



HAL
open science

Amélioration du rendement des alimentations sans interruption

Corentin Rizet

► **To cite this version:**

Corentin Rizet. Amélioration du rendement des alimentations sans interruption. Autre. Université de Grenoble, 2011. Français. NNT : 2011GRENT022 . tel-00651973v2

HAL Id: tel-00651973

<https://theses.hal.science/tel-00651973v2>

Submitted on 20 Mar 2012

HAL is a multi-disciplinary open access archive for the deposit and dissemination of scientific research documents, whether they are published or not. The documents may come from teaching and research institutions in France or abroad, or from public or private research centers.

L'archive ouverte pluridisciplinaire **HAL**, est destinée au dépôt et à la diffusion de documents scientifiques de niveau recherche, publiés ou non, émanant des établissements d'enseignement et de recherche français ou étrangers, des laboratoires publics ou privés.

THÈSE

Pour obtenir le grade de

DOCTEUR DE L'UNIVERSITÉ DE GRENOBLE

Spécialité : **Génie Électrique**

Arrêté ministériel : 7 août 2006

Présentée par

Corentin RIZET

Thèse dirigée par **Jean-Paul FERRIEUX** et
codirigée par **Philippe LE MOIGNE** et **Philippe DELARUE**

préparée au sein du **Laboratoire de Génie Électrique de
Grenoble (G2Elab)**
dans **l'École Doctorale Électronique, Électrotechnique,
Automatique et Traitement du Signal (EEATS)**

AMÉLIORATION DU RENDEMENT DES ALIMENTATIONS SANS INTERRUPTION

Thèse soutenue publiquement le **10 mai 2011**,
devant le jury composé de :

Mr. François FOREST

Professeur à l'Université Montpellier II, Président et Rapporteur

Mr. Thierry MEYNARD

Directeur de Recherche à l'ENSEEIH, Rapporteur

Mr. Stephane LEFEBVRE

Professeur à l'ENS de Cachan, Membre

Mr. Jean-Paul FERRIEUX

Professeur à l'Université Joseph Fourier, Membre

Mr. Philippe LE MOIGNE

Professeur à l'École Centrale de Lille, Membre

Mr. Philippe DELARUE

Maître de conférence à l'Université des Sciences et Technologie de Lille,
Membre

Mr. Alain LACARNOY

Ingénieur de recherche à Schneider Electric, Membre



REMERCIEMENTS

*Il est coutumier, quoique paradoxal,
De mettre au manuscrit sa touche finale,
Une digression se résumant à « merci »
Déposé en première page, soit ici,
Peut-être avant le découragement prévu
Du lecteur averti tout autant qu'impromptu.
Malgré l'envie, la raison borne la verve
Et ces pages paraissent bien dérisoires
Face aux remerciements requis pour avoir,
Au long de tant d'années, taquiné Minerve.
Aussi implorerais-je mansuétude
De ceux que ma regrettable inconséquence
Autant que les détestables contingences
Priveront de ma profonde gratitude.
...*

*L'émotion de l'instant, les humeurs gastriques,
De la reconnaissance due aux érudits
Ayant patiemment déconstruit mes écrits,
Ont abrégé l'expression : un coup de trique,
De l'affront je vais offrir réparation.
Anticipant le très gênant dérailage
Du prétendu prestigieux présidentiable,
Stéphane, de son brio inénarrable
A porté au silicium l'œil du sage.
Assumant au vol le poste laissé vacant,
François fût au formel un oiseau rieur.
Déroutantes, ces facéties n'eurent pas l'heur
D'adoucir ses commentaires percutants.
Supportant l'envol des condensateurs flottants
Malgré un nom aussi précis qu'un soir d'août
Thierry pointa imperturbablement toutes
Les faiblesses d'un édifice ballottant.
Une paire de Philippe, venue du Nord,
-l'un friand comme moi des longues ascensions,
Et l'autre, pragmatique, assurant dès lors
La stabilité stricte de la construction-
Associés au maître d'œuvres résonantes,
Jean-Paul, la gentillesse simple des sages,
Éclairant d'une manière étonnante
Mes zones d'ombre remisées à l'étage ;
Réunis grâce à l'architecte des cimes,
Alain, prosélyte des mousses amères ;
Et malgré des moyens que le budget décime
Ont mûri l'élixir, ma chope à la mer.
Parfois le silence est d'or, et c'est ainsi
Qu'à ce jury qui m'honore, je dis merci.*

*Du bureau à l'intime, traditionnellement,
S'acheminant d'honorables remerciements.
À tout le moins, l'usage de l'alexandrin
Se prête plus au rigoureux conformisme
Qu'un prêtre béat au vigoureux catéchisme.
Alors je dis aux ventripotents malandrins :
N'ayons pas honte, aux pots joyeux et conviviaux,
Discutons notre saoul, remplissons nos boyaux,
Mais n'oublions jamais, lorsque vient notre tour,
Qu'il s'agit bien moins de donner que de rendre !
Toi, le don, Jean, tu le pratiques en vautour,
Récurant ce qui pourrait encore t'apprendre
Pour n'offrir qu'aux chanceux, avec parcimonie,
Quelques connaissances, et sans cérémonie.
D'inspiration, au moins, je n'en fus pas court,
Partageant mon labeur avec Éric le fantasque,
« Zikos » radical dont l'humour salace accourt ;
Estéban, vélocipède, mais sans casque,
Esthétique truffé à l'assaut du monde ;
Benoit, génial petit barbu sympathique,
Aux passions obscures et nymphomatiques ;
Et Sergio, chauffeur de belles carrosseries
Autant que videur assidu de calories.
Je voudrais remercier chaudement Rémi,
Qui trouva goût, patience et intelligence
Pour comprendre, amender cet embrouillamini,
Et parfois, défier ce que nature agence.
Une pudeur congénitale me saisit
Et limitera drastiquement l'intime,
Qui devrait indisposer tout lecteur transi
A l'idée d'aborder le laborieux abîme ...
Néanmoins, il me faut noter la confiance
Incroyable qu'à l'époque des premiers émois
Mon papa a mis à l'intérieur de moi,
Malgré des actes suscitant la défiance.
Et quand je doute, il me suffit d'observer
Mon reflet honorable dans tes yeux, Maman,
Pour redevenir petit garçon, humblement.
Pour finir, ma douce moitié, tout en beauté,
T'attendant correctrice, tu fus amatrice,
Dévoilant une énième de tes qualités :
La volonté de ne pas rester spectatrice.
...
Trahisant ma prétentive médiocrité,
J'espère votre pitié pour ce pastiche,
Pour ces vers à l'étonnante plasticité,
Et l'absence de césure à l'hémistiche !*

Juste pour expliquer la soudaine passion ascensionnelle de Philippe, et parce que c'est joli :

« Il n'y a pas de route royale pour la science, et ceux-là seulement ont chance d'arriver à ses sommets lumineux qui ne craignent pas de se fatiguer à gravir ses sentiers escarpés »

Karl MARX

TABLES

Table des matières

<u>INTRODUCTION GÉNÉRALE</u>	<u>17</u>
<u>MODÉLISATION, ÉVALUATION DU RENDEMENT</u>	<u>25</u>
I INTRODUCTION	27
II QUANTIFICATION DES PERTES	28
II-A TAUX DE PERTES, TAUX DE CHARGE	28
II-B ALIMENTATIONS SANS INTERRUPTION : ÉTAT DE L'ART	29
III MODÉLISATION DES PERTES	33
III-A COMPOSANTS BIPOLAIRES	33
III-B COMPOSANTS UNIPOLAIRES	55
III-C COMPOSANTS PASSIFS	61
III-D PERTES AUXILIAIRES	64
IV MÉTHODE DE CALCUL DU RENDEMENT	67
IV-A DÉFINITION DES CARACTÉRISTIQUES DU FILTRAGE	70
IV-B DÉFINITION DE LA COMMANDE	71
IV-C CALCUL DES PERTES	74
IV-D ÉQUILIBRAGE DU BUS CONTINU	81
IV-E DESCRIPTION DES CONVERTISSEURS	84
IV-F PRÉCISION COMPARÉE	87
V CONCLUSION	88
VI BIBLIOGRAPHIE	89
<u>COMPOSANTS, STRUCTURES ET IMPACT SUR LE RENDEMENT</u>	<u>91</u>
I INTRODUCTION	95
II COMPOSANTS ET CONDITIONS DE FONCTIONNEMENT	96
II-A INFLUENCE DU TYPE DE PERTES	96
II-B INFLUENCE DU TYPE DE COMPOSANT	97
II-C CONDITIONS DE FONCTIONNEMENT	111
III STRUCTURES MULTI-NIVEAUX	117
III-A GÉNÉALOGIE DES CONVERTISSEURS MULTI-NIVEAUX	117
III-B « STACKED CELL »	120
III-C « DIODE CLAMPED »	123
III-D « FLYING CAPACITORS »	127

III-E « STACKED MULTI-CELL CONVERTER »	132
III-F « MODULAR MULTILEVEL CONVERTER »	134
III-G « ASYMETRIC CASCADED H BRIDGE »	137
III-H « DOUBLE STACKED CELL »	140
III-I CONVERTISSEURS 3 NIVEAUX « MIXTE » ET « HYBRIDE »	143
IV STRUCTURE EN COMMUTATION DOUCE	147
IV-A ÉTAT DE L'ART	147
IV-B « AUXILIARY RESONANT COMMUTATED POLE »	156
IV-C STRUCTURES À PÔLE RÉSONANT SIMPLIFIÉ	175
V SYNTHÈSE	201
V-A COMPARAISON DES RENDEMENTS	201
V-B « ASI À HAUT RENDEMENT »	202
VI CONCLUSION	204
VII BIBLIOGRAPHIE	205
<u>EXPÉRIMENTATIONS</u>	<u>209</u>
I INTRODUCTION	211
II MÉTHODES DE MESURES	212
II-A MESURES INDIRECTES	212
II-B MESURES DIRECTES	215
II-C EXPLOITATION DES MESURES	220
III REDRESSEUR « DOUBLE BOOST » 200 kVA	221
III-A PROTOTYPE	221
III-B MESURES « MONOCOUP »	225
IV ASI 125 kVA	228
IV-A PROTOTYPE	228
IV-B MESURES	233
IV-C RENDEMENTS	240
V CONCLUSION	244
VI BIBLIOGRAPHIE	245
<u>CONCLUSION GÉNÉRALE</u>	<u>247</u>

Table des illustrations

Chapitre I : Modélisation, évaluation du rendement

FIGURE I-1 : ALIMENTATION SANS INTERRUPTION PASSIVE (« OFF-LINE »)	20
FIGURE I-2 : ALIMENTATION SANS INTERRUPTION INTERACTIVE (« LINE INTERACTIVE »).....	21
FIGURE I-3 : ALIMENTATION SANS INTERRUPTION TRIANGLE (« DELTA CONVERSION »)	21
FIGURE I-4 : ALIMENTATION SANS INTERRUPTION À DOUBLE CONVERSION (« ON-LINE »)	22
FIGURE II-1 : ONDULEUR DE TENSION 2 NIVEAUX	29
FIGURE II-2 : SCHÉMA DÉTAILLÉ D'UNE ASI.....	30
FIGURE II-3 : RÉPARTITION DES PERTES DANS UNE ASI 300 kVA.....	31
FIGURE III-1 : CARACTÉRISTIQUES STATIQUES D'IGBT À 125 °C [INFI].....	34
FIGURE III-2 : CARACTÉRISTIQUES STATIQUES D'IGBT À 150 C [FUJI]	35
FIGURE III-3 : MODÉLISATION DE LA CARACTÉRISTIQUE À L'ÉTAT PASSANT (IGBT 600V/200A/150°C)..	35
FIGURE III-4 : VARIATION DE LA CARACTÉRISTIQUE STATIQUE D'UN IGBT 600V/200A AVEC LA TEMPÉRATURE.....	36
FIGURE III-5 : VARIATION DE LA CARACTÉRISTIQUE STATIQUE D'UNE DIODE 600V/200A AVEC LA TEMPÉRATURE.....	36
FIGURE III-6 : VARIATION DE LA TENSION DE SEUIL (IGBT ET DIODE) AVEC LA TEMPÉRATURE	37
FIGURE III-7 : VARIATION DE LA RÉSISTANCE DYNAMIQUE (IGBT ET DIODE) AVEC LA TEMPÉRATURE	37
FIGURE III-8 : MISE EN PARALLÈLE DE MODULES ET DE COMMULATEURS.....	38
FIGURE III-9 : CELLULE DE COMMUTATION À 2 NIVEAUX DE TENSION	40
FIGURE III-10 : FORMES D'ONDES D'UNE CELLULE DE COMMUTATION À IGBT EN COMMUTATION DURE..	40
FIGURE III-11 : ÉNERGIES DE COMMUTATION NOMINALES DE CELLULES À IGBT 600 V ET 1200 V (150 °C)	41
FIGURE III-12 : ÉNERGIES DE COMMUTATION DE CELLULES À IGBT 600 V ET 1200 V (400 V, 150 °C)....	42
FIGURE III-13 : ROBUSTESSE DE L'ÉNERGIE ESTIMÉE PAR RAPPORT À LA TENSION COMMUTÉE (IGBT 1200 V).....	43
FIGURE III-14 : ROBUSTESSE DE L'ÉNERGIE ESTIMÉE PAR RAPPORT À LA TENSION COMMUTÉE (IGBT 600 V)	43
FIGURE III-15 : BLOCAGE D'UN IGBT 600V/200A À 400V/40A.....	44
FIGURE III-16 : BLOCAGE D'UN IGBT 600V/200A À 400V/200A.....	44
FIGURE III-17 : BLOCAGE D'UN IGBT 600V/200A À 50V/200A.....	45
FIGURE III-18 : ROBUSTESSE DE L'ÉNERGIE ESTIMÉE PAR RAPPORT À LA TEMPÉRATURE (IGBT 1200 V)..	46
FIGURE III-19 : ROBUSTESSE DE L'ÉNERGIE ESTIMÉE PAR RAPPORT À LA TEMPÉRATURE (IGBT 600 V)....	46
FIGURE III-20 : CELLULE DE COMMUTATION AVEC CALC CAPACITIF.....	48
FIGURE III-21 : BLOCAGE ASSISTÉ (94 nF) D'UN IGBT 600V/200A À 400V/200A.....	49
FIGURE III-22 : ÉNERGIE EN COMMUTATION ASSISTÉE PAR UN CONDENSATEUR (650V/200A/66nF)	50
FIGURE III-23 : FORMES D'ONDE LORS DU RECOUVREMENT D'UNE DIODE	51
FIGURE III-24 : COMMUTATION D'UNE DIODE 1800V/60A DANS UNE MAILLE INDUCTIVE.....	53
FIGURE III-25 : ÉNERGIE DE RECOUVREMENT DANS UNE CELLULE INDUCTIVE D'UNE DIODE 1800V/60A .	53
FIGURE III-26 : ÉNERGIE DE CONDUCTION D'UNE DIODE 1800V/60A DANS UN PÔLE RÉSONANT	54
FIGURE III-27 : ÉNERGIE DE CONDUCTION D'UNE DIODE 1200V/75A DANS UN PÔLE RÉSONANT	54
FIGURE III-28 : « SUPER-JONCTION » D'UN COMPOSANT MOSFET [ANICP]	55
FIGURE III-29 : CARACTÉRISTIQUES STATIQUES NORMALISÉES DE MOSFET 650V.....	56
FIGURE III-30 : VARIATION DE LA CARACTÉRISTIQUE STATIQUE D'UNE DIODE SiC 1700V/25A AVEC LA TEMPÉRATURE.....	57
FIGURE III-31 : CELLULE DE COMMUTATION À MOSFET	59
FIGURE III-32 : FORMES D'ONDES SIMPLIFIÉES D'UNE CELLULE DE COMMUTATION À MOSFET	59
FIGURE III-33 : ÉNERGIE EN COMMUTATION INTRINSÈQUE DES MOSFET (SÉRIE CP/650V)	60
FIGURE III-34 : ÉNERGIE EN COMMUTATION D'UNE CELLULE MOSFET+DIODE BIPOLAIRE	60
FIGURE III-35 : PERTES AUXILIAIRES (DONT FIXES) (500kVA)	66
FIGURE III-36 : TAUX DE PERTES FIXES (500kVA).....	66
FIGURE IV-1 : FORMES D'ONDES D'UN CONVERTISSEUR À 2 NIVEAUX	68
FIGURE IV-2 : FORMES D'ONDES D'UN CONVERTISSEUR À 3 NIVEAUX	69
FIGURE IV-3 : FORMES D'ONDES D'UN CONVERTISSEUR À 5 NIVEAUX	69
FIGURE IV-4 : VARIATION DE L'INDUCTANCE RELATIVE AVEC LE NOMBRE DE NIVEAUX	71
FIGURE IV-5 : MODULATION INTERSECTIVE POUR UN CONVERTISSEUR 5 NIVEAUX	72

FIGURE IV-6 : ÉVOLUTION DU RAPPORT CYCLIQUE SUR UNE PÉRIODE DE MODULATION	73
FIGURE IV-7 : CONVERTISSEUR À 4 NIVEAUX DE TENSION (N=3)	74
FIGURE IV-8 : CONVERTISSEUR À 5 NIVEAUX DE TENSION (N=4)	75
FIGURE IV-9 : COURANT CONDUIT (J=2) ET CELLULES DE COMMUTATION SUR CHARGE LINÉAIRE	75
FIGURE IV-10 : VARIATION DES TAUX DE CHARGE AVEC LE DÉPHASAGE DE LA CHARGE (N=4)	78
FIGURE IV-11 : VARIATION DES COURANTS COMMUTÉS MOYENS AVEC LE DÉPHASAGE DE LA CHARGE (N=7)	79
FIGURE IV-12 : VARIATION DES COURANTS CONDUITS EFFICACES AVEC LE DÉPHASAGE DE LA CHARGE (N=4).....	79
FIGURE IV-13 : VARIATION DES COURANTS CONDUITS MOYENS AVEC LA TENSION D'ENTRÉE (N=8)	81
FIGURE IV-14 : COURANTS CIRCULANT DANS LES N SOURCES DE TENSION	82
FIGURE IV-15 : COURANT 1 DU BUS CONTINU (N=4)	83
FIGURE IV-16 : COURANT 2 DU BUS CONTINU (N=4)	83
FIGURE IV-17 : CONVERTISSEUR « STACKED CELL » À 5 NIVEAUX DE TENSION	84
FIGURE II-1 : TAUX DE PERTES DANS LES PROTECTIONS (CONTACTEURS ÉLECTROMÉCANIQUES OU STATIQUES).....	96

Chapitre II : Composants, structures et impact sur le rendement

FIGURE II-2 : CARACTÉRISTIQUES EN COMMUTATION (400V/150°C) DES IGBT 600V	99
FIGURE II-3 : CARACTÉRISTIQUES EN COMMUTATION (400V/150°C) DES IGBT 1200V	99
FIGURE II-4 : VARIATION DES PERTES AVEC LA SURFACE (2 IGBT 600 V EN SÉRIE)	100
FIGURE II-5 : RÉPARTITION DES PERTES PAR TYPE (IGBT 600V/2*200A).....	100
FIGURE II-6 : RENDEMENTS DE CONVERSION D'UN ONDULEUR À 2 NIVEAUX (IGBT 600V).....	101
FIGURE II-7 : TAUX DE PERTES DE CONVERSION D'UN ONDULEUR À 2 NIVEAUX (IGBT 600V)	101
FIGURE II-8 : VARIATIONS DES PERTES AVEC LA SURFACE (IGBT 1200 V).....	102
FIGURE II-9 : RÉPARTITION DES PERTES PAR TYPE (IGBT 1200V/2*200A).....	102
FIGURE II-10 : RENDEMENTS DE CONVERSION D'UN ONDULEUR À 2 NIVEAUX (IGBT 1200V)	103
FIGURE II-11 : CARACTÉRISTIQUES EN COMMUTATION (400V/75°C) DES MOSFET 600V	103
FIGURE II-12 : VARIATION DES PERTES D'UN MOSFET 600 V AVEC SA SURFACE	104
FIGURE II-13 : RÉPARTITION DES PERTES PAR TYPE (MOSFET 600V/4*42mΩ)	105
FIGURE II-14 : RÉPARTITION DES PERTES PAR TYPE (MOSFET 600V/8*42mΩ)	105
FIGURE II-15 : RENDEMENT D'UN ONDULEUR À 2 NIVEAUX (MOSFET 600V).....	105
FIGURE II-16 : VARIATION DES TAUX DE PERTES AVEC LA FRÉQUENCE DE DÉCOUPAGE	106
FIGURE II-17 : VARIATION DES TAUX DE PERTES AVEC LA FRÉQUENCE (IGBT 1200V).....	107
FIGURE II-18 : RENDEMENT DE CONVERSION DES DIFFÉRENTS COMPOSANTS DANS UN ONDULEUR À 2 NIVEAUX	108
FIGURE II-19 : VARIATION DES TAUX DE PERTES AVEC LA FRÉQUENCE DE DÉCOUPAGE (3 NIVEAUX)	109
FIGURE II-20 : COMPROMIS TAUX DE PERTES/SURFACE DE SILICIUM À 15kHz.....	109
FIGURE II-21 : COMPROMIS TAUX DE PERTES/PRIX À 15kHz	110
FIGURE II-22 : COMPROMIS TAUX DE PERTES/PRIX À 15kHz (400V).....	110
FIGURE II-23 : ÉVOLUTION DU RENDEMENT D'UN ONDULEUR AVEC LA TENSION ALTERNATIVE	112
FIGURE II-24 : ÉVOLUTION DES TAUX DE PERTES AVEC LA TENSION ALTERNATIVE.....	113
FIGURE II-25 : ÉVOLUTION DES TAUX DE PERTES AUXILIAIRES AVEC LA TENSION ALTERNATIVE	113
FIGURE II-26 : ÉVOLUTION DU RENDEMENT AVEC LA TENSION COMMUTÉE (2 NIVEAUX, IGBT 1200V) ..	114
FIGURE II-27 : ÉVOLUTION DU RENDEMENT DE CONVERSION AVEC LE FACTEUR DE PUISSANCE (IGBT 1200V).....	115
FIGURE III-1 : SCHÉMA DU CONVERTISSEUR « STACKED CELL » 5 NIVEAUX.....	120
FIGURE III-2 : RENDEMENT NOMINAL DU CONVERTISSEUR SC	121
FIGURE III-3 : ÉVOLUTION DES TAUX DE PERTES DU CONVERTISSEUR SC AVEC LE NOMBRE DE NIVEAUX	122
FIGURE III-4 : ÉVOLUTION DU RENDEMENT DU CONVERTISSEUR SC AVEC LE NOMBRE DE NIVEAUX	123
FIGURE III-5 : SCHÉMA DU CONVERTISSEUR « DIODE CLAMPED » 5 NIVEAUX	124
FIGURE III-6 : RENDEMENT NOMINAL DU CONVERTISSEUR DC	125
FIGURE III-7 : ÉVOLUTION DES TAUX DE PERTES DU CONVERTISSEUR DC AVEC LE NOMBRE DE NIVEAUX	126
FIGURE III-8 : ÉVOLUTION DU RENDEMENT DU CONVERTISSEUR DC AVEC LE NOMBRE DE NIVEAUX	126
FIGURE III-9 : SCHÉMA DU CONVERTISSEUR « FLYING CAPACITORS » 5 NIVEAUX	127
FIGURE III-10 : RENDEMENT NOMINAL DU CONVERTISSEUR FC.....	128
FIGURE III-11 : ÉVOLUTION DES TAUX DE PERTES DU CONVERTISSEUR FC AVEC LE NOMBRE DE NIVEAUX	129
FIGURE III-12 : ÉVOLUTION DU RENDEMENT DU CONVERTISSEUR FC AVEC LE NOMBRE DE NIVEAUX	129
FIGURE III-13 : ÉVOLUTION DU RENDEMENT DU CONVERTISSEUR FC (MOSFET)	130

FIGURE III-14 : ÉVOLUTION DES TAUX DE PERTES DU CONVERTISSEUR FC (MOSFET).....	131
FIGURE III-15 : SCHÉMA DU CONVERTISSEUR « STACKED MULTI-CELL CONVERTER » 5 NIVEAUX	132
FIGURE III-16 : RENDEMENT NOMINAL DU CONVERTISSEUR SMC	133
FIGURE III-17 : ÉVOLUTION DES TAUX DE PERTES DU CONVERTISSEUR SMC AVEC LE NOMBRE DE NIVEAUX	133
FIGURE III-18 : ÉVOLUTION DU RENDEMENT DU CONVERTISSEUR SMC AVEC LE NOMBRE DE NIVEAUX..	134
FIGURE III-19 : SCHÉMA DU CONVERTISSEUR « MODULAR MULTILEVEL CONVERTER » 5 NIVEAUX	135
FIGURE III-20 : ÉVOLUTION DU RENDEMENT DU CONVERTISSEUR M2C AVEC LE NOMBRE DE NIVEAUX..	137
FIGURE III-21 : SCHÉMA DU CONVERTISSEUR « ASYMETRIC CASCADED H BRIDGE » 5 NIVEAUX.....	138
FIGURE III-22 : FORMES D'ONDE ET FONDAMENTAL DU SIGNAL BF DE L'ONDULEUR CHB À 5	139
FIGURE III-23 : SCHÉMA DU CONVERTISSEUR « DOUBLE STACKED CELL » 5 NIVEAUX.....	140
FIGURE III-24 : RENDEMENT NOMINAL DU CONVERTISSEUR DSC	141
FIGURE III-25 : ÉVOLUTION DES TAUX DE PERTES DU CONVERTISSEUR DSC AVEC LE NOMBRE DE NIVEAUX	142
FIGURE III-26 : ÉVOLUTION DU RENDEMENT DU CONVERTISSEUR DSC AVEC LE NOMBRE DE NIVEAUX ...	142
FIGURE III-27 : SCHÉMA DU CONVERTISSEUR NPC IGBT/MOSFET	143
FIGURE III-28 : ÉVOLUTION DES TAUX DE PERTES DU CONVERTISSEUR NPC « MIXTE » AVEC LE TAUX DE CHARGE.....	144
FIGURE III-29 : RENDEMENT DU CONVERTISSEUR NPC « MIXTE » À 3 NIVEAUX.....	144
FIGURE III-30 : SCHÉMA DU CONVERTISSEUR NPC HYBRIDE	145
FIGURE III-31 : SCHÉMA ÉQUIVALENT DU 1 ^{ER} NIVEAU DU CONVERTISSEUR NPC/SC	146
FIGURE IV-1 : ONDULEUR TRIPHASÉ UTILISANT UN CALC [CHE07].....	151
FIGURE IV-2 : ONDULEUR TRIPHASÉ À PÔLES RÉSONANTS EN MODE THYRISTOR [LI02]	152
FIGURE IV-3 : ONDULEUR TRIPHASÉ À PÔLES RÉSONANTS SIMPLIFIÉS EN MODE THYRISTOR [LI02]	153
FIGURE IV-4 : ONDULEUR À PÔLE RÉSONANT AUXILIAIRE COMMUTÉ [MUR89].....	153
FIGURE IV-5 : ONDULEUR À PÔLE RÉSONANT À AUTOTRANSFORMATEUR [BAR91]	154
FIGURE IV-6 : ONDULEUR À PÔLE RÉSONANT À AUTOTRANSFORMATEUR MODIFIÉ [YUA99].....	155
FIGURE IV-7 : CONVERTISSEUR ABAISSEUR À PÔLE RÉSONANT À AUTOTRANSFORMATEUR [PIN96].....	155
FIGURE IV-8 : SCHÉMA D'UN CONVERTISSEUR ARCP À 2 NIVEAUX	156
FIGURE IV-9 : (ARCP) ÉTAT « BAS ».....	157
FIGURE IV-10 : (ARCP) PHASE DE CROISSANCE DU COURANT RÉSONANT	158
FIGURE IV-11 : (ARCP) PHASE CROISSANTE – SCHÉMA ÉQUIVALENT	158
FIGURE IV-12 : (ARCP) PHASE DE RÉSONANCE DÉCROISSANTE	158
FIGURE IV-13 : (ARCP) PHASE DE RÉSONANCE DÉCROISSANTE – SCHÉMA ÉQUIVALENT	159
FIGURE IV-14 : (ARCP) PHASE DE DÉCROISSANCE DU COURANT RÉSONANT.....	159
FIGURE IV-15 : (ARCP) PHASE DÉCROISSANTE – SCHÉMA ÉQUIVALENT	159
FIGURE IV-16 : (ARCP) ÉTAT « HAUT »	159
FIGURE IV-17 : (ARCP) PHASE DE RÉSONANCE DÉCROISSANTE	160
FIGURE IV-18 : ÉVOLUTION DU PLAN DE PHASE AVEC LE COURANT DE CHARGE.....	160
FIGURE IV-19 : FORMES D'ONDES DU CONVERTISSEUR ARCP (COURANT POSITIF)	161
FIGURE IV-20 : SCHÉMA D'UN CONVERTISSEUR ARCP À N+1 NIVEAUX DE TENSION	162
FIGURE IV-21 : PLAN DE PHASE D'UN CONVERTISSEUR ARCP À N+1 NIVEAUX DE TENSION.....	163
FIGURE IV-22 : PLAN DE PHASE DE CONVERTISSEURS ARCP À 2 ET 3 NIVEAUX	163
FIGURE IV-23 : PLAN DE PHASE D'UN RATÉ DE COMMUTATION	164
FIGURE IV-24 : DÉCALAGE DE LA RÉSONANCE	165
FIGURE IV-25 : PONT DIVISEUR CAPACITIF.....	167
FIGURE IV-26 : PONT DIVISEUR INDUCTIF	168
FIGURE IV-27 : SOURCE DE TENSION AUXILIAIRE À N+1 NIVEAUX DE TENSION « TRANSFORMABLE»	171
FIGURE IV-28 : SOURCE DE TENSION AUXILIAIRE À N+1 NIVEAUX DE TENSION « BIPHASÉE».....	171
FIGURE IV-29 : SOURCE DE TENSION « BIPHASÉE » SIMPLIFIÉE À 3 NIVEAUX.....	172
FIGURE IV-30 : SOURCES DE TENSION AUXILIAIRE « BIPHASÉES » SIMPLIFIÉES À 3 NIVEAUX (ACTIF ET RÉACTIF).....	173
FIGURE IV-31 : STRUCTURE DE COMMANDE DES COMPOSANTS ACTIFS D'UN CONVERTISSEUR ARCP.....	174
FIGURE IV-32 : SCHÉMA D'UN CONVERTISSEUR 2 NIVEAUX À PÔLE RÉSONANT SIMPLIFIÉ	175
FIGURE IV-33 : PLAN DE PHASE DU CONVERTISSEUR À PÔLE RÉSONANT SIMPLIFIÉ.....	175
FIGURE IV-34 : FORMES D'ONDE DU CONVERTISSEUR À PÔLE RÉSONANT SIMPLIFIÉ	177
FIGURE IV-35 : DÉROULEMENT DE LA RÉSONANCE.....	178
FIGURE IV-36 : ÉVOLUTION DES TEMPS DE FONCTIONNEMENT AVEC LE RAPPORT DE TRANSFORMATION	179
FIGURE IV-37 : ÉVOLUTION DU RAPPORT CYCLIQUE MINIMUM AVEC LE COURANT COMMUTÉ.....	181

FIGURE IV-38 : DÉCOMPOSITION SPECTRALE DU COURANT RÉSONANT EN FONCTION DU COURANT PRINCIPAL	184
FIGURE IV-39 : ÉVOLUTION DU MODULE DE L'IMPÉDANCE AU SECONDAIRE AVEC LA FRÉQUENCE.....	186
FIGURE IV-40 : ÉVOLUTION DE LA RÉSISTANCE AU SECONDAIRE DU TRANSFORMATEUR AVEC LA FRÉQUENCE	187
FIGURE IV-41 : ÉVOLUTION DE L'INDUCTANCE DE FUITE DU TRANSFORMATEUR AVEC LA FRÉQUENCE...	187
FIGURE IV-42 : ÉNERGIE D'UNE CELLULE 3 NIVEAUX EN COMMUTATION DURE ET DOUCE (SRP)	189
FIGURE IV-43 : ÉNERGIE D'UNE CELLULE 3 NIVEAUX EN COMMUTATION DURE ET DOUCE (SRP 3N)	190
FIGURE IV-44 : ÉNERGIE D'UNE CELLULE 2 NIVEAUX EN COMMUTATION DURE ET DOUCE (SRP)	190
FIGURE IV-45 : SCHÉMA DE CIRCULATION D'UN COURANT PARASITE À L'ÉTAT BAS	191
FIGURE IV-46 : CIRCULATION D'UN COURANT PARASITE À L'ÉTAT BAS	191
FIGURE IV-47 : SCHÉMA DE L'ONDULEUR 2 NIVEAUX À PÔLE RÉSONANT SIMPLIFIÉ.....	193
FIGURE IV-48 : RENDEMENT D'ASI 2 NIVEAUX AVEC ET SANS PÔLES RÉSONANTS SIMPLIFIÉS.....	193
FIGURE IV-49 : SCHÉMA DU REDRESSEUR « DOUBLE BOOST » À PÔLE RÉSONANT SIMPLIFIÉ	194
FIGURE IV-50 : RENDEMENT DU « DOUBLE BOOST » AVEC ET SANS PÔLES RÉSONANTS SIMPLIFIÉS	195
FIGURE IV-51 : SCHÉMA DE L'ONDULEUR « NPC » À PÔLE RÉSONANT SIMPLIFIÉ	195
FIGURE IV-52 : RENDEMENT DES ONDULEURS NPC AVEC ET SANS PÔLES RÉSONANTS SIMPLIFIÉS	197
FIGURE IV-53 : SCHÉMA DE L'ONDULEUR « STACKED CELL » À PÔLE RÉSONANT SIMPLIFIÉ.....	197
FIGURE IV-54 : RENDEMENT DES ONDULEURS SC AVEC ET SANS PÔLES RÉSONANTS SIMPLIFIÉS	198
FIGURE IV-55 : SCHÉMA DU REDRESSEUR « STACKED CELL » À PÔLE RÉSONANT SIMPLIFIÉ.....	198
FIGURE IV-56 : RENDEMENT DES REDRESSEURS SC AVEC ET SANS PÔLE RÉSONANT SIMPLIFIÉ	199
FIGURE IV-57 : SCHÉMA DU CONVERTISSEUR « STACKED CELL » À PÔLES RÉSONANTS SIMPLIFIÉS 3 NIVEAUX	199
FIGURE IV-58 : RENDEMENT DES REDRESSEURS SC AVEC ET SANS PÔLES RÉSONANTS SIMPLIFIÉS 3 NIVEAUX	200
FIGURE IV-59 : RENDEMENT DES ONDULEURS SC AVEC ET SANS PÔLES RÉSONANTS SIMPLIFIÉS 3 NIVEAUX	200
FIGURE V-1 : COMPARAISON DU RENDEMENT DES ASI EN FONCTION DU NOMBRE DE NIVEAUX	201
FIGURE V-2 : COMPARAISON DU RENDEMENT DES ASI EN FONCTION DU TAUX DE CHARGE.....	202
FIGURE V-3 : SCHÉMA DU PROTOTYPE « HUBBLE » EN COMMUTATION DOUCE	203
FIGURE V-4 : AMÉLIORATION DU RENDEMENT DU PROTOTYPE « HUBBLE »	203

Chapitre III : Expérimentations

FIGURE II-1 : MESURE DES PUISSANCES ENTRÉE/SORTIE	213
FIGURE II-2 : CALIBRATION THERMIQUE DE L'ASI 125 kVA	214
FIGURE II-3 : MESURES THERMIQUES DE L'ASI 125 kVA EN COMMUTATION DOUCE (P_{NOM} , V_{NOM})	214
FIGURE II-4 : SCHÉMA DU BANC DE TEST « MONOCOUP »	216
FIGURE II-5 : FORMES D'ONDES DU BANC DE TEST « MONOCOUP »	217
FIGURE II-6 : MESURE DES PERTES AU BLOCAGE D'UN IGBT 600V/200A (400V/400A/150°C).....	218
FIGURE II-7 : MESURE DES PERTES À L'AMORÇAGE D'UN IGBT 600V/200A (400V/400A/150°C).....	218
FIGURE II-8 : MESURE DES PERTES AU BLOCAGE D'UNE DIODE 600V/200A (400V/400A/150°C)	219
FIGURE II-9 : MESURE PAR OPPOSITION.....	219
FIGURE III-1 : SCHÉMA DU « DOUBLE BOOST SRP »	222
FIGURE III-2 : DIMENSIONS DES CONDENSATEURS RÉSONANTS / IGBT.....	222
FIGURE III-3 : PLAQUE CHAUFFANTE ET MODULES DE PUISSANCE.....	223
FIGURE III-4 : DISPOSITION DES DIFFÉRENTS COMPOSANTS DU « DOUBLE BOOST »	224
FIGURE III-5 : DISPOSITIF DE TEST DU « DOUBLE BOOST »	224
FIGURE III-6 : FORMES D'ONDES DU « DOUBLE BOOST » EN COMMUTATION DOUCE	225
FIGURE III-7 : RÉPARTITION DU COURANT AU BLOCAGE DES DIODES PRINCIPALES	226
FIGURE III-8 : RÉPARTITION DU COURANT À L'AMORÇAGE DES IGBT PRINCIPAUX	226
FIGURE III-9 : ÉNERGIES DE COMMUTATION DU REDRESSEUR 200 kVA (400 V, 150 °C).....	227
FIGURE IV-1 : SCHÉMA DE L'ASI 125 kVA	228
FIGURE IV-2 : DISPOSITION DE LA MAQUETTE DE L'ASI 125 kVA.....	229
FIGURE IV-3 : CIRCUIT IMPRIMÉ DE PUISSANCE	230
FIGURE IV-4 : MODULE DE COMPOSANTS ACTIFS AUXILIAIRES ET PRINCIPAUX	231
FIGURE IV-5 : RADIATEUR, MODULES ET CIRCUIT IMPRIMÉ MONTÉS.....	231
FIGURE IV-6 : CAISSON DE FILTRAGE.....	232
FIGURE IV-7 : MAQUETTE ET CARTES DE COMMANDE ÉLOIGNÉES	232
FIGURE IV-8 : AMORÇAGE ASSISTÉ DE L'ONDULEUR (400 A, 400 V, 25°C)	233
FIGURE IV-9 : FORMES D'ONDES D'UNE CELLULE EN COMMUTATION DOUCE (500 A, 400 V, 25°C).....	234
FIGURE IV-10 : FONCTIONNEMENT DE L'IGBT AUXILIAIRE (300 A, 400V, 25°C)	234
FIGURE IV-11 : FONCTIONNEMENT DE LA DIODE AUXILIAIRE (300 A, 400V, 25°C).....	235
FIGURE IV-12 : FONCTIONNEMENT DE LA DIODE SILICIUM (400 A, 400 V, 25°C).....	235
FIGURE IV-13 : FONCTIONNEMENT DE LA DIODE CARBURE DE SILICIUM (400 A, 400 V, 25°C)	236
FIGURE IV-14 : ÉNERGIE DES DIODES AUXILIAIRES SI ET SiC	236
FIGURE IV-15 : FONCTIONNEMENT DU REDRESSEUR EN HACHEUR DC/DC (200 A, 100 V)	238
FIGURE IV-16 : FORMES D'ONDES EN SORTIE DE L'ASI (S_{NOM} , $F_p=1$)	238
FIGURE IV-17 : FORMES D'ONDE DE L'ONDULEUR (S_{NOM} , $F_p=1$).....	239
FIGURE IV-18 : FORMES D'ONDE DU REDRESSEUR (S_{NOM} , V_{NOM}).....	239
FIGURE IV-19 : FONCTIONNEMENT DE L'ONDULEUR SUR CHARGE INDUCTIVE (S_{NOM} , $F_p=0$).....	240
FIGURE IV-20 : PERTES DE CONVERSION DE L'ASI 125 kVA (760 V, $F_p=0,9$)	241
FIGURE IV-21 : RENDEMENT DE L'ASI 125 kVA EN COMMUTATION DURE ($F_p=0,9$)	242
FIGURE IV-22 : RENDEMENT DE L'ASI 125 kVA EN COMMUTATION DOUCE ($F_p=0,95$).....	242
FIGURE IV-23 : RENDEMENTS COMPARÉS DE L'ASI 125 kVA ($F_p=0,95$)	243
FIGURE IV-24 : RÉPARTITION DES PERTES NOMINALES DE L'ASI 125 kVA (760 V, $F_p=0,95$).....	243

GLOSSAIRE

ASI	Alimentation Sans Interruption
PWM (MLI)	Pulse Width Modulation (ou Modulation de Largeur d'Impulsion)
BF	Basse Fréquence (ici, la fréquence du réseau électrique, 50/60 Hz)
HF	Haute Fréquence (ici, égale ou supérieure à la fréquence de découpage)
DC	Direct Current (ou courant continu)
AC	Alternative Current (ou courant alternatif)
IGBT	Insulated Gate Bipolar Transistor (ou transistor bipolaire à grille isolée)
MOSFET	Metal Oxyde Semiconductor Field Effect Transistor (ou transistor à effet de champ à grille isolée)
CNA	Convertisseur Numérique-Analogique
NPC	Neutral Point Clamped
DC	Diode Clamped
FC	Flying Capacitors
SC	Stacked Cells
SMC	Stacked Multicells Converter
MMC	Modular Multilevel Converter
CHB	Cascaded H Bridge

INTRODUCTION GÉNÉRALE

Les pertes sont à la physique ce que la monnaie est à l'économie, un maillon nécessaire mais nécessairement problématique. Et lorsque l'économie rencontre la physique, c'est aux pertes de reculer face à la monnaie. De fait, tous les acteurs économiques sont en quête d'une meilleure efficacité dans l'utilisation de l'énergie. Car l'énergie coûte, surtout lorsqu'elle ne sert à rien, c'est-à-dire qu'elle ne rapporte rien. Déclinant cette interrogation primaire dans un domaine particulièrement énergivore, les travaux dévoilés ici explorent ces pertes et tentent de les remettre à leur juste place, du portefeuille au porte-monnaie.

Les alimentations sans interruption (ASI) sont apparues dans les années 1960 afin de protéger certaines charges sensibles des aléas de leur alimentation en énergie électrique. Plusieurs perturbations sont véhiculées par le réseau électrique. Ces perturbations peuvent être causées par des phénomènes naturels, tels la foudre et les chutes d'objets insolites sur les lignes électriques, ou anthropiques, comme le démarrage et le fonctionnement d'installations industrielles, ou encore la surcharge des réseaux de transport. Ces phénomènes induisent des coupures d'alimentation (de quelques microsecondes à plusieurs jours), des variations d'amplitude ou de fréquence ainsi que des perturbations à haute fréquence (de quelques centaines à quelques millions de Hertz).

Les applications informatiques, chimiques et hospitalières sont particulièrement sensibles à ces perturbations. Les conséquences vont de la perte de données à l'arrêt de l'équipement, en passant par le vieillissement prématuré et la faute aléatoire. Pour assurer un fonctionnement correct indépendamment de l'approvisionnement du réseau de distribution, toutes ces applications ont recours à une source d'énergie alternative à ce réseau, généralement des hydrocarbures. L'enjeu consiste à assurer correctement la transition de l'un à l'autre, sans cesser d'alimenter la charge, et si possible en supprimant les autres perturbations.

Historiquement, Merlin-Gerin inventa et commercialisa la première alimentation sans interruption. Après maintes péripéties capitalistiques, cette entité est devenue la division « énergie sécurisée » (« IT Business ») de Schneider Electric, qui supporte ces travaux.

Alimenter une charge sans interruption nécessite de stocker de l'énergie afin de pallier aux dites interruptions. Il s'agit ici d'un stockage de puissance (au sens de fortes puissances sur de courtes durées), la source d'énergie alternative étant assurée par ailleurs. Les puissances en jeu s'étendent de quelques centaines de Watts pour alimenter un ordinateur isolé à quelques dizaines de millions de Watts pour des installations industrielles ou des centres de stockage de données informatiques. Cette puissance est fournie durant quelques minutes, temps nécessaire au démarrage du générateur auxiliaire. L'alimentation se situe juste en amont de la charge, à un faible niveau de tension, quelques centaines de Volts selon les pays. Ces ordres de grandeur justifient l'utilisation de batteries. Les différentes topologies utilisées découlent de ce choix, car ce type de stockage nécessite des grandeurs continues, au sein d'un réseau alternatif, ce qui suppose des conversions d'énergie électrique, de l'alternatif vers le continu et inversement. Elles vont différer dans l'agencement de ces conversions. Ces dernières années ont vu apparaître l'utilisation de système de stockage inertiel dans les alimentations sans interruption, sans remise en cause des topologies, le système se raccordant également sur l'étage continu.

La conversion statique doit se comprendre comme le changement des formes d'ondes (ou des caractéristiques) d'un signal électrique. Elle est statique en ce qu'aucune des parties qui la composent n'est en mouvement, par opposition à une conversion par machines tournantes. Le principe consiste à connecter alternativement différents potentiels continus à un point commun, et, en modulant la durée de ces connexions, à créer une valeur moyenne sinusoïdale à la fréquence de modulation (basse fréquence, BF). Ce principe fût logiquement baptisé « Modulation de Largeur d'Impulsion » (MLI), « Pulse Width Modulation » (PWM) dans la littérature anglo-saxonne. Un filtre passif permet ensuite d'atténuer les composantes à la fréquence de découpage (haute fréquence, HF) et de retrouver la forme d'onde sinusoïdale. Le nombre de potentiels différents (ou niveaux) disponibles sur le point commun détermine la capacité du convertisseur à s'approcher de sa référence BF avant le filtrage. La conversion statique utilise des composants semi-conducteurs, c'est-à-dire capables de supporter une tension à leurs bornes sans courant (état bloqué) ou de conduire un courant sans opposer de tension (état passant), et de changer d'état (commutation).

La première configuration consiste à dériver du courant du réseau pour charger les batteries, le réseau fournissant l'énergie à la charge à travers un filtre (Figure I-1). Le convertisseur DC/AC (ou onduleur) ne démarre que lorsque le réseau disparaît. Le convertisseur AC/DC (redresseur) maintient la batterie chargée et peut compenser les harmoniques générées par la charge. En fonctionnement normal, la batterie est chargée, aucun convertisseur ne fonctionne, seules les pertes du filtre sont à déplorer, et le rendement est excellent. Cependant le convertisseur met un certain temps (entre 2 et 10 ms) à remplacer le réseau. Seules les pertes de réseau plus longues sont compensées. Le filtre peut atténuer les perturbations. Il est possible de n'utiliser qu'un seul convertisseur réversible. Cette première configuration présente un coût minimal, assorti à une protection du même ordre.

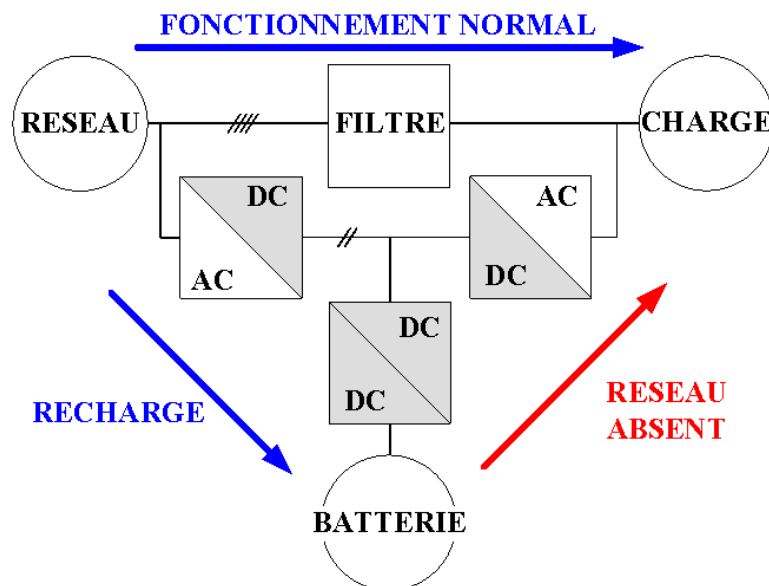


Figure I-1 : Alimentation sans interruption passive (« Off-line »)

Dans une deuxième configuration, un auto-transformateur en série avec le flux de puissance permet de compenser les différences statiques entre la tension fournie par le réseau et la tension nominale de la charge (Figure I-2), mais le rendement est dégradé par l'ajout de ce composant. Par conséquent, le fonctionnement est amélioré par rapport à la première version, mais pas la protection.

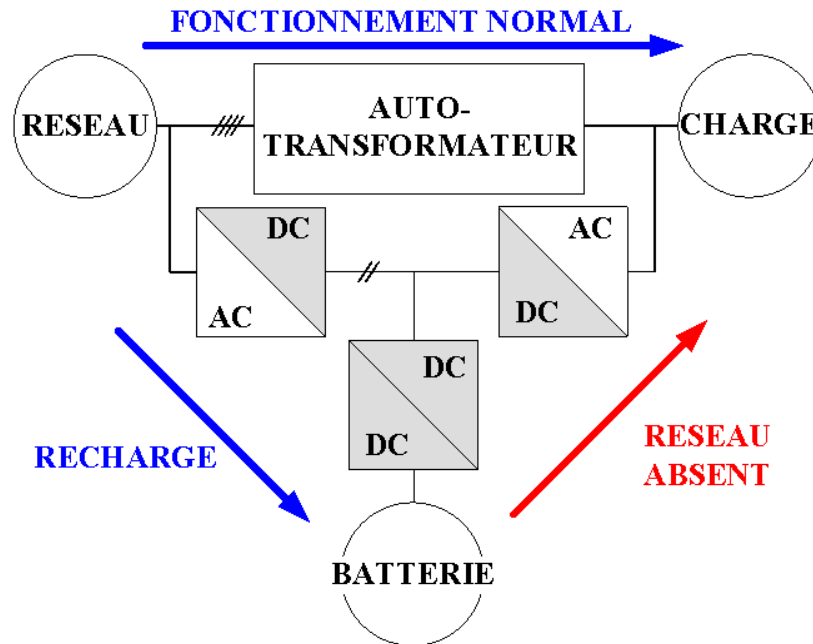


Figure I-2 : Alimentation sans interruption interactive (« Line interactive »)

Sur une idée similaire, la « Delta conversion » utilise un transformateur de courant pour contrôler le courant absorbé sur le réseau (Figure I-3). L'onduleur recharge les batteries et contrôle la tension de la charge, tandis que le transformateur et son convertisseur contrôlent la tension du bus continu par l'amplitude du courant absorbé. Lors de la perte du réseau, le maintien de la tension de sortie est assuré sans délai. L'absorption de la puissance sur le réseau se fait à facteur de puissance unitaire. Le rendement est détérioré par le fonctionnement continu des deux convertisseurs. Néanmoins, ils ne gèrent qu'une fraction de la puissance, qui dépend du point de fonctionnement. Les pertes sont donc limitées. La charge subit la fréquence du réseau (pas de changement de fréquence possible).

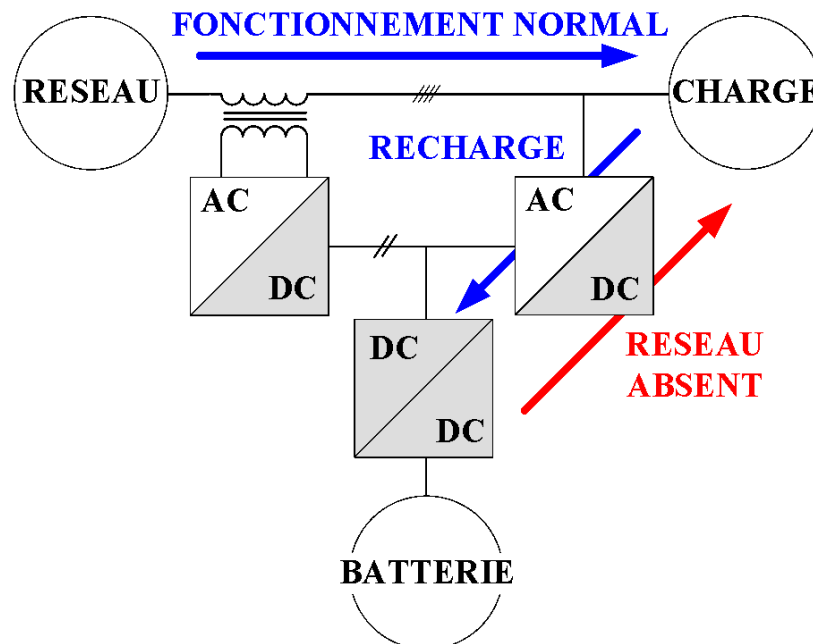


Figure I-3 : Alimentation sans interruption triangle (« Delta conversion »)

La topologie à double conversion (Figure I-4) effectuée en permanence, comme son nom l'indique, une conversion de l'alternatif vers le continu (AC/DC), suivie d'une conversion opposée (DC/AC). La charge est complètement découplée du réseau d'alimentation par un bus de tension continue. La tension et la fréquence de sortie peuvent être fixées à des valeurs indépendantes du réseau. Lors d'une coupure du réseau, l'onduleur puise dans les batteries l'énergie nécessaire à la charge de manière transparente pour celle-ci. Ce découplage complet permet une protection maximale de la charge, jusqu'au court-circuit d'entrée ou de sortie. En contrepartie, cette double conversion permanente engendre des pertes conséquentes, puisque l'intégralité de la puissance de la charge transite par les convertisseurs. Néanmoins, Les ASI sont utilisées pour protéger les charges, et les rendements actuels, moins bons que ceux des topologies précédentes, se situent tout de même entre 94 et 95 %. De fait, son excellent niveau de protection l'a imposé pour les puissances supérieures à la dizaine de kilowatts.

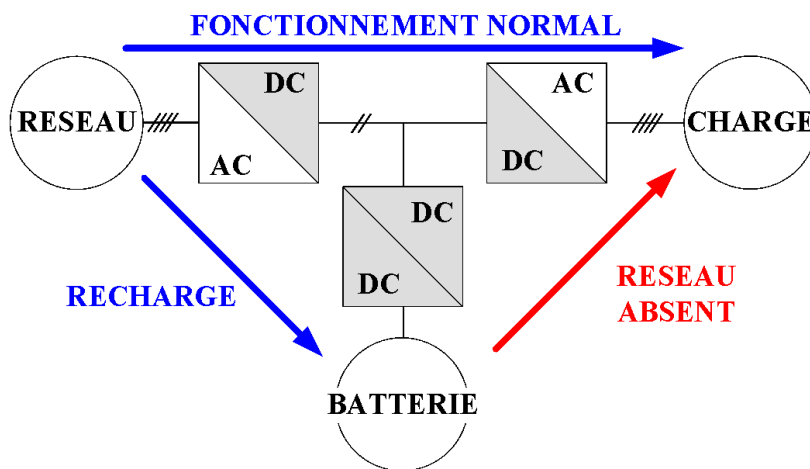


Figure I-4 : Alimentation sans interruption à double conversion (« On-line »)

Les topologies ont été présentées dans un ordre croissant de coût, et heureusement un ordre croissant de protection. Si la double conversion s'est imposée parmi les structures d'ASI de forte puissance, l'utilisation permanente de ces convertisseurs statiques fait du rendement un critère essentiel pour l'utilisateur, et par répercussion pour le concepteur. En effet, partant pour l'exemple d'un coût de 5 c€/kWh et d'un centre de données consommant 5 MW utile en moyenne, chaque point de rendement augmente la facture d'électricité de $21,8 \text{ k€/an}$, soit $4,4 \text{ €/kW/an}$. Pour une ASI de 250 kVA , fournissant 225 kW (facteur de puissance de $0,9$), gagner un point de rendement permet d'économiser 990 €/an . Ces chiffres sont issus d'un abonnement EDF pour une puissance souscrite de 6 MW en 2009 et en France. Compte-tenu d'une durée de vie de 20 ans , c'est environ 19 k€ d'économie par point de rendement gagné, sur une ASI 250 kVA dont le prix d'achat est d'environ 13 k€ , qui viennent équilibrer le surcoût d'une ASI plus efficace (sans compter sur une probable évolution à la hausse du prix de l'énergie). Cet ordre de grandeur ouvre largement les portes de discussions sur les différentes manières d'améliorer le rendement des ASI de forte puissance.

Dans un premier temps, une rapide quantification des différentes sources de pertes a permis de focaliser ce travail sur les structures de conversion, et plus précisément sur les composants semi-conducteurs. Les modèles d'estimation de ces pertes seront décrits et discutés, suivant les conditions de mesures et les conditions de fonctionnement ultérieures. Les pertes dans les composants passifs seront prises en compte plus

simplement. Déterminée par le choix des modèles, une méthode analytique d'estimation du rendement sera explicitée puis comparée à une méthode numérique.

Dans une deuxième partie, différentes voies d'amélioration seront analysées au travers du prisme de l'efficacité. L'augmentation de la surface de silicium a été envisagée par deux biais, celui du calibre en courant et celui du nombre de niveaux de tension. Les rendements des très nombreuses topologies permettant l'augmentation du nombre de niveaux seront comparés. La diminution des contraintes en commutation des composants semi-conducteurs sera également étudiée *via* l'étude de structures fonctionnant en commutation douce. La revue de l'état de l'art dans ce domaine, soumise aux contraintes particulières des ASI, et toujours au travers du prisme de l'efficacité, a fait émerger un concept intéressant, présenté et discuté en détail. La confrontation entre ce concept et les différentes structures multi-niveaux a mené à plusieurs topologies innovantes. Les différents critères de dimensionnement seront explicités, afin d'estimer le rendement. Finalement, la comparaison du rendement et du prix de ces différentes solutions permettra de proposer quelques topologies particulièrement performantes.

Les structures innovantes (surtout celles qui prennent le temps de commuter) déclenchent, au minimum, la circonspection. La mise en œuvre est alors, et plus que jamais, nécessaire. Pour cela, deux prototypes ont été développés, le premier afin de démontrer la faisabilité du concept, le deuxième pour quantifier le gain sur le rendement d'une ASI. Les problèmes rencontrés seront mis en lumière, puisque la mise en œuvre de ces prototypes est déterminante dans l'obtention de résultats substantiels. Aussi la réalisation pratique sera particulièrement détaillée, comme les méthodes de mesures. Point culminant de ce manuscrit, la mesure du rendement des prototypes permettra de quantifier le gain potentiel de ces travaux sur les futures ASI.

Chapitre I

MODÉLISATION, ÉVALUATION DU RENDEMENT

MODÉLISATION, ÉVALUATION DU RENDEMENT	25
I INTRODUCTION	27
II QUANTIFICATION DES PERTES	28
II-A TAUX DE PERTES, TAUX DE CHARGE	28
II-B ALIMENTATIONS SANS INTERRUPTION : ÉTAT DE L'ART	29
III MODÉLISATION DES PERTES	33
III-A COMPOSANTS BIPOLAIRES	33
III-A-1 FONCTIONNEMENT STATIQUE	34
III-A-2 FONCTIONNEMENT EN COMMUTATION DURE	39
III-A-3 FONCTIONNEMENT EN COMMUTATION DOUCE	47
3.a) IGBT	47
3.b) Diode bipolaire	50
III-B COMPOSANTS UNIPOLAIRES	55
III-B-1 FONCTIONNEMENT STATIQUE	56
1.a) MOSFET	56
1.b) Diode Schottky	57
III-B-2 FONCTIONNEMENT DYNAMIQUE	58
III-B-3 FONCTIONNEMENT EN COMMUTATION DOUCE	61
III-C COMPOSANTS PASSIFS	61
III-C-1 PERTES « CUIVRE »	61
III-C-2 PERTES « FER »	62
III-C-3 MODÈLE DE PERTES	63
III-D PERTES AUXILIAIRES	64
III-D-1 PROTECTIONS	64
III-D-2 REFROIDISSEMENT	65
III-D-3 COMMANDE RAPPROCHÉE	65
III-D-4 PERTES SUPPLÉMENTAIRES	65
IV MÉTHODE DE CALCUL DU RENDEMENT	67
IV-A DÉFINITION DES CARACTÉRISTIQUES DU FILTRAGE	70
IV-B DÉFINITION DE LA COMMANDE	71
IV-C CALCUL DES PERTES	74
IV-D ÉQUILIBRAGE DU BUS CONTINU	81
IV-E DESCRIPTION DES CONVERTISSEURS	84
IV-F PRÉCISION COMPARÉE	87
V CONCLUSION	88
VI BIBLIOGRAPHIE	89

I INTRODUCTION

L'objectif consiste tout d'abord à évaluer le rendement des ASI à double conversion. La puissance transitant par plusieurs organes de l'ASI va engendrer des pertes. Dans cette partie, il sera question de l'estimation de ces différentes pertes et du domaine de validité des modèles retenus. Ce chapitre est centré sur les différents composants de l'ASI. Ainsi l'exploration des différents paramètres influençant les pertes a permis de bâtir un modèle d'estimation du rendement.

Tout d'abord, la part des pertes de chaque composant a été quantifiée. Cet exercice, mené sur une ASI existante, a permis de négliger certaines pertes et de focaliser ces travaux sur les composants actifs. Ce travail s'est inscrit dans un contexte de dimensionnement. La nécessité de balayer un grand nombre de structures et de composants différents a amené à privilégier une approche analytique. En effet, ce type d'approche permet de connaître les contraintes imposées aux composants par la charge, en fonction du point de fonctionnement, et de la structure. Les objectifs de performances permettent ensuite de choisir le composant adéquat, ou celui qui s'en approche le plus.

Cette approche impose des contraintes sur la modélisation des pertes. Les modèles retenus seront décrits, l'objectif n'étant pas ici de comparer ni d'évaluer différents modèles, mais d'explicitier les choix effectués en référence à l'état de l'art et d'en préciser les limites. Bien que le filtrage n'ait pas été le sujet de ce travail, sa prise en compte est indispensable pour estimer le rendement. L'augmentation du nombre de niveaux de tension ayant pour effet de réduire le besoin de filtrage, il a fallu en tenir compte dans la comparaison. D'autre part, le dimensionnement des topologies en commutation douce a rendu nécessaire une évaluation assez fine des composants inductifs auxiliaires, ceci afin d'évaluer le gain de ces topologies.

Dans une troisième partie, une méthode d'évaluation analytique des pertes dans les ASI sera décrite. Basée sur le calcul des courants circulant dans une topologie générique multi-niveaux, elle permet l'estimation des pertes dans une structure donnée en décrivant simplement la structure. La précision de cette méthode a été comparée à un calcul numérique, basé sur des formes d'ondes issues d'un logiciel de simulation de circuit électrique.

II QUANTIFICATION DES PERTES

II-A Taux de pertes, taux de charge

Le rendement est habituellement défini comme le rapport entre la puissance utile, ici la puissance active P_a fournie à la charge, et la puissance consommée P_c , ici absorbée sur le réseau électrique (II-1). La différence entre les deux définit les pertes P du système. Les pertes peuvent être explicitées dans l'expression du rendement (II-1). D'autre part, les pertes totales résultent de la somme de toutes les pertes (II-2).

La promotion de grandeurs réduites est un des apports de [MAR05], afin de clarifier les calculs, de s'affranchir de la puissance fournie (dans une certaine mesure) et de comparer facilement les performances des convertisseurs. Néanmoins, les grandeurs définies dans ses travaux se rapportent à la puissance potentielle des composants utilisés (leur pouvoir de coupure), et, si l'esprit des grandeurs relatives est ici repris, ce ne sera pas à la lettre.

L'objectif consiste en effet à quantifier explicitement la part des pertes de chaque composant dans le rendement. Par conséquent, les pertes seront rapportées à la puissance utile, définissant ainsi le taux de pertes p_x (ratio entre les pertes d'un composant quelconque et la puissance utile (II-3)). La conversion DC/AC fournissant une puissance apparente (facteur de puissance quelconque), il est intéressant de définir aussi un taux de pertes « apparent » s_x (II-4), image de l'efficacité de conversion de l'onduleur, indépendamment du facteur de puissance (puisque ramené à la puissance apparente).

Concrètement, le taux de pertes trouve un sens en majorant le complément à 1 du rendement (II-5). Le taux de pertes est une grandeur relative, exprimée en pourcentage, sensiblement égales aux points de rendement « perdus ». C'est-à-dire qu'un taux de pertes de 2 % correspond à un rendement d'environ 98 % (alors qu'il vaut exactement 98,04 %). L'erreur (II-6) reste inférieure à ½ point de rendement si la somme des taux de pertes reste inférieure à 7 %.

$$\eta = \frac{P_u}{P_c} = \frac{P_u}{P_u + P} = \frac{1}{1 + \frac{P}{P_u}} \quad (\text{II-1})$$

$$P = P_{\text{conversion}} + P_{\text{filtrage}} + \dots \quad (\text{II-2})$$

$$p_x = \frac{P_x}{P_u} = \frac{P_x}{V \cdot I \cdot \cos(\Phi)} \quad (\text{II-3})$$

$$s_x = \frac{P_x}{V \cdot I} \quad (\text{II-4})$$

$$1 - \eta = \frac{P}{P_u + P} = \frac{\sum P_x}{1 + \sum p_x} \leq \sum p_x \quad (\text{II-5})$$

$$\varepsilon_r = \left(\sum p_x \right)^2 \quad (\text{II-6})$$

Les ASI fonctionnant comme une source de tension (d'amplitude constante, donc), le courant de sortie de l'ASI est proportionnel à la puissance fournie à la charge. Dans le souci de simplifier les calculs et de rendre lisible les résultats, ceux-ci seront exprimés en fonction du taux de charge, soit le ratio entre la puissance fournie à la charge et la puissance nominale de l'ASI, exprimé en pourcentage. A ce sujet, il est intéressant de relever que beaucoup d'ASI fonctionnent à la moitié de leur puissance nominale (taux de charge de 50 %), dans le but d'assurer la robustesse de l'installation par rapport à une éventuelle panne (deux ASI pour une charge).

II-B Alimentations sans interruption : état de l'art

Actuellement, les ASI sont constituées d'onduleurs de tension (Figure II-1), sans isolation galvanique. Cette structure, commandée grâce à la modulation de largeur d'impulsion (MLI), est capable de créer une tension sinusoïdale quel que soit le signe du courant, en imposant sur le filtre deux potentiels distincts, ou deux niveaux de tension. Elle est utilisée à la fois pour les conversions AC/DC et DC/AC et constituera l'état de l'art. Les structures étudiées par la suite vont présenter plusieurs niveaux de tensions, néanmoins le passage d'un niveau à un autre (la commutation) est toujours équivalent à une cellule de base unidirectionnelle (en traits pleins ou en pointillés sur la Figure II-1).

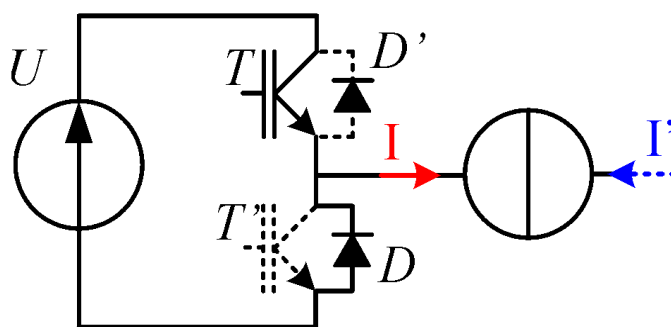


Figure II-1 : Onduleur de tension 2 niveaux

Pour assurer la sûreté de l'installation en aval de l'ASI, le neutre est connecté de part et d'autre. Le fonctionnement de chaque phase est indépendant, une phase suffit pour décrire le système. De ce fait, toutes les solutions de surmodulation visant à diminuer la tension du bus (donc les pertes en commutation) sont exclues. La puissance de l'ASI évoquée par la suite sera en revanche la puissance triphasée, afin de bien rappeler l'enjeu. La Figure II-2 illustre le schéma général d'une ASI triphasée. La charge est alimentée par le réseau principal (*réseau 1*) via l'ASI. Le réseau secondaire (*réseau 2*), qui peut être distinct du premier, par exemple un générateur de secours ou une deuxième ligne d'alimentation, alimente la charge lorsque l'ASI ne fonctionne pas (installation, maintenance ou fin d'autonomie). Les contacteurs mécaniques (identifiés Q_i) servent à connecter et déconnecter manuellement l'ASI durant les phases de maintenance, les contacteurs électromécaniques (K_i) servant à pré-charger le bus continu lors du démarrage de l'ASI (K_2) et à déconnecter l'ASI du réseau en cas de court-circuit en entrée. Les contacteurs statiques (CS_i), composés de deux thyristors tête-bêche sont utiles pour connecter le second réseau et déconnecter l'ASI de la charge en fin d'autonomie. Afin d'assurer la compatibilité électromagnétique entre l'ASI et son environnement, des filtres passifs sont disposés à l'entrée, à la sortie et sur le réseau secondaire. Puis viennent les organes principaux, le redresseur absorbant un courant sinusoïdal sur le réseau et l'onduleur qui crée une tension sinusoïdale, et ce, quelle que

soit la charge connectée. La MLI évoquée plus haut génère un signal dont le spectre contient à la fois l'onde utile à basse fréquence et des composantes à haute fréquence. Les filtres d'entrée et de sortie éliminent cette partie du spectre. L'organe de stockage d'énergie, ici une batterie, est interfacé au bus continu via un convertisseur 2 niveaux réversible.

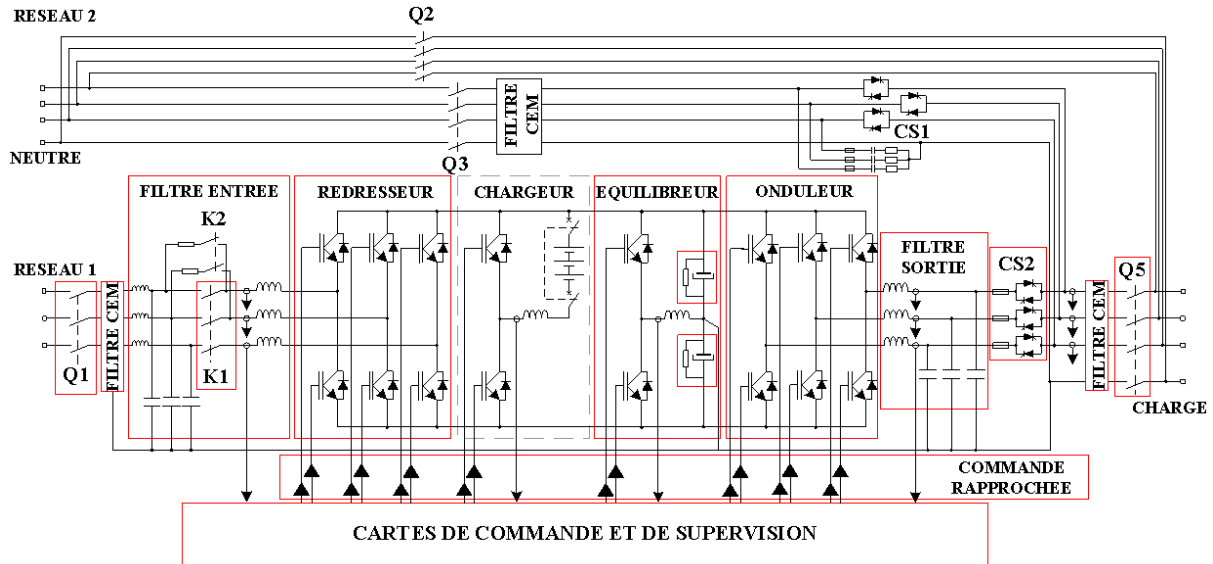


Figure II-2 : Schéma détaillé d'une ASI

L'alternative antérieure consistait à connecter directement la batterie sur le bus, au prix d'une tension continue plus faible qui entraîne l'utilisation d'un transformateur en sortie. Le positionnement du bus continu par rapport au potentiel du neutre est effectué par un équilibreur. Ce schéma ne présume en rien du dimensionnement de chaque convertisseur. Les organes actifs en fonctionnement nominal sont encadrés en traits continus rouges. Ils sont responsables des pertes en fonctionnement normal.

Les pertes et le taux de pertes estimés de chacun de ces composants sont récapitulés dans le Tableau II-1 pour une ASI de 300 kVA et un facteur de puissance de 0,8. Les pertes dans les batteries sont négligées. La répartition de ces pertes est illustrée par la Figure II-3, pour un rendement de 93,6 % (94,2 % pour un facteur de puissance de 0,9). Les deux conversions sont les principales pourvoyeuses de pertes (78 %), que les composants actifs et le filtrage se partage équitablement. Les composants capacitifs représentent une part négligeable des pertes associées au filtrage (40 fois moins que les inductances). De même, l'inductance d'entrée L_{IN} a des pertes 10 fois inférieures aux inductances de filtrage HF. L'ondulation de courant (avant le filtrage) représente 25 % du courant efficace. À 5 kHz, les pertes en commutation représentent 60 % de la part des composants actifs.

Composants		Pertes (W)	Taux de pertes (%)
Onduleur		3460	1,44
Filtre de sortie	L _S	3289	1,37
	C _S	103	0,05
Redresseur		2886	1,20
Filtre d'entrée	L _E	2444	1,02
	C _E	51	0,02
	L _{IN}	190	0,08
Contacteurs statiques CS ₂		1000	0,47
Ventilateurs		690	0,29
Bus continu	C _{DC}	270	0,11
	R _{DC}	266	0,11
Commandes rapprochées		150	0,06
Cartes de commande		150	0,06
Équilibreur		100	0,04
Contacteurs	Q ₁	74	0,03
	Q ₂	95	0,04
	K ₁	225	0,09
Autres (Câbles, CEM, etc.)		710	0,33

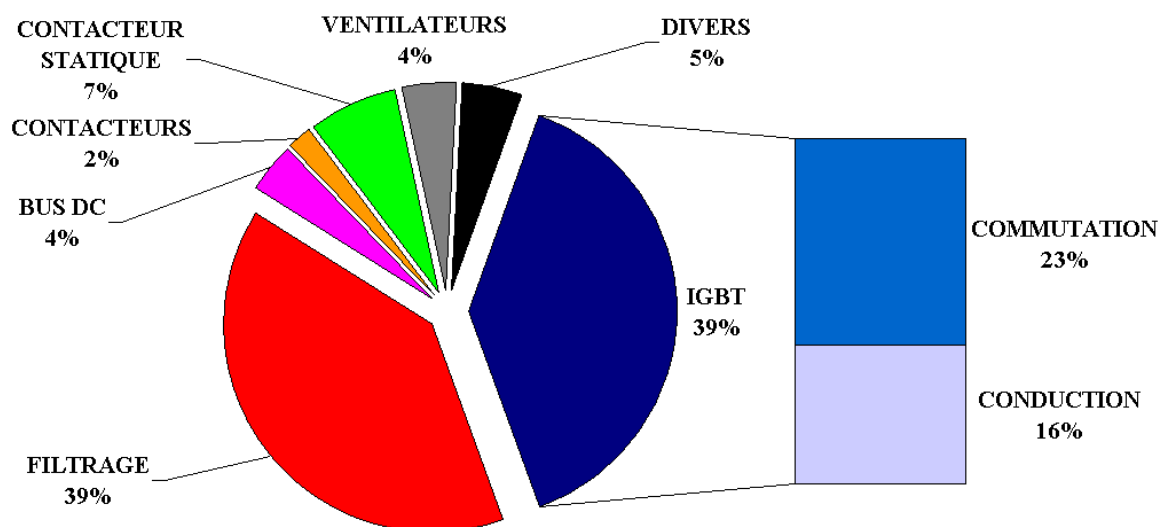
Tableau II-1 : Quantification des pertes dans une ASI 300 kVA (F_p=0,8)

Figure II-3 : Répartition des pertes dans une ASI 300 kVA

Le choix d'un contacteur statique n'est certainement pas anodin puisque les contacteurs électromécaniques ont environ 6 à 10 fois moins de pertes. L'utilisation de thyristors permet une connexion plus rapide de l'onduleur au couplage du réseau secondaire, mais il coûte près d'un demi-point de rendement (0,47 %). Les pertes du contacteur électromécanique étant bien inférieures à celles du thyristor, il sera privilégié pour le contacteur en aval de l'onduleur, qui subit le courant de la charge. En revanche, le contacteur du réseau secondaire (CS_I sur la Figure II-2) ne fonctionnant pas en régime normal, des thyristors permettent d'optimiser le temps des différentes séquences.

L'évacuation des calories générées par les pertes de l'ASI est assurée par une convection forcée à air. Le point de fonctionnement des ventilateurs (et donc les pertes) dépend des pertes de l'ASI. Moins il y aura de pertes, moins le ventilateur lui-même aura de pertes, s'il est régulé. Selon la densité de puissance dans l'appareil, la technologie du refroidissement différera, depuis les semelles à tubes caloducs jusqu'aux simples dissipateurs extrudés, de même que son coût (dans le même sens d'ailleurs). Cependant, l'échange thermique avec l'extérieur ne dépend que de la quantité de chaleur à extraire, et donc d'un compromis vitesse de l'air/pertes de charge du ventilateur. Il est alors possible d'établir une efficacité de refroidissement, ratio entre la puissance de ventilation nécessaire et les pertes nominales à évacuer, pour tenir compte de cette réaction. Seuls les composants présentant une forte densité de pertes nécessitent un refroidissement, ici les composants actifs et les inductances. Il est envisageable de moduler la vitesse de ventilation (donc les pertes associées) en fonction du taux de charge, ce qui améliorerait le rendement à faible charge. En se basant sur l'existant, l'efficacité de refroidissement a été évaluée à 5 %, c'est-à-dire que 100 W de pertes à évacuer coûtent 5 W.

Les topologies multi-niveaux ou multi-phases multiplient le nombre de composants actifs, aussi est-il important d'y associer les pertes de leur commande rapprochée. Les cartes de commandes comme les commandes rapprochées sont alimentées avec une efficacité entre 80 et 90 %. Au mieux, elles génèrent des pertes de 1,5 W par composants actifs. Ces pertes dépendent peu du calibre en tension, mais plus du calibre en courant (ici 200 A, pour des raisons expliquées plus tard). Ceci mène à un taux de pertes allant de 0,06 % dans le cas de référence (Tableau II-1), ce qui est faible, à 1,75 % dans le pire cas étudié par la suite, ce qui est considérable. D'autant que parallèlement, les pertes de conversion auront fondu comme neige au soleil. Les autres pertes sont inhérentes aux ASI, et si les diminuer est possible, par exemple en augmentant la section des câbles ou en rapprochant les composants entre eux, les mécanismes sont bien maîtrisés. Une partie de ces pertes dépend du taux de charge.

Pour conclure, la majeure partie des pertes est due à la conversion (pertes des IGBT et des inductances). C'est donc sur ce sujet qu'ont porté ces travaux. Les pertes du filtrage se résument aux pertes dans les inductances de conversion. Sans détailler un sujet sensible, ces éléments de filtrage sont de loin les plus chers de cette ASI, et les réduire est de ce fait un objectif important. Les pertes de la commande rapprochée sont prises en compte avec le nombre de composants actifs de chaque structure. S'ajoutent les pertes de la ventilation, proportionnelles aux pertes nominales à dissiper, dans les inductances et les composants actifs. Les pertes fixes restantes, composées des pertes du câblage, de l'équilibrage, des protections et des organes de gestion, seront prises en compte (0,6 % au point nominal, pour cette ASI).

III MODÉLISATION DES PERTES

III-A Composants bipolaires

Dans un composant bipolaire, le courant dans la zone de tenue en tension est conduit à la fois par des porteurs majoritaires et minoritaires (soit des électrons et des trous), avec pour principal effet l'augmentation de la conductivité de cette zone. Ce type de composant présente donc une chute de tension surfacique à l'état passant bien meilleure que des composants unipolaires. En contrepartie, lors du blocage du composant, l'évacuation des charges stockées dans la zone de tenue en tension augmente les pertes en commutation. Apparus dans les années 1980 [BEC82], les IGBT (Insulated Gate Bipolar Transistor) ont rapidement dominé le marché des composants de moyenne tension, en associant faible chute de tension à l'état passant et facilité de mise en œuvre (composant à effet de champ commandé en tension). De même, les diodes rapides de puissances associées à ces composants dans la cellule de commutation sont des composants bipolaires.

L'enjeu de la représentation fine du comportement de ces composants porte donc sur la modélisation statique et dynamique des charges dans la zone de tenue en tension. La référence [SHE00] recense les différentes approches de modélisation de l'état de l'art. Il existe des modèles analytiques basés sur la physique du semi-conducteur, nécessitant, comme les modèles numériques, une connaissance fine des paramètres physiques du composant (dimensions, dopage des différentes zones, etc.). Ils offrent une représentation fidèle du comportement en commutation, à la condition d'une identification très précise de ces paramètres. Il est également nécessaire de modéliser avec la même finesse tout l'environnement du composant. Certains proposent d'associer les modèles existants suivant la structure des IGBT (MOSFET+transistor bipolaire), mais si le concept est simple, sa mise en œuvre s'avère décevante. Enfin, les modèles comportementaux, sorte de boîte noire ayant la même réponse que le composant, nécessitent des essais statiques et dynamiques.

En conclusion, l'utilisation pratique de ces modèles nécessite soit de connaître intimement le composant, soit de le tester. Devant cette gageure, les différents constructeurs fournissent non pas le modèle de leur composant, ni ses caractéristiques techniques, mais la caractérisation de leur cellule de commutation. Ces mesures sont toujours présentées en fonction du courant (conduit ou commuté), paramétrées en température. Ce formalisme a été repris implicitement dans ce manuscrit, la légende explicitant le paramètre qui varie. Bien évidemment, les modèles précis (physique et numérique) conservent toute leur place lorsqu'il s'agit d'interpréter le comportement de ces composants.

La cellule de commutation est la brique élémentaire de l'électronique de puissance. Il s'agit d'un commutateur reliant deux potentiels (une source de tension) à une source de courant. Elle est constituée usuellement d'un interrupteur commandé et d'une diode. En associant deux cellules de signe de courant opposé en parallèle, on obtient une cellule bidirectionnelle en courant (Figure II-1). Les modèles sont basés sur les données fournies par les constructeurs, ceci afin de comparer plusieurs composants et plusieurs structures.

Par hypothèse, les modèles des comportements électrique et thermique sont considérés indépendants. Cette hypothèse est largement vérifiée par les relevés des constructeurs. C'est-à-dire que la forme du modèle de conduction en fonction du

courant, par exemple, n'est pas modifiée par un changement de température. Ou encore qu'il n'y a pas de terme croisé entre la température et le courant. De ce fait, une caractérisation électrique pour une température donnée et une autre thermique dans des conditions électriques données suffisent à décrire la surface de modélisation. La plupart du temps, les composants d'une même série réagissent de la même façon au changement de température, ce qui permet une modélisation thermique générale de cette série. Ce qui précède vaut également pour les composants unipolaires étudiés par la suite.

III-A-1 Fonctionnement statique

La caractérisation statique des composants bipolaires (IGBT et diode) est faite habituellement en fonction du courant (jusqu'au double du calibre en courant) et pour deux valeurs de température (25 et 125, voire 150°C). La problématique est d'utiliser ces données de manière cohérente et suffisamment précise.

La chute de tension à l'état passant dépend légèrement de la tension de commande puisque c'est via le canal qu'est injectée une partie des porteurs. Le niveau de tension de commande à l'état passant est 16 V, afin d'assurer une polarisation du canal aux alentours de 15 V, compte-tenu de l'électronique de commande. Les caractéristiques statiques des IGBT sont une fonction de la surface de Silicium, du courant et de la température, pour un calibre en tension donné. La Figure III-1 illustre la superposition des tensions à l'état passant d'IGBT pour différents calibres en courant et deux calibres en tension utilisés ici, en fonction du courant réduit (ramené au courant nominal). Il s'agit de la 3^{ème} génération d'IGBT 600 V et la 4^{ème} génération d'IGBT 1200 V et des diodes associées dans leurs modules [INFI]. Les IGBT 600 V, comme les IGBT 1200 V sont des composants dont la grille de commande est réalisée en profondeur (ou en tranchée, ou encore « Trench »), dont l'émetteur très fin permet le contrôle de l'injection de charges, nonobstant une zone de tenue en tension dont la concentration est modulée afin de « refermer » le champ électrique (« Punch Through », PT) [D3109].

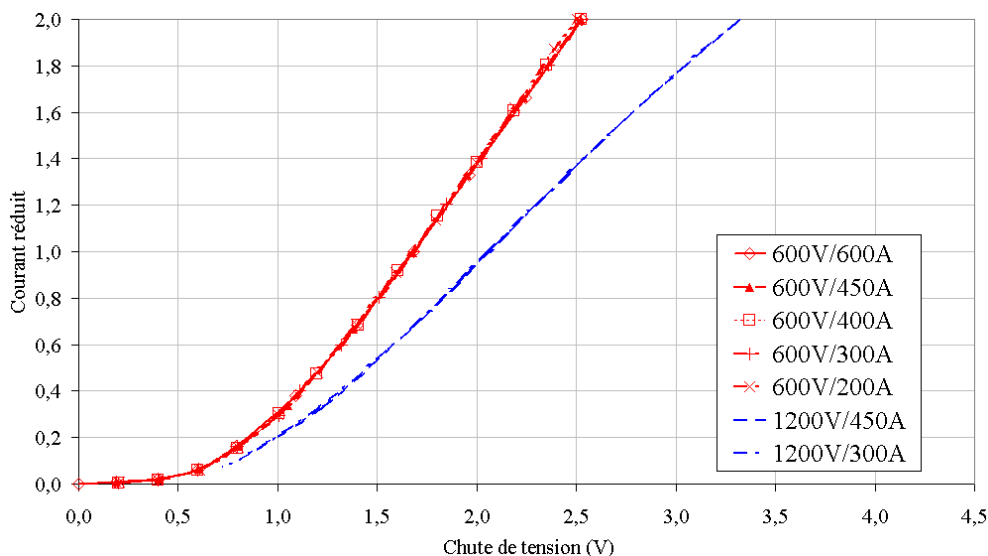


Figure III-1 : Caractéristiques statiques d'IGBT à 125 °C [INFI]

La Figure III-1 et la Figure III-2 montrent que la surface de Silicium est telle que la chute de tension est identique pour le courant nominal dans une gamme de composants de tension donnée. Lorsque le calibre en courant d'un composant est augmenté pour une application donnée, le courant réduit diminue et le point de fonctionnement se déplace vers la gauche le long de cette caractéristique, ce qui diminue la chute de tension et les pertes associées. De même, tant que le rapport entre la surface et le courant efficace reste constant, les pertes associées aussi.

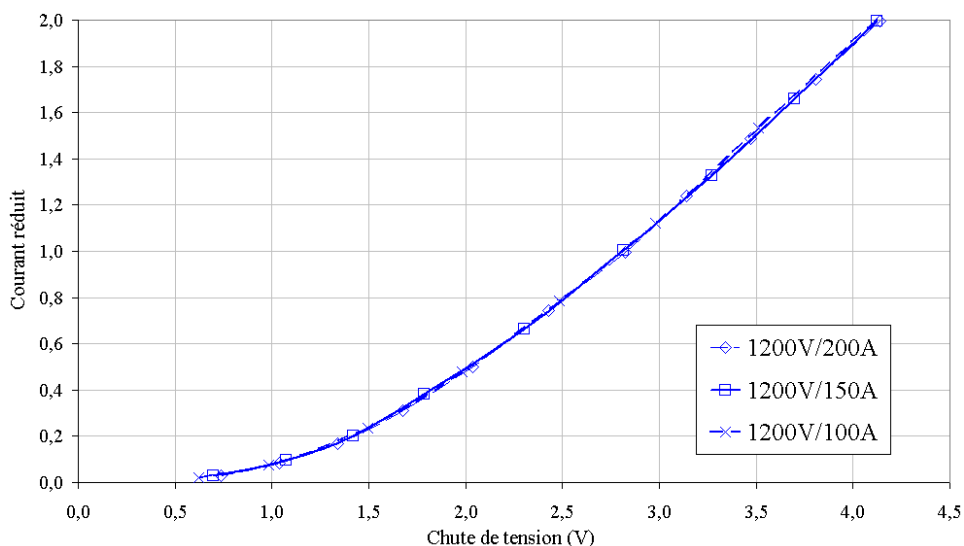


Figure III-2 : Caractéristiques statiques d'IGBT à 150 C [FUJI]

Un polynôme de degré 1 est usuellement utilisé pour approximer la caractéristique statique [MES89]. La Figure III-3 illustre ce modèle, qui tend à surestimer les pertes pour les courants très faibles. La traduction électrique de ce modèle est constituée d'une source de tension (intersection à l'origine) et d'une résistance dynamique (pente de la droite), d'où les appellations utilisées ci-dessous (V et R avec un indice qualifiant le composant).

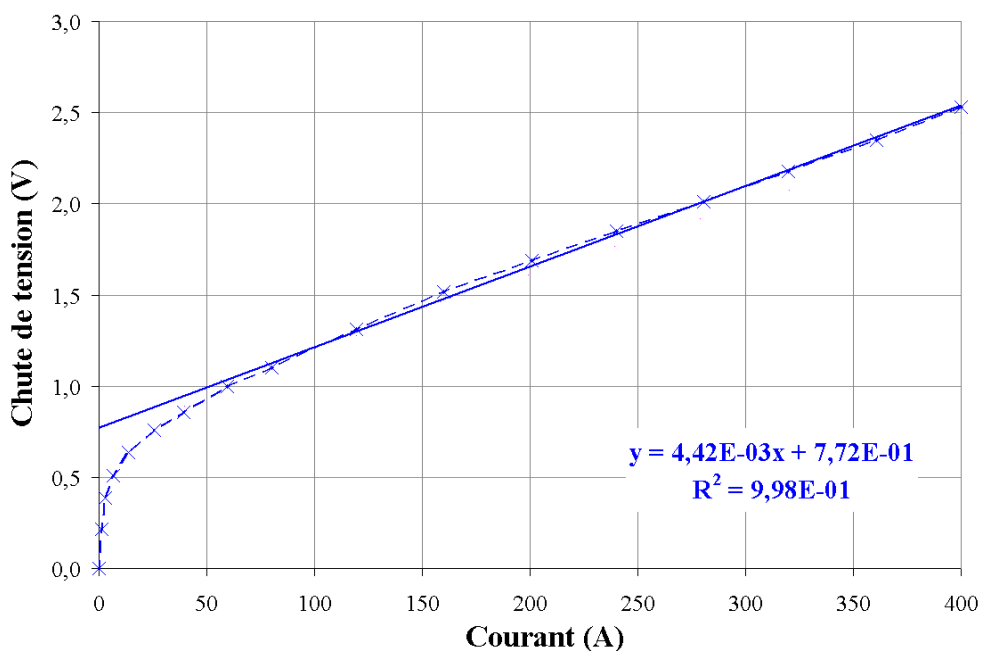


Figure III-3 : Modélisation de la caractéristique à l'état passant (IGBT 600V/200A/150°C)

La température a deux effets opposés sur les pertes dans un composant bipolaire (Figure III-4 et Figure III-5). En augmentant l'activité thermique au sein de la matière, elle conduit à augmenter la concentration intrinsèque des charges, ce qui atténue les différents dopages relatifs et tend à diminuer la tension de seuil des jonctions bipolaires. Mais cette activité thermique augmente la résistivité du matériau et par là même, la chute de tension résistive (Figure III-4). La part résistive de la chute de tension de la diode est moins importante que pour l'IGBT, aussi cette chute de tension tend à diminuer avec l'augmentation de la température (Figure III-5). De même, la conception des IGBT (PT, et « Non Punch Through, NPT, [D3109]) influence beaucoup le comportement en température.

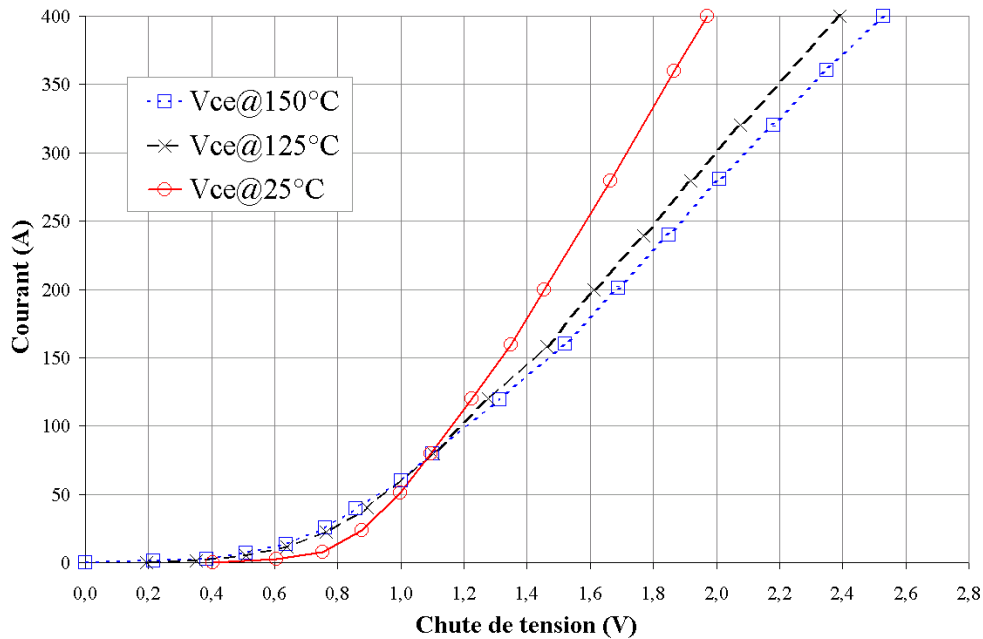


Figure III-4 : Variation de la caractéristique statique d'un IGBT 600V/200A avec la température

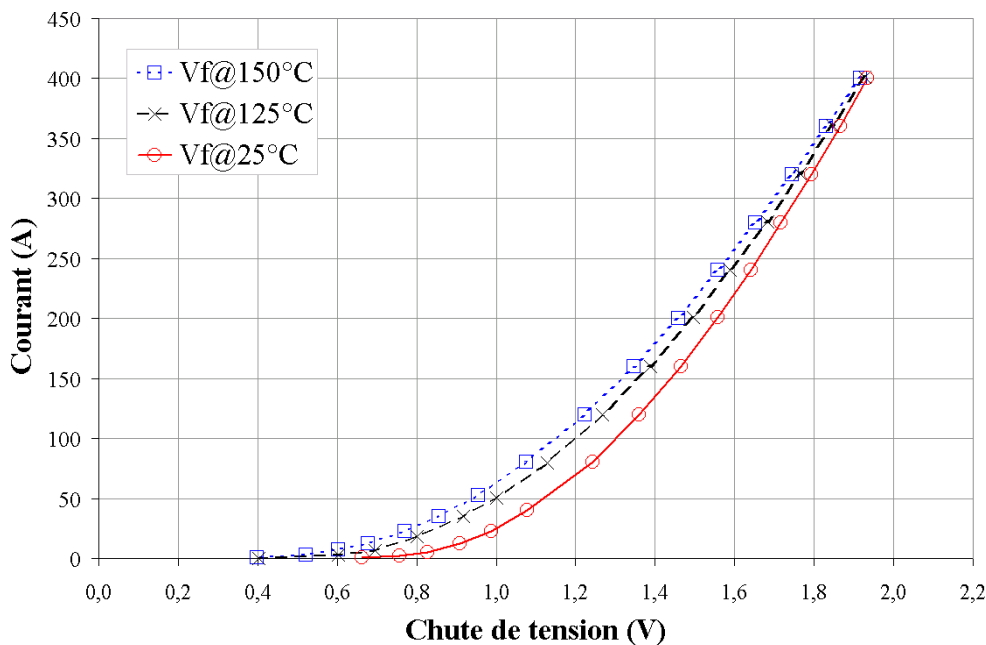


Figure III-5 : Variation de la caractéristique statique d'une diode 600V/200A avec la température

Ces tendances se retrouvent sur les paramètres du modèle en conduction, avec la diminution de la tension de seuil (Figure III-6) et la croissance de la résistance dynamique avec la température (Figure III-7). Les variations de ces paramètres avec la température de jonction ont été modélisées par des droites [LEF04].

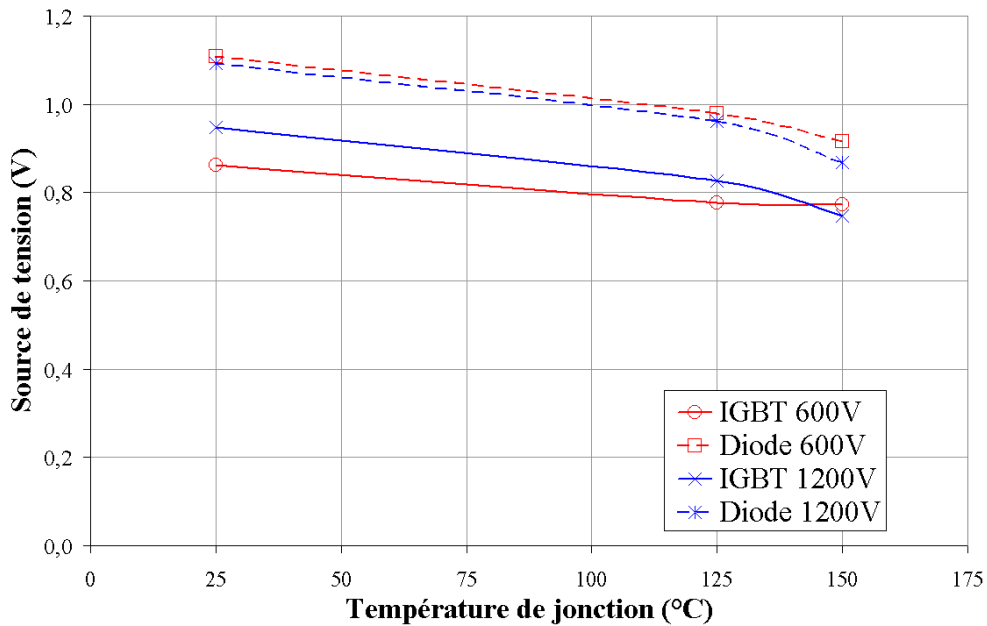


Figure III-6 : Variation de la tension de seuil (IGBT et diode) avec la température

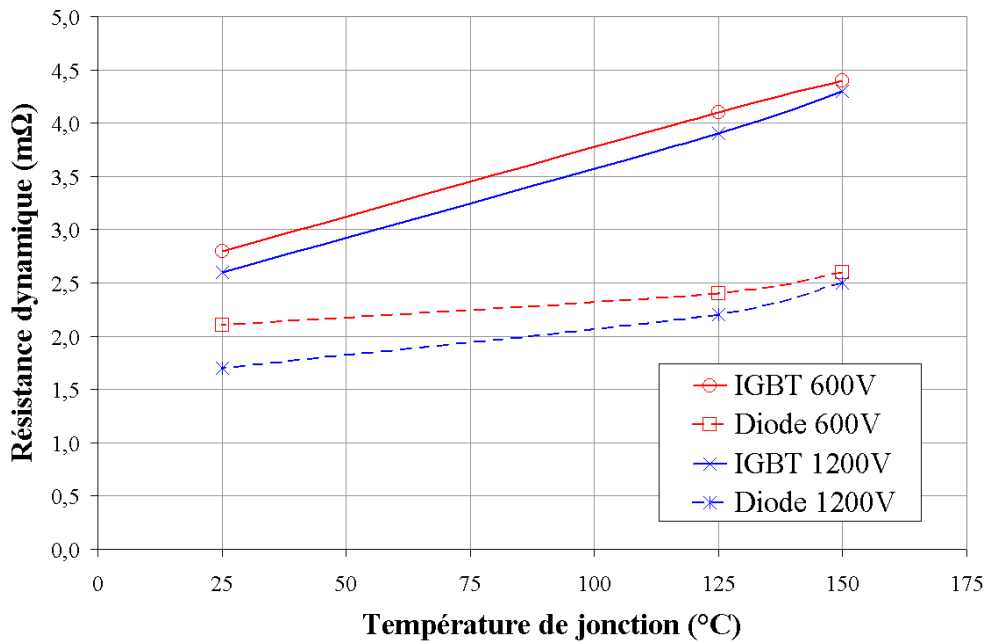


Figure III-7 : Variation de la résistance dynamique (IGBT et diode) avec la température

Finalement, l'équation (III-1) illustre le modèle de la chute de tension aux bornes d'un composant, en fonction de la température de jonction T_j et du courant i le traversant.

$$v_{T(T_j, i)} = v_{OT(T_{NOM})} \cdot \left(1 - \frac{\beta_T}{V_{OT(T_{NOM})}} \cdot (T_j - T_{NOM}) \right) + r_{T(T_{NOM})} \cdot \left(1 + \frac{\chi_T}{R_{T(T_{NOM})}} \cdot (T_j - T_{NOM}) \right) \cdot i \quad \text{(III-1)}$$

La mise en parallèle de M modules et de C commutateurs permet la répartition du courant principal I (répartition supposée équitable) entre les différentes branches (Figure III-8). Chaque module est traversé par le courant i , ce courant étant une fraction du courant I_T (III-2). Les pertes d'un niveau donné sont par conséquent la somme des pertes de tous les modules (III-3).

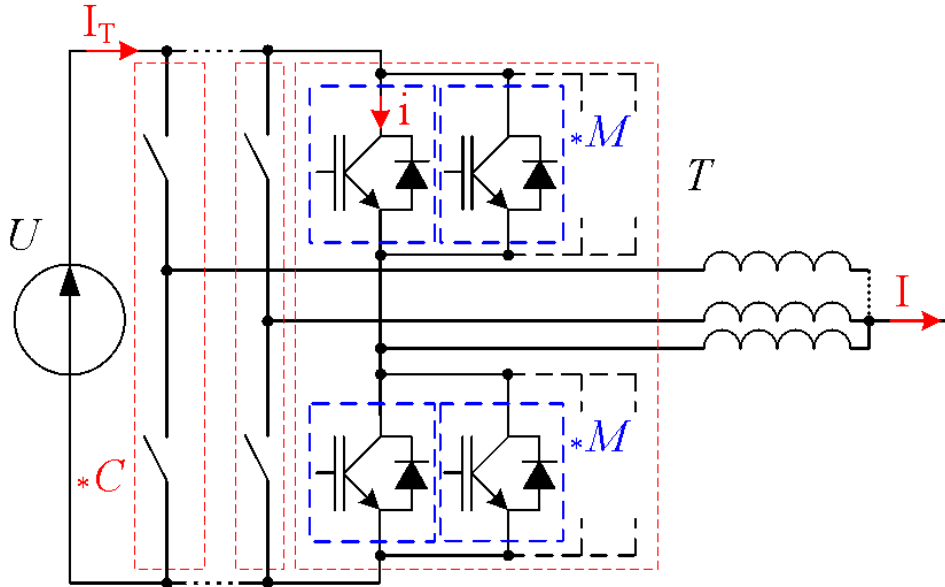


Figure III-8 : Mise en parallèle de modules et de commutateurs

Il est donc facile de définir les paramètres du composant équivalent (V_O (III-4) et R (III-5)), vu de la charge, afin de simplifier l'expression des pertes en conduction instantanée (III-6). Le Tableau III-1 résume la valeur des différents paramètres utilisés par la suite.

$$i = \frac{I_T}{C \cdot M} \quad \text{(III-2)}$$

$$p_T = C \cdot M \cdot v_{T(T_j, i)} \cdot i \quad \text{(III-3)}$$

$$V_{OT} = v_{OT(T_{NOM})} \cdot \left(1 - \frac{\beta_T}{V_{OT(T_{NOM})}} \cdot (T_j - T_{NOM}) \right) \quad \text{(III-4)}$$

$$R_T = \frac{r_{T(T_{NOM})}}{C \cdot M} \cdot \left(1 + \frac{\chi_T}{R_{T(T_{NOM})}} \cdot (T_j - T_{NOM}) \right) \quad \text{(III-5)}$$

$$p_T = V_{OT} \cdot I_T + R_T \cdot I_T^2 \quad \text{(III-6)}$$

Composants	β_T	χ_T	β_D	χ_D
600 V	0,76 mV/°C	13,4 $\mu\Omega$ /°C	1,47 mV/°C	3,71 $\mu\Omega$ /°C
1200 V	1,50 mV/°C	12,9 $\mu\Omega$ /°C	1,65 mV/°C	6,00 $\mu\Omega$ /°C

Tableau III-1 : Paramètres des modèles en conduction des IGBT/diodes en fonction de la température

Or il se trouve que la résistance dynamique est inversement proportionnelle au calibre en courant des IGBT (Figure III-1 et Figure III-2). D'après l'équation (III-5), conserver le rapport calibre/courant constant lors du fractionnement maintient les pertes en conduction constantes. L'étalement introduit par la mise en parallèle diminue les contraintes thermiques. En effet, si la somme des pertes fractionnées (P , P' , *etc.*) est dans ce cas identique, et si la surface totale de Silicium est égale (résistance thermique équivalente identique), la densité de puissance est réduite sur le dissipateur, facilitant l'évacuation de la chaleur. L'hypothèse consiste à modifier le refroidissement pour respecter l'élévation de température maximum dans le pire cas (il est dans ce cas moins cher, ce qui est mieux).

III-A-2 Fonctionnement en commutation dure

La caractérisation dynamique des cellules de commutation est habituellement faite en fonction du courant (jusqu'au double du calibre en courant), pour une valeur de tension (la moitié du calibre en tension) et pour deux valeurs de température (25 et 125, voire 150°C). La problématique est la même que précédemment, c'est-à-dire utiliser correctement ces données, sachant que ces composants seront soumis à une tension différente (800 V, ou une fraction selon le nombre de niveaux).

Le fonctionnement en commutation dure formant l'immense majorité des applications, les constructeurs caractérisent leurs cellules en commutation dure. La commutation naturelle de la diode (tension nulle ou courant nul) et la configuration de la cellule de commutation (somme des courants de la diode et de l'IGBT égale au courant de charge, voir la Figure II-1) imposent des contraintes au composant actif, indépendamment de ses propres défauts. C'est-à-dire qu'il doit d'abord conduire intégralement le courant principal avant que la diode ne puisse supporter la tension de la source continue lors de son amorçage, et réciproquement pour la tension au blocage. C'est bien l'IGBT qui impose la dynamique de fonctionnement de la cellule. Ainsi, l'amélioration de ces composants a principalement porté sur l'accélération des commutations. Néanmoins, cette évolution des composants achoppe actuellement sur les contraintes amenées par les défauts de la cellule de commutation. L'inductance de la maille entre les deux composants et la source de tension constitue la principale limite. La pente du courant au blocage de l'IGBT, imposée dans cette inductance, entraîne une surtension qui limite la tension de fonctionnement, afin de rester dans l'aire de sécurité du composant.

La Figure III-10 illustre le processus de commutation d'une cellule (Figure III-9), pour la diode D et pour l'IGBT T (le courant est positif). L'enchaînement d'un changement d'état est observable, l'IGBT supportant la passivité (commutation naturelle) de la diode. D'autre part, plusieurs phénomènes apparaissent. L'inductance de maille diminue la tension aux bornes de l'IGBT lorsque le courant croît, et l'augmente lorsqu'il décroît. L'énergie stockée par cette inductance transfère une partie des pertes de l'amorçage au blocage (respectivement E_{ON} et E_{OFF} sur la Figure III-10). L'évacuation des charges stockées dans la zone de tenue en tension des deux composants entraîne dans la diode un courant dit « de recouvrement » négatif lors de l'amorçage de l'IGBT, et lors de son blocage, un phénomène de traînage du courant (celui-ci ne pouvant devenir négatif par construction du composant). Ces charges stockées dans les composants bipolaires modulent la résistivité de leur zone de tenue en tension, au prix d'une augmentation des pertes en commutation. Ces composants peuvent donc être classés selon leur compromis état passant/pertes en commutation.

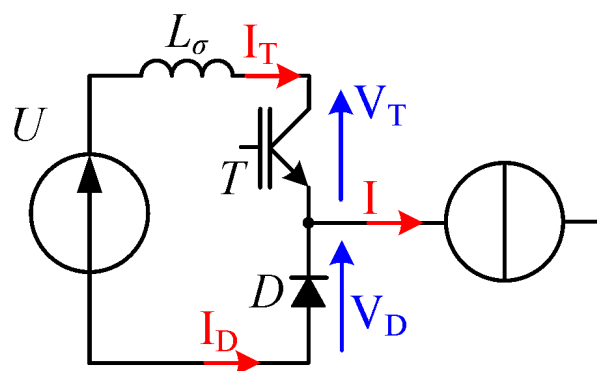


Figure III-9 : Cellule de commutation à 2 niveaux de tension

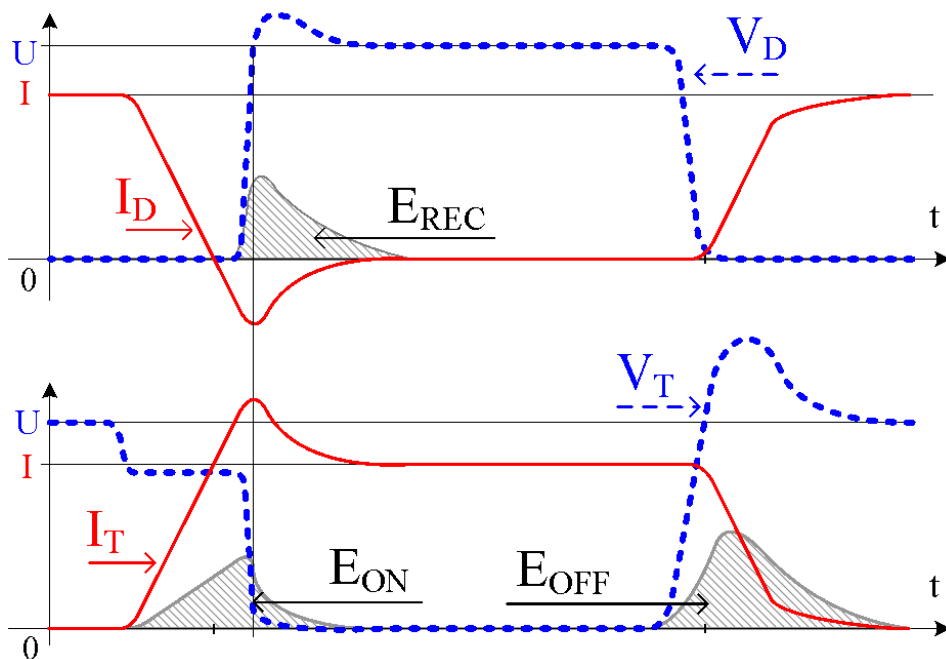


Figure III-10 : Formes d'ondes d'une cellule de commutation à IGBT en commutation dure

La valeur de la puissance instantanée (présence simultanée du courant principal et de la tension de la cellule) supportée par le composant actif est très élevée, ce qui génère des pertes importantes malgré une durée très courte. De même, la diode présente des

pertes en commutation importantes malgré sa nature passive. Le changement d'état de la cellule de commutation engendrera donc des pertes proportionnelles aux nombres de ces changements (c'est-à-dire à la fréquence de découpage). L'évacuation thermique de ces pertes va limiter la fréquence de fonctionnement afin d'assurer une température de fonctionnement correcte.

Dans [BLA96], les auteurs approximent les différentes caractéristiques dynamiques (amorçage et blocage de l'IGBT, recouvrement de la diode) par une fonction « puissance » (proportionnelles à une puissance à déterminer du rapport entre courants commuté et nominal), tandis que d'autres utilisent des fonctions polynomiales du courant [KHA05]. L'objectif étant de décrire correctement ces caractéristiques tout en permettant un calcul analytique basé sur un calcul explicite d'intégrales, des fonctions polynomiales de degré inférieur à 3 ont été retenues pour modéliser les caractéristiques. Ces approximations par polynômes sont d'un ordre de précision largement suffisant (inférieur au pourcent), par rapport aux erreurs introduites par le changement des conditions de fonctionnement.

En effet, l'inductance de maille de la cellule de commutation varie avec sa mise en œuvre. Elle absorbe de l'énergie lors de l'amorçage du composant et la restitue au blocage sous la forme d'une surtension qui augmente ses pertes. Suivant la valeur de cette inductance, le transfert d'énergie de l'amorçage vers le blocage est modifié. La somme des pertes s'affranchit de cette influence. La commande rapprochée (notamment la résistance de grille) augmente la dynamique du composant, ce qui réduit les pertes, mais peut rendre la surtension précédemment évoquée destructrice (par dépassement de la tenue en tension du composant). Les constructeurs mettant en valeur leurs composants par un choix optimum de cette résistance, c'est toujours cette valeur de résistance qui sera utilisée, ce qui impose une mise en œuvre adéquate (faible inductance parasite dans la cellule de commutation).

La Figure III-11 résume les énergies de commutation nominales (c'est-à-dire la somme des énergies à l'amorçage, au blocage et par recouvrement, commutant sous la moitié de leur calibre en tension) de cellules de commutation 600 V et 1200 V pour différents calibres en courant. Les pertes en commutation dépendent principalement du calibre en tension et du courant commuté, très peu du calibre en courant (les courbes se superposent quasiment pour un même calibre en tension).

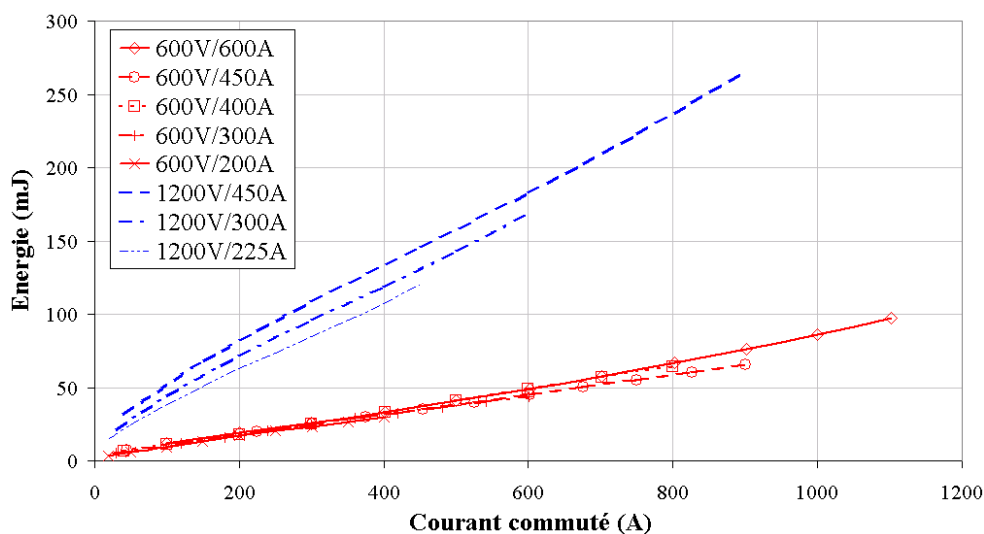


Figure III-11 : Énergies de commutation nominales de cellules à IGBT 600 V et 1200 V (150 °C)

La différence entre chaque calibre en courant dans les cellules 1200 V provient du recouvrement des diodes. Il apparaît que les composants 600 V sont bien meilleurs, mais ces caractéristiques sont mesurées avec une tension de cellule « nominale », c'est-à-dire la moitié de leur calibre en tension. Les composants 1200 V commutent donc une puissance plus importante. Mais plus que des comparaisons équitables, l'objectif est de comparer ces composants dans leurs conditions d'utilisation, soit par exemple une tension de cellule de 400 V (cette valeur correspondant à une structure à 3 niveaux de tension, voir le chapitre 2, p.95). Le résultat de cette comparaison (Figure III-12) relativise cet écart de performances, résumées dans le Tableau III-2.

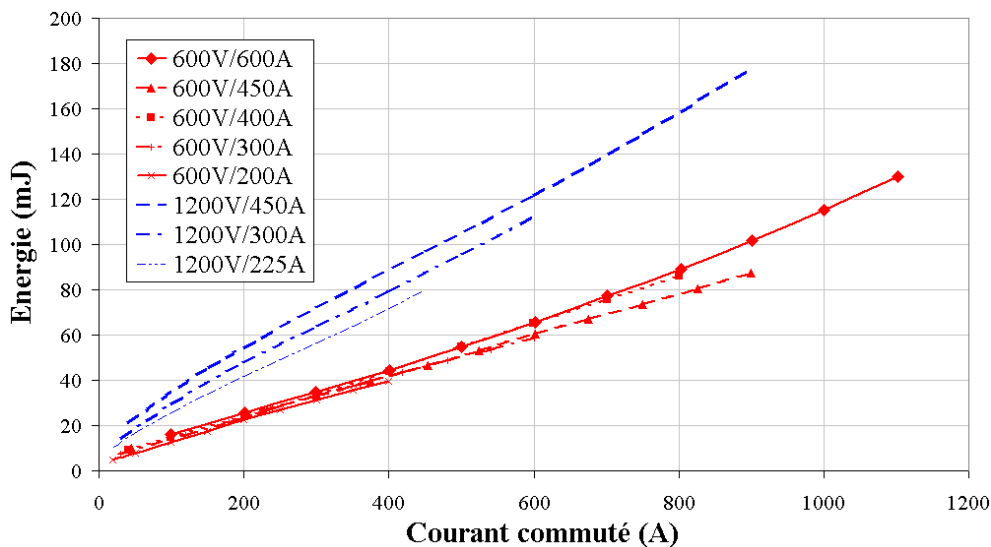


Figure III-12 : Énergies de commutation de cellules à IGBT 600 V et 1200 V (400 V, 150 °C)

Composants	Pertes en commutation ($\mu\text{J}/\text{A}$)	
600 V	90 @ 300 V	120 @ 400 V
1200 V	300 @ 600 V	200 @ 400 V

Tableau III-2 : Comparaisons des pertes en commutation des IGBT 600 V et 1200 V

Les deux principales approximations concernant les conditions de fonctionnement faites dans la suite de cette étude, concerne la tension commutée et la température de fonctionnement. En effet, les pertes en commutation dépendent principalement, outre du calibre en tension et du courant commuté, de la tension commutée et de la température du composant.

Les figures suivantes illustrent ce qui précèdent pour des cellules de commutation comprenant un IGBT 1200 V / 150 A pour la Figure III-13 et la Figure III-18 et un IGBT 600 V / 200 A pour la Figure III-14 et la Figure III-19, chez Infineon [INFI]. Ces deux composants constituent en fait les briques de base des calibres en courant supérieurs puisque ce sont les plus grosses « puces » disponibles actuellement (2011). Les calibres supérieurs sont constitués de plusieurs « puces » assemblées en parallèle. Quant au choix du constructeur, il vient de la disponibilité des composants. Ici aussi, l'expérimentation a permis de vérifier sur d'autres composants la pertinence de cette approche.

Pour la tension commutée, les pertes sont considérées proportionnelles à celle-ci. En effet, revenant aux formes d'ondes (Figure III-10), à condition d'ignorer l'inductance de maille (qui ne stocke pas d'énergie) et de linéariser les variations du courant et de la

tension, l'expression analytique des pertes fait apparaître cette proportionnalité. Ces hypothèses sont fortes, néanmoins l'expérimentation confirme cette approximation. La Figure III-13 compare les énergies de commutation en fonction du courant mesurées (losanges bleus) pour des IGBT 1200 V commutant sous une tension de 400 V à celles extrapolées à partir des données du constructeur (600 V → 400 V, croix rouges), ceci pour deux températures : 25 °C en traits pointillés et 125 °C en traits pleins. La Figure III-14 illustre cette comparaison pour des IGBT 600 V, à 150 °C. Les mesures effectuées à l'aide d'un banc de test en commutation détaillé dans le troisième chapitre (p.215), ont permis de valider à la fois la pertinence des données constructeurs et la validité des approximations effectuées (les données constructeurs ramenées à la tension commutée y figurent en croix rouges). La précision est en générale inférieure à 5 %, au maximum à 10 %.

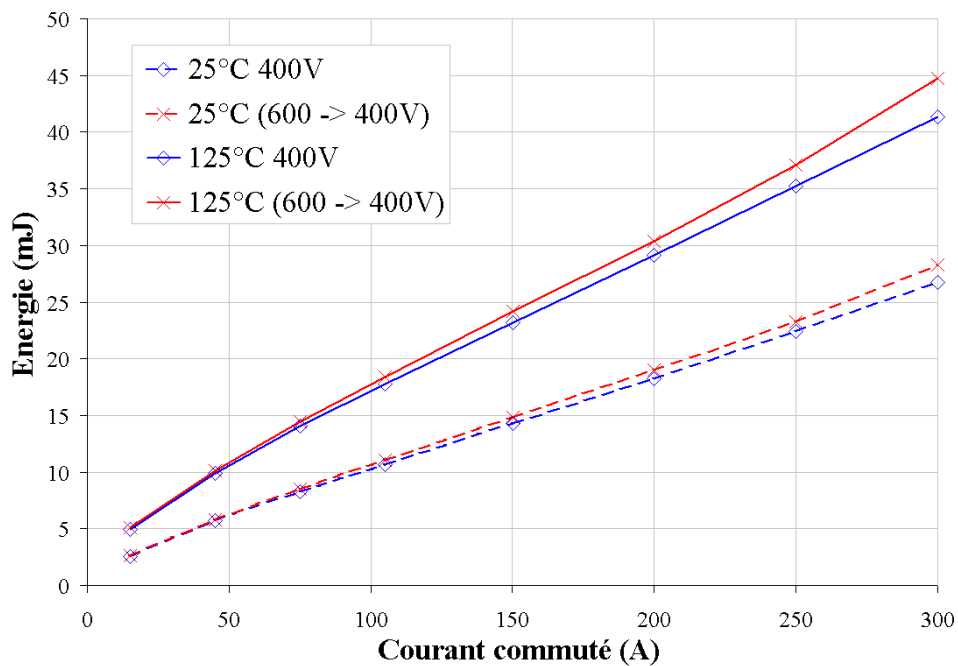


Figure III-13 : Robustesse de l'énergie estimée par rapport à la tension commutée (IGBT 1200 V)

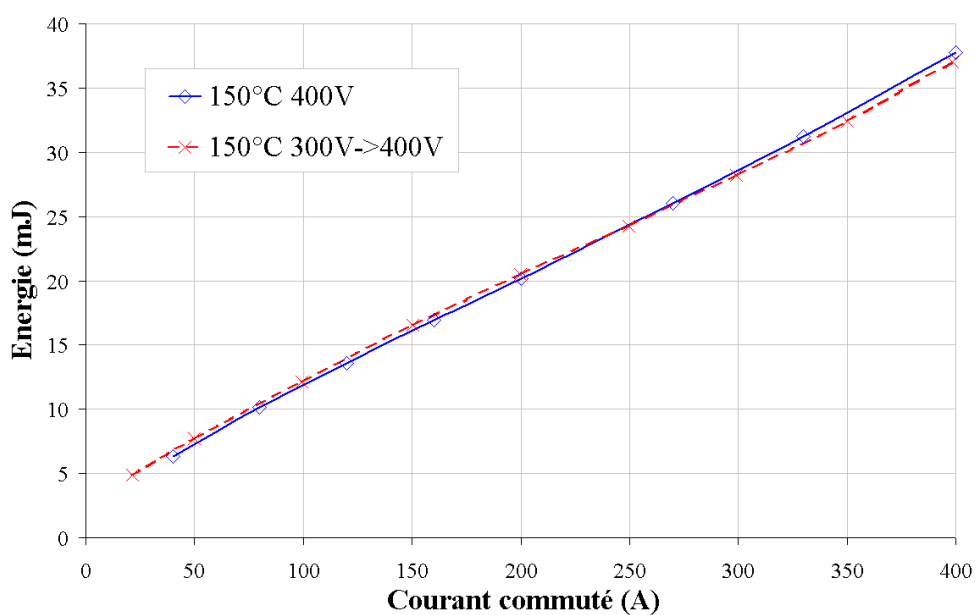


Figure III-14 : Robustesse de l'énergie estimée par rapport à la tension commutée (IGBT 600 V)

Il est cependant dangereux de trop dépasser les limites de cette hypothèse. Les Figure III-15, Figure III-16 et Figure III-17 illustrent le comportement d'un IGBT 600 V au blocage lorsque la tension commutée décroît. La tension de commande (V_{GE}) est en rouge, la tension aux bornes du composant (V_{CE}) en noir, le courant le traversant (I_C) en vert et le courant I_C à 400 V en bleu pour comparaison (Figure III-17). L'accroissement du courant de queue (faible courant subsistant après le blocage), qui, de négligeable à 400 V, devient bien visible à 50 V. Dans ce cas, les pertes réelles seront supérieures aux pertes mesurées à 400 V et ramenées à 50 V.

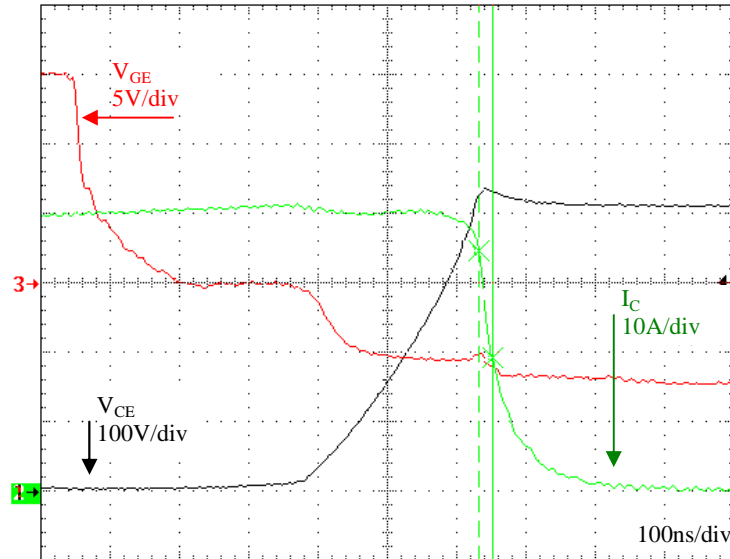


Figure III-15 : Blocage d'un IGBT 600V/200A à 400V/40A

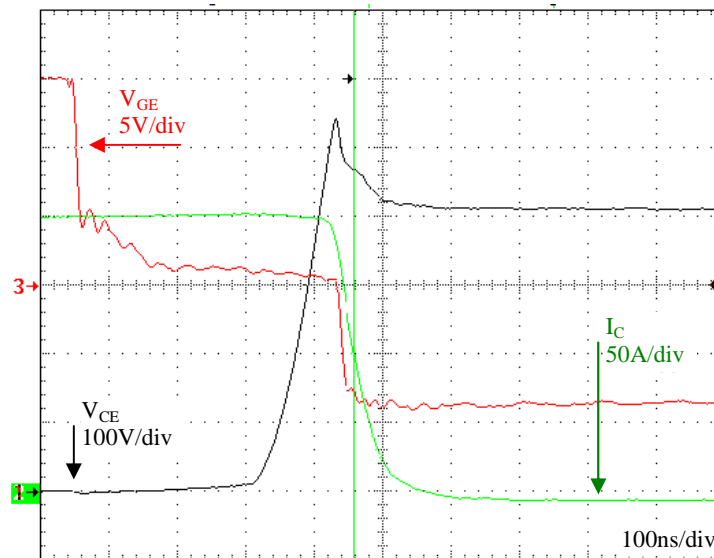


Figure III-16 : Blocage d'un IGBT 600V/200A à 400V/200A

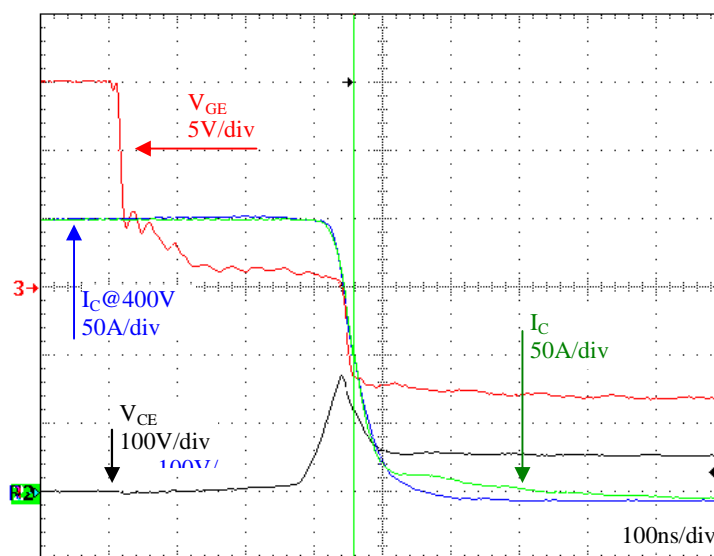


Figure III-17 : Blocage d'un IGBT 600V/200A à 50V/200A

Ce phénomène prend son sens en rappelant que les charges sont stockées dans la zone de tenue en tension afin de moduler sa résistivité. Mais la tension aux bornes du composant crée un champ dans cette même zone (c'est son rôle), et les charges sont déplacées par ce champ. Par conséquent, il ne peut exister de charges là où il y a du champ. La dynamique d'évacuation des charges détermine la progression du champ dans la jonction et donc la montée de la tension. La fermeture du canal (visible sur la Figure III-15 lorsque la tension V_{GE} devient négative) supprime l'apport de charges dans la zone de tenue en tension, tandis que le courant principal continue d'en extraire. La quantité de charges présentes dans la zone diminue et laisse le champ s'y déployer [LEF99]. Lorsque la tension de la cellule est faible, le champ ne se déploie pas entièrement et toutes les charges ne sont pas évacuées lorsque la diode s'amorce. Elles disparaissent alors par recombinaison, ce qui se traduit par un courant de queue. Il est d'autant plus lent à disparaître que ce type de composant peut se permettre une durée de vie des charges dans la zone de tenue en tension élevée, puisque les charges en sont extraites avant recombinaison en fonctionnement normal. Ce phénomène devient prépondérant lors d'une commutation assistée par un condensateur, cas évoqué plus loin.

Les charges stockées dans l'IGBT (comme dans la diode) dépendent fortement de la température. L'évacuation de ces charges lors des commutations impacte fortement les pertes. Il est possible d'en tenir compte en pondérant les pertes en commutation par le rapport entre la température de fonctionnement et la température nominale à la puissance ζ [BLA96].

Les mesures effectuées à 400 V (traits pointillés), ainsi que les données des constructeurs à 600 V (traits pleins), ont permis de déterminer ce paramètre, pour les deux composants évoqués plus haut. Les figures suivantes (Figure III-18 et Figure III-19) montrent la relative cohérence de cette approximation, soit la proximité entre les données à 125 °C (ou 150 °C, losanges bleus) et l'extrapolation à partir des données à la température ambiante (25 °C → 125 °C ou 150 °C, croix rouges).

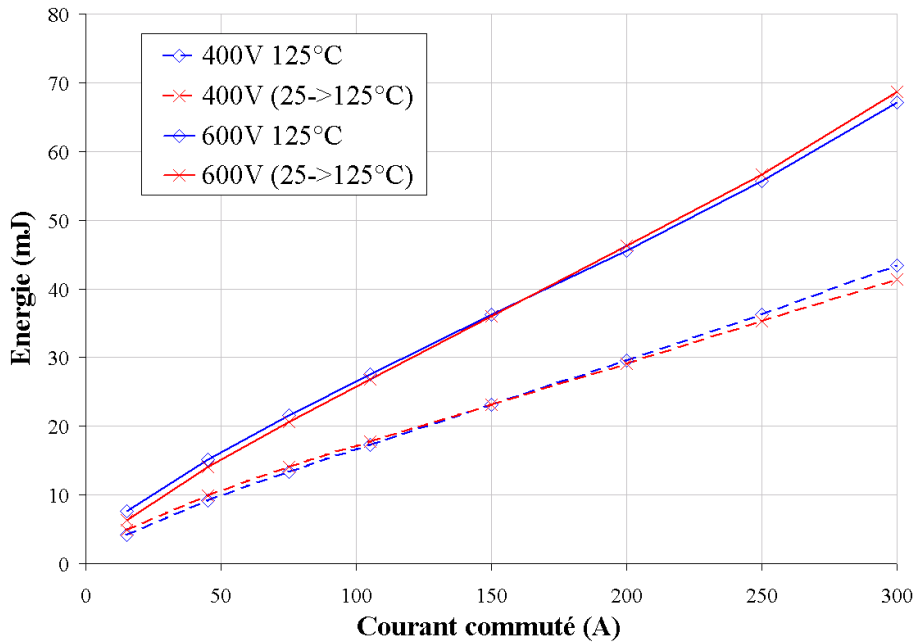


Figure III-18 : Robustesse de l'énergie estimée par rapport à la température (IGBT 1200 V)

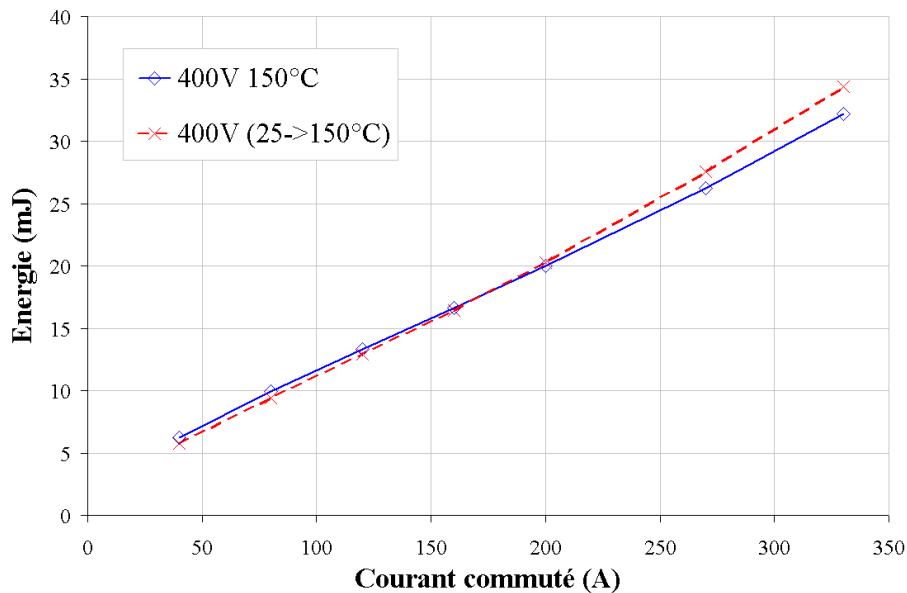


Figure III-19 : Robustesse de l'énergie estimée par rapport à la température (IGBT 600 V)

L'équation (III-7) récapitule le modèle de l'énergie e_{COM} dissipée par période de découpage pour un composant, extrapolée des données constructeur, où e_0 , e_1 et e_2 sont les paramètres du polynôme en fonction du courant commuté par puce i , U_{COM} et U_{NOM} les tensions commutée et nominale, T_j et T_{NOM} la température de la jonction en fonctionnement et la température nominale et ζ le coefficient empirique du rapport de température. La somme des énergies en commutation E_{COM} des $C \cdot M$ composants en

parallèle en fonction du courant instantané total I_T (III-8). Pour faciliter l'usage de ces paramètres dans les calculs, le nombre de composants, la tension nominale et la température nominale sont intégrés aux paramètres E_0 , E_1 et E_2 (équations (III-9) et (III-10)). Le Tableau III-3 résume la valeur des deux paramètres génériques ξ utilisés par la suite.

$$e_{COM} = (e_0 + e_1 \cdot i + e_2 \cdot i^2) \cdot \left(\frac{U_{COM}}{U_{NOM}} \right) \cdot \left(\frac{T_j}{T_{NOM}} \right)^\xi \quad (\text{III-7})$$

$$E_{COM} = C \cdot M \cdot \left(e_0 + e_1 \cdot \frac{I_T}{C \cdot M} + e_2 \cdot \left(\frac{I_T}{C \cdot M} \right)^2 \right) \cdot \left(\frac{U_{COM}}{U_{NOM}} \right) \cdot \left(\frac{T_j}{T_{NOM}} \right)^\xi \quad (\text{III-8})$$

$$E_0 = \frac{C \cdot M \cdot e_0}{U_{NOM} \cdot T_{NOM}^\xi}, \quad E_1 = \frac{e_1}{U_{NOM} \cdot T_{NOM}^\xi} \quad \text{et} \quad E_2 = \frac{e_2}{C \cdot M \cdot U_{NOM} \cdot T_{NOM}^\xi} \quad (\text{III-9})$$

$$E_{COM} = U_{COM} \cdot T_j^\xi \cdot (E_0 + E_1 \cdot I_T + E_2 \cdot I_T^2) \quad (\text{III-10})$$

Composants	600 V	1200 V
ξ	0,25	0,3

Tableau III-3 : Paramètres des modèles de pertes en commutation en fonction de la température (IGBT)

Il reste un dernier point à soulever : les cellules de commutation hétérogène, composées de composants 1200 V et 600 V. Ces cellules n'ont pas été caractérisées, les premiers modules n'étant apparus qu'en 2010. Il faut donc séparer les pertes par recouvrement des diodes du total pour combiner les composants. La principale erreur concerne la pente en courant imposée par l'IGBT au blocage de la diode, qui est supérieure dans le cas de composants 1200 V, potentiellement compensé par un surcroît de charges stockées dans les diodes 1200 V.

III-A-3 Fonctionnement en commutation douce

La commutation douce consiste à annuler une des deux grandeurs (tension ou courant) avant la commutation, celle-ci se déroulant a priori sans pertes. Elle est le plus souvent associée à un Circuit d'Aide à La Commutation (CALC) qui vient réduire les pertes de la commutation duale. De ce fait, aucune des commutations ne va ressembler aux précédentes (en commutation dure), et le comportement des composants actifs sera différent. Ce type de fonctionnement est anecdotique sur le marché des composants actifs et n'est pas caractérisé par les constructeurs. Cependant, quelques publications expliquent le comportement des composants bipolaires en commutation douce.

3.a) IGBT

[KUR95] attire l'attention de ces lecteurs sur deux phénomènes particuliers aux structures en commutation douce, l'extraction des charges stockées dans les composants bipolaires et la dépendance de la chute de tension à l'état passant à la pente du courant traversant ces composants. Ces deux phénomènes sont liés au comportement bipolaire, et vont imposer des pertes là où le déroulement théorique les annule. L'approche expérimentale a été privilégiée et les IGBT sont caractérisés dans des conditions proches du fonctionnement envisagé, ce qui permet de dimensionner la structure par la

suite. Le deuxième phénomène peut être négligé pour des composants dont le courant varie peu pendant la majorité de leur période de fonctionnement (structures quasi-résonantes et pôles résonants).

[PEN98] utilise la simulation par éléments finis pour expliquer le phénomène d'évacuation des charges dans une structure à thyristor-duaux (ou « Zero Voltage Switching », ZVS), tandis que [SON99] utilise un modèle physique. A l'amorçage, la tension est nulle et c'est généralement la diode en antiparallèle de l'IGBT qui conduit. La pente du courant est faible. La saturation des charges dans la zone de tenue en tension provoque des pertes négligeables. En revanche, leur évacuation au blocage n'est pas négligeable et vient réduire le gain attendu par l'utilisation du CALC capacitif. L'ajout du condensateur C_a aux bornes de l'IGBT dans la cellule de commutation modifie la loi des nœuds (Figure III-20). En effet, ce condensateur offre une troisième voie au courant pendant l'évolution de la tension, qu'il conditionne par sa valeur.

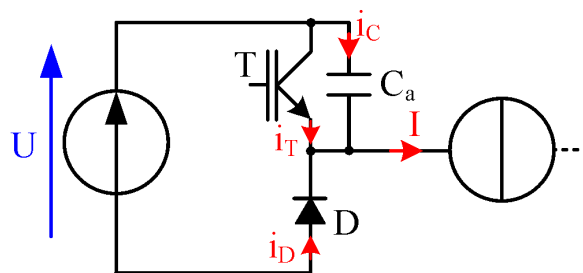


Figure III-20 : Cellule de commutation avec CALC capacitif

La phase d'extraction des charges décrite par [LEF99] en commutation dure ne s'est pas encore produite, puisque le courant n'est plus obligé de circuler dans le composant en attendant l'amorçage de la diode. Aussi, lorsque la tension de commande bloque le canal, le courant principal se répartit entre le condensateur et l'IGBT. La partie du courant circulant dans le condensateur tend à augmenter la tension, tandis que les charges restantes dans la zone de tenue en tension s'y opposent. Ainsi c'est l'équilibre entre l'extraction des charges et la capacité du condensateur qui fixe la dynamique. Le temps de la montée en tension peut être exprimé en intégrant la loi des nœuds durant le processus de commutation (III-11), à condition que le courant soit nul lorsque la tension atteint U , ce qui permet d'en déduire le temps de montée de la tension t_{mv} (III-12). En faisant le bilan énergétique (III-13) sur la commutation de l'ensemble condensateur/IGBT (la variation de la tension est considérée constante, ce qui majore l'énergie), il est possible d'estimer l'énergie lors d'un blocage en commutation douce dans l'IGBT $E_{OFF_{ss}}$ en fonction des charges $Q_{S(0)}$ qui y sont stockées avant la commutation(III-14).

$$\int_0^{t_{mv}} I \cdot dt = \int_0^{t_{mv}} i_C \cdot dt + \int_0^{t_{mv}} i_T \cdot dt \Rightarrow I \cdot t_{mv} = C_a \cdot U + Q_{S(0)} \quad \text{(III-11)}$$

$$t_{mv} = \frac{C_a \cdot U + Q_{S(0)}}{I} \quad \text{(III-12)}$$

$$E_{OFF_{ss}} = E_{totale} - E_C \quad \text{(III-13)}$$

$$E_{OFF_{ss}} = \frac{U \cdot I \cdot t_{mv}}{2} - \frac{C_a \cdot U^2}{2} \Rightarrow E_{OFF_{ss}} = \frac{U \cdot Q_{S(0)}}{2} \quad \text{(III-14)}$$

La Figure III-21 illustre le blocage assisté par un condensateur de l'IGBT 600 V/200 A testé précédemment. L'apparition d'un rebond sur le courant de l'IGBT (en vert) est visible en comparaison au courant en commutation dure (en bleu). La contre-réaction de l'inductance de la maille entre le condensateur et l'IGBT est caractérisée par une surtension aux bornes de l'IGBT lorsque la tension commence à monter. Aussi le câblage d'un condensateur d'aide à la commutation est primordial pour maximiser son efficacité.

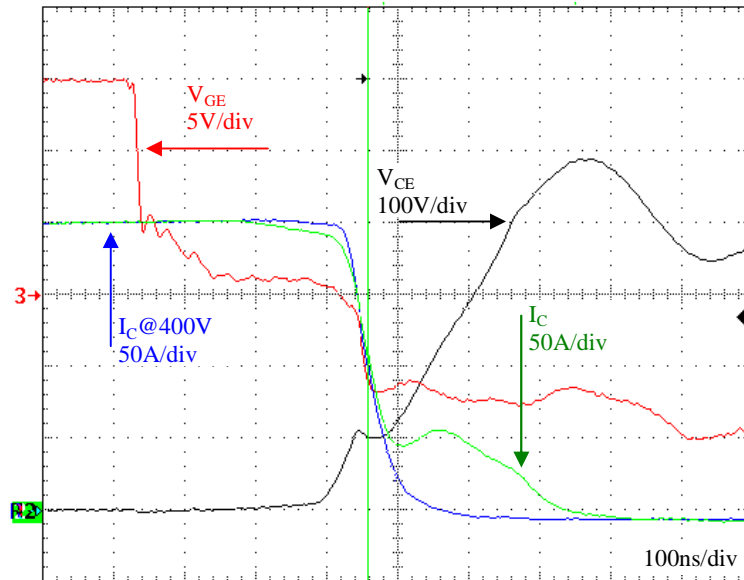


Figure III-21 : Blocage assisté (94 nF) d'un IGBT 600V/200A à 400V/200A

Reste que l'évaluation des pertes passe par l'évaluation des charges stockées dans la zone de tenue en tension. D'après [LEF99], c'est l'extraction des charges par le courant principal, lorsque le « MOSFET interne » s'est bloqué, qui permet au champ électrique de se déployer. Il existe donc une relation entre charges stockées et vitesse de variation de la tension, qui fait intervenir le rapport d'injection à l'émetteur (et donc le rapport de mobilité entre les porteurs, électrons et trous, noté b), la pente de la tension lors du blocage et la tension de la cellule de commutation. Elle permet d'évaluer la charge initiale $Q_{S(0)}$ stockée dans la jonction pour une température et un courant donné à partir d'essai en commutation dure (III-15). L'équation (III-14) permet alors d'estimer les pertes, comparée aux pertes mesurées sur la Figure III-22.

$$E_{OFF} = \frac{1-b}{2 \cdot (1+b)} \cdot \frac{U^2 \cdot I}{dV/dt} + U \cdot Q_{S(0)} \quad (\text{III-15})$$

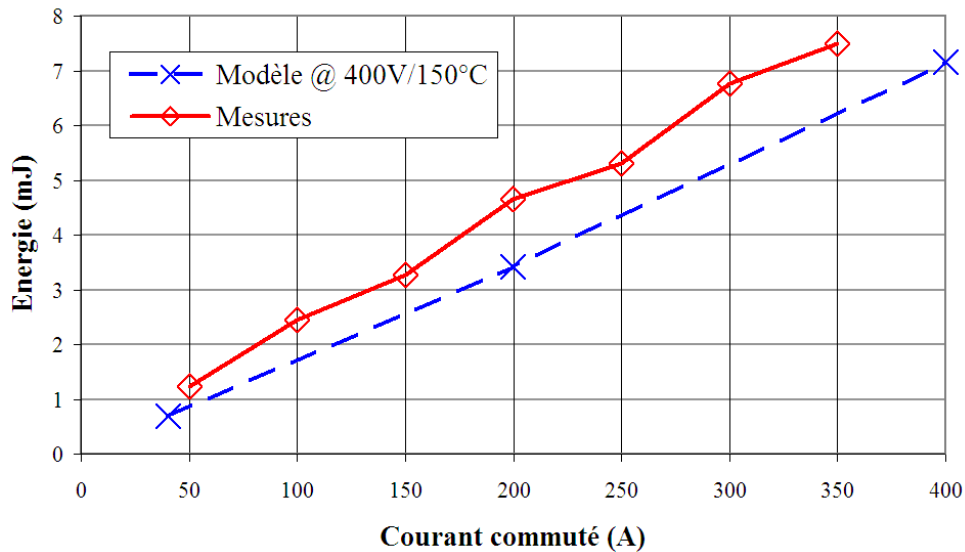


Figure III-22 : Énergie en commutation assistée par un condensateur (650V/200A/66nF)

Avec une précision moyenne de 20 %, ce modèle est un premier pas intéressant dans l'estimation des pertes lors du blocage assisté par un condensateur. Deux objections demeurent à ce jour. Premièrement, la pente de tension au blocage n'est que rarement mesurée par les constructeurs. Dans le meilleur des cas, il faut extrapoler autour d'un point de mesure le comportement en fonction du courant et de la température, ou bien caractériser le composant (ce qui est souvent fait par les entreprises utilisant ces composants). Mais dans ce cas, la caractérisation pourrait très bien être menée en blocage assisté. Deuxièmement, le résultat ne dépend pas de la capacité d'aide, ce qui est a priori surprenant. Une hypothèse forte consiste à considérer les charges stockées entièrement évacuées lorsque la tension atteint U , ce qui n'est pas toujours vérifié en pratique. La valeur du CALC doit déjà être suffisante pour que cette assertion soit validée, et pour de fortes valeurs de courant (équivalent à une moindre valeur de capacité à un courant plus faible), une certaine quantité de charges est évacuée après que la tension ait atteint sa valeur finale, d'où un modèle minorant les pertes.

Néanmoins, ce modèle semble pertinent et mériterait de plus larges investigations dans le but d'accroître sa précision, mais qui n'ont pu être menées. Une utilisation assez large pousserait sûrement les constructeurs (certains le font déjà) à mesurer les temps de montée de la tension en commutation dure.

3.b) Diode bipolaire

L'évacuation des charges stockées dans les diodes utilisées dans les structures en commutation douce va aussi imposer des pertes supplémentaires dont il est nécessaire de tenir compte, s'agissant de la diode de la cellule de commutation « principale » (commutant le courant principal) comme des diodes « auxiliaires ». Les données fournies par les constructeurs sont souvent assez complètes, comprenant une caractérisation de la charge recouverte en fonction de la pente du courant et de la température, parfois du courant commuté. Ce dernier influence peu la charge recouverte pour les diodes de grande surface (gros calibre en courant) et des courants suffisamment importants. Cette dépendance est négligée. La Figure III-23 permet de définir le courant recouvert I_{RM} et la charge recouverte totale Q_{RR} . Lors de l'annulation du courant dans la diode (à une pente donnée), les charges stockées dans la jonction empêchent le champ électrique de croître. Ce courant s'inverse donc et commence à évacuer ces charges. Le

courant maximum I_{RM} est atteint lorsque la tension aux bornes de la diode est égale à la tension commutée. Dans une cellule de commutation traditionnelle, c'est toujours l'un ou l'autre des semi-conducteurs qui supporte la tension commutée tandis que s'évacuent les charges. L'énergie supplémentaire dans la cellule de commutation peut donc s'exprimer comme le produit entre les charges recouvrées et la tension commutée (III-16), sans se soucier de l'inductance de maille dont l'énergie se compense. En revanche, le recouvrement empêche la tension de décroître immédiatement, entraînant des pertes supplémentaires dues au passage du courant principal dans le composant commandé durant le temps t_{RM} .

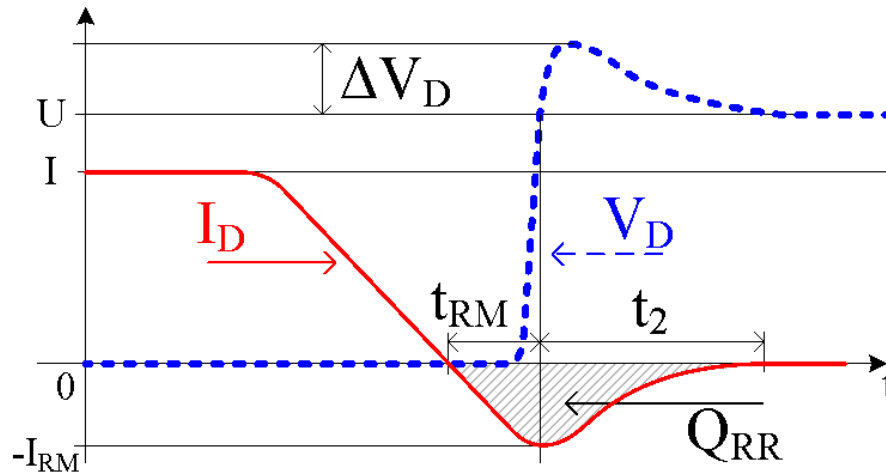


Figure III-23 : Formes d'onde lors du recouvrement d'une diode

Néanmoins, dans de nombreuses structures en commutation douce, une diode peut se retrouver seule dans une maille inductive. L'inductance de la maille impose la pente du courant et dissipe l'énergie stockée (via le courant de recouvrement maximum I_{RM}) sous la forme d'une surtension imposée à la diode. La charge recouvrée peut être séparée en deux selon le sens de variation du courant de recouvrement (III-17). L'intégration des grandeurs électriques (en négligeant la dynamique de la tension) permet de faire apparaître la deuxième partie des charges stockées Q_2 , ainsi que l'énergie stockée dans l'inductance (III-18). Mais ce courant I_{RM} peut s'exprimer en fonction de la pente du courant (elle-même dépendant de l'inductance et de la source de tension) et du temps durant lequel le courant décroît, tout comme la première partie des charges stockées Q_1 (III-19). Il est alors possible d'éliminer l'inductance de fuite de l'équation (III-18), ce qui fait apparaître la charge Q_1 . Il advient finalement que la diode dissipe l'intégralité de l'énergie de recouvrement lorsqu'elle est seule (III-20), ce qui est rassurant.

$$E_R = Q_{RR} \cdot U \quad \text{(III-16)}$$

$$Q_{RR} = Q_1 + Q_2 \quad \text{(III-17)}$$

$$E_D = Q_2 \cdot U + L_\sigma \cdot \frac{I_{RM}^2}{2} \quad \text{(III-18)}$$

$$\frac{dI_D}{dt} = \frac{I_{RM}}{t_{RM}} = \frac{U}{L_\sigma} \quad \text{et} \quad Q_1 = \frac{I_{RM} \cdot t_{RM}}{2} \quad \text{(III-19)}$$

$$E_D = Q_2 \cdot U + Q_1 \cdot U = E_R \quad \text{(III-20)}$$

La quantité de charges stockées dans la zone de tenue en tension varie avec la température et leur durée de vie est limitée par le phénomène de recombinaison ou de mariage (un trou et un électron s'unissant pour se fixer quelque part). Les constructeurs peuvent augmenter ce phénomène en ajoutant des impuretés au sein du silicium. En conduction, les charges recombinées sont remplacées en permanence et cet équilibre définit la concentration de charges dans la zone de tenue en tension et donc la chute de tension aux bornes du composant (plus la concentration est importante, plus la chute est faible). C'est le grand compromis de conception des diodes « rapides » (celles qui sont censées commuter), entre pertes en conduction et en commutation.

Partant d'une quantité de charges à l'équilibre donnée, la vitesse de variation du courant traversant cette diode va déterminer la quantité de charges recouvrées, la différence étant due aux recombinaisons. Ainsi, plus la vitesse de variation sera grande, plus importante sera la charge à recouvrer, avec pour asymptote la quantité de charges à l'équilibre. Cette charge Q_{RR} et la valeur du courant inverse maximum I_{RM} peuvent être exprimées en fonction de la pente du courant et de la température d'après un modèle polynomial à deux variables indépendantes (III-21) et (III-22). Les essais réalisés par les constructeurs permettent aisément d'identifier ces paramètres pour chaque diode.

$$Q_{RR} = \left(a_{rr}|_{T_{NOM}} + b_{rr}|_{T_{NOM}} \cdot \frac{di}{dt} + c_{rr}|_{T_{NOM}} \cdot \left(\frac{di}{dt} \right)^2 + \alpha_{rr} \cdot (T_j - T_{NOM}) \right) \quad \text{(III-21)}$$

$$I_{RM} = \left(a_{rr}|_{T_{NOM}} + b_{rr}|_{T_{NOM}} \cdot \frac{di}{dt} + \beta_{rr} \cdot (T_j - T_{NOM}) \right) \quad \text{(III-22)}$$

La mise en œuvre d'une cellule de commutation inductive sera explicitée dans le dernier chapitre de ce manuscrit mais permet d'illustrer ce qui précède. Il s'agit d'un convertisseur à pôle résonant. La Figure III-24 correspond à la tension et au courant de la diode du pôle résonant (qui ne fonctionne que pendant les commutations). L'évolution des pertes par recouvrement en fonction du courant commuté par le convertisseur principal est comparée à l'évaluation précédente (III-16), sachant que la pente est constante ($127 A/\mu s$), que la température de la jonction était de $30^\circ C$ et la tension continue de $400 V$ (Figure III-25). L'ordre de grandeur est bon, mais le recouvrement varie avec le courant. Les charges stockées ne sont sans doute pas à l'équilibre pour des courants résonants trop faibles. En effet, la variation du courant commuté change la surface du courant conduit par la diode (son amplitude et sa durée) et la zone de tenue en tension n'a pas le temps de se saturer. Cette interprétation est confirmée par la relative stagnation des valeurs pour des courants plus importants. La mesure demande plusieurs précautions explicitées dans la dernière partie, qui ne suffisent pas à éviter une certaine imprécision.

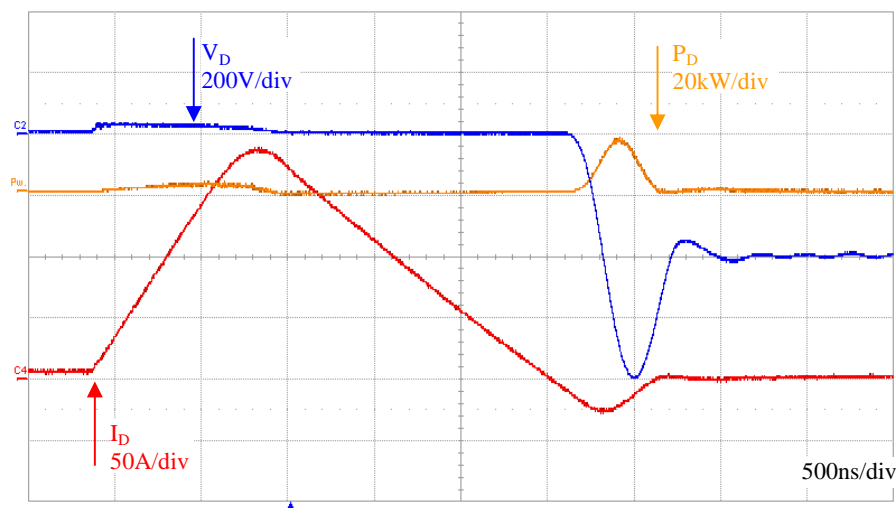


Figure III-24 : Commutation d'une diode 1800V/60A dans une maille inductive

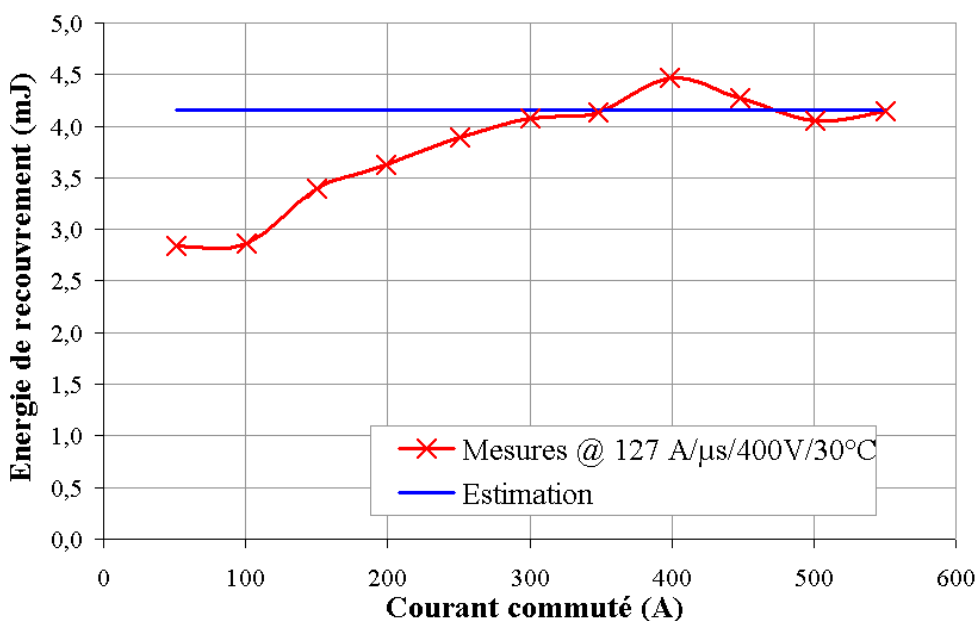


Figure III-25 : Énergie de recouvrement dans une cellule inductive d'une diode 1800V/60A

La dynamique de saturation des charges au moment de l'amorçage rend l'utilisation des modèles de pertes en conduction décrits plus haut contestable. En effet, les mesures de chutes de tension sont réalisées en régime statique avec un courant constant. Ce fonctionnement est très loin du régime illustré par la Figure III-24 et de fait, la mesure de la chute de tension dans ces conditions montre des tensions d'environ une vingtaine de volts. Cette mesure indique uniquement l'ordre de grandeur puisque sa précision est mauvaise, de par son échelle (400 V) et la présence d'inductances de valeur non-négligeable entre les points de mesure et la puce. Cette modélisation de la dynamique des charges sort du cadre de cette étude, et seule une majoration du modèle statique d'un facteur empirique de 2 pour les diodes et pour les IGBT a permis d'estimer ces pertes.

La Figure III-26, comme la Figure III-27, illustrent la différence entre l'énergie dépensée d'après le modèle statique usuel, le modèle utilisé et la mesure dans un pôle résonant. Les pertes auxiliaires sont estimées en utilisant ces modèles grossiers, mais ceci est justifié par le faible poids de ce type de pertes et confirmé par la cohérence de ces estimations par rapport aux rendements mesurés ensuite.

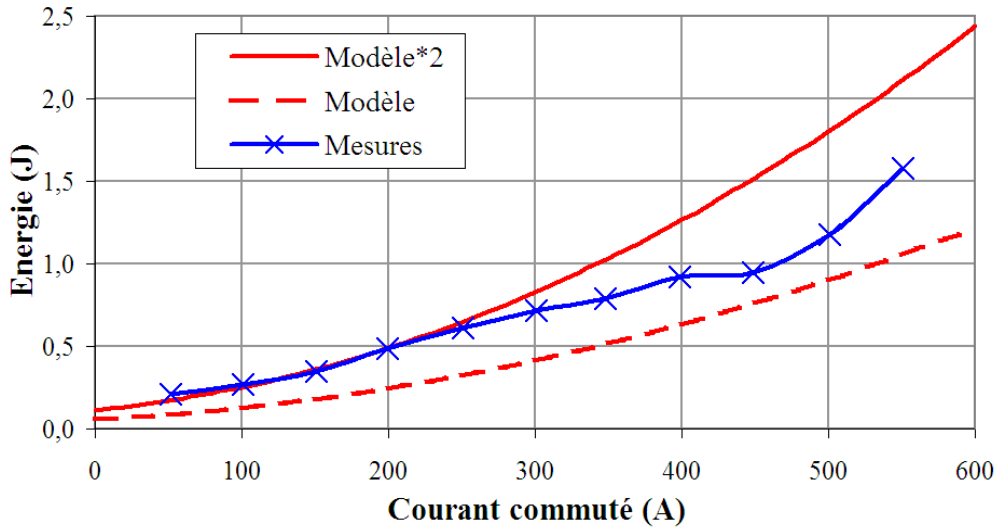


Figure III-26 : Énergie de conduction d'une diode 1800V/60A dans un pôle résonant

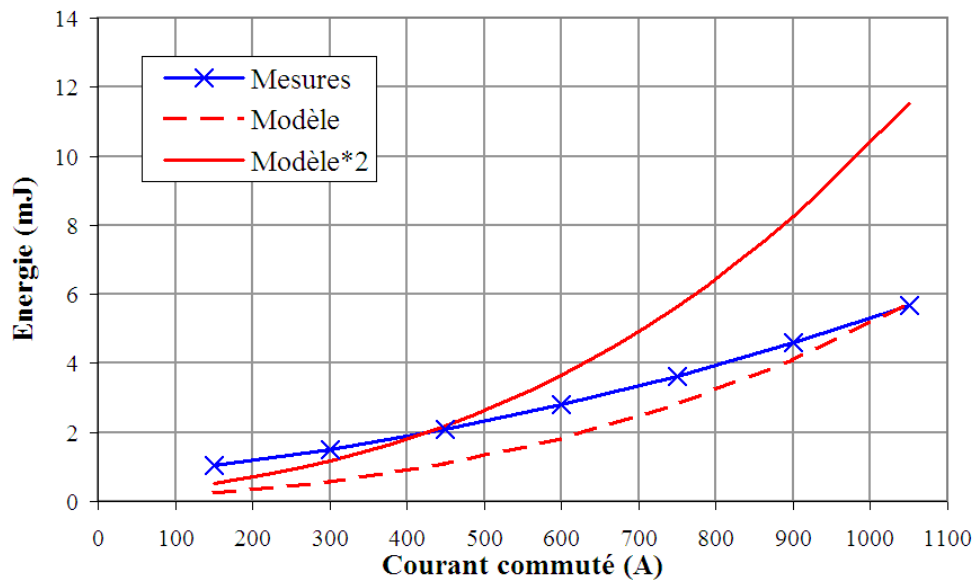


Figure III-27 : Énergie de conduction d'une diode 1200V/75A dans un pôle résonant

III-B Composants unipolaires

Les transistors à effet de champ utilisent le champ électrique pour « inverser » le dopage d'un matériau semi-conducteur, faisant apparaître dans une zone dopé P un canal entre deux zones dopées N (par exemple). Le courant est conduit au sein du matériau par un seul type de conducteur (électrons ou trous suivant le dopage), il n'y a pas changement de type de conducteurs au travers d'une jonction. C'est en ce sens un composant unipolaire. Le rapport des mobilités entre électrons et trous (~ 3) privilégie les premiers dans les composants de puissance. La chute de tension du composant à l'état passant n'est due qu'à des effets résistifs. De même, ce courant de porteurs majoritaires ne va induire aucun stockage de charges dans la zone de tenue en tension, avec des caractéristiques inverses de l'IGBT évoqué précédemment. C'est-à-dire une chute de tension à l'état passant importante (si la tenue en tension est élevée), mais un blocage très rapide puisque les charges stockées définissent à la fois la dynamique de la tension et du courant d'un composant bipolaire. Toutefois, l'absence de modulation de la zone de tenue en tension limite la puissance de ces composants (tension et/ou courant faible).

La commande en tension avec une grille isolée (amenant à une circulation de courant dans la commande rapprochée uniquement lors des commutations) simplifie la mise en œuvre et explique le succès qu'ont connu les MOSFET (Metal Oxide Semiconductor Field Effect Transistor) parmi les transistors à effet de champ.

Dernièrement, la résistance surfacique de ce type de composant de puissance a considérablement diminué avec l'introduction des « super-jonctions » [FUJ97]. Cette technologie consiste à encadrer la zone de tenue en tension (dopé N) par deux caissons de dopage opposé (P), ce qui force le champ électrique à rester constant (de manière similaire à des anneaux de garde). Il est alors possible d'augmenter le dopage de la zone de tenue en tension, et obtenir un profil de champ identique à celui d'un IGBT dont le dopage est modulé (« Punch Through »). Pour la même tenue en tension, un MOSFET à super-jonction présente une résistance spécifique (liée à la concentration du dopage) 10 fois inférieure à celle d'une jonction normale. Les caissons occupant la moitié de la surface sans transiter de courant, il reste un rapport 5 sur la résistance surfacique. Ce type de composant a permis d'augmenter considérablement la puissance des MOSFET, puisqu'il existe actuellement des composants $600\text{ V}/42\text{ m}\Omega$ (qui commute 270 A) et $900\text{ V}/120\text{ m}\Omega$ (96 A) [ANICP].

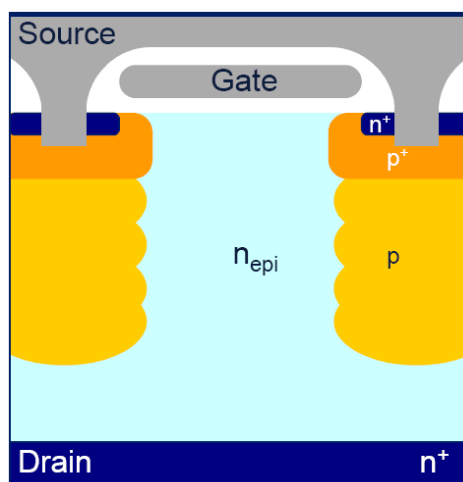


Figure III-28 : « Super-jonction » d'un composant MOSFET [ANICP]

La technologie « Schottky » est pour une diode le corollaire du MOSFET. Il s'agit d'une jonction métal/semi-conducteur et non plus semi-conducteur/semi-conducteur. La barrière de potentiel est très faible, la chute de tension à l'état passant est presque uniquement résistive et peut être très faible suivant la surface du composant et sa tenue en tension. Néanmoins, le courant de fuite important limite la tenue en tension à quelques centaines de volts, ce qui ne coïncide pas avec notre application (pour un nombre de niveaux de tension inférieur à 5). L'apparition du Carbure de Silicium, matériau à grand gap qui, de ce fait, présente des courants de fuites très faibles, a entraîné la mise au point de diodes Schottky 1200 V voire 1700 V qui présentent de très bonnes caractéristiques mais demeurent actuellement trop petites (calibre en courant de 10 A) et trop onéreuses dans notre application. Leur utilisation a néanmoins été probante dans le cas d'un convertisseur à pôle résonant détaillé plus tard.

La cellule de commutation sera donc constituée de l'association d'un MOSFET et d'une diode bipolaire rapide déjà étudiée précédemment. Les modèles dédiés au MOSFET ont fait l'objet d'une abondante littérature et ce travail n'a pas vocation à y ajouter sa brique. D'autre part, ce composant est peu utilisé dans la gamme de puissance étudiée ici. Les modèles présentés ici sont communs, mais n'ont pas été évalués dans ce travail. Les objectifs sont de montrer la compatibilité de l'estimation du rendement avec ceux-ci et de comparer hâtivement les différents composants disponibles actuellement afin de sentir les différentes perspectives possibles.

III-B-1 Fonctionnement statique

1.a) MOSFET

Comparé aux composants bipolaires, la modélisation des MOSFET est plus simple. Le comportement du composant est résistif, la valeur de cette résistance dépend principalement de la température. Pour les composants « haute tension » (quelques centaines de volts), la tension de commande influence très peu la résistance mais détermine le courant de désaturation.

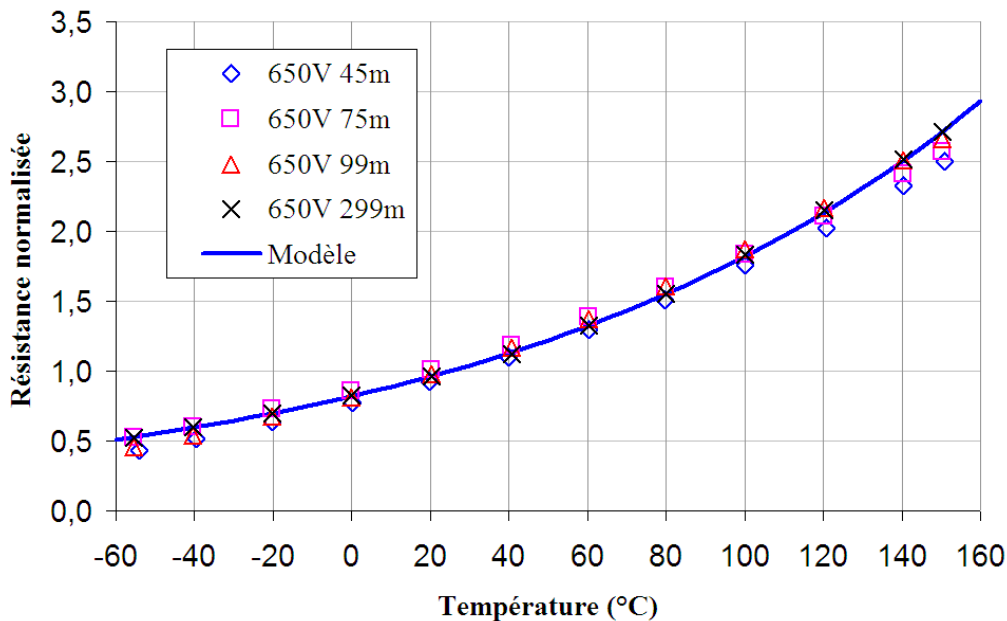


Figure III-29 : Caractéristiques statiques normalisées de MOSFET 650V

En effet, au-delà d'un certain courant, ce composant se comporte comme une source de courant proportionnelle à la tension de grille. La Figure III-29 illustre le comportement de la résistance à l'état passant (normalisée par sa valeur à 25°C) en fonction de la température pour des composants « CoolMOS » d'Infineon (série CP [INFI]). Les variations avec la température (T_j) sont quasiment identiques pour les différents calibres, qui peuvent être modélisées d'après l'équation (III-23) [ANICP].

$$V_T = \frac{R_{T(T_{NOM})}}{C \cdot M} \cdot \left(1 + \frac{0,8}{100}\right)^{T_j - T_{NOM}} \cdot I \quad (\text{III-23})$$

1.b) Diode Schottky

La conduction des diodes Schottky en carbure de silicium est, et c'est surprenant de prime abord, identique à celui d'une diode bipolaire. En effet, les matériaux à grand gap ont d'importants potentiels de jonction. Ceci implique que la jonction Métal/SiC des diodes Schottky présente un potentiel de jonction qui varie entre 0,6 et 0,8 V (Figure III-30). Le modèle en conduction choisi est donc le même que celui des composants bipolaires (III-1). Par contre, le Tableau III-4 montre que la variation de la résistance avec la température est bien plus importante (facteur 100), ce qui est caractéristique du comportement unipolaire.

Composants	β_D	χ_D
1700 V	1,26 mV/°C	441 $\mu\Omega/^\circ\text{C}$

Tableau III-4 : Paramètres du modèle en conduction d'une diode SiC en fonction de la température

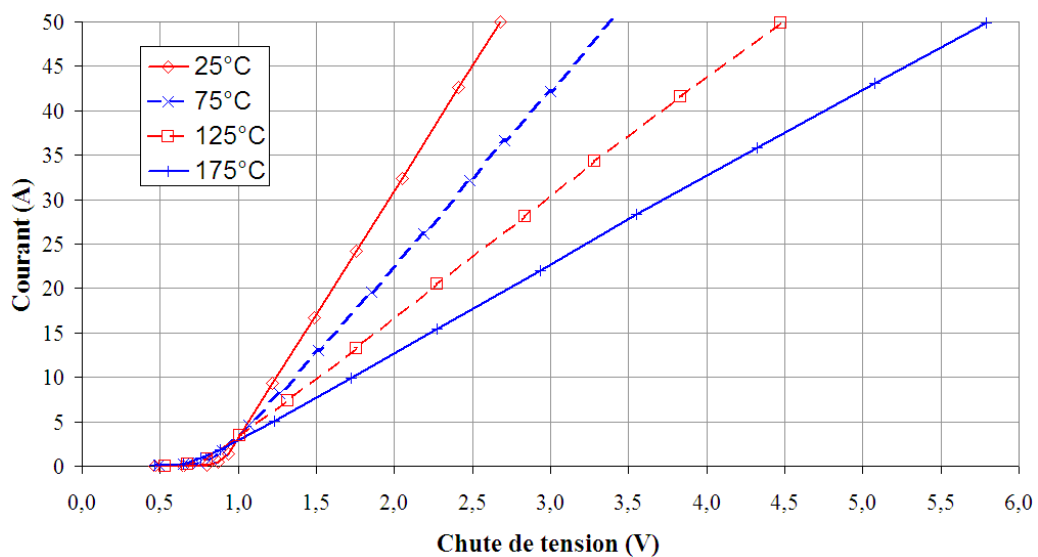


Figure III-30 : Variation de la caractéristique statique d'une diode SiC 1700V/25A avec la température

III-B-2 Fonctionnement dynamique

L'absence de charges stockées dans les composants unipolaires facilite grandement la modélisation des pertes ([D3109], [LEF04]), avec comme conséquence la fourniture par les constructeurs des paramètres du modèle usuel, laissant au concepteur le choix de la résistance de grille (commande rapprochée). Celle-ci détermine complètement les pertes, tant que les parasites restent discrets face à la dynamique imposée. Ce choix est défini par le recouvrement de la diode de la cellule de commutation, ou par les pentes (en courant et en tension) assurant la conservation du composant et respectant les contraintes de compatibilité électromagnétique. En effet, la présence structurelle d'un transistor parasite autour du canal (zone de dopage N , P et N , Figure III-28) rend le composant sensible aux trop fortes variations de la tension ($dv/dt > 50 \text{ V/ns}$) qui risqueraient d'amorcer ce transistor, évènement destructif [ANICP]. Pour de telles valeurs de résistance de grille, les dynamiques sont imposées et relativement constantes par rapport au courant et à la température. D'un autre côté, il est préférable d'utiliser des valeurs de résistance le plus proche possible de ces valeurs afin de minimiser les pertes.

Le composant est commandé par une tension unipolaire ($0/V_{cc}=15 \text{ V}$). Les pertes de la cellule de commutation sont caractérisées sans dissocier l'amorçage du blocage, ce qui permet de s'affranchir de l'inductance de la maille de commutation. La constitution du composant fait apparaître des condensateurs correspondant soit aux oxydes de grille, soit à la zone de charge d'espace, cette dernière étant fortement variable avec la tension aux bornes du composant. Or il advient deux cas. Soit la croissance de la tension est fixée par la capacité équivalente en sortie, couramment nommée C_{OSS} , auquel cas le courant circule intégralement dans celle-ci, et les pertes sont estimées par l'énergie qu'elle stocke (donnée fournie par le constructeur) [FF99]. Soit la pente de la tension est fixée par la commande rapprochée à des valeurs inférieures. Par exemple, le composant $650 \text{ V}/45 \text{ m}\Omega$ présente une capacité de 320 pF à 100 V , ce qui entraîne des pentes maximales de 312 V/ns à 100 A et détruirait le composant. Aussi la résistance de grille est-elle choisie de manière à limiter la pente à des valeurs raisonnables. La pente devient de ce fait indépendante du courant. Dans ces conditions de fonctionnement, tout le courant ne recharge pas la capacité C_{OSS} , et engendre des pertes au blocage. L'énergie stockée dans le composant est comme précédemment dissipée à l'amorçage suivant. Il est possible d'omettre cette capacité parasite dont l'effet sur les pertes est nul.

Finalement, le schéma (Figure III-31) et les formes d'ondes de la Figure III-32 résument les simplifications effectuées. Les pertes peuvent se mettre sous la forme décrite par l'équation (III-24). Dans cette équation, outre les termes déjà définis, t_{mi} , t_{di} , t_{mv} et t_{dv} sont les temps des phases de variation linéaires du courant et de la tension et enfin t_{RM} est le temps que met la diode à recouvrer son pouvoir de blocage ($V_D = U$).

Les temps de montée et de descente dépendent du courant et de la résistance de grille (R_G) par les relations (III-25) et (III-26), où g est la transconductance du MOSFET. Il est donc possible d'adapter le couple R_G/C_{iss} (où C_{iss} est la capacité d'entrée du MOSFET, constante si $U > 10 \text{ V}$) pour obtenir une pente de courant équivalente pour un courant donné quel que soit le calibre du composant. Les relations (III-27) et (III-28) déterminent les temps de variations de la tension, où, là aussi, le choix de la résistance permet de respecter des valeurs de variations conservatives pour le composant. La pente du courant restant constante durant la commutation, le temps de recouvrement de la diode est fixé par la valeur du courant de recouvrement, et la pente du courant (III-29).

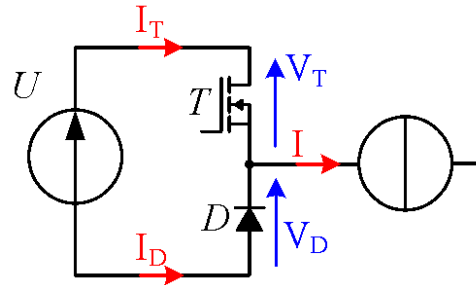


Figure III-31 : Cellule de commutation à MOSFET

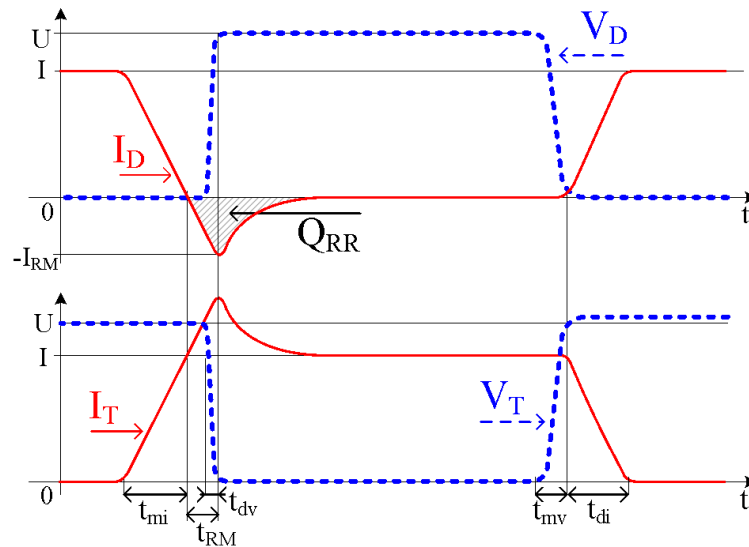


Figure III-32 : Formes d'ondes simplifiées d'une cellule de commutation à MOSFET

$$E_{COM} = U_{COM} \cdot \left(\frac{1}{2} \cdot (t_{mi} + t_{di} + t_{mv} + 2 \cdot t_{RM} - t_{dv}) \cdot I + C \cdot M \cdot Q_{RR} \right) \quad (\text{III-24})$$

$$t_{mi} = R_G \cdot C_{iss} \cdot \ln \left(\frac{V_{cc} - V_{th}}{V_{cc} - V_{th} - I / C \cdot M \cdot g} \right) \quad (\text{III-25})$$

$$t_{di} = R_G \cdot C_{iss} \cdot \left(1 + \frac{I}{C \cdot M \cdot g \cdot V_{th}} \right) \quad (\text{III-26})$$

$$t_{mv} = R_G \cdot C_{rss} \cdot \left(\frac{U - R_{T(T_j)} \cdot I / C \cdot M}{V_{th} + I / g} \right) \quad (\text{III-27})$$

$$t_{dv} = R_G \cdot C_{rss} \cdot \left(\frac{U - R_{T(T_j)} \cdot I / C \cdot M}{V_{cc} - V_{th} - I / C \cdot M \cdot g} \right) \quad (\text{III-28})$$

$$t_{RM} = \frac{I_{RM}}{di/dt|_m} \quad \text{et} \quad di/dt|_m = \frac{I}{C \cdot M \cdot t_{mi}} \quad (\text{III-29})$$

Les pertes intrinsèques d'un MOSFET, estimées d'après le modèle décrit ci-dessus, sont illustrées par la Figure III-33 pour la série CoolMOS CP d'Infineon [INFI]. Ce type de composants présente des pertes principalement proportionnelles au carré du courant commuté, et théoriquement aucune perte à courant nul.

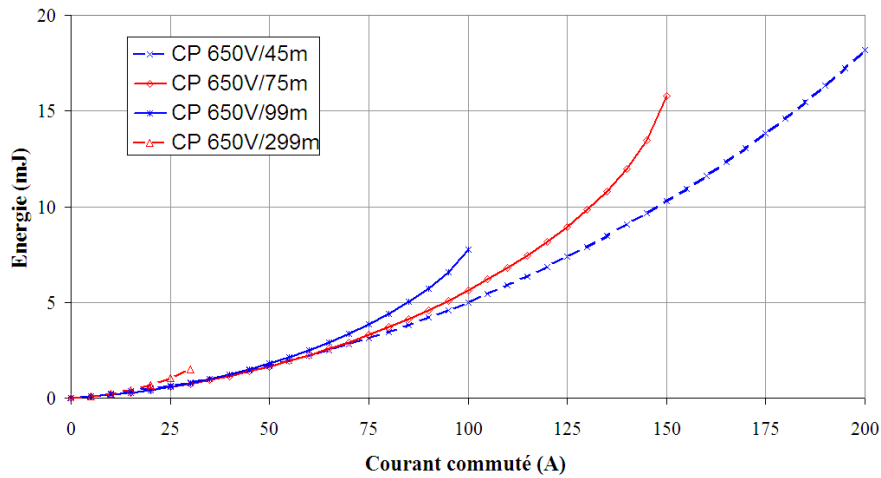


Figure III-33 : Énergie en commutation intrinsèque des MOSFET (série CP/650V)

Néanmoins, l'utilisation d'une diode bipolaire dans la cellule de commutation ajoute des pertes qui sont principalement indépendantes du courant (Figure III-34). Reste que, dans un cas comme dans l'autre, un composant unipolaire est d'autant plus performant qu'il commute un courant faible au regard de ses capacités.

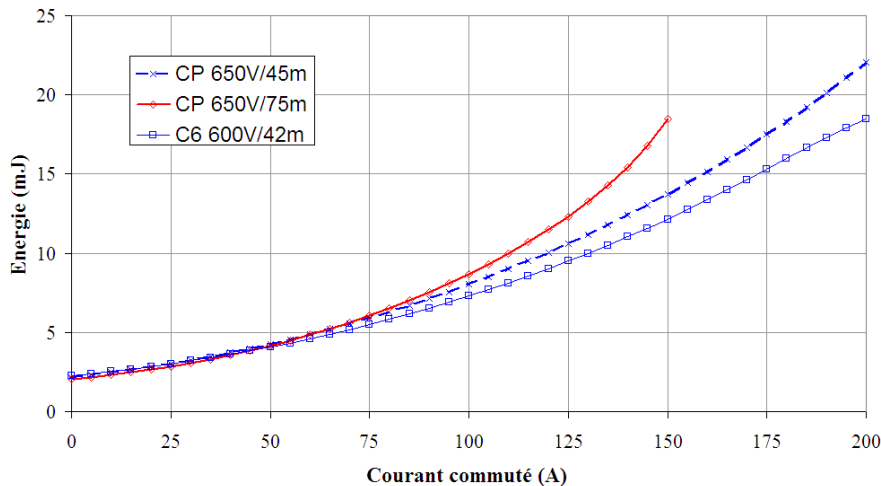


Figure III-34 : Énergie en commutation d'une cellule MOSFET+diode bipolaire

Pour fixer un ordre de grandeur, le Tableau III-5 résume les pertes en commutation d'une cellule de commutation à MOSFET et diode bipolaire pour des tensions de cellule de 300 V et 400 V. Cette information est cependant moins pertinente qu'avec des IGBT, puisque la part quadratique de ces pertes est importante d'une part, et d'autre part, la limitation du courant commuté par le MOSFET permet d'accélérer sa dynamique et de réduire ses pertes. A titre de comparaison, les IGBT 600 V commutent à 120 $\mu\text{J}/\text{A}$ à 400 V.

Composants	Pertes en commutation ($\mu\text{J}/\text{A}$)	
600 V	51 @ 300 V	68 @ 400 V

Tableau III-5 : Pertes en commutation des MOSFET 600 V

Pour finir, il faut préciser que l'utilisation de diodes Schottky est compatible avec ce modèle. Si les diodes ajoutent une capacité parasite conséquente, son ordre de grandeur ne remet pas en cause les hypothèses précédentes (dynamiques imposées par la commande), et le recouvrement est supprimé.

III-B-3 Fonctionnement en commutation douce

L'absence de charges stockées dans les composants unipolaires rend leurs modèles de pertes assez robustes pour des courants impulsions typiques des applications à résonance. Mais le composant, lui, n'est pas conçu pour supporter de forts courants. En effet, son courant est limité par la désaturation. De manière plus générale, le comportement résistif entraîne des pertes proportionnelles au carré du courant efficace, tandis que souvent, l'utilité de ce courant dépend de la puissance transmise (donc de sa valeur moyenne). Une application quasi-résonante ayant comme caractéristiques un courant efficace grand devant le courant moyen, et un courant crête encore plus grand, ce type de composant n'est théoriquement pas très adapté. La réalisation pratique montrera néanmoins que ce constat peut être remis en cause avec les diodes haute tension.

III-C Composants passifs

Les composants passifs se limiteront dans cette étude aux composants magnétiques, les autres ayant peu de conséquences du point de vue du rendement. Les travaux évoqués dans ce manuscrit n'ont pas porté sur leur conception. Néanmoins, la comparaison de différentes structures à différents nombres de niveaux a nécessité la prise en compte de la variation des inductances de filtrage. De même, le dimensionnement de structures en commutation douce implique celui de composants passifs légèrement non-conventionnels. Enfin, la part non-négligeable des pertes des composants magnétiques dans le rendement fût montrée au début de ce chapitre (p.31), ce qui justifie une modélisation relativement juste de la réalité.

Il s'agit de composants stockant de l'énergie sous la forme de champ magnétique. Ils sont complexes dans le sens où de nombreux mécanismes de pertes interviennent. Seuls les principes d'estimation des pertes sont discutés ici, le lecteur curieux pourra se référer à la bibliographie pour le détail des modèles.

III-C-1 Pertes « cuivre »

Le courant transite dans un matériau conducteur, couramment le cuivre ou l'aluminium selon qu'est privilégié la densité de puissance volumique ou massique du composant. La MLI crée dans les inductances de filtrage un courant triangulaire à la fréquence de découpage, qu'il faut filtrer, superposé à un courant sinusoïdal à la fréquence du réseau, qui transfère la puissance. Historiquement, le terme de pertes « cuivre » est utilisé concernant les pertes de ces matériaux.

La linéarité de ces matériaux par rapport à la densité de courant permet de séparer les pertes aux deux fréquences. En effet, le champ magnétique créé par le courant utile induit des courants propres au sein du conducteur, les courants de Foucault (ou d'Eddy pour les Anglo-saxons), qui s'opposent à la pénétration du champ. Tout matériau conducteur, face à une variation du champ magnétique qui l'entoure, développe un courant propre dont le champ s'oppose à celui qui l'a fait naître. Ce courant modifie la répartition du courant principal dans le conducteur, avec pour conséquence l'augmentation des pertes cuivre, par un accroissement local de la densité de courant. Le

courant ne circule plus que sur une couronne au bord du conducteur, d'où le terme d'effet de peau. L'épaisseur de cette « peau » dépend de la racine carrée de la fréquence, et cet effet apparaît théoriquement lorsque les dimensions du conducteur sont supérieures ou égales à celle-ci.

Le champ magnétique influence la répartition du courant, qu'il s'agisse du courant le traversant (effet propre), ou d'un champ extérieur (effet de proximité). Connaître les pertes dans les conducteurs revient à résoudre l'équation de diffusion du courant, ce qu'il est possible d'explicitier pour une plaque d'épaisseur donnée et de surface infinie, ou pour un conducteur cylindrique, à condition de connaître l'expression du champ autour. Les expressions analytiques des pertes d'une géométrie quelconque se ramènent à ces géométries et font certaines hypothèses sur le champ. La méthode la plus utilisée est celle développée dans [DOW66], qui consiste à homogénéiser les différentes couches de conducteurs et à considérer le champ simplement perpendiculaire à ces couches. [LEF04] a étendu le principe aux fils multibrins (« fil de Litz »). Le domaine de validité de ces modèles correspond à l'application ciblée ($f < 10 \text{ MHz}$). La résistance équivalente en fonction de la fréquence ainsi obtenue, une décomposition en série de Fourier du courant permet de calculer sa répartition en fonction de la fréquence. Pour une inductance de filtrage, les pertes à la fréquence du réseau dépendent du courant efficace de la charge au carré (donc du taux de charge). Les autres pertes dépendent de l'ondulation HF, donc de la différence entre la tension commutée et la tension filtrée efficace, mais pas du taux de charge (à condition de négliger la saturation du matériau magnétique évoquée plus bas).

III-C-2 Pertes « fer »

Le champ d'induction magnétique est canalisé dans un matériau « magnétique », de la même façon que le courant dans un matériau conducteur. Le transformateur utilise ce champ pour transférer l'énergie d'un enroulement à l'autre, cette transformation permettant l'isolation galvanique entre les deux côtés. L'inductance accumule de l'énergie via ce champ avant de la restituer dans le circuit électrique. Le matériau magnétique de base est le fer, associé à d'autres matériaux (Silicium, Manganèse, Nickel, etc.) dans des alliages. Les pertes « fer » désignent les pertes du matériau magnétique d'une inductance ou d'un transformateur.

Ces pertes ont une origine, la variation de l'induction au cours du temps, et deux mécanismes principaux, les courants de Foucault et l'hystérésis. Les courants de Foucault, en circulant, créent des pertes, proportionnelles au carré de la fréquence et à l'induction. Pour une application moyenne fréquence (kHz), les matériaux sont des poudres composées de grains isolés afin d'augmenter la résistivité apparente et de limiter les courants de Foucault. L'induction est la réponse d'un matériau à une excitation magnétique par l'alignement de ces propres dipôles magnétiques. Ainsi, lorsque tous ces dipôles sont alignés au champ magnétique, l'induction est maximale. Le matériau est saturé, et la perméabilité (ratio entre champ magnétique et induction dans le matériau) s'écroule, tout comme la valeur de l'inductance. Cependant, le mouvement de ces dipôles entraînent des pertes proportionnelles à la vitesse de variation de l'induction, et des phénomènes de mémoire (le point de fonctionnement ne suivant pas le même chemin lors d'un cycle dans le plan champ magnétique/induction). Ce dernier point correspond à un effet d'hystérésis, et les pertes engendrées sont proportionnelles à la surface du cycle et à la fréquence (soit le nombre de fois que l'on parcourt ce cycle). A ces deux mécanismes s'ajoutent des pertes supplémentaires, dues aux mouvements des parois entre différents groupes de dipôles de même orientation.

Plusieurs phénomènes s'ajoutent et ne se ressemblent pas. Steinmetz a développé un modèle empirique des pertes volumiques d'un matériau magnétique soumis à un champ magnétique sinusoïdal (d'amplitude maximum B et de fréquence f), dont les constructeurs fournissent les paramètres (III-30) [STE84].

$$P_{vol} = k \cdot f^\alpha \cdot B^\beta \quad (\text{III-30})$$

Évidemment, les formes d'ondes des convertisseurs ne sont pas sinusoïdales. Plusieurs adaptations ont été proposées, visant à prendre en compte la vitesse de variation de l'induction. [COS07] explique les différentes approches et leurs principales limites. L'idée générale consiste à décomposer les formes d'ondes en droites par morceaux, où l'on peut expliciter la vitesse de variation de l'induction. L'hypothèse forte pour se ramener au modèle de Steinmetz considère une induction centrée autour de zéro. C'est le cas, en général, dans les transformateurs. Ce n'est pas le cas dans les inductances de filtrage, dans lesquelles l'induction est principalement due à une composante continue (ou BF dans notre cas), autour de laquelle oscille une ondulation HF. Néanmoins, l'effet de cette polarisation semble avoir peu d'impact sur les pertes, et il est souvent négligé.

Finalement, l'hypothèse retenue considère des pertes fer indépendantes du courant de la charge.

III-C-3 Modèle de pertes

Finalement, ce qui importe dans ces travaux est de savoir dans quelle mesure varient ces pertes lorsque varient le taux de charge, la fréquence, le nombre de niveaux et la tension. Le volume des inductances dépend de l'énergie qu'elles stockent, à la puissance $3/4$ [FF99]. Cette énergie est proportionnelle au carré du courant, grandeur constante durant cette étude (courant de charge et ondulation HF), et à la valeur de l'inductance, qui varie avec la fréquence et le nombre de niveaux (la variation est explicitée dans la partie suivante). En basant la répartition des différentes pertes sur des inductances de filtrage dimensionnées pour 3 niveaux de tension (avec une ondulation relative de 65 %), il est possible de quantifier leur dépendance à ces variables. La température est considérée constante, mais elle est normalement élevée (50 °C), puisque pour diminuer la taille des inductances, elles sont placées dans un flux d'air forcé derrière le dissipateur des composants actifs.

Les pertes cuivre BF, modélisées par une résistance, sont considérées proportionnelles au volume, donc à la valeur de l'inductance à la puissance $3/4$. Cette valeur est quant à elle inversement proportionnelle à la fréquence de découpage et au nombre de niveau n . Finalement, l'équation (III-31) exprime ces variations.

$$P_{CU\ n,f} = R_{CU\ 2,F_d} \cdot \left(\frac{F_d}{f}\right)^{\frac{3}{4}} \cdot \left(\frac{2}{n}\right)^{\frac{3}{4}} \cdot I_{eff}^2 \quad (\text{III-31})$$

Les pertes cuivre HF varient de la même manière, mis à part que ces pertes ne dépendent pas du taux de charge (III-32).

$$P_{CU_{n,f}} = P_{CU_{2,F_d}} \cdot \left(\frac{F_d}{f}\right)^{\frac{3}{4}} \cdot \left(\frac{2}{n}\right)^{\frac{3}{4}} \quad (\text{III-32})$$

Les pertes fer varient elles aussi avec le volume. D'autre part, si l'amplitude de l'induction ne change pas pour une ondulation de courant constante, les pertes fer varient avec la fréquence, comme en témoigne la formulation de Steinmetz (III-30). Aussi le modèle voit apparaître une puissance supplémentaire α (III-33). Ce modèle ne prend pas en compte les variations d'induction dues à des variations des tensions d'entrée. Néanmoins, lorsque le nombre de niveaux est supérieur à 2, la différence de tension aux bornes de l'inductance varie de 0 au pas de tension, exception faite de la phase où la tension est maximale. Par conséquent, les pertes fer varient peu avec la tension.

$$P_{FER_{n,f}} = P_{FER_{2,F_d}} \cdot \left(\frac{f}{F_d}\right)^{\alpha - \frac{3}{4}} \cdot \left(\frac{2}{n}\right)^{\frac{3}{4}} \quad (\text{III-33})$$

III-D Pertes auxiliaires

Les pertes auxiliaires dépendent beaucoup des choix de conception de l'ASI. La tendance actuelle est aux modules monophasés de faibles puissances (~3,3 % de la puissance maximum de la gamme). Cette conception modulaire permet de limiter les coûts de production (plus de produits identiques), d'augmenter la granulosité de la gamme de produits (ici 10 %) et de faciliter la conception en réduisant le courant de chaque module (gestion des dynamiques, surface de cuivre, etc.), entre autres avantages. Cependant, elle augmente fortement les interconnexions entre les modules, elle multiplie les cartes de commande et augmente sensiblement le volume de l'ASI. Ce travail s'appuyant sur l'exemple d'une ASI actuellement en développement, les différents dimensionnement s'appliqueront à de modules de 125 kVA destinés à une gamme de 250 à 1500 kVA.

III-D-1 Protections

Trois types de protections sont utilisés dans les ASI. Les fusibles sont utilisés pour limiter la propagation de défauts parmi les modules. Les contacteurs électromécaniques sont des organes de coupure, permettant le couplage de l'ASI au réseau d'entrée et à la charge, et le couplage du réseau de secours à la charge. Finalement, les contacteurs statiques remplissent la même fonction, plus rapidement, et sont constitués de deux thyristors tête-bêche.

Les pertes qu'ils engendrent peuvent être modélisées selon chaque type. Les fusibles ont un comportement résistif, mais seront pris en compte au sein des pertes supplémentaires. Les contacteurs électromécaniques engendrent des pertes résistives dans les parties transitant le courant, ainsi que des pertes constantes dues au champ nécessaire au maintien de la partie mécanique de contact. Ces pertes peuvent être modélisées comme suit (III-34), sachant que le courant I_{eff} correspond au courant de lignes efficace de l'ASI.

$$P_{CM} = P_{OCM} + R_{CM} \cdot I_{eff}^2 \quad (\text{III-34})$$

Les thyristors sont des composants bipolaires, la chute de tension qu'ils entraînent peut être modélisée comme celle des IGBT et permet d'obtenir le modèle de pertes suivant (III-35). Malheureusement, les données des constructeurs ne fournissent ces paramètres que pour une température. Il aurait été nécessaire de mesurer les taux de variation de ces paramètres avec la température, néanmoins le temps a manqué pour cette investigation.

$$P_{Thy} = V_{OThy} \cdot I_{moy} + R_{Thy} \cdot I_{eff}^2 \quad (\text{III-35})$$

III-D-2 Refroidissement

Cela fût déjà évoqué, le refroidissement entraîne des pertes. Elles sont considérées proportionnelles aux pertes nominales de conversion (composants semi-conducteurs et filtrage), ce qui revient à lui affecter entièrement le gain dû à l'augmentation du nombre de niveaux, ou encore à considérer comme constante la température de fonctionnement nominale. C'est sur cette base que sont développées les ASI, puisque le refroidissement est dimensionné pour contenir la température dans les cas critiques. L'équation (III-36) exprime ces pertes P_Q en fonction des pertes de conversion triphasées d'une topologie quelconque (P_T), et de l'efficacité de refroidissement η_Q (5 %).

$$P_Q = \eta_Q \cdot P_T \quad (\text{III-36})$$

III-D-3 Commande rapprochée

La commande rapprochée des composants actifs génère des pertes proportionnelles au nombre de composants actifs, mais constantes par rapport au taux de charge. Les structures multi-niveaux augmentent ce nombre, il est donc nécessaire d'en tenir compte. Dans l'équation (III-37) apparaît le nombre de composant d'une phase d'une topologie quelconque N_T , le nombre de convertisseur en parallèle C et les pertes d'une commande rapprochée typique (p_{CR} , soit 1,5 W, compte-tenu du rendement de l'alimentation auxiliaire de 80 %), le tout multiplié par 3 (système triphasé).

$$P_{CR} = 3 \cdot C \cdot N_T \cdot p_{CR} \quad (\text{III-37})$$

L'hypothèse sous-jacente considère les pertes de la commande rapprochée constantes quelques soient le calibre en tension ou le type de composants. Pour grossière qu'elle soit, cette hypothèse se justifie par la faible variation de ces pertes selon ces paramètres, mais pourrait être affinée en distinguant les composants.

III-D-4 Pertes supplémentaires

Finalement, les pertes supplémentaires, dues aux câblages, à l'alimentation des cartes de commandes éloignées et rapprochées, aux ventilateurs, etc., ont été quantifiées pour une ASI de 500 kVA modulaire (Figure III-35). Les pertes fixes rassemblent les pertes qui ne varient pas avec les topologies.

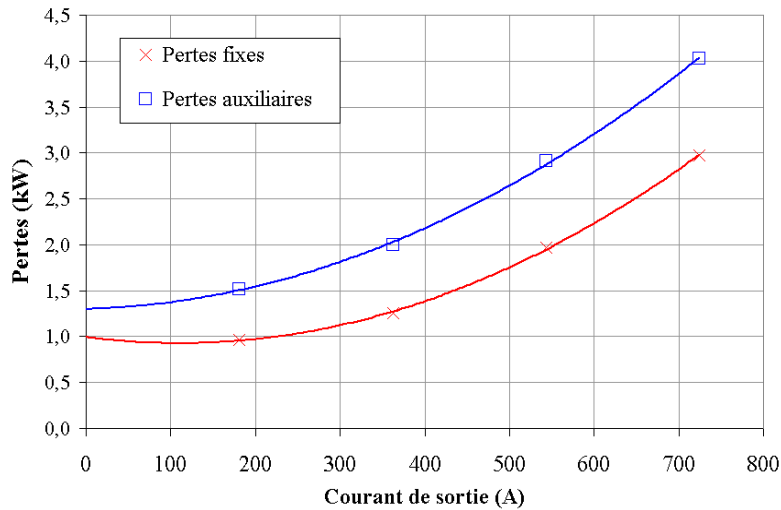


Figure III-35 : Pertes auxiliaires (dont fixes) (500kVA)

Ces pertes peuvent se modéliser par un polynôme de degré 2, soit un terme constant, un terme proportionnel au taux de charge (c'est-à-dire au courant) et un terme quadratique. Cet exemple permet d'illustrer le taux de pertes (Figure III-36). D'une part, ce taux de pertes représente 0,66 % (0,9 % pour le taux de pertes auxiliaires) pour une charge nominale (500 kVA, $\cos(\Phi)=0,9$ et 230 V_{eff} en entrée), ce qui est inférieur à celui évoqué au début du chapitre (1,10 % pour une ASI de 300 kVA) et témoigne de l'effort d'amélioration du rendement mené par les équipes de développement sur ce point.

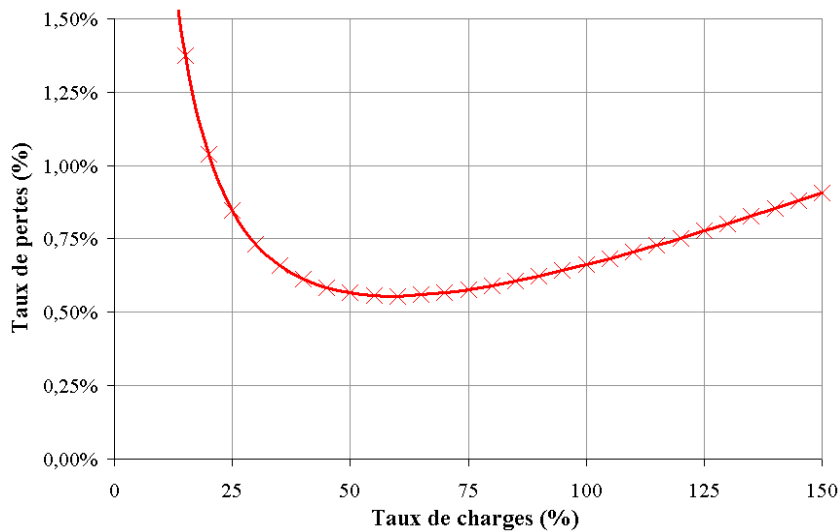


Figure III-36 : Taux de pertes fixes (500kVA)

D'autre part, le calcul du rendement consiste à diviser les pertes par la puissance utile (II-1), donc par le courant (la tension et le facteur de puissance sont fixés). Le taux de pertes traduit justement cela. Il advient de cette division par le courant que le terme constant devient une hyperbole, sa part relative s'accroît lorsque le taux de charge diminue. Le terme proportionnel devient constant avec le taux de charge et le terme quadratique devient quant à lui proportionnel au taux de charge. Ce constat est valable quelle que soit l'origine des pertes, (voir le chapitre suivant, p.96).

IV MÉTHODE DE CALCUL DU RENDEMENT

La difficulté principale du calcul de pertes dans les convertisseurs DC/AC (ou AC/DC) provient de la MLI créant les formes d'ondes sinusoïdales. Les pertes calculées facilement à la fréquence de découpage sont modulées à une fréquence inférieure. [MES89] a démontré que lorsque le rapport entre fréquence de découpage et fréquence de modulation est supérieur à 10, l'expression des pertes peut se simplifier, et revient à découpler les deux dynamiques. C'est-à-dire calculer les pertes à la fréquence de découpage en fonction du courant, puis intégrer ces pertes sur une période de modulation du courant. Cette approche a été validée expérimentalement [MAS96]. La fréquence de découpage des ASI actuelles se situe entre 5 et 30 kHz dans la gamme de puissance ciblée, tandis que les fréquences de modulation sont soit 50 Hz en Europe et en Asie, soit 60 Hz sur le continent américain. Le rapport de fréquence est supérieur à 100, ce qui valide largement cette hypothèse.

L'hypothèse forte est un régime permanent établi, pour les grandeurs électriques comme pour les grandeurs thermiques. En outre, le système de stockage est chargé, l'ASI fournit uniquement la puissance à la charge. S'affranchir de l'inductance parasite de la cellule de commutation nécessite de considérer ensemble les deux commutations duales. Cette hypothèse impose de négliger l'ondulation de courant dans les inductances de filtrage, puisqu'elle se retranche à l'amorçage et s'ajoute au blocage du composant actif. Le calcul des contraintes en est grandement facilité. L'impact sur la précision du résultat est négligeable sur les pertes en conduction. En effet, la valeur moyenne du courant à la fréquence de découpage est égale au courant de charge (l'impact est nul), et la part résistive de la chute de tension des composants bipolaires est assez faible devant la chute de tension constante (de ce fait, l'impact de l'ondulation sur le courant efficace peut être négligé). L'impact sur les pertes en commutation est plus marqué, et sera évoqué plus loin.

Les structures multi-niveaux sont évoquées plus précisément dans le 2^{ème} chapitre (p.117). Le nombre de niveaux d'une structure de conversion correspond au nombre de potentiels différents disponible sur la tension commutée (imposée à l'inductance de filtrage). La fréquence de découpage est définie comme l'inverse de la période de variation de la tension commutée (entre le commutateur et le filtre), et non pas comme la fréquence de commutation (moyenne ou instantanée) des composants actifs. Cette définition permet d'éviter des malentendus récurrents sur la capacité de certaines structures à « multiplier » la fréquence de commutation, alors que dans toutes les structures multi-niveaux, la fréquence moyenne des composants actifs est inférieure à la fréquence en amont du filtre, qui sera commune à toutes les structures. En effet, l'augmentation du nombre de niveaux répartit la charge de la commutation sur différentes cellules de commutation. C'est d'ailleurs la source principale des différences entre les topologies. De fait, les formes d'ondes étant identiques, tout comme le bus continu, choisir une topologie revient à décider comment chaque niveau de tension est relié au point commun (l'inductance de filtrage). Autrement dit, quel type de composant commute (600 V ou 1200 V) ? Qui conduit tel niveau ? Sans que n'interviennent les contraintes qui, elles, sont liées à la charge (déphasage ou facteur de forme, taux de charge), à la tension du bus continu et à la commande. Par conséquent, la philosophie de l'évaluation des pertes sera de calculer ces contraintes, pour y associer a posteriori une topologie et des composants particuliers. Le but étant évidemment de travailler le moins possible, mais aussi de prendre du recul quant à l'apport des uns et des autres dans le résultat.

La modulation de largeur d'impulsion (MLI) produit un signal contenant une composante à la fréquence de modulation (50 ou 60 Hz) et plusieurs composantes multiples de la fréquence de découpage. La Figure IV-1 illustre les formes d'ondes d'un onduleur à 2 niveaux de tension (voir la Figure II-1), avec en rouge la tension du commutateur (ou tension commutée, V_{COM}) et en bleu la tension de sortie filtrée (V_S). La fréquence de découpage est volontairement basse (1 kHz), afin de visualiser la MLI. Le pas de tension vaut l'intégralité du bus continu, soit 800 V. Deux potentiels sont disponibles, -400 V et +400 V, référencés par rapport au neutre. Sur la Figure IV-2, un nouveau potentiel apparaît, le neutre, afin d'obtenir 3 niveaux. Le pas de tension est divisé par deux, soit 400 V. La Figure IV-3 illustre un convertisseur à 5 niveaux de tension, avec un pas de tension divisé par quatre. La grandeur intéressante semble être le nombre de sources de tension, plus que le nombre de niveaux, et sera désigné par n (pour $n+1$ niveaux de tension) afin de simplifier les expressions. L'équation (IV-1) définit le pas de tension P_u en fonction du nombre de sources de tensions. La tension du bus continu U , qui est une constante dans le fonctionnement normal mais peut varier en fonction du niveau de la tension du réseau (de 700 V à 900 V, pour une valeur nominale de 800 V) doit toujours excéder cette tension du réseau afin de permettre le fonctionnement des convertisseurs (pas de surmodulation ici, à cause de la connexion du neutre). Il peut être intéressant de définir un pas de tension relatif, ramené à la tension maximum par rapport au neutre (IV-2).

$$P_{u(n)} = \frac{U}{n} \tag{IV-1}$$

$$P_{u(n)} = P_{u(n)} \cdot \frac{2}{U} = \frac{2}{n} \tag{IV-2}$$

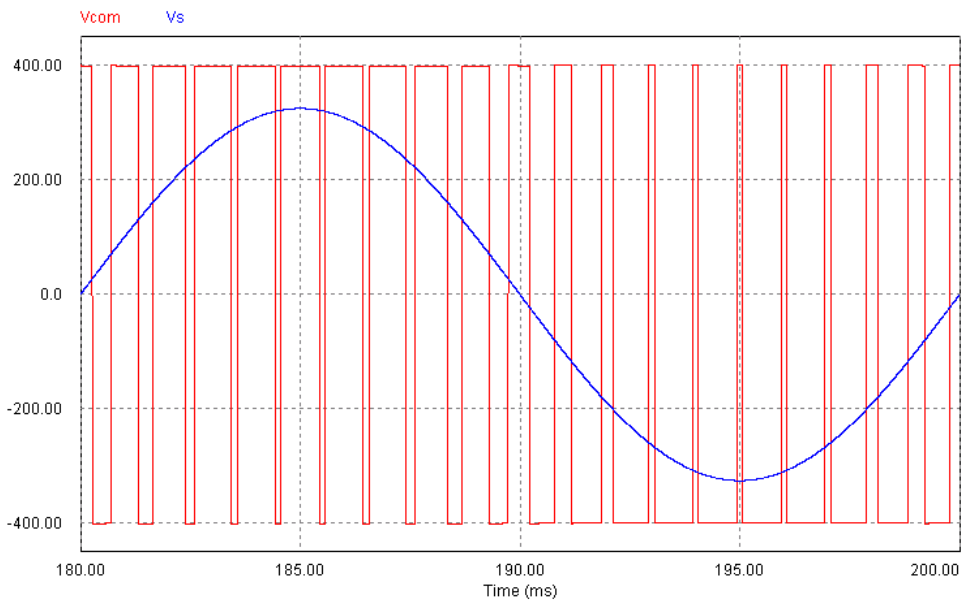


Figure IV-1 : Formes d'ondes d'un convertisseur à 2 niveaux

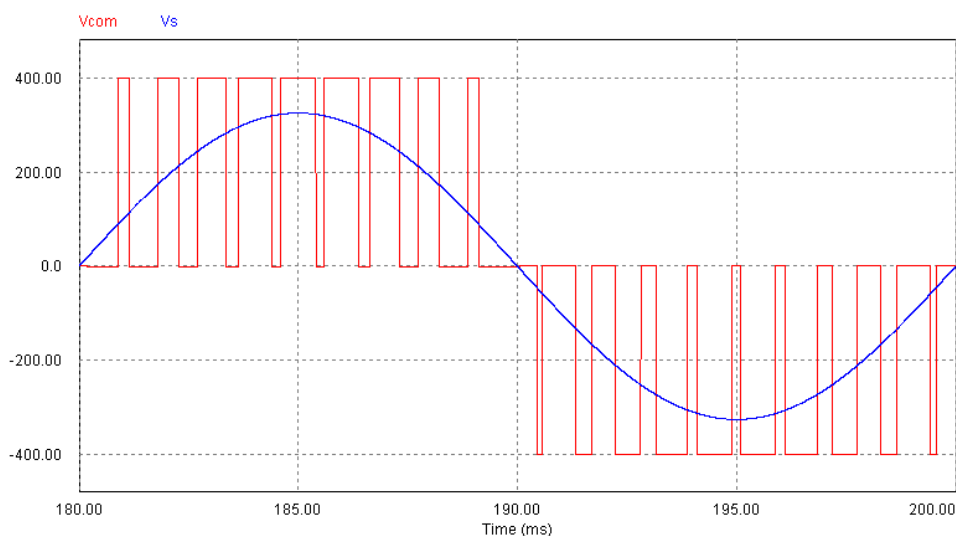


Figure IV-2 : Formes d'ondes d'un convertisseur à 3 niveaux

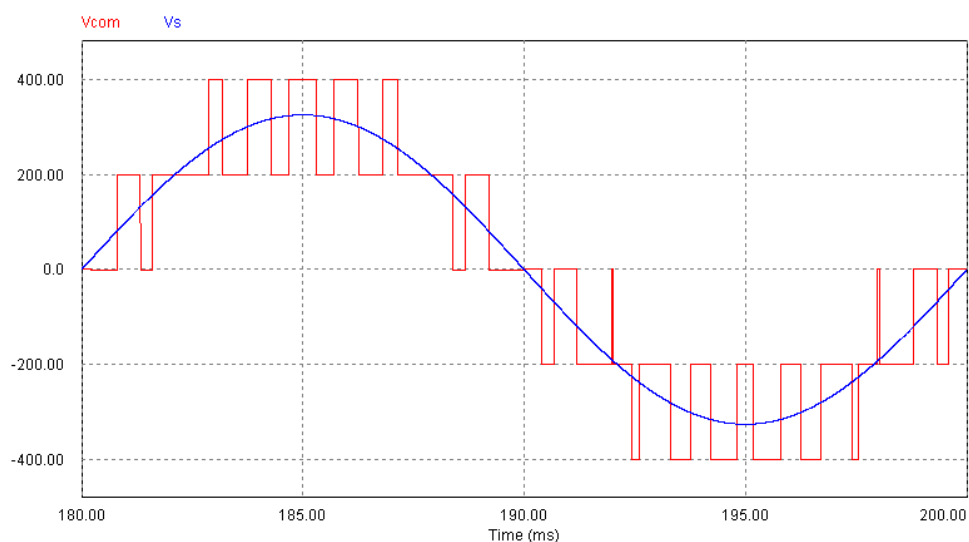


Figure IV-3 : Formes d'ondes d'un convertisseur à 5 niveaux

La surface occupée par la tension commutée donne une idée de l'importance des composantes à haute fréquence (HF) de son spectre suivant le nombre de niveaux. Pour obtenir la même qualité de l'onde en sortie, le besoin de filtrage est donc réduit par l'augmentation du nombre de niveaux.

Les calibres de puces d'IGBT existantes imposent d'utiliser plusieurs composants en parallèle. Partant de ce constat, il existe plusieurs solutions de mises en œuvre. Ces puces peuvent être assemblées en parallèle dans un boîtier. Le nombre de commandes rapprochées est alors minimal, et bien que la consommation de celles-ci augmente légèrement avec la surface du composant, elle est dans ce cas minimale par rapport au courant commuté. Il est aussi possible d'utiliser plusieurs composants du calibre de la puce unitaire. Vient alors deux choix possibles, soit connecter les composants en parallèles (solution identique à la mise en parallèle dans le boîtier), soit connecter les convertisseurs en parallèle (le commutateur associé à son inductance, qui devient ainsi une source de courant).

La mise en parallèle de puces ou de composants pose deux problèmes, la répartition du courant dans chaque branche et l'augmentation de la pente du courant. Si le

coefficient de température de la chute de tension des IGBT utilisés est globalement positif, cette contre-réaction équilibre les courants de manière statique. Néanmoins, à l'échelle de la commutation, l'impédance dynamique peut déséquilibrer le courant et les contraintes en commutation. De ce point de vue, la mise en œuvre est mieux contrôlée par le concepteur en utilisant de petits calibres qu'il assemble. L'augmentation de la pente du courant est une contrainte rédhibitoire. Les IGBT 600 V imposent une pente de courant élevée (jusqu'à $10 \text{ kA}/\mu\text{s}$ à $400 \text{ A}/25 \text{ }^\circ\text{C}$). Pour respecter l'aire de commutation (650 V) avec un bus continu pouvant monter transitoirement à 500 V, l'inductance de maille doit rester inférieure à 15 nH. Sachant que le meilleur boîtier disponible présente une inductance interne comprise entre 7 et 15 nH, et que la mise en parallèle additionne les pentes de courant, il paraît difficile d'utiliser des composants en parallèle sans limiter le courant ou la tension.

La mise en parallèle de convertisseurs ouvre quant à elle des horizons nouveaux. Si la sûreté de fonctionnement impose de contrôler le courant de chaque branche, elles deviennent ainsi des sources de courant dont la mise en parallèle ne pose aucun problème. En outre, il devient possible d'entrelacer ces convertisseurs en déphasant les commandes de chaque convertisseur équitablement au long d'une période HF. Le résultat est une réduction drastique de l'ondulation de courant dans les condensateurs de filtrage, de même que dans ceux du bus continu, diminuant d'autant leurs valeurs et permettant l'utilisation de technologies plastiques qui présentent de meilleures durées de vie que la technologie électrolytique. Si le facteur de dimensionnement ne change ni pour les composants actifs, ni pour les inductances (si elle est imposée par le pouvoir de coupure du commutateur), la multiplication des convertisseurs augmente beaucoup les pertes des commandes rapprochées, le volume et le poids de la connectique et la taille de la (ou des) carte(s) de commande. Le choix du nombre de convertisseurs fait l'objet de compromis technique et économique (ou l'inverse d'ailleurs) qui ne seront pas évoqués dans ce manuscrit. Bien que ce point ne soit nullement dénué d'intérêt, ces travaux se concentrent sur l'évaluation des pertes du convertisseur unitaire mais doivent permettre ce choix par la suite.

IV-A Définition des caractéristiques du filtrage

Deux critères définissent les filtres d'entrée et de sortie, l'ondulation de courant dans l'inductance et l'ondulation de tension en sortie. L'ondulation de courant est choisie pour que le courant commuté soit inférieur au pouvoir de coupure du commutateur. Cette contrainte est maximale avec les charges fortement non linéaires de type RCD (redresseur à diodes débitant sur un condensateur). La nécessité d'alimenter de telles charges impose un fort facteur de crête à l'onduleur (rapport entre le courant maximum et le courant efficace), couramment entre 2,5 et 3. Le pouvoir de coupure des IGBT de fort calibre correspond au double du courant nominal, pour autant que l'impédance du bus continu soit assez faible. D'autre part, la valeur de l'inductance influence beaucoup ses pertes, qui sont une part importante des pertes totales.

Ces contraintes mènent à une ondulation de courant d'environ 50 % du courant efficace nominal. Compte-tenu de la forme carrée de la tension du commutateur et de la valeur moyenne de la tension de sortie à l'échelle de la période de découpage, l'équation (IV-3) exprime la valeur de l'ondulation de courant. Cette valeur est maximale pour un rapport cyclique de $\frac{1}{2}$ (IV-4). En conservant l'ondulation de courant constante, le gain apporté sur le besoin de filtrage par l'augmentation du nombre de niveaux est entièrement alloué à l'inductance, ce qui se justifie par son poids dans

l'ensemble des pertes. La Figure IV-4 illustre la variation hyperbolique de la valeur de l'inductance (relativement à sa valeur pour un convertisseur à 2 niveaux) en fonction du nombre de niveaux.

$$\Delta i = \frac{U}{n} \cdot \frac{\alpha \cdot (1-\alpha)}{L_f \cdot F_d} \quad (\text{IV-3})$$

$$\Delta i_{\max} = \frac{U}{n} \cdot \frac{1}{4 \cdot L_f \cdot F_d} \quad (\text{IV-4})$$

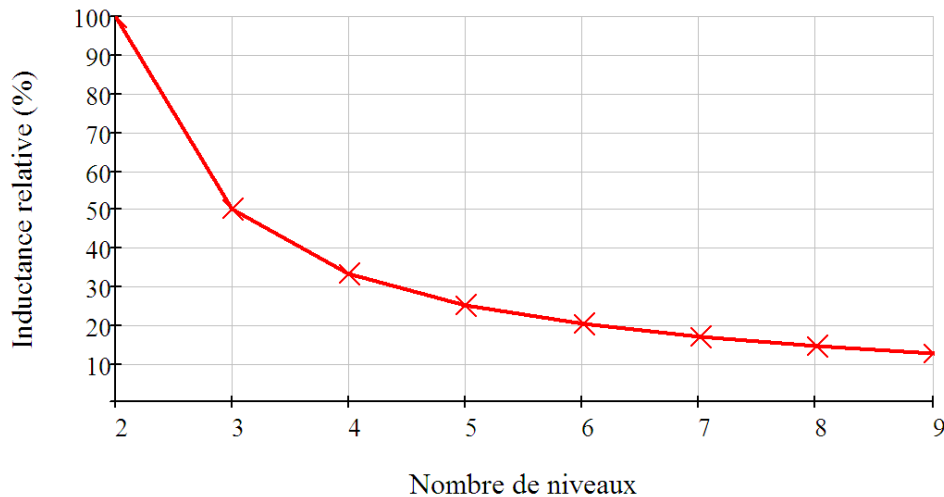


Figure IV-4 : Variation de l'inductance relative avec le nombre de niveaux

Le dimensionnement des condensateurs de filtrage devient donc indépendant du nombre de niveaux. L'entrelacement permet de réduire l'ondulation d'un facteur C (C étant le nombre de convertisseurs entrelacés), tout en multipliant la fréquence de cette ondulation du même facteur. On obtient donc un dimensionnement variant comme l'inverse du carré de C (IV-5).

$$C_f = \frac{\Delta i_{\max} / C}{4 \cdot \Delta v_{\max} \cdot C \cdot F_d} = \frac{\Delta i_{\max}}{4 \cdot \Delta v_{\max} \cdot F_d} \cdot \frac{1}{C^2} \quad (\text{IV-5})$$

IV-B Définition de la commande

L'optique de ces travaux consiste à calculer des contraintes génériques aux différentes structures. La stratégie de commande se basera donc sur les formes d'ondes de sortie du commutateur, ce qui n'augure rien sur le fonctionnement de chaque topologie, et notamment celles qui proposent plusieurs possibilités pour un même état de la tension de sortie.

La tension de référence que s'efforcera de suivre la commande du dispositif est sinusoïdale (la tension entre phase nominale vaut 400 V, 480 V aux USA, la fréquence 50 ou 60 Hz). Le redresseur est un cas particulier de l'onduleur, débitant sur une charge linéaire avec un déphasage de π . Toutefois, la tension d'entrée est susceptible de varier d'une installation à l'autre, et au cours du temps (plus ou moins suivant les réseaux). La suite de ce chapitre se focalisera sur l'onduleur. La commande est basée sur une modulation intersective, avec des porteuses triangulaires à la fréquence de découpage. Les porteuses sont toutes en phases et équitablement réparties au long de la tension du

bus continu, comme l'illustre la Figure IV-5. Le franchissement d'un niveau de tension se traduit donc par un changement de porteuse. A chaque porteuse est associée une cellule de commutation, dont l'état est défini par l'intersection entre la référence et cette porteuse (1 si la référence est supérieure à la porteuse, 0 si elle est inférieure). De cette définition découle l'état de la cellule lorsque la référence change de niveau (haut si la référence est au dessus du niveau supérieur, bas si elle est en dessous du niveau inférieur).

La Figure IV-5 illustre l'évolution des états de chaque cellule (F_i) d'un convertisseur à 5 niveaux sur une période du réseau. L'amplitude de la référence n'a de sens ici que par rapport à la tension du bus continu, d'où la définition de la profondeur de modulation m , qui situe l'amplitude de la référence par rapport à son niveau maximum, la demi-tension du bus continu (IV-6).

$$m = \frac{V_{s_eff} \cdot \sqrt{2}}{U/2} \tag{IV-6}$$

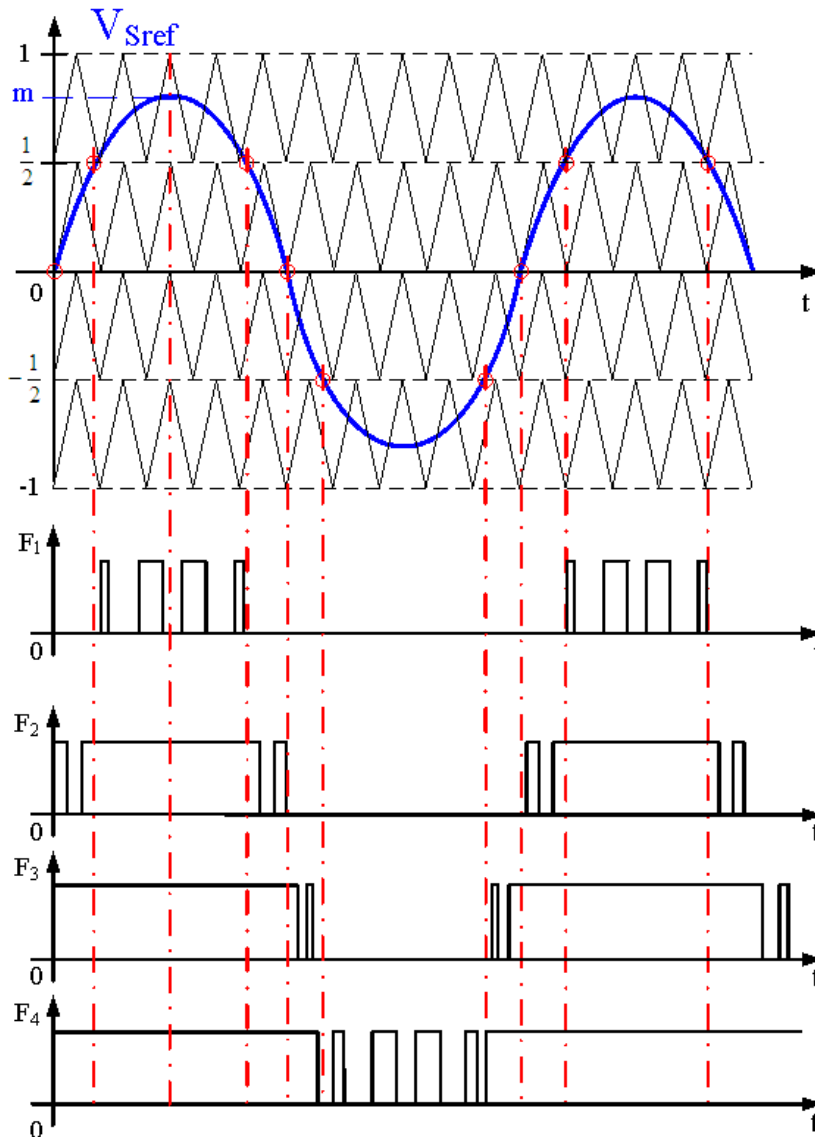


Figure IV-5 : Modulation intersective pour un convertisseur 5 niveaux

Les angles $\theta_{n,j}$ sont définis par l'intersection entre la référence de tension et chaque niveau de tension j . En cela, ils dépendent du nombre de niveaux et de la profondeur de modulation (IV-7). Ces angles sont définis dans l'intervalle $[0 ; \pi/2]$ et valent $\pi/2$ si il n'y a pas intersection.

$$\theta_{n,j} = \sin^{-1}\left(\frac{1-(j-1) \cdot p_{un}}{m}\right) = \sin^{-1}\left(\frac{1-(j-1) \cdot \frac{2}{n}}{m}\right) \quad (\text{IV-7})$$

Il est intéressant de définir un seul rapport cyclique, issu d'une référence fictive ramené au pas de tension. Cet artifice est uniquement destiné à simplifier le calcul des grandeurs électriques. Il faut imaginer un multiplexeur qui distribuera ce rapport cyclique sur la cellule de commutation au moment opportun. Dans les intervalles où il varie, le rapport cyclique est défini comme la valeur moyenne sur la période de découpage de la tension commutée. En admettant que le contrôle du convertisseur fonctionne sans erreur, cette valeur moyenne est égale à la tension de référence (IV-8), en fonction de l'angle χ (la pulsation multipliée par la fréquence de modulation). La constante A correspond au déplacement du rapport cyclique entre les niveaux de tension (il est égal au nombre de niveaux entre la référence et le neutre). Le filtre modifie l'amplitude et la phase de la tension commutée par le biais de la commande afin que la tension de sortie soit en phase et d'amplitude égale à la référence. Son influence pourrait être prise en compte en modifiant la référence dans les calculs. L'évolution de ce rapport cyclique sur une période de modulation est illustrée par la Figure IV-6, pour des convertisseurs 2, 3 et 5 niveaux. Il est à noter que la définition de cette grandeur ne fait pas intervenir la topologie du convertisseur. Ne sont utilisées que des grandeurs « extérieures », la référence de tension relative et le pas de tension. Mais quelle soit la topologie, la tension commutée devra correspondre aux définitions ci-dessus pour créer à la fréquence de modulation une onde de tension sinusoïdale de même amplitude.

$$\alpha_{(\chi,n)} = \frac{m \cdot \sin(\chi) - A_{(\chi,n)}}{p_{u(n)}} = \frac{n}{2} \cdot (m \cdot \sin(\chi) - A_{(\chi,n)}) \quad (\text{IV-8})$$

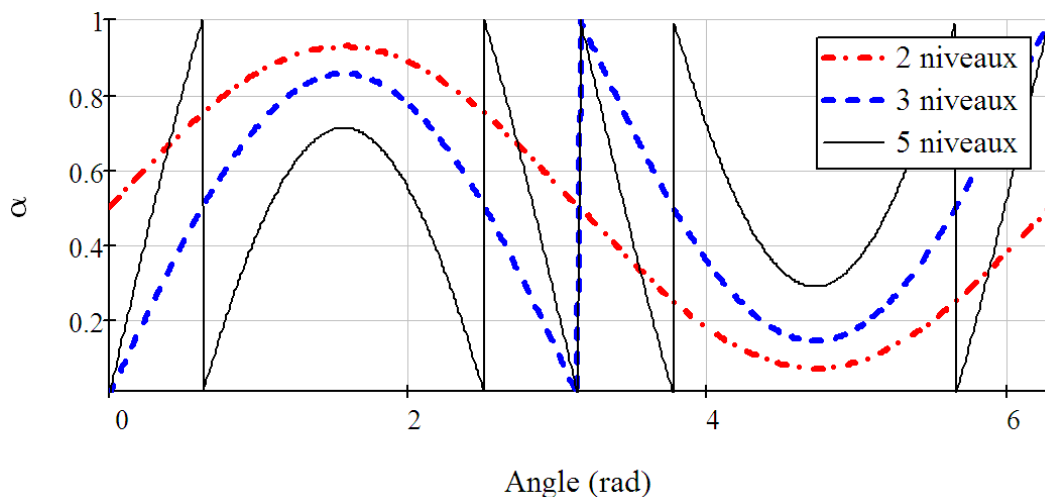


Figure IV-6 : Évolution du rapport cyclique sur une période de modulation

IV-C Calcul des pertes

La tension et le courant en sortie de l'onduleur sont des grandeurs sinusoïdales, ou au moins alternatives. Les structures, comme les contraintes, seront donc symétriques par rapport au neutre. De ce fait, le calcul des pertes portera sur la partie positive du convertisseur et correspondra à la moitié des pertes d'une phase.

Chaque niveau j sera décompté à partir du potentiel le plus haut ($U/2, j=1$), jusqu'au plus petit positif, le neutre si n est pair. De même, chaque cellule de commutation i sera comptée depuis celle jouxtant en haut $U/2$ ($i=1$) jusqu'à la cellule jouxtant en bas le neutre si n est pair, ou l'encadrant s'il est impair. Sur les Figure IV-7 et Figure IV-8, les courants de chaque niveau sont en rouge et les cellules de commutation en bleu. Ces schémas représentent des convertisseurs à cellules empilées (« Stacked Cell », ci-après SC) à 4 et 5 niveaux qui illustreront cette partie. Cette structure est présentée en détail dans le 2^{ème} chapitre (p.120) et a l'avantage de la simplicité. Les apostrophes représentent les grandeurs duales de la partie négative. Évidemment, le signe de tous les courants dans la structure dépend du déphasage de la charge. Ce ne sont pas les mêmes composants qui assurent le service, il faut donc différencier les grandeurs actives (tension et courant de mêmes signes, puissance instantanée fournie) des grandeurs réactives (tension et courant de signes opposés, puissance instantanée absorbée). Ces dénominations sont en contradiction avec les définitions usuelles, puisque si seul le courant réactif n'est pas nul, il y a une puissance moyenne active absorbée par le convertisseur. Ce choix est donc un pis-aller attendant une meilleure proposition et espérant que cela ne nuise pas trop à la compréhension. Toutes les grandeurs seront indicées suivant le nombre de niveaux n , puis selon leur indice respectif i ou j .

Les nombres impairs de sources de tension sont visiblement moins intéressants, puisqu'il faut de toute façon relier le point milieu au neutre (Figure IV-7).

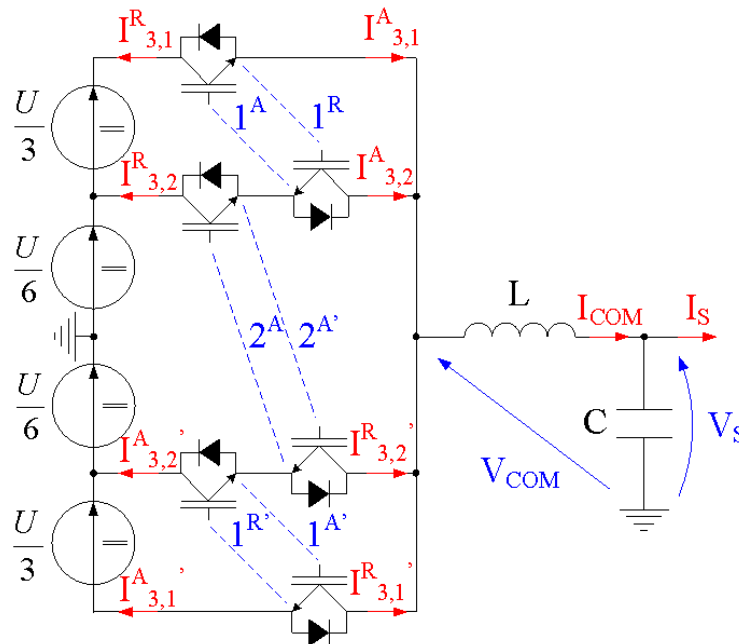


Figure IV-7 : Convertisseur à 4 niveaux de tension ($n=3$)

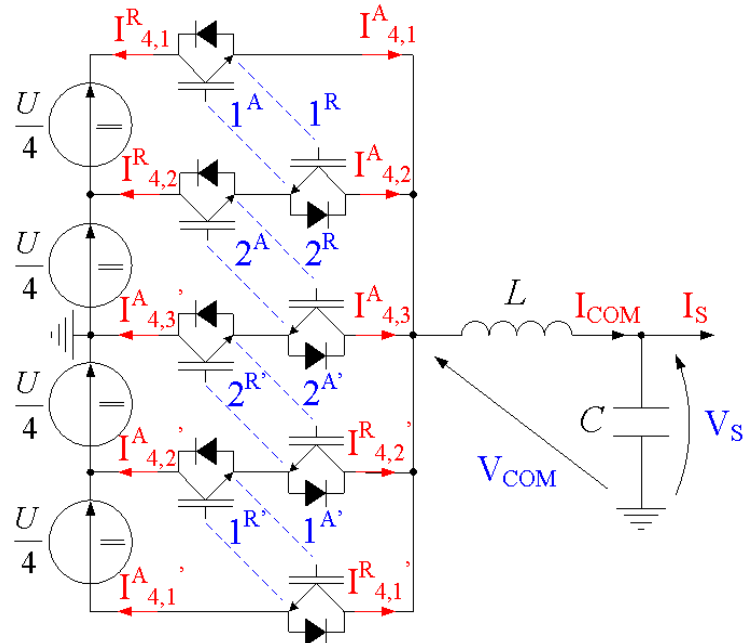


Figure IV-8 : Convertisseur à 5 niveaux de tension (n=4)

Sans aller plus loin dans les définitions, il faut aborder le cas des courants circulant dans le 2^{ème} niveau du convertisseur ci-dessus, $I_{4,2}^A$ et $I_{4,2}^R$. La charge est linéaire, le déphasage qu'elle introduit est nommé Φ sur la Figure IV-9. Le courant $I_{4,2}^A$ est en noir, $I_{4,2}^R$ est en gris. La valeur moyenne HF de ces courants dépend de la position de la référence par rapport au niveau 2. Ainsi, lorsque la référence est inférieure à $U/4$, le courant vaudra $\alpha \cdot i_s$, et $(1-\alpha) \cdot i_s$ lorsqu'elle sera supérieure $U/4$. Sous les formes d'ondes sont répertoriées les cellules de commutation en fonction des angles $\theta_{n,j}$ et Φ . La symétrie du courant de charge par rapport au neutre s'observe sur la répartition des cellules de commutation.

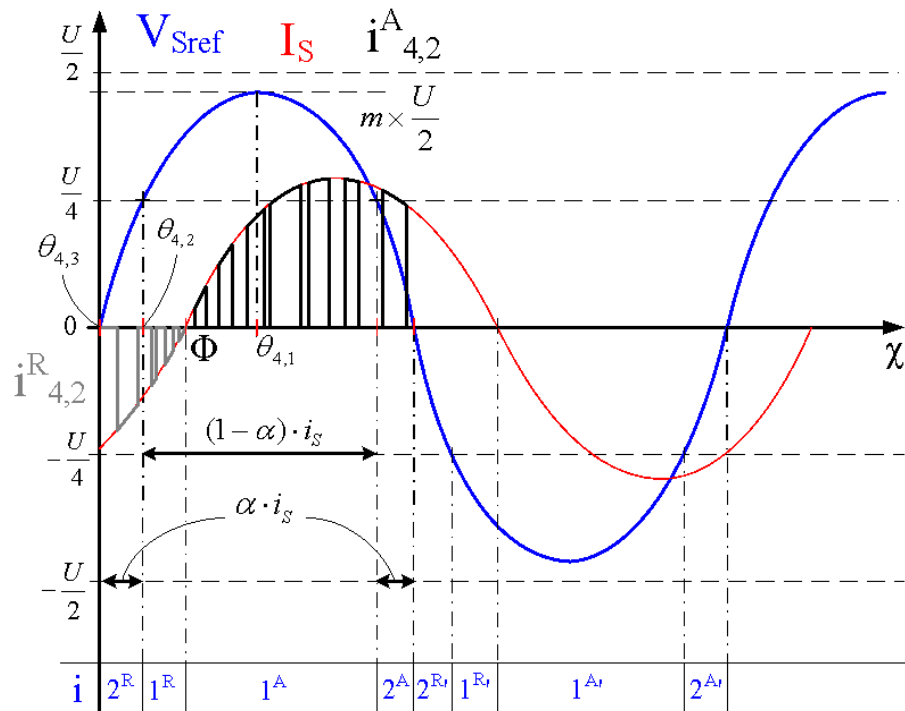


Figure IV-9 : Courant conduit (j=2) et cellules de commutation sur charge linéaire

Les pertes en conduction d'un niveau sont obtenues en multipliant la chute de tension de ce niveau (somme des chutes de tension des composants en série sur ce niveau, calculés d'après les équations (III-1) à (III-5), p 38) par le courant instantané circulant dans ce niveau (IV-9). Il suffit d'intégrer cette équation sur la période de découpage pour obtenir les pertes HF (IV-10). Or, les paramètres du modèle sont invariants dans le temps à l'échelle de la période de modulation et a fortiori à la période de découpage, la température évoluant plutôt à l'échelle de la minute. D'où l'expression (IV-11), où il est possible de définir des courants « conduits » moyens et efficaces HF (IV-12). Suivant la position de la référence de tension par rapport au niveau considéré, le temps relatif durant lequel le composant conduira le courant de la charge (constant à cette échelle) vaudra α ou $(1-\alpha)$ (α le rapport cyclique défini par (IV-8)). Suivant le déphasage de la charge, le courant sera positif ou négatif, et donc conduit par les composants actifs ou réactifs de ce niveau. Ces conditions pour le calcul des courants « conduits » sont résumées dans le Tableau IV-1.

$$P_{CONDn,j}^A = V_{0n,j}^A \cdot i_{n,j}^A + R_{n,j}^A \cdot i_{n,j}^A{}^2 \quad (IV-9)$$

$$P_{CONDn,j}^{A HF} = \frac{1}{T_d} \cdot \int \left(V_{0n,j}^A \cdot i_{n,j}^A + R_{n,j}^A \cdot (i_{n,j}^A)^2 \right) \cdot dt \quad (IV-10)$$

$$P_{CONDn,j}^{A HF} = V_{0n,j}^A \cdot \frac{1}{T_d} \cdot \int i_{n,j}^A \cdot dt + R_{n,j}^A \cdot \frac{1}{T_d} \cdot \int (i_{n,j}^A)^2 \cdot dt \quad (IV-11)$$

$$P_{CONDn,j}^{A HF} = V_{0n,j}^A \cdot I_{MOYn,j}^{A HF} + R_{n,j}^A \cdot (I_{EFFn,j}^{A HF})^2 \quad (IV-12)$$

Angle	$\theta_{n,j+1} < \chi$ < $\theta_{n,j}$	$\theta_{n,j} < \chi$ < $\theta_{n,j-1}$	$\pi - \theta_{n,j-1} < \chi$ < $\pi - \theta_{n,j}$	$\pi - \theta_{n,j} < \chi$ < $\pi - \theta_{n,j+1}$	sinon
$I_{MOYn,j}^{A HF}$ si $\chi > \Phi$ $I_{MOYn,j}^{R HF}$ si $\chi < \Phi$	$\alpha * i_S$	$(1-\alpha) * i_S$	$(1-\alpha) * i_S$	$\alpha * i_S$	0
$(I_{EFFn,j}^{A HF})^2$ si $\chi > \Phi$ $(I_{EFFn,j}^{R HF})^2$ si $\chi < \Phi$	$\alpha * (i_S)^2$	$(1-\alpha) * (i_S)^2$	$(1-\alpha) * (i_S)^2$	$\alpha * (i_S)^2$	

Tableau IV-1 : Courants conduits HF selon l'instant et le déphasage de la charge

L'étape suivante consiste à intégrer l'expression des pertes HF sur la période de modulation en tenant en compte des conditions ci-dessus, le rapport cyclique et le courant variant tout deux sinusoidalement. Comme précédemment, le résultat de ces intégrales correspond à la définition de courants moyens et efficace (IV-13), les intervalles d'intégration et les grandeurs à intégrer étant définis ci-dessus. Il ne reste plus désormais qu'à sommer les pertes dues aux courants « conduits » actifs et réactifs de chaque niveau pour obtenir le sixième ($1/2$ phase d'un système triphasé) des pertes en conduction d'une conversion (IV-14).

$$P_{CONDn,j}^A = V_{0n,j}^A \cdot I_{MOYn,j}^A + R_{n,j}^A \cdot (I_{EFFn,j}^A)^2 \quad (IV-13)$$

$$P_{CONDn} = 3 \cdot 2 \cdot \sum_j \left(P_{CONDn,j}^A + P_{CONDn,j}^R \right) \quad (IV-14)$$

De la même manière peuvent être définis des courants « commutés » moyens et efficaces, à partir du modèle établi pour l'énergie de commutation (III-8). A l'échelle de la période de découpage, le courant commuté est égal au courant de charge i_s , et l'énergie est multipliée par la fréquence de découpage afin d'obtenir les pertes en commutation HF (IV-15). Ici, seul le courant de charge i_s varie pendant la période de modulation. Les courants « commutés » moyens et efficaces (IV-16) sont simplement le résultat de l'intégration de ce courant durant l'intervalle de fonctionnement de la source de tension (c'est-à-dire si $\theta_{n,i+1} < \chi < \theta_{n,i}$). Apparaît cependant une grandeur supplémentaire avec Γ , qui correspond au taux d'utilisation de la cellule de commutation (son temps d'utilisation ramené à la période de modulation). Les pertes des cellules actives et réactives de chaque source de tension sont additionnées puis multipliées par 6 pour obtenir les pertes totales pour une conversion (IV-17). Ces pertes sont directement proportionnelles à la fréquence de découpage (c'est heureux), à la température (à la puissance ζ , qui vaut environ $1/3$) et à la tension du bus continu, et inversement proportionnelles au nombre de sources de tensions (donc au nombre de niveaux). Ainsi, passer de 2 à 3 niveaux ($n=1$ à 2) divise les pertes en commutation par 2, sans changer de composants. Mais réduire les pertes d'un facteur 4 imposerait d'augmenter le nombre de niveaux à 5, tandis qu'une nouvelle division par 2 correspondrait à 9 niveaux.

$$P_{COM\ n,i}^{A\ HF} = F_d \cdot E_{COM\ n,i} = F_d \cdot \frac{U}{n} \cdot (T_j)^\zeta \cdot (E_{0\ n,i}^A + E_{1\ n,i}^A \cdot i_s + E_{2\ n,i}^A \cdot (i_s)^2) \quad (\text{IV-15})$$

$$P_{COM\ n,i}^A = F_d \cdot (T_j)^\zeta \cdot \frac{U}{n} \cdot (E_{0\ n,i}^A \cdot \Gamma_{n,i}^A + E_{1\ n,i}^A \cdot I_{C\ MOY\ n,i}^A + E_{2\ n,i}^A \cdot (I_{C\ EFF\ n,i}^A)^2) \quad (\text{IV-16})$$

$$P_{COM\ n} = 3 \cdot 2 \cdot \sum_i P_{COM\ n,i}^A + P_{COM\ n,i}^R \quad (\text{IV-17})$$

Finalement, le calcul des pertes dans un convertisseur multi-niveaux requiert celui, préalable, des grandeurs que sont les courants « conduits » et « commutés », moyens et efficaces, ainsi que le taux d'utilisation, pour chaque niveau ou cellule de commutation. Ces grandeurs dépendent du nombre de niveaux, du taux de charge, du déphasage et de la profondeur de modulation. L'intégration ne pose pas de difficulté plus grande que celle d'intégrer un triple produit de sinusoides déphasées ($\alpha \cdot (i_s)^2$), ce qui est réalisable grâce à l'aide opportune de la trigonométrie, mais fastidieux. D'ailleurs, pour des nombres de niveaux supérieurs à trois, la définition des contraintes devient conditionnée par la valeur du déphasage et de l'indice de modulation, relativement aux valeurs des différents niveaux. Ces définitions deviennent lourdes pour un intérêt somme toute minime, elles ne seront pas explicitées ici.

La nature de source de tensions liées à chaque niveau impose l'unicité de chaque état du convertisseur. À chaque instant, un seul niveau conduit le courant de la charge. La loi des nœuds au point commun (Figure IV-8) impose que la somme instantanée des courants des différents niveaux soit égale au courant de charge. D'autre part, il est possible de séparer les parties positive et négative du courant de charge, puisque, quel que soit le nombre de niveaux du convertisseur, ce sont toujours des composants distincts qui conduisent chaque partie. Par conséquent, la somme des courants moyens actif et réactif (conduits ou commutés) est égale à la moyenne d'une alternance du courant de charge, et celle des taux d'utilisation vaut $1/2$. De même la moyenne des courants efficaces au carré vaut celle du courant de charge au carré, car, à chaque instant, un seul courant est non-nul dans le convertisseur.

Ceci permet une vérification pratique des calculs effectués, ainsi que la normalisation de chaque grandeur par cette somme, valeurs récapitulées dans le Tableau IV-2, où \hat{I}_S est le courant maximum de la charge. Évidemment, la symétrie rend égales les grandeurs commutées entourant le neutre, ainsi que les courants conduits par le neutre, et doivent être partagées entre le positif et le négatif. Dans ce cas, la somme ne prend en compte que la part active.

Grandeurs	Taux d'utilisation	Courants moyens	Courants efficaces
Valeurs normales	$\frac{1}{2}$	$\frac{\hat{I}_S}{\pi}$	$\frac{\hat{I}_S}{2}$

Tableau IV-2 : Normalisation des grandeurs calculées

Afin d'illustrer quelque peu cette partie analytique, les figures suivantes représentent certaines des grandeurs de convertisseurs à différents niveaux de tension, en fonction du déphasage de la charge (Figure IV-10 à Figure IV-12). Le choix des grandeurs est complètement arbitraire, mais leur somme est toujours égal à un (en noir).

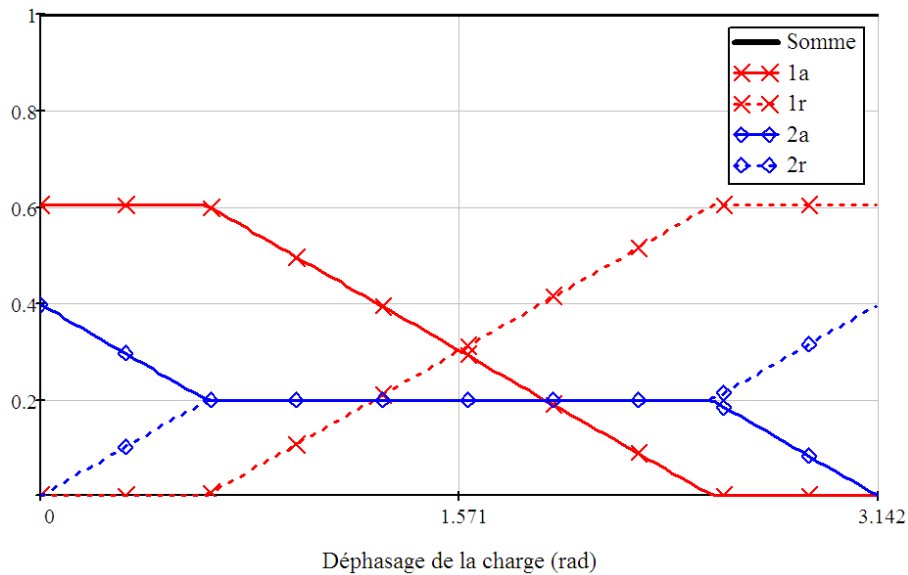


Figure IV-10 : Variation des taux de charge avec le déphasage de la charge (n=4)

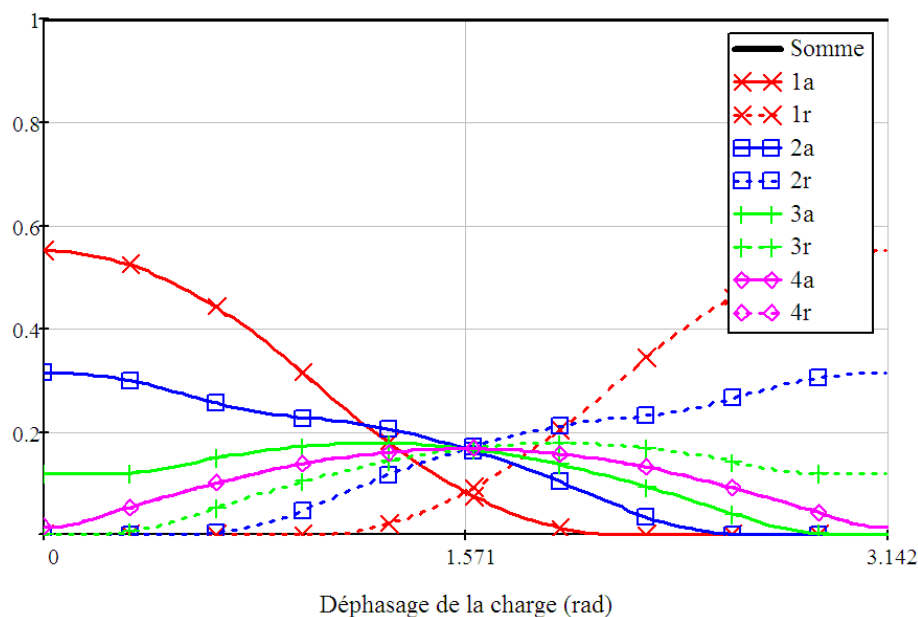


Figure IV-11 : Variation des courants commutés moyens avec le déphasage de la charge ($n=7$)

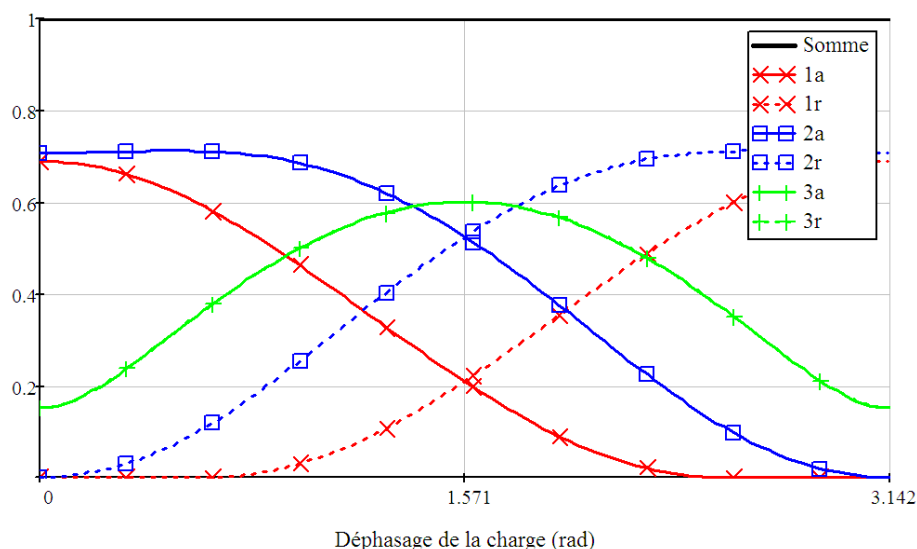


Figure IV-12 : Variation des courants conduits efficaces avec le déphasage de la charge ($n=4$)

Les courants actif et réactif d'un même niveau sont très similaires lorsque varie le déphasage de la charge (motifs identiques, valeur identique si Φ devient $\pi-\Phi$). Et en effet, il est possible de montrer que le courant réactif d'un niveau est égal au courant actif du même niveau à ce changement de variable près, ce qui permet de ne calculer que le courant actif.

Il est à noter que lorsque le nombre de sources de tension n est impair, la dernière cellule de commutation encadre le neutre (Figure IV-7). La symétrie autour du neutre rend les courants commutés actif et réactif égaux, ce qui se voit aussi par le fait qu'ils sont symétriques autour de l'axe $\pi/2$. De même, lorsque n est pair, les courants actif et réactif conduits par le neutre sont égaux ($3a$ et $3r$ sur la Figure IV-12). Par conséquent, la vérification par la somme des courants conduits exclut le courant réactif du neutre (si n est pair), tandis que la somme des grandeurs commutées exclut la grandeur réactive de la cellule encadrant le neutre (si n est impair), afin de toujours retrouver la moitié positive du courant de charge.

Pour plus de clarté, les quatorze contraintes d'un convertisseur à 3 niveaux de tension sont explicitées dans le Tableau IV-3. Ce tableau illustre le changement de variable entre les grandeurs actives et réactives ($\Phi \rightarrow \pi - \Phi$). Il est possible de sommer les grandeurs correspondantes pour retrouver les valeurs normales du Tableau IV-2 (par exemple $I_{MOY2,1}^A + I_{MOY2,1}^R + I_{MOY2,2}^A$ donne \hat{I}_s / π , tout comme $I_{C_{MOY2,1}}^A + I_{C_{MOY2,1}}^R$).

Grandeurs	actives	réactives
$I_{MOY2,1}$	$\frac{\hat{I}_s}{\pi} \cdot \frac{m}{4} \cdot (\sin(\Phi) + (\pi - \Phi) \cdot \cos(\Phi))$	$\frac{\hat{I}_s}{\pi} \cdot \frac{m}{4} \cdot (\sin(\Phi) - \Phi \cdot \cos(\Phi))$
$I_{MOY2,2}$	$\frac{\hat{I}_s}{\pi} \cdot \left(1 - \frac{m}{2} \cdot (\sin(\Phi) + (\pi - 2\Phi) \cdot \cos(\Phi))\right)$	$\frac{\hat{I}_s}{\pi} \cdot \left(1 - \frac{m}{2} \cdot (\sin(\Phi) + (\pi - 2\Phi) \cdot \cos(\Phi))\right)$
$I_{EFF2,1}$	$\frac{\hat{I}_s}{2} \cdot \sqrt{\frac{m}{\pi}} \cdot \sqrt{1 + \frac{4}{3} \cdot \cos(\Phi) + \frac{\cos(2\Phi)}{3}}$	$\frac{\hat{I}_s}{2} \cdot \sqrt{\frac{m}{\pi}} \cdot \sqrt{1 - \frac{4}{3} \cdot \cos(\Phi) + \frac{\cos(2\Phi)}{3}}$
$I_{EFF2,2}$	$\frac{\hat{I}_s}{2} \cdot \sqrt{1 - \frac{m}{\pi} \cdot \left(2 + \frac{2}{3} \cdot \cos(2\Phi)\right)}$	$\frac{\hat{I}_s}{2} \cdot \sqrt{1 - \frac{m}{\pi} \cdot \left(2 + \frac{2}{3} \cdot \cos(2\Phi)\right)}$
$\Gamma_{2,1}$	$\frac{1}{2} \cdot \frac{\pi - \Phi}{\pi}$	$\frac{1}{2} \cdot \frac{\Phi}{\pi}$
$I_{C_{MOY2,1}}$	$\frac{\hat{I}_s}{\pi} \cdot \left(\frac{1 + \cos(\Phi)}{2}\right)$	$\frac{\hat{I}_s}{\pi} \cdot \left(\frac{1 - \cos(\Phi)}{2}\right)$
$I_{C_{EFF2,1}}$	$\frac{\hat{I}_s}{2} \cdot \frac{1}{\sqrt{\pi}} \cdot \sqrt{\pi - \left(\Phi - \frac{\sin(2\Phi)}{2}\right)}$	$\frac{\hat{I}_s}{2} \cdot \frac{1}{\sqrt{\pi}} \cdot \sqrt{\Phi - \frac{\sin(2\Phi)}{2}}$

Tableau IV-3 : Contraintes d'un convertisseur 3 niveaux

Le convertisseur d'entrée des ASI fournit un courant en opposition de phase (soit $\Phi = \pi$) avec la tension d'entrée (ou bien il absorbe un courant en phase, c'est selon). Cette information est contenue dans les figures précédentes pour la tension nominale. Néanmoins, cette tension d'entrée est susceptible de varier selon la localisation de l'ASI, ce qui fait varier l'amplitude du courant i_E et la profondeur de modulation (et finalement les angles de conduction). Toutefois, l'hypothèse du régime permanent permet de ne pas prendre en compte de telles variations instantanées (régimes déséquilibrés du réseau). La Figure IV-13 illustre la variation des courants conduits sur la plage de variation de la tension efficace en entrée, pour un convertisseur à 9 niveaux de tension. Tous les courants actifs sont nuls, mis à part le courant du neutre ($j=5$). Si la tension d'entrée maximale est inférieure à une certaine tension (300 V, la valeur du deuxième niveau, soit 212 V efficace), le premier niveau ne conduit pas, et la première cellule de commutation n'est jamais utilisée.

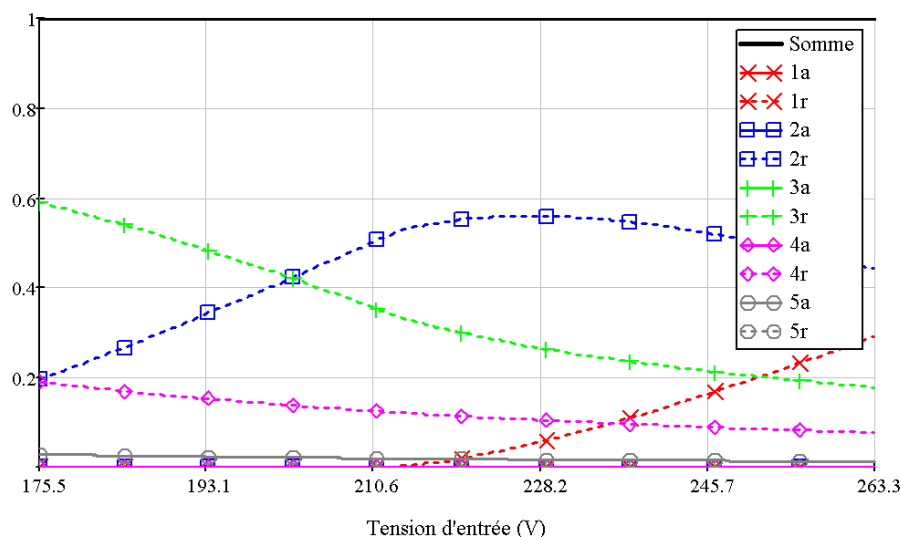


Figure IV-13 : Variation des courants conduits moyens avec la tension d'entrée (n=8)

Pour conclure cette partie sur les contraintes imposées par la charge aux composants d'un convertisseur multi-niveaux, il faut noter d'une part que les contraintes en courant sont au total identiques quel que soit le nombre de niveaux, et d'autre part qu'elles ne sont jamais réparties équitablement. Les différences sur le rendement sont donc dues aux différents composants qu'impose la topologie, ainsi qu'à la réduction du pas de tension commutée. Là encore, pour un nombre de niveaux donné, les différences entre les structures viendront des composants qui commutent. De même, la meilleure répartition des contraintes entre actif et réactif est obtenue lorsque le déphasage est en quadrature avec la tension ($\Phi = \pi/2$), sauf que dans ce cas, aucune puissance active n'est transférée, ce qui limite l'intérêt de cette configuration. Cet écart de contrainte entre les composants est gênant puisque le composant le plus contraint imposera le dimensionnement du refroidissement. Il est toutefois possible, si le déphasage est fixe, d'adapter la surface de silicium aux contraintes et d'égaliser les écarts de température pour optimiser le refroidissement. C'est au prix de composants spécifiques et d'un produit tout aussi spécifique, ce qui n'est pas l'objectif recherché ici.

IV-D Équilibrage du bus continu

Le calcul des courants conduits moyens ouvre la voie à celui des courants circulant dans les condensateurs du bus continu. En effet, l'augmentation du nombre de sources de tension laisse de côté le problème de l'équilibrage de ces sources de tension. Les convertisseurs d'entrée et de sortie présentent, par hypothèse, le même nombre de niveaux. Ne pas respecter cette hypothèse imposerait de transférer en continu l'énergie nécessaire aux niveaux qui ne seraient pas alimentés, au lieu de compenser les écarts de répartition quantifiés plus loin. Le dimensionnement de l'équilibreur serait complètement différent. Les pertes ne sont pas prises en compte, ce qui suppose qu'elles sont réparties à l'identique en entrée et en sortie. Par conséquent, il s'agira bien des déséquilibres intrinsèques d'une structure multi-niveaux.

Partant de là, il faut exprimer les courants moyens circulant dans les sources de tension (Figure IV-14). En effet, les courants actifs sortent du bus continu par définition, en entrée comme en sortie, tandis que les courants réactifs y rentrent. Compte-tenu de ces conventions, la somme de tous ces courants permet d'exprimer par récurrence les courants circulant dans les sources de tension (équation (IV-18), puis (IV-19)).

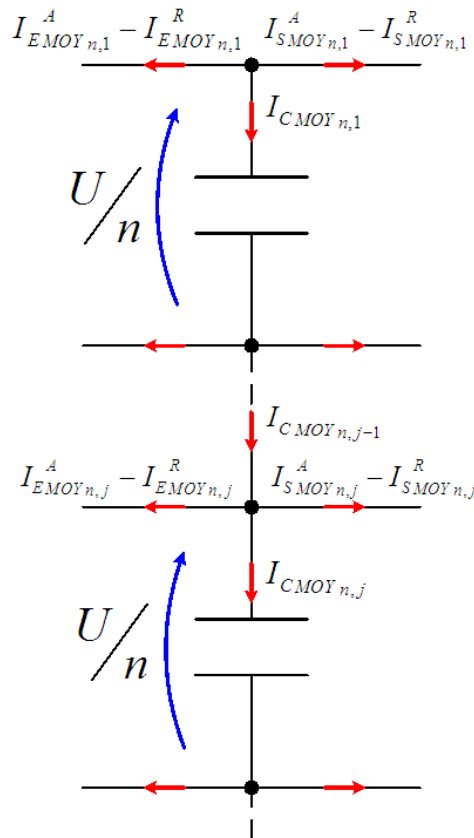


Figure IV-14 : Courants circulant dans les n sources de tension

$$I_{CMOY_{n,1}} = -\left(I_{EMOY_{n,1}}^A - I_{EMOY_{n,1}}^R\right) - \left(I_{SMOY_{n,1}}^A - I_{SMOY_{n,1}}^R\right) \quad (IV-18)$$

$$I_{CMOY_{n,j}} = I_{CMOY_{n,j-1}} - \left(I_{EMOY_{n,j}}^A - I_{EMOY_{n,j}}^R\right) - \left(I_{SMOY_{n,j}}^A - I_{SMOY_{n,j}}^R\right) \quad (IV-19)$$

Les courants actifs et réactifs conduits par le neutre se compensent toujours. D'autre part, la régulation du bus continu effectuée par le redresseur fait en sorte que l'amplitude du courant d'entrée compense la puissance active fournie en sortie. Sauf à considérer une régulation inefficace, il n'y a pas de déséquilibre de puissance en régime établi, et par conséquent pas de dérive de la tension du bus. Aussi la somme des courants des sources de tension est, elle aussi, nulle. La Figure IV-15 et la Figure IV-16 illustrent le déséquilibre des deux sources de tension positives d'une ASI à 5 niveaux (courants réduits), en fonction du déphasage de la charge (de 0 à gauche à $\pi/2$ à droite) et du niveau de tension d'entrée (de -20 % à gauche à +30 % de la valeur nominale à droite).

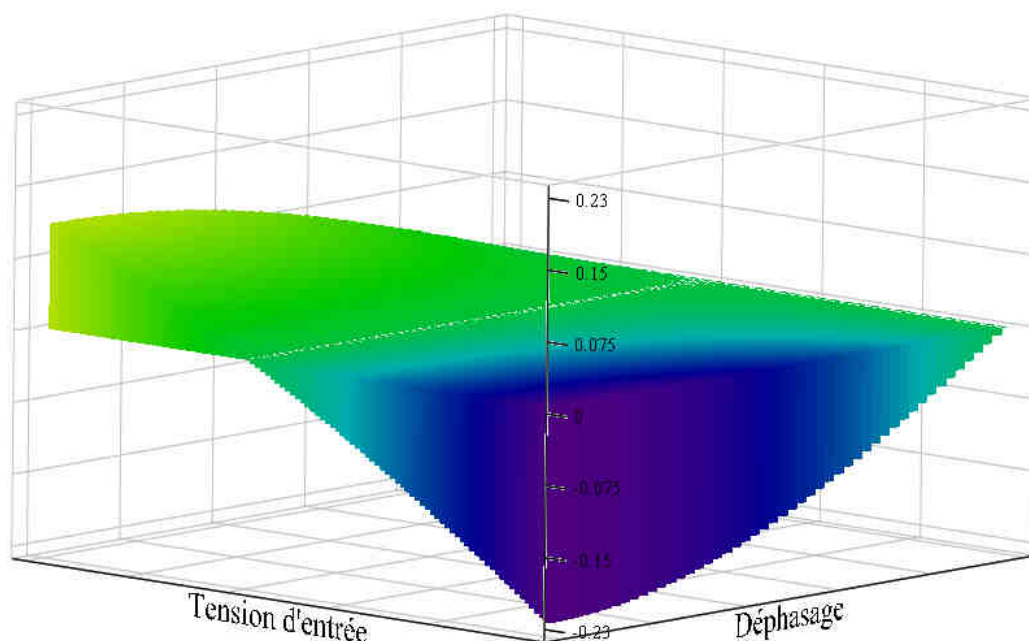


Figure IV-15 : Courant 1 du bus continu (n=4)

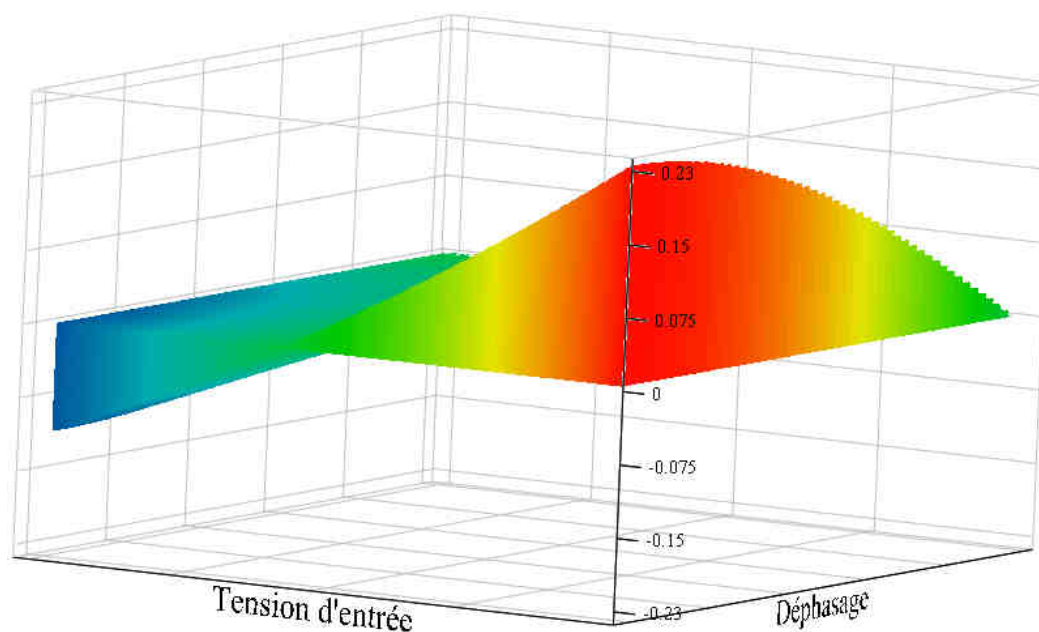


Figure IV-16 : Courant 2 du bus continu (n=4)

La somme de ces deux courants est toujours nulle. Il n'y a aucun déséquilibre si le déphasage de la charge est en quadrature ($\Phi = \pi/2$, à l'extrémité droite), mais cette situation déjà évoquée est inutile. En revanche, dans le cas où la tension d'entrée correspond à sa valeur nominale (identique à celle de sortie), il n'y a pas de déséquilibre non plus. Les pertes dues à l'équilibrage actif du bus continu peuvent donc être négligées au point nominal, si un contrôle adaptatif permet de limiter le fonctionnement de l'équilibreur aux cas de déséquilibre. Évidemment, lorsque le rendement des ASI en fonction de la tension d'entrée sera évoqué, il faudra garder à l'esprit cette hypothèse.

La topologie de cet équilibreur peut se rapprocher de celle d'un assemblage de batterie en série, domaine foisonnant actuellement de publications mais qui ne sera pas discuté dans ces travaux.

IV-E Description des convertisseurs

Se référant aux pertes évoquées précédemment, (IV-13) et (IV-16), un convertisseur sera décrit par 10 matrices $[n, j$ ou $i]$ (V_0, R, E_0, E_1 et E_2 , actives et réactives). Il y a quatre types de composants, IGBT (MOSFET) ou diode et 600 V ou 1200 V. Dans un premier temps, les convertisseurs sont décrits par des matrices de 1 et de 0 pour signaler la présence ou l'absence de chaque type de composant sur le niveau j d'un convertisseur à n sources de tension. La Figure IV-17 est rappelée ici pour faciliter la lecture. En anticipant le dimensionnement de ce convertisseur, il faut préciser que les composants en gris correspondent à des composants 1200 V tandis que les noirs sont des 600 V. Il faut aussi imaginer l'évolution de cette topologie avec le nombre de niveaux, chaque niveau étant associé à un interrupteur 4 quadrants composé d'un composant 1200 V (600 V pour le neutre) qui commute les courants actifs et d'un composant 600 V qui s'occupe du réactif. Exception faite du premier niveau, où un seul composant 1200 V bidirectionnel en courant suffit.

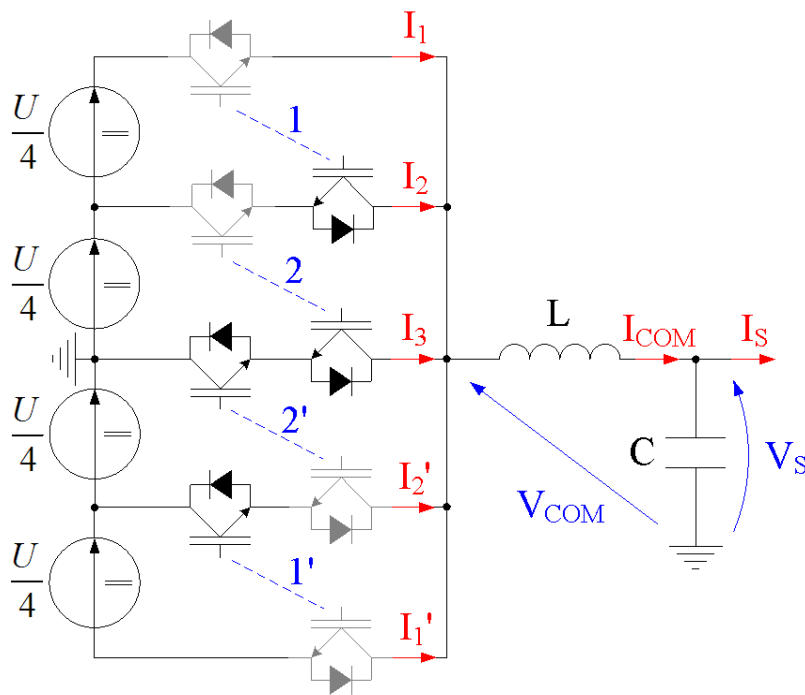


Figure IV-17 : Convertisseur « Stacked Cell » à 5 niveaux de tension

Il faut maintenant remplir les matrices de commutation actives des IGBT 1200 V (IV-20) et 600 V (IV-21). Le nombre de niveaux maximal est choisi arbitrairement à 9, les matrices seront de dimension $[N, I]$ soit 8,4 (dans un convertisseur à 9 niveaux, il y a quatre cellules de commutation positives). Par exemple, la Figure IV-17 va correspondre à la 4^{ème} ligne des matrices (encadrée en rouge). La question posée est : « Dans la cellule de commutation i , quel est le type de composant qui commute, 1200 V ou 600 V ? ». La case correspondante dans la matrice 1200 V est garnie d'un 1 si c'est une cellule 1200 V, d'un 0 sinon. Pour le convertisseur ci-dessus (Figure IV-17), dans la 1^{ère} cellule de commutation (1^{ère} colonne), c'est un IGBT 1200 V qui commute le courant s'il est positif (actif) (IV-20), un IGBT 600 V s'il est négatif (réactif). C'est identique pour la 2^{ème} cellule (2^{ème} colonne), les 0 suivants expriment l'absence des 3^{ème} et 4^{ème} cellules de commutation à 5 niveaux.

$$SC_{COM 1200V}^A = \begin{pmatrix} 1 & 0 & 0 & 0 \\ 1 & 0 & 0 & 0 \\ 1 & 1 & 0 & 0 \\ 1 & 1 & 0 & 0 \\ 1 & 1 & 1 & 0 \\ 1 & 1 & 1 & 0 \\ 1 & 1 & 1 & 1 \\ 1 & 1 & 1 & 1 \end{pmatrix} \quad SC_{COM 600V}^A = \begin{pmatrix} 0 & 0 & 0 & 0 \\ 0 & 0 & 0 & 0 \\ 0 & 0 & 0 & 0 \\ 0 & 0 & 0 & 0 \\ 0 & 0 & 0 & 0 \\ 0 & 0 & 0 & 0 \\ 0 & 0 & 0 & 0 \\ 0 & 0 & 0 & 0 \end{pmatrix} \quad (IV-20)$$

$$SC_{COM 1200V}^R = \begin{pmatrix} 1 & 0 & 0 & 0 \\ 0 & 0 & 0 & 0 \\ 0 & 0 & 0 & 0 \\ 0 & 0 & 0 & 0 \\ 0 & 0 & 0 & 0 \\ 0 & 0 & 0 & 0 \\ 0 & 0 & 0 & 0 \\ 0 & 0 & 0 & 0 \end{pmatrix} \quad SC_{COM 600V}^R = \begin{pmatrix} 0 & 0 & 0 & 0 \\ 1 & 0 & 0 & 0 \\ 1 & 1 & 0 & 0 \\ 1 & 1 & 0 & 0 \\ 1 & 1 & 1 & 0 \\ 1 & 1 & 1 & 0 \\ 1 & 1 & 1 & 1 \\ 1 & 1 & 1 & 1 \end{pmatrix} \quad (IV-21)$$

Il est possible de vérifier en faisant la somme des matrices $1200 V$ et $600 V$ actives (ou réactives d'ailleurs), qu'aucun chiffre n'est supérieur à 1 et que toutes les cases du triangle inférieur sont pleines. En effet, une et une seule cellule commute les courants actifs (ou réactifs) pour chaque source de tension.

Ensuite, il reste à associer ces matrices aux paramètres. Pour cela, il s'agit de sommer les matrices $1200 V$ et $600 V$, multipliées par les paramètres du modèle de pertes en commutation correspondant (par exemple, le paramètre E_0 pour une cellule active (IV-22) et réactive (IV-23)). Pour les autres matrices (E_1 et E_2), il suffit de changer l'indice des paramètres.

$$E_{0n,i}^A = SC_{COM 1200V n,i}^A \cdot E_0^{1200V} + SC_{COM 600V n,i}^A \cdot E_0^{600V} \quad (IV-22)$$

$$E_{0n,i}^R = SC_{COM 1200V n,i}^R \cdot E_0^{1200V} + SC_{COM 600V n,i}^R \cdot E_0^{600V} \quad (IV-23)$$

Les matrices de conduction sont définies dans le même esprit, remplies du nombre de composants du même type se trouvant en série pour un niveau. Toujours pour le convertisseur SC à 5 niveaux (Figure IV-17 et 4^{ème} ligne des matrices (IV-24) à (IV-27)), un seul IGBT (une diode) $1200 V$ conduit les courants actifs (réactifs) du 1^{ère} niveau. Il n'y a donc que des 1 dans la 1^{ère} colonne des matrices correspondantes (respectivement (IV-24) et (IV-27)). Le 2^{ème} niveau impose un IGBT $1200 V$ et une diode $600 V$ en série pour le courant actif et un IGBT $600 V$ en série avec une diode $1200 V$ pour le courant réactif (2^{ème} colonne). Puis, la combinaison de ces matrices « topologiques » avec les paramètres des modèles en conduction permet de définir les matrices paramétrées de cette topologie (par exemple la tension de seuil « active » (IV-28) et la résistance dynamique « réactive » (IV-29)).

$$SC_{COND1200V}^{IGBT^A} = \begin{pmatrix} 1 & 0 & 0 & 0 & 0 \\ 1 & 0 & 0 & 0 & 0 \\ 1 & 1 & 0 & 0 & 0 \\ \boxed{1 & 1 & 0 & 0 & 0} \\ 1 & 1 & 1 & 0 & 0 \\ 1 & 1 & 1 & 0 & 0 \\ 1 & 1 & 1 & 1 & 0 \\ 1 & 1 & 1 & 1 & 0 \end{pmatrix} \quad SC_{COND600V}^{IGBT^A} = \begin{pmatrix} 0 & 0 & 0 & 0 & 0 \\ 0 & 1 & 0 & 0 & 0 \\ 0 & 0 & 0 & 0 & 0 \\ \boxed{0 & 0 & 1 & 0 & 0} \\ 0 & 0 & 0 & 0 & 0 \\ 0 & 0 & 0 & 1 & 0 \\ 0 & 0 & 0 & 0 & 0 \\ 0 & 0 & 0 & 0 & 1 \end{pmatrix} \quad (IV-24)$$

$$SC_{COND1200V}^{diode^A} = \begin{pmatrix} 0 & 0 & 0 & 0 & 0 \\ 0 & 0 & 0 & 0 & 0 \\ 0 & 0 & 0 & 0 & 0 \\ \boxed{0 & 0 & 0 & 0 & 0} \\ 0 & 0 & 0 & 0 & 0 \\ 0 & 0 & 0 & 0 & 0 \\ 0 & 0 & 0 & 0 & 0 \\ 0 & 0 & 0 & 0 & 0 \end{pmatrix} \quad SC_{COND600V}^{diode^A} = \begin{pmatrix} 0 & 0 & 0 & 0 & 0 \\ 0 & 1 & 0 & 0 & 0 \\ 0 & 1 & 0 & 0 & 0 \\ \boxed{0 & 1 & 1 & 0 & 0} \\ 0 & 1 & 1 & 0 & 0 \\ 0 & 1 & 1 & 1 & 0 \\ 0 & 1 & 1 & 1 & 0 \\ 0 & 1 & 1 & 1 & 1 \end{pmatrix} \quad (IV-25)$$

$$SC_{COND1200V}^{IGBT^R} = \begin{pmatrix} 0 & 0 & 0 & 0 & 0 \\ 0 & 0 & 0 & 0 & 0 \\ 0 & 0 & 0 & 0 & 0 \\ \boxed{0 & 0 & 0 & 0 & 0} \\ 0 & 0 & 0 & 0 & 0 \\ 0 & 0 & 0 & 0 & 0 \\ 0 & 0 & 0 & 0 & 0 \\ 0 & 0 & 0 & 0 & 0 \end{pmatrix} \quad SC_{COND600V}^{IGBT^R} = \begin{pmatrix} 0 & 0 & 0 & 0 & 0 \\ 0 & 1 & 0 & 0 & 0 \\ 0 & 1 & 0 & 0 & 0 \\ \boxed{0 & 1 & 1 & 0 & 0} \\ 0 & 1 & 1 & 0 & 0 \\ 0 & 1 & 1 & 1 & 0 \\ 0 & 1 & 1 & 1 & 0 \\ 0 & 1 & 1 & 1 & 1 \end{pmatrix} \quad (IV-26)$$

$$SC_{COND1200V}^{diode^R} = \begin{pmatrix} 1 & 0 & 0 & 0 & 0 \\ 1 & 0 & 0 & 0 & 0 \\ 1 & 1 & 0 & 0 & 0 \\ \boxed{1 & 1 & 0 & 0 & 0} \\ 1 & 1 & 1 & 0 & 0 \\ 1 & 1 & 1 & 0 & 0 \\ 1 & 1 & 1 & 1 & 0 \\ 1 & 1 & 1 & 1 & 0 \end{pmatrix} \quad SC_{COND600V}^{diode^R} = \begin{pmatrix} 0 & 0 & 0 & 0 & 0 \\ 0 & 1 & 0 & 0 & 0 \\ 0 & 0 & 0 & 0 & 0 \\ \boxed{0 & 0 & 1 & 0 & 0} \\ 0 & 0 & 0 & 0 & 0 \\ 0 & 0 & 0 & 1 & 0 \\ 0 & 0 & 0 & 0 & 0 \\ 0 & 0 & 0 & 0 & 1 \end{pmatrix} \quad (IV-27)$$

$$V_{0n,j}^A = SC_{COND1200V n,j}^{IGBT^A} \cdot V_{01200}^{IGBT} + SC_{COND600V n,j}^{IGBT^A} \cdot V_{0600}^{IGBT} + SC_{COND1200V n,j}^{diode^A} \cdot V_{01200}^{diode} + SC_{COND600V n,j}^{diode^A} \cdot V_{0600}^{diode} \quad (IV-28)$$

$$R_{n,j}^R = SC_{COND1200V n,j}^{IGBT^R} \cdot R_{1200}^{IGBT} + SC_{COND600V n,j}^{IGBT^R} \cdot R_{600}^{IGBT} + SC_{COND1200V n,j}^{diode^R} \cdot R_{1200}^{diode} + SC_{COND600V n,j}^{diode^R} \cdot R_{600}^{diode} \quad (IV-29)$$

Finalement, le convertisseur considéré est complètement décrit par ses matrices paramétrées (association de la topologie et des composants).

IV-F Précision comparée

Afin d'évaluer l'impact des différentes approximations du calcul des contraintes, une méthode de calcul numérique a été utilisée. En se basant sur la simulation électrique d'une structure multi-niveaux quelconque, il est possible de calculer ces contraintes pas à pas. C'est-à-dire qu'à chaque pas d'une simulation temporelle, les courants conduits moyens et efficaces sont calculés puis sommés. En comparant les commandes des interrupteurs entre deux pas, il est possible d'identifier les instants de commutation et donc d'évaluer les courants commutés. Cette technique présente toutefois un inconvénient majeur, elle nécessite une simulation par point de fonctionnement. C'est pourquoi le nombre de points de comparaison étudiés a été limité. C'est aussi une des raisons qui a motivé le choix d'un calcul analytique des contraintes. Le logiciel de simulation doit présenter un pas de calcul constant, ou plutôt ne doit pas prendre en compte la dynamique des changements d'état de la topologie, afin de faciliter le repérage des instants de commutation.

La comparaison entre le calcul numérique et le calcul analytique a permis de valider les calculs des intégrales (la vérification par la somme n'étant pas à l'abri d'une double erreur se compensant). En effet, si l'erreur peut parfois dépasser les 10 %, cela concerne des courants très faibles (inférieurs à 3 %) et l'impact sur les pertes est très faible. L'erreur moyenne (pondérée par la part de chaque courant dans le courant total) est inférieure à 1 %. Les erreurs importantes (10 %) proviennent du déphasage introduit par le filtre. En tenant compte de la modification de la référence introduite par le filtre, toutes les erreurs sont inférieures à 1 %.

L'influence de l'ondulation de courant sur les pertes en commutation est d'environ 10 %. Cependant, cette dernière vérification doit être relativisée. L'inductance parasite de la cellule de commutation modifie la répartition des pertes entre l'amorçage et le blocage. Cette comparaison est basée sur des mesures avec des inductances proches de celles des produits réels (15-20 nH). Il s'agit de séparer les pertes à l'amorçage des pertes au blocage, en distinguant le sens de variation des fonctions de commutation. Il se trouve que pour un nombre de niveaux supérieur à 2, les cellules de commutation s'amorcent toujours au minimum ou au maximum du courant instantané, sur une période réseau. C'est identique pour le blocage. Une amélioration facilement envisageable serait de pondérer les paramètres des pertes en commutation (en distinguant l'amorçage et le blocage) pour tenir compte de cet état de fait (et de l'inductance de câblage prévu). L'étape suivante consisterait à déterminer le courant exact, filtrage et ondulation de courant compris, commuté par le convertisseur, ouvrant la voie à une description plus fidèle du comportement sur de faibles charges.

Néanmoins, les résultats du prochain chapitre ont été obtenus sans prendre en compte le déphasage du filtre, ni l'influence de l'ondulation de courant.

V CONCLUSION

Dans le but d'estimer le rendement des ASI, les principales sources de pertes ont été modélisées, tandis que la portée et les limites de ces modèles ont été discutées. Les différents points de fonctionnement des ASI sont fixés par le taux de charge, le déphasage de la charge et le niveau de tension d'entrée. En fait, la dernière partie montre que la somme de toutes ces pertes ne dépend que du niveau de courant dans l'ASI, qui lui-même ne dépend que de la $I^{ère}$ variable.

Dans ce contexte, les pertes peuvent être classées en trois catégories : celles qui dépendent du courant efficace au carré, celles qui dépendent du courant moyen et enfin celles qui sont indépendantes du courant. Chaque catégorie correspond à une forme et un impact particulier sur le rendement. Concernant les taux de pertes décrits au début de ce chapitre (p.28), la division par le courant de charge (puissance utile) va entraîner respectivement une forme hyperbolique pour la première catégorie, constante pour la deuxième et proportionnelle pour la dernière. Ceci sera plus amplement décrit au début du chapitre suivant (p.96).

Une méthode d'évaluation du rendement d'une structure multi-niveaux quelconque a été développée, tandis que les différentes hypothèses ont été explicitées. La comparaison avec une méthode numérique a montré une bonne cohérence. Le développement de cette méthode pour un nombre de niveaux inférieur à quatre, s'il n'est pas nouveau ([TAE01]), est peu connu. Enfin, sa généralisation à un nombre quelconque de niveaux est un apport qui pourrait se révéler intéressant dans les applications à haute tension pour lesquels le nombre de niveaux est souvent très important, tels les réseaux de transport d'énergie à courant continu (HVDC). Il permet en tout cas de comparer facilement plusieurs topologies, ainsi que plusieurs composants, ce qui est l'objet du chapitre suivant.

VI BIBLIOGRAPHIE

- [ANICP] Note d'application "*CoolMOS CP series*", relevée sur www.infineon.com, juillet 2010.
- [BEC82] H.W. Becke, C.F. Wheatley Jr., "*Power MOSFET with an anode region*" Brevet international no.4364073, 14 décembre 1982.
- [BHA83] P.M. Bhagwat, V.R. Stefanovic, "*Generalized Structure of a Multilevel PWM Inverter*" IEEE Transactions on Industry Applications, vol.IA-19, no.6, pp.1057-1069, Novembre 1983.
- [BLA96] F. Blaabjerg, J. K. Pedersen, S. Sigurjonsson, A. Elkjaer, "*An extended model of power losses in hard-switched IGBT-inverters*" Conference Record of Industry Applications Conference, vol.3, pp.1454-1463, 6-10 Octobre 1996.
- [CAS94] F. Casanellas, "*Losses in PWM inverters using IGBTs*" IEE Proceedings of Electric Power Applications, vol.141, no.5, pp.235-239, Septembre 1994.
- [COS07] V. Costan, "*Convertisseurs parallèles entrelacés : Etude des pertes fer dans les transformateurs inter-cellules*", thèse de l'Institut National Polytechnique de Toulouse, octobre 2007.
- [DOW66] P. L. Dowell, "*Effects of eddy currents in transformer windings*" Proceedings of the Institution of Electrical Engineers, vol.113, no.8, pp.1387-1394, Aout 1966.
- [D3109] P. Leturcq, "*Semi-conducteurs de puissance unipolaires et mixtes, partie 2*" Technique de l'ingénieur, traité Génie électrique.
- [FF99] F. Forest, J.-P. Ferrieux, "*Alimentation à découpage, Convertisseurs à résonance*", Editions Dunod, 3^{ème} édition, 1999.
- [FUJ97] T. Fujihira, "*Theory of Semiconductor Superjunction Devices*" Japanese Journal of Applied Physics, no.36, p.6254, 1997.
- [INFI] Données relevées sur www.infineon.com, Juillet 2010.
- [FUJI] Données relevées sur www.fujielectric.fr, Juillet 2010.
- [KHA05] S. A. Kharitonov, M. A. Petrov, D. V. Korobkov, M. A. Maslov, T. Y. Zhoraev, "*A principle of calculation dynamic and static power losses with hard-switching IGBT*" Proceedings of the International Siberian Workshop and Tutorials on Electron Devices and Materials, pp. 147- 149, 1-5 Juillet 2005.
- [KUR95] A. Kurnia, H. Cherradi, D. Divan, "*Impact of IGBT behavior on design optimization of soft switching inverter topologies*" Conference Record of Industry Applications Society Annual Meeting, vol.2, pp.807-813, 2-8 Octobre 1993.
- [LEF99] S. Lefebvre, F. Miserey, "*Turn-off losses estimation for charge injection controlled non-punch through IGBTs*", Microelectronics Journal, Vol. 30, no.6, pp.563-569, Juin 1999.
- [LEF04] G. Lefèvre, "*Conception de convertisseurs statiques pour l'utilisation de la pile à combustible*", thèse de l'Université Joseph Fourier, Novembre 2004.
- [MAR05] J.-S. Mariéthoz, "*Etude formelle pour la synthèse de convertisseurs multiniveaux asymétriques : Topologies, modulation et commande*", thèse de l'Ecole Polytechnique Fédérale de Lausanne, 2005.

[MAS96] B. Masserant, T. Stuart, “*Experimental verification of calculated IGBT losses in PFCs*” IEEE Transactions on Aerospace and Electronic Systems, vol.32, no.3, pp.1154-1158, Juillet 1996.

[MES89] L.K. Mestha, P.D. Evans, “*Analysis of on-state losses in PWM inverters*” IEE Proceedings on Electric Power Applications, vol.136, no.4, pp.189-195, Juillet 1989.

[PEN98] S. Pendharkar, K. Shenai, “*Zero voltage switching behavior of punchthrough and nonpunchthrough insulated gate bipolar transistors (IGBT's)*” IEEE Transactions on Electron Devices, vol.45, no.8, pp.1826-1835, Aout 1998.

[SHE00] S. Kuang, B.W. Williams, S. J. Finney, “*A review of IGBT models*” IEEE Transactions on Power Electronics, vol.15, no.6, pp.1250-1266, Novembre 2000.

[SON99] S. Byeong-Mun, Z. Huibin, J.-S. Lai, A. R. Hefner Jr., “*Switching characteristics of NPT- and PT-IGBTs under zero-voltage switching conditions*” Conference Record of Industry Applications Conference, vol.1, pp.722-728, 1999.

[STE92] C.P. Steinmetz, “*On the law of hysteresis*” (AIEE Transactions, Vol 9, pp 3-64, 1892) Reprinted under the title “*A Steinmetz contribution to the AC power revolution*”, introduction by J.E. Brittain in Proceedings of the IEEE 72, pp 196-221, 1984.

[TAE01] K. Tae-Jin, K. Dae-Wook, L. Yo-Han, H. Dong-Seok, “*The analysis of conduction and switching losses in multi-level inverter system*” IEEE Power Electronics Specialists Conference, vol.3, pp.1363-1368, 2001.

[VAL02] H. Valderrama-Blavi, L. Martinez-Salamero, J. Maixe, E. Vidal-Idiarte, C. Alonso, “*Optimizing losses in multilevel inverters*” IEEE Conference of the Industrial Electronics Society, vol.1, pp. 846- 851, 5-8 Novembre 2002.

Chapitre II

COMPOSANTS, STRUCTURES ET IMPACT SUR LE RENDEMENT

COMPOSANTS, STRUCTURES ET IMPACT SUR LE RENDEMENT	91
I INTRODUCTION	95
II COMPOSANTS ET CONDITIONS DE FONCTIONNEMENT	96
II-A INFLUENCE DU TYPE DE PERTES	96
II-B INFLUENCE DU TYPE DE COMPOSANT	97
II-B-1 MÉTHODE DE COMPARAISON	97
II-B-2 TAUX DE PERTES DES IGBT	98
II-B-3 TAUX DE PERTES DES MOSFET	103
II-B-4 COMPARAISON DES COMPOSANTS	106
II-C CONDITIONS DE FONCTIONNEMENT	111
II-C-1 RÉSEAUX DE TENSION ÉLEVÉE	111
II-C-2 ADAPTATION DU NIVEAU DU BUS DC	114
II-C-3 INFLUENCE DU FACTEUR DE PUISSANCE	115
II-C-4 TEMPÉRATURE DE FONCTIONNEMENT	116
III STRUCTURES MULTI-NIVEAUX	117
III-A GÉNÉALOGIE DES CONVERTISSEURS MULTI-NIVEAUX	117
III-A-1 « STACKED CELL »	120
III-B « DIODE CLAMPED »	123
III-B-1 « FLYING CAPACITORS »	127
III-C « STACKED MULTI-CELL CONVERTER »	132
III-D « MODULAR MULTILEVEL CONVERTER »	134
III-E « ASYMETRIC CASCADED H BRIDGE »	137
III-F « DOUBLE STACKED CELL »	140
III-G CONVERTISSEURS 3 NIVEAUX « MIXTE » ET « HYBRIDE »	143
IV STRUCTURE EN COMMUTATION DOUCE	147
IV-A ÉTAT DE L'ART	147
IV-A-1 PRINCIPES	147
IV-A-2 CHOIX DU MODE DE FONCTIONNEMENT	149
2.a) Rentabilité énergétique	149
2.b) Fonctionnement acceptable	150
2.c) Circuit d'aide à la commutation non-dissipatifs	151
2.d) Pôles résonants en mode thyristor	151
2.e) Pôles résonants en mode thyristor-dual	153
IV-B « AUXILIARY RESONANT COMMUTATED POLE »	156
IV-B-1 PRINCIPE DE FONCTIONNEMENT	156
IV-B-2 APPLICATION AUX CONVERTISSEURS MULTI-NIVEAUX	162
IV-B-3 CONSÉQUENCES DE L'AMORTISSEMENT	164
IV-B-4 SYNTHÈSE DE LA SOURCE DE TENSION	167
4.a) Pont diviseur capacitif	167
4.b) Pont diviseur inductif	168
IV-B-5 COMMANDE D'UNE CELLULE DE COMMUTATION RÉSONANTE	173
IV-C STRUCTURES À PÔLE RÉSONANT SIMPLIFIÉ	175
IV-C-1 PRINCIPE DE FONCTIONNEMENT	175

IV-C-2	DIMENSIONNEMENT DU PÔLE RÉSONANT	177
2.a)	Choix de l'impédance de résonance	177
2.b)	Choix des composants actifs auxiliaires	182
2.c)	Dimensionnement des condensateurs résonants	184
2.d)	Dimensionnement du transformateur	184
2.e)	Estimation des pertes en commutation douce	188
2.f)	Comportements parasites	191
2.g)	Conclusion	192
IV-C-3	CONVERTISSEUR 2 NIVEAUX À PÔLE RÉSONANT SIMPLIFIÉ	193
IV-C-4	REDRESSEUR « DOUBLE-BOOST » À PÔLE RÉSONANT SIMPLIFIÉ	194
IV-C-5	ONDULEUR NPC À PÔLE RÉSONANT SIMPLIFIÉ	195
IV-C-6	CONVERTISSEUR SC À PÔLE RÉSONANT SIMPLIFIÉ	197
IV-C-7	CONVERTISSEURS SC À PÔLE RÉSONANT SIMPLIFIÉ 3 NIVEAUX	199
V	SYNTHÈSE _____	201
V-A	COMPARAISON DES RENDEMENTS	201
V-B	« ASI À HAUT RENDEMENT »	202
VI	CONCLUSION _____	204
VII	BIBLIOGRAPHIE _____	205

I INTRODUCTION

Précédemment, les modèles de pertes et la méthode retenue pour estimer le rendement ont été décrits. Ceci étant fait, il reste à assembler les différents éléments permettant d'obtenir un convertisseur. Le rendement n'est pas le seul critère de dimensionnement d'une ASI, aussi il n'y aura ni maximisation, ni optimisation. Néanmoins les différentes pistes d'amélioration de ce rendement seront décrites et quantifiées.

Les critères de dimensionnement des structures seront évoqués, en essayant de déterminer l'impact sur les pertes comme sur le coût de l'ASI. Ici, les envies du concepteur se confronteront à la réalité, et de cette tension va émerger les choix retenus. La structuration de ce chapitre pourrait signifier l'indépendance de ces parties. Or il n'en est rien, et loin s'en faut. Si les hypothèses retenues sur le type de charge et sur l'environnement ont permis d'explicitier les contraintes en courant sur les composants, la structure choisie déterminera le nombre de composants en série pour chaque niveau, tout autant que le nombre de niveaux disponibles et par conséquent la tension commutée. Il aurait fallu mener l'analyse de front, en détériorant la clarté du récit. Aussi certaines connaissances *a priori* des structures seront utilisées implicitement dans la première partie, mais seront explicitées par la suite.

Tout d'abord, le choix du composant actif, véritable clé de voûte du convertisseur, impacte les pertes générées et le coût. Différents composants ont été évalués, non pour un classement, mais bien pour distinguer quelles contraintes les valorisent au mieux. De même, les conditions de fonctionnement modifient ces contraintes, rendant le choix du point de fonctionnement nominal non pas crucial, mais au moins important.

L'augmentation du nombre de niveaux a permis l'émergence de nombreuses topologies, et en promet sans doute un nombre infini. Néanmoins, toutes ne sont pas intéressantes, et toutes n'ont pas la même efficacité de conversion. L'objectif de la deuxième partie de ce chapitre sera de les discriminer du point de vue du rendement, sans toutefois omettre les aspects pratiques et économiques.

S'il est un concept qui fût tout à la fois prolifique sur le plan universitaire et confidentiel sur le plan industriel, c'est bien la commutation douce. La troisième partie tentera de comprendre les raisons de ce paradoxe et de quantifier le gain que pourrait apporter ce mode de fonctionnement. Ces raisons bien comprises ont mené à un concept se démarquant parmi la grande diversité de la littérature. Nonobstant une ardeur démesurée, l'exhaustivité précédente sur les structures en commutation dure ne sera pas atteinte. Néanmoins, le concept retenu a été développé, puis généralisé aux structures multi-niveaux.

Toutes ces réflexions ont fini par aboutir à une combinaison intéressante. C'est l'objet de la dernière partie, où la structure de l'ASI à haut rendement, dont l'expérimentation alimentera le troisième chapitre, sera enfin dévoilée.

II COMPOSANTS ET CONDITIONS DE FONCTIONNEMENT

II-A Influence du type de pertes

Les pertes peuvent être classées en trois types suivant leur variation au taux de charge (donc au courant, la tension restant constante), et la forme du rendement se déduit du type de pertes. La Figure II-1 l'illustre en comparant des contacteurs statiques (CS, en traits pleins) à des contacteurs électromécaniques (CE, en traits pointillés) pour les connexions d'entrée (en rouge) et de sortie (en bleu) d'une ASI. Les contacteurs statiques présentent des pertes typiquement bipolaires, modélisées par une source de tension et une résistance traversées par le courant, soit une part de pertes proportionnelle au carré du courant ($3^{\text{ème}}$ type) et une autre juste proportionnelle ($2^{\text{ème}}$ type). Le calcul du taux de pertes les divise par la puissance, donc par le courant, entraînant un taux de perte en partie proportionnel au taux de charge ($3^{\text{ème}}$ type), ajouté à un taux constant ($2^{\text{ème}}$ type). Les contacteurs électromécaniques opposent une faible résistance au courant (taux de pertes du $3^{\text{ème}}$ type, avec une pente moins marquée), et leur alimentation (pertes invariantes avec le taux de charge) entraîne un taux de pertes hyperbolique (1^{er} type, il augmente fortement pour les faibles taux de charge). La comparaison des taux de pertes illustre graphiquement l'intérêt de l'utilisation de contacteurs électromécaniques. Le courant efficace en sortie est supérieur celui de l'entrée, malgré le rendement, à cause du déphasage introduit par la charge (puissance apparente supérieure à la puissance active, entraînant des pertes supérieures).

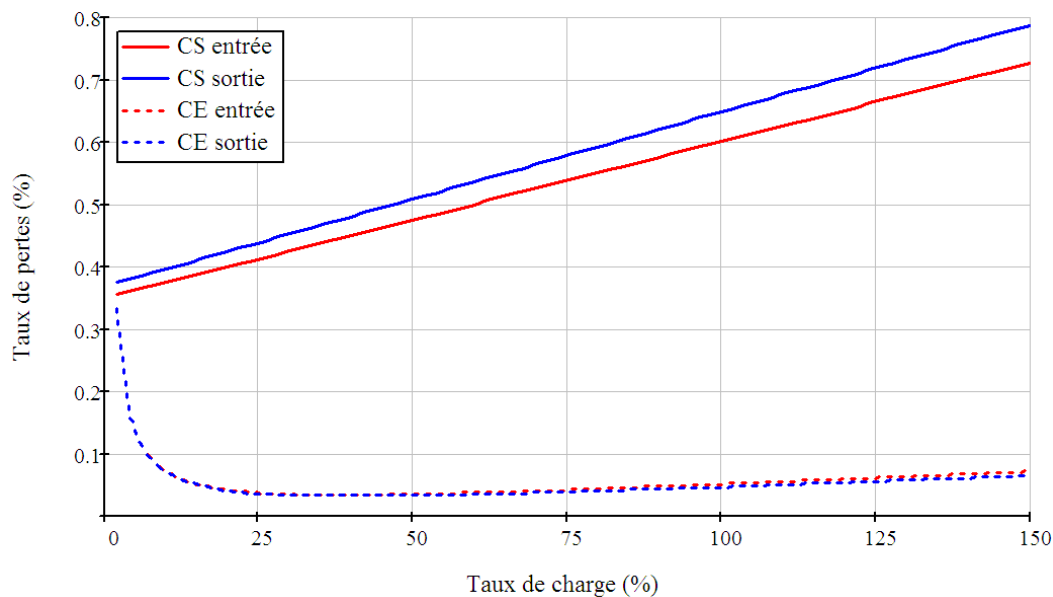


Figure II-1 : Taux de pertes dans les protections (Contacteurs Électromécaniques ou Statiques)

Chaque type de pertes est associé à une partie de la forme typique du rendement. Les pertes constantes (1^{er} type, ou taux de pertes hyperbolique) sont responsables de la chute du rendement pour de faibles taux de charge, tandis que les pertes quadratiques ($3^{\text{ème}}$ type, ou taux de pertes linéaire) font chuter linéairement le rendement pour les taux de charge importants. Les pertes proportionnelles ($2^{\text{ème}}$ type, ou taux de pertes constant) vont influencer le rendement de manière constante, quel que soit le taux de charge. Le rendement maximum est atteint lorsque le 1^{er} type fait la rencontre du $3^{\text{ème}}$ type.

II-B Influence du type de composant

II-B-1 Méthode de comparaison

Les IGBT sont caractérisés par des taux de pertes principalement constants (chute de tension bipolaire et pertes en commutation proportionnelle au courant), et, dans une moindre mesure, hyperbolique (les charges stockées entraînant des pertes en commutation constantes). À côté de ça, les MOSFET présentent des taux de pertes proportionnels (résistance à l'état passant et pertes en commutation quadratique). La forme des rendements des convertisseurs utilisant ces différents composants sera être assez différente. Les pertes évaluées dans cette partie concernent uniquement le commutateur (les composants actifs), sans tenir compte ni du filtrage, ni des auxiliaires.

Les densités de courant admissibles et souhaitables ne sont pas identiques pour ces deux types de composant, ce qui les différencie en terme de surfaces et donc de coût. Afin d'illustrer ce propos, des puces d'IGBT 600 V, 1200 V et de MOSFET 600 V (modélisées dans le chapitre précédent, p.33), ont été comparées, dans le cas d'école d'un onduleur à 2 niveaux de tension de 125 kVA (41,6 kVA monophasé). Le rapport cyclique a été considéré constant à sa valeur moyenne sur une demi-alternance (0,75), compte-tenu de la valeur nominale de la profondeur de modulation (donc de la tension de sortie, 230 V_{eff}). La température de fonctionnement est fixée à 75 °C, et la fréquence à 15 kHz (sauf mention contraire). Les contraintes sont dans ce cas aisément calculables et sont rappelées dans le Tableau II-1, sachant que le courant efficace en sortie vaut 181 A, et le courant crête 256 A. Les notations correspondent à celles du premier chapitre.

Γ^A	$I_{C_{MOY}}^A$	$I_{C_{EFF}}^A$	I_{MOY}^A	I_{EFF}^A	I_{MOY}^R	$I_{C_{EFF}}^A$
$\frac{1}{2}$	$\frac{\hat{I}_S}{\pi}$	$\frac{\hat{I}_S}{2}$	$\alpha_{MOY} \cdot \frac{\hat{I}_S}{\pi}$	$\sqrt{\alpha_{MOY}} \cdot \frac{\hat{I}_S}{2}$	$(1 - \alpha_{MOY}) \cdot \frac{\hat{I}_S}{\pi}$	$\sqrt{1 - \alpha_{MOY}} \cdot \frac{\hat{I}_S}{2}$

Tableau II-1 : Contraintes d'un onduleur 2 niveaux « simplifié »

Le bus de tension de l'ASI présente une valeur comprise entre 800 et 900 V (950 V transitoirement). Ce niveau de tension du bus continu impose une tenue en tension de 1200 V ($U_{MAX} = 950$ V, il reste 250 V de marge), si le composant supporte l'intégralité de cette tension (convertisseur à 2 niveaux de tension). Il faut donc assembler en série deux composants 600 V pour réaliser la même fonction. Dans un convertisseur multi-niveaux, la tenue en tension des composants est, en général, égale au pas de tension (U/n , où n est le nombre de sources de tension). Cependant, toutes les structures ne sont pas aussi efficaces dans cette répartition, et il peut subsister des niveaux où les composants supportent des tensions différentes, et notamment la tension du bus DC. Les performances des composants se dégradant avec leur tenue en tension, il faut évidemment la choisir au plus près de la tension à bloquer. Néanmoins, l'absence de calibre inférieur à 600 V pour les IGBT rend leur utilisation obligatoire dans les conditions vilipendées précédemment (loin de leur capacité de blocage), notamment pour des nombres de niveaux importants. Suivant les contraintes, il peut être intéressant d'utiliser plusieurs composants de calibre inférieur associés en série (ici, deux composants 600V en série au lieu d'un 1200 V dans un convertisseur 2 niveaux), sans présager des difficultés technologiques de cette mise en série. Enfin, les MOSFET présentent plus de diversité, avec des calibres en tension disponibles de 100, 150, 200,

250, 500, 600 (et 650), 800 et 900 V. Le constructeur annonce des résistances surfaciques proportionnelles à la tenue en tension pour les composants à super-jonction.

Le niveau de courant est tel qu'une seule puce d'IGBT (600V ou 1200V) suffit pour un dimensionnement minimal, c'est-à-dire un rapport entre courant efficace et courant nominal de $\frac{1}{2}$ (chaque IGBT fonctionne pendant une demi-période BF). Une puce d'IGBT 600 V/200 A mesure 1 cm^2 , peut commuter 400 A et coûte $6,40 \text{ \$/cm}^2$. Malgré un volume de silicium supérieur et des étapes de réalisation similaires, les IGBT 1200 V coûtent 2 fois moins cher ($3 \text{ \$/cm}^2$), grâce à un volume de vente bien plus important, mais présente une densité de courant plus faible ($1,89 \text{ cm}^2$ pour 200 A), ce qui rend le prix comparable. La réalisation des MOSFET à super-jonction étant plus coûteuse que celle d'un IGBT (plus d'étapes de réalisation), le prix du cm^2 représente la bagatelle de $9,75 \text{ \$/cm}^2$. Actuellement, la plus grosse puce de MOSFET (600 V/42 mΩ) mesure $0,6 \text{ cm}^2$, et peut commuter jusqu'à 200 A. Le dimensionnement minimum requiert l'utilisation de deux puces de MOSFET en parallèle pour obtenir le même pouvoir de coupure. La surface du composant sera ultérieurement confondue avec son calibre en courant, et inversement. Les coûts annoncés le sont à titre indicatif pour l'année 2011, pour des composants discrets (boîtier TO247), pour lesquels le prix peut être relié facilement à la puce. Ils sont également disponibles pour les trois composants. Toutefois, la comparaison entre les IGBT 600 V et 1200 V reste valable pour des modules, puisque même si les IGBT 1200 V sont plus chers (entre 20 et 50 %) que les 600 V pour le même calibre, ils ne sont jamais deux fois plus cher. Ainsi, pour un même pouvoir de coupure (deux composants 600 V pour un 1200 V), les composants 1200 V restent avantageux.

Dernièrement, l'utilisation d'IGBT 600 V dans des applications 3 niveaux connectées au réseau (générateurs photovoltaïques, éoliens et ASI) a poussé certains constructeurs à garantir une tenue en tension de 650 V, ce qui rend possible la pleine utilisation de leur pouvoir de coupure (400A) jusqu'à 450 V ($\sim 10 \text{ kA}/\mu\text{s}$). Par contre, la mise en parallèle directe (même commande rapprochée, même circuit de puissance) est impossible pour une utilisation sur des réseaux de tension élevée (où la tension du bus DC atteint 900 V), à cause de cette pente en courant trop importante. L'augmentation de la surface de Silicium installée, par l'utilisation de plusieurs puces en parallèles, sera potentiellement réalisée par la mise en parallèle de commutateurs associés à leur inductance de filtrage, ce qui permet de découpler le comportement dynamique (pente du courant) du comportement statique (résistance équivalente). Le raisonnement est identique pour les IGBT 1200 V. Cependant, l'augmentation du nombre de commutateurs impose des commandes rapprochées indépendantes et augmente donc les pertes associées, ce qui est pris en compte dans les pertes totales exprimées ci-après.

II-B-2 Taux de pertes des IGBT

Le chapitre précédent a mis en lumière des pertes en commutation quasiment proportionnelles au courant commuté (pour des IGBT). A priori, deux puces en parallèle présentent donc, au total, les mêmes pertes en commutation qu'une seule, tandis que la résistance équivalente aux deux commutateurs est divisée par 2, ce qui réduit les pertes en conduction. Oui, mais, le diable se dissimulant dans les détails (sûrement par malice), il advient que le « quasiment » est d'autant plus faux que la surface est importante. Ainsi, la Figure II-2 montre bien que la part constante des pertes en commutation des IGBT 600 V augmente avec la surface employée. Cette figure est tirée directement des données du constructeur, mais elle est parfaitement cohérente avec la modélisation développée dans le chapitre précédent, où cette part de pertes est

proportionnelle au nombre de puces mises en parallèle. Souvent d'ailleurs, ces calibres sont atteints par une mise en parallèle de puces. Néanmoins, cette corrélation est valide pour les surfaces inférieures (c'est-à-dire, par exemple, une puce de 100 A). La Figure II-3, concernant les IGBT 1200 V dans les mêmes conditions, montre une influence plus importante encore de la part des pertes constantes, conséquence du plus grand volume de Silicium mise en jeu dans ces composants. Il faut noter que l'échelle verticale est doublée par rapport à la figure précédente, puisqu'il existe un facteur 2 entre les énergies de commutation de ces deux calibres (pour la même tension commutée).

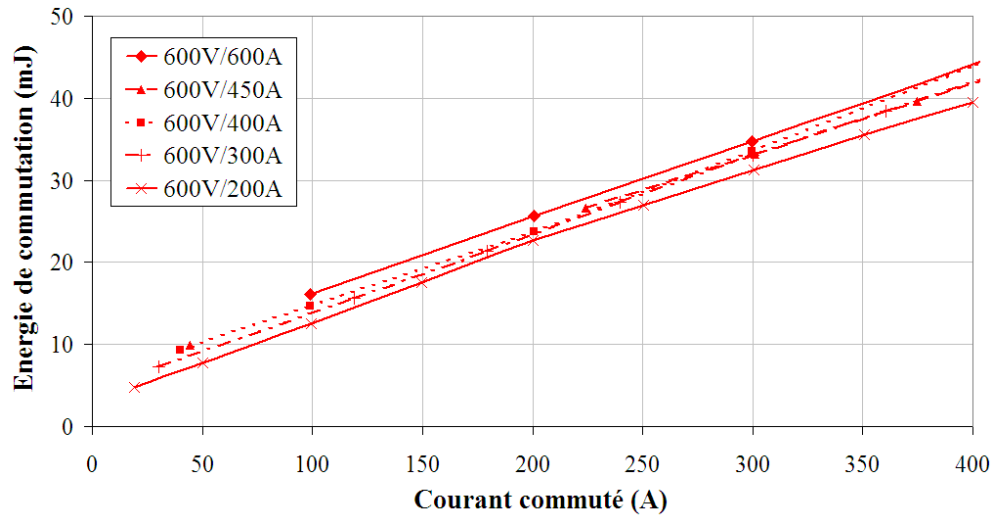


Figure II-2 : Caractéristiques en commutation (400V/150°C) des IGBT 600V

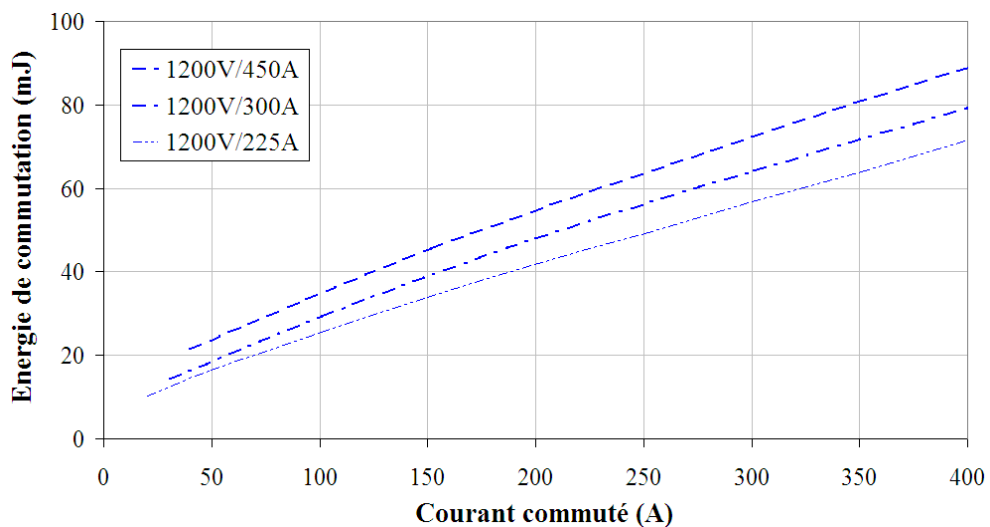


Figure II-3 : Caractéristiques en commutation (400V/150°C) des IGBT 1200V

Les pertes en commutation augmentent donc avec la surface, à l'inverse des pertes en conduction. Il est facile de prédire un minimum des pertes totales du commutateur (Figure II-4 pour deux IGBT 600 V en série). La mention $3n$ sanctionne le cas d'un convertisseur 3 niveaux utilisant le même composant (commutant sous 400 V). Les surfaces correspondent dans les deux cas à des calibres 200 , $2*150$, $2*200$, $4*150$ et $4*200\text{ A}$.

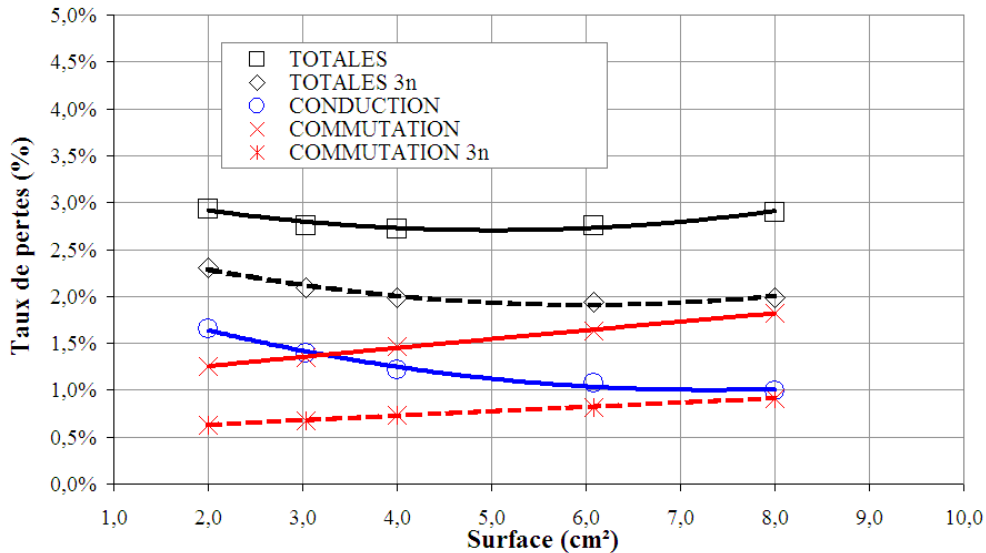


Figure II-4 : Variation des pertes avec la surface (2 IGBT 600 V en série)

Premièrement, le taux de pertes total est impacté par l'augmentation de la surface de Silicium, puisque sa variation est de l'ordre de 0,2 % à 2 niveaux à 0,35 % à 3 niveaux, ce qui n'est pas négligeable, surtout en tenant compte de deux conversions. Deuxièmement, la surface présentant les pertes minimales dépend du nombre de niveaux puisque la réduction des contraintes en commutation déplace ce minimum. En d'autres termes, l'augmentation du calibre en courant n'est vraiment intéressante qu'à condition d'avoir des pertes en commutation relativement faibles. Ainsi, pour 2 niveaux, le minimum est atteint pour 400 A, tandis qu'à 3 niveaux, le calibre 600 A présente le moins de pertes, ce qui est généralisable à un nombre de niveaux supérieur. Enfin, l'impact du changement de niveau est le double de celui du changement du calibre (0,7 %).

La Figure II-5 illustre la répartition des pertes suivant leurs types. Comme évoqué précédemment, les IGBT 600 V présente majoritairement des pertes du 2^{ème} type (71 %), puis du 3^{ème} type (17 %) et enfin du 1^{er} type (12 %). Cette répartition explique l'impact relativement faible de la surface sur les pertes (0,35 % sur 3 % environ), puisque le calibre en courant n'influence pas le 2^{ème} type de pertes.

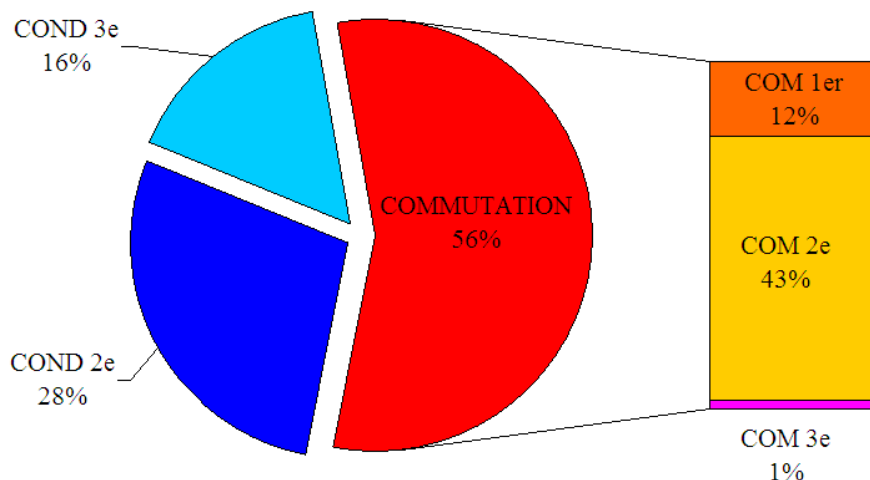


Figure II-5 : Répartition des pertes par type (IGBT 600V/2*200A)

D'autre part, la courbe de rendement sera très plate, le 2^{ème} type étant constant avec le taux de charge, comme le montre la Figure II-6 (issu cette fois de l'estimation présentée au premier chapitre (p.67), toujours restreinte aux pertes d'une conversion sans filtrage). Le changement dans le type des pertes engendré par l'augmentation du calibre en courant dilate la courbe du rendement vers la droite. L'utilisation usuelle des ASI à faible charge pousse à placer le maximum du rendement avant le taux de charge nominal, afin de profiter du rendement maximal sur les taux de charge inférieurs.

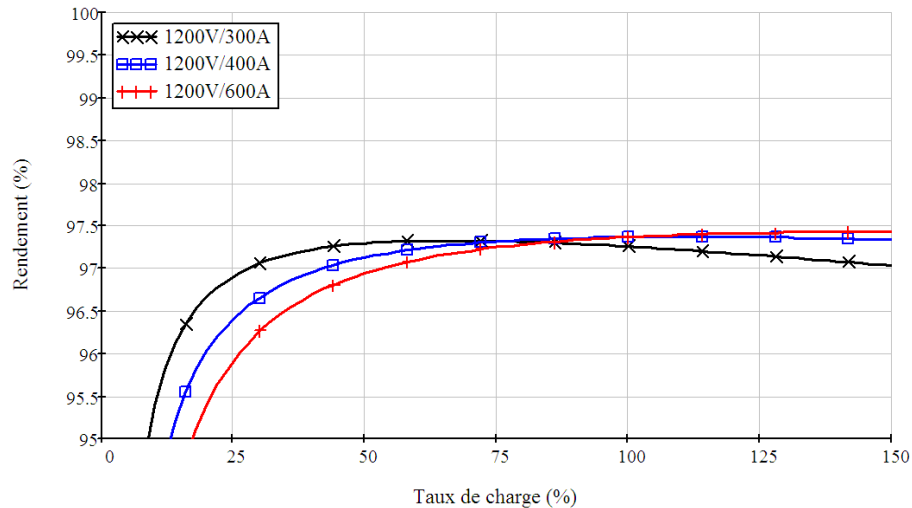


Figure II-6 : Rendements de conversion d'un onduleur à 2 niveaux (IGBT 600V)

La Figure II-7 illustre et explicite l'effet de la surface de Silicium sur les taux de pertes en commutation (traits pleins) et en conduction (traits discontinus). En effet, la pente des taux de pertes en conduction diminue avec la surface, puisque la résistance dynamique des composants est inversement proportionnelle à cette surface. Néanmoins, la part constante, due à la chute de tension, invariante avec la surface, représente la principale part dans les pertes en conduction (0,7 %) et limite le gain d'une augmentation de calibre. Parallèlement, les pertes en commutation augmentent avec la surface. C'est la part hyperbolique qui croît, diminuant d'autant le rendement à faible taux de charge. Pour finir, le calibre 400 A présente le meilleur taux de pertes nominales pour un convertisseur à 2 niveaux de tension, comme à 3 niveaux (à 0,05 % près, quantité négligeable).

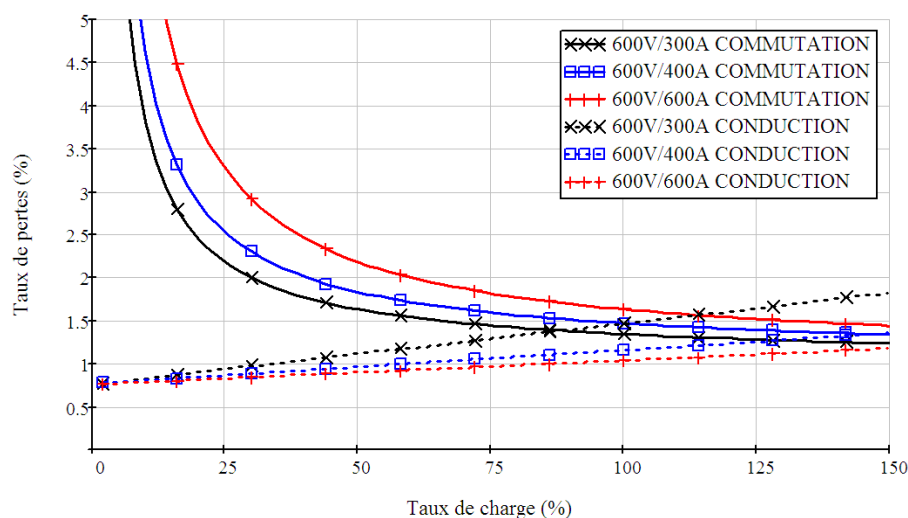


Figure II-7 : Taux de pertes de conversion d'un onduleur à 2 niveaux (IGBT 600V)

Le comportement des IGBT 1200 V est similaire, malgré une répartition des pertes privilégiant les pertes en commutation (du fait de leurs caractéristiques intrinsèques et de leur tenue en tension permettant l'utilisation d'une seule puce en série). De ce fait, les trois premiers calibres présentent des taux de pertes très proches (200, 2*150, 2*200, 4*150 et 3*200 A, Figure II-8). Si le minimum des pertes totales des IGBT 1200 V est atteint pour le même calibre (400 A) que pour 600 V, le partage des pertes est très différent puisque 76 % de ces pertes sont dues à la commutation (Figure II-9). L'augmentation du nombre de niveaux est donc plus efficace (1,15 %). Les pertes du 2^{ème} type représentent encore la part la plus importante (47 %), mais le 1^{er} type représente 32 %.

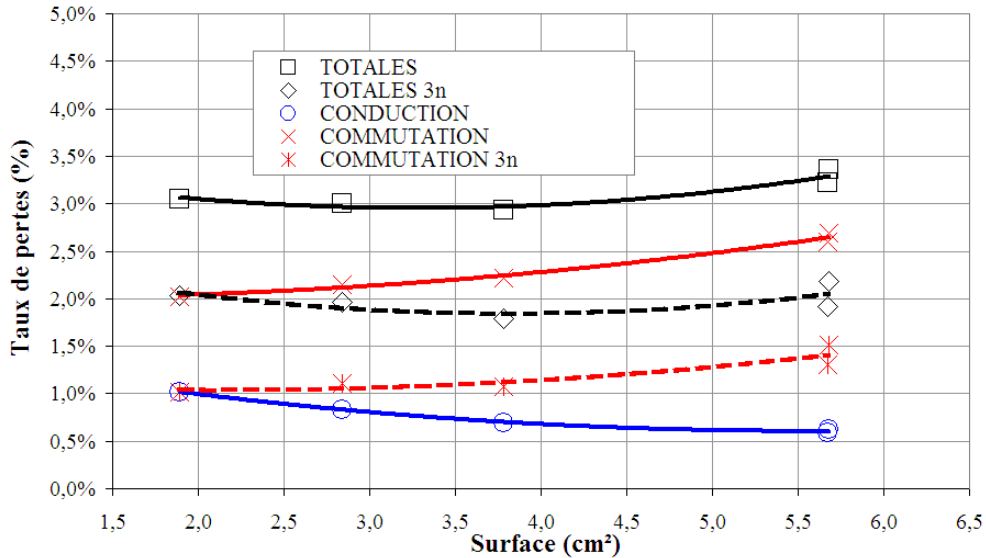


Figure II-8 : Variations des pertes avec la surface (IGBT 1200 V)

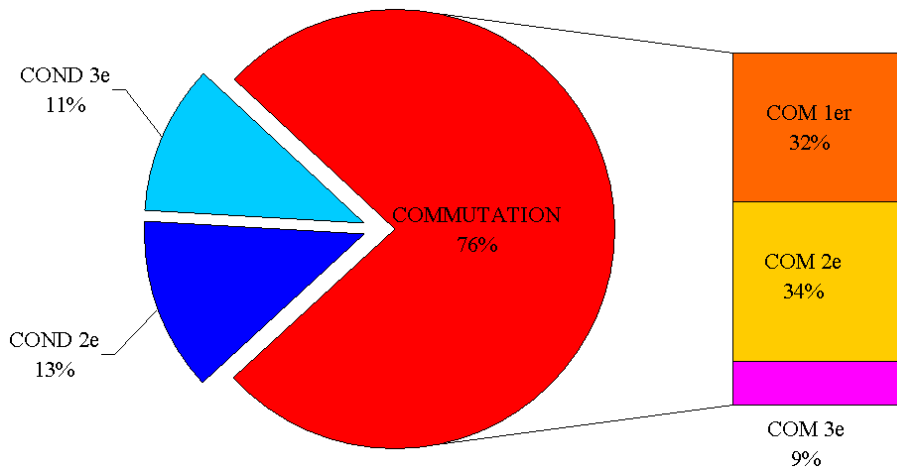


Figure II-9 : Répartition des pertes par type (IGBT 1200V/2*200A)

Le rendement est donc moins bon à faible taux de charge (Figure II-10), comparée aux composants 600 V.

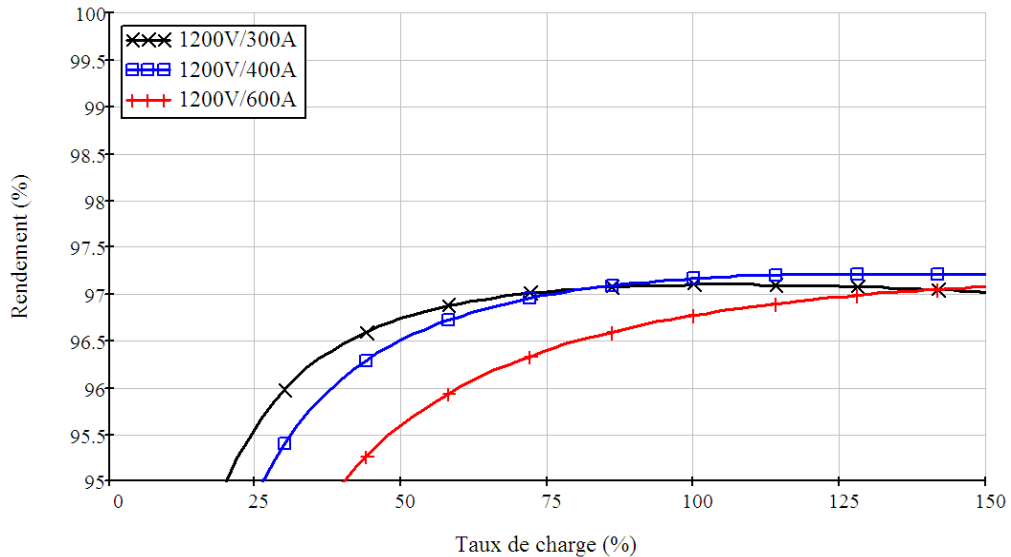


Figure II-10 : Rendements de conversion d'un onduleur à 2 niveaux (IGBT 1200V)

Finalement, pour 2 comme pour 3 niveaux de tension, le rendement maximum est atteint pour un calibre de 400 A.

II-B-3 Taux de pertes des MOSFET

Les MOSFET présentent de faibles pertes en commutation et d'importantes pertes en conduction (en fait, une très faible densité de courant souhaitable). Avec une commande rapprochée adéquate, c'est-à-dire conservatrice (n'entraînant pas sa destruction), une puce 600 V/42 mΩ commute à l'ouverture avec une pente d'environ 3,5 kA/μs. S'il est envisageable d'utiliser deux puces en parallèle, plus serait trop, pour les raisons déjà évoquées. Aussi, en choisissant séparément les composants de la cellule de commutation (pas de modules intégrés), il est envisageable d'associer une puce de diode avec une ou deux puces de MOSFET. Compte-tenu du courant efficace qu'il faut supporter, le calibre en courant cumulé des composants doit être, au minimum, de 200 A. ou de deux fois 42 mΩ en parallèle. Les possibilités sont importantes.

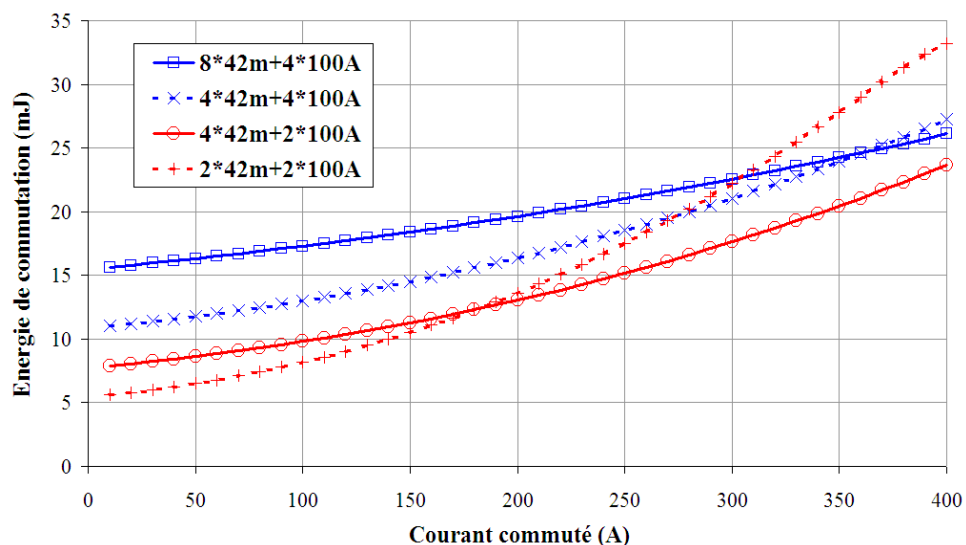


Figure II-11 : Caractéristiques en commutation (400V/75°C) des MOSFET 600V

Pour le même nombre de puces de MOSFET, augmenter la surface des diodes de deux (ronds et traits pleins) à quatre puces (croix diagonales et traits pointillés) de diodes 100 A pour quatre puces de MOSFET translate la courbe vers le haut sans changer la forme. En effet, les pertes par recouvrement des charges stockées sont principalement du 1^{er} type (constantes par rapport au courant). Par contre, changer le nombre de puces de MOSFET (de 2 à 4 puces en rouge ou de 4 à 8 en bleu) pour une surface de diode donnée modifie la forme. La pente diminue car chaque puce est utilisée à la moitié de son courant (ce qui se traduit par une dilatation de la courbe vers la droite). Ce phénomène est traduit dans le modèle par des pertes quadratiques inversement proportionnelles au nombre de puces. Les pertes constantes augmentent, alors que la surface des diodes est identique, car la pente du courant lors du blocage des diodes est doublée, ce qui augmente les charges recouvrées (p.50).

Pour une surface donnée de MOSFET, il est donc possible de choisir le meilleur couple possible, du point de vue du taux de pertes totales. La Figure II-12 illustre la tendance générale avec les meilleurs couples pour chaque surface (2, 4, 8, 16 et 32 puces de MOSFET). Du fait du nombre important de puces à commander, la part relative de pertes dues aux commandes rapprochées augmente et devient significative, ce qui explique sa présence sur la Figure II-12 (triangles et traits pleins gris).

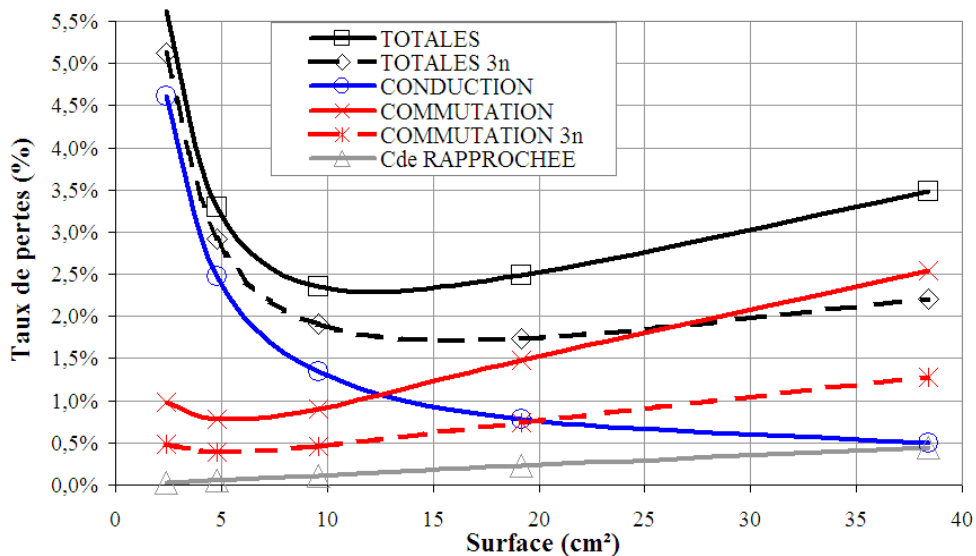


Figure II-12 : Variation des pertes d'un MOSFET 600 V avec sa surface

La Figure II-12 montre le potentiel d'amélioration de l'augmentation de la surface sur les composants unipolaires (près de 3 % de taux de pertes), du fait de la très faible part des pertes du 2^{ème} type (16 %, Figure II-13 et 24 %, Figure II-14). Elle montre aussi clairement la très faible densité de courant souhaitable dans ce type de composant, puisque l'échelle horizontale a été multipliée par sept par rapport aux IGBT. Les pertes en conduction du 2^{ème} type sont uniquement dues aux diodes bipolaires de la cellule de commutation, tout comme les pertes en commutation du 1^{er} type (8 %, Figure II-13 et 25 % tout de même, Figure II-14).

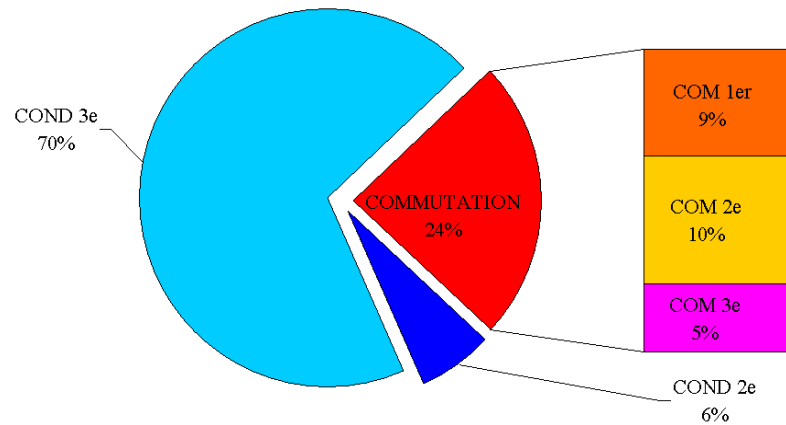


Figure II-13 : Répartition des pertes par type (MOSFET 600V/4*42mΩ)

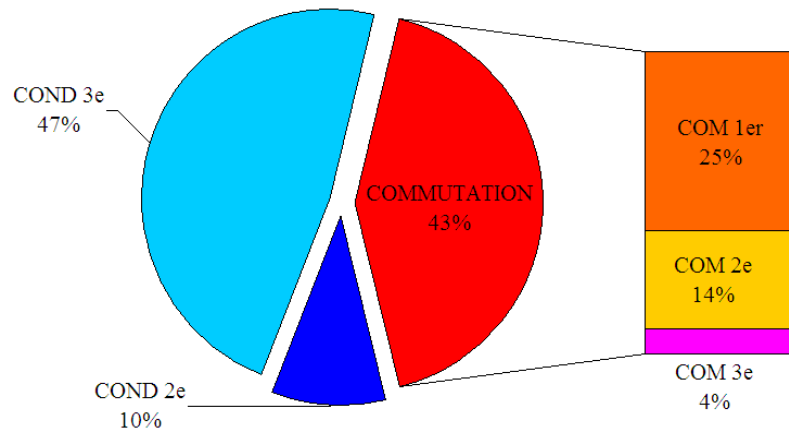


Figure II-14 : Répartition des pertes par type (MOSFET 600V/8*42mΩ)

L'importance des pertes du 3^{ème} type (76 % et 51 %) et du 1^{er} type crée une cloche assez marquée sur la courbe du rendement en fonction du taux de charge (Figure II-15). Évidemment, l'augmentation de la surface est d'autant plus efficace que la part relative des pertes du 3^{ème} type est importante.

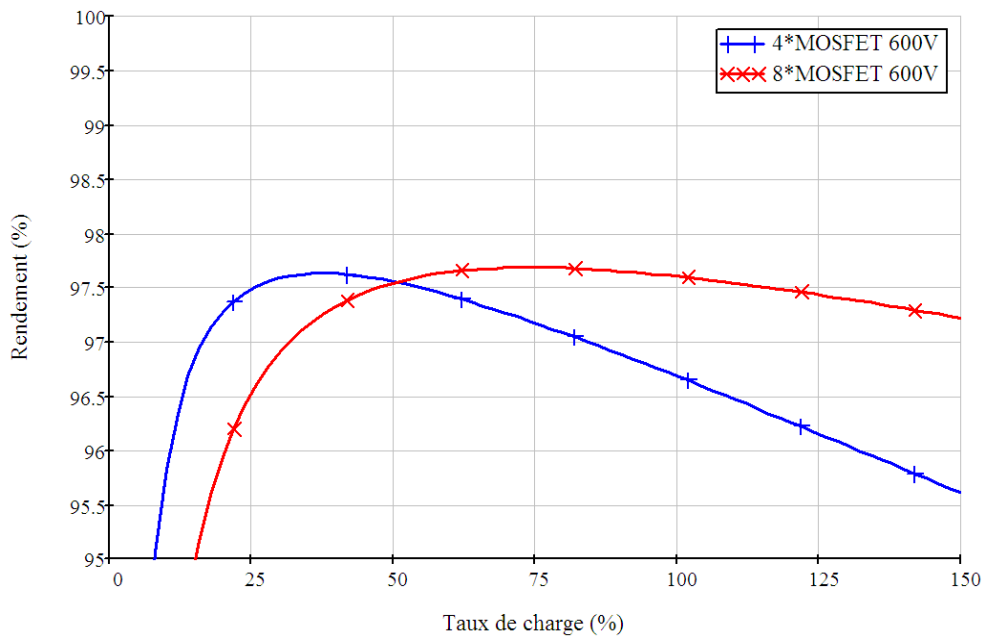


Figure II-15 : Rendement d'un onduleur à 2 niveaux (MOSFET 600V)

Ainsi, la part prépondérante des pertes en conduction (57 % pour 8 puces) laisse entrevoir une potentielle amélioration. Cependant l'utilisation de diodes bipolaires rend caduque ce raisonnement en augmentant les pertes en commutation, et la solution à 8 puces reste la meilleure pour 2 niveaux (et 16 pour 3 niveaux). Pour corollaire de ce constat, l'arrivée des diodes Schottky en Carbure de Silicium (il existe désormais un calibre 50 A) va permettre de supprimer complètement les pertes du 1^{er} type dans la cellule de commutation. Ce sont alors les pertes de la commande rapprochée (0,44 % pour 2*32 puces, Figure II-12) qui limiteront l'augmentation de la surface de Silicium (outre le prix exorbitant d'une telle solution). Il faut néanmoins modérer cette conclusion, puisque le choix du nombre de commandes rapprochées est lié à la dynamique du composant, dynamique qui est fonction du courant commuté. Augmenter la surface (entraînant un courant commuté moindre) ouvre la voie à une diminution du nombre de commande, diminuant les pertes proportionnelles à la surface et de ce fait, repoussant le minimum. Évidemment, les composants actifs unipolaires en Carbure de Silicium permettront de n'utiliser qu'un composant pour bloquer la tension du bus DC (donc, a priori, des pertes en conduction moindres), tout en présentant des caractéristiques en commutation bien meilleures. Cependant, cette étude devra être menée en son temps, qui n'est pas celui de ces travaux.

II-B-4 Comparaison des composants

Les résultats précédents, s'ils permettent de choisir le calibre en courant adéquat de chaque composant, n'éclairent pas leurs avantages comparatifs. De plus, l'analyse quantitative fût menée pour une fréquence donnée (15 kHz), or les pertes par commutation y sont proportionnelles. L'évolution des pertes Silicium en fonction de la fréquence (Figure II-16), permet de visualiser la répartition entre pertes en conduction (ordonnée à l'origine) et en commutation (pente de la droite). Les MOSFET y sont représentés par des ronds noirs, les IGBT 600 V par des croix rouges et les IGBT 1200 V par des carrés bleus. Deux calibres par composant sont comparés, en traits pleins pour les petits calibres, et en traits pointillés pour les gros.

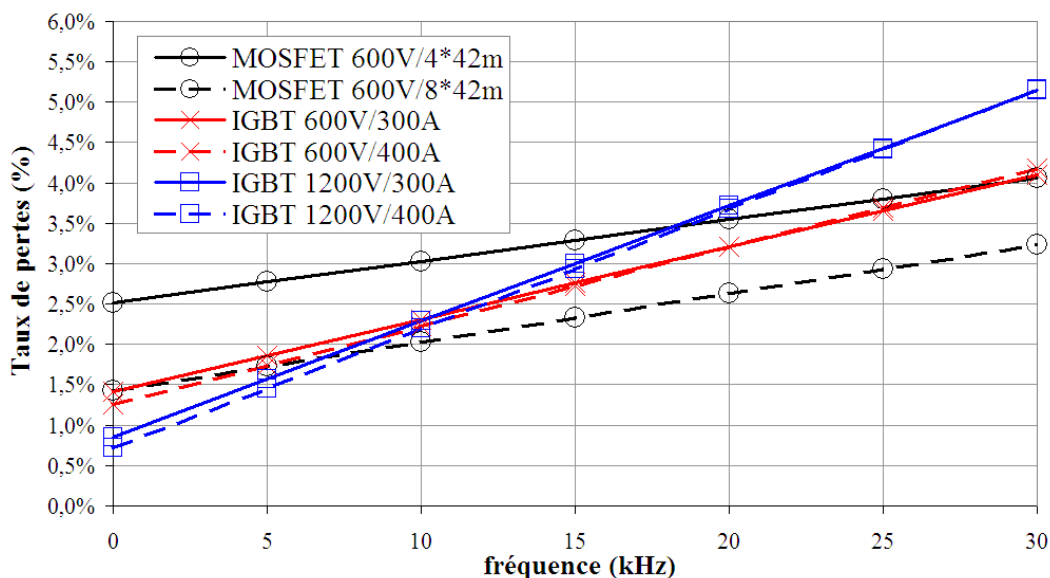


Figure II-16 : Variation des taux de pertes avec la fréquence de découpage

Les IGBT 1200 V présentent un meilleur taux de pertes à 5 kHz, grâce à de faibles pertes en conduction, nonobstant des contraintes supplémentaires imposées sur le

filtrage (la valeur de l'inductance étant inversement proportionnelle à la fréquence, tout comme les pertes associées). En témoignent les taux de pertes des inductances d'entrée et de sortie constatés dans l'ASI 2 niveaux décortiquée dans le chapitre précédent (0,91 % et 1,21 % pour un facteur de puissance de 0,8, p.29). La Figure II-17 explicite les variations des différentes pertes d'une ASI 2 niveaux : conduction (croix verticales noires), commutation (en bleu) et filtrage (en rouge), pour deux fréquences différentes (5 kHz, losanges et traits discontinus et 15 kHz, croix diagonales et traits continus). Le taux de pertes du filtrage vaut 2 % à 5 kHz Et diminue à 1,1 % pour une fréquence de 15 kHz. Néanmoins, les pertes en commutation augmentent bien plus (de 1,5 % à 4,5 %), pour un rendement global qui passe de 94,2 % (5 kHz) à 92,2 % (15 kHz). Tandis que le volume et le poids du filtrage ont fortement augmenté, cette solution n'apparaît pas comme une piste d'amélioration pertinente.

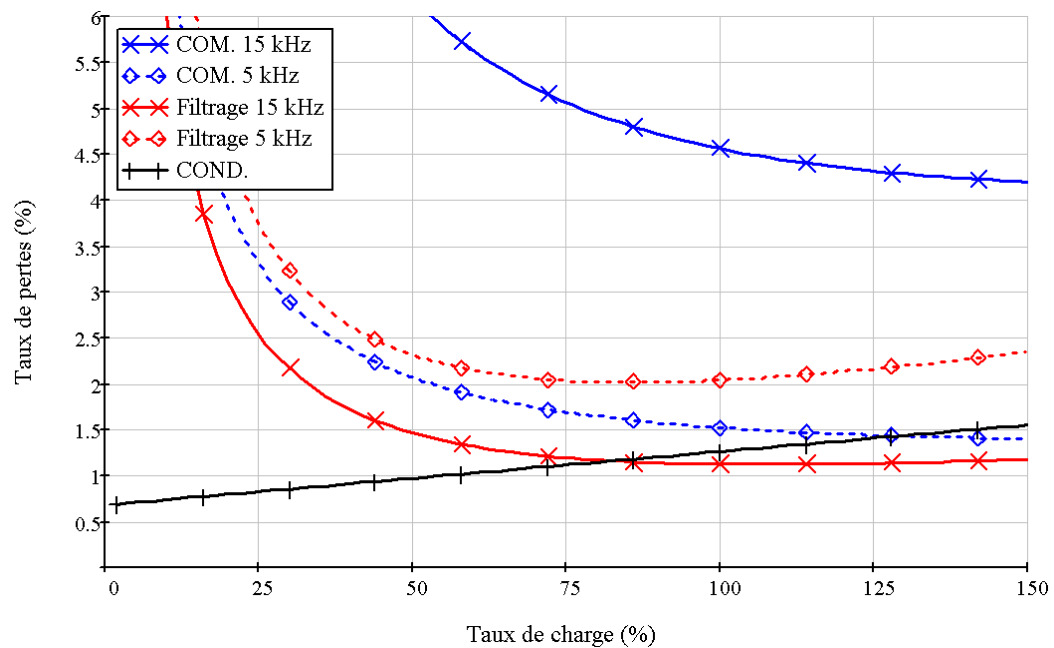


Figure II-17 : Variation des taux de pertes avec la fréquence (IGBT 1200V)

La Figure II-18 illustre le rendement de conversion estimé de ces composants dans un commutateur à 2 niveaux de tension (en ne tenant compte que des pertes des composants actifs). Il peut être fait les mêmes constats que précédemment. Les IGBT se comportent mieux à forte charge. Seule la solution à MOSFET permet de dépasser 97,5 %, ce qui mène à des rendements globaux inférieurs à 95 %. Il est à noter qu'une différence minimale sur une conversion, par exemple 0,1 %, est doublé sur le rendement de l'ASI, par la nécessité d'avoir 2 conversions pour la même puissance utile. Le choix des composants ne permettant d'améliorer le rendement des ASI que dans une certaine mesure, c'est sur la structure du convertisseur (sa topologie) que vont être porté les efforts.

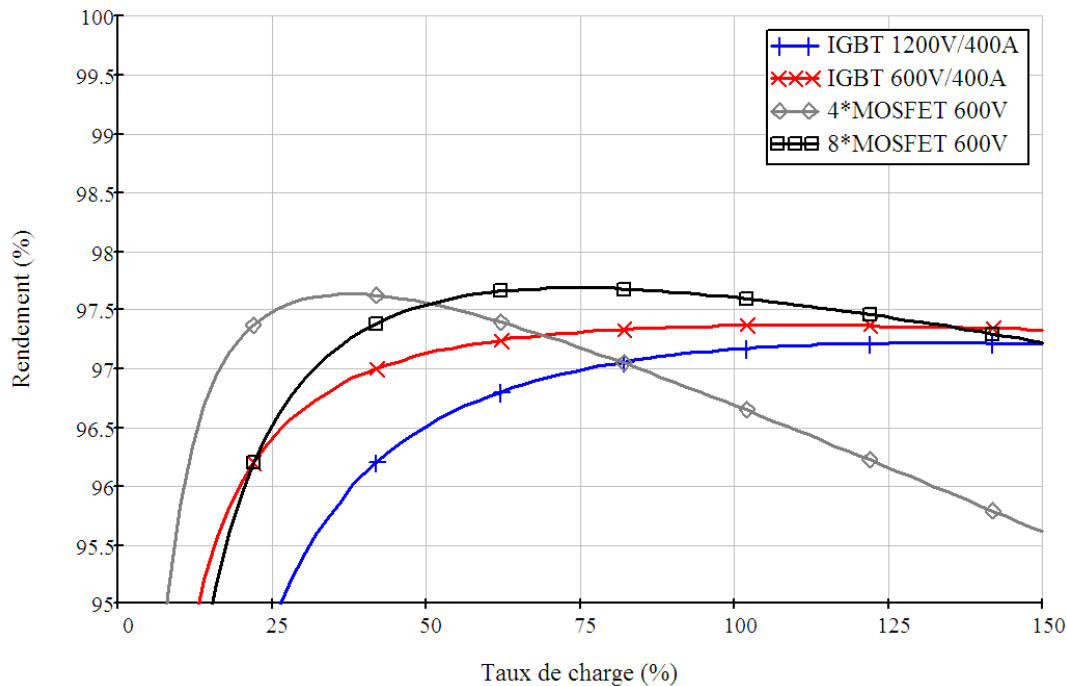


Figure II-18 : Rendement de conversion des différents composants dans un onduleur à 2 niveaux

La comparaison des pertes d'un commutateur à 3 niveaux en fonction de la fréquence (Figure II-19) illustre bien l'impact de l'augmentation du nombre de niveaux sur les pertes des composants. Alors que les pertes en conduction sont inchangées (à l'ordonnée), les pertes en commutation sont divisées par deux (la pente des taux de pertes). Il s'agit toujours de composants équivalents avec une tenue en tension finale de 1200 V, puisque l'étude des différentes topologies 3 niveaux montrera la conduction de ce type de composants, quelque soit le niveau.

Les composants présentant les taux de pertes en commutation les plus importants sont les plus fortement influencés, notamment les IGBT 1200V (carrés bleus), qui, dans ces conditions, deviennent meilleurs que les IGBT 600 V (croix rouges) jusqu'à 15 kHz (ceci étant vrai *a fortiori* pour un nombre de niveaux supérieur). Comme évoqué précédemment, l'augmentation de la surface de Silicium (traits discontinus pour le calibre supérieur) est plus efficace à 3 niveaux, les pertes en commutation étant plus faibles. Les écarts entre les calibres 300 A et 400 A pour les IGBT valent 0,2 % pour 1200 V à 15 kHz et 0,1 % pour 600 V, comparé à respectivement 0,02 % et 0,08 % dans un convertisseur 2 niveaux. Finalement, les MOSFET (ronds noirs) sont les plus pénalisés par cette augmentation du nombre de niveaux, qui réduit leur avantage intrinsèque en commutation et met en exergue la faible densité de courant qu'il faut leur souhaiter (au sens d'un taux de pertes intéressant).

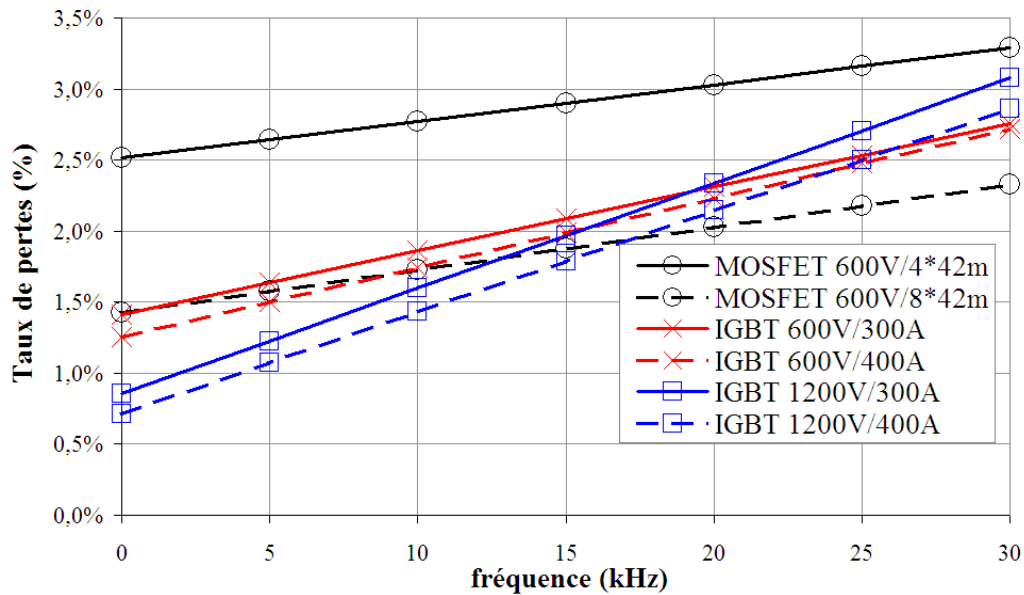


Figure II-19 : Variation des taux de pertes avec la fréquence de découpage (3 niveaux)

Se pose finalement la question du coût de chaque solution, en terme atemporel de surface de Silicium (des composants actifs uniquement), comme en terme de prix du marché actuel (Figure II-20 et Figure II-21).

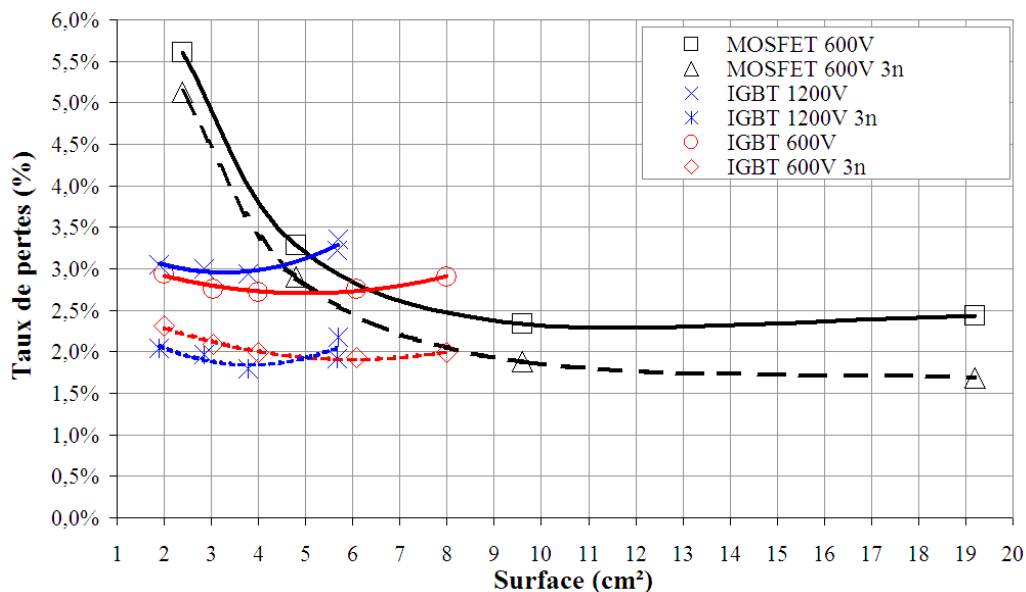


Figure II-20 : Compromis taux de pertes/surface de Silicium à 15kHz

La comparaison en termes de surface montre que l'écart significatif entre les pertes des MOSFET et des IGBT 600 V (0,4 % à 2 niveaux) n'est atteint qu'au prix d'une augmentation de surface de 140 %. Pour 3 niveaux, l'IGBT 1200 V/400 A présente le meilleur compromis entre taux de perte (1,81 %) et surface (3,78 cm²). Une surface importante de MOSFET permet de réduire ce taux de pertes de 0,1 %, au prix d'une surface multipliée par 5 (19,2 cm²).

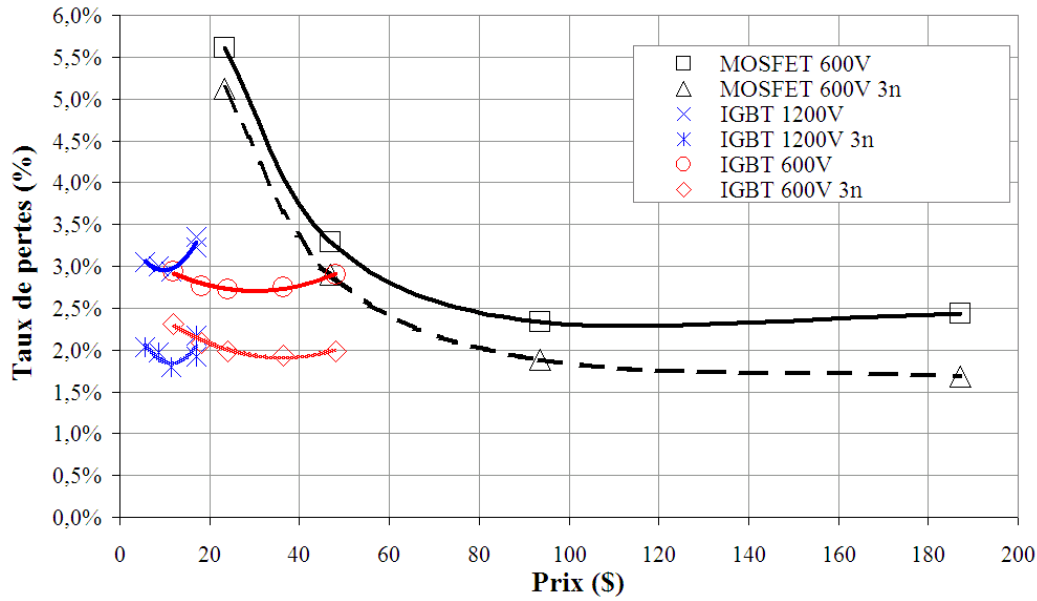


Figure II-21 : Compromis taux de pertes/prix à 15kHz

Compte-tenu du prix actuel de chaque composant, la Figure II-21 dilate ces courbes et montre un écart très significatif entre les composants unipolaires et bipolaires (soit un facteur 8 sur le prix entre IGBT 1200 V et MOSFET 600 V), comme entre IGBT 600 V et 1200 V. Cette comparaison est plus qualitative que quantitative, les prix du marché étant susceptibles de varier avec les volumes d'achat, le prix du minerai de silicium (principalement lié au prix de l'énergie), voire même sans raison apparente. Et notamment, l'utilisation de modules, où les composants 1200 V sont plus chers que les 600 V (pour un même calibre en courant), réduit la différence entre ces derniers.

Évidemment, les IGBT 1200 V perdent leur intérêt dans des structures où ils ne supportent qu'une fraction de la tension du bus DC (par exemple la structure « Flying Capacitors », p.127). Dans ce cas, la comparaison est illustrée par la Figure II-22.

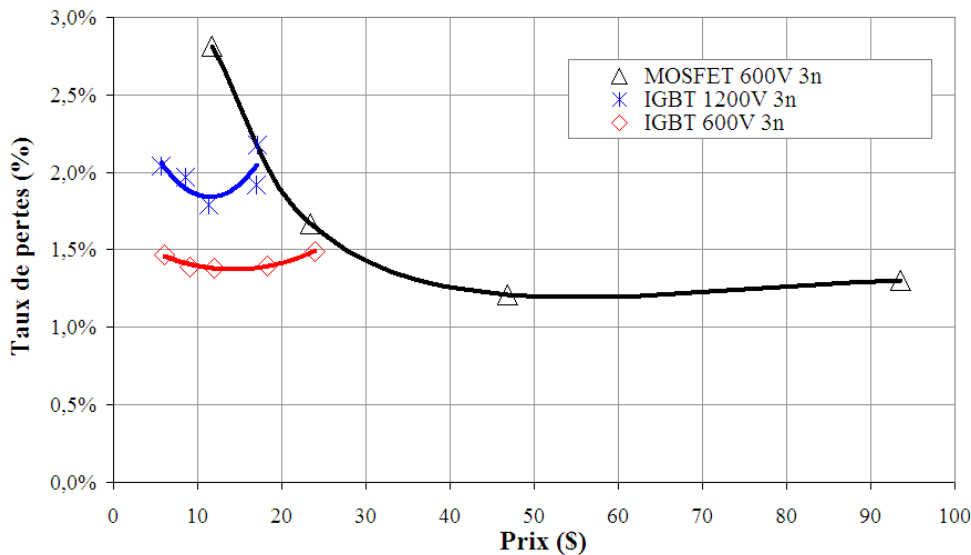


Figure II-22 : Compromis taux de pertes/prix à 15kHz (400V)

Ayant des pertes en commutation et une chute de tension plus faibles que les IGBT 1200 V, les IGBT 600 V présentent un bien meilleur taux de pertes (1,35 % comparé à 1,78 %), certes à un prix légèrement supérieur, mais cette différence s'inverse avec

l'utilisation de modules. Encore une fois, le gain apporté par les MOSFET est substantiel (0,17 % de plus), malgré l'augmentation conséquente du prix (facteur 4,8 par rapport aux IGBT 600 V).

Comme synthèse, le choix des composants dans les structures étudiées par la suite respecteront ce qui suit. Les MOSFET ne seront pas envisagés comme composants principaux d'un commutateur, pour des raisons de coût et de volume du convertisseur. Les IGBT 1200 V assureront les tenues en tension du niveau du bus DC, tandis que les IGBT 600 V se chargeront des tenues en tension inférieures, à partir de la moitié du bus DC. Le calibre en courant retenu, pour une ASI de 125 kVA, sera de 400 A. Sachant que le déterminant du taux de pertes Silicium est le calibre en courant rapporté à la puissance utile (au courant nominal), il est bien compris qu'une ASI de 250 kVA équipé d'IGBT 800 A présentera le même rendement.

II-C Conditions de fonctionnement

Plusieurs paramètres de fonctionnement d'une ASI sont susceptibles de varier, de manière intentionnelle (c'est-à-dire, du fait du concepteur), comme de manière subie (par exemple, le niveau de tension du réseau d'alimentation). L'influence de la fréquence a déjà été évoquée, et le choix des 15 kHz est dû à la présence de personnes à proximité des ASI, ainsi qu'à la volonté de toujours augmenter la densité de puissance. Notamment dans les centres de données, leur intégration à côté des serveurs et de leurs opérateurs justifie d'empêcher les ASI de « chanter ». La réalisation d'éléments de filtrage peu bruyants permettrait néanmoins de baisser cette fréquence.

D'autre part, l'onduleur d'une ASI doit supporter des charges présentant un fort facteur de crête (typiquement 3), créé par les charges informatiques. C'est-à-dire, pour une ASI de 125 kVA avec un courant efficace de 181 A, un courant de charge maximum de 543 A. Évidemment, à ce niveau de courant et compte-tenu des matériaux magnétiques utilisés, l'inductance est fortement saturée. Un dimensionnement usuel entraîne dans ce cas une valeur d'inductance divisée par deux, ce qui augmente l'ondulation de courant du même facteur, et impose un courant supplémentaire (~100 A). Tout cela mène à un choix minimum de calibre en courant déterminé par le pouvoir de coupure du composant actif (avec une certaine marge tout de même). Dans ce cas, sachant que les IGBT utilisés peuvent bloquer deux fois leur calibre, il faut installer au minimum un calibre de 400 A, ce qui est cohérent avec l'étude précédente.

Si les estimations précédentes ne considéraient que les pertes « Silicium », les rendements seront dorénavant ceux d'une ASI, soit les deux conversions associées à leurs filtrages, et ajoutés aux pertes auxiliaires (sauf mention contraire).

II-C-1 Réseaux de tension élevée

L'idée actuellement en vogue parmi les concepteurs d'ASI est de mettre au point un module de puissance qui serve de plate-forme mondiale aux produits de cette gamme de puissance (pour mémoire, entre 250 et 1500 kVA). Utiliser un seul module pour répondre aux besoins des clients sur l'ensemble du marché mondial permet d'augmenter énormément les volumes, et par conséquent de réduire les coûts, tout en offrant adaptabilité et possibilités d'évolution. En contrepartie, les plages de fonctionnement importantes empêchent une véritable optimisation de la structure.

Si la tension nominale évoquée jusqu'ici correspondait au réseau Européen (400 V_{eff} entre phases, soit 230 V_{eff} entre phases et neutre, et 50 Hz), la perspective mondiale

impose de prendre en compte le réseau américain ($480 V_{eff}$, $277 V_{eff}$ et $60 Hz$). Deux effets sont induits par l'augmentation de la tension. Les courants efficaces en entrée et en sortie sont réduits (par exemple $150 A_{eff}$ en sortie à $125 kVA$), diminuant les pertes en conduction, mais aussi les pertes en commutation, et, de manière générale, toutes les pertes du 2^{ème} et du 3^{ème} type. Mais la tension du bus DC doit également être augmentée afin d'assurer le bon fonctionnement des convertisseurs (tension continue toujours supérieure à la tension alternative), ce qui augmente les pertes en commutation. Ces deux effets s'opposent et seul leur part relative dans les pertes totales déterminera le signe de l'effet sur le rendement. Par exemple, le cas d'un onduleur à 2 niveaux (IGBT $1200 V$) est illustré par la Figure II-23.

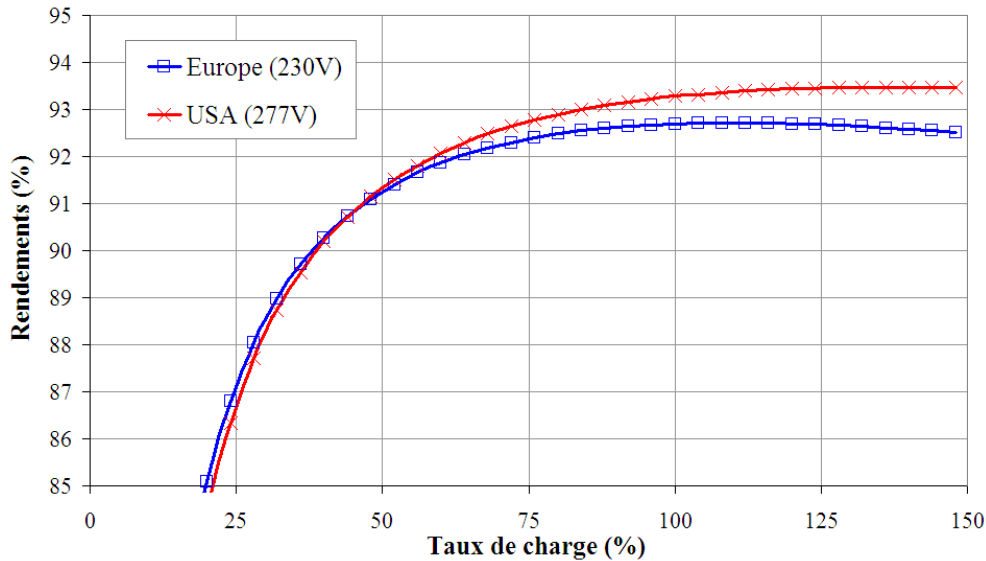


Figure II-23 : Évolution du rendement d'un onduleur avec la tension alternative

Le fait est que, dans le cas de ce convertisseur, le rendement est amélioré ($0,59\%$) par la traversée transatlantique. Comme le montre la Figure II-24, la diminution du courant commuté est quasiment compensée par l'augmentation de la tension commutée (les pertes en commutation sont représentées en traits continus avec soit des carrés bleus pour un réseau européen, soit des croix rouges pour un réseau américain). C'est principalement des pertes en conduction (traits discontinus) que provient le gain sur le rendement, notamment en agissant sur le taux de pertes constant (2^{ème} type, Figure II-24 pour les pertes de conversion et Figure II-25 pour les pertes auxiliaires). Concrètement, les pertes du 2^{ème} type sont proportionnelles au courant. Si la division par la puissance utile (pour obtenir le taux de pertes) supprime le courant et justifie le qualificatif constant, reste que l'augmentation de tension réduit le taux de pertes en augmentant le dénominateur (tension efficace). Cette augmentation de tension devient, à ce stade du récit, le seul levier agissant sur les pertes du 2^{ème} type.

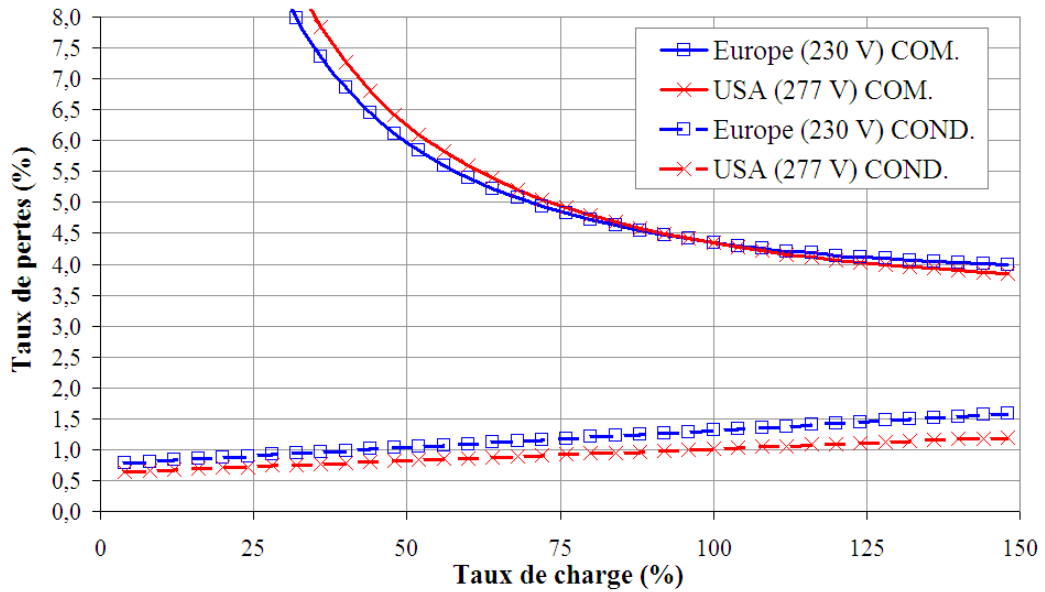


Figure II-24 : Évolution des taux de pertes avec la tension alternative

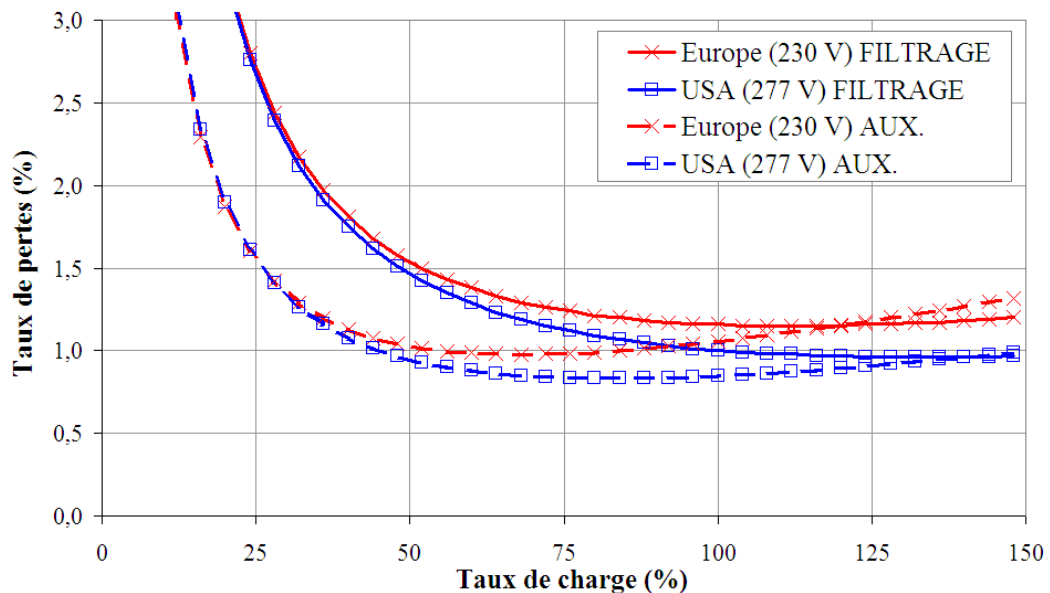


Figure II-25 : Évolution des taux de pertes auxiliaires avec la tension alternative

Toutefois, ce gain transatlantique n'est pas facilement généralisable. En effet, si les pertes en conduction diminuent toujours, les pertes en commutation connaissent un sort partagé entre la diminution des contraintes en courant (on passe ici de 180 A à 150 A , soit 17%) et l'augmentation de la tension commutée (de 800 à 900 V , soit $12,5\%$). L'effet des deux contraintes n'est cependant pas forcément identique. Pour des IGBT, l'énergie est quasiment une fonction affine du courant. C'est donc la répartition entre pertes en commutation du 1^{er} type et du $2^{ème}$ type qui définira l'existence d'un gain. Cette répartition dépend du calibre en tension et en courant (relativement au courant nominal).

II-C-2 Adaptation du niveau du bus DC

Outre le niveau nominal de la tension du réseau d'alimentation, la localisation de l'ASI va influencer ce niveau de tension, en étant plus ou moins loin du transformateur. Les ASI doivent tolérer une large plage de niveaux de tension, puisqu'elles sont justement utilisées pour y pallier. Ainsi, il peut être intéressant d'ajuster le niveau du bus DC avec le niveau réel de la tension d'entrée, lorsqu'elle est supérieure à la tension nominale en sortie, plutôt qu'avec le niveau maximum toléré, ce qui augmente inutilement les pertes en commutation. Par exemple, la tension continue retenue précédemment (800 V) correspond au cas maximal de la tension d'entrée sur un réseau européen (230V + 20 %). Une commande adaptative, sans préjuger de ses performances dynamiques, permettrait de réduire au minimum cette tension de 12,5 % (700 V). Il s'agira d'augmenter le niveau de ce bus DC plus vite que la tension d'entrée durant les régimes transitoires, sans toutefois dépasser la valeur conservative des composants actifs. Grossièrement, on peut réduire l'effet de cette mesure au gain sur les pertes en commutation, proportionnelles à la tension commutée, soit 12,5 %, et finalement 0,55 % de rendement à 2 niveaux (IGBT 1200 V, Figure II-26) et 0,18 % à 3 niveaux (IGBT 600 V).

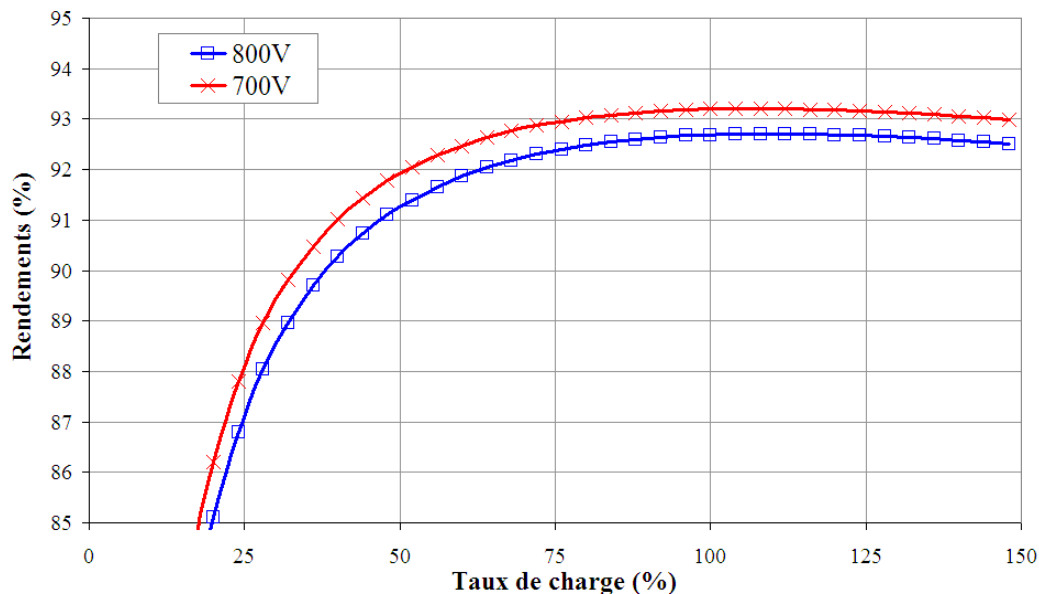


Figure II-26 : Évolution du rendement avec la tension commutée (2 niveaux, IGBT 1200V)

Ceci revient à mieux utiliser le convertisseur, sans changer son dimensionnement (coût). Cette piste mériterait de plus amples investigations, pour réfléchir au compromis entre dynamique de régulation et proximité de la tension du bus DC et de la tension alternative, sans pour autant en avoir fait l'objet ici. Néanmoins, les expérimentations développées dans le troisième chapitre vont montrer l'intérêt de cette approche.

II-C-3 Influence du facteur de puissance

Le rendement est donné pour un point nominal, correspondant à la tension nominale (suivant le réseau) et à une charge linéaire définie par son taux de charge et son facteur de puissance. L'onduleur de sortie des ASI fournit une puissance apparente, soit un courant efficace constant quel que soit le déphasage imposé par la charge. Toute modification du point nominal de ce déphasage influencera peu les pertes puisqu'il ne modifiera pas la valeur du courant de sortie (les contraintes peuvent néanmoins être supportées par des composants différents, suivant les topologies). Se rapprocher d'un facteur de puissance unitaire bénéficie donc au rendement, en augmentant la puissance utile délivrée par rapport au courant nominal. Il en va de même pour toutes les pertes auxiliaires, qu'elles soient traversées par le courant de sortie ou indépendantes du courant.

Par contre, l'augmentation de la puissance utile vient modifier le courant absorbé en entrée par le jeu de la régulation. Mais c'est désormais un truisme que de préciser que le rendement n'est pas forcément perdant lorsque le courant augmente. Le rendement présente toujours un maximum par rapport au courant, qui est atteint lorsque le taux de pertes hyperbolique (I^{er} type) est égal au taux proportionnel (3^{eme} type). D'autre part, le poids relatif des pertes diminue aussi avec l'augmentation de la puissance utile. Ainsi, suivant la position du point nominal par rapport à ce maximum, diminuer le déphasage nominal peut diminuer ou augmenter le rendement du convertisseur d'entrée. Ainsi, pour une ASI à 2 niveaux de tension (IGBT 1200 V), présentant un fort taux de pertes hyperboliques, puisque dominé par les pertes en commutation (à 15 kHz), augmenter le facteur de puissance permet d'améliorer le rendement (0,4 %). La Figure II-27 illustre la forte dépendance du rendement de conversion de sortie au facteur de puissance, puisque seul le dénominateur du taux de pertes augmente, tandis que cette augmentation est plus faible dans le cas du redresseur.

Si se rapprocher du facteur de puissance unitaire permet souvent d'améliorer le rendement, la densité de puissance peut redevenir contraignante lorsque les pertes sont réparties selon le facteur de puissance sur les différents composants. Dans le pire des cas (facteur de puissance unitaire), les pertes sont concentrées dans les cellules de commutation actives, comme dans un convertisseur à 2 niveaux.

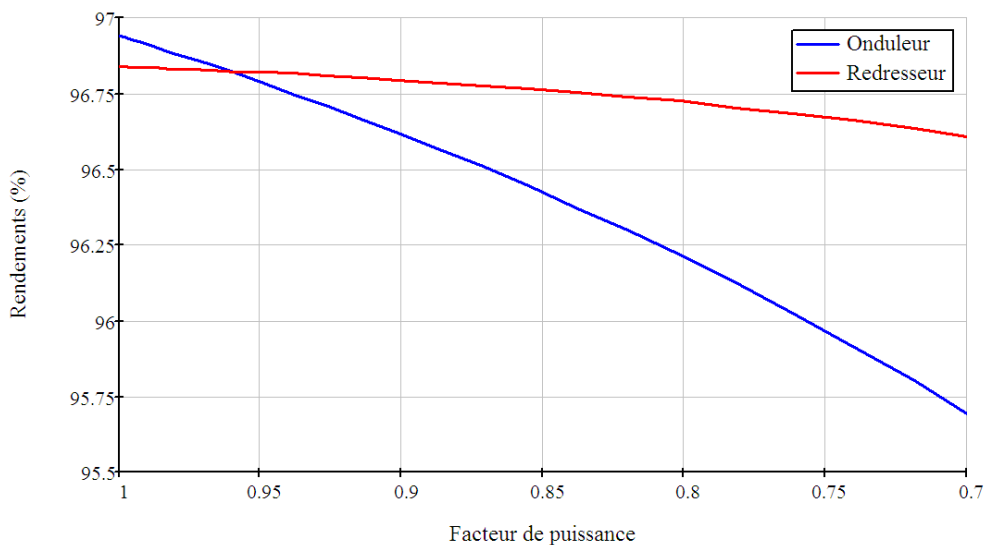


Figure II-27 : Évolution du rendement de conversion avec le facteur de puissance (IGBT 1200V)

II-C-4 Température de fonctionnement

La température de fonctionnement de l'ASI va influencer les pertes de plusieurs manières. Tous les matériaux voient leur résistivité augmenter avec la température, par l'agitation thermique accrue au sein de la matière. Ainsi, les connexions entre les différentes parties de l'ASI vont être affectées par la température, tout comme les fils des inductances. L'ordre de grandeur de la variation de résistivité du cuivre est d'environ 7,8 % pour 20 °C. Concernant les connexions, leur part dans les pertes fixes est faible. D'autre part, elles subissent la température interne de l'ASI, qui varie surtout avec la température extérieure. La variation de ces pertes avec la température a donc été négligée. Concernant le filtrage, seul la température élevée est prise en compte, pas sa variation (voir encore le 1^{er} chapitre, p.61). L'action de la température sur le Silicium présente deux effets antagonistes, l'augmentation de sa résistivité et la diminution des potentiels de jonction (voir le 1^{er} chapitre, p.34). La répartition entre les pertes du 2^{ème} (chute de tension, largement majoritaires) et du 3^{ème} type (résistance) entraîne bien l'amélioration du taux de pertes, mais de manière négligeable (0,02 % pour une diminution de température de 50 °C). Par contre, l'agitation thermique augmente notablement les charges stockées, par génération naturelle de porteurs intrinsèques. Les pertes en commutation dépendent donc fortement de la température, diminuant d'environ 10 % lorsque la température varie de 150 à 100 °C (soit 0,61 % (0,24 %) de taux de pertes à 2 (3) niveaux). C'est un gain conséquent, mais qu'implique une telle diminution de la température ?

La température de fonctionnement des composants dépend de la génération de chaleur (les pertes) et de son évacuation. Usuellement, le dimensionnement du système de refroidissement n'est pas fixé par le niveau de pertes désiré, mais dans le but d'obtenir des températures limites de fonctionnement conservatives (surcharge en sortie ou réseau de tension faible en entrée). L'évacuation de la chaleur dans les modules de puissance actuels est bien documentée. Elle se fait de manière unidirectionnelle au travers de couches hétérogènes (cuivre, aluminium, isolant, soudure et graisse, dans le désordre), chacune réagissant au transfert de chaleur par une élévation de température. La puce de Silicium, qui génère les pertes, subit donc la totalité de l'élévation de température. Dernièrement, les modules de puissance ont un peu évolué, en supprimant une semelle d'aluminium épaisse entre le support de la puce, et le dissipateur. Ce changement est à double tranchant, réduisant le prix, mais rendant l'assemblage (la couche de graisse et le serrage) critique.

Il est toujours possible d'améliorer l'échange, soit par l'utilisation de matériau conduisant mieux la chaleur (par exemple le cuivre remplaçant l'aluminium), soit par l'utilisation de caloducs, ou encore de micro-caloducs au sein du module, mais le coût de telles solutions est ici rédhibitoire. Finalement, il reste possible d'accélérer le fluide d'échange, au prix d'une augmentation des pertes de charge (donc en augmentant les pertes du système de refroidissement). Sans changer de technologie (air), le potentiel d'amélioration par ce biais reste faible. Ainsi, doubler les ventilateurs (donc, doubler les pertes et le prix) du prototype suscité ne permet de gagner que 9 °C sur la température de jonction des composants. Cet écart de température apporte un gain de 0,04 % sur le rendement, sachant que les pertes supplémentaires de ce ventilateur sont de 0,14%.

Mais alors, serait-il possible, à l'inverse, de diminuer la puissance de ventilation ? Malheureusement, ce niveau de refroidissement est choisi en fonction des contraintes critiques afin d'assurer une température de jonction maximale adéquate. Cette piste est donc bloquée d'un côté et contre-productive de l'autre.

III STRUCTURES MULTI-NIVEAUX

L'exploration d'un premier levier agissant sur le rendement que constitue le calibre en courant a mis en évidence un minimum de pertes. Le choix des conditions de fonctionnement a un impact fort sur le rendement des ASI, suivant la répartition des types de pertes. L'étape suivante consiste à prendre du recul et à remettre en cause la topologie de conversion.

Du point de vue de la charge, peu importe la manière dont sont agencés les différents composants du convertisseur, tout comme le nombre de niveaux mis en œuvre. La charge réagit à une source de tension sinusoïdale à la fréquence du réseau, contenant un certain nombre de signaux indésirables générés par la conversion et réduit à une portion congrue, ou tout du moins acceptable. La méthode d'évaluation du rendement des ASI décrite dans le 1^{er} chapitre prend pour hypothèse centrale une comparaison de convertisseurs transparente pour la charge. L'augmentation du nombre de niveaux, tout comme le nombre de convertisseurs en parallèle (entrelacés ou pas), influence donc les valeurs des composants de filtrage pour conserver l'ondulation de tension en sortie. Cette comparaison est donc effectuée pour une même qualité de l'onde en entrée et en sortie de l'ASI.

De la même manière, pour le filtre, peu importe comment sont agencés les composants actifs, c'est-à-dire la topologie, si la forme d'onde correspond tant au nombre de niveaux qu'à la fréquence de découpage considérés. Si l'amorce de ce chapitre s'est basée sur la topologie la plus communément usitée, la littérature (de l'électronique de puissance) regorge de topologies plus ou moins exotiques. Parmi celles-ci, les structures multi-niveaux se démarquent par un fonctionnement en MLI identique aux convertisseurs 2 niveaux ce qui facilite leur diffusion (même si le nombre d'états redondants, et donc de degrés de liberté pour la commande, peut fortement augmenter avec le nombre de niveaux).

III-A Généalogie des convertisseurs multi-niveaux

Ces structures ont pour origines communes la volonté d'augmenter la tension des installations électriques de forte puissance pour diminuer les pertes dues au courant, et l'amélioration des formes d'ondes afin de réduire le besoin de filtrage. L'association de composants actifs en série, dans le but d'augmenter la tenue en tension du « macro-composant », pose quelques difficultés : la répartition statique de la tension, afin de respecter une valeur conservative pour chaque composant, et la répartition dynamique de cette même tension, qui outre le problème précédent, peut aussi concentrer les pertes en commutation de manière destructive. En outre, l'augmentation de la tenue en tension étant la conséquence d'une épaisseur accrue de leur zone de tenue en tension, l'efficacité intrinsèque des composants diminue avec celle-ci. Une répartition équitable de la tension commutée à chaque instant permet alors l'utilisation de meilleurs composants ou la montée en tension de l'installation. Les appellations des structures ne font pas toujours consensus, et ce manuscrit n'évitera sans doute pas cet écueil, même si l'essentiel reste de différencier chacune.

Sans prétendre à l'exhaustivité, il est possible de retracer grossièrement la genèse des convertisseurs multi-niveaux. Les premières traces révélées remontent aux années 60, 1962 pour être précis, lorsque [FLA62] met en série, via un transformateur, plusieurs onduleurs déphasés entre eux. Puis, [ROS63] transpose le concept du convertisseur numérique-analogique (CNA) pour l'électronique de puissance en multipliant le nombre

de potentiels disponibles afin de minimiser l'écart entre le signal de sortie et la référence sinusoïdale (signal en marches d'escalier). Il s'agit bien ici de réduire les harmoniques gênantes d'un onduleur « pleine onde » (proposant des signaux carrés) à 2 niveaux. S'ensuit en 1971, la mise en série (cascade) de « pont en H » (onduleur monophasé à 3 niveaux de tension) par [MUR71], offrant à la fois moins d'harmoniques et un dimensionnement des composants actifs inversement proportionnel au nombre de niveaux, et dénommé « Cascaded H Bridge » (CHB). L'isolation entre les convertisseurs est réalisée par l'alimentation. Il est intéressant de constater que c'est en l'absence de MLI que s'est d'abord développé la conversion multi-niveaux. Cependant, c'est bien la MLI qui prendra le dessus durant la décennie suivante, améliorant la forme d'onde sans ajouter de composants.

Il faudra attendre le début des années 80 pour voir apparaître une nouvelle topologie, dont la paternité n'est pas claire ([BAK81], [NAB81]), qui va marier une augmentation du nombre de niveaux à la MLI, grâce à des composants actifs plus performants, tout en offrant un dimensionnement avantageux. Dans cette topologie, chaque composant supporte une fraction de la tension grâce à un agencement de diodes connectées entre chaque potentiel et les différents composants actifs. Les premières descriptions étant proposées pour 3 niveaux, le nom adopté fût « Neutral Point Clamped » ou NPC (les traductions étant parfois hasardeuses, les dénominations anglo-saxonnes seront ici privilégiées), du fait d'un potentiel intermédiaire raccordé au neutre du réseau triphasé. La généralisation de cette structure impose d'adopter l'appellation « Diode Clamped » (DC). Cette topologie s'est fortement répandue dans les variateurs de vitesse de moyenne tension et reste aujourd'hui la plus répandue des topologies multi-niveaux. [BHA83] entreprend peu de temps après une réflexion sur la valeur des niveaux de tension réduisant naturellement les harmoniques en reprenant la topologie du CNA. Cette topologie possède une simplicité évidente, chaque niveau étant connecté au point commun du filtre, mais impose un dimensionnement hétérogène des composants. [NAB81] retrouve cette topologie en proposant une variante du convertisseur NPC. Cette structure consistant en un empilage de cellules de commutation sur les différentes sources de tension, l'appellation « Stacked Cell » (SC) sera utilisé ici. Ces deux dernières topologies ont en commun un bus DC divisé par n (pour un nombre de niveaux $n+1$), où chaque potentiel doit évidemment être contrôlé, ce qui peut être envisagé de manière conditionnelle (dépendant du point de fonctionnement) par certaines stratégies de contrôle, ou par une structure d'équilibrage. Dans tous les cas, la complexité et le coût accrus limitent le nombre de niveaux.

Aussi, l'intérêt majeur du convertisseur multicellulaire série (1993, [MEY93]) est d'utiliser des sources de tension flottantes d'amplitude décroissante (ce qui lui vaut son appellation poétique de « Flying Capacitors » (FC)) partant d'un bus DC non-fractionné, et avec suffisamment d'états redondants pour assurer un équilibrage naturel des tensions flottantes, tout en répartissant équitablement la tension aux bornes de chaque composant actif.

La diffusion importante que commencent à connaître les structures multi-niveaux génèrent à partir de la fin des années 90 un grand nombre de travaux, qui combinent et améliorent ces structures. Ainsi, associant les topologies SC et FC, le convertisseur multicellulaire superposé (ou encore « Stacked Multicell Converter », SMC) permet de diminuer l'énergie stockée dans les condensateurs flottants [GAT00]. [MAR03] propose un convertisseur ressemblant au CHB, ne nécessitant pas d'alimentations externes pour chaque module, appelé « Modular Multilevel Converter » (M2C), mais

dont les conditions de fonctionnement restent limitées. Une analyse très fine des différents dimensionnements possibles du convertisseur CHB a été menée par [VEE03] et [MAR05], faisant varier indépendamment la tension de chaque pont en H, ce qui permet de maximiser le nombre de niveaux disponibles, et d'utiliser pour la MLI (à haute fréquence donc) la cellule basse tension présentant les meilleures caractéristiques en commutation. Sous certaines conditions, l'alimentation des cellules peut être omise, ce qui améliore le rendement de ce type de structure et pourrait les rendre compétitives.

Dérivés des convertisseurs SC et DC à 3 niveaux de tensions, les convertisseurs « Active NPC » [BRU01] et « Stacked NPC » [FLO07] présentent exactement les mêmes caractéristiques (mêmes types et même nombre de composants conduisant le courant pour chaque niveau, mêmes cellules de commutation), et auront donc le même rendement que les topologies FC ou NPC (avec une restriction évoquée plus bas). Toutefois, et c'est leur avantage, la redondance des cellules de commutation, associée à une commande appropriée, permet de mieux répartir les pertes parmi les composants actifs et donc de réduire le système de refroidissement (ou encore d'augmenter la puissance spécifique), au prix cependant de composants actifs supplémentaires, mais sans condensateurs flottants. Considérant que les pertes dues au système de refroidissement sont secondaires (mais surtout d'un coût bien moindre comparé aux IGBT), ces topologies ne diffèrent pas du FC du point de vue du rendement, et ne seront plus évoquées ici. Issu des convertisseurs DC/DC, le « Double Boost » peut être adapté aux convertisseurs AC/DC, avec une unique inductance d'entrée et l'utilisation de thyristors en lieu et place du pont de diodes, intégrant ainsi la protection d'entrée de l'ASI [LAC08]. Enfin, il est possible de combiner des structures et des composants différents (par exemple [BAR07], [HEN08], [LAC10] et [VINC]) afin d'optimiser le rendement et ce sera la limite de cette étude, tant les possibilités paraissent infinies (possibilités qui pourront néanmoins être évaluées par cette méthode).

La suite va malheureusement prendre la forme d'un catalogue, où seront présentés les différentes topologies et leur rendement en fonction du nombre de niveaux. Les IGBT seront représentés en gris pour les 1200 V et en noir pour les 600 V, l'arbitrage entre les deux ayant été explicité dans la première partie du chapitre (p.106). La dénomination des composants actifs est faite au sein des cellules de commutation bidirectionnelles avec un même indice numérique, un « prime » sanctionnant les composants qui conduisent et commutent un courant réactif (les commandes sont complémentaires au sein de chaque cellule). Les rendements évoqués par la suite sont à comprendre au point de fonctionnement nominal, soit des tensions d'entrée et de sortie identiques (400 V entre phases), une charge présentant un facteur de puissance de 0,9 et une puissance apparente de 250 kVA, une tension du bus DC de 800 V, une température de jonction de 120 °C et une fréquence de découpage de 15 kHz. Deux calibres en courant (800 A et 1200 A) seront évalués afin de mettre en lumière l'évolution du gain apporté par le changement de calibre avec le nombre de niveaux.

III-B « Stacked Cell »

Le convertisseur « Stacked Cell » va connecter chaque potentiel au point commun (le filtre) via un interrupteur. Les contraintes de fonctionnement imposent un interrupteur bidirectionnel en courant et en tension (mis à part les interrupteurs des deux niveaux extrêmes). Néanmoins, la tenue en tension des interrupteurs dépend du niveau qu'ils mettent en œuvre, d'où les IGBT 600 V utilisés sur le niveau du neutre et pour les composants réactifs (la tenue en tension est de 400 V). Ce dimensionnement hétérogène complique la mise en œuvre immédiate, puisqu'il faut alors utiliser des composants discrets, là où les contraintes en tension commutée imposeraient d'intégrer les puces au sein d'un module (maîtrise des inductances parasites). D'autre part, l'évaluation des pertes de ce montage restent sujettes à caution, puisque mettant en jeu des cellules hétérogènes $600/1200\text{ V}$, dont les pertes ne sont qu'extrapolées (voir à ce sujet le 1^{er} chapitre, p.39). La Figure III-1 illustre cette topologie pour 5 niveaux de tension. Ce nombre a été choisi comme un compromis entre la nécessaire appréhension des topologies pour un nombre de niveaux élevé et l'indispensable lisibilité du manuscrit.

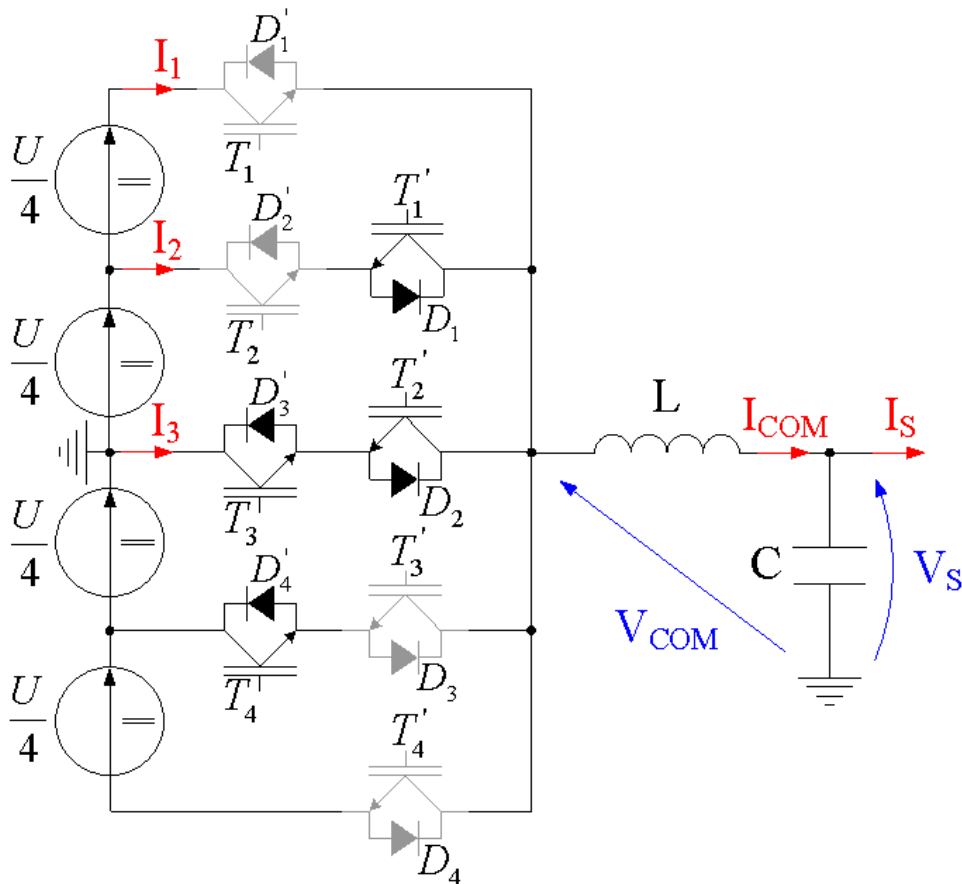


Figure III-1 : Schéma du convertisseur « Stacked Cell » 5 niveaux

En termes de réalisation, cette topologie propose un arrangement des cellules de commutation quasiment indépendantes du nombre de niveaux. En effet, chaque cellule résulte d'une boucle circulant à travers quatre puces (trois pour les cellules extrêmes). Quatre puces est une valeur limite pour gérer les surtensions avec la faible marge en tension, et impose un circuit de commande rapproché actif (écrêtage actif).

Cette structure utilise un bus continu divisé et nécessite un système d'équilibrage d'autant plus complexe que le nombre de niveaux est élevé.

Le Tableau III-1 résume les différents composants transisant le courant du convertisseur suivant le niveau j de la tension commutée V_{COM} (avant le filtre) et le signe du courant, ainsi que les cellules de commutation des sources de tension i permettant le changement d'état. Ce tableau permet de remplir la 4^{ème} ligne des matrices décrites dans le 1^{er} chapitre. Mener cette étude pour chaque nombre de niveaux considéré permet de remplir les autres. Il faut noter ici la symétrie autour de zéro, puisque les cellules de commutation actives (courant et tension de même signe, soit T_1/D_1 et T_4/D_4) mettent toutes deux en jeu des IGBT 1200 V associés à des diodes 600 V (et inversement pour les cellules réactives). Cette symétrie vaut aussi pour les composants conduisant les mêmes courants (même niveau), actifs ou réactifs.

V_{COM}	j	$I_{COM} > 0$	$I_{COM} < 0$	i	$I_{COM} > 0$	$I_{COM} < 0$
$U/2$	1	T_1	D'_1	1	T_1/D_1	T'_1/D'_1
$U/4$	2	T_2, D_1	T'_1, D'_2	2	T_2/D_2	T'_2/D'_2
0	3	T_3, D_2	T'_2, D'_3	3	T_3/D_3	T'_3/D'_3
$-U/4$	4	T_4, D_3	T'_3, D'_4	4	T_4/D_4	T'_4/D'_4
$-U/2$	5	D_4	T'_4			

Tableau III-1 : États du convertisseur SC à 5 niveaux

Enfin, une fois cette analyse terminée, il est possible d'évaluer le rendement de cette topologie en fonction du nombre de niveaux, au point de fonctionnement nominal. La Figure III-2 illustre l'évolution de ce rendement en fonction du taux de charge, pour différents nombres de niveaux.

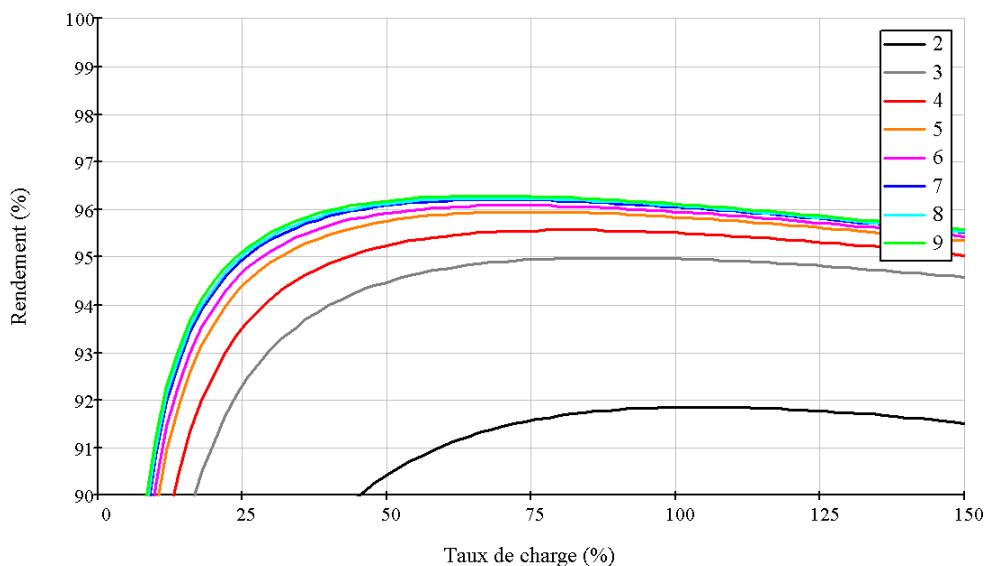


Figure III-2 : Rendement nominal du convertisseur SC

Le rendement est fortement amélioré par le passage à 3 niveaux de tension, puis le gain diminue, jusqu'à s'annuler (les rendements pour 7, 8 et 9 niveaux sont presque identiques). Le nombre de composants en série avec le courant est soit 1 (pour les deux

niveaux extrêmes), soit 2 (partout ailleurs), ce qui fait que la moyenne tend vers 2. Les pertes en conduction totales évoluent donc assez peu avec le nombre de niveaux (le taux de pertes en conduction tend à doubler entre 2 et $n+1$ niveaux). La Figure III-3 illustre la part des pertes variant avec le nombre de niveaux pour deux calibres en courant (soit les pertes en conduction (*COND.*), en commutation (*COM.*) et les pertes liées au filtrage, chaque part considérant la somme des conversions d'entrée et de sortie). Le gain provient d'une part des pertes en commutation, et des pertes du filtrage d'autre part, toutes deux inversement proportionnelles au nombre de sources de tension (n), ce qui explique l'hyperbole et le gain décroissant.

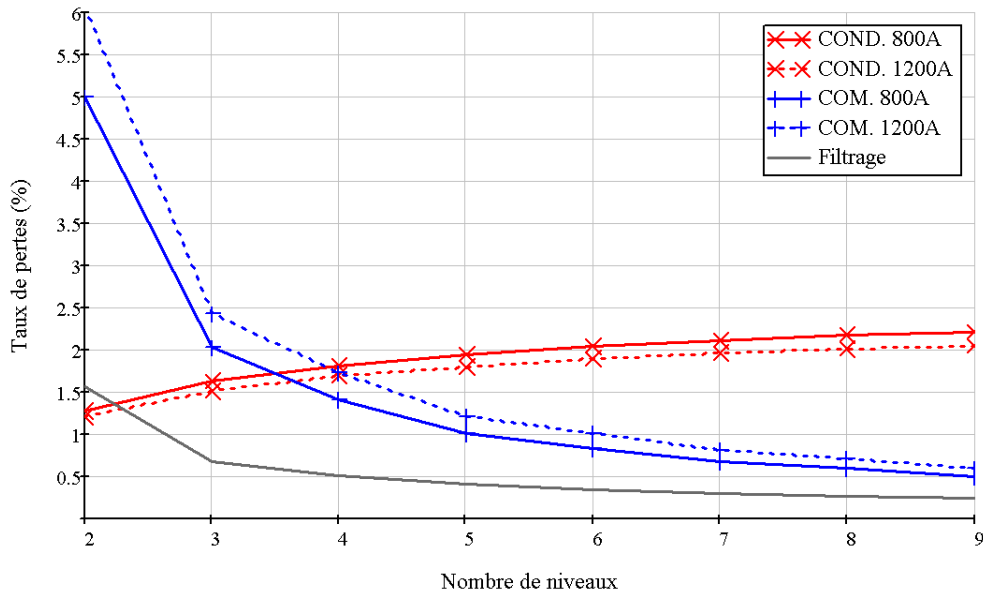


Figure III-3 : Évolution des taux de pertes du convertisseur SC avec le nombre de niveaux

La répartition des pertes (l'utilisation de composants actifs 1200 V menant à d'importantes pertes en commutation et de faibles pertes en conduction) explique la contre-performance d'une augmentation de calibre (la Figure III-4 représente le rendement nominal en fonction du nombre de niveaux pour deux calibres, 800 A (trait plein) et 1200 A (trait discontinu)).

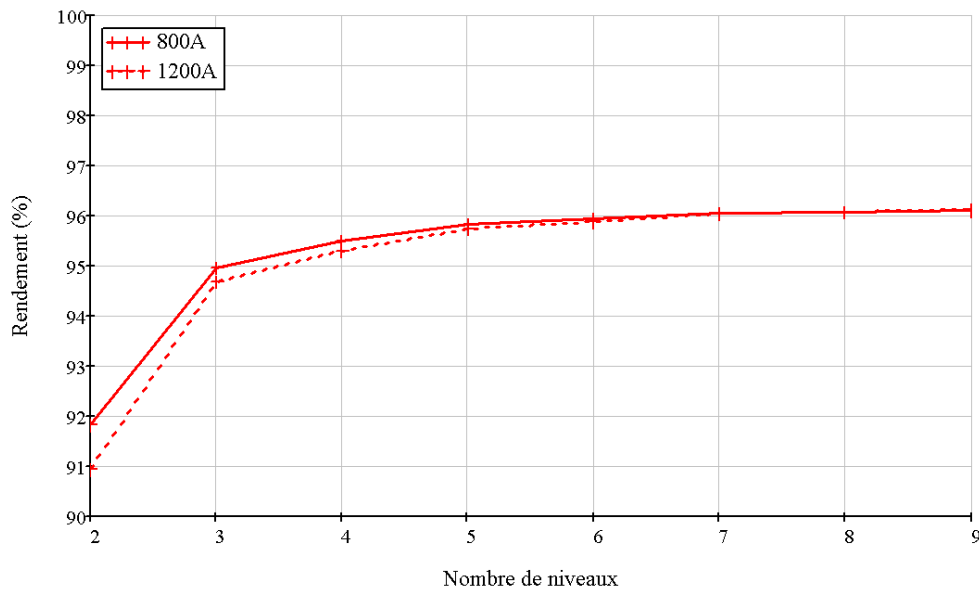


Figure III-4 : Évolution du rendement du convertisseur SC avec le nombre de niveaux

Pour conclure, la stabilité du nombre de composants en série du convertisseur SC assure la croissance de son rendement avec le nombre de niveaux. Après un gain important entre 2 et 3 niveaux, dû tout autant à l'utilisation de meilleurs composants (600 V) qu'à des contraintes moindres (commutation et filtrage), ce gain va décroissant. Néanmoins, cette topologie rend envisageable un rendement dépassant les 96 %.

Toutefois, la mise en œuvre de ce convertisseur nécessite l'élaboration d'un module de puissance intégré afin de limiter les impédances dynamiques dans les cellules de commutation. De tels modules commencent juste à apparaître pour la topologie NPC (3 niveaux de tension). Une mise en œuvre discrète requiert un surdimensionnement de la tension des composants, préjudiciable pour le rendement comme pour le coût.

Finalement, Cette topologie s'avère prometteuse, même si les pertes des cellules de commutation hétérogènes demandent validation, et si une mise en œuvre immédiate est difficile.

III-C « Diode Clamped »

Le convertisseur « Diode Clamped » (DC) est actuellement la topologie la plus répandue sur le marché, notamment à 3 niveaux, grâce à sa prégnance dans les variateurs de vitesse moyenne tension. Il se répand rapidement dans les applications basse tension requérant un bon rendement (Photovoltaïque et ASI), ou une bonne qualité de signaux sans filtrage (variateurs de vitesse basse tension). Cet engouement pour la topologie DC à 3 niveaux (aussi appelée NPC) peut s'expliquer par la relative simplicité de mise en œuvre et son efficacité (dimensionnement homogène, présence fréquente du potentiel neutre sur le bus continu). De nombreux fabricants proposent désormais des modules intégrés (jusqu'à 650 V/150 A, voire 200 A), permettant d'exploiter au mieux l'aire de sécurité des composants. La topologie décrite dans la Figure III-5 présente une petite entorse à l'orthodoxie, puisque, conformément à la logique de dimensionnement précédemment décrite, une seule diode assure la conduction des niveaux extrêmes (D_1' et D_4). Du point de vue fonctionnel, une diode suffit, et il est plus efficace d'utiliser une diode 1200 V plutôt que deux diodes 600 V. Il faudra néanmoins disposer une diode, en antiparallèle de chaque IGBT, afin d'éviter les tensions inverses (un petit calibre en courant suffit). Le courant passera naturellement

par la diode 1200 V , tant que sa chute de tension reste inférieure à la somme des potentiels de jonction des autres diodes.

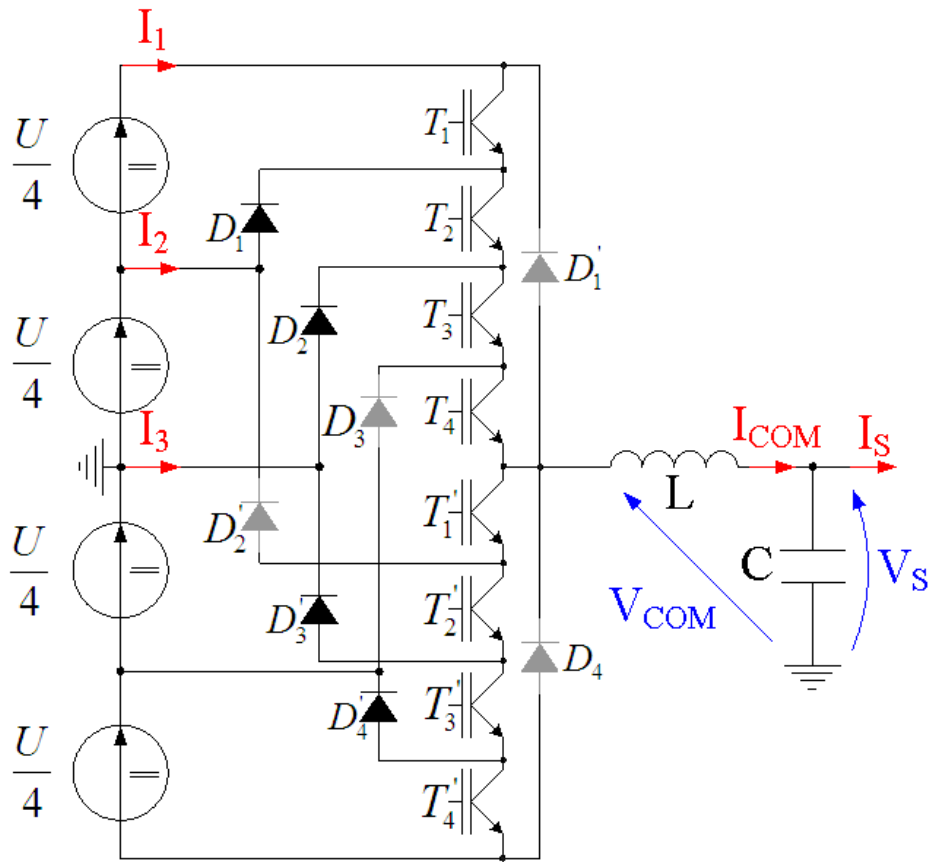


Figure III-5 : Schéma du convertisseur « Diode Clamped » 5 niveaux

Les cellules de commutation changent peu avec les niveaux considérés. Ainsi, la $1^{ère}$ cellule active, tout comme la dernière cellule réactive, mettent en jeu deux puces, et les autres trois, à condition d'utiliser une seule diode pour les niveaux réactifs extrêmes (D_1' et D_4 sur le schéma).

Comme la topologie SC, le convertisseur DC utilise un bus divisé et nécessite un équilibreur.

Le Tableau III-2 résume les différents états ainsi que les cellules de commutation permettant d'en changer.

V_{COM}	j	$I_{COM} > 0$	$I_{COM} < 0$	i	$I_{COM} > 0$	$I_{COM} < 0$
$U/2$	1	T_1, T_2, T_3, T_4	D_1'	1	T_1/D_1	T_1'/D_1'
$U/4$	2	D_1, T_2, T_3, T_4	T_1', D_2	2	T_2/D_2	T_2'/D_2'
0	3	D_2, T_3, T_4	T_1', T_2', D_3'	3	T_3/D_3	T_3'/D_3'
$-U/4$	4	D_3, T_4	T_1', T_2', T_3', D_4'	4	T_4/D_4	T_4'/D_4'
$-U/2$	5	D_4	T_1', T_2', T_3', T_4'			

Tableau III-2 : États du convertisseur DC à 5 niveaux

Sur les niveaux actifs, le nombre de composants en série est proportionnel au nombre de source de tension, ce qui permet de minimiser les tenues en tension. Comme le calibre inférieur est limité à 600 V, cette caractéristique va vite devenir préjudiciable au rendement de la structure (Figure III-6), puisque le facteur de puissance nominal de 0,9 privilégie nettement les cellules actives.

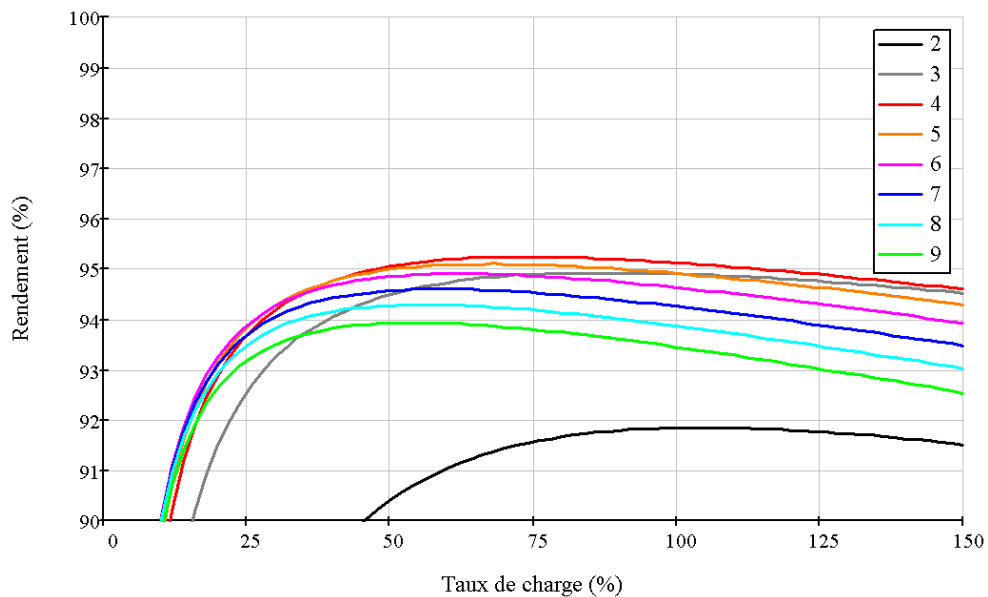


Figure III-6 : Rendement nominal du convertisseur DC

Le rendement est rapidement décroissant, le maximum étant atteint pour 4 niveaux. Comme précédemment, le passage à 3 niveaux de tension est très intéressant (2,5 %). Pour 4 niveaux, le rendement est amélioré à faible charge (0,5 % à 50 % de charge, et 0,2 % à 100 %).

Contrairement au cas précédent (SC), la Figure III-7 montre la progression constante des pertes en conduction, face à une diminution hyperbolique des pertes en commutation. Évidemment, les pertes en conduction remportent vite la somme et le rendement y perd. D'autre part, cette part importante des pertes en conduction rend cette topologie plus réceptive à une augmentation de la surface de Silicium (Figure III-8). Ainsi, pour 7 niveaux de tension, le calibre 1200 A permet d'augmenter le rendement de 0,3 %.

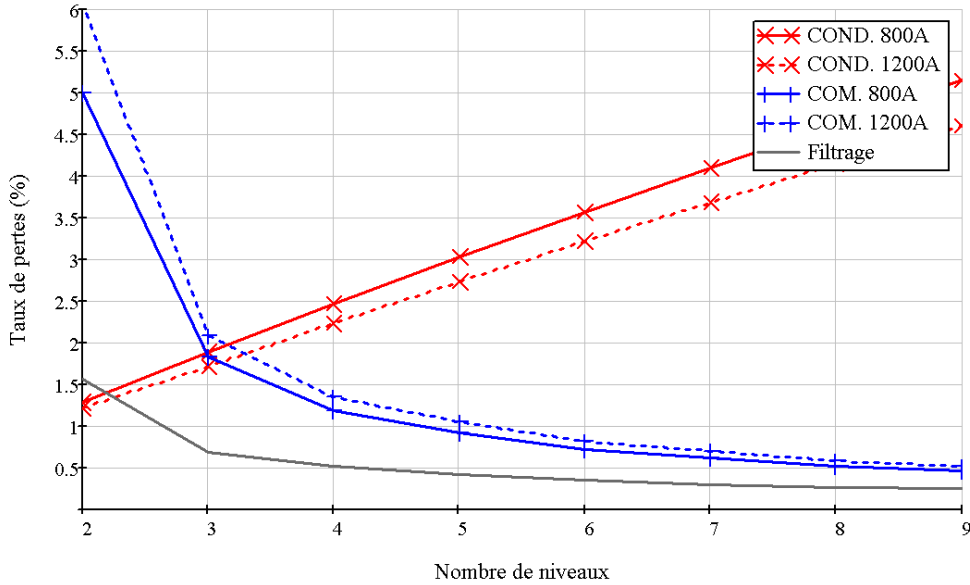


Figure III-7 : Évolution des taux de pertes du convertisseur DC avec le nombre de niveaux

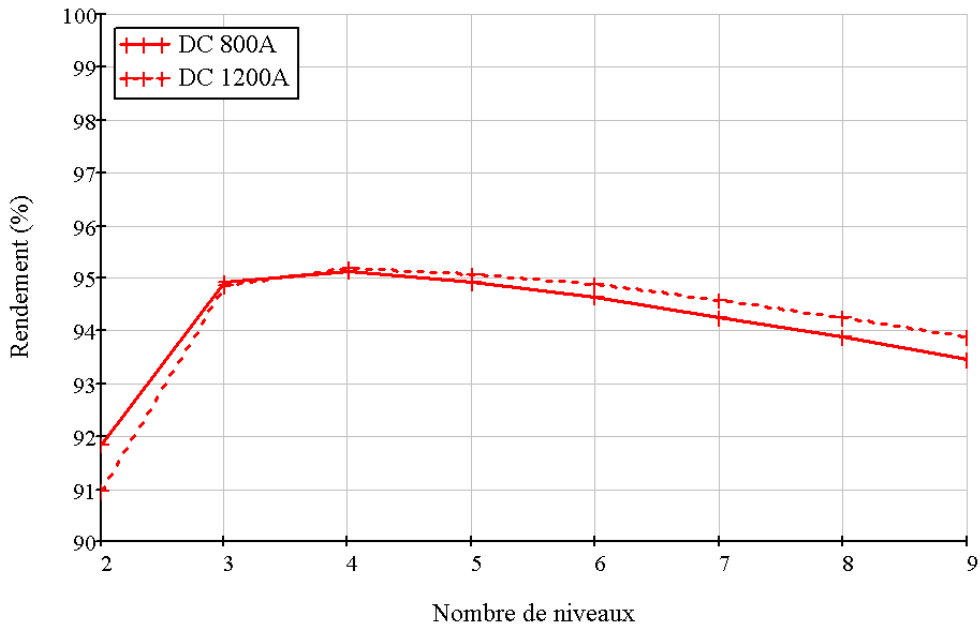


Figure III-8 : Évolution du rendement du convertisseur DC avec le nombre de niveaux

Pour conclure, cette topologie est avantageuse pour 3 niveaux de tension, en termes de rendement et de dimensionnement, ce qui explique son utilisation massive. Toutefois, l'augmentation du nombre de composants en série, concomitante de celle du nombre de niveaux, fait apparaître un rendement maximum à 4 niveaux de tension.

III-D « Flying Capacitors »

La topologie « Flying Capacitors » (FC), est une mise en série de cellules de commutation, d'où le terme français de convertisseur multicellulaire série. La représentation schématique verticale permet d'illustrer la répartition de la tenue en tension des composants actifs, mais ne favorise pas la mise en évidence de chaque cellule, où la différence entre les tensions amont et aval assure à chaque cellule une tension commutée égale au pas de tension (ici $U/4$). Ainsi, non seulement la tenue en tension des composants actifs est uniformément répartie, mais l'équilibrage de chaque source est assuré par une commande équitablement répartie entre chaque état redondant.

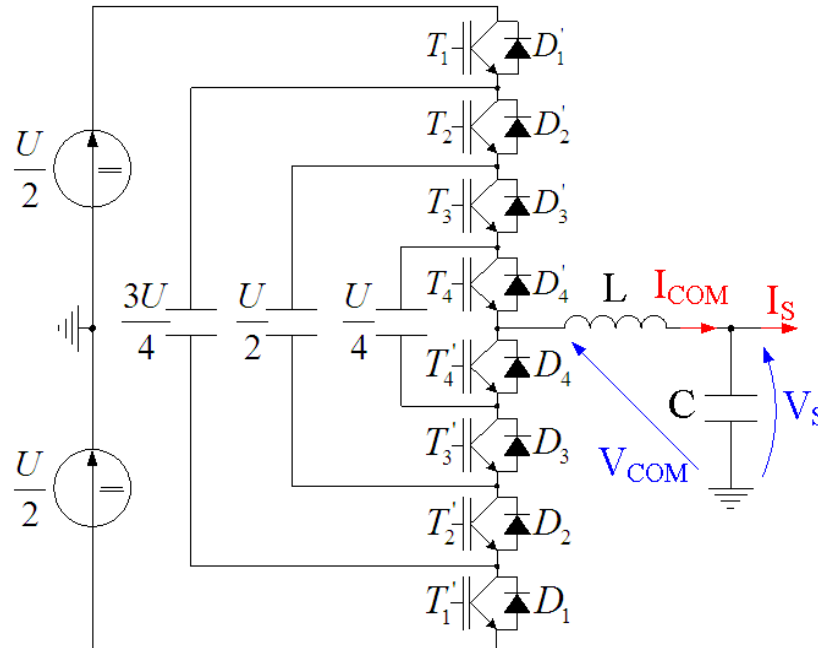


Figure III-9 : Schéma du convertisseur « Flying Capacitors » 5 niveaux

En effet, le Tableau III-3 montre que chaque état (mise à part les deux états extrêmes) peut être obtenu par quatre « chemins », différents par les composants mis en jeu et par l'effet sur les condensateurs utilisés. De même, Il est toujours possible de changer d'état par les quatre cellules de commutation différentes. La stratégie de modulation « naturelle » consiste alors à commuter alternativement chaque cellule, c'est-à-dire utiliser quatre porteuses déphasées à une fréquence égale à la fréquence de découpage divisée par quatre. Il n'en reste pas moins que chaque changement d'état est réalisé par une cellule de commutation, ce qui fait que, pour une même fréquence de découpage en sortie, les contraintes totales seront identiques aux autres convertisseurs, et les pertes en commutation équivalentes (pour des composants identiques). En d'autres termes, si les porteuses de chaque cellule présentent une fréquence quatre fois moindre, elles sont utilisées durant toute la période de modulation. Cette structure a l'énorme avantage d'équilibrer naturellement les contraintes dans les composants.

V_{COM}	j	$I_{COM} > 0$	$I_{COM} < 0$	i	$I_{COM} > 0$	$I_{COM} < 0$
$U/2$	1	T_1, T_2, T_3, T_4	D_1', D_2', D_3', D_4'	1	T_1/D_1 ou ...	T_1'/D_1' ou ...
$U/4$	2	D_1, T_2, T_3, T_4 ou T_1, D_2, T_3, T_4 ou T_1, T_2, D_3, T_4 ou T_1, T_2, T_3, D_4	T_1', D_2', D_3', D_4' ou D_1', T_2', D_3', D_4' ou D_1', D_2', T_3', D_4' ou D_1', D_2', D_3', T_4'	2	T_2/D_2 ou ...	T_2'/D_2' ou ...
0	3	D_1, D_2, T_3, T_4 ou T_1, D_2, D_3, T_4 ou T_1, T_2, D_3, D_4 ou D_1, T_2, T_3, D_4	T_1', T_2', D_3', D_4' ou D_1', T_2', T_3', D_4' ou D_1', D_2', T_3', T_4' ou T_1', D_2', D_3', T_4'	3	T_3/D_3 ou ...	T_3'/D_3' ou ...
$-U/4$	4	D_1, D_2, D_3, T_4 ou T_1, D_2, D_3, D_4 ou D_1, T_2, D_3, D_4 ou D_1, D_2, T_3, D_4	T_1', T_2', T_3', D_4' ou D_1', T_2', T_3', T_4' ou T_1', D_2', T_3', T_4' ou T_1', T_2', D_3', T_4'	4	T_4/D_4 ou ...	T_4'/D_4' ou ...
$-U/2$	5	D_1, D_2, D_3, D_4	T_1', T_2', T_3', T_4'			

Tableau III-3 : États du convertisseur FC à 5 niveaux

Le Tableau III-3 fait aussi apparaître un point important : le nombre de composants de chaque niveau, quel que soit le signe du courant, est proportionnel au nombre de sources de tension (ou au nombre de niveaux moins un). Ce point va s'avérer très pénalisant lors de l'augmentation du nombre de niveaux, comme le montre la Figure III-10. En effet, le rendement décroît dès l'ajout d'un 4^{ème} niveau, au rythme d'environ 1 % par niveau.

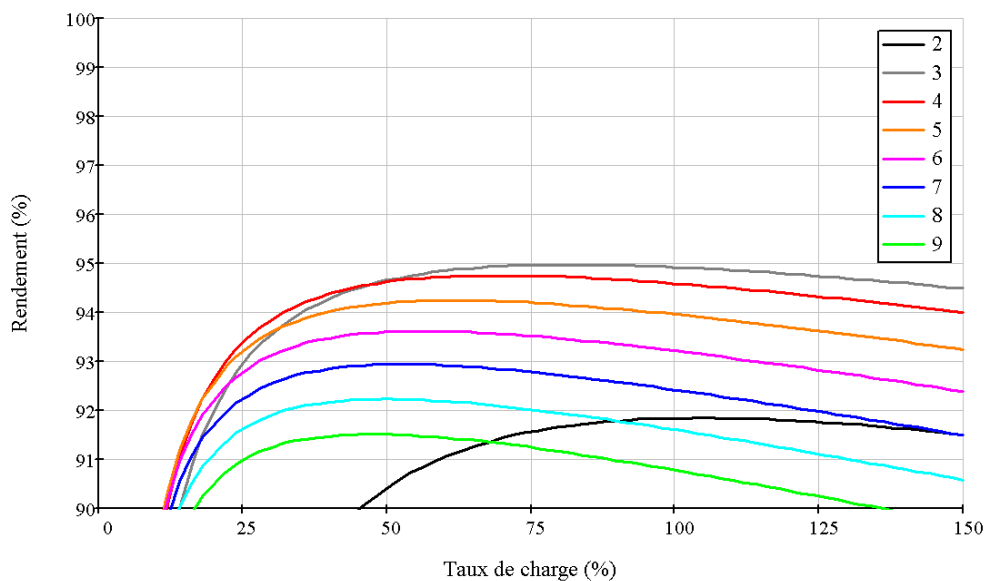


Figure III-10 : Rendement nominal du convertisseur FC

La Figure III-11 montre très clairement l'augmentation prohibitive des pertes en conduction avec le nombre de niveaux. Là encore, l'augmentation du calibre en courant est d'autant plus efficace que la part des pertes en conduction est importante. Toutefois, cette augmentation n'apporte rien pour 3 niveaux de tension. La part des pertes dues aux commandes rapprochées (Cd. Rap.) est ajoutée afin de comparer avec un convertisseur utilisant des composants MOSFET.

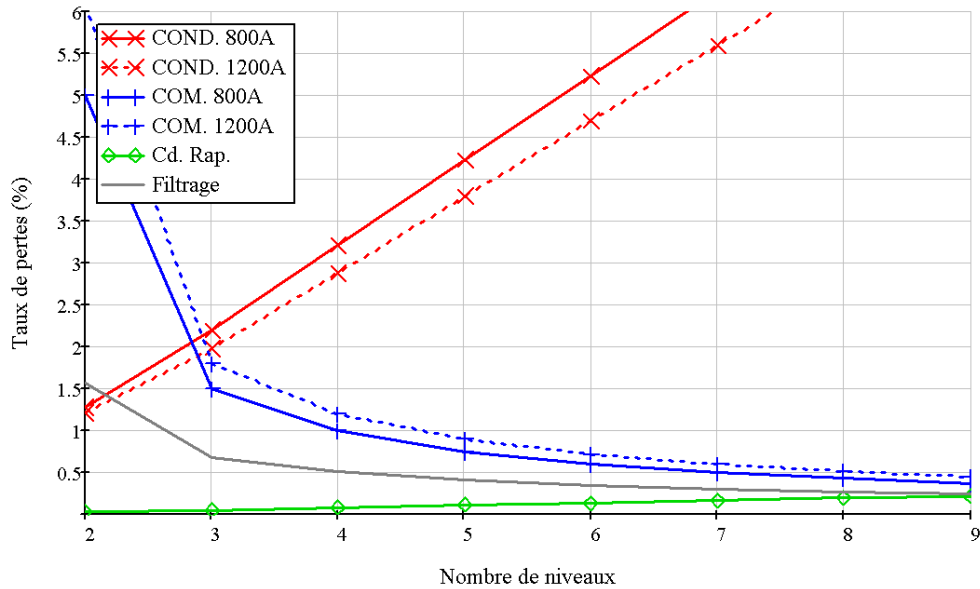


Figure III-11 : Évolution des taux de pertes du convertisseur FC avec le nombre de niveaux

La Figure III-12 illustre la forte dépendance du rendement au nombre de niveaux et l'impact du calibre en courant.

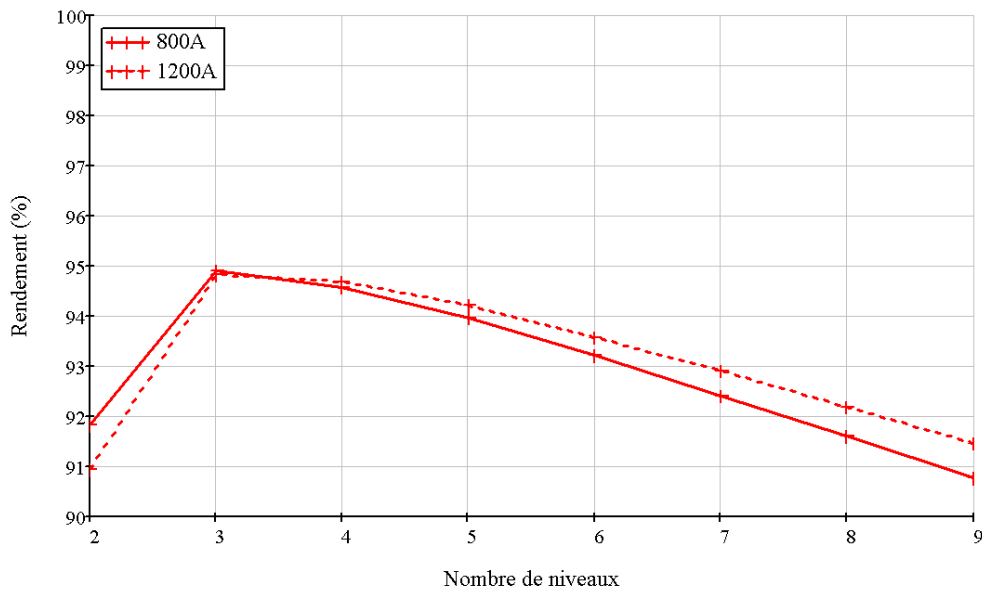


Figure III-12 : Évolution du rendement du convertisseur FC avec le nombre de niveaux

Si augmenter le nombre de niveaux au-delà de trois ne présente pas d'intérêt pour cette topologie, du point de vue du rendement et avec des IGBT, c'est peut-être dû à l'absence de calibres en tension inférieurs à 600 V, qui pénalise fortement les pertes en conduction. Une des caractéristiques des composants MOSFET à super-jonction, évoqués dans le premier chapitre, est de présenter une chute de tension proportionnelle

à sa tenue en tension. Il est alors possible, compte-tenu de la tension bloquée inversement proportionnelle au nombre de sources de tension, de conserver la part des pertes en conduction due aux composants actifs constante et de profiter pleinement du gain sur les pertes en commutation. Plus encore, la réduction de ces pertes à une portion congrue permet d'augmenter la surface de Silicium mise en jeu (réduction des pertes en conduction) sans en payer le « prix » (augmentation des pertes en commutation intrinsèque compensée par la réduction des contraintes), bien que cela augmente le coût. Le minimum de pertes mis en lumière dans la 1^{ère} partie de ce chapitre (p.103) se déplace vers la droite lorsque le nombre de niveaux augmente. La Figure III-13 illustre l'évolution du rendement nominal d'un convertisseur FC utilisant des MOSFET « théoriques » (la résistance des composants 600 V étant simplement considérée proportionnelle à la tenue en tension) pour trois calibres différents, soit 16 (croix rouges), 32 (losanges bleus) et 64 puces 42 mΩ (croix grises), à comparer aux 8, 16 et 32 puces comparées dans la première partie (250 au lieu de 125 kVA).

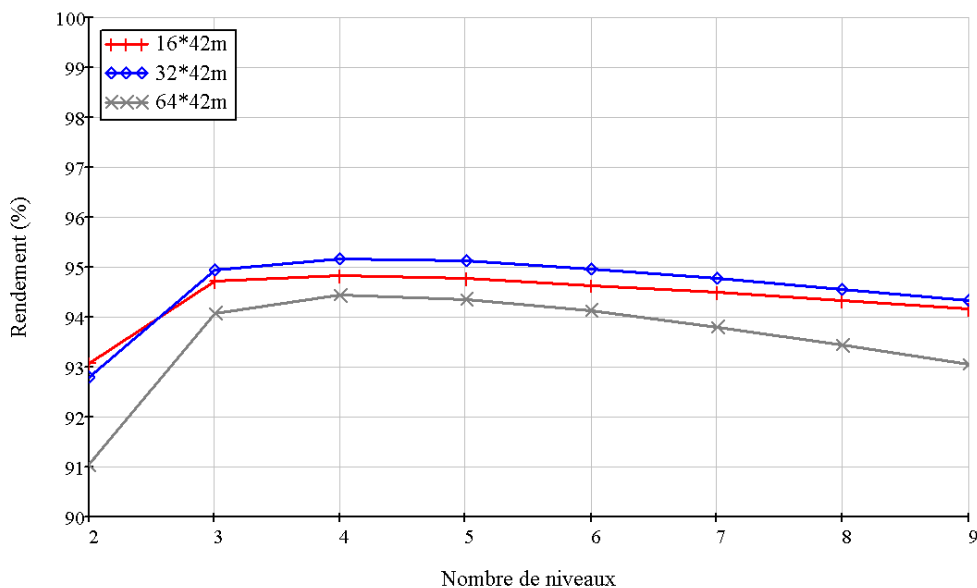


Figure III-13 : Évolution du rendement du convertisseur FC (MOSFET)

La diminution du calibre en tension et donc des pertes en conduction des composants actifs ne permet pas d'améliorer indéfiniment le rendement. En effet, le raisonnement précédent se heurte à deux obstacles. D'une part, les composants actifs ne sont pas les seuls à conduire le courant, et cette diminution n'affecte qu'eux (la réduction de la chute de tension des diodes étant considérée proportionnelle à la racine de la tenue en tension). D'autre part, le nombre très important de puces mises en jeu impose des pertes croissantes dues aux commandes rapprochées, et de ce fait, reste très dépendant de la dynamique des MOSFET.

La Figure III-14 illustre les taux de pertes usuels et le taux de pertes de la commande rapprochée (qui, en comparaison, ne dépasse pas 0,21 % à 9 niveaux pour des IGBT, Figure III-11). Ces pertes dues aux commandes rapprochées (Cd. Rap.), constantes avec le taux de charge (I^{er} type), viennent limiter le gain de l'augmentation du nombre de niveaux. Elles croissent d'ailleurs plus vite que les pertes en conduction. Ceci expliquant tout à la fois la piètre performance du convertisseur à 64 puces (Figure III-13) et le meilleur rendement obtenu avec des IGBT dans une topologie SC (Figure III-4). Il faut signaler toutefois la gageure consistant à utiliser 32 bras indépendants (pour contrôler les surtensions) en parallèle, et le coût afférent.

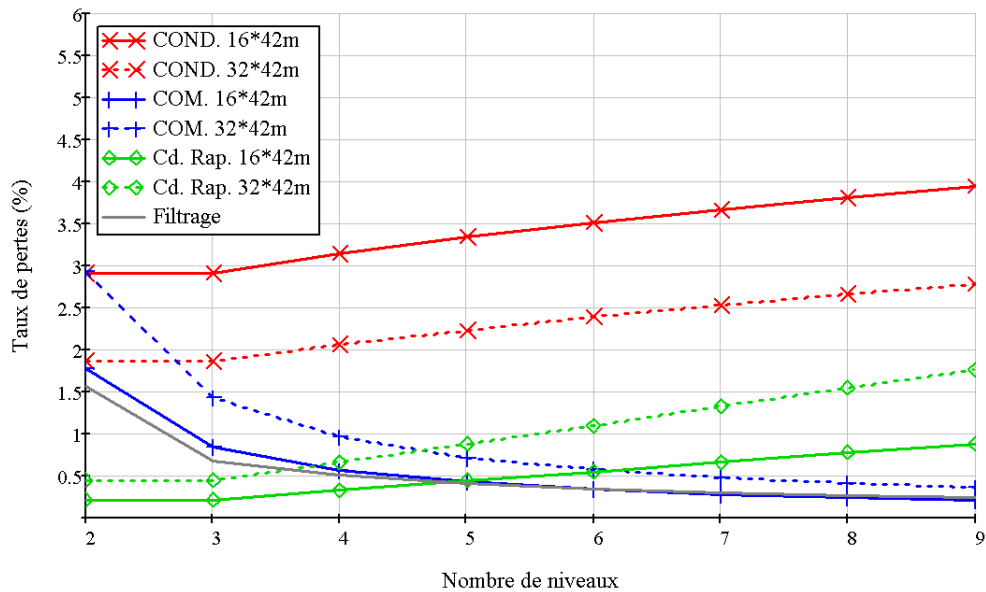


Figure III-14 : Évolution des taux de pertes du convertisseur FC (MOSFET)

Finalement, les MOSFET se caractérisant par de bonnes performances dynamiques et de mauvaises performances statiques, l'augmentation du nombre de niveaux, en basculant les contraintes de la commutation vers la conduction, n'y est pas particulièrement adaptée, malgré la plus grande diversité de tenue en tension de ces composants. Les MOSFET, associés à cette topologie FC, permettent tout de même de dépasser 95 % (à 4 niveaux de tension).

III-E « Stacked Multi-cell Converter »

La structure « Stacked Multi-cell Converter » (SMC) présente deux dimensions, en hauteur avec le nombre de cellules empilées, et en longueur avec le nombre de cellules imbriquées. La représentation est donc différente des précédentes. Au-delà de ce détail, il faut noter que, pour une seule cellule imbriquée, la topologie redevient le « Stacked Cell » évoqué précédemment, tandis que pour un seul étage, elle se transforme en « Flying Capacitors ». Partant, ces deux solutions extrêmes présenteront les mêmes rendements. La solution envisagée ici correspond à l'utilisation du potentiel neutre (intrinsèquement présent sur une ASI), soit deux étages, l'augmentation du nombre de niveaux étant assurée par les cellules imbriquées (Figure III-15). Par conséquent, cette topologie ne proposera que des nombres de niveaux impairs. Le Tableau III-4 résume les différents états du convertisseur SMC à 5 niveaux et les cellules de commutation correspondantes.

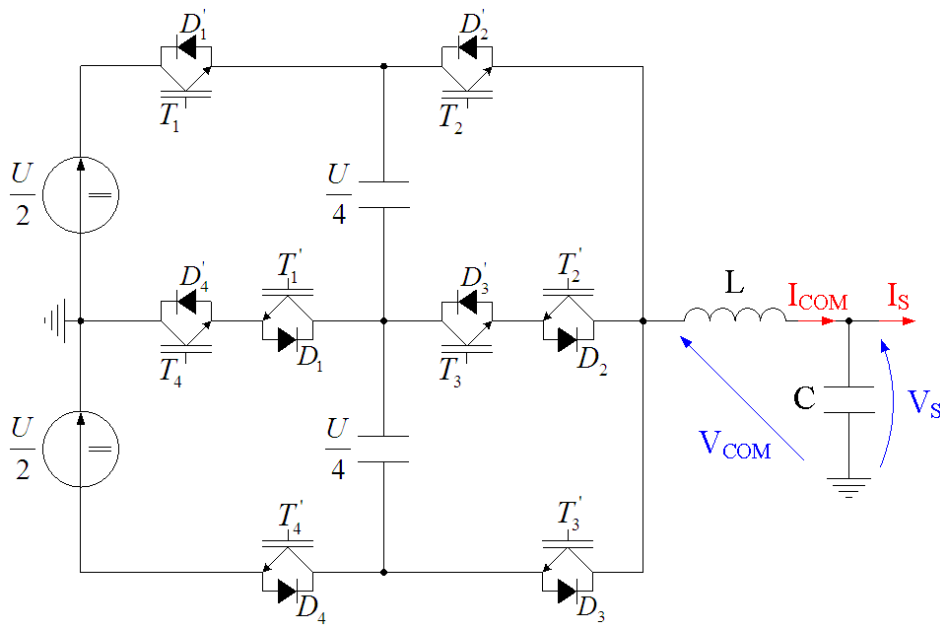


Figure III-15 : Schéma du convertisseur « Stacked Multi-cell Converter » 5 niveaux

V_{COM}	j	$I_{COM} > 0$	$I_{COM} < 0$	i	$I_{COM} > 0$	$I_{COM} < 0$
$U/2$	1	T_1, T_2	D_1', D_2'	1	T_1/D_1 ou T_2/D_2	T_1'/D_1' ou T_2'/D_2'
$U/4$	2	D_1, T_2, T_4 ou T_1, T_3, D_2	T_1', D_2', D_4' ou D_1', D_3', T_2'	2	T_2/D_2 ou T_1/D_1	T_2'/D_2' ou T_1'/D_1'
0	3	D_1, D_2, T_3, T_4	T_1', T_2', D_3', D_4'	3	T_3/D_3 ou T_4/D_4	T_3'/D_3' ou T_4'/D_4'
$-U/4$	4	D_1, D_3, T_4 ou D_2, T_3, D_4	T_1', T_3', D_4' ou T_2', D_3', T_4'	4	T_4/D_4 ou T_3/D_3	T_4'/D_4' ou T_3'/D_3'
$-U/2$	5	D_3, D_4	T_3', T_4'			

Tableau III-4 : États du convertisseur SMC à 5 niveaux

En séparant la structure en deux parties, niveaux de tension positifs ou négatifs, le convertisseur SMC limite les différents états possibles. Néanmoins, les états extrêmes et nul ne circulant pas *via* des condensateurs flottants, et les états intermédiaires présentant deux configurations inversant la circulation du courant de charge dans ces mêmes condensateurs, le nombre d'états redondants suffit à équilibrer leurs tensions. Le changement d'états est toujours possible par deux cellules de commutation différentes, ce qui tend à équilibrer les pertes par commutation sur chaque cellule (par une commande équilibrant « naturellement » les tensions des condensateurs flottants, tout comme la topologie FC). Par rapport à cette dernière, le nombre moyen de composants en série est réduit.

La Figure III-16 illustre l'évolution du rendement du convertisseur SMC, tandis la Figure III-17 montre la part des différents taux de pertes.

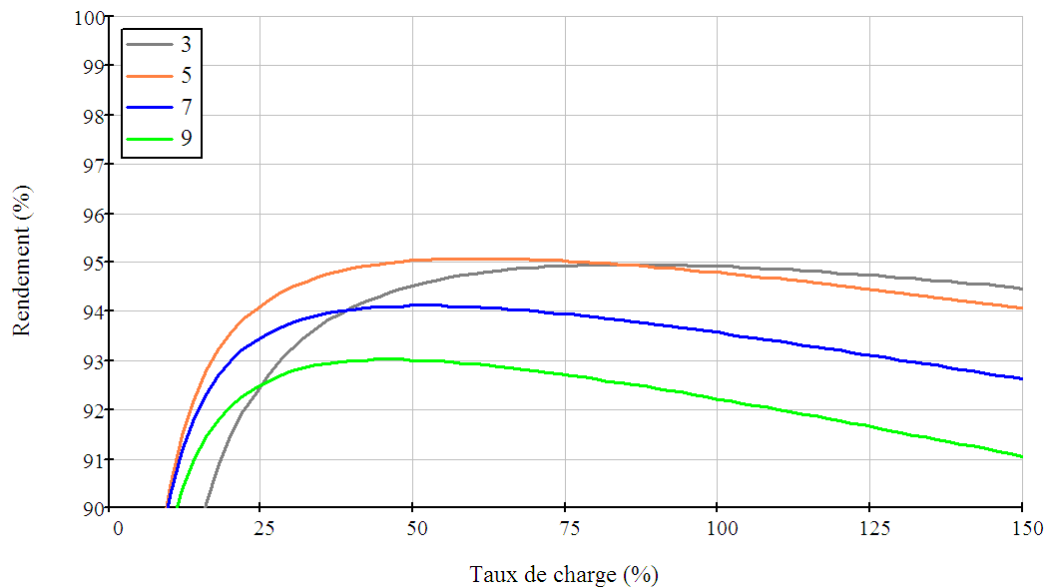


Figure III-16 : Rendement nominal du convertisseur SMC

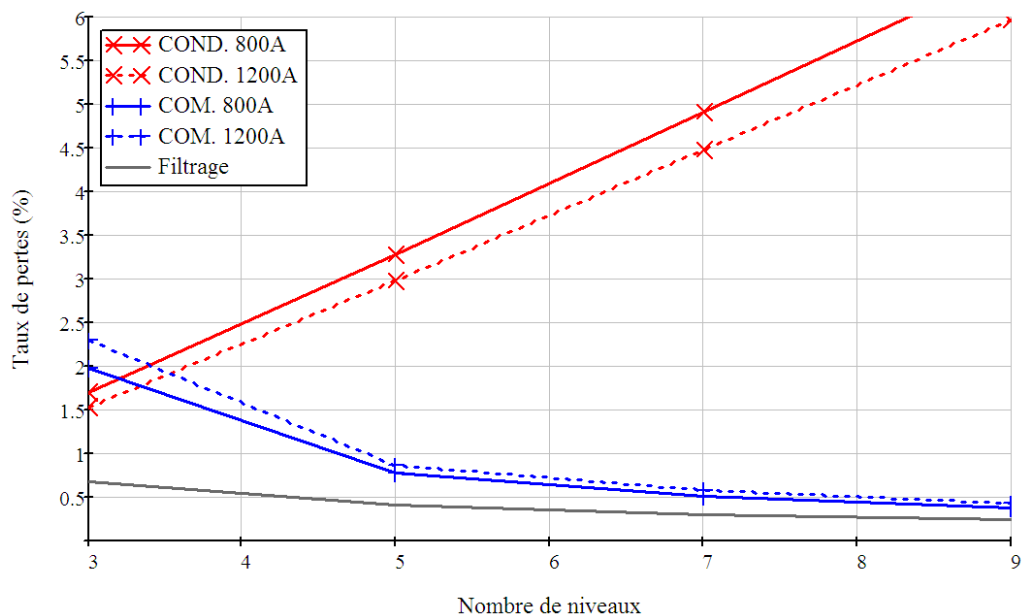


Figure III-17 : Évolution des taux de pertes du convertisseur SMC avec le nombre de niveaux

Malgré un nombre de composants en série relativement faible (comparé au convertisseur FC), l'augmentation du nombre de niveaux ne permet pas d'améliorer significativement le rendement, comme le montre la Figure III-18. Cette figure montre aussi l'inversion des rendements nominaux pour 2 et 3 niveaux et des calibres 800 et 1200 A, même si, la part des pertes en conduction et en commutation s'étant inversée, la forme du rendement ne sera pas identique.

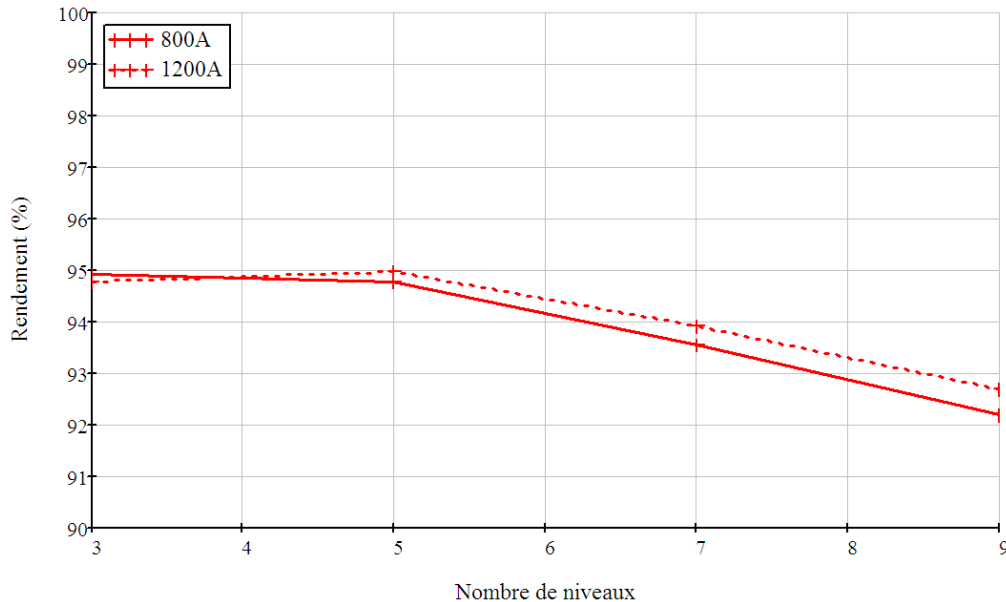


Figure III-18 : Évolution du rendement du convertisseur SMC avec le nombre de niveaux

Combinant les topologies SC et FC, le convertisseur SMC réussit à cumuler certains de leurs avantages respectifs, à savoir limiter le nombre de composants en série et homogénéiser le dimensionnement des composants actifs. Néanmoins ces deux critères dépendent du choix des dimensions horizontales et verticales, sans qu'il soit possible d'améliorer les deux. Sans surprise, son rendement se situe entre ses deux cousins.

III-F « Modular Multilevel Converter »

Le convertisseur modulaire, dénommé « Modular Multilevel Converter » (M2C), a été conçu pour la conversion haute tension et pour un nombre élevé de niveaux. Deux raisons peuvent être invoquées. D'une part, l'avantage économique d'une conception modulaire vient du nombre élevé de modules (donc de niveaux). D'autre part, l'ondulation intrinsèque de la tension continue vaut le pas de tension (à moins d'envisager une commutation exactement simultanée des modules inférieurs et supérieurs), et la possibilité de supprimer tout condensateur sur le bus DC requiert un pas de tension faible (donc un nombre de niveaux élevé). Le courant moyen de chaque condensateur s'annule à la fréquence de modulation du courant de sortie. Par conséquent, leurs capacités sont importantes, mais il est possible d'équilibrer (pour une fréquence de modulation non nulle) chaque tension. La Figure III-19 présente cette topologie pour 5 niveaux de tension. Tous les condensateurs sont chargés à la même tension ($U/4$).

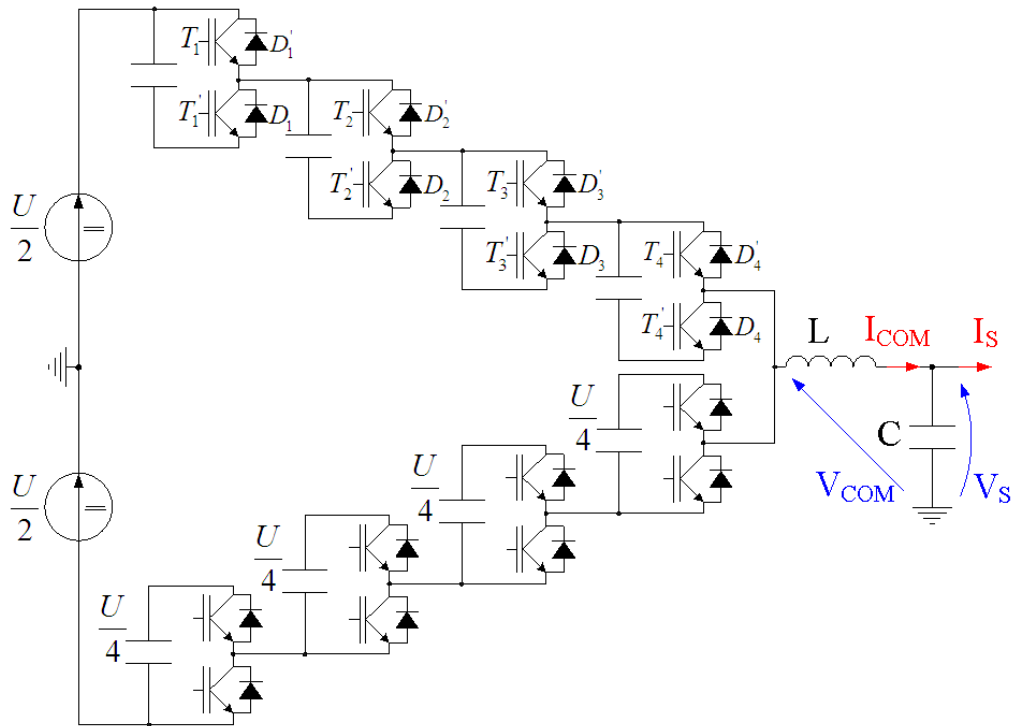


Figure III-19 : Schéma du convertisseur « Modular Multilevel Converter » 5 niveaux

Chaque cellule (composée d'un condensateur et d'une cellule de commutation bidirectionnelle) permet d'imposer entre ses deux points de connexion une tension, soit nulle, soit égale à la tension de son condensateur (en régime permanent, le pas de tension (ici $U/4$)). Chaque branche, supérieure et inférieure, est connectée en permanence au filtre de sortie, la somme des tensions effectives de chaque cellule valant U . Tout changement d'état en sortie doit donc être un changement d'une cellule supérieure et inférieure (du moins à l'échelle du découpage), et c'est l'écart entre ces deux commutations qui détermine l'échange de puissance avec le bus DC via la circulation d'un courant continu dans la boucle formée par le bus et toutes les cellules. Il y a donc une ondulation intrinsèque du bus DC d'amplitude égale au pas de tension. Le courant de charge se répartit équitablement entre les deux branches (il faudrait en tout exactitude répartir l'inductance de filtrage sur chaque branche), et chaque IGBT présente un calibre en courant deux fois inférieur aux structures précédentes. C'est-à-dire que la surface totale d'IGBT et de diode est identique, et il a été montré dans le 1^{er} chapitre (p.38) que le rapport entre le courant et le calibre déterminait les pertes. De même, les cellules devant toujours fonctionner par paire afin de conserver la tension du bus constante (même si cette structure permet de changer les paires en fonction de leur état), et toutes les cellules étant identiques, seules celles de la branche supérieure ont été nommées. Il faut imaginer que lorsqu'une des cellules supérieures change d'état, une des cellules inférieures en change aussi, et dans le sens opposé. Aussi, limiter la dénomination à la partie supérieure permet tout à la fois d'alléger le schéma, de remarquer l'identité de surface totale de composant relativement aux autres structures, et de pointer la nécessaire symétrie de commande des branches. Comme il a été montré la nécessité de séparer les commandes des composants mis en parallèle, le nombre de commandes rapprochées ne change pas non plus (il y avait 2 composants 200 A en parallèle).

Dans le Tableau III-5, une particularité caractéristique de cette topologie apparaît clairement, puisque, quel que soit le niveau de tension ou le signe du courant considéré, le nombre d'IGBT comme de diodes est toujours identique (et égal à n). Et, à condition que les courants de branches soient équilibrés, les pertes totales ne changeront ni avec l'indice de modulation, ni avec le déphasage de la charge. Dans les cases de ce tableau, la deuxième ligne correspond toujours à la branche inférieure (ce n'est donc pas la diode D_1 de la première cellule supérieure qui conduit en même temps que T_1 , mais son homologue de la cellule inférieure). D'autre part, ce tableau ne présente qu'une combinaison parmi les différentes possibles pour les niveaux intermédiaires (autres que $U/2$ et $-U/2$), les indices des composants étant complètement interchangeables, à l'instar de leurs cellules respectives, la seule constante étant le nombre d'IGBT et de diodes en série. Par conséquent, l'indice de la cellule de commutation concernée par le changement d'état est interchangeable aussi.

V_{COM}	j	$I_{COM} > 0$	$I_{COM} < 0$	i	$I_{COM} > 0$	$I_{COM} < 0$
$U/2$	1	T_1, T_2, T_3, T_4 et $D_1, D_2, D_3, D_4 //$	D'_1, D'_2, D'_3, D'_4 et $T'_1, T'_2, T'_3, T'_4 //$	1	T_1/D_1 ou ...	T'_1/D'_1 ou ...
$U/4$	2	D_1, T_2, T_3, T_4 et $T_1, D_2, D_3, D_4 //$	T'_1, D'_2, D'_3, D'_4 et $D'_1, T'_2, T'_3, T'_4 //$	2	T_2/D_2 ou ...	T'_2/D'_2 ou ...
0	3	D_1, D_2, T_3, T_4 et $T_1, T_2, D_3, D_4 //$	T'_1, T'_2, D'_3, D'_4 et $D'_1, D'_2, T'_3, T'_4 //$	3	T_3/D_3 ou ...	T'_3/D'_3 ou ...
$-U/4$	4	D_1, D_2, D_3, T_4 et $T_1, T_2, T_3, D_4 //$	T'_1, T'_2, T'_3, D'_4 et $D'_1, D'_2, D'_3, T'_4 //$	4	T_4/D_4 ou ...	T'_4/D'_4 ou ...
$-U/2$	5	D_1, D_2, D_3, D_4 et $T_1, T_2, T_3, T_4 //$	T'_1, T'_2, T'_3, T'_4 et $D'_1, D'_2, D'_3, D'_4 //$			

Tableau III-5 : États du convertisseur M2C à 5 niveaux

Cette topologie ressemble beaucoup au « Flying Capacitor », et va présenter quasiment les mêmes pertes (l'écart se situant dans la différence des caractéristiques statiques entre IGBT et diodes). En effet, il y a deux cellules, commutant la moitié du courant chacune, par période. Le calibre des composants étant divisé par deux, les pertes en commutation seront identiques (rapport courant sur calibre identique). Chaque moitié du courant de charge traverse quant à lui n IGBT et n diodes (n étant le nombre de sources de tension), les pertes dépendront donc de la moyenne des caractéristiques statiques des IGBT et des diodes, et pour des caractéristiques identiques, les pertes le seront aussi.

Si tel n'est pas le cas, la Figure III-20 (où le calibre indiqué est le double du calibre de chaque branche, pour comparer facilement aux structures précédentes) montre néanmoins un rendement identique au convertisseur FC.

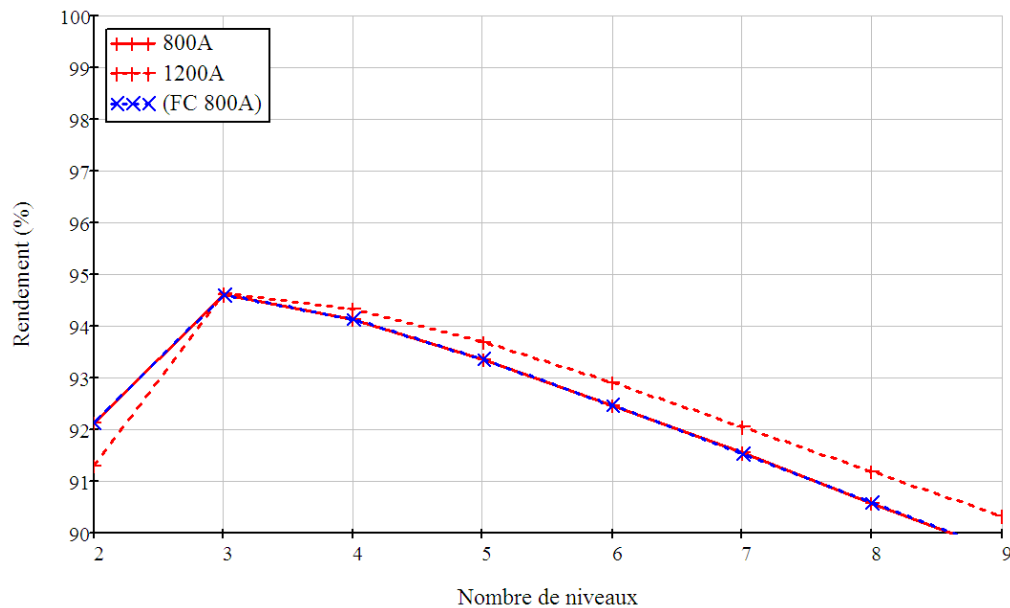


Figure III-20 : Évolution du rendement du convertisseur M2C avec le nombre de niveaux

Si le rendement est identique à la topologie FC, l'ondulation de tension sur le bus DC rend impossible son utilisation à 3 niveaux.

III-G « Asymmetric Cascaded H Bridge »

La structure « Cascaded H Bridge » (CHB) consiste à mettre en série des onduleurs monophasés à 3 niveaux de tension (pont en H). La logique modulaire voudrait que chaque pont soit strictement identique. Néanmoins, il a été montré que différencier les tensions de chaque pont permet d'augmenter considérablement le nombre de niveaux disponibles pour un même nombre de cellules [MAR05]. Un rapport trois entre chaque cellule adjacente maximise ce nombre en conservant un pas de tension homogène entre chaque niveau. Ainsi, un onduleur triphasé à 3 niveaux (de type NPC, par exemple) en série avec un pont en H de tension 3 fois inférieure à celle du bus DC assure 9 niveaux de tension différents en sortie. Par contre, aucun état du convertisseur n'est redondant. Rajouter un pont en H de tension trois fois inférieure à la deuxième cellule (soit 9 fois inférieure à celle du bus DC) permet d'obtenir 21 niveaux. D'autre part, il est envisageable de n'utiliser que la cellule présentant la plus basse tension (donc les composants présentant les meilleures caractéristiques dynamiques) pour la commutation. Comparé à un convertisseur répartissant équitablement les contraintes de tension (FC par exemple), cette topologie présentera les mêmes pertes en commutation, concentrées dans la cellule basse tension, mais des pertes en conduction bien moindres, du fait du nombre restreint de composants en série (4 au lieu de 8 pour 9 niveaux, 6 au lieu de 20 pour 21 niveaux). Il serait néanmoins prématuré de conclure à un meilleur rendement.

En effet, les cellules flottantes nécessitent une alimentation isolée. Cette alimentation représente un surcroît de composants actifs (même si leur dimensionnement en courant est inférieur aux composants principaux) et l'ajout d'un transformateur, réduisant le gain apporté par le nombre de composants principaux, en coût comme en rendement. L'intérêt de cette solution semble plus marqué pour des applications à moyenne tension, en combinant des composants de type thyristors avec des IGBT basse tension rapides, ou encore pour des applications requérant une isolation.

Sous certaines conditions, il est possible de supprimer l'alimentation des cellules flottantes, rendant à cette topologie toute sa place dans cette comparaison. La première condition concerne l'énergie, puisque, dénuées d'alimentation, les cellules flottantes ne peuvent en fournir. Il revient donc à l'onduleur triphasé de fournir l'intégralité de la puissance de la charge. Le courant, supposé correctement filtré, est une sinusoïde à la fréquence de modulation. Par conséquent, la puissance est portée par le fondamental de la tension modulée. Si, et seulement si le fondamental est exactement fourni par l'onduleur triphasé, alors les cellules flottantes ne fournissent pas de puissance active (il s'agirait dans ce cas d'un filtre actif série). Un arrangement intéressant (où la tension de la cellule flottante est réduite par rapport à l'onduleur) consiste à associer un onduleur triphasé à 3 niveaux et un pont en H de tension deux fois moindre, soit une forme d'onde à 5 niveaux de tension (Figure III-21, la tension U est différente des structures précédentes).

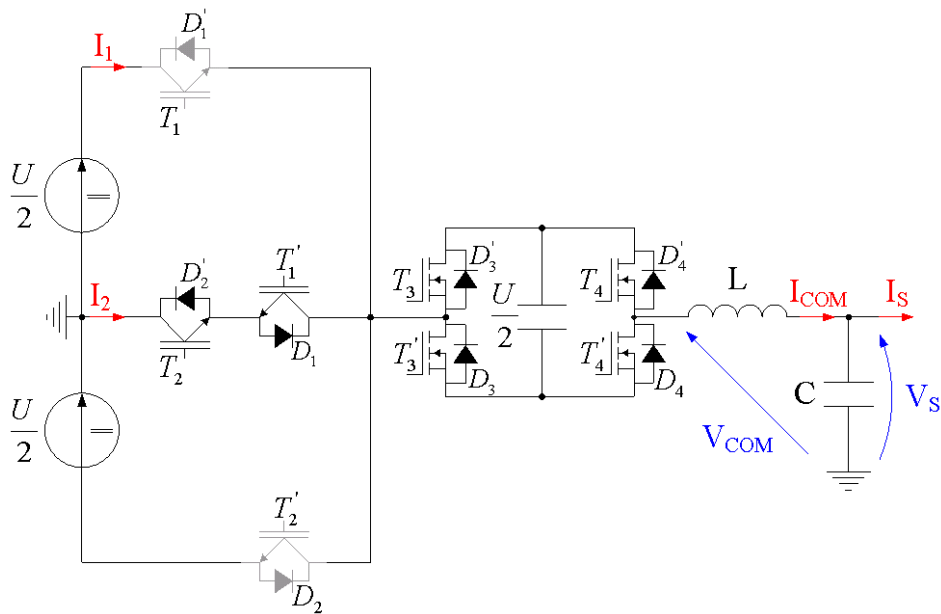


Figure III-21 : Schéma du convertisseur « Asymmetric Cascaded H Bridge » 5 niveaux

La suppression de l'alimentation impose des niveaux redondants pour équilibrer les tensions flottantes, et, par conséquent, réduit le nombre de niveaux disponibles (5 au lieu de 9). Le niveau de tension DC nécessaire peut facilement être déduit de la tension d'entrée maximale (équation (III-1)) et du fondamental de la tension commutée (signal carré à 3 niveaux dont le passage aux niveaux extrêmes est défini par un seul et même angle δ , Figure III-22 et équation (III-2)). L'angle δ permet ensuite de réguler l'amplitude de la tension.

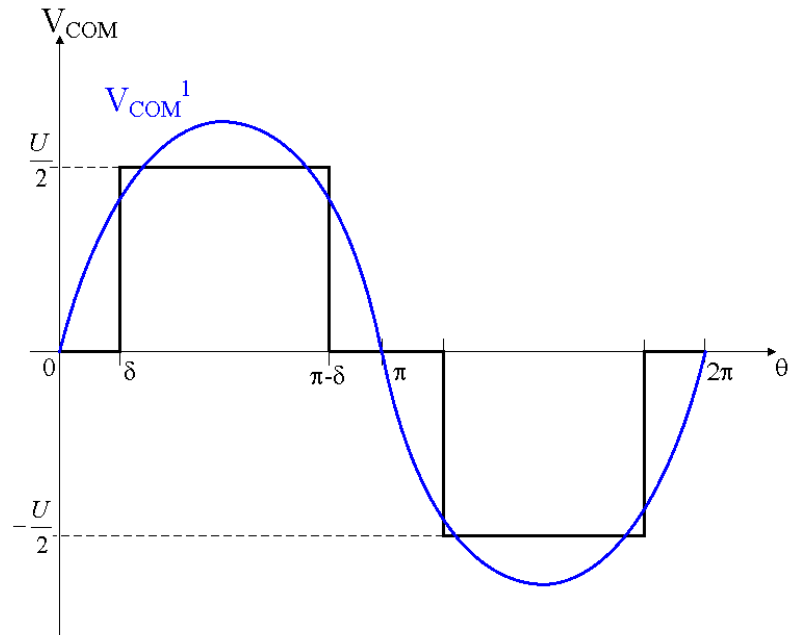


Figure III-22 : Formes d'onde et fondamental du signal BF de l'onduleur CHB à 5

$$U = \frac{\pi}{\sqrt{2}} \cdot V_{S_eff_MAX} \quad (\text{III-1})$$

$$V_{COM}^1 = \frac{U}{2} \cdot \frac{2 \cdot \sqrt{2}}{\pi} \cdot \cos(\delta) = V_{S_eff} \quad (\text{III-2})$$

Malheureusement, le niveau de tension du bus DC (650 V en Europe, 750 V aux USA), du fait des tolérances sur la tension, ne permet pas d'utiliser des IGBT 600 V pour l'onduleur triphasé. Le convertisseur est sous-utilisé, puisque l'amplitude la tension du bus DC est bien supérieure pour une même tension de sortie ($2 \cdot U$, soit 1500 V là où les autres solutions ne nécessitent que 900 V). De même, le pas de tension ($U/2$, soit 325 V) est moindre que celui d'un convertisseur à 3 niveaux de tension (400 V), mais plus élevé que celui d'un convertisseur à 4 niveaux (267 V). Les pertes en commutation seront par conséquent supérieures à celles d'un convertisseur 4 niveaux, tout comme les pertes du filtrage, tandis que les pertes en conduction et le coût seront proches de ceux d'un convertisseur 5 niveaux de type FC (3 ou 4 composants en série).

Pour conclure, sans faire d'estimation plus poussée, l'application (basse tension et absence d'isolation) et les composants disponibles (relativement performants en commutation) ne rendent pas justice à cette topologie.

III-H « double Stacked Cell »

La topologie « double Boost » peut s'étendre à la conversion AC/DC triphasée, au prix d'un pont de thyristors (ou un aiguilleur à IGBT) rendant la tension unipolaire. Séparer le courant positif du négatif et « aiguiller » ainsi entre deux convertisseurs à $n/2$ sources de tension pour obtenir $n+1$ niveaux de tension en sortie, fait émerger une topologie plus générale. Elle met en œuvre des sous-structure SC et sera baptisée « double Stacked Cell » (dSC), mais il serait possible d'utiliser n'importe quelle topologie. Elle permet de n'utiliser que des composants 600 V et d'intégrer les contacteurs d'entrée et de sortie. Du point de vue du rendement, le remplacement de contacteurs électromécaniques par des thyristors n'est pas intéressant. Néanmoins, l'intégration des thyristors au sein des modules de puissance favorise la compacité et l'industrialisation. De plus, cela offre la possibilité de se déconnecter rapidement du réseau, ce qui améliore la protection offerte. La Figure III-23 permet de clarifier cet énoncé. Le schéma fait apparaître une augmentation des contacteurs statiques (même en prenant en compte l'éventuel contacteur statique en sortie), à cause du facteur de puissance quelconque de la charge. Ce schéma se simplifie (comme tous les autres) dans le cas du redresseur, qui absorbe un courant avec un facteur de puissance unitaire.

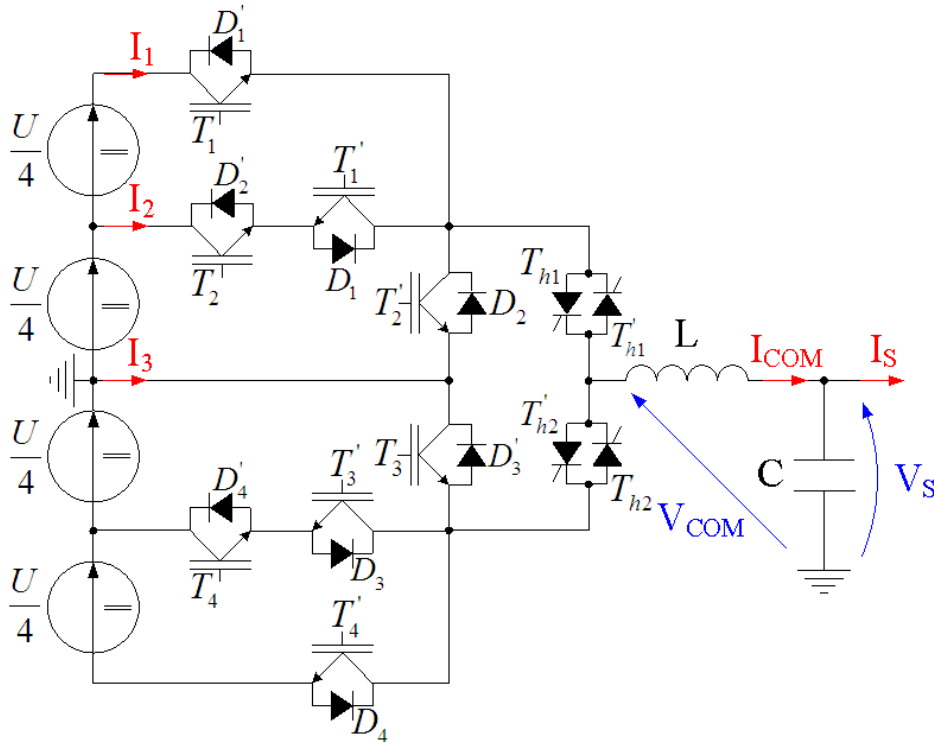


Figure III-23 : Schéma du convertisseur « double Stacked Cell » 5 niveaux

Le Tableau III-6 montre une redondance des états nuls du convertisseur. Loin d'être un degré de liberté exploitable, ils correspondent en fait au caractère non-commandable du blocage des thyristors, et seront donc déterminés par l'état antérieur du convertisseur.

V_{COM}	j	$I_{COM} > 0$	$I_{COM} < 0$	i	$I_{COM} > 0$	$I_{COM} < 0$
$U/2$	1	T_1, T_{h1}	D'_1, T'_{h1}	1	T_1/D_1	T'_1/D'_1
$U/4$	2	T_2, D_1, T_{h1}	T'_1, D'_2, T'_{h1}	2	T_2/D_2	T'_2/D'_2
0	3	D_2, T_{h1} ou T_3, T_{h2}	T'_2, T'_{h1} ou D'_3, T'_{h2}	3	T_3/D_3	T'_3/D'_3
$-U/4$	4	T_4, D_3, T_{h2}	T'_3, D'_4, T'_{h2}	4	T_4/D_4	T'_4/D'_4
$-U/2$	5	D_4, T_{h2}	T'_4, T'_{h2}			

Tableau III-6 : États du convertisseur dSC à 5 niveaux

Les Figure III-24, Figure III-25 et Figure III-26 montrent que le comportement global se rapproche (logiquement) du convertisseur SC, puisque son rendement ne décroît pas avec le nombre de niveaux. Néanmoins, le remplacement du contacteur électromécanique par des thyristors pénalise le rendement qui tend vers 95 % (quand celui du convertisseur SC tend vers 96 %). Il faut noter qu'à 3 niveaux, les pertes supplémentaires sont en partie compensées par l'utilisation de composants 600 V dans la cellule de commutation, en lieu et place des IGBT 1200 V utilisés par la topologie SC.

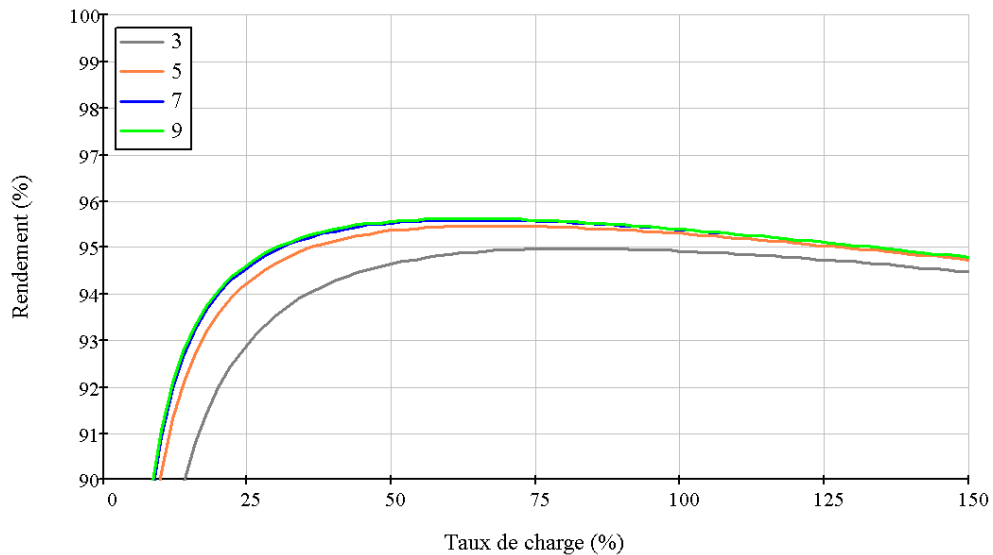


Figure III-24 : Rendement nominal du convertisseur dSC

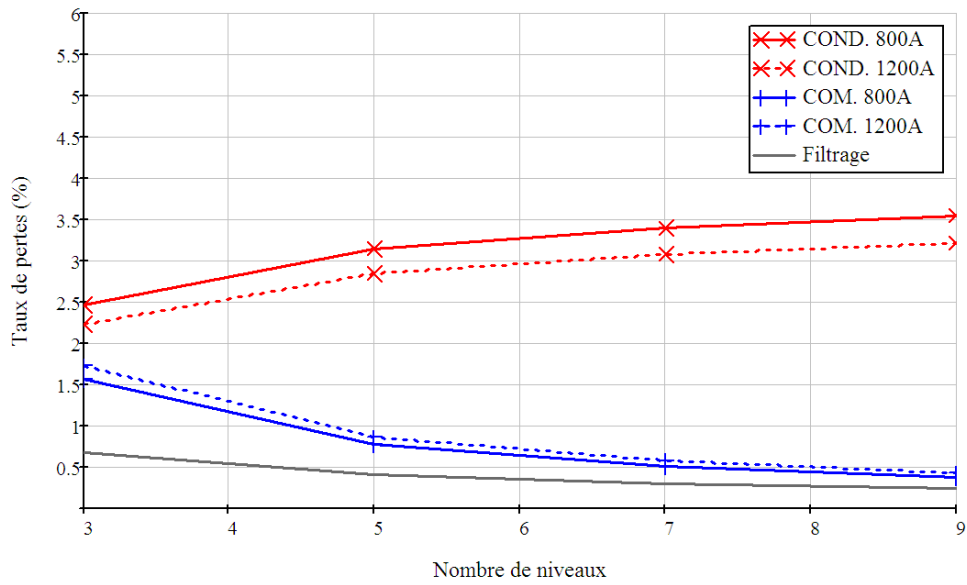


Figure III-25 : Évolution des taux de pertes du convertisseur dSC avec le nombre de niveaux

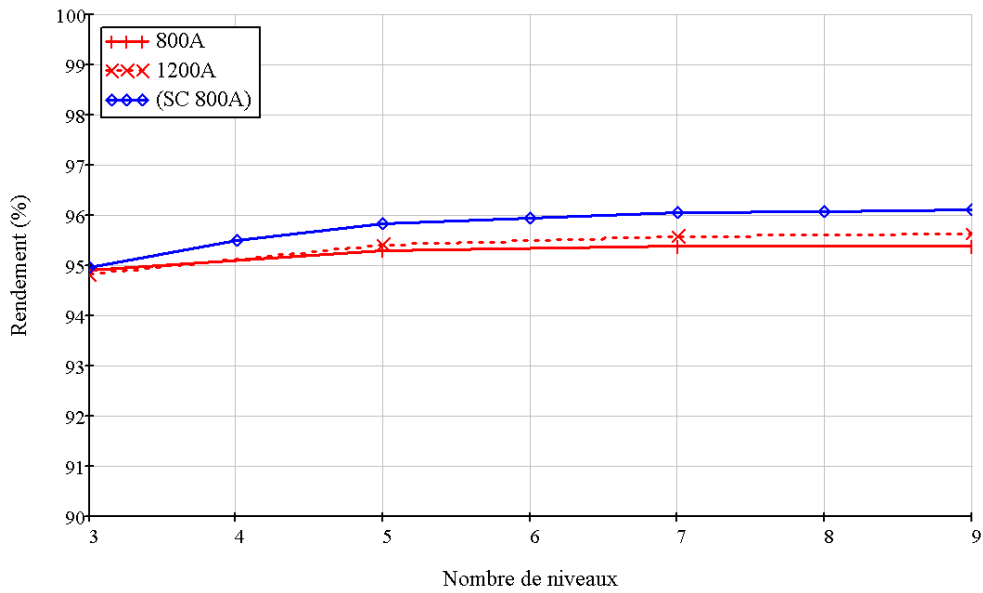


Figure III-26 : Évolution du rendement du convertisseur dSC avec le nombre de niveaux

III-I Convertisseurs 3 niveaux « mixte » et « hybride »

L'impact de l'augmentation du nombre de niveaux est significatif au premier changement ($2 \rightarrow 3$), du fait d'une contrainte de tension commutée divisée par deux, de l'utilisation de meilleurs composants et du nombre encore faible de composants en série. Dans ces convertisseurs à 3 niveaux de tension, la topologie NPC (ou DC à 3 niveaux) a été largement étudiée. Notamment, la répartition des contraintes en commutation y est mauvaise (une seule cellule commute par demi-période pour des facteurs de puissance unitaires) et dépendante du déphasage de la charge ($1^{ère}$ cellule active pour un déphasage nul, $2^{ème}$ réactive pour un déphasage de π , et symétriquement pour les courants négatifs).

Le point nominal des ASI correspond à leur plus fréquente utilisation, et c'est bien là que le rendement est le plus important. Partant, il serait judicieux de privilégier des composants performants en commutation pour les cellules actives, et de privilégier la conduction pour les composants de la cellule réactive, qui subissent la somme des courants conduits des 1^{er} et $2^{ème}$ niveaux. C'est en cela que le prochain convertisseur est « mixte » (combinant des composants de différents types, IGBT et MOSFET).

La Figure III-27 présente ce convertisseur. La diode réactive du 1^{er} niveau, 1200 V , est ici d'autant plus préférable à l'utilisation de deux diodes 600 V qu'elle évite naturellement l'utilisation de la diode intrinsèque du MOSFET, ce qui serait préjudiciable au rendement de la cellule réactive. Une autre solution consiste à modifier la commande naturelle de la topologie, en bloquant l'IGBT T_2 lorsque le courant est négatif (il ne conduit pas), ce qui modifie la cellule de commutation réactive en faisant commuter sa diode antiparallèle. Cette astuce est décrite et protégée par un brevet [NIE08].

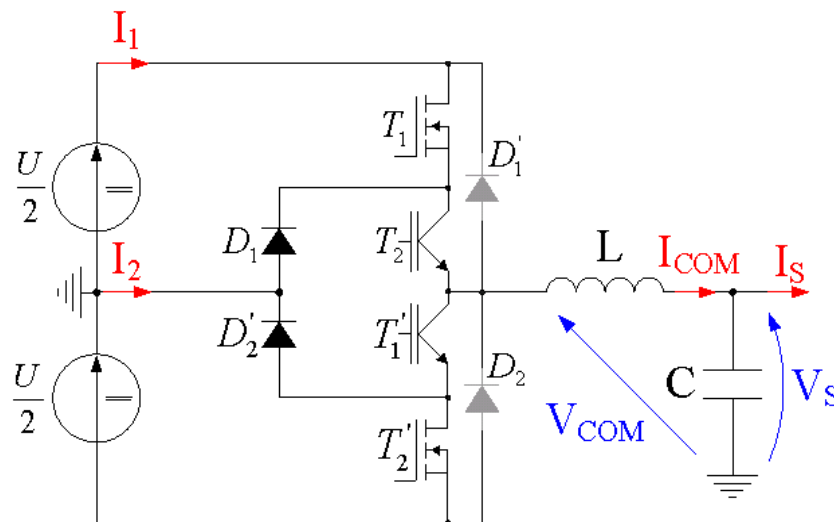


Figure III-27 : Schéma du convertisseur NPC IGBT/MOSFET

La différence entre IGBT et MOSFET se retrouve dans les taux de pertes (Figure III-28). En effet, l'utilisation « agressive » de MOSFET (ici 32 puces $42\text{ m}\Omega$) diminue à la fois les pertes en conduction et en commutation.

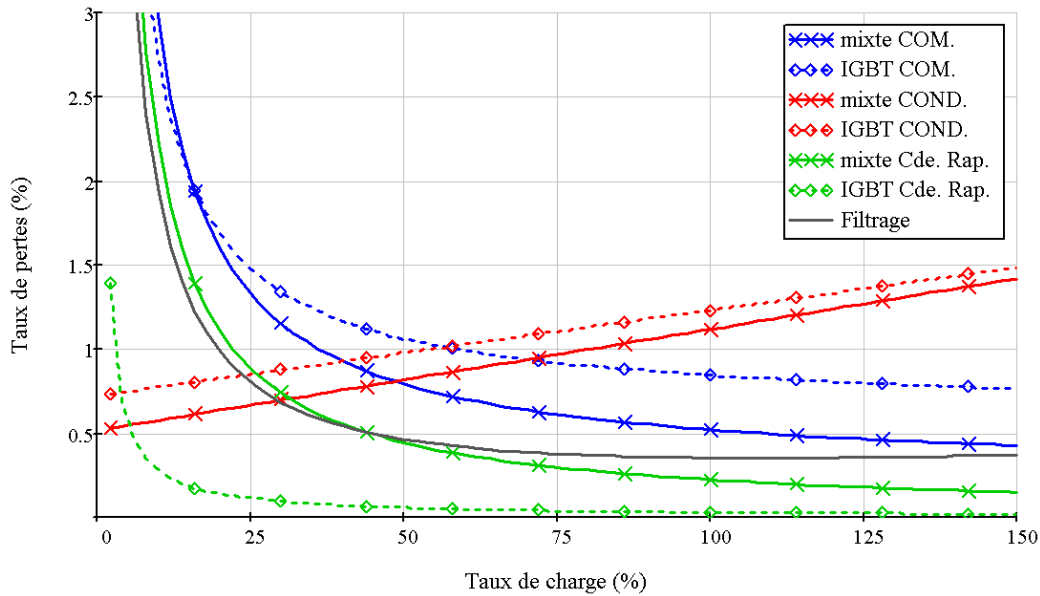


Figure III-28 : Évolution des taux de pertes du convertisseur NPC « mixte » avec le taux de charge

Si le gain sur les taux de pertes « Silicium » (soit les pertes en conduction et en commutation) est important (0,44 %), la discrétisation importante augmente beaucoup les pertes dues aux commandes rapprochées (de 0,03 % pour une structure à IGBT à 0,22 % dans la topologie mixte au point nominal, en vert sur la Figure III-28), ce qui diminue aussi le rendement à faible taux de charge (Figure III-29).

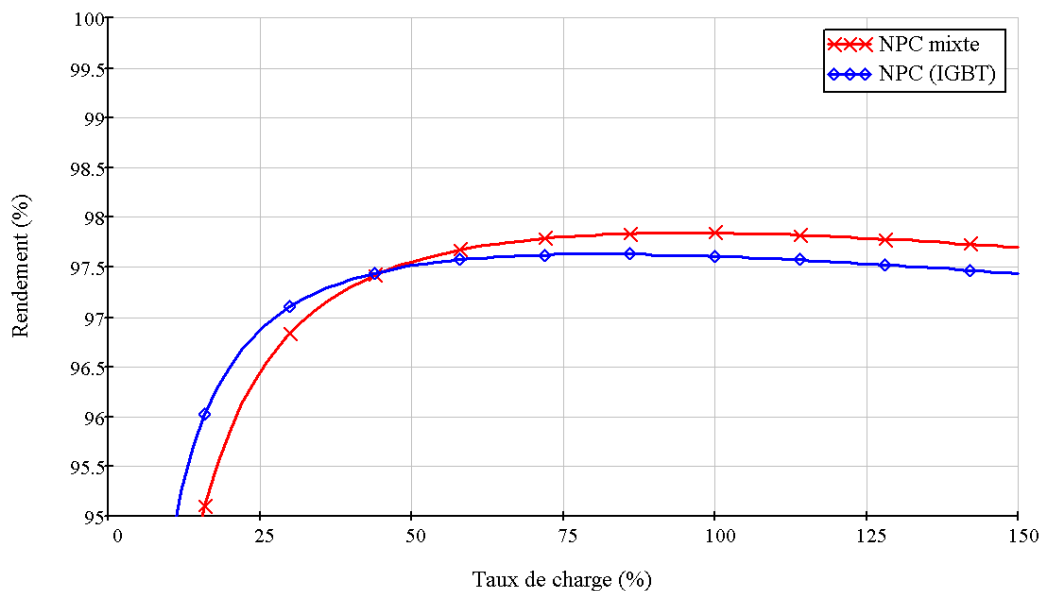


Figure III-29 : Rendement du convertisseur NPC « mixte » à 3 niveaux

Finalement, l'utilisation de MOSFET, uniquement dans les cellules de commutation actives, est un bon compromis entre le coût et le rendement, permettant de gagner 0,22 % de rendement sur la conversion de sortie. Évidemment, utiliser la même méthode sur la conversion d'entrée nécessiterait de placer les MOSFET sur les cellules de commutation réactive, pour un gain équivalent. Le grand perdant de cette solution semble tout de même être la densité volumique de puissance, du fait de l'importante discrétisation.

Poussant le raisonnement plus loin, il est assez logique de vouloir associer les performances dynamiques des MOSFET avec celles, statiques, des IGBT. Le fabricant Vincotech a beaucoup exploré cette voie pour améliorer le rendement de convertisseurs dédiés aux applications photovoltaïques [VINC]. Pour les cellules actives d'un onduleur NPC, l'interrupteur est réalisé par un MOSFET et un IGBT en parallèle, commandé par la même commande rapprochée associée à un décalage (circuit « retard »).

Pour diminuer le coût d'une telle solution, et en revenant sur la topologie SC (minimisant les pertes en conduction), la combinaison « Stacked NPC » et sur la comparaison des différents composants, une solution intéressante consisterait à superposer les deux topologies (NPC et SC), comme le montre la Figure III-30 du convertisseur NPC « hybride ». Cette topologie est protégée par un brevet [LAC10].

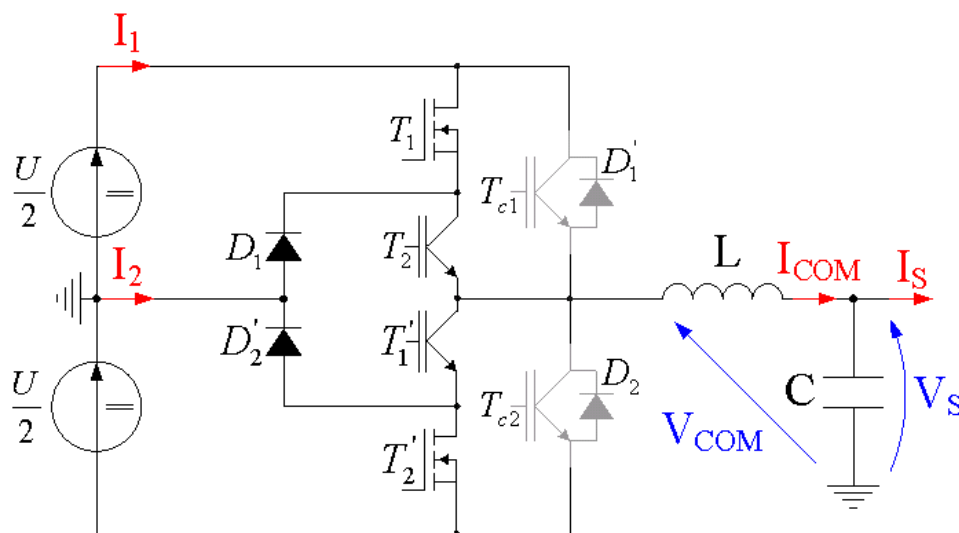


Figure III-30 : Schéma du convertisseur NPC hybride

Pour que cette solution soit intéressante, il faut théoriquement que les MOSFET commutent, et que les IGBT 1200 V conduisent. D'ailleurs, le fait de supprimer la contrainte de conduction pour les MOSFET permet de les dimensionner au plus près de leur pouvoir de coupure, soit 8 puces 42 mΩ par phase pour une ASI 250 kVA. En décalant les commandes, c'est-à-dire que les IGBT sont amorcés après les MOSFET et bloqués avant, les MOSFET devraient assurer les commutations. Mais ce serait négliger la physique même des composants. Le phénomène est assez semblable à ce qui fût exposé dans le 1^{er} chapitre (p.47) à propos des blocages assistés par un condensateur. Lorsque l'IGBT se bloque, la tension à ces bornes n'évolue pas, le MOSFET restant passant, et les charges stockées, ne pouvant être extraites de la jonction, se contenteront de disparaître par recombinaison. Mais la dynamique de ce phénomène est très lente à l'échelle de la commutation (la dizaine de μs), aussi lorsque le MOSFET se bloque, la tension ne peut évoluer et le courant principal revient circuler dans l'IGBT,

occasionnant des pertes qui dépendent à la fois du délai entre les deux blocages et de la dynamique du MOSFET. S'il semble possible de diminuer les pertes en commutation, quantifier ce gain demanderait une expérimentation. Il est vraisemblable qu'elles resteront toujours supérieures à celles d'un MOSFET seul.

Pour les pertes en conduction, il est assez facile d'estimer le gain apporté par cette solution. Il s'agit de déterminer les paramètres du modèle équivalent à deux branches en parallèle, équation (III-3), soit un IGBT 600 V/800 A en série avec 8 puces de MOSFET 42 mΩ en parallèle d'une part, et un IGBT 1200 V/800 A d'autre part (Figure III-31).

$$V_T = V_{T12} + \frac{R_{T12} \cdot (V_{T6} - V_{T12})}{R_{MOS} + R_{T6} + R_{T12}} \quad \text{et} \quad R_T = \frac{(R_{MOS} + R_{T6}) \cdot R_{T12}}{R_{MOS} + R_{T6} + R_{T12}} \quad \text{(III-3)}$$

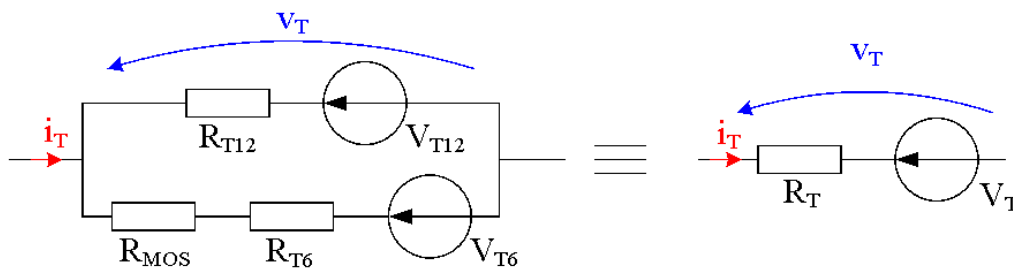


Figure III-31 : Schéma équivalent du 1^{er} niveau du convertisseur NPC/SC

Il devient possible de comparer les pertes en conduction du 1^{er} niveau d'un convertisseur NPC/SC avec celles du NPC mixte et du convertisseur SC (Tableau III-7). Les pertes du 2^{ème} niveau sont identiques pour les 4 solutions.

Topologie	SC	NPC	NPC mixte	NPC hybride
IGBT 1200 V	2*800 A			2*800 A
IGBT 600 V	2*800 A	4*800 A	2*800 A	2*800 A
MOSFET 600 V			2*32*42 mΩ	2*8*42 mΩ
COND. 1 ^{er} niveau	0,48 %	0,79 %	0,68 %	0,44 %
Prix	93 \$	96 \$	422 \$	187 \$

Tableau III-7 : Pertes en conduction du 1^{er} niveau (SC, NPC, NPC mixte et NPC hybride)

La solution du NPC hybride paraît intéressante, puisqu'elle assure un taux de perte en conduction légèrement inférieur à celui du convertisseur SC, pour un coût plus de deux fois inférieur à celui du NPC mixte (ainsi que des pertes de commandes rapprochées inférieures), mais qui reste deux fois supérieur à celui du NPC à IGBT. Les pertes en commutation restent à quantifier précisément, mais un taux proche du NPC (il est sans doute illusoire d'espérer celui du NPC mixte) ferait de cette structure un candidat potentiel, avec un gain sur le rendement d'environ 0,3 %, nonobstant le doublement du prix des composants actifs.

IV STRUCTURE EN COMMUTATION DOUCE

Lorsque le meilleur composant, travaillant dans la meilleure structure et les meilleures conditions, est choisi, que reste-t-il d'autre au concepteur que l'attente angoissée de nouveaux composants reléguant sa solution aux oubliettes de l'histoire du rendement ? Sans remédier à cette angoisse légitime, il se trouve que cette histoire regorge de pistes lui offrant un répit temporaire. Parmi celles-ci, la commutation douce a longtemps fait office d'utopie, au sens d'une possibilité attirante quoiqu'irréalisable.

IV-A État de l'art

IV-A-1 Principes

La commutation douce, par opposition à la commutation dure, consiste à introduire un comportement annulant (douceur) une des grandeurs des composants actifs, courant ou tension, avant de le faire commuter, ce qui devrait annuler ses pertes en commutation.

La commutation douce, à l'instar des structures multi-niveaux, n'est pas une nouveauté, puisqu'ici aussi, les premières théories datent des fécondes années 60. Ces idées ont généré un très grand nombre de travaux et de publications. Ce concept, né de l'observation des thyristors, est en effet très séduisant. Annuler les pertes en commutation des composants commandables devait permettre de fixer librement la fréquence de découpage et donc de réduire drastiquement le volume des éléments de filtrage, tout en conservant un excellent rendement. La commutation douce ne révolutionna pourtant pas l'électronique de puissance. Très peu d'applications industrielles (mise à part celles utilisant des thyristors, évidemment) furent développées, et seule une densité volumique de puissance très élevée pût justifier le coût et la complexité de mise en œuvre. Certaines applications permettent néanmoins une application « naturelle » de la commutation douce, comme les fours à induction.

La relative maturité de cette filière permet d'éclairer de manière rationnelle et lucide les bénéfices que l'on en peut attendre. La commutation douce introduit des composants ou des contraintes supplémentaires qui augmentent nécessairement les coûts, et parfois les pertes globales. L'amélioration constante des composants actifs a ainsi repoussé l'intérêt de la commutation douce à des couples puissance/fréquence de plus en plus élevés.

Cependant, face aux difficultés liées à la réalisation et à la demande croissante de rendements élevés, il semble que, malgré tout, cette piste puisse présenter un intérêt, si tant est que des critères pertinents (pour cette application) soient pris en compte dès le départ. Outre le gain sur le rendement, rapporté aux surcoûts, qui reste le critère primordial, il convient d'ajouter le maintien des qualités du convertisseur (charge non-linéaire, qualité des signaux, etc.), la sûreté de fonctionnement et la robustesse du fonctionnement par rapport aux variations de paramètres liés à l'industrialisation. Les contraintes non-conventionnelles introduites par le fonctionnement en commutation douce vont rallonger le processus de qualification des composants.

Le concept de commutation douce, ou naturelle, vient de l'observation du premier composant actif commandable : le thyristor (composant bidirectionnel en tension, unidirectionnel en courant, commandé à l'amorçage). En effet, le blocage naturel du thyristor ne peut s'effectuer que lorsque le courant qui le traverse s'annule, comme une diode. Cette commutation naturelle n'engendre théoriquement pas de perte.

L'application des règles de dualité a permis d'imaginer le thyristor-dual, composant unidirectionnel en tension, bidirectionnel en courant, commandé au blocage et à amorçage naturel. Ce composant imaginaire peut être synthétisé par l'association d'un IGBT et d'une diode en antiparallèle qui s'amorce automatiquement lorsque sa tension s'annule. De même, il est préférable d'utiliser un IGBT avec une commande adéquate plutôt qu'un thyristor, afin de conserver une possibilité de contrôle, et d'améliorer la dynamique. Suivant le mode de fonctionnement du composant principal, les structures seront en mode thyristor (Zero Current Switching (ZCS) en anglais) ou en mode thyristor-dual (Zero Voltage Switching, ZVS).

La commutation douce regroupe toutes les structures où les composants actifs peuvent travailler dans l'un ou l'autre de ces modes. A chaque mode est associé un circuit passif d'aide à la commutation duale (amorçage du thyristor et blocage du thyristor-dual), c'est-à-dire une inductance pour le thyristor, qui ralentit la variation du courant à l'amorçage en supportant la tension de la cellule à ces bornes, et un condensateur pour le thyristor-dual (le fonctionnement est dual). L'annulation de la grandeur concernée lors de la commutation duale permet de restituer l'énergie stockée dans ces composants. Il y a toujours stockage d'énergie pour modifier le comportement de la structure et réduire les pertes des composants actifs. Ces structures fonctionnant en commutation douce peuvent se regrouper comme suit :

- Les charges résonantes
- Les interrupteurs résonants
- Les pôles résonants
- Les bus continus résonants
- Les structures déphasées
- Les circuits d'aide à la commutation non-dissipatifs

Les charges résonantes ont une grandeur électrique qui varie de manière sinusoïdale, à la fréquence de découpage. Les composants actifs travaillent donc sur deux quadrants, dont au moins un permet de changer d'état sans pertes. Ce sont typiquement les alimentations résonantes, qui associent des éléments résonants à la charge pour modifier le fonctionnement des composants actifs. Ce fonctionnement s'associe parfaitement avec des charges comme les fours à induction, qui comportent naturellement des éléments de stockage. Ce type de structure est utilisé dans les alimentations DC/DC ou AC/DC.

Les structures à interrupteurs résonants associent les éléments résonants aux composants actifs, qui font varier une grandeur électrique au moment de la commutation. C'est le cas des alimentations quasi-résonantes. Cela présente l'avantage de dissocier la dynamique résonante (et le dimensionnement de ces éléments) de la fréquence de fonctionnement.

Dérivés de ces derniers, les pôles résonants utilisent des composants actifs auxiliaires pour connecter aux interrupteurs des éléments résonants durant les commutations, dissociant encore plus le dimensionnement des éléments passifs du dimensionnement principal.

Les structures à bus continus résonants introduisent cette fois la résonance en amont des composants actifs, entre la source de tension continue et les cellules de commutation. Ils sont distincts des structures précédentes dans les cas où la source ou la charge sont triphasés, puisqu'elles permettent la mise en commun de la structure résonante à condition de synchroniser une partie des commutations.

Les structures déphasées créent une grandeur alternative à la fréquence de découpage grâce à l'association de deux cellules de commutation dont le fonctionnement est dual. Elles sont de ce fait utilisées principalement dans la conversion DC/DC isolée, puisqu'il devient aisé d'introduire un transformateur à la fréquence de découpage.

Enfin, les Circuits d'Aide à La Commutation (CALC, ou « snubber » dans le jargon anglo-saxon) se proposent d'évacuer l'énergie stockée dans les composants d'aide soit dans une résistance, ce qui n'a aucun effet sur le rendement et limite ces solutions à des applications contraintes en densité de puissance, soit à l'aide d'un circuit auxiliaire dans le bus DC, donc théoriquement sans perte. De manière générale, si leur effet est limité (ils « assistent » et n'annulent pas), leur simplicité les rend parfois plus performants, et bien souvent moins coûteux.

IV-A-2 Choix du mode de fonctionnement

Le foisonnement de topologies mettant en œuvre la commutation douce oblige un dégrossissement qui, pour paraître laminaire, n'en fût pas moins raisonné. Ces critères « raisonnables » sont décrits ci-dessous. Les références bibliographiques sont représentatives, sans être exhaustives.

2.a) Rentabilité énergétique

Sans surprise, le critère primordial est l'amélioration du rendement. Il faut alors souligner l'importance des composants traversés par le courant principal. Comme l'a montré l'étude précédente, quels que soient les composants utilisés, c'est principalement le nombre de composants en série qui détermine le rendement maximal atteint. Par exemple, une inductance ajoutée en série avec le courant de charge (d'une phase d'un module de 125 kVA) et présentant une résistance de 5 mΩ va dissiper 0,43 % de pertes (0,14 % si elle se trouve en série avec le bus DC). Cette valeur est à comparer au taux de pertes en commutation, par exemple celui du convertisseur SC qui majore les autres à 3 niveaux de tension, soit environ 1 %. Il paraît donc difficile d'améliorer le rendement en ajoutant un composant en série, sachant que 5 mΩ impose déjà un dimensionnement coûteux, et que diminuer les pertes en commutation par deux est une bonne performance.

Ce simple critère élimine déjà les interrupteurs résonants [LAP94], et par extension, les structures à charges résonantes. De même, les structures à bus résonants nécessitent soit une inductance ([DIV86] pour la théorie et [WAL05] pour une version appliquée aux convertisseurs 3 niveaux), soit un composant actif [YAM99]. Les structures déphasées basculent les contraintes de la commutation vers la conduction, puisqu'elles doublent le nombre de composants en série, ce qui, là non plus, n'est pas souhaitable [ITU98].

Pour les mêmes raisons énergétiques, les composants auxiliaires se doivent de montrer l'exemple en fonctionnant en commutation douce, au risque de simplement leur transférer l'énergie en commutation (ce qui pourrait s'avérer judicieux dans une application contrainte par la densité de puissance de ces composants, quoiqu'augmenter la surface de Silicium principale reste bien souvent plus facile à mettre en œuvre). Les pôles résonants en mode thyristor-dual de type « Auxiliary Resonant Pole » ([HUA91] et [DIJ04] à 3 niveaux de tension) nécessitent le blocage du courant principal, majoré du courant résonant, par le composant auxiliaire. Le composant actif auxiliaire est par conséquent dimensionné comme le principal, et les pertes sont, au mieux, identiques (vraisemblablement supérieures).

Finalement, l'évacuation des charges résiduelles stockées dans les composants principaux, toujours réalisée au moment de l'application de la tension aux bornes de la jonction, limite l'effet sur les pertes de l'annulation du courant avant le blocage (mode thyristor), sauf à augmenter la durée du processus dans des proportions inacceptables. De même, le mode thyristor-dual ne permet que de réduire le recouvrement des charges stockées dans la diode principale. De ce fait, l'annulation des pertes, même d'une des commutations, est impossible. Il est évident que le mécanisme bipolaire des composants est un inconvénient intrinsèque pour les caractéristiques en commutation, qui peut expliquer le manque d'intérêt industriel pour ce type de fonctionnement, et qui plaide pour l'utilisation de composants unipolaires. Néanmoins, un fonctionnement en commutation douce limite ces désagréments et permet de mieux valoriser les caractéristiques statiques des composants bipolaires.

2.b) *Fonctionnement acceptable*

Conserver les fonctionnalités du convertisseur impose un fonctionnement court (durée des commutations) devant la fréquence découpage. En effet, la MLI d'une conversion DC/AC amène des rapports cycliques variables, dont les bornes déterminent la tension maximale atteignable en sortie (ou supportable en entrée). De même, ces bornes impactent la réponse aux grandes dynamiques (notamment le court-circuit en sortie) et, pour un nombre de niveaux supérieurs à deux, la contrôlabilité de la structure au croisement d'un niveau (avec pour corollaire, la qualité des signaux de sortie). D'autre part, le courant alternatif impose une large variation du courant commuté. Par conséquent, le gain sur les pertes en commutation doit, autant que possible, être indépendant du courant commuté, et en tout cas rester positif.

Il faut noter une différence entre les modes thyristor et thyristor-dual, concernant la réalisation du composant. Il faut en effet ajouter à la commande rapprochée des moyens de mesures permettant de valider le blocage (l'amorçage) lorsque le courant (la tension) est effectivement nul. Or il est plus simple, et par conséquent moins coûteux, de réaliser une mesure de tension, ce qui confère au mode thyristor-dual un certain avantage.

Finalement, la sûreté de fonctionnement, au sens premier de ne pas subordonner au hasard l'absence d'explosion lors d'un événement inopportun, est un critère primordial, qui va orienter les choix de mode de contrôle et déterminer le dimensionnement des différents éléments. De ce point de vue, la logique de contrôle du thyristor-dual apporte un gain incontestable, puisque, conditionnant l'état passant de l'IGBT à l'absence de tension à ces bornes, elle est capable de bloquer un court-circuit désaturant la jonction (le passage en fonctionnement linéaire de l'IGBT faisant augmenter sa tension, prélude à sa destruction).

2.c) Circuit d'aide à la commutation non-dissipatifs

Certains CALC non-dissipatifs [CHE07] utilise l'inductance parasite du bus DC comme CALC à la fermeture, relâchant la forte contrainte de conception sur celui-ci, associé à des circuits composés d'un condensateur et d'une diode pour l'ouverture et à un circuit passif réinjectant l'énergie dans le bus DC (Figure IV-1). Les résultats semblent probants, puisqu'avec une inductance de câblage d'environ $1,8 \mu H$ (connexion sans bus-barre), les surtensions aux bornes des composants actifs (onduleur à 2 niveaux de tension, bus continu de $750 V$, IGBT $1200 V$) ne dépassent pas 20% . Si le coût réduit et la simplicité d'utilisation rendent cette solution attirante, deux choses vont en limiter le gain. Premièrement, lorsque le courant de sortie est faible, l'état des condensateurs ne change pas assez vite, et c'est l'amorçage de l'IGBT opposé qui vient accélérer ce changement (sans qu'il y ait de « court-circuit », l'inductance du bus DC limitant fortement la pente du courant). A l'extrême, si le courant est nul, l'énergie emmagasinée au blocage est entièrement transférée d'un IGBT à l'autre. Ce circuit n'est donc efficace, pour réduire les pertes, qu'à partir d'un certain courant, qui dépend du temps mort entre les commandes complémentaires des deux IGBT (dans ce cas, $5 \mu s$). Obtenir de bonnes performances à $15 kHz$ (la mesure présentée dans cet article est effectuée à $5 kHz$), nécessite de limiter le rapport cyclique à environ 10% , avec les problèmes évoqués plus haut. Deuxièmement, l'ajout d'une diode entre l'IGBT et le condensateur d'aide au blocage, en introduisant une inductance parasite, limite assez notablement le transfert de charge et par conséquent, la diminution des pertes.

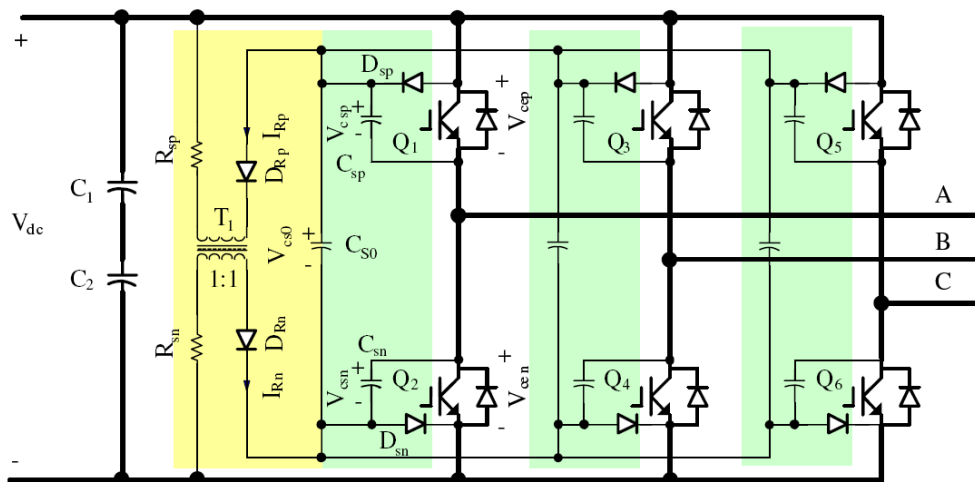


Figure IV-1 : Onduleur triphasé utilisant un CALC [CHE07]

2.d) Pôles résonants en mode thyristor

Les pôles résonants présentent des qualités appréciables pour les ASI, c'est-à-dire un comportement discret (limité aux commutations), un dimensionnement réduit (le courant efficace dans le pôle résonant est très inférieur au courant principal), une action forte sur les pertes (annulation des pertes d'une commutation et assistance de la commutation duale). De plus, la majorité des topologies, en mode thyristor comme thyristor-dual, propose un fonctionnement des composants auxiliaires en commutation douce. Néanmoins, ils nécessitent des composants actifs auxiliaires (en général, autant que de composants actifs principaux).

Concernant les pôles résonants en mode thyristor, [LI02] fait une synthèse des travaux réalisés sur ce sujet, et explore plusieurs topologies envisageables dans des

structures à 3 niveaux de tension. Ce type de pôle utilise un circuit résonant série, où le condensateur stocke l'énergie nécessaire à l'annulation du courant principal dans le composant à bloquer. Par conséquent, la quantité d'énergie doit être dimensionnée pour le courant maximum, et circule à chaque commutation, indépendamment du courant, entraînant des pertes auxiliaires presque constantes. Le temps nécessaire au changement d'état du pôle reste aussi quasiment constant. Le gain sur les pertes est inversement proportionnel au courant commuté. Par contre, il est toujours possible d'inhiber le fonctionnement du pôle résonant lorsque le gain s'inverse, puisque tous les éléments résonants sont distincts de la cellule de commutation principale.

L'énergie stockée dans le condensateur résonant est toujours rechargée lors de la commutation duale, ce qui va imposer des contraintes supplémentaires, pour le composant principal par lequel circule cette énergie, qui est conséquente en termes de courant maximum, le courant résonant étant forcément supérieur au plus grand courant principal. Ce n'est pas pénalisant thermiquement, la durée de ces impulsions étant, par définition, faible devant la période de découpage. Par contre, pour une application très contrainte par le courant maximum à commuter (comme les ASI), ce sur-courant est pénalisant puisqu'il devient dimensionnant, la sûreté de fonctionnement imposant le respect des aires de commutation, quel que soit l'instant. Malheureusement, une panne peut couper les commandes à l'instant précis ou le courant résonant s'ajoute au courant principal dans un des composants actifs.

Une première topologie proposée par [LI02], utilisant autant de composants auxiliaires (en mode thyristor aussi) qu'il y en a de principaux, permet à la fois un blocage à courant nul, et utilise la recharge du pôle résonant pour annuler doucement le courant dans la diode principale avant l'amorçage (Figure IV-2). Elle n'impose pas de contraintes supplémentaires aux composants actifs, le courant de recharge circulant par les diodes principales. Par contre, malgré une répartition assez homogène des différentes phases de résonance, cette topologie impose des temps de commutation assez long (environ deux périodes de résonance). Les composants auxiliaires, tout comme les éléments résonants, supportent aussi le courant résonant.

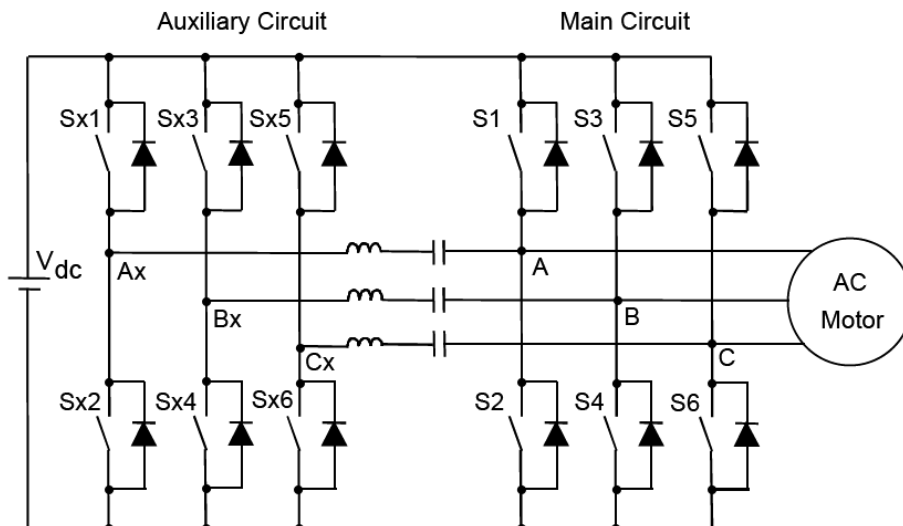


Figure IV-2 : Onduleur triphasé à pôles résonants en mode thyristor [LI02]

Une deuxième topologie est proposée, avec deux fois moins de composants actifs auxiliaires, annulant le courant avant le blocage, mais sans assister l'amorçage (Figure IV-3). D'autre part, les composants principaux supportent ici le courant résonant lors de la recharge, ce qui relativise beaucoup l'intérêt de la réduction du nombre de composants auxiliaires.

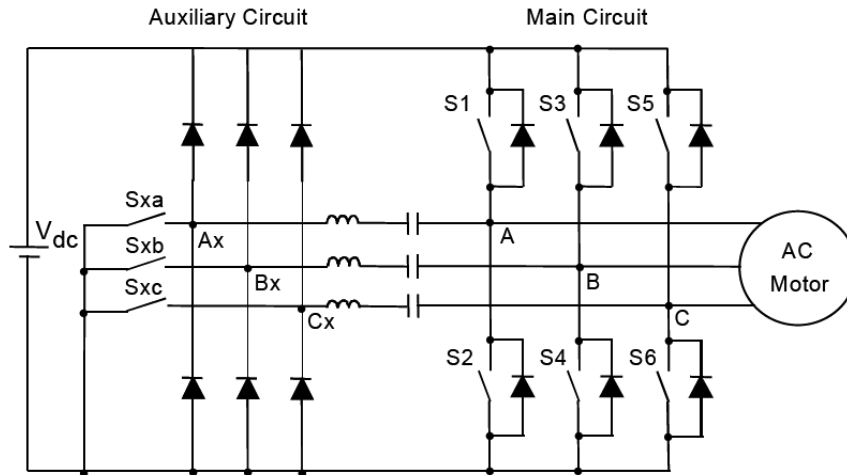


Figure IV-3 : Onduleur triphasé à pôles résonants simplifiés en mode thyristor [LI02]

2.e) Pôles résonants en mode thyristor-dual

Parmi les pôles résonants en mode thyristor-dual, [MUR89] a proposé un concept très intéressant, intitulé par la suite « Auxiliary Resonant Commutated Pole » (ARCP, [DON90]), qui, en ajoutant une source de tension auxiliaire dans la maille résonante, permet de décharger naturellement l'inductance résonante (Figure IV-4). Par conséquent, les composants auxiliaires fonctionnent en mode thyristor. L'inductance de résonance permet de limiter les taux de variations du courant dans la cellule de commutation, et, par sa résonance avec les condensateurs d'aide à la commutation des thyristors-duaux, annule la tension à leurs bornes avant l'amorçage. La principale différence avec les pôles résonants en mode thyristor vient de ce que la résonance annule la tension, qui est une grandeur constante. Lorsque le signe du courant fait que celui-ci s'oppose à la commutation, le courant résonant doit le compenser, la résonance débutant « naturellement » au moment où la diode principale se bloque (lorsque les deux courants sont égaux). Par conséquent, le niveau effectif du courant résonant dépend du courant de sortie, adaptant par là même le niveau des pertes auxiliaires au courant et au taux de charge. Les contraintes des composants principaux sont inchangées.

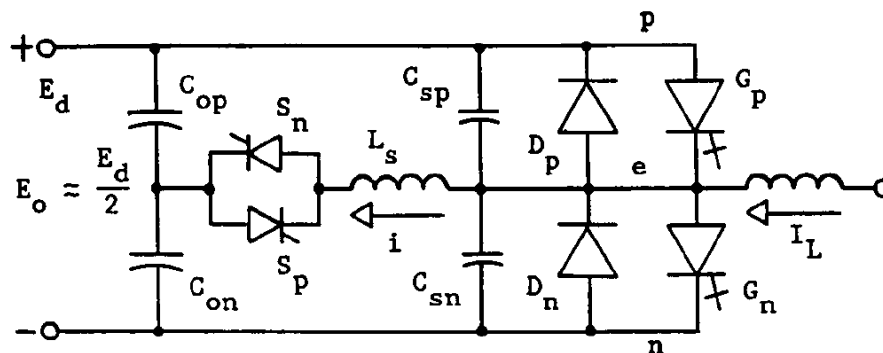


Figure IV-4 : Onduleur à pôle résonant auxiliaire commuté [MUR89]

L'ARCP présente deux inconvénients majeurs, la source de tension auxiliaire et le dimensionnement des composants auxiliaires. Comme dans les pôles résonants précédents, les composants actifs et l'inductance de résonance sont traversés par le courant résonant, qui, en valeurs crêtes, est sensiblement supérieur au mode thyristor. Le dimensionnement de ces éléments sera par conséquent coûteux, afin d'assurer un niveau de pertes auxiliaires intéressant (c'est-à-dire permettant finalement d'améliorer le rendement). La source de tension auxiliaire, égale à la moitié de la tension de la cellule de commutation, est usuellement réalisée par un diviseur de tension capacitif. Mais l'équilibrage des courants au point milieu n'est effectif qu'à la fréquence de modulation (à condition que le courant de sortie soit alternatif), ce qui implique des capacités importantes, donc des condensateurs volumineux, et surtout coûteux. Dès lors qu'il y a plus d'une cellule de commutation, soit dès le 3^{ème} niveau de tension, les courants commutés ne sont plus symétriques et l'équilibrage doit être assuré par un dispositif supplémentaire. [TUR01] a mené une étude approfondie de l'application de l'ARCP au convertisseur multicellulaire série (FC), où, par ailleurs, il introduit, décrit et résout les problématiques de sûreté de fonctionnement, qui seront plus amplement détaillé par la suite. Plusieurs autres auteurs se sont penchés sur l'application de l'ARCP aux convertisseurs multi-niveaux, sans résoudre le problème de l'équilibrage ([CHO96] et [YOB99]). Finalement, l'utilisation d'interrupteurs à quatre quadrants en série avec une inductance pose de nombreux problèmes d'industrialisation et de sûreté notamment, déjà éprouvés au sein de Schneider Electric [YAM01].

L'utilisation d'un auto-transformateur pour créer cette source de tension auxiliaire permet de réduire les contraintes sur les composants auxiliaires ([BAR91], [PIN96]). En effet, il devient possible de placer les composants auxiliaires en amont du transformateur, tandis que le courant résonant se répartit dans chaque enroulement, divisant par deux le courant maximum dans les composants auxiliaires (Figure IV-5). Finalement, le rapport de transformation permet de décaler aisément la tension auxiliaire, offrant la possibilité de compenser structurellement l'amortissement du circuit résonant, et d'améliorer la fiabilité de la structure.

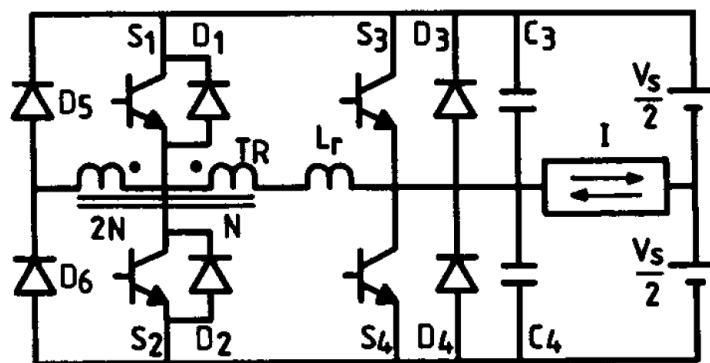


Figure IV-5 : Onduleur à pôle résonant à autotransformateur [BAR91]

Par contre, la démagnétisation impose des contraintes supplémentaires. En effet, les topologies proposées initialement ne permettaient pas cette démagnétisation à l'échelle du découpage, rendant le volume de cette solution réhibitoire. Plusieurs pistes ont été envisagées pour rendre cela possible. [YUA99] rend les IGBT auxiliaires unidirectionnels en courant (IGBT et diode en série), mais ils supportent alors la tension pendant la démagnétisation, qui est d'autant plus élevée que la démagnétisation est souhaitée rapide (Figure IV-6). Une autre possibilité consiste à isoler les deux enroulements [YUA00], mais le courant résonant ne peut plus s'y répartir et le

dimensionnement des composants auxiliaires devient analogue à l'ARCP. [KRA09] propose une topologie quasiment identique, avec un enroulement de démagnétisation supplémentaire, mais la commutation se fait alors à travers le transformateur, forçant l'utilisation de circuits écrêteurs. Les IGBT supportent, là encore, la tension de démagnétisation. D'autre part, cette démagnétisation prend du temps et restreint les trajectoires atteignables correctement (dans le plan tension/courant de sortie) par le convertisseur.

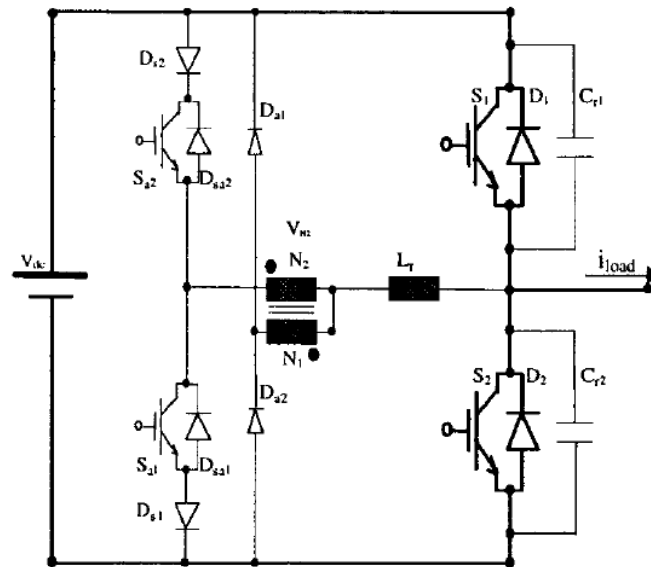


Figure IV-6 : Onduleur à pôle résonant à autotransformateur modifié [YUA99]

Pourtant, ces topologies présentent de très bonnes caractéristiques, avec, en prime, la possibilité d'utiliser l'inductance de fuite du transformateur comme inductance de résonance. De l'analyse des difficultés de la démagnétisation est née l'idée, a priori surprenante, de restreindre les capacités du pôle résonant. Il s'agit en fait de rendre un pôle résonant unidirectionnel en courant, ce qui est simplement évoqué dans [PIN96], sans d'ailleurs qu'il n'en soit noté les multiples avantages, puisque le circuit simplifié permet la démagnétisation à l'échelle du découpage (Figure IV-7). D'autre part, les auteurs précisent le fort coefficient de couplage (le moins de fuites possible) nécessaire au bon déroulement des opérations, que les travaux présentés ici remettent en cause. L'IGBT auxiliaire travaille alors dans une cellule de commutation usuelle, sur la source de tension principale, et c'est la diode auxiliaire qui supporte la tension de démagnétisation. Les autres caractéristiques restent inchangées.

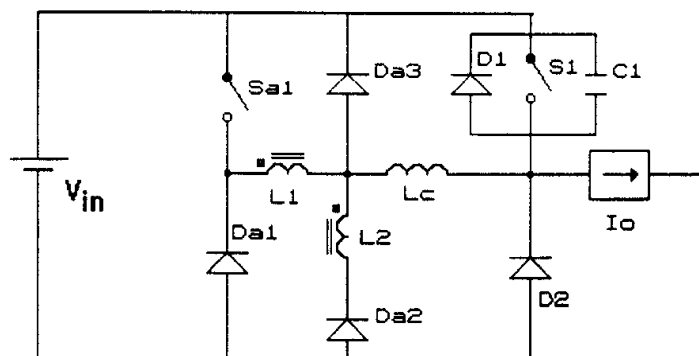


Figure IV-7 : Convertisseur abaisseur à pôle résonant à autotransformateur [PIN96]

L'état de l'art a permis de choisir un mode de fonctionnement en commutation douce associant facilité de mise en œuvre, robustesse et efficacité dans une topologie innovante présentant un dimensionnement intéressant, dont les principes vont être exposés. Cette topologie simplifiée, développée dans le cadre de ces travaux et associant la topologie unidirectionnelle, l'intégration de l'inductance de fuite et une commande « dure-douce » [TUR01], a été protégée par un brevet international [RIZ10]. Quasiment au même moment, mais sans que l'antériorité ne soit contestée, cette topologie a été publiée [YU10], appliquée aux véhicules électriques. D'autre part, l'adaptation de topologies à 3 niveaux mettant en œuvre ce pôle résonant fait l'objet d'un autre brevet [RIZ11a]. Enfin, un pôle résonant permettant à toutes les structures 3 niveaux de fonctionner en commutation douce sur les quatre quadrants a aussi été développé et breveté [RIZ11b]. Ces topologies vont maintenant être développées.

IV-B « Auxiliary Resonant Commutated Pole »

IV-B-1 Principe de fonctionnement

Les quatre principes de fonctionnement du pôle résonant simplifié sont, comme toutes les topologies de type ARCP : un fonctionnement intermittent, le contrôle des variations du courant dans la cellule de commutation, l'annulation de la tension principale à l'amorçage et un blocage principal assisté. Le premier point implique des composants auxiliaires actifs, les autres des éléments résonants. Le schéma de principe d'une cellule de commutation ARCP, illustré par la Figure IV-8, permet, sans aborder la réalisation de la source de tension, d'en illustrer le fonctionnement.

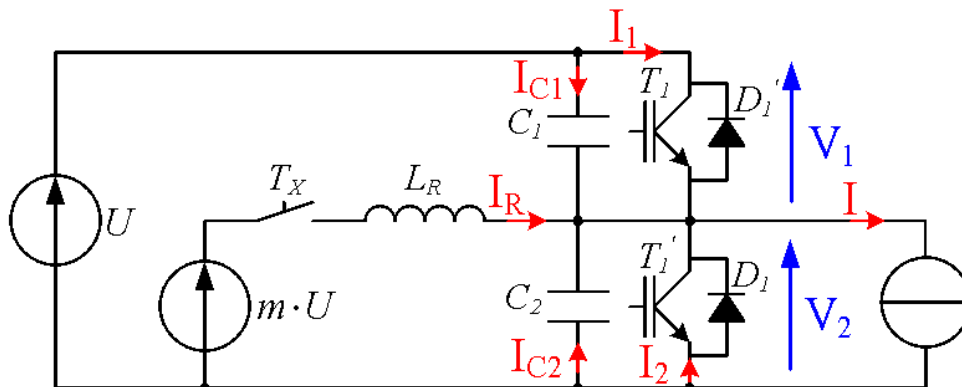


Figure IV-8 : Schéma d'un convertisseur ARCP à 2 niveaux

Outre les cellules de commutation principales en mode thyristor-dual (T_1/D_1 et T_1'/D_1'), sont ajoutés les condensateurs (C_1 , C_2 , qui peuvent être répartis aux bornes de chaque IGBT ou condensés en un seul), l'inductance de résonance L_R , le composant actif auxiliaire (T_X , interrupteur à quatre quadrants) et la source de tension, définie par sa valeur, qui est une fraction m de celle du bus DC (fixée à $\frac{1}{2}$ pour commencer). Avant de décrire les différentes phases de fonctionnement, il est nécessaire de définir quelques grandeurs. Tout d'abord, le circuit impose quelques règles (IV-1), la différence avec la cellule en commutation dure étant dans l'ajout des trois courants, résonant et capacitifs. C'est bien cet ajout qui modifie les contraintes en commutation, puisqu'il existe maintenant une autre possibilité pour la circulation du courant de charge que le composant actif (par exemple les condensateurs lors du blocage). La somme des tensions de chaque composant étant égale à la tension continue (constante à l'échelle de la commutation), la modification du potentiel du point commun change l'état des deux

condensateurs en même temps, par conséquent la capacité équivalente est la somme des capacités de ces deux condensateurs (IV-2). Deux grandeurs définissent les variations du circuit résonant : la période de résonance, correspondant à une révolution complète de l'état du circuit résonant (IV-3), et l'impédance de résonance, liée à l'amplitude du courant résonant intrinsèque I_{Ri} (IV-4), elle-même correspondant à l'amplitude du courant résonant lorsque le courant principal est nul.

$$U = V_1 + V_2 \quad \text{et} \quad I = I_1 + I_2 + I_{C1} + I_{C2} + I_R \tag{IV-1}$$

$$C_R = C_1 + C_2 \tag{IV-2}$$

$$Z_R = \sqrt{\frac{L_R}{C_R}} \quad \text{et} \quad T_R = 2 \cdot \pi \cdot \sqrt{L_R \cdot C_R} \tag{IV-3}$$

$$I_{Ri} = m \cdot \frac{U}{Z_R} \tag{IV-4}$$

L'analyse du fonctionnement se fera pas à pas, l'instant initial étant arbitrairement défini par l'état passant de la diode D_1 (courant principal positif et constant à l'échelle de la commutation). Le plan de phase représente l'évolution du point de fonctionnement dans le plan des deux grandeurs d'états du circuit (une des tensions des condensateurs, courant dans l'inductance I_R , normalisé par l'impédance de résonance), le temps étant un paramètre. La résonance du circuit y est représentée par un cercle, le centre étant l'état du circuit laissé libre pendant un temps infini, et l'état initial étant un point du cercle. S'il y a amortissement, il se traduit par la diminution exponentielle du rayon de ce cercle. Les tensions V_1 et V_2 sont complémentaires et peuvent toutes deux servir de grandeurs d'état (IV-1). Alors que le fonctionnement décrit ci-après correspond à la commutation de T_1 , la tension V_2 a été privilégiée afin d'alléger les formules. Les temps mort entre les commandes complémentaires ont été négligés, et les équations sont définies pour un temps nul au début de chaque phase, afin de ne pas alourdir l'écriture. L'interrupteur auxiliaire T_X est activé à chaque variation de la commande, et commandé de telle façon qu'il se bloque lorsque sa commande a disparu et que le courant le traversant s'annule (mode thyristor). De même, les composants actifs principaux (T_1 et T_1') ne s'amorcent que si leur commande est active et que la tension à leurs bornes est nulle (mode thyristor-dual).

Au commencement, la diode D_1 conduisait le courant principal I , imposant une tension V_1 égale à U (Figure IV-9). L'interrupteur auxiliaire T_X étant ouvert, le courant résonant I_R était nul.

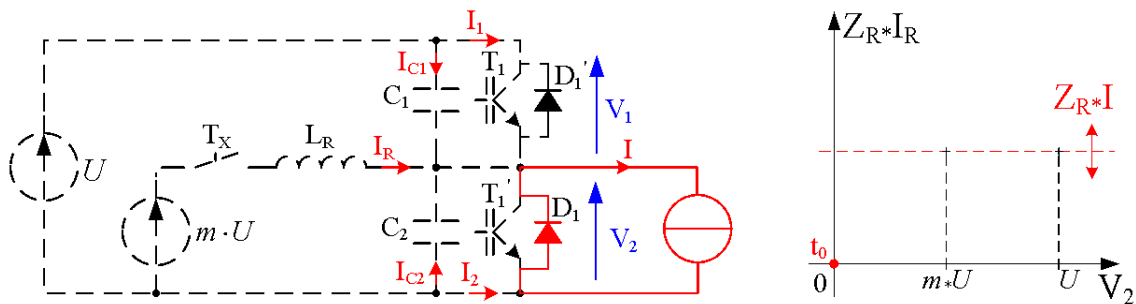


Figure IV-9 : (ARCP) État « bas »

Soudain, à l'instant t_0 , la commande active les composants T_1 et T_X , mais seul T_X s'amorce car la tension aux bornes de T_1 vaut U ($V_2=0$) et la logique de commande du thyristor-dual en empêche l'amorçage (Figure IV-10).

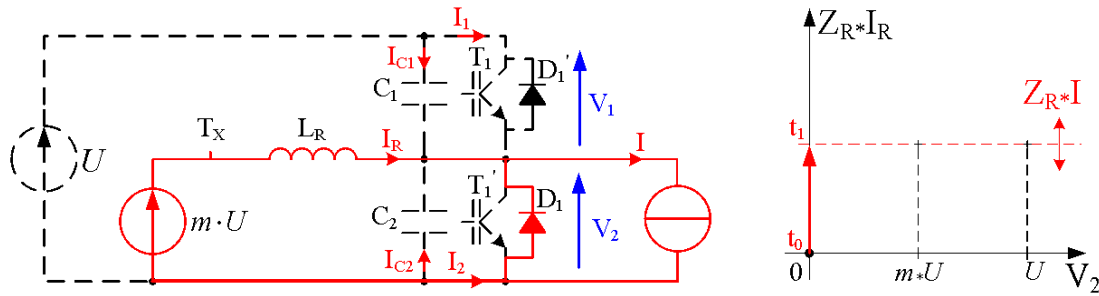
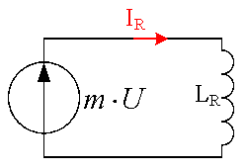


Figure IV-10 : (ARCP) Phase de croissance du courant résonant

L'inductance de résonance L_R retrouve une tension à ses bornes (Figure IV-11) et son courant va croître linéairement (IV-5). D'après l'équation (IV-1), tous les courants étant nuls, excepté I_2 et I_R (la tension V_2 maintenue constante annule les courants capacitifs, T_1 est encore bloqué), la croissance du courant résonant induit la décroissance conjointe de celui de la diode. Par conséquent, le blocage de cette diode (la pente relativement faible réduit le recouvrement), lorsqu' I_R vaudra $I(t_1)$, déclenchera la phase suivante.



$$i_R(t) = m \frac{U}{L_R} \cdot t \tag{IV-5}$$

Figure IV-11 : (ARCP) Phase croissante – Schéma équivalent

Le blocage de la diode D_1 libère le potentiel du point commun, entraînant une résonance entre l'inductance L_R et les condensateurs (Figure IV-12), dont le schéma équivalent est illustré par la Figure IV-13.

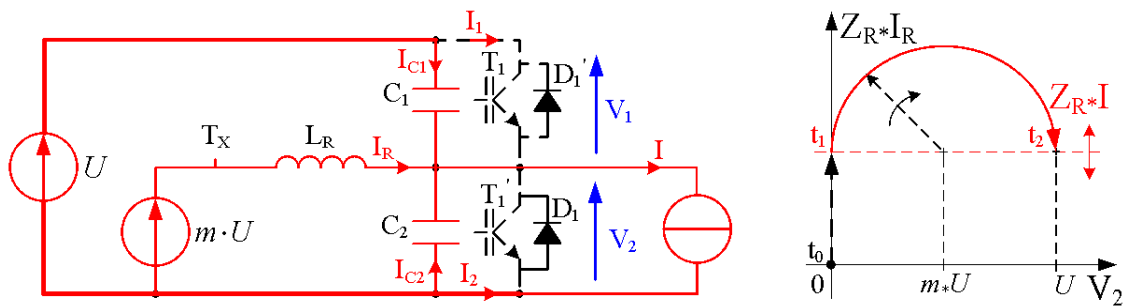


Figure IV-12 : (ARCP) Phase de résonance décroissante

Les équations (IV-6) et (IV-7) régissent l'évolution des grandeurs d'état. Cette phase se termine lorsque la tension V_1 s'annule (t_2), déclenchant l'amorçage de T_1 , ce qui bloque l'évolution du potentiel (Figure IV-14).

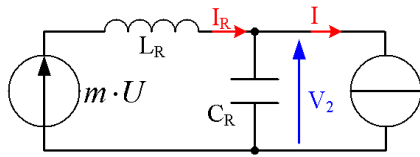


Figure IV-13 : (ARCP) Phase de résonance décroissante – Schéma équivalent

$$i_R(t) = I + I_R \cdot \sin\left(\frac{2 \cdot \pi}{T_R} \cdot t\right) \quad (\text{IV-6})$$

$$V_2(t) = m \cdot U \cdot \left(1 - \cos\left(\frac{2 \cdot \pi}{T_R} \cdot t\right)\right) \quad (\text{IV-7})$$

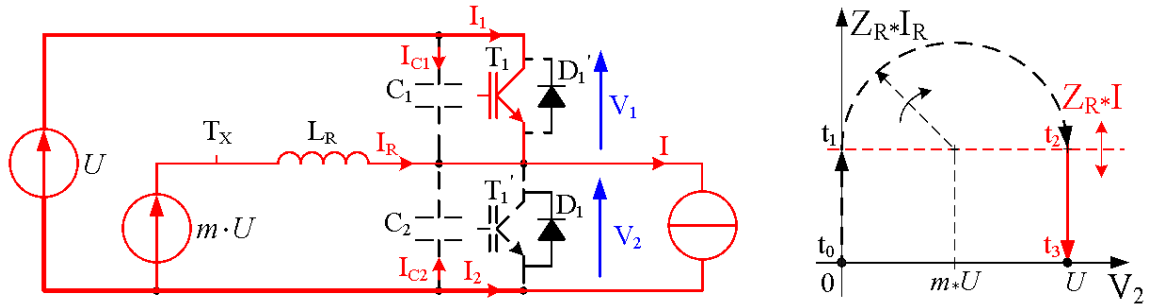


Figure IV-14 : (ARCP) Phase de décroissance du courant résonant

A cet instant, la tension aux bornes de l'inductance est négative (Figure IV-15, m vaut $1/2$), le courant résonant décroît, entraînant la croissance du courant dans l'IGBT T_1 (IV-8). Lorsque le courant résonant s'annule (t_3), T_X se bloque (mode thyristor) et l'état est stable (Figure IV-16).

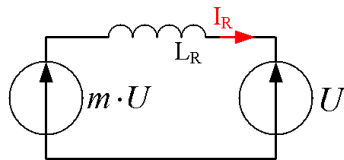


Figure IV-15 : (ARCP) Phase décroissante – Schéma équivalent

$$i_R(t) = I - (1 - m) \frac{U}{L_R} \cdot t \quad (\text{IV-8})$$

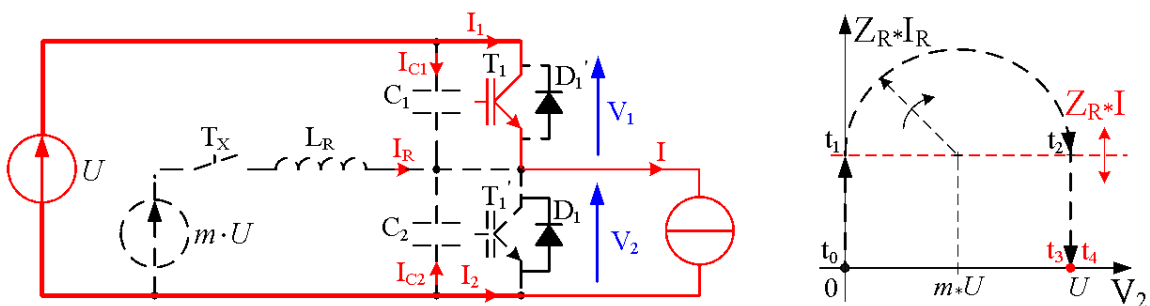


Figure IV-16 : (ARCP) État « haut »

Le temps passe, quand tout à coup (t_4), la commande désactive l'interrupteur principal T_1 , en même temps qu'elle active T_X . On retrouve le circuit équivalent (Figure IV-13), les équations étant similaires bien que plus lourdes (le départ se faisant avec deux grandeurs d'état non-nulles). La résonance déclenchée (Figure IV-17) ne fait qu'accompagner le mouvement naturel de la tension V_1 , que le courant I tend à faire monter vers U . Le plan de phase montre clairement que, plus le courant de charge sera élevé, plus l'amplitude du courant résonant sera faible. A l'extrême, il est même envisageable de ne commander le composant auxiliaire qu'en dessous d'un certain seuil du courant de charge, correspondant à une durée de commutation maximum, ce qui limiterait alors les pertes auxiliaires. A cet instant (t_5), la diode D_1 s'amorce, bloquant le potentiel. Le courant résonant est nul, l'IGBT T_X se bloque aussi. L'état est stable, V_2 est nul, il s'agit de l'état initial, baptisé « bas » (Figure IV-9).

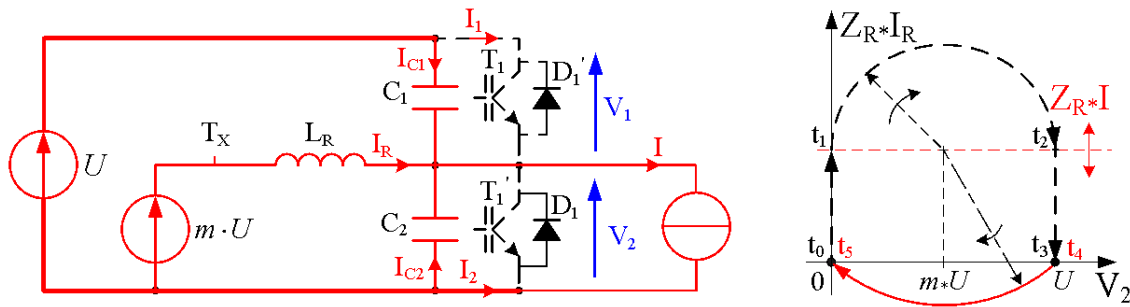


Figure IV-17 : (ARCP) Phase de résonance décroissante

Évidemment, le courant de charge varie de manière sinusoïdale, la Figure IV-18 illustre l'évolution du comportement du convertisseur ARCP, symétrique par rapport à zéro, pour un courant positif (a), nul (b) et négatif (c). La bidirectionnalité du pôle résonant permet le fonctionnement à courant nul. Les points symbolisent les états stables du convertisseur, leurs durées sont définies par la commande éloignée (asservissement de la tension de sortie et du courant d'entrée à des sinusoides).

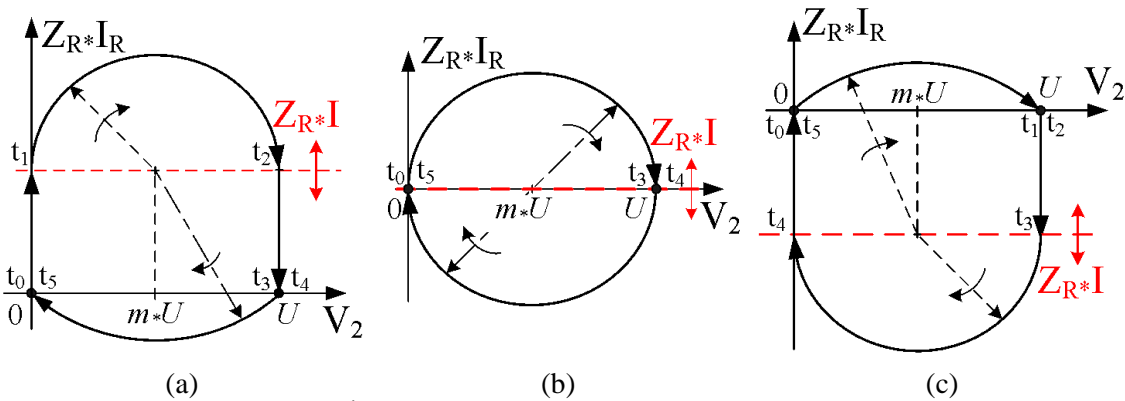


Figure IV-18 : Évolution du plan de phase avec le courant de charge

La Figure IV-19 traduit temporellement le plan de phase, très utile pour résoudre les équations différentielles du 2^d degré, mais qui reste un peu ésotérique à ses utilisateurs ponctuels. Les traits épais des deux premiers chronogrammes correspondent aux commandes effectives des composants actifs (principal et auxiliaire). Les caractéristiques des commutations sont mises en valeur par les traits pointillés rouges.

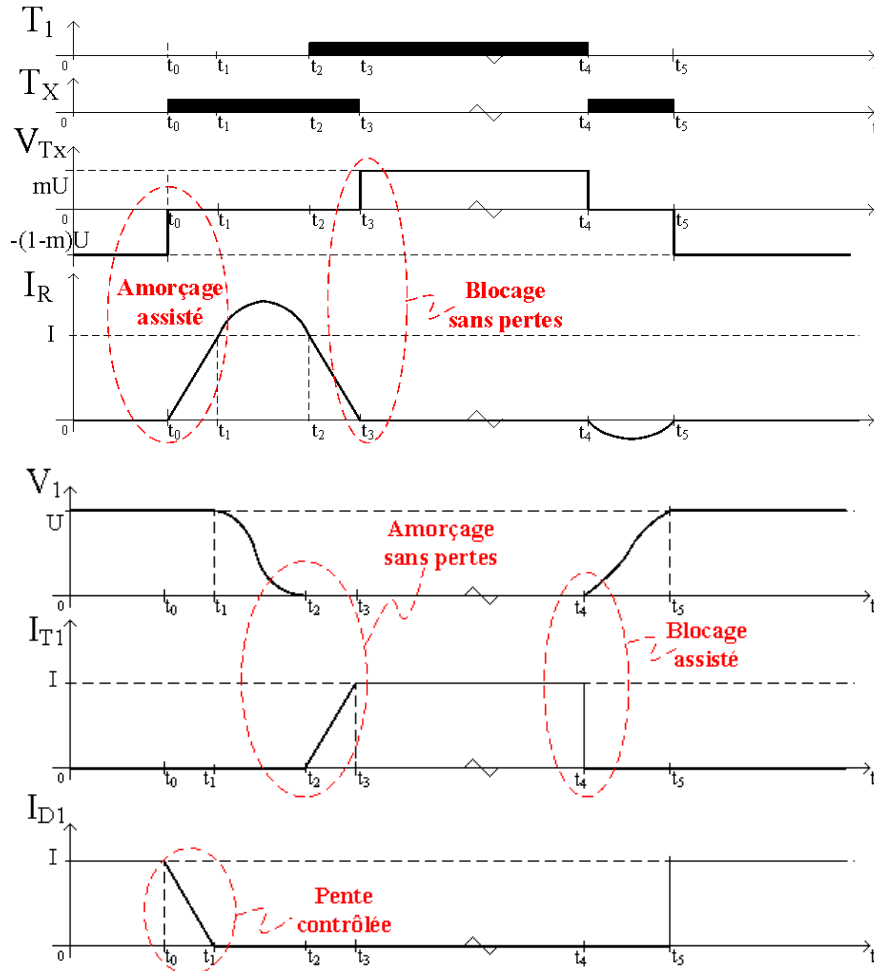


Figure IV-19 : Formes d’ondes du convertisseur ARCP (courant positif)

Pour résumer, l’inductance de résonance permet de fixer la décroissance du courant dans la diode principale (IV-9). Les condensateurs dévient le courant de charge durant le blocage des IGBT principaux, et de ce fait, limitent la pente de la tension (IV-10). Les valeurs des composants passifs fixent aussi la dynamique du pôle résonant. Quant à la source de tension, son rôle consiste à assurer la décharge de l’inductance de résonance après l’amorçage principal, permettant d’utiliser les composants auxiliaires en mode thyristor. Évidemment, elle diminue la contrainte sur l’inductance de résonance (une tension plus faible permettant d’assurer une certaine pente avec moins d’inductance) et sur les IGBT auxiliaires (même si les calibres inférieurs à 600 V sont rares).

$$\frac{di}{dt} = m \frac{U}{L_R} \tag{IV-9}$$

$$\frac{dv}{dt} = \frac{I}{C_R} \tag{IV-10}$$

IV-B-2 Application aux convertisseurs multi-niveaux

Quel est l'impact de l'augmentation du nombre de niveaux sur ce convertisseur ARCP ?

Principalement, le pas de tension est réduit, ce qui diminue la contrainte sur l'inductance de résonance. La Figure IV-20 présente un convertisseur ARCP générique à n niveaux de tension. Les potentiels sont référencés à partir du plus négatif afin d'alléger l'écriture.

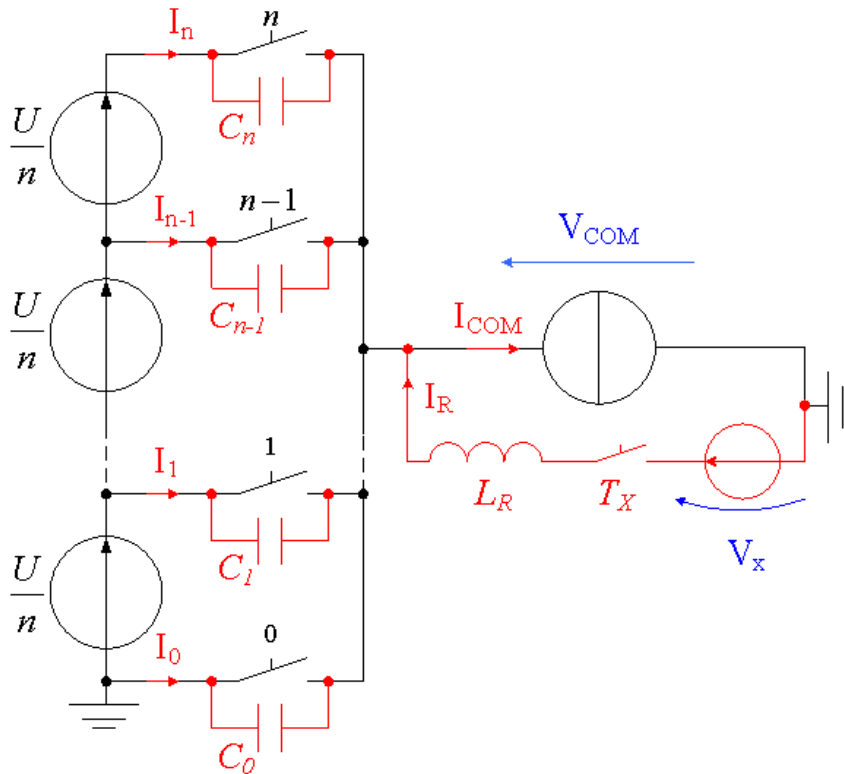


Figure IV-20 : Schéma d'un convertisseur ARCP à $n+1$ niveaux de tension

Afin d'assurer le bon déroulement des opérations, la source de tension V_X doit être égale à la valeur du niveau précédent la commutation, soit j , plus ou moins la moitié du pas de tension, selon le niveau visé (s vaut 1 si la tension doit croître, -1 sinon, Figure IV-21). Les condensateurs peuvent être placés entre les différents niveaux et le point commun et, évoluant de concert, se partagent la valeur effective de la capacité (IV-12). Cette répartition des condensateurs facilite leur dimensionnement en divisant le courant qui les traverse du même facteur. Enfin, la pente croissante du courant résonant est proportionnelle au pas de tension (IV-13). Pour une pente donnée (permettant de réduire d'un certain facteur les pertes par recouvrement), il est alors possible de réduire l'inductance de résonance, facilitant sa réalisation.

$$V_{X_j} = \left(j + \frac{1}{2} \cdot s \right) \cdot \frac{U}{n} \quad (IV-11)$$

$$C_R = (n+1) \cdot C_n \quad (IV-12)$$

$$\frac{di}{dt} = \frac{m}{L_R} \frac{U}{n} \quad (IV-13)$$

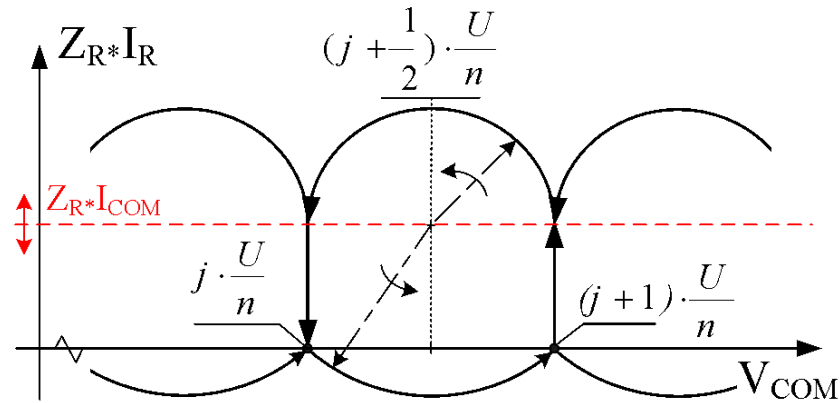


Figure IV-21 : Plan de phase d'un convertisseur ARCP à $n+1$ niveaux de tension

Afin d'illustrer la diminution des contraintes, les plans de phases de convertisseurs ARCP à 2 et 3 niveaux de tension sont représentés sur la Figure IV-22 pour un même pôle résonant (en bleu discontinu pour 2 niveaux et en noir continu pour 3 niveaux). La diminution du pas de tension permettrait de diminuer l'inductance, pour obtenir le même courant résonant. Si la résonance était un saut, l'augmentation du nombre de niveau correspond au fractionnement du saut, nécessitant alors moins d'efforts. Conserver la pente du courant résonant en affectant complètement la diminution du pas de tension à l'inductance ne ramène pas l'amplitude du courant résonant intrinsèque (qui correspond à l'énergie nécessaire au changement d'état du pôle) à sa valeur initiale (à 2 niveaux), puisqu'elle est définie par l'impédance de résonance, où l'inductance n'intervient qu'à la racine (IV-3). La période de résonance est diminuée, augmentant la part relative des temps de charge et de décharge de l'inductance (constants, comme la pente).

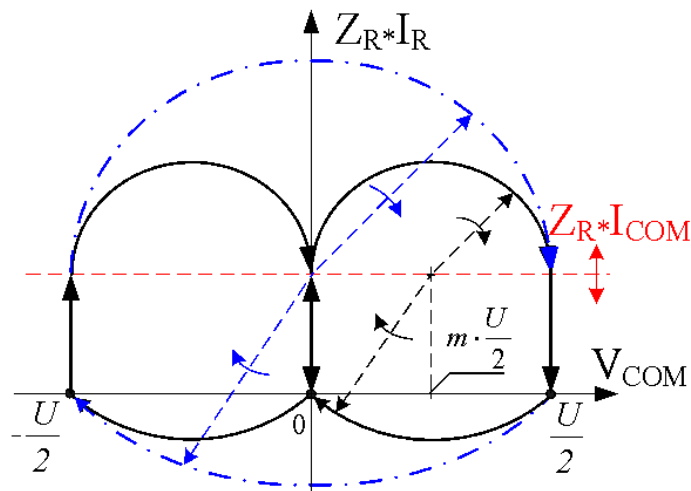


Figure IV-22 : Plan de phase de convertisseurs ARCP à 2 et 3 niveaux

Le cas d'un fractionnement du convertisseur ARCP en plusieurs bras mis en parallèle va intervenir cette fois sur le dimensionnement des condensateurs. Afin de conserver la pente maximum de la tension aux bornes des IGBT principaux lors de leurs blocages, les condensateurs doivent être réduits du même rapport, avec ici encore deux effets. Le courant résonant intrinsèque diminue, puisque l'énergie mise en jeu est réduite, tout comme la période de résonance. D'autre part, les temps de charge et de décharge du courant dans l'inductance sont réduits du facteur de fractionnement, la pente restant identique. L'impact sur les limites du rapport cyclique est donc important. L'effet sur

les valeurs efficaces dans les conducteurs, et sur les composants actifs auxiliaires est identique à ce qui est évoqué dans le 1^{er} chapitre (p.38).

Le concept a été présenté de manière générique, il est bien sûr possible de répartir les pôles résonants sur chaque cellule de commutation, avec les mêmes caractéristiques.

Si l'augmentation du nombre de niveaux réduit les contraintes pour le pôle résonant, il faut bien voir que l'objectif de la commutation douce reste de réduire les pertes en commutation, or cette augmentation les diminue. Si le gain sur le rendement est décroissant, il n'en reste pas moins que le gain absolu sur les pertes en commutation peut être converti en augmentation de la fréquence de découpage. L'intérêt de la mise en parallèle est plus marqué, puisque le dimensionnement des condensateurs est réduit, tout comme l'impact sur le rapport cyclique.

IV-B-3 Conséquences de l'amortissement

La circulation du courant résonant engendre des pertes dans les composants auxiliaires. D'autre part, les IGBT ne s'amorçant pas instantanément, un délai est nécessaire entre l'annulation de la tension à ces bornes et la circulation effective du courant dans le composant. Le concept de la dualité, poussé à son paroxysme, dirait que ce délai est similaire au temps nécessaire au thyristor pour récupérer son pouvoir de blocage après annulation de son courant.

Ces deux causes produisent le même effet, soit parce que la tension ne passe pas par zéro, soit parce qu'elle n'y passe pas assez longtemps. La résonance se poursuit (Figure IV-23), et soit le courant résonant est supérieur au courant de charge, auquel cas la diode principale se remet à conduire (et T_X se bloque) et la structure aura une nouvelle chance à l'amorçage suivant ; soit, il est inférieur, et il est impossible de récupérer le contrôle de la structure, puisque la stabilisation se fait autour de la destination de la résonance ($m \cdot U$, I), la tension des interrupteurs principaux ne s'annulant plus. Ce fonctionnement n'est pas acceptable, d'une part parce que les deux causes sont normales (intrinsèques), et d'autre part, parce que même (surtout) par pur hasard, la perte de contrôle de la structure n'est pas une option envisageable. Cet aspect (causes et conséquences) a déjà été longuement traité [TUR01], et seul le minimum sera évoqué.

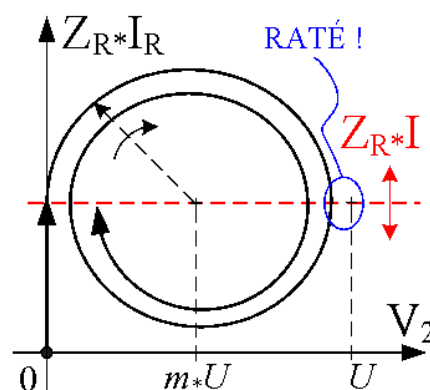


Figure IV-23 : Plan de phase d'un raté de commutation

Il faut compenser les pertes et créer un délai d'amorçage pour l'IGBT principal. Physiquement, les solutions possibles consistent à augmenter l'amplitude de la résonance (le rayon sur le plan de phase, Figure IV-24), soit en injectant un courant supplémentaire (c'est le point de départ qui s'élève sur le plan de phase (a)), soit en modifiant la source de tension (le point final, ce qui a pour effet de décaler horizontalement la résonance dans le plan de phase (b)). Dans les deux cas, le courant résonant est supérieur au courant de charge lorsque la tension V_1 s'annule, et la diode antiparallèle à l'IGBT s'amorce, empêchant la tension V_2 d'aller plus haut. Le courant résonant commence à décroître (IV-8), ce qui laisse un temps t_d pour amorcer l'IGBT principal.

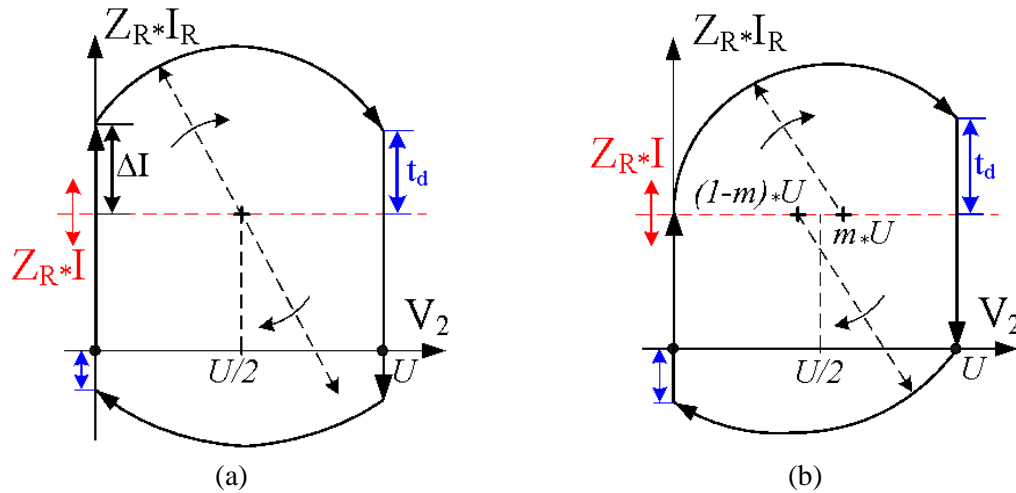


Figure IV-24 : Décalage de la résonance

L'ARCP s'est accompagné dès le début d'un décalage en courant. Cette « surcharge » de l'inductance est induite par un décalage des commandes principales. Lors de la première phase de l'amorçage, le courant de charge circule dans la diode D_1 . Si l'IGBT antiparallèle (T_1') est commandé, la phase ne change pas lorsque le courant s'annule dans D_1 , et le courant résonant continue de croître, créant la surcharge. C'est alors le blocage de T_1' (blocage qui entraîne des pertes, mais très faibles) qui déclenche la résonance. Il faut évidemment que le convertisseur dispose de cet IGBT. Et il faut noter aussi que le courant de recouvrement engendre le même effet en injectant un courant supplémentaire au début de la résonance, s'il a disparu à la fin.

Apparu avec l'utilisation d'autotransformateurs dans les pôles résonants, le décalage en tension présente l'avantage d'être plus rapide (grossièrement, le délai t_d est subit une fois au lieu de deux), et d'être structurel (c'est-à-dire indépendant des commandes). D'autre part, le convertisseur n'a pas besoin de l'IGBT T_1' . Par contre, la Figure IV-24(b) montre bien que le décalage doit changer selon le sens de la commutation, vers le potentiel visé. Cette possibilité dépend de la manière dont est réalisée la source de tension.

IV-B-4 Synthèse de la source de tension

Il existe deux manières de créer une source de tension auxiliaire passive : les ponts diviseurs de tension capacitif ou inductif. Les plans de phase l'ont montré à leur insu, le fonctionnement de l'ARCP n'est pas symétrique à l'échelle du découpage, puisque le courant principal s'oppose à une des commutations, imposant sa compensation par le courant résonant. La valeur moyenne du courant résonant ne peut s'annuler qu'à la période du courant de charge, qu'il faut supposer parfaitement alternatif.

4.a) Pont diviseur capacitif

Dès lors que la source de tension est passive, son équilibre doit être garanti. S'agissant de condensateurs (Figure IV-25(a)), c'est l'intégrale du courant résonant qui va faire évoluer la tension. L'intervalle d'intégration (le temps de commutation) est composé de trois phases, dont l'une est constante (la résonance proprement dite), et les deux autres proportionnelles au courant principal (charge et décharge de l'inductance à pente constante), ce qui induit un dimensionnement variant pour partie avec le courant de charge au carré, ce qui n'est pas favorable aux courants élevés. Néanmoins, il devient très intéressant de fractionner le convertisseur (mise en parallèle). L'équilibrage ne peut être assuré par des résistances à la fréquence de découpage, à cause des pertes qu'elles généreraient pour une telle dynamique. Il est possible de mettre en place un équilibrage actif, dimensionné très en deçà du convertisseur principal (le courant résonant moyen à l'échelle de modulation représente 1,7 % du courant de charge efficace). Il présente néanmoins une dépense énergétique et un coût supplémentaire (un taux de pertes d'environ 0,11 %, avec un rendement de l'équilibreur de 95 %). Il est aussi possible de contrôler un deuxième potentiel (Figure IV-25(b)), le choix du décalage étant défini par le signe du courant résonant. Mais la complexité du dispositif est encore accrue.

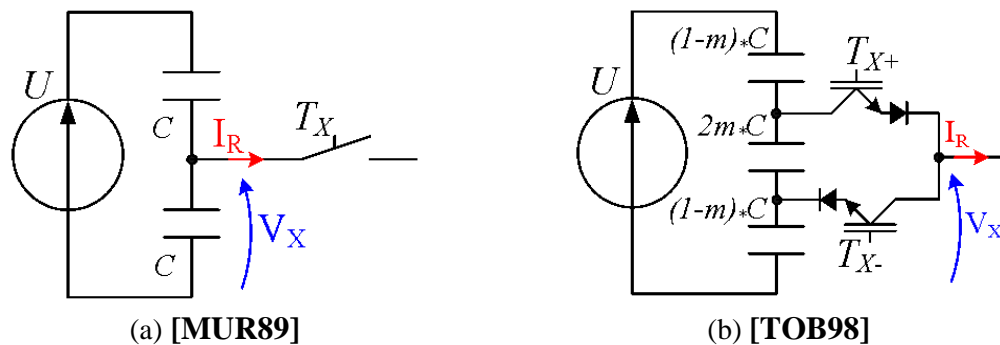


Figure IV-25 : Pont diviseur capacitif

L'augmentation du nombre de niveaux ne rend pas la synthèse de la source de tension plus complexe. Que ce soit en répartissant la source de tension sur chaque cellule, ou en créant un pont diviseur indépendant, il faut contrôler n potentiels pour un convertisseur à $n+1$ niveaux de tension ($2*n$ potentiels pour une compensation en tension, Figure IV-25(b)). Le nombre de composants actifs auxiliaires est toujours identique à celui des composants actifs principaux. L'inductance de résonance peut être répartie, mais le volume total augmente. En effet, la surface de bobinage dépend du courant résonant efficace, que la répartition ne divise pas équitablement. La surface de « fer » dépend du courant résonant maximum qui, compte-tenu du déphasage quelconque de la charge, peut être commuté par n'importe quelle cellule. Cette surface sera donc constante quelque soit le nombre de niveaux. Il est donc clairement plus avantageux d'utiliser une seule inductance.

4.b) Pont diviseur inductif

S'agissant de pont diviseur inductif (d'autotransformateur en fait, où N est le nombre de spires, Figure IV-26), c'est l'intégrale de la tension appliquée qui est dimensionnante. La tension (celle de la cellule de commutation, le pas de tension) étant constante, l'intégrale est juste proportionnelle au courant de charge. Le fractionnement est neutre (dimensionnement proportionnel). Le niveau de tension auxiliaire est fixé par le rapport de transformation entre les enroulements actifs ($1/2$ sur la Figure IV-26(a), m sur la Figure IV-26(b)) et la tension du bus DC (contrôlée par le redresseur), indépendamment du courant. Ce fonctionnement est très robuste. Le décalage en tension de la résonance peut être aisément réalisé grâce au rapport de transformation, si tant est que la structure puisse inverser l'autotransformateur pour la transition duale (Figure IV-26(b)), ou encore que le décalage évolue avec le signe du courant résonant (Figure IV-26(c), mais c'est au prix de la bidirectionnalité en tension des composants auxiliaires). La Figure IV-26(d) est unidirectionnelle en courant (le pôle résonant ne peut faire évoluer sa tension que dans un sens). Toutes ces solutions ne sont pas identiques, de par la complexité variable du transformateur et par le dimensionnement des composants auxiliaires.

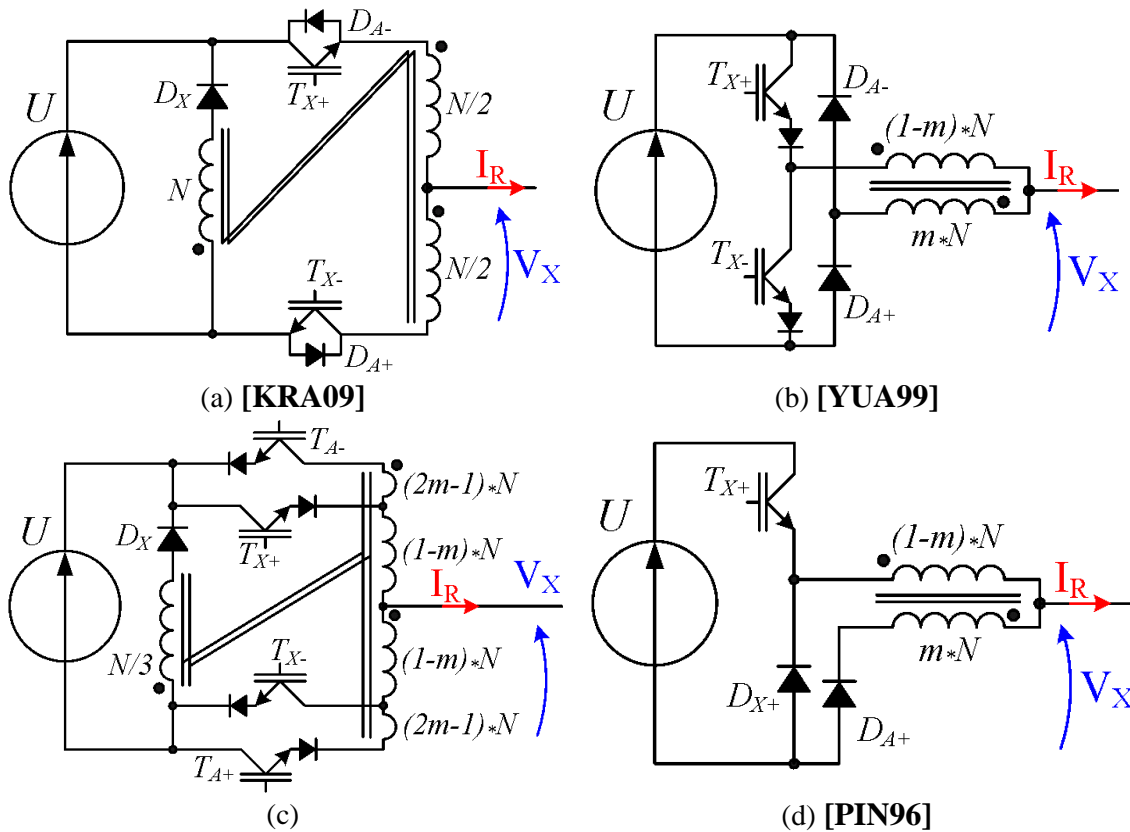


Figure IV-26 : Pont diviseur inductif

En particulier, l'équilibrage du flux à l'échelle du découpage consiste à imposer une tension opposée aux bornes d'un enroulement. Si, lors du fonctionnement propre du pôle résonant, le potentiel V_X est distinct de ceux du bus DC (ce qui crée la variation du courant dans l'inductance de résonance), la démagnétisation doit se faire alors que ce potentiel est fixé à un des deux potentiels du bus DC (puisque'elle ne doit pas engendrer de courant dans l'inductance). Par conséquent, les deux autres potentiels, connectés aux composants auxiliaires, doivent être distincts des potentiels du bus, ce qui impose une tenue en tension de ces composants supérieure à la tension de la cellule.

La topologie (a) propose un enroulement de démagnétisation, ce qui permet de séparer la dynamique de démagnétisation (lié au rapport de spires entre l'enroulement « utile », qui augmente le flux, et celui de démagnétisation qui l'annule, ce rapport vaut ici 1), du rapport créant la source de tension auxiliaire. Le rapport de démagnétisation détermine le temps nécessaire à cette démagnétisation, mais aussi la tension appliquée aux enroulements actifs, et ce faisant, la tenue en tension des composants auxiliaires. Plus la démagnétisation est rapide, plus grande doit être la tenue en tension. Les trajets étant identiques sur chaque branche pour un courant résonant positif ou négatif, la source de tension est forcément fixée à $\frac{1}{2}$. Il est alors facile d'en déduire une topologie décalant la source de tension suivant le signe du courant résonant (Figure IV-26(c)), avec une démagnétisation trois fois plus rapide que le processus de commutation (ces deux modifications sont indépendantes). Le décalage vient quant à lui modifier la répartition des tenues en tension entre diode et IGBT, et impose notamment une tenue en tension bidirectionnelle. Enfin, le blocage des IGBT auxiliaires fait basculer le courant magnétisant (qui se doit donc d'être faible pour limiter les pertes) dans l'enroulement démagnétisant, le couplage entre ces enroulements est déterminant pour le bon déroulement du blocage (comme dans une alimentation « Fly-back »). Il devient par conséquent difficile d'assurer un bon couplage entre cet enroulement et les autres, qui eux, doivent présenter des fuites entre eux afin d'intégrer l'inductance de résonance.

La topologie (b) propose d'utiliser un des enroulements « utiles » pour démagnétiser, simplifiant la conception du transformateur. Le fait d'être capable de connecter le transformateur dans les deux sens sur la source de tension permet de le simplifier au maximum. Les IGBT auxiliaires supportent une tension supérieure à celle de la cellule durant la démagnétisation, et ils commutent à travers le transformateur, ce qui pose des problèmes en cas d'intégration de l'inductance de résonance. D'autre part, l'ajout d'une diode en série va augmenter les pertes auxiliaires, et la démagnétisation s'effectue durant l'état « bas », c'est-à-dire après la phase de conduction de l'IGBT principal, ce qui laisse circuler un courant certes faible, mais durant un temps assez important, augmentant faiblement les pertes auxiliaires.

Enfin, la topologie (d), posée comme une simple déduction d'un pôle résonant bidirectionnel [PIN96], apporte des améliorations intéressantes. L'IGBT auxiliaire travaille dans une cellule de commutation robuste et ne supporte que la tension de la cellule (c'est la diode auxiliaire qui supporte la tension de démagnétisation et se bloque dans une cellule inductive). L'inductance de résonance peut être aisément intégrée dans un transformateur à deux enroulements très simple. Les pertes auxiliaires sont minimales et la mise en œuvre paraît accessible. Néanmoins, il faut deux dispositifs tels que celui là pour assurer le fonctionnement bidirectionnel du convertisseur. Comme pour les inductances résonantes, la surface de « fer » devra être identique pour chaque transformateur. Le courant principal étant alternatif, la surface de bobinage est divisée par deux. Néanmoins, cette solution est clairement moins compacte.

Le Tableau IV-1 résume les caractéristiques principales distinguant ces quatre solutions (l'impédance et la période de résonance sont constantes, T_{COM} correspond à la durée du processus d'amorçage et m vaut par exemple 2/3). La dernière solution (Figure IV-26(d)) propose un temps de démagnétisation court, ainsi qu'une tenue en tension faible pour l'IGBT auxiliaire. Par contre, la diode auxiliaire supporte trois fois la tension du bus DC.

Topologie	Tenue en tension T_x	Tenue en tension D_A	Tenue en tension D_x	Temps de démagnétisation
a	$\frac{3}{2} \cdot U$	$\frac{3}{2} \cdot U$	$2 \cdot U$	T_{COM}
b	$\frac{U}{m} \equiv \frac{3}{2} \cdot U$	U	\times	$m \cdot T_{COM} \equiv \frac{2}{3} \cdot T_{COM}$
c	$(4 - 3 \cdot m) \cdot U \equiv 2 \cdot U$	$(1 + 3 \cdot m) \cdot U \equiv 3 \cdot U$	$\frac{U}{3}$	$\frac{T_{COM}}{3}$
d	U	$\frac{U}{1 - m} \equiv 3 \cdot U$	U	$(1 - m) \cdot T_{COM} \equiv \frac{T_{COM}}{3}$

Tableau IV-1 : Comparaisons des caractéristiques de pôles résonants utilisant des transformateurs

L'augmentation du nombre de niveaux de la cellule de commutation peut s'envisager en répartissant les pôles résonants sur chaque cellule de commutation, avec pour inconvénient principal l'augmentation du volume (tous les transformateurs seront dimensionnés avec le courant maximum), ou encore en généralisant les concepts précédents.

Partant de la définition de la tension V_x (équation (IV-11), p.162), il est possible de modifier le rapport de transformation, en partant toujours du bus DC, afin de déplacer le potentiel V_x . Pour ce faire, un certain nombre de spires N est associé au pas de tension U/n (pour un convertisseur à $n+1$ niveaux), et des composants actifs viennent connecter les enroulements de telle manière qu'il y ait toujours $n \cdot N$ spires aux bornes du bus DC (magnétisation identique) et que le potentiel V_x ait la valeur appropriée (Figure IV-27). La structure ainsi obtenue est capable de générer n niveaux de tension ($n+1$ en ajoutant deux interrupteurs connectant le potentiel V_x directement à ceux du bus DC), de manière similaire au convertisseur M2C qui déplace un potentiel commun en connectant de part et d'autre des sources de tension capacitatives. Néanmoins, les mailles de commutations inductives qui caractérisent cette structure, appelée ci-après « transformable », excluent la gestion de fortes puissances. Le courant se répartit entre les deux branches, mais selon le rapport des nombres de spires, ce qui augmente les contraintes maximales en courant dans les composants auxiliaires (de la moitié du courant résonant pour 2 niveaux à la quasi-totalité pour un grand nombre de niveaux). D'autre part, les composants doivent présenter quatre quadrants, ce qui impose de doubler les composants actifs par rapport au convertisseur principal. Cette structure « transformable » ne semble finalement pas très intéressante.

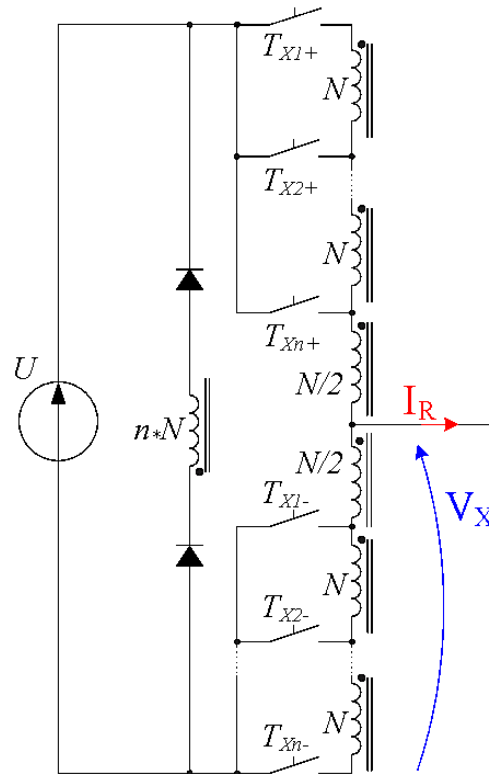


Figure IV-27 : Source de tension auxiliaire à $n+1$ niveaux de tension « transformable »

Il est aussi possible, à partir de la solution (b), d'imaginer le transformateur comme un coupleur entre deux phases, auquel cas l'obtention de la tension auxiliaire adéquate est réalisée par deux commutateurs multi-niveaux, connectant chacun opportunément leur enroulement aux potentiels de la cellule de commutation en jeu selon le sens de la commutation (Figure IV-28).

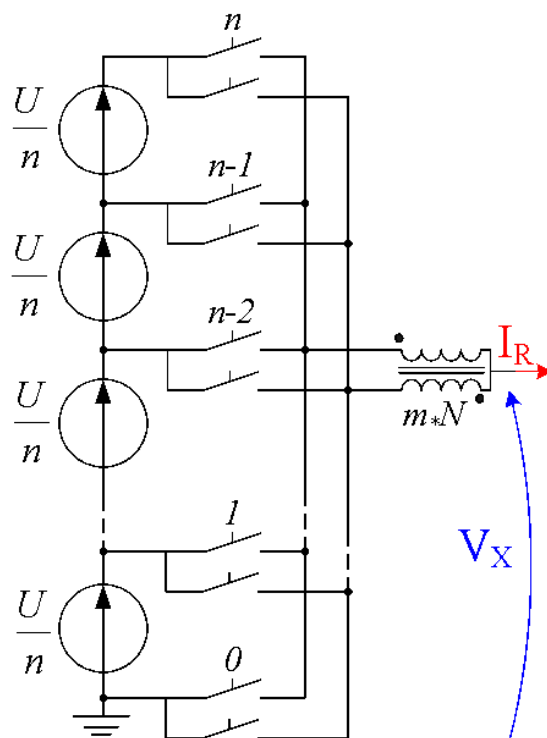


Figure IV-28 : Source de tension auxiliaire à $n+1$ niveaux de tension « biphasée »

Le volume du transformateur est minimal, puisqu'il sert à chaque commutation. Cette solution présente les inconvénients déjà évoqués pour les composants actifs. D'autre part, la réversibilité de la tenue en tension des composants utilisés dans les niveaux intermédiaires impose l'utilisation de « thyristors » (IGBT et diode en série). Par conséquent, les deux commutateurs sont composés de composants actifs, ce qui augmente considérablement le coût de la structure ($4*(n-1)$ composants auxiliaires pour $2n$ principaux), et dans une moindre mesure les pertes auxiliaires. Toutefois, en privilégiant la partie « Silicium », cette solution présente de bonne capacité d'intégration, ce qui a un prix puisqu'il faut utiliser presque deux fois plus de composants actifs auxiliaires qu'il n'y en a de principaux. D'autre part, le gain potentiel (représenté par le taux de pertes en commutation, sur lequel agit la commutation douce) va décroissant avec le nombre de niveaux, ce qui plaide pour utiliser cette solution dans une structure avec un nombre de niveaux réduit. Comme pour la structure principale, une topologie à 3 niveaux semble être un compromis intéressant entre la réduction des contraintes (Figure IV-22) et la complexité de mise en œuvre. Notamment, il est envisageable de supprimer l'accès au potentiel neutre d'un des enroulements dans la topologie « biphasé » à 3 niveaux (Figure IV-29, [RIZ11b]). Évidemment, cette simplification oblige à abandonner le décalage en tension, puisque le transformateur ne peut être connecté que dans un sens. Par contre, cette topologie permet de maintenir la tension aux bornes des composants auxiliaires grâce aux diodes D_{A1} et D_{A2} , par lesquelles le courant magnétisant circule durant l'état haut (ou bas), avant de s'évacuer au début de l'état « neutre ». La cellule de commutation est maîtrisée.

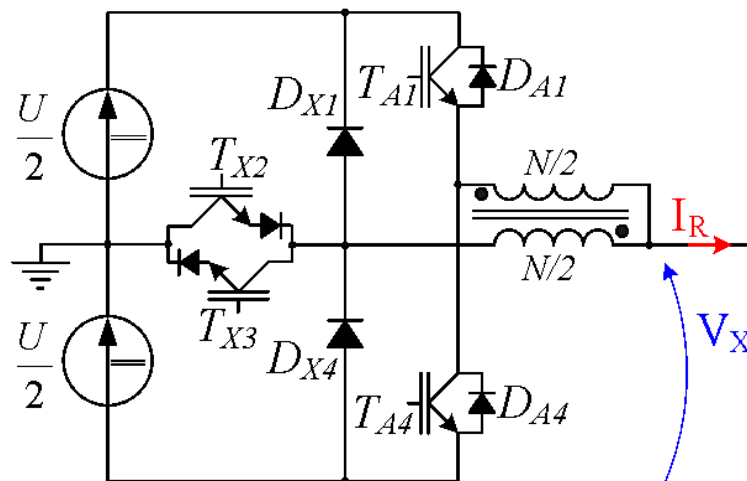


Figure IV-29 : Source de tension « biphasée » simplifiée à 3 niveaux

Cette configuration associe les composants T_{X1} et T_{X4} aux commutations actives du convertisseur principal (et réciproquement T_{X2}/T_{X3} pour le réactif). Il est donc possible de simplifier encore cette source de tension pour des convertisseurs unidirectionnels en puissance (par exemple, le redresseur d'une ASI). Évidemment, les interrupteurs 3 quadrants (T_{X2}/T_{X3}) ne peuvent pas se simplifier, ce qui rend la version « active » (Figure IV-30(a)) moins intéressante que la version « réactive » (Figure IV-30(b)). Quoi qu'il en soit, un onduleur à facteur de puissance uniquement unitaire est une application assez rare. Il est aussi possible d'associer 2 pôles résonants, actif et réactif, faisant fonctionner un onduleur 3 niveaux en commutation douce dans ces quatre quadrants, avec deux transformateurs et permettant le décalage en tension de la résonance.

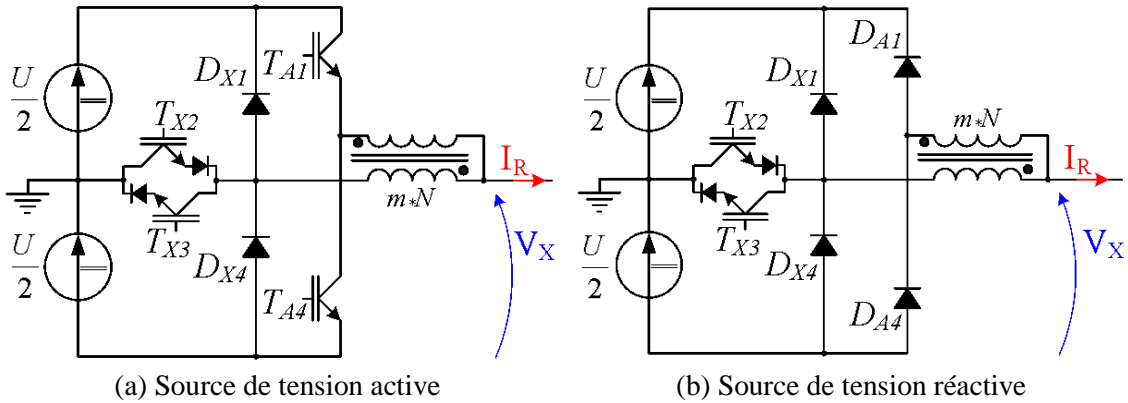


Figure IV-30 : Sources de tension auxiliaire « biphasées » simplifiées à 3 niveaux (actif et réactif)

Pour comparer avec les solutions précédentes, le Tableau IV-2 précise le dimensionnement de cette source de tension auxiliaire. Il faut noter que la démagnétisation est réalisée lors de l'état « neutre » (potentiel de sortie au niveau du neutre), et que les contraintes sont celles d'un pôle résonant à 3 niveaux de tension (inductance de résonance divisée par 2).

Topologie	Tenue en tension IGBT auxiliaire T_X	Tenue en tension IGBT auxiliaire T_A	Tenue en tension diode démag. D_X	Temps de démagnétisation
Figure IV-29	$\frac{1}{2} \cdot U$	U	U	$m \cdot T_{COM}'$

Tableau IV-2 : Caractéristiques du pôle résonant 3 niveaux

Finalement, le diviseur capacitif à équilibrage passif présente la solution la plus rapide et la plus simple, au prix d'une gestion active de la sûreté de commutation (compensation en courant, Figure IV-24(a)), et d'un volume très important (condensateurs dimensionnés à basse fréquence). La compensation en tension avec un diviseur capacitif accroît notablement la complexité du dispositif. Le diviseur inductif peut être dimensionné à l'échelle du découpage (volume réduit), sans accroître sa complexité (démagnétisation au blocage d'un composant auxiliaire). La compensation en tension peut parfois être mise en place structurellement, ce qui s'accompagne d'une gestion simplifiée des commandes. L'augmentation du nombre de niveaux complexifie beaucoup la solution inductive (bien qu'une topologie simplifiée ait été mise à jour pour 3 niveaux de tension), pour un gain sans cesse réduit par la diminution des contraintes en commutation.

IV-B-5 Commande d'une cellule de commutation résonante

La commande des composants actifs doit assurer le bon fonctionnement du pôle résonant, c'est-à-dire l'amorçage de l'IGBT principal et le blocage de l'IGBT auxiliaire sans pertes. D'autre part, il doit être robuste (capable de récupérer un raté de commutation). Si la logique de commande du thyristor-dual (détection de tension) est assez simple à mettre en œuvre au sein de la commande rapprochée (référéncée au potentiel d'émetteur de l'IGBT), celle du thyristor est plus problématique, parce qu'il s'agit d'une mesure de courant d'une part (qui peut être effectuée par l'intermédiaire du flux de l'inductance de résonance, si elle n'est pas intégrée dans le transformateur), et parce que le courant magnétisant empêche une détection à courant nul d'autre part. Face à ce dilemme, le choix d'associer un pôle résonant inductif et intégré à une compensation par décalage en tension (qui évite déjà d'avoir à gérer la surcharge en

courant) et à une génération de commande de type « dure-douce » [TUR01], permet de proposer une structure de commande simple et très robuste (Figure IV-31).

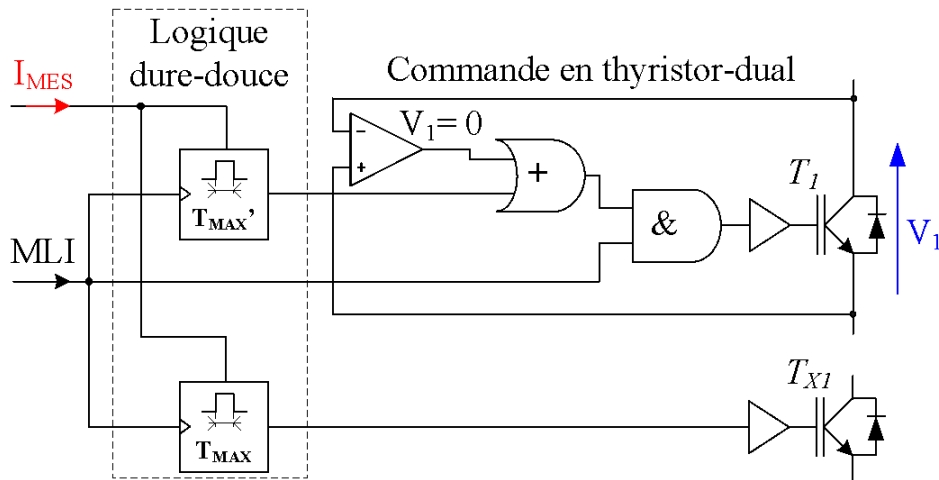


Figure IV-31 : Structure de commande des composants actifs d'un convertisseur ARCP

Pour amorcer le composant principal, il faut qu'il y ait à la fois la volonté de la commande éloignée (signal MLI), et l'absence de tension à ses bornes. Au blocage, il suffit d'annuler la commande pour bloquer le composant. En cas de raté de commutation, la tension ne s'annule pas, mais la logique « dure-douce », dans ce cas un simple retard qui peut être modulé par la valeur de courant principal ou fixé sur sa valeur maximum, vient remplacer la détection d'annulation afin de forcer l'amorçage. Ce signal est généré à chaque fois (mais ne sert que si le composant ne s'est pas amorcé à temps) par une bascule monostable, déclenché sur les fronts montants du signal MLI, après un retard et pendant un certain temps (suffisant à amorcer l'IGBT). Le fait que ce signal s'annule après l'amorçage permet de conserver un des avantages de la commande du thyristor-dual, la détection de la désaturation, qui vient bloquer l'IGBT en cas de court-circuit. Le retard est déterminé par le courant commuté (qui fixe le temps de montée du courant dans l'inductance de résonance) et la période de résonance. Passé ce temps, l'impulsion force un amorçage qui aurait déjà dû se produire. Le composant auxiliaire (ou les composants, dans le cas du pôle à 3 niveaux) est commandé aussi par une bascule monostable, actif sans retard sur les fronts montant du signal MLI. La durée de cette bascule doit toujours être supérieure au retard de l'IGBT principal, de telle sorte que le courant résonant se soit annulé avant de déclencher le blocage de l'auxiliaire.

Ces durées limitent l'état haut minimal du signal MLI (soit le rapport cyclique minimal de la structure). Elles sont proportionnelles au courant commuté. Partant, elles peuvent être fixes, déterminées par le courant maximal, ou fonction de ce courant. Or le rapport cyclique minimum est atteint lorsque la tension s'annule, et, compte-tenu du déphasage nominal, lorsque le courant est faible. Il advient qu'une durée fixe engendre une distorsion conséquente, puisque déterminée par le courant maximal (particulièrement important du fait du facteur de crête élevé), au moment où le fonctionnement du pôle résonant est très discret (courant commuté faible). Déterminer ces durées en fonction du courant commuté (mesuré par ailleurs), est alors une façon élégante de réduire ces distorsions.

Cependant, en cas de coupure intempestive de l'alimentation des commandes rapprochées, la cellule de commutation auxiliaire doit bloquer le courant résonant maximal, et évacuer l'énergie de l'inductance de résonance.

IV-C Structures à pôle résonant simplifié

Associant une relative simplicité de commande, une bonne robustesse et un dimensionnement intéressant à un impact fort sur les pertes principales, ce sont les structures simplifiées (à 2 et 3 niveaux de tension) qui semblent les plus intéressantes. L'étude des pertes en fonction du nombre de niveaux a montré un écart important entre 2 et 3 niveaux de tension, tandis qu'ensuite, les pertes en commutation sont trop faibles pour espérer apporter un gain significatif avec la commutation douce (l'augmentation de la fréquence n'étant pas un objectif recherché ici). Par conséquent, l'introduction de ces pôles résonants a été envisagée dans des structures à 2 et 3 niveaux.

IV-C-1 Principe de fonctionnement

La Figure IV-32 présente un convertisseur unidirectionnel à 2 niveaux équipé d'un pôle résonant simplifié (unidirectionnel). Les différentes phases et équations les régissant sont les mêmes que celles précédemment décrites pour l'ARCP, seuls le plan de phase et les formes d'ondes seront décrits. L'inductance est intégrée dans le transformateur, ce qui rend inaccessible la tension V_X définie précédemment. Lorsque les ampères-tours se compensent, c'est le flux de fuite qui détermine la dynamique du courant résonant.

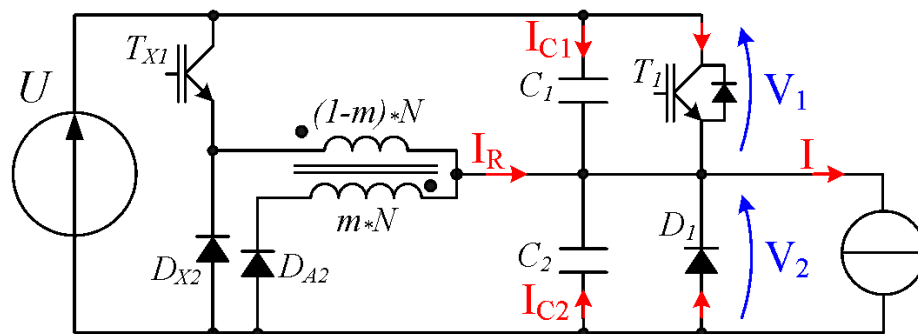


Figure IV-32 : Schéma d'un convertisseur 2 niveaux à pôle résonant simplifié

La simplification introduite est bien visible sur le plan de phase (Figure IV-33), puisque le retour à l'état bas se fait le long de l'axe, sans que le courant résonant n'évolue. La transition dépend alors uniquement du courant principal. S'il est nul (ou trop faible), la tension V_2 ne s'annule pas, et la commutation suivante rate (la résonance ne partant pas de zéro, la tension ne peut pas atteindre U). C'est alors la commande qui rattrape la commutation.

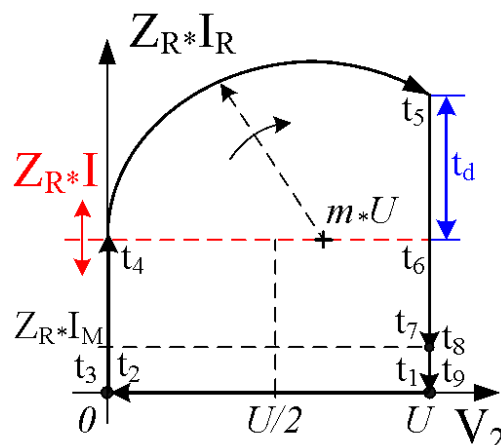
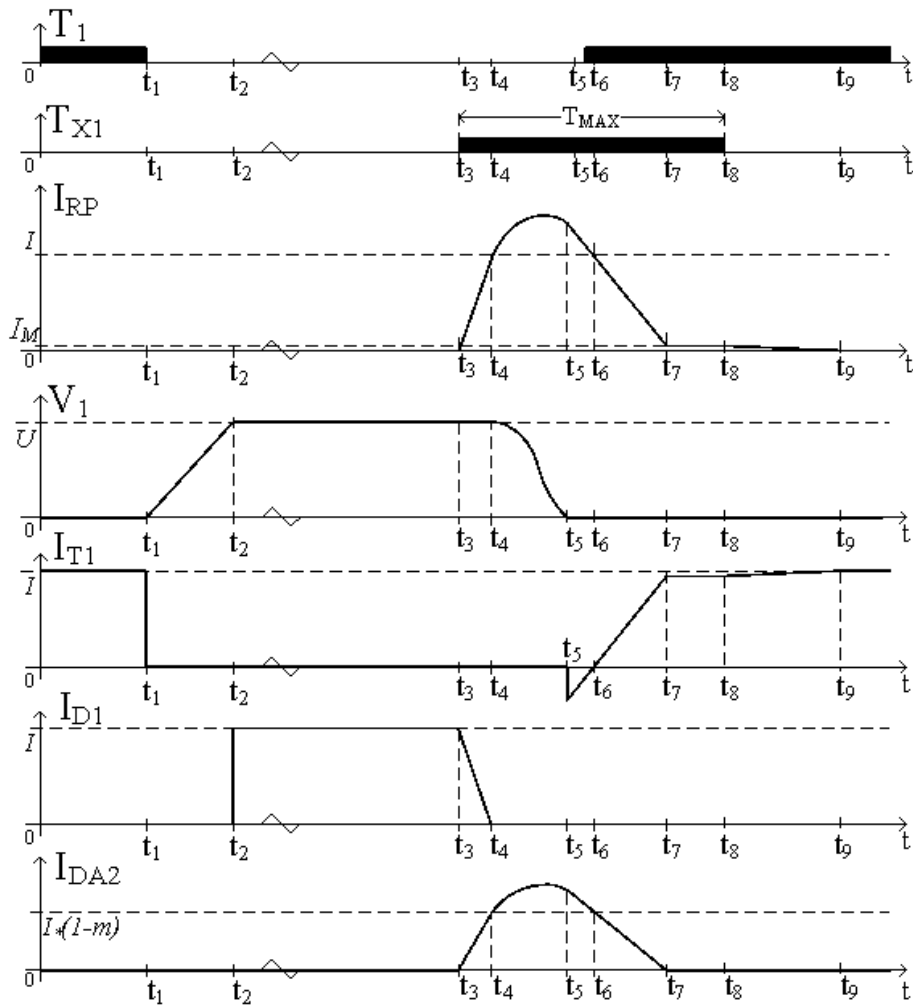


Figure IV-33 : Plan de phase du convertisseur à pôle résonant simplifié

Le rapport de transformation m vaut environ $2/3$, ce qui veut dire que la pente croissante du courant résonant vaut le double de la pente décroissante. La Figure IV-34 montre les formes d'onde de ce convertisseur. La première transition $[t_1, t_2]$ correspond au blocage de l'IGBT T_1 . Le pôle résonant n'intervient pas. Lors de la deuxième transition $[t_3, t_7]$, le décalage introduit une phase supplémentaire $[t_5, t_6]$ (par rapport à la Figure IV-19 de l'ARCP), durant laquelle le courant dans l'interrupteur T_1 est négatif (c'est un raccourci, il s'agit de la conduction de sa diode antiparallèle). Cette phase permet l'amorçage de l'IGBT. Enfin, la phase $[t_8, t_9]$, déclenchée par le blocage de l'IGBT auxiliaire T_{X1} , assure la démagnétisation du transformateur, *via* l'enroulement $(1-m)*N$, et impose une tension importante aux bornes de D_{A2} ($U/(1-m)$) mais dure de ce fait trois fois moins longtemps que la phase principale $[t_3, t_6]$.



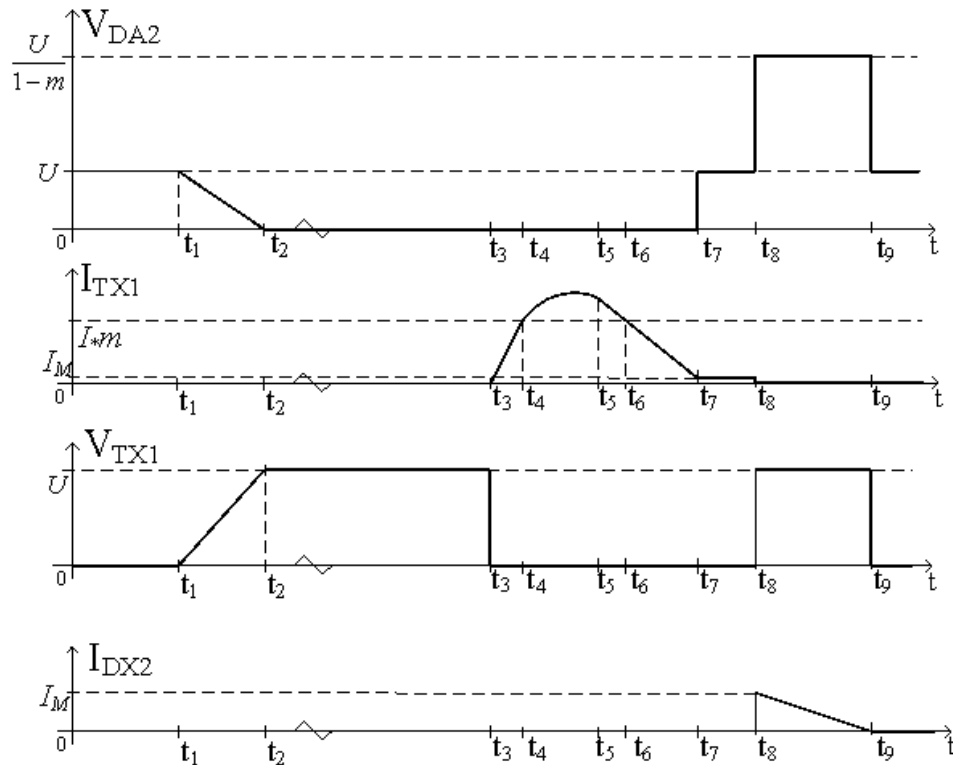


Figure IV-34 : Formes d'onde du convertisseur à pôle résonant simplifié

IV-C-2 Dimensionnement du pôle résonant

Les valeurs données ci-dessous en exemple valent pour un module de 42 kVA, qui constitue la brique monophasée (125 kVA triphasé) d'une gamme couvrant des puissances de 250 kVA à 1500 kVA. Le convertisseur de sortie peut fournir la puissance apparente nominale à la charge, quel que soit le facteur de puissance. Par conséquent, chaque cellule de commutation est susceptible de commuter le courant maximal. Le convertisseur d'entrée absorbe un courant sinusoïdal en phase avec la tension. Lorsque la tension d'entrée est nominale, le courant absorbé est le même que la part « active » de celui de sortie, au rendement près.

2.a) Choix de l'impédance de résonance

Usuellement, le compromis du dimensionnement se situe entre le ralentissement des pentes (le choix des composants résonants) et la discrétion du pôle résonant (principalement la durée du processus, qui limite le rapport cyclique). Ainsi, les IGBT 600 V/200 A commutent leur courant nominal à 4000 A/ μ s, et il en faut deux en parallèle (400 A pour 125 kVA). La capacité résonante a été fixée à 94 nF (soit 330 pF/A), permettant la division par deux des pertes au blocage des IGBT. De même, la pente du pôle résonant est déterminée pour diviser par deux la charge recouvrée au blocage des diodes, sachant que le courant ainsi généré a tendance à « surcharger » l'inductance de résonance, ce qui va dans le sens de la sûreté de commutation. La résonance se déclenche lorsque la diode récupère son pouvoir de blocage. A ce moment, une partie des charges a été injectée dans le circuit résonant, ce qui finalement réduit les pertes de la diode d'un facteur quatre (environ, et d'après l'évolution de la charge recouvrée en fonction de la pente, le courant résonant variant à 2000 A/ μ s (soit 1000 A/ μ s par diode)).

Or il se trouve qu'un tel dimensionnement mène à un délai d'amorçage trop court (~ 150 ns). Ainsi, l'effort s'est porté sur le délai d'amorçage de l'IGBT principal, par l'amélioration de la commande rapprochée (principalement par l'augmentation du gain du dernier étage d'amplification avant la grille de l'IGBT et de la réactivité de la logique du thyristor-dual). Malgré ces efforts, ce délai n'a pu être réduit en dessous de 300 ns pour des IGBT 600 V/ 200 A.

La Figure IV-35 illustre les différents processus et durées évoqués ci-dessous.

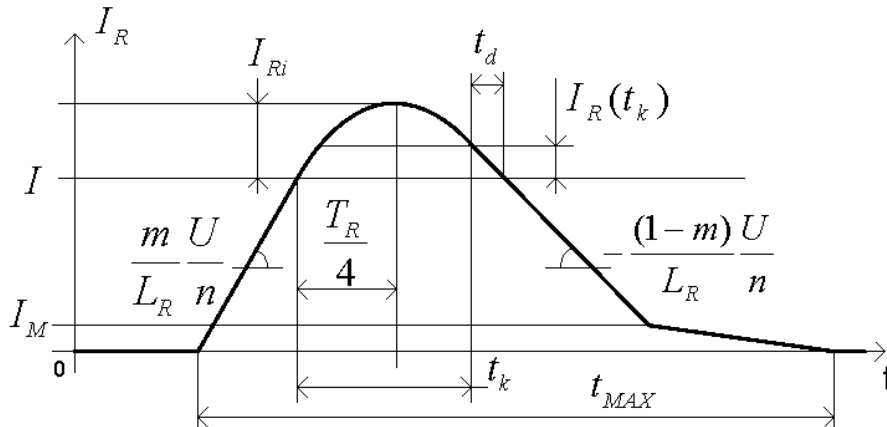


Figure IV-35 : Déroulement de la résonance

La durée entre l'annulation de la tension et le début de la conduction est déterminée par le rapport de transformation, qui fixe la valeur du courant résonant lorsque la tension s'annule, et l'inductance de résonance qui fixe la pente du courant. La tension aux bornes du composant actif principal durant la phase de résonance est le complémentaire de la tension V_2 (équation (IV-7), p.159) et évolue durant cette phase selon l'équation (IV-14) (n est le nombre de source de tension du convertisseur principal). L'annulation de la tension dans cette équation permet d'en déterminer l'instant t_k (IV-15) et la valeur du courant résonant I_{Rk} à cet instant (IV-16). De cette valeur du courant résonant et de la pente décroissante de ce courant (équation (IV-8), p.159), il est possible de déterminer la durée du délai d'amorçage t_d de l'IGBT principal (IV-17).

$$V_T(t) = \frac{U}{n} \cdot \left(1 - m \cdot \left(1 - \cos\left(\frac{2 \cdot \pi}{T_R} \cdot t\right) \right) \right) \quad (\text{IV-14})$$

$$t_k = \sqrt{L_R \cdot C_R} \cdot \cos^{-1}\left(1 - \frac{1}{m}\right) \quad (\text{IV-15})$$

$$I_{Rk} = m \cdot \frac{U}{n} \cdot \sqrt{\frac{C_R}{L_R}} \cdot \sin\left(\cos^{-1}\left(1 - \frac{1}{m}\right)\right) \quad (\text{IV-16})$$

$$t_d = \sqrt{L_R \cdot C_R} \cdot \frac{m}{1-m} \sin\left(\cos^{-1}\left(1 - \frac{1}{m}\right)\right) \quad (\text{IV-17})$$

Il est facile de déterminer aussi la durée totale T_{max} , puisqu'aux temps t_k et t_d précédent, il faut simplement ajouter les temps de charge et de décharge de l'inductance de résonance, qui dépend du courant commuté I (IV-18). Le facteur $(2-m)$ correspond à la prise en compte du temps de démagnétisation, proportionnel à la durée de fonctionnement d'un facteur $(1-m)$. C'est cette durée qui va limiter le rapport cyclique.

$$T_{max} = (2-m) \cdot \left(\frac{L_R}{m \cdot (1-m)} \cdot \frac{n}{U} \cdot I + \sqrt{L_R \cdot C_R} \cdot \left(\cos^{-1} \left(1 - \frac{1}{m} \right) + \frac{m}{1-m} \sin \left(\cos^{-1} \left(1 - \frac{1}{m} \right) \right) \right) \right) \quad \text{(IV-18)}$$

Il faut par conséquent réduire au minimum T_{max} , en conservant le délai d'amorçage t_d . Or l'observation de ces deux équations (IV-17) et (IV-18), permet de remarquer qu'y interviennent les éléments résonants, le rapport de transformation et le nombre de niveau.

Cependant, le poids de chaque élément n'est pas identique. L'impact du nombre de niveau dépend aussi de sa traduction dans le dimensionnement. Il est possible de conserver la pente du courant, afin de garder constant le gain obtenu sur les pertes par recouvrement, en rendant la valeur de l'inductance de résonance inversement proportionnelle au nombre de niveaux. De plus, si la capacité du condensateur est rendue proportionnelle au nombre de niveaux, le premier chapitre ayant montré que le temps de montée était dépendant du produit entre le pas de tension et la capacité (équation (III-12), p.48), le gain sur ces pertes reste constant. Ainsi, les temps (T_{max} , t_k et t_d) et le courant résonant intrinsèque I_R (IV-4) deviennent indépendants du nombre de niveaux.

Le rapport de transformation m a évidemment un impact très fort sur le délai, puisqu'il le crée, tandis que l'inductance L_R et le condensateur C_R y interviennent sous la racine. A l'inverse, ce rapport modifie peu le temps total, puisque le gain sur le temps de décharge et de démagnétisation (proportionnel à $(1-m)$) est perdu à la décharge (proportionnel à m). Le temps total est par contre fortement influencé par l'inductance de résonance, de par l'importance des temps de charge et de décharge. La Figure IV-36 illustre ces dépendances. La durée totale y représentée par des ronds bleus, le délai d'amorçage par des croix rouges. Le rapport de transformation m varie entre 0,5 et 0,9, le délai d'amorçage est multiplié par 10 pour que le graphique soit lisible en μs et les traits pointillés correspondent à une valeur d'inductance L_R divisée par deux.

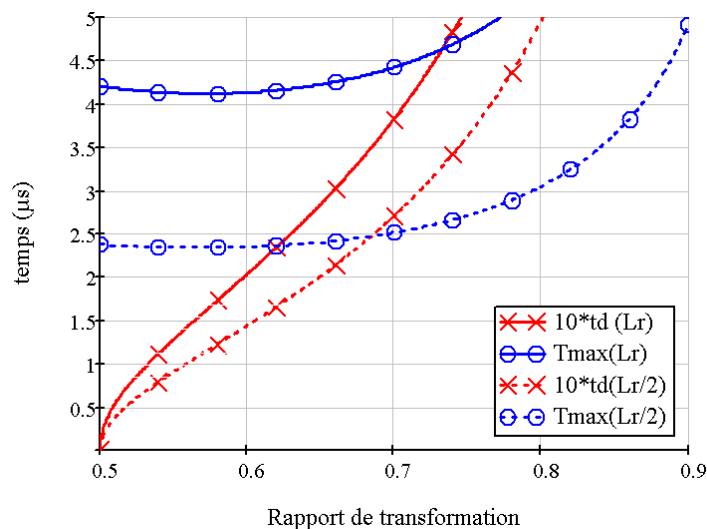


Figure IV-36 : Évolution des temps de fonctionnement avec le rapport de transformation

Effectivement, le temps total varie peu entre 0,5 et 0,7. Il est donc tentant d'augmenter le rapport de transformation, nonobstant une tension maximale de la diode auxiliaire D_A (d'un pôle résonant simplifié 2 niveaux) augmentant de manière hyperbolique (IV-19). Le délai de 300 ns est atteint pour une inductance de résonance de 350nH et un rapport de 0,66, menant à une pente montante du courant résonant de 786 A/μs (par rapport à 2000 A/μs en commutation dure).

$$V_{DA_{max}} = \frac{U}{n} \cdot \frac{1}{1-m} \tag{IV-19}$$

Compte-tenu de la valeur maximale de la tension du bus DC (900 V), la tension maximale de la diode auxiliaire D_A sera de 2700 V pour 2 niveaux et 1350 V pour 3 niveaux, pour un rapport de transformation de 0,66 (sans décalage, elle atteindrait respectivement 1800 V et 900 V). Ces diodes se bloquent sous le pas de tension (900 V et 450 V) et il n'est pas nécessaire de prendre beaucoup de marge entre la tension maximale et la tenue en tension. L'intérêt d'une structure 3 niveaux apparaît largement, puisqu'elle permet l'utilisation de diodes de tension réduite, limitant le recouvrement lors de l'annulation du courant résonant, qui entraîne des pertes supplémentaires, malgré la pente limitée du courant. L'observation des caractéristiques des diodes « haute tension » montre l'importance des charges recouvrées lorsque la tenue en tension augmente. Il est possible de réaliser un compromis entre une et plusieurs diodes de calibre en tension inférieur mises en série (plus de pertes en conduction, moins de recouvrement). Le Tableau IV-3 résume les caractéristiques en recouvrement de différentes diodes, pour une pente supportée lors de leur blocage de 127 A/μs (le courant résonant se répartit entre IGBT et diodes auxiliaires selon le rapport de transformation m), et pour une température de 125 °C. Pour mémoire, et d'après la puissance envisagée pour ce dimensionnement (125 kVA, $F_p=0,9$), 0,1 % de pertes représente 112 W. L'estimation des pertes en conduction sera explicitée par la suite. Elles sont occasionnées lors d'une commutation et dépendent par conséquent de la fréquence et du courant commuté. Les pertes données ici sont celles d'un convertisseur en commutation douce (il peut y avoir plusieurs pôles résonants, mais à chaque commutation, au moins une diode est utilisée). Le calibre en courant est de 60 A, et sachant que la diode 4500 V n'est pas proposée dans ce calibre (250 A), ces charges ont été considérées proportionnelles à la surface de la puce. Toutes les diodes en Silicium proviennent du fabricant [IXYS], sauf la diode en Carbure de Silicium ([CREE], 50 A).

Nombre de niveaux	2 (800 V)		3 (400 V)		
	4500 V	4*1000 V	1800 V	1700 V (SiC)	2*1000 V
Q _R (μC)	100	1,2	18	×	1,2
E _R (mJ)	80	0,96	7,2	×	0,48
P _{COM} (%) @ 15 kHz	2,880	0,035	0,259	×	0,017
P _{COND} (%) @ 15 kHz	0,018	0,044	0,016	0,029	0,022

Tableau IV-3 : Comparaison des caractéristiques en recouvrement des diodes auxiliaires

Le compromis entre sûreté (rapport de transformation m) et tenue en tension de la diode auxiliaire est en fait un compromis entre sûreté et pertes. Entre 1000 V, 1800 V et 4500 V, les charges recouvrées sont multipliées par quinze puis cinq. A titre de comparaison, il est utile de rappeler que le taux de pertes en commutation d'un convertisseur à 2 niveaux de tension vaut 2,5 % à 15 kHz (et environ 1 % à 3 niveaux suivant les solutions), et qu'il semble difficile de faire mieux que de les diviser par

deux. Si la mise en série de diodes de calibre en tension inférieur permet de réduire drastiquement les charges recouvrées, et si les contraintes en conduction sont faibles, la mise en œuvre d'une telle solution est difficile, puisqu'il faut maîtriser la répartition dynamique de la tension entre les puces. L'énoncé précédent fait ressortir clairement la pertinence du Carbure de Silicium pour ce composant. En effet, les faibles contraintes en conduction pénalisent peu ce composant unipolaire, tandis que l'absence de recouvrement est très intéressante. La commercialisation de diodes $1700\text{ V}/25\text{ A}$ chez [CREE] a permis de tester cette solution avec de très bon résultats. A l'inverse, les solutions avec des diodes Silicium uniques entraînent des taux de pertes représentant déjà le quart des pertes en commutation que les pôles résonants doivent réduire (à 3 niveaux), ce qui n'augure pas de très bonnes performances. De manière plus générale, Il faut privilégier les composants rapides pour le pôle résonant, puisque de toute façon, le temps d'utilisation est trop court pour que les charges s'installent et permettent un gain sur la conduction, mais déjà trop long pour ne pas avoir à les évacuer au blocage.

Pour résumer, le choix du triptyque 350 nH , 94 nF et $0,66$ (inductance et capacité résonantes, rapport de transformation) pour 3 niveaux de tension mène à un courant résonant intrinsèque de 138 A , une fréquence de résonance de $1,1\text{ MHz}$ et un temps de fonctionnement de $4,3\text{ }\mu\text{s}$ (soit $6,4\%$ à 15 kHz). La Figure IV-37 illustre la variation possible des rapports cycliques avec le courant commuté, avec temps mort ($2\text{ }\mu\text{s}$, croix diagonales rouges) et sans (carrés bleus et trait pointillé), et le rapport cyclique en cas de durées de fonctionnement constantes (ronds noirs). Le temps mort ajoute évidemment un temps important, mais a dû être supporté pour ne pas changer la carte de commande du prototype. Il est inutile, grâce à la logique de commande thyristor-dual, le retard de la commande « dure-douce » jouant le même rôle. L'intérêt du réglage des durées en fonction du courant apparaît clairement, avec une borne minimum de rapport cyclique inférieure à 2% au passage à zéro (au lieu de $6,5\%$ lorsque le courant est maximum).

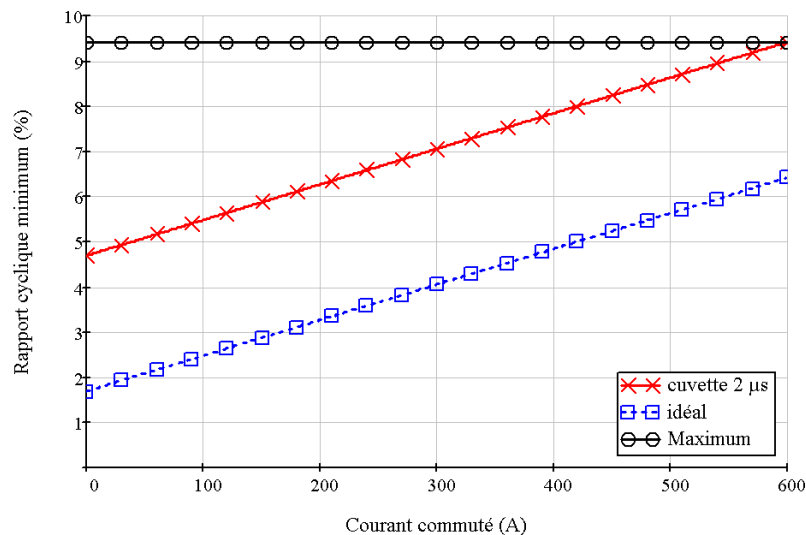


Figure IV-37 : Évolution du rapport cyclique minimum avec le courant commuté

La diode auxiliaire d'un pôle résonant à 2 niveaux de tension paraît difficile à réaliser (quatre diodes Si ou deux diodes SiC en série). Néanmoins, les paramètres deviendraient 700 nH , 47 nF , $0,66$ pour les mêmes grandeurs résonantes, d'après les règles décrites plus haut. L'avantage majeur d'une structure à 2 niveaux de tension, c'est que la modulante ne croise pas de niveau de tension annulant le rapport cyclique,

ce qui évite la distorsion due à la limite basse de ce rapport cyclique. Les limites du rapport cyclique restreignent tout de même les tensions maximales atteignables.

2.b) Choix des composants actifs auxiliaires

Le principe de fonctionnement intermittent des pôles résonants conduit à de très forts écarts entre courant efficace et courant maximum. Or les composants actuels ne sont pas prévus pour cela, et il n'est pas envisageable de faire circuler dans un IGBT 12 A les quelques 700 A du courant maximum (respectivement les courants efficace et maximum de l'IGBT auxiliaire). Deux raisons s'y opposent, la désaturation de l'IGBT, qui entraînerait l'augmentation de la tension à ses bornes et sa destruction, et une densité de courant en surface des puces (IGBT et diodes) trop importante, menant, là aussi, à leurs destructions. Il est donc usuel de dimensionner les composants auxiliaires selon leurs courants maximum, en prenant un facteur 4 (IGBT) ou 5 (diode) entre celui-ci et le calibre.

L'auto-transformateur permet de répartir le courant résonant entre les composants auxiliaires selon le rapport de spires (IV-20), lequel s'exprime en ajoutant le courant résonant intrinsèque (IV-4) et le courant commuté maximum (l'onduleur est le plus contraint, à cause des charges non-linéaires, où le courant maximal vaut trois fois le courant efficace). Cette contrainte pénalise les ASI par rapport à d'autres applications (par exemple, les onduleurs solaires), et surtout dans le cas présent du dimensionnement d'un pôle résonant. Ainsi, pour un courant efficace de 180 A, le plus grand courant autorisé est fixé à 600 A (pour prendre en compte l'ondulation du courant, importante à ce point de fonctionnement puisque le noyau de l'inductance est en partie saturé). Le calibre de l'IGBT auxiliaire a été fixé pour un pôle résonant dans une structure 3 niveaux à 600 V/120 A, 1700 V/50 A pour la diode en Carbone de Silicium (1800 V/60 A en Silicium).

$$I_{TX\ MAX} = m \cdot (I + I_R) \quad \text{et} \quad I_{DA\ MAX} = (1 - m) \cdot (I + I_R) \quad (\text{IV-20})$$

Dans une structure 2 niveaux, les contraintes en tension sont doublées (avec le pas de tension), tandis que le courant commuté, dépendant de la charge, reste identique. Le dimensionnement devient par conséquent 1200 V/120 A pour l'IGBT, et 2*1700 V/50 A pour la diode SiC.

Pour le pôle résonant 3 niveaux, la topologie change un peu. La tenue en tension de la diode auxiliaire est limitée à U , ce qui mène à utiliser deux diodes Silicium 1200 V/50 A, ce qui est moins cher que la diode précédente pour un taux de pertes équivalent (le recouvrement est compensé par la réduction de la chute de tension). L'interrupteur bidirectionnel est synthétisé, contrairement au schéma, par deux IGBT (avec leur diode antiparallèle) tête-bêche, afin de protéger ces derniers lors du recouvrement de la diode auxiliaire. Chaque puce supporte les mêmes contraintes, ce qui mène à un IGBT 600 V/120 A et une diode 600 V/100 A.

Le calcul des contraintes, et l'estimation des pertes, dépendent du courant commuté I . Exprimer l'ensemble des contraintes du pôle résonant (essentiellement des contraintes en conduction, mise à part le recouvrement de la diode auxiliaire déjà évoquée) en fonction du courant commuté permet d'intégrer les pertes auxiliaires aux caractéristiques en commutation du convertisseur principal, autorisant l'utilisation des mêmes outils d'estimation du rendement (voir le I^{er} chapitre, pp.76 et 77). D'autre part, les modèles de composants utilisés sont identiques à ceux des principaux, ce qui entraîne le calcul de courants moyens et efficaces. D'après l'évolution du courant

résonant pendant les différentes phases de fonctionnement, il est possible d'intégrer ce courant sur la période de découpage (courant moyen, (IV-21)), et ce même courant au carré (courant efficace, (IV-22)), pour un courant commuté I quelconque).

$$I_{RMOY}^{HF} = F_d \cdot \left(\frac{1}{1-m} \cdot \frac{C_R}{2} \cdot \frac{U}{n} + \frac{1}{m \cdot (1-m)} \cdot \frac{L_R}{2} \cdot \frac{n}{U} \cdot I^2 + \sqrt{L_R \cdot C_R} \cdot \left(a \cos \left(1 - \frac{1}{m} \right) + \frac{m}{1-m} \sin \left(a \cos \left(1 - \frac{1}{m} \right) \right) \right) \cdot I \right) \quad (IV-21)$$

$$I_{REFF}^{HF} = F_d \cdot \left(\frac{C_R}{1-m} \cdot \frac{U}{n} \cdot I + \frac{L_R}{m \cdot (1-m)} \cdot \frac{n}{U} \cdot \frac{I^3}{3} + \sqrt{L_R \cdot C_R} \cdot \left(a \cos \left(1 - \frac{1}{m} \right) + \frac{m}{1-m} \sin \left(a \cos \left(1 - \frac{1}{m} \right) \right) \right) \cdot I^2 + \frac{1}{2} \cdot \left(\frac{m \cdot U}{n} \cdot \frac{C_R}{\sqrt{L_R}} \right)^2 \cdot \sqrt{L_R \cdot C_R} \cdot \left(a \cos \left(1 - \frac{1}{m} \right) + \frac{1-1/m}{1-m} \sin \left(a \cos \left(1 - \frac{1}{m} \right) \right) \right) \right) \quad (IV-22)$$

La surface couverte par le courant résonant dépend du courant commuté au carré. Tandis que le courant moyen dépend du courant commuté au carré, le courant efficace au carré voit apparaître ce courant au cube. Ceci implique le calcul d'une grandeur supplémentaire (l'intégrale sur la période réseau du courant commuté au cube de la cellule de commutation concernée). L'énergie dissipée par les composants actifs auxiliaires lors du fonctionnement du pôle résonant peut alors s'exprimer comme les pertes sur la période de découpage (avec les courants moyens et efficaces sur cette période), divisée par la fréquence pour retrouver l'énergie. Par exemple, pour l'IGBT auxiliaire, qui conduit la fraction m du courant résonant, l'énergie est exprimée par l'équation (IV-23), sachant que l'énergie d'amorçage est négligée (la pente du courant étant faible). Dans le cas du pôle résonant 3 niveaux, il faut ajouter les pertes de la diode en série (IV-24). La diode auxiliaire conduit la fraction restante, et peut présenter des pertes par recouvrement (IV-25). Pour les composants bipolaires, la dynamique d'installation des charges entraîne des pertes supplémentaires, prises en compte en doublant les paramètres des composants (V_0 et R).

$$E_X^{IGBT} = \frac{1}{F_d} \cdot \left(V_{0X}^{IGBT} \cdot m \cdot I_{RMOY}^{HF} + R_X^{IGBT} \cdot m \cdot \left(I_{REFF}^{HF} \right)^2 \right) \quad (IV-23)$$

$$E_X^{diode} = \frac{1}{F_d} \cdot \left(V_{0X}^{diode} \cdot m \cdot I_{RMOY}^{HF} + R_A^{diode} \cdot m \cdot \left(I_{REFF}^{HF} \right)^2 \right) + Q_{RX} \cdot \frac{U}{n} \quad (IV-24)$$

$$E_A^{diode} = \frac{1}{F_d} \cdot \left(V_{0A}^{diode} \cdot (1-m) \cdot I_{RMOY}^{HF} + R_A^{diode} \cdot (1-m) \cdot \left(I_{REFF}^{HF} \right)^2 \right) + Q_{RA} \cdot \frac{U}{n} \quad (IV-25)$$

Les composants choisis mènent à un taux de pertes nominal de 0,07 % (0,034 % pour l'IGBT, 0,039 % pour la diode) pour un pôle résonant simplifié dans une structure à 3 niveaux de tension, de 0,13 % dans une structure à 2 niveaux de tension et de 0,11 % pour un pôle résonant 3 niveaux (Figure IV-30, p.173).

2.c) Dimensionnement des condensateurs résonants

Les condensateurs résonants supportent soit le pas de tension, soit la tension du bus DC (convertisseur SC notamment). Lors de l’amorçage, seul le courant résonant intrinsèque circule par ces condensateurs. C’est donc le courant au blocage (courant principal) qui est dimensionnant, imposant la pente maximale de la tension (dans l’hypothèse pessimiste de l’absence de charges à extraire pour l’IGBT principal).

En effet, le courant efficace (IV-26) est moins contraignant dans cette application.

$$I_{C\text{EFF}}^{HF} = \sqrt{F_d \cdot \left(C_R \cdot \frac{U}{n} \cdot I + \frac{C_R}{2} \cdot \left(m \cdot \frac{U}{n} \right)^2 \cdot \sqrt{\frac{C_R}{L_R}} \cdot \left(a \cos\left(1 - \frac{1}{m} \right) + \frac{m-1}{m} \sin\left(a \cos\left(1 - \frac{1}{m} \right) \right) \right) \right)} \quad \text{(IV-26)}$$

Face à ces contraintes en courant importantes, ce sont les condensateurs à film plastique qui présentent les meilleures caractéristiques (Polypropylène). L’utilisation dans cette catégorie de feuilles d’aluminium supporte les courants les plus élevés, et correspond à la gamme MFP chez [EPCOS]. Pour des raisons d’intégration, et parce que la valeur adéquate était disponible, le pôle résonant ne comportera qu’un seul condensateur, aux bornes de la diode principale.

L’hypothèse consistant à négliger les pertes des condensateurs est assez facile à valider, une fois choisi le modèle (B32632, 630 V/47 nF), puisque la résistance équivalente série de 7 mΩ entraîne un taux de pertes de 0,002 %.

2.d) Dimensionnement du transformateur

La réalisation de l’autotransformateur n’est pas chose aisée. En effet, la discrétion temporelle du courant résonant se répercute évidemment sur son étalement fréquentiel (sa forme d’onde se rapproche du Dirac). Ainsi, l’enveloppe de la décomposition en série de Fourier (Figure IV-38) fait apparaître des composantes consistantes jusqu’à la fréquence de résonance (1,1 MHz).

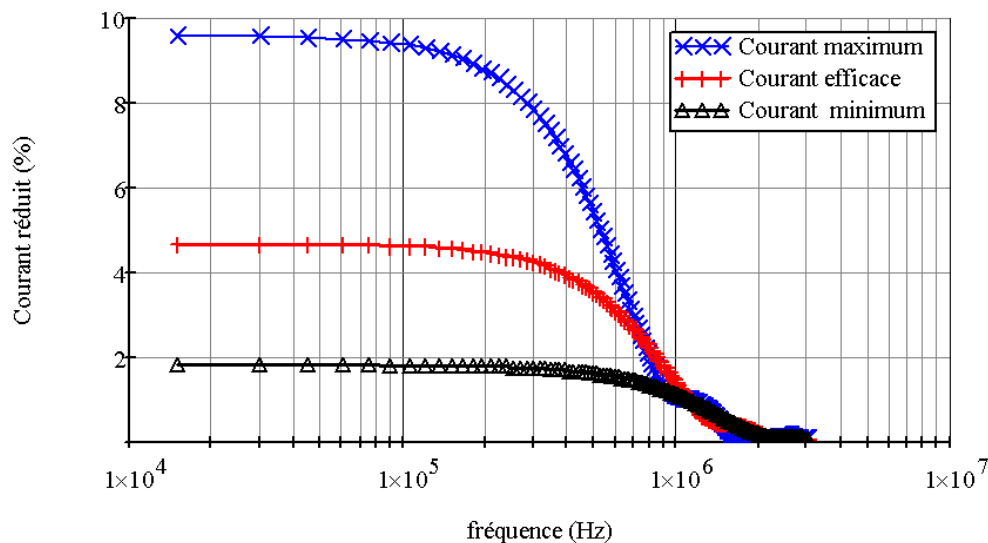


Figure IV-38 : Décomposition spectrale du courant résonant en fonction du courant principal

Par conséquent, les effets « haute fréquence » (effet de peau et de proximité) doivent être pris en compte, ce qui entraîne l'utilisation de conducteurs très dissymétriques (circuit imprimé), ou de conducteurs multibrins (fil de « Litz »), avec pour résultats une surface de bobinage importante. Il faut alors trouver un compromis entre le nombre de spires (limitation des pertes « cuivre ») et l'utilisation de l'inductance de fuite comme inductance de résonance (elle dépend du nombre de spires au carré).

L'inductance de fuite d'un transformateur, qu'il est d'usage de minimiser, correspond à l'énergie stockée (dans l'air, si l'hypothèse d'une forte perméabilité du matériau magnétique peut être retenue) par le transformateur dans une configuration de court-circuit, où les ampères-tours se compensent. L'expression de l'énergie magnétique volumique (IV-27) permet d'observer sa dépendance au carré du champ magnétique. Cette énergie sera donc concentrée principalement entre les enroulements, où le champ est le plus important. Néanmoins, les configurations assurant le plus de fuites (enroulements séparés et perpendiculaires au champ) entraînent aussi le maximum de pertes (par effet de proximité, ces pertes étant aussi proportionnelles au carré du champ magnétique), d'où une réalisation difficile. Cependant, il reste quelques possibilités. Tout d'abord, l'énergie stockée est proportionnelle au volume d'air soumis au champ magnétique. Ainsi, écarter les deux enroulements permet d'augmenter l'énergie stockée, sans changer les pertes « cuivre » (tant que le champ reste parallèle aux enroulements, notamment avec des conducteurs plans). La « traduction » de cette énergie sous la forme de l'inductance de fuite dépend aussi du nombre de spires au carré. D'autre part, augmenter le nombre de spires permet de régler plus facilement le rapport de transformation. Seul le volume total du transformateur devient limitant.

$$E_{vol}^{air} = \frac{1}{2} \cdot \frac{B^2}{\mu} = \frac{1}{2} \cdot \mu \cdot H^2 \quad (IV-27)$$

La réalisation des enroulements en circuits imprimés permet d'augmenter la densité de courant, puisque la finesse des conducteurs favorise grandement l'évacuation de la chaleur (rapport élevé entre surface et volume). Cependant, ce gain en volume n'est pas facile à utiliser, puisque ce type de composant est très plat et peut représenter une « empreinte » (surface utilisée) importante. La finesse des conducteurs oblige à les empiler sur plusieurs couches, ce qui augmente l'effet de proximité. D'autre part, le manque de modèles précis d'estimation de l'inductance de fuite mène à un cycle d'essais/erreurs, tandis que la réalisation de circuit imprimé requiert un outillage coûteux. S'il est possible d'utiliser du fil de Litz sur une seule couche, le nombre de brins dans le fil crée là aussi des effets de proximité, dans une proportion dépendant de la racine du nombre de brins (ce qui fait qu'un fil de 250 brins est équivalent à 16 couches). Par contre, le bobinage peut être effectué à la main, favorisant ainsi les essais. Ce type de fil peut être utilisé avec un noyau en *E* ou encore un noyau « *ETD* », très utilisé pour les petites puissances.

Le flux maximum est atteint lorsque l'IGBT auxiliaire se bloque, lui qui appliquait au primaire la tension de la cellule de commutation. La magnétisation est égale au produit de la tension avec le temps (cette tension étant constante) (IV-28). Ce flux augmente avec la tension du bus. C'est donc lorsque le bus DC est au plus haut que la magnétisation est maximale.

$$\Psi = \frac{U}{n} \cdot \left(\frac{L_R}{m \cdot (1-m)} \cdot \frac{n}{U} \cdot i + \sqrt{L_R \cdot C_R} \cdot \left(a \cos \left(1 - \frac{1}{m} \right) + \frac{m}{1-m} \sin \left(a \cos \left(1 - \frac{1}{m} \right) \right) \right) \right) \quad (IV-28)$$

Finalement, il est possible de calculer le produit des aires (image du volume du transformateur), où J correspond à la densité de courant admissible (habituellement $5 A/mm^2$, $10 A/mm^2$ pour du circuit imprimé), le coefficient de bobinage K_{BOB} (le rapport entre la surface utilisée par le fil et le surface effective permettant le passage du courant, valeur comprise entre 2 et 3 pour du fil de Litz), le courant résonant efficace I_{REFF} (à la fréquence de modulation), le champ d'induction magnétique maximum toléré dans le matériau B_{MAX} (ici de la ferrite, $0,3 T$) et Ψ_{MAX} la magnétisation pour le courant d'entrée maximum et la tension DC maximum (IV-29). Ce produit permet de choisir directement un noyau disposant des surfaces de fer et de bobinage adéquat.

$$A_{MIN} = \frac{K_{BOB} \cdot I_{REFF}^{BF} \cdot \Psi_{MAX}}{J \cdot B_{MAX}} \tag{IV-29}$$

Le noyau choisi correspond à deux $E58/11/38$ en $3F3$ chez [FER], mis tête-bêche, ce qui nécessite 15 spires au primaire (et donc 10 pour le secondaire, enroulement pris sur le primaire, qui ne conduit que la différence de courant entre secondaire et primaire $(I-m) \cdot I_R$). Les spires sont réalisées avec des fils de 250 brins de $100 \mu m$ de diamètre, l'épaisseur de peau étant de $66 \mu m$ dans du cuivre, à $1 MHz$. Ce dimensionnement mène à une résistance statique de $4 m\Omega$ (modélisée au secondaire, donc traversée par l'intégralité du courant résonant). Les paramètres requis pour cette application ($350 nH$, $0,66$) permettent même d'imbriquer les enroulements (le secondaire étant pris entre les deux parties du primaire), ce qui divise le champ magnétique par deux (et l'effet de proximité par quatre) entre les enroulements. Puis, c'est l'écart ($4 mm$ environ sur les $20 mm$ de hauteur de la fenêtre de bobinage) entre ces enroulements qui permet d'atteindre la valeur de l'inductance de résonance, avec une résistance HF la plus faible possible. La Figure IV-39 illustre l'évolution du module de l'impédance du transformateur, vu du secondaire, le primaire étant en court-circuit, en fonction de la fréquence.

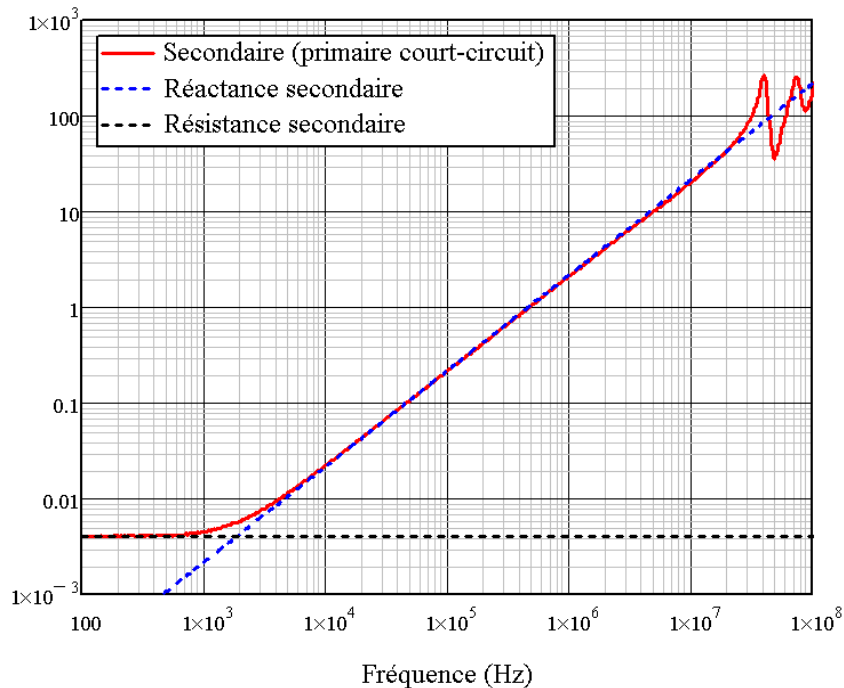


Figure IV-39 : Évolution du module de l'impédance au secondaire avec la fréquence

Plus précisément, la Figure IV-40 détaille la résistance série (partie réelle) et la Figure IV-41 l'inductance (partie imaginaire divisée par la pulsation). L'effet de la fréquence sur la résistance est bien visible, puisque celle-ci atteint $60\text{ m}\Omega$ à 1 MHz . De même, le champ magnétique est repoussé à l'extérieur des conducteurs par les courants induits (induisant les pertes HF), ce qui diminue le volume stockant de l'énergie, et donc, l'inductance.

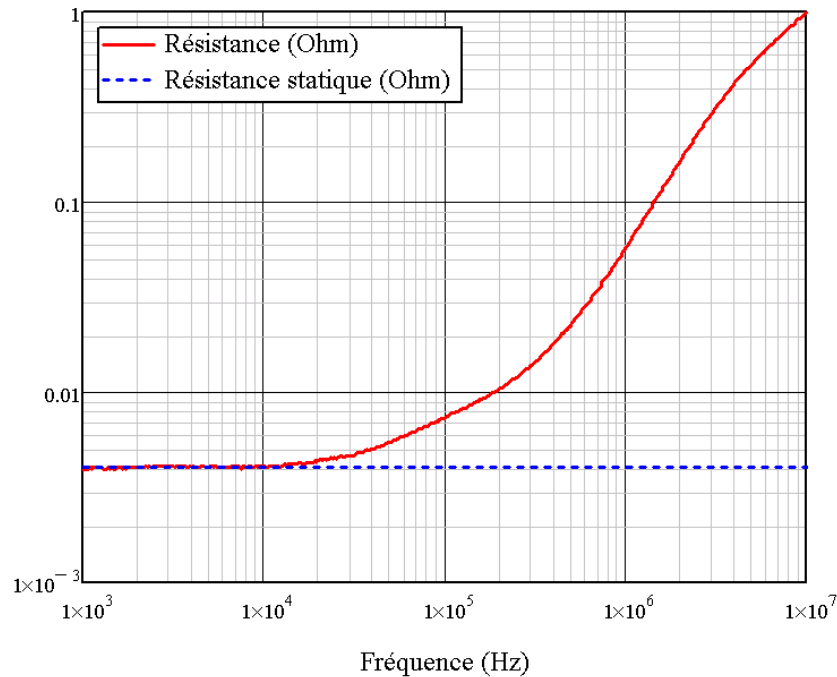


Figure IV-40 : Évolution de la résistance au secondaire du transformateur avec la fréquence

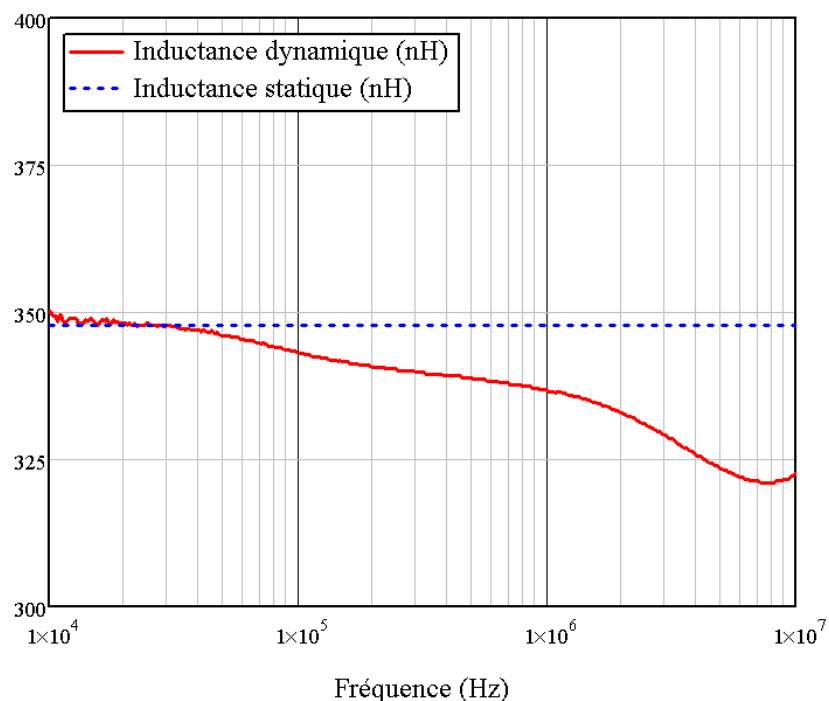


Figure IV-41 : Évolution de l'inductance de fuite du transformateur avec la fréquence

Cette caractérisation de l'impédance du transformateur (une description détaillée de la caractérisation de transformateur à n enroulements est disponible dans [MAR06]) permet d'évaluer finement ces pertes, par la confrontation avec la décomposition en série de Fourier du courant résonant, ou par l'utilisation d'un schéma équivalent (de type R-L en cascade) dans un logiciel de simulation de circuits électriques.

La Figure IV-38 (p.184) montre que la forme de la décomposition varie peu avec le courant principal, menant à une simplification du modèle en une résistance équivalente à 15 kHz , égale à K_R fois la résistance DC (K_R a été estimé dans ce cas à 2,46). Cette simplification permet d'estimer les pertes dans le transformateur (IV-30) simplement avec le courant efficace calculé plus haut (IV-22). Le coefficient est déterminé par une simulation du convertisseur à la fréquence du réseau.

$$E_X^{transfo} = \frac{1}{F_d} \cdot K_R \cdot R_{DC}^{transfo} \cdot \left(I_{REF}^{HF} \right)^2 \quad (\text{IV-30})$$

Pour une cellule de commutation à 2 niveaux de tension, la tension de magnétisation du transformateur est doublée (IV-28). Le dimensionnement des éléments résonants assure des grandeurs résonantes identiques. Par conséquent, l'augmentation de la magnétisation est absorbée par une augmentation de 41 % ($\sqrt{2}$) du nombre de spires et de la surface de fer (IV-31), menant ainsi au doublement de l'inductance de résonance (proportionnelle au carré du nombre de spires) en augmentant la résistance de « seulement » 41 % (la disposition des enroulements en 3 couches étant supposée inchangée, comme le type de fils, le coefficient K_R est identique).

$$\frac{\Psi_{MAX}}{B_{MAX}} = N \cdot S_{FER} \quad (\text{IV-31})$$

S'agissant du pôle résonant simplifié 3 niveaux actif (respectivement réactif), le transformateur est utilisé à la fois pour un courant commuté actif (réactif) de la cellule de commutation positive et négative. Par conséquent, le courant résonant efficace est doublé à la fréquence de modulation (il est, comme toujours, maximum pour un facteur de puissance unitaire). La magnétisation maximale est identique, puisque le courant maximal commuté est identique. Il s'agit donc de doubler la surface de cuivre pour conserver la densité de courant. A l'échelle de la commutation, c'est un avantage, puisque le courant résonant est identique, à condition toutefois qu'une surface plus importante ne dégrade pas trop les pertes HF. En effet, il faut augmenter soit le nombre de brins, soit le diamètre des brins. Dans un cas comme dans l'autre, les pertes HF augmentent. L'hypothèse grossière retenue pour estimer les pertes d'un tel pôle résonant, sans réaliser ce transformateur, a été de considérer que l'augmentation de surface compense l'augmentation des effets HF.

2.e) Estimation des pertes en commutation douce

S'ajoutent aux pertes auxiliaires précédentes les pertes au blocage des IGBT principaux et le recouvrement des diodes principales (IV-32), pour obtenir une caractéristique d'énergie en fonction du courant commuté principal, à même de remplacer celle de la cellule de commutation dans l'estimation du rendement. Cette somme peut être simplifiée en une expression répartissant les pertes suivant leurs qualités : fixes, proportionnelles, quadratiques et cubiques (IV-33). Il se trouve que cette énergie peut être modélisée par un polynôme du 2^d degré, au prix d'une légère erreur lorsque le courant est faible, ce qui permet de ne pas calculer le courant « cubique »

(équivalent à la définition du courant efficace, soit la racine cubique de la moyenne du courant au cube) et simplifie l'estimation du rendement.

$$E_X = E_X^{transfo} + E_X^{IGBT} + E_X^{diode} + E_A^{diode} + E_{OFF}^{IGBT} + E_{RR}^{diode} \quad (IV-32)$$

$$E_X = e_0^X + e_1^X \cdot i + e_2^X \cdot i^2 \quad (IV-33)$$

La quantification des pertes auxiliaires complètes permet d'estimer le gain apporté par la commutation douce dans une cellule de commutation à environ 47 % pour un courant efficace nominal (180 A) dans une cellule de commutation 3 niveaux (400 V, 120°C, composants principaux 600 V/400 A, Figure IV-42). Sur cette figure, les traits pleins correspondent aux énergies totales en commutation dure (croix bleues) et douce (ronds rouges). Parmi l'énergie en commutation douce, se répartissent celle des composants principaux (trait discontinu et croix bleues) et celle des composants auxiliaires (trait discontinu et losanges rouges). D'autre part, le gain reste significatif pour des courants faibles. La part du recouvrement de la diode principale (pertes constantes) est prépondérante à faible courant, et la modélisation de celles-ci, indépendante du courant principal, pourrait être sujette à caution lorsque le courant est faible (le régime d'injection devenant faible).

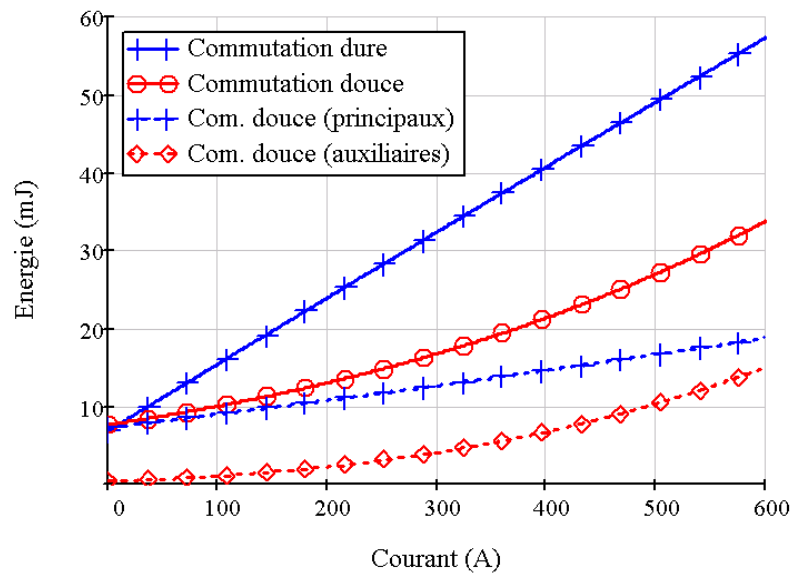


Figure IV-42 : Énergie d'une cellule 3 niveaux en commutation dure et douce (SRP)

Le pôle résonant simplifié 3 niveaux, qui présente pourtant deux composants en série pour réaliser l'interrupteur auxiliaire du potentiel neutre, permet de diminuer les pertes en commutation du même facteur (44 % à 400 V, 120°C, composants principaux 600 V/400 A, Figure IV-43). En effet, la tenue en tension limitée au niveau du bus DC de la diode auxiliaire (ou de l'IGBT dans la version active) autorise l'utilisation d'une diode Silicium bipolaire, présentant des pertes plus faibles.

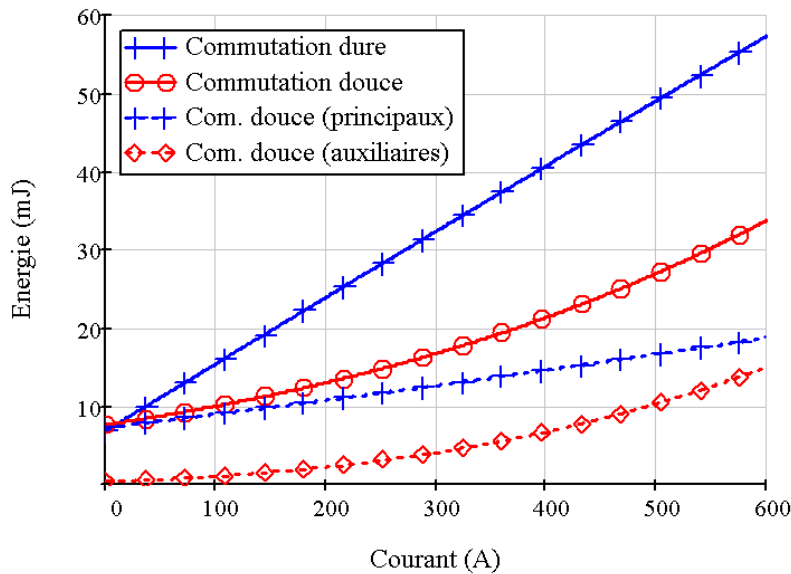


Figure IV-43 : Énergie d'une cellule 3 niveaux en commutation dure et douce (SRP 3n)

Enfin, l'utilisation du pôle résonant dans une cellule de commutation à 2 niveaux de tension est plus contraignante en termes de dimensionnement, mais permet des gains plus importants (Figure IV-44). La part importante des pertes due aux charges stockées dans la diode principale (donc à l'amorçage) est fortement réduite par le pôle résonant, tandis que les pertes auxiliaires, bien que plus importantes qu'à 3 niveaux, n'augmentent pas en proportion (contraintes identiques mais utilisation de composants 1200 V). La diminution des pertes en commutation atteint donc 65 %, devenant presque équivalente à une cellule de commutation de composants 600 V à 3 niveaux.

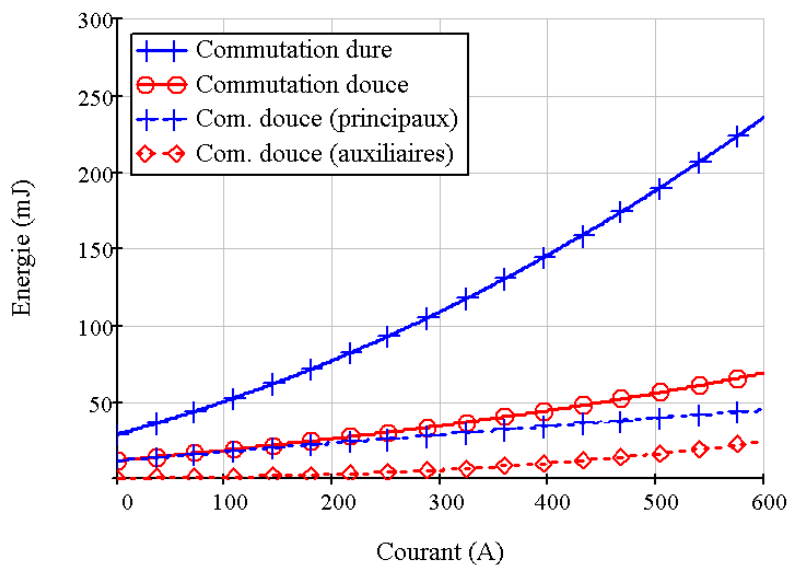


Figure IV-44 : Énergie d'une cellule 2 niveaux en commutation dure et douce (SRP)

2.f) Comportements parasites

Évidemment, l'expérimentation a fait apparaître des comportements inopportuns. Premièrement, le recouvrement de la diode auxiliaire inverse le courant résonant, entraînant la circulation d'un courant inverse dans l'IGBT auxiliaire. La conservation (en bon état) de cette IGBT impose alors une diode placée en antiparallèle, permettant la circulation de ce courant. Le calibre en courant peut être assez faible, suivant la diode auxiliaire utilisée.

Un comportement plus gênant fût l'apparition d'un courant parasite dans le pôle résonant lors de la conduction de la diode principale (état « bas », Figure IV-9). En effet, lors de la conduction de la diode principale D_1 , le potentiel commun de la cellule est légèrement négatif (par la chute de tension aux bornes cette diode), entraînant la croissance du courant résonant à une valeur telle que les tensions aux bornes des diodes auxiliaires (D_{A1} et D_{X1}) soient égales à celle de D_1 (Figure IV-45).

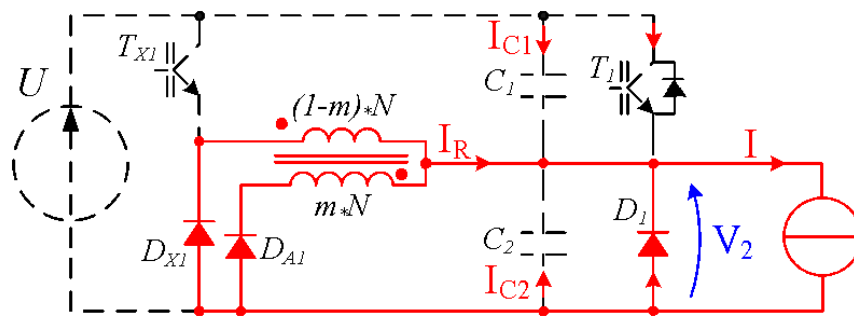


Figure IV-45 : Schéma de circulation d'un courant parasite à l'état bas

Le transformateur ne voit plus de différence de potentiels, l'état devient stable. Néanmoins il n'est pas désirable, puisque, compte-tenu des différents calibres, ce courant est de l'ordre de quelques dizaines d'ampères, ce qui n'est pas acceptable (il entraînerait des pertes de 0,10 % pour un rapport cyclique de 0,75 %). La Figure IV-46 illustre ce courant (en rose), dans une première configuration d'un pôle résonant tel que décrit par le schéma ci-dessus (Figure IV-45).

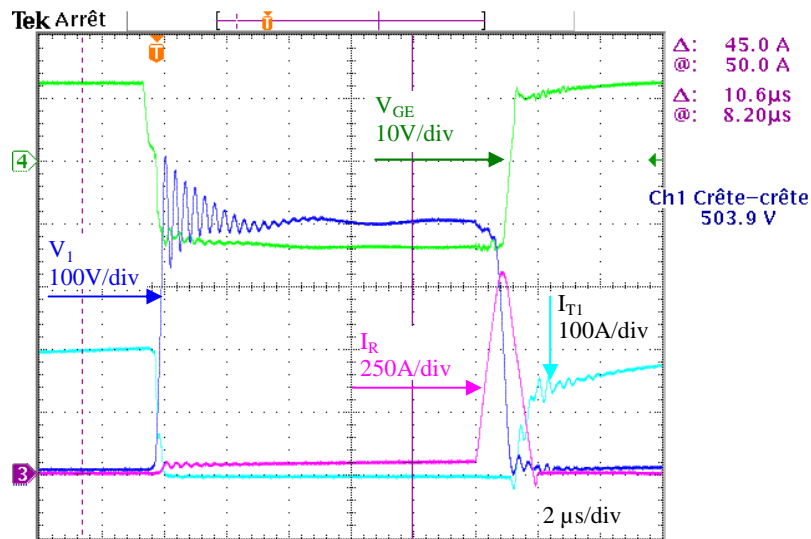


Figure IV-46 : Circulation d'un courant parasite à l'état bas

Il faut remarquer que la croissance est très forte lors de l'amorçage de la diode principale (la tension V_{CE} , en bleu foncé, de l'IGBT passe de 0 à $U/2$), d'une part du fait

des capacités parasites du transformateur et des diodes auxiliaires, d'autre part grâce à la chute de tension temporairement importante de la diode principale (avant l'installation des charges dans sa jonction).

La solution qui a été envisagée consiste à mettre en série plusieurs diodes en lieu et place de la diode de démagnétisation (D_{XI} sur la Figure IV-45). En effet, lorsque les deux diodes auxiliaires conduisent, les ampères-tours se compensent et c'est l'inductance de résonance qui détermine la dynamique du courant parasite, tandis que la conduction d'une seule branche impose l'évolution du courant de l'inductance magnétisante (tout du moins de la part correspondant à la branche concernée). Bloquer le courant parasite sur une des deux branches permet de le réduire d'un facteur 100 à 1000 (suivant le coefficient de couplage du transformateur). Ainsi, la mise en série de trois diodes 600 V augmente suffisamment la tension de jonction pour annuler le courant de cette branche en régime établi. D'autre part, cette mise en série réduit aussi la capacité parasite de cette branche. Finalement, cette diode conduit uniquement pour la démagnétisation, donc un courant de l'ordre de l'ampère, et l'augmentation de la chute de tension ne pénalise pas les pertes auxiliaires, et le coût est limité par son petit calibre en courant.

Cette solution a été testée avec succès, aussi les structures décrites dans ce qui suit seront représentées avec cette solution.

2.g) Conclusion

L'utilisation d'un pôle résonant simplifié assistant les cellules de commutation apporte un gain important dans des structures à 2 niveaux de tension. Si le gain est moins important à 3 niveaux, la valeur absolue est plus faible, menant à des pertes en commutation de l'ordre d'un convertisseur 5 niveaux. Cette comparaison ne tient pas compte des pertes dues à la commande rapprochée des composants auxiliaires (0,007 % par pôle résonant au point nominal). Néanmoins, si le gain est avéré, il reste à savoir comment utiliser un pôle résonant 2 niveaux dans des convertisseurs à 3 niveaux de tension.

IV-C-3 Convertisseur 2 niveaux à pôle résonant simplifié

La question ne se pose pas dans un onduleur 2 niveaux. L'unidirectionnalité du pôle résonant impose toutefois d'en utiliser deux, ce qui donne le schéma exposé dans la Figure IV-47.

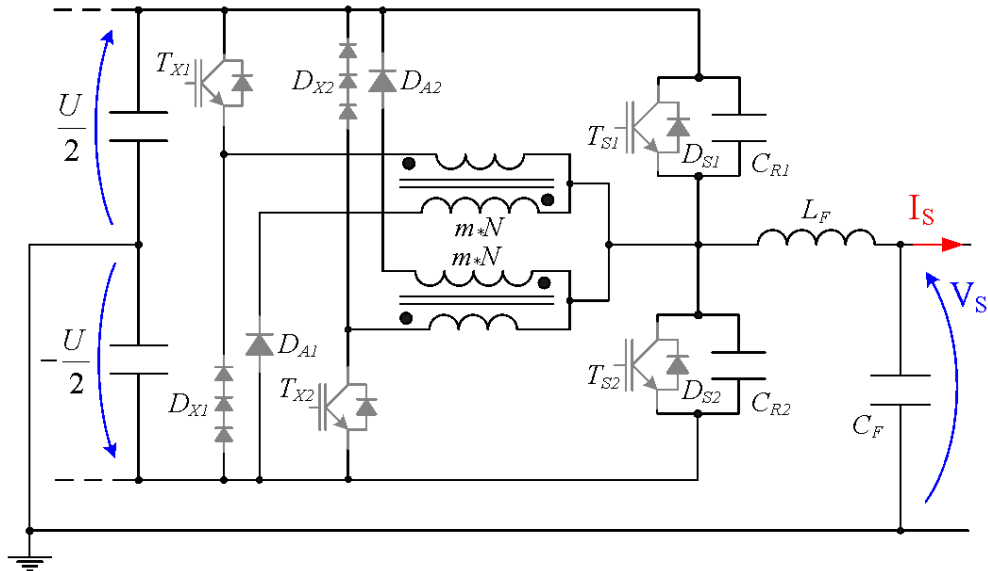


Figure IV-47 : Schéma de l'onduleur 2 niveaux à pôle résonant simplifié

La Figure IV-48 présente le rendement d'une ASI à 2 niveaux en commutation douce, comparée au rendement en commutation dure, pour le point de fonctionnement nominal.

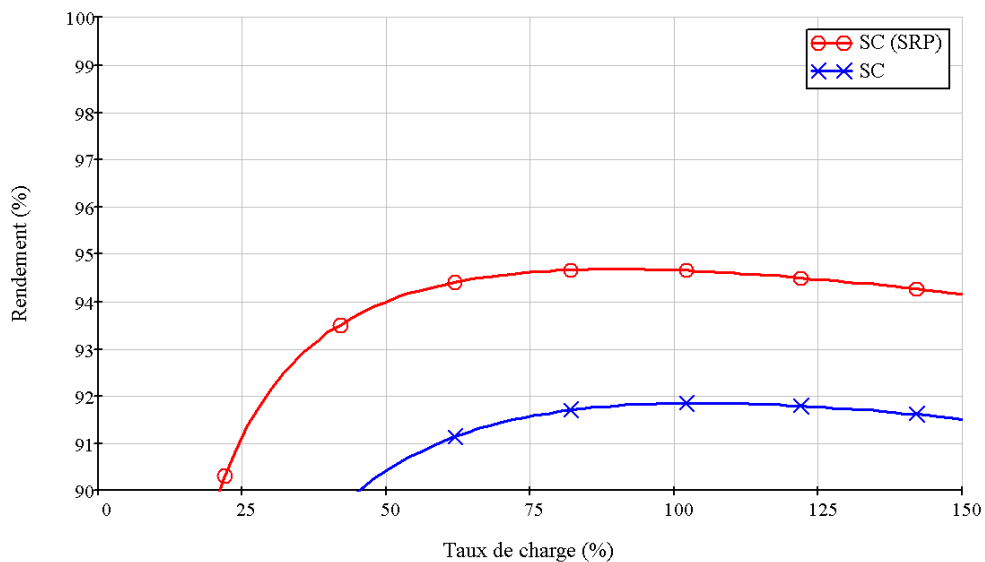


Figure IV-48 : Rendement d'ASI 2 niveaux avec et sans pôles résonants simplifiés

Le gain apporté par la commutation douce est même supérieur (2.84 %), et permet à ce convertisseur de s'approcher des rendements obtenus par des structures à 3 niveaux de tension à cette fréquence (15 kHz). La part importante des pertes à l'amorçage de la cellule (recouvrement de la diode) explique ce gain, le pôle résonant agissant beaucoup sur ces pertes.

IV-C-4 Redresseur « Double-boost » à pôle résonant simplifié

Cette structure offre facilement deux cellules de commutation 2 niveaux unidirectionnelles en courant, par son pont de thyristors en entrée (ce qui est rendu possible par un flux de puissance lui-même unidirectionnel). Il est facilement envisageable d'intégrer deux pôles résonants, un par cellule de commutation (Figure IV-49).

Cependant, l'ajout de condensateurs résonants aux bornes des IGBT principaux vient limiter le domaine de fonctionnement aux courants d'entrée supérieurs à une certaine valeur. En effet, si le courant d'entrée est trop faible, il est incapable de changer l'état du pôle résonant, c'est-à-dire d'augmenter le potentiel de 0 à $U/2$ dans un temps raisonnable. Par conséquent, l'amorçage suivant va échouer, puisque la résonance ne commencera pas du bon pied (l'amplitude de la résonance dépend de la distance entre les points initial et final). Or le courant d'entrée passe forcément par zéro puisqu'il est alternatif. Cette limite est contournée par la commande « dure-douce », qui viendra forcer la commutation en court-circuitant les condensateurs résonants. Ceci pourrait paraître brutal, mais ce serait oublier la contrainte très forte qu'impose déjà sa recharge par le courant principal. La pente de tension imposée par l'IGBT est supportable par le type de condensateur utilisé ($6000 \text{ V}/\mu\text{s}$). L'effet sur le vieillissement mériterait toutefois d'être évalué.

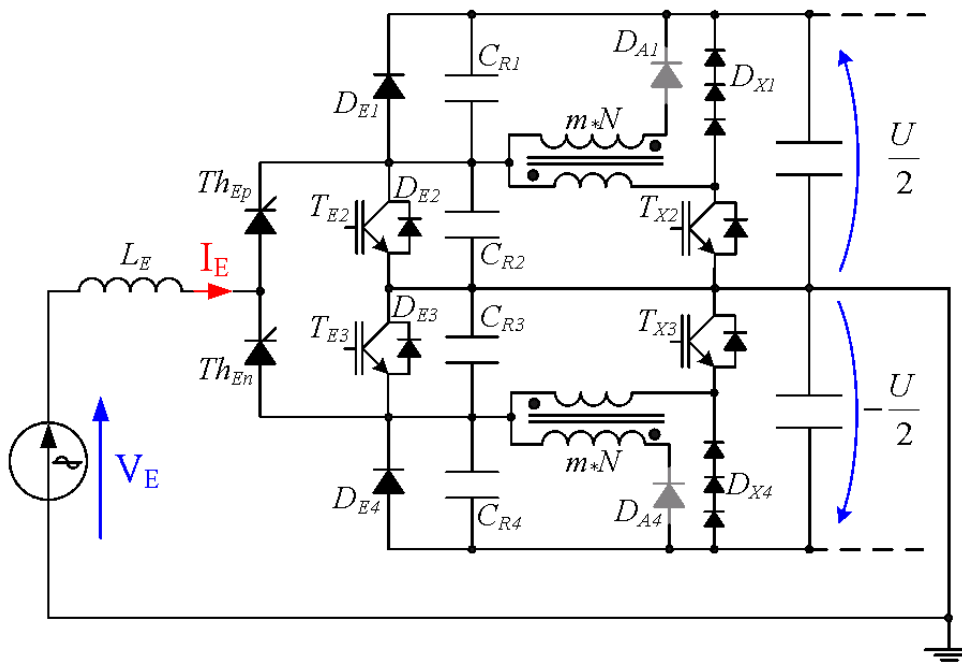


Figure IV-49 : Schéma du redresseur « Double boost » à pôle résonant simplifié

Pour le courant efficace nominal, le gain sur l'énergie de commutation était de 47 %. La commutation douce permet, dans cette structure, de gagner 0,31 % (Figure IV-50). Le gain est ici beaucoup plus faible parce que la cellule de commutation d'origine présente déjà un faible taux de pertes en commutation (0,73 %), et que le gain diminue avec le courant (Figure IV-42).

Comme il ne s'agit que d'une conversion pour cette topologie et celles qui vont suivre, les rendements proposés ne concernent que la partie commutateur, avec le filtrage mais sans auxiliaires.

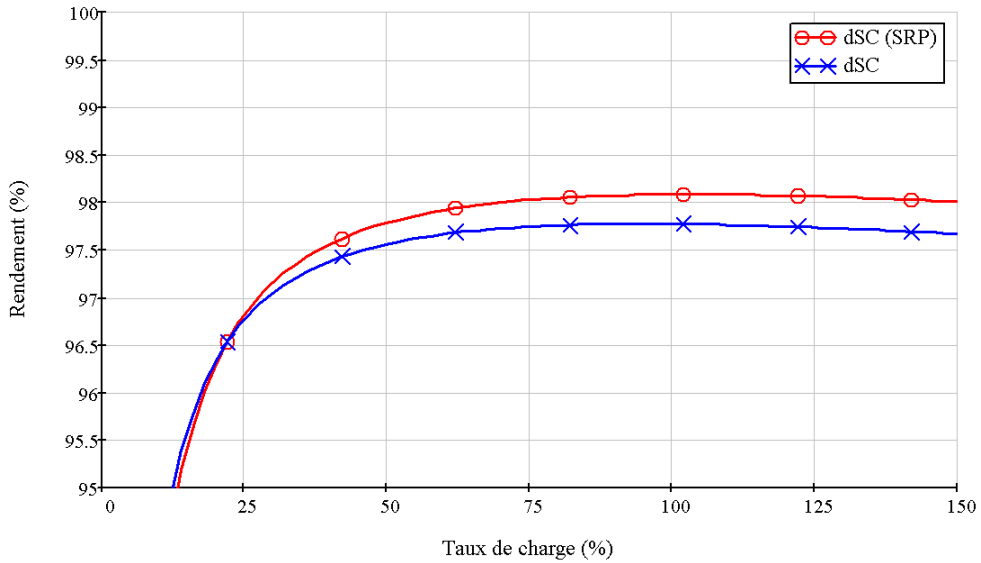


Figure IV-50 : Rendement du « Double Boost » avec et sans pôles résonants simplifiés

IV-C-5 Onduleur NPC à pôle résonant simplifié

Il faut noter tout d'abord que les modules proposés actuellement (excepté chez [VINC]) utilisent deux diodes 600 V en lieu et place d'une seule 1200 V, puisque la protection des IGBT impose de placer des diodes en antiparallèle (Figure IV-51). La concentration des pertes en commutation dans les cellules actives pour des facteurs de puissance proches de l'unité a déjà été évoquée. Il est alors tentant d'utiliser un pôle résonant simplifié pour réduire les pertes des cellules de commutation actives (T_{S1}/D_{C2} et T_{S4}/D_{C3}), améliorant ainsi le rendement au point nominal pour un coût réduit (deux pôles résonants, Figure IV-51).

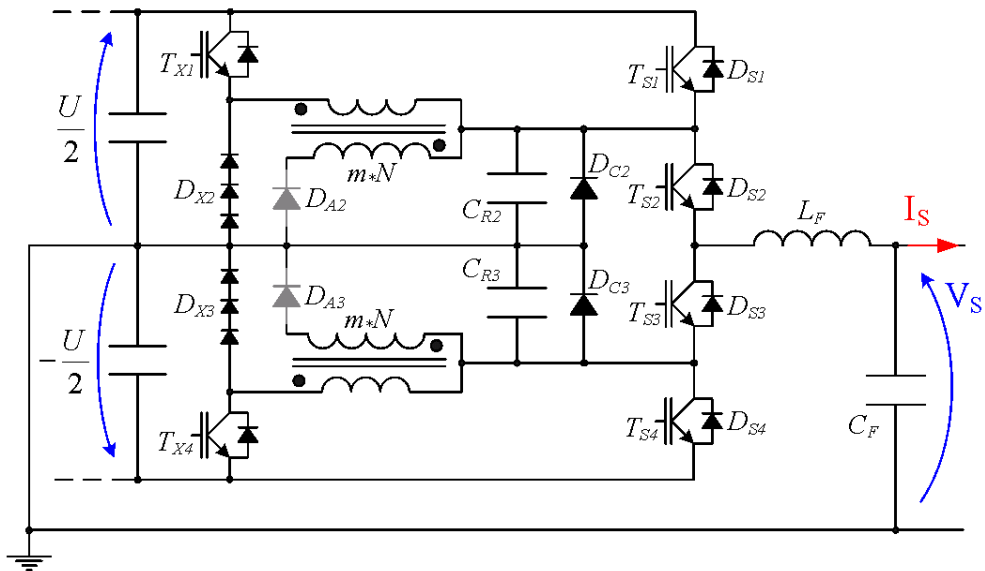


Figure IV-51 : Schéma de l'onduleur « NPC » à pôle résonant simplifié

Cependant, la présence du condensateur résonant entre le neutre et le point commun de la cellule perturbe le fonctionnement des cellules réactives. La commande « normale » du niveau zéro de ce convertisseur assure la conduction du courant de la charge quel que soit son signe (T_{S2} et T_{S3} passant), tandis que le changement d'état (de 0 vers $U/2$, par exemple) se fait en basculant la commande de T_{S3} vers T_{S1} (Tableau IV-4).

Lorsque l'état passe du 2^{ème} niveau au 1^{er}, l'IGBT T_{S2} reste passant, empêchant la tension à ces bornes de croître, et c'est donc la diode D_{S1} qui commute avec T_{S3} . Par conséquent, le potentiel relié au condensateur varie lors du fonctionnement réactif, menant à une charge au blocage de T_{S3} et une décharge à l'amorçage. Si le fonctionnement est neutre sur l'énergie de commutation (les pertes du condensateur sont négligées) et que ce fonctionnement a été estimé supportable pour les condensateurs du double-boost, la contrainte n'est ici pas la même. En effet, si la décharge arrive une à deux fois par demi-période dans le redresseur, elle surviendrait une centaine de fois pour de faibles facteurs de puissance (0,7).

Est-il possible d'éviter ça ? Le Tableau IV-4 montre que si l'IGBT T_{S2} est commandé durant l'état zéro, il ne conduit que si le courant est positif. Or la décharge du condensateur résonant arrive lorsque l'IGBT T_{S3} commute, donc lorsque le courant est négatif, et c'est bien l'IGBT T_{S2} qui offre un passage à ce courant de décharge. Logiquement, la solution envisagée consiste à bloquer T_{S2} lorsque le courant est négatif, en plus de sa commande usuelle. Cette commande vient modifier la cellule de commutation, puisqu'en empêchant la décharge du condensateur résonant, elle fixe la tension à ses bornes à $U/2$ (la diode D_{S1} reste passante), tout en libérant la tension aux bornes de D_{S2} . C'est par conséquent cette dernière qui commute avec T_{S3} (respectivement T_{S2}/D_{S3} pour la 2^{ème} cellule réactive).

V_{COM}	j	$I_{COM} > 0$	$I_{COM} < 0$	i	$I_{COM} > 0$	$I_{COM} < 0$
$U/2$	1	T_{S1}, T_{S2}	D_{S1}, D_{S2}	1	T_{S1}/D_{C2}	T_{S3}/D_{S1}
0	2	D_{C2}, T_{S2}	T_{S3}, D_{C3}	2	T_{S2}/D_{S4}	T_{S4}/D_{C3}
$-U/2$	3	D_{S3}, D_{S4}	T_{S3}, T_{S4}			

Tableau IV-4 : États du convertisseur DC à 3 niveaux de tension

Il est alors nécessaire de mesurer le courant principal, ce qui est toujours fait dans les ASI pour des questions de sûreté de fonctionnement, et d'en extraire le signe. Pour ne pas modifier le comportement du convertisseur, l'IGBT T_{S2} (respectivement T_{S3}) doit être amorcé avant que le courant principal ne redevienne positif (négatif), ce qui impose une mesure instantanée, associée à un cycle d'hystérésis anticipant le changement de signe du temps nécessaire à l'amorçage (300 ns). Cette solution a été mise en place et validée sur le prototype.

Il se trouve que cette modification de la commande a été mise en place dans le cadre du brevet [NIE08], portant sur l'onduleur NPC mixte (Figure III-29), et permettant d'utiliser la diode interne du MOSFET à la place de la diode D_{S1} , sans que celle-ci ne commute (puisque'elle présente de piètres performances en commutation). L'innovation consistant à associer cette commande au pôle résonant a été protégée par un brevet [RIZ10a].

Le pôle résonant simplifié apporte un gain de 0,29 % sur le rendement de l'onduleur au point nominal (Figure IV-52). Le gain sur l'énergie de commutation (0,36 %) n'est pas entièrement atteint, puisque la cellule de commutation active (assistée par le pôle résonant) ne commute pas tout le temps (facteur de puissance nominal de 0,9), et que ce gain diminue avec le courant commuté.

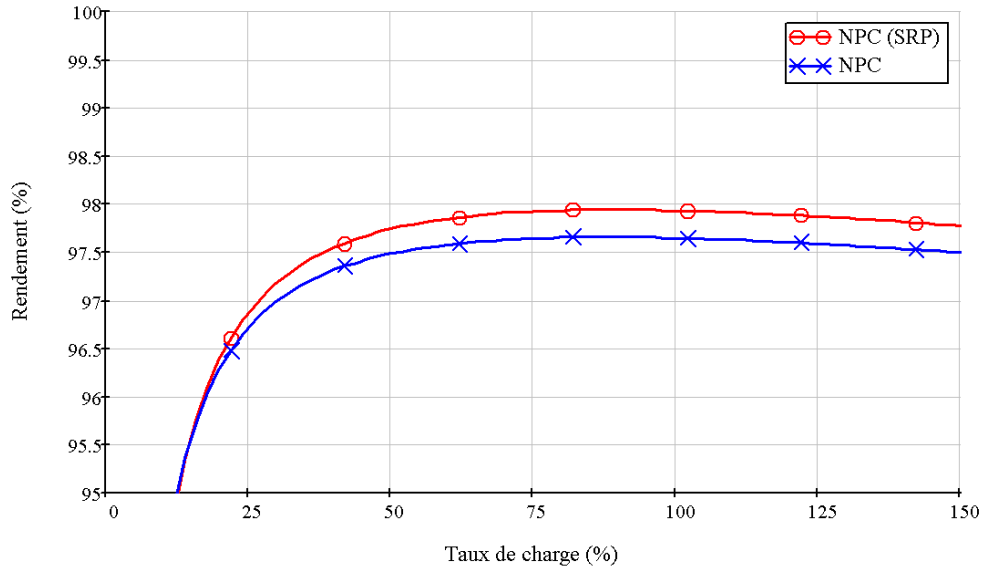


Figure IV-52 : Rendement des onduleurs NPC avec et sans pôles résonants simplifiés

IV-C-6 Convertisseur SC à pôle résonant simplifié

Le convertisseur SC ressemble fortement à la topologie DC (au moins à 3 niveaux), et la commande précédente peut s'y appliquer de la même façon. L'IGBT T_{S2} (T_{S3}) est bloqué lorsque le courant de sortie est négatif (positif), ce qui permet de mettre en place deux pôles résonants pour les cellules actives (Figure IV-53).

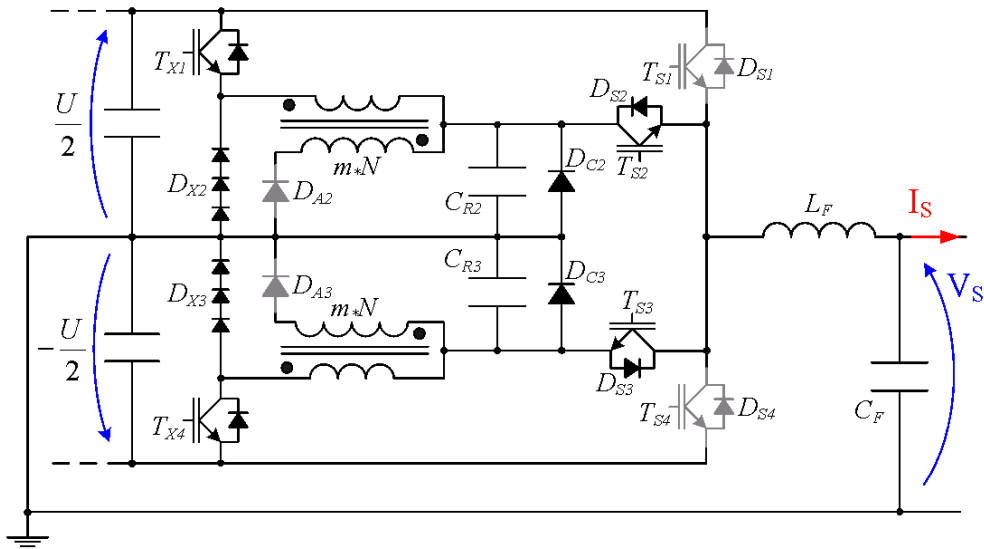


Figure IV-53 : Schéma de l'onduleur « Stacked Cell » à pôle résonant simplifié

Les pertes en commutation des cellules actives de l'onduleur SC étant importantes (composants 1200 V), le gain apporté par le pôle résonant est logiquement plus important que dans l'onduleur DC (0,41 %, Figure IV-54).

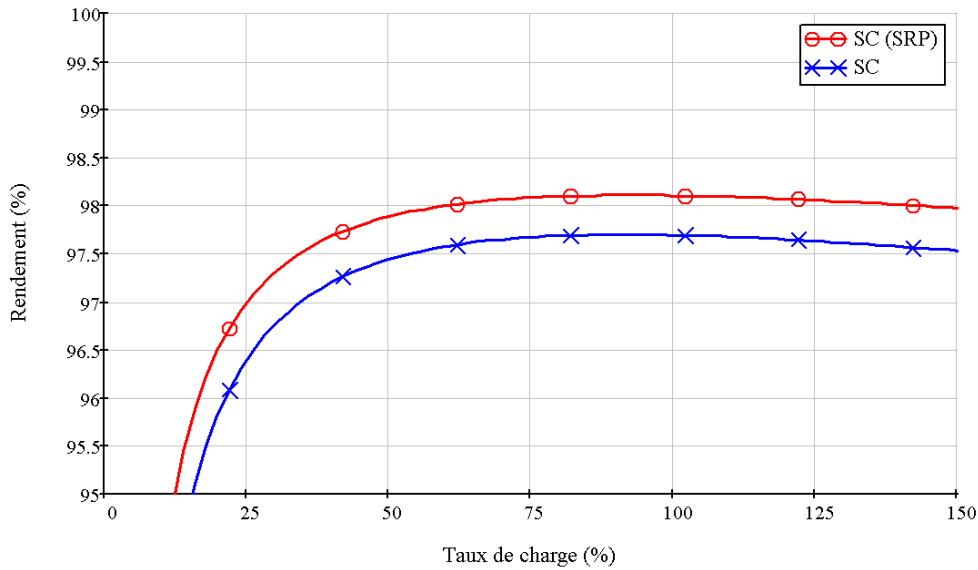


Figure IV-54 : Rendement des onduleurs SC avec et sans pôles résonants simplifiés

Lorsque la charge est limitée à un facteur de puissance unitaire (redresseur par exemple), il devient possible de modifier la disposition des semi-conducteurs afin que les diodes D_{S2} et D_{S3} protègent naturellement les condensateurs résonants (Figure IV-55).

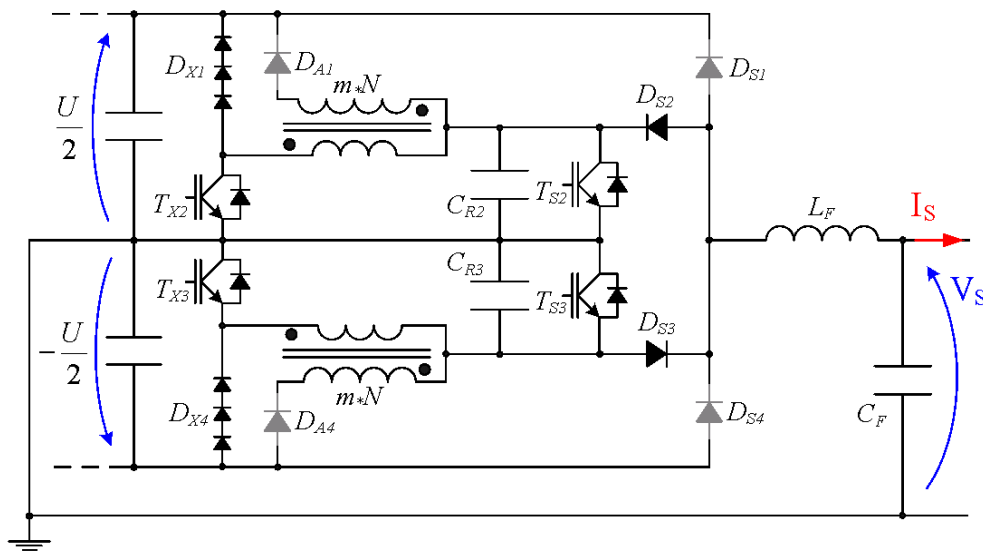


Figure IV-55 : Schéma du redresseur « Stacked Cell » à pôle résonant simplifié

Le gain sur le rendement est ici plus important (0,68 %, Figure IV-56). En effet, la réduction des pertes par recouvrement des diodes 1200 V est plus importante que pour des diodes 600 V. D'autre part, la cellule de commutation réactive est composée d'IGBT 600 V et de diodes 1200 V, qui présente moins de pertes que la cellule active (la valeur absolue du rendement est plus élevée).

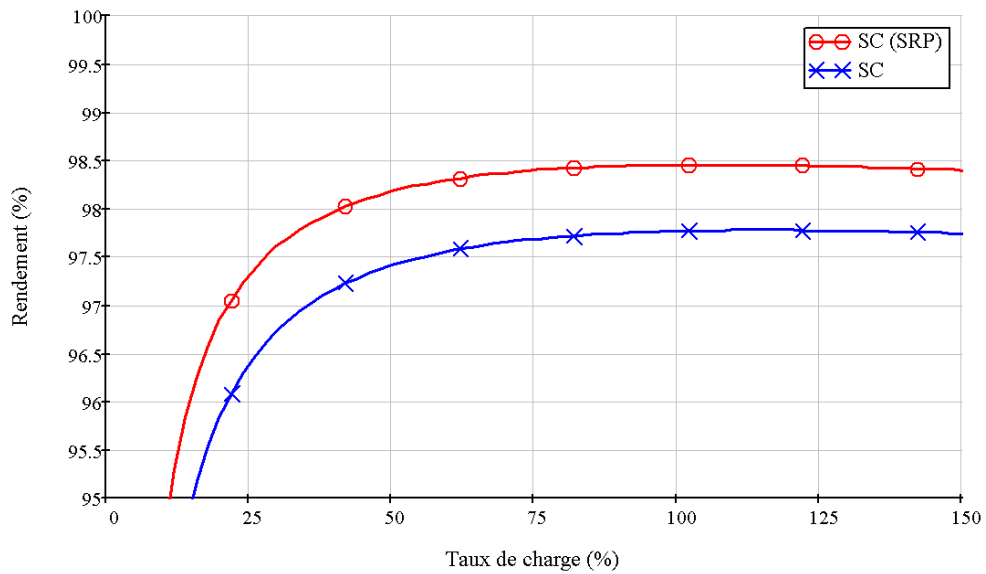


Figure IV-56 : Rendement des redresseurs SC avec et sans pôle résonant simplifié

IV-C-7 Convertisseurs SC à pôle résonant simplifié 3 niveaux

Il est évidemment possible de dupliquer les pôles résonants au sein de chaque cellule de commutation pour atteindre un fonctionnement en commutation sur les quatre quadrants (actifs et réactifs). Mais il est plus intéressant d'utiliser alors un pôle résonant à 3 niveaux tels que définis par les Figure IV-30(a) et (b) (deux fois moins de transformateurs). Ce type de structure peut être mise en place quel que soit le convertisseur principal (3 niveaux), mais les études précédentes ont montré un intérêt plus fort dans des structures présentant un ratio de pertes commutation/conduction supérieur à 1 (comme la topologie SC, Figure IV-57).

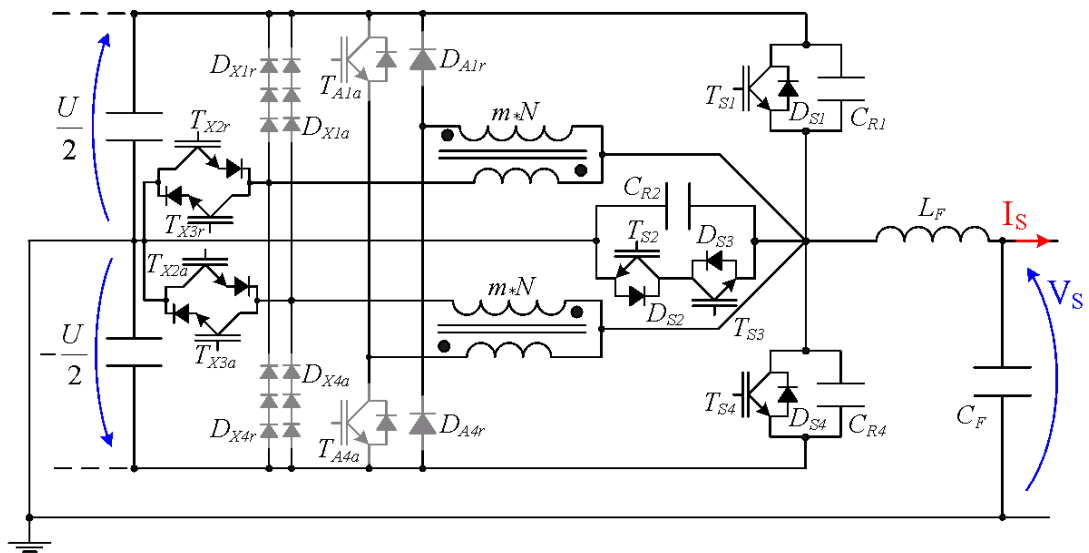


Figure IV-57 : Schéma du convertisseur « Stacked Cell » à pôles résonants simplifiés 3 niveaux

Malgré un pôle résonant légèrement moins efficace que celui à 2 niveaux de tension, les gains sont sensiblement identiques aux précédents. Le redresseur présente un gain de 0,66 % sur la conversion d'entrée (Figure IV-58).

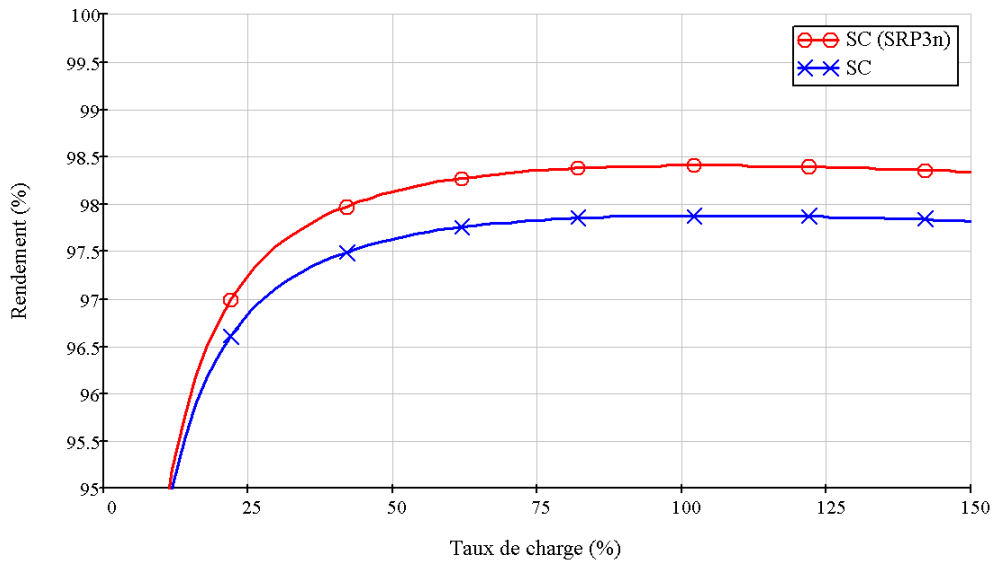


Figure IV-58 : Rendement des redresseurs SC avec et sans pôles résonants simplifiés 3 niveaux

Le fait que toutes les commutations soient assistées compense les pertes légèrement supérieures de ce pôle résonant, avec un gain quasiment identique (0,43 % au lieu de 0,41 %, Figure IV-59).

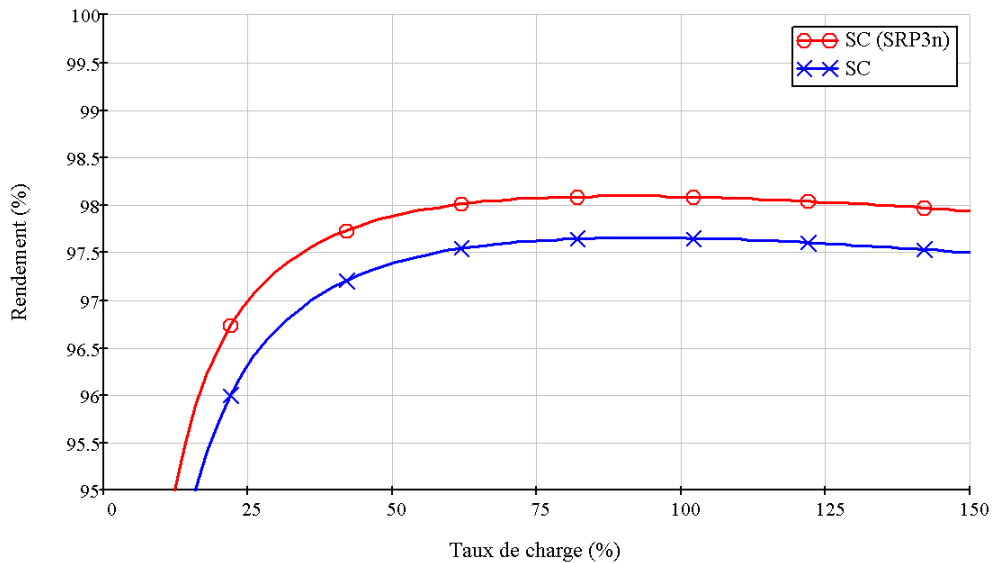


Figure IV-59 : Rendement des onduleurs SC avec et sans pôles résonants simplifiés 3 niveaux

De plus, toutes les transitions peuvent être assurées quelque soit le courant de la charge, avec une bonne sûreté de commutation, tout en limitant le nombre de transformateur par rapport à une version d'onduleur 3 niveaux utilisant des pôles résonants à 2 niveaux.

V SYNTHÈSE

Si l'étude des différentes solutions offre le confort intellectuel d'une possible solution optimale, le temps circonscrit d'un travail de thèse et l'envie tremblante d'une validation concrète pousse au choix d'une structure, en vue de sa réalisation pour, enfin, présenter des résultats. C'est le sujet de cette partie et l'aboutissement de ce chapitre.

La double conversion impose deux choix de topologie.

V-A Comparaison des rendements

Pour situer les différentes solutions étudiées dans ce chapitre, la Figure V-1 compare les rendements d'ASI utilisant la même topologie pour les deux conversions. Pour les structures en commutation douce, y figurent la solution à 2 niveaux de tensions (*SC SRP2n*, carré noir) et deux solutions à 3 niveaux : les topologies *SC* à pôles résonants simplifiés 3 niveaux (*SC SRP3n*, triangle bleu) et un redresseur « double boost » associé à un onduleur NPC, tout deux en commutation douce (*HUBBLE*, rond rouge). Pour la commutation dure, sont comparées les topologies « Flying Capacitor » (*FC*, croix horizontales rouges), « Diode Clamped » (*DC*, croix diagonales bleues) et « Stacked Cell » (*SC*, losanges gris). Toutes les structures utilisent des IGBT 800 A, excepté une version *FC* à MOSFET (*FC 32*42m*, croix horizontales rouges et trait discontinu).

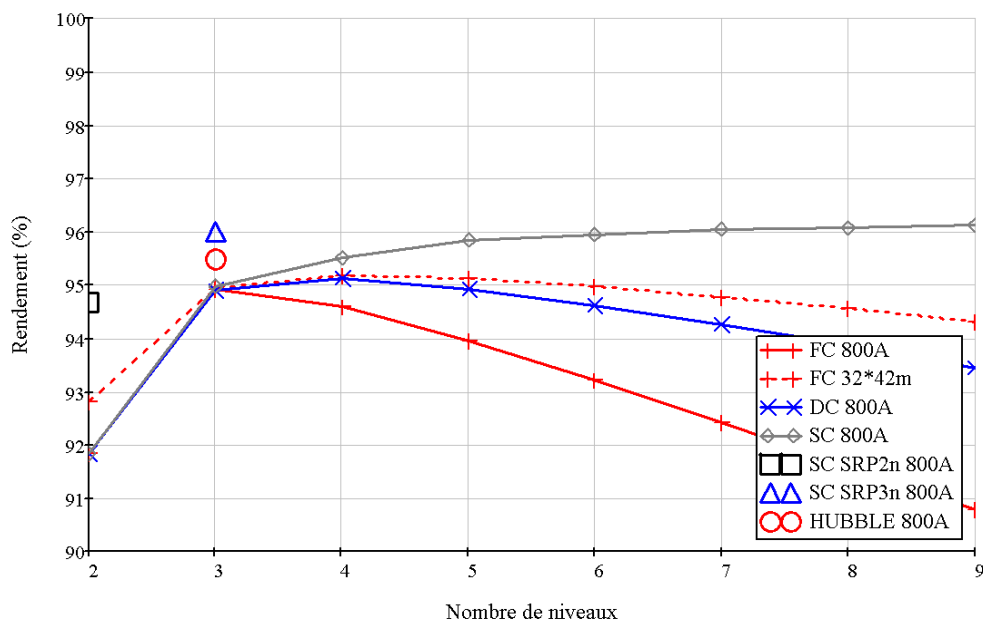


Figure V-1 : Comparaison du rendement des ASI en fonction du nombre de niveaux

Cette figure fait clairement apparaître la similitude des structures en commutation dure à 3 niveaux de tension. D'autre part, l'avantage de la commutation douce est flagrant, puisqu'elles sont toutes meilleures que leurs homologues en commutation dure. La topologie *SC SRP2n* atteint presque le niveau des structures à 3 niveaux de tension, tandis que la topologie *SC SRP3n* atteint 96 %, un niveau que seul la topologie « Stacked Cell » dépasse, mais à partir 7 niveaux. Le coût de la partie « Silicium » des ASI est proportionnel au double du nombre de sources de tension, du fait du nombre de composants et de commandes nécessaires. Le coût de la commutation douce, s'il n'est pas négligeable, a été estimé à environ 15 à 20 % de la partie « Silicium », et représente de ce fait une solution très intéressante.

La Figure V-2 compare les rendements des meilleures topologies en fonction du taux de charge.

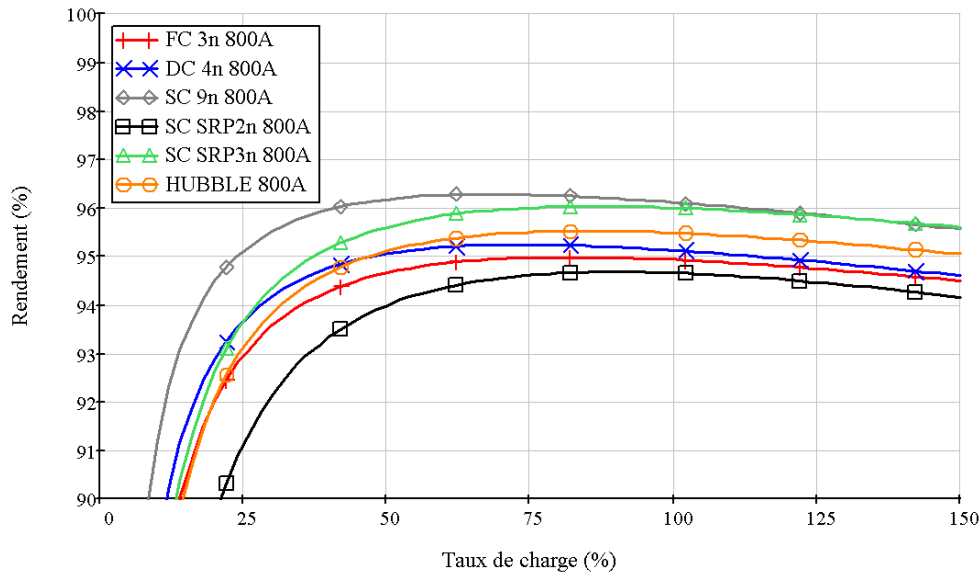


Figure V-2 : Comparaison du rendement des ASI en fonction du taux de charge

La solution SC en commutation douce (*SC SRP3n*) présente le meilleur compromis entre prix et rendement. Néanmoins, la réalisation d'un prototype de cette puissance nécessite de gros moyens, et le besoin de se greffer sur un projet existant s'est fait sentir. Notamment, l'absence d'évocations de la commande éloignée dans ce manuscrit illustre le peu d'aisance de son auteur sur le sujet. Il s'agit du projet « HUBBLE », dont le rendement d'une version assistée par des pôles résonants simplifiés se situe à mi-chemin entre la solution *SC SRP3n* et les topologies en commutation dure à 3 niveaux (FC, sachant qu'à ce niveau, les autres topologies présentent des rendements très proches), tout en étant moins cher que la solution *SC SRP3n*.

V-B « ASI à haut rendement »

Finalement, la structure retenue pour réaliser le prototype consiste à associer un redresseur « double boost » à un onduleur NPC, assisté, pour les cellules de commutation les plus contraintes, par des pôles résonants simplifiés. La présence du neutre sur la charge rend indépendantes les trois phases. Ce prototype correspond à une conception modulaire où la « brique » de base serait une phase d'une ASI de 125 kVA (soit un convertisseur AC/AC de 41,6 kVA). Le dimensionnement de chacune de ces parties a déjà été évoqué au long de ce chapitre. La Figure V-3 rappelle simplement la topologie de cette phase.

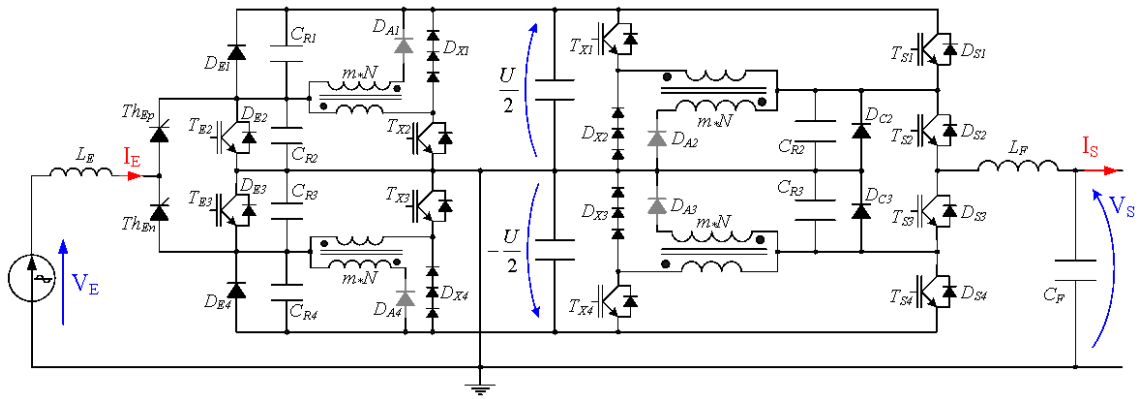


Figure V-3 : Schéma du prototype « HUBBLE » en commutation douce

La densité de puissance dans le redresseur permet l'augmentation du facteur de puissance nominal en sortie de 0,9 à 1, pour un gain sur le rendement de 0,3 %. Réduire la valeur du bus DC (700 V au lieu de 800 V) permet de gagner encore 0,2 % pour finalement atteindre un rendement de 96 %.

La Figure V-4 illustre le rendement du prototype en commutation dure (HUBBLE, en bleu) et en commutation douce (HUBBLE SRP, en rouge), au point nominal (800 V, $F_P=0,9$, respectivement des carrés et des croix diagonales en traits pleins) et pour le point de fonctionnement amélioré (700 V, $F_P=1$, des losanges et des croix verticales en traits discontinus).

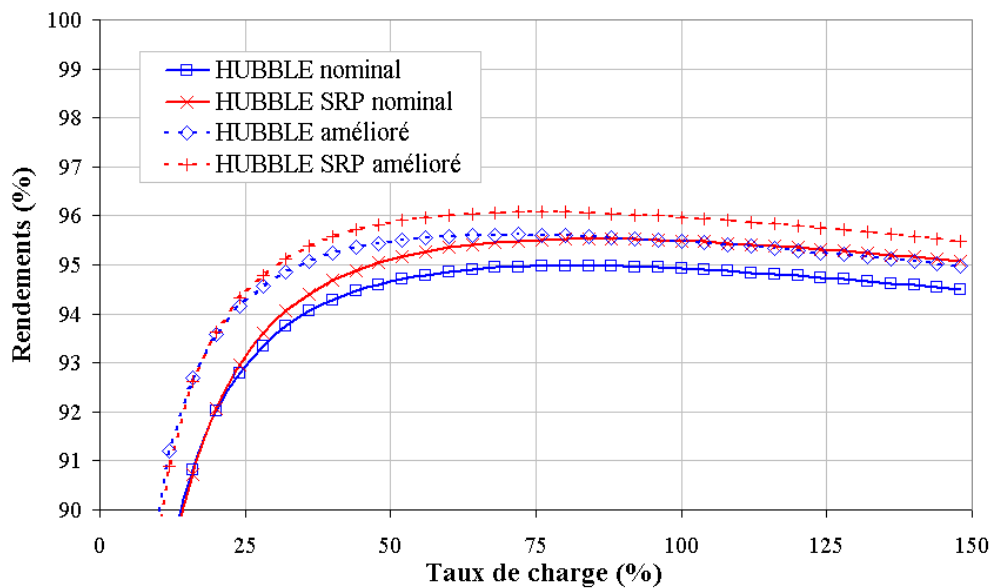


Figure V-4 : Amélioration du rendement du prototype « HUBBLE »

L'estimation du rendement permet d'espérer un gain de 0,57 % (0,49 % sur le rendement amélioré) sur un réseau européen (avec un bus DC de 800 V) et de 0,53 % sur un réseau américain (900 V), au point nominal et par rapport à la même structure en commutation dure.

VI CONCLUSION

Le calibre en courant des composants actifs permet d'améliorer le rendement dans des proportions limitées. Les charges stockées dans les composants bipolaires augmentent avec la surface, ce qui se manifeste évidemment dans les cellules de commutation à IGBT, mais aussi dans celles à MOSFET (utilisant des diodes bipolaires du fait des tensions considérées). L'optimum de chacun est évidemment différent, mais l'utilisation de diodes bipolaires et la faible densité de courant des MOSFET (qui mène pour les applications fortes puissances à utiliser beaucoup de commandes rapprochées) n'en fait pas une révolution, pour un prix qui est conséquent. De plus, la dernière version d'IGBT 1200 V est très performante, ce qui rend la topologie SC aussi performante que les autres, tant que les composants 600 V n'évoluent pas (il existe déjà un IGBT 600 V/50 A en boîtier discret présentant des pertes en commutation divisée par deux par rapport aux IGBT utilisés dans ces travaux).

Les conditions de fonctionnement peuvent optimiser le rendement nominal, en augmentant la puissance utile relativement aux pertes. Deux voies sont efficaces, l'augmentation du facteur de puissance et la diminution de l'écart entre les niveaux de tension alternatif et continu.

L'augmentation du nombre de niveaux ne permet pas non plus d'améliorer le rendement éternellement. Pour l'application concernée (basse tension), 3 ou 4 niveaux présentent le meilleur rendement pour la majorité des structures, à l'exception de la topologie SC qui propose un maximum pour 9 niveaux. Le nombre de composants et la complexité (de l'équilibrage notamment) augmente beaucoup le prix d'un tel convertisseur. Actuellement, il apparaît qu'un rendement de 95 à 95,5 % est envisageable en commutation dure.

La commutation douce permettrait alors d'atteindre 96 %, voire 96,5 %, sans remettre en cause la fréquence de découpage. Le pôle résonant simplifié développé dans ce chapitre reprend le principe de fonctionnement de l'ARCP, en utilisant un auto-transformateur comme source de tension auxiliaire. Son dimensionnement est intéressant et permet un gain significatif sur les pertes en commutation (entre 40 et 60 %). Suivant la part relative de ces pertes, l'amélioration du rendement peut devenir très importante (2,8 % pour un convertisseur 2 niveaux). Néanmoins, c'est dans des topologies à 3 niveaux qu'elle permet d'atteindre 96 %, avec un gain plus faible (1 %).

Malgré un rendement théorique moins élevé, le coût et l'intégration ont mené à une structure réunissant les topologies « Double Boost » et « NPC », assisté par des pôles résonants simplifiés qui a été développée et qualifiée. C'est aussi afin de profiter des compétences, des moyens et du support d'une équipe de projet. C'est l'objet du prochain chapitre.

VII BIBLIOGRAPHIE

- [BAK81] R.H. Baker, “*Bridge converter circuit*”, Brevet international no.4270163, 26 mai 1981.
- [BAR07] P. Barbosa, J. Steinke, P. Steimer, L. Meysend, T.A. Meynard, “*Converter circuit for connecting a plurality of switching voltage levels*”, Brevet international no.2007/0025126, 1 février 2007.
- [BAR91] I. Barbi, D.C. Martins, “*A true PWM zero voltage switching pole, with very low additional RMS current stress*”, IEEE Power Electronics Specialists Conference, pp.261-267, 24-27 juin 1991.
- [BHA83] P.M. Bhagwat, V.R. Stefanovic, “*Generalized Structure of a Multilevel PWM Inverter*”, IEEE Transactions on Industry Applications, vol.IA-19, no.6, pp.1057-1069, Novembre 1983.
- [BRU01] T. Brückner, S. Bernet, “*Loss balancing in three-level voltage source inverters applying active NPC switches*”, IEEE Power Electronics Specialists Conference, vol.2, pp.1135-1140, 2001.
- [CHE07] L. Chen, A. Joseph et al., “*Development and test of a 260 kVA inverter with a passive soft-switching snubber*”, IEEE Applied Power Electronics Conference, pp.1721-1726, 25 février-1 mars 2007.
- [CHO96] J.G. Cho, J. W. Yoo et al., “*Three level auxiliary resonant commutated pole inverter for high power applications*”, IEEE Power Electronics Specialists Conference, vol.2, pp.1019-1026, 23-27 Juin 1996.
- [CREE] Données relevées sur www.cree.com, Juillet 2010.
- [DIJ04] F.R. Dijkhuizen, J.L. Duarte, “*Basic auxiliary resonant pole (ARP) applied to three-level nested cells switching leg*”, IEEE Power Electronics Specialists Conference, Vol.6, pp. 4434- 4440, 20-25 Juin 2004.
- [DIV86] D.M. Divan, “*The Resonant DC Link Converter - A New Concept in Static Power Conversion*”, IEEE Transactions on Industry Applications, vol.25, no.2, pp.317-325, Mars/Avril 1989.
- [DON90] R. W. De Doncker, J.P. Lyons, “*The auxiliary resonant commutated pole converter*”, Conference Record of Industry Applications Society Annual Meeting, vol.2, pp.1228-1235, 7-12 Octobre 1990.
- [FER] Données relevées sur www.ferroxcube.com, Juillet 2010.
- [FLA62] C.W. Flairty, “*A 50 kVA adjustable-frequency 24-phase controlled rectifier inverter*”, IRE transactions on industrial electronics, vol.IE-9, no.1, pp.56-60, Mai 1962.
- [FLO07] D. Florica, G. Gateau, M. Dumitrescu, R. Teodorescu, “*A New Stacked NPC Converter: 3L-topology and control*”, 12th European Conference on Power Electronics and Applications – EPE, pp.1-10, 2-5 Septembre 2007.
- [GAT00] H. Foch, G. Gateau, T.A. Meynard, “*Dispositif de conversion d'énergie multicellulaire*”, brevet international no.WO0193412, 30 novembre 2001.

- [HUA91] G. Hua, C.S. Leu, F.C. Lee, “*Novel zero-voltage-transition PWM converters*”, IEEE Power Electronics Specialists Conference, pp.55-61 vol.1, 29 Juin-3 Juillet 1992.
- [ITU98] M.F. Iturriz, “*Convertisseurs de fortes puissances en commutation douce*”, Thèse de l’Institut National Polytechnique de Toulouse, 1998.
- [IXYS] Données relevées sur www.ixys.com, Juillet 2010.
- [KRA09] A. Krause, A. Mathoy, “*Zero-voltage switching power converter*”, Brevet international no.WO2009/027758, 5 mars 2009.
- [LAC08] A. Lacarnoy, “*Dispositif convertisseur et alimentation sans interruption équipées dudit dispositif*”, brevet international no.FR2936112, 19 mars 2010.
- [LAC11] A. Lacarnoy, “*Dispositif convertisseur et alimentation sans interruption équipées dudit dispositif*”, brevet international no.FR2956266, 11 aout 2011.
- [LAP94] N. Lapassat, “*Etude du comportement en commutation douce de semi-conducteurs assembles en série*”, Thèse de l’Ecole National Supérieur de Cachan, 1994.
- [LI02] Y. Li, “*Unified Zero current transition techniques for high power three-phase PWM inverters*”, Thèse du Virginia Center for Power Electronic, 2002.
- [MAR03] R. Marquardt, A. Lesnicar, “*A new modular voltage source inverter topology*” Proceedings of EPE, CD-ROM, 2003.
- [MAR05] J.-S. Mariethoz, “*Etude formelle pour la synthèse de convertisseurs multi-niveaux asymétriques : topologie, modulation et commande*”, Thèse de l’école polytechnique fédérale de Lausanne, 2005.
- [MAR06] X. Margueron, “*élaboration sans prototypage du circuit équivalent de transformateurs de type planar*”, Thèse de l’Université Joseph Fourier, 2006.
- [MEY93] T.A. Meynard, H. Foch, “*Dispositif électronique de conversion d’énergie électrique*”, brevet international no.FR2679715, 29 janvier 1993.
- [MUR71] W. Mac Murray, “*Fast response stepped-wave switching power converter circuit*”, Brevet international no.3581212, 25 mai 1971.
- [MUR89] W. Mac Murray, “*Resonant snubbers with auxiliary switches*”, IEEE Transactions on Industry Applications, vol.29, no.2, pp.355-362, Mars/Avril 1993.
- [NAB81] A. Nabae, I. Takahashi, H. Akagi, “*A New Neutral-Point-Clamped PWM Inverter*”, IEEE Transactions on Industry Applications, vol.IA-17, no.5, pp.518-523, Septembre 1981.
- [NIE08] H.R. Nielsen, “*Three level inverter*”, Brevet international no.6838925, 4 janvier 2005.
- [PIN96] J.R. Pinheiro, H.L. Hey, “*An active auxiliary commutation circuit for inverters*”, IEEE Power Electronics Specialists Conference, vol.1, pp.223-229, 23-27 Juin 1996.
- [ROS63] J.A. Ross, J.W. Harter 3rd, “*High power synthetic waveforms generator*”, Brevet international no.3100851, 13 aout 1963.
- [RIZ10] C. Rizet, A. Lacarnoy, J.-P. Ferrieux, “*Dispositif convertisseur et alimentation sans interruption équipée d’un tel dispositif*”, brevet international no.FR2936113, 19 mars 2010.

- [RIZ11a] C. Rizet et A. Lacarnoy, “*Dispositif convertisseur et alimentation sans interruption équipée d’un tel dispositif*”, brevet international no.FR2952483, 13 avril 2011.
- [RIZ11b] C. Rizet, “*Dispositif convertisseur et alimentation sans interruption équipée d’un tel dispositif*”, brevet international no.FR2959365, 28 octobre 2011.
- [TOB98] A. Toba, T. Shimizu, G. Kimura, M. Shioya, S. Sano, “*Auxiliary resonant commutated pole inverter using two internal voltage-points of DC source*” IEEE Transactions on Industrial Electronics, vol.45, no.2, pp.200-206, Avril 1998.
- [TUR01] C. Turpin, “*Développement, caractérisation des pertes et amélioration de la sûreté de fonctionnement d’un onduleur multicellulaire à commutation douce*”, Thèse de l’Institut National Polytechnique de Toulouse, 2001.
- [VINC] Données relevées sur www.vincotech.com, Juillet 2010.
- [VEE03] M. Veenstra, “*Investigation of hybrid asymmetric multi-level inverter for medium voltage applications*”, Thèse de l’école polytechnique fédérale de Lausanne, 2003.
- [WAL05] I. Wallace, A. Bendre, G. Venkataramanan, “*The neutral point clamped resonant DC link converter, a new three level soft switched topology*”, IEEE International Conference on Electric Machines and Drives, pp.1744-1751, 15-15 May 2005.
- [YAM99] M. Yamamoto, M. Yoshida, T. Honda, H. Iwamoto, E. Hiraki, S. Sugimoto, I. Kouno, M. Nakaoka, “*Feasible performance evaluations of 3-level 3-phase voltage source soft-switching inverter using IGBT modules*” Proceedings of IEEE International Conference on Power Electronics and Drive Systems, vol.2, pp.1084-1089, 1999.
- [YAM01] S. Yaman, “*Réalisation d’un filtre actif en commutation douce*”, mémoire de DRT l’Institut National Polytechnique de Grenoble, 2001.
- [YOB99] X. Yuan, G. Orglmeister, I. Barbi, “*ARCPI resonant snubber for the neutral-point-clamped (NPC) inverter*”, Proceedings of IEEE Industry Applications Conference, vol.2, pp.1157-1164, 1999.
- [YU10] W. Yu, J.-S. Lai, S.-Y. Park, “*An Improved Zero-Voltage Switching Inverter Using Two Coupled Magnetics in One Resonant Pole*”, IEEE Transactions on Power Electronics, vol.25, no.4, pp.952-961, Avril 2010.
- [YUA99] X. Yuan, I. Barbi, “*Control simplification and stress reduction in a modified PWM zero voltage switching pole inverter*”, Proceedings of IEEE Applied Power Electronics Conference and Exposition, vol.2, pp.1019-1025, 14-18 Mars 1999.
- [YUA00] X. Yuan, I. Barbi, “*Analysis, Designing, and Experimentation of a Transformer-Assisted PWM Zero-Voltage Switching pole inverter*”, IEEE Transactions on Power Electronics, vol.15, no.1, pp.72-82, Jan 2000.

Chapitre III

EXPÉRIMENTATIONS

EXPÉRIMENTATIONS	209
I INTRODUCTION	211
II MÉTHODES DE MESURES	212
II-A MESURES INDIRECTES	212
II-A-1 DIFFÉRENCE DE PUISSANCES	212
II-A-2 MESURES THERMIQUES	213
II-B MESURES DIRECTES	215
II-B-1 MESURES ÉLECTRIQUES « MONOCOUP »	215
II-B-2 MESURES PAR OPPOSITION	219
II-C EXPLOITATION DES MESURES	220
III REDRESSEUR « DOUBLE BOOST » 200 kVA	221
III-A PROTOTYPE	221
III-B MESURES « MONOCOUP »	225
IV ASI 125 kVA	228
IV-A PROTOTYPE	228
IV-B MESURES	233
IV-B-1 FONCTIONNEMENT « MONOCOUP »	233
IV-B-2 FONCTIONNEMENT CONTINU	237
IV-C RENDEMENTS	240
V CONCLUSION	244
VI BIBLIOGRAPHIE	245

I INTRODUCTION

Afin de valider les propos énoncés tout au long de ces travaux, plusieurs expérimentations ont été menées.

Les méthodes de mesure représentent un enjeu majeur de ces expérimentations. Les différentes possibilités ont été comparées, en termes de précision et de faisabilité.

Puis, plusieurs composants semi-conducteurs ont été caractérisés en commutation afin d'éprouver les modèles de pertes.

Le principe du pôle résonant simplifié a fait l'objet d'une validation en commutation, au sein d'un redresseur à 3 niveaux de tension. L'assurance d'un fonctionnement correct et d'un gain significatif furent alors confirmés.

Tout cela a débouché sur la réalisation d'un prototype fonctionnel d'une phase d'ASI, concrétisant ce travail par l'alimentation d'une charge, ce qui est le sacerdoce de toute ASI, et la mesure de son rendement.

II MÉTHODES DE MESURES

La mesure des pertes d'une structure de conversion pose certaines difficultés, venant principalement de ce que ces pertes ne représentent qu'une faible proportion de l'énergie transitée. Plusieurs méthodes existent, qui se différencient par l'approche, soit une mesure directe des pertes, soit une mesure de grandeurs intermédiaires permettant de retrouver les pertes ultérieurement.

II-A Mesures indirectes

II-A-1 Différence de puissances

La mesure des puissances d'entrée et de sortie de l'ASI, afin d'en extraire les pertes par différence, reprend la définition du rendement (rapport entre puissances actives de sortie et d'entrée). Cependant, si la mesure est facile à réaliser, sa précision dépend du rendement. Grossièrement, la précision relative de la mesure sur la puissance donne l'erreur absolue sur le rendement. C'est-à-dire qu'une mesure effectuée à 0,2 % permet de connaître le rendement à 0,4 % près. Si le rendement est de 96 %, l'erreur sur les pertes est de 10 %. Évidemment, plus le rendement est élevé, plus l'erreur est importante, ou plus la mesure doit être précise. L'erreur ε_{pertes} effectuée peut s'exprimer en fonction de la précision sur la mesure ε_m et du rendement η (III-2).

$$\varepsilon_{pertes} = \varepsilon_m \cdot \frac{1+\eta}{1-\eta} \quad (\text{II-1})$$

La mesure de puissance est réalisée par un Wattmètre [YOKO], à travers une mesure de tension et de courant. Chaque sonde doit être correctement calibrée. Le fait d'utiliser le même appareil pour les mesures d'entrée et de sortie permet de réduire l'erreur de l'appareil au minimum. D'autre part, il est possible de faire une moyenne de cette mesure sur plusieurs échantillons, dans le but de réduire l'influence du bruit sur la mesure. Finalement, dans ces conditions de mesures plutôt favorables (facteur de puissance proche de l'unité), l'erreur a été estimée inférieure à 0,1 %.

Toutes les pertes du prototype sont mesurées, ce qui est un avantage comme un inconvénient. En effet, si les auxiliaires peuvent être alimentés séparément, reste que l'opérabilité du prototype impose des résistances de décharge sur le bus DC (1,8 k Ω), dont les pertes peuvent être évaluées, connaissant la tension du bus DC. Il convient ensuite de les retrancher aux pertes mesurées, mais là aussi, les erreurs s'ajoutent.

La Figure II-1 est une copie de l'écran du wattmètre lors d'une mesure. La différence de puissance est entourée en blanc.

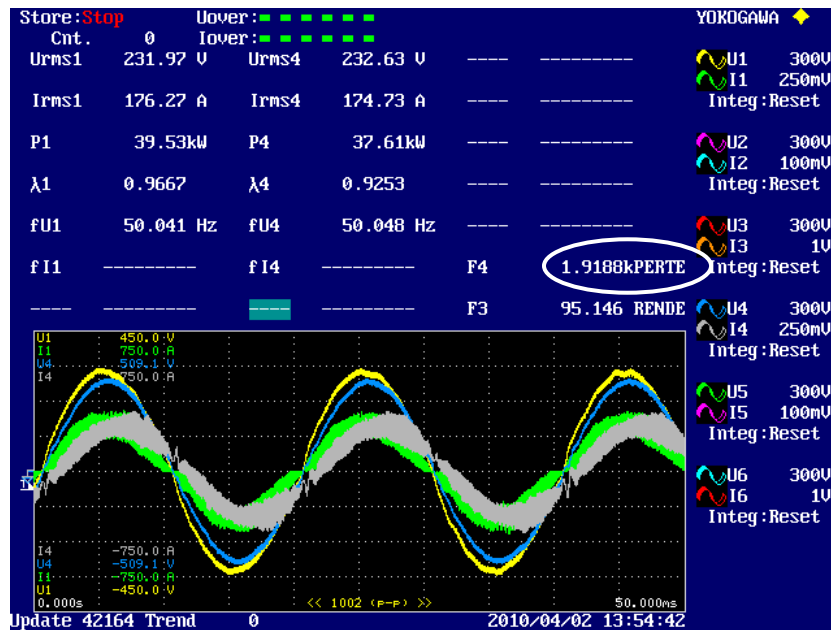


Figure II-1 : Mesure des puissances entrée/sortie

II-A-2 Mesures thermiques

Les pertes génèrent de la chaleur, qu'il est possible de quantifier. Cette mesure du flux de chaleur permet indirectement d'estimer les pertes, mais uniquement les pertes. Le besoin de précision est par conséquent plus faible que la mesure précédente. Néanmoins, ce flux s'écoule par bien des voies. Par exemple, sur un convertisseur dont le refroidissement est assuré par une ventilation forcée, les composants semi-conducteurs sont disposés sur un dissipateur en contact avec le flux d'air. Mesurer l'élévation de température de ce flux permet d'accéder à la quantité de chaleur produite par ces composants (pour les deux conversions).

Dans un convertisseur en commutation douce, les composants auxiliaires ne sont pas forcément disposés sur le dissipateur (ils dissipent peu de chaleur), tout comme les autres composants auxiliaires (transformateur notamment), et échappent à la mesure. Pour le cas des pôles résonants simplifiés, leur part dans les pertes est faible, mais il s'agit d'une estimation. D'une certaine manière, mesurer ces pertes, et s'assurer qu'elles sont faibles est une manière de vérifier le bon fonctionnement du dispositif. Sur le deuxième prototype qui sera évoqué plus loin, les composants auxiliaires ont été fixés sur le dissipateur des composants principaux, ce qui permet de mesurer leurs pertes.

D'autre part, la température est une quantité intensive, et il advient que mesurer la quantité de chaleur nécessite de mesurer la température en tout point du flux, et de mesurer précisément le débit d'air. De plus, une partie de la chaleur produite est évacuée par rayonnement. Toutefois, il est possible de procéder par comparaison entre l'élévation de température due à des pertes maîtrisées (conduction continue des mêmes modules d'IGBT) et celles dues au fonctionnement normal, en faisant l'hypothèse que les pertes y sont également réparties. La Figure II-2 illustre la « calibration », c'est-à-dire la mesure de l'élévation de température entre l'entrée et la sortie du dissipateur en fonction de la puissance injectée dans les modules, pour le deuxième prototype développé (voir la suite, p.231). Ceux-ci sont traversés en série par un courant continu (alimentation contrôlée en courant), les tensions de commande de chaque IGBT étant réglées à la même valeur. Le résultat est plutôt probant, puisque l'élévation de

température est proportionnelle à la puissance injectée (droite en trait plein rouge), et les mesures proches de cette droite (croix rouges). Toutefois, la pente correspond à $166 \text{ W}^\circ\text{C}$, ce qui rend la mesure très sensible. La précision des sondes est de l'ordre de quelques dixièmes de degré, et elles sont collées sur un morceau de scotch métallique de 2 cm^2 afin d'augmenter la surface d'échange.

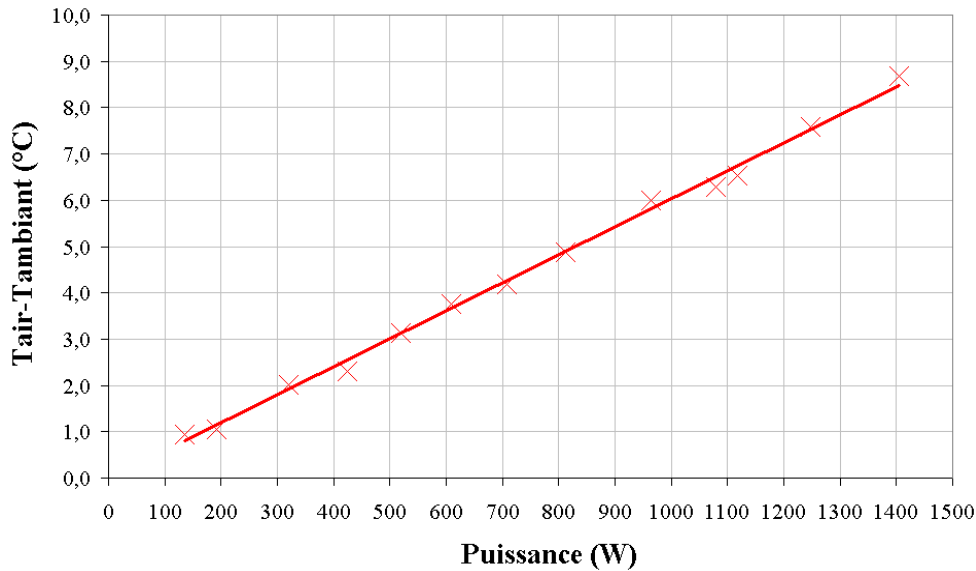


Figure II-2 : Calibration thermique de l'ASI 125 kVA

L'étape suivante consiste à relever cette élévation de température lors du fonctionnement du prototype, pour ensuite remonter aux pertes dissipées par les composants sur le dissipateur grâce à la droite définie précédemment. La Figure II-3 compare ces mesures (traits discontinus) aux estimations (traits continus) réalisées dans le 2^{ème} chapitre.

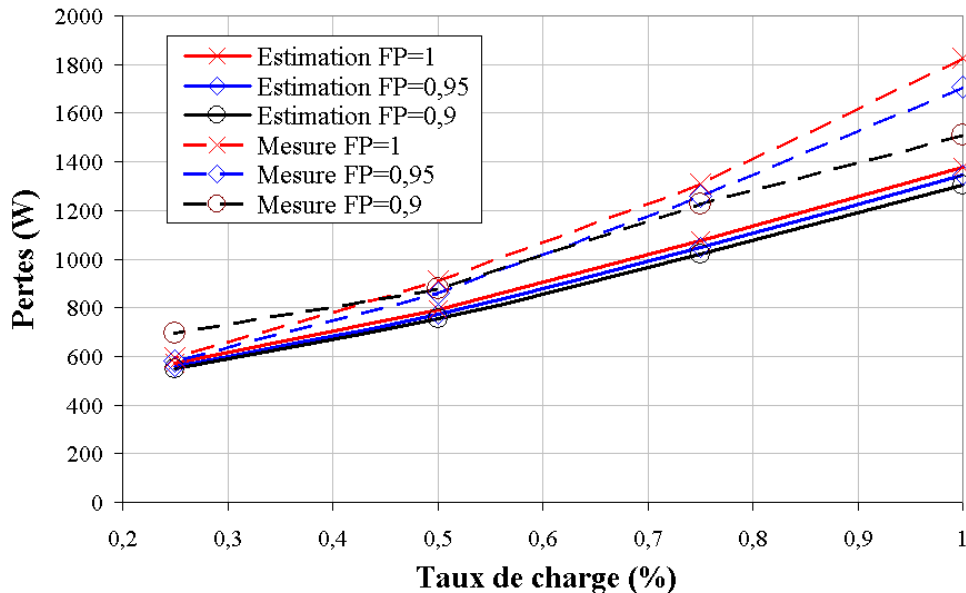


Figure II-3 : Mesures thermiques de l'ASI 125 kVA en commutation douce (P_{NOM} , V_{NOM})

Plusieurs remarques peuvent être notées. Premièrement, l'estimation paraît loin de la mesure (400 W de différence sur 1800 W (22 %) dans le pire des cas, soit une erreur absolue de $0,95 \%$ sur le taux de pertes). Néanmoins, les mesures thermiques ne sont

pas vraiment cohérentes, puisque la mesure à un facteur de puissance de $0,9$ entraînerait plus de pertes (à faible taux de charge) que pour des facteurs de puissance supérieurs. Comme seul le courant d'entrée varie avec ce facteur de puissance, en augmentant (la puissance active tendant à se rapprocher de la puissance apparente), ce résultat est surprenant, et remet en cause la validité de ces mesures.

Deux sondes étaient disposées dans la hauteur du dissipateur du deuxième prototype évoqué plus loin, mais une erreur de manipulation a rendu la première inutilisable (étant collée au radiateur). Seule celle disposée en bas du dispositif, en face du redresseur permettait une exploitation, et il est probable qu'un gradient de température existait dans la hauteur. Néanmoins, si le temps compté n'a pas permis de refaire ces mesures, les résultats semblent suffisamment pertinents pour envisager une exploitation future de cette méthode.

II-B Mesures directes

II-B-1 Mesures électriques « monocoup »

Il est généralement admis que l'estimation des pertes statiques est suffisamment précise pour ne pas avoir à la mesurer. D'autant plus que cette mesure est compliquée là encore par un effet d'échelle, puisqu'il faudrait une précision de mesure sur la tension inférieure à $0,1\text{ V}$ (pour une erreur d'environ 5% sur les composants utilisés) pour une échelle de tension de 450 V (soit une précision d'environ $0,05\%$).

En revanche, il est intéressant de mesurer les pertes en commutation, puisque la dynamique des composants actifs est influencée par la mise en œuvre de la commande rapprochée, la température de jonction, etc. Les précautions à prendre et la précision atteignable sont décrites par [LEM97]. La compensation du déphasage entre les sondes est primordiale. Une solution pratique consiste à utiliser la réaction de l'inductance parasite de la cellule de commutation pour synchroniser les deux signaux. En effet, cette inductance crée une surtension au blocage, proportionnelle à la pente du courant. A condition de disposer d'un oscilloscope effectuant des calculs (ou encore permettant de récupérer les points de mesures pour un traitement logiciel), il est possible de dériver le signal du courant et de le retrancher à celui de la tension, pour enfin mesurer la valeur de l'inductance et le déphasage temporel.

La compensation dynamique des sondes, et l'intégration engendrée par certaines technologies de capteurs de courant introduisent un décalage vertical, qui peut (et doit) être compensé de telle sorte qu'il y ait toujours un des deux signaux nul durant les phases statiques.

Enfin, la dynamique des signaux entraîne des parasites, du « bruit », perturbant la mesure. Deux solutions sont possibles, soit le filtrage temporel des signaux, au prix d'une diminution de la bande passante (la pente des signaux peut être réduite), soit la moyenne statistique par une répétition de la mesure (c'est alors la synchronisation de l'oscilloscope qui devient déterminante).

Afin d'éviter de fournir l'énergie nécessaire au fonctionnement continu des composants, qui devient conséquente à ces niveaux de puissance, les mesures sont réalisées en « monocoup » sur un banc de test dédié. C'est-à-dire que ce banc stocke uniquement l'énergie nécessaire à quelques commutations, et assure des conditions identiques à une utilisation dans un convertisseur. Partant d'un bus DC chargé à la tension d'utilisation (E), l'amorçage de l'IGBT à tester de la cellule de commutation (T) permet de charger l'inductance (L_C) à la valeur de courant I_C souhaitée pour le test (Figure II-4). Lorsque le courant atteint cette valeur (t_2), l'IGBT est bloqué puis réamorçé (t_3) et bloqué à nouveau (t_4) pour laisser l'inductance se décharger. Le temps court entre le premier blocage et l'amorçage suivant ne permet pas à l'inductance (court-circuitée par la diode de roue-libre) de se décharger, ces deux commutations se font donc au courant souhaité. Enfin, un autre bras d'IGBT permet d'adapter le deuxième potentiel de l'inductance (afin de tester les deux cellules de commutation), potentiel qui s'inverse lors du dernier blocage de l'IGBT testé pour décharger rapidement l'inductance. Ce fonctionnement anecdotique ne réchauffe pas le composant, qui est situé sur une plaque chauffante l'amenant à la température du test.

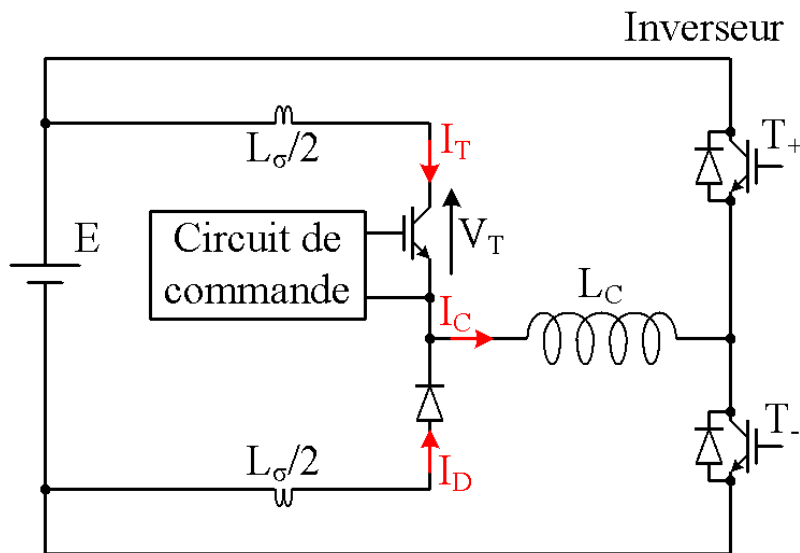


Figure II-4 : Schéma du banc de test « Monocoup »

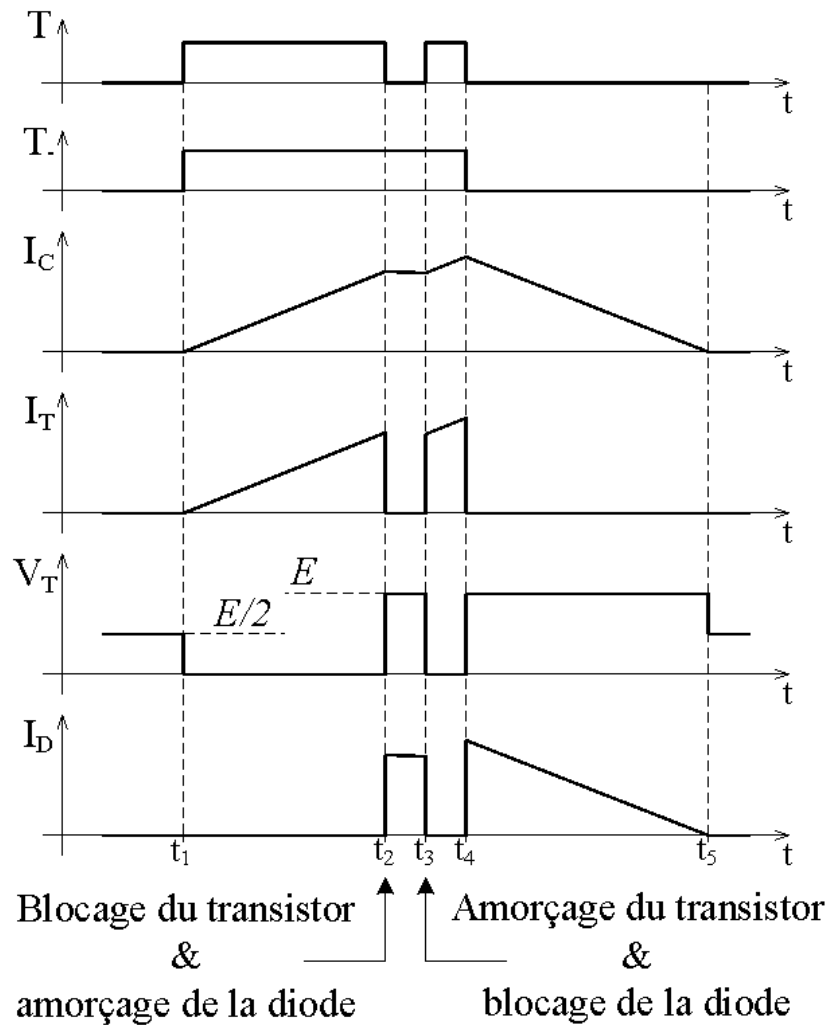


Figure II-5 : Formes d'ondes du banc de test « Monocoup »

La mesure et l'exploitation des formes d'ondes nécessitent l'utilisation d'un oscilloscope suffisamment rapide (bande passante de 600 MHz au moins) et précis (par exemple [TEKTRO] ou [LECROY]).

Cette méthode permet de mesurer les pertes en commutation des semi-conducteurs, ainsi que les pertes des composants auxiliaires (avec une précision moindre puisqu'une partie correspond à de la conduction). Elle fût utilisée pour confronter les pertes en commutation issues des données du constructeur sous les hypothèses explicitées précédemment avec des mesures dans des conditions proches du fonctionnement nominal (température, tension commutée, commande rapprochée et inductance parasite).

Pour mesurer l'énergie de commutation d'un composant 600 V/200 A, sous une tension de 400 V, 400 A commuté et une température de 150 °C, il faut mesurer l'aire du produit (en rouge) de la tension (en bleu foncé) et du courant (en bleu clair) de l'IGBT au blocage (Figure II-6) et à l'amorçage (Figure II-7), sans oublier le blocage de la diode (Figure II-8). La tension de commande de l'IGBT est en vert.

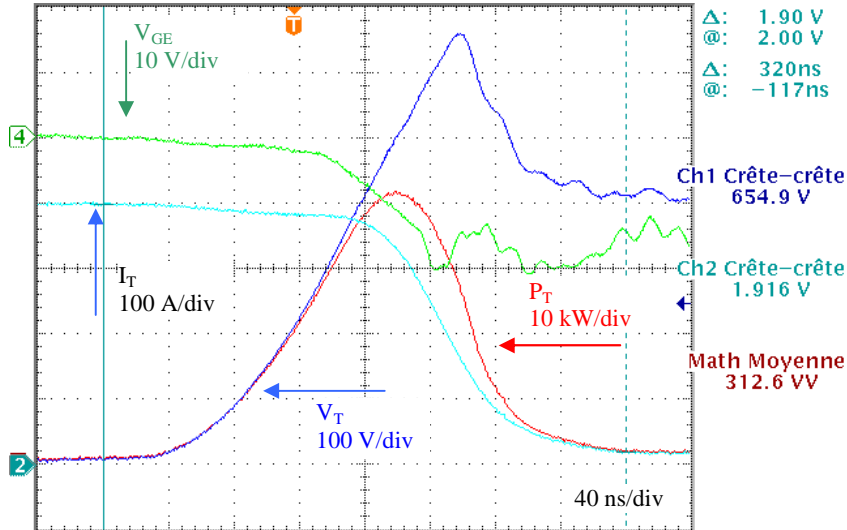


Figure II-6 : Mesure des pertes au blocage d'un IGBT 600V/200A (400V/400A/150°C)

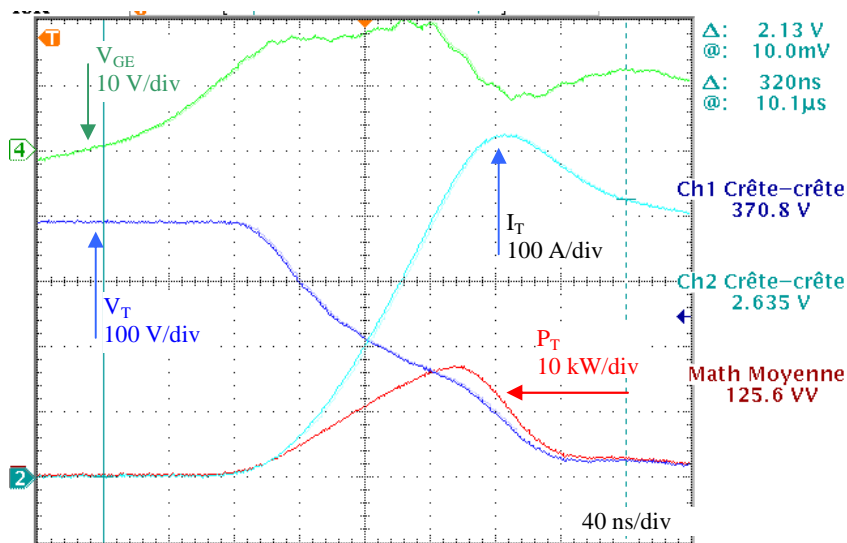


Figure II-7 : Mesure des pertes à l'amorçage d'un IGBT 600V/200A (400V/400A/150°C)

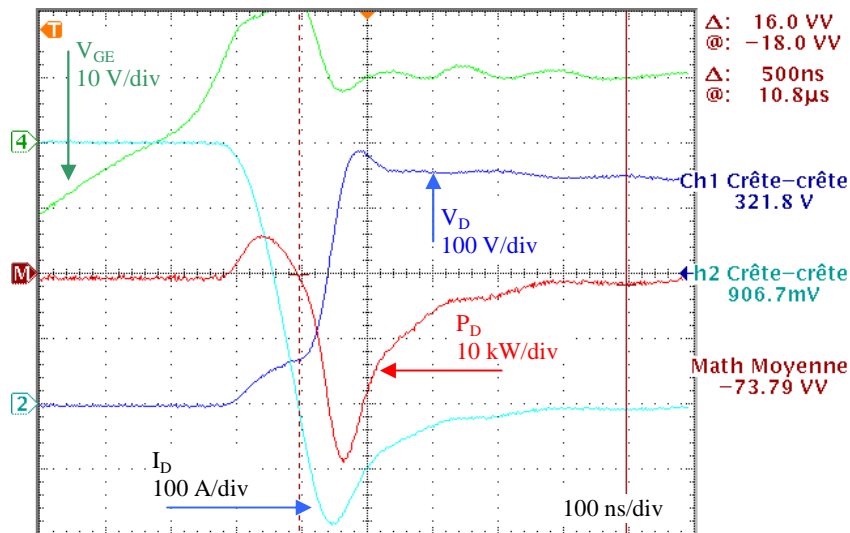


Figure II-8 : Mesure des pertes au blocage d'une diode 600V/200A (400V/400A/150°C)

En répétant ce type de mesure pour différents courants et différentes températures, il est possible de caractériser les pertes de la cellule de commutation. Comme cela fût expliqué au 1^{er} chapitre (p.39), l'inductance parasite du bus DC transfère une partie des pertes de l'amorçage vers le blocage, ce qui est bien visible ci-dessus, soit sur la tension de l'IGBT, soit sur les pertes, qui sont divisées par deux par rapport au blocage. L'utilisation séparée des pertes à l'amorçage et au blocage, notamment pour tenir compte de l'effet de l'ondulation de courant, est subordonnée à une inductance parasite du banc de test proche de celle de l'utilisation finale ; le mieux étant de caractériser le composant avec son environnement (circuit imprimé et condensateurs par exemple).

II-B-2 Mesures par opposition

La mesure des pertes d'un convertisseur statique est rendu ardue par la différence importante entre la puissance gérée et les pertes générées (par son bon rendement), qu'il s'agisse de mesures basse fréquence (différence des puissances d'entrée et de sortie), ou haute fréquence (mesure des grandeurs électriques de la commutation). Une manière élégante de contourner ce problème est développé dans [TUR01], qui consiste à opposer deux convertisseurs de telle sorte que le deuxième remplisse la fonction inverse du premier (hacheur abaisseur/élevateur, onduleur/redresseur, etc.). L'alimentation ne fournit que les pertes des deux convertisseurs, ouvrant la voie à une mesure directe très précise (Figure II-9). En outre, l'énergie consommée se réduit aux seules pertes, ce qui est un avantage non-négligeable.

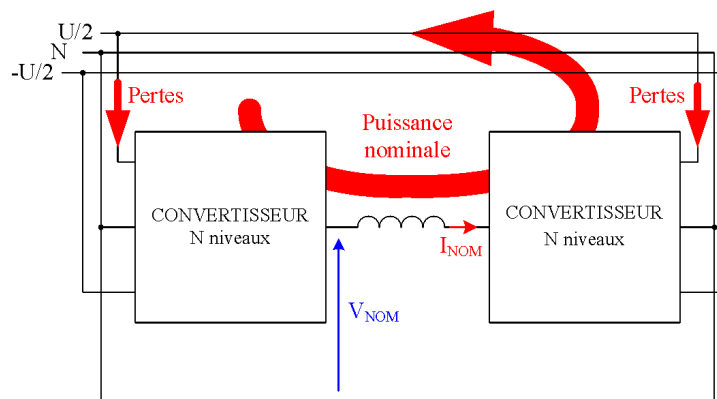


Figure II-9 : Mesure par opposition

Cette opposition peut être réalisée à la fréquence de découpage, les convertisseurs devant alors présenter le même nombre de niveaux, et le courant dans l'inductance intermédiaire étant contrôlé par un décalage temporel entre les tensions générées par les deux convertisseurs. Dans ce cas, les deux convertisseurs présentent exactement les mêmes pertes, et l'inductance est très faible. Il est aussi possible de réaliser cette opposition à la fréquence de modulation, offrant cette fois la possibilité de caractériser le convertisseur avec son filtrage d'une part, et de dissocier les structures des deux convertisseurs d'autre part (en conservant un seul convertisseur « régénératif » réutilisable). C'est le principe des charges « actives » ou « électroniques ». Néanmoins, la source doit alors fournir des puissances conséquentes durant les phases transitoires.

Si cette solution permet des mesures très précises, elle demande plus de développement, donc plus de ressources ou de temps. Par conséquent, elle n'a pas été retenue.

II-C Exploitation des mesures

Aucune mesure n'évalue intégralement les pertes de la conversion. Il y a soit excès (pertes supplémentaires du prototype pour une mesure entrée/sortie), soit manque (les pertes des pôles résonants dans la mesure thermique).

D'autre part, les pertes d'une ASI ne se réduisent pas à la conversion, il faut ajouter les pertes des auxiliaires, qui sont conséquentes pour cette application (0,8 % à la puissance nominale).

Par conséquent, l'exploitation des mesures en vue d'obtenir une estimation du rendement de l'ASI nécessite un traitement. Par exemple, aux pertes mesurées par différence des puissances entrée/sortie devront être retranchées celles des résistances de décharge (qui seront différentes sur l'ASI réelle). Puis sont ajoutées les pertes supplémentaires, c'est-à-dire l'alimentation des cartes de commande, des interconnexions, de la ventilation, etc. La comparaison avec le rendement calculé dans le chapitre précédent n'est pas modifiée par ces ajouts, puisque ces pertes supplémentaires y ont été prises en compte à partir des mêmes données. De même, le traitement étant identique pour toutes les mesures, l'écart entre les rendements n'est pas modifié.

III REDRESSEUR « DOUBLE BOOST » 200 kVA

La première étape de validation des principes énoncés précédemment consiste à concevoir un redresseur en commutation douce. Beaucoup de phénomènes parasites inopportuns n'apparaissent que lorsque la puissance augmente. D'autre part, le principe du pôle résonant simplifié s'appuie sur des comportements parasites (l'inductance de fuite du transformateur), qu'il serait vain d'essayer d'utiliser à moindre puissance. Aussi, ce premier prototype a-t-il été dimensionné pour une ASI triphasée de 200 kVA (S_{NOM}), alimentant une charge de facteur de puissance nominal de 0,9 (F_P), avec un rendement de 95 % (η). Le redresseur doit alors absorber 190 kW, sous une tension dont le niveau est susceptible de varier selon l'emplacement géographique de l'ASI (de plus ou moins 20 %). Le Tableau III-1 résume les caractéristiques du redresseur.

Puissance absorbée nominale	S_{NOM} ; $F_P=0,9$; $\eta=0,95$	190 kW
Tension efficace minimale	$U=380$ V ; $V_{eff} - 20$ %	173 V_{eff}
Courant efficace permanent	S_{NOM} ; V_{MIN}	366 A_{eff}
Courant crête maximal	$1,5*S_{NOM}$; V_{MIN}	776 A
Tension du bus continu	V_{MAX} ; ΔV	800 V
Fréquence de modulation	Europe	50 Hz
Fréquence de découpage		12 kHz
Inductance de filtrage	L_E , $\Delta I=45\%$	100 μ H
Bus continu capacitif	C_{DC} , $\Delta V=10\%$	2*30 mF

Tableau III-1 : Caractéristiques du redresseur 200 kVA

III-A Prototype

Afin de répondre à ce cahier des charges, le dimensionnement de la structure « Double Boost » à pôles résonants simplifiés a été réalisé selon les règles définies dans le 2^{ème} chapitre (p.177). La Figure III-1 rappelle la topologie retenue, qui a l'avantage de présenter 3 niveaux de tension et une mise en œuvre simple des pôles résonants. Le découpage mécanique de cette structure suit à la lettre ces fonctions, puisqu'un pont de diode (en module) sépare les deux hacheurs élévateurs positif et négatif, constitués chacun de 3 modules, associés à leur condensateurs résonants, en parallèle. Ce découpage permet l'utilisation de topologies de modules 2 niveaux largement disponibles au marché.

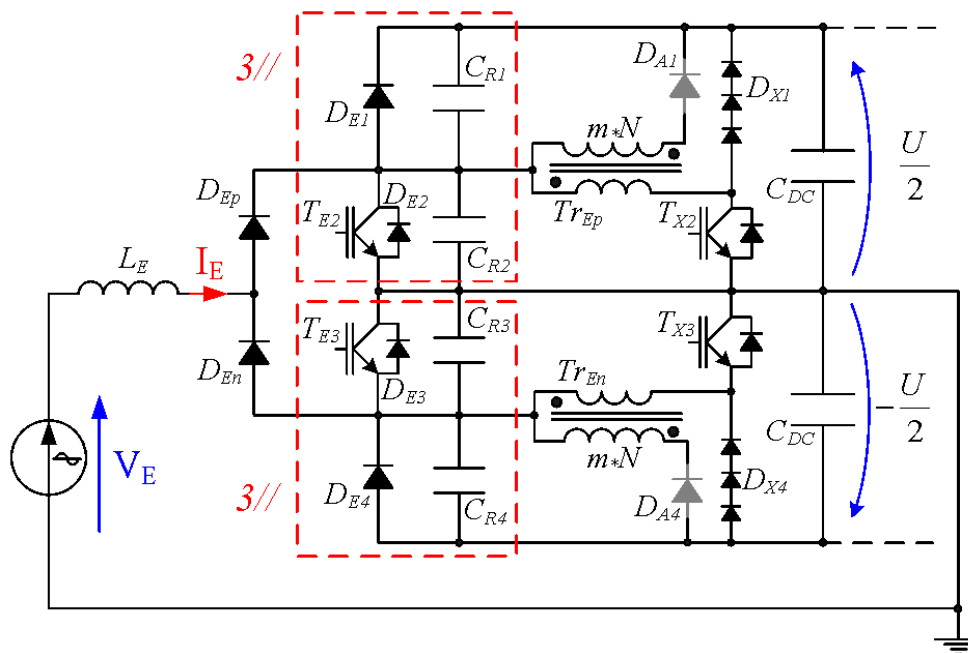


Figure III-1 : Schéma du « Double Boost SRP »

Cette division permet aussi l'utilisation de petits modules adaptés à la taille des condensateurs (Figure III-2). Ce point est crucial pour réduire au minimum l'inductance parasite entre IGBT et condensateurs, et par conséquent utiliser correctement l'assistance de ces condensateurs au blocage de l'IGBT.

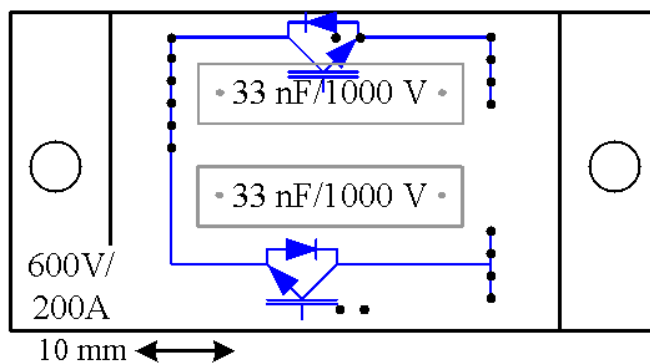


Figure III-2 : Dimensions des condensateurs résonants / IGBT

Le Tableau III-2 résume le dimensionnement des différents composants du redresseur, en rapport avec les noms de la Figure III-1. Les IGBT auxiliaires sont dimensionnés au tiers du calibre en courant principal, ce qui correspond à un seul module (T_{X2} et T_{X3}). Les transformateurs résonants sont caractérisés par leur inductance de court-circuit, vu du secondaire (inductance de résonance), leur inductance magnétisante au primaire et leur rapport de transformation.

Dénominations	Caractéristiques	Références constructeurs
D_{Ep} ; D_{En}	1600 V ; 300 A	[SEMI] SEMiX 302KD
T_{Xi} ; T_{Ei} ; D_{Ei}	600 V ; 200 A	[VIN] V23990-P565-F10-PM
D_{Ai}	1200 V ; 75 A	[FAIR] RHRG75120
D_{Xi}	600 V ; 80 A	[FAIR] RURG8060
C_{Ri}	33 nF ; 1000 V	[EPCOS] MKP B32653A0333
L_E	100 μ H ; 300 A	[SMP] Inductance spécifique
C_{DC}	5*6000 μ F ; 450 V	[EPCOS] B43580C5608
T_{Rp} ; T_{Rn}	220 nH ; 489 μ H ; 0,56	[FERROX] ETD 59 ; 3C90

Tableau III-2 : Dimensionnement du redresseur 200 kVA

Les modules ont été installés sur une plaque chauffante (des résistances de puissance sont installées sur l'envers) permettant de régler la température de test du dispositif. Sur la Figure III-3, le « Boost » positif (négatif) est composé des trois modules en haut à gauche (en bas), tandis que le module des composants auxiliaires se situe en bas à droite, en dessous du pont de diode d'entrée.

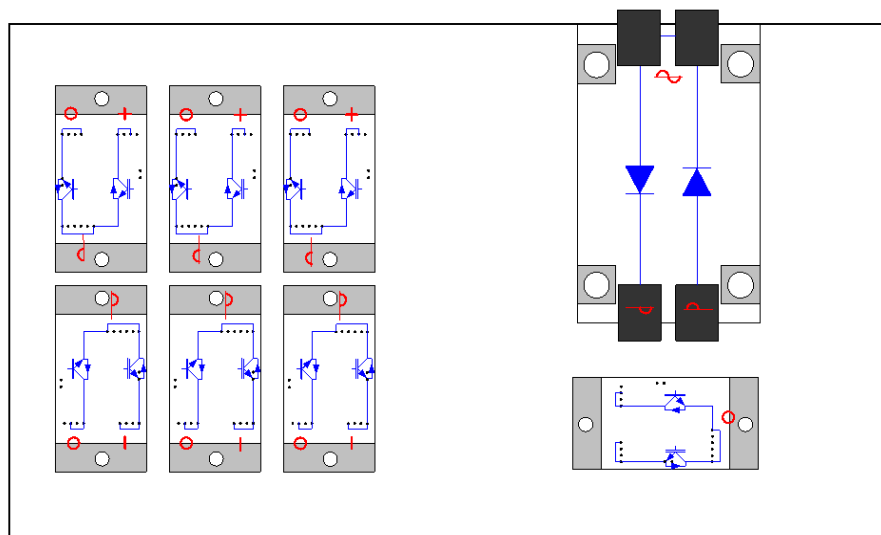


Figure III-3 : Plaque chauffante et modules de puissance

Les connexions entre ces composants et les autres sont réalisées sur un circuit imprimé épais (4 couches, 220 μ m à l'extérieur et 110 μ m à l'intérieur), à l'exception des condensateurs chimiques du bus DC, montés sur un bus-barre vissé au circuit imprimé.

Les condensateurs résonants sont disposés au dessus des modules (Figure III-4). Le bus DC, connecté à gauche au banc de condensateurs chimiques, est distribué par l'extérieur sur les différents modules (positif (vert) et neutre (bleu) en haut, négatif (turquoise) et neutre en bas). Le neutre rentre en haut à droite à côté de la phase (en rouge). A la sortie du pont de diode, les deux potentiels (orange) sont distribués sur les deux « Boosts ».

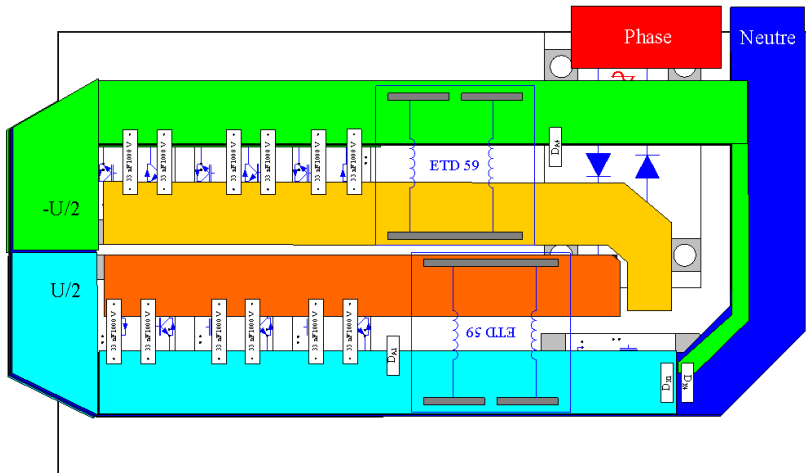


Figure III-4 : Disposition des différents composants du « Double Boost »

Les photos (Figure III-5) montrent le dispositif de test réel, avec à gauche le circuit imprimé, où les sondes de température et de courant cachent les deux transformateurs résonants. Le transformateur de courant destiné à la mesure du courant résonant est par contre bien visible avec son fil bleu, du même bleu que les condensateurs résonants, alignés en dessous des transformateurs. A droite, une vue plus large permet d'apercevoir le bac de condensateur du bus DC, les différents contacteurs et l'inductance d'entrée. Entre le circuit de puissance et le générateur des signaux de commande monocoup (Figure II-5, p.217), la carte de commande rapprochée est située à la perpendiculaire.

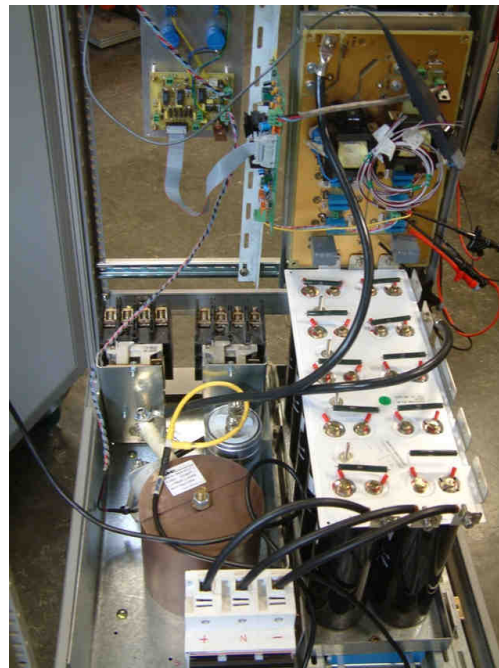
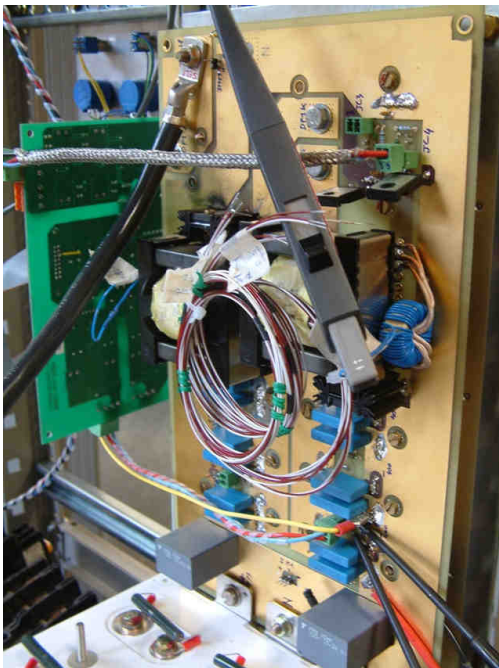


Figure III-5 : Dispositif de test du « Double Boost »

III-B Mesures « Monocoup »

Ce dispositif, une fois mis en place, a permis d'essayer le pôle résonant. Ce test a été réalisé en « monocoup », pour une caractérisation en commutation, en fonction du courant d'entrée et pour deux températures (25 et 150 °C). Cette température, mesurée sur la plaque chauffante, correspond à la température de jonction puisque la mesure « monocoup » ne génère pas d'échauffement.

La Figure III-6 illustre le fonctionnement d'une cellule de commutation (positive) du redresseur, sur un cycle (à gauche) et plus précisément à l'amorçage (à droite) pour différents courants commutés. Y figurent la tension de l'IGBT T_{E2} (V_T , en bleu foncé), son courant (I_T , en bleu clair, le tiers du courant total) et sa tension de commande (V_{GE} , en vert), ainsi que le courant résonant (I_R , en rose).

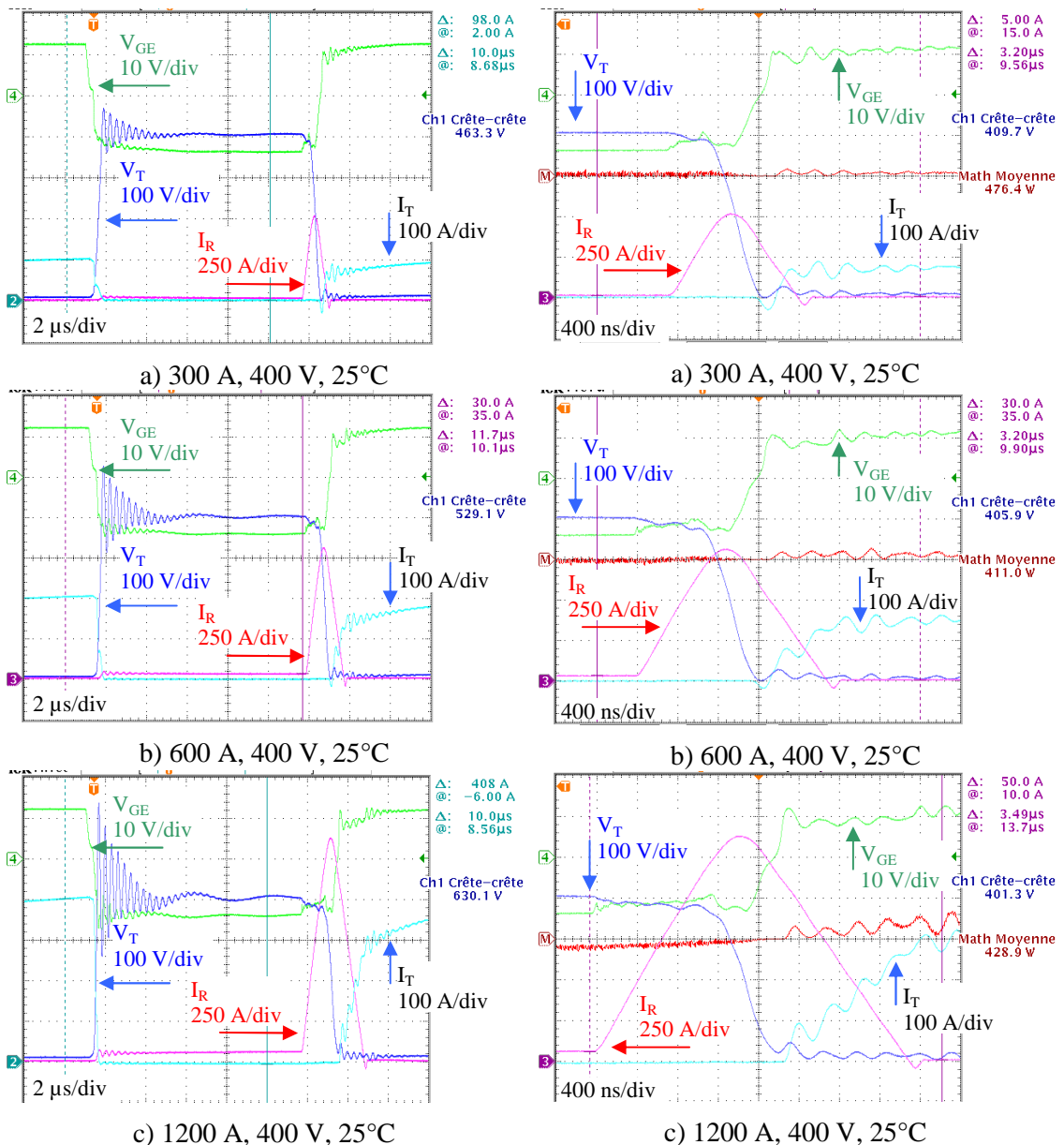


Figure III-6 : Formes d'ondes du « Double Boost » en commutation douce

Le fonctionnement global est satisfaisant, puisque la résonance permet l'annulation de la tension aux bornes de l'IGBT avant son amorçage (changement d'état de sa tension de commande). Les variations du courant dans la cellule de commutation sont maîtrisées.

Néanmoins plusieurs remarques s'imposent. Le courant parasite évoqué au chapitre (p.191) précédent est bien visible sur les courbes roses du courant résonant lorsque la tension V_T vaut 400 V. Ce problème se résout en utilisant plusieurs diodes en série pour la démagnétisation du transformateur (D_{Xi}). La résonance entre les condensateurs résonants et l'inductance parasite du bus DC crée une surtension au blocage des IGBT principaux, du même ordre qu'en commutation dure. L'assemblage du circuit imprimé avec le bac de condensateurs électrolytiques n'est pas très bon et nécessite l'ajout de condensateurs de découplage, ce qui a tendance à amplifier ce phénomène de résonance.

Enfin, et c'est peut-être le pire, le test à 400 A montre que le décalage ne compense plus l'amortissement, puisque le courant du composant principal (I_T) ne devient plus négatif, tout comme sa tension ne s'annule plus. Si la commande de l'IGBT passe tout de même à l'état haut, c'est que la comparaison s'effectue par rapport à la tension d'alimentation de la commande rapprochée, et non à zéro, et que la logique « thyristor-dual » enclenche un thyristor qui maintient l'état passant. Toutefois, ce comportement doit être évité, en dimensionnant un délai d'amorçage plus long.

Le fait d'utiliser trois modules en parallèle comme composant principal n'est pas neutre non plus. En effet, l'observation des trois courants dans les diodes (Figure III-7), ou dans les IGBT (Figure III-8), montre que la répartition est très mauvaise. L'inductance parasite du circuit imprimé est différente entre le transformateur et chacun des trois modules, et leur impose une pente différente. Il conviendrait de symétriser le placement des modules par rapport au transformateur, ce qui est difficile avec trois modules.

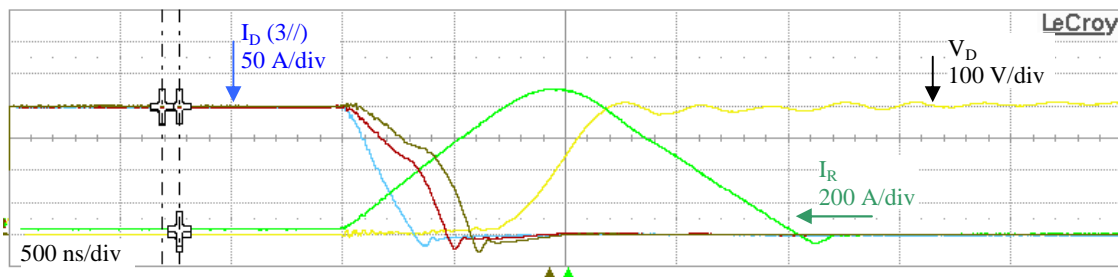


Figure III-7 : Répartition du courant au blocage des diodes principales

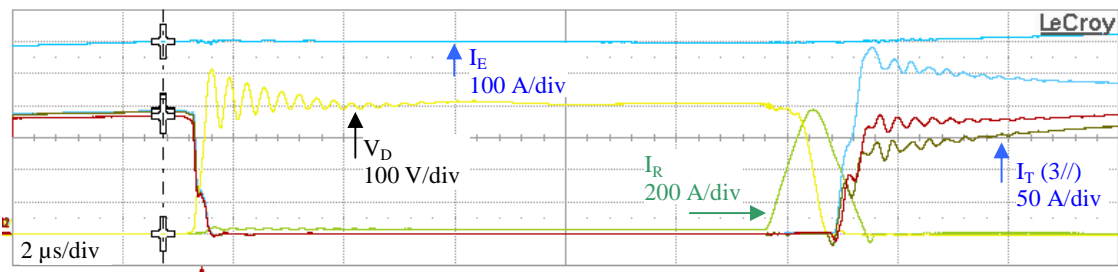


Figure III-8 : Répartition du courant à l'amorçage des IGBT principaux

Finalement, la mesure des pertes de chaque composant semi-conducteur permet d'évaluer les pertes « Silicium » en commutation douce. Il faut ajouter les pertes du transformateur, basées sur la mesure de son impédance. La comparaison se fait alors avec la même maquette, dans les mêmes conditions, en commutation dure (les

composants auxiliaires n'ont pas été soudés sur le circuit). La Figure III-9 montre le gain important (environ 50 %) introduit par la commutation douce (croix rouges), par rapport à la commutation dure (ronds et trait plein bleus). Ce résultat est cohérent avec l'estimation réalisée (trait plein rouge).

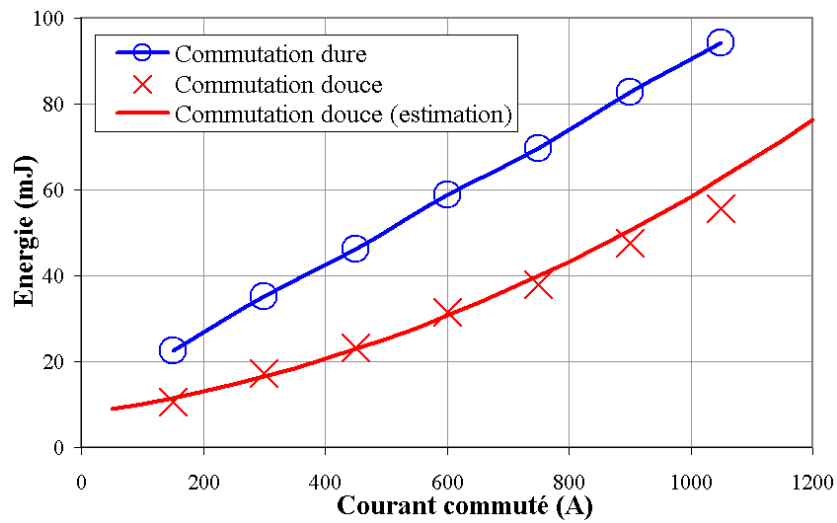


Figure III-9 : Énergies de commutation du redresseur 200 kVA (400 V, 150 °C)

IV ASI 125 kVA

Les résultats encourageants obtenus avec le premier démonstrateur ont plaidé pour la greffe d'un dispositif à pôles résonants dans un prototype développé concomitamment dans l'entreprise. Ce prototype correspond à une phase d'ASI de 125 kVA, soit un redresseur et un onduleur de 41,7 kVA. Le cahier des charges est peu modifié par rapport au premier prototype, mis à part la volonté de disposer d'une plate-forme technologique mondiale (compatible avec les différents niveaux de tension, 380/400 V et 480 V efficace entre phases), et une puissance diminuée d'un tiers (Tableau IV-1). L'onduleur de sortie doit alimenter (potentiellement, le fonctionnement nominal restant la charge linéaire) des charges non-linéaires de type RCD (redresseur à diode et condensateurs en tête) qui impose un fort facteur de crête F_C (rapport entre courant crête et courant efficace). Ce rapport est fixé à 2,7.

Puissance absorbée nominale	S_{NOM} ; $F_P=0,95$; $\eta=0,96$	124 kW
Tension d'entrée efficace minimale	$U=380$ V ; $V_{eff} - 20$ %	173 V_{eff}
Tension d'entrée efficace maximale	$U=480$ V ; $V_{eff} + 10$ %	431 V_{eff}
Courant d'entrée efficace	S_{NOM} ; V_{MIN}	226 A_{eff}
Courant de sortie efficace	S_{NOM}	180 A_{eff}
Courant crête maximal (entrée/sortie)	$1,5 \cdot S_{NOM}$; V_{MIN} ou $F_C=2,7$; V_{NOM}	360 A
Tension du bus continu	V_{MAX} ; ΔV	800 ou 900 V
Fréquence de modulation	Europe/Asie ; Amérique	50 ou 60 Hz
Fréquence de découpage		15 kHz
Inductance de filtrage	L (L_{MIN}), $\Delta I=90\%$	80 (40) μH
Bus continu capacitif	C_{DC} , $\Delta V=10\%$	3 mF + 30 mF

Tableau IV-1 : Caractéristiques de l'ASI 125 kVA

IV-A Prototype

Les topologies retenues pour ce prototype sont le désormais bien connu « Double Boost » à pôles résonants simplifiés, et l'onduleur NPC. Le bus DC est par conséquent composé de trois niveaux ($U/2$; 0 et $-U/2$). Le choix de deux pôles résonants simplifiés, menant à assister uniquement les IGBT « actifs » (T_{S1} et T_{S4}), permet d'intégrer plus facilement les composants auxiliaires dans la maquette.

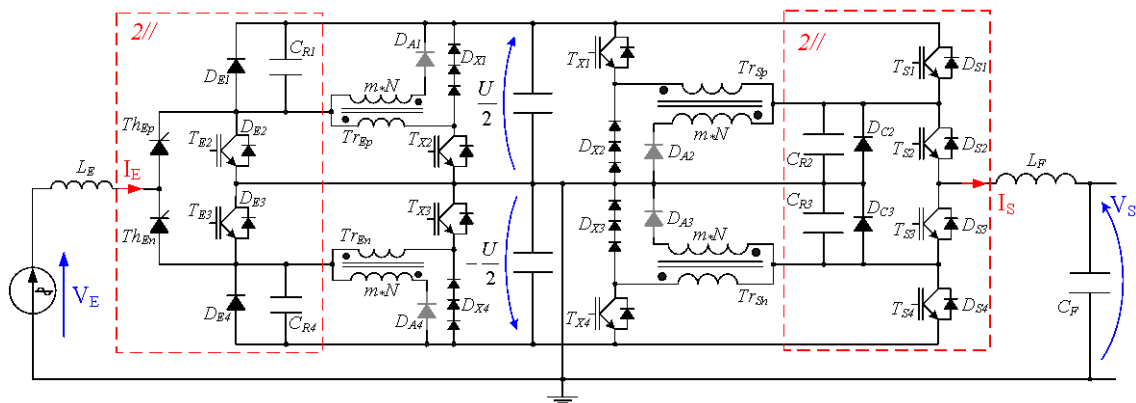


Figure IV-1 : Schéma de l'ASI 125 kVA

Les commutateurs (redresseur et onduleur) sont composés de deux modules chacun, mis en parallèle, associés à leurs condensateurs résonants. Encore une fois, l'appariement entre condensateurs et modules est très important pour réduire suffisamment les pertes au blocage. La disposition des composants suit une forme de tube carré formant un canal d'air refroidissant d'abord les composants semi-conducteurs (il faut imaginer le dissipateur sous les circuits imprimés, avec des modules dessus et dessous), puis les inductances de filtrage (il s'agit des grosses couronnes orange, à gauche sur la Figure IV-2). Le redresseur se trouve la tête en bas, l'onduleur est à l'endroit. Les inductances d'entrées sont en bas, celles de sortie en haut, et chaque module dispose de deux inductances en parallèle (soit quatre par conversion). Sur le circuit imprimé (L'épaisseur des quatre couches mesure $110 \mu\text{m}$) supérieur (l'autre est quasiment identique), il est possible de voir les condensateurs électrolytiques du bus DC (cylindres bleus sur la droite) et les capteurs de courant (parallélépipèdes bleus foncé à gauche sur la carte). Entre les deux capteurs, en gris, se situent les transformateurs résonants, et entre ceux-ci et les condensateurs, se trouvent les commandes rapprochées des IGBT. Les condensateurs résonants sont situés sous ces cartes de commandes, juste au dessus des modules. Enfin, à l'extrémité droite de la maquette (« l'entrée »), un ventilateur pousse l'air dans le tube.

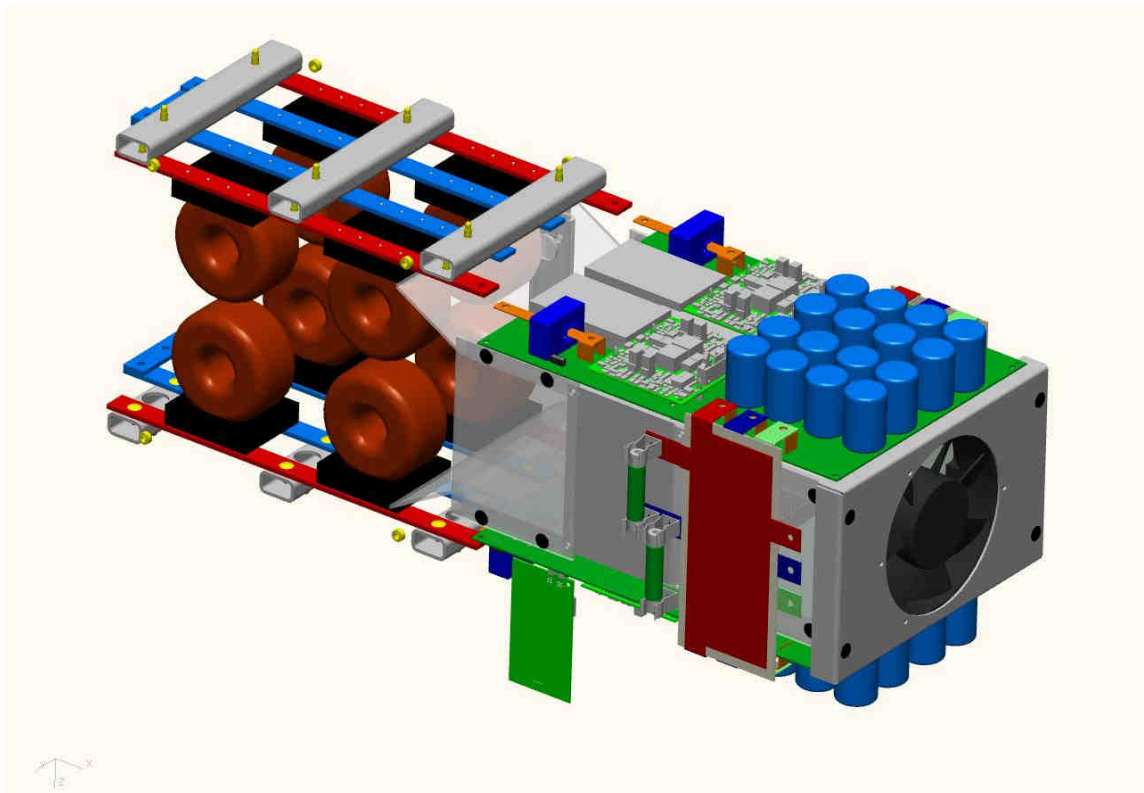


Figure IV-2 : Disposition de la maquette de l'ASI 125 kVA

L'ASI triphasée serait constituée de trois de ces tubes, leurs bus DC reliés par les côtés. Du fait de l'utilisation monophasée, l'ondulation de tension du bus DC est très importante. Pour compenser cela, un bac de condensateurs identique à celui du prototype précédent a été ajouté.

Le Tableau IV-2 résume le dimensionnement des différents composants de la maquette.

Dénominations	Caractéristiques	Références constructeurs
$T_{Ei}; T_{Si}; D_{Ei}$	600 V ; 200 A	[INFI] module redresseur spécifique
$T_{Si}; D_{Si}$	600 V ; 200 A	[INFI] module onduleur spécifique
T_{Xi}	600 V ; 100 A	[IR] IRGPS4067DPbF
D_{Ai}	2*1700 V ; 25 A 1800 V ; 60 A	[CREE] C3D25170H [IXYS] DH60-18A
D_{Xi}	600 V ; 1 A	[ST] STTH1R06
C_{Ri}	47 nF ; 650 V	[EPCOS] MFP B32632B6473
C_{DC}	8*390 μ F ; 500 V	[EPCOS] B43303-S6397-M2
C_{DC}'	5*6000 μ F ; 450 V	[EPCOS] B43580C5608
L_E	80 μ H ; 100 A	[FALCO] inductance spécifique
$T_{Rx}; T_{Ry}$	340 nH ; 370 μ H ; 0,66	[FERROX] E 58/11/38 ; 3F3 ; 250*100 μ m

Tableau IV-2 : Dimensionnement de l'ASI 125 kVA

La Figure IV-3 montre le circuit imprimé, avec les condensateurs du bus DC en noir à droite, puis l'espace où sont soudés les modules (ils sont en dessous), de même que les connecteurs des cartes de commande et les condensateurs résonants (en bleu). Sur la gauche, se trouvent les capteurs de courants, en bleu aussi, encadrant les transformateurs résonants d'un jaune de scotch isolant.

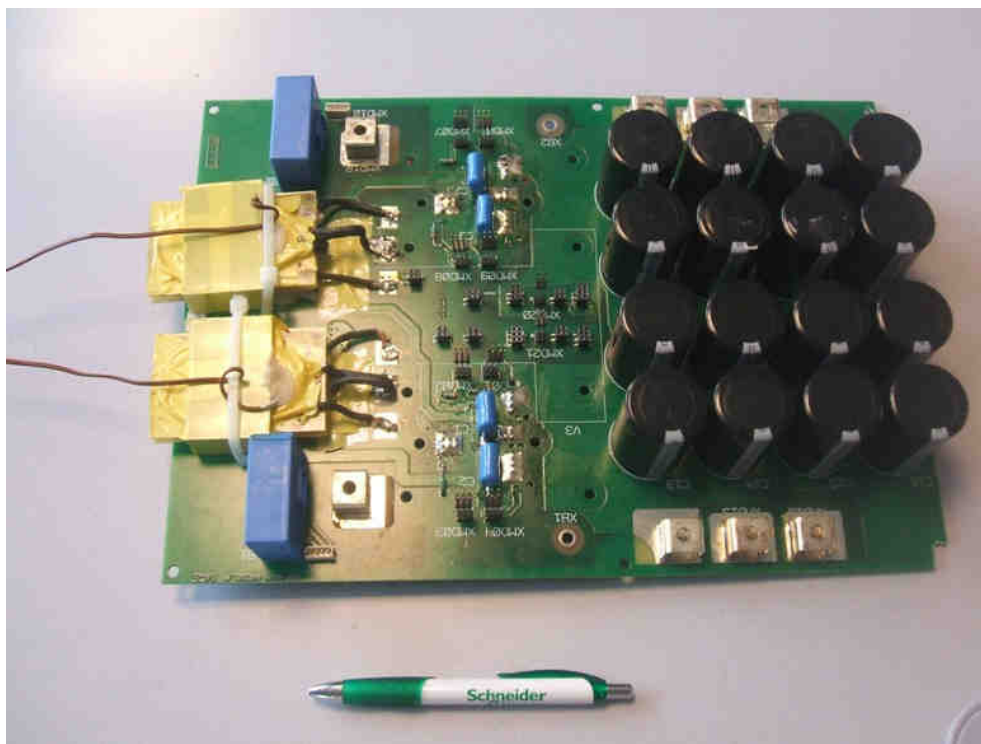


Figure IV-3 : Circuit imprimé de puissance

Sous ce circuit imprimé viennent se connecter les deux modules principaux (à droite en blanc sur la Figure IV-4) et un ersatz de module, constitué des composants actifs auxiliaires (en boîtier TO247, T0220 et CMS noir) et de connecteurs soudés sur un substrat métallique isolé assurant un bon transfert de chaleur entre les composants et le dissipateur.

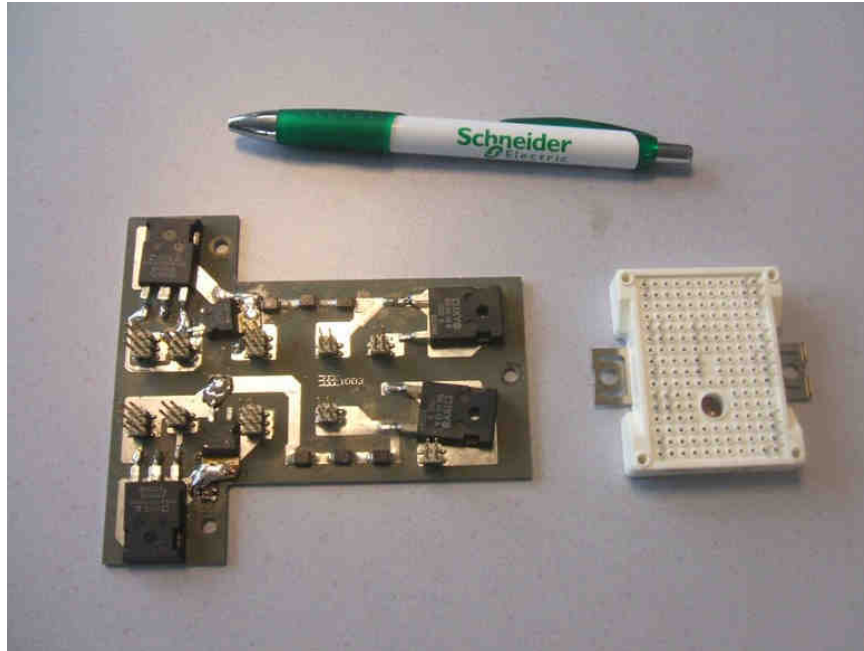


Figure IV-4 : Module de composants actifs auxiliaires et principaux

La Figure IV-5 illustre l'empilement des cartes de commande rapprochées, du circuit imprimé et des modules fixés sur le dissipateur, le tout étant dupliqué sur la face inférieure, chaque ensemble correspondant à une conversion (AC/DC et DC/AC).



Figure IV-5 : Radiateur, modules et circuit imprimé montés

A la suite du tube d'air créé autour du dissipateur, est situé le caisson contenant les inductances de filtrage d'entrée (à droite), et de sortie (à gauche), par ailleurs complètement identiques (Figure IV-6).

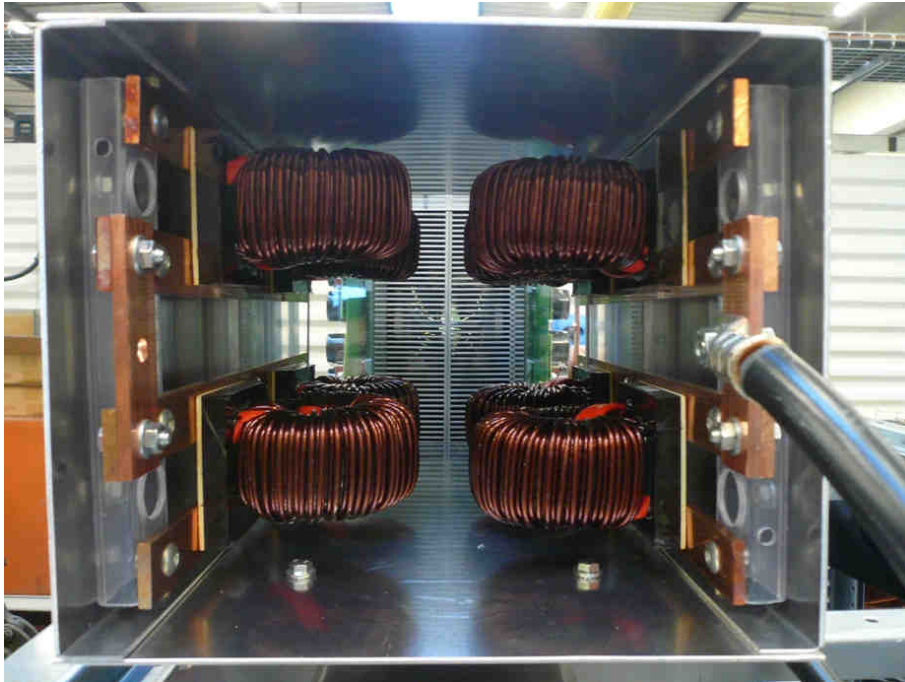


Figure IV-6 : Caisson de filtrage

Finalement, la Figure IV-7 s'éloigne un peu et montre l'ensemble du module de conversion, associé aux cartes électroniques d'interface (à gauche) et de commande éloignée (à droite). Sous cet ensemble se trouvent les contacteurs, les condensateurs de filtrage alternatif (entrée/sortie) et le bac de condensateurs supplémentaires.

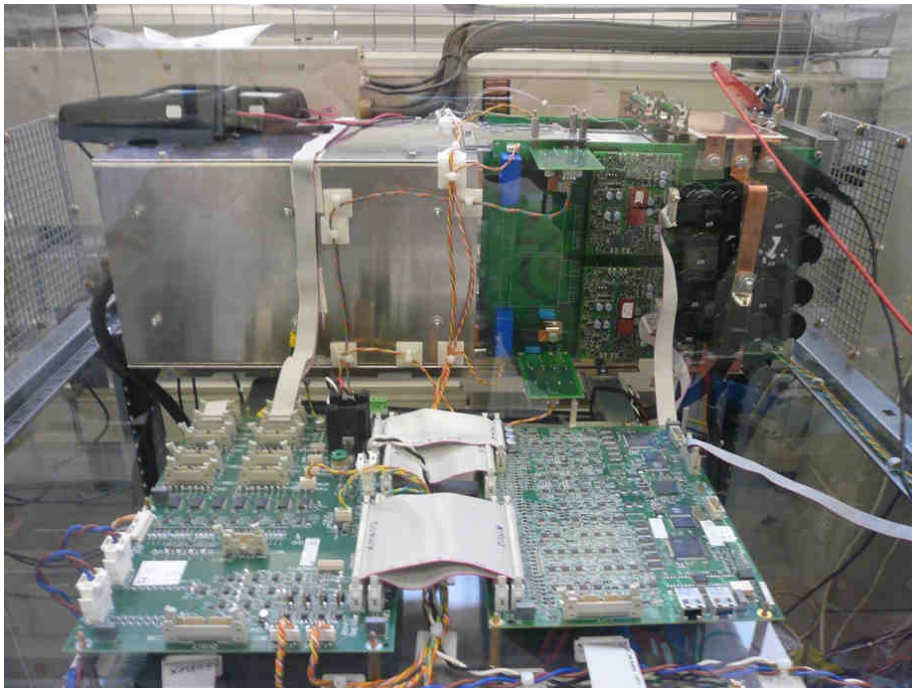


Figure IV-7 : Maquette et cartes de commande éloignées

IV-B Mesures

IV-B-1 Fonctionnement « monocoup »

Les convertisseurs ont été tout d'abord testés en commutation, de la même manière que précédemment (c'est-à-dire par un test « monocoup »). Ce test permet la validation de la partie « puissance », soit le bon déroulement de la commutation, le niveau des surtensions, etc.

Le fonctionnement de chaque cellule assistée par un pôle résonant est identique (au signe près), les figures qui suivent correspondent à la cellule active positive de l'onduleur ou du redresseur. Les cellules réactives de l'onduleur ne sont pas assistées, leur commutation est en tout point semblable aux formes d'ondes décrites au début de ce chapitre (Figure II-6 à Figure II-8, p.219).

Le déroulement de la commutation se passe conformément à la théorie, le courant résonant (I_R , en noir sur la Figure IV-8) croît de manière constante jusqu'au niveau du courant principal (I_S , en rouge), puis oscille avec le potentiel de la cellule (la tension aux bornes de l'IGBT actif, V_T , en bleu). L'amplitude « intrinsèque » du courant résonant vaut 150 A. La tension de grille de l'IGBT concerné par la commutation (V_{GE} , en vert) passe à son état actif lorsque la tension V_T s'annule.

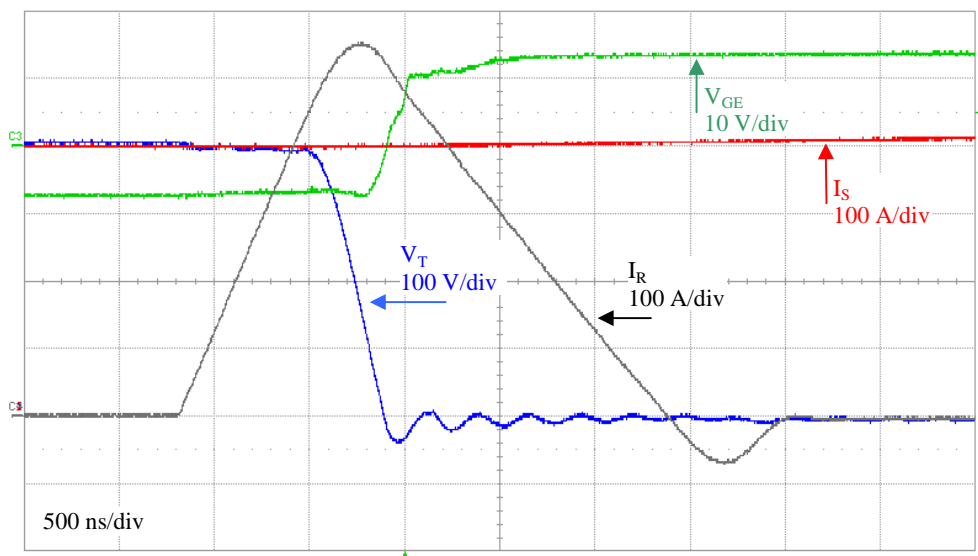


Figure IV-8 : Amorçage assisté de l'onduleur (400 A, 400 V, 25°C)

La Figure IV-9 illustre le processus entier, toujours avec les tensions de l'IGBT V_T et V_{GE} , mais également les courants des deux modules en parallèle (I_T en rouge et I_T' en noir). Deux choses se démarquent. Premièrement, la marge sur le délai d'amorçage est bien meilleure sur ce prototype, puisqu'une part conséquente (120 A au total) du courant résonant circule dans les diodes antiparallèles, laissant un temps suffisant à l'amorçage des IGBT. Deuxièmement, l'équilibrage du courant résonant entre les deux modules en parallèle est très bon, du fait du soin apporté au routage des pistes sur le circuit imprimé. Le déséquilibre des courants à l'échelle plus longue tient à ce que chaque module en parallèle est connecté normalement à sa propre inductance, afin de tester l'entrelacement des commandes en commutation dure (l'utilisation d'un seul pôle résonant pour deux modules interdit ce degré de liberté en commutation douce). Sur le banc de test, une seule inductance est utilisée, et la connexion entre les sorties des deux modules n'a pas pu être réalisée de manière symétrique, ce qui déséquilibre les

inductances « vues » de chaque module. L'augmentation de l'inductance du banc de test permet de réduire cet écart, ce qui valide cette hypothèse. Le fonctionnement du prototype en continu, avec deux inductances séparées, permettra de le supprimer.

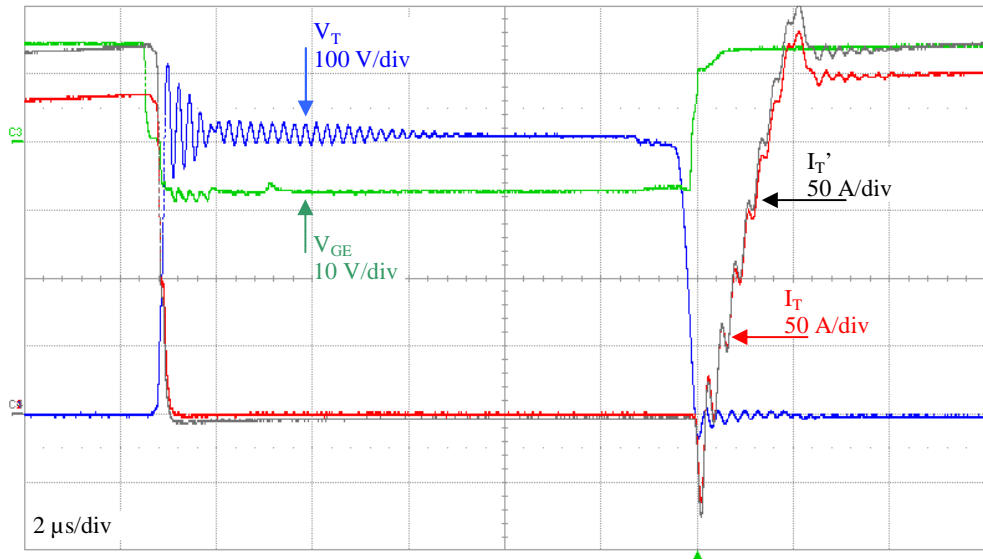


Figure IV-9 : Formes d'ondes d'une cellule en commutation douce (500 A, 400 V, 25°C)

La répartition du courant résonant entre les deux composants auxiliaires (IGBT et diode) respecte le rapport de transformation (2/3), avec deux fois plus de courant dans l'IGBT auxiliaire (I_{TX} , en rouge sur la Figure IV-10), que dans la diode (I_{DX} , en rouge aussi sur la Figure IV-11). La tension de commande de l'IGBT auxiliaire (V_{GEX} , en vert) illustre la stratégie de commande par temps fixe ($4 \mu s$). La tension aux bornes de l'IGBT (V_{TX} , en bleu) devient franchement négative (environ 30 V), ce qui est surprenant tant qu'il n'est pas précisé que cet IGBT ne possède pas de diode antiparallèle. Ce n'est pas une stratégie mais une erreur, venant d'un mauvais choix de composant, qui a causé la casse du prototype lors du fonctionnement continu. Le comportement au blocage est de ce fait modifié, une partie de l'énergie magnétisante du transformateur étant dissipée en inverse dans la jonction.

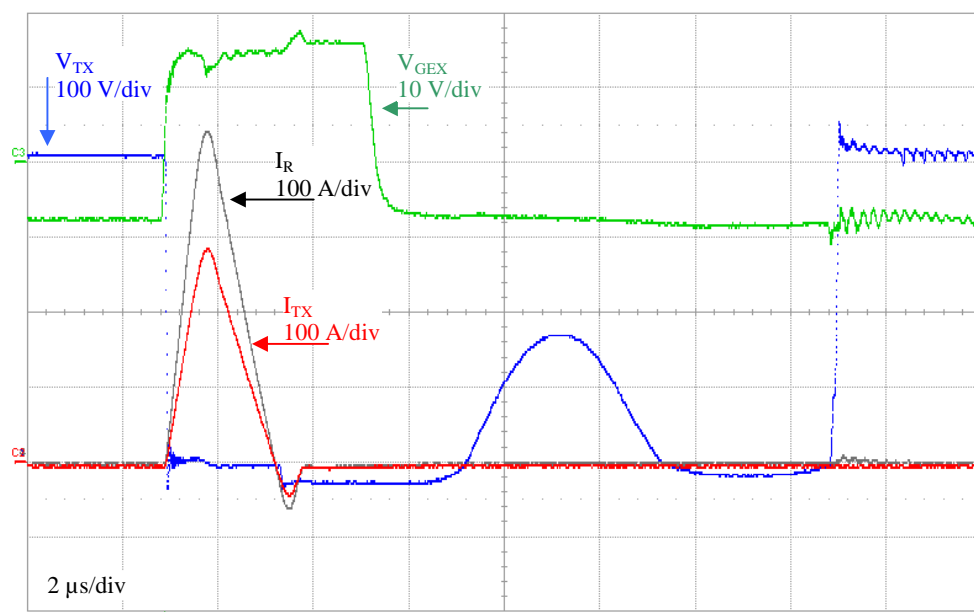


Figure IV-10 : Fonctionnement de l'IGBT auxiliaire (300 A, 400V, 25°C)

La tension aux bornes de la diode auxiliaire (V_{DX} , en bleu sur la Figure IV-11) montre que le blocage de cette diode s'effectue sous la tension de la cellule de commutation, et c'est lors de la démagnétisation qu'elle subit une tension très élevée.

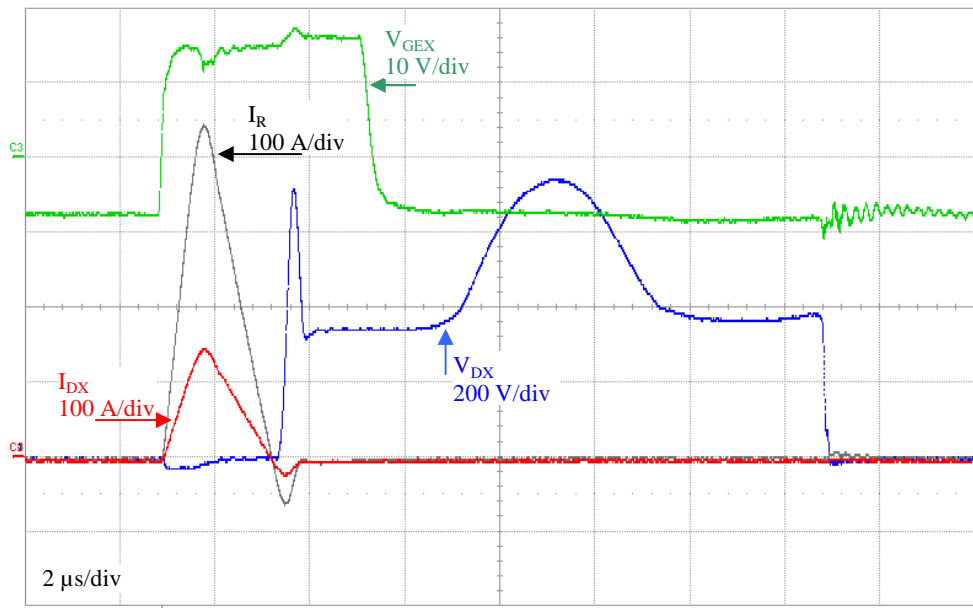


Figure IV-11 : Fonctionnement de la diode auxiliaire (300 A, 400V, 25°C)

Le recouvrement important de cette diode haute tension (1800 V), dont l'effet visible (le courant) est amplifié sur le courant résonant par le jeu du rapport de transformation, engendre des pertes assez importantes (voir la dernière partie du 2^{ème} chapitre, p.182). La Figure IV-12 illustre la conduction et le recouvrement de cette diode (avec l'ajout de la puissance instantanée P_{DX} , en orange, par rapport aux figures précédentes), tandis que la Figure IV-13 montre une diode unipolaire (Diode 1700 V en Carbone de Silicium) dans les mêmes conditions.

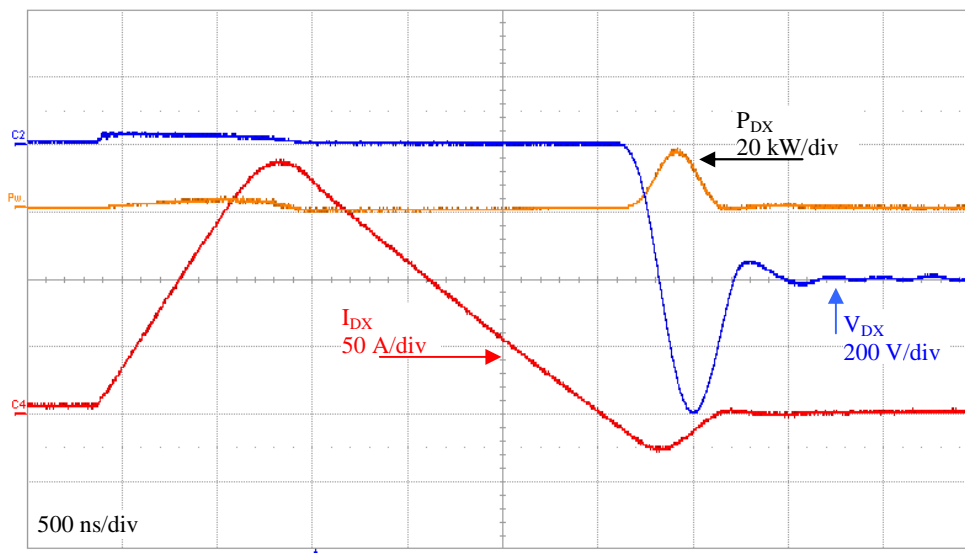


Figure IV-12 : Fonctionnement de la diode Silicium (400 A, 400 V, 25°C)

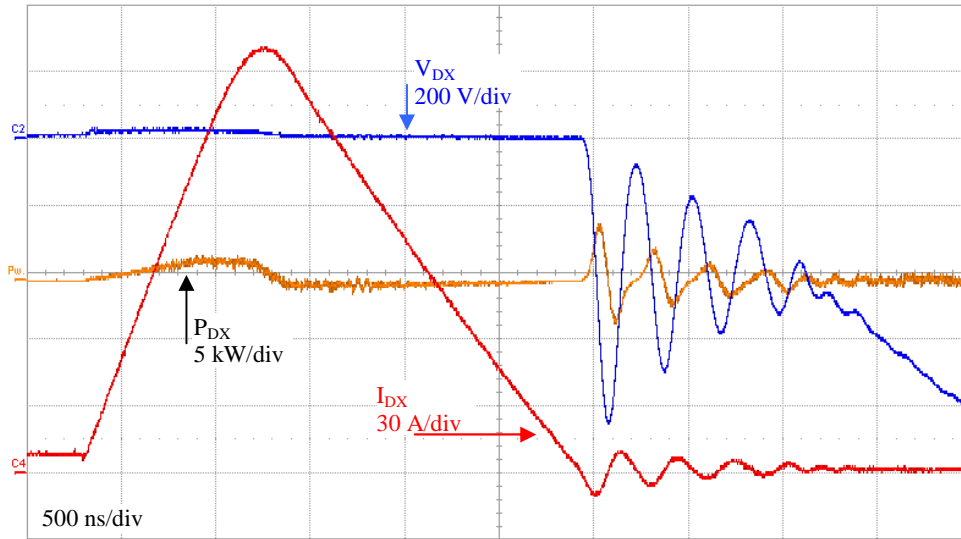


Figure IV-13 : Fonctionnement de la diode Carbure de Silicium (400 A, 400 V, 25°C)

Si la diode SiC entraîne plus d'oscillation, son comportement unipolaire est clairement avantageux, tant sur le plan du recouvrement (qui disparaît), que de la conduction. En effet, la dynamique d'installation des charges dans la zone de tenue en tension de la diode bipolaire ne permet pas d'atteindre la tension de seuil statique qui limiterait ces pertes en conduction, du moins durant la majeure partie de son fonctionnement. Une diode unipolaire entraîne par conséquent, et paradoxalement, moins de pertes en conduction, ce qui tient à ce type de fonctionnement particulier.

Les énergies totales (conduction et commutation) dissipées lors d'une commutation par une diode 1800 V en Silicium (losanges bleus et trait plein) et par deux diodes 1700 V en Carbure de Silicium (croix rouges et trait discontinu) sont comparées sur la Figure IV-14.

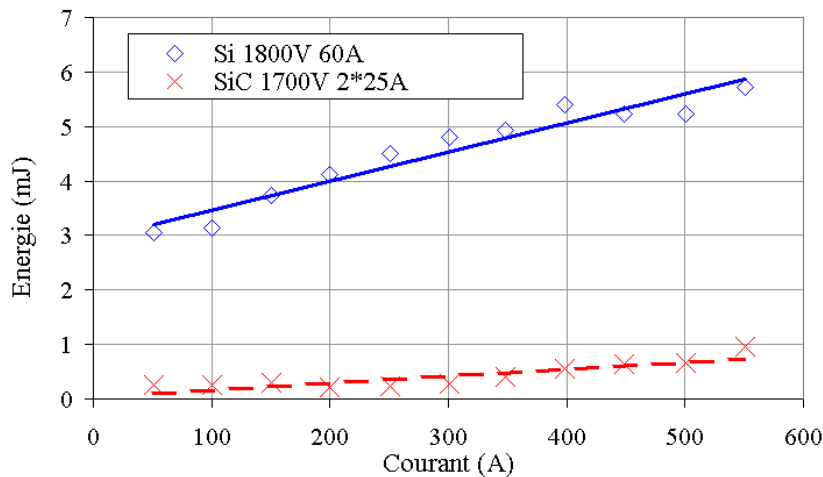


Figure IV-14 : Énergie des diodes auxiliaires Si et SiC

Le Carbure de Silicium offre opportunément une solution technologique pour une diode unipolaire haute tension, qui permet un gain important sur les pertes de ce composant (entre 80 et 95 % selon le courant) et partant, sur le rendement de l'ASI, sans avoir à payer le prix d'une utilisation comme diode principale (un calibre 50 A dans le pôle résonant, comparé à un calibre 400 A minimum pour remplacer les diodes principales des cellules de commutation actives).

IV-B-2 Fonctionnement continu

Une fois validé le fonctionnement de la partie puissance, il reste à faire fonctionner l'ensemble de l'ASI, et notamment l'interaction entre commande éloignée et commutateur. Ce ne fût pas sans quelques étincelles, tant est difficile l'empathie entre ces deux domaines. Notamment, la présence de limites de sécurité sur le courant, nécessaire pour respecter l'aire de sécurité des semi-conducteurs, est susceptible de couper les commandes n'importe quand, avec une préférence fâcheuse pour ce moment inopportun où le pôle résonant fonctionne. Or le principe des pôles résonants consiste bien à ne jamais commuter le courant principal. Et les composants auxiliaires sont dimensionnés en conséquence. Si l'IGBT auxiliaire peut éventuellement commuter un tel courant, en étant un peu « ralenti » (par une commande rapprochée appropriée), les diodes de démagnétisation, dimensionnées pour le courant démagnétisant (quelques ampères), ont assez mal supporté le fait de conduire le courant résonant maximal (750 A), même durant le temps réduit nécessaire à la dissipation de l'énergie de l'inductance de résonance. Il semble, compte-tenu de la dynamique de dissipation de cette énergie et des caractéristiques des diodes utilisées, qu'elles soient capables de supporter cette apport d'énergie temporaire. Leur destruction est vraisemblablement causée par une densité instantanée de courant inadmissible.

Sur le prototype, les lois de commande ont été modifiées afin d'attendre toujours la fin d'une commutation avant de couper les commandes (indépendamment de la limitation du rapport cyclique, qui assure la même fonction à un niveau supérieur). Évidemment, le courant principal peut potentiellement dépasser le niveau maximum, mais la dynamique du courant principal est compatible avec les marges prises sur le courant limite. Dans l'hypothèse d'une industrialisation, il est nécessaire que le pôle résonant supporte de telles coupures, qui peuvent arriver, même avec cette nouvelle loi de commande (une défaillance des alimentations auxiliaires par exemple). Sachant qu'une certaine loi empirique tendrait à montrer que le potentiel devient certain si ses conséquences sont pénibles. Pour le supporter, les diodes de démagnétisation doivent être dimensionnées comme les diodes auxiliaires, et l'utilisation de plusieurs diodes en série doit être comparée à celle d'une diode Zener ou d'une résistance (au niveau du prix), afin d'empêcher la circulation des courants parasites.

Malgré ces désagréments de mise au point, que l'honnêteté imposait de décrire, le prototype a parfaitement fonctionné. La première étape a consisté à faire fonctionner le redresseur comme un hacheur (DC/DC), afin de valider la concordance de son comportement avec celui du banc de test (Figure IV-15).

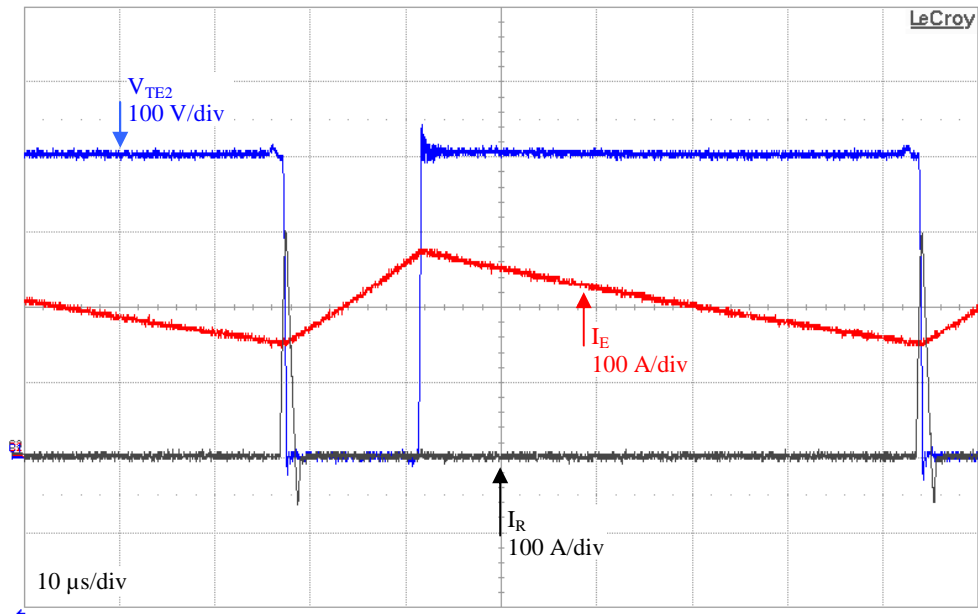


Figure IV-15 : Fonctionnement du redresseur en hacheur DC/DC (200 A, 100 V)

L'étape suivante a consisté à faire fonctionner l'onduleur seul en boucle ouverte, puis fermée. Enfin, le prototype a pu suivre sa propre séquence de démarrage et fonctionner seul, c'est-à-dire sans autre alimentation que le réseau, ni d'autre ordre que « Marche ». La Figure IV-16 montre les formes d'ondes de sortie de l'ASI, à la puissance nominale, sur charge résistive. Les tensions et courant filtrés (V_S filtrée en noir et I_S filtré en vert) sont observés après le filtre de sortie, contrairement aux tensions et courant commutés (V_S en bleu et I_S en rouge).

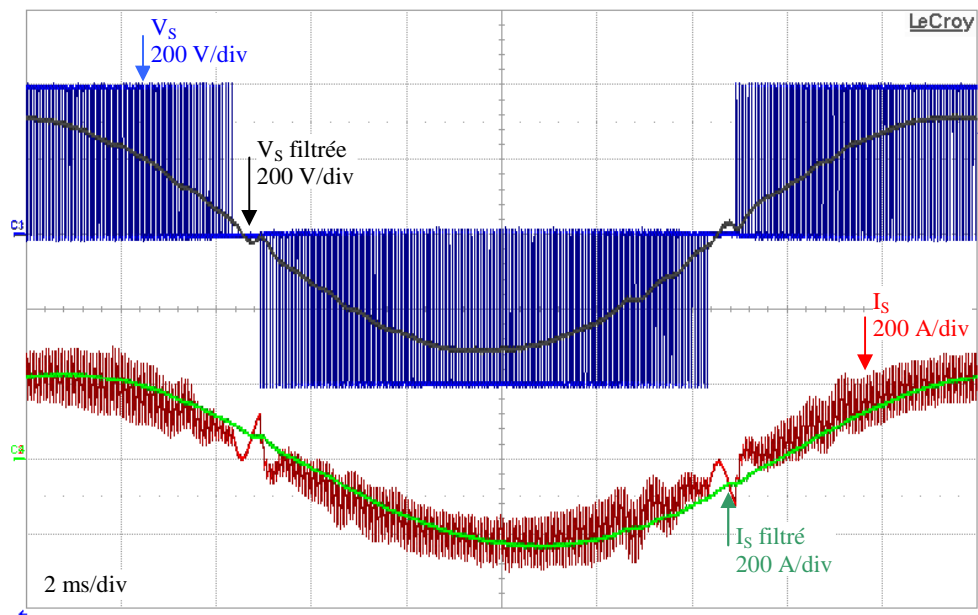


Figure IV-16 : Formes d'ondes en sortie de l'ASI (S_{NOM} , $F_p=1$)

L'ASI remplit son office (générer une tension sinusoïdale), mais la limitation de rapport cyclique (10 %) introduit une distorsion au passage à zéro de la tension, qui reste sensible après le filtre. Cette limitation est bien visible, puisque la tension V_S reste nulle durant moins d'une milliseconde. La gestion des durées de fonctionnement du pôle résonant permettrait de réduire considérablement cette distorsion (voir le 2^{ème} chapitre, p.173). Il faut noter que cette limitation s'impose aussi en commutation dure (5 %, venant des temps mort), et vient de l'annulation du rapport cyclique propre aux structures multi-niveaux.

La Figure IV-17 reprend les formes d'ondes commutées, en ajoutant le courant résonant de la cellule de commutation négative (I_{RN} , en noir). Ce courant s'adapte au niveau du courant de sortie (précisément à l'enveloppe inférieure de ce courant, lorsque l'IGBT s'amorce), et reste nul pendant l'alternance suivante.

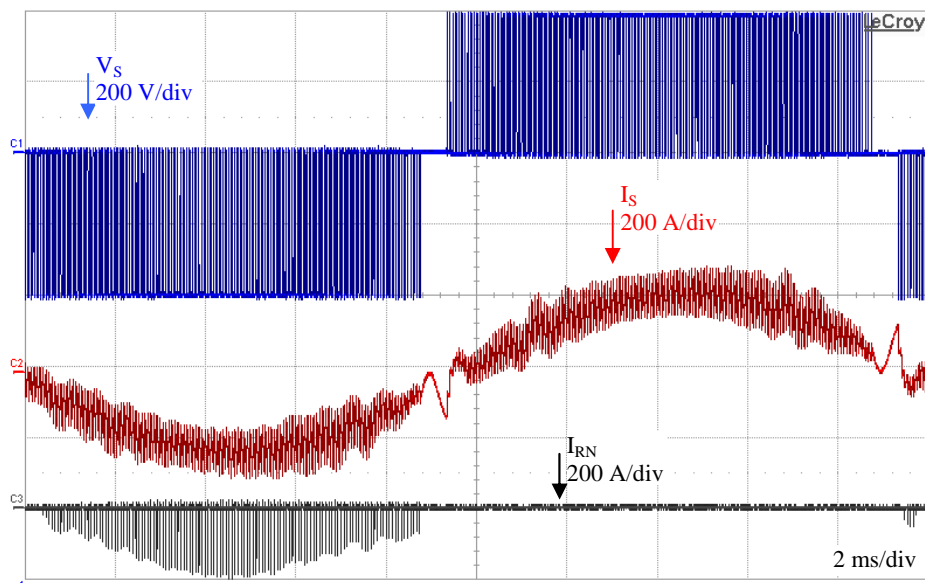


Figure IV-17 : Formes d'onde de l'onduleur (S_{NOM} , $F_P=1$)

Les mêmes grandeurs peuvent être observées sur le redresseur (Figure IV-18), avec cette fois le courant résonant positif (I_{RP} , toujours en noir).

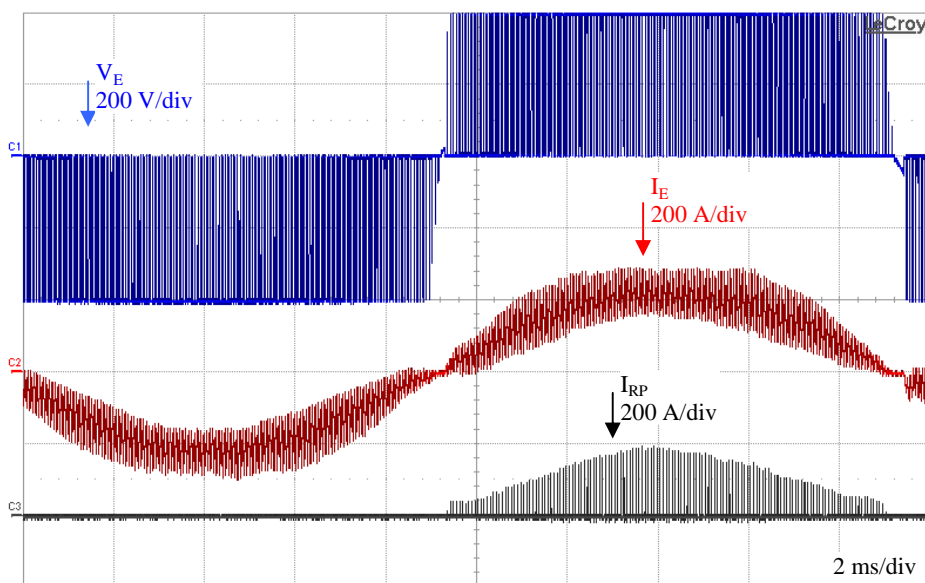


Figure IV-18 : Formes d'onde du redresseur (S_{NOM} , V_{NOM})

Finalement, la Figure IV-19 permet de remarquer que la distorsion est d'autant plus importante que le niveau du courant de sortie est élevé à ce moment. L'oscillation qui s'en suit, alors que les commutations ont repris, est causée par la commande en boucle ouverte durant cet essai. D'autre part, le courant résonant (I_{RN} , en bleu) n'est actif que durant le quart de la période où le courant (I_S , en jaune) et la tension de sortie (V_S , en rose) sont négatifs (cellule de commutation active).

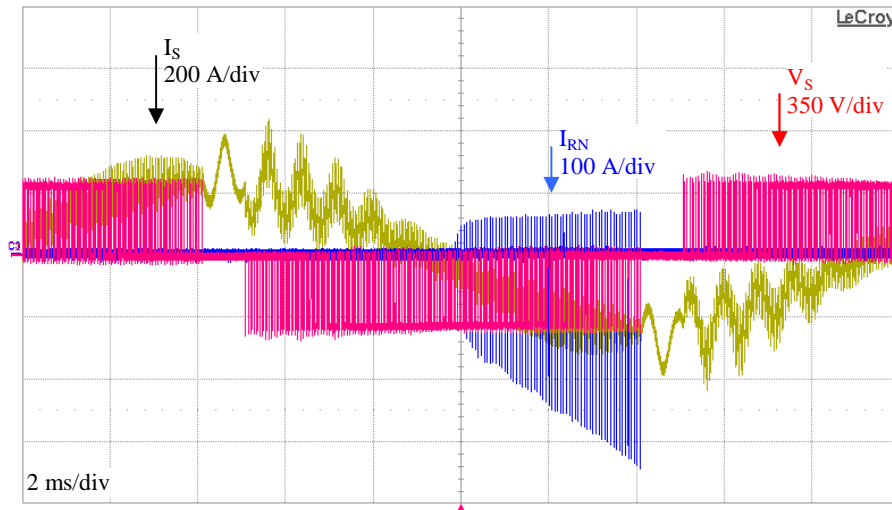


Figure IV-19 : Fonctionnement de l'onduleur sur charge inductive (S_{NOM} , $F_P=0$)

IV-C Rendements

Ce prototype, une fois mis au point, a pu supporter les mesures des puissances en entrée et en sortie, afin de déterminer ses pertes et son rendement.

La comparaison entre les pertes estimées et mesurées montre une précision assez bonne (1,24 % en moyenne) au taux de charge nominal. Néanmoins, l'erreur augmente à mesure que le taux de charge décroît (de 5,70 % à 22,6 % pour un taux de charge de 75 % à 25 %). Toutefois, la précision des mesures décroît aussi avec le taux de charges, puisque les formes d'ondes s'éloignent des sinusoides (ondulations importantes).

La Figure IV-20 illustre cette tendance avec les pertes mesurées sur la maquette en commutation dure (ronds et traits pointillés noirs), et avec des pôles résonants utilisant des diodes auxiliaires Silicium (SRP Si, losanges et traits pointillés rouges) ou en Carbure de Silicium (SRP SiC, croix et traits pointillés bleus). Si les niveaux sont assez éloignés lorsque le taux de charge diminue, les tendances sont respectées, avec la première solution à pôles résonants qui va présenter plus de pertes que la solution initiale à partir de 75 % de charge. L'utilisation de diodes auxiliaires en Carbure de Silicium permet de réduire sensiblement les pertes, même à faible taux de charge.

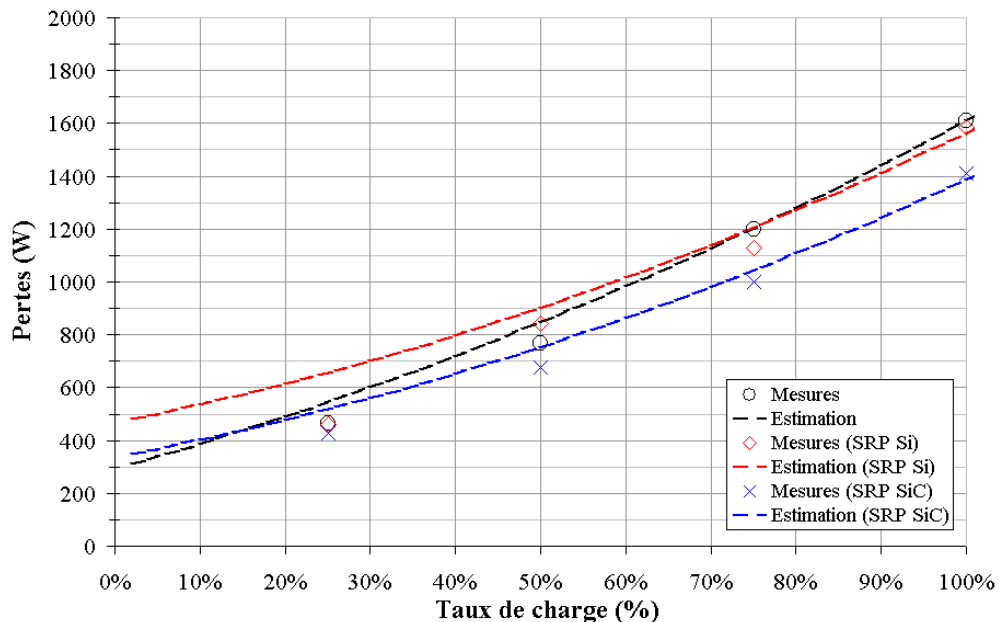


Figure IV-20 : Pertes de conversion de l'ASI 125 kVA (760 V, $F_p=0,9$)

Cette erreur d'estimation se retrouve sur le rendement, mais écrasé par l'échelle. Sur la Figure IV-21, l'estimation (traits plein rouge pour un bus DC de 800 V, bleu pour 760 V) s'éloigne de la mesure à faible charge. Paradoxalement, l'utilisation d'un modèle de pertes détaillé pour le filtrage (décrit au 1^{er} chapitre, p.61) donne de moins bon résultats que celui consistant à modéliser l'intégralité de ces pertes par une résistance (estimation « bis », traits discontinus rouge et bleu). Paradoxalement parce qu'il est évident que les pertes dues à l'ondulation du courant à la fréquence de découpage (pertes fer et pertes HF dans les conducteurs) dépendent très peu du courant principal. Cette modélisation grossière ne fait alors que compenser, par un hasard confondant, l'erreur d'estimation des pertes dans les semi-conducteurs à faible charge. Il n'est pas inutile de rappeler que l'hypothèse centrale du modèle utilisé est l'absence d'ondulation sur le courant. Cette hypothèse est acceptable lorsque le courant principal est grand devant cette ondulation, mais le comportement réel du convertisseur est vraiment modifié à faible charge. Notamment, le redresseur fonctionne alors en conduction discontinue, la seule commutation étant le blocage. De même, l'onduleur supporte un courant qui change de signe à chaque commutation, ce qui annule aussi le fonctionnement du pôle résonant, tendant à rapprocher les deux structures (commutation dure et douce).

Par contre, le fait de baisser la tension du bus DC, même faiblement (de 800 V (en bleu) à 760 V (en rouge), soit 5 %), apporte un gain substantiel sur les pertes nominales (de 0,10 à 0,13 % en commutation douce, et de 0,18 % en commutation dure), voire conséquent à faible charge, comme l'atteste la Figure IV-21. Le potentiel d'un niveau de tension du bus DC adaptatif sur le rendement est avéré, et mériterait de plus amples investigations.

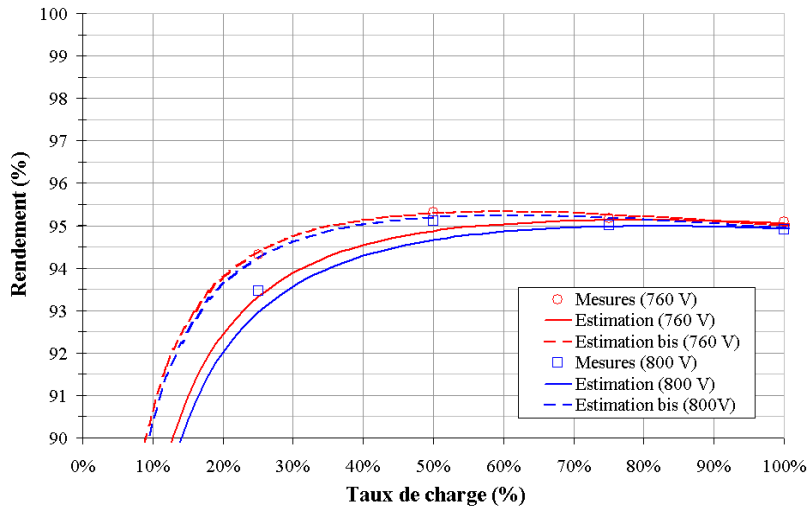


Figure IV-21 : Rendement de l'ASI 125 kVA en commutation dure ($F_p=0,9$)

L'estimation n'est pas meilleure pour la structure à pôles résonants, pour les raisons expliquées précédemment. La solution utilisant des diodes en Carbone de Silicium (losanges et traits bleus) montre ici son intérêt (Figure IV-22), avec un gain de 0,40 % sur le rendement nominal par rapport aux diodes Silicium. La mesure du rendement de la structure utilisant des diodes Silicium (croix et traits rouges) à 25 % de charge est surprenante, et pose encore la question de la précision des mesures à faible charge.

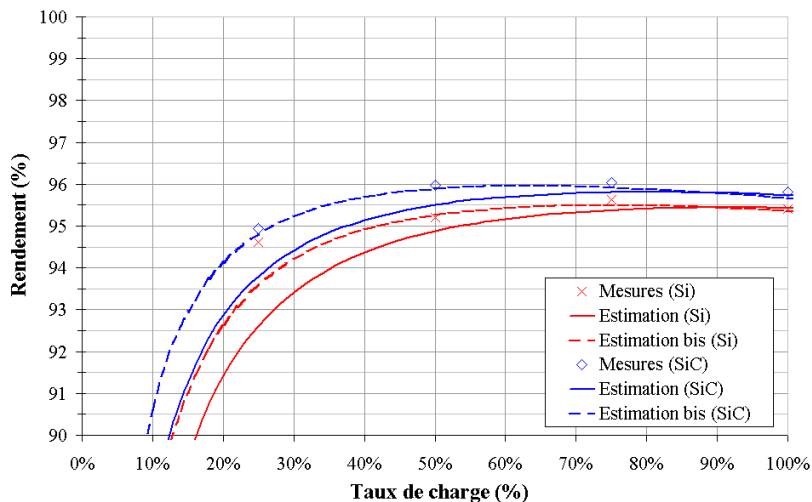


Figure IV-22 : Rendement de l'ASI 125 kVA en commutation douce ($F_p=0,95$)

Finalement, la Figure IV-23 compare les rendements mesurés en commutation dure (bleu) et douce (solution à diode Carbone de Silicium, *SRP SiC*, en rouge), pour un bus DC à 760 V (Europe, traits continus, ronds bleus pour la commutation dure, croix verticales rouges pour la structure à pôles résonants) et 900 V (USA, respectivement un carré bleu et des croix diagonales rouges). Dans les deux cas, le gain est substantiel (0,56 % pour un réseau européen et 0,77 % pour un réseau américain), la différence

s'expliquant par la répartition des pertes en commutation et en conduction (le gain est plus important lorsque les pertes en commutation sont plus importantes). Le gain est en phase avec l'estimation, puisque 0,54 % étaient attendus à 760 V sur un réseau européen.

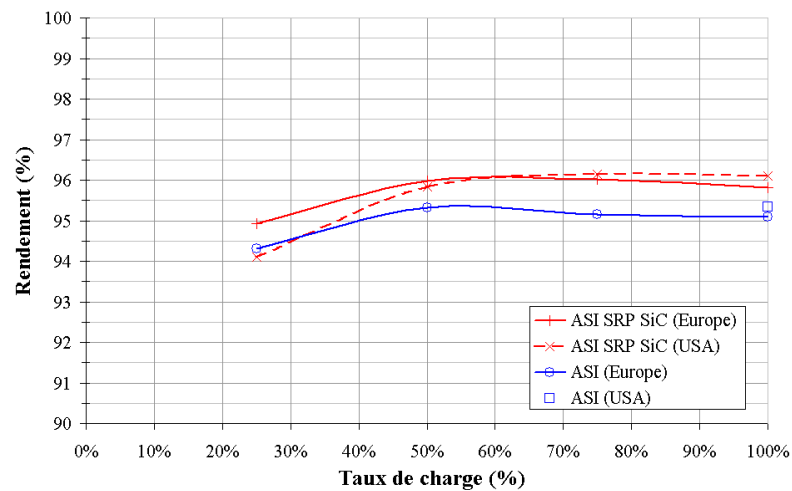


Figure IV-23 : Rendements comparés de l'ASI 125 kVA ($F_p=0,95$)

Pour finir, la répartition des pertes dans l'ASI proposée permet d'illustrer les changements intervenus depuis le début de ce manuscrit (Figure IV-24). La quantité totale est inférieure de 2 % (le rendement est passé de 94 à 96 %). La part du filtrage a fortement décliné (de 39 à 17 %) grâce à des contraintes réduites (3 niveaux de tension) et une fréquence triplée (15 kHz). Le contacteur statique de sortie a laissé la place à un contacteur électromécanique. Les ventilateurs représentent une part constante, puisqu'adaptés aux pertes à évacuer. La part des commandes et autres composants auxiliaires (divers) a presque doublé, d'une part parce que les pertes totales ont diminuées, d'autre part à cause du nombre accru de commandes rapprochées nécessaires. Finalement, les pertes Silicium représentent les deux tiers des pertes, principalement par conduction (la moitié des pertes totales). En effet, le passage de 2 à 3 niveaux et l'augmentation de la fréquence inversent la répartition commutation/conduction, une tendance encore accentuée par la commutation douce.

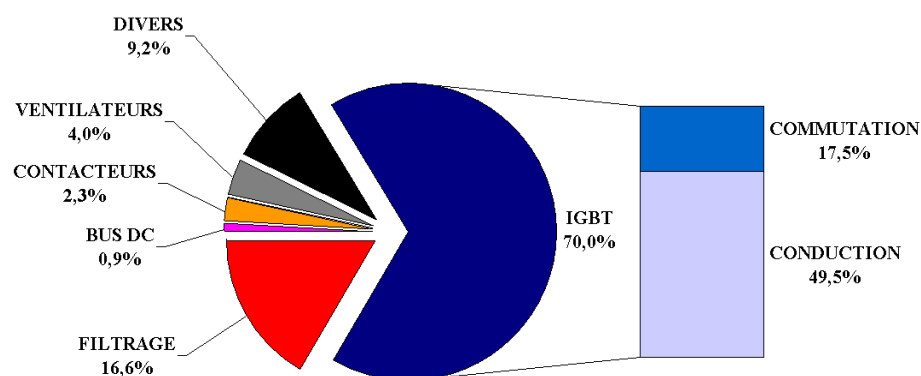


Figure IV-24 : Répartition des pertes nominales de l'ASI 125 kVA (760 V, $F_p=0,95$)

Il reste une piste susceptible d'améliorer encore le rendement : la diminution conséquente des pertes en commutation ouvre la voie d'une augmentation du calibre en courant des composants principaux jusqu'à retrouver le minimum de pertes de ce nouveau commutateur, en rééquilibrant les pertes Silicium.

V CONCLUSION

Les différentes mises en œuvre des concepts élaborés au cours de ces travaux ont permis une meilleure compréhension du comportement des pôles résonants, et leurs validations à un stade poussé de mise en œuvre. Les mesures ont mis en lumière la relative précision du modèle analytique utilisé pour les forts taux de charges, mais remet en question ceux-ci à faible puissance.

Toutefois, aucune mesure réalisée ne fût exempte de défauts, plus ou moins importants. Les mesures directes des formes d'ondes permettent d'évaluer correctement l'énergie de commutation des composants semi-conducteurs, mais l'exploitation de ces mesures suppose une intégration sur la période découpage, qui peut être analytique (ce qui a été présenté, sans prise en compte de l'ondulation), ou encore numérique, par l'utilisation d'un logiciel de simulation de circuits électriques (avec la prise en compte de l'ondulation, mais calculée pour un seul point de puissance). L'inductance parasite du bus DC introduit alors un biais, qui peut être minimisé par la mesure sur le circuit de mise en œuvre final (ou s'en approchant). La mesure par opposition devrait permettre une très bonne précision, mais impose une structure réversible et symétrique quant aux pertes (ce qui ne pose pas de difficultés pour une ASI). Néanmoins, l'émulation de charges fortement non-linéaires est difficile.

La mesure thermique nécessite une calibration précise et une bonne maîtrise des conditions de test (notamment la canalisation du fluide d'échange, et la réduction des échanges de chaleur alternatifs). Finalement, la mesure par différence de puissance a donné des résultats cohérents, grâce aux nombreuses précautions mises en place et aux rendements raisonnables (96 %, et non 98 % s'il avait fallu caractériser une seule conversion).

Les structures à trois niveaux de tension permettent un gain (1 %) sur le rendement des ASI, tout en augmentant la fréquence de découpage. De même, les pôles résonants adaptés à de telles structures présentent un gain intéressant (1/2 %), et potentiellement conséquent (1 % pour des topologies SC à pôles résonants 3 niveaux).

VI BIBLIOGRAPHIE

[CREE] Données relevées sur www.cree.com, Juillet 2010.

[EPCOS] Données relevées sur www.epcos.com, Juillet 2010.

[FAIR] Données relevées sur www.fairchild.com, Juillet 2010.

[FERROX] Données relevées sur www.ferroxcube.com, Juillet 2010.

[INFI] Données relevées sur www.infineon.com, Juillet 2010.

[IR] Données relevées sur www.international-rectifier.com, Juillet 2010.

[IXYS] Données relevées sur www.ixys.com, Juillet 2010.

[LECROY] Documentation oscilloscope WaveRunner 64Xi, relevées sur www.lecroy.com, Juillet 2010.

[LEM97] Y. Lembeye, "*Métrie de la commutation de puissance rapide. Contribution à la caractérisation et à la recherche d'un modèle d'IGBT*", Thèse de l'Institut National Polytechnique de Grenoble, 1997.

[MAR06] X. Margueron, "*élabration sans prototypage du circuit équivalent de transformateurs de type planar*", Thèse de l'Université Joseph Fourier, 2006.

[SEMI] Données relevées sur www.semikron.com, Juillet 2010.

[SMP] Données relevées sur www.smp.de, Juillet 2010.

[ST] Données relevées sur www.st-microelectronics.com, Juillet 2010.

[TEKTRO] Documentation oscilloscope TDS3054C, relevées sur www.tektronix.com, Juillet 2010.

[TUR01] C. Turpin, "*Développement, caractérisation des pertes et amélioration de la sûreté de fonctionnement d'un onduleur multicellulaire à commutation douce*", Thèse de l'Institut National Polytechnique de Toulouse, 2001.

[VIN] Données relevées sur www.vincotech.com, Juillet 2010.

[YOKO] Documentation Wattmètre YOKOGAWA, relevées sur www.yokogawa.com, Juillet 2010.

CONCLUSION GÉNÉRALE

Afin de répondre à la question posée initialement, à savoir : quels moyens pour améliorer le rendement, les modèles de pertes des composants actifs (IGBT) ont été discutés et confrontés aux mesures. Malgré des hypothèses parfois grossières, la comparaison ne démerite pas, puisque les mesures de pertes en commutation dures ont confirmé la relative pertinence de l'utilisation des données du constructeur. Évaluer les pertes en commutation douce est moins trivial, malgré des résultats encourageants. C'est l'estimation des charges stockées dans les semi-conducteurs qui pose problème. Néanmoins, relier ces charges au temps de montée de la tension lors d'un blocage usuel (données disponibles chez certains constructeurs, et facilement mesurables) est une piste particulièrement prometteuse, et qui mériterait de plus amples investigations. De manière plus générale, classer les pertes suivant leur effet sur le rendement permet d'identifier facilement les points à améliorer selon l'objectif recherché (rendement « plat », ou meilleur à faible taux de charge, *etc.*)

Finalement, la méthode proposée permet d'estimer rapidement le rendement de n'importe quel convertisseur, quel que soit son nombre de niveau, avec une bonne précision au point nominal (environ 0,1 %). Il faut cependant émettre deux réserves. Premièrement, il ne faut pas avoir à trop s'éloigner du fonctionnement mesuré, que ce soit concernant les conditions de fonctionnement, ou les contraintes (tension commutée notamment). D'autre part, si la mesure des pertes en commutation est proche des estimations pour un courant donné, l'intégration de celles-ci nécessite des hypothèses qui ont été partiellement invalidées. Notamment, négliger l'ondulation de courant entraîne une divergence notable lorsque le taux de charge diminue.

Pour une application donnée, il existe une surface de composants bipolaires présentant un minimum de pertes. C'est principalement dû aux charges qu'ils stockent, qui, augmentant avec la surface, rendent les pertes en commutation croissantes tandis que diminuent celles en conduction. Les composants unipolaires présentent aussi un minimum, provenant soit de l'utilisation de diodes bipolaires, soit des pertes fixes de la commande rapprochée. Ce minimum est fortement déplacé vers la gauche, menant à une surface de Silicium souhaitable bien plus élevée qu'avec des composants bipolaires. La densité de courant et le prix mènent au choix des IGBT, avec un rapport 2,2 entre le calibre et le courant efficace.

Le point de fonctionnement nominal influence évidemment le rendement nominal. Notamment, les conditions favorisant la puissance utile relativement aux pertes, c'est-à-dire l'augmentation du facteur de puissance et l'optimisation du niveau du bus continu, permettent d'améliorer le rendement. L'impact du point de fonctionnement dépend de la répartition des pertes entre différents types, et atteint 0,5 % pour des ASI à 3 niveaux de tension.

L'augmentation du nombre de niveaux dans les structures de conversion n'offre pas non plus d'amélioration infinie. La grande majorité des topologies présentent un rendement maximum à 3 ou 4 niveaux de tension (95 %). Plusieurs raisons expliquent ce résultat. Le niveau de tension limite le gain sur les pertes en commutation intrinsèques apporté par le changement de calibre en tension. Les IGBT 600 V et 1200 V présentent des taux de pertes sensiblement équivalents dans des conditions identiques, avec un partage différent des types de pertes, ce qui diffère beaucoup des calibres en tension supérieurs, où la conduction ne compense plus du tout l'envol de la commutation. Le rendement maximum serait probablement atteint pour des nombres de niveaux plus élevés. Ne reste alors aux structures multi-niveaux utilisées dans les ASI que l'évolution de leurs contraintes intrinsèques, et le nombre de composants en série

devient primordial. Ainsi, la structure « Stacked Cell » propose un rendement maximum (96 %) à 9 niveaux, puisqu'elle ne propose, au plus, que deux composants en série, là où les autres structures présentent un nombre de composants plus ou moins proportionnel au nombre de niveaux. Néanmoins, le coût et la complexité de mise en œuvre (l'équilibrage notamment) de cette solution ne plaident pas en sa faveur.

Parmi les topologies permettant une commutation douce, le pôle résonant développé sur la base de l'ARCP à transformateur apporte un gain supplémentaire. Mais là encore, l'augmentation du nombre de niveaux augmente beaucoup la complexité des dispositifs, et c'est à 3 niveaux qu'a été trouvé le meilleur compromis général, avec un gain allant de 0,5 à 1 % pour la double conversion, dans le cas le plus favorable (encore la topologie « Stacked Cell »). Néanmoins, les solutions envisagées dans ces travaux offrent une large diversité d'applications, à 2 et à 3 niveaux, avec des structures simplifiées (moins coûteuses) ou non (meilleur comportement).

Finalement, les travaux expérimentaux ont permis de mettre en question les modèles utilisés, et de valider le fonctionnement comme l'efficacité du pôle résonant proposé. Tout cela mène logiquement à la mise en œuvre de ces solutions dans un prototype d'ASI de puissance significative (125 kVA triphasé), grâce à l'étroite collaboration avec une équipe de développement de l'entreprise. C'est tout à la fois les gains apportés par les conditions de fonctionnement, le passage à 3 niveaux de tension et la commutation douce qui furent alors quantifiés. La démonstration de ces concepts demande néanmoins une attention particulière lors de la réalisation comme lors des mesures. Mais après quelques péripéties particulièrement instructives, le résultat est à la hauteur des estimations.

Évidemment, et heureusement, l'étude de l'amélioration du rendement n'est pas close à la fin de ce manuscrit, même concernant les ASI. Si des outils permettant d'évaluer de nouveaux composants et de choisir la structure la plus appropriée ont été proposés, ils peuvent et doivent être discutés et améliorés. D'autre part, le filtrage est une part importante des pertes, comme du volume, du poids et du prix, et s'il est réduit dans les structures à 3 niveaux, il n'en cesse pas pour autant d'exister. La division du commutateur, à défaut d'améliorer le rendement du « Silicium », offre des degrés de liberté qui n'ont pas été exploités ici. Ainsi, l'entrelacement des commandes des différentes parties de ce commutateur « divisé » permet de réduire drastiquement le besoin de filtrage, sur les étages alternatifs tout autant que continu, au prix d'une augmentation de la complexité de commande rendue toute relative par l'amélioration parallèle des moyens de commande. Cette diminution des besoins de filtrage n'est pas réalisée d'un côté (alternatif) au détriment d'un autre (continu) à l'instar de l'augmentation du nombre de niveaux, mais bien de manière concomitante à l'extérieur de la conversion. Et des solutions de filtrage couplé permettent alors d'homogénéiser les contraintes internes au convertisseur. Enfin, la part relativement élevée des pertes auxiliaires (0,8 % en tout) impose une réflexion attentive, rendue difficile par l'hétérogénéité et la fragmentation des sources de pertes.

La place de l'énergie au sein de nos sociétés, et sa disponibilité actuelle et future impose au moins son utilisation efficiente, au mieux le questionnement de la réelle utilité sociale des activités sous-tendues. C'est assez facile lorsque l'efficacité rejoint l'économie, beaucoup moins lorsqu'elles s'opposent. Une approche qui semble efficace consiste à commencer partout où c'est rentable, tirant ainsi l'ensemble des comportements et des technologies. C'est bien dans cette dynamique que ces travaux ont cherché à s'inscrire.

AMÉLIORATION DU RENDEMENT DES ALIMENTATIONS SANS INTERRUPTION

Les Alimentations Sans Interruption sont utilisées pour assurer la qualité et la continuité de l'énergie fournie aux charges sensibles. Basées sur deux conversions d'énergie électrique, ces alimentations supportent en permanence la puissance de la charge, ce qui rend coûteux leur rendement. Cette thèse a permis d'explorer différentes voies d'amélioration du rendement du commutateur assurant la conversion : le choix des composants semi-conducteurs, celui de la structure de conversion et du mode de fonctionnement. Le filtrage a été pris en compte sans faire l'objet d'investigations poussées. Une méthode d'estimation générique du rendement, exploitant les données des constructeurs, a permis de quantifier l'impact et les limites de chaque voie explorée. Plusieurs structures de conversion multi-niveaux en commutation douce ont été développées, utilisant un pôle résonant innovant. Enfin, plusieurs expérimentations ont validé les modèles utilisés, le concept du pôle résonant et le rendement d'un prototype fonctionnel de 125 kVA.

MOTS-CLÉS Électronique de puissance, Conversion statique, Rendement, Pertes, Structures multi-niveaux, Commutation douce, ARCP.

EFFICIENCY IMPROVEMENT OF THE UNINTERRUPTIBLE POWER SUPPLIES

The Uninterruptible Power Supplies are used to supply such critical load with a high level of quality and continuity. Two consecutive conversions permanently provide the whole power, leading the efficiency a key point. To improve the efficiency of the semi-conductors part, three ways have been studied in this thesis: The semi-conductor area, the topology of the converter and the switching mode. The filter losses have been taken into account based on the state of the art. To quantify the efficiency of each way, an accurate and generic method based on the datasheet from manufacturers is explained. Some soft-switching multi-level topologies have been developed and patented. Finally, experimentations have been achieved to assess the relevance of the models, the working of new topologies and the efficiency of the proposed 125 kVA UPS.

KEY-WORDS Power electronic, Static conversion, Efficiency, Losses, Multi-level topologies, Soft-switching, ARCP.