

Thèse présentée pour obtenir le grade de

DOCTEUR DE L'ÉCOLE POLYTECHNIQUE

Spécialité : MÉCANIQUE
(*Solides et Structures*)

par

Farid ABED MERAÏM

SUJET DE THÈSE :

**Quelques Problèmes de Stabilité et
de Bifurcation des Solides Visqueux**

Soutenue le 07 Mai 1999 devant le jury composé de :

Président : M. Bernard HALPHEN
Rapporteurs : M. Alain COMBESCURE
M. Patrick LABORDE
Examineur : M. John WILLIS
Directeur de thèse : M. Quoc Son NGUYEN

Table des matières

Introduction générale	7
I Matériaux indépendants du temps physique	13
1 Stabilité d'un équilibre	15
1.1 Introduction	15
1.2 Équation du mouvement	16
1.3 Équilibre et stabilité	17
1.4 Analyse de stabilité d'un équilibre	18
1.4.1 Méthode directe de Lyapunov	19
1.4.1.1 Conditions suffisantes de stabilité	20
1.4.1.2 Conditions suffisantes d'instabilité	20
1.4.1.3 Application de la méthode directe au système variationnel	20
1.4.2 Méthode de linéarisation	21
1.4.2.1 Stabilité du système linéarisé	22
1.4.2.2 Stabilité du système réel	22
1.4.2.3 Systèmes périodiques	24
1.4.3 Conséquence de la méthode de linéarisation sur la stabilité	27
1.5 Systèmes conservatifs	28
1.5.1 Définitions	28
1.5.2 Méthode de linéarisation et stabilité	29
1.5.3 Méthode directe et stabilité	30
2 Flambage des structures élastiques ou élasto-plastiques	33
2.1 Introduction	33
2.2 Flambage des structures élastiques	35
2.2.1 Le problème d'évolution	35
2.2.2 Analyse de bifurcation	36
2.3 Bifurcation élasto-plastique	37
2.3.1 Évolution quasi statique élasto-plastique	38

2.3.2	Analyse de bifurcation	39
2.3.3	Calcul des modules tangents	41
2.3.3.1	Module tangent pour un solide tridimensionnel	41
2.3.3.2	Module tangent pour un solide bidimensionnel	42
2.4	Quelques aspects numériques du flambage	43
2.5	Discussions et conclusions	44
3	Illustration : simulation du formage des aubes et analyse de bifurcation	47
3.1	Introduction	47
3.2	Moyens utilisés et paramètres du problème	48
3.3	Rappels sur les équations non linéaires des plaques	51
3.4	Méthode adoptée pour la simulation	52
3.5	Discussions des résultats de la simulation	54
3.6	Détermination des zones comprimées d'une plaque en torsion	60
3.6.1	Position du problème	60
3.6.2	Cinématique du problème	60
3.6.3	Étude des déformations	62
3.6.4	Résolution du problème d'équilibre	63
3.6.4.1	Solution en hypothèse des petites perturbations (H.P.P.)	63
3.6.4.2	Solution dans le cas de transformation finie	65
3.7	Conclusions et motivations	70
II	Matériaux dépendant du temps physique	73
4	Résultats préliminaires de stabilité de systèmes non autonomes	75
4.1	Introduction	75
4.2	Note historique et bibliographique	76
4.3	Cadre théorique de l'étude	77
4.3.1	Quelques notations et définitions	77
4.3.2	Existence et unicité des solutions	78
4.3.3	Régularité des solutions, continuité et dérivabilité	81
4.3.4	Discussion de la dépendance continue par rapport aux données initiales	82
4.4	Stabilité	84
4.4.1	Présentation intuitive du concept de stabilité	84
4.4.2	Changement de variable, retour à l'origine	88
4.4.3	Cadre de la mécanique	90
4.4.4	Méthode directe de Lyapunov	93
4.4.4.1	Conditions suffisantes de stabilité	94

4.4.4.2	Conditions suffisantes d'instabilité	96
4.4.4.3	Application de la méthode directe au système variationnel	97
4.4.5	Méthode de linéarisation	103
4.5	Système linéaire non autonome	104
4.5.1	Propriétés des solutions	104
4.5.2	Stabilité des solutions	106
4.5.2.1	Conditions suffisantes de stabilité	106
4.5.2.2	Conditions suffisantes d'instabilité	111
4.6	Système non linéaire non autonome	113
4.6.1	Linéarisation	113
4.6.1.1	Conditions suffisantes de stabilité	114
4.6.1.2	Conditions suffisantes d'instabilité	115
4.7	Conclusion	116
5	Stabilité d'une structure visqueuse à variable interne discrète	119
5.1	Introduction	119
5.2	Description du modèle de Shanley discret	120
5.2.1	Géométrie de la structure	120
5.2.2	Relations cinématiques	121
5.3	Évolution quasi statique	122
5.3.1	Variables et équations d'état	122
5.3.2	Équations d'équilibre	122
5.3.3	Règle d'écoulement	124
5.3.4	Équations d'évolution	125
5.4	Solution fondamentale visco-élastique	126
5.5	Solution fondamentale visco-plastique	128
5.6	Analyse de bifurcation	133
5.7	Choix de variables principales	135
5.7.1	Étude formelle	136
5.7.2	Variables principales $(\mathbf{u}, \boldsymbol{\alpha})$ et stabilité	137
5.7.3	Variable principale \mathbf{u} et stabilité	139
5.8	Étude de stabilité	139
5.8.1	Cas d'un comportement visco-élastique	140
5.8.1.1	Linéarisation	140
5.8.1.2	Analyse de stabilité	141
5.8.2	Cas d'un comportement visco-plastique	142
5.8.2.1	Linéarisation	142
5.8.2.2	Analyse de stabilité	143

5.9	Conclusion	143
6	Structure visqueuse à variable interne continue unidimensionnelle	145
6.1	Introduction	145
6.2	Description du modèle de Shanley continu	146
6.2.1	Géométrie de la structure	146
6.2.2	Relations cinématiques	146
6.3	Évolution quasi statique	147
6.3.1	Variables et équations d'état	147
6.3.2	Équations d'équilibre	148
6.3.3	Règle d'écoulement	149
6.3.4	Équations d'évolution	150
6.4	Solution fondamentale visco-élastique	151
6.5	Solution fondamentale visco-plastique	152
6.6	Analyse de bifurcation	153
6.7	Étude de stabilité	153
6.7.1	Linéarisation	154
6.7.2	Analyse de stabilité	155
6.7.3	Autre méthode	156
6.8	Conclusion	158
7	Structure visqueuse à variable interne continue bidimensionnelle	161
7.1	Introduction	161
7.2	Description du modèle de poutre et de son chargement	162
7.2.1	Géométrie de la structure	162
7.2.2	Hypothèses et relations cinématiques	162
7.3	Évolution quasi statique	164
7.3.1	Variables et équations d'état	164
7.3.2	Équations d'équilibre	165
7.3.3	Règle d'écoulement	167
7.3.4	Équations d'évolution	168
7.4	Solution fondamentale visco-élastique	169
7.5	Solution fondamentale visco-plastique	170
7.6	Analyse de bifurcation	171
7.7	Étude de stabilité	171
7.7.1	Linéarisation	172
7.7.2	Analyse de stabilité	173
7.7.3	Autre méthode	175
7.8	Conclusion	177

8	Étude générale de stabilité de solides visqueux tridimensionnels	179
8.1	Introduction	179
8.2	Cadre général de l'étude	180
8.2.1	Description du solide et de son chargement	180
8.2.2	Hypothèses et contexte thermodynamique	180
8.3	Solides visco-élastiques en transformation finie	182
8.3.1	Exemples de modèles rhéologiques visco-élastiques	182
8.3.2	Évolution quasi statique	185
8.3.2.1	Équations d'état et d'équilibre	185
8.3.2.2	Lois complémentaires	188
8.3.2.3	Équations d'évolution	189
8.3.3	Solution fondamentale visco-élastique	190
8.3.4	Linéarisation	191
8.3.5	Analyse de stabilité	192
8.3.5.1	Critère du module élastique limite	193
8.3.5.2	Cas où la déformation n'est pas un mécanisme dissipatif	193
8.3.5.3	Cas où la déformation est le seul paramètre dissipatif	194
8.3.5.4	Comparaison des modules	195
8.4	Solides visco-plastiques en transformation finie	198
8.4.1	Évolution quasi statique	198
8.4.1.1	Équations d'état et d'équilibre	198
8.4.1.2	Lois complémentaires	199
8.4.1.3	Équations d'évolution	199
8.4.2	Solution fondamentale visco-plastique	201
8.4.3	Linéarisation	201
8.4.4	Analyse de stabilité	202
8.5	Critère de stabilité du module élastique limite	207
8.5.1	Solides visco-plastiques à seuil	208
8.5.2	Solides élasto-plastiques	211
8.6	Conclusions et problèmes ouverts	213
9	Autre approche de stabilité : variable principale le déplacement	215
9.1	Introduction	215
9.2	Étude formelle	216
9.3	Solide visqueux en transformation finie	217
9.3.1	Cadre de l'étude	217
9.3.2	Évolution quasi statique	218
9.3.3	Linéarisation	221

9.3.4	Analyse de stabilité	222
9.3.4.1	Cas où la solution fondamentale est obtenue en H.P.P.	223
9.3.4.2	Approche lagrangienne actualisée	224
9.4	Colonne de Shanley discrète	225
9.4.1	Description du modèle	225
9.4.2	Équations d'évolution	226
9.4.3	Linéarisation	228
9.4.4	Analyse de stabilité	229
9.5	Colonne de Shanley continue	232
9.5.1	Description du modèle	232
9.5.2	Équations d'évolution	233
9.5.3	Linéarisation	235
9.5.4	Analyse de stabilité	236
9.6	Poutre en flexion plane	237
9.6.1	Description du modèle	237
9.6.2	Équations d'évolution	237
9.6.3	Linéarisation	241
9.6.4	Analyse de stabilité	241
9.7	Conclusion	242
	Table des figures	245
	Bibliographie	247

Introduction générale

◆ *Motivations*

Les études de stabilité et de bifurcation des solides et des structures sont des sujets d'importance capitale en mécanique, tant sur le plan théorique que sur leurs aspects pratiques. En effet, de nombreuses structures usuelles élancées présentent des phénomènes d'instabilité ayant lieu bien avant leur limite de rupture conventionnelle. Il est alors impératif d'éviter la ruine de ces structures, et donc de connaître les charges critiques permettant leur dimensionnement au flambage.

D'autres problèmes d'instabilité peuvent également être rencontrés dans les procédés de mise en forme de pièces métalliques à haute température. Ces procédés sont utilisés dans de multiples domaines : industrie automobile, aéronautique, génie civil, . . . , etc. Ils nécessitent, en général, des outillages de formage très coûteux et souvent délicats à concevoir. Il paraît donc essentiel d'arriver à prévoir les risques d'instabilité des pièces traitées avant même la réalisation de leurs outillages de formage.

Par ailleurs, la bonne réalisation de structures ou d'ouvrages n'écarte pas le risque de les voir se rompre à plus longue échéance de temps. C'est, là encore, une source de préoccupations majeures pour les constructeurs et plus particulièrement dans le domaine du nucléaire. En effet, pour leur bonne tenue en service, certaines installations sensibles (cuves de réacteurs nucléaires, réacteurs chimiques, . . . , etc) doivent répondre à des normes de sécurité draconienne exigeant des prédictions précises quant à leur durée de vie avant rupture par instabilités de fluage.

◆ *Bref état de l'art*

Pour les raisons évoquées précédemment et bien d'autres, la théorie de la stabilité et de la bifurcation des solides élastiques a suscité l'intérêt de chercheurs, ingénieurs et constructeurs depuis plus d'un siècle. Des études très diverses ont ainsi été menées dans ce cadre, et ont conduit à un très grand nombre d'ouvrages et de publications. Des critères énergétiques de la stabilité ont été formulés et programmés dans différents codes de calcul. Il est d'ailleurs difficile de donner une liste exhaustive de références, parmi les plus marquantes on peut citer [83, 87], [205], [204], [20], [167]. Malgré quelques problèmes d'ordre mathématique restés en suspens, la stabilité élastique est considérée à l'heure actuelle comme une théorie bien perfectionnée.

En contraste avec le cas élastique, les travaux sur la stabilité et la bifurcation des solides élasto-plastiques ont connu un démarrage plus tardif et un développement beaucoup plus lent. Ce retard est principalement dû aux difficultés qu'entraîne la prise en compte de déformations irréversibles présentes dans une structure. Ces dernières conduisent à des problèmes de type frontière libre en ce qui concerne le flambage plastique [191], [113], [40]. De plus, l'évolution du domaine plastique après bifurcation rend plus complexe la détermination de la réponse post-critique [73], [74], [144]. Notons que des critères de stabilité, sous certaines conditions, ont été proposés en plasticité [65], [143], [157], mais n'atteignent pas le même degré de généralité qu'en élasticité. Malgré des progrès récents dans ce domaine, nombre de problèmes concernant les instabilités plastiques restent encore ouverts.

Si la position des problèmes de stabilité et de bifurcation est actuellement clairement exposée en plasticité, il n'en est pas de même pour les solides comportant une certaine viscosité. Cette dernière est particulièrement importante dans les métaux et alliages opérant aux températures élevées. Des analyses préalables de stabilité visco-plastique sont donc nécessaires lors du formage à chaud de pièces métalliques ou pour la conception d'appareils fonctionnant à haute température (turbines, réacteurs, ...). En dehors des métaux, les phénomènes visqueux sont également rencontrés dans les résines et les polymères, ou encore dans les sols, roches et dans la glace, lorsque l'on étudie l'évolution mécanique sur de longues échéances de temps. Cette viscosité de basse température justifie la nécessité d'un retour sur les études existantes de stabilité, où l'hypothèse de plasticité indépendante du temps, habituellement adoptée, ne constitue qu'une première approximation.

Les analyses classiques de bifurcation, issus des travaux de Hill, appliquées à des solides visco-plastiques à élasticité instantanée conduisent à des charges critiques complètement irréalistes car de type flambage élastique. Pour expliquer les instabilités observées dans de tels matériaux, plusieurs auteurs préconisent de prendre en compte les effets des petites imperfections présentes dans les structures. Cette prise en compte d'imperfections a pour effet de faire chuter les charges critiques de flambage, les rendant comparables aux valeurs expérimentales. Dans cette optique, les problèmes de flambage sous fluage de colonnes, plaques et coques ont fait l'objet de plusieurs études dans la littérature [210], [211], [153], [30]. À la différence de ces travaux, nous proposons une approche complètement différente pour l'étude de la stabilité de ces solides visqueux.

◆ Principaux objectifs

L'objectif de la présente étude est double :

D'une part, une modélisation théorique du problème de stabilité des solides visqueux est proposée. Cette modélisation a pour but de poser le problème étudié comme un problème de stabilité de l'évolution quasi statique du solide visqueux considéré. En effet, l'absence d'équilibres

pour de telles structures visqueuses nous amène naturellement à étudier la stabilité de leurs évolutions quasi statiques. Ces dernières dépendent bien entendu de la vitesse du chargement, ce qui constitue une source de difficultés dans une telle analyse. Cette façon de poser le problème en termes de stabilité de trajectoires est, à notre connaissance, originale et généralise la notion plus classique de la stabilité d'un équilibre. Elle consiste, en quelque sorte, à mesurer la sensibilité des mouvements aux perturbations extérieures. Ainsi, l'étude de la sensibilité d'une structure visqueuse aux imperfections géométriques entre dans le cadre de notre approche. En effet, ces imperfections de formes peuvent être vues comme une perturbation appliquée au solide à l'instant initial, cas particulier d'une perturbation beaucoup plus générale.

D'autre part, la recherche de critères assurant la stabilité de l'évolution visqueuse est menée en étroite liaison avec les résultats mathématiques relatifs aux équations différentielles non autonomes. Il est mis en évidence, notamment, que la principale difficulté dans cette analyse vient du caractère non autonome des équations différentielles régissant l'évolution quasi statique visqueuse. Les conditions suffisantes de stabilité auxquelles on aboutit sont obtenues principalement par deux méthodes. La première consiste à construire des fonctionnelles de Lyapunov adéquates à la physique du problème ou à utiliser la méthode de linéarisation autour de la réponse quasi statique. L'autre démarche est plus directe et permet d'établir le critère de stabilité de l'évolution par des considérations de continuité de la réponse par rapport aux données initiales. Cette deuxième démarche a l'avantage de s'appliquer aussi bien aux évolutions visco-plastiques qu'aux évolutions élasto-plastiques. Enfin, l'application de ces différents résultats aux modèles de tiges de Shanley et pour le cas des poutres permet d'illustrer notre méthodologie sur des exemples concrets et de comprendre la portée des critères de stabilité ainsi obtenus.

◆ Organisation du document

Ce mémoire est composé de deux parties de volumes inégaux dont voici les contenus :

Partie I

Elle concerne principalement les problèmes de stabilité et de bifurcation rencontrés dans les matériaux indépendants du temps physique (i.e., élastiques ou élasto-plastiques). Cette partie est divisée en trois chapitres.

- Le premier chapitre est principalement introductif et contient quelques rappels sur la stabilité des états d'équilibre d'un solide. La présentation de la stabilité qui y est effectuée se place dans le contexte général d'une équation différentielle autonome. Les principaux résultats obtenus par la première ou seconde méthode de Lyapunov concernant la stabilité de l'origine dans une équation différentielle autonome ou périodique y sont fournis. Cette présentation permet de faire un parallèle pour expliquer les raisons mathématiques de ce que l'on sait faire relativement bien dans le cas autonome, voire périodique, et ce que

l'on ne fait que de manière beaucoup plus embryonnaire dans le cas non autonome étudié au chapitre 4. Le lien est ensuite fait avec les problèmes de stabilité en mécanique et en particulier pour justifier les critères énergétiques dans le cas conservatif.

- ▶ Le second chapitre traite du flambage des structures élastiques ou élasto-plastiques. Après une analyse bibliographique des différentes études dans ce domaine, la théorie de la bifurcation élasto-plastique est présentée en suivant la démarche de Hill. Une modification du critère de Hill moyennant la méthode du module tangent est également discutée en vue des applications pratiques en calcul des structures. Dans ce chapitre, nous avons volontairement retenu la formulation à un champ, ici le champ de déplacement, car elle est bien adaptée au logiciel de calcul utilisé dans la suite de cette première partie.
- ▶ Le troisième chapitre est une illustration de la théorie du flambage plastique à travers un cas concret posé par la S.N.E.C.M.A. On y effectue des simulations numériques du formage des aubes de réacteurs d'avions accompagnées d'analyses des états critiques de flambage. Cette étude montre que, si les résultats obtenus par des modélisations élasto-plastiques sont intéressants, ils posent cependant clairement la nécessité de tenir compte du comportement visqueux du matériau traduisant les effets dépendant du temps. Ces conclusions ont motivé d'une certaine manière la seconde partie de cette thèse.

Partie II

La deuxième partie de ce mémoire représente la contribution principale de la thèse. Elle concerne les problèmes de stabilité des matériaux dépendant du temps physique (i.e., visco-élastiques ou visco-plastiques). Elle est constituée de six chapitres.

- ▶ Le chapitre quatre est un chapitre clé de cette thèse. Placé en tête de la seconde partie, il permet d'introduire certaines notations, définitions et conventions. La question de la stabilité d'une évolution y est d'abord ramenée à celle de la solution zéro d'une certaine équation différentielle non autonome. Nous y effectuons ensuite une synthèse assez exhaustive de ce que l'on peut dire sur la stabilité d'une équation différentielle non autonome par la méthode directe de Lyapunov ou par celle de linéarisation. Certains des résultats répertoriés dans ce chapitre nous semblant peu connus, des exemples et contre-exemples sont fournis pour montrer la nette différence avec le cas autonome. L'originalité de ce chapitre tient au fait que les résultats rassemblés à partir des traités mathématiques y sont reformulés sous une forme directement exploitable en mécanique. De plus, dans la recherche de conditions suffisantes d'instabilité, certains des contre-exemples construits sont propres à l'auteur.
 - ▶ Dans le cinquième chapitre, nous développons une méthode d'analyse de stabilité pour des solides visqueux discrets quelconques à travers l'étude détaillée de la colonne de Shanley discrète ayant différents comportements visco-élastiques ou visco-plastiques. Nous discutons d'abord du choix des bonnes variables principales à retenir pour l'écriture de l'équation
-

différentielle gouvernant l'évolution quasi statique. Ce choix est déterminant : nous montrons notamment que la formulation à deux champs $(\mathbf{u}, \boldsymbol{\alpha})$ ne permet pas de conclure sur la stabilité de l'évolution. La suite de l'étude est basée sur la formulation à un champ, ici la variable interne $\boldsymbol{\alpha}$.

- ▶ En suivant un ordre de complexité croissant, le chapitre six traite du cas de la colonne de Shanley visqueuse continue. Ce modèle, malgré sa simplicité, contient les ingrédients essentiels d'un vrai problème continu. En effet, faisant varier continûment l'état de déformation dans les ressorts, cette colonne continue permet de simuler le comportement d'une section de poutre et fait ainsi ressortir toutes les spécificités de la stabilité de l'évolution quasi statique rencontrées dans des solides continus visqueux. Comme dans le chapitre précédent et les deux suivants, la formulation utilisée dans ce chapitre est celle à un champ que représente la variable interne $\boldsymbol{\alpha}$.
 - ▶ L'étude du cas des poutres menée dans le septième chapitre va permettre ensuite une avancée conséquente dans la compréhension du phénomène de la stabilité des solides visqueux. On mettra l'accent, en particulier, sur les analogies observées dans l'étude de ces trois exemples structuraux. En effet, la charge critique du module tangent apparaît naturellement dans tous ces cas comme la charge pertinente de stabilité de l'évolution visqueuse. Le cas d'un comportement visco-élastique permet de comprendre la signification de cette charge critique du module tangent pour un solide visco-élastique obéissant au modèle de l'écroutissage cinématique.
 - ▶ Le huitième chapitre est une généralisation des résultats précédents au cas des milieux continus tridimensionnels. Le critère de stabilité portant sur la seconde variation de l'énergie libre totale y est établi pour des solides visco-élastiques. Ce critère, dit du module élastique limite, est explicité en vue des applications numériques. Dans le cas visco-plastique, deux autres conditions suffisantes de stabilité sont proposées et comparées au critère précédent. Une autre démarche est discutée et permet d'établir directement le critère de stabilité de la seconde variation de l'énergie libre pour une évolution visco-plastique mais aussi pour une évolution élasto-plastique.
 - ▶ Dans le neuvième et dernier chapitre de cette thèse, une autre approche d'analyse de stabilité est présentée. Cette approche consiste à éliminer la variable interne $\boldsymbol{\alpha}$ pour garder comme variable principale le seul champ de déplacement \mathbf{u} . Avec cette formulation, un critère de stabilité est proposé pour un solide visqueux tridimensionnel quelconque. Pour comparer les résultats des deux approches, on effectue un retour sur les exemples structuraux que sont les colonnes de Shanley discrète et continue ainsi que le modèle de poutre. Les résultats obtenus permettent alors de réconcilier ces deux approches : approche en variable principale \mathbf{u} et approche en variable principale $\boldsymbol{\alpha}$.
-

Première partie

Matériaux indépendants du temps
physique

Chapitre 1

Stabilité d'un équilibre

1.1 Introduction

On considère dans ce chapitre un système mécanique décrit par un nombre fini de paramètres indépendants (ensemble de corps rigides ou système mécanique discret). Le couple de vecteurs $(q(t), \dot{q}(t))$ caractérise la position et la vitesse du système à l'instant t dans l'espace des phases. Le vecteur $q(t) = (q_1(t), q_2(t), \dots, q_n(t))$ est le vecteur des coordonnées généralisées, $\dot{q}(t) = (\dot{q}_1(t), \dot{q}_2(t), \dots, \dot{q}_n(t))$ est celui des vitesses généralisées.

On rappelle les équations différentielles qui régissent l'évolution dynamique d'un tel système. Les positions d'équilibre étant les solutions stationnaires de ces équations, on s'intéressera à la stabilité de ces équilibres.

La théorie de la stabilité présente ainsi un intérêt capital lors de l'étude de la plupart des systèmes différentiels. En effet, une position d'équilibre n'est intéressante que si elle est réalisable pratiquement et si pour des perturbations suffisamment faibles par rapport aux données initiales, le système ne s'en écarte pas trop.

On se restreindra dans ce chapitre à l'étude de stabilité d'un système autonome. Quelques résultats de stabilité concernant les systèmes périodiques sont rapidement évoqués au travers de la théorie de Floquet. Le cas général d'un système différentiel non autonome sera étudié en détail dans le chapitre 4.

Notons que la notion de stabilité d'un équilibre a fait l'objet de larges études dans le passé, et a conduit à différents ouvrages et traités mathématiques d'accès plus ou moins facile. Aussi, nous avons fait le choix d'en donner une présentation simple et unifiée aux dépens de quelques aspects marginaux de cette théorie qui seront volontairement laissés de côté. Une liste de références est fournie, donnant un aperçu des travaux provenant de différents auteurs.

1.2 Équation du mouvement

L'évolution dynamique du système est donnée par le principe des travaux virtuels :

$$\delta W_e + \delta W_i + \delta W_j = 0 \text{ pour tout mouvement virtuel } \delta q$$

où $\delta W_e = Q(q, \dot{q}, t) \cdot \delta q$, $\delta W_i = L(q, \dot{q}, t) \cdot \delta q$ et $\delta W_j = J(q, \dot{q}, \ddot{q}, t) \cdot \delta q$ désignent respectivement, le travail des efforts extérieurs, des efforts intérieurs et des efforts d'inertie.

L'équation du mouvement s'écrit donc :

$$Q(q, \dot{q}, t) + L(q, \dot{q}, t) + J(q, \dot{q}, \ddot{q}, t) = 0 \quad (1.1)$$

où les efforts d'inertie J sont donnés par les formules de Lagrange :

$$J = \frac{\partial T}{\partial q} - \frac{d}{dt} \frac{\partial T}{\partial \dot{q}}$$

et T représente l'énergie cinétique du système.

Cette équation du mouvement (1.1), du système à n degrés de liberté, représente un système de n équations différentielles du second ordre et nécessite $2n$ données de conditions initiales pour être résolue. Si l'on fixe la position et la vitesse initiales :

$$q(0) = q_0, \quad \dot{q}(0) = p_0$$

la solution est une courbe $q(t)$ dans \mathbb{R}^n .

Dans le cas d'un système tel que le paramétrage des points (m de masse ρ_m) et l'expression des forces intérieures et extérieures ne dépendent pas explicitement du temps (système autonome)¹ :

$$r_m = X_m(q(t)), \quad Q = Q(q(t), \dot{q}(t)), \quad L = L(q(t), \dot{q}(t))$$

$$v_m(q, \dot{q}) = \frac{\partial X_m}{\partial q} \cdot \dot{q} = \frac{\partial X_m}{\partial q^k} \dot{q}^k, \quad T = \frac{1}{2} \sum_m \rho_m v_m^2$$

Cette énergie cinétique peut se mettre sous la forme :

$$T(q, \dot{q}) = \frac{1}{2} \dot{q}^T \cdot M(q) \cdot \dot{q}$$

où $M(q)$ désigne la matrice de masse qui est symétrique, définie positive (d'une manière générale lorsque la répartition de masse est physique).

Les équations dynamiques (1.1), compte tenu des équations de Lagrange et de l'expression de l'énergie cinétique, peuvent s'écrire plus explicitement :

$$M \cdot \ddot{q} + (M_{,q} \cdot \dot{q}) \cdot \dot{q} - \frac{1}{2} \dot{q}^T \cdot M_{,q} \cdot \dot{q} - F(q, \dot{q}) = 0 \quad (1.2)$$

où $F(q, \dot{q}) = Q(q, \dot{q}) + L(q, \dot{q})$ désigne l'ensemble des forces intérieures et extérieures.

¹Le cas d'un système non autonome général sera étudié au chapitre 4.

Le système (1.2), de n équations différentielles du second ordre, peut être écrit comme un système de $2n$ équations différentielles du premier ordre en posant :

$$x(t) = \begin{bmatrix} q \\ \dot{q} \end{bmatrix}, \quad f(x) = \begin{bmatrix} \dot{q} \\ M^{-1} \cdot [\frac{1}{2}\dot{q}^T \cdot M_{,q} \cdot \dot{q} - (M_{,q} \cdot \dot{q}) \cdot \dot{q} + F] \end{bmatrix}$$

Ainsi, les équations dynamiques s'écrivent :

$$\frac{dx}{dt} = f(x) \quad (1.3)$$

Cette équation différentielle générale sera discutée dans la section suivante au travers du théorème de Lyapunov.

1.3 Équilibre et stabilité

Une position du système correspondant au point q_e est une position d'équilibre si la fonction constante $q(t) = q_e$ est solution de l'équation (1.1) avec les conditions initiales particulières suivantes :

$$q(0) = q_e, \quad \dot{q}(0) = 0$$

Ainsi, les positions d'équilibre sont les solutions stationnaires de (1.1) ou (1.3) du type :

$$x(t) = x_e = \begin{bmatrix} q_e \\ 0 \end{bmatrix}, \quad \text{avec} \quad f(x_e) = 0 \iff F(q_e, 0) = 0$$

Souvent en mécanique, les efforts extérieurs dépendent d'un paramètre réel monotone λ appelé paramètre de contrôle et l'évolution dynamique de tels systèmes, non autonomes en général, est régie par l'équation différentielle la plus générale :

$$\dot{x} = f(x, t, \lambda)$$

La fonction vectorielle réelle f dépend implicitement du temps à travers x et explicitement par la variable t qui représente le temps physique. Ce système est dit autonome si f est indépendante de t . Une position d'équilibre correspond à une solution stationnaire (indépendante du temps) x_e telle que $f(x_e, t, \lambda) = 0$ et lorsque λ varie cela engendre une courbe d'équilibre x_λ^e définie dans l'espace \mathbb{R}^{n+1} des couples (position d'équilibre x_λ^e et charge λ). Cette courbe d'équilibre a pour équation d'après (1.3) :

$$F(q_e, 0, \lambda) = 0$$

Si l'on fixe la valeur de λ , ce qui revient à oublier la dépendance éventuelle de f et de x_e en λ , on dira que la position d'équilibre q_e est stable si une perturbation quelconque suffisamment faible de position ou de vitesse initiale donne un mouvement perturbé qui reste toujours proche de

cette position d'équilibre. Autrement dit, si l'on part d'une position proche du point d'équilibre q_e avec une vitesse suffisamment faible, on reste toujours au voisinage de q_e . D'un point de vue mathématique, cela se traduit par la continuité uniforme du mouvement par rapport aux données initiales pour $t \in [0, +\infty[$, et l'on écrit que l'équilibre q_e est stable si :

$$\forall \varepsilon > 0, \exists \eta > 0 \ / \ D(q_0 - q_e, p_0) \leq \eta \implies \forall t, d(q(t) - q_e) \leq \varepsilon$$

où $q(t)$ est la solution de (1.1) avec comme conditions initiales :

$$q(0) = q_0 \quad \text{et} \quad \dot{q}(0) = p_0,$$

D désigne une mesure de la perturbation initiale et d une mesure de la distance dans \mathbb{R}^n .

En général, on prend pour d une norme quelconque de \mathbb{R}^n (en dimension finie toutes les normes étant équivalentes) et l'on définit D à partir de cette norme.

L'équilibre est dit asymptotiquement stable si en plus, pour tout mouvement perturbé, on a la condition d'attractivité :

$$\lim_{t \rightarrow +\infty} q(t) = q_e$$

Pour des systèmes autonomes, la stabilité et la stabilité asymptotique sont toujours uniformes² puisque ces systèmes sont invariants par une translation par rapport au temps. On montre qu'il en est de même pour les systèmes réductibles au sens de Lyapunov, et en particulier les systèmes périodiques.

Dans le cas général, l'étude de la stabilité est un problème difficile à résoudre avec de telles définitions. En effet, même pour des systèmes mécaniques simples, l'équation du mouvement est le plus souvent non linéaire et il est pratiquement impossible de calculer explicitement les mouvements perturbés.

1.4 Analyse de stabilité d'un équilibre

Il existe deux principales méthodes qui permettent de conclure quant à la stabilité d'un équilibre dans certains cas précis. Comme on va le voir, ces méthodes ont des domaines d'application différents mais d'intersection non vide :

- La méthode directe de Lyapunov donne des résultats de stabilité lorsqu'il existe une fonctionnelle (dite de Lyapunov) vérifiant certaines propriétés. Les origines historiques de cette fonctionnelle du mouvement remontent aux systèmes mécaniques conservatifs où elle prend la forme de l'énergie du système. Le grand handicap de cette méthode vient de la construction même de cette fonctionnelle de Lyapunov. En effet, il n'existe pas de méthode simple et systématique permettant la fabrication de telles fonctionnelles.

²Voir les définitions de : stabilité uniforme et stabilité uniforme asymptotique dans le chapitre 4 consacré aux systèmes non autonomes.

- L'autre méthode, dite de linéarisation, s'appuie sur les résultats puissants du théorème de Lyapunov. Elle permet, lorsque cette linéarisation est possible, de répondre à la question de stabilité en étudiant l'équation du mouvement linéarisée. Cette dernière est obtenue en remplaçant l'équation du mouvement réel par son expression linéarisée autour de la position d'équilibre. Cette méthode est basée sur le fait que les mouvements perturbés doivent être, a priori, des petits mouvements autour de l'équilibre. Son grand intérêt est qu'il suffit d'étudier la stabilité des solutions des équations linéarisées pour conclure aux mêmes résultats sur la stabilité des solutions des équations non linéaires. La stabilité des solutions des mouvements linéarisés est beaucoup plus facile à résoudre comme on le verra plus loin dans l'énoncé du théorème de Lyapunov.

1.4.1 Méthode directe de Lyapunov

On a vu dans ce qui précède que l'équation du mouvement pouvait se mettre sous la forme :

$$\dot{x} = f(x) \tag{1.4}$$

et que les équilibres du système sont les solutions stationnaires x_e de cette équation différentielle autonome. Par un changement de variable $z(t) = x(t) - x_e$, on peut toujours se ramener à l'origine des coordonnées. L'étude de stabilité des équilibres de (1.4) se trouve alors équivalente à l'étude de stabilité de la solution $z = 0$ pour le système autonome :

$$\dot{z} = g(z) \tag{1.5}$$

où $g(z) = f(z + x_e)$ et $g(0) = 0$.

Aussi, on peut se borner à donner les conditions suffisantes de stabilité ou d'instabilité relativement à la solution nulle de (1.5). La méthode directe, dite aussi seconde méthode de Lyapunov, fait usage d'une fonction auxiliaire $V(z)$ scalaire dont la dérivée le long des trajectoires de l'équation (1.5) se calcule par :

$$\dot{V}(z) = \frac{dV}{dt} = \text{grad}V.g(z)$$

Pour le calcul de cette dérivée le long des solutions de (1.5), on n'a pas besoin de calculer ces solutions puisque l'on remplace \dot{z} par $g(z)$. On dira que la fonction $V(z)$, telle que $V(0) = 0$, est définie positive dans un certain voisinage U de l'origine, si $V(z) > 0$ dans $U \setminus \{0\}$. Elle sera dite semi-définie positive si $V(z) \geq 0$ dans U . Les définitions de fonctions de signe défini ou semi-défini sont données en détail dans le chapitre 4.

Cette méthode directe de Lyapunov est considérée comme une généralisation du théorème de Lejeune-Dirichlet valable pour les systèmes conservatifs. Elle est utile à l'étude des systèmes dissipatifs simples, lorsque la fonction de Lyapunov peut être construite simplement à partir de considérations énergétiques sur l'évolution mécanique.

1.4.1.1 Conditions suffisantes de stabilité

Théorème 1.1 *S'il existe une fonction $V(z)$ ayant des dérivées partielles premières continues sur un voisinage U de l'origine, telle que $V(0) = 0$ et $V(z)$ est définie positive sur U tandis que sa dérivée $\dot{V}(z)$ y est semi-définie négative, alors la solution $z = 0$ de (1.5) est stable.*

Une fonction scalaire $V(z)$ vérifiant les hypothèses du théorème 1.1 est appelée fonction de Lyapunov faible. Ce théorème permet de conclure à la stabilité de la solution $z = 0$ du système (1.5), dès lors que pour ce système il existe une intégrale première du mouvement qui soit définie positive dans un certain voisinage de l'origine. Il est ainsi à la base du théorème de Lejeune-Dirichlet.

Théorème 1.2 *S'il existe une fonction $V(z)$ ayant des dérivées partielles premières continues sur un voisinage U de l'origine, telle que $V(0) = 0$ et $V(z)$ est définie positive sur U tandis que sa dérivée $\dot{V}(z)$ y est définie négative, alors la solution $z = 0$ de (1.5) est asymptotiquement stable.*

Une fonction $V(z)$ qui satisfait aux hypothèses du théorème 1.2 est dite fonction de Lyapunov forte.

1.4.1.2 Conditions suffisantes d'instabilité

Théorème 1.3 *S'il existe une fonction $V(z)$ possédant des dérivées partielles premières continues sur un voisinage U de l'origine, telle que $V(0) = 0$, sa dérivée $\dot{V}(z)$ est définie positive sur U et dans tout voisinage de l'origine $U' \subset U$ il existe au moins un point z tel que $V(z) > 0$ alors la solution $z = 0$ de (1.5) est instable.*

1.4.1.3 Application de la méthode directe au système variationnel

Si la fonction f du système (1.4) est continûment dérivable dans un voisinage de l'équilibre x_e , (ce qui entraîne que le second membre g de (1.5) est continûment dérivable au voisinage de l'origine), alors l'équation du mouvement s'écrit d'une manière équivalente :

$$\dot{z} = B.z + h(z) \quad (1.6)$$

avec $B = g_{,z}(0) = f_{,x}(x_e)$ et $h(z) = g(z) - B.z$ vérifiant $\frac{\|h(z)\|}{\|z\|} \rightarrow 0$ lorsque $z \rightarrow 0$.

Le système (1.6) est appelé système variationnel associé à l'équation différentielle (1.4) et à sa solution stationnaire x_e . On va voir comment le théorème 1.2 permet de trancher la question de stabilité de cet équilibre lorsque la matrice B n'a que des valeurs propres de parties réelles strictement négatives. Pour cela construisons une fonction de Lyapunov forte pour le système (1.6). On va chercher cette fonction sous une forme quadratique : $V(z) = z^T.G.z$ où G est symétrique. La dérivée de $V(z)$ le long des trajectoires de (1.6) s'écrit :

$$\dot{V}(z) = z^T.(B^T.G + G.B).z + 2z^T.G.h(z)$$

Pour se mettre dans les hypothèses du théorème 1.2, il faut choisir G définie positive de sorte que $(B^T.G + G.B)$ soit définie négative. Pour cela posons :

$$G = \int_0^{+\infty} e^{B^T t} . C . e^{Bt} dt$$

avec C une matrice symétrique définie positive quelconque. Cette intégrale converge puisque les valeurs propres de B ont des parties réelles strictement négatives. De plus, si C est définie positive alors G est définie positive. On a aussi la relation :

$$B^T . G + G . B = \int_0^{+\infty} \frac{d}{dt} (e^{B^T t} . C . e^{Bt}) dt = -C$$

Il suffit alors de choisir $C = I$ pour obtenir : $\dot{V}(z) = -\|z\|^2 + 2z^T . G . h(z)$. Grâce à l'hypothèse sur $h(z)$, il existe un voisinage de l'origine dans lequel $\dot{V}(z)$ est définie négative. Il vient alors par le théorème 1.2 que la solution $z = 0$ de (1.6) est asymptotiquement stable.

Il est à noter que l'on obtient les mêmes conclusions de stabilité en remplaçant, dans le système (1.6), $h(z)$ par une fonction dépendant explicitement du temps $h(z, t)$ et vérifiant : $\frac{\|h(z, t)\|}{\|z\|} \rightarrow 0$ lorsque $z \rightarrow 0$, uniformément par rapport au temps pour $t \in [0, +\infty[$.

1.4.2 Méthode de linéarisation

Cette méthode consiste à linéariser les équations du système non linéaire autour de l'équilibre et à étudier, dans un premier temps, la stabilité du système linéarisé. Ensuite, en s'appuyant sur le théorème de Lyapunov, on remonte à la stabilité du système réel (non linéaire). Notons que le théorème de Lyapunov est un cas particulier du théorème d'Hartman-Grobman qui est beaucoup plus général mais qui ne sera pas utile à notre exposé. Rappelons simplement que ce théorème montre qu'au voisinage des points singuliers hyperboliques (points où l'opérateur de linéarisation ne contient pas de valeurs propres à partie réelle nulle), les solutions ont le même comportement topologique que celles d'une équation linéaire : $\dot{z} = B.z$.

De même, nous n'aborderons pas les concepts d'orbites, d'ensembles limites, de flot et de portrait de phase qui sont utiles pour l'énoncé du théorème de redressement qui permet de décrire le comportement des solutions au voisinage d'un point non singulier et de montrer l'existence de l'application de Poincaré.

On a déjà montré que l'on pouvait toujours ramener, par une translation, le point d'équilibre à l'origine. Ainsi, l'équation du mouvement peut se réécrire d'une manière équivalente, et l'on est amené à étudier la stabilité de la solution $z = 0$ du système :

$$\dot{z} = B.z + h(z) \tag{1.7}$$

où l'opérateur linéaire B représente le jacobien du second membre au point d'équilibre, et le terme non linéaire vérifie $h(z) = o(z)$ lorsque $z \rightarrow 0$. Notons que dans tous les développements

qui vont suivre, on peut remplacer $h(z)$ par une fonction $h(z, t)$ vérifiant : $h(z, t) = o(z)$ lorsque $z \rightarrow 0$, uniformément par rapport au temps.

1.4.2.1 Stabilité du système linéarisé

Les systèmes linéaires autonomes provenant d'une linéarisation sont du type :

$$\dot{z} = B.z \quad (1.8)$$

La théorie de Jordan, qui est une branche de l'algèbre linéaire, permet de résoudre complètement ces systèmes. En effet, l'unique solution de (1.8) passant par $(z_0, 0)$ est donnée par : $z(t) = e^{Bt}.z_0$. En utilisant le théorème de Jordan, on montre qu'elle s'écrit comme combinaison linéaire des termes :

$$t^k e^{\alpha_j t} [\cos \beta_j t z'_{(j,k)_0} + \sin \beta_j t z''_{(j,k)_0}]$$

où $z'_{(j,k)_0}, z''_{(j,k)_0} \in \mathbb{R}^n$, $\lambda_j = \alpha_j \pm i\beta_j$ est valeur propre de B d'indice n_j et $0 \leq k < n_j$. On voit ainsi que si la valeur propre λ_j est semi-simple (sa multiplicité algébrique est égale à sa multiplicité géométrique), alors $n_j = 1, k = 0$ et le terme polynômial t^k n'apparaît pas. Cette remarque permet de résoudre complètement la question de stabilité de (1.8) :

- Une condition suffisante et nécessaire de stabilité asymptotique de (1.8) est que toutes les valeurs propres de B soient de partie réelle strictement négative.
- Une condition suffisante et nécessaire de stabilité de (1.8) est que toutes les valeurs propres de B soient de partie réelle négative ou nulle, et que celles ayant une partie réelle nulle soient semi-simples.

On peut donner un peu plus de précisions à ces résultats. Si B possède une valeur propre de partie réelle positive ou une valeur propre de partie réelle nulle non semi-simple, alors (1.8) est instable. Si parmi les valeurs propres de B (toutes de partie réelle négative ou nulle) certaines ont une partie réelle nulle mais sont semi-simples, alors (1.8) est stable mais non asymptotiquement. Notons que lorsque B dépend du temps (non périodiquement), il n'existe pas de condition spectrale suffisante et nécessaire de stabilité de (1.8) comme on le verra dans le chapitre 4.

1.4.2.2 Stabilité du système réel

Revenons maintenant au système initial non linéaire (1.7) et discutons sa stabilité. On dispose du théorème suivant :

Théorème 1.4 (de Lyapunov) (i) *Si toutes les valeurs propres de B ont une partie réelle strictement négative, alors la solution $z = 0$ est asymptotiquement stable pour le système (1.7).*

(ii) Si B possède une valeur propre à partie réelle strictement positive alors la solution $z = 0$ de (1.7) est instable.

(iii) Si parmi les valeurs propres de B (toutes de partie réelle négative ou nulle) certaines ont une partie réelle nulle, alors on ne peut pas conclure sur la stabilité de (1.7) (tout dépend du terme non linéaire $h(z)$).

La démonstration du point (i) est un cas particulier de celle relative au cas non autonome traité dans le chapitre 4. En effet, dans ce cas la matrice fondamentale de (1.8) : $Z(t, s) = Z(t).Z^{-1}(s) = e^{(t-s)B}$ vérifie : $\|Z(t, s)\| \leq ke^{-\alpha(t-s)}$ avec $k \geq 1$, $\alpha > 0$ et $0 \leq s \leq t$. La suite de la preuve est la même qu'au chapitre 4 paragraphe 4.6.1.1.

Une démonstration de (ii) est donnée dans [46] (voir aussi E.A. Coddington and N. Levinson [27] ou M. Roseau [178]).

On remarquera que lorsque la stabilité du système linéarisé n'est pas asymptotique, on ne peut pas conclure sur la stabilité du système réel (1.7).

Le cas (iii), dit critique, est traité dans l'ouvrage de I.G. Malkin (1959) [124] complété par V.A. Pliss (1966) [159] mais aussi par d'autres auteurs.

On peut donner quelques extensions concernant la stabilité du système :

$$\dot{z} = B.z + C(t).z \quad (1.9)$$

où B est constante et $C(t)$ devient petite en un certain sens lorsque $t \rightarrow +\infty$. Il semble raisonnable de penser que la stabilité de (1.9) va dépendre de la stabilité du système :

$$\dot{z} = B.z \quad (1.10)$$

Théorème 1.5 *Si les valeurs propres de B sont à parties réelles négatives et celles ayant une partie réelle nulle sont semi-simples, alors le système (1.9) est uniformément stable pourvu que $\int^{+\infty} \|C(t)\| dt < +\infty$.*

L'hypothèse faite sur B est équivalente à l'uniforme stabilité du système (1.10) puisqu'il est autonome, la suite de la preuve est la même que pour le théorème 4.11 du chapitre 4, sous-section 4.5.2.

Théorème 1.6 *Si les valeurs propres de B sont à parties réelles strictement négatives, alors le système (1.9) est uniformément asymptotiquement stable pourvu que $\|C(t)\| \leq c_1$ pour t assez grand, où c_1 est un nombre ne dépendant que de B .*

L'hypothèse sur le spectre de B est équivalente à l'uniforme et asymptotique stabilité du système (1.10) puisqu'il est autonome, on est ainsi dans les hypothèses du théorème 4.12 du chapitre 4, sous-section 4.5.2. La condition sur $C(t)$ est a fortiori satisfaite si $\|C(t)\| \rightarrow 0$ à l'infini.

Théorème 1.7 *Si l'une au moins des valeurs propres de B a une partie réelle strictement positive et si $\|C(t)\| \leq c_1$ pour $t \geq T$, où c_1 est un nombre ne dépendant que de B , alors le système (1.9) est instable.*

On peut trouver une démonstration de ce théorème dans M. Roseau [178]. L'hypothèse sur $C(t)$ peut être remplacée par $C(t) \rightarrow 0$ lorsque $t \rightarrow +\infty$ qui est une condition plus forte.

1.4.2.3 Systèmes périodiques

On va montrer que lorsque les coefficients de la matrice B ne sont plus constants, mais dépendent continûment et périodiquement du temps, alors il existe des nombres appelés exposants caractéristiques qui jouent le même rôle que les valeurs propres de B , en ce qui concerne la stabilité. Les systèmes périodiques sont ainsi un cas intermédiaire important entre les systèmes autonomes et ceux non autonomes, complètement généraux, traités dans le chapitre 4. Cette étude permet une bonne transition, en ce qui concerne la difficulté, entre le cas où B est constante et le cas où sa dépendance en temps est tout à fait quelconque, comme l'avait déjà mentionné H. Poincaré³.

Considérons pour commencer le système linéaire :

$$\dot{z} = B(t).z \tag{1.11}$$

avec $B(t)$ continue et T -périodique (i.e., $B(t+T) = B(t)$ pour tout t). Ce système peut provenir, par exemple, de la linéarisation d'une équation différentielle dont le second membre est T -périodique, autour d'une solution également T -périodique.

Soit $Z(t)$ une matrice fondamentale de (1.11) (i.e., elle vérifie l'équation matricielle $\dot{Z}(t) = B(t).Z(t)$ avec $\det Z(t) \neq 0$). Il est clair que $Z(t+T)$ est aussi une matrice fondamentale, et donc il existe une matrice constante non singulière M telle que $Z(t+T) = Z(t).M$. Cette matrice M sera appelée matrice de monodromie associée à l'équation (1.11) et à $Z(t)$. Montrons que le spectre de M est indépendant du choix de la matrice fondamentale $Z(t)$, et représente ainsi une propriété intrinsèque de l'équation (1.11). Si l'on part d'une autre matrice fondamentale $\hat{Z}(t)$, il lui correspond une autre matrice de monodromie \hat{M} telle que $\hat{Z}(t+T) = \hat{Z}(t).\hat{M}$. D'autre part, il existe une matrice constante régulière N telle que $\hat{Z}(t) = Z(t).N$. On arrive alors à la relation $\hat{M} = N^{-1}.M.N$ qui montre que les matrices de monodromie sont semblables. Il est souvent utile de choisir pour $Z(t)$ la matrice fondamentale principale en $t = 0$ (i.e., $Z(0) = I$) de sorte que la matrice de monodromie soit égale à $M = Z(T)$. Les valeurs propres λ_i de M sont les facteurs caractéristiques de l'équation (1.11) et ne dépendent que de $B(t)$.

Cette théorie est due à G. Floquet (1883) [41], qui a établi que l'équation (1.11) possède au moins autant de solutions $z(t) \in \mathbb{C}^n$ vérifiant $z(t+T) = \lambda z(t)$, qu'il n'y a de valeurs propres

³ « Ce qui nous rend ces solutions périodiques si précieuses, c'est qu'elles sont, pour ainsi dire, la seule brèche par où nous puissions essayer de pénétrer dans une place jusqu'ici réputée inabordable. » Henri Poincaré.

distinctes $\lambda \in \mathbb{C}$ de M . Il en résulte que (1.11) possède une solution T -périodique si et seulement si $\lambda = 1$ est valeur propre de M .

Puisque M est non singulière, il existe alors une matrice D telle que $M = e^{DT}$. Les valeurs propres μ_i de D sont appelées les exposants caractéristiques de l'équation (1.11). La relation entre les facteurs caractéristiques λ_i et les exposants caractéristiques μ_i est : $\lambda_i = e^{\mu_i T}$, $1 \leq i \leq n$. Notons que les exposants caractéristiques ne sont définis qu'à un multiple de $i\omega$ ($\omega = \frac{2\pi}{T}$) près. Ceci n'affecte que la partie imaginaire des exposants caractéristiques. De la relation $Z(t+T) = Z(t).M$, on tire : $\det M = \exp[\int_0^T \text{tr}B(t) dt] = \prod_{i=1}^n \lambda_i$. Ce qui donne la somme des exposants caractéristiques :

$$\sum_{i=1}^n \mu_i = \frac{1}{T} \int_0^T \text{tr}B(t) dt \quad \text{mod}(i\frac{2\pi}{T})$$

Si l'on pose $P(t) = Z(t).e^{-Dt}$, alors on vérifie aisément que $P(t+T) = P(t)$. Ainsi, la matrice fondamentale $Z(t)$ de (1.11) s'écrit : $Z(t) = P(t).e^{Dt}$ où la matrice $P(t)$ est T -périodique, continûment dérivable, régulière pour tout t et bornée ainsi que son inverse. Ce résultat est important car il permet de résoudre complètement la question de stabilité du système (1.11). En effet, la solution de (1.11) passant par (z_0, t_0) est :

$$z(t) = Z(t).Z^{-1}(t_0).z_0 \quad t \geq t_0$$

avec $Z(t).Z^{-1}(s) = P(t).e^{D(t-s)}.P^{-1}(s)$, pour $0 \leq s \leq t$. Puisque $P(t)$ et $P^{-1}(t)$ sont bornées, on obtient les résultats suivants :

- Une condition suffisante et nécessaire de stabilité asymptotique de (1.11) est que tous les exposants caractéristiques soient de partie réelle strictement négative.
- Si tous les exposants caractéristiques sont de parties réelles négatives ou nulles, et s'il y a des exposants à partie réelle nulle mais qui sont semi-simples, alors le système (1.11) est stable mais non asymptotiquement.
- S'il y a au moins un exposant caractéristique à partie réelle positive, ou à partie réelle nulle et non semi-simple, alors le système (1.11) est instable.

Rappelons que pour le système périodique (1.11), le caractère stable ou asymptotiquement stable est sous-entendu uniforme également. On a ainsi épuisé tous les cas de figures pour le système (1.11) en raisonnant sur les valeurs propres de D , (exposants caractéristiques), qui jouent un rôle analogue à celui des valeurs propres de B dans le cas autonome.

On aurait pu procéder différemment pour montrer les résultats ci-dessus. En effet, les systèmes périodiques sont un cas particulier des systèmes *réductibles au sens de Lyapunov*. Ainsi, si $z(t)$ est solution de (1.11), alors par le changement de variable régulier $z(t) = P(t).y(t)$ on montre

que $y(t)$ est solution du système autonome :

$$\dot{y} = D.y \quad (1.12)$$

Il suffit pour cela de remarquer qu'entre D et $P(t)$ il y a la relation : $D = P^{-1}(t).[B(t).P(t) - \dot{P}(t)]$. Comme dans les transformations $z(t) = P(t).y(t)$ et $y(t) = P^{-1}(t).z(t)$ les matrices $P(t)$ et $P^{-1}(t)$ sont bornées, on a :

$$k_1\|y\| \leq \|z\| \leq k_2\|y\|$$

et les systèmes (1.12) et (1.11) ont les mêmes propriétés de stabilité ou d'instabilité.

Revenons maintenant aux systèmes non linéaires du type :

$$\dot{z} = B(t).z + h(z, t) \quad (1.13)$$

où $h(z, t) = o(z)$ lorsque $z \rightarrow 0$, uniformément par rapport à t ($t \in [0, +\infty[$). Montrons que le théorème 1.4 de Lyapunov est susceptible d'une généralisation importante et quasi immédiate lorsque $B(t)$ est périodique.

Théorème 1.8 (i) *Si tous les exposants caractéristiques de (1.11) sont à parties réelles strictement négatives, la solution $z = 0$ est uniformément asymptotiquement stable pour le système (1.13).*

(ii) *Si l'un au moins de ces exposants caractéristiques est à partie réelle strictement positive, la solution $z = 0$ de (1.13) est instable.*

Par la substitution régulière $z(t) = P(t).y(t)$, où $P(t)$ est continue, régulière et périodique ainsi que son inverse, le système (1.13) est transformé en :

$$\dot{y} = D.y + h^1(y, t)$$

où les valeurs propres de D représentent les exposants caractéristiques de (1.11), et $h^1(y, t) = P^{-1}(t).h(P(t).y, t)$ vérifie : $h^1(y, t) = o(y)$ lorsque $y \rightarrow 0$, uniformément par rapport à t ($t \in [0, +\infty[$). Le théorème ci-dessus résulte du fait que la stabilité ou l'instabilité de l'origine ne sont pas affectées quand on passe des z aux y par la transformation régulière et périodique $z(t) = P(t).y(t)$.

De même, les théorèmes 1.5, 1.6 et 1.7 concernant la stabilité du système :

$$\dot{z} = B(t).z + C(t).z \quad (1.14)$$

ont leurs équivalents dans le cas où $B(t)$ est T -périodique. La matrice $C(t)$ devenant petite lorsque $t \rightarrow +\infty$, elle apparaît comme une matrice de perturbation et l'on peut comparer le système (1.14) au système :

$$\dot{z} = B(t).z \quad (1.15)$$

Théorème 1.9 *Si les exposants caractéristiques de (1.15) sont à parties réelles négatives et ceux ayant une partie réelle nulle sont semi-simples, alors le système (1.14) est uniformément stable pourvu que $\int^{+\infty} \|C(t)\| dt < +\infty$.*

Par la transformation régulière $z(t) = P(t).y(t)$, le système (1.14) est transformé en :

$$\dot{y} = D.y + P^{-1}(t).C(t).P(t).y \quad (1.16)$$

où les valeurs propres de D sont les exposants caractéristiques de (1.15), les matrices $P(t)$ et $P^{-1}(t)$ sont continues, T -périodiques donc bornées. En notant $m = \sup\{\|P(t)\|, \|P^{-1}(t)\|\}$, il vient alors que : $\int^{+\infty} \|P^{-1}(t).C(t).P(t)\| dt < m^2 \int^{+\infty} \|C(t)\| dt < +\infty$. L'application du théorème 1.5 achève alors la démonstration.

Théorème 1.10 *Si les exposants caractéristiques de (1.15) sont à parties réelles strictement négatives, alors le système (1.14) est uniformément asymptotiquement stable pourvu que $\|C(t)\| \leq c_1$ pour t assez grand, où c_1 est un nombre ne dépendant que de $B(t)$.*

La même transformation $z(t) = P(t).y(t)$ qu'auparavant nous amène à étudier, d'une manière équivalente, la stabilité du système (1.16). Comme $\|P^{-1}(t).C(t).P(t)\| \leq m^2\|C(t)\| \leq m^2c_1$ pour t grand, l'application du théorème 1.6 permet de conclure.

Théorème 1.11 *Si l'un au moins des exposants caractéristiques de (1.15) a une partie réelle strictement positive et si $\|C(t)\| \leq c_1$ pour $t \geq T$, où c_1 est un nombre ne dépendant que de $B(t)$, alors le système (1.14) est instable.*

Encore une fois, l'étude du système (1.16) au lieu de (1.14) où D possède une valeur propre de partie réelle strictement positive, et où $\|P^{-1}(t).C(t).P(t)\| \leq m^2\|C(t)\| \leq m^2c_1$, pour t grand, nous met dans les hypothèses d'application du théorème 1.7. En particulier, le théorème ci-dessus est opérationnel lorsque $C(t) \rightarrow 0$ à l'infini.

1.4.3 Conséquence de la méthode de linéarisation sur la stabilité

On revient ici sur l'équation (1.1) du mouvement d'un système mécanique décrit par les paramètres $q(t)$. On suppose de plus que l'ensemble des forces intérieures et extérieures : $F = L + Q$ dépend d'un paramètre de contrôle λ ; $F = F(q, \dot{q}, \lambda)$, de sorte que l'équilibre soit donné par l'équation $F(q_e, 0, \lambda) = 0$. On avait réécrit l'équation du mouvement comme :

$$\dot{x} = f(x, \lambda)$$

$$\text{avec : } x(t) = \begin{bmatrix} q \\ \dot{q} \end{bmatrix}, \quad f(x, \lambda) = \begin{bmatrix} \dot{q} \\ M^{-1} \cdot \left[\frac{1}{2} \dot{q}^T \cdot M_{,q} \cdot \dot{q} - (M_{,q} \cdot \dot{q}) \cdot \dot{q} + F \right] \end{bmatrix}$$

Sous cette forme, on peut appliquer directement les conséquences du théorème de Lyapunov lié à la méthode de linéarisation, en effet :

$$B = f_{,x}(x_e, \lambda) = f_{,x}^0 = \begin{bmatrix} 0 & I \\ -M^{-1}.K & -M^{-1}.N \end{bmatrix}$$

où :

$$\begin{aligned} K &= -F_{,q}(q_e, 0, \lambda) = -F_{,q}^0 \\ N &= -F_{,\dot{q}}(q_e, 0, \lambda) = -F_{,\dot{q}}^0 \\ M &= M(q_e) = M^0 \end{aligned}$$

Il apparaît donc que la position d'équilibre q_e est asymptotiquement stable si toutes les valeurs propres de la matrice B sont à partie réelle strictement négative. Si l'on pose l'équation aux valeurs propres généralisée suivante :

$$[s^2M + sN + K].X = 0 \quad (1.17)$$

Les valeurs propres s de (1.17), qui sont complexes conjuguées, sont valeurs propres de B et réciproquement, aussi la discussion sur les parties réelles de s est la même. Notons que les matrices K et N ne sont pas nécessairement symétriques.

En général, les valeurs propres de B sont fonctions du paramètre λ . Lorsque λ varie, on décrit une courbe d'équilibre $q_e(\lambda)$ et l'on peut ainsi discuter (comme pour la recherche des charges critiques de perte de stabilité) la première valeur de λ pour laquelle l'équilibre correspondant est instable. Cette valeur λ_c correspond à la première fois que la valeur propre dominante de la matrice B traverse l'axe imaginaire.

1.5 Systèmes conservatifs

1.5.1 Définitions

On dira qu'un système de forces $F(q)$ est conservatif s'il existe une fonction $V(q)$ telle que : $F = -\frac{\partial V}{\partial q}$. Autrement dit, F dérive du potentiel $V(q)$ et donc le travail virtuel associé à ces forces est : $\delta W = F.\delta q = -\frac{\partial V}{\partial q}.\delta q = -\delta V$.

Un système mécanique discret est dit conservatif si les efforts intérieurs et extérieurs sont conservatifs. Il existe donc une fonction $V_{int}(q)$ telle que : $L = -\frac{\partial V_{int}}{\partial q}$ et une fonction $V_{ext}(q)$ telle que : $Q = -\frac{\partial V_{ext}}{\partial q}$. L'énergie potentielle totale du système est par définition la fonction :

$$V(q) = V_{int}(q) + V_{ext}(q)$$

L'équation du mouvement d'un système conservatif devient alors :

$$J(q, \dot{q}, \ddot{q}) - \frac{\partial V}{\partial q}(q) = 0$$

Ainsi, les positions d'équilibre statique sont données par l'équation :

$$\frac{\partial V}{\partial q}(q_e) = 0$$

Ce sont donc les extrémums de l'énergie potentielle totale.

1.5.2 Méthode de linéarisation et stabilité

Pour le système conservatif, l'application de la méthode de linéarisation à l'équation du mouvement :

$$J(q, \dot{q}, \ddot{q}) - \frac{\partial V}{\partial q}(q) = 0 \quad (1.18)$$

ou d'une façon équivalente à l'équation :

$$\dot{x} = f(x)$$

$$\text{avec : } x(t) = \begin{bmatrix} q \\ \dot{q} \end{bmatrix}, \quad f(x) = \begin{bmatrix} \dot{q} \\ M^{-1} \cdot [\frac{1}{2} \dot{q}^T \cdot M_{,q} \cdot \dot{q} - (M_{,q} \cdot \dot{q}) \cdot \dot{q} - V_{,q}] \end{bmatrix}$$

nous amène à étudier les valeurs propres de la matrice B définie par :

$$B = \begin{bmatrix} 0 & I \\ -M^{-1} \cdot K & 0 \end{bmatrix}$$

ou encore, ce qui est équivalent, à la résolution du problème aux valeurs propres généralisé :

$$[K + s^2 M] \cdot X = 0 \quad (1.19)$$

La matrice K est donnée ici par la seconde variation de l'énergie potentielle V au point q_e :

$$K = \frac{\partial^2 V}{\partial q \partial q}(q_e)$$

La matrice K est ici symétrique. Puisque M est symétrique définie positive, il existe alors une base de vecteurs réels X_k ($k = 1, \dots, n$) qui soit à la fois K -orthogonale et M -orthogonale (i.e., $X_i^T \cdot K \cdot X_j = X_i^T \cdot M \cdot X_j = 0$, $i \neq j$), et des réels μ_k tels que : $K \cdot X_k = \mu_k M \cdot X_k$ ($k = 1, \dots, n$).

Le problème aux valeurs propres généralisé (1.19) est ainsi complètement résolu avec $s_k^2 = -\mu_k$ ($k = 1, \dots, n$). De plus, K est définie positive si et seulement si $\mu_k > 0$ pour $k = 1, \dots, n$.

On en déduit alors que :

$$s_k^2 = -\frac{X_k^T \cdot K \cdot X_k}{X_k^T \cdot M \cdot X_k} \quad k = 1, \dots, n.$$

Les nombres $(X_k^T \cdot M \cdot X_k)$ sont strictement positifs car M est définie positive. Il en résulte que s'il existe un indice k tel que $(X_k^T \cdot K \cdot X_k) < 0$ alors $\text{Re}(s_k) > 0$ et l'équilibre est nécessairement instable. En revanche, si K est définie positive alors les s_k sont tous imaginaires purs et la

méthode de linéarisation ne permet pas de conclure. En résumé, la conséquence de la méthode de linéarisation est la suivante :

Si la matrice K possède au moins une valeur propre négative ou, ce qui revient au même, si la seconde variation de l'énergie potentielle totale $\delta^2V = V_{,qq}(q_e)[\delta q, \delta q]$ peut être négative alors l'équilibre est nécessairement instable.

On écrit alors que si :

$$\exists \delta q \neq 0 \quad / \quad \delta^2V = \delta q.K.\delta q < 0 \implies \text{Équilibre instable} \quad (1.20)$$

1.5.3 Méthode directe et stabilité

La méthode directe consiste à rechercher une fonction de Lyapunov vérifiant les hypothèses du théorème 1.1. Pour ce système conservatif, l'équation du mouvement (1.18), compte tenu des formules de Lagrange, peut se mettre sous la forme :

$$\frac{\partial L}{\partial q} - \frac{d}{dt} \frac{\partial L}{\partial \dot{q}} = 0$$

où $L = T - V$ désigne le lagrangien du système. Ce système de n équations différentielles du second ordre peut être transformé en un système de $2n$ équations différentielles du premier ordre donné par :

$$\dot{q} = \frac{\partial H}{\partial p}, \quad \dot{p} = -\frac{\partial H}{\partial q}$$

Les équations de Hamilton ci-dessus sont obtenues par l'introduction des quantités : $p = \frac{\partial T}{\partial \dot{q}}$ appelées les moments généralisés et $H = T + V$ représentant le hamiltonien du système. L'avantage de cette formulation est que la fonction de Hamilton $H(p, q) = T(p, q) + V(q)$ apparaît comme une quantité qui se conserve au cours du temps (puisque, $\dot{H}(p, q) = 0$). Cette propriété conduit au théorème suivant :

Théorème 1.12 (de Lejeune-Dirichlet) *Si l'équilibre q_e réalise un minimum local au sens strict de l'énergie potentielle totale $V(q)$, alors il s'agit d'un équilibre stable.*

Ce théorème peut aussi s'énoncer :

Si la seconde variation de l'énergie potentielle totale $\delta^2V = V_{,qq}(q_e)[\delta q, \delta q]$ est définie positive, alors l'équilibre est stable.

On écrit alors que si :

$$\forall \delta q \neq 0 \quad / \quad \delta^2V = \delta q.K.\delta q > 0 \implies \text{Équilibre stable} \quad (1.21)$$

Pour démontrer ce théorème, on va montrer que le hamiltonien $H(p, q)$ est une fonction de Lyapunov faible pour le système. Par un déplacement, on peut toujours ramener le point d'équilibre q_e à l'origine. De plus, le potentiel étant défini à une constante additive près, on peut

le choisir nul en ce point. On est ainsi dans le cas où le couple $(p, q) = (0, 0)$ est solution de l'équation différentielle du mouvement avec : $V(0) = 0$, $V_{,q}(0) = 0$ et $H(0, 0) = 0$. Si le potentiel V a un minimum local strict au point d'équilibre, alors la fonction $H(p, q)$ est définie positive dans un certain voisinage de l'origine des (p, q) . Ainsi toutes les hypothèses du théorème 1.1 sont vérifiées : $H(p, q)$ est nulle à l'origine, définie positive dans un voisinage de l'origine et sa dérivée $\dot{H}(p, q)$ y est semi-définie positive. On conclut donc à la stabilité de l'équilibre.

L'ensemble des propositions (1.20) et (1.21) constitue le critère de seconde variation très utile pour l'étude des systèmes conservatifs.

Notons que l'application du théorème de Lejeune-Dirichlet est limitée aux cas des charges conservatives et lorsqu'il existe un potentiel des forces intérieures (cas de l'élasticité), il ne peut donc s'appliquer au cas de la plasticité.

En plasticité, des critères de stabilité sous certaines hypothèses ont notamment été formulés par R. Hill (1958) [65], puis Q.S. Nguyen et D. Radenkovic [150] ; cependant, une approche unifiée identique à celle de l'élasticité n'est pas apparue.

Sous les hypothèses de comportement des matériaux standard généralisés, (B. Halphen et Q.S. Nguyen [62]), des critères de stabilité ont été proposés en plasticité par Q.S. Nguyen (1984) [143]. La démarche repose sur la notion d'énergie associée à un état donné, et sur la loi de normalité exprimée sous la forme du principe du travail maximal. Ainsi l'évolution quasi statique, de systèmes matériels ayant de telles lois d'évolution, peut être décrite par un ensemble d'équations ayant la même structure ; la seule différence réside dans le choix des variables d'état. Dans le cas de la mécanique de la rupture fragile ou ductile, des travaux (Q.S. Nguyen (1978) [148], C. Stolz et Q.S. Nguyen (1985) [152]), ont montré que le formalisme des équations est identique.

Remarque 1.1 *Le critère de la seconde variation de l'énergie potentielle, démontré pour les systèmes conservatifs discrets, semble donner des résultats satisfaisants lorsqu'il est appliqué aux milieux continus. W.T. Koiter a souligné à ce propos [85] qu'il n'y a aucun doute quant à la validité pratique de ce critère, même si sa justification pose un problème mathématique délicat. En effet, une difficulté fondamentale persistante pour ces solides continus est liée à la dimension infinie de l'espace des phases. Ainsi, la structure topologique de cet espace n'est plus définie d'une manière unique et la définition même de la stabilité va dépendre de la norme retenue. Dans cette définition de la stabilité, on doit se donner une norme sur l'espace de départ (espace des perturbations) et une autre norme sur l'espace d'arrivée (espace des mouvements), si bien qu'il a été montré qu'un équilibre pouvait être stable par rapport à une certaine norme et instable par rapport à une autre [18], [168]. Malgré l'absence de résultats généraux, des études tout à fait rigoureuses ont été menées dans certains cas particuliers mais restent souvent difficiles faisant intervenir l'analyse fonctionnelle M. Potier-Ferry [167], [168], [169]. Elles montrent en particulier la dépendance de la notion de stabilité, pour les milieux continus, des choix de la norme et du système dynamique. Nous n'insisterons pas plus sur ces difficultés rencontrées lors du passage du discret au continu.*

Chapitre 2

Flambage des structures élastiques ou élasto-plastiques

2.1 Introduction

L'étude de la bifurcation des solides et des structures a de nombreuses applications dans le domaine de la mécanique de l'ingénieur. En effet, certaines structures usuelles élancées sont sujettes à des phénomènes d'instabilité ayant lieu bien avant leur limite de rupture conventionnelle. Ces instabilités sont connues en mécanique des milieux continus sous le nom de flambage ou de bifurcation. Le formage des pièces métalliques à haute température est un autre exemple où l'on peut rencontrer ces phénomènes. Il est alors important d'éviter le flambage des pièces traitées, et donc de connaître les charges à appliquer pour que celui-ci ne se produise pas.

La théorie de la bifurcation des structures élastiques en petites déformations est à l'heure actuelle une théorie bien connue. La détermination de la charge critique de flambage et du mode, ainsi que l'étude de la réponse post-critique ont fait l'objet d'importants développements théoriques (W.T. Koiter [83], [86], [87], M. Poitier-Ferry [166], [167], [170], . . .) et numériques. En particulier, pour les systèmes conservatifs, la bifurcation s'accompagne d'une perte de stabilité. Dans ce cas, la définition de la stabilité repose sur des considérations énergétiques et est donnée par le critère de la seconde variation de l'énergie potentielle totale.

La situation est différente dans le cas des structures élasto-plastiques. La présence des déformations plastiques conduit à des non-linéarités plus difficiles à résoudre, et les méthodes d'analyse fondées sur le potentiel élastique ne sont plus valables. Ainsi, pour ces systèmes dissipatifs, la bifurcation survient avant la perte de stabilité. Les discussions de F.R. Shanley [191] et de T. Von Karman [216] (1947) ont considérablement éclairci le problème de bifurcation élasto-plastique en distinguant la stabilité de la bifurcation.

R. Hill (1958) [65] a ensuite donné à la théorie du flambage plastique les fondements nécessaires à un développement cohérent en milieu continu par sa formulation mathématique du critère d'unicité. La non-satisfaction de ce critère d'unicité est une condition nécessaire de bifur-

cation. Ce critère énonce que l'on peut calculer la charge critique de flambage élasto-plastique en remplaçant le matériau par un matériau fictif dans lequel toute décharge élastique est exclue, "solide élastique de comparaison", ramenant ainsi le problème de charge critique à un problème de valeurs propres formellement identique à ceux issus du critère de la seconde variation en élasticité.

Les travaux de J.W. Hutchinson (1973-1974) [73], [74] ont apporté les résultats décisifs de l'analyse post-bifurcation en flambage élasto-plastique. En particulier, en ce qui concerne le développement asymptotique du paramètre de chargement, qui admet des puissances fractionnaires au point de première bifurcation, et dont la forme dépend fortement de la géométrie de la structure. Ces points particuliers sont essentiellement dus à l'évolution d'une zone de décharge élastique, inexistante en élasticité.

Plus récemment, sous le formalisme des matériaux standard généralisés (B. Halphen et Q.S. Nguyen, [62]), un critère de bifurcation en plasticité a été proposé par Q.S. Nguyen (1984) [143]. Cette démarche repose sur la notion d'énergie associée à un état donné, et sur la loi de normalité exprimée sous la forme du principe du travail maximal. De même, une méthode d'approche du problème de développement asymptotique en élasto-plasticité a été développée par Q.S. Nguyen [144]; elle s'inspire de celle de W.T. Koiter en élasticité.

Les premiers résultats fournis par Hutchinson et relatifs au comportement post-critique ont été ensuite largement prolongés par les travaux de A. Léger et M. Potier-Ferry [110], [111], [113]. Ces derniers ont notamment proposé de nouvelles méthodes pour le calcul du post-flambage plastique. Ces analyses post-critiques, bien que plus rarement mises en œuvre par les ingénieurs, peuvent apporter des réponses essentielles en ce qui concerne l'estimation de la charge maximale que peut supporter une structure, ainsi que pour ce qui est de sa sensibilité aux imperfections. Outre le calcul post-critique, un autre thème de recherche associé à ces auteurs concerne la classification des bifurcations génériques (A. Léger et M. Potier-Ferry [109], [111], [112]).

La présentation donnée dans ce chapitre concernant le problème du flambage élastique ou élasto-plastique est loin d'être exhaustive. En effet, l'objectif ici est d'introduire les fondements théoriques nécessaires aux analyses numériques de flambage que l'on effectuera dans le chapitre qui va suivre. Ces calculs numériques concernent une application industrielle dans le cadre du formage des aubes de turbines d'avions. Nous tenterons donc, dans un premier temps, de mettre en évidence la transition entre ces résultats essentiels théoriques et les applications numériques qui en découlent.

Pour les raisons évoquées plus haut, nous limitons notre analyse aux bifurcations de type flambage. Plus précisément, on ne s'intéressera pas aux instabilités ayant pour conséquence l'apparition de modes localisés. Ces dernières peuvent se produire à des niveaux de charge suffisamment élevés pour qu'une loi de comportement usuelle conduise à une perte d'ellipticité, entraînant la localisation de la déformation plastique en bandes de cisaillement. De même, on restreint notre analyse aux bifurcations de type angulaire. Un exemple de bifurcation tangente a notamment été

donné par N. Triantafyllidis [206]. La détection de ces bifurcations tangentes nécessite l'analyse du problème d'équilibre en vitesses à des ordres plus élevés.

2.2 Flambage des structures élastiques

On présente dans cette section quelques rappels sur la théorie du flambage des structures élastiques usuelles. Ces structures correspondent à des systèmes conservatifs dépendant d'un paramètre de contrôle λ . En l'absence de non-linéarités matérielles, loi de comportement élastique, les non-linéarités géométriques sont les principales causes de la bifurcation.

2.2.1 Le problème d'évolution

On se place dans le contexte habituel des études de flambage qui est celui des petites déformations, grandes rotations. On considère un solide élastique occupant dans sa configuration non déformée un volume V de frontière ∂V . Ce solide est soumis à des efforts $\mathbf{T}(\lambda)$ sur la partie ∂V_T de sa frontière et à des déplacements nuls sur la partie complémentaire ∂V_u . En description lagrangienne, l'état naturel non déformé étant pris comme état de référence, ce solide est caractérisé par une densité d'énergie élastique $w(\mathbf{e})$, où la déformation de Green-Lagrange s'exprime en fonction du gradient lagrangien du déplacement par :

$$\mathbf{e} = \frac{1}{2} (\nabla \mathbf{u} + \nabla^T \mathbf{u} + \nabla^T \mathbf{u} \cdot \nabla \mathbf{u}) \quad (2.1)$$

En petites déformations, on limite souvent le développement de $w(\mathbf{e})$ au second ordre pour en adopter l'expression quadratique :

$$w(\mathbf{e}) = \frac{1}{2} \mathbf{e} : \mathbf{E} : \mathbf{e} \quad (2.2)$$

Cette linéarisation physique de la loi de comportement nous permet d'écrire le tenseur des contraintes de Piola-Kirchhoff sous la forme :

$$\boldsymbol{\pi} = w_{,\mathbf{e}} = \mathbf{E} : \mathbf{e} \quad (2.3)$$

où \mathbf{E} désigne le tenseur du quatrième ordre des modules d'élasticité. Ici, même si la déformation reste petite, le déplacement ne l'est pas nécessairement et il est essentiel de distinguer la configuration initiale V de l'état courant V_t . Le système décrit précédemment est conservatif d'énergie potentielle totale :

$$\mathbb{W}(\mathbf{u}, \lambda) = \int_V w(\mathbf{e}) \, dv - \int_{\partial V_T} \mathbf{T}(\lambda) \cdot \mathbf{u} \, ds \quad (2.4)$$

Cette fonctionnelle de degré quatre en \mathbf{u} est composée de l'énergie de déformation élastique $W(\mathbf{u}) = \int_V w(\mathbf{e}(\mathbf{u})) \, dv$ et du travail des efforts extérieurs $W_{ext}(\mathbf{u}, \lambda) = \int_{\partial V_T} \mathbf{T}(\lambda) \cdot \mathbf{u} \, ds$. L'évolution quasi statique du solide est paramétrée par le scalaire $\lambda(t)$ qui fixe à chaque instant

le niveau du chargement. Cette évolution représente une succession d'états d'équilibre et est régie par le principe des travaux virtuels écrit sous forme de stationnarité de l'énergie potentielle totale :

$$\mathbb{W}_{,\mathbf{u}}(\mathbf{u}, \lambda) \cdot \delta \mathbf{u} = \int_V \boldsymbol{\pi} : \delta \mathbf{e} \, dv - \int_{\partial V_T} \mathbf{T}(\lambda) \cdot \delta \mathbf{u} \, ds = 0 \quad \forall \delta \mathbf{u} \quad \text{C.A.} \quad (2.5)$$

2.2.2 Analyse de bifurcation

Lorsque le paramètre λ varie, la résolution de l'équation d'équilibre (2.5) nous fournit \mathbf{u} en fonction de λ . Cette relation $\mathbf{u}(\lambda)$ décrit une ou plusieurs courbes d'équilibre que l'on peut paramétrer par un temps fictif $t : (\mathbf{u}(t), \lambda(t))$. Souvent, on connaît une courbe d'équilibre particulière $\mathbf{u}^0 = \mathbf{u}^0(\lambda)$, appelée solution fondamentale, et l'on cherche alors à déterminer les points de bifurcation de cette courbe. On dira qu'un point d'équilibre $(\mathbf{u}^0, \lambda^0)$ est un point de bifurcation, s'il est le point d'intersection d'au moins deux courbes d'équilibre. L'analyse de bifurcation revient alors à détecter les points d'intersection de cette solution triviale avec d'autres courbes d'équilibre. Cette bifurcation sera angulaire ou tangente selon que ces courbes se coupent transversalement ou tangentiellement. On se limitera ici à la recherche des points de bifurcation angulaire. Pour cela, on dérive l'équation (2.5) par rapport à t pour obtenir l'équation donnant les directions tangentes au point $(\mathbf{u}^0, \lambda^0)$:

$$\delta \mathbf{u} \cdot \left[\mathbb{W}_{,\mathbf{u}\mathbf{u}}(\mathbf{u}^0, \lambda^0) \cdot \dot{\mathbf{u}} + \mathbb{W}_{,\mathbf{u}\lambda}(\mathbf{u}^0, \lambda^0) \cdot \dot{\lambda} \right] = 0 \quad \forall \delta \mathbf{u} \quad (2.6)$$

Si le point $(\mathbf{u}^0, \lambda^0)$ de la solution fondamentale correspond à un point de bifurcation angulaire, alors en ce point le problème en vitesses (2.6) admet au moins deux solutions $\dot{\mathbf{u}}_1$ et $\dot{\mathbf{u}}_2$. Avec la notation $\Delta \dot{\mathbf{u}} = \dot{\mathbf{u}}_1 - \dot{\mathbf{u}}_2$, l'équation en vitesses (2.6) conduit à :

$$\delta \mathbf{u} \cdot \mathbb{W}_{,\mathbf{u}\mathbf{u}}^0 \cdot \Delta \dot{\mathbf{u}} = 0 \quad \forall \delta \mathbf{u} , \quad (2.7)$$

ce qui montre que $\mathbb{W}_{,\mathbf{u}\mathbf{u}}$ est nécessairement singulière en ce point. L'équation caractérisant les points critiques $(\mathbf{u}_c, \lambda_c)$ s'écrit donc :

$$\delta \mathbf{u} \cdot \mathbb{W}_{,\mathbf{u}\mathbf{u}}^c(\mathbf{u}_c, \lambda_c) \cdot \mathbf{X} = 0 \quad \forall \delta \mathbf{u} \quad (2.8)$$

où λ_c désigne la charge critique et \mathbf{X} le mode propre associé. Cette condition nécessaire de bifurcation angulaire (2.8) n'est pas suffisante : il reste à montrer que ces points critiques sont effectivement des points de bifurcation par la construction explicite de la courbe bifurquée au voisinage du point critique.

Il apparaît donc qu'une condition suffisante de non-bifurcation au point $(\mathbf{u}^0, \lambda^0)$ est que la forme quadratique $\mathbb{W}_{,\mathbf{u}\mathbf{u}}^0[\delta \mathbf{u}, \delta \mathbf{u}]$ soit définie positive, soit :

$$\delta \mathbf{u} \cdot \mathbb{W}_{,\mathbf{u}\mathbf{u}}^0 \cdot \delta \mathbf{u} > 0 \quad \forall \delta \mathbf{u} \neq \mathbf{0} \quad (2.9)$$

En utilisant les relations (2.1), (2.3), (2.5) et les symétries classiques ($E_{ijkl} = E_{jikl} = E_{klij}$) du tenseur \mathbf{E} , on peut écrire $\mathbb{W}_{,\mathbf{u}\mathbf{u}}^0[\delta\mathbf{u}, \delta\mathbf{u}]$ de manière plus explicite :

$$\mathbb{W}_{,\mathbf{u}\mathbf{u}}^0[\delta\mathbf{u}, \delta\mathbf{u}] = \mathbf{K}^0[\delta\mathbf{u}, \delta\mathbf{u}] + \mathbf{K}_\pi^0[\delta\mathbf{u}, \delta\mathbf{u}] \quad (2.10)$$

avec :

$$\begin{cases} \mathbf{K}^0[\delta\mathbf{u}, \delta\mathbf{u}] = \int_V \nabla\delta\mathbf{u} : (\nabla\mathbf{u}^0 + \mathbf{I}) \cdot \mathbf{E} \cdot (\mathbf{I} + \nabla^T\mathbf{u}^0) : \nabla^T\delta\mathbf{u} \, dv \\ \mathbf{K}_\pi^0[\delta\mathbf{u}, \delta\mathbf{u}] = \int_V \nabla\delta\mathbf{u} : \mathbf{R}^0 : \nabla^T\delta\mathbf{u} \, dv \end{cases} \quad (2.11)$$

où le tenseur d'ordre quatre \mathbf{R}^0 est défini par : $R_{ijkl}^0 = \pi_{jk}^0\delta_{il}$.

La forme bilinéaire symétrique $\mathbf{K}^0[\delta\mathbf{u}, \delta\mathbf{v}]$ est appelée habituellement : rigidité élastique du solide associée à l'état de déplacement \mathbf{u}^0 . Elle est définie positive compte tenu de l'hypothèse de stabilité du matériau élastique linéaire. La forme bilinéaire symétrique $\mathbf{K}_\pi^0[\delta\mathbf{u}, \delta\mathbf{v}]$ est dite, quant à elle, rigidité géométrique du solide associée à l'état de contrainte $\boldsymbol{\pi}^0$. Sous cette écriture, la condition suffisante de non-bifurcation au point $(\mathbf{u}^0, \boldsymbol{\lambda}^0)$ revient à exiger la définie positivité de la forme quadratique $(\mathbf{K}^0 + \mathbf{K}_\pi^0)[\delta\mathbf{u}, \delta\mathbf{u}]$.

Il arrive parfois que la réponse triviale \mathbf{u}^0 soit petite et obtenue en hypothèses des petites perturbations (H.P.P.). Dans ces conditions, ($\|\nabla\mathbf{u}^0\| \ll 1$), on peut assimiler dans les relations (2.11) le gradient de la transformation $\mathbf{F}^0 = \nabla\mathbf{u}^0 + \mathbf{I}$ au tenseur identité d'ordre deux \mathbf{I} , et cette condition suffisante de non-bifurcation s'écrit simplement :

$$\mathbb{W}_{,\mathbf{u}\mathbf{u}}^0[\delta\mathbf{u}, \delta\mathbf{u}] = \int_V \nabla\delta\mathbf{u} : (\mathbf{E} + \mathbf{S}^0) : \nabla\delta\mathbf{u} \, dv > 0 \quad \forall \delta\mathbf{u} \neq \mathbf{0} \quad (2.12)$$

où \mathbf{S}^0 désigne le tenseur $S_{ijkl}^0 = \pi_{jl}^0\delta_{ik}$.

2.3 Bifurcation élasto-plastique

L'analyse de la bifurcation des structures élasto-plastiques est nettement plus complexe que celle relative aux structures élastiques. Les difficultés majeures rencontrées dans une telle analyse sont dues à la présence de déformations permanentes, conduisant à des non-linéarités plus difficiles à résoudre, et à l'apparition dans la structure de zones de décharge élastique, dont la prise en compte est indispensable à l'étude de la bifurcation et du post-flambage. Pour toutes ces raisons, cette théorie a connu, en contraste avec celle du flambage élastique, un démarrage et un développement beaucoup plus lents.

Les discussions de F.R. Shanley et de T. Von Karman (1947) [191], [216] constituent un fondement solide à la réflexion en distinguant la notion de bifurcation de celle de perte de stabilité. En effet, si ces notions se confondent pour les systèmes conservatifs, Shanley a mis en évidence, sur un exemple simple et discret, que la bifurcation est possible sur une portion stable du trajet fondamental. Le modèle utilisé est constitué d'une tige rigide, ayant la forme d'un

\perp , reposant sur deux ressorts élasto-plastiques. Il est alors facile de voir sur ce modèle que la bifurcation survient avant la perte de stabilité. Il vient ainsi que la charge critique de première bifurcation élasto-plastique λ_T , appelée charge critique du module tangent, est inférieure à la charge critique de perte de stabilité λ_R , dite charge critique du module réduit.

L'analyse énergétique de R. Hill (1958) [65] a ensuite donné à la théorie du flambage élasto-plastique les fondements nécessaires à un développement cohérent en milieu continu, par la formulation du critère d'unicité. Il est parfois utile de rappeler que ce critère, dû à Hill, représente en toute rigueur une condition suffisante de non-bifurcation.

Dans cette section, nous analyserons l'état critique de bifurcation élasto-plastique en petites déformations par le calcul de la charge critique et du mode de flambage. Une modification du critère de non-bifurcation de Hill est discutée moyennant la méthode du module tangent. Cette méthode est associée à l'hypothèse de charge plastique dans tout le volume plastique actuel. Pour la théorie incrémentale de la plasticité, après une analyse de bifurcation, nous calculerons les modules tangents dans le contexte des matériaux élasto-plastiques obéissant au critère de Von Mises en écrouissage cinématique.

2.3.1 Évolution quasi statique élasto-plastique

On va établir les équations qui régissent l'évolution quasi statique d'un solide élasto-plastique soumis à un trajet de chargement. En description lagrangienne, ce solide occupe un volume V de frontière ∂V . Il est soumis à des forces volumiques $\mathbf{F}(\lambda)$, et surfaciques $\mathbf{T}(\lambda)$ sur la partie ∂V_T de sa frontière. En petites déformations, la décomposition additive de la déformation de Green-Lagrange, notée \mathbf{e} , en parties élastique \mathbf{e}^e et plastique \mathbf{e}^p est admise. On associe à ce solide une énergie libre volumique $w(\mathbf{e}, \boldsymbol{\alpha})$, où $\boldsymbol{\alpha}$ désigne la déformation plastique \mathbf{e}^p . La loi de comportement élasto-plastique incrémentale avec écrouissage cinématique est décrite par l'ensemble des équations :

$$\begin{cases} \boldsymbol{\pi} = \frac{\partial w}{\partial \mathbf{e}} = \mathbf{E} : (\mathbf{e} - \boldsymbol{\alpha}) \\ \mathbf{A} = -\frac{\partial w}{\partial \boldsymbol{\alpha}} = \boldsymbol{\pi} - h\boldsymbol{\alpha} \\ \dot{\boldsymbol{\alpha}} = \mu \frac{\partial f}{\partial \boldsymbol{\pi}} \quad (\mu \geq 0, \quad f \leq 0, \quad \mu f = 0) \end{cases} \quad (2.13)$$

dans lesquelles $\boldsymbol{\pi}$ et \mathbf{A} désignent, respectivement, le tenseur des contraintes de Piola-Kirchhoff et la force généralisée associée à la variable interne $\boldsymbol{\alpha}$. Les coefficients μ et h sont le multiplicateur plastique, pour le premier, et le module d'écrouissage pour le second. Enfin, la fonction critère f définit dans l'espace des contraintes un domaine élastique convexe : $f(\boldsymbol{\pi}, \boldsymbol{\alpha}) \leq 0$.

Si l'on connaît l'état des contraintes et d'écrouissage, on peut calculer $\dot{\boldsymbol{\pi}}$ en fonction de $\dot{\mathbf{e}}$. En effet, pour ce cas de potentiel plastique simple, le multiplicateur plastique est explicite et s'écrit :

$$\mu = \frac{1}{h + \frac{\partial f}{\partial \boldsymbol{\pi}} : \mathbf{E} : \frac{\partial f}{\partial \boldsymbol{\pi}}} < \frac{\partial f}{\partial \boldsymbol{\pi}} : \mathbf{E} : \dot{\mathbf{e}} > \quad (2.14)$$

où $\langle \rangle$ désigne la partie positive. Dans ces conditions, on peut définir un potentiel des vitesses $U(\dot{\mathbf{e}})$ de sorte à écrire la loi de comportement comme :

$$\left\{ \begin{array}{ll} \dot{\boldsymbol{\pi}} = \frac{\partial U}{\partial \dot{\mathbf{e}}}(\dot{\mathbf{e}}) & \text{(comportement hypo-élastique)} \\ U(\dot{\mathbf{e}}) = \frac{1}{2} \left[\dot{\mathbf{e}} : \mathbf{E} : \dot{\mathbf{e}} - \frac{\langle \mathbf{N} : \mathbf{E} : \dot{\mathbf{e}} \rangle^2}{h + \mathbf{N} : \mathbf{E} : \mathbf{N}} \right] & \text{(pseudo-potential des vitesses)} \\ \mathbf{N} = \frac{\partial f}{\partial \boldsymbol{\pi}} & \text{(normale extérieure au convexe d'élasticité)} \end{array} \right. \quad (2.15)$$

On voit ainsi apparaître les modules tangents \mathbf{E}^T définis comme :

$$\mathbf{E}^T = \mathbf{E} - \frac{\mathbf{E} : \mathbf{N} \otimes \mathbf{N} : \mathbf{E}}{h + \mathbf{N} : \mathbf{E} : \mathbf{N}} \quad (2.16)$$

et résumant le comportement incrémental du matériau élasto-plastique par :

$$\left\{ \begin{array}{ll} \dot{\boldsymbol{\pi}} = \mathbf{E} : \dot{\mathbf{e}} & \text{(en charge ou décharge élastique)} \\ \dot{\boldsymbol{\pi}} = \mathbf{E}^T : \dot{\mathbf{e}} & \text{(en charge plastique stricte)} \end{array} \right. \quad (2.17)$$

Le solide ayant un tel comportement évolue sous l'action d'un chargement paramétré par $\lambda(t)$, et les états d'équilibre successifs qu'il occupe sont décrits par le principe des travaux virtuels :

$$\int_V \boldsymbol{\pi} : \delta \mathbf{e} \, dv = \int_V \mathbf{F}(\lambda) \cdot \delta \mathbf{u} \, dv + \int_{\partial V_T} \mathbf{T}(\lambda) \cdot \delta \mathbf{u} \, ds \quad \forall \delta \mathbf{u} \text{ C.A.} \quad (2.18)$$

La nature incrémentale du comportement élasto-plastique nous incite à dériver cette équation d'équilibre par rapport au paramètre t pour en déduire l'équation d'équilibre écrite en vitesses :

$$\int_V [\dot{\boldsymbol{\pi}} : \delta \mathbf{e} + \boldsymbol{\pi} : \nabla^T \dot{\mathbf{u}} \cdot \nabla \delta \mathbf{u}] \, dv = \int_V \dot{\mathbf{F}}(\lambda) \cdot \delta \mathbf{u} \, dv + \int_{\partial V_T} \dot{\mathbf{T}}(\lambda) \cdot \delta \mathbf{u} \, ds \quad \forall \delta \mathbf{u} \text{ C.A.} \quad (2.19)$$

2.3.2 Analyse de bifurcation

Partant d'un état initial donné, la résolution des équations (2.13), (2.17) et (2.18) nous fournit une évolution quasi statique du solide sous la forme $(\mathbf{u}(t), \boldsymbol{\alpha}(t))$, $t \geq 0$. Notons que le problème étant non linéaire, $U(\dot{\mathbf{e}})$ n'étant pas quadratique, cette résolution nécessite un calcul incrémental. Supposons qu'une solution particulière désignée par $(\mathbf{u}^0(t), \boldsymbol{\alpha}^0(t))$, $\lambda^0(t)$, soit connue et étudions alors la possibilité d'une bifurcation à partir de ses points courants.

En un point d'équilibre $(\mathbf{u}^0, \lambda^0)$, l'équation donnant les directions tangentes est écrite en (2.19). De plus, en ce point d'équilibre $(\mathbf{u}^0, \lambda^0)$, l'état de contrainte et de déformation est connu, ainsi que les zones élastiques et plastiques du solide V . Une condition suffisante de non-bifurcation, d'après le critère de Hill, est donnée par la définie positivité de la fonctionnelle :

$$\mathcal{H}(\dot{\mathbf{u}}) = \int_V \left[\dot{\mathbf{e}}^0 : \frac{\partial^2 U}{\partial \dot{\mathbf{e}} \partial \dot{\mathbf{e}}}(\dot{\mathbf{e}}) : \dot{\mathbf{e}}^0 + \boldsymbol{\pi}^0 : \nabla^T \dot{\mathbf{u}} \cdot \nabla \dot{\mathbf{u}} \right] \, dv > 0 \quad \forall \dot{\mathbf{u}} \neq \mathbf{0} \quad (2.20)$$

Sous cette formulation, l'obtention de la charge critique de flambage plastique apparaît comme étant formellement identique au cas élastique où l'on a remplacé les modules élastiques par les

modules tangents. Cependant, dans l'opérateur (2.20) intervient une frontière qui sépare les parties élastiques des parties plastifiées de la structure, rendant ainsi ce problème de valeurs propres fortement non linéaire. En effet, sous cette forme, les calculs numériques sont très coûteux du fait de cette frontière libre.

Une alternative rendant les calculs numériques moins coûteux a donc été proposée par certains auteurs. Cette méthode du module tangent consiste à supposer que le volume plastique actuel est en charge lors de l'analyse de l'équation en vitesses (2.19). Autrement dit, on écrit que :

$$\begin{cases} \dot{\boldsymbol{\pi}} = \tilde{\mathbf{E}} : \dot{\boldsymbol{\epsilon}} , & \tilde{\mathbf{E}} = \mathbf{E} \quad (\text{en zone élastique actuelle}) \\ & \tilde{\mathbf{E}} = \mathbf{E}^T \quad (\text{en zone plastique actuelle}) \end{cases}$$

Dans ces conditions, on peut associer à l'équation en vitesses (2.19) les formes bilinéaires symétriques suivantes :

$$\begin{cases} \mathbf{K}_T^0 [\delta \mathbf{u}, \dot{\mathbf{u}}] = \int_V \delta \mathbf{e}^0 : \tilde{\mathbf{E}} : \dot{\boldsymbol{\epsilon}}^0 dv = \int_V \nabla \delta \mathbf{u} : (\nabla \mathbf{u}^0 + \mathbf{I}) \cdot \tilde{\mathbf{E}} \cdot (\mathbf{I} + \nabla^T \mathbf{u}^0) : \nabla^T \dot{\mathbf{u}} dv \\ \mathbf{K}_\pi^0 [\delta \mathbf{u}, \dot{\mathbf{u}}] = \int_V \boldsymbol{\pi}^0 : \nabla^T \dot{\mathbf{u}} \cdot \nabla \delta \mathbf{u} dv = \int_V \nabla \delta \mathbf{u} : \mathbf{R}^0 : \nabla^T \dot{\mathbf{u}} dv \end{cases}$$

où \mathbf{R}^0 est défini par : $R_{ijkl}^0 = \pi_{jk}^0 \delta_{il}$. Il apparaît alors qu'une condition suffisante de non-bifurcation au point $(\mathbf{u}^0, \lambda^0)$ est que $(\mathbf{K}_T^0 + \mathbf{K}_\pi^0) [\delta \mathbf{u}, \delta \mathbf{u}]$ soit définie positive, c'est-à-dire :

$$\mathbf{K}_T^0 [\delta \mathbf{u}, \delta \mathbf{u}] + \mathbf{K}_\pi^0 [\delta \mathbf{u}, \delta \mathbf{u}] > 0 \quad \forall \delta \mathbf{u} \neq \mathbf{0} \quad (2.21)$$

Notons bien que la condition (2.21) garantit aussi la condition (2.20). Elle consiste, en fait, à remplacer le potentiel non quadratique des vitesses $U(\dot{\boldsymbol{\epsilon}})$ par le potentiel quadratique : $\tilde{U}(\dot{\boldsymbol{\epsilon}}) = \frac{1}{2} \dot{\boldsymbol{\epsilon}} : \tilde{\mathbf{E}} : \dot{\boldsymbol{\epsilon}}$. Pour les problèmes de flambage usuels, cette méthode du module tangent ne s'avère pas beaucoup plus restrictive, et en particulier les potentiels $U(\dot{\boldsymbol{\epsilon}})$ et $\tilde{U}(\dot{\boldsymbol{\epsilon}})$ se confondent pour un mode de chargement radial.

En résumé, la méthode du module tangent permet de ramener le problème de bifurcation plastique à un problème de valeurs propres généralisé formellement identique à celui obtenu en élasticité. On associe à ce problème de valeurs propres le quotient de Rayleigh :

$$q^R = \max_{\mathbf{v} \neq \mathbf{0}} - \frac{\mathbf{K}_\pi^0 [\mathbf{v}, \mathbf{v}]}{\mathbf{K}_T^0 [\mathbf{v}, \mathbf{v}]} = \max_{\mathbf{v} \neq \mathbf{0}} \frac{\int_V -\frac{1}{2} \boldsymbol{\pi}^0 : \nabla^T \mathbf{v} \cdot \nabla \mathbf{v} dv}{\int_V \frac{1}{2} \dot{\boldsymbol{\epsilon}}^0(\mathbf{v}) : \tilde{\mathbf{E}} : \dot{\boldsymbol{\epsilon}}^0(\mathbf{v}) dv} = \max_{\mathbf{v} \neq \mathbf{0}} \frac{\int_V -\frac{1}{2} \pi_{ij}^0 v_{k,i} v_{k,j} dv}{\int_V \tilde{U}(\dot{\boldsymbol{\epsilon}}^0) dv}$$

On montre que si $q^R < 1$, alors la condition de non-bifurcation (2.21) est vérifiée au point $(\mathbf{u}^0, \lambda^0)$. Les points critiques de bifurcation sont caractérisés par $q^R = 1$.

Comme pour le flambage élastique, intéressons-nous au cas où la solution fondamentale $(\mathbf{u}^0(t), \lambda^0(t))$ est obtenue sous les hypothèses des petites perturbations (H.P.P.). Dans ces conditions, on peut opérer des simplifications dans les différentes rigidités, et la condition suffisante de non-bifurcation (2.21) devient :

$$\mathbf{K}_T^0 [\delta \mathbf{u}, \delta \mathbf{u}] + \mathbf{K}_\pi^0 [\delta \mathbf{u}, \delta \mathbf{u}] = \int_V \nabla \delta \mathbf{u} : (\tilde{\mathbf{E}} + \mathbf{S}^0) : \nabla \delta \mathbf{u} dv > 0 \quad \forall \delta \mathbf{u} \neq \mathbf{0}$$

où \mathbf{S}^0 désigne le tenseur $S_{ijkl}^0 = \pi_j^0 \delta_{ik}$. De même, le quotient de Rayleigh relatif à cette solution fondamentale (H.P.P.) s'écrit simplement :

$$q^R = \max_{v \neq 0} \frac{\int_V -\frac{1}{2} \pi_{ij}^0 v_{k,i} v_{k,j} dv}{\int_V \frac{1}{2} v_{i,j} \tilde{E}_{ijkl} v_{k,l} dv} \quad (2.22)$$

2.3.3 Calcul des modules tangents

On se propose d'examiner en détail une loi de comportement élasto-plastique incrémentale particulière. Comme on vient de le voir, le calcul du module tangent constitue une étape importante dans l'analyse de bifurcation par la méthode du module tangent. Intéressons-nous tout d'abord à l'élaboration de ces modules tangents en vue des applications pratiques dans le contexte des matériaux élasto-plastiques à écrouissage cinématique.

Le modèle usuel d'écrouissage cinématique linéaire correspond au système d'équations suivant :

$$\begin{cases} \boldsymbol{\pi} = \frac{\partial w}{\partial \mathbf{e}} = \mathbf{E} : (\mathbf{e} - \boldsymbol{\alpha}) \\ \mathbf{A} = -\frac{\partial w}{\partial \boldsymbol{\alpha}} = \boldsymbol{\pi} - h\boldsymbol{\alpha} \\ \dot{\boldsymbol{\alpha}} = \bar{\mu} \frac{\partial f}{\partial \boldsymbol{\pi}} \quad (\bar{\mu} \geq 0, \quad f \leq 0, \quad \bar{\mu} f = 0) \end{cases} \quad (2.23)$$

dans lequel les modules élastiques \mathbf{E} et la fonction critère $f(\boldsymbol{\pi}, \boldsymbol{\alpha})$, de type Mises en écrouissage cinématique, sont donnés par :

$$\begin{cases} \mathbf{E} = 2\mu \mathbf{I}_4 + \lambda \mathbf{I}_2 \otimes \mathbf{I}_2 \\ f(\boldsymbol{\pi}, \boldsymbol{\alpha}) = \|\boldsymbol{\pi}' - h\boldsymbol{\alpha}\| - \sqrt{\frac{2}{3}} \sigma_y \\ \boldsymbol{\pi}' = \boldsymbol{\pi} - \frac{1}{3} (\text{tr} \boldsymbol{\pi}) \mathbf{I}_2 \\ \|\mathbf{A}'\| = (\mathbf{A}' : \mathbf{A}')^{\frac{1}{2}} = (A'_{ij} A'_{ij})^{\frac{1}{2}} \end{cases} \quad (2.24)$$

où \mathbf{I}_4 et \mathbf{I}_2 désignent les tenseurs identités d'ordres quatre et deux respectivement, λ , μ et σ_y représentent, dans l'ordre, la constante de Lamé, le module de cisaillement et la limite élastique en traction simple.

2.3.3.1 Module tangent pour un solide tridimensionnel

Il est donné d'une façon directe grâce au caractère incrémental de la loi de comportement. En effet, par combinaison des équations suivantes :

$$\begin{cases} \dot{\boldsymbol{\pi}} = \mathbf{E} : (\dot{\mathbf{e}} - \dot{\boldsymbol{\alpha}}) & (\text{comportement incrémental}) \\ \dot{\boldsymbol{\alpha}} : (\dot{\boldsymbol{\pi}} - h\dot{\boldsymbol{\alpha}}) = 0 & (\text{loi de normalité}) \\ \dot{\boldsymbol{\alpha}} = \bar{\mu} \frac{\partial f}{\partial \boldsymbol{\pi}} & (\text{règle d'écoulement}) \end{cases}$$

on obtient le multiplicateur plastique sous la forme :

$$\bar{\mu} = \frac{2\mu}{2\mu + h} \left(\frac{\partial f}{\partial \pi} : \dot{\mathbf{e}} \right)$$

En utilisant l'expression de la normale unitaire extérieure au convexe d'élasticité donnée en un point de charge plastique par : $\frac{\partial f}{\partial \pi} = \frac{\mathbf{A}'}{\sqrt{\frac{2}{3}\sigma_y}}$, le tenseur $\dot{\boldsymbol{\alpha}}$ s'écrit :

$$\dot{\boldsymbol{\alpha}} = \left(\frac{2\mu}{2\mu + h} \right) \left(\frac{\partial f}{\partial \pi} \otimes \frac{\partial f}{\partial \pi} \right) : \dot{\mathbf{e}} = \left(\frac{2\mu}{2\mu + h} \right) \frac{\mathbf{A}' \otimes \mathbf{A}'}{\frac{2}{3}\sigma_y^2} : \dot{\mathbf{e}}$$

On en déduit alors le module tangent pour un milieu élasto-plastique tridimensionnel :

$$\mathbf{E}^T = \mathbf{E} - \left(\frac{4\mu^2}{2\mu + h} \right) \frac{\mathbf{A}' \otimes \mathbf{A}'}{\frac{2}{3}\sigma_y^2} \quad (2.25)$$

ou en notation indicielle :

$$E_{ijkl}^T = \lambda \delta_{ij} \delta_{kl} + \mu (\delta_{ik} \delta_{jl} + \delta_{il} \delta_{jk}) - \frac{(2\mu)^2}{(2\mu + h)} \frac{A'_{ij} A'_{kl}}{\frac{2}{3}\sigma_y^2} \quad (2.26)$$

avec : $A'_{ij} = \pi'_{ij} - h\alpha_{ij} = \pi_{ij} - (\frac{1}{3}\pi_{kk})\delta_{ij} - h\alpha_{ij}$.

2.3.3.2 Module tangent pour un solide bidimensionnel

Les plaques et les coques sont souvent considérées comme des structures bidimensionnelles où règne un état de contraintes planes. Il est intéressant de dégager le module tangent correspondant, noté \mathbf{L}^T . Ce dernier découle directement de celui tridimensionnel \mathbf{E}^T . En effet, la condition de contraintes planes donne :

$$\dot{\pi}_{33} = 0 \quad \text{soit :} \quad \dot{\epsilon}_{33} = -\frac{E_{33\alpha\beta}^T}{E_{3333}^T} \dot{\epsilon}_{\alpha\beta} \quad \alpha, \beta = 1, 2$$

On obtient donc :

$$L_{\alpha\beta\gamma\delta}^T = E_{\alpha\beta\gamma\delta}^T - \frac{E_{33\alpha\beta}^T E_{33\gamma\delta}^T}{E_{3333}^T} \quad \alpha, \beta, \gamma, \delta = 1, 2 \quad (2.27)$$

Dans le cas des contraintes planes, les relations de comportement se mettent sous la forme matricielle :

$$\begin{bmatrix} \dot{\pi}_{11} \\ \dot{\pi}_{22} \\ \dot{\pi}_{12} \end{bmatrix} = \begin{bmatrix} L_{1111}^T & L_{1122}^T & L_{1112}^T \\ L_{2211}^T & L_{2222}^T & L_{2212}^T \\ L_{1211}^T & L_{1222}^T & L_{1212}^T \end{bmatrix} \begin{bmatrix} \dot{\epsilon}_{11} \\ \dot{\epsilon}_{22} \\ 2\dot{\epsilon}_{12} \end{bmatrix} \quad (2.28)$$

Pour passer aux contraintes généralisées $(\dot{\mathbf{N}}, \dot{\mathbf{M}})$, il suffit d'intégrer dans l'épaisseur de la structure :

$$\begin{bmatrix} \dot{N}_{11} \\ \dot{N}_{22} \\ \dot{N}_{12} \end{bmatrix} = \int_{-\frac{e}{2}}^{\frac{e}{2}} \begin{bmatrix} \dot{\pi}_{11} \\ \dot{\pi}_{22} \\ \dot{\pi}_{12} \end{bmatrix} dz, \quad \begin{bmatrix} \dot{M}_{11} \\ \dot{M}_{22} \\ \dot{M}_{12} \end{bmatrix} = \int_{-\frac{e}{2}}^{\frac{e}{2}} z \begin{bmatrix} \dot{\pi}_{11} \\ \dot{\pi}_{22} \\ \dot{\pi}_{12} \end{bmatrix} dz \quad (2.29)$$

où e est l'épaisseur de la structure bidimensionnelle, soit :

$$\left[\dot{\mathbf{N}} \right] = \mathbf{H}^T [\dot{\boldsymbol{\gamma}}] , \quad \left[\dot{\mathbf{M}} \right] = \mathbf{D}^T [\dot{\boldsymbol{\chi}}] \quad (2.30)$$

Dans ces dernières équations, $[\dot{\boldsymbol{\gamma}}]$ est le tenseur vitesse de déformation du feuillet moyen alors que $[\dot{\boldsymbol{\chi}}]$ est le tenseur vitesse de courbure. Les deux matrices tangentes \mathbf{H}^T et \mathbf{D}^T servent à la construction de la matrice de rigidité tangente \mathbf{K}_T . Cette dernière apparaît dans le calcul du quotient de Rayleigh :

$$\det \left(\mathbf{K}_T + \frac{1}{q^R} \mathbf{K}_\pi \right) = 0 \quad (2.31)$$

où \mathbf{K}_π est la rigidité géométrique. Le problème étant non linéaire, la valeur propre $q^R = 1$ est atteinte incrémentalement après plusieurs calculs.

2.4 Quelques aspects numériques du flambage

On a vu dans ce qui précède que les charges critiques λ_c et les modes de flambage \mathbf{X} sont caractérisés par :

$$\delta \mathbf{u} \cdot \left[\widetilde{\mathbf{K}}(\mathbf{u}_c, \lambda_c) + \mathbf{K}_\pi(\mathbf{u}_c, \lambda_c) \right] \cdot \mathbf{X} = 0 \quad \forall \delta \mathbf{u} \quad (2.32)$$

où $\widetilde{\mathbf{K}}$ représente la rigidité élastique \mathbf{K} ou tangente \mathbf{K}_T selon que la structure soit constituée d'un matériau élastique ou élasto-plastique. Le plus souvent, il n'est pas possible de mener des calculs analytiques, et le recours au calcul numérique est systématique dans la plupart des applications.

Dans l'équation (2.32), les formes bilinéaires symétriques $\widetilde{\mathbf{K}}^0$ et \mathbf{K}_π^0 calculées sur la solution fondamentale sont données par :

$$\begin{cases} \widetilde{\mathbf{K}}^0[\delta \mathbf{u}, \mathbf{X}] = \int_V \nabla \delta \mathbf{u} : (\nabla \mathbf{u}^0 + \mathbf{I}) \cdot \widetilde{\mathbf{E}} \cdot (\mathbf{I} + \nabla^T \mathbf{u}^0) : \nabla^T \mathbf{X} \, dv \\ \mathbf{K}_\pi^0[\delta \mathbf{u}, \mathbf{X}] = \int_V \nabla \delta \mathbf{u} : \mathbf{R}^0 : \nabla^T \mathbf{X} \, dv \end{cases} \quad (2.33)$$

En pratique, lorsque λ croît à partir de 0, on essaie de suivre une branche d'équilibre en calculant ses points par des incréments successifs $(\Delta \lambda, \Delta \mathbf{u})$ à partir de l'état initial considéré. À chaque étape (\mathbf{u}^0, λ) , on peut vérifier si l'équilibre correspondant est un point régulier ou point critique de cette branche fondamentale. En effet, il s'agit d'un point critique si le problème variationnel suivant admet une solution \mathbf{X} non nulle :

$$\widetilde{\mathbf{K}}^0[\delta \mathbf{u}, \mathbf{X}] + \mathbf{K}_\pi^0[\delta \mathbf{u}, \mathbf{X}] = 0 \quad \forall \delta \mathbf{u} \quad (2.34)$$

Le fait que $\widetilde{\mathbf{K}}^0$ soit définie positive nous incite à associer à cette équation le problème aux valeurs propres généralisé qui consiste à rechercher les couples (μ, \mathbf{X}) tels que :

$$\mu \widetilde{\mathbf{K}}^0[\delta \mathbf{u}, \mathbf{X}] + \mathbf{K}_\pi^0[\delta \mathbf{u}, \mathbf{X}] = 0 \quad \forall \delta \mathbf{u} \quad (2.35)$$

Soit μ_1 la plus grande valeur propre, associée au vecteur propre \mathbf{X}_1 , de ce problème aux valeurs propres généralisé. On sait que :

$$\mu_1 = \max_{\mathbf{v} \neq \mathbf{0}} - \frac{\mathbf{K}_\pi^0 [\mathbf{v}, \mathbf{v}]}{\widetilde{\mathbf{K}}^0 [\mathbf{v}, \mathbf{v}]} \quad (2.36)$$

On a alors :

$$\mu_1 \widetilde{\mathbf{K}}^0 [\mathbf{v}, \mathbf{v}] + \mathbf{K}_\pi^0 [\mathbf{v}, \mathbf{v}] \geq 0 \quad \forall \mathbf{v} \quad (2.37)$$

Par conséquent, il vient que :

– Si $\mu_1 < 1$, alors :

$$\widetilde{\mathbf{K}}^0 [\mathbf{v}, \mathbf{v}] + \mathbf{K}_\pi^0 [\mathbf{v}, \mathbf{v}] > \mu_1 \widetilde{\mathbf{K}}^0 [\mathbf{v}, \mathbf{v}] + \mathbf{K}_\pi^0 [\mathbf{v}, \mathbf{v}] \geq 0 \quad \forall \mathbf{v} \neq \mathbf{0} \quad (2.38)$$

Il en résulte que le point d'équilibre (\mathbf{u}^0, λ) considéré correspond à un point régulier.

– Si $\mu_1 > 1$, alors :

$$\widetilde{\mathbf{K}}^0 [\mathbf{X}_1, \mathbf{X}_1] + \mathbf{K}_\pi^0 [\mathbf{X}_1, \mathbf{X}_1] < \mu_1 \widetilde{\mathbf{K}}^0 [\mathbf{X}_1, \mathbf{X}_1] + \mathbf{K}_\pi^0 [\mathbf{X}_1, \mathbf{X}_1] = 0 \quad (2.39)$$

Le point d'équilibre (\mathbf{u}^0, λ) considéré est donc un point singulier.

Les points critiques “points limites ou points de bifurcation” sont associés à la valeur $\mu_1 = 1$. La construction de la courbe $\mu_1(\lambda)$ point par point puis son intersection avec la droite $\mu_1 = 1$ nous donne la première charge critique de flambage. Dans les situations pratiques de calcul des structures, lorsque λ croît à partir de 0, on dispose souvent d'une courbe fondamentale $\mathbf{u}^0(\lambda)$ régulière pour $0 \leq \lambda < \lambda_c$ et qui devient singulière pour $\lambda > \lambda_c$. En d'autres termes, la valeur propre minimale de $(\widetilde{\mathbf{K}}^0 + \mathbf{K}_\pi^0)$ est positive au départ puis s'annule pour $\lambda = \lambda_c$ avec une pente non nulle.

Dans la pratique, la résolution numérique du problème aux valeurs propres généralisé se fait par discrétisation, puis résolution par la méthode des puissances inverses. La valeur propre μ_1 , définie par (2.36), est appelée quotient de Rayleigh. Dans le cas élastique, la première charge critique de flambage $\lambda_E = \lambda_c$ est appelée charge critique d'Euler. Pour des structures élasto-plastiques, cette première charge de flambage $\lambda_T = \lambda_c$ est connue sous le nom de charge critique du module tangent.

2.5 Discussions et conclusions

En vue des applications pratiques en calcul des structures, surtout par les moyens numériques, la méthode du module tangent est un moyen simple et efficace pour caractériser l'état critique par la détermination de la charge critique de flambage et du mode de bifurcation. Cette méthode

nous ramène à l'étude d'un problème aux valeurs propres généralisé du même type que ceux obtenus par le critère de seconde variation pour les systèmes conservatifs.

Rappelons que l'approximation du module tangent est une modification du critère de Hill qui consiste à faire l'hypothèse que le volume plastique au moment de la bifurcation est en charge. En d'autres termes, on ne tient pas compte de la décharge élastique éventuelle au moment de la bifurcation. Il apparaît donc que si cette méthode permet une bonne estimation des charges critiques de flambage, elle ne donne cependant pas de réponse au problème post-critique. En effet, la connaissance de l'évolution de la frontière libre qui sépare les zones de charge plastique des zones de décharge élastique est un ingrédient indispensable au calcul du post-flambage.

Certains auteurs préconisent d'utiliser la méthode du module tangent avec une théorie de déformation totale à la place de la théorie incrémentale. En effet, bien que la loi de déformation totale soit une fausse modélisation de la plasticité, elle présente toutefois certains avantages vis-à-vis de la loi incrémentale [4]. C'est ainsi qu'une étude comparative (S. Akel (1987) [4]) a montré qu'avec la loi de déformation totale la méthode était plus simple d'utilisation et conduisait à des charges critiques estimées par défaut, donc dans le sens de la sécurité. Le fait que les calculs soient moins coûteux qu'en incrémental tient au caractère élastique non linéaire de la loi de déformation totale. De plus, dans certains cas, les charges critiques obtenues par la théorie de déformation totale, qui n'est pas sensible aux imperfections, sont plus conformes aux résultats expérimentaux. C'est en particulier le cas pour l'exemple classique de l'éprouvette cruciforme [75], [4].

Notons que d'autres formulations du problème de bifurcation plastique ont été proposées dans la littérature depuis les travaux de Hill. Rappelons que la discussion donnée par Hill est basée sur la formulation du problème, en termes de vitesses de déplacement. Q.S. Nguyen a proposé ensuite une formulation de l'évolution quasi statique, unifiée pour différents types de systèmes dissipatifs, sous la forme d'une inéquation variationnelle sur un cône pour la seule variable interne [142], [143]. Cette formulation du problème, en vitesses de déformation plastique, présente certains avantages par rapport à celle de Hill, et en particulier dans le cas de potentiel plastique multiple. Par ailleurs, d'autres auteurs ont proposé de conserver les deux champs que sont le déplacement et le multiplicateur plastique (A. Léger et M. Potier-Ferry [109], [111]). Il est à souligner que toutes ces formulations, à un ou deux champs, sont équivalentes du point de vue de l'obtention de la première charge de flambage. Nous avons retenu la formulation à un champ, ici le champ de déplacement, car elle est adaptée au logiciel de calcul que l'on utilisera dans le chapitre qui suit.

Chapitre 3

Illustration : simulation du formage des aubes et analyse de bifurcation

3.1 Introduction

Ce chapitre s'inscrit dans le cadre de collaborations de recherche entre la S.N.E.C.M.A.¹ (service Études et Mise en Forme) et le L.M.S. (opération de Recherche stabilité). Il s'agissait de faire des simulations numériques des opérations de formage des pales de réacteurs d'avions, et d'analyser simultanément les états critiques de flambage. Les résultats de ces simulations sont ensuite comparés à ceux des expériences réalisées sur plusieurs sites industriels.

L'un des problèmes majeurs qui s'est posé lors des opérations mécaniques diverses de formage et de soufflage concernait la prévision du flambage local de ces coques métalliques. En effet, dans la conception d'une nouvelle gamme de pales de réacteurs d'avions, plusieurs problèmes ont été rencontrés, et en particulier l'apparition d'ondulations localisées dues au flambage pendant la mise en forme à haute température. Outre ces problèmes de flambage, cette étude avait pour objectif d'approfondir un certain nombre de points, parmi lesquels on peut citer :

- L'étude de l'influence des épaisseurs des pièces, en particulier lorsque le contour de la pale est renforcé par une surépaisseur.
- L'exploration des avantages, d'un point de vue mécanique, d'une modification des conditions aux limites, en bloquant par exemple le déplacement de quelques points sur le bord de la pale.
- L'analyse des états de contraintes et de déformations au cours de ces différentes opérations, et la définition de la géométrie initiale des pièces à partir de la forme finale souhaitée.
- L'examen des avantages, d'un point de vue mécanique, d'une opération de formage en deux étapes avec une étape ébauche. La description de ces étapes de formage étant effectuée en

¹Société Nationale d'Étude et de Construction des Moteurs d'Avions.

liaison avec la S.N.E.C.M.A.

- La mise en forme d’une pale composée de trois tôles soudées pour tester l’influence d’une permutation des étapes que sont le formage (cambrage-vrillage) et l’assemblage (soudage-diffusion).
- L’étude de l’apport de la visco-plasticité sur l’évolution quasi statique de la pale et sur les risques d’instabilité au cours d’une opération de mise en forme.

Toutes ces simulations numériques ont été réalisées au moyen du code de calcul par éléments finis “CASTEM 2000”. Ce code est développé au Département des Études Mécaniques et Thermiques du C.E.A.², et présente l’avantage de laisser à l’utilisateur la possibilité de programmer et de rajouter ses propres procédures afin de l’adapter à son calcul. Rappelons que l’objectif premier était d’arriver à des méthodes opérationnelles d’analyse permettant au stade du projet de détecter les points faibles et de prévoir les risques de flambage local, et cela en tenant compte des effets de changement de géométrie et de plasticité.

Il est à noter que les résultats de ces travaux contractuels, désignés sous le titre de “Flambage des coques élasto-plastiques”, sont donnés en détail dans un rapport interne [1]. Aussi, pour des raisons de simplicité et d’unité de la présentation, nous nous limitons ici à exposer les seuls résultats relatifs au flambage plastique de ces pales de réacteurs. De même, faute de place et pour garder sa cohérence à notre exposé, nous abandonnons plusieurs questions techniques concernant la réalisation pratique des diverses opérations industrielles de formage.

Enfin, la dernière partie de ce chapitre concerne une étude analytique qui vient en complément de ces résultats de simulation du formage. Cette étude complémentaire consiste à rechercher les zones de compression d’une plaque en torsion. Le chargement appliqué à cette plaque se veut proche de celui provoqué par le formage, et il est tenu compte dans cette analyse des effets des grands déplacements. La principale motivation de cette analyse vient du fait que les aubes formées présentent une zone de forte compression, située au centre de la pale, où l’on a retrouvé les ondulations. Même si cette étude concerne une plaque idéalisée, possédant des symétries, et le comportement simplifié, les résultats obtenus confirment néanmoins les grandes tendances et mettent en évidence de façon qualitative la zone dangereuse où le flambage est susceptible d’apparaître.

3.2 Moyens utilisés et paramètres du problème

Avant de passer à la simulation numérique, on commence par décrire brièvement les principales étapes du formage d’une pale de réacteur d’avion. Cette dernière est constituée, en fait, de trois tôles minces, dites pièces primaires, assemblées par soudage pour former ce que l’on appelle “l’aube finie”. La figure 3.1 ci-après montre un exemple d’une aube finie.

²Commissariat à l’Énergie Atomique.

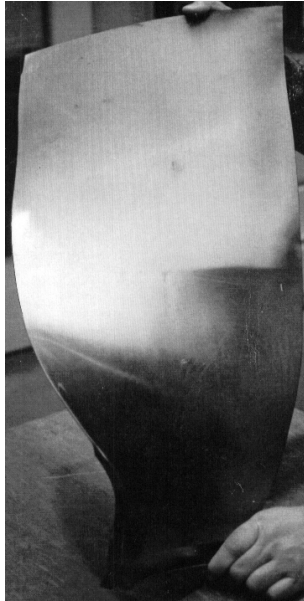


FIG. 3.1: Exemple d'une aube finie.

Les pièces primaires peuvent être formées séparément, cambrage du pied de la tôle puis vrillage, et ensuite soudées entre elles par diffusion et gonflées pour donner l'aube finie. À l'inverse, on peut commencer d'abord par souder les trois tôles entre elles pour obtenir un sandwich, et ensuite seulement effectuer l'opération de formage (cambrage et vrillage) puis celle de gonflage. La figure 3.2 ci-dessous représente des pièces primaires ayant subi un flambage lors du formage.



FIG. 3.2: Pièces primaires ayant subi un flambage lors du formage.

Les pièces métalliques à former correspondent à des plaques de très faible épaisseur relativement à leurs dimensions longitudinales et transversales. Le matériau constitutif de ces pièces est un alliage du titane (TA6V). L'opération de mise en forme d'une pièce primaire consiste en deux phases. Tout d'abord, on effectue un cambrage du pied de la tôle en la mettant sur la zone cuiller de l'outillage de cambrage. Ensuite, on complète par un vrillage de toute la pièce en la faisant passer dans l'outillage V1. La figure 3.3 ci-dessous représente un outillage de cambrage du pied, tandis que la figure 3.4 donne un exemple d'outillage de vrillage.



FIG. 3.3: Outillage de cambrage du pied : (a) Trois tôles soudées posées à plat sur l'outillage de cambrage, (b) Gros plan sur le pied de l'aube à cambrer.

Pour rester bref, nous passons rapidement sur les considérations relatives à la manipulation d'un code de calcul, la réalisation d'un maillage qui soit un modèle convenable et à la façon d'imposer des conditions sur ce maillage qui soient représentatives du chargement réel de la structure. On considère donc que l'opération de formage peut être simulée par un déplacement imposé aux différents points de la structure, qui fait passer de la forme initiale de la pièce "plaque" à la forme finale souhaitée de l'aube "coque".

On suppose également que la température ne varie pas pendant l'opération de formage, et qu'elle est maintenue à la valeur de 750°C . Les caractéristiques mécaniques du (TA6V) à cette température sont :

$$\begin{cases} E = 38000 \text{ MPa} & (\text{module d'Young}) \\ \nu = 0,36 & (\text{coefficient de Poisson}) \\ \sigma_y = 90 \text{ MPa} & (\text{limite élastique}) \end{cases} \quad (3.1)$$

La vitesse du formage étant relativement faible, les effets de viscosité du titane à cette température seront négligés et l'on adoptera pour cet alliage une loi de comportement élasto-plastique

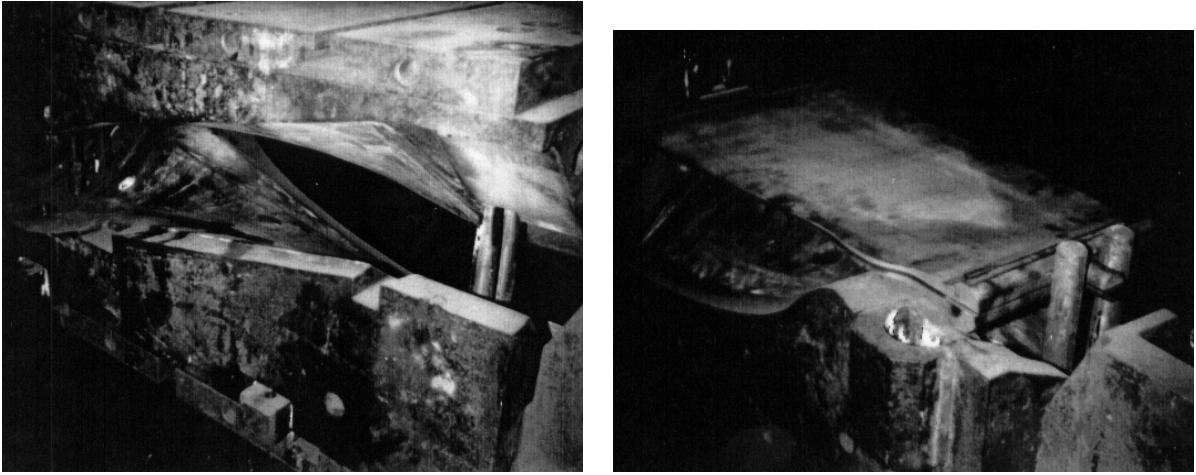


FIG. 3.4: Outillage de vrillage V1 : (a) Gros plan sur l'outillage V1, (b) Trois tôles soudées posées à plat sur l'outillage V1.

incrémentale avec un écrouissage cinématique linéaire. Le coefficient d'écrouissage h est pris égal à 90 MPa.

Pour effectuer les analyses numériques du flambage, nous avons utilisé le code de calcul par éléments finis (CASTEM 2000). La formulation utilisée est de type coques minces, et la discrétisation par éléments finis utilise des éléments D.K.T. (Discrete Kirchhoff Triangle) dans la surface moyenne de la plaque. L'épaisseur de cette dernière étant prise comme une caractéristique de sorte à pouvoir lui attribuer différentes valeurs.

3.3 Rappels sur les équations non linéaires des plaques

On se place dans le contexte des petites déformations, grands déplacements en description lagrangienne. Le cadre général de la théorie de Von Karman est adopté, avec une cinématique de Kirchhoff-Love qui consiste à supposer qu'un segment, initialement normal à la surface moyenne, reste normal à la surface moyenne dans la configuration déformée.

Le champ de déplacement se met alors sous la forme :

$$\begin{cases} U_1(x, y, z) = u_1(x, y) - zu_{3,1}(x, y) \\ U_2(x, y, z) = u_2(x, y) - zu_{3,2}(x, y) \\ U_3(x, y, z) = u_3(x, y) \end{cases} \quad (3.2)$$

où u_1 , u_2 et u_3 représentent les composantes du déplacement d'un point du plan moyen de la plaque.

En utilisant la théorie de Von Karman, qui suppose que les termes quadratiques autres que $u_{3,1}^2$, $u_{3,2}^2$ et $u_{3,1}u_{3,2}$ sont négligeables, le tenseur des déformations de Green-Lagrange s'écrit

classiquement en cinématique de Kirchhoff-Love comme :

$$\begin{cases} e_{11} = u_{1,1} - zu_{3,11} + \frac{1}{2}u_{3,1}^2 \\ e_{22} = u_{2,2} - zu_{3,22} + \frac{1}{2}u_{3,2}^2 \\ e_{12} = \frac{1}{2}(u_{1,2} + u_{2,1} - 2zu_{3,12} + u_{3,1}u_{3,2}) \end{cases} \quad (3.3)$$

On peut décomposer ce tenseur de déformation $e_{\alpha\beta}$ en une déformation du feuillet moyen $\eta_{\alpha\beta}$ et un tenseur de courbure $\kappa_{\alpha\beta}$ en écrivant :

$$e_{\alpha\beta} = \eta_{\alpha\beta} + z\kappa_{\alpha\beta} \quad , \quad \alpha, \beta = 1, 2 \quad (3.4)$$

avec :

$$\begin{cases} \eta_{\alpha\beta} = \frac{1}{2}(u_{\alpha,\beta} + u_{\beta,\alpha} + u_{3,\alpha}u_{3,\beta}) & \text{(déformation de membrane)} \\ \kappa_{\alpha\beta} = -u_{3,\alpha\beta} & \text{(flexion de membrane)} \end{cases} \quad (3.5)$$

Les efforts de tension et moments de flexion (contraintes généralisées) sont obtenus ensuite par l'intégration des contraintes dans l'épaisseur e de la plaque, soit :

$$\begin{cases} N_{\alpha\beta} = \int_{-\frac{e}{2}}^{\frac{e}{2}} \pi_{\alpha\beta} dz \\ M_{\alpha\beta} = \int_{-\frac{e}{2}}^{\frac{e}{2}} z\pi_{\alpha\beta} dz \end{cases} \quad \alpha, \beta = 1, 2 \quad (3.6)$$

3.4 Méthode adoptée pour la simulation

En vue des calculs numériques, la connaissance de la forme finale souhaitée des pièces est obtenue en liaison avec le service "Mise en Forme" de la S.N.E.C.M.A. Cette forme des pièces finales correspond à leur définition C.A.O., et est fournie par un logiciel 3D donnant les coordonnées d'un grand nombre de points de la surface moyenne de ces pièces. Ces données nous permettent ainsi d'effectuer le maillage de la forme finale de la pièce.

Plusieurs maillages plus ou moins fins ont été essayés pour tester l'influence de la finesse de la discrétisation sur la précision des résultats. La taille de maillage optimale retenue du point de vue de la précision et du coût des calculs est donnée par l'exemple de la figure 3.5.

Une mise à plat incrémentale dans un plan approprié nous donne alors la forme initiale de la pièce dont on veut simuler le formage. Cette mise à plat, où les conditions aux limites sont de type déplacements imposés, correspond en fait à l'opération inverse de celle de formage moyennant la prise en compte d'un faible retour élastique.

À partir de cette forme initiale plane de la plaque, on effectue des simulations du formage par incréments successifs. Comme signalé précédemment, le comportement du matériau constitutif est donné par une loi élasto-plastique incrémentale avec un écrouissage cinématique, et les conditions aux limites correspondent à des déplacements imposés.

FIG. 3.5: Exemple de taille de maillage.

L'analyse de bifurcation que nous utilisons est celle donnée par la méthode du module tangent pour une loi élasto-plastique incrémentale (voir paragraphe 2.3.2 du chapitre 2). À chaque incrément de chargement, l'état des contraintes et des déformations est connu, ainsi que les zones plastique et élastique de la plaque. On calcule alors les matrices de rigidité tangente et géométrique en ce point d'équilibre. L'analyse du problème aux valeurs propres généralisé nous fournit ensuite le quotient de Rayleigh q^R . Ce calcul nous permet de voir si l'on est en présence d'un point régulier ou d'un point critique. L'état de bifurcation est atteint pour $q^R = 1$.

Pour tester l'influence de l'épaisseur des pièces sur le risque de flambage, des simulations ont été faites pour des aubes ayant différentes épaisseurs. Les résultats des analyses de bifurcation pour trois tôles d'épaisseurs respectives $2mm$, $4mm$ et $8mm$ sont regroupés dans la table 3.1 ci-après.

Cette table nous indique l'état de bifurcation de chacune des trois tôles en fonction du niveau de chargement appliqué. En effet, si l'on note par U_0 le déplacement total imposé par l'outillage de vrillage à l'issue du formage, alors un calcul incrémental, tous les $0.1U_0$, nous permet de calculer le quotient de Rayleigh à ces différents états, et donc de déceler le chargement critique de flambage.

Il apparaît ainsi que la pièce d'épaisseur $2mm$ flambe un peu avant le niveau de chargement de $0.5U_0$, alors que les pièces d'épaisseurs $4mm$ et $8mm$ flambent à peu près à $0.5U_0$ et $0.7U_0$, respectivement.

Déplacement imposé	Quotient de Rayleigh q^R		
	Épaisseur : 2mm	Épaisseur : 4mm	Épaisseur : 8mm
$0.1U_0$	$q^R = 0.0007$	$q^R = 0.0008$	$q^R = 0.0006$
$0.2U_0$	$q^R = 0.0226$	$q^R = 0.0405$	$q^R = 0.2611$
$0.3U_0$	$q^R = 0.0776$	$q^R = 0.5506$	$q^R = 0.5282$
$0.4U_0$	$q^R = 0.8766$	$q^R = 0.9222$	$q^R = 0.6855$
$0.5U_0$	$q^R = 1.0882$	$q^R = 1.0307$	$q^R = 0.8028$
$0.6U_0$	$q^R = 1.1269$	$q^R = 1.1010$	$q^R = 0.9109$
$0.7U_0$	$q^R = 1.2502$	$q^R = 1.1706$	$q^R = 1.0321$
$0.8U_0$	$q^R = 1.3027$	$q^R = 1.3223$	$q^R = 1.1500$
$0.9U_0$	$q^R = 1.3515$	$q^R = 1.4661$	$q^R = 1.2730$
U_0	$q^R = 1.4085$	$q^R = 2.1101$	$q^R = 1.6897$

TAB. 3.1: Quotient de Rayleigh q^R en fonction du niveau de chargement pour trois aubes d'épaisseurs différentes.

D'autres analyses de flambage ont été réalisées pour voir l'influence d'une modification des conditions aux limites sur l'apparition d'instabilités. Ainsi, le blocage du déplacement de certains points du bord de la pale a montré que le risque de flambage n'était pas écarté, en revanche, cela a eu pour effet de déplacer les modes de flambage dans la structure.

Enfin, des simulations du formage accompagnées d'analyses de bifurcation ont été réalisées pour une pale composée de trois tôles soudées, avec ou sans surlargeurs. Les figures (3.6), (3.7), (3.8) et (3.9) représentent les isovaleurs des composantes (N_{11}, N_{22}, N_{12}) des contraintes généralisées, ainsi que le mode de flambage pour la pale sans les surlargeurs. Par ailleurs, les figures (3.10), (3.11), (3.12) et (3.13) sont relatives à la pale présentant des surlargeurs.

3.5 Discussions des résultats de la simulation

Comme on pouvait s'y attendre, les analyses de bifurcation concernant l'influence des épaisseurs des pales formées montrent bien que le chargement critique de flambage est plus élevé pour des pièces plus épaisses. Cependant, cette propriété n'est pas toujours très manifeste si au lieu d'imposer un chargement, on impose un déplacement. En effet, s'il apparaît que les pales d'épaisseurs 2mm et 4mm flambent à peu près au même déplacement imposé, en revanche, l'effort provoquant ce déplacement est bien plus élevé pour la pale d'épaisseur 4mm.

En ce qui concerne la modification des conditions aux limites, les analyses relatives à des blocages différents du déplacement de certains points du bord de la pale montrent que les modes de flambage se décalent dans la surface de la structure. Ainsi, la bifurcation a toujours

lieu, mais les ondulations apparaissent à des endroits différents.

Par ailleurs, la prise en compte de surlargeurs sur les bords de la pale n'écarte pas les risques de flambage. Les figures (3.6) et (3.10), donnant les isovaleurs de la composante N_{11} des contraintes généralisées, mettent en évidence une zone de forte compression dans laquelle le flambage est susceptible d'apparaître. De plus, il a été montré que, quel que soit le chemin de mise en forme adopté, vrillage/assemblage ou assemblage/vrillage, le flambage avait toujours lieu mais que la position des ondulations était différente.

Enfin, ne disposant pas de résultats relatifs à la stabilité des structures visco-plastiques au moment de cette étude, l'apport de la viscosité sur les risques d'instabilité n'a pas pu être exploré. Il serait intéressant de reprendre ces analyses à la lumière des résultats récents de stabilité d'une évolution visco-élastique ou visco-plastique obtenus en seconde partie de ce mémoire.

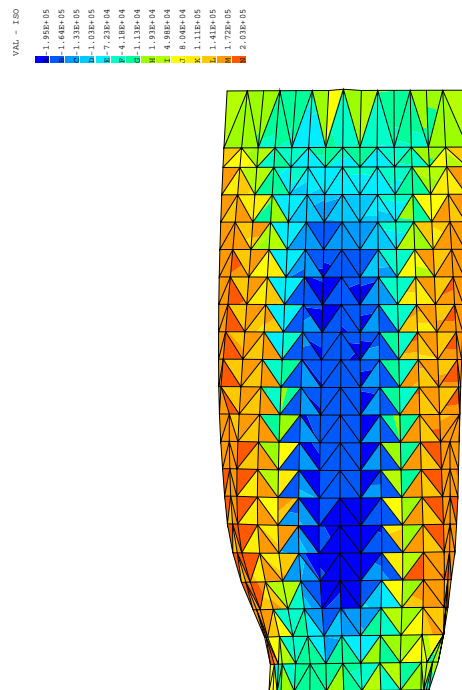


FIG. 3.6: Isovaleurs de la composante N_{11} pour l'aube sans surlargeurs.

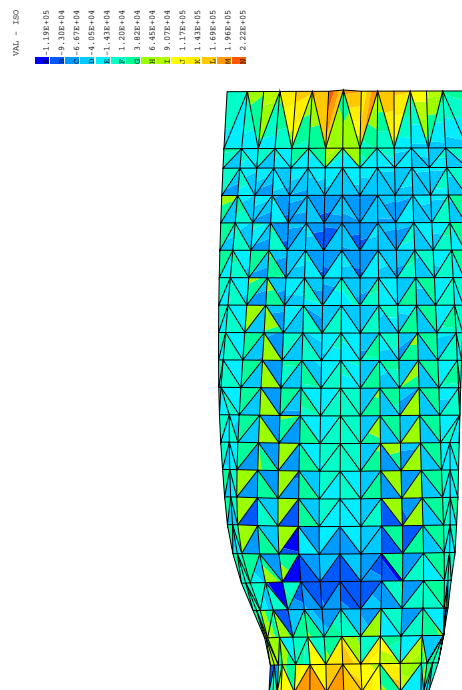


FIG. 3.7: Isovaleurs de la composante N_{22} pour l'aube sans surlargeurs.

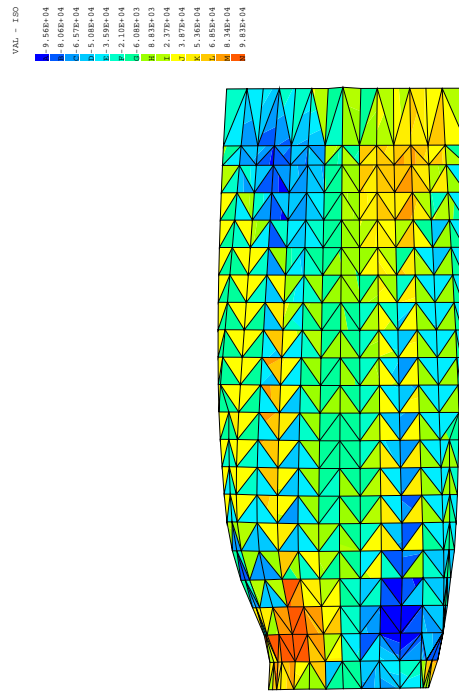


FIG. 3.8: Isovaleurs de la composante N_{12} pour l'aube sans surlargeurs.

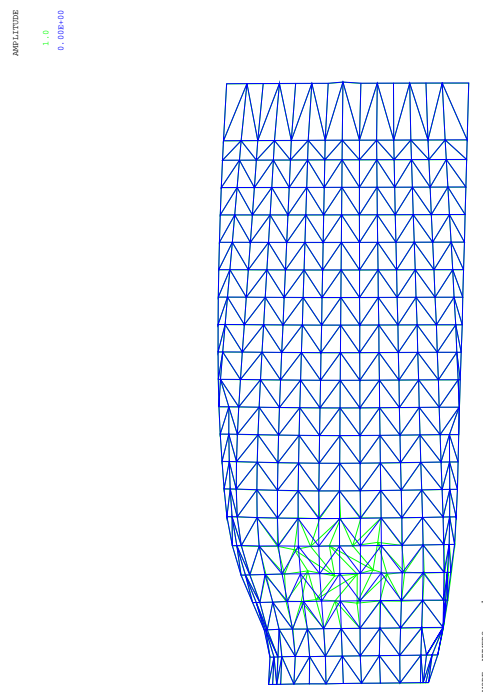


FIG. 3.9: Mode de flambage pour l'aube sans surlargeurs.

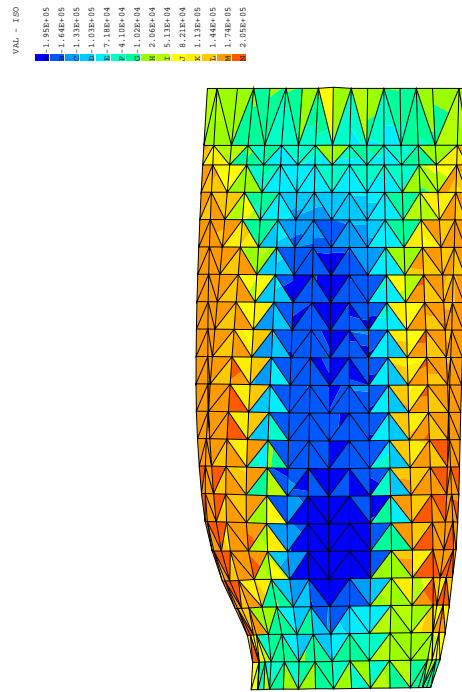


FIG. 3.10: Isovaleurs de la composante N_{11} pour l'aube avec surlargeurs.

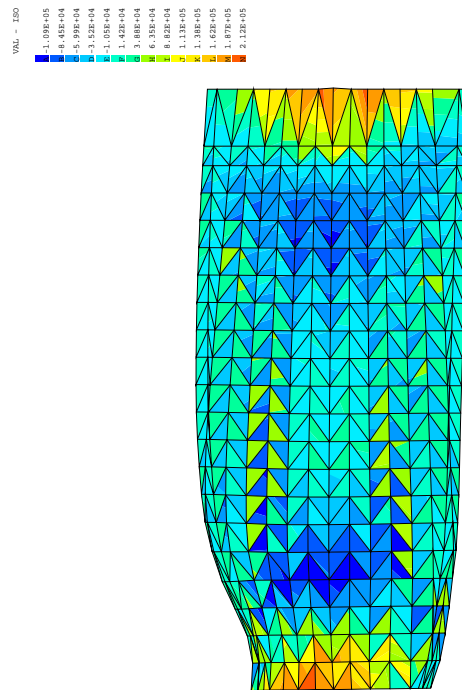


FIG. 3.11: Isovaleurs de la composante N_{22} pour l'aube avec surlargeurs.

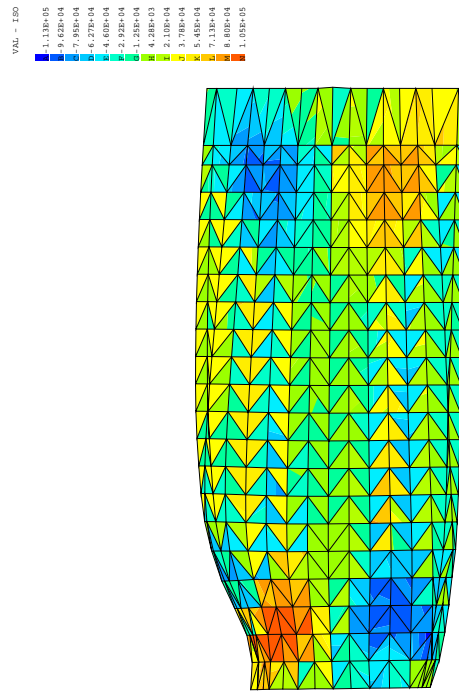


FIG. 3.12: Isovaleurs de la composante N_{12} pour l'aube avec surlargeurs.

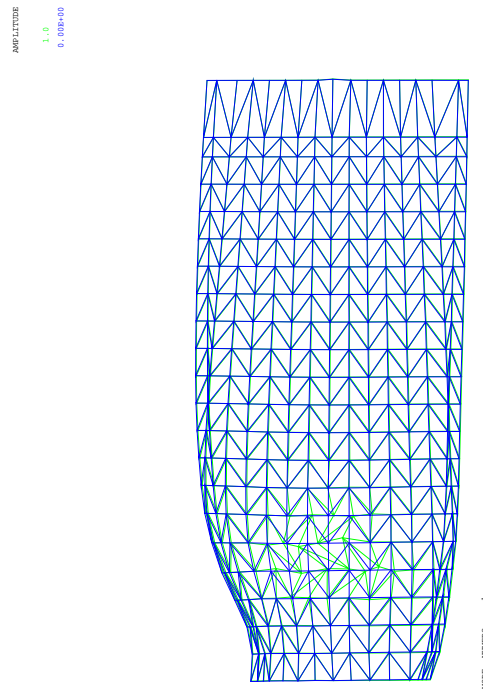


FIG. 3.13: Mode de flambage pour l'aube avec surlargeurs.

3.6 Détermination des zones comprimées d'une plaque en torsion

Comme signalé auparavant, on poursuit dans cette section les simulations du formage en apportant un complément aux résultats précédents. L'objectif étant de retrouver qualitativement les zones de compression d'une pale vrillée en étudiant un problème annexe où la cinématique est proche de celle d'une aube ayant subi un formage.

3.6.1 Position du problème

On désigne par $Oxyz$ le système des coordonnées cartésiennes du repère orthonormé utilisé. Soit une plaque de peau moyenne initialement dans le plan Oxy , infinie suivant Ox , de largeur $2l$ et d'épaisseur $2h$. Cette plaque est soumise à une rotation d'angle λ par unité de longueur suivant Ox . On s'intéressera dans la suite à la portion de cette plaque de longueur deux unités centrée en O , et l'on notera par V et V_t , respectivement, le domaine initial et actuel occupé par cette portion (FIG. 3.14).

Un point matériel m de la plaque, de vecteur position $\overrightarrow{Om} = \mathbf{x}$ dans la configuration de référence (configuration initiale non déformée), se transforme en un point m_t de vecteur position $\overrightarrow{Om_t} = \mathbf{x}_t$. On se donne ainsi une description lagrangienne du mouvement de la plaque, fonction du paramètre de chargement λ , par la donnée de la fonction vectorielle ϕ telle que :

$$\mathbf{x}_t = \phi(\mathbf{x}, \lambda) \quad , \quad \mathbf{x} = \phi(\mathbf{x}, 0) \quad (3.7)$$

Pour que cette transformation ait un sens, la fonction bijective ϕ doit satisfaire aux conditions mathématiques de continuité et de continue dérivabilité par rapport à l'ensemble des variables d'espace et de chargement. Ceci implique, en particulier, que le jacobien de ϕ noté $J(\mathbf{x}, \lambda)$ doit être continu par rapport à \mathbf{x} et λ et doit vérifier :

$$J(\mathbf{x}, 0) = 1 \quad , \quad 0 < J(\mathbf{x}, \lambda) < +\infty \quad \forall \mathbf{x} \in V, \quad \forall \lambda \quad (3.8)$$

Par ailleurs, on sait que $J(\mathbf{x}, \lambda)$ désigne la dilatation volumique comme le montre la formule :

$$dv_t = J(\mathbf{x}, \lambda) dv \quad (3.9)$$

3.6.2 Cinématique du problème

La symétrie du problème fait que le champ de déplacement $\mathbf{u}(\mathbf{x}, \lambda)$ possède certaines propriétés. En particulier, la plaque étant infinie suivant Ox , $u_1(\mathbf{x}, \lambda)$ ne dépend que de x et de λ , et l'on écrit :

$$u_1(\mathbf{x}, \lambda) = \alpha(x, \lambda) - x$$

où $\alpha(x, \lambda)$ est une fonction paire en λ et impaire en x .

Un point $m(x, y, 0)$ de la peau moyenne, avec $y > 0$, se transforme en un point $m_t(x_t, y_t, z_t)$ tel que la distance de m_t à l'axe Ox soit donnée par une fonction $f(y, \lambda)$ indépendante de x , paire en λ et impaire en y . On a alors :

$$\mathbf{u}(x, y, 0, \lambda) = \begin{bmatrix} \alpha(x, \lambda) - x \\ f(y, \lambda) \cos \lambda x - y \\ f(y, \lambda) \sin \lambda x \end{bmatrix}$$

De même, un point $m(x, y, z)$, avec $z > 0$, se transforme en un point $m_t(x_t, y_t, z_t)$ tel que la distance de m_t à la peau moyenne déformée soit donnée par une fonction $g(y, z, \lambda)$ indépendante de x . On fera l'hypothèse qu'une normale à la peau moyenne avant déformation reste normale à la peau moyenne déformée, et l'on négligera la dépendance de g en y . Il est clair que la fonction g est paire en λ et impaire en z . Le champ de déplacement est alors donné en tout point par :

$$\mathbf{u}(\mathbf{x}, \lambda) = \begin{bmatrix} \alpha(x, \lambda) - x \\ f(y, \lambda) \cos \lambda x - g(z, \lambda) \sin \lambda x - y \\ f(y, \lambda) \sin \lambda x + g(z, \lambda) \cos \lambda x - z \end{bmatrix} \quad (3.10)$$

Le gradient de la transformation $\mathbf{F}(\mathbf{x}, \lambda) = \nabla \phi(\mathbf{x}, \lambda) = \nabla \mathbf{u}(\mathbf{x}, \lambda) + \mathbf{I}$ s'écrit :

$$\mathbf{F}(\mathbf{x}, \lambda) = \begin{bmatrix} \alpha'(x, \lambda) & 0 & 0 \\ -\lambda [f(y, \lambda) \sin \lambda x + g(z, \lambda) \cos \lambda x] & f'(y, \lambda) \cos \lambda x & -g'(z, \lambda) \sin \lambda x \\ \lambda [f(y, \lambda) \cos \lambda x - g(z, \lambda) \sin \lambda x] & f'(y, \lambda) \sin \lambda x & g'(z, \lambda) \cos \lambda x \end{bmatrix}$$

où $\alpha'(x, \lambda)$, $f'(y, \lambda)$ et $g'(z, \lambda)$ désignent, respectivement, les dérivées par rapport à x , y et z des fonctions α , f et g . Le jacobien est ensuite donné par le déterminant de \mathbf{F} et s'écrit :

$$J(\mathbf{x}, \lambda) = \alpha'(x, \lambda) f'(y, \lambda) g'(z, \lambda) \quad (3.11)$$

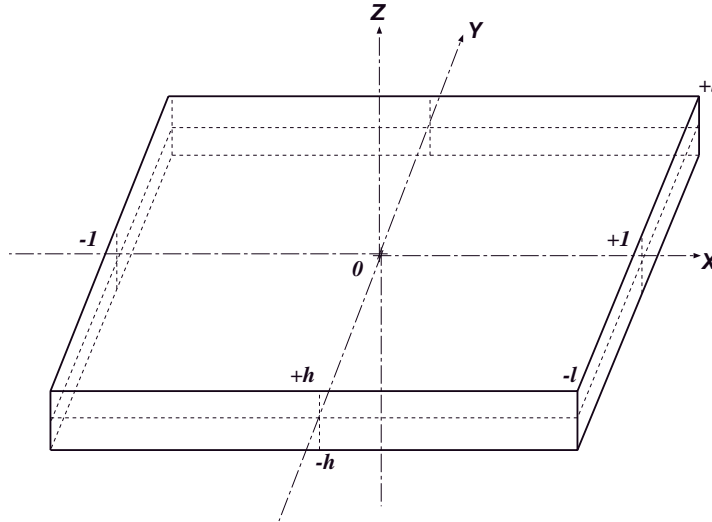


FIG. 3.14: Portion de la plaque étudiée en configuration initiale non déformée.

D'après les relations (3.7) et (3.8) on a :

$$\begin{cases} \alpha(x, 0) = x & f(y, 0) = y & g(z, 0) = z & \forall (x, y, z) \in [-1, 1] \times [-l, l] \times [-h, h] \\ \alpha'(x, \lambda) > 0 & f'(y, \lambda) > 0 & g'(z, \lambda) > 0 & \forall \lambda \end{cases} \quad (3.12)$$

On en déduit que les fonctions α , f et g sont strictement croissantes, paires en λ et impaires, respectivement, en x , y et z . On ramènera donc l'étude de α , f et g sur $[0, 1]$, $[0, l]$ et $[0, h]$, respectivement.

3.6.3 Étude des déformations

On travaillera en description lagrangienne et l'on notera par $\mathbf{e}(\mathbf{x}, \lambda)$ le tenseur des déformations de Green-Lagrange donné par :

$$\mathbf{e}(\mathbf{x}, \lambda) = \frac{1}{2} (\nabla \mathbf{u}(\mathbf{x}, \lambda) + \nabla^T \mathbf{u}(\mathbf{x}, \lambda) + \nabla^T \mathbf{u}(\mathbf{x}, \lambda) \cdot \nabla \mathbf{u}(\mathbf{x}, \lambda)) \quad (3.13)$$

En utilisant l'expression de $\mathbf{u}(\mathbf{x}, \lambda)$ donnée en (3.10), on trouve :

$$\mathbf{e}(\mathbf{x}, \lambda) = \frac{1}{2} \begin{bmatrix} \lambda^2 [f^2(y, \lambda) + g^2(z, \lambda)] + \alpha'^2(x, \lambda) - 1 & -\lambda g(z, \lambda) f'(y, \lambda) & \lambda f(y, \lambda) g'(z, \lambda) \\ -\lambda g(z, \lambda) f'(y, \lambda) & f'^2(y, \lambda) - 1 & 0 \\ \lambda f(y, \lambda) g'(z, \lambda) & 0 & g'^2(z, \lambda) - 1 \end{bmatrix} \quad (3.14)$$

On supposera que le matériau constitutif est élastique, homogène, isotherme et isotrope. Le potentiel thermodynamique associé, énergie libre volumique $w(\mathbf{e})$, nous permet de calculer le tenseur des contraintes de Piola-Kirchhoff par :

$$\boldsymbol{\pi}(\mathbf{x}, \lambda) = \frac{\partial w(\mathbf{e})}{\partial \mathbf{e}} \quad (3.15)$$

L'isotropie du matériau entraîne que $w(\mathbf{e})$ est une fonction symétrique des invariants du tenseur \mathbf{e} . Sous l'hypothèse des petites déformations, $\|\mathbf{e}\| \ll 1$, il est légitime de linéariser la loi de comportement (3.15), c'est-à-dire de limiter le développement de $w(\mathbf{e})$ au second ordre en \mathbf{e} . On écrit donc :

$$w(\mathbf{e}) = \frac{1}{2} \mathbf{e} : \mathbf{E} : \mathbf{e} \quad (3.16)$$

où \mathbf{E} est le tenseur des modules d'élasticité ne dépendant, compte tenu de l'isotropie, que des deux paramètres λ' et μ' , appelés coefficients d'élasticité de Lamé, et vérifiant les symétries :

$$E_{ijkl} = E_{jikl} = E_{klij}$$

Les équations (3.15) et (3.16) conduisent à :

$$\boldsymbol{\pi} = \mathbf{E} : \mathbf{e} \quad (3.17)$$

avec $E_{ijkl} = \lambda' \delta_{ij} \delta_{kl} + \mu' (\delta_{ik} \delta_{jl} + \delta_{il} \delta_{jk})$.

Rappelons qu'une condition nécessaire de stabilité du matériau élastique linéaire est que $w(\mathbf{e})$ soit strictement convexe par rapport à \mathbf{e} , ce qui entraîne une correspondance biunivoque entre $\boldsymbol{\pi}$ et \mathbf{e} . Cette définie positivité de \mathbf{E} est équivalente à :

$$\begin{cases} 3\lambda' + 2\mu' > 0 \\ \mu' > 0 \end{cases} \Leftrightarrow \begin{cases} E > 0 \\ -1 < \nu < \frac{1}{2} \end{cases} \quad (3.18)$$

où E est le module d'Young et ν le coefficient de Poisson (l'expérience montre que ν est toujours positif).

3.6.4 Résolution du problème d'équilibre

3.6.4.1 Solution en hypothèse des petites perturbations (H.P.P.)

– Hypothèse de transformation infinitésimale.

Cette hypothèse est définie par :

$$\|\nabla \mathbf{u}\| \ll 1 \quad (3.19)$$

On peut alors, en négligeant les termes du second ordre, écrire le tenseur de déformation $\boldsymbol{\epsilon}$ sous sa forme linéarisée $\boldsymbol{\epsilon}$ et, dans l'écriture de celle-ci, confondre le gradient lagrangien du déplacement $\nabla \mathbf{u}$ avec le gradient eulérien $\mathbf{grad} \mathbf{u}$:

$$\boldsymbol{\epsilon} = \frac{1}{2} (\mathbf{grad} \mathbf{u} + \mathbf{grad}^T \mathbf{u}) \quad (3.20)$$

On a également :

$$\frac{\rho_t}{\rho} = \frac{dv}{dv_t} = 1 - \text{tr} \boldsymbol{\epsilon} \quad (3.21)$$

Les contraintes de Cauchy et de Piola-Kirchhoff sont reliées par :

$$\boldsymbol{\sigma} = \frac{\rho_t}{\rho} \mathbf{F} \cdot \boldsymbol{\pi} \cdot \mathbf{F}^T \quad (3.22)$$

Le caractère infinitésimal de la transformation implique celui de la déformation, et permet donc la linéarisation de la loi de comportement lagrangienne sous la forme générale (3.17). En ne conservant dans cette relation que les termes du premier ordre, on obtient compte tenu de (3.20), (3.21) et (3.22) :

$$\boldsymbol{\sigma} = \mathbf{E} : \boldsymbol{\epsilon} \quad (3.23)$$

Cette formule eulérienne est identique, au changement de notations près, à l'expression (3.17).

– Hypothèse des petits déplacements.

Cette hypothèse a pour but d'assurer que l'on puisse confondre dans la position du problème, au même ordre d'approximation que celui accepté par les hypothèses précédentes, la géométrie actuelle du solide avec sa géométrie initiale. On confondra coordonnées actuelles et initiales dans l'écriture des divers champs, c'est-à-dire confondre les variables \mathbf{x} et \mathbf{x}_t .

Ces deux niveaux d'hypothèses énoncées ci-dessus sont regroupés sous le nom d'hypothèse des petites perturbations (H.P.P.) autour de l'état d'équilibre initial. Dans ces conditions, on peut écrire les équations d'équilibre dans la géométrie initiale sous la forme :

$$\operatorname{div} \boldsymbol{\sigma} = \mathbf{0} \quad (3.24)$$

ou encore par l'équation de Navier :

$$(\lambda' + \mu') \operatorname{grad} (\operatorname{div} \mathbf{u}) + \mu' \operatorname{div} (\operatorname{grad} \mathbf{u}) = \mathbf{0}$$

ce qui nous donne trois équations scalaires :

$$(\lambda' + \mu') u_{j,ji} + \mu' u_{i,jj} = 0 \quad i = 1, 2, 3 \quad (3.25)$$

D'après (3.10) et (3.19), pour être dans les hypothèses (H.P.P.) il faut satisfaire : ($|\lambda| \ll 1$), ($|\alpha' - 1| \ll 1$), ($|f' - 1| \ll 1$) et ($|g' - 1| \ll 1$). Ainsi, le tenseur de déformation linéarisé s'écrit :

$$\boldsymbol{\epsilon} = \frac{1}{2} \begin{bmatrix} 2(\alpha' - 1) & -\lambda g & \lambda f \\ -\lambda g & 2(f' - 1) & 0 \\ \lambda f & 0 & 2(g' - 1) \end{bmatrix}$$

Les équations d'équilibre (3.24) ou (3.25) donnent :

$$\begin{cases} (\lambda' + \mu') \alpha''(x) + \mu' \alpha''(x) = 0 \\ (\lambda' + \mu') f''(y) + \mu' [f''(y) - \lambda x g''(z)] = 0 \\ (\lambda' + \mu') g''(z) + \mu' [g''(z) + \lambda x f''(y)] = 0 \end{cases}$$

Ce qui devient compte tenu de (3.12) et du fait que les fonctions α , f et g soient impaires :

$$\begin{cases} \alpha(x) = x \\ f(y) = y \\ g(z) = z \end{cases} \quad (3.26)$$

La solution (H.P.P.) est donc donnée par :

$$\left\{ \boldsymbol{\epsilon} = \frac{1}{2} \begin{bmatrix} 0 & -\lambda z & \lambda y \\ -\lambda z & 0 & 0 \\ \lambda y & 0 & 0 \end{bmatrix}, \boldsymbol{\sigma} = \begin{bmatrix} 0 & -\mu' \lambda z & \mu' \lambda y \\ -\mu' \lambda z & 0 & 0 \\ \mu' \lambda y & 0 & 0 \end{bmatrix}, \mathbf{u} = \begin{bmatrix} 0 \\ -\lambda x z \\ \lambda x y \end{bmatrix}, J(\mathbf{x}, \lambda) = 1 \right.$$

On remarquera que dans cette solution (H.P.P.), outre l'incompressibilité de la plaque, il n'y a pas de compression des fibres suivant l'axe Ox .

3.6.4.2 Solution dans le cas de transformation finie

Dans ce cas, les équations d'équilibre s'écrivent soit en notations eulériennes par :

$$\operatorname{div} \boldsymbol{\sigma}(\mathbf{x}_t, \lambda) = \mathbf{0},$$

soit en notations lagrangiennes par :

$$\operatorname{Div} \mathbf{b}(\mathbf{x}, \lambda) = \mathbf{0}$$

où $\mathbf{b}(\mathbf{x}, \lambda)$ représente le tenseur non symétrique des contraintes de Piola-Lagrange ou de Bousinesq défini par :

$$\mathbf{b}(\mathbf{x}, \lambda) = \mathbf{F}(\mathbf{x}, \lambda) \cdot \boldsymbol{\pi}(\mathbf{x}, \lambda)$$

D'une manière équivalente, nous allons employer la méthode énergétique qui consiste à minimiser l'énergie potentielle pour trouver le champ de déplacement solution. En utilisant (3.16), cette énergie potentielle totale s'écrit :

$$\mathbb{W}(\mathbf{u}, \lambda) = \int_V w(\mathbf{e}) \, dv = \int_V \left[\mu'(\mathbf{e} : \mathbf{e}) + \frac{\lambda'}{2} (\operatorname{tr} \mathbf{e})^2 \right] \, dv$$

Compte tenu des symétries du problème et de la relation (3.14), on trouve :

$$\left\{ \begin{array}{l} \frac{\mathbb{W}(\mathbf{u}, \lambda)}{\mathbb{W}_0} = e_0 + e_1 (\langle \alpha'^2 \rangle + \langle f'^2 \rangle + \langle g'^2 \rangle) + e_2 (\langle \alpha'^4 \rangle + \langle f'^4 \rangle + \langle g'^4 \rangle) \\ \quad + e_3 (\langle f'^2 \rangle + \langle g'^2 \rangle) + e_4 (\langle f'^4 \rangle + \langle g'^4 \rangle + 2\langle f'^2 \rangle \langle g'^2 \rangle) + e_5 (\langle f'^2 f'^2 \rangle + \langle g'^2 g'^2 \rangle) \\ \quad + e_6 [\langle \alpha'^2 \rangle (\langle f'^2 \rangle + \langle g'^2 \rangle) + \langle f'^2 \rangle \langle g'^2 \rangle + \langle g'^2 \rangle \langle f'^2 \rangle] + e_7 [\langle \alpha'^2 \rangle (\langle f'^2 \rangle + \langle g'^2 \rangle) + \langle f'^2 \rangle \langle g'^2 \rangle] \end{array} \right.$$

où :

$$\left\{ \begin{array}{l} \langle \alpha'^2 \rangle = \int_0^1 \alpha'^2(x, \lambda) \, dx, \quad \langle f'^2 \rangle = \frac{1}{l} \int_0^l f'^2(y, \lambda) \, dy, \quad \langle g'^2 \rangle = \frac{1}{h} \int_0^h g'^2(z, \lambda) \, dz \\ e_0 = 3(1 + 2\gamma), \quad e_1 = -2(1 + 2\gamma), \quad e_2 = 1, \quad e_3 = -2\lambda^2(1 + 2\gamma), \quad e_4 = \lambda^4 \\ e_5 = 2\lambda^2\gamma, \quad e_6 = 2\lambda^2, \quad e_7 = 2\gamma, \quad \mathbb{W}_0 = \frac{E(1-\nu)}{(1+\nu)(1-2\nu)} hl, \quad \gamma = \frac{\nu}{1-\nu} \end{array} \right. \quad (3.27)$$

On peut remarquer que l'expression de l'énergie potentielle reste inchangée si l'on remplace f par g et g par f . Cette symétrie de \mathbb{W} en f et g va faire que dans la résolution du problème d'équilibre de cette plaque, les fonctions f et g vont être données par des systèmes différentiels similaires. L'équilibre de ce système conservatif est obtenu par la stationnarité de l'énergie potentielle, soit :

$$\delta \mathbb{W} = \mathbb{W}_{,\mathbf{u}} \cdot \delta \mathbf{u} = 0 \quad \forall \delta \mathbf{u} \quad (3.28)$$

Cette équation variationnelle, après toutes les dérivations, intégrations par parties et simplifications, conduit au système de trois équations différentielles du second ordre couplées et non

linéaires suivantes :

$$\left\{ \begin{array}{l} \alpha(0) = 0 \\ 1 + 2\gamma - \alpha'^2(1) - \lambda^2(\langle f^2 \rangle + \langle g^2 \rangle) - \gamma(\langle f'^2 \rangle + \langle g'^2 \rangle) = 0 \\ [1 + 2\gamma - 3\alpha'^2(x) - \lambda^2(\langle f^2 \rangle + \langle g^2 \rangle) - \gamma(\langle f'^2 \rangle + \langle g'^2 \rangle)] \alpha''(x) = 0 \\ f(0) = 0 \\ 1 + 2\gamma - f'^2(l) - \lambda^2\gamma f^2(l) - \gamma(\langle \alpha'^2 \rangle + \langle g'^2 \rangle) - \lambda^2\langle g^2 \rangle = 0 \\ [3f'^2(y) - f'^2(l) - \lambda^2\gamma f^2(l)] f''(y) + \lambda^2\gamma [f^2(y) f''(y) + f(y) f'^2(y)] \\ - \left[\lambda^2 \left(1 - 2\gamma + \frac{1}{\gamma} \right) - \frac{\lambda^2}{\gamma} f'^2(l) + \lambda^4 (f^2(y) - f^2(l)) + \lambda^4 \left(1 - \frac{1}{\gamma} \right) \langle g^2 \rangle \right] f(y) = 0 \\ g(0) = 0 \\ 1 + 2\gamma - g'^2(h) - \lambda^2\gamma g^2(h) - \gamma(\langle \alpha'^2 \rangle + \langle f'^2 \rangle) - \lambda^2\langle f^2 \rangle = 0 \\ [3g'^2(z) - g'^2(h) - \lambda^2\gamma g^2(h)] g''(z) + \lambda^2\gamma [g^2(z) g''(z) + g(z) g'^2(z)] \\ - \left[\lambda^2 \left(1 - 2\gamma + \frac{1}{\gamma} \right) - \frac{\lambda^2}{\gamma} g'^2(h) + \lambda^4 (g^2(z) - g^2(h)) + \lambda^4 \left(1 - \frac{1}{\gamma} \right) \langle f^2 \rangle \right] g(z) = 0 \end{array} \right. \quad (3.29)$$

La résolution de ce problème d'équilibre statique de la plaque revient à déterminer les trois fonctions α , f et g strictement croissantes et impaires, vérifiant le système différentiel ci-dessus. L'équation différentielle en α s'intègre et nous donne la fonction $\alpha(x, \lambda)$ sous une forme linéaire en x :

$$\alpha(x, \lambda) = \sqrt{1 + 2\gamma - \lambda^2(\langle f^2 \rangle + \langle g^2 \rangle) - \gamma(\langle f'^2 \rangle + \langle g'^2 \rangle)} x \quad (3.30)$$

On retrouve aussi, comme le laissait prévoir la forme de l'énergie potentielle, que l'équation différentielle en g est identique à celle en f , dans laquelle on remplace f par g , l par h et y par z . Dans le système (3.29), la multiplication des équations donnant f et g par f' et g' , respectivement, nous permet de les intégrer une fois pour obtenir des équations différentielles non linéaires du premier ordre. Cependant, une résolution analytique complète n'est pas possible, et l'on se propose alors de faire un développement asymptotique des fonctions $f(y, \lambda)$ et $g(y, \lambda)$ en fonction du paramètre de chargement λ .

Commençons d'abord par vérifier que l'on retrouve bien la solution (H.P.P.), calculée au paragraphe 3.6.4.1, si l'on se place dans ces hypothèses. En effet, dans ces conditions on a $|\lambda| \ll 1$, et en ne gardant que les termes d'ordre zéro et un en λ , le système (3.29) devient :

$$\left\{ \begin{array}{l} \alpha(x) = \sqrt{1 + 2\gamma - \gamma(\langle f'^2 \rangle + \langle g'^2 \rangle)} x \\ f(0) = 0 \\ 1 + 2\gamma - f'^2(l) - \gamma(\langle \alpha'^2 \rangle + \langle g'^2 \rangle) = 0 \\ [3f'^2(y) - f'^2(l)] f''(y) = 0 \\ g(0) = 0 \\ 1 + 2\gamma - g'^2(h) - \gamma(\langle \alpha'^2 \rangle + \langle f'^2 \rangle) = 0 \\ [3g'^2(z) - g'^2(h)] g''(z) = 0 \end{array} \right.$$

Ces équations s'intègrent aisément et donnent compte tenu de (3.12) :

$$\begin{cases} \alpha(x) = x \\ f(y) = y \\ g(z) = z \end{cases}$$

Ainsi, on retrouve bien la solution (H.P.P.) obtenue dans le paragraphe 3.6.4.1, celle-ci représente le terme d'ordre zéro du développement asymptotique en λ . Comme les fonctions $f(y, \lambda)$ et $g(y, \lambda)$ sont paires en λ , il n'apparaît donc dans leur développement asymptotique que des termes d'ordre paire, et l'on écrit :

$$\begin{cases} f(y, \lambda) = y + f_2(y) \lambda^2 + f_4(y) \lambda^4 + \dots \\ g(z, \lambda) = z + g_2(z) \lambda^2 + g_4(z) \lambda^4 + \dots \end{cases} \quad (3.31)$$

L'identification de ce développement asymptotique avec les équations (3.29) et (3.30) donne :

$$\begin{cases} f_2''(y) = \left(\frac{1}{2} + \frac{1}{\gamma} - \frac{3\gamma}{2}\right) y \\ \frac{l^2}{3} + \frac{h^2}{6} \left(\frac{1}{\gamma} - 1\right) + \frac{f_2'(l)}{\gamma} - \gamma \frac{f_2(l)}{l} + (1 - \gamma) \frac{g_2(h)}{h} = 0 \\ g_2''(z) = \left(\frac{1}{2} + \frac{1}{\gamma} - \frac{3\gamma}{2}\right) z \\ \frac{h^2}{3} + \frac{l^2}{6} \left(\frac{1}{\gamma} - 1\right) + \frac{g_2'(h)}{\gamma} - \gamma \frac{g_2(h)}{h} + (1 - \gamma) \frac{f_2(l)}{l} = 0 \end{cases}$$

Ces équations s'intègrent en :

$$\begin{cases} f_2(y) = a_1 y + a_3 y^3 \\ g_2(z) = b_1 z + b_3 z^3 \end{cases} \quad (3.32)$$

avec :

$$\begin{cases} a_3 = b_3 = \frac{1}{12} \left(1 + \frac{2}{\gamma} - 3\gamma\right) \\ a_1 = \frac{(1+\gamma)}{12(1-\gamma)(1+2\gamma)} \left[2l^2 + \frac{(-6\gamma^3+11\gamma^2-3\gamma-6)}{\gamma} h^2\right] \\ b_1 = \frac{(1+\gamma)}{12(1-\gamma)(1+2\gamma)} \left[2h^2 + \frac{(-6\gamma^3+11\gamma^2-3\gamma-6)}{\gamma} l^2\right] \end{cases}$$

Notons que γ est une fonction strictement croissante de ν , nulle pour $\nu = 0$ et vérifiant : $(-1 < \nu < \frac{1}{2}) \Leftrightarrow (-\frac{1}{2} < \gamma < 1)$. En adoptant la même démarche pour le calcul des fonctions $f_4(y)$ et $g_4(z)$ par l'identification des termes d'ordre quatre, on obtient deux systèmes d'équations qui, après intégrations et simplifications, se mettent sous la forme :

$$\begin{cases} f_4(y) = c_1 y + c_3 y^3 + c_5 y^5 \\ g_4(z) = d_1 z + d_3 z^3 + d_5 z^5 \end{cases} \quad (3.33)$$

avec :

$$\begin{cases} c_5 = d_5 = \frac{1}{20} \left[\frac{1}{2} - \frac{(15\gamma-1)}{2} b_3 - 54b_3^2\right] \\ c_3 = \frac{1}{6} \left[18a_3^2 l^2 + 3a_3 \left(l^2 \left(\gamma - \frac{1}{\gamma}\right) - 4a_1\right) - \left(\frac{5\gamma}{2} + \frac{1}{\gamma} - \frac{1}{2}\right) a_1 - \frac{l^2}{2} + \left(1 - \frac{1}{\gamma}\right) \frac{h^2}{6}\right] \\ d_3 = \frac{1}{6} \left[18b_3^2 h^2 + 3b_3 \left(h^2 \left(\gamma - \frac{1}{\gamma}\right) - 4b_1\right) - \left(\frac{5\gamma}{2} + \frac{1}{\gamma} - \frac{1}{2}\right) b_1 - \frac{h^2}{2} + \left(1 - \frac{1}{\gamma}\right) \frac{l^2}{6}\right] \end{cases}$$

et :

$$\begin{cases} c_1 = \frac{1}{2(1-\gamma)(1+2\gamma)} [(1+\gamma)p - \gamma q] \\ d_1 = \frac{1}{2(1-\gamma)(1+2\gamma)} [(1+\gamma)q - \gamma p] \end{cases}$$

où :

$$\begin{cases} p = 2(\gamma - 1) \left(\frac{b_1}{3} + \frac{b_3 h^2}{5} \right) h^2 + \gamma(\gamma - 1) [2(d_3 h^2 + d_5 h^4) + (b_1^2 + 2b_1 b_3 h^2 + \frac{9}{5} b_3^2 h^4)] \\ \quad - 4\gamma \left(\frac{a_1}{3} + \frac{2a_3 l^2}{5} \right) l^2 + (\gamma^2 - 1) a_1^2 + 2(\gamma^2 - 3)(c_3 + a_1 a_3) l^2 + (\gamma^2 - 5) (2c_5 + \frac{9}{5} a_3^2) l^4 \\ q = 2(\gamma - 1) \left(\frac{a_1}{3} + \frac{a_3 l^2}{5} \right) l^2 + \gamma(\gamma - 1) [2(c_3 l^2 + c_5 l^4) + (a_1^2 + 2a_1 a_3 l^2 + \frac{9}{5} a_3^2 l^4)] \\ \quad - 4\gamma \left(\frac{b_1}{3} + \frac{2b_3 h^2}{5} \right) h^2 + (\gamma^2 - 1) b_1^2 + 2(\gamma^2 - 3)(d_3 + b_1 b_3) h^2 + (\gamma^2 - 5) (2d_5 + \frac{9}{5} b_3^2) h^4 \end{cases}$$

On peut à ce stade écrire le développement asymptotique de $\pi_{11}(\mathbf{x}, \lambda)$, (première composante du tenseur des contraintes de Piola-Kirchhoff), en utilisant les relations :

$$\begin{cases} \pi_{11}(\mathbf{x}, \lambda) = \frac{E(1-\nu)}{(1+\nu)(1-2\nu)} [e_{11}(\mathbf{x}, \lambda) + \gamma(e_{22}(\mathbf{x}, \lambda) + e_{33}(\mathbf{x}, \lambda))] \\ e_{11}(\mathbf{x}, \lambda) = \frac{1}{2} [\lambda^2 (f^2(y, \lambda) + g^2(z, \lambda) + \alpha'^2(x, \lambda)) - 1] \\ e_{22}(\mathbf{x}, \lambda) = \frac{1}{2} [f'^2(y, \lambda) - 1] \\ e_{33}(\mathbf{x}, \lambda) = \frac{1}{2} [g'^2(z, \lambda) - 1] \end{cases} \quad (3.34)$$

Ce développement asymptotique se met alors sous la forme :

$$e_{ii}(\mathbf{x}, \lambda) = e_{ii}^{(0)}(\mathbf{x}) + e_{ii}^{(2)}(\mathbf{x}) \lambda^2 + e_{ii}^{(4)}(\mathbf{x}) \lambda^4 + \dots \quad i = 1, 2, 3 \quad (3.35)$$

$$\pi_{11}(\mathbf{x}, \lambda) = \pi_{11}^{(0)}(\mathbf{x}) + \pi_{11}^{(2)}(\mathbf{x}) \lambda^2 + \pi_{11}^{(4)}(\mathbf{x}) \lambda^4 + \dots \quad (3.36)$$

En identifiant les relations (3.32), (3.33) et (3.34) on obtient :

$$\begin{cases} e_{11}^{(0)}(\mathbf{x}) = 0 & (\text{solution H.P.P.}) \\ e_{11}^{(2)}(\mathbf{x}) = \frac{1}{2} [(y^2 + z^2) - \frac{1}{3}(l^2 + h^2) - 2\gamma(a_1 + b_1 + a_3 l^2 + b_3 h^2)] \\ e_{11}^{(4)}(\mathbf{x}) = (a_1 y^2 + a_3 y^4) + (b_1 z^2 + b_3 z^4) - \left(a_1 \frac{l^2}{3} + a_3 \frac{l^4}{5} \right) - \left(b_1 \frac{h^2}{3} + b_3 \frac{h^4}{5} \right) \\ \quad - \frac{\gamma}{2} (a_1^2 + 2a_1 a_3 l^2 + \frac{9}{5} a_3^2 l^4 + b_1^2 + 2b_1 b_3 h^2 + \frac{9}{5} b_3^2 h^4) \\ \quad - \gamma (c_1 + c_3 l^2 + c_5 l^4 + d_1 + d_3 h^2 + d_5 h^4) \\ e_{22}^{(0)}(\mathbf{x}) = 0 & (\text{solution H.P.P.}) \\ e_{22}^{(2)}(\mathbf{x}) = \frac{1}{2} [2(a_1 + 3a_3 y^2)] \\ e_{22}^{(4)}(\mathbf{x}) = \frac{1}{2} [(a_1^2 + 2c_1) + 6(a_1 a_3 + c_3) y^2 + (9a_3^2 + 10c_5) y^4] \\ e_{33}^{(0)}(\mathbf{x}) = 0 & (\text{solution H.P.P.}) \\ e_{33}^{(2)}(\mathbf{x}) = \frac{1}{2} [2(b_1 + 3b_3 z^2)] \\ e_{33}^{(4)}(\mathbf{x}) = \frac{1}{2} [(b_1^2 + 2d_1) + 6(b_1 b_3 + d_3) z^2 + (9b_3^2 + 10d_5) z^4] \end{cases}$$

Puis :

$$\left\{ \begin{array}{l} \pi_{11}^{(0)}(\mathbf{x}) = 0 \quad (\text{solution H.P.P.}) \\ \pi_{11}^{(2)}(\mathbf{x}) = \frac{E(1-\nu)}{2(1+\nu)(1-2\nu)} \left[(y^2 + z^2) - \frac{1}{3}(l^2 + h^2) - 2\gamma(a_1 + b_1 + a_3l^2 + b_3h^2) \right. \\ \quad \left. + 2\gamma(a_1 + 3a_3y^2) + 2\gamma(b_1 + 3b_3z^2) \right] \\ \pi_{11}^{(4)}(\mathbf{x}) = \frac{E(1-\nu)}{2(1+\nu)(1-2\nu)} \left[2(a_1y^2 + a_3y^4) - 2\gamma(c_1 + c_3l^2 + c_5l^4 + d_1 + d_3h^2 + d_5h^4) \right. \\ \quad + 2(b_1z^2 + b_3z^4) - \gamma(a_1^2 + 2a_1a_3l^2 + \frac{9}{5}a_3^2l^4 + b_1^2 + 2b_1b_3h^2 + \frac{9}{5}b_3^2h^4) \\ \quad + \gamma((a_1^2 + 2c_1) + 6(a_1a_3 + c_3)y^2 + (9a_3^2 + 10c_5)y^4) - 2\left(a_1\frac{l^2}{3} + a_3\frac{l^4}{5}\right) \\ \quad \left. + \gamma((b_1^2 + 2d_1) + 6(b_1b_3 + d_3)z^2 + (9b_3^2 + 10d_5)z^4) - 2\left(b_1\frac{h^2}{3} + b_3\frac{h^4}{5}\right) \right] \end{array} \right. \quad (3.37)$$

Notons que les termes d'ordre zéro : $e_{11}^{(0)}(\mathbf{x})$, $e_{22}^{(0)}(\mathbf{x})$, $e_{33}^{(0)}(\mathbf{x})$ et $\pi_{11}^{(0)}(\mathbf{x})$ correspondent à la solution (H.P.P.) obtenue dans le paragraphe 3.6.4.1. Les autres termes non nuls $\pi_{11}^{(2)}(\mathbf{x})$ et $\pi_{11}^{(4)}(\mathbf{x})$ du développement de $\pi_{11}(\mathbf{x}, \lambda)$ se mettent sous la forme :

$$\left\{ \begin{array}{l} \pi_{11}^{(2)}(\mathbf{x}) = k_1 \left[k_2 \left(y^2 + z^2 - \frac{l^2+h^2}{3} \right) \right] \\ \pi_{11}^{(4)}(\mathbf{x}) = k_1 \left[k_3 \left(y^2 - \frac{l^2}{3} \right) + k_4 \left(z^2 - \frac{h^2}{3} \right) + k_5 \left(y^4 + z^4 - \frac{l^4+h^4}{5} \right) \right] \end{array} \right. \quad (3.38)$$

où :

$$\left\{ \begin{array}{l} k_1 = \frac{E(1-\nu)}{2(1+\nu)(1-2\nu)}, \quad k_2 = 6\gamma a_3 + 1, \quad k_3 = 2a_1 + 6\gamma(a_1a_3 + c_3) \\ k_4 = 2b_1 + 6\gamma(b_1b_3 + d_3), \quad k_5 = 2a_3 + \gamma(9a_3^2 + 10c_5) \end{array} \right. \quad (3.39)$$

En vue d'une application numérique, on prendra pour matériau un alliage du titane (TA6V) avec les caractéristiques mécaniques (à la température de 800 °C) suivantes :

$$\left\{ \begin{array}{l} E = 73000 \text{ MPa} \quad (\text{module d'Young}) \\ \nu = 0,3 \quad (\text{coefficient de Poisson}) \end{array} \right.$$

Pour la géométrie de la plaque, on retiendra les dimensions suivantes :

$$\left\{ \begin{array}{l} l = 0,2 \text{ m} \quad (\text{demi-largeur de plaque}) \\ h = 0,01 \text{ m} \quad (\text{demi-épaisseur de plaque}) \end{array} \right.$$

Dans ces conditions, un calcul des différents coefficients donne :

$$\left\{ \begin{array}{l} k_1 = 4,91\text{E} + 03, \quad k_2 = 1,94, \quad k_3 = -0,40 \\ k_4 = -4,85\text{E} - 03, \quad k_5 = 7,22\text{E} - 03 \end{array} \right.$$

L'expression de $\pi_{11}(\mathbf{x}, \lambda)$ dans (3.36) et l'équation (3.38) nous permettent de comparer les termes d'ordre deux à ceux d'ordre quatre. Avec une rotation de 40° par unité de longueur, soit $\lambda = \frac{2\pi}{9} = 0.698 \text{ m}^{-1}$, on trouve :

$$\left\{ \begin{array}{l} \frac{k_3}{k_2} \lambda^2 = -1,2\text{E} - 03 \\ \frac{k_4}{k_2} \lambda^2 = 1,8\text{E} - 03 \\ \frac{k_5 l^2}{k_2} \lambda^2 = -4,0\text{E} - 03 \end{array} \right.$$

Ainsi, il apparaît clairement que les termes d'ordre quatre sont négligeables devant ceux d'ordre deux. Dans le cas présent, $l < 1$, $h \ll 1$, $\lambda < 1$ et $\gamma < 1$, on peut vérifier aisément que les autres termes d'ordres supérieurs sont également très faibles. On peut donc conclure que le terme prépondérant dans le développement asymptotique de $\pi_{11}(\mathbf{x}, \lambda)$ est le terme d'ordre deux (voir FIG. 3.15).

On met ainsi en évidence une zone de compression qui n'apparaissait pas dans la solution (H.P.P.). Cette zone de compression suivant l'axe Ox se situe au centre de la plaque, et s'étend à peu près entre $-\frac{l}{\sqrt{3}}$ et $\frac{l}{\sqrt{3}}$ suivant Oy . Au delà de ces limites, la plaque est en traction.

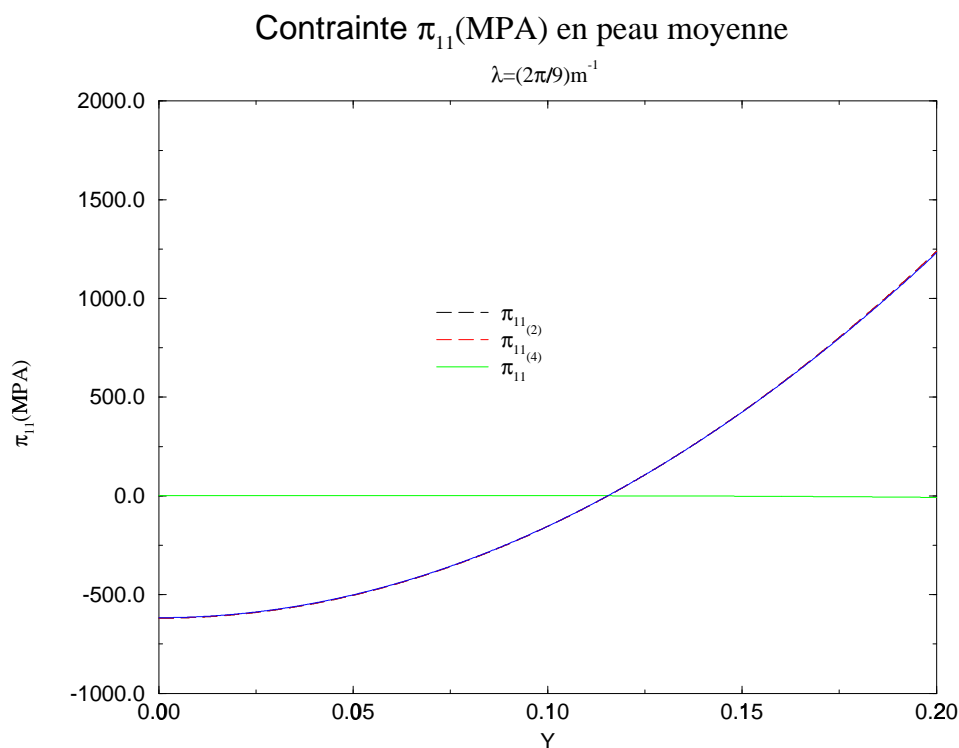


FIG. 3.15: Composantes $\pi_{11}^{(2)}$ et $\pi_{11}^{(4)}$ du développement asymptotique de π_{11} .

3.7 Conclusions et motivations

Les simulations du formage des aubes effectuées dans ce chapitre et les analyses de bifurcation menées simultanément ont répondu à la plupart des objectifs attendus de cette étude contractuelle. En particulier, concernant l'influence des épaisseurs des pièces et des conditions aux limites, les résultats obtenus sont cohérents avec ceux issus de l'expérimentation. De même, pour ce qui est des modes de flambage, les résultats numériques mettent en évidence des ondulations dans la zone centrale et proche du pied de l'aube, conformément à celles décelées sur les

pièces traitées à la S.N.E.C.M.A. Cette zone centrale fortement comprimée, où apparaissent les ondulations, a par ailleurs été retrouvée par des calculs analytiques sur un problème annexe d'une plaque soumise à un chargement de flexion. Enfin, d'un point de vue purement économique, la réalisation d'une campagne d'essais se révélant, compte tenu du matériau utilisé (TA6V), très coûteuse ; effectuer des simulations numériques nous a semblé être une alternative assez attrayante.

Cependant, si les modes de flambage obtenus semblent bien correspondre aux ondulations observées expérimentalement, les charges critiques associées restent, quant à elles, trop élevées. En effet, la confrontation avec les essais réalisés à la S.N.E.C.M.A. montre bien que les charges de flambage calculées numériquement sont surestimées. D'un autre côté, cette surévaluation des charges critiques ne peut pas être imputée à la méthode utilisée puisque la méthode du module tangent, pour le calcul du flambage plastique, donne des charges critiques estimées par défaut. Il vient alors que l'un des principaux enseignements tirés de cette étude est que l'hypothèse de plasticité indépendante du temps adoptée dans cette analyse ne constitue qu'une première approximation. Il est donc nécessaire de tenir compte des effets visqueux qui ont été négligés dans cette première analyse.

On va donc tenter d'expliquer ces différences en adoptant une loi de comportement viscoplastique qui rende compte de la viscosité du titane aux températures du formage. Cependant, l'adoption d'un comportement visqueux à élasticité instantanée n'est pas de nature à faire baisser les charges critiques car, au contraire, une analyse classique de bifurcation montre que de tels matériaux bifurquent comme en élasticité, Obrecht [153], Tvergaard [209]. C'est ainsi que plusieurs auteurs préconisent de faire des analyses de flambage basées sur les imperfections contenues initialement dans ces structures visqueuses, Hoff [71, 72], Tvergaard [210]. En effet, partant du constat que des analyses classiques de flambage donneraient des charges critiques complètement irréalistes, ces auteurs se sont tournés vers les imperfections géométriques pour expliquer les instabilités rencontrées dans ce type de matériaux. De nombreuses études ont ainsi été menées dans cette optique, et ont conduit à des estimations de la durée de vie de colonnes, plaques et coques avant leur flambage sous fluage [171], [71], [210], [76], [133], [30]. À la différence de ces travaux, nous proposons une approche complètement différente pour étudier ces problèmes de stabilité des solides visqueux. C'est l'objectif même de la seconde partie de ce mémoire.

Deuxième partie

Matériaux dépendant du temps
physique

Chapitre 4

Résultats préliminaires de stabilité de systèmes non autonomes

4.1 Introduction

L'étude de la stabilité de solutions non stationnaires de certaines structures mécaniques nous amène à considérer des problèmes non autonomes. C'est en particulier le cas pour des solides mécaniques visqueux. Beaucoup d'efforts ont été consacrés, depuis quelques décennies, à généraliser les conditions suffisantes de stabilité et de stabilité asymptotique des théorèmes originaux de Lyapunov. Il est à noter cependant qu'une théorie générale de stabilité des systèmes différentiels non autonomes, ayant le même degré de généralité que celle relative aux cas autonomes ou périodiques, n'est pas apparue. Parmi le nombre considérable d'ouvrages traitant de la théorie des équations différentielles, rares sont ceux qui abordent la stabilité des systèmes différentiels non autonomes. La plupart des ouvrages classiques tels que E.A. Coddington et N. Levinson (1955) [27] ou V. Arnold (1974) [6], (1976) [7], (1980) [8], s'arrêtent aux cas autonomes et périodiques tout en soulevant la difficulté inhérente au cas général non autonome.

Ce chapitre se veut d'abord pédagogique et répond à plusieurs objectifs. Il contient tous les théorèmes et résultats fondamentaux nécessaires à argumenter nos propos dans les chapitres suivants consacrés aux applications mécaniques. Pour préserver l'unité de la présentation, nous avons jugé utile de les mettre une fois pour toute dans cette partie du mémoire, afin d'y faire simplement référence à chaque fois que cela sera nécessaire dans la suite. Les lecteurs avertis peuvent commencer à lire directement les autres chapitres quitte à ce qu'ils s'y réfèrent en cas de besoin.

Après une note historique et bibliographique, nous rappellerons sans démonstration les principaux théorèmes d'existence et d'unicité des solutions d'équations différentielles ordinaires. Nous donnerons ensuite quelques propriétés fondamentales de régularité des solutions, essentiellement celles de continuité et de dérivabilité. Même si ces notions sont largement abordées dans la litté-

ture, nous avons pensé que c'était un bon investissement que de les présenter, même brièvement, afin de bien les distinguer de la notion de stabilité abordée à la suite. Les deux principales méthodes pour l'étude de la stabilité seront alors exposées. La première utilisant la linéarisation et s'appuyant ensuite sur des théorèmes similaires à celui de Lyapunov permettant de remonter à la stabilité du système de départ qui est non linéaire. La seconde, dite méthode directe ou deuxième méthode de Lyapunov, consiste en la considération d'une fonction auxiliaire et de sa dérivée, ayant des propriétés de définie ou semi-définie positivité. Notons que la recherche de fonctions auxiliaires appropriées à des cas d'espèce demeure hasardeuse, même si beaucoup d'efforts ont été fournis récemment pour assouplir et rendre plus systématique cette deuxième méthode de Lyapunov.

4.2 Note historique et bibliographique

De nombreuses lois de la physique, notamment en mécanique, s'expriment en langage mathématique sous la forme d'équations différentielles ordinaires :

$$\frac{dy}{dt} = f(y, t) \quad (4.1)$$

Le but de ce chapitre est de faire l'état des lieux des principaux résultats existants, concernant la stabilité des systèmes différentiels non autonomes. Il vient compléter en quelque sorte le chapitre 1, relatif au cas autonome.

Historiquement, le concept d'équations différentielles apparaît au 17^{ème} siècle avec le calcul différentiel et intégral découvert par Leibnitz et Newton. Au 18^{ème} siècle, ce concept s'est précisé avec le développement de ces disciplines. Les méthodes classiques de résolution de types particuliers d'équations différentielles (linéaires, de Clairaut, de Bernoulli, de Ricatti ...) furent alors découvertes. C'est avec Euler, Lagrange, Laplace que la théorie des équations différentielles devint une des branches les plus importantes des mathématiques.

Avec les progrès de l'analyse au 19^{ème} siècle (notions de limites, dérivées, séries de fonctions ...), les problèmes rencontrés dans cette théorie sont alors exprimés en langage « moderne », par exemple, le problème (de Cauchy) de l'existence et de l'unicité d'une solution vérifiant une condition initiale fixée.

L'impossibilité de calculer en termes de fonctions connues et de quadratures les solutions de la plupart des équations de type (4.1) amena Poincaré et Lyapunov, à la fin du 19^{ème} siècle, à essayer de déduire le comportement géométrique de ces solutions des propriétés de la fonction f . Avec son célèbre « Mémoire sur les courbes définies par une équation différentielle » (1881) [160], Poincaré¹ lançait les bases de la théorie qualitative des équations différentielles en étudiant les problèmes fondamentaux de stabilité et de comportement asymptotique des solutions.

¹ « Cette étude qualitative aura par elle-même un intérêt du premier ordre. » Henri Poincaré 1881.

Le théorème dit de Lagrange-Dirichlet a été énoncé en 1788 par Lagrange (1853) [96], 1^{er} vol., p. 61. Il n'en a pourtant pas donné de démonstration correcte, sauf pour le cas où le potentiel est une forme quadratique. Pour un potentiel développable en série de puissance, il a erronément supposé négligeables les termes d'ordre supérieur au second. Poisson (1838) [163] a tenté en vain de corriger cette erreur en supposant, ce qui n'est pas le cas, que chacun des termes du second ordre surpasse la somme de tous les termes de degré supérieur. Ces deux points d'histoire sont rappelés par G. Lejeune-Dirichlet (1846) [116], qui a donné la première démonstration rigoureuse du théorème en question. Il y est arrivé sans plus considérer de développement en série, mais en raisonnant directement sur la notion de minimum.

A. Lyapunov (1907) [119], p. 259 signale que c'est la démonstration de Dirichlet qui lui a inspiré les théorèmes démontrant la stabilité et l'instabilité à l'aide de fonctions auxiliaires appropriées. C'est ce très important mémoire de Lyapunov qui a fondé la théorie moderne de la stabilité. Il existe, en fait, de nombreux exposés d'ensemble sur ces problèmes de stabilité. Parmi les textes récents consacrés en tout ou en partie à la stabilité, on pourra consulter comme ouvrages de difficulté moyenne W. Hahn (1959) [53] et (1967) [54], R. Bellman (1953) [14] (n'aborde pas la méthode directe de Lyapunov), H. Leipholtz (1968) [114] (contient beaucoup d'applications), N. Rouche et J. Mawhin (1973) [183], I.G. Malkin (1959) [124], J. LaSalle et S. Lefschetz (1961) [101], N.G. Tchetaev (1961) [201] (contient beaucoup d'applications à la mécanique) et parmi les ouvrages plus difficiles M. Roseau (1966) [178], L. Cesari (1963) [22], A. Halanay (1966) [55], N.N. Krasovski (1963) [90], V.I. Zubov (1964) [224], V. Lakshmikantham et S. Leela (1969) [98], T. Yoshizawa (1966) [218]. Cette liste n'est pas exhaustive, une liste plus complète est fournie dans la partie références bibliographiques.

4.3 Cadre théorique de l'étude

4.3.1 Quelques notations et définitions

La mécanique classique est historiquement une des motivations principales de l'étude des équations différentielles. Aussi, de nombreux concepts et définitions pour une équation différentielle : $\frac{dy}{dt} = f(y, t)$ en sont issus. Par exemple, en supposant que Ω est un ouvert de $\mathbb{R}^n \times \mathbb{R}$, $f(y, t)$ une application de $\Omega \subset \mathbb{R}^n \times \mathbb{R}$ dans \mathbb{R}^n :

- La variable t est souvent appelée le temps, la dérivée de y par rapport à t peut être notée simplement \dot{y} . Le système (4.1) est par définition *sous forme normale*, parce qu'il est résolu par rapport aux dérivées.
- On appelle *problème de Cauchy* relatif aux conditions initiales $(y_0, t_0) \in \Omega$, la recherche des solutions $y(t)$ telles que $y(t_0) = y_0$. Si $y(t)$ est une solution définie sur un intervalle non vide $I \subset \mathbb{R}$, l'ensemble $\{(y(t), t) : t \in I\}$ est appelé la trajectoire de la solution, l'ensemble $\{y(t) : t \in I\}$ est dit l'orbite de la solution.

- Le sous-espace de \mathbb{R}^n décrit par la variable y est l'espace des phases de l'équation (4.1), le sous-espace des (y, t) est celui des mouvements.
- L'équation (4.1) est dite autonome ou indépendante du temps si $f(y, t) = f(y)$.
- Un point y_0 de l'espace des phases est un point stationnaire ou singulier de (4.1) si $f(y_0, t) = 0$ pour tout $t \in \mathbb{R}$; l'application constante $t \rightarrow y_0$ est alors évidemment une solution de (4.1).
- On dit que la fonction $f : \Omega \rightarrow \mathbb{R}^n$ est lipschitzienne par rapport à y s'il existe un nombre strictement positif k tel que : $\|f(y_1, t) - f(y_2, t)\| \leq k\|y_1 - y_2\|$ quels que soient (y_1, t) , (y_2, t) dans Ω . Elle est dite localement lipschitzienne par rapport à y si tout point de Ω possède un voisinage appartenant à Ω et dans lequel f est lipschitzienne par rapport à y .

Remarque 4.1 *Les théorèmes de stabilité qui seront énoncés dans ce chapitre sont démontrés rigoureusement en dimension finie. Ces résultats s'appliquent alors sans difficulté, dans le cadre de la mécanique, à des systèmes discrets. Pour des milieux continus, les difficultés mathématiques liées aux choix des normes sur les espaces de départ et d'arrivée sont les mêmes qu'en théorie de stabilité élastique (cf. W.T. Koiter [85], R.J. Knops & E.W. Wilkes [82]). Rappelons que la justification mathématique du critère de l'énergie pour la stabilité de l'équilibre d'un solide élastique tridimensionnel est réputée être difficile (cf. M. Potier-Ferry [169]).*

4.3.2 Existence et unicité des solutions

Pour une équation différentielle ordinaire de type (4.1), il existe des conditions suffisantes d'existence et d'unicité des solutions. La méthode des approximations successives, qui est de type constructif, fournit un théorème local d'existence. On peut établir ensuite l'existence de solutions maximales, c'est-à-dire définies sur l'intervalle le plus grand possible : il s'agit donc d'un théorème global.

Théorème 4.1 (d'existence de Peano) *Si f est une application continue sur un ouvert Ω , alors pour tout $(y_0, t_0) \in \Omega$, il existe au moins une solution de l'équation (4.1) passant par (y_0, t_0) . Cette solution sera notée : $y(t; t_0, y_0)$ et vérifie $y(t_0; t_0, y_0) = y_0$.*

Ce théorème montre que la continuité de f suffit pour qu'il existe localement des solutions passant par un point donné. Ces solutions peuvent être prolongées en une solution maximale comme le montre le théorème d'existence globale suivant :

Théorème 4.2 *Si f est continue sur un ouvert Ω de $\mathbb{R}^n \times \mathbb{R}$, et $\phi(t)$ une solution de (4.1) sur un certain intervalle, alors il existe un prolongement de ϕ sur un intervalle maximal d'existence. De plus, si $]a, b[$ est un intervalle maximal de définition d'une solution y de (4.1), alors $(y(t), t)$ tend vers la frontière de Ω lorsque $t \rightarrow a$ et $t \rightarrow b$.*

On sait cependant que la continuité de f ne suffit pas pour assurer l'unicité de la solution, comme le montre l'exemple suivant :

Exemple 4.1 Soit $\Omega = \mathbb{R}^2$, $f(y, t)$ définie sur Ω par :

$$f(y) = \begin{cases} \sqrt{y} & \text{si } y \geq 0 \\ 0 & \text{si } y < 0 \end{cases}$$

Le problème de Cauchy donné par $\dot{y} = f(y, t)$, $y(0) = 0$, a pour solutions une famille de fonctions à un paramètre définies par :

$$\varphi_c(t) = \begin{cases} \frac{(t-c)^2}{4} & \text{pour } t \geq c \geq 0 \\ 0 & \text{pour } t \leq c \end{cases}$$

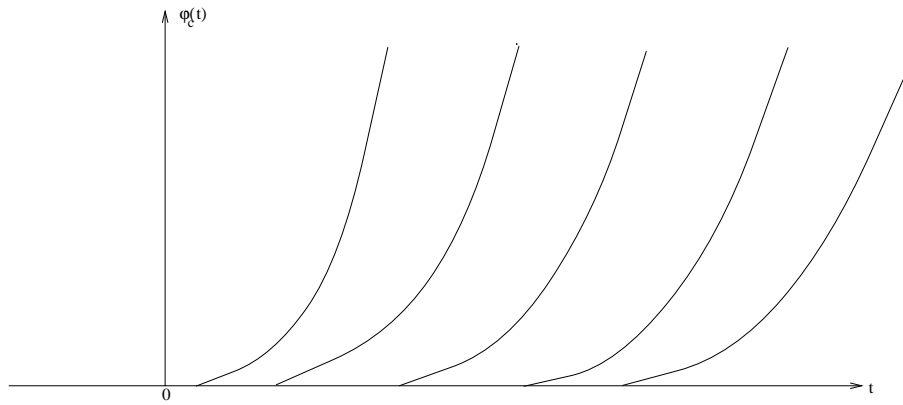


FIG. 4.1: Exemple de non-unicité.

La fonction identiquement nulle $y = 0$ sur $] -\infty, +\infty[$, est également solution du problème (voir FIG. 4.1). Dans cet exemple même si f est continue, il n'y a pas unicité de la solution ; le caractère lipschitzien de f en $y = 0$ fait visiblement défaut.

En revenant sur la notion de bifurcation vue dans le chapitre 2, cet exemple peut être donné pour mettre en évidence que l'unicité de l'évolution est plus forte que l'unicité en vitesses. En effet, dans l'exemple ci-dessus le problème en vitesses a une solution unique (pas de possibilité de bifurcation angulaire). Par contre l'évolution n'étant pas unique, des bifurcations tangentes sont alors possibles.

Théorème 4.3 (Existence et unicité de Picard-Lindelöf) Si $f(y, t)$ est continue sur un ouvert Ω et localement lipschitzienne par rapport à y sur Ω , alors pour tout (y_0, t_0) dans Ω , il existe une unique solution $y(t; t_0, y_0)$, avec $y(t_0; t_0, y_0) = y_0$, de l'équation (4.1) passant par (y_0, t_0) . De plus, le domaine E dans \mathbb{R}^{n+2} de définition de la fonction $y(t; t_0, y_0)$ est ouvert et $y(t; t_0, y_0)$ est continue sur E .

On voit ainsi apparaître la notion importante de fonction lipschitzienne, et l'on peut se poser la question du lien qu'elle entretient avec les notions voisines de continuité et de différentiabilité. On peut montrer aisément les propriétés suivantes :

- Si une fonction $f(y, t)$ définie sur un ouvert Ω est lipschitzienne par rapport à y , elle est uniformément continue par rapport à y .
- Si une fonction $f(y, t)$ définie sur un ouvert Ω est localement lipschitzienne par rapport à y , elle est continue par rapport à y .
- Les deux propositions précédentes ont des réciproques fausses. En effet, ni la continuité, ni même la continuité uniforme par rapport à y d'une fonction $f(y, t)$, n'entraînent l'existence d'une inégalité de Lipschitz pour cette fonction.

Pour bien s'en convaincre, reprenons l'exemple 4.1 avec la restriction de la fonction f sur l'intervalle $] - 1, 1[$ définie par $f(y) = \sqrt{y}$ pour $0 \leq y < 1$ et $f(y) = 0$ pour $-1 < y < 0$. Bien que cette fonction soit uniformément continue, elle n'est ni lipschitzienne, ni localement lipschitzienne. En revanche on dispose des propositions suivantes :

- Si une fonction $f(y, t)$, définie sur un ouvert Ω , possède des dérivées partielles premières continues par rapport à y , elle est localement lipschitzienne dans Ω .
- Si une fonction $f(y, t)$ définie sur un ouvert convexe Ω a des dérivées partielles en y continues, elle est lipschitzienne si et seulement si ces dérivées sont bornées.
- Si une fonction $f(y, t)$ est localement lipschitzienne sur un compact, elle est lipschitzienne sur ce compact.

Les théorèmes d'existence et d'unicité sont démontrés de manière très complète et générale dans G. Sansone (1956) [186] et E.A. Coddington et N. Levinson (1955) [27]. On montre en particulier que la continuité du second membre suffit à assurer l'existence d'une solution, et que la condition de Lipschitz n'est pas nécessaire pour assurer l'unicité. Ces mêmes théorèmes sont traités par F.G. Tricomi (1961) [208], L.S. Pontryagin (1969) [165], S. Lefschetz (1963) [105] et dans bien d'autres ouvrages, à un niveau de généralité un peu moindre. Dans J.K. Hale (1969) [58] et L. Schwartz (1967) [188], l'existence et l'unicité sont démontrées à partir du théorème du point fixe. Il en va de même dans L.S. Pontryagin (1969) [165].

Nous n'avons examiné que des équations ou systèmes d'équations où les dérivées de l'ordre le plus élevé étaient explicitées dans le premier membre. On trouvera quelques commentaires sur des équations plus générales dans L.S. Pontryagin (1969) [165].

Les théorèmes d'existence s'étendent sans peine au cas où le second membre $f(y, t)$ et les solutions de l'équation différentielle prennent leurs valeurs non plus dans \mathbb{R}^n , mais plus généralement dans un espace vectoriel normé complet. On pourra consulter sur ce point N. Bourbaki (1961) [17] ou M. Choquet (1961) [24].

4.3.3 Régularité des solutions, continuité et dérivabilité

Les solutions d'une équation différentielle sont des fonctions de t , mais elles dépendent aussi des conditions initiales t_0 et y_0 . De plus, si le second membre de l'équation différentielle dépend d'un paramètre λ , ses solutions en dépendront aussi. Cette sous-section répond à la question de savoir à quelles conditions les solutions dépendent continûment des quantités t_0 , y_0 et λ , et à quelles autres conditions elles possèdent des dérivées d'un ordre donné par rapport à t , t_0 , y_0 et λ .

Le théorème 4.3 montre que si $f(y, t)$ est continue et localement lipschitzienne par rapport à y , alors la solution de (4.1) notée $y(t; t_0, y_0)$ est continue par rapport à ses arguments. On peut étendre cette propriété au cas où la fonction f dépend d'un paramètre $\lambda \in \mathbb{R}^k$.

Théorème 4.4 *Si la fonction $f(y, t, \lambda)$, dépendant d'un paramètre λ dans un ensemble fermé $G \subset \mathbb{R}^k$, est continue par rapport à (y, t) dans Ω , λ dans G , et possède une constante de Lipschitz locale par rapport à y indépendante de $\lambda \in G$, alors pour tout $(y_0, t_0) \in \Omega$, et tout $\lambda \in G$, il existe une unique solution $y(t; t_0, y_0, \lambda)$, $y(t_0; t_0, y_0, \lambda) = y_0$, de (4.1) passant par (y_0, t_0) et continue par rapport à $(t; t_0, y_0, \lambda)$ dans son domaine de définition.*

En ce qui concerne la dérivabilité des solutions, il existe de nombreux théorèmes avec différentes variantes, nous avons retenu les deux suivants :

Théorème 4.5 *Soit la fonction $f(y, t)$ définie sur un ouvert Ω de $\mathbb{R}^n \times \mathbb{R}$, de classe C^m , et soit (4.1) l'équation différentielle associée. La solution $y(t; t_0, y_0)$ exprimée en fonction des données initiales est alors de classe C^m par rapport à y_0, t_0 et de classe C^{m+1} par rapport à t .*

Théorème 4.6 *Soit $f(y, t, \lambda)$ une fonction définie sur un ouvert Ω' de $\mathbb{R}^n \times \mathbb{R} \times \mathbb{R}^k$, et de classe C^m . La solution $y(t; t_0, y_0, \lambda)$ de (4.1) exprimée en fonction des données initiales et du paramètre, est alors de classe C^m par rapport à y_0, t_0, λ et de classe C^{m+1} par rapport à t .*

Il existe également des conditions d'analyticité de f sous lesquelles la solution de l'équation (4.1) est analytique. On voit ainsi que les solutions de l'équation différentielle (4.1) héritent en quelque sorte de certaines propriétés de la fonction f .

La plupart des traités sur les équations différentielles contiennent les démonstrations de ces propriétés de régularité des solutions. L'exposé le plus complet est sans doute celui de E.A. Coddington et N. Levinson (1955) [27]. Les ouvrages de N. Rouche et J. Mawhin (1973) [183], et S. Lefschetz (1963) [105] sont assez complets. Sur les problèmes de continuité et différentiabilité des solutions, L.S. Pontryagin (1969) [165] est particulièrement minutieux et clair. Il en va de même pour la continuité dans L. Schwartz (1967) [188]. Ces deux auteurs utilisent le théorème du point fixe. Le lemme de Gronwall est traité par G. Sansone (1956) [186] avec un peu moins d'hypothèses que chez les autres auteurs.

4.3.4 Discussion de la dépendance continue par rapport aux données initiales

Pour bien comprendre la signification de la dépendance continue par rapport aux données initiales et le lien qu'elle peut entretenir avec la question de la stabilité, nous allons étudier l'exemple très simple suivant :

Exemple 4.2 Soit l'équation différentielle scalaire $\dot{y} = y^2$, avec la donnée initiale $y(t_0) = y_0$. Pour une condition initiale nulle, la fonction identiquement nulle est la solution sur $]-\infty, +\infty[$, c'est-à-dire que $y(t; t_0, 0) = 0$, $t \in \mathbb{R}$. Pour $y_0 \neq 0$, la solution est donnée par $y(t; t_0, y_0) = y_0 / (1 - y_0(t - t_0))$.

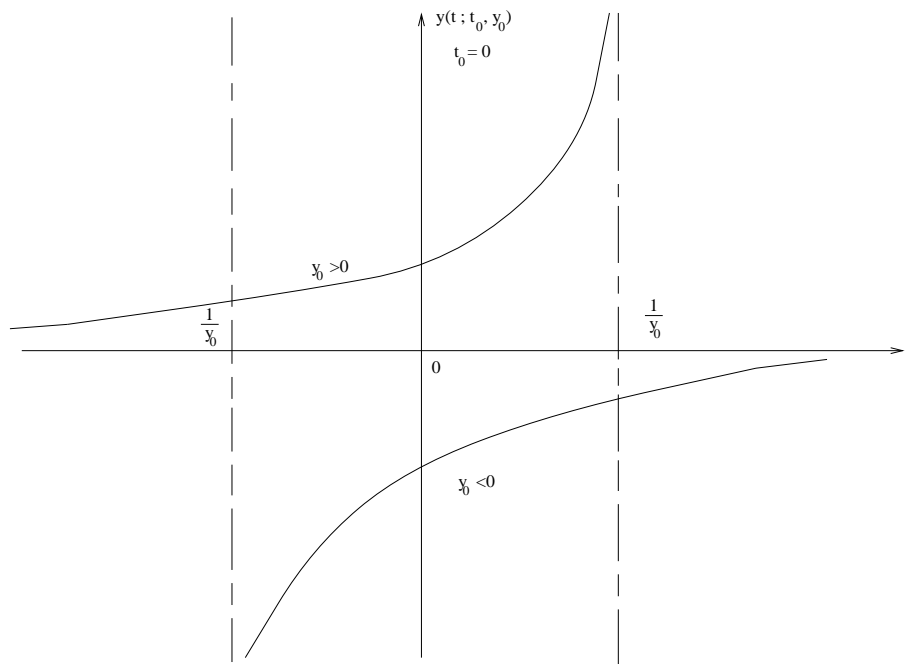


FIG. 4.2: Trajectoires de l'équation $\dot{y} = y^2$.

Elle est définie (FIG. 4.2) sur $]-\infty, t_0 + 1/y_0[$ pour $y_0 > 0$, et sur $]t_0 + 1/y_0, +\infty[$ pour $y_0 < 0$. Fixons $t_0 = 0$ et intéressons-nous aux solutions définies sur $]1/y_0, +\infty[$ correspondant donc à $y_0 < 0$. Il est clair que cette solution $y(t; 0, y_0) = y_0 / (1 - y_0 t)$ est continue en t, y_0 sur tout son domaine de définition. Puisque $y(t; 0, 0) = 0$, la continuité par rapport à y_0 entraîne que pour tout $T > 0$ et tout $\varepsilon > 0$, il existe un $\delta = \delta(\varepsilon, T) > 0$ tel que $|y(t; 0, y_0)| < \varepsilon$ sur $[0, T]$ pourvu que $|y_0| < \delta$. On a donc la continuité uniforme de la solution par rapport à la donnée initiale y_0 sur tout intervalle compact $[0, T]$ du temps. La plus grande valeur de δ correspond à $\delta / (1 - \delta T) = \varepsilon$. On voit bien que lorsque T augmente δ décroît, et en fait δ tend vers zéro lorsque $T \rightarrow +\infty$. Ceci montre que la continuité de $y(t; 0, y_0)$ en y_0 n'est pas uniforme par rapport à t sur tout l'intervalle $[0, +\infty[$.

Ainsi, même dans le cas le plus courant où l'on suppose que $f(y, t)$ est suffisamment régulière pour avoir existence, unicité et continuité de la solution par rapport aux données initiales ; il reste que cette continuité ne nous renseigne sur le comportement des solutions que sur des intervalles finis de temps. Pour avoir des informations pour n'importe quelle valeur de t , on a besoin de la continuité uniforme par rapport aux données initiales sur des intervalles de temps infinis.

Exemple 4.3 Soit un seau d'eau, au fond duquel on a percé un trou de diamètre δ (FIG. 4.3). Quel que soit T il existe un δ aussi petit que l'on veut tel que dans un espace de temps $t < T$ le seau reste presque plein. Néanmoins, quelle que soit la valeur de $\delta > 0$, le seau se vide de son eau au bout d'un temps infini. Autrement dit $\delta \rightarrow 0$ lorsque $T \rightarrow +\infty$.

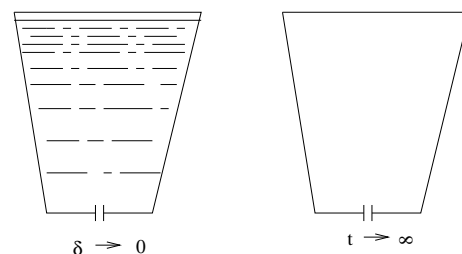


FIG. 4.3: Comportement asymptotique pour $t \rightarrow +\infty$.

Dans le cas général, plaçons-nous dans les hypothèses du théorème 4.3. On suppose que pour la donnée initiale (y_0, t_0) , l'équation (4.1) possède une solution $y(t; t_0, y_0)$ définie sur \mathbb{R} telle que $y(t_0; t_0, y_0) = y_0$. La dépendance continue en y_0 implique que pour tous nombres t_0 dans \mathbb{R} et $T > 0$, il existe un $\delta(T) > 0$ tel que la solution $y(t; t_0, y_1)$, $\|y_1 - y_0\| < \delta(T)$ existe sur $[t_0, t_0 + T]$. De plus, $\|y(t; t_0, y_1) - y(t; t_0, y_0)\| \rightarrow 0$ uniformément en t sur $[t_0, t_0 + T]$ lorsque $\|y_1 - y_0\| \rightarrow 0$. En d'autres termes, étant donnés des nombres $T > 0$ et $\varepsilon > 0$ quelconques, il existe un $\delta = \delta(\varepsilon, T, t_0)$ tel que la solution $y(t; t_0, y_1)$ existe sur $I = [t_0, t_0 + T]$, et vérifie $\|y(t; t_0, y_1) - y(t; t_0, y_0)\| < \varepsilon$ sur I pour $\|y_1 - y_0\| < \delta(\varepsilon, T, t_0)$ (voir FIG. 4.4).

On voit ainsi que la continuité uniforme des solutions par rapport aux données initiales est acquise sur un intervalle fini du temps, pourvu que la fonction $f(y, t)$ soit suffisamment régulière. Cependant il est excessivement dangereux d'étendre ce résultat à un intervalle de temps infini, car ceci est loin d'être vrai comme le montrent les deux exemples traités ci-dessus.

En résumé, la dépendance continue des solutions par rapport aux conditions initiales ne peut nous renseigner sur le comportement asymptotique des solutions pour des temps infinis, et l'étude de la stabilité d'une solution recevra une approche différente comme on le verra dans les sections suivantes.

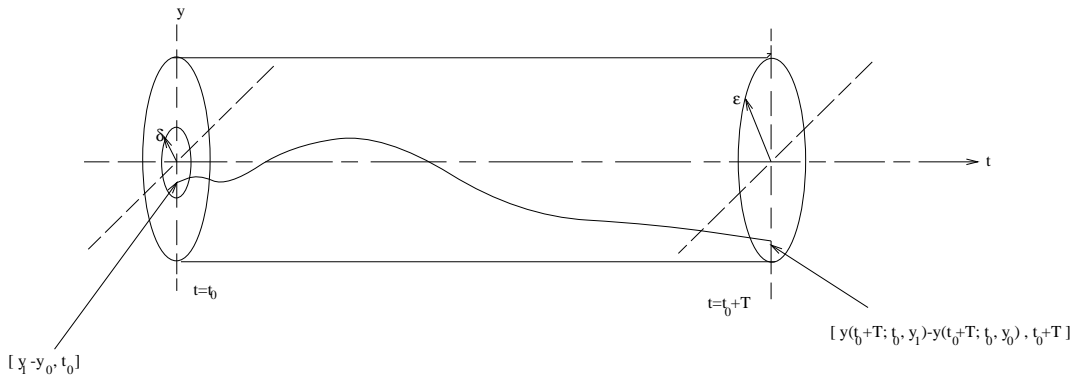


FIG. 4.4: Conséquence de la dépendance continue.

Remarque 4.2 *On pourrait être tenté de définir une notion de stabilité locale : c'est-à-dire lorsque des petites perturbations des conditions initiales donnent des solutions perturbées qui restent proches de la solution de départ sur un intervalle de temps fini. Au vu de ce qui précède, il est clair qu'une telle définition de la stabilité n'est pas pertinente. D'ailleurs cette notion n'est rencontrée dans aucun des traités mathématiques. Dans toute la suite, et pour nos applications à la mécanique, nous n'utiliserons que la définition de stabilité de Lyapunov présentée dans la section suivante.*

4.4 Stabilité

4.4.1 Présentation intuitive du concept de stabilité

Soit $y(t; t_0, y_0)$ une solution d'une équation différentielle représentant un phénomène physique ou l'évolution d'un système quelconque. Il existe toujours deux causes d'incertitude sur les conditions initiales. En effet, quand on tente de répéter une expérience donnée, la reproduction des conditions initiales n'est jamais entièrement fidèle. De plus, même si l'on ne considère qu'une seule expérience, les conditions initiales sont connues par des mesures entachées d'erreurs.

Il est donc fondamental de pouvoir reconnaître les circonstances dans lesquelles de petites variations des conditions initiales n'introduiront que de petites variations dans la suite du phénomène. Que dit à ce sujet le théorème de continuité par rapport aux conditions initiales ? Il affirme que, pour maintenir la perturbation de la solution jusqu'à un instant T dans une limite ε , il suffit de maintenir la perturbation des conditions initiales dans une limite $\eta(T, \varepsilon)$. Il est bien naturel que η soit une fonction croissante de ε . Mais il est fort gênant qu'il soit une fonction décroissante de T , et puisse même tendre vers zéro quand $T \rightarrow +\infty$. La continuité par rapport aux conditions initiales n'empêche en aucune façon deux solutions aussi voisines que l'on veut au départ de s'écartier indéfiniment l'une de l'autre quand $t \rightarrow +\infty$. Il suffit de regarder l'exemple banal fourni par l'équation $\dot{y} = y$. Si l'on perturbe sa solution donnée par $y(t) = y_0 \exp(t - t_0)$ d'une quantité initiale Δy_0 , on obtient comme écart au temps t entre les deux solutions $\Delta y_0 \exp(t - t_0)$. On devra

donc choisir $\eta \leq \varepsilon \exp(t_0 - t)$. Or dès que η devient inférieur à l'incertitude sur les conditions initiales, le praticien n'en a plus que faire. D'où le grand intérêt de la notion de stabilité.

En résumé, une solution sera dite stable si, pour maintenir la perturbation qui l'affecte à un instant t_0 donné dans une limite ε sur tout l'intervalle $[t_0, +\infty[$, il suffit de maintenir la perturbation des conditions initiales dans une limite $\eta(\varepsilon)$.

Nous venons d'introduire, en termes non rigoureux et à l'aide d'exemples, quelques concepts de stabilité. On donnera ci-après les définitions de la stabilité, attractivité,...etc, d'une manière plus formelle, en utilisant systématiquement les quantificateurs \exists et \forall . Même si elle va paraître un peu rébarbative, cette formulation est probablement celle qui minimise le risque d'erreurs de raisonnement.

Soit $f(y, t)$ une fonction continue sur $\Omega = U \times I$ où $I = [0, +\infty[$, U un ouvert de \mathbb{R}^n , et localement lipschitzienne par rapport à y sur Ω . Considérons encore l'équation différentielle ordinaire associée :

$$\dot{y} = f(y, t) \tag{4.2}$$

Soit $y^0(t)$ l'unique solution de l'équation (4.2) passant par $(y^0(0), 0)$ et supposée définie sur I tout entier. Si l'on note y_0 la valeur que prend cette solution y^0 à l'instant t_0 quelconque (i.e., $y^0(t_0) = y_0$) alors $y^0(t)$ s'identifie à $y(t; t_0, y_0)$.

Définition 4.1 *La solution $y^0(t)$ est stable au sens de Lyapunov si :*

$$\forall \varepsilon > 0, \forall t_0 \in I, \exists \eta(\varepsilon, t_0) > 0 \text{ tel que } \forall y_1 : \|y_1 - y_0\| < \eta \\ \text{alors } \forall t \geq t_0, \|y(t; t_0, y_1) - y(t; t_0, y_0)\| < \varepsilon.$$

Autrement dit, pour toute perturbation $\Delta y_0 = y_1 - y_0$ suffisamment faible appliquée à cette solution à un instant t_0 quelconque, l'écart $\Delta y(t) = y(t; t_0, y_1) - y(t; t_0, y_0)$ entre les deux solutions reste faible pour toute valeur ultérieure du temps $t \geq t_0$. Mathématiquement parlant, cela se traduit par la continuité uniforme de la solution $y^0(t) = y(t; t_0, y_0)$ par rapport à la donnée initiale y_0 sur l'intervalle $[t_0, +\infty[$.

Schématiquement, la stabilité est illustrée par la même figure que précédemment (voir FIG. 4.4), mais avec un écart de solutions qui doit rester à l'intérieur du cylindre infini, de rayon ε pour $t \geq t_0$. Notons que l'on est assuré que les solutions $y(t; t_0, y_1)$, partant de conditions initiales proches, sont définies pour tout $t \geq t_0$; puisque la solution $y^0(t)$ étant stable ces solutions restent confinées dans un intervalle compact, et donc indéfiniment prolongeables vers la droite (voir le théorème global d'existence et d'unicité).

On montre, L. Cesari (1963) [22], que cette définition de la stabilité est indépendante du choix de t_0 , au sens où si elle est réalisée pour un certain t_0 , alors pour un $t_1 \neq t_0$ elle est encore satisfaite. Ceci est dû aux théorèmes de continuité vus précédemment. Ainsi, une solution stable pour des perturbations qui lui sont appliquées à un instant t_0 donné, est stable pour des perturbations appliquées à tout autre instant t_1 . Cependant il faut garder à l'esprit que la

constante η qui apparaît dans cette définition peut dépendre de t_0 . S'il en est ainsi, on dira que la stabilité n'est pas uniforme.

Dans certaines situations, on veut s'assurer qu'un système stable, ne devienne pas "moins stable" pour des perturbations intervenant à des instants de plus en plus grands. En effet il est possible qu'un système, techniquement stable, voit sa sensibilité aux perturbations augmenter au cours du temps ; la raison à cela est que $\eta(\varepsilon, t_0)$ peut décroître vers zéro lorsque t_0 augmente. L'exemple suivant montre justement un tel système, qui est stable mais non uniformément stable.

Exemple 4.4 On considère la famille de courbes à un paramètre c :

$$y_c(t) = \frac{c}{1+t} \exp\{(c^2 - 1)t\}, \quad t \geq 0$$

L'élimination de la constante c entre l'expression de y_c et celle de sa dérivée temporelle \dot{y}_c nous fournit l'équation différentielle du premier ordre dont $y_c(t)$ est solution. La forme explicite de cette équation différentielle ne nous est pas utile puisque l'on peut appliquer la définition de la stabilité sur ses solutions $y_c(t)$. On peut remarquer que la solution $y_c(t)$ est associée à la condition initiale $y_c(0) = c$, et peut donc être écrite comme $y_c(t) = y(t; 0, c)$. Pour une donnée initiale nulle $c = 0$, la solution qui lui correspond est la fonction identiquement nulle, c'est-à-dire que $y_0(t) = y(t; 0, 0) = 0$. La figure 4.5 montre que la courbe qui sépare celles qui tendent vers l'infini ($c > 1$) de celles qui tendent vers zéro ($|c| < 1$) correspond à $c = 1$ et est donnée par $y_1(t) = 1/(1+t)$. Cette courbe $y_1(t)$ tend aussi vers zéro lorsque $t \rightarrow +\infty$. On voit clairement de la figure 4.5, que la solution $y_0(t) = 0$ est stable ; elle est même asymptotiquement stable (voir la définition de la stabilité asymptotique). Cependant la dépendance de la constante $\eta(\varepsilon, t_0)$, mentionnée dans la définition de la stabilité, en t_0 ne peut être éliminée. En effet, η doit vérifier $\eta \leq \min(\varepsilon, 1/(1+t_0))$ ce qui entraîne que $\eta \rightarrow 0$ lorsque $t_0 \rightarrow +\infty$. Ainsi la stabilité de la solution $y_0(t) = 0$ n'est pas uniforme.

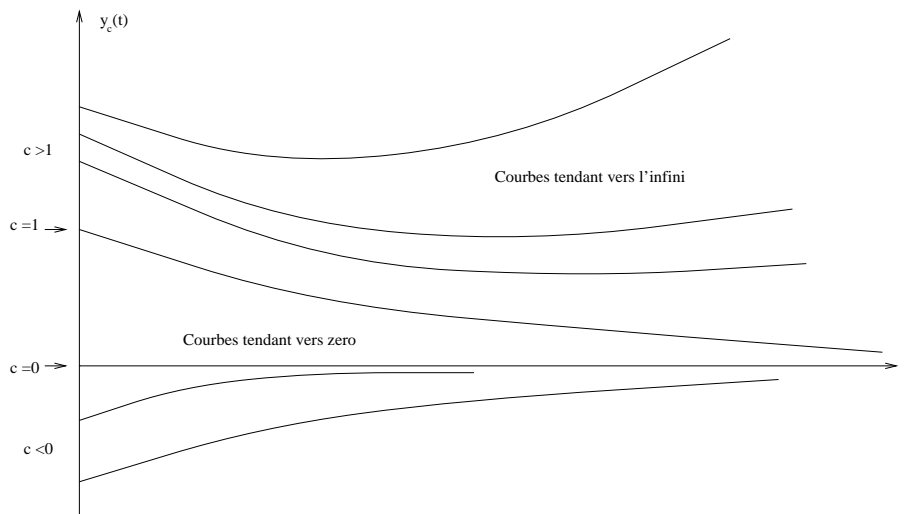


FIG. 4.5: Exemple de solution stable mais non uniformément stable.

On dira que la solution $y^0(t)$ du système (4.2) est uniformément stable, si elle est stable et si la constante $\eta(\varepsilon, t_0)$ qui apparaît dans la définition de la stabilité peut être choisie indépendamment de t_0 , ou plus précisément :

Définition 4.2 *La solution $y^0(t)$ du système (4.2) est uniformément stable si :*

$$\forall \varepsilon > 0, \exists \eta(\varepsilon) > 0 \text{ tel que } \forall t_0 \in I, \forall y_1 : \|y_1 - y_0\| < \eta \\ \text{alors } \forall t \geq t_0, \|y(t; t_0, y_1) - y(t; t_0, y_0)\| < \varepsilon.$$

Dans le cas autonome, f indépendante de t , une solution étant stable (asymptotiquement stable) alors elle est uniformément stable (uniformément asymptotiquement stable). En effet le système est dans ce cas invariant par translation par rapport à t . Ceci est encore vrai dans le cas périodique (f périodique en t).

Une autre notion importante concerne l'attractivité d'une solution donnée. Notion qui est indépendante de celle de stabilité comme on va le voir.

Définition 4.3 *La solution $y^0(t)$ du système (4.2) est attractive si :*

$$\forall t_0 \in I, \exists \delta(t_0) > 0, \text{ tel que } \forall y_1 : \|y_1 - y_0\| < \delta \text{ alors} \\ y(t; t_0, y_1) \text{ est définie pour } t \geq t_0, \text{ et } \lim_{t \rightarrow +\infty} \|y(t; t_0, y_1) - y(t; t_0, y_0)\| = 0$$

Cette même solution est dite uniformément attractive, si elle est attractive et si la constante $\delta(t_0)$ qui intervient peut être choisie indépendamment de t_0 .

Définition 4.4 *La solution $y^0(t)$ du système (4.2) est asymptotiquement stable si elle est stable et attractive.*

Elle est uniformément asymptotiquement stable si elle est uniformément stable et uniformément attractive.

On a cru longtemps que l'attractivité impliquait la stabilité, et donc la stabilité asymptotique. Il n'en est rien : il existe des équations différentielles $\dot{y} = f(y)$ avec y et f dans \mathbb{R}^2 , où la solution zéro est à la fois attractive et instable. Notons que pour trouver de tels contre-exemples il faut se mettre au moins en dimension 2, car ceci n'est pas possible si y est scalaire. Un contre-exemple montrant que l'attractivité n'implique pas la stabilité a été donné par R.E. Vinograd (1957) [215]. Il est repris par W. Hahn (1967) [54], p. 191.

Il est plus simple de voir que la stabilité n'implique pas l'attractivité. Il suffit de prendre l'exemple trivial de l'équation différentielle $\dot{y} = 0$, dont la solution zéro est stable mais non attractive. L'oscillateur harmonique $\ddot{y} + \omega^2 y = 0$ est également stable sans être asymptotiquement stable. Notons simplement au passage qu'une équation différentielle d'ordre n peut être transformée en un système de n équations différentielles du premier ordre.

Enfin une solution est dite instable si elle n'est pas stable. La définition explicite s'obtient par la règle d'échange des quantificateurs :

Définition 4.5 La solution $y^0(t)$ du système (4.2) est instable si :

$$\begin{aligned} \exists \varepsilon > 0, \exists t_0 \in I, \text{ tel que } \forall \eta > 0, \exists y_1 : \|y_1 - y_0\| < \eta \\ \text{et } \exists t \geq t_0, \|y(t; t_0, y_1) - y(t; t_0, y_0)\| \geq \varepsilon. \end{aligned}$$

On remarquera que, dans cette opération de négation, la quantité η ne dépend plus de ε et t_0 .

4.4.2 Changement de variable, retour à l'origine

On considère encore l'équation différentielle ordinaire :

$$\dot{y} = f(y, t) \tag{4.3}$$

Avec $f(y, t)$ définie et continue sur $\Omega = U \times I$ où $I = [0, +\infty[$, U un ouvert de \mathbb{R}^n , et possédant des dérivées partielles en y continues.

Soit $y^0(t)$ l'unique solution de l'équation (4.3) passant par $(y^0(0), 0)$ et supposée définie sur I tout entier. Si l'on note y_0 la valeur que prend cette solution y^0 à l'instant t_0 quelconque (i.e., $y^0(t_0) = y_0$) alors $y^0(t)$ s'identifie à $y(t; t_0, y_0)$.

On va montrer que la question de stabilité de la solution $y^0(t)$ du système (4.3) peut se réduire à la question de stabilité de la solution zéro d'un nouveau système. En effet si $y(t) = y(t; t_0, y_1)$ est une autre solution de (4.3) partant d'une condition initiale (y_1, t_0) proche de (y_0, t_0) ; alors en posant $z^*(t) = y(t) - y^0(t)$, l'équation différentielle vérifiée par z^* est :

$$\begin{aligned} \dot{z}^* &= F(z^*, t) \quad t \geq t_0 \\ F(z^*, t) &= f(z^* + y^0(t), t) - f(y^0(t), t) \\ z^*(t_0) &= y_1 - y_0 \end{aligned} \tag{4.4}$$

Notons que la dépendance temporelle de F provient à la fois de la variable t et de la fonction $y^0(t)$ supposée connue. La quantité $z^*(t_0) = z_0^*$ représente la perturbation initiale appliquée à la solution $y^0(t)$ à l'instant t_0 arbitrairement choisi ; alors que $z^*(t)$ décrit l'évolution de cette perturbation au cours du temps $t \geq t_0$.

Il est clair que la fonction identiquement nulle $z^* = 0$ est solution de l'équation différentielle (4.4), elle correspond à une donnée initiale nulle (absence de perturbation appliquée à $y^0(t)$). Il vient alors que l'étude de la stabilité (stabilité asymptotique) de la solution $y^0(t)$ du système (4.3) est équivalente à l'étude de la stabilité (stabilité asymptotique) de la solution zéro du système (4.4). Aussi dans la suite, on donnera les théorèmes concernant les conditions suffisantes ou nécessaires de stabilité relativement à la solution zéro d'un système différentiel non autonome de type (4.4), puisque le cas d'une solution générale instationnaire s'y ramène par un changement de coordonnées.

Les définitions de (stabilité, stabilité uniforme, stabilité asymptotique, stabilité uniforme et asymptotique, instabilité), de la solution zéro d'un système de type (4.4), se déduisent de celles

données pour une solution non stationnaire $y^0(t)$ dans la sous-section précédente, en y remplaçant $y_1 - y_0$ par z_0^* et $y(t; t_0, y_1) - y(t; t_0, y_0)$ par $z^*(t) = z^*(t; t_0, z_0^*)$. Ce qui donne :

Définition 4.6 *La solution $z^* = 0$ de (4.4) est :*

- (i) **Stable**, si pour tout $\varepsilon > 0$ et tout $t_0 \geq 0$ il existe un $\eta(\varepsilon, t_0) > 0$, tel que pour tout z_0^* vérifiant $\|z_0^*\| < \eta$ alors $\|z^*(t)\| < \varepsilon$ pour $t \in [t_0, +\infty[$;
- (ii) **Uniformément stable**, si elle est stable et si la quantité $\eta(\varepsilon, t_0)$ mentionnée dans cette définition de stabilité est indépendante de t_0 ;
- (iii) **Asymptotiquement stable**, si elle est stable et s'il existe un $\delta(t_0)$ tel que pour tout z_0^* vérifiant $\|z_0^*\| < \delta$ alors $\lim_{t \rightarrow +\infty} \|z^*(t)\| = 0$.

Puisque $F(0, t) = 0$ pour tout $t \geq t_0$, et $f(y, t)$ possède des dérivées partielles en y continues (donc de même pour $F(z^*, t)$ en z^*), le système (4.3) transformé par translation en (4.4) peut encore s'écrire sous la forme équivalente :

$$\begin{aligned} \dot{z}^* &= B(t).z^* + g(z^*, t) \\ B(t) &= \frac{\partial F}{\partial z^*}(0, t) = \frac{\partial f}{\partial y}(y^0(t), t) \\ g(z^*, t) &= F(z^*, t) - B(t).z^* \end{aligned} \tag{4.5}$$

L'opérateur linéaire $B(t) = f_{,y}(y^0(t), t)$ dépend du temps à travers la variable t mais aussi via la solution $y^0(t)$. Le reste $g(z^*, t)$ du développement de Taylor de F au voisinage de $z^* = 0$ est une fonction vectorielle continue en t et z^* , et vérifie $\|g(z^*, t)\|/\|z^*\| \rightarrow 0$ lorsque $z^* \rightarrow 0$. On peut même affirmer que :

$$\frac{\|g(z^*, t)\|}{\|z^*\|} \rightarrow 0 \text{ lorsque } z^* \rightarrow 0$$

et ceci uniformément par rapport à t sur tout intervalle compact $[t_0, t_0 + T]$.

En résumé, à partir d'un système différentiel de type (4.3) et de l'une de ses solutions $y^0(t)$, on peut associer un système différentiel (4.5) de solution triviale zéro et dont les éléments $B(t)$ et $g(z^*, t)$ sont définis ci-dessus à partir de f et de sa solution y^0 .

L'intérêt de cette transformation est qu'il suffit d'étudier la stabilité de l'origine $z^* = 0$ du système (4.5) pour en conclure aux mêmes résultats (stabilité, stabilité uniforme, asymptotique, ...) pour la solution $y^0(t)$ du système (4.3) de départ.

Le système différentiel (4.5) est appelé *équation variationnelle* relative à l'équation différentielle (4.3) et à sa solution $y^0(t)$.

Il est naturel d'associer au système (4.5) le système linéaire suivant :

$$\dot{z}^* = B(t).z^* \tag{4.6}$$

qui est dit *système variationnel linéaire* relatif à la solution $y^0(t)$ de l'équation (4.3). Ainsi le passage de l'équation différentielle (4.3) et de sa solution $y^0(t)$ à l'équation linéaire (4.6) est appelé linéarisation autour de la solution $y^0(t)$, puisqu'il consiste à rejeter le terme non linéaire $g(z^*, t)$.

Il est naturel aussi de se poser la question de savoir, si la stabilité ou l'instabilité de la solution zéro de (4.6) impliquerait la stabilité ou l'instabilité de la solution nulle de (4.5). Dans le cas le plus général, il n'y a aucun rapport d'implication quant à la stabilité de l'origine dans le système linéaire (4.6) et dans le système non linéaire (4.5), comme le montrent les deux exemples triviaux suivants :

Exemple 4.5 Dans le système $\dot{z}^* = F(z^*)$ avec $F(z^*) = z^{*2}$, l'origine est stable pour le système linéarisé $\dot{z}^* = 0$ mais instable dans le système non linéaire $\dot{z}^* = z^{*2}$ de départ (voir l'exemple (4.2)).

Exemple 4.6 Dans le système $\dot{z}^* = F(z^*, t)$ avec $F(z^*, t) = z^* - e^t z^{*3}$, l'origine est instable pour le système linéarisé $\dot{z}^* = z^*$ (puisque les solutions sont de la forme $z^*(t) = Ce^t$); mais asymptotiquement stable pour le système non linéaire de départ (car les solutions sont données par $z^*(t) = Ce^t[1 + \frac{2}{3}C^2(e^{3t} - 1)]^{-\frac{1}{2}}$ et tendent vers zéro lorsque $t \rightarrow +\infty$).

En revanche, sous certaines hypothèses sur les fonctions f et sa jacobienne f_y par rapport à y ; la stabilité ou l'instabilité de la solution zéro de (4.6) entraîne la stabilité ou l'instabilité de la solution zéro de (4.5). Cette étude sera faite un peu plus loin dans la suite de notre exposé, mais notons simplement que l'une des hypothèses qui est souvent utile à ces études de comparaison est :

$$\frac{\|g(z^*, t)\|}{\|z^*\|} \rightarrow 0 \text{ lorsque } z^* \rightarrow 0$$

uniformément par rapport à t sur $[t_0, +\infty[$.

Cette hypothèse est évidemment respectée dans le cas où la fonction $f(y, t)$ du système (4.3) admet par rapport à t , la période $T > 0$, et si la solution $y^0(t)$, dont l'étude de stabilité est en question, est T -périodique. En effet, dans ces conditions le vecteur $g(z^*, t)$ et la matrice $B(t) = f_y(y^0(t), t)$ sont aussi T -périodiques.

4.4.3 Cadre de la mécanique

Pour les applications en mécanique, la notion de stabilité introduite ci-dessus mesure la sensibilité des mouvements aux perturbations extérieures. Elle peut se traduire sous plusieurs formes mathématiques. La définition la plus pertinente correspond probablement à la stabilité au sens de Lyapunov donnée précédemment, et proposée initialement par A. Lyapunov [119]. En effet considérons un système mécanique discret ou discrétisé dont l'évolution $y(t)$, sous l'effet

d'un chargement imposé, est décrite pour $t \geq 0$ par le système différentiel :

$$\dot{y} = f(y, t) \quad (4.7)$$

Pour se fixer les idées, on peut supposer par exemple que l'instant initial $t = 0$ correspond à l'instant où l'on applique ce chargement. On suppose que f a la régularité suffisante pour qu'à une condition initiale donnée, il existe une unique solution de (4.7) définie pour $t \geq 0$. Soit $y^0(t)$ une solution particulière de l'équation (4.7) associée à une certaine condition initiale $y^0(0)$. Il arrive souvent que cette solution $y^0(t)$, dite fondamentale, possède certaines propriétés de symétrie mais ceci n'est pas indispensable pour étudier sa stabilité. Cette solution fondamentale $y^0(t)$ est stable si pour toute perturbation $z^*(t_0) = y(t_0) - y^0(t_0)$, suffisamment faible, appliquée au système à un instant $t_0 \geq 0$ quelconque, la trajectoire perturbée $y(t)$ reste proche de la courbe fondamentale $y^0(t)$ pour toute valeur ultérieure du temps ($t \geq t_0$).

Si l'on note par $z^*(t) = y(t) - y^0(t)$ l'écart entre ces deux solutions pour $t \geq t_0$, on a vu que la stabilité de la solution fondamentale $y^0(t)$ du système (4.7) est équivalente à la stabilité de la solution $z^* = 0$ de son *système variationnel* suivant :

$$\dot{z}^* = B(t).z^* + g(z^*, t)$$

où $B(t) = f_{,y}(y^0(t), t)$ et $g(z^*, t) = f(z^* + y^0(t), t) - f(y^0(t), t) - B(t).z^*$.

De ces expressions de $B(t)$ et $g(z^*, t)$, on voit que leur dépendance temporelle provient de la dépendance explicite de f en t ; mais aussi de la solution fondamentale $y^0(t)$. Poussons encore cette remarque en considérant le cas particulier d'un système mécanique conservatif dont l'évolution est régie par le système autonome :

$$\dot{y} = f(y) \quad (4.8)$$

Une position d'équilibre pour ce système conservatif correspond à une solution stationnaire y_e de l'équation (4.8). En se ramenant à l'origine des coordonnées par la translation $z^* = y - y_e$, la stabilité de cet équilibre est ainsi équivalente à la stabilité de l'origine pour son *système variationnel* :

$$\dot{z}^* = B.z^* + g(z^*)$$

la matrice B et le vecteur g ne dépendent pas du temps puisque $B = f_{,y}(y_e)$ et $g(z^*) = f(z^* + y_e) - f(y_e) - B.z^*$. On voit ainsi que l'étude de stabilité d'un équilibre, pour un système autonome, nous conduit à des systèmes : *variationnel* et *variationnel linéaire* qui sont également autonomes. De plus l'hypothèse :

$$\frac{\|g(z^*)\|}{\|z^*\|} \rightarrow 0 \text{ lorsque } z^* \rightarrow 0$$

uniformément par rapport à t sur $[t_0, +\infty[$ est toujours satisfaite puisque g ne dépend pas de t .

Il n'en est cependant pas de même si, au lieu d'analyser la stabilité d'un équilibre y_e pour le système autonome (4.8), on étudiait la stabilité d'une solution non stationnaire $y^0(t)$. En effet les systèmes : *variationnel* et *variationnel linéaire* associés à l'équation autonome (4.8) et à sa solution $y^0(t)$ sont non autonomes puisque $B(t) = f_{,y}(y^0(t))$ et $g(z^*, t) = f(z^* + y^0(t)) - f(y^0(t)) - B(t).z^*$ dépendent de t à travers $y^0(t)$.

Ainsi, même si l'on part d'un système différentiel autonome au départ, l'étude de stabilité de solutions instationnaires de ce système nous amène à considérer des systèmes : *variationnel* et *variationnel linéaire* qui ne sont plus autonomes.

Considérons maintenant un système mécanique non autonome dont l'évolution est gouvernée par l'équation :

$$\dot{y} = f(y, \lambda) \quad (4.9)$$

On verra dans la suite que l'évolution quasi statique d'un système mécanique visqueux peut s'écrire sous la forme de l'équation différentielle (4.9). Le paramètre λ intervenant dans cette équation représente par exemple le chargement et vérifie $\lambda(t) \in [0, \lambda_M]$. Intéressons-nous à la stabilité de la solution fondamentale $y^0(t)$ supposée bornée. Le *système variationnel* associé à cette solution $y^0(t)$ de l'équation (4.9) est :

$$\dot{z}^* = B(t).z^* + g(z^*, t)$$

où $B(t) = f_{,y}(y^0(t), \lambda)$ et $g(z^*, t) = f(z^* + y^0(t), \lambda) - f(y^0(t), \lambda) - B(t).z^*$.

Il est alors clair que les systèmes : *variationnel* et *variationnel linéaire* sont non autonomes ; de plus l'hypothèse :

$$\frac{\|g(z^*, t)\|}{\|z^*\|} \rightarrow 0 \text{ lorsque } z^* \rightarrow 0$$

uniformément par rapport à t sur $[t_0, +\infty[$ est satisfaite puisque la solution fondamentale $y^0(t)$ et le paramètre $\lambda(t)$ sont bornés.

Remarque 4.3 – *Les perturbations appliquées au système peuvent se traduire sous différentes formes : légère perturbation du déplacement ou modification d'un paramètre intervenant dans l'équation (le chargement par exemple). Étant supposées de durée limitée en temps, par les théorèmes de continuité on a vu que l'on pouvait les ranger sous la même étiquette. Ainsi, ces perturbations se réduisent toutes à une simple perturbation des données initiales à l'instant t_0 .*

- *On n'a imposé aucune restriction quant à l'instant t_0 où l'on applique la perturbation à notre solide. Elle peut donc intervenir à tout instant de l'histoire de son évolution.*
- *L'étude de stabilité d'un solide en présence d'imperfections entre dans le cadre de notre étude. En effet, ces imperfections peuvent être vues comme une perturbation appliquée à la structure parfaite à l'instant initial $t = 0$, cas particulier d'une perturbation plus générale.*

4.4.4 Méthode directe de Lyapunov

On a montré dans les sous-sections précédentes que la question de stabilité d'une solution instationnaire d'un système non autonome de type (4.3), pouvait toujours se ramener à l'étude de stabilité de l'origine (i.e., de la solution zéro) d'un système non autonome de type (4.4). Ce système (4.4) est complètement déterminé par la donnée de l'équation (4.3) et de la solution dont on veut étudier la stabilité. Ainsi, sans aucune perte de généralité, on peut se restreindre à donner les conditions suffisantes de stabilité et d'instabilité relativement à la solution zéro du système suivant :

$$\dot{z}^* = F(z^*, t) \quad (4.10)$$

avec F fonction définie et continue sur $U \times I$ où $I = [0, +\infty[$ et U un ouvert de \mathbb{R}^n contenant l'origine. La fonction F vérifie $F(0, t) = 0$ pour tout $t \in I$, elle est supposée suffisamment régulière pour qu'à toute donnée initiale au voisinage de l'origine il existe une unique solution définie sur I et dépendant continûment des conditions initiales.

Dans son célèbre mémoire, qui a fondé la théorie moderne de la stabilité, A. Lyapunov (1907) [119] donne quelques théorèmes géométriques simples (connus sous le nom de la méthode directe de Lyapunov), pour décider de la stabilité ou de l'instabilité d'une solution stationnaire d'une équation différentielle générale. Il reconnaît s'être inspiré de la démonstration de Dirichlet [116] pour mettre en place ces théorèmes démontrant la stabilité à l'aide de fonctions auxiliaires appropriées. L'idée est une généralisation du concept d'énergie pour construire de telles fonctions, et la puissance et l'utilité de la méthode tiennent au fait qu'il suffit d'analyser seulement l'équation différentielle (4.10) pour conclure à la stabilité ou l'instabilité, il n'y a pas besoin de calculer les solutions de cette équation. Cependant, la difficulté pratique de cette méthode directe de Lyapunov réside dans la détermination de la fonction auxiliaire appropriée. En effet il n'existe pas de méthode générale et systématique pour construire de telles fonctions. On trouve dans la littérature des ouvrages entièrement consacrés à cette méthode directe, et à la fabrication de ces fonctions de Lyapunov. Le recours à des considérations physiques est parfois utile à l'identification de la fonction de Lyapunov. C'est notamment le cas pour les systèmes mécaniques conservatifs, pour lesquels une fonction de Lyapunov possible est l'énergie totale du système (somme de l'énergie cinétique et de l'énergie potentielle). Un autre moyen d'anticiper la forme de la fonction auxiliaire qui convient, est de s'inspirer du système *variationnel linéaire* (4.6) associé à l'équation différentielle (4.4). Lorsque toutes ces méthodes sont épuisées vainement, il reste encore le hasard ou le recours à l'intuition qui ont un rôle non négligeable dans la recherche de telles fonctions.

Notons que la méthode directe de Lyapunov et la méthode de linéarisation ont des domaines d'applications différents mais d'intersection non vide. Dans cette section, nous traiterons de la stabilité de la solution zéro de l'équation (4.10) sans interprétation physique. Nous donnerons des conditions suffisantes de stabilité et d'instabilité faisant usage d'une fonction scalaire $V(z^*, t)$

qui jouera dans le problème abstrait un rôle analogue à celui du potentiel en mécanique, mais qui ne pourra plus s'interpréter en termes d'énergie.

Soit donc une fonction $V(z^*, t)$ à valeurs scalaires, définie et continue sur $U' \times I$ où U' est un voisinage de zéro contenu dans U , et vérifiant $V(0, t) = 0$ sur I . Introduisons quelques définitions relatives aux fonctions de signe défini ou semi-défini :

Définition 4.7 Une fonction $V(z^*, t)$ ci-dessus, continue telle que $V(0, t) \equiv 0$ est dite :

- semi-définie positive si $\forall (z^*, t) \in U' \times I : V(z^*, t) \geq 0$;
- semi-définie négative si $\forall (z^*, t) \in U' \times I : V(z^*, t) \leq 0$;
- de signe semi-défini si elle est soit semi-définie positive, soit semi-définie négative.

Définition 4.8 Une fonction $W(z^*)$ continue sur U' , telle que $W(0) = 0$ est dite :

- définie positive si $\forall z^* \in U' \setminus \{0\} : W(z^*) > 0$;
- définie négative si $\forall z^* \in U' \setminus \{0\} : W(z^*) < 0$;
- de signe défini si elle est soit définie positive, soit définie négative.

Définition 4.9 Une fonction $V(z^*, t)$ vue ci-dessus, continue telle que $V(0, t) \equiv 0$ est dite :

- définie positive s'il existe une fonction W définie positive au sens de la définition ci-dessus, telle que $\forall (z^*, t) \in U' \times I : V(z^*, t) \geq W(z^*)$;
- définie négative s'il existe une fonction W définie négative au sens de la définition ci-dessus, telle que $\forall (z^*, t) \in U' \times I : V(z^*, t) \leq W(z^*)$;
- de signe défini si elle est soit définie positive, soit définie négative.

Si $V(z^*, t)$ est pourvue de dérivées partielles premières continues dans $U' \times I$, alors l'étude de sa variation le long des trajectoires $z^*(t)$ de l'équation différentielle (4.10) peut aisément se faire en étudiant le signe de :

$$\frac{dV}{dt} = \frac{\partial V}{\partial t}(z^*(t), t) + \text{grad } V(z^*(t), t) \cdot F(z^*(t), t)$$

Cette quantité est appelée la dérivée temporelle totale de la fonction V le long des solutions de (4.10). On s'attendait, pour calculer cette dérivée en un point t , à devoir connaître la solution $z^*(t)$ sur un voisinage de t . Or il n'en est rien, car on a remplacé $\dot{z}^*(t)$ par sa valeur $F(z^*(t), t)$ et l'on écrira :

$$\dot{V}(z^*, t) = \frac{\partial V}{\partial t} + \text{grad } V \cdot F$$

que l'on appellera dans la suite, pour des raisons de simplicité, la dérivée de la fonction V .

4.4.4.1 Conditions suffisantes de stabilité

Théorème 4.7 S'il existe une fonction scalaire $V(z^*, t)$ possédant des dérivées partielles premières continues sur un domaine $U' \times I$, telle que $V(0, t) \equiv 0$, et $V(z^*, t)$ est de signe défini sur $U' \times I$ tandis que sa dérivée $\dot{V}(z^*, t)$ y est de signe semi-défini opposé, alors la solution $z^* = 0$ de (4.10) est stable.

Le domaine U' ci-dessus peut être n'importe quel voisinage de l'origine de la forme $\{z^* / \|z^*\| \leq a, a > 0\}$ contenu dans U où F est définie. Une fonction $V(z^*, t)$ vérifiant les hypothèses du théorème 4.7 est appelée fonction de Lyapunov faible. Sans perdre de généralité, nous supposons dorénavant que les fonctions de Lyapunov sont définies positives.

Corollaire 4.1 *Si l'on ajoute aux hypothèses du théorème 4.7 que $V(z^*, t) \rightarrow 0$ quand $z^* \rightarrow 0$, uniformément pour $t \in I$, alors l'origine est une solution uniformément stable pour l'équation (4.10).*

On peut remplacer l'hypothèse supplémentaire ci-dessus par : il existe une fonction définie positive $W(z^*)$ telle que $V(z^*, t) \leq W(z^*)$ sur $U' \times I$.

Théorème 4.8 *S'il existe une fonction scalaire $V(z^*, t)$ possédant des dérivées partielles premières continues sur un domaine $U' \times I$, telle que $V(0, t) \equiv 0$, $V(z^*, t)$ est définie positive sur $U' \times I$ tandis que sa dérivée $\dot{V}(z^*, t)$ y est définie négative, si de plus $V(z^*, t) \rightarrow 0$ quand $z^* \rightarrow 0$, uniformément pour $t \in I$, alors la solution $z^* = 0$ de (4.10) est uniformément asymptotiquement stable.*

Une fonction $V(z^*, t)$ vérifiant toutes les hypothèses du théorème 4.8 sauf la dernière, est appelée fonction de Lyapunov forte. Comme précédemment on peut remplacer, dans le théorème ci-dessus, l'hypothèse de continuité uniforme de $V(z^*, t)$ en $z^* = 0$ par : il existe une fonction définie positive $W(z^*)$ telle que $V(z^*, t) \leq W(z^*)$ sur $U' \times I$. Une autre variante du théorème 4.8 faisant moins d'hypothèses sur V mais avec une hypothèse sur F est donnée par le corollaire suivant :

Corollaire 4.2 *Si $F(z^*, t)$ est bornée, et s'il existe une fonction de Lyapunov forte ($V(z^*, t)$ définie positive sur $U' \times I$ tandis que sa dérivée $\dot{V}(z^*, t)$ y est définie négative), alors la solution $z^* = 0$ de l'équation (4.10) est asymptotiquement stable.*

Par bornée, on entend que la fonction F vérifie : il existe $b > 0$ et $M > 0$ tel que $\|F(z^*, t)\| < M$ pour $\|z^*\| \leq b$ et $t \in I$. Une conséquence immédiate du corollaire 4.2 est que si le système (4.10) est périodique ou autonome, et s'il existe une fonction de Lyapunov forte, alors l'origine est asymptotiquement stable.

On a vu dans ce qui précède que l'un des handicaps du recours à cette méthode directe pour étudier la stabilité, réside dans la recherche de la fonction de Lyapunov adéquate. Un cas important où cette méthode est efficace, est celui des systèmes possédant une intégrale première. En effet un système dynamique conservatif possède un hamiltonien de la forme : $H(p, q) = T(p, q) + U(q)$ où $T(p, q)$ est l'énergie cinétique, $U(q)$ l'énergie potentielle, p le vecteur des moments conjugués et q le vecteur des coordonnées lagrangiennes. Si $p, q \in \mathbb{R}^n$ alors le système obéit aux équations de Hamilton : $\dot{q} = \partial H / \partial p$, $\dot{p} = -\partial H / \partial q$ qui représentent un

système de $2n$ équations différentielles du premier ordre. À une constante additive près, on peut toujours supposer que $U(0) = 0$, ce qui entraîne que $H(0, 0) = 0$ puisque $T(p, q)$ est une forme quadratique définie positive relativement à la variable p . Supposons que l'origine ($p = q = 0$) soit une solution de notre système, ce qui est équivalent à $(\partial U / \partial q = 0$ en $q = 0$). Notons que la fonction de Hamilton $H(p, q)$ représente une intégrale première puisque sa dérivée $\dot{H}(p, q)$ le long des trajectoires est nulle. Dans ces conditions, si le potentiel $U(q)$ possède un minimum relatif strict à l'origine (i.e., la forme quadratique $q^T \cdot U_{,qq}(0) \cdot q$ est définie positive au voisinage de $q = 0$) alors la solution ($p = q = 0$) est stable. En effet, toutes les hypothèses du théorème 4.7 sont réunies : $H(0, 0) = 0$, $H(p, q)$ est définie positive dans un voisinage de l'origine des (p, q) et sa dérivée $\dot{H}(p, q)$ y est semi-définie négative puisqu'elle est nulle. Plus généralement, le théorème 4.7 nous permet de conclure à la stabilité de la solution $z^* = 0$ de l'équation (4.10) dès lors que pour cette équation, il existe une intégrale première $V(z^*, t)$ qui soit définie positive dans un certain voisinage de l'origine.

Les théorèmes 4.7 et 4.8 se trouvent dans le mémoire de A. Lyapunov (1907) [119]; le corollaire 4.1 sur la stabilité uniforme est dû à K.P. Persidski (1946) [155]. Le corollaire 4.2 est une extension de V. Marackov [127]. On notera que les théorèmes ci-dessus ont été largement améliorés par V. Marackov, I.G. Malkin et J.L. Massera dans les dernières décennies, ils ont été mis notamment sous la forme de conditions suffisantes et nécessaires de stabilité. Beaucoup d'efforts ont été aussi consacrés au problème inverse : c'est-à-dire le problème de détermination d'une V -fonction pour un système (4.10) dont on sait que la solution $z^* = 0$ est stable.

4.4.4.2 Conditions suffisantes d'instabilité

Théorème 4.9 *S'il existe une fonction scalaire $V(z^*, t)$ possédant des dérivées partielles premières continues sur un domaine $U' \times I$, telle que $V(z^*, t) \rightarrow 0$ quand $z^* \rightarrow 0$, uniformément pour $t \in I$, si $\dot{V}(z^*, t)$ est de signe défini et s'il existe $T > 0$ tel que pour tout $t \geq T$ et tout η positif aussi petit que l'on veut, on peut trouver au moins un a tel que $\|a\| < \eta$ et $V(a, t)$ de même signe que \dot{V} , alors la solution $z^* = 0$ est une solution instable pour l'équation (4.10).*

Le théorème 4.9 sur l'instabilité est dû à A. Lyapunov [119]. Il existe d'autres théorèmes donnant des conditions suffisantes d'instabilité et utilisant des fonctions auxiliaires, les plus répandus sont dus à N.G. Tchetaev (1934) [199]. Nous n'énoncerons pas ces théorèmes car ils restent difficiles d'application.

On peut citer, concernant ces études de stabilité grâce à des V -fonctions, les travaux de I.G. Malkin, V. Marackov, et J.L. Massera déjà mentionnés, voir aussi N.G. Tchetaev [199] [200] [201], G.N. Dubosin [34], A.P. Duvakin et A.M. Letov [36], A.D. Gorbunov [47] [48], S.V. Kalinin [80] [81], N.N. Krasovski [88] [90], A.I. Lure [118], A.D. Maizel [121]. Pour le problème inverse, on peut consulter H.A. Antosiewicz (1958) [5], I.G. Malkin et J.L. Massera, A.D. Gorbunov et V. Marackov, N.N. Krasovski [89], E.A. Barbasin [12], N.G. Tchetaev [200] [201], T. Yoshisawa

[217], J. Kurzweil [91] [92].

4.4.4.3 Application de la méthode directe au système variationnel

Il est parfois intéressant de s'inspirer du *système variationnel*, associé à l'équation différentielle et à la solution dont on veut étudier la stabilité, pour construire la fonction auxiliaire appropriée. Considérons à cet effet le *système variationnel* suivant, associé à l'équation (4.10) :

$$\dot{z}^* = B(t).z^* + g(z^*, t) \quad (4.11)$$

On supposera que le terme non linéaire $g(z^*, t)$ vérifie l'hypothèse :

$$\frac{\|g(z^*, t)\|}{\|z^*\|} \rightarrow 0 \text{ lorsque } z^* \rightarrow 0 \text{ uniformément par rapport à } t \text{ sur } [0, +\infty[. \quad (4.12)$$

On s'était déjà posé la question, dans les sous-sections précédentes, de savoir dans quelles conditions la stabilité de la solution zéro dans le *système variationnel linéaire* :

$$\dot{z}^* = B(t).z^* \quad (4.13)$$

impliquerait la stabilité de l'origine dans le système (4.11). La réponse à cette question est possible si l'on pouvait trouver une fonction de Lyapunov qui conviendrait à la fois au *système variationnel linéaire* (4.13) et au *système variationnel* (4.11). On va alors construire explicitement une fonction de Lyapunov quadratique pour le *système linéarisé*, puis on va montrer qu'elle marche aussi pour le *système variationnel* (4.11) de départ.

Commençons par traiter le cas où le *système variationnel linéaire* (4.13) est autonome (voir plus généralement le chapitre 1). Dans ce cas, $B(t) = B$ est constante et on va chercher une fonction de Lyapunov forte sous la forme :

$$V(z^*) = z^{*T}.G.z^* \quad (4.14)$$

où G est une matrice constante symétrique définie positive. La dérivation de $V(z^*)$ le long des trajectoires du système linéarisé (4.13) donne :

$$\begin{aligned} \dot{V}(z^*) &= z^{*T}.C.z^* \\ \text{où, } C &= B^T.G + G.B \end{aligned}$$

Il est alors clair que l'on peut construire une fonction de Lyapunov forte si, pour la matrice B on peut associer une matrice G définie positive et une matrice C définie négative vérifiant : $C = B^T.G + G.B$. Introduisons à ce stade le lemme suivant :

Lemme 4.1 *Soit B une matrice réelle d'ordre n . L'équation matricielle :*

$$C = B^T.G + G.B$$

admet une solution définie positive G pour toute matrice définie négative C si et seulement si

$$\operatorname{Re}_{\mu \in Sp(B)} \mu < 0.$$

Dans le lemme ci-dessus, $\operatorname{Re} \mu$ désigne la partie réelle de la valeur propre μ lorsque cette dernière parcourt le spectre de B noté $Sp(B)$. Notons que cette hypothèse sur les parties réelles des valeurs propres de B est moins restrictive que l'hypothèse de définie négativité de B voir l'inégalité (4.15).

En d'autres termes on vient de montrer par la méthode directe que si, les valeurs propres de B ont toutes des parties réelles strictement négatives, alors l'origine est asymptotiquement stable pour le système linéarisé (4.13). Bien que ce résultat soit par ailleurs connu, cette méthode directe a l'avantage de montrer que la fonction de Lyapunov (4.14) construite pour le système linéarisé (4.13) convient également pour le système initial non linéaire (4.11). Pour s'en convaincre choisissons $C = -I$, par le lemme 4.1 on lui associe une matrice G définie positive de sorte que la dérivée de la fonction $V(z^*) = z^{*T}.G.z^*$ le long des trajectoires de (4.11) s'écrive :

$$\dot{V}(z^*, t) = -z^{*T}.z^* + 2z^{*T}.G.g(z^*, t)$$

Par l'hypothèse (4.12), on peut choisir $\varepsilon = \frac{1}{4\alpha}$ ($\alpha = \|G\|$) auquel correspond $\eta(\varepsilon) > 0$ tel que, $\|g(z^*, t)\| \leq \frac{1}{4\alpha}\|z^*\|$ pour $\|z^*\| \leq \eta$ et $t \in [0, +\infty[$. Il existe alors un voisinage de l'origine $U' = \{\|z^*\| / \|z^*\| \leq \eta\}$ de sorte que $\dot{V}(z^*, t)$ soit définie négative sur $U' \times I$, $I = [0, +\infty[$. En effet, pour $(z^*, t) \in U' \times I$, $\dot{V}(z^*, t) \leq -\frac{1}{2}\|z^*\|^2$.

En résumé, par la méthode directe on prouve relativement facilement que si les valeurs propres de B ont toutes des parties réelles strictement négatives, alors l'origine est uniformément asymptotiquement stable pour le système non linéaire (4.11). Ce résultat est par ailleurs obtenu, moins simplement, en faisant des estimations sur la formule de la variation de la constante et en utilisant le lemme de Gronwall (voir chapitre 1).

Intéressons-nous maintenant au cas général de *systèmes : variationnel (4.11) et variationnel linéaire (4.13)* non autonomes. On va définir, pour commencer, le caractère défini ou semi-défini d'une matrice symétrique réelle dépendant du temps $G(t)$.

Définition 4.10 Une matrice réelle symétrique $G(t)$ définie sur $I = [0, +\infty[$ est dite :

- définie positive s'il existe une matrice constante définie positive G_0 telle que $\forall (z^*, t) \in \mathbb{R}^n \times I : z^{*T}.G(t).z^* \geq z^{*T}.G_0.z^*$;
- définie négative s'il existe une matrice constante définie négative G_0 telle que $\forall (z^*, t) \in \mathbb{R}^n \times I : z^{*T}.G(t).z^* \leq z^{*T}.G_0.z^*$;

D'une manière équivalente, $G(t)$ est définie positive s'il existe une constante $\mu_0 > 0$ tel que $\min_{Sp(G(t))} \mu(t) \geq \mu_0$ pour $t \in I$. Elle est définie négative s'il existe un $\mu_0 < 0$ tel que $\max_{Sp(G(t))} \mu(t) \leq \mu_0$ pour $t \in I$. Ceci est dû aux inégalités classiques :

$$\begin{aligned} \forall (z^*, t) \in \mathbb{R}^n \times I : \\ \mu_m(t)\|z^*\|^2 \leq z^{*T}.G(t).z^* \leq \mu_M(t)\|z^*\|^2 \end{aligned}$$

où $\mu_m(t) = \min_{Sp(G(t))} \mu(t)$ et $\mu_M(t) = \max_{Sp(G(t))} \mu(t)$.

Notons aussi que l'on peut montrer aisément que : $G(t)$ est définie positive Ssi la forme quadratique associée $V(z^*, t) = z^{*T}.G(t).z^*$ est définie positive au sens de la définition 4.9. Il en est de même pour la définie négativité.

Enfin, la matrice $G(t)$ est semi-définie positive Ssi $V(z^*, t) = z^{*T}.G(t).z^*$ est semi-définie positive sur $\mathbb{R}^n \times I$; semi-définie négative Ssi $V(z^*, t) = z^{*T}.G(t).z^*$ est semi-définie négative sur $\mathbb{R}^n \times I$. Cela se traduit au niveau du spectre de $G(t)$ par : $\mu_m(t) \geq 0$ pour $t \in I$ dans le premier cas, $\mu_M(t) \leq 0$ pour $t \in I$ dans le second.

Pour une matrice $B(t)$ non symétrique, le caractère défini ou semi-défini est donné par celui de sa partie symétrique : $B^S(t) = \frac{B(t)+B^T(t)}{2}$.

La relation d'ordre qui existe entre les parties réelles de la matrice $B(t)$ et les valeurs propres : la plus petite de la partie symétrique $B^S(t)$ notée $\mu_m(t)$ et la plus grande notée $\mu_M(t)$ est :

$$\mu_m(t) \leq \operatorname{Re} \mu(t) \leq \mu_M(t) \quad (4.15)$$

L'inégalité ci-dessus montre que si la matrice $B(t)$ est définie négative alors les parties réelles de ses valeurs propres sont majorées par une constante strictement négative uniformément par rapport à t . Si elle est définie positive, ces parties réelles sont minorées uniformément par une constante strictement positive. Les réciproques de ces deux implications sont bien entendu fausses.

Reprenons maintenant les *systèmes : variationnel (4.11) et variationnel linéaire (4.13)* avec l'hypothèse (4.12); et donnons quelques conditions suffisantes de stabilité et d'instabilité.

Proposition 4.1 *Si la matrice $B(t)$ est semi-définie négative alors l'origine est une solution uniformément stable pour le système linéarisé (4.13) mais on ne peut rien conclure quant à la stabilité de l'origine dans le système non linéaire (4.11) de départ (tout peut arriver stabilité ou instabilité en fonction du terme non linéaire $g(z^*, t)$).*

La condition de semi-définie négativité de la matrice $B(t)$ équivaut à ce que la valeur propre maximale $\mu_M(t)$ de sa partie symétrique $B^S(t)$ vérifie $\mu_M(t) \leq 0$ pour $t \in I$. Dans ce cas en prenant pour fonction de Lyapunov $V(z^*) = z^{*T}.z^* = \|z^*\|^2$, sa dérivée le long des solutions de (4.13) vérifie :

$$\dot{V}(z^*, t) = 2z^{*T}.B(t).z^* = 2z^{*T}.B^S(t).z^*$$

ce qui donne $\frac{d}{dt}\|z^*\|^2 \leq 0$ indiquant que toute perturbation appliquée au système linéarisé (4.13) à partir de la solution zéro, voit sa norme décroître au cours du temps. Si $z^*(t_0)$ est la perturbation appliquée à l'instant t_0 alors on a $\|z^*(t)\| \leq \|z^*(t_0)\|$ pour $t \geq t_0$ et il suffit de prendre $\eta = \varepsilon$ dans la définition de stabilité pour conclure à la stabilité uniforme du système linéarisé. On peut aussi appliquer le corollaire 4.1 pour arriver à cette même conclusion. L'exemple qui suit montre que la semi-définie négativité de $B(t)$ ne suffit pas pour pouvoir conclure quant à la stabilité de l'origine dans le système non linéaire (4.11).

Exemple 4.7 Soit le système 2×2 :

$$\begin{cases} \dot{z}_1^* = a(t)z_2^* + b(t)(z_1^{*2} + z_2^{*2})z_1^* \\ \dot{z}_2^* = -a(t)z_1^* + b(t)(z_1^{*2} + z_2^{*2})z_2^* \end{cases}$$

on peut mettre ce système sous la forme (4.11) en posant :

$$\begin{aligned} z^{*T} &= (z_1^* \quad z_2^*) \\ B(t) &= \begin{bmatrix} 0 & a(t) \\ -a(t) & 0 \end{bmatrix} \\ g(z^*, t) &= b(t)\|z^*\|^2 z^* \end{aligned}$$

En prenant pour fonction auxiliaire $V(z^*) = z^{*T}.z^* = \|z^*\|^2$, sa dérivée sur les trajectoires du système linéarisé est nulle. En effet $B(t)$ étant antisymétrique, la forme quadratique associée est nulle et donc semi-définie négative. Il vient alors que la solution zéro est uniformément stable pour le système linéarisé. Cependant la variation de $V(z^*)$ le long des solutions du système non linéaire s'écrit : $\dot{V}(z^*, t) = 2b(t)\|z^*\|^4$ et entraîne la stabilité ou l'instabilité de l'origine selon le signe de $b(t)$. Si $b(t) \leq 0$ l'origine est uniformément stable pour le système non linéaire d'après le corollaire 4.1. Elle est uniformément asymptotiquement stable si $b(t) \leq \alpha < 0$ en vertu du théorème 4.8. Enfin elle est instable si $b(t) \geq \alpha > 0$ en vertu du théorème 4.9.

Proposition 4.2 Si la matrice $B(t)$ est définie négative alors l'origine est une solution uniformément asymptotiquement stable pour le système linéarisé (4.13) et pour le système non linéaire (4.11).

Pour s'en convaincre, la dérivation de la fonction $V(z^*) = z^{*T}.z^* = \|z^*\|^2$ le long des solutions du système linéarisé et l'exploitation de l'hypothèse sur $B(t)$ nous met dans les conditions d'application du théorème 4.8 et entraîne l'uniforme et asymptotique stabilité de l'origine. D'une manière équivalente, on sait qu'il existe une constante $\mu_0 < 0$ telle que la valeur propre maximale de la partie symétrique $B^S(t)$ vérifie $\mu_M(t) \leq \mu_0 < 0$ pour $t \in I$. Par dérivation de $V(z^*)$ sur le système linéarisé on obtient $\frac{d}{dt}\|z^*\|^2 \leq 2\mu_0\|z^*\|^2$ et donc, en notant $z^*(t_0)$ la perturbation appliquée à l'instant t_0 , on a $\|z^*(t)\| \leq \|z^*(t_0)\| \exp \mu_0(t - t_0)$. Ceci montre que toute perturbation appliquée au système linéaire à un instant t_0 donné, décroît exponentiellement vers zéro à partir de ce même instant.

On va montrer maintenant que la fonction auxiliaire $V(z^*) = \|z^*\|^2$ est également une fonction de Lyapunov pour le système non linéaire (4.11). En effet sa dérivée le long des trajectoires de (4.11) vérifie :

$$\dot{V}(z^*, t) = 2z^{*T}.B(t).z^* + 2z^{*T}.g(z^*, t)$$

Comme $z^{*T}.B(t).z^* = z^{*T}.B^S(t).z^* \leq \mu_M(t)\|z^*\|^2 \leq \mu_0\|z^*\|^2$ (avec $\mu_0 < 0$) et compte tenu de l'hypothèse (4.12), il existe un voisinage U de l'origine tel que $\dot{V}(z^*, t)$ soit définie négative sur

$U' \times I$. On a donc stabilité uniforme asymptotique de l'origine dans le système non linéaire par le théorème 4.8. On a montré plus précisément qu'il existait une constante $c < 0$ et un voisinage U' de l'origine tel que $\frac{d}{dt}\|z^*\|^2 \leq 2c\|z^*\|^2$ sur U' . Ce qui montre que toute perturbation $z^*(t_0) \in U'$ conduit à $\|z^*(t)\| \leq \|z^*(t_0)\| \exp c(t - t_0)$ pour $t \geq t_0$ d'où la stabilité exponentielle de l'origine pour le système (4.11).

Proposition 4.3 *Si la matrice $B(t)$ est semi-définie positive on ne peut rien conclure sur la stabilité ou l'instabilité de l'origine pour le système linéarisé (4.13).*

En effet si la valeur propre minimale de la partie symétrique $B^S(t)$ vérifie $\mu_m(t) \geq 0$ pour $t \in I$, alors la dérivation de $V(z^*) = \|z^*\|^2$ le long des solutions du système linéarisé donne : $\frac{d}{dt}\|z^*\|^2 \geq 0$. Cela montre que toute perturbation appliquée à un instant t_0 donné, voit sa norme augmenter au cours du temps. On peut juste conclure dans ce cas que l'origine ne peut pas être attractive et que s'il y a stabilité elle ne sera pas asymptotique. Cependant on peut avoir stabilité ou instabilité du système linéarisé comme le montre l'exemple suivant :

Exemple 4.8 *Soit le système linéarisé $\dot{z}^* = B(t).z^*$ ($t \in I$) avec :*

$$B(t) = \begin{bmatrix} \frac{1}{1+t^2} & 0 \\ 0 & \frac{1}{(1+t)^2} \end{bmatrix}$$

Bien que $B(t)$ soit semi-définie positive, l'origine est uniformément stable car toutes les solutions de ce système linéaire sont bornées. En effet puisque $B(t)$ est diagonale, on peut expliciter sa matrice fondamentale (ou résolvante) :

$$Y(t) = \begin{bmatrix} \exp(\arctan t) & 0 \\ 0 & \exp(\frac{t}{1+t}) \end{bmatrix}$$

de sorte que toute solution partant de condition initiale ($z^(t_0) = z_0^*$) s'écrit : $z^*(t) = Y(t - t_0).z_0^*$ pour $t \geq t_0$. La stabilité uniforme vient du fait que $Y(t - t_0)$ soit bornée pour $0 \leq t_0 \leq t$.*

Pour donner un exemple de matrice semi-définie positive et où l'origine est instable, remplaçons le second coefficient diagonal de $B(t)$ par une constante $a > 0$. Il vient alors que deux solutions linéairement indépendantes sont : $(\exp(\arctan t) \ 0)$ et $(0 \ \exp(at))$, la deuxième étant non bornée et donc instable.

Remarque 4.4 *Il est à noter que bien que les valeurs propres de $B(t)$ soient toutes positives dans le premier exemple ci-dessus, l'origine est néanmoins stable. Il est excessivement dangereux de faire un rapprochement hâtif avec le cas autonome où une seule valeur propre à partie réelle positive entraînait l'instabilité.*

Proposition 4.4 *Si la matrice $B(t)$ est définie positive alors l'origine est une solution instable pour le système linéarisé (4.13) et pour le système non linéaire (4.11).*

En considérant comme précédemment la fonction auxiliaire $V(z^*) = \|z^*\|^2$, on montre que sa dérivée le long des solutions du système linéarisé est définie positive entraînant l'instabilité par le théorème 4.9. De même, il existe un voisinage U' de l'origine tel que $\dot{V}(z^*, t)$ soit définie positive sur $U' \times I$ conduisant à l'instabilité du système non linéaire par le théorème 4.9.

Notons que l'hypothèse sur $B(t)$ est trop restrictive. En effet, elle exige l'existence d'un $\mu_0 > 0$ minorant toutes les valeurs propres de $B^S(t)$ pour $t \in I$. Dans ce cas $\mu_m(t) \geq \mu_0$ et $\frac{d}{dt}\|z^*\|^2 \geq 2\mu_0\|z^*\|^2$ entraînant l'estimation suivante pour les solutions du système linéarisé : $\|z^*(t)\| \geq \|z^*(t_0)\| \exp \mu_0(t - t_0)$. Cette analyse n'est pas fine puisqu'elle montre que toutes les solutions non nulles du système linéarisé explosent, alors que dans la définition de l'instabilité il suffit de trouver une solution instable, il n'y a pas besoin qu'elles le soient toutes. En définitive, cette condition suffisante d'instabilité est grossière et ne conduit pas à un critère opérationnel dans la pratique.

Intéressons-nous maintenant au cas particulier où l'opérateur linéaire $B(t)$, des systèmes (4.11) et (4.13), s'écrit : $B(t) = -M^{-1}(t).K(t)$. Les matrices $M(t)$ et $K(t)$ étant symétriques, $M(t)$ est bornée, continûment dérivable et définie positive. Cela correspond à un système linéarisé de la forme : $M(t).\dot{z}^* + K(t).z^* = 0$. D'après la proposition 4.2, une condition suffisante de stabilité uniforme asymptotique de l'origine pour le système (4.11) est donnée par la définie positivité de $M^{-1}(t).K(t)$.

Notons que la définie positivité de $M^{-1}(t).K(t)$ (ou de sa partie symétrique) est une condition plus restrictive que la définie positivité de $K(t)$. En effet, on montre que pour K symétrique, M symétrique définie positive, la définie positivité de $M^{-1}(t).K(t)$ implique celle de $K(t)$. La réciproque de cette assertion est fautive : le produit de deux matrices symétriques définies positives n'est pas toujours défini positif. Cette remarque peut être utile, dans certains cas, pour essayer d'affaiblir cette condition suffisante de stabilité uniforme et asymptotique. En particulier lorsque M est constante, on montre que la définie positivité de $K(t)$ suffit pour que l'origine soit uniformément asymptotiquement stable dans le système (4.11).

Pour le voir, il suffit de prendre pour fonction auxiliaire $V(z^*, t) = z^{*T}.M(t).z^*$. Sa dérivée le long des trajectoires du système linéarisé s'écrit :

$$\begin{aligned} \dot{V}(z^*, t) &= 2z^{*T}.H(t).z^* \\ \text{où, } H(t) &= \frac{\dot{M}}{2} - K(t) \end{aligned}$$

On est bien dans les conditions d'application du théorème 4.8 ; et la définie positivité de $[K(t) - \frac{\dot{M}}{2}]$ représente une condition suffisante de stabilité uniforme et asymptotique de l'origine pour le système non linéaire (4.11). En particulier, si M est constante cette condition se réduit à la simple définie positivité de $K(t)$.

On peut résumer tous ces résultats en une seule condition suffisante donnée par la proposition suivante :

Proposition 4.5 *S'il existe un opérateur $G(t)$ borné, continûment dérivable et symétrique défini positif, tel que l'opérateur $\dot{G}(t) + B^T(t).G(t) + G(t).B(t)$ soit défini négatif alors l'origine est uniformément asymptotiquement stable pour le système non linéaire (4.11).*

Si l'on dérive la fonction auxiliaire $V(z^*, t) = z^{*T}.G(t).z^*$ le long des solutions de (4.13) on obtient :

$$\begin{aligned}\dot{V}(z^*, t) &= 2z^{*T}.H(t).z^* \\ \text{où, } H(t) &= \dot{G}(t) + B^T(t).G(t) + G(t).B(t)\end{aligned}$$

la définie négativité de $H(t)$ donne la condition suffisante de stabilité uniforme et asymptotique d'après le théorème 4.8.

Pour retrouver les résultats précédents concernant la stabilité de l'origine pour le système non linéaire (4.11) :

1. Lorsque $M(t)$ dépend du temps :

- En prenant $G = Id$, une condition suffisante de stabilité uniforme asymptotique est donnée par la définie positivité de $M^{-1}(t).K(t)$.
- En prenant $G = M$, une autre condition suffisante de stabilité uniforme asymptotique est donnée par la définie positivité de $[K(t) - \frac{\dot{M}}{2}]$.

2. Lorsque M est constante :

- Avec $G = M$, une condition suffisante de stabilité uniforme asymptotique est donnée par la définie positivité de $K(t)$.

4.4.5 Méthode de linéarisation

Les équations linéaires constituent pratiquement l'unique importante classe d'équations différentielles dont la théorie est relativement complète. Cette théorie qui en fait est une branche de l'algèbre linéaire permet de résoudre totalement les équations linéaires autonomes.

La théorie des équations linéaires est par ailleurs utile comme première approximation dans la résolution de problèmes non linéaires. En effet la linéarisation fournit une solution approchée satisfaisante, sur des intervalles de temps finis, dans bon nombre de problèmes non linéaires. Ainsi, l'étude du problème linéarisé est souvent le premier pas que l'on entreprend pour vérifier la conformité des mouvements du système non linéaire avec son modèle linéaire.

Cependant, même si les solutions de l'équation linéarisée et celles de l'équation initiale ont un comportement semblable pour des temps finis, on ne peut pas en dire autant si l'on s'intéresse à leur comportement asymptotique lorsque t devient grand. En particulier pour l'analyse de stabilité, l'étude du problème linéarisé ne rend pas toujours compte de la stabilité du problème

initial. Une étude spéciale est nécessaire pour établir le lien existant entre la stabilité des solutions de l'équation initiale et celle de l'équation linéarisée, étude qui repose sur une analyse détaillée de l'équation linéaire. C'est par cette analyse que nous allons commencer dans la section suivante.

Notons que l'étude du problème linéarisé n'est qu'un moyen d'accéder simplement à la stabilité du problème initial et ne constitue pas une fin en soi. En effet lorsque cette méthode de linéarisation est opérationnelle, elle nous permet par la seule analyse du spectre de l'opérateur linéaire de remonter à la stabilité des solutions du problème non linéaire. Dans certains cas critiques, cette méthode de linéarisation ne permet pas d'avoir des informations sur la stabilité du système initial ; il faut alors recourir à d'autres moyens comme par exemple la méthode directe que l'on a vue précédemment.

Remarque 4.5 *Certains auteurs en mécanique [207] parlent de stabilité linéaire. Terme qui signifie que le système variationnel linéaire (4.13) ou problème linéarisé est stable. Le terme mathématique exact est stabilité infinitésimale et correspond au cas où le système linéarisé est stable mais ne permet pas de remonter à la stabilité du problème non linéaire de départ. Ces auteurs [207] étudient la stabilité du problème linéarisé puis préconisent de faire des simulations numériques afin d'analyser la stabilité du problème initial, chose qui n'a pas été possible par la méthode de linéarisation. Dans ce cas, on ne voit pas l'intérêt d'utiliser la linéarisation qui d'après les auteurs ne permet pas de conclure, pour finalement faire des analyses non linéaires (numériques). En effet, si l'on doit faire de telles analyses numériques pour étudier la stabilité, autant les faire dès le départ et ainsi éviter de rallonger le processus par une linéarisation non concluante.*

Dans toutes les applications en mécanique que l'on fera dans les chapitres suivants, on n'utilisera la méthode de linéarisation que si elle permet de trancher la stabilité du problème non linéaire initial.

4.5 Système linéaire non autonome

4.5.1 Propriétés des solutions

On considère dans cette section le système différentiel linéaire et homogène suivant :

$$\dot{z}^* = B(t).z^* \quad (4.16)$$

Cette équation (4.16) peut provenir par exemple d'une linéarisation d'un système différentiel non linéaire général.

On suppose que la matrice $B(t)$ est continue sur $I = [0, +\infty[$. Les théorèmes d'existence et d'unicité nous assurent que par tout point $(z_0^*, t_0) \in \mathbb{R}^n \times I$ passe une seule solution maximale définie sur I tout entier. Les solutions de l'équation (4.16) obéissent au principe de superposition et forment un espace vectoriel de dimension n sur \mathbb{R} . Pour obtenir toutes les solutions de (4.16), il

suffit de trouver n solutions linéairement indépendantes. Si $(z^{*(1)}, \dots, z^{*(n)})$ sont n solutions telles que, pour un certain $t_0 \in I$, les $z^{*(i)}(t_0) = z_0^{*(i)}$ ($i = 1, \dots, n$) soient linéairement indépendants alors elles constituent une base de l'espace des solutions.

Une matrice $Z(t)$ vérifie l'équation différentielle matricielle suivante :

$$\dot{Z} = B(t).Z \quad (4.17)$$

si et seulement si chacun de ses n vecteurs colonne est solution de (4.16). Si $Z(t)$ est solution non singulière de (4.17), toutes les autres solutions sont de la forme $Z(t).C$ où C est une matrice constante quelconque. En notant $Z(t) = (z^{*(1)}, \dots, z^{*(n)})$ où les vecteurs colonne $z^{*(i)}$ sont solutions de (4.16), il vient que les $z^{*(i)}$ sont linéairement indépendants Ssi $\det Z(t) \neq 0$. Puisque le déterminant de $Z(t)$ vérifie l'équation de Jacobi-Liouville :

$$\det Z(t) = \det Z(t_0) \exp \left(\int_{t_0}^t \text{tr} B(\tau) d\tau \right)$$

alors si la matrice $Z(t)$ est non singulière à t_0 , elle n'est jamais singulière. Une telle matrice, constituée de n vecteurs colonne formant une base des solutions de (4.16), est appelée matrice fondamentale ou résolvante. Toutes les autres matrices fondamentales sont de la forme $Z(t).C$ où $Z(t)$ est une matrice fondamentale connue et C une matrice constante non singulière. La matrice fondamentale vérifiant $Z(t_0) = Id$ est dite matrice fondamentale principale en t_0 . Elle sera notée $Z(t, t_0)$ et s'obtient à partir d'une matrice fondamentale $Z(t)$ quelconque par : $Z(t, t_0) = Z(t).Z^{-1}(t_0)$. Dans ce cas, la solution de (4.16) passant par (z_0^*, t_0) s'obtient simplement par :

$$z^*(t) = Z(t, t_0).z_0^*$$

Notons que pour un système différentiel linéaire non autonome de type (4.16), il n'existe pas de formule explicite donnant la matrice fondamentale associée. Cependant dans le cas où $B(t)$ commute avec $\int_{t_0}^t B(\tau) d\tau$ alors la matrice fondamentale principale en t_0 est donnée par :

$$Z(t, t_0) = \exp \left(\int_{t_0}^t B(\tau) d\tau \right)$$

D'autre part, même si l'on ne sait pas toujours l'expliciter, la matrice fondamentale vérifie la relation importante :

$$Z(t, t_0) = Z(t, t_1).Z(t_1, t_0)$$

pour tous t, t_0, t_1 dans I . En particulier on a :

$$\begin{aligned} Z^{-1}(t, t_0) &= Z(t_0, t) \\ Z(t, t_0) &= Z(t, 0).Z(0, t_0) = Z(t, 0).Z^{-1}(t_0, 0) \end{aligned}$$

La dernière formule montre que la famille de matrices à deux paramètres $Z(t, t_0)$ peut être exprimée en termes d'éléments de la famille à un paramètre $Z(t, 0)$ et de leurs inverses. Si

l'on connaît une matrice fondamentale $Z(t)$ quelconque de (4.16) alors la solution du système inhomogène $\dot{z}^* = B(t).z^* + h(t)$ passant par (z_0^*, t_0) est :

$$z^*(t) = Z(t) \cdot \left[Z^{-1}(t_0).z_0^* + \int_{t_0}^t Z^{-1}(\tau).h(\tau) d\tau \right]$$

ou encore, $z^*(t) = Z(t, t_0).z_0^* + \int_{t_0}^t Z(t, \tau).h(\tau) d\tau$

4.5.2 Stabilité des solutions

Nous allons caractériser la stabilité d'un système linéaire non autonome de type (4.16). Remarquons d'abord que pour un tel système, toutes les solutions ont les mêmes propriétés de (stabilité, stabilité uniforme, attractivité, . . . , etc). Ainsi la stabilité de n'importe quelle solution est déterminée par la stabilité de la solution zéro. C'est pourquoi, il est permis de dire que le système (4.16) est stable, instable, attractif, . . . , etc, sans préciser de quelle solution il s'agit.

Pour un système différentiel non linéaire général, la stabilité et le caractère borné des solutions sont des concepts indépendants. En revanche pour un système linéaire de type (4.16), ces deux notions sont étroitement liées. Le système (4.16) est ainsi stable Ssi toutes ses solutions sont bornées. Il est attractif Ssi toutes ses solutions tendent vers zéro lorsque $t \rightarrow +\infty$. Le théorème suivant caractérise la stabilité du système (4.16) en termes de sa matrice fondamentale $Z(t, t_0)$.

Théorème 4.10 *Le système différentiel linéaire (4.16) est :*

- (i) *Stable, si et seulement si $Z(t, t_0)$ est bornée par rapport à t pour $0 \leq t_0 \leq t$.*
- (ii) *Uniformément stable, si et seulement si $Z(t, t_0)$ est bornée par rapport à t et t_0 pour $0 \leq t_0 \leq t$.*
- (iii) *Asymptotiquement stable, si et seulement si $\|Z(t, t_0)\| \rightarrow 0$ lorsque $t \rightarrow +\infty$.*
- (iv) *Uniformément asymptotiquement stable, si et seulement s'il est exponentiellement stable ; c'est-à-dire qu'il existe $k > 0$ et $\alpha > 0$ tels que : $\|Z(t, \tau)\| = \|Z(t).Z^{-1}(\tau)\| \leq ke^{-\alpha(t-\tau)}$ pour $0 \leq \tau \leq t$.*

Les assertions (i), (ii) et (iii) se montrent facilement. La propriété (iv) repose sur la linéarité de l'opérateur $Z(t, \tau)$, voir la démonstration dans W. Hahn (1967) [54].

4.5.2.1 Conditions suffisantes de stabilité

Avant de donner quelques conditions suffisantes de stabilité pour le système (4.16), on va montrer les principales différences qui existent avec le cas autonome. Alors que le cas où B est constante est complètement traité par une condition suffisante et nécessaire de stabilité, on est loin d'approcher la stabilité du cas non autonome général de façon aussi optimale. En effet, on va voir que l'on ne dispose pas de condition spectrale de stabilité du système (4.16) qui soit

à la fois suffisante et nécessaire. Montrons d'abord que continuer à raisonner sur le signe des parties réelles des valeurs propres de $B(t)$, comme dans le cas autonome, n'est pas la bonne façon d'obtenir une condition suffisante de stabilité. En effet, dans les exemples suivants, bien que toutes les valeurs propres de $B(t)$ ont des parties réelles strictement négatives, le système linéaire associé est néanmoins instable.

Exemple 4.9 Soit le système linéaire $\dot{z}^* = B(t).z^*$ avec :

$$B(t) = \begin{bmatrix} -1 - 9 \cos^2 6t + 6 \sin 12t & 12 \cos^2 6t + \frac{9}{2} \sin 12t \\ -12 \sin^2 6t + \frac{9}{2} \sin 12t & -1 - 9 \sin^2 6t - 6 \sin 12t \end{bmatrix}$$

Le polynôme caractéristique de B est $\lambda^2 + 11\lambda + 10 = 0$ et les valeurs propres de $B(t)$ sont les constantes négatives -1 et -10 . Cependant, deux solutions linéairement indépendantes de ce système sont :

$$z^{*(1)} = e^{2t} \begin{bmatrix} \cos 6t + 2 \sin 6t \\ 2 \cos 6t - \sin 6t \end{bmatrix} \quad \text{et} \quad z^{*(2)} = e^{-13t} \begin{bmatrix} \sin 6t - 2 \cos 6t \\ 2 \sin 6t + \cos 6t \end{bmatrix}$$

la solution $z^{*(1)}$ est non bornée indiquant que le système est instable.

Exemple 4.10 Un autre système avec des valeurs propres complexes constantes est :

$$B(t) = \begin{bmatrix} -1 + \frac{3}{2} \cos^2 t & 1 - \frac{3}{2} \cos t \sin t \\ -1 - \frac{3}{2} \sin t \cos t & -1 + \frac{3}{2} \sin^2 t \end{bmatrix}$$

Les valeurs propres $\lambda_1 = (-1 + i\sqrt{7})/4$ et $\lambda_2 = \bar{\lambda}_1$ ont des parties réelles négatives et pourtant le système est instable puisque l'une de ses solutions est non bornée et s'écrit : $z^*(t) = e^{\frac{t}{2}} \begin{bmatrix} -\cos t \\ \sin t \end{bmatrix}$.

Les exemples ci-dessus sont dus à Vinograd [213] pour le premier et Markus et Yamabe [128] pour le second. Notons qu'une propriété des systèmes non autonomes est que non seulement les valeurs propres peuvent être des fonctions de t mais aussi les vecteurs propres. Ainsi la recherche de solutions exponentielles du type, $e^{\lambda t} z_0^*$ (si λ est constante) ou $e^{\int_{t_0}^t \lambda(\tau) d\tau} z_0^*$ (si λ dépend de t), où λ est valeur propre de $B(t)$ et z_0^* un vecteur constant, n'a pas de sens dans le cas général.

Pour obtenir une condition suffisante de stabilité dans le cas général, on va raisonner sur la partie symétrique de $B(t)$ notée : $B^S(t) = [B(t) + B^T(t)]/2$. En notant par $\mu_m(t) = \min_{Sp(B^S(t))} \mu(t)$ et $\mu_M(t) = \max_{Sp(B^S(t))} \mu(t)$ la plus petite et la plus grande des valeurs propres de $B^S(t)$ respectivement, on obtient l'encadrement suivant pour les solutions du système (4.16) :

$$\|z^*(t_0)\| \exp\left(\int_{t_0}^t \mu_m(\tau) d\tau\right) \leq \|z^*(t)\| \leq \|z^*(t_0)\| \exp\left(\int_{t_0}^t \mu_M(\tau) d\tau\right) \quad (4.18)$$

On a donc stabilité si $\limsup_{t \rightarrow +\infty} \int_0^t \mu_M(\tau) d\tau < +\infty$. Le système (4.16) est uniformément stable si $\mu_M(t) \leq 0$ pour $t \in I$. Il est asymptotiquement stable si $\lim_{t \rightarrow +\infty} \int_0^t \mu_M(\tau) d\tau = -\infty$. Enfin ce système (4.16) est uniformément asymptotiquement stable s'il existe $\alpha < 0$ tel que $\mu_M(t) \leq \alpha < 0$ pour $t \in I$.

On retiendra donc qu'une condition suffisante de stabilité uniforme du système (4.16) est que $B^S(t)$ soit semi-définie négative (toutes ses valeurs propres sont négatives ou nulles pour $t \in I$). Une condition suffisante de stabilité uniforme asymptotique est que $B^S(t)$ soit définie négative (toutes ses valeurs propres sont majorées par une constante strictement négative pour $t \in I$). On peut comparer cette dernière condition avec celle qui exige que les parties réelles des valeurs propres de $B(t)$ doivent être négatives strictement. En effet, la relation :

$$\mu_m(t) \leq \operatorname{Re}_{Sp(B(t))} \mu(t) \leq \mu_M(t)$$

montre que la condition de définie négativité de $B^S(t)$ est plus restrictive puisqu'elle implique que toutes les parties réelles des valeurs propres de $B(t)$ sont majorées par une constante strictement négative sur I .

Dans les exemples 4.9 et 4.10, la condition de définie négativité de $B^S(t)$ n'est bien entendu pas vérifiée. En effet, dans ces exemples 4.9 et 4.10, le déterminant de la matrice $B^S(t)$ est constant égal respectivement à -26 et $-1/2$ ce qui montre que l'une des deux valeurs propres de $B^S(t)$ est positive.

Notons également que si la condition suffisante de stabilité, exigeant que toutes les valeurs propres de $B^S(t)$ soient négatives sur I , a l'avantage de convenir qu'elle que soit la forme de $B(t)$ dans le système (4.16), elle peut paraître cependant un peu restrictive dans certains cas. En effet si la matrice $B(t) = \operatorname{Diag} [d_1(t), \dots, d_n(t)]$ est diagonale, alors sa matrice fondamentale principale en t_0 est $Z(t, t_0) = \operatorname{Diag} [\exp(\int_{t_0}^t d_1(\tau) d\tau), \dots, \exp(\int_{t_0}^t d_n(\tau) d\tau)]$ et il suffit que l'on ait $\lim_{t \rightarrow +\infty} \int_{t_0}^t d_i(\tau) d\tau < +\infty$ ($i = 1, \dots, n$) pour avoir stabilité. En particulier, avec des termes diagonaux du type $\frac{1}{1+t^2}$ ou $\frac{1}{(1+t)^2}$ on a stabilité sans que la matrice $B^S(t)$ ne soit semi-définie négative.

On peut donner quelques théorèmes concernant le système différentiel $\dot{z}^* = [B(t) + C(t)].z^*$ où $C(t)$ devient petite en un certain sens quand $t \rightarrow +\infty$. On pourra par exemple supposer que $\|C(t)\| \rightarrow 0$ quand $t \rightarrow +\infty$, ou que $\int_0^{+\infty} \|C(t)\| dt < +\infty$. De façon intuitive, il semble raisonnable de penser que les solutions de ce système auront certaines propriétés de celles du système (4.16) en ce qui concerne leur comportement asymptotique pour $t \rightarrow +\infty$.

Théorème 4.11 *Si le système (4.16) est uniformément stable (resp. uniformément asymptotiquement stable) alors il en est de même du système :*

$$\dot{z}^* = [B(t) + C(t)].z^* \tag{4.19}$$

pourvu que $\int_0^{+\infty} \|C(t)\| dt < +\infty$.

En effet si $Z(t)$ est une matrice fondamentale de (4.16), alors toute solution de (4.19) est de la forme :

$$z^*(t) = Z(t).Z^{-1}(t_0).z_0^* + \int_{t_0}^t Z(t).Z^{-1}(\tau).C(\tau).z^*(\tau) d\tau \quad (4.20)$$

L'uniforme stabilité de (4.16) implique qu'il existe une constante K telle que $\|Z(t).Z^{-1}(\tau)\| \leq K$ pour $0 \leq \tau \leq t$ (théorème 4.10). Par conséquent :

$$\|z^*(t)\| \leq K\|z_0^*\| + \int_{t_0}^t K\|C(\tau)\| \|z^*(\tau)\| d\tau$$

Et par le lemme de Gronwall on obtient :

$$\|z^*(t)\| \leq K \exp\left(K \int_{t_0}^t \|C(\tau)\| d\tau\right) \|z_0^*\|$$

ce qui montre l'uniforme stabilité du système (4.19).

Pour montrer que l'uniforme asymptotique stabilité de (4.16) implique celle de (4.19), remarquons que c'est un cas particulier du théorème suivant :

Théorème 4.12 *Si le système (4.16) est uniformément asymptotiquement stable, alors il en sera de même du système (4.19) pourvu que $\int_{t_0}^t \|C(\tau)\| d\tau \leq c_1(t - t_0) + c_2$ où c_2 est une constante et c_1 un nombre positif que l'on peut choisir suffisamment petit.*

Avec $Z(t)$ matrice fondamentale de (4.16), le théorème 4.10 montre qu'il existe des constantes $K > 0$ et $\alpha > 0$ telles que $\|Z(t).Z^{-1}(\tau)\| \leq Ke^{-\alpha(t-\tau)}$ pour $0 \leq \tau \leq t$. Utilisant la forme (4.20) des solutions de (4.19) il vient :

$$\|z^*(t)\| \leq Ke^{-\alpha(t-t_0)}\|z_0^*\| + K \int_{t_0}^t e^{-\alpha(t-\tau)}\|C(\tau)\| \|z^*(\tau)\| d\tau$$

Avec $u(t) = e^{\alpha t}\|z^*(t)\|$, cette inéquation devient :

$$u(t) \leq Ku(t_0) + \int_{t_0}^t K\|C(\tau)\| u(\tau) d\tau$$

et par l'application du lemme de Gronwall :

$$u(t) \leq K \exp\left(K \int_{t_0}^t \|C(\tau)\| d\tau\right) u(t_0) \leq K_1 e^{Kc_1(t-t_0)} u(t_0), \quad K_1 = Ke^{Kc_2}$$

ce qui donne finalement :

$$\|z^*(t)\| \leq K_1 e^{-(\alpha - Kc_1)(t-t_0)} \|z_0^*\|$$

Il suffit alors de choisir $c_1 < \alpha K^{-1}$ pour conclure à l'uniforme et asymptotique stabilité du système (4.19). En particulier, on voit que ce résultat est sûrement acquis si $C(t) \rightarrow 0$ quand $t \rightarrow +\infty$.

Notons que dans les théorèmes (4.11) et (4.12) le caractère uniforme de la stabilité est essentiel. En effet l'exemple suivant qui est dû à O. Perron [154] montre que si l'on remplace, dans les théorèmes (4.11) et (4.12), l'hypothèse de stabilité uniforme asymptotique par stabilité asymptotique, on ne peut plus conclure.

Exemple 4.11 Soit le système différentiel $\dot{z}^* = B(t).z^*$ avec :

$$B(t) = \begin{bmatrix} -a & 0 \\ 0 & \sin \log t + \cos \log t - 2a \end{bmatrix}$$

et $1 < 2a < 1 + \frac{e^{-\pi}}{2}$. Les solutions de ce système sont de la forme $\begin{bmatrix} z_1^*(t) & 0 \end{bmatrix}$ et $\begin{bmatrix} 0 & z_2^*(t) \end{bmatrix}$ avec $z_1^*(t) = c_1 \exp(-at)$ et $z_2^*(t) = c_2 \exp(t \sin \log t - 2at)$. Il est clair que ce système est stable (même asymptotiquement stable) mais il n'est pas uniformément stable. Si l'on choisit pour $C(t)$ la matrice :

$$C(t) = \begin{bmatrix} 0 & 0 \\ e^{-at} & 0 \end{bmatrix}$$

alors elle vérifie bien les hypothèses des théorèmes 4.11 et 4.12 puisque $\int_0^{+\infty} \|C(t)\| dt < +\infty$ et $\|C(t)\| \rightarrow 0$ quand $t \rightarrow +\infty$. Cependant on va voir que le système $\dot{z}^* = [B(t) + C(t)].z^*$ est instable. En effet, les solutions de (4.19) sont données par $z_1^*(t) = c_1 \exp(-at)$ et $z_2^*(t) = \left[c_2 + c_1 \int_0^t \exp(-\tau \sin \log \tau) d\tau \right] \exp(t \sin \log t - 2at)$; et $\limsup_{t \rightarrow +\infty} \|z_2^*(t)\| = +\infty$ si $c_1 \neq 0$. Pour le voir, prenons la suite $t_n = \exp[(2n + \frac{1}{2})\pi]$ de sorte que $\sin \log t_n = 1$ pour n entier positif. Pour $t_n \exp(-\pi) \leq \tau \leq t_n \exp(-\frac{2\pi}{3})$, on a $-\sin \log \tau \geq \frac{1}{2}$. Ainsi pour $c_2 = 0$, $c_1 = 1$ on a :

$$\|z_2^*(t_n)\| \geq \left[\int_{t_n e^{-\pi}}^{t_n e^{-\frac{2\pi}{3}}} e^{\frac{\tau}{2}} d\tau \right] e^{(1-2a)t_n} \geq t_n \left(e^{-\frac{2\pi}{3}} - e^{-\pi} \right) e^{(1+\frac{e^{-\pi}}{2}-2a)t_n}$$

ce qui montre bien que $\|z_2^*(t_n)\| \rightarrow +\infty$ quand $n \rightarrow +\infty$.

Enfin, on peut remplacer dans le théorème 4.11 l'hypothèse de stabilité uniforme par celle de stabilité mais il faut alors rajouter une hypothèse sur la $\text{tr}[B(t)]$ comme le montre le théorème suivant :

Théorème 4.13 Si le système (4.16) est stable alors il en est de même du système (4.19) pourvu que : $\int^{+\infty} \|C(t)\| dt < +\infty$ et $\liminf_{t \rightarrow +\infty} \int^t \text{tr}B(\tau) d\tau > -\infty$.

Partant de l'équation intégrale que vérifient les solutions de (4.19) :

$$z^*(t) = Z(t).Z^{-1}(t_0).z_0^* + \int_{t_0}^t Z(t).Z^{-1}(\tau).C(\tau).z^*(\tau) d\tau$$

avec $Z(t)$ bornée par hypothèse de stabilité de (4.16).

Comme $\det Z(t) = \exp \int_0^t \text{tr}B(\tau) d\tau$, on voit alors que $Z^{-1}(t)$ est bornée et donc :

$$\|z^*(t)\| \leq k \|z_0^*\| + k \int_{t_0}^t \|C(\tau)\| \|z^*(\tau)\| d\tau$$

par l'application du lemme de Gronwall :

$$\|z^*(t)\| \leq k \exp \left(k \int_{t_0}^t \|C(\tau)\| d\tau \right) \|z_0^*\|$$

ce qui montre que le système (4.19) est stable.

Notons au passage que dans l'exemple 4.11 l'hypothèse $\liminf_{t \rightarrow +\infty} \int^t \text{tr}B(\tau) d\tau > -\infty$ n'était bien entendu pas vérifiée.

4.5.2.2 Conditions suffisantes d'instabilité

La recherche de conditions suffisantes spectrales d'instabilité dans le cas général pour le système (4.16) se révèle beaucoup plus difficile. En effet on va voir que de telles conditions sont en général trop restrictives, ne permettant pas une bonne approche du domaine de stabilité dans la pratique.

Une condition suffisante d'instabilité du système (4.16) vient naturellement de l'encadrement (4.18) de ses solutions. Elle est donnée par l'existence d'une constante α positive telle que $\mu_m(t) \geq \alpha > 0$ pour $t \in I$. Cette analyse est trop grossière : l'encadrement (4.18) n'étant pas assez fin. En effet, cette condition exige que toutes les valeurs propres de la partie symétrique $B^S(t)$ soient minorées, pour $t \in I$, par une constante strictement positive. Elle implique ainsi que toutes les solutions non nulles de (4.16) divergent, alors que dans la définition de l'instabilité une seule solution non bornée suffit, il n'y a pas besoin qu'elles le soient toutes.

Essayons d'affiner notre analyse de l'instabilité en cherchant des conditions moins fortes. Est ce que l'existence d'une valeur propre positive pour la matrice $B^S(t)$ entraîne l'instabilité du système (4.16)? La réponse est immédiate et négative. En effet dans l'exemple suivant le système est stable (il est même uniformément asymptotiquement stable), alors que $B^S(t)$ possède une valeur propre constante positive.

Exemple 4.12 Soit le système différentiel linéaire $\dot{z}^* = B(t).z^*$ avec :

$$B(t) = \begin{bmatrix} -1 & 2a(t) \\ 0 & -3 \end{bmatrix}$$

Pour toute valeur constante de a le système est autonome et stable puisque ses valeurs propres sont négatives. Pourtant si l'on choisit $a = 2\sqrt{2}$, les valeurs propres de $B^S(t)$ sont -5 et 1 , la seconde est positive.

Puisqu'une valeur propre positive de $B^S(t)$ ne permet pas de conclure à l'instabilité, essayons d'imposer une condition un peu plus restrictive. Une valeur propre de $B(t)$ à partie réelle positive constitue-t-elle une condition suffisante d'instabilité? Cette nouvelle condition est plus restrictive que la précédente puisque d'après la relation :

$$\mu_m(t) \leq \operatorname{Re}_{Sp(B(t))} \mu(t) \leq \mu_M(t)$$

une valeur propre à partie réelle positive de $B(t)$ entraîne l'existence d'une valeur propre positive pour $B^S(t)$. L'exemple trivial suivant montre que $B(t)$ peut avoir une valeur propre à partie réelle positive avec pourtant un système associé stable.

Exemple 4.13 Soit le système différentiel linéaire $\dot{z}^* = B(t).z^*$ avec :

$$B(t) = \operatorname{Diag} [d_1(t), \dots, d_n(t)]$$

La matrice fondamentale principale en t_0 est $Z(t, t_0) = \text{Diag} [\exp(\int_{t_0}^t d_1(\tau) d\tau), \dots, \exp(\int_{t_0}^t d_n(\tau) d\tau)]$. Il suffit alors que les coefficients diagonaux $d_i(t)$ vérifient : $\lim_{t \rightarrow +\infty} \int_{t_0}^t d_i(\tau) d\tau < +\infty$ ($i = 1, \dots, n$) pour avoir stabilité. En particulier, même avec des valeurs propres toutes positives de $B(t)$ du type $\frac{1}{1+t^2}$ ou $\frac{1}{(1+t)^2}$, on a néanmoins stabilité.

Dans l'exemple ci-dessus, on peut reprocher aux valeurs propres, positives pour tout t de $B(t)$, de tendre vers zéro lorsque $t \rightarrow +\infty$. On peut ainsi se demander si, en écartant cette possibilité, on ne parviendrait pas à une condition suffisante d'instabilité. Est ce que la condition suivante : il existe une valeur propre de $B(t)$ de partie réelle supérieure à une certaine constante strictement positive pour tout t , implique-t-elle que le système (4.16) est instable ? La réponse à cette question est moins triviale. Nous avons consacré ainsi un certain temps à essayer de montrer que ce qui précède est bien une condition suffisante d'instabilité. Nous sommes parvenu finalement à infirmer cette proposition en construisant un contre-exemple reposant sur une idée simple. L'idée est de construire une matrice $B(t)$ avec des valeurs propres qui se croisent pour des valeurs de t aussi grandes que l'on veut. On peut toujours le faire avec une matrice 2×2 telle que, pour une suite t_n tendant vers l'infini, $B(t_n)$ a une valeur propre double. Cela permet, quand on suit un vecteur propre (qui peut être indépendant du temps), que sur certains intervalles de temps la valeur propre associée est légèrement positive et que sur d'autres intervalles cette valeur propre est fortement négative. Cette compensation produit des solutions bornées et donc un système (4.16) stable, avec néanmoins pour tout t une valeur propre de partie réelle supérieure à une constante strictement positive.

Exemple 4.14 *Commençons par construire une fonction scalaire continue $a(t)$ de période 10 telle que :*

1. $a(0) = a(10) = -C$ (C une constante positive à choisir),
2. pour $t \in [2, 9]$, $a(t) = 1$,
3. $a(t)$ est croissante sur $[0, 2]$ et décroissante sur $[9, 10]$,
4. l'intégrale de $a(t)$ est nulle sur une période (ceci fixe le choix de C).

Avec la matrice $B(t)$ suivante :

$$B(t) = \begin{bmatrix} a(t) & 0 \\ 0 & a(t+3) \end{bmatrix}$$

le système (4.16) est stable (il est même uniformément stable), et pourtant 1 est valeur propre de $B(t)$ quel que soit t .

De même, si l'on choisit C telle que l'intégrale de $a(t)$ soit strictement négative sur une période, alors le système (4.16) est uniformément asymptotiquement stable avec toujours 1 comme valeur propre.

Remarque 4.6 Certains auteurs en mécanique [207] affirment que l'existence d'une valeur propre à partie réelle positive de $B(t)$ ou d'une valeur propre positive de $B^S(t)$ est suffisante pour entraîner l'instabilité du système (4.16). Ils prétendent ainsi avoir établi une condition suffisante d'instabilité du système linéarisé. Au vu des exemples précédents, qui sont en fait des contre-exemples, il n'en est rien. Pour plusieurs raisons, notamment celle donnée par les contre-exemples ci-dessus pour n'en citer qu'une, cette condition suffisante d'instabilité proposée dans cet article [207] ne nous semble pas fondée.

On peut cependant obtenir une condition suffisante spectrale d'instabilité pour le système (4.16) mais avec des conditions supplémentaires sur les vecteurs propres. Ainsi, dans le cas très particulier où le vecteur propre associé à la valeur propre de partie réelle strictement positive est constant, on a instabilité du système (4.16). En effet, supposons que $\mu(t) = \mu_1(t) + i \mu_2(t)$ soit une valeur propre de $B(t)$ avec un vecteur propre constant z_0^* . Dans ce cas, une solution triviale de (4.16) passant par (z_0^*, t_0) est donnée par : $z^*(t) = \exp[\int_{t_0}^t \mu(\tau) d\tau] z_0^*$. Puisque $\|z^*(t)\| = \|z_0^*\| \exp[\int_{t_0}^t \mu_1(\tau) d\tau]$, il vient que le système est instable si $\int_{t_0}^t \mu_1(\tau) d\tau$ est non bornée par la droite. C'est en particulier le cas si la partie réelle de la valeur propre $\mu(t)$ est supérieure à une certaine constante strictement positive pour tout t .

4.6 Système non linéaire non autonome

4.6.1 Linéarisation

On a montré dans la sous-section 4.4.2 que la question de stabilité d'une solution non stationnaire d'un système différentiel quelconque pouvait se ramener à la question de stabilité de l'origine pour le système différentiel suivant :

$$\dot{z}^* = B(t).z^* + g(z^*, t) \quad (4.21)$$

Ce système (4.21) représente le développement de Taylor de l'équation différentielle initiale au voisinage de la solution dont l'étude de stabilité est en question. Le premier terme de cette série de Taylor est linéaire. On dit qu'on opère une linéarisation lorsque l'on rejette les autres termes. L'étude de stabilité de l'équation linéarisée :

$$\dot{z}^* = B(t).z^* \quad (4.22)$$

a été faite en détail dans la section 4.5. Cette étude va nous servir à remonter à la stabilité du système non linéaire (4.21), puisque la linéarisation n'exclut que les termes d'ordre supérieur. Notons que la linéarisation est une opération intrinsèquement définie (i.e., ne dépend pas du système de coordonnées). L'étude de stabilité de l'origine pour le système (4.21) sera faite dans cette section, sous l'hypothèse suivante sur le terme non linéaire :

$$\frac{\|g(z^*, t)\|}{\|z^*\|} \rightarrow 0 \text{ lorsque } z^* \rightarrow 0 \text{ uniformément par rapport à } t \text{ sur } [0, +\infty[. \quad (4.23)$$

4.6.1.1 Conditions suffisantes de stabilité

On va montrer que le seul cas où l'analyse de stabilité du système linéarisé (4.22) nous permet de conclure aux mêmes résultats pour le système initial (4.21) est celui où la stabilité est uniforme et asymptotique. En d'autres termes il sera montré que si le système linéarisé (4.22) est seulement uniformément stable ou asymptotiquement stable, alors on ne peut rien conclure sur la stabilité de l'origine dans le système non linéaire de départ.

Théorème 4.14 *Si le système linéarisé (4.22) est uniformément asymptotiquement stable, alors la solution $z^* \equiv 0$ du système non linéaire (4.21) est uniformément asymptotiquement stable sous l'hypothèse (4.23).*

En effet soit $Z(t)$ une matrice fondamentale de (4.22), alors toute solution de (4.21) est de la forme :

$$z^*(t) = Z(t).Z^{-1}(t_0).z_0^* + \int_{t_0}^t Z(t).Z^{-1}(\tau).g(z^*(\tau), \tau) d\tau$$

L'uniforme asymptotique stabilité de (4.22) implique qu'il existe des constantes $K > 1$ et $\alpha > 0$ telles que $\|Z(t).Z^{-1}(\tau)\| \leq Ke^{-\alpha(t-\tau)}$ pour $0 \leq \tau \leq t$ (théorème 4.10). Par conséquent :

$$\|z^*(t)\| \leq Ke^{-\alpha(t-t_0)}\|z_0^*\| + K \int_{t_0}^t e^{-\alpha(t-\tau)}\|g(z^*(\tau), \tau)\| d\tau$$

L'hypothèse (4.23) permet de trouver un η_1 tel que, si $\|z^*\| \leq \eta_1$ alors $\|g(z^*, t)\| \leq \frac{\alpha}{2K}\|z^*\|$ pour tout $t \in I$. Tant que $\|z^*\|$ reste inférieur ou égal à η_1 , on a la majoration :

$$\|z^*(t)\| \leq Ke^{-\alpha(t-t_0)}\|z_0^*\| + \frac{\alpha}{2} \int_{t_0}^t e^{-\alpha(t-\tau)}\|z^*(\tau)\| d\tau$$

et par l'application du lemme de Gronwall :

$$\|z^*(t)\| \leq K\|z_0^*\|e^{-\frac{\alpha}{2}(t-t_0)}$$

On voit ainsi qu'il suffit de choisir $K\|z_0^*\| \leq \eta_1$ si l'on veut que $\|z^*\|$ reste inférieur ou égal à η_1 . En prenant $\eta = \inf(\eta_1 K^{-1}, \varepsilon K^{-1})$, dans la définition de stabilité, on conclut à l'uniforme et asymptotique stabilité du système initial (4.21).

Proposition 4.6 *Si la partie symétrique de $B(t)$, notée $B^S(t)$, est définie négative alors l'origine est uniformément asymptotiquement stable pour le système non linéaire (4.21).*

En effet, dans ce cas il existe une constante négative α telle que $\mu_M(t) \leq \alpha < 0$ pour $t \in I$ (où $\mu_M(t)$ est la plus grande valeur propre de $B^S(t)$). Ceci montre que le système (4.22) est uniformément asymptotiquement stable et l'utilisation du théorème 4.14 achève la démonstration.

Montrons enfin, par deux exemples, que si l'on remplace dans le théorème 4.14 l'hypothèse de stabilité uniforme asymptotique de (4.22) par la simple stabilité uniforme ou stabilité asymptotique, alors on ne peut plus conclure quant à la stabilité du système (4.21).

L'exemple 4.7, traité dans la sous-section 4.4.4.3, montre que lorsque la stabilité du système linéarisé est seulement uniforme alors tout peut arriver pour le système initial (stabilité, instabilité, . . . , etc), en fonction du terme non linéaire $g(z^*, t)$ vérifiant (4.23).

Dans l'exemple suivant, dû à O. Perron, le système linéarisé est asymptotiquement stable mais le système non linéaire (4.21) est instable.

Exemple 4.15 *Considérons le système (4.22) avec la matrice :*

$$B(t) = \begin{bmatrix} -a & 0 \\ 0 & \sin \log t + \cos \log t - 2a \end{bmatrix}$$

et $1 < 2a < 1 + \frac{e^{-\pi}}{2}$. Les solutions de ce système sont de la forme $\begin{bmatrix} z_1^*(t) & 0 \end{bmatrix}$ et $\begin{bmatrix} 0 & z_2^*(t) \end{bmatrix}$ avec $z_1^*(t) = c_1 \exp(-at)$ et $z_2^*(t) = c_2 \exp(t \sin \log t - 2at)$. Il est clair que ce système est asymptotiquement stable mais il n'est pas uniformément stable. Si l'on choisit comme terme non linéaire dans (4.21) :

$$g(z^*, t) = \begin{bmatrix} 0 \\ z_1^{*2} \end{bmatrix}$$

alors il vérifie bien l'hypothèse (4.23). D'un autre côté, les solutions de (4.21) sont données par $z_1^*(t) = c_1 \exp(-at)$ et $z_2^*(t) = \left[c_2 + c_1^2 \int_0^t \exp(-\tau \sin \log \tau) d\tau \right] \exp(t \sin \log t - 2at)$. Se référant à l'exemple 4.11 de la sous-section 4.5.2.1, on montre que le système non linéaire (4.21) est instable.

4.6.1.2 Conditions suffisantes d'instabilité

Comme il a été mentionné dans la sous-section 4.5.2.2 de la section 4.5, la recherche de conditions suffisantes spectrales d'instabilité se révèle moins fructueuse. En effet, de telles conditions sont en général soit trop restrictives, ne permettant pas une approche raisonnable du domaine de stabilité, soit difficilement réalisables dans la pratique. On va donner deux conditions suffisantes d'instabilité pour le système (4.21) qui sont d'ailleurs celles retenues pour le système linéarisé (sous-section 4.5.2.2).

Proposition 4.7 *Si la partie symétrique de $B(t)$, notée $B^S(t)$, est définie positive alors l'origine est instable pour le système non linéaire (4.21).*

Une démonstration de cette proposition, utilisant la méthode direct de Lyapunov, a déjà été donnée en sous-section 4.4.4.3. On va donner ici une démonstration par l'absurde s'inspirant de celle du théorème de Lyapunov dans le cas autonome (voir chapitre 1).

Si $Z(t)$ est une matrice fondamentale de (4.22), alors les solutions de (4.21) sont données par :

$$z^*(t) = Z(t).Z^{-1}(t_0).z_0^* + \int_{t_0}^t Z(t).Z^{-1}(\tau).g(z^*(\tau), \tau) d\tau$$

Comme la valeur propre minimale de $B^S(t)$ est minorée par une constante positive ($\mu_m(t) \geq \alpha > 0$), on a alors $\|Z(t).Z^{-1}(t_0).z_0^*\| \geq \|z_0^*\|e^{\alpha(t-t_0)}$ pour $0 \leq t_0 \leq t$. Avec P un majorant de $\mu_M(t)$, il existe $K \geq 1$ tel que $\|Z(t).Z^{-1}(\tau)\| \leq Ke^{P(t-\tau)}$ pour $0 \leq \tau \leq t$. Pour conduire cette démonstration par l'absurde et mettre en défaut $\|z^*(t)\| \leq \varepsilon$ pour tout $t \in I$, il faut une minoration de $\|z^*(t)\|$ qui s'obtient par :

$$\|z^*(t)\| \geq \|z_0^*\|e^{\alpha(t-t_0)} - \int_{t_0}^t Ke^{P(t-\tau)}\|g(z^*(\tau), \tau)\| d\tau$$

On peut choisir $t_0 = 0$, la suite de la démonstration s'obtient exactement en suivant les étapes de la démonstration du théorème d'instabilité de Lyapunov dans [46] (voir chapitre 1).

Notons d'autre part que la condition suffisante d'instabilité donnée par la proposition ci-dessus est beaucoup trop exigeante, si bien qu'elle est souvent non opérationnelle dans la pratique. On lui préférera la condition suffisante d'instabilité ci-après :

Proposition 4.8 *Si la matrice $B(t)$ possède une valeur propre de partie réelle supérieure à une certaine constante strictement positive ; si de plus, le vecteur propre associé à cette valeur propre est constant alors l'origine est instable pour le système non linéaire (4.21).*

En effet, supposons que $\mu(t) = \mu_1(t) + i\mu_2(t)$ soit une valeur propre de $B(t)$ avec un vecteur propre constant z_0^* . Dans ce cas, une solution triviale de (4.21) passant par (z_0^*, t_0) est donnée par :

$$z^*(t) = \exp\left[\int_{t_0}^t \mu(\tau) d\tau\right] z_0^* + \int_{t_0}^t Z(t).Z^{-1}(\tau).g(z^*(\tau), \tau) d\tau$$

où $Z(t)$ est une matrice fondamentale de (4.22). Avec P un majorant de $\mu_M(t)$, il existe $K \geq 1$ tel que $\|Z(t).Z^{-1}(\tau)\| \leq Ke^{P(t-\tau)}$ pour $0 \leq \tau \leq t$. Si $\alpha > 0$ est le minorant de $\mu_1(t)$, alors on obtient la minoration suivante :

$$\|z^*(t)\| \geq \|z_0^*\|e^{\alpha(t-t_0)} - \int_{t_0}^t Ke^{P(t-\tau)}\|g(z^*(\tau), \tau)\| d\tau$$

En remarquant que $\|z_0^*\|$ peut être choisie arbitrairement petite, il suffit de suivre à ce stade les étapes de la démonstration du théorème d'instabilité de Lyapunov dans [46] (voir chapitre 1) pour conclure à l'instabilité de (4.21).

4.7 Conclusion

De cette étude de stabilité des systèmes différentiels non autonomes, on peut tirer certaines remarques et conclusions. Tout d'abord, en faisant un parallèle avec le cas autonome ou périodique, il vient que ces résultats sont loin d'être transposables aussi facilement au cas général non autonome. En effet, toute tentative de rapprochement hâtif avec les résultats du cas autonome peut conduire à des résultats erronés. De plus, les quelques résultats de stabilité existants

dans le cas non autonome sont moins optimaux que ceux du cas autonome. La méthode directe de Lyapunov permet d'avoir des conditions suffisantes et nécessaires de stabilité mais dans la pratique, ces résultats restent difficilement applicables. L'absence de conditions spectrales à la fois suffisantes et nécessaires de stabilité fait qu'il est difficile de parler de vrai critère de stabilité pour les systèmes mécaniques visqueux. En effet, pour de tels systèmes paramétrés par un chargement, on peut approcher le domaine de stabilité par l'intérieur ou par l'extérieur mais il reste difficile de trouver la charge critique de perte de stabilité dans le cas général. Les raisons principales, nous semble-t-il, pour lesquelles il existe très peu de résultats de stabilité pour des solides visqueux, même discrets, sont :

- L'absence de résultats théoriques de stabilité ayant le même degré de généralité et aussi optimaux que dans le cas autonome.
- La grande dispersion et le morcellement de ces résultats partiels et restrictifs dans la littérature des systèmes différentiels.

Nous allons donc, dans les chapitres suivants consacrés à la mécanique, utiliser les quelques résultats répertoriés dans ce chapitre pour approcher la stabilité des systèmes mécaniques visqueux. Même si la théorie dans le cas non autonome n'est pas aussi perfectionnée que celle relative aux systèmes autonomes, il reste qu'il existe des résultats, certes, partiels et moins optimaux mais tout à fait rigoureux. Les remarques 4.2, 4.3, 4.4, 4.5 et 4.6 résument l'essentiel de la différence de notre approche avec les résultats antérieurs sur le sujet.

Chapitre 5

Stabilité d'une structure visqueuse à variable interne discrète

5.1 Introduction

On étudie dans ce chapitre la stabilité d'un modèle simple à nombre fini de degrés de liberté. Ce modèle, connu sous le nom de colonne de Shanley, a été très fréquemment utilisé dans la littérature. La plupart des analyses de cette colonne dans le passé se sont limitées à des problèmes indépendants de la vitesse de déformation et plus particulièrement à des comportements élasto-plastiques. Malgré la simplicité de sa géométrie, ce système est assez riche pour bien expliquer les phénomènes d'instabilité intervenant dans des solides et des structures plus complexes. En effet, grâce à ses modes de stabilité découplés, cette structure permet une analyse complète et détaillée de la stabilité. De plus, la version continue de cette colonne (avec une distribution continue de ressorts) possède tous les ingrédients d'un vrai problème continu.

Sous l'effet d'un chargement quasi statique déterminé par un paramètre de contrôle λ , la réponse de la colonne est instationnaire. Ceci est une particularité des systèmes visqueux pour lesquels la réponse à une sollicitation est en partie différée dans le temps. L'absence d'équilibre pour de telles structures nous suggère d'étudier la stabilité de leur évolution quasi statique. Cette notion de stabilité au sens des trajectoires, moins classique que la stabilité des équilibres, nous amène à considérer des problèmes complexes car non autonomes. Ce type d'approche de la stabilité est rencontré également dans les domaines des systèmes dynamiques ou de l'automatisme, lorsque l'on s'intéresse au contrôle des objets en mouvement. Les principaux résultats de stabilité des systèmes non autonomes répertoriés dans le chapitre précédent seront ainsi utilement exploités.

Par cette étude complète d'un modèle simple, on essayera de faire ressortir toutes les spécificités de la stabilité visco-plastique. Cela va nous permettre de comprendre les difficultés attachées à la stabilité des structures visqueuses, sur un exemple relativement simple, avant de s'attaquer à des structures plus complexes puis de généraliser aux milieux continus tridimensionnels. Rap-

pelons qu'il existe très peu d'études sur ce sujet difficile. Les quelques études existantes sont soit complètement linéarisées ne répondant pas au problème non linéaire initial, soit postulant des solutions de type exponentiel ne tenant ainsi pas compte du caractère non autonome du problème. Aussi, notre approche se veut-elle globale, faisant clairement le lien avec les procédures mathématiques habituelles de linéarisation des systèmes différentiels non autonomes.

Notre analyse de stabilité passe essentiellement par quatre étapes :

1. Le choix des variables principales à retenir pour l'écriture du problème d'évolution quasi statique.
2. La mise de ce problème d'évolution sous la forme d'une équation différentielle, fonction de la seule variable principale retenue et du paramètre de chargement.
3. La linéarisation de cette équation différentielle autour de l'évolution quasi statique instationnaire dont l'étude de stabilité est en question.
4. L'application des résultats de stabilité au système différentiel non autonome ainsi obtenu par cette linéarisation.

On montrera notamment que, pour un certain choix de variables principales, cette méthode de linéarisation ne permet pas de conclure sur la stabilité du système visqueux étudié. Par ailleurs, avec d'autres choix de variables principales, cette méthode donne des résultats qui, à première vue, peuvent paraître différents. On tentera d'expliquer ces différences et de réconcilier ces deux derniers choix de variables principales.

5.2 Description du modèle de Shanley discret

5.2.1 Géométrie de la structure

Le système de la colonne de Shanley est constitué de deux barres rigides AB et CD , de longueurs respectives L et $2l$, liées rigidement ($AB \perp CD$) au point B milieu de CD . Ce cadre indéformable, ayant la forme d'un \perp , repose sur deux ressorts identiques CF et DE à comportements visco-élastiques ou visco-plastiques. Le point B est astreint à se déplacer sans frottement sur l'axe Oy .

Sous l'effet d'une charge verticale descendante d'amplitude λ appliquée à l'extrémité A de la colonne, les ressorts ont pour rôle de maintenir cette colonne dans sa position verticale (FIG. 5.1). On notera par v le déplacement vertical du point B et par θ la rotation de la colonne à partir de sa position droite.

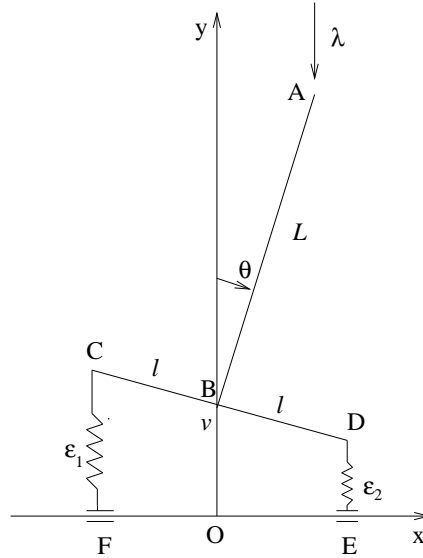


FIG. 5.1: Colonne de Shanley discrète et visqueuse.

5.2.2 Relations cinématiques

Le modèle décrit ci-dessus est un système discret à deux degrés de liberté (v, θ) , représentant le déplacement vertical v de B et la déflexion latérale θ .

Les élongations des ressorts notées (ϵ_1, ϵ_2) sont reliées aux degrés de liberté (v, θ) par les relations cinématiques :

$$\epsilon_1 = v - l \sin \theta \quad (5.1a)$$

$$\epsilon_2 = v + l \sin \theta \quad (5.1b)$$

Le déplacement vertical de A , point d'application du chargement, est :

$$u_A = v + L(1 - \cos \theta) \quad (5.2)$$

Dans les relations cinématiques (5.1) et (5.2), on a fait le choix de garder toutes les non-linéarités géométriques. Notons qu'il y a une relation biunivoque entre les variables (ϵ_1, ϵ_2) et (v, θ) , puisque la relation (5.1) peut s'inverser pour donner :

$$v = \frac{\epsilon_1 + \epsilon_2}{2}$$

$$\sin \theta = \frac{\epsilon_2 - \epsilon_1}{2l}$$

Ce qui permet d'exprimer u_A en fonction des seules variables ϵ_1 et ϵ_2 :

$$u_A = \frac{\epsilon_1 + \epsilon_2}{2} + L \left[1 - \sqrt{1 - \frac{(\epsilon_2 - \epsilon_1)^2}{4l^2}} \right]$$

Ceci montre que l'on peut prendre indifféremment comme degrés de liberté le couple (v, θ) ou le couple (ϵ_1, ϵ_2) . Dans la suite on gardera comme variables cinématiques le couple (v, θ) .

5.3 Évolution quasi statique

5.3.1 Variables et équations d'état

On associe au système précédent les variables d'état $(\epsilon_1, \epsilon_2, \alpha_1, \alpha_2)$. Les élongations des ressorts ϵ_1 et ϵ_2 représentent les variables observables. Les paramètres internes α_1 et α_2 sont les variables cachées et s'identifient aux déformations visco-élastiques ϵ_i^v ou visco-plastiques ϵ_i^p décrivant le comportement irréversible des ressorts.

On adoptera la notation vectorielle : $\mathbf{u} = (u_1, u_2) = (v, \theta)$, $\boldsymbol{\epsilon}(\mathbf{u}) = (\epsilon_1, \epsilon_2)$, $\boldsymbol{\alpha} = (\alpha_1, \alpha_2)$, $\boldsymbol{\sigma} = (\sigma_1, \sigma_2)$ et $\mathbf{A} = (A_1, A_2)$.

L'énergie potentielle totale du système $\mathbb{W}(\boldsymbol{\epsilon}, \boldsymbol{\alpha}, \lambda)$ s'exprime en fonction du potentiel d'énergie libre $W(\boldsymbol{\epsilon}, \boldsymbol{\alpha})$ et du potentiel des efforts extérieurs $W_{ext}(\mathbf{u}, \lambda)$ par :

$$\mathbb{W}(\boldsymbol{\epsilon}, \boldsymbol{\alpha}, \lambda) = W(\boldsymbol{\epsilon}, \boldsymbol{\alpha}) - W_{ext}(\mathbf{u}, \lambda)$$

Avec :

$$\begin{aligned} W(\boldsymbol{\epsilon}, \boldsymbol{\alpha}) &= \frac{1}{2}E(\epsilon_1 - \alpha_1)^2 + \frac{1}{2}E(\epsilon_2 - \alpha_2)^2 + \frac{1}{2}h\alpha_1^2 + \frac{1}{2}h\alpha_2^2 \\ W_{ext}(\mathbf{u}, \lambda) &= \lambda[v + L(1 - \cos \theta)] \end{aligned}$$

Les constantes positives E et h désignent respectivement le module d'Young et le coefficient d'écroutissage. En exploitant la relation (5.1) : $\boldsymbol{\epsilon} = \boldsymbol{\epsilon}(\mathbf{u})$, on peut écrire l'énergie potentielle totale en fonction des variables \mathbf{u} , $\boldsymbol{\alpha}$ et λ :

$$\mathbb{W}(\mathbf{u}, \boldsymbol{\alpha}, \lambda) = \frac{1}{2}E(v - l \sin \theta - \alpha_1)^2 + \frac{1}{2}E(v + l \sin \theta - \alpha_2)^2 + \frac{1}{2}h\alpha_1^2 + \frac{1}{2}h\alpha_2^2 - \lambda[v + L(1 - \cos \theta)]$$

Les équations d'état donnant les forces thermodynamiques associées aux ressorts sont :

$$\begin{aligned} \sigma_i &= \frac{\partial W}{\partial \epsilon_i} = E(\epsilon_i - \alpha_i) \quad i = 1, 2 \\ A_i &= -\frac{\partial W}{\partial \alpha_i} = \sigma_i - h\alpha_i \quad i = 1, 2 \end{aligned}$$

En fonction des seules variables $(\mathbf{u}, \boldsymbol{\alpha})$ ces forces s'écrivent :

$$\sigma_i = E[v + (-1)^i l \sin \theta - \alpha_i] \quad i = 1, 2 \quad (5.3)$$

$$A_i = E[v + (-1)^i l \sin \theta] - (E + h)\alpha_i \quad i = 1, 2 \quad (5.4)$$

Les équations (5.3) et (5.4) ci-dessus se résument en $\boldsymbol{\sigma} = \boldsymbol{\sigma}(\mathbf{u}, \boldsymbol{\alpha})$ et $\mathbf{A} = \mathbf{A}(\mathbf{u}, \boldsymbol{\alpha})$.

5.3.2 Équations d'équilibre

On sait que l'équilibre statique du système rend stationnaire l'énergie potentielle totale :

$$\mathbb{W}_{,\mathbf{u}} \cdot \delta \mathbf{u} = 0 \quad \forall \delta \mathbf{u} \quad (5.5)$$

Ainsi les équations d'équilibre s'écrivent :

$$\begin{aligned}\mathbb{W}_{,v} &= \sigma_1 + \sigma_2 - \lambda = 0 \\ \mathbb{W}_{,\theta} &= (\sigma_2 - \sigma_1)l \cos \theta - \lambda L \sin \theta = 0\end{aligned}$$

traduisant respectivement l'équilibre des forces et l'équilibre des moments.

En ne gardant que les variables \mathbf{u} , $\boldsymbol{\alpha}$ et λ les équations d'équilibre deviennent :

$$\begin{aligned}2Ev - E(\alpha_1 + \alpha_2) &= \lambda \\ 2El \sin \theta - E(\alpha_2 - \alpha_1) &= \frac{\lambda L}{l} \tan \theta\end{aligned}$$

Il est à noter que les variables qui apparaissent dans l'expression de l'énergie $\mathbb{W}(\mathbf{u}, \boldsymbol{\alpha}, \lambda)$ ne sont pas complètement indépendantes. En effet, l'équilibre ($\mathbb{W}_{,\mathbf{u}} \cdot \delta \mathbf{u} = 0, \forall \delta \mathbf{u}$) fournit une relation entre les variables $(\mathbf{u}, \boldsymbol{\alpha}, \lambda)$. Sous la condition de stabilité élastique ($\delta \mathbf{u} \cdot \mathbb{W}_{,\mathbf{u}\mathbf{u}} \cdot \delta \mathbf{u} > 0, \forall \delta \mathbf{u} \neq 0$), l'équation d'équilibre (5.5) permet d'écrire \mathbf{u} comme une fonction de $\boldsymbol{\alpha}$ et λ (théorème des fonctions implicites). Cette inversion $\mathbf{u} = \mathbf{u}(\boldsymbol{\alpha}, \lambda)$ n'est pas complètement explicite si l'on garde les non-linéarités en $\sin \theta$ et $\tan \theta$. On obtient ainsi :

$$v = \frac{\lambda}{2E} + \frac{\alpha_1 + \alpha_2}{2} \quad (5.6a)$$

$$\sin \theta \left(1 - \frac{\lambda}{\lambda_E \cos \theta} \right) = \frac{\alpha_2 - \alpha_1}{2l} \quad (5.6b)$$

Dans les expressions ci-dessus, $\lambda_E = \frac{2El^2}{L}$ représente la charge critique de perte de stabilité élastique. Elle correspond aussi à la charge de bifurcation de cette colonne de Shanley élastique et coïncide avec la perte de définie positivité de la seconde variation $\mathbb{W}_{,\mathbf{u}\mathbf{u}}[\delta \mathbf{u}, \delta \mathbf{u}]$ sur la solution fondamentale $\theta = 0$. Notre étude concerne la stabilité de la colonne visqueuse, si bien que l'on restera à des niveaux de charges bien en deçà de la perte de stabilité élastique, de sorte que l'inversion $\mathbf{u} = \mathbf{u}(\boldsymbol{\alpha}, \lambda)$ soit toujours possible.

On peut remarquer aussi que l'équation d'équilibre (5.5) nous permet d'écrire $\boldsymbol{\alpha}$ comme une fonction de \mathbf{u} et de λ . Cette relation $\boldsymbol{\alpha} = \boldsymbol{\alpha}(\mathbf{u}, \lambda)$ est cette fois explicite :

$$\alpha_1 = v - \frac{\lambda}{2E} - l \sin \theta \left(1 - \frac{\lambda}{\lambda_E \cos \theta} \right) \quad (5.7a)$$

$$\alpha_2 = v - \frac{\lambda}{2E} + l \sin \theta \left(1 - \frac{\lambda}{\lambda_E \cos \theta} \right) \quad (5.7b)$$

En résumé, l'équilibre relie les variables \mathbf{u} , $\boldsymbol{\alpha}$ et λ par les relations $\mathbf{u} = \mathbf{u}(\boldsymbol{\alpha}, \lambda)$: équations (5.6) ou $\boldsymbol{\alpha} = \boldsymbol{\alpha}(\mathbf{u}, \lambda)$: équations (5.7). Ceci permet d'exprimer les forces thermodynamiques soit en termes de $(\boldsymbol{\alpha}, \lambda)$ seulement : $\boldsymbol{\sigma} = \boldsymbol{\sigma}(\mathbf{u}(\boldsymbol{\alpha}, \lambda), \boldsymbol{\alpha})$ et $\mathbf{A} = \mathbf{A}(\mathbf{u}(\boldsymbol{\alpha}, \lambda), \boldsymbol{\alpha})$, soit en fonction de (\mathbf{u}, λ) seuls : $\boldsymbol{\sigma} = \boldsymbol{\sigma}(\mathbf{u}, \boldsymbol{\alpha}(\mathbf{u}, \lambda))$, $\mathbf{A} = \mathbf{A}(\mathbf{u}, \boldsymbol{\alpha}(\mathbf{u}, \lambda))$. La relation donnant $\mathbf{A}(\mathbf{u}(\boldsymbol{\alpha}, \lambda), \boldsymbol{\alpha})$ peut être directement déduite de l'expression de l'énergie à l'équilibre. Si l'on note par $\mathbb{W}^r(\boldsymbol{\alpha}, \lambda)$ cette énergie à l'équilibre ou énergie réduite :

$$\mathbb{W}^r(\boldsymbol{\alpha}, \lambda) = \mathbb{W}(\mathbf{u}(\boldsymbol{\alpha}, \lambda), \boldsymbol{\alpha}, \lambda) = \min_{\mathbf{u}} \mathbb{W}(\mathbf{u}, \boldsymbol{\alpha}, \lambda)$$

alors la force généralisée $\mathbf{A}(\boldsymbol{\alpha}, \lambda)$ s'obtient par :

$$\mathbf{A} = -W_{,\boldsymbol{\alpha}}^r(\boldsymbol{\alpha}, \lambda)$$

5.3.3 Règle d'écoulement

Pour résoudre complètement le problème de l'évolution quasi statique, il nous faut une relation supplémentaire décrivant le comportement irréversible. Cette relation est obtenue par la donnée d'un second potentiel, appelé potentiel de dissipation, donnant les relations entre forces thermodynamiques et flux. En supposant que la déformation n'est pas un paramètre dissipatif¹, ce potentiel de dissipation sera noté $D(\dot{\boldsymbol{\alpha}})$ et relie les forces généralisées à la vitesse des paramètres internes par :

$$\mathbf{A} = D_{,\dot{\boldsymbol{\alpha}}}$$

Il est parfois plus commode d'utiliser le potentiel dual au potentiel de dissipation noté $\Omega(\mathbf{A})$ et obtenu par la transformation de Legendre-Fenchel :

$$\Omega(\mathbf{A}) = \mathbf{A} \cdot \dot{\boldsymbol{\alpha}} - D(\dot{\boldsymbol{\alpha}})$$

L'évolution des paramètres internes sera ainsi donnée par la loi complémentaire :

$$\dot{\boldsymbol{\alpha}} = \Omega_{,\mathbf{A}}$$

Cette méthode des deux potentiels, potentiel d'énergie libre et potentiel de dissipation, a un caractère systématique et permet l'écriture des problèmes d'évolutions avec la plupart des lois de comportement usuelles. Les matériaux entrant dans le cadre de ce formalisme sont connus sous le nom de matériaux standard généralisés (B. Halphen et Q.S. Nguyen (1975) [62]).

La forme du potentiel $\Omega(\mathbf{A})$ dépend du comportement visqueux que l'on cherche à modéliser. Pour un comportement visco-élastique de type Maxwell, le potentiel dual de dissipation $\Omega(\mathbf{A})$ est donné par :

$$\Omega(\mathbf{A}) = \frac{\mathbf{A}^2}{2\eta}$$

où η est un paramètre de viscosité. La règle d'écoulement s'écrit alors :

$$\dot{\boldsymbol{\alpha}} = \frac{\mathbf{A}}{\eta}$$

On utilise parfois le potentiel de Norton-Hoff généralisé pour modéliser le comportement visqueux non linéaire. Le potentiel dual correspondant sera :

$$\Omega(\mathbf{A}) = c \left[\left(\frac{A_1}{A_c} \right)^m + \left(\frac{A_2}{A_c} \right)^m \right] \quad (c > 0, m : \text{paire})$$

¹Le cas où la déformation est aussi un paramètre dissipatif n'ajoute pas de difficultés particulières et sera traité ultérieurement.

L'écoulement visqueux s'écrit alors :

$$\dot{\alpha}_i = \Omega_{,A_i} = c \frac{m}{A_c} \left(\frac{A_i}{A_c} \right)^{m-1} \quad i = 1, 2$$

Notons que l'on retrouve le comportement visco-élastique de Maxwell (à potentiel quadratique) en posant : $m = 2$, $c = \frac{A_c^2}{2\eta}$.

Enfin pour un matériau à seuil, le potentiel visco-plastique de Perzyna, par exemple, est donné par :

$$\Omega(\mathbf{A}) = \frac{\langle |A_1| - A_c \rangle^2}{2\eta} + \frac{\langle |A_2| - A_c \rangle^2}{2\eta}$$

où $\langle \rangle$ désigne la partie positive. L'écoulement visco-plastique s'obtient alors par :

$$\dot{\alpha}_i = \frac{\langle |A_i| - A_c \rangle}{\eta} \text{sign}(A_i) \quad i = 1, 2$$

5.3.4 Équations d'évolution

Sous l'effet d'un chargement défini par un paramètre de contrôle $\lambda(t) \in [0, \lambda_M]$, $t \in [0, +\infty[$, la colonne visqueuse a une réponse instationnaire $\mathbf{u}(t)$, $\boldsymbol{\alpha}(t)$ dépendant de la vitesse d'application de ce chargement.

Cette réponse représente l'évolution quasi statique du système sous le contrôle du chargement : $\lambda = \lambda(t)$, et est régie par l'ensemble des équations :

$$\begin{aligned} \mathbb{W}_{,\mathbf{u}} \cdot \delta \mathbf{u} &= 0 \quad \forall \delta \mathbf{u} && \text{Équilibre,} \\ \mathbf{A} &= -\mathbb{W}_{,\boldsymbol{\alpha}}(\mathbf{u}, \boldsymbol{\alpha}, \lambda) && \text{Loi d'état,} \\ \dot{\boldsymbol{\alpha}} &= \Omega_{,\mathbf{A}}(\mathbf{A}) && \text{Loi complémentaire,} \\ \boldsymbol{\alpha}(0) &= \boldsymbol{\alpha}_0 && \text{Donnée initiale.} \end{aligned} \tag{5.8}$$

On peut éliminer l'équation d'équilibre en introduisant l'énergie réduite de sorte que ce système devienne équivalent au système suivant :

$$\begin{aligned} \mathbb{W}^r(\boldsymbol{\alpha}, \lambda) &= \mathbb{W}(\mathbf{u}(\boldsymbol{\alpha}, \lambda), \boldsymbol{\alpha}, \lambda) && \text{Énergie réduite,} \\ \mathbf{A} &= -\mathbb{W}_{,\boldsymbol{\alpha}}^r(\boldsymbol{\alpha}, \lambda) && \text{Loi d'état,} \\ \dot{\boldsymbol{\alpha}} &= \Omega_{,\mathbf{A}}(\mathbf{A}) && \text{Loi complémentaire,} \\ \boldsymbol{\alpha}(0) &= \boldsymbol{\alpha}_0 && \text{Donnée initiale.} \end{aligned} \tag{5.9}$$

La résolution de l'équation différentielle (5.8) ou (5.9), pour une fonction de chargement $\lambda(t)$ donnée, détermine complètement l'évolution quasi statique du système sous la forme $\mathbf{u}(t)$, $\boldsymbol{\alpha}(t)$, $t \in [0, +\infty[$.

5.4 Solution fondamentale visco-élastique

Dans cette section et la suivante on va calculer analytiquement, lorsque c'est possible, certaines solutions fondamentales correspondant à des lois de comportement visqueuses particulières. La solution fondamentale correspond, en fait, à l'évolution quasi statique dont on veut étudier la stabilité.

Le qualificatif "fondamentale" vient du fait que certaines solutions se distinguent des autres par des propriétés particulières. Ces propriétés peuvent être des symétries remarquables auquel cas une bifurcation, à partir de ces branches, peut s'effectuer par rupture de symétrie.

Intéressons-nous à la solution fondamentale $\theta(t) = 0, \forall t$, correspondant à une colonne qui reste droite tout au long de son évolution sous l'effet du chargement. Nous allons considérer deux types de lois de comportement visqueuses, l'un à potentiel quadratique alors que l'autre est non linéaire.

Le comportement visco-élastique de Maxwell est représenté par le modèle rhéologique de la FIG. 5.2. Ce modèle est un assemblage en série d'un ressort et d'un piston visqueux (amortisseur).

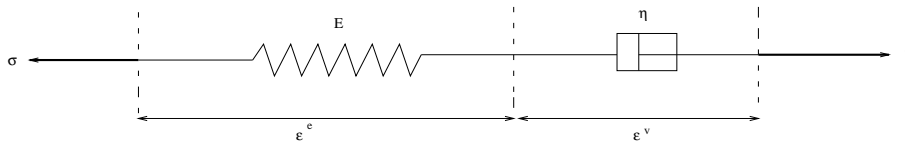


FIG. 5.2: Modèle rhéologique du comportement visco-élastique de Maxwell.

Le potentiel d'énergie libre associé à ce modèle est :

$$W(\epsilon, \alpha) = \frac{1}{2}(\epsilon - \alpha).E.(\epsilon - \alpha)$$

Les lois d'état sont alors :

$$\begin{aligned} \sigma &= W_{,\epsilon} = E.(\epsilon - \alpha) \\ A &= -W_{,\alpha} = \sigma \end{aligned}$$

La donnée du potentiel de dissipation ou, d'une manière équivalente, son potentiel dual :

$$D(\dot{\alpha}) = \frac{1}{2}\dot{\alpha}.\eta.\dot{\alpha} \iff \Omega(A) = \frac{1}{2}A.\eta^{-1}.A$$

permet de déterminer complètement cette loi de comportement par les relations complémentaires :

$$A = D_{,\dot{\alpha}} = \eta.\dot{\alpha} \iff \dot{\alpha} = \Omega_{,A} = \eta^{-1}.A$$

Par une combinaison de ces équations, on peut obtenir la relation reliant la vitesse de déformation à la contrainte et à son taux de variation :

$$\dot{\epsilon} = E^{-1} \cdot \dot{\sigma} + \eta^{-1} \cdot \sigma \quad (5.10)$$

Dans ces formules, η représente un paramètre de viscosité, scalaire dans le cas unidimensionnel. Dans la généralisation de cette loi au cas tridimensionnel, η apparaît comme un tenseur d'ordre quatre, tout comme les tenseurs des modules d'élasticité E ou d'écroissage h .

Dans ce modèle rhéologique, si l'on suppose connu le trajet $\epsilon(t)$, $t \geq 0$, ($\epsilon(t) = 0$ pour $t \leq 0$) alors l'équation (5.10) s'intègre en :

$$\sigma(t) = E\epsilon(t) - \frac{E^2}{\eta} \int_0^t e^{-\frac{E}{\eta}(t-s)} \epsilon(s) ds$$

Ce matériau a une mémoire puisque la valeur de σ à l'instant t dépend des valeurs de ϵ aux instants précédents. Cette mémoire est évanescence à cause de l'exponentielle décroissante qui figure dans l'expression ci-dessus. Cette propriété vaut, à ces milieux, l'appellation de matériaux dépendant du temps physique (ou dépendant de la vitesse de déformation).

Pour retrouver le comportement visco-élastique de Maxwell avec écroissage cinématique, il suffit de rajouter au modèle précédent un ressort en parallèle au piston visqueux. Le modèle rhéologique associé est donné par la FIG. 5.3.

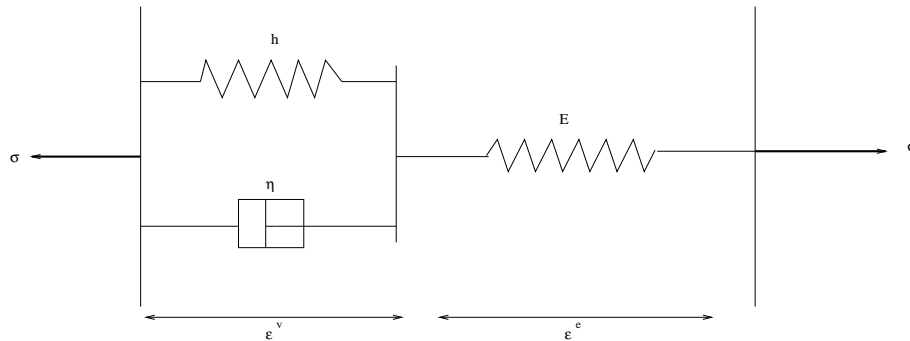


FIG. 5.3: Modèle rhéologique du comportement visco-élastique de Maxwell avec écroissage cinématique linéaire.

Les potentiels d'énergie libre et de dissipation sont :

$$\begin{aligned} W(\epsilon, \alpha) &= \frac{1}{2}(\epsilon - \alpha) \cdot E \cdot (\epsilon - \alpha) + \frac{1}{2} \alpha \cdot h \cdot \alpha \\ D(\dot{\alpha}) &= \frac{1}{2} \dot{\alpha} \cdot \eta \cdot \dot{\alpha} \iff \Omega(A) = \frac{1}{2} A \cdot \eta^{-1} \cdot A \end{aligned}$$

Les équations d'état et les lois complémentaires sont :

$$\begin{aligned} \sigma &= W_{,\epsilon} = E \cdot (\epsilon - \alpha), \quad A = -W_{,\alpha} = \sigma - h \cdot \alpha \\ A &= D_{,\dot{\alpha}} = \eta \cdot \dot{\alpha} \iff \dot{\alpha} = \Omega_{,A} = \eta^{-1} \cdot A \end{aligned}$$

La solution fondamentale $\theta = \theta^0(t) = 0$ associée à la colonne reposant sur des ressorts à comportement visco-élastique de type Maxwell avec écrouissage cinématique linéaire vérifie :

$$\begin{aligned}\alpha_1^0 &= \alpha_2^0 = v^0 - \frac{\lambda}{2E} \\ \dot{\alpha}_i^0 &= \frac{A_i^0}{\eta} = \frac{Ev^0 - (E+h)\alpha_i^0}{\eta} = -\frac{h}{\eta}\alpha_i^0 + \frac{\lambda}{2\eta} \quad (i = 1, 2)\end{aligned}$$

Lorsque $\lambda(t)$ croît à partir de zéro, ces équations s'intègrent pour donner :

$$\begin{aligned}\alpha_1^0(t) &= \alpha_2^0(t) = \int_0^t e^{-\frac{h}{\eta}(t-s)} \frac{\lambda(s)}{2\eta} ds \\ v^0(t) &= \frac{\lambda(t)}{2E} + \alpha_i^0(t) \\ \theta^0(t) &= 0 \quad \forall t \geq 0\end{aligned} \tag{5.11}$$

À partir de ces expressions donnant $\mathbf{u}^0(t) = (v^0(t), \theta^0(t))$ et $\boldsymbol{\alpha}^0(t) = (\alpha_1^0(t), \alpha_2^0(t))$, on déduit les autres variables d'état par :

$$\begin{aligned}\epsilon_1^0(t) &= \epsilon_2^0(t) = v^0(t) \\ \sigma_1^0(t) &= \sigma_2^0(t) = \frac{\lambda(t)}{2} \\ A_1^0(t) &= A_2^0(t) = \frac{\lambda(t)}{2} - h\alpha_i^0(t)\end{aligned}$$

On peut remarquer que pour un chargement $\lambda(t) \in [0, \lambda_M]$, cette solution fondamentale est bornée. En effet, d'après (5.11) on a :

$$|\alpha_i^0(t)| \leq \frac{\lambda_M}{2h}$$

5.5 Solution fondamentale visco-plastique

Par convention, nous appellerons visco-plastiques les lois de comportement visqueuses vérifiant :

$$\frac{\partial^2 \Omega}{\partial \mathbf{A}^2}(\mathbf{0}) = \mathbf{0}$$

et par visco-élastiques celles qui vérifient :

$$\frac{\partial^2 \Omega}{\partial \mathbf{A}^2}(\mathbf{0}) > \mathbf{0}$$

Même si cette convention ne fait pas l'unanimité dans la littérature, elle est au moins commune à F. Sidoroff et à P. Suquet. Ce choix est d'ailleurs sans conséquences sur la généralité des résultats qui vont suivre.

Avec cette convention, les comportements visqueux linéaires (à potentiel de dissipation quadratique) seront dits visco-élastiques. En revanche, ceux non linéaires (à seuil ou à potentiel de dissipation non quadratique) seront appelés visco-plastiques.

Considérons alors la colonne précédente reposant sur des ressorts à comportement visco-plastique. Le modèle de Bingham, par exemple, est décrit par le modèle rhéologique de la FIG. 5.4 et représente un matériau à seuil.

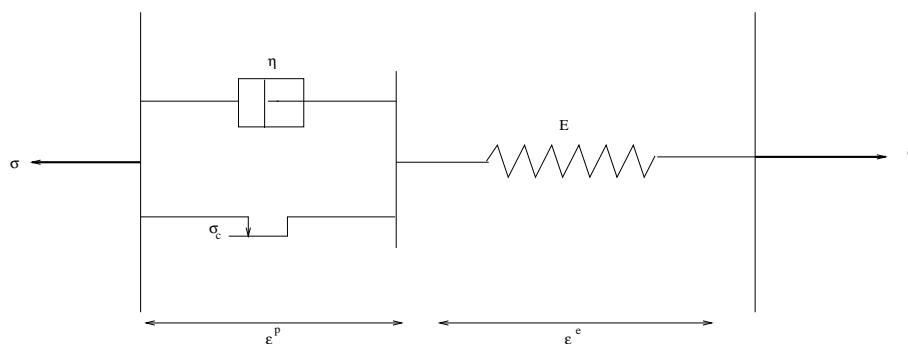


FIG. 5.4: Modèle rhéologique du comportement visco-plastique de Bingham.

Dans ce modèle rhéologique, on a placé en parallèle un piston visqueux et un patin de frottement solide ; le tout est en série avec un ressort. Les potentiels d'énergie libre et dual de dissipation sont :

$$W(\epsilon, \alpha) = \frac{1}{2}(\epsilon - \alpha).E.(\epsilon - \alpha)$$

$$\Omega(A) = \frac{\langle |A| - \sigma_c \rangle^2}{2\eta}$$

Les lois d'état et les relations complémentaires s'obtiennent par :

$$\sigma = W_{,\epsilon} = E.(\epsilon - \alpha), \quad A = -W_{,\alpha} = \sigma$$

$$\dot{\alpha} = \Omega_{,A} = \frac{\langle |\sigma| - \sigma_c \rangle}{\eta} \text{sign}(\sigma)$$

Ce comportement ainsi défini est sensible à la vitesse de déformation puisque le piston impose une contrainte proportionnelle à sa vitesse d'allongement. Remarquons que si l'on tire infiniment vite, ou si le paramètre de viscosité η devient infiniment grand, alors le piston est bloqué et le comportement est purement élastique (voir le diagramme de la FIG. 5.6). À l'inverse, si l'on tire infiniment lentement ou si la viscosité tend vers zéro, le piston reste "mou" et l'on retrouve le comportement élasto-plastique parfait donné par le modèle rhéologique de la FIG. 5.5.

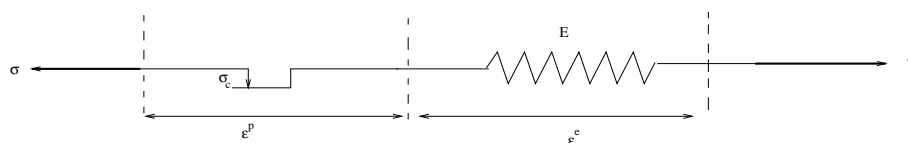


FIG. 5.5: Modèle rhéologique du comportement élasto-plastique parfait.

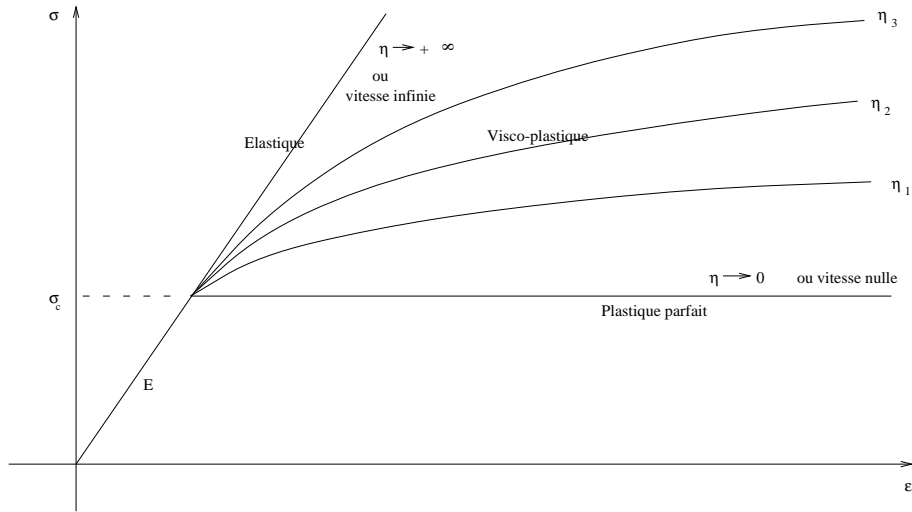


FIG. 5.6: Modèle de Bingham, cas limites : $\eta \rightarrow 0$ et $\eta \rightarrow +\infty$.

Pour obtenir un matériau écouissable, il suffit de rajouter au modèle de Bingham un ressort en parallèle avec le piston et le patin. On obtient ainsi le comportement visco-plastique de Perzyna donné par le modèle rhéologique de la FIG. 5.7.

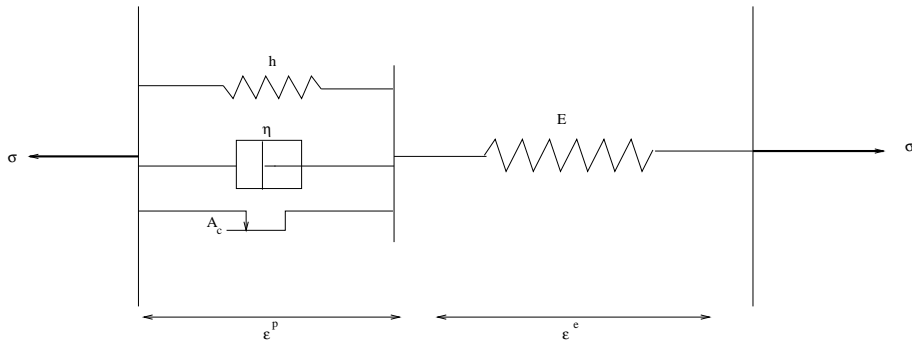


FIG. 5.7: Modèle rhéologique du comportement visco-plastique de Perzyna.

Les potentiels d'énergie libre et dual de dissipation associés sont :

$$W(\epsilon, \alpha) = \frac{1}{2}(\epsilon - \alpha).E.(\epsilon - \alpha) + \frac{1}{2}\alpha.h.\alpha$$

$$\Omega(A) = \frac{\langle |A| - A_c \rangle^2}{2\eta}$$

Ce qui donne pour les équations d'état et les lois complémentaires :

$$\sigma = W_{,\epsilon} = E.(\epsilon - \alpha), \quad A = -W_{,\alpha} = \sigma - h.\alpha$$

$$\dot{\alpha} = \Omega_{,A} = \frac{\langle |A| - A_c \rangle}{\eta} \text{sign}(A)$$

De la même façon, on retrouve un comportement purement élastique pour une vitesse de chargement, ou une viscosité, infiniment grande (voir le diagramme de la FIG. 5.8). À l’opposé, si la vitesse de chargement, ou la viscosité, tend vers zéro, on obtient un comportement élasto-plastique à écrouissage cinématique linéaire (voir le modèle rhéologique de la FIG. 5.9).

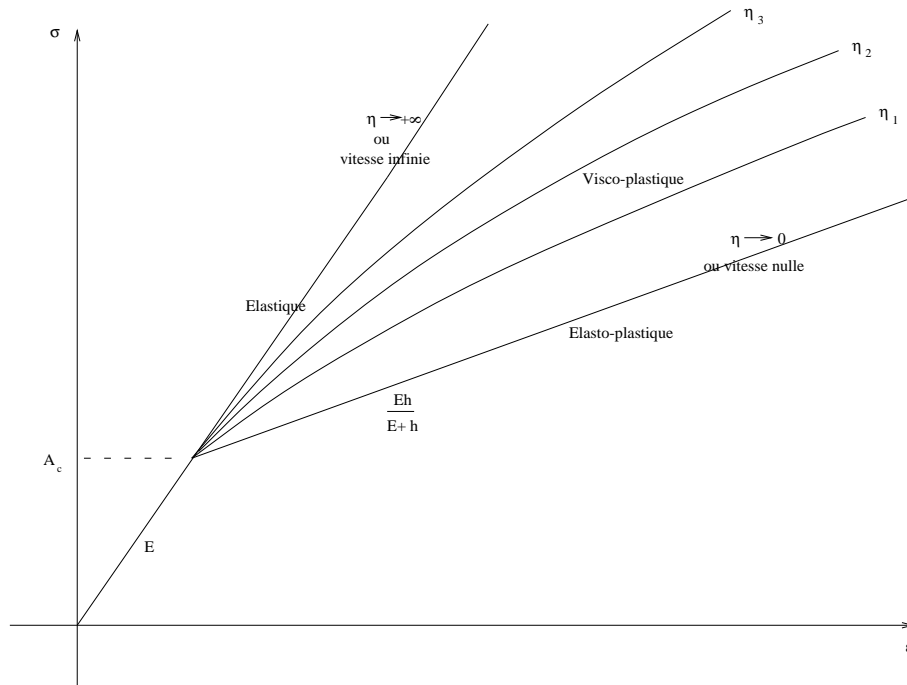


FIG. 5.8: Modèle de Perzyna, cas limites : $\eta \rightarrow 0$ et $\eta \rightarrow +\infty$.

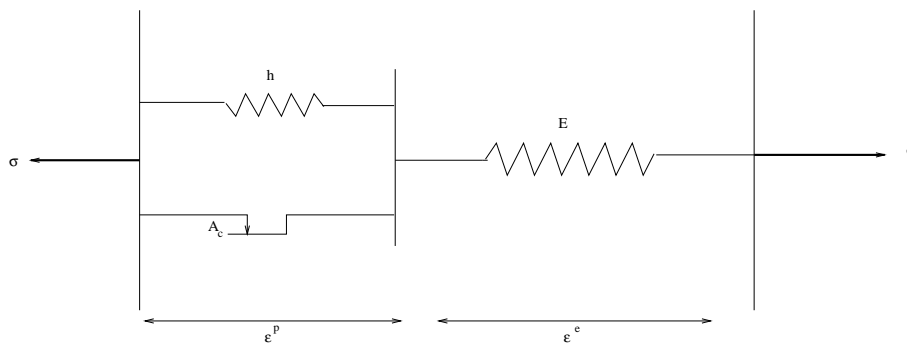


FIG. 5.9: Modèle rhéologique du comportement élasto-plastique à écrouissage cinématique linéaire.

On peut remarquer que les potentiels visqueux définis précédemment sont différentiables : ce sont des potentiels réguliers. D’un point de vue mathématique, les potentiels de Bingham et de Perzyna apparaissent comme une régularisation des potentiels élasto-plastique parfait et

élasto-plastique avec écrouissage cinématique respectivement. Ces derniers sont bien entendu non réguliers.

Revenons maintenant à la colonne de Shanley à supports ayant un comportement visco-plastique de Perzyna, et calculons sa solution fondamentale $\theta = \theta^0(t) = 0$. Cette solution sera calculée pour un chargement croissant $\lambda(t) \in [0, \lambda_M]$ tel que $\lambda_M > 2A_c$. Elle contient deux phases : une phase élastique pour $\lambda(t) < 2A_c$ et une phase visco-plastique pour $\lambda(t) > 2A_c$.

- $t \in [0, t_c] \Leftrightarrow \lambda(t) \in [0, 2A_c]$:

$$\begin{aligned}\alpha_1^0(t) &= \alpha_2^0(t) = 0 \\ v^0(t) &= \frac{\lambda(t)}{2E} \\ \theta^0(t) &= 0 \quad \forall t \geq 0\end{aligned}$$

Ces expressions de $\mathbf{u}^0(t) = (v^0(t), \theta^0(t))$ et $\boldsymbol{\alpha}^0(t) = (\alpha_1^0(t), \alpha_2^0(t))$ permettent de calculer les autres variables d'état par :

$$\begin{aligned}\epsilon_1^0(t) &= \epsilon_2^0(t) = v^0(t) \\ \sigma_1^0(t) &= \sigma_2^0(t) = \frac{\lambda(t)}{2} \\ A_1^0(t) &= A_2^0(t) = \frac{\lambda(t)}{2}\end{aligned}$$

- $t \geq t_c \Leftrightarrow \lambda(t) \geq 2A_c$:

$$\begin{aligned}\alpha_1^0(t) &= \alpha_2^0(t) = \int_{t_c}^t e^{-\frac{h}{\eta}(t-s)} \frac{(\lambda(s) - 2A_c)}{2\eta} ds \\ v^0(t) &= \frac{\lambda(t)}{2E} + \alpha_i^0(t) \\ \theta^0(t) &= 0 \quad \forall t \geq 0\end{aligned} \tag{5.12}$$

Ensuite :

$$\begin{aligned}\epsilon_1^0(t) &= \epsilon_2^0(t) = v^0(t) \\ \sigma_1^0(t) &= \sigma_2^0(t) = \frac{\lambda(t)}{2} \\ A_1^0(t) &= A_2^0(t) = \frac{\lambda(t)}{2} - h\alpha_i^0(t)\end{aligned}$$

On remarquera aussi que cette solution fondamentale reste bornée pour toute valeur de t . En effet, d'après (5.12) on a :

$$|\alpha_i^0(t)| \leq \frac{\lambda_M - 2A_c}{2h}$$

De la même façon, on peut calculer la solution fondamentale $\theta^0 = 0$ associée à un comportement visco-plastique de type Norton-Hoff. Cette résolution passe par l'intégration de l'équation différentielle :

$$\begin{aligned}\dot{\alpha}_i^0 &= c \frac{m}{A_c} \left(\frac{A_i^0}{A_c} \right)^{m-1} & i = 1, 2 \\ A_i^0 &= \frac{\lambda(t)}{2} - h\alpha_i^0\end{aligned}$$

Pour $m > 2$, une résolution numérique immédiate donne $\alpha_1^0(t) = \alpha_2^0(t)$ et permet de remonter aux autres variables par :

$$\begin{aligned}v^0(t) &= \frac{\lambda(t)}{2E} + \alpha_i^0(t) \\ \epsilon_1^0(t) &= \epsilon_2^0(t) = v^0(t) \\ \sigma_1^0(t) &= \sigma_2^0(t) = \frac{\lambda(t)}{2} \\ A_1^0(t) &= A_2^0(t) = \frac{\lambda(t)}{2} - h\alpha_i^0(t)\end{aligned}$$

Cette solution fondamentale est également bornée si $\lambda(t) \in [0, \lambda_M]$. On notera aussi que dans cette loi de Norton-Hoff, le paramètre régularisant est le coefficient $\frac{1}{m}$ qui joue le même rôle que la viscosité η du comportement de Perzyna. Ainsi lorsque $m \rightarrow +\infty$, cette loi visco-plastique de Norton-Hoff donne le comportement élasto-plastique avec écrouissage cinématique linéaire.

5.6 Analyse de bifurcation

Dans cette section, nous allons discuter la bifurcation d'un solide quelconque ayant un comportement visqueux et dont la déformation n'est pas un paramètre dissipatif. Nous particulieriserons ensuite ces résultats à la colonne de Shanley dont les supports ont un comportement visqueux.

Soit donc un solide occupant un volume V dans sa configuration naturelle libre de contraintes. Ce solide est soumis à des forces volumiques $\mathbf{b}(\lambda)$, et surfaciques $\mathbf{T}(\lambda)$ sur une partie ∂V_T de sa frontière. L'équilibre statique du solide, sous l'effet du chargement contrôlé par le paramètre λ , est donné par le principe des travaux virtuels :

$$\int_V \boldsymbol{\pi} : \delta \mathbf{e} \, dv = \int_V \mathbf{b}(\lambda) \cdot \delta \mathbf{u} \, dv + \int_{\partial V_T} \mathbf{T}(\lambda) \cdot \delta \mathbf{u} \, ds \quad (5.13)$$

En notant par $w(\mathbf{e}, \boldsymbol{\alpha})$ la densité volumique d'énergie libre, les équations d'état sont :

$$\boldsymbol{\pi} = \frac{\partial w}{\partial \mathbf{e}}, \quad \mathbf{A} = - \frac{\partial w}{\partial \boldsymbol{\alpha}}$$

Les tenseurs du second ordre $\boldsymbol{\pi}$, \mathbf{e} et \mathbf{A} représentent respectivement le tenseur des contraintes de Piola-Kirchoff, la déformation non linéaire de Green-Lagrange et les forces généralisées associées aux paramètres internes $\boldsymbol{\alpha}$. Ces derniers décrivent le comportement irréversible du solide et s'identifient aux déformations visqueuses.

Ce solide possède une énergie potentielle totale, fonction du potentiel global d'énergie libre $W(\mathbf{e}(\mathbf{u}), \boldsymbol{\alpha})$ et du potentiel des efforts extérieurs $W_{ext}(\mathbf{u}, \lambda)$, qui s'écrit :

$$\mathbb{W}(\mathbf{u}, \boldsymbol{\alpha}, \lambda) = W(\mathbf{e}(\mathbf{u}), \boldsymbol{\alpha}) - W_{ext}(\mathbf{u}, \lambda)$$

où :

$$\begin{aligned} W(\mathbf{e}(\mathbf{u}), \boldsymbol{\alpha}) &= \int_V w(\mathbf{e}(\mathbf{u}), \boldsymbol{\alpha}) \, dv \\ W_{ext}(\mathbf{u}, \lambda) &= \int_V \mathbf{b}(\lambda) \cdot \mathbf{u} \, dv + \int_{\partial V_T} \mathbf{T}(\lambda) \cdot \mathbf{u} \, ds \end{aligned}$$

Avec ces notations globales condensées, l'équilibre statique (5.13) peut se réécrire sous la forme abstraite :

$$\mathbb{W}_{,\mathbf{u}} \cdot \delta \mathbf{u} = 0 \quad \forall \delta \mathbf{u} \quad (5.14)$$

Le problème d'équilibre en vitesses s'obtient alors par :

$$\delta \mathbf{u} \cdot \left[\mathbb{W}_{,\mathbf{u}\mathbf{u}} \cdot \dot{\mathbf{u}} + \mathbb{W}_{,\mathbf{u}\boldsymbol{\alpha}} \cdot \dot{\boldsymbol{\alpha}} + \mathbb{W}_{,\mathbf{u}\lambda} \cdot \dot{\lambda} \right] = 0 \quad \forall \delta \mathbf{u} \quad (5.15)$$

Pour compléter le problème d'évolution quasi statique, on introduit le potentiel dual au potentiel de dissipation, noté $\Omega(\mathbf{A})$, qui décrit l'évolution des paramètres internes :

$$\dot{\boldsymbol{\alpha}} = \Omega_{,\mathbf{A}}(\mathbf{A}) \quad (5.16)$$

La résolution du système formé par les équations (5.14) et (5.16), pour une fonction de chargement donnée, nous fournit une solution fondamentale : $\mathbf{u}^0(t), \boldsymbol{\alpha}^0(t)$. En un point de cette évolution fondamentale, supposons qu'il existe deux solutions au problème en vitesses (5.15). En notant par $\Delta \dot{\mathbf{u}} = \dot{\mathbf{u}}^1 - \dot{\mathbf{u}}^2$ et $\Delta \dot{\boldsymbol{\alpha}} = \dot{\boldsymbol{\alpha}}^1 - \dot{\boldsymbol{\alpha}}^2$ la différence entre ces deux solutions, il vient :

$$\delta \mathbf{u} \cdot [\mathbb{W}_{,\mathbf{u}\mathbf{u}} \cdot \Delta \dot{\mathbf{u}} + \mathbb{W}_{,\mathbf{u}\boldsymbol{\alpha}} \cdot \Delta \dot{\boldsymbol{\alpha}}] = 0 \quad \forall \delta \mathbf{u}$$

Or de l'expression (5.16) de $\dot{\boldsymbol{\alpha}}$, il vient que :

$$\Delta \dot{\boldsymbol{\alpha}} = \mathbf{0}$$

Et donc :

$$\delta \mathbf{u} \cdot \mathbb{W}_{,\mathbf{u}\mathbf{u}} \cdot \Delta \dot{\mathbf{u}} = 0 \quad \forall \delta \mathbf{u}$$

Une bifurcation, à partir d'une branche fondamentale, est donc exclue si l'on a :

$$\delta \mathbf{u} \cdot \mathbb{W}_{,\mathbf{u}\mathbf{u}} \cdot \delta \mathbf{u} > 0 \quad \forall \delta \mathbf{u} \neq \mathbf{0}$$

On voit ainsi qu'une condition suffisante de non-bifurcation angulaire, à partir d'une évolution donnée, est que l'évolution en question soit stable élastiquement. En d'autres termes, on a unicité

en vitesses sur une branche visqueuse tant que la condition de stabilité élastique est satisfaite sur cette même branche.

Ce résultat est obtenu aisément pour tout solide dont la vitesse des paramètres internes $\dot{\boldsymbol{\alpha}}$ ne dépend que de l'état courant sur la solution fondamentale. On peut même montrer, ce qui est plus fort, que l'on a unicité de l'évolution tant que la condition de stabilité élastique est vérifiée. En effet, sous cette dernière condition, l'équilibre (5.14) permet de tirer \mathbf{u} comme une fonction de $\boldsymbol{\alpha}$ et de λ : $\mathbf{u} = \mathbf{u}(\boldsymbol{\alpha}, \lambda)$. En remplaçant dans l'équation (5.16), on obtient une équation différentielle en la seule variable $\boldsymbol{\alpha}$:

$$\begin{aligned}\dot{\boldsymbol{\alpha}} &= \Omega_{,\mathbf{A}}(\mathbf{A}(\mathbf{u}(\boldsymbol{\alpha}, \lambda), \boldsymbol{\alpha})) \\ \boldsymbol{\alpha}(0) &= \boldsymbol{\alpha}_0\end{aligned}$$

Sous les conditions de régularité du potentiel de dissipation, satisfaites pour les potentiels visqueux, le problème de Cauchy ainsi obtenu possède une solution unique tant que la stabilité élastique est vérifiée. L'unicité de l'évolution $\boldsymbol{\alpha}(t)$ entraîne ensuite l'unicité de $\mathbf{u}(t) = \mathbf{u}(\boldsymbol{\alpha}(t), \lambda(t))$, et donc de l'évolution globale.

Même si l'analyse de bifurcation ne constitue pas l'objectif de ce chapitre, on sait néanmoins que l'existence et l'unicité d'une évolution est un pré-requis nécessaire à toute étude de sa stabilité. Ce petit détour nous a donc permis de nous assurer qu'une telle étude de stabilité peut être faite sans préjudice. C'est ce dernier objectif que l'on tentera d'atteindre dans les sections qui vont suivre.

Avant de fermer cette section, appliquons rapidement cette analyse de bifurcation à notre colonne de Shanley. L'équilibre statique de la colonne a déjà été écrit précédemment : ce sont les équations (5.5), (5.6) ou (5.7). Le problème en vitesses est donné par l'équation (5.15) avec :

$$\mathbb{W}_{,\mathbf{u}\mathbf{u}} = \begin{bmatrix} 2E & 0 \\ 0 & \frac{L(\lambda_E \cos^3 \theta - \lambda)}{\cos \theta} \end{bmatrix}, \quad \mathbb{W}_{,\mathbf{u}\boldsymbol{\alpha}} = \begin{bmatrix} -E & -E \\ El \cos \theta & -El \cos \theta \end{bmatrix}, \quad \mathbb{W}_{,\mathbf{u}\lambda} = \begin{bmatrix} -1 \\ -L \sin \theta \end{bmatrix}$$

Il vient alors qu'une bifurcation, à partir d'une branche $\theta(t)$, est exclue si $\lambda < \lambda_E \cos^3 \theta$. En particulier pour l'évolution fondamentale $\theta^0(t) = 0$, cette bifurcation est écartée si la charge appliquée est en dessous de la charge critique de perte de stabilité élastique (ou de bifurcation élastique).

5.7 Choix de variables principales

Dans cette section on va montrer que le choix des variables principales pour l'écriture de l'équation différentielle, dont on va étudier la stabilité, est déterminant. On explorera trois possibilités : une ne permettant pas de conclure, les deux autres seront retenues. Les résultats obtenus par ces deux derniers choix présentent quelques différences, on tentera de les expliquer et de réconcilier ces deux approches.

5.7.1 Étude formelle

On reprend ici le cas d'un système mécanique quelconque muni d'une énergie potentielle totale $\mathbb{W}(\mathbf{u}, \boldsymbol{\alpha}, \lambda)$ et d'un potentiel dual de dissipation $\Omega(\mathbf{A})$. Pour permettre de se fixer les idées, on peut considérer qu'un tel système est constitué de la colonne de Shanley visqueuse. Cette analyse sera faite formellement afin de lui préserver son caractère tout à fait général. Le système d'équations régissant l'évolution quasi statique d'un tel solide est :

$$\mathbb{W}_{,\mathbf{u}}(\mathbf{u}, \boldsymbol{\alpha}, \lambda) \cdot \delta \mathbf{u} = 0 \quad \forall \delta \mathbf{u} \quad \text{Équilibre,} \quad (5.17)$$

$$\mathbf{A} = -\mathbb{W}_{,\boldsymbol{\alpha}}(\mathbf{u}, \boldsymbol{\alpha}, \lambda) \quad \text{Loi d'état,}$$

$$\dot{\boldsymbol{\alpha}} = \Omega_{,\mathbf{A}}(\mathbf{A}) \quad \text{Loi complémentaire,} \quad (5.18)$$

$$\boldsymbol{\alpha}(0) = \boldsymbol{\alpha}_0 \quad \text{Donnée initiale.}$$

De plus, cette évolution quasi statique vérifie l'équation d'équilibre écrite en vitesses :

$$\delta \mathbf{u} \cdot \left[\mathbb{W}_{,\mathbf{u}\mathbf{u}} \cdot \dot{\mathbf{u}} + \mathbb{W}_{,\mathbf{u}\boldsymbol{\alpha}} \cdot \dot{\boldsymbol{\alpha}} + \mathbb{W}_{,\mathbf{u}\lambda} \cdot \dot{\lambda} \right] = 0 \quad \forall \delta \mathbf{u} \quad (5.19)$$

On voit ainsi apparaître trois possibilités :

- (i) Prendre comme variables principales le couple $\mathbf{y} = \begin{bmatrix} \mathbf{u} \\ \boldsymbol{\alpha} \end{bmatrix}$. Dans ce cas, le problème d'évolution peut se mettre sous la forme d'une équation différentielle en \mathbf{y} . En effet, la combinaison des équations (5.18) et (5.19) donne :

$$\dot{\mathbf{y}} = \mathbf{f}_1(\mathbf{y}, \lambda, \dot{\lambda}) \quad (5.20)$$

avec :

$$\mathbf{f}_1(\mathbf{y}, \lambda, \dot{\lambda}) = \begin{bmatrix} -\mathbb{W}_{,\mathbf{u}\mathbf{u}}^{-1} \cdot \left(\mathbb{W}_{,\mathbf{u}\boldsymbol{\alpha}} \cdot \Omega_{,\mathbf{A}}(\mathbf{A}) + \mathbb{W}_{,\mathbf{u}\lambda} \cdot \dot{\lambda} \right) \\ \Omega_{,\mathbf{A}}(\mathbf{A}) \end{bmatrix}$$

Notons que l'opérateur $\mathbb{W}_{,\mathbf{u}\mathbf{u}}$ est inversible puisque l'on suppose être en dessous de la charge critique de perte de stabilité élastique. Dans ce cas, on peut appliquer la méthode de linéarisation au système différentiel (5.20) et en déduire directement les conséquences au niveau de la stabilité. C'est l'objectif de la sous-section suivante.

- (ii) Une autre possibilité est d'éliminer la variable interne $\boldsymbol{\alpha}$ et de ne garder que la variable cinématique \mathbf{u} . Ceci peut être fait par combinaison des équations (5.17) et (5.18). En tirant de l'équation d'équilibre la relation $\boldsymbol{\alpha} = \boldsymbol{\alpha}(\mathbf{u}, \lambda)$, et en remplaçant dans l'équation (5.19) on obtient une équation différentielle en la seule variable \mathbf{u} :

$$\dot{\mathbf{u}} = \mathbf{f}_2(\mathbf{u}, \lambda, \dot{\lambda}) \quad (5.21)$$

où :

$$\mathbf{f}_2(\mathbf{u}, \lambda, \dot{\lambda}) = -\mathbb{W}_{,uu}^{-1} \cdot \left(\mathbb{W}_{,u\alpha} \cdot \Omega_{,\mathbf{A}}(\mathbf{A}) + \mathbb{W}_{,u\lambda} \cdot \dot{\lambda} \right)$$

Dans les expressions de $\mathbb{W}_{,uu}$, $\mathbb{W}_{,u\alpha}$, $\mathbb{W}_{,u\lambda}$ et \mathbf{A} , on a remplacé α par son expression $\alpha(\mathbf{u}, \lambda)$. À ce stade, on peut appliquer la méthode de linéarisation à l'équation différentielle (5.21) et en déduire des résultats sur la stabilité de l'évolution fondamentale $\mathbf{u}^0(t)$. Cette approche en \mathbf{u} sera exploitée dans le chapitre 9.

- (iii) Enfin, la dernière possibilité consiste à éliminer la variable \mathbf{u} de sorte à écrire le problème d'évolution comme une équation différentielle en la seule variable α . Sous la condition de stabilité élastique, l'équilibre permet d'écrire \mathbf{u} comme une fonction de α et de λ : $\mathbf{u} = \mathbf{u}(\alpha, \lambda)$. Si l'on remplace cette expression de \mathbf{u} dans l'équation (5.18) on obtient :

$$\dot{\alpha} = \mathbf{f}_3(\alpha, \lambda) \quad (5.22)$$

où :

$$\mathbf{f}_3(\alpha, \lambda) = \Omega_{,\mathbf{A}}(\mathbf{A}(\mathbf{u}(\alpha, \lambda), \alpha))$$

C'est essentiellement cette dernière possibilité qui sera exploitée dans ce chapitre, à travers la linéarisation de l'équation différentielle (5.22).

5.7.2 Variables principales (\mathbf{u}, α) et stabilité

Avant d'exploiter l'approche en la variable α (décrite ci-dessus par la possibilité (iii)) et qui sera faite dans les sections suivantes, nous allons montrer dans cette sous-section que l'approche en (\mathbf{u}, α) ne permet pas de conclure, par la méthode de linéarisation, sur la stabilité.

Considérons la colonne de Shanley reposant sur des supports visco-élastiques de type Maxwell avec écrouissage cinématique linéaire. Utilisons la linéarisation du système différentiel (5.20) pour étudier la stabilité de la solution fondamentale $\theta^0 = 0$. Avec la notation $\mathbf{y}^T = (\mathbf{u}, \alpha) = (v, \theta, \alpha_1, \alpha_2)$, l'équation différentielle (5.20) s'explique en :

$$\begin{aligned} \dot{v} &= \frac{\dot{\lambda}}{2E} + \frac{2Ev - (E+h)(\alpha_1 + \alpha_2)}{2\eta} \\ \dot{\theta} &= \frac{\lambda_E \cos^2 \theta}{(\lambda_E \cos^3 \theta - \lambda)} \left[\frac{\dot{\lambda}}{\lambda_E} \tan \theta + \frac{2El \sin \theta - (E+h)(\alpha_2 - \alpha_1)}{2\eta l} \right] \\ \dot{\alpha}_1 &= \frac{E(v - l \sin \theta) - (E+h)\alpha_1}{\eta} \\ \dot{\alpha}_2 &= \frac{E(v + l \sin \theta) - (E+h)\alpha_2}{\eta} \end{aligned}$$

En posant $\mathbf{z}^* = \mathbf{y} - \mathbf{y}^0$, où $\mathbf{y}^0(t) = \begin{bmatrix} \mathbf{u}^0(t) \\ \alpha^0(t) \end{bmatrix}$ est la solution fondamentale calculée précédemment, le système ci-dessus s'écrit :

$$\dot{\mathbf{z}}^* = \mathbf{B}(t) \cdot \mathbf{z}^* + \mathbf{h}(\mathbf{z}^*, t)$$

où :

$$\mathbf{B}(t) = \frac{\partial \mathbf{f}_1}{\partial \mathbf{y}} \left(\mathbf{y}^0(t), \lambda(t), \dot{\lambda}(t) \right) = \begin{bmatrix} \frac{E}{\eta} & 0 & -\frac{(E+h)}{2\eta} & -\frac{(E+h)}{2\eta} \\ 0 & \frac{\lambda_E}{(\lambda_E - \lambda)} \left(\frac{\dot{\lambda}}{\lambda_E} + \frac{E}{\eta} \right) & \frac{\lambda_E}{(\lambda_E - \lambda)} \frac{(E+h)}{2\eta l} & -\frac{\lambda_E}{(\lambda_E - \lambda)} \frac{(E+h)}{2\eta l} \\ \frac{E}{\eta} & -\frac{El}{\eta} & -\frac{(E+h)}{\eta} & 0 \\ \frac{E}{\eta} & \frac{El}{\eta} & 0 & -\frac{(E+h)}{\eta} \end{bmatrix}$$

et $\mathbf{h}(\mathbf{z}^*, t) = \mathbf{f}_1 \left(\mathbf{z}^* + \mathbf{y}^0(t), \lambda(t), \dot{\lambda}(t) \right) - \mathbf{f}_1 \left(\mathbf{y}^0(t), \lambda(t), \dot{\lambda}(t) \right) - \mathbf{B}(t) \cdot \mathbf{z}^*$ vérifie clairement l'hypothèse :

$$\frac{\|\mathbf{h}(\mathbf{z}^*, t)\|}{\|\mathbf{z}^*\|} \rightarrow 0 \text{ lorsque } \|\mathbf{z}^*\| \rightarrow 0, \text{ uniformément par rapport au temps, } t \in [0, +\infty[.$$

Si l'on note par $\mathbf{B}^S(t) = \frac{\mathbf{B}(t) + \mathbf{B}^T(t)}{2}$ la partie symétrique de $\mathbf{B}(t)$, il vient que deux des valeurs propres de $\mathbf{B}^S(t)$ sont :

$$\begin{aligned} \mu_1 &= \frac{-2h - \sqrt{6\sqrt{3E^2 + 2Eh} + h^2}}{4} \\ \mu_2 &= \frac{-2h + \sqrt{6\sqrt{3E^2 + 2Eh} + h^2}}{4} \end{aligned}$$

Ces valeurs propres sont constantes et vérifient : $\mu_1 < 0$, $\mu_2 > 0$. Puisque $\mathbf{B}^S(t)$ possède deux valeurs propres indépendantes de t et de signe opposé, elle n'est donc pas de signe défini (i.e., elle n'est ni définie négative ni définie positive). On ne peut donc pas conclure sur la stabilité de ce système par cette méthode de linéarisation : (on ne vérifie pas les hypothèses d'application des propositions 4.6 ou 4.7 du chapitre 4).

Pour ce qui est de l'instabilité de ce système, on a vu (chapitre 4) qu'il faut raisonner directement sur la matrice $\mathbf{B}(t)$. En effet, l'exemple 4.12 montre qu'une valeur propre positive dans $\mathbf{B}^S(t)$ n'implique pas l'instabilité du système. Examinons donc le spectre de $\mathbf{B}(t)$. Si l'on note par δ_i ($i = 1, \dots, 4$) les valeurs propres de $\mathbf{B}(t)$, on a :

$$\begin{aligned} \delta_1 &= 0 && \text{associée au vecteur propre} && \begin{pmatrix} 1 + \frac{h}{E} \\ 0 \\ 1 \\ 1 \end{pmatrix} \\ \delta_2 &= -h && \text{associée au vecteur propre} && \begin{pmatrix} 1 \\ 0 \\ 1 \\ 1 \end{pmatrix} \end{aligned}$$

Les valeurs propres δ_3 et δ_4 ainsi que leurs vecteurs propres sont variables, fonctions de $\lambda(t)$ et $\dot{\lambda}(t)$. Ces deux dernières valeurs propres prennent des valeurs positives ou négatives selon les domaines de variation de $\lambda(t)$ et $\dot{\lambda}(t)$. Puisque leurs vecteurs propres sont variables au cours du

temps, on ne peut rien conclure sur l'instabilité de ce système (voir les exemples 4.13 et 4.14 du chapitre 4).

En conclusion, en prenant pour variables principales le couple $\mathbf{y}^T = (\mathbf{u}, \boldsymbol{\alpha})$, la méthode de linéarisation ne permet pas de trancher la question de stabilité du système visqueux étudié.

Remarque 5.1 *Si l'on en croit les résultats de l'article [207], et puisque $\mathbf{B}^S(t)$ possède une valeur propre positive $\forall t$, on viendrait à conclure que cette solution fondamentale de la colonne de Shanley est instable quel que soit le niveau de chargement. Or l'étude qui va suivre montre que cette solution fondamentale est stable dans un certain domaine de variation du chargement, instable dans un autre domaine de variation.*

5.7.3 Variable principale \mathbf{u} et stabilité

Cette approche en \mathbf{u} correspond à l'alternative désignée sous le numéro (ii) dans l'étude formelle précédente. Pour préserver l'unité de la présentation, nous exploiterons cette approche dans le chapitre 9 seulement.

Passons donc directement, dans la section ci-dessous, à l'étude de stabilité via la méthode (iii).

5.8 Étude de stabilité

Dans cette section, on exploitera l'écriture du problème de l'évolution sous la forme d'une équation différentielle en la seule variable $\boldsymbol{\alpha}$. Cela correspond à la possibilité (iii) décrite dans la section 5.7. L'élimination de \mathbf{u} à partir de l'équation d'équilibre permet d'écrire l'énergie réduite : $\mathbb{W}^r(\boldsymbol{\alpha}, \lambda) = \mathbb{W}(\mathbf{u}(\boldsymbol{\alpha}, \lambda), \boldsymbol{\alpha}, \lambda)$. La force généralisée \mathbf{A} s'exprime alors en fonction des seules variables $\boldsymbol{\alpha}$ et λ . Le problème d'évolution est alors donné par :

$$\begin{aligned} \mathbb{W}^r(\boldsymbol{\alpha}, \lambda) &= \mathbb{W}(\mathbf{u}(\boldsymbol{\alpha}, \lambda), \boldsymbol{\alpha}, \lambda) && \text{Énergie réduite,} \\ \mathbf{A} &= -\mathbb{W}_{,\boldsymbol{\alpha}}^r(\boldsymbol{\alpha}, \lambda) && \text{Loi d'état,} \\ \dot{\boldsymbol{\alpha}} &= \Omega_{,\mathbf{A}}(\mathbf{A}) && \text{Loi complémentaire,} \\ \boldsymbol{\alpha}(0) &= \boldsymbol{\alpha}_0 && \text{Donnée initiale.} \end{aligned} \tag{5.23}$$

La linéarisation de l'équation différentielle (5.23) autour de l'évolution fondamentale $\boldsymbol{\alpha}^0(t)$ donne :

$$\dot{\boldsymbol{\alpha}}^* = \Omega_{,\mathbf{A}\mathbf{A}}(\mathbf{A}^0) \cdot \mathbf{A}^* = -\Omega_{,\mathbf{A}\mathbf{A}}(\mathbf{A}^0) \cdot \mathbb{W}_{,\boldsymbol{\alpha}\boldsymbol{\alpha}}^r(\boldsymbol{\alpha}^0, \lambda) \cdot \boldsymbol{\alpha}^* \tag{5.24}$$

De la relation donnant l'énergie à l'équilibre $\mathbb{W}^r(\boldsymbol{\alpha}, \lambda)$, on en déduit :

$$\mathbb{W}_{,\boldsymbol{\alpha}\boldsymbol{\alpha}}^r = \mathbb{W}_{,\boldsymbol{\alpha}\boldsymbol{\alpha}} - \mathbb{W}_{,\boldsymbol{\alpha}\mathbf{u}} \cdot \mathbb{W}_{,\mathbf{u}\mathbf{u}}^{-1} \cdot \mathbb{W}_{,\mathbf{u}\boldsymbol{\alpha}}$$

L'équation linéarisée (5.24) devient alors :

$$\dot{\boldsymbol{\alpha}}^* = -\Omega_{,\mathbf{AA}}(\mathbf{A}^0) \cdot [\mathbb{W}_{,\alpha\alpha} - \mathbb{W}_{,\alpha u} \cdot \mathbb{W}_{,uu}^{-1} \cdot \mathbb{W}_{,u\alpha}] \cdot \boldsymbol{\alpha}^* \quad (5.25)$$

D'une manière équivalente, on arrive au même résultat en linéarisant directement les équations suivantes :

$$\begin{aligned} \mathbb{W}_{,u} \cdot \delta \mathbf{u} &= 0 \quad \forall \delta \mathbf{u} && \text{Équilibre,} \\ \mathbf{A} &= -\mathbb{W}_{,\alpha}(\mathbf{u}, \boldsymbol{\alpha}, \lambda) && \text{Loi d'état,} \\ \dot{\boldsymbol{\alpha}} &= \Omega_{,\mathbf{A}}(\mathbf{A}) && \text{Loi complémentaire,} \\ \boldsymbol{\alpha}(0) &= \boldsymbol{\alpha}_0 && \text{Donnée initiale.} \end{aligned}$$

En effet, en combinant les équations :

$$\begin{aligned} \mathbf{0} &= \mathbb{W}_{,uu} \cdot \mathbf{u}^* + \mathbb{W}_{,u\alpha} \cdot \boldsymbol{\alpha}^* \\ \mathbf{A}^* &= -(\mathbb{W}_{,\alpha\alpha} \cdot \boldsymbol{\alpha}^* + \mathbb{W}_{,\alpha u} \cdot \mathbf{u}^*) \\ \dot{\boldsymbol{\alpha}}^* &= \Omega_{,\mathbf{AA}}(\mathbf{A}^0) \cdot \mathbf{A}^* \end{aligned}$$

on obtient encore l'équation linéarisée (5.25).

L'étude de cette équation linéarisée, pour différents cas de potentiels de dissipation, permet d'avoir des résultats sur la stabilité de cette évolution.

5.8.1 Cas d'un comportement visco-élastique

On prendra ici pour comportement des supports de la colonne, le comportement visco-élastique de Maxwell à écoulement cinématique linéaire. Cela correspond à un potentiel dual de dissipation :

$$\Omega(\mathbf{A}) = \frac{\mathbf{A}^2}{2\eta}$$

5.8.1.1 Linéarisation

Dans la linéarisation de l'équation (5.23) sous la forme (5.24) pour la colonne de Shanley, $\boldsymbol{\alpha}^*$ apparaît comme le vecteur (α_1^*, α_2^*) et $\Omega_{,\mathbf{AA}}$ comme $\frac{1}{\eta} \mathbf{I}_2$, où \mathbf{I}_2 est la matrice identité d'ordre 2.

Cette équation de linéarisation s'écrit donc :

$$\dot{\boldsymbol{\alpha}}^* = -\frac{1}{\eta} \mathbb{W}_{,\alpha\alpha}^r(\boldsymbol{\alpha}^0, \lambda) \cdot \boldsymbol{\alpha}^*$$

En utilisant la relation :

$$\mathbb{W}_{,\alpha\alpha}^r = \mathbb{W}_{,\alpha\alpha} - \mathbb{W}_{,\alpha u} \cdot \mathbb{W}_{,uu}^{-1} \cdot \mathbb{W}_{,u\alpha} \quad (5.26)$$

on obtient pour la colonne de Shanley :

$$\mathbb{W}_{,\alpha\alpha}^0 = (E + h)\mathbf{I}_2, \quad \mathbb{W}_{,\alpha u}^0 = - \begin{bmatrix} E & -El \\ E & El \end{bmatrix}, \quad \mathbb{W}_{,uu}^0 = \begin{bmatrix} 2E & 0 \\ 0 & L(\lambda_E - \lambda) \end{bmatrix}, \quad \mathbb{W}_{,u\alpha}^0 = (\mathbb{W}_{,\alpha u}^0)^T$$

et donc :

$$\mathbb{W}_{,\alpha\alpha}^r(\boldsymbol{\alpha}^0, \lambda) = \begin{bmatrix} h - p & p \\ p & h - p \end{bmatrix}, \quad \text{avec} \quad p = E \frac{\lambda}{2(\lambda_E - \lambda)} \quad (5.27)$$

5.8.1.2 Analyse de stabilité

On a écrit le problème d'évolution sous la forme de l'équation différentielle :

$$\dot{\boldsymbol{\alpha}}^* = \mathbf{B}(t) \cdot \boldsymbol{\alpha}^* + \mathbf{h}(\boldsymbol{\alpha}^*, t)$$

où :

$$\mathbf{B}(t) = -\frac{1}{\eta} \mathbb{W}_{,\alpha\alpha}^r(\boldsymbol{\alpha}^0, \lambda)$$

et :

$$\frac{\|\mathbf{h}(\boldsymbol{\alpha}^*, t)\|}{\|\boldsymbol{\alpha}^*\|} \rightarrow 0 \text{ lorsque } \boldsymbol{\alpha}^* \rightarrow 0, \text{ uniformément par rapport à } t \text{ sur } [0, +\infty[.$$

À ce stade, on peut appliquer directement les résultats du chapitre 4 concernant la stabilité des systèmes différentiels non autonomes. D'après la proposition 4.2, ou la proposition 4.6, l'évolution quasi statique $(\mathbf{u}^0(t), \boldsymbol{\alpha}^0(t))$ est uniformément et asymptotiquement stable si la matrice $\mathbf{B}(t)$ est définie négative. Les valeurs propres et vecteurs propres de $\mathbf{B}(t)$ sont :

$$\begin{aligned} \mu_1 &= -\frac{h}{\eta} \quad \text{associée au vecteur propre} \begin{pmatrix} 1 \\ 1 \end{pmatrix} \\ \mu_2 &= -\frac{h}{\eta} \frac{\lambda_E}{\lambda_T} \frac{\lambda_T - \lambda}{\lambda_E - \lambda} \quad \text{associée au vecteur propre} \begin{pmatrix} 1 \\ -1 \end{pmatrix} \\ \text{où } \lambda_T &= \frac{2E_T l^2}{L} \quad \text{et} \quad E_T = \frac{Eh}{E + h}. \end{aligned}$$

Dans les formules donnant les valeurs propres de $\mathbf{B}(t)$, on reconnaît la charge critique du module tangent λ_T . Cette charge correspond à la première possibilité de bifurcation de la colonne dont les supports ont un comportement élasto-plastique à écrouissage cinématique linéaire.

On peut donc conclure que si $\lambda_M < \lambda_T$ alors l'évolution fondamentale $(\mathbf{u}^0(t), \boldsymbol{\alpha}^0(t))$ est uniformément et asymptotiquement stable.

Comme le vecteur propre associé à μ_2 est constant, on peut également affirmer d'après la proposition 4.8, que cette évolution fondamentale est instable si $\lambda_M > \lambda_T$.

En d'autres termes, l'évolution fondamentale $(\mathbf{u}^0(t), \boldsymbol{\alpha}^0(t))$ est uniformément et asymptotiquement stable si le chargement appliqué reste inférieur à la charge critique du module tangent,

elle est instable autrement. Il apparaît donc, pour cette colonne de Shanley discrète et visqueuse, qu'une condition suffisante et nécessaire de stabilité uniforme et asymptotique est donnée par la charge critique du module tangent λ_T .

Il est à noter que ce résultat de stabilité uniforme et asymptotique est obtenu en exhibant une fonction de Lyapunov pour la variable $\boldsymbol{\alpha}^*$. Cette fonction de Lyapunov est explicite et se réduit à $\|\boldsymbol{\alpha}^*\|^2 = \boldsymbol{\alpha}^{*T} \cdot \boldsymbol{\alpha}^*$ dans ce cas particulier. La continuité de \mathbf{u} comme fonction de $\boldsymbol{\alpha}$: $\mathbf{u}(\boldsymbol{\alpha}, \lambda)$, sous la condition de stabilité élastique, montre alors que l'on a stabilité uniforme et asymptotique de l'évolution globale $(\mathbf{u}^0(t), \boldsymbol{\alpha}^0(t))$.

5.8.2 Cas d'un comportement visco-plastique

On prendra ici deux types de comportements visqueux non linéaires. Le premier est à seuil et correspond à des supports ayant un comportement visco-plastique de type Perzyna. Le potentiel dual de dissipation associé est :

$$\Omega(\mathbf{A}) = \frac{\langle |A_1| - A_c \rangle^2}{2\eta} + \frac{\langle |A_2| - A_c \rangle^2}{2\eta}$$

Le second est à potentiel non quadratique et correspond à des supports ayant un comportement non linéaire de type Norton-Hoff. Le potentiel dual de dissipation associé est :

$$\Omega(\mathbf{A}) = c \left[\left(\frac{A_1}{A_c} \right)^m + \left(\frac{A_2}{A_c} \right)^m \right] \quad (c > 0, m : \text{paire})$$

5.8.2.1 Linéarisation

On a déjà calculé la solution fondamentale visco-plastique $(\mathbf{u}^0(t), \boldsymbol{\alpha}^0(t))$ de cette colonne de Shanley dans la section 5.5. Pour un chargement croissant $\lambda \in [0, \lambda_M]$, cette solution fondamentale contient une première phase élastique, puis une phase visco-plastique. La linéarisation de l'équation d'évolution (5.23) dans le domaine visco-plastique donne :

$$\dot{\boldsymbol{\alpha}}^* = -\frac{1}{\eta} \mathbb{W}_{,\alpha\alpha}^r(\boldsymbol{\alpha}^0, \lambda) \cdot \boldsymbol{\alpha}^*$$

Dans cette formule, $\Omega_{,\mathbf{A}\mathbf{A}}$ est égal à $\frac{1}{\eta} \mathbf{I}_2$, et la forme de $\mathbb{W}_{,\alpha\alpha}^r(\boldsymbol{\alpha}^0, \lambda)$ est donnée par les équations (5.26) ou (5.27).

Dans le cas d'un comportement visqueux de type Norton-Hoff, la linéarisation de l'équation (5.23) autour de la solution fondamentale $(\mathbf{u}^0(t), \boldsymbol{\alpha}^0(t))$ donne :

$$\dot{\boldsymbol{\alpha}}^* = -c \frac{m(m-1)}{A_c^2} \left(\frac{A_i^0(t)}{A_c} \right)^{m-2} \mathbb{W}_{,\alpha\alpha}^r(\boldsymbol{\alpha}^0, \lambda) \cdot \boldsymbol{\alpha}^*$$

En effet, il suffit de reporter dans l'équation (5.24) : $\Omega_{,\mathbf{A}\mathbf{A}} = c \frac{m(m-1)}{A_c^2} \left(\frac{A_i^0(t)}{A_c} \right)^{m-2} \mathbf{I}_2$. On peut remarquer que pour retrouver le comportement visco-élastique de Maxwell, il suffit de mettre $m = 2$, $c = \frac{A_c^2}{2\eta}$. Dans ce cas, $\Omega_{,\mathbf{A}\mathbf{A}}$ redonne $\frac{1}{\eta} \mathbf{I}_2$.

5.8.2.2 Analyse de stabilité

Comme dans le cas visco-élastique étudié précédemment, on a écrit l'équation d'évolution linéarisée sous la forme :

$$\dot{\boldsymbol{\alpha}}^* = \mathbf{B}(t) \cdot \boldsymbol{\alpha}^*$$

Dans le cas visco-plastique de type Perzyna on trouve :

$$\mathbf{B}(t) = -\frac{1}{\eta} \mathbb{W}_{,\alpha\alpha}^r(\boldsymbol{\alpha}^0, \lambda)$$

Pour un comportement de type Norton-Hoff, il vient que :

$$\mathbf{B}(t) = -c \frac{m(m-1)}{A_c^2} \left(\frac{A_i^0(t)}{A_c} \right)^{m-2} \mathbb{W}_{,\alpha\alpha}^r(\boldsymbol{\alpha}^0, \lambda)$$

La matrice de seconde variation $\mathbb{W}_{,\alpha\alpha}^r$ est donnée par les équations (5.26) ou (5.27). Comme dans la section précédente, l'application directe des résultats du chapitre 4 pour ce système différentiel non autonome nous conduit aux mêmes résultats.

Cette colonne de Shanley visco-plastique possède donc une solution fondamentale $(\mathbf{u}^0(t), \boldsymbol{\alpha}^0(t))$ uniformément et asymptotiquement stable si $\lambda_M < \lambda_T$. Cette évolution fondamentale est instable pour $\lambda_M > \lambda_T$.

5.9 Conclusion

Pour ce modèle simple de la colonne de Shanley discrète, une étude de stabilité visqueuse approfondie et rigoureuse a été menée. Cette analyse de stabilité a été faite pour différents comportements visco-élastiques ou visco-plastiques des supports de la colonne. Elle a le mérite de prendre en compte le caractère instationnaire de l'évolution fondamentale, conduisant à des problèmes de stabilité non autonomes. De plus, il a été tenu compte de toutes les non-linéarités à la fois géométriques et matérielles. Ainsi la réponse de stabilité qui est donnée par cette étude, même si elle utilise le système linéarisé, concerne le vrai problème non linéaire de départ.

Pour des supports de la colonne ayant les comportements suivants : visco-élastique de Maxwell à écrouissage cinématique, visco-plastique de type Perzyna ou de type Norton-Hoff; les mêmes résultats concernant la stabilité sont trouvés. La solution fondamentale est uniformément et asymptotiquement stable pour $\lambda_M < \lambda_T$. Elle est instable si $\lambda_M > \lambda_T$. Cette étude suscite les remarques suivantes :

- Une généralisation immédiate au cas d'une colonne reposant sur n supports visqueux est susceptible d'être faite. En effet, il suffit de remplacer la matrice \mathbf{I}_2 intervenant dans l'expression de $\Omega_{,\mathbf{A}\mathbf{A}}(\mathbf{A}^0)$ dans (5.24) ou (5.25), par la matrice \mathbf{I}_n et les vecteurs $\boldsymbol{\alpha}$ et \mathbf{A} de \mathbb{R}^2 par des vecteurs dans \mathbb{R}^n .

- Le cas où la déformation est également un paramètre dissipatif peut être envisagé et n'apporte pas de difficultés supplémentaires. Ainsi l'analyse de la stabilité de cette colonne, reposant sur des supports visco-élastiques de type combiné Maxwell et Kelvin-Voigt, donne des résultats de stabilité parfaitement similaires. Cette étude ne sera pas présentée pour éviter d'alourdir l'exposé.
- Enfin, le critère de stabilité uniforme et asymptotique de l'évolution de la colonne porte sur la définie positivité de la seconde variation suivante :

$$W_{,\alpha\alpha}^r = W_{,\alpha\alpha} - W_{,\alpha u} \cdot W_{,uu}^{-1} \cdot W_{,u\alpha}$$

Ce critère exige que : $\delta\alpha \cdot (W_{,\alpha\alpha} - W_{,\alpha u} \cdot W_{,uu}^{-1} \cdot W_{,u\alpha}) \cdot \delta\alpha \geq k\|\delta\alpha\|^2$ ($k > 0$). Il est intéressant de remarquer que ce critère est équivalent à la définie positivité de la forme quadratique :

$$\begin{bmatrix} \delta\mathbf{u} \\ \delta\alpha \end{bmatrix}^T \cdot \begin{bmatrix} W_{,uu} & W_{,u\alpha} \\ W_{,\alpha u} & W_{,\alpha\alpha} \end{bmatrix} \cdot \begin{bmatrix} \delta\mathbf{u} \\ \delta\alpha \end{bmatrix}$$

sous la condition de stabilité élastique (i.e., $\delta\mathbf{u} \cdot W_{,uu} \cdot \delta\mathbf{u} > 0 \forall \delta\mathbf{u} \neq 0$). On reconnaît dans la forme quadratique ci-dessus, la seconde variation de l'énergie potentielle totale. Ce critère est encore équivalent à la définie positivité de la fonctionnelle :

$$\mathbf{I}(\delta\mathbf{u}) = \delta\mathbf{u} \cdot (W_{,uu} - W_{,u\alpha} \cdot W_{,\alpha\alpha}^{-1} \cdot W_{,\alpha u}) \cdot \delta\mathbf{u}$$

Cette fonctionnelle $\mathbf{I}(\delta\mathbf{u})$ sera appelée dans la suite : fonctionnelle élastique limite.

Chapitre 6

Structure visqueuse à variable interne continue unidimensionnelle

6.1 Introduction

L'objectif de ce chapitre est l'étude de la stabilité visco-élastique ou visco-plastique du modèle de la colonne de Shanley continue. Par colonne continue, on entend que la variable interne α intervenant dans ce modèle prend ses valeurs continûment dans un certain ensemble. En effet, la colonne reposant sur deux ressorts, étudiée dans le chapitre précédent, est remplacée ici par une colonne à distribution continue de ressorts. Bien que ce nouveau modèle soit encore simple (à nombre fini de degrés de liberté) ; il contient néanmoins les difficultés essentielles rencontrées dans un vrai problème continu. Il permet en effet de faire varier continûment l'état de déformation dans les ressorts simulant ainsi le comportement d'une section de poutre. Ainsi, l'étude de ce modèle va permettre une avancée conséquente dans la compréhension du phénomène de la stabilité des solides visqueux. De plus, respectant un ordre de complexité croissant, ce chapitre aura un caractère didactique.

Cette étude sera menée dans le même esprit que le chapitre précédent. Sous l'effet d'un chargement contrôlé par un paramètre λ , cette structure visqueuse ne peut être en équilibre même pour un chargement constant. Il est alors naturel d'envisager l'étude de stabilité de son évolution quasi statique. Cette étude de stabilité des évolutions est plus générale que celle relative aux équilibres qui apparaissent comme des cas particuliers de solutions instationnaires. Les équations qui régissent l'évolution quasi statique de la colonne peuvent être mises sous la forme d'une équation différentielle en la variable α . On montre ensuite que sous la condition de stabilité élastique, ce problème de Cauchy possède une solution unique définissant cette évolution quasi statique. La linéarisation de cette équation d'évolution autour de la solution fondamentale dont on veut étudier la stabilité nous renseigne alors sur le caractère stable ou instable de cette évolution.

6.2 Description du modèle de Shanley continu

6.2.1 Géométrie de la structure

La colonne de Shanley, dite continue, est formée de deux barres rigides AB et CD liées rigidement au point B milieu de CD . Ce cadre indéformable, sous forme d'un \perp , repose sur une distribution continue de ressorts. L'extrémité A de la colonne est soumise à une charge verticale descendante d'amplitude λ . Les ressorts, supposés tous identiques, tentent de maintenir le cadre dans sa position droite (FIG. 6.1).

Le point B est astreint à se déplacer sur l'axe Oy et l'on notera par v son déplacement vertical. La déflexion de la colonne à partir de sa position verticale sera mesurée par l'angle θ .

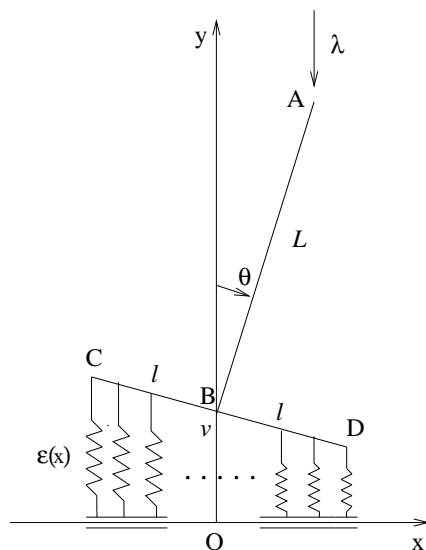


FIG. 6.1: Colonne de Shanley continue et visqueuse.

6.2.2 Relations cinématiques

La colonne de Shanley décrite ci-dessus représente un système discret à deux degrés de liberté (v, θ) . En effet, si l'on connaît le déplacement vertical v de B et la déflexion latérale θ alors on en déduit l'état de déformation dans les ressorts. La relation donnant les élongations $\epsilon(x)$ des ressorts est :

$$\epsilon(x) = v + x \sin \theta \quad x \in [-l, +l] \quad (6.1)$$

Le déplacement vertical de A , point d'application du chargement, est :

$$u_A = v + L(1 - \cos \theta) \quad (6.2)$$

Notons que dans les relations cinématiques (6.1) et (6.2), on a fait le choix de garder toutes les non-linéarités géométriques. En notant par \mathbf{u} le couple (v, θ) et par ϵ la variable globale

représentant le champ ($\epsilon(x) \ x \in [-l, +l]$), on voit qu'il y a une relation biunivoque entre ϵ et \mathbf{u} . En effet, la relation (6.1) donnant $\epsilon = \epsilon(\mathbf{u})$ s'inverse pour donner :

$$\begin{aligned} v &= \frac{1}{2l} \int_{-l}^{+l} \epsilon(x) \, dx \\ \sin \theta &= \frac{3}{2l^3} \int_{-l}^{+l} x \epsilon(x) \, dx \end{aligned}$$

Dans la suite, on gardera comme variables cinématiques le couple (v, θ) et l'on remplacera systématiquement la variable ϵ par sa représentation $\epsilon(\mathbf{u})$ fournie par (6.1).

6.3 Évolution quasi statique

6.3.1 Variables et équations d'état

On associe au système précédent les variables d'état globales (ϵ, α) représentant respectivement les variables observables et les variables cachées. Ces dernières décrivent le comportement irréversible du système et s'identifient aux déformations visco-élastiques ϵ^v ou visco-plastiques ϵ^p .

On utilisera des caractères gras pour désigner les variables globales : ϵ , α , σ et \mathbf{A} . Ce sont des champs de variables d'état définies localement en tout point par : $\epsilon(x)$, $\alpha(x)$, $\sigma(x)$ et $A(x)$ où $x \in [-l, +l]$. De la même manière on peut définir des potentiels thermodynamiques globaux. L'avantage de cette écriture est de permettre une formulation globale des lois de comportement. Cette idée n'est pas nouvelle dans la littérature voir Q.S. Nguyen [141], P. Germain [45].

Le système est doté d'une énergie potentielle totale $\mathbb{W}(\epsilon, \alpha, \lambda)$ qui s'obtient en fonction du potentiel global d'énergie libre $W(\epsilon, \alpha)$ et du potentiel des efforts extérieurs $W_{ext}(\mathbf{u}, \lambda)$:

$$\mathbb{W}(\epsilon, \alpha, \lambda) = W(\epsilon, \alpha) - W_{ext}(\mathbf{u}, \lambda)$$

En utilisant la densité linéique d'énergie libre $w(\epsilon, \alpha)$, dite aussi énergie libre locale, on obtient :

$$\begin{aligned} W(\epsilon, \alpha) &= \int_{-l}^{+l} w(\epsilon, \alpha) \, dx = \int_{-l}^{+l} \left[\frac{1}{2} E (\epsilon(x) - \alpha(x))^2 + \frac{1}{2} h \alpha^2(x) \right] \, dx \\ W_{ext}(\mathbf{u}, \lambda) &= \lambda [v + L(1 - \cos \theta)] \end{aligned}$$

Les constantes E et h représentent respectivement le module d'Young et le coefficient d'écrouissage. L'utilisation de la relation (6.1) : $\epsilon = \epsilon(\mathbf{u})$ permet d'exprimer l'énergie potentielle totale en fonction de \mathbf{u} , α et λ :

$$\mathbb{W}(\mathbf{u}, \alpha, \lambda) = \int_{-l}^{+l} \left[\frac{1}{2} E (v + x \sin \theta - \alpha(x))^2 + \frac{1}{2} h \alpha^2(x) \right] \, dx - \lambda [v + L(1 - \cos \theta)]$$

Les équations d'état s'obtiennent soit globalement par :

$$\sigma = W_{,\epsilon} = E(\epsilon - \alpha) \tag{6.3}$$

$$\mathbf{A} = -W_{,\alpha} = \sigma - h\alpha \tag{6.4}$$

soit localement pour $x \in [-l, +l]$:

$$\begin{aligned}\sigma(x) &= w_{,\epsilon} = E(\epsilon(x) - \alpha(x)) = E(v + x \sin \theta - \alpha(x)) \\ A(x) &= -w_{,\alpha} = \sigma(x) - h\alpha(x) = E(v + x \sin \theta) - (E + h)\alpha(x)\end{aligned}$$

Avec la relation $\epsilon = \epsilon(\mathbf{u})$, les équations (6.3) et (6.4) se résument en : $\boldsymbol{\sigma} = \boldsymbol{\sigma}(\mathbf{u}, \boldsymbol{\alpha})$ et $\mathbf{A} = \mathbf{A}(\mathbf{u}, \boldsymbol{\alpha})$. On peut remarquer que cette dernière relation peut s'écrire en terme de l'énergie potentielle totale comme : $\mathbf{A} = -\mathbb{W}_{,\boldsymbol{\alpha}}(\mathbf{u}, \boldsymbol{\alpha})$.

6.3.2 Équations d'équilibre

L'équilibre statique du système minimise l'énergie potentielle totale sur l'ensemble des \mathbf{u} cinématiquement admissibles. Il s'obtient par :

$$\mathbb{W}_{,\mathbf{u}}(\mathbf{u}, \boldsymbol{\alpha}, \lambda) \cdot \delta \mathbf{u} = 0 \quad \forall \delta \mathbf{u} \quad (6.5)$$

Ce qui donne les deux équations traduisant respectivement l'équilibre des forces et l'équilibre des moments :

$$\begin{aligned}\mathbb{W}_{,v} &= \int_{-l}^{+l} \sigma(x) dx - \lambda = 0 \\ \mathbb{W}_{,\theta} &= \int_{-l}^{+l} x \sigma(x) dx \cos \theta - \lambda L \sin \theta = 0\end{aligned}$$

En termes des seules variables \mathbf{u} , $\boldsymbol{\alpha}$ et λ , ces équations s'écrivent :

$$\begin{aligned}2Elv - E \int_{-l}^{+l} \alpha(x) dx &= \lambda \\ \frac{2El^3}{3} \sin \theta - E \int_{-l}^{+l} x \alpha(x) dx &= \lambda L \tan \theta\end{aligned}$$

Comme dans le chapitre précédent, on voit que les variables \mathbf{u} , $\boldsymbol{\alpha}$ et λ ne sont pas tout à fait indépendantes. En effet, l'équation d'équilibre ($\mathbb{W}_{,\mathbf{u}} \cdot \delta \mathbf{u} = 0$, $\forall \delta \mathbf{u}$) permet d'écrire \mathbf{u} comme une fonction de $\boldsymbol{\alpha}$ et λ . Sous la condition de stabilité élastique ($\delta \mathbf{u} \cdot \mathbb{W}_{,\mathbf{u}\mathbf{u}} \cdot \delta \mathbf{u} > 0$, $\forall \delta \mathbf{u} \neq \mathbf{0}$), l'équation d'équilibre (6.5) fournit la relation $\mathbf{u} = \mathbf{u}(\boldsymbol{\alpha}, \lambda)$ (théorème des fonctions implicites). Cette inversion $\mathbf{u} = \mathbf{u}(\boldsymbol{\alpha}, \lambda)$ s'écrit :

$$v = \frac{\lambda}{2El} + \frac{1}{2l} \int_{-l}^{+l} \alpha(x) dx \quad (6.6a)$$

$$\sin \theta \left(1 - \frac{\lambda}{\lambda_E \cos \theta} \right) = \frac{3}{2l^3} \int_{-l}^{+l} x \alpha(x) dx \quad (6.6b)$$

elle n'est pas complètement explicite si l'on garde les non-linéarités en $\sin \theta$ et $\tan \theta$.

Dans cette dernière formule, $\lambda_E = \frac{2El^3}{3L}$ désigne la charge critique de perte de stabilité élastique. Elle correspond à la perte de définie positivité de la seconde variation $\mathbb{W}_{,\mathbf{u}\mathbf{u}}[\delta \mathbf{u}, \delta \mathbf{u}]$ sur la

solution fondamentale $\theta = 0$. Comme signalé dans le chapitre précédent, notre objectif est d'étudier la stabilité de cette structure visqueuse ; on restera à des niveaux de charge bien inférieurs à cette perte de stabilité élastique.

On peut résumer l'équation d'équilibre par la relation qui relie les variables \mathbf{u} , $\boldsymbol{\alpha}$ et λ : $\mathbf{u} = \mathbf{u}(\boldsymbol{\alpha}, \lambda)$ donnée par l'équation (6.6). Ceci permet en particulier d'exprimer les forces thermodynamiques en fonction des seules variables $\boldsymbol{\alpha}$ et λ : $\boldsymbol{\sigma}(\boldsymbol{\alpha}, \lambda) = \boldsymbol{\sigma}(\mathbf{u}(\boldsymbol{\alpha}, \lambda), \boldsymbol{\alpha})$ et $\mathbf{A}(\boldsymbol{\alpha}, \lambda) = \mathbf{A}(\mathbf{u}(\boldsymbol{\alpha}, \lambda), \boldsymbol{\alpha})$. Cette dernière relation donnant les forces généralisées $\mathbf{A}(\boldsymbol{\alpha}, \lambda)$ peut être directement déduite de l'expression de l'énergie à l'équilibre. En effet, en notant par $\mathbb{W}^r(\boldsymbol{\alpha}, \lambda)$ cette énergie réduite :

$$\mathbb{W}^r(\boldsymbol{\alpha}, \lambda) = \mathbb{W}(\mathbf{u}(\boldsymbol{\alpha}, \lambda), \boldsymbol{\alpha}, \lambda) = \min_{\mathbf{u}} \mathbb{W}(\mathbf{u}, \boldsymbol{\alpha}, \lambda)$$

il vient que la force $\mathbf{A}(\boldsymbol{\alpha}, \lambda)$ s'exprime globalement par :

$$\mathbf{A} = -\mathbb{W}_{,\boldsymbol{\alpha}}^r(\boldsymbol{\alpha}, \lambda)$$

Cette relation globale se traduit au niveau local par :

$$\int_{-l}^{+l} A(x) \cdot \delta\alpha \, dx = \int_{-l}^{+l} -w_{,\alpha}(\epsilon(\boldsymbol{\alpha}, \lambda), \boldsymbol{\alpha}) \cdot \delta\alpha \, dx \quad \forall \delta\alpha$$

ou encore :

$$A(\boldsymbol{\alpha}, \lambda)(x) = \frac{\lambda}{2l} + \frac{E}{2l} \int_{-l}^{+l} \alpha(y) \, dy + \frac{x}{\left(1 - \frac{\lambda}{\lambda_E \cos\theta(\boldsymbol{\alpha}, \lambda)}\right)} \frac{3E}{2l^3} \int_{-l}^{+l} y\alpha(y) \, dy - (E + h)\alpha(x)$$

Cette dernière relation serait complètement explicite si la relation $\theta(\boldsymbol{\alpha}, \lambda)$ l'était également. Ceci est possible si les fonctions $\sin\theta$ et $\cos\theta$ sont remplacées par leurs développements au second ordre. Ce choix ne sera pas fait dans cette étude, et l'on gardera toutes les non-linéarités.

6.3.3 Règle d'écoulement

Pour finir de décrire la loi de comportement des ressorts, on a besoin d'une relation supplémentaire. Cette relation s'obtient par l'introduction d'un potentiel de dissipation et relie les forces thermodynamiques aux flux. On supposera pour simplifier que la déformation n'est pas un paramètre dissipatif et l'on notera par $D(\dot{\alpha})$ le potentiel local de dissipation. Dans ce cas, les forces thermodynamiques associées aux paramètres internes α s'obtiennent par :

$$A = D_{,\dot{\alpha}}$$

En utilisant le potentiel dual au potentiel de dissipation, noté $\Omega(A)$ et obtenu par la transformation de Legendre-Fenchel, on peut écrire d'une manière équivalente l'évolution des paramètres internes au niveau local :

$$\dot{\alpha} = \Omega_{,A}$$

Cette loi complémentaire locale peut s'écrire globalement comme :

$$\int_V \dot{\alpha} \cdot \delta \alpha \, dx = \int_V \Omega_{,A} \cdot \delta \alpha \, dx \quad \forall \delta \alpha \quad (6.7)$$

En notant par $\Omega(\mathbf{A}) = \int_V \Omega(A) \, dx$ le potentiel dual global de dissipation, la règle d'écoulement s'écrit globalement :

$$\dot{\alpha} = \Omega_{,A} \quad (6.8)$$

Il est clair que les définitions de la règle d'écoulement données par les équations (6.7) et (6.8) coïncident.

Pour l'étude de la stabilité de cette colonne de Shanley continue, on utilisera deux lois de comportement visqueuses différentes. La première est visco-élastique et correspond au modèle de Maxwell avec écrouissage cinématique linéaire, dit aussi modèle de Zener. Le potentiel dual de dissipation associé est :

$$\Omega(A) = \frac{A^2}{2\eta}$$

où η représente un paramètre de viscosité. La règle d'écoulement s'écrit :

$$\dot{\alpha} = \frac{A}{\eta}$$

La seconde loi est visco-plastique à seuil et correspond au modèle de Perzyna. Le potentiel dual de dissipation est donné par :

$$\Omega(A) = \frac{\langle |A| - A_c \rangle^2}{2\eta}$$

ce qui donne pour la règle d'écoulement visco-plastique :

$$\dot{\alpha} = \frac{\langle |A| - A_c \rangle}{\eta} \text{sign}(A)$$

6.3.4 Équations d'évolution

La méthode des deux potentiels décrite précédemment permet de définir entièrement l'évolution du système. La donnée d'un potentiel d'énergie libre et d'un paramétrage $\lambda(t)$ du chargement fournit l'énergie potentielle totale et conduit aux lois d'état et à l'équation d'équilibre. L'introduction du potentiel de dissipation donne les lois complémentaires et finit de poser le problème d'évolution.

Cette évolution quasi statique de la structure est obtenue sous la forme d'une solution instantanée $\mathbf{u}(t)$, $\boldsymbol{\alpha}(t)$ et est régie par l'ensemble des équations :

$$\begin{aligned} \mathbb{W}_{,\mathbf{u}}(\mathbf{u}, \boldsymbol{\alpha}, \lambda) \cdot \delta \mathbf{u} &= 0 \quad \forall \delta \mathbf{u} && \text{Équilibre,} \\ \mathbf{A} &= -\mathbb{W}_{,\boldsymbol{\alpha}}(\mathbf{u}, \boldsymbol{\alpha}, \lambda) && \text{Loi d'état,} \\ \dot{\boldsymbol{\alpha}} &= \Omega_{,\mathbf{A}}(\mathbf{A}) && \text{Loi complémentaire,} \\ \boldsymbol{\alpha}(0) &= \boldsymbol{\alpha}_0 && \text{Donnée initiale.} \end{aligned} \quad (6.9)$$

Cette formulation globale des équations d'évolution peut s'écrire d'une manière équivalente en utilisant l'énergie réduite :

$$\begin{aligned}
\mathbb{W}^r(\boldsymbol{\alpha}, \lambda) &= \mathbb{W}(\mathbf{u}(\boldsymbol{\alpha}, \lambda), \boldsymbol{\alpha}, \lambda) && \text{Énergie réduite,} \\
\mathbf{A} &= -\mathbb{W}_{,\boldsymbol{\alpha}}^r(\boldsymbol{\alpha}, \lambda) && \text{Loi d'état,} \\
\dot{\boldsymbol{\alpha}} &= \Omega_{,\mathbf{A}}(\mathbf{A}) && \text{Loi complémentaire,} \\
\boldsymbol{\alpha}(0) &= \boldsymbol{\alpha}_0 && \text{Donnée initiale.}
\end{aligned} \tag{6.10}$$

La résolution de l'équation différentielle (6.9) ou (6.10), pour une fonction de chargement $\lambda(t)$ donnée, détermine l'évolution quasi statique d'une manière unique sous la forme $\mathbf{u}(t)$, $\boldsymbol{\alpha}(t)$, $t \in [0, +\infty[$.

6.4 Solution fondamentale visco-élastique

Le comportement visco-élastique de Maxwell avec écrouissage cinématique linéaire, dit aussi modèle de Zener, est donné par le modèle rhéologique de la FIG. 5.3 du chapitre précédent. La solution fondamentale $\theta = \theta^0(t) = 0$ de la colonne de Shanley, dont les ressorts ont un tel comportement, vérifie :

$$\begin{aligned}
\alpha^0(x, t) &= \alpha^0(t) = v^0(t) - \frac{\lambda(t)}{2El} \\
\dot{\alpha}^0 &= -\frac{h}{\eta}\alpha^0 + \frac{\dot{\lambda}}{2\eta l}
\end{aligned}$$

Par intégration de cette équation différentielle, on obtient la solution homogène :

$$\begin{aligned}
\alpha^0(t) &= \int_0^t e^{-\frac{h}{\eta}(t-s)} \frac{\dot{\lambda}(s)}{2\eta l} ds \\
v^0(t) &= \frac{\lambda(t)}{2El} + \alpha^0(t) \\
\theta^0(t) &= 0 \quad \forall t \geq 0
\end{aligned} \tag{6.11}$$

Cette connaissance de $\mathbf{u}^0(t) = (v^0(t), \theta^0(t))$ et $\boldsymbol{\alpha}^0(t)$ nous permet de déduire les autres variables d'état par :

$$\begin{aligned}
\epsilon^0(t) &= v^0(t) \\
\sigma^0(t) &= \frac{\lambda(t)}{2l} \\
A^0(t) &= \frac{\lambda(t)}{2l} - h\alpha^0(t)
\end{aligned}$$

Lorsque le chargement $\lambda(t)$ varie dans l'intervalle $[0, \lambda_M]$, cette solution fondamentale reste bornée. En effet, d'après (6.11) on a :

$$|\alpha^0(t)| \leq \frac{\lambda_M}{2hl}$$

6.5 Solution fondamentale visco-plastique

Considérons cette colonne de Shanley reposant sur une distribution continue de ressorts visco-plastiques. Le comportement visco-plastique à seuil de Perzyna est illustré par le modèle rhéologique de la FIG. 5.7 du chapitre précédent. Sous l'effet d'un chargement croissant $\lambda(t) \in [0, \lambda_M]$, $\lambda_M > 2lA_c$, la solution fondamentale $\theta = \theta^0(t) = 0$ contient une phase élastique suivie d'une phase visco-plastique. Cette solution homogène à deux phases est donnée par :

$$- t \in [0, t_c] \Leftrightarrow \lambda(t) \in [0, 2lA_c] :$$

$$\begin{aligned} \alpha^0(t) &= 0 \\ v^0(t) &= \frac{\lambda(t)}{2El} \\ \theta^0(t) &= 0 \quad \forall t \geq 0 \end{aligned}$$

La connaissance de $\mathbf{u}^0(t) = (v^0(t), \theta^0(t))$ et $\boldsymbol{\alpha}^0(t)$ nous permet de déduire les autres variables d'état par :

$$\begin{aligned} \epsilon^0(t) &= v^0(t) \\ \sigma^0(t) &= \frac{\lambda(t)}{2l} \\ A^0(t) &= \frac{\lambda(t)}{2l} \end{aligned}$$

$$- t \geq t_c \Leftrightarrow \lambda(t) \geq 2lA_c :$$

$$\begin{aligned} \alpha^0(t) &= \int_{t_c}^t e^{-\frac{h}{\eta}(t-s)} \frac{(\lambda(s) - 2lA_c)}{2\eta l} ds & (6.12) \\ v^0(t) &= \frac{\lambda(t)}{2El} + \alpha^0(t) \\ \theta^0(t) &= 0 \quad \forall t \geq 0 \end{aligned}$$

Puis :

$$\begin{aligned} \epsilon^0(t) &= v^0(t) \\ \sigma^0(t) &= \frac{\lambda(t)}{2l} \\ A^0(t) &= \frac{\lambda(t)}{2l} - h\alpha^0(t) \end{aligned}$$

Comme précédemment, cette solution fondamentale est bornée pour tout t . En effet, d'après (6.12) on a :

$$|\alpha^0(t)| \leq \frac{\lambda_M - 2lA_c}{2hl}$$

6.6 Analyse de bifurcation

L'équation d'équilibre (6.5) peut s'écrire d'une manière incrémentale, c'est ce que l'on appelle le problème d'équilibre en vitesses :

$$\delta \mathbf{u} \cdot \left[\mathbb{W}_{,uu} \cdot \dot{\mathbf{u}} + \mathbb{W}_{,u\alpha} \cdot \dot{\boldsymbol{\alpha}} + \mathbb{W}_{,u\lambda} \cdot \dot{\lambda} \right] = 0 \quad \forall \delta \mathbf{u} \quad (6.13)$$

La formulation globale des équations d'évolution, donnée par (6.9) ou (6.10), nous définit une évolution quasi statique $(\mathbf{u}(t), \boldsymbol{\alpha}(t))$. Supposons qu'en un point de cette évolution il existe deux solutions au problème en vitesses (6.13). En notant par $\Delta \dot{\mathbf{u}} = \dot{\mathbf{u}}^1 - \dot{\mathbf{u}}^2$, $\Delta \dot{\boldsymbol{\alpha}} = \dot{\boldsymbol{\alpha}}^1 - \dot{\boldsymbol{\alpha}}^2$ la différence entre ces solutions, il vient que :

$$\delta \mathbf{u} \cdot [\mathbb{W}_{,uu} \cdot \Delta \dot{\mathbf{u}} + \mathbb{W}_{,u\alpha} \cdot \Delta \dot{\boldsymbol{\alpha}}] = 0 \quad \forall \delta \mathbf{u}$$

Mais comme $\dot{\boldsymbol{\alpha}}$ d'après (6.8) ne dépend que de l'état actuel, on a : $\Delta \dot{\boldsymbol{\alpha}} = \mathbf{0}$ et donc :

$$\delta \mathbf{u} \cdot \mathbb{W}_{,uu} \cdot \Delta \dot{\mathbf{u}} = 0 \quad \forall \delta \mathbf{u}$$

Une bifurcation angulaire est donc exclue tant que la condition de stabilité élastique est satisfaite, c'est-à-dire :

$$\delta \mathbf{u} \cdot \mathbb{W}_{,uu} \cdot \delta \mathbf{u} > 0 \quad \forall \delta \mathbf{u} \neq \mathbf{0}$$

Pour cette colonne de Shanley continue on a :

$$\begin{aligned} \mathbb{W}_{,uu} &= \begin{bmatrix} 2El & 0 \\ 0 & \frac{L(\lambda_E \cos^3 \theta - \lambda)}{\cos \theta} \end{bmatrix}, & \mathbb{W}_{,u\lambda} &= \begin{bmatrix} -1 \\ -L \sin \theta \end{bmatrix} \\ \delta \mathbf{u} \cdot \mathbb{W}_{,u\alpha} \cdot \dot{\boldsymbol{\alpha}} &= \delta v \left[-E \int_{-l}^{+l} \dot{\alpha}(x) dx \right] + \delta \theta \left[-E \cos \theta \int_{-l}^{+l} x \dot{\alpha}(x) dx \right] \end{aligned}$$

Sur la branche fondamentale $\theta = \theta^0(t) = 0$, il y a unicité du problème en vitesses tant que la charge appliquée reste en dessous de la charge critique de perte de stabilité élastique : $\lambda_E = \frac{2El^3}{3L}$.

On peut montrer plus généralement que l'évolution est unique tant que la stabilité élastique est assurée. En effet, sous cette condition, on peut tirer de l'équilibre la relation $\mathbf{u}(\boldsymbol{\alpha}, \lambda)$ permettant d'écrire le problème d'évolution sous la forme d'une équation différentielle en $\boldsymbol{\alpha}$: équations (6.9) ou (6.10).

6.7 Étude de stabilité

Dans cette section, on exploitera la formulation globale des équations d'évolution pour étudier la stabilité de l'évolution fondamentale quasi statique. L'élimination de \mathbf{u} à partir de l'équilibre

permet d'écrire l'énergie réduite puis l'équation d'évolution :

$$\begin{aligned}
\mathbb{W}^r(\boldsymbol{\alpha}, \lambda) &= \mathbb{W}(\mathbf{u}(\boldsymbol{\alpha}, \lambda), \boldsymbol{\alpha}, \lambda) && \text{Énergie réduite,} \\
\mathbf{A} &= -\mathbb{W}_{,\boldsymbol{\alpha}}^r(\boldsymbol{\alpha}, \lambda) && \text{Loi d'état,} \\
\dot{\boldsymbol{\alpha}} &= \Omega_{,\mathbf{A}}(\mathbf{A}) && \text{Loi complémentaire,} \\
\boldsymbol{\alpha}(0) &= \boldsymbol{\alpha}_0 && \text{Donnée initiale.}
\end{aligned} \tag{6.14}$$

En linéarisant l'équation différentielle (6.14) autour de l'évolution fondamentale $\boldsymbol{\alpha}^0(t)$ on obtient formellement :

$$\dot{\boldsymbol{\alpha}}^* = \Omega_{,\mathbf{A}\mathbf{A}}(\mathbf{A}^0) \cdot \mathbf{A}^* = -\Omega_{,\mathbf{A}\mathbf{A}}(\mathbf{A}^0) \cdot \mathbb{W}_{,\boldsymbol{\alpha}\boldsymbol{\alpha}}^r(\boldsymbol{\alpha}^0, \lambda) \cdot \boldsymbol{\alpha}^* \tag{6.15}$$

La variation seconde de l'énergie réduite s'obtient de l'expression de l'énergie à l'équilibre et s'écrit :

$$\mathbb{W}_{,\boldsymbol{\alpha}\boldsymbol{\alpha}}^r = \mathbb{W}_{,\boldsymbol{\alpha}\boldsymbol{\alpha}} - \mathbb{W}_{,\boldsymbol{\alpha}\mathbf{u}} \cdot \mathbb{W}_{,\mathbf{u}\mathbf{u}}^{-1} \cdot \mathbb{W}_{,\mathbf{u}\boldsymbol{\alpha}} \tag{6.16}$$

Ce qui donne pour l'équation linéarisée (6.15) :

$$\dot{\boldsymbol{\alpha}}^* = -\Omega_{,\mathbf{A}\mathbf{A}}(\mathbf{A}^0) \cdot [\mathbb{W}_{,\boldsymbol{\alpha}\boldsymbol{\alpha}} - \mathbb{W}_{,\boldsymbol{\alpha}\mathbf{u}} \cdot \mathbb{W}_{,\mathbf{u}\mathbf{u}}^{-1} \cdot \mathbb{W}_{,\mathbf{u}\boldsymbol{\alpha}}] \cdot \boldsymbol{\alpha}^* \tag{6.17}$$

Cette équation globale linéarisée (6.17) sera explicitée ci-dessous pour le cas de la colonne de Shanley continue.

6.7.1 Linéarisation

Pour la colonne de Shanley visco-élastique définie précédemment, l'équation différentielle (6.14) s'écrit :

$$\int_{-l}^{+l} \dot{\boldsymbol{\alpha}} \cdot \delta \boldsymbol{\alpha} \, dx = \frac{1}{\eta} \int_{-l}^{+l} \mathbf{A}(\boldsymbol{\alpha}, \lambda) \cdot \delta \boldsymbol{\alpha} \, dx \quad \forall \delta \boldsymbol{\alpha}$$

Elle se formule globalement comme :

$$\dot{\boldsymbol{\alpha}} = -\frac{1}{\eta} \mathbb{W}_{,\boldsymbol{\alpha}}^r(\boldsymbol{\alpha}, \lambda)$$

Par linéarisation on obtient :

$$\dot{\boldsymbol{\alpha}}^* = -\frac{1}{\eta} \mathbb{W}_{,\boldsymbol{\alpha}\boldsymbol{\alpha}}^r(\boldsymbol{\alpha}^0, \lambda) \cdot \boldsymbol{\alpha}^*$$

ou encore :

$$\int_{-l}^{+l} \dot{\boldsymbol{\alpha}}^* \cdot \delta \boldsymbol{\alpha} \, dx = -\frac{1}{\eta} \mathbb{W}_{,\boldsymbol{\alpha}\boldsymbol{\alpha}}^r(\boldsymbol{\alpha}^0, \lambda) [\delta \boldsymbol{\alpha}, \boldsymbol{\alpha}^*] \quad \forall \delta \boldsymbol{\alpha}$$

L'étude de stabilité de l'évolution fondamentale $\boldsymbol{\alpha}^0(t)$ s'effectue ensuite par l'analyse de la définie positivité de la forme quadratique $\mathbb{W}_{,\boldsymbol{\alpha}\boldsymbol{\alpha}}^r(\boldsymbol{\alpha}^0, \lambda) [\delta \boldsymbol{\alpha}, \delta \boldsymbol{\alpha}]$. On utilisera les résultats répertoriés dans le chapitre 4 concernant la stabilité des équations différentielles non autonomes. Cette analyse de valeurs propres sera faite dans la sous-section suivante.

6.7.2 Analyse de stabilité

En utilisant la proposition 4.2 ou la proposition 4.6 du chapitre 4, on montre que l'évolution quasi statique $(\mathbf{u}^0(t), \boldsymbol{\alpha}^0(t))$ est uniformément et asymptotiquement stable si la forme quadratique $\mathbb{W}_{,\alpha\alpha}^r(\boldsymbol{\alpha}^0, \lambda) [\delta\boldsymbol{\alpha}, \delta\boldsymbol{\alpha}]$ est définie positive. En effet, en prenant $\delta\boldsymbol{\alpha} = \boldsymbol{\alpha}^*$, on exhibe pour le système une fonction de Lyapunov qui n'est autre que la norme $\|\boldsymbol{\alpha}^*\|^2 = \int_{-l}^{+l} \boldsymbol{\alpha}^* \cdot \boldsymbol{\alpha}^* dx$. Commençons d'abord par expliciter la forme quadratique $\mathbb{W}_{,\alpha\alpha}^r(\boldsymbol{\alpha}^0, \lambda) [\delta\boldsymbol{\alpha}, \delta\boldsymbol{\alpha}]$. Utilisant la formule (6.16) on obtient :

$$\begin{aligned} \mathbb{W}_{,\mathbf{u}\boldsymbol{\alpha}} [\delta\mathbf{u}, \delta\boldsymbol{\alpha}] &= \delta v \left[-E \int_{-l}^{+l} \delta\alpha(x) dx \right] + \delta\theta \left[-E \cos\theta \int_{-l}^{+l} x \delta\alpha(x) dx \right] \\ \mathbb{W}_{,\boldsymbol{\alpha}\mathbf{u}} [\delta\boldsymbol{\alpha}, \delta\mathbf{u}] &= \left[-E \int_{-l}^{+l} \delta\alpha(x) dx \right] \delta v + \left[-E \cos\theta \int_{-l}^{+l} x \delta\alpha(x) dx \right] \delta\theta \\ \mathbb{W}_{,\alpha\alpha} [\delta\boldsymbol{\alpha}, \delta\boldsymbol{\beta}] &= (E+h) \int_{-l}^{+l} \delta\alpha(x) \delta\beta(x) dx \\ \mathbb{W}_{,\mathbf{u}\mathbf{u}}^0 [\delta\mathbf{u}, \delta\mathbf{u}'] &= \delta v (2El) \delta v' + \delta\theta [L(\lambda_E - \lambda)] \delta\theta' \end{aligned}$$

et donc :

$$\begin{aligned} \mathbb{W}_{,\alpha\alpha}^r [\delta\boldsymbol{\alpha}, \delta\boldsymbol{\beta}] &= (E+h) \int_{-l}^{+l} \delta\alpha(x) \delta\beta(x) dx - \frac{E}{2l} \int_{-l}^{+l} \delta\alpha(x) dx \int_{-l}^{+l} \delta\beta(x) dx \\ &\quad - \frac{E^2}{L(\lambda_E - \lambda)} \int_{-l}^{+l} x \delta\alpha(x) dx \int_{-l}^{+l} x \delta\beta(x) dx \end{aligned} \quad (6.18)$$

Cette forme quadratique peut être obtenue directement en partant de la définition de la force généralisée à l'équilibre :

$$\mathbf{A} = -\mathbb{W}_{,\alpha}^r(\boldsymbol{\alpha}, \lambda)$$

qui se traduit au niveau local par :

$$\int_{-l}^{+l} \mathbf{A}(\boldsymbol{\alpha}, \lambda)(x) \cdot \delta\boldsymbol{\alpha} dx = -\mathbb{W}_{,\alpha}^r(\boldsymbol{\alpha}, \lambda) \cdot \delta\boldsymbol{\alpha} \quad \forall \delta\boldsymbol{\alpha}$$

avec :

$$\mathbf{A}(\boldsymbol{\alpha}, \lambda)(x) = \frac{\lambda}{2l} + \frac{E}{2l} \int_{-l}^{+l} \alpha(y) dy + \frac{x}{\left(1 - \frac{\lambda}{\lambda_E \cos\theta(\boldsymbol{\alpha}, \lambda)}\right)} \frac{3E}{2l^3} \int_{-l}^{+l} y\alpha(y) dy - (E+h)\alpha(x)$$

Ainsi on obtient directement :

$$\mathbb{W}_{,\alpha\alpha}^r [\delta\boldsymbol{\alpha}, \delta\boldsymbol{\beta}] = - \int_{-l}^{+l} \delta\boldsymbol{\alpha} \cdot \mathbf{A}_{,\alpha}(\boldsymbol{\alpha}, \lambda)(x) \cdot \delta\boldsymbol{\beta} dx$$

qui, calculée sur la solution fondamentale $\theta = 0$, redonne l'équation (6.18).

L'analyse spectrale de la forme quadratique $\mathbb{W}_{,\alpha\alpha}^r [\delta\boldsymbol{\alpha}, \delta\boldsymbol{\beta}]$, donnée par l'équation (6.18), passe par la recherche de ses valeurs propres. Si μ est une valeur propre de $\mathbb{W}_{,\alpha\alpha}^r$ associée au vecteur propre \mathbf{X} alors elle vérifie :

$$\mathbb{W}_{,\alpha\alpha}^r [\delta\boldsymbol{\alpha}, \mathbf{X}] = \mu \mathbb{I} [\delta\boldsymbol{\alpha}, \mathbf{X}] \quad \forall \delta\boldsymbol{\alpha}$$

ou encore :

$$(E+h) \int_{-l}^{+l} \delta\alpha(x) X(x) dx - \frac{E^2}{L(\lambda_E - \lambda)} \int_{-l}^{+l} x \delta\alpha(x) dx \int_{-l}^{+l} y X(y) dy - \frac{E}{2l} \int_{-l}^{+l} \delta\alpha(x) dx \int_{-l}^{+l} X(y) dy = \mu \int_{-l}^{+l} \delta\alpha(x) X(x) dx \quad \forall \delta\alpha$$

Ce qui entraîne au niveau local :

$$(E+h)X(x) - \frac{E}{2l} \int_{-l}^{+l} X(y) dy - \frac{E^2}{L(\lambda_E - \lambda)} x \int_{-l}^{+l} y X(y) dy = \mu X(x)$$

Lorsque la charge appliquée n'est pas nulle ($\lambda \neq 0$), alors les valeurs propres de la forme quadratique $\mathbb{W}_{,\alpha\alpha}^r$ sont :

$$\mu_0 = E+h, \text{ associée aux vecteurs propres } X(x), / \int_{-l}^{+l} X(y) dy = \int_{-l}^{+l} y X(y) dy = 0$$

$$\mu_1 = h \quad \text{associée au vecteur propre : } X(x) = 1$$

$$\mu_2 = h \frac{\lambda_E \lambda_T - \lambda}{\lambda_T \lambda_E - \lambda} \quad \text{associée au vecteur propre : } X(x) = x$$

$$\text{où } \lambda_T = \frac{h}{E+h} \lambda_E$$

On peut vérifier sans peine que ces vecteurs propres sont deux à deux orthogonaux. Ainsi, la forme quadratique $\mathbb{W}_{,\alpha\alpha}^r(\alpha^0, \lambda) [\delta\alpha, \delta\alpha]$ est définie positive si $\lambda_M < \lambda_T$. Cette charge critique du module tangent $\lambda_T = \frac{2E_T l^3}{3L}$ correspond à la première charge de bifurcation de cette colonne de Shanley élasto-plastique.

On peut alors conclure que l'évolution fondamentale $(\mathbf{u}^0(t), \alpha^0(t))$ est uniformément et asymptotiquement stable si le chargement ne dépasse pas la charge critique du module tangent (i.e., $\lambda_M < \lambda_T$).

Puisque le vecteur propre associé à μ_2 est constant (indépendant de t), on peut aussi conclure, d'après la proposition 4.8 du chapitre 4, que cette évolution est instable pour $\lambda_M > \lambda_T$.

En résumé, il apparaît qu'une condition suffisante et nécessaire de stabilité uniforme et asymptotique pour cette colonne de Shanley visco-élastique est donnée par la charge critique du module tangent λ_T .

Pour ce qui est de l'évolution fondamentale visco-plastique $(\mathbf{u}^0(t), \alpha^0(t))$, calculée précédemment pour un chargement croissant, la linéarisation des équations d'évolution dans le domaine visco-plastique nous donne la même équation linéarisée avec la même forme quadratique $\mathbb{W}_{,\alpha\alpha}^r(\alpha^0, \lambda) [\delta\alpha, \delta\alpha]$. Les conclusions concernant la stabilité de cette évolution fondamentale visco-plastique sont trouvées donc identiques à celles relatives au cas visco-élastique précédent.

6.7.3 Autre méthode

On va donner dans cette sous-section une autre preuve concernant les résultats de stabilité de l'évolution trouvés ci-dessus. La structure des équations de ce modèle de Shanley se prête bien à cette nouvelle démonstration qui s'avère plus simple mais moins générale.

Considérons de nouveau les équations d'équilibre que nous avons écrites, sous la condition de stabilité élastique, sous la forme $\mathbf{u} = \mathbf{u}(\boldsymbol{\alpha}, \lambda)$:

$$v = \frac{\lambda}{2El} + \frac{1}{2l} \int_{-l}^{+l} \alpha(x) dx$$

$$\sin \theta \left(1 - \frac{\lambda}{\lambda_E \cos \theta} \right) = \frac{3}{2l^3} \int_{-l}^{+l} x \alpha(x) dx$$

Si l'on note par : $p = \int_{-l}^{+l} \alpha(x) dx$, $q = \int_{-l}^{+l} x \alpha(x) dx$, on se ramène à un système complètement discret comme dans le chapitre précédent. En effet, avec $\mathbf{u} = (v, \theta)$ et $\mathbf{y} = (p, q)$ l'équilibre s'écrit comme $\mathbf{u} = \mathbf{u}(\mathbf{y}, \lambda)$ et l'on montre que l'équation d'évolution est donnée par un système différentiel en la variable \mathbf{y} dans \mathbb{R}^2 .

Pour le modèle visco-élastique de Zener, l'évolution des paramètres internes des ressorts s'obtient par :

$$\dot{\alpha} = \frac{A}{\eta} = \frac{\sigma}{\eta} - \frac{h}{\eta} \alpha \quad x \in [-l, +l]$$

L'intégration entre $-l$ et $+l$ de cette équation d'évolution et de celle obtenue par la multiplication par x nous donne le système différentiel suivant :

$$\int_{-l}^{+l} \dot{\alpha}(x) dx = \frac{\lambda}{\eta} - \frac{h}{\eta} \int_{-l}^{+l} \alpha(x) dx$$

$$\int_{-l}^{+l} x \dot{\alpha}(x) dx = \frac{\lambda L}{\eta} \tan \theta - \frac{h}{\eta} \int_{-l}^{+l} x \alpha(x) dx$$

En utilisant la notation (p, q) et la relation $\theta = \theta(q, \lambda)$, cette équation d'évolution s'écrit :

$$\dot{p} = \frac{\lambda}{\eta} - \frac{h}{\eta} p$$

$$\dot{q} = \frac{\lambda L}{\eta} \tan \theta(q, \lambda) - \frac{h}{\eta} q$$

Ainsi sous la condition de stabilité élastique, l'équation d'évolution s'écrit :

$$\dot{\mathbf{y}} = f(\mathbf{y}, \lambda) \tag{6.19}$$

où $\mathbf{y} = \begin{bmatrix} p \\ q \end{bmatrix}$, $f(\mathbf{y}, \lambda) = \begin{bmatrix} f_1(p, \lambda) \\ f_2(q, \lambda) \end{bmatrix} = \begin{bmatrix} \frac{\lambda}{\eta} - \frac{h}{\eta} p \\ \frac{\lambda L}{\eta} \tan \theta(q, \lambda) - \frac{h}{\eta} q \end{bmatrix}$

Cette autre méthode d'analyse de stabilité a l'avantage de montrer en même temps l'unicité du problème d'évolution. En effet, le problème de Cauchy ci-dessus possède une solution unique en \mathbf{y} , ce qui détermine $\mathbf{u} = \mathbf{u}(\mathbf{y}, \lambda)$ d'une manière unique. L'unicité de $v(t)$ et $\theta(t)$ entraîne ensuite celle de $\boldsymbol{\alpha}(t)$ puisque :

$$\dot{\alpha} = \frac{E(v + x \sin \theta)}{\eta} - \frac{E + h}{\eta} \alpha \quad x \in [-l, +l]$$

Si l'on note par $\mathbf{y}^0(t)$ l'évolution fondamentale qui correspond à $\theta^0 = 0$ et par $\mathbf{y}^*(t) = \mathbf{y}(t) - \mathbf{y}^0(t)$, alors on peut écrire l'équation différentielle (6.19) comme :

$$\dot{\mathbf{y}}^* = \mathbf{B}(t) \cdot \mathbf{y}^* + \mathbf{h}(\mathbf{y}^*, t)$$

Avec :

$$\mathbf{B}(t) = \begin{bmatrix} -\frac{h}{\eta} & 0 \\ 0 & -\frac{h}{\eta} \frac{\lambda_E}{\lambda_T} \frac{\lambda_T - \lambda}{\lambda_E - \lambda} \end{bmatrix}$$

et $\mathbf{h}(\mathbf{y}^*, t) = o(\mathbf{y}^*)$ au voisinage de $\mathbf{y}^* = \mathbf{0}$ uniformément par rapport à t .

On retrouve encore les valeurs propres de la forme quadratique $-\frac{1}{\eta} \mathbb{W}_{,\alpha\alpha}^r(\boldsymbol{\alpha}^0, \lambda)$. L'évolution $\mathbf{y}^0(t)$ est ainsi uniformément et asymptotiquement stable pour $\lambda_M < \lambda_T$, instable autrement. Comme $\mathbf{u}^0 = \mathbf{u}^0(\mathbf{y}^0, \lambda)$ est une fonction régulière en \mathbf{y}^0 , on en déduit alors la stabilité de l'évolution globale $\mathbf{u}^0(t)$ sous les mêmes conditions.

Pour un comportement visco-plastique de type Perzyna, cette même méthode s'applique d'une manière analogue. La linéarisation de l'équation différentielle en \mathbf{y} dans le domaine visco-plastique fournit la même matrice $\mathbf{B}(t)$ que ci-dessus. L'application des résultats du chapitre 4 concernant les systèmes différentiels non autonomes conduit ensuite aux mêmes conclusions concernant la stabilité de cette colonne de Shanley visco-plastique.

6.8 Conclusion

Dans le même esprit que dans le chapitre précédent, cette étude de stabilité de la colonne de Shanley continue visqueuse a été menée. Cette version continue est plus riche que le modèle à deux ressorts et permet d'augmenter progressivement la difficulté avant d'aborder des structures tridimensionnelles quelconques. De plus, faisant varier continûment l'état de déformation dans les ressorts, cette colonne continue simule le comportement d'une section de poutre.

Pour un comportement visco-élastique de type Zener ou visco-plastique de type Perzyna, les mêmes conclusions concernant la stabilité sont trouvées. L'évolution fondamentale quasi statique, paramétrée par le chargement $\lambda(t) \in [0, \lambda_M]$, est trouvée être uniformément et asymptotiquement stable si $\lambda_M < \lambda_T$, instable pour $\lambda_M > \lambda_T$.

Dans le cas d'un comportement visco-plastique de type Norton-Hoff, des résultats similaires sont obtenus. En effet, le fait que la solution fondamentale associée corresponde à un état de contrainte et de déformation homogène permet de traiter de façon analogue la stabilité de ce modèle visco-plastique de Norton-Hoff.

Cette stabilité de l'évolution est comprise par rapport à des perturbations qui peuvent être appliquées aussi bien au chargement qu'au champ de déplacement. Supposées être de durée limitée dans le temps, ces perturbations peuvent se réduire toutes à une simple perturbation des conditions initiales (voir chapitre 4). Notons que ces perturbations peuvent être appliquées à n'importe quel instant de l'évolution de cette structure.

Ainsi, une colonne de Shanley présentant des imperfections entre dans le cadre de cette étude. En effet, ces imperfections peuvent être vues comme une perturbation de la condition initiale à

l'instant initial $t = 0$, cas particulier de perturbations plus générales.

Notons également que l'étude de la stabilité de cette colonne continue, avec un comportement visco-élastique combiné Maxwell et Kelvin-Voigt, conduit à des résultats tout à fait identiques.

Enfin, comme dans le chapitre précédent, le critère de stabilité auquel on aboutit peut être écrit comme la définie positivité de la seconde variation de l'énergie potentielle totale :

$$\ll \begin{bmatrix} \delta \mathbf{u} \\ \delta \boldsymbol{\alpha} \end{bmatrix}^T \cdot \begin{bmatrix} \mathbb{W}_{,uu} & \mathbb{W}_{,u\alpha} \\ \mathbb{W}_{,\alpha u} & \mathbb{W}_{,\alpha\alpha} \end{bmatrix} \cdot \begin{bmatrix} \delta \mathbf{u} \\ \delta \boldsymbol{\alpha} \end{bmatrix} \gg$$

Chapitre 7

Structure visqueuse à variable interne continue bidimensionnelle

7.1 Introduction

On poursuit dans ce chapitre l'analyse de stabilité des structures visqueuses à travers l'étude complète d'un troisième exemple. Ici, l'objectif est d'étendre les résultats de stabilité obtenus pour les exemples simples précédents à des modèles de poutres visco-élastiques ou visco-plastiques. Comme il a été noté auparavant, nous avons choisi un ordre de difficulté croissant afin de donner un caractère pédagogique à notre exposé. Ainsi, cette étude de stabilité de modèles de poutres constitue la dernière étape avant de généraliser aux milieux continus tridimensionnels.

Comme dans l'exemple étudié dans le chapitre précédent, le champ α représente une variable continue scalaire. Cependant, par rapport à la colonne de Shanley continue, cette variable α varie ici continûment dans les deux directions : longitudinale et transversale de la poutre. En d'autres termes, les paramètres internes sont représentés par une variable continue bidimensionnelle α . De plus, à la différence des deux exemples précédents, ce nouveau modèle représente un vrai problème continu.

Sous l'effet d'une compression axiale, cette poutre ayant un comportement visqueux possède une solution instationnaire. Cette réponse quasi statique sera décrite par une équation différentielle globale que l'on appellera équation d'évolution. Sous la condition de stabilité élastique, l'unique solution de ce problème d'évolution correspond à une poutre comprimée qui subit éventuellement une flexion plane. La solution fondamentale associée à une poutre en compression simple qui reste droite sera calculée analytiquement et l'on s'intéressera à sa stabilité. De la même façon que précédemment, l'équation d'évolution sera linéarisée autour de cette solution fondamentale instationnaire et des résultats concernant la stabilité de cette évolution seront ainsi établis.

7.2 Description du modèle de poutre et de son chargement

7.2.1 Géométrie de la structure

On considère dans cette étude une poutre droite de section quelconque mais constante. Cette poutre est encastree en sa partie inférieure $x = 0$ et est libre en son extrémité $x = L$ (voir FIG. 7.1). Dans sa configuration initiale non déformée, cette poutre est de longueur L , de section uniforme S et de moment d'inertie I . De plus, pour des raisons de simplicité de l'exposé, nous supposons que la section est symétrique par rapport à son axe médian.

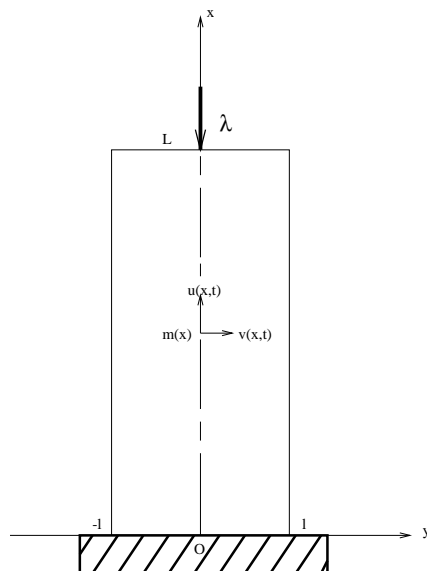


FIG. 7.1: Poutre dans sa configuration initiale non déformée.

Rappelons que ce modèle de poutre non linéaire a été fréquemment utilisé dans la littérature pour modéliser le flambage en flexion de poutres à comportement élasto-plastique.

Sous l'action d'une charge de compression axiale d'amplitude λ , chaque point de la poutre possède deux degrés de liberté qui sont le déplacement longitudinal selon l'axe (Ox), qui est l'axe de la poutre, et le déplacement transversal selon l'axe (Oy) (FIG. 7.2).

Compte tenu de la géométrie du problème et du chargement, ce problème est plan ou bidimensionnel. Cela revient à étudier le problème dans la partie $[0, L] \times [-l, l]$ du plan (Ox, Oy) initialement occupée par la poutre (FIG. 7.1). Dans la suite, on notera respectivement par $u(x, t)$ et $v(x, t)$ les déplacements longitudinaux et transversaux du point de la fibre neutre situé à l'abscisse x et à l'instant t .

7.2.2 Hypothèses et relations cinématiques

La poutre décrite ci-dessus représente un modèle continu. Le chargement imposé est tel que, outre la compression simple de la poutre, il peut y avoir flexion dans le plan (Ox, Oy). Ce

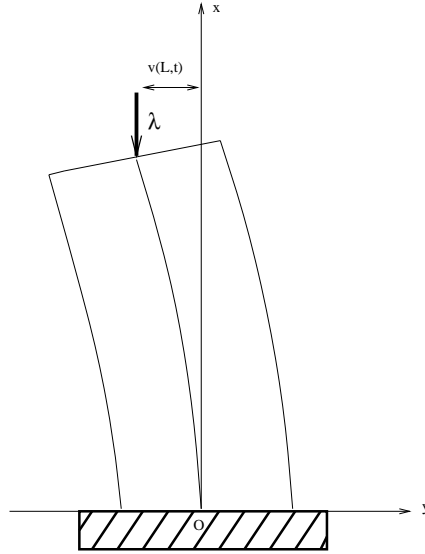


FIG. 7.2: Poutre en flexion plane sous l'effet du chargement.

problème plan est caractérisé par le champ de déplacement \mathbf{u} de la fibre moyenne :

$$\mathbf{u}(x, t) = u(x, t)\mathbf{e}_x + v(x, t)\mathbf{e}_y \quad x \in [0, L]$$

Les conditions aux limites d'encastrement et de bord libre imposées se traduisent par :

$$v(0, t) = v'(0, t) = 0 \quad (7.1a)$$

$$u(0, t) = 0 \quad (7.1b)$$

On conviendra de noter par v' la dérivée de v par rapport à x et par \dot{v} sa dérivée par rapport au temps t . Un champ de déplacement \mathbf{u} cinématiquement admissible¹ doit donc vérifier les relations (7.1).

La solution fondamentale de cette poutre à comportement visqueux correspond à la position droite. C'est une solution de compression simple où le déplacement transversal est nul ($v(x, t) = 0$, $x \in [0, L]$, $t \geq 0$). Les autres évolutions quasi statiques, autres que la solution de compression simple, correspondent à des positions fléchies de la poutre.

On se place dans l'hypothèse d'Euler-Bernoulli : c'est-à-dire que les sections initialement droites et perpendiculaires à la fibre moyenne, le restent après déformation. De même, on se met dans le cadre des grands déplacements et petites déformations, et l'on adoptera une approche totalement lagrangienne pour l'écriture du principe des puissances virtuelles.

¹Le problème se traiterait de la même façon si la poutre était libre à ses deux extrémités, soit :

$$u(0, t) = 0, \quad v(0, t) = v(L, t) = 0$$

De ces hypothèses, il vient que le champ de déformation ϵ est uniaxial. Cette déformation non linéaire s'obtient classiquement en fonction du déplacement de la fibre moyenne par :

$$\epsilon(x, y, t) = \epsilon(x, y, t) \mathbf{e}_x \otimes \mathbf{e}_x \quad x \in [0, L], y \in [-l, l] \quad (7.2a)$$

$$\epsilon(x, y, t) = u'(x, t) + \frac{v'^2(x, t)}{2} - yv''(x, t) \quad (7.2b)$$

On voit ainsi que la connaissance du champ de déplacement \mathbf{u} de la fibre moyenne suffit à connaître l'état de déformation en chaque point de la poutre par la donnée du champ ϵ . Cette relation (7.2) se résume globalement par $\epsilon = \epsilon(\mathbf{u})$.

Dans la suite, on gardera comme variables cinématiques le champ de déplacement \mathbf{u} défini par $(u(x, t)$ et $v(x, t)$, $x \in [0, L]$). On remplacera donc systématiquement la variable ϵ par sa représentation $\epsilon(\mathbf{u})$ fournie par (7.2).

7.3 Évolution quasi statique

7.3.1 Variables et équations d'état

La poutre à comportement visqueux décrite précédemment possède comme variables d'état globales le couple (ϵ, α) . La variable observable ϵ désigne le champ de déformation défini localement en chaque point de la poutre par : $\epsilon(x, y, t)$, $x \in [0, L]$, $y \in [-l, l]$. La variable interne α représente le champ des déformations visco-élastiques ϵ^v ou visco-plastiques ϵ^p .

On utilisera les mêmes notations qu'auparavant et l'on notera par des caractères gras les variables d'état globales : ϵ , α , σ et \mathbf{A} . La géométrie de la poutre et son chargement rendent le problème bidimensionnel. Les variables d'état sont donc uniaxiales et leur seule composante suivant (Ox) est définie localement en chaque point de la poutre par : $\epsilon(x, y)$, $\alpha(x, y)$, $\sigma(x, y)$ et $A(x, y)$ où $x \in [0, L]$, $y \in [-l, l]$. Ces composantes ne dépendent pas de la troisième coordonnée comme c'est le cas pour les problèmes de flexion plane, mais dépendent de la variable t que l'on ne mettera plus explicitement pour ne pas alourdir la notation.

Avec ces notations, on peut définir l'énergie potentielle totale $\mathbb{W}(\epsilon, \alpha, \lambda)$ du système. Elle s'obtient à partir du potentiel global d'énergie libre $W(\epsilon, \alpha)$ et du potentiel des efforts extérieurs $W_{ext}(\mathbf{u}, \lambda)$ par :

$$\mathbb{W}(\epsilon, \alpha, \lambda) = W(\epsilon, \alpha) - W_{ext}(\mathbf{u}, \lambda)$$

Si l'on note par $w(\epsilon, \alpha)$ l'énergie libre volumique, dite aussi énergie libre locale, on obtient :

$$\begin{aligned} W(\epsilon, \alpha) &= \int_V w(\epsilon, \alpha) dv = \int_V \left[\frac{1}{2} E (\epsilon(x, y) - \alpha(x, y))^2 + \frac{1}{2} h \alpha^2(x, y) \right] dv \\ W_{ext}(\mathbf{u}, \lambda) &= -\lambda u(L) \end{aligned}$$

Les constantes E et h désignent respectivement le module d'Young et le coefficient d'écroutissage. En utilisant la relation (7.2) donnant $\epsilon = \epsilon(\mathbf{u})$, on peut écrire l'énergie potentielle totale

en fonction des variables $(\mathbf{u}, \boldsymbol{\alpha}, \lambda)$:

$$\mathbb{W}(\mathbf{u}, \boldsymbol{\alpha}, \lambda) = \int_V \left[\frac{1}{2} E \left(u'(x) + \frac{v'^2(x)}{2} - yv''(x) - \alpha(x, y) \right)^2 + \frac{1}{2} h \alpha^2(x, y) \right] dv + \lambda u(L)$$

À partir du potentiel d'énergie libre, on obtient les équations d'état globalement par :

$$\boldsymbol{\sigma} = W_{,\epsilon} = E(\boldsymbol{\epsilon} - \boldsymbol{\alpha}) \quad (7.3)$$

$$\mathbf{A} = -W_{,\alpha} = \boldsymbol{\sigma} - h\boldsymbol{\alpha} \quad (7.4)$$

ou localement pour $x \in [0, L]$, $y \in [-l, l]$:

$$\sigma(x, y) = w_{,\epsilon} = E(\epsilon(x, y) - \alpha(x, y)) = E \left(u'(x) + \frac{v'^2(x)}{2} - yv''(x) - \alpha(x, y) \right)$$

$$A(x, y) = -w_{,\alpha} = \sigma(x, y) - h\alpha(x, y) = E \left(u'(x) + \frac{v'^2(x)}{2} - yv''(x) \right) - (E + h)\alpha(x, y)$$

En utilisant la relation $\boldsymbol{\epsilon} = \boldsymbol{\epsilon}(\mathbf{u})$, les équations (7.3) et (7.4) se réduisent à : $\boldsymbol{\sigma} = \boldsymbol{\sigma}(\mathbf{u}, \boldsymbol{\alpha})$ et $\mathbf{A} = \mathbf{A}(\mathbf{u}, \boldsymbol{\alpha})$. Cette dernière relation s'obtient directement de l'énergie potentielle totale par :

$$\mathbf{A} = -\mathbb{W}_{,\alpha}(\mathbf{u}, \boldsymbol{\alpha})$$

7.3.2 Équations d'équilibre

L'équilibre statique de la poutre rend minimale l'énergie potentielle totale sur l'ensemble des \mathbf{u} cinématiquement admissibles. Il s'écrit donc :

$$\mathbb{W}_{,\mathbf{u}}(\mathbf{u}, \boldsymbol{\alpha}, \lambda) \cdot \delta \mathbf{u} = 0 \quad \forall \delta \mathbf{u} \quad \text{C.A.} \quad (7.5)$$

ce qui donne :

$$\int_V \boldsymbol{\sigma} \cdot \delta \boldsymbol{\epsilon} dv + \lambda \delta u(L) = 0 \quad \forall \delta \mathbf{u} \quad \text{C.A.}$$

En utilisant l'effort normal $N(x)$ et le moment de flexion $M(x)$ définis par :

$$N(x) = \int_S \sigma(x, y) ds = \iint_{y,z} \sigma(x, y) dy dz$$

$$M(x) = \int_S y\sigma(x, y) ds = \iint_{y,z} y\sigma(x, y) dy dz$$

l'équation d'équilibre (7.5) s'écrit :

$$\int_0^L N(x) [\delta u'(x) + v'(x)\delta v'(x)] dx + \lambda \delta u(L) - \int_0^L M(x)\delta v''(x) dx = 0$$

$$\forall \delta \mathbf{u} \quad \text{tel que} \quad \delta u(0) = 0, \quad \delta v(0) = \delta v'(0) = 0$$

Par intégrations par parties, on obtient les équations d'équilibre locales traduisant respectivement l'équilibre des forces et l'équilibre des moments :

$$N(x) = -\lambda \quad x \in [0, L]$$

$$M(x) = \lambda[v(x) - v(L)] \quad x \in [0, L]$$

En remarquant que :

$$\begin{aligned} N(x) &= ES \left(u'(x) + \frac{v'^2(x)}{2} \right) - E \int_S \alpha(x, y) ds \\ M(x) &= -EIv''(x) - E \int_S y\alpha(x, y) ds \\ \text{où} \quad : \quad S &= \int_S dydz, \quad I = \int_S y^2 dydz \end{aligned}$$

les équations d'équilibre s'obtiennent en termes des seules variables \mathbf{u} , $\boldsymbol{\alpha}$ et λ par :

$$u'(x) + \frac{v'^2(x)}{2} = -\frac{\lambda}{ES} + \frac{1}{S} \int_S \alpha(x, y) ds \quad (7.6a)$$

$$v''(x) + \frac{\lambda}{EI} [v(x) - v(L)] = -\frac{1}{I} \int_S y\alpha(x, y) ds \quad (7.6b)$$

avec les conditions aux limites :

$$u(0) = 0, \quad v(0) = v'(0) = 0$$

De la même façon que dans les chapitres précédents, l'équation d'équilibre ($\mathbb{W}_{\mathbf{u}} \cdot \delta \mathbf{u} = 0$, $\forall \delta \mathbf{u}$) relie les variables \mathbf{u} , $\boldsymbol{\alpha}$ et λ . En effet, sous la condition de stabilité élastique ($\delta \mathbf{u} \cdot \mathbb{W}_{\mathbf{u}\mathbf{u}} \cdot \delta \mathbf{u} > 0$, $\forall \delta \mathbf{u} \neq 0$), l'équation d'équilibre (7.5) fournit la relation $\mathbf{u} = \mathbf{u}(\boldsymbol{\alpha}, \lambda)$ (théorème des fonctions implicites). Cette inversion $\mathbf{u} = \mathbf{u}(\boldsymbol{\alpha}, \lambda)$ s'obtient par la résolution des équations différentielles² en la variable x données en (7.6). L'intégration de l'équation différentielle (7.6b) donne :

$$\begin{aligned} v(x) &= v(L) [1 - \cos \Omega x] - \frac{1}{\Omega I} \int_0^x q(\xi) \sin \Omega(x - \xi) d\xi \\ \text{où} \quad : \quad \Omega &= \sqrt{\frac{\lambda}{EI}}, \quad q(x) = \int_S y\alpha(x, y) ds \end{aligned}$$

Pour ($\cos \Omega L \neq 0$), ce qui est équivalent à ($\lambda \neq \lambda_E(1 + 2k)^2$, $k \in \mathbb{N}$), la relation $v(\boldsymbol{\alpha}, \lambda)(x)$ fournie ci-dessus est uniquement déterminée par :

$$v(\boldsymbol{\alpha}, \lambda)(x) = \left(\frac{-1}{\Omega I \cos \Omega L} \int_0^L q(\xi) \sin \Omega(L - \xi) d\xi \right) [1 - \cos \Omega x] - \frac{1}{\Omega I} \int_0^x q(\xi) \sin \Omega(x - \xi) d\xi \quad (7.7)$$

Notons au passage que $\lambda_E = \frac{\pi^2 EI}{4L^2}$ est la charge critique de perte de stabilité élastique et coïncide avec la perte de définie positivité de la seconde variation $\mathbb{W}_{\mathbf{u}\mathbf{u}}[\delta \mathbf{u}, \delta \mathbf{u}]$ sur la solution fondamentale $v \equiv 0$. Elle correspond aussi à la première charge de bifurcation de la poutre élastique ; les autres charges de bifurcation sont $\lambda_k = \lambda_E(1 + 2k)^2$, $k \in \mathbb{N}$, et sont associées aux modes : $U_k(x) = 0$, $V_k(x) = V_k(L) [1 - \cos \frac{\pi}{2L}(1 + 2k)x]$.

²Notons la différence avec le problème de la colonne de Shanley où cette inversion nécessitait la résolution d'un problème algébrique plutôt qu'un problème différentiel.

Cette détermination de $v(\boldsymbol{\alpha}, \lambda)(x)$, sous la condition de stabilité élastique, permet de calculer $u(\boldsymbol{\alpha}, \lambda)(x)$ en intégrant l'équation :

$$u'(x) = -\frac{v'^2(\boldsymbol{\alpha}, \lambda)(x)}{2} - \frac{\lambda}{ES} + \frac{1}{S}p(x)$$

où : $p(x) = \int_S \alpha(x, y) ds$

Cette dernière relation $u(\boldsymbol{\alpha}, \lambda)(x)$ n'est pas complètement explicite si l'on garde les non-linéarités en $v'^2(x)$. Elle se met néanmoins sous la forme intégrale :

$$u(\boldsymbol{\alpha}, \lambda)(x) = -\frac{\lambda}{ES}x + \frac{1}{S} \int_0^x p(\xi) d\xi - \frac{1}{2} \int_0^x v'^2(\boldsymbol{\alpha}, \lambda)(\xi) d\xi \quad (7.8)$$

On peut résumer l'équation d'équilibre par la relation $\mathbf{u} = \mathbf{u}(\boldsymbol{\alpha}, \lambda)$ qui relie les variables \mathbf{u} , $\boldsymbol{\alpha}$ et λ . Cette relation est donnée par les équations (7.8) et (7.7). Ceci permet en particulier d'exprimer les forces thermodynamiques en fonction des seules variables $\boldsymbol{\alpha}$ et λ : $\boldsymbol{\sigma}(\boldsymbol{\alpha}, \lambda) = \boldsymbol{\sigma}(\mathbf{u}(\boldsymbol{\alpha}, \lambda), \boldsymbol{\alpha})$ et $\mathbf{A}(\boldsymbol{\alpha}, \lambda) = \mathbf{A}(\mathbf{u}(\boldsymbol{\alpha}, \lambda), \boldsymbol{\alpha})$. Cette dernière relation donnant les forces généralisées $\mathbf{A}(\boldsymbol{\alpha}, \lambda)$ peut être directement déduite de l'expression de l'énergie à l'équilibre. En effet, en notant par $\mathbb{W}^r(\boldsymbol{\alpha}, \lambda)$ cette énergie réduite :

$$\mathbb{W}^r(\boldsymbol{\alpha}, \lambda) = \mathbb{W}(\mathbf{u}(\boldsymbol{\alpha}, \lambda), \boldsymbol{\alpha}, \lambda) = \min_{\mathbf{u}} \mathbb{W}(\mathbf{u}, \boldsymbol{\alpha}, \lambda)$$

il vient que la force $\mathbf{A}(\boldsymbol{\alpha}, \lambda)$ s'exprime globalement par :

$$\mathbf{A} = -\mathbb{W}_{,\boldsymbol{\alpha}}^r(\boldsymbol{\alpha}, \lambda)$$

Cette relation globale se traduit au niveau local par :

$$\int_V \mathbf{A}(x, y) \cdot \delta\boldsymbol{\alpha} dv = \int_V -w_{,\boldsymbol{\alpha}}(\boldsymbol{\epsilon}(\boldsymbol{\alpha}, \lambda), \boldsymbol{\alpha}) \cdot \delta\boldsymbol{\alpha} dv \quad \forall \delta\boldsymbol{\alpha}$$

ou encore :

$$\begin{aligned} \mathbf{A}(\boldsymbol{\alpha}, \lambda)(x, y) = & -\frac{\lambda}{S} + Ey \left(\frac{1}{I} \int_S y\alpha(x, y) ds + \frac{\lambda}{EI} (v(\boldsymbol{\alpha}, \lambda)(x) - v(\boldsymbol{\alpha}, \lambda)(L)) \right) \\ & + \frac{E}{S} \int_S \alpha(x, y) ds - (E + h)\alpha(x, y) \end{aligned}$$

Dans cette dernière relation, le terme $(v(\boldsymbol{\alpha}, \lambda)(x) - v(\boldsymbol{\alpha}, \lambda)(L))$ peut être remplacé par son expression donnée par l'équation (7.7).

7.3.3 Règle d'écoulement

Aux équations d'équilibre précédentes, il faut ajouter les lois d'évolution des variables internes. En supposant que la déformation n'est pas un paramètre dissipatif, ces lois complémentaires s'obtiennent classiquement par l'introduction du potentiel de dissipation $D(\dot{\boldsymbol{\alpha}})$. Ainsi, les forces thermodynamiques associées aux paramètres internes $\boldsymbol{\alpha}$ s'obtiennent localement par :

$$\mathbf{A} = D_{,\dot{\boldsymbol{\alpha}}}$$

Il est parfois plus commode d'utiliser le potentiel dual au potentiel de dissipation obtenu par la transformation de Legendre-Fenchel. Si l'on note par $\Omega(A)$ ce potentiel dual local, la règle d'écoulement des paramètres internes s'écrit :

$$\dot{\alpha} = \Omega_{,A}$$

ou encore :

$$\int_V \dot{\alpha} \cdot \delta \alpha \, dv = \int_V \Omega_{,A} \cdot \delta \alpha \, dv \quad \forall \delta \alpha$$

Cette dernière relation représente une écriture globale de la règle d'écoulement et peut se mettre sous la forme condensée :

$$\dot{\boldsymbol{\alpha}} = \Omega_{,\mathbf{A}} \quad (7.9)$$

où $\Omega(\mathbf{A}) = \int_V \Omega(A) \, dv$ est le potentiel dual global de dissipation.

Dans notre étude de stabilité de ce modèle de poutre, on considèrera deux lois de comportement visqueuses distinctes. La première correspond au modèle visco-élastique de Maxwell avec écrouissage cinématique linéaire. Le potentiel dual de dissipation associé est :

$$\Omega(A) = \frac{A^2}{2\eta}$$

où η est un paramètre de viscosité. La règle d'écoulement est alors :

$$\dot{\alpha} = \frac{A}{\eta}$$

La seconde loi de comportement est visco-plastique à seuil de type Perzyna. Son potentiel dual est donné par :

$$\Omega(A) = \frac{\langle |A| - A_c \rangle^2}{2\eta}$$

et l'écoulement visco-plastique est décrit par l'équation :

$$\dot{\alpha} = \frac{\langle |A| - A_c \rangle}{\eta} \text{sign}(A)$$

7.3.4 Équations d'évolution

L'utilisation de potentiels thermodynamiques globaux permet d'obtenir une formulation globale de l'évolution du système. Sous l'effet d'une charge de compression paramétrée par $\lambda(t) \in [0, \lambda_M]$, le système possède une solution instationnaire $(\mathbf{u}(t), \boldsymbol{\alpha}(t))$, $t \geq 0$.

Cette évolution quasi statique de la structure dépend de la vitesse du chargement et est obtenue par la résolution de l'ensemble des équations :

$$\begin{aligned} \mathbb{W}_{,\mathbf{u}}(\mathbf{u}, \boldsymbol{\alpha}, \lambda) \cdot \delta \mathbf{u} &= 0 \quad \forall \delta \mathbf{u} && \text{Équilibre,} \\ \mathbf{A} &= -\mathbb{W}_{,\boldsymbol{\alpha}}(\mathbf{u}, \boldsymbol{\alpha}, \lambda) && \text{Loi d'état,} \\ \dot{\boldsymbol{\alpha}} &= \Omega_{,\mathbf{A}}(\mathbf{A}) && \text{Loi complémentaire,} \\ \boldsymbol{\alpha}(0) &= \boldsymbol{\alpha}_0 && \text{Donnée initiale.} \end{aligned} \quad (7.10)$$

Par élimination du champ de déplacement \mathbf{u} à partir de l'équilibre, ce système d'équations est équivalent au système suivant :

$$\begin{aligned}
\mathbb{W}^r(\boldsymbol{\alpha}, \lambda) &= \mathbb{W}(\mathbf{u}(\boldsymbol{\alpha}, \lambda), \boldsymbol{\alpha}, \lambda) && \text{Énergie réduite,} \\
\mathbf{A} &= -\mathbb{W}'_{,\boldsymbol{\alpha}}(\boldsymbol{\alpha}, \lambda) && \text{Loi d'état,} \\
\dot{\boldsymbol{\alpha}} &= \Omega_{,\mathbf{A}}(\mathbf{A}) && \text{Loi complémentaire,} \\
\boldsymbol{\alpha}(0) &= \boldsymbol{\alpha}_0 && \text{Donnée initiale.}
\end{aligned} \tag{7.11}$$

La résolution de l'équation différentielle (7.10) ou (7.11), pour une fonction de chargement $\lambda(t)$ donnée, détermine l'évolution quasi statique d'une manière unique sous la forme $\mathbf{u}(t)$, $\boldsymbol{\alpha}(t)$, $t \in [0, +\infty[$.

7.4 Solution fondamentale visco-élastique

La solution fondamentale de compression simple : $v = v^0(x, t) = 0$ correspond à un état de déformation et de contrainte homogènes. Le comportement visco-élastique de Maxwell avec écrouissage cinématique linéaire, dit aussi modèle de Zener, est donné par le modèle rhéologique de la FIG. 5.3 du chapitre 5. Pour une poutre ayant un tel comportement, la solution fondamentale $v^0 = 0$ est définie par :

$$\begin{aligned}
\alpha^0(x, y, t) &= \alpha^0(t) = u^{t0} + \frac{\lambda(t)}{ES} \\
\dot{\alpha}^0 &= -\frac{h}{\eta}\alpha^0 - \frac{\dot{\lambda}}{\eta S}
\end{aligned}$$

En intégrant cette équation différentielle, on trouve la solution suivante :

$$\begin{aligned}
\alpha^0(t) &= -\int_0^t e^{-\frac{h}{\eta}(t-\tau)} \frac{\lambda(\tau)}{\eta S} d\tau && (7.12) \\
u^0(x, t) &= \left(\alpha^0(t) - \frac{\lambda(t)}{ES} \right) x \\
v^0(x, t) &= 0 \quad \forall t \geq 0, \quad x \in [0, L]
\end{aligned}$$

Cette détermination de $\mathbf{u}^0(x, t) = (u^0(x, t), v^0(x, t))$ et $\boldsymbol{\alpha}^0(t)$ nous permet de calculer les autres variables d'état par :

$$\begin{aligned}
\epsilon^0(t) &= u^{t0} = \alpha^0(t) - \frac{\lambda(t)}{ES} \\
\sigma^0(t) &= -\frac{\lambda(t)}{S} \\
A^0(t) &= -\frac{\lambda(t)}{S} - h\alpha^0(t)
\end{aligned}$$

Pour un chargement $\lambda(t)$ variant dans l'intervalle $[0, \lambda_M]$, cette solution fondamentale reste bornée. En effet, d'après (7.12) on a :

$$|\alpha^0(t)| \leq \frac{\lambda_M}{Sh}$$

7.5 Solution fondamentale visco-plastique

Nous allons calculer dans cette section la solution fondamentale de ce modèle de poutre visco-plastique. Le modèle rhéologique de la FIG. 5.7 du chapitre 5 illustre le comportement visco-plastique à seuil de Perzyna. Pour un trajet de chargement croissant $\lambda(t) \in [0, \lambda_M]$, $\lambda_M > SA_c$, la solution fondamentale $v = v^0(x, t) = 0$ est composée d'une phase élastique suivie d'une phase visco-plastique. Cette solution de déformation homogène à deux phases est donnée par :

- $t \in [0, t_c] \Leftrightarrow \lambda(t) \in [0, SA_c]$:

$$\begin{aligned}\alpha^0(t) &= 0 \\ u^0(x, t) &= -\frac{\lambda(t)}{ES}x \\ v^0(x, t) &= 0 \quad \forall t \geq 0, \quad x \in [0, L]\end{aligned}$$

Cette détermination de $\mathbf{u}^0(t) = (u^0(x, t), v^0(x, t))$ et $\alpha^0(x, t)$ nous permet de déduire les autres variables d'état par :

$$\begin{aligned}\epsilon^0(t) &= u^0 = -\frac{\lambda(t)}{ES} \\ \sigma^0(t) &= -\frac{\lambda(t)}{S} \\ A^0(t) &= -\frac{\lambda(t)}{S}\end{aligned}$$

- $t \geq t_c \Leftrightarrow \lambda(t) \geq SA_c$:

$$\begin{aligned}\alpha^0(t) &= -\int_{t_c}^t e^{-\frac{h}{\eta}(t-\tau)} \frac{(\lambda(\tau) - SA_c)}{\eta S} d\tau \\ u^0(x, t) &= \left(\alpha^0(t) - \frac{\lambda(t)}{ES} \right) x \\ v^0(x, t) &= 0 \quad \forall t \geq 0, \quad x \in [0, L]\end{aligned} \tag{7.13}$$

Puis :

$$\begin{aligned}\epsilon^0(t) &= u^0 = \alpha^0(t) - \frac{\lambda(t)}{ES} \\ \sigma^0(t) &= -\frac{\lambda(t)}{S} \\ A^0(t) &= -\frac{\lambda(t)}{S} - h\alpha^0(t)\end{aligned}$$

On retrouve comme précédemment le caractère borné de cette solution fondamentale. Effectivement, l'équation (7.13) donne :

$$|\alpha^0(t)| \leq \frac{\lambda_M - SA_c}{Sh}$$

7.6 Analyse de bifurcation

L'équation d'équilibre (7.5) peut se mettre sous une forme incrémentale ; c'est l'écriture en vitesses du problème d'équilibre :

$$\delta \mathbf{u} \cdot [\mathbb{W}_{,uu} \cdot \dot{\mathbf{u}} + \mathbb{W}_{,u\alpha} \cdot \dot{\boldsymbol{\alpha}} + \mathbb{W}_{,u\lambda} \cdot \dot{\lambda}] = 0 \quad \forall \delta \mathbf{u} \quad \text{C.A.} \quad (7.14)$$

On a vu que la formulation globale des équations d'évolution, donnée par (7.10) ou (7.11), nous fournit une évolution quasi statique $(\mathbf{u}(t), \boldsymbol{\alpha}(t))$. Supposons qu'en un point de cette évolution il existe deux solutions au problème en vitesses (7.14). Si l'on note par $\Delta \dot{\mathbf{u}} = \dot{\mathbf{u}}^1 - \dot{\mathbf{u}}^2$, $\Delta \dot{\boldsymbol{\alpha}} = \dot{\boldsymbol{\alpha}}^1 - \dot{\boldsymbol{\alpha}}^2$ la différence entre ces solutions, il vient que :

$$\delta \mathbf{u} \cdot [\mathbb{W}_{,uu} \cdot \Delta \dot{\mathbf{u}} + \mathbb{W}_{,u\alpha} \cdot \Delta \dot{\boldsymbol{\alpha}}] = 0 \quad \forall \delta \mathbf{u} \quad \text{C.A.}$$

Cependant comme le flux $\dot{\boldsymbol{\alpha}}$ d'après la règle d'écoulement (7.9) ne dépend que de l'état actuel, on a : $\Delta \dot{\boldsymbol{\alpha}} = \mathbf{0}$ et donc :

$$\delta \mathbf{u} \cdot \mathbb{W}_{,uu} \cdot \Delta \dot{\mathbf{u}} = 0 \quad \forall \delta \mathbf{u} \quad \text{C.A.}$$

Ainsi, une bifurcation angulaire est exclue tant que la condition de stabilité élastique est satisfaite, c'est-à-dire :

$$\delta \mathbf{u} \cdot \mathbb{W}_{,uu} \cdot \delta \mathbf{u} > 0 \quad \forall \delta \mathbf{u} \neq \mathbf{0} \quad \text{C.A.}$$

Pour ce modèle de poutre continue on trouve :

$$\begin{aligned} \delta \mathbf{u} \cdot \mathbb{W}_{,uu}^0 \cdot \dot{\mathbf{u}} &= \int_0^L (ES \dot{u}' \delta u' + EI \dot{v}'' \delta v'' - \lambda \dot{v}' \delta v') \, dx \\ \delta \mathbf{u} \cdot \mathbb{W}_{,u\lambda}^0 &= \delta u(L) \\ \delta \mathbf{u} \cdot \mathbb{W}_{,u\alpha}^0 \cdot \dot{\boldsymbol{\alpha}} &= - \int_0^L E \delta u' \left(\int_S \dot{\alpha} \, ds \right) \, dx + \int_0^L E \delta v'' \left(\int_S y \dot{\alpha} \, ds \right) \, dx \end{aligned}$$

On a donc unicité du problème en vitesses, sur la branche fondamentale $v = v^0(x, t) = 0$, tant que la charge appliquée reste en dessous de la charge critique de perte de stabilité élastique : $\lambda_E = \frac{\pi^2 EI}{4L^2}$.

De façon plus générale, on peut montrer que l'évolution est unique tant que la stabilité élastique est assurée. En effet, sous cette condition, on peut extraire de l'équilibre la relation $\mathbf{u}(\boldsymbol{\alpha}, \lambda)$ qui permet d'écrire le problème d'évolution sous la forme d'une équation différentielle en $\boldsymbol{\alpha}$: équations (7.10) ou (7.11).

7.7 Étude de stabilité

Nous allons exploiter dans cette section la formulation globale des équations d'évolution pour étudier la stabilité de l'évolution fondamentale quasi statique. L'équilibre nous permet d'éliminer

la variable \mathbf{u} et d'écrire ainsi l'équation d'évolution en termes de l'énergie réduite :

$$\begin{aligned} \mathbb{W}^r(\boldsymbol{\alpha}, \lambda) &= \mathbb{W}(\mathbf{u}(\boldsymbol{\alpha}, \lambda), \boldsymbol{\alpha}, \lambda) && \text{Énergie réduite,} \\ \mathbf{A} &= -\mathbb{W}_{,\boldsymbol{\alpha}}^r(\boldsymbol{\alpha}, \lambda) && \text{Loi d'état,} \\ \dot{\boldsymbol{\alpha}} &= \Omega_{,\mathbf{A}}(\mathbf{A}) && \text{Loi complémentaire,} \\ \boldsymbol{\alpha}(0) &= \boldsymbol{\alpha}_0 && \text{Donnée initiale.} \end{aligned} \quad (7.15)$$

La linéarisation de l'équation différentielle (7.15) autour de l'évolution fondamentale $\boldsymbol{\alpha}^0(t)$ s'écrit formellement :

$$\dot{\boldsymbol{\alpha}}^* = \Omega_{,\mathbf{A}\mathbf{A}}(\mathbf{A}^0) \cdot \mathbf{A}^* = -\Omega_{,\mathbf{A}\mathbf{A}}(\mathbf{A}^0) \cdot \mathbb{W}_{,\boldsymbol{\alpha}\boldsymbol{\alpha}}^r(\boldsymbol{\alpha}^0, \lambda) \cdot \boldsymbol{\alpha}^* \quad (7.16)$$

L'expression de l'énergie à l'équilibre nous permet d'obtenir la variation seconde de l'énergie réduite qui s'écrit :

$$\mathbb{W}_{,\boldsymbol{\alpha}\boldsymbol{\alpha}}^r = \mathbb{W}_{,\boldsymbol{\alpha}\boldsymbol{\alpha}} - \mathbb{W}_{,\boldsymbol{\alpha}\mathbf{u}} \cdot \mathbb{W}_{,\mathbf{u}\mathbf{u}}^{-1} \cdot \mathbb{W}_{,\mathbf{u}\boldsymbol{\alpha}} \quad (7.17)$$

On trouve donc pour l'équation linéarisée (7.16) :

$$\dot{\boldsymbol{\alpha}}^* = -\Omega_{,\mathbf{A}\mathbf{A}}(\mathbf{A}^0) \cdot [\mathbb{W}_{,\boldsymbol{\alpha}\boldsymbol{\alpha}} - \mathbb{W}_{,\boldsymbol{\alpha}\mathbf{u}} \cdot \mathbb{W}_{,\mathbf{u}\mathbf{u}}^{-1} \cdot \mathbb{W}_{,\mathbf{u}\boldsymbol{\alpha}}] \cdot \boldsymbol{\alpha}^* \quad (7.18)$$

Cette équation globale linéarisée (7.16) sera explicitée ci-dessous pour le cas de la poutre continue.

7.7.1 Linéarisation

Pour la poutre à comportement visco-élastique définie précédemment, l'équation différentielle (7.15) s'écrit :

$$\int_V \dot{\boldsymbol{\alpha}} \cdot \delta \boldsymbol{\alpha} \, dv = \frac{1}{\eta} \int_V A(\boldsymbol{\alpha}, \lambda) \cdot \delta \boldsymbol{\alpha} \, dv \quad \forall \delta \boldsymbol{\alpha}$$

Sa formulation globale est la suivante :

$$\dot{\boldsymbol{\alpha}} = -\frac{1}{\eta} \mathbb{W}_{,\boldsymbol{\alpha}}^r(\boldsymbol{\alpha}, \lambda)$$

La linéarisation de l'équation ci-dessus donne :

$$\dot{\boldsymbol{\alpha}}^* = -\frac{1}{\eta} \mathbb{W}_{,\boldsymbol{\alpha}\boldsymbol{\alpha}}^r(\boldsymbol{\alpha}^0, \lambda) \cdot \boldsymbol{\alpha}^*$$

soit :

$$\int_V \dot{\boldsymbol{\alpha}}^* \cdot \delta \boldsymbol{\alpha} \, dv = -\frac{1}{\eta} \mathbb{W}_{,\boldsymbol{\alpha}\boldsymbol{\alpha}}^r(\boldsymbol{\alpha}^0, \lambda) [\delta \boldsymbol{\alpha}, \boldsymbol{\alpha}^*] \quad \forall \delta \boldsymbol{\alpha}$$

Comme précédemment, l'étude de stabilité de l'évolution fondamentale $\boldsymbol{\alpha}^0(t)$ s'effectue ensuite par l'analyse de la définie positivité de la forme quadratique $\mathbb{W}_{,\boldsymbol{\alpha}\boldsymbol{\alpha}}^r(\boldsymbol{\alpha}^0, \lambda) [\delta \boldsymbol{\alpha}, \delta \boldsymbol{\alpha}]$. Les résultats répertoriés dans le chapitre 4, concernant la stabilité des équations différentielles non autonomes, seront alors exploités. La sous-section suivante va aborder cette analyse de valeurs propres.

7.7.2 Analyse de stabilité

En appliquant la proposition 4.2 ou la proposition 4.6 du chapitre 4, on montre que l'évolution quasi statique $(\mathbf{u}^0(t), \boldsymbol{\alpha}^0(t))$ est uniformément et asymptotiquement stable si la forme quadratique $\mathbb{W}_{,\alpha\alpha}^r(\boldsymbol{\alpha}^0, \lambda) [\delta\boldsymbol{\alpha}, \delta\boldsymbol{\alpha}]$ est définie positive. En effet avec $\delta\boldsymbol{\alpha} = \boldsymbol{\alpha}^*$, on exhibe pour le système une fonction de Lyapunov qui n'est autre que la norme $\|\boldsymbol{\alpha}^*\|^2 = \int_V \boldsymbol{\alpha}^* \cdot \boldsymbol{\alpha}^* dv$. Explicitons d'abord la forme quadratique $\mathbb{W}_{,\alpha\alpha}^r(\boldsymbol{\alpha}^0, \lambda) [\delta\boldsymbol{\alpha}, \delta\boldsymbol{\alpha}]$. Cette variation seconde de l'énergie réduite peut se calculer par la formule (7.17) et les relations :

$$\begin{aligned} \mathbb{W}_{,\alpha\alpha}^0 [\delta\mathbf{u}, \delta\boldsymbol{\alpha}] &= - \int_0^L E \delta u'(x) \left[\int_S \delta\alpha(x, y) ds \right] dx + \int_0^L E \delta v''(x) \left[\int_S y \delta\alpha(x, y) ds \right] dx \\ \mathbb{W}_{,\alpha u}^0 [\delta\boldsymbol{\alpha}, \delta\mathbf{u}] &= - \int_0^L E \left[\int_S \delta\alpha(x, y) ds \right] \delta u'(x) dx + \int_0^L E \left[\int_S y \delta\alpha(x, y) ds \right] \delta v''(x) dx \\ \mathbb{W}_{,\alpha\alpha}^0 [\delta\boldsymbol{\alpha}, \delta\boldsymbol{\beta}] &= (E + h) \int_0^L \left[\int_S \delta\alpha(x, y) \delta\beta(x, y) ds \right] dx \\ \mathbb{W}_{,\mathbf{u}\mathbf{u}}^0 [\delta\mathbf{u}, \delta\mathbf{U}] &= \int_0^L (ESU'(x)\delta u'(x) + EIV''(x)\delta v''(x) - \lambda V'(x)\delta v'(x)) dx \end{aligned}$$

On peut aussi calculer $\mathbb{W}_{,\alpha\alpha}^r(\boldsymbol{\alpha}^0, \lambda) [\delta\boldsymbol{\alpha}, \delta\boldsymbol{\alpha}]$ en partant directement de la définition de la force généralisée à l'équilibre :

$$\mathbf{A} = -\mathbb{W}_{,\alpha}^r(\boldsymbol{\alpha}, \lambda)$$

qui se traduit au niveau local par :

$$\int_V A(\boldsymbol{\alpha}, \lambda)(x, y) \cdot \delta\boldsymbol{\alpha} dv = -\mathbb{W}_{,\alpha}^r(\boldsymbol{\alpha}, \lambda) \cdot \delta\boldsymbol{\alpha} \quad \forall \delta\boldsymbol{\alpha}$$

avec :

$$A(\boldsymbol{\alpha}, \lambda)(x, y) = -\frac{\lambda}{S} + \frac{E}{S} \int_S \alpha(x, y) ds - E y v''(\boldsymbol{\alpha}, \lambda)(x) - (E + h)\alpha(x, y)$$

Ainsi on obtient directement :

$$\mathbb{W}_{,\alpha\alpha}^r[\delta\boldsymbol{\alpha}, \delta\boldsymbol{\beta}] = - \int_V \delta\boldsymbol{\alpha} \cdot A_{,\alpha}(\boldsymbol{\alpha}, \lambda)(x, y) \cdot \delta\boldsymbol{\beta} dv$$

et donc :

$$\begin{aligned} \mathbb{W}_{,\alpha\alpha}^r[\delta\boldsymbol{\alpha}, \delta\boldsymbol{\beta}] &= -\frac{E}{S} \int_0^L \left[\int_S \delta\alpha(x, y) ds \right] \left[\int_S \delta\beta(x, y) ds \right] dx \\ &+ (E + h) \int_0^L \left[\int_S \delta\alpha(x, y) \delta\beta(x, y) ds \right] dx \\ &- \frac{E}{I} \int_0^L \left[\int_S y \delta\alpha(x, y) ds \right] \left[\int_S y \delta\beta(x, y) ds \right] dx \\ &- \frac{\lambda}{I} \int_0^L \left[\int_S y \delta\alpha(x, y) ds \right] [\delta v(\delta\boldsymbol{\beta}, \lambda)(x) - \delta v(\delta\boldsymbol{\beta}, \lambda)(L)] dx \end{aligned} \quad (7.19)$$

Notons que les relations $v''(\boldsymbol{\alpha}, \lambda)$ et $[\delta v(\delta\boldsymbol{\beta}, \lambda)(x) - \delta v(\delta\boldsymbol{\beta}, \lambda)(L)]$ qui apparaissent dans les expressions ci-dessus sont données par l'équation (7.6b).

L'analyse spectrale de la forme quadratique $\mathbb{W}_{,\alpha\alpha}^r[\delta\alpha, \delta\beta]$, donnée par l'équation (7.19), passe par la recherche de ses valeurs propres. Si μ est une valeur propre de $\mathbb{W}_{,\alpha\alpha}^r$ associée au vecteur propre \mathbf{X} alors elle vérifie :

$$\mathbb{W}_{,\alpha\alpha}^r[\delta\alpha, \mathbf{X}] = \mu \mathbb{I}[\delta\alpha, \mathbf{X}] \quad \forall \delta\alpha$$

soit :

$$\begin{aligned} & -\frac{E}{S} \int_0^L \left[\int_S \delta\alpha(x, y) ds \right] \left[\int_S X(x, y) ds \right] dx + (E+h) \int_0^L \left[\int_S \delta\alpha(x, y) X(x, y) ds \right] dx \\ & + E \int_0^L \left[\int_S y \delta\alpha(x, y) ds \right] [\delta v''(\mathbf{X}, \lambda)(x)] dx = \mu \int_V \delta\alpha(x, y) X(x, y) dv \quad \forall \delta\alpha \end{aligned}$$

Ce qui entraîne au niveau local :

$$\begin{aligned} & -\frac{E}{S} \int_S X(x, y) ds + (E+h)X(x, y) + Ey\delta v''(\mathbf{X}, \lambda)(x) = \mu X(x, y) \\ \text{où,} \quad & \delta v''(\mathbf{X}, \lambda)(x) + \frac{\lambda}{EI} [\delta v(\mathbf{X}, \lambda)(x) - \delta v(\mathbf{X}, \lambda)(L)] = -\frac{1}{I} \int_S yX(x, y) ds \\ \text{et,} \quad & \delta v(0) = \delta v'(0) = 0 \end{aligned}$$

Pour une charge appliquée non nulle vérifiant ($0 < \lambda < \lambda_E$), les valeurs propres de la forme quadratique $\mathbb{W}_{,\alpha\alpha}^r$ s'obtiennent par la résolution simultanée des deux équations ci-dessus et l'on trouve :

$$\begin{aligned} \mu_{-2} &= E+h \quad \text{de vecteurs propres : } X_{-2}(x, y), / \int_S X_{-2}(x, y) ds = \int_S yX_{-2}(x, y) ds = 0 \\ \mu_{-1} &= h \quad \text{de vecteurs propres : } X_{-1}(x, y) = X_{-1}(x) \\ \mu_k &= h \frac{\lambda_E}{\lambda_T} \left[\frac{\lambda_T(1+2k)^2 - \lambda}{\lambda_E(1+2k)^2 - \lambda} \right] \text{ de vecteur propre : } X_k(x, y) = C_k \left[\cos \frac{\pi}{2L}(1+2k)x \right] y, \quad k \in \mathbb{N} \\ \lambda_T &= \frac{h}{E+h} \lambda_E \end{aligned}$$

La valeur propre positive $\mu_{-2} = E+h$ possède comme vecteur propre toute fonction $X(x, y)$ vérifiant : $\int_S X(x, y) ds = 0$ et $\int_S yX(x, y) ds = 0$. La valeur propre constante $\mu_{-1} = h$ a pour vecteur propre toute fonction indépendante de la variable y de la forme $X(x)$. Les autres valeurs propres μ_k d'indice k ont un signe qui dépend du niveau de chargement. On vérifie sans peine que les vecteurs propres de cette forme quadratique $\mathbb{W}_{,\alpha\alpha}^r$ sont deux à deux orthogonaux.

Lorsque la charge λ ne dépasse pas λ_T , ces valeurs propres μ_k ($k \in \mathbb{N}$) sont toutes positives. La forme quadratique $\mathbb{W}_{,\alpha\alpha}^r(\alpha^0, \lambda)[\delta\alpha, \delta\alpha]$ est donc définie positive si $\lambda_M < \lambda_T$. Cette charge critique du module tangent $\lambda_T = \frac{\pi^2 E_T I}{4L^2}$ correspond à la première charge de bifurcation de cette poutre à comportement élasto-plastique.

On peut alors conclure que l'évolution fondamentale $(\mathbf{u}^0(t), \alpha^0(t))$ est uniformément et asymptotiquement stable si le chargement ne dépasse pas la charge critique du module tangent (i.e., $\lambda_M < \lambda_T$).

Puisque la valeur propre μ_0 devient positive lorsque le chargement dépasse la charge critique du module tangent, on peut conclure également, d'après la proposition 4.8 du chapitre 4, que cette évolution est instable pour $\lambda_M > \lambda_T$.

En définitive, il apparaît qu'une condition suffisante et nécessaire de stabilité uniforme et asymptotique pour cette poutre visco-élastique est donnée par la charge critique du module tangent λ_T .

En ce qui concerne l'évolution fondamentale visco-plastique $(\mathbf{u}^0(t), \boldsymbol{\alpha}^0(t))$, calculée précédemment pour un chargement croissant, la linéarisation des équations d'évolution dans le domaine visco-plastique nous donne la même équation linéarisée avec la même forme quadratique $\mathbb{W}_{,\boldsymbol{\alpha}\boldsymbol{\alpha}}^r(\boldsymbol{\alpha}^0, \lambda) [\delta\boldsymbol{\alpha}, \delta\boldsymbol{\alpha}]$. Les conclusions concernant la stabilité de cette évolution fondamentale visco-plastique sont trouvées donc identiques à celles relatives au cas visco-élastique précédent.

7.7.3 Autre méthode

Cette sous-section donne une autre preuve des résultats de stabilité de l'évolution ci-dessus mentionnés. La structure des équations de ce modèle de poutre se prête bien à cette nouvelle démonstration qui s'avère plus simple mais moins générale.

Considérons de nouveau les équations d'équilibre que nous avons écrites, sous la condition de stabilité élastique, sous la forme $\mathbf{u} = \mathbf{u}(\boldsymbol{\alpha}, \lambda)$:

$$\begin{aligned} u'(x) + \frac{v'^2(x)}{2} &= -\frac{\lambda}{ES} + \frac{1}{S} \int_S \alpha(x, y) ds \\ v''(x) + \frac{\lambda}{EI} [v(x) - v(L)] &= -\frac{1}{I} \int_S y\alpha(x, y) ds \end{aligned}$$

Si l'on note par $p(x) = \int_S \alpha(x, y) ds$, $q(x) = \int_S y\alpha(x, y) ds$, on se ramène à un problème continu unidimensionnel comme dans le chapitre précédent. En effet, avec $\mathbf{u} = (u(x), v(x))$ et $\mathbf{y} = (p(x), q(x))$, l'équilibre s'écrit comme $\mathbf{u} = \mathbf{u}(\mathbf{y}, \lambda)$ et l'on montre que l'équation d'évolution est donnée par un système différentiel en la variable \mathbf{y} .

Pour le modèle visco-élastique de Zener, l'évolution des paramètres internes s'obtient par :

$$\dot{\alpha} = \frac{A}{\eta} = \frac{\sigma}{\eta} - \frac{h}{\eta} \alpha \quad x \in [0, L], \quad y \in [-l, l]$$

L'intégration sur la section de la poutre $S(x)$ de cette équation d'évolution et de celle obtenue par la multiplication par y nous donne le système différentiel suivant :

$$\begin{aligned} \int_S \dot{\alpha}(x, y) ds &= -\frac{\lambda}{\eta} - \frac{h}{\eta} \int_S \alpha(x, y) ds \\ \int_S y \dot{\alpha}(x, y) ds &= \frac{\lambda}{\eta} (v(x) - v(L)) - \frac{h}{\eta} \int_S y\alpha(x, y) ds \end{aligned}$$

En utilisant la notation (p, q) et la relation $v(x) = v(q, \lambda)(x)$ donnée par (7.7), cette équation

d'évolution s'écrit :

$$\begin{aligned}\dot{p} &= \frac{\lambda}{\eta} - \frac{h}{\eta}p \\ \dot{q} &= \frac{\lambda}{\eta}[v(q, \lambda)(x) - v(q, \lambda)(L)] - \frac{h}{\eta}q\end{aligned}$$

Ainsi sous la condition de stabilité élastique, l'équation d'évolution s'écrit :

$$\begin{aligned}\dot{\mathbf{y}} &= f(\mathbf{y}, \lambda) & (7.20) \\ \text{où } \mathbf{y} &= \begin{bmatrix} p \\ q \end{bmatrix}, \quad f(\mathbf{y}, \lambda) = \begin{bmatrix} f_1(p, \lambda) \\ f_2(q, \lambda) \end{bmatrix} = \begin{bmatrix} \frac{\lambda}{\eta} - \frac{h}{\eta}p \\ \frac{\lambda}{\eta}[v(q, \lambda)(x) - v(q, \lambda)(L)] - \frac{h}{\eta}q \end{bmatrix}\end{aligned}$$

Cette autre méthode d'analyse de stabilité a l'avantage de montrer en même temps l'unicité du problème d'évolution. En effet, le problème de Cauchy ci-dessus possède une solution unique en \mathbf{y} , ce qui détermine $\mathbf{u} = \mathbf{u}(\mathbf{y}, \lambda)$ d'une manière unique. L'unicité de $u(x, t)$ et $v(x, t)$ entraîne ensuite celle de $\boldsymbol{\alpha}(t)$ puisque :

$$\dot{\alpha} = \frac{E \left(u' + \frac{v'^2}{2} - yv'' \right)}{\eta} - \frac{E + h}{\eta} \alpha \quad x \in [0, L], \quad y \in [-l, l]$$

Si l'on note par $\mathbf{y}^0(x, t)$ l'évolution fondamentale qui correspond à $v^0 = 0$ et par $\mathbf{y}^*(x, t) = \mathbf{y}(x, t) - \mathbf{y}^0(x, t)$, alors l'équation différentielle (7.20) s'écrit comme un système linéaire en $\mathbf{y}^* = (p^*, q^*)$:

$$\begin{aligned}\dot{p}^* &= -\frac{h}{\eta}p^* \\ \dot{q}^* &= \frac{\lambda}{\eta}[v(q^*, \lambda)(x) - v(q^*, \lambda)(L)] - \frac{h}{\eta}q^*\end{aligned}$$

Notons que la linéarité de $v(q, \lambda)$ en q a permis de remplacer $v^*(q, \lambda)$ par $v(q^*, \lambda)$. Nous allons déterminer les valeurs et vecteurs propres de ce système linéaire mis sous la forme globale : $\dot{\mathbf{y}}^* \cdot \delta \mathbf{y} = \mathfrak{L}[\mathbf{y}^*, \delta \mathbf{y}]$, $\forall \delta \mathbf{y}$. Si μ est valeur propre associée au vecteur propre \mathbf{y}^* alors elle vérifie :

$$\mathfrak{L}[\mathbf{y}^*, \delta \mathbf{y}] = \mu \mathbb{I}[\mathbf{y}^*, \delta \mathbf{y}] \quad \forall \delta \mathbf{y}$$

L'équation donnant l'évolution de p^* est :

$$\int_0^L \dot{p}^* \cdot \delta p \, dx = -\frac{h}{\eta} \int_0^L p^* \cdot \delta p \, dx \quad \forall \delta p$$

Il lui correspond la valeur propre $\mu = -\frac{h}{\eta}$ de vecteur propre toute fonction de la variable x de la forme $p^*(x)$.

L'équation donnant l'évolution de q^* est :

$$\int_0^L \dot{q}^* \cdot \delta q \, dx = \int_0^L \left\{ \frac{\lambda}{\eta}[v(q^*, \lambda)(x) - v(q^*, \lambda)(L)] - \frac{h}{\eta}q^* \right\} \cdot \delta q \, dx \quad \forall \delta q$$

La recherche d'une valeur propre μ associée à un vecteur propre q^* se fait en résolvant simultanément les deux équations :

$$\begin{aligned}\frac{\lambda}{\eta} [v^*(x) - v^*(L)] - \frac{h}{\eta} q^*(x) &= \mu q^*(x) \\ v^{''*}(x) + \frac{\lambda}{EI} [v^*(x) - v^*(L)] &= -\frac{1}{I} q^*(x)\end{aligned}$$

Un calcul immédiat donne :

$$\mu_k = -\frac{h \lambda_E}{\eta \lambda_T} \left[\frac{\lambda_T (1 + 2k)^2 - \lambda}{\lambda_E (1 + 2k)^2 - \lambda} \right] \quad \text{associée au vecteur propre : } q_k^*(x) = C_k \cos \frac{\pi}{2L} (1 + 2k)x$$

On vérifie que ces vecteurs propres sont deux à deux orthogonaux. Ainsi, on retrouve encore les valeurs propres de la forme quadratique $-\frac{1}{\eta} \mathbb{W}_{r, \alpha \alpha}(\alpha^0, \lambda)$. L'évolution $\mathbf{y}^0(t)$ est donc uniformément et asymptotiquement stable pour $\lambda_M < \lambda_T$, instable autrement. Comme $\mathbf{u}^0 = \mathbf{u}^0(\mathbf{y}^0, \lambda)$ est une fonction régulière en \mathbf{y}^0 , on en déduit alors la stabilité de l'évolution globale $\mathbf{u}^0(t)$ sous les mêmes conditions.

Cette méthode s'applique d'une manière similaire pour un comportement visco-plastique de type Perzyna. La linéarisation de l'équation différentielle en \mathbf{y} dans le domaine visco-plastique fournit le même opérateur linéaire $\mathfrak{L}(t)$ que ci-dessus. L'application des résultats du chapitre 4 concernant les systèmes différentiels non autonomes conduit ensuite aux mêmes conclusions concernant la stabilité de cette poutre visco-plastique.

7.8 Conclusion

L'étude de stabilité de ces modèles de poutres continues visqueuses a été menée dans le même esprit que dans les deux chapitres précédents. Même si ce problème bidimensionnel est plus complexe que les deux précédents, on s'aperçoit cependant que la structure des équations est similaire. L'analogie retrouvée dans les trois exemples étudiés nous permet d'en déduire une même méthodologie pour l'étude de stabilité des systèmes visqueux. Ainsi, l'application de cette approche à des structures visqueuses tridimensionnelles quelconques sera proposée dans le prochain chapitre.

Pour un comportement visco-élastique de type Zener ou visco-plastique de type Perzyna, les mêmes conclusions concernant la stabilité sont trouvées. L'évolution fondamentale quasi statique, paramétrée par le chargement $\lambda(t) \in [0, \lambda_M]$, est trouvée être uniformément et asymptotiquement stable si $\lambda_M < \lambda_T$, instable pour $\lambda_M > \lambda_T$.

L'étude de stabilité de cette poutre avec un comportement visco-plastique de type Norton-Hoff conduit aux mêmes résultats mentionnés ci-dessus. En effet, ceci est possible grâce au caractère uniforme de la solution fondamentale associée.

Notons que l'analyse de la sensibilité aux imperfections de ce modèle de poutres entre dans le cadre de cette étude. En effet, ces imperfections peuvent être vues comme une perturbation

appliquée à la structure parfaite à l'instant initial $t = 0$, cas particulier de perturbations plus générales.

Il est à noter également que l'étude de la stabilité de cette poutre continue, avec un comportement visco-élastique combiné Maxwell et Kelvin-Voigt, conduit à des résultats tout à fait identiques.

On peut remarquer enfin, comme dans le chapitre précédent, que le critère de stabilité auquel on aboutit peut être écrit comme la définie positivité de la forme quadratique suivante :

$$\ll \begin{bmatrix} \delta \mathbf{u} \\ \delta \boldsymbol{\alpha} \end{bmatrix}^T \cdot \begin{bmatrix} \mathbb{W}_{,uu} & \mathbb{W}_{,u\alpha} \\ \mathbb{W}_{,\alpha u} & \mathbb{W}_{,\alpha\alpha} \end{bmatrix} \cdot \begin{bmatrix} \delta \mathbf{u} \\ \delta \boldsymbol{\alpha} \end{bmatrix} \gg$$

Cette forme quadratique représente la variation seconde de l'énergie potentielle totale du système.

Chapitre 8

Étude générale de stabilité de solides visqueux tridimensionnels

8.1 Introduction

L'étude de la stabilité de l'évolution quasi statique des solides visqueux, menée à travers les trois exemples précédents décrivant respectivement :

- Un système mécanique visqueux discret, représenté par la colonne de Shanley à deux ressorts,
- Un système visqueux à variables continues unidimensionnelles, représenté par la colonne de Shanley à distribution continue de ressorts,
- Un système visqueux à variables continues bidimensionnelles, représenté par le modèle de poutre en flexion plane,

a montré l'existence d'une certaine analogie tant sur le plan de la méthodologie que sur le plan des résultats observés.

En effet, les équations qui régissent l'évolution quasi statique de ces systèmes se mettent d'une manière compacte sous une même forme mathématique abstraite. Ainsi, par linéarisation de ces équations d'évolution autour de la solution fondamentale, on obtient des équations linéarisées gouvernant le problème de stabilité tout à fait similaires.

Cette approche unifiée de la stabilité, qui se dégage de l'étude de ces exemples, nous suggère d'en faire une généralisation aux milieux continus visqueux tridimensionnels. C'est l'objectif que l'on se propose d'atteindre dans le présent chapitre.

Il est intéressant de noter que la méthodologie que nous proposons pour étudier la stabilité des solides visqueux peut s'appliquer à d'autres systèmes dissipatifs dépendant du temps physique, pourvu que la description mathématique de leur évolution quasi statique soit similaire à celle obtenue dans le cas visqueux. Dans ces conditions, l'approche de stabilité de ces systèmes dissipatifs dépendant du temps peut être obtenue dans le même esprit que dans le cas visqueux.

Rappelons également que le problème de bifurcation des solides visqueux a été discuté, chapitre 5 section 5.6, dans le cas général de milieux continus tridimensionnels.

8.2 Cadre général de l'étude

8.2.1 Description du solide et de son chargement

On considère un solide déformable occupant dans sa configuration naturelle libre de contraintes un volume V de frontière ∂V . Ce solide est soumis à des forces volumiques $\mathbf{F}(\lambda)$, des forces surfaciques $\mathbf{T}(\lambda)$ sur la partie ∂V_T de sa frontière et à des déplacements imposés $\mathbf{u}_d(\lambda)$ sur la partie complémentaire. Ces efforts extérieurs sont introduits par le biais d'un paramètre de contrôle λ définissant à chaque instant le niveau de chargement (FIG. 8.1).

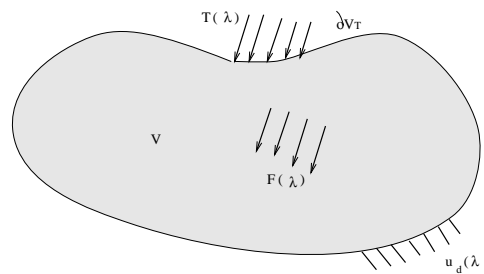


FIG. 8.1: Solide visqueux en description lagrangienne.

On adoptera une description totalement lagrangienne : la configuration de référence sera la configuration initiale non déformée du solide (FIG. 8.1). Cette approche lagrangienne est bien adaptée aux problèmes de stabilité et de bifurcation en mécanique des milieux continus. En effet, elle conduit à l'écriture des équations d'équilibre sur un domaine fixe permettant ainsi de commuter les dérivées par rapport au temps et les dérivées par rapport à l'espace. En particulier, l'écriture du problème en vitesses s'obtient d'une manière systématique et se met sous une forme relativement simple. Il en va de même pour les dérivées successives du principe des travaux virtuels ou encore de l'écriture linéarisée des équations d'équilibre.

8.2.2 Hypothèses et contexte thermodynamique

Bon nombre de matériaux sont connus comme étant sensibles à la vitesse du chargement ; leur réponse à une sollicitation étant en partie différée dans le temps. C'est en particulier le cas des polymères et de beaucoup de métaux et alliages sollicités aux températures moyennes et élevées. Ces solides, dits visqueux, sont sensibles à l'échelle de temps et la donnée du seul chargement ne suffit pas à paramétrer leur évolution quasi statique. En effet, si l'on recommence l'expérience pour plusieurs vitesses de chargement, on obtient autant d'évolutions quasi statiques

que de vitesses différentes. De plus, ces solides ne sont jamais en équilibre statique car ils évoluent constamment par fluage via leur temps de relaxation défini à partir du paramètre de viscosité.

Il est actuellement bien connu qu'une description satisfaisante des lois de comportement doit s'inscrire dans le cadre de la thermodynamique macroscopique des milieux continus. Ainsi, en tant que transformation thermodynamique particulière, la déformation du milieu doit s'opérer en accord avec les deux principes de la thermodynamique dont on admet la validité. Le premier principe traduit la conservation de l'énergie à travers le bilan énergétique et la possibilité de transformation de chaleur en énergie mécanique et réciproquement. Le second principe traduit la non-négativité de la dissipation et s'exprime par une inégalité lorsque la transformation est irréversible, et par une égalité lorsqu'elle est réversible.

On émet souvent l'hypothèse que l'état thermodynamique d'un système dissipatif peut être correctement décrit par la connaissance d'un nombre fini de variables d'état dont une partie est observable (la déformation par exemple), les autres variables étant cachées. Ce postulat de l'état local est largement admis dans le cadre de la thermodynamique des milieux continus. Il permet en particulier une modélisation des lois de comportement par variables internes. Ces variables ont le plus souvent une signification physique, déformation anélastique, écrouissage, . . . , etc. Le lecteur intéressé pourra consulter à ce propos les exposés classiques sur les matériaux standard généralisés (B. Halphen et Q.S. Nguyen [62], P. Germain [43], F. Sidoroff [192]).

On se placera désormais dans ce cadre bien connu des matériaux standard généralisés. La méthode des deux potentiels : potentiel d'énergie libre et celui de dissipation, nous permettra d'identifier automatiquement les variables internes nécessaires à décrire le phénomène dissipatif étudié et d'écrire leur loi d'évolution. Comme précédemment, on conviendra d'appeler visco-élastiques les matériaux dont le potentiel de dissipation est quadratique, visco-plastiques pour les autres cas. Ce potentiel de dissipation dépend des flux des variables internes mais sera pris indépendant de l'état actuel.

Par opposition à une transformation infinitésimale, nous supposerons que notre solide subit une transformation finie. Dans ce cas, le champ de déplacement \mathbf{u} ainsi que son gradient lagrangien $\nabla \mathbf{u}$ ne seront pas supposés petits. De plus, l'état courant du solide ne peut plus s'identifier à sa configuration non déformée. En d'autres termes, dans ce cadre de transformation finie, on ne peut pas négliger les termes quadratiques dans le tenseur de déformation de Green-Lagrange, et il est nécessaire de distinguer les configurations : naturelle libre de contraintes V et actuelle V_t . On gardera donc toutes les non-linéarités géométriques, et on écrira le tenseur de déformation sous la forme :

$$\mathbf{e} = \frac{1}{2} (\nabla \mathbf{u} + \nabla^T \mathbf{u} + \nabla^T \mathbf{u} \cdot \nabla \mathbf{u}) \quad (8.1)$$

Cette déformation non linéaire peut, quant à elle, être petite ou pas. Certaines structures élancées : poutres, plaques, coques, . . . , travaillent dans l'hypothèse des petites déformations et grands déplacements. Ceci permet des simplifications notables dans l'écriture de la loi de

comportement reliant le tenseur des contraintes à cette déformation non linéaire. Ce cadre est bien connu dans les études de flambage des structures usuelles.

8.3 Solides visco-élastiques en transformation finie

On s'intéressera dans cette section à une classe particulière de matériaux dissipatifs. Ce sont des solides visqueux à potentiel de dissipation quadratique. Avec la convention et les notations introduites au chapitre 5, section 5.5, ces matériaux seront appelés visco-élastiques et vérifient :

$$\frac{\partial^2 \Omega}{\partial \mathbf{A}^2}(\mathbf{0}) > \mathbf{0}$$

8.3.1 Exemples de modèles rhéologiques visco-élastiques

On utilise souvent des modèles rhéologiques simples pour décrire les lois de comportement usuelles. En effet, ces modèles rhéologiques aident à comprendre et à identifier les paramètres importants mis en jeu dans les phénomènes que l'on cherche à modéliser. De plus, ils conduisent à des lois de comportement unidimensionnelles, premier pas vers une généralisation au cas tridimensionnel.

Ces modèles sont des assemblages en série, en parallèle ou en pont de Wheastone d'éléments simples : ressorts, pistons visqueux (amortisseurs), patins, . . . , etc. Les modèles visco-élastiques les plus répandus sont :

- Modèle de Kelvin-Voigt :

Ce modèle correspond à une variable interne nulle, $\alpha = 0$. Le seul mécanisme dissipatif est dans ce cas la déformation ϵ . Le modèle rhéologique de la (FIG. 8.2) illustre un tel comportement. Il est formé d'un ressort en parallèle avec un piston visqueux.

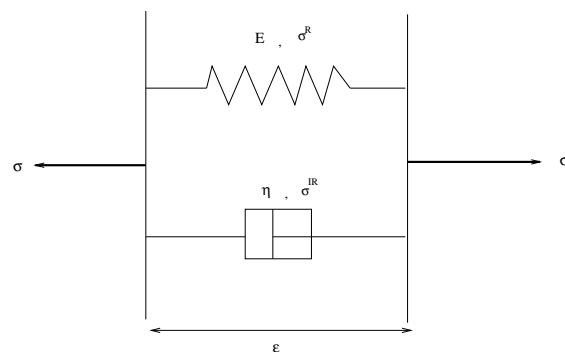


FIG. 8.2: Modèle rhéologique du comportement visco-élastique de Kelvin-Voigt.

On associe à ce modèle un potentiel d'énergie libre :

$$W(\epsilon) = \frac{1}{2}\epsilon.E.\epsilon$$

Les équations d'état sont donc :

$$\begin{aligned}\sigma^R &= W_{,\epsilon} = E.\epsilon \\ A &= -W_{,\alpha} = 0\end{aligned}$$

Le potentiel de dissipation s'écrit :

$$D(\dot{\epsilon}) = \frac{1}{2}\dot{\epsilon}.\eta.\dot{\epsilon}$$

conduisant aux lois complémentaires :

$$\begin{aligned}\sigma^{IR} &= D_{,\dot{\epsilon}} = \eta.\dot{\epsilon} \\ A &= D_{,\dot{\alpha}} = 0\end{aligned}$$

La relation qui relie la contrainte à la déformation s'obtient par la résolution de l'équation différentielle :

$$\sigma = \sigma^R + \sigma^{IR} = E.\epsilon + \eta.\dot{\epsilon}$$

Par exemple, si la contrainte $\sigma(t)$ est donnée pour tout t , avec : ($\sigma(t) = 0$ pour $t \leq 0$), alors on obtient :

$$\epsilon(t) = \frac{1}{\eta} \int_0^t e^{-\frac{E}{\eta}(t-s)} \sigma(s) ds$$

La valeur de la déformation à l'instant t dépend ainsi de toute l'histoire du chargement.

- **Modèle de Zener :**

Ce modèle correspond, en fait, au modèle de Maxwell avec écrouissage cinématique linéaire. Il lui correspond, tout comme au modèle de Maxwell, une contrainte irréversible nulle, $\sigma^{IR} = 0$. Le seul mécanisme dissipatif est la déformation visco-élastique α , et la contrainte s'identifie donc à la contrainte réversible : $\sigma = \sigma^R$. Ce modèle est constitué d'un ressort en parallèle avec un piston visqueux, le tout placé en série avec un ressort élastique (Voir FIG. 8.3).

Les potentiels d'énergie libre et de dissipation sont :

$$\begin{aligned}W(\epsilon, \alpha) &= \frac{1}{2}(\epsilon - \alpha).E.(\epsilon - \alpha) + \frac{1}{2}\alpha.h.\alpha \\ D(\dot{\alpha}) &= \frac{1}{2}\dot{\alpha}.\eta.\dot{\alpha}\end{aligned}$$

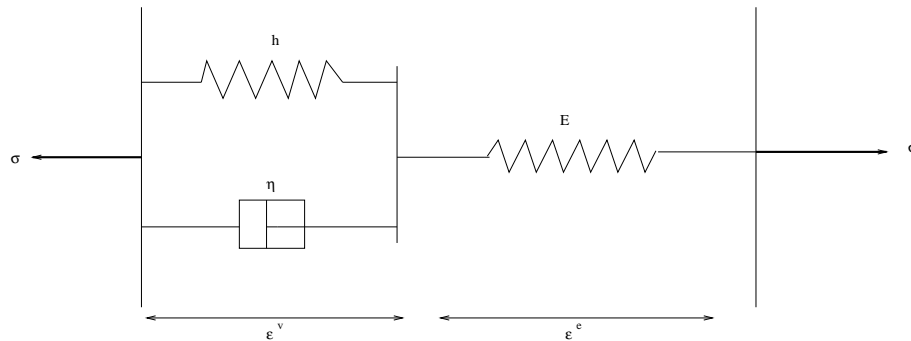


FIG. 8.3: Modèle rhéologique du comportement visco-élastique de Zener.

Les équations d'état et les lois complémentaires s'obtiennent par :

$$\begin{aligned} \sigma^R &= W_{,\epsilon} = E \cdot (\epsilon - \alpha), & A &= -W_{,\alpha} = \sigma - h \cdot \alpha \\ \sigma^{IR} &= D_{,\dot{\epsilon}} = 0, & A &= D_{,\dot{\alpha}} = \eta \cdot \dot{\alpha} \end{aligned}$$

Pour retrouver le modèle de Maxwell, il suffit de mettre à zéro le module h dans l'expression de l'énergie libre, ce qui conduit à $A = \sigma$. Cela revient à supprimer le ressort de rigidité h placé en parallèle avec l'amortisseur (FIG. 8.3).

De même, pour obtenir des lois de comportement tridimensionnelles, il convient de remplacer les paramètres scalaires de rigidité ou de viscosité par des tenseurs d'ordre quatre. Ainsi, on écrira pour l'énergie libre volumique :

$$w(\boldsymbol{\epsilon}, \boldsymbol{\alpha}) = \frac{1}{2}(\epsilon_{ij} - \alpha_{ij})E_{ijkl}(\epsilon_{kl} - \alpha_{kl}) + \frac{1}{2}\alpha_{ij}h_{ijkl}\alpha_{kl}$$

et pour le potentiel de dissipation local :

$$D(\dot{\boldsymbol{\alpha}}) = \frac{1}{2}\dot{\alpha}_{ij}\eta_{ijkl}\dot{\alpha}_{kl}$$

Ces tenseurs d'ordre quatre, E_{ijkl} ou η_{ijkl} , vérifient les conditions classiques de symétrie et de positivité :

$$\begin{aligned} E_{ijkl} &= E_{jikl} = E_{klij} \\ E_{ijkl}\zeta_{ij}\zeta_{kl} &\geq c\|\boldsymbol{\zeta}\|^2, \quad \forall \boldsymbol{\zeta}, \quad (c > 0) \end{aligned}$$

- Modèle combiné de Maxwell et Kelvin-Voigt :

Ce modèle consiste en la combinaison du modèle de Maxwell à écrouissage cinématique (dit aussi modèle de Zener), et du modèle de Kelvin-Voigt définis précédemment. Dans ce cas, la déformation ϵ et la déformation visco-élastique α sont toutes les deux des mécanismes dissipatifs. Ce modèle est illustré par l'assemblage donné par la FIG. 8.4.

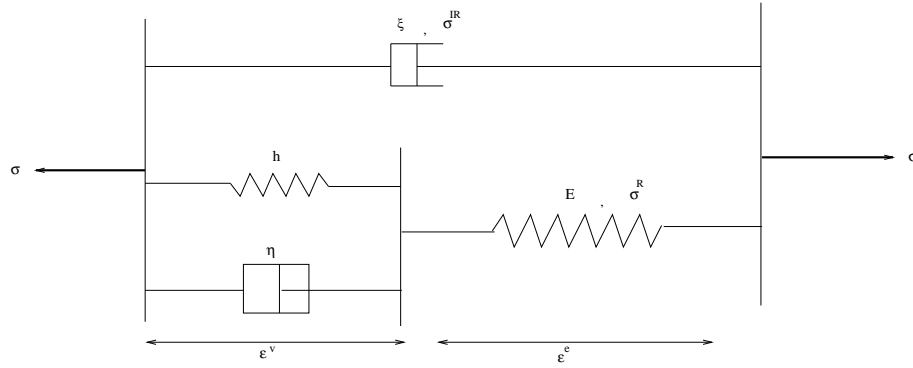


FIG. 8.4: Modèle rhéologique du comportement visco-élastique combiné de Maxwell et Kelvin.

On associe à ce modèle le potentiel d'énergie libre :

$$W(\epsilon, \alpha) = \frac{1}{2}(\epsilon - \alpha).E.(\epsilon - \alpha) + \frac{1}{2}\alpha.h.\alpha$$

ce qui donne pour les équations d'état :

$$\begin{aligned}\sigma^R &= W_{,\epsilon} = E.(\epsilon - \alpha) \\ A &= -W_{,\alpha} = \sigma^R - h.\alpha\end{aligned}$$

La donnée du potentiel de dissipation :

$$D(\dot{\epsilon}, \dot{\alpha}) = \frac{1}{2}\dot{\epsilon}.\xi.\dot{\epsilon} + \frac{1}{2}\dot{\alpha}.\eta.\dot{\alpha}$$

permet d'établir les lois complémentaires :

$$\begin{aligned}\sigma^{IR} &= D_{,\dot{\epsilon}} = \xi.\dot{\epsilon} \\ A &= D_{,\dot{\alpha}} = \eta.\dot{\alpha}\end{aligned}$$

La contrainte totale s'obtient alors par :

$$\sigma = \sigma^R + \sigma^{IR} = E.(\epsilon - \alpha) + \xi.\dot{\epsilon} = \eta.\dot{\alpha} + h.\alpha + \xi.\dot{\epsilon}$$

Comme il a été montré précédemment, ces lois unidimensionnelles peuvent être généralisées au cas tridimensionnel. Elles peuvent aussi s'écrire sous forme duale par inversion des tenseurs η_{ijkl} et ξ_{ijkl} .

8.3.2 Évolution quasi statique

8.3.2.1 Équations d'état et d'équilibre

On associe au solide précédemment défini le couple de variables d'état normales $(\mathbf{e}, \boldsymbol{\alpha})$ en respectant le postulat d'Helmholtz. La transformation subie par le solide est en effet supposée

isotherme et la température uniforme. La variable observable \mathbf{e} représente la déformation non linéaire de Green-Lagrange donnée par l'équation (8.1). La variable interne $\boldsymbol{\alpha}$ désigne la déformation visco-élastique \mathbf{e}^v décrivant un paramètre dissipatif. On considère ici que la déformation \mathbf{e} peut représenter un éventuel mécanisme dissipatif au même titre que la variable $\boldsymbol{\alpha}$.

On suppose que le solide possède une énergie libre volumique $w(\mathbf{e}, \boldsymbol{\alpha})$, fonction convexe des variables d'état. Si l'on note par $\boldsymbol{\pi}$ le tenseur des contraintes de Piola-Kirchhoff, c'est en fait la variable duale de la déformation dans l'expression de la puissance volumique des efforts intérieurs $p_i = -\boldsymbol{\pi} : \dot{\mathbf{e}}$, la dissipation intrinsèque volumique s'obtient par :

$$d_{in} = \boldsymbol{\pi} : \dot{\mathbf{e}} - \dot{w}$$

L'inégalité de Clausius-Duhem exige que cette puissance intrinsèque dissipée par unité de volume de référence vérifie : $d_{in} \geq 0$. Les équations d'état donnant les forces thermodynamiques associées aux variables d'état sont :

$$\begin{aligned} \boldsymbol{\pi}^R &= \frac{\partial w}{\partial \mathbf{e}} \\ \mathbf{A} &= -\frac{\partial w}{\partial \boldsymbol{\alpha}} \end{aligned}$$

En utilisant ces relations d'état, la dissipation intrinsèque volumique s'écrit :

$$d_{in} = (\boldsymbol{\pi} - \boldsymbol{\pi}^R) : \dot{\mathbf{e}} + \mathbf{A} : \dot{\boldsymbol{\alpha}}$$

ou encore :

$$d_{in} = \boldsymbol{\pi}^{IR} : \dot{\mathbf{e}} + \mathbf{A} : \dot{\boldsymbol{\alpha}}$$

où l'on a noté par $\boldsymbol{\pi}^{IR} = (\boldsymbol{\pi} - \boldsymbol{\pi}^R)$ la contrainte irréversible.

L'équilibre du solide sous l'effet du chargement contrôlé par le paramètre λ s'obtient par le principe des travaux virtuels :

$$\int_V \boldsymbol{\pi} : \delta \mathbf{e} \, dv = \int_V \mathbf{F}(\lambda) \cdot \delta \mathbf{u} \, dv + \int_{\partial V_T} \mathbf{T}(\lambda) \cdot \delta \mathbf{u} \, ds \quad \forall \delta \mathbf{u} \quad \text{C.A.}$$

où la contrainte $\boldsymbol{\pi} = \boldsymbol{\pi}^R + \boldsymbol{\pi}^{IR}$ est la somme de la contrainte réversible et de la contrainte irréversible.

L'énergie libre volumique peut aussi être vue comme une fonction du couple $(\boldsymbol{\nabla} \mathbf{u}, \boldsymbol{\alpha})$. En effet, la déformation \mathbf{e} apparaît comme une fonction quadratique en $\boldsymbol{\nabla} \mathbf{u}$ ou en \mathbf{F} :

$$\mathbf{e} = \frac{1}{2}(\mathbf{F}^T \cdot \mathbf{F} - \mathbf{I}), \quad \mathbf{F} = \boldsymbol{\nabla} \mathbf{u} + \mathbf{I}$$

où \mathbf{F} désigne le gradient de la transformation, et \mathbf{I} le tenseur identité d'ordre deux. Ainsi, l'énergie libre volumique se met sous la forme : $w = w(\boldsymbol{\nabla} \mathbf{u}, \boldsymbol{\alpha})$. Si l'on désigne par \mathbf{b} la variable duale du gradient de déplacement dans l'expression de la puissance volumique des efforts intérieurs : $p_i = -\boldsymbol{\pi} : \dot{\mathbf{e}} = -\mathbf{b} : \boldsymbol{\nabla} \dot{\mathbf{u}}$, on obtient la relation classique :

$$\mathbf{b} = \mathbf{F} \cdot \boldsymbol{\pi}$$

Le tenseur des contraintes \mathbf{b} est appelé, selon les auteurs, contrainte nominale, tenseur de Piola-Kirchhoff de première espèce, tenseur de Piola-Lagrange ou encore tenseur de Boussinesq. Avec ces notations, la dissipation intrinsèque volumique s'écrit d'une manière équivalente :

$$d_{in} = \mathbf{b} : \nabla \dot{\mathbf{u}} - \dot{w}$$

De même, les équations d'état deviennent :

$$\mathbf{b}^R = \frac{\partial w}{\partial \nabla \mathbf{u}} \quad (8.2)$$

$$\mathbf{A} = -\frac{\partial w}{\partial \boldsymbol{\alpha}} \quad (8.3)$$

où la contrainte réversible \mathbf{b}^R apparaît comme l'opposé de la force thermodynamique associée à $\nabla \mathbf{u}$. Il vient également que la relation entre les contraintes réversibles \mathbf{b}^R et $\boldsymbol{\pi}^R$ est : $\mathbf{b}^R = \mathbf{F} \cdot \boldsymbol{\pi}^R$. La dissipation intrinsèque s'écrit alors :

$$d_{in} = (\mathbf{b} - \mathbf{b}^R) : \nabla \dot{\mathbf{u}} + \mathbf{A} : \dot{\boldsymbol{\alpha}} = \mathbf{b}^{IR} : \nabla \dot{\mathbf{u}} + \mathbf{A} : \dot{\boldsymbol{\alpha}} \quad (8.4)$$

Lorsque l'on travaille en variables de Lagrange, il est équivalent d'utiliser le tenseur des contraintes de Piola-Kirchhoff $\boldsymbol{\pi}$ ou le tenseur de Boussinesq \mathbf{b} . Ce dernier tenseur, contrairement à $\boldsymbol{\pi}$, est non symétrique. Cependant il vérifie la relation : $\mathbf{b} \cdot \mathbf{F}^T = \mathbf{F} \cdot \mathbf{b}^T$.

En variables eulériennes, lorsque l'on écrit les équations d'équilibre sur la configuration actuelle V_t , on utilise souvent le tenseur des contraintes de Cauchy $\boldsymbol{\sigma}$. Ce tenseur eulérien est symétrique tout comme le tenseur de Piola-Kirchhoff $\boldsymbol{\pi}$. Les relations entre ces différents tenseurs de contraintes peuvent être obtenues en écrivant l'égalité de la puissance des efforts intérieurs d'un élément de volume dv transporté sur la configuration actuelle en dv_t . On a ainsi :

$$(\boldsymbol{\sigma} : \mathbf{d}) dv_t = (\boldsymbol{\pi} : \dot{\boldsymbol{\epsilon}}) dv = (\mathbf{b} : \nabla \dot{\mathbf{u}}) dv$$

Le tenseur \mathbf{d} désigne le taux de déformation eulérien. La conservation de la masse entraîne que : $\rho dv = \rho_t dv_t$, ce qui donne :

$$\frac{\boldsymbol{\sigma}}{\rho_t} = \mathbf{F} \cdot \frac{\boldsymbol{\pi}}{\rho} \cdot \mathbf{F}^T = \frac{\mathbf{b}}{\rho} \cdot \mathbf{F}^T$$

Dans toute la suite de ce chapitre, nous utiliserons le tenseur des contraintes de Boussinesq \mathbf{b} , et nous prendrons comme variables d'état le couple $(\nabla \mathbf{u}, \boldsymbol{\alpha})$. Les équations d'état se déduisent alors de l'énergie libre volumique $w(\nabla \mathbf{u}, \boldsymbol{\alpha})$ par les relations (8.2) et (8.3).

L'équilibre du solide s'écrit alors en termes du tenseur des contraintes de Boussinesq comme :

$$\int_V \mathbf{b} : \nabla \delta \mathbf{u} dv = \int_V \mathbf{F}(\lambda) \cdot \delta \mathbf{u} dv + \int_{\partial V_T} \mathbf{T}(\lambda) \cdot \delta \mathbf{u} ds \quad \forall \delta \mathbf{u} \text{ C.A.} \quad (8.5)$$

avec toujours la même décomposition de la contrainte en partie réversible et en partie irréversible : $\mathbf{b} = \mathbf{b}^R + \mathbf{b}^{IR}$.

8.3.2.2 Lois complémentaires

On a vu que la connaissance de l'état thermodynamique d'un solide nécessitait la donnée d'un système de variables d'état normales. L'énergie libre ainsi définie, fonction de ces variables d'état, permet de décrire le comportement réversible du système. Cependant, pour accéder à son comportement irréversible, il nous faut compléter ces équations d'état par des relations qui relient les forces thermodynamiques aux flux des variables internes associées. La loi de comportement est donc complètement déterminée dès lors que l'on connaît les lois complémentaires liant les vitesses $(\nabla \dot{\mathbf{u}}, \dot{\boldsymbol{\alpha}})$ et les forces $(\mathbf{b}^{IR}, \mathbf{A})$, et respectant la non-négativité de la dissipation. Ainsi, si les relations $\mathbf{b}^{IR} = \mathbf{b}^{IR}(\nabla \dot{\mathbf{u}}, \dot{\boldsymbol{\alpha}})$ et $\mathbf{A} = \mathbf{A}(\nabla \dot{\mathbf{u}}, \dot{\boldsymbol{\alpha}})$ sont connues, la dissipation intrinsèque d_{in} donnée par (8.4) apparaît comme une fonction positive de $(\nabla \dot{\mathbf{u}}, \dot{\boldsymbol{\alpha}})$.

Pour ce faire, on se donne une fonction $D(\nabla \dot{\mathbf{u}}, \dot{\boldsymbol{\alpha}})$ positive, nulle à l'origine $(\mathbf{0}, \mathbf{0})$ et convexe par rapport à ses arguments. Les lois complémentaires se déduisent alors par :

$$\mathbf{b}^{IR} = \frac{\partial D}{\partial \nabla \dot{\mathbf{u}}} \quad (8.6)$$

$$\mathbf{A} = \frac{\partial D}{\partial \dot{\boldsymbol{\alpha}}} \quad (8.7)$$

Il est clair que les relations (8.6) et (8.7) traduisent la normalité des mécanismes de dissipation. La convexité de la dissipation $D(\nabla \dot{\mathbf{u}}, \dot{\boldsymbol{\alpha}})$ ajoutée à ces hypothèses de normalité assurent alors la positivité de la dissipation intrinsèque volumique d_{in} donnée par (8.4).

Il est parfois plus pratique d'écrire ces lois complémentaires sous une forme duale. En effet, l'introduction du potentiel dual $\Omega(\mathbf{b}^{IR}, \mathbf{A})$, obtenu à partir de $D(\nabla \dot{\mathbf{u}}, \dot{\boldsymbol{\alpha}})$ par la transformation de Legendre-Fenchel, permet d'écrire d'une manière équivalente la règle d'écoulement :

$$\nabla \dot{\mathbf{u}} = \frac{\partial \Omega}{\partial \mathbf{b}^{IR}} \quad (8.8)$$

$$\dot{\boldsymbol{\alpha}} = \frac{\partial \Omega}{\partial \mathbf{A}} \quad (8.9)$$

Notons que les potentiels D et Ω sont, dans le cadre des solides visqueux, des fonctions différentiables. Dans ce cas, on parle de potentiels réguliers. On verra dans la suite que ces propriétés de régularité vont nous permettre d'écrire le problème d'évolution sous la forme d'une équation différentielle. La linéarisation de cette équation de l'évolution quasi statique nous permettra ensuite d'obtenir des renseignements concernant la stabilité de cette réponse visqueuse.

Il est intéressant de rappeler que ceci n'est pas le cas pour les matériaux dissipatifs indépendants du temps physique. En effet, dans le contexte de la plasticité non visqueuse par exemple, le potentiel de dissipation $D(\dot{\boldsymbol{\alpha}})$ est une fonction convexe positivement homogène de degré un en $\dot{\boldsymbol{\alpha}}$ et n'est pas différentiable à l'origine $\dot{\boldsymbol{\alpha}} = \mathbf{0}$. En revanche, les dérivées directionnelles du pseudo-potentiel $D(\dot{\boldsymbol{\alpha}})$ existent et définissent un domaine convexe \mathcal{C} , appelé domaine d'élasticité. Le pseudo-potentiel $\Omega(\mathbf{A})$ apparaît alors comme la fonction indicatrice de ce convexe \mathcal{C} des forces admissibles. Les relations (8.7) et (8.9) traduisant l'écoulement plastique restent valables si l'on introduit la notion de sous-gradient (voir J.J. Moreau [135], H. Brézis [19]). Il convient

donc d'écrire la règle de normalité comme : $\dot{\boldsymbol{\alpha}} \in \partial\Omega(\mathbf{A})$ ou $\mathbf{A} \in \partial D(\dot{\boldsymbol{\alpha}})^1$. Ainsi, le problème d'évolution quasi statique de tels matériaux indépendants de l'échelle de temps ne conduit qu'à une équation différentielle multivoque ou encore inéquation variationnelle Q.S. Nguyen [143], [145], [146], traduisant le principe de dissipation maximale. De ce fait, la méthode de linéarisation que nous utilisons pour étudier la stabilité des solides visqueux ne peut être appliquée à ce type de matériaux. On verra dans la suite comment on peut approcher la stabilité de ces solides élasto-plastiques.

Après cette courte remarque, nous reconsidérons dans toute la suite des lois de comportement visqueuses qui apparaissent, sur le plan mathématique, comme une régularisation des lois plastiques Prager (1931), J.J. Moreau [135], H. Brézis [19], P. Suquet [197, 198].

8.3.2.3 Équations d'évolution

L'adoption du formalisme des matériaux standard généralisés nous a permis de définir les variables d'état spécifiques à notre problème et d'écrire leur loi d'évolution. Le potentiel d'énergie libre $w(\nabla\mathbf{u}, \boldsymbol{\alpha})$ décrit le comportement réversible du solide et fournit les relations d'état donnant les forces thermodynamiques associées à ces variables d'état :

$$\begin{aligned}\mathbf{b}^R &= \frac{\partial w}{\partial \nabla \mathbf{u}} \\ \mathbf{A} &= -\frac{\partial w}{\partial \boldsymbol{\alpha}}\end{aligned}$$

La donnée du potentiel de dissipation $D(\nabla\dot{\mathbf{u}}, \dot{\boldsymbol{\alpha}})$ détermine complètement la loi de comportement du solide par les lois complémentaires :

$$\begin{aligned}\mathbf{b}^{IR} &= \frac{\partial D}{\partial \nabla \dot{\mathbf{u}}} \\ \mathbf{A} &= \frac{\partial D}{\partial \dot{\boldsymbol{\alpha}}}\end{aligned}$$

Ces dernières relations définissent le comportement irréversible du solide par la donnée des règles d'évolution de ses paramètres dissipatifs.

Ainsi, si l'on reprend l'équation d'équilibre du solide obtenue par le principe des travaux virtuels :

$$\int_V \mathbf{b} : \nabla \delta \mathbf{u} \, dv = \int_V \mathbf{F}(\lambda) \cdot \delta \mathbf{u} \, dv + \int_{\partial V_T} \mathbf{T}(\lambda) \cdot \delta \mathbf{u} \, ds \quad \forall \delta \mathbf{u}$$

avec $\mathbf{b} = \mathbf{b}^R + \mathbf{b}^{IR} = w, \nabla \mathbf{u} + D, \nabla \dot{\mathbf{u}}$, l'évolution quasi statique peut s'écrire sous la forme globale :

$$\int_V (w, \nabla \mathbf{u} + D, \nabla \dot{\mathbf{u}}) : \nabla \delta \mathbf{u} \, dv = \int_V \mathbf{F}(\lambda) \cdot \delta \mathbf{u} \, dv + \int_{\partial V_T} \mathbf{T}(\lambda) \cdot \delta \mathbf{u} \, ds \quad \forall \delta \mathbf{u} \quad (8.10)$$

$$\int_V (w, \boldsymbol{\alpha} + D, \dot{\boldsymbol{\alpha}}) : \delta \boldsymbol{\alpha} \, dv = 0 \quad \forall \delta \boldsymbol{\alpha} \quad (8.11)$$

¹Notation d'analyse convexe qui désigne le sous-différentiel de D au point $\dot{\boldsymbol{\alpha}}$. Ainsi, $\partial\Omega(\mathbf{A})$ représente le cône des normales extérieures en \mathbf{A} au convexe \mathcal{C} , noté parfois $N_{\mathcal{C}}(\mathbf{A})$.

On peut obtenir une formulation globale condensée de ces équations d'évolution si l'on définit l'énergie potentielle totale $\mathbb{W}(\nabla \mathbf{u}, \boldsymbol{\alpha}, \lambda)$ et le potentiel global de dissipation $\mathbb{D}(\nabla \dot{\mathbf{u}}, \dot{\boldsymbol{\alpha}})$.

L'énergie potentielle totale $\mathbb{W}(\nabla \mathbf{u}, \boldsymbol{\alpha}, \lambda)$ s'écrit en fonction du potentiel global d'énergie libre $W(\nabla \mathbf{u}, \boldsymbol{\alpha})$ et du potentiel des efforts extérieurs $W_{ext}(\mathbf{u}, \lambda)$ comme :

$$\mathbb{W}(\nabla \mathbf{u}, \boldsymbol{\alpha}, \lambda) = W(\nabla \mathbf{u}, \boldsymbol{\alpha}) - W_{ext}(\mathbf{u}, \lambda)$$

avec :

$$\begin{aligned} W(\nabla \mathbf{u}, \boldsymbol{\alpha}) &= \int_V w(\nabla \mathbf{u}, \boldsymbol{\alpha}) \, dv \\ W_{ext}(\mathbf{u}, \lambda) &= \int_V \mathbf{F}(\lambda) \cdot \mathbf{u} \, dv + \int_{\partial V_T} \mathbf{T}(\lambda) \cdot \mathbf{u} \, ds \end{aligned}$$

Le potentiel global de dissipation est défini par :

$$\mathbb{D}(\nabla \dot{\mathbf{u}}, \dot{\boldsymbol{\alpha}}) = \int_V D(\nabla \dot{\mathbf{u}}, \dot{\boldsymbol{\alpha}}) \, dv$$

Avec ces définitions et en adoptant les notations : $\mathbf{q} = (\mathbf{u}, \boldsymbol{\alpha})$, $\mathbb{W} = \mathbb{W}(\mathbf{q}, \lambda)$, $\mathbb{D} = \mathbb{D}(\dot{\mathbf{q}})$, l'équation d'évolution se met sous la forme globale condensée :

$$(\mathbb{W}_{, \mathbf{q}} + \mathbb{D}_{, \dot{\mathbf{q}}}) (\delta \mathbf{q}) = 0 \quad \forall \delta \mathbf{q} \quad (8.12)$$

Cette équation différentielle globale (8.12) résume les équations (8.10) et (8.11) traduisant l'équilibre du solide, pour la première, et l'évolution des variables irréversibles pour la seconde.

Notons que cette équation globale d'évolution (8.12) est connue en mécanique des milieux continus sous le nom d'équation de Biot [16].

8.3.3 Solution fondamentale visco-élastique

La formulation globale de l'évolution quasi statique du solide visco-élastique nous a conduit à l'équation différentielle abstraite :

$$\begin{aligned} (\mathbb{W}_{, \mathbf{q}} + \mathbb{D}_{, \dot{\mathbf{q}}}) (\delta \mathbf{q}) &= 0 \quad \forall \delta \mathbf{q} \\ \mathbf{q}(0) &= \mathbf{q}_0 \end{aligned} \quad (8.13)$$

Dans cette équation, l'énergie potentielle totale du système : $\mathbb{W}(\mathbf{q}, \lambda) = W(\mathbf{q}) - W_{ext}(\mathbf{q}, \lambda)$, est composée du potentiel global d'énergie libre et du potentiel des efforts extérieurs. La quantité $\mathbb{D}(\dot{\mathbf{q}})$ qui intervient dans cette équation représente le potentiel global de dissipation. Le couple $\mathbf{q} = (\mathbf{u}, \boldsymbol{\alpha})$ désigne les variables globales : champ de déplacement et champ de déformation visco-élastique.

Sous l'effet d'un chargement contrôlé par le paramètre λ , ($\lambda(t) \in [0, \lambda_M]$), la résolution de l'équation (8.13), pour une condition initiale $\mathbf{q}(0) = (\mathbf{u}(0), \boldsymbol{\alpha}(0))$ donnée, nous fournit une évolution quasi statique $\mathbf{q}(t) = (\mathbf{u}(t), \boldsymbol{\alpha}(t))$, $t \geq 0$.

Dans la suite, on désignera par $\mathbf{q}^0(t) = (\mathbf{u}^0(t), \boldsymbol{\alpha}^0(t))$ la solution fondamentale dont l'étude de stabilité est en question. Il est à noter que cette notion de stabilité est comprise vis-à-vis des perturbations appliquées au système en évolution quasi statique. Ces perturbations peuvent se traduire sous différentes formes : perturbation du déplacement, ou modification du paramètre de chargement, . . . , etc. Cependant, étant de durée limitée dans le temps, ces perturbations se réduisent toutes à une simple modification de la condition initiale (voir les théorèmes de continuité du chapitre 4).

De plus, cette étude de stabilité est valable quel que soit l'instant t_0 où cette évolution fondamentale $\mathbf{q}^0(t)$ est perturbée. Ainsi, l'analyse de la sensibilité aux imperfections des structures visqueuses entre dans le cadre de notre étude. En effet, ces imperfections peuvent être vues comme une perturbation appliquée à la structure parfaite à l'instant initial $t = 0$, cas particulier de perturbations plus générales.

8.3.4 Linéarisation

On reprend ici l'équation d'évolution (8.13) et on lui associe une solution fondamentale $\mathbf{q}^0(t)$, $t \geq 0$. Cette trajectoire quasi statique est modifiée à partir d'un instant t_0 quelconque par l'introduction d'une légère perturbation $\mathbf{q}^*(t_0)$. On notera par $\mathbf{q}^*(t) = \mathbf{q}(t) - \mathbf{q}^0(t)$, $t \geq t_0$, l'écart par rapport à la solution fondamentale. La linéarisation de l'équation différentielle (8.13) autour de cette solution fondamentale $\mathbf{q}^0(t)$ conduit à l'équation linéarisée :

$$\mathbb{W}_{,qq} [\delta \mathbf{q}, \mathbf{q}^*] + \mathbb{D}_{,\dot{q}\dot{q}} [\delta \mathbf{q}, \dot{\mathbf{q}}^*] = 0 \quad \forall \delta \mathbf{q} \quad (8.14)$$

dans laquelle les formes bilinéaires symétriques $\mathbb{W}_{,qq} = \mathbb{W}_{,qq}(\mathbf{q}^0(t), \lambda)$ et $\mathbb{D}_{,\dot{q}\dot{q}}$ sont calculées sur la solution fondamentale et s'obtiennent explicitement par :

$$\mathbb{W}_{,qq} [\delta \mathbf{q}, \mathbf{q}^*] = \int_V [\nabla \delta \mathbf{u} : (w_{,\nabla \mathbf{u} \nabla \mathbf{u}} : \nabla \mathbf{u}^* + w_{,\nabla \mathbf{u} \boldsymbol{\alpha}} : \boldsymbol{\alpha}^*) + \delta \boldsymbol{\alpha} : (w_{,\boldsymbol{\alpha} \nabla \mathbf{u}} : \nabla \mathbf{u}^* + w_{,\boldsymbol{\alpha} \boldsymbol{\alpha}} : \boldsymbol{\alpha}^*)] dv \quad (8.15)$$

$$\mathbb{D}_{,\dot{q}\dot{q}} [\delta \mathbf{q}, \dot{\mathbf{q}}^*] = \int_V [\nabla \delta \dot{\mathbf{u}} : (D_{,\nabla \dot{\mathbf{u}} \nabla \dot{\mathbf{u}}} : \nabla \dot{\mathbf{u}}^* + D_{,\nabla \dot{\mathbf{u}} \dot{\boldsymbol{\alpha}}} : \dot{\boldsymbol{\alpha}}^*) + \delta \dot{\boldsymbol{\alpha}} : (D_{,\dot{\boldsymbol{\alpha}} \nabla \dot{\mathbf{u}}} : \nabla \dot{\mathbf{u}}^* + D_{,\dot{\boldsymbol{\alpha}} \dot{\boldsymbol{\alpha}}} : \dot{\boldsymbol{\alpha}}^*)] dv \quad (8.16)$$

On peut remarquer que la seconde variation de l'énergie potentielle totale $\mathbb{W}_{,qq} [\delta \mathbf{q}, \mathbf{q}^*]$ s'identifie ici à la variation seconde du potentiel global d'énergie libre. En effet, ceci découle de la relation $\mathbb{W}(\nabla \mathbf{u}, \boldsymbol{\alpha}, \lambda) = W(\nabla \mathbf{u}, \boldsymbol{\alpha}) - W_{ext}(\mathbf{u}, \lambda)$, et de la linéarité de $W_{ext}(\mathbf{u}, \lambda)$ par rapport à \mathbf{u} . Ainsi, on peut remplacer ici la forme quadratique $\mathbb{W}_{,qq} [\delta \mathbf{q}, \mathbf{q}^*]$ par la forme $W_{,qq} [\delta \mathbf{q}, \mathbf{q}^*]$ avec $\mathbf{q} = (\nabla \mathbf{u}, \boldsymbol{\alpha})$.

De plus, la positivité stricte de la variation seconde du potentiel de dissipation, supposé convexe par rapport à $\dot{\mathbf{q}} = (\nabla \dot{\mathbf{u}}, \dot{\boldsymbol{\alpha}})$, conduit à :

$$\mathbb{D}_{,\dot{q}\dot{q}} [\delta \mathbf{q}, \delta \mathbf{q}] \geq c_1 \|\delta \mathbf{q}\|^2 \quad , \quad \forall \delta \mathbf{q} \quad , \quad (c_1 > 0)$$

Notons que cette forme bilinéaire $\mathbb{D}_{,\dot{q}\dot{q}} [\delta \mathbf{q}, \delta \mathbf{q}]$ symétrique et coercive définit ainsi une norme.

8.3.5 Analyse de stabilité

Dans le cadre des matériaux visco-élastiques, le potentiel de dissipation $D(\nabla \dot{\mathbf{u}}, \dot{\boldsymbol{\alpha}})$ est quadratique par rapport à $\dot{\mathbf{q}} = (\nabla \dot{\mathbf{u}}, \dot{\boldsymbol{\alpha}})$. Dans ce cas, la forme bilinéaire $\mathbb{D}_{,\dot{\mathbf{q}}\dot{\mathbf{q}}}[\delta \mathbf{q}, \delta \mathbf{q}]$ est indépendante du temps t . Elle définit aussi une norme compte tenu de sa coercivité.

Pour simplifier les écritures (8.15) et (8.16), il est parfois plus commode d'adopter la notation par blocs :

$$\mathbb{W}_{,\mathbf{q}\mathbf{q}}[\delta \mathbf{q}, \mathbf{q}^*] = \ll \begin{bmatrix} \nabla \delta \mathbf{u} \\ \delta \boldsymbol{\alpha} \end{bmatrix}^T \begin{bmatrix} w_{,\nabla \mathbf{u} \nabla \mathbf{u}} & w_{,\nabla \mathbf{u} \boldsymbol{\alpha}} \\ w_{,\boldsymbol{\alpha} \nabla \mathbf{u}} & w_{,\boldsymbol{\alpha} \boldsymbol{\alpha}} \end{bmatrix} \begin{bmatrix} \nabla \mathbf{u}^* \\ \boldsymbol{\alpha}^* \end{bmatrix} \gg \quad (8.17)$$

$$\mathbb{D}_{,\dot{\mathbf{q}}\dot{\mathbf{q}}}[\delta \mathbf{q}, \dot{\mathbf{q}}^*] = \ll \begin{bmatrix} \nabla \delta \mathbf{u} \\ \delta \boldsymbol{\alpha} \end{bmatrix}^T \begin{bmatrix} D_{,\nabla \dot{\mathbf{u}} \nabla \dot{\mathbf{u}}} & D_{,\nabla \dot{\mathbf{u}} \dot{\boldsymbol{\alpha}}} \\ D_{,\dot{\boldsymbol{\alpha}} \nabla \dot{\mathbf{u}}} & D_{,\dot{\boldsymbol{\alpha}} \dot{\boldsymbol{\alpha}}} \end{bmatrix} \begin{bmatrix} \nabla \dot{\mathbf{u}}^* \\ \dot{\boldsymbol{\alpha}}^* \end{bmatrix} \gg \quad (8.18)$$

Dans ces conditions, on peut appliquer directement les résultats du chapitre 4. En utilisant la proposition 4.5 du chapitre 4, avec $\mathbf{M} = \mathbb{D}_{,\dot{\mathbf{q}}\dot{\mathbf{q}}}$ et $\mathbf{K}(t) = \mathbb{W}_{,\mathbf{q}\mathbf{q}}(\mathbf{q}^0(t), \lambda)$, on montre que la solution fondamentale $\mathbf{q}^0(t)$ est uniformément et asymptotiquement stable si la seconde variation de l'énergie potentielle totale est définie positive. Cette positivité est comprise au sens :

$$\mathbb{W}_{,\mathbf{q}\mathbf{q}}[\delta \mathbf{q}, \delta \mathbf{q}] \geq c_2 \|\delta \mathbf{q}\|^2, \quad \forall \delta \mathbf{q}, \quad (c_2 > 0)$$

En effet, en prenant $\delta \mathbf{q} = \mathbf{q}^*$ dans l'équation (8.14), on exhibe pour le système une fonction de Lyapunov explicite qui n'est autre que la norme : $\mathbb{D}_{,\dot{\mathbf{q}}\dot{\mathbf{q}}}[\mathbf{q}^*, \mathbf{q}^*] = \mathbf{q}^{*T} \cdot \mathbf{M} \cdot \mathbf{q}^*$.

On peut alors énoncer la proposition suivante :

Proposition 8.1 *Pour un potentiel de dissipation quadratique, la définie positivité de la seconde variation de l'énergie potentielle totale du système, $(\mathbb{W}_{,\mathbf{q}\mathbf{q}}(\mathbf{q}^0(t), \lambda)[\delta \mathbf{q}, \delta \mathbf{q}] \geq c_2 \|\delta \mathbf{q}\|^2, \forall \delta \mathbf{q}, c_2 > 0)$, en tout point de l'évolution, assure l'uniforme et asymptotique stabilité de cette évolution $\mathbf{q}^0(t)$.*

Cette condition suffisante de stabilité, donnée par la définie positivité de la seconde variation de l'énergie totale du système par rapport aux variables $\mathbf{q} = (\mathbf{u}, \boldsymbol{\alpha})$, peut s'écrire sous d'autres formes équivalentes. Par exemple, sous la condition de stabilité élastique $(\mathbb{W}_{,\mathbf{u}\mathbf{u}}[\delta \mathbf{u}, \delta \mathbf{u}] \geq c \|\delta \mathbf{u}\|^2, \forall \delta \mathbf{u}, c > 0)$, la définie positivité de $\mathbb{W}_{,\mathbf{q}\mathbf{q}}[\delta \mathbf{q}, \delta \mathbf{q}]$ écrite par blocs en (8.17) est équivalente à la définie positivité de la forme quadratique globale suivante :

$$\mathbb{W}_{,\boldsymbol{\alpha}\boldsymbol{\alpha}}^r[\delta \boldsymbol{\alpha}, \delta \boldsymbol{\alpha}] = (\mathbb{W}_{,\boldsymbol{\alpha}\boldsymbol{\alpha}} - \mathbb{W}_{,\boldsymbol{\alpha}\nabla \mathbf{u}} \cdot \mathbb{W}_{,\nabla \mathbf{u}\nabla \mathbf{u}}^{-1} \cdot \mathbb{W}_{,\nabla \mathbf{u}\boldsymbol{\alpha}})[\delta \boldsymbol{\alpha}, \delta \boldsymbol{\alpha}] \quad (8.19)$$

On reconnaît ici la variation seconde de l'énergie réduite, obtenue par élimination de la variable \mathbf{u} .

8.3.5.1 Critère du module élastique limite

On peut aussi éliminer la variable $\boldsymbol{\alpha}$ dans l'équation (8.17), de sorte à écrire cette condition de positivité en termes d'une forme quadratique en \mathbf{u} . En effet, en remarquant que $\delta\boldsymbol{\alpha} : w_{,\alpha\alpha} : \delta\boldsymbol{\alpha}$ est strictement positive, cette condition de stabilité (proposition 8.1) est équivalente à la définie positivité de la forme quadratique suivante :

$$\mathbb{I}(\delta\mathbf{u}) = \frac{1}{2} \int_V \nabla\delta\mathbf{u} : (w_{,\nabla\mathbf{u}\nabla\mathbf{u}} - w_{,\nabla\mathbf{u}\boldsymbol{\alpha}} : w_{,\alpha\alpha}^{-1} : w_{,\alpha\nabla\mathbf{u}}) : \nabla\delta\mathbf{u} \, dv \quad (8.20)$$

On appellera cette forme quadratique $\mathbb{I}(\delta\mathbf{u})$, la fonctionnelle élastique limite [2]. En effet, elle correspond à un comportement élastique non linéaire particulier. Ce comportement incrémental est obtenu en écrivant la nullité des vitesses des forces, $\dot{\mathbf{b}}^{IR}$ et $\dot{\mathbf{A}}$, associées aux variables irréversibles :

$$\begin{aligned} \dot{\mathbf{b}} &= \dot{\mathbf{b}}^R = w_{,\nabla\mathbf{u}\nabla\mathbf{u}} : \nabla\dot{\mathbf{u}} + w_{,\nabla\mathbf{u}\boldsymbol{\alpha}} : \dot{\boldsymbol{\alpha}} \\ \dot{\mathbf{A}} &= \mathbf{0} = - (w_{,\alpha\nabla\mathbf{u}} : \nabla\dot{\mathbf{u}} + w_{,\alpha\alpha} : \dot{\boldsymbol{\alpha}}) \end{aligned}$$

Ce qui conduit à :

$$\dot{\mathbf{b}} = (w_{,\nabla\mathbf{u}\nabla\mathbf{u}} - w_{,\nabla\mathbf{u}\boldsymbol{\alpha}} : w_{,\alpha\alpha}^{-1} : w_{,\alpha\nabla\mathbf{u}}) : \nabla\dot{\mathbf{u}} \quad (8.21)$$

La relation (8.21) ci-dessus définit le comportement élastique limite du matériau par la donnée de son module élastique limite. La fonctionnelle $\mathbb{I}(\delta\mathbf{u})$ apparaît alors comme la seconde variation limite du système.

La définie positivité de cette seconde variation limite $\mathbb{I}(\delta\mathbf{u})$ du système est une condition suffisante de stabilité uniforme et asymptotique de son évolution $\mathbf{q}^0(t)$. Cette condition est équivalente à la proposition 8.1.

8.3.5.2 Cas où la déformation n'est pas un mécanisme dissipatif

Il est à noter que, dans le cas où la déformation $\mathbf{e}(\nabla\mathbf{u})$ n'est pas un mécanisme dissipatif : $D = D(\dot{\boldsymbol{\alpha}})$, $\dot{\mathbf{b}}^{IR} = \mathbf{0}$, les équations d'évolution (8.13) se réduisent à :

$$\mathbb{W}_{,\mathbf{u}}(\nabla\mathbf{u}, \boldsymbol{\alpha}, \lambda) \cdot \delta\mathbf{u} = 0 \quad \forall \delta\mathbf{u} \quad (8.22)$$

$$[\mathbb{W}_{,\boldsymbol{\alpha}}(\nabla\mathbf{u}, \boldsymbol{\alpha}, \lambda) + \mathbb{D}_{,\dot{\boldsymbol{\alpha}}}(\dot{\boldsymbol{\alpha}})] \cdot \delta\boldsymbol{\alpha} = 0 \quad \forall \delta\boldsymbol{\alpha} \quad (8.23)$$

L'équation d'équilibre (8.22) conduit à l'inversion locale $\mathbf{u} = \mathbf{u}(\boldsymbol{\alpha}, \lambda)$, lorsque la condition de stabilité élastique est satisfaite, (théorème des fonctions implicites). En remplaçant dans l'équation (8.23), on obtient :

$$[\mathbb{W}_{,\boldsymbol{\alpha}}^r(\boldsymbol{\alpha}, \lambda) + \mathbb{D}_{,\dot{\boldsymbol{\alpha}}}(\dot{\boldsymbol{\alpha}})] \cdot \delta\boldsymbol{\alpha} = 0 \quad \forall \delta\boldsymbol{\alpha}$$

où $\mathbb{W}^r(\boldsymbol{\alpha}, \lambda)$ désigne l'énergie à l'équilibre.

Par linéarisation de cette dernière équation d'évolution, on obtient :

$$\mathbb{W}_{,\alpha\alpha}^r(\boldsymbol{\alpha}^0(t), \lambda(t)) [\delta\boldsymbol{\alpha}, \boldsymbol{\alpha}^*] + \mathbb{D}_{,\dot{\alpha}\dot{\alpha}} [\delta\boldsymbol{\alpha}, \dot{\boldsymbol{\alpha}}^*] = 0 \quad \forall \delta\boldsymbol{\alpha}$$

avec $\mathbb{W}_{,\alpha\alpha}^r[\delta\boldsymbol{\alpha}, \boldsymbol{\alpha}^*]$ donnée par l'équation (8.19).

La définie positivité de la variation seconde de l'énergie potentielle totale, (proposition 8.1), apparaît encore comme une condition suffisante de stabilité uniforme et asymptotique de l'évolution $\boldsymbol{\alpha}^0(t)$. En effet, la quantité $\mathbb{D}_{,\dot{\alpha}\dot{\alpha}}[\boldsymbol{\alpha}^*, \boldsymbol{\alpha}^*]$ représente une fonction de Lyapunov pour la variable $\boldsymbol{\alpha}$. La relation $\mathbf{u} = \mathbf{u}(\boldsymbol{\alpha}, \lambda)$, exprimant que \mathbf{u} est une fonction régulière en $\boldsymbol{\alpha}$, montre alors que l'on a stabilité asymptotique de l'évolution globale $\mathbf{q}^0(t) = (\mathbf{u}^0(t), \boldsymbol{\alpha}^0(t))$.

8.3.5.3 Cas où la déformation est le seul paramètre dissipatif

Considérons maintenant le cas où la déformation $\mathbf{e}(\nabla\mathbf{u})$ représente le seul mécanisme de dissipation. C'est le cas d'un modèle de Kelvin où les paramètres internes sont nuls : $\boldsymbol{\alpha} = \mathbf{0}$. Dans ces conditions, on a $w = w(\nabla\mathbf{u})$, $D = D(\nabla\dot{\mathbf{u}})$ et l'équation d'évolution (8.13) du système se réduit à :

$$[\mathbb{W}_{,\nabla\mathbf{u}}(\nabla\mathbf{u}, \lambda) + \mathbb{D}_{,\nabla\dot{\mathbf{u}}}(\nabla\dot{\mathbf{u}})] \cdot \nabla\delta\mathbf{u} = 0 \quad \forall \delta\mathbf{u}$$

La linéarisation de cette équation d'évolution, autour de la solution fondamentale $\mathbf{u}^0(t)$, conduit à l'équation linéarisée :

$$\mathbb{W}_{,\nabla\mathbf{u}\nabla\mathbf{u}}(\mathbf{u}^0(t), \lambda(t)) [\nabla\delta\mathbf{u}, \nabla\mathbf{u}^*] + \mathbb{D}_{,\nabla\dot{\mathbf{u}}\nabla\dot{\mathbf{u}}}[\nabla\delta\mathbf{u}, \nabla\dot{\mathbf{u}}^*] = 0 \quad \forall \delta\mathbf{u}$$

Lorsque la dissipation $D(\nabla\dot{\mathbf{u}})$ est quadratique et convexe, une condition suffisante de stabilité uniforme et asymptotique de l'évolution $\mathbf{u}^0(t)$ est donnée par la définie positivité de la seconde variation de l'énergie potentielle totale : $(\mathbb{W}_{,\nabla\mathbf{u}\nabla\mathbf{u}}[\nabla\delta\mathbf{u}, \nabla\delta\mathbf{u}] \geq c\|\nabla\delta\mathbf{u}\|^2, \forall \delta\mathbf{u}, c > 0)$. En effet, en posant $\delta\mathbf{u} = \mathbf{u}^*$, la quantité $\mathbb{D}_{,\nabla\dot{\mathbf{u}}\nabla\dot{\mathbf{u}}}[\nabla\mathbf{u}^*, \nabla\mathbf{u}^*]$ apparaît comme une fonction de Lyapunov pour ce système.

Notons que cette condition suffisante de stabilité asymptotique de l'évolution revient à satisfaire la condition de stabilité élastique. On peut alors énoncer la proposition suivante :

Proposition 8.2 *Pour un solide qui suit le modèle de Kelvin, l'évolution quasi statique est uniformément et asymptotiquement stable si la condition de stabilité élastique est satisfaite aux points courants de cette évolution.*

Ce résultat peut se déduire directement de la considération du module élastique limite. En effet dans ce cas, la seconde variation limite, donnée par l'équation (8.20), s'identifie à la condition de stabilité élastique. On obtient alors :

$$\mathbb{W}_{,\mathbf{u}\mathbf{u}}[\delta\mathbf{u}, \delta\mathbf{u}] = \mathbb{W}_{,\nabla\mathbf{u}\nabla\mathbf{u}}[\nabla\delta\mathbf{u}, \nabla\delta\mathbf{u}] = \int_V \nabla\delta\mathbf{u} : w_{,\nabla\mathbf{u}\nabla\mathbf{u}} : \nabla\delta\mathbf{u} \, dv$$

En réintroduisant le tenseur des contraintes de Piola-Kirchhoff donné par : $\boldsymbol{\pi}^R = w_{,e}(\mathbf{e})$, $\mathbf{e} = \frac{1}{2}(\mathbf{F}^T \cdot \mathbf{F} - \mathbf{I})$ étant la déformation de Green-Lagrange, on trouve :

$$\mathbb{W}_{,uu} [\delta \mathbf{u}, \delta \mathbf{u}] = \int_V [\delta \mathbf{e} : w_{,ee} : \delta \mathbf{e} + \boldsymbol{\pi}^R : \nabla^T \delta \mathbf{u} \cdot \nabla \delta \mathbf{u}] dv$$

Si l'on adopte une expression quadratique pour $w(\mathbf{e})$ de sorte que le tenseur des modules d'élasticité $w_{,ee} = \mathbf{E}$ vérifie les symétries classiques : $E_{ijkl} = E_{jikl} = E_{klji}$, alors on obtient :

$$\mathbb{W}_{,\nabla u \nabla u} [\nabla \delta \mathbf{u}, \nabla \delta \mathbf{u}] = \int_V [\nabla \delta \mathbf{u} : (\mathbf{F} \cdot \mathbf{E} \cdot \mathbf{F}^T) : \nabla^T \delta \mathbf{u} + \boldsymbol{\pi}^R : \nabla^T \delta \mathbf{u} \cdot \nabla \delta \mathbf{u}] dv$$

Avec $\mathbf{F} = \nabla \mathbf{u} + \mathbf{I}$, $R_{ijkl} = \pi_{jk}^R \delta_{il}$, (δ_{il} : indices de Kronecker), on trouve :

$$\mathbb{W}_{,\nabla u \nabla u} [\nabla \delta \mathbf{u}, \nabla \delta \mathbf{u}] = \int_V \nabla \delta \mathbf{u} : [(\nabla \mathbf{u} + \mathbf{I}) \cdot \mathbf{E} \cdot (\nabla^T \mathbf{u} + \mathbf{I}) + \mathbf{R}] : \nabla^T \delta \mathbf{u} dv$$

Ainsi, ce module élastique s'écrit en notation indicielle :

$$\mathbb{W}_{,uu} [\delta \mathbf{u}, \delta \mathbf{u}] = \int_V \{ \delta u_{i,j} [(u_{i,m} + \delta_{im}) E_{mjkn} (u_{l,n} + \delta_{ln}) + R_{ijkl}] \delta u_{l,k} \} dv$$

Si la solution fondamentale $\mathbf{u}^0(t)$ vérifie : $\|\nabla \mathbf{u}^0(t)\| \ll 1$, alors ce module devient :

$$\mathbb{W}_{,uu} [\delta \mathbf{u}, \delta \mathbf{u}] = \int_V \nabla \delta \mathbf{u} : (\mathbf{E} + \mathbf{S}) : \nabla \delta \mathbf{u} dv = \int_V \{ \delta u_{i,j} [E_{ijkl} + S_{ijkl}] \delta u_{k,l} \} dv$$

où : $S_{ijkl} = \pi_{jl}^R \delta_{ik}$.

Par ailleurs, dans une approche lagrangienne actualisée, ce module se réduit à :

$$\mathbb{W}_{,uu} [\delta \mathbf{u}, \delta \mathbf{u}] = \int_{V_t} \mathbf{grad} \delta \mathbf{u} : (\mathbf{E} + \mathbf{S}) : \mathbf{grad} \delta \mathbf{u} dv_t = \int_{V_t} \{ \delta u_{i,j} [E_{ijkl} + \sigma_{jl}^R \delta_{ik}] \delta u_{k,l} \} dv_t$$

Notons que, dans cette dernière écriture sur la configuration actuelle V_t , le terme $\delta u_{i,j} = (\mathbf{grad} \delta \mathbf{u})_{ij}$ désigne le gradient eulérien, σ_{ij} est la contrainte de Cauchy.

8.3.5.4 Comparaison des modules

On a établi que pour un potentiel de dissipation quadratique, une condition suffisante de stabilité uniforme et asymptotique de l'évolution $\mathbf{q}^0(t) = (\mathbf{u}^0(t), \boldsymbol{\alpha}^0(t))$ est donnée par la définie positivité de l'énergie potentielle totale $\mathbb{W}_{,qq} [\delta \mathbf{q}, \delta \mathbf{q}]$ écrite par blocs en (8.17).

Par ailleurs, on a montré que cette condition était équivalente à la définie positivité de la seconde variation limite, ou fonctionnelle élastique limite, du système II ($\delta \mathbf{u}$) écrite en (8.20).

Cette condition de stabilité présente une certaine analogie avec la condition de non-bifurcation de Hill (1958) [65]. En effet, ce critère de la fonctionnelle élastique limite évoque fortement la fonctionnelle de Hill donnant un critère de non-bifurcation pour les solides élasto-plastiques. Il suffit pour cela de comparer le module élastique limite trouvé en (8.21) avec le module tangent associé au solide élastique de comparaison de Hill.

Dans le cas général, la condition suffisante de stabilité que l'on vient d'établir est plus restrictive que la condition de non-bifurcation de Hill. Ceci est dû au fait que cette condition de stabilité exige la définie positivité sur un espace plus grand des variables internes. En effet, dans la condition de non-bifurcation de Hill, la définie positivité de $\mathbb{W}_{,qq}[\delta\mathbf{q}, \delta\mathbf{q}]$ est exigée sur l'ensemble $\delta\mathbf{q} = (\delta\mathbf{u}, \delta\boldsymbol{\alpha}) \in U_d \times \overline{N}_C(\mathbf{A})$. En revanche, dans la condition suffisante de stabilité ci-dessus établie, l'espace vectoriel $\overline{N}_C(\mathbf{A})$ engendré par le cône des normales extérieures est remplacé par l'espace tout entier. La proposition suivante découle de ce qui précède :

Proposition 8.3 *La condition suffisante de stabilité uniforme et asymptotique d'une réponse quasi statique visco-élastique, donnée par la fonctionnelle élastique limite, est identique à la condition de non-bifurcation de Hill si l'espace vectoriel engendré par le cône des normales extérieures au convexe de plasticité est égal à l'espace tout entier des variables internes.*

Sous cette dernière condition, le module élastique limite, donné en (8.21), s'identifie au module tangent élasto-plastique. C'est par exemple le cas pour les monocristaux où les paramètres internes sont des glissements, les forces associées sont des contraintes de scission. C'est également le cas lorsque l'état de contrainte et de déformation est unidimensionnel comme pour les poutres ou les modèles rhéologiques. On peut alors énoncer la proposition suivante :

Proposition 8.4 *L'évolution quasi statique d'un modèle de poutres visco-élastiques est uniformément et asymptotiquement stable si la condition de non-bifurcation de Hill est satisfaite aux points courants de cette évolution.*

Pour des systèmes plus complexes, et lorsque l'espace vectoriel engendré par le cône des normales extérieures est inclus strictement dans l'espace de variation des paramètres internes, le critère du module élastique limite est plus restrictif que le critère de Hill. Dans ce cas, la charge critique de stabilité obtenue par la fonctionnelle élastique limite est inférieure à la charge critique du module tangent.

Proposons-nous maintenant de calculer le module élastique limite ainsi que la fonctionnelle élastique limite $\mathbb{I}(\delta\mathbf{u})$ associée.

Pour un solide visqueux à écrouissage cinématique de module h et à élasticité isotrope, le comportement élastique limite s'obtient en écrivant :

$$\dot{\boldsymbol{\pi}} = \dot{\boldsymbol{\pi}}^R = w_{,ee} : \dot{\mathbf{e}} + w_{,e\alpha} : \dot{\boldsymbol{\alpha}} \quad (8.24)$$

$$\dot{\mathbf{A}} = \mathbf{0} = - (w_{,\alpha e} : \dot{\mathbf{e}} + w_{,\alpha\alpha} : \dot{\boldsymbol{\alpha}}) \quad (8.25)$$

Le comportement élastique limite s'écrit alors formellement :

$$\dot{\boldsymbol{\pi}} = (w_{,ee} - w_{,e\alpha} : w_{,\alpha\alpha}^{-1} : w_{,\alpha e}) : \dot{\mathbf{e}}$$

Ce qui donne pour la fonctionnelle élastique limite :

$$\mathbb{I}(\delta\mathbf{u}) = \int_V [\delta\mathbf{e} : (w_{,ee} - w_{,e\alpha} : w_{,\alpha\alpha}^{-1} : w_{,\alpha e}) : \delta\mathbf{e} + \boldsymbol{\pi} : \nabla^T \delta\mathbf{u} \cdot \nabla \delta\mathbf{u}] dv$$

Si l'on adopte pour le potentiel d'énergie libre l'expression suivante :

$$w(\mathbf{e}, \boldsymbol{\alpha}) = \frac{1}{2}(\mathbf{e} - \boldsymbol{\alpha}) : \mathbf{E} : (\mathbf{e} - \boldsymbol{\alpha}) + \frac{1}{2}\boldsymbol{\alpha} : \mathbf{h} : \boldsymbol{\alpha}$$

avec : $\mathbf{E} = \lambda \mathbf{I}_2 \otimes \mathbf{I}_2 + 2\mu \mathbf{I}_4 \iff E_{ijkl} = \lambda \delta_{ij} \delta_{kl} + \mu(\delta_{ik} \delta_{jl} + \delta_{il} \delta_{jk})$, $\mathbf{h} = h \mathbf{I}_4$, λ : constante de Lamé, μ : module de cisaillement, \mathbf{I}_2 et \mathbf{I}_4 les tenseurs identité d'ordres deux et quatre respectivement ; l'équation (8.24) s'écrit :

$$\begin{aligned} \dot{\boldsymbol{\pi}} &= \mathbf{E} : (\dot{\mathbf{e}} - \dot{\boldsymbol{\alpha}}) = \lambda (\text{tr} \dot{\mathbf{e}}) \mathbf{I}_2 + 2\mu (\dot{\mathbf{e}} - \dot{\boldsymbol{\alpha}}) = K (\text{tr} \dot{\mathbf{e}}) \mathbf{I}_2 + G (\dot{\mathbf{e}}' - \dot{\boldsymbol{\alpha}}) \\ \dot{\mathbf{e}}' &= \dot{\mathbf{e}} - \frac{1}{3} (\text{tr} \dot{\mathbf{e}}) \mathbf{I}_2 \end{aligned} \quad (8.26)$$

où : K et G sont les modules élastiques de compression et de cisaillement, $3K = 3\lambda + 2\mu$, $G = 2\mu$.

L'équation (8.25), quant à elle, donne :

$$\dot{\mathbf{A}} = \mathbf{0} = \mathbf{E} : (\dot{\mathbf{e}} - \dot{\boldsymbol{\alpha}}) - h \dot{\boldsymbol{\alpha}} = \lambda (\text{tr} \dot{\mathbf{e}}) \mathbf{I}_2 + 2\mu (\dot{\mathbf{e}} - \dot{\boldsymbol{\alpha}}) - h \dot{\boldsymbol{\alpha}} \quad (8.27)$$

La combinaison des équations (8.26) et (8.27) fournit le module élastique limite :

$$\dot{\boldsymbol{\pi}} = \frac{h}{G+h} [\lambda (\text{tr} \dot{\mathbf{e}}) \mathbf{I}_2 + 2\mu \dot{\mathbf{e}}] = \frac{h}{2\mu+h} \mathbf{E} : \dot{\mathbf{e}}$$

La fonctionnelle élastique limite s'écrit alors :

$$\mathbb{I}(\delta \mathbf{u}) = \int_V \left[\delta \mathbf{e} : \left(\frac{h}{2\mu+h} \mathbf{E} \right) : \delta \mathbf{e} + \boldsymbol{\pi} : \nabla^T \delta \mathbf{u} \cdot \nabla \delta \mathbf{u} \right] dv$$

Avec les notations : $\mathbf{E}^L = \frac{h}{2\mu+h} \mathbf{E}$, $R_{ijkl} = \pi_{jk} \delta_{il}$, ce module se réécrit :

$$\mathbb{I}(\delta \mathbf{u}) = \int_V \nabla \delta \mathbf{u} : [(\nabla \mathbf{u} + \mathbf{I}) \cdot \mathbf{E}^L \cdot (\nabla^T \mathbf{u} + \mathbf{I}) + \mathbf{R}] : \nabla^T \delta \mathbf{u} dv$$

Si la solution fondamentale vérifie : $\|\nabla \mathbf{u}^0\| \ll 1$, le module élastique limite devient :

$$\mathbb{I}(\delta \mathbf{u}) = \int_V \nabla \delta \mathbf{u} : (\mathbf{E}^L + \mathbf{S}) : \nabla \delta \mathbf{u} dv$$

où : $S_{ijkl} = \pi_{jl} \delta_{ik}$.

Dans une approche lagrangienne actualisée, ce module élastique limite se réduit à :

$$\mathbb{I}(\delta \mathbf{u}) = \int_{V_t} \mathbf{grad} \delta \mathbf{u} : (\mathbf{E}^L + \mathbf{S}) : \mathbf{grad} \delta \mathbf{u} dv_t = \int_{V_t} \{ \delta u_{i,j} [E_{ijkl}^L + \sigma_{jl} \delta_{ik}] \delta u_{k,l} \} dv_t$$

Dans cette dernière écriture sur la configuration actuelle V_t , le terme $\delta u_{i,j} = (\mathbf{grad} \delta \mathbf{u})_{ij}$ désigne le gradient eulérien, σ_{ij} est la contrainte de Cauchy.

8.4 Solides visco-plastiques en transformation finie

Dans cette section, nous nous intéresserons à une autre classe de matériaux dissipatifs. Ce sont des solides visqueux à potentiel de dissipation non quadratique. Avec les notations et conventions du chapitre 5, section 5.5, ces matériaux seront dits visco-plastiques et vérifient :

$$\frac{\partial^2 \Omega}{\partial \mathbf{A}^2}(\mathbf{0}) = \mathbf{0}$$

Ces matériaux peuvent avoir un seuil comme c'est le cas du modèle de Perzyna. Dans ces conditions, le potentiel dual de dissipation est nul en dessous d'un certain seuil. Ils peuvent aussi être non linéaires sans seuil comme par exemple pour le modèle de Norton-Hoff.

8.4.1 Évolution quasi statique

Dans le même esprit que ce qui précède, nous allons établir les équations d'évolution d'un solide visco-plastique soumis à un chargement. On supposera pour simplifier que la déformation n'est pas un mécanisme dissipatif.

8.4.1.1 Équations d'état et d'équilibre

Sous le formalisme des matériaux standard généralisés, le solide visco-plastique étudié est caractérisé par une énergie libre volumique $w(\mathbf{e}, \boldsymbol{\alpha}) = w(\nabla \mathbf{u}, \boldsymbol{\alpha})$. La déformation non linéaire de Green-Lagrange $\mathbf{e}(\nabla \mathbf{u})$ est donnée par l'équation (8.1). La variable interne $\boldsymbol{\alpha}$ désigne la déformation visco-plastique \mathbf{e}^p et représente le seul mécanisme de dissipation.

La dissipation intrinsèque volumique est donnée par :

$$d_{in} = \mathbf{b} : \nabla \dot{\mathbf{u}} - \dot{w}$$

où \mathbf{b} désigne le tenseur des contraintes de Boussinesq. L'inégalité de Clausius-Duhem, traduisant le second principe, exige que cette puissance intrinsèque dissipée par unité de volume de référence vérifie : $d_{in} \geq 0$.

Les équations d'état donnant les forces thermodynamiques associées aux variables $(\nabla \mathbf{u}, \boldsymbol{\alpha})$ sont :

$$\mathbf{b} = \frac{\partial w}{\partial \nabla \mathbf{u}} \quad (8.28)$$

$$\mathbf{A} = -\frac{\partial w}{\partial \boldsymbol{\alpha}} \quad (8.29)$$

En utilisant ces relations d'état, la dissipation intrinsèque volumique devient :

$$d_{in} = \mathbf{A} : \dot{\boldsymbol{\alpha}}$$

L'équilibre du solide sous l'effet d'un chargement contrôlé par le paramètre λ est donné par le principe des travaux virtuels :

$$\int_V \mathbf{b} : \nabla \delta \mathbf{u} \, dv = \int_V \mathbf{F}(\lambda) \cdot \delta \mathbf{u} \, dv + \int_{\partial V_T} \mathbf{T}(\lambda) \cdot \delta \mathbf{u} \, ds \quad \forall \delta \mathbf{u} \text{ C.A.} \quad (8.30)$$

Dans cette équation d'équilibre, la contrainte totale \mathbf{b} s'identifie à la contrainte réversible, puisque $\mathbf{b}^{IR} = \mathbf{0}$.

8.4.1.2 Lois complémentaires

Pour définir complètement la loi de comportement visco-plastique du matériau, on se donne une fonction $D(\dot{\boldsymbol{\alpha}})$ positive, minimum et nulle en $\mathbf{0}$ appelée potentiel de dissipation. Les lois complémentaires, reliant les forces aux flux des paramètres internes, sont alors données par :

$$\mathbf{A} = D_{,\dot{\boldsymbol{\alpha}}} \quad (8.31)$$

On a bien entendu : $\mathbf{b}^{IR} = \mathbf{0}$, puisque D ne dépend que de la vitesse des paramètres internes $\dot{\boldsymbol{\alpha}}$. Si l'équation d'équilibre (8.30) fournit la relation $\mathbf{u} = \mathbf{u}(\boldsymbol{\alpha}, \lambda)$, alors la combinaison des équations (8.29) et (8.31) nous donne l'équation différentielle régissant l'évolution de $\boldsymbol{\alpha}$ (équation de Biot) :

$$\begin{aligned} D_{,\dot{\boldsymbol{\alpha}}}(\dot{\boldsymbol{\alpha}}) + w_{,\boldsymbol{\alpha}}(\boldsymbol{\alpha}, \lambda) &= \mathbf{0} \\ \boldsymbol{\alpha}(0) &= \boldsymbol{\alpha}_0 \end{aligned}$$

La relation complémentaire (8.31) peut aussi s'écrire d'une manière équivalente sous une forme duale, donnant ainsi la règle d'écoulement des paramètres internes $\dot{\boldsymbol{\alpha}}$:

$$\dot{\boldsymbol{\alpha}} = \Omega_{,\mathbf{A}}$$

Le potentiel dual $\Omega(\mathbf{A})$ est obtenu à partir du potentiel de dissipation $D(\dot{\boldsymbol{\alpha}})$ par la transformation de Legendre-Fenchel. De la même façon, si l'équilibre (8.30) permet d'écrire la relation $\mathbf{u} = \mathbf{u}(\boldsymbol{\alpha}, \lambda)$, alors on a $\mathbf{A} = \mathbf{A}(\boldsymbol{\alpha}, \lambda)$ et l'équation de Biot est équivalente à :

$$\begin{aligned} \dot{\boldsymbol{\alpha}} &= \Omega_{,\mathbf{A}}(\mathbf{A}(\boldsymbol{\alpha}, \lambda)) \\ \boldsymbol{\alpha}(0) &= \boldsymbol{\alpha}_0 \end{aligned}$$

8.4.1.3 Équations d'évolution

Le solide visco-plastique précédemment décrit évolue sous l'effet d'un chargement contrôlé par le paramètre λ . Son évolution quasi statique est complètement définie par l'expression des deux potentiels : $w(\nabla \mathbf{u}, \boldsymbol{\alpha})$ et $D(\dot{\boldsymbol{\alpha}})$.

En utilisant les équations d'état et les lois complémentaires, on peut écrire globalement les équations d'évolution :

$$\begin{aligned} \int_V w_{,\nabla \mathbf{u}} : \nabla \delta \mathbf{u} \, dv &= \int_V \mathbf{F}(\lambda) \cdot \delta \mathbf{u} \, dv + \int_{\partial V_T} \mathbf{T}(\lambda) \cdot \delta \mathbf{u} \, ds \quad \forall \delta \mathbf{u} \\ \int_V (w_{,\boldsymbol{\alpha}} + D_{,\dot{\boldsymbol{\alpha}}}) : \delta \boldsymbol{\alpha} \, dv &= 0 \quad \forall \delta \boldsymbol{\alpha} \end{aligned}$$

Comme précédemment, on peut écrire ces équations d'évolution sous une forme globale condensée en utilisant l'énergie potentielle totale $\mathbb{W}(\nabla \mathbf{u}, \boldsymbol{\alpha}, \lambda)$ et le potentiel global de dissipation $\mathbb{D}(\dot{\boldsymbol{\alpha}})$.

L'énergie potentielle totale se compose du potentiel global d'énergie libre $W(\nabla \mathbf{u}, \boldsymbol{\alpha})$ et du potentiel des efforts extérieurs $W_{ext}(\mathbf{u}, \lambda)$ et s'écrit :

$$\mathbb{W}(\nabla \mathbf{u}, \boldsymbol{\alpha}, \lambda) = W(\nabla \mathbf{u}, \boldsymbol{\alpha}) - W_{ext}(\mathbf{u}, \lambda)$$

avec :

$$\begin{aligned} W(\nabla \mathbf{u}, \boldsymbol{\alpha}) &= \int_V w(\nabla \mathbf{u}, \boldsymbol{\alpha}) \, dv \\ W_{ext}(\mathbf{u}, \lambda) &= \int_V \mathbf{F}(\lambda) \cdot \mathbf{u} \, dv + \int_{\partial V_T} \mathbf{T}(\lambda) \cdot \mathbf{u} \, ds \end{aligned}$$

Le potentiel global de dissipation est défini par :

$$\mathbb{D}(\dot{\boldsymbol{\alpha}}) = \int_V D(\dot{\boldsymbol{\alpha}}) \, dv$$

Avec les notations : $\mathbf{q} = (\mathbf{u}, \boldsymbol{\alpha})$, $\mathbb{W} = \mathbb{W}(\mathbf{q}, \lambda)$, $\mathbb{D} = \mathbb{D}(\dot{\mathbf{q}})$, l'équation d'évolution se met sous la forme globale condensée :

$$(\mathbb{W}_{,\mathbf{q}} + \mathbb{D}_{,\dot{\mathbf{q}}}) (\delta \mathbf{q}) = 0 \quad \forall \delta \mathbf{q} \quad (8.32)$$

Il est à noter que, puisque $\mathbf{e}(\mathbf{u})$ n'est pas un paramètre dissipatif, cette équation d'évolution globale condensée doit être comprise au sens suivant :

$$\begin{aligned} \mathbb{W}_{,\mathbf{u}}(\nabla \mathbf{u}, \boldsymbol{\alpha}, \lambda) \cdot \delta \mathbf{u} &= 0 \quad \forall \delta \mathbf{u} \\ [\mathbb{W}_{,\boldsymbol{\alpha}}(\nabla \mathbf{u}, \boldsymbol{\alpha}, \lambda) + \mathbb{D}_{,\dot{\boldsymbol{\alpha}}}(\dot{\boldsymbol{\alpha}})] \cdot \delta \boldsymbol{\alpha} &= 0 \quad \forall \delta \boldsymbol{\alpha} \end{aligned}$$

traduisant l'équilibre du solide, pour la première équation, et l'évolution des paramètres irréversibles pour la seconde.

Au lieu de l'équation (8.32), on peut écrire d'une manière équivalente l'équation globale d'évolution en utilisant le potentiel dual de dissipation :

$$\begin{aligned} \mathbb{W}_{,\mathbf{u}}(\nabla \mathbf{u}, \boldsymbol{\alpha}, \lambda) \cdot \delta \mathbf{u} &= 0 \quad \forall \delta \mathbf{u} && \text{Équilibre,} \\ \mathbf{A} &= -\mathbb{W}_{,\boldsymbol{\alpha}}(\nabla \mathbf{u}, \boldsymbol{\alpha}, \lambda) && \text{Loi d'état,} \\ \dot{\boldsymbol{\alpha}} &= \Omega_{,\mathbf{A}}(\mathbf{A}) && \text{Loi complémentaire,} \\ \boldsymbol{\alpha}(0) &= \boldsymbol{\alpha}_0 && \text{Donnée initiale.} \end{aligned} \quad (8.33)$$

Il est à noter que la loi d'état et la relation complémentaire écrites ci-dessus sont à regarder comme des lois globales et signifient :

$$\begin{aligned} \int_V \mathbf{A} : \delta \boldsymbol{\alpha} \, dv &= - \int_V w_{,\boldsymbol{\alpha}}(\nabla \mathbf{u}, \boldsymbol{\alpha}) : \delta \boldsymbol{\alpha} \, dv \quad \forall \delta \boldsymbol{\alpha} \\ \int_V \dot{\boldsymbol{\alpha}} : \delta \boldsymbol{\alpha} \, dv &= \int_V \Omega_{,\mathbf{A}} : \delta \boldsymbol{\alpha} \, dv \quad \forall \delta \boldsymbol{\alpha} \end{aligned}$$

On peut également écrire ces équations d'évolution d'une manière plus compacte en éliminant le champ de déplacement \mathbf{u} et en introduisant l'énergie réduite :

$$\begin{aligned} \mathbb{W}^r(\boldsymbol{\alpha}, \lambda) &= \mathbb{W}(\mathbf{u}(\boldsymbol{\alpha}, \lambda), \boldsymbol{\alpha}, \lambda) && \text{Énergie réduite,} \\ \mathbf{A} &= -\mathbb{W}_{,\boldsymbol{\alpha}}^r(\boldsymbol{\alpha}, \lambda) && \text{Loi d'état,} \\ \dot{\boldsymbol{\alpha}} &= \Omega_{,\mathbf{A}}(\mathbf{A}) && \text{Loi complémentaire,} \\ \boldsymbol{\alpha}(0) &= \boldsymbol{\alpha}_0 && \text{Donnée initiale.} \end{aligned} \quad (8.34)$$

8.4.2 Solution fondamentale visco-plastique

On a vu que l'évolution quasi statique du solide soumis à un chargement contrôlé par le paramètre λ , $\lambda(t) \in [0, \lambda_M]$, était régie par l'équation :

$$\begin{aligned} (\mathbb{W}_{,\mathbf{q}} + \mathbb{D}_{,\dot{\mathbf{q}}})(\delta \mathbf{q}) &= 0 \quad \forall \delta \mathbf{q} \\ \mathbf{q}(0) &= \mathbf{q}_0 \end{aligned} \quad (8.35)$$

La résolution de cette équation différentielle, pour une condition initiale $\mathbf{q}(0) = (\mathbf{u}(0), \boldsymbol{\alpha}(0))$ donnée, nous fournit une évolution $\mathbf{q}(t) = (\mathbf{u}(t), \boldsymbol{\alpha}(t))$, $t \geq 0$.

Cette évolution quasi statique $\mathbf{q}(t)$ peut s'obtenir de façon équivalente par la résolution de l'équation différentielle (8.33) ou (8.34).

Dans la suite, on désignera par $\mathbf{q}^0(t) = (\mathbf{u}^0(t), \boldsymbol{\alpha}^0(t))$ l'évolution fondamentale dont l'étude de stabilité est en question.

8.4.3 Linéarisation

À un instant t_0 arbitraire, le solide qui est en évolution quasi statique est perturbé. Cette petite perturbation $\mathbf{q}^*(t_0)$ injectée dans le système a pour effet de l'écarter de sa trajectoire fondamentale $\mathbf{q}^0(t)$. On notera par $\mathbf{q}^*(t) = \mathbf{q}(t) - \mathbf{q}^0(t)$, $t \geq t_0$, cet écart par rapport à la solution fondamentale.

La linéarisation de l'équation différentielle (8.35) autour de cette solution fondamentale $\mathbf{q}^0(t)$ conduit à l'équation linéarisée :

$$\mathbb{W}_{,\mathbf{q}\mathbf{q}}[\delta \mathbf{q}, \mathbf{q}^*] + \mathbb{D}_{,\dot{\mathbf{q}}\dot{\mathbf{q}}}[\delta \dot{\mathbf{q}}, \dot{\mathbf{q}}^*] = 0 \quad \forall \delta \mathbf{q} \quad (8.36)$$

dans laquelle les formes bilinéaires symétriques $\mathbb{W}_{,\mathbf{q}\mathbf{q}} = \mathbb{W}_{,\mathbf{q}\mathbf{q}}(\mathbf{q}^0(t), \lambda)$ et $\mathbb{D}_{,\dot{\mathbf{q}}\dot{\mathbf{q}}}$ sont calculées sur la solution fondamentale et s'obtiennent explicitement par :

$$\mathbb{W}_{,\mathbf{q}\mathbf{q}}[\delta \mathbf{q}, \mathbf{q}^*] = \int_V [\nabla \delta \mathbf{u} : (w_{,\nabla \mathbf{u} \nabla \mathbf{u}} : \nabla \mathbf{u}^* + w_{,\nabla \mathbf{u} \boldsymbol{\alpha}} : \boldsymbol{\alpha}^*) + \delta \boldsymbol{\alpha} : (w_{,\boldsymbol{\alpha} \nabla \mathbf{u}} : \nabla \mathbf{u}^* + w_{,\boldsymbol{\alpha} \boldsymbol{\alpha}} : \boldsymbol{\alpha}^*)] dv \quad (8.37)$$

$$\mathbb{D}_{,\dot{\mathbf{q}}\dot{\mathbf{q}}}[\delta \dot{\mathbf{q}}, \dot{\mathbf{q}}^*] = \int_V \delta \boldsymbol{\alpha} : D_{,\dot{\boldsymbol{\alpha}} \dot{\boldsymbol{\alpha}}} : \dot{\boldsymbol{\alpha}}^* dv \quad (8.38)$$

Comme précédemment, on peut remarquer que la seconde variation de l'énergie potentielle totale $\mathbb{W}_{,qq}[\delta\mathbf{q}, \mathbf{q}^*]$ s'identifie ici à la variation seconde du potentiel global d'énergie libre $W_{,qq}[\delta\mathbf{q}, \mathbf{q}^*]$.

Au lieu de (8.36), on peut obtenir une autre forme équivalente de cette équation linéarisée en partant de l'équation (8.34). Cette équation d'évolution linéarisée s'écrit :

$$\dot{\boldsymbol{\alpha}}^* = \Omega_{,AA}(A^0) \cdot A^* = -\Omega_{,AA}(A^0) \cdot \mathbb{W}_{,\alpha\alpha}^r(\boldsymbol{\alpha}^0, \lambda) \cdot \boldsymbol{\alpha}^* \quad (8.39)$$

En linéarisant directement les équations d'évolution (8.33), on obtient l'expression équivalente suivante :

$$\dot{\boldsymbol{\alpha}}^* = -\Omega_{,AA}(A^0) \cdot [\mathbb{W}_{,\alpha\alpha} - \mathbb{W}_{,\alpha u} \cdot \mathbb{W}_{,uu}^{-1} \cdot \mathbb{W}_{,u\alpha}] \cdot \boldsymbol{\alpha}^* \quad (8.40)$$

L'exploitation de ces équations linéarisées (8.36), (8.39) ou (8.40), dans la sous-section suivante, va nous renseigner sur le caractère stable ou instable de l'évolution fondamentale $\mathbf{q}^0(t)$.

8.4.4 Analyse de stabilité

Pour des matériaux visco-plastiques, le potentiel de dissipation $D(\dot{\boldsymbol{\alpha}})$ n'est pas quadratique en $\dot{\boldsymbol{\alpha}}$. Dans ces conditions, à la différence du cas visco-élastique, la forme bilinéaire symétrique et définie positive $\mathbb{D}_{,\dot{q}\dot{q}}[\delta\mathbf{q}, \delta\mathbf{q}]$ n'est pas constante. Il en va de même pour la forme bilinéaire $\Omega_{,AA}$. En effet, les relations $\dot{\boldsymbol{\alpha}}^* = \Omega_{,AA} \cdot A^*$ et $A^* = D_{,\dot{\alpha}\dot{\alpha}} \cdot \dot{\boldsymbol{\alpha}}^*$ montrent que $\Omega_{,AA} = D_{,\dot{\alpha}\dot{\alpha}}^{-1}$.

Pour pouvoir appliquer directement les résultats du chapitre 4, il faut adopter des notations similaires. Ainsi, avec $\mathbf{M}(t) = \mathbb{D}_{,\dot{q}\dot{q}}$ et $\mathbf{K}(t) = \mathbb{W}_{,qq}(\mathbf{q}^0(t), \lambda)$, on se trouve dans les hypothèses d'application des propositions 4.2 et 4.5 du chapitre 4. L'exploitation de l'équation linéarisée (8.39) montre qu'une condition suffisante de stabilité uniforme et asymptotique de l'évolution $\mathbf{q}^0(t)$ est donnée par la définie positivité de la forme $\Omega_{,AA}(A^0) \cdot \mathbb{W}_{,\alpha\alpha}^r(\boldsymbol{\alpha}^0, \lambda)$. Cette condition est plus restrictive que la définie positivité de la forme $\mathbb{W}_{,\alpha\alpha}^r(\boldsymbol{\alpha}^0, \lambda)$.

Une autre condition suffisante de stabilité uniforme et asymptotique est obtenue à partir de l'équation linéarisée (8.36). Elle exige la définie positivité de la forme $[\mathbf{K}(t) - \frac{1}{2}\dot{\mathbf{M}}(t)]$. On se propose ci-après d'écrire ces deux conditions de stabilité sous des formes plus explicites.

L'équation linéarisée (8.39) ou (8.40) peut s'écrire sous la forme :

$$\int_V \delta\boldsymbol{\alpha} : \dot{\boldsymbol{\alpha}}^* dv = - \int_V [\delta\boldsymbol{\alpha} : \Omega_{,AA} : (w_{,\alpha\nabla u} : \nabla \mathbf{u}^* + w_{,\alpha\alpha} : \boldsymbol{\alpha}^*) + \nabla \delta \mathbf{u} : (w_{,\nabla u \nabla u} : \nabla \mathbf{u}^* + w_{,\nabla u \alpha} : \boldsymbol{\alpha}^*)] dv \quad \forall \delta \mathbf{q} = (\delta \mathbf{u}, \delta \boldsymbol{\alpha})$$

Pour simplifier cette écriture, on peut adopter la notation par blocs :

$$\int_V \delta\boldsymbol{\alpha} : \dot{\boldsymbol{\alpha}}^* dv = - \ll \begin{bmatrix} \nabla \delta \mathbf{u} \\ \delta \boldsymbol{\alpha} \end{bmatrix}^T \begin{bmatrix} w_{,\nabla u \nabla u} & w_{,\nabla u \alpha} \\ \Omega_{,AA} : w_{,\alpha \nabla u} & \Omega_{,AA} : w_{,\alpha \alpha} \end{bmatrix} \begin{bmatrix} \nabla \mathbf{u}^* \\ \boldsymbol{\alpha}^* \end{bmatrix} \gg, \quad \forall \delta \mathbf{q} = (\delta \mathbf{u}, \delta \boldsymbol{\alpha})$$

Ainsi, la condition suffisante de stabilité asymptotique portant sur la définie positivité de la forme $\Omega_{,\mathbf{AA}}(\mathbf{A}^0) \cdot \mathbb{W}_{,\alpha\alpha}^r(\boldsymbol{\alpha}^0, \lambda)$ s'obtient par symétrisation de la matrice \mathbf{B} ci-dessus qui s'écrit :

$$\mathbf{B}^S = \begin{bmatrix} w, \nabla \mathbf{u} \nabla \mathbf{u} & \frac{1}{2} (w, \nabla \mathbf{u} \alpha + w, \nabla \mathbf{u} \alpha : \Omega_{,\mathbf{AA}}) \\ \frac{1}{2} (w, \alpha \nabla \mathbf{u} + \Omega_{,\mathbf{AA}} : w, \alpha \nabla \mathbf{u}) & \frac{1}{2} (\Omega_{,\mathbf{AA}} : w, \alpha \alpha + w, \alpha \alpha : \Omega_{,\mathbf{AA}}) \end{bmatrix}$$

En effet, la norme $\|\boldsymbol{\alpha}^*\|^2 = \int_V \boldsymbol{\alpha}^* : \boldsymbol{\alpha}^* dv$ apparaît comme une fonction de Lyapunov pour le système, et l'on écrit :

$$\frac{d}{dt} \left(\frac{\|\boldsymbol{\alpha}^*\|^2}{2} \right) = - \ll \begin{bmatrix} \nabla \mathbf{u}^* \\ \boldsymbol{\alpha}^* \end{bmatrix}^T \cdot \mathbf{B}^S \cdot \begin{bmatrix} \nabla \mathbf{u}^* \\ \boldsymbol{\alpha}^* \end{bmatrix} \gg$$

Cette condition suffisante de stabilité uniforme et asymptotique peut s'énoncer sous la forme de la proposition :

Proposition 8.5 *Pour un solide visco-plastique en évolution quasi statique, la définie positivité de la forme quadratique $\mathbf{B}^S[\mathbf{q}, \mathbf{q}]$, par rapport aux variables $\mathbf{q} = (\mathbf{u}, \boldsymbol{\alpha})$ en tout point de l'évolution, assure l'uniforme et asymptotique stabilité de cette évolution.*

Comme précédemment, on peut écrire cette condition suffisante de stabilité asymptotique sous la forme équivalente d'une forme quadratique en la seule variable \mathbf{u} . Ainsi, lorsque la matrice $(\Omega_{,\mathbf{AA}} : w, \alpha \alpha + w, \alpha \alpha : \Omega_{,\mathbf{AA}})$ est définie positive, cette condition de stabilité est équivalente à la définie positivité de la fonctionnelle élastique limite $\mathbb{I}_1(\delta \mathbf{u})$ suivante :

$$\mathbb{I}_1(\delta \mathbf{u}) = \frac{1}{2} \int_V \nabla \delta \mathbf{u} : \left[w, \nabla \mathbf{u} \nabla \mathbf{u} - \frac{1}{2} (w, \nabla \mathbf{u} \alpha + w, \nabla \mathbf{u} \alpha : \Omega_{,\mathbf{AA}}) : (\Omega_{,\mathbf{AA}} : w, \alpha \alpha + w, \alpha \alpha : \Omega_{,\mathbf{AA}})^{-1} : (w, \alpha \nabla \mathbf{u} + \Omega_{,\mathbf{AA}} : w, \alpha \nabla \mathbf{u}) \right] : \nabla \delta \mathbf{u} dv$$

Une autre condition suffisante de stabilité uniforme et asymptotique est déduite de l'examen de l'équation linéarisée (8.36). Cette condition est donnée par la définie positivité de la forme quadratique $\left[\mathbb{W}_{,\mathbf{qq}} - \frac{d}{dt} \frac{\mathbb{D}, \dot{\mathbf{q}} \dot{\mathbf{q}}}{2} \right] (\delta \mathbf{q}, \delta \mathbf{q})$. En effet, si l'on note par $\|\boldsymbol{\alpha}^*\|_D^2 = \int_V \boldsymbol{\alpha}^* : D, \dot{\alpha} \dot{\alpha} : \boldsymbol{\alpha}^* dv$, il vient que $\frac{d}{dt} \frac{\|\boldsymbol{\alpha}^*\|_D^2}{2} = - \left[\mathbb{W}_{,\mathbf{qq}} - \frac{d}{dt} \frac{\mathbb{D}, \dot{\mathbf{q}} \dot{\mathbf{q}}}{2} \right] (\mathbf{q}^*, \mathbf{q}^*)$. La norme $\|\boldsymbol{\alpha}^*\|_D^2$ joue alors le rôle d'une fonction de Lyapunov pour le système et vérifie :

$$\frac{d}{dt} \left(\frac{\|\boldsymbol{\alpha}^*\|_D^2}{2} \right) = - \ll \begin{bmatrix} \nabla \mathbf{u}^* \\ \boldsymbol{\alpha}^* \end{bmatrix}^T \begin{bmatrix} w, \nabla \mathbf{u} \nabla \mathbf{u} & w, \nabla \mathbf{u} \alpha \\ w, \alpha \nabla \mathbf{u} & w, \alpha \alpha - \frac{1}{2} \dot{D}, \dot{\alpha} \dot{\alpha} \end{bmatrix} \begin{bmatrix} \nabla \mathbf{u}^* \\ \boldsymbol{\alpha}^* \end{bmatrix} \gg$$

On peut alors énoncer la proposition suivante :

Proposition 8.6 *L'évolution quasi statique d'un solide visco-plastique est uniformément et asymptotiquement stable si la forme quadratique $\left[\mathbb{W}_{,\mathbf{qq}} - \frac{d}{dt} \frac{\mathbb{D}, \dot{\mathbf{q}} \dot{\mathbf{q}}}{2} \right] (\mathbf{q}, \mathbf{q})$, écrite ci-dessus, est définie positive en tout point de cette évolution.*

De la même façon, on peut éliminer la variable $\boldsymbol{\alpha}$ pour écrire cette condition de stabilité en termes d'une forme quadratique en \mathbf{u} . Ainsi, lorsque la matrice $\left(w, \boldsymbol{\alpha}\boldsymbol{\alpha} - \frac{1}{2}\dot{D}, \dot{\boldsymbol{\alpha}}\dot{\boldsymbol{\alpha}}\right)$ est définie positive, la condition de stabilité ci-dessus est équivalente à la définie positivité de la fonctionnelle élastique limite $\mathbb{I}_2(\delta\mathbf{u})$ suivante :

$$\mathbb{I}_2(\delta\mathbf{u}) = \frac{1}{2} \int_V \nabla \delta\mathbf{u} : \left[w, \nabla\mathbf{u}\nabla\mathbf{u} - w, \nabla\mathbf{u}\boldsymbol{\alpha} : \left(w, \boldsymbol{\alpha}\boldsymbol{\alpha} - \frac{1}{2}\dot{D}, \dot{\boldsymbol{\alpha}}\dot{\boldsymbol{\alpha}} \right)^{-1} : w, \boldsymbol{\alpha}\nabla\mathbf{u} \right] : \nabla \delta\mathbf{u} \, dv$$

Il est à noter que les conditions de stabilité portant sur $\mathbb{I}_1(\delta\mathbf{u})$ et $\mathbb{I}_2(\delta\mathbf{u})$ sont obtenues en exhibant des fonctions de Lyapunov pour la variable $\boldsymbol{\alpha}$. La continuité de $\mathbf{u}(\boldsymbol{\alpha}, \lambda)$ comme fonction de $\boldsymbol{\alpha}$, sous la condition de stabilité élastique, montre alors que l'on a stabilité uniforme et asymptotique par rapport au couple $\mathbf{q} = (\mathbf{u}, \boldsymbol{\alpha})$.

Dans le cas général, la condition de stabilité portant sur la définie positivité de $\mathbb{I}_1(\delta\mathbf{u})$ est plus restrictive que celle portant sur la définie positivité de la fonctionnelle élastique limite $\mathbb{I}(\delta\mathbf{u})$, trouvée dans le cas visco-élastique.

La condition suffisante de stabilité donnée par la fonctionnelle $\mathbb{I}_2(\delta\mathbf{u})$ montre que, pour une faible vitesse de chargement, $\dot{D}, \dot{\boldsymbol{\alpha}}\dot{\boldsymbol{\alpha}}$ devient négligeable devant les autres termes, et l'on retrouve la fonctionnelle $\mathbb{I}(\delta\mathbf{u})$ obtenue pour un potentiel de dissipation quadratique.

Remarques :

- On a vu que la condition de stabilité asymptotique donnée par la fonctionnelle $\mathbb{I}_1(\delta\mathbf{u})$ était toujours plus restrictive que celle donnée par $\mathbb{I}(\delta\mathbf{u})$, obtenue pour un potentiel de dissipation quadratique. Ceci est dû au fait que la fonctionnelle $\mathbb{I}_1(\delta\mathbf{u})$ a été obtenue par symétrisation, conduisant à une condition qui ne soit pas toujours la plus optimale.
- La fonctionnelle $\mathbb{I}_2(\delta\mathbf{u})$, quant à elle, permet de retrouver la fonctionnelle $\mathbb{I}(\delta\mathbf{u})$ obtenue pour les solides visco-élastiques. En effet, dans le cas d'une dissipation quadratique, $D, \dot{\boldsymbol{\alpha}}\dot{\boldsymbol{\alpha}}$ est constante entraînant la nullité du terme $\dot{D}, \dot{\boldsymbol{\alpha}}\dot{\boldsymbol{\alpha}}$ dans l'expression de la fonctionnelle $\mathbb{I}_2(\delta\mathbf{u})$.
- Les résultats obtenus dans ce chapitre, concernant les solides visqueux tridimensionnels, généralisent ceux trouvés dans les trois chapitres précédents. Ils permettent en particulier d'interpréter les conclusions obtenues lors de l'étude des trois exemples : colonne de Shanley discrète, colonne continue et poutre en flexion plane. Ces interprétations sont les suivantes :
 - * Pour des solides visco-élastiques de type Maxwell, la seconde variation de la dissipation : $D, \dot{\boldsymbol{\alpha}}\dot{\boldsymbol{\alpha}} = \boldsymbol{\eta}$ est constante. Ainsi, la fonctionnelle $\mathbb{I}_2(\delta\mathbf{u})$ s'identifie à la fonctionnelle élastique limite $\mathbb{I}(\delta\mathbf{u})$. Si de plus l'état de contrainte et de déformation est unidimensionnel, cas de la colonne de Shanley et de la poutre étudiées précédemment, la fonctionnelle $\mathbb{I}(\delta\mathbf{u})$ donne le critère de non-bifurcation de Hill. Ceci explique l'obtention de la charge critique du module tangent lors de l'étude de ces exemples structuraux.

- * Le modèle visco-plastique de Perzyna, lorsque l'état de contrainte et de déformation est unidimensionnel, conduit à :

$$\begin{aligned} D, \dot{\alpha} \dot{\alpha} &= \eta && \text{en zone visco-plastique} \\ D, \dot{\alpha} \dot{\alpha} &= 0 && \text{en zone élastique} \end{aligned}$$

Dans ces conditions, le critère de stabilité portant sur la fonctionnelle $\mathbb{I}_2(\delta \mathbf{u})$, pour des structures en charge visco-plastique partout, conduit au critère de non-bifurcation de Hill. C'est ainsi que l'on a obtenu la charge critique du module tangent pour les trois exemples étudiés.

- * Enfin, pour des solides visco-plastiques où l'état de contrainte et de déformation est unidimensionnel, et où la solution fondamentale est homogène, l'équation (8.38) s'écrit :

$$\mathbb{D}, \dot{q} \dot{q} [\delta \mathbf{q}, \dot{\mathbf{q}}^*] = D, \dot{\alpha} \dot{\alpha} (t) \int_V \delta \boldsymbol{\alpha} \cdot \dot{\boldsymbol{\alpha}}^* dv$$

Ce qui conduit à :

$$\frac{d}{2dt} \left(\int_V \boldsymbol{\alpha}^{*2} dv \right) = \int_V \boldsymbol{\alpha}^* \cdot \dot{\boldsymbol{\alpha}}^* dv = -\Omega, \mathbf{AA} (t) \mathbb{W}, qq [\mathbf{q}^*, \dot{\mathbf{q}}^*]$$

Comme $\Omega, \mathbf{AA} (t)$ est strictement positif, la définie positivité de $\mathbb{W}, qq [\delta \mathbf{q}, \delta \mathbf{q}]$, ou de la fonctionnelle $\mathbb{I}(\delta \mathbf{u})$, assure encore la stabilité uniforme et asymptotique de cette évolution homogène $\mathbf{q}^0(t)$. Ainsi, l'analyse de stabilité des structures étudiées dans les chapitres précédents, avec un comportement visco-plastique de Norton-Hoff, conduit à la charge critique du module tangent.

Proposons-nous maintenant de calculer la quantité Ω, \mathbf{AA} pour des solides tridimensionnels visco-plastiques de type Perzyna ou Norton-Hoff (voir FIG. 8.5).

Le comportement visco-plastique de Norton-Hoff correspond au potentiel dual de dissipation :

$$\begin{aligned} \Omega(\mathbf{A}) &= c \left(\frac{\|\mathbf{A}'\|}{A_c} \right)^m, \quad c > 0, \quad m : \text{paire} \\ \|\mathbf{A}'\| &= \sqrt{A'_{ij} A'_{ij}} \\ A'_{ij} &= A_{ij} - \frac{1}{3} A_{kk} \delta_{ij} \end{aligned}$$

Si l'on note par : $f(\mathbf{A}) = \|\mathbf{A}'\| - A_c$, la règle d'écoulement s'écrit :

$$\begin{aligned} \dot{\boldsymbol{\alpha}} &= \Omega, \mathbf{A} = c \frac{m}{A_c} \left(\frac{\|\mathbf{A}'\|}{A_c} \right)^{m-1} f, \mathbf{A} \\ f, \mathbf{A} &= \frac{\mathbf{A}'}{\|\mathbf{A}'\|} \end{aligned}$$

Notons que ce comportement permet de retrouver l'élasto-plasticité avec écrouissage cinématique linéaire lorsque le paramètre régularisant $\frac{1}{m}$ tend vers zéro (FIG. 8.5). Par ailleurs, pour $m = 2$, $c = \frac{A_c^2}{2\eta}$, on retrouve le comportement visco-élastique de Maxwell.

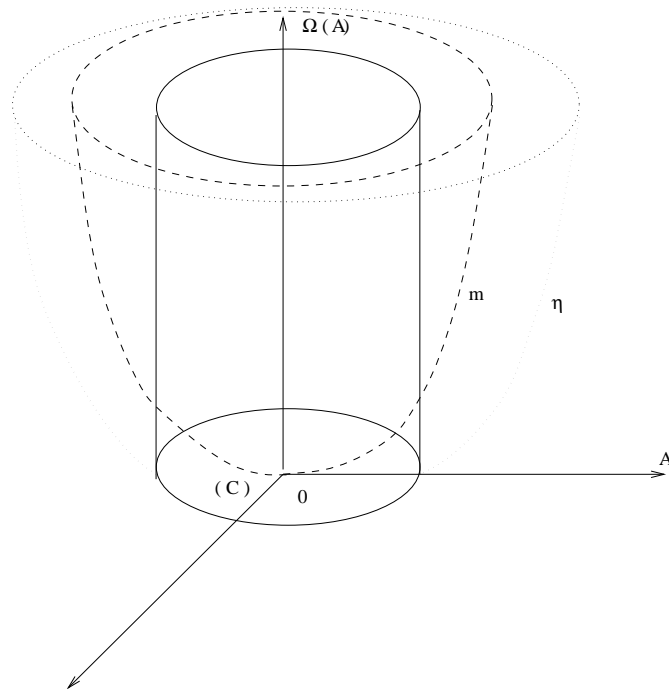


FIG. 8.5: Potentiels élasto-plastique et visco-plastiques.

La variation seconde du potentiel $\Omega(\mathbf{A})$ s'obtient par :

$$\Omega_{,\mathbf{A}\mathbf{A}} = c \frac{m}{A_c^2} \left(\frac{\|\mathbf{A}'\|}{A_c} \right)^{m-2} [\mathbf{I}_4 + (m-2) f_{,\mathbf{A}} \otimes f_{,\mathbf{A}}]$$

où \mathbf{I}_4 est le tenseur identité d'ordre quatre. On voit ainsi que pour $m = 2$, $c = \frac{A_c^2}{2\eta}$, la condition de stabilité de l'évolution est donnée par la fonctionnelle élastique limite $\mathbb{I}(\delta\mathbf{u})$. En effet, dans ces conditions, le comportement est visco-élastique de type Maxwell avec $\Omega_{,\mathbf{A}\mathbf{A}} = \frac{1}{\eta} \mathbf{I}_4$ et $D_{,\dot{\alpha}\dot{\alpha}} = \eta \mathbf{I}_4$. La fonctionnelle $\mathbb{I}_2(\delta\mathbf{u})$ s'identifie dans ce cas à la fonctionnelle $\mathbb{I}(\delta\mathbf{u})$.

Pour un comportement visco-plastique de type Perzyna, le potentiel dual de dissipation s'obtient par :

$$\Omega(\mathbf{A}) = \frac{\langle \|\mathbf{A}'\| - A_c \rangle^2}{2\eta} = \frac{\langle f(\mathbf{A}) \rangle^2}{2\eta}$$

où $\langle \rangle$ désigne la partie positive. La règle d'écoulement s'exprime alors par :

$$\dot{\alpha} = \Omega_{,\mathbf{A}} = \frac{\langle f(\mathbf{A}) \rangle}{\eta} f_{,\mathbf{A}} = \frac{\langle \|\mathbf{A}'\| - A_c \rangle}{\eta} \frac{\mathbf{A}'}{\|\mathbf{A}'\|}$$

Il est à noter également que le modèle de Perzyna permet de retrouver le comportement élasto-plastique avec écrouissage cinématique linéaire lorsque l'on fait tendre le paramètre régularisant η vers zéro (FIG. 8.5).

La variation seconde du potentiel dual $\Omega(\mathbf{A})$ s'écrit :

$$\begin{aligned}\Omega_{,\mathbf{A}\mathbf{A}} &= \frac{1}{\eta} \mathbf{I}_4 + \frac{1}{\eta} \frac{A_c}{\|\mathbf{A}'\|} [f_{,\mathbf{A}} \otimes f_{,\mathbf{A}} - \mathbf{I}_4] \quad \text{en zone visco-plastique} \\ \Omega_{,\mathbf{A}\mathbf{A}} &= \mathbf{0} \quad \text{en zone élastique}\end{aligned}$$

À partir du modèle de Perzyna, on retrouve le comportement visco-élastique de Maxwell en mettant à zéro le seuil A_c . Dans ce cas, la seconde variation $\Omega_{,\mathbf{A}\mathbf{A}}$ se réduit à $\frac{1}{\eta} \mathbf{I}_4$.

8.5 Critère de stabilité du module élastique limite

Dans le cadre des solides visco-élastiques en évolution quasi statique, nous avons montré, section 8.3, qu'une condition suffisante de stabilité uniforme et asymptotique de l'évolution était donnée par la définie positivité de la fonctionnelle élastique limite $\mathbb{I}(\delta \mathbf{u})$.

Pour des solides visco-plastiques, la même démarche a conduit à deux conditions suffisantes de stabilité uniforme et asymptotique données par les fonctionnelles $\mathbb{I}_1(\delta \mathbf{u})$ et $\mathbb{I}_2(\delta \mathbf{u})$ respectivement. Nous avons vu que la condition donnée par $\mathbb{I}_1(\delta \mathbf{u})$ était plus restrictive que celle relative à la fonctionnelle $\mathbb{I}(\delta \mathbf{u})$.

Ces résultats de stabilité ont été établis en utilisant la méthode de linéarisation, rendue possible grâce au caractère régulier des potentiels de dissipation. Cette méthode de linéarisation n'est cependant pas possible dans le cadre de la plasticité non visqueuse.

Bien que, dans le cas d'un potentiel de dissipation non quadratique, la méthode de linéarisation ne nous a conduit qu'à une condition de stabilité portant sur $\mathbb{I}_1(\delta \mathbf{u})$, plus restrictive que celle obtenue dans le cas visco-élastique, il nous a semblé toutefois raisonnable de penser que la définie positivité de $\mathbb{I}(\delta \mathbf{u})$ préserverait la stabilité de l'évolution quelle que soit la forme du potentiel de dissipation supposé convexe, indépendant de l'état actuel et comportant un certain seuil.

Une réflexion dans ce sens a donc été menée, (Q.S. Nguyen et l'auteur), et a conduit au critère de stabilité de la fonctionnelle élastique limite $\mathbb{I}(\delta \mathbf{u})$, valable encore lorsque le potentiel de dissipation n'est pas quadratique mais supposé convexe, à seuil et indépendant de l'état actuel. Il est à noter cependant, que cette stabilité, donnée par la définie positivité de la seconde variation de l'énergie potentielle totale, n'est pas nécessairement asymptotique lorsque le potentiel de dissipation n'est pas quadratique.

Ces derniers résultats sont obtenus par une méthode directe, différente de celle de linéarisation utilisée jusqu'à présent. Cette méthode consiste à faire des estimations directes sur l'évolution de la perturbation. Elle s'inspire, en quelque sorte, des méthodes de régularisation visco-plastique visant à montrer l'existence et l'unicité de l'évolution élasto-plastique avec écrouissage, ainsi que sa continuité par rapport aux données initiales (P. Laborde et Q.S. Nguyen [94]). Notons que l'intérêt mathématique de cette méthode de régularisation de Yosida est connu depuis Prager (1931), voir aussi J.J. Moreau [135] ou H. Brézis [19].

Pour préserver l'unité de la présentation, nous ne donnerons que les grandes lignes de la démonstration du critère de la fonctionnelle élastique limite $\mathbb{I}(\delta \mathbf{u})$ dans le cas d'un potentiel visco-plastique à seuil. Il sera montré également que ce critère est encore valable pour une évolution élasto-plastique, pourvu que le pseudo-potential de dissipation soit indépendant de l'état actuel (voir Q.S. Nguyen et F. Abed Meraim [149]).

Comme pour les méthodes visant à prouver l'existence et l'unicité d'une évolution, nous nous placerons dans le cas où l'espace des variables d'état peut être muni d'une structure hilbertienne. On notera par H l'espace de Hilbert des variables d'état avec les notations connues $W^{1,p}(0, T; H)$, $p \geq 1$. Dans notre étude de stabilité, l'intervalle de temps considéré sera $[0, +\infty[$ (cela revient à prendre pour T la valeur $+\infty$). Nous allons traiter d'abord le cas d'une évolution visco-plastique à potentiel de dissipation comportant un seuil.

8.5.1 Solides visco-plastiques à seuil

Pour de tels matériaux, les équations d'évolution se résument globalement par :

$$\dot{\mathbf{q}} = \Omega, \mathbf{Q}(\mathbf{Q}), \quad \mathbf{Q} = -\mathbb{W}, \mathbf{q}(\mathbf{q}, \lambda), \quad \mathbf{q}(0) = \mathbf{q}_0$$

On reconnaît dans ces équations d'évolution les variables internes représentées par \mathbf{q} , les forces thermodynamiques \mathbf{Q} associées et l'énergie à l'équilibre $\mathbb{W}(\mathbf{q}, \lambda)$. Le potentiel dual de dissipation $\Omega(\mathbf{Q})$ est supposé convexe, à seuil et indépendant de l'état actuel. Pour exprimer cette notion de seuil visco-plastique, ce potentiel dual de dissipation $\Omega(\mathbf{Q})$ est identiquement nul dans un certain sous-ensemble convexe de H contenant l'origine. On notera par $B(\mathbf{0}, r)$ la boule de centre $\mathbf{0}$ et de rayon $r > 0$ contenue strictement dans ce domaine convexe.

Pour ce qui est du chargement appliqué au solide, on fera l'hypothèse que la fonction $\dot{\lambda}(t)$ est dans $L(0, +\infty)$, c'est-à-dire que :

$$\int_0^{+\infty} |\dot{\lambda}(t)| dt < +\infty$$

Par exemple, un chargement consistant en deux phases : une phase de montée $\lambda(t) \in [0, \lambda_M]$, puis une phase de maintien à la valeur constante λ_M , vérifie les hypothèses précédentes. Tout autre type de chargement vérifiant $\dot{\lambda}(t) \in L(0, +\infty)$ conviendrait aussi.

Nous allons faire l'analyse de stabilité de la solution fondamentale $\mathbf{q}^0(t)$ associée à ce chargement et à la condition initiale $\mathbf{q}^0(0) = \mathbf{q}_0$, et supposée bornée (i.e., $\|\mathbf{q}^0(t)\| \leq M_0$, $t \in [0, +\infty[$). Nous ferons les hypothèses classiques concernant l'énergie $\mathbb{W}(\mathbf{q}, \lambda)$ dans un voisinage de cette solution fondamentale \mathbf{q}^0 (i.e., $(\mathbf{q}, \lambda) \in H \times \mathbb{R} / \|\mathbf{q} - \mathbf{q}^0\| \leq M, |\lambda| \leq M$). Parmi ces hypothèses, outre la différentiabilité de l'énergie et la coercivité de sa seconde variation par rapport à \mathbf{q} , il est supposé que ses dérivées sont bornées au voisinage de \mathbf{q}^0 (voir pour plus de détails [143] ou [94]).

Soit $\mathbf{q}(t)$ une autre évolution quasi statique associée à une condition initiale $\mathbf{q}(0) = \mathbf{q}_1$, ($\mathbf{q}_1 \neq \mathbf{q}_0$). On va établir la stabilité de la solution fondamentale $\mathbf{q}^0(t)$ en montrant que l'écart :

$\Delta \mathbf{q}(t) = \mathbf{q}(t) - \mathbf{q}^0(t)$ reste faible au cours du temps pour un écart initial : $\Delta \mathbf{q}(0) = \mathbf{q}_1 - \mathbf{q}_0$ suffisamment faible. La première étape consiste à montrer que $\dot{\mathbf{q}}^0 \in L(0, +\infty; H)$. Si l'on utilise les équations d'évolution, on trouve que :

$$\dot{\mathbf{Q}} \cdot \dot{\mathbf{q}} = \Omega_{,Q}(\mathbf{Q}) \cdot \dot{\mathbf{Q}} = \frac{d}{dt} [\Omega(\mathbf{Q})] = -\mathbb{W}_{,q\mathbf{q}}[\dot{\mathbf{q}}, \dot{\mathbf{q}}] - \mathbb{W}_{,q\lambda} \cdot \dot{\mathbf{q}} \dot{\lambda}$$

Ce qui donne :

$$\mathbb{W}_{,q\mathbf{q}}[\dot{\mathbf{q}}, \dot{\mathbf{q}}] + \frac{d}{dt} [\Omega(\mathbf{Q})] = -\mathbb{W}_{,q\lambda} \cdot \dot{\mathbf{q}} \dot{\lambda}$$

L'exploitation de cette dernière équation pour la solution fondamentale \mathbf{q}^0 , en tenant compte de la convexité stricte de l'énergie $\mathbb{W}(\mathbf{q}, \lambda)$ et du fait que ses dérivées soient bornées sur des bornés, conduit à :

$$k_{11} \|\dot{\mathbf{q}}^0\|^2 + \frac{d}{dt} [\Omega(\mathbf{Q}^0)] \leq K_{12} \|\dot{\mathbf{q}}^0\| |\dot{\lambda}|$$

où les constantes k_{11} et K_{12} sont strictement positives. En posant $C_0 = \frac{K_{12}^2}{2k_{11}}$, cette inégalité se transforme aisément en :

$$\frac{k_{11}}{2} \|\dot{\mathbf{q}}^0\|^2 + \frac{d}{dt} [\Omega(\mathbf{Q}^0)] \leq C_0 |\dot{\lambda}|^2$$

Utilisant la positivité du potentiel de dissipation, on montre qu'il existe une constante $a_1 > 0$ telle que :

$$\int_0^t \|\dot{\mathbf{q}}^0(s)\|^2 ds \leq a_1 \left\{ \int_0^t |\dot{\lambda}(s)|^2 ds + \Omega(\mathbf{Q}^0(0)) \right\}$$

Ceci montre que $\dot{\mathbf{q}}^0$ est dans $L^2(0, +\infty; H)$ dès lors que l'on suppose que $\dot{\lambda}$ est dans $L^2(0, +\infty)$. Une estimation similaire à celle ci-dessus est valable pour la réponse $\mathbf{q}(t)$, pourvu que $\mathbf{q}(t)$ reste au voisinage de $\mathbf{q}^0(t)$ (c'est-à-dire pour : $\|\mathbf{q}(t) - \mathbf{q}^0(t)\| \leq M$).

Si l'on se restreint à un intervalle de temps fini $[0, T]$, comme il est classiquement d'usage dans les méthodes de régularisation visco-plastique (cf. [94], [197]), alors ces estimations suffisent à montrer que $\dot{\mathbf{q}}^0 \in L(0, T; H)$. Il n'en est cependant pas de même dans notre étude de stabilité où T est pris égal à $+\infty$.

Pour montrer que la solution fondamentale vérifie $\dot{\mathbf{q}}^0 \in L(0, +\infty; H)$, on va exploiter la notion de seuil visco-plastique. La convexité du potentiel dual de dissipation $\Omega(\mathbf{Q})$ conduit à :

$$[\Omega_{,Q}(\mathbf{Q}) - \Omega_{,Q}(\mathbf{Q}^*)] \cdot (\mathbf{Q} - \mathbf{Q}^*) \geq 0 \quad \forall (\mathbf{Q}, \mathbf{Q}^*)$$

Lorsque la force \mathbf{Q}^* reste dans la boule $B(\mathbf{0}, r)$, le flux de la variable interne associée $\dot{\mathbf{q}}^* = \Omega_{,Q}(\mathbf{Q}^*)$ est nul. Ceci conduit à l'estimation suivante concernant la puissance dissipée $\mathcal{P}(\dot{\mathbf{q}})$:

$$\mathcal{P}(\dot{\mathbf{q}}) = \mathbf{Q} \cdot \dot{\mathbf{q}} \geq \mathbf{Q}^* \cdot \dot{\mathbf{q}} \quad \forall \mathbf{Q}^* \in B(\mathbf{0}, r)$$

En prenant $\mathbf{Q}^* = r \frac{\dot{\mathbf{q}}}{\|\dot{\mathbf{q}}\|} \in B(\mathbf{0}, r)$, il vient que :

$$\mathcal{P}(\dot{\mathbf{q}}) = \mathbf{Q} \cdot \dot{\mathbf{q}} \geq r \|\dot{\mathbf{q}}\|$$

Combinant cette inégalité avec l'équation d'état : $\mathbf{Q} = -\mathbb{W}_{,\mathbf{q}}(\mathbf{q}, \lambda)$, on trouve :

$$r \|\dot{\mathbf{q}}\| \leq -\frac{d}{dt} [\mathbb{W}(\mathbf{q}, \lambda)] + \mathbb{W}_{,\lambda} \dot{\lambda}$$

L'exploitation de cette inégalité pour la solution fondamentale $\mathbf{q}^0(t)$ donne :

$$r \|\dot{\mathbf{q}}^0\| \leq -\frac{d}{dt} [\mathbb{W}(\mathbf{q}^0, \lambda)] + k_2 |\dot{\lambda}|$$

En tenant compte du fait que $\dot{\lambda} \in L(0, +\infty)$, on montre qu'il existe une constante $c_1 > 0$ telle que :

$$\|\dot{\mathbf{q}}^0\|_{L(0, +\infty; H)} \leq c_1 \left\{ |\dot{\lambda}|_{L(0, +\infty)} + \mathbb{W}(\mathbf{q}^0(0), \lambda(0)) \right\}$$

La même estimation est obtenue pour une solution $\mathbf{q}(t)$ restant au voisinage de la solution fondamentale (i.e., $\|\mathbf{q}(t) - \mathbf{q}^0(t)\| \leq M$). On peut résumer ces estimations par :

$$\|\dot{\mathbf{q}}\|_{L(0, +\infty; H)} \leq c_1 \left\{ |\dot{\lambda}|_{L(0, +\infty)} + \mathbb{W}(\mathbf{q}^0(0), \lambda(0)) \right\}$$

et :

$$\int_0^t \|\dot{\mathbf{q}}\| ds \leq c_1 \left\{ |\dot{\lambda}|_{L(0, +\infty)} + \mathbb{W}(\mathbf{q}^0(0), \lambda(0)) \right\}$$

si : $\|\mathbf{q}(s) - \mathbf{q}^0(s)\| \leq M, \quad \text{pour } (0 \leq s \leq t)$

D'autre part, la convexité du potentiel dual de dissipation donne :

$$[\Omega_{,\mathbf{Q}}(\mathbf{Q}) - \Omega_{,\mathbf{Q}}(\mathbf{Q}^0)] \cdot (\mathbf{Q} - \mathbf{Q}^0) \geq 0$$

Ce qui montre que :

$$[\mathbb{W}_{,\mathbf{q}}(\mathbf{q}, \lambda) - \mathbb{W}_{,\mathbf{q}}(\mathbf{q}^0, \lambda)] \cdot (\dot{\mathbf{q}} - \dot{\mathbf{q}}^0) = (\mathbb{W}_{,\mathbf{q}} - \mathbb{W}_{,\mathbf{q}}^0) \cdot \Delta \dot{\mathbf{q}} \leq 0$$

Si l'on note par $h(t)$ la quantité : $\mathbb{W}_{,\mathbf{q}\mathbf{q}}^0[\Delta \mathbf{q}, \Delta \dot{\mathbf{q}}]$, il vient que :

$$\dot{h}(t) = 2\mathbb{W}_{,\mathbf{q}\mathbf{q}}^0[\Delta \mathbf{q}, \Delta \dot{\mathbf{q}}] + \left\{ \frac{d}{dt} [\mathbb{W}_{,\mathbf{q}\mathbf{q}}^0] \right\} [\Delta \mathbf{q}, \Delta \dot{\mathbf{q}}]$$

D'un autre côté on a :

$$\begin{aligned} (\mathbb{W}_{,\mathbf{q}} - \mathbb{W}_{,\mathbf{q}}^0) \cdot \Delta \dot{\mathbf{q}} &= \mathbb{W}_{,\mathbf{q}\mathbf{q}}^0[\Delta \mathbf{q}, \Delta \dot{\mathbf{q}}] + r_1 \\ \text{avec : } |r_1| &\leq L \|\Delta \dot{\mathbf{q}}\| \|\Delta \mathbf{q}\|^2 \leq L (\|\dot{\mathbf{q}}^0\| + \|\dot{\mathbf{q}}\|) \|\Delta \mathbf{q}\|^2 \end{aligned}$$

et :

$$\left\{ \frac{d}{dt} [\mathbb{W}_{,\mathbf{q}\mathbf{q}}^0] \right\} [\Delta \mathbf{q}, \Delta \dot{\mathbf{q}}] \leq L (\|\dot{\mathbf{q}}^0\| + |\dot{\lambda}|) \|\Delta \mathbf{q}\|^2$$

Ce qui entraîne que :

$$\begin{aligned} \dot{h}(t) &\leq m(t)h(t) \\ m(t) &= \frac{L}{k_{11}} \left(2\|\dot{\mathbf{q}}\| + 3\|\dot{\mathbf{q}}^0\| + |\dot{\lambda}| \right) \end{aligned}$$

En notant par $\mathcal{M}(t) = \int_0^t m(s) ds$, on trouve :

$$h(t) \leq h(0) \exp \mathcal{M}(t)$$

Enfin, en utilisant la convexité stricte de l'énergie et le caractère borné de sa seconde variation, il vient que :

$$\|\Delta \mathbf{q}(t)\|^2 \leq \frac{K_{11}}{k_{11}} \|\Delta \mathbf{q}(0)\|^2 \exp \mathcal{M}(t)$$

D'après les résultats établis précédemment, la fonction positive $m(t)$ est intégrable tant que $\|\Delta \mathbf{q}(t)\| \leq M$. Il existe donc une constante $B > 0$ telle que : $\mathcal{M}(t) \leq B$ tant que $\|\Delta \mathbf{q}(t)\| \leq M$. Dans ces conditions, on a :

$$\begin{aligned} \|\Delta \mathbf{q}(t)\|^2 &\leq \frac{K_{11}}{k_{11}} \|\Delta \mathbf{q}(0)\|^2 \exp B \\ \text{tant que} & : \|\Delta \mathbf{q}(t)\| \leq M \end{aligned} \tag{8.41}$$

Si l'on choisit $\|\Delta \mathbf{q}(0)\|$ tel que : $\frac{K_{11}}{k_{11}} \|\Delta \mathbf{q}(0)\|^2 \exp B \leq M^2$, alors l'estimation (8.41) sera vérifiée quel que soit $t \in [0, +\infty[$.

Ainsi, pour vérifier :

$$\forall \varepsilon > 0, \exists \delta > 0 : \|\Delta \mathbf{q}(0)\| \leq \delta \implies \|\Delta \mathbf{q}(t)\| \leq \varepsilon \text{ pour } t \in [0, +\infty[$$

il suffit de prendre $\delta = \min \left\{ \sqrt{\frac{k_{11}}{K_{11}}} \exp \left(-\frac{B}{2}\right) M, \sqrt{\frac{k_{11}}{K_{11}}} \exp \left(-\frac{B}{2}\right) \varepsilon \right\}$.

On vient ainsi de montrer que la définie positivité de la seconde variation de l'énergie assure encore la stabilité (non nécessairement asymptotique) de l'évolution $\mathbf{q}^0(t)$, avec les seules hypothèses de convexité du potentiel de dissipation, comportant un seuil, et de son indépendance par rapport à l'état actuel. La définie positivité de la fonctionnelle élastique limite $\mathbb{I}(\delta \mathbf{u})$ apparaît encore comme une condition suffisante de stabilité pour les solides visco-plastiques à seuil.

8.5.2 Solides élasto-plastiques

Dans le cas des matériaux élasto-plastiques, lorsque le convexe de plasticité ne dépend pas de l'état actuel, on montre dans le même esprit que précédemment que l'évolution quasi statique du solide élasto-plastique est stable si la seconde variation de l'énergie $\mathbb{W}(\mathbf{q}, \lambda)$ est définie positive.

Avec les mêmes hypothèses concernant le chargement et l'énergie au voisinage de la solution bornée $\mathbf{q}^0(t)$, la démonstration de la stabilité de cette évolution s'obtient d'une façon analogue. Rappelons que les équations d'évolution dans le cas indépendant du temps physique sont :

$$\dot{\mathbf{q}} = N_C(\mathbf{Q}), \quad \mathbf{Q} = -\mathbb{W}_{,q}(\mathbf{q}, \lambda), \quad \mathbf{q}(0) = \mathbf{q}_0$$

où $N_{\mathcal{C}}(\mathbf{Q})$ désigne le cône des normales extérieures au convexe de plasticité \mathcal{C} supposé indépendant de l'état actuel. Pour un trajet de charge $\lambda(t)$ et une donnée initiale \mathbf{q}_0 , les forces \mathbf{Q} doivent vérifier la condition d'admissibilité $\mathbf{Q} \in \mathcal{C}$, alors que les paramètres internes \mathbf{q} associés évoluent selon le principe de dissipation maximale que traduit la règle de normalité écrite ci-dessus.

Notons que ces équations d'évolution représentent une équation différentielle multivoque dite encore inclusion différentielle. Rappelons aussi que le cas particulier d'une énergie $\mathbb{W}(\mathbf{q}, \lambda)$ quadratique entre dans le cadre des opérateurs maximaux monotones et a été étudié par H. Brézis [19], ainsi que par J.J. Moreau [137]. Nous nous intéresserons dans notre étude de stabilité au cas plus général d'une énergie non nécessairement quadratique mais fortement convexe.

Pour un convexe de plasticité indépendant de l'état actuel, la vitesse des forces généralisées \mathbf{Q} est orthogonale au flux des variables internes :

$$\dot{\mathbf{Q}} \cdot \dot{\mathbf{q}} = 0$$

conduisant à :

$$\mathbb{W}_{,qq}[\dot{\mathbf{q}}, \dot{\mathbf{q}}] = -\mathbb{W}_{,q\lambda} \cdot \dot{\mathbf{q}} \dot{\lambda}$$

On obtient ainsi pour la solution fondamentale \mathbf{q}^0 :

$$k_{11} \|\dot{\mathbf{q}}^0\| \leq K_{12} |\dot{\lambda}|$$

L'estimation ci-dessus est encore valable pour la solution $\mathbf{q}(t)$ si cette dernière reste au voisinage de $\mathbf{q}^0(t)$. En définitive, on a :

$$\|\dot{\mathbf{q}}^0\| \leq \frac{K_{12}}{k_{11}} |\dot{\lambda}|$$

et :

$$\begin{aligned} \|\dot{\mathbf{q}}\| &\leq \frac{K_{12}}{k_{11}} |\dot{\lambda}| \\ \text{si} \quad &:\quad \|\mathbf{q}(t) - \mathbf{q}^0(t)\| \leq M \end{aligned}$$

D'autre part, la loi de normalité entraîne que $\Delta \dot{\mathbf{q}} \cdot \Delta \mathbf{Q} \geq 0$ qui se traduit par :

$$(\mathbb{W}_{,q} - \mathbb{W}_{,q}^0) \cdot \Delta \dot{\mathbf{q}} \leq 0$$

La même analyse conduit ensuite à l'estimation :

$$\begin{aligned} \dot{h}(t) &\leq m(t)h(t) \\ m(t) &= \frac{L}{k_{11}} \left(2\|\dot{\mathbf{q}}\| + 3\|\dot{\mathbf{q}}^0\| + |\dot{\lambda}| \right) \end{aligned}$$

et donc :

$$h(t) \leq h(0) \exp \mathcal{M}(t)$$

où $\mathcal{M}(t)$ vérifie :

$$\mathcal{M}(t) = \int_0^t m(s) ds \leq C \int_0^t |\dot{\lambda}| ds \leq B, \quad C = \frac{L}{k_{11}} \left(5 \frac{K_{12}}{k_{11}} + 1 \right)$$

tant que : $\|\Delta \mathbf{q}(t)\| \leq M$

Enfin, en utilisant la convexité stricte de l'énergie et le caractère borné de sa seconde variation, il vient que :

$$\|\Delta \mathbf{q}(t)\|^2 \leq \frac{K_{11}}{k_{11}} \|\Delta \mathbf{q}(0)\|^2 \exp \mathcal{M}(t)$$

À ce stade de la démonstration, la suite de la preuve s'obtient en suivant les mêmes étapes que précédemment.

On peut alors énoncer la proposition suivante :

Proposition 8.7 *La définie positivité de la seconde variation de l'énergie du système, ou de sa fonctionnelle élastique limite $\mathbb{I}(\delta \mathbf{u})$, aux points courants d'une évolution visco-élastique, visco-plastique à seuil ou élasto-plastique, assure la stabilité de cette évolution.*

Nous avons vu, paragraphe 8.3.5.4, que cette condition était en général plus restrictive que la condition de non-bifurcation de Hill. Cependant, cette condition de positivité s'identifie à la condition de non-bifurcation de Hill dans le cas des poutres. La proposition suivante en découle :

Proposition 8.8 *L'évolution quasi statique d'un modèle de poutres élasto-plastiques ou visco-plastiques à seuil est stable si la condition de non-bifurcation de Hill est satisfaite aux points courants de cette évolution.*

On voit ainsi que le critère de la seconde variation de l'énergie libre est optimal dans le cas des poutres.

8.6 Conclusions et problèmes ouverts

L'analyse de la stabilité d'une évolution quasi statique par la méthode de linéarisation ou par la méthode directe nous a fourni une condition suffisante de stabilité. Cette condition est donnée par la définie positivité de l'énergie totale du système :

$$\mathbb{W}_{,qq}(\mathbf{q}(t), \lambda(t)) [\delta \mathbf{q}, \delta \mathbf{q}] \geq k_{11} \|\delta \mathbf{q}\|^2 \quad \forall \delta \mathbf{q} = (\delta \mathbf{u}, \delta \boldsymbol{\alpha})$$

Ce critère de la seconde variation de l'énergie libre du système assure la stabilité d'une évolution visco-élastique, visco-plastique à seuil ou élasto-plastique. Dans le cas visco-élastique (potentiel de dissipation quadratique), la stabilité obtenue est asymptotique.

Par ailleurs, nous avons vu que l'on pouvait éliminer la variable interne $\boldsymbol{\alpha}$ pour écrire cette condition suffisante de stabilité sous la forme d'une fonctionnelle en la seule variable \mathbf{u} . Ceci est équivalent à exiger la définie positivité de la fonctionnelle élastique limite $\mathbb{I}(\delta\mathbf{u})$ suivante :

$$\mathbb{I}(\delta\mathbf{u}) = \frac{1}{2} \int_V \nabla \delta\mathbf{u} : (w, \nabla_{\mathbf{u}} \nabla_{\mathbf{u}} - w, \nabla_{\mathbf{u}} \boldsymbol{\alpha} : w, \boldsymbol{\alpha}^{-1} : w, \boldsymbol{\alpha} \nabla_{\mathbf{u}}) : \nabla \delta\mathbf{u} \, dv$$

Quelques expressions explicites du module élastique limite et de cette fonctionnelle $\mathbb{I}(\delta\mathbf{u})$ sont fournies au paragraphe 8.3.5.4.

Il est à noter que pour un matériau à densité volumique d'énergie libre $w(\boldsymbol{\epsilon}, \boldsymbol{\alpha})$ strictement convexe par rapport aux variables $(\boldsymbol{\epsilon}, \boldsymbol{\alpha})$, la condition de positivité de la seconde variation de l'énergie libre conduit à un critère opérationnel. C'est en particulier le cas du modèle de l'écroutissement cinématique. Ce critère est en revanche inopérant pour des matériaux à densité d'énergie non strictement convexe.

En petite transformation, les hypothèses de différentiabilité de l'énergie et sa convexité stricte et globale sont vérifiées si la densité volumique d'énergie libre $w(\boldsymbol{\epsilon}, \boldsymbol{\alpha})$ est strictement convexe par rapport aux variables $(\boldsymbol{\epsilon}, \boldsymbol{\alpha})$. Ceci n'est pas le cas par exemple pour la plasticité parfaite.

En transformation finie, on peut continuer à supposer la convexité locale de l'énergie. Sa différentiabilité dans les espaces fonctionnels usuels $H = H^1(\Omega)$ est obtenue dans le cas des poutres ou des arcs (voir Como & Grimaldi [31]). En revanche, pour des solides tridimensionnels, le problème reste ouvert (voir W.T. Koiter [85], P.G. Ciarlet [25]).

Remarquons enfin que pour des solides élastiques ou élasto-plastiques, l'existence de bifurcations caractérise en quelque sorte les réponses quasi statiques instables. Dans le cas des solides visqueux, le problème est différent. En effet, dans ce dernier cas, la réponse quasi statique associée à une condition initiale donnée est unique. Ainsi, le critère de la seconde variation de l'énergie libre, introduit précédemment, ne fournit qu'une réponse partielle. Le problème qui reste ouvert concerne la bonne caractérisation des évolutions instables de tels matériaux visqueux.

Chapitre 9

Autre approche de stabilité : variable principale le déplacement

9.1 Introduction

Ce chapitre a pour but de compléter l'analyse de stabilité d'une évolution quasi statique visqueuse entreprise dans les chapitres 5, 6, 7 et 8. Il constitue, en quelque sorte, une suite directe de la méthode de linéarisation pour l'étude de stabilité d'une évolution visco-élastique ou visco-plastique.

Nous avons discuté au chapitre 5, section 5.7, du problème crucial du choix des bonnes variables principales pour l'étude de la stabilité d'un solide visqueux. De ce choix va dépendre l'écriture de l'équation différentielle dont l'étude de stabilité est en question. Nous avons répertorié principalement trois possibilités dont l'une ne permettait pas de conclure. Cette dernière consistait à écrire le problème d'évolution comme une équation différentielle de la variable principale $\mathbf{y} = (\mathbf{u}, \boldsymbol{\alpha})$, en combinant le problème d'équilibre en vitesses et la loi d'évolution des paramètres dissipatifs. Nous avons tout de suite écarté cette possibilité en montrant son inefficacité sur l'exemple simple de la colonne de Shanley à deux degrés de liberté (chapitre 5).

Une autre possibilité revient à écrire le problème d'évolution comme une équation différentielle de la variable principale $\boldsymbol{\alpha}$, par élimination de \mathbf{u} à partir de l'équation d'équilibre. C'est essentiellement ce deuxième choix de variables principales qui a été exploité dans les chapitres 5, 6, 7 et 8. Notons que cette deuxième approche revient à étudier conjointement l'équation d'équilibre et la règle d'écoulement de la variable dissipative $\boldsymbol{\alpha}$.

Enfin, une dernière possibilité consiste à retenir comme variable principale le champ de déplacement \mathbf{u} pour l'écriture de l'équation différentielle traduisant l'évolution quasi statique. Ceci est possible si l'on combine l'équation d'équilibre, le problème en vitesses et la loi d'évolution des variables internes. Notons que ce dernier choix avait été laissé provisoirement de côté dans le chapitre 5. Nous revenons donc, dans ce chapitre, sur cette possibilité qui n'avait pas été explorée jusqu'à présent.

Il est intéressant de remarquer que ce problème de choix de variables principales ne se serait pas posé si l'une de ces possibilités avait conduit à une condition à la fois suffisante et nécessaire de stabilité. Cependant, les conditions de stabilité obtenues en général sont des conditions suffisantes, à l'exception de quelques cas simples. Il est donc intéressant de comparer cette approche de stabilité, où le champ de déplacement \mathbf{u} est pris comme variable principale, avec les résultats jusque là obtenus.

9.2 Étude formelle

Pour bien expliquer notre démarche, on reprend brièvement l'étude formelle d'un système mécanique quelconque, muni d'une énergie potentielle totale $\mathbb{W}(\mathbf{u}, \boldsymbol{\alpha}, \lambda)$ et d'un potentiel dual global de dissipation $\Omega(\mathbf{A})$. En supposant que la déformation n'est pas un mécanisme dissipatif, l'évolution quasi statique d'un tel système visqueux est régie par le système d'équations :

$$\mathbb{W}_{,\mathbf{u}}(\mathbf{u}, \boldsymbol{\alpha}, \lambda) \cdot \delta \mathbf{u} = 0 \quad \forall \delta \mathbf{u} \quad \text{Équilibre,} \quad (9.1)$$

$$\mathbf{A} = -\mathbb{W}_{,\boldsymbol{\alpha}}(\mathbf{u}, \boldsymbol{\alpha}, \lambda) \quad \text{Loi d'état,}$$

$$\dot{\boldsymbol{\alpha}} = \Omega_{,\mathbf{A}}(\mathbf{A}) \quad \text{Loi complémentaire,} \quad (9.2)$$

$$\boldsymbol{\alpha}(0) = \boldsymbol{\alpha}_0 \quad \text{Donnée initiale.}$$

En plus de ces équations d'évolution, ce système mécanique vérifie l'équation d'équilibre écrite en vitesses donnée par :

$$\delta \mathbf{u} \cdot \left[\mathbb{W}_{,\mathbf{u}\mathbf{u}} \cdot \dot{\mathbf{u}} + \mathbb{W}_{,\mathbf{u}\boldsymbol{\alpha}} \cdot \dot{\boldsymbol{\alpha}} + \mathbb{W}_{,\mathbf{u}\lambda} \cdot \dot{\lambda} \right] = 0 \quad \forall \delta \mathbf{u} \quad (9.3)$$

Les trois possibilités que l'on vient d'évoquer sont alors :

- (i) Retenir comme variables principales le couple $\mathbf{y} = (\mathbf{u}, \boldsymbol{\alpha})$. Cela revient à écrire l'évolution quasi statique du système comme une équation différentielle en la variable \mathbf{y} . En effet, par combinaison des équations (9.3) et (9.2), traduisant le problème d'équilibre en vitesses et l'évolution des paramètres dissipatifs respectivement, on trouve :

$$\dot{\mathbf{y}} = \mathbf{f}_1(\mathbf{y}, \lambda, \dot{\lambda})$$

avec :

$$\mathbf{f}_1(\mathbf{y}, \lambda, \dot{\lambda}) = \begin{bmatrix} -\mathbb{W}_{,\mathbf{u}\mathbf{u}}^{-1} \cdot \left(\mathbb{W}_{,\mathbf{u}\boldsymbol{\alpha}} \cdot \Omega_{,\mathbf{A}}(\mathbf{A}) + \mathbb{W}_{,\mathbf{u}\lambda} \cdot \dot{\lambda} \right) \\ \Omega_{,\mathbf{A}}(\mathbf{A}) \end{bmatrix}$$

Il est à noter que l'opérateur $\mathbb{W}_{,\mathbf{u}\mathbf{u}}$ est inversible puisque l'on suppose rester à des niveaux de charge inférieurs à la charge critique de perte de stabilité élastique.

Rappelons que ce choix de variables principales est inopérant par la méthode de linéarisation. En effet nous avons conclu, chapitre 5, sous-section 5.7.2, à son incapacité à répondre à la question de stabilité de l'évolution sur l'exemple simple de la colonne de Shanley discrète.

- (ii) Une deuxième possibilité consiste à prendre pour variables principales les paramètres internes $\boldsymbol{\alpha}$. L'élimination de \mathbf{u} à partir de l'équation d'équilibre (9.1) permet d'écrire $\mathbf{u} = \mathbf{u}(\boldsymbol{\alpha}, \lambda)$, et de considérer l'équation (9.2) comme une équation différentielle en la seule variable $\boldsymbol{\alpha}$. On écrit ainsi :

$$\dot{\boldsymbol{\alpha}} = \mathbf{f}_2(\boldsymbol{\alpha}, \lambda)$$

où :

$$\mathbf{f}_2(\boldsymbol{\alpha}, \lambda) = \Omega_{,\mathbf{A}}(\mathbf{A}(\mathbf{u}(\boldsymbol{\alpha}, \lambda), \boldsymbol{\alpha}))$$

Ce choix d'approche a été largement exploité dans les chapitres 5, 6, 7 et 8. Il consiste à étudier simultanément l'équation d'équilibre (9.1) et la règle d'écoulement (9.2). Il a conduit notamment au critère de stabilité de la seconde variation de l'énergie potentielle totale du système. Nous ne reviendrons sur ce choix que pour en comparer les résultats à ceux de l'approche ci-après.

- (iii) La dernière possibilité est de prendre pour variable principale le champ cinématique \mathbf{u} . C'est l'objectif même de ce présent chapitre. Ceci se fait par la combinaison des équations (9.1), (9.2) et (9.3). En effet, l'équilibre (9.1) permet d'extraire la relation $\boldsymbol{\alpha} = \boldsymbol{\alpha}(\mathbf{u}, \lambda)$. En remplaçant cette expression de $\boldsymbol{\alpha}$ et de son flux obtenu par l'équation (9.2) dans l'équation d'équilibre en vitesses (9.3), on obtient :

$$\dot{\mathbf{u}} = \mathbf{f}_3(\mathbf{u}, \lambda, \dot{\lambda})$$

où :

$$\mathbf{f}_3(\mathbf{u}, \lambda, \dot{\lambda}) = -\mathbb{W}_{,\mathbf{u}\mathbf{u}}^{-1} \cdot \left(\mathbb{W}_{,\mathbf{u}\boldsymbol{\alpha}} \cdot \Omega_{,\mathbf{A}}(\mathbf{A}) + \mathbb{W}_{,\mathbf{u}\lambda} \cdot \dot{\lambda} \right) \quad (9.4)$$

Dans les expressions de $\mathbb{W}_{,\mathbf{u}\mathbf{u}}$, $\mathbb{W}_{,\mathbf{u}\boldsymbol{\alpha}}$, $\mathbb{W}_{,\mathbf{u}\lambda}$ et \mathbf{A} ci-dessus, on a remplacé $\boldsymbol{\alpha}$ par son expression $\boldsymbol{\alpha}(\mathbf{u}, \lambda)$. À ce stade, on peut appliquer la méthode de linéarisation à l'équation différentielle (9.4) et en déduire des résultats sur la stabilité de l'évolution fondamentale $\mathbf{u}^0(t)$. Cette approche en \mathbf{u} sera exploitée ci-après, dans le cas général, puis sur des exemples concrets.

9.3 Solide visqueux en transformation finie

9.3.1 Cadre de l'étude

On reprend dans cette section le cas général d'un solide tridimensionnel occupant dans sa configuration naturelle, libre de contraintes, un volume V de frontière ∂V . Ce solide est soumis à des forces volumiques $\mathbf{F}(\lambda)$, à des forces surfaciques $\mathbf{T}(\lambda)$ sur la partie ∂V_T de sa frontière et à des déplacements imposés $\mathbf{u}_d(\lambda)$ sur la partie complémentaire. Le paramètre scalaire λ détermine

à chaque instant le niveau de chargement et joue ainsi le rôle d'un paramètre de contrôle (cf. FIG. 9.1).

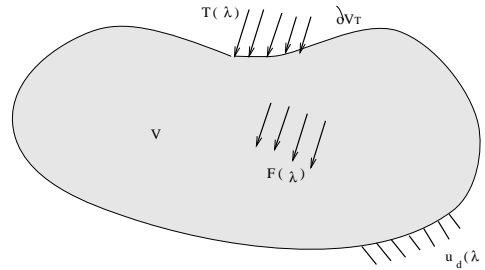


FIG. 9.1: Solide visqueux en description lagrangienne.

On adoptera une description totalement lagrangienne : la configuration de référence sera la configuration initiale non déformée du solide (FIG. 9.1). De même, on se placera dans le cadre bien connu des matériaux standard généralisés. La méthode des deux potentiels, potentiel d'énergie libre et celui de dissipation, va nous permettre d'écrire les équations d'équilibre et d'évolution de façon systématique.

9.3.2 Évolution quasi statique

Dans ce paragraphe, nous allons écrire les équations qui régissent l'évolution quasi statique du solide soumis à un trajet de chargement. De même, nous formulerons le problème en vitesses associé. Ce sont les équations (9.1) et (9.3) écrites précédemment d'une façon globale.

Si l'on note par $w(\mathbf{e}, \boldsymbol{\alpha})$ la densité volumique d'énergie libre du solide, alors les équations d'état s'écrivent :

$$\boldsymbol{\pi} = w_{,\mathbf{e}} \quad (9.5)$$

$$\mathbf{A} = -w_{,\boldsymbol{\alpha}} \quad (9.6)$$

Dans ces relations, \mathbf{A} est la force thermodynamique associée à la variable interne $\boldsymbol{\alpha}$. Cette dernière s'identifie à la déformation visco-élastique \mathbf{e}^v ou visco-plastique \mathbf{e}^p et représente le seul paramètre dissipatif. La variable $\boldsymbol{\pi}$ représente le tenseur des contraintes de Piola-Kirchhoff et apparaît comme l'opposé de la force thermodynamique associée à la variable \mathbf{e} . Cette déformation non linéaire de Green-Lagrange est obtenue en fonction du gradient lagrangien du déplacement $\nabla \mathbf{u}$ par la relation :

$$\mathbf{e} = \frac{1}{2} (\nabla \mathbf{u} + \nabla^T \mathbf{u} + \nabla^T \mathbf{u} \cdot \nabla \mathbf{u})$$

L'équilibre du solide sous l'effet d'un chargement paramétré par $\lambda(t)$, $\lambda \in [0, \lambda_M]$, est donné

par le principe des travaux virtuels :

$$\int_V \boldsymbol{\pi} : \delta \mathbf{e} \, dv = \int_V \mathbf{F}(\lambda) \cdot \delta \mathbf{u} \, dv + \int_{\partial V_T} \mathbf{T}(\lambda) \cdot \delta \mathbf{u} \, ds \quad \forall \delta \mathbf{u} \text{ C.A.} \quad (9.7)$$

Il est parfois plus commode d'écrire l'équation d'état (9.5) sous la forme équivalente :

$$\mathbf{b} = w, \nabla \mathbf{u}$$

en introduisant le tenseur des contraintes de Boussinesq \mathbf{b} . En effet, il suffit de remarquer que l'énergie libre volumique est aussi une fonction des variables d'état : $(\nabla \mathbf{u}, \boldsymbol{\alpha})$ puisque :

$$\begin{aligned} \mathbf{e} &= \frac{1}{2} (\mathbf{F}^T \cdot \mathbf{F} - \mathbf{I}) \\ \mathbf{F} &= \nabla \mathbf{u} + \mathbf{I} \end{aligned}$$

où \mathbf{F} est le gradient de la transformation et \mathbf{I} désigne le tenseur identité d'ordre deux. Le tenseur non symétrique de Boussinesq est relié à la contrainte symétrique de Piola-Kirchhoff par la relation :

$$\mathbf{b} = \mathbf{F} \cdot \boldsymbol{\pi}$$

Dans ces conditions, on peut écrire l'équation d'équilibre sous la forme équivalente :

$$\int_V \mathbf{b} : \nabla \delta \mathbf{u} \, dv = \int_V \mathbf{F}(\lambda) \cdot \delta \mathbf{u} \, dv + \int_{\partial V_T} \mathbf{T}(\lambda) \cdot \delta \mathbf{u} \, ds \quad \forall \delta \mathbf{u} \text{ C.A.} \quad (9.8)$$

On peut aussi écrire les équations d'équilibre (9.7) ou (9.8) sous la forme globale condensée (9.1) en considérant l'énergie potentielle totale :

$$\mathbb{W}(\mathbf{u}, \boldsymbol{\alpha}, \lambda) = W(\nabla \mathbf{u}, \boldsymbol{\alpha}) - W_{ext}(\mathbf{u}, \lambda)$$

Dans l'expression ci-dessus de l'énergie potentielle totale, $W(\nabla \mathbf{u}, \boldsymbol{\alpha})$ et $W_{ext}(\mathbf{u}, \lambda)$ désignent respectivement le potentiel global d'énergie libre et le potentiel des efforts extérieurs. Ils sont donnés par :

$$\begin{aligned} W(\nabla \mathbf{u}, \boldsymbol{\alpha}) &= \int_V w(\nabla \mathbf{u}, \boldsymbol{\alpha}) \, dv \\ W_{ext}(\mathbf{u}, \lambda) &= \int_V \mathbf{F}(\lambda) \cdot \mathbf{u} \, dv + \int_{\partial V_T} \mathbf{T}(\lambda) \cdot \mathbf{u} \, ds \end{aligned}$$

Par dérivation de l'équation d'équilibre que l'on écrit désormais de façon condensée comme :

$$\mathbb{W},_{\mathbf{u}}(\mathbf{u}, \boldsymbol{\alpha}, \lambda) \cdot \delta \mathbf{u} = 0 \quad \forall \delta \mathbf{u}$$

on obtient l'équation incrémentale globale décrivant le problème en vitesses :

$$\delta \mathbf{u} \cdot \left[\mathbb{W},_{\mathbf{u}\mathbf{u}} \cdot \dot{\mathbf{u}} + \mathbb{W},_{\mathbf{u}\boldsymbol{\alpha}} \cdot \dot{\boldsymbol{\alpha}} + \mathbb{W},_{\mathbf{u}\lambda} \cdot \dot{\lambda} \right] = 0 \quad \forall \delta \mathbf{u} \quad (9.9)$$

Cette équation en vitesses s'écrit plus explicitement :

$$\int_V \nabla \delta \mathbf{u} : (w, \nabla \mathbf{u} \nabla \mathbf{u} : \nabla \dot{\mathbf{u}} + w, \nabla \mathbf{u} \boldsymbol{\alpha} : \dot{\boldsymbol{\alpha}}) dv = \int_V \dot{\mathbf{F}}(\lambda) \cdot \delta \mathbf{u} dv + \int_{\partial V_T} \dot{\mathbf{T}}(\lambda) \cdot \delta \mathbf{u} ds \quad (9.10)$$

Pour définir complètement l'évolution quasi statique du solide, il nous faut donner la loi d'évolution de ses variables irréversibles $\boldsymbol{\alpha}$. Cela peut être fait au moyen du potentiel dual de dissipation $\Omega(\mathbf{A})$. Cette relation complémentaire s'écrit alors :

$$\dot{\boldsymbol{\alpha}} = \Omega_{,\mathbf{A}}(\mathbf{A})$$

En remplaçant l'expression du flux de $\boldsymbol{\alpha}$ dans l'équation d'équilibre en vitesses (9.9), cette approche en la variable principale \mathbf{u} revient à étudier conjointement les deux équations suivantes :

$$\begin{cases} \mathbb{W}_{,\mathbf{u}}(\mathbf{u}, \boldsymbol{\alpha}, \lambda) \cdot \delta \mathbf{u} = 0 \\ \delta \mathbf{u} \cdot [\mathbb{W}_{,\mathbf{u}\mathbf{u}} \cdot \dot{\mathbf{u}} + \mathbb{W}_{,\mathbf{u}\boldsymbol{\alpha}} \cdot \Omega_{,\mathbf{A}} + \mathbb{W}_{,\mathbf{u}\lambda} \cdot \dot{\lambda}] = 0 \end{cases} \quad \forall \delta \mathbf{u}$$

La linéarisation de ces équations autour de la solution fondamentale sera faite au paragraphe suivant dans le but d'étudier sa stabilité.

Avant de passer à cette étape de linéarisation, on se propose d'explicitier l'équation d'équilibre en vitesses pour une densité d'énergie libre donnée. Pour un solide visqueux à écrouissage cinématique de module \mathbf{h} et à élasticité isotrope, on se donne une énergie libre volumique de la forme :

$$w(\mathbf{e}, \boldsymbol{\alpha}) = \frac{1}{2} (\mathbf{e} - \boldsymbol{\alpha}) : \mathbf{E} : (\mathbf{e} - \boldsymbol{\alpha}) + \frac{1}{2} \boldsymbol{\alpha} : \mathbf{h} : \boldsymbol{\alpha}$$

Le tenseur d'ordre quatre des modules d'élasticité : $w_{,ee} = \mathbf{E}$ vérifie les symétries classiques :

$$E_{ijkl} = E_{jikl} = E_{klij}$$

Dans ces conditions, l'équation d'équilibre se met sous l'une ou l'autre des formes équivalentes (9.7) ou (9.8), avec les expressions suivantes des relations d'état :

$$\begin{aligned} \boldsymbol{\pi} &= w_{,e} = \mathbf{E} : (\mathbf{e} - \boldsymbol{\alpha}) \\ \mathbf{A} &= -w_{,\boldsymbol{\alpha}} = \mathbf{E} : (\mathbf{e} - \boldsymbol{\alpha}) - \mathbf{h} : \boldsymbol{\alpha} \end{aligned}$$

Quant à l'équation d'équilibre en vitesses (9.9) ou (9.10), elle peut se mettre sous la forme :

$$\int_V \nabla \delta \mathbf{u} : (\mathbf{L}_e : \nabla^T \dot{\mathbf{u}} + \mathbf{L}_1 : \dot{\boldsymbol{\alpha}}) dv = \int_V \dot{\mathbf{F}}(\lambda) \cdot \delta \mathbf{u} dv + \int_{\partial V_T} \dot{\mathbf{T}}(\lambda) \cdot \delta \mathbf{u} ds \quad (9.11)$$

avec :

$$\begin{cases} \mathbf{L}_e = (\nabla \mathbf{u} + \mathbf{I}) \cdot \mathbf{E} \cdot (\mathbf{I} + \nabla^T \mathbf{u}) + \mathbf{R} \\ \mathbf{L}_1 = -(\nabla \mathbf{u} + \mathbf{I}) \cdot \mathbf{E} \end{cases}$$

Dans l'expression du module \mathbf{L}_e , le tenseur d'ordre quatre \mathbf{R} est défini par :

$$R_{ijkl} = \pi_{jk} \delta_{il}$$

Rappelons que dans les analyses de bifurcation élastique, c'est ce module \mathbf{L}_e qui contrôle la possibilité de flambage. Il résulte des termes d'élasticité et de changement de géométrie. En effet, la première partie de ce tenseur représente la rigidité élastique en hypothèse de grands déplacements qui est définie positive. La seconde partie de ce module désigne la rigidité géométrique associée à l'état de contrainte $\boldsymbol{\pi}$.

De même, on reconnaît dans les tenseurs d'ordre deux $(\nabla \mathbf{u} + \mathbf{I})$ et $(\mathbf{I} + \nabla^T \mathbf{u})$ le gradient de la transformation \mathbf{F} et son transposé \mathbf{F}^T .

9.3.3 Linéarisation

Pour un trajet de chargement fixé, la résolution des équations d'évolution (9.1) et (9.2), pour une condition initiale donnée, nous fournit une évolution quasi statique $(\mathbf{u}(t), \boldsymbol{\alpha}(t))$. Dans la suite, on notera par $(\mathbf{u}^0(t), \boldsymbol{\alpha}^0(t))$ la solution fondamentale dont on cherche à étudier la stabilité. Cette évolution quasi statique est solution de l'équation différentielle formée par le système :

$$\left\{ \begin{array}{l} \mathbb{W}_{, \mathbf{u}}(\mathbf{u}, \boldsymbol{\alpha}, \lambda) \cdot \delta \mathbf{u} = 0 \\ \delta \mathbf{u} \cdot \left[\mathbb{W}_{, \mathbf{u}\mathbf{u}} \cdot \dot{\mathbf{u}} + \mathbb{W}_{, \mathbf{u}\boldsymbol{\alpha}} \cdot \Omega_{, \mathbf{A}} + \mathbb{W}_{, \mathbf{u}\lambda} \cdot \dot{\lambda} \right] = 0 \\ \mathbf{u}(0) = \mathbf{u}_0 \end{array} \right. \quad \forall \delta \mathbf{u} \quad (9.12)$$

Pour obtenir cette équation différentielle de la seule variable \mathbf{u} , il faut extraire de la première équation d'équilibre la relation $\boldsymbol{\alpha} = \boldsymbol{\alpha}(\mathbf{u}, \lambda)$ que l'on injecte ensuite dans la seconde équation traduisant le problème d'équilibre en vitesses.

Cette solution fondamentale $(\mathbf{u}^0(t), \boldsymbol{\alpha}^0(t))$ sera perturbée à un instant arbitraire t_0 par l'introduction d'une petite perturbation : $(\mathbf{u}^*(t_0), \boldsymbol{\alpha}^*(t_0))$. Dans la suite, on notera par $(\mathbf{u}^*(t), \boldsymbol{\alpha}^*(t)) = (\mathbf{u}(t) - \mathbf{u}^0(t), \boldsymbol{\alpha}(t) - \boldsymbol{\alpha}^0(t))$, $t \geq t_0$, l'évolution au cours du temps de l'écart par rapport à la solution fondamentale.

La linéarisation de l'équation différentielle en \mathbf{u} formée par le système (9.12) ci-dessus, autour de cette solution fondamentale, s'obtient par la linéarisation simultanée de l'équation d'équilibre et de l'équation en vitesses respectivement.

La linéarisation de l'équation d'équilibre donne :

$$\int_V \nabla \delta \mathbf{u} : (w_{, \nabla \mathbf{u}} \nabla \mathbf{u} : \nabla \mathbf{u}^* + w_{, \nabla \mathbf{u}\boldsymbol{\alpha}} : \boldsymbol{\alpha}^*) \, dv = 0$$

Cette équation linéarisée peut s'expliciter en :

$$\int_V \nabla \delta \mathbf{u} : (\mathbf{L}_e : \nabla^T \mathbf{u}^* + \mathbf{L}_1 : \boldsymbol{\alpha}^*) \, dv = 0$$

où :

$$\begin{cases} \mathbf{L}_e = (\nabla \mathbf{u}^0 + \mathbf{I}) \cdot \mathbf{E} \cdot (\mathbf{I} + \nabla^T \mathbf{u}^0) + \mathbf{R}^0 \\ \mathbf{L}_1 = -(\nabla \mathbf{u}^0 + \mathbf{I}) \cdot \mathbf{E} \end{cases}$$

L'équation d'équilibre en vitesses combinée à celle donnant l'évolution des paramètres dissipatifs donne après linéarisation :

$$\int_V \nabla \delta \mathbf{u} : (\mathbf{L}_e : \nabla^T \dot{\mathbf{u}}^* + \mathbf{L}_2 : \nabla^T \mathbf{u}^* + \mathbf{L}_3 : \boldsymbol{\alpha}^*) \, dv = 0$$

avec :

$$\begin{cases} \mathbf{L}_2 = (\nabla \mathbf{u} + \mathbf{I}) \cdot \mathbf{E} \cdot \nabla^T \dot{\mathbf{u}}^0 + \nabla \dot{\mathbf{u}}^0 \cdot \mathbf{E} \cdot (\mathbf{I} + \nabla^T \mathbf{u}) + \dot{\mathbf{R}}^0 - (\nabla \mathbf{u} + \mathbf{I}) \cdot \mathbf{E} : \Omega_{,\mathbf{AA}} : \mathbf{E} \cdot (\mathbf{I} + \nabla^T \mathbf{u}) \\ \mathbf{L}_3 = (\nabla \mathbf{u}^0 + \mathbf{I}) \cdot \mathbf{E} : \Omega_{,\mathbf{AA}}^0 : (\mathbf{E} + \mathbf{h}) - \nabla \dot{\mathbf{u}}^0 \cdot \mathbf{E} \end{cases}$$

La seconde variation du potentiel dual de dissipation $\Omega_{,\mathbf{AA}}$ qui apparaît dans les expressions ci-dessus a été calculée dans le chapitre 8, sous-section 8.4.4, pour différents comportements visco-élastiques et visco-plastiques.

9.3.4 Analyse de stabilité

Dans cette approche de stabilité où le champ de déplacement \mathbf{u} est pris comme variable principale, l'équation différentielle implicite à linéariser est :

$$\dot{\mathbf{u}} = \mathbf{f}_3(\mathbf{u}, \lambda, \dot{\lambda})$$

où :

$$\mathbf{f}_3(\mathbf{u}, \lambda, \dot{\lambda}) = -\mathbb{W}_{,\mathbf{uu}}^{-1} \cdot \left(\mathbb{W}_{,\mathbf{u}\boldsymbol{\alpha}} \cdot \Omega_{,\mathbf{A}}(\mathbf{A}) + \mathbb{W}_{,\mathbf{u}\lambda} \cdot \dot{\lambda} \right)$$

Dans les expressions de $\mathbb{W}_{,\mathbf{uu}}$, $\mathbb{W}_{,\mathbf{u}\boldsymbol{\alpha}}$, $\mathbb{W}_{,\mathbf{u}\lambda}$ et \mathbf{A} ci-dessus, on a remplacé $\boldsymbol{\alpha}$ par son expression $\boldsymbol{\alpha}(\mathbf{u}, \lambda)$ donnée implicitement par l'équation d'équilibre. Par linéarisation de cette équation différentielle autour de la solution fondamentale $\mathbf{u}^0(t)$, on obtient formellement :

$$\dot{\mathbf{u}}^* = \mathbf{L}(t) \cdot \mathbf{u}^*$$

où : $\mathbf{L}(t) = \frac{\partial \mathbf{f}_3}{\partial \mathbf{u}} \left(\mathbf{u}^0(t), \lambda(t), \dot{\lambda}(t) \right)$.

À ce stade, on peut appliquer les résultats du chapitre 4 concernant la stabilité des systèmes différentiels non autonomes. La définie négativité de la partie symétrique \mathbf{L}^S de l'opérateur \mathbf{L} , aux points courants de l'évolution, fournit une condition suffisante de stabilité uniforme et asymptotique de cette évolution.

Une expression explicite de l'opérateur \mathbf{L} ne pouvant être calculée dans le cas général, il est préférable de mener cette analyse de valeurs propres d'une manière équivalente sur le système

suivant :

$$\begin{cases} \int_V \nabla \delta \mathbf{u} : (\mathbf{L}_e : \nabla^T \mathbf{u}^* + \mathbf{L}_1 : \boldsymbol{\alpha}^*) \, dv = 0 \\ \int_V \nabla \delta \mathbf{u} : (\mathbf{L}_e : \nabla^T \dot{\mathbf{u}}^* + \mathbf{L}_2 : \nabla^T \mathbf{u}^* + \mathbf{L}_3 : \boldsymbol{\alpha}^*) \, dv = 0 \end{cases} \quad (9.13)$$

avec :

$$\begin{cases} \mathbf{L}_e = (\nabla \mathbf{u}^0 + \mathbf{I}) \cdot \mathbf{E} \cdot (\mathbf{I} + \nabla^T \mathbf{u}^0) + \mathbf{R}^0 \\ \mathbf{L}_1 = -(\nabla \mathbf{u}^0 + \mathbf{I}) \cdot \mathbf{E} \\ \mathbf{L}_2 = (\nabla \mathbf{u} + \mathbf{I}) \cdot \mathbf{E} \cdot \nabla^T \dot{\mathbf{u}}^0 + \nabla \dot{\mathbf{u}}^0 \cdot \mathbf{E} \cdot (\mathbf{I} + \nabla^T \mathbf{u}) + \dot{\mathbf{R}}^0 - (\nabla \mathbf{u} + \mathbf{I}) \cdot \mathbf{E} : \Omega_{,AA} : \mathbf{E} \cdot (\mathbf{I} + \nabla^T \mathbf{u}) \\ \mathbf{L}_3 = (\nabla \mathbf{u}^0 + \mathbf{I}) \cdot \mathbf{E} : \Omega_{,AA}^0 : (\mathbf{E} + \mathbf{h}) - \nabla \dot{\mathbf{u}}^0 \cdot \mathbf{E} \end{cases}$$

Une telle analyse de valeurs propres s'effectue en général par un recours aux moyens numériques. Une approche classique par éléments finis consiste à discrétiser la structure puis à calculer les différentes rigidités, générées par les tenseurs d'ordre quatre \mathbf{L}_i , le long de la solution fondamentale. Dans ces conditions, le système (9.13) se met sous la forme matricielle suivante :

$$\begin{cases} \mathcal{L}_e \cdot \mathbf{u}^* + \mathcal{L}_1 \cdot \boldsymbol{\alpha}^* = \mathbf{0} \\ \mathcal{L}_e \cdot \dot{\mathbf{u}}^* + \mathcal{L}_2 \cdot \mathbf{u}^* + \mathcal{L}_3 \cdot \boldsymbol{\alpha}^* = \mathbf{0} \end{cases}$$

Par combinaison des équations du système ci-dessus, on arrive à une relation exprimant l'évolution de la perturbation au cours du temps et reliant $\dot{\mathbf{u}}^*$ à \mathbf{u}^* par :

$$\dot{\mathbf{u}}^* = \mathcal{L} \cdot \mathbf{u}^*$$

Si l'on note par \mathcal{L}^S la partie symétrique de \mathcal{L} , alors une condition suffisante de stabilité uniforme et asymptotique de l'évolution est que la valeur propre maximale de l'opérateur \mathcal{L}^S soit majorée par une constante strictement négative tout au long de cette évolution.

9.3.4.1 Cas où la solution fondamentale est obtenue en H.P.P.

Dans le cas où la solution fondamentale $\mathbf{u}^0(t)$ vérifie : $\|\nabla \mathbf{u}^0\| \ll 1$, alors on peut opérer des simplifications dans les opérateurs ci-dessus, et l'analyse de valeurs propres décrite précédemment doit être effectuée sur le système suivant :

$$\begin{cases} \int_V \nabla \delta \mathbf{u} : (\mathbf{H}_e : \nabla \mathbf{u}^* + \mathbf{H}_1 : \boldsymbol{\alpha}^*) \, dv = 0 \\ \int_V \nabla \delta \mathbf{u} : (\mathbf{H}_e : \nabla \dot{\mathbf{u}}^* + \mathbf{H}_2 : \nabla^T \mathbf{u}^* + \mathbf{H}_3 : \boldsymbol{\alpha}^*) \, dv = 0 \end{cases} \quad (9.14)$$

avec :

$$\begin{cases} \mathbf{H}_e = \mathbf{E} + \mathbf{S}^0 \\ \mathbf{H}_1 = -\mathbf{E} \\ \mathbf{H}_2 = \mathbf{E} \cdot \nabla^T \dot{\mathbf{u}}^0 + \nabla \dot{\mathbf{u}}^0 \cdot \mathbf{E} + \dot{\mathbf{R}}^0 - \mathbf{E} : \Omega_{,AA}^0 : \mathbf{E} \\ \mathbf{H}_3 = \mathbf{E} : \Omega_{,AA}^0 : (\mathbf{E} + \mathbf{h}) - \nabla \dot{\mathbf{u}}^0 \cdot \mathbf{E} \end{cases}$$

Dans le terme \mathbf{H}_e provenant de l'élasticité, le tenseur d'ordre quatre \mathbf{S}^0 donnant la rigidité géométrique est défini par :

$$S_{ijkl}^0 = R_{ijlk}^0 = \pi_{jl}^0 \delta_{ik}$$

Notons que dans le cadre des hypothèses de petites perturbations, on peut confondre les configurations V et V_t , les contraintes $\boldsymbol{\pi}$ et $\boldsymbol{\sigma}$ ainsi que les gradients lagrangien et eulérien.

Dans le même esprit que précédemment, ce système conduit à une relation entre $\dot{\mathbf{u}}^*$ et \mathbf{u}^* de la forme :

$$\dot{\mathbf{u}}^* = \mathcal{H} \cdot \mathbf{u}^*$$

où l'opérateur \mathcal{H} , non nécessairement symétrique, est obtenu par combinaison des équations du système donné en (9.14).

La définie négativité stricte de la partie symétrique \mathcal{H}^S de l'opérateur \mathcal{H} fournit une condition suffisante de stabilité uniforme et asymptotique de l'évolution.

9.3.4.2 Approche lagrangienne actualisée

Dans la pratique et en vue des applications numériques, il est souvent plus intéressant d'adopter une approche lagrangienne actualisée. À cet effet, le problème aux valeurs propres relatif à la condition suffisante de stabilité précédemment obtenue doit être reformulé. En effet, dans une description lagrangienne actualisée, on doit écrire les équations linéarisées précédentes sur la configuration actuelle V_t avec des quantités actualisées. Le système précédent sera donc remplacé par :

$$\begin{cases} \int_{V_t} \mathbf{grad} \delta \mathbf{u} : (\mathbf{L}_e^a : \mathbf{grad} \mathbf{u}^* + \mathbf{L}_1^a : \boldsymbol{\alpha}^*) dv_t = 0 \\ \int_{V_t} \mathbf{grad} \delta \mathbf{u} : (\mathbf{L}_e^a : \mathbf{grad} \dot{\mathbf{u}}^* + \mathbf{L}_2^a : \mathbf{grad}^T \mathbf{u}^* + \mathbf{L}_3^a : \boldsymbol{\alpha}^*) dv_t = 0 \end{cases}$$

où :

$$\begin{cases} \mathbf{L}_e^a = \mathbf{E} + \mathbf{S}^0 \\ \mathbf{L}_1^a = -\mathbf{E} \\ \mathbf{L}_2^a = \mathbf{E} \cdot \mathbf{grad}^T \dot{\mathbf{u}}^0 + \mathbf{grad} \dot{\mathbf{u}}^0 \cdot \mathbf{E} + \dot{\mathbf{R}}^0 - \mathbf{E} : \Omega_{,AA}^0 : \mathbf{E} \\ \mathbf{L}_3^a = \mathbf{E} : \Omega_{,AA}^0 : (\mathbf{E} + \mathbf{h}) - \mathbf{grad} \dot{\mathbf{u}}^0 \cdot \mathbf{E} \end{cases} \quad (9.15)$$

Dans les équations ci-dessus écrites sur la configuration courante, le terme \mathbf{grad} désigne le gradient eulérien. De même, le tenseur d'ordre quatre \mathbf{S}^0 est donné par : $S_{ijkl}^0 = \sigma_{jl}^0 \delta_{ik}$ où les σ_{jl}^0 représentent les composantes de la contrainte de Cauchy.

En ce qui concerne l'écriture actualisée du terme $\dot{\mathbf{R}}^0$ intervenant dans l'opérateur \mathbf{L}_2^a , cela passe par l'écriture du flux $\dot{\boldsymbol{\pi}}$ sur la configuration actuelle. On sait que la relation entre le tenseur des contraintes de Piola-Kirchhoff $\boldsymbol{\pi}$ et celui de Cauchy $\boldsymbol{\sigma}$ est donnée par :

$$\boldsymbol{\pi} = J\mathbf{F}^{-1} \cdot \boldsymbol{\sigma} \cdot \mathbf{F}^{-T} \quad (9.16)$$

Lorsque l'on écrit ce tenseur des contraintes de Piola-Kirchhoff sur la configuration actuelle, cela revient à mettre $\boldsymbol{\pi} = \boldsymbol{\sigma}$ mais $\dot{\boldsymbol{\pi}} \neq \dot{\boldsymbol{\sigma}}$. Pour écrire le taux de contrainte $\dot{\boldsymbol{\pi}}$ sur la configuration actuelle, il faut d'abord dériver l'expression de $\boldsymbol{\pi}$ donnée dans (9.16). On obtient ainsi :

$$\dot{\boldsymbol{\pi}} = J\mathbf{F}^{-1} \cdot \dot{\boldsymbol{\sigma}}^{Tr} \cdot \mathbf{F}^{-T}$$

où :

$$\left\{ \begin{array}{l} \dot{\boldsymbol{\sigma}}^{Tr} = (\text{tr}\mathbf{D})\boldsymbol{\sigma} + \dot{\boldsymbol{\sigma}} - \mathbf{L}\boldsymbol{\sigma} - \boldsymbol{\sigma}\mathbf{L}^T \\ \mathbf{L} = \mathbf{grad}\dot{\mathbf{u}} = \dot{\mathbf{F}}\mathbf{F}^{-1} \\ \mathbf{D} = \mathbf{L}^S = 1/2(\mathbf{grad}\dot{\mathbf{u}} + \mathbf{grad}^T\dot{\mathbf{u}}) \\ J = \det\mathbf{F}, \quad \text{tr}\mathbf{D} = \text{div}\dot{\mathbf{u}} \end{array} \right. \quad (9.17)$$

On reconnaît dans cette expression de $\dot{\boldsymbol{\sigma}}^{Tr}$ la dérivée de Truesdell du tenseur de contrainte de Cauchy. Une autre dérivée objective de la contrainte de Cauchy est obtenue par la dérivée convective qui est définie par :

$$\dot{\boldsymbol{\sigma}}^c = \dot{\boldsymbol{\sigma}} - \mathbf{L}\boldsymbol{\sigma} - \boldsymbol{\sigma}\mathbf{L}^T$$

Ainsi, on peut réécrire la dérivée de Truesdell comme :

$$\dot{\boldsymbol{\sigma}}^{Tr} = (\text{tr}\mathbf{D})\boldsymbol{\sigma} + \dot{\boldsymbol{\sigma}}^c$$

En définitive, en description lagrangienne actualisée, on doit remplacer la contrainte de Piola-Kirchhoff $\boldsymbol{\pi}$ par la contrainte de Cauchy $\boldsymbol{\sigma}$ et le taux de contrainte de Piola-Kirchhoff $\dot{\boldsymbol{\pi}}$ par la dérivée de Truesdell de la contrainte de Cauchy $\dot{\boldsymbol{\sigma}}^{Tr}$ exprimée en (9.17). Ainsi, les tenseurs \mathbf{S}^0 et $\dot{\mathbf{R}}^0$ qui apparaissent dans (9.15) doivent être assimilés à :

$$\begin{aligned} S_{ijkl}^0 &= \sigma_{jl}^0 \delta_{ik} \\ \dot{R}_{ijkl}^0 &= \dot{\sigma}_{jk}^{Tr} \delta_{il} \end{aligned}$$

9.4 Colonne de Shanley discrète

9.4.1 Description du modèle

Pour illustrer ce qui précède sur des exemples concrets, on reprend le modèle de la colonne de Shanley représentée par la figure 9.2 ci-après. Ce système discret est constitué d'un cadre rigide,

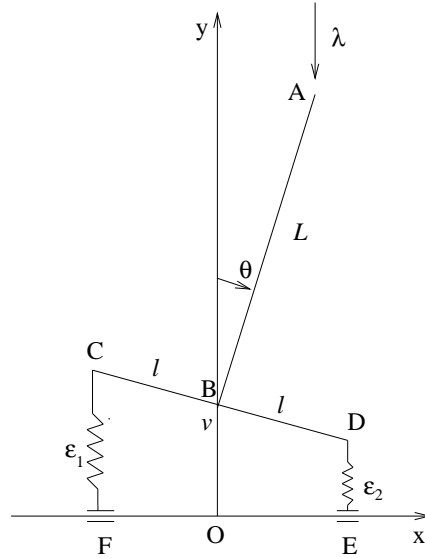


FIG. 9.2: Colonne de Shanley discrète et visqueuse.

ayant la forme d'un \perp , reposant sur deux ressorts identiques à comportements visco-élastiques ou visco-plastiques.

Cette colonne est soumise à une charge verticale descendante d'amplitude λ appliquée à son extrémité A . On notera par v le déplacement vertical du point B et par θ la rotation de la colonne à partir de sa position droite.

En gardant toutes les non-linéarités géométriques, les élongations des ressorts notées (ϵ_1, ϵ_2) sont reliées aux deux degrés de liberté (v, θ) de la structure par les relations cinématiques :

$$\epsilon_1 = v - l \sin \theta \quad (9.18a)$$

$$\epsilon_2 = v + l \sin \theta \quad (9.18b)$$

Le déplacement vertical de A , point d'application du chargement, est :

$$u_A = v + L(1 - \cos \theta)$$

9.4.2 Équations d'évolution

On adoptera la notation vectorielle : $\mathbf{u} = (v, \theta)$, $\boldsymbol{\epsilon}(\mathbf{u}) = (\epsilon_1, \epsilon_2)$ et $\boldsymbol{\alpha} = (\alpha_1, \alpha_2)$. Les α_i représentent les paramètres dissipatifs (déformations visco-élastiques ou visco-plastiques). L'énergie potentielle totale $\mathbb{W}(\boldsymbol{\epsilon}, \boldsymbol{\alpha}, \lambda)$ du système s'exprime en fonction du potentiel global d'énergie libre $W(\boldsymbol{\epsilon}, \boldsymbol{\alpha})$ et du potentiel des efforts extérieurs $W_{ext}(\mathbf{u}, \lambda)$:

$$\mathbb{W}(\boldsymbol{\epsilon}, \boldsymbol{\alpha}, \lambda) = W(\boldsymbol{\epsilon}, \boldsymbol{\alpha}) - W_{ext}(\mathbf{u}, \lambda)$$

avec :

$$\begin{cases} W(\boldsymbol{\epsilon}, \boldsymbol{\alpha}) = \sum_{i=1}^2 \frac{1}{2} E (\epsilon_i - \alpha_i)^2 + \frac{1}{2} h \alpha_i^2 \\ W_{ext}(\mathbf{u}, \lambda) = \lambda [v + L(1 - \cos \theta)] \end{cases}$$

où les constantes E et h désignent respectivement le module d'Young et le coefficient d'écroutissage.

En exploitant la relation cinématique $\boldsymbol{\epsilon} = \boldsymbol{\epsilon}(\mathbf{u})$ donnée par l'équation (9.18), cette énergie potentielle totale s'écrit :

$$\mathbb{W}(\mathbf{u}, \boldsymbol{\alpha}, \lambda) = \sum_{i=1}^2 \frac{1}{2} E \left[v + (-1)^i l \sin \theta - \alpha_i \right]^2 + \frac{1}{2} h \alpha_i^2 - \lambda [v + L(1 - \cos \theta)]$$

Les équations d'état donnant les forces thermodynamiques $\boldsymbol{\sigma} = (\sigma_1, \sigma_2)$ et $\mathbf{A} = (A_1, A_2)$ s'obtiennent par :

$$\boldsymbol{\sigma} = W_{,\boldsymbol{\epsilon}} = E(\boldsymbol{\epsilon} - \boldsymbol{\alpha}) \quad , \quad \mathbf{A} = -W_{,\boldsymbol{\alpha}} = \boldsymbol{\sigma} - h\boldsymbol{\alpha}$$

Utilisant la relation (9.18) donnant $\boldsymbol{\epsilon} = \boldsymbol{\epsilon}(\mathbf{u})$, ces forces s'expriment en termes des seules variables \mathbf{u} et $\boldsymbol{\alpha}$ par : $\boldsymbol{\sigma} = \boldsymbol{\sigma}(\mathbf{u}, \boldsymbol{\alpha})$ et $\mathbf{A} = \mathbf{A}(\mathbf{u}, \boldsymbol{\alpha})$.

L'équilibre du système rend stationnaire l'énergie potentielle totale, soit :

$$\mathbb{W}_{,\mathbf{u}}(\mathbf{u}, \boldsymbol{\alpha}, \lambda) \cdot \delta \mathbf{u} = 0 \quad \forall \delta \mathbf{u} \quad (9.19)$$

ce qui donne :

$$\begin{cases} \mathbb{W}_{,v} = \sigma_1 + \sigma_2 - \lambda = 0 & (\text{Équilibre des forces}) \\ \mathbb{W}_{,\theta} = (\sigma_2 - \sigma_1) l \cos \theta - \lambda L \sin \theta = 0 & (\text{Équilibre des moments}) \end{cases} \quad (9.20)$$

Les équations d'équilibre ci-dessus permettent d'exprimer $\boldsymbol{\alpha}$ en fonction des variables (\mathbf{u}, λ) . Cette relation $\boldsymbol{\alpha} = \boldsymbol{\alpha}(\mathbf{u}, \lambda)$ est ici complètement explicite et s'écrit :

$$\begin{cases} \alpha_1 = v - \frac{\lambda}{2E} - l \sin \theta \left(1 - \frac{\lambda}{\lambda_E \cos \theta} \right) \\ \alpha_2 = v - \frac{\lambda}{2E} + l \sin \theta \left(1 - \frac{\lambda}{\lambda_E \cos \theta} \right) \end{cases} \quad (9.21)$$

où $\lambda_E = \frac{2El^2}{L}$ représente la charge critique de perte de stabilité élastique. Dans ces conditions, les forces généralisées \mathbf{A} apparaissent comme des fonctions de \mathbf{u} et λ : $\mathbf{A}(\mathbf{u}, \lambda) = \mathbf{A}(\mathbf{u}, \boldsymbol{\alpha}(\mathbf{u}, \lambda))$.

Pour définir complètement l'évolution quasi statique du système, il nous faut une relation supplémentaire décrivant son comportement irréversible. L'introduction d'un potentiel de dissipation $D(\dot{\boldsymbol{\alpha}})$ permet de relier les forces aux flux par :

$$\mathbf{A} = D_{,\dot{\boldsymbol{\alpha}}}$$

Il est parfois plus pratique d'utiliser le potentiel dual de dissipation $\Omega(\mathbf{A})$, obtenu par la transformation de Legendre-Fenchel, pour écrire l'évolution des paramètres dissipatifs comme :

$$\dot{\boldsymbol{\alpha}} = \Omega_{,\mathbf{A}}$$

L'exploitation de cette dernière équation dans le problème d'équilibre en vitesses nous fournit l'équation différentielle suivante :

$$\delta \mathbf{u} \cdot \left[\mathbb{W}_{,uu} \cdot \dot{\mathbf{u}} + \mathbb{W}_{,u\alpha} \cdot \Omega_{,\mathbf{A}} + \mathbb{W}_{,u\lambda} \cdot \dot{\lambda} \right] = 0 \quad \forall \delta \mathbf{u}$$

En utilisant la relation $\boldsymbol{\alpha} = \boldsymbol{\alpha}(\mathbf{u}, \lambda)$ donnée par (9.21), l'équation ci-dessus apparaît comme une équation différentielle en la variable \mathbf{u} et se met sous la forme :

$$\dot{\mathbf{u}} = \mathbf{f}(\mathbf{u}, \lambda, \dot{\lambda})$$

Pour la colonne de Shanley discrète, cette équation différentielle s'explique en :

$$\begin{bmatrix} 2E & 0 \\ 0 & \frac{L(\lambda_E \cos^3 \theta - \lambda)}{\cos \theta} \end{bmatrix} \begin{bmatrix} \dot{v} \\ \dot{\theta} \end{bmatrix} + \begin{bmatrix} -E & -E \\ El \cos \theta & -El \cos \theta \end{bmatrix} \begin{bmatrix} \Omega_{,A_1} \\ \Omega_{,A_2} \end{bmatrix} = \dot{\lambda} \begin{bmatrix} 1 \\ L \sin \theta \end{bmatrix} \quad (9.22)$$

Dans le cas d'un comportement visco-élastique de Maxwell avec écrouissage cinématique linéaire correspondant au potentiel de dissipation :

$$D(\dot{\boldsymbol{\alpha}}) = \frac{1}{2} \dot{\boldsymbol{\alpha}} \cdot \eta \cdot \dot{\boldsymbol{\alpha}} \Leftrightarrow \Omega(\mathbf{A}) = \frac{1}{2} \mathbf{A} \cdot \eta^{-1} \cdot \mathbf{A}$$

l'équation d'évolution (9.22) devient :

$$\begin{aligned} \dot{v} &= -\frac{h}{\eta} v + \frac{1}{2E} \left[\frac{E+h}{\eta} \lambda + \dot{\lambda} \right] \\ \dot{\theta} &= \frac{\cos \theta \sin \theta}{(\lambda_E \cos^3 \theta - \lambda)} \left[-\frac{h \lambda_E}{\eta \lambda_T} (\lambda_T \cos \theta - \lambda) + \dot{\lambda} \right] \end{aligned}$$

où $\lambda_T = \frac{2E_T l^2}{L}$, $E_T = \frac{Eh}{E+h}$.

9.4.3 Linéarisation

Pour un trajet de charge $\lambda(t) \in [0, \lambda_M]$, la résolution des équations d'évolution précédemment établies nous fournit une évolution quasi statique $(\mathbf{u}(t), \boldsymbol{\alpha}(t))$. La solution fondamentale $\theta = \theta^0(t) = 0$, correspondant à une colonne qui reste droite tout au long de son évolution, a été calculée dans le chapitre 5, section 5.4. Il avait été montré notamment que cette solution fondamentale était bornée. On s'intéresse dans ce paragraphe à la stabilité de cette évolution particulière notée $(\mathbf{u}^0(t), \boldsymbol{\alpha}^0(t))$.

Dans cette approche de stabilité où $\mathbf{u} = (v, \theta)$ est pris comme variable principale, l'équation différentielle régissant cette évolution est donnée par :

$$\begin{cases} \dot{\mathbf{u}} = \mathbf{f}(\mathbf{u}, \lambda, \dot{\lambda}) \\ \mathbf{u}(0) = \mathbf{u}_0 \end{cases} \quad (9.23)$$

avec :

$$\left\{ \mathbf{f}(\mathbf{u}, \lambda, \dot{\lambda}) = \begin{pmatrix} f_1(v, \lambda, \dot{\lambda}) = -\frac{h}{\eta} v + \frac{1}{2E} \left[\frac{E+h}{\eta} \lambda + \dot{\lambda} \right] \\ f_2(\theta, \lambda, \dot{\lambda}) = \frac{\cos \theta \sin \theta}{(\lambda_E \cos^2 \theta - \lambda)} \left[-\frac{h}{\eta} \frac{\lambda_E}{\lambda_T} (\lambda_T \cos \theta - \lambda) + \dot{\lambda} \right] \end{pmatrix} \right.$$

En notant par $\mathbf{u}^* = \mathbf{u} - \mathbf{u}^0$ l'écart par rapport à la solution fondamentale $\mathbf{u}^0(t) = (v^0(t), \theta^0(t))$, l'équation différentielle précédente devient :

$$\dot{\mathbf{u}}^* = \mathbf{D}(t) \cdot \mathbf{u}^* + \mathbf{h}(\mathbf{u}^*, t) \quad (9.24)$$

où :

$$\mathbf{D}(t) = \frac{\partial \mathbf{f}}{\partial \mathbf{u}}(\mathbf{u}^0(t), \lambda(t), \dot{\lambda}(t)) = \begin{bmatrix} -\frac{h}{\eta} & 0 \\ 0 & -\frac{h}{\eta} \frac{\lambda_E}{\lambda_T} \frac{\lambda_T - \lambda}{\lambda_E - \lambda} + \frac{\dot{\lambda}}{\lambda_E - \lambda} \end{bmatrix}$$

et $\mathbf{h}(\mathbf{u}^*, t) = \mathbf{f}(\mathbf{u}^* + \mathbf{u}^0(t), \lambda(t), \dot{\lambda}(t)) - \mathbf{f}(\mathbf{u}^0(t), \lambda(t), \dot{\lambda}(t)) - \mathbf{D}(t) \cdot \mathbf{u}^*$ vérifie clairement l'hypothèse :

$$\frac{\|\mathbf{h}(\mathbf{u}^*, t)\|}{\|\mathbf{u}^*\|} \rightarrow 0 \text{ lorsque } \|\mathbf{u}^*\| \rightarrow 0, \quad \text{uniformément par rapport au temps, } t \in [0, +\infty[.$$

Le premier terme de l'équation (9.24) représente ainsi la forme linéarisée de l'équation différentielle (9.23).

9.4.4 Analyse de stabilité

L'écriture de l'équation d'évolution (9.23) sous la forme (9.24) va nous permettre de déduire des résultats concernant la stabilité de cette évolution. En effet à ce stade, on peut appliquer directement les résultats du chapitre 4 relatifs à la stabilité des systèmes différentiels non autonomes. D'après la proposition 4.2 ou la proposition 4.6, l'évolution quasi statique $(\mathbf{u}^0(t), \boldsymbol{\alpha}^0(t))$ est uniformément et asymptotiquement stable si la matrice $\mathbf{D}(t)$ est définie négative.

Les valeurs propres de $\mathbf{D}(t)$ sont $\mu_1 = -\frac{h}{\eta}$ et $\mu_2 = -\frac{h}{\eta} \frac{\lambda_E}{\lambda_T} \frac{\lambda_T - \lambda}{\lambda_E - \lambda} + \frac{\dot{\lambda}}{\lambda_E - \lambda}$ associées respectivement aux vecteurs propres constants $(1, 0)$ et $(0, 1)$. On peut donc conclure que si $\mu_2(t)$ est majorée par une constante négative pour tout t , alors l'évolution fondamentale $(\mathbf{u}^0(t), \boldsymbol{\alpha}^0(t))$ est uniformément et asymptotiquement stable.

De même, puisque le vecteur propre associé à $\mu_2(t)$ est constant, la proposition 4.8 permet d'établir que l'évolution fondamentale $(\mathbf{u}^0(t), \boldsymbol{\alpha}^0(t))$ est instable si $\mu_2(t)$ devient minorée par une constante positive à partir d'un instant t_0 donné.

En d'autres termes, s'il existe une constante $c_1 < 0$ telle que $(\lambda \leq \lambda_T - \frac{\eta}{E+h} \dot{\lambda} + c_1, \forall t)$ alors l'évolution fondamentale $(\mathbf{u}^0(t), \boldsymbol{\alpha}^0(t))$ est uniformément et asymptotiquement stable. Par ailleurs, cette évolution fondamentale est instable s'il existe une constante $c_2 > 0$ et un temps t_0 tels que $(\lambda \geq \lambda_T - \frac{\eta}{E+h} \dot{\lambda} + c_2, \text{ pour } t \geq t_0)$.

Notons que ces résultats de stabilité peuvent être obtenus en exhibant une fonction de Lyapunov pour la variable \mathbf{u}^* . Cette fonction de Lyapunov est explicite pour ce cas particulier de la colonne de Shanley et se réduit à $\|\mathbf{u}^*\|^2 = \mathbf{u}^{*T} \cdot \mathbf{u}^*$. La continuité de $\boldsymbol{\alpha}$ comme fonction de \mathbf{u} , $\boldsymbol{\alpha} = \boldsymbol{\alpha}(\mathbf{u}, \lambda)$, montre alors que l'on a stabilité de l'évolution globale $(\mathbf{u}^0(t), \boldsymbol{\alpha}^0(t))$.

Il apparaît ainsi qu'une charge critique de stabilité pour cette colonne de Shanley visqueuse est donnée par $\lambda_c = \lambda_T - \frac{\eta}{E+h} \dot{\lambda}$. Schématiquement, la figure 9.3 ci-dessous montre la séparation du domaine de chargement en un domaine stable et un domaine instable.

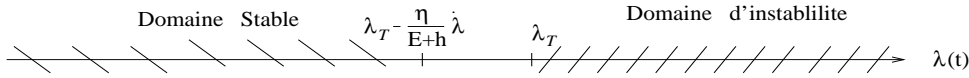


FIG. 9.3: Domaine de stabilité.

On peut remarquer que cette charge critique $\lambda_c = \lambda_T - \frac{\eta}{E+h} \dot{\lambda}$ tend vers la charge critique du module tangent λ_T , pour une viscosité ou une vitesse de chargement tendant vers zéro. En notant par $t_r = \frac{\eta}{E+h}$ le temps de relaxation du matériau et par t_l le temps de chargement, on peut résumer ce qui précède par : $\lambda_c \rightarrow \lambda_T$ lorsque le temps adimensionnel $T = \frac{t_r}{t_l} \rightarrow 0$.

L'exemple d'un chargement à vitesse constante consistant en une phase de montée pour $t \in [0, t_l]$ et une phase de maintien à la valeur constante λ_M pour $t \geq t_l$ est illustré par la figure 9.4 ci-après.

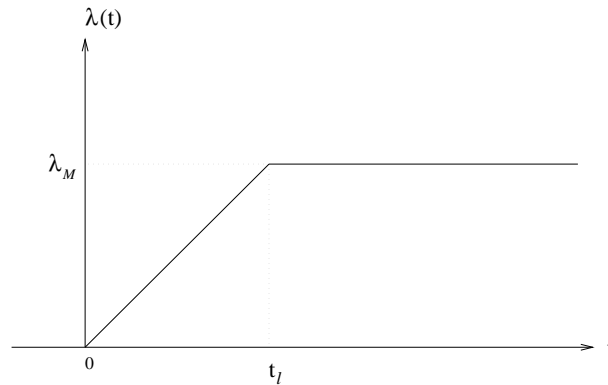


FIG. 9.4: Exemple de chargement croissant.

Pour ce cas particulier de chargement, la charge critique λ_c se réduit à : $\lambda_c = \lambda_T - \lambda_M T$, (pour $t \in [0, t_l]$), où le temps adimensionnel $T = \frac{t_r}{t_l}$ a été défini précédemment.

Dans le cas général d'un chargement croissant, si l'on compare ces résultats de stabilité avec ceux trouvés dans le chapitre 5, on est tenté de dire que la charge critique de stabilité a été diminuée de la valeur $\frac{\eta}{E+h} \dot{\lambda}$. En effet, l'approche de stabilité menée dans le chapitre 5 avait

montré que la charge critique de stabilité pertinente pour cette colonne de Shanley est donnée par la charge du module tangent λ_T (voir FIG. 9.5). Cette dernière a l'avantage de ne pas dépendre de la vitesse de chargement. On va donc essayer d'expliquer ces légères différences apparentes et de réconcilier ces deux approches de stabilité.

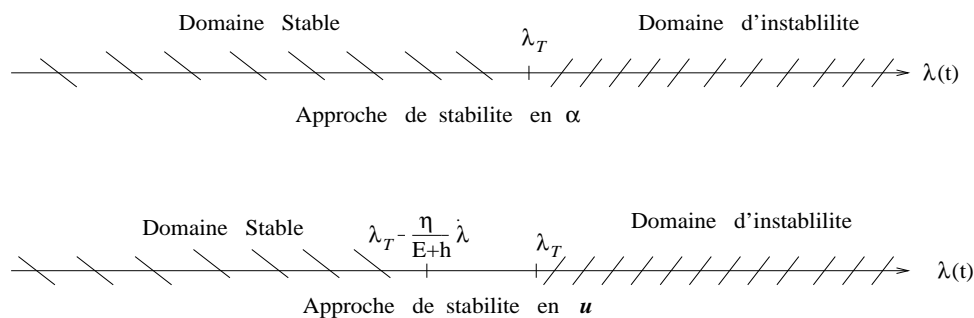


FIG. 9.5: Domaines de stabilité donnés par les deux approches.

Montrons d'abord que les résultats de stabilité obtenus par ces deux approches ne sont pas contradictoires. En effet, si l'on pouvait construire un chargement vérifiant à la fois ($\lambda(t) \leq \lambda_T - c_0$, $\forall t$, $c_0 > 0$) et ($\lambda(t) \geq \lambda_T - \frac{\eta}{E+h} \dot{\lambda} + c_2$, pour $t \geq t_0$, $c_2 > 0$) on arriverait alors à une contradiction. Dans ces conditions, la première hypothèse sur le chargement montre que l'on a stabilité uniforme et asymptotique en utilisant l'approche de stabilité du chapitre 5, (voir FIG. 9.5). La seconde hypothèse sur le chargement montre, d'après les résultats précédents, que la solution fondamentale est instable.

Pour montrer que ces résultats sont cohérents, on va établir que s'il existe un instant t_0 tel que ($\lambda(t) \geq \lambda_T - \frac{\eta}{E+h} \dot{\lambda} + c_2$, pour $t \geq t_0$, $c_2 > 0$), alors il existerait un instant t_1 et une constante $c_1 > 0$ tels que ($\lambda(t) \geq \lambda_T + c_1$, pour $t \geq t_1$). En effet :

$$\begin{aligned}
 \lambda(t) &\geq \lambda_T - \alpha \dot{\lambda} + c_2, \quad t \geq t_0 \quad \left(c_2 > 0, \alpha = \frac{\eta}{E+h} \right) \\
 \Rightarrow \frac{\lambda - \lambda_T}{\alpha} + \dot{\lambda} &\geq \frac{c_2}{\alpha}, \quad t \geq t_0 \\
 \Rightarrow \left[\frac{\lambda - \lambda_T}{\alpha} + \dot{\lambda} \right] e^{\left(\frac{t-t_0}{\alpha} \right)} &\geq \frac{c_2}{\alpha} e^{\left(\frac{t-t_0}{\alpha} \right)}, \quad t \geq t_0 \\
 \Rightarrow \frac{d}{dt} \left[(\lambda - \lambda_T) e^{\left(\frac{t-t_0}{\alpha} \right)} \right] &\geq \frac{d}{dt} \left[c_2 e^{\left(\frac{t-t_0}{\alpha} \right)} \right], \quad t \geq t_0 \\
 \Rightarrow \lambda - \lambda_T &\geq (\lambda(t_0) - \lambda_T - c_2) e^{-\left(\frac{t-t_0}{\alpha} \right)} + c_2
 \end{aligned}$$

Le second membre de cette dernière inégalité tend vers c_2 lorsque $t \rightarrow +\infty$, il existe donc un temps t_1 et une constante positive $c_1 = \frac{c_2}{2}$ tels que :

$$\lambda(t) \geq \lambda_T + c_1, \text{ pour } t \geq t_1$$

On a ainsi montré que les résultats de stabilité donnés par ces deux approches sont bien cohérents. En effet, pour un chargement croissant, la figure 9.5 montre que si l'on a stabilité par l'approche en la variable principale \mathbf{u} ($\lambda \leq \lambda_T - \frac{\eta}{E+h}\dot{\lambda} + c_0$, pour tout t , $c_0 < 0$), alors il en est de même par l'approche en $\boldsymbol{\alpha}$, car a fortiori ($\lambda \leq \lambda_T + c_0$, pour tout t , $c_0 < 0$). D'un autre côté, si la condition ($\lambda(t) \geq \lambda_T - \frac{\eta}{E+h}\dot{\lambda} + c_2$, pour $t \geq t_0$, $c_2 > 0$) est vérifiée indiquant que l'on a instabilité par l'approche en la variable principale \mathbf{u} , alors cela entraîne qu'une condition du type ($\lambda(t) \geq \lambda_T + c_1$, pour $t \geq t_1$, $c_1 > 0$) est également satisfaite traduisant l'instabilité via l'approche en la variable principale $\boldsymbol{\alpha}$.

Pour réconcilier complètement ces deux approches de stabilité, remarquons que la condition suffisante de stabilité portant sur la définie négativité de $\mathbf{D}(t)$ paraît un peu restrictive pour ce cas particulier du modèle de Shanley. En effet, puisque la matrice de linéarisation $\mathbf{D}(t) = \text{Diag}[\mu_1(t), \mu_2(t)]$ est diagonale, la matrice fondamentale (dite aussi principale) associée est complètement explicite et l'on peut ainsi effectuer une analyse plus fine de la stabilité de l'évolution en étudiant directement cette matrice principale. Cette matrice principale en t_0 est donnée par : $\mathbf{P}(t, t_0) = \text{Diag}\left[\exp\left(\int_{t_0}^t \mu_1(\tau) d\tau\right), \exp\left(\int_{t_0}^t \mu_2(\tau) d\tau\right)\right]$. Il vient alors que l'évolution fondamentale $(\mathbf{u}^0(t), \boldsymbol{\alpha}^0(t))$ est uniformément et asymptotiquement stable si $\int_{t_0}^t \mu_2(\tau) d\tau \leq \alpha_0 + \alpha_1(t - t_0)$, $\alpha_1 < 0$. Au contraire, cette évolution fondamentale est instable si $\int_{t_0}^t \mu_2(\tau) d\tau \geq \beta_0 + \beta_1(t - t_0)$, $\beta_1 > 0$. Comme $\int_{t_0}^t \frac{\dot{\lambda}}{\lambda_E - \lambda} d\tau$ est bornée, alors on peut conclure que la solution fondamentale $(\mathbf{u}^0(t), \boldsymbol{\alpha}^0(t))$ est uniformément et asymptotiquement stable si $\lambda(t) < \lambda_T, \forall t$; instable s'il existe un instant t_0 tel que $\lambda(t) > \lambda_T$, pour $t \geq t_0$.

En définitive, cette approche de stabilité où \mathbf{u} est pris comme variable principale montre que la charge critique de stabilité de l'évolution fondamentale $(\mathbf{u}^0(t), \boldsymbol{\alpha}^0(t))$ est encore donnée par la charge critique du module tangent λ_T . Cette charge critique ne dépend pas de la vitesse du chargement. Ces résultats sont alors conformes à ceux obtenus au chapitre 5 en utilisant une autre approche basée sur la méthode de linéarisation.

Pour un comportement visco-plastique à seuil de type Perzyna, la linéarisation de l'équation d'évolution dans la partie visco-plastique conduit au même système linéarisé que précédemment avec la même matrice $\mathbf{D}(t)$. Les résultats de stabilité de cette évolution visco-plastique sont donc trouvés identiques au cas visco-élastique précédemment étudié.

Enfin, pour un comportement non linéaire de type Norton-Hoff, la même analyse de stabilité nous a conduit à des résultats parfaitement similaires à ceux obtenus pour le cas visco-élastique.

9.5 Colonne de Shanley continue

9.5.1 Description du modèle

La colonne de Shanley, dite continue, est constituée d'un cadre rigide ayant la forme d'un \perp et reposant sur une distribution continue de ressorts. L'extrémité A de cette colonne est soumise à une charge verticale descendante d'amplitude λ . Les ressorts, supposés tous identiques, tentent

de maintenir le cadre dans sa position droite (FIG. 9.6).

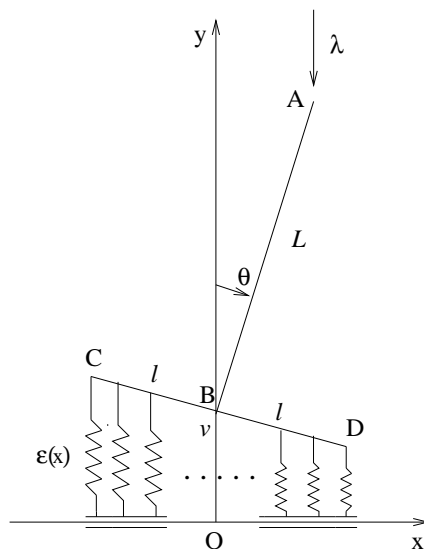


FIG. 9.6: Colonne de Shanley continue et visqueuse.

Le modèle décrit ici représente un système discret à deux degrés de liberté (v, θ) désignant, respectivement, le déplacement vertical du point B et la déflexion latérale de la colonne. En effet, la connaissance du vecteur $\mathbf{u} = (v, \theta)$ permet de déduire l'état de déformation dans les ressorts. Si l'on garde toutes les non-linéarités géométriques, les relations cinématiques donnant les élongations $\epsilon(x)$ des ressorts s'écrivent :

$$\epsilon(x) = v + x \sin \theta \quad x \in [-l, l] \quad (9.25)$$

Le déplacement vertical de A , point d'application du chargement, est :

$$u_A = v + L(1 - \cos \theta)$$

9.5.2 Équations d'évolution

On associe au système précédent les variables d'état globales : $\boldsymbol{\epsilon}$, $\boldsymbol{\alpha}$, $\boldsymbol{\sigma}$ et \mathbf{A} . Ce sont des champs de variables d'état définies localement en tout point par : $\epsilon(x)$, $\alpha(x)$, $\sigma(x)$ et $A(x)$ où $x \in [-l, +l]$. De la même manière, on peut définir des potentiels thermodynamiques globaux. L'avantage de travailler avec des variables globales est de pouvoir obtenir une formulation globale des lois de comportement ou d'évolution.

Le système est ainsi doté d'une énergie potentielle totale $\mathbb{W}(\boldsymbol{\epsilon}, \boldsymbol{\alpha}, \lambda)$ qui s'obtient en fonction du potentiel global d'énergie libre $W(\boldsymbol{\epsilon}, \boldsymbol{\alpha})$ et du potentiel des efforts extérieurs $W_{ext}(\mathbf{u}, \lambda)$:

$$\mathbb{W}(\boldsymbol{\epsilon}, \boldsymbol{\alpha}, \lambda) = W(\boldsymbol{\epsilon}, \boldsymbol{\alpha}) - W_{ext}(\mathbf{u}, \lambda)$$

En utilisant la densité linéique d'énergie libre $w(\epsilon, \alpha)$, dite aussi énergie libre locale, on obtient :

$$\begin{cases} W(\boldsymbol{\epsilon}, \boldsymbol{\alpha}) = \int_{-l}^{+l} w(\epsilon, \alpha) dx = \int_{-l}^{+l} \left[\frac{1}{2} E (\epsilon(x) - \alpha(x))^2 + \frac{1}{2} h \alpha^2(x) \right] dx \\ W_{ext}(\mathbf{u}, \lambda) = \lambda [v + L (1 - \cos \theta)] \end{cases}$$

Les constantes E et h représentent respectivement le module d'Young et le coefficient d'écroutissement. L'utilisation de la relation (9.25) : $\boldsymbol{\epsilon} = \boldsymbol{\epsilon}(\mathbf{u})$ permet d'exprimer l'énergie potentielle totale en fonction de \mathbf{u} , $\boldsymbol{\alpha}$ et λ :

$$\mathbb{W}(\mathbf{u}, \boldsymbol{\alpha}, \lambda) = \int_{-l}^{+l} \left[\frac{1}{2} E (v + x \sin \theta - \alpha(x))^2 + \frac{1}{2} h \alpha^2(x) \right] dx - \lambda [v + L (1 - \cos \theta)]$$

Les équations d'état s'obtiennent alors globalement par :

$$\begin{aligned} \boldsymbol{\sigma} &= W_{,\boldsymbol{\epsilon}} = E(\boldsymbol{\epsilon} - \boldsymbol{\alpha}) \\ \mathbf{A} &= -W_{,\boldsymbol{\alpha}} = \boldsymbol{\sigma} - h\boldsymbol{\alpha} \end{aligned}$$

Utilisant la relation $\boldsymbol{\epsilon} = \boldsymbol{\epsilon}(\mathbf{u})$ donnée par (9.25), ces forces thermodynamiques se résument en : $\boldsymbol{\sigma} = \boldsymbol{\sigma}(\mathbf{u}, \boldsymbol{\alpha})$ et $\mathbf{A} = \mathbf{A}(\mathbf{u}, \boldsymbol{\alpha})$. L'équilibre du système minimise l'énergie potentielle totale sur l'ensemble des \mathbf{u} cinématiquement admissibles, soit :

$$\mathbb{W}_{,\mathbf{u}}(\mathbf{u}, \boldsymbol{\alpha}, \lambda) \cdot \delta \mathbf{u} = 0 \quad \forall \delta \mathbf{u}$$

ce qui donne :

$$\begin{cases} \mathbb{W}_{,v} = \int_{-l}^{+l} \sigma(x) dx - \lambda = 0 & (\text{Équilibre des forces}) \\ \mathbb{W}_{,\theta} = \int_{-l}^{+l} x \sigma(x) dx \cos \theta - \lambda L \sin \theta = 0 & (\text{Équilibre des moments}) \end{cases}$$

Ces équations d'équilibre permettent d'exprimer $\boldsymbol{\alpha}$ en fonction de \mathbf{u} et de λ . Cette relation $\boldsymbol{\alpha} = \boldsymbol{\alpha}(\mathbf{u}, \lambda)$ s'écrit globalement :

$$\begin{cases} \frac{1}{2l} \int_{-l}^{+l} \alpha(x) dx = v - \frac{\lambda}{2El} \\ \frac{3}{2l^3} \int_{-l}^{+l} x \alpha(x) dx = \sin \theta \left(1 - \frac{\lambda}{\lambda_E \cos \theta} \right) \end{cases} \quad (9.26)$$

où $\lambda_E = \frac{2El^3}{3L}$ désigne la charge critique de perte de stabilité élastique.

L'évolution quasi statique du système est complètement définie si l'on se donne la règle d'évolution des paramètres dissipatifs $\boldsymbol{\alpha}$. L'introduction d'un potentiel global de dissipation $\Omega(\mathbf{A})$ permet d'écrire globalement les lois complémentaires :

$$\dot{\boldsymbol{\alpha}} = \Omega_{,\mathbf{A}}$$

L'écriture du problème d'équilibre en vitesses où l'on a utilisé cette dernière équation nous fournit l'équation différentielle globale suivante :

$$\delta \mathbf{u} \cdot \left[\mathbb{W}_{,\mathbf{u}\mathbf{u}} \cdot \dot{\mathbf{u}} + \mathbb{W}_{,\mathbf{u}\boldsymbol{\alpha}} \cdot \Omega_{,\mathbf{A}} + \mathbb{W}_{,\mathbf{u}\lambda} \cdot \dot{\lambda} \right] = 0 \quad \forall \delta \mathbf{u} \quad (9.27)$$

avec :

$$\begin{aligned} \mathbb{W}_{,\mathbf{u}\mathbf{u}} &= \begin{bmatrix} 2El & 0 \\ 0 & \frac{L(\lambda_E \cos^3 \theta - \lambda)}{\cos \theta} \end{bmatrix}, & \mathbb{W}_{,\mathbf{u}\lambda} &= \begin{bmatrix} -1 \\ -L \sin \theta \end{bmatrix} \\ \delta \mathbf{u} \cdot \mathbb{W}_{,\mathbf{u}\boldsymbol{\alpha}} \cdot \Omega_{,\mathbf{A}} &= \delta v \left[-E \int_{-l}^{+l} \Omega_{,\mathbf{A}}(A) dx \right] + \delta \theta \left[-E \cos \theta \int_{-l}^{+l} x \Omega_{,\mathbf{A}}(A) dx \right] \end{aligned}$$

En exploitant la relation $\boldsymbol{\alpha} = \boldsymbol{\alpha}(\mathbf{u}, \lambda)$ donnée par (9.26), l'équation ci-dessus apparaît comme une équation différentielle en la variable \mathbf{u} et se met sous la forme :

$$\dot{\mathbf{u}} = \mathbf{f}(\mathbf{u}, \lambda, \dot{\lambda})$$

Pour un comportement visco-élastique de type Maxwell avec écrouissage cinématique linéaire caractérisé par le potentiel dual local :

$$\Omega(A) = \frac{A^2}{2\eta}$$

où η désigne un paramètre de viscosité, l'équation différentielle (9.27) s'explique en :

$$\begin{aligned} \dot{v} &= -\frac{h}{\eta} v + \frac{1}{2El} \left[\frac{E+h}{\eta} \lambda + \dot{\lambda} \right] \\ \dot{\theta} &= \frac{\cos \theta \sin \theta}{(\lambda_E \cos^3 \theta - \lambda)} \left[-\frac{h}{\eta} \frac{\lambda_E}{\lambda_T} (\lambda_T \cos \theta - \lambda) + \dot{\lambda} \right] \end{aligned}$$

où $\lambda_T = \frac{2E_T l^3}{3L}$, $E_T = \frac{Eh}{E+h}$.

9.5.3 Linéarisation

Nous avons écrit le problème d'évolution de cette colonne de Shanley continue sous la forme d'une équation différentielle non autonome. Pour un chargement $\lambda(t) \in [0, \lambda_M]$ donné, l'intégration de cette équation différentielle nous fournit une évolution quasi statique $(\mathbf{u}(t), \boldsymbol{\alpha}(t))$. La solution particulière $\theta(t) = 0, \forall t$, correspondant à une compression simple de la colonne, a été calculée dans le chapitre 6 pour différents comportements visco-élastiques et visco-plastiques. L'objectif ici est d'étudier la stabilité de cette solution fondamentale notée $(\mathbf{u}^0(t), \boldsymbol{\alpha}^0(t))$.

Cette évolution fondamentale est solution de l'équation différentielle non autonome suivante :

$$\begin{cases} \dot{\mathbf{u}} = \mathbf{f}(\mathbf{u}, \lambda, \dot{\lambda}) \\ \mathbf{u}(0) = \mathbf{u}_0 \end{cases} \quad (9.28)$$

avec :

$$\left\{ \mathbf{f}(\mathbf{u}, \lambda, \dot{\lambda}) = \begin{pmatrix} f_1(v, \lambda, \dot{\lambda}) = -\frac{h}{\eta}v + \frac{1}{2Et} \left[\frac{E+h}{\eta} \lambda + \dot{\lambda} \right] \\ f_2(\theta, \lambda, \dot{\lambda}) = \frac{\cos \theta \sin \theta}{(\lambda_E \cos^2 \theta - \lambda)} \left[-\frac{h}{\eta} \frac{\lambda_E}{\lambda_T} (\lambda_T \cos \theta - \lambda) + \dot{\lambda} \right] \end{pmatrix} \right.$$

La linéarisation de cette équation différentielle autour de la solution fondamentale conduit au système linéarisé :

$$\dot{\mathbf{u}}^* = \mathbf{D}(t) \cdot \mathbf{u}^* \quad (9.29)$$

où :

$$\mathbf{D}(t) = \frac{\partial \mathbf{f}}{\partial \mathbf{u}}(\mathbf{u}^0(t), \lambda(t), \dot{\lambda}(t)) = \begin{bmatrix} -\frac{h}{\eta} & 0 \\ 0 & -\frac{h}{\eta} \frac{\lambda_E}{\lambda_T} \frac{\lambda_T - \lambda}{\lambda_E - \lambda} + \frac{\dot{\lambda}}{\lambda_E - \lambda} \end{bmatrix}$$

et $\mathbf{u}^* = \mathbf{u} - \mathbf{u}^0$ désigne l'écart par rapport à la solution fondamentale.

9.5.4 Analyse de stabilité

L'élimination des variables internes $\boldsymbol{\alpha}$ nous a permis d'écrire le problème d'évolution sous la forme du système différentiel :

$$\dot{\mathbf{u}}^* = \mathbf{D}(t) \cdot \mathbf{u}^* + \mathbf{h}(\mathbf{u}^*, t) \quad (9.30)$$

où :

$$\mathbf{D}(t) = \frac{\partial \mathbf{f}}{\partial \mathbf{u}}(\mathbf{u}^0(t), \lambda(t), \dot{\lambda}(t)) = \begin{bmatrix} -\frac{h}{\eta} & 0 \\ 0 & -\frac{h}{\eta} \frac{\lambda_E}{\lambda_T} \frac{\lambda_T - \lambda}{\lambda_E - \lambda} + \frac{\dot{\lambda}}{\lambda_E - \lambda} \end{bmatrix}$$

et $\mathbf{h}(\mathbf{u}^*, t) = \mathbf{f}(\mathbf{u}^* + \mathbf{u}^0(t), \lambda(t), \dot{\lambda}(t)) - \mathbf{f}(\mathbf{u}^0(t), \lambda(t), \dot{\lambda}(t)) - \mathbf{D}(t) \cdot \mathbf{u}^*$ vérifie clairement l'hypothèse :

$$\frac{\|\mathbf{h}(\mathbf{u}^*, t)\|}{\|\mathbf{u}^*\|} \rightarrow 0 \text{ lorsque } \|\mathbf{u}^*\| \rightarrow 0, \quad \text{uniformément par rapport au temps, } t \in [0, +\infty[.$$

Comme précédemment, l'exploitation des résultats de stabilité des systèmes différentiels non autonomes, répertoriés dans le chapitre 4, va nous permettre de trancher la question de stabilité de cette colonne continue.

Puisque la matrice de linéarisation $\mathbf{D}(t)$ est identique à celle obtenue pour la colonne discrète, les résultats de stabilité sont alors rigoureusement les mêmes. En d'autres termes, l'évolution fondamentale de cette colonne continue est uniformément et asymptotiquement stable pour $\lambda_M < \lambda_T$, instable si $\lambda_M > \lambda_T$.

Il est à noter également que pour un comportement visco-plastique de type Perzyna ou de type Norton-hoff, les conclusions concernant la stabilité de l'évolution fondamentale sont les mêmes que ci-dessus.

9.6 Poutre en flexion plane

9.6.1 Description du modèle

On reprend dans ce paragraphe l'exemple d'une poutre droite de section quelconque mais supposée constante et symétrique par rapport à son axe médian. Cette poutre est encastree en sa partie inférieure $x = 0$ et est libre en son extrémité $x = L$ (voir FIG. 9.7). Dans sa configuration non déformée, cette poutre est de longueur L , de section uniforme S et de moment d'inertie I .

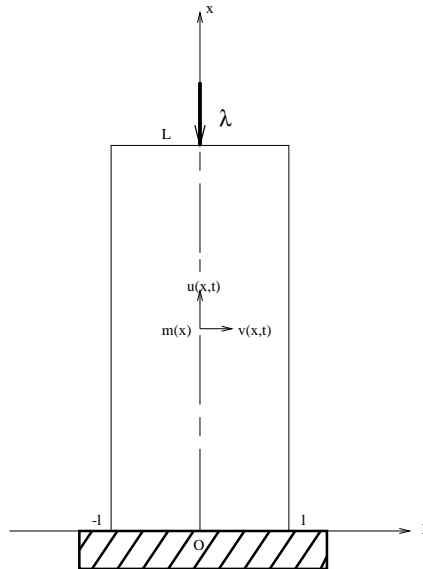


FIG. 9.7: Poutre dans sa configuration initiale non déformée.

Sous l'action d'une charge de compression axiale d'amplitude λ , la poutre se déforme en déviant par rapport à sa position droite (FIG. 9.8). Compte tenu de la géométrie et du chargement, ce problème est plan et l'on peut ainsi mener l'étude dans la partie $[0, L] \times [-l, l]$ du plan (Ox, Oy) initialement occupée par la poutre (FIG. 9.7).

9.6.2 Équations d'évolution

Ce problème bidimensionnel est caractérisé par le champ de déplacement \mathbf{u} de la fibre moyenne :

$$\mathbf{u}(x, t) = u(x, t)\mathbf{e}_x + v(x, t)\mathbf{e}_y \quad x \in [0, L]$$

où $u(x, t)$ et $v(x, t)$ désignent le déplacement longitudinal et transversal, respectivement, d'un point de la fibre neutre situé à l'abscisse x et à l'instant t .

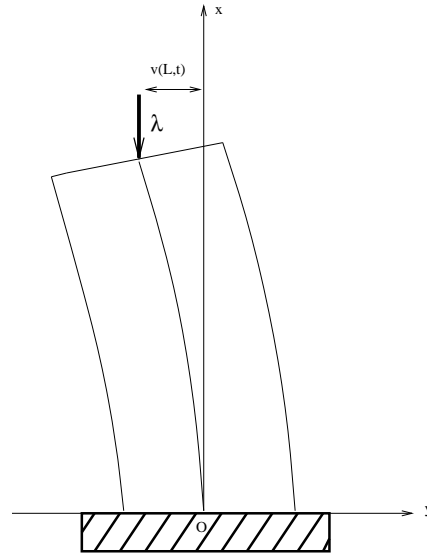


FIG. 9.8: Poutre en flexion plane sous l'effet du chargement.

Les conditions aux limites d'encastrement et de bord libre imposées se traduisent par :

$$v(0, t) = v'(0, t) = 0 \quad (9.31a)$$

$$u(0, t) = 0 \quad (9.31b)$$

On conviendra de noter par v' la dérivée de v par rapport à x et par \dot{v} sa dérivée par rapport au temps t . Un champ de déplacement \mathbf{u} cinématiquement admissible doit donc vérifier les relations (9.31).

Avec les hypothèses précédentes, il vient que le champ de déformation ϵ est uniaxial. Cette déformation non linéaire s'obtient classiquement en fonction du déplacement de la fibre moyenne par :

$$\begin{cases} \epsilon(x, y, t) = \epsilon(x, y, t) \mathbf{e}_x \otimes \mathbf{e}_x & x \in [0, L], y \in [-l, l] \\ \epsilon(x, y, t) = u'(x, t) + \frac{v'^2(x, t)}{2} - yv''(x, t) \end{cases} \quad (9.32)$$

On utilisera les variables d'état globales (ϵ, α) où la variable interne α représente le champ des déformations visco-élastiques ϵ^v ou visco-plastiques ϵ^p . Avec ces notations, on peut définir l'énergie potentielle totale $\mathbb{W}(\epsilon, \alpha, \lambda)$ du système. Elle s'obtient à partir du potentiel global d'énergie libre $W(\epsilon, \alpha)$ et du potentiel des efforts extérieurs $W_{ext}(\mathbf{u}, \lambda)$ par :

$$\mathbb{W}(\epsilon, \alpha, \lambda) = W(\epsilon, \alpha) - W_{ext}(\mathbf{u}, \lambda)$$

Si l'on note par $w(\epsilon, \alpha)$ l'énergie libre volumique, dite aussi énergie libre locale, on obtient :

$$\begin{aligned} W(\epsilon, \alpha) &= \int_V w(\epsilon, \alpha) dv = \int_V \left[\frac{1}{2} E (\epsilon(x, y) - \alpha(x, y))^2 + \frac{1}{2} h \alpha^2(x, y) \right] dv \\ W_{ext}(\mathbf{u}, \lambda) &= -\lambda u(L) \end{aligned}$$

Les constantes E et h désignent respectivement le module d'Young et le coefficient d'écroutissage. En utilisant la relation (9.32) donnant $\boldsymbol{\epsilon} = \boldsymbol{\epsilon}(\mathbf{u})$, on peut écrire l'énergie potentielle totale en fonction des variables $(\mathbf{u}, \boldsymbol{\alpha}, \lambda)$:

$$\mathbb{W}(\mathbf{u}, \boldsymbol{\alpha}, \lambda) = \int_V \left[\frac{1}{2} E \left(u'(x) + \frac{v'^2(x)}{2} - yv''(x) - \alpha(x, y) \right)^2 + \frac{1}{2} h \alpha^2(x, y) \right] dv + \lambda u(L)$$

À partir du potentiel d'énergie libre, on obtient les équations d'état globalement par :

$$\begin{aligned} \boldsymbol{\sigma} &= W_{,\boldsymbol{\epsilon}} = E(\boldsymbol{\epsilon} - \boldsymbol{\alpha}) \\ \mathbf{A} &= -W_{,\boldsymbol{\alpha}} = \boldsymbol{\sigma} - h\boldsymbol{\alpha} \end{aligned}$$

Avec la relation $\boldsymbol{\epsilon} = \boldsymbol{\epsilon}(\mathbf{u})$ donnée en (9.32), ces forces thermodynamiques se réduisent à : $\boldsymbol{\sigma} = \boldsymbol{\sigma}(\mathbf{u}, \boldsymbol{\alpha})$ et $\mathbf{A} = \mathbf{A}(\mathbf{u}, \boldsymbol{\alpha})$.

L'équilibre statique de la poutre rend minimale l'énergie potentielle totale sur l'ensemble des \mathbf{u} cinématiquement admissibles. Il s'écrit donc :

$$\mathbb{W}_{,\mathbf{u}}(\mathbf{u}, \boldsymbol{\alpha}, \lambda) \cdot \delta \mathbf{u} = 0 \quad \forall \delta \mathbf{u} \quad \text{C.A.} \quad (9.33)$$

ce qui donne :

$$\int_V \boldsymbol{\sigma} \cdot \delta \boldsymbol{\epsilon} dv + \lambda \delta u(L) = 0 \quad \forall \delta \mathbf{u} \quad \text{C.A.}$$

En utilisant l'effort normal $N(x)$ et le moment de flexion $M(x)$ définis par :

$$\begin{aligned} N(x) &= \int_S \sigma(x, y) ds = \iint_{y,z} \sigma(x, y) dydz \\ M(x) &= \int_S y\sigma(x, y) ds = \iint_{y,z} y\sigma(x, y) dydz \end{aligned}$$

l'équation d'équilibre (9.33) s'écrit :

$$\begin{aligned} \int_0^L N(x) [\delta u'(x) + v'(x)\delta v'(x)] dx + \lambda \delta u(L) - \int_0^L M(x)\delta v''(x) dx &= 0 \\ \forall \delta \mathbf{u} \quad \text{tel que} \quad \delta u(0) &= 0, \quad \delta v(0) = \delta v'(0) = 0 \end{aligned}$$

Par intégrations par parties, on obtient les équations d'équilibre locales traduisant respectivement l'équilibre des forces et l'équilibre des moments :

$$\begin{aligned} N(x) &= -\lambda & x \in [0, L] \\ M(x) &= \lambda[v(x) - v(L)] & x \in [0, L] \end{aligned}$$

En remarquant que :

$$\begin{aligned} N(x) &= ES \left(u'(x) + \frac{v'^2(x)}{2} \right) - E \int_S \alpha(x, y) ds \\ M(x) &= -EIv''(x) - E \int_S y\alpha(x, y) ds \\ \text{où} &: S = \int_S dydz, \quad I = \int_S y^2 dydz \end{aligned}$$

alors ces équations d'équilibre permettent d'exprimer $\boldsymbol{\alpha}$ en fonction de \mathbf{u} et λ . Cette relation $\boldsymbol{\alpha} = \boldsymbol{\alpha}(\mathbf{u}, \lambda)$ s'écrit globalement comme :

$$\begin{cases} \frac{1}{S} \int_S \alpha(x, y) ds = u'(x) + \frac{v'^2(x)}{2} + \frac{\lambda}{ES} \\ -\frac{1}{I} \int_S y \alpha(x, y) ds = v''(x) + \frac{\lambda}{EI} [v(x) - v(L)] \end{cases} \quad (9.34)$$

avec les conditions aux limites :

$$u(0) = 0, \quad v(0) = v'(0) = 0$$

Comme précédemment, pour définir complètement le problème d'évolution, on se donne la règle d'évolution des paramètres dissipatifs $\boldsymbol{\alpha}$. Cette loi complémentaire peut s'obtenir à l'aide d'un potentiel de dissipation global $\Omega(\mathbf{A})$ et s'écrit sous forme duale :

$$\dot{\boldsymbol{\alpha}} = \Omega_{,\mathbf{A}}$$

Le problème d'équilibre en vitesses combiné avec cette dernière équation nous fournit l'équation d'évolution quasi statique écrite sous forme incrémentale :

$$\delta \mathbf{u} \cdot [\mathbb{W}_{,\mathbf{uu}} \cdot \dot{\mathbf{u}} + \mathbb{W}_{,\mathbf{u}\boldsymbol{\alpha}} \cdot \Omega_{,\mathbf{A}} + \mathbb{W}_{,\mathbf{u}\lambda} \cdot \dot{\lambda}] = 0 \quad \forall \delta \mathbf{u} \quad (9.35)$$

avec :

$$\begin{aligned} \delta \mathbf{u} \cdot \mathbb{W}_{,\mathbf{uu}} \cdot \dot{\mathbf{u}} &= \int_0^L [ES(\delta u' + v' \delta v') (\dot{u}' + v' \dot{v}') + EI \delta v'' \dot{v}'' - \lambda \delta v' \dot{v}'] dx \\ \delta \mathbf{u} \cdot \mathbb{W}_{,\mathbf{u}\boldsymbol{\alpha}} \cdot \Omega_{,\mathbf{A}} &= E \int_0^L \left[\delta v'' \left(\int_S y \Omega_{,\mathbf{A}} ds \right) - (\delta u' + v' \delta v') \left(\int_S \Omega_{,\mathbf{A}} ds \right) \right] dx \\ \delta \mathbf{u} \cdot \mathbb{W}_{,\mathbf{u}\lambda} \cdot \dot{\lambda} &= \delta u(L) \dot{\lambda} \end{aligned}$$

En utilisant la relation $\boldsymbol{\alpha} = \boldsymbol{\alpha}(\mathbf{u}, \lambda)$ donnée par (9.34), l'équation ci-dessus peut alors être vue comme une équation différentielle en la seule variable \mathbf{u} et s'écrit formellement :

$$\dot{\mathbf{u}} = \mathbf{f}(\mathbf{u}, \lambda, \dot{\lambda}) \quad (9.36)$$

L'équation différentielle globale (9.35) conduit ensuite aux équations locales (ou équations d'Euler associées à cette forme variationnelle). Par exemple, pour un comportement visco-élastique de type Maxwell avec écrouissage cinématique linéaire caractérisé par le potentiel dual local :

$$\Omega(A) = \frac{A^2}{2\eta}$$

où η désigne un paramètre de viscosité, les équations différentielles locales associées à l'équation (9.35) s'explicitent en :

$$\begin{aligned} \dot{U}(x) &= -\frac{h}{\eta} U(x) - \frac{1}{ES} \left[\frac{E+h}{\eta} \lambda + \dot{\lambda} \right] \\ \dot{v}''(x) + \frac{\lambda}{EI} [v(x) - v(L)] &= -\frac{h}{\eta} \left[v''(x) + \frac{\lambda}{E_T I} [v(x) - v(L)] \right] - \frac{\dot{\lambda}}{EI} [v(x) - v(L)] \end{aligned}$$

avec les notations : $U(x) = u'(x) + \frac{v'^2(x)}{2}$ et $E_T = \frac{Eh}{E+h}$.

9.6.3 Linéarisation

La première étape dans cette approche de stabilité, où le champ de déplacement \mathbf{u} est pris comme variable principale, est de mettre le problème d'évolution de cette poutre continue sous la forme d'une équation différentielle non autonome. Pour un chargement $\lambda(t) \in [0, \lambda_M]$ donné, l'intégration de cette équation différentielle nous fournit une évolution quasi statique $(\mathbf{u}(t), \boldsymbol{\alpha}(t))$. La solution particulière vérifiant $v(x, t) = 0, \forall t$, a été calculée dans le chapitre 7 pour différents comportements visco-élastiques et visco-plastiques. Nous avons montré en particulier que cette solution fondamentale, notée $(\mathbf{u}^0(t), \boldsymbol{\alpha}^0(t))$, était bornée et correspondait à un état de déformation homogène de cette poutre qui subissait une compression simple.

Cette évolution fondamentale est solution d'une équation différentielle formelle de type (9.36). Avec $\mathbf{u} = (u(x, t), v(x, t))$, $x \in [0, L]$, $U(x) = u'(x) + \frac{v'^2(x)}{2}$, cette équation différentielle s'écrit :

$$\begin{aligned}\dot{U}(x) &= -\frac{h}{\eta}U(x) - \frac{1}{ES} \left[\frac{E+h}{\eta}\lambda + \dot{\lambda} \right] \\ \dot{v}''(x) + \frac{\lambda}{EI} [\dot{v}(x) - \dot{v}(L)] &= -\frac{h}{\eta} \left[v''(x) + \frac{\lambda}{E_T I} [v(x) - v(L)] \right] - \frac{\dot{\lambda}}{EI} [v(x) - v(L)]\end{aligned}$$

avec les conditions aux limites :

$$u(0) = 0, \quad v(0) = v'(0) = 0$$

En notant par $\mathbf{u}^*(t) = \mathbf{u}(t) - \mathbf{u}^0(t)$, la linéarisation de cette équation d'évolution autour de la solution fondamentale $\mathbf{u}^0(t)$ conduit à :

$$\begin{aligned}\dot{U}^*(x) &= -\frac{h}{\eta}U^*(x) \\ \dot{v}^{*''}(x) + \frac{\lambda}{EI} [\dot{v}^*(x) - \dot{v}^*(L)] &= -\frac{h}{\eta} \left[v^{*''}(x) + \frac{\lambda}{E_T I} [v^*(x) - v^*(L)] \right] - \frac{\dot{\lambda}}{EI} [v^*(x) - v^*(L)]\end{aligned}$$

L'étude de stabilité de la solution fondamentale $\mathbf{u}^0(t)$ passe ensuite par une analyse spectrale de ce système linéarisé.

9.6.4 Analyse de stabilité

Pour déterminer les valeurs et vecteurs propres du système linéaire précédent, nous commençons par le mettre sous la forme globale : $\dot{\mathbf{u}}^* \cdot \delta \mathbf{u} = \mathcal{L}[\mathbf{u}^*, \delta \mathbf{u}]$, $\forall \delta \mathbf{u}$. Dans ces conditions, si μ est valeur propre associée au vecteur propre \mathbf{u}^* alors elle vérifie :

$$\mathcal{L}[\mathbf{u}^*, \delta \mathbf{u}] = \mu \mathbb{I}[\mathbf{u}^*, \delta \mathbf{u}] \quad \forall \delta \mathbf{u}$$

L'équation différentielle linéaire donnant l'évolution de U^* est :

$$\int_0^L \dot{U}^* \cdot \delta U \, dx = -\frac{h}{\eta} \int_0^L U^* \cdot \delta U \, dx \quad \forall \delta U$$

Il lui correspond la valeur propre $\mu = -\frac{h}{\eta}$ de vecteur propre toute fonction de la variable x de la forme $U^*(x)$.

L'équation différentielle linéaire donnant l'évolution de v^* est :

$$\left\{ \begin{array}{l} \int_0^L \left\{ \dot{v}^{*''}(x) + \frac{\lambda}{EI} [\dot{v}^*(x) - \dot{v}^*(L)] \right\} \delta v \, dx = \\ \int_0^L \left\{ -\frac{h}{\eta} \left[v^{*''}(x) + \frac{\lambda}{EI} [v^*(x) - v^*(L)] \right] - \frac{\dot{\lambda}}{EI} [v^*(x) - v^*(L)] \right\} \delta v \, dx \end{array} \right. \quad \forall \delta v$$

La recherche d'une valeur propre μ associée à un vecteur propre v^* se fait par la résolution de l'équation locale :

$$\mu \left[v^{*''}(x) + \frac{\lambda}{EI} [v^*(x) - v^*(L)] \right] = -\frac{h}{\eta} \left[v^{*''}(x) + \frac{\lambda}{EI} [v^*(x) - v^*(L)] \right] - \frac{\dot{\lambda}}{EI} [v^*(x) - v^*(L)]$$

avec les conditions aux limites :

$$v^*(0) = v^{*'}(0) = 0$$

Ce qui donne :

$$\left\{ \begin{array}{l} \mu_k = -\frac{h \lambda_E}{\eta \lambda_T} \left[\frac{\lambda_T(1+2k)^2 - \lambda}{\lambda_E(1+2k)^2 - \lambda} \right] + \frac{\dot{\lambda}}{\lambda_E(1+2k)^2 - \lambda} \\ \text{associée au vecteur propre } v_k^*(x) = v_k^*(L) \left[1 - \cos \frac{\pi}{2L}(1+2k)x \right], k \in \mathbb{N} \end{array} \right.$$

On vérifie sans difficulté que les vecteurs propres de l'opérateur linéaire \mathcal{L} sont deux à deux orthogonaux. Notons l'analogie avec la colonne de shanley discrète et continue puisque l'on retrouve les valeurs propres pertinentes pour l'étude de la stabilité : $-\frac{h}{\eta}$ et $-\frac{h \lambda_E}{\eta \lambda_T} \left[\frac{\lambda_T - \lambda}{\lambda_E - \lambda} \right] + \frac{\dot{\lambda}}{\lambda_E - \lambda}$. Cette dernière est obtenue pour la valeur $k = 0$.

On obtient ainsi les mêmes résultats que pour les deux exemples précédents. L'évolution fondamentale $(\mathbf{u}^0(t), \boldsymbol{\alpha}^0(t))$ est uniformément et asymptotiquement stable pour $\lambda_M < \lambda_T$, instable autrement.

Notons que les mêmes conclusions sont trouvées pour le cas d'une poutre ayant un comportement visco-plastique à seuil de type Perzyna ou un comportement non linéaire de type Norton-Hoff.

9.7 Conclusion

Une autre approche pour l'analyse de la stabilité des solides visqueux a été proposée dans ce chapitre. Cette approche consiste à éliminer la variable interne $\boldsymbol{\alpha}$ pour écrire le problème d'évolution sous la forme d'une équation différentielle de la seule variable \mathbf{u} .

Cette approche a d'abord été développée dans le cadre général d'un solide continu tridimensionnel soumis à un trajet de charge. Elle a conduit à une condition suffisante de stabilité

portant sur la définie négativité d'un certain opérateur obtenu par linéarisation. Cette analyse de valeurs propres consiste à résoudre le problème aux valeurs propres généralisé donné par le système (9.13).

Une écriture plus simple de ce problème aux valeurs propres généralisé a été donnée dans le cas où la solution fondamentale était obtenue sous les hypothèses des petites perturbations. De même, et en vue des applications numériques, une formulation de ce problème aux valeurs propres a été effectuée dans le cadre d'une description lagrangienne actualisée.

Pour comparer les résultats de stabilité obtenus par cette approche avec ceux donnés par l'approche développée dans les chapitres précédents, nous avons choisi de reprendre les exemples structuraux de la colonne de Shanley discrète ou continue et de la poutre continue en flexion plane.

L'application de la condition suffisante de stabilité donnée en (9.13), et portant sur la définie négativité de l'opérateur \mathcal{L} , donne des résultats qui, au premier abord, semblent présenter une légère différence avec les résultats obtenus aux chapitres précédents. Cependant, une analyse plus fine pour ces cas particuliers de structures, pour lesquels l'étude spectrale fournit des résultats analytiques, nous permet de réconcilier les résultats de stabilité obtenus par ces deux approches.

Dans le cas général, et pour des structures plus complexes, il serait intéressant de comparer les résultats de stabilité donnés par ces deux approches. Une telle étude ne peut être menée, en général, sans le recours aux moyens numériques. Une approche classique par éléments finis, consistant à discrétiser la structure puis à étudier le problème aux valeurs propres généralisé donné par le système (9.13) aux points courants de la solution fondamentale, permettrait de faire une comparaison avec le critère de stabilité de la seconde variation de l'énergie potentielle totale obtenu au chapitre précédent.

Table des figures

3.1	Exemple d'une aube finie.	49
3.2	Pièces primaires ayant subit un flambage lors du formage.	49
3.3	Outillage de cambrage du pied : (a) Trois tôles soudées posées à plat sur l'outillage de cambrage, (b) Gros plan sur le pied de l'aube à cambrer.	50
3.4	Outillage de vrillage V1 : (a) Gros plan sur l'outillage V1, (b) Trois tôles soudées posées à plat sur l'outillage V1.	51
3.5	Exemple de taille de maillage.	53
3.6	Isovaleurs de la composante N_{11} pour l'aube sans surlargeurs.	56
3.7	Isovaleurs de la composante N_{22} pour l'aube sans surlargeurs.	56
3.8	Isovaleurs de la composante N_{12} pour l'aube sans surlargeurs.	57
3.9	Mode de flambage pour l'aube sans surlargeurs.	57
3.10	Isovaleurs de la composante N_{11} pour l'aube avec surlargeurs.	58
3.11	Isovaleurs de la composante N_{22} pour l'aube avec surlargeurs.	58
3.12	Isovaleurs de la composante N_{12} pour l'aube avec surlargeurs.	59
3.13	Mode de flambage pour l'aube avec surlargeurs.	59
3.14	Portion de la plaque étudiée en configuration initiale non déformée.	61
3.15	Composantes $\pi_{11}^{(2)}$ et $\pi_{11}^{(4)}$ du développement asymptotique de π_{11}	70
4.1	Exemple de non-unicité.	79
4.2	Trajectoires de l'équation $\dot{y} = y^2$	82
4.3	Comportement asymptotique pour $t \rightarrow +\infty$	83
4.4	Conséquence de la dépendance continue.	84
4.5	Exemple de solution stable mais non uniformément stable.	86
5.1	Colonne de Shanley discrète et visqueuse.	121
5.2	Modèle rhéologique du comportement visco-élastique de Maxwell.	126
5.3	Modèle rhéologique du comportement visco-élastique de Maxwell avec écrouissage cinématique linéaire.	127
5.4	Modèle rhéologique du comportement visco-plastique de Bingham.	129
5.5	Modèle rhéologique du comportement élasto-plastique parfait.	129
5.6	Modèle de Bingham, cas limites : $\eta \rightarrow 0$ et $\eta \rightarrow +\infty$	130

5.7	Modèle rhéologique du comportement visco-plastique de Perzyna.	130
5.8	Modèle de Perzyna, cas limites : $\eta \rightarrow 0$ et $\eta \rightarrow +\infty$	131
5.9	Modèle rhéologique du comportement élasto-plastique à écrouissage cinématique linéaire.	131
6.1	Colonne de Shanley continue et visqueuse.	146
7.1	Poutre dans sa configuration initiale non déformée.	162
7.2	Poutre en flexion plane sous l'effet du chargement.	163
8.1	Solide visqueux en description lagrangienne.	180
8.2	Modèle rhéologique du comportement visco-élastique de Kelvin-Voigt.	182
8.3	Modèle rhéologique du comportement visco-élastique de Zener.	184
8.4	Modèle rhéologique du comportement visco-élastique combiné de Maxwell et Kelvin.	185
8.5	Potentiels élasto-plastique et visco-plastiques.	206
9.1	Solide visqueux en description lagrangienne.	218
9.2	Colonne de Shanley discrète et visqueuse.	226
9.3	Domaine de stabilité.	230
9.4	Exemple de chargement croissant.	230
9.5	Domaines de stabilité donnés par les deux approches.	231
9.6	Colonne de Shanley continue et visqueuse.	233
9.7	Poutre dans sa configuration initiale non déformée.	237
9.8	Poutre en flexion plane sous l'effet du chargement.	238

Bibliographie

- [1] F. Abed Meraim. *Flambage des coques élasto-plastiques : Simulations des opérations de formage des aubes et analyses de bifurcation*. Contrat SNECMA, Rapport interne N° 763912P, pp. 1-75, L.M.S. École Polytechnique, 1996.
- [2] F. Abed Meraim. Conditions suffisantes de stabilité pour les solides visqueux. *C. R. Acad. Sci., Paris, t. 327, Série II b*, (1) :25–31, 1999.
- [3] F. Abed Meraim. Stabilité des solides visqueux : exemples structuraux. *À présenter au Colloque National en Calcul des Structures, 18-21 Mai, Giens, France*, 1999.
- [4] S. Akel. *Sur le flambage des structures élasto-plastiques*. Thèse de Doctorat, École Nationale des Ponts et Chaussées, Paris, 1987.
- [5] H.A. Antosiewicz. A survey of lyapunov's second method. *Contributions Theory nonlinear Oscillations*, 4 :141–166, 1958.
- [6] V. Arnold. *Équations différentielles ordinaires*. MIR, Moscou, 1974.
- [7] V. Arnold. *Méthodes mathématiques de la mécanique classique*. MIR, Moscou, 1976.
- [8] V. Arnold. *Chapitres supplémentaires de la théorie des équations différentielles ordinaires*. MIR, Moscou, 1980.
- [9] F.M. Arscott. *Periodic differential equations*. Pergamon Press, New York, 1964.
- [10] J.P. Aubin and A. Cellina. *Differential inclusions*. Springer-Verlag, 1983.
- [11] H.R. Bailey and L. Cesari. Boundedness of solutions of linear differential equations with periodic coefficients. *Arch. Rat. Mech. Ana.*, 1 :246–271, 1958.
- [12] E.A. Barbasin. The method of sections in the theory of dynamical systems. *Mat. Sb, (N.S.)*, 29(71) :233–280, 1951.
- [13] Z. Bazant and L. Cedolin. *Stability of structures (elastic, plastic, fracture and damage theories)*. Oxford U. Press, 1991.
- [14] R. Bellman. *Stability theory of differential equations*. McGraw-Hill, New York, 1953.

-
- [15] A. Benallal, R. Billardon, and G. Geymonat. *Bifurcation and localization in rate-independent materials. Some general considerations*. In *Advanced Course on Bifurcation and Stability of Dissipative Systems*, C.I.S.M., Udine, Italie, 1991.
- [16] M.A. Biot. *Mechanics of Incremental Deformations*. J. Wiley, New York, 1965.
- [17] N. Bourbaki. *Fonctions d'une variable réelle*. Hermann, Paris, 1961.
- [18] H. Brauchli. Sur les applications de l'analyse fonctionnelle aux problèmes de mécanique. *Compte rendu du Symposium IUTAM-IMU, Marseille 1975, Lecture Notes in Math., 503, Springer-Verlag, Berlin*, 1976.
- [19] H. Brézis. *Opérateurs maximaux monotones et semi-groupes de contractions dans les espaces de Hilbert*. North Holland Pub., 1973.
- [20] B. Budiansky. Theory of buckling and post-buckling behavior of elastic structures. *Advances in Applied Mechanics*, 14 :1–65, 1974.
- [21] L. Cesari. Existence theorems for periodic solutions of nonlinear differential systems. *Bol. Soc. Mat. Mexicana*, 5(2) :24–41, 1960.
- [22] L. Cesari. *asymptotic behavior and stability problems in ordinary differential equations*. 2^e ed., Springer, Berlin, 1963.
- [23] L. Cesari. Functional analysis and periodic solutions of nonlinear differential equations. *Contrib. Theory Differential Equations*, 1 :149–187, 1963.
- [24] M. Choquet. *Cours d'analyse, tome 2 : topologie*. Masson et Cie, Paris, 1961.
- [25] P.G. Ciarlet. *Mathematical elasticity, Vol. 1 : 3-dim. elasticity*. Studies in mathematics 20, North Holland, Amsterdam, 1988.
- [26] A. Cimetière. *Flambage élastoplastique des plaques*. Thèse de Doctorat d'État, Université de Poitiers, 1987.
- [27] E.A. Coddington and N. Levinson. *Theory of ordinary differential equations*. McGraw-Hill, New York, 1955.
- [28] A. Combescure. Static and dynamic buckling of large thin shells. *Nuclear Engng. and Design*, 92 :329–354, 1986.
- [29] A. Combescure. *Étude numérique du flambage plastique des coques de révolution*. In *Calcul des structures et intelligence artificielle*, Vol. 3, Pluralis, Paris, 1989.
- [30] A. Combescure. Simplified prediction of creep buckling of cylinders under external pressure. part 1 : finite element validation. *Eur. J. Mech. A*, 17(6) :1021–1036, 1998.
-

-
- [31] M. Como and A. Grimaldi. *Theory of stability of continuous elastic structures*. CRC Press, New York, 1994.
- [32] R. Courant and D. Hilbert. *Methods of mathematical physics*. Interscience Publishers, New York, 1953.
- [33] M. Demazure. *Catastrophes et bifurcations*. Ellipses, École polytechnique, 1989.
- [34] G.N. Dubosin. Some remarks on theorems of the second method of a. lyapunov. *Vestnik Moskov. Univ.*, (10) :27–31, 1950.
- [35] G.N. Dubosin. *Foundations of the theory of stability of motion*. Izdat. Moskov. Univ., 1952.
- [36] A.P. Duvakin and A.M. Letov. On the stability of regulating systems with two organs of regulation. *Prikl. Mat. Meh. SSSR*, 18 :163–166, 1954.
- [37] G. Duvaut. Analyse fonctionnelle et mécanique des milieux continus. *In : Th. and Appl. Mech., Ed. W. Koiter, North Holland*, pages 119–132, 1976.
- [38] G. Duvaut and J.L. Lions. *Les inéquations en mécanique et en physique*. Dunod, Paris, 1972.
- [39] I. Ekeland and R. Temam. *Analyse convexe et problèmes variationnels*. Dunod, Paris, 1974.
- [40] A. Elkoulani and A. Léger. Solutions bifurquées du problème en vitesses initiales pour une poutre élastoplastique. *C. R. Acad. Sci., Paris, t. 322, Série I*, pages 1007–1013, 1996.
- [41] G. Floquet. Sur les équations différentielles linéaires à coefficients périodiques. *Ann. Sci. École Norm. Sup.*, 12 :47–89, 1883.
- [42] D. François, A. Pineau, and A. Zaoui. *Élasticité et plasticité*. Hermès, Paris, 1991.
- [43] P. Germain. *Cours de mécanique des milieux continus*. Masson, Paris, 1973.
- [44] P. Germain. *The Role of Thermodynamics in Continuum Mechanics, Foundations of Continuum Thermodynamics*. McMillan Press, 1974.
- [45] P. Germain. Sur quelques définitions liées à l'énergie en mécanique des solides. *I.J.E.S.*, 20 :245–260, 1982.
- [46] D. Girardot. *Stabilité et bifurcations dynamiques des systèmes discrets autonomes réguliers et avec chocs*. Thèse de Doctorat, École Polytechnique, 1997.
- [47] A.D. Gorbunov. On conditions of asymptotic stability of the zero solution of a system of ordinary linear homogeneous differential equations. *Vestnik Moskov. Univ.*, 8(9) :49–55, 1953.
-

- [48] A.D. Gorbunov. Some questions of the qualitative theory of ordinary linear homogeneous differential equations with variable coefficients. *Moskov. Gos. Univ. Ucenye Zapiski Mat.*, 7 :39–78, 1954.
- [49] A.E. Green and P.M. Naghdi. A general theory of an elastic-plastic continuum. *Arch. Rat. Mech. Anal.*, (18) :251, 1965.
- [50] A.E. Green and P.M. Naghdi. Some remarks on elastic-plastic deformation at finite strain. *Int. J. Eng. Sci.*, 9 :1219–1229, 1971.
- [51] A.E. Green and W. Zerna. *Theoretical elasticity*. Oxford University Press, Oxford, 1968.
- [52] R. Grimshaw. *Nonlinear ordinary differential equations*. Blackwell Scientific Publications, Oxford, 1971.
- [53] W. Hahn. *Theorie und Anwendung der direkten Methode von Ljapunov*. Springer, Berlin, 1959. Traduction anglaise, Prentice Hall, New York, 1963.
- [54] W. Hahn. *Stability of motion*. Springer, Berlin, 1967.
- [55] A. Halanay. *Differential equations. Stability, oscillations, time lags*. Academic Press, New York, 1966.
- [56] J.K. Hale. *Oscillations in nonlinear systems*. McGraw-Hill, New York, 1963.
- [57] J.K. Hale. Sufficient conditions for stability and instability of autonomous functional differential equations. *J. Diff. Equations*, 1 :452–482, 1965.
- [58] J.K. Hale. *Ordinary differential equations*. Wiley-Interscience, New York, 1969.
- [59] J.K. Hale. *Theory of Functional Differential Equations*. Appl. Math. Sciences, Vol.3, Springer Verlag, 1977.
- [60] J.K. Hale and J.P. LaSalle. Differential equations and dynamical systems. *Proc. Int. Symp., Puerto Rico, 1965*. Academic Press, 1967.
- [61] B. Halphen. Sur le champ des vitesses en thermoplasticité finie. *Int. J. Solids and Structures*, 11 :947–960, 1975.
- [62] B. Halphen and Q.S. Nguyen. Sur les matériaux standard généralisés. *J. de Mécanique*, 14(1) :39–63, 1975.
- [63] P. Hartman. *Ordinary differential equations*. Wiley, New York, 1964.
- [64] K.S. Havner. *The theory of finite plastic deformation of crystalline solids*. In *Mechanics of Solids*, The Rodney R. Hill 60th Anniversary Volume, Ed. H.G. Hopkins and M.J. Sewell, Pergamon Press, Oxford, pp. 265-302, 1982.
-

- [65] R. Hill. A general theory of uniqueness and stability in elastic-plastic solids. *J. of Mech. Phys. Solids*, 6 :236–249, 1958.
- [66] R. Hill. Generalized constitutive relations for incremental deformation of metal crystals by multislip. *J. Mech. Phys. Solids*, 14 :95–102, 1966.
- [67] R. Hill and J.W. Hutchinson. Bifurcation phenomena in the plane tension test. *J. Mech. Phys. Solids*, 23 :239–264, 1975.
- [68] R. Hill and J.R. Rice. Constitutive analysis of elastic plastic crystals at finite strain. *J. Mech. Phys. Solids*, 20 :401–413, 1972.
- [69] M. Hirsch and S. Smale. *Differential equations, dynamical systems and linear algebra*. Academic Press, London, 1974.
- [70] P. Hodge and W. Prager. A variational principle for plastic materials with strain hardening. *J. Math. and Phys.*, 27 :1, 1949.
- [71] N.J. Hoff. *Creep buckling of plates and shells*. In *Proc. 13th Int. Congr. Appl. Mech.*, (Eds. E. Becker and G.K. Mikhailov), Springer-Verlag, pp. 124-140, 1973.
- [72] N.J. Hoff. *Theory and experiment in the creep buckling of plates and shells*. In *Buckling of Structures*, (Ed. B. Budiansky), Springer-Verlag, pp. 67-77, 1976.
- [73] J.W. Hutchinson. Post-bifurcation behavior in the plastic range. *J. of Mech. Phys. Solids*, 21 :163–190, 1973.
- [74] J.W. Hutchinson. Plastic buckling. *Adv. Appl. Mech.*, 14 :67–144, 1974.
- [75] J.W. Hutchinson and B. Budiansky. *Analytical and numerical study of the effects of initial imperfections on the inelastic buckling of a cruciform column*. Harvard University, Cambridge Massachusetts, December, 1974.
- [76] J.W. Hutchinson and H. Obrecht. *Tensile instabilities in strain-rate dependent materials*. In *Proc. 4th Int. Conf. on Fracture*, Vol. 1, pp. 101., Waterloo, Canada, 1977.
- [77] G. Iooss and D.D. Joseph. *Elementary stability and bifurcation theory*. Springer-Verlag, New York, 1989.
- [78] D.W. Jordan and P. Smith. *Nonlinear ordinary differential equations*. Oxford applied mathematics and computing science series, 1987.
- [79] M. Kachanov. *Foundations of Plasticity*. North Holl. Pub., 1976.
- [80] S.V. Kalinin. On the stability of periodic motions in the case when one root is equal to zero. *Prikl. Mat. Meh. SSSR*, 12 :671–672, 1948.
-

- [81] S.V. Kalinin. On the stability of periodic motions in the case when one of the roots is zero. *Prikl. Mat. Meh. SSSR*, 13 :247–252, 1949.
- [82] R.J. Knops and E.W. Wilkes. *Theory of elastic stability*. Handbuch der Physik, Vol. VIa/3, Springer-Verlag, Berlin-Heidelberg-New York, 1973.
- [83] W.T. Koiter. *Over de stabiliteit van het elastisch evenwicht*. PhD thesis, University of Delft, Amsterdam, Hollande, 1945, Traductions anglaises : NASA TT F10, (833) 1967 et AFFDL TR 70-25, 1970.
- [84] W.T. Koiter. The energy criterion of stability for continuous elastic bodies. *Proc. Kon. Ned. Ak. Wet. B* 68, pages 178–202, 1965.
- [85] W.T. Koiter. A basic open problem in the theory of elastic stability. *Compte rendu du Symposium IUTAM-IMU, Marseille 1975, Lecture Notes in Math.*, 503, Springer-Verlag, Berlin, 1976.
- [86] W.T. Koiter. *General theory of shell stability*. Springer-Verlag, CISM Course, Wien-New York, 1980.
- [87] W.T. Koiter. On the thermodynamic background of elastic stability theory. *In Problems of hydrodynamics and continuum mechanics*, pages 423–433, Philadelphia, 1967.
- [88] N.N. Krasovski. Theorems on the stability of motions determined by a system of two equations. *Prikl. Mat. Meh. SSSR*, 16 :546–554, 1952.
- [89] N.N. Krasovski. On the inversion of theorems of a. lyapunov and n.g. tchetaev on instability for stationary systems of differential equations. *Prikl. Mat. Meh. SSSR*, 18 :513–532, 1954.
- [90] N.N. Krasovski. *Stability of motion*. stanford University Press, 1963.
- [91] J. Kurzweil. On the reversibility of the first theorem of lyapunov concerning the stability of motion. *Czechoslov. Math. Zhurn.*, 5(80) :382–398, 1955.
- [92] J. Kurzweil. On the inversion of the second theorem of lyapunov on stability of motion. *Czechoslov. Math. Zhurn.*, 6(81) :217–259, 1956.
- [93] P. Laborde. *Analyse mathématique de problèmes en théorie de la plasticité*. Thèse de Doctorat d'État, Université de Bordeaux 1, Bordeaux, 1979.
- [94] P. Laborde and Q.S. Nguyen. Étude de l'équation d'évolution des systèmes dissipatifs standard. *Math. Modell. Num. Anal.*, 24(1) :67–84, 1990.
- [95] P. Ladevèze. *Sur la théorie de la plasticité en grandes déformations*. Rapport interne N° 9, L.M.T./E.N.S.E.T./Paris 6, 1981.
-

-
- [96] J.L. Lagrange. *Traité de Mécanique*. Mallet-Bachelier, 3^e éd., Paris, 1853.
- [97] V. Lakshmikantham. Functional differential systems and extension of lyapunov's method. *J. Math. Analysis Appl.*, 8 :392–405, 1964.
- [98] V. Lakshmikantham and S. Leela. *Differential and integral inequalities, 2 vol.* academic Press, New York, 1969.
- [99] J.P. LaSalle. Some extensions of lyapunov's second method. *IRE Trans. Circuit Theory, CT-7*, pages 520–527, 1960.
- [100] J.P. LaSalle. Asymptotic stability criteria. *Proc. Symp. Appl. Math.*, 13 :299–307, 1962.
- [101] J.P. LaSalle and S. Lefschetz. *Stability by Lyapunov's direct method, with applications*. Academic Press, New York, 1961.
- [102] J.P. LaSalle and S. Lefschetz. *Nonlinear differential equations and nonlinear mechanics*. Academic Press, New York, 1963.
- [103] E.H. Lee. Elastic plastic deformation at finite strain. *J. App. Mech.*, 36 :276–279, 1969.
- [104] S. Lefschetz. *Lectures on differential equations*. Princeton University Press, 1948.
- [105] S. Lefschetz. *Differential equations : geometric theory*. 2^e ed., Wiley-Interscience, New York, 1963.
- [106] S. Lefschetz. *Stability of Nonlinear control Systems*. Academic Press, New York, 1965.
- [107] A. Léger. *Flambement élastoplastique des poutres*. Thèse de Doctorat d'État, Université Pierre & Marie Curie, Paris, 1986.
- [108] A. Léger. *Quelques problèmes de bifurcation en mécanique des solides et des structures*. Thèse d'Habilitation, Université Pierre & Marie Curie, Paris, 1995.
- [109] A. Léger and M. Potier-Ferry. Bifurcations plastiques à partir d'un état inhomogène. *C. R. Acad. Sci., Paris, t. 303, Série II, (2)* :111–114, 1986.
- [110] A. Léger and M. Potier-Ferry. Une nouvelle méthode pour calculer le postflambage des poutres élastoplastiques. *C. R. Acad. Sci., Paris, t. 304, Série II, (12)* :597–600, 1987.
- [111] A. Léger and M. Potier-Ferry. Sur le flambage plastique. *J. Mécanique Théor. Appl.*, 7 :819–857, 1988.
- [112] A. Léger and M. Potier-Ferry. *Generic singularities for plastic instability problems*. In *Advanced Course on Bifurcation and Stability of Dissipative Systems*, C.I.S.M., Udine, Italie, 1991.
-

-
- [113] A. Léger and M. Potier-Ferry. Elastic-plastic post-buckling from a heterogeneous state. *J. Mech. Phys. Solids*, 41 :783–807, 1993.
- [114] H. Leipholz. *Stabilitätstheorie, eine Einführung in die Theorie der Stabilität dynamischer Systeme and fester Körper*. B. G. Teubner, Stuttgart, 1968.
- [115] H. Leipholz. *Stability theory*. Academic Press, New York, 1970.
- [116] G. Lejeune-Dirichlet. *Über die stabilität des Gleichgewichts, 1846, repris dans : G. Lejeune-Dirichlet's Werke*. Georg Reiner, Berlin, 1897.
- [117] J. Lemaitre and J.L. Chaboche. *Mécanique des Matériaux Solides*. Dunod, Paris, 1985.
- [118] A.I. Lure. *Some nonlinear problems of the theory of automatic regulation*. Izdat. Moskow-Leningrad, 1951.
- [119] A. Lyapunov. *Problème général de la stabilité du mouvement (en russe)*. Soc. Math. Kharkov, 1892. Traduction française : Ann. Fac. Sci. Toulouse, 1907. Rééd. Princeton University Press, 1949.
- [120] A. Lyapunov. *Stability of motion. Engl. transl.* New York, 1966.
- [121] A.D. Maizel. On stability in the first approximation. *Prikl. Mat. Meh. SSSR*, 14 :171–182, 1950.
- [122] I.G. Malkin. On the reversibility of lyapunov's theorem on asymptotic stability. *Prikl. Mat. Meh. SSSR*, 18 :129–138, 1945.
- [123] I.G. Malkin. *Théorie de la stabilité du mouvement*. Izdat. Gos., Moscou/Leningrad, 1952.
- [124] I.G. Malkin. *Quelques problèmes de la théorie des oscillations non linéaires (en russe)*. Gostekhisdat, Moscou, 1956. Traduction anglaise : Clearinghouse, U. S. Dept. of Commerce, Springfield, 1959.
- [125] J. Mandel. *Cours de mécanique des milieux continus*. Gauthier-Villars, Paris, 1966.
- [126] J. Mandel. *Relations de comportement des milieux élastiques plastiques et élastiques viscoplastiques. Notion de repère directeur. Foundations of plasticity*. Noordhoff Int. Pub., 1972.
- [127] V. Marackov. Über einen liapounoffschen satz. *Bull. Soc. Phys.-Math. Kazan*, 12(3) :171–174, 1940.
- [128] L. Markus and H. Yamabe. Global stability criteria for differential systems. *Osaka Math. J.*, 12 :305–317, 1960.
- [129] J.L. Massera. On the existence of lyapunov functions. *Publ. Inst. Mat. Estad. Fac. Ing. Agrimens., Montevideo*, 3(4) :111–120, 1960.
-

- [130] J.L. Massera. Sur l'existence de solutions bornées et périodiques des systèmes quasi-linéaires d'équations différentielles. *Ann. Mat. Pura Appl.*, 51(4) :95–105, 1960.
- [131] J.L. Massera. Converse theorems of lyapunov's second method. *Symp. Intern. Ecuac. diff. ordin., Mexico*, pages 158–163, 1962.
- [132] J.L. Massera and J.J. Schäffer. *Linear differential equations and function spaces*. Academic Press, New York, 1966.
- [133] L.P. Mikkelsen. Elastic-viscoplastic buckling of circular cylindrical shells under axial compression. *Eur. J. Mech. A*, 14(6) :901–920, 1995.
- [134] J.J. Moreau. *Fonctionnelles convexes*. Cours au Collège de France. Polycopié, Paris, 1966.
- [135] J.J. Moreau. *On Unilateral Constraints, Friction and Plasticity*. Cours du C.I.M.E., Bresanone, 1973.
- [136] J.J. Moreau. *Application of Convex Analysis to the Treatment of Elasto-plastic Systems*. Springer Lecture Notes 503. P. Germain, B. Nayroles Ed. pp. 56-89, 1975.
- [137] J.J. Moreau. Evolution problem associated with a moving convex set in a hilbert space. *J. Diff. Equa.*, 26 :347–374, 1977.
- [138] A. Needleman and V. Tvergaard. *Aspects of plastic postbuckling behavior*. In *Mechanics of Solids*, The Rodney R. Hill 60th Anniversary Volume, Ed. H.G. Hopkins and M.J. Sewell, Pergamon Press, Oxford, pp. 453-498, 1982.
- [139] S. Nemat-Nasser. Stability of a system of interacting cracks. *Int. J. Eng. Sc.*, 16 :277, 1978.
- [140] Q.S. Nguyen. *Contribution à la théorie macroscopique de l'élastoplasticité avec écrouissage*. Thèse de Doctorat d'État, Université Pierre & Marie Curie, Paris, 1973.
- [141] Q.S. Nguyen. Stabilité, bifurcation et normalité généralisée. *Conférence au 20^{ème} anniversaire du Laboratoire de Mécanique des Solides de l'École Polytechnique, Paris*, 1981.
- [142] Q.S. Nguyen. Stabilité et bifurcation en rupture et en plasticité. *C. R. Acad. Sci., Paris, t. 292, Série II*, page 817, 1981.
- [143] Q.S. Nguyen. Bifurcation et stabilité des systèmes irréversibles obéissant au principe de dissipation maximale. *J. de Mécanique Théorique et Appliquée*, 3(1) :41–61, 1984.
- [144] Q.S. Nguyen. Bifurcation and post-bifurcation analysis in plasticity and brittle fracture. *J. of Mech. Phys. Solids*, 35(3) :303–324, 1987.
-

- [145] Q.S. Nguyen. *Bifurcation and stability of time-independent standard dissipative systems*. In *Advanced Course on Bifurcation and Stability of Dissipative Systems*, C.I.S.M., Udine, Italie, 1991.
- [146] Q.S. Nguyen. Bifurcation and stability in dissipative media (plasticity, friction, fracture). *Appl. Mech. Rev.*, 47(1) :1–31, 1994.
- [147] Q.S. Nguyen. *Stabilité des structures élastiques*. Springer-Verlag, Mathématiques & Applications 18, SMAI Berlin Heidelberg New York, 1995.
- [148] Q.S. Nguyen. Normal dissipativity and energy criteria in fracture. *IUTAM Symposium*, Evanston, 1978.
- [149] Q.S. Nguyen and F. Abed Meraim. On the stability of an elastic-plastic or elasto-viscoplastic evolution. *À présenter dans : Euromech 390, On the Instability, Bifurcation and Localisation in Fracture of Materials, 10-12 May, Cachan, France, 1999*.
- [150] Q.S. Nguyen and D. Radenkovic. Stability of an equilibrium in elastic plastic solids. *Compte rendu du Symposium IUTAM-IMU, Marseille 1975, Lecture Notes in Math., 503, Springer-Verlag, Berlin, 1976*.
- [151] Q.S. Nguyen and C. Stolz. Sur la méthode de développement asymptotique en flambage plastique. *C. R. Acad. Sci., Paris, t. 300*, pages 235–238, 1985.
- [152] Q.S. Nguyen and C. Stolz. Sur le problème en vitesses de propagation de fissure et de déplacement en rupture fragile ou ductile. *C. R. Acad. Sci., Paris, t. 301*, pages 661–664, 1985.
- [153] H. Obrecht. Creep buckling and postbuckling of circular cylindrical shells under axial compression. *Int. J. Solids Structures*, 13 :337–355, 1977.
- [154] O. Perron. Über lineare differentialgleichungen, bei denen die unabhängige variable reell ist. *J. reine u. angew. Mat.*, 137 :6–64, 1910.
- [155] K.P. Persidski. Sur la théorie de la stabilité des solutions des équations différentielles (en russe). *Uspehi Mat. Nauk*, 1 :250–255, 1946.
- [156] K.P. Persidski. On the stability of the solution of an infinite system of equations. *Prikl. Mat. Meh. SSSR*, 12 :297–612, 1948.
- [157] H. Petryk. *On energy criteria of plastic stability*. Symposium Plastic Instability, Considère memorial, E.N.P.C., 1985.
- [158] H. Petryk. *Theory of bifurcation and instability in time-independent plasticity*. In *Advanced Course on Bifurcation and Stability of Dissipative Systems*, C.I.S.M., Udine, Italie, 1991.
-

- [159] V.A. Pliss. *An investigation of a transcendental case in the theory of stability of motion.* in A.M. Lyapunov, *Stability of motion*, Academic Press, New York, 1966.
- [160] H. Poincaré. Mémoire sur les courbes définies par une équation différentielle. *J. Math. Pures Appl.*, 7(3) :375–422, 1881.
- [161] H. Poincaré. Sur certaines solutions particulières du problème des trois corps. *C. R. Acad. Sci., Paris, t. 97*, pages 251–252, 1883.
- [162] H. Poincaré. *Les méthodes nouvelles de la mécanique céleste : 3 volumes.* Gauthiers-Villars, nouveau tirage, Paris, 1960.
- [163] S.D. Poisson. *Traité de Mécanique.* Soc. Belge de Librairie, 3^e éd., Bruxelles, 1838.
- [164] L.S. Pontryagin. *Ordinary differential equations.* Pergamon Press, 1962.
- [165] L.S. Pontryagin. *Équations différentielles ordinaires.* Éditions Mir, Moscou, Traduction française, 1969.
- [166] M. Potier-Ferry. Bifurcation et stabilité pour des systèmes dérivant d'un potentiel. *J. de Mécanique*, 17 :579–608, 1978.
- [167] M. Potier-Ferry. *Fondement mathématiques de la théorie de la stabilité élastique.* Thèse de Doctorat d'État, Université Pierre & Marie Curie, Paris, 1978.
- [168] M. Potier-Ferry. Critères de l'énergie en élasticité et visco-élasticité. *Le flambement des structures, Éditions du bâtiment et des travaux publics, Paris*, pages 23–37, 1981.
- [169] M. Potier-Ferry. On the mathematical foundations of elastic stability theory. *Arch. Rat. Mech. Anal.*, 78 :301–320, 1982.
- [170] M. Potier-Ferry. *Buckling and post-buckling.* Lecture Notes in Physics, 288, Springer-Verlag, Heidelberg, 1-82, 1987.
- [171] G.N. Rabotnov and S.A. Shesterikov. Creep stability of columns and plates. *J. Mech. Phys. Solids*, 6 :27–34, 1957.
- [172] J.R. Rice. On the structure of stress strain relations for time dependent plastic deformations in metals. *Trans. A.S.M.E. Journal Appl. Mech.*, 37 :728–737, 1970.
- [173] J.R. Rice. Inelastic constitutive relations for solids : An internal variable theory and its application to metal plasticity. *J. of Mech. Phys. Solids*, 19 :433–455, 1971.
- [174] J.R. Rice. *The localization of plastic deformation.* In *Theoretical and Applied Mechanics*, Ed. W. Koiter, North Holl. Pub., pp. 207-220, 1976.
-

- [175] J.R. Rice and J.W. Rudnicki. A note on some features of the theory of localization of deformation. *Int. J. Solids Structures*, 16 :597–605, 1980.
- [176] Y. Rocard. *L'instabilité en mécanique*. Masson, Paris, 1964.
- [177] M. Roseau. Sur la stabilité de la solution nulle de certains systèmes différentiels dans les cas critiques. *C. R. Acad. Sci., Paris, t. 257*, page 3273, 1963.
- [178] M. Roseau. *Vibrations non linéaires et théorie de la stabilité*. Springer Verlag, Berlin, 1966.
- [179] M. Roseau. *Solutions périodiques ou presque périodiques des systèmes différentiels de la mécanique non linéaire*. CISM Courses and Lectures n^o 44, Udine, 1970.
- [180] M. Roseau. *Équations différentielles*. Masson, Paris, 1976.
- [181] N. Rouche. On the stability of motion. *Internat. J. Non-Linear Mech.*, 3 :265–306, 1968.
- [182] N. Rouche, P. Habets, and M. LaLoy. *Stability Theory by Lyapunov's Direct Method*. Appl. Math. Sci. Vol. 22, Springer Verlag, 1977.
- [183] N. Rouche and J. Mawhin. *Équations Différentielles ordinaires*. Masson, Paris, 1973.
- [184] J.W. Rudnicki and J.R. Rice. Conditions for localization of deformation in pressure-sensitive dilatant materials. *J. Mech. Phys. Solids*, 23 :371–394, 1975.
- [185] J. Salençon. *Mécanique des milieux continus : Tome I et II*. Ellipses, École Polytechnique, France, 1988.
- [186] G. Sansone. *Equazioni differenziali nel campo reale, 2 vol.* Zanichelli, Bologne, 1956.
- [187] G. Sansone and R. Conti. *Equazioni differenziali non-lineari*. Cremonese, Rome, 1956. Traduction anglaise : Pergamon, New York, 1964.
- [188] L. Schwartz. *Analyse mathématique*. Hermann, Paris, 1967.
- [189] M.J. Sewell. The static perturbation technique in buckling problems. *J. of Mech. Phys. Solids*, 13 :247–264, 1965.
- [190] M.J. Sewell. A survey of plastic buckling. *In : Stability, edited by H. Leipholz, ch. 5*, pages 85–197, 1972.
- [191] F.R. Shanley. Inelastic column theory. *J. Aeronaut. Sci.*, 14 :261–267, 1947.
- [192] F. Sidoroff. *Variables internes en viscoélasticité et viscoplasticité*. Thèse de Doctorat d'État, Paris, 1976.
- [193] F. Sidoroff. Incremental constitutive equations for large strain elasto-plasticity. *Int. J. Eng. Sc.*, 20(1) :19–26, 1982.
-

- [194] S.L. Sobolev. *Applications of functional analysis in mathematical physics*. Amer. Math. Soc. Providence, 1963.
- [195] E. Sternberg and J.K. Knowles. On the failure of ellipticity and the emergence of discontinuous deformation gradients in plane finite elastostatics. *J. of elasticity*, 8(4) :329–345, 1978.
- [196] C. Stolz. *Anélasticité et stabilité*. Thèse de Doctorat d'État, Université Pierre & Marie Curie, Paris, 1987.
- [197] P. Suquet. Sur les équations de la plasticité : existence et régularité des solutions. *J. de Mécanique Théorique et Appliquée*, 20 :3–37, 1981.
- [198] P. Suquet. *Plasticité et homogénéisation*. Thèse de Doctorat d'État, Université Pierre et Marie Curie, Paris, 1982.
- [199] N.G. Tchetaev. Un théorème sur l'instabilité (en russe). *Dokl. Akad. Nauk SSSR*, (1) :529–531, 1934.
- [200] N.G. Tchetaev. Concerning the stability and instability of irregular systems. *Prikl. Mat. Meh. SSSR*, 12 :639–642, 1948.
- [201] N.G. Tchetaev. *The stability of motion*. Pergamon, New York, 1961.
- [202] R. Temam. An existence theorem for a variational problem of plasticity. In : *Non linear problems of analysis in geometry and analysis*, Ed. Pittman, pages 57–70, 1981.
- [203] R. Temam and G. Strang. Functions of bounded variation. *Arch. Rat. Mech. Anal.*, 75 :7–21, 1980.
- [204] J.M.T. Thompson and G.M. Hunt. *A general theory of elastic stability*. Wiley, London, 1973.
- [205] S.P. Timoshenko and J.M. Gere. *Theory of elastic stability*. Mc Graw-Hill, New York, 1961.
- [206] N. Triantafyllidis. On the bifurcation and postbifurcation analysis of elastic-plastic solids under general prebifurcation conditions. *J. of Mech. Phys. Solids*, 31 :499–510, 1983.
- [207] N. Triantafyllidis, P. Massin, and Y. Leroy. A sufficient condition for the linear instability of strain-rate-dependent solids. *C. R. Acad. Sci., Paris, t. 324*, pages 151–157, 1997.
- [208] F.G. Tricomi. *Equazioni differenziali*. 2^e ed., Einaudi, 1953. Traduction anglaise, 1961.
- [209] V. Tvergaard. *Tensile instabilities at large strains*. In *Bifurcation and stability of dissipative systems*, (Ed. Q.S. Nguyen), 251-291, Springer, Wien, 1977.
-

- [210] V. Tvergaard. Creep buckling of rectangular plates under axial compression. *Int. J. Solids Structures*, 15 :441–456, 1979.
- [211] V. Tvergaard. *Rate-sensitivity in elastic-plastic panel buckling*. In *Aspects of the Analysis of Plane Structures, (A volume in Honour of W.H. Wittrick)*, (Eds. D.J. Dawe, R.W. Horsington), 293-308, Clarendon Press, Oxford, 1985.
- [212] V. Tvergaard and A. Needleman. *On the foundations of plastic buckling*. In *developments in thin-Walled structures*, vol. 1, J. Rhodes and A.C. Walker Ed., Elsevier Appl. Sci. Publishers, London, pp. 205-233, 1982.
- [213] R.E. Vinograd. On a criterion of instability in the sense of lyapunov for the solutions of a linear system of ordinary differential equations. *Doklady Akad. Nauk SSSR*, 84 :201–204, 1952.
- [214] R.E. Vinograd. Remark on the critical case of stability of a singular point in the plane. *Doklady Akad. Nauk SSSR*, 101 :209–212, 1955.
- [215] R.E. Vinograd. La faiblesse de la méthode des exposants caractéristiques dans l'étude des équations différentielles non linéaires (en russe). *Mat. Sb.*, 41(83) :431–438, 1957.
- [216] T. Von Karman. Discussion of «inelastic column theory». *J. Aeronaut. Sci.*, 14 :267–268, 1947.
- [217] T. Yoshizawa. On the stability of solutions of a system of differential equations. *Mem. Coll. Sci. Univ. Kyoto*, 29 :27–33, 1955.
- [218] T. Yoshizawa. *Stability theory by Lyapunov's second method*. Math. Soc. Japan, Tokyo, 1966.
- [219] T. Yoshizawa. Existence of a globally uniform-asymptotically stable periodic and almost periodic solution. *Tôhoku Math. J.*, 19(2) :423–428, 1967.
- [220] K. Yosida. *Functional Analysis*. Springer-Verlag, Berlin-New York, 1966.
- [221] O. Zienkiewicz. *The finite element method in engineering science*. McGraw-Hill, New York, 1971.
- [222] V.I. Zubov. Some sufficient criteria for stability of a nonlinear system of differential equations. *Prikl. Mat. Meh. SSSR*, 17 :506–508, 1953.
- [223] V.I. Zubov. *Mathematical methods for the study of automatic control systems*. Leningrad, 1959 (R), transl. New York, 1962.
- [224] V.I. Zubov. *Methods of A.M. Lyapunov and their application*. Noordhoff, Groningen, 1964.
-