



HAL
open science

Sources de bruit actives ultra stables à faible température de bruit pour la radiométrie micro-onde

Emilie Leynia de La Jarrige

► **To cite this version:**

Emilie Leynia de La Jarrige. Sources de bruit actives ultra stables à faible température de bruit pour la radiométrie micro-onde. Micro et nanotechnologies/Microélectronique. Université Paul Sabatier - Toulouse III, 2011. Français. NNT: . tel-00662860

HAL Id: tel-00662860

<https://theses.hal.science/tel-00662860>

Submitted on 25 Jan 2012

HAL is a multi-disciplinary open access archive for the deposit and dissemination of scientific research documents, whether they are published or not. The documents may come from teaching and research institutions in France or abroad, or from public or private research centers.

L'archive ouverte pluridisciplinaire **HAL**, est destinée au dépôt et à la diffusion de documents scientifiques de niveau recherche, publiés ou non, émanant des établissements d'enseignement et de recherche français ou étrangers, des laboratoires publics ou privés.



THÈSE

En vue de l'obtention du
Doctorat de l'université de Toulouse
Délivré par l'Université Paul Sabatier Toulouse III

Ecole Doctorale : Génie Electrique, Electronique, Télécommunications
Discipline : Micro-électronique

Présentée par

Emilie Leynia de la Jarrige

**Sources de bruit actives ultra stables à faible température de
bruit pour la radiométrie micro-onde.**

Soutenue le 29 novembre 2011 devant le jury

Président :	J. GRAFFEUIL
Rapporteurs :	G. DAMBRINE
	R. QUERE
Examineur :	C. GAC
	E. GONNEAU
	J.M. GOUTOULE
	D. PASQUET
Directeur de thèse :	L. ESCOTTE

Avant propos

Le travail présenté dans ce mémoire a été réalisé au sein du groupe Microondes Opto-microondes pour Systèmes de Télécommunications (MOST) du Laboratoire d'Analyses et d'Architecture des Systèmes (LAAS) du Centre National de la Recherche Scientifique (CNRS) de Toulouse. Je remercie en premier lieu Messieurs Raja Chatila, Jean-Louis Sanchez et Jean Arlat successivement Directeurs du LAAS et Monsieur Olivier Llopis, chargé de recherche LAAS et responsable du groupe de recherche MOST, de m'avoir accueilli dans son équipe.

Je remercie tout particulièrement mon directeur de thèse Monsieur Laurent Escotte, Professeur à l'Université Paul Sabatier Toulouse III, pour m'avoir proposé un sujet de recherche passionnant. Je le remercie pour ses conseils, son aide, sa confiance et son soutien tout au long de ces trois années que j'ai passées au sein du laboratoire. Je remercie également Monsieur Eric Gonneau, Maître de Conférences à l'Université Paul Sabatier Toulouse III, pour toute l'aide qu'il a apportée tout au long de ce travail.

Je remercie vivement Monsieur Jacques Graffeuil, Professeur émérite, qui m'a fait l'honneur d'assumer la présidence du jury de thèse.

Je tiens à remercier Monsieur Gilles Dambrine, Professeur à l'Université de Lille 1, et Monsieur Raymond Quéré, Professeur à l'Université de Limoges, pour avoir accepté de lire et juger ce travail en acceptant d'en être les rapporteurs.

J'adresse également mes remerciements à Monsieur Christian Gac, Ingénieur de recherche à l'IFREMER, Monsieur Jean-Marc Goutoule, Ingénieur à Astrium et Monsieur Daniel Pasquet, Professeur à l'ENSEA, pour avoir aimablement accepté d'être membres du jury.

Je voudrais aussi remercier tous les membres de l'équipe MOST pour avoir égayé ces trois années et contribué à son bon déroulement, et notamment Jean-Guy pour sa naturelle bonne humeur et ses encouragements, mais également Aude pour son aide précieuse, sa patience et sa gentillesse. Des remerciements tout particuliers s'adressent à mes collègues de bureau : Guilhem, David, Serge, Amel, Sawsen, et Séraphin, pour m'avoir épaulée dans cette

expérience, mais surtout pour avoir supporté mes nombreuses crises de nerf. Je n'oublierai bien évidemment pas tous les thésards (Thomas, Julien, Lamine, Teddy, Gregory, Khaldoun, Houda, Antonio), les post-docs (Pierre-Henri, Ayad, Ioan) et les stagiaires (Frédéric, Pierre, Alessandro) du groupe avec qui j'ai partagé des moments inoubliables.

Je remercie aussi le service 2I pour leur aide, et plus particulièrement Jacques Rayssac pour son « travail d'orfèvre », Laurent Bary et Alexandre Rumeau, pour leur disponibilité et leur encadrement.

Je remercie également la bande de joyeux lurons qui m'a accompagnée pendant tout ce temps : Nico, Ben, Jérôme, Manu, Mélusine, Christophe, Bugs Bunny, Vincent, et les inséparables Dariga et Gaëtan. Un grand merci à eux pour avoir encaissé mes soucis, mes délires, et mes attaques furtives.

Je voudrais également adresser mes remerciements à mon groupe des Doctoriales (Nicolas, Folly, Faten, Lionel, Anass, Laurence, Hassen, Ikramm) avec qui j'ai passé une semaine de pur bonheur, et pour tous les bons moments qui ont suivis !!!

Avant de terminer, je vais adresser mes profonds remerciements à mes parents, à ma sœur et enfin à Laurent qui ont toujours été derrière moi pour m'épauler. Quoi que je dise, quoi que je fasse, je ne saurais jamais vous remercier, les très chères personnes à mon cœur, à ceux qui ni les mots, ni les gestes, ni rien au monde ne pourra exprimer mes sentiments et ma gratitude envers eux.

Merci à toutes les personnes que j'aurais pu oublier de mentionner et qui ont de près ou de loin participé à la réalisation de ce travail. Merci pour leur sympathie et simplement pour le plaisir que j'ai eu à les côtoyer quotidiennement.

Table des matières

Introduction générale.....	12
Chapitre 1 - Principe de la radiométrie micro-onde.....	18
Introduction	20
1.1 Mesure de l'humidité des sols et de la salinité des océans	23
1.1.1 Choix de la bande L.....	23
1.1.2 Description de la mission SMOS et de l'instrument MIRAS.....	24
1.1.3 Comparaison avec Aquarius et SMAP	26
1.1.4 Prise en compte des effets parasites	27
1.2 La télédétection	29
1.3 Présentation de plusieurs architectures de radiomètre.....	30
1.3.1 Radiomètre à puissance totale	31
1.3.2 Radiomètre de Dicke	32
1.3.3 Radiomètre à addition de bruit	33
1.3.4 Radiomètre à injection de bruit	34
1.3.5 Radiomètre à deux charges.....	35
1.3.6 Autres types de radiomètre.....	35
1.4 Les différents types d'étalonnage.....	36
1.4.1 Source froide externe ou interne ?.....	37
1.4.2 Etat de l'art des charges froides actives	39
Conclusion.....	42
Bibliographie.....	44
Chapitre 2 - Réalisation de charges froides actives.....	48
Introduction	50
2.1 Intérêt des transistors bipolaires à hétérojonction SiGe	50
2.2 Conception du circuit	51
2.2.1 Choix du transistor	51
2.2.2 Objectifs	52
2.2.3 Conception du circuit	53
2.2.3.1 La charge froide active	53
2.2.3.2 Circuit de régulation en tension ajustable.....	58
2.2.4 Simulations.....	59

Table des matières

2.3 Résultats expérimentaux.....	60
2.3.1 Premiers résultats	60
2.3.2 Adaptation	61
2.3.3 Température de bruit en fonction de la fréquence	62
2.3.4 Test de sensibilité aux variations de température ambiante	63
2.4 Charge froide active réalisée à partir d'un PHEMT sur GaAs	66
2.4.1 Intérêt de ce circuit	66
2.4.2 Caractéristiques de L'ACL à PHEMT sur GaAs.....	67
2.4.2.1. Choix du transistor	67
2.4.2.2. Description du circuit	67
2.4.2.3. Alimentation	70
2.4.2.4. Simulations	72
2.4.2.5. Résultats expérimentaux.....	72
a- Adaptation.....	72
b- Température de bruit	73
c- Test de sensibilité aux variations de température ambiante.....	74
2.5 Intégration de l'ACL dans un sous-système.....	75
2.5.1 Motivations.....	75
2.5.2 Etude analytique	75
2.5.3 Conception d'un commutateur à diode PIN	77
Conclusion.....	79
Bibliographie.....	81

Chapitre 3 - Description d'un radiomètre réalisé pour l'étude de stabilité de charges

froides actives.....	84
Introduction	86
3.1 Architecture du radiomètre.....	86
3.1.1 Un outil mathématique : la variance d'Allan.....	86
3.1.2 Choix de l'architecture	88
3.1.3 Description du banc de mesure.....	91
3.1.3.1 Injection de bruit.....	92
3.1.3.2 Le récepteur	95
3.1.3.3 La partie vidéo.....	97
a- L' amplificateur de tension et filtre passe-bas	97

Table des matières

b- Le détecteur	99
3.1.4 Procédure de mesure et équations du système.....	103
3.1.5 Acquisition et circuit de commande	105
3.2 Enceinte stabilisée en température	107
3.2.1 Nécessité d'un système stabilisé en température.....	107
3.2.2 Système de régulation de la température.....	108
3.2.3 Résultats expérimentaux.....	109
3.3 Caractéristiques du radiomètre	112
3.3.1 Expression de la sensibilité	112
3.3.2 Sources d'erreurs	116
3.3.3 Etude sur le gain du radiomètre.....	117
3.3.4 Etude de stabilité à long terme du radiomètre	118
3.3.4.1 Température physique à l'intérieur de l'enceinte	119
3.3.4.2 Gain du radiomètre.....	121
3.3.4.3 Température de bruit du récepteur.....	122
3.4 Problèmes rencontrés	125
3.4.1 La colle conductrice	125
3.4.2 Parasites au niveau électrique.....	127
3.4.3 Le circuit de commande	129
Conclusion.....	129
Bibliographie.....	131
Chapitre 4 - Etude de stabilité à long terme de charges froides actives.....	134
Introduction	136
4.1 Etude de stabilité de l'ACL basée sur un HBT SiGe	136
4.1.1 Caractéristiques de l'étude	136
4.1.2 Stabilité à court terme.....	137
4.1.3 Stabilité à moyen terme	138
4.1.4 Stabilité à long terme.....	139
4.2 Etude de stabilité de l'ACL basée sur un PHEMT sur GaAs.....	141
4.2.1 Caractéristiques de l'étude	141
4.2.2 Stabilité à court terme.....	143
4.2.3 Stabilité à moyen terme	143
4.2.4 Stabilité à long terme.....	145

Table des matières

4.3 Comparaison des deux charges froides	146
4.3.1 Variance d'Allan	146
4.3.2 Etude de stabilité	147
Conclusion.....	148
Bibliographie.....	150
Conclusion générale et perspectives	152
Annexes	158
Liste des publications	178

Introduction générale

Les premières constatations concernant les variations de la composition de l'atmosphère et l'évolution du climat datent de 1985. Depuis, la théorie d'un changement climatique à l'échelle mondiale est à ce jour une problématique prise très au sérieux par la communauté scientifique, mais également au sein de la communauté internationale (Sommet de la Terre à Rio en 1992, Protocole de Kyoto en 1997...). Malheureusement, si de nombreuses mesures peuvent être prises au niveau local pour diminuer l'impact de l'activité humaine sur les processus naturels de notre planète, ces derniers n'en demeurent pas moins méconnus.

C'est dans cet objectif que le programme «Earth Explorer», lancé par l'ESA (*European Space Agency*), a vu le jour. Comprendre le fonctionnement de la Terre et évaluer l'impact du développement humain sur les différents mécanismes de celle-ci sont les deux axes majeurs du Programme. Pour ce faire, seule une mission spatiale, basée sur la télédétection, peut fournir des données sur une couverture globale et à un rythme satisfaisant. Parmi les différentes missions de «Earth Explorer» existantes à ce jour, un certain nombre ont une seule et même cible : l'eau, sous diverses formes. Source de vie pour tout être vivant et élément naturel aux caprices souvent désastreux, la compréhension du cycle de l'eau, pour en prévoir de potentiels changements représente à la fois un défi scientifique, mais aussi un atout géopolitique (gestion des ressources d'eau, migration des populations, développement des stratégies agricoles, prévention des risques humains et matériels...). Ces nouvelles motivations ont donc joué le rôle d'élément moteur dans le domaine des technologies innovantes en matière d'observation de la Terre.

Ces nouveaux instruments de mesure se doivent non seulement de fournir des données avec une très grande précision, mais ils doivent également présenter une très grande stabilité au cours du temps. Parmi ces derniers, on trouve la famille des instruments dits passifs (cas du radiomètre), qui mesurent directement le rayonnement naturel de la cible (émission naturelle qui agit comme une signature propre de la cible, et qui est caractérisée par une quantité appelée température de brillance). L'étalonnage de ces appareils apparaît alors comme une étape primordiale pour assurer la validité des données. Ce processus est basé sur l'utilisation de sources de référence, capables de générer des températures de brillance ou des températures de bruit bien distinctes : une source chaude et une source froide. Dans le cas de la source froide, l'utilisation de sources externes (comme par exemple le ciel froid) est la

méthode la plus communément utilisée. L'utilisation d'une charge froide active réalisée à base de transistors présente de nombreux avantages en termes d'intégration et de simplification du système. C'est sur ce dernier point que s'inscrivent les travaux de thèse présentés dans ce mémoire.

La première partie de ce manuscrit est consacrée au principe de la radiométrie. Après avoir rappelé l'importance des techniques de télédétection utilisées pour l'observation de la Terre, un état de l'art, non exhaustif, des différents types de radiomètre est présenté. L'un des éléments importants de l'instrument, quelle que soit l'architecture choisie, est la phase de calibrage. De ce fait, un état de l'art sur les sources de référence, et plus particulièrement sur les charges froides actives est exposé. On constate notamment, que de part leur faible niveau de bruit et de leur couverture fréquentielle, les transistors à effet de champ (FET) sont de bons candidats.

Nous présentons dans le second chapitre, un nouveau type de charge froide active basée sur l'utilisation d'un transistor bipolaire à hétérojonction (HBT) SiGe en bande L. Nous détaillons la technologie et la topologie du circuit et nous montrons les résultats obtenus. En vue de comparer les différentes technologies en terme de stabilité à long terme, nous présentons également la conception et la caractérisation d'une charge froide active avec un PHEMT sur GaAs. L'éventualité d'intégrer un sous-système comportant un commutateur, à base de diodes PIN, au circuit est également présentée en dernière section de ce chapitre.

La troisième partie concerne la réalisation d'un radiomètre spécifique, dans le but d'évaluer la stabilité à long terme des charges froides qui ont été développées. La conception de ce radiomètre a été articulée autour de deux points critiques : limiter les variations de gain du système pour accroître sa stabilité et obtenir une très bonne sensibilité. Pour cela, les choix technologiques et techniques ainsi que les performances du système sont détaillées.

Enfin, la dernière partie de cette thèse est consacrée à l'étude de stabilité à long terme des ACLs qui ont été réalisées. Celles-ci sont très stables sur le court-terme, et présentent des caractéristiques intéressantes sur le long terme. Les différences concernant les comportements et les performances des deux circuits sont abordées.

Chapitre 1

Principe de la radiométrie micro- onde

Introduction

Fonte de la banquise, élévation du niveau des océans, pénurie d'eau potable, sécheresses et inondations plus fréquentes, migrations de la population (...), afin d'analyser et de prévoir les changements climatiques futurs, de nombreuses études se portent sur les mécanismes du cycle de l'eau à l'échelle globale. Celui-ci définit en effet les différents flux entre les réservoirs d'eau liquide, gazeuse ou solide. Il relie donc naturellement les océans, l'atmosphère, les terres émergées et la cryosphère, comme le montre la Figure I.1. Un dérèglement ou une accélération de ce cycle pourrait engendrer des inondations ou des sécheresses et aurait, par conséquent un impact humain très important. Or, le cycle hydrologique global reste encore très mal connu, et notamment deux paramètres géophysiques : l'humidité des sols et la salinité des océans.

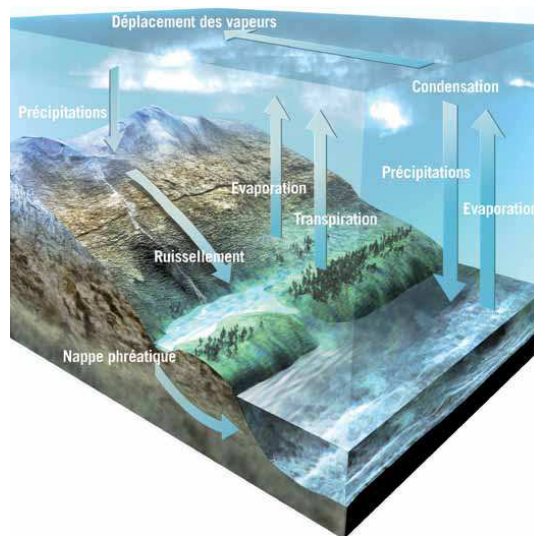


Figure I. 1 : Le cycle de l'eau de la Terre [1].

D'un point de vue démographique, l'humidité des sols est le premier élément de contrôle de la croissance des plantes, et par conséquent de l'implantation de la population. De plus, c'est une variable importante dans le système climatique et météorologique car elle est essentielle pour la régulation des échanges d'eau et d'énergie entre le sol et la basse atmosphère (Figure I. 2).

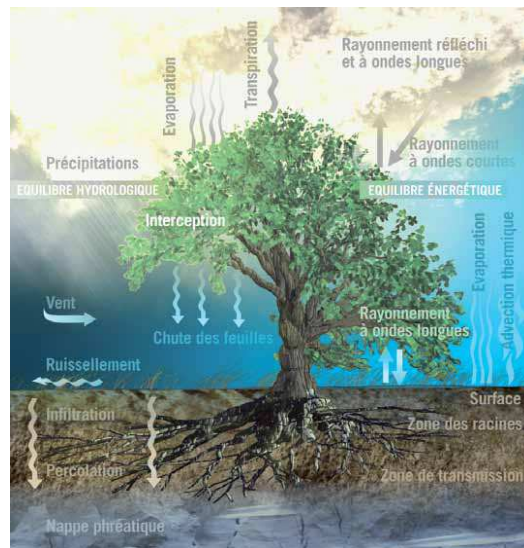


Figure I. 2 : *Equilibre entre l'énergie et l'eau, incluant les composantes terrestres et atmosphériques du cycle de l'eau [1].*

En effet, elle est fortement liée à :

- la variabilité des précipitations (principe de rétroaction entre humidité des sols et précipitations). Un niveau anormalement élevé d'humidité du sol se traduit par une augmentation de la fréquence et de l'amplitude des processus orageux, par exemple.
- l'évaporation. Elle intervient donc dans les échanges de flux de chaleur du sol vers l'atmosphère. Une zone présentant un fort taux d'humidité entraîne une humidité atmosphérique élevée et donc des températures plus basses.

A l'échelle régionale, l'agriculture peut avoir un impact sur les échanges d'eau et d'énergie dû d'une part, aux changements d'utilisation du sol (de forêt à terrain cultivé par exemple) et d'autre part à l'irrigation. L'irrigation affecte le cycle de l'eau en réduisant le débit des fleuves, augmentant l'évaporation des sols, et en augmentant la transpiration des plantes. Un tel changement dans les échanges eau-énergie modifie le comportement climatique non seulement à l'échelle régionale mais également à l'échelle globale.

La salinité des océans est un des paramètres qui gouvernent la circulation océanique globale, qui est une composante importante du système climatique de la planète. Elle est à la fois actrice de la physique de l'océan, en influant sur la formation et sur la circulation des

masses d'eau, et traceur, en permettant l'identification des différentes masses d'eau. Les variations de la salinité sont dues aux phénomènes d'évaporation (augmentation de la salinité, majoritairement observée aux latitudes subtropicales), de précipitation (baisse de la salinité), aux décharges fluviales, à la circulation océanique et dans les régions polaires, aux phénomènes de fonte et formation des glaces (Figure I. 3).

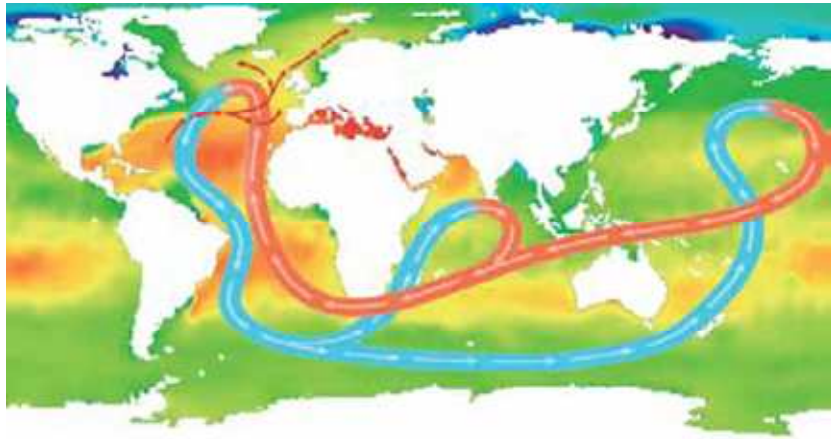


Figure I. 3 : Carte illustrant les valeurs moyennes de salinité à la surface des océans ainsi que la circulation, appelée « circulation thermohaline » (schéma simplifié). Les zones rouges indiquent les régions à forte salinité et les zones vertes, les régions à faible salinité. Les flèches bleues indiquent les courants frais plus profonds et les flèches rouges indiquent les courants de surface plus chauds. La flèche rouge dirigée vers le Nord indique les eaux de surface du Gulf Stream et de la dérive de l'Atlantique Nord [1].

Si la densité de la couche superficielle de l'eau de mer augmente suffisamment, la colonne d'eau devient instable du point de vue gravitationnel et l'eau plus dense s'enfonce plus profondément. Cette circulation verticale dans les océans, réglée par la température et la salinité, est un composant important du moteur thermique de la Terre et elle est cruciale pour la régulation du climat. Par exemple, les eaux chaudes et salées du Gulf Stream transportent la chaleur des Caraïbes vers l'Arctique. L'Europe peut ainsi bénéficier d'un climat plus doux qu'elle ne le ferait autrement.

La compréhension de ces deux phénomènes est donc capitale pour la gestion des ressources d'eau, pour le développement des stratégies agricoles, ainsi que pour la prévention des risques (humains et matériels) dans le cas d'événements extrêmes. Une mesure systématique à l'échelle globale de ces paramètres, avec une analyse des variations saisonnières et interannuelles apparaît alors comme une nécessité. En conséquence, seule une

mission spatiale, basée sur la télédétection, peut fournir des données sur une couverture globale et à un rythme satisfaisant. La mission SMOS (*Soil Moisture and Ocean Salinity*) menée par l'Agence Spatiale Européenne (ESA, *European Space Agency*), prévoit de mesurer à la fois la salinité des océans et l'humidité des sols avec un seul et même instrument.

1.1 Mesure de l'humidité des sols et de la salinité des océans

1.1.1 Choix de la bande L

La bande qui a été sélectionnée pour les mesures d'humidité des sols et de salinité des océans est la bande L (fréquence centrale $f_0=1.413$ GHz, soit $\lambda=21$ cm), compte tenu de ces nombreux avantages. En effet, d'un point de vue technique, la bande L est réservée pour des applications de radioastronomie, et par conséquent interdite en émission (donc pas ou peu de perturbations autour de cette fréquence). Dans cette gamme de fréquence, l'influence de la vapeur d'eau (nuages) et d'eau liquide (précipitations) est faible, voire quasi-inexistante comme le montre la Figure I.4. Les mesures pourront donc être réalisées quelque soit la couverture nuageuse. De plus, la sensibilité radiométrique pour les mesures de salinité y est optimale [2]. Enfin l'émissivité d'un sol en bande L dépend fortement de son humidité (3 à 5 cm de profondeur contre 1 cm à plus haute fréquence) [3].

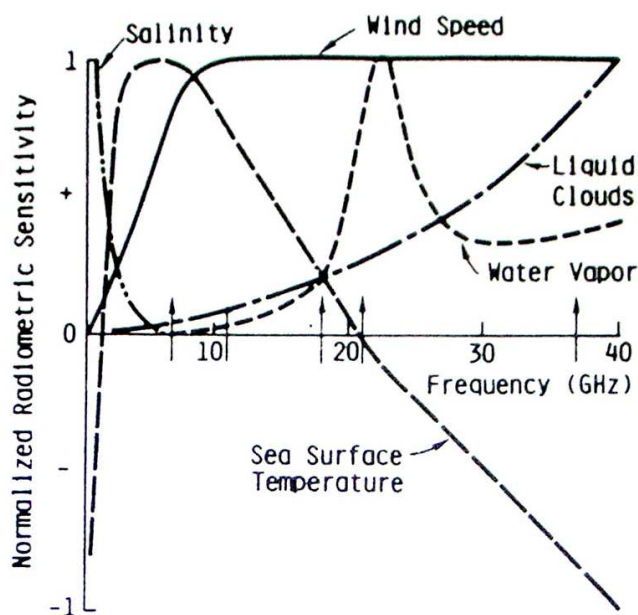


Figure I.4 : Sensibilité de la température d'antenne à divers paramètres [4].

1.1.2 Description de la mission SMOS et de l'instrument MIRAS

La mission SMOS fait partie des missions d'exploration de la Terre menées par l'ESA. L'objectif de SMOS est de fournir des données globales sur l'humidité des sols et sur la salinité des océans, avec une fréquence et une résolution appropriées aux besoins des études climatiques, météorologiques et hydrologiques. De ce fait, SMOS vise à fournir une précision sur :

- l'estimation de l'humidité des sols de 4% avec une résolution spatiale d'environ 50 km (à titre d'exemple, cela revient à détecter l'équivalent d'une cuillère à café d'eau dans une poignée de terre). L'humidité peut varier entre quelques pourcents dans des zones arides et 40% dans des zones humides. La résolution requise par les applications météorologiques et climatiques est de l'ordre de la cinquantaine de kilomètres, ce qui est compatible avec SMOS. La couverture globale à l'échelle de la planète est obtenue tous les 3 jours.
- la salinité de 0.1 psu (*practical salinity unit*, unité de salinité pratique). La salinité moyenne des océans est de 35 psu, soit 35 grammes de sel par litre d'eau, 0.1 psu revient à détecter 0.1 gramme de sel dans 1 litre d'eau. La couverture globale est obtenue tous les 10 jours sur une zone de 200x200 km².

Ces données permettront de mieux comprendre le cycle de l'eau et en particulier les interactions entre la surface de la Terre et l'atmosphère, mais également d'améliorer les prévisions météorologiques et climatiques afin de trouver des applications dans des domaines tels que l'agriculture et la gestion des ressources en eau.

D'un point de vue technique, observer la Terre en bande L nécessiterait une antenne de plusieurs mètres d'envergure pour garantir une couverture et une résolution spatiale adéquates, ce qui implique bien évidemment une charge beaucoup trop importante et onéreuse. La solution qui a été proposée pour remédier à ce problème repose sur un radiomètre interférométrique doté de plusieurs récepteurs capables de mesurer la différence de phase du rayonnement incident (Figure I.5).

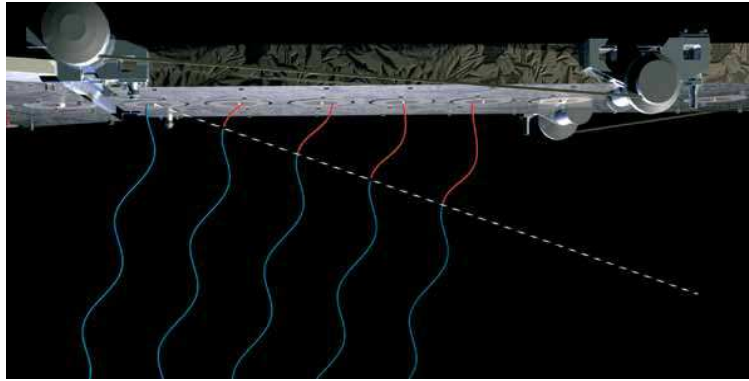


Figure I. 5 : Schéma de principe du radiomètre interférométrique [1].

La technique repose sur la corrélation croisée des observations à partir de toutes les combinaisons possibles des paires de récepteurs. L'interférométrie mesure la différence de phase entre les ondes électromagnétiques avec 2 récepteurs ou plus qui se trouvent à distance connue les uns des autres (ligne de base). Tant que la différence de phase observée peut être associée aux ondes émises au même moment, l'origine de l'onde peut être déterminée [5]. Une image de mesure en 2D est prise toutes les 1,2 secondes. À mesure que le satellite suit sa trajectoire orbitale, chaque zone de mesure au sol est observée sous plusieurs angles différents par chaque récepteur d'antenne.

L'instrument qui a été réalisé (Figure I.6), et qui constitue la charge utile de SMOS, est un radiomètre imageur à synthèse d'ouverture baptisé MIRAS (*Microwave Imaging Radiometer using Aperture Synthesis*). MIRAS est constitué de trois bras en forme de Y et comprend 69 antennes réparties uniformément, les LICEF (Light weight Cost-Effective Front-end), destinées à mesurer le rayonnement de la cible qui sera ensuite transmis à une unité de corrélation centrale. Cette dernière se chargera d'effectuer les calculs de corrélation interférométrique croisée. De cette manière le volume de données transmises au sol est considérablement réduit. Toutes les deux semaines, un étalonnage absolu est effectué avec une cible de l'espace dont la valeur est connue. Pour cela, le satellite effectue des manœuvres d'orientations spécifiques.

Grâce à ce nouveau procédé, SMOS est la première mission spatiale capable de fournir une cartographie de l'humidité des sols et de la salinité des océans sur l'ensemble du globe.

Le lancement du satellite a été réalisé en novembre 2009, pour une durée de vie de 5 ans.



Figure I. 6 : *Vue d'artiste du satellite SMOS [1].*

1.1.3 Comparaison avec Aquarius et SMAP

Le 10 juin 2011, la *National Aeronautics and Space Administration* (NASA), en partenariat avec l'agence spatiale d'Argentine (*Comision Nacional de Actividades Espaciales* - CONAE), a mis sur orbite le satellite Aquarius, destiné à mesurer la salinité des océans. Ce dernier est constitué (entre autres) de trois radiomètres polarimétriques (de Dicke, avec injection de bruit pour le calibrage) à 1.413 GHz. Il est également équipé d'un réflecteur parabolique et de trois cornets ayant pour angle d'incidence respectif : 25.8°, 33.8° et 40.3°. [6]. Les résolutions au sol correspondant aux trois cornets sont respectivement de l'ordre de 70 km, 80 km et 90 km. Une couverture globale nécessitera un délai de 7 jours. Si l'on prend en considération la résolution au sol et l'échantillonnage temporel, Aquarius est légèrement moins performant que SMOS (respectivement de l'ordre de 50 km et 3 jours). Cependant, Aquarius présente une résolution radiométrique meilleure (0.06K), principalement due à l'utilisation d'une antenne réelle. De ce fait, Aquarius pourrait servir à étalonner les mesures de salinité de SMOS.

La NASA travaille également sur un autre projet : SMAP (Soil Moisture Active Passive), dont le lancement est prévu pour novembre 2014. L'objectif de cette nouvelle mission est de mesurer l'humidité des sols ainsi que l'état des sols (gel-dégel). Cet instrument se compose d'un radar à 1.26 GHz, d'un radiomètre à 1.41GHz (ayant une résolution de 1.3 K), et d'un réflecteur de 6m (avec une résolution spatiale de 40 km) [7]. Dans ce cas, la couverture globale nécessitera un délai de 3 jours, tout comme pour SMOS. Les mesures de

SMAP seront couplées avec des modèles hydrologiques pour en déduire les conditions d'humidité au sol dans la zone racinaire.

Dans les deux projets précédents, on peut constater que chaque instrument combine à la fois des éléments passifs et actifs (tous développés en bande L). Cette association permet de pallier aux limitations de chacune des techniques [7].

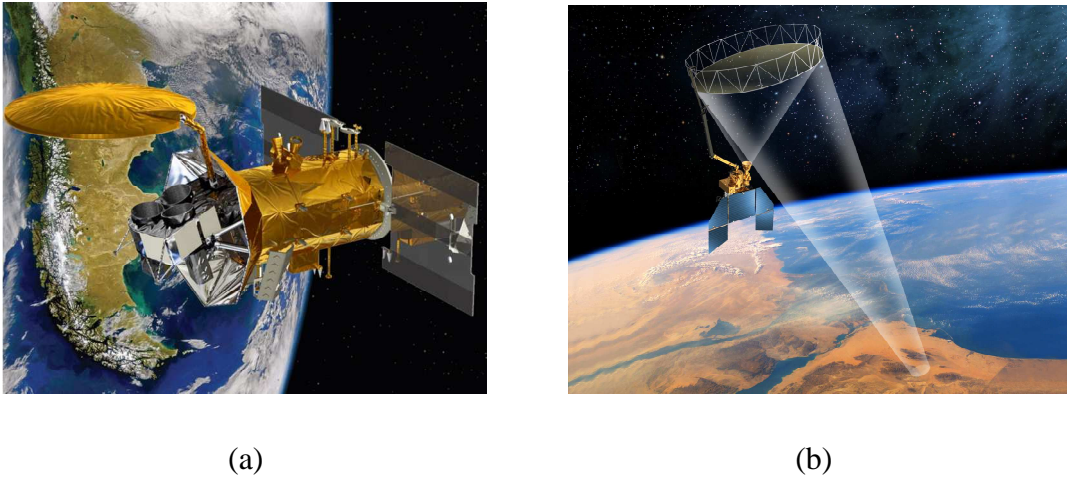


Figure I. 7 : (a) *Vue d'artiste du satellite Aquarius [8]* (b) *Vue d'artiste du satellite SMAP [9].*

La suite de ce chapitre est dédiée dans un premier temps au principe physique de la mesure des deux paramètres géophysiques précédemment cités, avec les contraintes (résolution spatiale, sensibilité radiométrique...) que cela implique concernant les choix technologiques. Une description des différentes architectures de radiomètre et de la méthode de calibrage sera exposée, ainsi que leurs avantages et inconvénients.

1.1.4 Prise en compte des effets parasites

Le rayonnement observé par SMOS n'est pas uniquement le résultat de la présence d'humidité dans les sols et de sel dans les océans. Pour garantir la validité des données recueillies, il est indispensable de tenir compte de nombreux effets susceptibles de modifier les signaux reçus. En effet, des variables géophysiques telles que la végétation, les variabilités saisonnières, le type de sol, la rugosité de surface, la rosée, le gel (...) sont autant de facteurs qui influent sur les signaux de mesure. Les variations de température à la surface de la terre et

des mers ont également un impact, tout comme les effets de vagues et de l'écume des océans. De plus, ces différents parasites vont être modifiés lors de la traversée de l'atmosphère.

Afin de garantir la validité des données d'humidité et de salinité, de nombreuses études accompagnées d'activités sur le terrain ont été menées. Ces campagnes de mesure ont été déployées à divers endroits : sur une plateforme de forage en mer Méditerranée (étude portant sur la relation entre le rayonnement émis depuis la surface de la mer en bande L et les changements détectés selon l'état de la mer, résultant des différentes vitesses de vent, différents types de vague, intensité de l'écume), au dessus de la mer du Nord (étude de l'impact du vent sur la récupération du signal)... Pour cela, de nombreux instruments ont été mis au point, et installés à bord d'avions, de tours de mesures et de plateforme scientifiques, cf Figure I.8.

Au total ce sont près de 40 équipes scientifiques du monde entier qui participent aux corrections à apporter aux mesures SMOS.



(a)



(b)



(c)

Figure I. 8 : (a) Mesure d'étalonnage de la température et de la salinité de la surface dans la mer Méditerranée. Des mesures ont été prises simultanément depuis un avion survolant la

zone. (b) L'avion « Skyvan », transporte le radiomètre EMIRAD en bande L, utilisé dans plusieurs campagnes menées au-dessus de l'Allemagne et de l'Espagne pour la validation des données d'humidité des sols. (c) Radiomètre « LEWIS » en bande L, utilisé sur un site proche de Toulouse afin d'évaluer l'impact de la végétation à différents stades de la croissance dans des conditions variables d'humidité des sols sur les émissions micro-ondes [10].

1.2 La télédétection

Le terme de télédétection peut être défini comme étant la mesure ou l'acquisition d'informations sur un objet ou un phénomène, par l'intermédiaire d'un instrument de mesure n'ayant aucun contact avec l'objet étudié.

A ce jour, on peut distinguer deux grandes familles d'instruments utilisées pour la télédétection (cf Figure I.9). Ces instruments sont capables de fournir des informations concernant les caractéristiques physiques de la cible à observer, mais également sur le milieu séparant l'instrument et la cible.

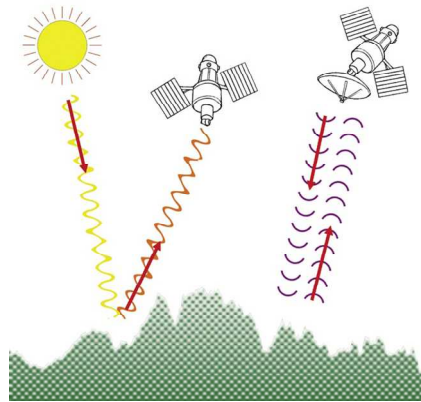


Figure I. 9 : Schéma de principe de la télédétection.

La première famille implique des instruments dits actifs, tels que les radars, qui émettent un rayonnement électromagnétique sur une cible ; le rayonnement réfléchi par la cible sera capté par l'instrument. Les systèmes actifs sont plus sensibles aux caractéristiques structurales de la surface, comme la rugosité ou la structure de la canopée (étage supérieur de la forêt, en contact direct avec l'atmosphère). Cependant, la quantité d'informations que l'on peut extraire du signal radar est limitée car les systèmes actifs sont classiquement limités à une seule polarisation et une seule fréquence. Pour les études météorologiques et climatiques,

la seconde famille d'instruments dits passifs (cas du radiomètre) sera donc préférée. Ces derniers mesurent directement le rayonnement naturel de la cible. Cette émission naturelle, qui agit comme une signature propre de la cible, est caractérisée par une quantité appelée température de brillance T_b . La température de brillance d'une surface quelconque est la température T que devrait avoir un corps noir pour que sa luminance soit semblable à celle de ce corps réel :

$$T_b = T_{phys} \frac{L_{corpsréel}}{L_{corpnoir}} \quad (1.1)$$

A partir de cette grandeur, il est possible de connaître les propriétés diélectriques de la cible : l'émissivité d'un sol humide dépend fortement de sa constante diélectrique [3], et la permittivité de l'eau de mer dépend, à une fréquence donnée, de la salinité [2].

Typiquement, un radiomètre est constitué de deux parties : l'antenne et le récepteur. Le premier élément est caractérisé par sa résolution spatiale/angularaire, autrement dit la taille du plus petit détail que l'instrument peut distinguer dans la scène observée. La résolution spatiale dépend principalement du diamètre de l'antenne D , de la longueur d'onde λ et de l'altitude H , et s'écrit de la manière suivante :

$$\delta x = H \frac{\lambda}{D} \quad (1.2)$$

Le récepteur du radiomètre est caractérisé par sa sensibilité radiométrique, soit le plus petit écart de température que peut distinguer l'instrument, et dépend de la qualité des éléments qui composent la chaîne de réception ainsi que de sa structure. Dans la suite de ce chapitre, nous nous intéresserons seulement à la partie récepteur du radiomètre, à commencer par un état de l'art présentant les différentes architectures et leurs performances respectives.

1.3 Présentation de plusieurs architectures de radiomètre

Historiquement, la technique de radiométrie micro-onde a été mise au point dans les années 30 et 40 pour des études d'astronomie (mesure d'énergie électromagnétique d'origine extraterrestre). Puis, elle fut utilisée pour des applications militaires (détection d'objets métalliques). L'utilisation de la radiométrie micro-onde pour l'observation de la surface de la terre n'a débuté qu'à la fin des années 50 [11], et a pris de l'ampleur avec le lancement de

nombreux satellites dès la fin des années 60. De nos jours, cette technique est également employée pour la détection de présence humaine [12], des applications industrielles [13]... L'utilisation des micro-ondes pour la télédétection de la surface terrestre présente de nombreux avantages : l'influence des nuages et de la pluie sont moindres, pénétration plus profonde à travers la végétation contrairement aux ondes du visible [14].

1.3.1 Radiomètre à puissance totale

L'architecture de base d'un radiomètre est celle du radiomètre à puissance totale (TPR pour *Total Power Radiometer*), comme le décrit la Figure I.10. Le principe consiste à amplifier le signal à l'aide d'un amplificateur faible bruit (LNA) caractérisé par un gain G , suivi d'un filtre passe-bande de bande passante B . Le détecteur quadratique permet de transformer la puissance du signal en une tension qui sera ensuite lissée grâce à l'intégrateur, dans le but de limiter les variations à la sortie. T_A est la température à l'entrée du radiomètre et T_N est la température équivalente de bruit du système.

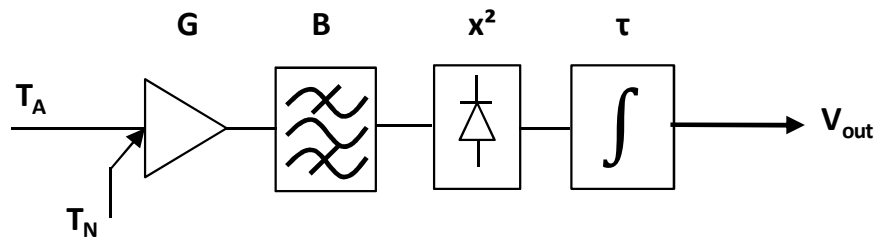


Figure I.10 : Schéma bloc d'un radiomètre à puissance totale.

Pour un radiomètre à puissance totale la sensibilité radiométrique est définie par [15]:

$$\Delta T = \frac{T_A + T_N}{\sqrt{B \times \tau}} \quad (1.3)$$

On constate que la sensibilité du radiomètre ne dépend donc que de la température équivalente de bruit du système T_N , de sa bande passante B ainsi que du temps d'intégration τ .

Comparativement à d'autres radiomètres, le radiomètre à puissance totale présente la meilleure sensibilité. Cependant il nécessite d'être calibré fréquemment dans le but de minimiser les variations de gain et de température de bruit du récepteur [16].

1.3.2 Radiomètre de Dicke

Afin de limiter le problème de stabilité du radiomètre dû aux variations de gain, R. H. Dicke a mis au point un radiomètre qui compense ces variations par un calibrage périodique à l'entrée du récepteur grâce à une charge de référence, assimilable à une source de bruit T_R , associée à un détecteur synchrone [17] (Figure I.11). Ce système permet de mesurer la différence entre la température de l'antenne T_A et la température équivalente de bruit de la charge de référence.

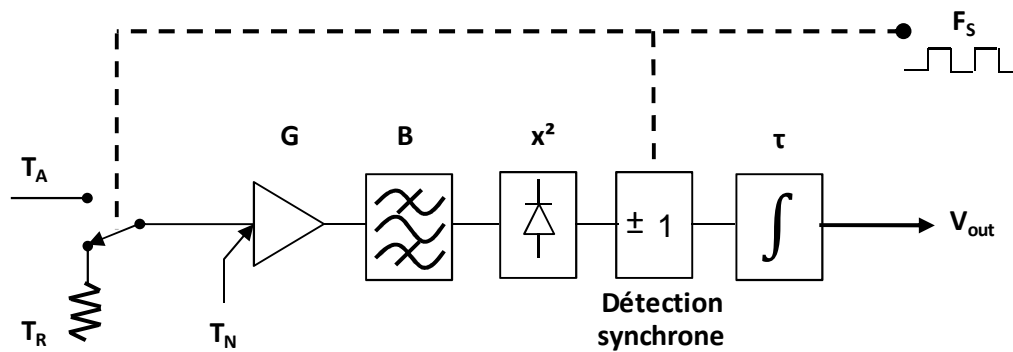


Figure I.11 : Schéma bloc d'un radiomètre de Dicke.

Dans ce cas précis, la tension en sortie du système peut s'écrire :

$$V_1 = c \times (T_A + T_N) \times G \quad (1.4)$$

pour la première demi-période de F_s , et

$$V_2 = -c \times (T_R + T_N) \times G \quad (1.5)$$

pour la seconde demi-période.

Si l'on considère que G est constant sur une période, et que la période est bien plus courte comparée au temps d'intégration, la tension de sortie du radiomètre s'exprime :

$$V_{out} = V_1 + V_2 = c \times (T_A + T_N) \times G - c \times (T_R + T_N) \times G \quad (1.6)$$

soit :

$$V_{out} = c \times (T_A - T_R) \times G \quad (1.7)$$

où c est une constante. On remarque dans un premier temps que la tension de sortie ne dépend pas de la température équivalente de bruit du système, et que pour limiter l'influence des variations de gain, il faut T_R proche de T_A .

Dans le cas du radiomètre de Dicke (DR pour *Dicke Radiometer*), la sensibilité radiométrique est définie par [15] :

$$\Delta T = 2 \times \frac{T_R + T_N}{\sqrt{B \times \tau}} \quad (1.8)$$

On constate que pour ce type de radiomètre la sensibilité est dégradée d'un facteur 2 comparé à un radiomètre à puissance totale. Cependant, dans des cas où il peut y avoir des modifications de la température ambiante (ce qui induit des variations de gain), cette architecture est un bon compromis.

1.3.3 Radiomètre à addition de bruit

Une autre solution pour limiter l'impact des variations de gain est le radiomètre à addition de bruit (NAR pour *Noise Adding Radiometer*). Le système ne comporte plus de commutateur mais un coupleur directif pour injecter le bruit de la source de calibration [18], comme le montre la Figure I.12.

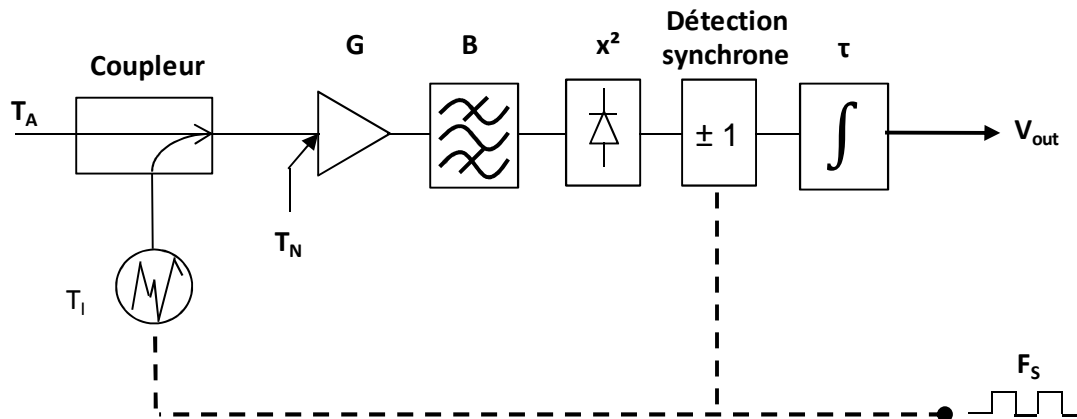


Figure I.12 : Schéma bloc d'un radiomètre à addition de bruit.

Dans ce cas, la mesure de la température de la cible est indépendante des variations de gain du système, mais est directement liée à la température équivalente de bruit du récepteur et de la source de bruit.

La sensibilité du radiomètre s'exprime de la manière suivante :

$$\Delta T = 2 \times \frac{T_A + T_N}{\sqrt{B \times \tau}} \times \left(1 + \frac{T_A + T_N}{T_i} \right) \quad (1.9)$$

Pour optimiser cette sensibilité, il suffit de choisir judicieusement la température équivalente de bruit de la source de calibrage (10 à 100 fois supérieure) pour se rapprocher d'une sensibilité proche de deux fois la sensibilité idéale.

1.3.4 Radiomètre à injection de bruit

Il est également possible de trouver dans la littérature le radiomètre à injection de bruit (NIR pour *Noise Injection Radiometer*). D'un point de vue architecture, ce radiomètre est une combinaison du radiomètre de Dicke avec le radiomètre à addition de bruit [19], comme le montre la Figure I.13. Dans ce cas, le niveau de bruit injecté au signal de l'antenne, T_I , est ajusté par le biais d'une contre-réaction dans le but d'obtenir :

$$T_R = T_A + T_I \quad (1.10)$$

En considérant (1.6) et (1.9), on obtient :

$$V_{out} = c \times (T_{A'} - T_R) \times G = 0 \quad (1.11)$$

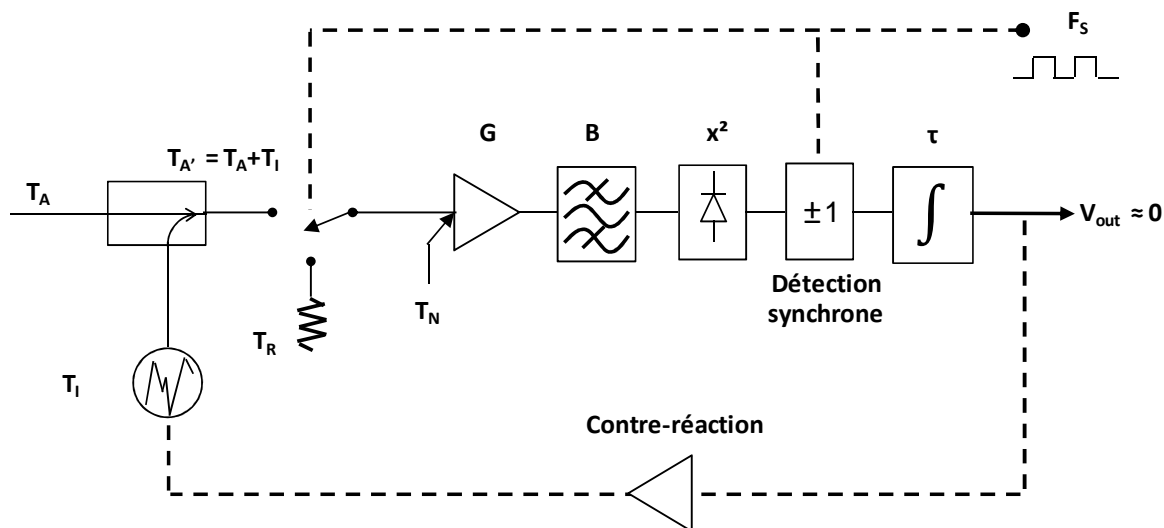


Figure I.13 : Schéma bloc d'un radiomètre à injection de bruit.

Le principe de fonctionnement de ce radiomètre repose sur le fait que la tension de sortie varie, de façon linéaire, en fonction de la température de bruit des différentes sources de bruit, dont les caractéristiques sont parfaitement connues afin d'établir cette relation linéaire.

De cette manière, la sortie devient totalement indépendante des variations de gain ou de température de bruit du récepteur.

Ce type d'architecture procure d'excellentes performances en termes de stabilité, au détriment d'une perte de sensibilité [20].

1.3.5 Radiomètre à deux charges

Le radiomètre à deux charges (TLR pour *Two-Load Radiometer*) utilise deux sources de référence fixes, et a la particularité d'être très peu sensible à la température équivalente de bruit du récepteur, mais également aux variations des autres grandeurs du système (gain, sensibilité du détecteur...) [21]. Pour cela, un commutateur permet de mesurer alternativement la température de l'antenne T_A , ou bien l'une des deux charges de référence T_1 ou T_2 . Suivant le type d'application, il est possible d'ajuster la sensibilité du système et plusieurs architectures ont été réalisées [22]. La Figure 1.14 représente le schéma de base d'un radiomètre à deux charges. Il est intéressant de noter qu'avec ce système, il est possible d'obtenir des performances nettement plus grandes comparées au radiomètre de Dicke en choisissant judicieusement les deux références [23].

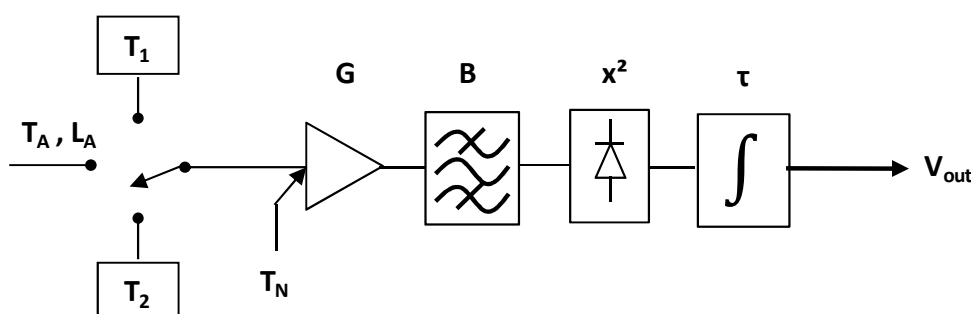


Figure I.14 : Schéma bloc d'un radiomètre à deux charges.

1.3.6 Autres types de radiomètre

Les techniques de radiométrie présentées ci-dessus sont les plus communément utilisées dans le domaine de la télédétection. Cependant, il existe plusieurs autres types d'architecture comme par exemple les radiomètres à corrélation [24] (souvent utilisés dans les systèmes d'interférométrie et parfaitement adaptés pour mesurer la température de brillance des océans – cf section 1.2.2), la méthode d'injection de bruit pulsée [25], ainsi que toutes les

configurations possibles d'hybrides mélangeant deux ou plusieurs techniques (comme dans le cas du radiomètre à injection de bruit).

L'application, la complexité de l'architecture et plus particulièrement la sensibilité souhaitée conditionnent le choix du radiomètre.

1.4 Les différents types d'étalonnage

Comme on peut le voir, la phase de calibrage est une étape importante car elle permet d'établir la relation entre la température de brillance en entrée du système et la grandeur en sortie de ce système (tension, puissance...). Pour cela on utilise deux sources de référence qui présentent des températures de bruit bien distinctes : une source dite « chaude » T_C , et une source dite « froide » T_F . Grâce à ces 2 valeurs, il est possible de connaître la température de l'antenne T_A .

En effet, on peut exprimer les tensions en sortie du radiomètre V_C et V_F , lorsque celui-ci est connecté successivement à la source chaude, puis à la source froide en utilisant la relation (1.4):

$$V_C = c \times (T_C + T_N) \times G \quad (1.12)$$

$$V_F = c \times (T_F + T_N) \times G \quad (1.13)$$

Lorsque le récepteur observe la cible à mesurer via l'antenne, on a :

$$V_A = c \times (T_A + T_N) \times G \quad (1.14)$$

Ainsi, avec (1.8) à (1.10) on obtient :

$$T_A = T_F + (T_C - T_F) \left(\frac{V_A - V_F}{V_C - V_F} \right) \quad (1.15)$$

Ce qui nous donne la droite d'étalonnage suivante :

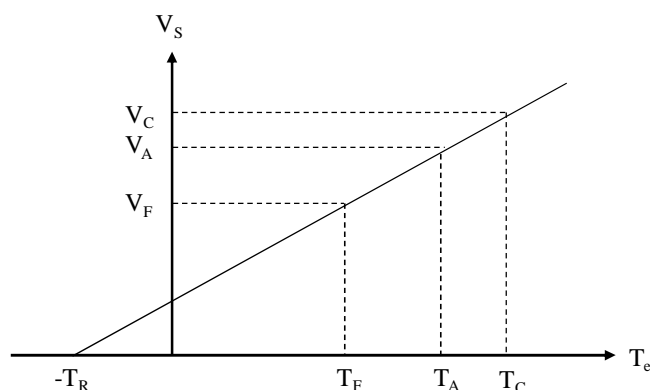


Figure I.15 : Droite d'étalonnage.

Pour obtenir une meilleure précision, on choisit T_F et T_C suffisamment éloignées l'une de l'autre.

La source chaude peut être facilement obtenue en utilisant une charge adaptée portée à la température souhaitée. Dans le cas de la charge froide, la situation est plus complexe. En effet, ces sources de référence doivent être capables dans tous les cas de générer des températures de bruit de faibles valeurs (sources froides) et doivent présenter une très grande stabilité sur le long terme.

1.4.1 Source froide externe ou interne ?

A ce jour, il existe deux types de sources froides. Cette source peut être externe à l'instrument. Pour cela on utilise une antenne qui pointe sur une cible dont la température de brillance est connue et fixe. Cela peut être une zone de notre planète (comme par exemple un des pôles), ou bien une zone de l'espace appelée : « ciel froid » dont la température de brillance est parfaitement connue (quelques Kelvin [26]). Dans le cas d'un radiomètre au sol, il est important de s'affranchir du rayonnement de l'environnement extérieur. Pour cela, l'antenne est placée dans une cuve, cf Figure I.16.a. Cet élément est en revanche inutile dans le cas d'un radiomètre embarqué sur satellite. On peut également utiliser un absorbant micro-onde plongé dans de l'azote liquide [27], comme le montre la Figure I.16.b.

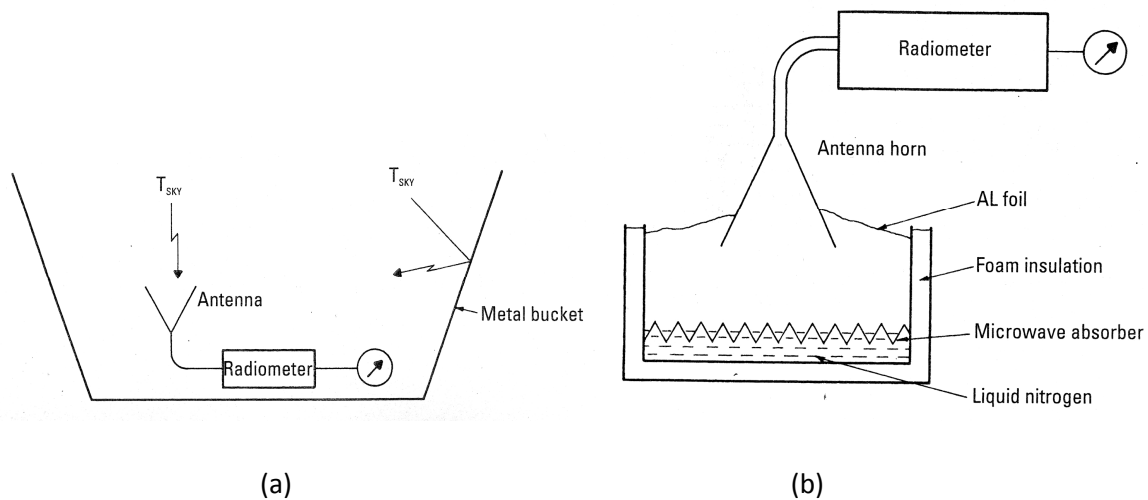


Figure 1.16 : (a) Utilisation d'une zone de l'espace comme source externe (pour un radiomètre de type sol) (b) Utilisation d'un absorbant micro-onde plongé dans de l'azote liquide.

Le choix de l'architecture utilisant une source externe dépend principalement de ces caractéristiques techniques. En effet, si la première méthode nécessite un système permettant d'orienter l'antenne vers la zone souhaitée mais assure une parfaite stabilité sur le long terme, la seconde utilise une antenne de plus petite taille [28], mais le système global peut s'avérer encombrant. C'est pourquoi la première technique est la plus communément utilisée pour le calibrage de radiomètres embarqués sur satellite [29]. Cependant, dans le cas des radiomètres au sol, les deux techniques peuvent être employées [30].

A titre d'exemple, pour le satellite Aquarius qui utilise le ciel froid comme source de référence, c'est tout le satellite qui pivote. Une étude approfondie a été réalisée pour définir la meilleure position de l'instrument ainsi que le temps optimal nécessaire pour le calibrage, afin de minimiser les contaminations externes. Chaque étape de calibrage dure environ 30 minutes : environ 15 minutes pour se mettre en place, 1 minute pour la mesure, et de nouveau 15 minutes pour se remettre en position [31]. A l'inverse, pour le satellite Mégha-Tropiques (satellite d'observation atmosphérique Franco-Indien) seule la partie réflecteur du radiomètre SAPHIR est mobile [32] comme le montre la figure suivante.

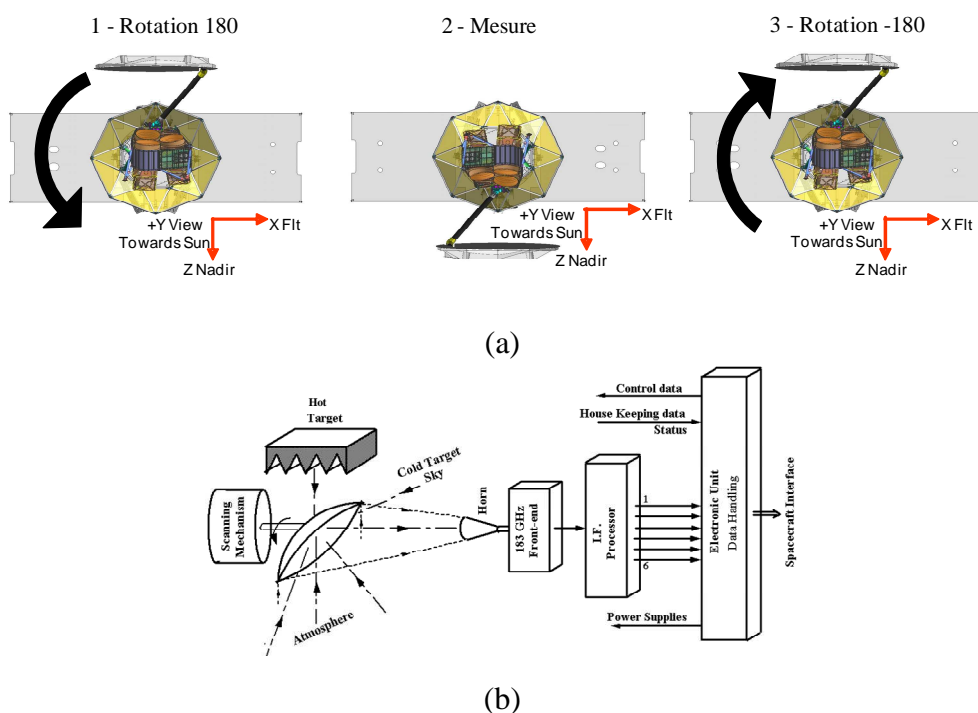


Figure 1.17 : (a) Rotation complète du satellite Aquarius pour le calibrage des instruments qui prend pour cible le ciel froid (b) Rotation du réflecteur pour le calibrage de SAPHIR, radiomètre embarqué sur le satellite Mégha-Tropiques.

Cette source de référence peut également être de type interne. Elle peut se présenter sous la forme d'une charge passive, mais elle nécessite un système de refroidissement encombrant et coûteux. L'utilisation d'une source de bruit froide à base de transistor (ACL pour *Active Cold Load*) est une solution alternative [33]. Elle permet notamment de choisir la température équivalente de bruit souhaitée en fonction de la fréquence et de la scène à observer. Elle autorise également des étalonnages plus fréquents du radiomètre, ce qui augmente ainsi sa précision.

1.4.2 Etat de l'art des charges froides actives

Les premières charges froides actives, également appelées résistances artificielles « électroniquement froides », ont été réalisées dans les années 40 avec des tubes à vide. Avec cette méthode, il était possible d'obtenir une température effective de 77K [34] [35]. Des diodes Schottky polarisées en direct ont également été utilisées, mais cette technique présente une température relativement élevée : 165 K [36]. Il est intéressant de noter que dans le cadre d'études sur les ondes gravitationnelles, la conception de résistances artificielles froides

présentant une température inférieure à 10 K a été réalisée dans la gamme de fréquence audio [37].

Les transistors à effet de champ (FET, *Field Effect Transistor*) avec une contre-réaction appropriée ont été utilisés au début des années 80 dans le but de concevoir des ACLs dans le domaine des fréquences micro-ondes [33] [38]. La Figure I.18 présente les deux topologies possibles.

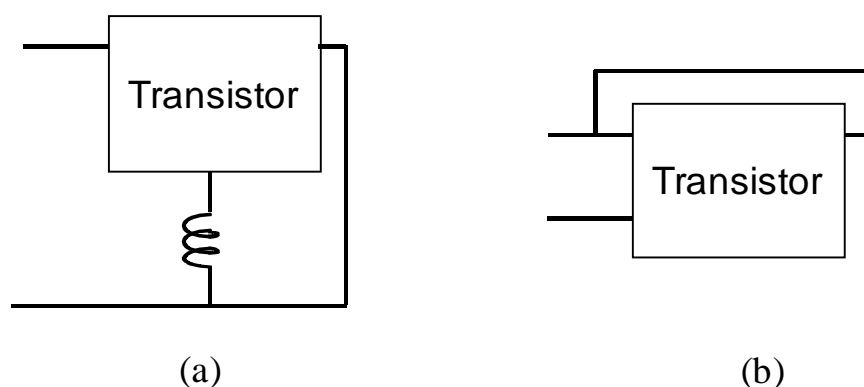


Figure I. 18 : *Topologies possibles utilisées pour la conception d’ACL à base de transistor (a) contre-réaction série (b) contre-réaction parallèle.*

A titre d’exemple, la contre-réaction série au niveau de la source du transistor peut être vue comme une résistance sans bruit dans le circuit équivalent du transistor en entrée [33]. La contre-réaction parallèle a également été étudiée : la possibilité d’obtenir une température faible bruit (<70 K à 6 GHz) a tout d’abord été démontrée de manière analytique [38], hypothèse qui a pu être vérifiée bien plus tard [39].

Plusieurs ACLs ont été réalisées ces dernières années, avec des objectifs bien différents. Un transistor HEMT (*High Electron Mobility Transistor*) sur substrat d’InP avec une longueur de grille de 0.15 μm a été utilisé dans le cadre d’une charge active variable [40]. L’ACL qui a été développée présente un coefficient de réflexion inférieur à 14dB avec une température de bruit de 126K à 18 GHz. Une étude comparative sur différentes technologies (HEMT sur InP 0.15 μm , MESFET (*MEtal Semiconductor Field Effect Transistor*) sur GaAs 0.25 μm et PHEMT (*Pseudomorphic High Electron Mobility Transistor*) sur GaAs 0.25 μm a montré qu’il était possible d’obtenir, par simulations, des températures de bruit inférieures à 105 K à 18 GHz pour tous les composants étudiés.

Plus récemment, dans le cadre d'une étude de stabilité à long terme menée par l'ESA, une ACL utilisant un transistor PHEMT sur GaAs a été développée à 10.69 GHz. Les résultats de simulation ont montré que la température de bruit pouvait être inférieure à 90 K tout en présentant un coefficient de réflexion inférieur à 30 dB sur une bande de fréquence de 100 MHz [41]. Les résultats expérimentaux présentent une température de bruit de 73 K et 51 K pour deux ACLs différentes [42]. Une étude de sensibilité aux variations de température a également été menée sur ces deux ACLs (tests réalisés à des températures ambiantes variant de 0°C à 50°C par palier de 10°C). Les mesures réalisées montrent que la température de bruit augmente de façon linéaire avec la température ambiante et présente une sensibilité de 0.38 K/°C pour l'ACL 1 et 0.35 K/°C pour l'ACL 2 [42].

Toujours dans le cadre d'une étude menée par l'ESA, une autre ACL a été développée cette fois-ci à 23.8 GHz avec un transistor MHEMT (*Metamorphic High Electron Mobility Transistor*) sur GaAs 70 nm, dans le but d'évaluer les performances de ce type de circuit à des fréquences plus élevées (de 18 GHz à 37 GHz). Cette dernière présente une température de bruit de 72 K et une sensibilité aux variations de température ambiante de 0.4 K/°C (tests réalisés de 20 °C à 50 °C par palier de 20 °C) [43].

Il est également intéressant de comparer les études de stabilité à long terme qui ont été menées. En effet, il est possible de constater une dérive continue pour l'ACL à base de HEMT sur InP avec une valeur de 2 K/an (test réalisé sur 1 an) [40], tandis qu'un comportement périodique, avec une période d'un an, est observé pour l'ACL à base de PHEMT sur GaAs avec le meilleur résultat de stabilité connu à ce jour : 1.5 K/an (test réalisé sur 8 mois).

Le Tableau I.1 récapitule l'état de l'art des ACLS qui ont été réalisées.

Référence	Fréquence (GHz)	Technologie	Température de bruit (K)	Sensibilité (K/°C)	Stabilité	Durée
[33]	1.4	GaAs MESFET	50			
[39]	2-10 10 – 26	GaAs MHEMT 0.15 μm	90 125			
[41] [42]	10.69	GaAs PHEMT	77	0.38	2 1	1 an 8 mois
[40]	18	InP HEMT 0.15 μm	105		2	1 an
[43]	23.8	GaAs MHEMT 70 nm	72	0.4	0.4	1 mois

Tableau I.1 : Etat de l'art des charges froides actives.

Conclusion

Ce premier chapitre nous a permis de constater que la télédétection occupe une part importante dans notre société. La radioastronomie, l'observation de la Terre, la détection de présence humaine, des applications industrielles (...) en sont quelques exemples. Pour cela, de nombreux dispositifs, caractérisés par une résolution et une sensibilité qui leurs sont propres, ont été mis au point. Or, pour assurer la validité des mesures réalisées, le choix de la source étalon (notamment pour la source froide) doit être judicieux. En effet, bien que de nos jours les sources externes (comme par exemple le ciel froid) soient les étalons les plus fréquemment utilisés, les charges froides actives restent une solution alternative intéressante. En effet, des améliorations significatives (supérieures à 40%) en termes de résolution ont été rapportées en bande L sur un radiomètre contrôlé par un canal de référence utilisant une ACL [44]. En considérant l'état de l'art qui a été réalisé, on constate que la plupart des ACLs qui ont été développées utilisent des transistors à effet de champ (FET, *Field Effect Transistor*) sur GaAs.

Leurs très hautes performances en termes de bruit et de couverture fréquentielle en font effectivement un excellent candidat. Cependant, si l'on se base sur des applications en bande L, utiliser un transistor bipolaire à hétérojonction (HBT, *Heterojunction Bipolar Transistor*) SiGe pour développer une ACL peut être un choix intéressant. En effet, les filières bipolaires sur Silicium présentent des performances supérieures en bruit basse fréquence comparées à celles de transistors à effet de champ sur GaAs, ce qui laisse supposer une meilleure stabilité des sources sur le long terme tout en présentant de faibles niveaux de bruit en bande L.

Bibliographie

- [1] <http://www.esa.int/SPECIALS/smos/>
- [2] E. Dinnat, *De la détermination de la salinité de surface des océans à partir de mesures radiométriques hyperfréquences en bande L*. Thèse de doctorat, Université Paris VI, 2003.
- [3] M.J. Escorihuela, *Estimation de l'humidité des sols à partir de données radiométriques en bande L : préparation de la mission SMOS*. Thèse de doctorat, Institut National Polytechnique de Toulouse, 2006.
- [4] F. Ulaby, R. Moore and A. Fung, *Microwave Remote Sensing : From Theory to Applications, vol. III*. Artech House, 1986, pp 1415.
- [5] B. Picard, *Téledétection de la surface terrestre par un radiomètre imageur à synthèse d'ouverture : principes de mesure, traitement des données interférométriques et méthodes de reconstruction régularisées*. Thèse de doctorat, Université de Versailles – St Quentin, 2004.
- [6] D. Le Vine, G. Lagerloef, F. Colomb, S. Yueh and F. Pellerano, *Aquarius : An Instrument to Monitor Sea Surface Salinity From Space*, IEEE Trans. on Geoscience Remote Sensing, vol. 45, no.7, Jul.2007, pp 2040-2050.
- [7] D. Entekhabi et al., *The Soil Moisture Active Passive (SMAP) Mission*, Proc. IEEE, vol. 98, 2010, pp 704-716.
- [8] <http://aquarius.nasa.gov/>
- [9] <http://smap.jpl.nasa.gov/>
- [10] <http://smc.cnes.fr/SMOS/Fr/>
- [11] F. Ulaby, R. Moore and A. Fung, *Microwave Remote Sensing :Fundamentals and Radiometry, vol. I*. Artech House, 1981, pp 13.
- [12] J.A. Nanzer, R.L. Rogers, *Human presence detection using millimeter-wave radiometry*, IEEE Trans. on Microwave Theory and Techniques, vol. 55, 2007, pp 2727-2733.
- [13] M. Borgarino, A. Polemi, A. Mazzanti, *Low-cost integrated microwave radiometer front-end for industrial applications*, IEEE Trans. on Microwave Theory and Techniques, vol. 57, 2009, pp 3011-3018.
- [14] F. Ulaby, R. Moore and A. Fung, *Microwave Remote Sensing :Fundamentals and Radiometry, vol. I*. Artech House, 1981, pp 1.
- [15] N. Skou and D. Le Vine, *Microwave Radiometer Systems*. Artech House, second edition, 2006, pp 15.

- [16] J.M. Tarongi, A. Camps and J.A. Pulido, *K-band Radiometer Designed for Academic Purposes : Intercomparison of Performances as Total Power, Dicke or Noise Injection Radiometers*, Proc. IEEE International Geoscience and Remote Sensing Symposium, 2007, pp 2927-2930.
- [17] R.H. Dicke, *The Measurement of Thermal Radiation at Microwave Frequencies*, Review of Scientific Instruments, vol. 17, 1946 pp 268-275.
- [18] E.A. Ohm and W.W. Snell, *A Radiometer for a Space Communication Receiver*, Bell System Technical Journal, vol. 42, 1963, pp 2047-2080.
- [19] W.B. Goggins, *A Microwave Feedback Radiometer*, IEEE Trans. On Aerospace and Electronic Systems, vol. 3, 1967, pp 83-90.
- [20] N. Skou and D. Le Vine, *Microwave Radiometer Systems*. Artech House, second edition, 2006, pp 115.
- [21] F. Ulaby, R. Moore and A. Fung, *Microwave Remote Sensing :Fundamentals and Radiometry, vol. I*. Artech House, 1981, pp 390.
- [22] M.A. Goodberlet and J.B. Mead, *Two-Load Radiometer Precision and Accuracy*, IEEE Trans. on Geoscience Remote Sensing, 2006, pp 58-67.
- [23] J.P. Hach, *A Very Sensitive Airborne Microwave Radiometer Using Two Reference Temperatures*, , IEEE Trans. on Microwave Theory and Techniques, vol. 16, 1968, pp 629-636.
- [24] K. Fujimoto, *On the Correlation Radiometer Technique*, , IEEE Trans. on Microwave Theory and Techniques, vol. 12, 1964, pp 203-212.
- [25] F. Ulaby, R. Moore and A. Fung, *Microwave Remote Sensing :Fundamentals and Radiometry, vol. I*. Artech House, 1981, pp 379.
- [26] N. Skou and D. Le Vine, *Microwave Radiometer Systems*. Artech House, second edition, 2006, pp 85.
- [27] F. Ulaby, R. Moore and A. Fung, *Microwave Remote Sensing :Fundamentals and Radiometry, vol. I*. Artech House, 1981, pp 415-417.
- [28] F. Ulaby, R. Moore and A. Fung, *Microwave Remote Sensing :Fundamentals and Radiometry, vol. I*. Artech House, 1981, pp 417.
- [29] W.N. Hardy, K.W. Gray, A.W. Love, *An S-Band Design with High Absolute Precision*, IEEE Trans. on Microwave Theory and Techniques, vol. 22, 1974, pp 382-390.
- [30] E. Motte, *MobRa : un radiomètre micro-onde mobile pour l'étude de la vapeur d'eau dans l'atmosphère moyenne*. Thèse de doctorat, Université de Toulouse III – Paul Sabatier, 2008.
- [31] D.M. Le Vine, E.P. Dinnat, S. Abraham, P. de Matthaeis, F.J. Wentz, *The Aquarius Simulator and Cold-Sky Calibration*, IEEE Trans. on Geoscience and Remote Sensing, vol. 49, no. 9, September 2011, pp 3198-3210.

- [32] <http://smc.cnes.fr/MEGHAT/Fr/index.htm>
- [33] R.H. Frater and D.R. Williams, *An Active Cold Load Source*, IEEE Trans. on Microwave Theory and Techniques, vol. 29, 1981, pp 344-347.
- [34] W.S. Percival, *An Electrically Cold Resistance*, Wireless Eng., vol. 16, no.8, May 1939, pp 237-240.
- [35] M.J.O Strutt and A. Van Der Ziel, *Suppression of Spontaneous fluctuations in Amplifiers and Receivers for Electrical Communication and for Measuring Devices*, Physica, vol. 9, June 1942, pp 513-527.
- [36] A. Van Der Ziel, *Solid State Physical Electronics*. Prentice Hall, third edition, 1976.
- [37] K. Oide, Y. Ogawa and H. Hirakawa, *Artificial Resistors*, Japanese Journal of Applied Physics, vol. 17, no.2, October 1978, pp 429-432.
- [38] R.L. Forward and T.C. Cisco, *Electronically Cold Microwave Artificial Resistors*, IEEE Trans. on Microwave Theory and Techniques, vol. 31, no.1, Jan. 1983, pp 45-50.
- [39] P.M. Buhles and S.M. Lardizabal, *Design and Characterization of MMIC Active Cold Loads*, Proc. Radio Frequency Integrated Circuits (RFIC) Symp., 2000, pp.221-224.
- [40] L.P. Dunleavy, M.C. Smith, S.M. Lardizabal, A. Fejzuli and R.S. Roeder, *Design and Characterization of FET Based Cold/Hot Noise Sources*, IEEE MTT-S International Symposium Digest, 1997, pp 1293-1296.
- [41] V. Kangas, M. Lapinoja, V.H. Kilpiä, P. Jukkala, S. Sjöberg, P. Piironen and J. Lahtinen, *New Type of Calibration Target for Radiometers*, Proc. ESA Microwave Technology and Techniques Workshop-Enabling Future Space Systems, May 2006.
- [42] N. Skou, S. Sjöberg and J. Balling, *Performance Measurements on Active Cold Loads for Radiometer Calibrations*, Proc. IEEE International Geoscience and Remote Sensing Symposium, 2007, pp 2431-2434.
- [43] C. Bredin, D. Sanson, N. Mohammed, J.C. Orhac, J.M. Goutoule, L. Escotte, and P. Piironen, *23.8 GHz and 36.5 GHz active cold loads for radiometer calibration*, Proc. ESA Microw. Technol. Tech. Workshop, May 2010.
- [44] J. Lahtinen, P. Piironen, A. Colliander, and M. Martin-Neira, *Improved Receiver Architecture for Future L-band Radiometer Missions*, Proc. IEEE International Geoscience and Remote Sensing Symposium, 2007, pp. 5247-5250.

Chapitre 2

Réalisation de charges froides actives

Introduction

Le chapitre précédent a permis de constater que l'utilisation d'une charge froide active réalisée à base de transistors, comme source de référence pour l'étalonnage de radiomètres embarqués, présente de nombreux avantages en termes d'intégration et de simplification du système. Dans ce chapitre, nous proposons donc une étude sur un nouveau type de charge froide active développée autour d'un transistor bipolaire à hétérojonction (HBT) SiGe.

Pour cela, la première partie reviendra sur les motivations de cette étude centrée autour du transistor bipolaire à hétérojonction. Dans la seconde partie nous détaillerons le choix du transistor qui a été sélectionné pour ce travail, ainsi que les caractéristiques techniques et la topologie du circuit. La mise au point d'un circuit de régulation en tension ajustable, dont le but principal est d'assurer la stabilité du point de fonctionnement, ainsi que les résultats de simulations seront également présentés dans cette section. Les premiers résultats expérimentaux, et plus particulièrement le coefficient de réflexion, la température de bruit du circuit ainsi qu'un test de sensibilité aux variations de température de ce circuit seront exposés en troisième partie. En vue de comparer les différentes technologies en terme de stabilité à long terme, nous présenterons également la conception et la caractérisation d'une ACL basée autour d'un PHEMT sur GaAs en quatrième partie. Enfin, la possibilité d'intégrer un sous-système comportant un commutateur, à base de diodes PIN, au circuit sera présentée en dernière section de ce chapitre.

2.1 Intérêt des transistors bipolaires à hétérojonction SiGe

Depuis de nombreuses années, le monde des technologies de l'information et de la communication (TIC) a su prendre une place déterminante dans la société actuelle. Cette demande toujours croissante de technologies plus évoluées, fiables et à faible coût, incite les industries des semi-conducteurs à développer de nouvelles solutions technologiques.

De part leurs performances (bruit, couverture fréquentielle, puissance...), les transistors à effet de champ (FET, *Field Effect Transistor*) sur GaAs ont souvent été privilégiés pour le développement de systèmes radiofréquences. Cependant, la mise au point des transistors bipolaires à hétérojonction (HBT, *Heterojunction Bipolar Transistor*) SiGe,

dans les années 80, fait de ce type de composant un candidat judicieux suivant les performances, et les applications visées.

En effet, l'implantation d'hétérojonctions Si/SiGe dans une structure de type transistor bipolaire silicium (BJT Si, *Bipolar Junction Transistor*) permet la montée en fréquence, l'augmentation des propriétés en gain, mais également une réduction de la consommation [1]. Grâce à cette structure verticale, et à une meilleure isolation des jonctions de la surface, ces transistors présentent un faible niveau de bruit BF et $1/f$ [2]. Enfin, les derniers avantages des HBT SiGe, mais non des moindres, sont bien évidemment un bon comportement thermique [2], une bonne tolérance aux radiations [2], la nécessité d'une seule alimentation et son faible coût de fabrication.

Les transistors bipolaires à hétérojonctions SiGe présentent également de grandes capacités d'intégration, notamment avec d'autres filières Si, telles que les technologies MOS, CMOS ou BiCMOS (réduction des interconnexions, et donc des parasites) [2], [3].

Compte tenu de ces nombreux atouts technologiques, les transistors bipolaires à hétérojonction SiGe sont de bons candidats pour la réalisation de circuits micro-ondes et radiofréquences. En effet, étant donné leur propriété en gain, les HBT SiGe peuvent être utilisés pour la conception d'amplificateurs de puissance avec des caractéristiques compétitives [4-7]. Cependant, la principale caractéristique de ces transistors qui est exploitée reste le faible niveau de bruit, avec notamment la réalisation d'oscillateurs (bruit de phase) [8], de mélangeurs [9], d'amplificateurs faible bruit refroidis pour la radioastronomie [10], [11], d'amplificateurs faible bruit dans le cadre d'un radiomètre intégré pour des applications industrielles [12]...

2.2 Conception du circuit

2.2.1 Choix du transistor

Dans notre étude, ce sont également les caractéristiques concernant le faible niveau de bruit BF qui nous intéressent pour concevoir une charge froide active à faible température de bruit.

Pour cela, le composant actif qui a été sélectionné est le BFP640 (boitier : SOT343) d’Infineon Technologies, compte tenu de ces caractéristiques. En effet, d’après les données du constructeur, ce transistor peut présenter une température de bruit minimum inférieure à 40 K à 1.4 GHz, comme le montre la Figure II.1.

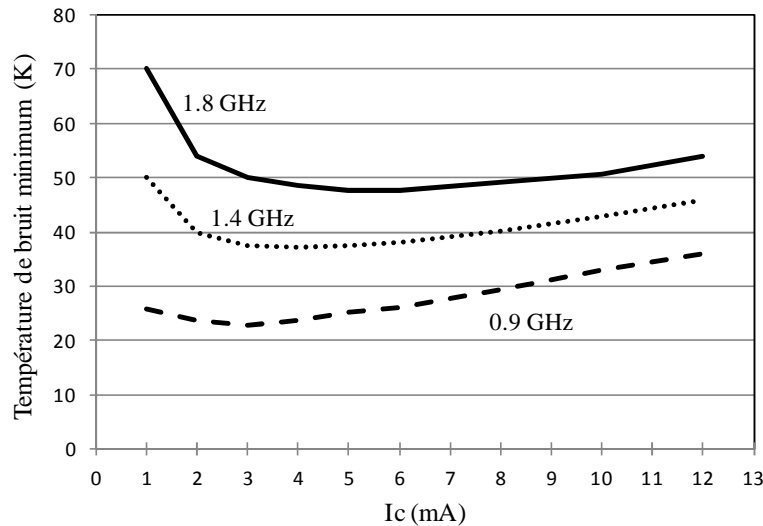


Figure II. 1 : Température de bruit minimum du BFP640 d’Infineon Technologies en fonction du courant collecteur (données fournies par le constructeur), $V_{CE} = 1 V$.

Ce graphique nous donne également une indication concernant la polarisation du transistor optimale pour obtenir de bonnes performances : un courant collecteur compris entre 2 et 5 mA semble en effet être un bon compromis : valeur pour laquelle la température de bruit du transistor est minimale, et qui semble peu sensible aux variations de I_c .

Il est intéressant de noter que ce type de transistor a également été utilisé pour réaliser un amplificateur faible bruit à 1575 MHz pour des applications GPS [13], avec les caractéristiques suivantes :

- gain = 16 dB
- bruit < 0.9 dB
- coefficient de réflexion en entrée et en sortie du système < -10 dB.

2.2.2 Objectifs

Comme il a été précédemment dit dans le Chapitre 1, le but de cette étude est de réaliser une charge froide active basée sur un HBT SiGe qui doit fonctionner en bande L, et

plus précisément entre 1400 – 1427 MHz. Pour cela, les spécifications techniques du circuit ont été définies de la manière suivante :

- coefficient de réflexion < -30 dB
- température de bruit < 80 K
- stabilité : à évaluer.

Typiquement, ces spécifications correspondent à celles utilisées pour des relevés de salinité des océans et d'humidité des sols.

2.2.3 Conception du circuit

2.2.3.1 La charge froide active

La topologie qui a été choisie pour ce travail utilise une contre-réaction série au niveau de la source du transistor (topologie décrite à la Figure I.18.a). Pour la conception de ce circuit, nous avons décidé d'utiliser un substrat en alumine de 0.635 mm de Kyocera. Quant aux autres éléments du circuit, nous avons opté pour des éléments montés en surface (CMS), à l'exception de la résistance en sortie du transistor réalisée en couche mince d'une valeur de 50Ω , et de l'inductance utilisée pour la contre-réaction série L_{cr} formée à partir de deux lignes microrubans court-circuitées. Tous ces éléments sont interconnectés par des lignes 50Ω . La topologie du circuit est représentée en Figure II.2 et les caractéristiques techniques du substrat sont reportées dans le Tableau II.1.

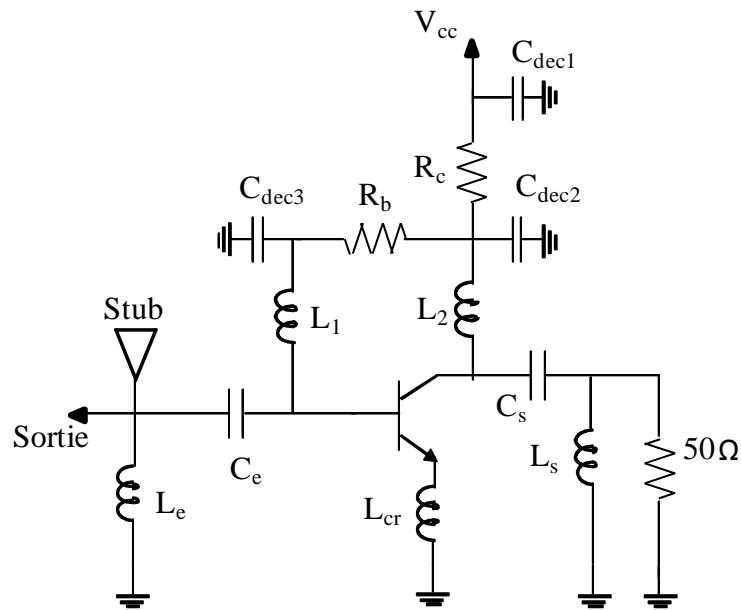


Figure II. 2 : Schéma de l'ACL basée sur un HBT sur SiGe.

Epaisseur du substrat :	635 μm
Constante diélectrique:	9.9
Perméabilité relative :	1
Conductivité du conducteur :	4.1e+7 S/m
Epaisseur du dépôt du conducteur :	3 μm
Tangente de pertes :	0.0002

Tableau II.1 : Caractéristiques du substrat.

Comme on peut le constater, la polarisation utilisée est basée sur une architecture à rétroaction parallèle collecteur-base. Grâce à ce montage, une seule polarisation est nécessaire et la stabilité du point de fonctionnement aux variations de tension est assurée. Ce montage est composé de deux résistances R_b et R_c permettant de générer un courant au collecteur et à la base de $I_c=4$ mA et $I_{bb}= 16$ μA , valeur de courant collecteur pour laquelle la température de bruit est minimale. Les expressions des résistances R_b et R_c , en fonction des paramètres du point de polarisation, sont données par :

$$R_c = \frac{V_{CC} - V_{CE}}{I_C + I_{BB}} \quad (2.1)$$

$$R_b = \frac{V_{CC} - V_{BE}}{I_{BB}} - \frac{I_C}{I_B} \times R_c \quad (2.2)$$

Les valeurs numériques des résistances obtenues sont égales à $R_c = 82 \Omega$ et $R_b = 10 \text{ k}\Omega$, correspondant au point de polarisation illustré par la Figure II.3 et pour une tension externe appliquée de $V_{CC} = 1.3 \text{ V}$.

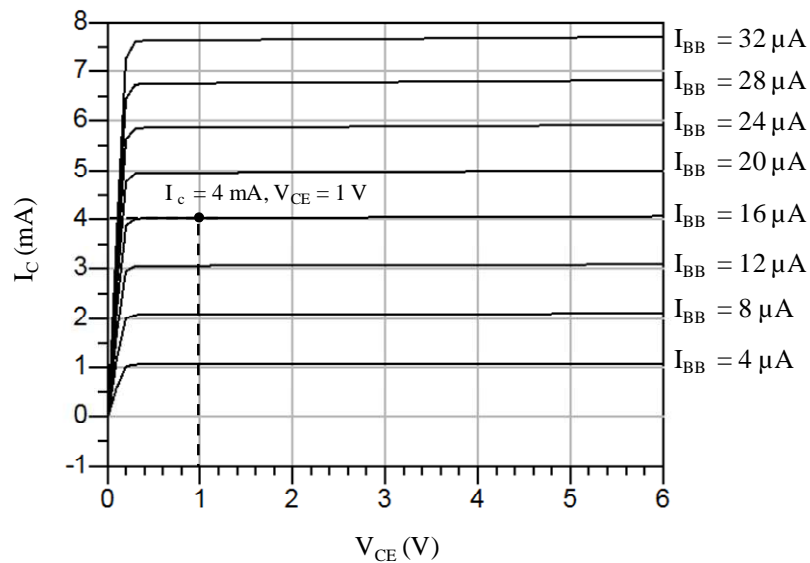


Figure II. 3 : Configuration émetteur-commun et caractéristiques de transfert DC du transistor npn SiGe BFP640.

Ce circuit comprend également un circuit d'adaptation en entrée, constitué d'un montage LC parallèle associé à un stub papillon en parallèle, et d'un circuit d'adaptation LC parallèle en sortie du transistor. Ces éléments ont également une influence non négligeable sur la température de bruit du circuit. On a également utilisé deux inductances L_1 et L_2 qui permettent d'abaisser le coefficient de réflexion, mais leur principale fonction est d'abaisser le niveau de bruit. Enfin trois capacités de découplage sont utilisées pour limiter les effets parasites susceptibles de compromettre le bon fonctionnement du circuit. L'ajout de ces capacités n'a aucun effet sur le coefficient de réflexion ou sur la température de bruit. Les valeurs et les caractéristiques des composants utilisés dans le circuit sont reportées dans le tableau ci-dessous.

Composant	Caractéristiques
Stub	$L = 295 \mu\text{m}$, Angle = 91°
L_e, L_1, L_2, L_s	68 nH, fréquence de résonance : 1 GHz, facteur $Q = 30$
C_e	1 nF, diélectrique : COG, tolérance 5%
R_b	10 k Ω , résistance métallique, précision 1 %
R_c	82 Ω , résistance métallique, précision 1 %
L_{cr}	2 sections de lignes microrubans court circuitées, de longueur $L = 2000 \mu\text{m}$
C_s	56 pF, diélectrique : COG, tolérance 5%
C_{dec1}, C_{dec2}	1 nF, diélectrique : COG, tolérance 5%
C_{dec3}	2.7 pF, diélectrique : COG, tolérance 10%

Tableau II.2 : Caractéristiques des composants.

Comme nous l'avons précédemment dit, tous les éléments du circuit sont interconnectés via des lignes 50 Ω . La largeur de ces dernières a été calculée en fonction des données du circuit (caractéristiques du substrat, fréquence de fonctionnement...) et avec l'aide de l'outil Linecalc d'ADS, on obtient : $W = 606 \mu\text{m}$. Des trous métallisés sont utilisés pour assurer la connexion avec le plan de masse du circuit. De la colle conductrice est utilisée pour fixer chacun des éléments. La figure ci-dessous correspond au dessin du masque du circuit réalisé, de dimensions 34 mm x 36 mm. On y retrouve l'emplacement des différents éléments du circuit, ainsi que les grandeurs physiques de ce dernier.

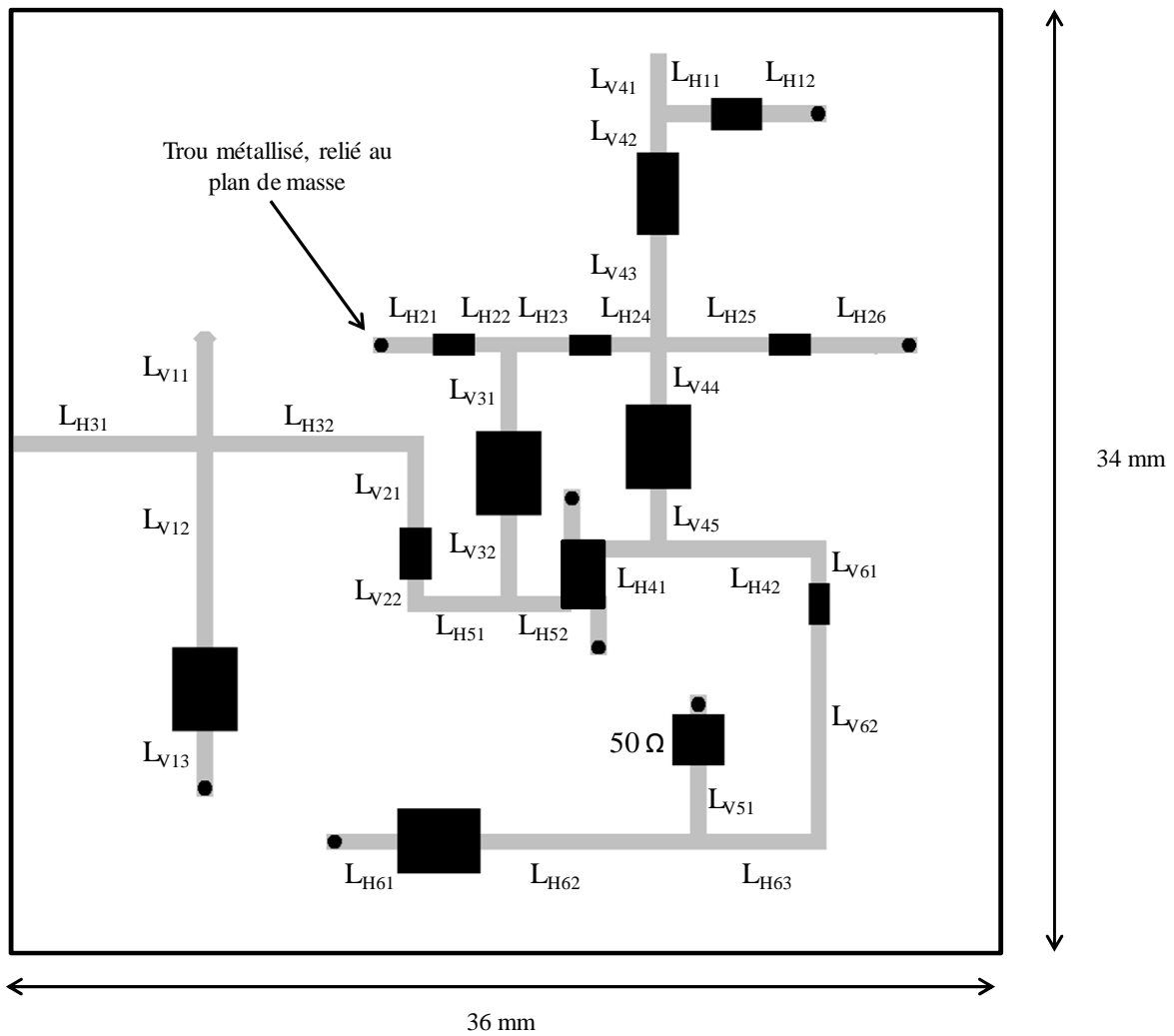


Figure II. 4 : Dessin du masque de la charge froide réalisée à partir d'un HBT SiGe.

Les dimensions de la résistance de 50Ω en sortie du transistor sont telles que :

$$R = R_s \times \frac{\text{Longueur}}{\text{Largeur}} \quad (2.3)$$

avec R_s la résistance de surface ($R_s = 50 \Omega/\text{carré}$).

Dans notre cas, $R = 50 \Omega$, il suffit de réaliser un masque d'une résistance dont la longueur est égale à la largeur. Pour obtenir une bonne charge adaptée, Il est également important que le trou métallisé soit au plus près de la résistance.

Les longueurs des lignes sont reportées en Annexe 1.

Comme on peut le constater, certaines de ces lignes, et notamment celles connectant les éléments des circuits d'adaptation entre eux, présentent de grandes valeurs de longueur. Ces dernières ont été optimisées afin de ne pas dégrader les performances du circuit (coefficient de réflexion principalement). Pour minimiser la surface d'alumine nécessaire pour le circuit, nous avons choisi de replier ces lignes.

Pour faciliter la connexion entre ce circuit et les divers appareils de mesure (analyseur de réseau vectoriel, mesureur de bruit, ou encore le banc de mesure pour étudier la stabilité du circuit), la section de ligne issue de la base du transistor (L_{H31}) débouche au bord du substrat, assurant ainsi le contact avec le connecteur SMA.

2.2.3.2 Circuit de régulation en tension ajustable

Pour assurer la stabilité du point de fonctionnement, un circuit de régulation ajustable en tension a également été mis au point autour d'un LM117.

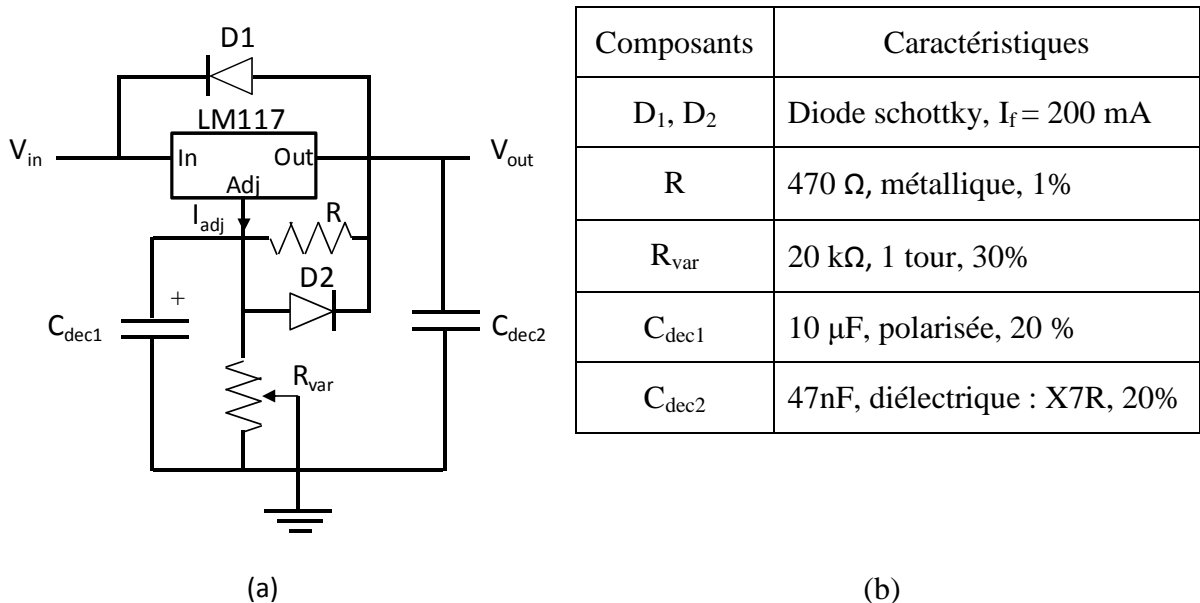


Figure II.5 : (a) Schéma du circuit de régulation en tension positive ajustable (b) Caractéristiques des composants.

On constate que ce circuit comporte des diodes de protection. La diode D1 protège le régulateur contre les effets d'une tension qui serait appliquée en sortie ou pour une charge fortement capacitive lors de la coupure de l'alimentation. D2 protège le régulateur en cas d'application d'une tension inverse en sortie. L'ajustement de la tension V_{CC} se fait grâce au

potentiomètre présent sur ce circuit. La tension de sortie V_{out} est définie de la manière suivante :

$$V_{out} = 1.25 \times \left(1 + \frac{R_{var}}{R} \right) + (R_{var} \times I_{adj}) \quad (2.4)$$

Avec ce montage, on peut obtenir une tension de sortie comprise entre : $1 \text{ V} < V_{out} < 3 \text{ V}$, avec une tension V_{in} de 5 V.

Pour réaliser les mesures, les deux circuits ont été fixés sur un support en aluminium (haute conductivité électrique et thermique). Dans le cas de la charge froide, celle-ci a été fixée au support en utilisant de la colle conductrice, contrairement au circuit de régulation de tension ajustable qui est quant à lui maintenu par des vis. La connexion entre les deux circuits est assurée par un simple fil électrique. Enfin, un connecteur SMA a été mis en place sur le support (fixé par des vis sur celui-ci) de manière à assurer le contact avec la charge froide (connectée par L_{H31}). La figure suivante est une photographie du montage décrit.

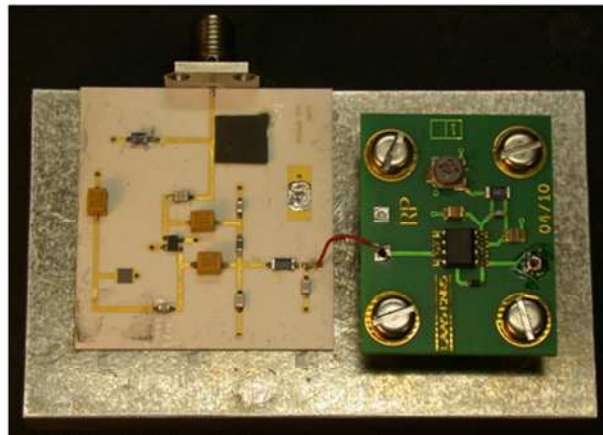


Figure II.6 : Photographie du montage.

2.2.4 Simulations

Avec ces caractéristiques, les performances du circuit ont été simulées, via ADS (*Advanced Design System*). Pour cela, les fichiers S2P du transistor (fournis par le constructeur) ont été utilisés, et plus précisément, le fichier correspond au point de polarisation choisi, à savoir : $V_{CE} = 1 \text{ V}$, $I_C = 4 \text{ mA}$. Les résultats obtenus sont présentés ci-dessous.

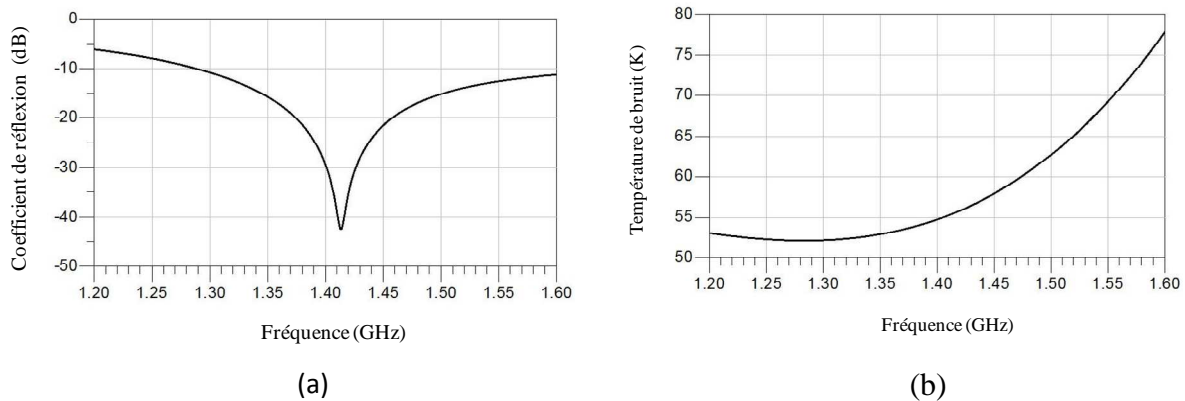


Figure II. 7 : (a) Coefficient de réflexion en fonction de la fréquence obtenu en simulation (b) Température de bruit en fonction de la fréquence obtenu en simulation ($V_{CE} = 1 V$, $I_C = 4mA$).

Les résultats obtenus en simulation, avec les caractéristiques précédemment décrites, sont encourageants. En effet, bien que les valeurs de coefficient de réflexion avoisine les - 30 dB aux abords de la bande de fréquence étudiée (1400 MHz-1427MHz), on constate que celui-ci présente une valeur minimale d'environ -42 dB en milieu de bande. De même, la température de bruit présente des caractéristiques intéressantes en simulation, avec des valeurs inférieures à 60 K dans la bande L.

Ces premiers résultats de simulation respectent la première partie du cahier des charges, à savoir un coefficient de réflexion inférieur à - 30 dB et une température de bruit inférieure à 80 K en bande L.

2.3 Résultats expérimentaux

2.3.1 Premiers résultats

Les premiers résultats obtenus en mesure, et plus particulièrement la mesure du coefficient de réflexion avec un analyseur de réseaux vectoriel (N5230C d'Agilent Technologies), ont montré un décalage en fréquence des performances visées. On a en effet noté que le minimum du coefficient de réflexion est obtenu pour une valeur de fréquence d'environ 1.6 GHz.

Ce décalage en fréquence peut être dû à la dispersion des éléments qui peut ne pas être correctement prise en compte dans le simulateur. Par rétro-simulation, on a donc cherché quel était l'élément le plus sensible, pour réajuster ce décalage. A la suite de cette étude,

l'inductance L_e (inductance du circuit d'adaptation en entrée) et la capacité C_s (capacité du circuit d'adaptation en sortie) ont été modifiées : $L_e = 22$ nH et $C_s = 220$ pF. Cette modification a permis d'obtenir les résultats expérimentaux décrits dans la suite de cette section.

2.3.2 Adaptation

Le coefficient de réflexion a été mesuré pour différents points de polarisation avec un analyseur de réseaux vectoriel, à température ambiante ($T_{amb} = 22^\circ\text{C}$). On constate que le circuit est parfaitement adapté pour un courant collecteur de $I_C = 5.6$ mA ($V_{CE} = 1.12$ V), comme le montre la Figure II.8 (les traits verticaux délimitent la gamme de fréquences qui nous intéresse : 1400-1427 MHz). Le coefficient de réflexion mesuré est inférieur à -30 dB, valeur correspondant aux spécifications. On constate également une dégradation et un décalage en fréquence du coefficient de réflexion lorsque le courant collecteur diminue.

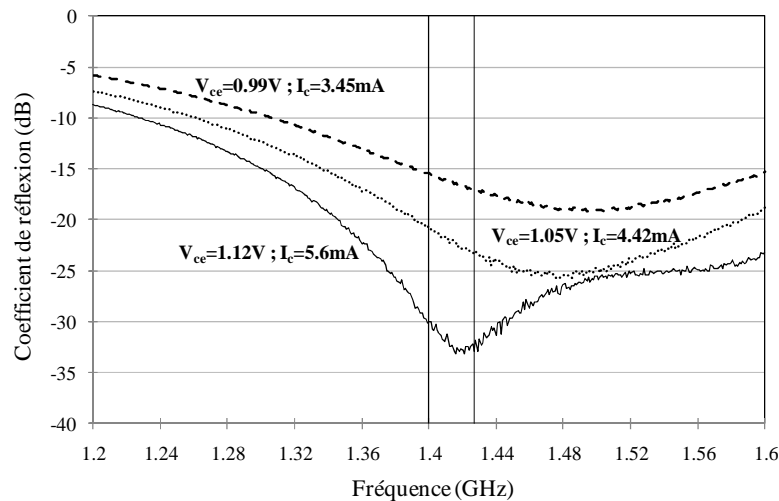


Figure II.8 : Coefficient de réflexion de l'ACL en fonction de la fréquence et du point de polarisation ($T_{amb}=22^\circ\text{C}$).

Il est difficile de faire une comparaison adéquate avec les simulations, car comme nous l'avons précédemment vu, les dispersions des éléments ne semblent pas être correctement prises en compte.

Lors des mesures, on a constaté que le circuit était sensible aux rayonnements électromagnétiques. Un absorbant RF a donc été placé au niveau du stub (visibles sur la photographie II.6).

La consommation totale du circuit, comprenant également le circuit de régulation en tension, est inférieure à 40 mW.

2.3.3 Température de bruit en fonction de la fréquence

La température de bruit de l'ACL a également été mesurée à l'aide d'un mesureur de bruit (NFA, pour *Noise Figure Analyser*, N8975A d'Agilent Technologies), avec les mêmes points de polarisation qui ont été donnés précédemment, à température ambiante ($T_{amb} = 22^\circ\text{C}$). Pour cela, une calibration adéquate de l'appareil a été réalisée dans le but d'éliminer la contribution en bruit de celui-ci et le mesureur est configuré en mode mesures de puissance.

La Figure II.9 nous montre l'évolution de la température de bruit en fonction de la fréquence, entre 1396 MHz et 1432 MHz par pas de 2MHz, aux différents points de polarisation utilisés précédemment.

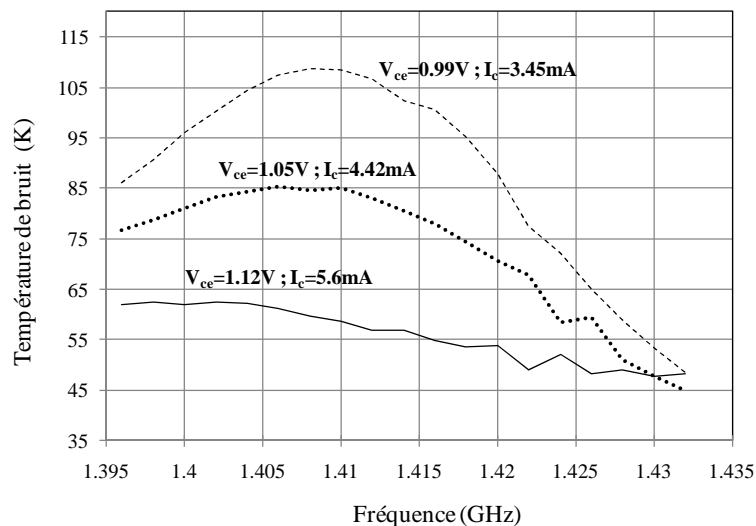


Figure II.9 : Température de bruit de l'ACL en fonction de la fréquence et du point de polarisation ($T_{amb}=22^\circ\text{C}$).

On peut noter que celle-ci est inférieure à 65 K, avec un écart maximal de 15 K entre les valeurs minimale et maximale, pour un courant collecteur de 5.6mA (point de polarisation

pour lequel le circuit était parfaitement adapté), valeur entrant parfaitement dans les spécifications. On constate également que la température de bruit se dégrade lorsque le courant collecteur diminue, ceci étant corrélé avec une diminution du coefficient de réflexion. On remarque également un phénomène ondulatoire, qui s'accroît lorsque le courant collecteur diminue. On attribue ce comportement à la désadaptation du circuit associée à la présence d'ondes stationnaires.

Pour mettre en valeur ce phénomène, on a réalisé la mesure de bruit dans une gamme de fréquence plus large (1.3 GHz – 1.5 GHz, par pas de 1 MHz) pour le point de polarisation optimum, à savoir $I_c=5.6$ mA. La Figure II.10 représente l'évolution de la température de bruit de la charge froide en fonction de la fréquence.

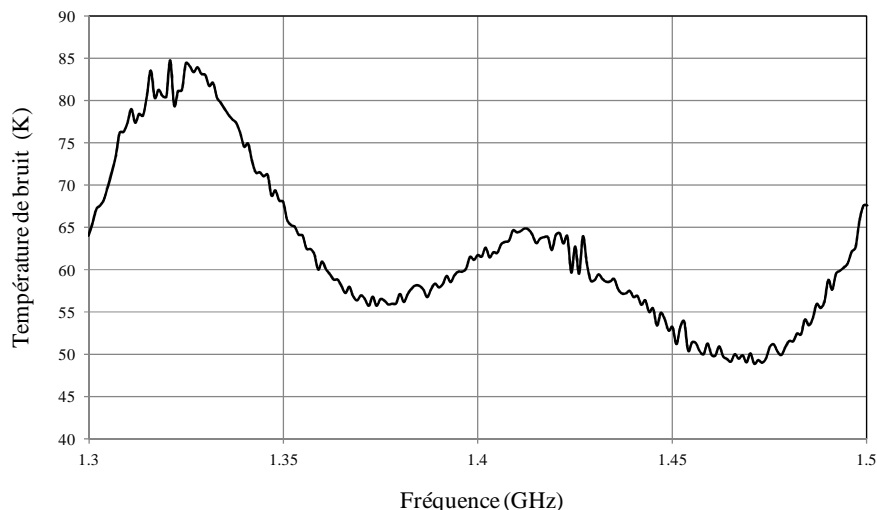


Figure II.10 : Evolution de la température de bruit la charge froide active, en fonction de la fréquence, $I_c=5.6$ mA ($T_{amb}=22^\circ\text{C}$).

On remarque effectivement que la désadaptation du circuit, hors bande L (1400 MHz – 1427 MHz) et notamment pour les fréquences inférieures à 1.4 GHz, a un impact direct sur les extrema de la température de bruit du circuit.

2.3.4 Test de sensibilité aux variations de température ambiante

Des mesures de température de bruit de l'ACL en fonction de la température ambiante ont également été réalisées. Pour cette étude, la charge froide a été placée dans une étuve et était connectée au mesureur via un câble coaxial semi-rigide. Or, l'ajout de ce câble, dont

différentes sections se trouvent à des températures différentes, crée des pertes qui doivent être prises en compte dans le calcul de la température de bruit de l'ACL.

Dans notre cas, on a simplifié le système en considérant deux sections de câble (cf Figure II.11).

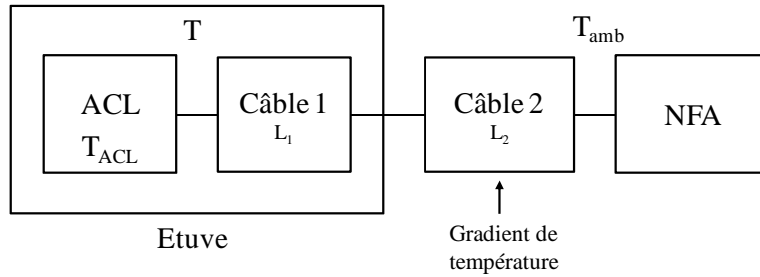


Figure II.11 : Schéma simplifié du système pour le test de sensibilité aux variations de température.

La première section, de longueur $L_1 = 11.5$ cm, se trouve à l'intérieur de l'étuve à une température T constante. Le gain disponible G_1 de cette section est constant et est donné par :

$$G_1 = \exp(-2\alpha_1 L_1) \quad (2.5)$$

α_1 correspond à l'atténuation linéique du câble coaxial à la température T déterminé à partir de l'équation classique d'un câble coaxial.

La seconde section de longueur $L_2 = 35$ cm se trouve à l'extérieur de l'étuve, et présente un gradient de température supposé linéaire entre T et T_{amb} (22 °C). La température de bruit à la sortie de cette section se calcule à partir de la relation générale suivante [14]-[15] :

$$T_s = \int_0^l 2T(x)\alpha(x) \left\{ -\exp \left[\int_x^l 2\alpha(x') dx' \right] \right\} dx \quad (2.6)$$

$T(x)$ représente la température physique en un point x du câble et $\alpha(x)$ représente l'atténuation linéique. La température de bruit de l'ACL se calcule à partir de la relation suivante [14]-[15] :

$$T_{ACL} = \frac{T_{mes} - G_2 \times (1 - G_1) \times T - T_s}{G_1 \times G_2} \quad (2.7)$$

où T_{mes} correspond à la température de bruit mesurée de l'ensemble. Afin d'aboutir à une expression analytique de T_s on suppose que l'atténuation linéique est constante et le gain moyen disponible de la seconde section est donné par :

$$G_2 = \exp(-2\alpha_2 L_2) \quad (2.8)$$

α_2 correspond à l'atténuation linéique du câble coaxial à la température moyenne $((T+T_{amb})/2)$. Dans ce cas :

$$T_s = (T_{amb} - T) + \left(T - 0.5 \times \frac{T_{amb} - T}{\alpha_2 L_2} \right) (1 - \exp(-2\alpha_2 L_2)) \quad (2.9)$$

Le modèle a été expérimentalement validé en mesurant le bruit thermique d'une charge 50Ω en fonction de la température ambiante. Dans ce cas, l'écart entre la valeur théorique (correspondant à la température ambiante) et la valeur obtenue est inférieure à 1%, pour une étude réalisée entre 0°C et 50°C , par pas de 10°C , comme le montre la Figure II.12.

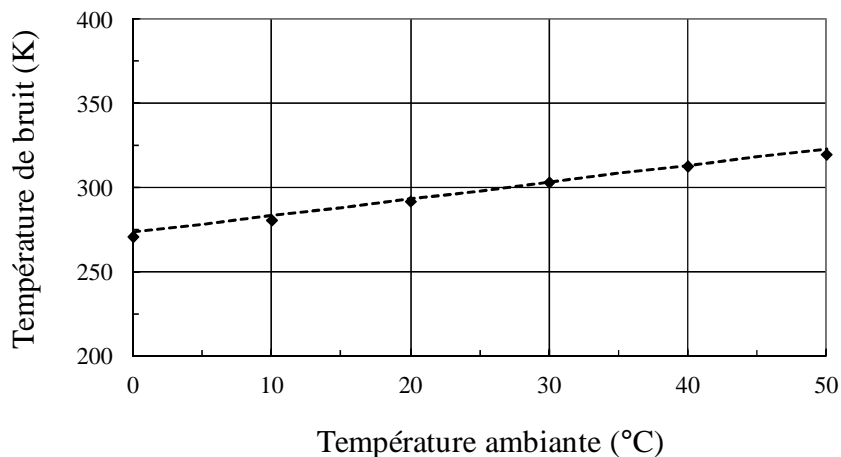


Figure II.12 : Température de bruit d'une charge 50Ω en fonction de la température ambiante, à 1414 MHz . La droite correspond aux valeurs théoriques.

La Figure II.13 montre l'évolution de la température de bruit de l'ACL en fonction de la température ambiante évoluant entre 0°C et 50°C par pallier de 5°C (mesure faite à 1414 MHz , ce qui correspond au centre de la bande de fréquence, et au point de polarisation optimum, soit $V_{CE} = 1.12 \text{ V}$ et $I_C = 5.6 \text{ mA}$).

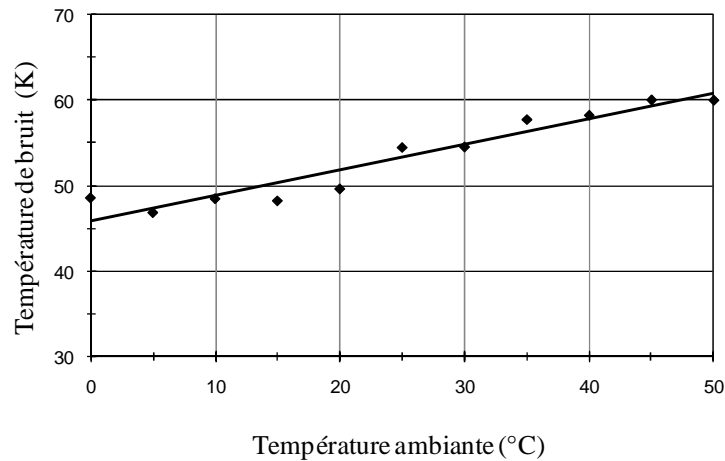


Figure II.13 : Température de bruit de l'ACL en fonction de la température ambiante, à 1414 MHz. La droite correspond à une courbe de tendance linéaire. $I_c = 4.7 \text{ mA}$; $V_{ce} = 1.07 \text{ V}$.

On constate que la température de bruit de l'ACL augmente de façon linéaire en fonction de la température ambiante avec une pente de $0.3 \text{ K/}^\circ\text{C}$. Ce résultat se situe à l'état de l'art. En effet, cette valeur est légèrement inférieure à celle mesurée pour une ACL réalisée avec un FET sur GaAs : $0.35 \text{ K/}^\circ\text{C}$ [16], et largement meilleure que dans le cas d'une charge passive : $1 \text{ K/}^\circ\text{C}$.

2.4 Charge froide active réalisée à partir d'un PHEMT sur GaAs

2.4.1 Intérêt de ce circuit

Il est difficile de faire une comparaison adéquate avec les données de stabilité concernant des ACLs utilisant des FETs sur GaAs (cf Tableau I.1). En effet, les bandes de fréquence, les bancs de mesure, ou bien la procédure de mesure présentent de très grandes différences. C'est pourquoi, dans le but de comparer plus facilement les données de stabilité obtenues avec, une autre charge froide basée sur un FET, il a été décidé de développer une autre ACL basée quant à elle sur un PHEMT sur GaAs.

2.4.2 Caractéristiques de L'ACL à PHEMT sur GaAs

2.4.2.1. Choix du transistor

Le transistor sélectionné pour réaliser l'ACL à partir d'un PHEMT sur GaAs est l'ATF35143 (boîtier : SOT343) d'Avago Technologies, compte tenu de ces performances en bruit. Comme le montre la Figure II.14, on peut remarquer que ce transistor présente une température de bruit minimum qui peut être inférieure à 12 K à 1.4 GHz, soit 28 K de moins comparé au bipolaire présenté précédemment. On constate également que le point de polarisation a une influence relativement faible à cette fréquence.

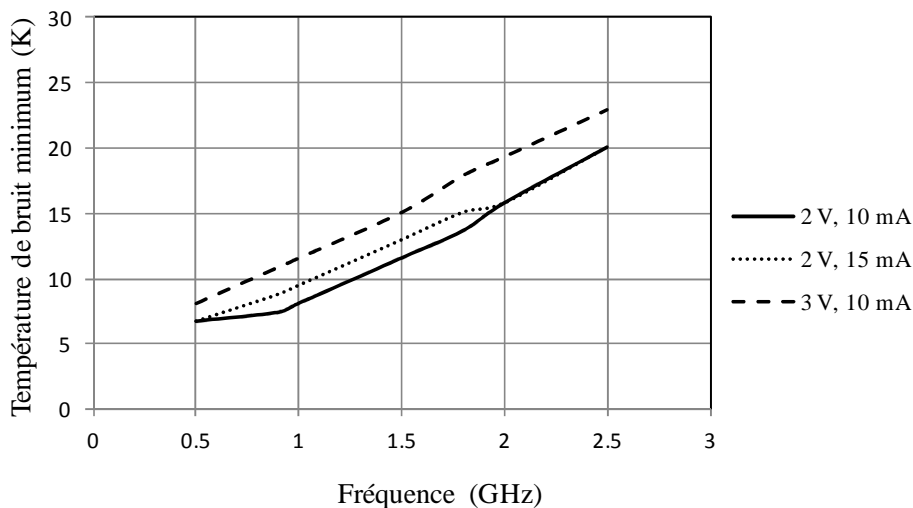


Figure II. 14 : Température de bruit de l'ATF35143 d'Avago Technologies en fonction de la fréquence et du point de polarisation (données fournies par le constructeur).

2.4.2.2. Description du circuit

Ce circuit comporte de nombreuses similitudes avec le circuit précédent :

- topologie : contre-réaction série réalisée au niveau de la source, réalisée à partir de deux lignes microrubans court-circuitées.
- Composants : CMS, exceptés la charge 50Ω en sortie du transistor
- Substrat : alumine.

La topologie du circuit est représentée sur la figure ci-dessous.

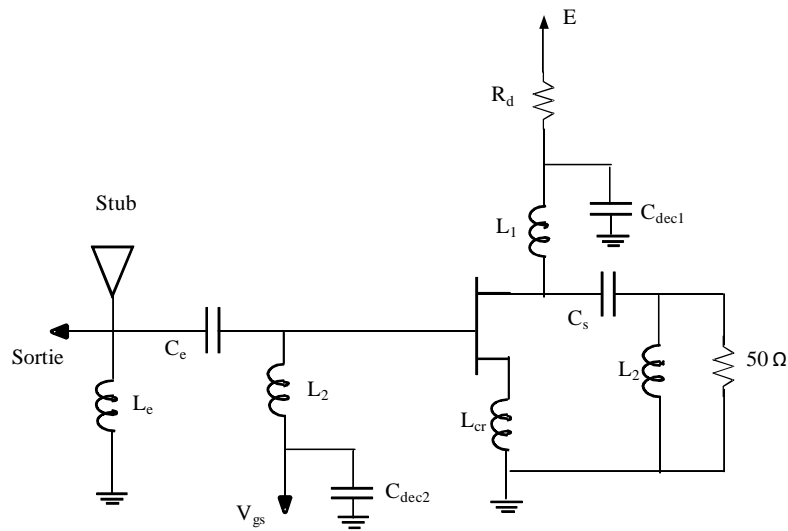


Figure II.15 : Schéma de l'ACL basée sur un PHEMT sur GaAs.

En utilisant les caractéristiques de transfert données par le constructeur, la polarisation du transistor a été déterminée pour un courant de drain $I_d = 10 \text{ mA}$ et une tension $V_{ds} = 2 \text{ V}$. L'expression de R_d est donnée par :

$$R_d = \frac{E - V_{ds}}{I_d} \quad (2.10)$$

La valeur numérique de la résistance obtenue vaut : $R_d = 51 \text{ } \Omega$, pour une tension externe appliquée d'environ 2.5 V .

Tout comme pour son homologue, ce circuit comporte un circuit d'adaptation entrée, constitué d'un montage LC parallèle associé à un stub papillon en parallèle. Ce sont ces éléments, et en particulier C_e , qui ont la plus grande influence sur la température de bruit du circuit. Un circuit d'adaptation LC parallèle est utilisé en sortie du transistor. Ces derniers servent principalement à optimiser le coefficient de réflexion. On trouve également un montage LC parallèle sur chaque bras d'alimentation (V_{gs} et E). Ces éléments sont utilisés pour limiter les effets parasites, mais leurs valeurs ont également été optimisées. En effet, le coefficient de réflexion est légèrement sensible à ces éléments. Les valeurs et les caractéristiques des composants utilisés sont reportées dans le tableau ci-dessous.

Composant	Caractéristiques
Stub	$L = 1000 \mu\text{m}$, Angle = 170°
L_e, L_1	68 nH, fréquence de résonance : 1 GHz, facteur $Q = 30$
C_e	470 pF, diélectrique : COG, tolérance 10%
L_2	56 nH, fréquence de résonance : 900 MHz, facteur $Q = 40$
$C_{\text{dec1}}, C_{\text{dec2}}$	1 nF, diélectrique : COG, tolérance 5%
R_d	51 Ω , résistance métallique, précision 1 %
L_{cr}	2 sections de lignes microrubans court circuitées, de longueur $L = 2022 \mu\text{m}$
L_s	22 nH, fréquence de résonance : 3.3 GHz, facteur $Q = 60$
C_s	330 pF, diélectrique : COG, tolérance 5%

Tableau II.3 : Caractéristiques des composants.

Dans ce cas aussi, les différents éléments sont interconnectés via des lignes 50 Ω . La figure ci-dessous représente le dessin du masque du circuit réalisé, de dimensions 37 mm x 39 mm.

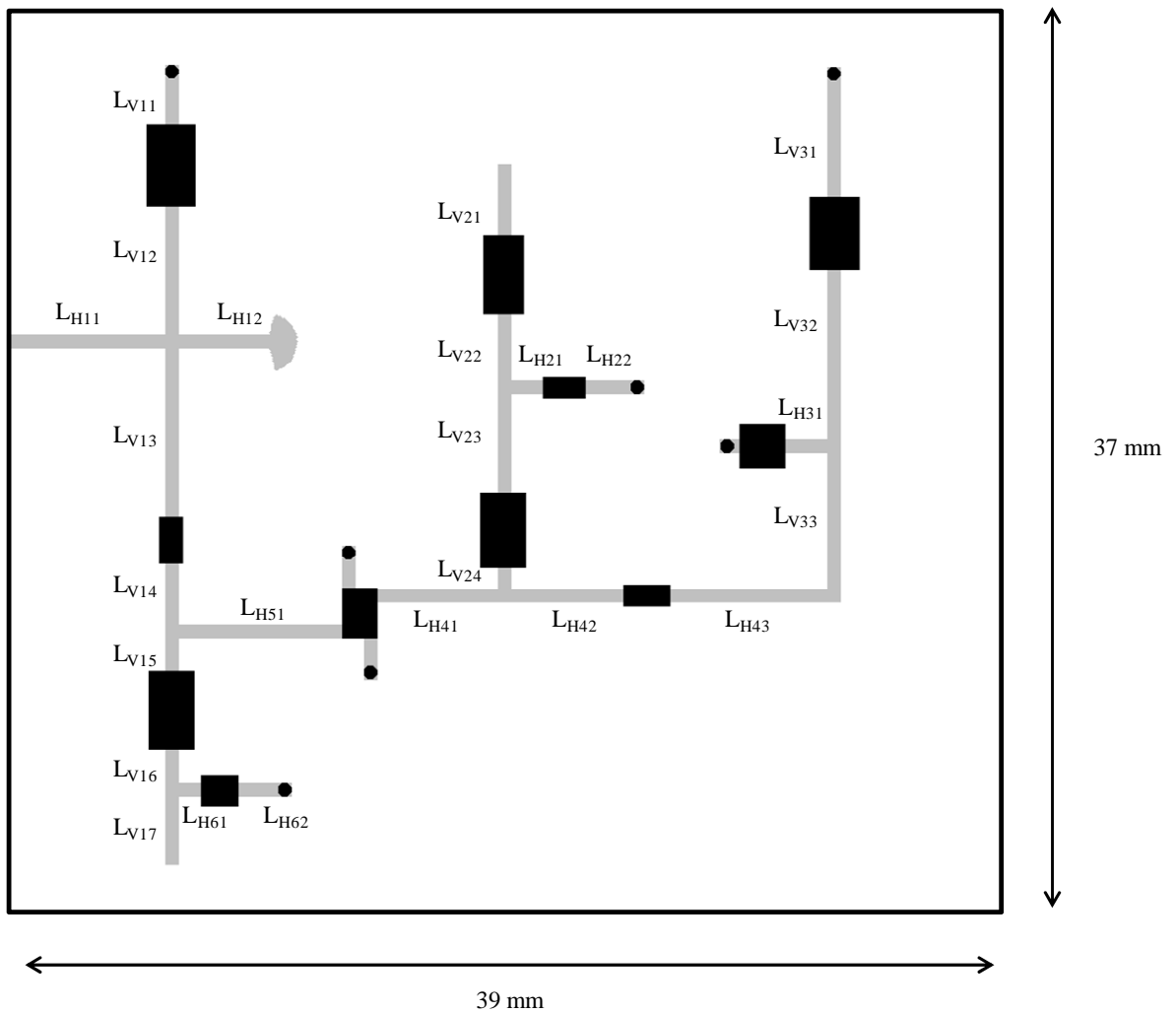


Figure II.16 : Dessin du masque de la charge froide réalisée à partir d'un PHEMT sur GaAs.

Les longueurs physiques des lignes sont reportées en Annexe 2.

2.4.2.3. Alimentation

De part sa topologie, cette d'ACL nécessite l'utilisation de deux alimentations bien distinctes dans le but d'assurer la stabilité du point de fonctionnement du transistor : une alimentation ajustable positive pour la tension V_{ds} (qui utilise le circuit présenté dans la section 1.5), et une alimentation ajustable négative pour la tension V_{gs} . La Figure II.17 est un schéma du circuit de régulation en tension négative ajustable réalisé autour d'un LM137.

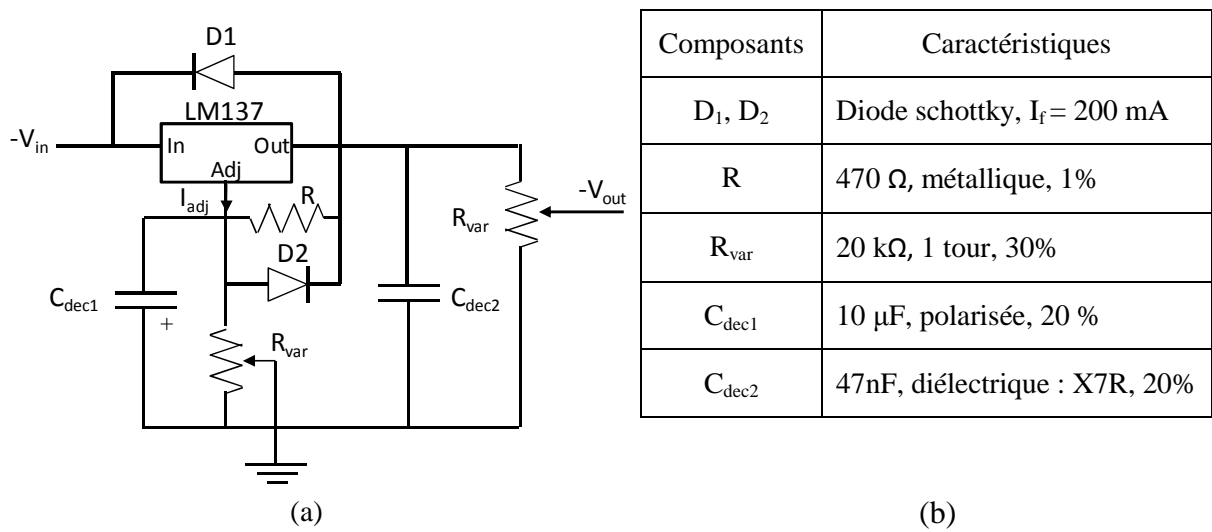


Figure II.17 : (a) Schéma du circuit de régulation en tension négative ajustable (b)

Caractéristiques des composants.

On constate que le principe de fonctionnement est identique à son homologue. La tension de sortie est définie, quant à elle, de la manière suivante :

$$-V_{out} = -1.25 \times \left(1 + \frac{R_{var}}{R} \right) + (-I_{adj} \times R_{var}) \quad (2.11)$$

Or, avec ce montage, la tension $-V_{out}$ ne serait pas suffisamment basse pour obtenir une tension V_{gs} inférieure à -1 V. Pour cela, un second potentiomètre est utilisé en sortie du montage. Ainsi, la tension V_{gs} peut être comprise entre : -3 V $< -V_{out} < 0$ V, avec une tension V_{in} de -5 V.

Les deux régulateurs ont été placés de part et d'autre de la charge froide, le tout monté sur un support en aluminium, comme la montre la figure ci-dessous.

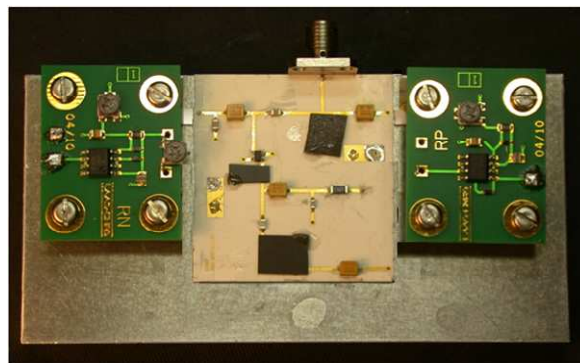


Figure II.18 : Photographie du montage.

2.4.2.4. Simulations

Avec les caractéristiques décrites ci-dessus, les performances du circuit ont été simulées, via ADS. Le fichier S2P correspondant au point de polarisation cité précédemment ($I_d = 10 \text{ mA}$ et $V_{ds} = 2 \text{ V}$) à été utilisé pour ce travail. Les résultats obtenus sont présentés ci-dessous.

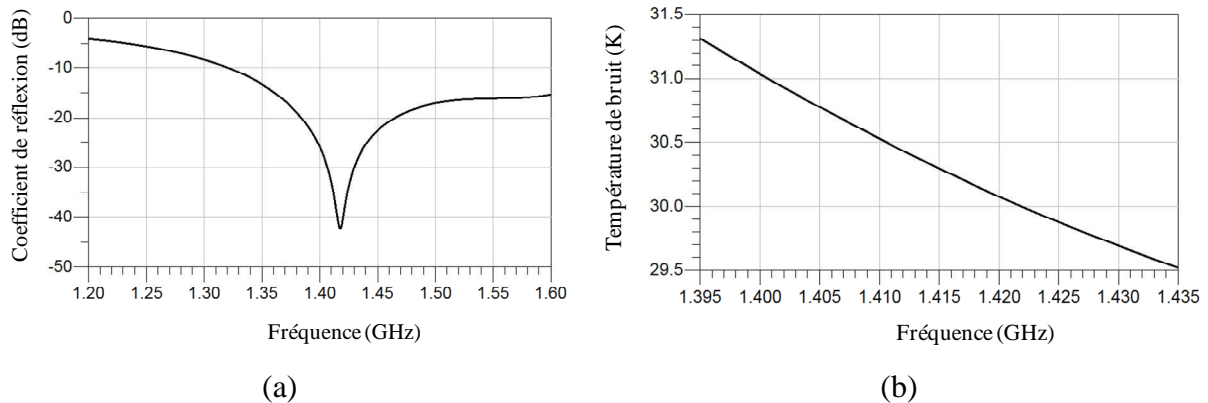


Figure II. 19 : (a) Coefficient de réflexion en fonction de la fréquence obtenu en simulation (b) Température de bruit en fonction de la fréquence obtenu en simulation ($V_{ds} = 2 \text{ V}$, $I_d = 10 \text{ mA}$).

Ces résultats suggèrent qu’il est possible d’obtenir un coefficient de réflexion inférieur à -25 dB tout en ayant une température de bruit inférieure à 32 K dans la bande de fréquence qui nous intéresse, avec un faible écart de température de bruit. Bien que les résultats de simulation obtenus ne correspondent pas exactement avec ceux souhaités par le cahier des charges, nous avons décidé de partir de ces caractéristiques pour lancer la réalisation du circuit.

2.4.2.5. Résultats expérimentaux

a- Adaptation

Les premières mesures du coefficient de réflexion de cette ACL ont également montré un décalage en fréquence important. Dans ce cas, et en utilisant toujours la rétro-simulation, de nombreux éléments ont été modifiés : C_e et $C_{dec2} = 100 \text{ nF}$, L_1 et $L_s = 56 \text{ nH}$, $C_s = 1 \text{ nF}$.

Le coefficient de réflexion de cette ACL a été mesuré pour différents points de polarisation. On constate que le circuit est parfaitement adapté pour un seul point de polarisation : $V_{gs} = -0.37 \text{ V}$, $V_{ds} = 1.68 \text{ V}$, $I_d = 16.9 \text{ mA}$, comme le montre la Figure II.20 (les

traits verticaux délimitent la gamme de fréquences qui nous intéresse : 1400-1427 MHz) ; puisque l'on obtient un coefficient de réflexion compris entre -24 dB et -37 dB. Bien que le point de polarisation utilisé soit différent de celui prévu par les simulations, on constate que l'on obtient approximativement le même comportement.

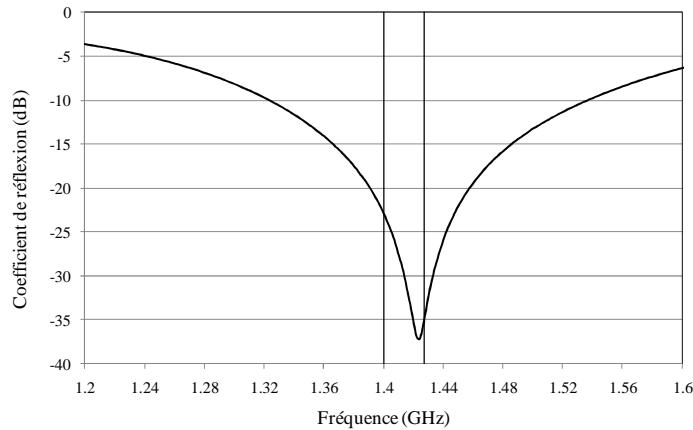


Figure II.20 : Coefficient de réflexion de l'ACL en fonction de la fréquence, $V_{ds} = 1.68 \text{ V}$, $I_d = 16.9 \text{ mA}$, $V_{gs} = -0.37 \text{ V}$ ($T_{amb}=22^\circ\text{C}$).

b- Température de bruit

En partant de ce point de polarisation, on a également mesuré la température de bruit de cette ACL, à température ambiante, que l'on observe avec la Figure II.21. On constate que le circuit présente une température de bruit inférieure à 96 K (avec un écart maximal de 6 K), ce qui est nettement plus élevé comparé aux résultats obtenus pour l'ACL à base d'HBT SiGe.

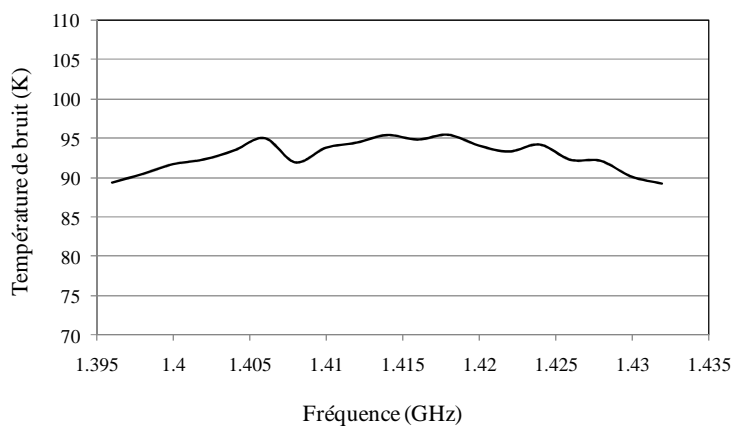


Figure II.21 : Température de bruit de l'ACL en fonction de la fréquence, $V_{ds} = 1.68 \text{ V}$, $I_d = 16.9 \text{ mA}$ ($T_{amb}=22^\circ\text{C}$).

Ce résultat est non seulement très élevé comparé aux simulations, mais il est également supérieur à celui souhaité dans les spécifications, et ne se situe pas du tout à l'état de l'art.

c- Test de sensibilité aux variations de température ambiante

Nous avons également réalisé un test de sensibilité aux variations de température ambiante sur cette charge froide. La Figure II.22 montre l'évolution de la température de bruit de l'ACL (mesure faite à 1414 MHz, ce qui correspond au centre de la bande de fréquence, et au point de polarisation cité précédemment, soit $V_{ds} = 1.68 \text{ V}$, $I_d = 16.9 \text{ mA}$, $V_{gs} = -0.37 \text{ V}$) en fonction de la température ambiante évoluant entre 15°C et 50°C par palier de 5°C.

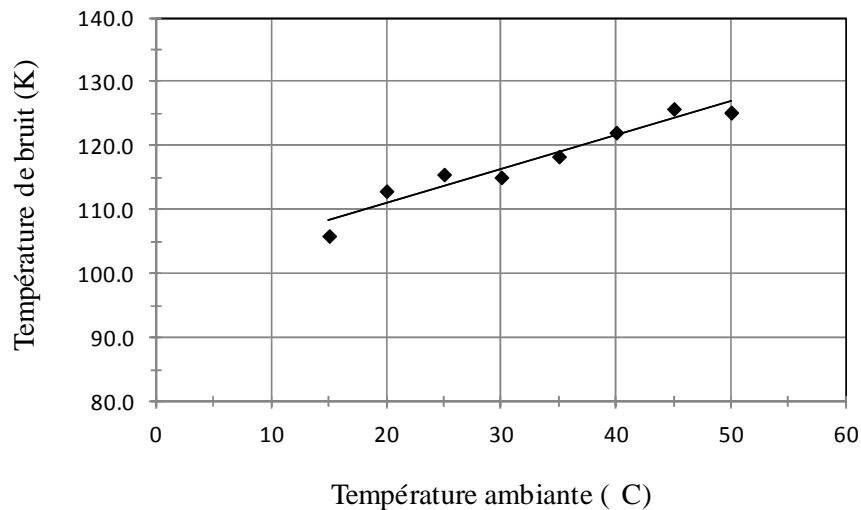


Figure II.22 : Température de bruit de l'ACL en fonction de la température ambiante, à 1414 MHz. La droite correspond à une courbe de tendance linéaire, $V_{ds} = 1.68 \text{ V}$, $I_d = 16.9 \text{ mA}$ ($T_{amb}=22^\circ\text{C}$).

On constate que la température de bruit de l'ACL augmente de façon linéaire en fonction de la température ambiante avec une pente de 0.53 K/°C. Ce résultat est largement supérieur à ceux que l'on peut trouver dans la littérature [16]. On remarque également que la valeur de la température de bruit trouvée précédemment à température ambiante, soit environ 93 K en moyenne, ne se situe pas sur la courbe à tendance linéaire. Cette différence est probablement due aux ondulations que nous avons détaillées précédemment.

2.5 Intégration de l'ACL dans un sous-système

2.5.1 Motivations

Une des architectures de radiomètre les plus performantes, en terme de sensibilité et de stabilité, est basée sur l'utilisation d'un canal de référence, constitué d'un commutateur relié à la charge froide active ou à une charge adaptée (charge 50Ω) qui joue le rôle de source chaude [17]. La possibilité d'intégrer le commutateur et les deux charges sur un même substrat permettrait ainsi une réduction du volume et une diminution du poids du système. Pour arriver à une telle solution, il faut que le commutateur ne dégrade pas les performances de la charge froide active, en termes de température de bruit et de stabilité.

Dans le domaine des commutateurs micro-ondes, il existe trois dispositifs couramment utilisés : les MEMS (Micro-Electro-Mechanical Systems), les FET et les diodes PIN. Les MEMS ont la particularité de consommer peu et n'introduisent pas de distorsion [18]. Ils sont également peu coûteux et peuvent travailler dans toutes les gammes de fréquences. Ils sont néanmoins fragiles et commutent lentement. De nos jours, les FETs et les diodes PIN (*Positive Intrinsic Negative*) sont les plus largement utilisés. Leur modélisation est également plus simple : à l'état passant, ils peuvent être considérés comme des résistances, ou à l'inverse ils peuvent être vus comme des capacités à l'état bloqué.

2.5.2 Etude analytique

Pour notre étude, on considère que le système se trouve à une température physique ambiante de 300 K (T_{amb}), et peut être simplifié de la manière suivante :

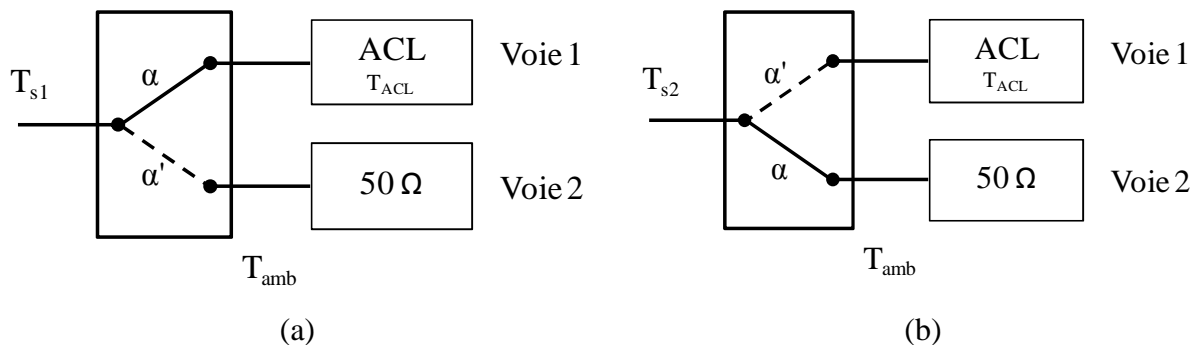


Figure II.23 : *Equivalent électrique du montage du commutateur lorsque celui-ci est connecté : (a) à la voie 1 (charge froide) (b) à la voie 2 (charge 50Ω).*

où T_{s1} et T_{s2} sont les températures de bruit en sortie du commutateur lorsque celui-ci est respectivement connecté à la voie 1, où se trouve la charge froide, et à la voie 2 qui correspond à la charge 50Ω . α et α' sont respectivement le coefficient des pertes d'insertion et le coefficient d'isolation du commutateur. Dans le cas général, le modèle mathématique équivalent à ces situations, donné par la théorie des multipôles [19], s'exprime de la manière suivante :

$$T_{s1} = \alpha T_{ACL} + \alpha' T_{amb} + T_{int} \quad (2.12)$$

et
$$T_{s2} = \alpha T_{amb} + \alpha' T_{ACL} + T_{int} \quad (2.13)$$

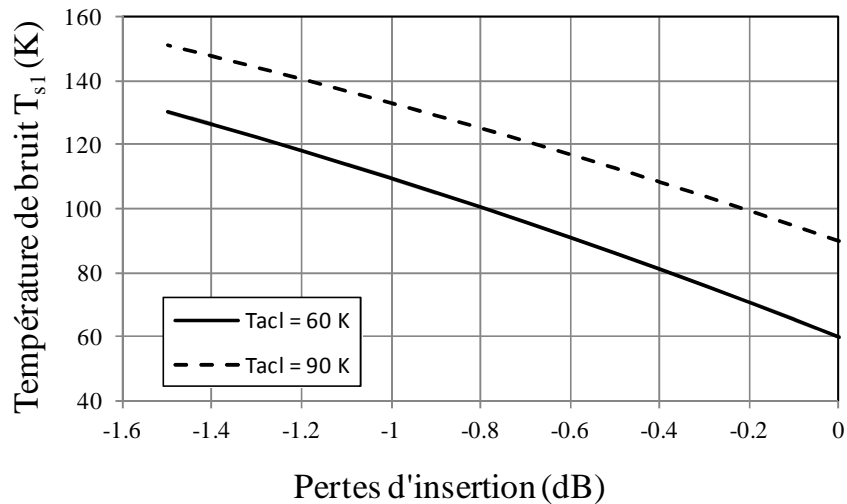
avec T_{int} la température interne du commutateur. Dans le cas d'un multipôle passif, T_{int} s'écrit :

$$T_{int} = (1 - \alpha - \alpha') T_{amb} \quad (2.14)$$

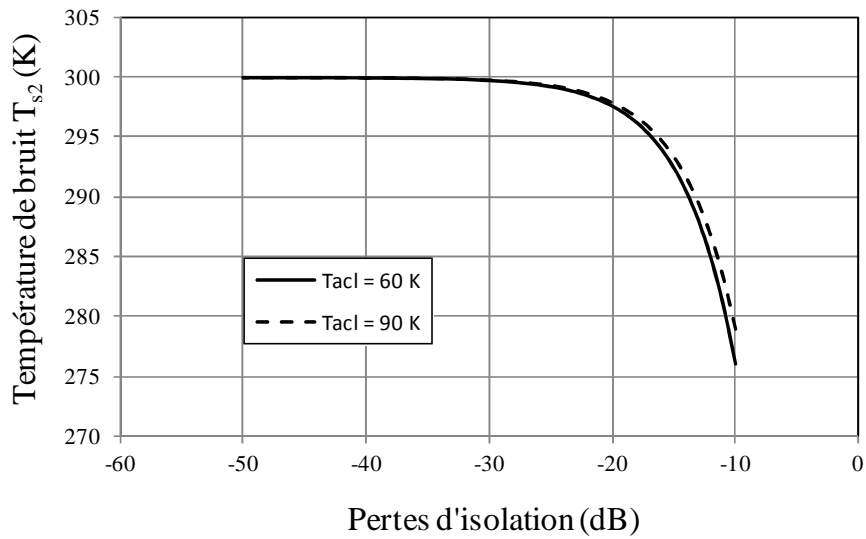
On obtient donc :
$$T_{s1} = \alpha T_{ACL} + (1 - \alpha) T_{amb} \quad (2.15)$$

et
$$T_{s2} = (1 - \alpha') T_{amb} + \alpha' T_{ACL} \quad (2.16)$$

A partir de ces équations, il est possible de réaliser des simulations de $T_{s1}(\alpha)$ et de $T_{s2}(\alpha')$ pour différentes valeurs de T_{ACL} , et on obtient les figures suivantes :



(a)



(b)

Figure II.24 : Température de bruit du commutateur (a) T_{s1} en fonction des pertes d'insertion et (b) T_{s2} en fonction des pertes d'isolation, pour différentes valeurs de T_{ACL} ($T_{amb} = 300$ K).

Ces deux courbes nous donne les conditions nécessaires sur α et α' pour limiter la dégradation des performances de l'ACL. Dans le cas d'un commutateur passif, il faut en effet $\alpha \geq -0.2$ dB et $\alpha' \leq -25$ dB si l'on souhaite garder de bonnes caractéristiques.

2.5.3 Conception d'un commutateur à diode PIN

Dans notre cas, les charges froides ayant été réalisées en technologie hybride, il apparaît logique de continuer dans cette voie. N'ayant pas trouvé de transistor MOS présentant de bonnes performances en technologie CMS avec les fichiers S2P (nécessaires pour les simulation sous ADS), notre choix s'est donc porté sur les diodes PIN.

De manière générale, les diodes PIN sont utilisées pour contrôler le niveau et la phase des signaux hyperfréquences. Elles ont l'avantage de supporter des puissances très élevées et consomment peu. Elles peuvent également être utilisées pour des applications très haute fréquence et elles ont la particularité d'être très fiables.

De ce fait, la diode PIN est utilisée dans un grand nombre d'applications radiofréquences et hyperfréquences, tels que les atténuateurs [20], les modulateurs [20], les limiteurs [21], les déphaseurs de puissance [20]... On en trouve également dans les systèmes de communication sans fils [22], dans les radars [23] ... Dans notre cas, nous nous intéressons

principalement à son utilisation en tant que commutateur, où la diode doit piloter le signal RF sans introduire de distorsions qui détérioreraient les caractéristiques du signal.

Pour cette étude, nous avons retenu le BAP6502 de chez NXP (boîtier : SOD 523), dont les fichiers SPICE sont disponibles et intégrables dans ADS. Ce composant présente une faible valeur de résistance lorsqu'elle est polarisée en direct (0.65Ω à 5 mA) et une faible valeur de capacité lorsqu'elle est polarisée en inverse (0.55 pF sous 1 V et à 1 MHz).

Concernant le montage envisagé, celui-ci est basé sur un montage SPDT (Single Pole Dual Throw) qui permet d'aiguiller le signal vers une voie ou sur l'autre. Pour cela, deux diodes PIN sont connectées en série sur chacune des voies, comme le montre la Figure II.25 qui représente un schéma simplifié du commutateur. Ce type de montage présente le meilleur compromis pour obtenir un minimum de perte d'insertion et un maximum d'isolation du commutateur [23].

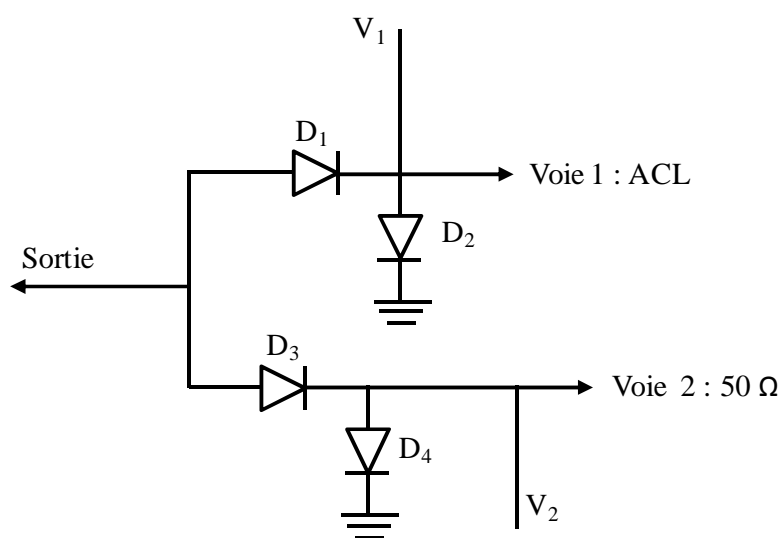


Figure II.25 : Schéma simplifié du commutateur.

Le fonctionnement de ce circuit est simple. Si l'on considère la situation où le commutateur est connecté à la voie 1 (ACL), la tension V_1 est négative, tandis que V_2 est positive. Dans ce cas, les diodes D_1 et D_4 sont passantes, alors que les diodes D_2 et D_3 sont bloquées. Les tensions et l'état des diodes sont inversés lorsque le commutateur est connecté à la voie 2.

En revanche, on ne peut plus considérer ce commutateur comme passif ; la relation (2.14) n'est donc plus valable. Des simulations sous ADS ont permis d'estimer les caractéristiques de ce circuit, et notamment les pertes d'insertion, d'isolation et la température interne du commutateur. Avec ce type de circuit, et pour un courant en polarisation directe de 1mA, on obtient $\alpha \approx -0.2$ dB, $\alpha' \approx -27$ dB et $T_{\text{int}} = 1.8$ K, ce qui correspond aux valeurs limites des exigences présentées précédemment. Il est également intéressant de noter que ce circuit est symétrique. Avec ces valeurs et avec les relations (2.12) et (2.13) on a :

	$T_{\text{ACL}} = 60$ K	$T_{\text{ACL}} = 90$ K
T_{s1}	64.4 K	93.3 K
T_{s2}	288 K	288.6 K

Tableau II.4 : *Températures de bruit estimées en sortie du commutateur.*

Ces premiers résultats semblent encourageants. Cependant, ces simulations ont été réalisées à partir d'un circuit non définitif : il manque en effet les circuits d'adaptation, les capacités de découplages... Tous ces éléments sont susceptibles de dégrader les caractéristiques du circuit, ce qui, par conséquent, risque de rendre ce type de montage inapproprié pour notre application. Faute de temps, l'étude et la réalisation de ce montage n'ont pu être finalisées.

Conclusion

Nous avons présenté dans ce chapitre la conception d'une charge froide active basée sur l'utilisation d'un HBT SiGe. Le circuit développé présente des performances intéressantes compte tenu de l'état de l'art présenté dans le premier chapitre (cf Tableau I.1), et correspondent aux spécifications techniques utilisées pour des relevés de salinité des océans et d'humidité des sols. Nous avons également présenté la réalisation d'une ACL basée sur un PHEMT sur GaAs. Bien que les premiers résultats expérimentaux obtenus pour cette ACL soient loin de ceux espérés, la principale caractéristique qui nous intéresse dans le cas de ce circuit est la stabilité à long terme, en vue de comparer les différentes technologies. L'intégration de ces charges froides dans un sous-système comportant un commutateur a également été étudiée. La topologie étudiée est basée sur des diodes PIN appariées. Bien que

les premiers résultats de simulation obtenus soient intéressants, il semble que la réalisation finale de ce montage, tel qu'il a été présenté, soit compromise si l'on considère les pertes d'insertion et d'isolation qui présentent des valeurs critiques. La réalisation d'un tel circuit utilisant des transistors MOS pourrait également être envisagée.

Pour estimer cette stabilité à long terme, un radiomètre spécifique a été mis au point. Le chapitre suivant détaillera les choix technologiques et techniques ainsi que les performances du système développé.

Bibliographie

- [1] S. Gribaldo, *Modélisation non-linéaire et en bruit de composants micro-ondes pour applications à faible bruit de phase*. Thèse de doctorat, Université Toulouse III, 2008.
- [2] J. D. Cressler, *SiGe HBT Technology: a New Contender for Si-Based RF and Microwave Circuit Applications*, IEEE Trans. on Microwave Theory and Techniques, vol. 46, no.5, May 1998, pp 572-589.
- [3] D. Harame et al., *SiGe HBT Technology: Device and Application Issues*, Tech. Dig. Int. Electron Device Meeting, 1995, pp. 731–734.
- [4] A. Schüppen, S. Gerlach, H. Dietrich, D. Wandrei, U. Seiler, and U. König, *I-W SiGe power HBT's for mobile communications*, IEEE Microwave Guided Wave Letter., vol. 6, pp. 341–343, Mar. 1996.
- [5] P. A. Potyraj, K. J. Petrosky, K. D. Hobart, F. J. Kub, and P. E. Thompson, *A 230-watt S-band SiGe heterojunction bipolar transistor*, IEEE Trans. Microwave Theory Techniques, vol. 44, Dec. 1996, pp. 2392–2397.
- [6] D. R. Greenberg et al., *Large-signal performance of high-BV_{ceo} graded epilayer SiGe HBT's at wireless frequencies*, Tech. Dig. Int. Electron Device Meeting, 1997, pp. 799–802.
- [7] P.M Mans, *Optimisation de transistors bipolaires à hétérojonctions Si/SiGe:C en technologie BiCMOS 0.25 µm pour les applications d'amplification de puissance*. Thèse de doctorat, Université Bordeaux I, 2008.
- [8] O. Llopis, G. Cibiel, Y. Kersale, M. Chaubet, V. Giordano, *Ultra Low Phase Noise Sapphire-SiGe HBT Oscillator*, IEEE Microwave and Wireless Components Letters, vol. 12, 2002, pp. 157-159.
- [9] J. Glenn, R. Poisson, M. Case, D. Harame, and B. Meyerson, *12-GHz Gilbert mixers using a manufacturable Si/SiGe epitaxial-base bipolar technology*, Proc. IEEE Bipolar/BiCMOS Circuits Technol. Meeting, 1995, pp. 186–189.
- [10] J. C. Bardin, S. Weinreb, *A 0.1-5 GHz Cryogenic SiGe MMIC LNA*, IEEE Microwave and Wireless Components Letters, vol. 19, no. 6, June 2009, pp. 407-409.
- [11] T. K. Thrivikraman et al., *SiGe HBT X-Band LNAs for Ultra-Low-Noise Cryogenic Receivers*, IEEE Microwave and Wireless Components Letters, vol. 18, no. 7, Jul. 2008, pp. 476-478.
- [12] M. Borgarino, A. Polemi, A. Mazzanti, *Low-Cost Integrated Microwave Radiometer Front-End for Industrial Applications*, IEEE Trans. on Microwave Theory and Techniques, vol. 57, no.12, Dec. 2009, pp 3011-3018.
- [13] Infineon Technologies, *Low noise amplifier for GPS applications using BFP640 SiGe transistor*, Application Note No.121, Rev.1.2, Aug. 2007. <http://infineon.com>.

- [14] D.C. Agouridis, *Thermal noise of transmission media*, IEEE Trans. Instrumentation and Measurement, vol.26, no.3, pp.243-245, Sept. 1977.
- [15] J.S. Wells, W.C. Daywitt, and C.K.S. Miller, *Measurement of effective temperatures of microwave noise sources*, IEEE Trans. Instrumentation and Measurement, vol.13, no.1, pp.17-28, March 1964.
- [16] N. Skou, S.S. Sobjaerg, and J. Balling, *Measurements on active cold loads for radiometer calibration*, IEEE Trans. Geosci. Remote Sens., vol. 47, no.9, pp.3134-3139, Sept. 2009.
- [17] J. Lahtinen, P. Piironen, A. Colliander, and M. Martin-Neira, *Improved Receiver Architecture for Future L-band Radiometer Missions*, Proc. IEEE International Geoscience and Remote Sensing Symposium, 2007, pp. 5247-5250.
- [18] J.B. Muldavin and G.M. Rebeiz, *High Isolation CPW MEMS Shunt Switches. I. Modeling*, IEEE Trans. on Microwave Theory and Techniques, vol. 48, no. 6, pp. 1045-1052, Juin 2000.
- [19] D. F. Wait, *Thermal noise from a passive linear multiport*, IEEE Trans. Microwave Theory and Techniques, vol.16, no.9, pp.687-691, Sept. 1968.
- [20] G. Hiller, *Design with PIN diodes*, MA-COM Application Note AG312.
- [21] M. Koreyasu, T. Takashima, and T. Kashiwa, *X-band PIN Diode Limiter with Low Spike Leakage Performances using Re-entrant Coaxial Cavity*, Proc. of the 38th European Microwave Conference, 2008, pp. 314-317.
- [22] K.H. Chen, S.J. Wu, C.H. Kang, C.K. Chan and J.H. Tarng, *A Frequency Reconfigurable Slot Antenna Using PIN Diodes*, IEEE Microwave Conference, 2009, pp. 1930-1933.
- [23] R. Tayrani and al., *Broad-Band SiGe MMICs for Phased-Array Radar Applications*, IEEE Journal of Solid-State Circuits, vol. 38, no.9, pp. 1462-1470, Sept. 2003.

Chapitre 3

Description d'un radiomètre réalisé pour l'étude de stabilité de charges froides actives

Introduction

Dans le chapitre précédent nous avons décrit la réalisation de charges froides actives. Les premiers résultats obtenus concernant l’adaptation, la température de bruit sont encourageants. La suite logique de l’étude concerne la caractérisation d’un paramètre indispensable au bon fonctionnement d’un radiomètre embarqué sur satellite : l’étude de la stabilité à long terme de ce circuit.

Pour cela, un radiomètre spécifique a été réalisé. En effet, dans notre cas, la cible du radiomètre n’est autre que l’ACL : il mesure la température de bruit en sortie du circuit. La conception de ce radiomètre a été articulée autour de deux points critiques : obtenir une très bonne sensibilité et limiter les variations de gain du système pour en accroître sa stabilité. Dans cette partie, nous détaillerons donc les choix technologiques et techniques qui ont été faits ainsi que les performances du système. Nous mettrons également en évidence un certain nombre de perturbations (qui peuvent être durables ou ponctuelles), et nous détaillerons donc les dispositions qui ont donc été prises pour les minimiser, voire les supprimer.

3.1 Architecture du radiomètre

3.1.1 Un outil mathématique : la variance d’Allan

Contrairement à la variance classique, la variance d’Allan est une variance terme à terme, et se définit de la manière suivante [1]:

$$\sigma_V^2(\tau) = \frac{1}{2} \langle (\bar{V}_{n+1} - \bar{V}_n)^2 \rangle \quad (3.1)$$

où \bar{V}_n sont les échantillons successifs d’écart de tension, et τ est le pas d’échantillonnage.

Cet outil statistique a été présenté dans les années 1960 pour étudier la stabilité de sources de fréquence [1]. D’un point de vue physique, la variance d’Allan est fréquemment utilisée pour estimer la stabilité d’un système [2], et permet également de déterminer le type de bruit affectant le système. D’un point de vue mathématique, la variance d’Allan a l’avantage de converger (pour certains types de bruit), ce qui n’est pas le cas de la variance

classique. Dans la suite de ce chapitre, c’est la première approche que nous utiliserons pour comparer qualitativement et quantitativement les différentes contributions en bruit de plusieurs éléments du radiomètre.

La relation suivante permet de calculer la variance d’Allan à partir d’un modèle issu de mesures de bruit BF :

$$\sigma_V^2(\tau) = 2 \int_0^{\infty} S_V(f) \frac{\sin^4(\pi f \tau)}{(\pi f \tau)^2} df \quad (3.2)$$

avec :

$$S_V(f) = K_0 + \frac{K_1}{f} + \frac{K_2}{f^2} \quad (3.3)$$

où τ est le temps d’intégration et K_0 , K_1 et K_2 sont respectivement les coefficients associés au bruit blanc, au bruit en $1/f$ et à la marche aléatoire du spectre de bruit BF. Ainsi, la variance d’Allan peut s’écrire plus simplement :

$$\sigma_V^2(\tau) = \frac{K_0}{2\tau} + 2Ln(2)K_1 + \frac{2\pi^2 K_2 \tau}{3} \quad (3.4)$$

Le tableau ci-dessous permet de faire l’analogie, du point de vue mathématique et physique, entre le spectre de bruit BF et la variance d’Allan.

Bruit	$S_V(f)$	$\sigma_V^2(\tau)$
Bruit blanc	K_0	$\frac{K_0}{2\tau}$
Bruit en f^{-1}	$\frac{K_1}{f}$	$2Ln(2)K_1$
Marche aléatoire	$\frac{K_2}{f^2}$	$\frac{2\pi^2 K_2 \tau}{3}$

Tableau III.1 : Relation entre un spectre de bruit BF et la variance d’Allan.

La figure ci-dessous représente une courbe typique de variance d’Allan, dans le domaine temporel, avec les différentes contributions en bruit.

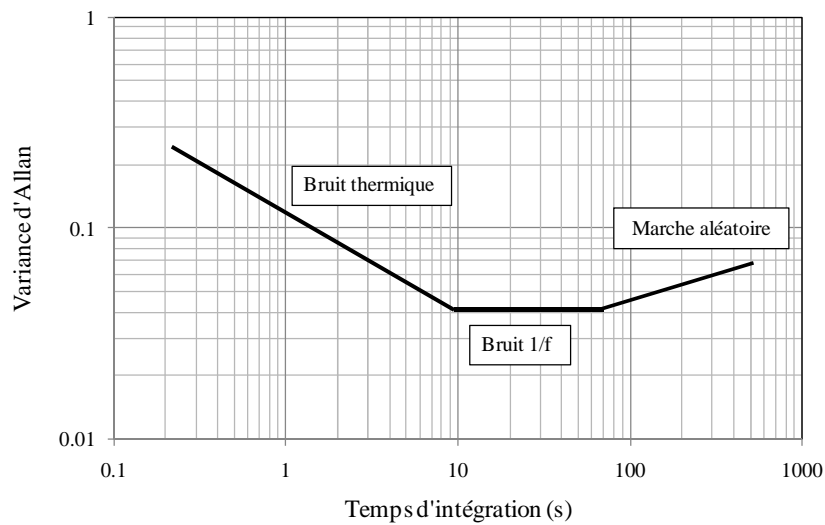


Figure III. 1 : Courbe typique de variance d’Allan avec les différentes contributions en bruit.

Le temps d’intégration optimum est celui pour lequel la variance est minimale, donnant ainsi la meilleure stabilité du système.

3.1.2 Choix de l’architecture

L’architecture utilisée pour réaliser les mesures de stabilité des ACLs est basée sur un radiomètre à deux charges avec injection de bruit, comme le montre la Figure III.2 [3]. Comparée aux autres types d’architectures existantes (TPR, DR), celle-ci permet d’obtenir des performances en termes de sensibilité intéressantes. De plus, les erreurs de mesure dues aux variations de gain sont moindres. En effet, la stabilité du système est assurée grâce à des calibrages fréquents et à une valeur de température de bruit injectée qui peut être contrôlée.

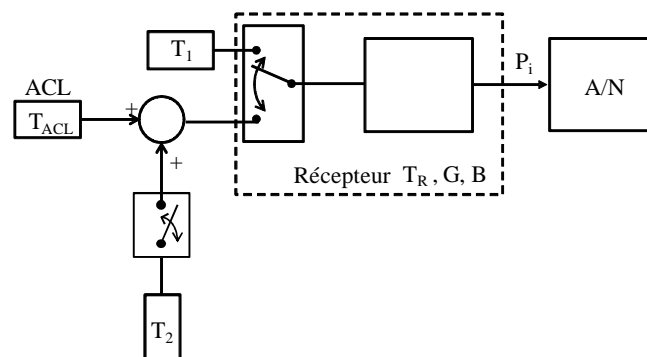


Figure III. 2 : Schéma bloc du radiomètre développé.

On y retrouve les principales caractéristiques du radiomètre, quelle que soit l’architecture adoptée, à savoir la température de bruit T_R , le gain G et la bande passante B du récepteur. Les données sont ensuite transférées à une carte d’acquisition (convertisseur analogique-numérique). La puissance en sortie du radiomètre s’exprime de la manière suivante, en fonction de la position des deux commutateurs [3]:

$$P_0 = k \times G \times B(T_1 + T_R) \quad (3.5)$$

$$P_1 = k \times G \times B(T_{ACL} + T_R) \quad (3.6)$$

$$P_2 = k \times G \times B(T_{ACL} + T_2 + T_R) \quad (3.7)$$

avec k la constante de Boltzmann (1.38×10^{-23} J/K). A partir de ces équations, il est possible de déterminer la température de bruit de la charge froide :

$$T_{ACL} = T_1 + \gamma T_2, \text{ avec } \gamma = \frac{P_1 - P_0}{P_2 - P_1} \quad (3.8)$$

De manière générale, on exprime la sensibilité du radiomètre (ou NEDT pour *Noise Equivalent Delta Temperature*) par la relation suivante :

$$\Delta T_{ACL} = \Delta \gamma \times \frac{\partial T_{ACL}}{\partial \gamma} = T_2 \times \Delta \gamma \quad (3.9)$$

avec :

$$(\Delta \gamma)^2 = \left(\Delta P_0 \frac{\partial \gamma}{\partial P_0} \right)^2 + \left(\Delta P_1 \frac{\partial \gamma}{\partial P_1} \right)^2 + \left(\Delta P_2 \frac{\partial \gamma}{\partial P_2} \right)^2 \quad (3.10)$$

où :

$$\left\{ \begin{array}{l} \Delta P_0 = \frac{k \times G \times B}{\sqrt{B \tau_0}} (T_1 + T_R) \end{array} \right. \quad (3.11)$$

$$\left\{ \begin{array}{l} \Delta P_1 = \frac{k \times G \times B}{\sqrt{B \tau_1}} (T_{ACL} + T_R) \end{array} \right. \quad (3.12)$$

$$\left\{ \begin{array}{l} \Delta P_2 = \frac{k \times G \times B}{\sqrt{B \tau_2}} (T_{ACL} + T_2 + T_R) \end{array} \right. \quad (3.13)$$

τ_0 , τ_1 , τ_2 , correspondent aux temps d’intégration associés aux puissances correspondantes.

$$\left\{ \begin{array}{l} \frac{\partial \gamma}{\partial P_0} = -\frac{1}{k \times G \times B} \left(\frac{1}{T_2} \right) \\ \frac{\partial \gamma}{\partial P_1} = \frac{1}{k \times G \times B} \left(\frac{T_2 + T_{ACL} - T_1}{T_2^2} \right) \\ \frac{\partial \gamma}{\partial P_2} = \frac{1}{k \times G \times B} \left(\frac{T_1 - T_{ACL}}{T_2^2} \right) \end{array} \right. \quad \begin{array}{l} (3.14) \\ (3.15) \\ (3.16) \end{array}$$

On obtient donc :

$$\Delta T_{ACL} = \sqrt{T_2^2 \times \left(\Delta P_0 \frac{\partial \gamma}{\partial P_0} \right)^2 + T_2^2 \times \left(\Delta P_1 \frac{\partial \gamma}{\partial P_1} \right)^2 + T_2^2 \times \left(\Delta P_2 \frac{\partial \gamma}{\partial P_2} \right)^2} \quad (3.17)$$

ou plus simplement :

$$\Delta T_{ACL} = \sqrt{\frac{a_0^2}{\tau_0} + \frac{a_1^2}{\tau_1} + \frac{a_2^2}{\tau_2}} \quad (3.18)$$

$$\left\{ \begin{array}{l} a_0 = \frac{T_1 + T_R}{\sqrt{B}} \\ a_1 = \frac{(T_{ACL} + T_R) \times (T_2 + T_{ACL} - T_1)}{\sqrt{B} \times T_2} \\ a_2 = \frac{(T_{ACL} + T_2 + T_R) \times (T_1 - T_{ACL})}{\sqrt{B} \times T_2} \end{array} \right. \quad \begin{array}{l} (3.19) \\ (3.20) \\ (3.21) \end{array}$$

La température de bruit injectée peut donc être choisie de manière à obtenir $T_{ACL} + T_2$ le plus proche possible de T_1 , de manière à faire tendre α_1 vers 0 et minimiser ainsi ΔT_{ACL} . Dans notre étude, les températures de bruit T_{ACL} et T_1 sont connues : environ 60 K pour la première, et environ 300 K pour la seconde. Avec ces valeurs, et en considérant (3.18)-(3.21) il est possible d'estimer le NEDT en fonction de la température de bruit à injecter, T_2 . Pour cela, la condition nécessaire concernant les différents temps d'intégration est d'avoir τ_2 deux fois plus élevé que τ_0 et τ_1 [3]. La Figure III.3 est le résultat de la simulation.

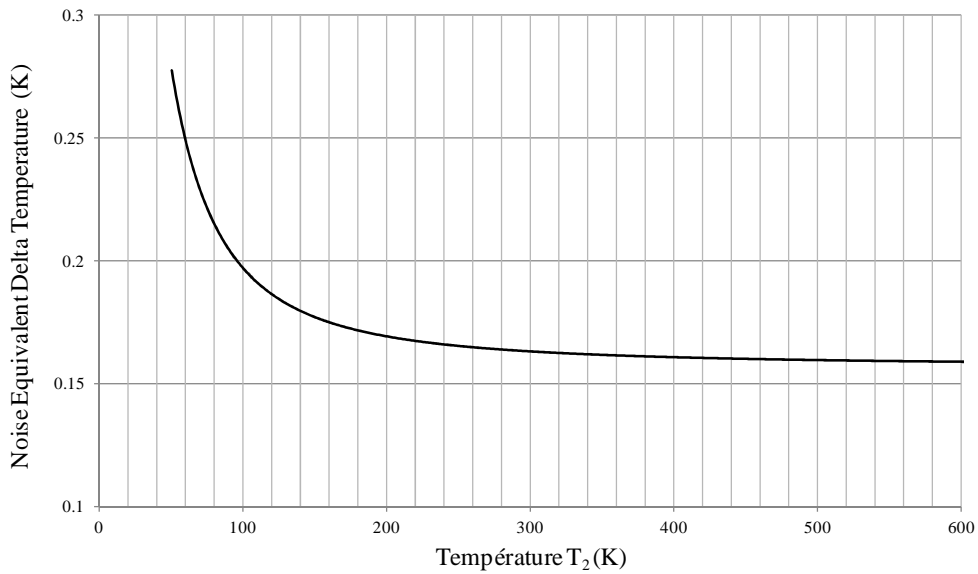


Figure III. 3 : Simulation de la sensibilité du radiomètre en fonction de la température de bruit de l’injection de bruit T_2 . $T_1 = 300$ K, $T_{ACL} = 60$ K.

Dans cette simulation, il est avant tout important de noter que l’on ne prend en compte que le bruit blanc (présence du terme $1/\sqrt{B\tau}$ dans (3.10)-(3.12)). On constate que pour obtenir un NEDT minimal, il faut une température T_2 supérieure à environ 260K.

Dans les équations (3.10)-(3.12), on note également que les puissances incidentes obtenues sont relativement proches, ce qui est un atout non négligeable pour le choix du détecteur.

Enfin, il est important de signaler que cette étude, et par conséquent les choix techniques et technologiques qui en découlent et qui sont présentés dans la suite de ce chapitre, a été spécialement réalisée pour la mesure de stabilité à long terme de la charge froide active basée sur un HBT SiGe.

3.1.3 Description du banc de mesure

La Figure III.4 représente le dispositif complet qui a été mis au point : il comprend en effet, le radiomètre, son système de commande (commande des différents éléments, récupération des données), ainsi que le système permettant de contrôler la température du radiomètre pendant les mesures de stabilité.

Précédemment, nous avons vu que deux charges de référence sont utilisées pour calibrer le radiomètre : une charge 50Ω qui joue le rôle de charge chaude (T_1 correspond à la température de bruit de la charge) et une diode de bruit associée à un coupleur directionnel, considérée ici comme étant une source froide, avec une température caractéristique T_2 .

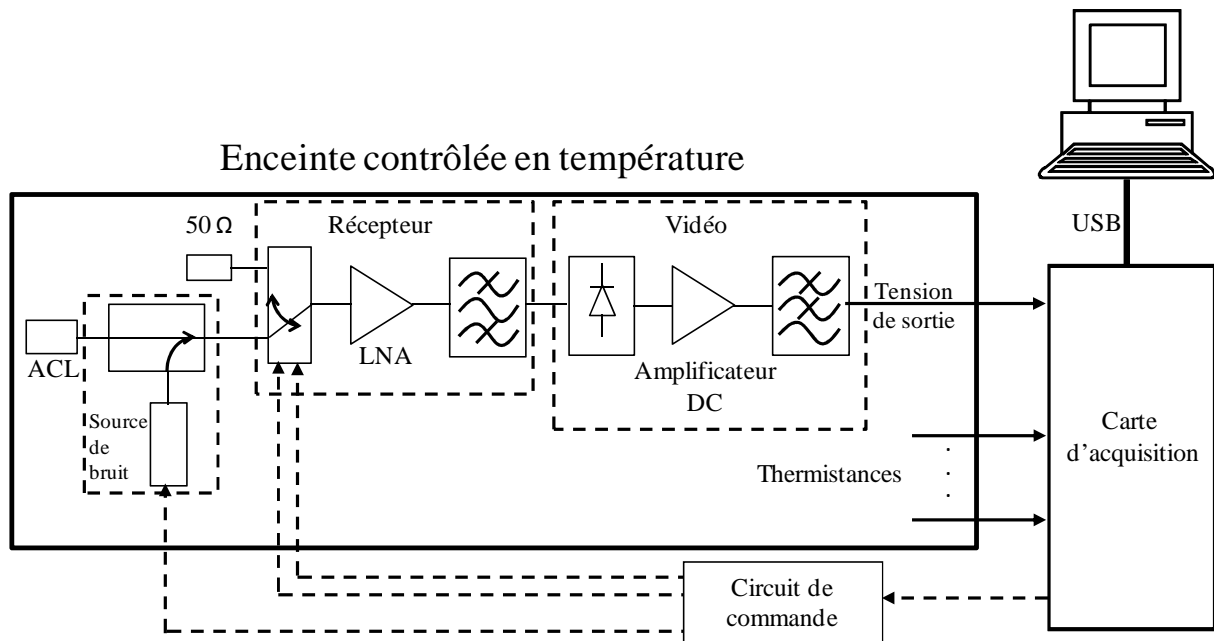


Figure III. 4 : Dispositif du radiomètre à injection de bruit et systèmes de contrôle.

La suite de cette section décrit chaque élément qui compose ce dispositif, ainsi que son mode de fonctionnement.

3.1.3.1 Injection de bruit

Dans notre étude, l’injection de bruit est réalisée à l’aide d’une diode de bruit, caractérisée par un bruit en excès de 15.6 dB à 1400 MHz, associée à un coupleur directionnel de 16 dB.

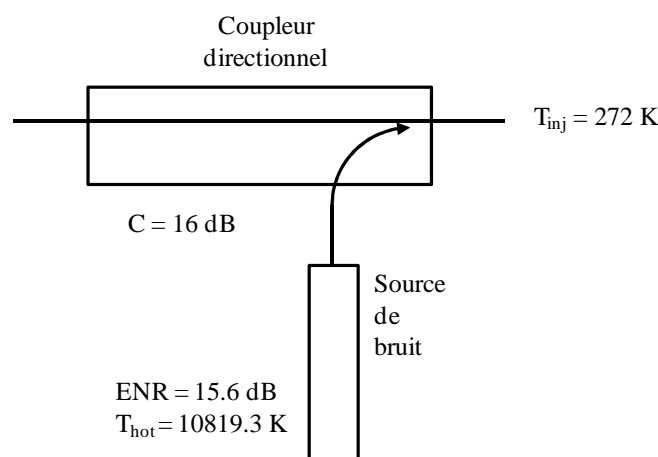
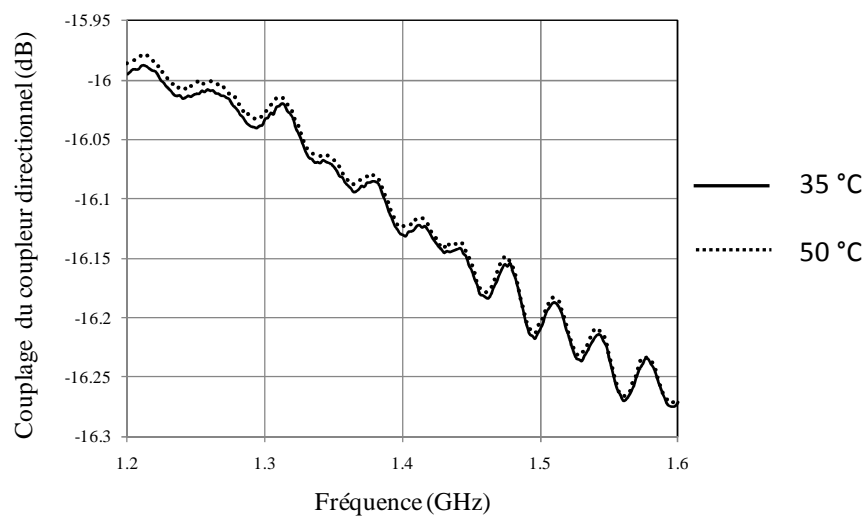


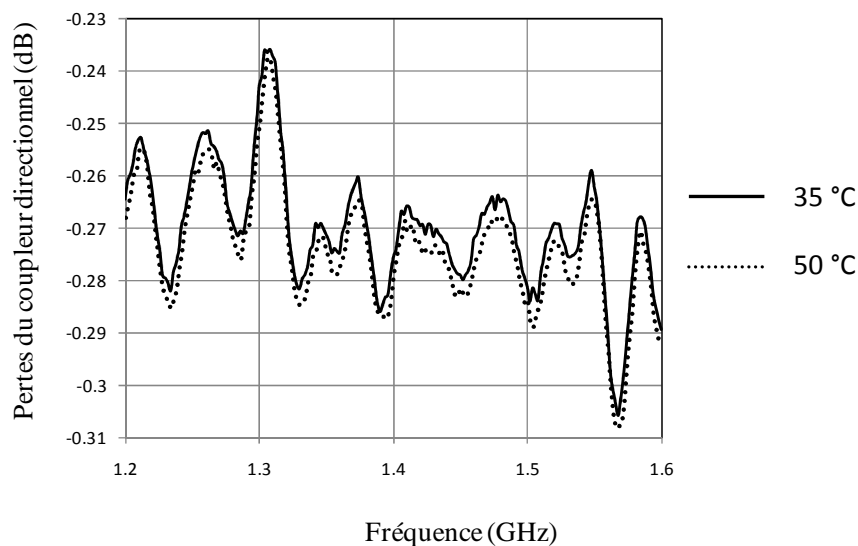
Figure III. 5 : Description et caractéristiques de l'injection de bruit.

Les caractéristiques du coupleur (couplage et pertes) ont été déterminées à partir de mesures de paramètres S, pour plusieurs températures physiques (à l'aide d'une étuve). A partir des figures ci-dessous on constate que ces paramètres ne sont pas constants en fonction de la température ambiante : les pertes augmentent alors que le couplage diminue quand la température ambiante augmente. Les variations des paramètres du coupleur avec la température sont prises en compte à l'aide d'un simple modèle polynomial.

La valeur de la température de bruit injectée, obtenue à partir du bruit en excès divisé par la valeur de couplage du coupleur, est d'environ 272 K, ce qui, d'après l'analyse théorique précédemment réalisée, nous donne une précision optimale.



(a)



(b)

Figure III. 6 : (a) Evolution du couplage du coupleur directionnel en fonction de la fréquence et de la température ambiante (b) Evolution des pertes du coupleur directionnel en fonction de la fréquence et de la température ambiante.

3.1.3.2 Le récepteur

La partie "Récepteur" du radiomètre est composée de trois éléments montés en cascade, comme le montre la figure ci-dessous.

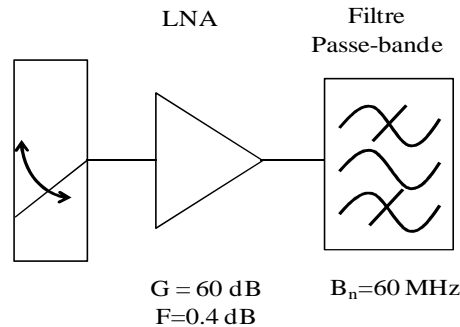


Figure III. 7 : Description et caractéristiques du récepteur.

En premier lieu on trouve un commutateur coaxial d'Agilent, dont le rôle est de connecter successivement les différents éléments à mesurer (50Ω , ACL) au reste du banc de test. Ce commutateur présente des caractéristiques intéressantes : un faible niveau de pertes d'insertion (0.04 dB) et une isolation supérieure à 120 dB, en bande L. Le troisième paramètre critique pour l'expérimentation qui doit durer plusieurs mois, concerne sa fiabilité. En effet, d'après les données du constructeur, la reproductibilité des pertes d'insertion est spécifiée pour être inférieure à 0.03 dB pour 5 millions de cycles, ce qui correspond à environ 10 commutations par minute pendant un an, et concorde parfaitement avec nos exigences. Le temps de commutation est évalué à 15 ms.

A la suite de ce commutateur se trouve un amplificateur faible bruit (LNA pour *Low Noise Amplifier*), de chez Miteq (AMF-4F). Les caractéristiques de cet élément ont été mesurées à l'aide d'un mesureur de bruit, dans la gamme de fréquence suivante : de 1.3 GHz à 1.5 GHz. Le gain ainsi que le niveau de bruit présentent des valeurs intéressantes : si le premier possède une valeur supérieure à 60 dB en bande L (cf Figure III.8-a), le second présente quant à lui une valeur de 0.45dB à 25°C à 1.4 GHz (cf Figure III.8-b). Cette faible valeur contribue à améliorer la sensibilité du radiomètre. La puissance dissipée par le LNA est de 3.75 W.

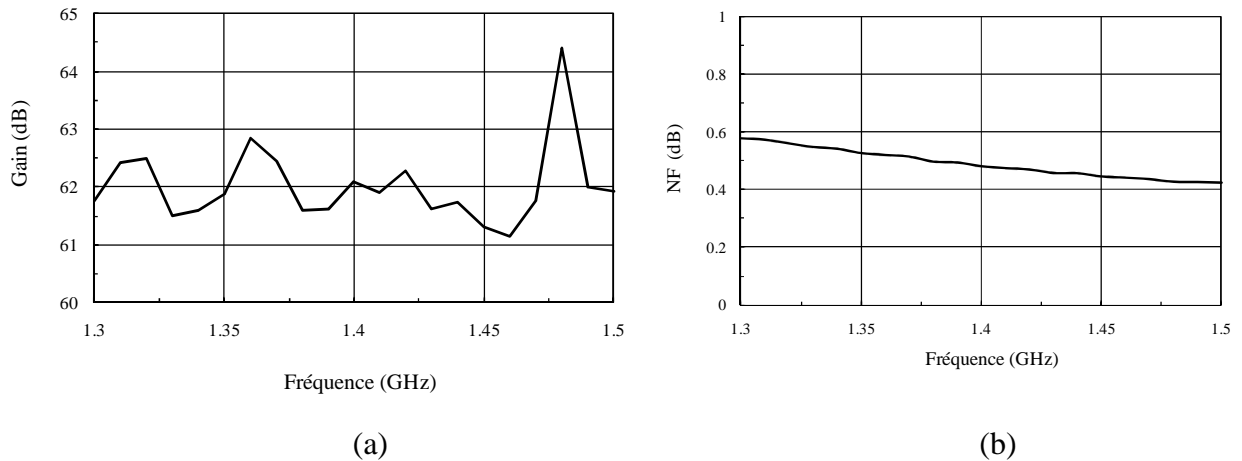


Figure III. 8 : Caractéristiques du LNA en fonction de la fréquence, à T_{amb} . (a) Gain et (b) Facteur de bruit mesuré avec un mesureur de bruit.

Le dernier élément du récepteur est un filtre passe-bande à cavité à 3 pôles, dont la bande passante correspond à celle de l’ACL (1400-1427 MHz).

Le coefficient de transmission de ces deux derniers éléments montés en cascade (mesuré à l’aide d’un analyseur de réseau vectoriel, à 25°C) présente une valeur maximale de 61.4 dB à 1404 MHz, avec des ondulations de 0.14 dB entre 1400 MHz et 1427 MHz (cf Figure III.9). La bande de bruit équivalente B_n a été calculée à partir des données mesurées en utilisant une intégration numérique, et présente une valeur de 60 MHz.

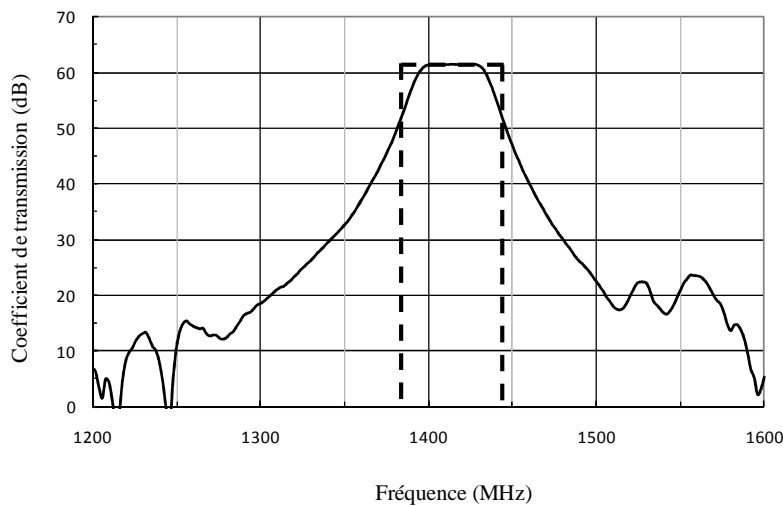


Figure III. 9 : Caractéristique du LNA suivi du filtre à cavité à 3 pôles.

Ces valeurs permettent d’obtenir une puissance de bruit incidente sur le détecteur comprise entre - 40 et -35 dBm.

3.1.3.3 La partie vidéo

A la suite du récepteur, on trouve la partie vidéo qui permet de transformer le signal radiofréquence en une tension continue. Ce bloc se compose, comme on peut le voir sur la figure ci-dessous, d’un détecteur quadratique, d’un amplificateur de tension DC et d’un filtre passe-bas.

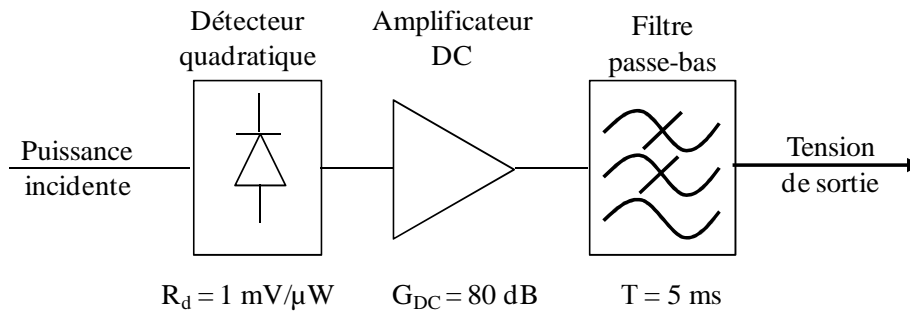


Figure III. 10 : Description et caractéristiques de la partie vidéo.

a- L’ amplificateur de tension et filtre passe-bas

Nous commencerons par nous intéresser à l’amplificateur de tension faible bruit, qui présente un gain en tension de 80 dB (valeur mesurée à l’aide d’un nano-voltmètre). Ce dernier est nécessaire pour amplifier la tension détectée, afin d’obtenir un niveau suffisant pour le convertisseur analogique-numérique, en sortie du radiomètre.

Des mesures de bruit basse fréquence ont été réalisées sur cet amplificateur. Si l’on néglige le facteur de corrélation qui existe entre S_V (source de bruit en tension de l’amplificateur) et S_I (source de bruit en courant de l’amplificateur), on a :

$$S_{V_m} \approx S_V + S_{R_s} + R_s^2 S_I \quad (3.22)$$

avec S_{R_s} la source de bruit thermique due à la résistance $R_s = 1 \text{ k}\Omega$, soit $S_{R_s} = 4kTR_s$. S_{V_m} correspond au bruit total de l’amplificateur. Pour obtenir S_V il suffit de mettre un court-circuit en entrée de l’amplificateur. En revanche, lorsque l’on boucle l’entrée par une résistance R_s , on obtient S_{V_m} . Par substitution, il est possible de retrouver l’expression de S_I , et on obtient :

$$S_V = 10^{-18} + \frac{9 \cdot 10^{-18}}{f} + \frac{1,4 \cdot 10^{-17}}{f^2} \quad (3.23)$$

$$S_I = 10^{-24} + \frac{3 \cdot 10^{-22}}{f} + \frac{1,5 \cdot 10^{-22}}{f^2} \quad (3.24)$$

Les figures ci-dessous représentent les différentes sources de bruit de l’amplificateur, et les résultats obtenus.

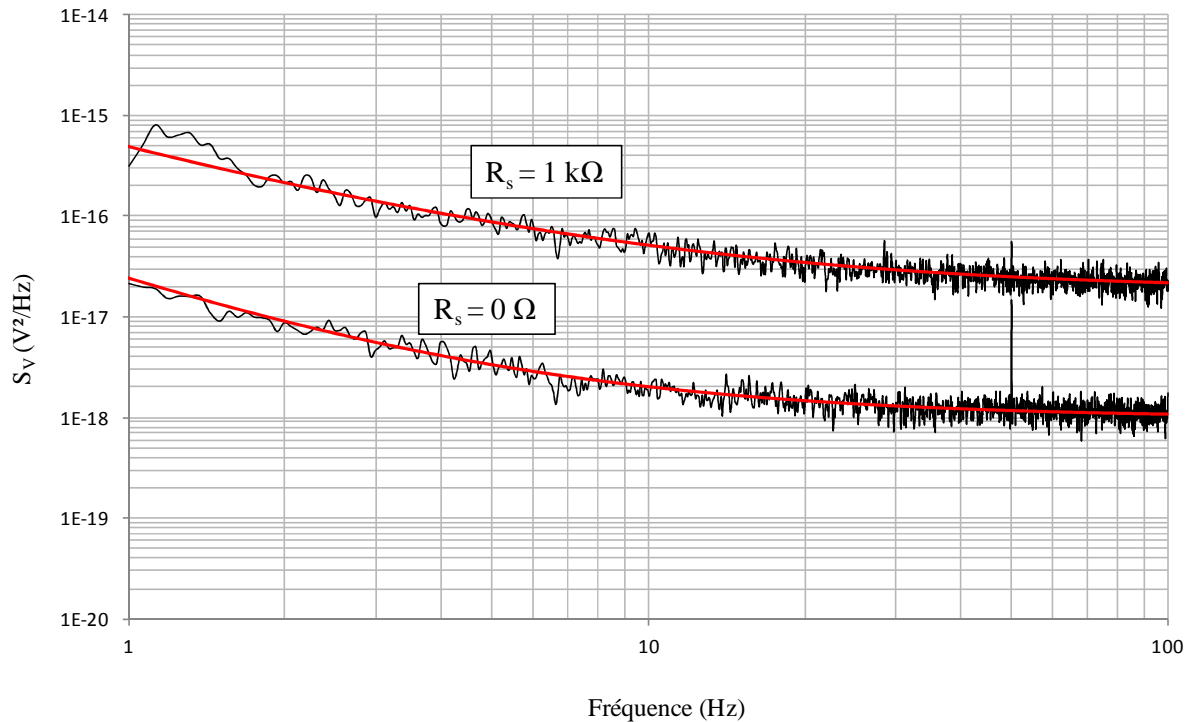
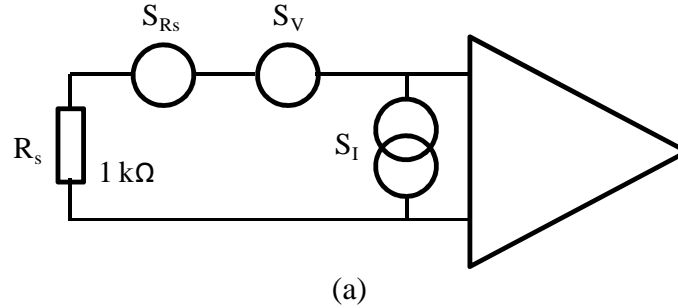


Figure III. 11 : (a) Représentation des différentes sources de bruit de l’amplificateur (b) La courbe du bas représente le spectre de bruit en tension S_V de l’amplificateur DC, avec son modèle donné par (3.23), la courbe du haut correspond à S_{V_m} avec son modèle donné par (3.22).

A partir de cette courbe on relève un plancher de bruit en tension inférieur à $1 \text{ nV}/\sqrt{\text{Hz}}$, et une valeur de fréquence de coupure pour laquelle le bruit en excès est égal au bruit blanc de 9 Hz. Ces faibles valeurs assurent une bonne sensibilité du banc de mesure.

Un filtre passe-bas, de type circuit RC, est utilisé en sortie de l’amplificateur DC, dans le but de réduire le niveau de bruit. La constante de temps de ce circuit est de 5 ms, ce qui entraîne ainsi un temps de charge total de la capacité d’environ 30 ms.

b- Le détecteur

Le détecteur quadratique a été le dernier élément du radiomètre qui a été sélectionné. En effet, ses caractéristiques dépendent des performances des composants en amont (puissance incidente) et en aval (impact sur l’amplificateur de tension) du détecteur.

Le principal objectif du détecteur quadratique est d’obtenir, en sortie de cet élément, une tension proportionnelle à la puissance de bruit incidente, elle-même proportionnelle à la température de bruit détectée.

Dans un premier temps, une étude a été menée sur 3 détecteurs : 2 diodes Schottky (la première d’Advanced Microwave, la seconde de Krytar) et 1 diode tunnel (de chez Krytar). Les figures ci-dessous représentent respectivement la tension en sortie des détecteurs pour une puissance en entrée variant de -45 dBm à -10 dBm, par pas de 5 dBm, et la réponse ($R_d=V/P$) de chacun de ces détecteurs en fonction de la puissance d’entrée.

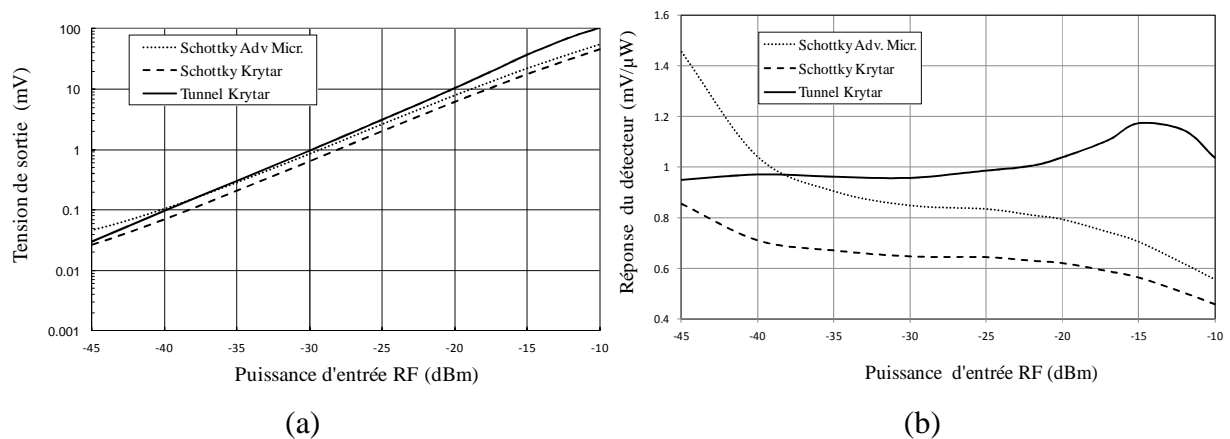


Figure III.12 : (a) Tension mesurée en sortie de différents types de détecteurs en fonction de la puissance d’entrée (b) Réponse des détecteurs en fonction de la puissance d’entrée.

Avec la première figure, il semblerait que la diode tunnel ait la meilleure réponse sur les trois détecteurs étudiés. Cette hypothèse est confirmée avec la seconde figure. On note en effet que la Schottky d’Advanced Microwave décroît de façon continue sur toute la plage de puissance. Les deux autres détecteurs présentent une réponse relativement plus stable sur une

certaine plage de puissance. Cependant, la diode tunnel de Krytar semble être le meilleur candidat : il possède en effet la meilleure réponse ($R_d = 0.957 \text{ mV}/\mu\text{W}$) et est très stable pour une puissance incidente comprise entre -40 et -35 dBm (puissance en sortie du filtre à cavité trois pôles).

Il est également possible d’estimer la sensibilité de ces détecteurs en utilisant le spectre de bruit BF et par conséquent la variance d’Allan, comme nous l’avons vu précédemment. Pour cela, un spectre de bruit BF a été obtenu pour la charge froide ainsi que pour les deux charges de référence (charge 50Ω et injection de bruit), avec le montage du radiomètre complet. Ces mesures ont été réalisées avec les 3 détecteurs, à température ambiante, sans régulation. La figure ci-dessous est le résultat obtenu dans le cas du détecteur tunnel, avec le modèle donné par (3.3).

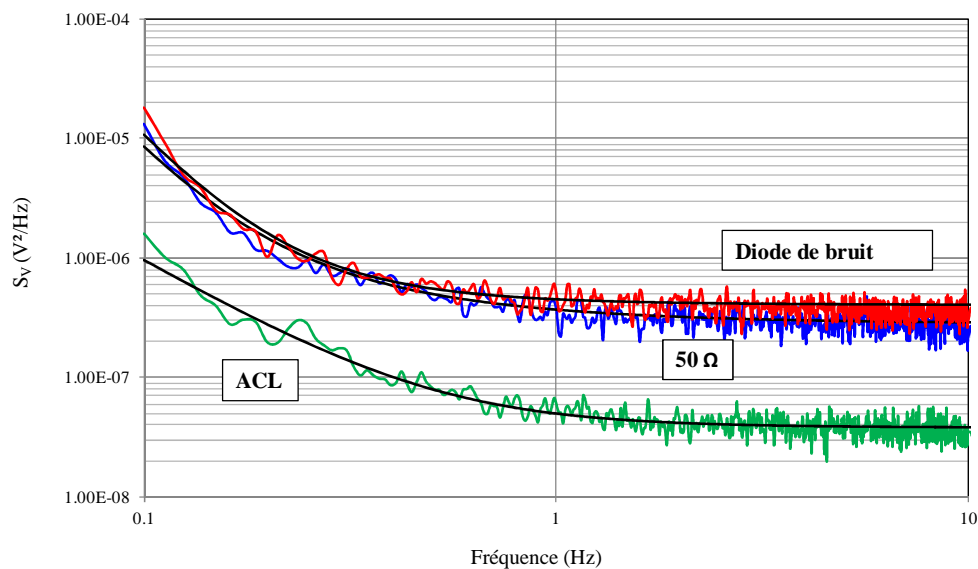


Figure III.13 : Spectres de bruit BF obtenus avec le détecteur tunnel, et leur modèle respectif.

A partir des coefficients des différents modèles donnés par (3.3) on peut calculer les variances d’Allan associées à chaque élément avec (3.4), et en déduire la sensibilité. Le tableau suivant récapitule les données issues de ces mesures.

Détecteur	Schottky Advanced Microwave	Schottky Krytar	Tunnel Krytar
R_d (mV/ μ W)	0.842	0.652	0.957
ΔT_n (K)	0.196	0.207	0.124

Tableau III.2 : Caractéristiques des détecteurs, avec R_d la réponse du détecteur et ΔT_n la sensibilité associée.

On constate que le détecteur tunnel est également celui pour lequel on obtient une meilleure sensibilité. En considérant ces premiers résultats, notre choix s'est donc porté sur ce type de détecteur.

Pour finaliser l'étude sur la diode tunnel, nous présentons les résultats de mesure de bruit BF sur cette dernière. Théoriquement, la mesure de bruit BF d'un détecteur n'est possible seulement si le bruit de l'amplificateur peut être considéré comme négligeable et si le bruit AM de la source, utilisée pour pomper le détecteur, est plus faible que celui du détecteur. Or ces conditions sont irréalistes. Pour remédier à ce problème, un signal de pompe (-20 dBm dans notre cas) associé à un montage différentiel (permettant de supprimer ce signal de pompe) est utilisé [4]. Avec cette méthode, il est possible d'obtenir les caractéristiques de bruit BF d'un seul détecteur, comme le montre la figure ci-dessous. Les modèles associés aux deux courbes sont donnés par :

$$S_n = A + \frac{B}{f^\gamma} + \sum_{i=1}^n \frac{C_i / f_{ci}}{1 + \left(\frac{f}{f_{ci}}\right)^2} \quad (3.25)$$

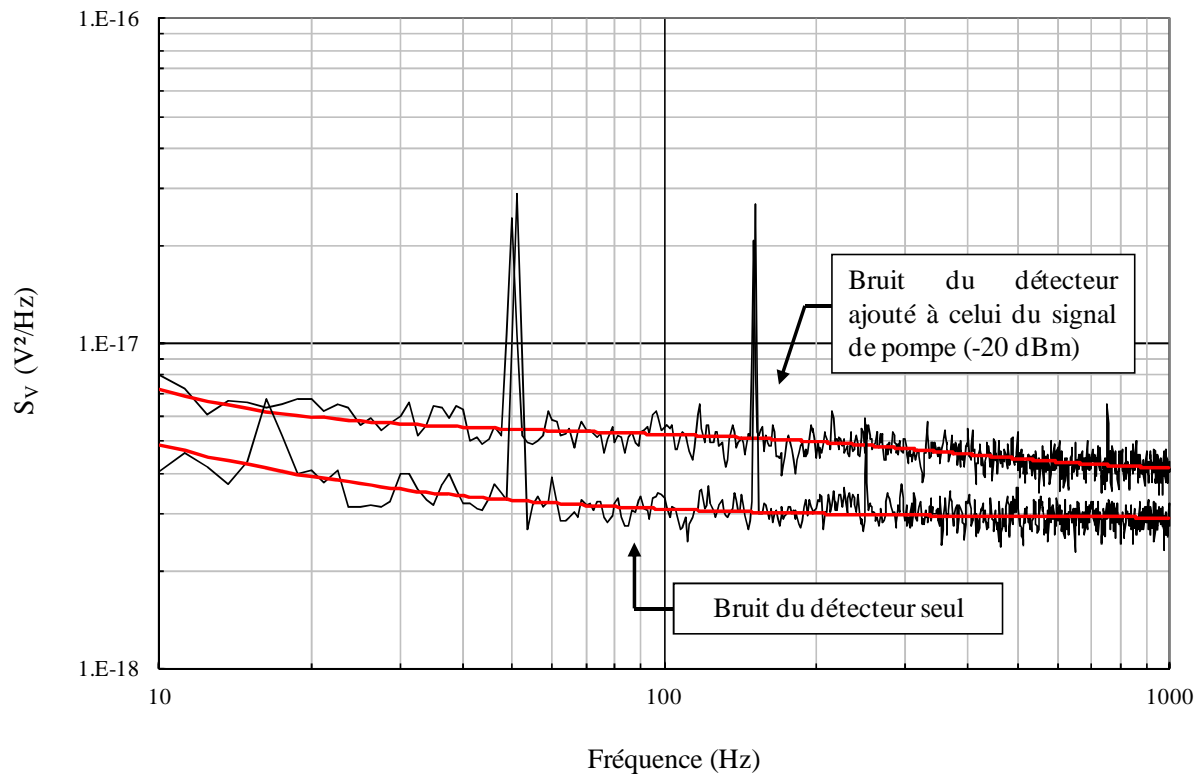


Figure III. 14 : Spectre de bruit en tension du détecteur tunnel avec un signal de pompe de -20 dBm. L'utilisation de deux détecteurs en configuration différentielle permet d'éliminer le bruit AM de la pompe et d'obtenir le bruit du détecteur seul (ici essentiellement du bruit de grenaille au-delà de 100 Hz). Les courbes correspondent au modèle mathématique (3.25).

Sur cette figure, la courbe du haut représente le bruit du détecteur pompé ($P \approx -20$ dBm) ajouté à celui du signal de pompe et celle du bas correspond au bruit du détecteur, pompé seul. Sur ce spectre, on constate que ce détecteur présente des caractéristiques intéressantes : une faible valeur de plancher de bruit ($3 \text{ nV}/\sqrt{\text{Hz}}$) et une faible valeur de fréquence de coupure. Ceci contribue à améliorer la sensibilité du radiomètre.

De manière générale, la diode tunnel présente de nombreux avantages : une réponse élevée et par conséquent une tension amplifiée plus grande, un faible niveau de bruit basse fréquence, une résistance vidéo en sortie du détecteur faible (inférieure à 320Ω dans le cas de la diode tunnel Krytar), permettant ainsi de minimiser le bruit de l'amplificateur DC. C'est pourquoi ce type de détecteur est le plus communément utilisé pour la radiométrie [5].

3.1.4 Procédure de mesure et équations du système

Bien que les choix et les caractéristiques technologiques qui ont été faits pour réaliser ce radiomètre soient primordiaux pour obtenir des performances intéressantes, les paramètres techniques sont tout autant essentiels. En effet, ces derniers assurent une gestion correcte des différentes données issues du banc de mesure, à commencer par la procédure de mesure.

Au lancement de la mesure, la charge 50Ω est connectée au LNA à l'aide du commutateur, la tension de sortie V_0 est mesurée pendant un temps τ_0 . Lorsque le commutateur se trouve dans la seconde position, les tensions V_1 et V_2 sont mesurées alors que la diode de bruit est respectivement éteinte (pendant un temps τ_1) et allumée (pendant un temps τ_2), et ainsi de suite. Le choix des valeurs des temps d'intégration τ_0 , τ_1 et τ_2 seront détaillés un peu plus loin. La Figure III.15 décrit la procédure de mesure du système qui a été réalisé.

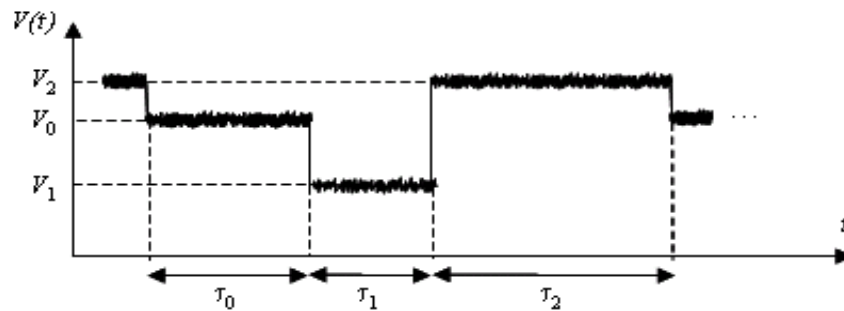


Figure III. 15 : Représentations des tensions de sortie mesurées associées aux temps d'intégration correspondants.

Les valeurs correspondantes aux tensions de sorties sont données par :

$$V_0 = R_d \times G_v \times k \times G \times B_n \times (T_R + T_{al}) \quad (3.26)$$

$$V_1 = R_d \times G_v \times k \times G \times B_n \times (T_R + T_{01}) \quad (3.27)$$

$$V_2 = R_d \times G_v \times k \times G \times B_n \times (T_R + T_{02}) \quad (3.28)$$

où k est la constante de Boltzmann (1.38×10^{-23} J/K), R_d correspond à la réponse du détecteur quadratique, G_v est le gain en tension de l'amplificateur DC, B_n est la largeur de bande du

bruit, et T_R et G correspondent respectivement à la température de bruit et au gain du récepteur. Enfin T_{a1} représente la température physique de la charge 50Ω , et T_{01} et T_{02} sont les températures de bruit à la sortie du coupleur lorsque la diode est éteinte, puis allumée. Ces dernières sont obtenues en utilisant la théorie en bruit des composants multiports [6] :

$$T_{01} = \frac{T_{ACL}}{L} + N_{\text{int}} + \frac{T_{a2}}{C} \quad (3.29)$$

$$T_{02} = \frac{T_{ACL}}{L} + N_{\text{int}} + \frac{T_h}{C} \quad (3.30)$$

où L et C sont respectivement les pertes (0.279 dB) et le couplage (16.06 dB) du coupleur directionnel. T_{ACL} est la température de bruit de l'ACL. T_{a2} et T_h correspondent à la température de bruit de la diode de bruit lorsque celle-ci est éteinte, puis allumée. N_{int} correspond au bruit interne du coupleur qui se trouve à la température physique T_{a3} , et est donné par [6] :

$$N_{\text{int}} = \left(1 - \frac{1}{L} - \frac{1}{C}\right) \times T_{a3} \quad (3.31)$$

Les températures physiques des différents éléments passifs du système sont différentes. En effet, on peut observer expérimentalement un gradient de température résultant principalement de la présence du LNA du récepteur.

Les expressions de T_{ACL} , T_R et du gain total $G_v G$ du radiomètre sont obtenues en combinant (3.26) à (3.31) :

$$T_{ACL} = L \times \left(T_{a1} - T_{a3} + \frac{T_{a3}}{L} + \frac{T_{a3} - T_{a2}}{C} \right) - \frac{L}{C} \times \frac{V_0 - V_1}{V_2 - V_1} \times (T_h - T_{a2}) \quad (3.32)$$

$$T_R = \frac{V_0}{V_2 - V_1} \times \frac{T_h - T_{a2}}{C} - T_{a1} \quad (3.33)$$

$$G_v G = \frac{C}{R_d \times k \times B_n} \times \frac{V_2 - V_1}{T_h - T_{a2}} \quad (3.34)$$

La température de bruit de l'ACL est donnée par (3.32) et peut s'exprimer sous la forme simplifiée suivante :

$$T_{ACL} = T_x - T_y \times \gamma \quad (3.35)$$

où T_x correspond au premier terme de (3.32) et dont la valeur est proche de la température ambiante du radiomètre. T_y est une constante qui dépend principalement des caractéristiques du circuit utilisé pour réaliser l’injection de bruit (L , C , T_h), et γ est lié aux tensions mesurées :

$$T_y = L \times \left(\frac{T_h - T_{a2}}{C} \right) \quad (3.36)$$

$$\gamma = \frac{V_0 - V_1}{V_2 - V_1} \quad (3.37)$$

3.1.5 Acquisition et circuit de commande

Une carte d’acquisition de données (DAQ, pour *Data Acquisition Device*), U2351A d’Agilent, associée à une interface graphique développée sous Matlab permet de contrôler cette procédure de mesure (le programme se trouve en Annexe 3). La Figure III.16 représente les signaux numériques générés par le DAQ. Ces derniers sont envoyés à un circuit de commande qui contrôle le changement d’état du commutateur et de la diode. Ce circuit est composé de circuits logiques qui sépare les différents pulses, et permet ainsi de contrôler l’état de ces deux éléments. Le schéma du circuit se trouve en Annexe 4. On y retrouve les différents temps d’intégration (τ_0 , τ_1 et τ_2), ainsi qu’une temporisation supplémentaire ($\delta t = 50$ ms) à la fin du cycle pour prendre en compte le temps de charge de la capacité du filtre passe-bas et le temps de commutation.

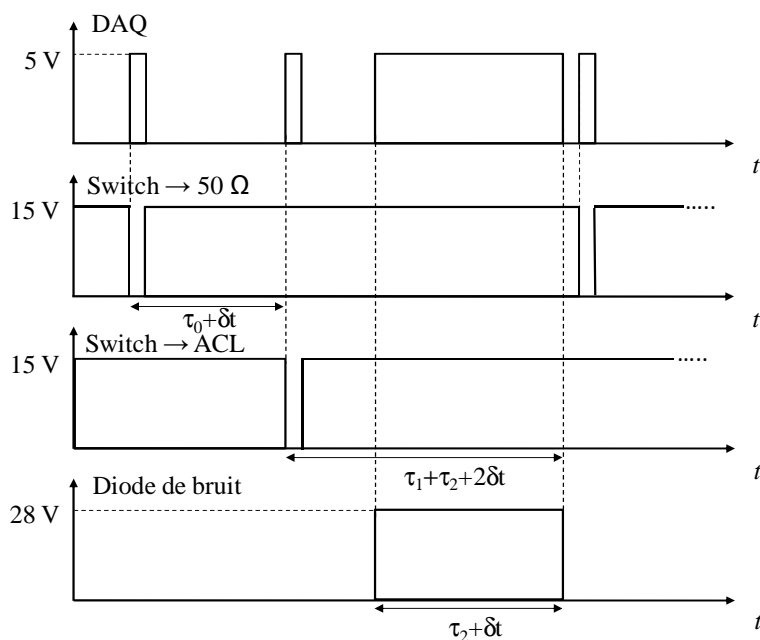


Figure III. 16 : Signaux de commande émis pour contrôler le commutateur et la diode.

Les mesures des différents signaux du radiomètre (signal en sortie du radiomètre et thermistances) se font de manière synchrone. Ces signaux analogiques sont convertis en données numériques avec une fréquence d’échantillonnage de 7 kHz.

L’ensemble des données (tensions en sortie du radiomètre et tensions issues des thermistances) est stocké dans la mémoire du DAQ avant d’être transféré à l’ordinateur à la fin de chaque cycle de mesure, via une connexion USB.

Le traitement des données se fait en temps réel : les différentes tensions de sortie (V_0 , V_1 et V_2) sont extraites du signal mesuré et sont moyennées durant leur temps d’intégration correspondant. Grâce à (3.32)-(3.34) il est possible d’en déduire la température de bruit de l’ACL, la température de bruit du récepteur ainsi que le gain total du radiomètre.

Les différentes températures physiques (T_{a0} à T_{a4}) sont également calculées à partir des caractéristiques des thermistances et des tensions mesurées à leurs bornes.

Les principaux paramètres sont ensuite affichés en temps réel à l’écran du moniteur (cf Annexe 5) et les données essentielles sont sauvegardées dans un fichier spécifique.

3.2 Enceinte stabilisée en température

3.2.1 Nécessité d'un système stabilisé en température

Lors des premières expérimentations, nous avons pu observer que les différents éléments qui composent le banc de mesure sont sensibles aux variations de température de leur environnement. Nous avons donc entrepris de mettre au point un système régulé en température pour limiter l'impact des variations de la température ambiante. De plus, le fait de maintenir les différents éléments du radiomètre à une température constante permet non seulement de limiter les variations de gain du LNA, mais également de minimiser les variations de bruit. Ces derniers points contribuent fortement à améliorer la stabilité du radiomètre. Enfin, le fait de s'affranchir des variations de température rend l'interprétation de mesures de stabilité de l'ACL plus simple.

A ce jour, il existe plusieurs méthodes pour maintenir la température à une valeur constante. Pour les mesures de paramètres environnementaux où l'instrument est confronté à d'importantes variations de température, il est nécessaire de mettre la partie RF dans une enceinte séparée, isolée et régulée. Cette section RF peut être chauffée ou refroidie ; la dernière solution étant la plus communément utilisée en radioastronomie pour réduire la température de bruit du récepteur. En utilisant une méthode de contrôle de température supplémentaire, [7] a pu maintenir une température stabilisée à $\pm 0.06^\circ\text{C}$ au niveau de la section RF et les performances du radiomètre en bande L ont été améliorées en rapprochant au mieux la section RF de l'antenne. Des variations de températures de $\pm 0.02^\circ\text{C}$ (à environ 47.2°C) ont également été rapportées par [8] dans le cadre d'un montage RF régulé en température pour un radiomètre basé au sol. Pour ce dernier, un montage constitué de résistances de chauffage a été utilisé. Un système de refroidissement thermoélectrique a également été utilisé dans le cadre d'une expérimentation sur un radiomètre en bande Ka, et a permis d'obtenir une température ultra stable : $35 \pm 0.004^\circ\text{C}$ [9]. Enfin, pour l'étude de stabilité d'une ACL pour laquelle un radiomètre spécifique, fonctionnant en bande X, a également été mis au point, des variations de température inférieures à 0.02°C ont été obtenues pour des changements de température ambiante de 15°C [10].

Dans notre étude, il est important de noter que le banc de mesure se trouve dans une cage de Faraday (afin de limiter les perturbations électromagnétiques extérieures), qui se situe

elle-même dans une pièce climatisée ($22 \pm 1^\circ\text{C}$). Nous avons également décidé de simplifier la mise en place du banc de mesure en plaçant tous les éléments du radiomètre dans la même enceinte isolée.

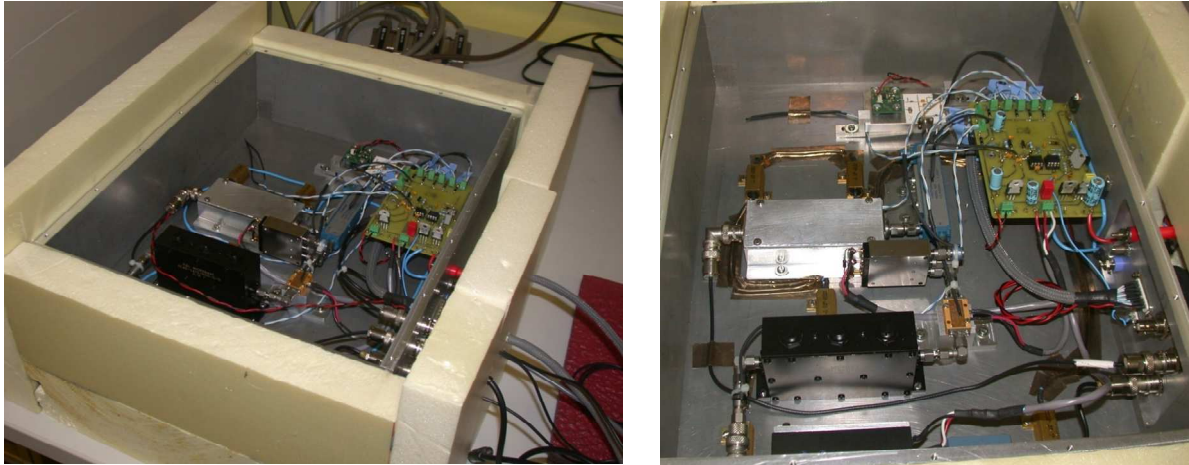


Figure III. 17 : Photographies de l'enceinte avec les différents éléments du radiomètre.

Chaque élément a donc été fixé dans une enceinte en aluminium (400 x 300 x 100 mm) de 10 mm d'épaisseur, elle-même recouverte par du matériau isolant de 40 mm d'épaisseur (polystyrène extrudé), comme le montre la figure ci-dessus. La fixation de ces éléments est assurée avec des cales en aluminium afin de faciliter la conduction thermique. Des résistances de chauffage, contrôlées via un circuit de contrôle de la température (le fonctionnement de ce dernier est décrit dans la partie suivante), ont également été fixées au fond de l'enceinte à divers endroits. Ainsi, la température est plus rapidement homogénéisée dans l'enceinte.

3.2.2 Système de régulation de la température

Le circuit utilisé pour contrôler la température et la maintenir stable à l'intérieur de l'enceinte se compose de 4 parties : un pont de Wheatstone, suivi d'un amplificateur, puis d'un oscillateur, et enfin d'un étage de puissance, comme le décrit la figure suivante [11].

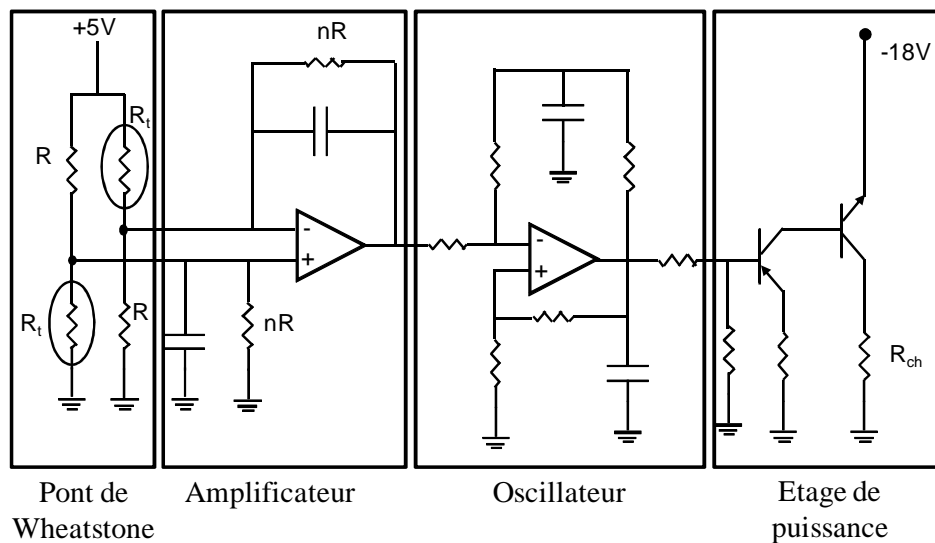


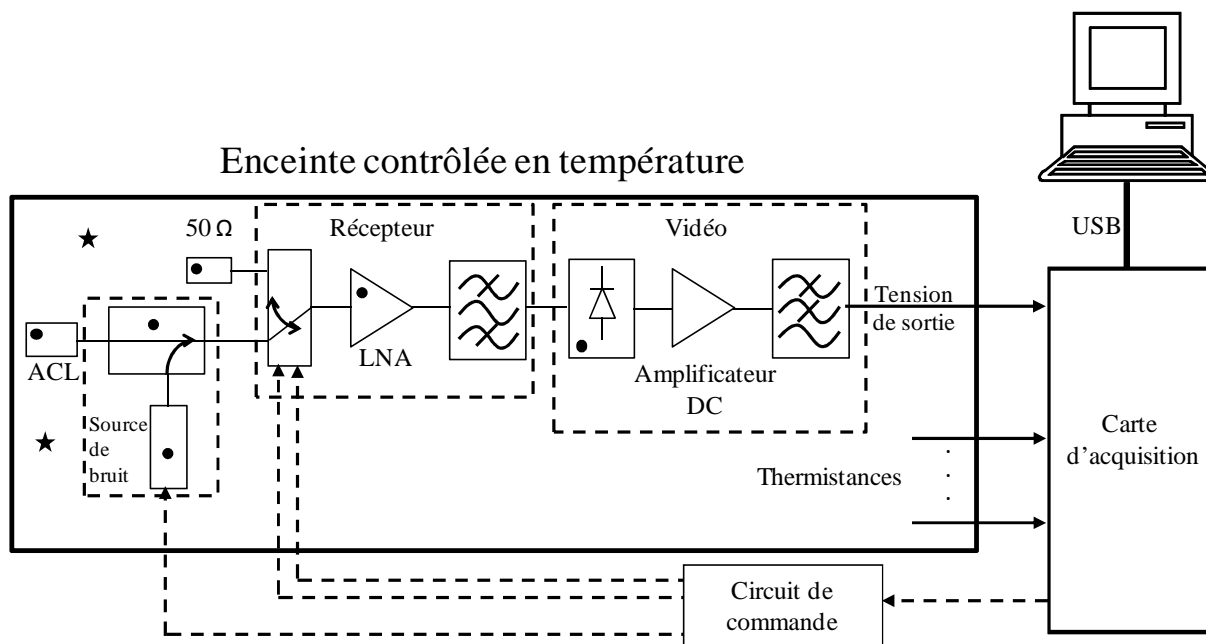
Figure III. 18 : Schéma du circuit de régulation de la température.

Le fonctionnement de ce circuit est simple : le pont de Wheatstone est composé de deux thermistances R_t ainsi que de deux résistances de précision, R . Le premier amplificateur opérationnel permet d'amplifier la tension de déséquilibre du pont. Le second amplificateur agit comme un multivibrateur quand la valeur de R_t est proche de celle de R et permet ainsi à l'étage de puissance de fonctionner en commutation, avec un rapport cyclique variable. Ce rapport dépend en effet de la différence entre la température relevée par les thermistances du pont et la température souhaitée, fixée par les résistances de précision. Au démarrage, la valeur de R_t est supérieure à R , et le second transistor de l'étage de puissance est saturé : la puissance maximale est dissipée à travers les résistances de chauffage (25W). Lorsque la consigne est atteinte, l'étage de puissance commute, jusqu'à ce que la température ambiante détectée par les thermistances donne $R_t > R$, et ainsi de suite.

Les résistances de précision ont été choisies de manière à obtenir une température à l'intérieur de l'enceinte entre 38°C et 39°C, ce qui d'après les données du fabricant nous donne une résistance de 5.76 kΩ. Afin de limiter les trop gros écarts de température au niveau de l'ACL, les deux thermistances ont été placées de part et d'autre de celle-ci (cf Figure III.19).

3.2.3 Résultats expérimentaux

Afin de contrôler la température à l'intérieur de l'enceinte, plusieurs thermistances ont été placées sur les différents éléments du radiomètre, comme le montre la figure suivante.



- Localisation des thermistances T_{a0} à T_{a4}
- ★ Localisation des thermistances du pont de Wheatstone

Figure III. 19 : Dispositif du radiomètre et système de contrôle en température.

Compte tenu du volume important de l’enceinte (12 l) et de la précision de la thermalisation demandée, la constante de temps de chauffage du système complet, représenté en Figure III.20, est d’environ 6h.

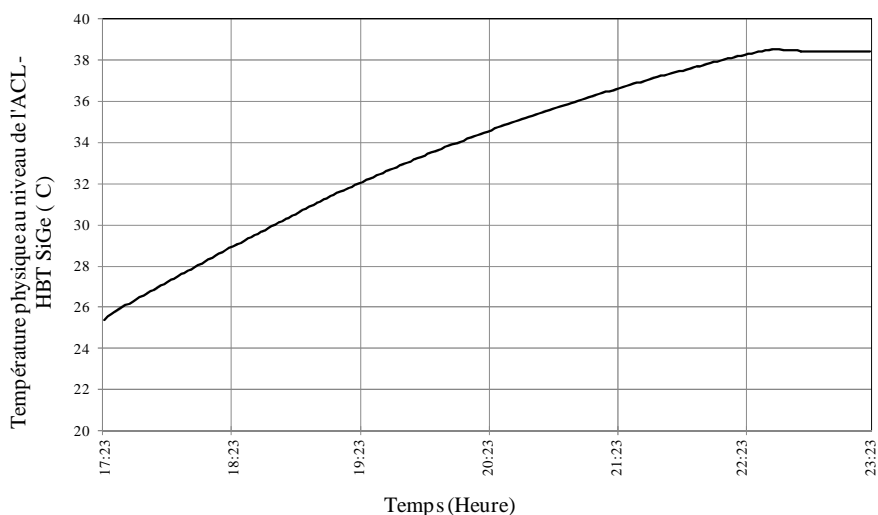


Figure III. 20 : Evolution de la température physique de l’ACL basée sur un HBT SiGe en fonction du temps, pendant la montée en température.

Pour cela, nous avons utilisé les données issues de la thermistance T_{a0} . La figure ci-dessous représente l’évolution de la température physique de l’ACL en fonction du temps, lors de la montée en température. Le tableau ci-dessous récapitule les différentes températures mesurées, lorsque le système est stabilisé en température. Chaque valeur correspond à la moyenne obtenue sur 4 jours.

ACL	T_{a0}	38.41°C
Charge 50 Ω	T_{a1}	39.10°C
Diode de bruit	T_{a2}	38.80°C
Coupleur Directionnel	T_{a3}	38.76°C
LNA	T_{a4}	41.23°C

Tableau III.3 : Température physique des différents circuits micro-ondes du radiomètre à l’intérieur de l’enceinte.

On constate que les températures obtenues ne sont pas homogènes, notamment au niveau du LNA. Or, nous avons précédemment dit que cet élément dissipe une puissance de 3.75 W. Il peut donc être considéré comme élément de chauffage. C’est également ce dernier qui est à l’origine d’un gradient de température local à l’intérieur de l’enceinte. L’ACL étant l’élément le plus éloigné du LNA, celle-ci présente la plus faible valeur de température.

La Figure III.21 est un échantillon de l’évolution de la température ambiante à l’intérieur de l’enceinte (au niveau de l’ACL) sur 3 jours (du samedi 11 Décembre 2010 au lundi 13 Décembre 2010). Sur cette période, la température moyenne est de 38.407°C et l’écart maximum est d’environ 7 mK.

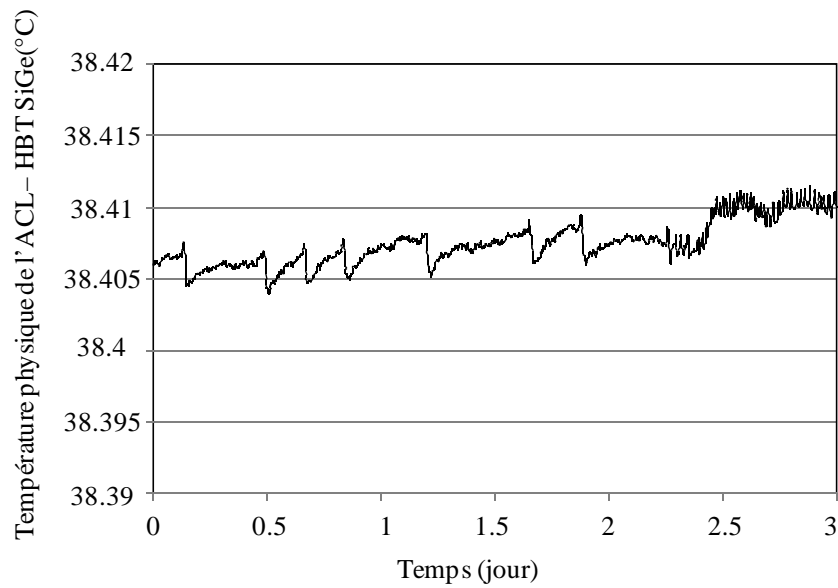


Figure III. 21 : Evolution de la température physique de l’ACL. Mesure réalisée sur 3 jours (du 11/12/2010 au 13/12/2010).

Sur cet échantillon, on constate différents changements de comportement dans le profil. On remarque tout d’abord des diminutions rapides de la température, et ce à plusieurs reprises pendant les deux premiers jours. Ces chutes correspondent à la mise en route de la climatisation de la salle dans laquelle se trouve l’enceinte. Au bout de 2.2 jours, la température augmente et ses oscillations aussi. Ceci est dû à la reprise de l’activité humaine dans le laboratoire. L’environnement extérieur a encore une influence visible sur la température à l’intérieur de l’enceinte, mais restreinte à quelques mK, ce qui ne nous perturbera pas trop pour les mesures.

3.3 Caractéristiques du radiomètre

Lors de la mise en place du banc de mesure, tous les choix (technologiques et techniques) ont été faits pour améliorer la sensibilité du radiomètre, limiter les variations de gain et par conséquent optimiser la stabilité du système. Pour évaluer ces derniers paramètres, différents outils mathématiques sont utilisés, et sont présentés dans cette section.

3.3.1 Expression de la sensibilité

On rappelle que la température de bruit de l’ACL peut être déterminée par (3.35). Une estimation de la sensibilité du radiomètre (ou NEDT pour *Noise Equivalent Delta*

Temperature), correspondant à l'erreur, peut être obtenue en utilisant la variance d'Allan, et peut s'écrire de la manière suivante [2],[3] :

$$\Delta T_{ACL} = \sqrt{2} \times \sigma_{AT_n} \quad (3.38)$$

avec :

$$\sigma_{AT_{ACL}} = T_\gamma \times \sigma_{A\gamma} \quad (3.39)$$

et :

$$\sigma_{A\gamma} = \sqrt{\sigma_{AV_0}^2 \left(\frac{\partial \gamma}{\partial V_0} \right)^2 + \sigma_{AV_1}^2 \left(\frac{\partial \gamma}{\partial V_1} \right)^2 + \sigma_{AV_2}^2 \left(\frac{\partial \gamma}{\partial V_2} \right)^2} \quad (3.40)$$

$\sigma_{AV_0}^2$, $\sigma_{AV_1}^2$ et $\sigma_{AV_2}^2$ correspondent aux variances d'Allan associées aux tensions respectives. L'expression des différentes dérivées dans l'expression ci-dessus s'écrivent de la manière suivante :

$$\frac{\partial \gamma}{\partial V_0} = \frac{1}{V_2 - V_1} \quad (3.41)$$

$$\frac{\partial \gamma}{\partial V_1} = \frac{V_0 - V_2}{(V_2 - V_1)^2} \quad (3.42)$$

$$\frac{\partial \gamma}{\partial V_2} = \frac{V_1 - V_0}{(V_2 - V_1)^2} \quad (3.43)$$

Avec (3.32) - (3.44) on a donc :

$$\Delta T_{ACL} = L \times T_h \times \sqrt{\sigma_{AV_0}^2 \left(\frac{1}{V_2 - V_1} \right)^2 + \sigma_{AV_1}^2 \left(\frac{V_0 - V_2}{(V_2 - V_1)^2} \right)^2 + \sigma_{AV_2}^2 \left(\frac{V_1 - V_0}{(V_2 - V_1)^2} \right)^2} \quad (3.44)$$

Pour réduire la valeur de cette sensibilité, il faut donc :

- avoir une faible valeur pour L (pertes du coupleur),
- avoir les tensions V_0 et V_2 les plus proches possibles, afin de limiter l'impact du second terme sous la racine carrée, qui correspond à la mesure de l'ACL,
- les valeurs de variance d'Allan doivent être les plus faibles possibles. Ces valeurs dépendent du temps d'intégration choisi pour chacune des tensions.

Dans notre cas, les données expérimentales extraites de l'analyse de la variance d'Allan sont utilisées pour déterminer la sensibilité du système.

La valeur du NEDT a donc été déterminée expérimentalement en mesurant de manière continue les tensions de sortie (V_0 pour la charge 50Ω , V_1 pour l'ACL et V_2 pour l'injection de bruit), alors que le commutateur et la diode de bruit sont dans l'état approprié, à l'aide d'un programme spécialement développé pour cette caractérisation. Les données sont stockées dans la mémoire du DAQ avant d'être transmises puis analysées par l'ordinateur à la fin de la mesure. Chaque tension a été mesurée pendant 150 minutes (temps requis pour enregistrer le maximum de données dans la mémoire disponible du DAQ), et sans temps mort. A la suite de quoi, les échantillons de mesure ont été utilisés pour calculer la variance d'Allan, pour différentes valeurs de temps d'intégration τ , comme le montre la Figure III.22. La courbe concernant l'ACL a été obtenue en utilisant la charge froide basée sur un HBT sur SiGe. Il est également important de noter que chacune de ces courbes a été réalisée dans les mêmes conditions environnementales. Leurs modèles respectifs figurent également sur la Figure III.22, et correspondent au modèle donné par :

$$\sigma_{AV} = \frac{A_{-2}}{\tau^2} + \frac{A_{-1}}{\tau} + A_0 + A_1\tau \quad (3.45)$$

A_{-1} , A_0 , A_1 sont les coefficients correspondant respectivement au bruit thermique, au bruit en $1/f$ et à la marche aléatoire du banc de mesure [12]. Le coefficient A_{-2} est utilisé pour affiner le modèle.

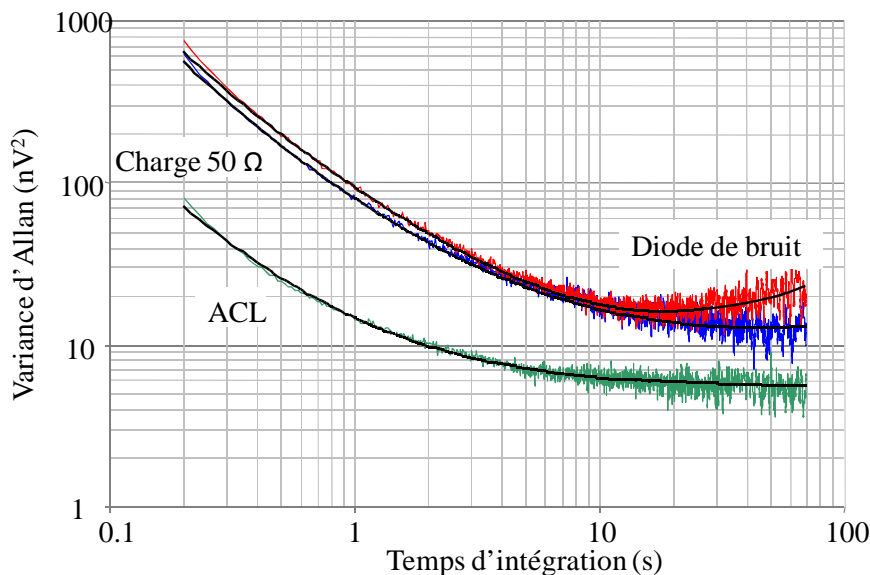


Figure III. 22 : Variance d'Allan en fonction du temps d'intégration pour chacune des tensions mesurées, avec le modèle équivalent donné par (3.45).

Les valeurs des différents coefficients de l’équation (3.45) sont reportées dans le tableau ci-dessous.

Coefficients	A_{-2}	A_{-1}	A_0	A_1
Charge 50 Ω (V_0)	8e-3	6.4e-2	1.1e-2	1e-6
ACL – HBT (V_1)	1e-3	8e-2	5.4e-3	0
Diode de bruit (V_2)	12e-3	7.6e-2	7.6e-3	2.3e-4

Tableau III.4 : Caractéristiques du modèle de variance d’Allan.

Sur la figure ci-dessus, on retrouve bien le comportement attendu de la variance d’Allan avec les trois contributions en bruit. Si l’on s’intéresse aux caractéristiques de ces contributions, on remarque que le bruit thermique est du même ordre de grandeur pour les trois tensions mesurées, avec toutefois une légère prédominance pour la charge froide. Concernant le bruit en 1/f, ce dernier est plus important dans le cas de la charge 50 Ω . On constate aussi que la marche aléatoire est la principale source de bruit pour des temps d’intégration supérieurs à 30 s lorsque la diode de bruit est allumée.

A partir de ce graphe il est donc possible d’extraire les différentes valeurs optimales de temps d’intégration utiles pour déterminer la sensibilité du système. Les valeurs des différentes tensions, ainsi que les temps d’intégration et les valeurs de variance associées sont reportées dans le tableau ci-dessous.

	Tension (V)	τ (s)	σ_{AV}^2 (nV ²)
Charge 50 Ω (V_0)	2.575	50	13
ACL – HBT (V_1)	0.912	15	6
Diode de bruit (V_2)	2.994	30	17

Tableau III.5 : Caractéristiques du radiomètre.

Idéalement, dans le cas de la charge 50 Ω ou bien de l’ACL, le temps d’intégration optimum pour lequel la variance est minimale doit se situer aux alentours de 70 s. Or, nous avons précédemment vu que pour ces deux éléments, l’influence de la marche aléatoire est quasi-nulle, voire nulle. Autrement dit, il importe peu de prendre des temps d’intégration

supérieurs à 50 s et 15 s, respectivement dans le cas de la charge 50 Ω et de l’ACL, car nous obtiendrions les mêmes valeurs de variance.

On constate également que les valeurs de V_0 et V_2 sont très proches. Ceci est dû à la valeur de température de bruit injectée qui a été choisie de manière à minimiser le second terme sous la racine carrée de (3.44). La seconde condition qui a été mentionnée précédemment afin de réduire la sensibilité est donc remplie.

A partir de ces valeurs et de (3.44), on obtient une valeur de NEDT de 0.031 K. L’erreur associée à chaque mesure dans l’expression de (3.44) a également été évaluée, et on a constaté que celle associée à la tension V_0 est la plus importante, soit 54% de la valeur totale sous la racine carrée de (3.44), alors que celle associée à la mesure de l’ACL représente seulement 1%. Les valeurs de chacun de ces termes sont reportées dans le tableau ci-dessous.

Formule	Valeur	Erreur associée
$\frac{\partial \gamma}{\partial V_0} = \frac{1}{V_2 - V_1}$	0.48	54 %
$\frac{\partial \gamma}{\partial V_1} = \frac{V_0 - V_2}{(V_2 - V_1)^2}$	- 0.097	1 %
$\frac{\partial \gamma}{\partial V_2} = \frac{V_1 - V_0}{(V_2 - V_1)^2}$	-0.38	45 %

Tableau III.6 : Estimation des erreurs associées aux différentes tensions.

3.3.2 Sources d’erreurs

Lors de la conception du radiomètre, nous avons favorisé la précision de ce dernier, au dépend de sa justesse, comme le montre la figure ci-dessous.

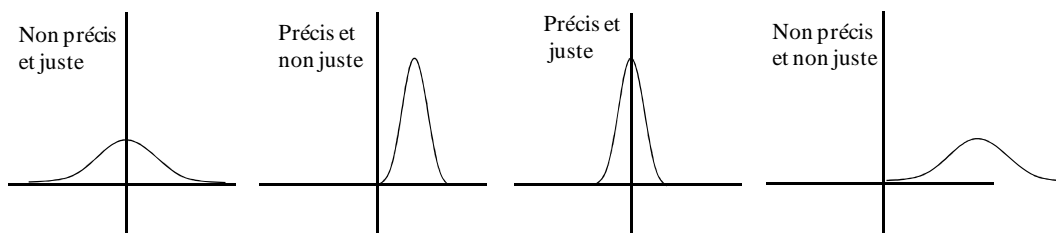


Figure III.23: Différents types de répartition des résultats de mesure.

A titre d'exemple, nous verrons dans la suite de ce chapitre (section 3.3.4.3) qu'à partir des différentes données mesurées, il est possible de calculer la température de bruit du récepteur. Ce dernier présente dans notre cas une valeur d'environ 24 K. Or, le facteur de bruit issu de cette température vaut environ 0.3 dB, ce qui est largement inférieur au facteur de bruit de l'amplificateur faible bruit (0.45 dB).

L'origine de ce biais est due à un certain nombre d'erreurs dites systématiques. De manière générale, ces dernières sont provoquées par la présence d'un élément susceptible de modifier la grandeur à mesurer. Plusieurs hypothèses peuvent être émises quant à l'origine de ces erreurs, à commencer par la possible désadaptation de la charge froide à une température plus élevée ; en effet, on ne connaît pas le comportement du coefficient de réflexion de celle-ci en fonction de la température ambiante. Il en va de même pour les différents éléments composant le récepteur. On peut également y inclure l'influence du bruit hors bande, ou encore le courant d'offset de l'amplificateur DC.

Cependant, à ce stade de l'étude, la présence de ce biais est parfaitement assumée au profit d'une très bonne précision.

3.3.3 Etude sur le gain du radiomètre

Il est également intéressant d'estimer les variations de gain du système. En effet, lors de la mesure sur un radiomètre embarqué sur satellite, le système commute pendant un certain temps (en général quelques minutes) pour l'étalonnage. Lors de cette étape, il est important que le gain du système reste constant.

Pour notre étude, la stabilité du banc de mesure est évaluée en étudiant les fluctuations de gain du radiomètre. Pour cela, le gain total du système, dû à l'amplificateur faible bruit et à l'amplificateur de tension ($G \approx 100$ dB), a été déterminé grâce aux données mesurées pendant l'étude de stabilité à long terme de l'ACL et avec (3.34).

Un échantillon de plus de 5000 points (obtenus entre le 24/12/2010 et le 30/12/2010) est utilisé pour l'évaluation de la stabilité du gain du banc de test. La transformée de Fourier discrète permet de calculer la Densité Spectrale de Puissance (DSP) des fluctuations de gain basse fréquence $S_G(f)$. Pour cela, 512 points sont utilisés et la DSP est une moyenne de 9 spectres. La valeur normalisée $\Delta G/G$ est obtenue en divisant la racine carrée de S_G par la

valeur moyenne de G. Les variations de $\Delta G/G$ en fonction de la fréquence sont reportées sur la Figure III.24.

Un modèle, donné par (3.46), est également représenté.

$$\frac{\Delta G}{G} = k_0 + \frac{k_1}{f^\alpha} = 1.1 \times 10^{-3} + \frac{2.5 \times 10^{-6}}{f^{0.75}} \quad (3.46)$$

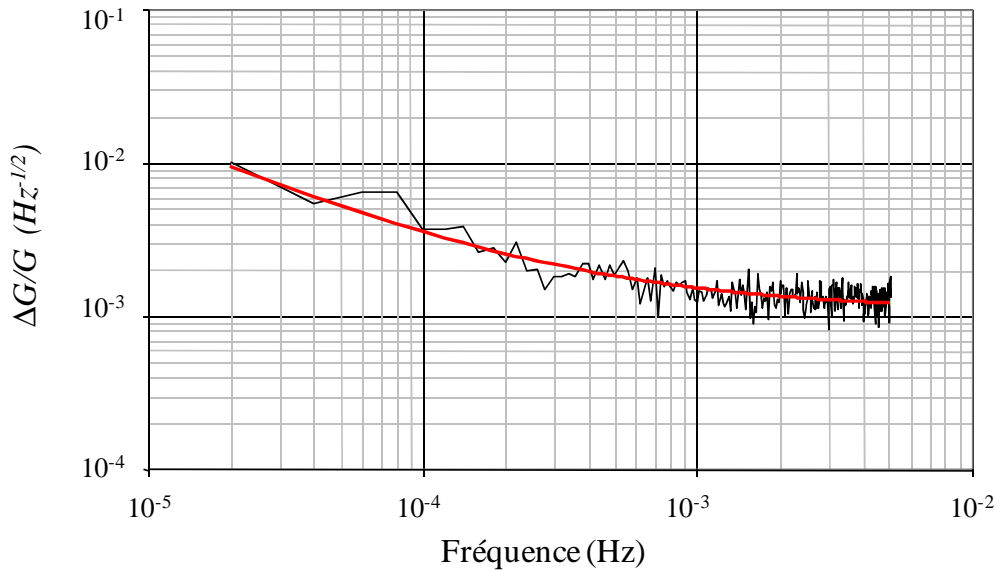


Figure III. 24 : *Fluctuations de gain normalisé du radiomètre en fonction de la fréquence. La courbe correspond au modèle donné par (3.46).*

La valeur de l’indice de fréquence ($\alpha=0.75$) indique que $S_G(f)$ est une combinaison de bruit en $1/f$ et de marche aléatoire. De plus, le paramètre k_1 est souvent utilisé pour comparer la stabilité de différents amplificateurs faibles bruit [13]-[14]. La faible valeur de celui-ci associée à une faible valeur de la fréquence de coupure pour laquelle le bruit en excès est égal au bruit blanc, soit 0.3 mHz, suggère que le banc de test est très stable. Cela inclut également la stabilité de la diode de bruit utilisée pour réaliser l’injection de bruit.

3.3.4 Etude de stabilité à long terme du radiomètre

Pendant l’étude de stabilité à long terme des deux charges froides décrites dans le chapitre précédent, on a également observé les paramètres relatifs aux performances du radiomètre, à savoir : l’évolution de la température physique à l’intérieur de l’enceinte

(relevée au niveau de l'ACL), les variations du gain du radiomètre, et la température de bruit du récepteur.

De manière générale, on désigne le « long terme » comme étant une période de temps qui peut être de un mois ou plus, jusqu'à plusieurs années [15]. Dans notre étude, chacune des mesures a duré 138 jours (soit quatre mois et demi) : du 1/10/2010 au 15/02/2011 pour l'ACL basée sur un HBT SiGe, et du 15/03/2011 au 30/07/2011 pour l'ACL basée sur un PHEMT sur GaAs. Les figures suivantes représentent l'évolution des trois paramètres cités précédemment pour chaque cas. Chaque point correspond à une moyenne calculée sur 875 points (ce qui correspond au nombre de mesures pendant 1 jour) et les barres d'erreur représentent l'intervalle de confiance de $\pm\sigma$ sur cette journée.

3.3.4.1 Température physique à l'intérieur de l'enceinte

La température physique au niveau de l'ACL a tout d'abord été évaluée à partir des données issues de la thermistance située au niveau de l'ACL. Dans la première étude (ACL basée sur un HBT SiGe) la moyenne obtenue est de 38.404°C et l'écart maximal est inférieur à 0.03°C. Ces variations observées sont principalement dues à la climatisation. A titre d'exemple, les pics que l'on peut observer aux alentours du 10^{ième} et 100^{ième} jour sont dus à un problème technique de la climatisation dans la salle.

On peut également observer une autre interruption dans la mesure après le 30^{ième} jour. Un problème logiciel survenu pendant un week-end est à l'origine de cette coupure. Quant à l'interruption survenue aux alentours du 60^{ième} jour, celle-ci sera détaillée dans la prochaine section.

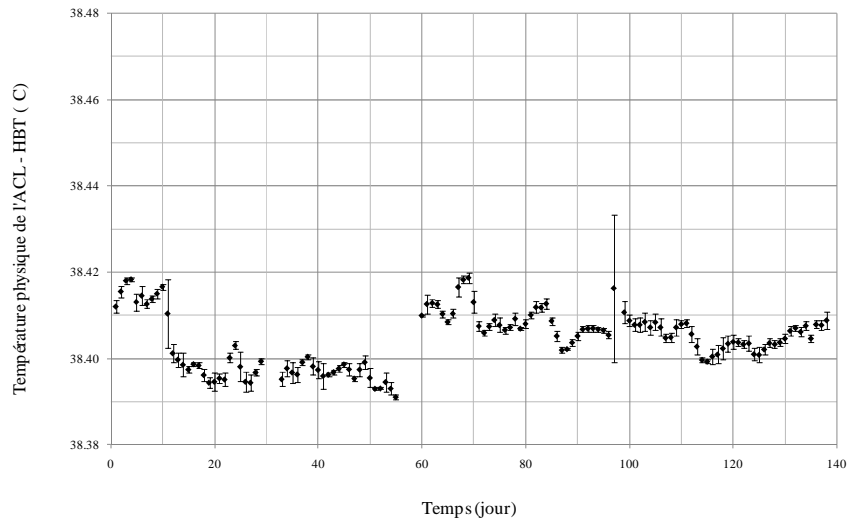


Figure III. 25 : Evolution de la température physique à l’intérieur de l’enceinte, prise au niveau de l’ACL, pendant l’étude de stabilité à long terme de l’ACL basée sur un HBT SiGe.

Pour la seconde série de mesure, la température moyenne est légèrement plus élevée : 38.432°C avec un écart maximal inférieur à 0.041°C. On remarque également que l’écart-type présente de grands écarts de valeurs tout au long de la période de mesure. Une modification du système expérimental nous a obligé à pratiquer des ouvertures au niveau de la partie isolante de l’enceinte, d’où une sensibilité aux variations de températures extérieures plus importantes que dans le premier cas.

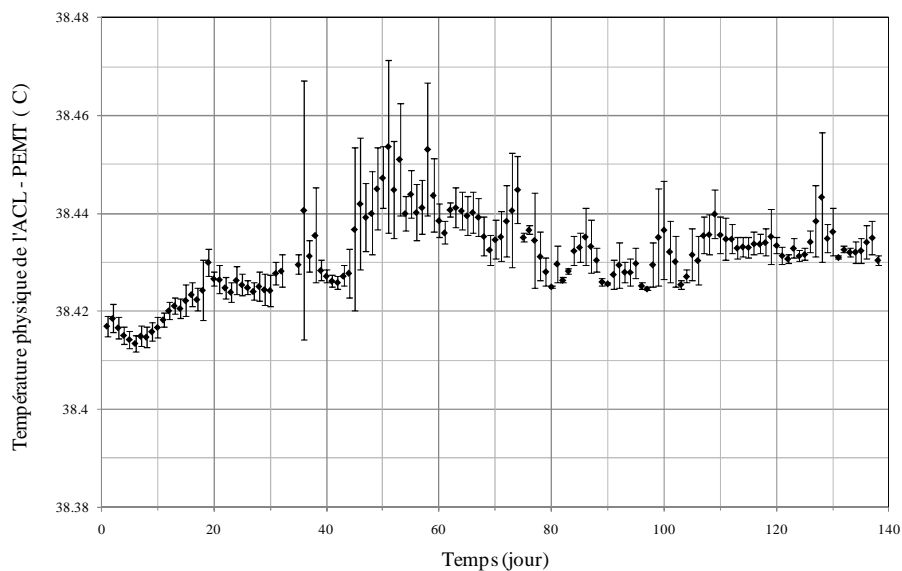


Figure III. 26 : Evolution de la température physique à l’intérieur de l’enceinte, prise au niveau de l’ACL, pendant l’étude de stabilité à long terme de l’ACL basée sur un PHEMT sur GaAs.

3.3.4.2 Gain du radiomètre

Les figures suivantes représentent l'évolution du gain lors de deux séries de mesures. Pour la première série de mesure, le gain présente une moyenne de 100.43 dB et un écart maximal inférieur à 0.03 dB sur toute la période. On peut constater deux tendances sur la courbe de gain : une première partie croissante, et une seconde partie plus constante, avec quelques données manquantes entre ces deux allures. Lors de la mesure de stabilité, un dysfonctionnement dans le circuit de commande du radiomètre a perturbé les mesures (cf section 3.4.3). Après remise en état de ce circuit, au 60^{ième} jour, on constate que le gain s'est stabilisé. Sur cette seconde période, il est intéressant de noter que la moyenne du gain est de 100.434 dB et que l'écart maximal du gain est inférieur à 0.008 dB.

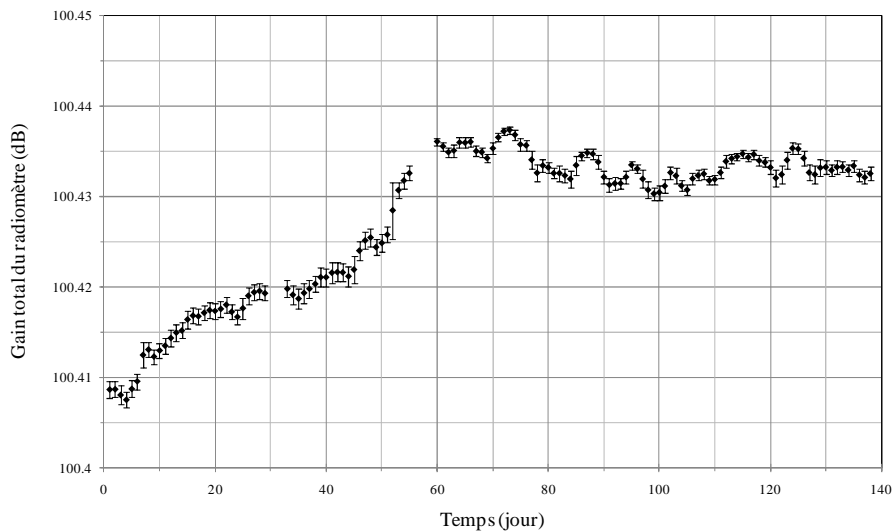


Figure III. 27 : Evolution du gain du radiomètre pendant l'étude de stabilité à long terme de l'ACL basée sur un HBT SiGe.

Pour la deuxième ACL, le gain augmente très légèrement, et de manière continue. Cependant, sa valeur moyenne est très proche de la valeur mesurée pour l'ACL précédente, soit 100.435 dB et avec un écart maximal inférieur à 0.02dB. Cette augmentation semble être corrélée avec la légère augmentation au niveau de la température ambiante à l'intérieur de l'enceinte.

Ces derniers résultats valident les précédentes conclusions sur la stabilité du gain du système.

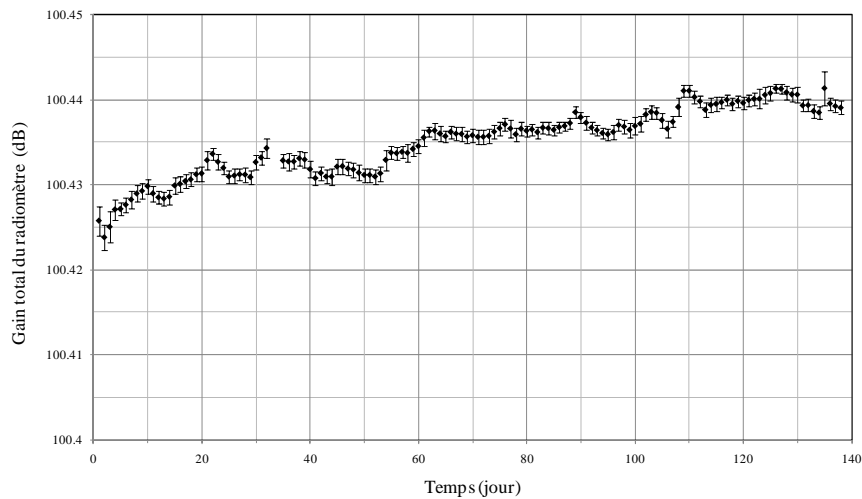


Figure III. 28 : Evolution du gain du radiomètre pendant l’étude de stabilité à long terme de l’ACL basée sur un PHEMT sur GaAs.

3.3.4.3 Température de bruit du récepteur

A partir des données mesurées, on a également observé les variations de température de bruit du récepteur qui est définie par (3.33). D’après la figure ci-dessous on constate que la température de bruit du récepteur est stable lors de la première série de mesure, avec une moyenne de 23.32 K et un écart maximal inférieur à 0.8 K. Si l’on considère les mesures ayant eu lieu après la panne dans le circuit de commande, on remarque que la température de bruit augmente de façon continue, avec un écart maximal inférieur à 0.79 K. On constate également qu’il y a une très forte corrélation entre les variations de température physique et les variations de la température de bruit de l’ACL (notamment entre le 67^{ième} et 71^{ième} jour, ou entre le 80^{ième} et le 87^{ième} jour).

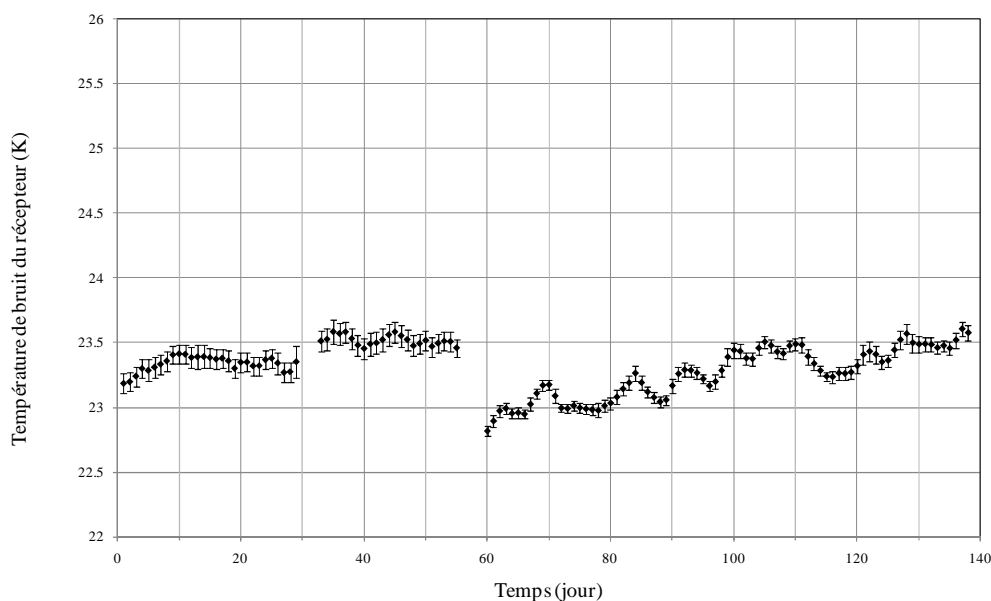


Figure III. 29 : Evolution de la température de bruit du récepteur, pendant l'étude de stabilité à long terme de l'ACL basée sur un HBT SiGe.

Pour la seconde série, on remarque deux parties bien distinctes. Si l'on ne considère que la première partie de cette série, on constate la même tendance croissante que pour la première série, avec un écart maximal inférieur à 0.82 K, ce qui correspond approximativement au comportement de la première série. Cependant, la température de bruit augmente brutalement vers le 80^{ième} jour. Or à cette date, une coupure de courant dans le bâtiment où se trouve le banc de mesure a eu lieu. Sur toute la période, on relève une température moyenne de 24.37 K et un écart-type inférieur à 1.7 K.

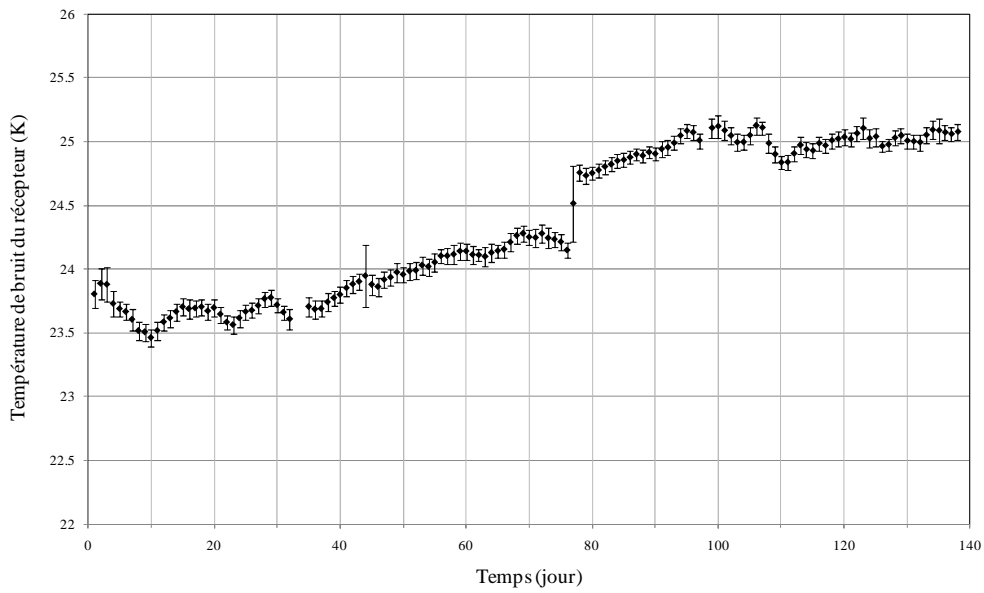


Figure III. 30 : Evolution de la température de bruit du récepteur, pendant l’étude de stabilité à long terme de l’ACL basée sur un PHEMT sur GaAs.

Le tableau suivant récapitule les principales caractéristiques du radiomètre lors de l’étude de stabilité à long terme.

		ACL avec HBT SiGe	ACL avec PHEMT GaAs
Gain total du radiomètre	Moyenne	100.428 dB	100.435 dB
	Ecart-type	< 0.03 dB	< 0.02 dB
Température physique	Moyenne	38.404°C	38.432°C
	Ecart-type	< 0.03°C	< 0.041°C
Température de bruit du récepteur	Moyenne	23.32 K	24.37 K
	Ecart-type	< 0.8 K	< 1.7 K

Tableau III.7 : Caractéristiques du radiomètre.

3.4 Problèmes rencontrés

Lors de la mise en place du banc de mesure, plusieurs problèmes ont été mis en évidence. Bien que certains problèmes ont été de nature matérielle (bug informatique, coupure de courant...), d'autres ont une origine physique. Par conséquent, plusieurs précautions ont été prises afin de minimiser ces sources d'erreur. La suite de ce chapitre résume les différentes perturbations, ainsi que les solutions qui ont été utilisées.

3.4.1 La colle conductrice

Dans le chapitre précédent, lors de la description des charges froides nous avons précisé que de la colle conductrice a été utilisée pour fixer les différents éléments sur le substrat en alumine. Elle a également été utilisée pour plaquer l'alumine sur le support métallique en aluminium. Or, plusieurs problèmes sont apparus au fil des expérimentations au niveau de ces points de colle. Le premier défaut, et le plus facilement observable, est l'oxydation de cette colle qui peut induire des perturbations au niveau des mesures. Une observation, plus approfondie des points de contact au microscope, a mis en évidence le second défaut de cette colle. En effet, de nombreuses microfissures ont été observées. L'origine de ces microfissures est due à de mauvaises proportions de durcisseur face à la résine [16], ce qui, dans le pire des cas, crée un mauvais point de contact. Cette dernière anomalie a pu être amplifiée avec les nombreuses expérimentations où la température ambiante a été modifiée (de 0°C à 50°C dans le cas extrême). En effet, les contraintes thermiques au niveau de ces points de colle ont été très importantes, notamment au niveau du contact entre le substrat en alumine et le support en aluminium. La dilatation de ce dernier a tout simplement supprimé les points de contact, ce qui a créé un très grand effet capacitif entre le plan de masse du substrat et le support.

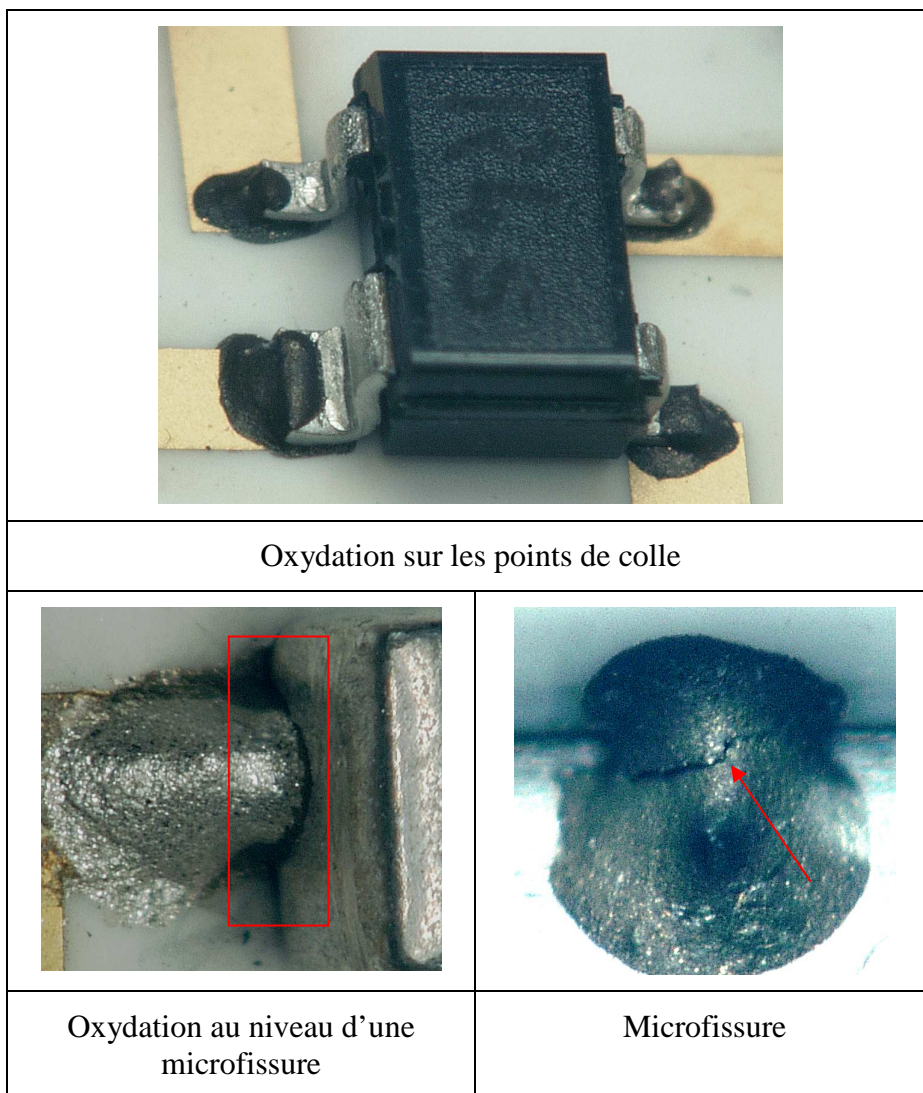


Figure III. 31 : Anomalies repérées au niveau de la colle conductrice.

Les conséquences de cette anomalie sont représentées sur la figure ci-dessous. Tout d'abord, on remarque bien que cette anomalie n'intervient que sur les tensions mesurées de la charge froide et lors de l'injection de bruit. On constate également un phénomène de charge-décharge sur ces mesures, avec une incidence plus ou moins importantes.

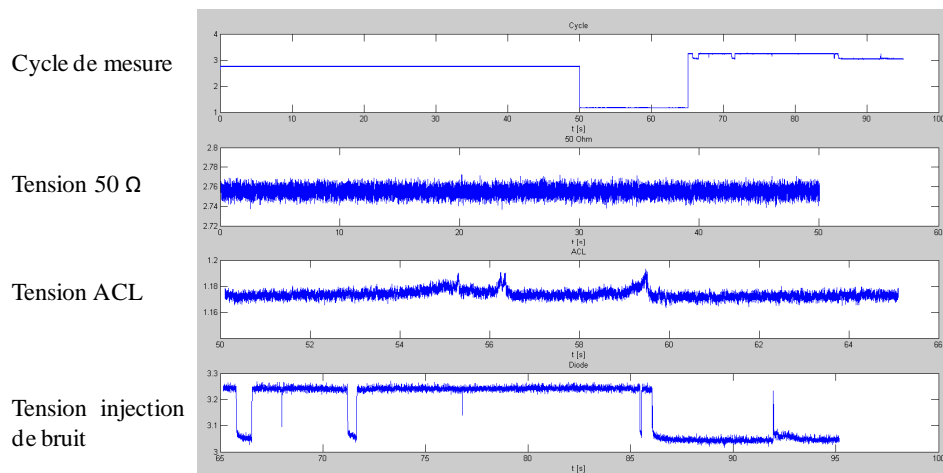


Figure III. 32 : *Perturbations créées sur les tensions mesurées par le décollage du substrat en alumine du support en aluminium.*

Etant dans l'impossibilité d'utiliser des soudures à l'étain, il a donc été décidé de garder la colle conductrice. Cependant un nouveau circuit, avec les mêmes caractéristiques a été réalisé ; les seules différences concernent le support et le type de fixation. En effet, nous avons choisi de prendre un support en laiton avec des fixations utilisant des vis pour plaquer le substrat sur le support, assurant ainsi un bon contact entre le plan de masse du circuit et le support. De cette manière, l'étude de stabilité à long terme a pu être réalisée sans problème au niveau de la colle.

3.4.2 Parasites au niveau électrique

L'autre grande source de problèmes concerne les perturbations au niveau électrique. Ces dernières pouvaient se manifester lors du branchement d'un nouvel appareil, de la mise sous tension d'un de ces appareils ou de la lumière, d'une coupure d'électricité (assez régulières, compte tenu des travaux de construction d'un nouveau bâtiment : les générateurs de ce dernier se trouvant dans la pièce voisine)... On a en effet pu constater que ce type d'évènement pouvait causer des problèmes au niveau de la mesure. Dans la plupart des cas ces perturbations empêchent le commutateur de changer d'état, comme le montre la figure ci-dessous. On constate en effet que la mise sous tension d'un appareil sur la même ligne électrique, lors de la première étape du cycle de mesure soit aux environs de 6 s (pendant la mesure de la charge 50 Ω), a empêché le commutateur de changer d'état au bon moment : il a commuté au bout de 65 s au lieu des 50 s souhaité, entraînant ainsi un décalage dans les

mesures des tensions sur ce cycle. Ce décalage dans les mesures, entraîne un calcul erroné des différentes grandeurs (température de bruit de l'ACL, gain, température de bruit du récepteur). A titre d'exemple, lorsqu'un évènement de ce type apparaît, la température de bruit de l'ACL basée sur un HBT sur SiGe présente une valeur de 312K. Cependant, une fois le cycle "défectueux" terminé, le cycle suivant ne présentera aucun problème.

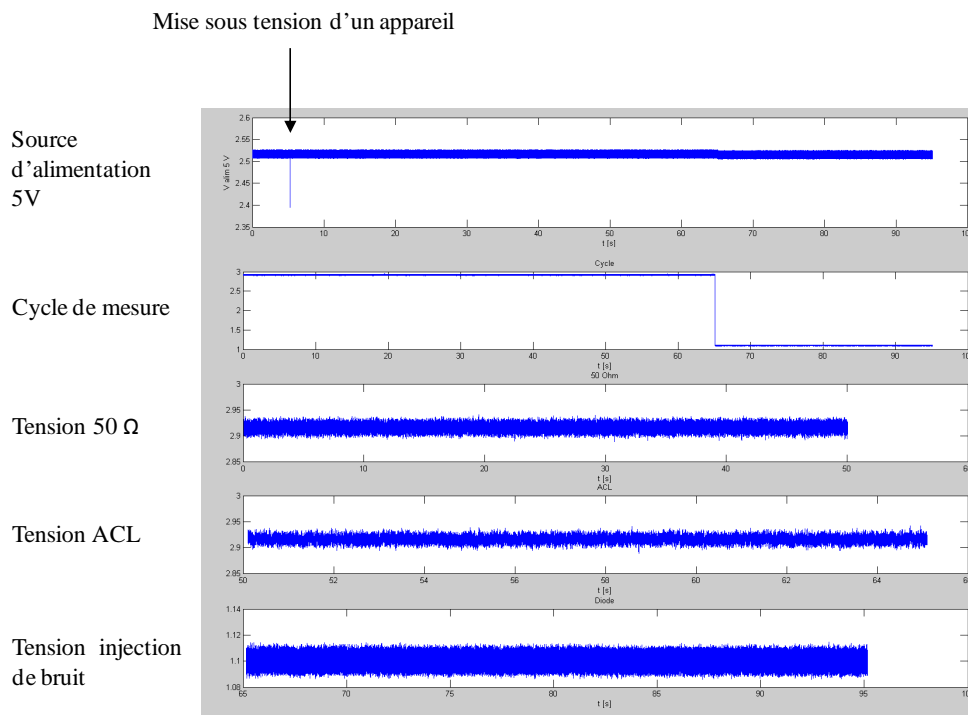


Figure III. 33 : *Perturbations créées par la mise sous tension d'un appareil sur la même ligne électrique.*

Pour minimiser ces effets, plusieurs précautions ont été prises. Tout d'abord nous avons installé un filtre antiparasite, sur lequel est branché le moniteur. Ensuite, un onduleur est également utilisé, pour ne pas interrompre les mesures lors d'éventuelles pannes de courant. La totalité du banc de mesure est connectée à l'onduleur, à savoir : l'alimentation principale et la carte d'acquisition. Enfin, pour limiter les perturbations électriques sur ces appareils, des anneaux de ferrite ont été mis en place sur chaque câble d'alimentation.

Malheureusement, comme on a pu le voir dans la section précédente, toutes ces précautions ne sont pas suffisantes. Une attention toute particulière sera donc portée tout au long de l'étude de stabilité à long terme pour limiter ces évènements, notamment en ce qui concerne le branchement d'appareils.

3.4.3 Le circuit de commande

Précédemment, nous avons évoqué un dysfonctionnement dans le circuit de mesure pendant les mesures de stabilité à long terme de l'ACL basée sur un HBT sur SiGe. L'origine de cette anomalie provient d'une erreur de dimensionnement d'un élément du circuit de commande, et plus précisément d'un transistor de puissance servant à contrôler l'état de la diode de bruit. Son dysfonctionnement a provoqué une panne durant l'expérimentation au bout de 56 jours, comme le montre la Figure III.34.

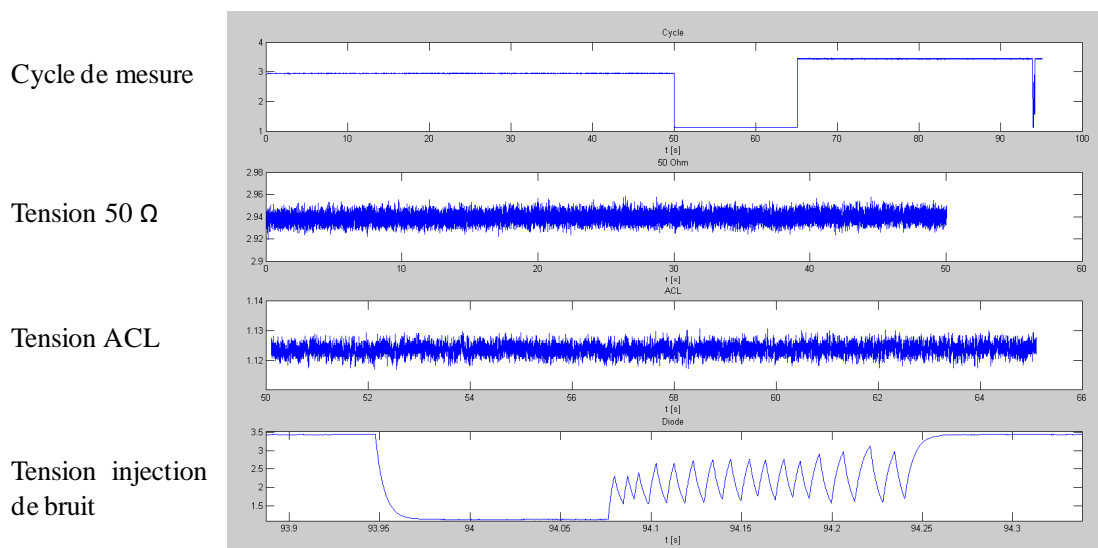


Figure III. 34 : Perturbation créée sur la tension de l'injection de bruit par la panne d'un transistor du circuit de commande contrôlant la diode de bruit.

Il a donc été redimensionné, ce qui a eu pour conséquence de stabiliser le gain.

Conclusion

Dans ce chapitre, nous avons décrit la réalisation d'un radiomètre spécifique pour la mesure de stabilité à long terme de deux charges froides actives. Pour cela, le choix de l'architecture, le choix des composants (étude du bruit basse fréquence, stabilité des éléments...) ainsi que les paramètres techniques (optimisation de la procédure, temps d'intégration...) ont été étudiés de manière à obtenir de très bonnes performances en termes de sensibilité et de stabilité. Un système de régulation de la température a également été mis au point. Ce système permet de réduire les fluctuations de gain et de bruit du récepteur. Les

performances de ce système ont été mises en évidence avec des variations inférieures à 0.01°C sur un jour et inférieures à 0.04°C sur 4 mois et demi. De nombreux problèmes ont également été mis en évidence lors de la conception de ce banc de mesure, et les solutions ont été présentées.

Pour étudier la sensibilité et la stabilité du radiomètre deux outils mathématiques ont été présentés : la variance d'Allan et l'étude des fluctuations de gain. A partir de ces données, nous avons démontré que le radiomètre présente des caractéristiques favorables avec un NEDT inférieur à 31 mK, des variations de gain et de température de bruit du récepteur respectivement inférieures à 0.03 dB et 1.7 K sur 4 mois et demi.

Bibliographie

- [1] D.W. Allan, *Statistics of atomic frequency standards*. Proc. IEEE, vol.54, pp.221-230, 1966.
- [2] G. Rau, R. Schieder, and B. Vowinkel, *Characterization and measurement of radiometer stability*, in Proc. 14th European Microwave Conference, pp. 248-253, 1984.
- [3] M. A. Goodberlet and J. Mead, *Two load radiometer precision and accuracy*, IEEE Trans. Geoscience Remote Sensing, vol.44, no.1, pp.58-67, Jan. 2006.
- [4] J. Graffeuil, R.A. Liman, J.L. Muraro and O. Llopis, *Cyclostationary Shot-Noise Measurements in RF Schottky-Barrier Diode Detectors*, IEEE Electron device Letters, vol. 31, no.1, pp.74-76, Jan 2010.
- [5] N. Skou and D. Le Vine, *Microwave Radiometer Systems*. Artech House, second edition, 2006, pp 40.
- [6] D. F. Wait, *Thermal noise from a passive linear multiport*, IEEE Trans. Microwave Theory and Techniques, vol.16, no.9, pp.687-691, Sept. 1968.
- [7] S. Kemppainen, J. Lemmetyinen, T. Auer, A. Colliander, A. Aalto, K. Rautiainen, M. Hallikainen, *Thermal stabilized front-end PCB with active cold calibration load for L-band radiometer*, IEEE International Geoscience And Remote Sensing Symposium, Barcelona, 2007.
- [8] F. Lemaître, J.C. Poussière, Y.H. Kerr, M. Déjus, R. Durbe, P. de Rosnay, J.C. Calvet, *Design and test of the ground-based L-band radiometer for estimating water in soils (LEWIS)*, IEEE Trans. on Geoscience and Remote Sensing, vol.42, pp.1666-1676, 2004.
- [9] A.B. Tanner, *A high stability Ka-band radiometer for tropospheric water vapor measurements*, IEEE Aerospace conference, Big Sky, Montana, 2001.
- [10] S.S. Sobjaerg, N. Skou, J.E. Balling, *Measurements on active cold loads for radiometer calibration*, IEEE Trans. on Geoscience and Remote Sensing, vol.47, pp.3134-3139, 2009.
- [11] R. Barillet, J. Viennet, P. Petit, C. Audoin, *Circuit for temperature control*, Journal of Physics E: scientific instruments, vol.8, pp.544-545,1975.
- [12] J. Rutman, *Characterization of phase and frequency instabilities in precision frequency sources: fifteen years of progress*, Proc. IEEE, vol.66, pp.1048-1075,1978.
- [13] E.J. Wollack and M.W Pospieszalski, *Characteristics of broadband InP millimetre-wave amplifiers for radiometry*, in IEEE MTT-S Int Microw. Symp. Dig., pp669-672, 1998.
- [14] J.D. Gallego, I. Lopez-Fernandez, C.Diez and A. Barcia, *Experimental results of gain fluctuations and noise in microwave low-noise cryogenic amplifiers*, in Proc. of SPIE, Vol. 5470, Noise in Devices and Circuits II, Ed. F. Danneville, F. Bonani, M.J. Deen, M.E. Levinshtein, pp.402-413, 2004.

- [15] J. Randa, L. P. Dunleavy, and L. A. Terrell, *Stability measurements on noise sources*, IEEE Trans. Instrumentation and Measurement, vol. 50, no.2, pp.368-372, Apr. 2001.
- [16] J.M. Jiménez, *Analysis and correction of manufacturing problems*, Alcatel, 2004.

Chapitre 4

Etude de stabilité à long terme de charges froides actives

Introduction

Précédemment, nous avons décrit la réalisation et les caractéristiques de deux charges froides actives, l'une basée sur une HBT SiGe, l'autre utilisant un PHEMT sur GaAs. Dans le but d'évaluer leur stabilité respective, un radiomètre spécifique a été mis au point.

Ce dernier chapitre est donc dédié à l'étude de stabilité de ces deux ACLs. Pour cela, nous nous intéresserons aux caractéristiques de ces deux circuits en fonction du temps de l'étude. Nous définirons en effet trois types de démarche : le court terme, le moyen terme et enfin, le long terme. Les différences concernant les comportements et les performances des deux circuits seront également abordées.

4.1 Etude de stabilité de l'ACL basée sur un HBT SiGe

4.1.1 Caractéristiques de l'étude

Lors de la mise en place du banc de mesure, des défauts au niveau de la colle conductrice utilisée pour fixer les différents éléments de la charge froide ont été mis à jours. Pour limiter les perturbations électriques résultant de ces imperfections, au niveau de la mesure de l'ACL, un nouveau circuit avec les mêmes caractéristiques a été réalisé. Pour cela, un support en laiton et des fixations à base de vis (permettant ainsi un bon contact entre le plan de masse du circuit et le support) ont été utilisés pour le montage, comme le montre la Figure IV.1. Un fil de bonding a été utilisé pour assurer la connexion entre l'ACL et le circuit de régulation en tension. Un point de colle a également été mis au niveau du contact entre la piste et le connecteur SMA.

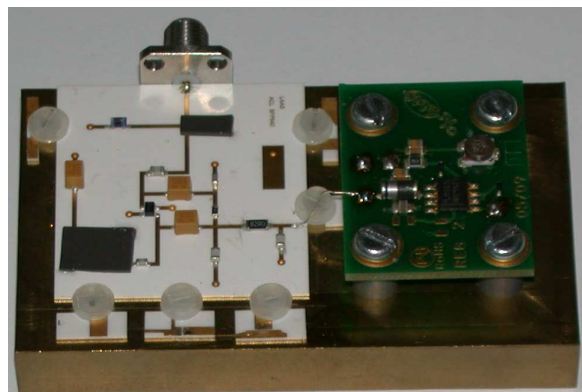


Figure IV. 1 : Photographie du nouveau montage de l'ACL basée sur un HBT SiGe.

Les résultats obtenus, concernant l’adaptation et la mesure de température de bruit en fonction de la fréquence concordent avec les premiers résultats décrits dans le Chapitre II. Le circuit est parfaitement adapté en bande L et présente une température de bruit inférieure à 66 K, pour une valeur de courant collecteur plus faible ($V_{CE} = 1.07$ V et $I_C = 4.7$ mA), comparé au premier circuit. Cette différence peut être due à une plus grande attention faite lors du montage du circuit (meilleur contact, température du four moins élevée entraînant des contraintes thermiques plus faibles...). Ce point de polarisation est celui utilisé comme référence au lancement de l’étude de stabilité. Les mesures de stabilité ont donc débuté avec ce circuit, avec les temps d’intégration cités dans le précédent chapitre, à savoir :

Charge 50 Ω	τ_0	50 s
ACL – HBT SiGe	τ_1	15 s
Injection de bruit	τ_2	30 s

Tableau IV. 1 : Temps d’intégrations utilisés pour les mesures de stabilité, ACL sur HBT SiGe.

L’étude de stabilité concernant cette ACL s’est déroulée sur une durée totale de 4 mois et demi, soit 138 jours, à partir du 1/10/2010 jusqu’au 15/02/2011. A partir de l’ensemble des données récoltées plusieurs études peuvent être menées, à commencer par l’étude de stabilité à court terme.

4.1.2 Stabilité à court terme

Par définition, une étude dite à court-terme se déroule sur quelques heures [1]. C’est donc sur une durée de 12h que nous avons décidé de limiter notre étude. La figure ci-dessous est un échantillon des données récupérées, comprenant environ 440 points, obtenus dans la journée du 11/12/2010. Cet échantillon a été sélectionné alors que le gain semble stabilisé (stabilisation établie après la remise en état du circuit de commande, cf section 3.4.3) et compte tenu de l’impact limité des variations de température physique au niveau de l’ACL. Celle-ci présente en effet une valeur moyenne d’environ 38,406 °C, avec un écart-type de 7 mK.

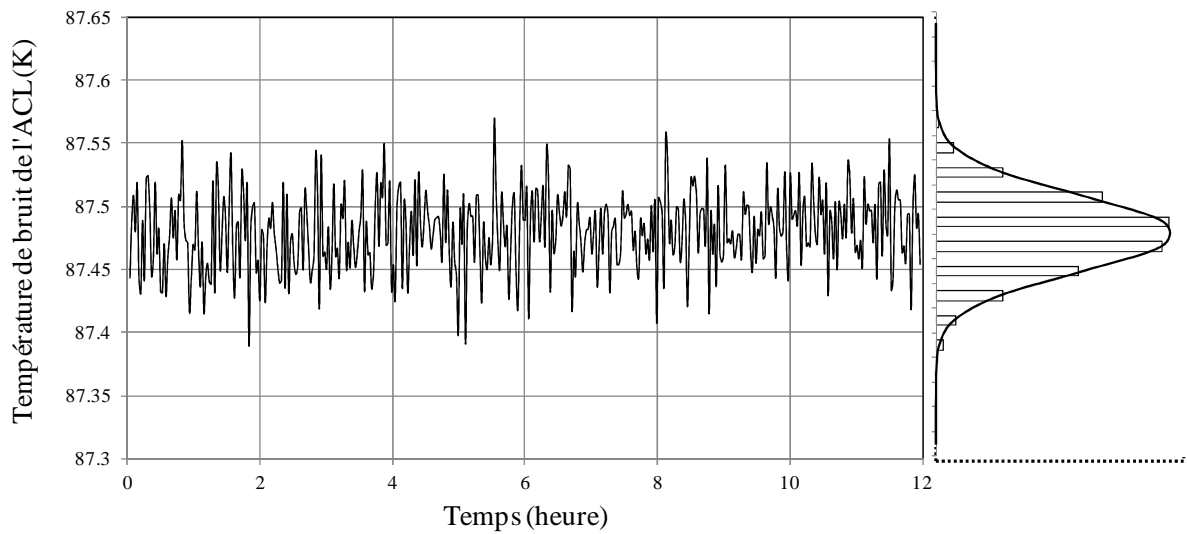


Figure IV. 2 : *Etude à court terme de l'ACL basée sur un HBT SiGe. Le graphe de droite représente une estimation de la distribution.*

Sur cet échantillon, on constate tout d'abord que la valeur de température de bruit obtenue (environ 87 K) est différente de celle présentée précédemment. Cet écart est parfaitement normal et a une double origine : la température physique est plus élevée d'une part, et la présence du biais a déjà été prouvée dans le chapitre précédent. Cependant, à ce stade de l'étude, c'est avant tout la stabilité de l'ACL, et non la valeur même de la température de bruit, qui nous intéresse. On remarque également que la température de bruit de l'ACL est très stable sur une courte durée, avec une valeur moyenne est de 87.48 K et un écart type, σ , de 31 mK, ce qui est en accord avec la valeur du NEDT trouvée dans le chapitre précédent. L'écart maximal est quant à lui de 0.18 K.

Etant donné l'absence d'une quelconque dérive, il est possible d'effectuer une analyse statistique. La distribution a en effet été représentée sur la Figure IV.2, et on constate que 67% des points de mesure se situent dans l'intervalle $\pm\sigma$, ce qui est en accord avec les critères d'une distribution Gaussienne.

4.1.3 Stabilité à moyen terme

L'étape suivante de l'étude est basée sur le même raisonnement, mais sur une durée plus longue. L'expression moyen-terme est utilisée pour désigner des périodes s'écoulant sur plusieurs jours [1]. Dans notre cas, nous avons opté pour une durée de 3 jours, du 11/12/2010 au 13/12/2010, soit environ 2640 points. L'échantillon a été choisi suivant les mêmes critères

que pour l'étude précédente (gain stabilisé, peu de variations de température physique au niveau de l'ACL).

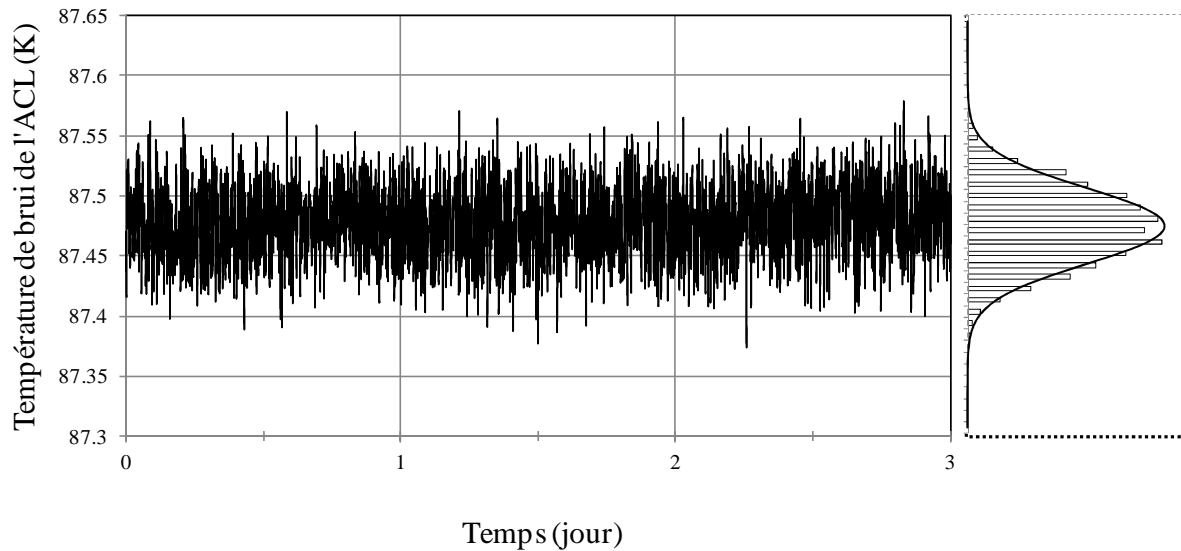


Figure IV. 3 : Etude à moyen terme de l'ACL basée sur un HBT SiGe. Le graphe de droite représente une estimation de la distribution.

On constate que, là encore, la température de bruit de l'ACL présente des caractéristiques intéressantes, avec une valeur moyenne de 87.48 K, un écart maximal de 0.205 K et un écart-type de 32 mK. Cette dernière valeur concorde également avec celle du NEDT. Concernant l'étude statistique, 69% des points de mesure se situent dans l'intervalle $\pm\sigma$.

4.1.4 Stabilité à long terme

Concernant l'étude de stabilité à long terme, qui se réfère à des périodes de temps pouvant aller de quelques mois à plusieurs années [1], nous l'avons réalisé sur 4 mois et demi (du 1/10/2010 au 15/02/2011). Au total, ce sont plus de 121 000 points qui ont été enregistrés sur cette période. Pour faciliter la manipulation des données, une moyenne a été calculée par jour à partir des 880 points environ, obtenus quotidiennement. La Figure IV.4 est le résultat obtenu sur ces 138 jours. Les barres d'erreur représentent l'intervalle de confiance de $\pm\sigma$.

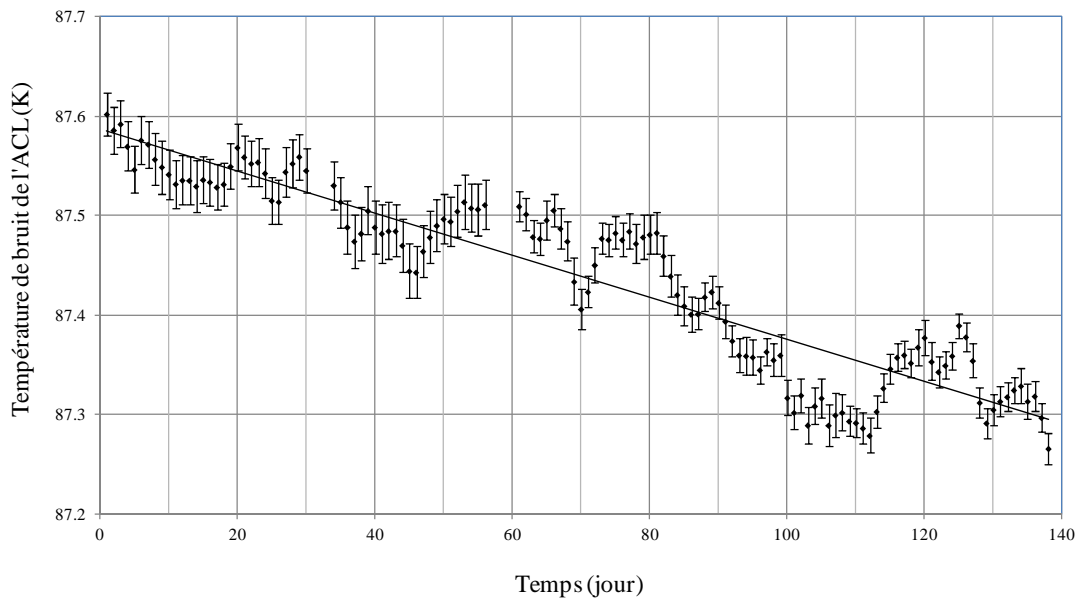


Figure IV. 4 : Etude à long terme de l'ACL basée sur un HBT SiGe. La droite est une courbe à tendance linéaire.

Sur cette étude de stabilité à long terme, on constate tout d'abord la présence d'une dérive continue, avec un écart maximal inférieur à 0.35 K. Pour rappel, sur cette même période, la température physique relevée au niveau de l'ACL présente un écart maximal inférieur à 0.03°C. La pente de la droite, qui est une courbe à tendance linéaire, est de -2.1 mK par jour ce qui nous permet d'estimer une stabilité (extrapolée) d'environ 0.8 K/an, si l'on suppose une dérive linéaire.

A la fin de l'expérimentation, les caractéristiques du point de polarisation ont été relevées, et on a pu constater une légère diminution : $V_{CE} = 1.06$ V et $I_C = 4.5$ mA. Or, nous avons vu dans le second chapitre qu'une diminution du courant collecteur sur le transistor pouvait entraîner une désadaptation mais également une augmentation de la température de bruit du circuit. Il est fort probable que ce soit le changement au niveau du point de fonctionnement du transistor qui ait entraîné la dérive remarquable sur la stabilité à long terme. Une inspection a également été faite au microscope pour vérifier l'état des points de colle, et aucune anomalie n'a été relevée.

4.2 Etude de stabilité de l'ACL basée sur un PHEMT sur GaAs

4.2.1 Caractéristiques de l'étude

A propos de l'étude de stabilité à long terme de l'ACL basée sur un PHEMT sur GaAs, celle-ci a été menée sur le circuit présenté dans le second chapitre. Aucune imperfection n'a en effet été relevée au niveau des points de colle. Cependant, par sécurité, des vis ont également été utilisées comme système de fixation pour plaquer le substrat en alumine sur le support en aluminium et un point de colle a été ajouté sur le connecteur SMA à la sortie de l'ACL.

Avant de débuter le travail sur le long terme, il a fallu déterminer les temps d'intégration pour cette ACL. En utilisant la méthode décrite dans la section 3.3.1, on obtient les résultats suivants :

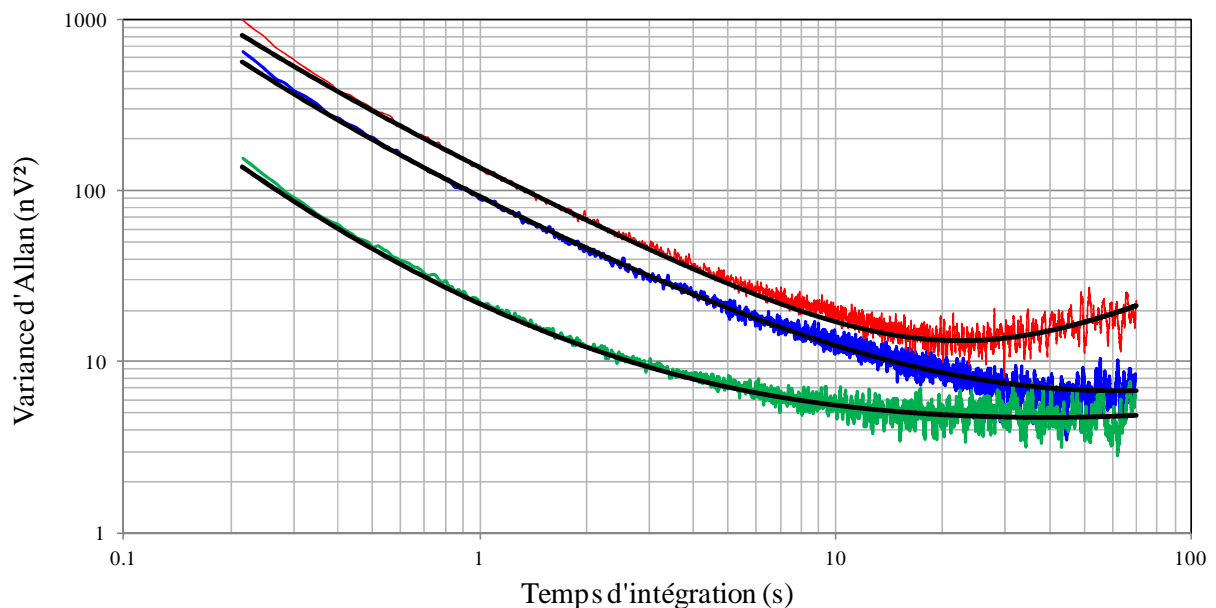


Figure IV. 5 : Variance d'Allan en fonction du temps d'intégration pour chaque tension mesurée, dans le cas de l'étude sur l'ACL basée sur un PHEMT sur GaAs, avec le modèle équivalent donné par (3.45).

Les valeurs des différentes tensions ainsi que les temps d'intégration et les valeurs de variance associées sont reportées dans le tableau ci-dessous.

	Tension (V)	τ (s)	σ_{AV}^2 (nV ²)
Charge 50 Ω (V_0)	2.877	35 s	8
ACL – PHEMT sur GaAs (V_1)	1.355	30 s	5
Injection de bruit (V_2)	3.641	30 s	16

Tableau IV. 2 : Temps d'intégrations utilisés pour les mesures de stabilité, ACL sur PHEMT sur GaAs.

Théoriquement, le temps d'intégration choisi pour la charge 50 Ω devrait être le même que pour l'étude précédente. Or, on constate tout d'abord que la courbe obtenue pour la charge 50 Ω est légèrement différente de celle obtenue lors de la première expérimentation (cf Chapitre III). De plus, il faut savoir que le programme d'acquisition a été optimisé pour sauvegarder le maximum de données par cycle dans la mémoire propre du DAQ. Avec ce critère et compte tenu des performances de la carte, un temps d'intégration maximal de 95s nous est imposé. De ce fait, nous avons décidé de privilégier l'ACL et l'injection de bruit, au détriment de la charge 50 Ω . Avec ces données, on obtient un NEDT inférieur à 23mK. Cette valeur est inférieure à celle trouvée dans le cas de l'ACL développée autour d'un HBT SiGe.

Nous avons également estimé l'erreur associée à chaque mesure dans l'expression (3.45) et on constate que celle associée à V_1 est plus importante, bien que minime, que dans la première étude. Cette remarque est parfaitement logique, étant donné que les choix technologiques et techniques du radiomètre ont été déterminés à partir des performances de l'ACL basée sur un HBT SiGe. Les résultats sont reportés dans le tableau ci-dessous :

Formule	Valeur	Erreur associée
$\frac{\partial \gamma}{\partial V_0} = \frac{1}{V_2 - V_1}$	0.48	51 %
$\frac{\partial \gamma}{\partial V_1} = \frac{V_0 - V_2}{(V_2 - V_1)^2}$	- 0.097	4 %
$\frac{\partial \gamma}{\partial V_2} = \frac{V_1 - V_0}{(V_2 - V_1)^2}$	-0.38	45 %

Tableau IV.3 : Estimation des erreurs associées aux différentes tensions.

Au lancement de l'étude décrite ci-dessus, le point de polarisation était le suivant : $V_{ds} = 1.68$ V, $I_d = 16.9$ mA, $V_{gs} = -0.37$ V.

4.2.2 Stabilité à court terme

De la même manière que pour la première ACL, nous avons tout d'abord réalisé une étude de stabilité à court-terme sur cette ACL le 5/04/2011. Pour faciliter la comparaison entre les deux sources froides, l'étude a été menée sur 12h, alors que la température physique au niveau de l'ACL présentait une grande stabilité. Les données sont représentées ci-dessous :

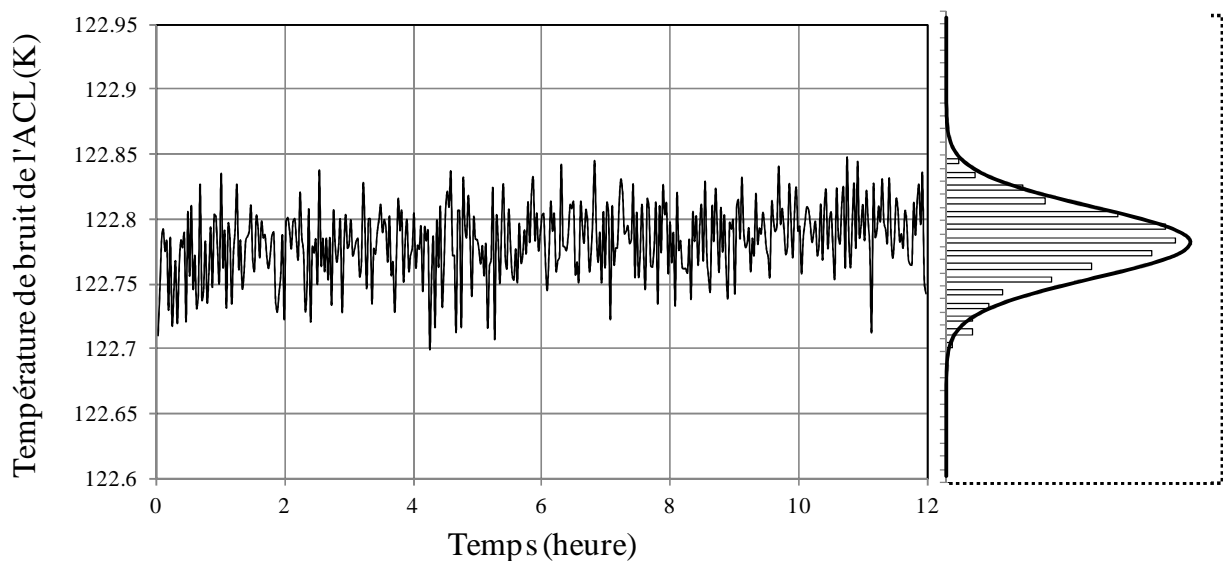


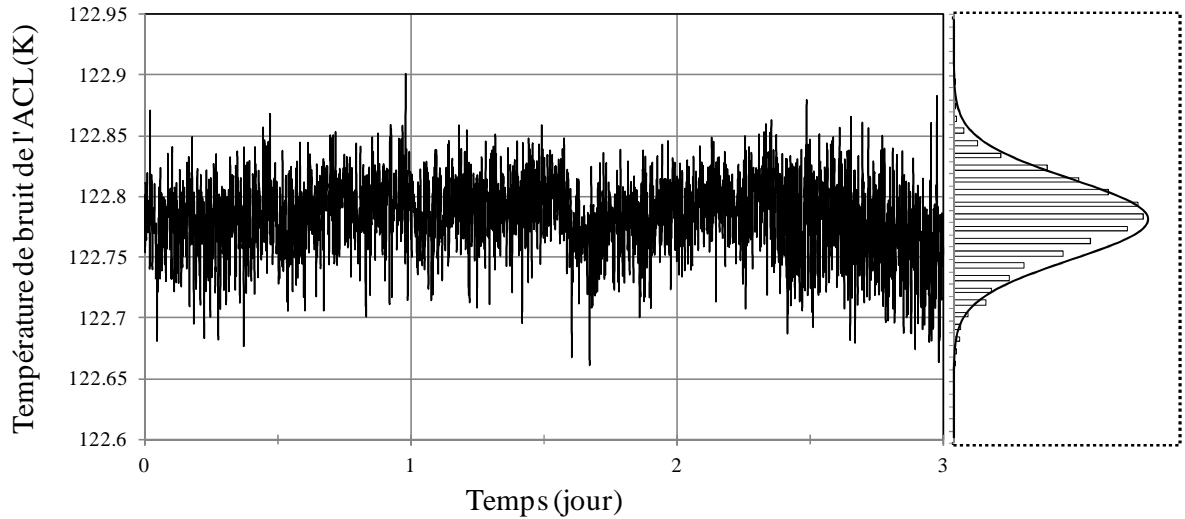
Figure IV. 6 : Etude à court terme de l'ACL basée sur un PHEMT sur GaAs. Le graphe de droite représente une estimation de la distribution.

Sur cet échantillon, on remarque que la température de bruit de l'ACL est stable sur une courte durée, avec une valeur moyenne est de 122.78 K, un écart type est de 27 mK. Cette dernière valeur est légèrement supérieure à celle du NEDT. L'écart maximal est de 0.145 K. Cependant, au cours de cette période, on note une légère dérive, qui est également visible sur la distribution représentée ci-dessus. Pendant cette période, la température physique présentait une valeur moyenne de 38.42 °C avec un écart type de 0.002°C.

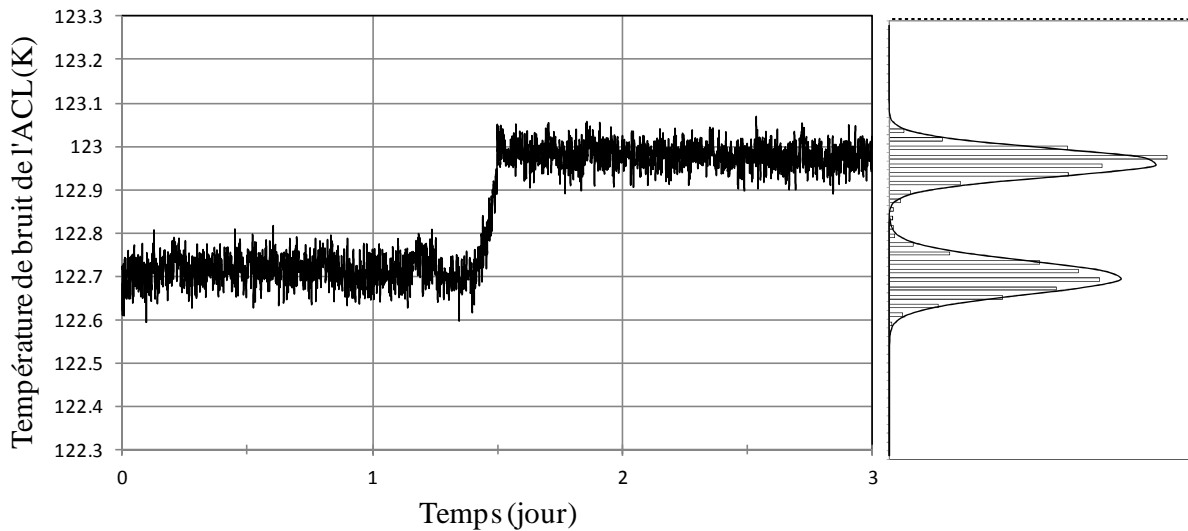
4.2.3 Stabilité à moyen terme

Concernant l'étude de stabilité à moyen terme, il est possible d'obtenir deux profils bien différents, bien que la température physique soit stable. Les figures ci-dessous

représentent deux échantillons distincts, d'une durée de 3 jours chacun : du 4/04/2011 au 6/04/2011 pour le premier et du 28/04/2011 au 1/05/2011.



(a)



(b)

Figure IV. 7 : Etude de deux profils différents lors d'une étude à moyen terme de l'ACL basée sur un PHEMT sur GaAs. Le graphe de droite représente une estimation de la distribution.

Si l'on ne s'intéresse qu'au premier cas de figure, la température de bruit de l'ACL semble stable pour une étude à moyen terme, avec une moyenne de 122.78 K, un écart type de 33 mK et avec 65% des données compris dans l'intervalle $\pm\sigma$.

Cependant, au fil de l'étude, des sauts dans la température de bruit de l'ACL ont lieu, de façon aléatoire, comme on peut le voir sur le profil présenté en Figure IV.7.b. Si l'on ne tient pas compte de ce saut, on constate néanmoins que chacune des deux sections semblent relativement stables, avec une tendance gaussienne. Dans cet exemple, le palier a duré une dizaine de jours pour revenir à la température de bruit initiale. L'origine de ces anomalies sera détaillée plus tard.

Il est important de noter que la température physique, sur ces deux périodes, était très stable : 38.43 °C de moyenne et 0.003°C d'écart type pour la première série et 38.44°C de moyenne et 0.012°C d'écart-type pour la seconde série.

4.2.4 Stabilité à long terme

L'étude de stabilité à long terme sur la charge froide basée sur un PHEMT sur GaAs à également duré 138 jours : du 16/03/2011 au 31/07/2011. Le résultat est présenté en Figure IV.8, où chaque point correspond à la moyenne des mesures réalisées sur une journée (les barres d'erreur représentent l'intervalle de confiance $\pm\sigma$).

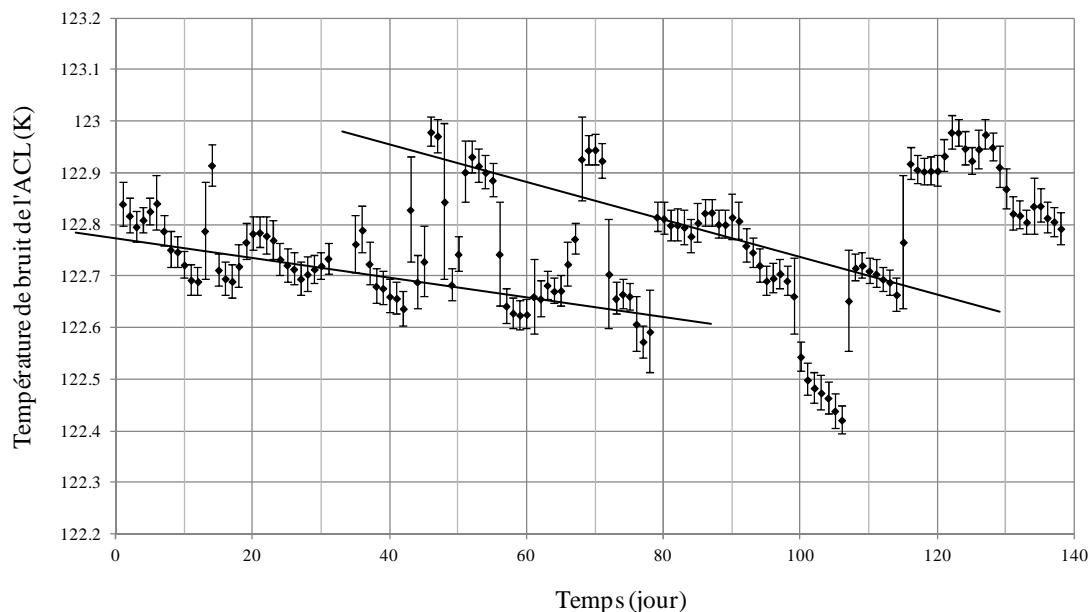


Figure IV. 8 : Etude à long terme de l'ACL basée sur un PHEMT sur GaAs. Les droites sont des courbes à tendance linéaire.

Sur ce graphique on retrouve l'aspect aléatoire (déclenchement, durée) des paliers précédemment cités. Si l'on prend en compte l'expérimentation sur sa totalité, il est difficile d'en établir une conclusion adéquate. Cependant il est possible d'observer deux tendances

bien distinctes. La première correspond aux valeurs obtenues sur les 80 premiers jours environ, et la seconde concorde avec les différents paliers.

Néanmoins, nous nous intéresserons aux 80 premiers jours (soit environ deux mois et demi) de l'étude, en faisant abstraction des paliers présents sur cette période et des transitions. Dans ce cas, on relève une température moyenne de 122.71 K avec un écart maximal entre les valeurs de 0.26 K. La pente de la droite (courbe à tendance linéaire) de cette section est de 2 mK/jour. Ainsi, on trouve une stabilité extrapolée d'environ 0.73K/an, si l'on suppose une dérive linéaire.

A la fin de l'expérimentation, les caractéristiques du point de fonctionnement du transistor ont été relevées : $V_{ds} = 1.79$ V, $I_d = 14.9$ mA, $V_{gs} = -0.39$ V. Ce changement non négligeable nous a conduit à vérifier les différents points de colle. Une anomalie au niveau du circuit de régulation en tension positive, et plus particulièrement au niveau du potentiomètre a été détectée. Après vérification, il s'avère que se soit ce mauvais contact qui soit à l'origine des variations brusques dans le point de polarisation, et semble donc être la cause des paliers visibles sur l'étude de stabilité à long terme.

4.3 Comparaison des deux charges froides

Pour finaliser cette étude, il paraît intéressant de comparer les performances des deux charges froides qui ont été réalisées.

4.3.1 Variance d'Allan

Tout d'abord, il paraît intéressant, dans un premier temps, de revenir sur la variance d'Allan. Pour cela, il convient de normaliser la variance d'Allan par rapport à la valeur moyenne de chaque tension. Dans le cas de l'ACL basée sur un PHEMT sur GaAs, la tension moyenne relevée pendant ces 150 minutes de mesure est de : 1.355 V. Nous rappelons que pour l'ACL basée sur un HBT SiGe, elle est de 0.912 V. Les résultats obtenus figurent ci-dessous, avec les modèles respectifs donnés par (3.46).

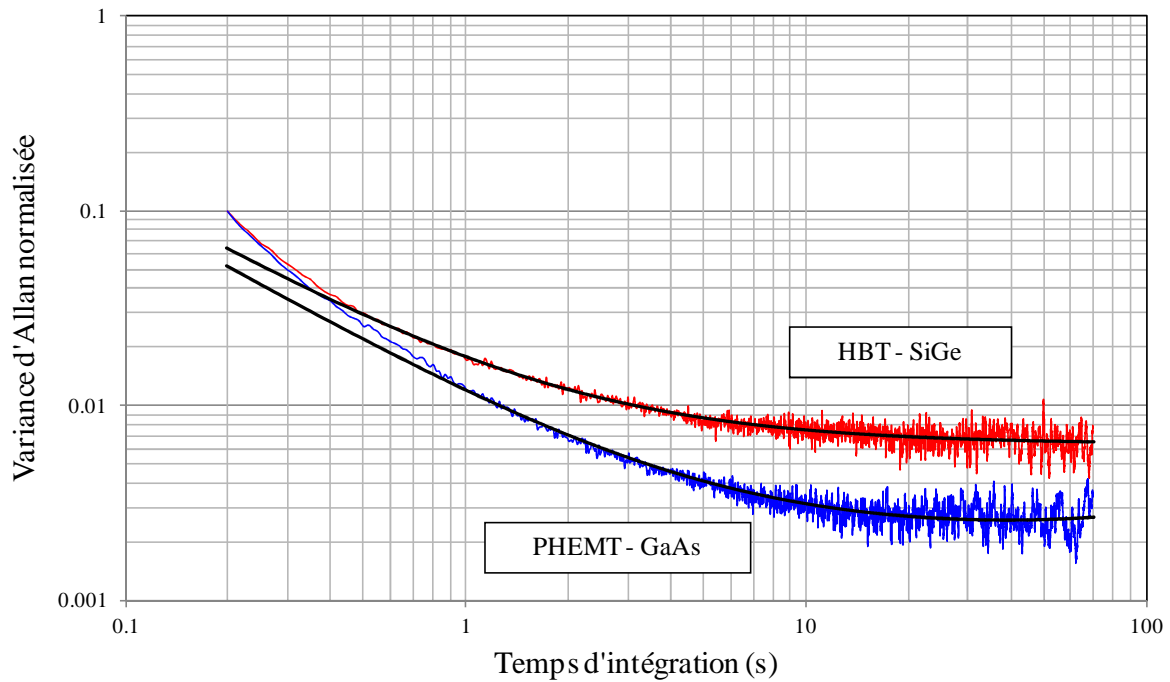


Figure IV. 9 : Variance d'Allan en fonction du temps d'intégration pour les deux charges froides, avec le modèle équivalent donné par (3.4).

Les valeurs des différents coefficients de l'équation (3.4) sont reportées dans le tableau ci-dessous.

	Tension (V)	K_0	K_1	K_2
ACL – HBT	0.912	2.3e-2	4.6e-3	0
ACL – PHEMT	1.355	2e-2	1.5e-3	1e-6

Tableau IV.4 : Caractéristiques des ACLs par l'étude de la variance d'Allan

A partir de ces données, on constate que le bruit thermique est plus important dans le cas de la charge froide basée sur un HBT SiGe. De même, le coefficient attribué au bruit en $1/f$, est trois fois plus élevé que celui de son homologue. Enfin, bien que présente dans le cas de l'ACL basée sur un PHEMT sur GaAs, la marche aléatoire est quasi-nulle.

4.3.2 Etude de stabilité

Malgré les perturbations observées dans le cas de la seconde étude de stabilité, il semble que l'ACL basée sur un PHEMT sur GaAs soit légèrement plus stable, étant donné

que nous l'estimons à environ 0.73 K/an, contrairement à celle utilisant un HBT SiGe, qui présente quant à elle une stabilité extrapolée de 0.8 K/an, si l'on suppose dans chaque cas une dérive au comportement linéaire. Cependant, l'ACL basée sur un HBT SiGe présente toutefois des caractéristiques en terme de température de bruit et de stabilité relativement intéressante, par rapport à l'état de l'art établi dans le Chapitre I, et dont les résultats sont reportés dans le tableau ci-dessous :

Référence	Fréquence (GHz)	Technologie	Température de bruit (K)	Sensibilité (K/°C)	Stabilité	Durée
[2]	1.4	GaAs MESFET	50			
Cette étude	1.4	SiGe HBT	60	0.31	0.35 K	4 mois et demi
Cette étude	1.4	GaAs PHEMT	92	0.53	0.26 K	2 mois et demi
[3]	2-10 10 – 26	GaAs MHEMT 0.15 µm	90 125			
[4]	10.69	GaAs PHEMT	77	0.38	2	1 an
[5]					1	8 mois
[6]	18	InP HEMT 0.15 µm	105		2	1 an
[7]	23.8	GaAs MHEMT 70 nm	72	0.4	0.4	1 mois

Tableau IV.5 : Etat de l'art des charges froides actives.

Conclusion

Dans ce chapitre, nous avons étudié les caractéristiques, en termes de stabilité, des deux ACLs développées. Ces dernières sont très stables sur le court-terme, et présentent des caractéristiques intéressantes sur le long terme. En effet, bien que l'ACL basée sur un HBT SiGe ait une stabilité légèrement supérieure à ses concurrents, elle présente néanmoins de bonnes performances avec notamment une stabilité estimée à 0.8K/an. De même, malgré les paliers présents au niveau de l'étude sur le long terme dans le cas de l'ACL réalisée autour

d'un PHEMT sur GaAs (paliers dus à un défaut sur un point de colle sur le circuit de régulation en tension positive ajustable), ses performances en termes de stabilité n'en demeurent pas moins intéressantes.

Dans chacun des cas, on a constaté une diminution du courant de polarisation, ce qui semble être une origine possible des dérives observables sur les deux études de stabilité. Pour valider cette hypothèse, un contrôle continu de ce paramètre lors de l'expérimentation serait judicieux. Il serait également intéressant de réaliser une étude séparée des régulateurs de tension afin d'en déterminer leur propre comportement (fiabilité, stabilité...).

Bibliographie

- [1] J. Randa, L.P. Dunleavy and L.A. Terrell, *Stability Measurements on Noise Sources*, IEEE Trans. on Instrumentation and Measurement, vol. 50, no. 2, Apr. 2001, pp. 368-372.
- [2] R.H. Frater and D.R. Williams, *An Active Cold Load Source*, IEEE Trans. on Microwave Theory and Techniques, vol. 29, 1981, pp 344-347.
- [3] P.M. Buhles and S.M. Lardizabal, *Design and Characterization of MMIC Active Cold Loads*, Proc. Radio Frequency Integrated Circuits (RFIC) Symp., 2000, pp.221-224.
- [4] V. Kangas, M. Lapinoja, V.H. Kilpiä, P. Jukkala, S. Sjöberg, P. Piironen and J. Lahtinen, *New Type of Calibration Target for Radiometers*, Proc. ESA Microwave Technology and Techniques Workshop-Enabling Future Space Systems, May 2006.
- [5] N. Skou, S. Sjöberg and J. Balling, *Performance Measurements on Active Cold Loads for Radiometer Calibrations*, Proc. IEEE International Geoscience and Remote Sensing Symposium, 2007, pp 2431-2434.
- [6] L.P. Dunleavy, M.C. Smith, S.M. Lardizabal, A. Fejzuli and R.S. Roeder, *Design and Characterization of FET Based Cold/Hot Noise Sources*, IEEE MTT-S International Symposium Digest, 1997, pp 1293-1296.
- [7] C. Bredin, D. Sanson, N. Mohammed, J.C. Orlhac, J.M. Goutoule, L. Escotte, and P. Piironen, *23.8 GHz and 36.5 GHz active cold loads for radiometer calibration*, Proc. ESA Microw. Technol. Tech. Workshop, May 2010.

Conclusion générale et perspectives

L'importance de la télédétection dans notre société actuelle et les enjeux scientifiques et technologiques qu'elle implique ont été développés dans le premier chapitre. Suivant les performances visées, nous avons également vu qu'il n'existe pas de solutions uniques d'architecture concernant les appareils de mesure. Cependant, pour assurer la validité des mesures réalisées, le choix de la source étalon (notamment pour la source froide) doit être judicieux. C'est pourquoi, dans un souci d'intégration et de résolution, les charges froides actives présentent des caractéristiques intéressantes et sont à ce jour considérées comme une solution alternative à l'utilisation de sources externes comme source de référence. A la suite de l'état de l'art réalisé sur ce type de circuit, nous avons remarqué que de part leur faible niveau de bruit et leur couverture fréquentielle, les transistors à effet de champ (FET) sont de bons candidats.

Compte tenu de leurs caractéristiques intéressantes en terme de bruit basse fréquence, nous avons étudié, dans le second chapitre, un nouveau type de charge froide active, basée sur l'utilisation d'un transistor bipolaire à hétérojonction SiGe. Les premiers résultats obtenus entrent parfaitement dans le cahier des charges qui a été précédemment établi, et se trouvent à l'état de l'art. La comparaison, en termes de stabilité, avec les charges froides actives que l'on trouve dans la littérature étant difficile à réaliser (fréquence de travail, banc et protocole de mesure différents...), une autre charge froide basée sur un transistor à effet de champ PHEMT sur GaAs a été développée. Bien que les résultats obtenus pour ce dernier circuit sont loin d'être compétitifs, le principal critère qui nous intéresse est d'évaluer sa stabilité à long terme.

Dans le but d'évaluer la stabilité de ces charges froides, un radiomètre spécifique a été développé et présenté dans le troisième chapitre. Les deux principaux axes qui ont été utilisés pour justifier les choix technologiques et techniques pour la conception de cet instrument ont été la sensibilité et la stabilité. Toujours dans l'optique d'améliorer la stabilité du banc de mesure et pour limiter l'impact des variations de la température ambiante, un système de régulation en température a également été mis au point. Différents outils mathématiques, permettant d'estimer ces deux critères, ont été présentés. Les performances obtenues présentent des caractéristiques favorables avec un NEDT inférieur à 31 mK, des variations de gain et de température de bruit du récepteur respectivement inférieures à 0.03 dB et 1.7 K sur 4 mois et demi.

Enfin, le dernier chapitre est dédié à l'étude de stabilité à long terme des deux charges froides actives présentées précédemment. Bien que celle basée sur un bipolaire SiGe présente des performances intéressantes et qui se situent à l'état de l'art, celle basée sur un PHEMT sur GaAs présente toutefois de meilleures caractéristiques sur la stabilité à long terme.

Les travaux entrepris dans cette thèse ouvrent de nouvelles perspectives pour la réalisation de nouvelles charges froides actives. Pour améliorer notre circuit, il serait envisageable de réaliser ce circuit en technologie MMIC, et de le tester avec de nouvelles technologies apparues sur le marché depuis le démarrage des travaux. En trois ans, de nouveaux transistors bipolaires SiGe possédant de meilleures performances en terme de bruit sont arrivés à maturité. On pourrait tout aussi bien évaluer les potentialités de ce circuit à de plus hautes fréquences (comme par exemple à 10.69 GHz, 18 GHz, 23.8GHz). Ce circuit étant destiné à des applications spatiales, il serait judicieux de mener une étude de l'impact des rayonnements sur les performances de la charge froide (température de bruit, stabilité...).

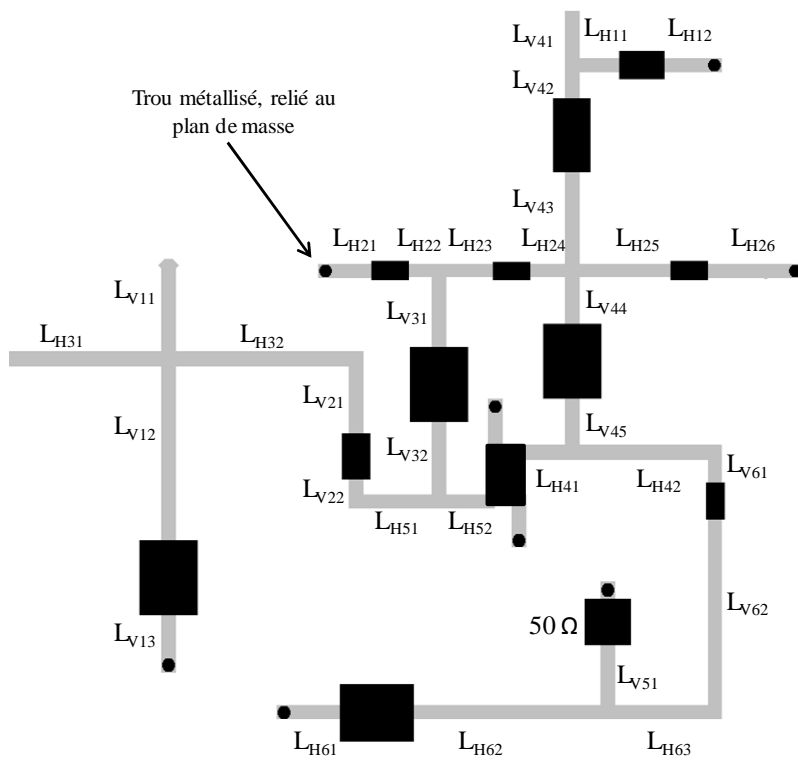
Concernant les circuits externes (régulateurs en tension ajustables), une étude en termes de fiabilité et de stabilité, en vue d'une éventuelle intégration, serait intéressante à mener.

Enfin, nous avons étudié la possibilité d'intégrer un commutateur (à base de diodes PIN) et les deux charges de référence (charge froide active et charge 50Ω en tant que source chaude) sur un même substrat, permettant ainsi une réduction du volume et une diminution du poids du système. Cependant, faute de temps, ce circuit n'a pu être réalisé malgré des résultats de simulation encourageants. Il serait donc intéressant de réaliser ce commutateur à base de transistors MOS.

Annexes

Annexe 1**Longueurs des lignes microrubans de l'ACL – HBT SiGe**

Pour faciliter l'analogie entre le circuit et les différentes sections de ligne, ces dernières ont été notées de façon matricielle. Autrement dit, L_{V12} correspond à une section de ligne verticale (H dans le cas d'une ligne horizontale) se trouvant sur la première ligne verticale, et en seconde position. On rappelle également que $W = 606 \mu\text{m}$.

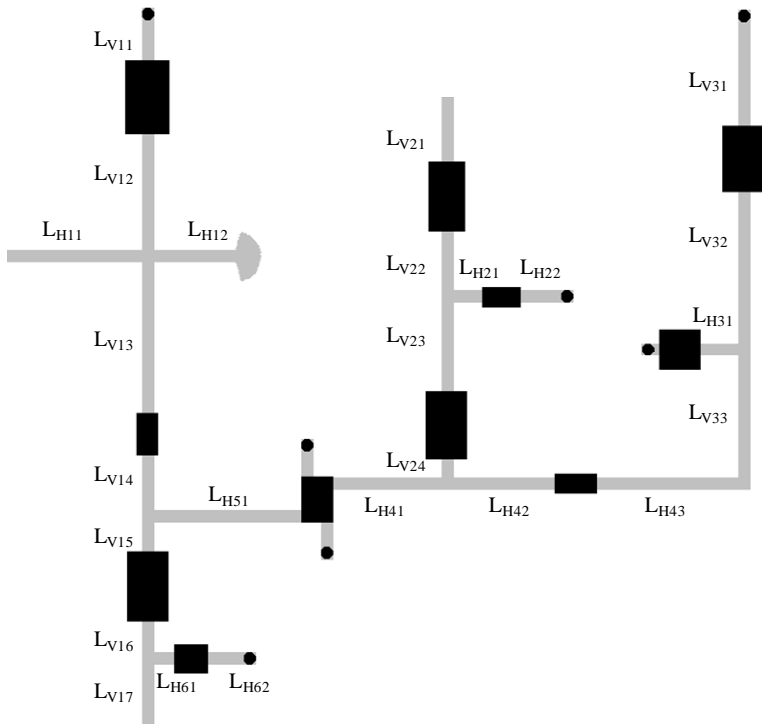


Sections de ligne horizontales (μm)		Sections de ligne verticales (μm)	
L_{H11}	1693	L_{V11}	3520
L_{H12}	2141	L_{V12}	7504
L_{H21}	2000	L_{V13}	2168
L_{H22}	1000	L_{V21}	2895
L_{H23}	2005	L_{V22}	640
L_{H24}	1500	L_{V31}	3000
L_{H25}	3911	L_{V32}	3100
L_{H26}	3766	L_{V41}	2000
L_{H31}	6998	L_{V42}	1142
L_{H32}	7446	L_{V43}	3882
L_{H41}	2000	L_{V44}	2000
L_{H42}	5529	L_{V45}	2000
L_{H51}	2954	L_{V51}	2591
L_{H52}	2105	L_{V61}	1000
L_{H61}	2406	L_{V62}	7982
L_{H62}	8000		
L_{H63}	4000		

Annexe 2

Longueurs des lignes microrubans de l'ACL – PHEMT sur GaAs

De la même façon, on a $W = 606 \mu\text{m}$ et :



Sections de ligne horizontales (μm)		Sections de ligne verticales (μm)	
L_{H11}	6971	L_{V11}	2498
L_{H12}	3999	L_{V12}	5996
L_{H21}	1500	L_{V13}	7500
L_{H22}	2500	L_{V14}	2721
L_{H31}	1874	L_{V15}	1500
L_{H41}	5876	L_{V16}	1740
L_{H42}	4999	L_{V17}	2992
L_{H43}	6990	L_{V21}	3229
L_{H51}	7496	L_{V22}	3131
L_{H61}	1000	L_{V23}	4425
L_{H62}	2112	L_{V24}	1000
		L_{V31}	5496
		L_{V32}	7500
		L_{V33}	5999

Annexe 3

Programme développé sous Matlab

Le programme principal, intitulé *interface*, a été développé sous Matlab et gère non seulement la procédure de mesure mais contrôle également l'affichage des paramètres sur une interface graphique réalisée via l'outil GUIDE. Le programme fait également appel à la fonction *fcnAcquis1Cycle* qui se charge de traiter les données récoltées. Voici le détail de ces deux fichiers.

Programme principal : *interface*

```
function varargout = interface(varargin)
% INTERFACE M-file for interface.fig
%   INTERFACE, by itself, creates a new INTERFACE or raises the existing
%   singleton*.
%
%   H = INTERFACE returns the handle to a new INTERFACE or the handle to
%   the existing singleton*.
%
%   INTERFACE('CALLBACK',hObject,eventData,handles,...) calls the local
%   function named CALLBACK in INTERFACE.M with the given input
arguments.
%
%   INTERFACE('Property','Value',...) creates a new INTERFACE or raises
the
%   existing singleton*. Starting from the left, property value pairs
are
%   applied to the GUI before interface_OpeningFcn gets called. An
%   unrecognized property name or invalid value makes property
application
%   stop. All inputs are passed to interface_OpeningFcn via varargin.
%
%   *See GUI Options on GUIDE's Tools menu. Choose "GUI allows only one
%   instance to run (singleton)".
%
% See also: GUIDE, GUIDATA, GUIHANDLES

% Edit the above text to modify the response to help interface

% Last Modified by GUIDE v2.5 07-Jan-2010 09:21:22

% Begin initialization code - DO NOT EDIT
gui_Singleton = 1;
gui_State = struct('gui_Name',       mfilename, ...
                  'gui_Singleton',   gui_Singleton, ...
                  'gui_OpeningFcn', @interface_OpeningFcn, ...
                  'gui_OutputFcn',  @interface_OutputFcn, ...
                  'gui_LayoutFcn',   [] , ...
```

```

        'gui_Callback', []);
if nargin && ischar(varargin{1})
    gui_State.gui_Callback = str2func(varargin{1});
end

if nargin
    [varargout{1:nargout}] = gui_mainfcn(gui_State, varargin{:});
else
    gui_mainfcn(gui_State, varargin{:});
end

function interface_OpeningFcn(hObject, eventdata, handles, varargin)
handles.output = hObject;
guidata(hObject, handles);
set(handles.lancer, 'UserData', 0);

function lancer_Callback(hObject, eventdata, handles)
h=findobj('type','figure') ; % pour fermer les figures 1 et 2 si elles
existent
if (~isempty(findobj('type','figure')) & (length(h)>1)),
    close(1); close(2) ;
end ;
if get(handles.lancer, 'UserData')==1, return; end
set(handles.lancer, 'UserData', 1);
set(handles.lancer, 'Enable', 'off');
set(handles.stop, 'Enable', 'on');

%pause(7200);

daqreset ;
out=daqhwinfo('agilentu2300');
out.ObjectConstructorName(:) ;

ao = analogoutput('agilentu2300',0);
chAO=addchannel(ao,0);

dio=digitalio('agilentu2300',0);
addline(dio,0,'out');
putvalue(dio.Line(1),0) ; % Reset du compteur !

ai = analoginput('agilentu2300',0);
ai.InputType = 'SingleEnded' ;
out = daqhwinfo(ai);
out.InputRanges= [-5 5];
ai.BurstMode= 'on';
chAI=addchannel(ai,0:7) ;
ai.TriggerType='ExDigital' ; % EXT_D_AI_TRIG : pin 45
%ai.TriggerCondition='Negative' ;
ai.TriggerCondition='Positive' ;

s=struct('Acquisition',{1},'t0',{1},'t1',{1},'tDiode',{1},'tCycle',{1},'Pau
se',{1});

%*****
% Définition des durées
%*****

s.tCycle=96 ; % Initialisation à la durée maxi

```

Annexe 3 : Programme développé sous Matlab

```
while s.tCycle>95,
    s.t0 = str2num(get(handles.t50,'String'));
    s.t1 = str2num(get(handles.tACL,'String'));
    s.tDiode=str2num(get(handles.tdiode,'String'));
    s.tCycle=s.t0+s.t1+s.tDiode; % tCycle= durée d'une acquisition
    if s.tCycle > 95
        h=msgbox('T_Cycle > 95s','Input not valid','error');
        uiwait(h)
        delete(daqfind);
        clear ao, ai;
        set(handles.lancer,'Enable','on');
        set(handles.stop,'Enable','on');
        set(handles.lancer,'UserData',0);
        return ;
    else break ;
    end ; % end if
end % end while

set(handles.tcycle,'String',num2str(s.tCycle));

s.Acquisition=str2num(get(handles.nbacq,'String'));
s.Pause=str2num(get(handles.pause,'String')); % Pause = temps d'attente
entre 2 cycles

dureetot=s.tCycle*s.Acquisition+s.Pause*(s.Acquisition-1);
if dureetot>60
    min=fix(dureetot/60);
    sec=dureetot-60*min;
    temps=[num2str(min) 'min' num2str(sec) 's'];
    if min>60
        hour=fix(dureetot/3600);
        sec=dureetot-3600*hour;
        min=fix(sec/60);
        sec=sec-60*min;
        temps=[num2str(hour) 'h' num2str(min) 'min' num2str(sec) 's'];
        if hour>24
            day=fix(dureetot/86400);
            sec=dureetot-86400*day;
            hour=fix(sec/3600);
            sec=sec-3600*hour;
            min=fix(sec/60);
            sec=sec-60*min;
            temps=[num2str(day) 'j ' num2str(hour) 'h' num2str(min) 'min'
num2str(sec) 's'];
            set(handles.dureetot,'String',temps);
        end
        set(handles.dureetot,'String',temps);
    end
    set(handles.dureetot,'String',temps);
else
    set(handles.dureetot,'String',[num2str(dureetot) 's']);
end

%*****
% Calcul des fréquences d'échantillonnage
%*****

ai.SamplesPerTrigger = floor(8*1024*1024/length(chAI)) ;
```


Annexe 3 : Programme développé sous Matlab

```
nbEchParVoie = ai.SamplesPerTrigger ;
ai.SampleRate=nbEchParVoie/(50*3) ;

tEAi = 1/ai.SampleRate ; % Période d'échantillonnage des tensions acquises
tEAo=12e-6;                % Période d'échantillonnage du signal de commande
                          % Doit être un nombre entier de micro sec. Tcycle
= 95s max

%*****
% Calcul des fréquences d'echantillonnage
%*****

tBas = 2e-3 ;              % Duree etat bas de l'impulsion
dixTau = .05 ;             % Tau = cste de temps du filtre paase bas de
sortie
retardTrig = dixTau+.003 ; % Pour déclencher à la première acquisition
N=floor((s.tCycle+3*tBas+3*dixTau+retardTrig)/tEAo) ; % Nombre de points du
signal de commande

ai.Timeout=200 ;

t0 = floor((retardTrig)/tEAo) ;
t1 = floor((retardTrig+tBas)/tEAo) ;
t2 = floor((retardTrig+tBas+dixTau+s.t0)/tEAo) ;
t3 = floor((retardTrig+2*tBas+dixTau+s.t0)/tEAo) ;
t4 = floor((retardTrig+2*tBas+2*dixTau+s.t0+s.t1)/tEAo) ;
t5 = floor((retardTrig+2*tBas+3*dixTau+s.t0+s.t1+s.tDiode)/tEAo) ;

%*****
% Création du signal de commande
%*****

putvalue(dio.Line(1),1) ; % Démarrage du compteur !

data=zeros(N,1);
data(t0:t1) = 5 ;
data(t2:t3) = 5 ;
data(t4:t5) = 5;

set(ao, 'SampleRate',1/tEAo);
set(ao, 'RepeatOutput',Inf); % for continuous output

c=clock;
fd=fopen(['Acquisition ' num2str(c(3)) '_' num2str(c(2)) '_' num2str(c(1))
' ' num2str(c(4)) 'h' num2str(c(5)) '.txt'],'w+');
fprintf(fd,'#Nombre d acquisitions: %d\n',s.Acquisition);
fprintf(fd,'#T0=%d\n',s.t0);
fprintf(fd,'#T1=%d\n',s.t1);
fprintf(fd,'#TDiode=%d\n',s.tDiode);
fprintf(fd,'#TCycle=%d\n',s.tCycle);
nb=1;
pointerAcq=libpointer('int16Ptr',nb);
t=timer('ExecutionMode','fixedSpacing','Period',s.Pause,'TasksToExecute',s.
Acquisition);
fprintf(fd,'#Temps de pause entre deux acquisitions =%d
secondes\n',s.Pause);
```

Annexe 3 : Programme développé sous Matlab

```
fprintf(fd, '#Date\tHeure\tAcquisition numero :  
\tTension_50Ohm\tTension_ACL\tTension_Diode\tTnACL\tGain\tTrec\tT° ACL\tT°  
Coupl\tT° Diode\tT° 50\tT° LNA\tT° Detec\tT° AmpliDC\n\n');  
  
%*****  
t.TimerFcn =  
{'fcnAcquis1Cycle', ai, ao, dio, data, dixTau, tBas, s, pointerAcq, fd};  
set(t, 'StopFcn', @stop_Timer_fcn) ;  
%*****  
donnee=zeros(s.Acquisition,10) ;  
set(handles.message, 'String', 'Acquisition en cours');  
start(t);  
while(pointerAcq.Value<s.Acquisition+1)  
    i=pointerAcq.Value ;  
    lecture=textread('fichier_temp.txt', '%s');  
  
    donnee(i,1:10)=[str2num(cell2mat(lecture(1))),str2num(cell2mat(lecture(2)))  
    ,str2num(cell2mat(lecture(3))),str2num(cell2mat(lecture(4))),str2num(cell2m  
at(lecture(5))),str2num(cell2mat(lecture(6))),str2num(cell2mat(lecture(7)))  
    ,str2num(cell2mat(lecture(8))),str2num(cell2mat(lecture(9))),str2num(cell2m  
at(lecture(10)))];  
    plot(handles.axe_tempe, donnee(1:i,10));%drawnow;  
    plot(handles.axe_TnACL, donnee(1:i,9));%drawnow;  
    plot(handles.axe_Trec, donnee(1:i,8)); %drawnow ;  
    plot(handles.axe_gain, donnee(1:i,7));  
    set(handles.tableau, 'Data', donnee(1:i,:));drawnow ;  
    var50=var(donnee(1:i,4),1);std50=sqrt(var50);  
    varACL=var(donnee(1:i,5),1);stdACL=sqrt(varACL);  
    varDiode=var(donnee(1:i,6),1);stdDiode=sqrt(varDiode);  
    varTnACL=var(donnee(1:i,9),1);stdTnACL=sqrt(varTnACL);  
    ecartdelta(:,1)=1000*[std50 stdACL stdDiode stdTnACL];  
    set(handles.variance, 'Data', ecartdelta);%drawnow;  
  
    pointerAcq.Value=get(t, 'TasksExecuted')+1 ;  
    %if get(handles.lancer, 'UserData')==0,break ; end %??? A quoi ça sert ?  
end % end while  
lecture=textread('fichier_temp.txt', '%s');  
donnee(s.Acquisition+1,1:10)=[str2num(cell2mat(lecture(1))),str2num(cell2ma  
t(lecture(2))),str2num(cell2mat(lecture(3))),str2num(cell2mat(lecture(4))),  
str2num(cell2mat(lecture(5))),str2num(cell2mat(lecture(6))),str2num(cell2ma  
t(lecture(7))),str2num(cell2mat(lecture(8))),str2num(cell2mat(lecture(9))),  
str2num(cell2mat(lecture(10)))];  
set(handles.tableau, 'Data', donnee); drawnow;  
plot(handles.axe_tempe, donnee(:,10)); %drawnow;  
plot(handles.axe_TnACL, donnee(:,9)); %drawnow;  
plot(handles.axe_Trec, donnee(:,8)); %drawnow;  
plot(handles.axe_gain, donnee(:,7)); %drawnow('EXPOSE');  
  
var50=var(donnee(:,4),1);std50=sqrt(var50);  
varACL=var(donnee(:,5),1);stdACL=sqrt(varACL);  
varDiode=var(donnee(:,6),1);stdDiode=sqrt(varDiode);  
varTnACL=var(donnee(:,9),1);stdTnACL=sqrt(varTnACL);  
  
ecartdelta(:,1)=1000*[std50 stdACL stdDiode stdTnACL];  
set(handles.variance, 'Data', ecartdelta); drawnow;  
stop(t) ; fclose(fd) ;  
if get(handles.lancer, 'UserData')==1  
    set(handles.message, 'String', 'Fin des acquisitions');
```

```

        set(handles.lancer,'Enable','on');
        set(handles.stop,'Enable','off');
    else set(handles.message,'String','Acquisitions interrompues');
        set(handles.lancer,'Enable','on');
        set(handles.stop,'Enable','off');
    end
    set(handles.lancer,'Enable','on');
    set(handles.stop,'Enable','off');
    putvalue(dio.Line(1),0) ; % Reset du compteur !
    daqfind;
    delete(daqfind);
    clear ao, ai;
    set(handles.lancer,'UserData',0);

function stop_Callback(hObject, eventdata, handles)
fprintf('Arrêt des acquisitions.\n') ;
t=timerfind ;
stop(t) ; fclose('all') ;
set(handles.message,'String','');
set(handles.lancer,'Enable','on');
set(handles.stop,'Enable','off');
set(handles.lancer,'UserData',0);

function varargout = interface_OutputFcn(hObject, eventdata, handles)
varargout{1} = handles.output;

function t50_Callback(hObject, eventdata, handles)

function t50_CreateFcn(hObject, eventdata, handles)
if ispc && isequal(get(hObject,'BackgroundColor'),
get(0,'defaultUiControlBackgroundColor'))
    set(hObject,'BackgroundColor','white');
end

function tACL_Callback(hObject, eventdata, handles)

function tACL_CreateFcn(hObject, eventdata, handles)
if ispc && isequal(get(hObject,'BackgroundColor'),
get(0,'defaultUiControlBackgroundColor'))
    set(hObject,'BackgroundColor','white');
end

function tdiode_Callback(hObject, eventdata, handles)

function tdiode_CreateFcn(hObject, eventdata, handles)
if ispc && isequal(get(hObject,'BackgroundColor'),
get(0,'defaultUiControlBackgroundColor'))
    set(hObject,'BackgroundColor','white');
end

function nbacq_Callback(hObject, eventdata, handles)

function nbacq_CreateFcn(hObject, eventdata, handles)
if ispc && isequal(get(hObject,'BackgroundColor'),
get(0,'defaultUiControlBackgroundColor'))
    set(hObject,'BackgroundColor','white');
end

```

```
function pause_Callback(hObject, eventdata, handles)

function pause_CreateFcn(hObject, eventdata, handles)
if ispc && isequal(get(hObject,'BackgroundColor'),
get(0,'defaultUiControlBackgroundColor'))
    set(hObject,'BackgroundColor','white');
end

% --- Executes when entered data in editable cell(s) in tableau.
function tableau_CellEditCallback(hObject, eventdata, handles)
% hObject    handle to tableau (see GCBO)
% eventdata  structure with the following fields (see UITABLE)
%   Indices: row and column indices of the cell(s) edited
%   PreviousData: previous data for the cell(s) edited
%   EditData: string(s) entered by the user
%   NewData: EditData or its converted form set on the Data property.
Empty if Data was not changed
%   Error: error string when failed to convert EditData to appropriate
value for Data
% handles    structure with handles and user data (see GUIDATA)

% --- Executes when selected cell(s) is changed in tableau.
function tableau_CellSelectionCallback(hObject, eventdata, handles)
% hObject    handle to tableau (see GCBO)
% eventdata  structure with the following fields (see UITABLE)
%   Indices: row and column indices of the cell(s) currently selecteds
% handles    structure with handles and user data (see GUIDATA)

function stop_Timer_fcn(obj, event)
es=daqfind ;
%get(es(1).Channel)
disp('Arrêt du timer !') ;
```

Fonction : fcnAcquis1Cycle

```
function fcnAcquis(obj, event, ai, ao, dio, data, dixTau, tBas, s, pointerAcq, fd)
tEAi = 1/ai.SampleRate ; % Récup de la Période échant.

%-----
% Durées pour calculer les valeurs moyennes (en nbre de points)
% Trig sur front montant
%-----

t0D = floor((dixTau+tBas)/tEAi) ;
t0F = floor((dixTau+tBas+s.t0)/tEAi) ;
t1D = floor((2*tBas+2*dixTau+s.t0)/tEAi) ;
t1F = floor((2*tBas+2*dixTau+s.t0+s.t1)/tEAi) ;
t2D = floor((2*tBas+3*dixTau+s.t0+s.t1)/tEAi) ;
t2F = floor((2*tBas+3*dixTau+s.t0+s.t1+s.tDiode)/tEAi) ;
tTotal = floor((3*tBas+3*dixTau+s.t0+s.t1+s.tDiode)/tEAi) ;

c=fix(clock) ;
putvalue(dio.Line(1),1) ; % Démarrage du compteur !
putdata(ao,data);
start(ao) ;
```

Annexe 3 : Programme développé sous Matlab

```
start(ai) ;
[tensions,time,abstime,events] =getdata(ai,tTotal) ;
stop([ai,ao]);
putvalue(dio.Line(1),0) ; % Reset du compteur !
tim=fix(clock) ;

%-----
% Caractéristiques CTN et du pont de mesure
%-----

Beta = 3574. ;
R0 = 10e3 ;
Tref = 273.15 + 25 ;
Valim = 5.04 ;
Ralim = 10e3 ;
%-----
%          Calculs des températures CTN (en °C)
%-----

ctnACL=mean(tensions((t0D:t0F),8));
RtACL=Ralim/( (Valim/ctnACL)-1);
TempeACL= (1/(log(RtACL/R0)/Beta + (1/Tref))) - 273.15 ;

ctnCoupleur=mean(tensions((t1D:t1F),3));
RtCoupleur=Ralim/( (Valim/ctnCoupleur)-1);
TempeCoupleur= (1/(log(RtCoupleur/R0)/Beta + (1/Tref))) - 273.15 ;

ctnDiode=mean(tensions((t1D:t1F),4));
RtDiode=Ralim/( (Valim/ctnDiode)-1);
TempeDiode= (1/(log(RtDiode/R0)/Beta + (1/Tref))) - 273.15 ;

ctn50Ohms=mean(tensions((t0D:t0F),5));
Rt50Ohms=Ralim/( (Valim/ctn50Ohms)-1);
Tempe50Ohms= (1/(log(Rt50Ohms/R0)/Beta + (1/Tref))) - 273.15 ;

ctnAmpliRF=mean(tensions((t0D:t0F),6));
RtAmpliRF=Ralim/( (Valim/ctnAmpliRF)-1);
TempeAmpliRF= (1/(log(RtAmpliRF/R0)/Beta + (1/Tref))) - 273.15 ;

%ctnAmpliDC=mean(tensions((t0D:t0F),7));
%RtAmpliDC=Ralim/( (Valim/ctnAmpliDC)-1);
%TempeAmpliDC= (1/(log(RtAmpliDC/R0)/Beta + (1/Tref))) - 273.15 ;
TempeAmpliDC=0 ;

%ctnDetecteur=mean(tensions((t0D:t0F),7));
%RtDetecteur=Ralim/( (Valim/ctnDetecteur)-1);
%TempeDetecteur= (1/(log(RtDetecteur/R0)/Beta + (1/Tref))) - 273.15 ;
TempeDetecteur=0 ;

TensionAlim5V=mean(tensions((t2D:t2F),7));
TempeAmpliDC=TensionAlim5V ;

figure (1); subplot(3,1,1) ;
plot((t0D:t0F)*tEai,tensions((t0D:t0F),8));
xlabel('t [s]') ; ylabel('V CTN ACL') ;
%plot((0:tTotal-1)*tEai,tensions(:,8));
subplot(3,1,2) ;
plot((0:tTotal-1)*tEai,tensions(:,3));
```

Annexe 3 : Programme développé sous Matlab

```
xlabel('t [s]') ; ylabel('V CTN Coupleur') ;

subplot(3,1,3) ;
plot((0:tTotal-1)*tEAi,tensions(:,7));
xlabel('t [s]') ; ylabel('V alim 5 V') ;

%*****
%          Calcul des tensions moyennes
%*****

figure (2) ; subplot(4,1,1);
plot((0:tTotal-1)*tEAi,tensions(:,1)); title('Cycle') ; drawnow ;
xlabel('t [s]') ;

v50_Ohm = mean(tensions(t0D:t0F,1)) ;
subplot(4,1,2); plot((t0D:t0F)*tEAi,tensions(t0D:t0F,1));
title('50 Ohm'); xlabel('t [s]') ; drawnow ;

vACL = mean(tensions(t1D:t1F,1));
subplot(4,1,3);plot((t1D:t1F)*tEAi,tensions(t1D:t1F,1));
title('ACL') ; xlabel('t [s]') ;drawnow ;

vDiode = mean(tensions(t2D:t2F,1)) ;
subplot(4,1,4);plot((t2D:t2F)*tEAi,tensions(t2D:t2F,1));
title('Diode') ; xlabel('t [s]') ;drawnow ;

%*****
% Caractéristiques du coupleur avec la température
%*****

TempeCoupleurK = TempeCoupleur + 273.15 ;
TempeDiodeK = TempeDiode + 273.15 ;
Tempe50OhmsK = Tempe50Ohms + 273.15 ;

T22 = 22 + 273.15 ;
pertes22 = .279 ; couplage22 = 16.06 ;
penteL=0.00010467;
penteC=-0.00046067;

pertesdB = pertes22 + (TempeCoupleurK-T22)*penteL;
couplagedB = couplage22 + (TempeCoupleurK-T22)*penteC;
couplage = 10^(couplagedB/10) ;
pertes = 10^(pertesdB/10) ;

%*****
%          Calcul des paramètres du radiomètre
%          Température de bruit ACL, gain et température de bruit du récepteur
%*****

Kd = 0.935e3 ; Beq = 60e6 ; % détecteur / bande équivalente de bruit
Thot = 11056.6 ; % température chaude de la source de bruit

T2 = (Thot-TempeDiodeK)/couplage ;
BruitCoupleur=(1-1/pertes-1/couplage)*TempeCoupleurK ;

gamma = (v50_Ohm-vACL)/(vDiode-vACL) ;
TnACL = (Tempe50OhmsK-gamma*T2-BruitCoupleur-TempeDiodeK/couplage)*pertes ;
```

Annexe 3 : Programme développé sous Matlab

```
gain = (vDiode-vACL)/(T2*Kd*1.38e-23*Beq) ;
gain=10*log10(gain);
Trec = (T2*v50_Ohm/(vDiode-vACL))- (Tempe50OhmsK) ;

fprintf(fd, '%d/%d/%d\t%d:%d:%d;', abstime(1), abstime(2), abstime(3), tim(4), tim(5), tim(6)) ;
fprintf(fd, '%d;', pointerAcq.Value);
fprintf(fd, '%4.5f;%4.5f;%4.5f;%4.5f;%4.5f;%4.5f;%4.5f;', v50_Ohm, vACL, vDiode, TnACL, gain, Trec, TempeACL) ;
fprintf(fd, '%4.5f;%4.5f;%4.5f;%4.5f;%4.5f;%4.5f\n', TempeCoupleur, TempeDiode, Tempe50Ohms, TempeAmpliRF, TempeDetecteur, TempeAmpliDC) ;

fdtemp=fopen('fichier_temp.txt', 'w+');
fprintf(fdtemp, '%d%d%d %d%d%d %d %4.5f %4.5f %4.5f %f %4.5f %4.5f %4.5f\n', abstime(1), abstime(2), abstime(3), tim(4), tim(5), tim(6), pointerAcq.Value, v50_Ohm, vACL, vDiode, gain, Trec, TnACL, TempeACL);
fclose(fdtemp);
```

Annexe 4

Schéma du circuit de commande

Le circuit présenté ci-dessous, composé de circuits logiques, sépare les différents pulses générés par le DAQ, et permet ainsi de contrôler l'état du commutateur (connecté à l'ACL ou à la charge 50Ω) et de la diode de bruit (on/off), comme le montre le chronogramme suivant :

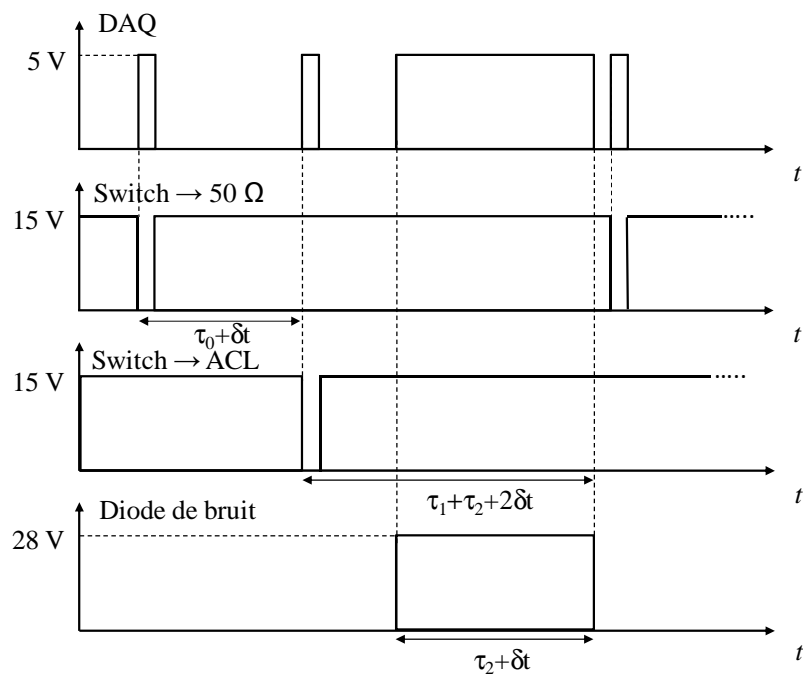
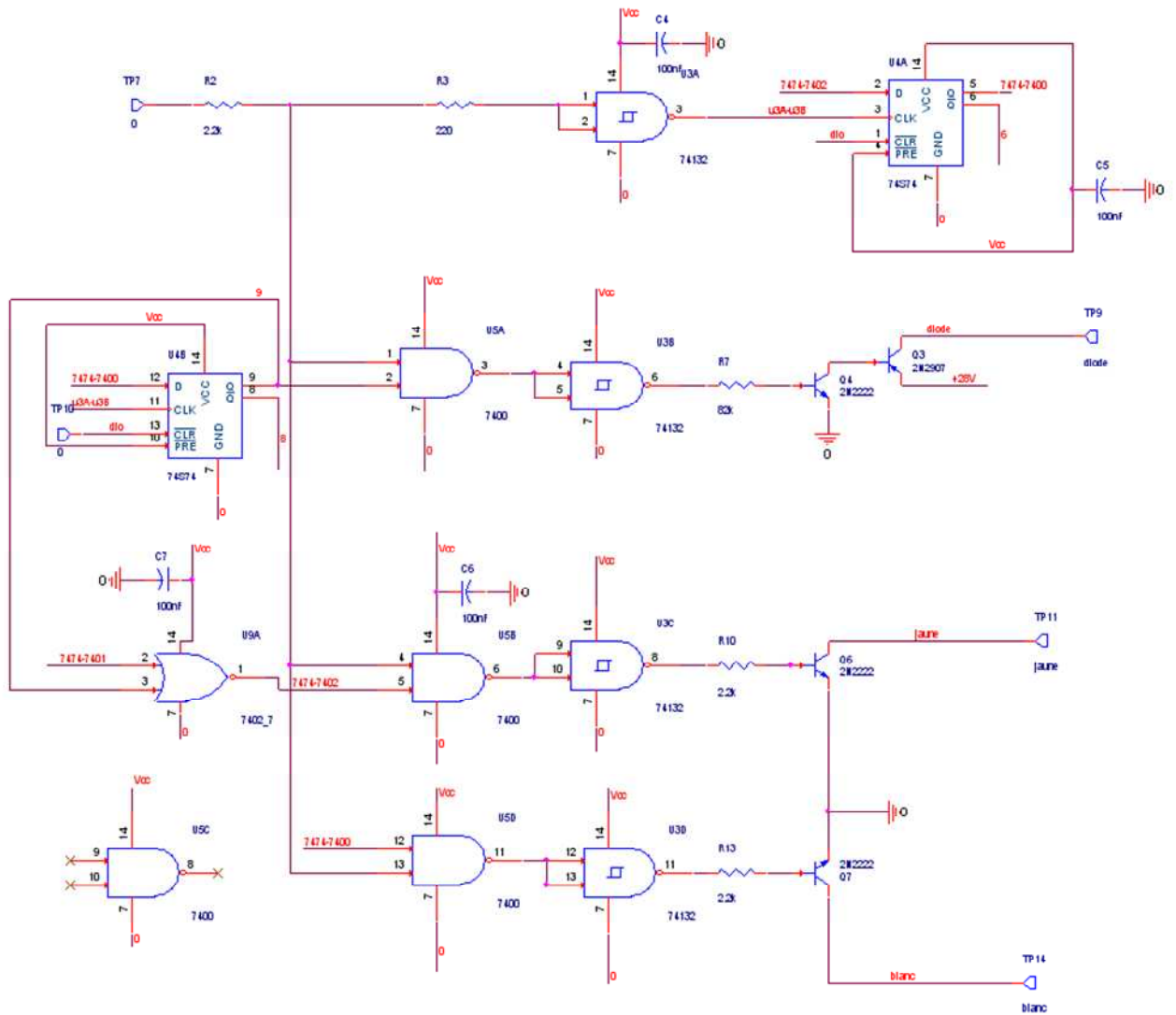


Figure : Signal de commande émis pour contrôler le commutateur et la diode.

Annexe 4 : Schéma du circuit de commande

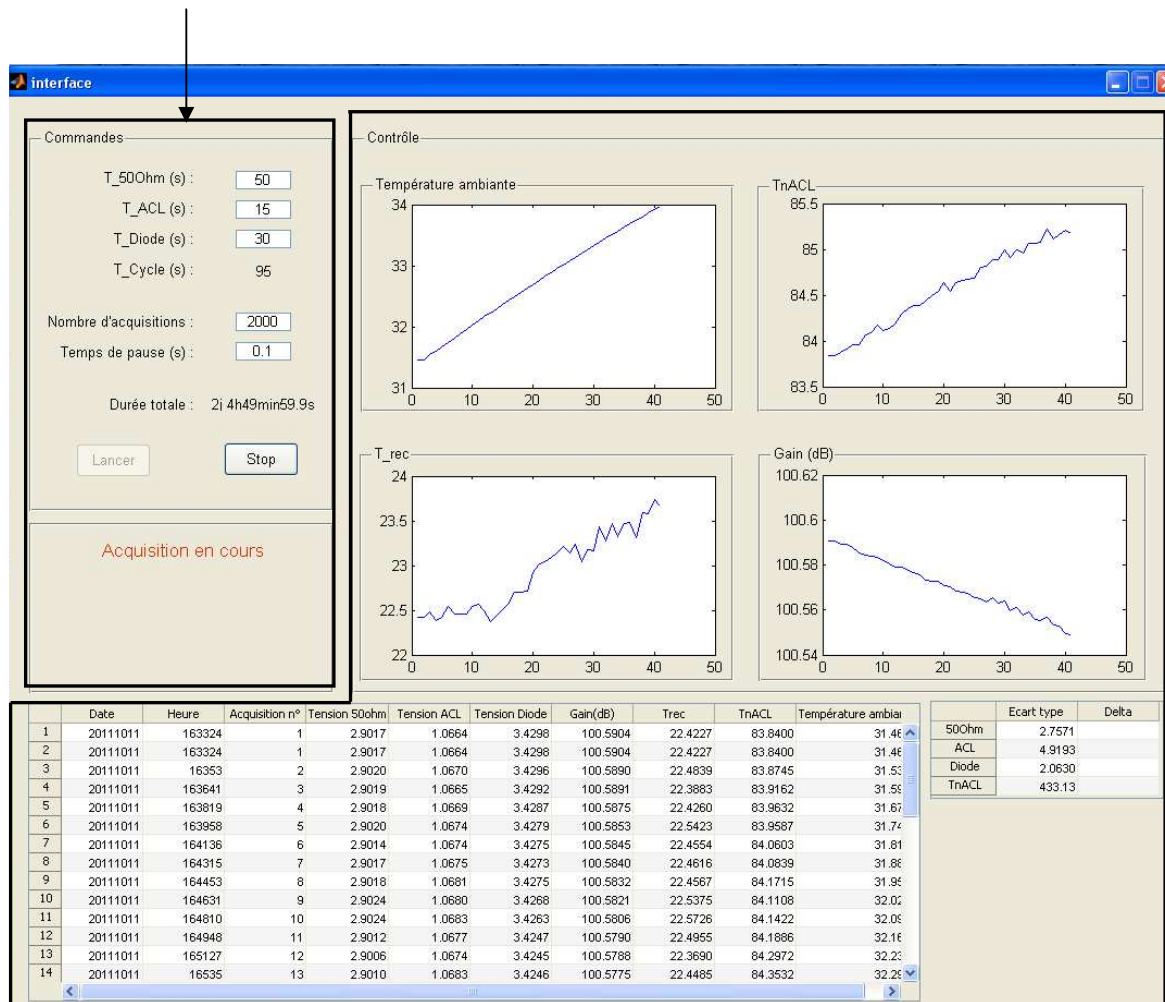


Annexe 5

Interface graphique

L'image présentée ci-dessous est une capture d'écran de l'interface graphique développée sous GUIDE (Matlab) permettant de paramétrer la procédure de mesure et de contrôler en temps réel l'évolution de l'expérimentation.

Caractéristiques de la procédure de mesure à saisir par l'utilisateur



Contrôle des paramètres mesurés (différentes tensions...) et calculés (température de bruit, gain...)

Liste des publications

Revue Internationale :

- E.Leynia de la Jarrige, L.Escotte, J.M.Goutoule, J.Rayssac, *SiGe HBT-based active cold load for radiometer calibration*, IEEE Microwave and Wireless Components Letters, Vol.20, N°4, pp.238-240, Avril 2010
- E.Leynia de la Jarrige, L.Escotte, E. Gonneau, J.M.Goutoule, *Stability analysis of an SiGe HBT-Based active cold load*, IEEE Transactions on Microwave Theory and Techniques, Vol.59, N°2, pp.354-359, Février 2011
- E.Leynia de la Jarrige, L.Escotte, E. Gonneau, J.M.Goutoule, *L-Band radiometer design for long-term stability Measurement of one-port devices*, International Journal of Microwave and Wireless Technologies, à paraître.

Conférences Internationales :

- E.Leynia de la Jarrige, L.Escotte, J.M.Goutoule, J.Rayssac, *Characterization of an active cold load based on a SiGe HBT for radiometer calibration*, Microwave Technology and Techniques Workshop 2010, Noordwijk (Pays Bas), 10-12 Mai 2010.
- E.Leynia de la Jarrige, L.Escotte, E. Gonneau, J.M.Goutoule, *SiGe HBT-based active cold load : design, characterization and stability measurements*, International Conference on Noise and Fluctuations, Toronto (Canada), 21-16 Juin 2011.
- E.Leynia de la Jarrige, L.Escotte, E. Gonneau, J.M.Goutoule, *Long-term stability of an SiGe HBT-based active cold load*, IEEE International Geoscience and Remote Sensing Symposium, Vancouver (Canada), 24-29 Juillet 2011.

Conférences Nationales :

- E.Leynia de la Jarrige, L.Escotte, E. Gonneau, J.M.Goutoule, *Caractérisation d'une charge froide active réalisée à partir d'un TBH SiGe pour la calibration d'un radiomètre*, Journées Nationales Microondes (JNM 2011), Brest (France), 18-20 Mai 2011.
- E.Leynia de la Jarrige, L.Escotte, E. Gonneau, J.M.Goutoule, *Description d'un radiomètre réalisé pour l'étude de stabilité d'une charge froide active en bande L*, Journées Nationales Microondes (JNM 2011), Brest (France), 18-20 Mai 2011.

Résumé

Résumé

L'étalonnage des radiomètres embarqués sur satellite, utilisés pour l'observation de la Terre, est basé sur l'utilisation de sources de référence, capables de générer des températures de brillance ou des températures de bruit bien distinctes : une source chaude et une source froide. Dans le cas de la source froide, l'utilisation de sources externes (comme par exemple le ciel froid) est la méthode la plus communément utilisée. L'utilisation d'une charge froide active (ACL pour *Active Cold Load*) réalisée à base de transistors présente de nombreux avantages en termes d'intégration et de simplification du système.

La première partie de cette thèse est consacrée au principe de la radiométrie. Après avoir rappelé l'importance des techniques de télédétection utilisées pour l'observation de la Terre, un état de l'art, non exhaustif, des différents types de radiomètre est présenté. L'un des éléments importants de l'instrument, quel que soit l'architecture choisie, est la phase de calibrage. De ce fait, un état de l'art sur les sources de référence, et plus particulièrement sur les charges froides actives est exposé. On constate notamment, que de part leur faible niveau de bruit et de leur couverture fréquentielle, les transistors à effet de champ (FET) sont de bons candidats.

Nous présentons dans le second chapitre, un nouveau type de charge froide active basée sur l'utilisation d'un transistor bipolaire à hétérojonction (HBT) SiGe en bande L. Nous détaillons la technologie et la topologie du circuit et nous montrons les résultats obtenus concernant l'adaptation, la température de bruit et la sensibilité aux variations de température ambiante. En vue de comparer les différentes technologies en termes de stabilité à long terme, nous présentons également la conception et la caractérisation d'une ACL avec un PHEMT sur GaAs.

La troisième partie concerne la réalisation d'un radiomètre spécifique, dans le but d'évaluer la stabilité à long terme des charges froides qui ont été développées. La conception de ce radiomètre a été articulée autour de deux points critiques : limiter les variations de gain du système pour accroître sa stabilité et obtenir une très bonne sensibilité. Pour cela, les choix technologiques et techniques ainsi que les performances du système sont détaillés.

Enfin, la dernière partie de cette thèse est consacrée à l'étude de stabilité à long terme des ACLs qui ont été réalisées. Celles-ci sont très stables sur le court-terme, et présentent des caractéristiques intéressantes sur le long terme. Les différences concernant les comportements et les performances des deux circuits sont abordées.

Abstract

Radiometers calibration onboard a satellite for Earth observation missions are based on the measurement of reference targets. These reference sources should be able to generate distinct brightness temperatures or noise temperatures. For the cold reference sources, the most common method is to use an external source, like the cold sky. As an alternative, the use of an active cold load (ACL) based on transistor presents several advantages in terms of integration and reduction of complexity of the system.

The first part of this report is dedicated to the principles of the radiometry. At first, we remind the essential of remote sensing technics used for Earth observation, then a state of art of different types of radiometer is presented. One of the most important elements for this instrument concerns its calibration. Because of that, a state of art concerning reference sources, and more particularly the active cold loads, is exposed. After all, we notice that, with their low noise level and their frequency range cover, field effect transistors (FET) are good candidates. Thus, we present, in a second chapter, a new type of ACL based on the use of a SiGe heterojunction bipolar transistor (HBT) in L-band. We discuss the technology and topology of the circuit and show the results obtained concerning the adaptation, the noise temperature and the sensitivity to the ambient temperature. In order to compare different technologies on the long-term stability, we also present the conception and the characterization of an ACL based on PHEMT GaAs. The third part concerns the realization of a specific radiometer, in order to assess the long-term stability of the developed ACLs. The concept of the radiometer was articulated around two critical points: to limit gain variations of the system in order to increase its stability and to obtain a good sensitivity. In this aim, technological, technical choices and performances of the system are described. At last, the fourth part of this report is dedicated to the study of the long term stability for two developed ACLs. These ones are very stable on the short-term, and present interesting characteristics on the long-term. The approaches concerning the difference in the two circuits in terms of their behavior and performances are discussed.