



**HAL**  
open science

# Circuits intégrés d'enregistrement et d'analyse en temps réel des potentiels de champ neuronaux. Application au traitement de la maladie de Parkinson, par contrôle adaptatif de stimulations cérébrales profondes

Adeline Zbrzeski

► **To cite this version:**

Adeline Zbrzeski. Circuits intégrés d'enregistrement et d'analyse en temps réel des potentiels de champ neuronaux. Application au traitement de la maladie de Parkinson, par contrôle adaptatif de stimulations cérébrales profondes. Electronique. Université Bordeaux 1, 2011. Français. NNT: . tel-00674478

**HAL Id: tel-00674478**

**<https://theses.hal.science/tel-00674478>**

Submitted on 27 Feb 2012

**HAL** is a multi-disciplinary open access archive for the deposit and dissemination of scientific research documents, whether they are published or not. The documents may come from teaching and research institutions in France or abroad, or from public or private research centers.

L'archive ouverte pluridisciplinaire **HAL**, est destinée au dépôt et à la diffusion de documents scientifiques de niveau recherche, publiés ou non, émanant des établissements d'enseignement et de recherche français ou étrangers, des laboratoires publics ou privés.

**THÈSE**  
PRÉSENTÉE À  
**L'UNIVERSITÉ DE BORDEAUX I**  
ÉCOLE DOCTORALE DES SCIENCES PHYSIQUES ET DE  
L'INGENIEUR  
Par **Adeline ZBRZESKI**  
POUR OBTENIR LE GRADE DE  
**DOCTEUR**  
SPÉCIALITÉ : MICRO-ELECTRONIQUE

---

**Circuits intégrés d'enregistrement et d'analyse en  
temps réel des potentiels de champ neuronaux.  
Application au traitement de la maladie de  
Parkinson, par contrôle adaptatif de stimulations  
cérébrales profondes.**

---

**Soutenue le : 14 Octobre 2011**

**Après avis des rapporteurs :**

M. Stéphane BINCZAK    Professeur, LE2I, U. Bourgogne  
M. Guy            CATHÉBRAS    Professeur, LIRMM, U. Montpellier 2

**Devant la commission d'examen composée de :**

M. Abdelhamid	BENAZZOUZ	Directeur de recherche, IMN, INSERM, Bordeaux	Examinateur
M. Stéphane	BINCZAK	Professeur, LE2I, U. Bourgogne	Rapporteur
M. Guy	CATHÉBRAS	Professeur, LIRMM, U. Montpellier 2	Rapporteur
M. Paul	HASLER	Pr. associé, Georgia Instit. of Tech., Atlanta	Examinateur
M. Alexandre	SCHMID	Pr. associé, LSM, EPF Lausanne	Examinateur
M. Noëlle	LEWIS	Maître de Conférences, U. Bordeaux 1	Directrice de thèse
M. Sylvie	RENAUD	Professeur, IP Bordeaux	Directrice de thèse



## Remerciements

Cette thèse a été effectuée au sein de l'équipe ELIBIO du laboratoire IMS à Bordeaux. Je garde de ces trois années un excellent souvenir : elles me permettent de poursuivre ma participation aux recherches en bio-ingénierie.

Je souhaite en premier lieu remercier très chaleureusement mes deux directrices de thèse pour leur soutien lors de cette thèse, en de multiples façons. Plus spécifiquement, je remercie Sylvie Renaud pour m'avoir permise de réaliser cette thèse et ainsi m'ouvrir la porte vers un métier *extraordinaire*. Je remercie aussi Noëlle Lewis pour m'avoir fait partager son sens de l'encadrement et de la pédagogie, à de nombreux niveaux. D'une façon générale, merci pour m'avoir permis de partager votre excellence scientifique, pour votre confiance, mais surtout, merci pour votre amitié sincère.

Je souhaite également remercier Abdelhamid Benazzouz pour avoir accepté d'être le président de jury d'une thèse en micro-électronique étant donné son cœur de métier plutôt tourné vers les neurosciences ! J'ai découvert que j'appréciais travailler dans un contexte multidisciplinaire grâce aux opportunités que tu m'as ouvertes. Merci avant tout pour ta confiance et ta disponibilité pour répondre à mes quelques questions sur ce domaine. Merci pour cette très belle collaboration.

Je tiens à remercier mes deux rapporteurs de thèse sur ce manuscrit, Stéphane Binczack et Guy Cathebras, en particulier pour votre réactivité, vos remarques pertinentes et pour nos échanges qui ont contribué à l'amélioration de ce document. Je suis également bien contente que cette soutenance m'ait permis de vous rencontrer sur différents plans !

Je remercie également les autres membres du jury, Paul Hasler et Alexandre Schmid, pour vous être également investi dans la relecture et la soutenance de cette thèse. A special thanks to Jennifer for your electronic advice, our collaboration on FPAA and for all our discussions on any topics !

Je tiens également à remercier collègues et amis au laboratoire, dans le désordre : tous ceux qui sont passés par l'équipe "Neuromorphic Engineering", ou l'équipe "neurone", soit Yannick, pour tes conseils du Vendredi soir ;) mais surtout plus sérieusement pour tes qualités scientifiques et ton investissement dans l'enseignement notamment pour certains de mes cours de monitorat, Sylvain, Jean, Timothée, . . . sans oublier les thésards des équipes EliBio et AS2N, même les brésiliens ou les italiens ;) ; ni les ingénieurs : Olivia, Youhou et surtout Gilou pour son Labview :) et son amitié ; ni Chrystel pour son aide administrative mais surtout pour son amitié ; ni les stagiaires, dont un spécial grand merci à Florian et Marion pour leur aide inestimable et le reste. Un merci également aux collègues et anciens professeurs pour beaucoup, pour leur amitié, leur aide, soutien et confiance pendant mon monitorat à l'ENSEIRB, dont, toujours dans le désordre, Bertrand, Dominique, Eliane, Yann, Valérie, Jerome, Simone. . . et également merci à Eric Kerhervé pour votre confiance sur ces trois années de monitorat. Merci également à Thomas Boraud pour avoir également pris le temps de répondre à mes questions sur le plan neuroscientifique et ainsi valorisé la collaboration entre nos équipes.

Un spécial merci aux co-cuisinières, Chacha et Lolo, pour non seulement avoir fait saliver les autres membres de la cuisine au labo et renforcer nos liens, pour les pauses "thé", pour les soirées jeu pas (encore) faites, mais surtout pour tout le reste.

Merci aussi à celles et ceux qui m'ont soutenue de loin ou de près pendant cette période, je pense aux copains : Cricri et Hug pour tout ce que vous savez, aux ex-enseirbiens élec Doudou et Camille, Remy, Damien, Benjamin, Wad. .ou info Bruno, Tom et Morgane (Morgane, désolée de mettre dans la partie "info" :s), Mathieu, Lolo, Kevin, Antoine et sa famille, Jérémie, Carole et Gui pour entre autre les soirées Carca-Pizza et aux copains rencontrés à Knoxville-TN. Merci aussi à ceux que j'oublie ici mais que je n'oublie pas car on garde encore contact !

Je profite de ces remerciements pour mentionner ma belle-famille qui a promis de venir aux US (t'as plus d'excuses Ben!), j'embrasse également ma famille pour leur soutien de tous les instants, mes grand-parents, Mar.N et Par.1, Tata et Tonton, tous mes oncles et cousins-cousines du Nord, mon petit frère, Anaïs et ma nièce Louna, sans oublier mes parents et Mat, pour tout ce que vous savez déjà.

Très bonne lecture !

Ad.





# Circuits intégrés d'enregistrement et d'analyse en temps réel des potentiels de champ neuronaux. Application au traitement de la maladie de Parkinson, par contrôle adaptatif de stimulations cérébrales profondes.

## Résumé :

La maladie de Parkinson est la seconde maladie neuro-dégénérative la plus fréquente à travers le monde. Dans ce contexte, le projet de recherche associé à cette thèse vise à améliorer le traitement symptomatique de la maladie de Parkinson, par le développement de procédés de stimulation cérébrale profonde adaptative. Le travail de cette thèse repose sur la conception d'un ASIC d'enregistrement et de traitement de signaux neuronaux, répondant à divers enjeux : un traitement continu et en temps réel focalisé sur des bandes spécifiques très basses-fréquences et largement configurables. L'objectif est d'utiliser l'information traitée pour le contrôle et la génération d'un signal de stimulation. Cet ASIC a été développé, caractérisé électroniquement et utilisé dans un contexte *in vivo*. Un système en boucle fermée a été réalisé à partir de cet ASIC, se montrant fonctionnel. Ces validations expérimentales *in vivo* ouvrent de nombreuses possibilités d'investigation du concept de stimulation cérébrale en boucle fermée.

## Mots clés :

Maladie de Parkinson, LFP, Chaîne d'acquisition neuronale, ASIC, Mesures *in vivo*, Système en boucle fermée.

## Discipline :

Micro-électronique

---

IMS (UMR CNRS 5218), équipe ELIBIO<sup>1</sup>  
Dep. MCM, Groupe Bio-électronique  
Bâtiment A31  
351, cours de la libération  
33405 Talence Cedex, FRANCE

---

<sup>1</sup>[www.ims-bordeaux.fr/ELIBIO/](http://www.ims-bordeaux.fr/ELIBIO/)





# Real Time Integrated Circuits for Recording and Analyzing Local Field Potentials. Application to deep brain stimulation strategies for Parkinson's disease.

## Abstract :

Parkinson's disease is the second most common neurodegenerative diseases throughout the world. In this context, the research project associated with this thesis is to improve the symptomatic treatment of Parkinson's disease through the development process of deep brain stimulation adaptive. The work of this thesis is based on the design of an ASIC for recording and processing of neural signals, in response to a variety of issues : ongoing treatment and real-time focus on specific bands of very low-frequency and highly configurable. The goal is to use the processed information to the control and generation of a stimulation signal. This ASIC was developed, characterized and used electronically in a context *in vivo*. A closed-loop system was made from the ASIC, showing functional. These *in vivo* validations open up many possibilities for investigation of the concept of closed-loop brain stimulation.

## Keywords :

Parkinson's disease, LFP, Neural recording chain, ASIC, *In vivo* measurements, Closed-loop system.

## Discipline :

Micro-electronic

---

IMS (UMR CNRS 5218), équipe ELIBIO<sup>2</sup>  
Dep. MCM, Groupe Bio-électronique  
Bâtiment A31  
351, cours de la libération  
33405 Talence Cedex, FRANCE

---

<sup>2</sup>[www.ims-bordeaux.fr/ELIBIO/](http://www.ims-bordeaux.fr/ELIBIO/)



# Sommaire

<b>Abréviations &amp; Lexique</b>	<b>xv</b>
<b>Introduction</b>	<b>1</b>
<b>1 Contexte et solutions technologiques : Maladie de Parkinson</b>	<b>5</b>
1.1 Contexte biologique . . . . .	7
1.1.1 La maladie de Parkinson . . . . .	7
1.1.2 Méthodes thérapeutiques actuelles . . . . .	13
1.1.3 Vers une meilleure compréhension du mécanisme de la MP : rôle des oscillations beta . . . . .	15
1.1.4 Bilan : informations essentielles pour le projet “STN-Oscillations” . . . . .	17
1.2 État de l’art des systèmes en boucle fermée pour la MP . . . . .	18
1.2.1 Interface Cerveau-Machine et approche en boucle fermée . . . . .	18
1.2.2 Systèmes de stimulation en boucle fermée pour la MP et applications similaires . . . . .	20
1.2.3 Critères communs entre l’état de l’art et le projet “STN-Oscillations” . . . . .	26
1.3 Le projet “STN-Oscillations” & Objectifs de la thèse . . . . .	27
1.3.1 Le projet “STN-Oscillations” . . . . .	27
1.3.2 Objectif de la thèse . . . . .	27
<b>2 Conception de l’ASIC MINUS</b>	<b>29</b>
2.1 Architecture du système et spécifications . . . . .	31
2.1.1 Structure en boucle fermée . . . . .	31
2.1.2 Architecture de la chaîne d’acquisition & filtrage, et ses spécifications . . . . .	32
2.1.3 Première modélisation VHDL-AMS du système . . . . .	34
2.2 Front-End adapté aux mesures des signaux LFPs . . . . .	38
2.2.1 Caractérisation des électrodes pour l’enregistrement . . . . .	38
2.2.2 Conception du pré-amplificateur . . . . .	46
2.3 Chaîne de Traitement des signaux LFPs . . . . .	53

2.3.1	Généralités sur les méthodes de filtrage . . . . .	53
2.3.2	Le Filtre LFP : un filtre passe-bas du premier ordre . . . . .	55
2.3.3	Le Banc de Filtres programmables . . . . .	56
2.3.4	Design des OTAs du banc de Filtres . . . . .	66
2.3.5	Performances de la chaîne de traitement (Simulation Cadence) . . . . .	75
2.3.6	Conclusion . . . . .	76
<b>3</b>	<b>Circuit intégré et système : Caractérisation et mesures <i>in vivo</i></b>	<b>79</b>
3.1	Caractérisation de l'ASIC MINUS . . . . .	81
3.1.1	Carte et bancs de caractérisation . . . . .	81
3.1.2	Bancs de mesure développés . . . . .	84
3.1.3	Résultats de mesure . . . . .	86
3.1.4	Conclusion de la campagne de mesure et amélioration en vue d'un second prototype . . . . .	94
3.2	Mesures <i>in vivo</i> et Résultats . . . . .	97
3.2.1	Fonctionnalité de la chaîne d'acquisition dans les conditions <i>in vivo</i> . . . . .	97
3.2.2	Validation du système closed-loop dans les conditions <i>in vivo</i> (animal éveillé)	101
<b>4</b>	<b>Mesures <i>in vivo</i> par FPAA</b>	<b>105</b>
4.1	Présentation du FPAA . . . . .	107
4.1.1	La famille des RASP . . . . .	107
4.1.2	Utilisation du FPAA pour l'enregistrement des signaux basses fréquences	108
4.2	Conditions et bancs de mesure des expérimentations <i>in vivo</i> . . . . .	108
4.3	Enregistrement neuronal <i>in vivo</i> sur rat anesthésié . . . . .	110
4.3.1	Description des topologies utilisées et du banc de mesure . . . . .	110
4.3.2	Résultats et discussion . . . . .	111
4.4	Enregistrements neuronaux <i>in vivo</i> sur rat éveillé . . . . .	113
4.4.1	Topologie et paramétrage dynamique utilisé du banc de mesure . . . . .	113
4.4.2	Résultats et discussion . . . . .	115
4.5	Conclusion . . . . .	116
	<b>Conclusion et Perspectives</b>	<b>117</b>
	<b>Annexes</b>	<b>121</b>
<b>A</b>	<b>Caractérisation des macro-électrodes et de la carte de mesure "MF"</b>	<b>121</b>
A.1	Script Matlab pour la caractérisation des macro-électrodes . . . . .	123
A.2	Caractérisation de la carte MF pour le banc de mesure en bruit . . . . .	123

---

<b>B</b>	<b>Détails de la simulation VHDL-AMS</b>	<b>127</b>
<b>C</b>	<b>Choix de conception des filtres Fi</b>	<b>129</b>
C.1	Choix du gabarit du Filtre & Exemples de Tables des Filtres Fi . . . . .	129
C.2	Choix d'une topologie de filtre biquadratique . . . . .	131
C.3	Détermination des valeurs limites Gm et C du filtre $\frac{V_{out}}{I_{in}}$ . . . . .	132
<b>D</b>	<b>Classement des topologies d'OTA selon leurs spécificités</b>	<b>133</b>
<b>E</b>	<b>Paramètres gm/I<sub>D</sub> et IC</b>	<b>137</b>
<b>F</b>	<b>Conception du bloc de stimulation de l'ASIC MINUS</b>	<b>141</b>
F.1	Électrode pour la stimulation . . . . .	141
F.2	Conception du bloc de stimulation . . . . .	142
<b>G</b>	<b>Banc de mesure développé pour la caractérisation de l'ASIC MINUS</b>	<b>145</b>
G.1	Carte de caractérisation du bloc de stimulation . . . . .	145
	<b>Bibliographie</b>	<b>149</b>
	<b>Liste des publications</b>	<b>167</b>



# Abréviations & Lexique

**6-OHDA** : Neurotoxine “6-hydroxydopamine”. Cette neurotoxine est, entre autres, utilisée pour détruire de façon sélective les neurones dopaminergiques.

**AOP** : Amplificateur Opérationnel.

**ASIC** : “Application-Specific Integrated Circuit”, Circuit Intégré pour Applications Spécifiques.

**BCI** : “Brain-Computer Interface”.

**BMI** : “Brain-Machine Interface”, Interface Cerveau-Machine.

**Bradykinésie** : Lenteur des mouvements causée par une rigidité musculaire.

**CAB** : “Computationable Analog Bloc”, Bloc Analogique Programmable.

**Cadre Stéréotaxique** : Dispositif utilisé en neurochirurgie ou pour la réalisation d’expérimentation animale, composé d’un cadre métallique solidement fixé au niveau du crâne de l’individu, et muni de différents systèmes de localisation spatiale en trois dimensions. L’utilisation combinée d’un cadre stéréotaxique et de l’imagerie permet, lors de la neurochirurgie, de cibler précisément une structure cérébrale (lésion, implantation d’électrodes de la DBS).

**DBS** : “Deep Brain Stimulation”, Stimulation cérébrale profonde. La DBS est une technique thérapeutique de certaines maladies cérébrales perturbant le mouvement, comme c’est le cas pour la MP. La stimulation est un signal pulsé, à une fréquence d’environ 140Hz, à une amplitude fixe.

**Dyskinésie** : Symptôme traduisant des mouvements involontaires.

**ECoG** : Électro-corticographie. L’ECoG est une technique d’enregistrement de l’activité cérébrale par des électrodes posées à même le cerveau (cortex).

**EEG** : Électro-encéphalographie. L’EEG est une technique d’enregistrement de l’activité cérébrale par des électrodes posées sur le scalp d’un individu.

**FES** : “Functional Electrical Stimulation”, Stimulation Électrique Fonctionnelle (nerf, muscle). La FES est une technique qui active les nerfs par des stimulations en courant. Elle est utilisée dans les cas de paralysies suite à des dommages de la moelle épinière, des chocs ou congestions cérébrales, ou encore résultant de désordres cérébraux.

**GABA** : “Gamma-AminoButyric Acid”, Acide Gamma-AminoButyrique. Le GABA est le principal neurotransmetteur inhibiteur du système nerveux central.

**GB** : *Basal Ganglia*, Ganglions de la base.

**Glutamate** : Principal neurotransmetteur excitateur du système nerveux central.

**GP** : *Globus Pallidus* ou *Pallidum*. Ce noyau est parfois identifié selon certain ses segments (internes ou externes, respectivement, GPi ou GPe).



**LFP** : “Local Field Potentials”, Champ de potentiels locaux.

**MEA** : “Micro-Electrode Array”, matrice de micro-électrodes.

**MP** : Maladie de Parkinson.

**MPTP** : Neurotoxine “1-methyl-4-phenyl-1,2,3,6-tetrahydropyridine”. Cette neurotoxine provoque les symptômes de la maladie de Parkinson de façon définitive en détruisant les neurones dopaminergiques de la *substantia nigra* du cerveau.

**NGC** : Noyaux Gris Centraux.

**Noyau Sous-Thalamique** : *Subthalamic Nucleus* (NST ou STN).

**OTA** : “Operational Transconductance Amplifier”, Amplificateur à transconductance.

**Spike** : Potentiel d’action d’un neurone (“Action Potential”).

# Introduction

Électronique, Biologie, Neurosciences, Mathématiques, Informatique, Physique, Chimie, Médecine... l'ingénierie biomédicale est au carrefour de nombreuses disciplines. Certaines de ses applications permettent déjà de rendre, au moyen de prothèses, une part d'autonomie à celles et ceux ayant perdu une fonction biologique. Les Neurosciences en particulier ouvrent de nouvelles voies d'analyse pour la compréhension du fonctionnement de notre cerveau et le développement de neuro-prothèses destinées, comme leur nom l'indique, à compenser ou suppléer des fonctions perdues du système nerveux. Prenons l'exemple de la recherche d'instruments thérapeutiques dans le cas de la maladie de Parkinson : à la fin du XX<sup>ème</sup> siècle, une nouvelle approche thérapeutique des symptômes moteurs de la maladie de Parkinson a été mise au point chez le singe par une équipe de l'Université de Bordeaux 2 (A. Benazzouz), puis transférée chez les patients parkinsoniens par une équipe grenobloise (A.L. Benabid, en collaboration avec A. Benazzouz et P. Pollak). Le principe de cette solution thérapeutique dite "DBS" (Deep Brain Stimulation) repose sur la stimulation électrique à haute fréquence de structures profondes du cerveau par l'intermédiaire d'électrodes implantées dans ces dernières.

Notre thèse a pour objectif d'améliorer ce principe thérapeutique. Elle s'est déroulée au sein de l'équipe ELIBio (systèmes Électroniques en Interaction avec la Biologie), qui s'organise autour de l'interaction des systèmes électroniques avec le vivant, pour une meilleure compréhension des mécanismes biologiques ou leur contrôle à visée thérapeutique. Le projet dans lequel s'inscrit cette thèse est financé par l'Agence Nationale pour la Recherche (ANR) depuis 2008, sous l'intitulé "Rôle et contrôle des oscillations du noyau sous-thalamique dans la physiopathologie de la maladie de Parkinson", dont l'acronyme est "STN-Oscillations". Ce projet est à l'initiative du Dr A. Benazzouz, responsable de l'équipe "Monoamines, SCP et Parkinson" à l'Institut des Maladies Neuro-dégénératives (IMN, CNRS UMR 5293) de l'Université de Bordeaux 2, en collaboration avec son collègue le Dr T. Boraud. Grâce à ces travaux de recherche, le Dr A. Benazzouz a été lauréat en 2003 de l'Académie de Médecine, puis en 2007 de l'Académie des Sciences.

Le projet propose une démarche exploratoire qui pourrait mener à une nouvelle neuro-prothèse pour la maladie de Parkinson, basée sur une stimulation profonde contrôlée par un signal neurologique mesuré et analysé. Notre rôle dans ce projet est de concevoir un premier prototype d'un système de mesure, analyse et contrôle, sous forme de circuit intégré. Dans un premier temps, il sera utilisé dans la phase exploratoire d'identification d'un bio-marqueur de la maladie de Parkinson. Dans un second temps, il permettra la construction d'un système de démonstration en boucle fermée pour le développement de nouveaux stimulateurs adaptatifs.

Les neurosciences ont étudié les structures profondes du cerveau, ou "noyaux", qui sont responsables d'un déséquilibre chimique (celui de la dopamine) entraînant les symptômes de la maladie de Parkinson. Chaque patient est unique vis-à-vis de ses symptômes ainsi que de leur évolution. Nous cherchons à identifier un facteur commun de cette maladie (biomarqueur) sous

la forme d'un signal électrique. Au début du XXI<sup>ème</sup> siècle, l'équipe du Dr Brown identifie une activité électrique sous forme de potentiel de champ locaux (LFP) du noyau sous-thalamique et du *globus pallidus* interne plus important chez les parkinsoniens sans traitement que chez les parkinsoniens traités à la Lévo-DOPA (disparition des symptômes moteurs). Cette augmentation est présente sous la forme d'oscillations dans une bande fréquentielle 15-30Hz, dite "bande beta". Ces signaux font partie d'une bande fréquentielle plus large que composent les LFP. L'idée est que les oscillations beta sont à l'origine de la manifestation des symptômes moteurs de la maladie de Parkinson et que leur suppression devrait améliorer ces symptômes. Ainsi, nous proposons de développer une chaîne d'acquisition sur circuit intégré qui permet d'enregistrer et de sélectionner une bande de fréquence des signaux LFP. Cette sélection est le premier pas vers une analyse de ces signaux pour en extraire la signature pathologique recherchée. Cette chaîne d'acquisition doit être conçue pour s'adapter aux évolutions du projet et pour répondre à d'autres hypothèses émises sur les LFP, ou d'autres signaux de plus grande fréquence comme les potentiels d'action. Ces caractéristiques soulèvent des défis d'un point de vue électronique parmi lesquels nous citerons la conception faible bruit et la flexibilité de réglage de la bande d'analyse. On répondra également aux contraintes habituelles telles que la faible consommation et la miniaturisation du système. Les travaux présentés dans cette thèse sont les premiers consacrés à ce thème par notre équipe de recherche ELIBio, et traitent de la chaîne d'acquisition, sous la forme d'un premier prototype de circuit intégré.

Ces travaux s'inscrivent dans l'évolution actuelle des enjeux et défis de la communauté s'intéressant aux neuro-prothèses. Cette communauté travaille aujourd'hui sur la conception de prothèses adaptatives dites de "seconde génération". Les projets émergents cherchent à "boucler la boucle" à l'image des stimulateurs cardiaques qui s'adaptent à l'effort ou encore des prothèses musculaires qui reconnaissent les formes du signal nerveux au niveau du moignon pour exécuter un mouvement et qui pourront bientôt permettre de restituer une sensation.

Dans le cas de la maladie de Parkinson, une signature électrique identifiée lors d'un enregistrement peut servir de contrôle en retour sur un stimulateur de type DBS. L'originalité du projet est de construire un signal de stimulation en temps réel à partir des signaux neuronaux enregistrés, et non plus à partir d'une forme mathématique prédéterminée. Le meilleur moyen choisi pour analyser la signature électrique, dans cette perspective de temps réel, est l'utilisation des fonctions analogiques au plus près des signaux neurologiques étudiés. On réduit ainsi tout délai d'acquisition, de traitement numérique ou de communication avec des instruments externes. Cette démarche permet de rechercher la réponse stimulante la plus adaptée au dysfonctionnement. Elle permet également de construire un stimulateur "intelligent" qui répond à l'apparition des symptômes de la maladie par un système en boucle fermée : acquisition des signaux neuronaux, analyse de la signature électrique, contrôle de la stimulation.

Nous présentons dans ce manuscrit les travaux entrepris pour mener à bien ce projet. Dans le chapitre 1, nous présentons les enjeux de la recherche sur la maladie de Parkinson, ainsi qu'un état de l'art des systèmes issus de projets similaires. Le chapitre 2 décrit la méthodologie ainsi que les choix de conception autant au niveau du système (prélude du système en boucle fermé) qu'au niveau des fonctions analogiques de la chaîne d'acquisition (pré-amplificateur faible bruit, banc de filtres réglables pour les LFP). Le chapitre 3 présente les résultats de caractérisation électrique du circuit intégré, ainsi que les résultats de mesures *in vivo* réalisées sur des rats anesthésiés ou éveillés. A partir du circuit intégré conçu, un système de démonstration en boucle fermée est présenté et validé pour les prochaines expérimentations. Le chapitre 4 présente une alternative

à la conception de ce système sur un circuit analogique configurable, ainsi que sa validation par des mesures *in vivo*. Enfin, la conclusion fait le bilan des travaux menés qui ouvrent de très nombreuses perspectives de recherche et de développement en vue de nouvelles neuro-prothèses pour la maladie de Parkinson.



# Chapitre 1

## Contexte et solutions technologiques pour l'étude et/ou le traitement thérapeutique par stimulation de la Maladie de Parkinson

### Sommaire

---

<b>1.1</b>	<b>Contexte biologique</b>	<b>7</b>
1.1.1	La maladie de Parkinson	7
1.1.1.1	Épidémiologie et description de la maladie de Parkinson	7
1.1.1.2	Le système nerveux central	8
1.1.1.3	Activité neurologique : du neurone vers le réseau de neurones	10
1.1.1.4	Le cas de la maladie de Parkinson	11
1.1.2	Méthodes thérapeutiques actuelles	13
1.1.2.1	L-DOPA	13
1.1.2.2	Les lésions	13
1.1.2.3	Stimulation cérébrale profonde	13
1.1.2.4	Thérapies expérimentales	14
1.1.3	Vers une meilleure compréhension du mécanisme de la MP : rôle des oscillations beta	15
1.1.3.1	Modélisation computationnelle cognitive	15
1.1.3.2	Expérimentation sur le vivant pour l'étude de la MP	15
1.1.4	Bilan : informations essentielles pour le projet "STN-Oscillations"	17
<b>1.2</b>	<b>État de l'art des systèmes en boucle fermée pour la MP</b>	<b>18</b>
1.2.1	Interface Cerveau-Machine et approche en boucle fermée	18
1.2.1.1	Une interface plus ou moins invasive	18
1.2.1.2	BCI en boucle fermée	18
1.2.1.3	Exemples d'application	19
1.2.2	Systèmes de stimulation en boucle fermée pour la MP et applications similaires	20
1.2.3	Critères communs entre l'état de l'art et le projet "STN-Oscillations"	26
<b>1.3</b>	<b>Le projet "STN-Oscillations" &amp; Objectifs de la thèse</b>	<b>27</b>
1.3.1	Le projet "STN-Oscillations"	27
1.3.2	Objectif de la thèse	27



## 1.1 Contexte biologique

### 1.1.1 La maladie de Parkinson

#### 1.1.1.1 Épidémiologie et description de la maladie de Parkinson

La maladie de Parkinson (MP) est la seconde maladie neurodégénérative la plus répandue dans le monde. Elle concerne principalement les personnes âgées de plus de 65 ans. Des études ont été menées entre les années 1970 et 2000 pour évaluer le nombre de cas de MP dans les pays industrialisés ou non. D'après des données de l'ONU de 2010, il y aurait quatre millions de personnes dans le monde souffrant de cette maladie, dont 150 000 personnes en France ([www.sante.gouv.fr](http://www.sante.gouv.fr)). De par le vieillissement de la population, on estime que ce chiffre pourrait doubler d'ici 2040. Les hommes seraient un peu plus touchés que les femmes (55% contre 45% [1]). Les premières études à grande échelle (Paquid en France, Ilsa en Italie,...) montrent que le taux de parkinsoniens est plus fort dans les pays occidentaux (de type caucasien) que dans les pays orientaux ou africains aux exceptions près : il est plus faible en Suède ou au Danemark, ou équivalent entre des sujets noirs et des sujets blancs aux États-Unis. La France et le Japon montrent également des taux plus bas. Les causes précises de cette maladie ne sont pas aujourd'hui identifiées. Des causes toxiques (expositions précoces ou prolongées à des polluants chimiques ou à des pesticides, dont les herbicides ou les insecticides [26, 205]) et génétiques (10 à 30% des cas familiaux [47]) sont étudiés mais sans donner de réponse précise. Braack [45] suggère que la première origine de la MP serait une double contamination virale au niveau de l'estomac et du bulbe olfactif, les troubles moteurs n'apparaissant qu'une dizaine d'années plus tard.

Une différence est faite entre la MP et les syndromes parkinsoniens. Un syndrome, par définition, correspond au groupement de symptômes susceptibles de relever de causes diverses. Ainsi, on définit ([www.vulgaris-medical.com](http://www.vulgaris-medical.com)) :

- La MP à proprement dit “idiopathique” (dont on ne connaît pas la cause). Elle résulte d'un déficit d'une molécule appelée dopamine. Les symptômes de la MP sont : les tremblements, l'akinésie (difficulté à initier le mouvement ou à continuer un mouvement répétitif ou rythmé tel que la parole ou l'écriture, résultant en une disparition des mouvements spontanés), la bradykinésie (lenteur des mouvements ou des temps de réaction) et la rigidité (contraction musculaire permanente). Les tremblements sont les premiers signes de la maladie. Cette maladie est progressive : son évolution s'étale de 10 à 20 ans jusqu'à invalider totalement l'individu. Les phases de rémission partielle peuvent être provoquées par une activité intéressante ou stimulante, ou en période non-active (sommeil ou somnambulisme, [64]). On soulignera qu'il y a autant de degrés de cette maladie que de malades, ainsi, chaque parkinsonien est unique dans le degré de ses symptômes.
- Le syndrome parkinsonien des neuroleptiques. Les neuroleptiques sont des médicaments utilisés pour le système nerveux central dont l'objectif est de traiter certaines maladies psychiatriques comme la schizophrénie ou certains délires.
- Les accidents vasculaires cérébraux, sources de destruction du système moteur du cerveau (par exemple l'encéphalite), des traumatismes crâniens à répétition (boxeur par exemple), des intoxications par certaines substances telles que l'héroïne frelatée, une intoxication par l'oxyde de carbone (chauffe-eau défectueux) sont également susceptibles d'entraîner l'apparition d'un syndrome de Parkinson relativement différent néanmoins de la



maladie de Parkinson. En particulier, on note en 1983 un cas d'intoxication par utilisation de drogues illicites (la m ep eridine, proche des opiac es), contenant du 1-m ethyl-4-ph enyl-1,2,3,6-t etrahydropyridine (MPTP). On peut en retrouver dans l'h ero ine. Il s'agit d'un puissant neurotoxique s electif des neurones dopaminergiques. Cette substance est utilis ee dans certains mod eles animaux.

- Le syndrome parkinsonien “plus” (concerne notamment la maladie de Steele Richardson Olszewski).
- L'atrophie syst ematis ee multiple (dont la maladie de Shy Drager).
- La d emence avec corps de Lewy.
- La d eg en escence cortico-basale.

D'autres maladies du trouble du mouvement sont recens ees et d ecrites comme  tant des d esordres du mouvement hyperkin etique (mouvement involontaire) : la maladie (ou “chor ee”) de Huntington (atrophie essentiellement au niveau du noyau caud e et du putamen), le balisme (d egradation du noyau sous-thalamique) ou les tics, comme par exemple le syndrome de Gilles de la Tourette (perturbation des neurotransmetteurs tels que la dopamine, la s erotonine et la nor epin eprine). Certains sympt omes de la MP sont, quant   eux, de type hypokin etique (perte de l'habilit e motrice). Les d esordres hyperkin etiques sont sensibles aux m edications cholinergiques et anticholinergiques. Quant   ceux dits hypokin etiques, ils r eagissent plus volontiers aux m edications dopaminergiques. Ces sympt omes li es au d esequilibre des ganglions de la base (hyper et hypokin etiques) montrent que l'une des fonctions des ganglions de la base serait de r eguler le mouvement.

Avec le vieillissement de la population mondiale, la probl ematique des maladies d eg en eratives telle que la MP est plus que d'actualit e. En France, le gouvernement s'est vu remettre un “livre blanc” en Avril 2010 par un ensemble d'associations f ed erant des acteurs des services m edicaux et des patients ainsi que leurs familles. Il regroupe un ensemble de t emoignages et de propositions d'actions   mener pour am eliorer les formations, l'h ebbergement, la recherche, etc. Il reste en effet beaucoup   faire notamment   l'intersection des diff erentes disciplines mises en jeu en mati ere de recherche exp erimentale, clinique et th eorique. Des collaborations et convergences entre ces disciplines scientifiques doivent permettre de mieux comprendre les m ecanismes de ces maladies ainsi que leur  volution pour ainsi mettre en place des strat egies th erapeutiques innovantes et adaptables.

### 1.1.1.2 Le syst eme nerveux central

Pour comprendre ce que sont les structures impliqu ees dans la maladie de Parkinson, il faut les d efinir dans leur contexte biologique.

Le cerveau est prot eg e du milieu ext erieur par le cr ane, les m eninges et le liquide c ephalorachidien. L'enc ephal e est compos e de deux  l ements : le cerveau   proprement parler (compos e de deux h emisph eres communicant par le corps calleux, situ e dans la partie ant erieure du cerveau) et le cervelet (repr esentant une partie moins volumineuse, situ e dans la partie post erieure). La section sagittale du cerveau (figure 1.1(a)) montre que le cortex recouvre les h emisph eres c erebraux ainsi que le corps calleux. Sous le corps calleux existent diverses structures plus profondes, appel ees structures sous-corticales. Le tissu c erebral est compos e de substance grise (les neurones, acteurs des fonctions majeures du cerveau), substance blanche (cellules gliales, qui ont un r ole de support, de contributeur et de modulateur de l'activit e des neurones) et de fibres nerveuses (communication entre les cellules). Certaines cellules, aux caract eristiques similaires, sont regroup ees dans les r egions sous-corticales : ce sont les noyaux.

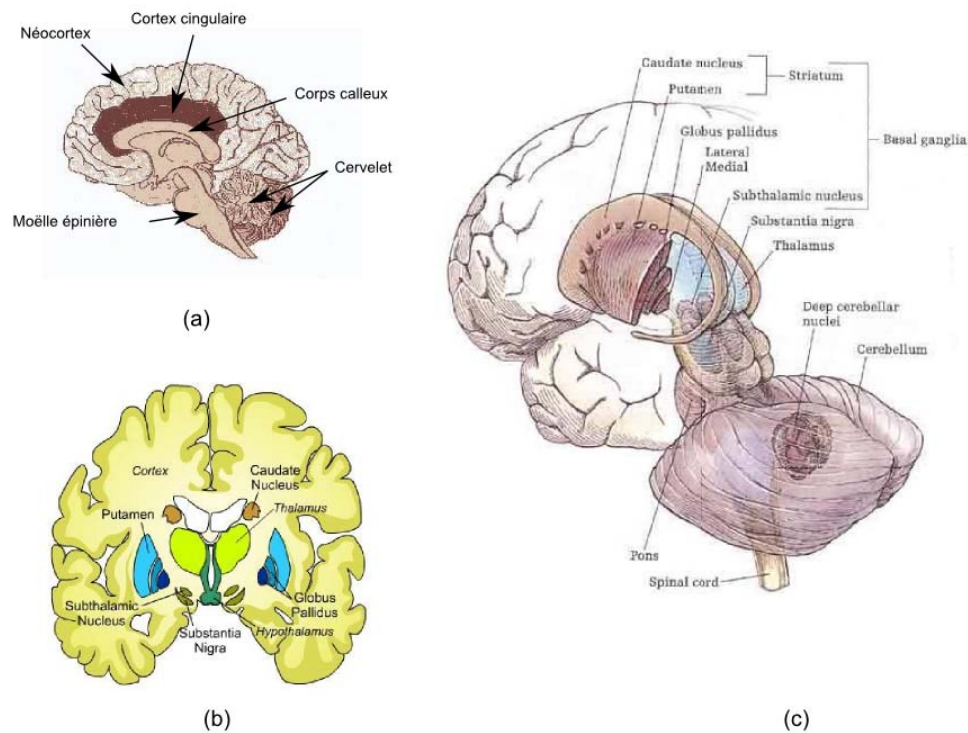


FIG. 1.1 – Cerveau et ganglions de la base (a) coupe sagittale du cerveau (b) vue selon une coupe frontale [219] (c) vue 3D [79].

Le système nerveux central est composé du cerveau (partie antérieure et tronc cérébral) et de la moelle épinière. Le cerveau antérieur comprend :

- Le néocortex. Le “cortex” est composé de deux structures : le néocortex et le cortex cingulaire (ou “cortex limbique”, qui est le plus vieux d’un point de vue phylogénique, soit plus primitif que le néo-cortex). Chaque hémisphère est décomposé en quatre lobes (découpe artificielles, selon les sillons ou scissure de l’encéphale). Néanmoins, on peut y rattacher des fonctions très générales : les trois lobes postérieurs ont des fonctions sensorielles, alors que le lobe frontal correspond aux fonctions motrices, intégrant également des fonctions sensorielles et intervenant dans la planification des actions.
- Le système limbique. Ses principales structures sont le cortex cingulaire (ou “limbique”), l’hippocampe et l’amygdale. Ces structures sont impliquées dans le comportement émotionnel, l’orientation dans l’espace et dans des fonctions mnésiques.
- Les ganglions de la base (*Basal Ganglia*, GB). Ils sont composés d’une série de noyaux. Leur nombre est variable. Les principales structures impliquées sont le noyau sous-thalamique (NST ou STN), les segments internes et externes du *Globus Pallidus*, respectivement *Gpi* et *GPe* (ou *Pallidum*), le *Striatum* (lui-même composé du *Putamen*, du noyau caudé et du noyau *Accumbens Septi*) et la substance noire (*substantia nigra*, divisée elle-même en deux parties, la *pars compacta* et la *pars reticulata*). Ils sont impliqués dans un grand nombre de processus physiologiques, comme par exemple la motricité volontaire, la prise de décision ou l’apprentissage. Il est important de préciser que les ganglions de la base, parmi leurs autres fonctions, jouent un rôle dans le contrôle et la coordination des mouvements, et non dans l’activation des muscles.

Le tronc cérébral est composé par le diencephale (dont l’hypothalamus et le thalamus),

le cerveau moyen (dont le tectum et le tegmentum) et le cerveau postérieur (dont le pont, la formation réticulée, le bulbe et le cervelet). On note que le thalamus peut être représenté comme une voie de passage pour les informations sensorielles à destination du cortex cérébral.

### 1.1.1.3 Activité neurologique : du neurone vers le réseau de neurones

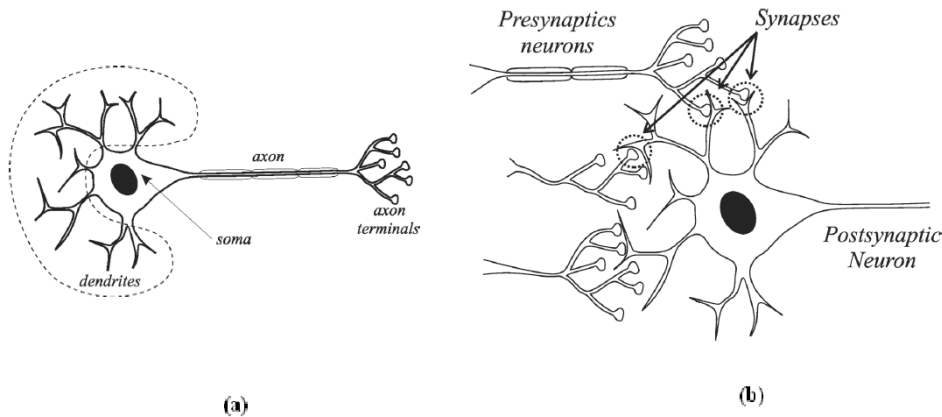


FIG. 1.2 – Le neurone (a) Composition du neurone (b) Rôle des synapses dans la communication d'un neurone A vers un neurone B, figures modifiées extraites de [38]

Dans un réseau neuronal, le principal élément est le neurone. On peut considérer qu'une de ses fonctions est de traiter un ensemble d'informations et transmettre le résultat de cette analyse. D'un point de vue physiologique, un neurone est composé de dendrites (points d'entrée), d'un *soma* (coeur de traitement) et d'un axone ramifié selon plusieurs terminaux (points de sortie). Les dendrites propagent les signaux provenant d'autres neurones en amont pour les transmettre au *soma*. Lorsque le *soma* d'un neurone est suffisamment stimulé par les signaux d'entrée, c'est-à-dire si la membrane de la cellule atteint un seuil de polarisation, alors il produit lui-même un signal qui sera propagé par son axone : le potentiel d'action, ou "spike". On désigne une synapse comme l'endroit de connexion entre une terminaison axonale d'un neurone (en amont, dit "pré-synaptique") et la dendrite du second neurone (dit "post-synaptique"). On désigne une synapse chimique si des molécules particulières, les neurotransmetteurs, font le lien entre les deux éléments mentionnés. La libération de ces molécules active alors des récepteurs qui sont plus ou moins sensibles à cette stimulation chimique (selon le "poids synaptique" associé, ou "plasticité" du récepteur). La stimulation est dite "excitatrice" si elle participe à la dépolarisation de la membrane du neurone, et "inhibitrice" sinon.

Ces spikes peuvent donc être considérés comme des "événements". L'activité du soma du neurone est traduite soit par un spike ("single spike") ou soit par une série ou "bouffée" de spikes ("burst" ou activité oscillatoire). On parlera alors de l'*oscillation* d'un neurone, et de la *synchronisation* des activités d'au moins deux neurones. Les travaux de modélisation de Izhikevich [123] présentent ces différents comportements.

Ces spikes proviennent alors d'un neurone et ont une forme particulière. Lors d'une mesure on peut distinguer plusieurs neurones selon la forme de leur spike (analyse "spike-sorting"), ou de leur "pattern" (séquence des spikes). Les spikes mesurés peuvent être masqués par un signal composé de faibles fréquences issu du tissu nerveux (dit "Local Field Potential" ou LFP) et par le

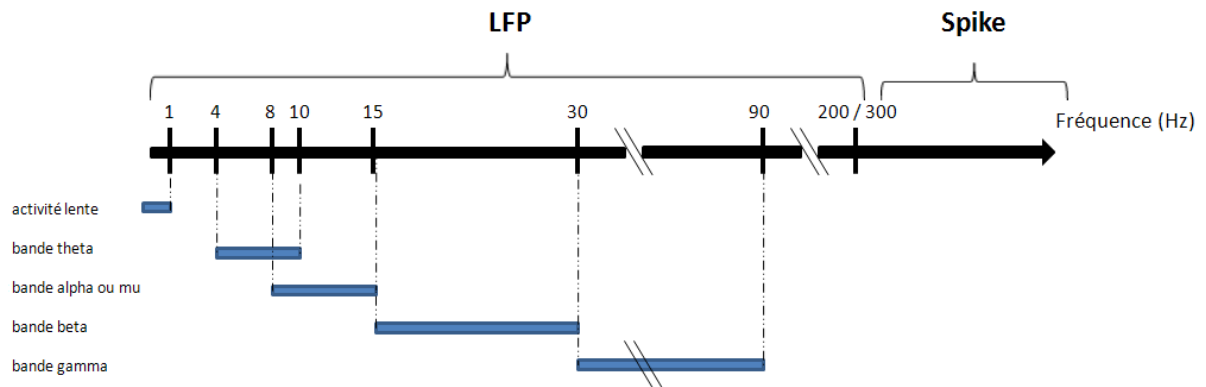


FIG. 1.3 – Bandes des signaux neuronaux

bruit électronique de l'instrumentation. Ces signaux LFP peuvent être compris comme reflétant l'activité neuronale environnante (activité synaptique), ou bien comme reflétant une activité externe aux réseaux : ils peuvent donc également contenir une information, et on ne les considère alors plus comme du "bruit" masquant l'information utile. On distingue alors plusieurs gammes de fréquences dans les LFP (Fig.1.3). Les bandes passantes indiquées peuvent légèrement varier selon les systèmes sources (oculaire, EEG, intra-cortical...). Les LFP sont notamment utilisés pour les études de la rétine ou du mouvement [68, 202].

#### 1.1.1.4 Le cas de la maladie de Parkinson

La maladie de Parkinson est une maladie neurodégénérative principalement caractérisée par l'apoptose des neurones de la substance noire (ou *locus niger*), plus précisément du segment *substantia nigra pars compacta* (SNc). Les neurones du SNc produisent un neurotransmetteur, notamment impliqué dans la physiologie de plusieurs structures sous-corticales : la dopamine. Son rôle ne se limite pas à celui d'un neurotransmetteur classique car la dopamine est aussi un modulateur synaptique [163]. D'autre part, il existe cinq types de récepteurs dopaminergiques (de D1 à D5) présents dans différentes structures cérébrales. La dopamine a donc un rôle complexe, et est notamment impliquée dans l'apprentissage, la motivation ou le contrôle fin des mouvements [257].

La dégénérescence des neurones du SNc dans la MP produit un dysfonctionnement dans les structures appartenant à la "boucle motrice" qui comprend principalement : le cortex moteur, les noyaux gris centraux et le thalamus. Les noyaux gris centraux (NGC) sont (essentiellement) composés des ganglions de la base tels qu'ils ont été préalablement définis, ainsi que de la substance noire. A ce jour, la définition des NGC ne fait pas l'unanimité, c'est pourquoi on peut trouver parfois dans la littérature une association des termes NGC et GB. Des modèles ont permis un niveau de description, plus ou moins complexe, du fonctionnement de la boucle motrice impliquée dans le contrôle moteur. Ces modèles sont fondés sur la neuroanatomie des structures, leurs connexions réciproques, ainsi que sur leurs propriétés neurophysiologiques (types de protéines synaptiques). Albin *et al.* en 1989 [3] et Alexander-Crutcher-DeLong [184] en 1990 proposent le modèle fonctionnel fondateur de la boucle motrice. La figure 1.4 explicite les modèles des synapses excitatrices (de type glutamatergiques) et inhibitrices (de type GABAergiques). Les désordres s'expliquent par un déséquilibre au niveau du striatum (putamen). On observe alors deux voies dans les GB : la voie directe exprimée par le segment D1 (récepteur activé par la

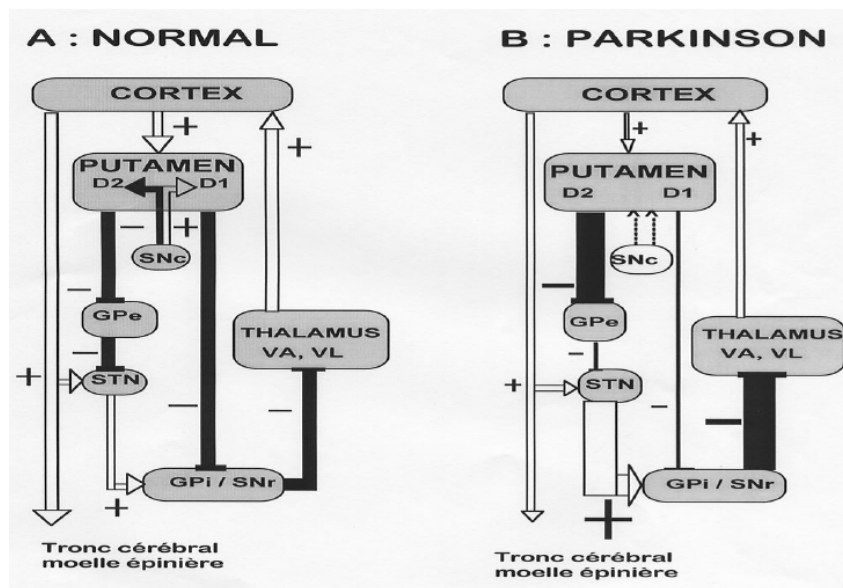


FIG. 1.4 – Modèle fonctionnel de la boucle motrice selon Alexander, Crutcher et DeLong (1990) [184] (a) chez un sujet sain (b) chez un sujet parkinsonien. Les structures mises en jeu sont : le cortex, le thalamus (*Ventral Lateral nucleus* (VL) et *Ventral Anterior nucleus* (VA)), le *Substantia Nigra pars compacta* (SNc) et les Ganglions de la base (*Globus Pallidus* (GPe, GPi), *Subthalamic Nucleus* (STN) et d'une partie du *Striatum* (Putamen)). D1 et D2 sont des récepteurs dopaminergiques.

dopamine), et la voie indirecte exprimée par le segment D2 (récepteur inhibé par la dopamine). Ainsi la structure de sortie des NGC (le GPi et la *pars reticulata* de la substance noire (SNr)) évalue l'équilibre entre ces deux voies. Les troubles hyperkinétiques, comme certains symptômes de la MP, résulteraient d'une trop grande activité de la sortie inhibitrice. D'autres modèles complètent ce dernier [136], identifiant :

- Le rôle d'autres structures au sein de cette boucle motrice.
- Le rôle de d'autres types de neurotransmetteurs.
- Le rôle de nouvelles projections, comme par exemple la voie dite "hyperdirecte" [183] qui est une projection directe du cortex vers les noyaux sous-thalamiques.

On note que la dopamine n'intervient pas exclusivement sur le striatum, mais sur l'ensemble des structures des GB. Les conclusions de Albin *et al.* sont confirmées notamment par de récentes modélisations cognitives [27].

### 1.1.2 Méthodes thérapeutiques actuelles

Aucun traitement ne permet de soigner la MP, mais certains permettent de soulager les patients de leurs symptômes. L'une des difficultés majeures est la diversité des formes de la maladie. Deux voies sont explorées : la voie pharmacologique et la voie chirurgicale.

#### 1.1.2.1 L-DOPA

Découvert par les équipes de Hornykiewicz (Hornykiewicz et Bardeau, 1961), le traitement à la Lévo-DOPA (L-3,4-dihydroxyphenylalanine, L-DOPA) est le plus couramment utilisé. Il permet de fournir au patient un apport en dopamine. La dopamine ne pouvant pas traverser la barrière hémato-encéphalique, la L-DOPA est alors utilisée en tant que précurseur de la dopamine. La L-DOPA est combinée à une autre molécule, la CARBIDOPA ou le BENSE-RAZIDE, qui permet d'inhiber la Dopa-décarboxylase périphérique (enzyme responsable de la conversion de la dopa en dopamine). La transformation en dopamine est réalisée une fois la barrière hémato-encéphalique franchie. Ainsi, ce traitement permet de soulager de façon importante les symptômes moteurs de la MP (akinésie, rigidité musculaire, tremblements). Ses effets sont actifs pendant une période dite de "lune de miel", mais des effets secondaires apparaissent. Ces nouveaux symptômes sont alors aussi gênants, sinon plus, que les symptômes originaux : la dyskinésie (mouvements involontaires, syndrome le plus couramment observé), la dystonie (contracture anormale traduite par une posture de repos anormale), troubles psychiatriques, déclin cognitif ...

#### 1.1.2.2 Les lésions

Après l'identification des structures ayant un comportement anormal, les voies sur-stimulées étaient lésées. Plusieurs cibles ont fait l'objet d'études dans le cadre des traitements chirurgicaux [128]. Il a été observé un impact positif sur les lésions du STN, notamment via les expériences sur le singe [23]. D'autres cibles seront également étudiées [95, 189]. Cependant, les animaux ont alors développé plus tard des mouvements incontrôlés, opposés à l'hémisphère ayant subi la lésion.

#### 1.1.2.3 Stimulation cérébrale profonde

Comme le rapporte [65], la stimulation cérébrale profonde ("Deep Brain Stimulation", DBS) a d'abord été étudiée pour réduire les douleurs chroniques à la fin des années 1980, sans grand succès. Mais cette méthode s'est montrée intéressante dans le contexte des désordres du mouvement involontaire tels que le tremblement essentiel, la MP et certaines formes de dystonie.

La DBS consiste à implanter une électrode à quatre contacts dans la structure ciblée (figure 1.5), connectée à un générateur de signaux carrés placé au niveau du buste (souvent au niveau de l'omoplate). On retrouve une électrode par hémisphère. Pour optimiser l'emplacement de l'électrode, les neurochirurgiens procèdent à une série de stimulations électriques [19, 198]. Une mesure des LFP est parfois effectuée simultanément en guise de contrôle [61]. Les paramètres de stimulation (position de l'électrode, amplitude du courant de stimulation, largeur d'impulsion et fréquence du signal) peuvent être réglés de façon téléométrique par un praticien à raison de quelques visites dans l'année.

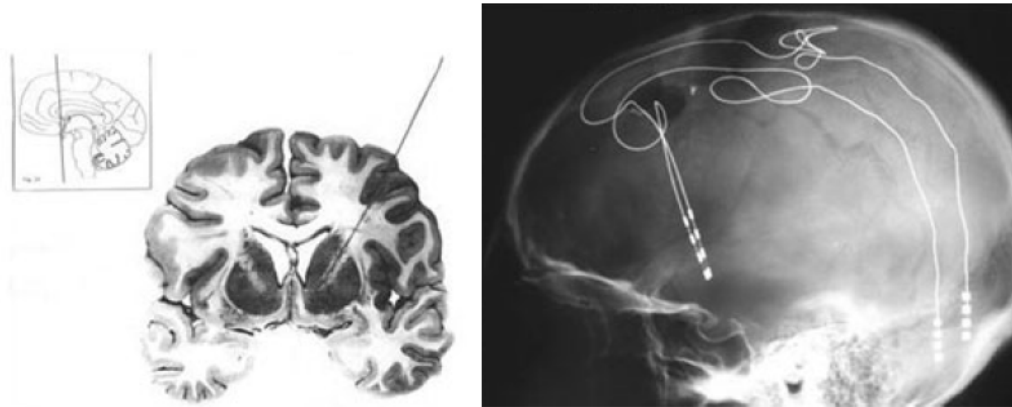


FIG. 1.5 – Implantation du système DBS [65]

La méthode de stimulation profonde peut reproduire les effets bénéfiques des lésions [20] tout en contrôlant les effets secondaires. Ces effets secondaires ne sont plus irréversibles, et peuvent être régulés par la stimulation. La DBS s'est principalement développée après les travaux de Benabid (1987, 1991) [17, 18]. Cette technique a d'abord été appliquée sur le noyau ventral intermédiaire du thalamus (Vim); cela provoque l'arrêt des tremblements, mais est sans effet sur l'akinésie et la rigidité, qui représentent les symptômes les plus handicapant pour les malades [17]. D'autres cibles de stimulations ont été également évaluées [105, 137, 156, 248], présentant avantages et inconvénients divers (selon l'efficacité et les effets secondaires engendrés). Des études ont alors été menées pour comprendre et évaluer le mécanisme et l'impact de la DBS sur ce réseau [106].

L'étude anatomique post-mortem de la zone d'implantation des électrodes DBS a montré de très faibles dommages cellulaires, et aucune inflammation locale des cellules gliales [102]. Néanmoins, la DBS n'a pas complètement remplacé l'usage des lésions étant donné le coût de son intervention (estimée en moyenne à 40.000 euros selon [262]). Cette procédure n'est pratiquée que depuis récemment dans les CHU.

#### 1.1.2.4 Thérapies expérimentales

D'autres thérapies sont mises à l'épreuve, pour cerner leur faisabilité ou leur effet à long terme. Parmi elles, la greffe de neurones dopaminergiques [172] ou la thérapie génique [78]. Dans cette dernière, les neurones du STN qui produisent normalement le neurotransmetteur glutamate, subissent une altération de leur génome pour produire à la place le neurotransmetteur gamma-aminobutyrique (GABA). Le STN devient alors une structure inhibitrice. Certains cas cliniques ont bénéficié du soulagement de symptômes moteurs. Cette thérapie pourrait être une alternative intéressante aux traitements classiques.

Une autre démarche, visant à augmenter le nombre de neurones dopaminergiques, repose sur l'idée d'une transplantation de cellules souches. L'avantage de cette technique est qu'il n'est pas nécessaire d'extraire ces cellules souches d'un tissu embryonnaire.

Citons également les études de stimulation magnétique transcrânienne répétitive (SMTr) qui apportent un soulagement des symptômes de la MP et de la dystonie par un dispositif non-invasif. Selon [149], elle a permis dans un premier temps d'observer des anomalies dans le cortex moteur (notamment du circuit inhibiteur intra-corticaux).

L'optogénétique est également une thérapie étudiée. Il s'agit d'introduire des gènes sensibles à la lumière dans les cellules visées pour pouvoir ensuite contrôler son activité électrique par la lumière. K. Deisseroth et son équipe [138] ont utilisé ce principe chez une souris parkinsonienne et ont pu réduire ses symptômes en activant les voies motrices défectueuses de la zone sous lumière.

### 1.1.3 Vers une meilleure compréhension du mécanisme de la MP : rôle des oscillations beta

La maladie de Parkinson, maladie neurologique se déclinant sous plusieurs formes, est très complexe à étudier. Aussi, plusieurs disciplines sont mises à contribution pour sa compréhension. On distingue essentiellement deux approches : la modélisation computationnelle et les expérimentations sur le vivant. Ces points de vue ont influencé la conception du système de notre projet.

#### 1.1.3.1 Modélisation computationnelle cognitive

Les simulations cherchent à reproduire des mesures ou des observations du vivant [239] ou à reproduire et analyser l'impact de la DBS sur un réseau neuronal donné [112, 171, 176, 210]. Modolo [176] rapporte qu'il existe plusieurs types de modèle :

- Le modèle direct. Il consiste à décrire chaque neurone par un ensemble d'équations différentielles (modèles de Hodgkin-Huxley, Leaky Integrate-and-Fire [122]) en les connectant en réseau par des termes de couplages synaptiques.
- Les modèles de champ neuronal. L'unité de ce modèle n'est plus un neurone, mais un ensemble de neurones.
- L'approche densité de population. Cette modélisation repose sur la distribution d'état de neurone : on identifie le nombre de neurones par état, en supposant que les caractéristiques de chaque neurone sont identiques.

#### 1.1.3.2 Expérimentation sur le vivant pour l'étude de la MP

Peu d'études de la MP se portent sur les expérimentations *in vitro* car l'étude de cette maladie met en jeu un ensemble de structures. Les expérimentations *in vivo* se portent soit sur des modèles animaux, soit sur des ensembles de cas cliniques. Les modèles animaux parkinsoniens les plus couramment utilisés sont les rats Sprague-Dawley sous la neurotoxine 6-OHDA<sup>3</sup>, et les singes (type vervet ou macaque rhesus) sous MPTP<sup>4</sup> [22, 28, 40]. Ces modèles sont parfois critiqués car, selon certains, ces modèles animaux ne peuvent reproduire correctement la maladie puisque leurs ganglions de la base ne sont pas similaires à ceux d'un être humain pour certains d'entre-eux. On note que les ganglions de la base chez le singe sont bien similaires à ceux de l'humain. Néanmoins, ces expérimentations ouvrent des voies de recherche qu'on porte alors sur l'être humain.

Les neurones des GB chez l'humain, le primate ou le rongeur présentent une activité oscillatoire<sup>5</sup>. Cependant, les activités oscillatoires du striatum chez le primate ou le rat diffèrent, se situant respectivement dans la bande beta et dans la bande theta [69, 72].

D'autre part, Levy *et al.* [152] montrent qu'il existe une corrélation entre les LFP et l'activité "spike" des neurones (vérifié pour le cortex moteur et les GB). Comme le présente la figure 1.6,

<sup>3</sup>neurotoxine 6-hydroxydopamine

<sup>4</sup>neurotoxine 1-méthyl-4-phényl-1,2,3,6-tétrahydropyridine

<sup>5</sup>[25, 48, 69, 72, 91, 153, 166, 167, 186, 223]



Goldberg *et al.* [97] montrent également que les LFP sont un moyen efficace, notamment si l'individu est parkinsonien, de prédire la synchronisation des réseaux (étudiée habituellement par les neurophysiologistes par des analyses de cross-corrélogrammes). Ainsi, une augmentation de puissance des LFP dans la bande beta refléterait une synchronisation des spikes qui pourrait être un marqueur de la MP [51, 253].

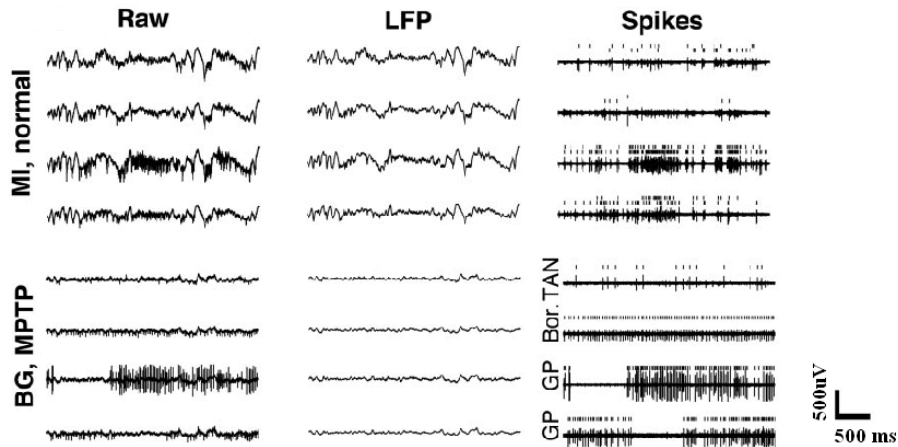


FIG. 1.6 – Enregistrement multi-électrodes de 3s du cortex (zone MI) et des GB d’un singe. Sur cette figure sont représentés les enregistrements RAW qui sont filtrés numériquement par un passe-bas à 150Hz (LFP) et un passe-haut à 500Hz (spikes). Les marques sur les enregistrements Spikes correspondent aux instants d’apparition des spikes détectés numériquement (“spike sorting”). GP : enregistrement du *Globus Pallidus*, Bor. : enregistrement des cellules comprises entre le striatum et le *Globus Pallidus*, TAN : enregistrement d’un neurone tonique du striatum. GP : enregistrements à deux endroits du *Globus Pallidus*. Figure adaptée de [97].

Boraud *et al.* [41] rapportent que les observations de la MP mettent en évidence un changement de fréquence d’apparition des spikes des neurones des GB, mais également une augmentation de l’activité oscillatoire et de la synchronisation des trains de spikes dans les GB (plus précisément dans le réseau *STN-Pallidum*) et dans le cortex des modèles animaux [24, 49, 97, 186]. Ces études ont relevé une synchronisation des fréquences contenues dans les LFP qui pourrait être un marqueur de la pathologie.

Lors des chirurgies pour implanter le dispositif DBS, les neurophysiologistes peuvent enregistrer des LFPs aux abords du STN ou du GPi par l’électrode de DBS. Ces signaux sont principalement répartis selon deux bandes passantes : une bande 3-12Hz correspondant aux fréquences de tremblement (au repos ou en mouvement), et une bande 13-32Hz (la bande beta).

Amtage *et al.* [4] rapportent que l’activité oscillatoire de certaines cellules apparaît aux mêmes fréquences que le tremblement des muscles [120, 153, 162]. Ils montrent que les spectres des tremblements musculaires (mesure par électromyogramme) sont cohérents avec l’activité du STN, mais sans relation significative sur la bande beta de cette activité.

Les signaux neuronaux oscillant dans la bande beta peuvent être mesurés à plusieurs niveaux : soit par des mesures de neurone unique ou par des cross-corrélogrammes de paires de neurones [142, 152, 154], soit de façon plus évidente dans les LFP des NST [50, 199, 200, 255] ou du pallidum [50, 199, 225]. Les LFP du NST et du pallidum sont cohérents, ainsi que le sont les LFP et l’EEG du cortex moteur [166, 255].

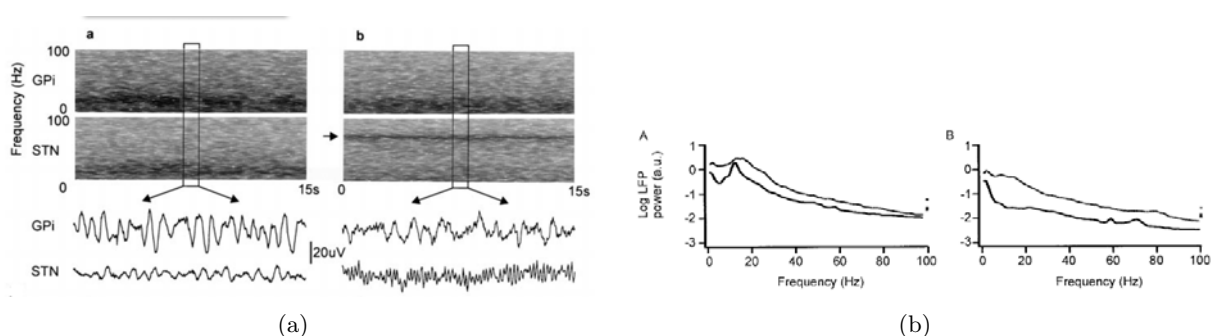


FIG. 1.7 – Signaux mesurés (LFP + Spikes), issu du GPI et du STN d’un patient en chirurgie pour le placement du dispositif DBS. Les résultats concernent le patient sans (gauche) et avec (droite) le traitement à la L-DOPA. (a) Analyse fréquentielle au cours de la mesure (b) Spectre des LFP des structures correspondantes. Figures extraites de [50]

L’intérêt des LFP pour la MP a été soulevé notamment par les travaux de l’équipe de Brown en 2001 [50]. Comme l’illustre la figure 1.7(a), un sujet parkinsonien sans traitement présente une forte puissance de LFP pour les fréquences inférieures à 30Hz. Le même individu après la prise de L-DOPA ne présente plus ces signaux dans une telle proportion, notamment dans le STN. On note cependant l’augmentation des fréquences autour de 70Hz. Les analyses spectrales (dite “autospectre de puissance”) confirment les observations précédentes (figure 1.7(b)). Mallet *et al.* [165] reproduisent ces résultats chez le rat, mais à ce jour aucune nouvelle étude n’est venue confirmer ces résultats. D’autres études montrent que cette synchronisation est supprimée après l’administration de Lévo-DOPA chez l’humain [140, 200]. Ainsi, ce marqueur exprimerait la pathophysiologie des GB dans la MP [48, 61]. Cette hypothèse est appuyée par les travaux de [141, 258] qui montrent que la stimulation DBS (pendant et après la stimulation) aurait un impact sur la puissance dans la bande beta en même temps que sur l’amélioration clinique des symptômes [140, 253].

D’autres bandes de fréquences peuvent entrer en jeu. Comme mentionné précédemment, et ce suite au traitement dopaminergique, on peut retrouver une prédominance des fréquences dans la bande gamma (65-85Hz) [48, 50, 53, 255]. Une seule étude présente des résultats à des fréquences plus importantes (de 200 à 350Hz dans le STN, [84]). Les autres études ne soulèvent pas cette caractéristique : on peut supposer que ces résultats relèvent alors d’autres paramètres ou traitements.

#### 1.1.4 Bilan : informations essentielles pour le projet “STN-Oscillations”

Notre projet est lié à la maladie de Parkinson, et est détaillé dans la partie 1.3. Cette maladie est complexe car “chaque Parkinsonien est unique”, car chaque patient développe un ensemble de symptômes qui lui est propre. De nombreuses structures sont mise en jeu : ce projet se concentre sur le STN. Les définitions des LFP et spike ont été rappelées. La bande beta des LFP est plus particulièrement prise en compte, mais les autres bandes des LFP (Fig.1.3) devront pouvoir être configurées sur le système à concevoir pour ce projet. On s’intéresse aux effets thérapeutiques de la stimulation DBS qui semble atténuer une suractivité des LFP de la bande beta.

## 1.2 État de l’art des systèmes en boucle fermée pour la MP

Le système DBS précédemment présenté stimule le STN sans être contre-réactionné. Ce paragraphe recense les projets en cours de la littérature qui proposent des systèmes stimulants régulés. Ce projet de thèse s’inscrit dans ce challenge pour la MP.

### 1.2.1 Interface Cerveau-Machine et approche en boucle fermée

La notion d’interface Cerveau-Machine (ou “Brain-Machine Interface”, BMI, ou “Brain-Computer Interface”, BCI) entre en jeu lorsqu’on souhaite étudier et/ou réguler certaines structures du cerveau, indépendamment de la voie pharmacologique. Comme le sous-entend sa dénomination, il s’agit d’une relation entre des signaux électriques issus du vivant et un système de calcul.

#### 1.2.1.1 Une interface plus ou moins invasive

Les mesures des signaux neuronaux sont classées selon deux familles : invasive ou non-invasive. Une mesure dite “invasive” implique que l’électrode ou l’ensemble d’électrodes est en contact avec le néocortex ou le cerveau. *A contrario*, une mesure “non-invasive” est une mesure effectuée à l’extérieur (avec ou sans contact) du crâne. Les mesures invasives sont i) l’électrocorticogramme (ECoG) et ii) l’enregistrement intracrânien, avec soit une micro-électrode, soit une macro-électrode, soit un réseau (peigne ou matrice) d’électrodes. Les mesures non-invasives sont par exemple : l’électro-encéphalographie (EEG), la magnéto-encéphalographie (MEG), l’imagerie par résonance magnétique fonctionnelle (fMRI), la spectroscopie dans la bande proche de l’infrarouge (NIRS)... Ces méthodes possèdent une résolution spatio-temporelle variable [218] comme par exemple :

- L’EEG a une résolution de quelques centimètres pour des signaux ayant une composition de fréquences  $f_{signaux}$  compris entre 0,5 et 50Hz.
- L’ECoG couvre quelques centaines de millimètres pour  $f_{signaux} \in [0,5;200]$ Hz.
- Les LFP couvrent quelques millimètres pour  $f_{signaux} \in [0,5;300]$ Hz.
- Les signaux des neurones seuls couvrent une centaine de micromètres pour  $f_{signaux} \in [100;10k]$ Hz.

#### 1.2.1.2 BCI en boucle fermée

Le concept de BCI<sup>6</sup> traduit l’extraction et le traitement d’une information issue du vivant par un système, puis d’une action sur le vivant contrôlée par cette information. On parle également de système en boucle fermée (closed-loop). Ils peuvent être décomposés comme l’illustre la figure 1.8 [92, 218] :

- L’acquisition d’un ou plusieurs signaux neuronaux de façon non-invasive ou invasive.
- La classification et l’extraction de l’information contenue dans les données acquises. De nombreuses méthodes et algorithmes sont étudiés et développés. Certains d’entre eux sont présentées dans [92] concernant l’analyse des données non-invasives.
- L’information est extraite à partir de l’analyse, représentant l’activité détectée. Elle peut se présenter sous plusieurs formes : une valeur d’un paramètre, un texte, un signal sonore, une commande motrice, un graphique...

---

<sup>6</sup>“Brain-Computer Interface”

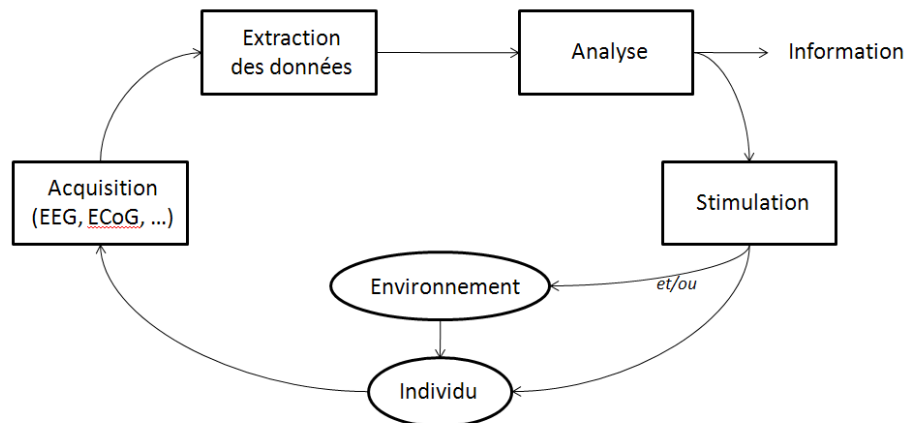


FIG. 1.8 – Représentation d'un système closed-loop

- La stimulation est contrôlée ou engendrée, pour agir sur l'information précédemment analysée, pour la moduler, l'annuler ou l'amplifier. Il s'agit ensuite de faire le lien entre les nouvelles données et la stimulation appliquée.

Une mesure sur un système vivant soumis à un contrôle en contre-réaction relève potentiellement de l'un des deux objectifs scientifiques suivants :

- Comprendre et modéliser le vivant.
- Restaurer une fonction sensorielle ou cognitive dans son contexte *in vivo*.

Ce second objectif nécessite une approche expérimentale plus contraignante que le premier. D'un part, le contrôle doit être réalisé en "temps réel" pour communiquer efficacement avec le vivant : le "temps réel" signifie que le système garantit un temps de traitement (de l'acquisition à l'action retour sur le vivant) négligeable vis-à-vis du temps de réaction du vivant ciblé. D'autre part, le système doit être adapté à son environnement de façon durable (circuit réduit et implantable).

### 1.2.1.3 Exemples d'application

L'étude de Chapin *et al.* [58] pour la restauration du mouvement chez des patients paralysés peut illustrer le développement d'un système closed-loop. Dans un premier temps, les auteurs entraînent un rat à contrôler un bras artificiel pour obtenir de l'eau en poussant un levier. Dans un second temps, ils extraient des enregistrements du cortex (M1) et du thalamus (*Ventral Lateral nucleus*, VL) pour prédire quand le rat va pousser le levier. Puis, ils utilisent cette prédiction pour actionner le bras qui amène l'eau. Au bout d'un certain temps, les rats apprennent à contrôler le bras qui amène l'eau en "pensant à presser le levier" et non plus en l'actionnant effectivement. On retrouve dans cette expérimentation tous les éléments de construction d'un système closed-loop pouvant réhabiliter une fonction.

Les neuroprothèses se distinguent par deux approches : celles qui remplacent le "capteur" ou le système défaillant, et qui peuvent agir/stimuler i) soit sur un organe ; ii) soit sur une zone du cerveau.

Les systèmes remplaçant ou compensant les fonctions ou organes défaillants ou manquants sont nombreux : compensant nos sens (vision, ouïe, ...), nos mouvements ou certains de nos organes internes (le contrôle de la vessie ou du rythme cardiaque par exemple). Etant donné l'ensemble de ces applications, on pourrait alors améliorer bon nombre de nos fonctions, et

tendre vers “l’homme machine” ou “l’humain augmenté” selon le jugement que nous en avons. Néanmoins, la création de nouvelles neuroprothèses n’est pas seulement liée à notre capacité à développer des systèmes de plus en plus complexes. Il faut aussi compter sur la capacité de notre organisme à s’adapter, comme l’a montré Chapin.

En général, les signaux issus du cerveau sont interprétés pour avoir une action sur l’environnement de l’individu [58, 151]. Remplacer une fonction cognitive est encore plus délicat. Il s’agit ici de remplacer artificiellement le réseau défaillant, en supposant en maîtriser toutes les implications dans le reste de l’organisme. Ici, les systèmes conçus sont dits “biomimétiques” car ils imitent le réseau vivant au point de le remplacer. On note les travaux de T.W. Berger *et al.* [21] concernant la restauration de la mémoire : la région CA3 de l’hippocampe est remplacée par un système biomimétique. Les auteurs montrent la fonctionnalité de leur système *in vitro* avec une modélisation de la région CA3 par un FPGA.

Les systèmes de stimulation closed-loop ont également un intérêt pour réguler ou compenser les “irrégularités” que peut provoquer notre cerveau. Ces irrégularités provoquent alors un dysfonctionnement de notre corps, par exemple l’épilepsie ou la MP. Il existe plusieurs types de traitements pour l’épilepsie, dont l’implantation de stimulateur de type closed-loop qui anticipe les crises et stimule en fonction des prédictions le nerf vague ou une autre zone du cerveau.

Il existe aujourd’hui quelques circuits intégrés spécifiques (ASIC) en alternative à l’instrumentation traditionnelle utilisée par les biologistes pour réaliser leurs mesures. Ces circuits permettent d’enregistrer précisément des signaux de très faible amplitude (jusqu’à  $1\mu\text{V}_{\text{rms}}$ ), pour de grandes gammes de bande passante, et les renvoient à un ordinateur par transmission RF [63, 110, 197]. Ces circuits se montrent compétitifs au regard de leur faible puissance, de leur faible surface silicium et de leur portabilité. Les efforts des chercheurs dans ce cadre se concentrent maintenant sur le développement de systèmes closed-loop exploitant au mieux la souplesse de cette approche.

### 1.2.2 Systèmes de stimulation en boucle fermée pour la MP et applications similaires

Le système DBS a montré une certaine efficacité pour soulager les patients atteints de désordres du mouvement tels que les symptômes de la maladie de Parkinson, mais également le tremblement essentiel, la dystonie ou encore l’épilepsie. Dans la littérature de neuro-ingénierie, les systèmes de stimulation closed-loop appliqués à ces maladies reposent sur les fonctions suivantes : enregistrement des signaux neuronaux (LFP, spike, EEG...), analyse de ces derniers puis contrôle de l’activation de la DBS ou modulation de paramètres DBS. Les travaux présentés dans ce paragraphe concernent le développement de systèmes électroniques ayant une structure en boucle fermée. Il existe également des études apportant une contribution à cet objectif, comme par exemple Santaniello *et al.* [213]. Ces derniers modélisent la régulation de l’amplitude de la stimulation DBS en fonction de l’énergie des LFP du thalamus (partie latérale, VL) dans une situation de tremblement. Enfin, d’autres travaux comme [242] cherchent à améliorer la sélectivité/précision de la stimulation des structures visées, par un système en boucle ouverte.

Les systèmes présentés ci-après envisagent la réalisation d’un système de stimulation en boucle fermée, mais ils n’en proposent très souvent que les interfaces avec le vivant (acquisition et stimulation). L’analyse des signaux mesurés est un champ qui reste à explorer. Elle n’est envisagée que pour contrôler le déclenchement de la stimulation (DBS), souvent en différé (“off-line”) et non en temps réel (sauf les travaux de T. Denison [7], Medtronic).

On retrouve alors toujours le même schéma : un bloc d'enregistrement des signaux faible bruit et un bloc de stimulation en mode tension ou courant. Éventuellement la bande passante du pré-amplificateur, ou les paramètres de stimulation sont réglables, ou encore un dispositif est inclus pour réduire ou annuler les artefacts de stimulation. Les systèmes appliqués à la MP ou à des maladies ou des symptômes répondant à la DBS, ne sont pas les seuls à utiliser un tel schéma. En effet, les expérimentations *in vitro* à base de matrice d'électrode ("Micro-Electrode Array", MEA) nécessitent également un système d'acquisition et de stimulation sur un espace réduit. L'application est différente ici, mais le système est semblable, c'est pourquoi quelques exemples de ces systèmes similaires, utilisés sur des MEA sont également présentés. Les caractéristiques de ces systèmes sont reportées dans le tableau 1.1.

**MP, Medtronic®** Medtronic est l'entreprise leader des technologies médicales commercialisées, notamment dans la conception des systèmes DBS. Ce groupe de recherche, dirigé par T. Denison, a proposé en 2007 et 2008 [7, 76] un circuit intégré d'amplification et de détection de puissance moyenne des potentiels de champ, dans une bande de fréquence réglable.

Ce circuit de détection, développé sur un microcontrôleur, peut être appliqué à l'analyse des signaux EEG, et potentiellement des signaux ECoG ou LFP, pour la détection de crise épileptique ou encore la détection de bio-marqueurs de la MP (via les LFP). Le système d'acquisition et de traitement des signaux repose sur les techniques de stabilisation chopper (technique pour annuler ou minimiser l'offset en sortie du système) et de démodulation d'amplitude par une structure hétérodyne (technique de mélangeur entre différentes fréquences).

Le comportement de ce système est caractérisé par une expérience dite *in vitro*, mais qui en réalité est réalisée avec un milieu biologique modélisé par une solution saline. Étant donné la nature de l'expérimentation, les résultats présentés ont une échelle arbitraire, et donc ne semblent pas prendre en compte l'amplitude réelle des signaux biologiques. Les auteurs utilisent un système à trois électrodes DBS (type 3389, Medtronic) plongées dans une solution saline représentant le milieu biologique : deux d'entre-elles (signal positif et négatif) stimulent le milieu par un signal de type DBS (signal impulsionnel, à 140Hz), un des connecteurs de l'électrode de stimulation négative est la référence commune au milieu et au système, une troisième électrode enregistre les signaux pour les amplifier et les analyser. Les électrodes sont parallèles entre-elles. Les électrodes de stimulation sont distantes de l'électrode d'enregistrement de 1cm. Un signal EEG pré-enregistré d'un patient est diffusé dans la solution saline par de larges électrodes non décrites.

L'analyse de la mesure est la suivante : les signaux sont filtrés sur la bande beta puis échantillonnés à 5Hz, l'algorithme de contrôle normalise l'énergie moyenne des signaux des 2 dernières secondes par rapport à celle calculée pendant les 30 dernières minutes. Si ce ratio est supérieur à une valeur programmée pendant un temps donné, alors le déclenchement de la stimulation DBS a lieu. L'enregistrement peut être continu puisque la bande passante enregistrée et analysée (15-35Hz) est différente de la fréquence de stimulation (140Hz).

En 2009, l'équipe, via S. Stanslaski, a complété le système proposé par Avestruz [233] en intégrant un contrôle RF, ainsi qu'un dispositif d'analyse des signaux (numérique). Depuis 2008, l'équipe de T. Denison s'est également orientée sur un nouveau type de stimulation dite "optogénique".

**MP, Université du Michigan** J. Lee a présenté en 2007 un système dit “closed-loop” pour la MP [147], mais comporte en réalité deux blocs distincts : un bloc d’acquisition (LFP et spike) et un bloc de stimulation par impulsions. Aucun bloc d’analyse des données n’est précisé. Ce système peut permettre de modifier les paramètres de stimulation continue, mais un tel fonctionnement n’est pas démontré. Cet article présente essentiellement les performances liées à la caractérisation de ce système, et présente un résultat d’acquisition *in vivo* avec une stimulation continue sans préciser les paramètres du système choisis.

Ce système permet d’enregistrer des signaux issus du cortex moteur (8 électrodes), et pouvant stimuler jusqu’à 8 électrodes actives implantées dans le STN. Le pré-amplificateur n’est pas détaillé mais est dit comparable à celui de Harrison [109]. La tension de sortie du pré-amplificateur est échantillonnée à 200kS/s, puis filtrée numériquement par des filtres Butterworth (extraction des signaux LFP et spike). Les auteurs justifient ce choix de filtrage en soulignant que de tels filtres consomment  $72\mu\text{W}$  contre  $300\mu\text{W}$  s’ils étaient analogiques. Un signal de stimulation numérique est transformé par un convertisseur DAC en un courant de stimulation impulsionnel, dont les paramètres peuvent être contrôlés (fréquence, cycle, intensité du courant). Un bloc de polarité permet de générer la partie positive ou négative du signal souhaité pour éviter une détérioration du tissu stimulé à long terme.

Ce système se montre compétitif vis-à-vis de la consommation du bloc d’acquisition ( $182\mu\text{W}$ ) et du bloc de stimulation ( $89\mu\text{W}$ ) par rapport aux circuits cités dans la publication, à savoir les travaux de Harrison [107] et Sodagar(Najafi, Wise) [230] d’une part, et de Ghovanloo-Najafi [94] et Medtronic d’autre part.

L’auteur présente une mesure effectuée sur un rat Long-Evans pour montrer l’enregistrement du signal spike du cortex, alors qu’une stimulation sur la STN est en cours. Cet enregistrement montre que des artefacts de stimulation sont visibles. Ainsi, l’acquisition des spikes du cortex d’un rat peut être perturbée par la stimulation du STN, ces signaux ayant des spectres de fréquence communs.

**MP, Université de Milan** L. Rossi et G. Foffani [209] proposent en 2007 leur premier système qui permet d’enregistrer les LFP au voisinage du STN pendant une stimulation DBS dans cette même région. Ces auteurs s’appuient sur les recherches des biologistes concernant la modulation des rythmes du STN et sur la possibilité que les LFP puissent prédire ou caractériser l’état pathologique de l’individu. Les auteurs inscrivent leurs travaux dans un futur projet, celui de contrôler les paramètres de la stimulation DBS et de s’adapter à l’évolution de la maladie.

Les auteurs définissent alors deux paramètres pour caractériser l’artefact généré par la DBS : la tension d’artefact du mode commun et celle du mode différentiel. Ces paramètres définis et évalués, ils ont alors conçu un filtre analogique pour les supprimer, qu’ils nomment “FilterDBS”. L’objectif est d’atténuer la fréquence de stimulation DBS (130Hz) d’au moins 40dB (ici 60dB pour plus de sécurité). Leur système d’acquisition est composé d’éléments discrets (INA111, OPA602, OP297G) pour construire les blocs suivant : un pré-amplificateur, un filtre passe-bas (50Hz), un réjecteur de bande (50Hz). Le filtre global est équivalent à un filtre passe-bande de gain=100dB, pour une bande passante de 2-40Hz. Son gain différentiel est égal à celui des appareils de mesure commerciaux. L’un d’entre-eux est utilisé en parallèle du “FilterDBS” dans les expérimentations en guise de mesure de référence (Model Grass ICP511, Astromed, USA).

Dans un premier temps, ce système est validé par une expérimentation *in vitro*. Après avoir reçu un certificat de la Communauté Européenne de Sécurité Électrique pour l’humain, le système est ensuite testé dans des conditions *in vivo* avec deux patients atteints de la MP, ayant des électrodes DBS Medtronic 3389 implantées dans le STN.

Le banc de mesure *in vitro* est composé de : une solution saline représentant le milieu biologique (9g de NaCl par litre d'eau), un stimulateur DBS Medtronic, une électrode DBS de type 3389 à 4 contacts (M0 et M2 pour l'acquisition, M1 pour la cathode du stimulateur), deux électrodes de type Ag/AgCl connectées à un générateur conduisant des signaux de type LFP dans la solution, deux autres électrodes de type Ag/AgCl pour la référence des amplificateurs différentielles d'acquisition (Ga) et pour l'anode du stimulateur (Gb). Les signaux en sortie des pré-amplificateur (leur système, ou le Model Grass ICP511) sont ensuite numérisés par le système Micro1401 (Cambridge Electronics, UK). Le banc de mesure *in vivo* est équivalent à celui *in vitro* : une électrode DBS est utilisée pour l'acquisition et la stimulation. Les paramètres de stimulation sont identiques (amplitude de 5V, largeur de l'impulsion de 60 $\mu$ s, 130Hz). La référence Ga est implantée dans le scalp, Gb est dans l'épaule du patient.

L'analyse des mesures repose sur le calcul du spectre de puissance avec une transformée de Fourier rapide d'une fenêtre de 1024 points, correspondant à une résolution de 1Hz. Une analyse de variance (ANOVA) est alors appliquée sur les différentes mesures.

Les résultats *in vitro* montrent que la stimulation n'a pas d'impact sur la mesure LFP (test avec la stimulation activée ou non). Les mesures *in vivo* montre que, à l'inverse de leur système, le système commercial entre en saturation pendant la stimulation. Cette mesure montre que leur système permet d'enregistrer les LFP sans artefact de stimulation, tout en gardant à l'esprit que les fréquences ont des spectres disjoints.

**Epilepsie, Université de Toronto** F. Shahrokhi présente un système permettant d'enregistrer et de stimuler par l'intermédiaire des électrodes sur MEA. Le système comprend un pré-amplificateur, suivi d'un second étage de gain. La stimulation est un signal impulsionnel, soit mono- ou bi-phasique. Un système d'anti-artefact de stimulation, par repolarisation de l'électrode, est caractérisé électroniquement. Le système est caractérisé une première fois en 2009, et est utilisé en 2010 [222] dans une expérimentation *ex-vivo*. L'hippocampe d'une souris épileptique est extrait et maintenu dans un fluide cérébro-spinal artificiel, et les crises sont provoquées par l'injection d'une solution de faible-Mg<sup>2+</sup>-grand-K<sup>+</sup>.

**Epilepsie, Université de Cheng Kung** Liang propose un système en boucle fermée appliqué aux crises d'épilepsie [155]. Le système qui est porté par le rat épileptique est composé de plusieurs cartes à éléments discrets : une première partie pour enregistrer et amplifier les EEG du cortex frontal, un bloc qui transmet les données en ZigBee et qui contrôle une petite carte de stimulation. Les données sont transmises à une carte externe. Elles sont traitées en temps réel, ce qui permet de déclencher la stimulation en cas de crise. La stimulation est ici également un signal impulsionnel, transmise par des électrodes de type Teflon dans le côté droit de la Zona Incerta.

Les expérimentations ont porté sur des rats Long-Evans épileptiques (crise spontanée ou provoquée), et la qualité de détection du système est validée dans la grande majorité des cas (2,5% d'erreur, n'impliquant pas selon les auteurs un impact négatif sur le comportement du rat ou sur son cycle de sommeil). L'analyse des EEG consiste en une analyse d'entropie (régularité et prédictibilité d'une mesure temporelle) et une analyse fréquentielle. On classe ces signaux selon leur nature grâce à des analyses temps-fréquences (analyses fréquentielles par tranches de temps sur l'enregistrement complet d'une expérimentation).

Le système porté par le rat est alimenté par des batterie Li-ion, son autonomie dépend du nombre de crises à stimuler (un peu moins de 30h). Incluant le poids des deux batteries (une pour le microcontrôleur et pour la carte de stimulation), le rat porte 37g, ce qui est convenable.



**Épilepsie - Stimulation ECoG, Université Nationale de Tsing Hua, Taiwan** Y.-C. Chen présente en 2009, puis en 2011 [62] un système permettant d'enregistrer des signaux et de réaliser des stimulations à travers une même électrode. Ces travaux sont appliqués aux MEAs, pour des mesures ECoG qui peuvent être utilisées dans le cadre de l'épilepsie par exemple. L'auteur montre l'intérêt des interrupteurs construits avec des "shunt" de pré-amplificateurs pour éviter de rendre les pré-amplificateurs saturés par la stimulation. De plus, il montre l'intérêt d'une stimulation avec une référence locale : ainsi, l'artefact de la stimulation locale a une amplitude plus faible, et dure moins longtemps qu'un artefact provoqué par une stimulation n'ayant pas une masse locale. Le stimulateur impulsif n'est pas intégré sur la puce, seul un bloc intermédiaire entre la stimulation, le pré-amplificateur et l'électrode est présent. Ce bloc est un dé-multiplexeur de 2 vers 16 voies, sachant qu'il y a 16 électrodes sur le MEA. Les paramètres de stimulation ne sont pas précisés.

Des validations *in vitro* (nerf d'une langouste) et *in vivo* (cortex d'un rat anesthésié) sont proposées pour l'enregistrement. L'électrode de référence chez le rat est introduite dans le crâne de l'animal. Les autres détails des protocoles de mesure ne sont pas explicités. Les résultats montrent que l'enregistrement de spike est possible après l'artefact de stimulation.

Leur travail met également en avant une recherche pour le support du système : il propose alors un process pour créer un MEA à base de nanotubes carbonés (CMEA) supportant le système. Ainsi cette équipe développe un MEA actif et flexible, nécessaire pour les mesures de type ECoG.

**Expérimentation *in vitro*, Georgia Institute of Technology** Les travaux de R.A. Blum de 2007 [36] portent sur l'élaboration d'un système d'enregistrement et de stimulation pour MEA en *in vitro*, ainsi qu'un système de réduction des artefacts. L'auteur propose un état de l'art des systèmes alors existant pour réduire le temps de l'artefact. Il identifie la durée de l'artefact à 100ms en moyenne. Pour cette application *in vitro*, l'auteur précise que le type de stimulation la plus efficace serait celle pulsée en mode tension. Pour réduire l'impact de l'artefact, l'auteur conçoit un système qui pré-charge l'électrode avant la stimulation pour qu'elle soit à la bonne tension. Vis-à-vis des autres techniques de réduction d'artefact, celle-ci nécessite une surface silicium moins importante et réduit les sources d'offset additionnel. L'expérimentation *in vitro* consiste en une solution saline (Hyclone), sans neurones présents.

**Expérimentation *in vitro*, ETH Zurich** F. Heer présente en 2007 [114] un système d'enregistrement et de stimulation pour MEA *in vitro*. L'ASIC est composé d'un pré-amplificateur faible bruit, suivi d'un convertisseur ADC, ainsi que d'une voie de stimulation précédée d'un convertisseur DAC. L'ASIC communique avec un FPGA qui compresse les données et détecte les événements spikes des données, lui-même communiquant avec un ordinateur enregistrant les données fournies, et générant des signaux de stimulations. Le système de suppression des artefacts consiste à court-circuiter le pré-amplificateur (interrupteur de "shunt"). Le bloc de stimulation est un buffer en tension de classe AB. Les paramètres choisis répondent aux applications de cellules neuronales et cardiaques. Le MEA comporte 126 voies (pour autant de pré-amplificateurs et de blocs de stimulation). Les cultures utiles pour les expérimentations *in vitro* sont nombreuses (tissus néo-natal de rat ou poulet, hippocampe de rat).

Ces travaux sont poursuivis pour aboutir au système présenté par Frey *et al.* [85] et Livi *et al.* [160]. La puce comprend les blocs d'acquisition (pré-amplificateur et second étage d'amplification à gain réglable), de stimulation (décrit dans [160]) ainsi que le contrôle des électrodes enregistrées (choisir 126 électrodes parmi les 11011 possibles sur le MEA).

TAB. 1.1 – Caractéristiques électriques des systèmes de stimulation en boucle fermée pour la MP et applications similaires. NLNA : Pré-amplificateur, BW : Bande passante,  $V_{ni,rms}$  = : Bruit ramené en entrée.

	Acquisition(s)	Stimulation	Conso.	S.
MP Medtronic 0,8 $\mu$ m CMOS	<ul style="list-style-type: none"> <li>• NLNA : - <math>V_{ni,rms} = 5\mu</math>Vrms (N/A)</li> <li>• Filtre numérique : - <math>f_{centr.} \in [0,4 ; 500]</math>Hz - BW <math>\in [6 ; 600]</math>Hz</li> </ul>	- $f_{stim} = 140$ Hz	- Acq.=5,25 $\mu$ W - Analyse=5 $\mu$ W - Stim.=250 $\mu$ W	6700x 6700 $\mu$ m <sup>2</sup>
MP Michigan 0,18 $\mu$ m CMOS	<ul style="list-style-type: none"> <li>• NLNA : - <math>G_{diff.} = 40</math>dB - BW=[15,8 ; 5,31k]Hz - <math>V_{ni,rms} = 5,29\mu</math>Vrms (N/A)</li> <li>• ADC : 200kS/s</li> </ul>	- $f_{stim} \in [31 ; 1k]$ Hz - $I_{stim} \in [3 ; 320]\mu$ A (100 $\mu$ A par défaut)	- NLNA=12 $\mu$ W - Filtre=72 $\mu$ W - ADC=98 $\mu$ W - Stim.=89 $\mu$ W	1800x 1500 $\mu$ m <sup>2</sup>
MP Milan (Discret)	<ul style="list-style-type: none"> <li>• NLNA : - <math>G_{diff.} = 40</math>dB - <math>G_{com.} = -90</math>dB - BW<math>\in [1,5 ; 50]</math>Hz</li> <li>• Filtres analogiques : - Passe-bas Sallen-Key (50Hz) : . <math>G_{diff.} = 25</math>dB - Réjecteur de bande (50hz) . <math>G_{diff.} = -25</math>dB</li> </ul>	- $V_{stim} = 5$ V - $f_{stim} = 130$ Hz	N/A	N/A
Epilepsie Toronto 0,35 $\mu$ m CMOS	<ul style="list-style-type: none"> <li>• NLNA : - <math>G_{diff.} \in [54 ; 73]</math>dB - <math>f_L = [0,5 ; 50]</math>Hz - <math>f_H = [500 ; 10k]</math>Hz - <math>V_{ni,rms} = 6,08\mu</math>Vrms (10-5k Hz)</li> </ul>	N/A	- Acq.=2,4mW - Stim.=7mW	3,4x 2,5 mm <sup>2</sup>
Epilepsie Taiwan 0,35 $\mu$ m CMOS	<ul style="list-style-type: none"> <li>• NLNA : - <math>G_{diff.} = 61</math>dB - <math>f_L = [10 ; 3,5k]</math>Hz - <math>f_H = [66 ; 8,8k]</math>Hz - <math>V_{ni,rms} = 8,63\mu</math>Vrms (10-10k Hz)</li> </ul>	N/A	- 12mW	2500x 2500 $\mu$ m <sup>2</sup>
<i>in vitro</i> GeorgiaTech Atlanta 0,35 $\mu$ m CMOS	<ul style="list-style-type: none"> <li>• NLNA : - <math>G_{diff.} = 33,6</math>dB - <math>f_L = [2 ; 300]</math>Hz, <math>f_H = 3</math>kHz - <math>V_{ni,rms} \in [4,77 ; 12,3]\mu</math>Vrms (N/A)</li> </ul>	- $I_{stim} = 10\mu$ A	- NLNA=100 $\mu$ W ( $f_L = 2$ Hz)	140x 230 $\mu$ m <sup>2</sup>
<i>in vitro</i> (#1) ETH Zurich 0,6 $\mu$ m CMOS	<ul style="list-style-type: none"> <li>• NLNA : - <math>G_{tot.} \in [1k ; 3k]</math>V/V - <math>f_L = [1 ; 1k]</math>Hz - <math>f_H = [1k ; 50k]</math>Hz - <math>V_{ni,rms} = 17\mu</math>Vrms (10-5k Hz)</li> <li>• ADC : 20kHz</li> </ul>	- $V_{stim} = \pm 1$ V - $f_{stim} = 1,5$ kHz	- 120mW	6500x 6500 $\mu$ m <sup>2</sup>
<i>in vitro</i> (#2) ETH Zurich 0,6 $\mu$ m CMOS	<ul style="list-style-type: none"> <li>• NLNA : - <math>G_{tot.} = 30</math>dB - <math>f_L = [0,5 ; 15]</math>Hz, <math>f_H = 50</math>kHz - <math>V_{ni,rms} = 2,4\mu</math>Vrms (1-100k Hz)</li> </ul>	N/A	- 160 $\mu$ W	7500x 6100 $\mu$ m <sup>2</sup>

### 1.2.3 Critères communs entre l'état de l'art et le projet "STN-Oscillations"

Il n'existe pas à ce jour de système en boucle fermée pour réguler la maladie de Parkinson à partir d'un biomarqueur. Bien que les applications semblent différentes, les structures des systèmes en boucle fermée restent similaires : un bloc d'acquisition, un bloc de décision (traitement du signal, contrôle du système) et d'un bloc de stimulation. A partir des travaux cités dans la partie 1.2.2, on comprend d'ores et déjà deux critères importants concernant tout système en boucle fermée :

- Le système travaille en continu : il faut donc assurer le fonctionnement du système entre acquisition et stimulation. Ce critère est critique : 1) si l'acquisition et la stimulation sont réalisées sur des zones proches ou identiques, 2) si ces blocs travaillent sur des bandes passantes superposées ou disjointes, 3) si ces blocs utilisent une seule électrode ou plusieurs électrodes proches. Ce critère est traduit par la notion d'artefact de stimulation.
- Le système repose sur la recherche d'un biomarqueur, ce qui conditionne les moyens utilisés pour concevoir leurs prototypes : les blocs d'interaction avec le vivant sont conçus sur circuit intégré (acquisition et stimulation) et les blocs d'analyse ou de contrôle du système dans son ensemble sont supportés par des instruments plus volumineux et facilement configurable (FPGA, ordinateur ou composants discrets).

## 1.3 Le projet “STN-Oscillations” & Objectifs de la thèse

### 1.3.1 Le projet “STN-Oscillations”

Mes travaux se sont effectués dans le cadre du projet “Rôle et contrôle des oscillations du noyau sous-thalamique dans la physiopathologie de la maladie de Parkinson”, ou “STN-Oscillations”, qui fait l’objet d’un soutien de l’Agence Nationale pour la Recherche (ANR) obtenu en 2008 et coordonné par A. Benazzouz, actuellement directeur de recherche à l’Institut des Maladies Neurodégénératives (IMS, CNRS 5293). Ce projet repose sur plusieurs points :

- L’hypothèse selon laquelle la présence accrue de LFP de la bande beta (15-35Hz) serait liée à l’émergence des symptômes moteurs de la MP.
- Le développement d’un système électronique intégré capable d’enregistrer ces LFP, de les traiter et d’étudier leur effet en tant que signaux de stimulation par DBS.
- Les expérimentations *in vivo* qui étudieront et valideront l’impact de nouvelles stimulations sur la motricité des animaux (rats 6-OHDA ou singes MPTP).

Le projet prévoit également des études *in vitro* qui ne nous concernent pas directement. Les études *in vivo* sont réalisées par deux moyens : par l’instrumentation commerciale utilisée habituellement par l’équipe de A. Benazzouz, et par un dispositif réduit développé par notre équipe pour enregistrer, traiter et réagir aux signaux LFP. Ce dispositif se doit d’être paramétrable pour s’adapter à l’évolution des résultats de l’équipe de A. Benazzouz quant aux critères sur les signaux de la bande beta et aux réglages de la stimulation.

Ce projet pluridisciplinaire est original sur plusieurs aspects : 1) la détection directe sur circuit intégré d’un marqueur des symptômes de la MP au sein des signaux LFP pour le contrôle d’une stimulation qui peut être issue de l’activité enregistrée, 2) le choix de conception d’un système très configurable afin d’assurer son adaptation à une modification des paramètres sur l’acquisition et sur la stimulation. Le système closed-loop ne devra pas générer obligatoirement un signal impulsionnel de type DBS, mais un signal dont la forme d’onde ou la forme spectrale peuvent être issues des LFP enregistrés. Si l’hypothèse initiale de travail est vérifiée quant à l’effet d’une stimulation par LFP sur les symptômes de la MP, il constituera l’un des premiers systèmes closed-loop pour la MP qui utilise les propres signaux de notre cerveau pour le réguler.

### 1.3.2 Objectif de la thèse

Au démarrage de ma thèse, aucun développement sur circuit n’avait encore porté sur les LFP dans l’équipe EliBio. La collaboration entre l’équipe de A. Benazzouz et notre équipe sur ce projet a débuté avec cette thèse. Comme la partie 2.1 le détaille, le système à concevoir pour ce projet se compose comme suit : un bloc d’acquisition, un bloc de décision et un bloc de stimulation. Les différents objectifs de cette thèse sont les suivants :

- Proposer l’architecture d’un premier prototype, ainsi qu’identifier les paramètres réglables de ce système pour l’adapter en fonction des demandes de nos partenaires au cours de leurs découvertes,
- Concevoir et caractériser le premier prototype de la chaîne d’acquisition de ce système réalisé sur un ASIC en technologie 0,35 $\mu$ m CMOS,
- Mise en place d’un banc de mesure permettant de réaliser des expérimentations *in vivo* avec un circuit intégré.
- Concevoir un prototype du système complet.

Pour réaliser ces objectifs, un état de l'art des études sur le rôle des LFP de la MP ainsi que les systèmes électroniques liés à cette problématique est réalisé. Le comportement du système est modélisé en VHDL-AMS, puis la chaîne d'acquisition est conçue sur un ASIC. Des bancs de mesure adaptés sont développés pour caractériser les blocs de la chaîne d'acquisition de cet ASIC. Les caractéristiques globales attendues sont :

- Bande passante "LFP + spike" : 1Hz - 10kHz.
- Bande passante LFP (flexible) : 1Hz - 300Hz.
- Bande Beta (flexible pour d'autres bandes des LFP) : 15Hz - 30Hz.
- Dynamique d'entrée :  $10\mu\text{V}$  - 1mV.

Le choix de ces caractéristiques sera développé dans la partie 2.1.

Les fonctions d'interface avec le vivant sont réalisées sur ASIC, ce qui nécessite un temps de développement non-négligeable. En collaboration avec l'équipe du Pr. Hasler, nous avons utilisé un circuit analogique programmable (FPAA) qui nous permet de tester rapidement certaines fonctions analogiques. On montrera qu'un tel circuit peut en effet être utilisé pour l'enregistrement de signaux neuronaux en très basses fréquences.

Les principales difficultés du banc de mesure *in vivo* sont identifiées dans un premier temps pour l'utilisation d'un circuit intégré analogique programmable (FPAA). Cette expérience contribue à l'élaboration d'un banc de mesure *in vivo* pour l'utilisation de circuits intégrés. Enfin, le prototype du système est proposé, utilisant l'ASIC conçu, des cartes programmables et des instruments commerciaux : il permet alors d'ouvrir de nouvelles voies exploratoires.

# Chapitre 2

## Conception de l'ASIC MINUS

### Sommaire

---

<b>2.1</b>	<b>Architecture du système et spécifications . . . . .</b>	<b>31</b>
2.1.1	Structure en boucle fermée . . . . .	31
2.1.2	Architecture de la chaîne d'acquisition & filtrage, et ses spécifications . . . . .	32
2.1.2.1	Considérations générales du cahier des charges . . . . .	32
2.1.2.2	Cahier des charges partiel du bloc d'acquisition . . . . .	33
2.1.2.3	Cahier des charges partiel du bloc de stimulation . . . . .	33
2.1.3	Première modélisation VHDL-AMS du système . . . . .	34
2.1.3.1	Le système en boucle ouverte . . . . .	35
2.1.3.2	Le système en boucle fermée . . . . .	37
2.1.3.3	Bilan des simulations VHDL-AMS . . . . .	37
<b>2.2</b>	<b>Front-End adapté aux mesures des signaux LFPs . . . . .</b>	<b>38</b>
2.2.1	Caractérisation des électrodes pour l'enregistrement . . . . .	38
2.2.1.1	Modélisation des neuro-électrodes . . . . .	38
2.2.1.2	Types d'électrode et valeurs caractéristiques . . . . .	40
2.2.1.3	Banc de mesure pour la caractérisation des macro-électrodes . . . . .	42
2.2.1.4	Résultats . . . . .	44
2.2.2	Conception du pré-amplificateur . . . . .	46
2.2.2.1	Choix de la topologie du pré-amplificateur . . . . .	46
2.2.2.2	Dimensionnement du pré-amplificateur . . . . .	48
2.2.2.3	Bilan du dimensionnement du pré-amplificateur . . . . .	52
2.2.2.4	Résultats de Simulation Cadence . . . . .	52
<b>2.3</b>	<b>Chaîne de Traitement des signaux LFPs . . . . .</b>	<b>53</b>
2.3.1	Généralités sur les méthodes de filtrage . . . . .	53
2.3.1.1	Implémentation des filtres Gm-C . . . . .	54
2.3.2	Le Filtre LFP : un filtre passe-bas du premier ordre . . . . .	55
2.3.3	Le Banc de Filtres programmables . . . . .	56
2.3.3.1	Choix de la topologie du filtre passe-bande . . . . .	56
2.3.3.2	Dimensionnement des paramètres du banc de filtre $\frac{V_{out}}{I_{in}}$ . . . . .	59
2.3.3.3	Dimensionnement de l'OTA $G_{m0}$ . . . . .	61
2.3.3.4	Validation de l'architecture du filtre passe-bande par modélisation VHDL-AMS . . . . .	62
2.3.3.5	Bilan du dimensionnement du banc de filtres . . . . .	64

2.3.4	Design des OTAs du banc de Filtres . . . . .	66
2.3.4.1	État de l'art sur les techniques de faible Gm . . . . .	66
2.3.4.2	Conception d'un OTA faible Gm, avec une large gamme de Gm	71
2.3.4.3	Bilan du dimensionnement de l'OTA faible Gm, à large gamme de Gm . . . . .	74
2.3.4.4	Les OTAs utilisés dans les autres fonctions de MINUS : l'OTA C3, du filtre LFP & des Buffers . . . . .	74
2.3.5	Performances de la chaîne de traitement (Simulation Cadence) . . . . .	75
2.3.6	Conclusion . . . . .	76

---

## 2.1 Architecture du système et spécifications

### 2.1.1 Structure en boucle fermée

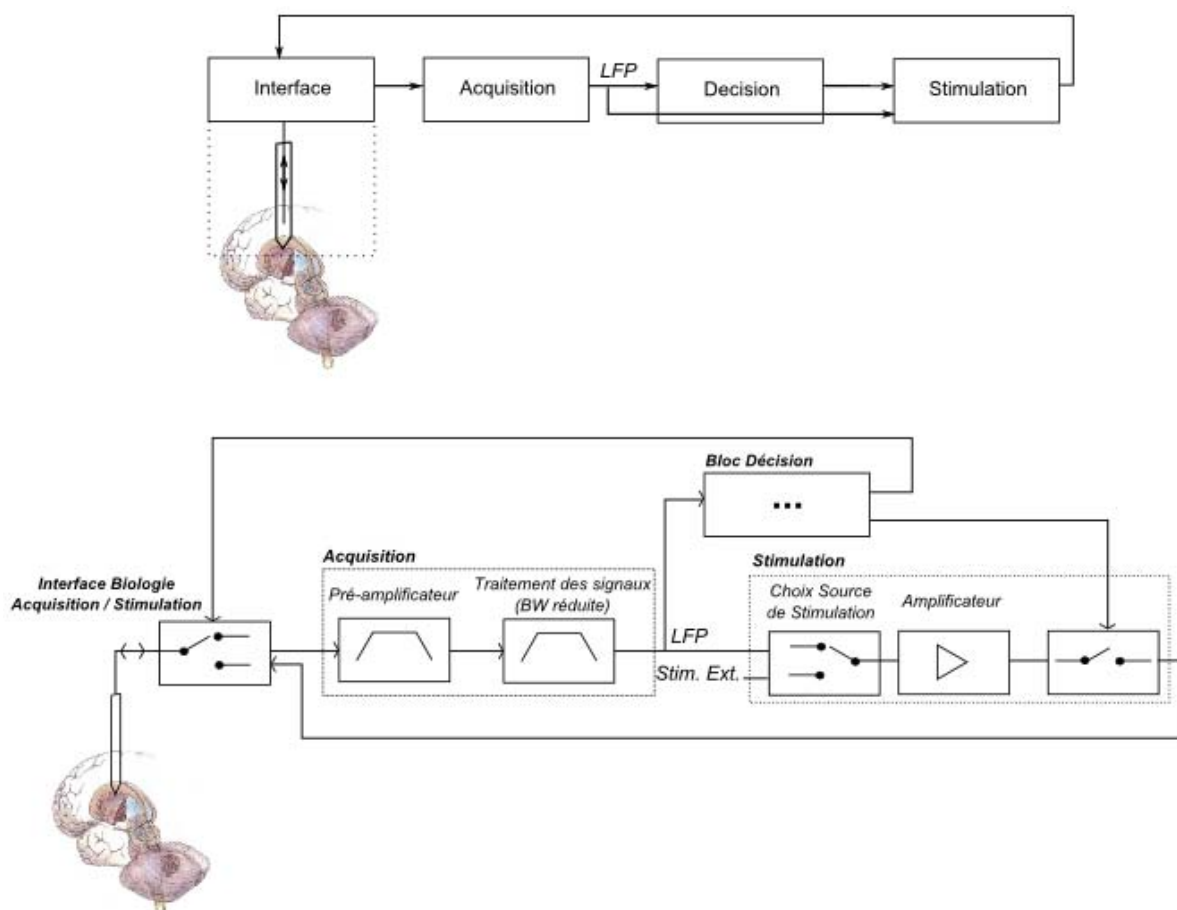


FIG. 2.1 – Principe de stimulation contrôlée du projet ANR “STN-Oscillations” (a) Représentation schématique (b) Représentation fonctionnelle.

Le projet de recherche vise la construction d’un système en boucle fermée qui, en fonction d’un signal de décision, stimule une région sous-corticale avec un signal de stimulation construit à partir de signaux biologiques enregistrés en temps réel (Fig.2.1(a)).

L’ASIC<sup>7</sup> MINUS (Medical Interface for NeUronal Stimulation) sera un premier prototype fonctionnel, souple dans sa reconfigurabilité, et modulable. Ce système fournit une base pour développer le projet “STN-Oscillations” (Fig.2.1(b)). Le bloc de décision n’est pas implémenté sur ce premier ASIC puisqu’il va, entre autres, permettre de l’évaluer. Le système sur ASIC (Fig.2.1(b)) se compose de deux parties : la partie “Acquisition” et la partie “Stimulation”. L’effort s’est plus particulièrement porté lors de cette thèse sur la chaîne d’acquisition, et notamment sur les filtrages paramétrables. Nous proposons néanmoins une première version simpliste de la chaîne de stimulation (Annexe F) et du circuit de décision (cf. 3.2.2). Pour rendre ce prototype

<sup>7</sup>Circuit Intégré pour des Applications Spécifiques



réutilisable, nous proposons également une seconde voie de stimulation provenant d'une source externe.

### 2.1.2 Architecture de la chaîne d'acquisition & filtrage, et ses spécifications

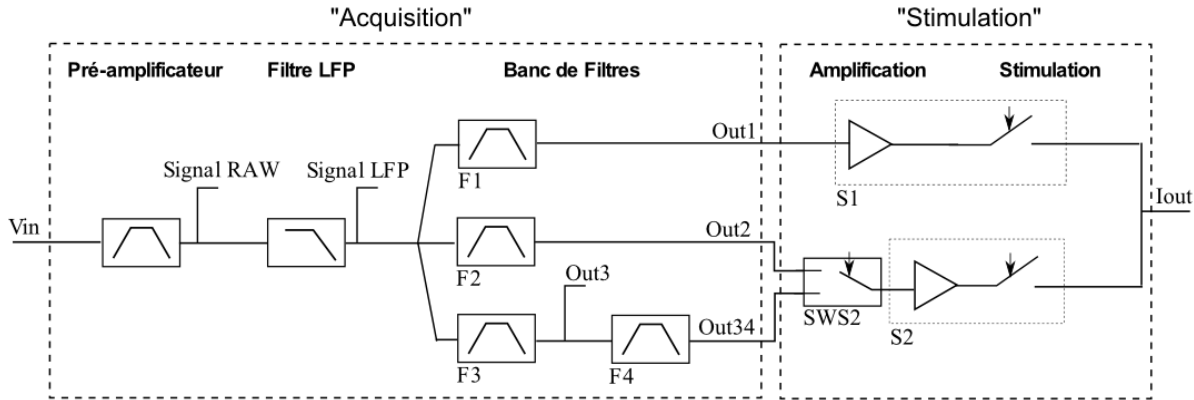


FIG. 2.2 – Représentation fonctionnelle du système MINUS. Les accès à l'électrode sont représentés par  $(V_{in}, I_{out})$ . Les signaux du bloc d'acquisition sont accessibles sur l'ASIC MINUS pour être, soit mesurés, soit utilisés comme entrées pour le bloc de décision. Les interrupteurs du bloc de stimulation sont commandés par le bloc de décision.

#### 2.1.2.1 Considérations générales du cahier des charges

TAB. 2.1 – Cahier des charges initial

Pré-amplificateur	<p><b>“Filtre passe-bande, large bande, faible bruit”</b></p> <ul style="list-style-type: none"> <li>- Bande passante : 1Hz-10kHz</li> <li>- Dynamique d'entrée : <math>10\mu\text{V}</math>-1mV  <math>\Rightarrow</math> Bruit ramené en entrée : <math>\leq 10\mu\text{V}_{RMS}</math></li> <li>- Gain : 20dB</li> </ul>
Filtre LFP	<p><b>“Filtre passe-bas”</b></p> <ul style="list-style-type: none"> <li>- <math>F_C = 300\text{Hz}</math> (réglable)</li> <li>- Gain : -20dB</li> </ul>
Banc de Filtre Fi	<p><b>“Filtre passe-bande réglable, faible bande passante, basse fréquence”</b></p> <ul style="list-style-type: none"> <li>- Bandes passantes requises : 4-8Hz ; 8-15Hz ; 15-35Hz</li> <li>- Paramètres de réglage indépendants</li> </ul>
Stimulateur	<p><b>“Amplificateur de courant réglable”</b></p> <ul style="list-style-type: none"> <li>- Amplitude de stimulation : de quelques dizaines à centaines de micro-ampère</li> </ul>

Les premières réunions avec nos partenaires biologistes ont conduit à un ensemble de spécifications électroniques pour ce premier prototype. La première caractéristique de celui-ci est son “adaptabilité”. En effet, dans ce projet ANR, nos partenaires sont dans une démarche exploratoire qui vise à vérifier une hypothèse de cause à effet de certains signaux LFP pour la maladie de Parkinson. De plus, les conditions expérimentales *in vivo* étant nouvelles pour notre équipe, il était également important que le circuit soit largement réglable (courant de polarisation, tension de référence) pour compenser les fluctuations et les parasites externes à la puce.

Le tableau 2.1 reprend le cahier des charges que nous avons établi pour réaliser ce premier prototype. L'architecture de l'ASIC MINUS est décrite plus précisément par la figure 2.2.

### 2.1.2.2 Cahier des charges partiel du bloc d'acquisition

L'acquisition des signaux neuronaux par l'ASIC MINUS est réalisée en plusieurs temps. En raison du faible rapport signal sur bruit des enregistrements, il est tout d'abord indispensable d'avoir un pré-amplificateur qui permette de mesurer le signal complet (*SignalRAW*). La chaîne de traitement des signaux neuronaux se compose elle-même en deux sous-parties :

- On extrait dans un premier temps les LFP contenus dans l'enregistrement, via un “filtre LFP<sup>8</sup>” passe-bas.
- On extrait ensuite de ces LFP jusqu'à quatre bandes de fréquence réduites que l'on peut régler sur quatre fréquences centrales. F1, F2, F3 sont trois filtres du 2<sup>nd</sup> ordre, F4 en série avec F3 permet de construire un filtre du 4<sup>ème</sup> ordre.

Ainsi, on peut extraire en temps réel, par l'intermédiaire de buffers : le *SignalRAW* (LFP + spike) en sortie du pré-amplificateur, le *SignalLFP* en sortie du filtre LFP, et jusqu'à quatre signaux filtrés via des filtres passe-bande à bandes passantes réduites (*Out1, Out2, Out3, Out34*).

Dans la partie 1.1.1.3 du premier chapitre, le spectre des signaux neuronaux a été défini (Fig.1.3). Après avoir analysé la littérature concernant les pré-amplificateurs neuronaux, notamment [76, 108, 145, 158], il apparaît délicat de distinguer clairement les caractéristiques des spikes de celles des LFP. D'un point de vue fréquentiel, la question semble tranchée : les spikes ont une activité dans la bande passante [1 ; 10k]Hz, les LFP ont une activité dans les fréquences inférieures. Ainsi, la fréquence de séparation entre ces deux activités est de quelques centaines de hertz. Par contre, la question des amplitudes caractéristiques de ces activités est moins claire. L'amplitude des spikes peut aller jusqu'à quelques dizaines, voire centaines de millivolts, selon le moyen d'enregistrement (intra- ou extra-cellulaire). En ce qui concerne les LFP, les concepteurs Harrison ou Denison [76, 108] estiment leurs amplitudes : de 10 $\mu$ V à 1mV. Pourtant d'autres auteurs, comme par exemple Perelman [196], annoncent une amplitude des LFP pouvant aller jusqu'à plusieurs millivolts. Enfin, avec un banc de mesure commercial, les mesures des signaux LFP typiques recherchés par nos partenaires biologistes donnent une amplitude maximale de 700 $\mu$ V, sachant que l'activité d'un rat sous anesthésie est de l'ordre de la dizaine de microvolts. La question des amplitudes typiques est cruciale pour spécifier la dynamique d'entrée du pré-amplificateur que nous devons réaliser, et qui enregistrera les LFP et les spikes. Dans ce contexte, la dynamique d'entrée est choisie entre 10 $\mu$ V et 1mV.

Le signal en sortie du pré-amplificateur faible bruit *SignalRAW* occupe un large spectre qui comprend les composantes LFP ainsi que les spikes. La limite entre les signaux LFP et les spikes n'est pas précisément définie dans la littérature (entre 100Hz et 1kHz) : en accord avec nos partenaires biologistes, nous décidons de l'établir aux alentours de 300 Hz. Cette fréquence de coupure sera réglable.

### 2.1.2.3 Cahier des charges partiel du bloc de stimulation

Étant donné que l'ensemble du système était à concevoir, un temps de conception plus faible que pour les autres blocs a été attribué au bloc de stimulation. Néanmoins, les caractéristiques

---

<sup>8</sup>“Local Field Potentials”

envisagées de la stimulation dans le vivant, ainsi qu'une chaîne de stimulation sont proposées. Les recherches sur l'utilisation des électrodes en stimulation, ainsi que les détails de conception de ce bloc sont présentés dans l'annexe F.

On choisit d'utiliser une stimulation en courant, plus fiable en sécurité que la stimulation en tension [173]. Le bloc de stimulation est directement connecté à trois sorties du banc de filtre. Pour des raisons de réduction de surface silicium, seuls deux stimulateurs indépendants (S1 et S2) ont été implémentés. Le stimulateur S1 peut alors amplifier le signal de *Out1*, et stimuler selon un signal de contrôle. Le stimulateur S2 réalise les mêmes fonctions. Par contre, il faut réaliser un choix d'entrée de stimulation de S2 parmi *Out2* et *Out34* par l'intermédiaire du bloc SWS2. Un plot supplémentaire est attribué pour permettre une stimulation externe entre le bloc SWS2 et S2 (non représenté sur la figure 2.2).

Le tableau 2.1 rapporte les amplitudes de stimulation utilisées lors des expérimentations biologiques réalisées pendant la période de conception de l'ASIC. Ces amplitudes de stimulation sont réglables. Ce premier prototype propose un stimulateur simple. La première version propose que la forme du signal de stimulation soit l'inverse du signal filtré. La pertinence de cette proposition doit être vérifiée par des expérimentations *in vivo* et n'a pas été utilisée comme signal de stimulation à ce jour.

### 2.1.3 Première modélisation VHDL-AMS du système

Le synoptique du système bouclé, qui est l'objectif du projet ANR, a été décrit dans la partie précédente (Fig.2.1) et il est modélisé en VHDL-AMS (Fig.2.3(a)). Cette modélisation fonctionnelle a été le support de réflexion initial entre les chercheurs en neuroscience et en conception micro-électronique. Cette modélisation a permis de mieux définir le comportement et le cahier des charges du système de notre premier prototype.

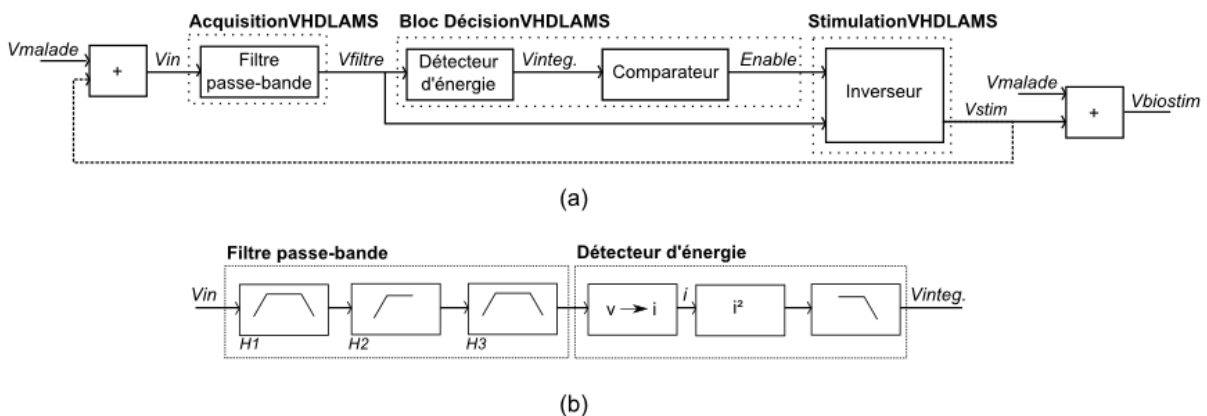


FIG. 2.3 – Modélisation VHDL-AMS du système bouclé dans un contexte de détection des signaux supposés pathologiques (a) en boucle fermée (b) et détails du bloc d'acquisition et du détecteur d'énergie

Le système, représenté pour les simulations VHDL-AMS, comprend trois blocs fonctionnels :

- Un bloc d’acquisition, composé d’un filtre passe-bande, décrit dans l’annexe B, utilisant la topologie présentée dans [111]. On remarque que les filtres d’entrée du bloc d’acquisition du système présenté précédemment (Fig.2.2), i.e. le filtre faible bruit (LFP+spike) et le filtre LFP, ne sont pas représentés dans cette modélisation.
- Un bloc de décision, qui comprend un sous-bloc de détection d’énergie agissant sur le signal filtré (voir la topologie selon [111]), suivi d’un sous-bloc de comparaison à une grandeur de référence pour déclencher une commande de stimulation “Enable”.
- Un bloc de stimulation qui inverse le signal filtré.

Le bloc “Acquisition” est représenté par un filtre passe-bande, décrit dans l’annexe B, conforme aux paramètres utilisés dans [111]. Le filtre passe-bande est construit grâce à la mise en série d’un premier filtre passe-bande, d’un filtre passe-bas et d’un second filtre passe-bande (Fig.2.3(b)).

Le bloc “Détection d’énergie” doit délivrer une tension représentant “l’intensité” du signal dans une bande de fréquence donnée. Plusieurs techniques de détection de crête ou de puissance sont utilisées dans les circuits Radio-Fréquence [124, 148, 241]. La technique choisie dans cette modélisation reprend le détecteur d’énergie proposé par Harrison en 2004 [111] (cf Fig.2.3(b) et annexe B). Ce bloc est défini par le paramètre  $\tau$  : plus  $\tau$  est petit, plus petite sera la plus petite fréquence détectable par ce bloc.

Deux blocs supplémentaires sont introduits pour les simulations du système complet : un bloc “Comparateur” qui compare le signal issu du bloc de détection d’énergie à un seuil  $V_{ref}$ , et un bloc “Inverseur” (avec un coefficient  $K_{stim}$  défini en fonction du gain du filtre passe-bande) qui représente le bloc de stimulation. Le bloc “Stimulation” applique également un délai représentant le temps de réponse du circuit. Partant des résultats obtenus dans l’équipe sur un système de traitement dit “temps réel”, nous avons choisi un délai de  $50\mu s$  qui est un temps négligeable face à l’échelle de temps utilisée en biologie à priori.

Dans les simulations présentées ici, le système répond à des stimuli équivalents à des signaux supposés pathologiques (énergie importante dans une bande de fréquence donnée). Dans un premier temps, il est représenté dans un milieu biologique idéal, c’est-à-dire qu’on ne tiendra pas compte des impédances de contact milieu/électrode, ni de la propagation du signal dans le milieu biologique. Dans un second temps, le système perçoit la réponse du milieu après stimulation (Fig.2.3(a)). Le traitement du signal filtré, qui conditionne la forme du signal de stimulation (ici, inversion du signal filtré), est arbitraire : il sera affiné en fonction des expérimentations réalisées *in vivo*. Cette modélisation nous a permis de formuler les comportements attendus, recherchés ou non-définis pour caractériser le système en boucle fermée de ce projet.

### 2.1.3.1 Le système en boucle ouverte

Considérant le filtre passe-bande du bloc d’acquisition et le détecteur d’énergie du bloc de décision, nous reproduisons en simulation VHDL-AMS les résultats proposés par l’équipe d’Harrison dans [111], présentés dans l’annexe B.

Considérant le système complet, nous procédons à deux simulations en boucle ouverte. La première (Fig.2.4(a)) répond à un signal d’entrée  $V_{in}$  sinusoïdal supposé pathologique, caractérisé par sa fréquence (ici 20Hz). L’amplitude de ce signal varie brusquement (de  $20\mu V$  à  $100\mu V$ ), entraînant une augmentation significative de son énergie détectée par le système. Le seuil  $V_{ref}$  étant atteint, on déclenche la stimulation. Le signal de stimulation est l’inverse du signal reçu,

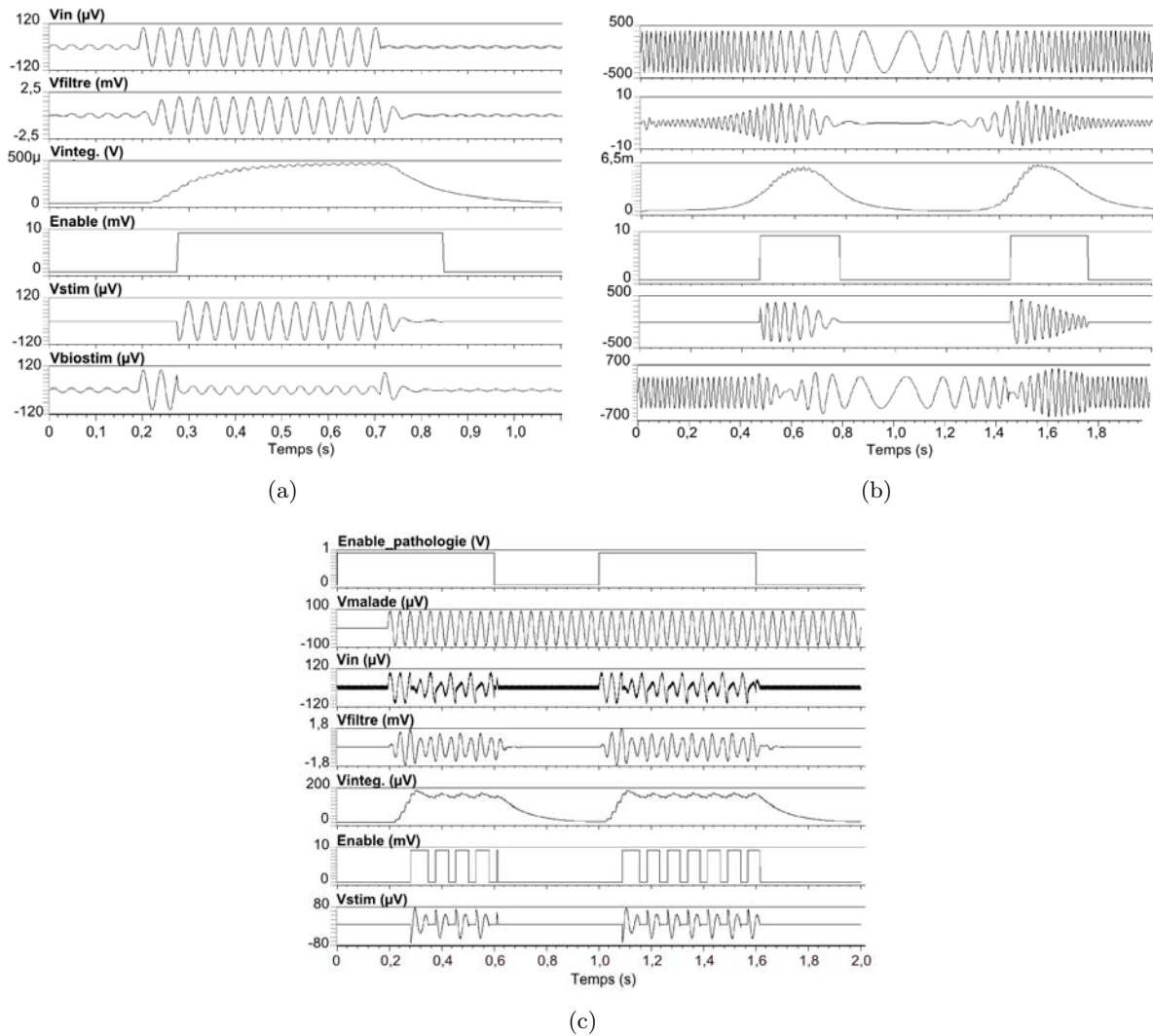


FIG. 2.4 – Résultat des simulations du système VHDL-AMS en (a)-(b) boucle ouverte (saut d'amplitude et modulation fréquentielle) (c) en boucle fermée

et on constate que  $V_{biostim}$  (la somme du signal de stimulation et du signal d'entrée supposé pathologique) a bien un impact sur l'amplitude de ce dernier.

La seconde simulation (Fig.2.4(b)) répond à un signal d'entrée  $V_{in}$  sinusoïdal modulé en fréquence (de 5 à 55Hz), d'amplitude fixe à  $300\mu V$ . Le signal d'entrée est alors supposé pathologique (si la fréquence est comprise entre 20 et 40Hz) ou non-pathologique selon la fréquence présentée. On remarque que la stimulation a un impact sur le signal d'entrée. Cependant, l'amplitude de  $V_{biostim}$  n'est pas toujours réduite pendant la stimulation : les délais de traitement en sont responsables. La réduction du délai de réponse du système supporté par le pseudo-intégrateur n'a pas d'impact sur ce comportement. Ce phénomène résulte du déphasage des filtres utilisés.

Il faut souligner que la tension  $V_{biostim}$  présentée ne représente pas la réaction effective du milieu biologique à la stimulation appliquée. Cependant, elle nous a permis de prendre conscience des premiers défauts liés aux blocs du système.

### 2.1.3.2 Le système en boucle fermée

On propose une modélisation simpliste et hypothétique de la réponse du système en boucle fermée. Il permet de montrer le comportement du système en boucle fermée si il doit réagir à plusieurs reprises aux évolutions biologiques.

Le signal d'entrée  $V_{malade}$  résulte de deux signaux superposés : l'un représente le signal pathologique (amplitude :  $400\mu\text{V}$ , fréquence :  $26\text{Hz}$ ), l'autre un signal qui n'est pas considéré comme pathologique (amplitude :  $10\mu\text{V}$ , fréquence :  $400\text{Hz}$ ).

Le signal pathologique est transmis au système lorsque  $Enable\_malade$  est à l'état haut. L'état bas de  $Enable\_malade$  représente la réponse positive du modèle biologique à la stimulation. On choisit  $Enable\_malade$  sous forme de créneau pour modéliser un effet bénéfique de la stimulation sur le modèle vivant pendant un temps donné, puis le signal pathologique apparaît. Le signal de contrôle de la stimulation  $Enable$  se comporte bien en effet sous forme de créneaux (deux créneaux selon la simulation Fig.2.4(c), coordonnés par  $Enable$ ).

Si le seuil de déclenchement  $V_{ref}$  a une valeur plus grande, alors le signal  $Enable$  présente des créneaux plus réduits et plus espacés dans le temps ; si  $V_{ref}$  est plus petite, alors  $Enable$  devient continu. On retrouve ce phénomène en boucle ouverte. Ces simulations montrent que la valeur du seuil de déclenchement  $V_{ref}$  a un impact sur la stimulation générée : c'est un paramètre clef de ce système.

### 2.1.3.3 Bilan des simulations VHDL-AMS

Les simulations présentées montrent la conception du système complet tel que nous le percevons *a priori*. Seules les mesures *in vivo* permettront de mieux appréhender la réaction du vivant face à ce système. Ainsi, ces résultats devront être affinés en fonction des mesures réalisées par le système en boucle fermée dans un contexte *in vivo*. On affirme ici certains critères de ce système :

- Les choix des fonctions du bloc de décision impliquent le choix de deux paramètres ( $\tau$ ,  $V_{ref}$ ) pour réagir efficacement au supposé biomarqueur.
- Les délais peuvent avoir un impact sur l'effet de la stimulation. Ils peuvent être générés par différentes sources : le délai de traitement du système ou le délai causé par l'impédance entre le circuit et le tissu si elle n'est pas linéaire [173].
- La stabilité d'un tel système devra être étudiée. Notre modélisation peut être comparée à celle d'un régulateur thermique.
- La stratégie de stimulation pourra être affinée pour mesurer un effet thérapeutique efficace. Peut-être devra-t-elle être adaptée aussi en fonction d'une éventuelle phase transitoire entre la stimulation et l'impact de cette dernière. L'artefact de stimulation devra certainement être pris en compte, étant donné qu'on souhaite dans un premier temps exercer une stimulation ayant une bande passante superposée à celle des enregistrements.

Une fois les mesures effectuées, nous pourrions adapter, affiner et paramétrer ce modèle de système hybride au niveau des parties électroniques, de l'interface tissu-circuit et du comportement du milieu biologique.

## 2.2 Front-End adapté aux mesures des signaux LFPs

### 2.2.1 Caractérisation des électrodes pour l'enregistrement

#### 2.2.1.1 Modélisation des neuro-électrodes

On trouve dans la littérature une recherche avancée sur la caractérisation des électrodes utilisées pour des expérimentations sur le vivant. En effet, leur comportement électro-chimique dans un milieu doit être connu pour mieux appréhender les résultats d'acquisition ou de stimulation. La majorité des modèles ont d'abord été étudiés lorsque l'électrode est plongée dans une solution ionique. Cependant, le comportement de l'électrode dépend également de son milieu : certains types d'électrode sont préférés à d'autres pour réaliser des expériences dans les meilleures conditions [93]. Des exemples de modèles sont présents dans la littérature : il faudra alors les adapter à notre cas d'étude, ce que nous verrons dans la partie suivante.

Des états de l'art complets sont présentés notamment dans [89, 170, 173]. Nous reprenons ici les principaux modèles proposés dans la littérature, selon leurs niveaux de détails. On peut difficilement dresser une frontière entre l'électrode et le milieu puisque ces deux composants interagissent. Il existe deux types d'électrode : les électrodes intra- ou extra-cellulaires. Étant donné la nature des mesures de ce projet, nous nous intéresserons plus particulièrement aux électrodes extra-cellulaires.

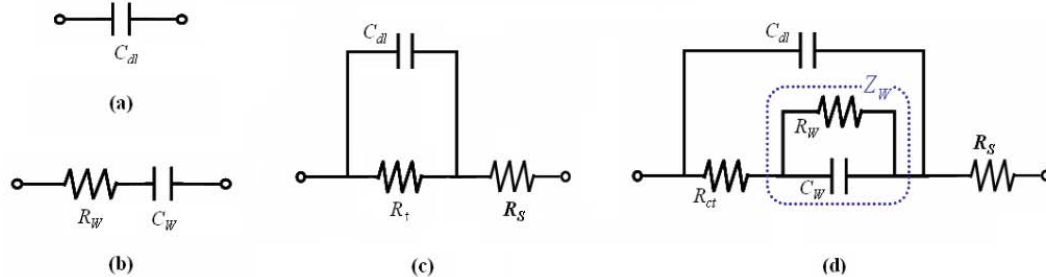


FIG. 2.5 – Modèles des circuits électriques représentant l'interface électrode-électrolytique (a) Modèle d'Helmholtz - 1879 (b) Modèle de Warburg et Fricke - 1899, 1932 (c) Modèle de Randles - 1947 (d) Modèle de Kovacs - 1994

Helmholtz propose en 1879 [115] de représenter cette interface par une capacité  $C_{dl}$  (ou un “double plan de charge”, Fig.2.5(a)). Elle représente la capacité de cette interface à échanger des charges, entre charges électroniques et charges ioniques. Le mécanisme intermédiaire est le suivant : la différence de tension entre les deux milieux induit une polarisation des molécules d'eau proche de l'électrode. On l'appelle aussi “capacité de polarisation”.

Warburg [250] propose ensuite un modèle pour les faibles densités de courant, qui décrit la diffusion mise en jeu, représentant les perturbations des concentrations aux bords de l'électrode (Fig.2.5(b)). Ce modèle sera affiné notamment par les travaux de Fricke [86]. On considère alors une capacité et une résistance de polarisation en série, c'est à dire que ces éléments dépendent de la fréquence. Différents paramètres sont alors examinés pour ce modèle par de nombreux auteurs : la gamme de fréquence, la nature du métal de l'électrode, la température, la nature et les concentrations de la solution, ...

Randle propose en 1947 [203] un modèle composé (Fig.2.5(c)) de la capacité d'interface  $C_{dl}$  en parallèle avec une résistance de transfert de charge  $R_t$ , mis en série avec une résistance de milieu  $R_S$  (ou "spreading resistance"). Ce modèle caractérise une réaction rapide de l'électrode : la diffusion n'est alors pas prise en compte. Si on souhaite ajouter cet effet, comme le propose Kovacs en 1994 (Fig.2.5(d)), on ajoute alors l'impédance de Warburg en série avec la résistance de transfert de charge  $R_t$ .

D'autres circuits sont proposés dans la littérature pour affiner le comportement de l'électrode selon d'autres critères, comme par exemple :

- Le modèle de Gouy-Chapman-Stern [99] précise le comportement de recombinaison des charges entre l'électrode et le milieu. Les couches intermédiaires sont alors composées de la couche d'Helmholtz (ou couche de Stern) et de la couche de Gouy-Chapman.
- La capacité d'Helmholtz est parfois remplacée par un élément de phase constante [86, 170], appelé CPE, notamment dans les analyses des spectroscopes d'impédance électrochimique. C'est une relation empirique qui est décrite par :

$$Z_{CPE}(w) = \frac{1}{(jwQ)^n}$$

où  $Q$  représente le module du composant et  $n$  une constante comprise entre 0 et 1 représentant les hétérogénéités à la surface de l'électrode.

- D'autres non-linéarités ont été soulevées par les travaux des équipes de Schwan et Mc-Adams [192, 216, 217, 169, 170], y compris des études en basse-fréquence et en condition de stimulation.

Dans la littérature de neuro-ingénierie, on constate que très peu des auteurs qui conçoivent un pré-amplificateur mentionnent le comportement des électrodes utilisées. Pour la plupart, les conditions ou le contexte d'expérimentation sont mentionnés mais rarement le type d'électrode utilisé. On notera cependant que le modèle de Randles est le plus populaire, notamment explicitement indiqué dans les travaux de Blum-Brown [35, 36] et Harrison [108].

Les modèles présentés Fig.2.5 ne prennent pas en compte la traversée d'une forte densité de courant à travers l'électrode, comme dans le cas d'une stimulation. Nous nous intéressons ici plus particulièrement aux électrodes d'enregistrement de signaux.

Dans le cadre de notre étude, l'hypothèse d'une réaction rapide est posée. L'impédance de Warburg est négligée dans un premier temps. Nous reviendrons sur cette hypothèse si les mesures ne sont pas cohérentes avec le modèle choisi. Ainsi, le modèle de Randle est choisi. On caractérise l'électrode par :

$$Z_{elec} = R_S + (C_e // R_t) \quad (2.1)$$

$$= (R_S + R_t) \cdot \frac{1 + j \frac{R_S R_t}{R_S + R_t} C_e \omega}{1 + j R_t C_e \omega} \quad (2.2)$$

Cette impédance observe un effet du premier ordre. Les fréquences de coupure et le comportement de l'impédance  $Z_{elec}$  de l'électrode en faible et haute fréquences sont alors définis par :

$$\begin{cases} f_l = \frac{1}{2\pi R_t C_e} \\ f_h = \frac{1}{2\pi (R_t + R_S) C_e} \\ (Z_{elec})_{\rightarrow 0} = R_t + R_S \\ (Z_{elec})_{\rightarrow \infty} = R_S \end{cases} \quad (2.3)$$



Le modèle sera alors accepté ou remis en cause en fonction des mesures réalisées.

### 2.2.1.2 Types d'électrode et valeurs caractéristiques

A partir des modèles d'électrodes précédemment présentés, quel est celui qui conviendrait le mieux à notre étude ? Quelles valeurs faudrait-il donner aux paramètres ?

En effet, modéliser l'électrode a un impact sur la qualité d'enregistrement du signal neuronal. Par exemple, lors des enregistrements intracellulaires, on a observé que le modèle usuel de type "RC" n'était pas entièrement satisfaisant, et des équipes telles que [46] ont alors proposé des systèmes de compensation. Une des principales problématiques dans le choix d'électrode est de mesurer un signal sans l'altérer ou l'atténuer. Les concepteurs de circuits électroniques sont sensibilisés à cette problématique, et peuvent proposer des solutions en adéquation avec l'architecture du pré-amplificateur [126].

Lorsqu'un modèle est choisi, plusieurs facteurs contribuent aux valeurs de ses paramètres comme la nature, la géométrie [96] et la surface de contact des électrodes [70]. Ce dernier critère évolue au cours du temps. En effet, la "cicatrisation" du tissu autour de l'électrode introduite sera progressive, et aura alors un impact sur les valeurs des composantes du modèle. D'autre part, il va de soi que la nature de l'électrode se doit d'être biocompatible [173].

La figure 2.6(a) montre les électrodes utilisées pour les expérimentations/implémentations. Les électrodes MS306 et NEX100 (*Phymep., France*) sont utilisées sur les rats, les électrodes Medtronic, du type 3387, sont utilisées sur le singe ou sur l'Homme. La difficulté ici est de trouver dans la littérature les valeurs des paramètres du modèle électrique, qui plus est dans le domaine des basses fréquences pour étudier les LFP. Il existe également d'autres types d'électrodes (Fig.2.6(b)-(c)) qui permettent d'enregistrer simultanément plusieurs sites : les peignes ou matrices d'électrodes. Ces dernières n'entrent pas dans notre champ d'investigation, mais les valeurs aux paramètres des modèles seront comparées à celle des macro-électrodes. Il existe également des micro-électrodes : leur impédance est plus forte, ce qui leur permet d'enregistrer des signaux spikes. Cependant, leur structure est fragile et n'est pas adaptée pour des enregistrements *in vivo*.

Les électrodes sont habituellement caractérisées par la valeur de leur impédance pour une fréquence de 1kHz. Cependant, le comportement prédominant de l'électrode est celui d'une capacité. Cette valeur d'impédance est utilisée dans le milieu des neurosciences pour caractériser et classer les électrodes [93] : électrode de forte impédance et non polarisable pour les enregistrements intracellulaires, électrode de faible impédance et polarisable pour les enregistrements extra-cellulaires.

Quand bien même les dénominations utilisées par les auteurs diffèrent (modèle ou valeur caractéristique), on s'aperçoit que le souci de l'adaptation d'impédance entre électrode et pré-amplificateur est commune (dans le cas d'étude de MEA, considération sur l'impédance d'entrée sous forme de magnitude [180] ou à partir du modèle d'Helmholtz [121]). Les considérations de ces deux exemples, ainsi que d'autres contraintes liées à l'électrode, seront étudiées plus explicitement dans la section suivante qui précise les choix de conception du pré-amplificateur.

Le tableau 2.2 présente les différentes valeurs caractérisant des électrodes de DBS ou de MEA issues de la littérature. On peut remarquer que seules quatre caractérisations de module sur quatorze sont réalisées à 10Hz. On peut noter que les valeurs des MEAs couvrent une large gamme. D'autre part, les caractérisations d'électrodes pour 10Hz ou 1kHz montrent que l'ordre de grandeur est significativement différent.

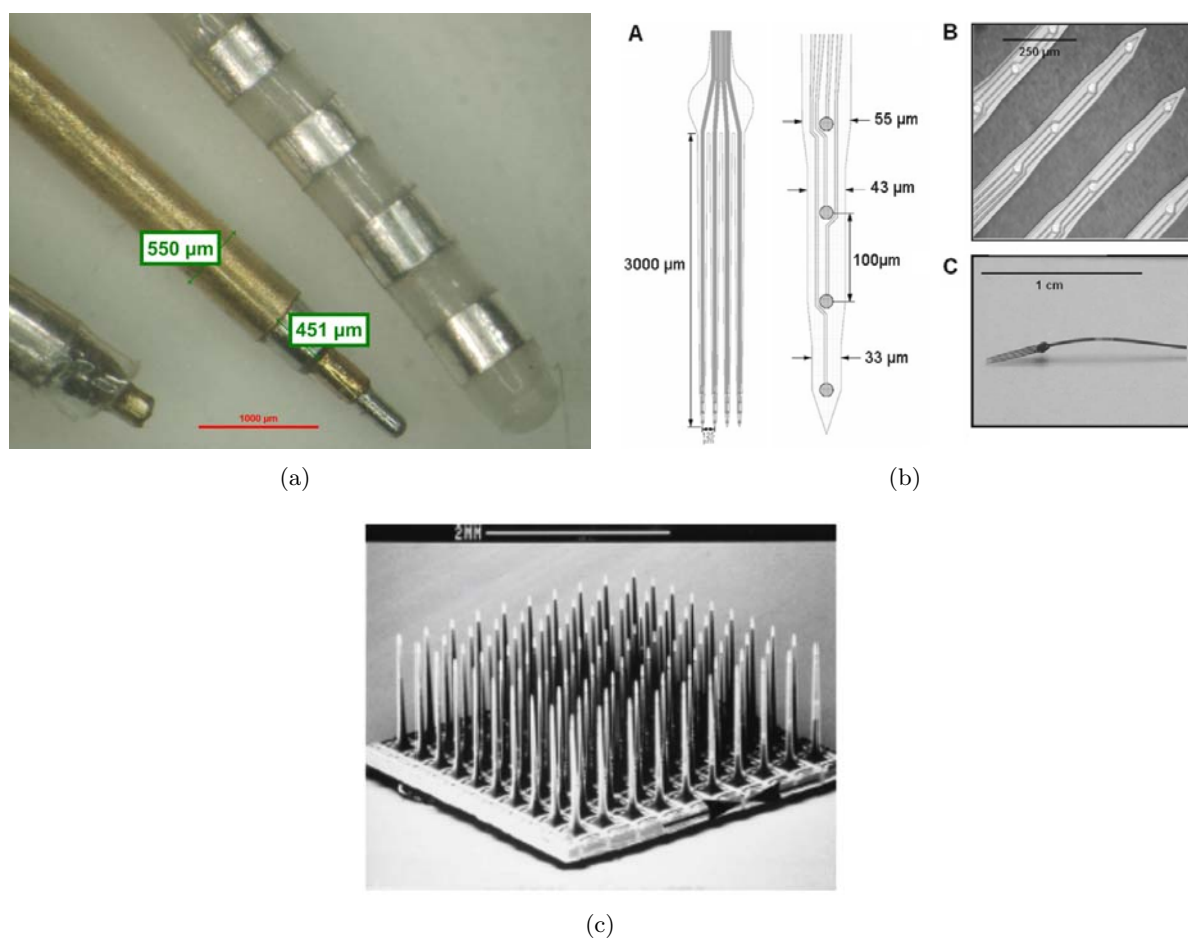


FIG. 2.6 – Neuro-électrodes (a) Pointes de macro-électrodes utilisées dans ce projet. De gauche à droite : MS306 et NEX100, Medtronic 3387 (b) Peigne d'électrodes multi-sites sur substrat silicone - Michigan [246] (c) MEA - Utah [188]

TAB. 2.2 – Caractérisation des électrodes de type DBS ou MEA dans la littérature. Seules les valeurs du module à 10Hz de [206] et la résistance de transfert  $R_t$  de [182] sont des valeurs admises sans justifications expérimentales.

Type	Milieu	Source	Module	Phase	$R_t$	Divers
DBS	<i>in vivo</i>	[150]	79-150 k $\Omega$ (10Hz) 3-16 k $\Omega$ (1kHz)	-75°-36° (10Hz) ~ -45° (1kHz)	N/A	$\emptyset$ 0,75mm
	<i>in vitro</i>	[252]	2k-5k $\Omega$ (10Hz) 200 $\Omega$ (1kHz)	-60° (10Hz) -30° (1kHz)	2k-5k $\Omega$	Medtronic 3387
		[206]	500-2k $\Omega$	N/A	N/A	N/A
MEA	<i>in vitro</i>	[187]	100M-5G $\Omega$ (10Hz) 2-100M $\Omega$ (1kHz)	N/A	100M-5G $\Omega$	32 canaux 100 $\mu\text{m}^2$ /canal
		[70]	300k-5M $\Omega$ (1kHz)	-90°/-20° (1kHz)	N/A	1250 $\mu\text{m}^2$
		[246]	0,4M-1,8M $\Omega$ (1kHz)	N/A	N/A	16 canaux
		[256]	100-300k $\Omega$ (1kHz)	-45°/-31° (1kHz)	N/A	N/A
	N/A	[182]	12,9M $\Omega$ (1kHz)	N/A	6T $\Omega$	div
		[34]	1,17M $\Omega$ (1kHz)	-75,8° (1kHz)	N/A	$\emptyset$ 15 $\mu\text{m}$
		[35]	1M-200M $\Omega$ (10Hz) 30k-30M $\Omega$ (1kHz)	N/A	1M-200M $\Omega$	N/A

Étudions à présent les travaux proposant des méthodes de caractérisation d'électrodes.

Concernant les électrodes DBS de Medtronic, deux articles [150, 252] les étudient en situation de stimulation. En effet, ces électrodes sont avant tout prévues pour cette utilisation. Néanmoins, si la stimulation est suffisamment faible, on peut considérer que les mesures se rapprochent d'un cas d'enregistrement. Ces études ont été réalisées *in vitro* (solution physiologique, température et pH proches du réel) et *in vivo* (chat ou macaque). On observe notamment que les mesures en basses fréquences sont dispersées et ne sont donc pas pertinentes pour notre étude.

Les MEA ("Multiple Electrode Array", ou peigne d'électrode) sont utilisées dans des systèmes d'acquisition (Spike et parfois LFP) ou de stimulation. Les travaux de Williams [256] proposent un protocole de mesure caractérisant l'électrode et son évolution dans le milieu (région corticale S1). Les mesures ont été réalisées sur onze rats, donnant lieu à 204 points de mesure. Les résultats semblent stables pour des fréquences de l'ordre de la centaine de Hertz. La méthode utilisée consiste à comparer en fréquence deux électrodes référencées par rapport à l'animal. Cette technique est celle largement utilisée *in vitro*. D'autres travaux ont caractérisé les MEAs mais dans un contexte où le spike est le signal recherché, et les bandes de fréquence étudiées sont donc trop grandes (>300Hz). Les bancs de manipulation sont simples mais réalisés à sec ou *in vitro*.

Les macro-électrodes MS306 et NEX100 sont également utilisées dans un contexte de stimulation DBS [101] ou pour une stimulation biphasique rectangulaire à fréquence variable [12]. Gubellini *et al* proposent une réflexion sur l'impact des dimensions, de la géométrie et de la constitution des électrodes utilisées en stimulation DBS sur un tissu biologique (l'objectif étant de ne pas l'endommager). Indépendamment de ces observations, aucune caractérisation des macro-électrodes MS306 et NEX100 relevant d'un modèle électrique n'a été effectuée. Notons que des travaux tels que [215] cherchent aujourd'hui à répondre à cette problématique.

Le tableau 2.3 récapitule les travaux proposant une méthode de caractérisation des électrodes (spectroscopie d'impédance au moyen de différents instruments). A partir de cette étude, un banc de mesure pour caractériser nos électrodes en basse fréquence (type LFP) est proposé.

### 2.2.1.3 Banc de mesure pour la caractérisation des macro-électrodes

A partir des solutions proposées dans la littérature, un banc de mesure a été élaboré. Il doit être assez réduit étant donné que l'électrode est utilisée sur les rats, soit des animaux de petite taille. Ainsi, un banc tel que celui présenté par [252] n'est pas compatible avec nos contraintes. Le banc choisi s'inspire de [35] tout en l'adaptant à notre problématique (Fig.2.7).

Le protocole a été développé pour la mesure *in vivo*. Ce banc de mesure a été utilisé pour caractériser les deux macro-électrodes. Ce banc conviendrait également pour caractériser l'électrode DBS.

Ce schéma repose sur l'utilisation d'une résistance de référence  $R_{ref}$  en série avec l'impédance à mesurer  $Z_{elec}$ . Par l'application d'un stimulus électrique sur le pont d'impédances formé et en relevant les tensions aux bornes respectives de ces impédances, on peut en déduire le module de l'impédance :

$$|Z_{elec}| = |R_{ref}| \cdot \frac{|V_{elec}| \cdot G1}{V_{R_{ref}} \cdot G2} \quad (2.4)$$

La particularité de ces mesures relève du domaine fréquentiel : les signaux LFP. Les caractéristiques particulières du banc sont les suivantes :

TAB. 2.3 – Synthèse des bancs de mesure d'impédance (DBS, MEA). Les électrodes suivent un modèle électrochimique (non-mentionné pour [34, 256]).

	Electrode	Bande passante	Conditions	Matériel
[34]	MEA	0,5 - 6kHz	<i>in vitro</i>	MEA générateur oscilloscope
[35]	MEA	1Hz - 100kHz	à sec	MEA INA129 + oscilloscope générateur
[150]	DBS	1Hz - 1kHz	<i>in vivo</i>	électrode générateur ampère-mètre
[252]	DBS	$\geq 100\text{Hz}$	<i>in vitro</i> <i>in vivo</i>	3 électrodes 1252FRA 1287ECI
[256]	MEA	50Hz - 2kHz	<i>in vivo</i>	MEA (paire d'électrodes) HP4284 LCR Meter
Cette étude	Macro-électrode	1Hz - 100Hz	<i>in vivo</i>	-

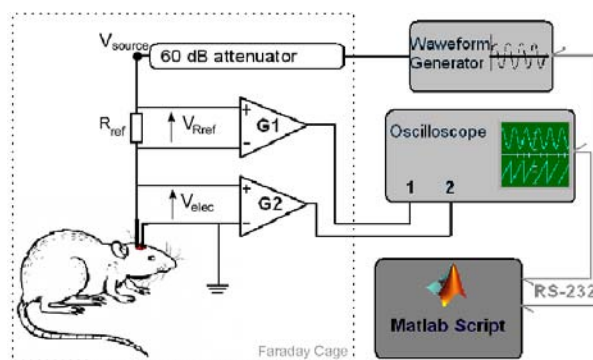


FIG. 2.7 – Schéma synoptique du banc de mesure de l'impédance des macro-électrodes

- Le stimulus doit avoir des propriétés similaires aux LFPs en terme de fréquence et de tension. Un signal sinusoïdal est donc appliqué, avec un balayage en fréquence entre 1 et 100Hz pour une amplitude de l'ordre de quelques centaines de micro-volt. Cette tension est obtenue avec un générateur programmable et des atténuateurs (60dB) pour générer l'amplitude souhaitée.
- La mesure des amplitudes attendues n'est pas réalisable de manière directe. Une carte d'amplification faible bruit, nommée "MF-Gain", a été réalisée à partir d'amplificateurs d'instrumentation *INA114* ayant des caractéristiques satisfaisantes et adaptées aux mesures pour des applications bio-médicales. Les gains des amplificateurs sont de 80dB. Ce paramètre est pris en compte dans la chaîne de traitement Matlab.
- Le rat utilisé pour ces expérimentations doit être placé dans des conditions particulières. En effet, une mesure *in vivo* sous-entend que l'animal est vivant. Le stimulus électrique est similaire à des formes d'ondes naturellement présentes dans le cerveau de l'animal (éveillé

ou endormi). Il faut donc s'assurer que le stimulus sera plus important que l'activité cérébrale de l'animal. Le rat est alors conduit dans un coma profond afin de limiter cette activité de fond tout en conservant le STN dans des conditions chimiques et thermiques normales.

- Afin de limiter la contribution des perturbations extérieures (50 Hz et émissions RF), le rat, les atténuateurs et la carte d'amplification "MF-Gain" sont placés dans une cage de Faraday reliée à la masse.

L'ensemble des liaisons entre l'ordinateur de traitement des données et les appareils de mesure est réalisé via un port série. Un script Matlab est chargé de l'établissement du *sweep* entre 1 et 100Hz, de l'envoi des stimuli, de la réception des valeurs des tensions, du calcul et de la mémorisation des données mesurées. Le détail de conception de la carte "MF-Gain" ainsi que le script Matlab sont présentés en Annexe A.

Une évaluation des erreurs de mesure a été réalisée, à partir des documentations techniques des appareils de mesure du banc. Ces instruments sont également utilisés pour la mesure de la résistance de test ainsi que le gain des deux amplificateurs utilisés. L'erreur possible d'amplification avec les composants utilisés a été maximisée par la valeur de 3.6%, et l'erreur de mesure par l'appareillage ramenée à la formule de calcul d'impédance est :

$$\frac{\Delta|Z_{elec}|}{|Z_{elec}|} = \frac{\Delta R_{ref}}{R_{ref}}_{HP34401A} + 4 \cdot \frac{\Delta|Voltage|}{|Voltage|}_{Agilent54624} \quad (2.5)$$

où l'analyseur vectoriel HP34401A est l'appareil servant à effectuer la mesure sur  $R_{ref}$  (son erreur maximale pour les valeurs de résistance utilisées est évaluée à 0.5%) et l'Agilent 54625 est l'oscilloscope utilisé pour les mesures de tension (son erreur maximale pour les valeurs de tension utilisées est de 1.2%).

De plus, des tests ont été faits avec des composants standards afin de caractériser le banc de mesure, les résultats se sont montrés concluants en basse fréquence (moins de 5% d'erreur), et sous cage de Faraday le bruit de mesure est limité face aux ordres de grandeur enregistrés (moins de 1%).

#### 2.2.1.4 Résultats

L'ensemble des mesures et enregistrements a été effectué sur trois rats adultes mâles de race *Sprague Dawley* et de  $467g \pm 142$ . Les procédures expérimentales et chirurgicales ont été effectuées en concordance avec ECCD (*European Community's Concil Directive*) du 24 novembre 1986 (86/609/EEC). L'anesthésie et l'état de coma ont été réalisés par injection d'*Urethane* (10mL/kg).

Deux électrodes bipolaires de Stimulation Cérébrale ont été testées (NEX100 et MS306, *Phymep*, France), dans le STN droit en conditions stéréotaxiques selon l'atlas de Paxinos et Watson (1986).

Dans un premier temps, on souhaite valider le modèle choisi en caractérisant l'électrode NEX100. Ces tests comprennent une caractérisation du module et de l'argument pour un stimulus donné. On évalue ainsi le comportement fréquentiel de l'électrode, et ce pour différentes tensions de stimulation. Ces différents niveaux permettent de valider la linéarisation du phénomène de transfert de charge.

La figure 2.8(a) montre la mesure de phase et de module de l'impédance de l'électrode NEX100 pour un stimulus de  $300\mu V$ . L'évolution du module nous apprend que :

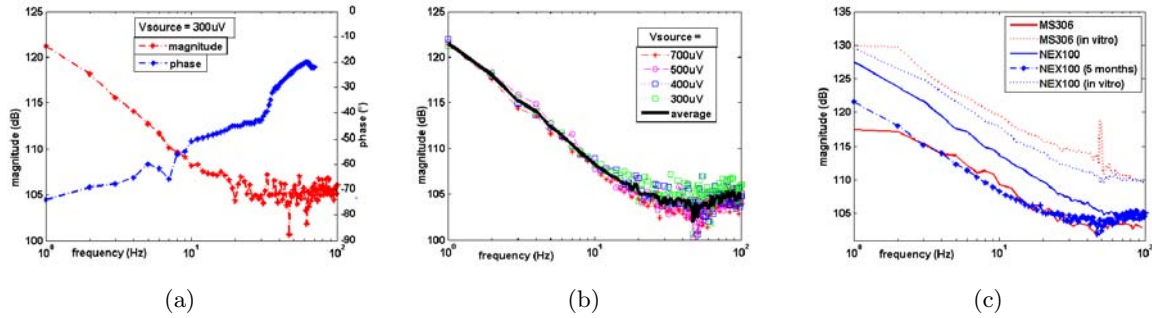


FIG. 2.8 – Résultats des mesures réalisées : caractérisation des macro-électrodes NEX100 et MS306 (a) Mesure du module et de la phase *in vivo* de l'impédance de l'électrode NEX100 immédiatement après implantation de l'électrode (b) Mesure du module *in vivo* de l'impédance de l'électrode NEX100 pour différents niveaux de tension de stimulus (c) Mesures d'impédances des électrodes NEX100 et MS306 pour différentes conditions d'implantation.

- La fréquence de coupure haute est d'environ de 30Hz.
- Une pente non-bruîtée qui semble confirmer la présence d'une zone de comportement capacitif en basse fréquence.
- La fréquence de coupure basse n'est pas visible sur la plage fréquentielle de mesure, on peut prendre pour hypothèse qu'elle est inférieure à 1Hz.

Ces éléments peuvent être validés par l'enregistrement de la phase :

- En basse fréquence, cette courbe confirme le comportement capacitif car les valeurs sont proches de 90°.
- En haute fréquence, le comportement de la phase indique la présence d'une fréquence de coupure haute.

Le modèle est robuste pour n'importe quelle amplitude de stimulus. Cette valeur étant relativement faible, on soumet l'électrode à des amplitudes de stimulation plus importantes. Les résultats sont présentés par la figure 2.8(b).

Les courbes en pointillés de la figure 2.8(b) représentent le résultat du module de l'impédance pour différentes amplitudes de stimulus, alors que la courbe pleine représente la moyenne de ces mesures. Les courbes semblent proches en basse fréquence. En haute fréquence, le bruit de mesure provoque un nuage de points mais la courbe moyenne reste stable. On peut en déduire que l'hypothèse de linéarité du phénomène de transfert de charge est vérifiée pour les LFPs. Le modèle électro-chimique linéaire apparaît donc fiable.

Suite à la validation du modèle, des mesures ont été effectuées sur les deux modèles d'électrodes à disposition et pour différentes conditions d'expérimentation. Les résultats sont présentés en figure 2.8(c).

La NEX100 a été testée immédiatement après son implantation et également après 5 mois d'implantation. Les courbes obtenues ne sont pas rigoureusement identiques, mais on peut en déduire que l'ordre de grandeur reste le même étant donné que le rapport entre les courbes extrêmes est inférieur à dix.

Les propriétés de la NEX100 et de la MS306 sont relativement similaires, ce qui explique que les courbes soient proches. On peut remarquer que des mesures *in vitro* ont été réalisées, dans une solution d'ovalbumine, les résultats donnent une approximation intéressante compte tenu de la rapidité d'expérimentation dans des conditions *in vivo*. Les paramètres extraits des courbes sont rappelés dans le tableau 2.4

TAB. 2.4 – Paramètres du modèle électrochimique extraits

	$C_e$	$R_t$	$R_s$
<b><i>NEX100 (in vivo)</i></b>	<b>34 nF</b>	<b>&gt;4.68 MΩ</b>	<b>67.8 kΩ</b>
<b><i>MS306 (in vivo)</i></b>	<b>90 nF</b>	<b>&gt;552 kΩ</b>	<b>119 kΩ</b>
<b><i>NEX100 (in vitro)</i></b>	<b>22.7 nF</b>	<b>&gt;7 MΩ</b>	<b>119 kΩ</b>
<b><i>MS306 (in vitro)</i></b>	<b>17 nF</b>	<b>&gt;4.7 MΩ</b>	<b>&lt;95.5 kΩ</b>
<b><i>NEX100 (5 mois)</i></b>	<b>74 nF</b>	<b>&gt;2.2 MΩ</b>	<b>113 kΩ</b>
<i>Medtronic 3387</i> [252]	10 μF	2-5 kΩ	1-500 Ω
<i>Multielectrode array</i> [182]	12 pF	6 TΩ	2-5 kΩ

Nous connaissons désormais le comportement électrique de l'interface électrode/tissu : il est principalement capacitif dans le domaine de fréquence des LFP, avec un ordre de grandeur de  $C_e = 10\text{-}100\text{nF}$ . Cette donnée nous permettra d'adapter convenablement l'impédance d'entrée du pré-amplificateur.

## 2.2.2 Conception du pré-amplificateur

### 2.2.2.1 Choix de la topologie du pré-amplificateur

Le pré-amplificateur étant le premier étage de la chaîne de traitement, et compte-tenu des caractéristiques des signaux biologiques ainsi que de l'interface électrode/tissu, les contraintes de sa conception sont :

- Un bruit équivalent en entrée ne dépassant pas  $10\mu\text{V}_{RMS}$ .
- Une dynamique d'entrée suffisante pour amplifier les signaux spikes et LFP.
- Un gain suffisamment élevé (au moins 20dB) pour négliger le bruit des autres étages, mais pas trop important pour éviter la saturation du pré-amplificateur en cas de stimulation proche.
- Une impédance d'entrée au moins dix fois supérieure à l'impédance électrode/tissu pour ne pas atténuer le signal.
- Un impact de la composante continue maîtrisé ou éliminé.
- Une bande passante adaptée aux signaux spikes et LFP.
- Une surface et une consommation minimales dans la perspective d'un circuit implantable.

Bien qu'une grande majorité des pré-amplificateurs soit destinée à l'enregistrement des signaux "spikes" [126], la gestion du niveau continu du signal neurologique et de ses dérives est une contrainte majeure. En effet, d'un côté le niveau continu peut être de l'ordre du volt (*in vitro* : [113]), et d'un autre côté les amplitudes des signaux biologiques n'excèdent pas le millivolt (cf 2.1). D'autre part, le niveau DC dans le système se doit d'être contrôlé, d'autant plus en ce qui concerne les circuits "low-power" qui ont par essence une alimentation réduite.

Les variations du niveau continu doivent également être prises en compte. Elles résultent des échanges entre le tissu biologique et l'électrode de mesure ([76], [126] cf. fig.6). Plus précisément, des interactions électrochimiques sont le passage des courants ioniques en courant électrique. Cette interface produit alors une redistribution des charges, représentée par une capacité (2.2.1), qui génère alors ce potentiel. Des mesures sur MEA ont montré qu'on pouvait trouver des niveaux DC jusqu'à 1V, et des variations de ce niveau de l'ordre de la centaine de millivolts en quelques

secondes [113]. Ce phénomène se retrouve également lors des mesures *in vivo*. Ces variations dépendent également de la nature du métal de l'électrode et de l'électrode de masse [2, 161].

Pour répondre à cette problématique d'élimination du niveau continu, plusieurs techniques sont proposées [38, 126, 190] :

- Par filtrage passe-haut (par blocage ou soustraction). Cette méthode est la plus naturelle et se retrouve largement dans la littérature.
- Par amplificateur à faible gain en basse fréquence. Cette méthode peut convenir à condition que l'amplificateur ne soit pas conçu avec une contrainte de très faible consommation, ce qui le rend rapidement sensible aux saturations.
- Par stabilisation. Cette méthode consiste à présenter une résistance entre les entrées du pré-amplificateur et l'électrode. Sa valeur doit être inférieure à l'impédance de l'électrode pour absorber le courant de fuite généré par l'électrode, mais suffisamment grande pour ne pas atténuer le signal.
- Par modulation Chopper. Cette méthode module le signal à hautes fréquences.
- Par technique d'annulation d'offset. Ces techniques sont réalisées par traitements numériques.

La topologie proposée par Harrison *et al.* [109] est largement utilisée dans la littérature pour des applications diverses (MEA, EEG, ECG, *in vivo* dont [113, 117, 158, 190, 251, 261, 263] pour n'en citer que quelques-unes). Patterson *et al.* [195] soulignent que cette topologie peut être sujette aux variations du niveau continu, et ce, de par le couplage capacitif direct. La topologie présentée par la figure 2.9 est à entrée différentielle, mais l'usage de ce pré-amplificateur pour l'enregistrement *in vivo* de signaux neuronaux d'une libellule [110] montre que cette topologie peut être utilisée en mode single-ended. Ainsi, la technique utilisée pour atténuer le niveau continu est le filtrage passe-haut.

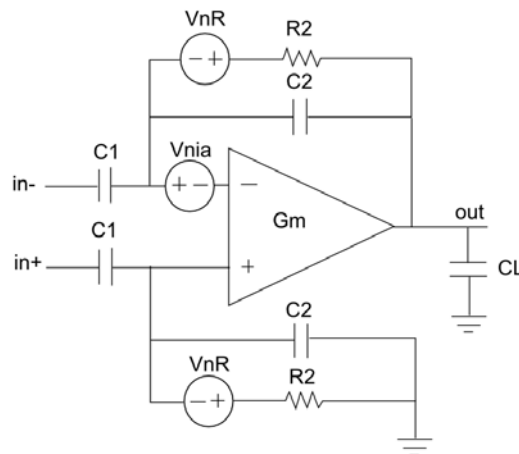


FIG. 2.9 – Topologie proposée initialement par Charles et Harrison [109, 121]

La figure 2.9 représente la topologie d'Harrison *et al.*. Les capacités  $C1$  et  $C2$  permettent de régler le gain maximal  $A_v$  du filtre. La capacité  $C1$  en entrée du circuit permet de supprimer le niveau DC d'entrée. La résistance  $R2$  et la capacité  $C2$  permettent de régler la fréquence de coupure basse  $fH_{low}$ . La fréquence de coupure haute  $fH_{high}$  dépend quant à elle de la transconductance  $G_m$ , du gain du filtre  $A_v$  et de la capacité de charge  $C_L$ . Une étude plus approfondie du filtre est présentée dans la section suivante.



Nous choisissons de réaliser un pré-amplificateur basé sur la topologie d'Harrison *et al.* en technologie  $0,35\mu\text{m}$  CMOS. Si on examine un bon nombre d'applications sur le vivant utilisant la topologie de Harrison *et al.*, on constate que le bruit ramené en entrée des circuits [130, 157, 221] utilisant le process  $0,35\mu\text{m}$  CMOS ne descend pas en dessous de  $\approx 6\mu\text{V}_{\text{rms}}$ , ce qui semble être un ordre de grandeur suffisant pour ces applications.

Ainsi, il faut que ce pré-amplificateur permette d'enregistrer des signaux neuronaux composés de LFP et de spike, ce qui implique une bande passante de 1Hz à 10kHz. La fréquence de coupure haute est choisie de façon à pouvoir échantillonner le signal à partir de 16kHz (un échantillonnage de 25kHz est utilisé chez les partenaires biologistes). L'amplitude de ces signaux va de la dizaine de microvolts à quelques millivolts. Ainsi, le pré-amplificateur devra avoir un niveau de bruit ramené en entrée inférieur à  $10\mu\text{V}$ , et sa dynamique d'entrée est  $[10\mu; 1\text{mV}]$ . Ce circuit devra présenter une bonne réjection du mode commun pour prévenir la saturation de ce circuit. Le gain sera choisi en fonction des contraintes de bruit, mais également en fonction des contraintes au niveau système.

### 2.2.2.2 Dimensionnement du pré-amplificateur

La topologie étant définie, le choix des valeurs des différents éléments et la conception de l'OTA vise à atteindre les spécifications du pré-amplificateur mentionné dans la section précédente.

**Fonction de transfert et bruit** Selon [121] qui fait apparaître les fréquences caractéristiques, la fonction de transfert du circuit est :

$$H_{Har}(p) = \frac{out}{in^+ - in^-} \quad (2.6)$$

$$= \frac{C1}{C2} \cdot \frac{\left(1 - \frac{C2}{G_m} \cdot p\right)}{\left(1 + \frac{1}{R2 \cdot C2 \cdot p}\right) \cdot \left(1 + \frac{C_L \cdot C1}{C2 \cdot G_m} \cdot p\right)} \quad (2.7)$$

$$= A_v \cdot \frac{1 - \frac{p}{2 \cdot \pi \cdot f_z}}{\left(1 + \frac{2 \cdot \pi \cdot f_{H_{low}}}{p}\right) \cdot \left(1 + \frac{p}{2 \cdot \pi \cdot f_{H_{high}}}\right)} \quad (2.8)$$

On négligera le mode commun en associant le gain de l'OTA comme un gain constant. On fait alors l'hypothèse que l'OTA aura un bon taux de réjection du mode commun.

La contre-réaction introduit un zéro dans le demi-plan positif à la fréquence  $f_z$ . Pour minimiser son impact, on doit observer la règle suivante :  $\sqrt{C1 \cdot C_L} \gg C2$ . On extrait de l'équation 2.8 les paramètres suivants :

$$A_v = \frac{C1}{C2} \quad (2.9)$$

$$f_{H_{low}} = \frac{1}{2 \cdot \pi \cdot R2 \cdot C2} \quad (2.10)$$

$$f_{H_{high}} = \frac{G_m}{2 \cdot \pi \cdot C_L \cdot A_v} \quad (2.11)$$

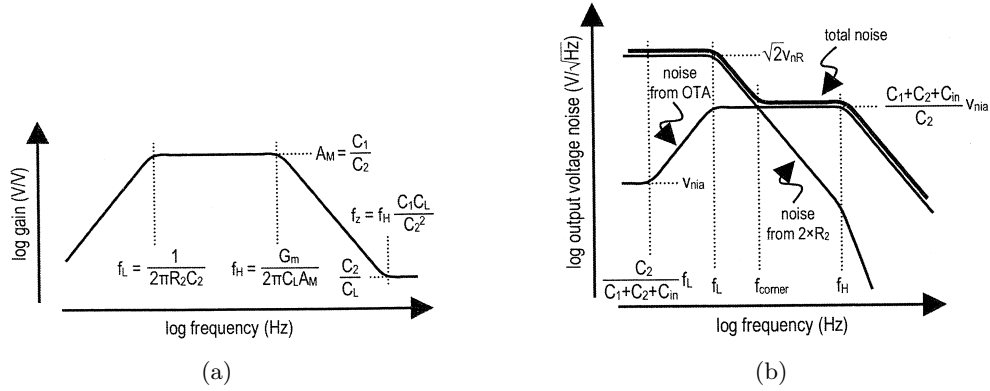


FIG. 2.10 – (a) Réponse en fréquence du pré-amplificateur. (b) Contribution de l'OTA et de  $R_2$  à la densité spectrale de bruit du pré-amplificateur. [121]

L'étude du bruit de cette structure nous amène à plusieurs considérations. Les sources de tension de bruit thermique de l'OTA et de la résistance  $R_2$  sont respectivement nommés  $v_{nia}$  et  $v_{nR}$ . Les contributions de ces éléments sont représentées dans la figure 2.10.

Si  $R_2$  est une résistance intégrée, on définit  $v_{nR}^2$  le bruit de la résistance  $R_2$  par l'équation (2.12), intégré sur une bande passante. Le bruit de la résistance  $R_2$  prépondère sur le bruit de l'OTA pour les fréquences inférieures à la fréquence limite  $f_{corner}$ , et celui de l'OTA est majoritaire pour les fréquences supérieures à  $f_{corner}$ . La figure 2.10 illustre ce propos. Si  $C_1$  est supérieur à  $C_2$  et  $C_{in}$  (avec  $C_{in}$  la capacité parasite d'entrée de l'OTA), la fréquence limite  $f_{corner}$  peut être évaluée par l'équation (2.13).

$$v_{nR}^2 = 4 \cdot k \cdot T \cdot R_2 \quad (2.12)$$

$$f_{corner} = \sqrt{\frac{3 \cdot C_L}{2 \cdot C_1} \cdot f_{H_{low}} \cdot f_{H_{high}}} \quad (2.13)$$

Pour réduire l'impact du bruit en  $1/f$ , il faut réduire au maximum la fréquence limite  $f_{corner}$  :  $f_{corner}$  doit être la plus petite possible devant les fréquences de coupure du pré-amplificateur souhaité ( $f_{H_{high}}$  et  $f_{H_{low}}$ ). Cette contrainte de design est traduite par l'équation (2.14).

$$\frac{f_{corner}}{f_{H_{high}}} \cdot \frac{f_{corner}}{f_{H_{low}}} = \frac{3}{2} \cdot \frac{C_L}{C_1} \ll 1 \quad (2.14)$$

Le bruit rms ramené en entrée de ce pré-amplificateur est représenté par l'équation suivante :

$$\overline{v_{ni}^2} = \left( \frac{C_1 + C_2 + C_{in}}{C_1} \right)^2 \cdot \overline{v_{nia}^2} \quad (2.15)$$

**Résistance  $R_2$**  Les publications étudiées concernent la réalisation d'une résistance intégrée de forte valeur. Un bon nombre concerne la problématique qui nous intéresse ici. Néanmoins, ces auteurs se sont largement inspirés des travaux développant les résistances intégrées pour la stabilisation du niveau DC par la technique de shunt. Ces études ont été largement menées par les équipes dirigées par Najafi et Wise [10, 54, 113, 125, 177]. On peut alors relever principalement quatre techniques qui permettent de réaliser une résistance intégrée (et donc qui n'ont pas besoin de composants discrets) :

- Grille de Reset. Cette technique est mentionnée par [10, 190]. Elle nécessite un signal de reset, qui est une source trop importante de bruit.
- MOS en région sous le seuil. Chandran et *al.* [54] ont initié cette technique pour la réalisation d'un shunt. Mohseni et *al.* [177] soulignent qu'utiliser un PMOS vaut mieux qu'un NMOS (on note que  $\mu_P < \mu_N$  et  $r_{ds} = f(1/\mu)$ ). D'autre part, utiliser un PMOS plutôt qu'un NMOS sous le seuil permet de rejeter un niveau continu d'entrée positif *et* négatif. Kim et *al.* [129] soulignent qu'avec une technologie SOI ("Silicon On Insulator") utilisant des transistors "Floating-Gate", on peut générer de plus grandes résistances qu'avec des technologies "Bulk", et une résistance plus symétrique. Néanmoins, cette performance est au prix d'une technologie plus coûteuse.
- Diode connectée en pseudo-résistance MOS, technique aussi nommée MOS-bipolaire pseudo-R ou nFet. Ici, le plus souvent des PMOS sont utilisés. C'est la structure utilisée par Harrison dans le design de son amplificateur faible bruit [109] où il montre, par des mesures, le comportement de la résistance implémentée par cette méthode. Le comportement d'un tel composant est décrit par Delbruck et Mead [74] : si  $V_{GS}$  est négatif, alors la fonction réalisée est celle d'un transistor connecté en diode ; si  $V_{GS}$  est positif, alors la jonction p+/n est polarisée (le composant est alors équivalent à un transistor bipolaire).
- Pseudo-résistance (NMOS) contrôlée par la grille. Le contrôle de la valeur est un élément nouveau vis-à-vis des autres techniques. Certains auteurs comme [129, 263] soulignent que cette technique génère de la distorsion et des variations de la fréquence de coupure du passe-haut. La résistance formée n'est pas symétrique et dépend de la tension à ses bornes. Yin et *al.* [263] proposent d'effectuer un contrôle sur NMOS en série avec un PMOS.

On note en particulier deux types de référence qui comparent les techniques mentionnées plus haut :

- Bai et *al.* [10] comparent les techniques pour le shunt optimal pour des pré-amplificateurs intégrés au plus près de l'électrode. Les techniques citées précédemment sont étudiées.
- Heer et *al.* [113] et Chaturvedi et *al.* [60] comparent les techniques de pseudo-résistance MOS-bipolaire et de pseudo-résistance NMOS contrôlée par la grille dans le cadre d'enregistrements *in vitro* avec la structure de [109]. Chaturvedi montre par des mesures qu'on obtient avec un MOS sous le seuil (contrôlé par sa tension de grille) une fréquence plus faible que celle générée à partir d'un MOS-bipolaire. Il souligne que les résultats obtenus en simulation, pour un process CMOS de UMC 130nm 2P8M, ne sont pas atteints par les mesures (la fréquence de coupure passe-haut est plus grande que prévue, et ce pour les deux techniques).

Pour ce premier design, nous nous orientons vers la technique MOS-bipolaire, avec la technique de Delbruck [74] en utilisant des PMOS latéraux.

**Gain et Capacités C1 & C2** La plupart des pré-amplificateurs visent des gains de l'ordre de 40dB, voire plus. En effet, plus le gain du premier étage du système est grand, plus faible sera le bruit sur l'ensemble du système. Ce phénomène peut être atténué si on faisait le choix d'une structure symétrique avec une contre-réaction du mode commun (CMFB). Ce phénomène est représenté par la formule de Friis. D'un autre côté, la réjection du mode commun, ainsi que de ses variations ne peut être parfaite : plus le gain est important, plus ce phénomène sera propagé. D'autre part, plus le gain est important, plus la dynamique d'entrée sera réduite. Ainsi, nous faisons le choix d'un gain plus faible qu'à l'ordinaire :  $A_v = 20\text{dB}$ .

La définition des valeurs des capacités  $C1$  et  $C2$  repose sur plusieurs considérations. D'une part, étant donné l'expression du bruit du pré-amplificateur 2.15, et étant donné que la surface silicium est en général principalement occupée par les capacités, on cherche à utiliser les capacités les plus petites possibles. D'autre part,  $C1$  doit être suffisamment grande pour remplir la condition de l'équation (2.14) pour rejeter au mieux le bruit de la résistance  $R2$ . Nous verrons dans la prochaine partie les raisons qui ont défini  $C_L = 8\text{pF}$ . De plus,  $C1$  doit être suffisamment petite devant la capacité de l'électrode (2.2.1) sous peine d'atténuer le signal d'entrée.

Ainsi, le compromis suivant a été choisi :  $C1 = 45\text{pF}$ ,  $C2 = 4,5\text{pF}$ .

**Conception de l'OTA** Les principales structures d'OTA utilisées pour réaliser des pré-amplificateurs neuronaux faible bruit sont les topologies symétriques (par exemple [9, 157]), simple étage cascodé ou folded-cascode (par exemple [113, 251]) et de Miller (par exemple [39, 190]). Ainsi l'étude de Bottino et al. [43] compare les équations en densité spectrale de puissance du bruit ramené en entrée de ces structures. Ces équations montrent que celle de la structure symétrique aurait la meilleure réponse en bruit, suivie par la structure cascode, l'OTA de Miller et la structure folded-cascode. D'autre part, ces équations soulignent le rôle important que joue le bruit de la paire différentielle d'entrée de l'OTA, et ce, pour l'ensemble des topologies étudiées dans [43]. Selon les travaux de Binkley ([32], annexe E), on montre que les transistors en région sous le seuil ont une meilleure réponse en bruit (bruit de flicker ou bruit blanc) qu'en région de forte saturation.

TAB. 2.5 – Etude comparative des performances réalisée, par simulation, pour différentes topologies d'OTA. La topologie retenue est la topologie cascode (PMOS).  $I_{bias}$  le courant de polarisation de l'OTA,  $C_L$  la capacité de charge du pré-amplificateur,  $P$  la consommation,  $Bruit$  le bruit ramené en entrée du pré-amplificateur.

Topologie	$I_{bias}$	$C_L$	$P$	Bruit
OTA symétrique	800nA	13pF	9,7 $\mu$ W	11,12 $\mu$ V $_{rms}$
OTA symétrique à charge cascodée	1,6 $\mu$ A	7,5pF	12,9 $\mu$ W	10,29 $\mu$ V $_{rms}$
OTA cascode (PMOS)	800nA	8pF	5,2 $\mu$ W	9,68 $\mu$ V $_{rms}$
OTA cascode (NMOS)	800nA	7,9pF	2,35 $\mu$ W	10,88 $\mu$ V $_{rms}$

On réalise ainsi une étude comparative des performances pour chaque configuration (Tab 2.5). L'objectif est de construire pour chaque configuration d'OTA les meilleures performances en bruit (intégré sur la bande 1-10k Hz), tout en atteignant une fréquence de coupure du passe-bas de 10kHz. Les éléments passifs  $C1$ ,  $C2$  et  $R2$  sont identiques pour chaque cas étudié, seul  $C_L$  est amené à changer en fonction de la transconductance  $Gm$  de l'OTA (cf eq. 2.11). Aucun des pré-amplificateurs construits avec la paire différentielle en inversion faible n'a permis d'atteindre un bruit raisonnable (inférieur à 50 $\mu$ V $_{rms}$ , non reporté dans Tab 2.5). La topologie symétrique à charge cascodée n'est pas retenue compte tenue de sa consommation plus grande pour une performance en bruit similaire aux autres topologies. Considérant les performances en bruit et en consommation, la configuration retenue est l'OTA cascode télescopique (paire différentielle PMOS). Suite à une série de simulations, on choisit le dimensionnement de l'OTA du pré-amplificateur comme reporté par la figure 2.11.

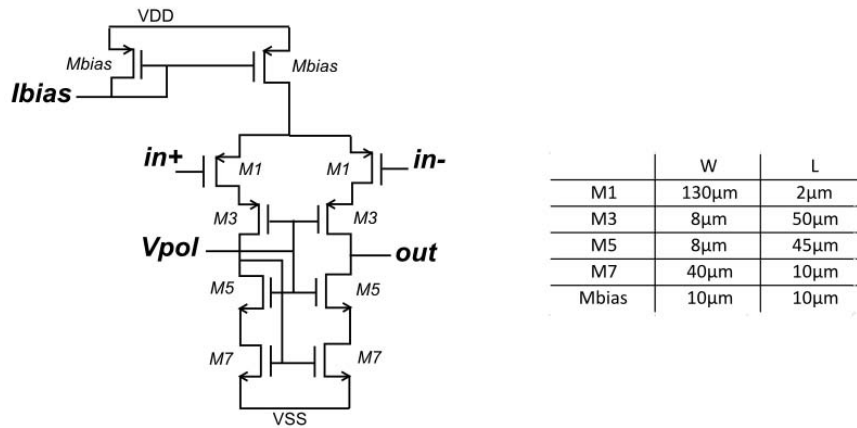


FIG. 2.11 – OTA du pré-amplificateur et son dimensionnement

### 2.2.2.3 Bilan du dimensionnement du pré-amplificateur

Le circuit est fabriqué dans la technologie 0,35 $\mu\text{m}$  AMS CMOS. La topologie proposée par Harrison *et al.* [109] est retenue pour la conception du pré-amplificateur faible bruit. Ainsi, la technique utilisée pour atténuer le niveau continu est le filtrage passe-haut. Les spécifications du pré-amplificateur présentées dans le tableau 2.1 ont été justifiées et ont permis de choisir les valeurs des différents éléments le composant :  $C1 = 45\text{pF}$ ,  $C2 = 4,5\text{pF}$ ,  $C_L = 8\text{pF}$ ,  $R2 = 35,3\text{G}\Omega$ ,  $Gm = 5,02\mu\text{S}$ . Les capacités sont réalisées en overlaps de poly1-poly2. L'OTA du pré-amplificateur est un OTA cascode télescopique. Le dimensionnement de cet OTA est résumé par la figure 2.11.

### 2.2.2.4 Résultats de Simulation Cadence

Quelques résultats de simulations sont présentés dans le tableau 2.6. La figure 2.12(a) montre par cette simulation Monte-Carlo que le design du filtre est robuste. Ces résultats sont comparés aux mesures dans la partie 3.1.3.1. Le bruit ramené en entrée est évalué à 7,05 $\mu\text{Vrms}$  sur la bande passante [1 ; 10k]Hz, et  $f_{corner} \sim 10\text{Hz}$  d'après la courbe de bruit en sortie du pré-amplificateur (figure 2.12(b)).

TAB. 2.6 – Performance du pré-amplificateur

Gain différentiel $A_v$	19,6dB
Fréquence de coupure basse $f_{H_{low}}$	947mHz
Fréquence de coupure basse $f_{H_{high}}$	14,29kHz
Gain en mode commun	-34,54dB
CMRR	54,13dB
Bruit ramené en entrée (1-10k Hz)	7,052 $\mu\text{Vrms}$
THD 1% (20Hz)	200 $\mu\text{V}$
Dynamique d'entrée (pour un THD à 1%)	30dB

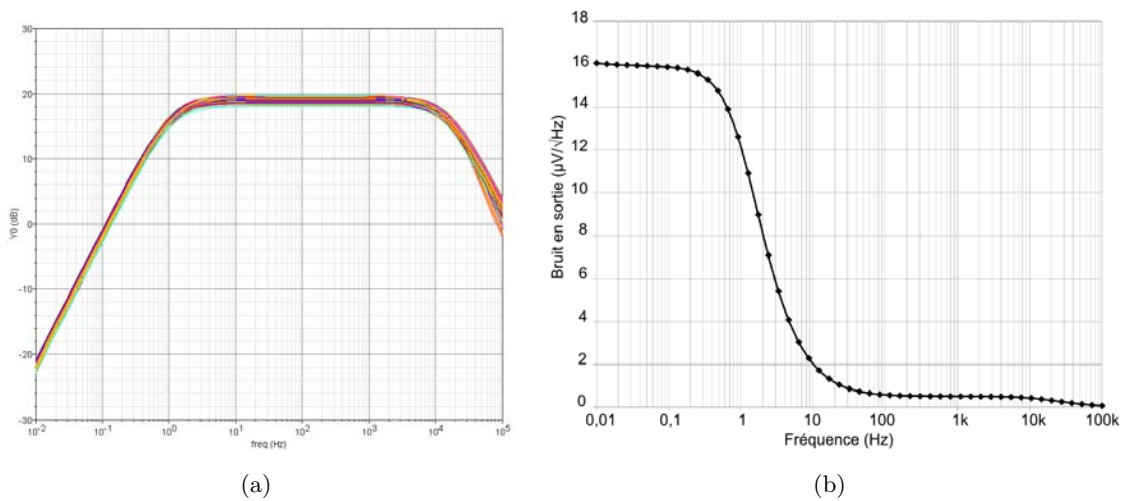


FIG. 2.12 – Résultats de simulation (a) Monte-Carlo du pré-amplificateur (400 itérations, Process & Mismatch sur tous les composants) (b) Bruit en sortie du pré-amplificateur

## 2.3 Chaîne de Traitement des signaux LFPs

Cette partie est organisée comme suit : le choix du type de filtre, le choix de la topologie pour les filtres passe-bas (LFP) et passe-bande associé aux choix de dimensionnement.

### 2.3.1 Généralités sur les méthodes de filtrage

Le premier domaine à s'être intéressé à la théorie des filtres est celui des télécommunications. On associe alors de différentes manières résistance, condensateurs et bobine pour construire un catalogue varié de filtres (résonateur accordé, circuit bouchon, ligne). L'apparition des transistors permet de réduire les coûts et l'encombrement des systèmes grâce à leur intégration. Aujourd'hui encore, les concepteurs repoussent ces limites. Néanmoins, les fréquences des télécommunications sont très loin de celles utilisées par les applications biomédicales. On peut classer les filtres intégrables pour le traitement des signaux analogiques en deux catégories : les filtres numériques et les filtres analogiques (par échantillonnage ou à temps continu).

Les filtres échantillonnés comprennent les filtres à capacités commutées (SC, "switch capacitors") et les courants commutés. La technique SC est appréciée pour ses très bonnes performances, notamment en terme de précision [116]. Elle présente également l'avantage de s'affranchir des problèmes de chemin continu [87]. On retrouve l'utilisation de cette technique pour des filtres hautes-fréquences, ou pour la conception de modulateur sigma-delta. La fréquence centrale du filtre est réglable par la fréquence  $f_0$  générée par un générateur (oscillateur), mais en général la bande passante du filtre n'est pas réglable. Cette technique n'est pas recommandée pour les applications biomédicales en règle générale car elle génère trop de bruit vis-à-vis des amplitudes traitées. Ce bruit est essentiellement numérique (horloges). Cette remarque est valable également pour la technique des courants commutés.

Les filtres à temps continus à base d'OTAs et de capacités ont les avantages suivants sur les filtres à base d'Amplificateur Opérationnel, de résistances et de capacités [44] :

- Une souplesse de paramétrage par un courant.

- Une réduction du nombre de composants nécessaires (car le gain et la conductance sont combinés).
- Une sensibilité passive réduite.
- Une meilleure réponse en fréquence.
- Une intégration sur silicium facilitée.

La souplesse de paramétrage des filtres OTA-C (ou “Gm-C”) est l’avantage qui répond le mieux à notre cahier des charges concernant les filtres nécessaires à la chaîne de traitement des signaux LFP. Les deux arguments suivants dans la liste sont des avantages supplémentaires.

### 2.3.1.1 Implémentation des filtres Gm-C

Il s’agit maintenant de définir la topologie du filtre. Il existe trois catégories de topologie de filtre à base de transconductance Gm :

- Les modèles FLF (“Follow the LeaderFeedback”) et IFLF (“Inverse Follow the LeaderFeedback”).
- Le modèle Leapfog.
- La mise en cascade de sections quadratiques (ou “biquads”).

Les topologies FLF, IFLF et Leapfog sont construites à partir de l’étude d’un modèle à variable d’état : il s’agit de représenter le système par un ensemble d’équations différentielles du premier ordre. Les topologies FLF et IFLF d’une part, et Leapfog d’autre part sont issues de synthèses très différentes.

Les topologies FLF et IFLF reposent sur la combinaison de contre-réactions issues d’un raisonnement mathématique. La méthode Leapfog consiste à remplacer les éléments passifs, difficilement intégrables, par des circuits actifs. En l’occurrence, les résistances et les inductances sont remplacées par, respectivement, des OTAs contre-réactionnés [90] et des montages gyrateurs. Les méthodes d’élaboration des circuits en échelle sont alors toujours utilisées. L’inconvénient de cette technique est que l’on peut atteindre rapidement un grand nombre de cellules qu’il faut ajuster individuellement [52], alors que les topologies FLF et IFLF sont des structures plus compactes.

Ces modèles ont été principalement étudiés pour construire des filtres d’ordre élevé<sup>9</sup> dont beaucoup de travaux reposent sur ceux de Y. Sun et J.K. Fidler. Leur ouvrage [75] est considéré comme étant une référence dans le domaine de la synthèse des filtres. Le principal avantage de ces topologies est qu’elles sont peu sensibles aux variations de leurs éléments [144]. Cependant, le réglage des transconductances ne permet pas de contrôler tous les paramètres des filtres.

Le terme “sections quadratiques” ou “biquad” désigne une fonction d’ordre 2. Certains d’entre eux peuvent être adaptés pour réaliser n’importe quel type de filtre : on dit alors que la section quadratique est “généralisée” ou “universelle”. La technique de mise en cascade de section de seconds ordres a pour but de réaliser des filtres d’ordre élevé [175, 260]. Les paramètres sont aisément réglables, mais ce type de topologie est assez sensible aux variations de ses éléments [144]. Les filtres que nous devons concevoir ne sont pas d’ordre trop élevé (2<sup>nd</sup> ou 4<sup>ème</sup> ordre, donc peu complexe) et l’aspect “paramétrable” est un facteur primordial : ils seront donc construits à partir de sections quadratiques de type passe-bande, dont deux seront mis en cascade pour implémenter le 4<sup>ème</sup> ordre.

---

<sup>9</sup>[14, 56, 80, 144, 201, 234, 235, 236, 268]

### 2.3.2 Le Filtre LFP : un filtre passe-bas du premier ordre

Ce bloc permet de faire une transition entre l'amplification faible bruit et le filtrage passe-bande des filtres Fi. Il réalise deux objectifs :

- Le filtre doit atténuer les signaux “spike” : on choisit de réaliser un filtre de type Gm-C passe-bas du 1<sup>er</sup> ordre pour une fréquence de coupure de 300Hz.
- Le filtre adapte l'amplitude des signaux présentés aux filtres Fi. Le pré-amplificateur ayant un gain de 20dB, on atténue ici de 20dB. Ainsi l'amplitude maximale présentée sur les filtres Fi sera de 1mV.

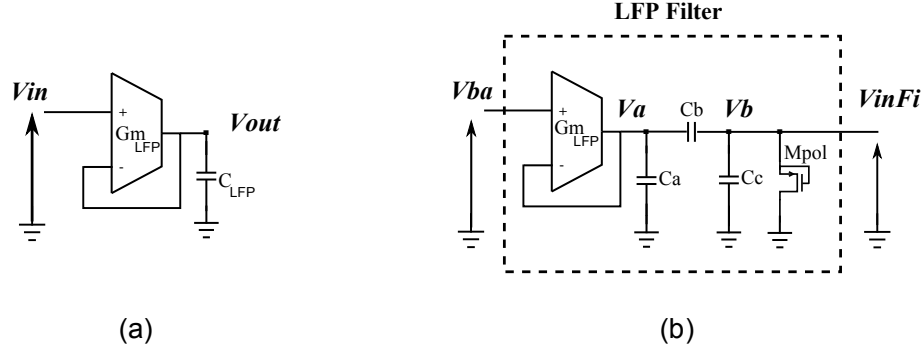


FIG. 2.13 – Description du filtre LFP (a) Filtre passe-bas Gm-C du 1<sup>er</sup> ordre (b) Filtre LFP (filtre Gm-C et atténuation par division capacitive)

Ce bloc doit rester simple car il ne joue pas de rôle primordial dans le système, et on souhaite réduire au mieux la surface silicium du système : c'est pourquoi un filtre du 1<sup>er</sup> ordre a été choisi (Fig.2.13(a)). La fonction de transfert du filtre LFP est par conséquent :

$$H_{LFP} = \frac{G_{m\_LFP}}{1 + \frac{j \cdot C_{LFP} \cdot \omega}{G_{m\_LFP}}} \quad (2.16)$$

avec  $G_{m\_LFP}$  la transconductance de l'OTA, et  $C_{LFP}$  la capacité de charge. Cette structure ne permet pas de réaliser une atténuation réglable. L'atténuation est alors réalisée par une division capacitive (Fig.2.13(b)) décrite par :

$$\frac{V_b}{V_a} = \frac{C_b}{C_b + C_c} \quad (2.17)$$

La capacité de charge  $C_{LFP}$  du filtre LFP est alors définie par :

$$C_{LFP} = C_a + \frac{C_b \cdot C_c}{C_b + C_c} \quad (2.18)$$

On utilise ainsi la capacité de charge du filtre LFP pour réaliser la fréquence de coupure de 300Hz, mais également pour atténuer le signal de ce filtre. Pour faire suivre la polarisation, on utilise un transistor bloqué  $M_{pol}$  (cf [74]). Pour réaliser le filtre LFP, on choisit d'abord une capacité de charge qui demande une taille silicium raisonnable :  $C_{LFP} = 9.0\text{pF}$ , et ainsi  $G_{m\_LFP} = 16.96\text{nS}$ , ce qui n'est pas une valeur critique dans la conception d'un OTA. Pour atténuer de 20dB, on choisit  $C_b = 1.0\text{pF}$  et  $C_c = 9.0\text{pF}$ , et on déduit  $C_a = 8.1\text{pF}$  par l'équation (2.18). La conception de l'OTA utilisé sera décrite dans la partie 2.3.4. On note que la sortie du filtre Gm-C non atténuée  $V_a$  est appliquée à un suiveur de tension pour être mesurée en dehors de la puce.



### 2.3.3 Le Banc de Filtres programmables

Le document de Bildstein [29] de 1980 rassemble les bases fondamentales de la théorie des filtres. La technique se décompose en deux temps :

- Définition des caractéristiques du filtre selon un “gabarit”. Le gabarit représente l’allure du filtre selon son atténuation en fonction de la fréquence, ainsi que les fréquences, dites de transition, entre la bande passante et la bande atténuée. Ces caractéristiques mènent au choix d’une fonction d’approximation. Ces fonctions d’approximation ont des comportements en fréquence différents qu’il convient d’identifier par rapport à l’application développée.
- Synthèse du filtre. On choisit alors la topologie de filtre selon des critères tels que la stabilité/sensibilité, la souplesse de réglage, le nombre de composants... Les valeurs des composants de cette topologie sont alors adaptées en fonction du gabarit choisi et des tables de fonction d’approximation.

Le gabarit des filtres sera celui de Legendre car la raideur de la pente à la fréquence de coupure est la plus grande. Le comportement en phase n’est pas retenu ici puisqu’il n’y aura pas de recombinaison de signaux dans le système. On note cependant que les coefficients de ce type de filtre sont équivalents à ceux d’un filtre Butterworth jusqu’à l’ordre 4 (cf annexe C.1). On choisit dans un premier temps la topologie du filtre du second ordre. Pour construire le filtre du 4<sup>ème</sup> ordre, deux cellules du second ordre sont mises en série.

En fonction des coefficients et des bandes passantes souhaitées, nous définirons les paramètres les transconductances minimales et maximales  $Gm_{min}$ ,  $Gm_{max}$  des OTA des filtres, et les valeurs des capacités  $C1$  et  $C2$ . La définition de ces paramètres permettra de répondre au cahier des charges (dynamique d’entrée, linéarité, souplesse de réglage des filtres en très basses fréquences).

#### 2.3.3.1 Choix de la topologie du filtre passe-bande

**Choix d’une topologie de filtre biquadratique** On a évoqué dans la partie 2.3.1.1 les différentes topologies pour construire un filtre Gm-C. On peut classer les filtres passe-bande à base de transconductance en trois groupes :

- Mise en série d’un passe-bas et d’un passe-haut du premier ordre.
- Biquad à base d’OTA utilisant des transistors à grille flottante “FG”.
- Biquad universel.

On trouve dans la littérature quelques exemples de biquads composés des transistors FG, comme par exemple [100, 208]. Un cahier des charges similaire au nôtre est présenté dans [100] : les résultats présentés montrent que cette structure pourrait répondre à notre cahier des charges (fréquence de coupure centrale aux alentours de 10Hz, Q variant de 0,5 à 9 sous plusieurs régions de fonctionnement). La topologie est réglable de par la nature des transistors FG. Cette méthode sera éprouvée par l’implémentation du FPAA, présentée dans le chapitre 4.

On exclut d’ores et déjà de construire un passe-bande avec un passe-bas suivi d’un passe-haut via le filtre universel, comme par exemple avec celui de [127], adaptés en mode courant [55] pour les raisons suivantes :

- La surface silicium nécessaire est doublée, ainsi que la consommation
- Les fréquences de coupure sont indépendantes mais la forme du gain n’est pas bien contrôlée (ce qui est mieux défini par les filtres issus d’approximation, Annexe C.2),

- Les auteurs de [33] démontrent en particulier que le filtre passe-haut et le filtre de réjection de bande sont très sensibles aux erreurs de mismatch des miroirs de courant impliqués. On peut alors difficilement utiliser les filtres en mode courant tel que le présente [55].

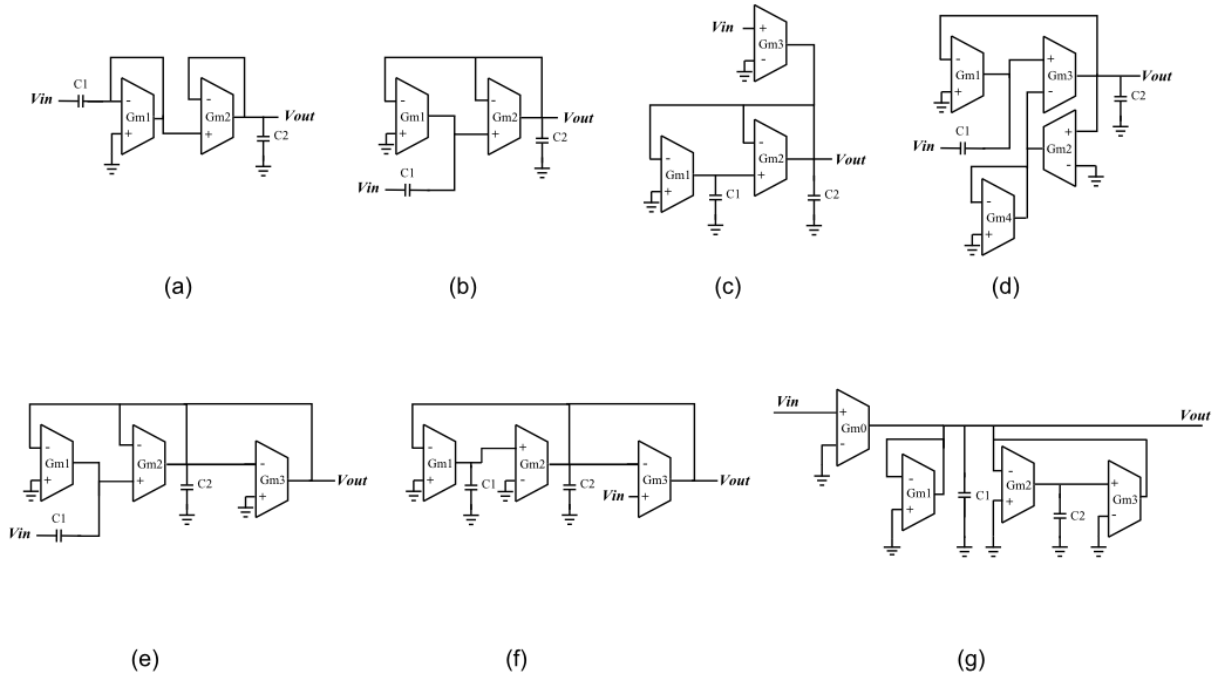


FIG. 2.14 – Résumé des Topologies de Biquad (a) T1 : Biquad composé de Passe-Bas en série avec un Passe-Haut (b) T2 : Biquad de type canonique [90] (c) T3 [77] (d-f) T4, T5, T6, trois topologies extraites du tutorial de R. Geiger & E. Sanchez-Sinencio [90] (g) T7, adapté de la structure différentielle de [127] (page 583). Les fonctions de transfert, ainsi que les définitions de  $w_0$  et  $Q$ , sont décrites dans l’Annexe C.2, tableau 2.7

Les années 70-80 sont la période faste du développement des biquads universels. Ces travaux sont synthétisés en grande partie par le tutorial [90]. La figure 2.14 présente des topologies de biquad passe-bande issues de la littérature. Leurs fonctions de transfert, ainsi que les expressions de  $w_0$  et  $Q$  sont définies dans l’annexe C.2. Pour comparer ces topologies, on peut les étudier selon certains critères, empruntés pour beaucoup à la comparaison des filtres universels [237] :

- Ne pas utiliser de capacité flottante mais des capacités liées à la masse. Ces dernières sont, en effet, la façon la plus simple et la moins coûteuse d’intégrer une capacité. D’autres part, elles peuvent également absorber les capacités parasites environnantes (on s’affranchit alors à ces noeuds de l’effet dit “d’excès de phase”).
- Utiliser un nombre restreint de composants (aussi proche d’une structure canonique que possible) en vue d’améliorer la consommation, la surface silicium, les nombres de parasites et le bruit.
- Indépendance des paramètres  $w_0$  et  $Q$ , pour programmer librement tous types de filtre.
- Utiliser des entrées non-différentielles, car elles peuvent induire un effet “cross-talk” de par la capacité d’entrée finie [185].

Le tableau 2.7 extrait les caractéristiques des différentes topologies. Seules T1 et T3 ne sont pas issus de filtres universels (cf Annexe C.2). Le biquad T4 est une topologie adaptée

TAB. 2.7 – Comparaison des Topologies des Biquads de la Fig.2.14

Biquad	Avantage(s)	Inconvénient(s)
T1 & T2	Forme canonique	$w_0$ et $Q$ sont dépendants Capacité flottante
T3	Indépendance de $V_{in}$ vis-à-vis de la topologie	$w_0$ et $Q$ sont dépendants
T4 & T5	$w_0$ et $Q$ sont indépendants	Capacité flottante
T6	$w_0$ et $Q$ sont indépendants Pas de capacité flottante	-
T7	$w_0$ et $Q$ sont indépendants Pas de capacité flottante Indépendance de $V_{in}$ vis-à-vis de la topologie	-

du circuit original de [90] (Fig.7(b) dans l'article) où la résistance  $R$  a été remplacée par un montage OTA ( $G_{m4}$ ). T1 et T2 sont des formes dites canoniques, c'est-à-dire que ces topologies utilisent le minimum de composants possible pour construire un second ordre actif (deux OTA et deux capacités). T1, T2 et T3 ne permettent pas de configurer les paramètres  $w_0$  et  $Q$  de façon indépendante, ils ne sont donc pas retenus. T2 et T3 ont des fonctions de transfert très similaires mais ont des topologies qui diffèrent : T3 transforme  $V_{in}$  pour l'introduire dans le reste du circuit par l'OTA  $G_{m3}$  (exprimé dans le tableau par "indépendance de  $V_{in}$  vis-à-vis de la topologie"). T4 et T5 ne sont pas retenus face à T6 et T7 en raison de la présence de capacité flottante. T7 est la topologie retenue car elle réunit à notre sens le plus d'avantages selon nos critères.

La structure universelle de [127] est populaire car elle répond à de nombreux critères de performances des filtres universels. De plus, sa version passe-bande T7 est encore reprise de nos jours, comme le montrent les exemples suivants :

- Les auteurs de [191] l'utilisent de façon différentielle, pour une fréquence centrale  $F_c$  variant de 300Hz à 10kHz. Des circuits de contrôle ont un impact sur la fonction de transfert.
- Le cahier des charges de [244] est proche du nôtre sans atteindre toutes les caractéristiques. Un passe-bande du 4<sup>ème</sup> ordre est implémenté, avec  $F_c$  variant de 0,6 à seulement 6 Hz.
- Les auteurs de [55] redéveloppent la structure universelle de [127] dans le mode courant et la comparent à d'autres filtres universels.

Précisons ici quelques points sur la topologie T7 (Fig. 2.15) sur laquelle nous arrêtons notre choix. En écartant l'OTA d'entrée  $G_{m0}$ , on remarque que le reste du circuit est un circuit parallèle RLC, où  $R$  et  $L$  sont remplacés par des montages à base d'OTA (respectivement par  $G_{m1}$  et par le gyrateur ( $G_{m2}, G_{m3}, C_2$ ). On peut alors dissocier les performances du filtre : la gestion de la linéarité, de la dynamique d'entrée et du gain du filtre sera contrôlée par l'OTA d'entrée  $G_{m0}$ , et les éléments de type RLC seront programmés pour un filtre donné. Ainsi le filtre est défini par :

$$\frac{I_{in}}{V_{in}}(jw) = G_{m0} \quad (2.19)$$

$$\frac{V_{out}}{I_{in}}(jw) = \frac{jw.C2}{(jw)^2.C1.C2 + jw.G_{m1}.C2 + G_{m2}.G_{m3}} \quad (2.20)$$

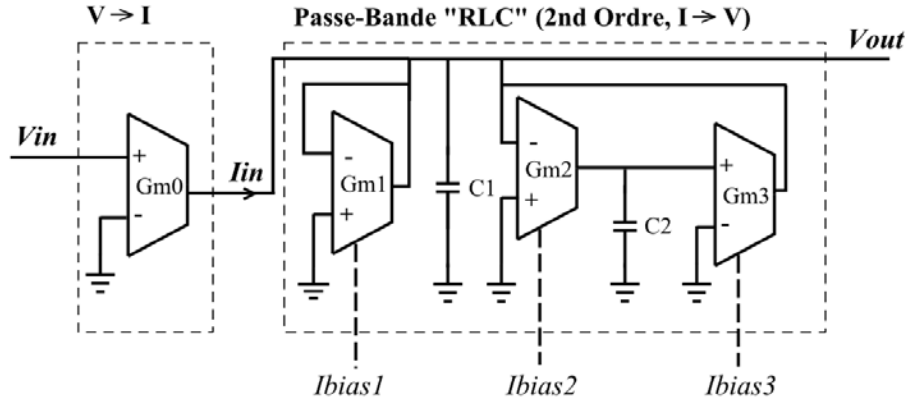


FIG. 2.15 – Filtre Fi décomposé en deux sous-blocs : le premier convertit la tension d'entrée en courant ( $G_{m0}$ ), le second filtre le signal (circuit équivalent "RLC")

$$\text{avec } w_0 = \sqrt{\frac{G_{m2} \cdot G_{m3}}{C1 \cdot C2}} \text{ et } Q = \frac{w_0 \cdot C1}{G_{m1}}.$$

### 2.3.3.2 Dimensionnement des paramètres du banc de filtre $\frac{V_{out}}{I_{in}}$

**Méthodes de calcul des Gms** Un script Matlab a été réalisé pour calculer les paramètres des filtres selon la bande passante souhaitée, et selon une méthode de calcul de Gm donnée.

Les valeurs Gm des différents filtres peuvent être calculées selon deux méthodes à partir de la fonction de transimpédance du filtre passe-bande  $H_{Fi}(jw)$  (équation 2.21) :

- Méthode 2.1 : identification des coefficients du dénominateur de  $H_{Fi}(jw)$  aux coefficients de tables de référence (2<sup>nd</sup> et 4<sup>ème</sup> ordre, Annexe C.1).
- Méthode 2.2 : identification des coefficients du dénominateur de  $H_{Fi}(jw)$  selon la bande passante visée (2<sup>nd</sup> ordre).

Les tables de références présentent les coefficients associés aux gabarits par des fonctions de transmission (l'inverse des fonctions de transfert) :

$$\frac{1}{H_{gabarit}(p)} = \frac{c.p}{1 + a.p + b.p^2} \quad (2.21)$$

A partir de l'équation 2.21, et en considérant que  $G_{m2} = G_{m3}$ , on obtient :

$$\frac{b}{(w_0)^2} = \frac{C1 \cdot C2}{(G_{m2})^2} \Rightarrow G_{m2} = \sqrt{\frac{C1 \cdot C2}{b1}} \cdot w_0 \quad (2.22)$$

$$\frac{a}{w_0} = \frac{G_{m1} \cdot C2}{(G_{m2})^2} \Rightarrow G_{m1} = \frac{a \cdot (G_{m2})^2}{2 \cdot \pi \cdot f_0 \cdot C2} \quad (2.23)$$

Selon la méthode 2.2, on peut également extraire les valeurs Gm à partir des paramètres  $w_0$  et Q du filtre :

$$Q = \frac{f_0}{BW} = \frac{w_0 \cdot C1}{G_{m1}} \Rightarrow G_{m1} = 2 \cdot \pi \cdot C1 \cdot BW \quad (2.24)$$

$$w_0 = \frac{G_{m2}}{\sqrt{C1 \cdot C2}} \Rightarrow G_{m2} = 2 \cdot \pi \cdot f_0 \cdot \sqrt{C1 \cdot C2} \quad (2.25)$$

**Détermination des valeurs limites Gm et C du filtre**  $\frac{V_{out}}{I_{in}}$  Il s'agit dans cette partie de définir les limites du filtre pour répondre au cahier des charges. La priorité est de réaliser le filtre 15-35Hz ( $f_0 = 25\text{Hz}$ ), puis d'atteindre au mieux les bandes passantes 8-15Hz et 4-8Hz (respectivement  $f_0 = 11,5$  et 6Hz). Grâce au script S2.1, plusieurs configurations sont comparées en faisant l'hypothèse que  $C = C1 = C2$ . Un exemple de comparaison des données est présenté en Annexe C.1. Pour les filtres du 2<sup>nd</sup> et 4<sup>ème</sup> ordre, on extrait respectivement deux valeurs de Gm ( $G_1$  et  $G_2$ ) et 4 valeurs de Gm ( $G_{11}$  et  $G_{21}$  pour le premier biquad en série,  $G_{12}$  et  $G_{22}$  pour le second). En choisissant le plus petit Gm des OTAs du filtre Fi à  $G_{min} = 5,5\text{pS}$  : pour quelle valeur C peut-on configurer les trois bandes passantes ?

TAB. 2.8 – Valeurs critiques de  $C1 = C2$  pour les 3 bandes passantes requises

Fmid (Hz)		C_lim (pF)	Fmid (Hz)		C_lim (pF)	Fmid (Hz)		C_lim (pF)
25	2.1	25	11,5	2.1	75	6	2.1	125
	2.2	25		2.2	125		2.2	200
	100%	75		100%	150		100%	300
	80%	75		80%	175		80%	300
	60%	125		60%	275		60%	300

Douze valeurs de capacité C sont étudiées ([25;300]pF, avec un pas de 25pF). Pour chaque configuration de bande passante, le tableau 2.8 résume les valeurs critiques de C à partir desquelles un Gm inférieur à 5,5pS est nécessaire. Les valeurs interdites de C sont donc toutes les valeurs inférieures à la valeur mentionnée dans le tableau 2.8.

On définit B comme étant la largeur de bande symétrique :  $B = \frac{\Delta f}{f_0}$ . Pour les 4<sup>ème</sup> ordres, on atteint les bandes souhaitées pour B = 80% pour  $f_0 = 25\text{Hz}$ , et B = 60% pour  $f_0 = 11,5\text{Hz}$  et 6Hz. Ces estimations dressent le bilan suivant :

- Plus la fréquence centrale et la bande passante sont faibles, plus les valeurs critiques de C sont importantes.
- La bande passante prioritaire 15-35Hz est réalisable pour des capacités supérieures ou égales à 150pF.
- Les 2<sup>nd</sup> ordres  $f_0 = 11,5\text{Hz}$  et 6Hz nécessitent déjà de fortes capacités, la construction des 4<sup>ème</sup> ordre est d'autant plus difficile.

Le premier point mentionné répond à la logique suivante : pour avoir une grande constante de temps, il faut une transconductance petite et/ou une capacité de grande valeur. Pour illustrer simplement ce propos, reprenons le cas d'un filtre Gm-C passe-bas tel que celui employé pour construire le filtre LFP (Fig.2.13). La fréquence de coupure est  $f_0 = \frac{Gm}{2 \cdot \pi \cdot C}$ . Puisque nous choisissons une gamme d'ordre de grandeur de transconductance Gm, nous subissons les valeurs des capacités nécessaire pour construire ces filtres en basse fréquence. On pourra pour un prochain design réduire la surface silicium occupée par ces larges capacités par des méthodes dites d' "impedance scaler" présentées notamment par l'équipe de Silva-Martinez [228].

Selon ces estimations,  $C_1$  et  $C_2$  seront de l'ordre de 200pF pour pouvoir réaliser :

- La bande passante prioritaire 15-35Hz et la bande passante 8-15Hz selon un 2<sup>nd</sup> ou 4<sup>ème</sup> ordre.
- La bande passante 4-8Hz selon un 2<sup>nd</sup> ordre selon la méthode 2.1 (avec la méthode 2.2, un Gm de 5,03nS est requis).

Les coefficients de ces filtres sont présentés dans le tableau 2.9. La gamme de transconductance est  $[5,87;45,30]$ nS : on s'attachera à réaliser cette gamme à travers une même topologie d'OTA.

TAB. 2.9 – Valeur des  $G_{ms}$  des filtres requis pour  $C1 = C2 = 200$ pF

F0 (Hz)	ordre	méthode / B	Gm11 (nS)	Gm21 (nS)	Gm12 (nS)	Gm22 (nS)
25	2	2.1	44,40	31,40	-	-
	2	2.2	25,10	31,40	-	-
	4	100%	30,00	45,30	14,40	21,80
	4	80%	12,80	23,50	22,80	42,00
11,5	2	2.1	20,40	14,50	-	-
	2	2.2	8,80	14,50	-	-
	4	100%	13,80	20,90	6,63	10,00
	4	80%	5,87	10,80	10,50	19,30
6	2	2.1	10,70	7,54	-	-

### 2.3.3.3 Dimensionnement de l'OTA $G_{m0}$

Tous les OTA  $G_{mi}$  ( $i \in [1;3]$ ) des filtres sont réglés de la même façon (tous les filtres auront donc le même  $G_{m0}$ ). Comment évaluer alors  $G_{m0}$  pour les trois configurations du cahier des charges (tableau 2.9) ? Les amplitudes présentées aux filtres varient de  $10\mu\text{V}$  à  $1\text{mV}$ . Ceci étant, deux contraintes seront observées :

- Il ne faut pas que le filtre soit en saturation (selon le gain maximal).
- Il ne faut pas que le courant de sortie de l'OTA  $G_{m0}$  ( $i_{in}$  sur la figure 2.15) soit inférieur à une trentaine de picoampères pour éviter l'impact des courants parasites.

La première condition impose le gain du filtre passe-bande. L'expression de la fonction de transfert en tension d'un filtre passe-bande est décrite selon l'équation suivante :

$$H_{passe-bande}(j\omega) = \frac{j \cdot \frac{\omega}{\omega_0} \cdot \frac{H_0}{Q}}{1 + j \cdot \frac{\omega}{\omega_0} \cdot p + \left(\frac{j\omega}{\omega_0}\right)^2} \quad (2.26)$$

Par identification, on en déduit que le gain  $G_{Fi}$  du filtre Fi est :

$$G_{Fi} = \frac{G_{m0}}{G_{m1}} \quad (2.27)$$

On obtient donc le gain maximal pour une valeur maximale de  $G_{m0}$  et minimale de  $G_{m1}$ . L'amplitude maximale autorisée est de  $1,65\text{V}$  (l'alimentation en  $+/- 1,65\text{V}$ ). Le  $G_{m1}$  le plus petit de toutes les configurations présentées dans le tableau 2.9 est  $5,87\text{nS}$ . On en déduit alors que la valeur maximale de  $G_{m0}$  est de  $9,68\mu\text{S}$  (avec  $V_{in} = 1\text{mV}$ ). Nous verrons que les OTAs des filtres n'ont pas une linéarité aussi importante. D'autre part, concevoir un OTA intégré ayant une transconductance de l'ordre du micro-siemens n'est pas chose aisée et requiert une grande consommation.

Si le courant minimal délivré par l'OTA  $G_{m0}$  est de l'ordre d'une trentaine de picoampères, alors pour  $V_{in} = 1\mu\text{V}$  on a  $G_{m0}$  minimal qui vaut  $3\mu\text{S}$ . Ainsi pour  $V_{in} \in [10\mu; 1\text{m}]\text{V}$ , on a  $V_{out} \in [675\mu; 511\text{m}]\text{V}$ .

### 2.3.3.4 Validation de l'architecture du filtre passe-bande par modélisation VHDL-AMS

Ce filtre Gm-C repose sur des OTAs dont les imperfections peuvent avoir un impact sur le système : jusqu'à quel point ? Quels sont les ordres de grandeur limites de ces parasites ? La réponse à ces questions nous permettra de mieux orienter le design de ces composants clefs.

**L'OTA et ses imperfections** L'OTA est défini comme un générateur de courant contrôlé en tension (VCCS pour "voltage controlled current source") dont la représentation est rappelée Fig.2.16. L'OTA idéal [212] est caractérisé par :

- Un gain de transconductance "Gm" (boucle ouverte).
- Une bande passante infinie.
- Des impédances d'entrée et de sortie infinies.

En mode linéaire, l'équation caractéristique de l'OTA est :

$$i_{out} = Gm.V_{in} = Gm.(V_{in+} - V_{in-}) \quad (2.28)$$

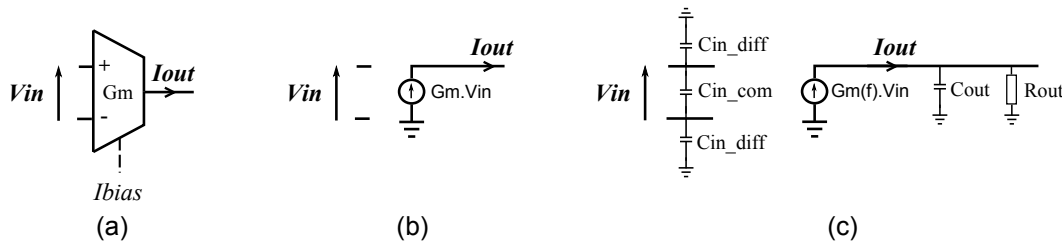


FIG. 2.16 – Définition de l'OTA (a)Symbole de l'OTA (b) Circuit équivalent en petits signaux (c) Circuit idéal avec parasites.

Le premier niveau de limitation est donc naturellement lié à son caractère idéal. La résistance d'entrée peut également être négligée puisque les entrées des OTAs sont des grilles de CMOS. Les premiers parasites rencontrés sont donc :

- Les capacités d'entrée et de sortie, respectivement  $C_i$  et  $C_o$ .
- La résistance de sortie  $R_o$  (gain DC).
- La bande passante est limitée, c'est-à-dire que la transconductance Gm est constante sur une bande passante finie.

Ces imperfections ne sont pas uniques : une étude plus détaillée des caractéristiques de l'OTA sera développée dans 2.3.4. Néanmoins, elles peuvent déjà fournir des valeurs limites pour la bonne démarche du design.

**Impacts théoriques des parasites sur le filtre Fi** Considérons dans un premier temps l'impact des parasites capacitifs sur le filtre Fi (Fig.2.17(b)). On remarque que la plupart des capacités parasites  $C_{in}$  et  $C_{out}$  sont ramenées en parallèle de C1. Étant donné l'ordre de grandeur de C1, nous pouvons négliger l'impact des  $C_{in}$  et  $C_{out}$  des OTAs du filtre. Le même raisonnement est appliqué à la capacité C2.

Considérons à présent l'impact des parasites résistifs (Fig.2.17(c)). Les résistances parasites  $R_{oi}$ ,  $R_{o1}$  et  $R_{o3}$  ont un impact sur la résistance équivalant à  $\frac{1}{G_{m1}}$ . On cherchera à obtenir des

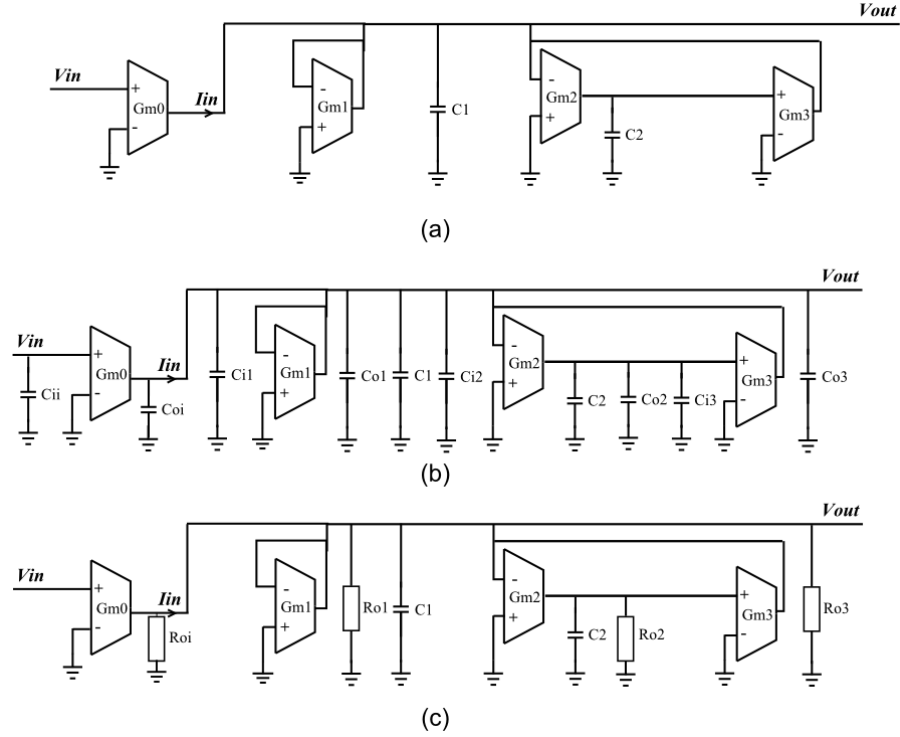


FIG. 2.17 – Filtre Fi idéal (a) avec les parasites capacitifs (b) ou résistifs (c).

résistances les plus grandes possibles. D'autre part, la résistance parasite  $R_{o2}$  peut modifier le comportement du gyrateur. L'impédance idéale du gyrateur est :

$$Z_{gyrateur, idéal} = \frac{jw.C2}{G_{m2}.G_{m3}} \quad (2.29)$$

L'impédance du gyrateur parasité par  $R_{o2}$  devient :

$$Z_{gyrateur, R_{o2}} = \frac{1 + j.R_{o2}.C2.w}{G_{m2}.G_{m3}.R_{o2}} \quad (2.30)$$

Ainsi, le comportement est modifié si les fréquences mises en jeu sont supérieures à  $f_0 = \frac{1}{2.\pi.R_{o2}.C2}$ . Il faut donc que le rapport  $R_{o2}.C2$  soit le plus grand possible.

Considérons pour finir l'impact de la fréquence de coupure interne à l'OTA  $f_{OTA}$ . La transconductance de l'OTA s'exprime alors par :

$$G'_m = \frac{G_m}{1 + j.\frac{w}{w_{OTA}}} \quad (2.31)$$

La fonction de transfert de Fi est alors :

$$\frac{V_{out}}{I_{in}} = \frac{jw.C2}{(jw)^2.C1.C2 + jw.\frac{G_{m1}.C2}{1 + j.\frac{w}{w_1}} + \frac{G_{m2}.G_{m3}}{(1 + j.\frac{w}{w_2}).(1 + j.\frac{w}{w_3})}} \quad (2.32)$$



Si on note  $A_i = (1 + j \cdot \frac{w}{w_i})$ , alors l'équation précédente peut s'écrire :

$$\frac{V_{out}}{I_{in}} = \frac{jw.C2.A_2.A_3}{(jw)^2.C1.C2.A_2.A_3 + jw.G_{m1}.C2.\frac{A_2.A_3}{A_1} + G_{m2}.G_{m3}} \quad (2.33)$$

Ainsi on obtient une fonction de transfert d'ordre 4, dont il est difficile d'évaluer l'impact des fréquences internes  $f_{OTA}$ .

**Évaluation des ordres de grandeur limites des parasites** Les filtres  $F_i$  peuvent être représentés en VHDL-AMS. Les simulations se sont appuyées sur le montage Fig.2.17(a) et (c). Une évaluation des bandes passantes et du gain a été réalisée pour les filtres idéaux du 2<sup>nd</sup> et du 4<sup>ème</sup> ordres mentionnés dans le tableau 2.10. A ces filtres ont été ajoutés les parasites résistifs d'une part (Fig.2.17(c)) et les parasites en fréquence d'autre part (eq.2.31). Le tableau 2.10 résume les valeurs critiques des valeurs parasites à partir desquelles le critère d'erreur sur la bande passante ou le Gain n'est pas rempli.

TAB. 2.10 – Valeurs des parasites critiques selon l'erreur de bande passante (BW) ou de Gain. Paramètres de simulation :  $R_{out} \in [100M;10G] \Omega$  avec trois valeurs par décades,  $f_{OTA} \in [10;100k]$  Hz avec une valeur par décades

F0 (Hz)	ordre		Rout lim (Ohm)						f_OTA lim (Hz)	
			(1% BW)	(5%BW)	(10%BW)	(1% Gain)	(5% Gain)	(10% Gain)	(1%, 5% ou 10% BW)	(1%, 5% ou 10% Gain)
25	2	2.1	7G	1G	700M	1G	300M	100M	100	100
	2	2.2	10G	3G	1G	3G	300M	100M	100	100
	4	100%	300M	300M	100M	1G	300M	100M	100	100
	4	80%	700M	300M	100M	1G	300M	100M	100	100
11,5	2	2.1	10G	3G	1G	3G	300M	-	100	100
	2	2.2	30G	7G	3G	7G	1G	300M	100	100
	4	100%	1G	300M	300M	3G	300M	300M	100	100
	4	80%	1G	700M	300M	3G	700M	300M	100	100
6	2	2.1	30G	7G	3G	3G	1G	300M	10	10

Plusieurs remarques sont soulevées par ces résultats. La sensibilité du filtre (2<sup>nd</sup> et 4<sup>ème</sup> ordres confondus) à la fréquence de coupure de l'OTA  $f_{OTA}$  est moindre par rapport à la résistance de sortie des OTAs  $R_{out}$ . On note en général des résultats similaires pour les bandes passantes 8-15Hz et 15-35Hz. Cette fréquence  $f_{OTA}$  n'impose pas de contraintes importantes vis-à-vis des BW 8-15Hz et 15-35Hz :  $f_{OTA} = 1kHz$  sera retenu. La précision sur la bande passante à un impact beaucoup plus important sur la valeur de  $R_{out}$ . La précision sur le Gain est secondaire : c'est pourquoi  $R_{out} = 3G\Omega$  sera retenu.

### 2.3.3.5 Bilan du dimensionnement du banc de filtres

La méthode de dimensionnement du banc de filtres est présentée. Les points importants sont résumés ainsi :

- Le banc de filtres sera composé des trois filtres : deux second ordre et un quatrième ordre.
- Les filtres seront construits par des biquads passe-bande : deux biquads seront donc mis en série pour construire le filtre du 4<sup>ème</sup> ordre.
- Le filtre universel de [127] est utilisé en passe-bande et adapté de façon originale : la linéarité et le duo {bande passante; fréquence centrale} du filtre sont contrôlés par, respectivement, l'OTA  $G_{m0}$  réalisant la conversion tension-courant et le filtre "RLC" (Fig. 2.15).

- Le calcul des paramètres  $G_{m1}$  et  $G_{m2} = G_{m3}$  est réalisé selon deux méthodes pour le filtre du 2<sup>nd</sup> ordre (méthodes 2.1 et 2.2) et en s'appuyant sur les tables des fonctions d'approximation de Butterworth/Legendre pour le filtre du 4<sup>ème</sup> ordre.

Une évaluation des paramètres du filtre a été réalisée pour mieux orienter le design des OTAs des filtres. L'ordre de grandeur des capacités du filtre, la valeur de la transconductance d'entrée  $G_{m0}$  et les ordres de grandeur limite des parasites de l'OTA sont résumés dans le tableau 2.11.

TAB. 2.11 – Récapitulatif des valeurs limites pour les paramètres des filtres Fi

Paramètres		Valeurs	Critères
C1, C2		200pF	$G_m > 5,5nS$ pour toutes les BWs
Gmi		3 $\mu$ S	Linéarité de Fi ( $i_{in}$ minimum )
Parasites OTA	Rout	10G $\Omega$ ( 70G $\Omega$ )	Conserver la forme du filtre malgré les parasites des OTAs
	f_OTA	1kHz	

## 2.3.4 Design des OTAs du banc de Filtres

### 2.3.4.1 État de l'art sur les techniques de faible Gm

Cette partie a vocation à établir les différentes techniques existantes pour réduire le Gm d'un OTA. Ainsi les techniques dites de "faibles Gm", mais également celles visant à améliorer la linéarité de l'OTA sont évaluées. En effet, la conséquence directe d'un OTA à faible Gm est l'impact sur sa linéarité en boucle ouverte (ou dynamique d'entrée) : plus le gain est grand, plus on atteint "facilement" les extrêmes, et donc la linéarité s'en trouve réduite. On retrouve ces considérations sous le terme de "technique d'atténuation du Gm", et elle est détaillée notamment par Sanchez-Sinencio et Silva-Martinez [212]. Au cours du développement des topologies d'OTA et des techniques visant à réduire sa transconductance Gm, certains auteurs ont élaboré les premiers états de l'art de celles-ci :

- Solis-Bustos *et al.* en 1998 [231] ont inventorié les techniques pour réaliser des filtres à faibles fréquences et mentionnent à cette occasion les techniques internes modifiant la gestion de courant.
- Veeravalli *et al.* en 2002 [245] proposent une étude comparative pour réaliser un OTA, en région modérée, de 10nS avec plusieurs topologies : symétrique, à source dégénérée et à division de courant (CD), à grille flottante (FG) et CD, à bulk-driven et CD. La linéarité, le bruit, la puissance et la consommation de surface sont alors comparés dans la technologie 1,2 $\mu$ m CMOS.
- Rieger *et al.* en 2004 [204] reprennent les techniques pour réaliser le ratio Gm/C le plus petit possible, pour avoir la constante de temps la plus grande possible, en citant les méthodes suivantes : capacité active, division de courant, compensation de courant (current cancellation) et cascade de Gm-Gm<sup>-1</sup>.
- Pachnis *et al.* simulent en 2006 [193] des intégrateurs à grande constante de temps, en boucle ouverte ou fermée, à l'aide des techniques internes préconisées par Rieger *et al.*
- Arnaud *et al.* classent en 2006 [5] les méthodes de réduction de Gm selon l'impact qu'elles ont ou non sur la linéarité de l'OTA. Ils soulignent principalement les défauts d'offset et de bruit pour l'ensemble des méthodes.

Un état de l'art de l'ensemble de ces techniques est ici proposé. Le tableau 2.18 résume les implémentations associées.

#### *Méthodes d'atténuation externes*

L'atténuation active externe, comme par exemple dans [131], a été peu développée. Les méthodes d'atténuation passive sont, somme toute, assez naturelles. Les auteurs de [212] rapportent que l'atténuation par résistance a été souvent utilisée dans les composants commerciaux discrets d'OTA mais on ne retrouve pas cette information dans les derniers composants discrets tel que la gamme des CA3080 (devenue obsolète à partir de 2005) et LM13600. L'atténuation capacitive se prête quant à elle mieux aux circuits intégrés et permet d'obtenir de très bonnes performances [211]. Ces techniques visent avant tout à améliorer la linéarité de l'OTA en augmentant sa dynamique d'entrée.

#### *Circuit de contrôle, exemple de la méthode G<sub>m</sub>-G<sub>m</sub><sup>-1</sup>*

Le circuit de contrôle externe peut aussi être un moyen pour réduire le Gm. La mise en cascade de blocs de transconductance et de transimpédance a été proposée en 1998 par Yodprasit et Ngarmnil [265], puis a été reprise en particulier pour l'implémentation d'un intégrateur à grande constante de temps réglable par Rieger *et al.* en 2004 [204] pour la mesure de signaux

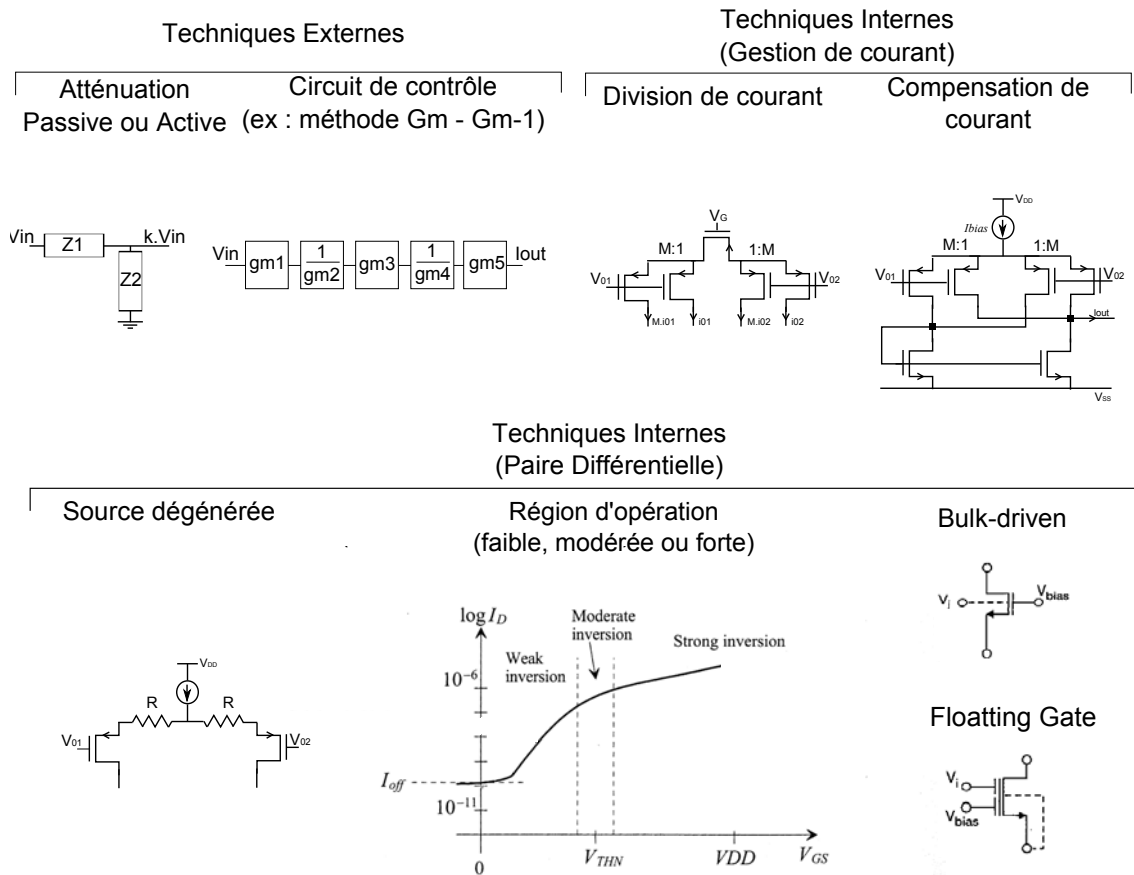


FIG. 2.18 – Bilan de Techniques Faible  $G_m$ . On note que, dans le schéma représentant la technique de division de courant,  $M_C$  représente le transistor composé de M1 et MM1. D'autre part, dans le schéma représentant la technique  $G_m - G_m^{-1}$ ,  $I_{Si}$  représente le courant de polarisation des OTAs  $G_{m_i}$ . Les figures représentées sont issues de [11, 212, 226, 245, 265].

musculaires. La transconductance globale  $G_m$  est construite à partir de la transconductance  $G_{m1}$  et des rapports des courants de polarisation des étages cascades 2, 3, 4 et 5 (ces derniers constituent une rétroaction sur l'OTA de transconductance  $G_{m1}$ ). La transconductance globale  $G_m$  peut être réduite en contrôlant les courants de polarisations des différents OTA (cf Fig.2.18). Théoriquement, autant d'étages peuvent être ajoutés pour réduire le  $G_m$  global de cette structure. Néanmoins, la présence de multiples étages rend la structure d'autant plus sensible aux offsets démultipliés dans la chaîne de feedback [193].

#### Division de courant

A la suite d'un article d'*Electronic Letters* en 1991, Kinget et al. ont publié en 1992 [134] une méthode pour intégrer des circuits à grande constante de temps, dans le cadre de leurs travaux pour les réseaux artificiels de neurones. Ils proposent une division de courant par miroirs de courant entre le premier et le second étage d'un OTA symétrique. Leurs travaux sont alors repris par de nombreux auteurs selon deux méthodes :

- Soit par la méthode initiale qui consiste à travailler sur les miroirs de courant. Le dernier travail en date est le design d'Arnaud et al [5].
- Soit par une méthode qui consiste à diviser le courant au niveau de la paire différentielle

proposée par Silva-Martinez en 1997 [226].

Indépendamment de la méthode choisie, les inconvénients de cette technique sont le besoin d'une large surface silicium et d'un offset important. Ces deux facteurs sont d'autant plus exacerbés que le facteur de division est important. Kinget *et al.* [134] proposent également de travailler ce diviseur de courant en utilisant une division de courant en série-parallèle. Les performances de cette méthode sont comparées à d'autres méthodes se basant sur la gestion de courant [193]. Arnaud *et al.* [5] ont investigué plus en détails cette technique : l'OTA alors proposé est reconnu pour offrir un offset très réduit. Il est populaire au point d'être repris dans de multiples projets.

#### *Compensation de courant ("Current cancellation")*

Garde en 1977 [88] propose une topologie qui compense partiellement les non-linéarités du courant de sortie. Néanmoins, Silva-Martinez et al. [226, 227] rapportent que cette technique rend la topologie très sensible aux mismatches des transistors. La réaction positive en est partiellement responsable. L'impact se traduit par un offset important. Ils estiment que le ratio  $N$  des transistors cross-connectés (MN et M1, tableau 2.18) est limité entre 0.5 et 0.9, sachant que plus  $N$  tend vers 1, meilleure est la réduction tout en dégradant la sensibilité.

#### *Source dégénérée*

La méthode de "dégénération de source" (SD) est plus souvent identifiée comme une technique de linéarisation plutôt qu'à une technique de réduction de  $G_m$ . En effet, celle-ci a été présentée comme telle par Krummenacher et Joehl en 1998 [139]. Cette méthode a un impact positif vis-à-vis du mismatch, de l'excès de phase, mais nécessite une grande surface silicium, génère de nouvelles capacités parasites, nécessite plus de courant et n'offre pas de possibilité de réglage. Deux points sont à noter vis-à-vis de cette technique. Le premier est que comme le préconise l'auteur [245], pour des raisons de layout, la largeur  $L$  du transistor utilisé en source dégénérée ne doit pas être importante. Le second est que, lorsque cette technique est un moyen de réduction de  $g_m$ , elle sera très souvent accompagnée par d'autres méthodes de réduction de  $G_m$  : cette technique semble alors avoir un impact modéré en tant que technique de réduction de  $G_m$ .

#### *Utilisation de transistors en région sous le seuil (WI)*

La région d'opération de la paire différentielle a un impact sur les performances de l'OTA. Cette technique a déjà été soulevée lors de l'étude des topologies d'OTA, vis-à-vis des topologies à entrée unique. La région de faible inversion ("région sous le seuil", "weak inversion region", ou "WI") est caractérisée par un grand ratio  $\frac{G_m}{I_d}$  (cf Annexe E). Tout en ayant un faible courant de drain  $I_d$ . Le courant de polarisation  $I_{bias}$  est donc naturellement réduit. Cette caractéristique permet de travailler plus facilement sous une faible alimentation. De plus, un transistor en WI nécessite peu de surface silicium car il est souvent utilisé pour de faibles courants de drain  $I_d$ . Néanmoins, cette technique est connue pour avoir une pauvre linéarité ( $\approx 70mV$ ), ainsi qu'une grande sensibilité aux mismatches (notamment de par les faibles dimensions des transistors utilisées).

Il est cependant prouvé que le mismatch et la sensibilité au process peuvent être réduits, tout en obtenant de bonnes performances par les moyens suivants : en prenant des précautions lors de la construction du layout [66, 211], en distribuant des courants au lieu de tensions puis en faisant des miroirs de courants locaux [214] et en ayant des moyens de réglages [66]. Pour réduire l'impact du mismatch, on peut utiliser un transistor "unique" (avec le même dimensionnement) dont les combinaisons permettent de fabriquer tous les transistors nécessaires à l'OTA.

*Utilisation de transistors à grille flottante (“Floating-gate”)*

Initialement utilisés pour la sauvegarde de données dans les circuits EPROM et EEPROM, les floating-gates transistors (FG) intéressent un grand nombre d’applications de par leur nature programmable. Il a été démontré qu’ils ont des caractéristiques très similaires aux MOS classiques [249]. Ils peuvent pallier aux mismatches et sont prisés pour leur capacité à fonctionner sous de faibles tensions [266]. Ils atténuent également naturellement la tension d’entrée (division par capacité). Ils ont été largement étudiés ces dernières années, notamment par l’équipe de P. Hasler (GeorgiaTech, Atlanta), pour la réalisation de circuits analogiques programmables (“Field Programmable Analog Array”, “FPAA”). Selon l’étude comparative [245], cette technique montre de bonnes performances mais elle est une des solutions qui nécessitent la plus grande surface silicium et qui génèrent le plus de bruit. A noter qu’il faut utiliser un process double-poly pour réaliser ces composants.

*Utilisation de transistors commandés par le substrat ou “Bulk-driven”, “Body-input”*

Ce principe a été proposé par Guzinski et al. [104] et est largement repris pour les applications faible consommation, faible tension d’alimentation et pour des circuits rapides. Les topologies “rail-to-rail” lui sont alors souvent associées. Ce principe a été repris par exemple dernièrement par [59, 133] pour améliorer les performances des paires différentielles ou de circuits de référence pour des applications faible consommation en rapport avec les nanotechnologies. Cette topologie réduit le nombre de transistors à alimenter, ce qui a un impact positif sur la consommation. On estime alors que l’on peut réduire  $G_m$  d’un facteur compris entre 0,2 et 0,4, et ainsi avoir un bon degré d’intégration ainsi qu’une excellente linéarité. Cependant, cette technique est sensible aux variations de process (à cause du manque de précision de la transconductance de bulk  $G_{mb}$ ) et possède une résistance d’entrée finie dont l’effet n’est pas négligeable. De plus, elle génère plus de bruit que les autres techniques (comme les floating-gate) et nécessite tout de même une consommation supérieure pour des performances en faible  $G_m$  comparables [245].

**Lien entre les méthodes de réduction de  $G_m$  et les performances obtenues dans la littérature (filtres réglables, basses fréquences)** Les méthodes de réduction de  $G_m$  ont été utilisées pour réaliser des filtres à des fréquences relativement faibles vis-à-vis des autres champs d’application en électronique. Cet état de l’art nous permet alors de faire un lien entre les valeurs de  $G_m$  obtenues selon une technique de réduction de  $G_m$  et les performances obtenues, et de choisir la méthode à retenir pour la conception des filtres réglables  $F_i$ .

Deguelle [73] est l’un des précurseurs concernant la conception des filtres très basses fréquences. Il ne s’agit pas seulement ici de faire un passe-bas (largement représenté dans la littérature), mais bien un passe-bande. Le tableau 2.15 regroupe les applications pouvant travailler jusqu’à une fréquence maximale de 300Hz. Les applications relevées peuvent être classées selon deux groupes : celles qui travaillent sur la constante de temps, et qui utilisent l’OTA en boucle ouverte, et celles qui travaillent sur les filtres.

Le tableau 2.15 permet de tirer plusieurs leçons vis-à-vis des applications proches de notre cahier des charges :

- Sur les dix dernières années, les applications faibles  $G_m$  suivent les évolutions des nanotechnologies mais n’en tirent pas un bénéfice évident vis-à-vis de la tension d’alimentation.
- Les méthodes les plus prisées sont la division de courant et l’utilisation de la région sous le seuil, associées à des méthodes pour améliorer la linéarité.
- La valeur des capacités impliquées est également un élément clé ; c’est pourquoi les techniques d’adaptation d’impédance et de capacité sont populaires.

**Le choix de la technique** Les études bibliographiques précédentes nous permettent de choisir une méthode pour réduire  $G_m$ . Nous choisissons d'utiliser le process  $0,35\mu\text{m}$  CMOS 2P4M du fabricant AMS en 3,3V. Nous n'utiliserons pas les atténuateurs car la linéarité du filtre dépend du paramètre  $G_{m0}$  de l'OTA d'entrée. Les méthodes de contrôle par  $G_m-G_{m-1}$  et de compensation de courant ne sont pas non plus retenues pour des raisons de complexité non justifiée dans l'élaboration de la première version de ce système, ainsi que pour l'importante sensibilité aux offsets. La méthode par les FG sera expérimentée par l'utilisation du système FPAA de l'équipe de P. Hasler, ce que nous détaillerons dans le chapitre 4. Ainsi, la méthode de la paire différentielle en faible inversion est retenue face à celle de la division de courant pour une question de consommation. En contrepartie, le layout nécessitera une attention particulière [66, 214].

## 2.3.4.2 Conception d'un OTA faible Gm, avec une large gamme de Gm

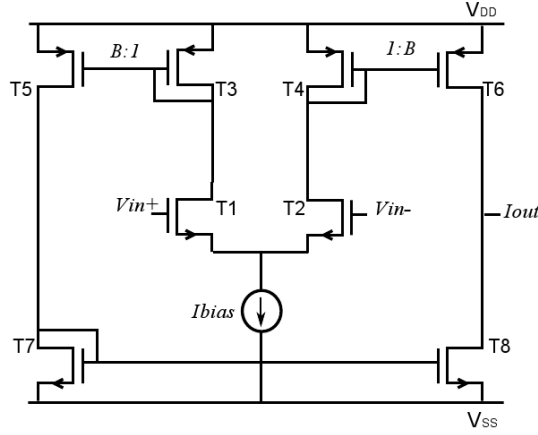


FIG. 2.19 – Topologie de l'OTA symétrique

**Description de la topologie symétrique** Selon l'exemple de design d'un OTA symétrique de Laker et Sansen [143], le gain en tension  $A_v$  résulte du produit entre la transconductance  $G_m$  et de sa résistance de sortie  $R_{out}$ . En admettant que les transistors sont appariés tels que  $g_{m1} = g_{m2}$ ,  $r_{ds6} = r_{ds8}$ , on a :

$$R_{out} = \frac{r_{ds6}}{2} = \frac{V_{EA} \cdot L6}{B \cdot I_{bias}} \quad (2.34)$$

$$G_m = B \cdot g_{m1} = \sqrt{2 \cdot K' \cdot I_{bias} \cdot \left(\frac{W1}{L1}\right)} \quad (2.35)$$

$$A_v = G_m \cdot R_{out} = B \cdot g_{m1} \cdot \frac{r_{ds6}}{2} = V_{EA} \cdot L6 \cdot \sqrt{\frac{2 \cdot K'}{I_{bias}} \cdot \left(\frac{W1}{L1}\right)} \quad (2.36)$$

avec  $K'$  le facteur de gain ( $K'_{n,p} = C_{OX} \cdot \mu_{n,p}$ ),  $I_{bias}$  le courant de polarisation de l'OTA,  $W1$  et  $L1$  les dimensions des transistors de la paire différentielle,  $V_{EA}$  la tension d'Early,  $L6$  la longueur de canal du transistor  $T6$  et  $T8$  et  $B$  le ratio entre les transistors  $T6-T4$  et  $T5-T3$ .

**Dimensionnement de la paire différentielle ( $W1$ ,  $L1$ )** L'OTA des filtres  $F_i$  doit être capable de générer un  $G_{m_{min}} = 5,5 \text{ nS}$  selon les résultats de 2.3.3.5. Prenons un exemple : on choisit un courant de polarisation  $I_{bias}$  de  $315 \text{ pA}$ ,  $G_m = 5 \text{ nS}$ , donc le ratio  $G_{m_{min}}/I_D = 32,09 \text{ V}^{-1}$ . Dans un premier temps,  $B=1$  : ainsi on peut confondre la transconductance de l'OTA  $G_m$  avec la transconductance de la paire différentielle  $g_{m1}=g_{m2}=g_m$ .

Considérons les méthodes de conception  $g_m/I_D$  et IC (Annexe E). Les valeurs de  $g_m/I_D$  des transistors de la paire différentielle peuvent être estimées pour les valeurs remarquables de IC grâce à l'équation (E.3) :

- IC = 0,1 (région sous le seuil)  $\Rightarrow g_m/I_D = 24,66 \text{ V}^{-1}$ .
- IC = 1,0 (région modérée)  $\Rightarrow g_m/I_D = 16,64 \text{ V}^{-1}$ .
- IC = 10,0 (région saturée)  $\Rightarrow g_m/I_D = 7,27 \text{ V}^{-1}$ .

On s'aperçoit qu'on ne peut pas atteindre le ratio  $G_{m_{min}}/I_D$  souhaité grâce à cette équation. Le ratio  $g_m/I_D$  ne vaut que  $26,5 \text{ V}^{-1}$  pour IC inférieur à 0,03. On peut également observer que



la courbe de Cortes et al [67] (figure E.1) n'est également pas très détaillée dans la région sous le seuil au delà de  $gm/I_D = 30,0V^{-1}$ . Le design par le coefficient IC se relève ici trop imprécis pour répondre à nos spécifications.

Considérons l'OTA de la figure 2.19 dont toutes les dimensions des transistors sont  $W_n = L_n = 5\mu m$ . Si les dimensions  $W_1$  et  $L_1$  des transistors T1 varient pour un  $I_{bias_{min}} = 315pA$ , alors les résultats de simulation du ratio  $gm/I_D$  sont toujours aux alentours de  $30V^{-1}$  :

- Pour une variation de  $W_1 \in [0, 35; 20]\mu m$  et  $L_1 = 2\mu m$ , on observe que :  
 $gm/I_D \in [30, 4; 32, 2]V^{-1}$  et  $W/L \in [0, 18; 10]$
- Pour une variation de  $L_1 \in [0, 35; 20]\mu m$  et  $W_1 = 2\mu m$ , on observe que :  
 $gm/I_D \in [30, 01; 32, 16]V^{-1}$  et  $W/L \in [0, 1; 5, 71]$ .

D'après les équations (E.2) et (E.3), on entre plus fortement dans la région sous le seuil (lorsque IC décroît) quand les ratios  $W/L$  ou  $gm/I_D$  augmentent. Puisque la variation de  $W_1$  a un impact plus fort sur le ratio  $W/L$  que n'en a  $L_1$ , on choisit  $L_1 = 2\mu m$  (5 fois la valeur minimale de la technologie utilisée) et  $W_1 = 6,6\mu m$  pour réaliser  $5nS$  avec  $I_D = 155,8pA$  ( $I_{bias} = 315pA$ ).

**Un OTA à large gamme de Gm** Selon la gamme de Gm nécessaire (tableau 2.9, l'OTA des filtres Fi doit également pouvoir être configuré pour un  $Gm_{max} = 44,4nS$ . La nature de l'OTA fait que ce composant est naturellement configurable par son courant de polarisation  $I_{bias}$ . Néanmoins, cette caractéristique n'est pas suffisante pour réaliser un OTA pouvant être configuré pour une large gamme de Gm.

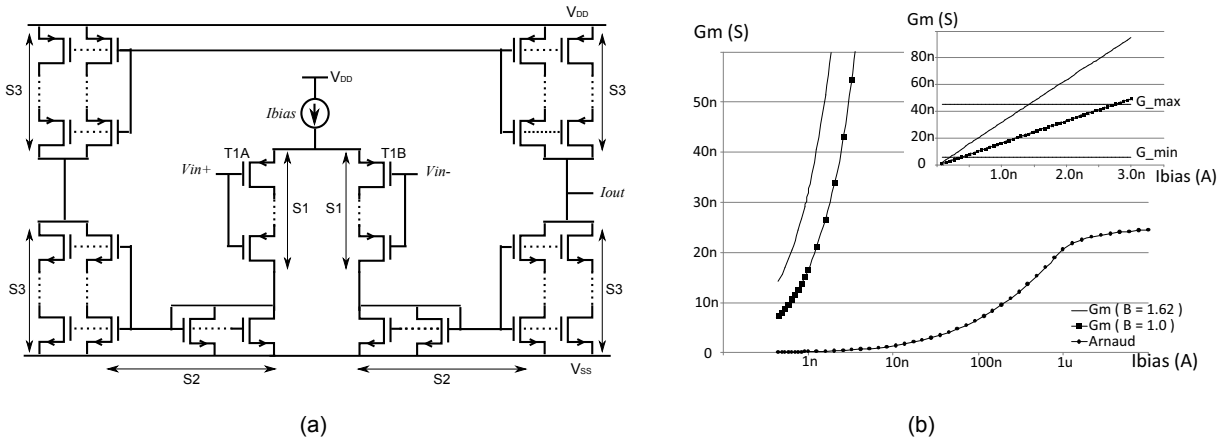


FIG. 2.20 – (a) OTA d'Arnaud et al. extrait de [5], réalisé pour obtenir  $Gm = 2,35nS$  avec une dynamique d'entrée linéaire de  $160mV$ . Dimensionnement :  $[W_1/L_1, W_n/L_n] = [5/10, 4/8]\mu m$ ,  $[S_1; S_2; S_3] = [11, 18, 8]$ . (b) Comparaison entre l'OTA symétrique ( $W_1 = 6,6\mu m$ ,  $L_1 = 2,0\mu m$ , et pour  $n > 1$ ,  $W_n = L_n = 5\mu m$ ) et l'OTA d'Arnaud présenté en (a).

Arnaud et al. [5] ont rendu mature la technique de division de courant pour construire un OTA ayant un très faible Gm et un très faible offset. La paire différentielle de cet OTA est construite dans la région de saturation pour le rendre très robuste face aux variations de process et de mismatch. Seul l'OTA décrit dans la table II (p.2015 de [5]), dont le Gm vaut  $2,35nS$  présente une fréquence de coupure au-delà de  $1kHz$  (mesuré via un montage suiveur de tension). La topologie et le dimensionnement de cet OTA sont décrits dans la figure 2.20(a).

En comparant cet OTA à celui décrit dans le paragraphe précédent (Fig.2.20(b)), on remarque que l'OTA d'Arnaud peut difficilement atteindre des Gms supérieurs à 20nS. Pour réaliser cette paire différentielle, et pour des raisons de robustesse du layout, elle sera composée de 2 x 4 transistors T1 pour appliquer la règle de design des transistors “interdigités” et “centroïdes”.

Considérons à présent l'impact du coefficient B, qui est le rapport entre les transistors T6 et T3. On sait par l'équation (2.36) que Gm est proportionnel à B. La figure 2.21(a) montre l'impact de ce facteur sur l'OTA avec la paire différentielle en WI. On choisit d'utiliser B = 1,6 pour réduire encore la consommation du filtre. La comparaison des simulations Monte-Carlo pour B = 1 ou 1,6 montre qu'aucune différence des variations de process et/ou mismatch n'est significative. On note que le plus petit courant DC sur les branches de la paire différentielle est de 20pA, ce qu'on considère comme le courant minimal autorisé pour ce design pour éviter une sensibilité aux courants parasites. Ainsi on construit un OTA programmable pour  $G_m \in [5,5; 44,4]$ pS pour  $I_{bias} \in [165\text{p}; 1,45\text{n}]$ A.

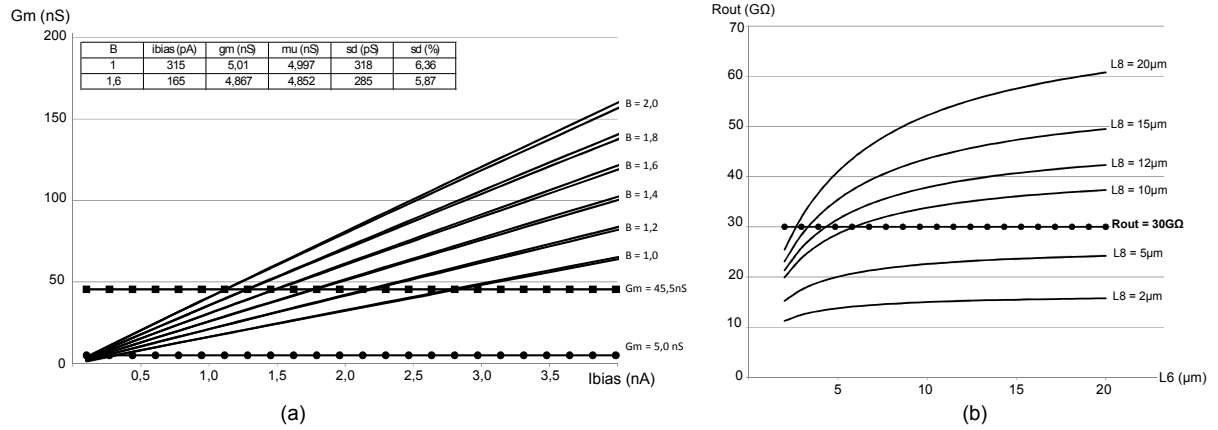


FIG. 2.21 – Simulations Cadence principales. (a) (Courbe) Impact de B sur la transconductance de l'OTA et (tableau en haut à gauche) résultat de simulation Monte-Carlo (“SMC”, 300 itérations, Mismatch & Process) de l'OTA ( $G_m = 5\text{nS}$ ) selon la valeur de B. Les paramètres du tableau sont :  $I_{bias}$  le courant de polarisation de l'OTA,  $gm$  la transconductance souhaitée,  $mu$  la valeur moyenne de la transconductance de la SMC,  $sd$  la déviation de cette valeur (SMC). (b) Résistance de sortie  $R_{out}$  en fonction de L6 et certaines valeurs de L8

**Rout** On sait que la résistance de sortie  $R_{out}$  dépend de L6 (éq.2.34). Si on cherche à construire une  $R_{out} > 70\text{G}\Omega$  (cf. performances attendues résumées dans le tableau 2.11) et qu'on suppose que  $r_{ds6} = r_{ds8}$ , alors on cherche L6 et L8 pour qu'ils présentent un  $g_{ds}$  maximal de 7,14pS (pour  $G_{m_{max}} = 45,5\text{nS}$ , soit  $I_{bias} = 1,45\text{nA}$ ). Il faudrait alors  $L6 = 7,41\mu\text{m}$  et  $L8 = 44,4\mu\text{m}$ . La topologie de l'OTA nécessiterait alors d'être modifiée. Nous avons choisi d'assurer les deux premières bandes passantes requises, avec un OTA ayant des dimensions raisonnables (la dimension d'un transistor de doit pas dépasser  $20\mu\text{m}$ ).

Cette première estimation nous montre qu'il est plus difficile de construire un petit  $g_{ds}$  avec un NMOS qu'avec un PMOS. La figure 2.21(b) montre qu'on peut construire un  $R_{out}$  supérieur à  $30\text{G}\Omega$  pour L8 supérieur à  $5\mu\text{m}$ . Ainsi, dans la configuration la plus critique ( $G_{m_{max}} = 45,5\text{nS}$ ), on atteint cette valeur pour  $L6 = 5\mu\text{m}$  et  $L8 = 10,9\mu\text{m}$  ( $g_{ds6} = 10,35\text{pS}$  &  $g_{ds8} = 23,04\text{pS}$ ).

### 2.3.4.3 Bilan du dimensionnement de l'OTA faible Gm, à large gamme de Gm

Les choix de conception précédents nous ont amenés à construire l'OTA utilisé dans les filtres passe-bandes ( $Gm_i$ ,  $i \in [1;3]$ ). La topologie utilisée est la topologie symétrique (Fig.2.19). La source de courant est un miroir de courant cascode empilé : les dimensions de ces transistors sont nommées ( $W_{bias}$ ,  $L_{bias}$ ). Les dimensions des transistors de cet OTA sont reportés dans le tableau 2.12. On rappelle que : la paire différentielle est utilisée en région de faible inversion (WI) ; le paramètre B (rapport entre les transistors (T3,T4) et (T5,T6)) est choisi à 1,6 ; et enfin que les longueurs de canal  $L6$  et  $L8$  sont choisies en fonction de la résistance de sortie de l'OTA souhaitée.

TAB. 2.12 – Dimensionnement de l'OTA à faible Gm et à large gamme de Gm

T1, T2	$W1$ $L1$	6,6 $\mu\text{m}$ 2,0 $\mu\text{m}$
T3, T4	$W3$ $L3$	20,0 $\mu\text{m}$ 5,0 $\mu\text{m}$
T5, T6	$W5$ $L5$	32,4 $\mu\text{m}$ 5,0 $\mu\text{m}$
T7, T8	$W7$ $L7$	32,4 $\mu\text{m}$ 10,9 $\mu\text{m}$
Source de courant	$W_{bias}$ $L_{bias}$	20,0 $\mu\text{m}$ 20,0 $\mu\text{m}$

### 2.3.4.4 Les OTAs utilisés dans les autres fonctions de MINUS : l'OTA C3, du filtre LFP & des Buffers

La procédure de dimensionnement présentée dans la section précédente est appliquée également pour les OTAs des blocs suivants : le convertisseur tension-courant des filtres Fi représenté par  $G_{m0}$ , également utilisé dans le bloc de stimulation (C3), l'OTA du filtre LFP et l'OTA des buffers du système.

**C3** L'OTA C3 est également construit avec la topologie d'un OTA symétrique de la figure 2.19. On choisit de construire la paire différentielle en saturation modérée ( $gm/I_D = 13,2V^{-1}$ ) pour rendre cet OTA moins sensible aux variations, puisqu'il est utilisé en boucle ouverte. L'OTA C3 possède une transconductance de 3,31 $\mu\text{S}$  avec  $I_D = 250\text{nA}$ . Cependant, et malgré l'ajout de transistors cascodes en sortie de l'OTA, la résistance de sortie obtenue n'est que de 369M $\Omega$ . D'après les estimations VHDL-AMS, on note très peu d'impact sur le système si on prend en compte la résistance parasite de C3.

Le transistor cascode a également un rôle important pour contrôler le niveau DC de sortie. En effet, lorsque la tension de grille du transistor cascode NMOS  $V_{NC3}$  varie, on observe que la tension DC de sortie  $V_{DC_{out}}$  est inversement proportionnelle à  $V_{NC3}$ . Une simulation Monte-Carlo sur le circuit OTA-C intégrateur pur montre que le circuit aura une sensibilité aux variations : pour 300 itérations, la moyenne de  $V_{DC_{out}}$  est de 1,5V pour une déviation de 1,45V. Cette caractéristique sera améliorée dans la proposition du design V2.

**OTA LFP et Buffer** On réutilise les OTAs de C3 et du filtre RLC pour, respectivement, l'OTA des Buffers et du filtre LFP. L'OTA des buffers ne comporte pas de transistor cascode comme pour le C3. Son utilité n'est plus justifiée puisque l'OTA est maintenant contre-réactionné. Pour des raisons d'adaptation aux câblages de mesure, et pour plus de robustesse aux mismatches, le courant de polarisation des buffers est important ( $7,9\mu A$ ). L'OTA du filtre LFP est lui aussi contre-réactionné. Pour filtrer à 300Hz, on utilise une capacité équivalente de 9pF (cf 2.3.2), ce qui implique un  $G_m=16,9nS$  ( $I_{bias} = 465pA$ ).

### 2.3.5 Performances de la chaîne de traitement (Simulation Cadence)

Cette section nous permet de valider le comportement simulé de la chaîne de traitement. La surface silicium nécessaire pour la chaîne de traitement est décomposée selon :

- Le filtre LFP, qui occupe une surface de  $440 \times 150 (\mu m)^2$ .
- Quatre filtres  $F_i$  du second ordre qui occupent chacun  $1030 \times 845 (\mu m)^2$  comprenant les différents OTAs ( $G_{mi}, i \in [0; 3]$ ), leurs circuits de polarisation, ainsi que les  $4 \times 2$  capacités (C1 et C2) d'une taille moyenne de  $500 \times 453 (\mu m)^2$ .

Les performances des OTAs du filtre LFP et des Buffers sont présentées dans le tableau 2.13(a). Les écarts observés pour une simulation Monte-Carlo de 300 itérations sont négligeables.

TAB. 2.13 – (a) Bilan des performances du filtre LFP et des Buffers (b) Linéarité des éléments de la chaîne de traitement. BW : Bande Passante.

(a)			(b)			
	LFP	Buffer		C3	RLC	C3 + RLC
BW (Hz)	295,8 ( $\sigma = 10,1$ )	28,6M ( $\sigma = 5,3M$ )	THD ( $V_{in} = 100\mu V$ )	0,80%	0,20%	0,30%
DC (V)	1,5 ( $\sigma = 157n$ )	1,64 ( $\sigma = 1,9m$ )	THD = 1%	350 $\mu V$	495 $\mu V$	488 $\mu V$

Si l'on considère la linéarité des différents circuits de la chaîne de traitement (tableau 2.13(b)), on note d'une part que le taux de distorsion harmonique THD est à 1% pour environ  $500\mu V$ . Cette amplitude correspond à la moyenne des amplitudes maximales relevées dans les enregistrements réalisés avec l'électrode NEX100. Une distorsion jusqu'à 10% serait à priori acceptable pour ce système. Cette condition serait à revoir en fonction des besoins précis de la chaîne de décision.

D'autre part, la linéarité de C3 est restreinte vis-à-vis des amplitudes de sortie du filtre  $F_i$  du second ordre (de  $675\mu V$  à  $511mV$  pour le gain de filtre le plus grand, cf 2.3.3.3). Il est nécessaire d'adapter le signal entrant sur le second filtre  $F_i$  dans la configuration du filtre du 4<sup>ème</sup> ordre. Cette opération est réalisée par une division capacitive sur C1.

Le tableau 2.14 résume les simulations Monte-Carlo du filtre RLC pour les seconds ordres (la source d'entrée est une source de courant, la sortie est une tension). Deux configurations ont été étudiées :

- La première est basée sur le filtre RLC, composé d'éléments idéaux. L'un d'entre eux est remplacé par son équivalent à base d'OTA. Cette configuration permet de savoir à quel point la dispersion de cet élément a un impact sur le comportement du filtre. On étudie cet impact pour les filtres qui ont besoin d'une valeur extrême pour R ou L. Cela est le cas pour les filtres de bande passante 8-15Hz ou 15-25Hz. Puisque nous ne considérons qu'un seul type de filtre pour la bande 4-8Hz, on étudie ce cas à part également.

- La seconde utilise le filtre RLC avec R et L remplacés par les circuits à base d'OTAs, et ce pour toutes les configurations du second ordre.

On constate que pour tous ces cas, la variation n'est jamais supérieure à 1Hz : on peut donc considérer le filtre RLC comme robuste aux mismatches.

TAB. 2.14 – Simulation Monte-Carlo du circuit RLC (300 itérations, Mismatch & Process

		Flow (Hz)	Fhigh (Hz)	Flow - mu (Hz)	Flow - sd (Hz)	Fhight - mu (Hz)	Fhight - sd (Hz)
R (min)	11,5Hz - 2nd ordre - 2.2	8,748	15,27	8,76634	0,114823	15,2749	0,133636
R (max)	25Hz - 2nd ordre - 2.1	13,64	47,26	13,621	0,244708	47,331	0,837312
L (min)	25Hz - 2nd ordre - 2.1	11,53	46,54	11,5189	0,356761	46,5629	0,430655
L (max)	11,5Hz - 2nd ordre - 2.2	7,599	15,25	7,60149	0,300559	15,2547	0,0292141
R	6Hz - 2nd ordre - 2.1	3,228	11,31	3,22687	0,047962	11,3212	0,194866
L	6Hz - 2nd ordre - 2.1	2,7	11,36	2,6985	0,118525	11,3477	0,07085
R, L, C	25Hz - 2nd ordre - 2.1	11,97	44,69	12,0258	0,471608	44,6925	0,991715
	25Hz - 2nd ordre - 2.2	15,82	34,22	15,8144	0,429453	34,2613	0,69234
	11,5Hz - 2nd ordre - 2.1	5,615	20,9	5,60053	0,229018	20,9082	0,366648
	11,5Hz - 2nd ordre - 2.2	7,757	15,02	7,761	0,30534	15,0296	0,110325
	6Hz - 2nd ordre - 2.1	2,811	11,04	2,80332	0,122909	11,0179	0,20927

On sait déjà que l'OTA C3 sera sensible aux mismatches. C'est particulièrement vrai vis-à-vis de la référence de celui-ci qui doit être impérativement très proche du niveau DC du signal d'entrée. Si cette condition est remplie, la tension de contrôle  $V_{NC3}$ , comprise entre 750mV et 1,2V, a un impact sur les basses fréquences du filtre. Le niveau continu de la tension aux bornes de la capacité C2 du filtre Fi est un indicateur du bon fonctionnement du filtre (utilisé en mesures).

### 2.3.6 Conclusion

Ce chapitre de conception a défini les différentes contraintes biologiques et électroniques pour répondre aux spécificités du projet "STN-Oscillations". L'élaboration de la méthode de conception répond à des contraintes à différents niveaux dans le système : de haut niveau pour répondre à la problématique et aux contraintes biologiques que nous avons identifiées, et de bas niveau pour construire les fonctions spécifiques du système. Ainsi, des états de l'art concernant le comportement et la modélisation de l'électrode dans le milieu vivant, le pré-amplificateur faible bruit le mieux adapté et la conception d'un OTA faible Gm mais à large gamme de Gm pour les filtres réglables en faible fréquence. Un bloc de stimulation est également présent, conçu pour ouvrir les perspectives de conception pour la suite du projet "STN-Oscillations". Les simulations ont montré le fonctionnement des différents éléments : celui-ci sera alors confirmé par la caractérisation de l'ASIC MINUS.

TAB. 2.15 – Bilan non exhaustifs des systèmes à bandes passantes réglables, en basse fréquence ( $f < 1\text{kHz}$ ), ou intégrateur à très faible fréquence de coupure. Tous utilisent un process CMOS, excepté Salthouse et *al.* (BiCMOS). Les différentes abréviations signifient : BW = Bande Passante, BL = linéarisation bump, CA = atténuation capacitive, CC = compensation de courant, (S-P.) CD = Série-Parallèle) division de courant, FD = Filtre délai, G.PD = Paire différentielle de Gilbert, MC = Multiplieur 4 quadrants, PBas = Passe-Bas, PBd = Passe-Bande, PH = Passe-Haut, RL = Région linéaire, VS = tension d'alimentation, WI = région sous le seuil. PBd<sup>+</sup> signifie que le passe-bande est construit par un filtre passe-bas et passe-haut en série. Si une méthode dite de “capacitor scaling” est utilisée, on notera  $C_{CS}$ .

Auteurs, Année	Méthode	Process	Application	Performance
Silva-Martinez et <i>al.</i> [226], 1997	CC + RL	1,2 $\mu\text{m}$	PBas 3 <sup>ème</sup> ordre $C_{CS} = 10\text{pF}$	$F_{-3dB} = 10\text{Hz}$ VS : +/- 1,5V
Gevel et <i>al.</i> [243], 1997	WI	1,6 $\mu\text{m}$	PBd <sup>+</sup> 3 <sup>ème</sup> ordre $C_{CS} = 50\text{pF}$	BW : [18;142]Hz VS : 1,8 à 3,3V
Silva-Martinez et <i>al.</i> [227], 1999	CD + RL	-	PBas 6 <sup>ème</sup> ordre Gm = 1,3nS $C_{CS} \in [48,6;500]\text{pF}$	(Simulations) $F_{-3dB} = 1,0\text{Hz}$ VS : +/- 1,5V
Düzenli et <i>al.</i> [77], 1999	WI	3 $\mu\text{m}$	PBd 4 <sup>ème</sup> ordre Gm = 100nS $C_{CS} \in [120;470]\text{pF}$	(Simulations) BW : {[4;8]; [8;12];[13;40]}Hz VS : +/- 5,0V
Solis-Bustos et <i>al.</i> [232], 2000	CC + CD + RL	0,8 $\mu\text{m}$	PBas 6 <sup>ème</sup> ordre Gm = 2,0nS $C_{CS} \in [18;200]\text{pF}$	$F_{-3dB} = 2,4\text{Hz}$ VS : +/- 1,5V
Veeravalli et <i>al.</i> [244], 2002	CD + MC	1,2 $\mu\text{m}$	PBd 4 <sup>ème</sup> ordre Gm = 1,0nS $C = 180\text{pF}$	$F_{center} \in [0,1;5,0]\text{Hz}$ VS : +/- 1,5V
Omeni et <i>al.</i> [207, 191], 2002-05	WI	0,35 $\mu\text{m}$	PBd 2 <sup>nd</sup> ordre $C \in [4,5;18]\text{pF}$	$F_{mid} \in [300;10\text{k}]\text{Hz}$ VS : 1,75V
Salthouse et <i>al.</i> [211], 2003	WI + CA	1,5 $\mu\text{m}^*$	PBd <sup>+</sup> 2 <sup>nd</sup> /4 <sup>ème</sup> ordre $C \in [3;5]\text{pF}$	BW : {[0,1-0,2]; [5-10]}kHz VS : 2,8V
Arnaud et <i>al.</i> [6, 5], 2003-06	S-P. CD	0,8 $\mu\text{m}$	Intégrateur Gm = 100pS, 33pS $C = 50\text{pF}$	$F_{-3dB} = 302\text{mHz}$ VS : 2V
Rieger et <i>al.</i> [204], 2004	Gm-(Gm <sup>-1</sup> )	0,8 $\mu\text{m}$	Intégrateur Gm = 100pS $C = 70\text{pF}$	$F_{-3dB} = 100\text{mHz}$ VS : +/- 1,5V
Hsu et <i>al.</i> [118], 2006	S-P. CD	0,35 $\mu\text{m}$	PBas 2 <sup>nd</sup> ordre Gm = 4,2nS $C_{CS} = 175\text{pF}$	$F_{-3dB} = 3,8\text{Hz}$ VS : 1,5V
Corbishley et <i>al.</i> [66], 2007	WI + G.PD	0,35 $\mu\text{m}$	PBd 6 <sup>nd</sup> ordre Gm = 60nS $C_{CS} \in [4,3;47,7]\text{pF}$	BW : [80;120]Hz VS : 1V
Gosselin et <i>al.</i> [98], 2009	WI + BL + SD	0,18 $\mu\text{m}$	FD 9 <sup>ème</sup> ordre $C = 1\text{pF}$	VS : 1,75V



## Chapitre 3

# Circuit intégré et système : Caractérisation et mesures *in vivo*

### Sommaire

---

<b>3.1</b>	<b>Caractérisation de l'ASIC MINUS</b>	<b>81</b>
3.1.1	Carte et bancs de caractérisation	81
3.1.1.1	L'ASIC MINUS & la carte de caractérisation "MINUS Board V1"	81
3.1.1.2	Les pré-amplificateurs	82
3.1.1.3	Les filtres LFP et Fi	83
3.1.2	Bancs de mesure développés	84
3.1.2.1	Banc de mesure des diagrammes de Bode	84
3.1.2.2	Banc de mesure du bruit	85
3.1.3	Résultats de mesure	86
3.1.3.1	Les pré-amplificateurs	86
3.1.3.2	Le filtre LFP	91
3.1.3.3	Les filtres Fi	92
3.1.3.4	Le bloc de stimulation	94
3.1.4	Conclusion de la campagne de mesure et amélioration en vue d'un second prototype	94
<b>3.2</b>	<b>Mesures <i>in vivo</i> et Résultats</b>	<b>97</b>
3.2.1	Fonctionnalité de la chaîne d'acquisition dans les conditions <i>in vivo</i>	97
3.2.1.1	Banc de mesure <i>in vivo</i>	97
3.2.1.2	Résultats	98
3.2.2	Validation du système closed-loop dans les conditions <i>in vivo</i> (animal éveillé)	101
3.2.2.1	Description du premier système closed-loop avec une stimulation originale	101
3.2.2.2	Validation du fonctionnement du système closed-loop	103
3.2.2.3	Perspectives	104

---





### 3.1 Caractérisation de l'ASIC MINUS

Les chapitres précédents ont présentés les différentes fonctions de l'ASIC sous différents aspects : les choix au niveau système, la conception des fonctions qui le composent et leur simulation. Ce chapitre présente les mesures de caractérisation de ces fonctions. Un banc de mesure a été développé, le fonctionnement et les performances de ces fonctions sont présentées.

#### 3.1.1 Carte et bancs de caractérisation

##### 3.1.1.1 L'ASIC MINUS & la carte de caractérisation "MINUS Board V1"

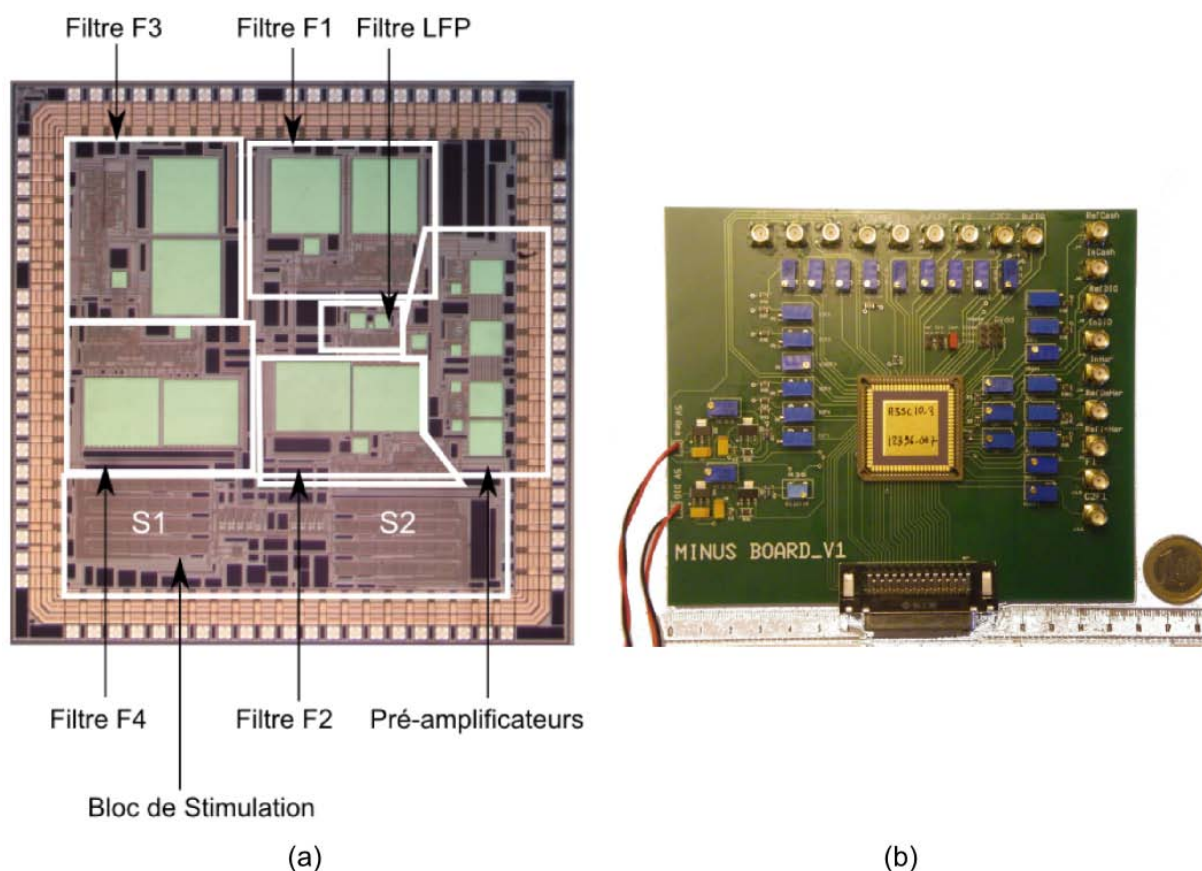


FIG. 3.1 – (a) Micro-photographie de l'ASIC (b) La puce dans son package JLCC84 sur le circuit imprimé de caractérisation "MINUS Board V1". Le circuit imprimé est principalement composé de résistances variables (rectangles bleus) et de connecteurs SMA (or).

L'ASIC MINUS a été envoyé en fonderie par l'intermédiaire du CMP ("Circuits Multi-Projets"), pour le Run A35C10\_3, qui référence une fabrication en Technologie Austriamicrosystems  $0,35\mu\text{m}$  CMOS C35B4C3. La puce a une surface de  $3700 \times 3700 \mu\text{m}^2$ . La puce est encapsulée dans un package JLCC84. Une microphotographie ainsi que l'identification des différents blocs du système sont présentés Fig.3.1(a). Le choix de cette technologie est expliquée par ses nombreux bons résultats en bruit, selon les conceptions proposées dans la même technologie dans la littérature.

La carte de caractérisation, “MINUS Board V1”, est présentée à la figure 3.1(b). La figure 3.2 rapporte l’identification des différentes entrées/sorties, ainsi que les éléments de réglage ou d’alimentation nécessaire pour la chaîne d’acquisition. L’annexe G décrit les réglages prévus pour le bloc de stimulation. Dans cette même annexe sont présentés les dispositifs de mesure mis en place pour caractériser le circuit d’alimentation et le bloc de stimulation. Nous détaillons dans ce chapitre les mesures de caractérisation relatives à la chaîne d’acquisition. Les blocs de cette chaîne sont décrits plus précisément ci-dessous.

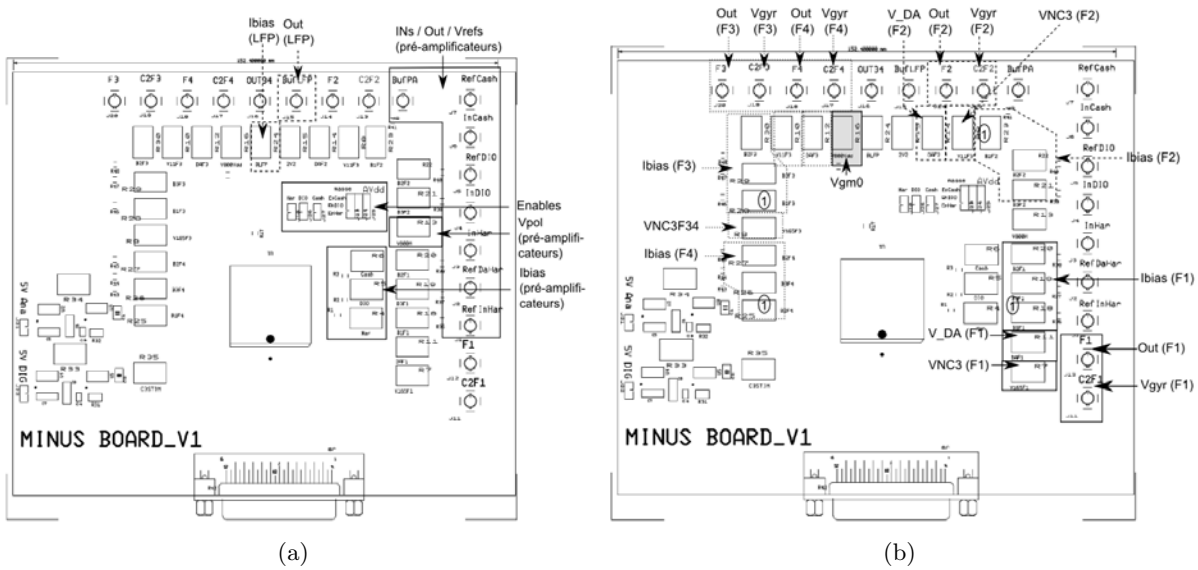


FIG. 3.2 – Détails des différents réglages/entrées/sorties de la carte de caractérisation “MINUS Board V1” pour : (a) les pré-amplificateurs (encadrés continus), le filtre LFP (encadrés pointillés) et (b) les filtres  $F_i$  (encadrés continus, tirets et pointillés pour, respectivement, les filtres  $F_1$ ,  $F_2$  et  $F_3$ - $F_4$ ).

### 3.1.1.2 Les pré-amplificateurs

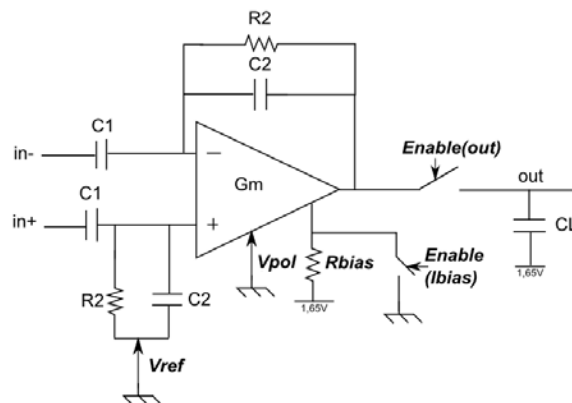


FIG. 3.3 – Pré-amplificateur à entrée différentielle correspondant à la topologie d’Harrison [109]

La figure 3.3 présente les différentes entrées de réglage du pré-amplificateur à entrée différen-

tielle correspondant à la topologie d'Harrison [109]. Plusieurs pré-amplificateurs ont été testés, que l'on sélectionne par un jeu d'interrupteurs (Enables). Pour éviter toute perturbation de l'un sur l'autre, on ajoute également un circuit de déviation pour le courant de polarisation pour le pré-amplificateur non utilisé. Pour pouvoir faire fonctionner un pré-amplificateur sur MINUS, il faut :

- Le sélectionner par un jeu de tension de contrôle (Enable(out), cf la figure 3.2(a)). Il faut que Enable(out) soit lié à Vdd pour sélectionner la sortie du pré-amplificateur, les autres sont à la masse.
- Dévier le courant de polarisation du pré-amplificateur non utilisé. Pour que le courant de polarisation atteigne l'OTA du pré-amplificateur, il faut laisser ouvert cet interrupteur, les autres sont à la masse (interrupteurs fermés). On notera que cette configuration n'était pas nécessaire pour le bon fonctionnement du pré-amplificateur sélectionné, mais c'est une sécurité supplémentaire notamment vis-à-vis des mesures en bruit.
- Régler la valeur de la résistance de polarisation de l'OTA du pré-amplificateur. Chaque pré-amplificateur possède une résistance de polarisation  $R_{bias}$ . Ainsi, un courant de polarisation de l'OTA du pré-amplificateur est réglé.
- Régler la valeur de la tension de polarisation  $V_{pol}$ . Cette tension permet de polariser les transistors cascades de l'OTA. Cette tension est distribuée sur chaque pré-amplificateur.

On possède donc deux paramètres de réglage avec  $R_{bias}$  et  $V_{pol}$ . Un troisième paramètre est nécessaire pour faire fonctionner le pré-amplificateur : la tension de référence d'entrée  $V_{ref}$ . Chaque pré-amplificateur possède un  $V_{ref}$  propre. En théorie, cette tension doit être réglée au milieu des tensions d'alimentation, soit 1,65V ici. Cependant, on fait le choix de pouvoir régler  $V_{ref}$  à l'extérieur de l'ASIC afin de compenser les défauts d'offset et de décalage DC en général induit par des capacités parasites introduites par le circuit imprimé. L'ensemble des mesures sont réalisées pour  $V_{ref} = 1,75V$ , sauf indication contraire. Au moment de la mise sous tension, les niveaux continus sur la carte imprimée varient brusquement. Cela a un impact sur le pré-amplificateur dont les constantes de temps caractéristiques sont très faibles. Par exemple, sa fréquence de coupure basse est de l'ordre de 1Hz, ce qui équivaut à une constante de temps d'environ 6s. En pratique, le fait d'appliquer une tension  $V_{ref}$  bien supérieure à 1,65V à  $t=0s$  accélère le processus de polarisation du pré-amplificateur. Puis après stabilisation, la tension  $V_{ref}$  est ramenée à 1,75V.

### 3.1.1.3 Les filtres LFP et Fi

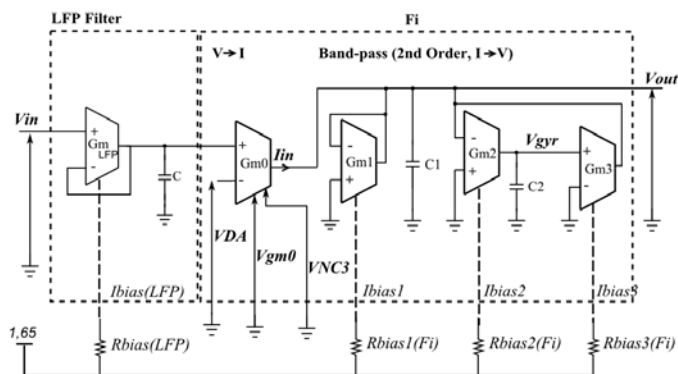


FIG. 3.4 – Détail des réglages du filtre LFP et Fi.

La figure 3.4 représente les réglages des filtres LFP et Fi. Le filtre LFP ne comporte qu'un seul réglage : la résistance de polarisation  $R_{bias_{LFP}}$  qui contrôle la transconductance Gm du filtre Gm-C (référéncé "ibias(LFP)" sur la figure 3.2), et donc la fréquence de coupure basse du filtre passe-bas (cf équation (2.16)). Quant aux filtres Fi, ils sont réglables par les transconductances Gm1, Gm2 et Gm3, c'est-à-dire par les courants de polarisation des OTAs, à travers trois résistances de polarisation  $R_{bias1}(Fi)$ ,  $R_{bias2}(Fi)$  et  $R_{bias3}(Fi)$ . La tension  $V_{gm0}$  contrôle le courant de polarisation de l'OTA C3, c'est-à-dire qu'elle règle la transconductance Gm0. La tension VNC3 est une tension de polarisation de transistors cascades en sortie de l'OTA C3. Pour faire fonctionner le filtre, on règle  $V_{gm0}$  (entre 2 et 2,8V), on règle VNC3 (à 1,1V), puis on ajuste  $V_{DA}$  (aux alentours de 1,65V), qui est la tension de référence de l'OTA d'entrée Gm0. On note la tension intermédiaire du gyrateur,  $V_{gyr}$ . Cette tension nous permettra de contrôler la stabilité du filtre Fi.

### 3.1.2 Bancs de mesure développés

Il n'existait pas dans notre équipe de banc de caractérisation précis pour réaliser nos mesures. Ainsi, deux bancs ont été développés pour caractériser les diagrammes de Bode des différents filtres de la chaîne d'acquisition et le bruit des pré-amplificateurs. Une attention est portée sur les boucles de masse pour ne pas perturber les mesures : chaque mesure prend garde à n'avoir qu'un seul point relié à la terre (dans la majorité des cas via les instruments de mesure).

#### 3.1.2.1 Banc de mesure des diagrammes de Bode

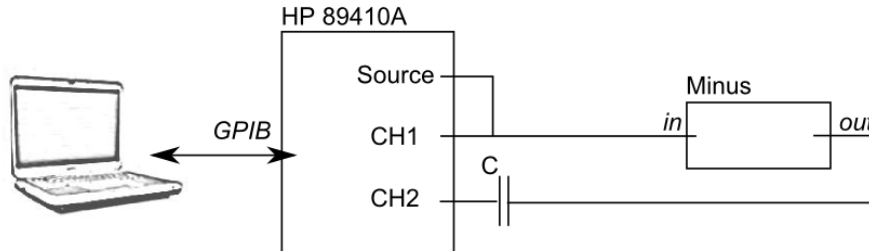


FIG. 3.5 – Banc de mesure des diagrammes de Bode

Pour déterminer les diagrammes de Bode des différents éléments de la chaîne d'acquisition, un script Labview a été élaboré pour contrôler l'analyseur vectoriel HP 89410A (dénommé par la suite «HP»). La figure 3.5 représente le banc de caractérisation des diagrammes de Bode.

La SOURCE du HP 89410A est reliée à l'entrée du bloc à étudier, et est également branchée sur la voie 1 (CH1) du HP. La sortie du bloc étudié sur MINUS est liée à la voie 2 du HP, par l'intermédiaire d'une capacité C car le niveau continu des sorties de MINUS n'est pas nul. Il est possible de configurer un filtre en série avec les voies d'enregistrement du HP, mais la fréquence de coupure d'un tel filtre est aux alentours de 10Hz. Ainsi, le choix de la capacité de liaison implique la construction d'un filtre passe-haut (filtre  $R_{HP}C$ , avec  $R_{HP}=1M\Omega$ ). La mesure de la fréquence de coupure basse du pré-amplificateur sera réalisée avec  $C=6,8\mu F$  ( $f_{3dB-HP}=23mHz$ ), pour le pré-amplificateur, ou  $C=150nF$  ( $f_{3dB-HP}=1,06Hz$ ) pour les autres fonctions. Avant de mesurer un diagramme de Bode par le HP, nous vérifions au préalable la connexion en sortie de la capacité C sur un oscilloscope pour établir le bon fonctionnement et la stabilisation du filtre.

## 3.1.2.2 Banc de mesure du bruit

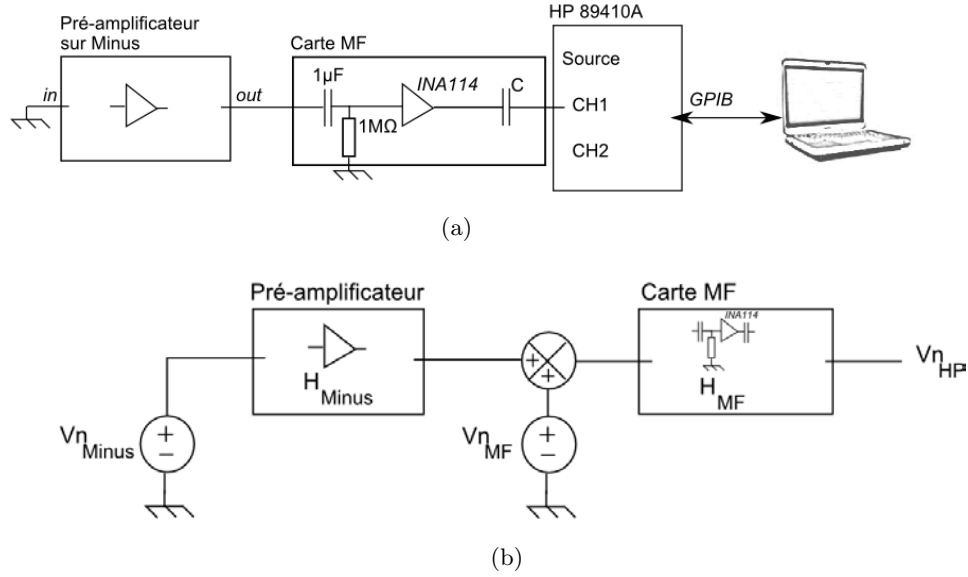


FIG. 3.6 – (a) Banc de mesure du bruit (b) Schéma équivalent des bruits du banc de mesure, conduisant à l'équation (3.2).

Pour caractériser le bruit en basse fréquence de façon précise, un analyseur de spectre très basse fréquence a été utilisé. On trouve facilement dans les laboratoires d'électronique de telles machines, mais elles sont dédiées à la caractérisation des systèmes Radio-Fréquence, ce qui ne convient pas à notre application. Ainsi, le HP 89410A peut mesurer des signaux pour des fréquences comprises entre le niveau continu (DC) et 10MHz. Un script Labview a également été réalisé pour automatiser les mesures en bruit. Cependant, le bruit de l'instrument dont nous disposions était trop important par rapport aux mesures attendues, comme le montrent les mesures présentées en annexe G.

Le bruit des pré-amplificateurs de MINUS étant trop faible pour être mesuré directement par le HP, la carte d'amplification «MF» est utilisée, comprenant un amplificateur d'instrumentation avec un gain de 100, en série du pré-amplificateur de MINUS (représenté par la figure 3.6(a)). L'amplificateur d'instrumentation faible bruit INA114 ne tolère pas le niveau continu des sorties de MINUS : on ajoute alors une capacité de 1μF entre les sorties de MINUS et l'amplificateur INA114. L'alimentation de l'amplificateur d'instrumentation est de ± 10V. On polarise alors le niveau continu à 0V entre cette capacité et l'amplificateur INA114 par une résistance de 1MΩ. On crée alors un filtre passe-haut, dont la fréquence de coupure est de 0,159Hz. La carte MF peut également délivrer un niveau DC trop important pour le HP, c'est pourquoi on retrouve la capacité C en série. On utilise une capacité de liaison C=150nF ( $f_{3dB-HP}=1,06\text{Hz}$ ) pour réaliser des mesures de bruit entre 1Hz et 10kHz. Ainsi, le bruit mesuré par le HP, présenté figure 3.6(b), est décrit par l'équation suivante :

$$Vn_{HP}^2(f) = Vn_{minus}^2(f) \cdot H_{minus}^2(f) \cdot H_{MF}^2(f) + Vn_{MF}^2(f) \cdot H_{MF}^2(f) \quad (3.1)$$

avec  $Vn_i^2$  les densités de bruit ( $V^2/\text{Hz}$ ) ramenées en entrée, et  $H_i^2$  les réponses en fréquence au carré ( $V^2$ ) des blocs mis en jeu. Cette équation est légitime si les bruits ne sont pas corrélés (ce

qui est supposé ici) : ainsi, les densités spectrales sont cumulables. Le bruit ramené en entrée du pré-amplificateur de MINUS suit donc l'équation suivante :

$$Vn_{minus}^2(f) = \frac{Vn_{HP}^2}{(H_{minus}^2 \cdot H_{MF}^2)} - \frac{Vn_{MF}^2}{H_{minus}^2} \quad (3.2)$$

Ainsi, la carte MF doit être caractérisée selon sa réponse en fréquence et sa réponse en bruit. Ces mesures ont été réalisées et sont présentées dans l'annexe A. Étant donné nos mesures discrètes, le bruit ramené en entrée intégré sur la bande passante 1Hz-10kHz est calculé par :

$$\overline{Vn_{minus}^2(f)} = \sqrt{\sum_{f1}^{f2} Vn_{minus}^2 \cdot \Delta f} \quad (3.3)$$

avec  $f1 = 1\text{Hz}$ ,  $f2=10\text{kHz}$  et  $\Delta f$  le pas entre deux points de mesure successifs.

### 3.1.3 Résultats de mesure

#### 3.1.3.1 Les pré-amplificateurs

La figure 3.7 représente le comportement en fréquence du pré-amplificateur. La résistance de polarisation de l'OTA du pré-amplificateur contrôle bien la fréquence de coupure haute du passe-bande. Pour une configuration donnée, l'étude du comportement fréquentiel du pré-amplificateur montre que les caractéristiques du passe-bande sont stables (tableau 3.1).

Pour mesurer précisément la fréquence de coupure basse, on utilise une capacité de liaison (entre MINUS et le HP) supérieure à  $1\mu\text{F}$ , par exemple  $C=6,8\mu\text{F}$ , pour que la fréquence de coupure créée avec l'impédance d'entrée du HP soit suffisamment petite (ici,  $f_c = 23,4\text{mHz}$ ). La fréquence de coupure du pré-amplificateur est de  $41,2\text{mHz}$  (Fig. 3.8). On réalise cette mesure en connectant l'entrée positive à la masse pour s'affranchir du circuit inverseur de phase alors nécessaire pour réaliser le diagramme de Bode du pré-amplificateur différentiel. En effet, le circuit inverseur de phase (amplificateur MF avec un gain de 1) ne tolère pas un offset d'entrée trop important : une capacité de liaison de  $1\mu\text{F}$  au maximum est nécessaire, mais génère une fréquence de coupure basse trop importante pour notre mesure.

TAB. 3.1 – Mesure des performances du pré-amplificateur sur 8 puces ( $V_{ref} = 1,75\text{V}$ ,  $R_{bias} = 65,08\text{k}\Omega$ ,  $V_{pol} = 775\text{mV}$ ). On procède à 300 itérations pour la simulation Monte-Carlo. La capacité de liaison est de  $1\mu\text{F}$ .

	Simulation Monte-Carlo	Mesure
Gain différentiel (dB) ( $V_{in-}$ à la masse)	$24,37 \pm 3,94$	$25,53 \pm 0,18$
Fréquence de coupure basse (Hz)	$1,18 \pm 0,16$	$1,00 \pm 0,03$
Fréquence de coupure haute (kHz)	$13,25 \pm 4,13$	$8,60 \pm 2,95$

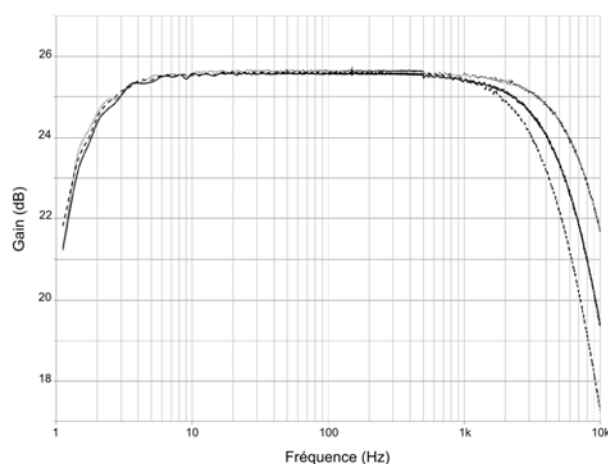


FIG. 3.7 – Diagrammes de Bode du pré-amplificateur pour un courant de polarisation de l'OTA variable, soit  $R_{bias}=81,89k\Omega$  ( $I_{bias} = 892,0nA$ , courbe en pointillé),  $R_{bias}=151,8k\Omega$  ( $I_{bias} = 523,9nA$ , courbe en continue) et  $R_{bias}=250,4k\Omega$  ( $I_{bias} = 334,3nA$ , courbe en tiret), avec  $V_{pol}=775mV$  et  $V_{ref}=1,74V$ . La capacité de liaison est de  $1\mu F$ .

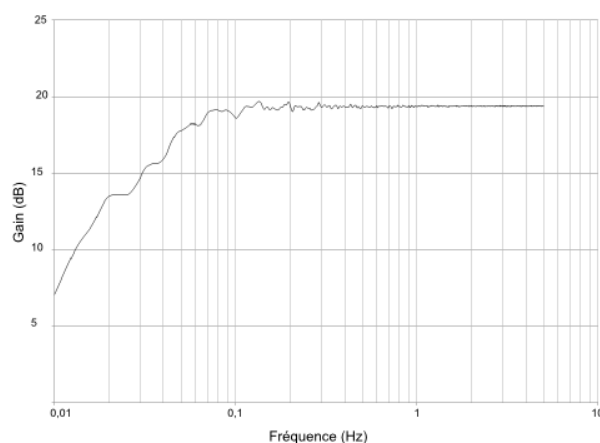


FIG. 3.8 – Diagrammes de Bode du pré-amplificateur, zoom sur la fréquence de coupure basse ( $I_{bias} = 892,0nA$ ). La capacité de liaison est de  $6,8\mu F$ .

Le bruit ramené en entrée des pré-amplificateurs peut être réglé dans une certaine mesure par deux paramètres : la résistance de polarisation  $R_{bias}$  et la tension de polarisation  $V_{pol}$  de l'OTA. On confirme ce comportement, vu en simulation, par des mesures en bruit. La figure 3.9 présente les résultats de mesure, confrontés aux résultats de simulation. On retrouve le comportement global attendu par les simulations. La valeur de  $R_{bias}$  ou  $V_{pol}$  peut avoir un impact important sur le bruit s'ils sont mal choisis. Plus le courant est important ou plus  $V_{pol}$  est grand, meilleur sera le rapport signal à bruit. Ce comportement est connu, mais ce qui est à souligner, c'est que la tension de polarisation doit être suffisamment grande pour polariser correctement les transistors en montage cascode, mais si il est bien choisi, on peut optimiser au mieux ce bruit, aux alentours de 700mV. Cependant, entre 675mV et 700mV, le pré-amplificateur peut produire un bruit très important.

On choisit ainsi la valeur  $R_{bias}$  suffisamment petite pour minimiser le bruit, mais suffisam-



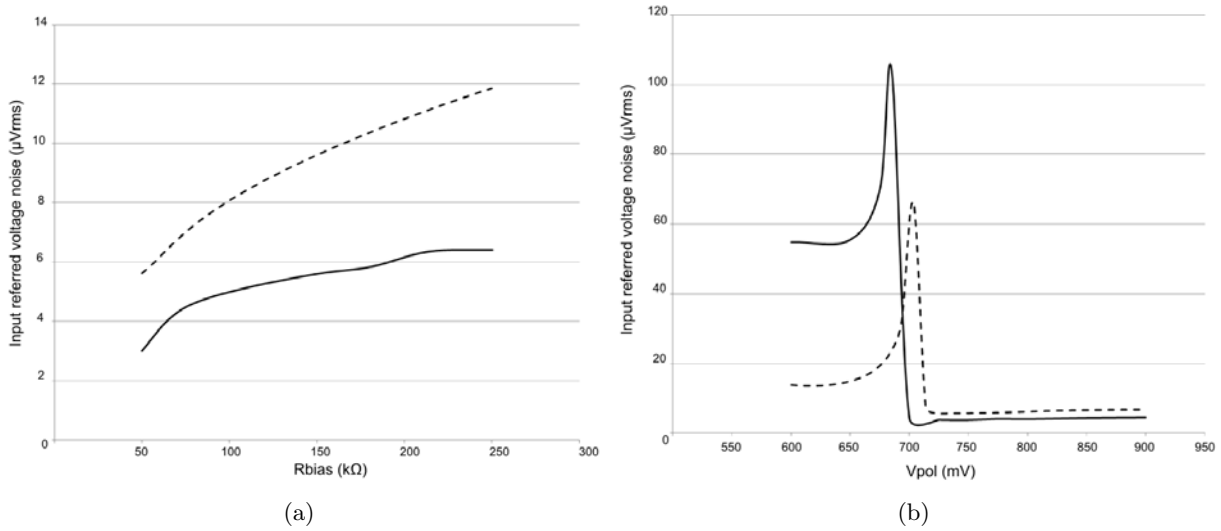


FIG. 3.9 – Mesures de l’impact des réglages du pré-amplificateur sur le bruit ramené en entrée, entre 1Hz et 10kHz. Les courbes de mesures sont tracées en trait plein, celles issues de simulation sont en tiret. (a) Impact de la résistance de polarisation  $R_{bias}$  de l’OTA, pour  $V_{pol} = 775\text{mV}$  (b) Impact de la tension de polarisation  $V_{pol}$  de l’OTA, pour  $R_{bias} = 65,08\text{k}\Omega$ .

ment grande pour avoir la fréquence de coupure haute assez grande pour laisser passer les spikes. D’autre part, on choisit  $V_{pol}$  au delà de  $700\text{mV}$  pour ne pas être trop proche de la zone de bruit fort. Ainsi, on choisit les paramètres de réglage suivants pour la suite des caractérisations et pour les expérimentations *in vivo* :  $R_{bias} = 65,08\text{k}\Omega$  et  $V_{pol} = 775\text{mV}$ . Les mesures en bruit effectuées sur plusieurs puces montrent la stabilité du résultat :  $3,99\mu\text{V}_{RMS} \pm 0,05\mu\text{V}$ .

De par les mesures en bruit (figure 3.10), on retrouve la fréquence caractéristique du bruit de la résistance  $R_2$  du pré-amplificateur. Elle est évaluée à  $f_{corner} = 39\text{Hz}$ .

Les performances du pré-amplificateur sont comparées à celles des pré-amplificateurs mentionnés dans le tableau 3.2. Ces pré-amplificateurs ont tous été conçus dans une technologie  $0,35\mu\text{m}$  CMOS, sauf Mojarradi *et al.* [178] qui utilisent une technologie  $0,35\mu\text{m}$  PDSOI. On distingue également deux catégories dans le tableau 3.2 : les auteurs dans la partie supérieure ont utilisé la topologie de Harrison [109], ceux de la partie inférieure ont fait d’autres choix de conception.

On observe que notre conception a une consommation assez faible comparée à la moyenne (en moyenne :  $18,6\mu\text{W}$ ). D’autre part, notre choix d’une faible amplification ( $\sim 20\text{dB}$ ) est singulière par rapport aux autres conceptions. De plus, la consommation en surface silicium de notre design est raisonnable au vu de la moyenne des conceptions mentionnées dans le tableau 3.2 (en moyenne  $0,186\text{ mm}^2$ ).

Pour se comparer au plus juste, on utilise la figure de mérite NEF (Noise Efficiency Factor) introduite par Steyaert en 1987 [181] et réutilisée sous l’impulsion de Harrison en 2003 [109]. On peut trouver parfois une différence dans les calculs de NEF selon les auteurs. Ainsi, on recalcule ici les NEF lorsque les données fournies par les auteurs le permettent. On définit le NEF par :

$$NEF = V_{ni,rms} \cdot \sqrt{\frac{2 \cdot I_{tot}}{\pi \cdot U_T \cdot 4kT \cdot BW}} \quad (3.4)$$

avec  $V_{ni,rms}$  le bruit ramené en entrée du pré-amplificateur considéré ( $V_{rms}$ ),  $I_{tot}$  le courant total

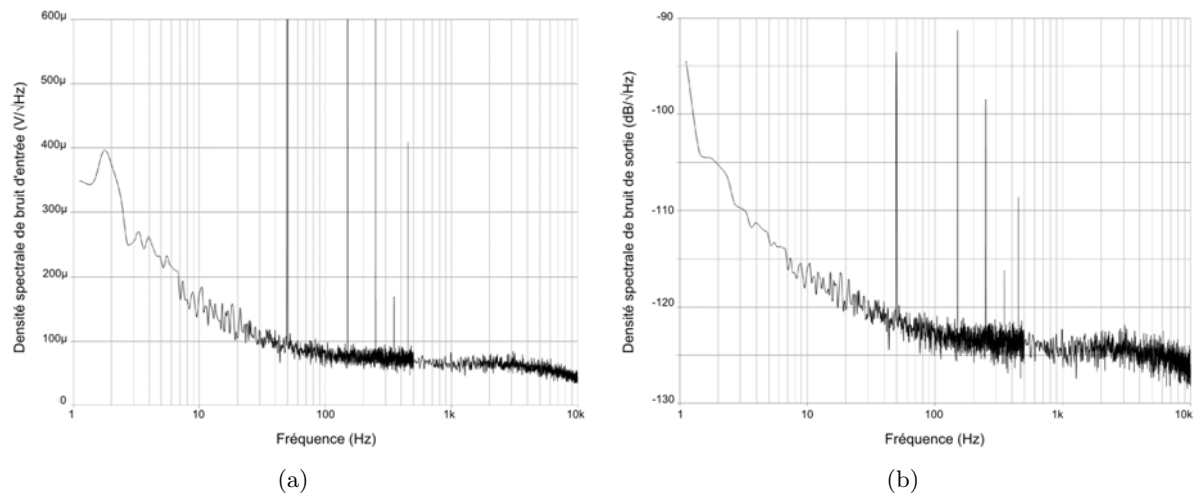


FIG. 3.10 – Densité spectrale de bruit en (a) entrée et en (b) sortie du pré-amplificateur

TAB. 3.2 – Comparaison des performances mesurées des bio-amplificateurs en technologie  $0,35\mu\text{m}$  CMOS, excepté Mojarradi *et al.* [178] qui utilisent une technologie  $0,35\mu\text{m}$  PDSOI. Le haut du tableau sont des conceptions dont la topologie est celle proposée par Harrison [109], le bas utilisent d'autres topologies. P : Puissance, BW : Bande passante du pré-amplificateur,  $V_{ni,rms}$  : Bruit ramené en entrée, NEF : facteur d'efficacité en bruit, S : surface.

	P ( $\mu\text{W}$ )	Gain (dB)	BW (Hz)	$V_{ni,rms}$ ( $\mu\text{V}_{RMS}$ )	NEF	S ( $\text{mm}^2$ )
Ce travail	6,73	22,3	41,2m-11,58k	3,99 (@ 1-10k Hz)	2,05	0,147
Aziz 2007, [8]	23,4	60-74	[<0,1-1k] - 10k	13 (@ 10-10k Hz)	13,3	0,05
Borghini 2008, [42]	14,1	71,5	29-22k	4 (@ 29-22k Hz)	2,25	0,18
Shahrokhi 2009, [221]	12,75	54-73	[0,5 ;50]-[500 ;10k]	6,08 (@ 10-5k Hz)	4,82	0,04
Liu 2010, [157]	31	70 (2x35)	dc-10k	88 (@ 0-10k Hz)	104	0,07
Kim 2010, [130]	1,7	65,6	0,6-300	9,76 (@ 1-10k Hz)	18,2	0,244
Huang 2010, [119]	2392	66,5	1-9,6k	2,3 (@ 1-5,7k Hz)	24,3	0,734
Mojarradi 2003, [178]	9,9	33,8	N/A	8,2 (@ 1-10k Hz)	N/A	N/A
Wu 2005, [259]	50	43,5	0,4-35k	1,27 (@ 0,4-200 Hz)	N/A	0,7
Zhao 2009, [267]	6	46	13-8,9k	5,7 (@ 10-10k Hz)	3,28	0,022

consommé,  $U_T$  la tension thermique ( $26\text{mV}$ ),  $k$  la constante de Boltzmann ( $1,3806 \cdot 10^{-23}\text{J/K}$ ),  $T$  la température ( $300\text{K}$ ) et BW la bande passante du pré-amplificateur. Cette figure de mérite valorise ainsi plusieurs critères (le faible bruit, la faible consommation) mais ne rend pas compte de la faible fréquence de coupure basse du pré-amplificateur (plus on a une faible fréquence de coupure basse, plus on soumet le circuit à un bruit en  $1/f$ ). Ainsi il faut bien distinguer la bande

TAB. 3.3 – Comparaison des performances mesurées des bio-amplificateurs parus de 2009 à 2011. P : Puissance, BW : Bande-passante du pré-amplificateur,  $V_{ni,rms}$  : Bruit ramené en entrée, NEF : facteur d'efficacité en bruit.

	P ( $\mu$ W)	Gain (dB)	BW (Hz)	$V_{ni,rms}$ ( $\mu$ V <sub>RMS</sub> )	NEF	CMOS
Ce travail	6,73	22,3	41,2m-11,58k	3,99 (@ 1-10k Hz)	2,05	0,35 $\mu$ m
Chaturvedi 2011, [60]	1,5	37	5-7k	5,5 (@ N/A Hz)	2,53	0,13 $\mu$ m
Majidzadeh 2011, [164]	7,92	39,4	10-7,2k	3,5 (@ 10-100k Hz)	3,35	0,18 $\mu$ m
Bonfanti 2010, [37]	12,9	64	300-10,5k	3,05 (@ 10-50k Hz)	2,41	0,35 $\mu$ m
Farshchi 2010, [83]	300	80	0,5-10k	3,12 (@ 0,5-50k Hz)	12	1,5 $\mu$ m
Lee 2010, [146]	69	19,1-37,5	[100;600]-[80;8k]	2,36 (@ N/A Hz)	N/A	0,18 $\mu$ m
Chang 2009, [57]	1,0	39,95	{0,13;0,59;2,08}-292	1,69 (@ 0,3-1k Hz)	2,4	0,25 $\mu$ m
Kmon 2009, [135]	220	44	1-13k	11 (@ 2-300k Hz (?))	3,71	0,18 $\mu$ m
Mollazadeh 2009, [179]	26,4	39,6	0,2-8,2k	1,94 (@ 0,5-50k Hz)	2,3	0,5 $\mu$ m
Yin 2009, [264]	73,5	40+(27 à 37)	[0,1;1k]-[0,7;10]k	3,9 (@ 10-10k Hz)	7,42	0,5 $\mu$ m

passante du système avec la bande passante d'intégration de la densité spectrale de bruit pour calculer  $V_{ni,rms}$ . Le calcul de la densité de bruit doit être réalisé sur (au minimum) la bande passante du pré-amplificateur : plus la fréquence minimal est faible, plus on tiendra compte de l'impact du bruit en  $1/f$ . Ainsi, pour être "compétitif" selon ce facteur de bruit, il faut avoir le bruit ramené en entrée le plus petit possible, une consommation la plus faible possible et/ou une large bande passante. Nos mesures montrent que le pré-amplificateur est très satisfaisant vis-à-vis de ses performances en bruit ( $V_{ni,rms}$ , NEF).

Si on observe à présent les mesures de bruit ramené en entrée  $V_{ni,rms}$ , on constate que tous les auteurs n'intègrent pas forcément leurs mesures en très faible fréquence (soit une fréquence basse d'intégration inférieure à 10Hz). On peut expliquer ce phénomène par le temps nécessaire à une mesure en très basse fréquence : en effet, pour une mesure de 500mHz à 500Hz, sur un échantillon de 20 mesures, et réalisée sur deux acquisitions, notre mesure durait environ 30min. La contrainte en temps est donc importante, ainsi que l'accès à un analyseur de spectre très basse fréquence. Concernant les designs conçus dans la technologie 0,35 $\mu$ m, celles ayant des bruits ramenés en entrée  $V_{ni,rms}$  plus faibles que notre pré-amplificateur sont Huang *et al.* [119] et Wu *et al.* [259], au prix d'une plus grande consommation. La performance en bruit de Borghi *et al.* [42] est comparable à la notre, mais ils ont une coupure de fréquence basse assez haute selon les critères de notre application (29Hz contre 1Hz souhaité ici).

Si l'on ne se limite pas à la comparaison à technologie équivalente, mais si on considère à présent les publications de pré-amplificateurs récents (2009-2011), on constate que notre conception fait partie des meilleures d'après le facteur NEF, tout en restant très compétitif vis-à-vis de la consommation. Un peu moins de la moitié de ces conceptions intègre le bruit mesuré en très faible fréquence ( $f \leq 1$ Hz), et pour certaines, on notera que la configuration de la bande passante ou la bande d'intégration n'est pas clairement définie. La conception d'un tel circuit

en technologie  $0,35\mu\text{m}$  CMOS a du sens encore aujourd'hui car on dénombre en 2009 à ce jour seulement trois conceptions en technologies plus fine (une en  $0,25\mu\text{m}$  CMOS [57] et deux en  $0,18\mu\text{m}$  CMOS [135, 146]).

### 3.1.3.2 Le filtre LFP

Par la mesure du diagramme de Bode, on constate le bon fonctionnement du filtre LFP (figure 3.11, fréquence de coupure aux alentours de 300Hz). Les mesures réalisées sur 8 ASICs (tableau 3.4) montrent une fois encore que les mesures sont reproductibles. L'erreur relative du gain est très importante (57%) mais l'écart effectif n'est pas important car il peut être facilement corrigé par le réglage du gain du bloc suivant, c'est-à-dire le filtre passe-pande. On note qu'il faut ajuster la résistance de polarisation  $R_{bias_{LFP}}$  pour trouver des performances similaires.

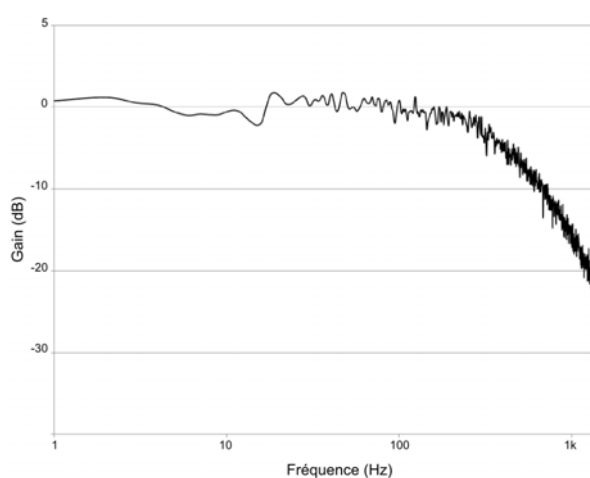


FIG. 3.11 – Diagramme de Bode (gain) du filtre LFP, avec  $R_{bias_{LFP}} = 68,9\text{k}\Omega$

TAB. 3.4 – Mesure des performances fréquentielles du filtre LFP, avec  $R_{bias_{LFP}} = 26,12\text{k}\Omega$ .

	Mesure du filtre LFP
Gain (dB)	$-0,26 \pm 0,15$
Fréquence de coupure haute (Hz)	$253,75 \pm 25,94$

### 3.1.3.3 Les filtres $F_i$

La topologie des filtres  $F_i$  a été choisie pour sa grande configurabilité. Les mesures présentées dans la figure 3.12 confirment bien cette propriété, et ce pour des filtres configurés en basse fréquence. La figure 3.12(a) montre que, par l'intermédiaire de  $V_{gm0}$ ,  $G_{m0}$  contrôle effectivement le gain des filtres. La figure 3.12(b) montre que les résistances de polarisation  $R_{bias2}(F_i)$  et  $R_{bias3}(F_i)$  ont un impact sur la fréquence centrale et la bande passante. La figure 3.12(c) montre enfin que la résistance de polarisation  $R_{bias1}(F_i)$  a un impact sur le gain, mais très peu sur la

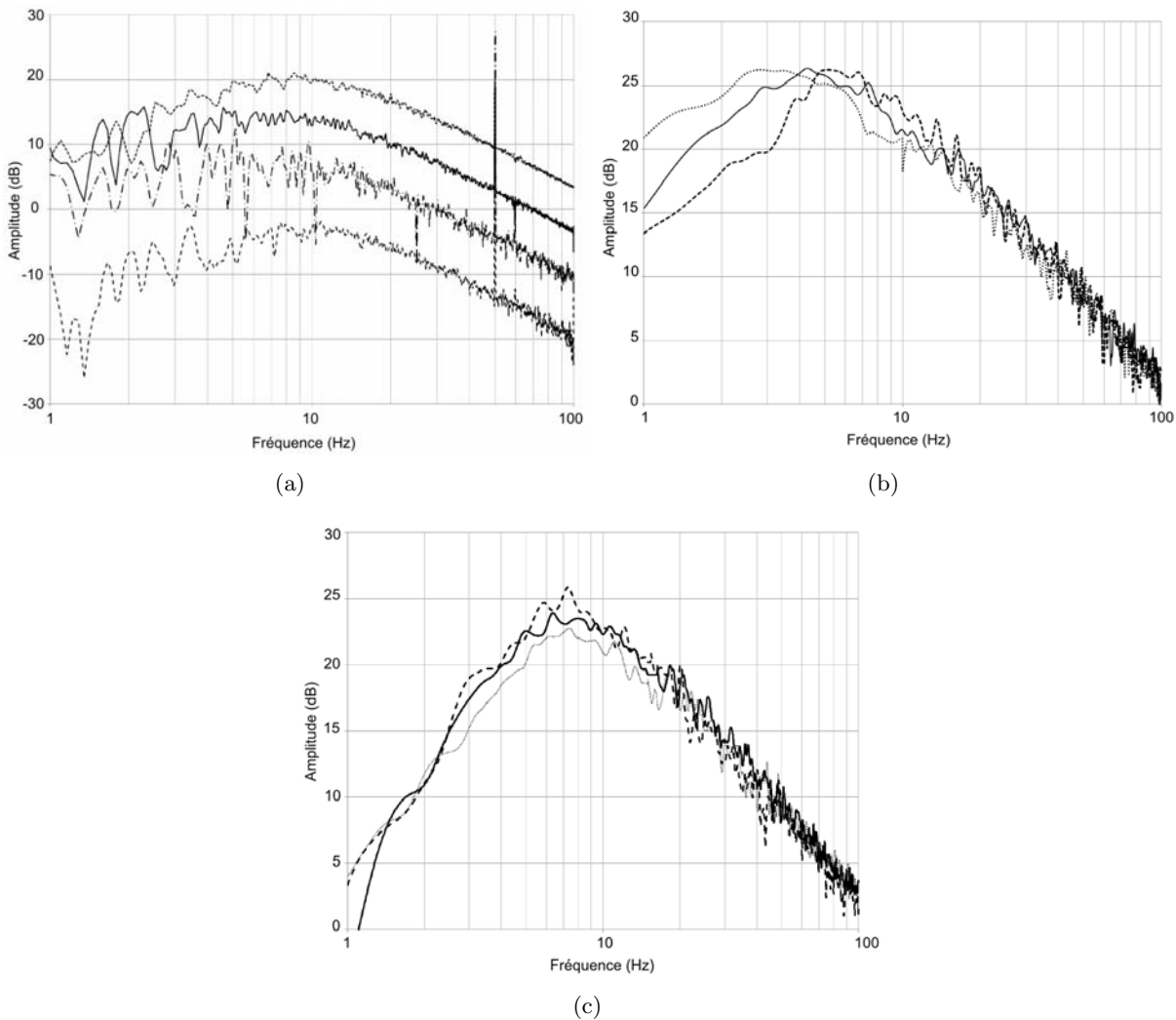


FIG. 3.12 – Configurabilité des filtres  $F_i$  (a) Impact de  $G_{m0}$  sur le gain du filtre (via  $V_{gm0}$ ) avec en pointillé, en continu, en tiret-point et en tiret (de haut en bas), respectivement,  $V_{gm0} = \{2,13; 2,3; 2,4; 2,5\}V$ . (b) Impact des résistances de polarisation  $R_{bias2}(F_i)$  et  $R_{bias3}(F_i)$  sur la fréquence centrale et la bande passante du filtre. Les courbes en tirets, continue et en pointillés correspondent à, respectivement,  $R_{bias2}(F_i)=R_{bias3}(F_i)=\{14,2; 59; 209\}k\Omega$ ,  $R_{bias1}(F_i)=259k\Omega$ ,  $V_{pol}=2,1V$ . (c) Impact de la résistance de polarisation  $R_{bias1}(F_i)$  sur le gain du filtre. Les courbes pointillées, continue et en tirets correspondent à, respectivement,  $R_{bias1}(F_i)=\{19; 259; 556\}k\Omega$ ,  $R_{bias2}(F_i)=R_{bias3}(F_i)=11,1k\Omega$ ,  $V_{pol}=2,1V$ .

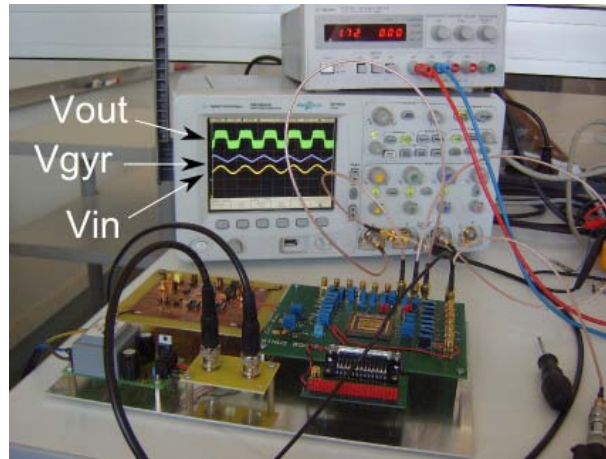


FIG. 3.13 – Stabilité du filtre  $F_i$ . On applique sur le pré-amplificateur une tension sinusoïdale de 10Hz, d'amplitude 20mVpp. On note sur l'écran de l'oscilloscope l'entrée sinusoïdale appliquée sur le filtre LFP ( $V_{in}$ , en sortie du pré-amplificateur, en entrée du filtre LFP), tension intermédiaire du gyrateur  $V_{gyr}$  et tension de sortie  $V_{out}$  du filtre  $F_i$ . Pour vérifier le bon fonctionnement du filtre, on applique une tension en entrée du pré-amplificateur d'amplitude 20mVpp. Cette amplitude est choisie car c'est une amplitude générée par un générateur sans trop de distorsion. Cependant, le circuit n'est pas conçu pour une telle amplitude, c'est pourquoi on observe une saturation ( $V_{out}$ ). L'intérêt ici est d'exagérer le fonctionnement de cette fonction, pour observer facilement la tension intermédiaire du gyrateur  $V_{gyr}$ .

TAB. 3.5 – Reproductibilité des configurations sur les filtres  $F_i$  : exemple pour deux configurations

	Configuration #1	Configuration #2
$R_{bias1}$ ( $\Omega$ )	259k	259k
$R_{bias2}=R_{bias3}$ ( $\Omega$ )	2,1k	10
Gain (dB)	$19,52 \pm 0,91$	$18,64 \pm 1,22$
Fréquence de coupure basse (Hz)	$5,95 \pm 0,71$	$8,36 \pm 1,35$
Fréquence de coupure haute (Hz)	$24,87 \pm 2,78$	$32,55 \pm 3,18$
Fréquence centrale (Hz)	$15,41 \pm 1,51$	$20,45 \pm 1,96$
Bande passante(Hz)	$18,91 \pm 2,71$	$24,19 \pm 2,91$

bande passante. Les valeurs stratégiques des valeurs de l'OTA de transconductance  $m1$  pourront être revue pour un prochain design. On retrouve le comportement attendu en simulation (non présenté).

On observe cependant que la stabilité de l'OTA d'entrée  $G_{m0}$  (nommé précédemment "OTA C3") dépend fortement de la valeur de la transconductance : plus  $G_{m0}$  est petit, plus sa dynamique d'entrée est grande, ce qui le rend moins sensible à une erreur d'offset. Le risque est en effet de saturer cet OTA qui est en boucle ouverte. Par exemple :

- Pour  $V_{gm0}=2,5V$  ( $I_{bias}=249,9nA$ ), le filtre est extrêmement sensible aux variations du niveau continu d'entrée  $V_{inDC}$ .
- Pour  $V_{gm0}=2,7V$  ( $I_{bias}=3,3nA$ ), le filtre est stable pour une variation  $V_{inDC}$  entre 1,61 et 1,69V.

On contrôle cette stabilité par la tension intermédiaire du gyrateur,  $V_{gyr}$ , qui doit avoir un niveau continu aux alentours de 1,65V (voir la capture d'écran de l'oscilloscope, figure 3.13). La stabilité du filtre reste sensible et doit être contrôlée en adaptant le niveau de la tension VDA. Malgré cette observation, les performances des filtres pour une configuration donnée sont stables d'une puce à l'autre (Tab.3.5).

### 3.1.3.4 Le bloc de stimulation

Pour mesurer le courant de stimulation produit par ce bloc, une carte de mesure a été réalisée. Cette carte, ainsi que la validation de son fonctionnement, sont présentées dans l'annexe G.1. Comme il a été décrit dans le paragraphe F, le bloc de stimulation utilise également l'OTA C3 pour convertir la tension de sortie des filtres  $F_i$  en courant à amplifier par un facteur  $N$ , qui dépend de la configuration du bloc de stimulation par les différents signaux de contrôle ( $EN\{A, B, C, D\}$  et  $ENi$  avec  $i \in [1; 6]$ ). Cet OTA est également utilisé en boucle ouverte. La conception du bloc de stimulation ne permet pas d'avoir accès à la tension d'entrée négative de l'OTA C3. Ainsi, nous ne pouvons pas ajouter de circuit de contrôle pour stabiliser cet élément dans le bloc de stimulation.

### 3.1.4 Conclusion de la campagne de mesure et amélioration en vue d'un second prototype

Les mesures de caractérisation de la chaîne d'acquisition MINUS présentée dans ce chapitre montrent sa bonne fonctionnalité. Le pré-amplificateur présente un bruit ramené en entrée de  $4\mu V_{rms}$  (bande passante :  $[1; 10k]$  Hz). Or, d'après nos partenaires biologistes, le plus petit signal qu'on souhaite enregistrer est de l'ordre de  $10\mu V$ , ce qui correspond à la plus petite amplitude observée d'un signal neurologique chez un rat profondément anesthésié (à la limite du "coma sans retour"). Les signaux neurologiques chez un rat éveillé ont une amplitude supérieure à cette valeur limite. D'autre part, le pré-amplificateur a une bande passante permettant d'enregistrer des signaux LFP et spike. Notre conception est performante vis-à-vis des autres conceptions de pré-amplificateur en  $0,35\mu m$  CMOS ou PDSOI. Le filtre LFP peut être réglé pour ne filtrer que le signal LFP dans sa globalité (de 1 à 300Hz). Quant aux filtres  $F_i$ , ils sont réglables selon les différents paramètres ( $V_{gm0}$ ,  $R_{bias1}(F_i)$ ,  $R_{bias2}(F_i)$  et  $R_{bias3}(F_i)$ ). Les systèmes caractérisés montrent un comportement assez robuste par rapport aux évaluations Monte-Carlo simulées (tableaux 3.1, 3.4 et 3.5).

Néanmoins, les filtres  $F_i$  sont dépendants de la stabilité de l'OTA  $G_{m0}$  en boucle ouverte. On peut contrôler cette stabilité par deux moyens :

- En choisissant une valeur de  $G_{m0}$  suffisamment petite pour que sa dynamique d'entrée soit suffisamment grande.
- En contrôlant le niveau moyen de la tension intermédiaire du gyrateur  $V_{gyr}$  qui nous renseigne sur la stabilité du filtre, et qui nous permet de régler la tension de l'entrée négative  $V_{DA}$  de l'OTA  $G_{m0}$ . On peut imaginer un circuit externe de régulation automatique de la tension  $V_{gyr}$ .

Ce constat est le même en ce qui concerne le bloc de stimulation.

Ainsi, il n'est pas surprenant que cette caractérisation de l'ASIC MINUS révèle des améliorations à apporter pour la prochaine conception. Les conseils suivants ne sont pas exhaustifs car la prochaine conception devra également répondre à l'évolution du cahier des charges selon les perspectives de travail liées au projet "STN-Oscillations".

Voici quelques améliorations possibles.

Le bruit du pré-amplificateur pourrait être revu en imposant d'autres contraintes de design. Pour l'ASIC MINUS, le pré-amplificateur répond en réalité à la contrainte suivante :  $f_{corner} \ll fH_{high}$ . Cependant, le bruit en  $1/f$  est superposé aux bandes des LFP étudiées. Pour ramener ce bruit plus bas en fréquence, nous pouvons imposer que  $f_{corner} \cong fH_{low}$ . Les choix de design du présent ASIC ne répondent pas à cette contrainte. Des valeurs raisonnables d'intégration des capacités C1 et CL, ainsi qu'un compromis sur la bande passante du pré-amplificateur permettent tout juste de répondre à la contrainte avec : C1 = 450pF, C2 = 100fF,  $fH_{low} = 5\text{Hz}$  et  $fH_{high} = 10\text{kHz}$ . Pour conserver le gain choisi, 20dB, C2 = 45pF. L'OTA pourrait être également re-dimensionné pour que le pré-amplificateur produise un faible bruit dans sa bande passante. On note que la valeur de C1 est néanmoins très importante. Pour des applications exclusivement centrées sur l'analyse des LFP, on pourrait proposer les valeurs suivantes : C1 = 50pF, C2 = 100fF,  $fH_{low} = 5\text{Hz}$  et  $fH_{high} = 300\text{Hz}$ . Si ce choix a un sens d'un point de vue système, il sera peut être un handicap au moment de comparer les performances de ce filtre aux autres pré-amplificateurs de la littérature avec le facteur de mérite NEF (plus la bande passante du pré-amplificateur est grande, plus le facteur NEF sera petit). En effet, la tendance majoritaire des applications est d'amplifier les spikes uniquement, ou bien les {LFP + spikes}.

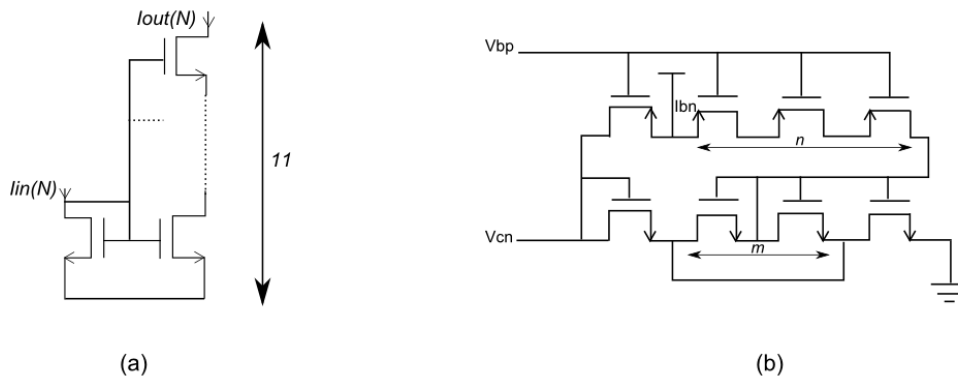


FIG. 3.14 – Circuit de polarisation (a) Miroir NPN diviseur de courant ( $W=L=5\mu\text{m}$ ) (b) Circuit de polarisation à large configuration de courant continu [174] :  $n=3$ ,  $m=4$ ,  $W=20\mu\text{m}$  (avec un nombre de repliements de 10),  $L=2\mu\text{m}$ .

On a vu que pour faire coïncider la mesure des performances fréquentielles avec la simulation pour les filtres LFP et Fi, on utilise une résistance de polarisation sur le circuit imprimé plus petite que prévu (et donc un courant de polarisation plus grand). De plus, cette méthode pour paramétrer le courant de polarisation dépend de la précision des résistances variables utilisées. On suggère d'utiliser des tensions plutôt que des courants pour régler les courants de polarisation, pour une meilleure précision de réglage. D'autre part, les circuits de polarisation internes à la puce peuvent être améliorés. Ceux présents sur l'ASIC MINUS sont composés de miroir de courant avec des transistors de type NPN ("N", figure 3.14(a)) ou PNP ("P"). Plusieurs blocs de polarisation N et P peuvent être mis en série (NPNP). Ainsi, le pré-amplificateur utilise un circuit de polarisation N, et les OTA en WI des filtres LFP et Fi utilisent un bloc de polarisation NPNP. Les résultats des simulation Monte-Carlo (300 itérations) montrent leur bon fonctionnement (tableau 3.6).



On propose d'utiliser le circuit cascode de polarisation à large gamme de B.A. Minch [174]. Pour atteindre les Gm minimale et maximale, le circuit de polarisation doit pouvoir fournir un courant de polarisation  $I_{bias}$  entre 180pA et 1,4nS. Une simple simulation Monte-Carlo (300 itérations, Mismatch & Process) de ce circuit nous apprend qu'il serait plus sensible que les circuits développés dans MINUS, et ce pour deux valeurs de Vbp (avec Vcn=580mV) :

- si Vbp=50mV, Ibn est égal à : 729,8pA dans le cas d'une simulation sans variations et à  $2,07nA \pm 3,01nA$  dans le cas d'une simulation Monte-Carlo (300 itérations),
- si Vbp=100mV, Ibn est égal à : 176,4pA dans le cas d'une simulation sans variations et à  $614,45pA \pm 829,89pA$  dans le cas d'une simulation Monte-Carlo (300 itérations).

Contrairement aux simulations Monte-Carlo des circuits "N" ou "NPNP" qui ont une distribution gaussienne où la grande majorité des données est centrée sur la moyenne, les résultats précédents ont une distribution homogène.

TAB. 3.6 – Résultats des simulations Monte-Carlo des circuits de polarisation "N" et "NPNP". On procède à 300 itérations pour la simulation Monte-Carlo. Les courants d'entrée sont générés à partir de résistances implantées entre l'entrée des miroirs de courant de polarisation et d'une tension de 1,65V (méthode employée sur la carte de caractérisation "MINUS Board V1").

Courant continu	Simulation Monte-Carlo (moyenne $\pm$ déviation standard (moyenne $\pm$ déviation standard))
$I_{in}(N)$ (A)	$11,35\mu \pm 760n$
$I_{out}(N)$ (A)	$-1,0823\mu \pm 75,844n$
$I_{in}(NPNP)$ (A)	$31,509\mu \pm 2,5944\mu$
$I_{out}(NPNP)$ (A)	$1,447n \pm 145,5p$
$I_{in}(NPNP)$ (A)	$19,90\mu \pm 1,46\mu$
$I_{out}(NPNP)$ (A)	$915,68p \pm 89,89p$

Concernant le filtre LFP, on peut s'affranchir de l'une des trois capacités en utilisant directement un pont de division capacitive plutôt qu'une structure en  $\Pi$ .

Le filtre Fi peut être amélioré dans sa structure pour le rendre plus stable. Nous réalisons pour les mesures *in vivo* une contre-réaction hors-puce qui, en fonction du niveau de la tension intermédiaire du gyrateur  $V_{gyr}$ , contrôle la tension de l'entrée négative  $V_{DA}$  de l'OTA  $G_{m0}$ . Nous verrons son utilisation dans le chapitre des mesures *in vivo*.

Le filtre Fi peut également être amélioré sur plusieurs points :

- On rappelle que le choix de la valeur des capacités des filtres Fi résulte d'un compromis avec la valeur de des transconductances des OTA des filtres Fi, centrés sur des fréquences basses. Aussi, on pourra construire ces capacités de 200pF à l'aide d'un circuit actif connu sous le nom de "impedance scaler" présenté notamment par l'équipe de Silva-Martinez [228]. L'exemple de Silva-Martinez et Solis-Bustos [227] montre que ce circuit peut simuler une capacité "virtuelle" de 200pF à partir d'une capacité "réelle" de 25pF. On estime que la surface silicium diminuerait de  $0,232mm^2$  à  $0,028mm^2$  (seule la surface de la capacité est évaluée, sans la surface nécessaire pour le circuit actif).
- Pour réduire encore l'impact du mismatch, on peut utiliser un transistor "unique" (avec le même dimensionnement) dont les combinaisons permettent de fabriquer tous les transistors nécessaires à l'OTA. De plus, une attention devra être portée pour que les résistances des transistors de sortie des OTAs ( $r_{ds6}$  et  $r_{ds8}$ ) soient bien appariés comme lors de la présente conception.

## 3.2 Mesures *in vivo* et Résultats

### 3.2.1 Fonctionnalité de la chaîne d'acquisition dans les conditions *in vivo*

#### 3.2.1.1 Banc de mesure *in vivo*

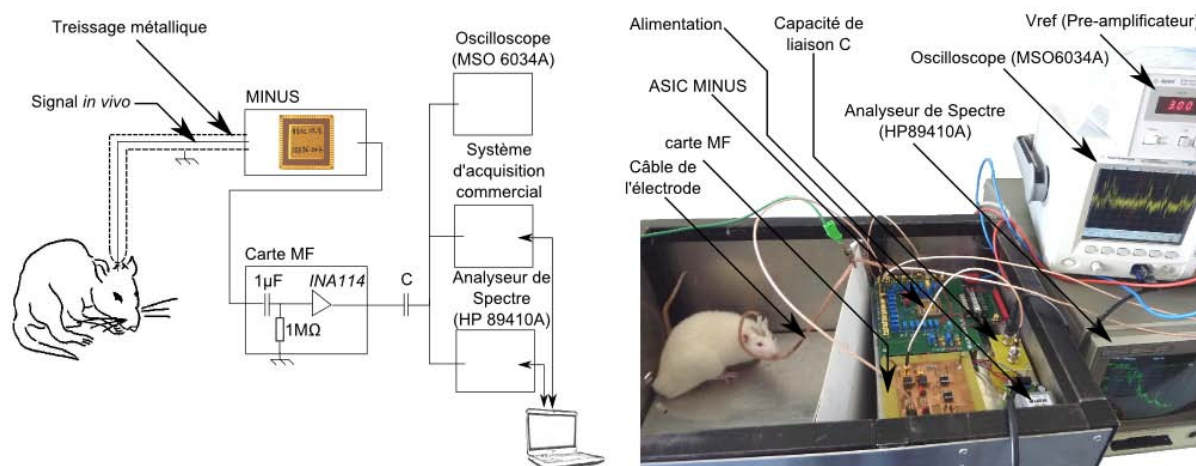


FIG. 3.15 – Banc de mesure *in vivo* en acquisition : à gauche une photographie du banc, à droite, le schéma du banc de mesure.

Le banc de mesure *in vivo* est présenté dans la figure 3.15. Le signal neurologique est mesuré par la macro-électrode NEX100 implantée dans le noyau sous-thalamique (NST) du rat. Les plots de l'électrode sont connectés soit au pré-amplificateur faible bruit de MINUS, soit à la masse (voir les deux configurations ci-après). Le signal issu de l'électrode est conduit vers l'ASIC MINUS par un câble blindé, implanté sur la carte MINUS\_Board\_V1. Le signal est filtré par les différents blocs de la chaîne d'acquisition de l'ASIC (pré-amplificateur, filtre LFP et filtre Fi réglable). Puisque les amplitudes du signal en sortie du pré-amplificateur ou du filtre LFP sont trop petites pour être vues à l'oscilloscope, ce signal est amplifié par la carte MF (gain = 100) avant d'être traité par les instruments de mesure (analyseur de spectre HP 89410A, oscilloscope MS 6034A, chaîne d'acquisition commerciale). La figure 3.15 montre sur l'analyseur de spectre une mesure fréquentielle qui vient d'être réalisée et une mesure en temps réel du signal biologique à l'oscilloscope.

Un soin particulier est apporté au banc de mesure expérimental pour réduire ou annuler les parasites, principalement le signal 50Hz :

- Le câble de l'électrode est dans un tressage métallique mis à la masse (fils vert sur la figure 3.15).
- On peut ajouter une pointe sous-cutanée sous la peau du crâne de l'animal (“mise à la masse” de l'animal, au plus proche de l'électrode d'enregistrement).
- Le nombre de fils sortant de la cage de Faraday a été réduit au minimum.
- Un large plan de masse est partagé entre les différents éléments du banc de mesure (la carte MINUS\_Board\_V1, la carte MF, la capacité de liaison C, l'alimentation). Ils sont vissés sur un plan métallique, lui-même placé dans la cage de Faraday ou sur un plan à la masse. Les plans de masse des cartes MINUS\_Board\_V1 et MF sont suffisamment espacés pour éviter de créer une capacité entre ces plans et le large plan de masse, qui pourrait être une source de parasite.

- L’animal est lié à la masse par un plan de masse, ou par une cage de Faraday (si le 50Hz environnant est trop important).
- La terre n’est amenée sur l’ensemble du système qu’en un seul point. Elle est amenée par les appareils de mesure. Ainsi, la terre de l’alimentation n’est pas connectée.

Le système se doit d’être le plus compact possible pour être soumis le moins possible aux rayonnements. Par exemple l’alimentation est ramenée dans la cage pour cette expérimentation, et dans le prochain ASIC il faudra intégrer un système d’alimentation par radio-fréquence et/ou d’auto-alimentation par les ondes environnantes. La prochaine version de l’ASIC devra également être compacte pour être transportée sur le dos de l’animal, et ainsi améliorer sa mobilité.

Pour améliorer la stabilité des filtres Fi, un programme Labview a été réalisé. Il s’agit de contrôler la tension de référence VDA de l’OTA d’entrée du filtre Fi (C3) par rapport à la moyenne de la tension intermédiaire  $V_{gyr}$  du gyrateur. Le protocole employé est le suivant :

- On initialise VDA à une tension aux alentours de 1,65V (“DA\_initial”).
- Si la valeur moyenne de  $V_{gyr}$  est supérieure à “seuil\_maxi”, alors on réduit de  $\Delta V$  la tension VDA (ici de 0,1mV).
- Si la valeur moyenne de  $V_{gyr}$  est inférieure à “seuil\_min”, alors on augmente de  $\Delta V$  la tension VDA.
- Si la valeur moyenne de  $V_{gyr}$  est inférieure à “limite\_bas”, alors on augmente de “10x $\Delta V$ ” la tension VDA.

On peut lire en temps réel l’offset mesuré, et la tension appliquée en sortie. Si on contrôle VDA manuellement, on s’aperçoit que l’OTA C3 est sensible aux variations de l’ordre du millivolt. Le programme permet d’atteindre cette précision, mais le temps de calcul lié à l’échantillonnage du signal d’entrée ne permet pas à ce programme d’apporter la correction assez rapidement. C’est pourquoi on applique une tension  $\Delta$  supplémentaire au VDA préexistant de l’ordre de 0,1mV lorsque la moyenne de  $V_{gyr}$  est très proche de ce qui est attendu, et est augmenté (10x $\Delta V$ ) pour amener le filtre dans un état stable plus rapidement. L’utilisation de ce contrôle par logiciel permet effectivement de stabiliser l’OTA C3 du le filtre Fi.

### 3.2.1.2 Résultats

On vérifie dans un premier temps que l’on réalise bien une acquisition du signal neurologique, et non du bruit, en étudiant l’amplitude de celui-ci. Le signal est amplifié 10 000 fois (x10 par le pré-amplificateur faible bruit de MINUS, x1000 par l’amplificateur de la carte MF). La figure 3.16 montre l’amplitude mesurée lorsque le câble est connecté (ou non) à un rat éveillé. On constate que l’amplitude est plus importante lorsque le câble est connecté, on en déduit que l’on mesure bien un signal biologique et non du bruit. Ramené en entrée, on mesure  $V_{pp_{connecté}} = 50\mu V$ ,  $V_{pp_{non\_connecté}} = 20\mu V$ . D’autre part, on compare le bruit du pré-amplificateur de MINUS à une chaîne d’acquisition commerciale telle que celle de Alpha Omega. Les résultats sont similaires :  $4\mu V_{rms}$  (MINUS) et  $5,6\mu V_{rms}$  (Alpha Omega, calculé entre 0,5Hz et 2kHz).

La figure 3.17 montre les mesures temporelles réalisées à la sortie du pré-amplificateur et du filtre LFP chez un rat éveillé. Les signaux biologiques sont amplifiés par le pré-amplificateur de MINUS (gain=10V/V) et par l’amplificateur de la carte MF (gain=100V/V). Le pré-amplificateur peut être utilisé selon deux configurations sans être perturbé par le 50Hz :

- Connecter l’entrée négative à l’un des accès de l’électrode, et l’entrée positive à la masse qui est liée à la pointe sous-cutanée (configuration monopolaire, figure 3.16(a)).
- Utiliser les deux accès à l’électrode en tant qu’entrées différentielles (configuration bipolaire, ou différentielle, figure 3.17(a)).

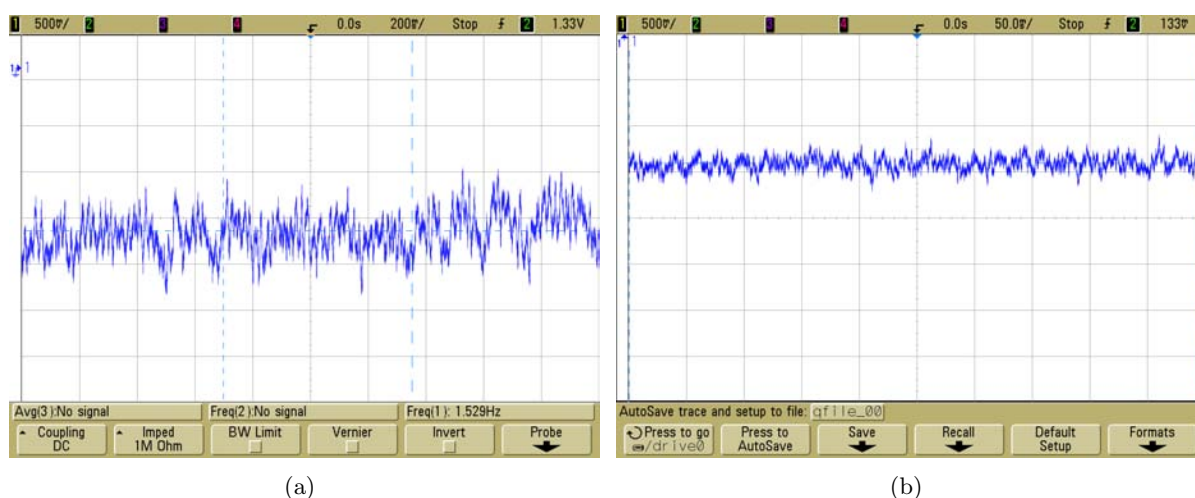


FIG. 3.16 – Signaux mesurés en sortie du pré-amplificateur avec le câble (a) branché ou (b) non sur l'électrode du rat éveillé (configuration monopolaire). Une division équivaut à 500mV, 200ms (a) ou 50ms (b).

L'amplitude ramenée en entrée du pré-amplificateur en configuration bipolaire (gain=2x10) est de  $50\mu\text{Vpp}$ . Cette amplitude chez un rat anesthésié est un peu plus grande (ici, deux fois plus grande, figure 3.17(b)).

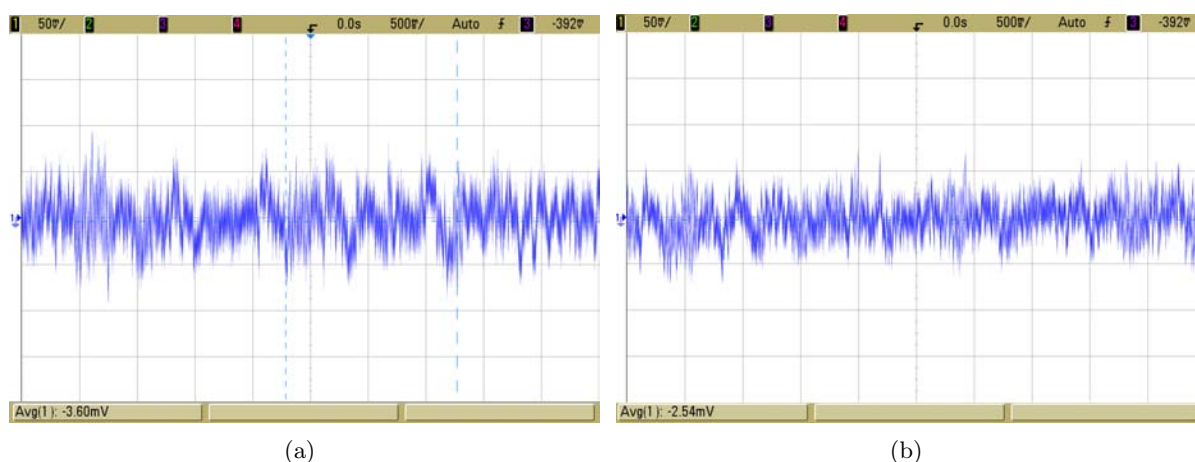


FIG. 3.17 – (a) Signal observé en sortie du pré-amplificateur, avec un rat éveillé (Configuration bipolaire) (b) Signal observé en sortie du filtre LFP, chez un rat anesthésié (Configuration monopolaire). Pour les deux figures, une division équivaut à 50mV, 500ms.

La figure 3.18 présente les mesures fréquentielles réalisées à la sortie du pré-amplificateur, du filtre LFP et d'un filtre Fi. Les mesures ont été menées sur des rats anesthésiés ou éveillés. On remarque que la densité spectrale de puissance du signal *in vivo* filtré par Fi est plus importante lorsque le rat est anesthésié, ce qui est observé par nos partenaires biologistes lors de leurs mesures avec une instrumentation commerciale. On montre ainsi qu'on peut distinguer deux états par les filtres Fi (cette observation est plus difficile à faire sur les mesures à la sortie du pré-amplificateur). Ce résultat illustre aussi l'intérêt des mesures du comportement chez un rat

éveillé, car l'anesthésie peut avoir un impact sur la mesure des signaux LFP.

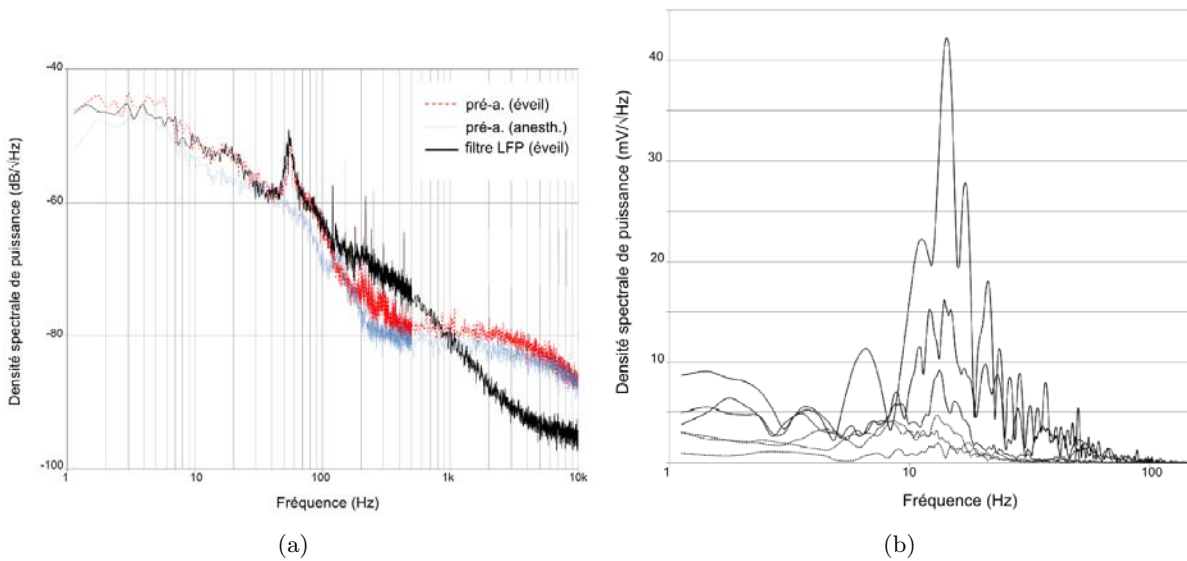


FIG. 3.18 – (a) Densité spectrale de puissance du signal *in vivo* en sortie du pré-amplificateur (configuration bipolaire) chez un rat éveillé puis anesthésié, et en sortie du filtre LFP. (b) Densité spectrale de puissance du signal *in vivo* en sortie d'un filtre Fi (Bande passante : [10-20]Hz).

### 3.2.2 Validation du système closed-loop dans les conditions *in vivo* (animal éveillé)

#### 3.2.2.1 Description du premier système closed-loop avec une stimulation originale

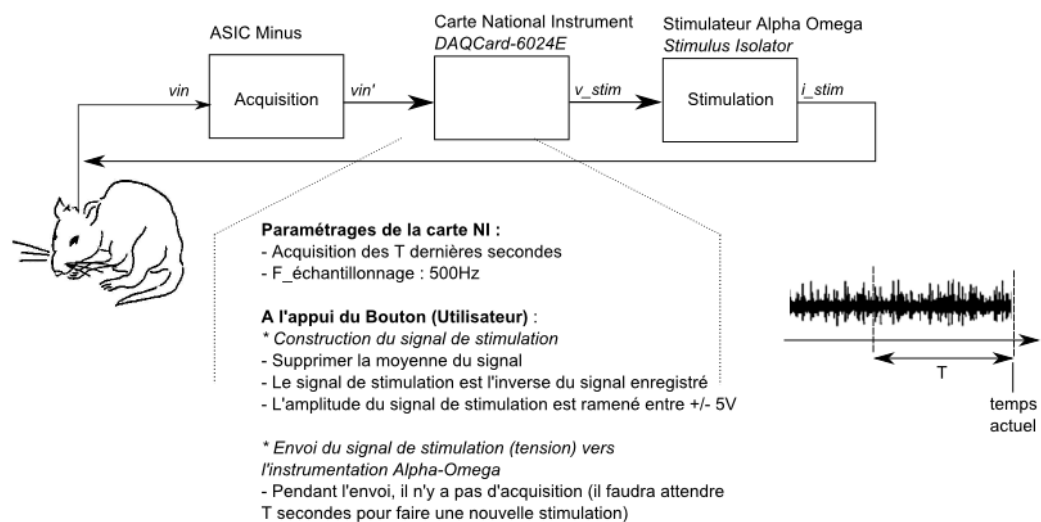


FIG. 3.19 – Schéma de principe du système closed-loop avec une stimulation adaptative (en fonction de l'acquisition).

Un système en boucle fermée (closed-loop) a été mis en place à des fins de validation pour engager le projet “STN-Oscillations” vers la construction d'un tel système en temps réel. Le schéma, ainsi que la photographie du système, sont présentés sur les figures 3.19 et 3.20. Le principe est le suivant :

- L'entrée négative du pré-amplificateur est l'accès de l'électrode relié à la pointe de celle-ci, l'entrée positive est reliée à la masse, donc connectée à la pointe sous-cutanée (figure 3.21).
- Le signal issu du filtre LFP ou d'un filtre Fi est traité et échantillonné par une carte National Instruments (NI, DAQCard-6024E), puis enregistré dans un fichier TDMS (format Labview) à une fréquence d'échantillonnage de 500Hz.
- Suite à l'appui d'un bouton par l'utilisateur, les derniers enregistrements sont transformés pour devenir un signal de stimulation  $v\_stim$ . Un temps  $T_{stim}$  peut être défini au préalable. Le signal de stimulation a la forme des  $T_{stim}$  dernières secondes, sans offset et adapté entre plus ou moins 5V.
- Ce signal est transmis par la carte NI à un stimulateur commercial (Stimulus Isolator, AlphaOmega) qui permet de transformer une tension d'entrée  $v\_stim$  comprise entre plus ou moins 5V, sans offset, en courant de stimulation proportionnel  $i\_stim$ . Un logiciel peut contrôler l'amplitude du courant de stimulation, tout en conservant la forme du signal initial ( $v\_stim$ ).
- Ce courant de stimulation traverse l'électrode par le second contact qui offre une plus grande surface de contact avec le vivant (figure 3.21). La masse du système de stimulation est liée à la pointe sous-cutanée.

La fréquence d'échantillonnage de la carte NI pourra être augmentée pour engendrer un signal de stimulation ayant une forme encore plus proche de celle du signal acquis.

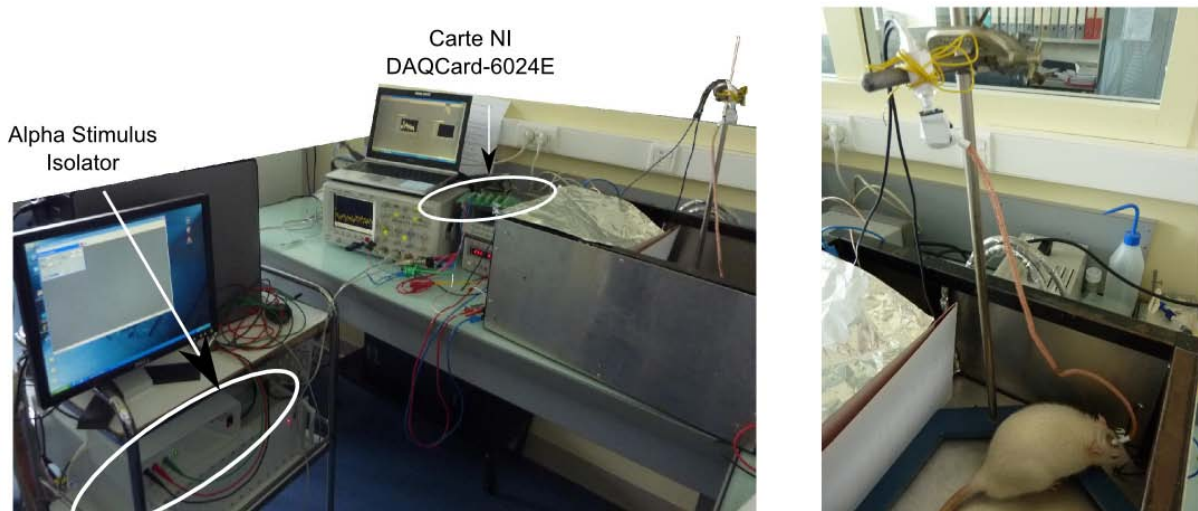


FIG. 3.20 – A gauche : photographie du système pseudo closed-loop développé, avec deux nouveaux éléments (la carte NI DAQCard-6024E et le stimulateur Alpha Stimulus isolator de AlphaOmega). A droite : photographie du câble de l'électrode rotatif, composé (encart en bas à gauche) de deux points chauds des SMAs liés à chacun des fils de l'électrode, dont un des blindages est lié aux tressages métalliques, lui-même lié à une pointe sous-cutanée

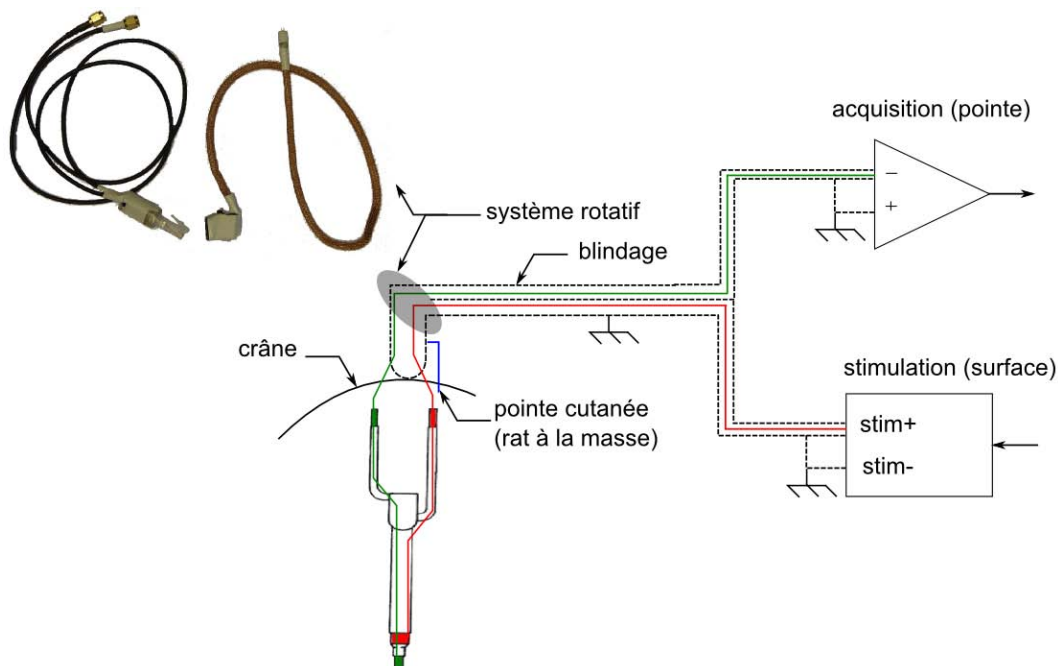


FIG. 3.21 – A gauche : Schéma de contact de l'électrode et de la pointe sous-cutanée. A droite : détail du système rotatif. Les deux points chauds des SMAs (marqués “noir” et “blanc”) sont liés à chacun des fils de l'électrode. Le blindage du SMA marqué “noir” est lié au maillage métallique du câble de l'électrode, lui-même lié à une pointe sous-cutanée.



Le câble de l'électrode a été modifié pour permettre au rat éveillé de ne pas enrouler le câble sur lui-même, mais également pour permettre l'acquisition et la stimulation sur les deux contacts de l'électrode (figure 3.21). Les deux points chauds des SMAs sont connectés à chacun des fils de l'électrode : le contact le plus fin (à la pointe) permet de réaliser l'acquisition du signal *in vivo*, le contact le plus large (autour de l'électrode) est le point d'entrée dans le tissu biologique pour la stimulation. Le tressage métallique qui entoure les fils de l'électrode est mis à la masse de l'ASIC par le contact du blindage d'un des SMA (marqué en noir). Le blindage du SMA marqué en blanc est également à la masse, par son contact avec le PCB. La masse électronique est également reliée aux tissus sous-cutanés, au plus proche de l'électrode. D'autre part, un système «anti-noeud» (pour un connecteur femelle RJ09) est placé entre l'électrode et les connecteurs de MINUS ou du stimulateur. Le connecteur sous-cutané est lié au blindage du fil.

### 3.2.2.2 Validation du fonctionnement du système closed-loop

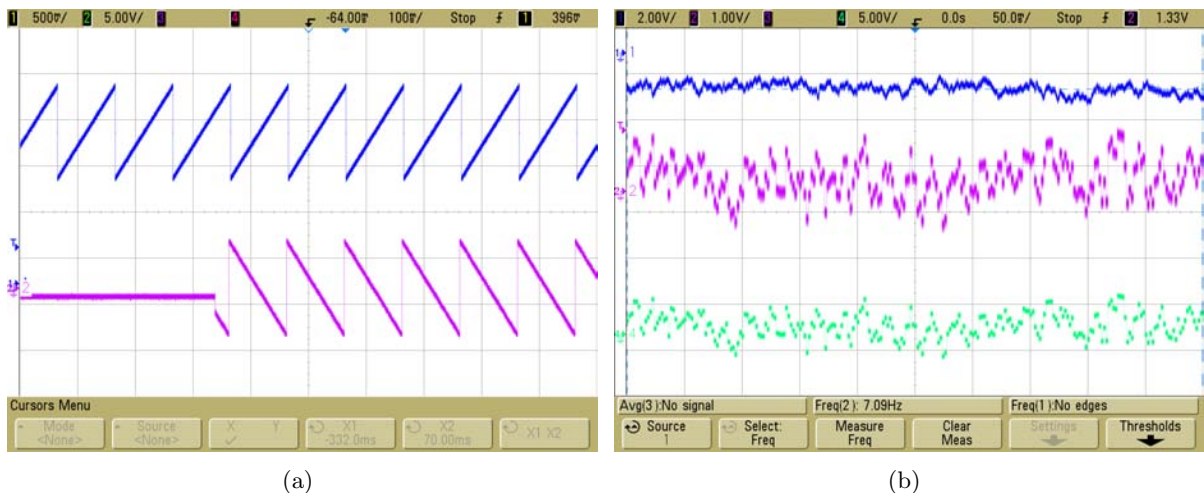


FIG. 3.22 – Mesures du système closed-loop avec un signal d'entrée (a) triangulaire à 80% (de haut en bas : signal d'entrée et signal de stimulation) et (b) *in vivo* d'un rat éveillé. Voie 1 (haut) : tension de sortie du filtre LFP, Voie 2 (milieu) : tension aux bornes de la résistance de stimulation, Voie 4 (bas) : tension de stimulation  $v_{stim}$ . On observe sur la figure (a) que la stimulation commence au bout de 340ms (choix arbitraire ici). Le déclenchement de la stimulation dans (b) n'est pas présenté. Échelle : (a) (CH1) 500mV, (CH2) 5V, 100ms; (b) (CH1) 2V, (CH2) 1V, (CH4) 5V.

La figure 3.22 montre le fonctionnement de ce système avec (a) un signal d'entrée triangulaire non-symétrique et (b) un signal *in vivo* d'un rat éveillé. Le premier test permet de valider le fonctionnement du système : à un temps  $T$ , on appuie sur le bouton ce qui commute le programme Labview en mode «stimulation» où il restitue le signal préalablement enregistré. Concernant le second test, on mesure la tension de sortie du filtre LFP ( $v_{in}'$ ), la tension de stimulation issue du traitement de la carte NI ( $v_{stim}$ ) et la tension générée au borne d'une résistance de  $10k\Omega$  traversée par le courant de stimulation  $i_{stim}$ . La figure 3.22(b) montre un enregistrement pendant la stimulation. Le stimulateur commercial transforme une tension ( $\pm 5V$ ) en un courant de stimulation d'amplitude  $156\mu A$ .



### 3.2.2.3 Perspectives

Les mesures présentées dans ce chapitre montrent le bon fonctionnement de l'ASIC dans un contexte *in vivo*, ainsi que les perspectives d'utilisation dans une configuration closed-loop *in vivo*. Ces nouveaux outils permettront d'explorer plusieurs configurations expérimentales bâties sur l'hypothèse que l'énergie du signal issu du NST diffère selon l'état du rat (sain ou pathologique). Cette propriété représentant un critère de déclenchement de stimulation, il s'agira alors d'identifier quel type de stimulation, à partir d'un signal biologique, pourrait avoir un effet bénéfique sur un rat 6-OHDA.

Le banc expérimental développé ouvre alors de nombreuses perspectives, et un champs d'exploration important, dont certaines seront abordées dès l'automne 2011. Par exemple :

- Il est possible de réaliser une stimulation reprenant les signaux des T dernières secondes enregistrées. Une telle stimulation permet elle d'observer une amélioration des symptômes du rat parkinsonien ? Si amélioration il y a, on analyse alors les signaux qui ont eu, ou non, un impact pour identifier la différence notable. Les bandes beta et gamma seront particulièrement observées.
- Le temps de stimulation est un paramètre qu'il faudra également étudier. On souhaite dans un premier temps stimuler pendant un temps T, puis enregistrer pendant un temps  $\delta+T$  ( $\delta$  étant un temps à définir pour ne pas subir les artefacts de stimulation). Il s'agit d'estimer quelle gamme de temps est la plus efficace en termes de stimulation.
- Il faut également vérifier sur une population de rat (contrôle et pathologique) si la maladie de Parkinson a une signature spectrale, et notamment dans la bande beta. Si c'est le cas, on pourra alors déclencher la stimulation appropriée, ou une stimulation haute fréquence, selon un seuil sur la densité de puissance mesurée dans une bande définie.
- Cette nouvelle stimulation, si elle peut être mise en place et correctement configurée, sera alors comparée avec la stimulation DBS haute fréquence.

Le passage par un système numérique peut ici être critiqué étant donné que le temps réel est optimisé par des fonctions analogiques. Néanmoins, pour étudier rapidement les différentes hypothèses soulevées par nos partenaires, ce principe semble être le plus judicieux. Les performances du système proposé dans ce chapitre peuvent être améliorées en utilisant un système indépendant du système de l'ordinateur (et de ses interruptions), ce qui est difficilement compatible avec la notion de temps réel. Si cela s'avèrerait nécessaire, le système pourrait échantillonner les signaux d'entrée et de sortie plus rapidement pour reconstituer plus fidèlement les signaux neurologiques. Deux composants commerciaux peuvent remplir cette tâche : le compact RIO chez National Instruments, ou un microcontrôleur de type ARM. Le stimulateur pourrait être également remplacé par un circuit analogique à condition que l'adaptation en impédance de ce générateur de courant soit évaluée et mesurée précisément.

Lorsque le cahier des charges du système closed-loop sera défini, le démonstrateur présenté pourra être remplacé par un circuit analogique. On peut imaginer utiliser dans un premier temps un circuit programmable tel que le FPAA présenté dans le chapitre 4 pour valider le fonctionnement du système. Puis, ces travaux mèneront à un nouvel ASIC qui devra répondre aux normes de conception de neuro-prothèses de l'AFSSAPS (Agence Française de Sécurité Sanitaire des Produits de Santé).

## Chapitre 4

# Mesures *in vivo* par Field Programmable Analog Array (FPAA)

### Sommaire

---

<b>4.1</b>	<b>Présentation du FPAA</b>	<b>107</b>
4.1.1	La famille des RASP	107
4.1.1.1	L'émergence des RASP	107
4.1.1.2	Le RASP 2.8a	107
4.1.2	Utilisation du FPAA pour l'enregistrement des signaux basses fréquences	108
<b>4.2</b>	<b>Conditions et bancs de mesure des expérimentations <i>in vivo</i></b>	<b>108</b>
<b>4.3</b>	<b>Enregistrement neuronal <i>in vivo</i> sur rat anesthésié</b>	<b>110</b>
4.3.1	Description des topologies utilisées et du banc de mesure	110
4.3.2	Résultats et discussion	111
<b>4.4</b>	<b>Enregistrements neuronaux <i>in vivo</i> sur rat éveillé</b>	<b>113</b>
4.4.1	Topologie et paramétrage dynamique utilisé du banc de mesure	113
4.4.2	Résultats et discussion	115
<b>4.5</b>	<b>Conclusion</b>	<b>116</b>

---



## 4.1 Présentation du FPAA

### 4.1.1 La famille des RASP

#### 4.1.1.1 L'émergence des RASP

La famille des circuits intégrés FPAA RASP (pour Reconfigurable Analog Signal Processor) présente une avancée majeure dans le domaine des circuits analogiques configurables FPAA. Des solutions commerciales existent depuis plus d'une décennie, mais leur capacité et/ou leur bibliothèque de module ne permettaient pas leur utilisation dans des systèmes de grande envergure. De plus, les premiers principes de fonctionnement des FPAA reposaient souvent sur l'utilisation de capacités commutées, apportant un bruit par l'utilisation d'une horloge numérique. L'équipe de Paul Hasler de l'Université de GeorgiaTech (Atlanta, GA, USA) a conçu une famille de composants reconfigurable de plus grande capacité et basé sur l'utilisation de transistors à grille flottante (Floating Gate Transistors ou FGMOS). Ces composants sont très souvent utilisés afin de réaliser des mémoires numériques et donc en tant qu'interrupteurs, cependant la maîtrise de leur comportement en mode analogique permet la fabrication de transistors dont le rapport  $W/L$  peut être virtuellement modulé par le contrôle d'une charge piégée sur la grille flottante [13]. Les FGMOS sont alors utilisés en tant qu'interrupteur pour le routage des éléments internes du FPAA, de la même manière que dans un FPGA, ou comme composants analogiques. La famille RASP est la première famille de Large Scale FPAA : de la même manière que pour l'évolution des composants numériques, les premiers FPAA sont comparables à des CPLD en termes de ressources, alors que le RASP est à l'analogique ce que le FPGA est au numérique. Les différentes variantes des FPAA RASP sont dédiées à certaines applications, dont les systèmes neuromorphiques.

#### 4.1.1.2 Le RASP 2.8a

Les expérimentations menées ont été réalisées avec des RASP 2.8a. La structure interne du composant est décrite en figure 4.1. Le RASP 2.8a contient plus de 50000 éléments programmables à grille flottante. Ces éléments sont répartis dans des CAB ("Computable Analog Bloc", Bloc Analogique Configurable).

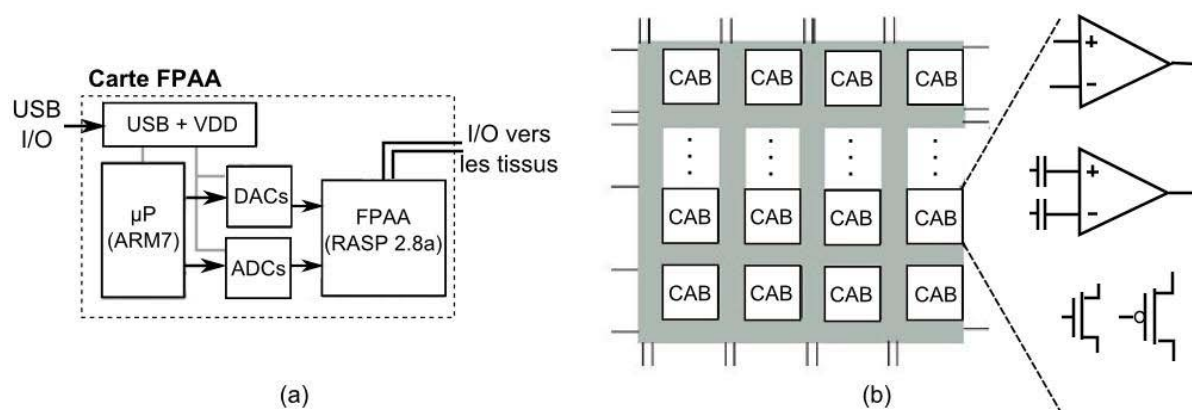


FIG. 4.1 – (a) Schéma de principe d'utilisation du RASP (b) Vue schématique interne de la famille RASP

Ces CABs peuvent être inter-connectées par un réseau de routage sur plusieurs niveaux, soit

avec des pads d'entrée/sortie, soit entre elles. Les CABs schématisées par la figure 4.1 sont au nombre de 32 et sont de deux types. Le type B (4 sur le RASP 2.8a), contient des miroirs de courant ainsi que des cellules multiplicatrices de Gilbert, ce type de CAB n'a pas été utilisé pour ce projet. Le type A (28 sur le RASP 2.8a) contient :

- 1 amplificateur à transconductance classique (OTA).
- 3 amplificateurs à transconductance à entrée à grille flottante (FGOTA)(les transistors d'entrée de la paire différentielle ont donc un W/L paramétrable, ce qui permet une annulation de l'offset, mais aussi une plus grande linéarité).
- 3 capacités flottantes de 500fF chacune.
- Des transistors MOS N ou P à grille flottante ou non selon les CABs.

Ces éléments sont reliés par des FGMOS utilisables en interrupteurs ou en éléments analogiques : c'est donc cet élément qui permet de "configurer" un système analogique. Les OTAs et FGOTAs ont chacun leur transconductance réglée par un miroir de courant à grille flottante, et sont donc tous paramétrables. Le routage et le paramétrage du FPAA peuvent se faire manuellement, mais des compilateurs ont été développés pour simplifier le travail du designer. Il existe un mode de configuration graphique à partir de Simulink (sous Matlab) : l'utilisateur peut alors contrôler les circuits chargés sur le FPAA directement par gestion des fichiers de configuration (netlists). Un programme automatise la configuration du FPAA.

#### 4.1.2 Utilisation du FPAA pour l'enregistrement des signaux basses fréquences

Les systèmes électroniques conçus pour l'étude du vivant sont soit des systèmes discrets soit des systèmes intégrés. L'utilisation de FPAA permet de configurer un système et de le modifier rapidement en fonction des conditions ou souhaits exprimés lors des expérimentations *in vivo*. Jusqu'alors, aucune application d'acquisition des signaux neuronaux n'a été implantée sur FPAA. Il s'agit ici de vérifier le bon fonctionnement de cette application dans un contexte expérimental. De plus, les premières contraintes liées à l'expérimentation *in vivo* en elle-même ont pu être identifiées et quantifiées vis-à-vis de notre application (dérive du signal, problème de boucle de masse, perturbation du 50Hz, ...). Cette collaboration entre l'équipe de P. Hasler et notre équipe m'a permis de me former pendant deux semaine en 2009 à l'utilisation des FPAA, puis à conduit le Pr. P. Hasler a venir pendant un mois en 2010 en qualité de professeur invité à l'Université de Bordeaux 1 pour permettre la réalisation des expérimentations présentées ci-dessous.

## 4.2 Conditions et bancs de mesure des expérimentations *in vivo*

On souhaite valider le fonctionnement de mesure en temps réel et continu *in vivo* avec un circuit sur FPAA pour l'enregistrement de LFP dans la région du STN. Deux types de mesures ont été réalisées : sur rat anesthésié et sur rat éveillé en mouvement. Deux cartes PCB ont été utilisées, avec le même circuit intégré FPAA, RASP 2.8 FPAA : une carte de test pour le rat anesthésié, et une carte à encombrement limité pour le rat éveillé. Le principe du banc de mesure d'enregistrement est présenté par la figure 4.2 : une électrode type NEX 100 est implantée chez le rat, qui est liée à la carte supportant le circuit intégré FPAA où est configuré un amplificateur faible bruit, cette carte étant elle-même connectée par USB avec le programme de configuration Matlab ou un programme de gestion de sauvegarde des données mesurées.

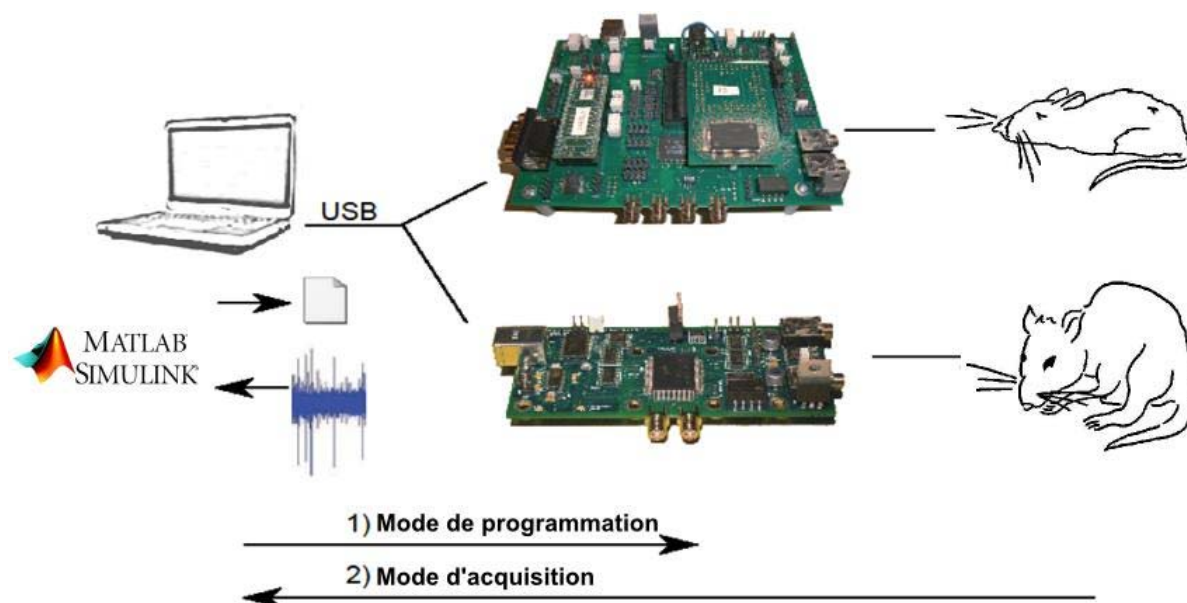


FIG. 4.2 – Montage d’enregistrement réalisé. Deux cartes PCB, utilisant le rasp 2.8A, ont été utilisées pour réaliser les expérimentations. (Voie du haut) Le PCB *Big Board* est le premier modèle de carte de développement pour RASP 2.8, utilisé sur rat anesthésié. (Voie du bas) Le PCB *Small Board* ou *Class Board* est un modèle réduit et simplifié de carte de développement, portée par un rat éveillé et en mouvement.

On atteint les différents ports du FPAA par une carte, par exemple la “Small Board”, qui comporte :

- Le FPAA. Il est alimenté par l’USB, après une régulation à 3,3V. Les composants internes du FPAA sont alimentés en 0-2,4V.
- Le microcontrôleur AT91 SAM7S256 qui reçoit les données de configurations par USB, et les transmet au FPAA par un bus SPI.
- Un convertisseur numérique-analogique TLV 56301.
- Un réseau de convertisseurs analogique-numérique, propre au microcontrôleur ou externes des buffers analogiques (à base de LMC 6484).
- Une interface audio (à base de AD 8513).
- Un ensemble de composants discrets, utilisé pour la mise à niveau des signaux de programmation (conversion de niveaux de tensions).

Les enregistrements électrophysiologiques sont réalisés sur quatre rats mâles adultes, de type Sprague-Dawley, pesant  $404g \pm 21$ . Ces animaux sont sains (pas de lésion pour modéliser la maladie). Les procédures chirurgicales et expérimentales ont respecté les directives du conseil de la Communauté Européenne du 24 Novembre 1986 (86/609/EEC) et du guide pour la santé de l’Institut National pour le soin et l’utilisation des animaux en laboratoire. L’anesthésie a été réalisée par l’injection d’URETHANE (10ml/kg) ou par HYDRATE CHLORALE (0,5ml/kg). Une électrode bicentrique bipolaire (*MS306, Phymep, France*) est implantée dans le noyau sous-thalamique droit dans les conditions stéréotaxiques préconisées par l’Atlas de Paxinos et Watson (1986).

### 4.3 Enregistrement neuronal *in vivo* sur rat anesthésié

Les expérimentations sur rat anesthésié ont été réalisées en deux sessions qui ont chacune évalué une topologie permettant l'enregistrement *in vivo*. Ces expérimentations sont une première étape avant d'utiliser ces topologies pour l'enregistrement des signaux neuronaux sur animaux éveillés. Aucune observation ne pourra être réalisée entre les mesures et l'état de l'animal étant donné que les symptômes de la MP ne sont observables que chez des sujets éveillés.

#### 4.3.1 Description des topologies utilisées et du banc de mesure

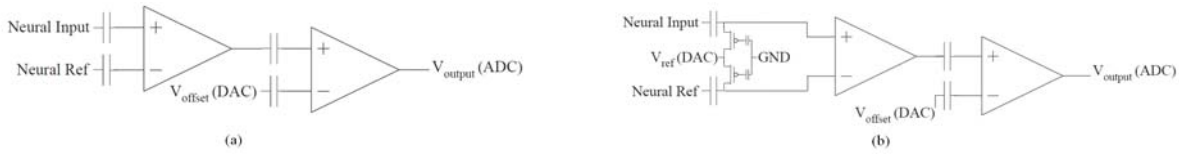


FIG. 4.3 – (a) Première et (b) seconde topologies utilisées pour l'enregistrement des signaux neuronaux chez le rat anesthésié. Les figures sont des représentations schématis. Les entrées liées aux plots de l'électrode sont nommées “Neural Input” et “Neural Ref”. La sortie est représentée par “Vout (ADC)” : cette tension sera ensuite numérisée par un convertisseur analogique-numérique. “Voffset (ADC)” et “Vref (ADC)” sont les tensions de paramètres de cette topologie.

Les topologies décrites visent à construire un amplificateur faible bruit permettant d'enregistrer des signaux très faibles fréquences. Les choix topologiques ainsi que les valeurs clefs de ces topologies y sont décrits.

La première topologie (figure 4.3(a)) utilise les deux plots de l'électrode en entrées différentielles sur le FPAA. Aucun potentiel continu n'est imposé sur l'électrode. Pour compenser d'éventuels potentiels continus (DC), la référence de l'électrode (son contact le plus large) est reliée à l'entrée négative de l'amplificateur. Cet amplificateur est composé de :

- Un premier FGOTA. On choisit un gain  $G1$  proche de 0dB pour convertir le signal différentiel d'entrée en un signal intermédiaire mono-polaire. La paire différentielle à grille flottante du premier FGOTA est plus fortement polarisée que la valeur par défaut afin de limiter le bruit ramené par cet amplificateur.
- Un second FGOTA. Il réalise un étage de gain ( $G2=40\text{dB}$ ). On note que sa zone de linéarité est très limitée de par son gain important. La tension de polarisation  $V_{offset}$  est imposée par un convertisseur numérique-analogique (DAC). Cette tension peut être réglée sans que le FPAA ne soit reconfiguré, le convertisseur numérique-analogique dépendant du microcontrôleur intégré à la carte.
- Un buffer. Cet étage est ajouté par sécurité avant le convertisseur analogique-numérique (ADC). Ce convertisseur est utilisé pour envoyer les données mesurées sur l'ordinateur en vue d'un traitement “offline” (par exemple après sauvegarde des données, on peut envisager un filtrage numérique, un calcul de puissance spectrale dans une bande de fréquence donnée, etc...).

La fonction de réponse de cet amplificateur est :

$$V_{output(ADC)}(f) = G2.(G1.(V_{NeuralInput} - V_{NeuralRef}) - V_{offset}) \quad (4.1)$$

où  $G1=0\text{dB}$  et  $G2=40\text{dB}$ . La sortie de l'amplificateur de gain  $G2$  est centrée autour de  $1,65\text{V}$  (milieu d'alimentation  $0-3,3\text{V}$ ).  $V_{offset}$  est dans un premier temps configuré également pour cette valeur : elle pourra être ajustée en fonction d'un éventuel offset en sortie du premier FGOTA.

Cependant cette topologie n'introduit pas de fréquence de coupure basse. La fréquence de coupure haute est imposée par le système de conversion. Une deuxième topologie a été testée (figure 4.3(b)) pour contrôler la fréquence de coupure basse. Seul le premier étage d'amplification est modifié. Il repose sur un OTA et sur une cellule RC configurée en passe haut. L'utilisateur peut contrôler cette fréquence de coupure haute par la tension  $V_{ref}$  contrôlée par un convertisseur DAC. Cette tension de polarisation permet de configurer les deux FGMOS en résistances équivalentes.

La fonction de réponse de cet amplificateur est :

$$V_{output(ADC)}(f) = G1.G2.\left(\frac{V_{NeuralInput} - V_{NeuralRef} - V_{offset}}{1 + \frac{f}{f_0}}\right) \quad (4.2)$$

avec  $G1=0\text{dB}$ ,  $G2=20\text{dB}$  et  $f_0 = \frac{1}{2.\pi.R_{eqFGMOS}.C}$ . Cette fréquence de coupure a été choisie entre 3 et 8 Hz, afin de limiter l'influence des potentiels DC sur les plots de l'électrode et du bruit électronique en  $1/f$ .

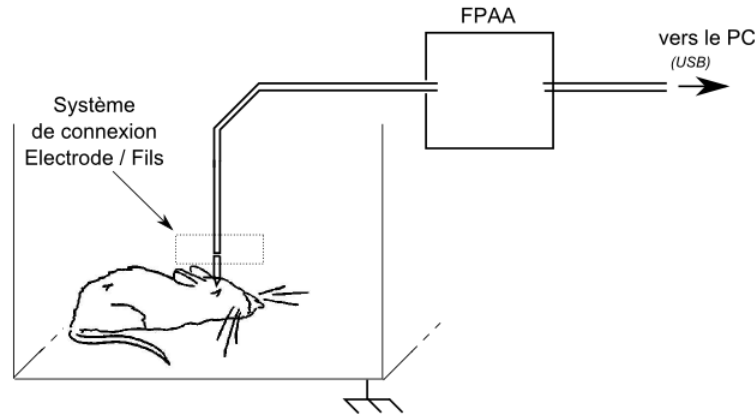


FIG. 4.4 – Banc de mesure de l'enregistrement des signaux *in vivo* sur rat anesthésié avec les topologies implémentées sur la *Big Board*

Le banc de mesure (figure 4.4) des enregistrements du rat sous anesthésie se compose : d'un rat dans une cage de Faraday, du FPAA *Big Board* connecté à Matlab sur un ordinateur portable. Seul le câble blindé de l'électrode sort donc de la cage de Faraday pour se connecter à la carte posée à côté de celle-ci. Relier les masses (celles de la pointe sous-cutanée chez le rat, de la cage de Faraday et de la carte FPAA) permet d'éviter l'impact du signal 50Hz.

### 4.3.2 Résultats et discussion

L'ensemble des signaux enregistrés ont été numérisés et un post-traitement a été effectué sous Matlab. Le niveau DC est soustrait du signal par le calcul de sa moyenne. Les niveaux des signaux biologiques sont présentés (suppression du gain des topologies). En ce qui concerne le



signal issu de la deuxième topologie, une forte influence du rayonnement 50Hz a été observée. Pour ce signal, un filtre numérique de Butterworth du 8ème ordre et de fréquence de coupure à 45Hz a été ajouté afin d’observer le signal biologique en basse fréquence. Deux séries de mesure ont été menées. Des exemples des signaux enregistrés et traités, ainsi que leurs spectres sont présentés en figure 4.5.

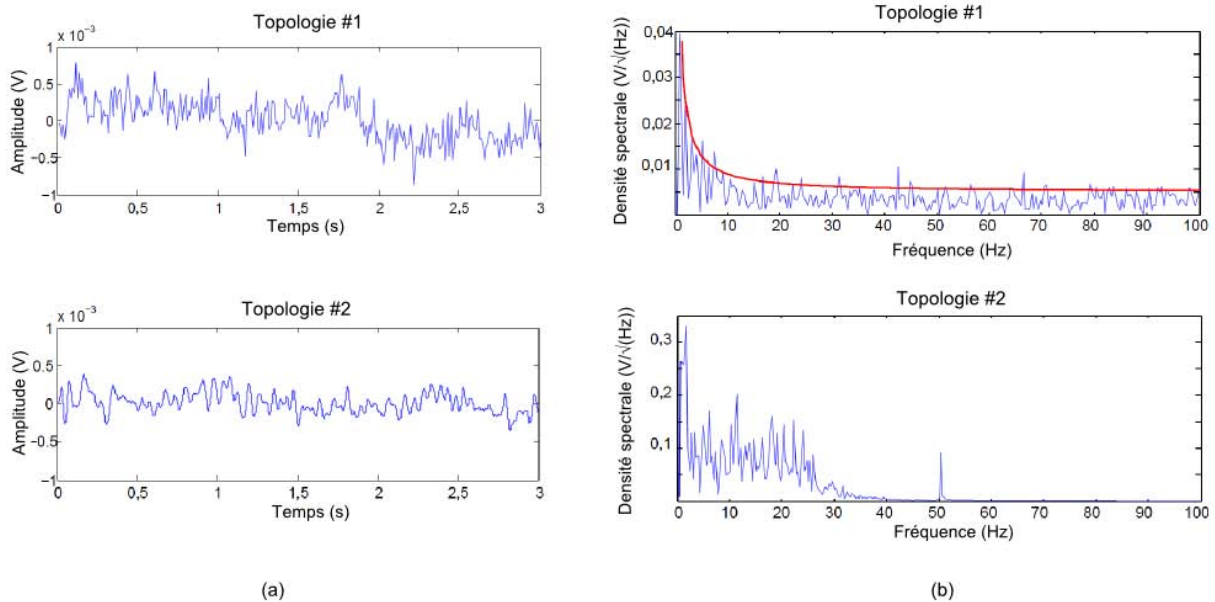


FIG. 4.5 – Exemple de signaux enregistrés *in vivo* sur rat anesthésié avec les topologies sur la *Big Board*

La première topologie donne des résultats satisfaisants. Une courbe en  $1/f$  a été ajoutée sur la graphe 4.5(b) afin de confirmer le comportement fréquentiel du signal. On constate un bruit en haute fréquence dû à la numérisation du signal. Cette topologie permet donc d’enregistrer un signal LFP.

La seconde topologie est plus vulnérable au 50Hz, un pic est d’ailleurs présent malgré le filtrage. Cependant on constate bien qu’un signal LFP est visible. La visualisation de la forme en  $1/f$  est moins aisée à cause de la valeur de la fréquence de coupure passe-haut par rapport à la topologie précédente.

Afin de démontrer que le signal enregistré est bien un signal d’origine biologique et non un bruit électronique, des mesures en bruit basse fréquence ont été réalisées. Étudier le bruit pour les très basses fréquences est important étant donné que les LFPs sont compris de 0 à quelques centaines de Hertz, pour une amplitude estimée entre  $10\mu\text{V}$  et  $10\text{mV}$ . A titre d’étalonnage, une mesure similaire sur un système commercial (Neurolog Digitimer, UK et Powerlab interface, AD Instruments, USA) a été réalisée. On caractérise le bruit ramené en entrée par sa densité de puissance spectrale (PSD), entre 0,5Hz et 2kHz. Les entrées de l’amplificateur commercial sont plongées dans une solution homogène (médium) reproduisant les caractéristiques de la matière grise du cerveau, et celles du FPAA sont court-circuitées par un switch.

Ainsi on mesure  $5,6\mu\text{V}$  (amplificateur commercial) et  $8,9\mu\text{V}$  (FPAA). Selon cette mesure (non présentée ici), le bruit du FPAA est essentiellement un bruit en  $1/f$ . L’estimation de la

PSD ramenée en entrée pour le signal enregistré avec la deuxième topologie est de  $190\mu\text{V}$ . Puisque la mesure du signal enregistré est très supérieure à celle du bruit du FPAA, on est alors certain de mesurer un signal.

Cette expérimentation confirme que l'enregistrement de signaux neuronaux de type LFP peut être réalisé grâce au FPAA RASP 2.8a.

## 4.4 Enregistrements neuronaux *in vivo* sur rat éveillé

### 4.4.1 Topologie et paramétrage dynamique utilisé du banc de mesure

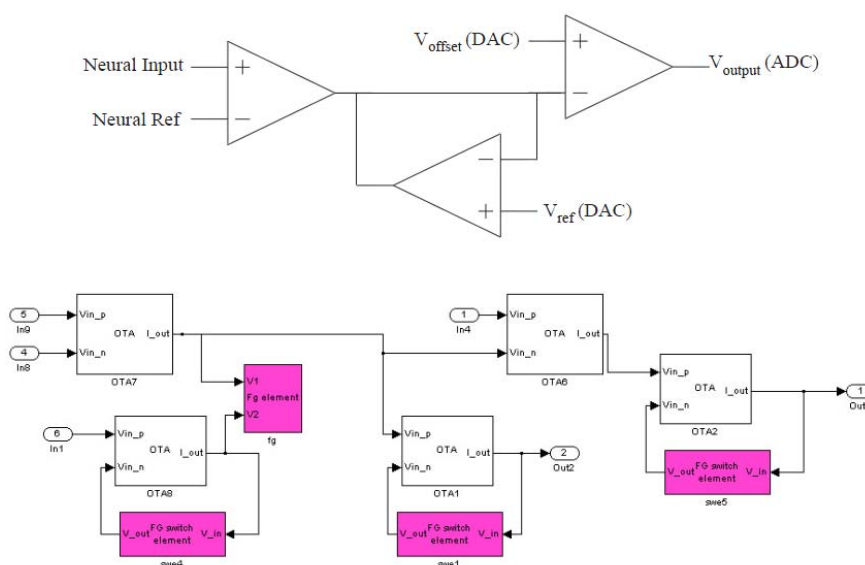


FIG. 4.6 – Topologie proposée pour les enregistrements sur rat éveillé et sa représentation *Simulink*. Les entrées du système sont nommées “Neural Input” et “Neural Ref”, la sortie est “Vout (ADC”. “Voffset (ADC)” et “Vref (ADC)” sont les tensions de paramètres de cette topologie.

La *Small Board* est une réduction du PCB *Big Board* où certains points de contrôle et de réglage ont été supprimés. En particulier, certains circuits de polarisation initialement complexes ont été simplifiés (notamment ceux de la configuration du RASP). Ces circuits semblent être à l’origine des difficultés de mise en oeuvre de la programmation des expérimentations sur rat éveillé. On a observé que des interrupteurs de la *Small Board* qui devaient rester ouverts présentaient une résistance élevée mais non négligeable. Il en résulte deux effets indésirables :

- D’une part, des pertes en courant provoquent des chutes de gain et des pertes lors de longues interconnexions.
- D’autre part, un effet d’hystérésis perturbe la caractéristique des OTAs. Leurs sorties sont routées en parallèle de leurs entrées pour faciliter leurs connexions vers d’autres structures lors des programmations. Une résistance est présente entre les sorties et les entrées non-inverseuses des composants.

L’expérimentation sur animal éveillé, qui utilise la *Small Board*, s’est adaptée à ces contraintes. Du fait des courants de fuite, la topologie utilisant une cellule RC (figure 4.3(b)) n’a pu être

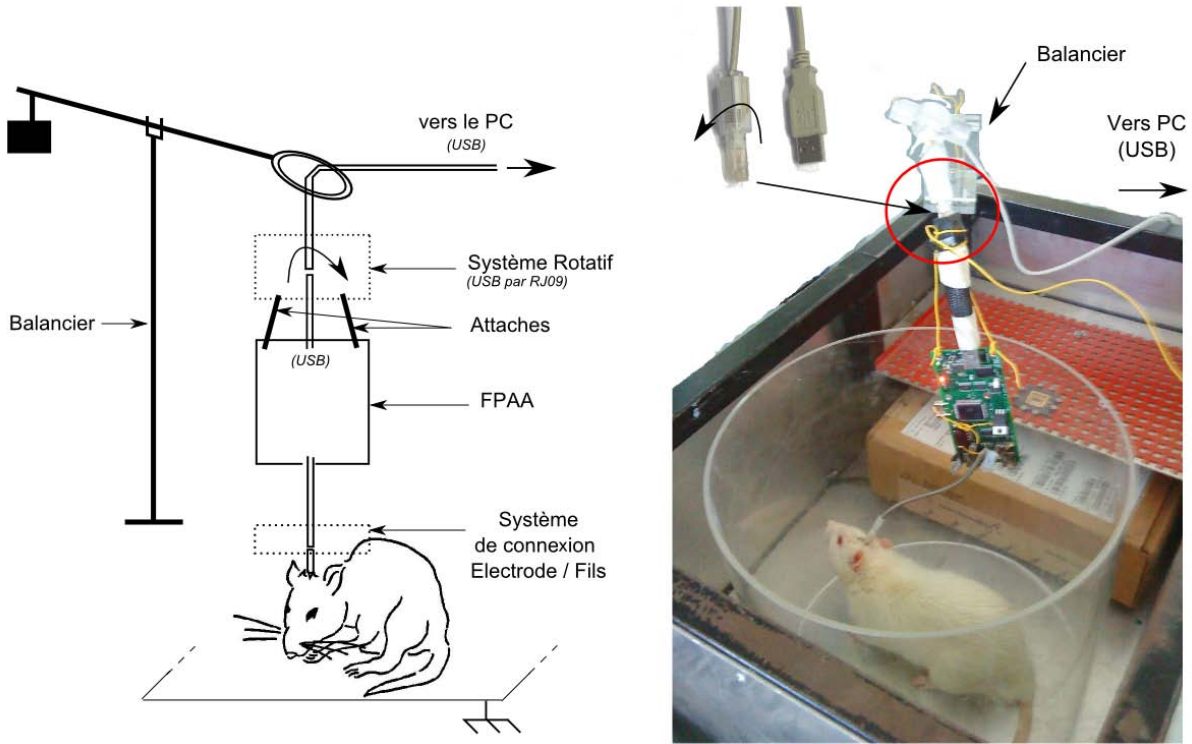


FIG. 4.7 – Photographie et représentation du banc de mesure de l'enregistrement des signaux *in vivo* sur rat éveillé avec la topologie implémentée sur la *Small Board*

réalisée car les résistances équivalentes formées étaient alors beaucoup trop faibles face aux propriétés du signal biologique.

La première topologie a été complétée pour compenser les variations continues importantes qui saturaient rapidement le système, présenté figure 4.6. On propose alors d'enregistrer les données en évaluant en temps réel l'offset en sortie de premier amplificateur. Ainsi, on calcule au bout d'un temps  $t1$  une tension d'offset pour compenser l'impact de l'offset en entrée du premier pré-amplificateur. Cette compensation est réalisée par l'intermédiaire d'un DAC ( $V_{ref(DAC)}$ ) et d'un amplificateur suiveur de tension. On contrôle ainsi le niveau continu entre les pré-amplificateurs. Une tension de compensation de l'offset de l'amplificateur G2 est également réglée par l'intermédiaire de la tension  $V_{offset}$ . La fonction de transfert de cette topologie est :

$$V_{output(DAC)} = G2.(V_{offset} - (V_{ref(DAC)} + G1.(V_{Neuralinput} - V_{NeuralRef}))) \quad (4.3)$$

avec  $G1=0dB$  et  $G2=40dB$ .

Pour cette expérimentation,  $V_{ref(DAC)}$  est recalculée tous les  $t1 = 3s$  par un script Matlab. Cette valeur  $t1$  a été déterminée de façon empirique, et est raisonnable au vu des observations expérimentales. Après la configuration de la topologie sur le FPAA, et en initialisant  $V_{ref(DAC)} = V_{offset}$ , le script est complété par cette boucle infinie : enregistrement de 3s de données, calcul de la moyenne du signal enregistré, calcul du Vref à appliquer, sauvegarde de l'enregistrement, actualisation de  $V_{ref(DAC)}$ . Les calculs et la sauvegarde des données s'exécutent rapidement : entre 0,15 et 0,2s. Le calcul de  $V_{ref(DAC)}$  est le suivant :

$$V_{ref(DAC)}(n) = V_{ref(DAC)}(n-1) + \overline{(V_{Neuralinput}(n-1) - V_{NeuralRef}(n-1))} - V_{offset}(n) \quad (4.4)$$

Le banc de mesure qui a permis l'enregistrement des signaux chez le rat éveillé est présenté figure 4.7. On retrouve les différents éléments décrits dans le paragraphe 4.3.1. Néanmoins, ce banc de mesure nécessite d'être plus compact que le précédent pour gêner le moins possible les mouvements du rat qui est particulièrement mobile pendant les mesures. Un dispositif rotatif a été ajouté entre l'ensemble {électrode + carte} et {ordinateur} pour que les torsions des câbles provoquées par le rat n'exercent pas de pression sur l'électrode, ce qui ferait mal à l'animal.

#### 4.4.2 Résultats et discussion

On présente ici un échantillon des résultats obtenus. Les enregistrements effectués sur rats éveillés ont été stockés sous forme de fichiers de 3s. Leur visualisation est réalisée en concaténant l'ensemble des fichiers d'une même session de mesure. Pour chaque fichier de 3s, un post-traitement est appliqué : le signal passe par un filtre passe-bas numérique de Butterworth du 8<sup>ème</sup> ordre à 45Hz, le niveau continu est coupé par soustraction de la moyenne du signal, et les niveaux de tension ont été remis au niveau biologique par division par le gain de l'amplificateur utilisé. Le spectre du signal a été calculé par cumul pondéré des spectres sur 3s.

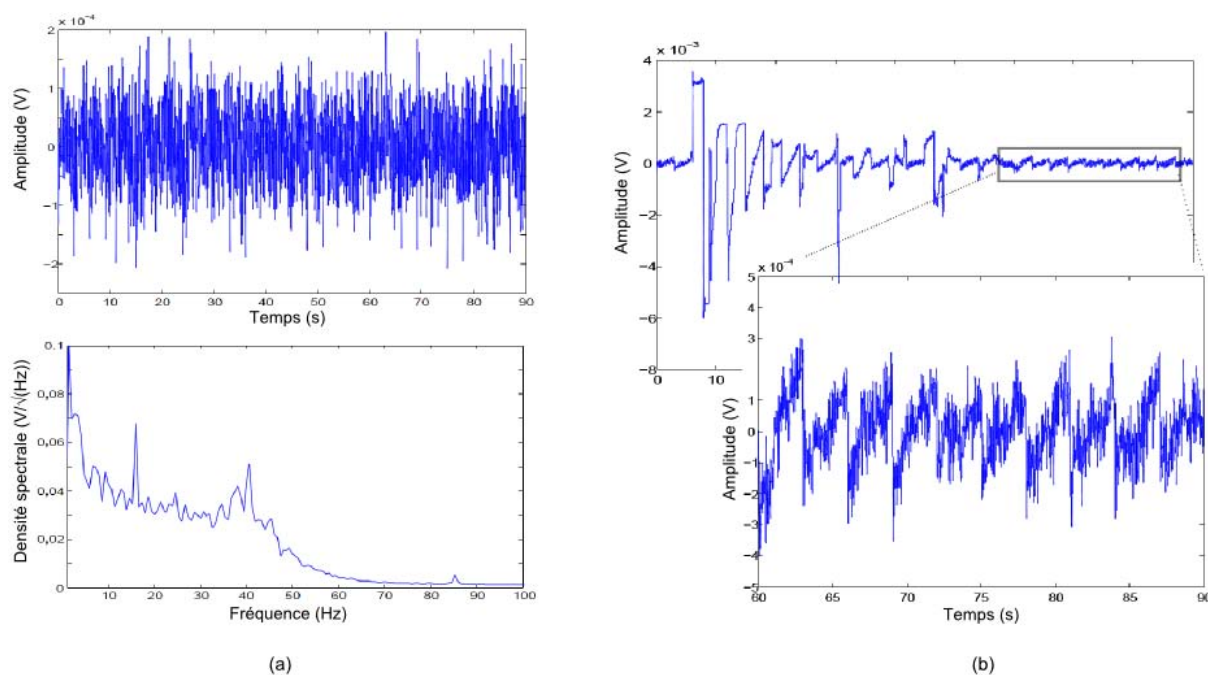


FIG. 4.8 – Exemple de mesure de signal biologique : (a) analyse temporelle et fréquentielle, (b) mise en évidence des artefacts et défauts de la technique d'enregistrement sur une mesure temporelle.

La figure 4.8(a) montre un signal enregistré de 90s sur un rat éveillé calme. Le spectre confirme bien que la répartition fréquentielle de ce signal est en  $1/f$ . On peut cependant constater la présence d'un pic en fréquence à 16Hz. Cette caractéristique a été observée sur plusieurs enregistrements. La précision prise sur la fréquence d'échantillonnage ne permet d'observer ce comportement que sur un unique point ; on ne peut donc pas en conclure sur l'origine biologique ou électronique de ce comportement. La topologie adoptée présente cependant la particularité d'avoir la suppression du potentiel DC à temps discret (toutes les 3s, figure 4.8(b)).

Ce système peut être amélioré sur deux points :

- Les artefacts de mouvement. Ils traduisent des mouvements brusques du rat qui provoquent des à-coups sur la partie mécanique (frottements) qui supporte le système électronique. Le signal étant très faible, un saut de signal peut survenir et entraîner l'amplificateur en saturation. Ces artefacts peuvent être réduits en utilisant un système RF pour la transmission des données et en solidarissant le système électronique avec l'animal.
- La continuité du signal mesuré. Le principe d'évaluation du potentiel DC toutes les 3s génère une onde résiduelle et artificielle de 0,33Hz. Ce problème est associé aux difficultés de programmation de la *Small Board*. Une technique numérique d'élimination de cette onde a été mise en oeuvre. Elle repose sur le calcul inverse de l'équation (4.4).

## 4.5 Conclusion

Ces mesures ont permis d'enregistrer des signaux biologiques de type LFP (faible fréquence) avec un circuit intégré FPAA, avec ou sans anesthésie. Elles ont également permis d'évaluer les principales difficultés des bancs de mesure que nous avons pris en compte lors des expérimentations *in vivo* avec le circuit intégré MINUS. Certaines difficultés de mise en oeuvre peuvent aujourd'hui être surmontées grâce à la poursuite des travaux de développement des FPAA. Par exemple, la prise en compte des divers parasites de configuration permet de trouver un meilleur routage ou d'adapter le circuit programmé [15].

Les premiers travaux issus de cette collaboration, entre l'équipe de P. Hasler et notre équipe EliBio, permettent d'utiliser dans notre équipe ce circuit programmable pour tester l'efficacité de différents traitements réalisés en temps réel, pouvant générer une tension de contrôle pour un circuit de stimulation. Cette première collaboration a démontré son intérêt important pour la conception de tels système : le prototypage en un temps très rapide permet de clarifier le fonctionnement et les performances nécessaires pour de tels système. A plus long terme, ce travail collaboratif permet de développer une importante bibliothèque de fonctions utiles pour les travaux de recherche en neuro-ingénierie sur des cas *in vivo*.

# Conclusion et Perspectives

Le cadre de cette thèse est celui du projet ANR “STN-Oscillations” démarré en 2008. Ce projet multi-disciplinaire propose, pour la partie électronique, la création d’un stimulateur adaptatif pour la maladie de Parkinson à travers l’étude de la signature électrique de certains de ses symptômes. Cette thèse a permis de fonder de solides bases de travail, ainsi que les premières composantes du système micro-électronique visé comme objectif final. Ce dernier chapitre propose un bilan et les perspectives pour les différents niveaux du projet.

**Circuit intégré pour la mesure électrique des potentiels de champ :** A partir du contexte de recherche neuroscientifique sur la maladie de Parkinson, un système micro-électronique a été proposé pour répondre aux attentes spécifiques du projet. Il trouve son originalité dans sa conception entièrement analogique, ses performances en bruit, sa sélectivité réglable en basse fréquences, ainsi que dans la forme et la génération du signal de stimulation envisagé.

L’ASIC MINUS (Medical Interface for NeUronal Stimulation) a été réalisé en technologie  $0,35\mu\text{m}$  AMS CMOS. Il intègre essentiellement la chaîne d’acquisition du système qui comprend l’acquisition des signaux neuronaux (LFP et spike) et la sélection de la totalité puis d’une partie des signaux LFP.

Les différentes étapes de conception sont explicitées. Une modélisation en VHDL-AMS du système complet est menée pour appuyer les premier choix de conception. Pour mener à bien cette conception, une étude préliminaire de l’interface tissus-circuit a été réalisée afin d’adapter le pré-amplificateur faible bruit qui constitue le premier étage de la chaîne d’acquisition.

La méthode de conception des différentes fonctions de la chaîne d’acquisition est détaillée au regard des spécificités attendues et d’un large état de l’art.

Les fonctions originales conçues sur ce circuit sont :

- Le pré-amplificateur faible bruit, compétitif en termes de performances en bruit vis-à-vis des conceptions réalisées dans la même technologie, ou vis-à-vis des conceptions récentes (de 2009 à nos jours) en technologie plus fine. Cette performance est atteinte tout en proposant une large bande passante, incluant une fréquence de coupure basse prévue à 1Hz.
- Un OTA à faible transconductance, configurable pour une large gamme de transconductances. Un filtre passe-bande flexible et configurable pour de multiples bandes passantes en faible fréquence est alors conçu à partir de cet OTA.

Un circuit imprimé *MINUS\_BOARD\_V1* a permis la caractérisation électrique et l’utilisation *in vivo* de l’ASIC. Un banc de mesure de bruit pour faible fréquence (à partir de 1Hz) et de comportement fréquentiel a été mis en place.

Les mesures ont mis en évidence des performances satisfaisantes ainsi que des défauts pour lesquels nous proposons des solutions pour une version future du circuit :

- Pour le pré-amplificateur faible bruit, nous avons mesuré un bruit équivalent ramené en entrée de  $4\mu\text{V}_{\text{rms}}$  (bruit intégré sur la bande passante  $[1;10\text{k}]\text{Hz}$ ), une bande passante de  $[41,2\text{m};8,6\text{k}]\text{Hz}$ . Pour mémoire, les paramètres prévus lors de la conception étaient  $V_{\text{pol}}=775\text{mV}$  et  $I_{\text{bias}}=1,08\mu\text{A}$ . Néanmoins, la fréquence de coupure basse du pré-amplificateur faible bruit dépendant d'un transistor PNP latéral équivalent à une résistance, n'est pas contrôlée assez précisément dans cette conception. Dans une version future, cet élément pourra être remplacé par une pseudo-résistance construite à partir d'un transistor contrôlé en tension par la grille.
- Pour le filtre passe-bande du second ordre configurable en basse fréquence, nous avons vérifié que l'on peut effectivement configurer ce filtre pour des bandes passantes telles que la bande beta  $[15;35]\text{Hz}$ . Un système en contre-réaction, construit grâce à un circuit programmable commercial (National Instruments), a également été mis en place pour contrôler l'offset des filtres réglables et garantir leur bon fonctionnement. Néanmoins, l'offset de l'OTA en boucle ouverte à l'entrée du filtre pourrait être amélioré. Cette caractéristique pourra être obtenue soit en appuyant la conception de l'OTA sur cette performance, soit en contrôlant automatiquement l'offset par un système intégré.

Certains paramètres classiques de conception pourront être également améliorés :

- De nombreux paramètres pourront être configurés définitivement dans la puce (pré-amplificateur, filtre LFP, buffer). Les circuits de polarisation réglables pour la configuration des bandes passantes des filtres du second ordre peuvent être remplacés par des circuits contrôlés, par l'extérieur de la puce, en tension plutôt qu'en courant pour rendre la configuration de ces paramètres plus aisée. D'autre part, ces circuits de polarisation peuvent être améliorés en soignant encore un peu plus la conception des diviseurs de courant critiques.
- La surface silicium du filtre du second ordre peut être considérablement réduite en utilisant un circuit actif émulant une impédance.

Pour que le circuit intégré soit un système embarqué complètement autonome, il serait souhaitable de compléter le système réalisé par ces éléments :

- Un système de communication RF pour s'affranchir des liaisons filaires qui peuvent gêner la mobilité du rat.
- Un système de télé-alimentation utilisant également une voie de communication RF.
- Un circuit de stimulation délivrant des sorties d'intensités adéquates et indépendants de la charge de sortie.
- Une interface de contrôle entre le système et l'électrode, qui sert à la fois pour l'acquisition et la stimulation de signaux sur la même bande passante.
- Un circuit imprimé de taille réduite pour les expérimentations *in vivo*.
- Un système bio-compatible et en accord avec les instructions de l'AFSSAPS (Agence Française de Sécurité Sanitaire des Produits de Santé), en vue de la construction du système implantable.

**Vers un système en boucle fermée :** L'instrumentation du banc de mesure dans le contexte *in vivo* a été mise en place : il s'agit de permettre un maximum de degrés de liberté de mouvement à l'animal (ici le rat) implanté avec l'électrode connectée à l'ASIC tout en réduisant les parasites d'une telle installation. Ce banc a permis de montrer le bon fonctionnement de l'ASIC dans les expérimentations utilisant le rat anesthésié ou éveillé.

La validation du bon fonctionnement de la chaîne d'acquisition de l'ASIC permet de travailler à l'élaboration d'un système en boucle fermée (closed-loop). En effet, le projet se poursuit en analysant les mesures sur des rats éveillés rendus parkinsoniens par une toxine pour identifier le bio-marqueur de la maladie de Parkinson ou de certains de ses symptômes. Cette identification doit alors générer un signal de contrôle déclenchant l'application d'une stimulation cérébrale profonde. Cette stimulation peut être soit de la forme d'une stimulation DBS (signal à impulsion à 130Hz), ou construit à partir du signal filtré. Un système closed-loop permettant de telles opérations a été élaboré grâce au circuit d'acquisition de l'ASIC MINUS, à un circuit analogique-numérique programmable commercial (National Instruments) qui analyse le signal filtré et qui génère un signal de contrôle de la stimulation analogique, et un stimulateur commercial (AlphaOmega). Ce système permettra dès l'automne 2011 de mener de nouvelles campagnes d'expérimentation sur les LFP chez des rats parkinsoniens.

Ce système est destiné à évoluer au regard des résultats biologiques obtenus. Les étapes de son évolution sont planifiées comme suit :

- Si nécessaire, amélioration du présent système en augmentant la fréquence d'échantillonnage d'entrée et de sortie du module d'analyse et de déclenchement de la stimulation, pour reconstituer plus fidèlement les signaux neurologiques.
- Optimisation du temps de calcul du module précédemment cité, pour qu'il puisse permettre un traitement complexe résultant en la génération d'un signal de stimulation en "temps réel" (latence de  $50\mu s$  en général).
- Gestion de l'artefact de stimulation par le contrôle de la charge résiduelle sur l'électrode après chaque stimulation pour permettre une nouvelle acquisition le plus rapidement possible.

Si un procédé d'analyse et de stimulation est identifié comme étant aussi bénéfique que la stimulation directe DBS, chez l'animal comme chez l'humain, le système closed-loop complet (acquisition, analyse, commande de la stimulation, gestion de la forme de la stimulation et stimulation) peut être :

- Validé dans un premier temps en l'intégrant sur le circuit FPAA. Il a déjà été montré que l'amplificateur faible bruit peut être implanté et utilisé dans un contexte *in vivo*. L'enjeu de cette démonstration est de montrer la faisabilité d'un concept analogique par une validation dans des conditions pratiques (*in vivo*).
- Intégré au sein d'un ASIC au packaging bio-compatible.

**Expérimentation *in vivo* :** Deux hypothèses devaient être étudiées lors de ce projet :

- L'énergie dans la bande beta est-elle plus élevée chez le rat 6-OHDA que chez un animal sain ?
- La stimulation par un signal de la bande beta chez un animal sain provoque-t-elle la manifestation des symptômes parkinsoniens ?
- La stimulation annulant le signal beta chez le rat 6-OHDA peut-elle améliorer les symptômes moteurs ?

Des résultats ont été obtenus en parallèle du développement de l'ASIC qui montrent que l'équipe du Dr Benazzouz ne retrouve pas de façon significative une énergie beta supérieure chez le rat 6-OHDA que chez l'animal sain. Néanmoins, l'utilisation de fréquences de la bande gamma (30-90 Hz) pourrait, elle, présenter un éventuel impact thérapeutique.

Le banc d'expérimentation supportant l'ASIC MINUS peut permettre de confirmer ces résultats sur des animaux éveillés en mouvement. D'autre part, le caractère configurable de notre



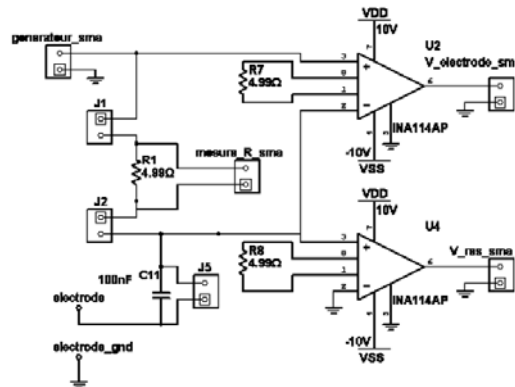
Le système permet de répondre à l'évolution des hypothèses de recherche de ce projet qui privilégieraient l'exploration d'une combinaison de bandes de fréquence. Grâce au système closed-loop proposé, on devrait pouvoir plus facilement évaluer l'impact thérapeutique sur les symptômes moteurs et/ou physiologiques de la maladie de Parkinson par des séquences de stimulations construites à partir de bandes fréquentielles de LFP (beta, gamma, ...).

Comme tout projet multi-disciplinaire ambitieux, ce sujet soulève des questions à différents niveaux. Nous espérons toutefois qu'il représente une avancée vers le développement de neuroprothèses adaptatives tout en nous aidant à mieux comprendre la physiopathologie de la maladie de Parkinson et ses symptômes, mais également les structures fonctionnelles du cerveau mises en jeu.

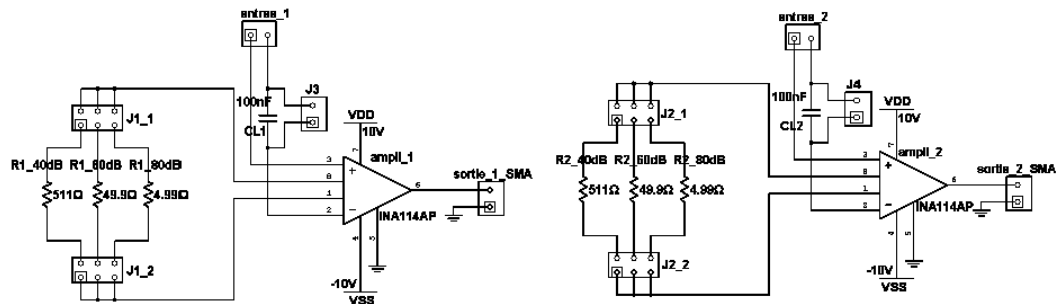
## Annexe A

# Caractérisation des macro-électrodes et de la carte de mesure “MF”

La carte “MF” désigne un ensemble de circuit utilisant un amplificateur commercial faible bruit, le INA114. Dans un premier temps, cette carte a été utilisée pour caractériser l'impédance d'une électrode dans un milieu *in vivo*. Dans un second temps, elle a été complétée pour permettre la caractérisation en bruit du pré-amplificateur de l'ASIC MINUS.



(a)



(b)

FIG. A.1 – Détail de la carte MF pour (a) la caractérisation des électrodes (b) la caractérisation en bruit du pré-amplificateur de MINUS.

La première partie (Fig.A.1(a)) permet une mesure par un pont d'impédance ; elle contient également deux amplificateurs à gain réglables afin de caractériser les amplificateurs INA114 utilisés pour la mesure. L'amplification de la voie 1, l'amplification de la voie 2 et la caractérisation de l'électrode sont des fonctions indépendantes.

Les entrées *électrode1\_1* et *électrode1\_2* permettent de brancher l'électrode à caractériser. La sortie *V\_électrode* donne la tension amplifiée aux bornes de l'électrode lors d'une mesure. Ici le gain est fixe et vaut 80 dB. Cette fonction de la carte permet également de mesurer, à l'aide d'un impédance-mètre, une résistance en se connectant à ses bornes grâce à l'entrée mesure *R*. Lors d'une mesure, les jumpers doivent être placés en circuit ouvert. La sortie *V\_résistance* donne la tension amplifiée aux bornes de la résistance lors de la mesure. L'entrée générateur permet de stimuler l'électrode et la résistance à l'aide d'un générateur de forme. Pour s'opposer aux variations brusques des tensions d'alimentation, un circuit de découplage est réalisé par quatre capacité de  $0,1\mu\text{H}$  en parallèle entre VDD et la masse, et entre la masse et VSS. Cette carte est alimentée en  $\pm 10\text{V}$ .

La seconde partie (Fig.A.1(b)) est un élément du banc de mesure de bruit. L'amplificateur d'instrumentation INA114 ne tolère qu'un très faible offset d'entrée : un filtre passe-haut est présenté à l'entrée de l'amplificateur. Les jumpers J3, J4 et J5 permettent de court-circuiter ce filtre d'entrée respectivement pour les *entrées1,2* et *électrode1\_1*. D'autre part, l'analyseur vectoriel HP 89410A a le même comportement : on lui présentera une capacité dite de liaison “C” qui forme également un passe-haut avec la résistance d'entrée du HP ( $1\text{M}\Omega$ ).

## A.1 Script Matlab pour la caractérisation des macro-électrodes

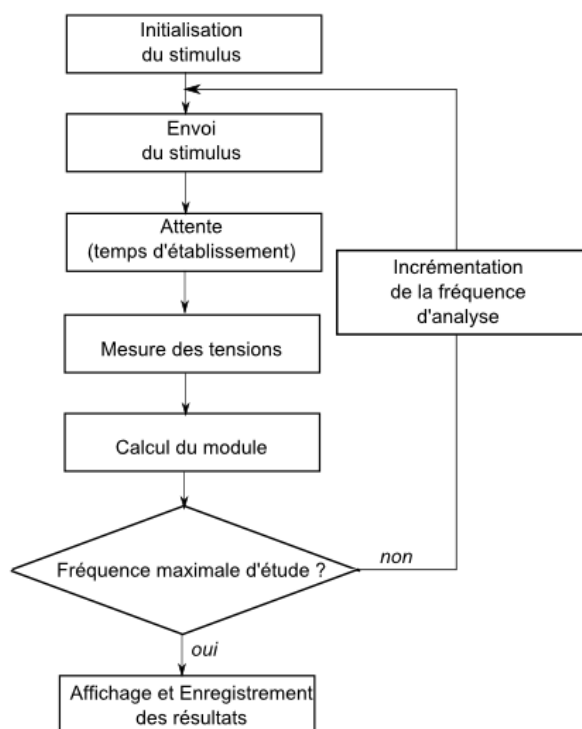


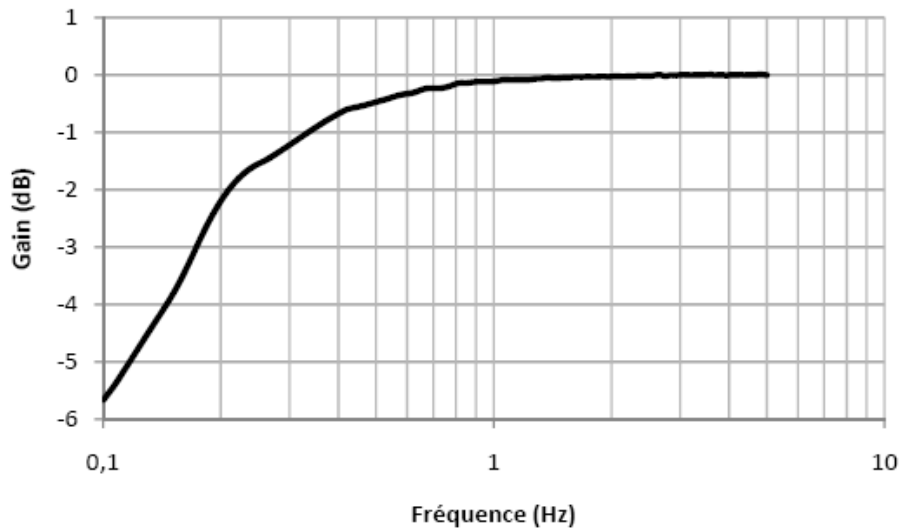
FIG. A.2 – Principe de fonctionnement pour l’automatisation de la caractérisation fréquentielle d’une électrode (script Matlab).

## A.2 Caractérisation de la carte MF pour le banc de mesure en bruit

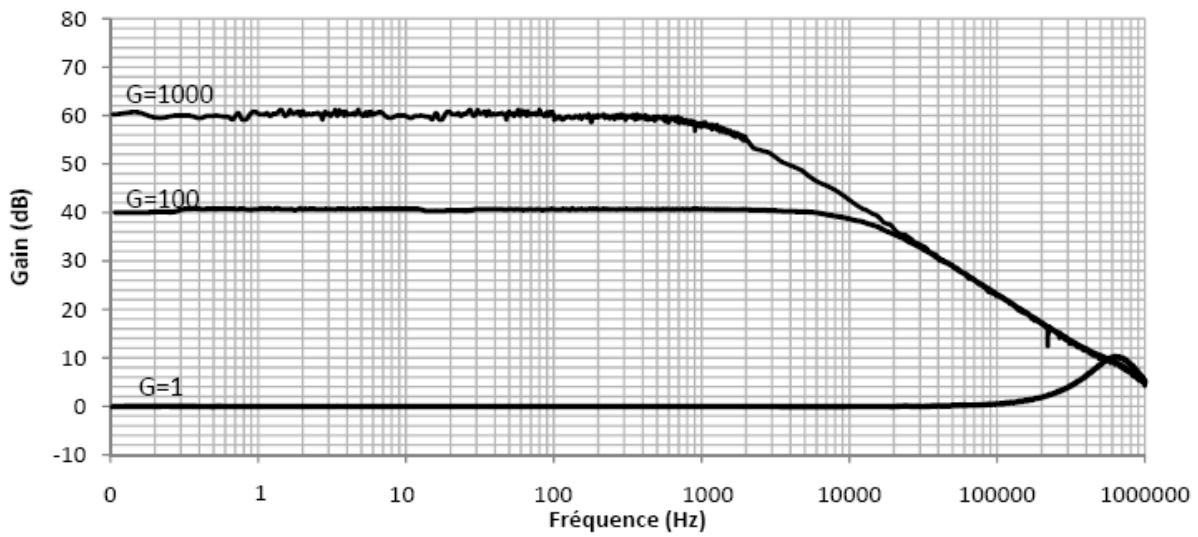
Pour réaliser des mesures en faible bruit (caractérisation de l’électrode), l’amplificateur opérationnel INA114 a été de nouveau utilisé pour la caractérisation de Minus. Comme le HP, l’amplificateur ne tolère qu’un très faible offset en entrée. Une capacité de liaison de  $1\mu\text{F}$  a été ajoutée en série avec l’entrée de l’amplificateur. Une résistance de polarisation de  $1\text{M}\Omega$  est alors nécessaire à l’entrée de l’amplificateur. Les valeurs de ces composants discrets ont été choisies pour que la fréquence de coupure basse ainsi conçue soit inférieure à  $159\text{mHz}$ . La figure A.3 montre le comportement fréquentiel des amplificateurs (pour différents gains). Les filtres passe-haut (en entrée de l’amplificateur INA114, et en entrée du HP) sont composés d’une capacité de  $1\mu\text{F}$  et de  $1\text{M}\Omega$  (Fig.A.3(a)) : la fréquence de coupure basse attendue est bien mesurée, soit  $159\text{mHz}$ .

Les diagrammes de Bode pour un gain de 1, 100 et 1000 ont été mesurés (Fig.A.3(b)). On remarque, comme l’indique la datasheet, que la bande passante de l’amplificateur pour un gain de 1 est très large.

Le bruit du HP est plus important que les résultats de mesure en bruit du pré-amplificateur de MINUS : le bruit ramenée en entrée (intégré sur la bande  $[1;10\text{k}]\text{Hz}$ ) est de  $65,60\mu\text{Vrms}$  et

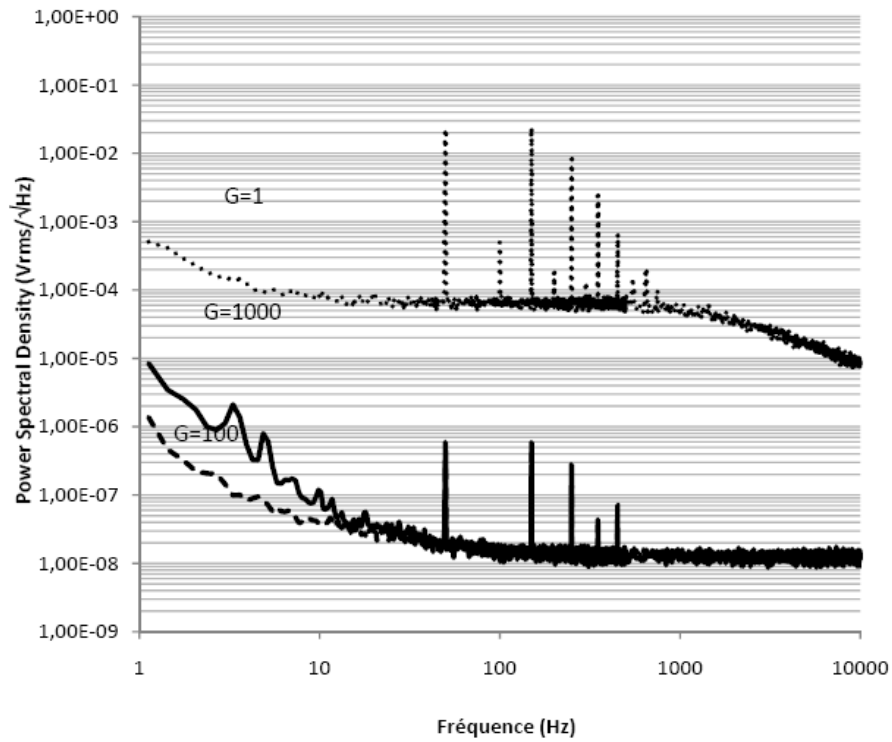


(a)

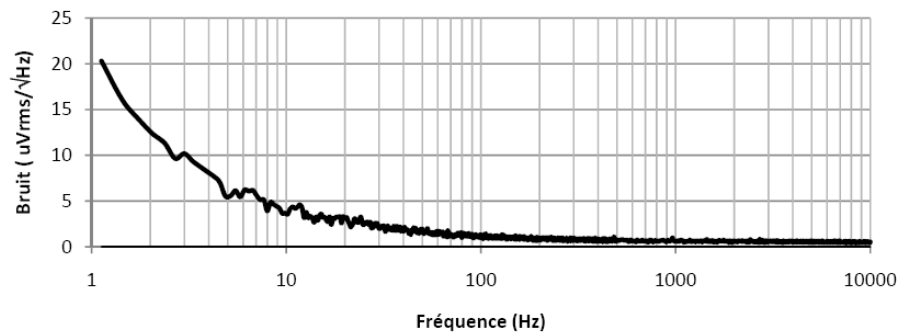


(b)

FIG. A.3 – Diagramme de Bode de l'amplificateur de la carte MF (a) Détail en basse fréquence (b) Mesures pour les gains : 1, 100 et 1000.



(a)



(b)

FIG. A.4 – Mesure du bruit (a) en sortie des amplificateurs de la carte MF (b) du HP 69410 A.

on s'attend à un bruit de  $6\mu V_{rms}$  pour le pré-amplificateur de MINUS. La figure A.4 rapporte la mesure en bruit en sortie de l'amplificateur pour plusieurs gains, et celle du HP. Le bruit des amplificateurs de gain 100 et 1000 sont assez grands par rapport au bruit du HP, et ont donc pu être caractérisés directement. On pourra les utiliser pour le banc de mesure. Celui du gain unitaire n'est quant à lui pas suffisamment bas.

## Annexe B

# Détails de la simulation VHDL-AMS

Les détails de l'implémentation VHDL-AMS 1) du filtre passe-bande du bloc d'acquisition et 2) du détecteur d'énergie du bloc de décision sont présentés dans cette annexe.

Le bloc d'acquisition est représenté par un filtre passe-bande, décrit par la fonction de transfert eq.B.1, dont les paramètres génériques VHDL-AMS sont : 1) le gain dans la bande passante  $H_0$ , 2) le facteur de surtension  $Q$  et 3) la fréquence centrale  $f_0$ . Nous reproduisons la chaîne de traitement proposée dans [111] :

- Un filtre passe-bande construit par la mise en cascade de deux filtres passe-bande et d'un filtre passe-bas. Ces filtres sont décrits, respectivement, par les fonctions de transfert  $H_{PBande}(p)$  (équation (B.1)) et  $H_{PBas}(p)$  (équation (B.2)). Dans les fonctions de transfert,  $f_0$  représente la fréquence centrale des filtres passe-bande, et  $f_c$  la fréquence de coupure à -3dB du filtre passe-bas. Pour les simulations VHDL-AMS, nous réutilisons les paramètres de [111] pour configurer les filtres composant le filtre passe-bande du système (Fig. 2.3(b)) :  $H1 = 50$ ,  $H2 = H3 = 1$ ,  $f_c = 50\text{Hz}$ ,  $f_{01} = 36\text{Hz}$ ,  $f_{02} = 22\text{Hz}$  et  $Q1 = Q3 = 2,3$ .

$$H_{PBande}(p) = \frac{\frac{H_0 \cdot p}{Q \cdot 2 \cdot \pi \cdot f_0}}{1 + \frac{p}{Q \cdot 2 \cdot \pi \cdot f_0} + \frac{p^2}{2 \cdot \pi \cdot f_0}} \quad (\text{B.1})$$

$$H_{PBas}(p) = \frac{\frac{H_0 \cdot p}{2 \cdot \pi \cdot f_c}}{1 + \frac{p}{2 \cdot \pi \cdot f_c}} \quad (\text{B.2})$$

- Le circuit de détection est un détecteur d'énergie composé d'un bloc de conversion de tension en courant (modélisé sous forme d'OTA idéal), d'un bloc de mise au carré du courant et d'un pseudo-intégrateur (passe-bas) courant-tension dit "leaky integrator". Ce dernier bloc est représenté par l'impédance  $\frac{V_{leaky}}{I_{leaky}}(p)$  décrite dans l'équation (B.3). Les paramètres de ce bloc sont :  $\tau = 2 \cdot \pi \cdot R_{integr.} \cdot C = 100\text{ms}$  et  $R_{integr.} = 250\text{k}\Omega$  (donc  $C = 63,6\text{nF}$ ). On adaptera les paramètres ( $R_{integr.}, C$ ) en vue d'intégrer un tel système.

$$\frac{V_{leaky}}{I_{leaky}}(p) = \frac{R_{integr.}}{1 + \tau \cdot p} \quad (\text{B.3})$$

Le choix de  $\tau$  dépend de la plus petite fréquence que l'on souhaite détecter : plus cette fréquence



est petite, plus petite encore doit être la fréquence de coupure de l'impédance  $\frac{V_{leaky}(p)}{I_{leaky}}$ , et donc plus grand doit être  $\tau$ .

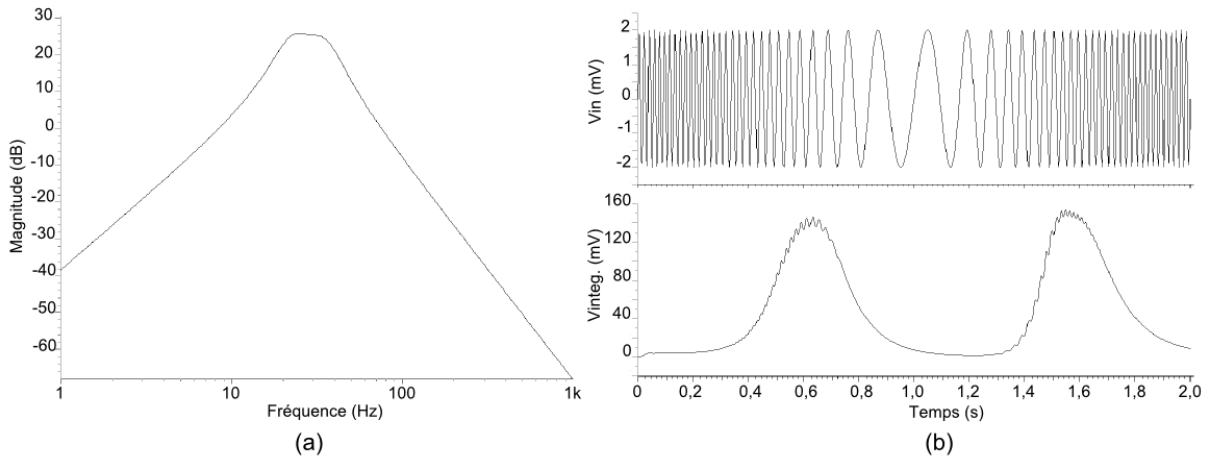


FIG. B.1 – Reproduction des résultats de [111] par la chaîne d'acquisition et de détection modélisée en VHDL-AMS (a) Diagramme de Bode du filtre passe-bande (b) réponse de la détection d'énergie pour une entrée sinusoïdale modulée en fréquence de 5 à 55Hz, d'une amplitude de 2mV.

La figure B.1(a) montre qu'on reproduit le comportement fréquentiel du filtre 20-40Hz. Pour avoir un premier aperçu du comportement de cette chaîne de traitement en boucle ouverte, la figure B.1(b) montre la réponse temporelle à un signal sinusoïdal modulé en fréquence autour de 30Hz et d'amplitude 2mV. Par la suite, les amplitudes des signaux d'entrée seront de l'ordre de la centaine de microvolts, qui est la gamme d'amplitude que nous nous attendons à traiter.

## Annexe C

# Choix de conception des filtres Fi

### C.1 Choix du gabarit du Filtre & Exemples de Tables des Filtres Fi

TAB. C.1 – Comparaison de performances des filtres construits à partir des fonctions d'approximation

Nature du filtre de la performance	Bessel	Butterworth	Legendre	Tchebyscheff	Cauer
Raideur de la coupure pour un ordre donné	très médiocre	médiocre	moyenne	bonne	très bonne
Régularité du temps de propagation du groupe	excellente	bonne	moyenne	médiocre	très médiocre
Régularité de la courbure amplitude-fréquence	excellente	excellente	très bonne	Ondulations en bande passante Régulière en bande coupée	Ondulations en bande passante et coupée
Déformation des régimes transitoires	très faible	faible	faible	forte	très forte
Nombre de composants pour une sélectivité donnée	très élevé	élevé	moyen	faible	faible
Coefficients de surtension nécessaire	très faibles	faibles	moyens	moyens	élevés
Zéros de transmission	non	non	non	non	oui
Difficulté des réglages et sensibilité	faibles	faibles	faibles	moyens	élevés
Disparité des valeurs des éléments	très faible	faible	moyenne	importante	faible

Habituellement, les biologistes avec qui nous collaborons enregistrent leurs signaux neuronaux via un pré-amplificateur analogique, puis enregistrent les signaux sur un ordinateur grâce à une carte d'acquisition commerciale. Ils réalisent ensuite le traitement de ces données de façon numérique, avec un logiciel tel que Matlab. Le filtrage utilisé le plus couramment est un filtre Butterworth du second ordre. En comparant le comportement des fonctions d'approximation (Tableau C.1), le filtre de Legendre semble pouvoir apporter plus de précision qu'un Butterworth si la raideur de la coupure du filtre est examinée. Étant donné que les bandes passantes étudiées peuvent être contiguës, cette caractéristique est alors un point fort pour notre projet. Selon les tables de Zverez [269] (Table C.2), les coefficients des filtres de Butterworth et de Legendre ne sont différents qu'à partir de l'ordre 5.

Le cahier des charges demande à pouvoir comparer de deux à trois bandes passantes : deux filtres du second ordre et un filtre du quatrième ordre (une série de deux second ordre) sont implémentés. Nous nous baserons sur les coefficients de Butterworth/Legendre pour construire les filtres du 4<sup>ème</sup> ordre.

TAB. C.2 – Tables de issues des tables de Zverez [269]. A gauche : Butterworth et Legendre, 2<sup>nd</sup> ordre. A droite : Legendre, 4<sup>ème</sup> ordre. Le facteur “B” représente le ration la bande passante  $\Delta f$  sur fréquence centrale  $f_0$ .

B	Fonction de Transmission	B	Fonction de Transmission
100%	$(0.4805 p^2 + 0.4590 p + 1) (2.0810 p^2 + 0.9552 p + 1) / (2.0810 p^2)$	100%	$(0.6905 p^2 + 0.4491 p + 1) (1.4481 p^2 + 0.6503 p + 1) / (1.4481 p^2)$ $(0.3992 p^2 + 0.1322 p + 1) (2.5046 p^2 + 0.3311 p + 1) / (2.5046 p^2)$
80%	$(0.5601 p^2 + 0.4061 p + 1) (1.7853 p^2 + 0.7251 p + 1) / (1.7853 p^2)$	80%	$(0.7461 p^2 + 0.3758 p + 1) (1.3402 p^2 + 0.5037 p + 1) / (1.3402 p^2)$ $(0.4761 p^2 + 0.1195 p + 1) (2.1003 p^2 + 0.2511 p + 1) / (2.1003 p^2)$
60%	$(0.6502 p^2 + 0.3343 p + 1) (1.5378 p^2 + 0.5141 p + 1) / (1.5378 p^2)$	60%	$(0.0043 p^2 + 0.2940 p + 1) (1.2431 p^2 + 0.3656 p + 1) / (1.2431 p^2)$ $(0.5705 p^2 + 0.1009 p + 1) (1.7527 p^2 + 0.1770 p + 1) / (1.7527 p^2)$
50%	$(0.6996 p^2 + 0.2910 p + 1) (1.4292 p^2 + 0.4160 p + 1) / (1.4292 p^2)$	50%	$(0.8346 p^2 + 0.2500 p + 1) (1.1981 p^2 + 0.2996 p + 1) / (1.1981 p^2)$ $(0.6255 p^2 + 0.0891 p + 1) (1.5987 p^2 + 0.1425 p + 1) / (1.5987 p^2)$
40%	$(0.7522 p^2 + 0.2428 p + 1) (1.3293 p^2 + 0.3228 p + 1) / (1.3293 p^2)$	40%	$(0.8657 p^2 + 0.2040 p + 1) (1.1550 p^2 + 0.2357 p + 1) / (1.1550 p^2)$ $(0.6863 p^2 + 0.0754 p + 1) (1.4569 p^2 + 0.1099 p + 1) / (1.4559 p^2)$
30%	$(0.8032 p^2 + 0.1896 p + 1) (1.2372 p^2 + 0.2346 p + 1) / (1.2372 p^2)$	30%	$(0.8977 p^2 + 0.1560 p + 1) (1.1139 p^2 + 0.1738 p + 1) / (1.1139 p^2)$ $(0.7536 p^2 + 0.0597 p + 1) (1.3269 p^2 + 0.0792 p + 1) / (1.3269 p^2)$
25%	$(0.8375 p^2 + 0.1611 p + 1) (1.1939 p^2 + 0.9552 p + 1) / (1.1939 p^2)$		
20%	$(0.8679 p^2 + 0.1314 p + 1) (1.1521 p^2 + 0.1514 p + 1) / (1.1521 p^2)$		
15%	$(0.8992 p^2 + 0.1004 p + 1) (1.1120 p^2 + 0.1116 p + 1) / (1.1120 p^2)$		
10%	$(0.9317 p^2 + 0.0682 p + 1) (1.0733 p^2 + 0.0732 p + 1) / (1.0733 p^2)$		
7%	$(0.9516 p^2 + 0.0452 p + 1) (1.0507 p^2 + 0.0507 p + 1) / (1.0507 p^2)$		

## C.2 Choix d'une topologie de filtre biquadratique

TAB. C.3 – Fonction de Transfert Passe-Bande des Topologies des Biquads de la Fig. 2.14

Biquad	$H(p)$	$w_0$	$Q$
T1	$\frac{p \cdot \frac{C_1}{G_{m1}}}{p^2 \cdot \frac{C_1 \cdot C_2}{G_{m1} \cdot G_{m2}} + p \cdot \left( \frac{G_{m1} \cdot C_2 + G_{m2} \cdot C_1}{G_{m1} \cdot G_{m2}} \right) + 1}$	$\sqrt{\frac{G_{m1} \cdot G_{m2}}{C_1 \cdot C_2}}$	$\frac{G_{m1} \cdot G_{m2}}{G_{m1} \cdot C_2 + G_{m2} \cdot C_1} \cdot \sqrt{\frac{C_1 \cdot C_2}{G_{m1} \cdot G_{m2}}}$
T2	$\frac{p \cdot \frac{C_1}{G_{m1}}}{p^2 \cdot \frac{C_1 \cdot C_2}{G_{m1} \cdot G_{m2}} + p \cdot \frac{C_1}{G_{m1}} + 1}$	$\sqrt{\frac{G_{m1} \cdot G_{m2}}{C_1 \cdot C_2}}$	$\sqrt{\frac{G_{m1} \cdot C_2}{G_{m2} \cdot C_1}}$
T3	$\frac{p \cdot \frac{C_1 \cdot G_{m3}}{G_{m1} \cdot G_{m2}}}{p^2 \cdot \frac{C_1 \cdot C_2}{G_{m1} \cdot G_{m2}} + p \cdot \frac{C_1}{G_{m1}} + 1}$	$\sqrt{\frac{G_{m1} \cdot G_{m2}}{C_1 \cdot C_2}}$	$\sqrt{\frac{G_{m1} \cdot C_2}{G_{m2} \cdot C_1}}$
T4	$\frac{p \cdot \frac{C_1}{G_{m1}}}{p^2 \cdot \frac{C_1 \cdot C_2}{G_{m1} \cdot G_{m2}} + p \cdot C_1 \cdot \frac{G_{m3}}{G_{m1} \cdot G_{m4}} + 1}$	$\sqrt{\frac{G_{m1} \cdot G_{m2}}{C_1 \cdot C_2}}$	$\frac{G_{m4}}{G_{m2} \cdot G_{m3}} \cdot \sqrt{\frac{C_2}{G_{m1} \cdot G_{m2} \cdot C_1}}$
T5	$\frac{p \cdot \frac{C_1}{G_{m1}}}{p^2 \cdot \frac{C_1 \cdot C_2}{G_{m1} \cdot G_{m2}} + p \cdot C_1 \cdot \frac{G_{m3}}{G_{m1} \cdot G_{m2}} + 1}$	$\sqrt{\frac{G_{m1} \cdot G_{m2}}{C_1 \cdot C_2}}$	$\sqrt{\frac{C_2}{C_1}} \cdot \frac{\sqrt{G_{m1} \cdot G_{m2}}}{G_{m3}}$
T6	$\frac{p \cdot C_1 \cdot \frac{G_{m3}}{G_{m1} \cdot G_{m2}}}{p^2 \cdot \frac{C_1 \cdot C_2}{G_{m1} \cdot G_{m2}} + p \cdot \frac{C_1 \cdot G_{m3}}{G_{m1} \cdot G_{m2}} + 1}$	$\sqrt{\frac{G_{m1} \cdot G_{m2}}{C_1 \cdot C_2}}$	$\frac{1}{G_{m3}} \cdot \sqrt{\frac{G_{m1} \cdot G_{m2} \cdot C_2}{C_1}}$
T7	$\frac{p \cdot \frac{G_{m5} \cdot C_2}{G_{m2} \cdot G_{m3}}}{p^2 \cdot \frac{C_1 \cdot C_2}{G_{m2} \cdot G_{m3}} + p \cdot \frac{C_2 \cdot G_{m1}}{G_{m2} \cdot G_{m3}} + 1}$	$\sqrt{\frac{G_{m2} \cdot G_{m3}}{C_1 \cdot C_2}}$	$\frac{1}{G_{m1}} \cdot \sqrt{\frac{C_1}{C_2} \cdot G_{m2} \cdot G_{m3}}$

### C.3 Détermination des valeurs limites $G_m$ et $C$ du filtre $\frac{V_{out}}{I_{in}}$

TAB. C.4 – Exemple des valeurs  $G_m$  pour les filtres de  $2^{nd}$  ordres pour  $C = C1 = C2$ . (a) méthode 2.1 (b) méthode 2.2.

(a)

Fmid (Hz)	Capa (pF)	g1 (S)	g2 (S)	Fmid (Hz)	Capa (pF)	g1 (S)	g2 (S)	Fmid (Hz)	Capa (pF)	g1 (S)	g2 (S)
25,0	300	6,66E-08	4,71E-08	11,5	300	3,07E-08	2,17E-08	6,0	300	1,60E-08	1,13E-08
	275	6,11E-08	4,32E-08		275	2,81E-08	1,99E-08		275	1,47E-08	1,04E-08
	250	5,55E-08	3,93E-08		250	2,56E-08	1,81E-08		250	1,33E-08	9,43E-09
	225	5,00E-08	3,53E-08		225	2,30E-08	1,63E-08		225	1,20E-08	8,48E-09
	200	4,44E-08	3,14E-08		200	2,04E-08	1,45E-08		200	1,07E-08	7,54E-09
	175	3,89E-08	2,75E-08		175	1,79E-08	1,26E-08		175	9,33E-09	6,60E-09
	150	3,33E-08	2,36E-08		150	1,53E-08	1,08E-08		150	8,00E-09	5,66E-09
	125	2,78E-08	1,96E-08		125	1,28E-08	9,03E-09		125	6,66E-09	4,71E-09
	100	2,22E-08	1,57E-08		100	1,02E-08	7,23E-09		100	5,33E-09	3,77E-09
	75	1,67E-08	1,18E-08		75	7,66E-09	5,42E-09		75	4,00E-09	2,83E-09
	50	1,11E-08	7,85E-09		50	5,11E-09	3,61E-09		50	2,67E-09	1,89E-09
	25	5,55E-09	3,93E-09		25	2,56E-09	1,81E-09		25	1,33E-09	9,43E-10

(b)

Fmid (Hz)	Capa (pF)	g1 (S)	g2 (S)	Fmid (Hz)	Capa (pF)	g1 (S)	g2 (S)	Fmid (Hz)	Capa (pF)	g1 (S)	g2 (S)
25,0	300	3,77E-08	4,71E-08	11,5	300	1,32E-08	2,17E-08	6,0	300	7,54E-09	1,13E-08
	275	3,46E-08	4,32E-08		275	1,21E-08	1,99E-08		275	6,91E-09	1,04E-08
	250	3,14E-08	3,93E-08		250	1,10E-08	1,81E-08		250	6,28E-09	9,43E-09
	225	2,83E-08	3,53E-08		225	9,90E-09	1,63E-08		225	5,66E-09	8,48E-09
	200	2,51E-08	3,14E-08		200	8,80E-09	1,45E-08		200	5,03E-09	7,54E-09
	175	2,20E-08	2,75E-08		175	7,70E-09	1,26E-08		175	4,40E-09	6,60E-09
	150	1,89E-08	2,36E-08		150	6,60E-09	1,08E-08		150	3,77E-09	5,66E-09
	125	1,57E-08	1,96E-08		125	5,50E-09	9,03E-09		125	3,14E-09	4,71E-09
	100	1,26E-08	1,57E-08		100	4,40E-09	7,23E-09		100	2,51E-09	3,77E-09
	75	9,43E-09	1,18E-08		75	3,30E-09	5,42E-09		75	1,89E-09	2,83E-09
	50	6,28E-09	7,85E-09		50	2,20E-09	3,61E-09		50	1,26E-09	1,89E-09
	25	3,14E-09	3,93E-09		25	1,10E-09	1,81E-09		25	6,28E-10	9,43E-10

## Annexe D

# Classement des topologies d'OTA selon leurs spécificités

On trouve dans la littérature un grand nombre de topologies. Elles deviennent de plus en plus complexes selon le niveau de performance souhaité. Les OTA employant un circuit de correction par horloge ne seront pas examinés ici comme nous l'avons déjà mentionné. Les structures construites entièrement ou partiellement de transistor bipolaire (BJT) ne sont pas non plus ici considérées dans un souci de faible coût. La conception sera entièrement en technologie MOS.

Geiger et Sanchez-Sinencio sont les premiers en 1985 à faire un bilan sur les nouvelles utilisations de l'OTA pour les filtres actifs. Sanchez-Sinencio complète 5 ans plus tard ce tutoriel avec Silva-Martinez [212] en répertoriant les différentes architectures alors développées pour l'OTA. Ils font alors le lien entre certaines limitations et les topologies qui les améliorent. Ils soulignent également les avantages et les limitations engendrées par l'utilisation d'une entrée différentielle, ainsi que des structures complètement différentielles. Faisons le bilan de ces structures, en prenant en compte les nouvelles architectures proposées depuis, pour choisir celle qui conviendra le mieux pour ce projet.

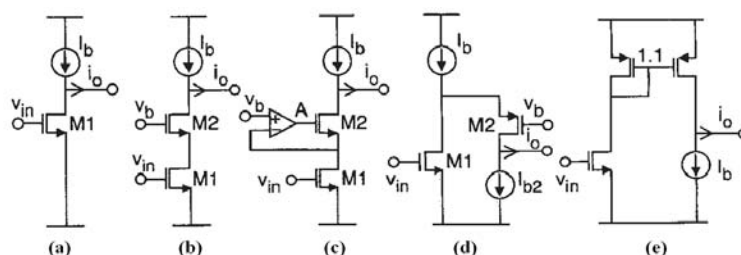


FIG. D.1 – Circuit de transconductance OTAs à entrée et sortie simple [212] (a) Transconductance Simple Inverse (b) Transconductance Cascode (c) Transconductance “Enhanced” (d) Transconductance “Folded-cascode” (e) Transconductance Simple Positive

Les structures à entrée simple constituent les premiers amplificateurs à transconductance. L'amélioration de la linéarité d'une part et de la résistance de sortie  $R_{out}$  d'autre part, ont conduit à complexifier la structure initiale (Fig. D.1). Les méthodes suivantes sont également applicables aux topologies différentielles.

Grâce à cette structure minimale, la linéarité dépend directement de la région d'opération du transistor d'entrée M1. Un compromis entre la valeur de  $G_m$  et la linéarité est nécessaire.

Les techniques de linéarisation se développeront à partir des structures différentielles, certaines peuvent être adaptées sur ces structures à entrée simple.

La structure de l'OTA doit être modifiée pour augmenter  $R_{out}$ . Les auteurs de [212] comparent les expressions de chaque  $R_{out}$  et l'alimentation minimale de chaque topologie. Ils expriment ainsi un compromis entre la fonctionnalité du circuit (fort  $R_{out}$ ) et les contraintes de portabilité (circuit faible consommation, faible alimentation).

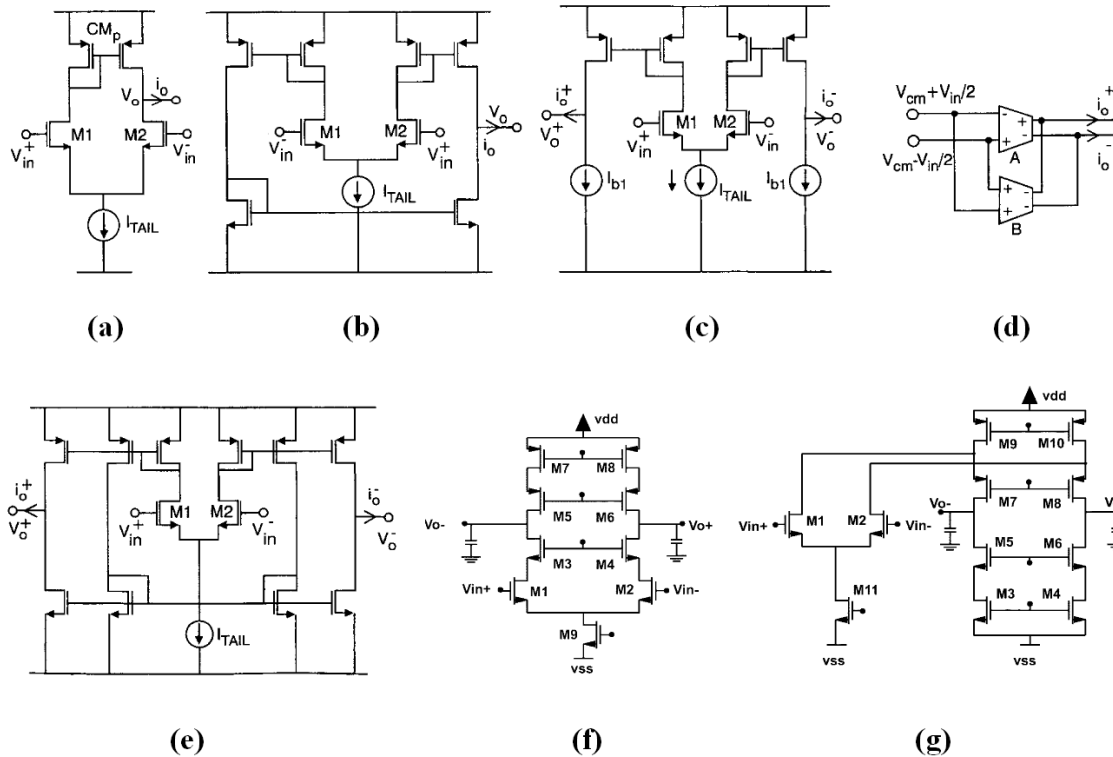


FIG. D.2 – Topologies des OTAs Différentiels [212, 103] (a) OTA Différentiel Simple (b) OTA balanced ou symétrique (c) OTA conventionnel complètement différentiel sans controle du mode commun (CMF) (d) OTA complètement différentiel avec CMF inhérent (e) OTA Pseudo-différentiel, avec  $G_{mA} = G_{mB}$  (f) OTA Télésopique (g) OTA “Folded-cascode”

L'ensemble des structures d'OTA à entrée différentielle est présenté dans la figure D.2.

Ces structures peuvent être complexifiées par l'ajout d'éléments, comme les techniques d'amélioration de  $R_{out}$  vues précédemment, ou d'autres techniques améliorant une (ou plusieurs) performance(s) de l'OTA, comme par exemple l'utilisation de la paire différentielle dite “source cross-coupled” pour améliorer le slew-rate.

Plus la structure est symétrique, moins elle sera sensible au mode commun qu'introduit la paire différentielle. Les structures totalement ou partiellement différentielles sont connues pour avoir un meilleur comportement face au bruit, à la linéarité et à la réjection du mode commun. De plus, la complexité de ces structures participe à l'amélioration de la réduction d'offset, ainsi qu'à la robustesse, mais pas nécessairement à l'amélioration en haute-fréquence. Néanmoins, elles nécessitent l'utilisation de circuit(s) supplémentaire(s), ce qui implique alors de nouvelles contraintes de design. Par exemple, et en premier lieu, ce circuit supplémentaire et ses imperfections ne doivent pas avoir d'impact sur le circuit principal. De plus, la complexité

de ces circuits implique une augmentation potentielle de mismatch et de surface silicium. Un compromis via le choix de la topologie d'une part, et du design d'autre part, est nécessaire selon les performances souhaitées.

Les topologies "télescopiques" et "folded-cascode" sont des exemples de topologie qui utilisent une combinaison de techniques. Ces deux structures peuvent alors répondre à des contraintes plus fortes telles que la vitesse de fonctionnement ou la consommation [103, 71]. On remarquera que la topologie "folded-cascode" est en soit une variation de la topologie "télescopique". Elle permet d'avoir plus de "headroom" pour l'amplitude de sortie que la topologie "télescopique". Les contraintes d'alimentation conduisent à ces préoccupations de structure qui utilisent alors la plage la plus grande possible, jusqu'aux structures dites de "wide-swing" (input) ou de "rail-to-rail" (output). Ces performances peuvent être atteintes par de nombreuses techniques (internes ou parallèles à l'OTA) : nous reviendrons sur ces techniques si les choix du premier design se révèlent insuffisants.

Ce bilan montre que l'aspect "grande configurabilité" n'est pas un critère soulevé lors du choix de la topologie d'OTA. En vue des critères de ce premier design (2.3.3.4), la topologie symétrique semble suffisante dans un premier temps.





## Annexe E

# Relation entre région d'opération, performances & Design : paramètres $gm/I_D$ et IC

Traditionnellement, le design se base sur les équations de la topologie qu'on associe à des performances, comme dans les exemples de design de Laker et Sansen [143] ou de Palmisano [194]. Selon la région d'opération, le comportement du transistor est différent, ce qui a un impact sur les équations caractérisants le circuit. Un lien est alors établi entre un facteur représentant la région d'opération, et donc les performances attendues, aux paramètres du transistor. La région de travail d'un transistor MOS est traditionnellement caractérisé par la différence entre la tension de grille  $V_{GS}$  et la tension de seuil  $V_{TH}$ , représentée par  $V_{ov}$  ou  $V_{eff}$  ("gate overdrive voltage") mais ce facteur ne permet pas de caractériser *a priori* les dimensions du transistor. On relève dans la littérature deux facteurs : le ratio  $gm/I_D$  et le coefficient d'inversion IC.

### Paramètre $gm/I_D$

L'utilisation d'un paramètre tel que  $gm/I_D$  permet d'être indépendant du process : on dit alors que c'est un paramètre universel. Le paramètre  $gm/I_D$  est reconnue pour :

- Etre fortement liée aux performances des circuits analogiques,
- Donner une indication sur la région d'opération du transistor,
- Etre un outil de dimensionnement.

Ce paramètre indique l'efficacité à convertir le courant parcouru en transconductance, ou encore à mesurer « l'efficacité de la génération de Gm » [143]. On peut alors utiliser ce paramètre face au rapport du courant normalisé (et donc indépendant de la taille du transistor) sur le ratio (W/L) du transistor, et ainsi faire le lien entre la région d'opération et les dimensions appropriées pour obtenir un tel résultat.

Cette méthode proposée par Silveira et *al.* en 1996 [229] a été utilisée pour mieux utiliser la région modérée qui offre un bon compromis entre la vitesse et la consommation. Il est important de noter que de telles simulations ne peuvent être menées que sur des représentations où les régions du transistor sont continues, tel que le modèle mathématique EKV de l'EPFL, ou le simulateur BSIM3v3. Cortes et al. [67] ont comparé les courbes  $gm/I_D$  entre les calculs issus du modèle EKV et les simulations réalisées avec le modèle BSIM 3v3 pour des transistors NMOS

et PMOS de la technologie  $0,35 \mu\text{m}$  AMS CMOS E.1 qui est la technologie utilisée pour ce design. Cette courbe comparative montre que la modélisation BSIM 3v3 a un comportement différent du modèle EKV en région sous le seuil pour les NMOS. L'étude de [238] étaye ce point en montrant que la correspondance entre la fin de la région sous le seuil et la région modérée ne sont pas strictement équivalente entre le modèle EKV et le modèle BSIM3v3, notamment à la transition entre la région sous le seuil et la région modérée.

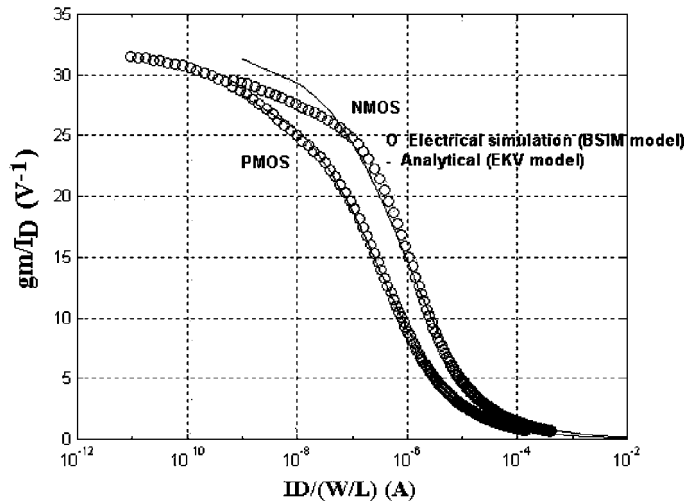


FIG. E.1 – Courbes  $gm/I_D$  selon deux méthodes : par calcul (modèle EKV) et par simulation (modèle BSIM 3v3) ; pour des transistors NMOS et PMOS en technologie  $0,35 \mu\text{m}$  CMOS

La modélisation des phénomènes physiques mis en jeu dans le fonctionnement du transistor MOS est un sujet à part entière. L'objet ici n'est pas d'examiner l'exactitude d'un modèle ou d'un autre, mais de noter cette réalité. Seuls les principes et les outils ici nous importent. Les méthodes donnent une idée plus ou moins précise de la région d'opération d'un transistor, et donc de l'impact qu'aurait celui-ci sur les performances analogiques visées.

## Méthode IC

Binkley et *al.* proposent en 2000 [31] un premier design basé sur le niveau d'inversion continu et sur la longueur de canal (à travers  $g_{ds}$ ) qu'ils complètent en 2003 [32]. Ce facteur d'inversion est basé sur les travaux de Vittoz [247] qui est un des pionniers sur la recherche du mode d'inversion et qui a est l'un des trois fondateurs du modèle EKV (Enz, Krummenacher, Vittoz [82]). Binkley poursuivra l'étude de ce coefficient jusqu'en 2007 [30]. Ce coefficient est utilisé pour des applications très diverses depuis, comme par exemple, des applications biomédicales [109], de conversion [254] ou de hautes-fréquences [168].

La méthode propose d'utiliser le coefficient d'inversion (IC) qui, comme la méthode  $gm/I_D$  intègre les rôles de la transconductance  $gm$  et de la conductance de sortie  $g_{ds}$  du transistor MOS pour permettre un design en région faible, modérée ou forte. Cette méthode intègre également le rôle de la tension gate-source, de la tension de saturation drain-source  $V_{DSAT}$ , du GBW intrinsèque, des bruits blancs et de flicker, ainsi que du mismatch DC. Ce coefficient se veut alors plus complet que les méthodes qui ont alors été proposées.

Pour définir ce coefficient, on revient à un autre paramètre, le courant caractéristique d'inversion modérée [240] :

$$I_S = \frac{2 \cdot \mu \cdot C_{OX} \cdot U_T^2}{\kappa} \cdot \frac{W}{L} \quad (\text{E.1})$$

Où  $\mu$  est la mobilité de surface,  $C_{OX}$  la capacité de l'oxyde de grille par unité de surface,  $U_T = kT/q$  la tension thermique,  $W$  la largeur de canal,  $L$  sa longueur,  $\kappa$  le coefficient de couplage de la grille en inversion faible. Les auteurs de [240] estiment que  $\kappa$  a une valeur typique de 0.7, est équivalent à  $1/n$  où  $n$  est désigné par le terme de « slope factor » et qui représente la réciprocity entre l'évolution du potentiel de surface et de la tension gate-to-body  $V_{GB}$ . Cependant, l'approximation peut être affinée comme le montre Cortes [67] qui extrait une valeur  $n$  pour les NMOS et PMOS pour une technologie donnée.

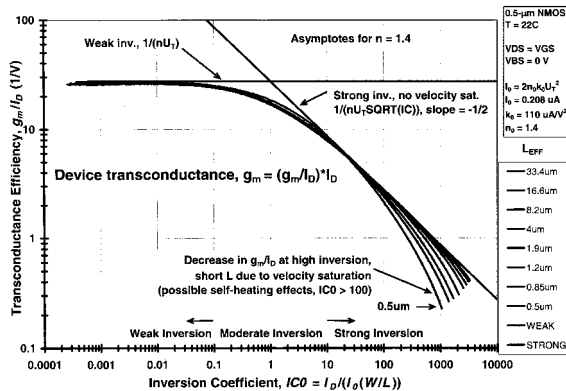
Le coefficient IC est défini comme étant le rapport entre le courant de drain  $I_D$  et le courant caractéristique d'inversion modérée  $I_S$  :

$$IC = \frac{I_D}{I_S} = I_D \cdot (2 \cdot n \cdot \mu \cdot C_{OX} \cdot U_T^2) \cdot \frac{L}{W} \quad (\text{E.2})$$

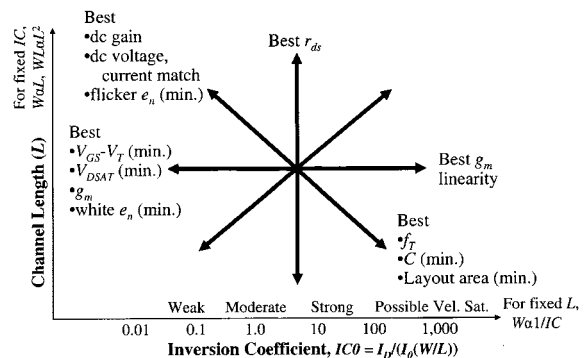
avec  $\mu$  la mobilité effective du NMOS ou PMOS,  $C_{OX}$  la capacité par unité de surface et  $U_T$  la tension de seuil. La technologie utilisée pour ce design est la 0,35  $\mu\text{m}$  CMOS 2P4M AMS. Selon la documentation de AMS de Novembre 1998 (n° 9933016), les valeurs des paramètres technologiques sont les suivants :

- Les mobilités effectives  $\mu_N$  et  $\mu_P$  ont une valeur typique de  $475 \text{ cm}^2/V.s$  et  $148 \text{ cm}^2/V.s$  respectivement ;
- L'épaisseur de grille  $T_{OX} = 7,5 \text{ nm}$  ;
- La permittivité relative de l'oxyde est rappelée  $\epsilon_r = 3,9$ .

A partir de la définition de la capacité par surface  $C_{OX} = \frac{\epsilon_0 \cdot \epsilon_r}{T_{OX}}$ , on peut en déduire sa valeur :  $C_{OX} = 4,59 \cdot 10^{-7} \text{ F/cm}^2$ .



(a)



(b)

FIG. E.2 – (a) Efficacité du paramètre  $g_m/I_D$  pour un NMOS *versus* le coefficient IC et la longueur de canal L. (b) Compromis entre performance, région d'opération et longueur de canal L. Figures extraites de [32].

La figure E.2(a) reprend les zones de fonctionnement du transistor selon la valeur du coefficient  $IC$ . On travaille exactement au centre de la zone modérée quand  $IC = 1.0$  (éq. E.2) : c'est la valeur d'intersection des asymptotes des régions de faible et de forte inversion ; c'est pourquoi on estime les valeurs 0.1 et 10 comme étant le passage à ces régions. On note que les expressions de  $gm$  de ces régions surestiment la valeur réelle de  $gm$  à l'approche de la région modérée.

Binkley et *al.* [32] montrent que l'on peut normaliser le courant de drain, et donc cette équation, en prenant en compte la continuité du fonctionnement des régions. On peut également intégrer le coefficient  $gm/I_D$ . En dérivant toujours du modèle EKV, on exprime  $gm/I_D$  comme :

$$\frac{gm}{I_D} \approx \frac{1 - e^{-\sqrt{IC}}}{n \cdot U_T \cdot \sqrt{IC}} \approx \frac{1}{n \cdot U_T \cdot (\sqrt{IC} + 0.25) + 0.5} \quad (\text{E.3})$$

Cette expression peut être alors considérée comme valide sur l'ensemble des régions d'opération de façon continue, en ne tenant pas compte des effets de bord, c'est-à-dire les effets de « velocity saturation » présents dans les très forts niveaux d'inversion (très grand " $V_{gs} - V_{TH}$ ") et pour les très faibles longueurs de canal. Binkley et *al.* [32] mettent également en relation ce coefficient  $IC$  avec la longueur de canal  $L$  (Fig E.2(b)) : on fait alors ici le lien entre les régions d'opération et les performances.

## Annexe F

# Conception du bloc de stimulation de l'ASIC MINUS

Étant donné que l'ensemble du système était à concevoir, un temps de conception plus faible que pour les autres blocs a été attribué au bloc de stimulation. Néanmoins, les caractéristiques envisagées de la stimulation dans le vivant, ainsi qu'une chaîne de stimulation sont proposées.

### F.1 Électrode pour la stimulation

Efficacité et sécurité sont les maîtres-mots de la stimulation *in vivo*. Pour que la stimulation soit efficace, il faut qu'elle atteigne un certain seuil, comme le montrent les auteurs Merill *et al.* [173] dans le cas des stimulations biphasiques. Pour ne pas endommager les tissus stimulés, on s'attache à plusieurs aspects.

L'impédance formée entre le circuit de stimulation et le tissu biologique est très variable et non-linéaire car le courant continu le traversant n'est alors pas négligeable (cf 2.2.1.1). On peut noter la caractérisation de l'électrode DBS en situation *in vitro* et *in vivo* par Wei et Grill [252]. Pour des raisons de sécurité, la stimulation en courant est préférée à celle en tension [173]. Un courant continu ne doit pas excéder une valeur limite, qui dépend de la nature de l'électrode et de la nature du milieu biologique. Un courant continu entraîne une tension continue qui provoque des nécroses [16]. Par exemple, Shepherd [224] mentionne que 100nA est la valeur limite pour des électrodes cochléaires de  $0,4\text{mm}^2$ , Jochum [126] extrapole à partir de ces données que 100pA est la limite pour les micro-électrodes ( $1000\mu\text{m}^2$ ) destinées aux stimulations intra-corticales. L'auteur rappelle qu'un niveau continu trop important entraîne des réactions chimiques, dégageant notamment de l'oxygène ou de l'hydrogène, soit des ions toxiques [173] qui endommagent les tissus biologiques. La stimulation biphasique est commode pour sécuriser la stimulation car ainsi on contrôle précisément la quantité de charge injectée pour qu'à la fin de la stimulation aucune charge ne subsiste à l'interface électrode-tissu, ce qui provoquerait les réactions chimiques néfastes. D'autre part, si ces considérations concernent le fonctionnement normal du circuit, il en va de même pour les conditions de panne du circuit. Ainsi, le circuit doit être robuste aux pannes et peut même jusqu'à prévoir des circuits de secours en cas de panne [159].

La température dégagée par le système peut également endommager les tissus. Le cerveau peut accepter une élévation de température de  $1^\circ\text{C}$  ou une densité de puissance maximale de

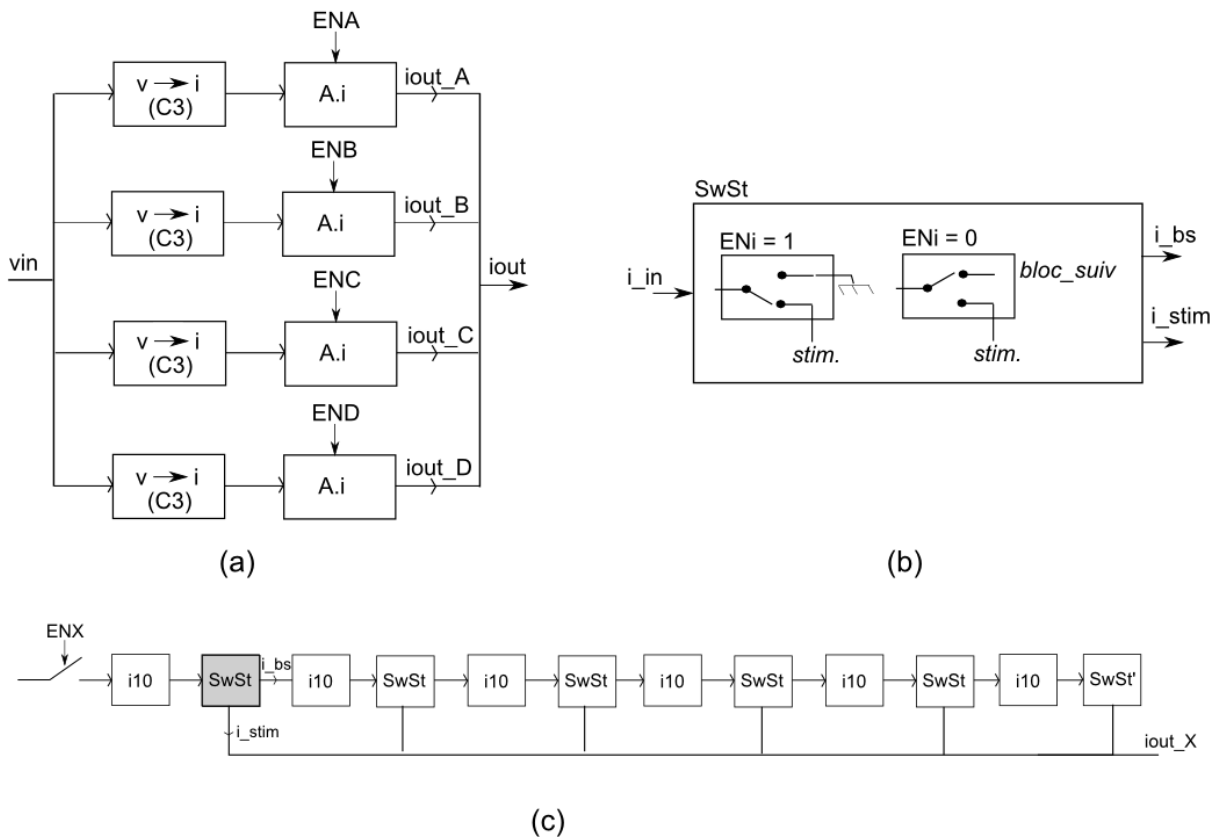


FIG. F.1 – Détails du bloc de stimulation (a) Composants de l'amplificateur de courant (b) Détail du bloc "SwSt", contrôlé par un signal  $ENi$  ( $i \in [1; 6]$ ), élément du bloc "A.i" (c) Détail du bloc "A.i".

80mW/cm<sup>2</sup> selon Seese [220]. Kim *et al.* [132] rapportent de nombreuses études estimant la "température" à ne pas dépasser pour ne pas endommager les tissus, dont Elwassif *et al.* [81] qui proposent une étude de l'impact de la stimulation via des électrodes DBS.

## F.2 Conception du bloc de stimulation

Comme décrit précédemment, le système comporte deux voies de stimulation. Cette partie présente les amplificateurs de courant compris dans les blocs S1 et S2 de la figure 2.2.

La figure F.1(a) en décompose les sous éléments : on transforme dans un premier temps la tension d'entrée en un courant par le bloc C3 qui sera décrit ci-après (2.3.4.4), puis on amplifie le courant par le bloc "A.i". Quatre voies permettent de réaliser cette même opération, ce qui génère jusqu'à un facteur quatre sur le courant final de stimulation  $iout$ , à condition d'avoir un état haut sur les signaux de contrôle suivants :  $ENA$ ,  $ENB$ ,  $ENC$  et  $END$ .

La figure F.1(c) détaille les fonctions du bloc "A.i" : il s'agit d'une série d'amplificateurs de courant par la somme de 10 miroirs de courant, représenté par le bloc "i10". Plusieurs blocs "i10" successifs peuvent être mis en série par l'intermédiaire des blocs "SwSt", eux-mêmes contrôlés par un des signaux de contrôle  $ENi$ , avec  $i \in [1; 6]$ .

Le bloc "SwSt" est un bloc qui permet d'aiguiller le courant. Si l'on souhaite diriger le courant

de stimulation élaboré par les étages précédents, alors  $EN_i$  est à l'état haut. La branche qui permettait de lier ce bloc au bloc suivant est alors reliée au point de repos : ainsi les blocs suivants ne pourront générer de courant de stimulation, et devront être eux aussi en entrée au point de repos. Si on souhaite relier ce bloc au bloc suivant, alors  $EN_i$  est à l'état bas. Le bloc " $SwSt'$ " est un dérivé du bloc " $SwSt$ " puisqu'il se trouve en bout de chaîne :  $EN_i$  à l'état bas signifie qu'un bloc précédent fournit le courant de stimulation. Il ne peut y avoir alors qu'un seul  $EN_i$  à l'état haut.

Pour évaluer le bloc de stimulation, on simule sous Cadence le type d'amplification suivant les paramètres de contrôles choisis et le niveau continu du courant de stimulation. Le tableau F.1 permet d'évaluer la multiplication des amplitudes selon certaines configurations, et la figure F.2 montre la linéarité de ce bloc en fonction d'une tension d'entrée donnée.

La première version du bloc "A.i" n'utilisait que des blocs "i10", ce qui permettait effectivement d'amplifier le courant d'entrée par dix, que ce soit sa composante continue ou alternative. Étant donné les consignes de sécurité vis-à-vis du niveau continu, un tel système n'était pas envisageable. Pour trouver un compromis entre un système programmable et la gestion de la surface silicium, un bloc "SwSt" a été introduit entre chaque bloc "i10". Comme on le constate dans la première partie du tableau F.1, le système ne bénéficie plus entièrement du gain en courant fourni par "i10". Par contre, le niveau continu du courant de stimulation est constant : entre 3,74 et 3,97  $\mu\text{A}$ , sauf pour le cas "ENA + EN6" où le courant continu est de -565 nA.

Prenons l'exemple d'un signal d'entrée d'amplitude peak-peak de  $10\mu\text{V}$ . Le courant  $i_{in}$  généré est alors de 65,25 nA. Si la chaîne d'amplification est réglée selon EN4, le courant de stimulation généré est alors de 8,34 nA si on ne considère qu'une seule chaîne d'amplification. Si on ajoute en série un bloc de contrôle de la stimulation (switch contrôlé par un signal de commande externe), alors le courant de stimulation est réduit à 3,26 nA. Pour obtenir une amplification plus importante, quatre voies sont alors mises en parallèle comme le montre la figure F.1(a). Si seul ENA est actif, on obtient un courant de stimulation de 1,09 nA. Ainsi, on attend une amplification théorique de 10k, on obtient une amplification de 127,8 si la chaîne d'amplification est isolée des autres chaînes, et de 16,72 si on prend en compte les autres chaînes et le dispositif d'ouverture à la stimulation. Ainsi, les impédances de sortie de chacun de ces blocs ont une très forte influence sur l'amplification en courant. Si on observe à présent le niveau continu de stimulation, il est de 3,2 nA dans tous les cas mentionnés, excepté le dernier cas (bloc de stimulation complet) où le courant continu atteint  $2,1\mu\text{A}$ , ce qui reste très acceptable selon les données de la littérature.

La seconde partie du tableau illustre ce propos : pour une tension d'entrée donnée, et pour EN4 activé, on fait varier le nombre des ENA, B, C et/ou D activés. Le niveau de courant continu de stimulation est de  $2,18\mu\text{A}$  pour toutes les configurations. La mise en parallèle de quatre blocs remplit bien son rôle. Néanmoins on constate que le gain en courant reste très modeste.

Considérons à présent le caractère linéaire du bloc de stimulation, pour une des quatre chaînes données. La figure F.2 montre que la linéarité d'une chaîne de stimulation est due à la linéarité du convertisseur "tension-courant", construit à partir de l'OTA C3, dont la conception est décrite 2.3.4.4. On observe en effet une petite déformation du courant de stimulation à partir d'une entrée  $v_{in} = 50\text{mV}$ . Ainsi, les amplitudes minimale ( $v_{in} = 10\mu\text{V}$ , ENA + EN1) et maximale ( $v_{in} = 50\text{mV}$ , EN(A, B, C, D) + EN6) sont respectivement 32,8 pA et 28,4  $\mu\text{A}$ .



TAB. F.1 – Exemples de configurations pour le courant de stimulation ( $v_{in} = 10\mu\text{V}$ , soit  $i_{in} = 65,2\text{pA}$ )

Configuration	$i_{outstim}$ (A)	Gain en courant
ENA + EN1	290,1p	4,4
ENA + EN2	888,4p	13,6
ENA + EN3	2,7n	41,6
ENA + EN4	8,3n	127,81
ENA + EN5	25,2n	387,43
ENA + EN6	83,5n	1280,91
ENA + EN4	1,0n	16,7
EN(A, B) + EN4	2,1n	33,4
EN(A, B, C) + EN4	3,2n	50,2
EN(A, B, C, D) + EN4	4,3u	67,0

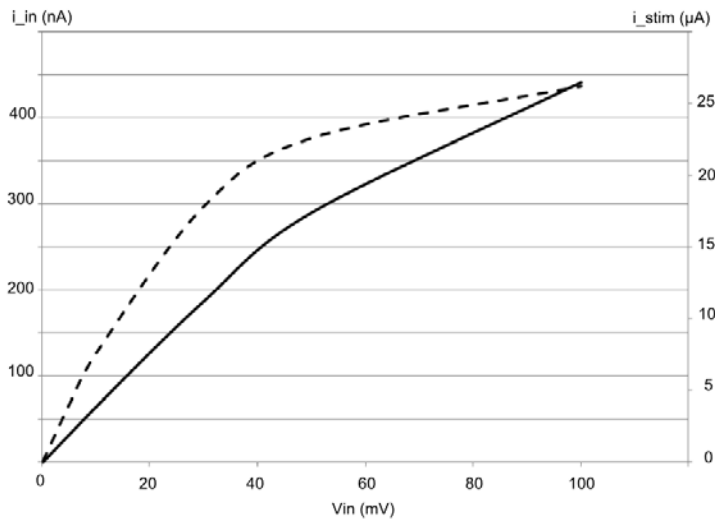


FIG. F.2 – Linéarité du bloc “C3” et de la chaîne de stimulation de la figure F.1(c) :  $i_{in}$  et  $i_{stim}$  sont respectivement les courants d’entrée et de sortie d’un bloc “A.i”, configuré avec ENA et EN6.  $i_{in}$  est également le courant de sortie du bloc C3.

## Annexe G

# Banc de mesure développé pour la caractérisation de l'ASIC MINUS

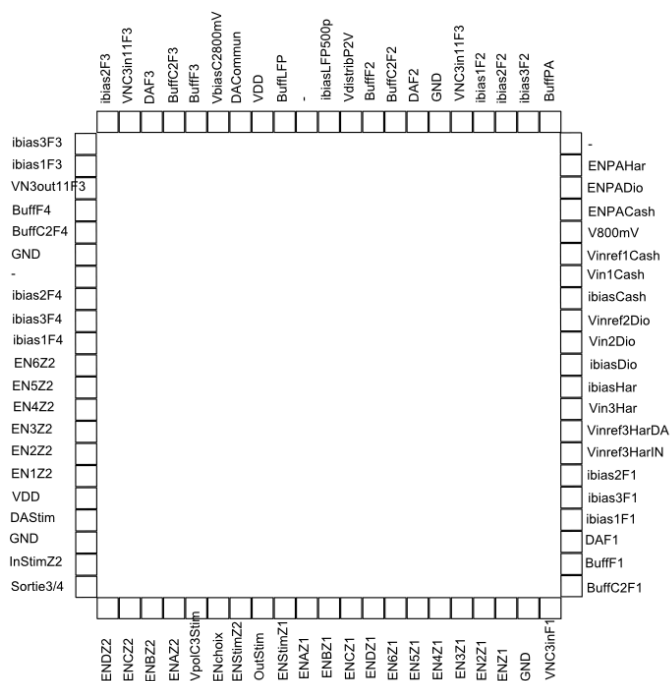


FIG. G.1 – Couronne et référence des pins de celle-ci

### G.1 Carte de caractérisation du bloc de stimulation

La figure G.3 reprend les différents éléments de construction de la carte de mesure du courant de stimulation de l'ASIC. Elle est composée de :

- D'un convertisseur précis courant-tension (AD549),
- D'un premier étage d'amplification de tension à grand gain (banc d'amplificateur à base de TL084ACD),
- D'un second étage d'amplification plus faible à réglage fin et de réglage de la tension

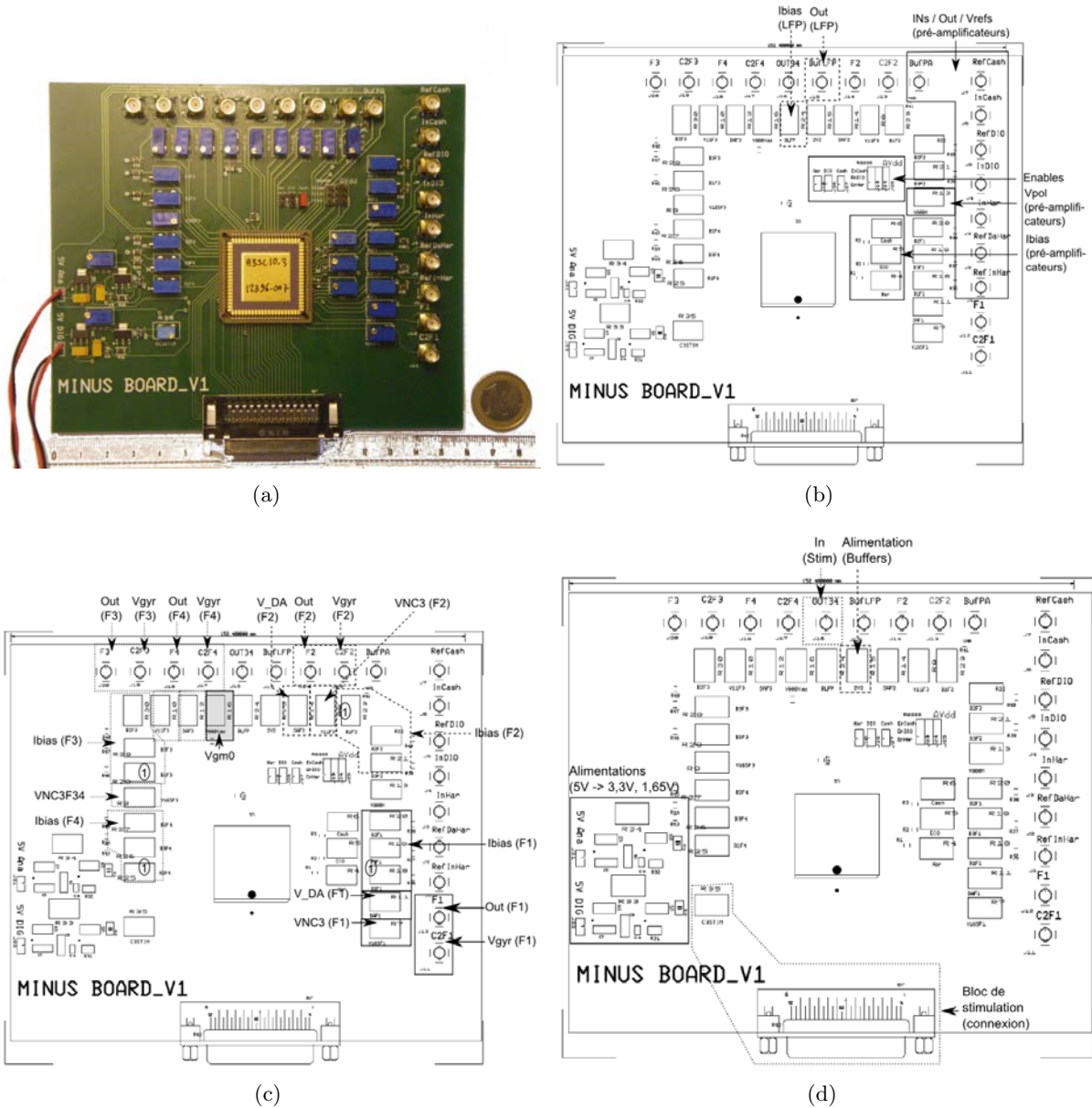


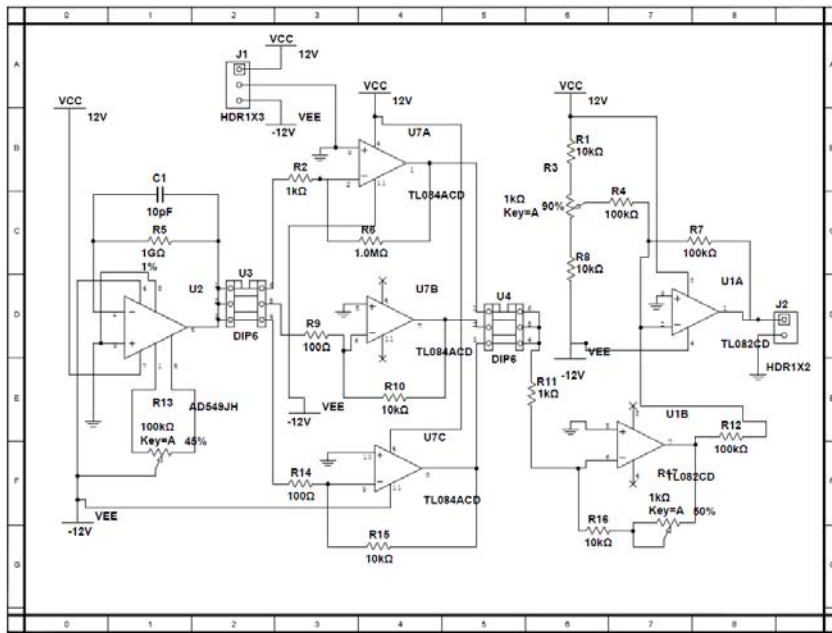
FIG. G.2 – Description du PCB de caractérisation (a) La puce dans son packaging sur le PCB de caractérisation, et les différents réglages/entrées/sorties (b) des pré-amplificateurs et du filtre LFP, (c) des filtres  $F_i$ , (d) ainsi que les éléments pour l'alimentation de la carte, des buffers et certains éléments pour le bloc de stimulation.

d'offset de sortie (R3).

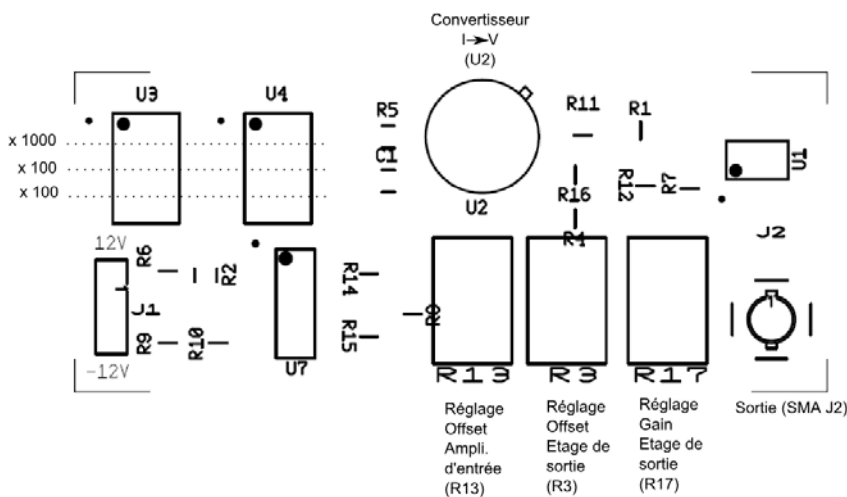
**Le convertisseur courant tension.** Un soin particulier a été apporté à la conception et la réalisation de cet élément. Le courant de sortie de stimulation pouvant avoir une valeur minimum de quelques dizaines de nano-ampères, nous avons choisi un AD549 dont le courant d'entrée n'excède pas 60fA. La résistance de 100M $\Omega$  (précision 1%) est soudée en l'air car l'époxy ne présente pas une impédance suffisante. Enfin, un potentiomètre permet de régler l'offset de cet étage.

**L'étage d'amplification.** Le courant de sortie pouvant varier dans des proportions importantes, 3 valeurs d'amplification fixes ont été choisies en sortie du convertisseur I/V. Un gain de 1000, un gain de 100 et un gain à choisir en fonction de l'application (modification d'une résistance). Le réglage s'effectue à l'aide de straps.

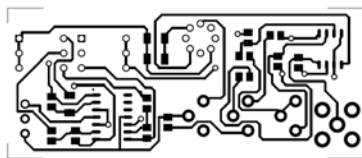
**Réglage d'offset.** Deux amplis opérationnels permettent un réglage fin du gain ainsi qu'un réglage d'offset pour l'ensemble du montage.



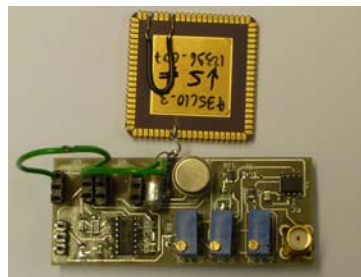
(a)



(b)



(c)



(d)

FIG. G.3 – Carte de mesure du courant de stimulation (a) Vue schématique (b) Vue des empreintes des composants de la carte et leurs fonctions (c) Routage de la carte (d) Photographie.

# Bibliographie

- [1] Epidémiologie de la maladie de Parkinson. La lettre du neurologue, 2004.
- [2] A. AHUJA, M. WHALEN, M. HUMMAYUN et J. WEILAND : The dependence of spectral impedance on disc microelectrode radius. Biomedical Engineering, IEEE Transactions on, 55:1457–60, 2008.
- [3] R.L. ALBIN, A.B. YOUNG et J.B. PENNEY : The functional anatomy of basal ganglia disorders. Trends Neurosci., 12:366–75, 1989.
- [4] F. AMTAGE, K. HENSCHL, B. SCHELTER, J. VESPERD, J. TIMMER, C. Hermann LÜCKING et B. HELWIG : Tremor-correlated neuronal activity in the subthalamic nucleus of parkinsonian patients. Neuroscience Letters, 442:195–9, 2008.
- [5] A. ARNAUD, R. FIORELLI et C. GALUP-MONTORO : Nanowatt, sub-ns OTAs, with sub-10-mv input offset, using series-parallel current mirrors. Solid-State Circuits, IEEE Journal of, 41(9):2009 –2018, 2006.
- [6] A. ARNAUD et C. GALUP-MONTORO : Pico-A/V range CMOS transconductors using series-parallel current division. Electronics Letters, 39(18):1295 – 1296, 2003.
- [7] A.-T. AVESTRUZ, W. SANTA, D. CARLSON, R. JENSEN, S. STANSLASKI, A. HELFENSTINE et T. DENISON : A 5 uw/channel spectral analysis IC for chronic bidirectional brain-machine interfaces. Solid-State Circuits, IEEE Journal of, 43(12):3006 –3024, dec. 2008.
- [8] J.N.Y. AZIZ, R. GENOV, B.L. BARDAKJIAN, M. DERCHANSKY et P.L. CARLEN : Brain-silicon interface for high-resolution in vitro neural recording. Biomedical Circuits and Systems, IEEE Transactions on, 1(1):56 –62, 2007.
- [9] J.N.Y. AZIZ, R. KARAKIEWICZ, R. GENOV, B.L. BARDAKJIAN, M. DERCHANSKY et P.L. CARLEN : Real-time seizure monitoring and spectral analysis microsystem. In Circuits and Systems, 2006. ISCAS 2006. Proceedings. 2006 IEEE International Symposium on, pages 4 pp. –2136, 2006.
- [10] Q. BAI et K.D. WISE : Single-unit neural recording with active microelectrode arrays. Biomedical Engineering, IEEE Transactions on, 48(8):911 –920, 2001.
- [11] BAKER, LI et BOYCE : CMOS Circuit Design, Layout, And Simulation. McGraw-Hill, 1st édition, 1997.
- [12] K.B. BAKER, D. SCHUSTER, J. COOPERRIDER et A.G. MACHADO : Deep brain stimulation of the lateral cerebellar nucleus produces frequency-specific alterations in motor evoked potentials in the rat in vivo. Experimental Neurology, 226(2):259 – 264, 2010.
- [13] A. BANDYOPADHYAY, G.J. SERRANO et P. HASLER : Programming analog computational memory elements to 0.2over 3.5 decades using a predictive method. In Circuits and Systems, 2005. ISCAS 2005. IEEE International Symposium on, pages 2148 – 2151 Vol. 3, may 2005.

- [14] C.A. BARBARGIRES : Explicit design of general high-order FLF OTA-C filters. Electronics Letters, 35(16):1289 –1290, août 1999.
- [15] A. BASU, S. BRINK, C. SCHLOTTMANN, S. RAMAKRISHNAN, C. PETRE, S. KOZIOL, F. BASKAYA, C.M. TWIGG et P. HASLER : A floating-gate-based field-programmable analog array. Solid-State Circuits, IEEE Journal of, 45(9):1781 –1794, sept. 2010.
- [16] R. BEARD, B. HUNG et R. SCHMUKLER : Biocompatibility considerations at stimulating electrode interfaces. Ann. Biomed. Eng., 20:395–410, 1992.
- [17] A.L. BENABID, P. POLLAK, C. GERVASON *et al.* : Long-term suppression of tremor by chronic stimulation of the ventral intermediate thalamic nucleus. Lancet, 337:403–6, 1991.
- [18] A.L. BENABID, P. POLLAK, A. LOUVEAU, S. HENRY et J. de ROUGEMONT : Combined (thalamotomy and stimulation) stereotactic surgery of the VIM thalamic nucleus for bilateral parkinson disease. Appl Neurophysiol, 50:344–6, 1987.
- [19] A. BENAZZOUZ, S. BREIT, A. KOUDSIE, P. POLLAK, P. KRACK et A.L. BENABID : Intra-operative microrecordings of the subthalamic nucleus in Parkinson’s disease. Mov. Disord., 17:S145–9, 2002.
- [20] A. BENAZZOUZ, C. GROSS, J. FÉGER *et al.* : Reversal of rigidity and improvement in motor performance by subthalamic high frequency stimulation in MPTP-treated monkeys. Eur J Neurosci, 5:382–9, 1993.
- [21] T.W. BERGER, A. AHUJA, S.H. COURELLIS, S.A. G. DEADWYLER, ERINJIPPURATH, G.A. GERHARDT, G. GHOLMIEH, J.J. GRANACKI, R. HAMPSON, M.C. HSAIO, J. LACOSS, V.Z. MARMARELIS, P. NASIATKA, V. SRINIVASAN, D.SONG, A.R. TANGUAY et J. WILLS : Restoring lost cognitive function. Engineering in Medicine and Biology Magazine, IEEE, 24(5):30 – 44, sept. 2005.
- [22] H. BERGMAN, A. FEINGOLD, A. NINI, A. RAZ, H. SLOVIN, M.ABELES et E. VAADIA : Physiological aspects of information processing in the basal ganglia of normal and parkinsonian primates. Trends Neurosci., pages 21–32, 1998.
- [23] H. BERGMAN, T. WICHMANN et M.R. DELONG : Reversal of experimental parkinsonism by lesions of the subthalamic nucleus. Science, 249:1346–8, 1990.
- [24] H. BERGMAN, T. WICHMANN, B. KARMON et M.R. DELONG : The primate subthalamic nucleus. II. neuronal activity in the MPTP model of parkinsonism. J. Neurophysiol., 72:507, 1994.
- [25] J.D. BERKE, M. OKATAN, J. SKURSKI et H.B. EICHENBAUM : Oscillatory entrainment of striatal neurons in freely moving rats. Neuron, 43:883, 2004.
- [26] R. BETARBET, T.B. SHERER, G. MACKENZIE1, M. GARCIA-OSUNA1, A.V. PANOV et J.T. GREENAMYRE : Chronic systemic pesticide exposure reproduces features of Parkinson’s disease. Nat Neurosci., 3(12):1301–6, 2000.
- [27] A. BEUTER et J. MODOLO : Toward a computational model of deep brain stimulation in Parkinson’s disease. Biosimulation in drug development, 2007.
- [28] M.D. BEVAN, P.J. MAGILL, D. TERMAN, J.P. BOLAM et C.J. WILSON : Move to the rhythm : oscillations in the subthalamic nucleus-external globus pallidus network. Trends Neurosci., 25:525, 2002.
- [29] P. BILDSTEIN : Filtres Actifs. Éditions Radio, Paris, troisième édition, 1980.
- [30] D.M. BINKLEY : Tradeoffs and optimization in analog CMOS design. In Mixed Design of Integrated Circuits and Systems, 2007. MIXDES ’07. 14th International Conference on, pages 47 –60, 2007.

- 
- [31] D.M. BINKLEY, M. BUCHER et D. FOTY : Design-oriented characterization of CMOS over the continuum of inversion level and channel length. In Electronics, Circuits and Systems, 2000. ICECS 2000. The 7th IEEE International Conference on, volume 1, pages 161 –164 vol.1, 2000.
- [32] D.M. BINKLEY, C.E. HOPPER, S.D. TUCKER, B.C. MOSS, J.M. ROCHELLE et D.P. FOTY : A CAD methodology for optimizing transistor current and sizing in analog CMOS design. Computer-Aided Design of Integrated Circuits and Systems, IEEE Transactions on, 22(2): 225 – 237, 2003.
- [33] D. BIOLEK, V. BIOLKOVA et Z. KOLKA : Universal current-mode Gm-C biquad. In Radioelektronika, 2008 18th International Conference, pages 1 –3, 2008.
- [34] T.J. BLANCHE, M.A. SPACEK, J.F. HETKE et N.V SWINDALE : Polytrodes : High-density silicon electrode arrays for large-scale multiunit recording. Journal of Neurophysiology, 93, 2005.
- [35] R.A. BLUM : An Electronique System for Extracellular Neural Stimulation and Recording. Thèse de doctorat, Georgia Institute of Technology, 2007.
- [36] R.A. BLUM, J.D. ROSS, E.A. BROWN et S.P. DEWEERTH : An integrated system for simultaneous, multichannel neuronal stimulation and recording. Circuits and Systems I : Regular Papers, IEEE Transactions on, 54(12):2608 –2618, 2007.
- [37] A. BONFANTI, M. CERAVOLO, G. ZAMBRA, R. GUSMEROLI, A.S. SPINELLI, A.L. LACAITA, G.N. ANGOTZI, G. BARANAUSKAS et L. FADIGA : A multi-channel low-power system-on-chip for single-unit recording and narrowband wireless transmission of neural signal. In Engineering in Medicine and Biology Society (EMBC), 2010 Annual International Conference of the IEEE, pages 1555 –1560, 31 2010-sept. 4 2010.
- [38] G. BONTORIN : Matrice d'Electrodes Intelligentes : un outil pour améliorer les performances spacio-temporelles des systèmes hybrides (vivant-artificiel), en boucle fermée et en temps réel. Thèse de doctorat, Université Bordeaux 1, France, 2010.
- [39] G. BONTORIN, J. TOMAS et S. RENAUD : Low noise and low cost neural amplifiers. In Electronics, Circuits and Systems, 2007. ICECS 2007. 14th IEEE International Conference on, pages 1324 –1327, 2007.
- [40] T. BORAUD, E. BEZARD, B. BIOULAC et C.E. GROSS : From single extracellular unit recording in experimental and human Parkinsonism to the development of a functional concept of the role played by the basal ganglia in motor control. Prog. Neurobiol., 66:265, 2002.
- [41] T. BORAUD, P. BROWN, A. JOSHUA, J.A. GOLDBERG, A.M. GRAYBIEL et P.J. MAGILL : The Basal Ganglia VIII, chapitre Oscillations in the Basal Ganglia : The good, the bad, and the unexpected. Springer Science and Business Media, New York, 2005.
- [42] T. BORGHI, A. BONFANTI, R. GUSMEROLI, G. ZAMBRA et A.S. SPINELLI : A power-efficient analog integrated circuit for amplification and detection of neural signals. In Engineering in Medicine and Biology Society, 2008. EMBS 2008. 30th Annual International Conference of the IEEE, pages 4911 –4915, 2008.
- [43] E. BOTTINO, S. MARTINOIA et M. VALLE : Integrated low noise low power interface for neural bio-potentials recording and conditioning. Proc. Microtechnologies for the New Millennium 2005, mai 2005.
- [44] P. BOWRON et H.M. DAHIR : Generalisation and evaluation of second-order analogue OTA-C filters. In Electronic Filters, IEE Colloquium on, pages 4/1 –4/4, juin 1989.



- [45] H. BRAAK, K. Del TREDICI, U. RÜB, RA De Vos, E.N. Jansseur STEUR et E. BRAAK : Staging of brain pathology related to sporadic Parkinson's disease. Neurobiol Aging, 24(2):197–211, 2003.
- [46] R. BRETTE, Z. PIWKOWSKA, C. MONIER, M. RUDOLPH-LILITH, J. FOURNIER, M. LEVY, Y. FRÉGNAC, T. BAL et A. DESTEXHE : High-resolution intracellular recordings using a real-time computational model of the electrode. Neuron, 59(3):379 – 391, 2008.
- [47] A. BRICE : Maladie de parkinson. les mutations du gène *Parkin* définissent une nouvelle forme de la maladie, à début précoce mais de meilleur pronostic. INSERM, 2000.
- [48] P. BROWN : The oscillatory nature of human basal ganglia activity : relationship to the pathophysiology of Parkinson's disease. Mov. Disord., 18:357, 2003.
- [49] P. BROWN : Dopamine depletion increases the power and coherence of boscillations in the cerebral cortex and subthalamic nucleus of the awake rat. Eur. J. Neurosci., 21:1413–22, 2005.
- [50] P. BROWN, A. OLIVIERO, P. MAZZONE, A. INSOLA, P. TONALI et V. Di LAZZARO : Dopamine dependency of oscillations between subthalamic nucleus and pallidum in parkinson's disease. J. Neurosci., 21:1033, 2001.
- [51] P. BROWN et D ; WILLIAMS : Basal ganglia local field potential activity : character and functional significance in the human. Clin Neurophysiol., 116(11):2510–9, 2005.
- [52] L.P. CALOBA, A.C.M. de QUEIROZ et E. SANCHEZ-SINENCIO : Signal-flow graph OTA-C band-pass and band-reject integrated filters. In Circuits and Systems, 1989., IEEE International Symposium on, pages 1624 –1627 vol.3, mai 1989.
- [53] M. CASSIDY, P. MAZZONE, A. OLIVIERO, A. INSOLA, P. TONALI, V. Di LAZZARO et P. BROWN : Movementrelated changes in synchronization in the human basal ganglia. Brain, 125:1235, 2002.
- [54] A.P. CHANDRAN, K. NAJAFI et K.D. WISE : A new dc baseline stabilization scheme for neural recording microprobes. In [Engineering in Medicine and Biology, 1999. 21st Annual Conf. and the 1999 Annual Fall Meeting of the Biomedical Engineering Soc.] BMES/EMBS Conference, 1999. Proceedings of the First Joint, volume 1, page 386 vol.1, 1999.
- [55] C.M. CHANG, B.M. AL-HASHIMI et J.N. ROSS : Unified active filter biquad structures. Circuits, Devices and Systems, IEE Proceedings -, 151(4):273 – 277, 2004.
- [56] C.M. CHANG, C.L. HOU, W.Y. CHUNG, J.W. HORNG et C.K. TU : Analytical synthesis of high-order single-ended-input OTA-grounded C all-pass and band-reject filter structures. Circuits and Systems I : Regular Papers, IEEE Transactions on, 53(3):489 –498, 2006.
- [57] S. CHANG et E. YOON : A 1uW 85nv/ sqrt(Hz) pseudo open-loop preamplifier with programmable band-pass filter for neural interface system. In Engineering in Medicine and Biology Society, 2009. EMBC 2009. Annual International Conference of the IEEE, pages 1631 –1634, sept. 2009.
- [58] J.K. CHAPIN, K.A. MOXON, R.S. MARKOWITZ et M.A.L. NICOLELIS : Real-time control of a robot arm using simultaneously recorded neurons in the motor cortex. Nature Neuroscience, 2:664–70, 1999.
- [59] S. CHATTERJEE, Y. TSIVIDIS et P. KINGET : 0.5-V analog circuit techniques and their application in OTA and filter design. Solid-State Circuits, IEEE Journal of, 40(12):2373 – 2387, 2005.

- [60] V. CHATURVEDI et B. AMRUTUR : A low-noise low-power noise-adaptive neural amplifier in 0.13 $\mu$ m CMOS technology. In VLSI Design (VLSI Design), 2011 24th International Conference on, pages 328 –333, 2011.
- [61] C.C. CHEN, A. POGOSYAN, L.U. ZRINZO, S. TISCH, P.LIMOUSIN, K.ASHKAN, T. YOUSRY, M.I. HARIZ et P. BROWN : Intra-operative recordings of local field potentials can help localize the subthalamic nucleus in parkinson’s disease surgery. Exp. Neurol., 198:214–21, 2006.
- [62] Y.-C. CHEN, H.-L. HSU, Y.-T. LEE, H.-C. SU, S.-J. YEN, C.-H. CHEN, W.-L. HSU, T.-R. YEW, S.-R. YEH, D.-J. YAO, Y.-C. CHANG et H. CHEN : An active, flexible carbon nanotube microelectrode array for recording electrocorticograms. In Journal of Neural Engineering, volume 8, pages 1741–2560.
- [63] C.A. CHESTEK, V. GILJA, P. NUYUJUKIAN, R.J. KIE, F. SOLZBACHER, S.I. RYU, R.R. HARRISON et K.V. SHENOY : Hermesc : Low-power wireless neural recording system for freely moving primates. Neural Systems and Rehabilitation Engineering, IEEE Transactions on, 17(4):330 –338, aug. 2009.
- [64] VC. De COCK, M. VIDAILHET, S. LEU et A. TEXEIRA : Restoration of normal motor control in Parkinson’s disease during REM sleep. Brain, 130:450–6, 2007.
- [65] R.J. COFFEY : Deep brain stimulation devices : a brief technical history and review. Artificial Organs, 33(3):208–20, 2009.
- [66] P. CORBISHLEY et E. RODRIGUEZ-VILLEGAS : A nanopower bandpass filter for detection of an acoustic signal in a wearable breathing detector. Biomedical Circuits and Systems, IEEE Transactions on, 1(3):163 –171, 2007.
- [67] F. P. CORTES, E. FABRIS et S. BAMPI : Analysis and design of amplifiers and comparators in CMOS 0,35  $\mu$ m technology. Microelectronics Reliability, 44(4):657 – 664, 2004.
- [68] N.P. COTTARIS et S.D. EL FAR : Assessing the efficacy of visual prostheses by decoding ms-LFPs : application to retinal implants. Journal of Neural Engineering, 6, 2009.
- [69] R. COURTEMANCHE, N. FUJII et A.M. GRAYBIEL : Synchronous, focally modulated beta-band oscillations characterize local field potential activity in the striatum of awake behaving monkeys. J. Neurosci., 23:11741, 2003.
- [70] X. CUI, J. WILER, M. DZAMAN, R.A. ALTSCHULER et D.C. MARTIN : In vivo studies of polypyrrole/peptide coated neural probes. Biomaterials, 24(5):777 – 787, 2003.
- [71] H. DAOUD, S.B. SALEM, S. ZOUARI et M. LOULOU : Folded Cascode OTA Design for Wide Band Applications. In Design and Test of Integrated Systems in Nanoscale Technology, 2006. DTIS 2006. International Conference on, pages 437 –440, 2006.
- [72] W.E. DECOTEAU, J. MAO, D.J. GIBSON, R. COURTEMANCHE, Y. KUBOTA et A.M. GRAYBIEL : Striatal thetagamma local field potential oscillations coordinate with hippocampus rhythms in behaviorally selective patterns. Soc. Neurosci., 70.4, 2004.
- [73] W.H.G. DEGUELLE : Limitations on the integration of analog filters for frequencies below 10 hz. In Solid-State Circuits Conference, 1988. ESSCIRC ’88. Fourteenth European, pages 131 –134, 1988.
- [74] T. DELBRUCK et C.A. MEAD : Adaptive photoreceptor with wide dynamic range. In Circuits and Systems, 1994. ISCAS ’94., 1994 IEEE International Symposium on, volume 4, pages 339 –342 vol.4, mai 1994.
- [75] T . DELIYANNIS, Y. SUN et J.K. FIDLER : Continuous-Time Active Filter Design. CRC Press, New York, 1998.

- [76] T. DENISON, K. CONSOER, W. SANTA, A. AVESTRUZ, J. COOLEY et A. KELLY : A 2  $\mu$ w 100 nV/rHz chopper-stabilized instrumentation amplifier for chronic measurement of neural field potentials. Solid-State Circuits, IEEE Journal of, 42(12):2934–2945, 2007.
- [77] G. DUZENLI, Y. KILIC, H. KUNTMAN et A. ATAMAN : On the design of low-frequency filters using CMOS OTAs operating in the subthreshold region. Microelectronics Journal, 30(1):45–54, 1999.
- [78] J.L. EBERLING, W.J. JAGUST, C.W. CHRISTINE, P. STARR, P. LARSON et K.S. Bankiewicz and M.J. AMINOFF : Results from a phase I safety trial of hADC gene therapy for Parkinson disease. Neurology, 70(21):1980–3, 2008.
- [79] eHOW : Basal ganglia disorders, 2000.
- [80] M. ELGUINDY, E.A. SOLIMAN et S.A MAHMOUD : High frequency OTA-C filters with current and voltage transfer functions based on multiple loop feedback technique. In Microelectronics (ICM), 2009 International Conference on, pages 38–41, 2009.
- [81] M.M. ELWASSIF, Q. KONG, M. VAZQUEZ et M. BIKSON : Bio-heat transfer model of deep brain stimulation induced temperature changes. In Engineering in Medicine and Biology Society, 2006. EMBS '06. 28th Annual International Conference of the IEEE, pages 3580–3583, 2006.
- [82] C.C. ENZ, F. KRUMMENACHER et E.A. VITTOZ : An analytical MOS transistor model valid in all regions of operation and dedicated to low-voltage and low-current applications. Analog Integrated Circuits and Signal Processing, 8:83–114, 1995. 10.1007/BF01239381.
- [83] S. FARSHCHI, A. PESTEREV, P. NUYUJUKIAN, E. GUENTERBERG, I. MODY et J.W. JUDY : Embedded neural recording with tinyos-based wireless-enabled processor modules. Neural Systems and Rehabilitation Engineering, IEEE Transactions on, 18(2):134–141, april 2010.
- [84] G. FOFFANI, A. PRIORI, M. EGIDI, P. RAMPINI, F. TAMMA, E. CAPUTO, K.A. MOXON, S. CERUTTI et S. BARBIERI : 300-Hz subthalamic oscillations in parkinson's disease. Brain, 126:2153, 2003.
- [85] U. FREY, J. SEDIVY, F. HEER, R. PEDRON, M. BALLINI, J. MUELLER, D. BAKKUM, S. HAFIZOVIC, F.D. FARACI, F. GREVE, K.-U. KIRSTEIN et A. HIERLEMANN : Switch-matrix-based high-density microelectrode array in CMOS technology. Solid-State Circuits, IEEE Journal of, 45(2):467–482, feb. 2010.
- [86] H. FRICKE : The theory of electrolytic polarization. Philosophical Mag., 14:310–318, 1932.
- [87] T. FULOP et F. MONTECCHI : Switched-capacitor ladder filters with offset-insensitive time-continuous feedback integrators. Electronic Circuits and Systems, IEE Proceedings G, 134(6):259–264, 1987.
- [88] P. GARDE : Transconductance cancellation for operational amplifiers. Solid-State Circuits, IEEE Journal of, 12(3):310–311, juin 1977.
- [89] L. GEDDES : Historical evolution of circuit models for the electrode-electrolyte interface. Annals of Biomedical Engineering, 25:1–14, 1997. 10.1007/BF02738534.
- [90] R. GEIGER et E. SANCHEZ-SINENCIO : Active filter design using operational transconductance amplifiers : A tutorial. IEEE Circuits and Devices Magazine, 1:20–32, 1985.
- [91] D. GERVASONI, S.C. Lin and S. RIBEIRO, E.S. SOARES, J. PANTOJA et M.A. NICOLELIS : Global forebrain dynamics predict rat behavioral states and their transitions. J. Neurosci., 24:11137, 2004.

- 
- [92] M. Van GERVEN, J. FARQUHAR, R. SCHAEFER, R. VLEK, J. GEUZE, A. NIJHOLT, N. RAMSEY, P. HASELAGER, L. VUURPIJL, S. GIELEN et P. DESAIN : The brain-computer interface cycle. Journal of Neural Engineering, 6(4), 2009.
- [93] R.C. GESTELAND, B. HOWLAND, J.Y. LETTVIN et W.H. PITTS : Comments on micro-electrodes. Proceedings of the IRE, 47(11):1856 –1862, 1959.
- [94] M. GHOVANLOO et K. NAJAFI : A modular 32-site wireless neural stimulation microsystem. In Solid-State Circuits Conference, 2004. Digest of Technical Papers. ISSCC. 2004 IEEE International, volume 1, pages 226–524, feb. 2004.
- [95] S.S. GILL et P. HEYWOOD : Bilateral dorsolateral subthalamotomy for advanced Parkinson’s disease. Lancet, 350:1224, 1997.
- [96] J. GIMSA, B. HABEL, U. SCHREIBER, U. van RIENEN, U. STRAUSS et U. GIMSA : Choosing electrodes for deep brain stimulation experiments-electrochemical considerations. Journal of Neuroscience Methods, 142(2):251 – 265, 2005.
- [97] J.A. GOLDBERG, U. ROKNI, T. BORAUD, E. VAADIA et H. BERGMAN : Spike synchronization in the cortexbasal ganglia networks of parkinsonian primates reflects global dynamics of the local field potentials. J. Neurosci., 24:6003, 2004.
- [98] B. GOSSELIN, A. ZBRZESKI, M. SAWAN et E. KERHERVE : Low-power linear-phase delay filters for neural signal processing : Comparison and synthesis. In Circuits and Systems, 2009. ISCAS 2009. IEEE International Symposium on, pages 1261 –1264, mai 2009.
- [99] M. GOUY : Sur la constitution de la charge électrique a la surface d’un electrolyte. J. Phys., 9:457 – 468, 1910.
- [100] D.W. GRAHAM, P.E. HASLER, R. CHAWLA et P.D. SMITH : A Low-Power Programmable Bandpass Filter Section for Higher Order Filter Applications. Circuits and Systems I : Regular Papers, IEEE Transactions on, 54(6):1165 –1176, 2007.
- [101] P. GUBELLINI, P. SALIN, L. Kerkerian-Le GOFF et C. BAUNEZ : Deep brain stimulation in neurological diseases and experimental models : From molecule to complex behavior. Progress in Neurobiology, 89(1):79 – 123, 2009.
- [102] D. GUEHL, A. VITAL, E. CUNY, U. SPAMPINATO, A. ROUGIER, B. BOULIAC et P. BURBAUD : Postmortem proof of effectiveness of zona incerta stimulation in Parkinson disease. Neurology, 70(16 Pt 2):1489–90, 2008.
- [103] K. GULATI et H. LEE : A High-Swing CMOS Telescopic Operational Amplifier. Solid-State Circuits, IEEE Journal of, 33(12):2010 –2019, décembre 1998.
- [104] A. GUZINSKI, M. BIALKO et J. MATHEAU : Body driven differential amplifier for application in continuous-time active-c filter. In Proc. ECCD, pages 315 – 319, 1987.
- [105] C. HAMANI, J. NEIMAT et A.M. LOZANO : Deep Brain Stimulation for the treatment of Parkinson’s Disease. J. Neural Transm., 70:393–99, 2006.
- [106] C. HAMMOND, R. AMMARI, B. BIOULAC et L. GARCIA : Latest view on the mechanism of action of Deep Brain Stimulation. Movement Disorders, 23(15):2111–21, 2008.
- [107] R. R. HARRISON, P. T. WATKINS, R. J. KIER, R. O. LOVEJOY, D. J. BLACK, B. GREGER et F. SOLZBACHER : A low-power integrated circuit for a wireless 100-electrode neural recording system. Solid-State Circuits, IEEE Journal of, 42(1):123 –133, jan. 2007.
- [108] R.R. HARRISON : A versatile integrated circuit for the acquisition of biopotentials. In Custom Integrated Circuits Conference, 2007. CICC ’07. IEEE, pages 115 –122, 2007.

- 
- [109] R.R. HARRISON et C. CHARLES : A low-power low-noise CMOS amplifier for neural recording applications. Solid-State Circuits, IEEE Journal of, 38(6):958 – 965, 2003.
- [110] R.R. HARRISON, R.J. KIER, A. LEONARDO, H. FOTOWAT, R. CHAN et F. GABBIANI : A wireless neural/EMG telemetry system for freely moving insects. In Circuits and Systems (ISCAS), Proceedings of 2010 IEEE International Symposium on, pages 2940 –2943, 2010.
- [111] R.R. HARRISON, G. SANTHANAM et K.V. SHENOY : Local field potential measurement with low-power analog integrated circuit. In Engineering in Medicine and Biology Society, 2004. IEMBS '04. 26th Annual International Conference of the IEEE, volume 2, pages 4067 –4070, 2004.
- [112] C. HAUPTMANN, O. POPOVYCH et P. A. TASS : Effectively desynchronizing deep brain stimulation based on a coordinated delayed feedback stimulation via several sites : a computational study. Biological Cybernetics, 93(6):463–70, 2005.
- [113] F. HEER, S. HAFIZOVIC, W. FRANKS, A. BLAU, C. ZIEGLER et A. HIERLEMANN : CMOS microelectrode array for bidirectional interaction with neuronal networks. Solid-State Circuits, IEEE Journal of, 41(7):1620 –1629, 2006.
- [114] F. HEER, S. HAFIZOVIC, T. UGNIWENKO, U. FREY, W. FRANKS, E. PERRIARD, J.-C. PERRIARD, A. BLAU, C. ZIEGLER et A. HIERLEMANN : Single-chip microelectronic system to interface with living cells. Biosensors and Bioelectronics, 22(11):2546 – 2553, 2007.
- [115] H. HELMHOLTZ : Studien uber elektrische Grenzschichten. Annalen der Physik und Chemie, 7:337 – 382, 1879.
- [116] D. HERNANDEZ-GARDUNO et J. SILVA-MARTINEZ : Continuous-time common-mode feedback for high-speed switched-capacitor networks. Solid-State Circuits, IEEE Journal of, 40(8):1610 – 1617, 2005.
- [117] T. HORIUCHI, T. SWINDELL, D. SANDER et P. ABSHIER : A low-power CMOSc neural amplifier with amplitude measurements for spike sorting. In Circuits and Systems, 2004. ISCAS '04. Proceedings of the 2004 International Symposium on, volume 4, pages IV – 29–32 Vol.4, mai 2004.
- [118] C.-L. HSU, M.-H. HO, Y.-K. WU et T.-H. CHEN : Design of low-frequency low-pass filters for biomedical applications. In Circuits and Systems, 2006. APCCAS 2006. IEEE Asia Pacific Conference on, pages 690 –695, 2006.
- [119] B. HUANG, Y. GUI, X. ZHANG, W. PEI et H. CHEN : A smart 16-channel front-end system for extracellular neural recording. In Biomedical Circuits and Systems Conference (BioCAS), 2010 IEEE, pages 106 –109, nov. 2010.
- [120] W.D. HUTCHISON, R.J. ALLAN, H. OPITZ, R. LEVY, J.O. DOSTROVSKY, A.E. LANG et A.M. LOZANO : Neurophysiological identification of the subthalamic nucleus in surgery for parkinson's disease. Ann. Neurol., 44:622–8, 1998.
- [121] K. INIEWSKI : VLSI Circuits for Biomedical Applications. Artech House, Inc., Norwood, MA, USA, 1st édition, 2008.
- [122] E.M. IZHIKEVICH : Which model to use for cortical spiking neurons? Neural Networks, IEEE Transactions on, 15(5):1063 –1070, sept. 2004.
- [123] E.M. IZHIKEVICH : Dynamical systems in neuroscience. MIT Press, 2007.
- [124] K. JAYARAMAN, Q.A. KHAN, P. CHIANG et B. CHI : Design and analysis of 1-60ghz, RF CMOS peak detectors for LNA calibration. In VLSI Design, Automation and Test, 2009. VLSI-DAT '09. International Symposium on, pages 311 –314, 2009.

- 
- [125] J. JI et K.D. WISE : An implantable CMOS circuit interface for multiplexed microelectrode recording arrays. Solid-State Circuits, IEEE Journal of, 27(3):433–443, mars 1992.
- [126] T. JOCHUM, T. DENISON et P. WOLF : Integrated circuit amplifiers for multi-electrode intracortical recording. In Journal of Neural Engineering, volume 6, 2009.
- [127] D.A. JOHN et K. MARTIN : Analog Integrated Circuit Design. John Wiley & Sons, New York, 1997.
- [128] E.I. KANDEL : Functional and stereotactic neurosurgery. Plenum Medical Book Co, New York, 1989.
- [129] D. KIM, R. KAMOUA et M. STANACEVIC : Low-power low-noise neural amplifier in 0.18  $\mu\text{m}$  FD-SOI technology. In Circuits and Systems, 2007. ISCAS 2007. IEEE International Symposium on, pages 805–808, mai 2007.
- [130] J. KIM et K. PEDROTTI : A low-power self-biased neural amplifier for implantable EEG recording system ICs. In Engineering in Medicine and Biology Society (EMBC), 2010 Annual International Conference of the IEEE, pages 1573–1576, 2010.
- [131] J.Y. KIM et R.L. GEIGER : Characterisation of linear MOS active attenuator and amplifier. Electronics Letters, 31(7):511–513, mars 1995.
- [132] S. KIM, P. TATHIREDDY, R.A. NORMANN et F. SOLZBACHER : In vitro and in vivo study of temperature increases in the brain due to a neural implant. In Neural Engineering, 2007. CNE '07. 3rd International IEEE/EMBS Conference on, pages 163–166, mai 2007.
- [133] P. KINGET, S. CHATTERJEE et Y. TSIVIDIS : Ultra-low voltage analog design techniques for nanoscale CMOS technologies. In Electron Devices and Solid-State Circuits, 2005 IEEE Conference on, pages 9–14, 2005.
- [134] P. KINGET, M. STEYAERT et J. SPIEGEL : Full analog CMOS integration of very large time constants for synaptic transfer in neural networks. Analog Integrated Circuits and Signal Processing, 2:281–295, 1992. 10.1007/BF00228712.
- [135] P. KMON, M. ZOLADZ, P. GRYBOS et R. SZCZYGIEL : Design and measurements of 64-channel ASIC for neural signal recording. In Engineering in Medicine and Biology Society, 2009. EMBC 2009. Annual International Conference of the IEEE, pages 528–531, sept. 2009.
- [136] B.H. KOPELL, A.R. REZAI, J.W. CHANG et J.L. VITEK : Anatomy and physiology of the basal ganglia : Implications for deep brain stimulation for Parkinson's disease. Mov. Disord., S14:238–46, 2006.
- [137] P. KRACK, P. POLLAK, P. LIMOUSIN, A. BENAZZOUEZ et A.L. BENABID : Stimulation of subthalamic nucleus alleviates tremor in Parkinson's disease. Lancet, 350:1675, 1997.
- [138] A.V. KRAVITZ, B.S. FREEZE, P.R.L. PARKER, K. KAY, M.T. THWIN, K. DEISSEROTH et A.C. KREITZER : Regulation of parkinsonian motor behaviours by optogenetic control of basal ganglia circuitry. Nature, 466(7306):622–626, juil. 2010.
- [139] F. KRUMMENACHER et N. JOEHL : A 4-MHz CMOS continuous-time filter with on-chip automatic tuning. Solid-State Circuits, IEEE Journal of, 23(3):750–758, juin 1988.
- [140] A.A. KÜHN, C. BRÜCKE, G.H. SCHNEIDER, T. TROTTENBERG, A. KIVI, A. KUPSCH, H.H. CAPELLE, J.K. KRAUSS et P. BROWN : Increased beta activity in dystonia patients after drug-induced dopamine deficiency. Exp. Neurol., 214:140–3, 2008.
- [141] A.A. KÜHN, A. KUPSCH, G.H. SCHNEIDER et P. BROWN : Reduction in subthalamic 8–35 Hz oscillatory activity correlates with clinical improvement in parkinson's disease. Eur J Neurosci, 23:1956–60, 2006.

- [142] A.A. KÜHN, T. TROTTENBERG, A. KIVI, A. KUPSCH, G.H. SCHNEIDER et P. BROWN : The relationship between local field potential and neuronal discharge in the subthalamic nucleus of patients with parkinson's disease. Exp. Neurol, 194(1):212–20, 2002.
- [143] K. LAKER et W. SANSEN : Design of Analog Integrated Circuits and Systems. McGraw-Hill, 1994.
- [144] K. LAKER, R. SCHAUMANN et M. GHAAZI : Multiple-loop feedback topologies for the design of low-sensitivity active filters(invited paper). Circuits and Systems, IEEE Transactions on, 26(1):1 – 21, janvier 1979.
- [145] E.K.F. LEE, E. MATEI, A. LAM et T. LI : A 1V 420 uW 32-channel cortical signal interface. In Custom Integrated Circuits Conference, 2006. CICC '06. IEEE, pages 277 –280, 2006.
- [146] J. LEE, M.D. JOHNSON et D.R. KIPKE : A tunable biquad switched-capacitor amplifier-filter for neural recording. Biomedical Circuits and Systems, IEEE Transactions on, 4(5): 295 –300, oct. 2010.
- [147] J. LEE, H.-G. RHEW, D. KIPKE et M. FLYNN : A 64 channel programmable closed-loop deep brain stimulator with 8 channel neural amplifier and logarithmic ADC. In VLSI Circuits, 2008 IEEE Symposium on, pages 76 –77, june 2008.
- [148] S. LEE, Y. SONG et S. NAM : Fast RSSI circuit using novel power detector for wireless communication. In SoC Design Conference, 2008. ISOCC '08. International, volume 01, pages I-9 –I-12, 2008.
- [149] J.P. LEFAUCHEUR : Stimulation du cortex moteur, parkinson et dystonie : que nous enseigne la stimulation magnétique transcrânienne? revue de la littérature. Revue Neurologique, 161(1):27–41, janv. 2005.
- [150] S.F. LEMPKA, S.M. MIOCINOVIC, M.D. JONSON, J.L. VITEK, C.C. MCINTYRE, X.F. WEI et W.M. GRILL : In vivo impedance spectroscopy of deep brain stimulation electrodes. Journal of Neural Engineering, 6(4), 2009.
- [151] E.C. LEUTHARDT, C. GAONAI, M. SHARMA1, N. SZRAMA, J. ROLAND, Z. FREUDENBERG, J. SOLIS, J. BRESHEARS et G. SCHALK : Using the electrocorticographic speech network to control a brain-computer interface in humans. Journal of Neural Engineering, 8(3), 2011.
- [152] R. LEVY, P. ASHBY, W.D. HUTCHISON, A.E. Lang A.M. LOZANO et J.O. DOSTROVSKY : Dependence of subthalamic nucleus oscillations on movement and dopamine in Parkinson's disease. Brain, 125:1196–1209, 2002.
- [153] R. LEVY, W.D. HUTCHISON, A.M. LOZANO et J.O. DOSTROVSKY : High-frequency synchronisation of neuronal activity in the subthalamic nucleus of parkinsonian patients with limb tremor. J. Neurosci., 20:7766, 2000.
- [154] R. LEVY, W.D. HUTCHISON, A.M. LOZANO et J.O. DOSTROVSKY : Synchronized neuronal discharge in the basal ganglia of parkinsonian patients is limited to oscillatory activity. J. Neurosci., 22:2855–61, 2002.
- [155] S.-F. LIANG, F.-Z. SHAW, C.-P. YOUNG, D.-W. CHANG et Y.-C. LIAO : A closed-loop brain computer interface for real-time seizure detection and control. In Engineering in Medicine and Biology Society (EMBC), 2010 Annual International Conference of the IEEE, pages 4950 –4953, sept. 2010.
- [156] P. LIMOUSIN et I. MARTINEZ-TORRES : Deep Brain Stimulation for Parkinson's Disease. Neurotherapeutics : The Journal of the American Society for Experimental NeuroTherapeutics, 5:309–19, 2008.

- 
- [157] C.C. LIU, J. CHANG, S. YUAN, L.G. JOHNSON et R.L. RENNAKER : A low noise bandpass neuro-amplifier with adjustable bandwidth for bio-medical applications. In Green Circuits and Systems (ICGCS), 2010 International Conference on, pages 438 –441, 2010.
- [158] W. LIU, M. SIVAPRAKASAM, G. WANG et M.S. CHAE : A neural recording system for monitoring shark behavior. In Circuits and Systems, 2006. ISCAS 2006. Proceedings. 2006 IEEE International Symposium on, pages 4 pp. –4126, 2006.
- [159] X. LIU, A. DEMOSTHENOUS et N. DONALDSON : A fully integrated fail-safe stimulator output stage dedicated to FES stimulation. In Circuits and Systems, 2007. ISCAS 2007. IEEE International Symposium on, pages 2076 –2079, mai 2007.
- [160] P. LIVI, F. HEER, U. FREY, D.J. BAKKUM et A. HIERLEMANN : Compact voltage and current stimulation buffer for high-density microelectrode arrays. Biomedical Circuits and Systems, IEEE Transactions on, 4(6):372 –378, dec. 2010.
- [161] G. LOEB, R. PECK et J. MARTYNIUK : Toward the ultimate metal microelectrode. In Journal of Neural Engineering, volume 63, pages 175–83, 1995.
- [162] C.M. MAGARINOS-ASCONE, R. FIGUEIRAS-MENDEZ, C. RIVA-MEANA et A. CORDOBA-FERNANDEZ : Subthalamic neuron activity related to tremor and movement in parkinson’s disease. Eur. J. Neurosci., 12:2597–607, 2000.
- [163] P.J. MAGILL, J.P. BOLAM et M.D. BEVAN : Relationship of activity in the subthalamic nucleus-globus pallidus network to cortical electroencephalogram. JOURNAL OF Neuroscience, 20(2):820–833, 2000.
- [164] V. MAJIDZADEH, A. SCHMID et Y. LEBLEBICI : Energy efficient low-noise neural recording amplifier with enhanced noise efficiency factor. In IEEE Trans. on Biomedical Circuits and Systems, volume 5, pages 262–271, june 2011.
- [165] N. MALLET, A. POGOSYAN, A. SHAROTT, J. Csicsvari and J.P. BOLAM, P. BROWN et P.J. MAGILL : Disrupted dopamine transmission and the emergence of exaggerated beta oscillations in subthalamic nucleus and cerebral cortex. J. Neurosci., 28(18):4795–806, 2008.
- [166] J.F. MARSDEN, P. LIMOUSIN-DOWSEY, P. ASHBY, P. POLLAK et P. BROWN : Subthalamic nucleus, sensorimotor cortex and muscle interrelationships in Parkinson’s disease. Brain, 124:378, 2001.
- [167] B. MASIMORE, J. KAKALIOS et A.D. REDISH : Measuring fundamental frequencies in local field potentials. J. Neurosci. Methods, 138:97, 2004.
- [168] N. MAVREDAKIS et M. BUCHER : Inversion-coefficient based design of RF CMOS low-noise amplifiers. In Electronics, Circuits and Systems, 2006. ICECS ’06. 13th IEEE International Conference on, pages 74 –77, 2006.
- [169] E. MCADAMS et J. JOSSINET : A physical interpretation of schwan’s limit current of linearity. Annals of Biomedical Engineering, 20:307–319, 1992. 10.1007/BF02368533.
- [170] E.T. MCADAMS et J. JOSSINET : Tissue impedance : a historical overview. Physiological Measurement, 16(3A):A1, 1995.
- [171] C.C. MCINTYRE, M. SAVASTA, L. Kerkerian-Le GOFF et J.L. VITEK : Uncovering the mechanism(s) of action of deep brain stimulation : activation, inhibition, or both. Clinical Neurophysiology, 115(6):1239–48, 2004.
- [172] I. MENDEZ, A ; VINUELA, A. ASTRADSSON, K. MUKHIDA, P. HALLETT, H. ROBERTSON, T. TIERNEY, R. HOLNESS, A. DAGHER, J.Q. TROJANOWSKI et O. ISACSON : Dopamine



- neurons implanted into people with Parkinson's disease survive without pathology for 14 years. Nature Medicine, 14(5):507–9, 2008.
- [173] D.R. MERRILL, M. BIKSON et J.G.R. JEFFERYS : Electrical stimulation of excitable tissue : design of efficacious and safe protocols. Journal of Neuroscience Methods, 141(2):171 – 198, 2005.
- [174] B.A. MINCH : A low-voltage MOS cascode bias circuit for all current levels. In Circuits and Systems, 2002. ISCAS 2002. IEEE International Symposium on, volume 3, pages 619 –622, 2002.
- [175] S. MINOT et D. DEGRUGILLIER : BiCMOS OTA for high Q very high frequency continuous-time bandpass filters. In Circuits and Systems, 1998. ISCAS '98. Proceedings of the 1998 IEEE International Symposium on, volume 1, pages 61 –64 vol.1, mai 1998.
- [176] J. MODOLO : Modélisation et analyse mathématique des effets de la stimulation cérébrale profonde dans la maladie de Parkinson. Thèse de doctorat, Université Bordeaux 2, 2007.
- [177] P. MOHSENI et K. NAJAFI : A fully integrated neural recording amplifier with DC input stabilization. Biomedical Engineering, IEEE Transactions on, 51(5):832 –837, mai 2004.
- [178] M. MOJARRADI, D. BINKLEY, B. BLALOCK, R. ANDERSEN, N. ULSHOEFER, T. JOHNSON et L. Del CASTILLO : A miniaturized neuroprosthesis suitable for implantation into the brain. Neural Systems and Rehabilitation Engineering, IEEE Transactions on, 11(1):38 –42, 2003.
- [179] M. MOLLAZADEH, K. MURARI, G. CAUWENBERGHS et N. THAKOR : Micropower CMOS integrated low-noise amplification, filtering, and digitization of multimodal neuropotentials. Biomedical Circuits and Systems, IEEE Transactions on, 3(1):1 –10, feb. 2009.
- [180] C. MOULIN, A. GLIERE, D. BARBIER, S. JOUCLA, B. YVERT, P. MAILLEY et R. GUILLEMAUD : A new 3-D finite-element model based on thin-film approximation for micro-electrode array recording of extracellular action potential. Biomedical Engineering, IEEE Transactions on, 55(2):683 –692, 2008.
- [181] W.M.C. Sansen M.S.J. STEYAERT : A micropower low-noise monolithic instrumentation amplifier for medical purposes. Solid-State Circuits, IEEE Journal of, 22:1163–8, 1987.
- [182] K. NAJAFI et K.D. WISE : An implantable multielectrode array with on-chip signal processing. Solid-State Circuits, IEEE Journal of, 21(6):1035 – 1044, décembre 1986.
- [183] A. NAMBU, H. TOKUNO et M. TAKADA : Functional significance of the cortico-subthalamo-pallidal "hyperdirect" pathway. Neurosci. Res., 43(2):111–17, 2002.
- [184] G.E. Alexander nd M.D. CRUTCHER et M.R. DELONG : Basal ganglia-thalamocortical circuits : parallel substrates for motor, oculomotor, "prefrontal" and "limbic" functions. Prog. Brain Res., 85:119–46, 1990.
- [185] H. NEVAREZ-LOZANO, J.A. HILL et E. SANCHEZ-SINENCIO : Frequency limitations of continuous-time OTA-C filters. In Circuits and Systems, 1988., IEEE International Symposium on, pages 2169 –2172 vol.3, juin 1988.
- [186] A. NINI, A. FEINGOLD, H. SLOVIN et H. BERGMAN : Neurons in the globus pallidus do not show correlated activity in the normal monkey, but phase-locked oscillations appear in the MPTP model of parkinsonism. J. Neurophysiol., 74:1800, 1995.
- [187] P. NORLIN, M. KINDLUNDH, A. MOUROUX, K. YOSHIDA et U. G. HOFMANN : A 32-site neural recording probe fabricated by DRIE of SOI substrates. Journal of Micromechanics and Microengineering, 12:414 – 419, 2002.

- 
- [188] R.A. NORMANN : Microfabricated electrode arrays for restoring lost sensory and motor functions. In Transducers, Solid-State Sensors, Actuators and Microsystems, 12th International Conference on, 2003, volume 2, pages 959 – 962 vol.2, 2003.
- [189] J.A. OBESO, L. ALVAREZ et R. MACIAS : Lesion of the subthalamic nucleus in Parkinson's disease. Neurology, 48:A138, 1997.
- [190] R. OLSSON et K. WISE : A three-dimensional neural recording microsystem with implantable data compression circuitry. In Solid-State Circuits Conference, 2005. Digest of Technical Papers. ISSCC. 2005 IEEE International, pages 558 –559 Vol. 1, 2005.
- [191] O. OMENI, E. RODRIGUEZ-VILLEGAS et C. TOUMAZOU : A micropower CMOS continuous-time filter with on-chip automatic tuning. Circuits and Systems I : Regular Papers, IEEE Transactions on, 52(4):695 – 705, 2005.
- [192] B. ONARAL et H. SCHWAN : Linear and nonlinear properties of platinum electrode polarisation. part 1 : frequency dependence at very low frequencies. Medical and Biological Engineering and Computing, 20:299–306, 1982. 10.1007/BF02442796.
- [193] I. PACHNIS, A. DEMOSTHENOUS et N. DONALDSON : Comparison of transconductance reduction techniques for the design of a very large time-constant CMOS integrator. In Electronics, Circuits and Systems, 2006. ICECS '06. 13th IEEE International Conference on, pages 37 –40, 2006.
- [194] G. PALMISANO, G. PALUMBO et S. S. PENNISI : Design procedure for two-stage CMOS transconductance operational amplifiers : A tutorial. Analog Integrated Circuits and Signal Processing, 27:177–187, 2001. 10.1023/A :1011229119071.
- [195] W.R. PATTERSON, Y.-K. SONG, C.W. BULL, I. OZDEN, A.P. DEANGELLIS, C. LAY, J.L. MCKAY, A.V. NURMIKKO, J.D. DONOGHUE et B.W. CONNORS : A microelectrode/microelectronic hybrid device for brain implantable neuroprosthesis applications. Biomedical Engineering, IEEE Transactions on, 51(10):1845 –1853, 2004.
- [196] Y. PERELMAN et R. GINOSAR : An integrated system for multichannel neuronal recording with Spike/LFP separation, integrated A/D conversion and threshold detection. Biomedical Engineering, IEEE Transactions on, 54(1):130–7, 2007.
- [197] G.E. PERLIN et K.D. WISE : An ultra compact integrated front end for wireless neural recording microsystems. Microelectromechanical Systems, Journal of, 19(6):1409 –1421, dec. 2010.
- [198] A. PRIORI, M. EGIDI, A. PESENTI, M. ROHR, P. RAMPINI, M. LOCATELLI, F. TAMMA, E. CAPUTO, V. CHIESA et S. BARBIERI : Do intraoperative microrecordings improve subthalamic nucleus targeting in stereotactic neurosurgery for parkinson's disease? J. Neurosurg. Sci., 47(1):56–60, 2003.
- [199] A. PRIORI, G. FOFFANI, A. PESENTI, A. BIANCHI, V. CHIESA, G. BASELLI, E. CAPUTO, F. TAMMA, P. RAMPINI, M. EGIDI, M. LOCATELLI, S. BARBIERI et G. SCARLATO : Movement-related modulation of neural activity in human basal ganglia and its L-DOPA dependency : recordings from deep brain stimulation electrodes in patients with parkinson's disease. Neurol. Sci., 23:S101, 2002.
- [200] A. PRIORI, G. FOFFANI, A. PESENTI, F. TAMMA, A.M. BIANCHI, M. PELLEGRINI, M. LOCATELLI, K.A. MOXON et R.M. VILLANI : Rhythm-specific pharmacological modulation of subthalamic activity in parkinson's disease. Exp. Neurol., 189:369, 2004.
- [201] J. RAMIREZ-ANGULO et E. SANCHEZ-SINENCIO : High frequency compensated current-mode ladder filters using multiple output OTAs. Circuits and Systems II : Analog and Digital Signal Processing, IEEE Transactions on, 41(9):581 –586, septembre 1994.

- [202] G.V. RANADE, K. GANGULY et J. CARMENA : LFP beta power predicts cursor stationarity in BMI task. In Neural Engineering, 2009. NER '09. 4th International IEEE/EMBS Conference on, pages 482 – 485, 2009.
- [203] J.E.B. RANDLES : Kinetics of rapid electrode reactions. Discussions Faraday Soc., 1:11 – 19, 1947.
- [204] R. RIEGER, A. DEMOSTHENOUS et J. TAYLOR : A 230-nV 10-s time constant CMOS integrator for an adaptive nerve signal amplifier. Solid-State Circuits, IEEE Journal of, 39(11):1968 – 1975, 2004.
- [205] B. RITZ et F. YU : Parkinson's disease mortality and pesticide exposure in California 1984–1994. International Journal of Epidemiology, 29(2):323–329, 2000.
- [206] J.C. ROBERT : Deep brain stimulation devices : A brief technical history and review. Artificial Organs, 33(3):200 – 208, 2009.
- [207] E. RODRIGUEZ-VILLEGAS, A.J. PAYNE et C. TOUMAZOU : A 290 nW, weak inversion, Gm-C biquad. In Circuits and Systems, 2002. ISCAS 2002. IEEE International Symposium on, volume 2, pages II-221 – II-224 vol.2, 2002.
- [208] E. RODRIGUEZ-VILLEGAS, A. YUFERA et A. RUEDA : A 1.25-V micropower Gm-C filter based on FGMOS transistors operating in weak inversion. Solid-State Circuits, IEEE Journal of, 39(1):100 – 111, 2004.
- [209] L. ROSSI, G. FOFFANI, S. MARCEGLIA, F. BRACCHI, S. BARBIERI et A. PRIORI : An electronic device for artefact suppression in human local field potential recordings during deep brain stimulation. In JOURNAL OF NEURAL ENGINEERING, volume 4, pages 96–106, 2007.
- [210] J.E. RUBIN et D. TERMAN : High frequency stimulation of the Subthalamic Nucleus. J. Comput. Neurosci., 16:211–35, 2004.
- [211] C.D. SALTHOUSE et R. SARPESHKAR : A practical micropower programmable bandpass filter for use in bionic ears. Solid-State Circuits, IEEE Journal of, 38(1):63 – 70, janvier 2003.
- [212] E. SÁNCHEZ-SINENCIO et J. SILVA-MARTINEZ : CMOS transconductance amplifiers, architectures and active filters : a tutorial. Circuits, Devices and Systems, IEE Proceedings, 147(1):3 –12, février 2000.
- [213] S. SANTANIELLO, G. FIENGO, L. GLIELMO et W.M. GRILL : Closed-loop control of deep brain stimulation : A simulation study. Neural Systems and Rehabilitation Engineering, IEEE Transactions on, 19(1):15 –24, feb. 2011.
- [214] R. SARPESHKAR, C. SALTHOUSE, J.J. SIT, M.W. BAKER, S.M. ZHAK, T.K.-T. LU, L. TURICCHIA et S. BALSTER : An ultra-low-power programmable analog bionic ear processor. Biomedical Engineering, IEEE Transactions on, 52(4):711 –727, 2005.
- [215] M. SAWAN, Y. LAAZIRI, F. MOUNAIM, E. ELZAYAT, J. CORCOS et M.M. ELHILALI : Electrode-tissues interface : modeling and experimental validation. Biomed Mater., 2(1):S7–S15, 2007.
- [216] H.P. SCHWAN : Electrode polarization impedance and measurements in biological materials. Annals of the New York Academy of Sciences, 148(1):191–209, 1968.
- [217] H.P. SCHWAN : Linear and nonlinear electrode polarization and biological materials. Annals of Biomedical Engineering, 20:269–288, 1992. 10.1007/BF02368531.

- 
- [218] A.B. SCHWARTZ, X.T. CUI et D.J. WEBER and D.W. MORAN : Brain-controlled interfaces : Movement restoration with neural prosthetics. Neuron, 52(1):205–20, 2006.
- [219] SCIENCEBLOGS : Brain stimulation is a more effective treatment for parkinson's, 2006.
- [220] T.M. SEESE, H. HARASAKI, G.M. SAIDEL et C.R. DAVIES : Characterization of tissue morphology, angiogenesis, and temperature in adaptative response of muscle tissue of chronic heating. Lab. Investigation, 78(12):1553–1562, 1998.
- [221] F. SHAHROKHI, K. ABDELHALIM et R. GENOV : 128-channel fully differential digital neural recording and stimulation interface. In Circuits and Systems, 2009. ISCAS 2009. IEEE International Symposium on, pages 1249 –1252, mai 2009.
- [222] F. SHAHROKHI, K. ABDELHALIM, D. SERLETIS, P.L. CARLEN et R. GENOV : The 128-channel fully differential digital integrated neural recording and stimulation interface. Biomedical Circuits and Systems, IEEE Transactions on, 4(3):149 –161, june 2010.
- [223] A. SHAROTT, P.J. MAGILL, D. HARNACK, A. KUPSCH, W. MEISSNER et P. BROWN : Dopamine depletion increases the power and coherence of beta-oscillations in the cerebral cortex and subthalamic nucleus of the awake rat. Eur. J. Neurosci., 21:1413, 2005.
- [224] R. SHEPHERD, N. LINAHAN, J. XU, G. CLARK et S. ARAKI : Chronic electrical stimulation of the auditory nerve using non-charge-balanced stimuli. Acta Otolaryngol., 119:674–84, 1999.
- [225] P. SILBERSTEIN, A.A. KÜHN, A. KUPSCH, T. TROTTEBERG, J. KRAUSS, J.C. WÖHRLE, P. MAZZONE, A. INSOLA, V. Di LAZZARO, A. OLIVIERO, T. AZIZ et P. BROWN : Patterning of globus pallidus local field potentials differs between parkinson's disease and dystonia. Brain, 126:2597, 2003.
- [226] J. SILVA-MARTINEZ et J. SALCEDO-SUNER : IC voltage to current transducers with very small transconductance. Analog Integr. Circuits Signal Process., 13:285–293, July 1997.
- [227] J. SILVA-MARTINEZ et S. SOLIS-BUSTOS : Design considerations for high performance very low frequency filters. In Circuits and Systems, 1999. ISCAS '99. Proceedings of the 1999 IEEE International Symposium on, volume 2, pages 648 –651 vol.2, juillet 1999.
- [228] J. SILVA-MARTINEZ et A. VAZQUEZ-GONZALEZ : Impedance scalars for IC active filters. In Circuits and Systems, 1998. ISCAS '98. Proceedings of the 1998 IEEE International Symposium on, volume 1, pages 151 –154 vol.1, mai 1998.
- [229] F. SILVEIRA, D. FLANDRE et P.G.A. JESPER : A gm/id based methodology for the design of CMOS analog circuits and its application to the synthesis of a silicon-on-insulator micropower OTA. Solid-State Circuits, IEEE Journal of, 31(9):1314 –1319, septembre 1996.
- [230] A.M. SODAGAR, K.D. WISE et K. NAJAFI : A fully integrated mixed-signal neural processor for implantable multichannel cortical recording. Biomedical Engineering, IEEE Transactions on, 54(6):1075 –1088, june 2007.
- [231] S. SOLIS-BUSTOS et J. SILVA-MARTINEZ : A 4 hz low-pass continuous-time filter. In Electronics, Circuits and Systems, 1998 IEEE International Conference on, volume 1, pages 169 –172 vol.1, 1998.
- [232] S. SOLIS-BUSTOS, J. SILVA-MARTINEZ, F. MALOBERTI et E. SANCHEZ-SINENCIO : A 60-db dynamic-range CMOS sixth-order 2.4-hz low-pass filter for medical applications. Circuits and Systems II : Analog and Digital Signal Processing, IEEE Transactions on, 47(12):1391 –1398, décembre 2000.

- [233] S. STANSLASKI, P. CONG, D. CARLSON, W. SANTA, R. JENSEN, G. MOLNAR, W.J. MARKS, A. SHAFQUAT et T. DENISON : An implantable bi-directional brain-machine interface system for chronic neuroprosthesis research. In *Engineering in Medicine and Biology Society*, 2009. EMBC 2009. Annual International Conference of the IEEE, pages 5494–5497, sept. 2009.
- [234] Y. SUN et J.K. FIDLER : OTA-C realisation of general high-order transfer functions. *Electronics Letters*, 29(12):1057–1058, 1993.
- [235] Y. SUN et J.K. FIDLER : Performance analysis of multiple loop feedback OTA-C filters. In *Digital and Analogue Filters and Filtering Systems*, IEE Colloquium on, pages 9/1–9/7, novembre 1994.
- [236] Y. SUN et J.K. FIDLER : Synthesis and performance analysis of universal minimum component integrator-based IFLF OTA-grounded capacitor filter. *Circuits, Devices and Systems, IEE Proceedings*, 143(2):107–114, avril 1996.
- [237] Y. SUN et J.K. FIDLER : Structure generation and design of multiple loop feedback OTA-grounded capacitor filters. *Circuits and Systems I : Fundamental Theory and Applications, IEEE Transactions on*, 44(1):1–11, janvier 1997.
- [238] S.C. TERRY, J.M. ROCHELLE, D.M. BINKLEY, B.J. BLALOCK, D.P. FOTY et M. BUCHER : Comparison of a BSIM3V3 and EKV MOSFET model for a 0.5  $\mu\text{m}$  CMOS process and implications for analog circuit design. *Nuclear Science, IEEE Transactions on*, 50(4):915–920, 2003.
- [239] G.L. TSIROGIANNIS, G.A. TAGARIS, D. SAKAS et K.S. NIKITA : A population level computational model of the basal ganglia that generates parkinsonian Local Field Potential activity. *Biol. Cybern.*, 102(2):155–76, 2010.
- [240] Y. TSIVIDIS : *Operation and Modeling of the MOS Transistor*. MA : McGraw-Hill, Boston, 2nd édition, 1998.
- [241] A. VALDES-GARCIA, R. VENKATASUBRAMANIAN, R. SRINIVASAN, J. SILVA-MARTINEZ et E. SANCHEZ-SINENCIO : A CMOS RF RMS detector for built-in testing of wireless transceivers. In *VLSI Test Symposium*, 2005. Proceedings. 23rd IEEE, pages 249–254, mai 2005.
- [242] V. VALENTE, A. DEMOSTHENOUS et R. BAYFORD : Design of a current-steering implantable stimulator with electric field shifting for deep brain stimulation. In *Biomedical Circuits and Systems Conference (BioCAS)*, 2010 IEEE, pages 162–165, nov. 2010.
- [243] M. van de GEVEL, J.C. KUENEN, . DAVIDSE et A.H.M. ROERMUND : Low-power mos integrated filter with transconductors with spoilt current sources. *Solid-State Circuits, IEEE Journal of*, 32(10):1576–1581, octobre 1997.
- [244] A. VEERAVALLI, E. SANCHEZ-SINENCIO et J. SILVA-MARTINEZ : A CMOS transconductance amplifier architecture with wide tuning range for very low frequency applications. *Solid-State Circuits, IEEE Journal of*, 37(6):776–781, juin 2002.
- [245] A. VEERAVALLI, E. SANCHEZ-SINENCIO et J. SILVA-MARTINEZ : Transconductance amplifier structures with very small transconductances : a comparative design approach. *Solid-State Circuits, IEEE Journal of*, 37(6):770–775, juin 2002.
- [246] R.J. VETTER, J.C. WILLIAMS, J.F. HETKE, E.A. NUNAMAKER et D.R. KIPKE : Chronic neural recording using silicon-substrate microelectrode arrays implanted in cerebral cortex. *Biomedical Engineering, IEEE Transactions on*, 51(6):896–904, 2004.

- 
- [247] E.A. VITTOZ : Design of MOS VLSI Circuits for Telecommunications, chapitre Micropower techniques. Englewood Cliffs, NJ : Prentice-Hall, 1994.
- [248] J. VOLKMANN : Deep Brain Stimulation for the treatment of Parkinson's Disease. Journal of Clinical Neurophysiology, 21(1):6–17, 2004.
- [249] S.T. WANG : On the I-V characteristics of floating-gate MOS transistors. Electron Devices, IEEE Transactions on, 26(9):1292 – 1294, septembre 1979.
- [250] E. WARBURG : Ueber das Verhalten sogenannter unpolarisbarer Elektroden gegen Wechselstrom. Annalen der Physik und Chemie, 67:493 – 499, 1899.
- [251] W. WATTANAPANITCH, M. FEE et R. SARPESHKAR : An energy-efficient micropower neural recording amplifier. Biomedical Circuits and Systems, IEEE Transactions on, 1(2):136 – 147, 2007.
- [252] X.F. WEI et W.M. GRILL : Impedance characteristics of deep brain stimulation electrodes in vitro and in vivo. Journal of Neural Engineering, 6(4), 2009.
- [253] M. WEINBERGER, N. MAHANT, D.W. HUTCHISON, M.A. LOZANO, E. MORO, M. HODAIE, E.A. LANG et O.J. DOSTROVSKY : Beta oscillatory activity in the subthalamic nucleus and its relation to dopaminergic response in parkinson's disease. J. Neurophysiol., 96:3248–56, 2006.
- [254] C. WICHMAN et A. RAVINDRAN : A micropower OTA for digitally calibrated algorithmic ADCs. In Circuits and Systems, 2005. 48th Midwest Symposium on, pages 279 –282 Vol. 1, 2005.
- [255] D. WILLIAMS, M. TIJSSEN, G. van BRUGGEN, A. BOSCH, A. INSOLA, V. Di LAZZARO, P. MAZZONE, A. OLIVIERO, A. QUARTARONE, H. SPEELMAN et P. BROWN : Dopamine dependent changes in the functional connectivity between basal ganglia and cerebral cortex in the human. Brain, 125:558, 2002.
- [256] J.C. WILLIAMS, J.A. HIPPENSTEEL, J. DILGEN, W. SHAIN et D. R KIPKE : Complex impedance spectroscopy for monitoring tissue responses to inserted neural implants. Journal of Neural Engineering, 4(4), 2007.
- [257] I. WILLUHN et H. STEINER : Motor-skill learning in a novel running-wheel task is dependent on D1 dopamine receptors in the striatum. Neuroscience, 153(1):249–258, 2008.
- [258] B. WINGEIER, T. TCHENG, M.M. KOOP, B.C. HILL, G. HEIT et H.M. BRONTE-STEWART : Intra-operative STN DBS attenuates the prominent beta rhythm in the STN in parkinson's disease. Exp. Neurol., 197:244–51, 2006.
- [259] H. WU et Y.-P. XU : A low-voltage low-noise CMOS instrumentation amplifier for portable medical monitoring systems. In IEEE-NEWCAS Conference, 2005. The 3rd International, pages 295 – 298, 2005.
- [260] A. WYSZYNSKI et R. SCHAUMANN : Frequency and phase tuning of continuous-time integrated filters using common-mode signals. In Circuits and Systems, 1994. ISCAS '94., 1994 IEEE International Symposium on, volume 5, pages 269 –272 vol.5, mai 1994.
- [261] S.-F. YEN, D. SCHOONOVER, J.C. SANCHEZ, J.C. PRINCIPE et J.G. HARRIS : Differential EEG. In Neural Engineering, 2009. NER '09. 4th International IEEE/EMBS Conference on, pages 18 –21, mai 2009.
- [262] J. YIANNI, K. BRADLEY, N. SOPER, V. O'SULLIVAN, D. NANDI, R. GREGORY, J. STEIN et T. AZIZ : Effect of GPi DBS on functional imaging of the brain in dystonia. J. Clin. Neurosci., 12(2):137–41, 2005.

- 
- [263] M. YIN et M. GHOVANLOO : A low-noise preamplifier with adjustable gain and bandwidth for biopotential recording applications. In Circuits and Systems, 2007. ISCAS 2007. IEEE International Symposium on, pages 321 –324, mai 2007.
- [264] M. YIN, S.B. LEE et M. GHOVANLOO : In vivo testing of a low noise 32-channel wireless neural recording system. In Engineering in Medicine and Biology Society, 2009. EMBC 2009. Annual International Conference of the IEEE, pages 1608 –1611, sept. 2009.
- [265] U. YODPRASIT et J. NGARMNIL : Micropower transconductor for very-low frequency filters. In Circuits and Systems, 1998. IEEE APCCAS 1998. The 1998 IEEE Asia-Pacific Conference on, pages 5 –8, novembre 1998.
- [266] C.-G. YU et R.L. GEIGER : Very low voltage operational amplifiers using floating gate MOS transistor. In Circuits and Systems, 1993., ISCAS '93, 1993 IEEE International Symposium on, pages 1152 –1155 vol.2, mai 1993.
- [267] W. ZHAO, H. LI et Y. ZHANG : A low-noise integrated bioamplifier with active DC offset suppression. In Biomedical Circuits and Systems Conference, 2009. BioCAS 2009. IEEE, pages 5 –8, 2009.
- [268] W. ZHAO, Y. SUN et Y. HE : Minimum component high frequency Gm-C wavelet filters based on maclaurin series and multiple loop feedback. Electronics Letters, 46(1):34 –36, 7 2010.
- [269] A.I. ZVEREV : Handbook of filter synthesis. John Wiley & Sons, 1967.

# Liste des publications

## Revue internationale avec comité de lecture :

- [1] A. Zbrzeski, N. Lewis, E. Syed, G.N'Kaoua, T. Boraud, A. Benazzouz, S. Renaud. A low noise amplifier for neural local field potential En rédaction pour *Microelectronics Journal*, 2011.

## Congrès internationaux avec sélection :

- [2] B. Gosselin, A. Zbrzeski, M. Sawan, E. Kerhervé. Low-Power Linear-Phase Delay Filters for Neural Signal Processing : Comparison and Synthesis. Proceedings de ISCAS'2009, Taipei, Taïwan, Mai 2009.
- [3] A. Zbrzeski, P. Hasler, F. Kölbl, E. Syed, N. Lewis, S. Renaud. A Programmable BioAmplifier on FPAA for in vivo Neural Recording. Proceedings de BIOCAS'2010, Paphos, Chypre, Novembre 2010.
- [4] F. Kölbl, A. Zbrzeski, E. Syed, S. Renaud, N. Lewis. In Vivo Electrical Characterization of Deep Brain Electrode and Impact on Bio-amplifier Design. Proceedings de BIOCAS'2010, Paphos, Chypre, Novembre 2010.
- [5] A. Zbrzeski, N. Lewis, E. Syed, T. Boraud, A. Benazzouz, S. Renaud. A Tunable Integrated Device for LFP Tracking. Proceedings de DCIS'2011, Albufeira, Portugal, Novembre 2011.

## Congrès nationaux avec comité de lecture :

- [6] F. Rodes, P. Berger, A. Zbrzeski, R. Blanchard. Télémétrie Intracorporelle de Température par Transpondeur Passif (In-vivo temperature telemetry with passif device) Proceedings de TAISA'2007, Lyon, France, Octobre 2007.