



HAL
open science

Contribution à l'étude des architectures de radiocommunications à références d'horloges hautes fréquences : application des résonateurs BAW à la génération de fréquence de référence dans les systèmes de communication mobile

Pierre Guillot

► To cite this version:

Pierre Guillot. Contribution à l'étude des architectures de radiocommunications à références d'horloges hautes fréquences : application des résonateurs BAW à la génération de fréquence de référence dans les systèmes de communication mobile. Autre. Université Paris-Est, 2011. Français. NNT : 2011PEST1025 . tel-00674583

HAL Id: tel-00674583

<https://theses.hal.science/tel-00674583v1>

Submitted on 27 Feb 2012

HAL is a multi-disciplinary open access archive for the deposit and dissemination of scientific research documents, whether they are published or not. The documents may come from teaching and research institutions in France or abroad, or from public or private research centers.

L'archive ouverte pluridisciplinaire **HAL**, est destinée au dépôt et à la diffusion de documents scientifiques de niveau recherche, publiés ou non, émanant des établissements d'enseignement et de recherche français ou étrangers, des laboratoires publics ou privés.

UNIVERSITÉ PARIS-EST

ÉCOLE DOCTORALE Mathématiques et STIC (ED MSTIC)

THÈSE DE DOCTORAT

Présentée par

Mr Pierre GUILLOT

Et soutenue

Le 17 Octobre 2011

En vue de l'obtention du

Doctorat de l'UNIVERSITÉ PARIS-EST

Spécialité : Électronique, Optronique et Systèmes (CNU 63)

Arrêté du 07 août 2006

Titre :

**CONTRIBUTION À L'ÉTUDE DES ARCHITECTURES DE
RADIOCOMMUNICATIONS À RÉFÉRENCES D'HORLOGES
HAUTES FRÉQUENCES :
APPLICATION DES RÉSONATEURS BAW À LA
GÉNÉRATION DE FRÉQUENCE DE RÉFÉRENCE DANS LES
SYSTÈMES DE COMMUNICATION MOBILE**

MEMBRES du JURY

Mme	Nathalie	ROLLAND	Professeur de l'Université de Lille	(rapporteur)
Mr	Olivier	LLOPIS	Directeur de recherche CNRS	(rapporteur)
Mr	Jean-Marie	PAILLOT	Professeur à l'Université d'Angoulême	(examineur)
Mr	Dominique	MORCHE	Ingénieur	(examineur)
Mr	Pascal	PHILIPPE	Ingénieur	(examineur)
Mr	Éric	KERHERVÉ	Professeur de l'Université de Bordeaux	(examineur)
Mme	Corinne	BERLAND	Professeur associé de l'Université Paris-Est	(directeur de thèse)
Mr	Jean-François	BERCHER	Professeur associé de l'Université Paris-Est	(co-directeur de thèse)

Thèse CIFRE réalisée en collaboration avec le laboratoire ESYCOM-ESIEE de l'université
Paris-Est et NXP Semiconductors France.

Université Paris-Est
ESYCOM-ESIEE
BP99
2 bd Blaise Pascal
93162 Noisy Le Grand Cedex
France

**Laboratoire
ESYCOM**



**Electronique, Systèmes de Communication
et Microsystèmes**

NXP Semiconductors France
2 Esplanade Anton Philips
Campus EffiSciences
BP20000
14906 Caen Cedex 9
France



À Stéphanie et Éléah

Remerciements

L'écriture d'un mémoire de thèse est souvent l'occasion de prendre du recul par rapport à trois années de travail et, par conséquent, de collaborations diverses. Je sais dorénavant que je vais oublier dans ces quelques lignes plusieurs personnes qui liront peut-être ce passage. Je m'en excuse d'avance et les remercie de leur indulgence.

Ces travaux de thèse sont le résultat d'une collaboration entre l'équipe ICRF d'NXP Semi-conducteurs France et l'ESYCOM, laboratoire de l'ESIEE, école d'ingénieur rattachée à l'université Paris-Est. Mes premiers remerciements vont donc tout naturellement à Corinne Berland et Jean-François Bercher, respectivement directrice et co-directeur de cette thèse, ainsi qu'à Pascal Philippe, responsable industriel de cette thèse, et Patrice Gamand, le manager de l'ICRF. Merci pour la confiance que vous m'avez accordée, pour liberté que vous m'avez laissée au cours de ces recherches et pour vos conseils avisés.

Je remercie vivement les membres du jury. Que Nathalie Rolland, Professeur de l'Université de Lille, Olivier Llopis, directeur de recherche au CNRS, trouvent ici mes sincères remerciements pour avoir accepté de juger ce travail en qualité de rapporteurs.

Je désire aussi exprimer ma gratitude envers Jean-Marie Paillot, Professeur à l'Université d'Angoulême, Dominique Morche, Ingénieur au CEA-LETI, Éric Kerhervé, Professeur de l'Université de Bordeaux, Pascal Philippe, Ingénieur à NXP Semiconductors France, Corinne Berland, Professeur associé de l'Université Paris-est, et Jean-François Bercher, Professeur associé à l'Université Paris-Est, pour avoir accepté de composer le jury.

La réalisation des résonateurs BAW utilisés dans le cadre de cette thèse a été confiée à une équipe d'NXP Research à Eindhoven. Je tiens donc à remercier Frederick Vanhelmont, Andre Jansman et Jaap Ruigrok pour la conception des résonateurs ainsi que pour leur disponibilité et leurs réponses rapides à toutes mes questions sur la modélisation de ce composant.

J'ai passé la majeure partie de cette thèse à Caen au sein de l'équipe ICRF. C'est donc tout naturellement que j'en remercie tous les membres. Je souhaite adresser ici un

remerciement particulier à Vincent Regnauld, Guillaume Varin, Saleem Kala et Eric Thomas pour leur aide lors de la réalisation de l'oscillateur présenté dans ce rapport. Un remerciement spécial va aussi à Fabrice Goulet dont l'aide m'a été indispensable pour la réalisation des connexions par *wirebonding* du BAW, du circuit actif et du circuit imprimé (PCB) et pour la mise en place des mesures.

Rien ne serait possible sans elle, je profite donc de ces quelques lignes pour remercier Marie-José Moreno, assistante à l'ICRF, pour son aide dans les démarches administratives et sa bonne humeur. Je tiens aussi à remercier Olivier Aymard, Sébastien Darfeuille, François Moreau, Stéphane Kerrurien et Alexis Le Grontec, mes collègues de bureau lors de mes trois ans de thèse. Ils ont su me supporter et apporter des réponses rapides aux questions plus ou moins techniques auxquelles j'ai été confrontées. De la même manière, je remercie Laure Rolland-du-Roscoat, Bilal El-Kasir, Mathieu Périn ainsi que tous les autres thésards du site de Caen d'NXP.

Pour finir, je tiens à remercier ma famille. Mes parents, qui m'ont toujours soutenu dans mes choix personnels et professionnels, mais aussi mes grands-parents, mes beaux-parents, ma sœur et ma belle-sœur. Je remercie très sincèrement ma femme, qui lira certainement ces quelques lignes. Elle a été pour moi d'une aide et d'une patience précieuse notamment lors de l'écriture de mon mémoire. Merci de m'avoir soutenu mais aussi de m'avoir supporté pendant les 18 mois qu'a duré la rédaction en parallèle de mon CDI pour NXP. Merci aussi à ma fille, Éléah, qui m'a laissé assez d'heures de sommeil pour que je puisse jouer avec elle en rentrant le soir avant de retravailler ce document. Merci mes femmes, vous êtes formidables.

Table des matières

Remerciements	7
Table des matières	9
Liste des figures	13
Liste des tableaux	17
Introduction générale.....	19
Chapitre 1 Référence de fréquence pour circuit radiofréquence.....	25
Rôle des références de fréquence dans les architectures de radiocommunication.....	27
1. Architecture classique d'émetteur-récepteur.....	27
a. La bande de base	28
b. Circuits d'émission.....	29
c. La chaîne de réception.....	30
d. La pré-distorsion	30
2. Les boucles à verrouillage de phase	31
a. Référence de fréquence	31
b. Structure d'une boucle à verrouillage de phase	32
c. Bruit de phase d'une PLL.....	33
3. Référence haute fréquence	34
Théorie des oscillateurs	35
1. Les oscillations et le critère de Barkhausen	35
2. Le concept de la résistance négative	37
3. Calcul de résistance négative classique.....	39
a. La structure de Pierce	39
b. La structure de Pierce avec un inverseur CMOS	40
c. Résistance négative pour une structure différentielle	41
4. Les différents paramètres d'un oscillateur	42
a. Fréquence d'oscillation et couverture fréquentielle	42
b. Bruit de phase.....	43
c. Précision et déviation fréquentielle	47
5. Oscillateurs haute fréquence, quartz, BAW, résonateur LC : état de l'art.....	48

Chapitre 2 Oscillateur à base de résonateur BAW	53
Le résonateur BAW.....	55
1. Les différents types de résonateurs à ondes acoustiques volumiques.....	55
2. Modélisation d'un résonateur BAW	57
Oscillateur à base de résonateur BAW	60
1. Étude préliminaire	60
a. Modélisation simplifiée de l'oscillateur	60
b. Paramètres principaux de l'oscillateur	60
2. Conception d'un oscillateur à base de résonateur BAW	63
a. Spécifications techniques	63
b. Implémentation de l'oscillateur.....	64
c. Réglage de la fréquence	70
4. Réalisation, simulations et mesures	83
a. Réalisation de l'oscillateur et connexion BAW oscillateur	83
b. Principaux résultats	87
c. Comparaison avec les résultats de simulations	91
d. Comparaison avec l'état de l'art.....	93
Conclusion.....	95
Chapitre 3 Référence de fréquence à base d'oscillateur BAW	97
Modélisation de l'oscillateur	99
1. Modélisation comportementale de l'oscillateur	99
2. Modélisation des imperfections de l'oscillateur et de son résonateur.....	101
a. Les variations dues au procédé.....	101
b. Effets variant dans le temps	103
Calibration par filtrage adaptatif	111
1. État de l'art.....	111
a. Contrôle par modèle fixe.....	111
b. Calibration du modèle prédéfini.....	112
2. Proposition de contrôle de la fréquence	113
a. Calibration en production.....	113
b. Évolution de la modélisation pendant le fonctionnement	114
3. Le filtrage de Kalman.....	115
a. Éléments de traitement du signal	115

b.	Application à l'oscillateur BAW	117
4.	Implémentation sous Matlab/Simulink	119
a.	Modélisation globale du système	119
b.	Modélisation de la calibration initiale	122
c.	Implémentation du filtre de Kalman	124
5.	Adaptation à l'oscillateur BAW	125
a.	Pourquoi une adaptation est-elle nécessaire ?	125
b.	Polynôme d'interpolation	126
c.	Zone de fonctionnement principale	126
d.	Kalman à effet mémoire	128
	Performances et utilisation de la référence de fréquence	131
1.	Référence de fréquence et résultats de simulations	131
2.	Utilisation de notre référence de fréquence dans les architectures actuelles	135
	Conclusion	139
	Conclusion générale	141
	ANNEXES	145
	ANNEXE A : Calcul des paramètres de l'oscillateur	147
1.	Calcul de l'admittance équivalente	148
2.	Calcul de la variation de fréquence en fonction de la capacité de réglage $\frac{\partial F_p}{\partial C_t}$	150
3.	Calcul des pertes: G_p	150
	Références bibliographiques	153
	Liste des publications	158

Liste des figures

Figure 1 : Pourcentage de terminaux mobiles multistandards	20
Figure 2 : Le quartz, du cristal à l'oscillateur encapsulé	21
Figure 3 : Architecture d'émission-réception pour station de base	28
Figure 4 : Fonctionnement fréquentiel de l'émetteur	29
Figure 5 : Schéma d'une boucle à verrouillage de phase	33
Figure 6 : Bruit de phase d'une PLL.....	34
Figure 7 : Amplificateur avec boucle de rétroaction.....	35
Figure 8 : Début et stabilisation des oscillations.....	36
Figure 9 : L'oscillateur de Pierce	37
Figure 10 : Le circuit RLC	38
Figure 11 : Circuit RLC avec pertes compensées par une résistance négative	38
Figure 12 : Oscillateur de Pierce	39
Figure 13 : Oscillateur de Pierce avec inverseur CMOS	41
Figure 14 : Résistance négative avec deux NMOS	42
Figure 15 : Signal sinusoïdal parfait	43
Figure 16 : Impact du bruit dans le domaine temporel	43
Figure 17 : Spectre réel d'un oscillateur	44
Figure 18 : Courbe typique de bruit de phase en fonction de l'écart par rapport à la porteuse	45
Figure 19 : Résonateur BAW de type FBAR.....	55
Figure 20 : Les résonateurs BAW de SMR.....	56
Figure 21 : Modèle de Butterworth-Van Dyke	57
Figure 22 : Modélisation simplifiée (a) et modélisation complexe (en rouge) du résonateur comparée aux mesures (en bleu) (b)	58
Figure 23 : Modélisation simplifiée de l'oscillateur	60
Figure 24 : Fréquence et pertes normalisées en fonction du facteur de couplage effectif	62
Figure 25 : Schéma simplifié de l'oscillateur.....	65
Figure 26 : Oscillateur avec un filtre basse-fréquence.....	66
Figure 27 : Schéma petit signal de la structure	66
Figure 28 : Rapport de la partie réelle de l'admittance du circuit actif sur celle du résonateur BAW en fonction de la fréquence	67
Figure 29 : Schéma complet de l'oscillateur	68

Figure 30 : Diviseur de fréquence par deux	69
Figure 31 : Sortie de test à 2GHz	70
Figure 32 : Fréquence de l'oscillateur en fonction de la capacité de réglage	71
Figure 33 : Le principe des deux banques de condensateurs	72
Figure 34 : La capacité métal-métal de base	74
Figure 35 : Modélisation des deux bornes de métal mises en vis à vis.....	74
Figure 36 : Capacité " fringe" à 3 et 7 doigts	75
Figure 37 : Dessin d'une cellule de base	75
Figure 38 : Schéma équivalent d'une capacité "fringe".....	76
Figure 39 : Schéma équivalent de la capacité pour CTRL=1.2V.....	76
Figure 40 : Schéma équivalent de la capacité pour CTRL=0V.....	77
Figure 41 : Contrôle des capacités, exemple pour une banque de 4*4 capacités.....	78
Figure 42 : Les deux types de portes logiques	79
Figure 43 : Cellule de base utilisée dans la banque précise	80
Figure 44 : Cellule de base utilisée dans la banque grossière	80
Figure 45 : Dessin de la banque précise	82
Figure 46 : Dessin de la banque grossière.....	82
Figure 47 : Schéma du circuit complet.....	84
Figure 48 : Dessin du circuit complet	85
Figure 49 : PCB de test du circuit	86
Figure 50 : Zoom sur la puce active et le résonateur BAW	86
Figure 51 : Mesure du bruit de phase aux bornes du résonateur BAW (sortie de test).....	87
Figure 52 : Mesure du bruit de phase en sortie du diviseur	88
Figure 53 : Variation de la fréquence en fonction du code de la banque fine.....	88
Figure 54 : Variation de la fréquence en fonction du code de la banque grossière	89
Figure 55 : DNL de la banque fine de condensateurs	90
Figure 56 : Variation du bruit de phase en fonction de la capacité de réglage	91
Figure 57 : Modélisation de l'oscillateur	100
Figure 58 : Zone de dispersion du dopage et fréquences simulées	102
Figure 59 : Calcul de la fréquence sans correction et de la plage de réglage.....	104
Figure 60 : Partie réelle de l'admittance du circuit actif en fonction de la fréquence pour différentes tensions d'alimentation	104
Figure 61 : Partie imaginaire de l'admittance du circuit actif en fonction de la fréquence pour différentes tensions d'alimentation	106

Figure 62 : Impact de la tension d'alimentation sur (a) les parties réelles et imaginaires de l'admittance du circuit actif à 1.94MHz, (b) la fréquence de l'oscillateur	107
Figure 63 : Partie réelle de l'admittance du circuit actif en fonction de la fréquence pour différentes températures	108
Figure 64 : Partie imaginaire de l'admittance du circuit actif en fonction de la fréquence pour différentes températures	108
Figure 65 : Impact de la température sur (a) les parties réelles et imaginaires de l'admittance du circuit actif à 1.94GHz, (b) la fréquence de l'oscillateur	110
Figure 66 : Principe du modèle fixe	111
Figure 67 : Principe du fréquencemètre à compteur	112
Figure 68 : Principe du système de compensation	114
Figure 69 : Version simplifié de l'utilisation d'un filtre de Kalman	116
Figure 70 : Schéma bloc du filtre de Kalman.....	117
Figure 71 : Implémentation sous Simulink	120
Figure 72 : Système de contrôle de fréquence	122
Figure 73 : Schéma de la calibration initiale.....	123
Figure 74 : Simulation de la calibration initiale.....	123
Figure 75 : Schéma du filtre de Kalman	125
Figure 76 : Interpolation polynomiale du comportement du circuit en fonction de la température entre -50 et 150°C et zoom entre 20 et 60°C	126
Figure 77 : Différents comportements possibles du modèle hors de la plage de fonctionnement classique	127
Figure 78 : Schéma global de la référence de fréquence.....	132
Figure 80 : Schéma équivalent de l'oscillateur avec le résonateur BAW.....	147
Figure 81 : Schéma équivalent simplifié.....	147

Liste des tableaux

Tableau 1 : État de l'art.....	49
Tableau 2 : Comparaison entre les différents types d'oscillateurs.....	51
Tableau 3 : Résumé des spécifications des banques de capacité	73
Tableau 4 : Résultats des simulations des capacités utilisées dans les deux banques.....	80
Tableau 5 : Résultats des simulations des deux banques	81
Tableau 6 : Résumé des performances des banques de capacités	83
Tableau 7 : Résumé des performances des banques de capacité pour un signal oscillant à 2GHz	89
Tableau 8 : Comparaison du bruit de phase simulé et mesuré sur la sortie à 500MHz	91
Tableau 9 : Rappel des résultats de simulation	92
Tableau 10 : Comparaison de nos travaux avec l'état de l'art	94
Tableau 11 : Nombre d'itérations nécessaires en fonction de l'erreur initiale et de la précision finale.....	129
Tableau 12 : Comparaison de l'oscillateur BAW avec des oscillateurs à quartz	135
Tableau 13 : Comparaison de l'oscillateur BAW avec des boucles à verrouillage de phase .	137

Introduction générale

Le marché des systèmes communications sans fil évolue vers une coexistence de plusieurs standards au sein d'un seul objet communicant. Cette évolution est motivée par une recherche constante du marché à vouloir disposer d'une variété de moyens de communications entre tous les objets familiers et cela à partir d'un seul équipement mobile. C'est ainsi qu'après la combinaison GSM/UMTS, il apparaît des propositions de combinaisons associant Bluetooth, Wifi, Wimax, TV, GPS. Cela implique l'intégration de systèmes à bande passante aussi bien étroite que large.

La figure 1 montre les prévisions réalisées en 2005 sur l'augmentation du nombre de téléphones mobiles multistandards de 2002 à 2009. Il est donc impératif d'étudier des solutions à la fois simples, performantes et à faibles coûts pour réussir cette évolution.

Plusieurs solutions sont actuellement en cours d'étude et de développement pour répondre à cette problématique. Elles reposent généralement sur des architectures radiofréquences classiques (récepteur / émetteur à conversion directe, émetteur à modulation polaire ou cartésienne) dont les concepts se numérisent de manière à préparer la coexistence entre les différents standards de communications mentionnés dans la figure 1.

Handset feature penetration forecast (I)

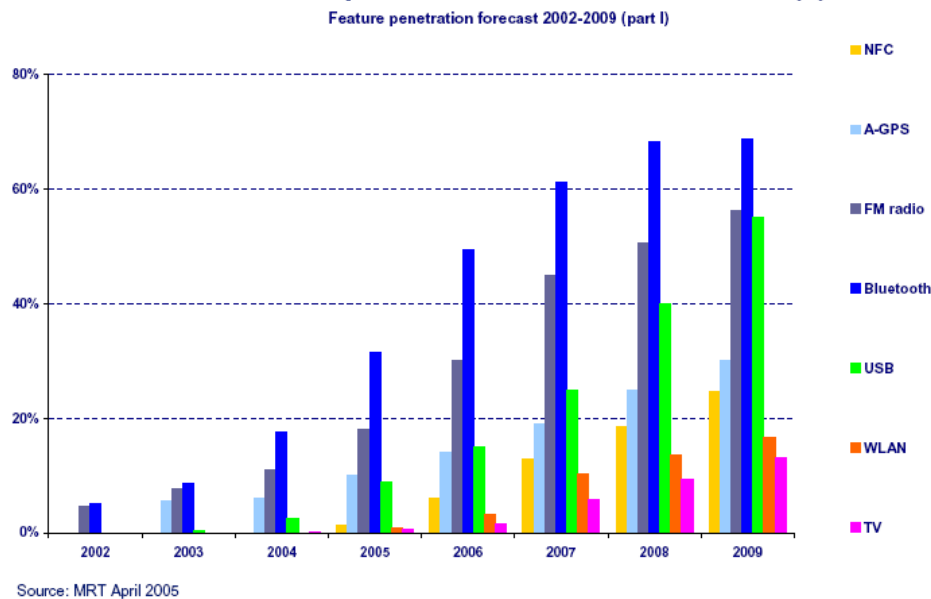


Figure 1 : Pourcentage de terminaux mobiles multistandards

Toutefois, les concepts actuels utilisent des synthétiseurs de fréquence dont les fréquences de référence sont de 13 ou 26MHz. Ces signaux de référence sont générés par des oscillateurs à quartz, qui s'avèrent être difficilement intégrables et miniaturisables. La figure 2, tirée de [SUNDARESAN07], présente différents états du quartz :

- le quartz en tant que cristal,
- le quartz en tant que résonateur (à droite du cristal),
- le quartz encapsulé avec un oscillateur (à gauche du cristal).

Cette complexité amène à réfléchir sur la stratégie d'intégration future pour proposer des solutions miniatures intégrées et performantes, capables d'agilité fréquentielle.

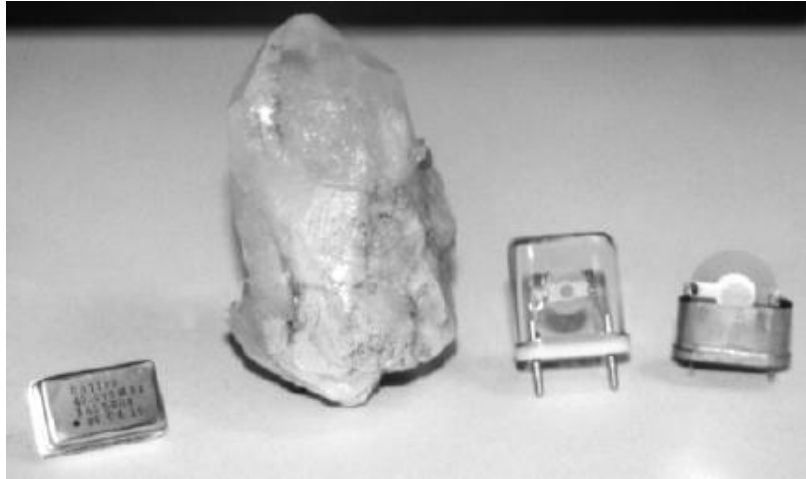


Figure 2 : Le quartz, du cristal à l'oscillateur encapsulé

Dans cette thèse, on aborde cette problématique sous deux aspects :

- 1) la faisabilité de sources de références d'horloges intégrées sur silicium,
- 2) l'utilisation dans les architectures émission/réception des systèmes de communication mobile.

Les premiers développements ont montré que des résonateurs sur silicium à ondes acoustiques volumiques (BAW, *Bulk Acoustic Wave*) permettaient de réaliser des oscillateurs de pureté spectrale compatible avec des spécifications classiques en téléphonie mobile ; toutefois, les fréquences de référence générées sont de l'ordre du Giga hertz et une optimisation entre le résonateur et le circuit oscillateur est nécessaire. De plus, les performances atteignables par le résonateur BAW en termes de précision de fréquence et de dépendance par rapport aux variations de température sont plus faibles que celles généralement obtenues avec des quartz. Il nous faut donc contrôler la fréquence délivrée par la référence d'horloge pour gagner en précision [BI08], [RUBY07], [KERHERVE06].

Il est à noter que peu de littérature couvre le sujet. Elle traite souvent de la technologie BAW ou MEMS pour réaliser des résonateurs ainsi que de la conception d'oscillateurs associés sans aborder réellement la problématique de l'intégration système.

Ce rapport de thèse s'articule autour de 3 trois chapitres principaux.

Dans un premier chapitre, nous étudierons un type classique d'architecture d'émetteur-récepteur. Nous nous attarderons principalement sur les différentes utilisations des références de fréquences et l'importance qu'elles ont dans les chaînes d'émission-réception actuelles. Nous verrons ensuite de quelle manière ce type de circuit est aujourd'hui conçu à travers la description d'une boucle à verrouillage de phase (PLL, *Phase Locked Loop*). Nous présenterons ensuite le circuit qui est au cœur des références de fréquence : l'oscillateur. Nous nous attarderons sur ses différents modes de fonctionnement. Nous ferons quelques calculs simples sur des exemples classiques et nous expliciterons les principaux paramètres à prendre en compte dans la conception de ce type de circuit. Nous finirons par faire un état de l'art sur les différents types d'oscillateurs et les différents types de résonateurs utilisés aujourd'hui.

Dans le second chapitre, nous présenterons l'oscillateur à résonateur à ondes acoustiques volumiques conçus lors de cette thèse. Nous nous attarderons dans un premier temps sur le résonateur BAW lui-même en présentant les différents types de BAW existant actuellement ainsi que la modélisation de ce composant. La suite du chapitre sera consacrée à la conception de l'oscillateur. Nous verrons l'étude préliminaire réalisée en début de thèse puis nous décrirons le processus de réalisation de la définition des spécifications à l'implémentation. Une attention toute particulière sera portée sur le principe de réglage de la fréquence. Ce chapitre se clôturera sur la présentation des mesures réalisées ainsi que sur une comparaison avec les simulations et l'état de l'art.

Le chapitre final est consacré à la calibration de l'oscillateur que nous proposons pour obtenir une fréquence d'horloge précise et stable. Il peut être divisé en trois parties. Dans la première, nous présenterons la modélisation de l'oscillateur que nous avons utilisée pour développer notre algorithme de calibration. Un soin sera apporté à la description des impacts des différents paramètres environnementaux (variations de la température, du procédé, de la tension d'alimentation, vieillissement) sur la fréquence du signal délivré par l'oscillateur BAW. La seconde partie est consacrée à notre proposition de filtrage adaptatif. Après une description des calibrations classiquement utilisées, nous exposerons notre proposition de calibration. Puis, nous donnerons les éléments théoriques de traitement du signal nécessaires à la compréhension du système. L'implémentation réalisée sera alors décrite. Ce chapitre se terminera par la présentation des résultats obtenus et une comparaison par rapport aux

oscillateurs à quartz ainsi qu'aux références de fréquence utilisées aujourd'hui dans différents types d'applications.

Ce manuscrit se termine sur une conclusion générale rappelant les principaux résultats obtenus aux cours de ces travaux et proposant une ouverture sur les futures architectures d'émetteurs-récepteurs.

Chapitre 1

Référence de fréquence pour circuit radiofréquence

Les circuits de référence de fréquence sont le cœur des architectures de radiocommunication. Grâce à eux les différents émetteurs et récepteurs d'un même réseau peuvent se synchroniser et donc échanger des informations. Afin de mieux appréhender la conception d'une référence de fréquence, il est important de comprendre les différents contextes dans lesquels ce type de circuit est utilisé. Référence d'horloge pour les circuits numériques et pour les convertisseurs analogiques-numériques ou numériques-analogiques, signal permettant de convertir un signal des basses fréquences vers les radiofréquences ou des hautes fréquences vers la bande de base, les utilisations des références de fréquences sont diverses et les performances demandées peuvent différer d'une application à l'autre.

Afin de mieux comprendre le contexte de cette thèse nous allons, dans la première partie de ce chapitre, nous attacher à décrire une architecture classique d'émetteur-récepteur. A partir de cette description, nous nous attarderons sur les différentes utilisations des références de fréquences et sur leur implémentation actuelle : les boucles à verrouillage de phase. Puis, dans une seconde partie, nous étudierons le cœur du système : l'oscillateur. Différents exemples seront présentés et les principaux points généralement spécifiés seront explicités. Nous finirons ce chapitre par un état de l'art afin de mettre en exergue les difficultés créées

par la conception de ce type de circuit et les principales différences entre les types d'oscillateurs utilisés aujourd'hui. Une comparaison de différents résonateurs et des performances atteignables en fonction du résonateur utilisé sera présentée en fin de chapitre.

Rôle des références de fréquence dans les architectures de radiocommunication

1. Architecture classique d'émetteur-récepteur

Pour les architectures de radiocommunication actuelles, les références de fréquence sont des éléments clés. En effet, dans le domaine numérique, tous les circuits sont synchronisés par une horloge. De même, dans le domaine analogique, il faut multiplier, diviser, convertir des signaux de différentes fréquences. Il existe deux types d'architecture possibles pour la réception de signaux :

- les architectures homodynes (ou zéro-fi) convertissent directement le signal reçu par l'antenne des radiofréquences en bande de base.
- les architectures hétérodynes, au contraire, utilisent une ou plusieurs fréquences intermédiaires. La fréquence du signal reçu est ainsi translatée vers des fréquences plus basses jusqu'à ce qu'il soit utilisable par les circuits de bande de base.

L'émission du signal se fait généralement avec une conversion directe du signal en bande de base vers les radiofréquences.

La figure 3 présente une architecture d'émission-réception de signaux en quadrature (dit « signaux I, Q ») [RAZAVI98] utilisée classiquement dans les systèmes de radiocommunication. Ce type d'architecture se décompose en quatre parties distinctes : l'émetteur, la voie de retour pour les systèmes de pré-distorsion, un récepteur, un circuit numérique s'occupant des opérations en bande de base.

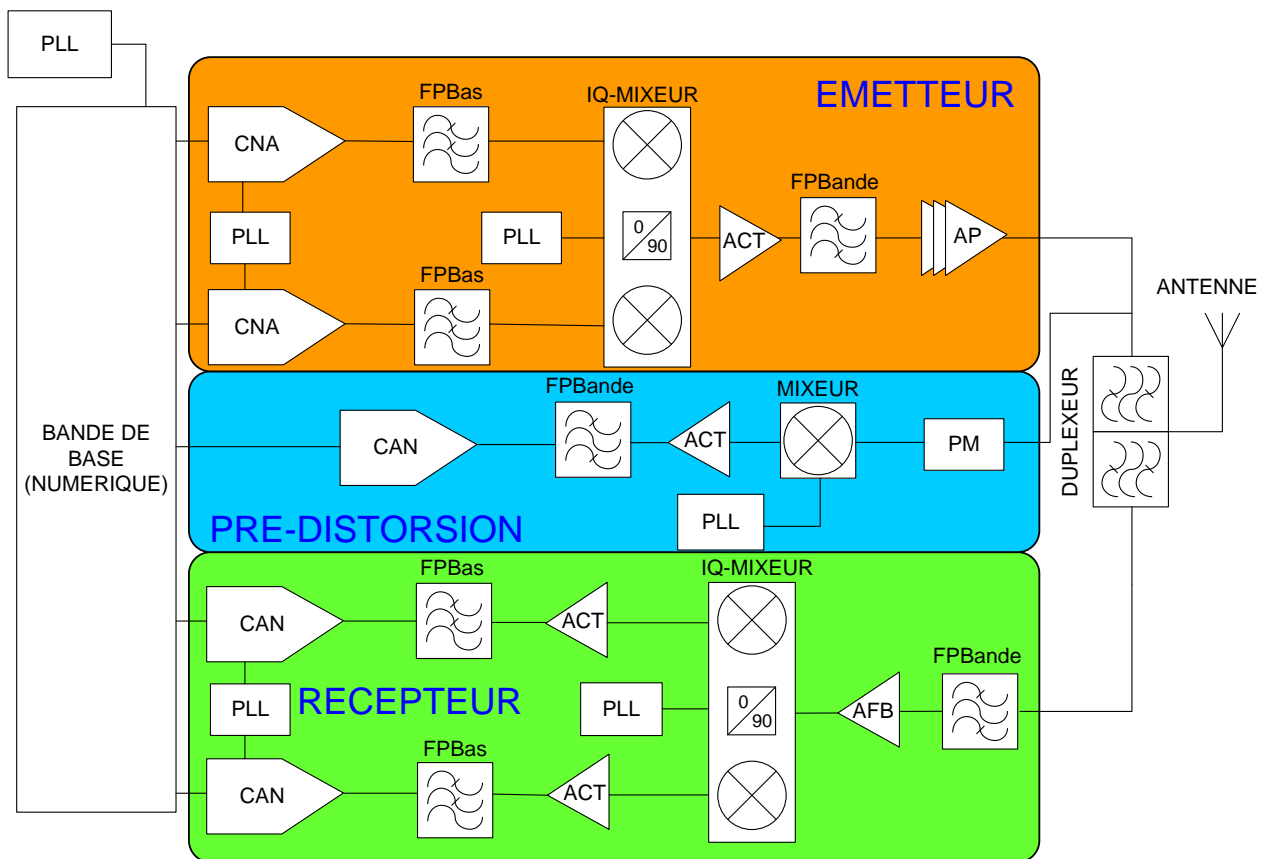


Figure 3 : Architecture d'émission-réception pour station de base

a. La bande de base

Domaine purement numérique, la bande de base correspond aux fréquences auxquelles sont traités les différents signaux émis ou reçus. Dans ces circuits, les données sont mises en formes, codées et décodées. Pour se faire, les circuits numériques ont besoin d'une horloge pour se synchroniser et avoir une base de temps. Il est donc nécessaire d'avoir une référence stable et précise. Il est à noter que, grâce à l'évolution des technologies, les circuits numériques fonctionnent à des fréquences de plus en plus élevées. Il est donc de plus en plus coûteux en termes de puissance consommée et de bruit généré de produire un signal d'horloge alors que la référence de fréquence est toujours un quartz fonctionnant à quelques dizaines de mégahertz.

L'interfaçage entre monde numérique et analogique se fait par des convertisseurs numérique analogique (CNA) et analogique numérique (CAN) qui ont aussi besoin d'un signal d'horloge stable pour fonctionner.

b. Circuits d'émission

La partie émission est classiquement composée de filtres, de mixeurs et d'amplificateurs. Une fois passées du numérique à l'analogique, les données sont filtrées par un filtre passe-bas (FPBAs) afin d'éliminer les raies parasites créées notamment par les horloges numériques. Une fois filtrés, les signaux I et Q passent de la bande de base au domaine des radiofréquences (RF) grâce aux mixeurs. Pour se faire, on multiplie le signal de données de fréquence f_{if} par un signal de référence de fréquence F_{lo} . Le signal résiduel est alors composé de deux fréquences principales : $F_{lo} + F_{if}$ et $F_{lo} - F_{if}$. Les signaux sont recombinaés et, selon leur phase, une seule des deux composantes est filtrée. Si elle a une fréquence plus faible que F_{lo} , on parle d'architecture infradyne sinon, l'architecture est dite supradyne. Le signal de données est alors amplifié par un amplificateur contrôlé en tension (ACT), filtré pour ne garder que la composante voulue puis une nouvelle fois amplifié par un amplificateur de puissance (AP) et envoyé à l'antenne à travers un duplexeur. La figure 4 présente le fonctionnement de la chaîne d'émission sur le plan des fréquences.

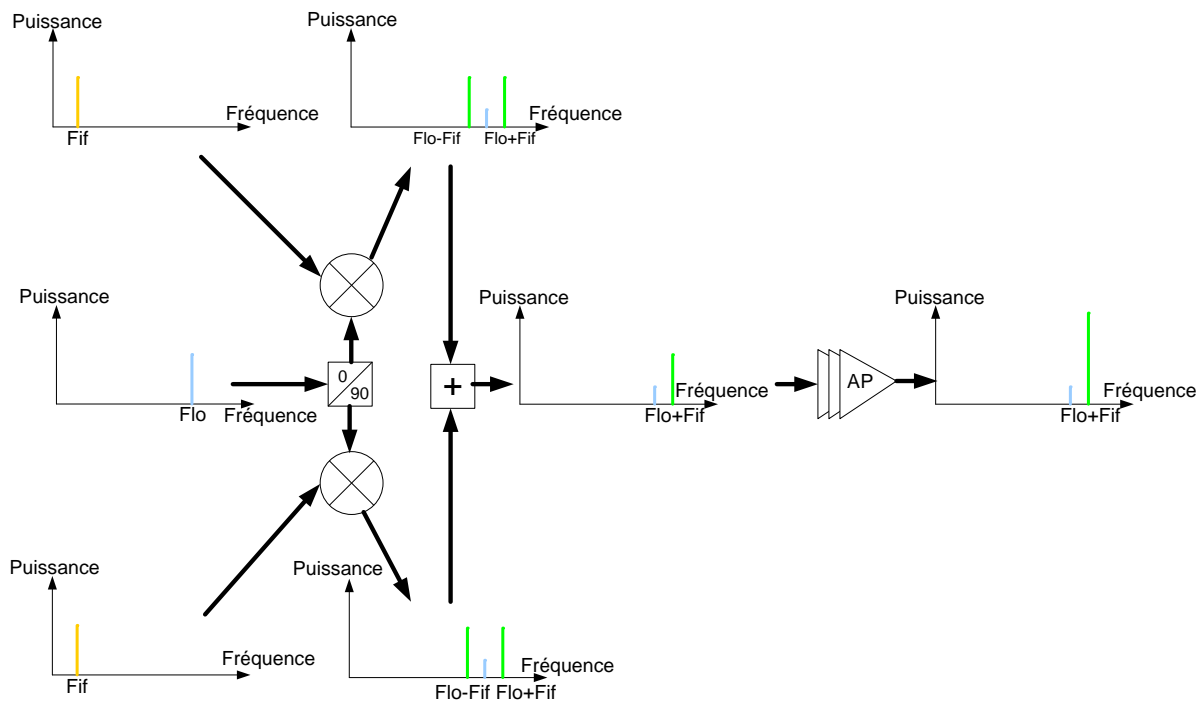


Figure 4 : Fonctionnement fréquentiel de l'émetteur

Une référence de fréquence est utilisée pour générer le signal modulant à la fréquence LO F_{lo} . Ce signal doit être stable, précis et peu bruyant afin d'assurer un bon fonctionnement du système.

c. La chaîne de réception

Lorsqu'un signal est capté par l'antenne, le duplexeur l'envoie sur la chaîne de réception. Celle-ci sélectionne la bande de fréquence dans laquelle se trouve le signal utile grâce un filtre passe-bande (FPBande). Le signal est ensuite amplifié par un amplificateur faible bruit (AFB). Puis, à l'inverse de ce qui est fait en émission, le signal est transposé dans les basses fréquences en le multipliant par une fréquence de référence. Le signal est ensuite amplifié puis filtré avant d'être envoyé au circuit de traitement de signaux numériques à travers un convertisseur analogique numérique.

Une nouvelle fois, la référence de fréquence joue un rôle prépondérant dans le bon fonctionnement de la chaîne de radiocommunication. Il faut en effet que le signal de référence ait une fréquence précise et stable pour ne transposer que le signal utile. Il doit aussi être peu bruyant pour ne pas faire disparaître le signal reçu dans le bruit.

d. La pré-distorsion

Certaines applications demandent de très hauts niveaux de performances, notamment en termes de linéarité, aux différents éléments de la chaîne d'émission. Certains circuits, de part leur conception ne peuvent atteindre ce niveau de performances. C'est le cas, par exemple, des amplificateurs de puissance. Pour compenser ces non-linéarités, une possibilité est d'utiliser un système de pré-distorsion. Une infime partie du signal émis est prélevée avant que celui-ci ne soit envoyé à l'antenne. Ce signal est ensuite amplifié puis transposé dans la bande de base à l'aide d'un mixeur. Une nouvelle fois, une référence de fréquence est nécessaire pour réaliser cette conversion de fréquence. Le signal basse fréquence obtenu est alors filtré puis converti en numérique par un convertisseur analogique-numérique. La bande de base connaissant les non-linéarités introduites par la partie analogique de la chaîne d'émission, elle peut alors pré-distordre le signal en amont pour compenser les non-linéarités des étages analogiques.

2. Les boucles à verrouillage de phase

a. Référence de fréquence

Comme nous l'avons vu précédemment, les références de fréquences sont des éléments clés de chaque partie des émetteurs-récepteurs. Elles sont composées de deux principaux éléments :

- un oscillateur de référence,
- une boucle à verrouillage de phase.

Au vu du rôle des références de fréquences dans les architectures actuelles, leurs spécifications en termes de pureté spectrale, de précision, de déviation de fréquence en fonction de paramètres environnementaux tels que la température, la tension d'alimentation ou le vieillissement sont très importantes. Aujourd'hui, les spécifications généralement demandées sont de l'ordre de quelques ppm à quelques dizaines de ppm pour la précision et la déviation fréquentielle. Les performances requises pour le bruit de phase sont de -110 dBc/Hz à -165 dBc/Hz à 100 kHz de la fréquence de la porteuse. Afin d'atteindre toutes ces performances, la solution privilégiée est l'utilisation d'un oscillateur à base de quartz. Les quartz ont un facteur de qualité élevé (supérieur à 1000) et leur fréquence de résonance varie peu en fonction de la température (quelques dixièmes de ppm avec compensation). Il faut cependant préciser qu'ils sont non-intégrables, leur technologie étant différente du silicium utilisé pour la puce active. Ils prennent donc une place conséquente sur le circuit imprimé (de 1 à plusieurs millimètres carrés) et ont un coût conséquent selon les applications auxquelles ils sont destinés et donc selon les performances qu'ils doivent délivrer (de quelques dizaines de cents à des centaines d'euros pièce).

De plus, l'utilisation d'un quartz impose de générer un signal de fréquence plus basse que celle désirée (de quelques mégas à une centaine de mégahertz). Il est donc nécessaire de multiplier cette fréquence avant de l'utiliser comme horloge de circuit numérique ou comme référence de circuit analogique. Pour se faire, on couple l'oscillateur à quartz avec une boucle à verrouillage de phase (*phase locked loop*, PLL), [GRAY01].

b. Structure d'une boucle à verrouillage de phase

Une PLL est un système permettant d'allier la précision et la pureté spectrale d'un oscillateur de référence à quartz avec les hautes fréquences et la plage de réglage fréquentielle d'un oscillateur utilisant un résonateur à base d'inductance [INIEWSKI08].

La figure 5 présente une structure classique d'une boucle à verrouillage de phase. On y retrouve les principaux blocs utilisés dans ce type de circuit, à savoir :

- une référence basse fréquence qui, comme nous l'avons vu plus haut, génère un signal précis et faiblement bruité ;
- un oscillateur contrôlé en tension (*voltage controlled oscillator*, VCO). Il utilise une inductance en parallèle d'un condensateur comme résonateur. Le faible facteur de qualité de ce type de résonateur a pour conséquence un bruit de phase plus important que pour un résonateur piézo-électrique. Cependant, cela leur confère une plage de réglage fréquentielle plus importante. Il est ainsi possible d'obtenir un oscillateur dont la fréquence peut varier de plusieurs gigahertz [FAHS10]. Ce réglage se fait généralement en faisant varier la capacité des condensateurs placés en parallèle de l'inductance. Pour se faire, deux types d'éléments sont utilisés : les varicaps dont la capacité varie en fonction d'une tension de contrôle et les capacités commutées. Les PLL peuvent aussi utiliser un oscillateur en anneaux comme VCO. Le gain fréquentiel des VCO est noté K_{VCO} ;
- un diviseur de fréquence permettant d'atteindre la même fréquence que celle du signal de l'oscillateur à quartz à partir du signal de sortie du VCO. Ce diviseur peut être entier ou fractionnel ;
- un comparateur de phase qui crée un signal proportionnel à la différence de phase entre le signal généré par la référence de fréquence et celui de l'oscillateur contrôlé en tension divisé ;
- une pompe de charge. Composée de deux sources de courant commandées par le comparateur de phase, elle injecte ou retire du courant dans le filtre en fonction du déphasage entre le signal de référence et le signal du VCO. On notera K_{cp} le gain du comparateur de phase couplé à la pompe de charge ;

- un filtre de boucle qui permet d'envoyer un signal au VCO en moyennant les variations de courant induites par la pompe de charge. On peut remarquer qu'une boucle à verrouillage de phase est dite d'ordre N avec N l'ordre du filtre de boucle.

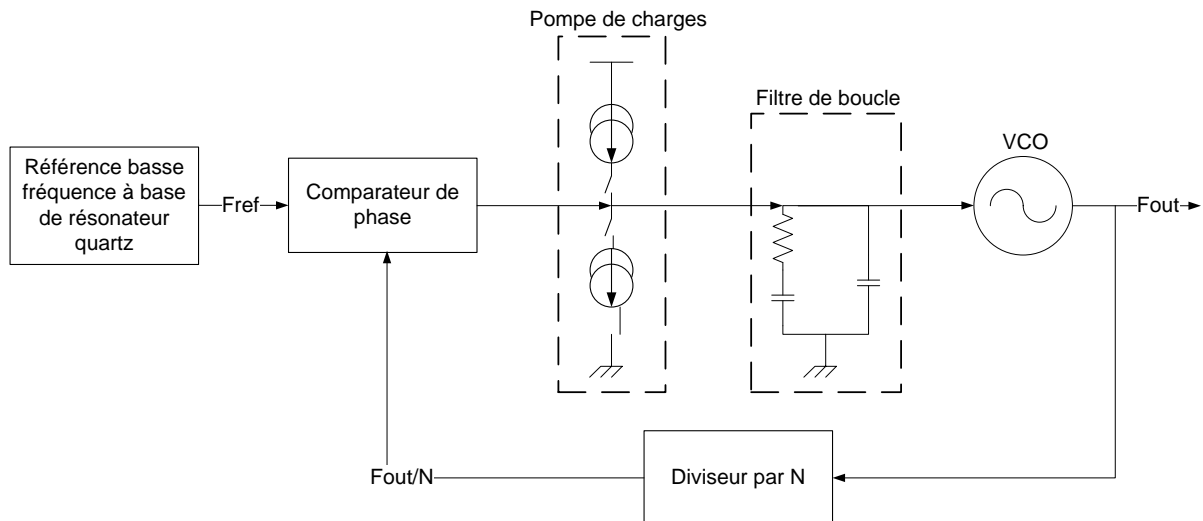


Figure 5 : Schéma d'une boucle à verrouillage de phase

c. Bruit de phase d'une PLL

Le bruit de phase d'une boucle à verrouillage de phase peut être divisé en trois parties distinctes [HAJIMIRI01], comme le montre la figure 6 :

- (1) le bruit proche correspond au bruit de l'oscillateur de référence translaté de $20 \cdot \log(N)$, N étant le rapport de division entre la fréquence du signal de sortie du VCO et la fréquence du signal de référence,
- (2) un plateau correspondant au bruit de la pompe de charge et du comparateur de phase,
- (3) lorsqu'on s'éloigne de la fréquence de la porteuse, le bruit de l'oscillateur haute fréquence contrôlé en tension devient prédominant.

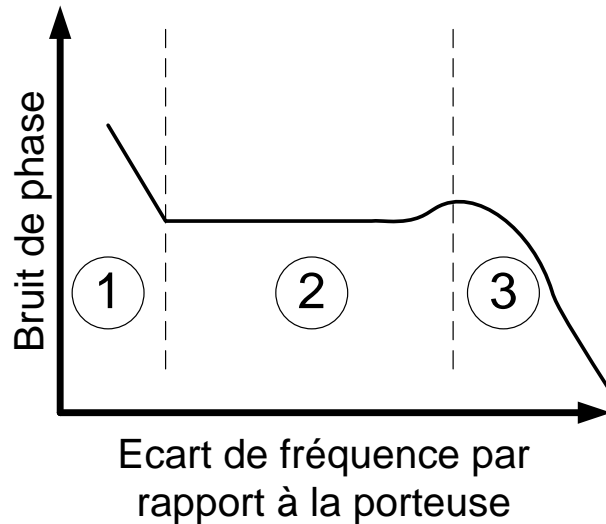


Figure 6 : Bruit de phase d'une PLL

3. Référence haute fréquence

Dans la première partie de ce chapitre, nous avons mis en avant l'importance de signaux de référence en étudiant un exemple d'architecture radiofréquence. Que ce soit pour assurer une bonne conversion entre les mondes numériques et analogiques ou pour passer de la bande de base aux radiofréquences pour l'émission et réciproquement pour la réception d'information, une référence de fréquence stable, précise et peu bruyante est indispensable pour établir une communication sans fil. Les différents convertisseurs fonctionnent avec des horloges aux fréquences de plus en plus élevées (de quelques centaines de Mégahertz à quelques gigahertz) et les fréquences de radiocommunications sont elles aussi très élevées (900 MHz ou 1800MHz pour le GSM par exemple). Cependant, la solution permettant actuellement d'atteindre les performances désirées est l'utilisation d'oscillateur à quartz basse fréquence (classiquement 26MHz) couplé à une boucle à verrouillage de phase pour augmenter la fréquence de la référence. Pour créer une référence haute fréquence, nous utilisons donc une référence basse fréquence dont nous augmentons ensuite la fréquence.

Théorie des oscillateurs

La brique de base des références de fréquence est donc un oscillateur. Voyons maintenant le fonctionnement de ce type de circuit. Nous présenterons ici quelques aspects de la théorie des oscillateurs en mettant en valeur les principaux concepts. Notre but est ici de donner les clés nécessaires à la compréhension des différents compromis que nous allons être amenés à faire et qui seront exposés par la suite. Dans une première partie, le principe de fonctionnement d'un oscillateur sera présenté ainsi que le critère de Barkhausen. Nous étudierons plus en détails dans les parties suivantes le concept de résistance négative (ou conductance négative) qui sera utilisé par la suite.

1. Les oscillations et le critère de Barkhausen

Chaque oscillateur se compose de deux parties distinctes : un circuit actif et un circuit passif. La première manière de comprendre le fonctionnement d'un oscillateur est de voir le circuit actif comme un amplificateur et le circuit passif comme un filtre comme le montre la figure 7. Dans ce cas, l'oscillateur peut être compris comme un amplificateur de bruit sélectif dont le fonctionnement peut être décrit par deux étapes.

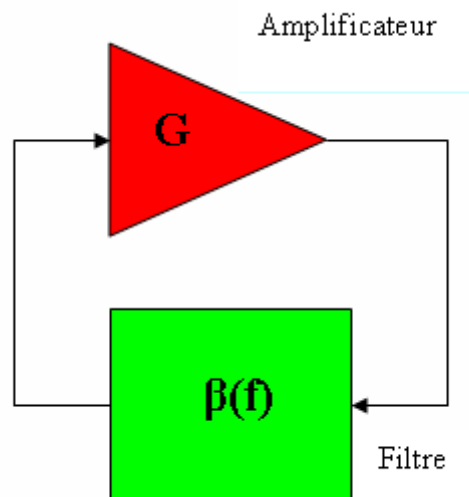


Figure 7 : Amplificateur avec boucle de rétroaction

Dans la première étape, le bruit intrinsèque des circuits électroniques est amplifié par la partie active de l'oscillateur. Dans un circuit amplificateur classique, le signal résultant de

l'amplification du bruit serait amené en entrée de l'amplificateur déphasé de 180° afin d'éviter toute instabilité du système. Pour un oscillateur, cette instabilité est nécessaire. La boucle de rétroaction sélectionne la fréquence à laquelle les oscillations sont voulues et réinjecte la sortie sans déphasage. Le bruit est donc amplifié jusqu'à obtenir un signal oscillant à la fréquence déterminée par le filtre. Cette phase est appelée phase de démarrage ou d'emballlement. Barkhausen a décrit cette étape par deux conditions sur le gain et la phase de la boucle :

$$\begin{aligned} \|\beta(f_0) * G\| &> 1 \\ \varphi(\beta(f_0) * G) &= 0 \end{aligned} \quad (1.1)$$

La seconde étape est la stabilisation des oscillations. Cette étape est automatique puisque l'amplificateur sature à partir d'un certain niveau de signal. Plus le signal grossit, plus le gain du système diminue jusqu'à arriver à un équilibre où le gain du système est égal à 1. Deux nouvelles équations décrivent ce phénomène:

$$\begin{aligned} \|\beta(f_0) * G\| &= 1 \\ \varphi(\beta(f_0) * G) &= 0 \end{aligned} \quad (1.2)$$

La figure 8 présente un établissement typique du signal de sortie d'un oscillateur.

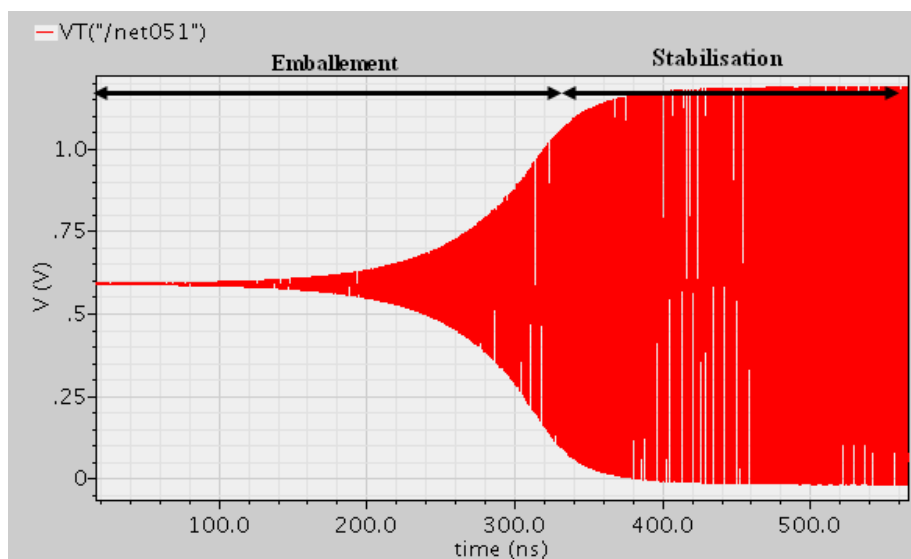


Figure 8 : Début et stabilisation des oscillations

Si l'oscillateur est vu comme un amplificateur réactionné par un filtre, l'outil le plus facile pour l'étudier et pour vérifier les conditions de Barkhausen est le diagramme de Bode. Cette vision des oscillateurs peut être facilement illustrée par l'exemple d'une structure de Pierce comme celle présentée figure 9. Dans ce cas, l'amplificateur est un simple transistor NMOS monté en source commune et la boucle de réaction est formée par un filtre LC. Le tracé du gain en boucle ouverte de l'oscillateur montre un pic à la fréquence de résonance et nous avons donc bien un gain boucle ouverte supérieur à 1 à la fréquence de résonance.

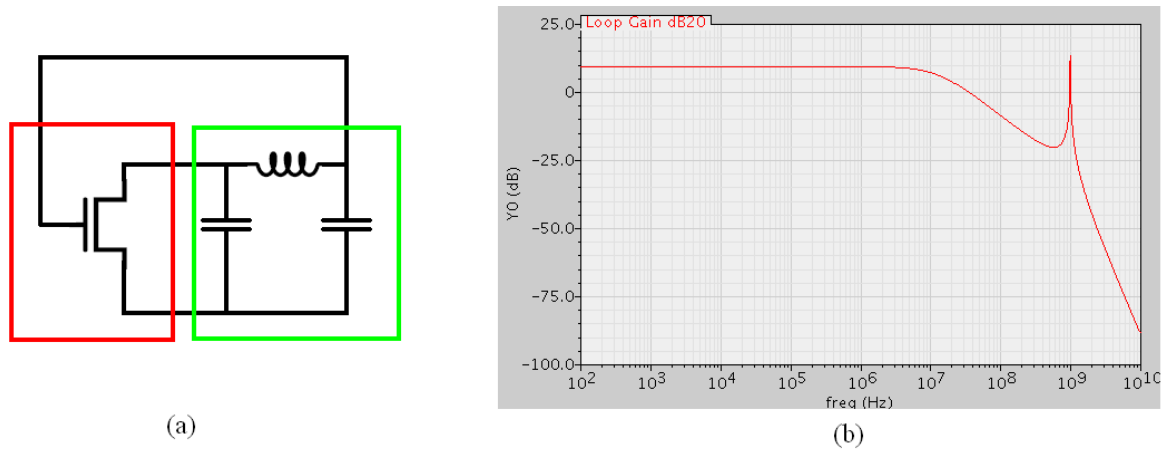


Figure 9 : L'oscillateur de Pierce

2. Le concept de la résistance négative

Une autre manière de voir un oscillateur est de considérer que le circuit passif peut être approximé par un circuit RLC parallèle c'est-à-dire par un circuit LC oscillant et une résistance de perte. Dans ce cas, le circuit est intrinsèquement oscillant mais ses oscillations disparaissent au bout d'un certain laps de temps à cause de la dissipation de l'énergie du circuit dans la résistance (figure 10).

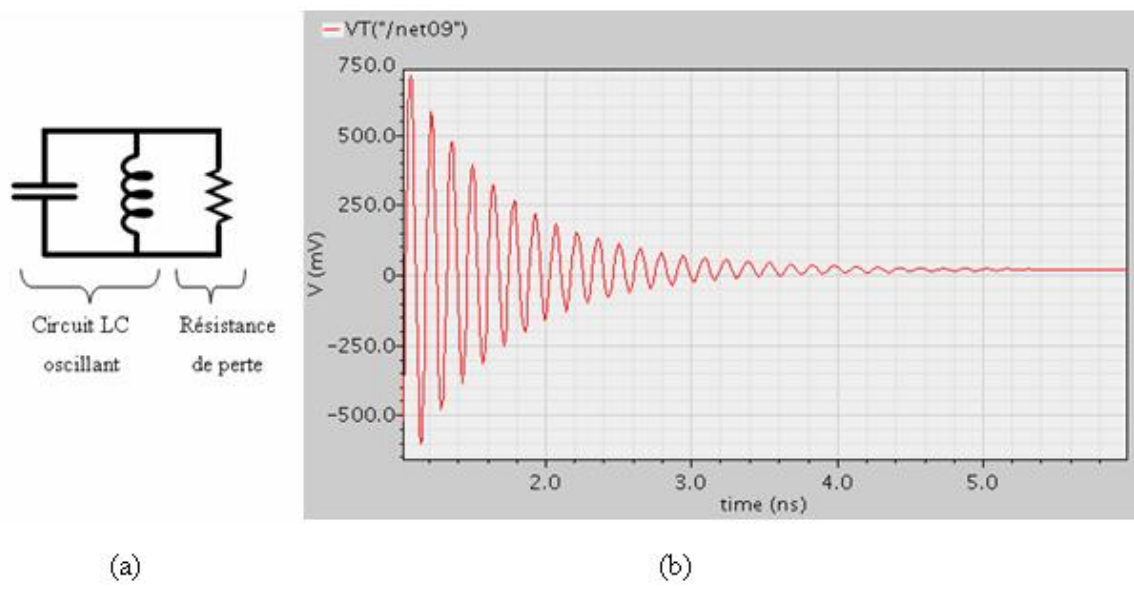


Figure 10 : Le circuit RLC

Il faut donc apporter une source d'énergie au circuit afin de compenser cette dissipation. Si on considère que nous avons un circuit dont tous les éléments sont mis en parallèle les uns des autres, la manière théorique la plus simple pour contrer l'effet de la résistance/conductance de perte du circuit passif d'ajouter une résistance/conductance négative en parallèle de celle-ci, sa valeur devant être plus grande que la résistance de perte en valeur absolue afin d'atteindre la phase de stabilisation des oscillations (figure 11).

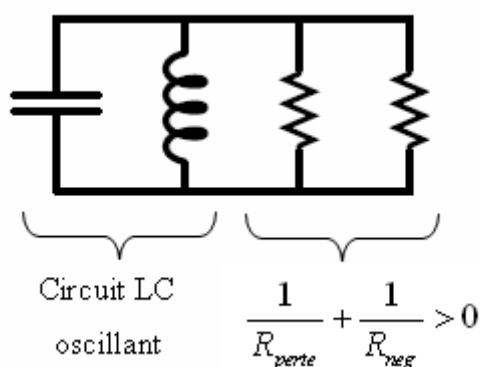


Figure 11 : Circuit RLC avec pertes compensées par une résistance négative

Le principe de la résistance négative est équivalent à celui de l'amplificateur de bruit sélectif. On peut d'ailleurs exprimer un critère similaire à celui de Barkhausen pour la phase de démarrage :

$$|G_{perte} + G_{neg}| > 0 \quad (1.3)$$

ainsi que pour la phase d'oscillation stabilisée :

$$|G_{perte} + G_{neg}| = 0 \quad (1.4)$$

3. Calcul de résistance négative classique

Maintenant que nous avons défini le principe de résistance négative, voyons comment celui-ci s'applique sur trois exemples classiques : la structure de Pierce, l'oscillateur à inverseur et la paire différentielle de transistors croisés.

a. La structure de Pierce

La structure de Pierce est celle qui a déjà été présentée dans le paragraphe précédent. Afin de montrer que les deux concepts sont équivalents, nous allons étudier cette structure du point de vue de la résistance négative. Elle est composée d'un NMOS monté en source commune avec le circuit résonant placé entre la grille et le drain ainsi que deux capacités placées entre la grille et la masse et entre le drain et la masse comme on peut le voir sur la figure 12.

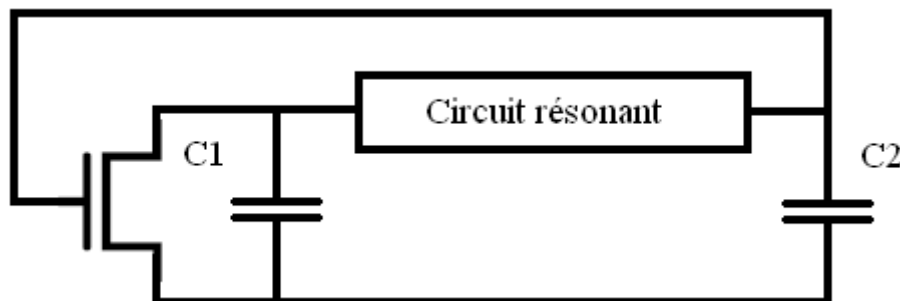


Figure 12 : Oscillateur de Pierce

On peut ici facilement calculer l'impédance vue par le résonateur. En effet, en posant I_r , I_{mos} , I_{C1} et I_{C2} le courant circulant respectivement dans le résonateur, le transistor NMOS et les condensateurs de capacité respective $C1$ et $C2$, V_r la tension aux bornes du résonateur et gm la transconductance du transistor, on a :

$$\begin{aligned}
 I_r &= I_{mos} - I_{C1} \\
 I_r &= -gmV_{C2} - jC_1\omega V_{C1} \\
 I_r &= -gm\frac{I_{C2}}{jC_2\omega} - jC_1\omega V_{C1} \\
 I_r &= \frac{-V_{C1}}{\frac{gm}{C_1C_2\omega^2} + \frac{1}{jC_1\omega}} \\
 V_r &= V_{C1} - V_{C2} \\
 V_r &= \left(\frac{-gm}{C_1C_2\omega^2} + \frac{1}{jC_1\omega} + \frac{1}{jC_2\omega} \right) * I_r
 \end{aligned}$$

D'où
$$R_{neg} = \Re\left(\frac{V_r}{I_r}\right) = \frac{-gm}{C_1C_2\omega^2} \quad (1.5)$$

On trouve donc dans ce cas une résistance négative proportionnelle au gm du transistor NMOS et inversement proportionnelle aux deux capacités C_1 et C_2 . Elles permettent toutes deux de rendre négative la résistance équivalente.

b. La structure de Pierce avec un inverseur CMOS

La structure de Pierce peut être facilement améliorée en remplaçant le transistor NMOS par un inverseur. Dans ce cas, la structure présente au circuit résonant un inverseur court-circuité par une résistance avec une capacité sur chaque borne illustrée figure 13.

Le calcul est similaire à celui fait pour la structure simple de Pierce. Le résultat de celui-ci est d'ailleurs en concordance avec le calcul présenté au paragraphe précédent puisque l'on trouve :

$$R_{neg} = \Re\left(\frac{V_r}{I_r}\right) = \frac{-gm_n - gm_p}{C_1 C_2 \omega^2} \quad (1.6)$$

Les performances de l'oscillateur sont donc grandement améliorées puisque, en choisissant un dimensionnement adapté pour les transistors, on peut doubler la valeur de la résistance négative présentée au circuit résonant.

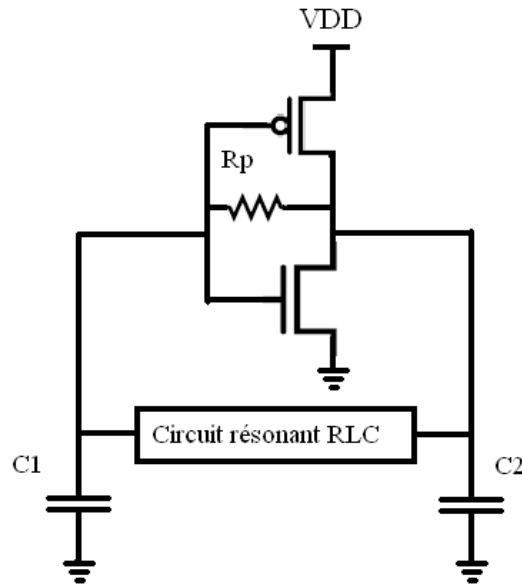


Figure 13 : Oscillateur de Pierce avec inverseur CMOS

c. Résistance négative pour une structure différentielle

Il est possible que les concepteurs aient besoin d'une structure différentielle pour, par exemple, avoir une amplitude des oscillations plus importantes ou pour résoudre d'autres contraintes techniques (émetteur et récepteur I, Q,...). Dans ce cas, la solution la plus simple consiste à utiliser une paire de transistors dont les drains sont reliés aux grilles l'un de l'autre comme présenté figure 14.

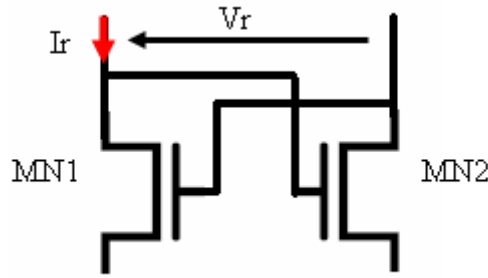


Figure 14 : Résistance négative avec deux NMOS

Le calcul de la résistance négative de cette structure est relativement simple. On pose I_r et V_r le courant et la tension aux bornes du résonateur, $g_{m1/2}$ et $V_{gs1/2}$ la transconductance et la tension entre la grille et la source des transistors MN1 et MN2. Si on néglige les capacités parasites des transistors, on a :

$$I_r = g_{m1} * V_{gs1} = -g_{m2} V_{gs2}$$

$$V_r = V_{gs2} - V_{gs1}$$

D'où

$$R_{neg} = \frac{V_r}{I_r} = \frac{-1}{g_{m2}} - \frac{1}{g_{m1}} \approx \frac{-2}{gm} \quad (1.7)$$

On peut aussi considérer qu'un circuit différentiel est simplement composé de deux circuits simples bouclés.

4. Les différents paramètres d'un oscillateur

Nous allons maintenant définir les différents paramètres qui permettent de caractériser un oscillateur.

a. Fréquence d'oscillation et couverture fréquentielle

La fréquence d'oscillation est bien entendu un paramètre important. En effet, en fonction des techniques utilisées et notamment du choix du résonateur, un oscillateur peut fournir un signal ayant une fréquence de quelques kilohertz jusqu'à plusieurs térahertz. Elle dépend principalement des fréquences de résonance et d'antirésonance du résonateur utilisé.

b. Bruit de phase

i. Conséquence fréquentielle et temporelle du bruit

Un oscillateur parfait délivrant un signal sinusoïdal a une réponse temporelle :

$$V_{out} = A. \sin (2\pi f_{osc}. t + \varphi), \quad (1.8)$$

ce qui correspond, dans le domaine fréquentiel, à une raie à la fréquence f_{osc} (Figure 15). En réalité, les oscillateurs présentent un bruit dû au bruit intrinsèque de chaque élément le composant. Ce bruit se matérialise aussi bien sur l'amplitude que sur la phase du signal :

$$V_{out} = A(t). \sin (2\pi f_{osc}. t + \varphi(t)) \quad (1.9)$$

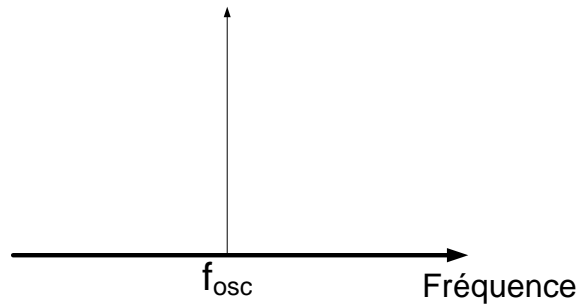


Figure 15 : Signal sinusoïdal parfait

La figure 16 présente l'impact du bruit sur la phase et sur l'amplitude du signal.

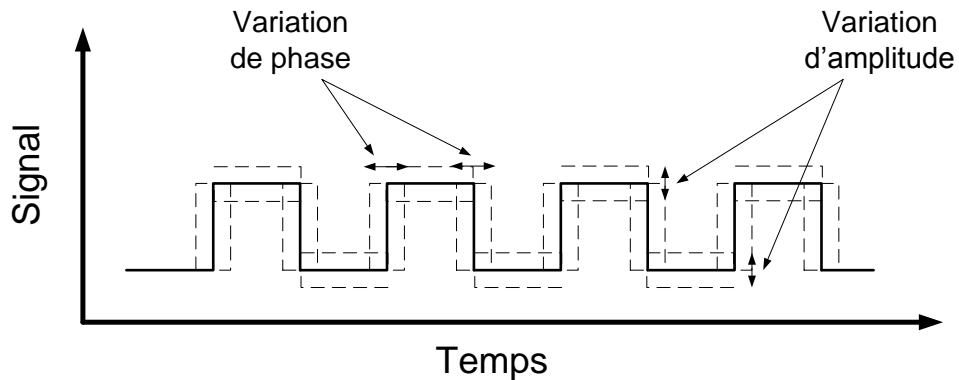


Figure 16 : Impact du bruit dans le domaine temporel

Dans le domaine fréquentiel, ce bruit se retrouve dans l'élargissement de la raie. On définit alors le bruit de phase à l'écart par rapport à la porteuse Δf comme étant la différence entre l'intégrale de la puissance du bruit sur 1Hz à $f_{osc} + \Delta f$ et la puissance du signal désiré i.e. la porteuse (Figure 17). Par définition, on a donc :

$$L(\Delta f) = 10. \log \left(\frac{\text{Puissance de bruit à } f_{osc} + \Delta f \text{ intégrée dans une bande passante de 1Hz}}{\text{Puissance de la porteuse}} \right) \quad (1.10)$$

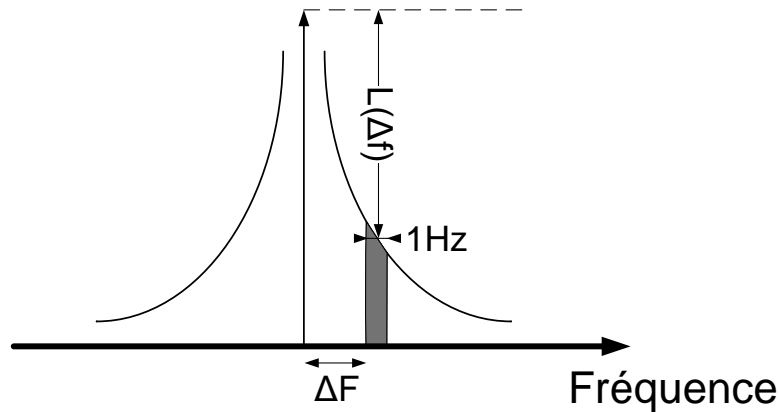


Figure 17 : Spectre réel d'un oscillateur

La figure 18 présente une courbe typique du bruit de phase d'un oscillateur en fonction de l'écart de fréquence par rapport à la porteuse (Δf). On peut y distinguer trois parties distinctes :

- une première partie avec une pente en $1/f^3$ correspond au bruit en $1/f$ transposé autour de la porteuse des différents éléments composant l'oscillateur,
- une deuxième partie avec une pente en $1/f^2$ correspond au bruit thermique transposé autour de la porteuse des différents éléments composant l'oscillateur,
- un bruit plan correspondant au plancher de bruit de l'oscillateur.

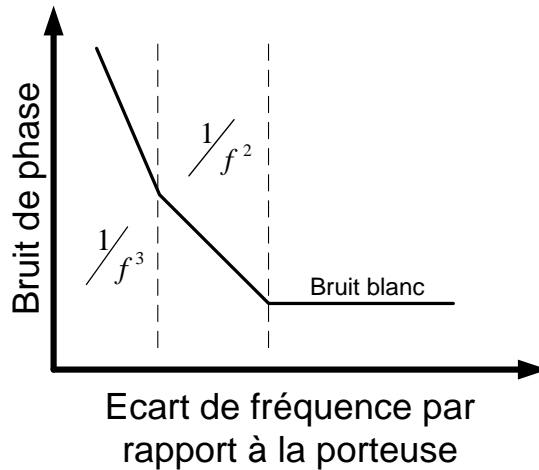


Figure 18 : Courbe typique de bruit de phase en fonction de l'écart par rapport à la porteuse

ii. Modélisation du bruit de phase

Historiquement, le premier modèle de bruit reconnu est celui proposé par Leeson [LEESON66]. Partant de l'hypothèse qu'un oscillateur est un système linéaire, invariant dans le temps et corrigeant ses calculs analytiques par des observations, il définit le modèle suivant :

$$L(\Delta\omega) = 10 \cdot \log \left\{ \frac{2FKT}{P_S} \cdot \left[1 + \left(\frac{\omega_0}{2Q_L\Delta\omega} \right)^2 \right] \cdot \left(1 + \frac{\omega_1/f^3}{\Delta\omega} \right) \right\}. \quad (1.11)$$

On y trouve trois types d'éléments :

- les éléments physiques tels que la constante de Boltzmann k et la température T ,
- les éléments liés au résonateur tels que P_S la puissance moyenne dissipée dans celui-ci et Q_L son facteur de qualité,
- les éléments empiriques tels que le facteur d'excès de bruit F et ω_1/f^3 la pulsation de transition entre la zone en $1/f^3$ et celle en $1/f^2$.

Ce sont ces deux derniers éléments qui posent le plus de problèmes. En effet, le facteur d'excès de bruit F et la pulsation de transition dépendent principalement de la structure de l'oscillateur. Ils sont donc très difficiles à évaluer autrement que par la mesure.

Plus récemment, Hajimiri et Lee ont développé une modélisation plus précise en effectuant une analyse linéaire du bruit de phase dans le domaine temporel [LEE00]. Ils introduisent le concept de sensibilité impulsionnelle (ISF, *impulse sensitivity function*), $\Gamma(\omega_0 t)$. Cette fonction représente les changements de phase du signal qui est délivré par l'oscillateur quand celui-ci est excité par un échelon de bruit. Grâce à elle, il est maintenant possible de calculer le bruit de phase d'un oscillateur dans les trois zones de bruit avec une meilleure précision. Il faut cependant pour cela déterminer la fonction de sensibilité impulsionnelle. [HAJIMIRI98] propose une méthode pour s'approcher de celle-ci. Il la suppose alors comme étant proportionnelle à la dérivée première du signal délivré par l'oscillateur. Trouver la forme d'onde réelle du signal reste une étape complexe. Le modèle que propose Hajimiri permet donc d'appréhender de manière plus précise le bruit de phase d'un oscillateur que le modèle de Leeson. Il garde cependant un de ces défauts à savoir la complexité de calcul pour atteindre le résultat voulu.

Il existe une alternative aux modèles de Leeson et d'Hajimiri. Présenté dans [CRANINCKX98] par Craninckx et Steyaert, il permet de faire des calculs rapides et d'estimer le bruit de phase d'un oscillateur dans la partie en $1/f^2$. La formule alors utilisée est la suivante :

$$L(\Delta\omega) = \frac{kTR_{eff}[1 + A] \left(\frac{\omega}{\omega_0}\right)^2}{\frac{V_A^2}{2}} \quad (1.12)$$

Comme dans les autres modélisations, on retrouve dans cette formule la constante de Boltzmann k , la température T et le rapport des pulsations $\frac{\omega}{\omega_0}$.

Trois nouveaux composants sont alors introduits :

- R_{eff} représente la résistance série équivalente. Bien que n'étant pas une résistance physiquement présente dans l'oscillateur, elle permet de modéliser l'effet du facteur de qualité du résonateur.
- V_A est l'amplitude de la tension aux bornes du résonateur.
- A est défini comme étant le facteur d'excès de bruit. Il est égal au rapport de la résistance regroupant toutes les pertes du circuit sur la résistance négative $\left(\frac{R_{pertes}}{R_{négatif}}\right)$. Il permet de prendre en compte les conditions de démarrage des

oscillations de Barkhausen. Ainsi, si $A=0$, seuls les composants passifs du circuit contribuent au bruit. De même, si $A=1$, les composants actifs et passifs contribuent de manière équivalente. Le facteur d'excès de bruit permet donc de prendre en compte le fait que les composants actifs contribuent plus au bruit que les passifs.

La modélisation du bruit n'est pas une chose simple en soit. A travers les trois modélisations présentées ci-dessus, on remarque que deux écoles sont apparues après le premier modèle proposé par Leeson. D'un côté, Hajimiri et Lee essaient de se rapprocher des propriétés physiques du bruit. Le résultat est un modèle plus précis. De l'autre côté, Craninckx et Steyaert se placent du côté des concepteurs de circuit en adaptant le modèle de Leeson pour le rendre plus facilement utilisable pour des calculs rapides mais plus éloigné des phénomènes réels. Il est à noter que les trois modèles sont aujourd'hui utilisés pour faire des calculs simplifiés.

Les principaux simulateurs tels qu'ADS d'Agilent ou SpectreRF de Cadence utilisent des techniques basées sur le calcul de la perturbation d'un état non-linéaire. Pour cela, ces deux logicielles calculent cet état non-linéaire soit dans le domaine temporel (SpectreRF) soit dans le domaine fréquentiel (ADS). Le cas de la balance harmonique (domaine fréquentiel), basé sur la technique des matrices de conversion, est présenté notamment dans [RIZZOLI94] et [NGOYA00]. L'approche temporelle est décrite dans [DEMIR96]. Ces méthodes de calcul sont indispensables pour pouvoir prédire précisément le bruit de phase de circuits complexes tels que les oscillateurs.

c. Précision et déviation fréquentielle

La précision de la fréquence délivrée par l'oscillateur ainsi que sa variation en fonction des paramètres environnementaux tels que la tension d'alimentation, la température ou le vieillissement sont deux paramètres clés dans la définition de l'application visée. Pour ces travaux, nous avons décidé de nous donner comme objectif les spécifications de la norme GSM, à savoir :

- une précision de ± 10 ppm hors connexion entre le téléphone cellulaire et la station de base à tout moment quand le téléphone est en fonctionnement,

- une précision de $\pm 0.1\text{ppm}$ quand une connexion est établie avec la station de base. Dans ce cas, l'information de différence entre la fréquence de référence de la station de base et celle du terminal mobile est constamment disponible, ce qui permet un ajustement.

La précision de la fréquence du signal émis par la référence est capitale pour le bon fonctionnement du système de communication. Une différence trop importante entre la référence de l'émetteur et celle du récepteur introduit un décalage du signal démodulé qui peut amener à une perte d'information. [OPT'EYNDE11]

5. Oscillateurs haute fréquence, quartz, BAW, résonateur LC : état de l'art

De part notre objectif de concevoir une référence haute fréquence, ces travaux se trouvent aux croisements de deux mondes : les références de fréquences utilisant des quartz oscillant à des fréquences de l'ordre de la dizaine de mégahertz et les oscillateurs hautes fréquences utilisant des résonateurs de type LC ou des résonateurs plus atypiques tels que les résonateurs à ondes acoustiques volumiques. Afin de faire un état de l'art complet, le tableau ci-dessous présente donc un aperçu des réalisations actuelles dans ces différents domaines.

Les différents exemples présentés dans le tableau 1 montrent bien la diversité des performances obtenues en fonction des résonateurs utilisés. Les oscillateurs à quartz ont clairement de meilleures performances en termes de bruit de phase mais leur faible fréquence d'oscillation ainsi que leur forte puissance consommée sont le prix à payer pour atteindre ces performances. A l'opposé, les oscillateurs utilisant un résonateur LC ont une fréquence d'oscillation plus élevée mais leur bruit de phase les exclut de leur utilisation comme référence de fréquence. Il nous reste donc les oscillateurs à base de microsystème électromécanique (« MEMS » *Microelectromechanical systems*) dont les résonateurs à ondes acoustiques volumiques peuvent être considérés comme une branche. Les oscillateurs à résonateur MEMS classiques présentent des performances relativement proches de celles des oscillateurs à quartz. Leur fréquence de résonance est proche. Leur bruit de phase est légèrement moins bon tout en restant assez faible pour l'application référence de fréquence. Cela est compensé par une puissance consommée plus de dix fois moins importante. Les oscillateurs à résonateur BAW semblent présenter un bon compromis en apportant un bon

bruit de phase par rapport à leur fréquence d'oscillation élevée pour une faible puissance consommée.

Référence	Résonateur	Fosc (GHz)	Pw (mW)	Bruit de phase (dBc/Hz)	Techno
[OTIS03]	BAW	1.9	0.3	-112@100kHz	BiCMOS
[VANHELMONT06]	BAW	2	4	-120@100kHz	BiCMOS
[RAZAFIMANDIMBY07]	BAW	2	6.8	-118@100kHz	SiGe BiCMOS
[RAI08]	BAW	2.1	0.6	-122@100kHz	CMOS 0.13 μ m
[VINCENT08]	BAW	2.2	6	-115@100kHz	CMOS 0.13 μ m
[DOSSOU08]	BAW	2.5	1.2	-130@100kHz	CMOS 65nm
[RAZAFIMANDIMBY10]	BAW	2.5	7.3	-132@100kHz	BiCMOS 0.13 μ m
[ROG01]	LC	1.9	18.15	-106@100kHz	BiCMOS
[TRO03]	LC	2.4	4.6	-136@100kHz	BiCMOS 0.25 μ m
[FAHS10]	LC	2.85	13	-108@100kHz	BiCMOS 0.25 μ m
[GABORIEAU09]	LC	3.3	32	-104@100kHz	BiCMOS 0.25 μ m
[SUNDARESAN06]	MEMS	0.103	2.6	-130@100kHz	CMOS 0.18 μ m
[LAVASANI08]	MEMS	0.496	9.4	-132@100kHz	CMOS 0.18 μ m
[LEE09]	MEMS	0.043	16	-134@100kHz	/
[IT3200C]	quartz	0.125	6	-145@10kHz	/
[VFOV400]	quartz	0.01	130	-136@100kHz	BiCMOS
[TFF11084HN]	quartz	0.128	330	-137@100kHz	BiCMOS

Tableau 1 : État de l'art

Il faut noter que les réalisations présentées dans ce tableau utilisent différents types de structures qui dépendent principalement de l'utilisation finale de l'oscillateur. Les oscillateurs à quartz utilisent tous par exemple une structure avec une sortie simple (dite *single*) de type pierce ou colpitts. A l'inverse, les oscillateurs à base de résonateur LC utilisent principalement des structures différentielles. Ce type de structure permet une meilleure intégration dans une chaîne avec notamment la suppression des effets mode commun. Les oscillateurs BAW présentés ici ont les deux types de structure : simple pour [OTIS03] (pierce), [VANHELMONT06] (butler) ou [RAZAFIMANDIMBY07] (colpitts) mais aussi différentielle [RAI08]. Tout dépend donc du contexte dans lequel va être utilisé l'oscillateur.

Au-delà des performances propres de chaque type d'oscillateur, d'autres paramètres, généralement non-présentés dans la littérature, sont à prendre en considération. Le tableau 2 ([SUNDARESAN07]) présente une comparaison d'autres paramètres de performances tels que la plage de fonctionnement fréquentielle, la dépendance de la fréquence par rapport à la température de fonctionnement, la précision de fréquence mais aussi économique tel que la place occupée par le composant. On peut voir que chaque type d'oscillateur est destiné à des applications propres. Par exemple, la précision et la faible dépendance en température couplées à un fort facteur de qualité qui confère un faible bruit de phase au détriment de la plage de fréquence font des oscillateurs à quartz de très bons candidats pour faire des oscillateurs de référence. A l'inverse, l'imprécision et le faible facteur de qualité des oscillateurs utilisant des résonateurs LC sont compensés par une plage de fréquence très importante. Ils sont donc très utiles dans une application contre-réactionnée. Ils sont typiquement utilisés comme VCO dans les boucles à verrouillage de phase. Cette fois encore, les oscillateurs utilisant des résonateurs BAW apportent un bon compromis pour concevoir une référence haute fréquence. En effet, même si leur facteur de qualité est moindre par rapport à celui d'un quartz, il reste assez important pour garantir le bruit de phase nécessaire pour les applications visées. De même, leur plage de fréquence plus importante que celle d'un oscillateur à quartz permet d'envisager l'utilisation d'algorithmes pour compenser une plus grande dépendance de la fréquence par rapport à la température et une moins bonne précision. Leur faible dimension qui les rend intégrable ainsi que leur faible puissance consommée sont des arguments supplémentaires pour pousser des recherches dans ce sens.

Propriétés	Oscillateur à résonateur LC	Oscillateur à résonateur MEMS	Oscillateur à quartz	Oscillateur à résonateur BAW
Fréquence	kHz ~ GHz	kHz ~ 100MHz	kHz ~ 100MHz	GHz
Plage de fréquence	>10 %	100 ppm ~10 %	< 1000 ppm	100 ppm ~10 %
Dépendance à la température	>200 ppm/°C avec compensation	5 ~ 200 ppm/°C	0.1 ~ 10 ppm/°C	5 ~ 200 ppm/°C
Facteur de qualité	<50	>1000	>10000	>1000
Précision (sans compensation)	~20 %	1500 ~ 2000 ppm	50 ~ 1000 ppm	1500 ~ 2000 ppm
Puissance consommée	1 ~ 50 mW	~ 10 mW	~ 100 mW	0.1 ~ 10 mW
Dimension	~ 0.1 mm ²	0.1 ~ 1 mm ²	1 ~ 10 mm ² sur PCB	0.1 ~ 1 mm ²

Tableau 2 : Comparaison entre les différents types d'oscillateurs

Chapitre 2

Oscillateur à base de résonateur BAW

Nous avons vu dans le chapitre précédent que dans tout système de communication, l'étape de synchronisation entre les différents émetteurs et récepteurs est primordiale. Dans ce contexte, la stabilité et la précision sont les deux paramètres les plus importants des références de fréquences. Actuellement, ce type de circuit utilise des résonateurs à base de quartz, reconnus pour être précis et stables. Cependant, à l'heure de l'intégration poussée, de la recherche de solutions très faible coût et de l'augmentation constante des vitesses de fonctionnement des circuits, leur coût élevé, leur taille et leur faible fréquence d'oscillation (26MHz) sont des inconvénients majeurs. Une solution innovante de remplacement du quartz est l'utilisation de résonateurs à onde acoustique volumique (*Bulk Acoustic Wave*, BAW). Grâce à leur facteur de qualité important et à leur haute fréquence de résonance, des performances équivalentes aux oscillateurs à base de quartz en terme de pureté spectrale peuvent être atteintes [VANHELMONT06]. De plus, les résonateurs BAW sont fabriqués à partir d'une technologie silicium et sont de taille réduite. Ils sont donc de bons candidats pour une intégration avec le reste de la puce dans un SIP (*System In Package*) ou un SOC (*System On Chip*).

Dans ce chapitre, nous allons étudier la conception d'un oscillateur utilisant un résonateur BAW (*Bulk Acoustic Wave*). Dans un premier temps nous nous attarderons sur le

fonctionnement d'un résonateur BAW puis nous détaillerons la conception de l'oscillateur en s'attardant sur les différents compromis auxquels nous avons été confrontés. Dans une deuxième partie, nous analyserons le décalage entre la fréquence voulue et la fréquence générée par l'oscillateur et nous proposerons une solution pour compenser ce décalage.

Le résonateur BAW

1. Les différents types de résonateurs à ondes acoustiques volumiques

Un résonateur à ondes acoustiques volumique (*Bulk Acoustic Wave*, BAW) utilise la résonance acoustique d'un matériau piézoélectrique. Ce résonateur est principalement composé d'une couche de matériau piézoélectrique placée entre deux électrodes métalliques. Grâce au matériau piézoélectrique, un couplage se crée entre la tension aux bornes du résonateur et l'onde acoustique. La fréquence de résonance est alors déterminée par l'épaisseur du matériau.

Au niveau de l'électrode supérieure, l'onde acoustique est confinée dans le composant par l'air [DUBOIS03]. Deux méthodes différentes sont actuellement utilisées pour réfléchir l'onde au niveau de l'électrode inférieure. Ces deux méthodes définissent deux types de résonateurs :

- Les FBARs (*thin Film Bulk Acoustic Resonator*), principalement développés par Avago et Epcos, utilisent une couche sacrificielle afin d'introduire une couche d'air entre l'électrode inférieure et le substrat sur lequel le composant est fabriqué (fig. 19).

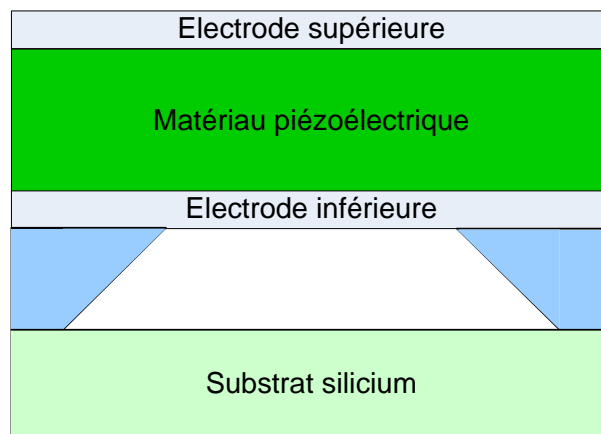


Figure 19 : Résonateur BAW de type FBAR

- Les SMRs (*Solid Mounted Resonator*), notamment développés par Avago et Philips Semiconductors puis NXP, utilisent un réflecteur de Bragg. Dans ce cas, plusieurs couches d'indices de réflexion différents sont empilées entre le substrat et l'électrode (fig 20 (a)). La figure 20 (b) présente une coupe d'un réflecteur. La photographie présentée est

tirée de [DUBOIS03]. L'épaisseur des couches de celui-ci est calculée de manière à ce que les différentes ondes réfléchies se recombinent en phase.

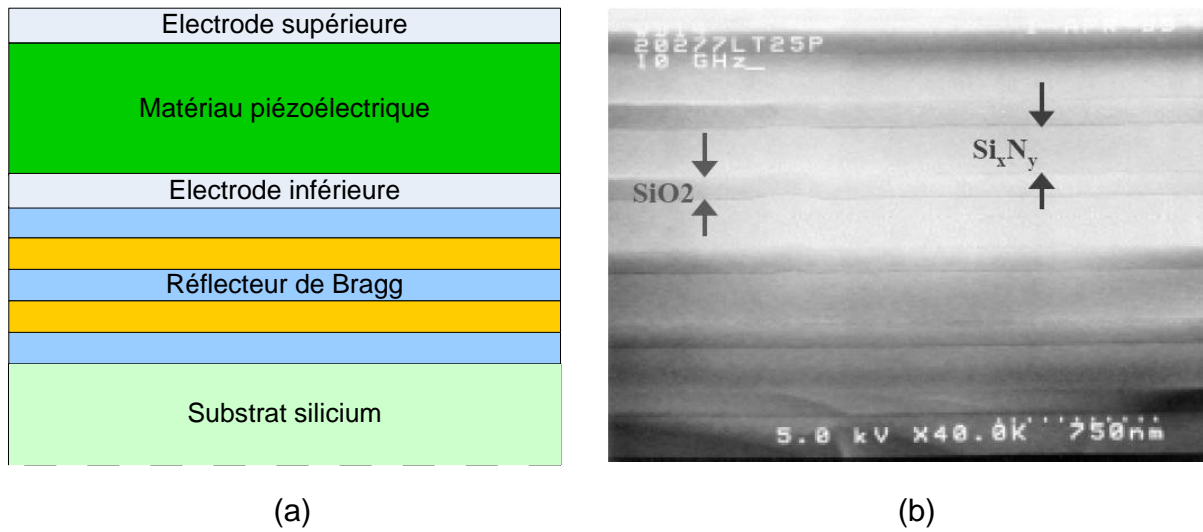


Figure 20 : Les résonateurs BAW de type SMR

Un des avantages des résonateurs BAW est donc leur substrat en silicium qui les rend compatibles avec les technologies à faible coût utilisées dans l'industrie de la microélectronique. Les performances des deux types de résonateur sont relativement similaires. Cependant, elles dépendent principalement de l'épaisseur des différentes couches du composant et de la précision avec laquelle le dépôt des couches est effectué. Afin d'améliorer les performances des résonateurs, les industriels mesurent chaque composant une fois l'électrode supérieure déposée. Une dernière couche est alors déposée pour compenser les erreurs dues à la fabrication. Cette technique est appelée dans la littérature le « rognage » (*trimming*) [RUBY07]. L'application la plus classique de ce type de composant est la fabrication de filtres radiofréquences [LOEBL04].

Pour ces travaux, nous avons utilisé la technologie SMR développée par NXP Semiconductors. Les travaux sur le résonateur ont été réalisés en collaboration avec une équipe d'Eindhoven.

2. Modélisation d'un résonateur BAW

Un résonateur étant un élément passif, il est communément modélisé par une impédance. Il existe plusieurs méthodes pour calculer celle-ci. Deux d'entre elles ont été utilisées durant ces travaux : une méthode physique et une méthode permettant la simulation électronique.

Comme nous l'avons vu précédemment un résonateur utilise les propriétés acoustiques des matériaux dont il est composé. On peut donc calculer à chaque interface l'onde transmise et l'onde réfléchie. A partir de ce calcul, on peut déduire l'impédance aux bornes du résonateur. Ce modèle ayant été principalement développé par l'équipe d'NXP Eindhoven le calcul ne sera pas explicité ici. Le principal avantage de cette méthode est qu'elle permet de rendre compte des déviations de l'impédance du résonateur en fonction des paramètres physiques. On peut ainsi modéliser les variations dues au procédé de fabrication, c'est-à-dire les variations de l'épaisseur des différentes couches du résonateur entre différents composants, mais aussi les déviations dues aux variations de températures lors du fonctionnement du circuit. Pour cela, nous utilisons les coefficients thermiques des différents matériaux. Ce type de modélisation est très utile pour des études statistiques avec un logiciel tel que Matlab comme nous le détaillerons dans le troisième chapitre. Cependant, il ne se prête pas aux simulations électroniques nécessaires à l'élaboration d'un oscillateur.

Pour les simulations nécessaires à la réalisation de notre oscillateur, nous avons modélisé le résonateur BAW par le classique modèle de Butterworth-Van Dyke présenté à la figure 21 [LAKIN99]. Les paramètres de ce modèle sont R_m , C_m et L_m , respectivement la résistance, l'inductance et la capacité acoustique ainsi que C_e la capacité entre les électrodes et R_e La résistance des électrodes.

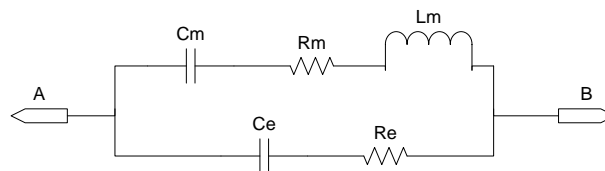


Figure 21 : Modèle de Butterworth-Van Dyke

Ce modèle simplifié sera utilisé pour réaliser les calculs préliminaires de l'étude, il est cependant trop incomplet pour retranscrire correctement le comportement d'un résonateur

BAW puisqu'il ne permet de modéliser le comportement du composant que vis-à-vis de la fréquence. C'est pourquoi nous avons utilisé un modèle comportant trente branches RLC mises en parallèle par rapport au modèle précédent, chaque branche permettant de modéliser une harmonique supplémentaire.

La figure 22 illustre l'apport d'une modélisation plus complexe en présentant en (a) une modélisation avec une seule branche RLC et en (b) la modélisation à trente branches comparées aux mesures réalisées sur plaques.

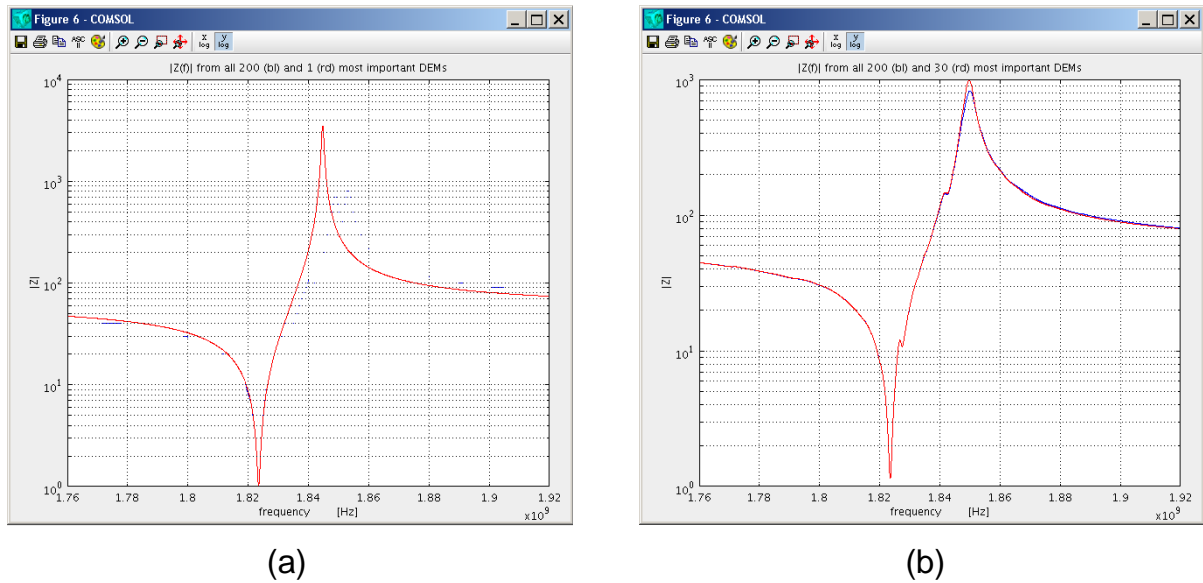


Figure 22 : Modélisation simplifiée (a) et modélisation complexe (en rouge) du résonateur comparée aux mesures (en bleu) (b)

A partir du modèle simplifié, il est possible de définir les trois principaux paramètres du résonateur en vue de son utilisation dans un oscillateur :

- La fréquence série ou motionnelle :

$$f_m = 1/(2\pi \sqrt{L_m C_m}), \quad (2.1)$$

- Le facteur de qualité :

$$Q_m = 1/(2\pi f_m R_m C_m), \quad (2.2)$$

- Le facteur de couplage qui modélise l'interaction électrostatique :

$$k = \sqrt{C_m/C_e} . \quad (2.3)$$

Oscillateur à base de résonateur BAW

1. Étude préliminaire

a. Modélisation simplifiée de l'oscillateur

Un oscillateur peut être décomposé en deux parties distinctes avec d'un côté le résonateur, dans notre cas un résonateur BAW, et de l'autre un circuit actif. Si nous utilisons le principe de la résistance négative expliqué dans le premier chapitre, le circuit actif est composé d'une résistance négative G_{osc} servant à compenser les pertes du résonateur associée à une capacité C_{osc} . Une capacité variable C_t est ajoutée en parallèle du résonateur et du circuit actif afin de modéliser une banque de condensateurs servant à régler la fréquence de l'oscillateur. Le schéma simplifié de l'oscillateur est présenté figure 23.

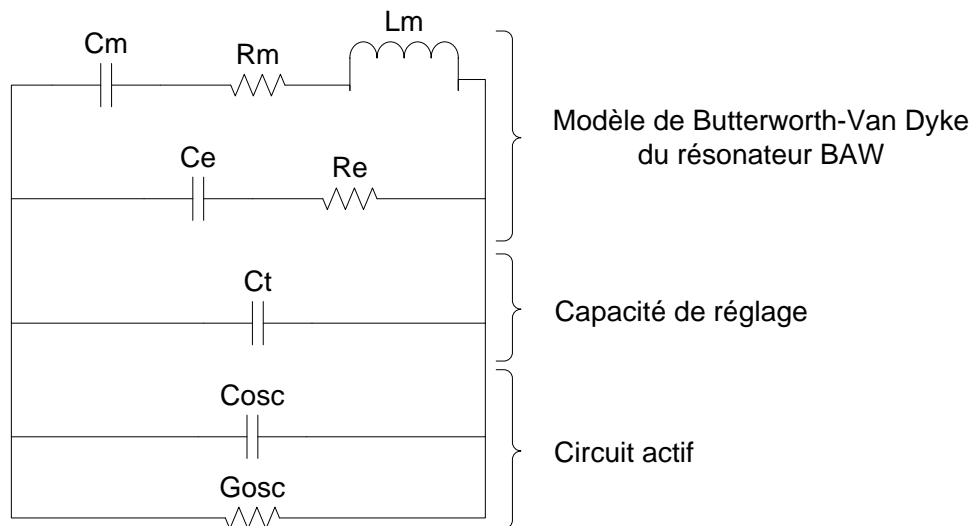


Figure 23 : Modélisation simplifiée de l'oscillateur

b. Paramètres principaux de l'oscillateur

A partir du modèle simplifié représenté ci-dessus, figure 23, nous pouvons calculer les différents paramètres de l'oscillateur.

Pour calculer la fréquence d'oscillation, nous utilisons l'expression de la fréquence de résonance du résonateur définie dans l'équation (2.1).

Un résonateur BAW a, par construction, un facteur de couplage élevé qui permet de négliger la résistance R_e du résonateur. On peut alors calculer la fréquence de résonance parallèle du circuit global f'_p qui, dans notre cas, est la fréquence d'oscillation. On trouve alors :

$$f'_p \approx f_m \times \sqrt{\frac{C_p + C_m}{C_p}} \quad (2.4)$$

avec $C_p = C_e + C_t + C_{osc}$ la capacité totale mise en parallèle de la branche motionnelle du résonateur.

Par analogie avec le facteur de couplage du résonateur, équation (2.3), on peut alors définir le facteur de couplage effectif de l'oscillateur tel que :

$$k'_0 = \sqrt{\frac{C_m}{C_p}} \quad (2.5)$$

L'expression de la fréquence d'oscillation de l'oscillateur devient alors :

$$f'_p = f_m \times \sqrt{1 + k'_0} \quad (2.6)$$

Nous pouvons tirer deux premières conclusions de cette expression. Premièrement, comme $k'_0 \leq k_0$, f'_p est forcément inférieure à f_m . Deuxièmement, la définition de k'_0 démontre qu'il est facile de régler la fréquence d'oscillation du système en augmentant ou en diminuant C_t et donc C_p .

Comme nous le décrivent les équations de Barkhausen, l'aptitude d'un système à osciller dépend des pertes qu'il doit compenser. Nous devons donc nous assurer que $|G_{oscillateur}| \geq |G_{perte}|$. Un calcul simple nous amène à l'expression :

$$G_{perte} = \frac{1}{R_m} \times \frac{1}{1 + Q_m^2 \times \left(\frac{f'_p}{f_m} - \frac{f_m}{f'_p} \right)^2} \quad (2.7)$$

Soit :

$$G_{perte} = \frac{1}{R_m} \times \frac{1}{1 + Q_m^2 \times \frac{k_0'^4}{1 + k_0'^2}}, \quad (2.8),$$

ou

$$G_{perte} = (2\pi f'_p)^2 R_m C_p^2. \quad (2.9)$$

Les équations (2.5) et (2.8) permettent d'appréhender le problème de la plage de réglage de la fréquence d'oscillation du circuit. Les limites du réglage possible sont illustrées par la figure 24.

Comme nous l'avons vu précédemment, le réglage de la fréquence peut se faire en variant la capacité C_t ce qui a pour effet de changer le facteur de couplage effectif k'_0 donné par l'équation (2.5). Lorsque que C_t augmente, le facteur de couplage et la fréquence d'oscillation du circuit décroissent (courbe bleue).

Une première limite est purement physique et dépend du résonateur : k'_0 étant par définition inférieur à k_0 , le facteur de couplage du résonateur, l'épaisseur du matériau piézoélectrique définit donc la fréquence maximale atteignable par l'oscillateur. Cependant, parallèlement à la diminution de la fréquence, les pertes deviennent de plus en plus importantes (courbe rouge). La plus basse fréquence atteignable est donc fixée par le concepteur. En effet, en fonction de la structure choisie et de la puissance disponible pour l'alimenter, le circuit actif peut compenser des pertes plus ou moins importantes.

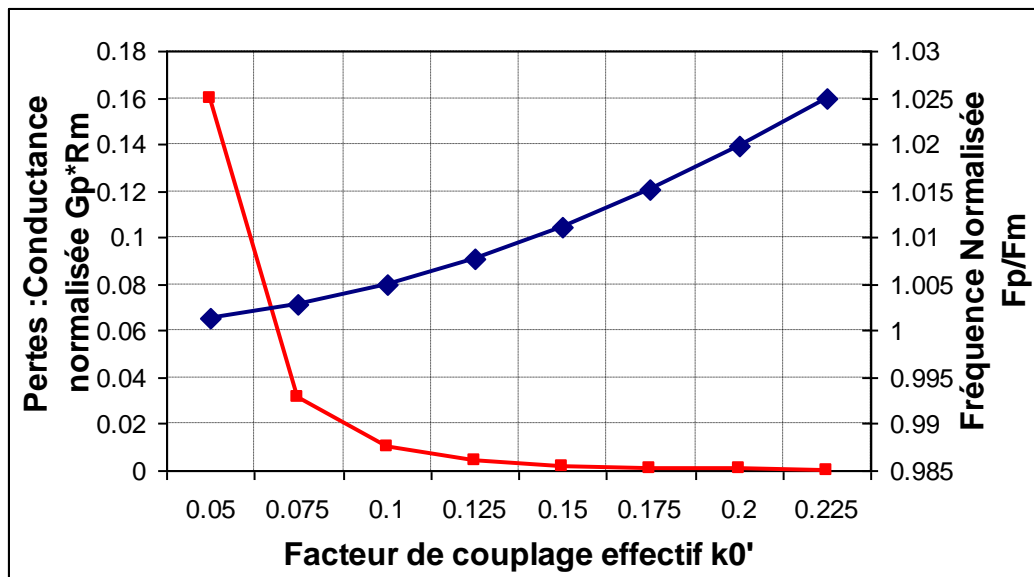


Figure 24 : Fréquence et pertes normalisées en fonction du facteur de couplage effectif

2. Conception d'un oscillateur à base de résonateur BAW

a. Spécifications techniques

Le but de notre travail étant d'étudier l'utilisation de résonateurs BAW pour la conception de référence de fréquence, voyons maintenant quelles sont les spécifications techniques que l'oscillateur devrait atteindre.

i. Bruit de Phase

Nous pouvons tout d'abord dériver nos spécifications de bruit de phase de celles des oscillateurs à quartz utilisés dans les applications cellulaires. Pour cela, il nous faut prendre en compte la différence de fréquence entre les signaux générés par un oscillateur à quartz et ceux générés par un oscillateur BAW. Les spécifications étant données pour un quartz résonant à 26MHz et notre BAW fonctionnant à 2GHz, nous devons appliquer un facteur correctif de $20 \cdot \log(2\text{GHz}/26\text{MHz}) = 37\text{dB}$.

Les spécifications cellulaires étant de -135dBc/Hz à 10kHz de la porteuse pour un oscillateur à quartz, il nous faudra donc atteindre un bruit de phase de -97dBc/Hz au même écart par rapport à la porteuse.

ii. Excursion fréquentielle

Un deuxième aspect important de l'oscillateur que nous devons spécifier est l'excursion en fréquence possible. En effet, un circuit, telle qu'une référence de fréquence, doit pouvoir délivrer un signal à une certaine fréquence indépendamment des variations des paramètres. Nous devons donc être en mesure de corriger l'erreur due à la réalisation du BAW ($\pm 1.5\text{MHz}$ pour la génération actuellement industrialisée, $\pm 1\text{MHz}$ pour la génération future) ainsi que les variations causées par l'évolution de la température (1ppm/K) [LAKIN01]. Pour compenser ces différentes erreurs, nous allons implémenter une excursion fréquentielle de $\pm 1024\text{ppm}$ soit $\pm 2\text{MHz}$.

Cependant, l'excursion fréquentielle ne fait pas tout : la résolution c'est-à-dire la précision entre chaque fréquence est aussi un paramètre important. Dans les applications cellulaires, l'erreur résiduelle acceptée est de 0.1ppm . Une résolution de 0.05ppm semble donc appropriée. Une telle résolution pour notre excursion fréquentielle correspond à 15 bits de réglage. L'équation (2.4) nous permet de calculer une estimation des variations de la

fréquence en fonction de la capacité de 12,5 ppm/fF. Dans notre cas, une variation de 0,05ppm correspond donc un pas de 4 aF.

b. Implémentation de l'oscillateur

i. Structure principale de l'oscillateur

Pour notre étude, l'équipe Research de NXP Eindhoven nous a fourni des résonateurs BAW ayant un facteur de qualité $Q_m=1000$, un facteur de couplage $k=1.7$ et une fréquence de résonance $f_m= 1,84\text{GHz}$.

L'oscillateur a été réalisé à partir d'une paire de transistors croisés (chapitre 1). Ce type de circuit permet de faciliter une intégration future dans un émetteur-récepteur complet. Dans une structure différentielle, le résonateur est placé entre les drains des NMOS (figure 7). Avec un calcul rapide exposé dans le chapitre 1, on peut facilement trouver la formule théorique de l'impédance de la paire de transistors NMOS croisés. On a ainsi : $R_{neg} = -2/gm$. Nous ne pouvons contrôler que $|R_{neg}|_{max}$ et que sa fréquence de coupure par le rapport des dimensions des transistors W/L.

L'alimentation du circuit se fait à l'aide de deux sources de courant programmables. Afin de minimiser les phénomènes de « *pushing* » et d'éviter toutes perturbations parasites, la source de courant est stabilisée par rapport aux variations de la tension d'alimentation et de la température. Afin de pouvoir tester les performances du circuit en fonction de la puissance consommée, nous avons implémenté une source programmable pouvant fournir des courants de 0.25 à 2mA par pas de 250 μA . Un schéma général de l'oscillateur est présenté figure 25.

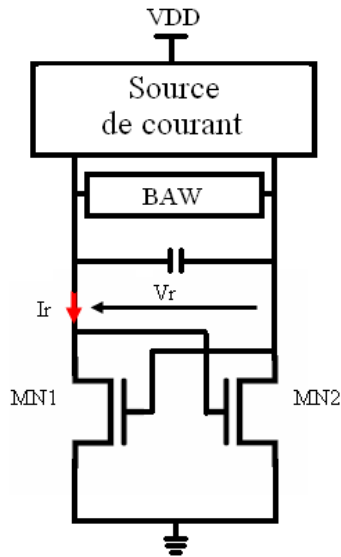


Figure 25 : Schéma simplifié de l'oscillateur

ii. Oscillation parasite

Un des problèmes connus que nous devons éviter est un effet bascule (oscillation basse fréquence) [RUFFIEUX02]. Il nous faut en fait compenser la résistance négative en basses fréquences.

Cette compensation est difficile à faire puisque, comme nous l'avons vu précédemment, $|R_{neg}|_{BF} = |R_{neg}|_{max}$. On ne peut donc cette fois pas adapter simplement le dimensionnement des composants du circuit. En effet, la baisse de $|R_{neg}|_{BF}$ a pour conséquence la réapparition des oscillations parasites hautes fréquences puisque, de la même manière que pour le produit gain bande d'un amplificateur, le produit $|R_{neg}|_{BF} * f_c$ est constant. De plus, la baisse de $|R_{neg}|_{BF}$ a aussi pour conséquence d'avoir un rapport Y_{neg} / Y_{baw} moins important à la fréquence d'oscillation désirée.

Plusieurs implémentations de systèmes permettant de contrôler l'impédance du circuit actif ont déjà été testées mais une seule permet d'obtenir une résistance positive aux fréquences non-voulues, les autres dispositifs diminuant seulement la résistance négative en valeur absolue. Ce schéma alternatif a été proposé par Chabloz et Ruffieux [CHABLOZ07]. Il propose de placer les résistances par des NMOS en régime triode dont les grilles sont connectées aux bornes du résonateur comme le montre la figure 26.

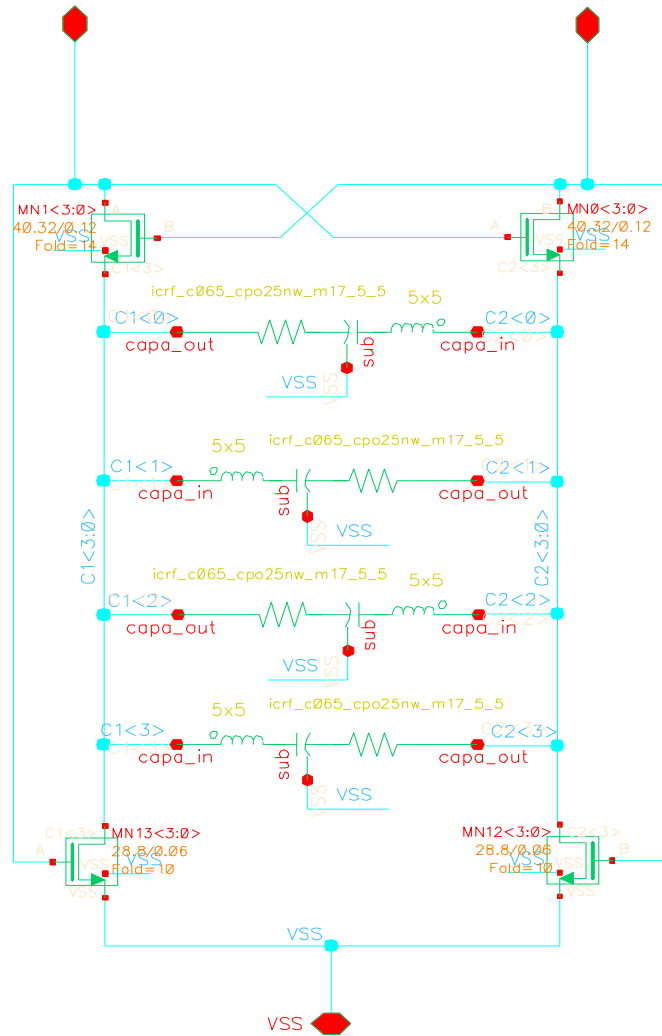


Figure 26 : Oscillateur avec un filtre basse-fréquence

Dans ce cas, à haute fréquence, grâce à la capacité, le circuit se comporte comme une paire de transistors croisés classique. A basse fréquence, la résistance négative peut être décrite en petits signaux par le schéma de la figure 27.

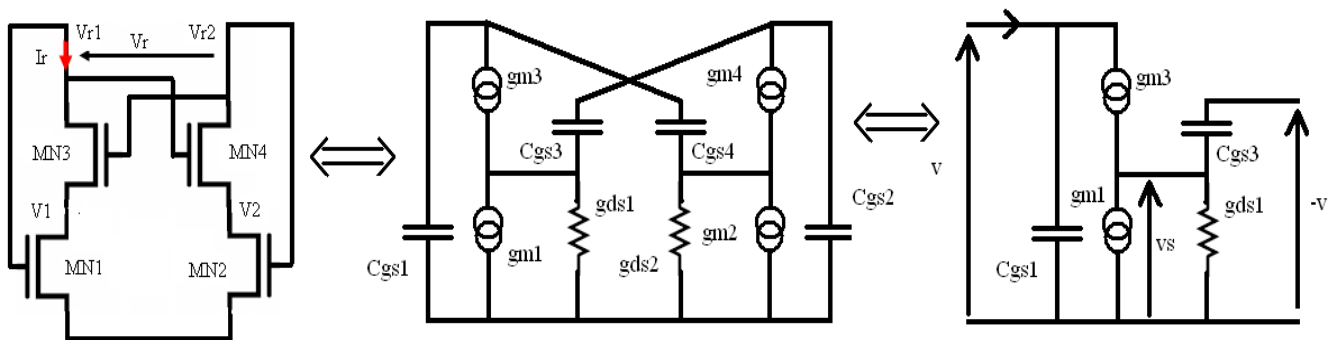


Figure 27 : Schéma petit signal de la structure

On a donc ici :

$$i = gm_3(-v - vs) = gm_1 * v + gds_1 * vs$$

D'où

$$v * (gm_3 + gm_1) = -vs * (gds_1 + gm_3)$$

$$\Rightarrow i = -gm_3 * v + gm_3 * \frac{(gm_3 + gm_1)}{gds_1 + gm_3} * v = \frac{-gm_3 * gds_1 - gm_3^2 + gm_3^2 + gm_3 * gm_1}{gds_1 + gm_3} * v$$

Donc

$$\frac{i}{v} = \frac{gm_3 * (gm_1 - gds_1)}{gds_1 + gm_3} \quad (2.10)$$

Si on considère que $gds_1 \ll gm_3$, alors $\frac{i}{v} = gm_1 - gds_1$. On peut donc dimensionner la paire de transistors MN1 et MN2 de manière à avoir une résistance positive en basses fréquence. Ce résultat peut être vérifié par simulation comme on peut le voir sur la figure 28.

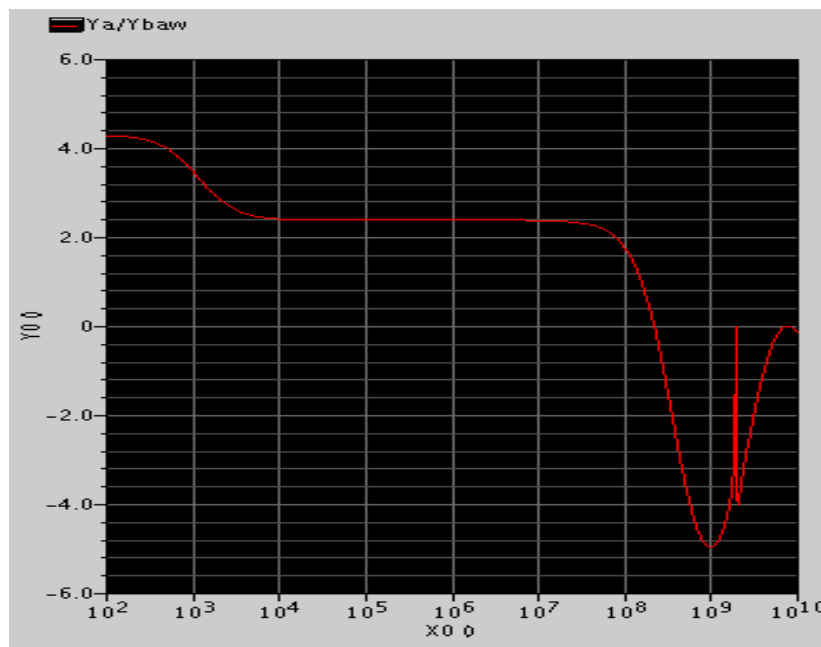


Figure 28 : Rapport de la partie réelle de l'admittance du circuit actif sur celle du résonateur BAW en fonction de la fréquence

Nous avons donc maintenant une implémentation de la résistance négative permettant d'éviter tout effet bascule en basse fréquence. Le circuit est présenté figure 29.

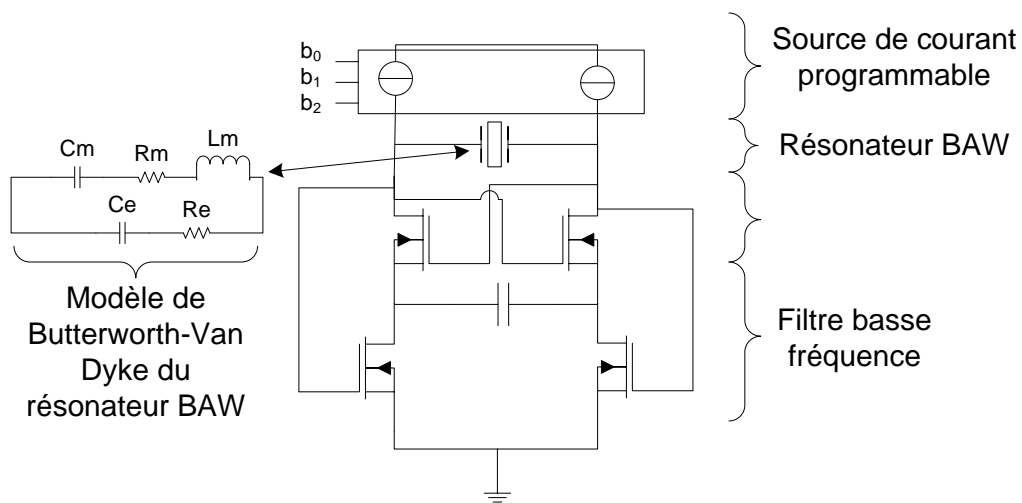


Figure 29 : Schéma complet de l'oscillateur

iii. Circuits annexes

Un diviseur de fréquence est connecté à l'oscillateur. Il permet d'ajouter une sortie à 500MHz au circuit. A cette fréquence, le circuit peut être plus facilement utilisé dans les émetteurs-récepteurs actuels.

Les architectures actuelles d'émetteurs-récepteurs ne sont pas dimensionnées pour fonctionner avec une fréquence de référence de 2GHz. Afin de mesurer les performances de notre oscillateur dans des conditions de fonctionnement normal, nous avons inclus un diviseur de fréquence par 4 afin d'obtenir un signal à 500MHz. La seule contrainte que nous nous sommes imposée pour l'implémentation du diviseur concerne son bruit de phase qui doit être négligeable devant celui de l'oscillateur. Une marge minimum de 10dB est généralement utilisée. Nous avons choisi pour son architecture une structure classique avec deux diviseurs par deux composés de deux bascules D bouclées comme le montre la figure 30 [RAZAVI 98].

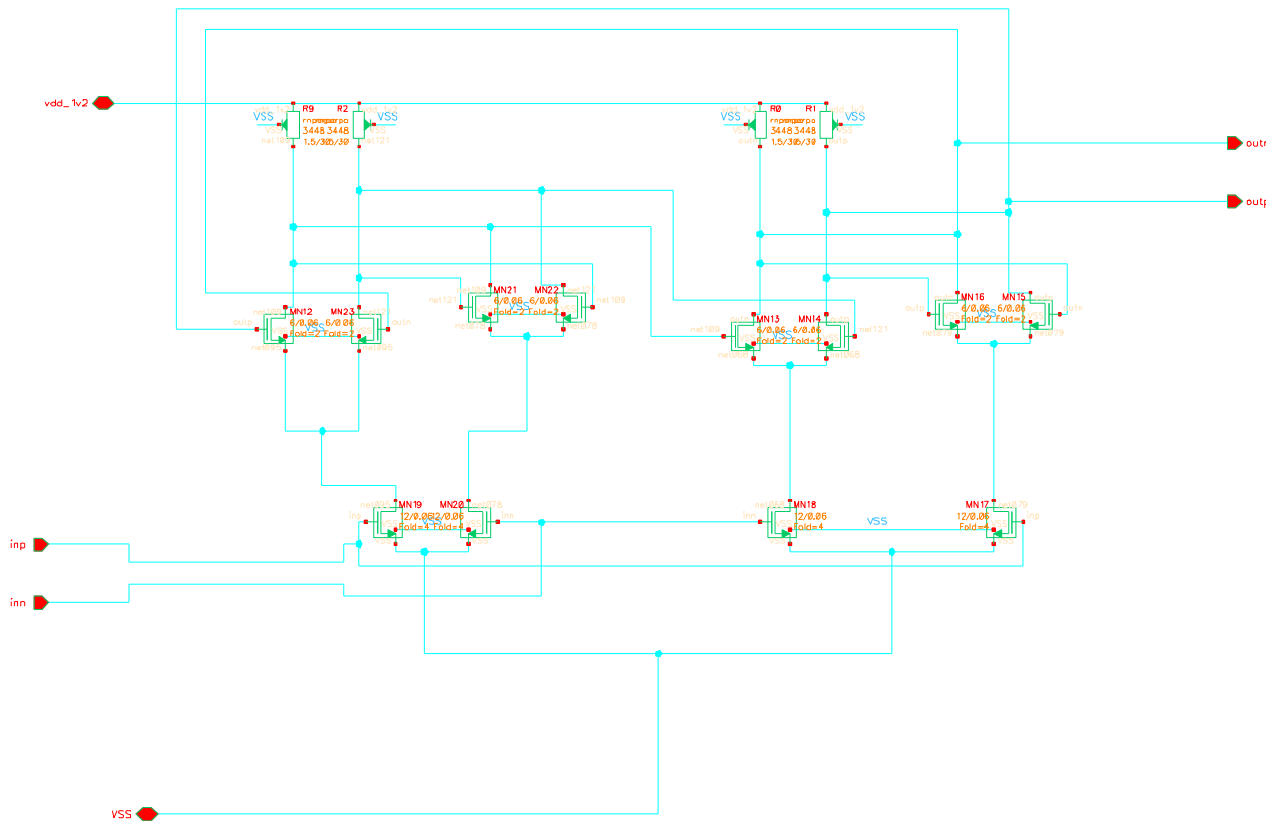


Figure 30 : Diviseur de fréquence par deux

Comme nous souhaitons minimiser au maximum les capacités parasites, nous avons choisi de ne pas faire de couplage capacitif entre l'oscillateur et le diviseur et d'utiliser plutôt le point DC aux bornes du BAW, donc à la sortie de l'oscillateur, pour polariser les entrées du diviseur. Pour que les performances de celui-ci ne dépendent pas du courant injecté dans l'oscillateur, nous avons ajouté à notre montage une résistance variable au pied de la résistance négative. Le point de polarisation DC aux bornes du BAW est ainsi fixe, quelque soit le courant délivré par la source programmable.

Pour faciliter les mesures, un buffer de sortie composé de deux inverseurs ainsi qu'une sortie de test au niveau du résonateur BAW ont été implémentés. Ceci permet la mesure directe du signal en sortie de l'oscillateur (figure 31). Afin de ne pas perturber le circuit, cette sortie est conçue en minimisant le plus possible les capacités parasites.

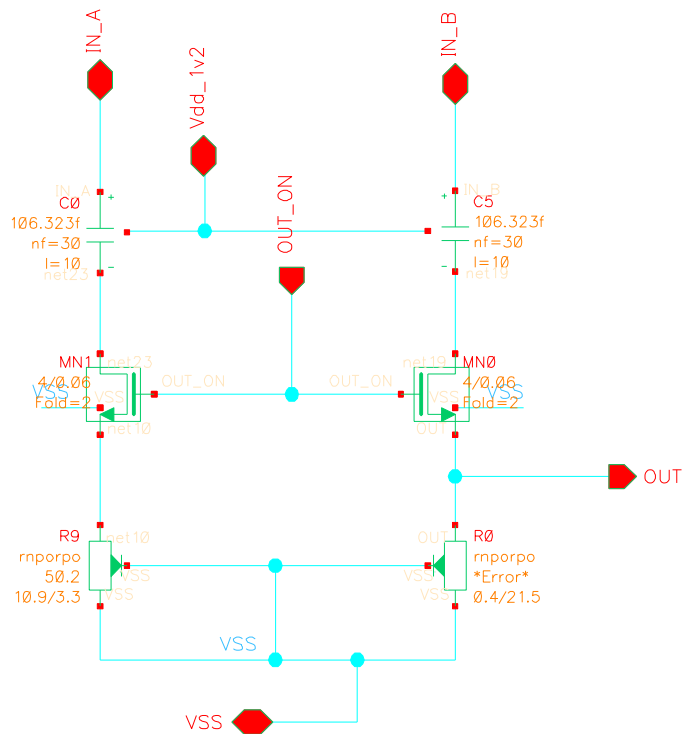


Figure 31 : Sortie de test à 2GHz

Enfin, des régulateurs de tension ont été ajoutés pour alimenter les décodeurs des banques de capacités ainsi que le diviseur.

c. Réglage de la fréquence

Pour pouvoir prétendre au nom de référence de fréquence notre oscillateur BAW doit pouvoir atteindre des performances équivalentes à celles obtenues par une structure avec un quartz notamment en termes de précision de fréquence. Notre but est donc d'atteindre une précision inférieure à +/- 0.1ppm.

Il nous faut pouvoir corriger les erreurs causées par :

1. le manque de précision initial du résonateur BAW (+/- 1.5MHz à $3\sigma \approx \pm 750\text{ppm}$),
2. les variations de fréquence dues aux variations de température (valeur recherchée : 1ppm/°C),
3. les variations de fréquence dues aux variations de la tension d'alimentation (valeur recherchée : 10ppm/V).

Pour ce faire, nous avons décidé de compenser ces différentes erreurs par une banque de condensateurs qu'il sera possible de contrôler numériquement.

i. Calcul préliminaire

Comme nous l'avons vu précédemment, un calcul rapide permet de définir les performances que la banque de condensateurs doit atteindre. En effet, si on trace la fréquence de l'oscillateur en fonction de la capacité mise en parallèle du résonateur BAW, on peut approximer cette courbe par une droite de pente 25 KHz par fF comme on peut le voir sur la figure 32. Dans ce cas, pour avoir une précision de 0.1ppm, soit 200 Hz, il faut une banque de 15bits pour une plage de variation de 5MHz, la valeur de la plus petite capacité (le LSB) étant égale à 8 aF.

Deux possibilités s'offrent alors à nous. La première consiste à faire une banque binaire de 15 condensateurs et la seconde une banque thermométrique de 32 768 condensateurs. Par ces deux options, nous sommes confrontés à deux problèmes différents.

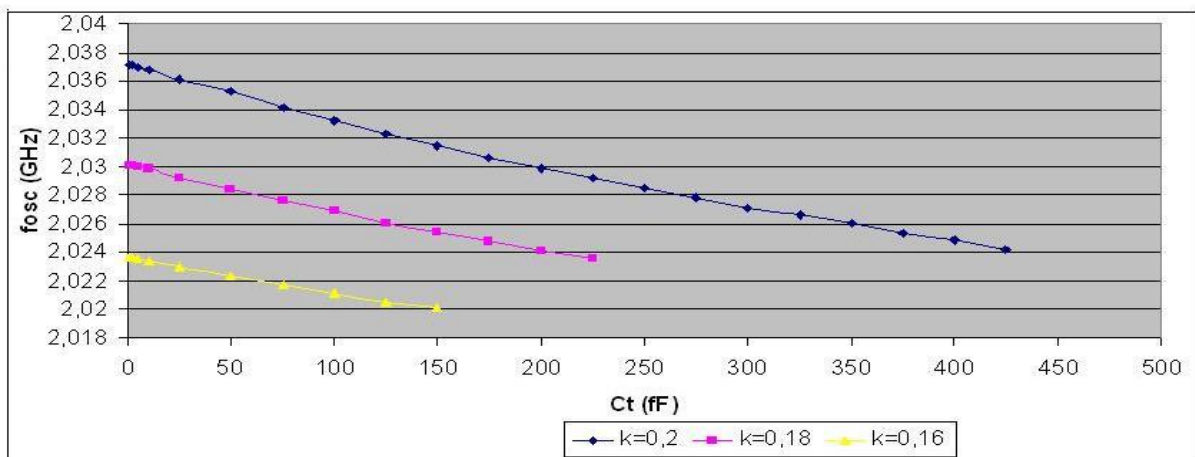


Figure 32 : Fréquence de l'oscillateur en fonction de la capacité de réglage

Dans le cas de la banque binaire, le rapport du LSB sur le MSB $\left(\frac{8}{8 * 2^{14}} = 6.1 * 10^{-5} \right)$ ainsi que la valeur du LSB sont si faibles qu'il est actuellement impossible de garantir une INL et donc une monotonie nécessaire pour adresser toutes les valeurs de capacités, et donc de fréquences, nécessaires pour faire une référence de fréquence.

Dans le cas d'une banque thermométrique, les mêmes causes ajoutées au grand nombre de condensateurs mis en parallèle ($2^{15}=32\ 768$) font que la banque totale ajoute une capacité

parasite qui masque la capacité désirée. Ainsi 5000 capacités de 21 aF mises en parallèle (ce qui correspond à une banque d'environ 12bits) ajoutent une capacité parasite de 2 pF aux 105 fF désirés.

Une nouvelle fois deux solutions peuvent pallier ces problèmes. La première consiste à faire une banque hybride en traitant les MSB de manière binaire et les LSB de manière thermométrique et la seconde consiste à faire deux banques thermométriques séparées. Nous avons décidé d'étudier la seconde méthode pour obtenir la meilleure monotonie possible.

ii. Les deux banques thermométriques

Le principe des deux banques de condensateurs est d'avoir une première banque fine et une autre grossière avec un recouvrement de manière à s'assurer d'adresser toutes les valeurs de capacités voulues comme le montre la figure 33.

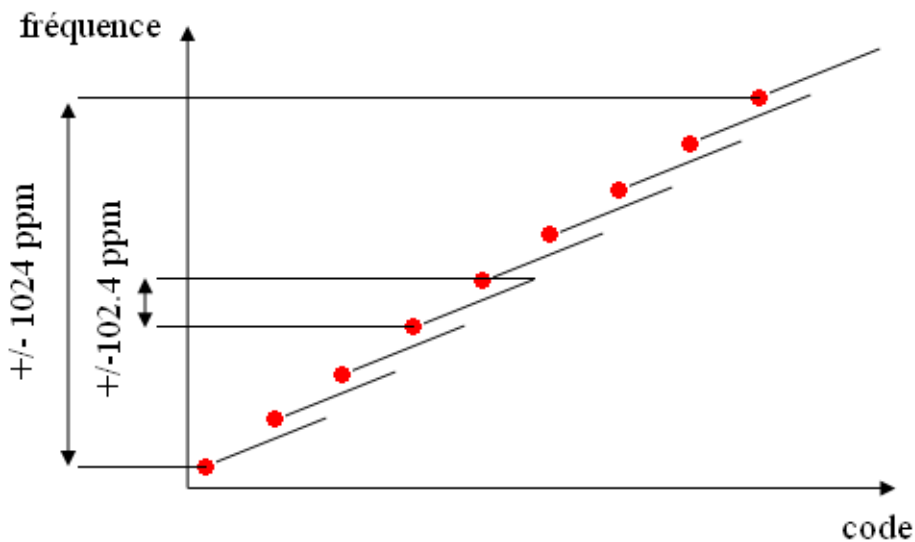


Figure 33 : Le principe des deux banques de condensateurs

L'erreur la plus importante à compenser dans notre cas est celle due aux variations de température. Comme il est préférable de pouvoir corriger simplement cette erreur, nous avons choisi de la compenser entièrement avec la banque précise. Cela nous impose donc la plage de variation de cette banque.

En effet, on souhaite couvrir une plage de 100K avec une erreur initiale du résonateur BAW de +/- 1 ppm/K. Il nous faut donc une plage de variation de +/- 100ppm. Pour simplifier les calculs, nous prendrons une plage de +/- 102.4 ppm. Pour une fonction de référence de

fréquence, notre oscillateur doit avoir une précision de fréquence au moins égale à +/- 0.1 ppm. Cela nous donne la résolution maximum de la banque précise.

Cependant, avec une telle résolution, le nombre de bits nécessaire pour couvrir une aussi grande plage de variation est de 11. Or une banque aussi grande en thermométrie apporte de mauvaises performances en terme de capacités parasites. Nous avons donc décidé de dégrader la résolution de cette banque en passant de 0.1ppm à 0.8ppm et de compenser cette dégradation par des techniques de « tramage » *dithering*. Cette compensation n'ayant pas été implémentée lors de cette thèse, nous ne nous attarderons donc pas ici sur le principe du tramage [STASZEWSKI05]. Dans ce cas, la banque aura besoin de 8 bits pour couvrir la plage de variation.

Les performances de la seconde banque sont plus faciles à mettre en place. En effet, il faut que cette banque couvre toutes les erreurs possibles. On a donc :

$$PLAGE_{banque_grossière} \geq erreur_{max} = erreur_{initial} + erreur_{température} + erreur_{tension} + erreur_{age}$$

$$PLAGE_{banque_grossière} \geq erreur_{max} = (+/-)750ppm + (+/-)100ppm + (+/-)50ppm + erreur_{age}$$

Nous n'avons pas encore assez de recul sur la technologie de conception des résonateur BAW pour avoir des données précises sur l'erreur due à l'âge du résonateur BAW mais nous pouvons considérer que l'erreur maximum est du même ordre de grandeur que celle d'un quartz c'est-à-dire quelques ppm par an. En prenant une plage de variation de +/-1024ppm, on englobe donc les différentes erreurs possibles tout en se gardant une certaine marge pour pallier aux erreurs de conception (appairage et procédé).

La résolution de cette banque est déduite de la plage de variation de la première banque. En effet, pour être certain de balayer tous les codes possibles, il faut que nous choisissons une résolution inférieure à +/-102.4ppm. Nous prendrons +/-64ppm

banque	Résolution	Plage de variation	Nombre de bits
grossière	64 ppm	+/-1024 ppm	5
précise	0.8 ppm	+/-102.4ppm	8

Tableau 3 : Résumé des spécifications des banques de capacité

iii. Les capacités métal-métal dites « capacités fringes »

Les valeurs de capacité dont nous avons besoin sont si petites que nous ne pouvons pas utiliser les capacités proposées par TSMC en technologie 65nm dans les différentes bibliothèques. La difficulté vient donc ici du fait qu'il n'existe aucune modélisation de ce type de capacité et que donc pour avoir des valeurs correctes, il faut pour chaque capacité en faire le dessin (*layout*) et extraire les valeurs désirées de celui-ci.

Nous allons donc fabriquer les capacités en utilisant la capacité parasite qui peut être mesurée entre deux pistes métalliques comme présenté figure 42.

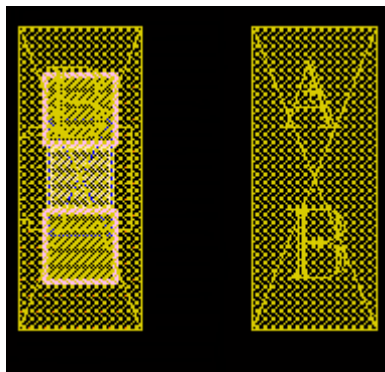


Figure 34 : La capacité métal-métal de base

Cinq niveaux de métal sont disponibles pour fabriquer cette capacité. Nous utiliserons en priorité le métal 5 pour minimiser la capacité parasite entre les bornes de métal et le substrat (la masse). Une modélisation de la capacité est présentée figure 35.

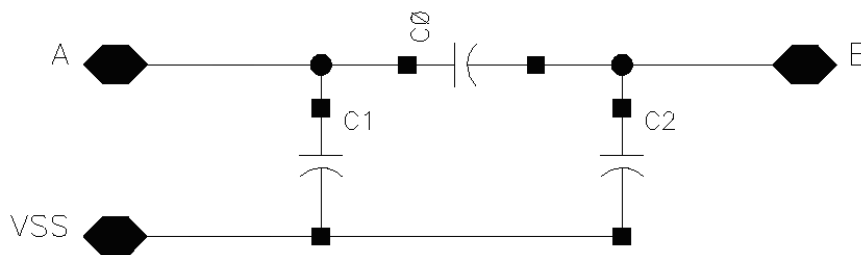


Figure 35 : Modélisation des deux bornes de métal mises en vis à vis

Plusieurs paramètres permettent d'obtenir la valeur de capacité voulue. On peut ainsi jouer sur l'éloignement des deux bornes mais aussi ajouter des "doigts" de métal et empiler plusieurs niveaux de métaux comme le montre le dessin donné en figure 36.

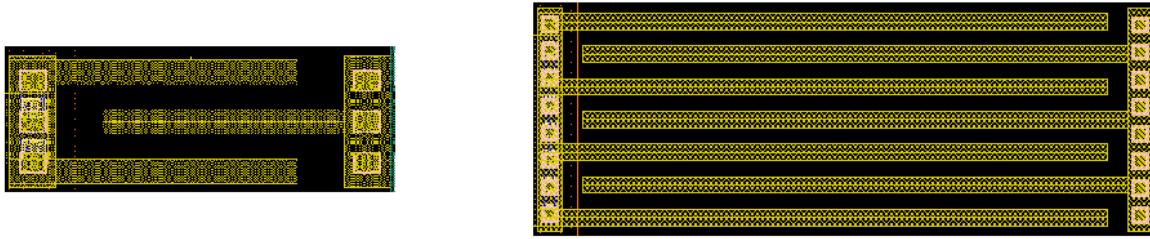


Figure 36 : Capacité " fringe" à 3 et 7 doigts

Les capacités ne sont pas utilisées seules. En effet, afin de pouvoir activer ou désactiver la capacité, les cellules de base des banques sont composées de deux capacités métal-métal et de deux transistors MOS de contrôle comme le montre le dessin présenté figure 37.

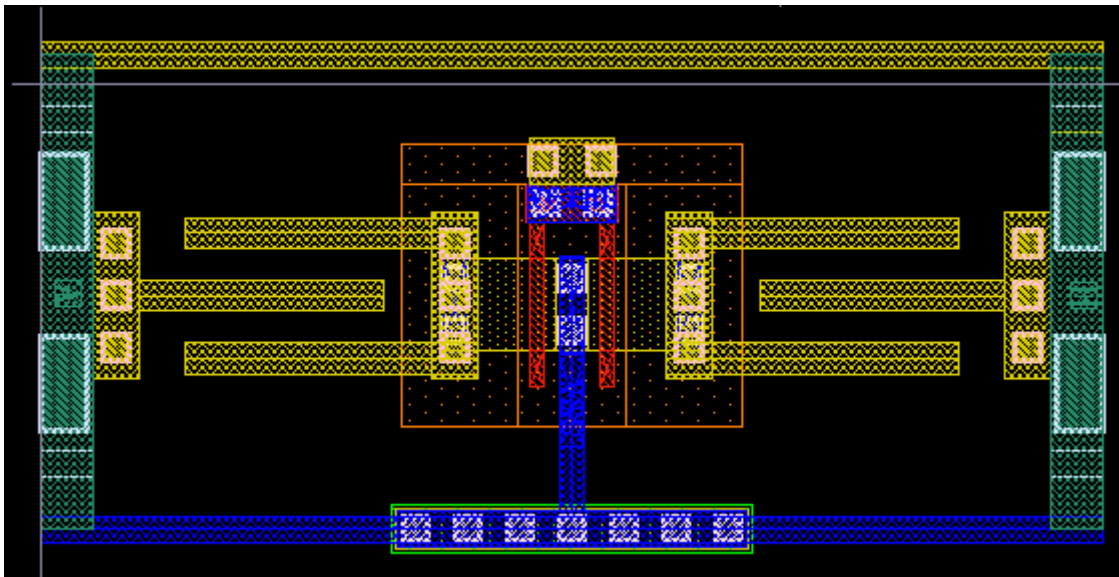


Figure 37 : Dessin d'une cellule de base

Ce dessin est équivalent au schéma présenté figure 38.

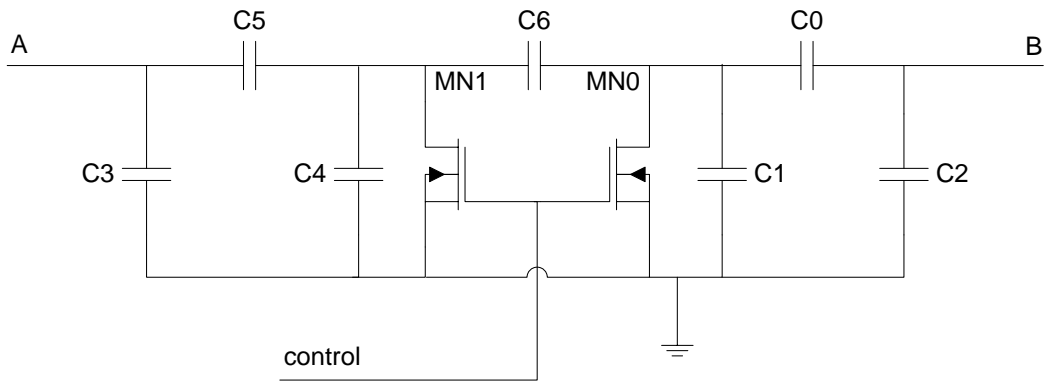


Figure 38 : Schéma équivalent d'une capacité "fringe"

Les capacités utiles sont ici C0 et C5. La capacité C6 représente la capacité parasite entre les drains des deux transistors et C1, C2, C3 et C4 représentent les capacités parasites entre les bornes métalliques et le substrat (la masse). Dans notre cas, on a $C0=C5$, $C3=C2$ et $C4=C1$.

Un calcul simple permet de calculer la différence de capacité entre le mode actif et le mode inactif. En effet, si $CTRL=1.2V$, C4, C1 et C6 sont court-circuitées comme le montre le nouveau schéma équivalent présenté figure 39. Ce schéma est valable uniquement en mode différentiel.

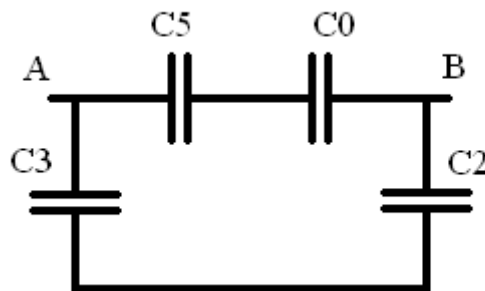


Figure 39 : Schéma équivalent de la capacité pour $CTRL=1.2V$

Dans ce cas, on a

$$C_{AB} = \frac{C5 * C0}{C5 + C0} + \frac{C2 * C3}{C2 + C3} = \frac{C0 + C2}{2} \quad (2.11)$$

Au contraire, si $CTRL=0V$, toutes les capacités sont à prendre en compte comme on peut le voir sur le schéma équivalent de la figure 40.

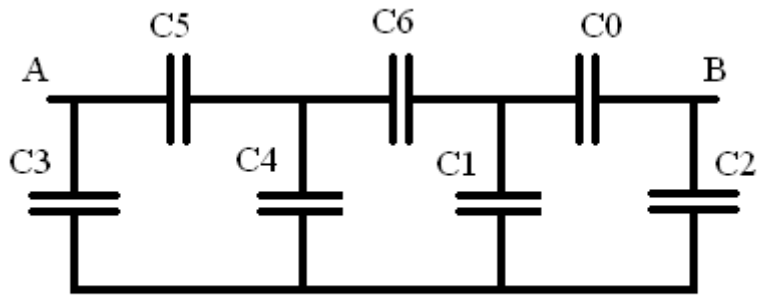


Figure 40 : Schéma équivalent de la capacité pour CTRL=0V

Si on considère que $C3+C2$, $C4=C1$ et $C5=C0$, on obtient alors :

$$C_{AB} = \frac{C2 + \frac{C0 * (2 * C6 + C1)}{C0 + 2 * C6 + C1}}{2}. \quad (2.12)$$

iv. Décodage des banques

Chacune des deux banques est thermométrique mais afin d'éviter les changements abruptes entre deux capacités et donc de détériorer la DNL, nous avons choisi de mettre en place un codage particulier de manière à ce que chaque capacité activée ait ses bornes au plus proche de la capacité précédente comme le montre l'exemple donné figure 41.

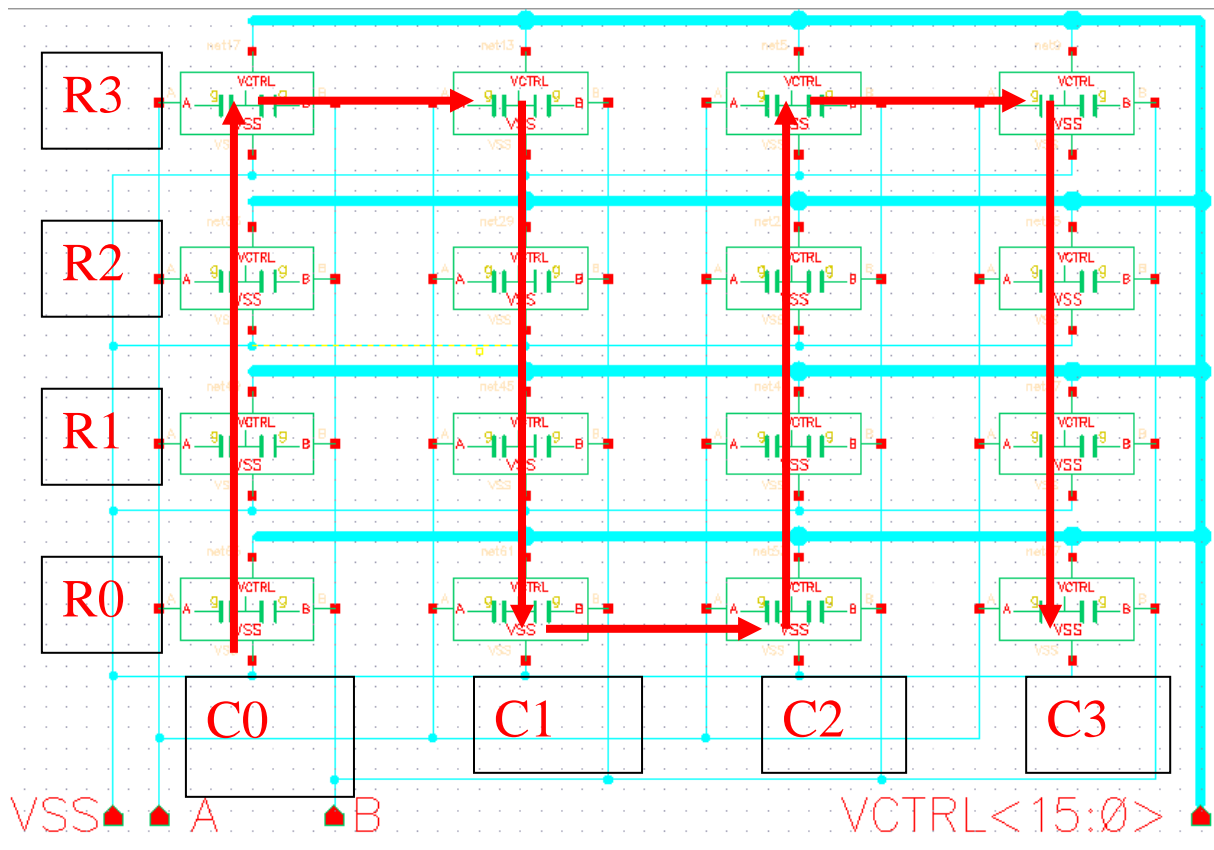


Figure 41 : Contrôle des capacités, exemple pour une banque de 4*4 capacités

Si on prend l'exemple d'une banque de 4*4 capacités, on active d'abord la colonne C0 et les lignes R0, R1, R2 et R3 puis on passe à la colonne C1 et les lignes R3, R2, R1, R0 et ainsi de suite. Pour ce faire, chaque cellule est précédée d'une porte logique. Les cellules des lignes paires (R0 et R2) sont précédées d'une porte de type I et les cellules des lignes impaires d'une porte de type II. Les deux types de portes sont présentés sur la figure 42.

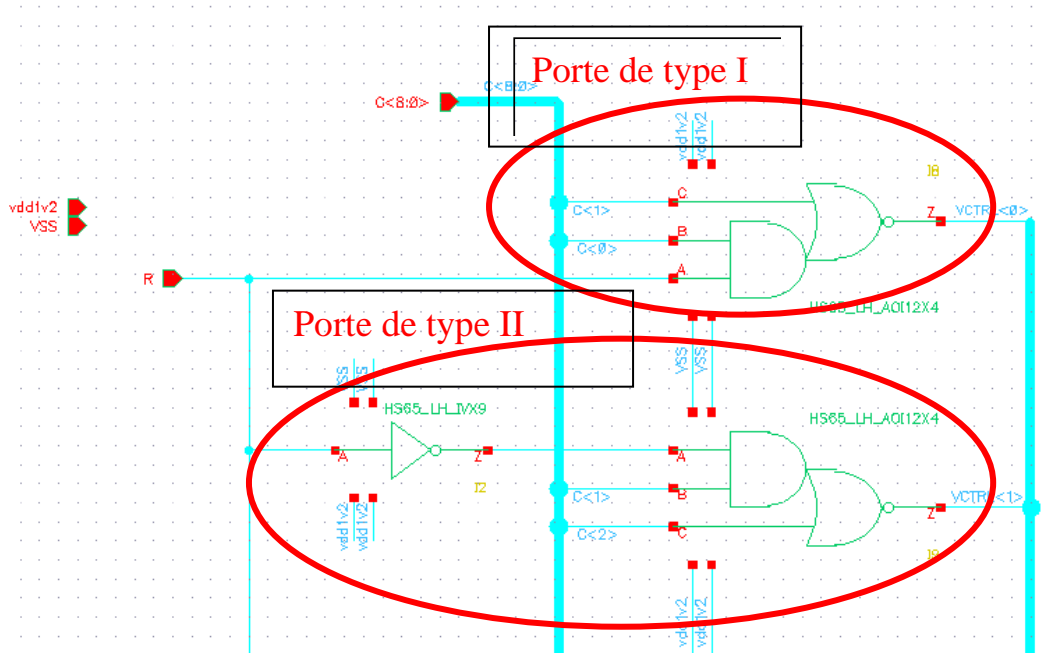


Figure 42 : Les deux types de portes logiques

Afin d'éviter qu'il y ait trop de bits changeant en même temps nous utilisons des portes à trois entrées. Ainsi, pour la porte de type I, l'entrée A est relié à R_j , l'entrée B à C_i et l'entrée C à C_{i+1} . De cette manière, la cellule devient active dans deux cas :

- soit quand la ligne et la colonne lui correspondant sont sélectionnées,
- soit quand la colonne suivante est sélectionnée.

La porte de type II fonctionne de la même manière ; la seule différence étant l'inversion du signal R_j . Cette inversion permet de ne changer que deux bits pour passer d'une colonne à l'autre.

Ce système nous permet de garder activées toutes les colonnes précédant celle qui est sélectionnée.

v. La réalisation des deux banques

Les deux banques ont toutes les deux été réalisées avec la même structure décrite précédemment.

La capacité de base de la banque précise est composée de deux transistors MOS de dimension 0.35/0.06 et de deux capacités unitaires constituées de 3 doigts en métal 4 et 5 de

longueur $0.92\mu\text{m}$, de largeur $0.12\mu\text{m}$, d'espacement entre eux de $0.12\mu\text{m}$ et d'espacement avec les bornes de $0.2\mu\text{m}$. Elle est présentée figure 43.

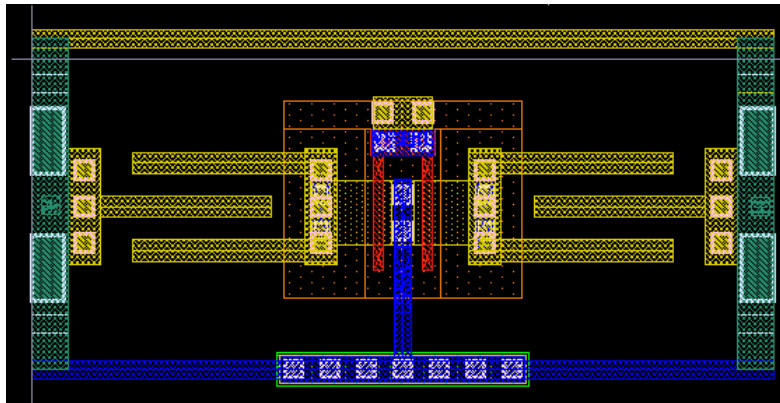


Figure 43 : Cellule de base utilisée dans la banque précise

La capacité de base de la banque grossière est composée de deux transistors MOS de dimension $1.4/0.06$ et de deux capacités unitaires constituées de 7 doigts en métal 1, 2, 3, 4 et 5 de longueur $8.035\mu\text{m}$, de largeur $0.12\mu\text{m}$, d'espacement entre eux de $0.12\mu\text{m}$ et d'espacement avec les bornes de $0.15\mu\text{m}$. Elle est présentée figure 44.

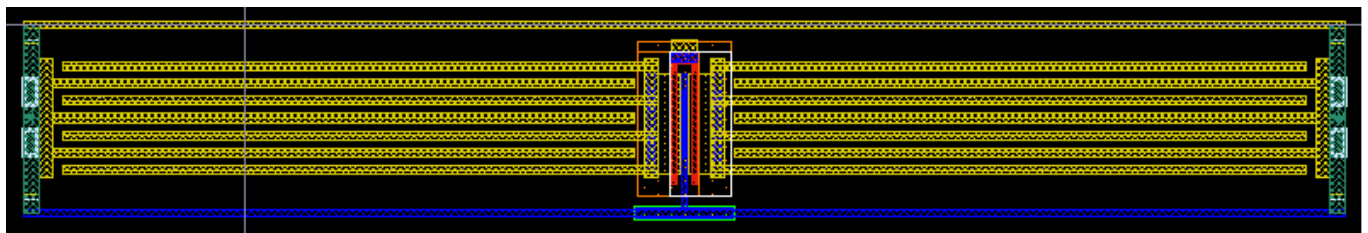


Figure 44 : Cellule de base utilisée dans la banque grossière

Les résultats des simulations pour ces deux capacités sont donnés ci-dessous sur le tableau 4.

Cellule testée	Composition	Vctrl	Résultat de simulation			
			Cp			
			value (fF)	delta (fF)	ratio	FOM
capa_unitcell_2_v6	2 MOS $0,35*0,06$ +capa 3 doigts $L=0,92$ $l=0,12$ $S=0,2$	1	0.379559	0.064875	1.206159	20.61592
		0	0.314684			
capa_unitcell_1_v7	2 MOS $1,4*0,06$ +capa 7 doigts $L=8,035$ $l=0,12$	1	10.208	8.2157	5.123726	412.3726
		0	1.9923			

Tableau 4 : Résultats des simulations des capacités utilisées dans les deux banques

Deux points sont importants à remarquer sur les dessins. Tout d'abord, un effort particulier a été porté pour que les banques soient au maximum symétriques afin d'apporter les mêmes

perturbations aux deux bornes A et B qui seront reliées au résonateur BAW et à la résistance négative.

Le deuxième point est le regroupement des portes logiques. En effet, afin de minimiser les couplages entre les capacités métal-métal et l'alimentation, les portes logiques ont été regroupées contrairement aux différentes banques de capacités déjà existantes dont chaque capacité forme une cellule avec sa porte logique.

L'utilisation de ces deux techniques nous a permis de réduire au maximum la capacité parasite. Les résultats de simulation sont donnés tableau 5 et les dessins figures 45 et 46.

	commentaires	Vctrl	résultats de simulation			
			Cp			
			value (fF)	delta (fF)	ratio	FOM
Banque précise	une banque de 256 condensateurs (8bits) avec connexions (TSMC)	0	134.835	15.053	1.12567	12.567
		1	119.782			
Banque grossière	une banque de 32 condensateurs (5bits) avec connexions (TSMC)	0	328.069	255.4025	4.514721	351.4721
		1	72.6665			

Tableau 5 : Résultats des simulations des deux banques

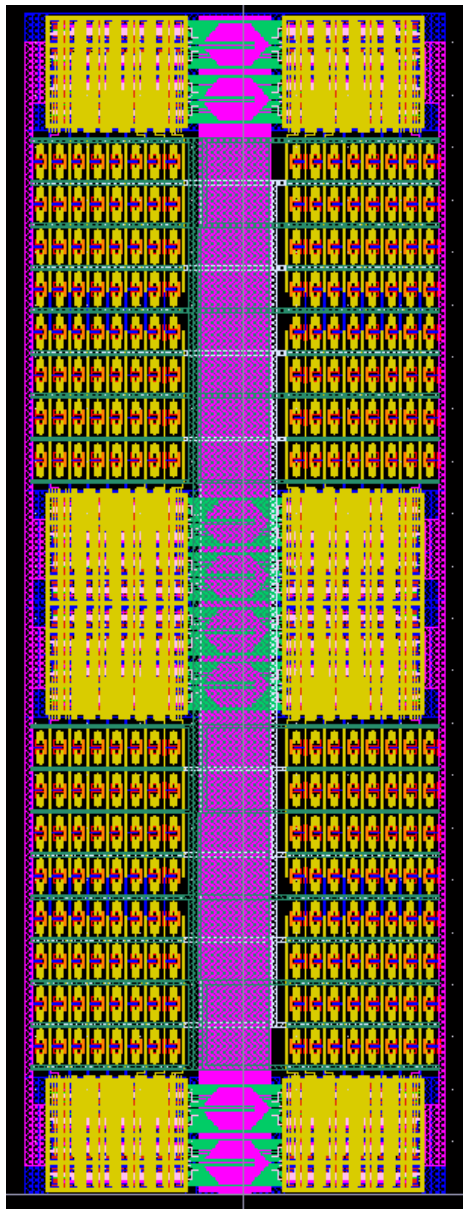


Figure 45 : Dessin de la banque précise

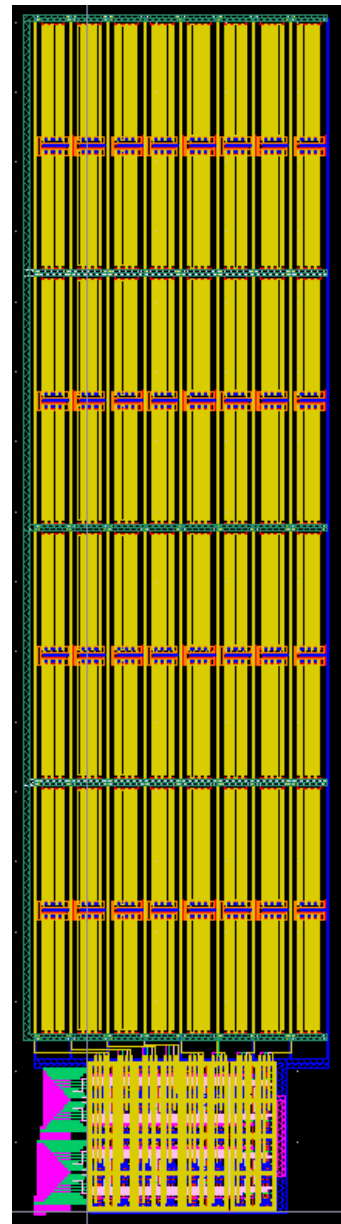


Figure 46 : Dessin de la banque grossière

	Fréquence	Fréquence	ΔC_t
Excursion de la banque grossière	$\pm 1024 \text{ ppm}$	$\pm 2 \text{ MHz}$	$\pm 128 \text{ fF}$
Pas de réglage de la banque grossière	64 ppm	132 kHz	8 fF
Excursion de la banque fine	$\pm 102.4 \text{ ppm}$	$\pm 200 \text{ kHz}$	$\pm 8.16 \text{ fF}$
Pas de réglage de la banque fine	0.8 ppm	1.6 kHz	64 aF

Tableau 6 : Résumé des performances des banques de capacités

4. Réalisation, simulations et mesures

a. Réalisation de l'oscillateur et connexion BAW oscillateur

Le circuit a été implémenté en technologie CMOS 65nm de TSMC. Les figures 47 et 48 montrent le schéma et le dessin du circuit complet. Afin d'optimiser les liaisons du circuit actif vers le résonateur BAW et vers le PCB, nous avons utilisé des circuits d'entrée/sortie (IO) conçus pour minimiser les capacités parasites tout en gardant un minimum de protection contre les agressions extérieures (notamment les ESD). De plus, nous avons implémenté des circuits permettant de passer un signal de la gamme 0-2.5V à la gamme 0-1.2V pour faciliter le contrôle de la puce par un ordinateur.

On remarquera sur la figure 48 qu'un effort particulier a été fait pour garder un maximum de symétrie entre les deux chemins RF reliant les deux bornes de la résistance négative, du filtre basse fréquence, du diviseur par quatre et la double source de courant côté circuit actif aux deux bornes du résonateur BAW.

La puce active et le résonateur sont collés au PCB, puis reliés entre eux et aux éléments extérieurs par des fils en or. Une photographie PCB ainsi qu'un zoom sur le circuit actif et sur le résonateur BAW sont présentés figures 49 et 50.

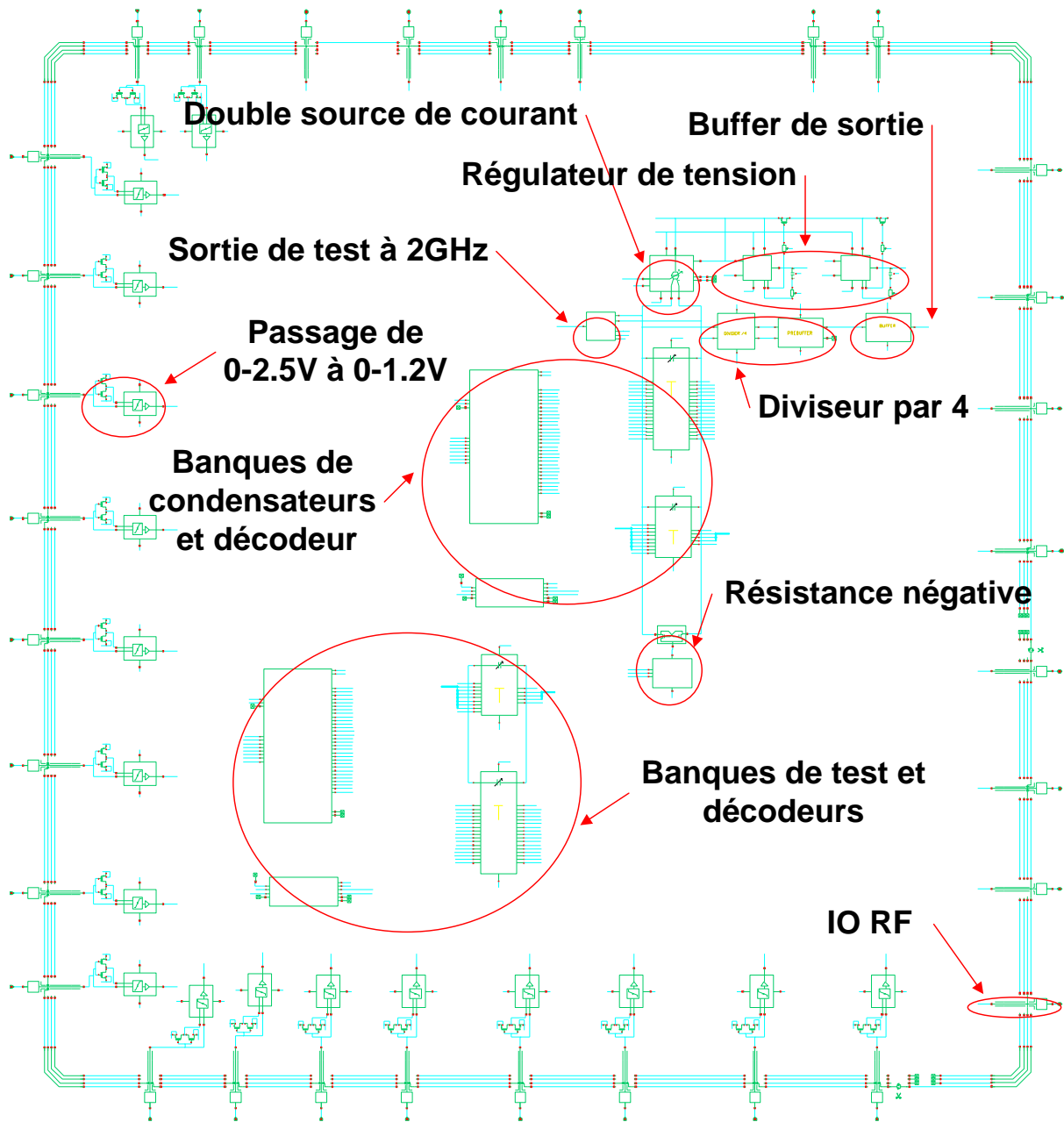


Figure 47 : Schéma du circuit complet

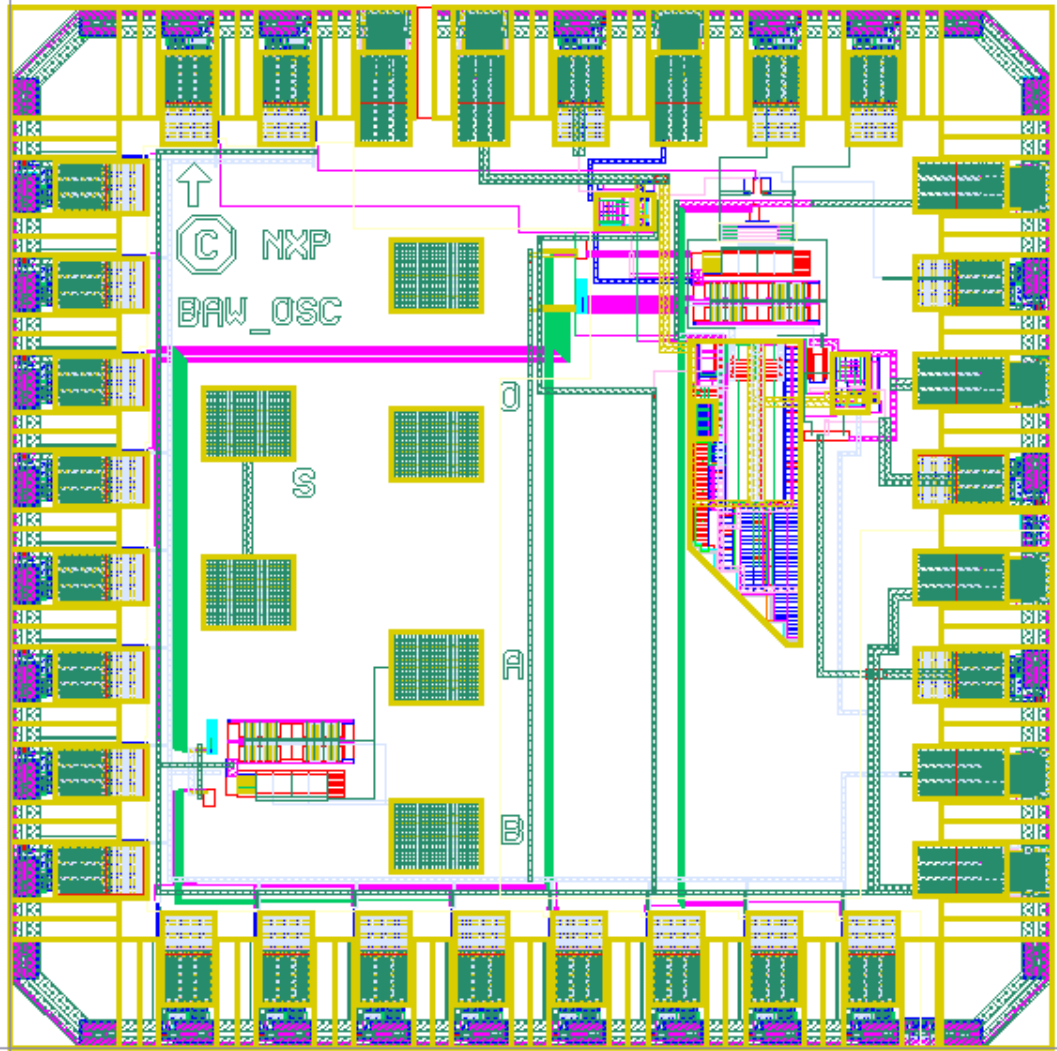


Figure 48 : Dessin du circuit complet

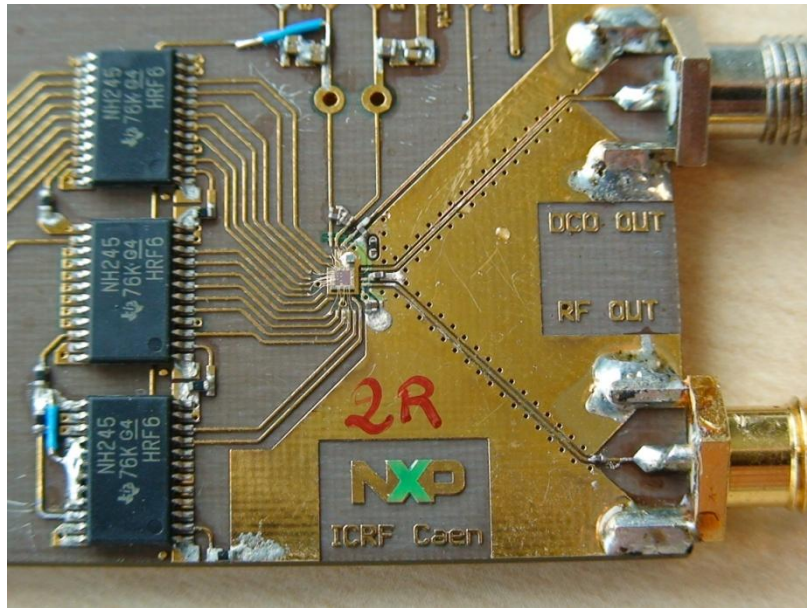


Figure 49 : PCB de test du circuit

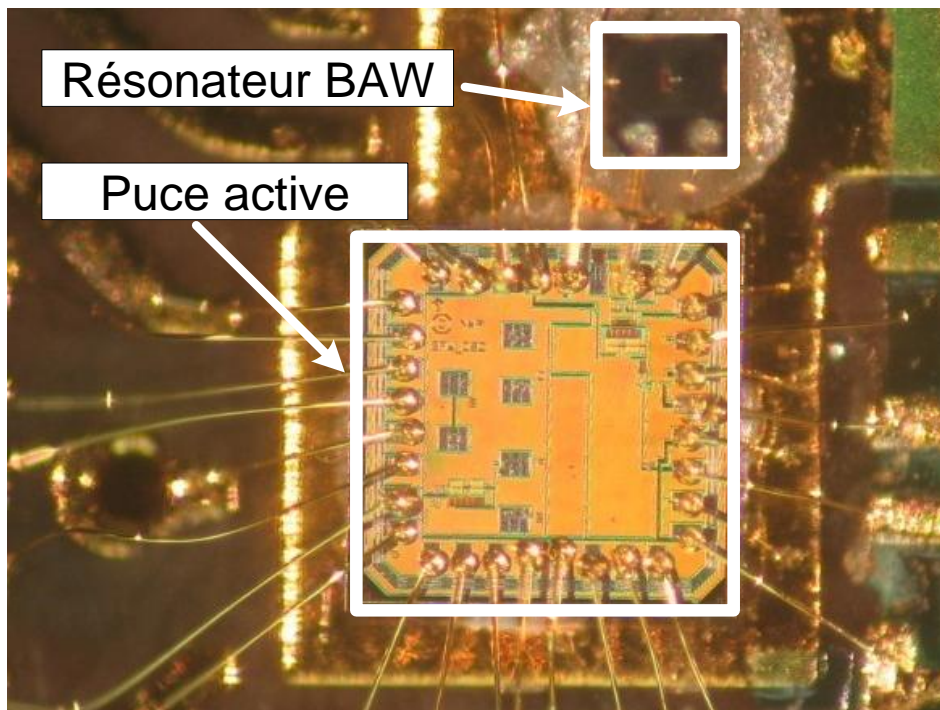


Figure 50 : Zoom sur la puce active et le résonateur BAW

b. Principaux résultats

Le contrôle du circuit est effectué à partir d'un programme écrit en Visual Basic lancé à partir d'Excel. La stabilité et la précision de la fréquence délivrée sont respectivement évaluées par les mesures du bruit de phase et du pas en fréquence autorisé par la banque de capacités. Notre circuit présente un bruit de phase de -114dBc/Hz à 10kHz de la porteuse et de -139dBc/Hz à 100kHz . Ces performances sont meilleures de 5dBc/Hz comparées à celles atteintes par les oscillateurs à quartz utilisés dans les applications cellulaires. Le bruit de phase aux bornes du résonateur BAW et en sortie de l'oscillateur est présenté respectivement figure 51 et 52. La différence d'une douzaine de dB entre les deux courbes démontre que le bruit du diviseur n'impacte pas les performances globales du système.

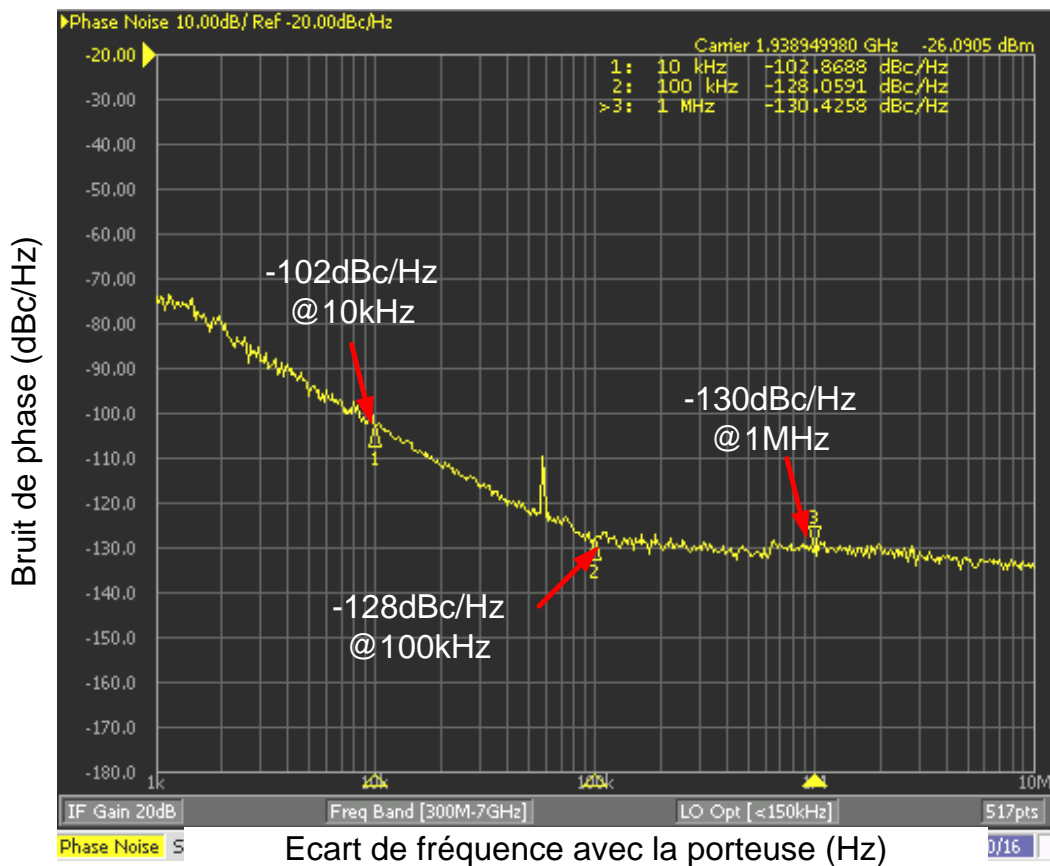


Figure 51 : Mesure du bruit de phase aux bornes du résonateur BAW (sortie de test)

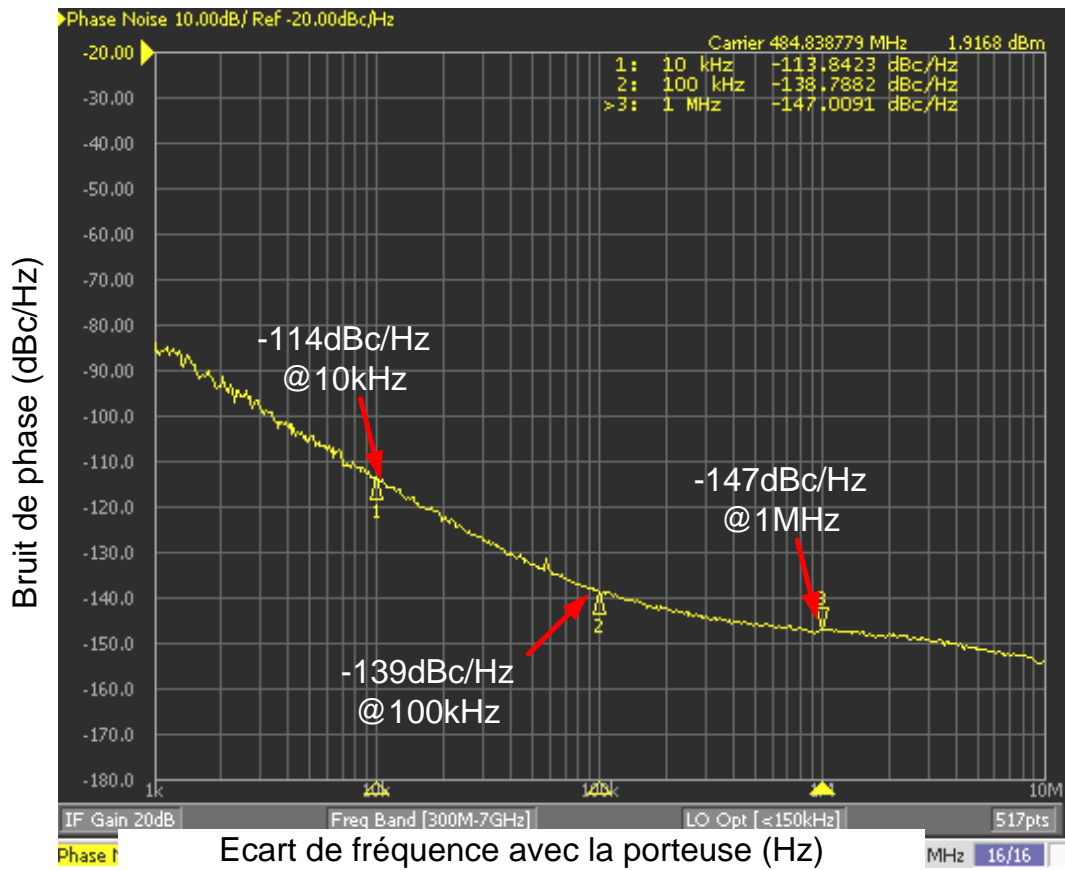


Figure 52 : Mesure du bruit de phase en sortie du diviseur

La précision de la fréquence du signal délivré par le circuit est donnée par ses banques de capacités. Les mesures ont montré une précision de 200Hz, soit 0.4ppm, avec une plage de variation de 500kHz sur la sortie à 500MHz comme le montre la figure 53.

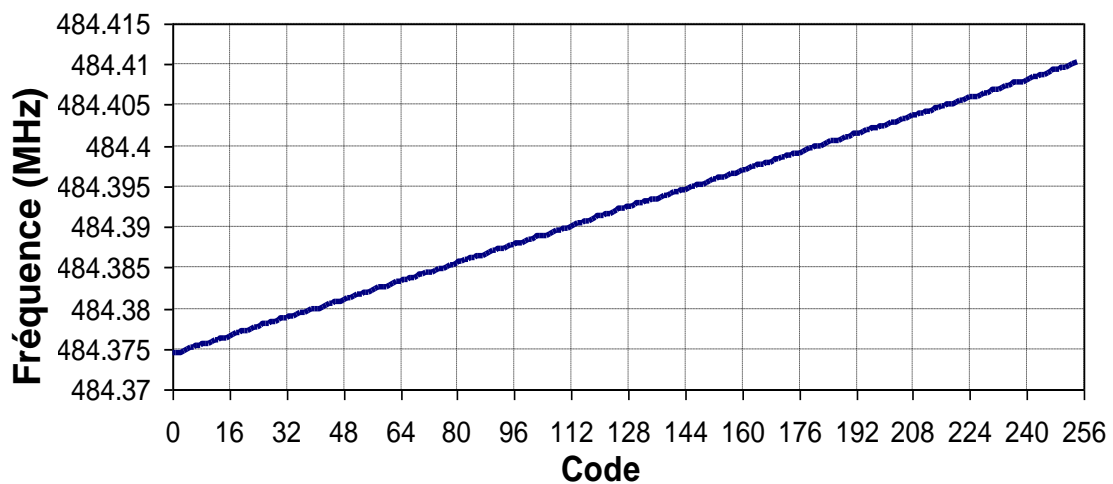


Figure 53 : Variation de la fréquence en fonction du code de la banque fine

De même, les résultats de mesures de la banque grossière sont présentés figure 54. Ces mesures démontrent une excursion fréquentielle de 500MHz avec des pas de 17kHz.

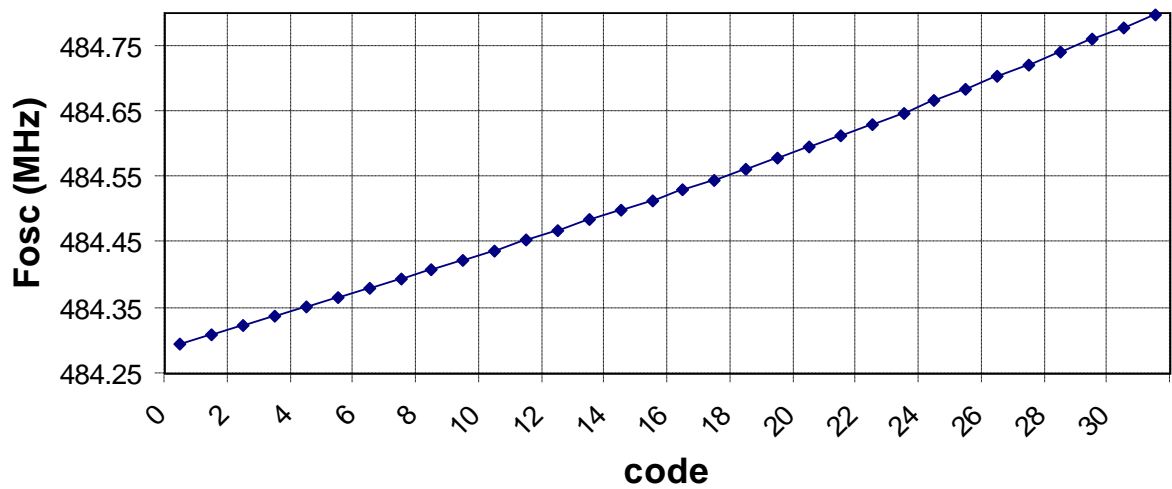


Figure 54 : Variation de la fréquence en fonction du code de la banque grossière

Le tableau 7 donne les résultats des mesures des banques de condensateurs. On remarque que les valeurs sont divisées par deux par rapport à celles simulées. Cette différence s'explique par une capacité parasite supérieure aux bornes du résonateur ainsi qu'aux bornes du circuit actif.

	Fréquence	Fréquence	ΔC_t
Excursion de la banque grossière	1024ppm	2 MHz	± 128 fF
Pas de réglage de la banque grossière	32ppm	64 kHz	8 fF
Excursion de la banque fine	102.4ppm	200 kHz	± 8.16 fF
Pas de réglage de la banque fine	0.4ppm	800 Hz	64 aF

Tableau 7 : Résumé des performances des banques de capacité pour un signal oscillant à 2GHz

Nous pouvons aussi caractériser la qualité de notre banque de condensateurs par sa monotonie c'est-à-dire par l'erreur faite entre chaque pas. Deux types de données sont classiquement utilisés pour cela l'INL (non linéarité intégrale) et la DNL (non linéarité différentielle). On peut alors mesurer les performances du circuit. La courbe de DNL est donnée figure 55.

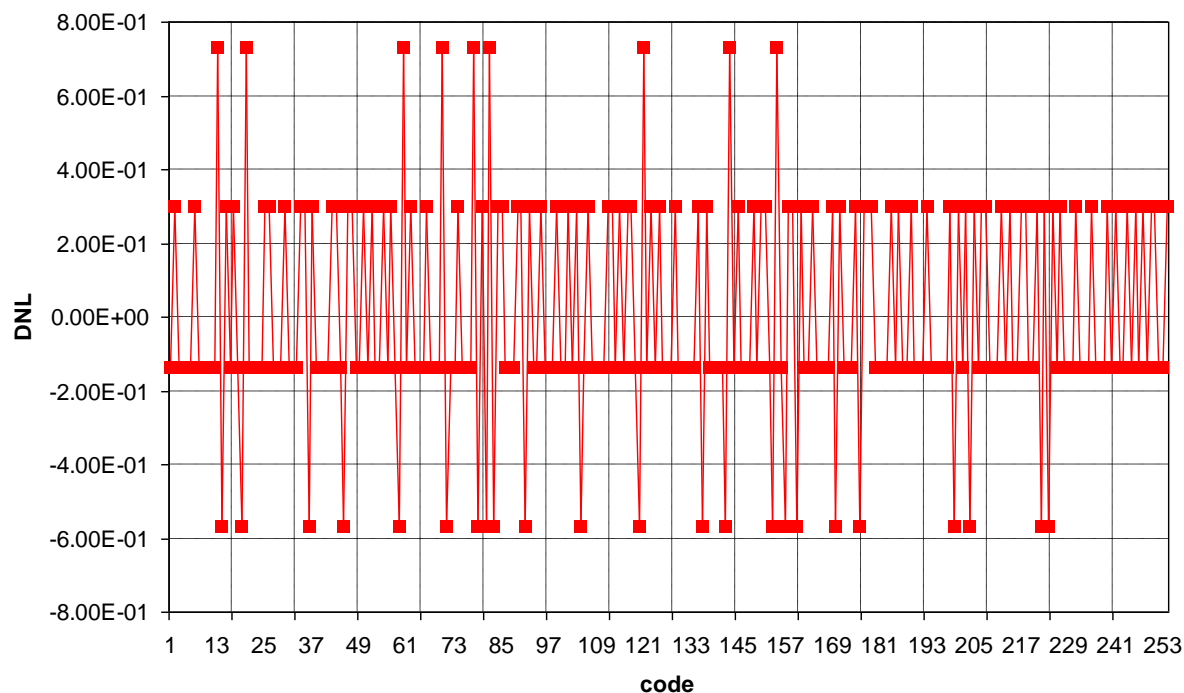


Figure 55 : DNL de la banque fine de condensateurs

Cependant, en faisant varier les valeurs des capacités pour changer la fréquence, l'admittance présentée au résonateur BAW change aussi comme nous l'avons vu précédemment. Le bruit de phase dépend donc de la fréquence d'oscillation et donc de la capacité présentée par la banque. La figure 56 montre les courbes de bruit de phase en fonction de l'écart de fréquence avec la porteuse pour la capacité minimum et maximum.

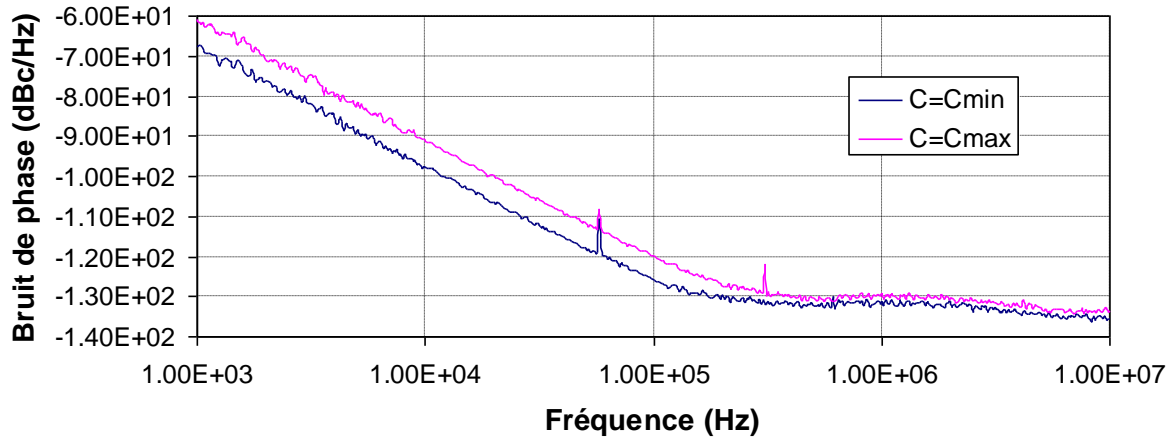


Figure 56 : Variation du bruit de phase en fonction de la capacité de réglage

c. Comparaison avec les résultats de simulations

Les résultats de simulation ont été présentés dans [GUILLOT08]. En termes de bruit de phase, les simulations et les mesures sont très proches avec seulement 2 dB de différence sur le signal délivré par l'oscillateur après division à 100kHz de la porteuse comme démontré sur le tableau 8.

Décalage par rapport à la porteuse	Bruit de phase simulé	Bruit de phase mesuré
10 kHz	-116 dBc/Hz	-114 dBc/Hz
100 kHz	-141 dBc/Hz	-139 dBc/Hz
1 MHz	-151 dBc/Hz	-149 dBc/Hz

Tableau 8 : Comparaison du bruit de phase simulé et mesuré sur la sortie à 500MHz

Cependant, la plage de fonctionnement n'est pas celle attendue. Les simulations nous donnaient une plage de réglage de fréquence deux fois plus importante comme le montre le tableau 9.

	Fréquence simulée	Fréquence simulée
Excursion de la banque grossière	$\pm 1024\text{ppm}$	4 MHz
Pas de réglage de la banque grossière	64ppm	132 kHz
Excursion de la banque fine	$\pm 102.4\text{ppm}$	400 kHz
Pas de réglage de la banque fine	0.8ppm	1.6 kHz

Tableau 9 : Rappel des résultats de simulation

Ces différences ont été expliquées par deux principaux phénomènes :

- Ces travaux étant effectués conjointement avec des recherches sur la compensation en température des résonateurs BAW, ils ont donc été réalisés avec des techniques et des appareils différents de ceux utilisés par l'industrie. Il est apparu après mesure des résonateurs seuls que, contrairement à ce qui été envisagé, les différences entre les deux processus de fabrications engendraient une augmentation de la capacité C_p et donc une diminution du facteur de couplage. Le résonateur que nous avons utilisé pour nos mesures n'était pas similaire à celui que nous avons simulé.
- Les simulations réalisées pour la préparation de la réalisation du résonateur ont été effectuées avec une version préliminaire de la librairie de composants CMOS 65nm de TSMC.

De nouvelles simulations avec un modèle corrigé du résonateur et une mise à jour des librairies de composants montrent une augmentation des capacités parasites et une diminution de la couverture fréquentielle de l'oscillateur comparables à celles mesurées.

d. Comparaison avec l'état de l'art

Une manière simple d'évaluer nos travaux est de nous comparer à l'état de l'art des oscillateurs à base de résonateur BAW. Nous avons donc sélectionné quatre circuits présentés récemment dont les principales caractéristiques sont présentées dans le tableau 10. Le but de nos travaux étant l'intégration de la fonction référence de fréquence avec son résonateur dans un système beaucoup plus complexe, une des principales caractéristiques de nos travaux est d'avoir utilisé une technologie CMOS avancée et non une technologie optimisée pour les radiofréquences. On remarquera que malgré cela les performances en termes de bruit de phase et de consommation sont équivalentes ou meilleures que celles présentées par les autres travaux. Pour pouvoir comparer les différentes propositions, nous pouvons utiliser le facteur de mérite (FOM, *Figure Of Merit*) suivant :

$$FOM = 10 \log \left(\left(\frac{f_0}{\Delta f} \right)^2 * \frac{1}{P_{mW} * L(\Delta f)} \right) \quad (2.13)$$

Il faut aussi remarquer que les autres travaux ne démontrent pas de possibilité de réglage fréquentiel. De même, à notre connaissance, nous sommes les seuls à proposer une précision fréquentielle de 0.4ppm.

Référence	type	Fosc (GHz)	Pw (mW)	Bruit de phase (dBc/Hz)	Techno	FOM
[OTIS03]	Pierce (single)	1.9	0.3	-112@10kHz	BiCMOS	223
[VANHELMONT06]	Butler (single)	2	4	-120@100kHz	BiCMOS	200
[RAZAFIMANDIMBY07]	Colpitts (single)	2	6.8	-118@100kHz	SiGe BiCMOS	197
[RAI08]	Différentielle	2.1	0.6	-123@100kHz	CMOS 0.13 μ m	212
[VINCENT08]	Différentielle	2.2	6	-113@10kHz	CMOS 0.13 μ m	192
[LI11]	Colpitts (différentielle)	2.1	21.6	-136@100kHz	SIGe BiCMOS	209
[THIRUNARAYANAN11]	Différentielle	2.5	0.7	-119@100Khz	CMOS 0.18 μ m	194
Nos travaux	Différentielle	2	0.9	-128@100kHz	CMOS 65nm	215

Tableau 10 : Comparaison de nos travaux avec l'état de l'art

Conclusion

Dans ce chapitre, nous avons décrit la conception d'un oscillateur différentiel utilisant un résonateur à ondes acoustiques volumiques. Afin de rendre les résultats de nos travaux proches de ceux que pourraient atteindre notre oscillateur dans un circuit complet d'émission-réception, nous nous sommes attachés à l'entourer des fonctions annexes nécessaires à son fonctionnement dans un système complet tel qu'une double source de courant programmable et un diviseur par quatre. Le circuit actif a été implémenté dans le procédé technologique CMOS 65 nm et l'implémentation de la fonction oscillateur a été réalisée en collant le circuit actif et le résonateur BAW sur un PCB puis en les reliant avec des fils de soudure en or.

Les simulations effectuées lors de ces travaux ainsi que les mesures réalisées ont démontré le potentiel de ce type de circuit avec :

- un faible coût dû à l'utilisation de la technologie BAW à la place d'un quartz,
- une très bonne pureté spectrale avec un bruit de phase de -128 dBc/Hz avant diviseur et de -139 dBc/Hz après à 100kHz de la porteuse,
- une puissance consommée dans le cœur de l'oscillateur de 0.9mW qui permet d'envisager son utilisation pour des applications portables utilisant une batterie.

De plus, à la différence de la plupart des publications actuellement disponibles sur ce domaine, nous nous sommes attachés à rendre notre oscillateur numériquement programmable afin de pouvoir corriger la fréquence qu'il délivre et de tendre vers les performances des oscillateurs à quartz.

Chapitre 3

Référence de fréquence à base d'oscillateur BAW

Nous avons vu dans le chapitre précédent qu'il est possible d'obtenir un oscillateur délivrant un signal à haute fréquence avec de bonnes performances en termes de précision et de pureté spectrale. Ce type de circuit est la base des références de fréquence. Cependant, nous devons maintenant être en mesure de contrôler la fréquence du signal délivré par l'oscillateur quel que soient les conditions d'utilisation du circuit. Ce système de régulation de la fréquence doit avoir cependant une particularité : il doit être en boucle ouverte c'est-à-dire qu'il ne peut comporter de contre-réaction puisque le circuit doit servir de référence de fréquence à l'émetteur-récepteur. Or nous avons vu dans le précédent chapitre que la fréquence délivrée par notre oscillateur varie plus en fonction de la température, de la tension d'alimentation et surtout du procédé que les classiques oscillateurs à quartz utilisés actuellement. Il est donc nécessaire d'avoir un modèle des variations de la fréquence de sortie de l'oscillateur. Afin de rendre l'utilisation de notre référence attractive et facilement transposable dans les circuits d'émission-réception actuels, nous nous sommes efforcés de proposer une solution relativement simple à mettre en œuvre.

Ce chapitre s'étend donc sur les différents moyens possibles pour permettre le contrôle de la fréquence. Dans une première partie, nous étudierons une structure classique de régulation.

Puis, dans une seconde partie, nous aborderons une méthode plus innovante dérivée de celles utilisées en filtrage adaptatif. Enfin, la troisième partie aura pour but de mettre en abyme les résultats obtenus par rapport aux performances demandées dans différentes applications actuelles et futures.

Modélisation de l'oscillateur

1. Modélisation comportementale de l'oscillateur

Afin de pouvoir étudier différentes possibilités de contrôle de fréquence sur notre oscillateur, nous avons choisi d'en faire une modélisation comportementale sous Matlab et Simulink. Le but de ce modèle étant de pouvoir simuler et calculer la fréquence délivrée par le système tout en minimisant le temps de simulation. Afin de pouvoir appréhender les différents aspects du circuit, ce modèle doit pouvoir calculer la fréquence d'oscillation ainsi que les gains des deux banques de capacités en fonction de la température, de la tension d'alimentation du circuit actif et du procédé. Un autre paramètre important est le vieillissement. Cependant, le manque de données sur ce phénomène pour les technologies BAW nous a empêché de le modéliser.

Le travail de modélisation est ici fait en deux parties distinctes. Les premiers calculs sont réalisés sous Matlab avant le lancement de Simulink. Ils ont pour but de fournir au simulateur une cartographie des variations des paramètres du résonateur BAW et du circuit actif afin de permettre le calcul de la fréquence d'oscillation en fonction de la température, de la tension d'alimentation et des variations de procédé. Pour simplifier le modèle, nous avons considéré toutes ces variations comme des variations d'impédances. Puis, nous avons calculé la fréquence d'oscillation du circuit par les critères de Barkhausen, présentés dans le premier chapitre de ce mémoire, en considérant que la fréquence d'oscillation était celle à laquelle la partie imaginaire globale du circuit s'annule. Nous avons donc modélisé l'impédance du résonateur BAW et celle du circuit actif.

La modélisation du résonateur BAW est effectuée en deux temps. Dans un premier temps, nous utilisons une modélisation physique comme celle décrite dans le chapitre 2 afin de calculer la déviation fréquentielle en fonction des différents matériaux composant le résonateur. Puis, afin d'ajouter la composante fréquentielle à notre modèle, nous couplons ces calculs avec un modèle de Butterworth-Van Dyke extrait des mesures réalisées sous pointes sur différents résonateurs. Le modèle obtenu permet de faire varier les caractéristiques du résonateur en fonction de la fréquence, de la température de fonctionnement et des variations du procédé.

Concernant le circuit actif, nous avons extrait une modélisation du circuit à partir des mesures obtenues sur le circuit réalisé en technologie CMOS 65nm et des résultats de simulation de la vue extraite du circuit, réalisées à l'aide du simulateur SpectreRF de Cadence. Le modèle de l'impédance obtenu dépend donc de la fréquence, de la température et de la tension d'alimentation. Les variations d'impédance dues au procédé sont regroupées avec celles du résonateur.

La figure 57 résume le processus de modélisation de l'oscillateur.

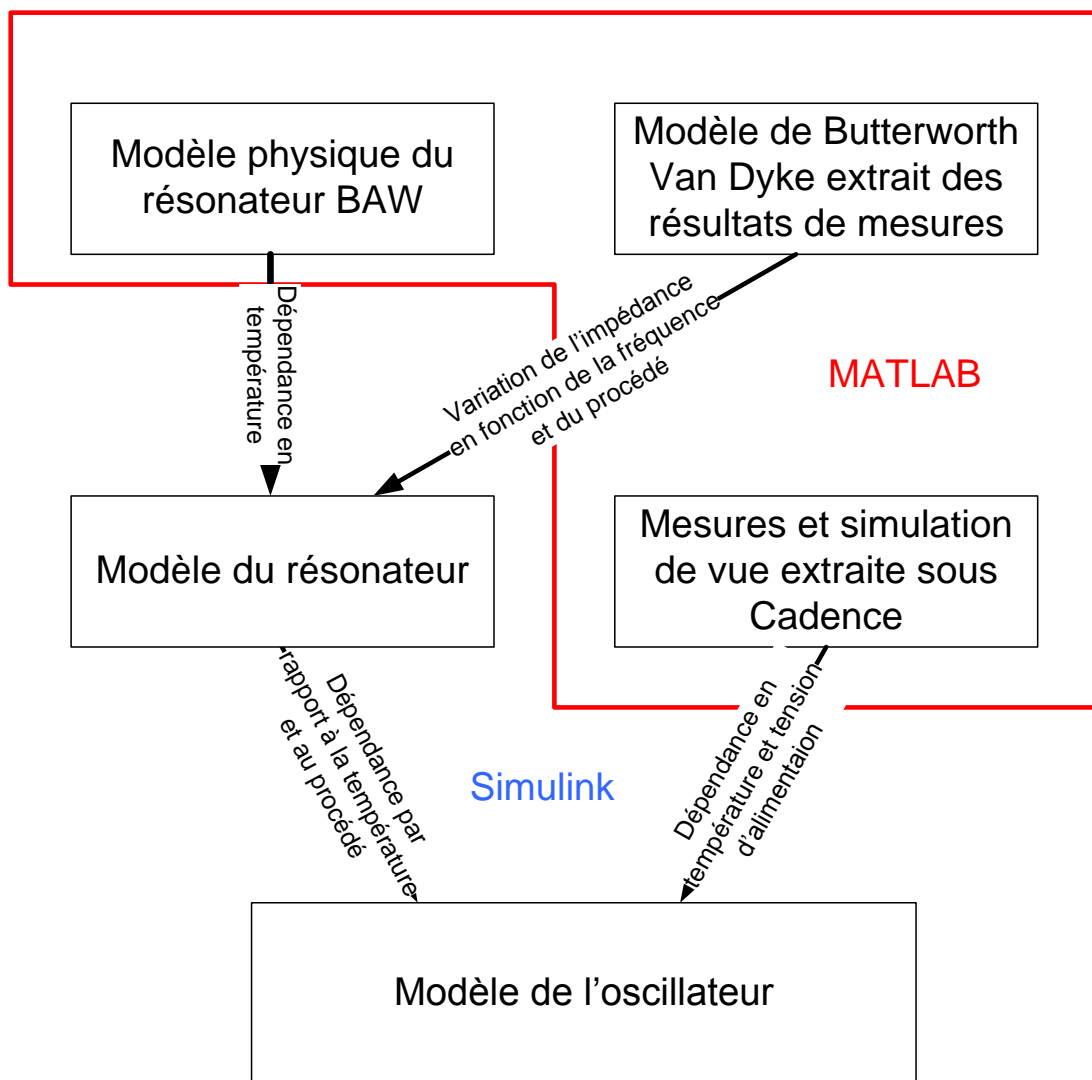


Figure 57 : Modélisation de l'oscillateur

2. Modélisation des imperfections de l'oscillateur et de son résonateur

Examinons maintenant concrètement comment ces modélisations sont effectuées. La fréquence de résonance d'un oscillateur BAW varie en fonction du procédé et de la température. Le circuit actif présente lui-aussi des performances variant en fonction du procédé, de la température mais aussi de sa tension d'alimentation. La question de la modélisation de ces variations se pose alors.

Nous pouvons séparer les sources de variations en deux catégories :

- celles qui varient au cours du temps telles que la température, la tension d'alimentation ou le vieillissement,
- le procédé qui introduit un décalage fixe.

De même, on peut traiter de manière séparée les variations dues au circuit actif et celles dues au résonateur à ondes acoustiques volumiques.

a. Les variations dues au procédé

Ce sont les variations les plus simples à appréhender puisqu'elles sont constantes dans le temps. On peut donc les modéliser par un décalage de la fréquence. Il faut cependant pouvoir évaluer quel décalage appliquer tout en sachant que le décalage causé par le résonateur BAW peut aussi bien s'additionner comme se soustraire à celui du circuit actif.

Les mesures effectuées sur les résonateurs fabriqués pour cette thèse montrent une forte dispersion en fonction du procédé. Il faut cependant rappeler qu'ils ont été réalisés dans le cadre d'une étude sur la compensation en température et dans un procédé différent de celui utilisé pour la fabrication de résonateurs BAW commercialisables. Afin de rendre notre modélisation plus fidèle à la réalité, nous nous sommes donc appliqués à rassembler des données sur les performances des résonateurs dans un cadre industriel. Il s'avère que, pour un résonateurs de type SMR, les fréquences de résonance et d'antirésonance dépendent principalement de l'épaisseur des différentes couches le composant. Afin d'en réduire la dispersion, tous les fabricants de résonateurs BAW utilisent des techniques dites de « rognage » (*trimming*) [SCHMIDHAMMER06]. Lors de la dernière phase de fabrication, les fréquences de résonance et d'antirésonance de chaque résonateur de la « galette » (*wafer*) de silicium sont mesurées et la dispersion est compensée par une diminution de la dernière

couche au laser ou par un dépôt supplémentaire. Les valeurs de dispersion actuellement atteintes sont classiquement de +/-1.5MHz à 3σ soit +/-750ppm. Le but des industriels étant d'atteindre rapidement une dispersion inférieure à +/-1MHz.

Le comportement du circuit actif est plus facilement modélisable. Grâce aux simulations réalisées à l'aide du logiciel Cadence et aux données des kits de design, il est possible de simuler les variations de la fréquence d'oscillation de l'oscillateur en gardant le résonateur fixe. Pour cela, on peut par exemple simuler le circuit dans les 5 conditions du procédé disponibles :

- nominal qui correspond au cas moyen,
- FNFP (*fast N fast P*) qui correspond à un sur-dopage des zones dopées N et P,
- FNSP (*fast N slow P*) qui correspond à un sur-dopage de la zone dopée N et un sous-dopage de la zone dopée P,
- SNFP qui correspond à un sous-dopage de la zone dopée N et un sur-dopage de la zone dopée P,
- SNSP qui correspond à un sous-dopage des zones dopées N et P.

La figure 58 montre les 5 zones de dispersion des dopages N et P ainsi que la fréquence de l'oscillateur simulé pour une température et une tension d'alimentation nominales.

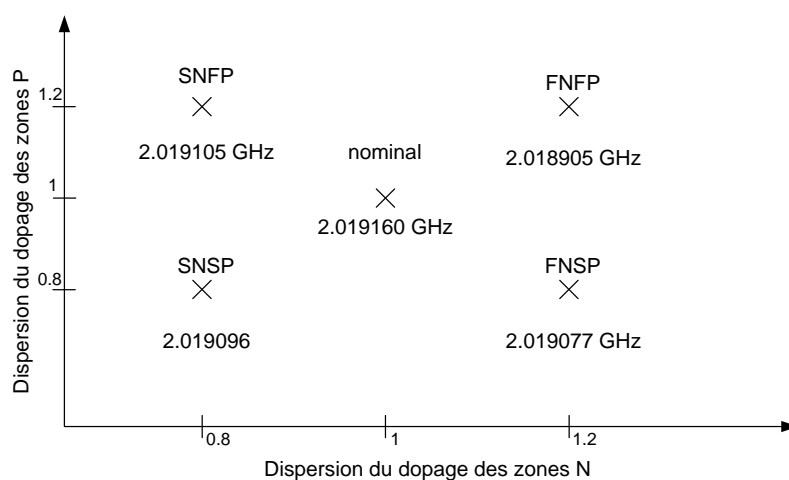


Figure 58 : Zone de dispersion du dopage et fréquences simulées

Sachant que ces valeurs peuvent être prises comme des pires cas, on trouve une dispersion maximale de 255 kHz ce qui équivaut à 17% des variations de fréquence dues au procédé de fabrication des résonateurs BAW. Ce pourcentage peut être considéré comme faible en prenant en considération le fait que le design a été réalisé en technologie CMOS 65nm, technologie très peu mature avec des variations de procédé très importantes en comparaison des technologies BiCMOS. De plus, malgré une utilisation croissante pour des circuits analogiques, cette technologie est plus adaptée aux besoins des circuits numériques qui peuvent tolérer plus de dispersion sur certains paramètres.

b. Effets variant dans le temps

i. Principe de modélisation

La température, comme la tension d'alimentation, sont des données qui varient au cours du fonctionnement du circuit. Il nous faut donc modéliser leurs effets sur la fréquence d'oscillation de la référence de fréquence de manière dynamique. Le but premier du passage de Cadence à Matlab pour simuler le comportement de notre circuit est de limiter le temps de calcul du à sa complexité propre pour pouvoir facilement implémenter un algorithme de correction. Nous voulons pouvoir utiliser une modélisation simple et rapide à simuler tout en ayant assez de précision sur les variations de la fréquence dans le temps.

Pour ce faire, nous avons décidé de travailler uniquement sur le calcul de la valeur de la fréquence d'oscillation dans le plan des impédances. Nous considérons alors l'oscillateur comme étant l'équivalent de deux impédances en parallèle comme nous l'avons décrit dans le deuxième chapitre. Si on reprend les critères de Barkhausen présentés dans le premier chapitre, il est possible de transférer les conditions émises sur le gain et la phase du signal sur des conditions sur l'impédance du circuit. On peut alors considérer deux paramètres nous permettant de caractériser notre oscillateur :

- la fréquence maximum d'oscillation,
- la plage de réglage disponible.

Si on se place dans le plan des admittances, la fréquence d'oscillation correspond à la fréquence pour laquelle la somme des parties imaginaires du circuit actif et du résonateur est

nulle (voir Annexe 1). De plus, une oscillation n'est possible que si la résistance négative présentée par le circuit actif est assez importante pour compenser toutes les pertes de l'oscillateur. Le critère communément retenu pour s'assurer de l'oscillation est de choisir un facteur -2 entre la partie réelle de l'admittance du circuit actif et celle du résonateur. On peut considérer les banques de condensateurs comme étant linéaire et composées d'une résistance fixe, prise en compte dans l'admittance du circuit actif, en parallèle d'un condensateur à capacité variable. Cela nous permet alors de définir la plage de réglage de la fréquence d'oscillation comme étant la différence entre la fréquence d'oscillation donnée par les parties imaginaire et la fréquence à laquelle le rapport des parties réelles est égale à -2, comme l'illustre la figure 59.

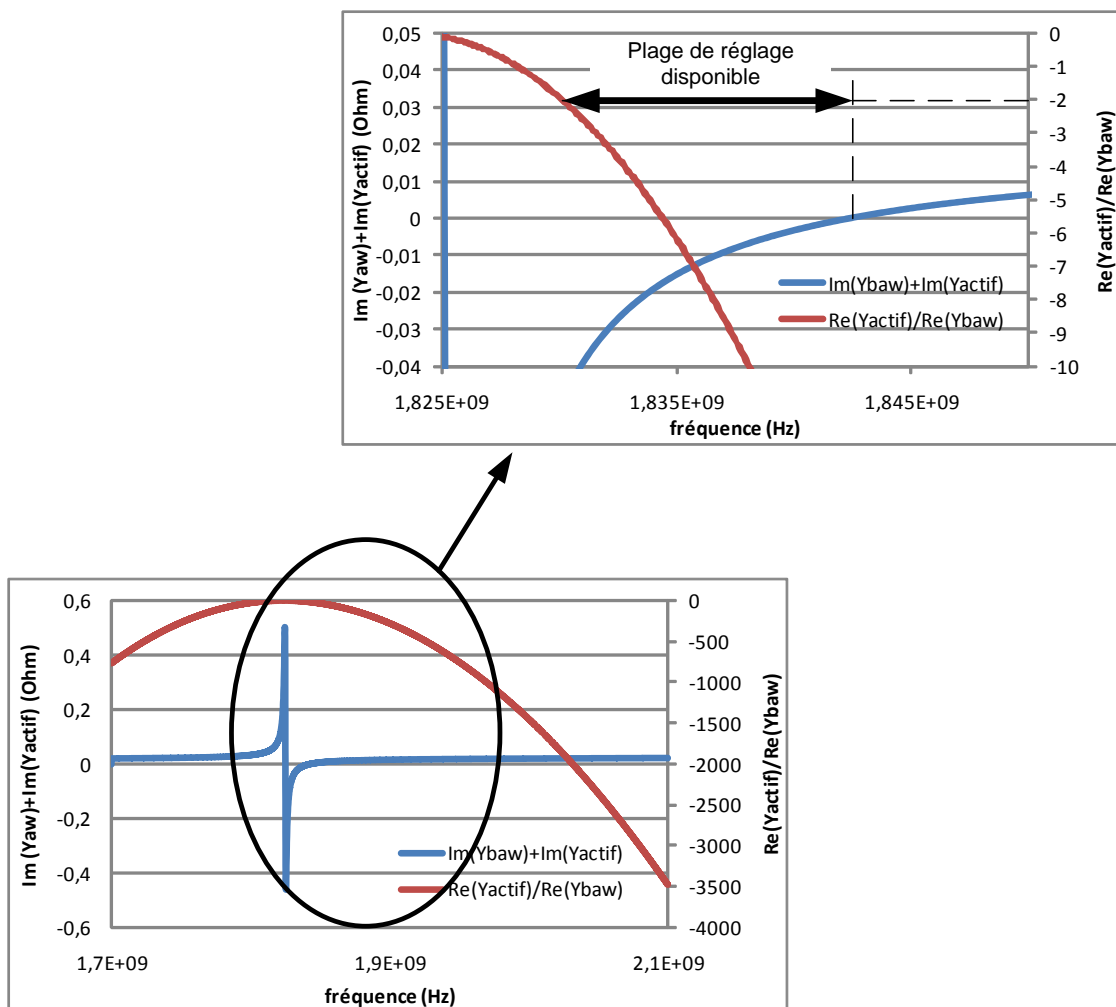


Figure 59 : Calcul de la fréquence sans correction et de la plage de réglage

ii. Variations en fonction de la tension d'alimentation

Les variations de la tension aux bornes du résonateur BAW peuvent être considérées comme négligeables pour deux raisons :

- les mesures effectuées sur les résonateurs montrent que l'impact des variations de la tension à leurs bornes sur leur fréquence de résonance est très faible (inférieure au ppm),
- les régulateurs de tension ainsi que la source de courant programmable ont été conçus pour rendre les nœuds auxquels sont connectées les bornes du résonateur insensibles aux variations de la tension d'alimentation.

On peut donc considérer que seule la partie active de la référence de fréquence va être impactée par les variations de la tension d'alimentation. Les figures 60 et 61 présentent la partie réelle et imaginaire de l'admittance du circuit actif en fonction de la fréquence. On peut remarquer que l'impact de la tension d'alimentation est très limité sur la partie réelle (environ +/- 0,4% par rapport à la valeur nominale). Ce faible impact démontre que la plage de réglage de la fréquence de l'oscillateur varie peu dans ce cas. Bien que plus importante dans le cas de la partie imaginaire, il n'en demeure pas moins faible (+/- 3,5%).

La figure 62 résume les interactions de la tension d'alimentation sur le circuit. On y retrouve les parties réelles et imaginaires du circuit actif tracées en fonction de la tension d'alimentation. Comme le laisse supposer le fait que la partie imaginaire diminue quand la tension d'alimentation augmente, on remarque que la fréquence augmente sur le graphique (b) de la figure 3. On pourrait penser que la stabilité de la partie réelle de l'impédance et donc du rapport $\text{Re}(Y_{\text{actif}})/\text{Re}(Y_{\text{baw}})$ permettrait d'augmenter la plage de réglage de la fréquence en augmentant la tension d'alimentation. Cependant, son impact sur la fréquence, qui est seulement de 200kHz, soit +/-50ppm, est trop faible pour être utilisé dans ce but.

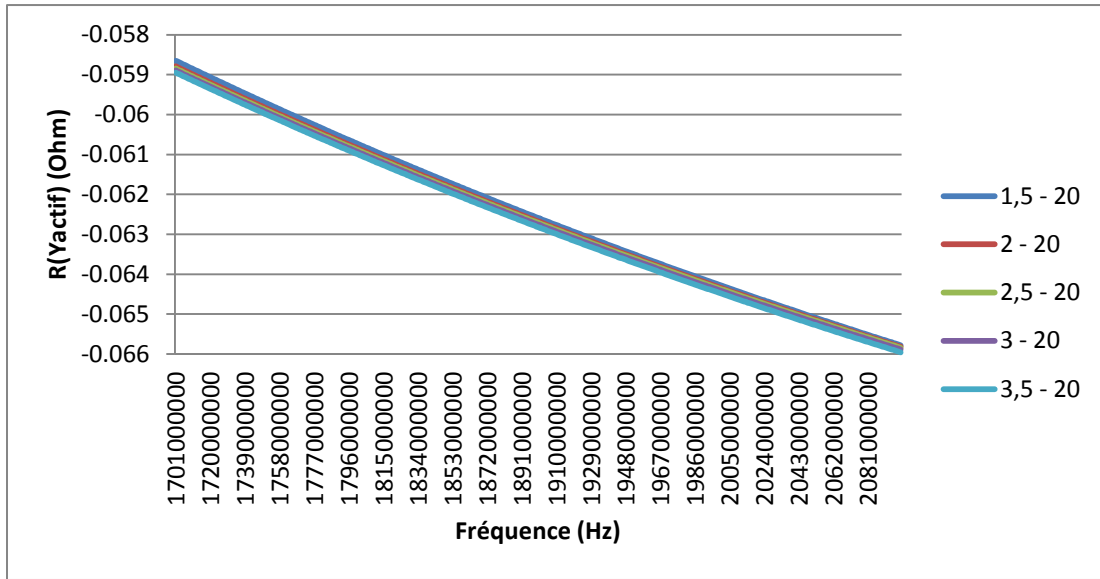


Figure 60 : Partie réelle de l'admittance du circuit actif en fonction de la fréquence pour différentes tensions d'alimentation

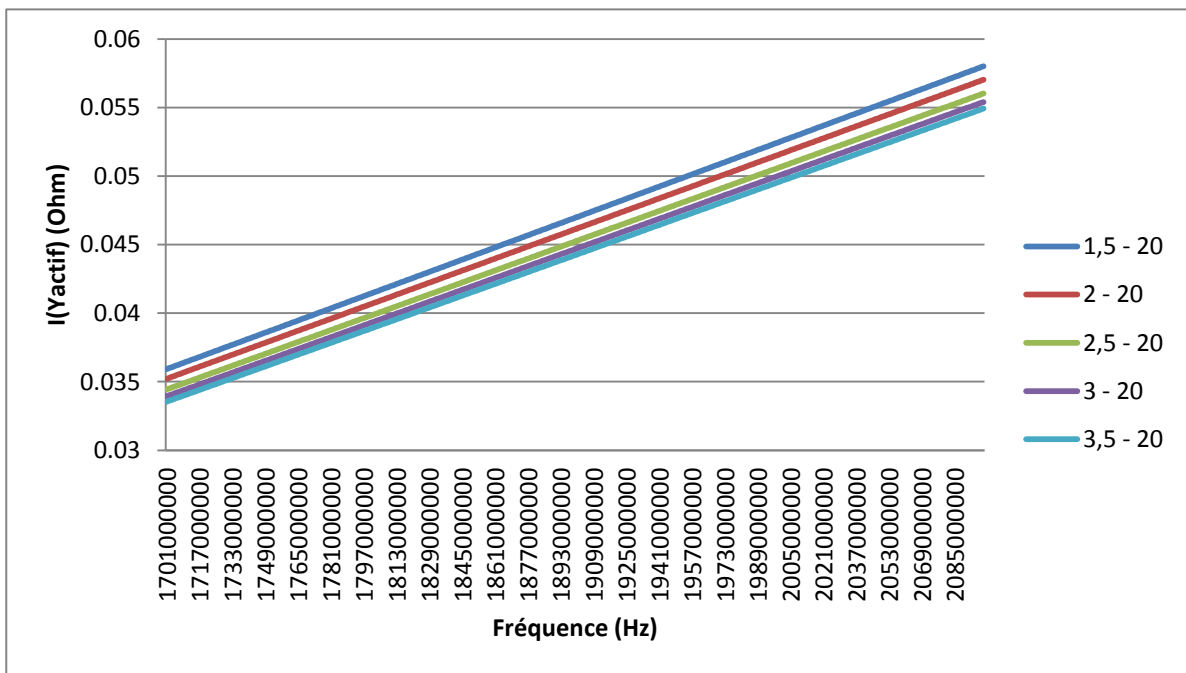


Figure 61 : Partie imaginaire de l'admittance du circuit actif en fonction de la fréquence pour différentes tensions d'alimentation

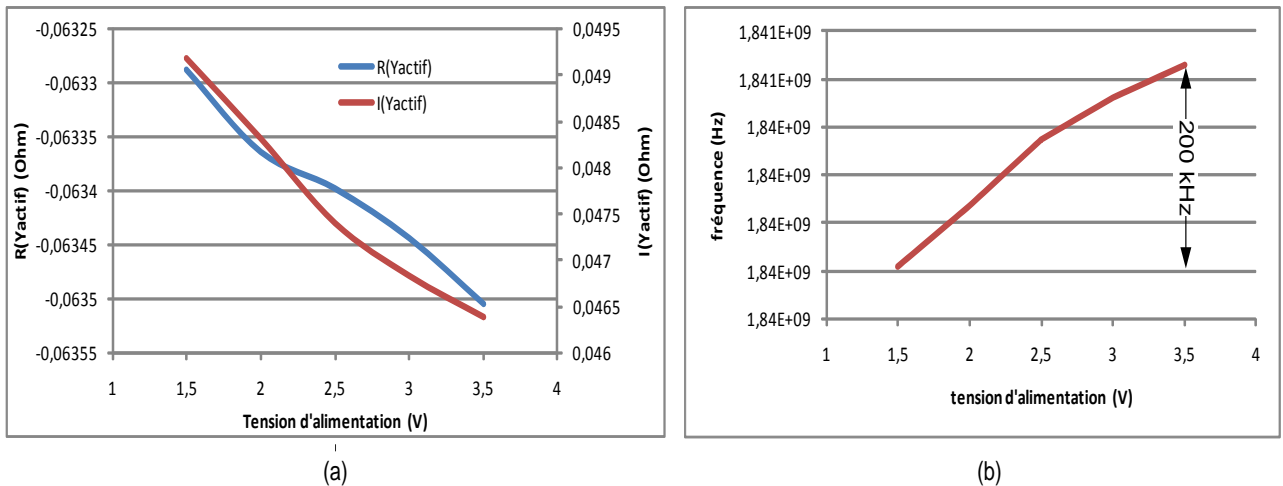


Figure 62 : Impact de la tension d'alimentation sur (a) les parties réelles et imaginaires de l'admittance du circuit actif à 1.94MHz, (b) la fréquence de l'oscillateur

iii. Variations en fonction de la température

Contrairement à la tension d'alimentation, la température joue un rôle prépondérant aussi bien sur le circuit actif que sur le résonateur BAW lui-même. Regardons son impact sur le résonateur. Comme nous l'avons décrit dans le chapitre précédent, il est possible de décrire physiquement un résonateur de type SMR grâce aux propriétés d'émission-réception des ondes acoustiques des différentes couches qui le composent. De la même manière, chaque matériau a un coefficient en température qui lui est propre. En prenant en compte le coefficient en température des matériaux composant les principales couches du résonateur lors du calcul des ondes acoustiques transmises et réfléchies dans celles-ci, on peut alors remonter aux variations des fréquences de résonance et d'antirésonance du résonateur. Pour le résonateur conçu à NXP, les valeurs typiques de variation de la fréquence de résonance et d'antirésonance sont respectivement de 10000 et 15000 Hz/K. Dans la littérature, plusieurs papiers tels que [PETIT09] ou [PANG08] présentent des résonateurs ayant des variations moindres par rapport à la température. Cependant, nous avons voulu lors de ces travaux garder à l'esprit l'industrialisation de la référence de fréquence. C'est pourquoi nous avons choisi de travailler avec les données simulées, corroborées par des mesures de résonateurs réalisées dans une technologie proche de celle utilisée pour la production de composants destinés à la vente.

Les figures 63 et 64 présentent respectivement la partie réelle et la partie imaginaire de l'admittance du circuit actif en fonction de la fréquence pour différentes températures allant de -40°C à $+150^{\circ}\text{C}$ à une tension d'alimentation fixe de 2.5 V.

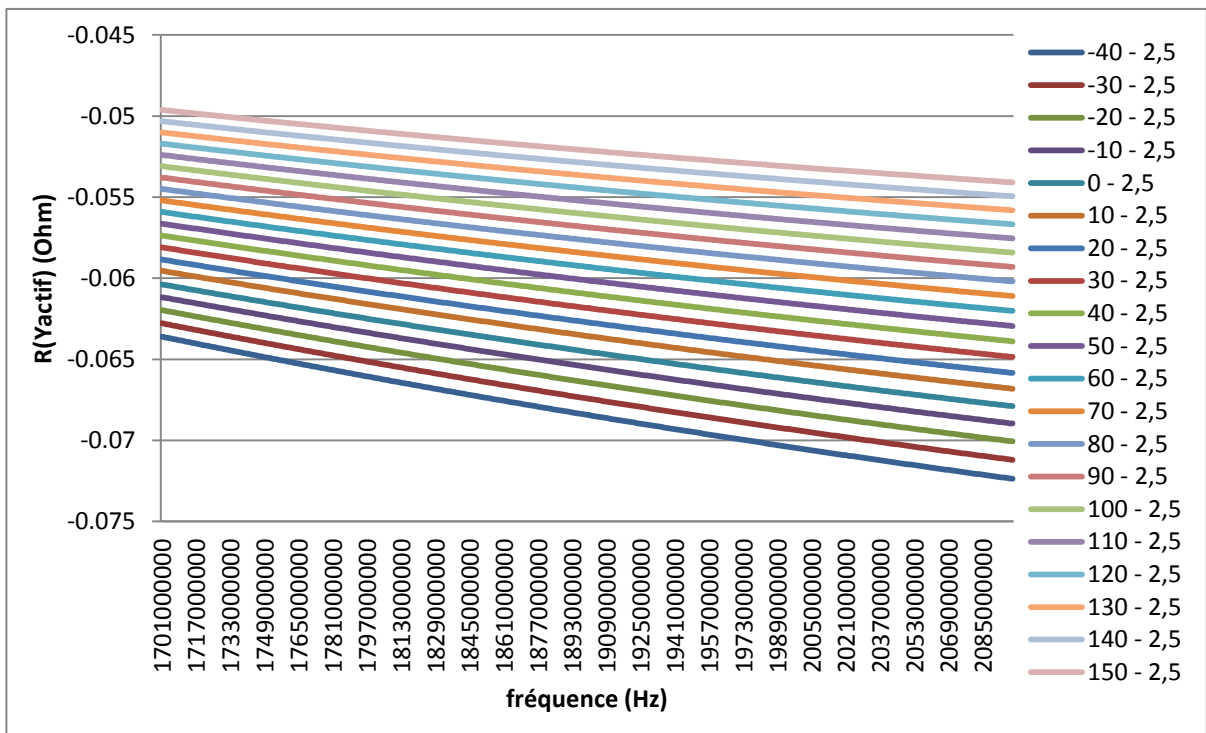


Figure 63 : Partie réelle de l'admittance du circuit actif en fonction de la fréquence pour différentes températures

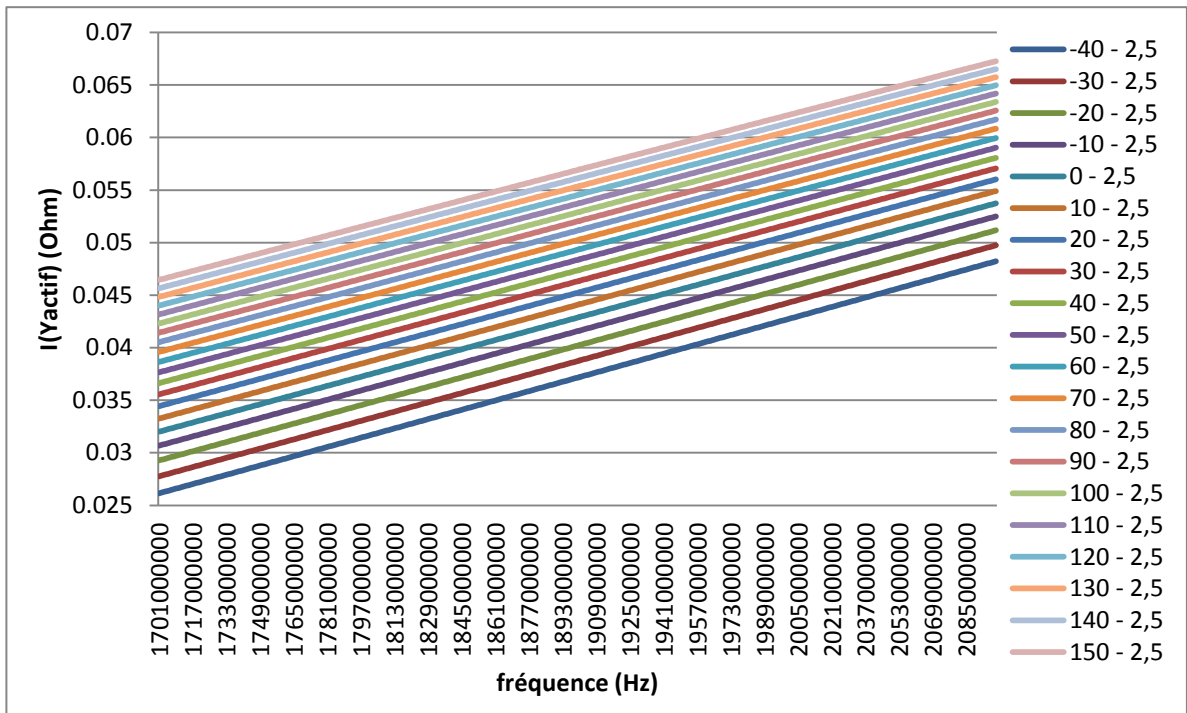


Figure 64 : Partie imaginaire de l’admittance du circuit actif en fonction de la fréquence pour différentes températures

Plusieurs remarques peuvent être émises. Tout d’abord, la température est clairement le facteur variant dans le temps qui a le plus d’impact sur les performances du circuit, et ce aussi bien sur la partie réelle que sur la partie imaginaire de l’admittance. Les simulations nous donnent donc une variation de +/-0.008 Ohm soit environ 33% pour la partie réelle et de +/-0.01 Ohm soit environ 40% pour la partie réelle.

Ces contributions sont loin d’être négligeables comme le montre la figure 65 (a). Sur la figure 65 (b), on retrouve l’impact des variations de la partie active, cumulées avec celles du résonateur sur la fréquence. Un décalage global de 4MHz (2000ppm) peut donc être estimé. Il est à noter que ce décalage est estimé pour une gamme de -40 à +150°C. La gamme pour laquelle l’oscillateur et ces banques de condensateurs décrits dans le chapitre 2 ont été spécifiés et conçus est de -40 à +105°C (spécification cellulaire). Dans cette gamme, les variations de la fréquence sont de 2MHz soit 1000ppm pour 145°C, ce qui est cohérent avec les calculs réalisés pour spécifier les banques de condensateurs présentés dans le chapitre 2.

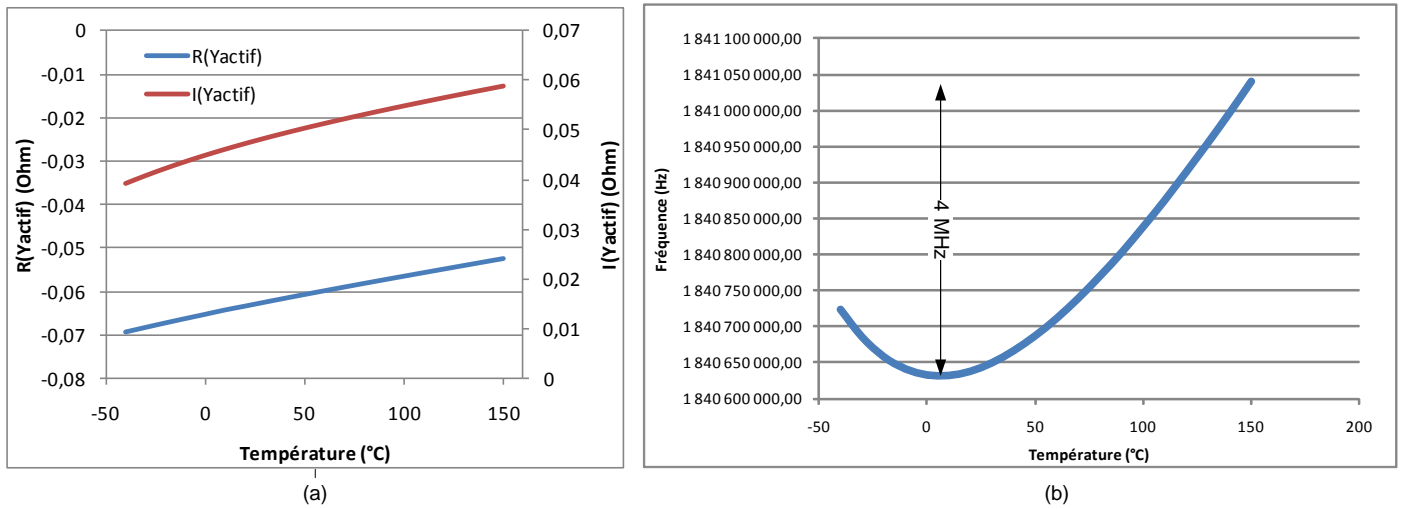


Figure 65 : Impact de la température sur (a) les parties réelles et imaginaires de l'admittance du circuit actif à 1.94GHz, (b) la fréquence de l'oscillateur

Calibration par filtrage adaptatif

1. État de l'art

a. Contrôle par modèle fixe

La méthode la plus simple utilisée pour contrôler la sortie d'un système sans contre-réaction est d'utiliser un modèle comportemental de ce dernier, sauvegardé sur le circuit. Lors du fonctionnement du circuit, les différents perturbateurs sont mesurés à l'aide de capteurs. En cas de variation, le comportement du circuit est évalué grâce au modèle stocké en mémoire et la consigne adéquate est générée. Dans notre cas, cette consigne est composée de deux mots binaires permettant de régler la fréquence à travers les deux banques de capacité. Ce procédé est décrit à la figure 66.

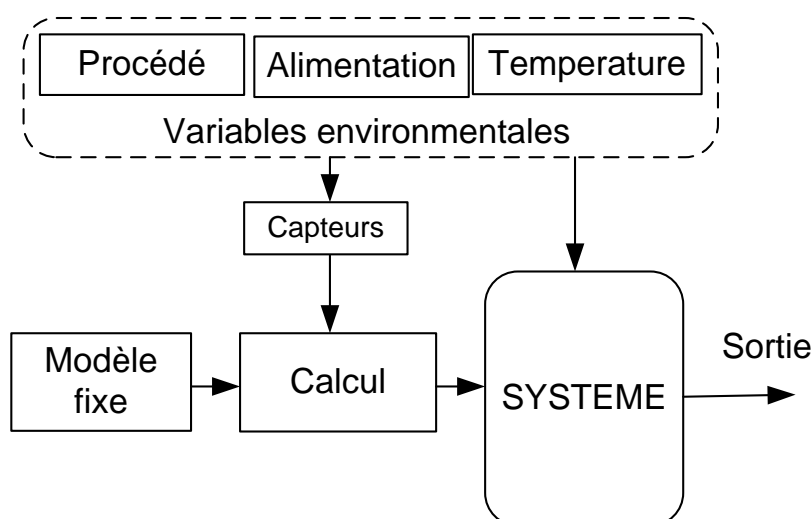


Figure 66 : Principe du modèle fixe

Ce type de procédé est viable seulement si les variations dues à la fabrication du circuit sont négligeables puisque le modèle implémenté est le même pour tous les circuits. Pour pallier à d'éventuelles erreurs dues au procédé, le calcul statistique est généralement utilisé pour la génération du modèle.

Dans le cas d'une référence de fréquence à base d'oscillateur BAW, les variations entre composants sont trop importantes ($\pm 1.5\text{MHz}$) pour atteindre les performances voulues. Nous ne pouvons donc pas nous contenter d'un simple modèle statistique.

b. Calibration du modèle prédéfini

Afin d'améliorer les performances de cette approche, une solution possible est d'utiliser un modèle dédié pour chaque circuit. Il faut pour cela être en mesure de réaliser des mesures de la fréquence d'oscillation du circuit.

Pour mesurer la fréquence d'oscillation du circuit, nous avons donc besoin d'inclure un fréquencemètre. Afin de ne pas complexifier l'implémentation d'une référence de fréquence à base de résonateur BAW dans les circuits actuels, nous avons décidé d'utiliser un fréquencemètre à compteur. Ce type de circuit, couramment utilisé pour la calibration des boucles à verrouillage de phase (PLL), est généralement déjà implémenté dans les circuits d'émission-réception actuels.

Son principe est présenté figure 67. Il est composé principalement d'un compteur maître relié à une référence et d'un compteur esclave relié au circuit à mesurer. Dans notre cas, la fréquence générée étant trop élevée pour être directement mesurée, nous avons ajouté un diviseur de fréquence par 4.

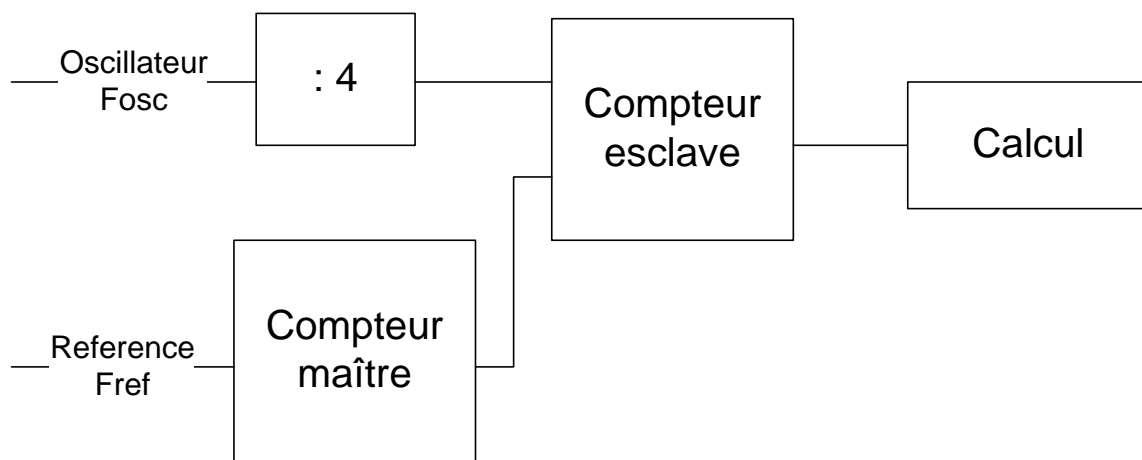


Figure 67 : Principe du fréquencemètre à compteur

Au cours d'une mesure de durée T , le compteur maître fait N cycles. Pendant ce laps de temps, le compteur esclave a pu faire M cycles. On a donc :

$$T = \frac{N}{F_{ref}} = \frac{4 \times M}{F_{osc}}$$

Comme le temps de mesure et la fréquence de référence sont connues, on peut facilement calculer la fréquence d'oscillation du circuit.

Dans notre cas, les mesures de la fréquence d'oscillation sont effectuées lors d'une phase de calibration se déroulant pendant les tests en usine, c'est-à-dire avant la mise en route du circuit dans son application. Une fréquence de référence externe peut donc être appliquée sur l'entrée. Les erreurs introduites par celle-ci peuvent être considérées comme étant négligeables. La précision de la mesure ne dépend alors que de la durée T de celle-ci. Un calcul rapide permet de déterminer qu'une précision de 500ppm, soit 1MHz, est atteinte en $20\mu\text{s}$ et de 10ppm, soit 20kHz, en 1ms.

[RAI09] propose d'utiliser cette méthode pour corriger les erreurs dues aux variations de température. En mesurant la fréquence à différentes températures pour chaque circuit, il permet à chaque référence d'avoir un modèle personnalisé et donc de compenser les variations de fréquences quelques soient les variations entre puces dues au procédé.

2. Proposition de contrôle de la fréquence

a. Calibration en production

Dans un environnement industriel, les temps de test sont réduits au maximum et il est très souvent impossible de faire varier la température du composant en le faisant chauffer ou en le refroidissant. Cependant, même si une caractérisation complète de chaque circuit n'est pas envisageable, quelques mesures peuvent permettre de limiter l'erreur de fréquence principale c'est-à-dire celle due aux variations de procédé. Nous pouvons considérer que les principales erreurs dues au procédé sont réparties sur trois blocs principaux. Le premier est le résonateur qui a lui-même intrinsèquement une erreur de $\pm 1\text{MHz}$. Les deux autres sont les deux banques de capacités. En effet, les capacités unitaires de celle-ci atteignent des valeurs à la limite de la précision du procédé. Nous devons donc contrôler le gain c'est-à-dire la pente des deux banques. Ainsi, nous proposons d'implémenter un modèle statistique avec une calibration en trois mesures en contrôlant les deux banques :

- la première mesure permet de connaître le décalage fréquentiel du résonateur,
- la seconde la pente de la banque de capacité grossière,
- et la troisième celle de la banque fine.

b. Évolution de la modélisation pendant le fonctionnement

Nous avons vu que, dans les systèmes de communication classiques, la précision fréquentielle nécessaire pour qu'un échange d'information puisse avoir lieu est spécifiée avant et après synchronisation entre l'émetteur et le récepteur. Dans le domaine cellulaire par exemple, une précision de 10ppm avant synchronisation et de 0.1ppm après. Le principe de calibration décrit dans le paragraphe précédent doit permettre d'atteindre la précision nécessaire pour que la synchronisation ait lieu. Il est cependant illusoire d'espérer atteindre celle spécifiée après communication.

Néanmoins, nous savons qu'une fois que la synchronisation entre l'émetteur et le récepteur est effective, nous pouvons mesurer la fréquence que nous générons. Ainsi, lors d'une communication entre un téléphone portable et une station de base, la différence entre la fréquence de référence du récepteur et de l'émetteur est régulièrement transmise aux deux appareils. Cette information est capitale pour nous et nous allons l'utiliser pour corriger la fréquence du signal généré par notre oscillateur.

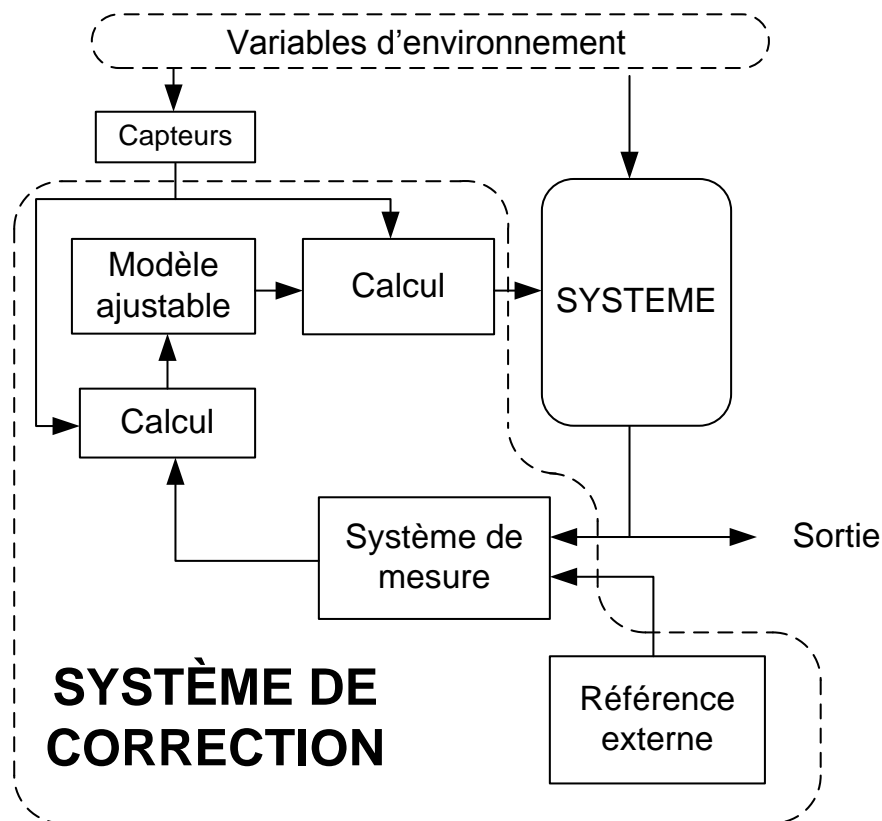


Figure 68 : Principe du système de compensation

La figure 68 présente de manière globale le fonctionnement du système mis en place. Nous avons ainsi un système dont la sortie dépend de deux types d'entrées principales : des variables d'environnement et une commande numérique. En fonctionnement classique, des capteurs mesurent les variables d'environnement qui sont appliquées au système. Dans notre cas, la tension d'alimentation peut être facilement connue puisqu'elle est présente dans tout le circuit. De plus, [PETIT09] présente une architecture possible de capteur en température. Il reste donc le vieillissement. La technologie BAW étant relativement récente, il y a peu de données disponibles sur les effets du vieillissement sur ce type de résonateur. Nous verrons par la suite comment prendre cet effet en compte. Une fois ces variables connues, il est facile de calculer, grâce à la modélisation, l'écart attendu entre la sortie voulue et celle réellement générée.

L'intérêt de notre solution est d'utiliser toutes les mesures possibles de la sortie du système pour améliorer la précision du modèle et donc appliquer la correction optimum pour les variations de procédé subites par le circuit. Pour ce faire, dans le cadre de ces travaux, nous allons utiliser un filtre adaptatif et plus particulièrement un filtre de Kalman.

3. Le filtrage de Kalman

a. Éléments de traitement du signal

Dans la mesure où nos modèles sont variables dans le temps, nous nous inspirons des techniques de filtrage adaptatif pour réaliser la fonction de filtrage. Ainsi, dans le cadre de ce travail de thèse, nous avons choisi d'implémenter un filtre de Kalman. La théorie du filtrage adaptatif étant développée dans plusieurs ouvrages, par exemple [HAYES96] nous nous attarderons ici sur son application au cas de notre référence de fréquence. Pour cela, nous définissons x_k la matrice d'état du système à l'instant k . On exprime l'état du système à l'instant $k+1$ comme étant :

$$x_{k+1} = A.x_k + w_k \quad (3.1)$$

avec A la matrice d'évolution du système et w_k un aléa de matrice de covariance Q .

Par hypothèse, l'état du système est observable par l'intermédiaire d'une observation f_k . À l'instant k , on a alors :

$$f_k = H \cdot x_k + b_k \quad (3.2)$$

avec H la matrice d'observation du système et b_k l'incertitude de la mesure de covariance R .

Enfin, on définit $\hat{x}_{i|j}$ la prédiction de l'état x à l'instant i connaissant x à l'instant j , avec $j \leq i$, ainsi que $\hat{p}_{i|j}$, la matrice de covariance qui lui est associée. Une version simplifiée de l'utilisation du filtre de Kalman est présentée figure 69.

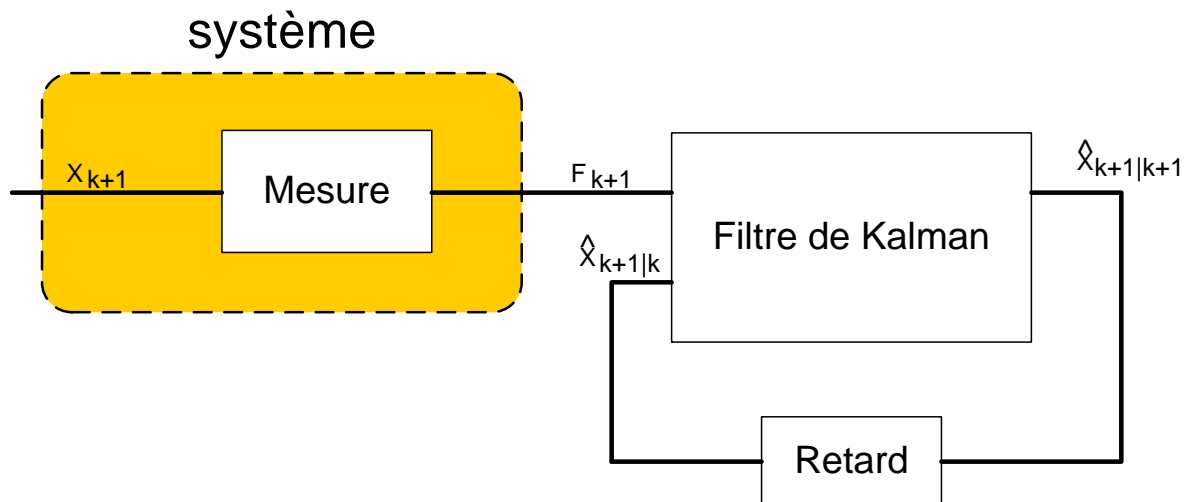


Figure 69 : Version simplifiée de l'utilisation d'un filtre de Kalman

La prédiction de l'état x à l'instant $k+1$ connaissant x à l'instant k et son incertitude sont données par :

$$\hat{x}_{k+1|k} = A \cdot \hat{x}_{k|k} \quad (3.3)$$

et

$$\hat{p}_{k+1|k} = A \cdot \hat{p}_{k|k} \cdot A^t + Q. \quad (3.4)$$

A partir de la mesure de l'état x à l'instant $k+1$, le filtre de Kalman affine la prédiction \hat{x} en reliant la prédiction de l'état x à l'instant $k+1$ connaissant x à l'instant k à l'erreur a priori entre la mesure de x à l'instant $k+1$ et la valeur prédite par le filtre par le gain de Kalman.

L'erreur à priori étant ici égale à $f_{k+1} - H.\hat{x}_{k+1|k}$, l'état à postérieur est donné par l'équation dite de correction :

$$\hat{x}_{k+1|k+1} = \hat{x}_{k+1|k} + K_{k+1} \cdot (f_{k+1} - H.\hat{x}_{k+1|k}) \quad (3.5)$$

où le gain de Kalman est calculé selon :

$$K_{k+1} = \hat{p}_{k+1|k} \cdot H' \cdot (H \cdot \hat{p}_{k+1|k} \cdot H' + R)^{-1} \quad (3.6)$$

La figure 70 présente de manière schématique le filtre de Kalman.

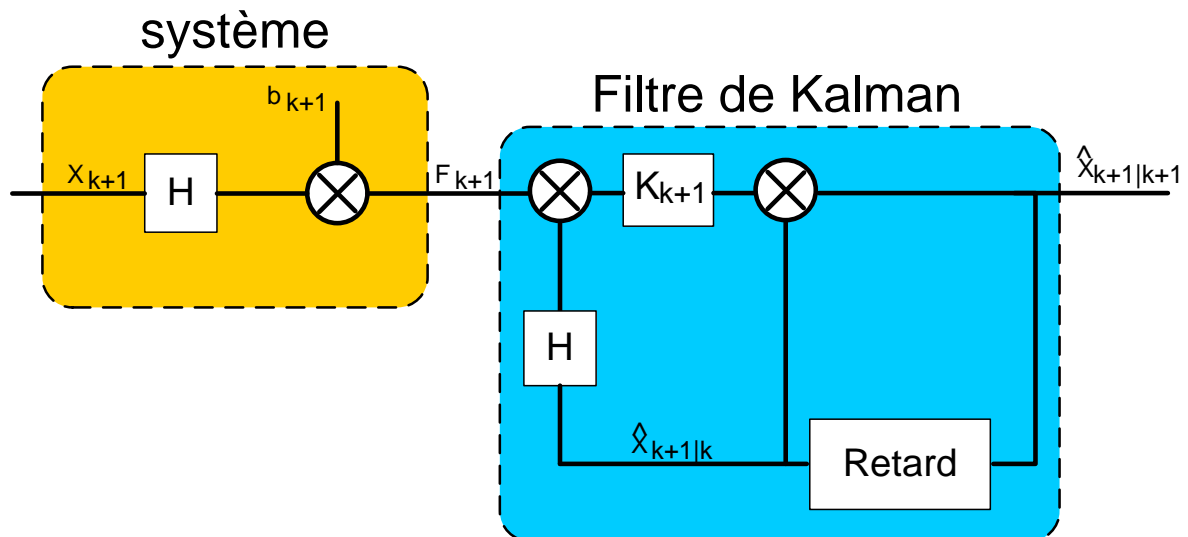


Figure 70 : Schéma bloc du filtre de Kalman

b. Application à l'oscillateur BAW

Nous venons de voir que le filtrage de Kalman [Hayes96] s'articule autour de deux axes principaux : la prédiction de l'état d'un système à priori et la correction de celui-ci à posteriori. Voyons maintenant comment nous pouvons appliquer ce principe à notre oscillateur pour qu'il puisse atteindre la précision fréquentielle d'une référence de fréquence.

Dans notre cas, nous voulons pouvoir identifier l'état de l'oscillateur, c'est-à-dire le décalage fréquentiel dû à une évolution des principaux perturbateurs que sont la température,

la tension d'alimentation et le vieillissement. Cette estimation peut alors nous permettre de compenser les erreurs de fréquence en ajustant les deux banques de capacité.

Pour faire cela nous allons modéliser le comportement de notre circuit par deux polynômes de degrés respectifs N et M, l'un décrivant le comportement du circuit en fonction de la température et l'autre en fonction de la tension d'alimentation. Si on nomme $S(V,T)$ la fonction polynomiale modélisant l'oscillateur en fonction de la tension d'alimentation et de la température et $S_v(T)$, $S_t(V)$ les modélisations du système à, réciproquement, tension et température constante, nous avons alors :

$$S_v(T) = \sum_{i=0}^N \alpha_i T^i \quad (3.7)$$

et

$$S_t(V) = \sum_{j=0}^M \beta_j V^j . \quad (3.8)$$

De par le principe même du filtre de Kalman, le modèle utilisé pour prédire le comportement du circuit est évolutif. Il prend donc en compte de tous les phénomènes ayant des variations plus lentes que la température et la tension. Ainsi, le vieillissement est donc pris en compte bien qu'il ne soit pas directement modélisé.

Identifions maintenant les matrices introduites par la théorie du filtrage de Kalman. La matrice d'état du système à l'instant k x_k définit l'état du système. Dans notre cas, elle est donc composée des coefficients des polynômes décrivant celui-ci. Le résultat de mesure F_k correspond à la fréquence mesurée par le fréquencemètre. La matrice d'observation H est alors composée des N ou M premières puissances de la température ou de la tension d'alimentation.

Pour la suite, nous prendrons comme exemple la compensation de la dérive en température. A l'instant k , nous avons donc :

$$x_k = \begin{bmatrix} \alpha_{k0} \\ \alpha_{k1} \\ \bullet \\ \bullet \\ \bullet \\ \alpha_{kN} \end{bmatrix}, \quad (3.9)$$

$$H_k = [T_k^0 \quad T_k^1 \quad \bullet \quad \bullet \quad \bullet \quad T_k^N]. \quad (3.10)$$

Comme la modélisation du système ne varie pas au cours du temps la matrice d'évolution A est égale à la matrice identité.

Il nous faut maintenant initialiser les différentes matrices du filtre. Pour cela nous allons utiliser les outils de statistique pour trouver un modèle moyen du système en fonction des variations du procédé servant à la fabrication du résonateur BAW et de celui servant à la fabrication de la partie active de l'oscillateur (le procédé CMOS 65nm dans notre cas). Le comportement des variations de procédé étant gaussien, la valeur moyenne nous permet donc de calculer les coefficients du polynôme moyen et donc de définir $\hat{x}_{0|0}$. Sa matrice de covariance $\hat{p}_{0|0}$, qui correspond à l'incertitude que nous avons sur $\hat{x}_{0|0}$, est initialisée grâce à l'écart-type des procédés utilisés.

4. Implémentation sous Matlab/Simulink

a. Modélisation globale du système

Afin de faciliter l'élaboration du filtre et accélérer les simulations, nous avons utilisé la modélisation de notre système décrite dans la première partie de ce chapitre.

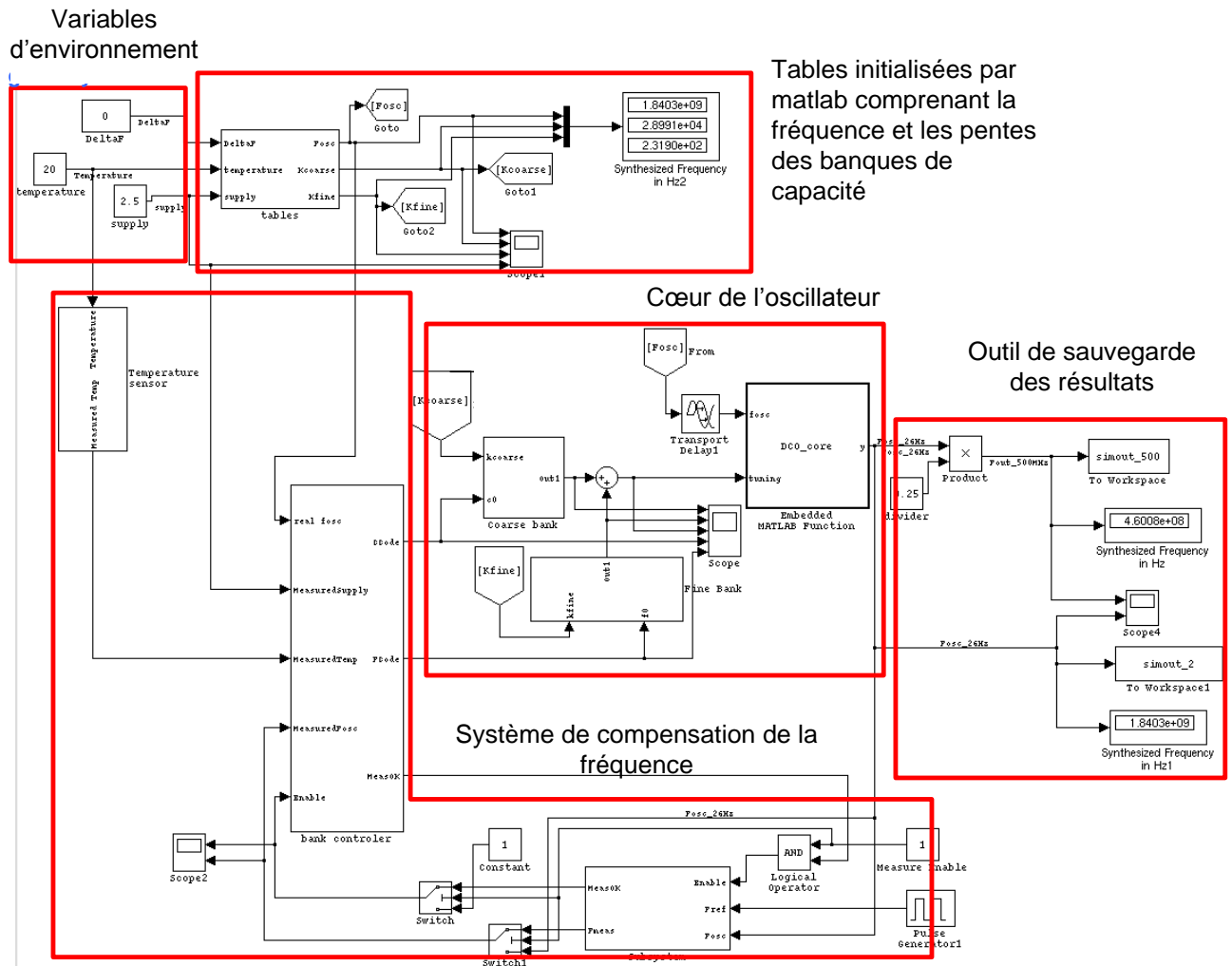


Figure 71 : Implémentation sous Simulink

La figure 71 montre l'implémentation Simulink qui a été réalisée. On y retrouve les sous-ensembles suivants :

- les variables d'environnement qui sont rentrées par l'utilisateur en fonction de la simulation qu'il désire effectuer. Trois variables ont été implémentées ici : les variations du procédé de fabrication qui sont simulées par un décalage constant de la fréquence, la température et la tension d'alimentation qui peuvent varier en fonction de scénarios implémentés par l'utilisateur,
- les tables contenant la fréquence de l'oscillateur ainsi que les pentes des banques fine et grossière calculées comme vu précédemment dans la première partie de ce chapitre,

- le cœur de l'oscillateur simplifié au maximum : il comprend seulement des multiplieurs et des additionneurs qui permettent de calculer la fréquence de l'oscillateur en fonction des variables d'environnement et du mot de contrôle appliqué à l'entrée des banques de capacités,
- quelques outils de sauvegarde et de traitement des résultats de simulation,
- le système de contrôle des banques de capacité composé de trois sous-blocs :
 - les capteurs : leur représentation permet de simuler entre autres leur imprécision et leur délai d'observation (temps nécessaire pour passer de la mesure d'une température à la génération d'un signal électrique proportionnel par exemple),
 - un fréquencemètre composé de deux compteurs comme expliqué précédemment,
 - le contrôleur des banques (figure 72) est divisé en trois parties que nous allons expliciter ci-dessous : la première permettant de simuler la calibration initiale, la seconde le filtre de Kalman et la troisième permettant de combiner les deux informations et d'envoyer le bon mot de contrôle aux deux banques de capacité.

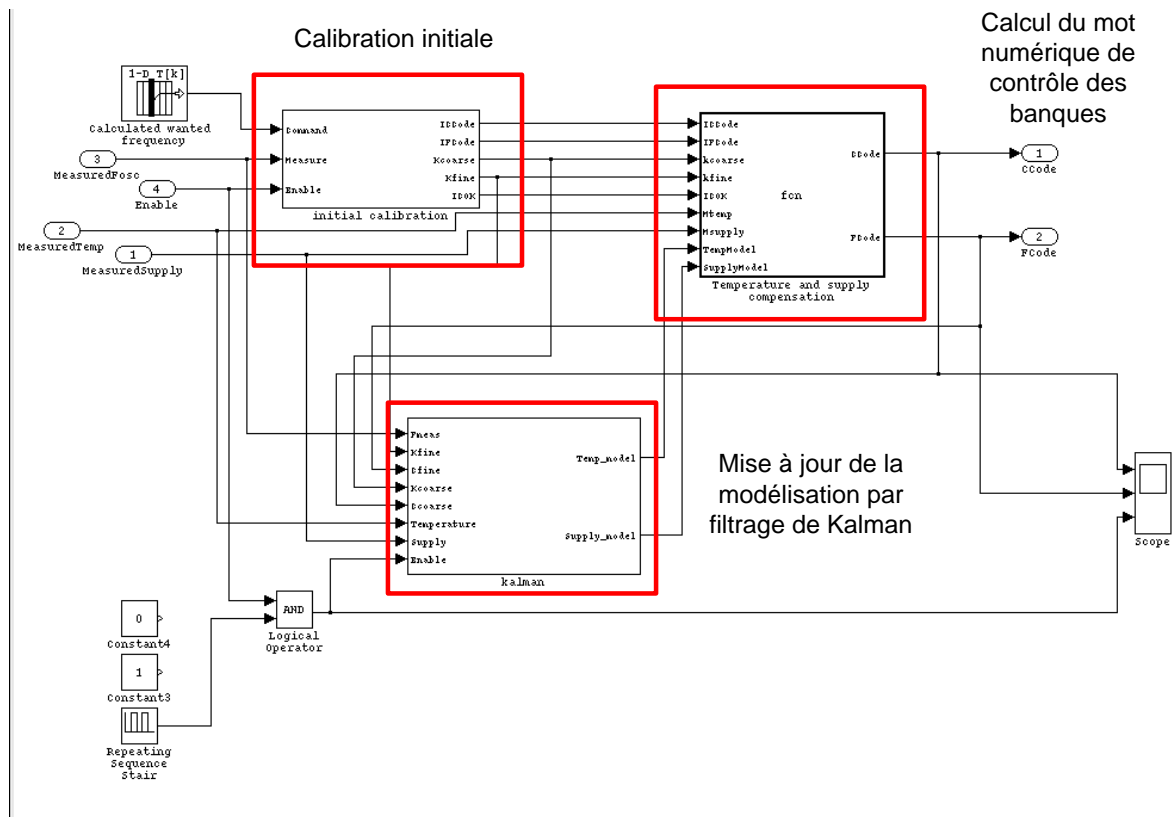


Figure 72 : Système de contrôle de fréquence

Voyons maintenant comment sont modélisés ces différents blocs.

b. Modélisation de la calibration initiale

La figure 73 présente le schéma permettant la simulation d'une calibration initiale. L'implémentation est réalisée à partir d'un séquenceur qui permet d'envoyer les trois mots numériques nécessaires pour mesurer la fréquence de l'oscillateur sans correction, avec la banque de capacité grossière et avec la banque de capacité fine. Les trois fréquences sont alors stockées dans des mémoires. Le mot numérique permettant de faire concorder au mieux la fréquence générée à celle voulue est ensuite calculé.

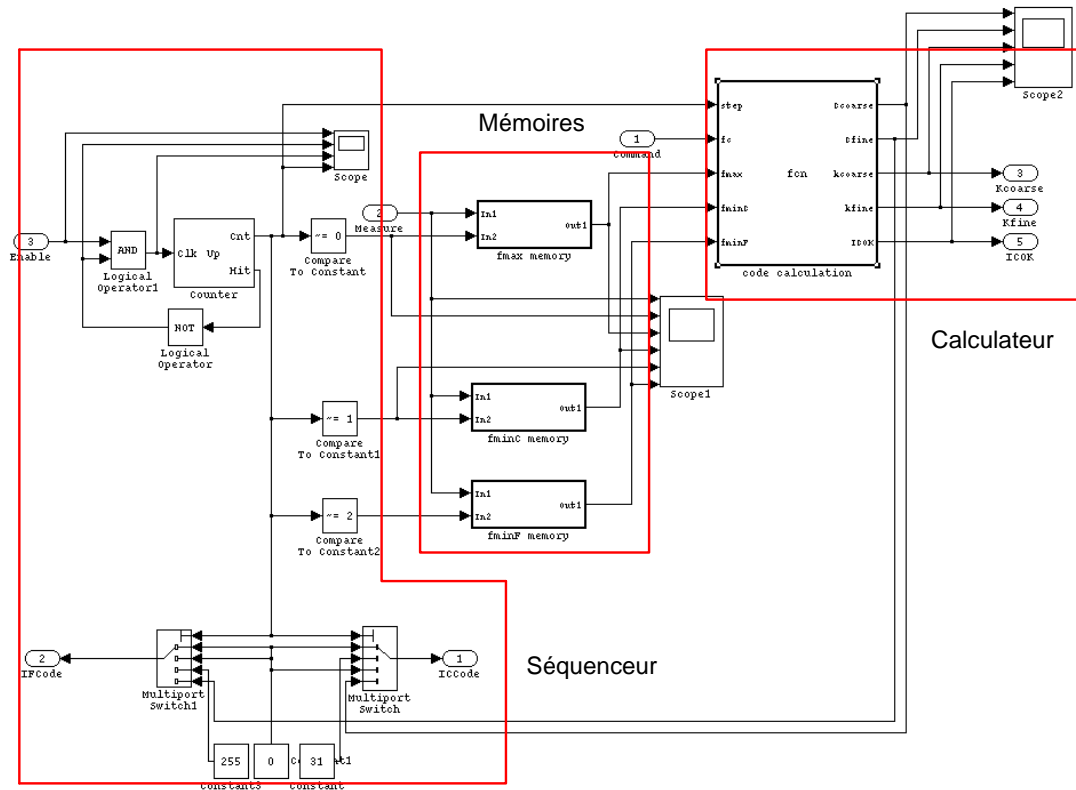


Figure 73 : Schéma de la calibration initiale

Les résultats d'une simulation sont présentés figure 74. On retrouve figure 74(a) les codes envoyés aux banques grossière (graphique supérieur) et fine (graphique inférieur). La figure 74(b) montre une vue globale et un zoom de l'erreur entre la fréquence désirée et celle mesurée. On remarquera que dans cette simulation nous avons introduit un faible décalage de procédé. L'état final des deux mots numériques est donc proche de la moitié du code maximum.

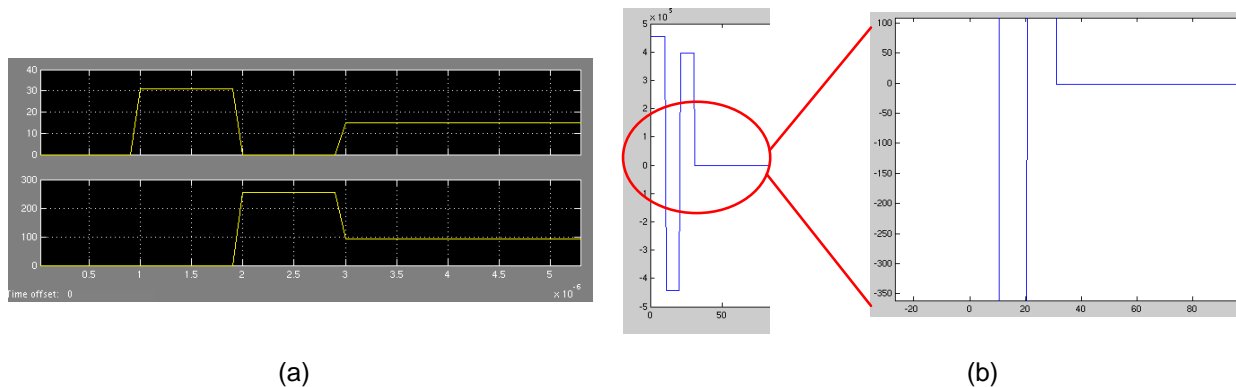


Figure 74 : Simulation de la calibration initiale

c. Implémentation du filtre de Kalman

Le filtrage de Kalman étant une fonction complexe, son implémentation est réalisée à l'aide du bloc « Embedded Matlab Function ». Cela nous permet de coder directement la fonction de filtrage. Cela permet de nous restreindre à des commandes simplifiées qui seront par la suite facilement réalisables sur une maquette comprenant un FPGA ou un DSP. Ce bloc prend donc en entrée :

- le résultat de la mesure de fréquence,
- la température et/ou la tension d'alimentation mesurée(s),
- la prédiction de la modélisation à priori (c'est-à-dire la dernière prédiction réalisée),
- l'incertitude sur le modèle à priori,
- un bit de contrôle « enable » permettant d'activer le filtrage à chaque nouvelle mesure réalisée.

En sortie, on retrouve la prédiction et l'incertitude à postériori ainsi que les fréquences calculées à priori et à posteriori. On remarquera sur le schéma donné figure 75 une autre entrée et une autre sortie respectivement nommées `F_post` et `F_post_prec`. Elles correspondent à une amélioration que nous avons introduite pour adapter le filtrage de Kalman à notre application. Nous y reviendrons par la suite.

Afin de pouvoir garder en mémoire la matrice d'état à priori (c'est-à-dire la matrice d'état à posteriori calculée lors de la précédente mesure), nous utilisons des échantillonneurs-bloqueurs.

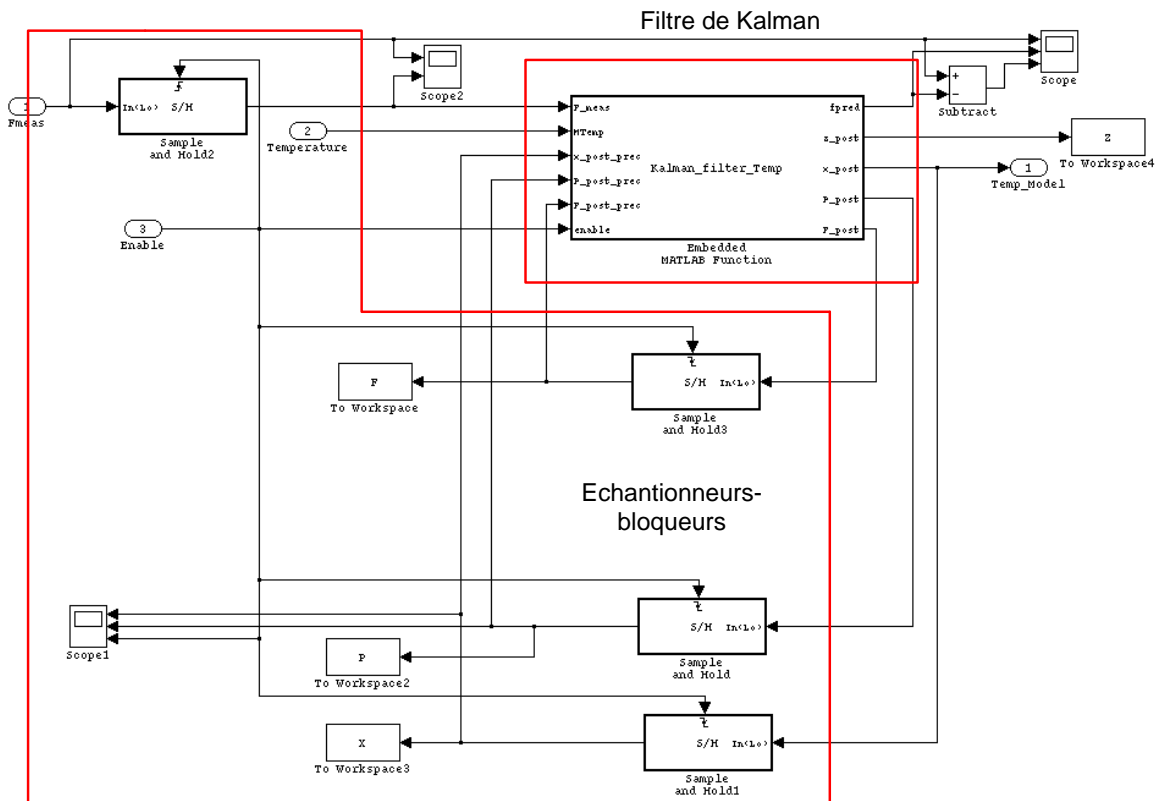


Figure 75 : Schéma du filtre de Kalman

5. Adaptation à l'oscillateur BAW

a. Pourquoi une adaptation est-elle nécessaire ?

En règle générale, dans une application classique des filtres de Kalman, les valeurs des variables d'environnement dont dépend le système ont une probabilité équivalente d'être atteintes au moment de la mesure. Dans notre cas, les valeurs atteignables par les variables ne sont pas du tout équiprobables. Les variations de la température et de la tension d'alimentation suivent des lois pseudo-gaussiennes. Pour la température, la loi est centrée sur la température ambiante du lieu où est utilisé l'oscillateur, son minimum, son maximum et son écart type dépendent de l'application visée. Ainsi, dans les applications station de base, le circuit est généralement placé dans une pièce à température régulée au pied de l'antenne. Au contraire, dans les applications de type téléphone portable, le circuit peut fonctionner dans des conditions très différentes, que ce soit après avoir passé plusieurs heures dans une voiture en

plein soleil ou dans le fond du sac d'un skieur. Lorsque l'utilisateur veut téléphoner, il peut très bien s'être arrêté dans un lieu climatisé après avoir passé plusieurs heures à des températures extrêmes. De même, la tension d'alimentation peut aussi bien être générée par un onduleur ou par une batterie dont les performances varient dans le temps. Elle peut donc avoir un écart-type de quelques millivolts à plusieurs centaines de millivolts. Ainsi, on peut considérer que l'oscillateur fonctionne principalement dans une zone restreinte de la plage spécifiée. De ce fait, les observations réalisées peuvent ne pas être assez riches pour explorer les différents états du système. Il est alors difficile d'estimer correctement les paramètres du modèle. Afin d'avoir une modélisation correcte de l'oscillateur, il nous faut donc adapter notre filtre.

b. Polynôme d'interpolation

Afin de trouver le degré du polynôme permettant d'interpoler au mieux le comportement de l'oscillateur, nous avons utilisé Matlab pour minimiser le résidu. Le calculateur nous permet d'opter pour un polynôme de degré cinq. Les courbes d'interpolation du comportement du circuit en fonction de la température pour les degrés 2, 3, 4 et 5 sont présentées figure 76.

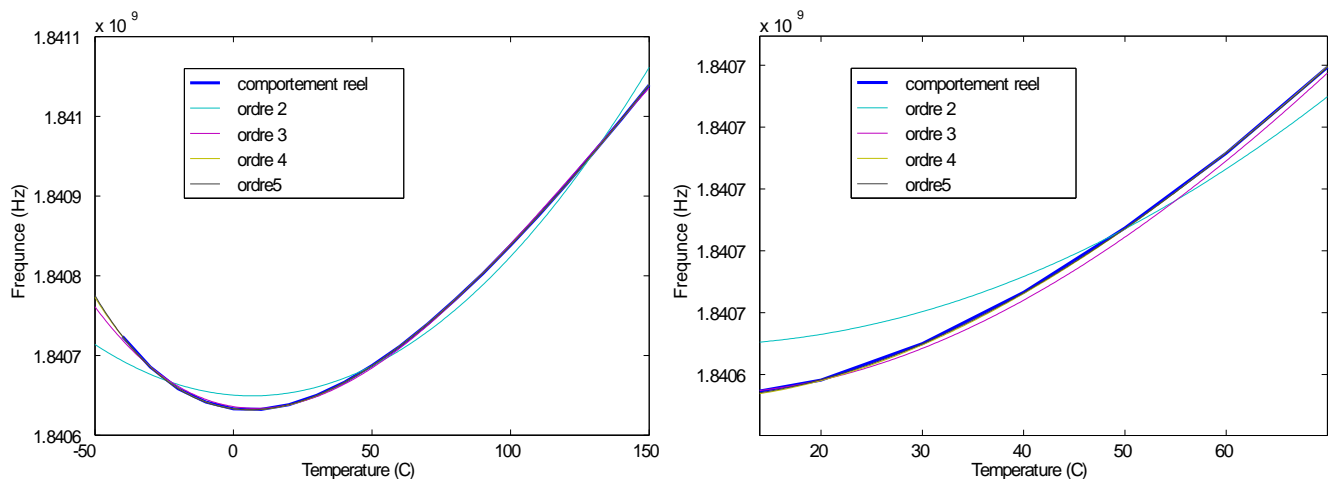


Figure 76 : Interpolation polynomiale du comportement du circuit en fonction de la température entre -50 et 150°C et zoom entre 20 et 60°C

c. Zone de fonctionnement principale

Nous avons déjà noté que l'oscillateur fonctionnait principalement dans une zone restreinte de la plage de température (et/ou de tension) dans laquelle il est spécifié. Cet état de fait peut entraîner d'importantes conséquences sur l'affinement du modèle par le filtre de

Kalman. En effet, l'ordre du polynôme étant de cinq pour avoir une bonne équivalence modèle/oscillateur, si la majorité des mesures effectuées pour affiner le modèle se situe dans une zone restreinte, celui-ci aura une précision accrue dans cette zone mais il est difficile de prédire son comportement pour des valeurs plus hautes ou plus basses. Ce phénomène est illustré figure 77.

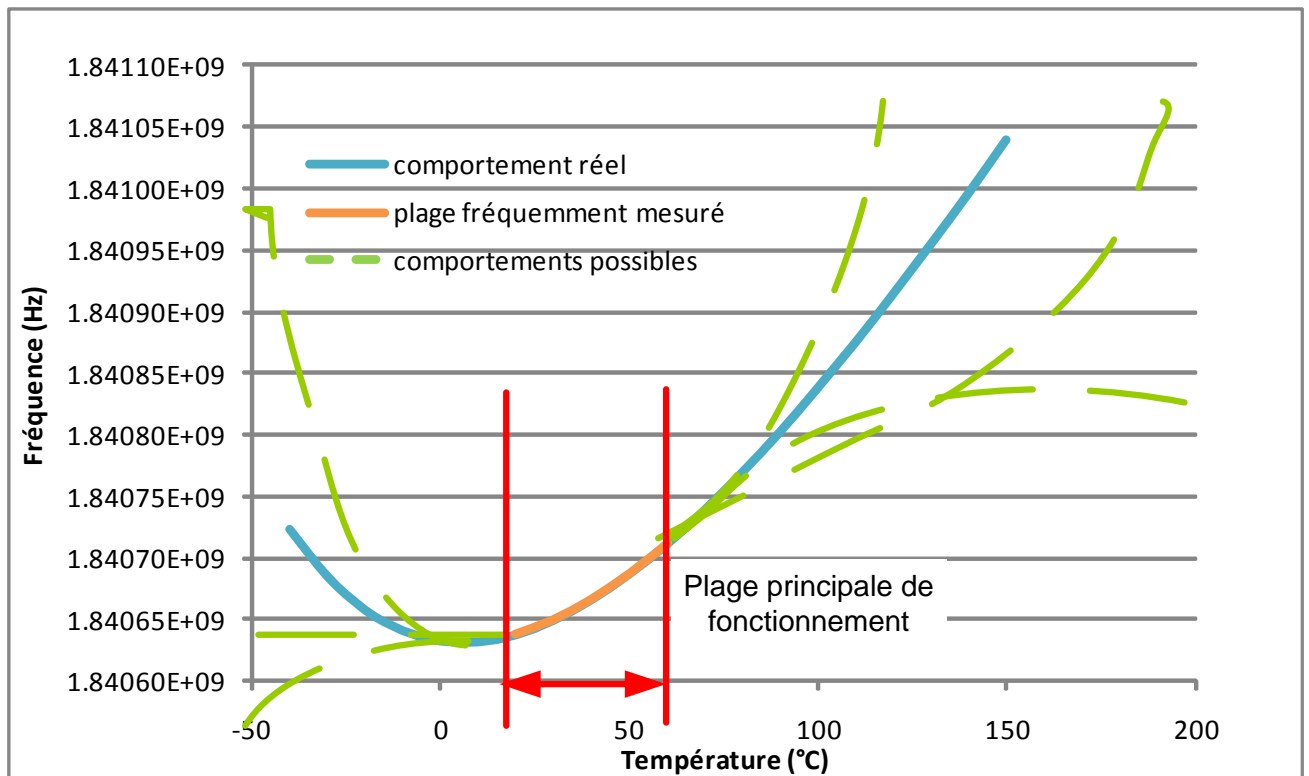


Figure 77 : Différents comportements possibles du modèle hors de la plage de fonctionnement classique

Deux solutions ont été envisagées pour résoudre ce problème :

- Découper la plage de fonctionnement en plusieurs plages restreintes. Cela permet aussi d'implémenter un polynôme d'ordre moins élevé pour chacune des parties de la courbe. A chaque fois qu'une nouvelle mesure est disponible seul le polynôme correspondant à la plage dans laquelle la mesure a été effectuée est impacté. Nous sommes donc certains que la modélisation de toutes les sous-bandes correspond à minima à la modélisation moyenne utilisée au début de la vie du circuit.

- Ajouter un élément de mémorisation au Kalman. Dans ce cas, on garde en mémoire le dernier modèle calculé. On met alors à jour celui-ci en ajoutant à la mesure un certain nombre de données représentant l'ensemble de la courbe calculé sur le modèle précédent. Ainsi seule la partie de courbe proche du point de mesure est impactée par celle-ci. C'est cette solution que nous avons choisi d'implémenter. Elle présente l'intérêt de demander moins de ressources (on garde un unique modèle) que celle présentée précédemment.

d. Kalman à effet mémoire

Voyons maintenant comment on peut appliquer un effet mémoire au filtre de Kalman. Nous devons donc pouvoir gérer plusieurs points à la fois. La mesure en elle-même est incorporée dans un vecteur colonne. A chaque mesure, on construit un vecteur de dimension N correspondant aux fréquences de l'oscillateur à N températures. Ce vecteur est composé avec la mesure réalisée et la dernière modélisation obtenue.

On a donc :

$$f_{k+1} = \begin{bmatrix} f_{k+1_0} \\ \bullet \\ f_{k+1_p} \\ \bullet \\ f_{k+1_{N-1}} \end{bmatrix} \quad (3.11)$$

avec $f_{k+1_0}, \dots, f_{k+1_{N-1}}$ les fréquences aux températures T_0, \dots, T_{N-1} calculées à partir du dernier modèle estimé $\hat{x}_{k|k}$ et f_{k+1_p} la dernière mesure effectuée à la température T_p .

La mesure f_{k+1} passant d'un simple point à un vecteur-colonne, H devient donc une matrice de dimension $d+1 * N$ avec d le degré du polynôme décrivant le comportement de l'oscillateur et N le nombre de températures prises en compte.

$$\text{On a donc : } H = \begin{bmatrix} H_0 \\ \bullet \\ \bullet \\ \bullet \\ H_n \end{bmatrix} \text{ avec } H_i = \begin{bmatrix} T_k^0 & T_k^1 & \bullet & \bullet & \bullet & T_k^d \end{bmatrix}.$$

Et, pour tout $i \neq p$, $f_{k+1_0} = H_i * \hat{x}_{k|k}$. On notera que, si la température mesurée au moment de la mesure ne fait pas partie des températures choisies, elle remplace alors la température la plus proche.

Voyons maintenant les performances du filtre de Kalman. Le tableau 11 présente le nombre moyen d'itérations nécessaires pour atteindre une précision finale de +/-10, 5, 1 et 0.2ppm sur la fréquence de sortie en fonction d'une erreur initiale arbitraire de +/-10MHz à moins de +/-50kHz.

Erreur initiale	Précision finale			
	+/-10 ppm	+/-5 ppm	+/-1 ppm	+/-0.2 ppm
+/-10MHz	51	52	56	59
+/-1MHz	35	35	37	39
+/-100kHz	16	18	19	24
< +/-50kHz	<5	<5	<5	<5

Tableau 11 : Nombre d'itérations nécessaires en fonction de l'erreur initiale et de la précision finale

Dans un premier temps, on peut remarquer que le passage d'une précision de +/-10 ppm à +/-0.2 ppm se fait en seulement quelques itérations supplémentaires. Il reste cependant deux points à préciser. Il faut tout d'abord rappeler qu'une fois la communication entre l'émetteur et le récepteur établie, la différence entre les fréquences de référence des deux objets communiquant devient disponible. Plusieurs dizaines d'itérations sont donc disponibles au cours d'une seule communication. On peut noter qu'au cours de cet échange d'information la température du circuit va augmenter à cause de la chaleur perdue par l'amplificateur de puissance. Nous aurons donc à chaque fois la possibilité d'affiner notre modèle.

De plus, l'erreur sur la modélisation introduite par les variations de procédé peut être décomposée en deux parties distinctes : un décalage de la courbe de variation et une erreur résiduelle. Or comme l'erreur due au décalage est constante sur toute la modélisation, elle est

compensée par les mesures en usine réalisées au cours de la première étape de calibration (voir le paragraphe 2.a de cette sous-partie du chapitre). L'erreur résultante est relativement faible comparativement à l'erreur principale. Sachant que l'erreur maximum de décalage de la fréquence est de ± 750 ppm, soit ± 1.5 MHz, on peut estimer l'erreur résiduelle comme étant inférieure à ± 100 kHz. Une simple connexion entre l'émetteur et le récepteur permet donc d'obtenir un modèle adapté au circuit utilisé.

1. Référence de fréquence et résultats de simulations

On peut maintenant se poser la question de l'intégration du filtrage de Kalman avec l'oscillateur à base de résonateur BAW. La figure 78 montre l'ensemble de la fonction référence de fréquence. On y retrouve les différents éléments qui ont été étudiés au cours de cette thèse, à savoir :

- un oscillateur à base de résonateur BAW : l'utilisation d'un résonateur à onde acoustique volumique au facteur de qualité élevé permet d'atteindre la précision et la qualité spectrale nécessaire aux références de fréquence. De plus les récents progrès techniques permettant une diminution de la dérive en température de ces composants permettent aujourd'hui d'envisager la compensation algorithmique de celle-ci ;
- un fréquencemètre : actif lorsqu'une référence externe est disponible, il permet de mesurer la fréquence du signal délivré par l'oscillateur ;
- un système de calibration initiale : utilisé lors de la calibration en usine, il permet d'initialiser le filtre de Kalman ;
- un modèle du comportement de l'oscillateur en fonction des variations de la température et de la tension d'alimentation ;
- un filtre de Kalman comportant un effet mémoire comme décrit ci-dessus : il permet de mettre à jour le modèle de l'oscillateur ;
- des capteurs permettant de mesurer la température et la déviation de la tension d'alimentation ;
- deux banques de condensateurs : réalisées avec des capacités métal-métal permettant d'atteindre des valeurs très faibles de capacité (de l'ordre de 60aF), elles sont utilisés pour effectuer un réglage grossier puis fin de la fréquence de l'oscillateur ;

- un calculateur : il combine les résultats de la compensation initiale avec la déviation de la fréquence due à la température et à la tension d'alimentation calculée à partir du modèle mis à jour par le filtre de Kalman.

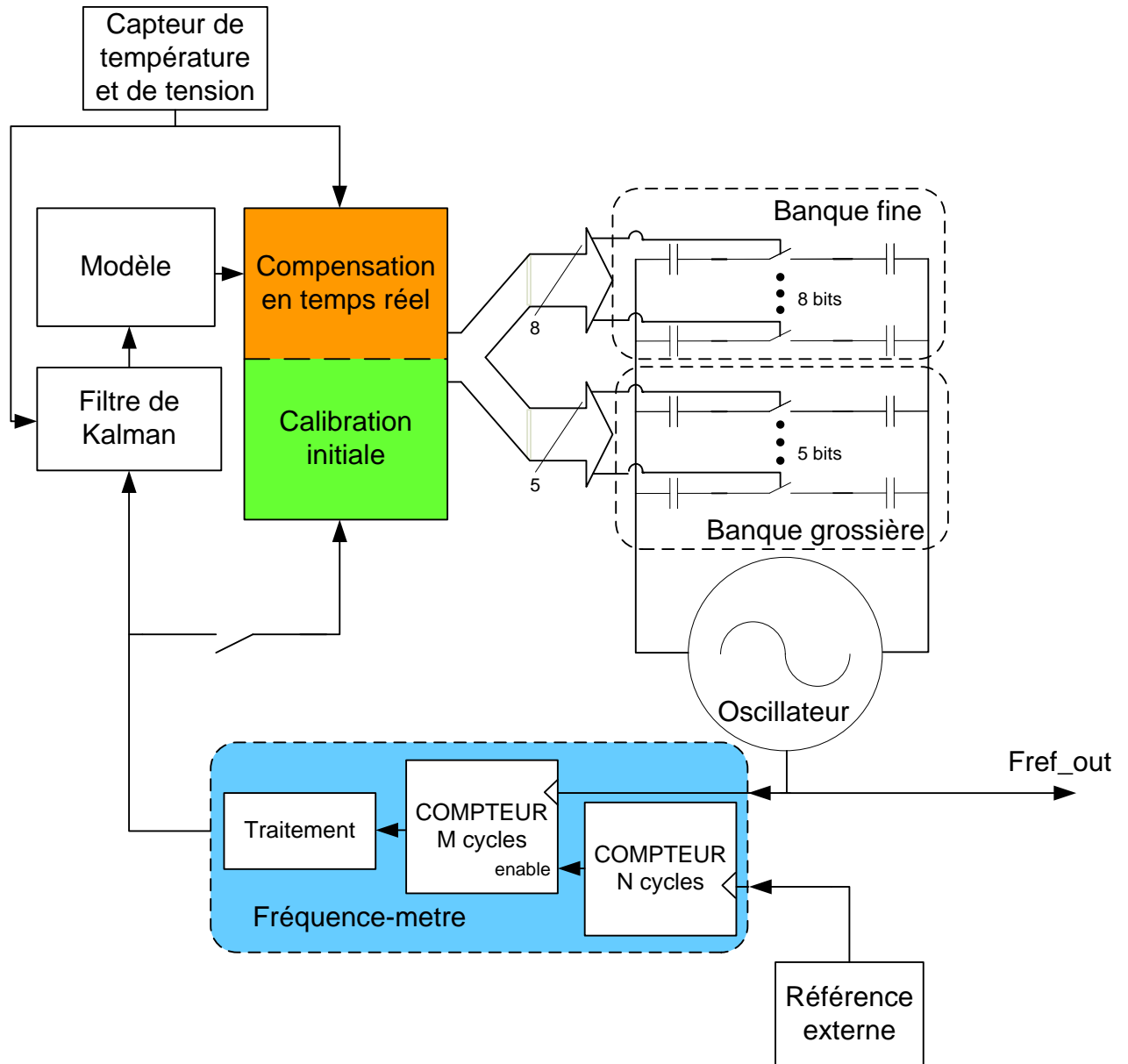


Figure 78 : Schéma global de la référence de fréquence

Nous avons utilisé la modélisation de notre référence de fréquence sous Matlab/Simulink pour simuler le système complet et ainsi en évaluer ses performances. Les résultats présentés ci-dessous représentent un cas classique d'utilisation du circuit avec :

- un résonateur choisi au hasard dans une population de résonateurs à ondes acoustiques volumiques mesurée par nos collègues de NXP Research d'Eindhoven,

- une initialisation avec trois mesures comme présentée précédemment,
- une série de mesures et donc de mises à jour du modèle, majoritairement entre 0 et 60 degrés et représentant une utilisation classique d'un produit.

Une fois le banc de test initialisé, on mesure la déviation de la fréquence en fonction de la température dans le cas présent et on compare trois modes de fonctionnement :

- un premier mode sans aucune compensation, on retrouve ici les performances intrinsèques d'un oscillateur utilisant un résonateur à ondes acoustiques volumiques,
- un second mode avec une compensation utilisant un modèle fixe qui correspond au comportement moyen de notre oscillateur en fonction des différentes variations de procédé,
- un troisième et dernier mode utilisant un modèle mis à jour pour un filtrage de Kalman.

La figure 79 montre une comparaison de ces trois modes de fonctionnement en traçant la fréquence délivrée par l'oscillateur en fonction de la température. On note donc que sans compensation, la déviation est de 4MHz. Celle-ci descend à 23kHz si on utilise un modèle fixe pour la corriger. On peut faire deux remarques sur ce résultat. Tout d'abord, une déviation de 23kHz pour un signal à 1.84GHz peut être négligeable dans plusieurs applications. Cependant, il est à noter que, dans le cas d'un modèle fixe, rien ne permet de compenser la déviation qui va être causée par le vieillissement du circuit. Si on utilise un modèle mis à jour avec un filtrage de Kalman, on trouve alors une déviation inférieure à 1kHz. Nous sommes alors limités par la précision de notre banque de capacité. Pour pouvoir améliorer la précision de la référence de fréquence il faudrait pouvoir diminuer la valeur des condensateurs utilisés dans la banque fine. Des techniques telles que le « *dithering* » pourraient alors être utilisées.

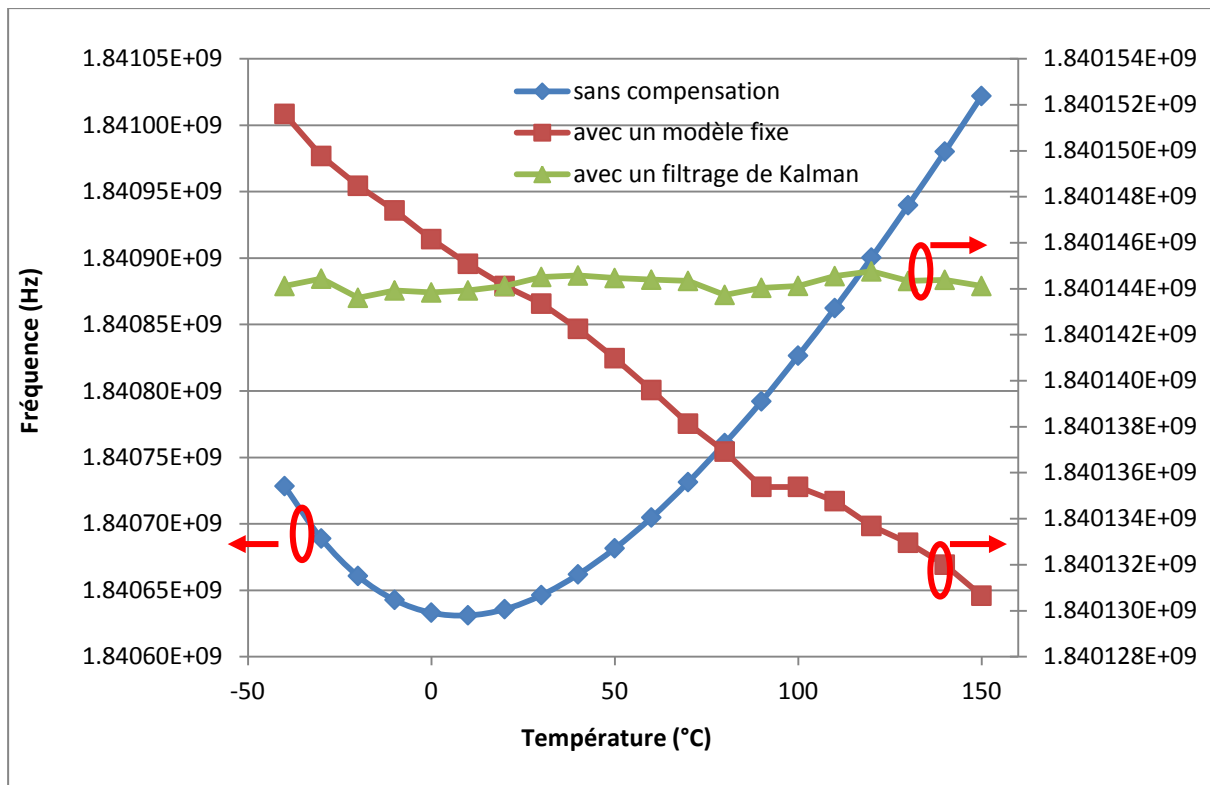


Figure 79 : Fréquence délivrée par la référence de fréquence en fonction de la température pour les trois différents modes de fonctionnement

Il était prévu lors ces travaux de thèse d'élaborer un prototype complet de la référence de fréquence. Nous voulions associer l'oscillateur BAW présenté dans le chapitre 2 avec une implémentation de filtrage de Kalman soit sur un FPGA soit en émulant celui-ci directement avec un pc. Nous n'avons malheureusement pas pu réaliser cette maquette pour deux principales raisons. La première est le manque de temps. Et la seconde est due au fait que NXP Semiconductors a décidé d'arrêter la conception de résonateurs à ondes acoustiques volumiques. Nous n'avons donc jamais pu avoir d'échantillons de BAW compensés en température et la dérive de ceux que nous avons utilisés était trop importante pour pouvoir être totalement compensée par les banques de condensateurs conçues avec l'oscillateur.

2. Utilisation de notre référence de fréquence dans les architectures actuelles

Afin de prouver l'intérêt de l'utilisation de références de fréquence utilisant un résonateur à ondes acoustiques volumiques, il est important, dans un premier temps, de démontrer qu'elles sont directement utilisables dans les architectures actuelles. Pour ce faire, nous avons sélectionné quelques applications telles que les applications satellite, télévision, automobile ou station de base. Cette liste est bien sûr non-exhaustive.

Dans le tableau 12 ci-dessous, les spécifications de références de fréquence à base de quartz compensées en température (*Temperature Compensated Crystal Oscillator, TCXO*) utilisées dans différentes applications ainsi que les performances obtenues par notre référence de fréquence sont comparées.

Référence	Oscillateur BAW	[IT3200C]	[VFOV400]	[TFF11084HN]
Application	/	Automobile	Station de base	Satellite
Fréquence	2 GHz	10 à 40 MHz	5 à 250 MHz	128MHz
Bruit de phase équivalent à 10kHz pour une porteuse 500MHz	-114 dBc/Hz	-117 dBc/Hz	-131 dBc/Hz	/
Bruit de phase équivalent à 100kHz pour une porteuse 500MHz	-139 dBc/Hz	/	-136 dBc/Hz	-137 dBc/Hz
Déviations en température	0.04 ppm/°C	1 ppm/°C	0.0004 ppm/°C	/
Dimension	275µm*350µm +360µm*320µm	7 mm*5 mm	15.24 mm * 14 mm	/

Tableau 12 : Comparaison de l'oscillateur BAW avec des oscillateurs à quartz

Plusieurs remarques peuvent être faites sur ce tableau. Tout d'abord, on peut remarquer qu'en termes de pureté spectrale et donc de bruit de phase, les performances obtenues par

notre référence sont équivalentes à celles des TCXO utilisés pour des applications automobiles et satellites. Cependant, les performances atteintes par ceux utilisés dans les applications station de base paraissent difficilement atteignables avec la technologie et l'architecture que nous avons choisie pour ces travaux. Le bruit proche devrait notamment être 15dB moins élevé.

En ce qui concerne les variations de la fréquence en fonction de la température, encore une fois, les spécifications des TCXO utilisés dans les stations de base sont très sévères. Ces travaux ne permettent pas de conclure à la possibilité d'atteindre les 0.0004ppm/°C. Une étude sur les différentes possibilités techniques utilisables pour réduire cette déviation, que ce soit technologiquement ou algorithmiquement, est nécessaire.

Cependant, il est à noter qu'en termes de dimensions mais aussi en termes de coût les deux solutions ne sont pas du tout équivalentes. En effet, l'intégrabilité des résonateurs à ondes acoustiques volumiques rend la place qu'ils occupent dans une application négligeable par rapport à celle d'un TCXO. De même, le coût d'un oscillateur à quartz compensé en température [VFOV400] pour les stations de base est de 150\$ alors qu'un résonateur à ondes acoustiques volumiques ne coûte que quelques cents à produire.

Ce premier tableau de comparaison montre que, bien qu'étant encore une solution perfectible pour être utilisée dans des applications demandant les meilleures performances, un oscillateur BAW peut concurrencer les classiques oscillateurs à quartz dans le domaine des références de fréquence dans certains domaines d'application. Mais, tout leur potentiel n'est pas utilisé dans ce cas. En effet, ils sont seulement utilisés pour remplacer un oscillateur à quartz. Nous avons vu dans le premier chapitre de ce mémoire que la fréquence du signal délivré par les TCXO était ensuite multipliée grâce à des boucles à verrouillage de phase. Pourquoi ne pas directement utiliser la fréquence du signal délivré par l'oscillateur BAW sans ajouter de circuiterie supplémentaire autre que d'éventuels diviseurs ?

Le tableau 13 compare les performances de l'oscillateur BAW réalisé au cours de ces travaux de thèse avec celles obtenues par les PLL utilisées dans différentes applications :

Référence	Oscillateur BAW	Documentation interne	[ADRF6702]	[TFF11084HN]
Application	/	Cellulaire	Station de base	Satellite
Fréquence	2 GHz	900 et 1800 MHz	1,55 à 2,15 GHz	8,2 à 8,6 GHz
Bruit de phase équivalent à 10kHz avec une porteuse 2GHz	-102 dBc/Hz	-97 dBc/Hz	-90 dBc/Hz	/
Bruit de phase équivalent à 100kHz avec une porteuse 2GHz	-128 dBc/Hz	/	-107 dBc/Hz	-109 dBc/Hz
Bruit de phase à 1MHz avec une porteuse à 2GHz	-130 dBc/Hz	/	-135 dBc/Hz	/
Précision	0.4ppm	0.1ppm	/	/

Tableau 13 : Comparaison de l'oscillateur BAW avec des boucles à verrouillage de phase

Une première remarque peut être faite sur la plage de fréquence que couvre généralement une boucle à verrouillage de phase. Elle est en effet sans commune mesure avec celle disponible sur un oscillateur BAW. Une PLL peut couvrir une bande de plusieurs gigahertz alors que notre circuit n'a que quelques mégahertz de disponible. Il nous faut cependant préciser deux informations :

- il existe actuellement des techniques d'augmentation de la plage de fonctionnement des oscillateurs BAW [VINCENT08] ;
- généralement, ces PLL n'utilisent qu'une faible partie de leur plage de fonctionnement dans leur application réelle. Par exemple, dans le cadre des applications station de base, un circuit de type [ADRF6702] est utilisé pour chaque sous-bande de fréquence de transmission. On peut donc facilement

imaginer créer une famille d'oscillateurs BAW dont les fréquences couvriraient toutes les sous-bandes utilisées.

Concernant le bruit de phase, on peut noter que le bruit proche est tout à fait équivalent à celui proposé par les PLL actuelles. Le bruit lointain est cependant meilleur pour les stations de base, seule application pour laquelle des données sont disponibles dans les spécifications des constructeurs.

Le constat est équivalent pour la précision fréquentielle. Celle demandée pour les applications station de base étant au moins équivalente à celle du cellulaire, un travail supplémentaire sur les différentes techniques disponibles pour améliorer notre précision est à réaliser en complément de ces travaux. Une inspiration peut être prise sur celles utilisées dans les convertisseurs analogique-numérique et numérique-analogique.

Conclusion

Dans ce chapitre nous nous sommes attachés à étudier la manière de compenser les imperfections des résonateurs à ondes acoustiques volumiques par rapport au quartz. Pour ce faire, nous avons élaboré un modèle de l'oscillateur, décrit dans le chapitre 2, et de son résonateur à partir des données obtenues par la mesure de notre prototype. Puis nous avons développé un système de calibration en deux étapes :

- tout d'abord, une calibration initiale faite en usine. Cette calibration a pour but de corriger l'erreur fréquentielle due aux variations du procédé permettant la fabrication des résonateurs BAW ;
- ensuite, une correction de la déviation fréquentielle introduite par les variations des paramètres environnementaux tels que la température, dont l'exemple a été développé, la tension d'alimentation ou le vieillissement. Cette correction est réalisée grâce à une modélisation du comportement de l'oscillateur.

Afin de démontrer l'intérêt de notre proposition dans un contexte industriel, nous avons utilisé un filtrage adaptatif (filtrage de Kalman) pour peaufiner la modélisation de l'oscillateur et atteindre les performances désirées en termes de précision fréquentielle.

Dans la troisième partie de ce chapitre, nous avons effectué une comparaison des performances obtenues par notre oscillateur avec, d'une part, celles des oscillateurs à quartz compensés en température et, d'autre part, celles des boucles à verrouillage de phase et ceci pour différents types d'application. Nous pouvons conclure de cette analyse que les oscillateurs BAW peuvent être considérés comme des concurrents viables pour de nombreuses applications. Cependant, il est à noter que ces spécifications sont à l'heure actuelle en deçà de celles attendues pour les applications très performantes telles que les stations de base.

Conclusion générale

Nous pouvons noter que les principales tendances actuelles en matière de circuits d'émission-réception sans fil sont :

- la complexification avec l'intégration de plusieurs standards dans une même puce,
- la miniaturisation,
- la baisse de la puissance consommée avec des appareils fonctionnant souvent sous batterie,
- la diminution des coûts de production.

Nous cherchons donc à concevoir des circuits toujours plus performants mais toujours plus rentables en termes de puissance consommée, de place occupée sur les PCB et de prix de fabrication.

Partant de ces constats, il est clair que, bien qu'elles soient des éléments incontournables des émetteurs-récepteurs, les références de fréquence sont typiquement des circuits pouvant être optimisés par les avancées actuelles dans le domaine des résonateurs sur silicium. Les travaux effectués au cours de cette thèse portent donc sur l'étude du remplacement des classiques oscillateurs à quartz couplés à une boucle à verrouillage de phase par des références haute fréquence.

Dans le premier chapitre de ce mémoire, nous avons détaillé une architecture d'émission-réception classique. Puis, nous nous sommes attardés sur les références de fréquence telles qu'elles sont actuellement conçues. Afin d'atteindre des performances permettant de générer des signaux stables, précis et peu bruyants, elles s'articulent autour d'un élément principal: l'oscillateur à quartz. Cependant, l'utilisation de type de résonateur implique plusieurs contraintes :

- les résonateurs quartz ne sont pas intégrables avec une technologie silicium. Il est donc nécessaire d'ajouter sur le PCB de l'application un élément supplémentaire ce qui entraîne une perte en terme de place qui pénalise le coût de fabrication.
- Alors que les fréquences de fonctionnement des circuits numériques et que les fréquences d'émission-réception sont de l'ordre du gigahertz, les oscillateurs à quartz ne délivrent qu'un signal dont la fréquence est de l'ordre de quelques dizaines de mégahertz (communément 26 MHz). Il est donc nécessaire de concevoir, en plus de l'oscillateur, une boucle à verrouillage de phase pour obtenir un signal à la fréquence voulue.

Avec leur facteur de qualité important (supérieur à 1000) et leur fréquence de résonance élevée (de l'ordre de quelques gigahertz), les résonateurs à ondes acoustiques volumiques sont de bons candidats pour remplacer le classique quartz.

Afin de démontrer la faisabilité d'un oscillateur haute fréquence à base de résonateur BAW, nous avons décrit, dans le deuxième chapitre de ce manuscrit, la conception de ce type d'oscillateur. Une réalisation a été faite en technologie CMOS 65 nm. Les mesures ont démontré les principaux points suivants :

- une fréquence d'oscillation élevée : 2 GHz (ou de 500 MHz après diviseur par quatre),
- un faible bruit de phase : -128 dBc/Hz à 100 kHz de décalage par rapport à la porteuse (ou de -139 dBc/Hz pour la sortie divisée),
- une faible puissance consommée dans le cœur de l'oscillateur : 0.9 mW.

De plus, l'étude réalisée a montré qu'il est possible de concevoir un système de banque de condensateurs commandé par un mot numérique de manière à pallier les deux désavantages du BAW par rapport au quartz, à savoir sa relative imprécision ainsi que sa plus forte dépendance aux paramètres environnementaux. Pour ce faire, deux banques de condensateurs

ont été conçues avec des condensateurs métal/métal. Une précision de 0.4 ppm (800 Hz) sur une plage de 1024 ppm (2 MHz) a été démontrée. Il faut préciser que, d'après ce que nous avons trouvé dans la littérature, ce type de performance n'a pas encore été publié.

Dans le troisième chapitre, nous avons présenté un système de calibration utilisant les banques de condensateurs pour régler la fréquence de l'oscillateur BAW afin de compenser les décalages fréquentiels dus au procédé, à la température, à la tension d'alimentation et au vieillissement. Cette calibration se déroule en deux étapes distinctes :

- dans la première, on réalise une calibration usine de l'oscillateur. Pour ce faire, trois mesures sont effectuées. Ces trois mesures nous permettent de définir le décalage fréquentiel causé par les variations du procédé ainsi que les pentes des deux banques de condensateurs.
- dans la seconde, on réalise un asservissement en boucle ouverte de l'oscillateur. Une modélisation des variations de la fréquence du signal délivré par l'oscillateur en fonction de la température et de la tension d'alimentation est alors utilisée pour établir le code numérique optimal à envoyer aux banques de condensateurs.

À cause des variations de procédé, chaque oscillateur se comporte de manière légèrement différente en fonction des paramètres environnementaux. Ces différences doivent être compensées pour atteindre une précision inférieure au ppm nécessaire aux applications de radiocommunications. Pour atteindre cette précision, nous avons implémenté un modèle moyen. Nous savons qu'une fois la communication établie entre un émetteur et un récepteur, la différence de fréquence entre les références des deux appareils communicants est disponible. À l'aide de cette information et de la modélisation, nous prédisons alors, grâce à un filtrage adaptatif de Kalman, un modèle se rapprochant au maximum de l'oscillateur pour lequel il est utilisé. Grâce à cette méthode, on peut obtenir une précision égale à la limite des banques de condensateurs, quelques soient les variations des paramètres environnementaux. La seule limite est alors la plage de fréquence donnée par les condensateurs qui est calculée pour pouvoir compenser toutes ces variations dans les cas extrêmes.

Une implémentation sous MATLAB/SIMULINK a été réalisée à partir des mesures du circuit décrit dans le premier chapitre. Nous avons ainsi pu confirmer qu'une précision de 0.4 ppm était atteignable.

En fin de chapitre, nous avons donné une comparaison de notre référence de fréquence avec, d'une part, des oscillateurs à quartz et, d'autre part, des systèmes complets avec des boucles à verrouillage de phase pour différentes applications telles que le GSM, les applications TV, satellite, automobile ou station de base pour le téléphone cellulaire. Nous avons pu remarquer que les références de fréquences à base de résonateur BAW peuvent potentiellement remplacer les classiques références à base de quartz dans plusieurs applications.

Pour conclure nous pouvons donc dire que l'objectif principal de ces travaux de thèse a bien été atteint. La faisabilité d'une référence haute fréquence a été démontrée et les performances obtenues ont justifié l'intérêt qu'il peut y avoir à les utiliser dans les architectures classiques. Cependant, plusieurs points restent encore à défricher. Il serait en effet dommage de ne considérer ce type de référence haute fréquence seulement comme des remplaçants des références à base de quartz utilisées actuellement. La conception de ce type de circuit ouvre la voie à de nouveaux types d'architectures dans lesquelles l'impact de l'utilisation d'une référence haute fréquence reste à analyser. Comment aborder les problèmes de division de fréquence, de réjection d'harmoniques ? Quels bénéfices pouvons-nous tirer de ce type de circuit ? Pouvons-nous espérer une meilleure agilité fréquentielle pour les aspects radio-logicielles ou une simplification des problèmes de coexistences ? Des études architecturales poussées sont nécessaires pour répondre à ces questions mais il est sûr que les résultats encourageants présentés ici permettent d'envisager une meilleure intégration des références de fréquence à base de résonateur à ondes acoustiques volumiques.

ANNEXES

ANNEXE A : Calcul des paramètres de l'oscillateur

Le schéma équivalent de l'oscillateur avec le résonateur BAW est donné figure 1.

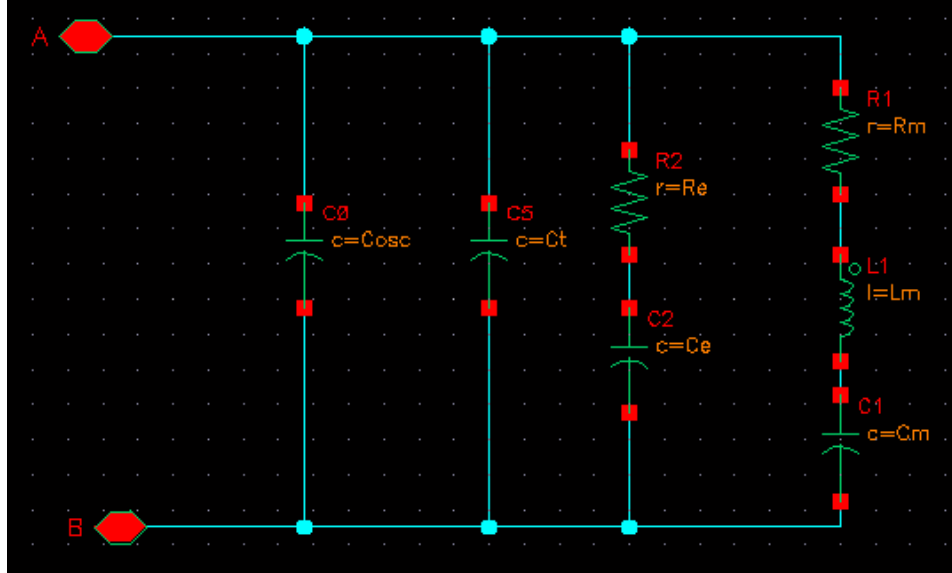


Figure 80 : Schéma équivalent de l'oscillateur avec le résonateur BAW

Avec $C_m = k^2 * C_e$, et k le facteur de couplage électro-acoustique du résonateur BAW. On

peut simplifier le schéma en posant $R'_e = \frac{1}{R_e * C_e^2 * \omega^2}$.

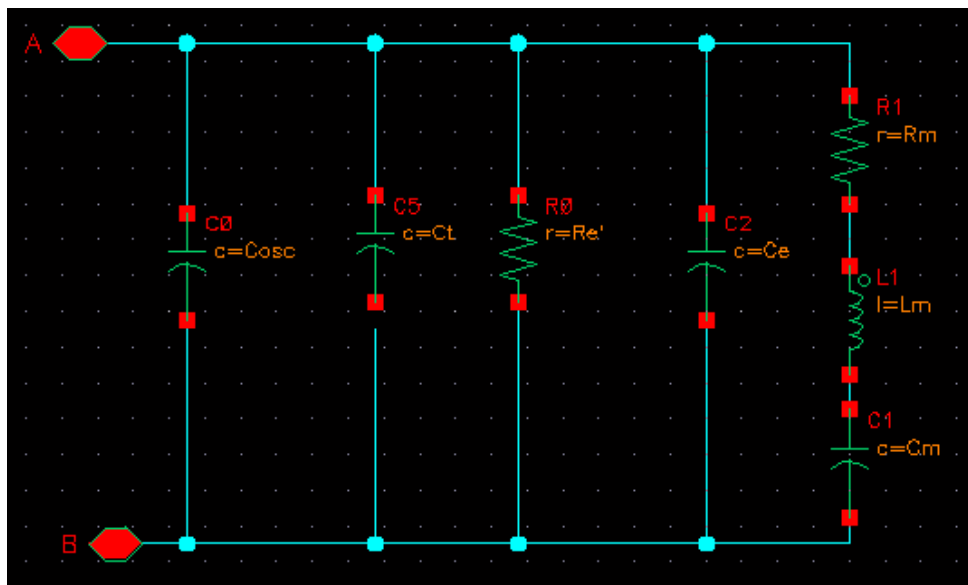


Figure 81 : Schéma équivalent simplifié

1. Calcul de l'admittance équivalente

On a :

$$Y = C_{osc} // C_t // R'_e // C_e // (L_m + C_m + R_m),$$

$$Y = C_{osc} // C_t // R'_e // C_e // \frac{jC_m \omega}{1 + j \frac{\omega}{Q_m \omega_m} - \frac{\omega^2}{\omega_m^2}},$$

$$\text{avec } \omega_m = \frac{1}{\sqrt{L_m C_m}} \text{ et } Q_m = \frac{1}{R_m C_m \omega_m}.$$

On pose $C_m = k^2 (C_t + C_{osc} + C_e) = k_0^2 C_{eq}$ avec k_0^2 le facteur de couplage effectif.

$$Y = \frac{1}{R'_e} + jC_{eq} \omega \left(1 + \frac{k_0^2}{1 + j \frac{\omega}{Q_m \omega_m} - \frac{\omega^2}{\omega_m^2}} \right),$$

$$Y = \frac{1}{R'_e} + jC_{eq} \omega \left(1 + \frac{k_0^2 - \frac{k_0^2 \omega^2}{\omega_m^2} - \frac{jk_0^2 \omega}{Q_m \omega_m}}{\left(1 - \frac{\omega^2}{\omega_m^2}\right)^2 + \frac{\omega^2}{Q_m^2 \omega_m^2}} \right),$$

$$Y = \frac{1}{R'_e} + \frac{\frac{k_0^2 C_{eq} \omega^2}{Q_m \omega_m}}{\left(1 - \frac{\omega^2}{\omega_m^2}\right)^2 + \frac{\omega^2}{Q_m^2 \omega_m^2}} + jC_{eq} \omega \left(1 + \frac{k_0^2 - \frac{k_0^2 \omega^2}{\omega_m^2}}{\left(1 - \frac{\omega^2}{\omega_m^2}\right)^2 + \frac{\omega^2}{Q_m^2 \omega_m^2}} \right).$$

Soit F_p la fréquence d'oscillation de l'oscillateur. Le critère de Barkhausen nous donne la relation suivante : $\text{Im}(Y(\omega_p)) = 0$.

D'où :

$$C_{eq} \omega_p \left(1 + \frac{k_0^2 - \frac{k_0^2 \omega_p^2}{\omega_m^2}}{\left(1 - \frac{\omega_p^2}{\omega_m^2}\right)^2 + \frac{\omega_p^2}{Q_m^2 \omega_m^2}} \right) = 0,$$

$$1 + \frac{k_0^2 - \frac{k_0^2 \omega_p^2}{\omega_m^2}}{1 + \frac{\omega_p^4}{\omega_m^4} + \frac{1 - 2Q_m}{Q_m^2 \omega_m^2} \omega_p^2} = 0.$$

Comme $Q_m \gg 1$

$$1 + \frac{k_0^2 - \frac{k_0^2 \omega_p^2}{\omega_m^2}}{\left(1 - \frac{\omega_p^2}{\omega_m^2}\right)^2} = 0,$$

$$1 + \frac{k_0^2 \omega_m^4 - k_0^2 \omega_p^2 \omega_m^2}{(\omega_m^2 - \omega_p^2)^2} = 0,$$

$$1 + \frac{k_0^2 \omega_m^2 (\omega_m^2 - \omega_p^2)}{(\omega_m^2 - \omega_p^2)^2} = 0,$$

$$\omega_p^2 = (k_0^2 + 1) \omega_m^2.$$

Comme $\omega_p > 0$,

$$\boxed{\omega_p = \omega_m \sqrt{(k_0^2 + 1)}} \text{ et } F_p = F_m \sqrt{(k_0^2 + 1)}.$$

2. Calcul de la variation de fréquence en fonction de la capacité de

réglage $\frac{\partial F_p}{\partial C_t}$

$$\frac{\partial F_p}{\partial C_t} = F_m \frac{\partial \sqrt{(k_0^2 + 1)}}{\partial C_t},$$

$$\frac{\partial F_p}{\partial C_t} = F_m \frac{\frac{\partial \sqrt{k_0^2}}{\partial C_t}}{2\sqrt{(k_0^2 + 1)}},$$

$$\frac{\partial \sqrt{k_0^2}}{\partial C_t} = \frac{\partial \left(\frac{k^2 C_e}{C_t + C_{osc} + C_e} \right)}{\partial C_t},$$

$$\frac{\partial \sqrt{k_0^2}}{\partial C_t} = \frac{-k^2 C_e}{(C_t + C_{osc} + C_e)^2} = \frac{-k_0^2}{(C_t + C_{osc} + C_e)}.$$

D'où:

$$\boxed{\frac{\partial F_p}{\partial C_t} = \frac{-k_0^2 F_m}{2(C_t + C_{osc} + C_e)\sqrt{(k_0^2 + 1)}}.}$$

3. Calcul des pertes: Gp

Un troisième paramètre important dans le cadre de la conception d'un oscillateur est les pertes qu'il faut compenser pour osciller: $G_p = Y(F_p)$.

$$G_p = Y(F_p) = \text{Re}(Y(F_p)),$$

$$G_p = \frac{1}{R'_e} + \frac{\frac{k_0^2 C_{eq} \omega_p^2}{Q_m \omega_m}}{\left(1 - \frac{\omega_p^2}{\omega_m^2}\right)^2 + \frac{\omega_p^2}{Q_m^2 \omega_m^2}},$$

$$G_p = \frac{1}{R'_e} + \frac{Q_m \omega_m k_0^2 C_{eq} \omega_p^2}{\frac{(\omega_m^2 - \omega_p^2)^2}{\omega_m^2} Q_m^2 + \omega_p^2}.$$

De plus, on a: $Q_m \omega_m k'^2 C_{eq} = \frac{1}{R_m C_m \omega_m} \omega_m C_m = \frac{1}{R_m}$ donc:

$$G_p = \frac{1}{R'_e} + \frac{1}{R_m} \frac{\omega_p^2}{(\omega_m^2 - \omega_p^2)^2 \frac{\omega_m^2}{Q_m^2 + \omega_p^2}},$$

$$G_p = \frac{1}{R'_e} + \frac{1}{R_m} \frac{1}{1 + \left(\frac{F_p}{F_m} - \frac{F_m}{F_p} \right)^2 Q_m^2}.$$

Références bibliographiques

- [ADRF6702] Fiche technique du ADRF6702 d'ANALOG DEVICES : http://www.analog.com/static/importedfiles/data_sheets/ADRF6702.pdf
- [BI08] Frank Z. Bi and Bradley P. Barber, "Bulk Acoustic Wave RF Technology", *IEEE microwave magazine*, octobre 2008.
- [CRANINCKX98] J. Craninckx and M. Steyaert, *Wireless CMOS Frequency Synthesizer Design*, Kluwer Academic Publishers, Norwell, MA, 1998.
- [CHABLOZ07] J. Chabloz et al., "Frequency synthesis for a low-power 2.4 GHz receiver using a BAW oscillator and a relaxation oscillator", *33rd European Solid State Circuits Conference (ESSCIRC)*, 2007.
- [DOSSOU08] S. Dossou *et al*, "A 2.5 GHz low phase noise oscillator design in 65nm CMOS technology with reduced current consumption," *IEEE International Conference on Electron Devices and Solid-State Circuits (EDSSC)*, 2008
- [DUBOIS03] M. Dubois, "Thin film bulk acoustic wave resonators: a technology overview," *MEMSWAVE 03*, Jul. 2003.
- [FAHS10] B. FAHS, *Évolution de la génération de fréquence dans les récepteurs / émetteurs radiofréquences pour les futurs standards de communication sans fil*, rapport de thèse, 2010.
- [GABORIEAU09] O. Gaborieau *et al*, "A SAW-less multi-bande WEDGE receiver," *IEEE International Solid-State Circuits Conference (ISSCC)*, pp. 114-115, Feb. 2009.
- [GRAY01] P. Gray; P. Hurst, S. Lewis, R. Meyer, *Analysis and design of analog integrated circuits*, John Wiley & Sons, 2001
- [GUILLOT08] P. Guillot, P. Philippe, C. Berland, J.F. Bercher, "A 2 GHz 65nm CMOS digitally tuned oscillator", *ICECS 2008, IEEE*, 2008

- [HAJIMIRI98] A. Hajimiri and T. H. Lee, "A general theory of phase noise in electrical oscillators," *IEEE Journal of Solid-State. Circuits (JSSC)*, vol. 33, no. 2, pp. 179–194, Feb. 1998.
- [HAJIMIRI01] Ali Hajimiri, "Noise in phase-locked loops," *IEEE Southwest Symposium on Mixed Signal Design (Invited paper)*, pp. 1-6, 2001.
- [HAYES96] Monson H. Hayes, *Statistical digital signal processing and modeling*, 1996.
- [INIEWSKI08] K. Iniewski, *Wireless Technologies : circuits, systems, and devices*, CRC press, Taylor & Francis Group, 2008
- [IT3200C] Fiche technique du IT3200C de RAKON : <http://www.rakon.com/Products/Public%20Documents/Specifications/IT3200C.pdf>.
- [KERHERVE06] E. Kerherve et al., "BAW Technologies: Development and Applications within MARTINA, MIMOSA and MOBILIS IST European Projects", *IEEE Ultrasonics Symposium*, 2006
- [LAKIN99] K. Lakin, "Thin film resonators and filters," *Ultrasonics Symposium*, 1999. Proceedings. 1999 IEEE, vol. 2, 1999, pp. 895-906 vol.2.
- [LAVASANI08] H. M. Lavasani, R. Abdolvand, and F. Ayazi, "Low Phase-Noise UHF Thin-Film Piezoelectric-On-Substrate LBAR Oscillators", *Procedure of IEEE MEMS Conference*, Tucson, pp. 1012-1015, Jan., 2008.
- [LEE00] T. H. Lee and A. Hajimiri, "Oscillator phase noise: a tutorial," *IEEE Journal of Solid-State. Circuits (JSSC)*, vol. 35, no. 3, pp. 326–336, Mar. 2000.
- [LEE09] H.J. Lee et al., "A low noise oscillator based on a multi-membrane CMUT for high sensitivity resonant chemical sensors", *IEEE 22nd International Conference on Micro Electro Mechanical Systems*, 2009.
- [LEESON66] D. B. Leeson, "A Simple Model of Feedback Oscillator Noise Spectrum," *Proceedings of the IEEE*, vol. 54, pp. 329–330, feb 1966.

- [LI11] Mingdong Li et al, “4.2 GHz sub-harmonic low-phase-noise oscillator based on BAW resonator”, *Electronics Letters*, 2011
- [LOEBL04] H. Loebel et al., “Narrow band bulk acoustic wave filters,” *Ultrasonics Symposium*, 2004 IEEE, vol. 1, 2004, pp. 411-415 Vol.1.
- [OPT'EYNDE11] F. Op't Eynde, “Practical design constraints for RF ICs”, *Advanced Engineering Course on RF Analog IC Design*, EPFL Premises, 2011.
- [OTIS03] B. Otis and J. Rabaey, “A 300W 1.9-GHz CMOS oscillator utilizing micromachined resonators,” *IEEE Journal of Solid-State Circuits*, vol. 38, 2003, pp. 1271-1274.
- [PANG08] W. Pang et al., “A Temperature-Stable Film Bulk Acoustic Wave Oscillator”, *IEEE Electron Device Letters*, vol. 29, n°. 4, april 2008.
- [PETIT09] D. Petit et al., “Temperature Compensated BAW Resonator and its integrated Thermistor for a 2.5GHz Electrical Thermally Compensated Oscillator”, *IEEE Radio Frequency Integrated Circuits Symposium*, 2009
- [RAI08] S.S. Rai and B.P. Otis, “A 600 μ W BAW-Tuned Quadrature VCO Using Source Degenerated Coupling,” *IEEE Journal of Solid-State Circuits*, vol. 43, 2008, pp. 300-305.
- [RAI09] S. Rai et al., “A 1.5GHz CMOS/FBAR Frequency Reference with ± 10 ppm Temperature Stability”, *IEEE International Frequency Control Symposium*, 2009.
- [RAZAFIMANDIMBY07] S. Razafimandimby et al., “A 2GHz 0.25m SiGe BiCMOS Oscillator with Flip-Chip Mounted BAW Resonator,” *ISSCC 2007. Dig.Tech.l Papers. IEEE International*, 2007, pp.580-623.
- [RAZAFIMANDIMBY10] S. Razafimandimby et al., “Co-design considerations for frequency drift compensation in BAW-based time reference application,” *Radio Frequency Integrated Circuits Symposium (RFIC)*, IEEE, 2010
- [RAZAVI98] B. Razavi, *RF Microelectronics*, Prentice Hall PTR, 1997.

- [ROG01] J.W.M Rogers et al., "A Completely Integrated 2GHz VCO with Post-processed Cu Inductors", *Procedure of IEEE Custom integrated Circuits Conference*, 2001.
- [RUBY07] Rich Ruby, "Review and Comparison of Bulk Acoustic Wave FBAR, SMR Technology", *Ultrasonics Symposium*, IEEE, 2007.
- [RUFFIEUX02] D. Ruffieux, "A high-stability, ultra-low-power quartz differential oscillator circuit for demanding radio applications," *Proceedings of the ESSCIRC*, 2002.
- [SCHMIDHAMMER06] E. Schmidhammer et al., "High Volume Production of a fully matched 5050 PCS-CDMA-BAW Duplexer", *IEEE Ultrasonics Symposium*, 2006
- [STASZEWSKI05] R. Staszewski et al, "A Digitally Controlled Oscillator in a 90 nm Digital CMOS Process for Mobile Phones", *IEEE Journal of Solid-State Circuits*, vol. 40, n°11, 2005.
- [SUNDARESAN06] K. Sundaresan et al, "A Low Phase Noise 100MHz Silicon BAW Reference Oscillator", *Procedure of the IEEE Custom Integrated Circuit Conference*, pp. 841-844, 2006.
- [SUNDARESAN07] K. Sundaresan, *Temperature compensated CMOS and MEMS-CMOS oscillators for clock generators and frequency references*, rapport de thèse, 2007.
- [TFF11084HN] Fiche technique du TFF11084HN de NXP Semiconductors : http://www.nxp.com/documents/data_sheet/TFF11084HN.pdf.
- [THIRUNARAYANAN11] Thirunarayanan et al, "Complementary BAW oscillator for ultra-low power consumption and low phase noise", *New Circuits and Systems Conference*, IEEE, 2011
- [TRO03] N. Troedsson and H. Sjöland, "High performance 1V 2.4GHz CMOS VCO", *IEEE Asia Pacific Radio and Wireless Conference*, 2002.
- [VANHELMONT06] F. Vanhelmont et al., "A 2 GHz Reference Oscillator incorporating a Temperature Compensated BAW Resonator," *Ultrasonics Symposium*, IEEE, 2006, pp. 333-336.

[VINCENT08]

P. Vincent et al., "A 1V 220MHz-Tuning-Range 2.2GHz VCO Using a BAW Resonator", *IEEE International Solid-State Circuits Conference*, 2008.

[VFOV400]

Fiche technique du VFOV400 de Valpey Fisher Corporation :
<http://www.datasheetdir.com/VFOV400+download>.

Liste des publications

A 2GHz 65nm CMOS digitally-tuned BAW oscillator

IEEE International Conference on Electronics, Circuits and Systems, ICECS, 2008

Pierre GUILLOT, Pascal PHILIPPE, Corinne BERLAND et Jean-François BERCHER

Faisabilité de référence haute fréquence pour les architectures RF

16^{ème} Journées Nationales Microondes, JNM, 2009

Pierre GUILLOT, Pascal PHILIPPE, Corinne BERLAND et Jean-François BERCHER

Prix du meilleur papier oral étudiant

Low Noise High Resolution BAW-Based High Frequency Oscillator

IET, Electronics letter, 13 août 2009, Vol. 45, N°17

Pierre GUILLOT, Pascal PHILIPPE, Corinne BERLAND, Jean-François BERCHER et Patrice GAMAND

Calibration procedure for the tuning of a 2 GHz BAW based frequency reference

IET, Electronics letter, en cours de révision

Pierre GUILLOT, Corinne BERLAND, Pascal PHILIPPE et Jean-François BERCHER

RÉSUMÉ : Ces travaux de thèse portent principalement sur la génération de signal d'horloge haute fréquence. Dans un premier temps, la faisabilité d'un oscillateur à base de BAW y est démontrée par la conception d'un circuit en technologie CMOS 65 nm. Les deux principales innovations sont les performances en terme de stabilité (bruit de phase de -128dBc/Hz à 100kHz de la porteuse) et en précision (implémentation d'une banque de capacités ayant un pas de 0.4ppm) de l'oscillateur. Sa consommation est optimisée (0.9mW). Il est suivi d'un diviseur faible bruit (-139dBc/Hz à 100kHz de la porteuse) délivrant un signal à 500MHz. Dans un second temps, les imperfections des résonateurs BAW sont analysées. Une procédure de calibration comprenant une calibration initiale et une calibration en boucle ouverte est alors proposée. Cette dernière repose sur l'identification et l'utilisation d'un modèle comportemental du dispositif, régulièrement mis à jour grâce à un filtre de Kalman. Une précision de 0.4 ppm est atteinte.

Mots clés : référence de fréquence, résonateur BAW, oscillateur, filtre de Kalman, radio-fréquence

Title: High-frequency reference clock for radio-communication architectures: application of BAW resonators for reference frequency generation in mobile communication systems.

ABSTRACT: This thesis deals with the gigahertz range reference frequency generation. In a first part, this document presents the design of a 500 MHz oscillator in a 65 nm CMOS process using a 2 GHz Bulk Acoustic Wave resonator. A digital frequency control is implemented using a switched capacitor bank in parallel to the resonator. The tuning range is up to 500 kHz with a minimum step of 200 Hz. The oscillator core uses a differential topology and is designed for low phase noise (-128 dBc/Hz at 100 kHz offset) with a low power consumption (0.9 mW). It is followed by a low noise divider which provides a 500 MHz output with a phase noise of -139 dBc/Hz at 100 kHz offset from the carrier. In a second part, we consider a method for the calibration of a BAW based frequency reference. In fact, the frequency variations of a BAW oscillator against process, supply, temperature and aging effects make difficult its use as a frequency reference. We propose here a method based on Kalman filtering to identify with high precision a behavioral model of this BAW reference, thus enabling its use in an open loop frequency tuning. A precision of 0.4 ppm is achieved.

Keywords: frequency reference, BAW resonator, oscillator, Kalman filter, radio-frequency