



HAL
open science

Commande multimodèle optimale des éoliennes : application à la participation des éoliennes au réglage de la fréquence

Nadhira Khezami

► **To cite this version:**

Nadhira Khezami. Commande multimodèle optimale des éoliennes : application à la participation des éoliennes au réglage de la fréquence. Autre. Ecole Centrale de Lille; École supérieure des sciences et techniques (Tunis), 2011. Français. NNT : 2011ECLI0013 . tel-00675623

HAL Id: tel-00675623

<https://theses.hal.science/tel-00675623v1>

Submitted on 1 Mar 2012

HAL is a multi-disciplinary open access archive for the deposit and dissemination of scientific research documents, whether they are published or not. The documents may come from teaching and research institutions in France or abroad, or from public or private research centers.

L'archive ouverte pluridisciplinaire **HAL**, est destinée au dépôt et à la diffusion de documents scientifiques de niveau recherche, publiés ou non, émanant des établissements d'enseignement et de recherche français ou étrangers, des laboratoires publics ou privés.

N° d'ordre : 167

ÉCOLE CENTRALE DE LILLE
ÉCOLE SUPÉRIEURE DES SCIENCES ET TECHNIQUES DE TUNIS
THÈSE

présentée en vue d'obtenir le grade de

DOCTEUR

en

Spécialité : Génie Électrique
par

Nadhira KHEZAMI

Ingénieur - ENIM

DOCTORAT DÉLIVRÉ CONJOINTEMENT PAR
L'ÉCOLE CENTRALE DE LILLE ET L'ÉCOLE SUPÉRIEURE DES
SCIENCES ET TECHNIQUES DE TUNIS

Titre de la thèse :

Commande multimodèle optimale des
éoliennes : Application à la participation
des éoliennes au réglage de la fréquence

Soutenue le 17 octobre 2011 devant le jury d'examen :

Président	Daniel Roye	Prof. Emérite, G2ELAB -Grenoble
Rapporteur	Mohamed Benrejeb	Prof., ENIT, Tunis
Rapporteur	Haritza Camblong	Maître de Conf. HDR, ESTIA, Bidart
Examineur	Jamel Belhadj	Maitre de Conf., ESSTT, Tunis
Directeur de thèse	Naceur Benhadj Braiek	Prof., ESSTT, Tunis
Directeur de thèse	Xavier Guillaud	Prof., EC-Lille,
Invité	Bruno François	Prof., EC-Lille

Thèse préparée en cotutelle dans le Laboratoire L2EP à l'École Centrale de Lille et l'Unité
de Recherche LECAP à l'École Polytechnique de Tunisie

École Doctorale SPI 072 (Lille I, Lille III, Artois, ULCO, UVHC, EC Lille)

PRES Université Lille Nord-de-France

École Doctorale Sciences et Technologies – ESSTT – Université de Tunis

À ma très chère Tunisie...

REMERCIEMENTS

Les travaux de recherche présentés dans ce mémoire ont été élaborés dans le cadre d'une thèse en cotutelle entre l'École Centrale de Lille et l'École Supérieure des Sciences et Techniques de Tunis sous la direction de Messieurs les Professeurs Xavier GUILLAUD et Naceur BENHADJ BRAIEK. Ces travaux ont été réalisés en étroite collaboration entre le Laboratoire d'Électrotechnique et d'Électronique de Puissance (L2EP) à l'École Centrale de Lille, et le Laboratoire d'Étude et de Commande Automatique des Processus (LECAP) à l'École Polytechnique de Tunisie. Et ils ont été soutenus par le projet du Comité Mixte Franco-tunisien de Coopération Universitaire CMCU n° 08G1120.

Je tiens en tout premier lieu à exprimer ma reconnaissance à mes directeurs de thèse Messieurs les Professeurs Naceur BENHADJ BRAIEK et Xavier GUILLAUD qui, par leur encadrement et leurs conseils précieux et éclairés, ont su accompagner et diriger le présent travail avec le sérieux et la compétence qui les caractérisent. Qu'ils trouvent ici le témoignage de ma profonde gratitude.

Mes sincères remerciements s'adressent à Monsieur Daniel ROYE, Professeur Émérite au G2ELAB, pour le grand honneur qu'il m'a fait en acceptant de présider le jury de ma thèse.

J'exprime mes vifs remerciements à Messieurs les Professeurs Mohamed BENREJEB, de l'École Nationale d'Ingénieurs de Tunis, et Haritza CAMBLONG, de l'ESTIA-Bidart, qui m'ont honorée en acceptant la charge de rapporter sur ma thèse et de participer au jury de ma soutenance.

Je tiens également à adresser mes sincères remerciements à Monsieur Jamel BELHADJ, Maître de Conférences à l'ESSTT, pour avoir bien voulu accepter d'évaluer mon travail et de faire partie de mon jury en tant qu'examineur.

Monsieur Bruno FRANÇOIS, Professeur à l'École Centrale de Lille, m'a honorée par sa présence en tant que membre invité. Qu'il trouve ici l'expression de mes vifs remerciements.

Je tiens à rendre hommage à l'esprit d'équipe et à l'ambiance cordiale qui règne dans les deux laboratoires où j'ai travaillé : L2EP à l'École Centrale de Lille et LECAP à l'École Polytechnique de Tunisie, et à exprimer à tous leurs membres mes remerciements les plus sincères.

Enfin, je ne saurais oublier de remercier toute ma famille et tous mes amis qui m'ont toujours soutenue et motivée.

RÉSUMÉ

La forte et rapide croissance de la production de l'énergie éolienne à travers le monde a nécessité la mise en vigueur de nouveaux critères normalisés permettant de l'intégrer dans les réseaux électriques sans affecter la qualité et la stabilité du système, et pouvant demander aux éoliennes de participer au réglage de la fréquence dans les réseaux en cas de besoin. Ainsi, les travaux présentés dans cette thèse visent à proposer une solution de loi de commande qui permette aux éoliennes de participer au réglage de la fréquence du réseau. En analysant les limites des correcteurs classiques de types P, PI et PID, nous avons opté pour la commande LQ munie d'une approche multimodèle qui a montré de bonnes performances aux résultats de simulation. Certaines améliorations ont été ajoutées à cette loi de commande du genre modèle de référence, action intégrale, ... afin de permettre une poursuite de puissance autour d'une référence donnée qui change selon la fréquence du réseau.

Mots clés : éolienne, réglage de fréquence, commande LQ, approche multimodèle

ABSTRACT

The fast and big growth of wind power around the world required the implementation of new standardized criteria to integrate this kind of energy into electric networks without affecting the quality and stability of the system. These criteria could ask the wind turbines to participate in the network frequency control when necessary. Thus, the works presented in this thesis aim to provide a control law solution that allows wind turbines to participate the grid frequency control. By analyzing the limits of traditional regulators such as P, PI and PID, we opted for the LQ controller combined to a multi-model approach because of the good performances shown in the simulation results. Some improvements were added to this control law: reference model, integral action, ... to allow a power trucking for a given reference that changes with the grid frequency.

Key words: wind turbine, frequency control, LQ control law, multimodel approach.

GLOSSAIRE

- β : angle d'orientation de la pale (angle pitch)
- β_{opt} : valeur minimale de l'angle de calage pour laquelle c_p est optimal
- β_{reg} : valeur de référence de l'angle de calage
- C_{aero} : couple aérodynamique
- C_{em} : couple électromagnétique
- C_{em-ref} : valeur de référence du couple
- C_{mec} : couple mécanique
- c_p : coefficient de puissance
- c_{p-opt} : valeur maximale du coefficient de puissance
- d : coefficient de frottement de l'arbre d'entraînement par rapport au multiplicateur
- G : gain du multiplicateur
- \hat{H}_F : fonction de transfert du filtre de Von Karman
- J : coefficient d'inertie totale en transmission rigide
- J_g : coefficient d'inertie de la génératrice
- J_{g-BV} : coefficient d'inertie de la génératrice ramené à l'arbre de basse vitesse
- J_T : coefficient d'inertie de la turbine
- k : coefficient d'élasticité de l'arbre d'entraînement
- K_F : gain statique de la fonction de transfert du filtre de Von Karman
- k_σ : intensité de la turbulence du vent
- L_F : échelle de longueur de la turbulence du vent
- λ : ratio de vitesse
- λ_{opt} : valeur optimale du ratio de vitesse
- m_1, m_2 : paramètres de Nichita
- Ω_g : vitesse angulaire de rotation de la génératrice

- Ω_{g-BV} : vitesse angulaire de rotation de la génératrice ramenée à l'arbre basse vitesse
- Ω_T : vitesse de rotation de la turbine
- Ω_{T-nom} : vitesse nominale de rotation de la turbine
- Ω_{T-ref} : référence de la vitesse de rotation de la turbine
- P_{aero} : puissance aérodynamique
- P_{elec} : puissance électrique générée par l'éolienne
- P_{nom} : puissance électrique nominale
- R : longueur de la pale
- ρ : masse volumique de l'air
- S : surface balayée par les pales
- σ_v : écart type de la turbulence du vent
- T_F : constante de temps de la fonction de transfert du filtre de Von Karman
- T_s : période d'échantillonnage
- τ_β : constante de temps de la dynamique de l'actionneur pitch
- v : vitesse du vent
- V : vitesse moyenne du vent
- v_0 : vitesse du vent en un point fixe
- v_{con} : vitesse du vent pour laquelle l'éolienne commence à produire
- v_{dec} : vitesse du vent limite du fonctionnement de l'éolienne
- v_{nom} : vitesse du vent pour laquelle la vitesse de rotation et la puissance sont nominales
- $v_{\Omega T-nom}$: vitesse du vent pour la quelle l'éolienne commence à tourner à vitesse nominale
- v_t : turbulence du vent

TABLE DES FIGURES

FIGURE 1.1.	ÉVOLUTION DE LA PUISSANCE ÉOLIENNE CUMULÉE DANS LE MONDE DE 1993 À 2008 (EN MW).....	22
FIGURE 1.2.	DIFFÉRENTES TECHNOLOGIES D'ÉOLIENNES À AXE VERTICAL	23
FIGURE 1.3.	DIFFÉRENTES TECHNOLOGIES D'ÉOLIENNES À AXE HORIZONTAL.....	23
FIGURE 1.4.	STRUCTURE DE L'ÉOLIENNE À VITESSE FIXE DIRECTEMENT LIÉE AU RÉSEAU	24
FIGURE 1.5.	STRUCTURE DE L'ÉOLIENNE À VITESSE VARIABLE LIÉE AU RÉSEAU À TRAVERS L'ÉLECTRONIQUE DE PUISSANCE.....	24
FIGURE 1.6.	PRINCIPE DE L'EXTRACTION DU MAXIMUM DE LA PUISSANCE DISPONIBLE POUR L'ÉOLIENNE À VITESSE VARIABLE	25
FIGURE 1.7.	SCHÉMA DE L'ÉOLIENNE.....	26
FIGURE 1.8.	COURBES DE CP EN FONCTION DE A ET B.....	29
FIGURE 1.9.	SCHÉMA BLOCS DU MODÈLE RIGIDE DE L'ÉOLIENNE	30
FIGURE 1.10.	MODÈLE À DEUX MASSES DE L'ÉOLIENNE	31
FIGURE 1.11.	SCHÉMA BLOCS DU MODÈLE SOUPLE DE L'ÉOLIENNE	32
FIGURE 1.12.	MODÈLE DE L'ACTIONNEUR DE L'ANGLE DE CALAGE	33
FIGURE 1.13.	MODÈLE RIGIDE LINÉARISÉ.....	35
FIGURE 1.14.	STRUCTURE D'UN SYSTÈME MULTIMODÈLE	38
FIGURE 1.15.	SCHÉMA BLOCS DE LA CONSTRUCTION DE LA VITESSE DU VENT EN UN POINT.....	42
FIGURE 1.16.	GÉNÉRATION DE VENTS DE DIFFÉRENTES NATURES PAR LA MÉTHODE DE NICHITA.....	43
FIGURE 1.17.	COURBES DES FONCTIONNEMENTS DE L'ÉOLIENNE EN PER-UNIT	44
FIGURE 1.18.	RÉGLAGE PRIMAIRE DE LA FRÉQUENCE	46
FIGURE 1.19.	VARIATION DE LA CARACTÉRISTIQUE DE L'ANGLE DE CALAGE DES PALES EN FONCTION DE LA VITESSE DU VENT PAR RAPPORT À LA VARIATION DE LA PUISSANCE DE RÉFÉRENCE	47
FIGURE 2.1.	STRATÉGIE A D'IMPLANTATION DE COMMANDE D'UNE ÉOLIENNE.....	52
FIGURE 2.2.	STRATÉGIE B D'IMPLANTATION DE COMMANDE D'UNE ÉOLIENNE	53
FIGURE 2.3.	STRATÉGIE DE COMMANDE B - STRUCTURE DU CORRECTEUR PROPORTIONNEL MULTIMODÈLE (RIGIDE, SANS PITCH)	54
FIGURE 2.4.	CHOIX DE 4 POINTS DE FONCTIONNEMENT POUR LA BASE MULTIMODÈLE	56
FIGURE 2.5.	VENT VARIABLE AUTOUR DE 18M/S.....	57
FIGURE 2.6.	RÉSULTATS DE SIMULATION POUR CORRECTEUR PROPORTIONNEL MULTIMODÈLE SUR UNE STRUCTURE RIGIDE (SANS PITCH)	57
FIGURE 2.7.	RÉPONSE INDICIELLE DE LA VITESSE DE ROTATION AVEC UN CORRECTEUR P MULTIMODÈLE (VENT CONSTANT)	58
FIGURE 2.8.	RÉSULTATS DE SIMULATION POUR CORRECTEUR PROPORTIONNEL SUR UNE STRUCTURE RIGIDE SANS APPROCHE MULTIMODÈLE (SANS PITCH).....	59
FIGURE 2.9.	ROBUSTESSE DU CORRECTEUR PROPORTIONNEL PAR RAPPORT À c_p	60
FIGURE 2.10.	STRUCTURE DU CORRECTEUR PROPORTIONNEL MULTIMODÈLE (RIGIDE, SANS PITCH).....	61
FIGURE 2.11.	ROBUSTESSE DU CORRECTEUR PI PAR RAPPORT À c_p	63
FIGURE 2.12.	RÉSULTATS DE SIMULATION POUR CORRECTEUR PI MULTIMODÈLE SUR UNE STRUCTURE RIGIDE (SANS PITCH) AVEC DEAD BAND.....	64
FIGURE 2.13.	STRUCTURE DU CORRECTEUR PID (RIGIDE, AVEC PITCH)	65

FIGURE 2.14.	ROBUSTESSE DU CORRECTEUR PID PAR RAPPORT À c_p	67
FIGURE 2.15.	RÉSULTATS DE SIMULATION POUR CORRECTEUR PID MULTIMODÈLE SUR UNE STRUCTURE RIGIDE AVEC DEAD BAND.....	68
FIGURE 2.16.	ÉVOLUTION DES PÔLES (MODÈLE RIGIDE SANS PITCH).....	69
FIGURE 2.17.	ÉVOLUTION DES PÔLES (MODÈLE RIGIDE AVEC PITCH).....	69
FIGURE 2.18.	CARTE DE L'ÉVOLUTION DES PÔLES (MODÈLE SOUPLE SANS PITCH).....	70
FIGURE 2.19.	CARTE DE L'ÉVOLUTION DES PÔLES (MODÈLE SOUPLE AVEC PITCH).....	70
FIGURE 2.20.	SCHÉMA BLOCS DE LA COMMANDE PAR PLACEMENT DE PÔLES MULTIMODÈLE (MODÈLE SOUPLE)	74
FIGURE 2.21.	VÉRIFICATION DU TEMPS DE RÉPONSE POUR LE SYSTÈME MUNI D'UNE COMMANDE PAR PLACEMENT DE PÔLES POUR DIFFÉRENTS POINTS DE FONCTIONNEMENT	75
FIGURE 2.22.	ÉVOLUTION DES VARIABLES DU SYSTÈME ÉOLIEN UNE COMMANDE PAR RETOUR D'ÉTAT PAR PLACEMENT DE PÔLES.....	77
FIGURE 3.1.	VARIATIONS DU COUPLE MÉCANIQUE ET DE SON ESTIMATION PAR L'OBSERVATEUR RAMENÉ AU PER UNIT	87
FIGURE 3.2.	SCHÉMA BLOCS DE LA COMMANDE LQ MULTIMODÈLE AVEC OBSERVATEUR D'ÉTAT	90
FIGURE 3.3.	ÉVOLUTION DES VARIABLES DU SYSTÈME ÉOLIEN COMMANDÉ PAR UN RÉGULATEUR LQ MULTIMODÈLE	91
FIGURE 3.4.	SCHÉMA BLOCS DE LA COMMANDE LQ MULTIMODÈLE AVEC MAINTIEN DE LA DYNAMIQUE DU PITCH.	96
FIGURE 3.5.	ÉVOLUTION DES VARIABLES DU SYSTÈME POUR LA COMMANDE LQ MULTIMODÈLE AVEC MAINTIEN DU PÔLE DU PITCH	98
FIGURE 3.6.	PLACEMENT DES PÔLES EN BOUCLE FERMÉE À GAUCHE DE LA VALEUR DE A CHOISIE	99
FIGURE 3.7.	ÉVOLUTION DES VARIABLES DU SYSTÈME POUR LA COMMANDE LQ MULTIMODÈLE AVEC MAINTIEN DU PÔLE DU PITCH AVEC PLACEMENT DES PÔLES DU SYSTÈME À GAUCHE DE $-\alpha=-0.5$	101
FIGURE 4.1.	PRINCIPE DE LA BASE MULTIMODÈLE BIDIMENSIONNELLE.....	123
FIGURE 4.2.	SCHÉMA BLOCS DE LA LOI DE COMMANDE GLOBALE	125
FIGURE 4.3.	RÉSULTATS DE SIMULATION DES VARIABLES DE L'ÉOLIENNE DANS UNE SITUATION DE POURSUITE DE PUISSANCE.....	128
FIGURE 4.4.	SCHÉMA BLOCS DE LA COMMANDE SANS LA PRISE EN COMPTE DE BASE MULTIMODÈLE SUR LA PUISSANCE.....	130
FIGURE 4.5.	RÉSULTATS DE SIMULATION SANS LA PRISE EN COMPTE DE LA BASE MULTIMODÈLE SUR LA PUISSANCE	131
FIGURE 4.6.	SCHÉMA BLOCS DU SYSTÈME ISSU COMMANDÉ EN FONCTIONNEMENT À PITCH CONSTANT	136
FIGURE 4.7.	RÉSULTATS DE SIMULATION POUR UN FONCTIONNEMENT À PITCH CONSTANT	137
FIGURE 4.8.	ALGORITHME DE COMMUTATION ENTRE LES DEUX LOIS DE COMMANDE.....	138
FIGURE 4.9.	SCHÉMA BLOCS DU SYSTÈME MUNI DES DEUX COMMANDES	139
FIGURE 4.10.	ÉVOLUTION DES VARIABLES DU SYSTÈME POUR DEUX LOIS DE COMMANDE À COMMUTATION.....	140
FIGURE 4.11.	ÉVOLUTION DES VARIABLES DU SYSTÈME POUR DEUX LOIS DE COMMANDE À COMMUTATION (SANS INITIALISATION DES CORRECTEURS).....	141

LISTE DES TABLEAUX

TABLEAU 2.1.	PRÉSENTATION DE LA BASE DES 4 MODÈLES LOCAUX (SANS LE MODÈLE DU PITCH).....	56
TABLEAU 2.2.	PRÉSENTATION DES PARAMÈTRES DU CORRECTEUR PI POUR UNE BASE DE 4 MODÈLES LOCAUX (SANS LE MODÈLE DU PITCH).....	62
TABLEAU 2.3.	PRÉSENTATION DE LA BASE DES MODÈLES LOCAUX POUR LE CORRECTEUR PAR PLACEMENT DE PÔLES	76
TABLEAU 3.1.	BASE MULTIMODÈLE DE LA COMMANDE QUADRATIQUE.....	91
TABLEAU 3.2.	BASE MULTIMODÈLE DE LA COMMANDE LQ NON STATIONNAIRE.....	101
TABLEAU 4.1.	BASE MULTIMODÈLE BI-DIMENSIONNELLE	127
TABLEAU 4.2.	BASE MULTIMODÈLE DE LA COMMANDE SANS PITCH.....	135

TABLE DES MATIÈRES

INTRODUCTION GÉNÉRALE	14
CH. 1: PROBLÉMATIQUE GÉNÉRALE DE L'INSERTION DES ÉOLIENNES DANS LES RÉSEAUX ÉLECTRIQUES.....	20
1.1. CONTEXTE GÉNÉRAL :	21
1.2. PRÉSENTATION DES DIFFÉRENTES TECHNOLOGIES DES SYSTÈMES ÉOLIENS :	22
1.3. MODÉLISATION DU SYSTÈME ÉOLIEN :	25
1.3.1. MODÉLISATION DU SYSTÈME ÉLECTRIQUE :	26
1.3.2. MULTIPLICATEUR :	27
1.3.3. MODÉLISATION DU SOUS-SYSTÈME AÉRODYNAMIQUE.....	28
1.3.3.1. Modèle de transmission rigide :	30
1.3.3.2. Modèle de transmission souple :	31
1.3.4. MODÉLISATION DU SYSTÈME D'ORIENTATION DES PALES :	32
1.3.5. MODÈLE LINÉARISÉ :	33
1.3.6. STRUCTURE MULTIMODÈLE :	37
1.3.7. MODÉLISATION DU VENT :	41
1.4. DÉFINITION DU CAHIER DES CHARGES DE LA COMMANDE :.....	43
1.4.1. COMMANDE AVEC OPTIMISATION DE LA PUISSANCE PRODUITE:	43
1.4.1.1. Zone de la Charge Partielle 1 (Partial Load1 :PL1) :	44
1.4.1.2. Zone de la Charge Partielle 2 (Partial Load 2 : PL2) :	45
1.4.1.3. Zone de la Pleine Charge (Full Load : FL) :	45
1.4.2. LIMITATION DE LA PUISSANCE PRODUITE-PARTICIPATION AU RÉGLAGE DE LA FRÉQUENCE.	46
1.5. CONCLUSION :	48
CH. 2: COMMANDES MULTIMODÈLES SIMPLIFIÉES DES ÉOLIENNES.....	49
2.1. INTRODUCTION	50
2.2. PRINCIPES GÉNÉRAUX DE COMMANDE D'UN SYSTÈME ÉOLIEN	51
2.3. COMMANDE PAR ACTION PROPORTIONNELLE :.....	53
2.3.1. EXPRESSION DE LA LOI DE COMMANDE AVEC UN PITCH ASSIMILÉ À UN GAIN UNITAIRE :	54
2.3.2. RÉSULTATS DE SIMULATION :	56
2.4. CORRECTEUR PROPORTIONNEL INTÉGRAL (PI):.....	60
2.5. CORRECTEUR PROPORTIONNEL INTÉGRAL DÉRIVÉ (PID) :	65
2.6. LIMITATIONS DES COMMANDES CLASSIQUES :	68
2.7. COMMANDE D'UN SYSTÈME ÉOLIEN SOUPLE PAR RETOUR D'ÉTAT :	71
2.8. CONCLUSION :	78

CH. 3: COMMANDE LQ D'UN SYSTÈME ÉOLIEN POUR UN FONCTIONNEMENT À MAXIMUM DE PUISSANCE	79
3.1. INTRODUCTION	80
3.2. SYNTHÈSE D'UNE LOI DE COMMANDE OPTIMALE QUADRATIQUE :	81
3.2.1. CRITÈRE QUADRATIQUE : FORMULATION ET INTERPRÉTATION :	81
3.2.2. REPRÉSENTATION D'ÉTAT DU SYSTÈME ÉTUDIÉ :	82
3.2.3. OBSERVATEUR D'ÉTAT MULTIMODÈLE DU COUPLE MÉCANIQUE :	84
3.2.4. LOI DE COMMANDE OPTIMALE QUADRATIQUE :	88
3.2.5. RÉSULTATS DE SIMULATION :	90
3.2.6. MISE EN ÉVIDENCE DES AVANTAGES ET DES LIMITATIONS DE LA COMMANDE LQ :	92
3.3. COMMANDE LQ AVEC CONSERVATION DE LA DYNAMIQUE DE L'ACTIONNEUR PITCH :	93
3.4. COMMANDE LQ NON STATIONNAIRE : DYNAMIQUE MINIMALE GARANTIE :	99
3.5. ANALYSE DE STABILITÉ DU SYSTÈME ÉOLIEN COMMANDÉ :	102
3.5.1. ANALYSE DE STABILITÉ DE LA COMMANDE LQ MULTIMODÈLE AVEC MAINTIEN DE LA DYNAMIQUE DU PITCH ET LA DYNAMIQUE GLOBALE DU SYSTÈME :	103
3.5.2. ANALYSE DE STABILITÉ DE LA COMMANDE LQ MUNIE D'UN OBSERVATEUR D'ÉTAT MULTIMODÈLE :	105
3.6. CONCLUSION :	108
CH. 4: LIMITATION DE LA PUISSANCE DE L'ÉOLIENNE	109
4.2. MODÈLE LINÉARISÉ AUTOUR D'UN POINT DE FONCTIONNEMENT CARACTÉRISÉ PAR UNE VITESSE DU VENT ET UN NIVEAU DE PUISSANCE :	111
4.2.1. LINÉARISATION ET REPRÉSENTATION D'ÉTAT:	111
4.2.2. DESCRIPTION MULTIMODÈLE:	114
4.3. LOI DE COMMANDE PROPOSÉE: APPROCHE QUADRATIQUE MULTIMODÈLE:	114
4.3.1. REPRÉSENTATION D'ÉTAT AVEC MAINTIEN DE LA DYNAMIQUE DU PITCH:	115
4.3.2. COMMANDE QUADRATIQUE BASÉE SUR UN MODÈLE DE RÉFÉRENCE ET UNE ACTION INTÉGRALE :	116
4.3.3. COMMANDE QUADRATIQUE MULTIMODÈLE	122
4.3.4. RÉSULTATS DE SIMULATION:	126
4.4. COMMANDE DE L'ÉOLIENNE AVEC COMMUTATION ENTRE ZONES :	132
4.4.1. PRÉSENTATION DE LA COMMANDE SANS PITCH :	132
4.4.1.1. Introduction :	132
4.4.1.2. Modèle de la commande sans pitch :	132
4.4.1.3. Synthèse de la commande :	134
4.4.1.4. Commutation entre les commandes :	138
4.5. CONCLUSION :	142
CONCLUSION GÉNÉRALE	143
BIBLIOGRAPHIE	147
ANNEXES	155

INTRODUCTION GÉNÉRALE

INTRODUCTION GENERALE

Depuis le Sommet de la Terre de Rio de Janeiro 1992, le monde a commencé à prendre conscience des risques qui menacent la planète et du dérèglement climatique comme conséquence de la consommation croissante des combustibles fossiles (pétrole, gaz, charbon,...). Ceci a amené les décideurs politiques des principaux pays industrialisés et des pays émergents à favoriser la mise en place de nouveaux moyens de production d'énergie plus propres et respectueux à l'environnement. La solution s'avérait donc dans l'utilisation des énergies renouvelables : vent, soleil, biomasse,...

L'énergie éolienne¹ est une forme indirecte de l'énergie solaire. En effet, c'est le réchauffement inégalement réparti à la surface de la planète qui provoque les vents. Cette énergie propre et de moins en moins coûteuse avec les progrès technologiques, permet une production électrique décentralisée faiblement émettrice de gaz à effet de serre. Tous ces facteurs ont fait de l'éolien, l'énergie renouvelable la plus prometteuse, ce qui explique l'engouement fort pour cette technologie dans le monde. Ainsi, durant les dernières décennies, l'utilisation des méthodes alternatives de production d'électricité, et notamment l'énergie éolienne, ont connu une forte et rapide croissance à travers le monde. Par conséquent, l'énergie éolienne raccordée au réseau a augmenté, et devrait être un contributeur important à la production d'électricité, avec un taux de pénétration pouvant atteindre 50%, dans certains pays comme le Danemark, la Norvège, la Suède et l'Allemagne [DE ALEGRIA *ET AL.*, 07].

¹ Du mot grec « *Eole* » : le Dieu du vent

Pour encourager le développement de cette nouvelle forme de production énergétique, plusieurs facilités ont été mises en œuvre par les pays pour la connexion des systèmes éoliens au réseau électrique.

Mais avec le développement de cette nouvelle forme de production, certains risques majeurs sont apparus, [MARIN *ET AL.*, 05]. En effet, étant donné la nature aléatoire du vent, de fortes variations de la puissance fournie par les éoliennes peuvent être produites et risquent donc de provoquer des variations de la fréquence et de la tension du réseau. En outre, aux conditions limites, lorsque le vent dépasse une certaine valeur, l'éolienne se déconnecte du réseau, faisant passer sa puissance injectée de sa valeur maximale à 0 en un temps extrêmement court créant ainsi une instabilité de la production éolienne de puissance. Ainsi, l'impact de la production de l'énergie éolienne sur la fréquence du réseau n'est plus négligeable. Rappelons brièvement l'incident de grande ampleur du 4 novembre 2006 survenu sur le réseau interconnecté européen à très haute tension qui a privé d'électricité 15 millions d'habitants de l'Ouest de l'Europe pendant près de deux heures [CRÉ, 07]. Bien que les éoliennes ne soient pas à l'origine de cet incident, le comportement de celles-ci a eu tendance à aggraver les problèmes ; ainsi, en Espagne 2800 MW d'éoliennes se sont déconnectés alors que cette zone était déjà en déficit énergétique.

Toutefois, l'importance croissante de la production d'électricité par les éoliennes à l'avenir exige des critères de fonctionnement normalisés dans chacun des pays. De ce fait, il a été nécessaire de formaliser les conditions de raccordement au réseau dans des documents appelés « *grid code* » propres à chacun des pays. Ces critères doivent être adaptés afin d'intégrer l'énergie éolienne sans affecter la qualité et la stabilité du système, et ce en pouvant demander aux éoliennes de participer au réglage de la fréquence dans les réseaux électriques [TSILI *ET AL.*, 08] [SØRENSEN *ET AL.*, 05]. En conséquence, les éoliennes seront amenées à moduler leur puissance en fonction de la fréquence afin de maintenir l'équilibre entre la production et la consommation par une valeur satisfaisante de la fréquence qui nécessite d'adapter en permanence le niveau de la production à celui de la consommation. Ceci risque d'induire de grandes variations de la puissance dans un petit laps de temps : typiquement de 10 à 15% de la production nominale en une seconde. Un contrôle dynamique de la puissance éolienne est alors nécessaire : il s'agit d'une

évolution significative pour les superviseurs de ces systèmes complexes et fortement non linéaires.

Afin d'augmenter le taux de pénétration des systèmes éoliens dans les réseaux électriques, notamment les réseaux insulaires, en réduisant le coût de revient de l'énergie électrique produite par ces systèmes, et en améliorant sa qualité, plusieurs travaux de recherches se sont orientés vers l'amélioration du système de commande des éoliennes et le développement de différents types de stratégies de commande. Les correcteurs classiques de types PI/ PID considèrent deux boucles différentes: une pour la puissance et l'autre pour la vitesse de la turbine [SLOTH *ET AL.*, 10]. Comme le système éolien est non linéaire et que la vitesse du vent est variable, des techniques de linéarisation et d'adaptation de gain ont été proposées pour réguler le système autour d'un point de fonctionnement bien spécifique [HANSEN *ET AL.*, 05] [VENNE *ET AL.*, 10]. Cependant, ces correcteurs classiques implantés aujourd'hui sur la quasi-totalité des éoliennes commercialisées et conçus généralement à partir de modèles relativement simples, permettent en général de satisfaire un seul objectif de commande qui est une bonne conversion de l'énergie éolienne. Il est alors nécessaire de mentionner que nous avons affaire ici à un système MIMO où les différentes variables sont couplées. Ainsi, il sera plus adéquat d'utiliser un correcteur linéaire quadratique (LQ) qui tient compte de toutes les variables d'état [CUTULIS *ET AL.*, 06]. Dans [POULSEN *ET AL.*, 05], [YAO *ET AL.*, 09(A)], [YAO *ET AL.*, 09(B)] et [BOUKHEZZAR *ET AL.*, 06], cette solution est bien exploitée - surtout du point de vue de la qualité de la puissance électrique générée- à partir d'une comparaison de simulation entre un correcteur traditionnel de type PI ou PID et une commande LQ notamment en zones de vitesses de vent élevées. Le principe est basé sur la minimisation d'un critère (une fonction coût) quadratique donné, qui assure un meilleur compromis entre de bonnes performances sur les états (ou les sorties) du système d'une part, et une économie d'énergie sur les signaux de commande d'autre part. Les lois de commande linéaires quadratiques, basées sur une structure de commande par retour d'état, permettent d'atteindre des objectifs assurant l'optimisation du fonctionnement de l'éolienne. Dans [LESCHER, 06] et [HAMMERUM *ET AL.*, 07], l'objectif principal de la commande était la réduction de la fatigue de la structure mécanique afin de permettre une durée de vie plus longue aux éoliennes. Dans [SLOTH *ET AL.*, 10], la

commande LQ a réussi à minimiser la sollicitation de l'actionnaire pitch en plus réduction de la fatigue mécanique. À travers une comparaison entre 4 stratégies de commande LQG, les auteurs de [NOURDINE *ET AL.*, 10] ont pu prouver l'efficacité de cette loi de commande à prendre en compte de la souplesse de l'arbre, la tour et même les pales. Dans [ØSTERGAARD *ET AL.*, 07], l'objectif principal de la commande est de générer au réseau une puissance électrique de bonne qualité même avec les fortes fluctuations de la vitesse du vent. Et dans [CUTULIS *ET AL.*, 06] et [KO *ET AL.*, 07], les études présentées ont visé à améliorer les performances des systèmes hybrides combinant des éoliennes à des moteurs diesel, ou celles des fermes éoliennes connectées au réseau électrique respectivement.

En outre, le processus est considéré comme étant trop complexe pour qu'il soit décrit par un modèle linéaire unique. Cela a conduit certains chercheurs à représenter l'éolienne par un ensemble de sous- modèles linéaires valables pour différents points de fonctionnement, et ceci en utilisant soit des commandes linéaires à paramètres variant (LPV) [LESCHER *ET AL.*, 06] [BIANCHI *ET AL.*, 07] [ØSTERGAARD *ET AL.*, 07], soit une stratégie multimodèle [KHEZAMI *ET AL.*, 09(A)] [KHEZAMI *ET AL.*, 09(B)]. Cependant, aucune de ces recherches ne s'est intéressée au contrôle dynamique de la puissance nécessaire pour participer l'éolienne au réglage de la fréquence du réseau électrique.

L'idée générale de cette thèse porte sur l'évaluation des apports des techniques avancées d'automatique dans les nouveaux modes de fonctionnement demandés aux éoliennes. Dans le premier chapitre, nous nous intéressons à la modélisation des éoliennes à vitesse variable et à régulation pitch en transmissions souple et rigide.

Le deuxième chapitre concerne les commandes classiques d'une éolienne à vitesse variable et à régulation pitch. Puisque le fonctionnement de ces éoliennes est caractérisé par différentes zones et qu'un seul modèle global paraît complexe, nous avons eu l'idée de créer des modèles plus simples pour représenter le système, d'où l'utilisation de l'approche multimodèle.

En étudiant les limitations de ces correcteurs classiques, nous nous orientons dans le troisième chapitre vers les commandes LQ munies d'une approche multimodèle en y

ajoutant des améliorations dans la formulation même du problème afin de satisfaire au maximum les objectifs du cahier des charges.

Les résultats de ces lois de commande étant encourageants, elles seront utilisées comme solution pour la limitation de la puissance générée afin de faire participer l'éolienne au réglage de la fréquence. Cette partie fera l'objet du quatrième chapitre de cette thèse.

Chapitre 1 :

**PROBLÉMATIQUE GÉNÉRALE DE
L'INSERTION DES ÉOLIENNES DANS
LES RÉSEAUX ÉLECTRIQUES**

CHAPITRE 1 :

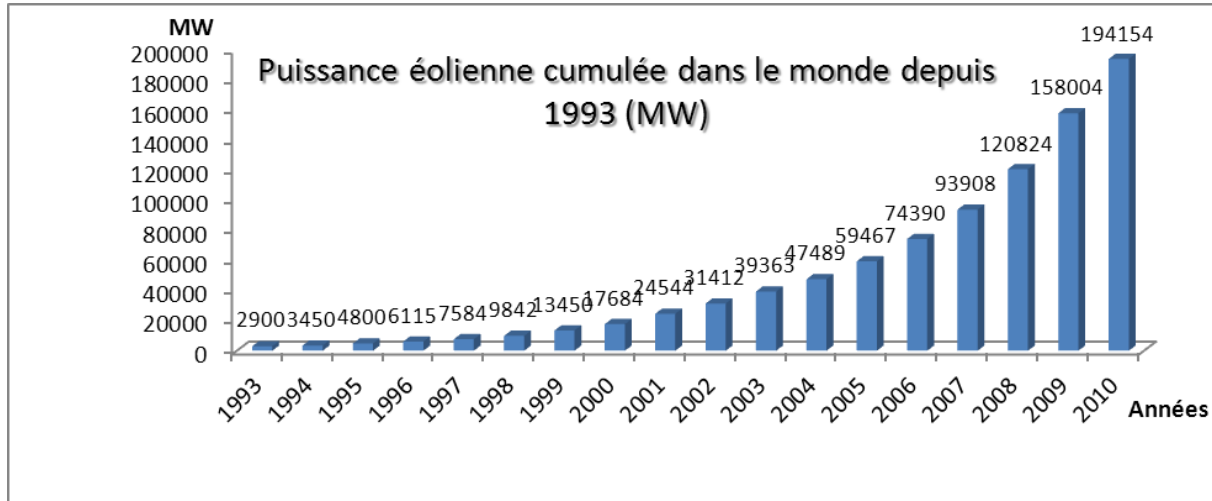
PROBLÉMATIQUE GÉNÉRALE DE L'INSERTION DES ÉOLIENNES DANS LES RÉSEAUX ÉLECTRIQUES

1.1. Contexte général :

L'utilisation de l'énergie éolienne n'est évidemment pas nouvelle. En fait, elle fut exploitée depuis presque trois milles ans déjà en Égypte, en Chine, en Irak et en Perse pour fournir l'énergie mécanique dont l'homme avait besoin à l'époque [CAMBLONG, 04] [GOURIERES, 82]. Mais par la suite, avec l'apparition de nouvelles sources d'énergie (la machine à vapeur, le moteur Diesel, l'électricité,...), cette technologie a été mise à l'écart pendant de nombreuses années.

Cependant, depuis ces dernières décennies, la forte dépendance de l'économie mondiale aux combustibles de fossiles a engendré de grands risques de mettre en péril le développement des générations futures : pollution atmosphérique, réchauffement climatique, effet de serre,... Ceci a mené les pays les plus riches à adopter, en 1998, le protocole de Kyoto (entré en vigueur en 2005) qui vise à minimiser leurs émissions en gaz carbonique. C'est donc dans ce contexte que s'installe le retour, au premier plan de l'actualité, de l'utilisation des énergies renouvelables dans la production de l'électricité, et en particulier de l'énergie éolienne qui paraît être actuellement l'énergie renouvelable la

moins coûteuse (hors hydraulique). En effet, la bonne progression de l'éolien dans le monde et l'engouement fort pour cette technologie en sont la preuve comme en témoigne le graphe de la Figure 1.1.



*Figure 1.1. Évolution de la puissance éolienne cumulée dans le monde de 1993 à 2008 (en MW)
[ÉOLIEN, 09] [GWEC, 11]*

1.2. Présentation des différentes technologies des systèmes éoliens :

Du point de vue conception, les éoliennes peuvent être classées en deux catégories selon l'orientation de leur axe de rotation par rapport à la direction du vent. On distingue : les éoliennes à axe vertical (Figure 1.2) et les éoliennes à axe horizontal (Figure 1.3). Ces dernières sont les plus répandues sur le marché à cause de leur rendement supérieur à celui des autres machines [CUNTY, 01] et c'est bien ce type d'éoliennes qui sera étudié dans ce document. Ces aérogénérateurs sont équipés par des hélices généralement bi- ou tripales. Dans la littérature, les principales éoliennes étudiées sont à axe horizontal et tripales, et un petit intérêt a été destiné aux éoliennes bipales [LESCHER, 06]. Les pales peuvent être fixes ou orientables. Le deuxième cas est plutôt utilisé pour les grandes installations [GOURIERES, 82].

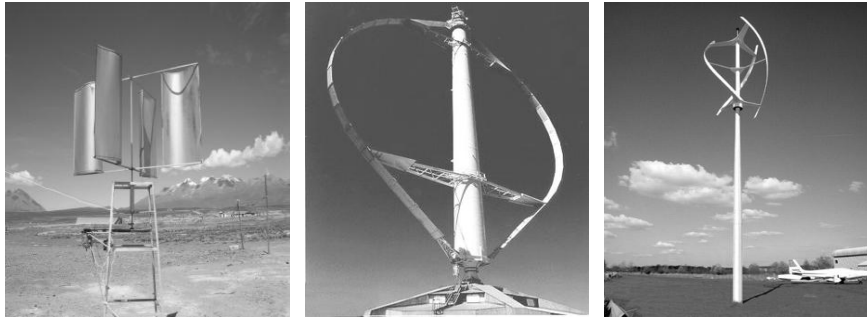


Figure 1.2. Différentes technologies d'éoliennes à axe vertical

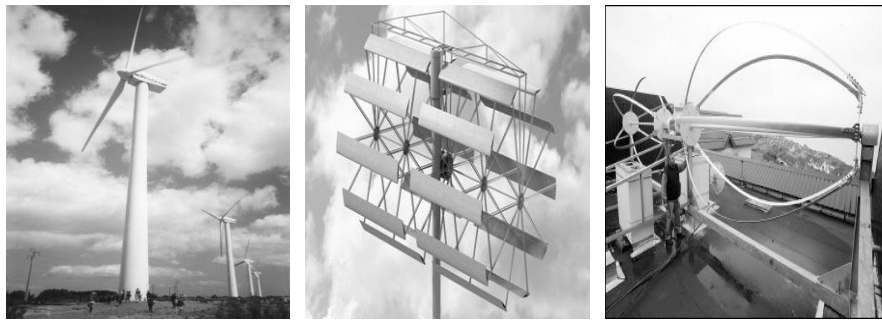


Figure 1.3. Différentes technologies d'éoliennes à axe horizontal

Les éoliennes peuvent être aussi classées selon leur vitesse de rotation. Celle-ci peut être fixe ou variable. Les premières éoliennes implantées sont des éoliennes à vitesse constante utilisant des génératrices asynchrones liées directement au réseau et c'est la fréquence du réseau qui impose la vitesse de rotation de la machine (Figure 1.4) [AL AIMANI, 04]. Cette technologie est moins chère et utilise un système électrique simple ne nécessitant pas un système électronique de commande [CAMBLONG, 04]. Contrairement à cette technologie, les éoliennes à vitesse variable utilisent de l'électronique de puissance (Figure 1.5) pour établir une séparation complète entre la fréquence du réseau et la vitesse de rotation de l'éolienne qui sera adaptée à la vitesse du vent afin d'optimiser la puissance fournie au réseau.

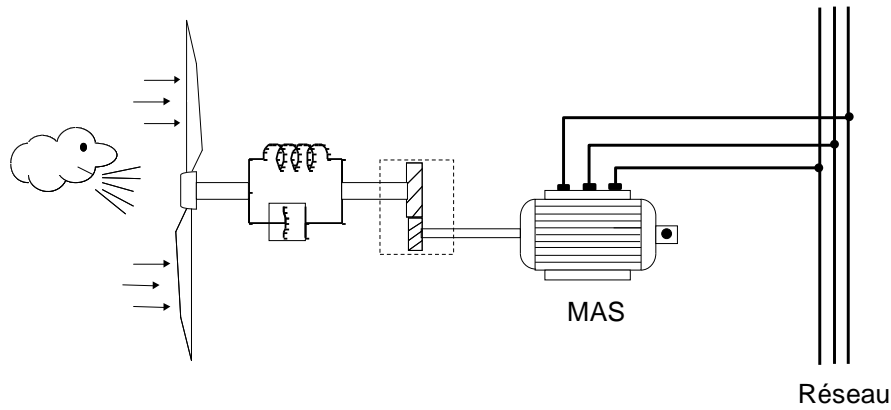


Figure 1.4. Structure de l'éolienne à vitesse fixe directement liée au réseau

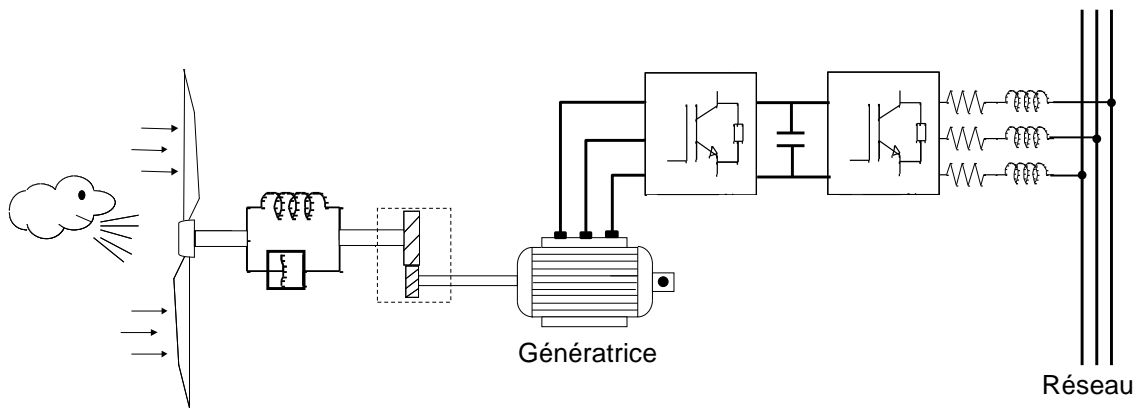


Figure 1.5. Structure de l'éolienne à vitesse variable liée au réseau à travers l'électronique de puissance

Il est à noter que les éoliennes à vitesse variable sont de plus en plus utilisées aujourd'hui par rapport à celles à vitesse constante. En effet, elles présentent de meilleures performances surtout en basses vitesses du vent, et elles sont moins sensibles aux vibrations induites par la structure mécanique et qu'elles permettent d'extraire le maximum de puissance disponible comme présenté à la Figure 1.6 [BIANCHI ET AL., 07]. Cette figure montre plusieurs courbes de la caractéristique de la puissance générée par rapport à la vitesse de rotation de l'éolienne et ce pour différentes vitesses v_i du vent. La caractéristique optimale est obtenue en considérant pour chaque courbe le point maximal

tout en la limitant aux valeurs nominales de la puissance et de la vitesse de rotation (respectivement P_{nom} et Ω_{T-nom}), d'où l'intérêt de l'utilisation des éoliennes à vitesse variable. De ce fait, nous allons considérer tout au long de ce document les éoliennes à axe horizontal et à vitesse variable avec des pales orientables.

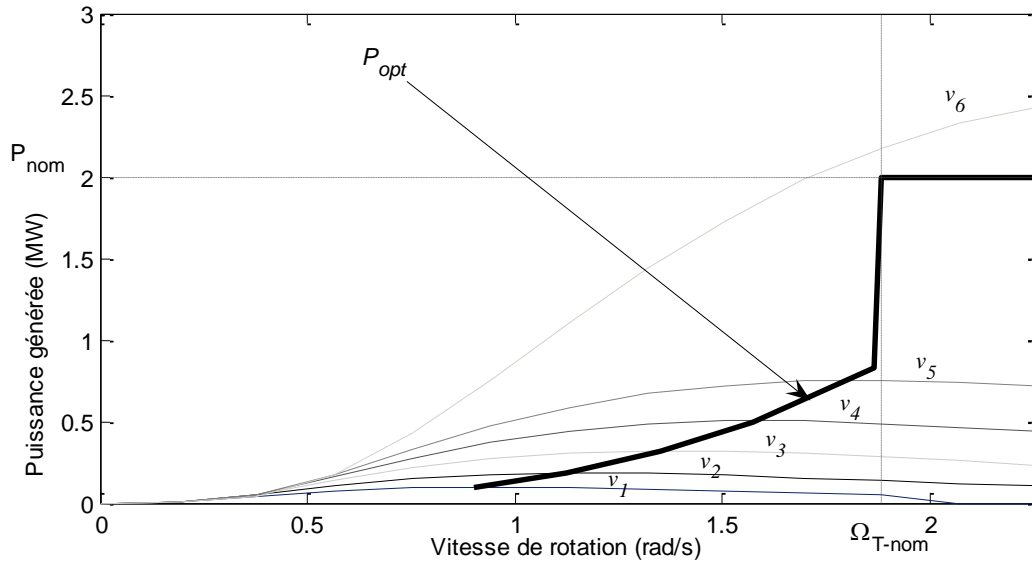


Figure 1.6. Principe de l'extraction du maximum de la puissance disponible pour l'éolienne à vitesse variable

1.3. Modélisation du système éolien :

La chaîne de conversion d'énergie d'une éolienne est caractérisée par trois éléments principaux qui sont : la turbine (le moyeu et les pales), le multiplicateur et le générateur, et peut être schématisée comme le montre la Figure 1.7 :

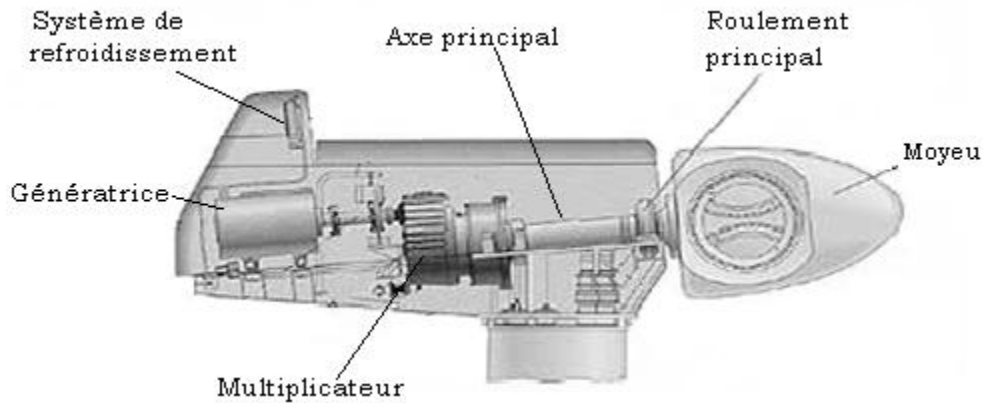


Figure 1.7. Schéma de l'éolienne

Les différents sous-systèmes de l'éolienne seront présentés dans ce qui suit.

1.3.1. Modélisation du système électrique :

Le sous-système électrique de l'éolienne est composé de la génératrice et d'un module d'électronique de puissance et a pour rôle de convertir l'énergie mécanique au niveau de la turbine en énergie électrique.

Sur les systèmes éoliens d'aujourd'hui, on peut distinguer essentiellement l'utilisation de deux types de machines électriques : les machines synchrones et les machines asynchrones sous leurs diverses variantes [CAMBLONG, 04], [MARIN, 09]. Ces dernières sont réservées aux éoliennes raccordées au réseau.

Les dynamiques des machines électriques et des systèmes d'électronique de puissance qui y sont associés sont beaucoup plus rapides que celles des autres parties de l'aérogénérateur. Et, étant donné que les dynamiques dominantes sont essentiellement imposées par le sous-système mécanique, le système éolien sera considéré en tant qu'une structure mécanique [BIANCHI ET AL., 07]. Par la suite, le générateur sera caractérisé par le fait que son couple électromagnétique C_{em} peut être pris à tout instant égal à sa valeur de référence [LESCHER, 06].

$$C_{em} = C_{em-ref} \quad (1.1)$$

La puissance électrique P sera égale au produit du couple électromagnétique C_{em} par la vitesse de rotation de la génératrice Ω_g :

$$P = C_{em} \Omega_g \quad (1.2)$$

1.3.2. *Multiplicateur :*

Le multiplicateur de vitesse existe dans la plupart des éoliennes commercialisées. En effet, quand le diamètre du rotor est grand, les vitesses de rotation sont trop faibles [CUNTY, 01]. Il est alors indispensable d'intercaler un multiplicateur entre la turbine et la génératrice afin d'adapter les deux vitesses de rotation au même ordre de grandeur.

Il s'agit d'un dispositif très complexe que nous avons modélisé très simplement par un gain entre le couple aérodynamique C_{aero} et le couple électromagnétique C_{em} :

$$C_{em} = \frac{C_{aero}}{G_g} \quad (1.3)$$

G_g étant le gain du multiplicateur.

On en déduit la relation suivante entre la vitesse de rotation de la turbine Ω_T et celle de la génératrice Ω_g :

$$\Omega_T = \frac{\Omega_g}{G_g} \quad (1.4)$$

1.3.3. Modélisation du sous-système aérodynamique

L'éolienne ne récupère qu'une partie de la puissance du vent déterminée par un coefficient de puissance $c_p(\lambda, \beta) < 1$. La puissance aérodynamique aura alors l'expression simplifiée suivante :

$$P_{aero} = \frac{\rho S v^3}{2} c_p(\lambda, \beta) \quad (1.5)$$

avec :

- ρ : la densité de l'air ($\approx 1,22 \text{ Kg/m}^3$ à 15°C),
- S : la surface circulaire balayée par la turbine, et dont le rayon R_T est déterminé par la longueur de la pale ($S = \pi R_T^2$),
- v : est la vitesse du vent,
- λ : le ratio de vitesse (rad), défini comme le rapport entre la vitesse linéaire des pales $\Omega_T R_T$ et la vitesse du vent v :

$$\lambda = \frac{\Omega_T R_T}{v} \quad (1.6)$$

- β : l'angle d'orientation de la pale (degré),
- $c_p(\lambda, \beta)$: le coefficient de puissance qui est une fonction fortement non linéaire de λ et β définie par les courbes caractéristiques de la Figure 1.8 :

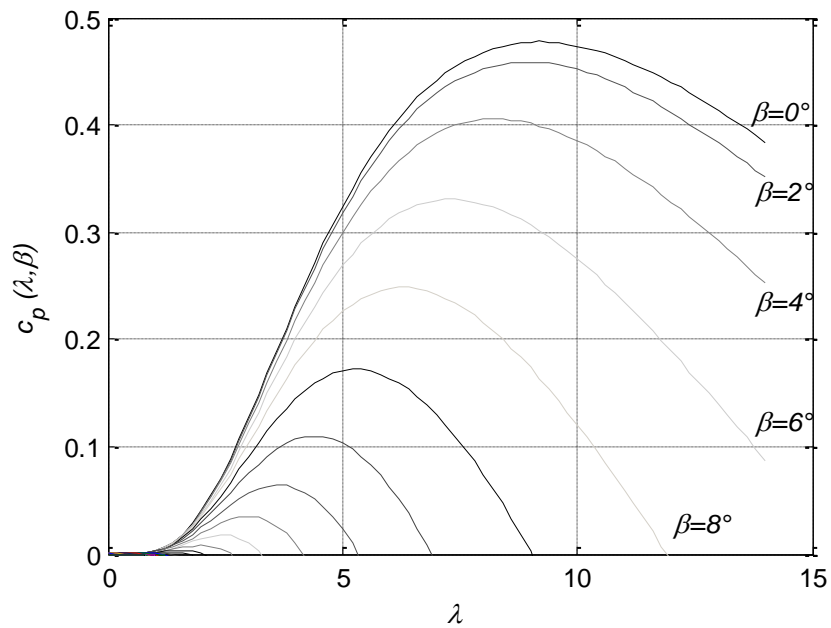


Figure 1.8. Courbes de c_p en fonction de λ et β

L'expression utilisée pour la puissance est simplifiée. D'une part, les phénomènes aérodynamiques mis en jeu sont trop complexes pour être modélisés finement par ce type d'expression. D'autre part, le vent n'est absolument pas homogène sur toute la surface balayée par les grandes éoliennes ($S = \pi R_T^2$). Cependant, c'est l'expression qui est utilisée le plus couramment dans la littérature pour calculer les lois de commande.

Le couple aérodynamique extrait par la turbine est défini par l'équation suivante :

$$C_{aero} = \frac{P_{aero}}{\Omega_T} = \frac{\rho S R_T v^2}{2\lambda} c_p(\lambda, \beta) \quad (1.7)$$

Dans la littérature, on considère essentiellement deux types de modèles de transmission mécanique : une transmission rigide et une transmission souple. Nous présentons dans ce qui suit la modélisation de ces deux modèles.

1.3.3.1. *Modèle de transmission rigide :*

La modélisation en transmission rigide ne considère que l'inertie totale J constituée de l'inertie J_T de la turbine reportée sur le rotor de la génératrice et de l'inertie J_g du générateur. Cette inertie est exprimée par la formule suivante :

$$J = \frac{J_T}{G_g^2} + J_g \quad (1.8)$$

On définit le modèle de la partie mécanique en transmission rigide par l'équation (1.9):

$$J \frac{d\Omega_T}{dt} = C_{aero} - G_g C_{em} \quad (1.9)$$

Le modèle rigide est alors représenté par le schéma blocs de la Figure 1.9 :

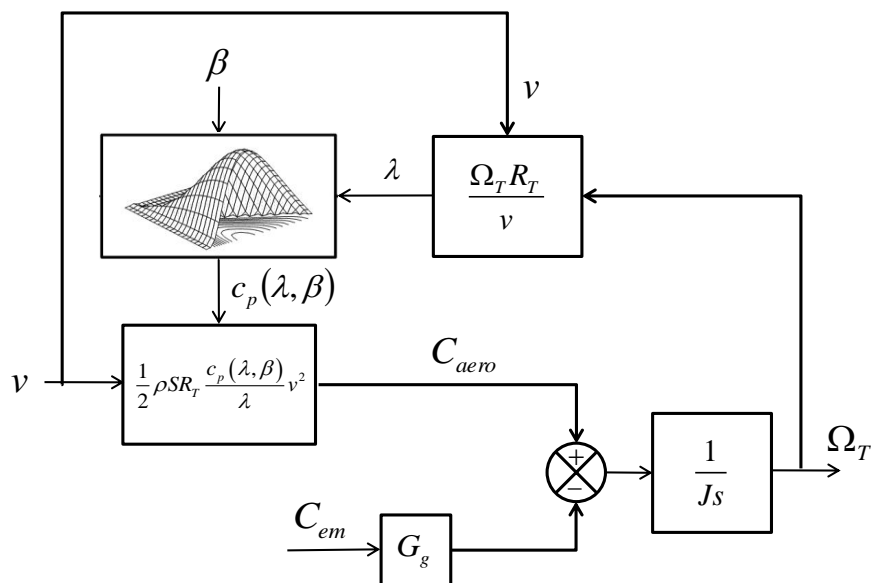
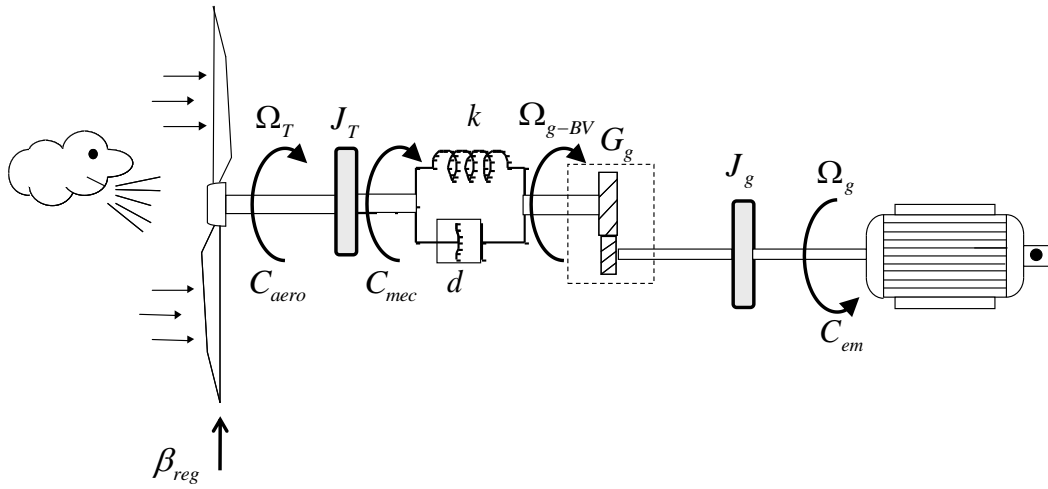


Figure 1.9. Schéma blocs du modèle rigide de l'éolienne

1.3.3.2. *Modèle de transmission souple :*

En tenant compte de la souplesse de l'arbre, le couplage mécanique entre l'aéroturbine et la machine électrique en transmission souple est modélisé par un modèle à deux masses comme présenté à la Figure 1.10 [CAMBLONG, 08]. Les deux masses sont connectées à un arbre souple caractérisé par le coefficient d'élasticité de l'arbre d'entraînement des pales k et le coefficient de frottement de l'arbre par rapport au multiplicateur d .


 Figure 1.10. *Modèle à deux masses de l'éolienne*

Nous pouvons alors écrire les équations suivantes ramenées à l'arbre basse vitesse:

$$\begin{cases} J_T \frac{d\Omega_T}{dt} = C_{aero} - C_{mec} \\ J_{g-BV} \frac{d\Omega_{g-BV}}{dt} = C_{mec} - G_g C_{em} \\ \frac{dC_{mec}}{dt} = k(\Omega_T - \Omega_{g-BV}) + d \left(\frac{d\Omega_T}{dt} - \frac{d\Omega_{g-BV}}{dt} \right) \end{cases} \quad (1.10)$$

Ω_{g-BV} et J_{g-BV} étant respectivement la vitesse de rotation et l'inertie de la génératrice ramenées à l'arbre basse vitesse, définies par :

$$\begin{cases} \Omega_{g-BV} = \frac{\Omega_g}{G_g} \\ J_{g-BV} = G_g^2 J_g \end{cases} \quad (1.11)$$

Le modèle souple est alors représenté par le schéma blocs de la Figure 1.11.

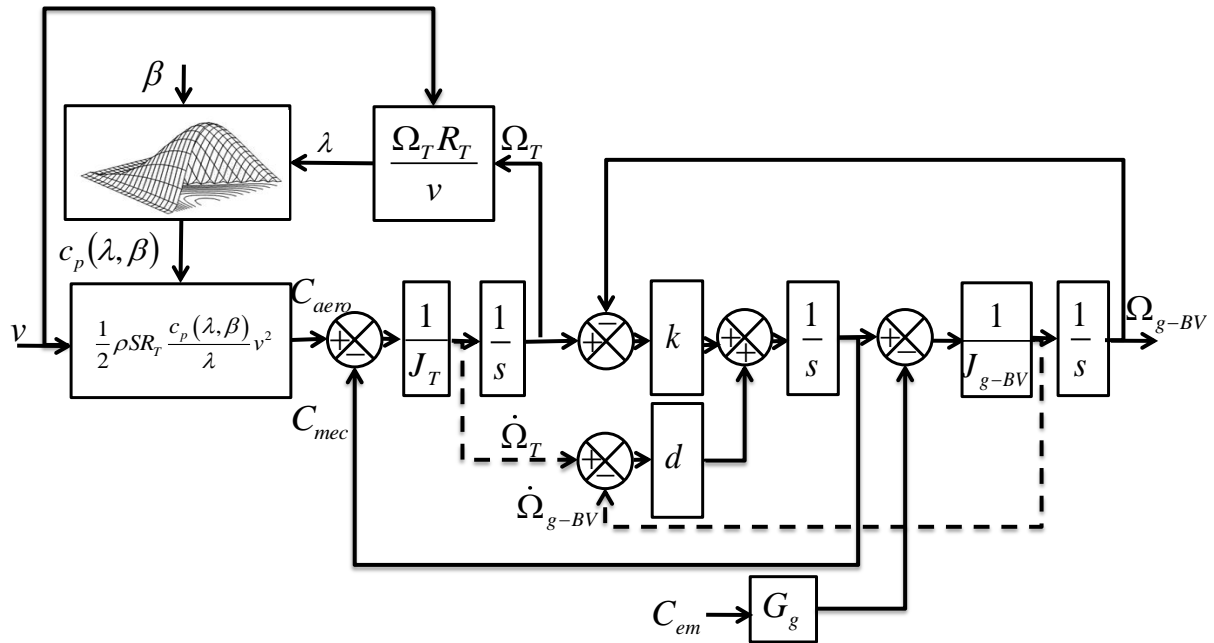


Figure 1.11. Schéma blocs du modèle souple de l'éolienne

1.3.4. Modélisation du système d'orientation des pales :

Le système d'orientation des pales permet d'ajuster la portance des pales afin de maintenir la puissance autour de sa valeur nominale. En réglant l'angle de calage, on agit sur les performances de l'éolienne et plus précisément sur le coefficient de puissance.

Le système d'orientation des pales génère alors un angle de calage de référence qu'on note : β_{reg} . La dynamique de l'actionneur pitch est généralement décrite par la fonction de transfert de premier ordre suivante :

$$\beta = \frac{1}{1 + \tau_\beta s} \beta_{reg} \quad (1.12)$$

τ_β étant la constante de temps du système de premier ordre de l'actionneur pitch.

Lors de la modélisation du système d'orientation de pales, il est très important de modéliser la vitesse de variation de cet angle. En effet, compte tenu des efforts subis par les pales, la variation de l'angle de calage doit être limitée à $10^\circ/s$. La valeur de saturation de l'angle de calage en position est de 45° .

La Figure 1.12 présente le modèle de l'actionneur de l'angle de calage :

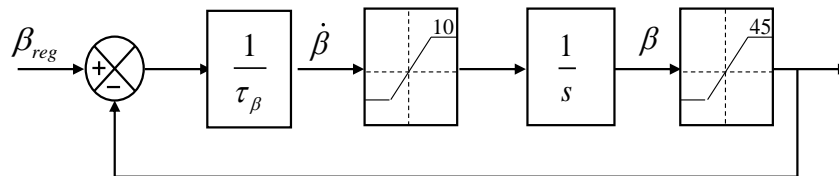


Figure 1.12. Modèle de l'actionneur de l'angle de calage

1.3.5. Modèle linéarisé :

Comme nous l'avons montré précédemment, le système éolien est fortement non linéaire. Nous allons proposer une linéarisation du système autour d'un point de fonctionnement. Nous rappelons, dans un premier temps, les principes généraux de linéarisation des systèmes. Nous définissons un point de fonctionnement (x_i, u_i) , x_i étant le vecteur état du système et u_i l'entrée.

Si l'on considère un système non linéaire de la forme :

$$\dot{x}(t) = f(x(t), u(t)) \quad (1.13)$$

où $f(\cdot)$ est une fonction non linéaire en l'état et la commande.

La linéarisation du système (1.13) autour du point de fonctionnement (x_i, u_i) peut s'écrire sous la forme suivante :

$$\begin{aligned}\dot{x}(t) &= A_i(x(t) - x_i(t)) + B_i(u(t) - u_i(t)) + f(x_i(t), u_i(t)) \\ &= A_i x(t) + B_i u(t) + d_i\end{aligned}\quad (1.14)$$

avec :

$$\begin{cases} d_i = f(x_i(t), u_i(t)) - A_i x_i(t) - B_i u_i(t) \\ A_i = \left. \frac{\partial f(x(t), u(t))}{\partial x} \right|_{\substack{x=x_i \\ u=u_i}} \\ B_i = \left. \frac{\partial f(x(t), u(t))}{\partial u} \right|_{\substack{x=x_i \\ u=u_i}} \end{cases}\quad (1.15)$$

Pour le cas du système éolien, la non linéarité apparaît dans du couple aérodynamique C_{aero} . Nous avons donc besoin d'adopter une démarche de linéarisation du couple C_{aero} (équation 1.7) par rapport à Ω_T et β .

Le point de fonctionnement correspondant à une vitesse de vent v_i étant variable, on peut alors procéder à la linéarisation du système éolien autour de différents points de fonctionnement \mathcal{O}_i^o correspondant à plusieurs vitesses v_i . De ce fait, on peut écrire dans un système écart par rapport à un point de fonctionnement (noté pf) donné à une vitesse de vent égale à v_i :

$$\begin{aligned}\Delta C_{aero} &= \left. \frac{\partial C_{aero}}{\partial \Omega_T} \right|_{pf} \Delta \Omega_T + \left. \frac{\partial C_{aero}}{\partial \beta} \right|_{pf} \Delta \beta \\ &= a_i \Delta \Omega_T + b_i \Delta \beta\end{aligned}\quad (1.16)$$

où le symbole Δ désigne la variation par rapport au point de fonctionnement choisi.

Nous pouvons alors schématiser le modèle linéarisé par le graphe suivant :

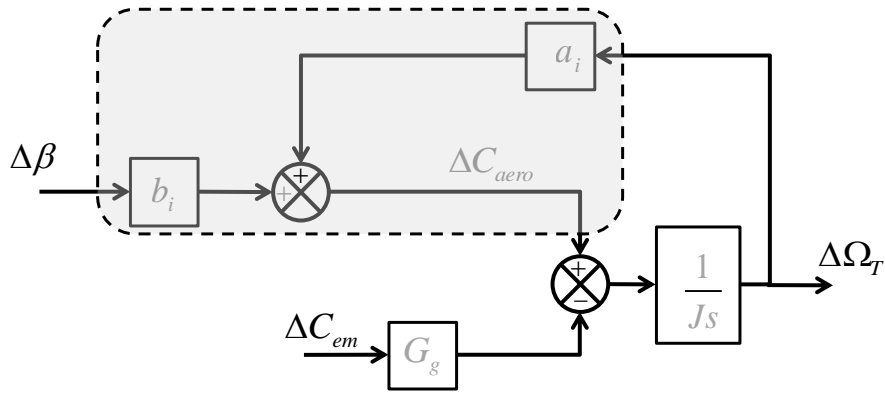


Figure 1.13. Modèle rigide linéarisé

Nous définissons, dans un premier temps, quelques notations liées au point de fonctionnement indicé 'i'.

La vitesse du vent est notée : v_i .

Considérons la zone des vitesses élevées du vent. Ainsi, la vitesse de rotation de l'éolienne se situe aux alentours de la vitesse nominale (Ω_{T-nom}) et la puissance électrique générée est égale à sa valeur nominale (P_{nom}).

Notons par :

- λ_{i-nom} : le ratio de vitesse spécifique qui permet d'avoir la vitesse de rotation nominale pour la vitesse du vent v_i ;

$$\lambda_{i-nom} = \frac{\Omega_{T-nom} R_T}{v_i} \quad (1.17)$$

- $c_{p_{i-nom}} = c_p(\lambda_{i-nom}, \beta_{i-nom})$: le coefficient de puissance correspondant à Ω_{T-nom} à la vitesse du vent v_i ;

$$c_{p_{i-nom}} = \frac{2\Omega_{T-nom} C_{aero-nom}}{\rho S v_i^3} \quad (1.18)$$

- β_{i-nom} : l'angle d'orientation des pales nécessaire pour avoir la vitesse de rotation nominale pour la vitesse du vent v_i .

À titre d'exemple : pour $v_i = 15$ m/s, $\lambda_{i-nom} = 5,03$, $c_{p_{i-nom}} = 0,19$ et on trouve $\beta_{i-nom} = 9,25^\circ$.

L'équation (1.9) peut être exprimée autour du point de fonctionnement nominal de la manière suivante :

$$\begin{aligned} J \frac{d\Delta\Omega_T}{dt} &= J \left(\frac{d\Omega_T}{dt} - \frac{d\Omega_{T-nom}}{dt} \right) \\ &= (C_{aero} - C_{aero-nom}) - G_g (C_{em} - C_{em-nom}) \\ &= \Delta C_{aero} - G_g \Delta C_{em} \end{aligned} \quad (1.19)$$

On cherche une expression linéaire du premier ordre, faisant intervenir $\Delta\beta$. Il nous faut pour cela exprimer ΔC_{aero} et ΔC_{em} en fonction de $\Delta\beta$ et $\Delta\Omega_T$.

Il y a alors un besoin de linéariser l'expression de ΔC_{em} . Étant donné que la puissance électrique $P = C_{em} \Omega_g$ devrait être maintenue égale à sa valeur nominale, nous pouvons alors écrire :

$$\Delta P = 0 \longrightarrow \Delta C_{em} = -\frac{C_{em-nom}}{\Omega_{T-nom}} \Delta\Omega_T = \gamma \Delta\Omega_T \quad (1.20)$$

avec :
$$\gamma = -\frac{C_{em-nom}}{\Omega_{T-nom}}$$

En considérant l'équation (1.16), la linéarisation du couple aérodynamique, autour du point de fonctionnement choisi, permet d'écrire :

$$\Delta C_{aero} = a_i \Delta\Omega_T + b_i \Delta\beta \quad (1.21)$$

avec:

$$\begin{cases} a_i = \frac{1}{2} \rho \pi R_T^3 \frac{v_i^2}{\Omega_{T-nom}} \left[\frac{\partial c_p(\lambda, \beta)}{\partial \lambda} - \frac{c_{p_{i-nom}}}{\lambda_{i-nom}} \right] \\ b_i = \frac{1}{2} \rho \pi R_T^3 \frac{v_i^2}{\lambda_{i-nom}^3} \frac{\partial c_p(\lambda, \beta)}{\partial \beta} \end{cases} \quad (1.22)$$

Pour calculer les coefficients de linéarisation a_i et b_i , l'expression empirique suivante de c_p relative à des éoliennes de 2MW est utilisée [ACKERMANN., 05] :

$$c_p = 0,18 \times \left(\frac{90}{0,4 + 0,5\lambda} - 6,8 - 0,115\beta^2 \right) \times e^{\frac{-8}{0,4+0,5\lambda}+0,16} \quad (1.23)$$

En tenant compte des expressions précédentes linéarisées, la linéarisation du modèle souple autour d'un point de fonctionnement conduit aux équations suivantes :

$$\begin{cases} J_T \Delta \dot{\Omega}_T = a_i \Delta \Omega_T + b_i \Delta \beta - \Delta C_{mec} \\ J_{g-BV} \Delta \dot{\Omega}_{g-BV} = \Delta C_{mec} - G_g \Delta C_{em} \\ \Delta \dot{C}_{mec} = \left(k + \frac{da_i}{J_T} \right) \Delta \Omega_T - k \Delta \Omega_{g-BV} + db_i \Delta \beta - d \left(\frac{1}{J_T} + \frac{1}{J_{g-BV}} \right) \Delta C_{mec} \end{cases} \quad (1.24)$$

1.3.6. Structure multimodèle :

La modélisation d'un système non linéaire vise à trouver un modèle mathématique linéarisé autour d'un point d'équilibre qui décrit le mieux possible la réalité du système en question et traduit son comportement dynamique dans tous ses modes de fonctionnement. Cependant, l'inconvénient qui apparaît à ce stade est que ce modèle linéarisé n'est qu'une description locale du comportement du système au voisinage du point de linéarisation. La modélisation du système sur l'ensemble des points de fonctionnement résulte de la fusion de plusieurs modèles judicieusement choisis sur l'ensemble de la zone de fonctionnement. Plusieurs travaux de recherche se sont orientés ces dernières années vers ce type de modélisation [BIANCHI ET AL., 07], [CHEDLI, 02], [ØSTERGAARD ET AL., 07]. Dans notre étude, nous avons opté pour l'approche multimodèle, qui constitue une approche efficace pour les processus nonlinéaires ou à paramètres variant, et qui attire l'attention de plusieurs chercheurs à travers le monde [CHEDLI, 02], [KARDOUS, 04] et autres.

Si l'on considère une linéarisation autour d'un point de fonctionnement sous la forme de l'équation (1.14), et on suppose avoir n points de linéarisation (donc n modèles

locaux), une représentation multimodèle du système sera sous la forme [CHEDLI, 02], [KARDOUS, 04]:

$$\dot{x}(t) = \sum_{i=1}^n \mu_i(z(t)) (A_i x(t) + B_i u(t) + d_i) \quad (1.25)$$

$\mu_i(z(t))$, $i \in \{1, \dots, n\}$ étant les fonctions d'activation et $z(t)$ le vecteur des variables de décision.

La structure d'un système multimodèle est décrite par le schéma blocs de la Figure 1.14.

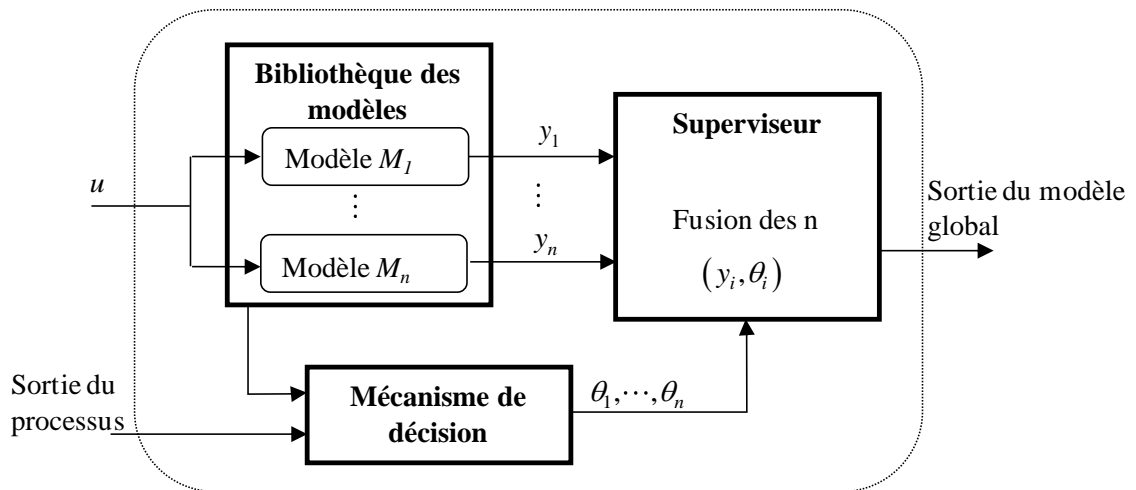


Figure 1.14. Structure d'un système multimodèle

Dans la Figure 1.14, on fait appel à une "bibliothèque" (ou "base") de n modèles linéaires locaux (M_1, M_2, \dots, M_n). Chaque modèle est une représentation linéarisée simplifiée du système, valide pour des circonstances bien précises et décrivant les caractéristiques dynamiques du système non linéaire pour un point de fonctionnement.

À un instant donné, seulement quelques-uns de ces modèles sont validés. En effet, le choix du modèle valide consiste à calculer la distance entre les données de l'état actuel et celles de chaque modèle local. Le modèle le plus proche est ainsi choisi à chaque instant. On aura donc besoin d'un "mécanisme de décision" permettant d'évaluer la

pertinence de chaque modèle, et de calculer les validités ($\theta_i \in [0,1]$) des différents modèles M_i permettant de quantifier le degré de fiabilité de chaque modèle. Si, à un instant considéré, $\theta_k = 1$, alors le modèle M_k décrit parfaitement le processus, et si, au contraire, $\theta_k = 0$, le modèle M_k est considéré complètement faux à cet instant. Après avoir calculé les validités, le superviseur génère une description globale du processus en interpolant les différentes informations incluses dans le système multimodèle [KARDOUS, 04].

Afin de déterminer les valeurs des validités de chaque modèle, plusieurs approches sont connues dans la littérature. Dans ce document, nous choisissons d'utiliser l'approche des résidus. Un résidu r_i est une fonction qui calcule l'erreur entre deux valeurs d'une variable noté Y afin de quantifier l'erreur commise par chaque modèle dans sa représentation du processus. Il est défini alors par l'expression suivante :

$$r_i(t) = \|Y(t) - Y_i(t)\|; \quad i = 1, \dots, n \quad (1.26)$$

avec n le nombre de modèles locaux et $\|\cdot\|$ une norme choisie.

Cette valeur de résidu nécessite alors d'être normalisée. On définit r'_i tel que :

$$r'_i(t) = \frac{r_i(t)}{\sum_{j=1}^n r_j(t)}; \quad i = 1, \dots, n \quad (1.27)$$

À partir de ces résidus, on peut calculer les validités par le fait que plus l'erreur commise par un modèle local est grande, moins il est valide. Ceci se traduit alors par l'expression (1.28) :

$$\theta_i(t) = 1 - r'_i(t); \quad i = 1, \dots, n \quad (1.28)$$

Le système éolien est linéarisé autour de différents points de fonctionnement définis par rapport à la vitesse du vent. Par conséquent, pour chaque point de fonctionnement choisi, un modèle linéaire local est défini.

À partir de la caractéristique de l'angle de calage par rapport au vent, n modèles locaux seront choisis pour constituer la base multimodèle du correcteur. Le choix de ces modèles locaux se base essentiellement sur les vitesses du vent. De ce fait, on peut choisir le vent comme la variable à utiliser pour le calcul des validités. À partir de cette base, on choisit les 2 modèles locaux successifs les plus proches au système à chaque instant donné. Le choix des modèles locaux valides se base sur un test sur la valeur instantanée de la vitesse du vent v : si $v \in [v_i, v_{i+1}]$, on choisit les modèles locaux M_i et M_{i+1} correspondant aux vitesses du vent v_i et v_{i+1} respectivement. Les résidus sont alors donnés par l'expression suivante :

$$r_k = |v - v_k|; \quad k \in \{i, i+1\} \quad (1.29)$$

où :

- r_k : est le résidu du modèle local M_k ,
- v_k : est la vitesse du vent correspondant au modèle local M_k ,
- v : est la vitesse instantanée du vent.

Une fois les validités θ_k ($k \in \{i, i+1\}$) sont déterminées par la formule (1.28), le modèle M , qui représente le système à cet instant, est obtenu par une fusion linéaire des modèles locaux M_i et M_{i+1} sous la forme :

$$M = \theta_i M_i + \theta_{i+1} M_{i+1} \quad (1.30)$$

Remarque : Comme nous l'avons indiqué, le choix du modèle est basé sur le niveau de vent. Or celui-ci est impossible à mesurer puisque le vent n'est pas homogène sur l'ensemble de la surface balayée par l'éolienne. Il s'agit en réalité d'un vent moyen équivalent qui conduirait à la génération d'une puissance donnée. À partir des différentes mesures disponibles dans l'éolienne, il est possible d'estimer ce niveau de vent. Nous verrons dans la suite les conséquences d'une éventuelle erreur d'estimation du vent.

1.3.7. Modélisation du vent :

La modélisation des aérogénérateurs nécessite une connaissance de la variation de la vitesse du vent au cours du temps. Cependant, cette source reste imprédictible et difficilement reproductible sur un site.

Une modélisation proposée parmi de nombreuses autres a été présentée par *C. Nichita* dans [NICHITA, 02]. Cette approche est basée sur la génération de l'allure temporelle du vent à partir d'un bruit blanc sur lequel on applique une fonction de transfert du filtre non rationnel de *Von Karman* dont les paramètres dépendent des caractéristiques du site et de la nature du vent [ROGEZ, 04].

Cette fonction de transfert est approximée par :

$$\hat{H}_F(s) = K_F \frac{(m_1 T_F s + 1)}{(T_F s + 1)(m_2 T_F s + 1)} \quad (1.31)$$

m_1 et m_2 étant les paramètres de *Nichita*, $m_1 = 0,4$ et $m_2 = 0,25$.

Les paramètres mathématiques T_F et K_F sont calculés selon les expressions suivantes :

$$T_F = \frac{L_F}{V} \quad (1.32)$$

où

- L_F : est l'échelle de longueur de la turbulence du vent $v_i(t)$. Cette valeur dépend des caractéristiques du site, et varie de 100 en mer à 500 dans les zones turbulentes,
- V : est la valeur moyenne de la vitesse du vent qui dépend de la nature du vent (faible, moyen ou fort),

$$K_F = \sqrt{\frac{\pi}{T_S \Delta w S_F}} \quad (1.33)$$

avec :

- T_s : la période d'échantillonnage,
- $\Delta\omega = 0,002$ rad/s,
- $$S_F = \sum_{k=0}^{\frac{\pi}{T_s \Delta\omega}} \frac{(m_1 T_F k \Delta\omega)^2 + 1}{[(T_F k \Delta\omega)^2 + 1][(m_2 T_F k \Delta\omega)^2 + 1]}$$

L'expression $v_0(t)$ de la vitesse du vent en un point fixe peut être représentée par l'équation suivante [BIANCHI ET AL., 07]:

$$v_0(t) = V + v_t(t) \quad (1.34)$$

La composante représentant la turbulence $v_t(t)$ est caractérisée par la longueur d'échelle L_F et aussi par l'écart type σ_v de cette turbulence qui dépend de la valeur moyenne de la vitesse du vent V par la relation 1.17 :

$$\sigma_v = k_\sigma V \quad (1.35)$$

où k_σ représente l'intensité de la turbulence. La valeur de ce coefficient varie de 0,1 en mer à 0,25 dans une zone turbulente.

Ainsi, la vitesse du vent est construite selon le schéma bloc de la Figure 1.15.

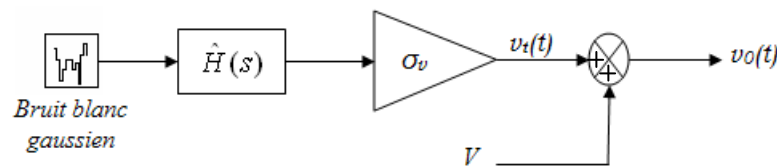


Figure 1.15. Schéma blocs de la construction de la vitesse du vent en un point

Le modèle de la Figure 1.15 est utilisé sur Matlab Simulink avec les paramètres suivants : $T_s = 1$ s, $L_F = 195$ et $k_\sigma = 0,14$, on obtient les courbes suivantes (Figure 1.16)

pour trois valeurs de vitesses moyennes : 7m/s (vent faible), 12 m/s (vent moyen) et 18 m/s (vent violent) :

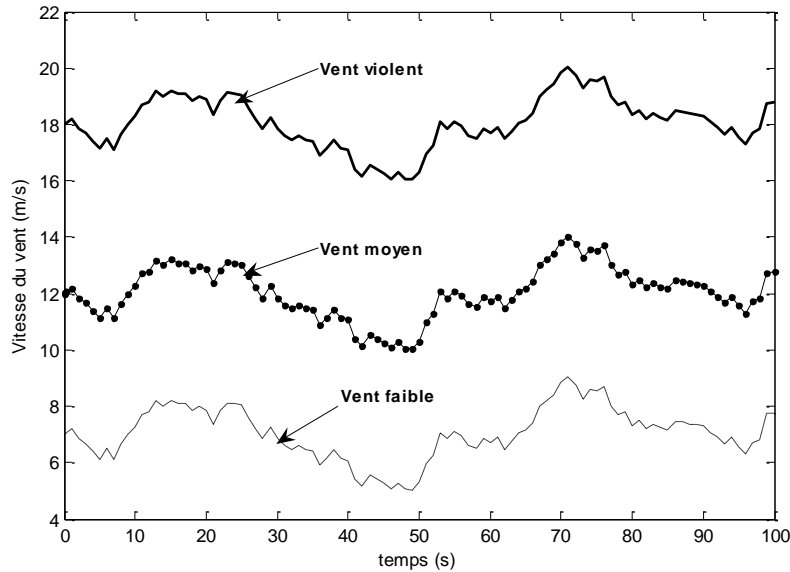


Figure 1.16. Génération de vents de différentes natures par la méthode de Nichita

1.4. Définition du cahier des charges de la commande :

1.4.1. Commande avec optimisation de la puissance produite:

L'objectif principal de la commande des éoliennes consiste en la génération d'une puissance électrique optimale et de bonne qualité. Cette nouvelle et importante notion de qualité de puissance générée au réseau électrique consiste en fait à la production d'une puissance électrique avec une parfaite continuité et dont les fluctuations ne dépassent pas un certain seuil préétabli [LAVERDURE, 05]. Cependant, l'éolienne ne produit pas le maximum de puissance sur toute sa plage de fonctionnement [LESCHER, 06]. En effet, l'éolienne passe par trois zones de fonctionnement différentes : PL1 (zone de charge partielle 1), PL2 (zone de charge partielle 2) et FL (zone de pleine charge) comme le montre le graphe de la Figure 1.17.

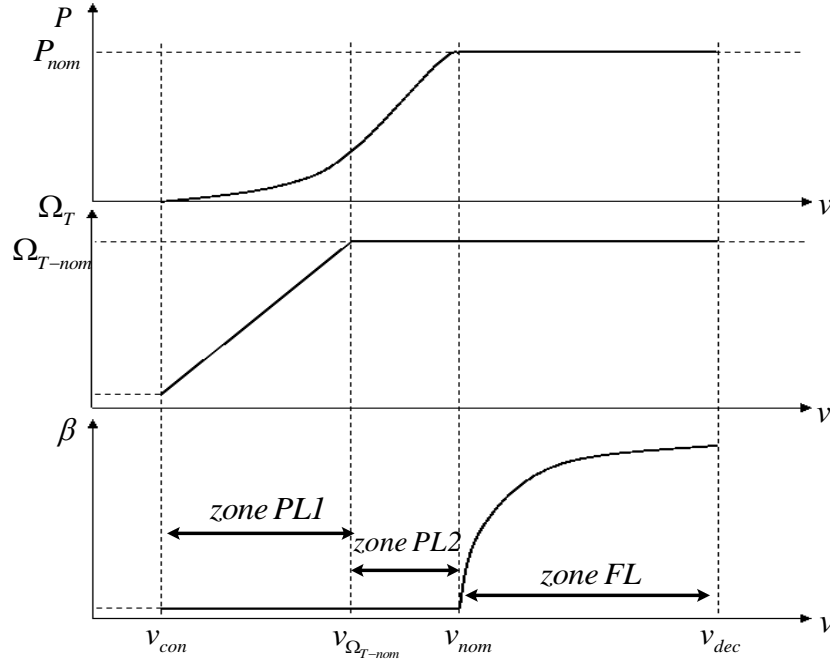


Figure 1.17. Courbes des fonctionnements de l'éolienne en per-unit

1.4.1.1. Zone de la Charge Partielle 1 (Partial Load1 :PL1):

L'éolienne commence à produire de l'énergie à partir d'une certaine vitesse de connexion du vent notée v_{con} . Le fonctionnement de l'éolienne est alors en charge partielle 1 qui est un fonctionnement relatif aux basses vitesses du vent. Lors de cette zone, l'objectif de la commande est de faire fonctionner l'éolienne à rendement maximal. Le coefficient de puissance doit alors être maintenu à sa valeur optimale $c_{p-opt} = c_p(\lambda_{opt}, \beta_{opt})$. Cette valeur de c_{p-opt} est de l'ordre de 0,5 pour les éoliennes à axe horizontal et atteinte pour $\lambda_{opt} = 9 \text{ rad}$ et $\beta_{opt} = 0^\circ$ [AL AIMANI, 04]. Ceci veut dire que la commande de l'angle de calage dans cette zone ne peut pas être utilisée. Ainsi, en agissant sur le couple électromagnétique du générateur tout en gardant l'angle de calage fixe et égal à β_{opt} , on doit ramener λ à sa valeur optimale λ_{opt} , ce qui revient à agir sur la vitesse de rotation et réduire ses variations autour de sa valeur de référence Ω_{T-ref} , telle que:

$$\Omega_{T-ref} = \frac{\lambda_{opt}}{R_T} v \quad (1.36)$$

Le contrôleur doit minimiser les fluctuations du couple mécanique C_{mec} qui peuvent avoir un impact sur la qualité de la puissance électrique générée (bien que cet impact soit moins important dans cette zone que dans les autres) [CAMBLONG, 04].

1.4.1.2. Zone de la Charge Partielle 2 (Partial Load 2 : PL2) :

Dès que le vent atteint la valeur de $v_{\Omega_{Tnom}}$, l'éolienne est dite en "charge partielle 2" qui correspond aux vitesses de vent intermédiaires. Dans cette zone, l'angle de calage est toujours maintenu fixe à sa valeur optimale et la vitesse de rotation de la turbine atteint sa valeur nominale. Le but de la commande est de réduire les variations de Ω_T autour de sa valeur nominale Ω_{T-nom} tout en agissant sur le couple électromagnétique. Le fonctionnement n'est plus, par conséquent, à rendement maximal.

1.4.1.3. Zone de la Pleine Charge (Full Load : FL) :

Le fonctionnement en pleine charge commence lorsque le vent atteint sa vitesse nominale v_{nom} . Dans cette zone qui correspond aux fortes vitesses de vent, la turbine tourne à sa vitesse nominale. L'objectif de la commande est de réguler la puissance électrique générée à la puissance nominale P_{nom} par action sur l'angle de calage des pales qui réduit le coefficient de puissance $c_p(\lambda, \beta)$.

Dans cette zone, les fluctuations de la puissance électrique risquent d'être très grandes si les oscillations du couple mécanique se transmettent jusqu'à la puissance électrique produite. Le système de commande doit alors éviter de transmettre ces fluctuations tout au long du train de puissance pour garantir une puissance électrique de bonne qualité. Il faut aussi éviter les fluctuations de l'angle de calage pour réduire les charges dynamiques subies par les pales [CAMBLONG, 04].

Au-delà des 25m/s (moyenne de 10 minutes), les efforts sur l'éolienne sont très importants et le système de l'éolienne doit être arrêté par mise en drapeau des pales ($\beta = 90^\circ$) pour éviter l'endommagement de la turbine.

1.4.2. Limitation de la puissance produite-participation au réglage de la fréquence.

Le principe de commande que nous avons présenté jusqu'ici consiste à optimiser la puissance produite par l'éolienne sans apporter aucun service au réseau en terme de réglage de fréquence.

Nous allons évaluer dans quelle mesure l'éolienne peut participer au réglage de la fréquence. Dans un premier temps, nous rappelons dans la Figure 1.18 le principe du réglage primaire.

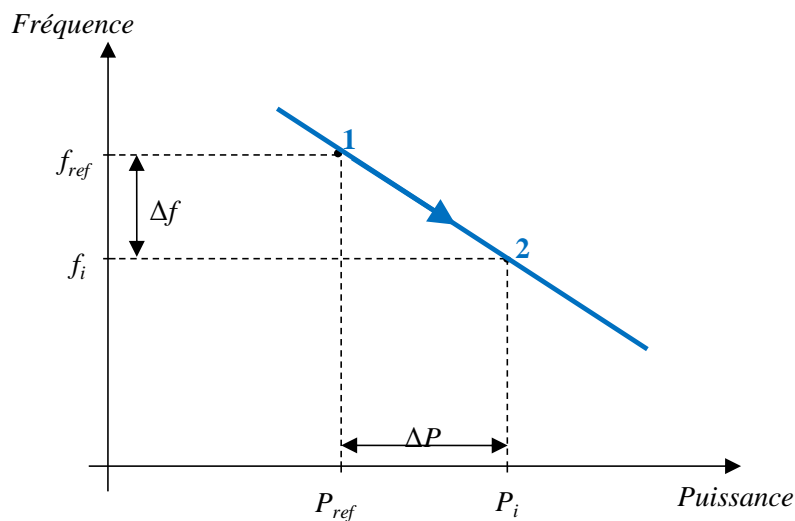


Figure 1.18. Réglage primaire de la fréquence

La commande du système est basée sur une caractéristique linéaire appelée : courbe de statisme. Une chute de fréquence est synonyme d'un déséquilibre instantané entre la production et la consommation. Dans ces conditions, il est donc nécessaire d'adapter la

puissance à la fréquence comme indiqué dans la Figure 1.18 [DAVIGNY, 07] [SØRENSEN ET AL., 05].

Ce principe, très connu, est la base du réglage de la fréquence sur les réseaux et suppose l'existence d'une réserve tournante pour faire face à l'éventualité d'une augmentation de puissance.

Si l'on applique cela aux éoliennes, cela signifie qu'elles ne doivent plus tourner à leur point optimal et garder aussi une réserve de puissance. Dans ces conditions, les zones de fonctionnements potentiels doivent être considérablement élargies de manière à constituer cette réserve tournante.

La Figure 1.19 montre les zones de fonctionnement de l'éolienne. Comme nous l'avons montré, ce système est non linéaire en fonction du niveau de vent. Nous allons aussi montrer que le point de fonctionnement en puissance a une incidence sur la dynamique du système éolien.

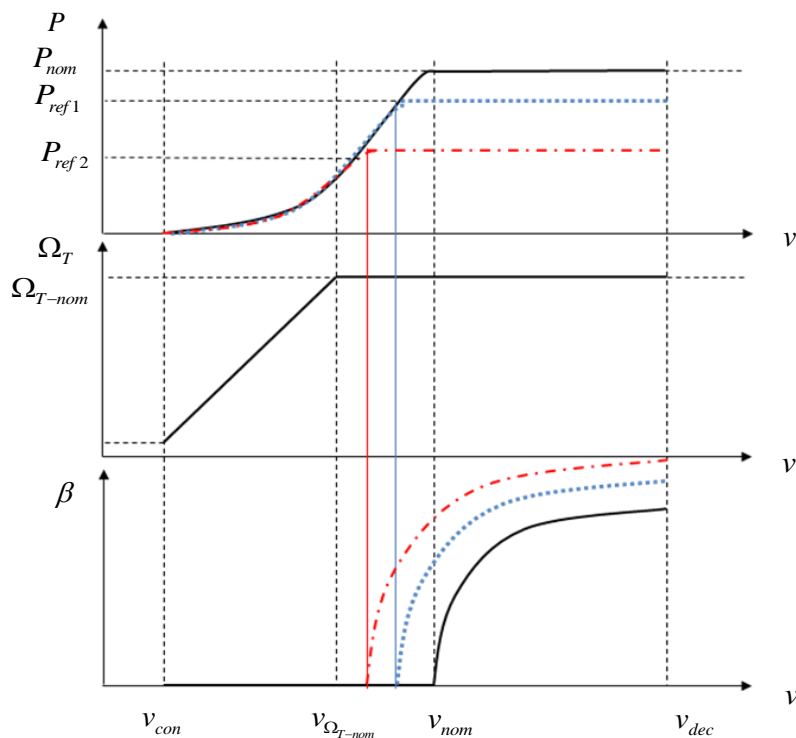


Figure 1.19. Variation de la caractéristique de l'angle de calage des pales en fonction de la vitesse du vent par rapport à la variation de la puissance de référence

1.5. Conclusion :

Pour récapituler ce qui a déjà été mentionné dans les parties précédentes, l'objectif de la commande des éoliennes porte sur le contrôle de la puissance électrique générée et de la vitesse de rotation de la turbine. Pour le contrôle de la puissance, deux stratégies sont à différencier : le premier cas consiste en la maximisation de la puissance produite qui est le cas traditionnel. Dans le deuxième cas, il s'agit de faire participer l'éolienne au réglage de la fréquence. L'éolienne ne fournit plus le maximum de puissance disponible, mais fonctionne à puissance réduite. Cette stratégie suppose un contrôle dynamique rapide de la puissance pour répondre à l'éventualité d'un appel brutal de puissance pour soutenir la fréquence du réseau.

Par rapport à une source de production classique de type machine synchrone, la vitesse de l'éolienne n'est pas liée à la fréquence du réseau et suppose donc d'être contrôlée par asservissement. L'inertie de l'éolienne peut être utilisée comme moyen de stockage limité en cas de variation brutale du vent sous réserve de laisser volontairement fluctuer la vitesse autour de sa consigne. Ceci suppose donc une dynamique relativement faible de la boucle de vitesse.

Étant donné que nous allons considérer la souplesse dans l'arbre de transmission de la machine, il faut veiller à ce que le système dans son ensemble ne soit pas sollicité dans des zones fréquentielles pouvant exciter les fréquences de résonance.

On dispose pour ce faire de deux actionneurs de dynamiques différentes. La première variable de commande est le couple électromagnétique qui est contrôlé par électronique de puissance et donc très rapide. Le deuxième actionneur est le pitch et dont la dynamique est beaucoup plus lente.

Chapitre 2

**COMMANDES MULTIMODÈLES
SIMPLIFIÉES DES ÉOLIENNES**

CHAPITRE 2 :

COMMANDES MULTIMODÈLES SIMPLIFIÉES DES ÉOLIENNES

2.1. Introduction

L'objectif principal de la commande des éoliennes est d'assurer une bonne qualité de la puissance électrique générée, et ce à partir d'une source primaire variable qui est le vent [MUNTEANU *ET AL.*, 08], un objectif très important surtout avec l'évolution des réseaux électriques dans le monde. C'est donc pour cette raison que la commande des éoliennes a, pour les dernières décennies, fait l'objet de plusieurs travaux de recherche qui visent à améliorer les performances de ces machines. Aujourd'hui, la quasi-totalité des systèmes éoliens implémentés partout dans le monde utilise des correcteurs classiques de types : proportionnel (P), proportionnel-intégral (PI) ou proportionnel-intégral-dérivé (PID). C'est la raison pour laquelle que plusieurs chercheurs se sont intéressés à l'utilisation et l'amélioration de ces correcteurs, soit en les utilisant sous leur forme classique [KO *ET AL.*, 07], soit en y combinant d'autres stratégies telles que l'approche d'adaptation du gain [HANSEN *ET AL.*, 06] [SEMAN *ET AL.*, 05] [MICHALKE *ET AL.*, 07], ou la logique floue [CALDERARO *ET AL.*, 08].

L'objectif de ce chapitre est, à partir de commande simple, d'introduire la problématique de la commande multimodèle appliquée à un système éolien. Nous

présentons d'abord les principes sur un correcteur à action proportionnelle puis un correcteur PI appliqué à un modèle très simplifié. Ceci nous permet, d'une part, d'exposer le cahier des charges relatif la commande : contrôle de la vitesse avec une dynamique lente, contrôle de la puissance électrique avec une dynamique beaucoup plus élevée, d'autre part, de présenter le principe de l'adaptation du correcteur en fonction de la vitesse du vent à l'aide du principe de la commande multimodèle pour traiter la non linéarité du système. La prise en compte de la dynamique de réglage du pitch nous amène à étudier le cas d'un correcteur PID. Pour résoudre les problématiques induites par les modes souples qui existent dans le système mécanique, nous introduisons le principe de la commande par retour d'état, le calcul des correcteurs étant basé sur le placement de pôles.

2.2. Principes généraux de commande d'un système éolien

Les éoliennes modernes à vitesse variable sont connectées au réseau via des convertisseurs d'électronique de puissance. Ceci a rendu possible le contrôle dynamique du couple électromagnétique de la génératrice, C_{em} . Il n'est pas dans notre objectif de détailler les principes de contrôle rapproché du couple électromagnétique. Nous considérerons ici que celui-ci est parfaitement contrôlé et avec une dynamique infinie. Par la suite, nous assimilerons la référence de couple (C_{em-ref}), grandeur de commande, avec le couple réel (C_{em}).

La commande d'une éolienne considère généralement :

- deux grandeurs d'entrée (commande) : l'angle de calage des pales β_{reg} et le couple électromagnétique de la génératrice C_{em}
- deux variables à commander (sortie) : la puissance électrique générée P et la vitesse de rotation de la turbine Ω_T .

Nous considérons ici une commande à 2 boucles. On peut alors envisager deux stratégies de commande connues dans la littérature : la stratégie **A** (Figure 2.1) qui consiste à réguler la vitesse par action sur C_{em} et la puissance par β_{reg} , et la stratégie **B** (Figure 2.2) où Ω_T est régulée en agissant sur β_{reg} et P sur C_{em} [MARIN, 09]. C'est uniquement cette deuxième stratégie que nous allons étudier dans tous nos travaux. Dans certaines configurations, on trouve un mélange entre les 2 types de commande.

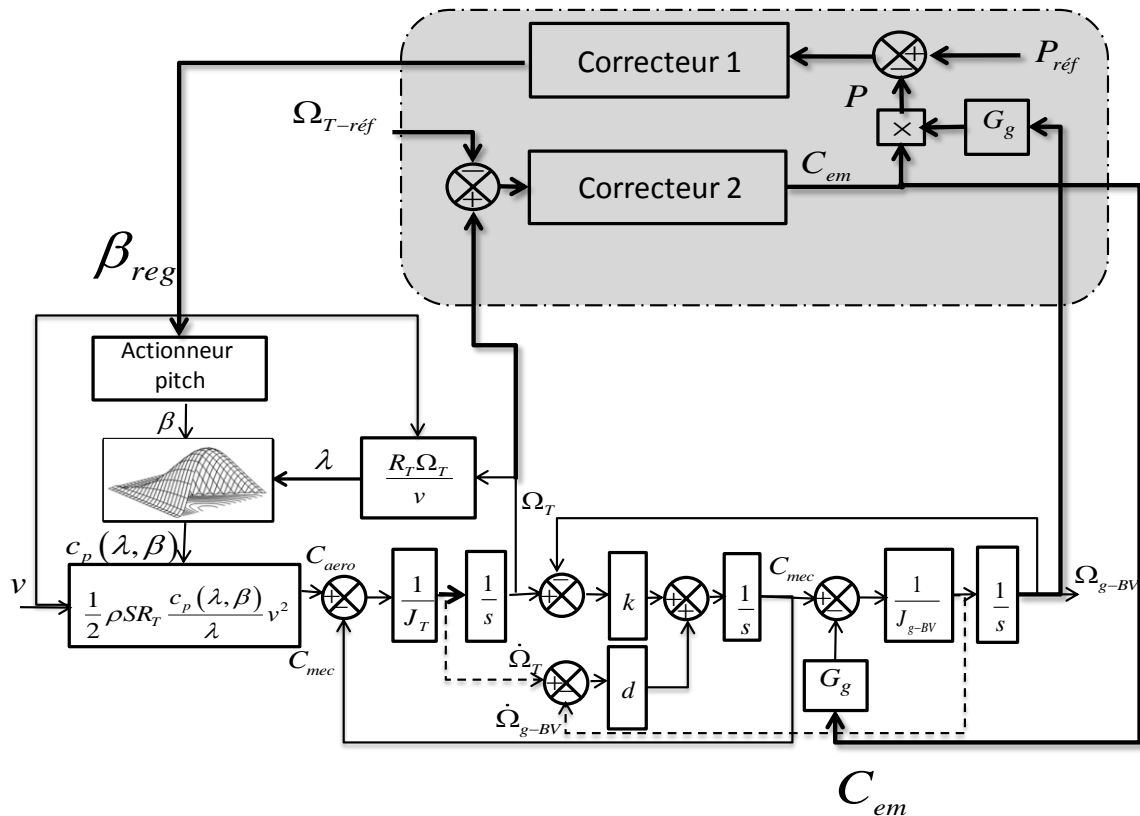


Figure 2.1. Stratégie A d'implantation de commande d'une éolienne

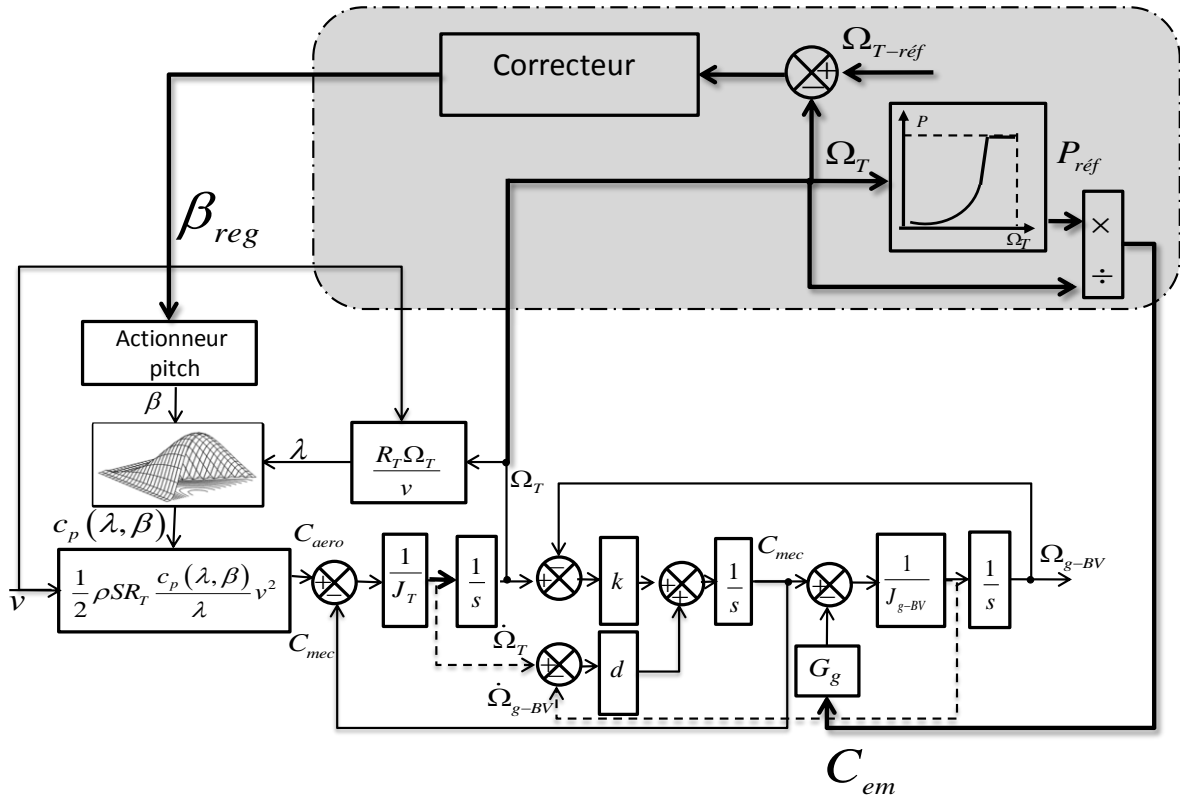


Figure 2.2. Stratégie B d'implantation de commande d'une éolienne

En fait, jusqu'à présent, la presque totalité des éoliennes implantées est commandée par des régulateurs classiques de type Proportionnel (P), Proportionnel Intégral (PI), ou Proportionnel Intégral Dérivé (PID) compte tenu de leur simplicité.

Nous présentons dans les sections suivantes des lois de commande de type P, PI, PID ou par placement de pôles améliorées en y associant une approche multimodèle. On considèrera les deux modèles de transmission mécanique de l'éolienne : modèle rigide dans un premier temps et modèle souple ensuite et ce pour la zone de pleine charge (vitesses de vent élevées).

2.3. Commande par action proportionnelle :

Le correcteur, conçu dans cette section, fait partie de la stratégie de commande B : commande de la vitesse Ω_T par β_{reg} et de la puissance P par C_{em} .

La Figure 2.3 précise la structure de la commande étudiée. L'angle pitch appliqué au système issu d'une action proportionnelle à laquelle nous ajoutons une action β_{i-nom} telle que définie au paragraphe 1.3.5.

D'après la définition de β_{i-nom} , la vitesse de rotation Ω_T est égale à Ω_{T-nom} pour $v = v_i$. Ainsi, le correcteur a uniquement pour rôle de limiter les fluctuations de vitesse pour les variations du vent.

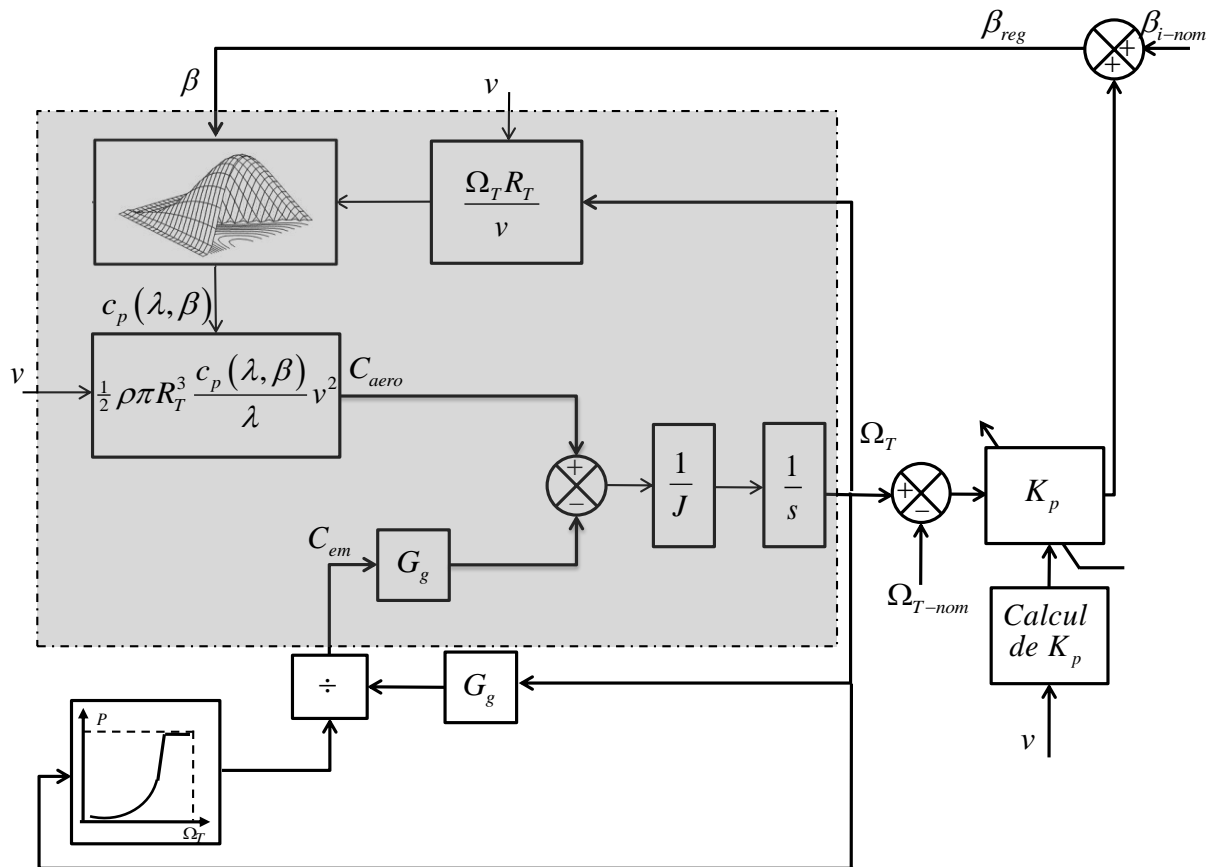


Figure 2.3. Stratégie de commande B - Structure du correcteur proportionnel multimodèle (rigide, sans pitch)

2.3.1. Expression de la loi de commande avec un pitch assimilé à un gain unitaire :

Pour cette partie, nous allons considérer l'actionneur pitch comme étant à gain unitaire, ce qui revient à supposer que :

$$\beta = \beta_{reg} \quad (2.1)$$

On peut ainsi écrire :

$$J \frac{d\Delta\Omega_T}{dt} = a_i \Delta\Omega_T + b_i \Delta\beta - G_g \gamma \Delta\Omega_T = d_i \Delta\Omega_T + b_i \Delta\beta \quad (2.2)$$

En négligeant la valeur du coefficient de frottement, on peut tout juste écrire:

$$d_i = a_i - G_g \gamma \quad (2.3)$$

Donc :

$$\Delta\Omega_T = \frac{-b_i/d_i}{-J/d_i s + 1} \Delta\beta \quad (2.4)$$

On cherche une commande de la forme :

$$\Delta\beta = -k_i \Delta\Omega_T \quad (2.5)$$

Il s'agit donc d'un correcteur proportionnel, où k_i est déterminé par la méthode de placement de pôles et est égal à l'expression suivante :

$$k_i = -\frac{J_T P - d_i}{b_i} \quad (2.6)$$

où P est le pôle désiré.

Lorsque la vitesse du vent v est située entre deux points de la base multimodèle v_i et v_{i+1} ($v \in [v_i, v_{i+1}[$), le gain proportionnel qui sera appliqué est :

$$K_p = \theta_i k_i + \theta_{i+1} k_{i+1} \quad (2.7)$$

avec :

$$\begin{cases} \theta_i = 1 - \frac{v - v_i}{v_{i+1} - v_i} \\ \theta_{i+1} = \frac{v - v_i}{v_{i+1} - v_i} \end{cases} \quad (2.8)$$

2.3.2. Résultats de simulation :

La dynamique du système a été choisie pour un temps de réponse égal à $T_r=4s$ et donc le pôle désiré est égal à : $P = -0,75$.

Pour choisir le nombre des modèles locaux à utiliser dans notre base multimodèle, nous avons considéré la caractéristique de l'angle de calage en fonction du vent. La réflexion que nous proposons consiste à choisir des points de fonctionnement plus condensés dans le début de la zone de fonctionnement en pleine charge relative à une pente plus raide de la caractéristique de l'angle de calage en fonction du vent, comme illustré à la Figure 2.4.

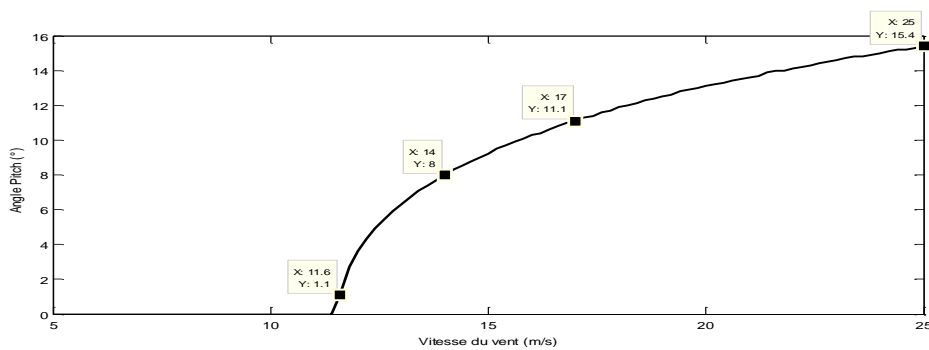


Figure 2.4. Choix de 4 points de fonctionnement pour la base multimodèle

Ceci nous ramène à une base de quatre modèles locaux dont les détails sont donnés dans le Tableau 2.1.

Tableau 2.1. Présentation de la base des 4 modèles locaux (sans le modèle du pitch)

M_i	v_i	β_{i-nom}	k_i
1	11,65	1,67	-142,49
2	14	8	-25,02
3	17	9,24	-15,73
4	25	15,40	-11,20

À partir de cette base multimodèle, on simule le comportement de l'éolienne munie de la loi de commande proportionnelle multimodèle développée et ce pour un vent de vitesse variable. Le vent est généré avec une vitesse moyenne de 18m/s (Figure 2.5). Les résultats obtenus sont consignés dans la Figure 2.6 :

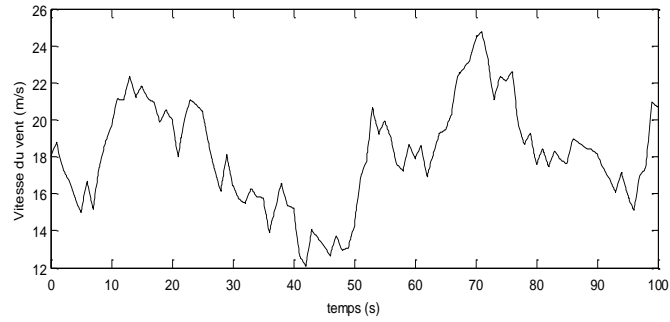


Figure 2.5. Vent variable autour de 18m/s

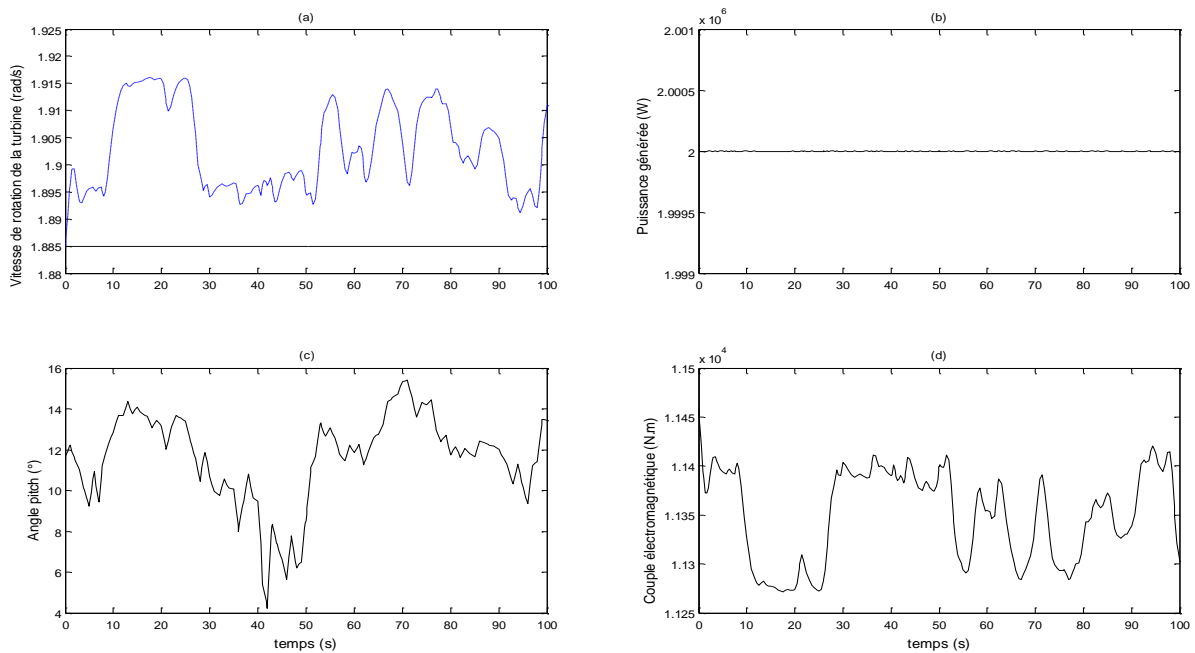


Figure 2.6. Résultats de simulation pour correcteur proportionnel multimodèle sur une structure rigide (sans pitch)

Les résultats obtenus à la Figure 2.6 sont satisfaisants de point de vue la qualité de la puissance générée au réseau (Figure 2.6(b)), et ce avec des signaux de commande (Figure 2.6 (c) et (d)) acceptables.

On présente à la Figure 2.7(a) la réponse de Ω_T suite à un échelon de +5% sur la référence de la vitesse de rotation et ce pour un vent constant égal à $v_3 = 17m/s$ qui correspond au modèle local M_3 . Le correcteur utilisé pour cette simulation est un correcteur proportionnel local avec gain égal à k_3 . On voit bien sur cette figure que la réponse du système suit bien la référence désirée. De plus, le temps de réponse, choisi égal à $T_r=4s$, est bien conservé pour ce point de fonctionnement.

Dans la Figure 2.7(b), on représente la réponse de Ω_T pour le même échelon sur la vitesse de référence, mais avec un vent constant de $v_3 + 2 = 19m/s$ et qui se situe entre deux les deux points de fonctionnements v_3 et v_4 . On considère en premier lieu le même correcteur P local (à gain k_3), et puis le correcteur P multimodèle. Il est nettement mieux d'utiliser la stratégie multimodèle qui permet d'avoir une erreur statique beaucoup moins importante.

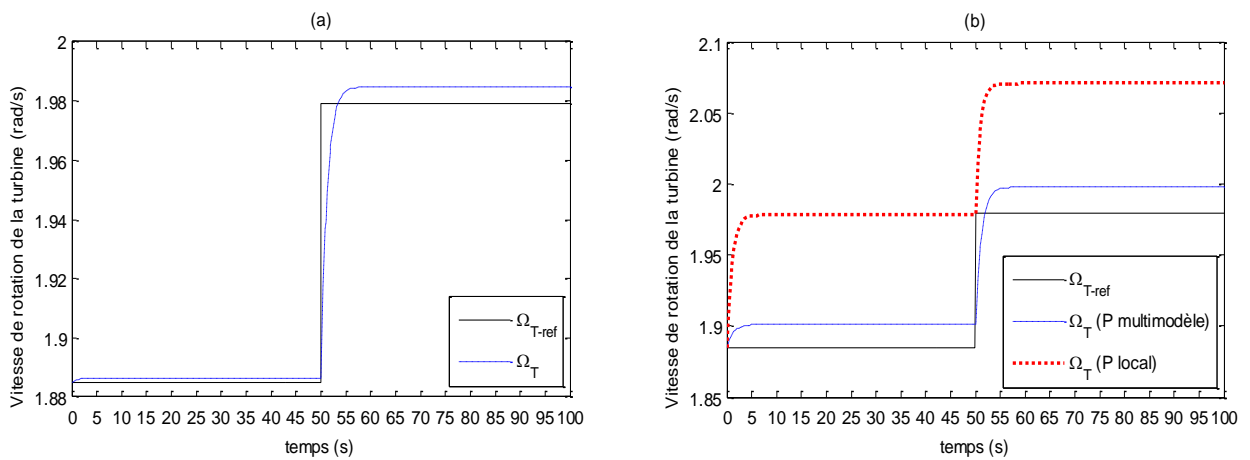


Figure 2.7. Réponse indicielle de la vitesse de rotation avec un correcteur P multimodèle (vent constant)

Pour mettre encore plus en évidence l'utilité de l'approche multimodèle utilisée avec la loi de commande, une simulation a été réalisée avec le modèle de l'éolienne en utilisant un seul modèle local qui correspond au modèle moyen, soit M_3 . La Figure 2.8 montre les résultats obtenus.

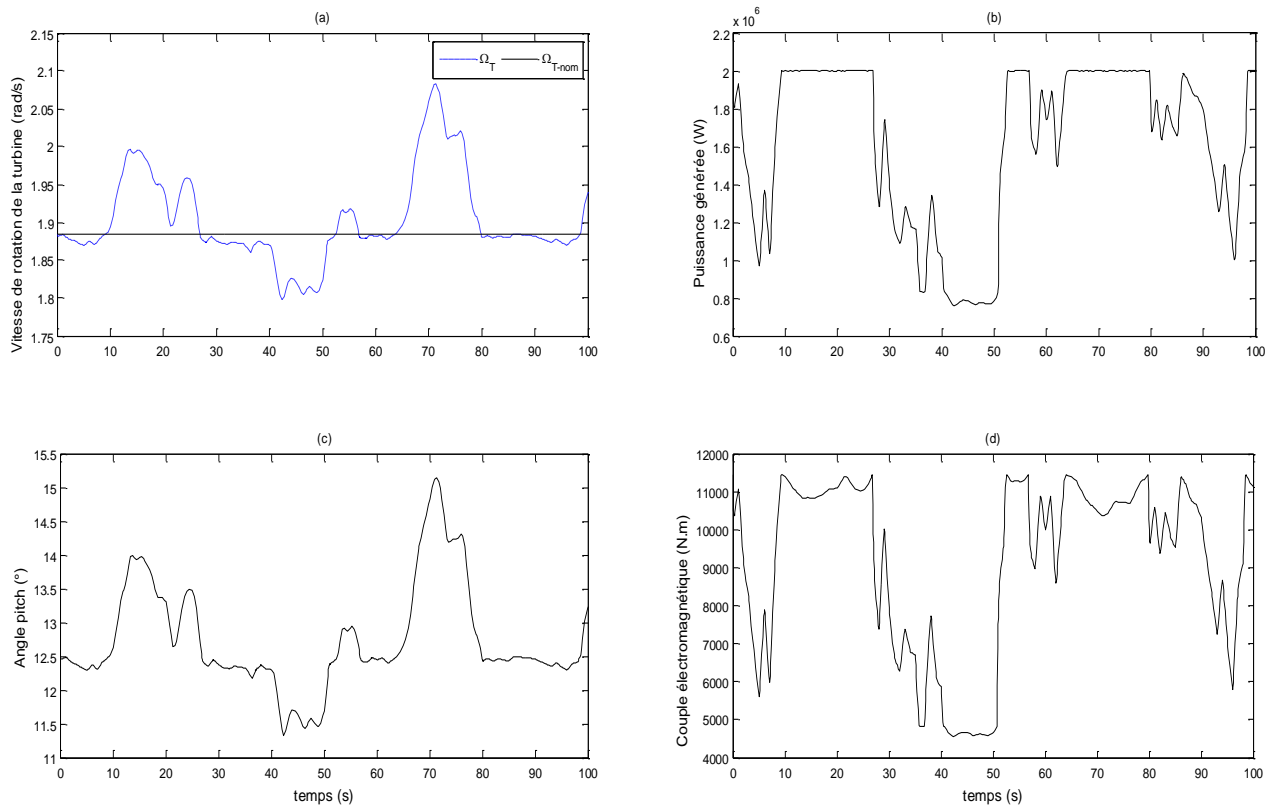


Figure 2.8. Résultats de simulation pour correcteur proportionnel sur une structure rigide sans approche multimodèle (sans pitch)

En comparant les courbes illustrées dans les Figure 2.8 et Figure 2.6, il est clair que les résultats obtenus avec approche multimodèle combiné au correcteur proportionnel sont nettement meilleurs, surtout de point de vue régulation de la puissance électrique générée. Ceci prouve que l'ajout de l'approche multimodèle est indispensable pour notre loi de commande afin de satisfaire les critères du cahier des charges.

Toute l'étude présentée dans cette section suppose une connaissance parfaite du coefficient de puissance c_p . Or, en réalité, l'expression de c_p reste une approximation de la valeur réelle. Nous nous proposons alors d'étudier la robustesse de ce correcteur proportionnel suite à une mauvaise connaissance de ce coefficient. Nous présentons ci-après (Figure 2.9) la réponse indicielle de la vitesse de rotation de la turbine suite à un

échelon sur son signal de référence, et ce pour un vent constant. Nous considérons deux cas de figures : simulation avec la bonne valeur de c_p et simulation avec $0,9 \times c_p$.

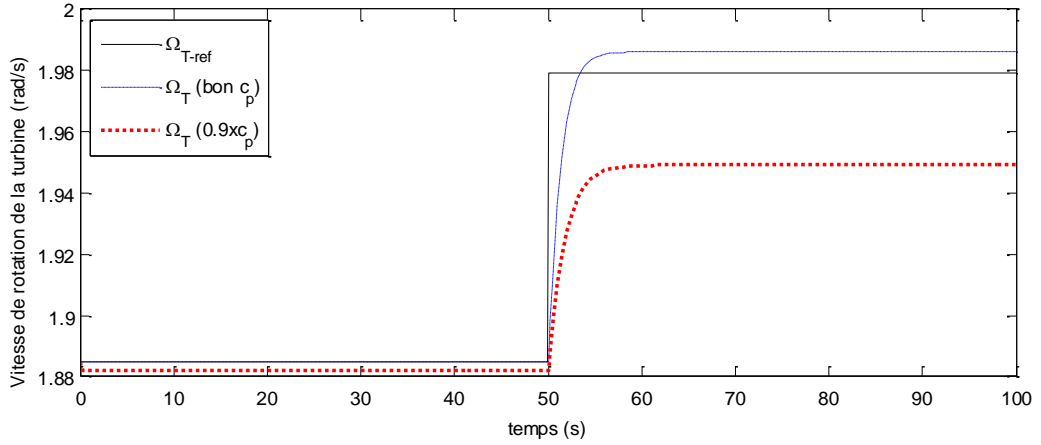


Figure 2.9. Robustesse du correcteur proportionnel par rapport à c_p

On voit bien que les performances du correcteur proportionnel se sont dégradées suite à une diminution de 10% sur la valeur de c_p . On se propose alors d'implanter sur ce système un correcteur proportionnel intégral (PI) afin d'améliorer la précision et la robustesse du système commandé.

2.4. Correcteur Proportionnel Intégral (PI):

Pour contourner le problème de l'erreur statique, nous cherchons à concevoir un correcteur PI sans tenir compte du modèle du pitch, donc, pour un point de fonctionnement i , on aura:

$$\Delta\beta = k_{p-i} \left(1 + \frac{1}{T_{i,s}} \right) \Delta\Omega_T \quad (2.9)$$

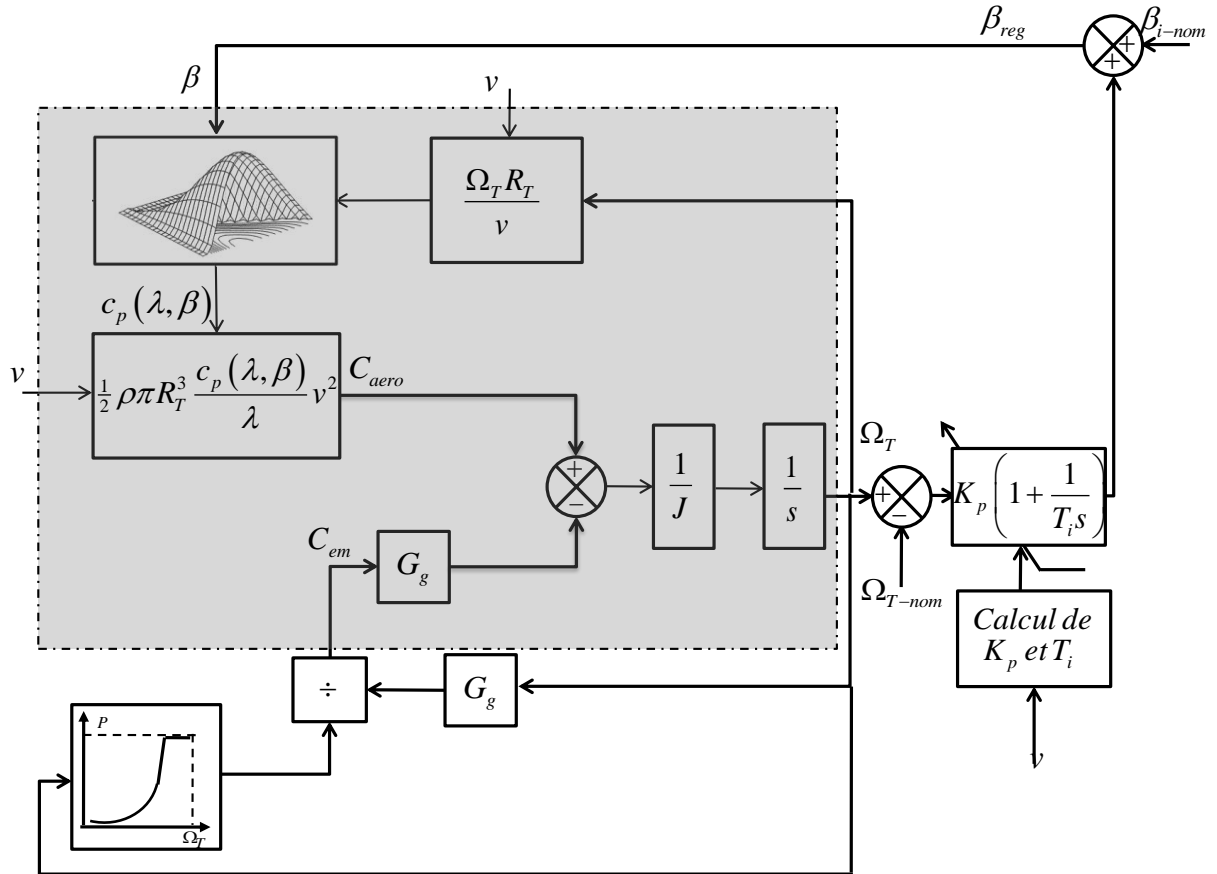


Figure 2.10. Structure du correcteur proportionnel multimodèle (rigide, sans pitch)

On considère alors :

$$k_{p-i} \left(\frac{1 + T_i s}{T_i s} \right) = \frac{-J/d_i s + 1}{-b_i/d_i} \quad (2.10)$$

On définit, par la suite, le polynôme caractéristique qu'on peut assimiler à un système du second ordre :

$$-k_{p-i} \frac{b_i}{d_i} \left(1 + T_i \left(1 - \frac{d_i}{k_{p-i} b_i} \right) s + \frac{T_i J}{k_{p-i} b_i} s^2 \right) \rightarrow -k_{p-i} \frac{b_i}{d_i} \left(1 + \frac{2\xi}{\omega_n} s + \frac{1}{\omega_n^2} s^2 \right) \quad (2.11)$$

Ainsi, par identification, nous pouvons calculer :

$$T_i = \frac{2\xi}{\omega_n} + \frac{d_i}{J\omega_n^2} \quad (2.12)$$

$$k_{p_i} = \frac{JT_i\omega_n^2}{b_i} \quad (2.13)$$

où ξ et ω_n sont les paramètres du système désiré.

La stratégie multimodèle sera par la suite élaborée afin de calculer à chaque instant les paramètres du correcteur K_p et T à partir d'une base de modèles locaux correspondant à différents points de fonctionnement.

Nous choisissons une dynamique de :

- $T_r(2\%) = 4s$;
- $\xi = 0,7$;
- $\omega_n = 1,43rad / s$.

Ainsi, les pôles du système bouclé seront les pôles désirés: $P_{1,2} = -1 \pm 1.0202i$

On utilisera la même base multimodèle composée de quatre modèles locaux telle définie dans le Tableau 2.2.

Tableau 2.2. Présentation des paramètres du correcteur PI pour une base de 4 modèles locaux (sans le modèle du pitch)

M_i	v_i	β_{i-nom}	k_{p_i}	T_i
1	11,65	1,67	-351,78	1,029
2	14	8	-62,74	1,019
3	17	11,1	-40,01	1,009
4	25	15,40	-28,35	1,013

On commence par tester la robustesse de ce correcteur par rapport à une erreur sur la valeur de c_p . On considère pour la simulation de la Figure 2.11 un vent constant de

vitesse égale à 17m/s, et on représente, pour deux valeurs de c_p (la bonne valeur calculée, et une valeur inférieure de 10%), la réponse indicielle de la vitesse de rotation de la turbine suite à un échelon de 5% sur la vitesse de référence :

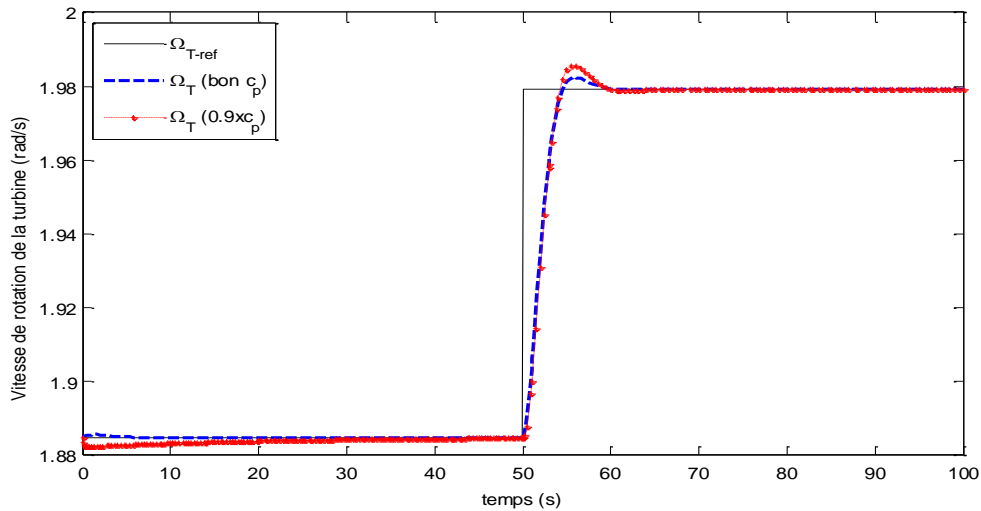


Figure 2.11. Robustesse du correcteur PI par rapport à c_p

D'après la Figure 2.11, on voit bien que l'ajout de l'action intégrale dans le correcteur a permis en premier lieu d'annuler l'erreur statique en régime permanent. De plus, elle a permis au système d'être beaucoup plus robuste vis-à-vis à des erreurs sur la valeur du coefficient de puissance c_p . En effet, on ne voit presque aucune différence entre la réponse indicielle de Ω_T pour une bonne valeur de c_p et celle pour une valeur de c_p inférieure de 10%, tout en respectant au temps de réponse choisi au préalable et qui est égal à 4s.

Pour la même allure du vent de la Figure 2.5, nous obtenons les résultats de la Figure 2.12 après avoir considéré une « *dead band* » de 5%.

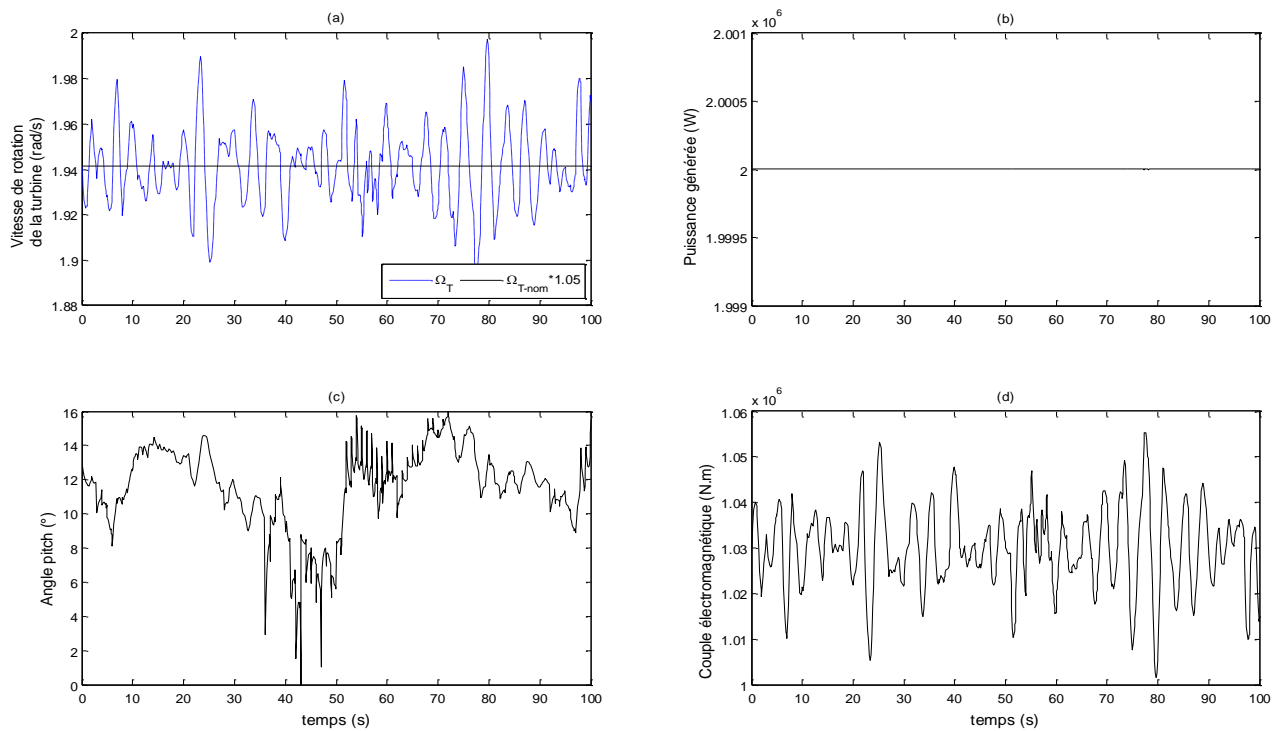


Figure 2.12. Résultats de simulation pour correcteur PI multimodèle sur une structure rigide (sans pitch) avec dead band

Les résultats ainsi obtenus sont semblables à ceux obtenus par un correcteur proportionnel avec une nécessité d'utiliser une « *dead band* » de 5% sur la référence de la vitesse de rotation. Ceci conduit à une puissance électrique quasi constante et égale à la valeur nominale désirée (Figure 2.12(b)) et à une vitesse de rotation qui varie peu autour d'une référence désirée (Figure 2.12(a)). Cependant, le coût de ces résultats se manifeste en une activité mécanique non négligeable sur l'actionneur pitch (Figure 2.12(c)) et des fluctuations non désirables sur le couple électromagnétique.

De manière à prendre en compte la dynamique du pitch, nous ajoutons une action dérivée dans le correcteur. La section suivante porte donc sur la conception d'un correcteur PID pour les éoliennes à modèle rigide.

2.5. Correcteur Proportionnel Intégral Dérivé (PID) :

Ce type de correcteur combine les avantages des deux correcteurs PI et PD [BORNE ET AL., 93].

Le système linéarisé commandé peut être représenté par la structure de la Figure 2.13.

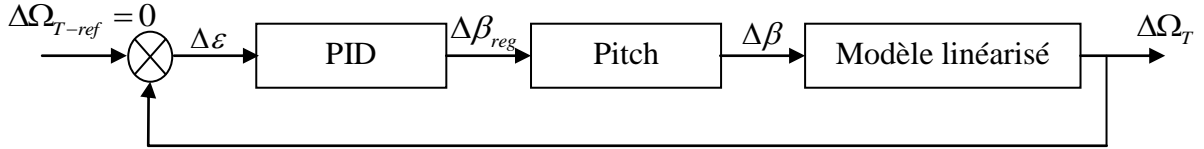


Figure 2.13. Structure du correcteur PID (rigide, avec pitch)

Le correcteur PID peut être défini au voisinage d'un point de fonctionnement \mathcal{O}_i^0 correspondant à la vitesse v_i par la fonction de transfert suivante :

$$\begin{aligned} C(s) &= K_{p-i} \left(1 + \frac{1}{T_{i-i}s} + T_{d-i}s \right) \\ &= K_{p-i} \left(\frac{1 + T_{i-i}s + T_{i-i}T_{d-i}s^2}{T_{i-i}s} \right) \end{aligned} \quad (2.14)$$

avec :

- K_{p-i} le gain proportionnel local
- T_{i-i} la constante d'intégration locale
- T_{d-i} la constante de dérivation locale

Nous pouvons alors écrire :

$$\frac{\Delta\Omega_T}{\Delta\varepsilon} = \frac{b_i K_{p-i} (1 + T_{i-i}s + T_{i-i}T_{d-i}s^2)}{(Js - d_i)(1 + \tau_\beta s)T_{i-i}s} \quad (2.15)$$

Le polynôme caractéristique de l'équation précédente est donnée par :

$$\begin{aligned}
 P_c(s) &= 1 + T_{i-i}s + T_{i-i}T_{d-i}s^2 + \frac{J\tau_\beta T_{i-i}}{b_i K_{p-i}} s^3 + \frac{T_{i-i}}{b_i K_{p-i}} (J - d_i \tau_\beta) s^2 - \frac{d_i T_{i-i}}{b_i K_{p-i}} s \\
 &= 1 + T_{i-i} \left(1 - \frac{d_i}{b_i K_{p-i}} \right) s + T_{i-i} \left(T_{d-i} + \frac{J - d_i \tau_\beta}{b_i K_{p-i}} \right) s^2 + \frac{J\tau_\beta T_{i-i}}{b_i K_{p-i}} s^3
 \end{aligned} \tag{2.16}$$

Il s'agit donc d'un polynôme de 3^{ème} degré, qu'on pourrait assimiler au polynôme de Naslin :

$$P_{ref}(s) = 1 + \frac{s}{\omega_0} + \frac{s^2}{\alpha \omega_0^2} + \frac{s^3}{\alpha^3 \omega_0^3} \tag{2.17}$$

avec :

$$\begin{cases} \alpha = 2,1 \\ T_{pic} = \frac{2,2}{\omega_0} \end{cases} \tag{2.18}$$

Par la suite, on définit par identification les paramètres du correcteur PID :

$$\begin{cases} T_{i-i} \left(1 - \frac{d_i}{b_i K_{p-i}} \right) = \frac{1}{\omega_0} \\ T_{i-i} \left(T_{d-i} + \frac{J - d_i \tau_\beta}{b_i K_{p-i}} \right) = \frac{1}{\alpha \omega_0^2} \\ \frac{J\tau_\beta T_{i-i}}{b_i K_{p-i}} = \frac{1}{\alpha^3 \omega_0^3} \end{cases} \tag{2.19}$$

Après tout calcul fait, nous obtenons alors les expressions suivantes du gain proportionnel et des constantes d'intégration et de dérivation

$$\begin{cases} K_{p-i} = \frac{\alpha^3 \omega_0^2 J \tau_\beta + d_i}{b_i} \\ T_{i-i} = \frac{1}{\omega_0} + \frac{d_i}{\alpha^3 \omega_0^3 J \tau_\beta} \\ T_{d-i} = \frac{\alpha^2 \omega_0 J \tau_\beta + J - d_i \tau_\beta}{\alpha^3 \omega_0^2 J \tau_\beta + d_i} \end{cases} \quad (2.20)$$

La réponse indicielle de la vitesse de rotation de la turbine présentée à la Figure 2.14 présente l'étude de robustesse de ce correcteur vis-à-vis à une erreur de 10% sur le coefficient de puissance. Les deux réponses (pour la bonne valeur de c_p et pour la valeur erronée) sont presque confondues : ce correcteur est bien robuste par rapport aux erreurs sur la valeur de c_p . On voit bien aussi que le temps de pic choisi dans le calcul de la commande égal à 4s, est bien conservé pour les deux réponses.

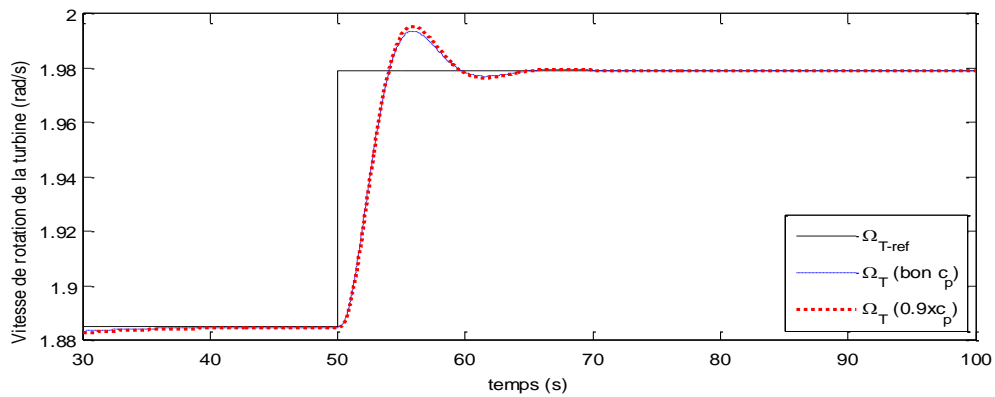


Figure 2.14. Robustesse du correcteur PID par rapport à c_p

La figure suivante donne les simulations du système commandé par un correcteur PID multimodèle avec une « dead band » de 1% afin d'assurer la bonne qualité de la puissance électrique générée au réseau :

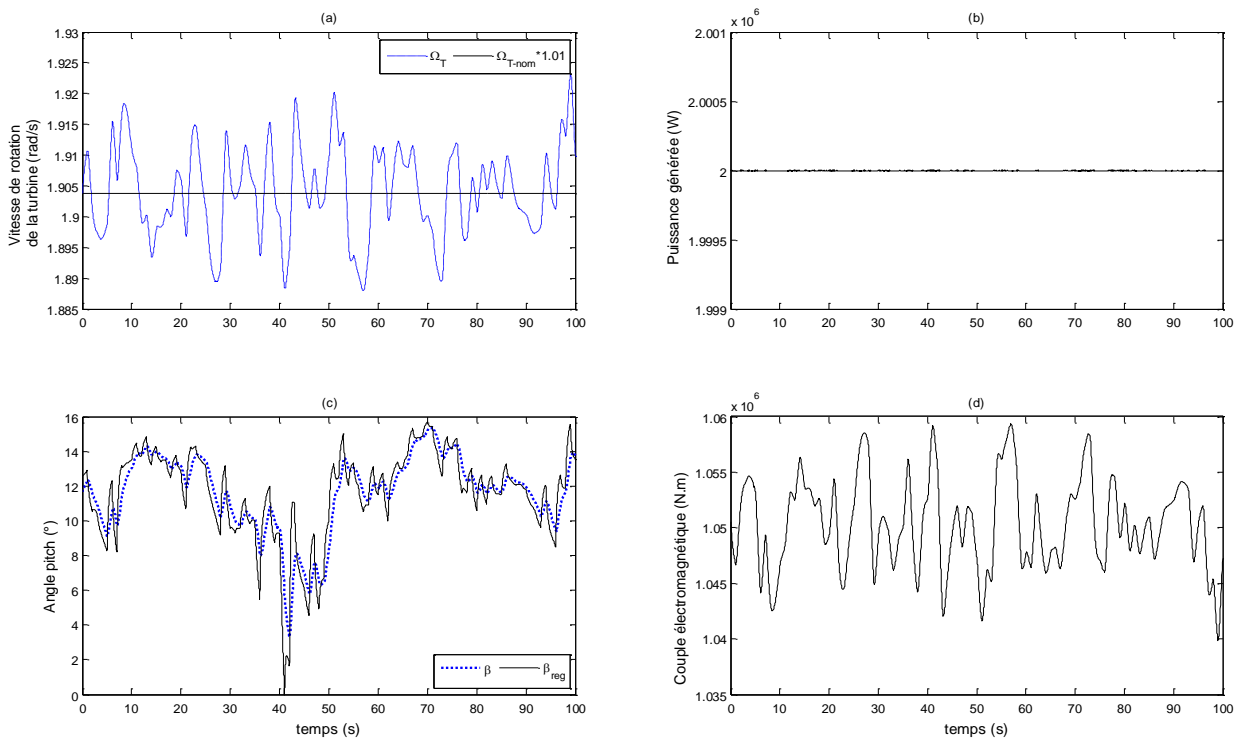


Figure 2.15. Résultats de simulation pour correcteur PID multimodèle sur une structure rigide avec dead band

Quoi qu'on ait ajouté une « *dead band* » à la référence de la vitesse de rotation, celle-ci est de 1% seulement. Ainsi, les résultats obtenus à la Figure 2.15 s'avèrent bien satisfaisants : une puissance électrique (Figure 2.15 (b)) constante et égale à sa valeur nominale, et une vitesse de rotation (Figure 2.15 (a)) qui varie peu autour de la référence désirée ; et ce pour des signaux de commande (Figure 2.15 (c) et (d)) acceptables.

2.6. Limitations des commandes classiques :

Pour analyser les limitations de ces correcteurs, nous allons étudier l'évolution des pôles du système commandé.

Les figures suivantes présentent le lieu des pôles pour le correcteur proportionnel conçu dans la partie 2.3 sans tenir compte du modèle du pitch et implanté dans le modèle

rigide sans le système d'orientation des pâles en premier lieu (Figure 2.16) et puis en ajoutant au système le modèle du pitch (Figure 2.17) :

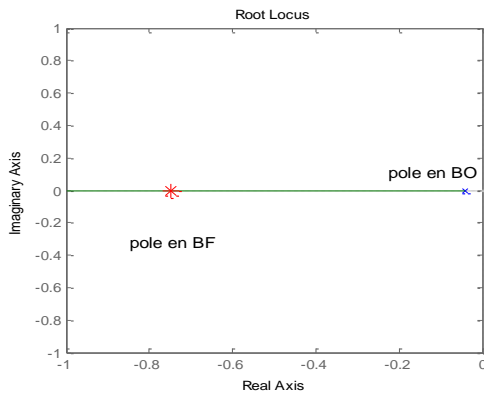


Figure 2.16. Évolution des pôles (modèle rigide sans pitch)

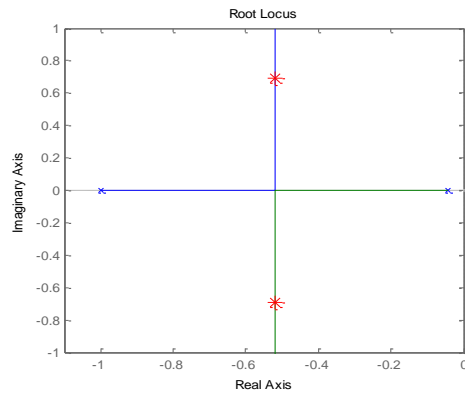


Figure 2.17. Évolution des pôles (modèle rigide avec pitch)

On constate sur la Figure 2.17 l'apparition de deux pôles complexes conjugués à parties réelles négatives. La réponse du système admet alors un mode transitoire peu oscillant qui finit par se stabiliser dans un temps un peu plus grand que le temps de réponse choisi ($T_r=4s$). De plus, avec l'ajout du modèle du pitch, le système devient moins stable (les pôles plus proches de la limite de stabilité).

Avec le même gain, on applique un correcteur proportionnel sur le système souple et on présente les lieux des pôles du système sans tenir compte du modèle du pitch dans la Figure 2.18 et puis avec le modèle du pitch dans la Figure 2.19.

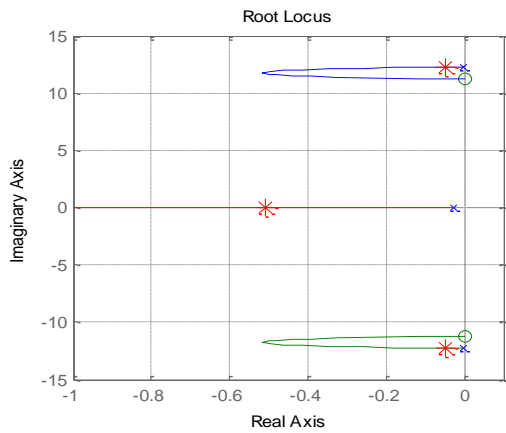


Figure 2.18. Carte de l'évolution des pôles (modèle souple sans pitch)

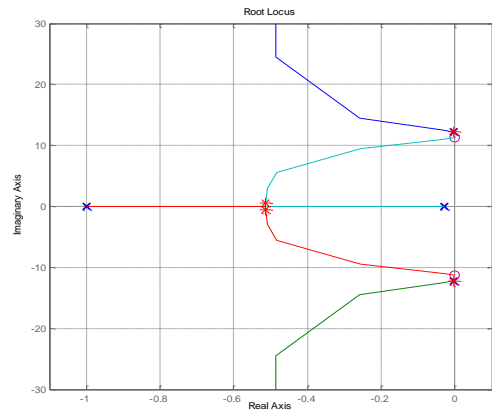


Figure 2.19. Carte de l'évolution des pôles (modèle souple avec pitch)

Les deux pôles conjugués ($\pm 12\text{rad/s}$) de la Figure 2.18 sont preuve d'un mode vibratoire de l'ordre de 2Hz dû à la souplesse de l'arbre.

On constate encore que l'ajout du système pitch détériore la qualité de la stabilité du système (des pôles proches de la limite de la stabilité). Les deux pôles conjugués qui sont apparus avec la présence du modèle du pitch montrent que la prise en compte du modèle pitch introduit un mode transitoire faiblement oscillant.

Par extension, nous pourrions faire une analyse similaire pour un correcteur PI ou PID qui seront, l'un comme l'autre, insuffisants pour conférer au système un comportement bien amorti.

Dans toutes les commandes étudiées précédemment, la structure mécanique est supposée rigide. Le correcteur PID est suffisant pour contrôler la dynamique du système.

Dans le cas où nous introduisons la souplesse de la structure, il nous faut adapter la commande. C'est la raison pour laquelle nous nous intéressons à la commande par retour d'état.

2.7. Commande d'un système éolien souple par retour d'état :

Nous traitons dans cette section la commande des systèmes à transmission souple. Le modèle de tels systèmes est bien entendu plus complexe que celui d'un système à transmission rigide. On rappelle que le modèle d'une éolienne à arbre souple est d'ordre quatre, à deux entrées $\Delta u_1 = \Delta \beta_{reg}$ et $\Delta u_2 = \Delta C_{em}$.

L'approche la plus usuelle pour la commande de ce type de systèmes linéaires consiste à caractériser une commande par retour d'état. Le gain de commande peut être déterminé par différentes techniques. Une technique très connue est celle basée sur un placement de pôles. D'autres techniques sont également répandues telles que l'optimisation quadratique.

Dans le cadre de cette partie, nous nous intéressons particulièrement au placement de pôles. L'optimisation quadratique fera l'objet du prochain chapitre. La commande par placement de pôles est une technique qui permet d'introduire dans le correcteur un nombre suffisant de paramètres afin de déplacer dans le plan complexe les racines de l'équation caractéristique du système en boucle fermée et ce dans le but d'assurer la rapidité désirée du régime transitoire de la réponse du système [BORNE ET AL., 93]. Notre commande sera alors une commande par retour d'état $u = -Kx$ où le gain K est calculé par placement des pôles désirés.

Comme précédemment, nous allons combiner cette technique avec la stratégie multimodèle afin de placer des pôles dans les différents modèles locaux.

Dans le cadre de cette commande, nous allons utiliser les équations (1.24) du modèle souple linéarisé. Deux variables de commande seront alors considérées : l'angle d'orientation des pales de référence : β_{reg} et le couple électromagnétique : C_{em} . Nous présentons alors notre système autour d'un point de fonctionnement nominal $(\Omega_{T-nom}, \Omega_{g-BV-nom}, \beta_{i-nom}, P_{nom})$ pour une vitesse v_i du vent par la forme suivante :

$$\Delta \dot{x} = A_i \Delta x + B_i \Delta u \quad (2. 21)$$

avec :

$$\left\{ \begin{array}{l}
 \Delta x = \begin{bmatrix} \Delta \Omega_T \\ \Delta \Omega_{g-BV} \\ \Delta \beta \\ \Delta C_{mec} \end{bmatrix} ; \quad \Delta u = \begin{bmatrix} \Delta \beta_{reg} \\ \Delta C_{em} \end{bmatrix} \\
 A_i = \begin{pmatrix} \frac{a_i}{J_T} & 0 & \frac{b_i}{J_T} & -\frac{1}{J_T} \\ 0 & 0 & 0 & \frac{1}{J_{g-BV}} \\ 0 & 0 & -\frac{1}{\tau_\beta} & 0 \\ k + \frac{a_i d}{J_T} & -k & \frac{db_i}{J_T} & -d \left(\frac{1}{J_T} + \frac{1}{J_{g-BV}} \right) \end{pmatrix} \\
 \text{et } B_i = \begin{pmatrix} 0 & 0 \\ 0 & -\frac{G_g}{J_{g-BV}} \\ \frac{1}{\tau_\beta} & 0 \\ 0 & \frac{dG_g}{J_{g-BV}} \end{pmatrix}
 \end{array} \right. \quad (2.22)$$

Pour avoir des matrices bien conditionnées, il peut être intéressant d'exprimer les variables de grandes valeurs telles que les couples mécanique et électromagnétique dans un système *per unit* ce qui revient à diviser par le couple nominal de l'éolienne. De ce fait, les équations du système se ramènent à :

$$\left\{ \begin{array}{l}
 \Delta \dot{\Omega}_T = \frac{1}{J_T} (a_i \Delta \Omega_T + b_i \Delta \beta - C_{mec-nom} \Delta C_{mec-pu}) \\
 \Delta \dot{\Omega}_{g-BV} = \frac{1}{J_{g-BV}} (C_{mec-nom} \Delta C_{mec-pu} - G_g C_{em-nom} \Delta C_{em-pu}) \\
 \Delta \dot{C}_{mec-pu} = \frac{k}{C_{mec-nom}} (\Delta \Omega_T - \Delta \Omega_{g-BV}) + \frac{d}{C_{mec-nom}} (\Delta \dot{\Omega}_T - \Delta \dot{\Omega}_{g-BV})
 \end{array} \right. \quad (2.23)$$

avec:

$$\begin{cases} C_{mec-pu} = \frac{C_{mec}}{C_{mec-nom}} \\ C_{em-pu} = \frac{C_{em}}{C_{em-nom}} \end{cases}$$

Nous recalculons alors les matrices d'état et nous obtenons :

$$\left\{ \begin{array}{l} \Delta x = \begin{bmatrix} \Delta\Omega_T \\ \Delta\Omega_{g-BV} \\ \Delta\beta \\ \Delta C_{mec-pu} \end{bmatrix} \text{ et } \Delta u = \begin{bmatrix} \Delta\beta_{reg} \\ \Delta C_{em-pu} \end{bmatrix} \\ A_i = \begin{pmatrix} \frac{a_i}{J_T} & 0 & \frac{b_i}{J_T} & -\frac{C_{mec-nom}}{J_T} \\ 0 & 0 & 0 & \frac{C_{mec-nom}}{J_{g-BV}} \\ 0 & 0 & -\frac{1}{\tau_\beta} & 0 \\ \frac{k + \frac{a_i d}{J_T}}{C_{mec-nom}} & -\frac{k}{C_{mec-nom}} & \frac{db_i}{J_T C_{mec-nom}} & -d \left(\frac{1}{J_T} + \frac{1}{J_{g-BV}} \right) \end{pmatrix} \\ \text{et } B_i = \begin{pmatrix} 0 & 0 \\ 0 & -\frac{G_g C_{em-nom}}{J_{g-BV}} \\ \frac{1}{\tau_\beta} & 0 \\ 0 & \frac{dG_g}{J_{g-BV} C_{mec-nom}} \end{pmatrix} \end{array} \right. \quad (2.24)$$

Le schéma blocs du système muni de cette loi de commande est donné par la figure suivante :

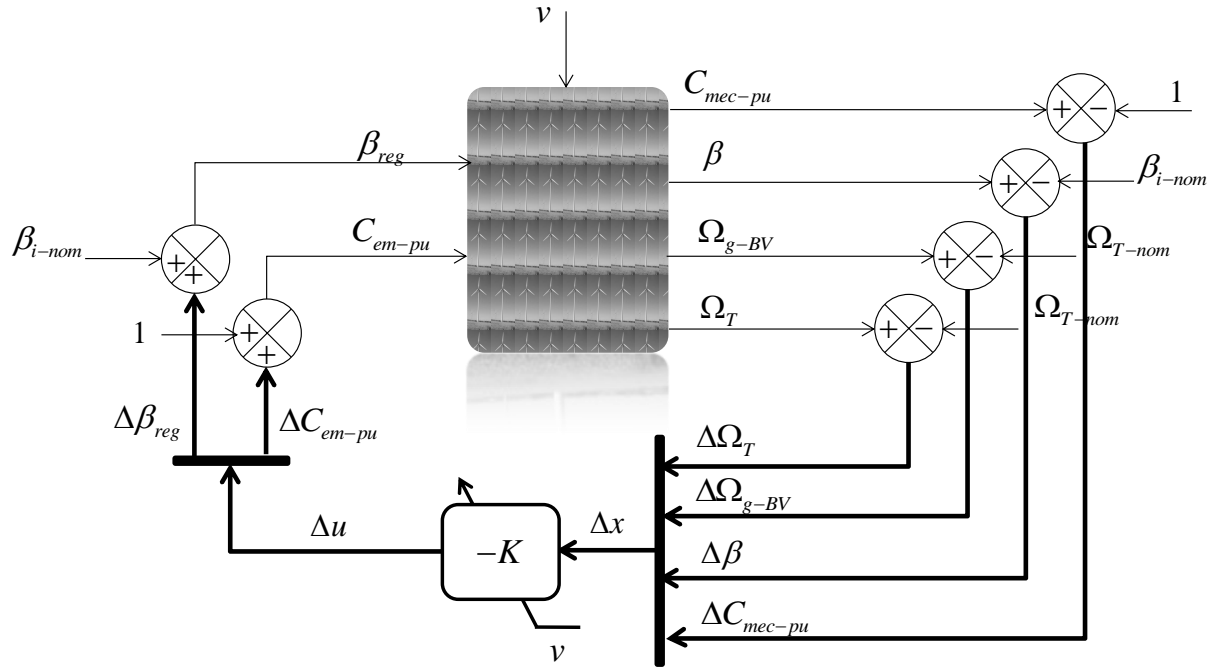


Figure 2.20. Schéma blocs de la commande par placement de pôles multimodèle (modèle souple)

On cherche à placer les pôles suivants :

$$Pôles = \begin{bmatrix} -1 \\ -1 + 1,0202i \\ -1 - 1,0202i \\ -1 \end{bmatrix} \quad (2.25)$$

Parmi ces pôles, on distingue le pôle du pitch tenu à -1 (car $\tau_\beta=1s$), deux pôles conjugués permettant d'éliminer le mode vibratoire de 2Hz et un quatrième pôle choisi égal à -1. Tous les pôles désirés sont à parties réelles égales à -1 afin de maintenir un temps de réponse fixe égal à 4s. La figure suivante montre la réponse indicielle de la vitesse de rotation de la turbine suite à un échelon de sa référence et ce pour différents points de fonctionnement :

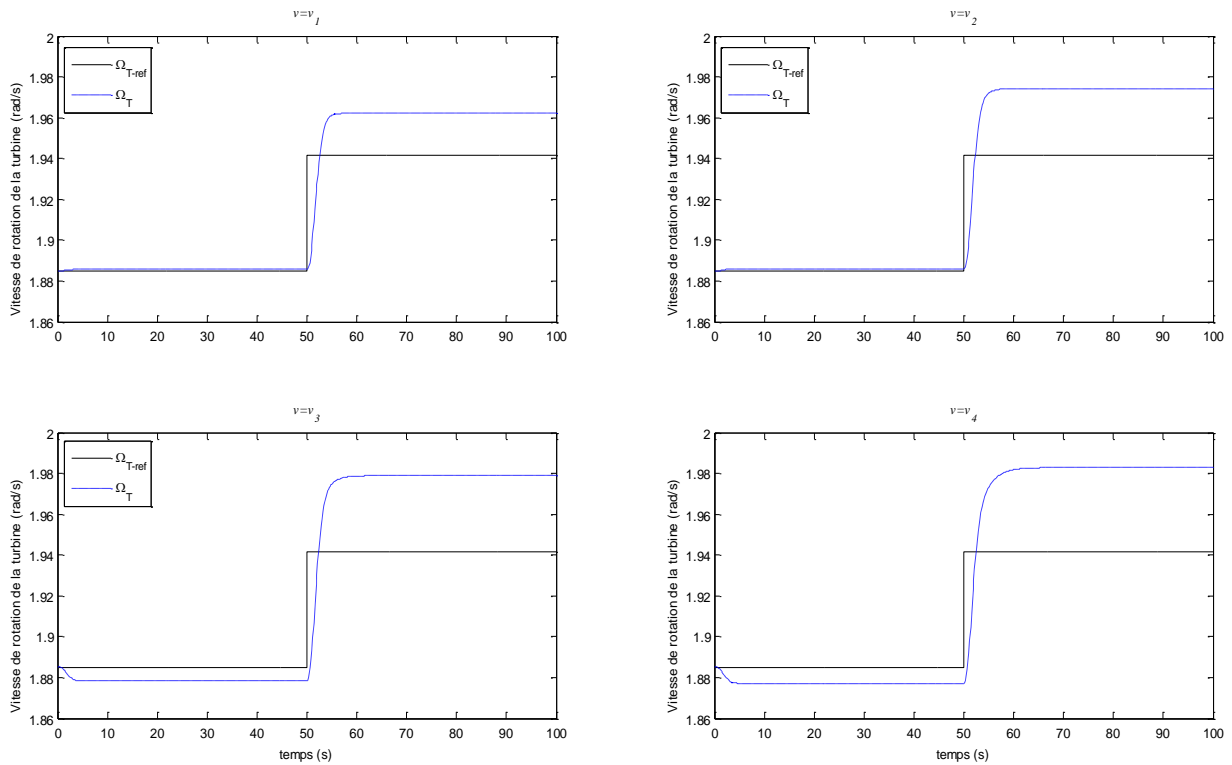


Figure 2.21. Vérification du temps de réponse pour le système muni d'une commande par placement de pôles pour différents points de fonctionnement

D'après les courbes de la Figure 2.21, on vérifie bien que le temps de réponse reste invariant et est égal à 4m/s.

Une base multimodèle constituée de 4 modèles locaux a été choisie. Le tableau suivant donne les valeurs des gains locaux.

Tableau 2.3. Présentation de la base des modèles locaux pour le correcteur par placement de pôles

M_i	v_i	β_{i-nom}	K_i
1	11,65	1,67	$\begin{bmatrix} -0,0926 & 0,0651 & 0,0001 & 0,0055 \\ 2,4086 & -2,5063 & -0,0024 & -1,1526 \end{bmatrix}$
2	14	8	$\begin{bmatrix} -1,0573 & 0,8273 & 0,0065 & 0,0447 \\ 2,3760 & -2,4859 & -0,0207 & -1,1532 \end{bmatrix}$
3	17	11,12	$\begin{bmatrix} -1,9548 & 1,6152 & 0,0151 & 0,0638 \\ 2,3442 & -2,4650 & -0,0323 & -1,1538 \end{bmatrix}$
4	25	15,40	$\begin{bmatrix} -3,0932 & 2,6116 & 0,0301 & 0,0867 \\ 2,3420 & -2,4575 & -0,0457 & -1,1540 \end{bmatrix}$

À partir de ces gains locaux, un gain global sera calculé par fusion multimodèle entre les modèles locaux valides :

$$K = \theta_i K_i + \theta_{i+1} K_{i+1} \quad (2. 26)$$

Les validités sont calculées par la méthode des résidus comme montré à l'équation (2.8). Et la loi de commande globale sera :

$$\Delta u = -K \Delta x \quad (2. 27)$$

Le comportement des différentes variables de la machine étudiée munie de la commande multimodèle paramétrée par un placement de pôles, pour un vent variable autour de 18m/s (entre 11,65 et 25m/s), est illustré sur les courbes de la Figure 2.22 :

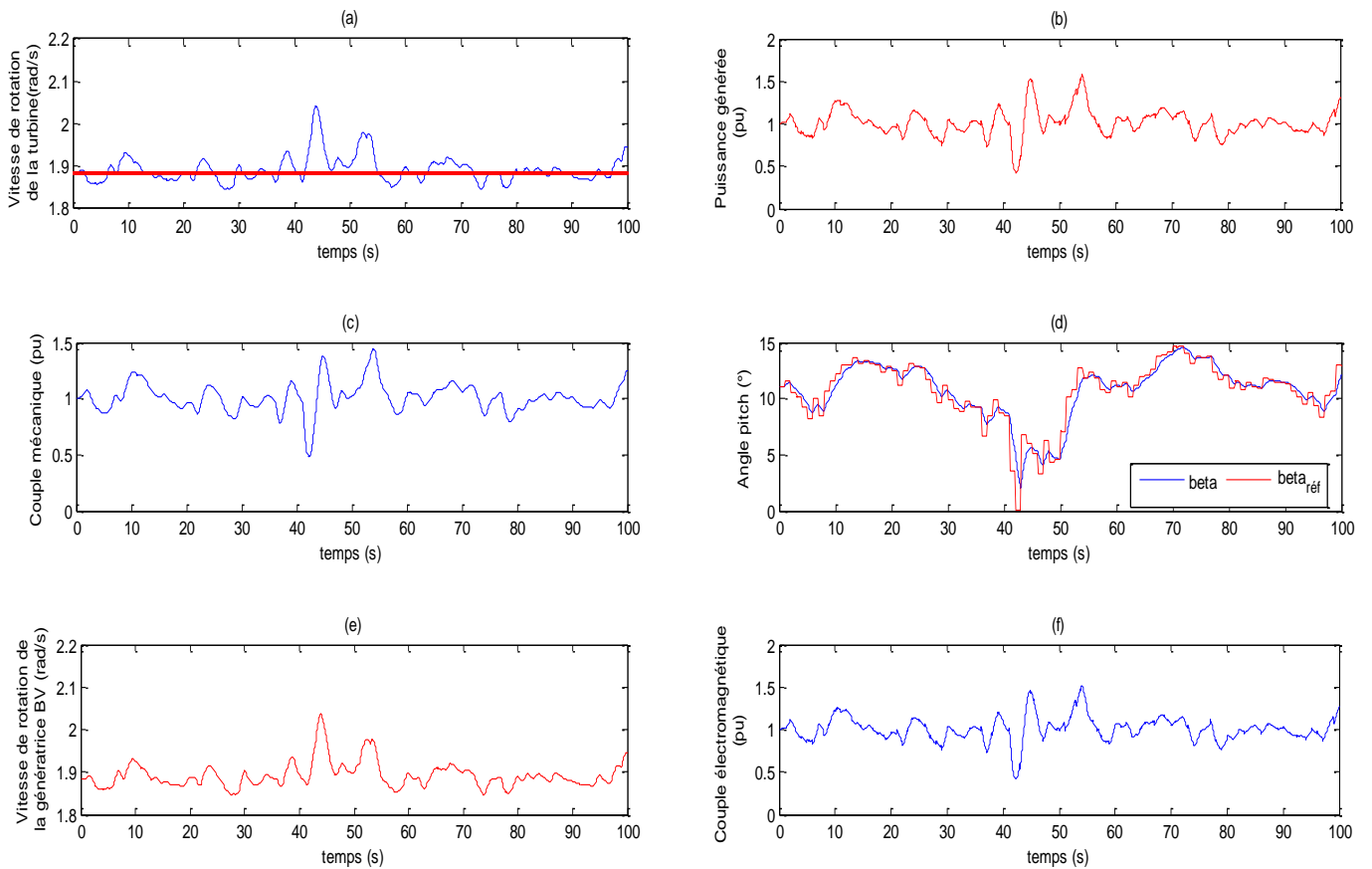


Figure 2.22. Évolution des variables du système éolien une commande par retour d'état par placement de pôles

Il apparaît sur la Figure 2.22 (d) que la réponse du système pitch est plus douce avec cette stratégie par comparaison aux correcteurs présentés précédemment. Cependant, les fluctuations sur les différentes variables du système ne sont pas acceptables, surtout pour la puissance où elles peuvent atteindre jusqu'à 57% d'erreur en plus de la puissance nominale ce qui n'est pas admissible par l'éolienne. On voit alors que la commande par placement de pôles, quoi qu'elle ait éliminé le mode vibratoire résultant de la souplesse de l'arbre et maintenu une dynamique constante, n'a toutefois pas permis de réaliser une régulation performante des différentes variables de commande telle imposée au cahier des charges.

2.8. Conclusion :

Les commandes classiques montrent leurs limitations dans le cas de structure souple. La commande par retour d'état avec synthèse du correcteur par placement de pôles permet d'amortir le système. Cependant, il n'est pas possible de distinguer la dynamique du réglage de la vitesse de celle de la puissance. Nous allons donc passer à une autre forme de synthèse de commande par optimisation d'un critère quadratique.

Chapitre 3

COMMANDE LQ D'UN SYSTÈME
ÉOLIEN POUR UN
FONCTIONNEMENT À MAXIMUM
DE PUISSANCE

CHAPITRE 3 :

COMMANDE LQ D'UN SYSTÈME ÉOLIEN POUR UN FONCTIONNEMENT À MAXIMUM DE PUISSANCE

3.1. Introduction

Nous avons constaté à la fin du chapitre précédent, les inconvénients de la commande par retour d'état avec synthèse de paramètres par placement de pôle. Nous étudions ici une autre manière de déterminer ces paramètres à l'aide d'un critère quadratique. Il s'agit de la commande LQ.

Les objectifs recherchés par une commande quadratique sont :

- Différencier les performances de commande pour la puissance électrique et la vitesse;
- Minimiser les fluctuations des grandeurs de commande, à savoir le couple électromagnétique C_{em} et l'angle de calage de régulation β_{reg} .
- Assurer les performances en garantissant une robustesse de la commande.

Étant donné que toutes les variables d'état ne sont pas mesurables, nous avons munit le système d'une structure d'observation d'état qui permet de reconstruire les grandeurs non directement mesurables (le couple mécanique)

3.2. Synthèse d'une loi de commande optimale quadratique :

Nous envisageons dans cette section de développer une loi de commande permettant une régulation optimale de la vitesse de rotation de l'éolienne et de la puissance électrique générée autour de leurs valeurs nominales. Cette régulation doit être réalisée aussi avec des variations admissibles voire minimales des grandeurs de commande à savoir le couple électromagnétique C_{em} et l'angle de calage de régulation β_{reg} .

3.2.1. Critère quadratique : formulation et interprétation :

Le système éolien étudié étant défini au voisinage d'un point de fonctionnement i par une représentation d'état de la forme :

$$\begin{cases} \Delta \dot{x} = A_i \Delta x + B_i \Delta u \\ \Delta y = C_i \Delta x + D_i \Delta u \end{cases} \quad (3.1)$$

Le critère quadratique à minimiser s'écrit :

$$J = \frac{1}{2} \int_0^{+\infty} (\Delta y^T Q \Delta y + \Delta u^T R \Delta u) dt \quad (3.2)$$

avec:

- Q matrice diagonale définie non négative $Q = \begin{bmatrix} q_{11} & \cdots & 0 \\ \vdots & \ddots & \vdots \\ 0 & \cdots & q_{mm} \end{bmatrix}$,

- R matrice diagonale définie positive $R = \begin{bmatrix} r_{11} & \cdots & 0 \\ \vdots & \ddots & \vdots \\ 0 & \cdots & r_{mm} \end{bmatrix}$.

Il est à noter ici que le critère s'applique sur le vecteur de sortie et non sur les variables d'état dans la mesure où la puissance électrique que l'on souhaite contrôler n'est pas une variable d'état (matrice D non nulle).

Le critère J représente un compromis entre les performances de la régulation recherchées représentées par le terme $J_1 = \frac{1}{2} \int_0^{+\infty} (\Delta y^T Q \Delta y) dt = \frac{1}{2} \sum_i \int_0^{+\infty} (q_{ii} \Delta y_i^2) dt$ et la minimisation de l'énergie de commande représentée par le terme $J_2 = \frac{1}{2} \int_0^{+\infty} (\Delta u^T R \Delta u) dt = \frac{1}{2} \sum_j \int_0^{+\infty} (r_{jj} \Delta u_j^2) dt$.

Il est à noter que le choix des coefficients q_{ii} et r_{jj} des matrices Q et R se fait en fonction de l'attente de l'utilisateur quant à la dynamique de chaque sortie Δy_i et la minimisation des variations de chaque grandeur d'entrée Δu_j .

3.2.2. Représentation d'état du système étudié :

Dans le cadre de cette partie, nous allons considérer la même représentation d'état du système décrite par (2.23) et (2.24). À cette représentation s'ajoute le vecteur de sortie constitué par les variations élémentaires autour du point de fonctionnement nominal des deux variables à commander, à savoir la vitesse de rotation de la turbine et de la puissance ramenée au système *per unit* :

$$\Delta y = \begin{bmatrix} \Delta \Omega_T \\ \Delta P_{pu} \end{bmatrix} \quad (3.3)$$

où :

$$P_{pu} = \frac{P}{P_{nom}} \quad (3.4)$$

Sachant que:

$$P = G_g C_{em} \Omega_{g-BV} \quad (3.5)$$

il vient que :

$$\Delta P = G_g \left(C_{em-nom} \Delta \Omega_{g-BV} + \Delta C_{em} \Omega_{g-BV-nom} \right) \quad (3.6)$$

soit en *per unit* :

$$\Delta P_{pu} = \frac{1}{\Omega_{g-BV-nom}} \Delta \Omega_{g-BV} + \Delta C_{em-pu} \quad (3.7)$$

En prenant les vecteurs écarts d'état et d'entrée tels que $\Delta x = \begin{bmatrix} \Delta \Omega_T \\ \Delta \Omega_{g-BV} \\ \Delta \beta \\ \Delta C_{mec-pu} \end{bmatrix}$ et

$\Delta u = \begin{bmatrix} \Delta \beta_{reg} \\ \Delta C_{em-pu} \end{bmatrix}$, il vient la représentation d'état globale du système écart considéré :

$$\begin{cases} \Delta \dot{x} = A_i \Delta x + B \Delta u \\ \Delta y = C \Delta x + D \Delta u \end{cases} \quad (3.8)$$

Les matrices C et D sont données par :

$$\begin{cases} C = \begin{pmatrix} 1 & 0 & 0 & 0 \\ 0 & \frac{1}{\Omega_{g-BV-nom}} & 0 & 0 \end{pmatrix} \\ \text{et } D = \begin{pmatrix} 0 & 0 \\ 0 & 1 \end{pmatrix} \end{cases} \quad (3.9)$$

Comme nous l'avons montré au paragraphe 1.3.6, le système peut être représenté pour ses différents points de fonctionnement sous une forme multimodèle.

Ainsi, la représentation d'état multimodèle du système pour une vitesse de vent donnée v telle que $v \in [v_k, v_{k+1}]$, est décrite par les équations suivantes :

$$\begin{cases} \Delta \dot{x} = A(v) \Delta x + B(v) \Delta u \\ \Delta y = C(v) \Delta x + D(v) \Delta u \end{cases} \quad (3.10)$$

avec :

$$\begin{cases} A(v) = \sum_i \theta_i A_i = \theta_k A_k(v_k) + \theta_{k+1} A_{k+1}(v_{k+1}) \\ B(v) = \sum_i \theta_i B_i = \theta_k B_k(v_k) + \theta_{k+1} B_{k+1}(v_{k+1}) \\ C(v) = \sum_i \theta_i C_i = \theta_k C_k(v_k) + \theta_{k+1} C_{k+1}(v_{k+1}) \\ D(v) = \sum_i \theta_i D_i = \theta_k D_k(v_k) + \theta_{k+1} D_{k+1}(v_{k+1}) \end{cases} \quad (3.11)$$

Le problème qui se pose à ce stade est que le couple mécanique est une grandeur non mesurable, contrairement aux autres variables d'état : $\Delta\Omega_T$, $\Delta\Omega_{g-BV}$ et $\Delta\beta$. Et donc, la solution qui se présente consiste à utiliser un observateur d'état d'ordre réduit sur ΔC_{mec} .

3.2.3. Observateur d'état multimodèle du couple mécanique :

Pour synthétiser la commande quadratique, nous nous basons sur la modélisation établie au chapitre précédent à laquelle nous ajoutons un observateur du couple mécanique puisque l'on ne dispose pas de mesure directe de ce couple.

Nous nous proposons d'utiliser un observateur d'état multimodèle d'ordre réduit qui va permettre de reconstruire cette grandeur non mesurable.

On considère alors:

$$\Delta x = \begin{bmatrix} \Delta\Omega_T \\ \Delta\Omega_{g-BV} \\ \Delta\beta \\ \Delta C_{mec-pu} \end{bmatrix} = \begin{bmatrix} \Delta\varphi \\ \Delta x_4 \end{bmatrix} \quad (3.12)$$

où :

$$\begin{cases} \Delta\varphi = \begin{bmatrix} \Delta\Omega_T \\ \Delta\Omega_{g-BV} \\ \Delta\beta \end{bmatrix} \\ \text{et } \Delta x_4 = \Delta C_{mec-pu} \end{cases} \quad (3.13)$$

Les matrices A_i et B sont décomposées de la manière suivante :

$$\left\{ \begin{array}{l} \begin{array}{c} \xleftrightarrow{3} \quad \xleftrightarrow{1} \\ A_i = \begin{array}{cc} \begin{array}{c} 3 \updownarrow \\ 1 \updownarrow \end{array} \begin{bmatrix} A_{11}^i & A_{12}^i \\ A_{21}^i & A_{22}^i \end{bmatrix} \end{array} \\ \\ B = \begin{array}{c} 3 \updownarrow \\ 1 \updownarrow \end{array} \begin{bmatrix} B_1 \\ B_2 \end{bmatrix} \end{array} \right. \quad (3.14)$$

avec :

$$\left\{ \begin{array}{l} A_{11}^i = \begin{bmatrix} \frac{a_i}{J_T} & 0 & \frac{b_i}{J_T} \\ 0 & 0 & 0 \\ 0 & 0 & -\frac{1}{\tau_\beta} \end{bmatrix}, A_{12}^i = \begin{bmatrix} -\frac{C_{mec-nom}}{J_T} \\ \frac{C_{mec-nom}}{J_{g-BV}} \\ 0 \end{bmatrix}, \\ \\ A_{21}^i = \begin{bmatrix} k + \frac{a_i d}{J_T} & -\frac{k}{C_{mec-nom}} & \frac{db_i}{J_T C_{mec-nom}} \end{bmatrix}, A_{22}^i = \begin{bmatrix} -d \left(\frac{1}{J_T} + \frac{1}{J_g} \right) \end{bmatrix} \\ \\ B_1 = \begin{bmatrix} 0 & 0 \\ 0 & -\frac{G_g C_{em-nom}}{J_{g-BV}} \\ \frac{1}{\tau_\beta} & 0 \end{bmatrix} \text{ et } B_2 = \begin{bmatrix} 0 & \frac{dG_g}{J_{g-BV} C_{mec-nom}} \end{bmatrix} \end{array} \right. \quad (3.15)$$

Les équations de l'observateur de la variable $\Delta x_4 = \Delta C_{mec}$ s'écrivent de la manière suivante [KHEZAMI ET AL., 09(A)] :

$$\left\{ \begin{array}{l} \Delta \dot{\hat{z}} = \hat{A}_{21}^i \Delta \varphi + \hat{A}_{22}^i \Delta \hat{z} + \hat{B}_2 \Delta u, \quad \Delta \hat{z} \in \mathfrak{R} \\ \Delta \hat{x}_4 = \Delta \hat{z} + L_i \Delta \varphi \end{array} \right. \quad (3.16)$$

où :

- $\Delta \tilde{x}$ est le vecteur d'état de l'observateur,
- $\Delta \hat{x}_4$ est la valeur estimée du couple mécanique,
- L_i est le gain d'observateur, il est déterminé de sorte que le pôle de la matrice $(A_{22}^i - L_i A_{12}^i)$ soit placé à une valeur bien spécifique relativement rapide par rapport à la dynamique du système,
- \hat{A}_{21}^i , \hat{A}_{22}^i et \hat{B}_2 sont les matrices d'observateur déterminées de façon à ce que l'erreur d'observation $\Delta \varepsilon = \Delta x_4 - \Delta \hat{x}_4$ converge exponentiellement vers zéro.

Le but de l'observateur est d'annuler rapidement l'écart entre la grandeur réelle et celle estimée. On définit alors l'erreur d'observation comme suit :

$$\Delta \varepsilon = \Delta x_4 - \Delta \hat{x}_4 \quad (3.17)$$

La dynamique de $\Delta \varepsilon$ est caractérisée par l'équation suivante :

$$\begin{aligned} \Delta \dot{\varepsilon} &= \Delta \dot{x}_4 - \Delta \dot{\hat{x}}_4 \\ &= A_{21}^i \Delta \varphi + A_{22}^i \Delta x_4 + B_2 \Delta u - (\Delta \dot{\tilde{x}} + L_i \Delta \dot{\varphi}) \\ &= (A_{21}^i - \hat{A}_{21}^i + \hat{A}_{22}^i L_i - L_i A_{11}^i) \Delta \varphi + (A_{22}^i - L_i A_{12}^i) \Delta x_4 - \hat{A}_{22}^i \Delta \hat{x}_4 + \\ &\quad (B_2 - \hat{B}_2 - L_i B_1) \Delta u \end{aligned} \quad (3.18)$$

D'où le choix :

$$\begin{cases} \hat{A}_{21}^i = A_{21}^i + \hat{A}_{22}^i L_i - L_i A_{11}^i \\ \hat{A}_{22}^i = A_{22}^i - L_i A_{12}^i \\ \hat{B}_2 = B_2 - L_i B_1 \end{cases} \quad (3.19)$$

conduit à l'équation suivante de $\Delta \varepsilon$:

$$\Delta \dot{\varepsilon} = \hat{A}_{22}^i \Delta \varepsilon \quad (3.20)$$

Comme A_{12}^i et A_{22}^i sont constants (nous les notons respectivement A_{12} et A_{22}) et indépendantes de la vitesse du vent v_i , le gain d'observation L_i est maintenu également constant (noté désormais L) quand le point de fonctionnement change.

Le calcul du gain L (de dimension 1×1) se fait par un placement de pôle. Le pôle désiré est choisi de façon à ce qu'il soit plus rapide que la dynamique la plus rapide du système. Il est choisi égal à -10 rad/s dans le cadre de la simulation réalisée.

L'observateur multimodèle disponible pour différentes vitesses de vent –sur toute la plage de fonctionnement de l'éolienne– est donné par les équations suivantes :

$$\begin{cases} \Delta \dot{\hat{x}} = \left(\sum_i \mu_i \hat{A}_{21}^i \right) \Delta \varphi + \left(\sum_i \mu_i \hat{A}_{22}^i \right) \Delta \hat{x} + \left(\sum_i \mu_i \hat{B}_2^i \right) \Delta u \\ \Delta \hat{x}_4 = \Delta \hat{x} + L \Delta \varphi \end{cases} \quad (3.21)$$

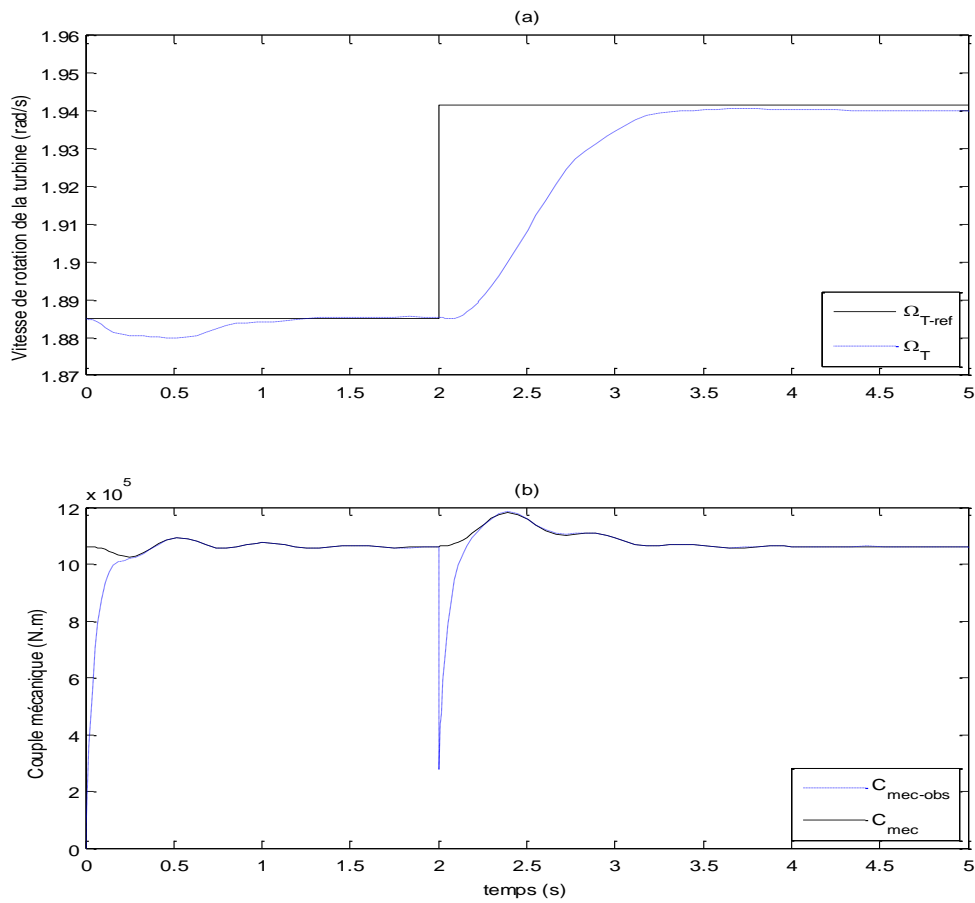


Figure 3.1. Variations du couple mécanique et de son estimation par l'observateur ramené au per unit

La figure précédente (Figure 3.1) présente les variations du couple mécanique du système avec celui estimé (Figure 3.1(b)) suite à un échelon sur la vitesse de rotation de la turbine (Figure 3.1(a)). On constate bien que, quoi que les deux variables (réelle et observée) démarrent à partir de valeurs initiales différentes, la valeur observée arrive à rejoindre celle réelle et ce en un temps court par rapport à la dynamique de cette dernière. On observe aussi le même comportement suite à une perturbation sur la référence de la vitesse de rotation de la turbine. Ceci fait preuve des performances de l'observation de l'observateur du couple proposé.

3.2.4. Loi de commande optimale quadratique :

Nous allons considérer la représentation d'état précédente en considérant l'observateur d'état sur le couple mécanique.

Comme nous l'avons montré au chapitre 2, les variables à contrôler sont la vitesse de la turbine Ω_T et la puissance électrique P . Cette dernière n'est pas une variable d'état, nous l'avons alors fait apparaître dans le vecteur de sortie Δy . Le critère à minimiser porte donc sur le vecteur de sortie Δy .

Le critère J (3.2) correspondant au système dynamique (3.8) s'écrit :

$$J = \frac{1}{2} \int_0^{+\infty} (\Delta x^T Q_1 \Delta x + 2\Delta x^T N \Delta u + \Delta u^T R_1 \Delta u) dt \quad (3.22)$$

avec :

$$\begin{cases} Q_1 = C^T Q C \\ R_1 = R + D^T Q D \\ N = C^T Q D \end{cases} \quad (3.23)$$

Ceci représente un critère quadratique à coût croisé, lié au fait que les objectifs de commande sont fixés sur les sorties et non sur les variables d'état.

L'application des principes de résolution du problème de commande optimale quadratique conduit à la loi de commande optimale par retour d'état suivante :

$$\Delta u_i = -K_i \Delta x \quad (3.24)$$

avec :

$$K_i = R_1^{-1} (B^T S_i + N^T) \quad (3.25)$$

où S_i est la matrice symétrique définie non négative solution de l'équation de Riccati :

$$S_i A_i + A_i^T S_i - (S_i B + N) R_1^{-1} (B^T S_i + N^T) + Q_1 = 0 \quad (3.26)$$

Le vecteur d'état Δx n'étant pas complètement mesurable du fait de la non mesurabilité du couple ΔC_{mec} , on utilise alors dans la loi de commande le vecteur $\Delta \hat{x}$ au lieu de Δx . Le vecteur $\Delta \hat{x}$ comprend toutes les variables de Δx à part la composante $\Delta x_4 = \Delta C_{mec-pu}$ qui est remplacée par $\Delta \hat{x}_4 = \Delta \hat{C}_{mec-pu}$ qui a été définie dans la section 3.2.3 :

$$\Delta \hat{x} = \begin{bmatrix} \Delta \varphi \\ \Delta \hat{x}_4 \end{bmatrix} \quad (3.27)$$

La loi de commande globale est obtenue ensuite par une fusion multimodèle des deux commandes locales correspondant aux deux modèles locaux successifs (M_i et M_{i+1}) valides, de la forme suivante :

$$\begin{aligned} \Delta u &= -(\theta_i K_i + \theta_{i+1} K_{i+1}) \Delta \hat{x} \\ &= -K \Delta \hat{x} \end{aligned} \quad (3.28)$$

Cette loi de commande est alors représentée par le schéma blocs de la Figure 3.2 :

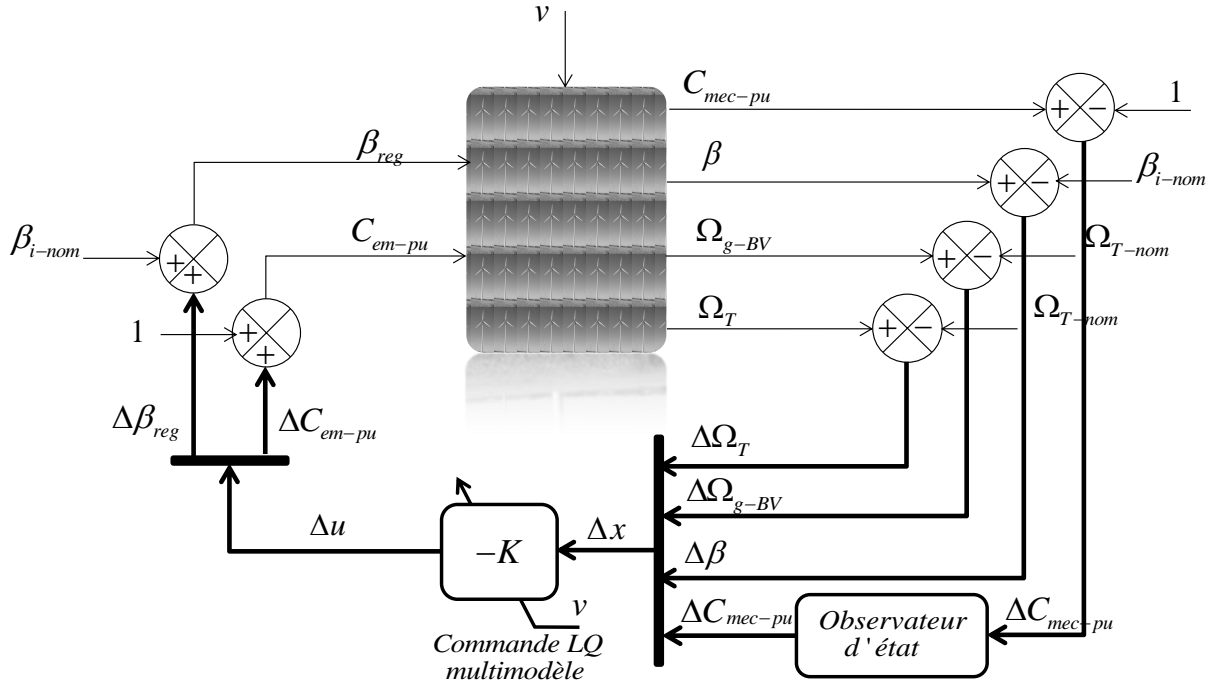


Figure 3.2. Schéma blocs de la commande LQ multimodèle avec observateur d'état

Les paramètres de la commande par retour d'état ont été ajustés de manière empirique afin de garantir un bon contrôle de la puissance, une sollicitation acceptable du pitch et une vitesse restant dans un intervalle donné pour un vent variable. Le point de fonctionnement est imposé par les sommations en entrée ($\Omega_{T-nom}, \Omega_{g-BV-nom}, \beta_{i-nom}$) et en sortie de commande ($\beta_{i-nom}, C_{em-nom}$). Dans ces conditions, on sait que la puissance sera égale à la puissance nominale.

3.2.5. Résultats de simulation :

Une base multimodèle de quatre modèles locaux a été considérée, comme le montre le Tableau 3.1.

Pour la simulation, nous nous référons à un vent variable de vitesse moyenne égale à 18m/s. Nous obtenons alors les courbes de la Figure 3.3.

Tableau 3.1. Base multimodèle de la commande quadratique

M_i	v_i	β_{i-nom}	K_i
M_1	11,65	1,67	$\begin{bmatrix} -603,706 & 81,028 & 1,572 & 57,989 \\ 0,334 & 0,043 & -1,539e^{-5} & 3,526e^{-4} \end{bmatrix}$
M_2	14	8	$\begin{bmatrix} -1039,6 & 544,6 & 6,4 & 84,6 \\ 0,121 & 0,264 & -1,284e^{-4} & 8,688e^{-5} \end{bmatrix}$
M_3	17	11,12	$\begin{bmatrix} -1196,3 & 701,3 & 8,9 & 71,1 \\ 0,087 & 0,299 & -1,685e^{-4} & 2,683e^{-4} \end{bmatrix}$
M_4	25	15,40	$\begin{bmatrix} -1315,2 & 812,8 & 11,4 & 54,1 \\ 0,067 & 0,317 & -1,976e^{-4} & 4,5e^{-4} \end{bmatrix}$

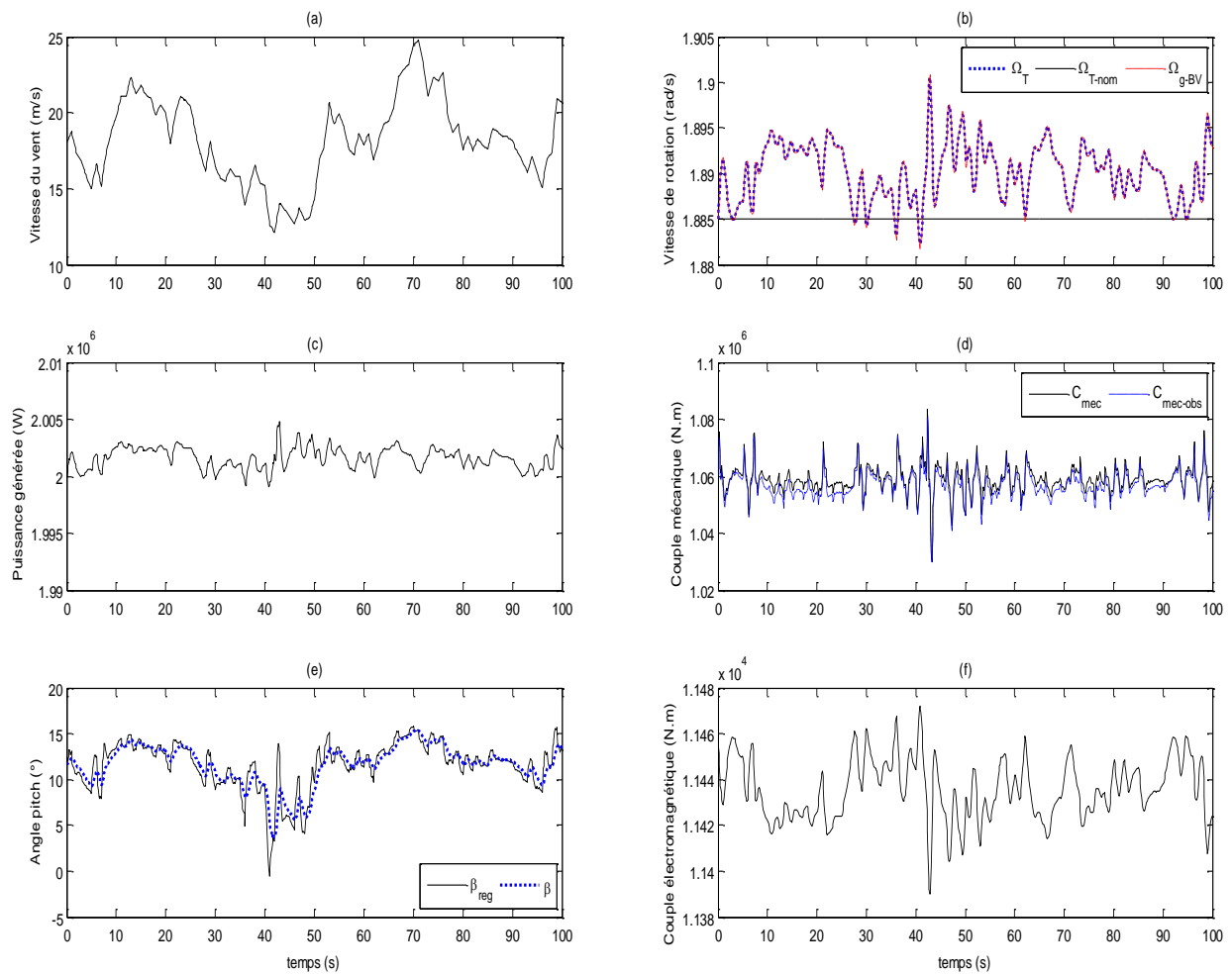


Figure 3.3. Évolution des variables du système éolien commandé par un régulateur LQ multimodèle

La Figure 3.3 représente l'évolution des différentes variables du modèle souple du système éolien muni d'un régulateur LQ multimodèle pour un vent variable (Figure 3.3(a)) de vitesse moyenne égale à 18m/s. Les résultats obtenus s'avèrent bien satisfaisants de point de vue les objectifs préfixés de la commande : la puissance générée (Figure 3.3(c)) garde une valeur quasi constante et égale à la valeur de la puissance nominale, la vitesse de rotation de la turbine (Figure 3.3(b)) varie très peu autour de sa valeur de référence et ce pour un coût acceptable traduit par des variations souples des signaux de commande à savoir l'angle pitch (Figure 3.3(e)) et le couple électromagnétique (Figure 3.3(f)). Par contre, le couple mécanique (Figure 3.3(d)) admet une allure un peu fluctuante qui traduit l'activité de la structure mécanique.

La Figure 3.3(d) montre les variations des variables réelle et estimée couple mécanique. On voit bien que le couple mécanique observé suit parfaitement le couple réel, ce qui prouve l'efficacité de l'observateur d'état mis en place.

3.2.6. Mise en évidence des avantages et des limitations de la commande LQ :

L'avantage majeur de la commande quadratique est qu'elle permet d'attribuer à chaque variable de sortie ou d'entrée un coefficient de pondération spécifique d'une manière indépendante des coefficients attribués aux autres variables. Ceci permet d'afficher sur le critère, d'une manière claire, les exigences que l'utilisateur souhaite imposer sur chaque grandeur à contrôler

Cependant, cette commande présente quelques limitations concernant surtout le fait de ne pouvoir contrôler l'évolution des pôles du système, par conséquent on ne peut contrôler d'une manière active la dynamique du système et de ce fait, on obtient un temps de réponse qui varie selon le point de fonctionnement choisi comme l'indique les pôles des quatre modèles locaux en boucle fermée présentés ci-après :

$$\left\{ \begin{array}{l} p\acute{o}les(A_1 - BK_1) = \begin{bmatrix} -0,3457 \pm 12,2504i \\ -1,1619 \pm 0,8681i \end{bmatrix} \\ p\acute{o}les(A_2 - BK_2) = \begin{bmatrix} -1,1096 \pm 12,4011i \\ -2,6932 \pm 2,0128i \end{bmatrix} \\ p\acute{o}les(A_3 - BK_3) = \begin{bmatrix} -1,6202 \pm 12,5866i \\ -3,4167 \pm 2,2866i \end{bmatrix} \\ p\acute{o}les(A_4 - BK_4) = \begin{bmatrix} -2,148 \pm 12,8452i \\ -4,1081 \pm 2,4178i \end{bmatrix} \end{array} \right. \quad (3.29)$$

Il apparaît sur cette liste (liste des pôles) la présence du mode vibratoire résultant de la souplesse de la structure mécanique de fréquence 2Hz (12 rad/s). La commande LQ, telle conçue, n'a pas permis de compenser ce mode oscillatoire.

Par ailleurs, on peut remarquer que la dynamique du pitch, correspondant à un pôle égal à -1 (système du premier ordre de constante de temps $\tau_\beta = 1s$), n'a pas été conservée par la commande LQ ainsi conçue. Il s'avère alors intéressant de reconfigurer la loi de commande proposée afin de maintenir la dynamique du pitch invariable quel que soit le point de fonctionnement choisi.

3.3. Commande LQ avec conservation de la dynamique de l'actionneur pitch :

La technique que nous proposons pour conserver la dynamique du pitch invariable consiste à ne pas en tenir compte lors du calcul du gain optimal K . Ceci suppose en premier lieu, de ne considérer que les 3 variables d'état : $\Delta\Omega_T$, $\Delta\Omega_{g-BV}$, et ΔC_{mec-pu} ; et de choisir comme entrées : $\Delta\beta$ (et non $\Delta\beta_{reg}$) et ΔC_{em-pu} . Il vient alors le système suivant :

$$\begin{cases} \Delta\dot{x}_1 = A_1\Delta x_1 + B_1\Delta u_1 \\ \Delta y = C_1\Delta x_1 + D_1\Delta u_1 \end{cases} \quad (3.30)$$

avec :

$$\left\{ \begin{array}{l} \Delta x_1 = \begin{bmatrix} \Delta \Omega_T \\ \Delta \Omega_{g-BV} \\ \Delta C_{mec-pu} \end{bmatrix} \\ \Delta y = \begin{bmatrix} \Delta \Omega_T \\ \Delta P_{pu} \end{bmatrix} \\ \text{et } \Delta u_1 = \begin{bmatrix} \Delta \beta \\ \Delta C_{em-pu} \end{bmatrix} \end{array} \right. \quad (3.31)$$

et :

$$\left\{ \begin{array}{l} A_{1i} = \begin{pmatrix} \frac{a_i}{J_T} & 0 & -\frac{C_{mec-nom}}{J_T} \\ 0 & 0 & \frac{C_{mec-nom}}{J_{g-BV}} \\ \frac{k + \frac{a_i d}{J_T}}{C_{mec-nom}} & -\frac{k}{C_{mec-nom}} & -d \left(\frac{1}{J_T} + \frac{1}{J_{g-BV}} \right) \end{pmatrix} \\ B_1 = \begin{pmatrix} \frac{b_i}{J_T} & 0 \\ 0 & -\frac{G_g C_{em-nom}}{J_{g-BV}} \\ \frac{db_i}{J_T C_{mec-nom}} & \frac{dG_g}{J_{g-BV} C_{mec-nom}} \end{pmatrix}, C = \begin{pmatrix} 1 & 0 & 0 \\ 0 & \frac{1}{\Omega_{g-BV-nom}} & 0 \end{pmatrix} \\ \text{et } D = \begin{pmatrix} 0 & 0 \\ 0 & 1 \end{pmatrix} \end{array} \right. \quad (3.32)$$

On détermine alors le gain optimal local $K_{it} = \begin{bmatrix} K_{it-\beta} \\ K_{it-Cem} \end{bmatrix}$ en utilisant la

représentation d'état (3.34), la loi de commande s'écrit alors :

$$\Delta u_{i1} = \begin{bmatrix} \Delta \beta \\ \Delta C_{em} \end{bmatrix} = -K_{i1} \Delta x_1 \quad (3.33)$$

Pour revenir à la variable de commande du pitch $\Delta \beta_{reg}$, on peut procéder de la manière suivante :

On a:

$$\begin{aligned} \Delta \beta &= -K_{i-\beta} \Delta x_1 \\ \Delta \beta_{reg} &= \Delta \beta + \tau_\beta \Delta \dot{\beta} \\ &= -K_{i-\beta} \Delta x_1 - \tau_\beta K_{i-\beta} \Delta \dot{x}_1 \\ &= -K_{i-\beta} \Delta x_1 - \tau_\beta K_{i-\beta} (A_{i1} \Delta x_1 + B_1 \Delta u_{i1}) \\ &= -K_{i-\beta} \Delta x_1 - \tau_\beta K_{i-\beta} (A_{i1} \Delta x_1 + B_{1-\beta} \Delta \beta + B_{1-C_{em}} \Delta C_{em}) \\ &= -(K_{i-\beta} + \tau_\beta K_{i-\beta} A_{i1}) \Delta x_1 - \tau_\beta K_{i-\beta} B_{1-\beta} \Delta \beta - \tau_\beta K_{i-\beta} B_{1-C_{em}} \Delta C_{em} \\ &= -\tilde{K}_1 \Delta x - \tilde{K}_2 \Delta C_{em} \end{aligned} \quad (3.34)$$

avec:

$$B_1 = \begin{bmatrix} B_{1-\beta} & B_{1-C_{em}} \end{bmatrix} \quad (3.35)$$

Il vient alors :

$$\begin{cases} \Delta u_i = \begin{bmatrix} \Delta \beta_{reg} \\ \Delta C_{em-pu} \end{bmatrix} = -K_i \Delta x \\ \Delta K_i = \begin{bmatrix} K_{i-\beta reg} \\ K_{i-C_{em}} \end{bmatrix} \end{cases} \quad (3.36)$$

avec :

$$\left\{ \begin{array}{l}
 K_{i_\beta reg} = \left(K_{i1_beta} + \tau_\beta K_{i1_beta} A_{i1} \right) T_1 + \tau_\beta K_{i1_beta} B_{i1_beta} T_2 \\
 \quad - \tau_\beta K_{i1_beta} B_{i1_Cem} K_{i1_Cem} T_1 \\
 K_{i_Cem} = K_{i1_Cem} T_1 \\
 T_1 = \begin{bmatrix} 1 & 0 & 0 & 0 \\ 0 & 1 & 0 & 0 \\ 0 & 0 & 0 & 1 \end{bmatrix} \\
 T_2 = \begin{bmatrix} 0 & 0 & 1 & 0 \end{bmatrix}
 \end{array} \right. \quad (3.37)$$

La Figure 3.4 montre le schéma blocs de la commande LQ conçue pour préserver la dynamique du pitch :

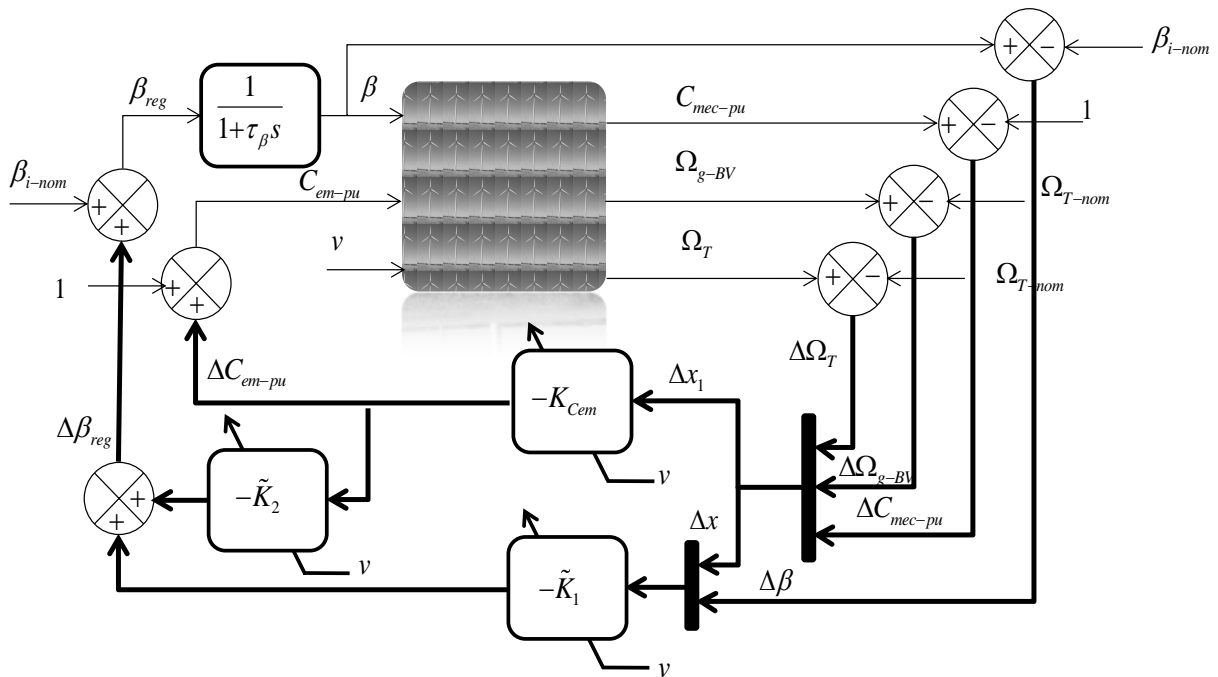


Figure 3.4. Schéma blocs de la commande LQ multimodèle avec maintien de la dynamique du pitch

Ainsi, on aura conservé le pôle -1 du système pitch qui restera invariant quel que soit le signal de commande fourni, comme l'indique la liste des pôles suivante :

$$\left\{ \begin{array}{l}
 p\acute{o}les(A_1 - BK_1) = \begin{bmatrix} -0,2134 \pm 12,2441i \\ -0,0722 \\ -1 \end{bmatrix} \\
 p\acute{o}les(A_2 - BK_2) = \begin{bmatrix} -1,2373 \pm 12,3047i \\ -0,1351 \\ -1 \end{bmatrix} \\
 p\acute{o}les(A_3 - BK_3) = \begin{bmatrix} -1,9082 \pm 12,3901i \\ -0,1918 \\ -1 \end{bmatrix} \\
 p\acute{o}les(A_4 - BK_4) = \begin{bmatrix} -2,6710 \pm 12,5305i \\ -0,2581 \\ -1 \end{bmatrix}
 \end{array} \right. \quad (3.38)$$

Les courbes de la Figure 3.5 pr esentent les r esultats de simulation pour un vent de valeur moyenne  egale  a 18m/s et pour une base multimod ele de 4 mod eles locaux choisis pour les m emes points de fonctionnement que pr ec edemment :

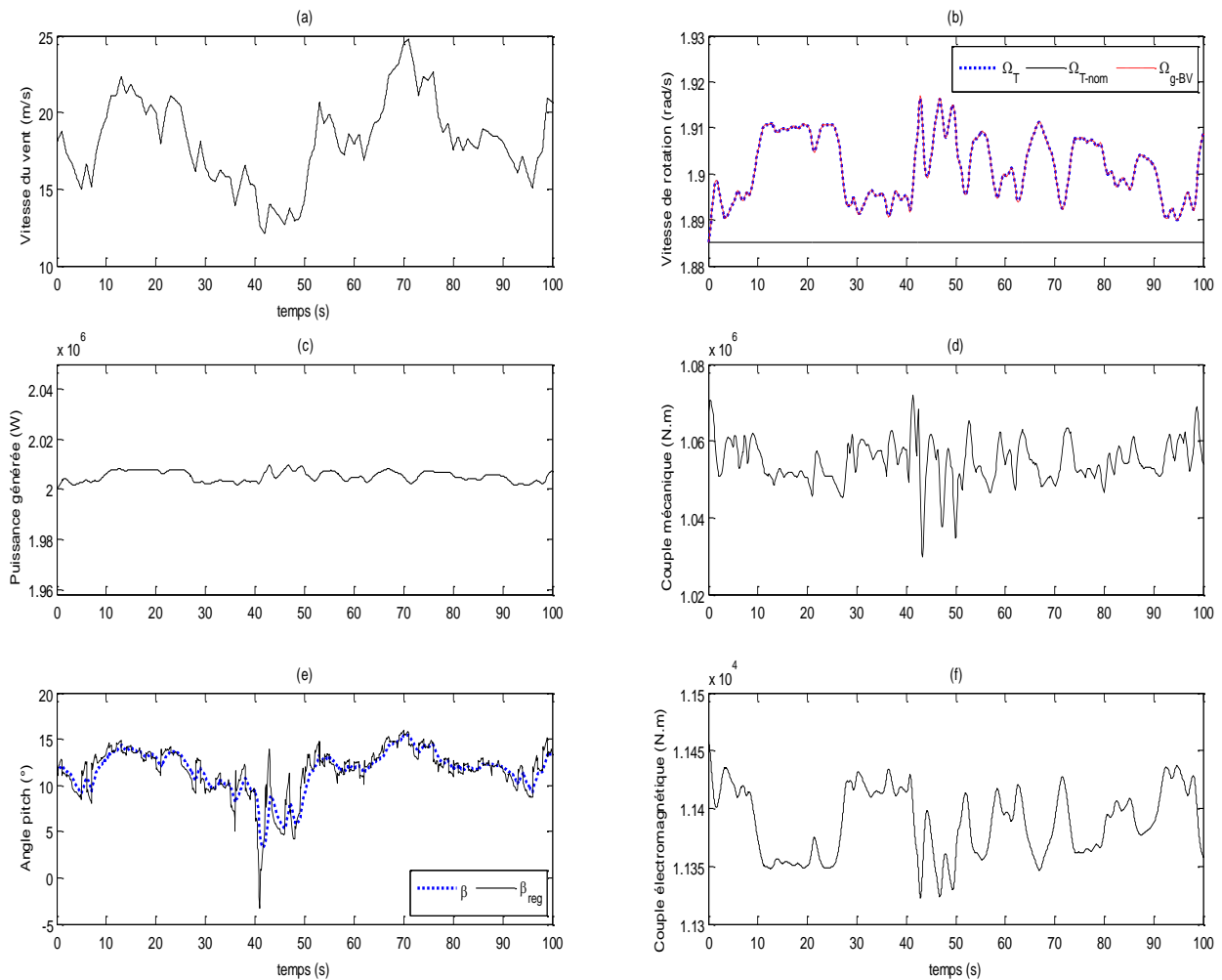


Figure 3.5. Évolution des variables du système pour la commande LQ multimodèle avec maintien du pôle du pitch

Lors de ces simulations, on s'est permis de laisser varier un peu la vitesse de rotation (Figure 3.5(b)) afin d'avoir une puissance électrique (Figure 3.5(c)) quasi constante et donc de meilleure qualité. On voit aussi que le couple mécanique (Figure 3.5(d)) présente une activité moins forte que dans le cas de la commande précédente, et ce avec des signaux de commande (Figure 3.5(e) et Figure 3.5(f)) admissibles.

La question de la conservation de la dynamique du pitch étant réglée, il reste alors à améliorer la loi optimale quadratique ainsi développée en cherchant à assurer au système muni de la commande trouvée un degré de rapidité et de stabilité pré-spécifié.

En effet, bien que la commande quadratique soit toujours stabilisante, elle ne garantit rien quant au placement des pôles du système bouclé.

La solution que nous nous proposons d'adapter envers cette question consiste à modifier le critère quadratique à optimiser en considérant des matrices de pondérations non stationnaires telles que développée dans la section suivante.

3.4. Commande LQ non stationnaire : Dynamique minimale garantie :

Garantir une dynamique minimale pré-spécifiée au système éolien étudié veut dire tout simplement garantir que les pôles du système bouclé soient placés à gauche d'une droite verticale ($\sigma = -\alpha$) dans le demi-plan gauche du plan complexe (Figure 3.6) :

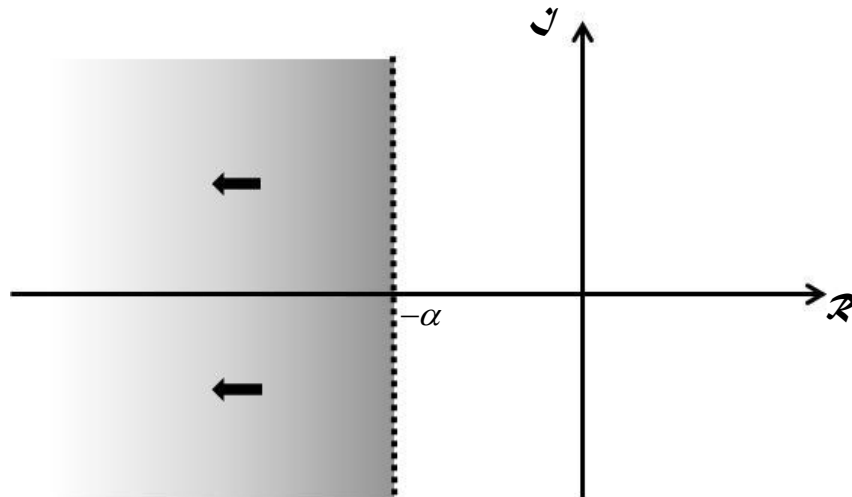


Figure 3.6. Placement des pôles en boucle fermée à gauche de la valeur de α choisie

Pour cela, il suffit de considérer le critère quadratique non stationnaire suivant :

$$J = \frac{1}{2} \int_0^{+\infty} (\Delta y^T Q \Delta y + \Delta u^T R \Delta u) e^{2\alpha t} dt \quad (3.39)$$

Soit :

$$J = \frac{1}{2} \int_0^{+\infty} (\Delta x_1^T Q_1 \Delta x_1 + 2\Delta x_1^T N \Delta u_1 + \Delta u_1^T R_1 \Delta u_1) e^{2\alpha t} dt \quad (3.40)$$

En considérant le changement des variables d'état et de commande :

$$\begin{cases} \overline{\Delta x_1} = \Delta x_1 e^{\alpha t} \\ \overline{\Delta u_1} = \Delta u_1 e^{\alpha t} \end{cases} \quad (3.41)$$

On se ramène à un problème de commande optimale quadratique stationnaire à coût croisé associée au système linéaire décrit par les équations d'état :

$$\dot{\overline{\Delta x_1}} = (A_i + \alpha I) \overline{\Delta x_1} + B \overline{\Delta u_1} \quad (3.42)$$

La minimisation du critère quadratique J conduit à la loi de commande locale :

$$\overline{\Delta u_{i1}} = -K_{i1} \overline{\Delta x_1} \quad \text{soit} \quad \Delta u_{i1} = -K_{i1} \Delta x_1 \quad (3.43)$$

où :

$$K_{i1} = R_1^{-1} (B^T S_i + N_1^T) \quad (3.44)$$

S_i est la matrice définie non négative solution de l'équation de *Riccati* :

$$A_{i\alpha}^T S_i + L A_{i\alpha} - (S_i B + N_1) R_1^{-1} (B^T S_i + N_1^T) + Q_1 = 0 \quad (3.45)$$

avec :

$$A_{i\alpha} = A_i + \alpha I \quad (3.46)$$

où I est la matrice identité.

La loi de commande globale est déterminée par fusion multimodèle entre deux lois de commandes locales comme il a été précisé dans les sections précédentes.

Les gains locaux sont donnés dans le Tableau 3.2.

La simulation pour la même allure de la vitesse du vent que précédemment et avec maintien de la dynamique du pitch a abouti aux résultats de la Figure 3.7 pour $\alpha=0.5$:

Tableau 3.2. Base multimodèle de la commande LQ non stationnaire

M_i	v_i	β_{i-nom}	K_i
M_1	11,65	1,67	$\begin{bmatrix} -1821,2 & 1810,8 & 33 & 660,5 \\ 0,003 & 0,5 & 0 & 6,529e^{-4} \end{bmatrix}$
M_2	14	8	$\begin{bmatrix} -602,38 & 638,13 & 4,89 & 188 \\ 1,66e^{-4} & 0,53 & 0 & 1,52e^{-6} \end{bmatrix}$
M_3	17	11,12	$\begin{bmatrix} -586,86 & 629,41 & 6,17 & 159,81 \\ 9,23e^{-5} & 0,53 & 0 & 1,35e^{-6} \end{bmatrix}$
M_4	25	15,40	$\begin{bmatrix} -621,41 & 663,27 & 7,72 & 142,92 \\ 5,93e^{-5} & 0,53 & 0 & 1,24e^{-6} \end{bmatrix}$

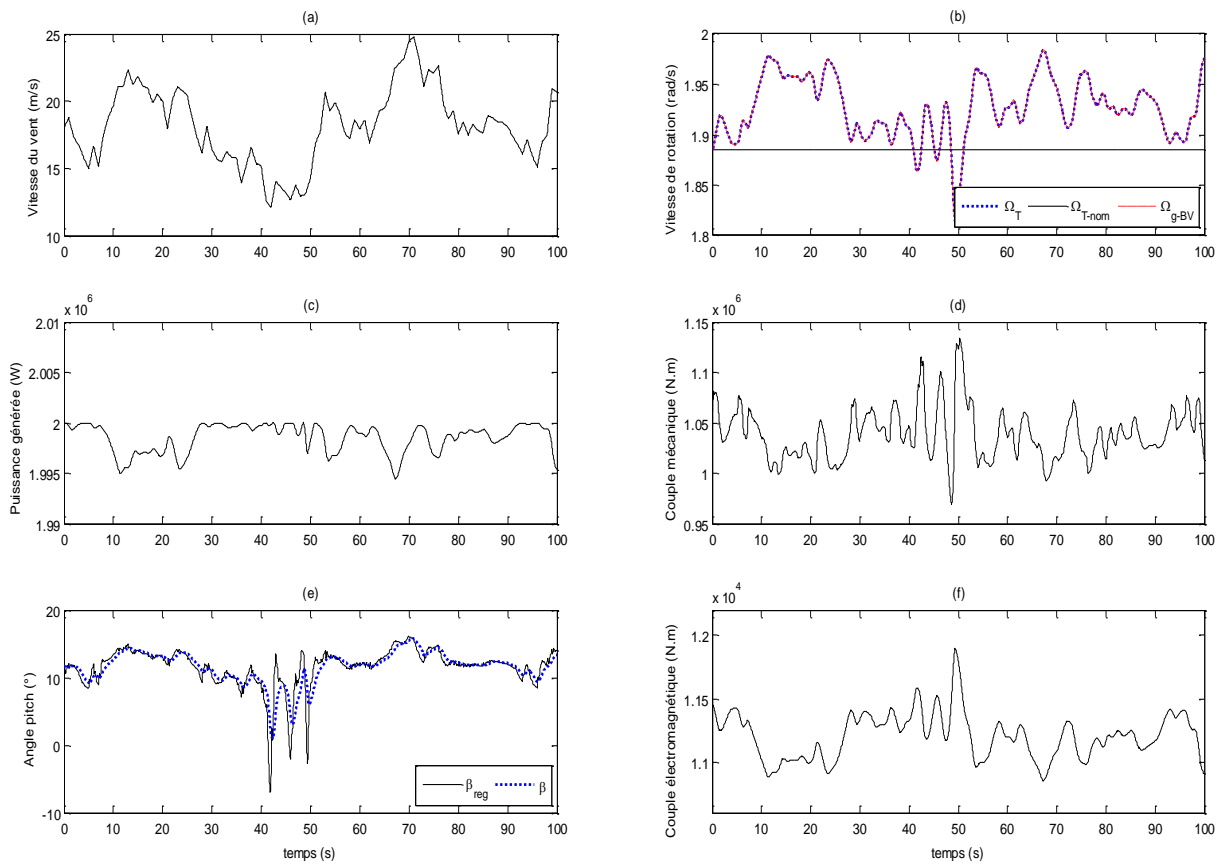


Figure 3.7. Évolution des variables du système pour la commande LQ multimodèle avec maintien du pôle du pitch avec placement des pôles du système à gauche de $-a=-0.5$

Les nouveaux pôles du système sont :

$$\left\{ \begin{array}{l} \text{pôles}(A_1 - BK_1) = \begin{bmatrix} -1,0718 \pm 12,2441i \\ -1 \\ -1,0699 \end{bmatrix} \\ \text{pôles}(A_2 - BK_2) = \begin{bmatrix} -1,845 \pm 12,305i \\ -1 \\ -1,0869 \end{bmatrix} \\ \text{pôles}(A_3 - BK_3) = \begin{bmatrix} -2,4785 \pm 12,391i \\ -1 \\ -1,1156 \end{bmatrix} \\ \text{pôles}(A_4 - BK_4) = \begin{bmatrix} -3,2202 \pm 12,5319i \\ -1 \\ -1,1756 \end{bmatrix} \end{array} \right. \quad (3.47)$$

Ainsi, nous pouvons voir que le pôle du système pitch (-1) reste invariant pour les quatre modèles locaux, et que tous les autres pôles ont des parties réelles inférieures à -0.5.

La Figure 3.7 présente l'évolution des principales grandeurs du système éolien étudié pour un vent variable de vitesse moyenne égale à 18m/s. Nous pouvons voir que nous avons une bonne régulation en puissance (Figure 3.7(c)) et en vitesse de rotation (Figure 3.7(b)). La courbe couple mécanique (Figure 3.7 (d)) présente moins de fluctuations que dans me cas de la Figure 3.5. Ainsi, l'apport principal de cette commande consiste en un mode vibratoire moins sollicité et en des pôles plus stables.

3.5. Analyse de stabilité du système éolien commandé :

La commande développée jusque-là est du type multimodèle. Le système en résultant est décrit par une combinaison linéaire des modèles locaux commandés. Bien que l'on soit sûr de la stabilité de chacun des modèles locaux munis des lois de commande également locales, et bien que les simulations indiquent que le système global est asymptotiquement stable, il est nécessaire de prouver la stabilité asymptotique du système multimodèle étudié en considérant une approche exacte d'analyse de la stabilité.

La technique la plus usuelle pour aborder l'étude de la stabilité des systèmes multimodèles repose sur l'utilisation de la méthode directe de *Lyapunov* associée à une fonction de type quadratique.

Nous nous basons dans le cadre de cette étude sur un ensemble de résultats antérieurs issus des travaux de [TANAKA ET AL., 98], [LIBERZON ET AL., 99], [CHEDLI., 02], [KARDOUS ET AL., 03] et [KARDOUS ET AL., 06].

L'étude que nous présentons ci-après est scindée en deux volets :

- L'analyse de la stabilité du système muni d'une loi de commande quadratique sans observateur d'état ;
- L'analyse de la stabilité du système muni d'une commande quadratique avec observateur d'état.

3.5.1. Analyse de stabilité de la commande LQ multimodèle avec maintien de la dynamique du pitch et la dynamique globale du système :

Pour cette étude de stabilité, nous considérons la commande élaborée dans la section 3.4.

Étant donné qu'un modèle instantané M_i , correspondant à une vitesse de vent instantanée v_i , est déduit par fusion multimodèle de deux modèles locaux successifs M_k et M_{k+1} , les matrices caractéristiques du système seront définies comme suit :

$$\begin{cases} A = \theta_k A_k + \theta_{k+1} A_{k+1} \\ B = \theta_k B_k + \theta_{k+1} B_{k+1} \\ C = \theta_k C_k + \theta_{k+1} C_{k+1} \\ D = \theta_k D_k + \theta_{k+1} D_{k+1} \end{cases} \quad (3.48)$$

Ainsi, le vecteur d'entrée s'écrit :

$$\Delta u = -(\theta_k K_k + \theta_{k+1} K_{k+1}) \Delta x \quad (3.49)$$

Par la suite, nous exprimons le vecteur état par :

$$\begin{aligned}\Delta\dot{x} &= \sum_i \sum_j \theta_i \theta_j (A_i - B_i K_j) \Delta x \\ &= \sum_i \theta_i^2 G_{ii} \Delta x + 2 \sum_{j=i+1} \theta_i \theta_j \left(\frac{G_{ij} + G_{ji}}{2} \right) \Delta x\end{aligned}\quad (3.50)$$

avec :

$$G_{ij} = A_i - B_i K_j \quad (3.51)$$

L'analyse de stabilité du système multimodèle (3.45) est élaborée en utilisant une fonction quadratique commune de Lyapunov $V(\Delta x) = \Delta x^T P \Delta x$ [LIBERZON ET AL., 99] [CHEDLI, 02]. Le théorème suivant démontré dans [TANAKA ET AL., 98] donne des conditions suffisantes de la stabilité globale du système augmenté considéré (3.52).

- *Théorème* [TANAKA ET AL., 98] : l'équilibre $\Delta x = 0$ du système multimodèle augmenté (3.52) est globalement asymptotiquement stable au sens large, s'il existe une matrice symétrique commune P définie positive telle que les inégalités matricielles suivantes soient vérifiées :

$$\begin{cases} G_{ii}^T P + P G_{ii} < 0 \\ Q_{ij}^T P + P Q_{ij} < 0, \quad i < j < 0; \quad i < j \end{cases} \quad (3.52)$$

avec :

$$Q_{ij} = \frac{G_{ij} + G_{ji}}{2} \quad (3.53)$$

Dans notre cas, nous définissons une base de quatre modèles locaux dont seulement deux successifs sont valides à la fois. Nous aurons pour la condition précédente $i=1$ à 3 et $j=i+1$. Ainsi, le problème de faisabilité de la stabilité consiste à résoudre le système de huit LMIs suivantes :

$$\begin{cases} P > 0 \quad (1 \text{ LMI}) \\ G_{ii}^T P + P G_{ii} < 0, \quad i = 1..4 \quad (4 \text{ LMIs}) \\ Q_{ij}^T P + P Q_{ij} < 0, \quad i = 1..3, \quad j = i + 1 \quad (3 \text{ LMIs}) \end{cases} \quad (3.54)$$

Pour la simulation, nous avons choisi de placer les pôles en boucle fermée de chaque modèle local à gauche de $-\alpha = -0.5$, ce qui donne les pôles (3.36) pour chaque modèle local. Ceci en résulte la matrice solution P suivante :

$$P = \begin{pmatrix} 8,848 & -8,335 & -0,008 & 0,298 \\ -8,335 & 8,101 & 0,007 & -0,258 \\ -0,53 & 0,523 & 0,026 & -0,001 \\ 0,298 & -0,258 & -0,001 & 0,084 \end{pmatrix} \quad (3.55)$$

Trouver une matrice P définie positive est une condition suffisante prouvant la stabilité globale de la technique de commande présentée dans la section précédente.

3.5.2. Analyse de stabilité de la commande LQ munie d'un observateur d'état multimodèle :

L'étude de stabilité du système commandé par un régulateur LQ sur la base d'un observateur d'état multimodèle d'ordre réduit considère un modèle d'état augmenté qui implique le vecteur d'état x et son observateur. Le système augmenté peut être caractérisé par le vecteur d'état augmenté suivant :

$$\Delta \bar{X} = \begin{bmatrix} \Delta x \\ \Delta \varepsilon \end{bmatrix} \quad (3.56)$$

L'évolution dynamique du vecteur augmenté est décrite par le système d'équations d'état multimodèle suivant:

$$\left\{ \begin{array}{l}
 \Delta \dot{\hat{x}} = \left(\sum_i \theta_i A_i \right) \Delta x + \left(\sum_i \theta_i B_i \right) \Delta u \\
 \Delta u = - \left(\sum_j \theta_j K_j \right) \Delta \hat{x} \\
 \Delta \hat{x} = \Delta x - \begin{pmatrix} 0 \\ 0 \\ 0 \\ 1 \end{pmatrix} \Delta \varepsilon \\
 \Delta \dot{\varepsilon} = (A_{22} - LA_{12}) \Delta \varepsilon
 \end{array} \right. \quad (3.57)$$

Ainsi, nous pouvons déduire à partir des trois premières équations du système (3.53) :

$$\begin{aligned}
 \Delta \dot{\hat{x}} &= \left(\sum_i \theta_i A_i \right) \Delta x - \left(\sum_i \theta_i B_i \right) \left(\sum_j \theta_j K_j \right) \left(\Delta x - \begin{pmatrix} 0 \\ 0 \\ 0 \\ 1 \end{pmatrix} \Delta \varepsilon \right) \\
 &= \sum_i \sum_j \theta_i \theta_j (A_i - B_i K_j) \Delta x - \sum_i \sum_j \theta_i \theta_j \left(B_i K_j \begin{pmatrix} 0 \\ 0 \\ 0 \\ 1 \end{pmatrix} \right) \Delta \varepsilon
 \end{aligned} \quad (3.58)$$

Finalement, Il est facilement prouvé que ces équations mènent à l'équation compacte de l'état augmenté multimodèle suivante :

$$\begin{aligned}
 \Delta \dot{\bar{X}} &= \sum_i \sum_j \theta_i \theta_j W_{ij} \Delta \bar{X} \\
 &= \sum_i \theta_i^2 W_{ii} \Delta \bar{X} + 2 \sum_{j=i+1} \theta_i \theta_j \left(\frac{W_{ij} + W_{ji}}{2} \right) \Delta \bar{X}
 \end{aligned} \quad (3.59)$$

avec:

$$\begin{cases} W_{ij} = \begin{bmatrix} A_i - B_i K_j & \xi_{ij} \\ 0 & A_{22} - L A_{12} \end{bmatrix} \\ \xi_{ij} = B_i K_j(:, 4) \end{cases} \quad (3.60)$$

(ξ_{ij} est la quatrième colonne de la matrice $B_i K_j$)

Comme nous l'avons montré dans la section 3.5.1, pour étudier la stabilité asymptotique globale du système présenté ci-dessus muni d'une loi de commande LQ multimodèle, nous avons intérêt à analyser en premier lieu la stabilité de chaque modèle local. Comme nous nous intéressons ici spécialement au système en boucle fermée, le critère de stabilisation consiste à trouver, pour un modèle local M_k , une matrice P définie positive qui satisfait les LMIs suivantes [TANAKA ET AL., 98] [CHEDLI., 02] [LIBERZON ET AL., 99]:

$$\begin{cases} W_{ii}^T P + P W_{ii} < 0 \\ \left(\frac{W_{ij} + W_{ji}}{2} \right)^T P + P \left(\frac{W_{ij} + W_{ji}}{2} \right) < 0; \quad i < j \end{cases} \quad (3.61)$$

Notons que dans le cas de notre étude, nous avons toujours seulement deux modèles valides M_i et M_j avec $j = i + 1$. Ainsi les conditions précédentes de stabilité deviennent :

$$\begin{cases} \exists P > 0 \quad ; \quad W_{ii}^T P + P W_{ii} < 0 \\ \left(\frac{W_{i,i+1} + W_{i+1,i}}{2} \right)^T P + P \left(\frac{W_{i,i+1} + W_{i+1,i}}{2} \right) < 0 \end{cases} \quad (3.62)$$

Ainsi, l'analyse de stabilité pour le système éolien commandé sur la base d'un observateur d'état d'ordre réduit est vérifiée en trouvant une matrice P vérifiant les LMIs (3.55). Cette étude revient donc à la résolution, par la bibliothèque spécifique de Matlab : *Matlab LMI toolbox*, d'une série d'inégalités linéaires relatives au système étudié.

Le problème de vérification de la stabilité (3.55) consiste alors à résoudre 8 LMIs. Un tel système de LMI a permis l'obtention d'une matrice commune P définie positive :

$$P = \begin{pmatrix} 1752,7 & -729,2 & -2,8 & 13,7 & -6,7 \\ -729,2 & 827,1 & 0,9 & 0,6 & 2,9 \\ -2,8 & 0,9 & 0,03 & -0,04 & 0,1 \\ 13,7 & 0,6 & -0,04 & 10,1 & -0,2 \\ -6,7 & 2,9 & 0,1 & -0,2 & 29,1 \end{pmatrix} \quad (3.63)$$

L'existence d'une telle matrice P définie positive montre la stabilité asymptotique globale du système commandé sur la base d'un observateur d'état multimodèle d'ordre réduit.

3.6. Conclusion :

Tout au long de ce chapitre, il a été question de proposer la commande linéaire quadratique LQ comme solution aux limitations des correcteurs classiques. Cette loi de commande est conçue sur un modèle plus complexe qui tient compte de la souplesse de la structure mécanique. Un système multi-objectifs a été considéré, et la commande proposée a réussi, selon différentes approches et différentes conceptions, à le satisfaire. Une étude de stabilité a aussi été élaborée pour mettre en évidence les performances apportées par les commandes LQ par rapport aux correcteurs classiques.

Les résultats obtenus s'avèrent très satisfaisants. Une raison pour laquelle la commande LQ fera aussi l'objet du quatrième chapitre qui vise à commander le système éolien dans un fonctionnement à puissance réduite en vue de le faire participer au réglage de la fréquence dans les réseaux électriques.

Chapitre 4

LIMITATION DE LA PUISSANCE DE L'ÉOLIENNE

CHAPITRE 4 :

LIMITATION DE LA PUISSANCE DE L'ÉOLIENNE

4.1. Introduction

Les lois de commande qui ont été étudiées au chapitre précédent étaient établies pour la puissance nominale de l'éolienne, nous allons maintenant nous intéresser au cas où l'on souhaite limiter la puissance de l'éolienne dans le cas où celle-ci participe au réglage de la fréquence dans un réseau électrique. Étant donné la non linéarité du système, il nous faut tout d'abord étendre le modèle développé au chapitre 1 pour un point de fonctionnement en puissance quelconque.

Ensuite, nous allons adapter la loi de commande pour prendre en compte un nouveau cahier des charges. La loi de commande doit conduire à une dynamique de contrôle différente pour la vitesse et la puissance. En effet, en cas de nécessité, il est très important que la puissance électrique puisse varier rapidement alors que l'on utilise les variations de vitesse de la turbine pour stocker ou déstocker de l'énergie cinétique en cas de fluctuation brutales de vent.

Pour ce faire, nous avons proposé une commande linéaire quadratique combinée à une approche multimodèle, en y ajoutant un modèle de référence.

Étant donné que la puissance est variable, nous sommes amenés à utiliser une stratégie multimodèle bidimensionnelle en adaptant les gains de commande par rapport à la vitesse du vent ainsi qu'au niveau de la puissance générée de l'éolienne. Ainsi, nous choisissons :

- d'appliquer au système un modèle de référence sur les sorties caractérisé par deux dynamiques séparées,
- d'intégrer une action intégrale entre les sorties du système éolien et celles du modèle,
- de minimiser un critère quadratique distinguant la dynamique de poursuite de la puissance de la dynamique de régulation de la vitesse de rotation.

Dans ce chapitre, nous allons aussi présenter le cas de la commande sans pitch. En effet, une loi de commande adaptée doit être développée puisque nous ne disposons plus que d'une seule entrée de commande. De plus, les objectifs de cette commande sont différents.

En fin de chapitre, nous proposerons une solution de commutation entre les 2 lois de commande.

4.2. Modèle linéarisé autour d'un point de fonctionnement caractérisé par une vitesse du vent et un niveau de puissance :

4.2.1. *Linéarisation et représentation d'état:*

Considérons un point de fonctionnement $\mathcal{O}_{ij}^0(x_{ij}^0, u_{ij}^0, y_{ij}^0)$ caractérisé par une vitesse du vent v_i et une puissance électrique choisie P_j . À ces deux dernières, correspondent les variables d'entrée suivantes : C_{em-j} et β_{ij} qui sont respectivement les valeurs adéquates du couple électromagnétique et de l'angle de calage. Autour de ce point de fonctionnement, l'expression du couple aérodynamique peut être linéarisée comme suit [KHEZAMI ET AL., 09(B)] [MUNTEANU ET AL., 08]:

$$\begin{aligned} \Delta C_{aero} &= \left. \frac{\partial C_{aero}}{\partial \Omega_T} \right|_{i,j} \Delta \Omega_T + \left. \frac{\partial C_{aero}}{\partial \beta} \right|_{i,j} \Delta \beta \\ &= a_{ij} \Delta \Omega_T + b_{ij} \Delta \beta \end{aligned} \tag{4.1}$$

avec:

$$\begin{cases} a_{ij} = \frac{1}{2} \rho \pi R^3 \frac{v_i^2}{\Omega_{T-nom}} \left[\frac{\partial c_p(\lambda, \beta)}{\partial \lambda} - \frac{c_{p_{ij}}}{\lambda_{ij}} \right] \\ b_{ij} = \frac{1}{2} \rho \pi R^2 \frac{v_i^3}{\Omega_{T-nom}} \frac{\partial c_p(\lambda, \beta)}{\partial \beta} \end{cases} \quad (4.2)$$

et :

$$c_{p_{ij}} = c_p(\lambda_{ij}, \beta_{ij}) = \frac{2\Omega_{T-nom} C_{aero-j}}{\rho \pi R^2 v_i^3}$$

Le symbole Δ appliqué sur les différentes variables de l'éolienne représente l'écart de ces variables par rapport aux valeurs liées au point de fonctionnement choisi. On note :

$$\begin{cases} \Delta C_{aero} = C_{aero} - C_{aero-j}, & \Delta P = P - P_j \\ \Delta C_{em} = C_{em} - C_{em-j}, & \Delta \beta = \beta - \beta_{ij} \end{cases} \quad (4.3)$$

Le système global peut alors être décrit par la représentation d'état suivante :

$$\begin{cases} \Delta \dot{x} = A_{ij} \Delta x + B_{ij} \Delta u \\ \Delta y = C_{ij} \Delta x + D_{ij} \Delta u \end{cases} \quad (4.4)$$

où Δx , Δy et Δu représentent les écarts du vecteur d'état x , le vecteur de sortie y et le vecteur d'entrée u , respectivement, par rapport au point de fonctionnement choisi à la vitesse de vent v_i et pour une référence de puissance P_j caractérisé par x_{ij}^0 , y_{ij}^0 et u_{ij}^0 :

$$\begin{cases} \Delta x = x - x_{ij}^0 & ; & \Delta y = y - y_{ij}^0 & ; & \Delta u = u - u_{ij}^0 \\ x_{ij}^0 = \begin{bmatrix} \Omega_{T-nom} \\ \Omega_{g-BV-nom} = \Omega_{T-nom} \\ \beta_{ij} \\ C_{mec-j} \end{bmatrix}, & y_{ij}^0 = \begin{bmatrix} \Omega_{T-nom} \\ P_j \end{bmatrix} & \text{et} & u_{ij}^0 = \begin{bmatrix} \beta_{reg-ij} \\ C_{em-j} \end{bmatrix} \end{cases} \quad (4.5)$$

En utilisant l'expression de ΔC_{aero} , il est facile de déterminer l'expression de A_{ij} et B_{ij} . Les matrices de sortie C_{ij} et D_{ij} peuvent être déterminées par la linéarisation de l'expression de la puissance:

$$\Delta P = G_g C_{em-j} \Delta \Omega_{g-BV} + G_g \Omega_{T-nom} \Delta C_{em} \quad (4.6)$$

On obtient alors les matrices suivantes caractérisant le modèle linéarisé de l'éolienne autour du point de fonctionnement \mathcal{O}_{ij}^o :

$$\left\{ \begin{array}{l} A_{ij} = \begin{pmatrix} \frac{a_{ij}}{J_T} & 0 & \frac{b_{ij}}{J_T} & -\frac{1}{J_T} \\ 0 & 0 & 0 & \frac{1}{J_{g-BV}} \\ 0 & 0 & -\frac{1}{\tau_\beta} & 0 \\ k + \frac{a_{ij}d}{J_T} & -k & \frac{db_{ij}}{J_T} & -d \left(\frac{1}{J_T} + \frac{1}{J_{g-BV}} \right) \end{pmatrix} \\ B_{ij} = \begin{pmatrix} 0 & 0 \\ 0 & -\frac{G_g}{J_{g-BV}} \\ \frac{1}{\tau_\beta} & 0 \\ 0 & \frac{dG_g}{J_{g-BV}} \end{pmatrix}, C_{ij} = \begin{pmatrix} 1 & 0 & 0 & 0 \\ 0 & G_g C_{em-j} & 0 & 0 \end{pmatrix} \text{ et } D_{ij} = \begin{pmatrix} 0 & 0 \\ 0 & G_g \Omega_{T-nom} \end{pmatrix} \end{array} \right. \quad (4.7)$$

Par rapport à la mise en équation d'état du chapitre 2 (paragraphe 2.7), nous avons ajouté l'indice j caractérisant les variations de puissance.

Dans le chapitre 3, nous avons présenté une commande orientée vers la régulation de la vitesse de rotation autour d'un point de fonctionnement choisi correspondant à une vitesse de vent donnée et à la puissance nominale. Pour cela, nous avons adopté une représentation faisant intervenir les variations des grandeurs étudiées (Δx , Δu et Δy). Dans ce chapitre, nous nous intéressons à la poursuite d'une consigne de puissance électrique. Nous allons donc adopter la représentation d'état de manière à faire apparaître le point de fonctionnement de manière plus explicite.

À partir des équations (4.4), le modèle de l'éolienne peut être représenté comme suit :

$$\begin{cases} \dot{x} = \Delta\dot{x} + \dot{x}_{ij}^o = A_{ij}\Delta x + B_{ij}\Delta u + \dot{x}_{ij}^o = A_{ij}x + B_{ij}u + \xi_{ij}^o \\ y = \Delta y + y_{ij}^o = C_{ij}\Delta x + D_{ij}\Delta u + y_{ij}^o = C_{ij}x + D_{ij}u + \eta_{ij}^o \end{cases} \quad (4.8)$$

avec:

$$\begin{cases} \xi_{ij}^o = \dot{x}_{ij}^o - A_{ij}x_{ij}^o - B_{ij}u_{ij}^o = f(x_{ij}^o, u_{ij}^o) - A_{ij}x_{ij}^o - B_{ij}u_{ij}^o \\ \eta_{ij}^o = y_{ij}^o - C_{ij}x_{ij}^o - D_{ij}u_{ij}^o \end{cases} \quad (4.9)$$

4.2.2. Description multimodèle:

Comme nous l'avons mentionné précédemment, le système éolien peut être modélisé par une stratégie multimodèle afin de faciliter son exploitation. Les modèles locaux considérés dans le cadre de la présente étude sont définis selon la vitesse du vent d'une part et le niveau de la puissance d'autre part. Ainsi, à chaque instant t , le vecteur d'état $x(t)$ et le vecteur de sortie $y(t)$ de l'éolienne sont décrits par la représentation d'état multimodèle suivante :

$$\begin{cases} \dot{x} = \sum_{i,j} \theta_{ij} (A_{ij}x + B_{ij}u + \xi_{ij}^o) \\ y = \sum_{i,j} \theta_{ij} (C_{ij}x + D_{ij}u + \eta_{ij}^o) \end{cases} \quad (4.10)$$

où : θ_{ij} sont les coefficients de validité des modèles sélectionnés valides.

4.3. Loi de commande proposée: approche quadratique multimodèle:

Notre objectif dans ce chapitre est de concevoir une loi de commande qui permet d'assurer les conditions optimales de fonctionnement de l'éolienne en vue de permettre un suivi rapide de la puissance électrique et une bonne régulation de la vitesse de la turbine avec des fluctuations minimales de l'angle de calage et du couple. Ainsi, nous proposons d'appliquer, pour le problème considéré, une stratégie linéaire quadratique qui vise à minimiser un critère quadratique de la forme suivante [FOULARD ET AL., 87] :

$$J = \frac{1}{2} \int_0^{+\infty} \left\{ q_1 \left(\Omega_T - \Omega_{T-ref} \right)^2 + q_2 \left(P - P_{ref} \right)^2 + r_1 \beta^2 + r_2 C_{em}^2 \right\} dt \quad (4.11)$$

avec Ω_{T-ref} et P_{ref} désignent les fonctions d'évolution de référence de la vitesse de la turbine et de la puissance électrique générée, respectivement. Ces consignes peuvent être générées par un modèle de référence tel qu'il sera considéré dans ce qui suit.

Notons que, pour maintenir la dynamique de l'actionneur pitch, on peut considérer l'angle pitch réel β comme étant un signal de commande au lieu de β_{reg} . Par la suite, l'entrée appliquée β_{reg} est déduite de β par inversion de l'équation du pitch et en utilisant la loi de commande obtenue.

4.3.1. Représentation d'état avec maintien de la dynamique du pitch:

Comme il a été décrit dans l'équation (1.12), l'actionneur pitch a sa propre dynamique naturelle donnée par une constante de temps d'un système du premier ordre τ_β . Cette dynamique devrait être conservée par la loi de commande. Pour cette raison, la commande sera conçue en première étape avec l'angle pitch β et le couple électromagnétique C_{em} comme variables de commande au lieu de β_{reg} et C_{em} . La représentation d'état autour du point de fonctionnement choisi est alors réduite au modèle linéaire de troisième ordre suivant :

$$\begin{cases} \dot{\tilde{x}} = \tilde{A}_{ij} \tilde{x} + \tilde{B}_{ij} \tilde{u} + \tilde{\xi}_{ij}^o \\ y = \tilde{C}_{ij} \tilde{x} + \tilde{D}_{ij} \tilde{u} + \tilde{\eta}_{ij}^o \end{cases} \quad (4.12)$$

où:

$$\left\{ \begin{array}{l}
 \tilde{\mathbf{x}} = \begin{bmatrix} \Omega_T \\ \Omega_{g-BV} \\ C_{mec} \end{bmatrix} \text{ et } \tilde{\mathbf{u}} = \begin{bmatrix} \beta \\ C_{em} \end{bmatrix} \\
 \tilde{\mathbf{A}}_{ij} = \begin{pmatrix} \frac{a_{ij}}{J_T} & 0 & -\frac{1}{J_T} \\ 0 & 0 & \frac{1}{J_{g-BV}} \\ \kappa + \frac{a_{ij}d}{J_T} & -\kappa & -d \left(\frac{1}{J_T} + \frac{1}{J_{g-BV}} \right) \end{pmatrix}, \tilde{\mathbf{B}}_{ij} = \begin{pmatrix} \frac{b_{ij}}{J_T} & 0 \\ 0 & -\frac{G_g}{J_{g-BV}} \\ \frac{db_{ij}}{J_T} & \frac{dG_g}{J_{g-BV}} \end{pmatrix} \\
 \tilde{\mathbf{C}}_{ij} = \begin{pmatrix} 1 & 0 & 0 \\ 0 & G_g C_{em-j} & 0 \end{pmatrix}, \tilde{\mathbf{D}}_{ij} = \begin{pmatrix} 0 & 0 \\ 0 & G_g \Omega_{T-j} \end{pmatrix}, \\
 \tilde{\xi}_{ij}^o = \dot{\tilde{\mathbf{x}}}_{ij}^o - \tilde{\mathbf{A}}_{ij} \tilde{\mathbf{x}}_{ij}^o - \tilde{\mathbf{B}}_{ij} \tilde{\mathbf{u}}_{ij}^o = \tilde{f}(\tilde{\mathbf{x}}_{ij}^o, \tilde{\mathbf{u}}_{ij}^o) - \tilde{\mathbf{A}}_{ij} \tilde{\mathbf{x}}_{ij}^o - \tilde{\mathbf{B}}_{ij} \tilde{\mathbf{u}}_{ij}^o, \\
 \text{et } \tilde{\eta}_{ij}^o = y_{ij}^o - \tilde{\mathbf{C}}_{ij} \tilde{\mathbf{x}}_{ij}^o - \tilde{\mathbf{D}}_{ij} \tilde{\mathbf{u}}_{ij}^o
 \end{array} \right. \quad (4.13)$$

La fonction $\tilde{f}(\cdot)$ est définie de $\mathfrak{R}^{3 \times 2}$ à \mathfrak{R}^3 et déduite à partir des équations du système non linéaire (1.6), (1.7), (1.10) et (1.11).

4.3.2. Commande quadratique basée sur un modèle de référence et une action intégrale :

La loi de commande proposée est un régulateur linéaire quadratique avec un modèle de référence générant les signaux désirés que les sorties du système devraient suivre. Une action intégrale est aussi ajoutée afin d'annuler l'erreur statique entre les sorties du système et les sorties de référence.

Le modèle de référence, modèle générant les sorties désirées (consignes), est en général choisi linéaire, découplé, et ayant une dynamique désirée. L'ordre du modèle de référence est en général inférieur ou égal à celui du système éolien considéré.

Les équations d'état définissant le modèle de référence sont les suivantes :

$$\begin{cases} \dot{s} = Es + Fy_c \\ y_{ref} = Gs \end{cases} \quad (4.14)$$

où $y_c = \begin{pmatrix} \Omega_{T-c} \\ P_c \end{pmatrix}$ et $y_{ref} = \begin{pmatrix} \Omega_{T-ref} \\ P_{ref} \end{pmatrix}$ sont respectivement les signaux de consigne et les sorties de référence.

L'équation de l'action intégrale appliquée sur l'erreur entre les sorties de référence et celles du système est la suivante [HAMMERUM ET AL., 07] :

$$\begin{aligned} \dot{v} &= y_{ref} - y \\ &= Gs - \tilde{C}_{ij}\tilde{x} - \tilde{D}_{ij}\tilde{u} - \tilde{\eta}_{ij}^0 \end{aligned} \quad (4.15)$$

Le système augmenté englobant le modèle de l'éolienne (4.12), le modèle de référence (4.14) et l'action intégrale (4.15) est caractérisé par les vecteurs d'état et de sortie suivants :

$$\begin{cases} \bar{X} = \begin{bmatrix} \tilde{x} \\ v \\ s \end{bmatrix}; \\ Y = \begin{bmatrix} y_{ref} - y \\ v \end{bmatrix} \end{cases} \quad (4.16)$$

La représentation d'état du système augmenté est alors donnée par les équations suivantes:

$$\begin{cases} \dot{\bar{X}} = \bar{A}_{ij}\bar{X} + \bar{B}_{ij}\tilde{u} + \bar{F}_{ij} \\ Y = \bar{C}_{ij}\bar{X} + \bar{D}_{ij}\tilde{u} + \bar{G}_{ij} \end{cases} \quad (4.17)$$

avec:

$$\left\{ \begin{array}{l} \bar{A}_{ij} = \begin{bmatrix} \tilde{A}_{ij} & 0 & 0 \\ -\tilde{C}_{ij} & 0 & G \\ 0 & 0 & E \end{bmatrix}, \quad \bar{B}_{ij} = \begin{bmatrix} \tilde{B}_{ij} \\ -\tilde{D}_{ij} \\ 0 \end{bmatrix}, \quad \bar{C}_{ij} = \begin{bmatrix} -\tilde{C}_{ij} & 0 & G \\ 0 & I & 0 \end{bmatrix} \\ \bar{D}_{ij} = \begin{bmatrix} -\tilde{D}_{ij} \\ 0 \end{bmatrix}, \quad \bar{F}_{ij} = \begin{bmatrix} \tilde{\xi}_{ij}^o \\ -\tilde{\eta}_{ij}^o \\ Fy_c \end{bmatrix}, \quad \bar{G}_{ij} = \begin{bmatrix} -\tilde{\eta}_{ij}^o \\ 0 \end{bmatrix} \end{array} \right. \quad (4.18)$$

La commande proposée vise à minimiser le critère quadratique J donné par l'expression suivante [FOULARD ET AL., 87] :

$$\begin{aligned} J &= \frac{1}{2} \int_0^{+\infty} (Y^T Q Y + \tilde{u}^T R \tilde{u}) dt \\ &= \frac{1}{2} \int_0^{+\infty} \left\{ (y_{ref} - y)^T Q_1 (y_{ref} - y) + v^T Q_2 v + \tilde{u}^T R \tilde{u} \right\} dt \end{aligned} \quad (4.19)$$

avec $Q = \begin{bmatrix} Q_1 & 0 \\ 0 & Q_2 \end{bmatrix} \in \mathfrak{R}^{4 \times 4}$ et $R \in \mathfrak{R}^{2 \times 2}$ sont des matrices carrées, symétriques, définies positives.

Notons que la minimisation de ce critère exprime convenablement les qualités globales recherchées pour une loi de commande offrant un meilleur compromis entre les performances souhaitées, représentées par les pondérations (la matrice Q) sur les sorties, et l'économie d'énergie de commande, représentée par les pondérations (la matrice R) sur les variables d'action.

L'application de la théorie de commande optimale quadratique du système (4.17) avec le critère (4.19) conduit la loi de commande suivante [KHEZAMI ET AL., 10(A)] [FOULARD ET AL., 87] :

$$\tilde{u}_{ij} = -\bar{L}_{ij} \bar{X} - \bar{M}_{ij} \bar{G}_{ij} + \bar{\mu}_{ij} \bar{F}_{ij} \quad (4.20)$$

où \tilde{u}_{ij} représente la commande optimale \tilde{u} autour du point de fonctionnement choisi \mathcal{O}_{ij}^o indexé par i et j . les matrices de gain $\bar{L}_{ij} \in \mathfrak{R}^{2 \times 7}$, $\bar{M}_{ij} \in \mathfrak{R}^{2 \times 4}$ et $\bar{\mu}_{ij} \in \mathfrak{R}^{2 \times 7}$ sont données par les expressions suivantes:

$$\begin{cases} \bar{L}_{ij} = (R_{ij}^0)^{-1} \left((\bar{R}_{ij}^1)^T \bar{K}_{ij} + (N_{ij}^0)^T \right) \\ \bar{\mu}_{ij} = R_{ij}^2 \left((H_{ij}^{11})^T - \bar{K}_{ij} H_{ij}^{12} \right)^{-1} \bar{K}_{ij} \\ \bar{M}_{ij} = R_{ij}^2 \left((H_{ij}^{11})^T - \bar{K}_{ij} H_{ij}^{12} \right)^{-1} (T_{ij}^2 + \bar{K}_{ij} T_{ij}^1) + R_{ij}^3 \end{cases} \quad (4.21)$$

avec :

- \bar{K}_{ij} est la matrice symétrique définie positive solution de l'équation de *Riccati* (4.22) associée au critère J :

$$\bar{A}_{ij}^T \bar{K}_{ij} + \bar{K}_{ij} \bar{A}_{ij} - (\bar{K}_{ij} \bar{B}_{ij} + N_{ij}^0) (R_{ij}^0)^{-1} (\bar{B}_{ij}^T \bar{K}_{ij} + N_{ij}^0) + Q_{ij}^0 = 0 \quad (4.22)$$

- $R_{ij}^0 = R + \bar{D}_{ij}^T Q \bar{D}_{ij}$
- $Q_{ij}^0 = \bar{C}_{ij}^T Q \bar{C}_{ij}$
- $R_{ij}^2 = (R_{ij}^0)^{-1} \bar{B}_{ij}^T$
- $H_{ij}^{11} = \bar{A}_{ij} - \bar{B}_{ij} R_{ij}^1$
- $T_{ij}^1 = \bar{B}_{ij} R_{ij}^3$
- $N_{ij}^0 = \bar{C}_{ij}^T Q \bar{D}_{ij}$
- $R_{ij}^1 = (R_{ij}^0)^{-1} \bar{D}_{ij}^T Q \bar{C}_{ij}$
- $R_{ij}^3 = (R_{ij}^0)^{-1} \bar{D}_{ij}^T Q$
- $H_{ij}^{12} = \bar{B}_{ij} R_{ij}^2$
- $T_{ij}^2 = \bar{C}_{ij}^T Q \bar{D}_{ij} R_{ij}^3 - \bar{C}_{ij}^T Q$

Nous pouvons partitionner ces matrices comme suit:

$$\begin{cases} \bar{L}_{ij} = \begin{bmatrix} \bar{L}_{ij-\beta} \\ \bar{L}_{ij-Cem} \end{bmatrix} \\ \bar{M}_{ij} = \begin{bmatrix} \bar{M}_{ij-\beta} \\ \bar{M}_{ij-Cem} \end{bmatrix} \\ \bar{\mu}_{ij} = \begin{bmatrix} \bar{\mu}_{ij-\beta} \\ \bar{\mu}_{ij-Cem} \end{bmatrix} \end{cases} \quad (4.23)$$

Il vient alors les expressions suivantes de l'angle de calage β et du couple électromagnétique C_{em} :

$$\begin{cases} \beta = -\bar{L}_{ij-\beta} \bar{X} - \bar{M}_{ij-\beta} \bar{G}_{ij} + \bar{\mu}_{ij-\beta} \bar{F}_{ij} \\ C_{em} = -\bar{L}_{ij-Cem} \bar{X} - \bar{M}_{ij-Cem} \bar{G}_{ij} + \bar{\mu}_{ij-Cem} \bar{F}_{ij} \end{cases} \quad (4.24)$$

À partir des relations (4.24), et en utilisant l'équation du pitch (1.12), on a :

$$\begin{aligned}
 \beta_{reg} &= \beta + \tau_\beta \dot{\beta} \\
 &= \left(-\bar{L}_{ij-\beta} \bar{X} - \bar{M}_{ij-\beta} \bar{G}_{ij} + \bar{\mu}_{ik-\beta} \bar{F}_{ij} \right) + \tau_\beta \left(-\bar{L}_{ij-\beta} \dot{\bar{X}} \right) \\
 &= -\bar{L}_{ij-\beta} T_1 X - \bar{M}_{ij-\beta} \bar{G}_{ij} + \bar{\mu}_{ij-\beta} \bar{F}_{ij} - \tau_\beta \bar{L}_{ij-\beta} \bar{A}_{ij} T_1 X - \tau_\beta \bar{L}_{ij-\beta} \bar{B}_{ij} \tilde{\mu}_{ij} - \tau_\beta \bar{L}_{ij-\beta} \bar{F}_{ij} \\
 &= -\bar{L}_{ij-\beta} T_1 X - \bar{M}_{ij-\beta} \bar{G}_{ij} + \bar{\mu}_{ij-\beta} \bar{F}_{ij} - \tau_\beta \bar{L}_{ij-\beta} \bar{A}_{ij} T_1 X - \tau_\beta \bar{L}_{ij-\beta} \bar{B}_{ij-\beta} \beta - \tau_\beta \bar{L}_{ij-\beta} \bar{B}_{ij-Cem} C_{em} \\
 &\quad - \tau_\beta \bar{L}_{ij-\beta} \bar{F}_{ij} \\
 &= -\bar{L}_{ij-\beta} T_1 X - \bar{M}_{ij-\beta} \bar{G}_{ij} + \bar{\mu}_{ij-\beta} \bar{F}_{ij} - \tau_\beta \bar{L}_{ij-\beta} \bar{A}_{ij} T_1 X - \tau_\beta \bar{L}_{ij-\beta} \bar{B}_{ij-\beta} T_2 X - \tau_\beta \bar{L}_{ij-\beta} \bar{F}_{ij} \\
 &\quad + \tau_\beta \bar{L}_{ij-\beta} \bar{B}_{ij-Cem} \bar{L}_{ij-Cem} T_1 X + \tau_\beta \bar{L}_{ij-\beta} \bar{B}_{ij-Cem} \bar{M}_{ij-Cem} \bar{G}_{lk} - \tau_\beta \bar{L}_{ij-\beta} \bar{B}_{ij-Cem} \bar{\mu}_{ij-Cem} \bar{F}_{ij} \\
 &= -L_{ij-\beta reg} X - M_{ij-\beta reg} \bar{G}_{ij} + \mu_{ij-\beta reg} \bar{F}_{ij}
 \end{aligned}$$

Et :

$$C_{em} = -L_{ij-Cem} X - M_{ij-Cem} \bar{G}_{ij} + \mu_{ij-Cem} \bar{F}_{ij}$$

où :

- $X = \begin{bmatrix} x \\ v \\ s \end{bmatrix},$
- $T_1 = \begin{bmatrix} 1 & 0 & 0 & 0 & 0 & 0 & 0 & 0 \\ 0 & 1 & 0 & 0 & 0 & 0 & 0 & 0 \\ 0 & 0 & 0 & 1 & 0 & 0 & 0 & 0 \\ 0 & 0 & 0 & 0 & 1 & 0 & 0 & 0 \\ 0 & 0 & 0 & 0 & 0 & 1 & 0 & 0 \\ 0 & 0 & 0 & 0 & 0 & 0 & 1 & 0 \\ 0 & 0 & 0 & 0 & 0 & 0 & 0 & 1 \end{bmatrix},$
- $T_2 = [0 \ 0 \ 1 \ 0 \ 0 \ 0 \ 0 \ 0],$
- $\bar{B}_{ij} = \begin{bmatrix} \bar{B}_{ij-\beta} & \bar{B}_{ij-Cem} \end{bmatrix}$

Les variables de commande β_{reg} et C_{em} s'expriment alors par la loi suivante :

$$\begin{cases} \beta_{reg} = -L_{ij_\beta reg} X - M_{ij_ \beta reg} \bar{G}_{ij} + \mu_{ij_ \beta reg} \bar{F}_{ij} \\ C_{em} = -L_{ij_ Cem} X - M_{ij_ Cem} \bar{G}_{ij} + \mu_{ij_ Cem} \bar{F}_{ij} \end{cases} \quad (4.25)$$

où les matrices gain $L_{ij_ \beta reg}$, $L_{ij_ Cem}$, $M_{ij_ \beta reg}$, $M_{ij_ Cem}$, $\mu_{ij_ \beta reg}$ et $\mu_{ij_ Cem}$ sont définies comme suit:

- $L_{ij_ \beta reg} = \bar{L}_{ij_ \beta} T_1 + \tau_\beta \bar{L}_{ij_ \beta} \bar{A}_{ij} T_1 + \tau_\beta \bar{L}_{ij_ \beta} \bar{B}_{ij_ \beta} T_2 + \tau_\beta \bar{L}_{ij_ \beta} \bar{B}_{ij_ Cem} T_1$
- $M_{ij_ \beta reg} = \bar{M}_{ij_ \beta} + \tau_\beta \bar{L}_{ij_ \beta} \bar{B}_{ij_ Cem} \bar{M}_{ij_ Cem}$
- $\mu_{ij_ \beta reg} = \bar{\mu}_{ij_ \beta} - \tau_\beta \bar{L}_{ij_ \beta} \bar{B}_{ij_ Cem} \bar{\mu}_{ij_ Cem} - \tau_\beta \bar{L}_{ij_ \beta}$
- $L_{ij_ Cem} = \bar{L}_{ij_ Cem} T_1$
- $M_{ij_ Cem} = \bar{M}_{ij_ Cem}$
- $\mu_{ij_ Cem} = \bar{\mu}_{ij_ Cem}$

Ainsi, le vecteur de commande $u_{ij} = \begin{bmatrix} \beta_{reg} \\ C_{em} \end{bmatrix}$ est donné par l'expression suivante:

$$u_{ij} = -L_{ij} X - M_{ij} \bar{G}_{ij} + \mu_{ij} \bar{F}_{ij} \quad (4.26)$$

avec:

$$\begin{cases} L_{ij} = \begin{bmatrix} L_{ij_ \beta reg} \\ L_{ij_ Cem} \end{bmatrix} \\ M_{ij} = \begin{bmatrix} M_{ij_ \beta reg} \\ M_{ij_ Cem} \end{bmatrix} \\ \mu_{ij} = \begin{bmatrix} \mu_{ij_ \beta reg} \\ \mu_{ij_ Cem} \end{bmatrix} \end{cases}$$

Le développement de la loi de commande (4.26) permet d'écrire u_{ij} sous la forme suivante:

$$u_{ij} = -\gamma_{ij}^1 x - \gamma_{ij}^2 v - \gamma_{ij}^3 s + \gamma_{ij}^4 \tilde{\eta}_{ij}^0 + \gamma_{ij}^5 \tilde{\xi}_{ij}^0 + \gamma_{ij}^6 y_c \quad (4.27)$$

qui fait intervenir un retour d'état $(-\gamma_{ij}^1 x)$, une action intégrale $(-\gamma_{ij}^2 v)$, le vecteur état du modèle de référence $(-\gamma_{ij}^3 s)$, les signaux de consigne $(\gamma_{ij}^6 y_c)$ et les termes dépendant du point de fonctionnement choisi $(\gamma_{ij}^4 \tilde{\eta}_{ij}^0$ et $\gamma_{ij}^5 \tilde{\xi}_{ij}^0)$, avec:

$$\begin{cases} \gamma_{ij}^1 = L_{ij}(:, 1:4) \\ \gamma_{ij}^2 = L_{ij}(:, 5:6) \\ \gamma_{ij}^3 = L_{ij}(:, 7:8) \\ \gamma_{ij}^4 = M_{ij}(:, 1:2) - \mu_{ij}(:, 4:5) \\ \gamma_{ij}^5 = \mu_{ij}(:, 1:3) \\ \gamma_{ij}^6 = \mu_{ij}(:, 6:7)F \end{cases} \quad (4.28)$$

4.3.3. Commande quadratique multimodèle

L'objectif de la loi de commande développée dans la section précédente est de permettre à l'éolienne de participer au réglage de la fréquence en assurant une transition rapide de la puissance électrique générée d'une valeur initiale à une autre valeur finale dans un domaine spécifique de variations de la puissance et de la vitesse du vent. Par contre, la régulation de la vitesse de rotation de la turbine ne nécessite pas une dynamique rapide.

Cet objectif peut être atteint pour le système éolien non linéaire, sujet de notre étude, en considérant une approche multimodèle quadratique utilisant un ensemble de modèles locaux linéaires valides en différents points de fonctionnement correspondant à différents niveaux de vitesses du vent et de références de puissance.

La base multimodèle considérée est obtenue par le croisement de deux ensembles :

- Un premier ensemble correspondant aux vitesses du vent: on considère 4 valeurs du vent v_1, v_2, v_3 et v_4 ,
- Un deuxième ensemble correspondant aux niveaux de la référence de puissance : on considère également 4 valeurs de puissance $P_{ref_1}, P_{ref_2}, P_{ref_3}$ et P_{ref_4} ,

ce qui permet d'obtenir une base multimodèle constituée de seize modèles locaux.

² Pour une matrice T , le terme $T(:, i:j)$ désigne la matrice définie par les colonnes de i à j de la matrice T .

Ainsi, pour chaque point $\mathcal{O}_{v,P}$ correspondant à une vitesse de vent donnée v et une puissance générée P , quatre modèles sont valides. En effet, on a :

$$\begin{cases} v_i \leq v \leq v_{i+1} \\ P_{ref-j} \leq P \leq P_{ref-j+1} \end{cases} \quad (4.29)$$

ce qui donne que les modèles valides sont :

$$\begin{cases} M_{ij} = M(v_i, P_{ref-j}) \\ M_{ij+1} = M(v_i, P_{ref-j+1}) \\ M_{i+1,j} = M(v_{i+1}, P_{ref-j}) \\ M_{i+1,j+1} = M(v_{i+1}, P_{ref-j} + 1) \end{cases} \quad (4.30)$$

La loi de commande globale u est alors obtenue par fusion des commandes locales u_{lk} ($l \in \{i, i+1\}; k \in \{j, j+1\}$) correspondant à ces quatre modèles locaux valides.

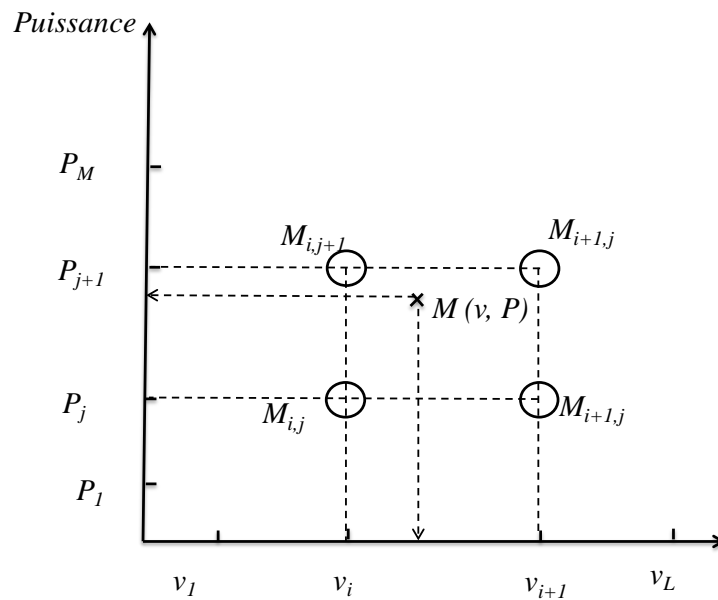


Figure 4.1. Principe de la base multimodèle bidimensionnelle

La Figure 4.1 explique le principe de la fusion multimodèle entre les différents modèles locaux afin de déterminer le modèle instantané.

Les coefficients de pondération (validités) normalisés θ_{lk} sont calculés comme suit [CHEDLI, 02] [KARDOUS *ET AL.*, 06] [KARDOUS *ET AL.*, 07] :

- (i). Les résidus normalisés r_{v_l} et r_{p_k} pour les modèles valides correspondant à la sous-base de la vitesse du vent et celle de la référence de puissance respectivement, sont calculés comme suit :

$$\begin{cases} r_{v_l} = \left| \frac{v - v_l}{v_{i+1} - v_i} \right|; & l \in \{i, i+1\} \\ r_{p_k} = \left| \frac{P - P_{ref_k}}{P_{ref_j+1} - P_{ref_j}} \right|; & k \in \{j, j+1\} \end{cases} \quad (4.31)$$

- (ii). Les validités θ_{v_l} et θ_{p_k} pour les modèles valides correspondant à la sous-base de la vitesse du vent et celle de la référence de puissance respectivement, sont données par les relations suivantes :

$$\begin{cases} \theta_{v_l} = 1 - r_{v_l}; & l \in \{i, i+1\} \\ \theta_{p_k} = 1 - r_{p_k}; & k \in \{j, j+1\} \end{cases} \quad (4.32)$$

- (iii). Les validités globales θ_{lk} pour les modèles locaux valides obtenus par fusion entre les deux sous-bases sont calculées de la façon suivante:

$$\theta_{lk} = \theta_{v_l} \times \theta_{p_k}; \quad (l, k) \in \{i, i+1\} \times \{j, j+1\} \quad (4.33)$$

Ensuite, la loi de commande instantanée est définie par fusion entre les commandes des modèles locaux valides, et en utilisant les coefficients de pondération normalisés θ_{lk} tel que:

$$\begin{aligned}
 u &= \sum_{l=i}^{i+1} \sum_{k=j}^{j+1} \theta_{lk} u_{lk} \\
 &= -\gamma_1 x - \gamma_2 v - \gamma_3 s + \sum_{l=i}^{i+1} \sum_{k=j}^{j+1} \theta_{lk} \gamma_{lk}^4 \tilde{\eta}_{lk}^o + \sum_{l=i}^{i+1} \sum_{k=j}^{j+1} \theta_{lk} \gamma_{lk}^5 \tilde{\xi}_{lk}^o + \sum_{l=i}^{i+1} \sum_{k=j}^{j+1} \theta_{lk} \gamma_{ij}^6 y_c
 \end{aligned} \tag{4.34}$$

Où les gains γ_m , $m \in \{1,2,3\}$ sont donnés par l'expression suivante:

$$\gamma_m = \sum_{l=i}^{i+1} \sum_{k=j}^{j+1} \theta_{lk} \gamma_{lk}^m; \quad m \in \{1,2,3\} \tag{4.35}$$

La Figure 4.2 est une représentation schématique de la loi de commande globale:

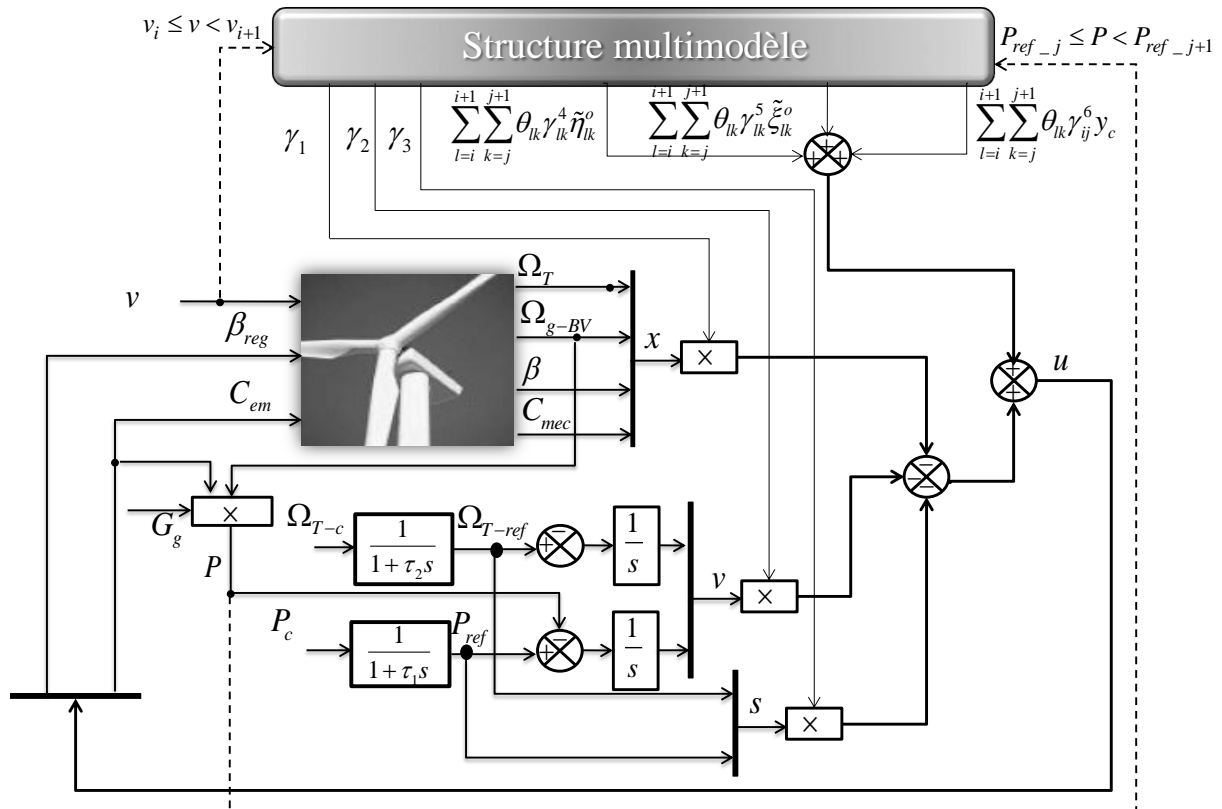


Figure 4.2. Schéma blocs de la loi de commande globale

4.3.4. Résultats de simulation:

La stratégie de commande développée dans ce chapitre a été implémentée sur une plateforme de simulation d'une éolienne de 2MW et dont les paramètres sont donnés dans l'annexe.

Le modèle de référence sur les sorties à suivre par les variables de l'éolienne est composé par deux systèmes du premier ordre découplés décrit par le système (4.14) avec les matrices suivantes :

$$\left\{ \begin{array}{l} E = \begin{pmatrix} -\frac{1}{\tau_1} & 0 \\ 0 & -\frac{1}{\tau_2} \end{pmatrix} \\ F = \begin{pmatrix} \frac{1}{\tau_1} & 0 \\ 0 & \frac{1}{\tau_2} \end{pmatrix} \\ G = \begin{pmatrix} 1 & 0 \\ 0 & 1 \end{pmatrix} \end{array} \right. \quad (4. 36)$$

Les constantes de temps τ_1 et τ_2 sont choisis afin de satisfaire un compromis entre la rapidité des transitions de puissance, la régulation de la vitesse de rotation et l'admissibilité et la douceur des variations des variables de commande (β_{reg} et C_{em}). Des valeurs convenables ont été choisies telles que : $\tau_1 = 3s$ et $\tau_2 = 0,25s$.

Les paramètres de la base multimodèle bidimensionnelle sont donnés dans le tableau suivant :

Tableau 4.1. Base multimodèle bidimensionnelle

Modèle local i,j	Puissance de référence $P_{ref-j} (pu)$	Vitesse du vent $v_i (m/s)$	Angle pitch $\beta_j (^\circ)$
1,1	0.4	11.65	9.736
2,1	0.4	14	11.913
3,1	0.4	17	13.907
4,1	0.4	25	17.479
1,2	0.6	11.65	8.008
2,2	0.6	14	10.766
3,2	0.6	17	13.045
4,2	0.6	25	16.816
1,3	0.8	11.65	5.785
2,3	0.8	14	9.482
3,3	0.8	17	12.122
4,3	0.8	25	16.125
1,4	1	11.65	1.677
2,4	1	14	7.994
3,4	1	17	11.123
4,4	1	25	15.403

Les coefficients poids utilisés dans le critère quadratique J sont:

$$\left\{ \begin{array}{l} Q = \begin{bmatrix} 10 & 0 & 0 & 0 \\ 0 & 100 & 0 & 0 \\ 0 & 0 & 1 & 0 \\ 0 & 0 & 0 & 1000 \end{bmatrix} \\ R = \begin{bmatrix} 0,01 & 0 \\ 0 & 1000 \end{bmatrix} \end{array} \right. \quad (4.37)$$

La vitesse de référence est maintenue constante et égale à sa valeur nominale. Deux échelons de -600kW et +300kW sont appliqués sur la référence de puissance aux instants 10s et 70s respectivement.

En utilisant ces données, le système décrit par les équations (1.6), (1.7), (1.10), (1.11) et (1.12) et commandé par la loi de commande (4.33) a été implémenté sur le logiciel Matlab Simulink.

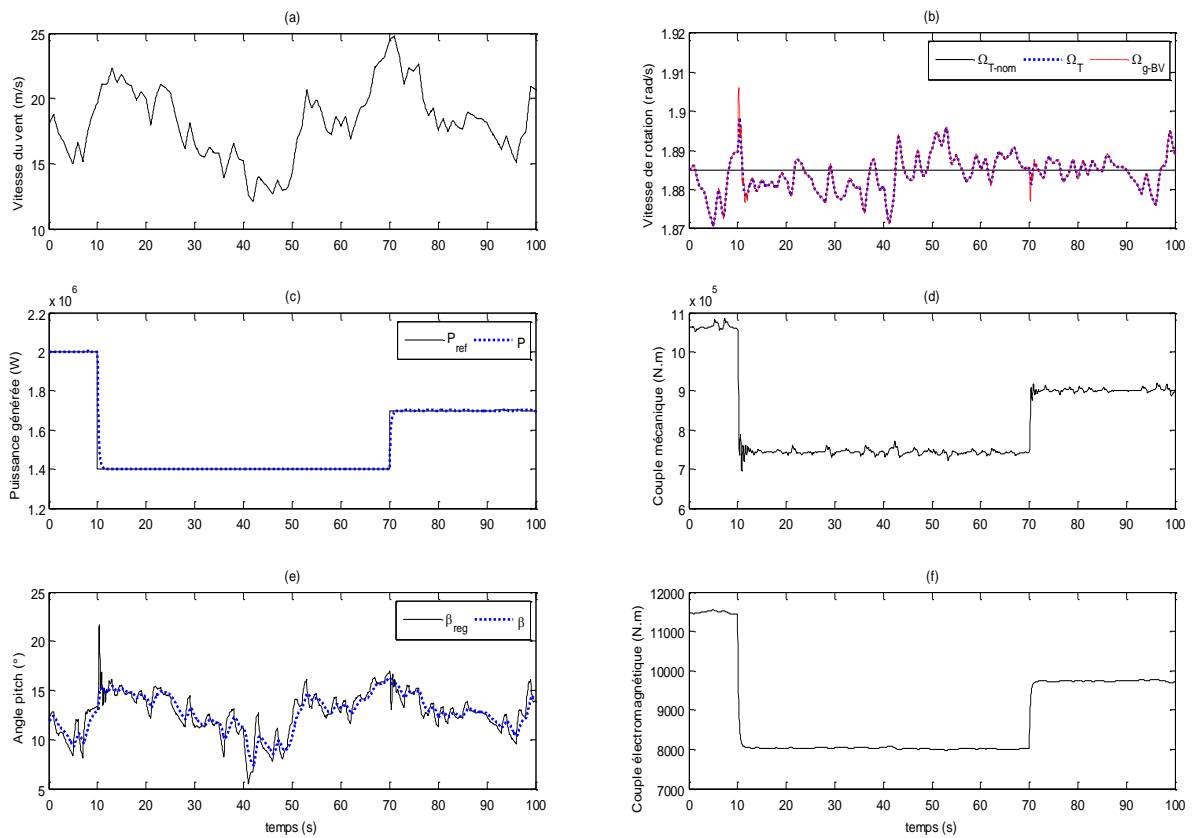


Figure 4.3. Résultats de simulation des variables de l'éolienne dans une situation de poursuite de puissance

La Figure 4.3 regroupe toutes les variables simulées du système. La Figure 4.3(c) montre, pour l'approche proposée, une poursuite parfaite de la puissance électrique pour un vent turbulent (Figure 4.3(a)) illustrant ainsi la capacité de la structure de commande proposée à permettre à l'éolienne la possibilité de transiter rapidement entre différentes valeurs de référence tout en assurant de hautes performances sur toute la plage de la zone de fonctionnement. La puissance générée a, en effet, une bonne qualité et suit parfaitement et rapidement le modèle de référence. Malgré les fluctuations du vent et les variations des niveaux de puissance, les vitesses de rotation de la turbine et de la génératrice (Figure 4.3(b)) sont maintenues égales aux valeurs de référence désirées ne dépassant que peu leurs valeurs nominales, surtout aux instants de transitions de la puissance (variation de 1,5% au-dessus de la vitesse nominale).

Les variations des couples mécanique et électromagnétique (Figure 4.3(d) et Figure 4.3(f) respectivement) sont proportionnelles à la référence de la puissance générée. De plus, le correcteur a réussi à éviter la sur-sollicitation de l'arbre mécanique du système, ce qui peut être clairement illustré par les charges mécaniques minimales de transition et les fluctuations acceptables du couple mécanique autour des valeurs désirées.

Le coût de la loi de commande est convenable: les variations du couple électromagnétique (Figure 4.3(f)) et de l'angle d'orientation des pales (Figure 4.3(e)) sont douces et prennent des valeurs raisonnables.

Ces résultats montrent que la stratégie de commande développée permet de contrôler de manière dynamique la puissance électrique et en vue de faire participer l'éolienne au réglage primaire de la fréquence dans le réseau ce qui rendra envisageable d'augmenter le taux de pénétration dans les réseaux électriques sans affecter la stabilité de ces réseaux. Il est important de noter que ces performances améliorées ne sont pas atteintes avec une suractivité de l'actionneur pitch et que la commande de l'angle pitch n'excite pas les modes vibratoires de la structure mécanique responsables de risques sur l'arbre mécanique et l'actionneur pitch.

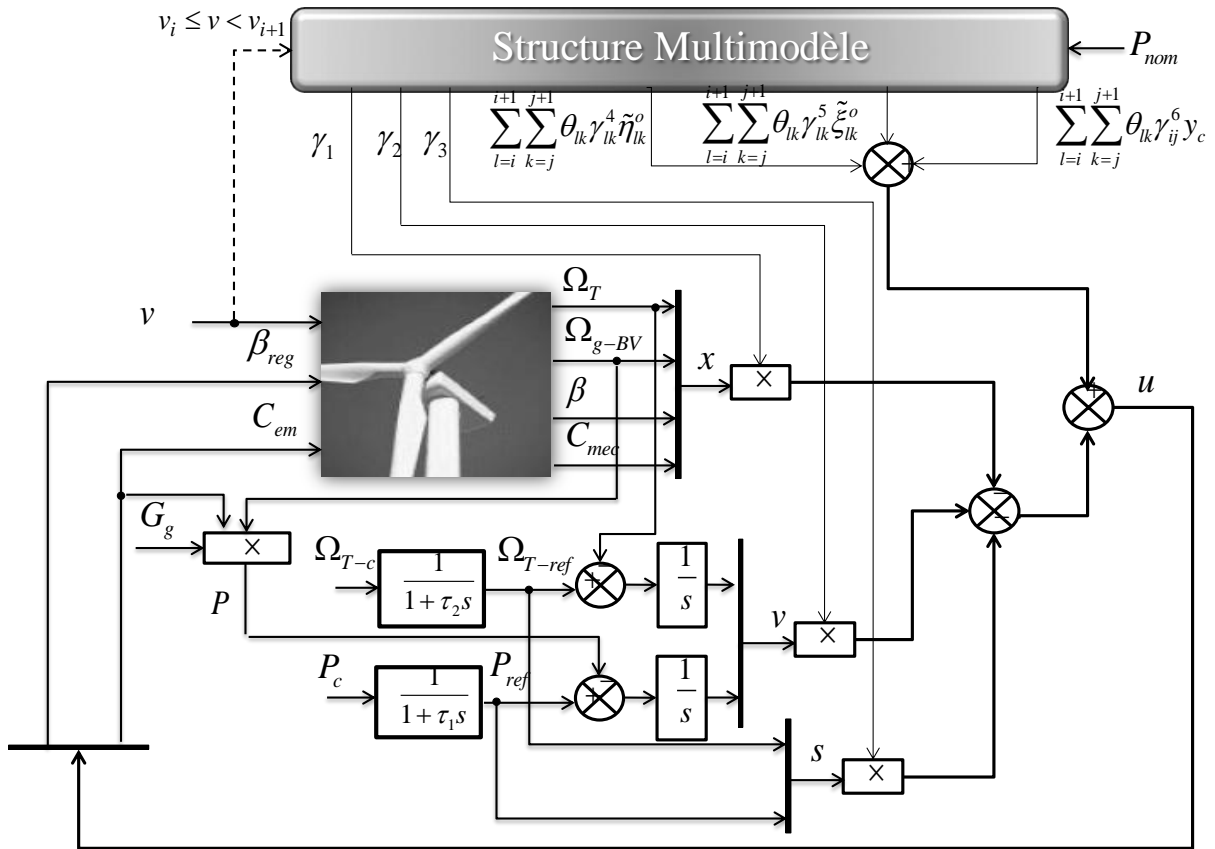


Figure 4.4. Schéma blocs de la commande sans la prise en compte de base multimodèle sur la puissance

Pour mettre en évidence l'intérêt de l'utilisation d'une base multimodèle bidimensionnelle, les mêmes dernières simulations ont été lancées en ne prenant en compte dans la stratégie multimodèle que de la variation de la vitesse du vent. La figure suivante montre le schéma blocs de la commande sans la prise en compte de la sous-base multimodèle sur la puissance (entrée puissance imposée à la puissance nominale).

En considérant la structure présentée à la Figure 4.4, nous obtenons les résultats de simulation suivants :

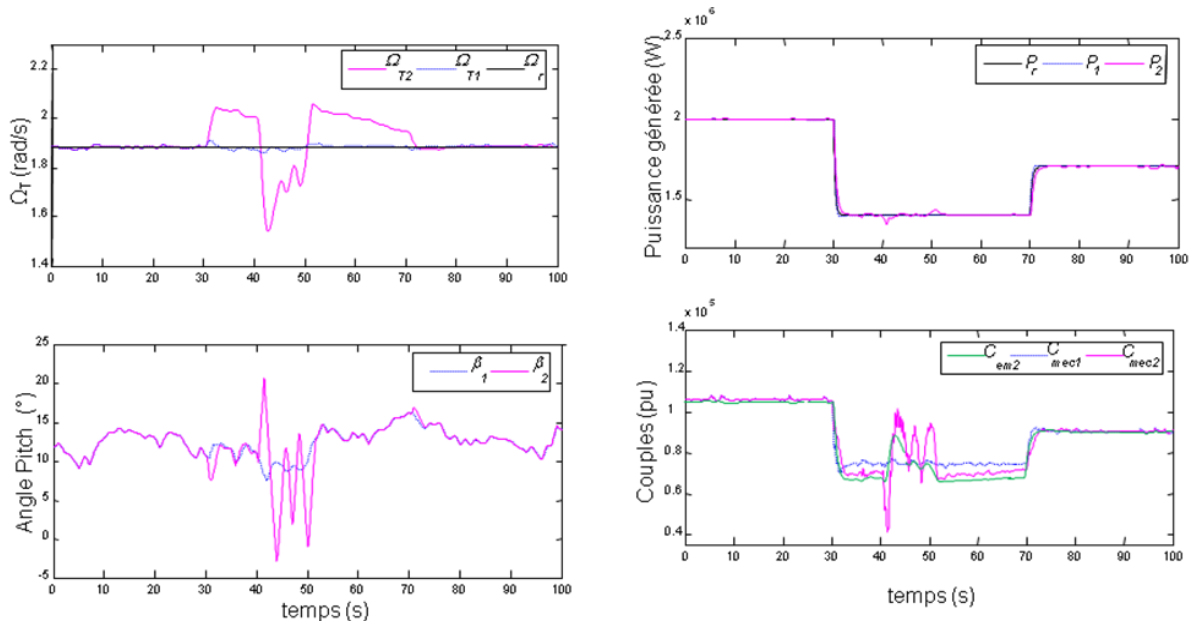


Figure 4.5. Résultats de simulation sans la prise en compte de la base multimodèle sur la puissance

Les variables indexées par le chiffre 1 désignent celles obtenues avec la commande à base multimodèle bidimensionnelle, et les variables indexées par le chiffre 2 désignent celles obtenues avec la commande sans considération de la sous base multimodèle sur la puissance.

Nous pouvons ainsi conclure que, quoique la puissance générée ait gardé une bonne poursuite de la consigne, une grande dégradation des performances existe au niveau des autres variables du système (vitesse de rotation de la turbine, angle de rotation des pales, couple mécanique) à partir de l'instant même du changement de la consigne de puissance. D'où, il s'avère nécessaire d'utiliser les deux sous-bases multimodèles pour définir toute notre stratégie multimodèle.

4.4. Commande de l'éolienne avec commutation entre zones :

4.4.1. Présentation de la commande sans pitch :

4.4.1.1. **Introduction :**

Rappelons que le pitch n'est activé en tant que grandeur de commande que lorsque l'on souhaite réguler la puissance de l'éolienne que ce soit à sa valeur nominale ou à une valeur inférieure. Autrement, seul le couple électromagnétique est utilisé comme variable de commande de la vitesse.

Le cahier des charges de la commande sans pitch vise alors à contrôler uniquement la vitesse soit à sa valeur nominale, soit à une valeur optimisant la conversion aérodynamique.

4.4.1.2. **Modèle de la commande sans pitch :**

En se basant sur la figure 1.18 du chapitre 1, on définit deux zones de fonctionnement où le pitch est nul : zone PL1 où l'éolienne fonctionne en vitesse variable, et zone PL2 correspondant à une vitesse fixe. La représentation du système diffère alors d'une zone à une autre.

Rappelons que pour les faibles vitesses du vent ($v \leq v_{\Omega_T-nom}$: zone PL1), l'objectif principal de la commande est de maximiser la conversion de l'énergie en maintenant un coefficient de puissance égal à sa valeur optimale ($c_p = c_{p-opt} = c_p(\lambda_{opt}, 0)$). Ceci suppose de réguler la vitesse de rotation de la turbine autour d'une référence donnée Ω_{T-ref} . On définit alors :

$$\begin{cases} \Omega_{T-ref} = \frac{\lambda_{opt} v_i}{R_T}; \forall v_i \leq v_{\Omega_T-nom} \\ C_{aero-ref} = \frac{1}{2} \rho \pi R_T^5 \Omega_T^2 \frac{c_{p-opt}}{\lambda_{opt}}; \forall v_i \leq v_{\Omega_T-nom} \end{cases} \quad (4.38)$$

Alors que pour les vitesses moyennes du vent ($v_{\Omega_T-nom} \leq v \leq v_{nom}$: zone PL2), la vitesse de rotation de la turbine atteint sa valeur nominale, et la loi de commande vise à la réguler autour de cette valeur.

On a alors :

$$\begin{cases} \Omega_{T-ref} = \Omega_{T-nom}; \forall v_i \geq v_{\Omega_T-nom} \\ C_{aero-ref} = \frac{1}{2} \rho \pi R_T^5 \Omega_{T-nom}^2 \frac{c_{p-i}}{\lambda_{i-nom}^3}; \forall v_i \geq v_{\Omega_T-nom} \end{cases} \quad (4.39)$$

Avec

$$\forall v_i \geq v_{\Omega_T-nom} : \begin{cases} \lambda_{i-nom} = \frac{\Omega_{T-nom} R_T}{v_i}; \\ c_{p-i} = c_p(\lambda_{i-nom}, 0) \end{cases} \quad (4.40)$$

Dans ces zones de charge partielle, les objectifs de commande doivent être satisfaits en n'agissant que sur le couple électromagnétique seulement. Les valeurs de référence des couples électromagnétique et mécanique sont données par :

$$\begin{cases} C_{em-ref} = \frac{C_{aero-ref}}{G_g} \\ C_{mec-ref} = C_{aero-ref} \end{cases} \quad (4.41)$$

La linéarisation du couple aérodynamique, telle présentée dans la section 2.2, permet d'écrire :

$$\begin{cases} \Delta C_{aero} = a_{1i} \Delta \Omega_T \\ a_{1i} = \frac{-\rho \pi R_T^4 v_i c_{p-opt}}{2 \lambda_{opt}^2}; \forall v_i \leq v_{\Omega_T-nom} \\ a_{1i} = \frac{\rho \pi R_T^4 v_i^2}{2 \Omega_{T-nom}} \left[\frac{\partial c_p(\lambda, 0)}{\partial \lambda} - \frac{c_{p-i}}{\lambda_i} \right]; \forall v_i \geq v_{\Omega_T-nom} \end{cases} \quad (4.42)$$

Le système peut être alors décrit par la représentation d'état suivante:

$$\begin{cases} \Delta \dot{x}_1 = A_{1i} \Delta x_1 + B_{1i} \Delta u_1 \\ \Delta y_1 = \Delta x_1 \end{cases} \quad (4.43)$$

avec :

$$\begin{cases} \Delta x_1 = x_1 - x_{1-ref}; \Delta u_1 = u_1 - u_{1-ref}; \\ x_1 = \begin{pmatrix} \Omega_T \\ \Omega_{g-BV} \\ C_{mec} \end{pmatrix}; x_{1-ref} = \begin{pmatrix} \Omega_{T-ref} \\ \Omega_{g-BV-ref} = \Omega_{T-ref} \\ C_{mec-ref} \end{pmatrix}; \\ u_1 = (C_{em}); u_{1-ref} = (C_{em-ref}); \\ A_{1i} = \begin{pmatrix} \frac{a_{1i}}{J_T} & 0 & -\frac{1}{J_T} \\ 0 & 0 & \frac{1}{J_{g-BV}} \\ k + \frac{a_{1i}d}{J_T} & -k & -d \left(\frac{1}{J_T} + \frac{1}{J_{g-BV}} \right) \end{pmatrix}; B_{1i} = \begin{pmatrix} 0 \\ -\frac{G_g}{J_{g-BV}} \\ \frac{dG}{J_{g-BV}} \end{pmatrix} \end{cases} \quad (4.44)$$

4.4.1.3. Synthèse de la commande :

L'objectif de la commande ici est de contrôler uniquement la vitesse de rotation. En effet, il serait difficile de chercher à contrôler à la fois la puissance électrique et la vitesse avec la seule grandeur d'entrée : le couple électromagnétique C_{em} .

Ainsi l'on peut dire que la vitesse est contrôlée de manière directe et la puissance de manière indirecte. Il est nécessaire de prendre en compte cela dans la synthèse de la commande de la vitesse de rotation. En effet, dans le cas où la vitesse de rotation de référence est proportionnelle à la vitesse du vent, il ne faut pas chercher à avoir une dynamique de boucle trop élevée au risque d'avoir de fortes perturbations sur la puissance électrique.

La loi de commande proposée vise à minimiser le critère quadratique suivant :

$$J_1 = \frac{1}{2} \int_0^{\infty} \left[\Delta x_1^T Q \Delta x_1 + \Delta u_1^T R \Delta u_1 \right] dt \quad (4.45)$$

où Q et R sont des matrices diagonales définies positives.

La résolution de l'équation de *Riccati* pour le système étudié (4.43) permet de définir, pour un instant donné i , un gain de commande K_{1i} . Il en résulte alors un retour d'état optimal, sous la forme suivante (4.46) :

$$\Delta u_{1i} = -K_{1i} \Delta x_1 \quad (4.46)$$

En considérant une stratégie multimodèle semblable à celles utilisées dans les sections précédentes, basée sur l'identification de quatre modèles locaux et dont les paramètres sont donnés dans le Tableau 4.2, on peut écrire :

$$K_1 = \sum_i \theta_i K_{1i} \quad (4.47)$$

où θ_i ($i = 1 \text{ à } 4$) est la validité du modèle M_i calculée par la méthode des résidus.

Tableau 4.2. Base multimodèle de la commande sans pitch

M_i	v_i	K_i
M_1	4	$[-7204,8 \quad -1718,2 \quad 254]$
M_2	6	$[-6774,5 \quad -1637,7 \quad 239,5]$
M_3	9	$[-6247,1 \quad -1539,1 \quad 222,7]$
M_4	11,56	$[-6818,3 \quad -1645,9 \quad 241]$

Ceci permet d'écrire:

$$u_1 = (C_{em}) = -K_1 (x_1 - x_{1-ref}) + u_{1-ref} \quad (4.48)$$

La Figure 4.6 représente le schéma blocs du système commandé. On détermine le point de fonctionnement du système à partir de la caractéristique P_{ref} en fonction de la

vitesse du vent. Ceci permet de déterminer le couple électromagnétique de référence avec la division par la vitesse de rotation :

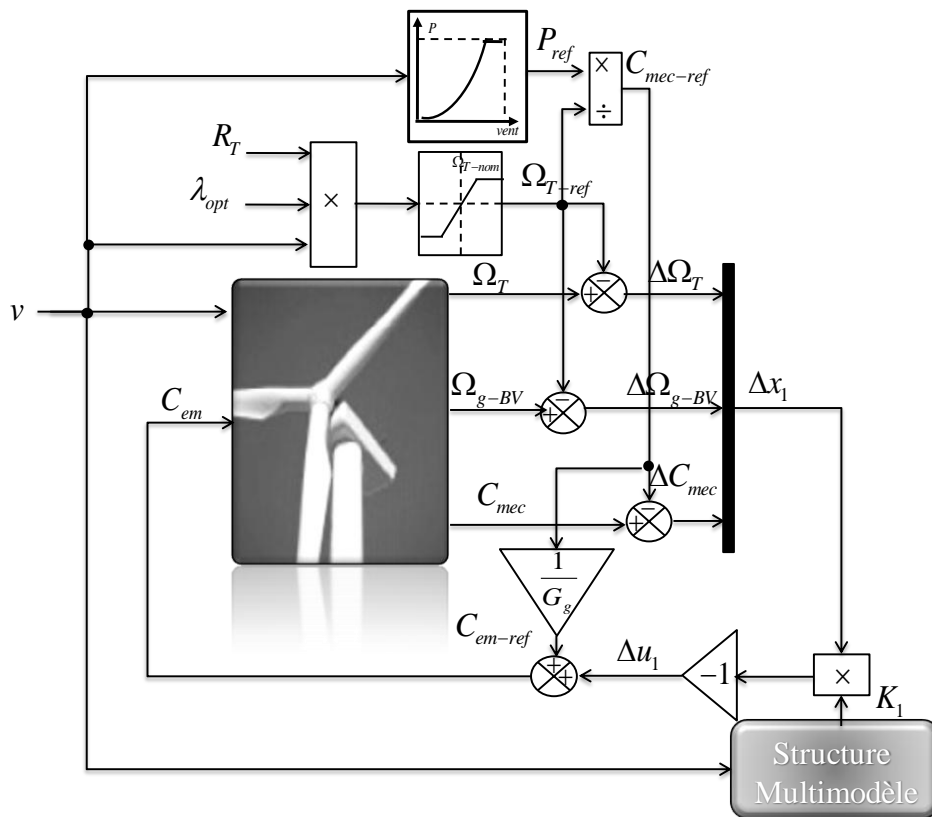


Figure 4.6. Schéma blocs du système issu commandé en fonctionnement à pitch constant

Pour un vent variable de vitesse moyenne égale à 8m/s, il vient les résultats de simulation présentés sur les courbes de la Figure 4.7:

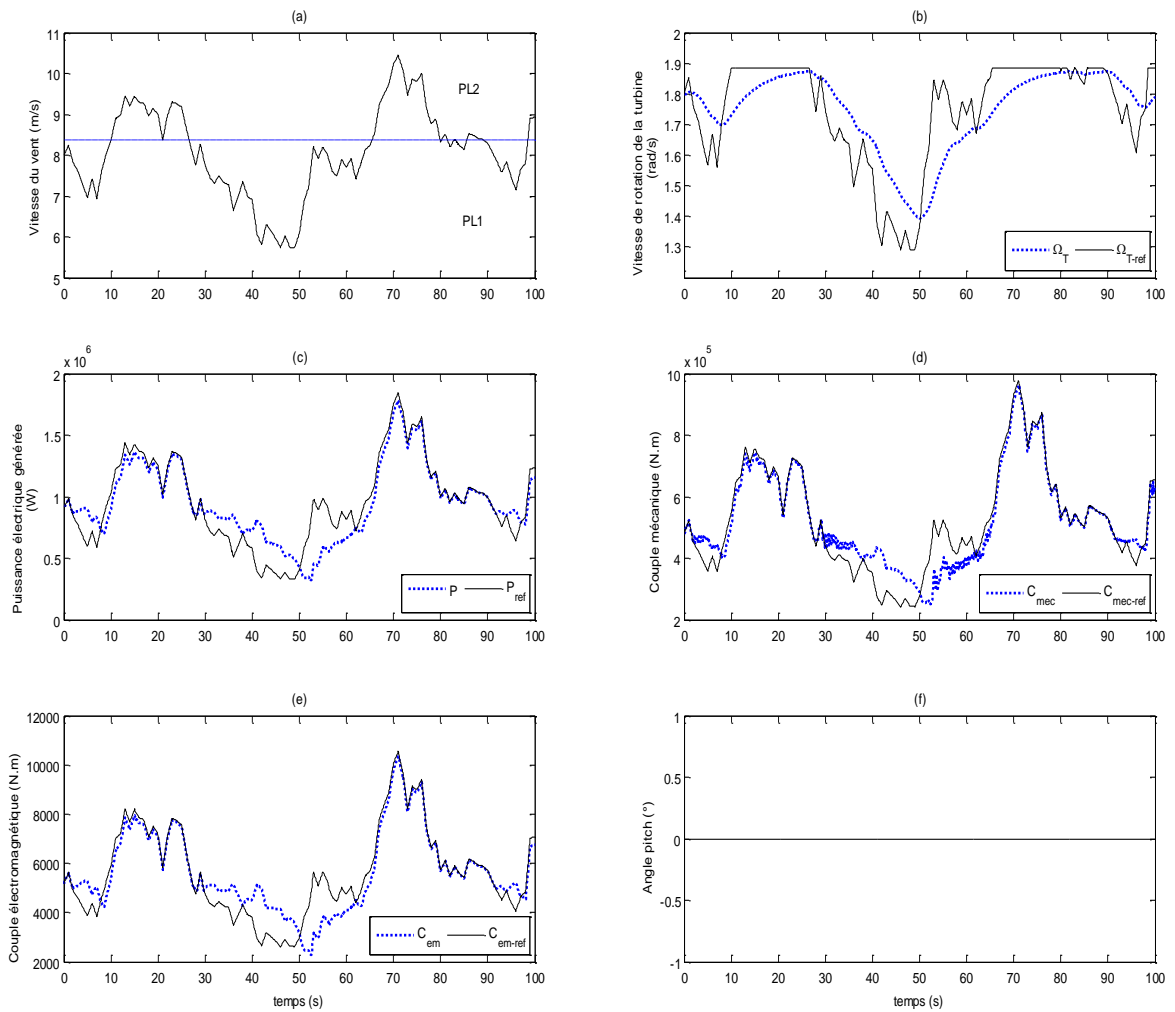


Figure 4.7. Résultats de simulation pour un fonctionnement à pitch constant

Comme il est montré sur cette figure, un choix préférentiel a été pris sur la régulation de la puissance électrique générée par rapport à la régulation de la vitesse de rotation de la turbine. On remarque bien que les variables de l'éolienne suivent presque parfaitement leurs valeurs de référence en agissant seulement sur le couple électromagnétique (l'angle pitch est maintenu constant et nul).

4.4.1.4. Commutation entre les commandes :

Pour commuter d'une commande à une autre, deux paramètres sont considérés : la vitesse du vent et le niveau de la puissance. En effet, il sera convenu que le fonctionnement de l'éolienne à puissance réduite qu'en zones de PL2 et de FL. L'algorithme de la commutation sera considéré tel le montre la figure suivante.

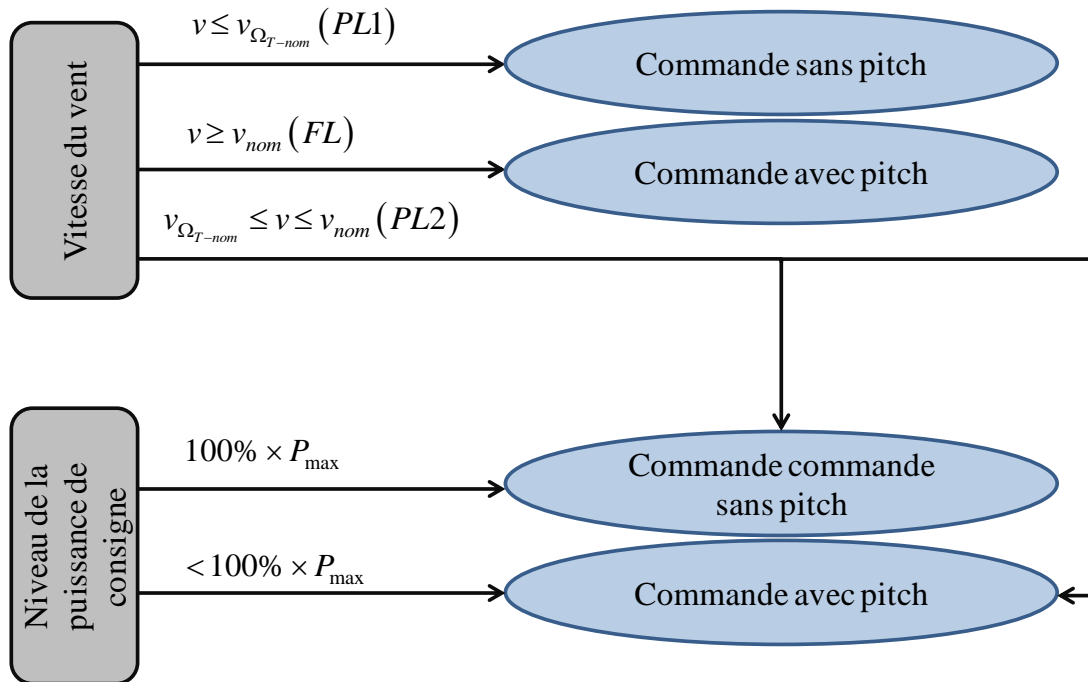


Figure 4.8. Algorithme de commutation entre les deux lois de commande

Par la suite, le schéma blocs de tout le système avec la commutation entre les deux lois de commande est donné par la figure suivante :

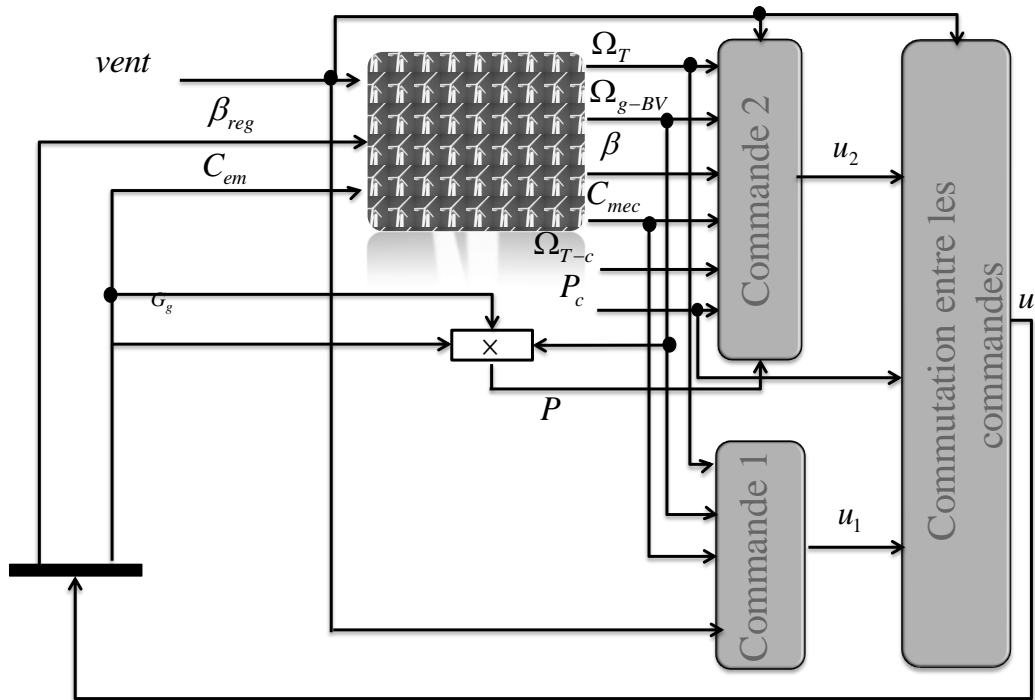


Figure 4.9. Schéma blocs du système muni des deux commandes

Comme on a choisi de faire tourner les deux commandes en parallèle, un point très important est à prendre en compte lors de la transition d'une commande à une autre : il s'agit en fait d'assurer la continuité de la commande et d'éviter une sollicitation supplémentaire du système à chaque changement de commande. L'idée ici est d'initialiser les intégrateurs de chaque commande par l'ancienne valeur de la commande calculée par la dernière loi de commande validée.

Les résultats de simulation sont alors donnés par les courbes suivantes :

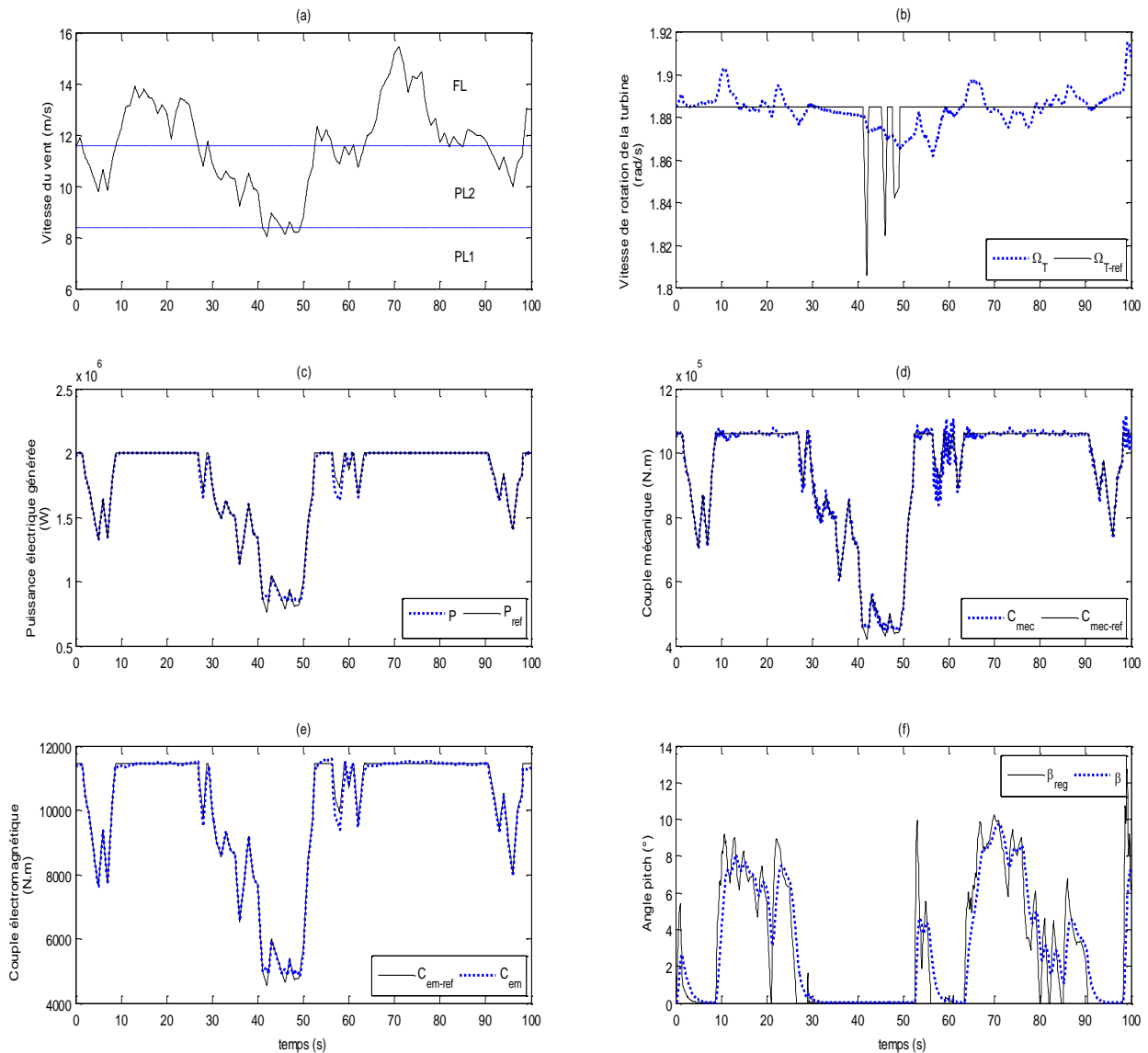


Figure 4.10. Évolution des variables du système pour deux lois de commande à commutation

Les résultats présentés à la figure précédente (Figure 4.10) montrent une parfaite poursuite en puissance (Figure 4.10(c)) en dépit de la variation de la vitesse du vent (Figure 4.10(a)) entre les trois zones de fonctionnement de l'éolienne (les deux zones de charge partielle : PL1 et PL2 et la zone de pleine charge : FL). On observe aussi une très bonne poursuite des couples électromagnétique et mécanique (Figure 4.10(d) et (e)). Cette observation est moins flagrante pour le cas de la vitesse de rotation de la turbine (Figure

4.10(b)) qui fluctue peu autour de sa référence. Cette variation de la vitesse de rotation de la turbine reste acceptable. Sur la courbe du couple mécanique (Figure 4.10(d)) plus de fluctuations sont présentes, et ceci est dû à la présence du mode vibratoire de la structure mécanique. On observe aussi, avec satisfaction, que les signaux de commande (Figure 4.10 (e) et (f)) sont admissibles.

La Figure 4.11 montre les courbes des principales grandeurs du système éolien dans le cadre d'une commutation entre les deux correcteurs sans initialisation des régulateurs.

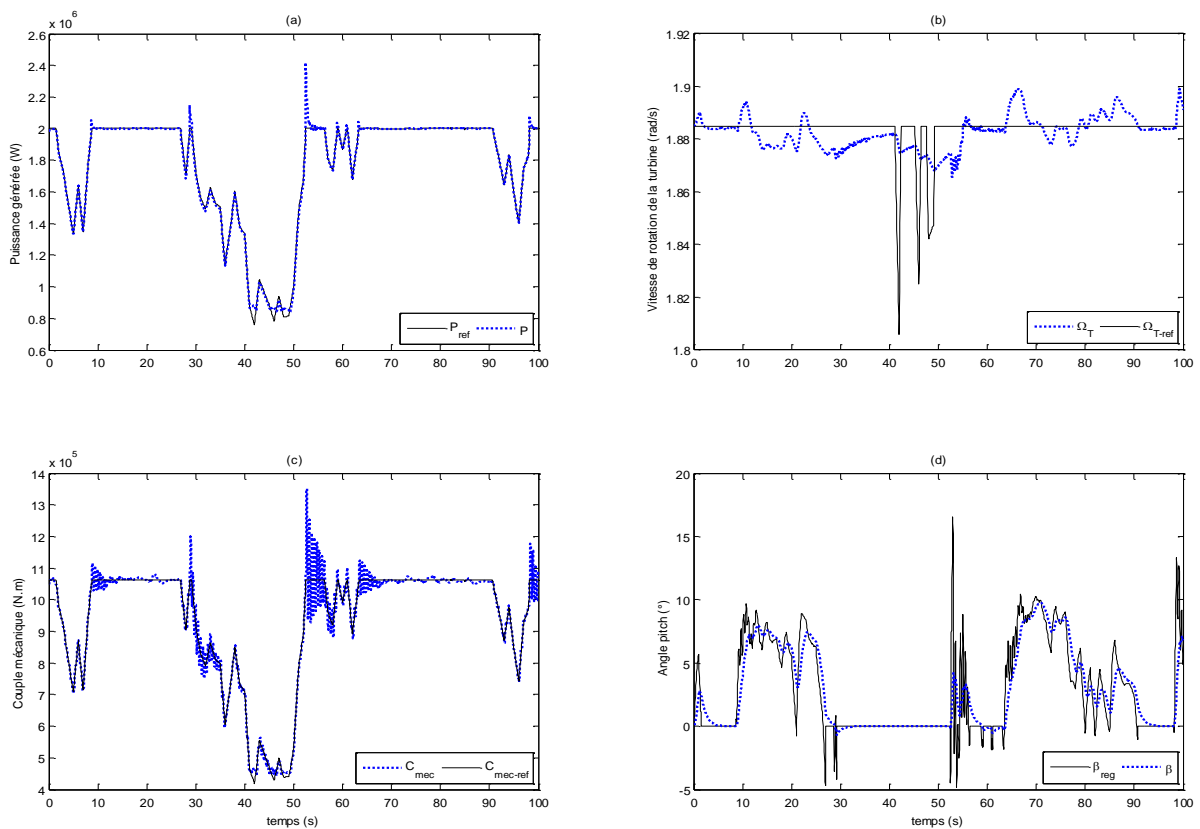


Figure 4.11. Évolution des variables du système pour deux lois de commande à commutation (sans initialisation des correcteurs)

On observe dans la Figure 4.11 une détérioration des résultats par rapport aux courbes précédentes (de la Figure 4.10). On voit bien une discontinuité dans l'évolution des différentes grandeurs notamment aux moments de changement de loi de commande.

4.5. Conclusion :

Dans ce chapitre, il a été question de présenter une solution de commande pour permettre aux éoliennes de participer au réglage de la fréquence et ceci en créant une réserve en puissance. La commande présentée consistait en un régulateur optimal quadratique combiné avec une action intégrale et un modèle de référence sur les sorties, afin de permettre une poursuite rapide sur la référence de la puissance. Les résultats obtenus s'avèrent très encourageants et satisfaisants.

CONCLUSION GÉNÉRALE

CONCLUSION GENERALE

Les travaux présentés dans cette thèse ont porté sur la conception de lois de commande permettant d'optimiser les performances des éoliennes à vitesse variable et à régulation pitch en vue d'une participation au réglage de la fréquence dans les réseaux électriques. En effet, les correcteurs classiques, de types P, PI ou PID, implantés aujourd'hui sur les éoliennes commercialisées sont incapables de satisfaire cet objectif. C'est bien la raison pour laquelle nous avons commencé dans le deuxième chapitre par améliorer ces correcteurs en les combinant à une approche multimodèle qui se base sur une linéarisation, autour de différents points de fonctionnement, du modèle de l'éolienne et qui a pour but d'adapter le gain de la commande de manière continue en fonction du point de fonctionnement. La conception de ces correcteurs a considéré un modèle rigide de la structure mécanique. Les résultats de simulation obtenus nous ont permis de conclure quant aux limitations de ces correcteurs pour satisfaire les critères du cahier des charges multi-objectifs et de les écarter.

Afin de prendre en considération la souplesse de la structure mécanique, nous avons opté pour les commandes par retour d'état combinées avec une stratégie multimodèle. En premier lieu, nous avons considéré une stratégie par placement de pôles afin d'avoir un accès direct sur la dynamique du système en spécifiant directement les pôles désirés en boucle fermée. Cependant, cette technique ne nous a pas permis d'accentuer un réglage bien spécifique des variables du système ce qui a été très contraignant du point de vue de la qualité de la puissance électrique générée.

Une solution pour remédier à ces limitations a été alors proposée dans le chapitre 3 basée sur la commande Linéaire Quadratique (LQ) multimodèle. Cette approche consiste en la minimisation d'un critère quadratique qui prend en considération toutes les variables du système et qui permet ainsi d'assurer un meilleur compromis entre les performances souhaitées et la sollicitation de la commande. L'action se fait sur les divers coefficients de pondération apparaissant dans le critère et qui sont assimilés à des paramètres d'ajustement permettant de définir les performances de la structure de commande. Ce principe de minimisation de critère nous mène à déterminer une structure de commande optimale par retour d'état pour le système éolien multidimensionnel linéarisé. Il est à noter que cette loi de commande ne permet malheureusement pas de contrôler la dynamique du système. Des améliorations ont été ainsi proposées sur la conception de la commande pour permettre en premier lieu de préserver la dynamique de l'actionneur pitch inchangée, et puis d'assurer plus de stabilité sur le système en plaçant les pôles du système au-delà d'une valeur donnée. Les résultats assez encourageants qu'on a obtenus avec cette approche nous ont menés à la décision de l'adopter au chapitre 4 pour faire fonctionner l'éolienne à puissance réduite permettant ainsi de créer une réserve virtuelle en puissance très utile pour faire participer l'éolienne au réglage de la fréquence. Le problème se transforme alors en poursuite en puissance au lieu de régulation, d'où la nécessité d'utiliser une approche multimodèle à deux dimensions permettant d'adapter le gain de la commande en fonction de la vitesse du vent et du niveau de la puissance de référence à la fois. De plus, une représentation d'état augmentée a été prise en compte et qui englobe une action intégrale sur l'écart entre les sorties et les consignes pour assurer une meilleure précision, et un modèle de référence sur les sorties qui a principalement pour rôle d'imposer une dynamique désirée sur la réponse des sorties du système, notamment la puissance électrique délivrée au réseau dont la réponse devrait être assez rapide. La commande ainsi développée a fait preuve de performances très satisfaisantes et de résultats encourageants.

Les suites de ces travaux peuvent s'envisager de plusieurs manières. Il est possible d'intégrer cette éolienne dans un petit réseau isolé de type insulaire par exemple et évaluer les performances du réglage de puissance obtenu. Cependant il ne faudrait surtout pas que

le réseau possède une fréquence de résonance autour de 2 Hertz de manière à ne pas exciter le mode vibratoire qui n'est pas contrôlé.

Toutes les commandes développées supposent de connaître la vitesse du vent. Or, on sait que celle-ci est difficile à mesurer. On peut envisager de mettre en œuvre un estimateur de vitesse de vent qui devra sans doute être généralisé par rapport aux estimateurs classiques qui supposent un fonctionnement de l'éolienne à la puissance optimale pour une vitesse de vent donnée. Le couplage entre les commandes développées dans ce travail et un estimateur de vent peut engendrer éventuellement des phénomènes d'instabilité.

Les modèles mécaniques pris en compte ici restent très simples. Il faudrait analyser le comportement de ce type de commande sur des modèles mécaniques beaucoup plus complexes.

BIBLIOGRAPHIE

Bibliographie :

- [ACKERMANN., 05] : T. Ackermann, « *Wind power in Power System* », John Wiley and Sons, Ltd, Londres, 2005.
- [AL AIMANI, 04] : S. Al Aimani, « *Modélisation de différentes technologies d'éoliennes intégrées dans un réseau de moyenne tension* », Thèse de doctorat, École Centrale de Lille, 2004
- [BIANCHI *ET AL.*, 07] : F. D. Bianchi, H. De Battista, et and R. J. Mantz, « *Wind turbine control systems: principles, modeling and gain scheduling design* », Springer-Verlag, Londres, 2007.
- [BORNE *ET AL.*, 93] : P. Borne, J. P. Richard et I. Zambettakis, « *Analyse et régulation des processus industriels: régulation continue (Tome 1)* », Éditions Technip, Paris, 1993
- [BOUKHEZZAR *ET AL.*, 06] : B. Boukhezzar, L. Lupu, H. Siguerdidjane et M. Hand, « *Multivariable control strategy for variable speed, variable pitch wind turbines* », Renewable enrgy, vol 32, pp: 1273-1287, 2007.
- [CALDERARO *ET AL.*, 08] : V. Calderaro, V. Galdi, A. Piccolo et P. Siano, « *A fuzzy controller for maximum energy extraction from variable speed wind power generation systems* », Electric Power Systems Research, vol. 78, pp:1109–1118, 2008
- [CAMBLONG, 04] : H. Camblong, « *Minimisation de l'impact des perturbations d'origine éolienne dans la production d'électricité par des*

-
- aérogénérateurs à vitesse variable* », Thèse de doctorat, École Nationale Supérieure d'Arts et Métiers (ENSAM) Bordeaux, 2004.
- [CAMBLONG, 08] : H. Camblong, «*Digital robust control of a variable speed pitch regulated wind turbine for above rated wind speeds* », Control Engineering Practice, vol. 16, pp:946–958, 2008
- [CHEDLI, 02] : M. Chedli, «*Stabilité et commande de systèmes décrits par des multimodèles*», Thèse de doctorat, Institut National Polytechnique de Lorraine, 2002.
- [CRÉ, 07] : Commission de régulation d'énergie, «*Rapport d'enquête de la commission de régulation d'énergie sur la panne d'électricité du samedi 4 novembre 2006* », février 2007
- [CUNTY, 01] : G. Cuntly, «*Éolienne et aérogénérateurs : guide de l'énergie éolienne*», Édisud, 2001
- [CUTULIS ET AL., 06] : N. A. Cutululis, H. Bindner, I. Munteanu, A. Bratcu, E. Ceanga, et P. Soerensen, «*LQ Optimal Control of Wind Turbines in Hybrid Power Systems*». European Wind Energy Conference and Exhibition, Athènes, 2006
- [DAVIGNY, 07] : A. Davigny, «*Participation aux services systèmes de fermes d'éoliennes à vitesse variable intégrant du stockage inertielle d'énergie* », Thèse de doctorat, Université des Sciences et Techniques de Lille (USTL), 2007.
- [DE ALEGRIA ET AL., 07] : I. M. De Alegria, J. Andreu, J. L. Martin, P. Ibañez, J. L. Villate, et H. Camblong, «*Connection requirements for wind farms: A survey on technical requirements and regulation*», Renewable and Sustainable Energy Reviews, 2007, 11, 1858-1872
- [ÉOLIEN, 09] : Le journal de l'éolien, N° 4, Février 2009
- [FOULARD ET AL., 87] : C. Foulard, S. Gentil et J. P. Sandraz, «*Commande et régulation par ordinateur numérique*», Eyrolles, Paris, 1987.
-

-
- [GOURIERES, 82] : D. Le Gourières, « *Énergie éolienne : théorie, conception et calcul pratique des installations* », Eyrolles, deuxième édition, 1982
- [GWEC, 11] : Global Wind Energy Council, « *Global Wind Statistics 2010* », Février 2011
- [HAMMERUM ET AL., 07] : K. Hammerum, P. Brath et N. K. Poulsen, « *A fatigue approach to wind turbine control* », Journal of Physics: Conference Series 75, 012081, 2007
- [HANSEN ET AL., 05] : M. H. Hansen, A. Hansen, T. J. Larsen, S. Øye, P. Sørensen, et P. Fuglsang, « *Control design for a pitch-regulated, variable speed wind turbine. Technical report* », Risø National Laboratory-R-1500, 2005.
- [HANSEN ET AL., 06] : A. D. Hansen, P. Sørensen, F. Iyov et F. Blaabjerg, *Power control of a wind farm with active stall wind turbines and AC grid connection*, European Wind Energy Conference and Exhibition (EWEC), Milan, 2006
- [KARDOUS ET AL., 03] : Z. Kardous, A. Elkamel, N. Benhadj Braiek, et P. Borne, 2003. On the quadratic stabilization in discrete multimodel control. In *IEEE Conference on Control Applications*, vol.2, pp: 1398-1403.
- [KARDOUS, 04] : Z. Kardous, *Sur la modélisation et la commande multimodèle des processus complexes et /ou incertains*, Thèse de doctorat, École Centrale de Lille/ École Nationale d'Ingénieurs de Tunis, 2004
- [KARDOUS ET AL., 06] : Z. Kardous, N. Benhadj Braiek, et A. Al Kamel, *On the multimodel stabilizing control of uncertain systems – Part 1: validity analysis and multimodel observer*. Int. J. of Problems of Nonlinear Analysis in Engineering Systems, No.2(26) , vol.12, pp 60-70, 2006
- [KARDOUS ET AL., 07] : Z. Kardous, N. Benhadj Braiek, et A. Al Kamel, *On the multimodel stabilization control of uncertain systems – Part 2*. Int. J. of Problems of Nonlinear Analysis in Engineering Systems,
-

No.1(27) , 2007, 13, 76-87

- [KHEZAMI ET AL., 09(A)] : N. Khezami, X. Guillaud, et N. Benhadj Braiek, *Multimodel LQ controller design for variable-speed and variable pitch wind turbines at high wind speeds*. Dans IEEE International Multi-conference on Systems, Signals and Devices, Djerba, 2009.
- [KHEZAMI ET AL., 09(B)] : N. Khezami, X. Guillaud, et N. Benhadj Braiek, *Performances improvement and stability analysis of multimodel LQ controlled variable-speed wind turbines*. International conference on Informatics in Control, Automation and Robotics, Milan, 2009
- [KHEZAMI ET AL., 10(A)] : N. Khezami, N. Benhadj Braiek et X. Guillaud, *Wind turbine power tracking using an improved multimodel quadratic approach*, ISA Transactions, vol. 49, pp 326-334, 2010
- [KO ET AL., 07] : H. S. Ko, S. Bruey, J. Jatskevich, G. Dumont et A. Moshref, *A PI control of DFIG-based wind farm for voltage regulation at remote location*, IEEE Power Engineering Society General Meeting, 2007.
- [LAVERDURE, 05] : N. Laverdure, « Sur l'intégration des générateurs éoliens dans des réseaux faibles ou insulaires », Thèse de doctorat, Institut National Polytechnique de Grenoble, 2005.
- [LESCHER ET AL., 06] : Lescher, F., Zhao, J. Y., Borne, P., *Switching LPV controllers for a variable speed pitch regulated wind turbine*, In *International Journal of Computers Communications & Control*, 2006, 1, 73-84.
- [LESCHER, 06] : F. Lescher, « *Commande LPV d'une éolienne à vitesse variable pour l'optimisation énergétique et la réduction de la fatigue mécanique* », Thèse de doctorat, École Centrale de Lille, 2006.
- [LIBERZON ET AL., 99] : Liberzon, D. and Morse, A. S., 1999. Basic problems in stability and design of switched systems. In *IEEE Control Systems*
-

-
- Magazine*, vol. 19, pp: 59-70.
- [MARIN *ET AL.*, 05] : D. Marin, H. Camblong, X. Guillaud et M. Rodriguez, « *Comparison of wind turbines technical regulations* », ICIT, 2005
- [MARIN, 09] : D. Marin, « *Intégration des éoliennes dans les réseaux électriques insulaires* », Thèse de doctorat, École Centrale de Lille, 2009
- [MICHALKE *ET AL.*, 07] : G. Michalke, A. Hansen, T. Hartkopf, *Control strategy of a variable speed wind turbine with multipole permanent magnet synchronous generator*, European Wind Energy Conference EWEC, Milan, Italy, 7. – 10. May 2007.
- [MUNTEANU *ET AL.*, 08] : L. Munteanu, A. L. Bratcu, N. A. Cutululis et E. Ceangă, « *Optimal Control of Wind Energy Systems* », Springer, 2008.
- [NICHITA, 02] : C. Nichita, D. Luca, B. Dakyo et E. Ceanga « *Large band simulation of the wind speed for real time wind turbine simulators* », IEEE Transactions on Energy Conversion, vol. 17, pp : 523-529, 2002.
- [NOURDINE *ET AL.*, 10] : S. Nourdine, H. Camblong, I. Vechiu et G. Tapia, *Comparison of Wind Turbine LQG Controllers Designed to Alleviate Fatigue loads*, IEEE International Conference on Control and Automation, Chine, 2010
- [ØSTERGAARD *ET AL.*, 07] : Østergaard, K. Z., Brath, P., Stoustrup, J., Gain-scheduled Linear Quadratic control of wind turbines operating at high wind speed. Dans *IEEE International Conference on Control Applications*, Singapore, 2007.
- [POULSEN *ET AL.*, 05] : Poulsen, N. K., Larsen, T. J., and Hansen, M. H., Comparison between a PI and LQ-regulation for a 2 MW wind turbine. Technical report, *Risø National Laboratory-I-2320*, 2005
- [ROGEZ, 04] : V. Rogez, « *Modélisation simplifiée de sources de production décentralisée pour des études de dynamique de réseaux. Application à*
-

-
- l'intégration d'une production éolienne dans un réseau de distribution insulaire», Thèse de doctorat, Université d'Artois, Faculté des sciences appliquées, 2004.*
- [SEMAN *ET AL.*, 06] : S. Seman, F. Iov, J. Niiranen et A. Arkkio, *Comparison of simulators for variable-speed wind turbine transient analysis*, International Journal Of Energy Research, vol. 30, pp :713–728, 2006
- [SLOTH *ET AL.*, 10] : C. Sloth, T. Esbensen, M. O. K. Niss, J. Stoustrup et P. F. Odgaard, *Robust LMI-Based Control of Wind Turbines with Parametric Uncertainties*, IEEE International Conference on Control Applications, Russie, 2010
- [SØRENSEN *ET AL.*, 05] : Sørensen, P., Hansen, A. D., Iov, F., Blaabjerg, F. and Donovan, M. H., Wind farm models and control strategies. Technical report, *Riso National Laboratory-R-1464*, 2005
- [TANAKA *ET AL.*, 98] : Tanaka, K., Ikeda, T. and Wang, H. O., (1998), Fuzzy Regulators and Fuzzy Observers: Relaxed Stability Conditions and LMI-Based Designs. In *IEEE Transactions on fuzzy systems*, vol. 6, issue 2, pp: 250-265.
- [TSILI *ET AL.*, 08] : Tsili, M., Patsionras, C. and Papathanassion, S., Grid code requirements for large wind farms: a review of technical regulations and available wind turbine technologies. *European Wind Energy Conference and Exhibition*, Brussels, 2008
- [VENNE *ET AL.*, 10] : Venne, P., Guillaud, X., Teodorescu, R. and Mahseredjian, J., Generalized gain scheduling for deloaded wind turbine operation. *Wind engineering*. 2010
- [YAO *ET AL.*, 09(A)] : X. Yao, S. Liu, G. Shan, Z. Xing, C. Guo et C. Yi, *LQG Controller for a Variable Speed Pitch Regulated Wind Turbine*, IEEE International Conference on Intelligence Human-Machine Systems and Cybernetics, 2009
-

- [YAO ET AL., 09(B)] : X. Yao, C. Guo, Z. Xing, Y. Li, S. Liu et X. Wang, *Pitch Regulated LQG Controller Design for a Variable Speed Wind Turbine*, IEEE International Conference on Mechatronics and Automation, Chine, 2009

ANNEXES

PARAMÈTRES DE SIMULATION

<i>Paramètres</i>		<i>Valeurs</i>
<i>Densité de l'air</i>	ρ	1,22 Kg/m ³
<i>Coefficient de puissance optimal</i>	c_{p-opt}	0,4475
<i>Ratio de vitesse optimal</i>	λ_{opt}	9rad
<i>Longueur de la pale</i>	R_T	40m
<i>Puissance nominale</i>	P_{nom}	2MW
<i>Vitesse de rotation nominale</i>	Ω_{T-nom}	18 tr/min
<i>Gain du multiplicateur</i>	G_g	92.6
<i>Inertie de la turbine</i>	J_T	4.9×10^6 N.m.s ²
<i>Inertie de la génératrice ramenée à l'arbre basse vitesse</i>	J_{g-BV}	0.9×10^6 N.m.s ²
<i>Coefficient de frottement</i>	d	3.5×10^5 N.m ⁻¹ .s
<i>Coefficient d'élasticité</i>	k	114×10^6 N.m ⁻¹

INVERSION DE LA TABLE DU COEFFICIENT DE PUISSANCE : $\beta = f(c_p, v, P)$

```

function beta=beta_vent2(vi,P)

ro_air=1.22;
R=40;
S=pi*R*R;
alpha=0.5*S*ro_air;
lda=(omegaT_nom*R)/vi;           % lambda
La = 2;          Lb = 0.4;        Lc = 0.02;        Ld = 90;
Le = 0.115;     Lf = 0.18;       Lg = 5;          Lh = 8;
Caero = P/omegaT_nom;
cp=Caero*omegaT_nom/(alpha*vi^3);

%caractéristique cp=f(beta) avec lambda=lambdai_nom
lambda_ref=[0 2 4 6 8 10 12 14];
beta_ref = [0:0.1:50];
j = 0;
for beta = beta_ref
    j = j +1;
    temp_b = 1/(Lb + lda/La)-Lc;
    lambdaf_b = 1/temp_b;
    Cp_ref_b(j) = Lf*(Ld/lambdaf_b-Le*beta^2-Lg)*exp(-
Lh/lambdaf_b);
end;

%détermination de betai_nom correspondant à cpi_nom et
lambdai_nom
for k=1:length(beta_ref)

```

```
    dif(k)=abs(Cp_ref_b(k)-cp);  
end;  
x=min(dif);  
for k=1:length(beta_ref)  
    if dif(k)==x  
        beta=beta_ref(k);  
    end;  
end;
```

CALCUL DES COEFFICIENTS DE LINEARISATION : a_i ET b_i

$$\begin{cases} a_i = \frac{1}{2} \rho \pi R_T^3 \frac{v_i^2}{\Omega_{T-nom}} \left[\frac{\partial c_p(\lambda, \beta)}{\partial \lambda} - \frac{c_{p_i-nom}}{\lambda_{i-nom}} \right] \\ b_i = \frac{1}{2} \rho \pi R_T^3 \frac{v_i^2}{\lambda_{i-nom}^3} \frac{\partial c_p(\lambda, \beta)}{\partial \beta} \end{cases}$$

```
%%%%%%%%%%%%%%%%%%%%%%%%%%%%%%%%%%%%%%%%%%%%%%%%%%%%%%%%%%%%%%%%%%%%%%%%%
```

```
% Dynamique choisie :
```

```
Tr=4;           % temps de réponse choisi
```

```
ksi=0.5;
```

```
wn=4/(ksi*Tr);
```

```
%-----Modèle local 1-----
```

```
v_vent1=11.65;
```

```
lambda1_nom=omega_nom*R/v_vent1;
```

```
cp1_nom=C_nom*omega_nom/(alpha*v_vent1^3);
```

```
%cpi_nom(lambda1_nom,beta1_nom) est le cp correspondant à  
v_venti et omega_nom
```

```
%détermination de beta1_nom correspondant à cpi_nom et
```

```
lambda1_nom
```

```
beta1_nom= beta_vent2(v_vent1,Pnom);
```

```
%détermination de la dérivée de cp par rapport à beta autour  
de beta1_nom: df1_dbeta
```

```

poly_Cp1_beta=[-Lf*Le*exp(-Lh/lambdaf_b1) 0 Lf*exp(-
Lh/lambdaf_b1)*(Ld/lambdaf_b1-Lg)];
pderiv_Cp1_beta=polyder(poly_Cp1_beta);
dCp1_dbeta=polyval(pderiv_Cp1_beta,beta_i);
for k=1:(length(beta_i)-1)
    if beta_i(k)==beta1_nom
        df1_dbeta=dCp1_dbeta(k);
    end;
end;

%caractéristique cp=f(lambda) avec beta=beta1_nom : Cp1_l
for i = 1:size(lambda_ref,2)
    temp_l1 = 1/(Lb + lambda_ref(i)/La)-Lc;
    lambdaf_l1 = 1/temp_l1;
    Cp_ref_l1(i) = Lf*(Ld/lambdaf_l1-Le*beta1_nom^2-
Lg)*exp(-Lh/lambdaf_l1);
end;
lambda_i=[0:0.001:14];
Cp1_l=interp1(lambda_ref,Cp_ref_l1,lambda_i);

%détermination de la dérivée de lambda par rapport à omega_T
autour de omega_T_nom:
d_lambda1=R/v_vent1;

%détermination de la dérivée de cp par rapport à lambda autour
de lambda1_nom: df1_dlambda
dCp1=diff(Cp1_l);
dlambda=diff(lambda_i);
dCp1_dlambda=dCp1./dlambda;
for k=1:length(lambda_i)
    di1(k)=abs(lambda_i(k)-lambda1_nom);
end;
y1=min(di1);

```

```
for k=1:(length (lambda_i)-1)
    if di1(k)==y1
        df1_dlambd=dCp1_dlambd(k);
    end;
end;

%détermination des coefficients de linéarisations
b1=alpha*R*df1_dbeta*(v_vent1^2)/(lambda1_nom^3);
a1=alpha*R*(v_vent1^2)*(df1_dlambd-
(cp1_nom/lambda1_nom))/omega_nom;
```

PROGRAMME PRINCIPAL DE LA COMMANDE LQ POUR POURSUITE DE PUISSANCE

```
%Matrices de la commande quadratique:
R3=diag([0.01,1000]);
Q3=diag([10,100,1,10000]);

%consigne sur les sorties
v_Pmin=omegaT_nom*Rayon/lambda_opt; %vitesse du vent à
partir de laquelle la
vitesse de rotation est
nominale (début de la
zone 2)

Pmin=0.5*ro_air*S*cp_opt*(v_Pmin^3); %Puissance
correspondante au début
de la zone 2

Pmin_pu=Pmin/Pnom;

x1=omegaT_nom;
wind_tab_3=[11.65 14 17 25];
y2_tab=[Pmin_pu 0.6 0.8 1];
Lmat_3=zeros(8,8,4);

for i=1:length(y2_tab)
    y2=y2_tab(i);
    for j=1:length(wind_tab_3)
        wi=wind_tab_3(j);
        BETA(j,i)=beta_vent2(wi,y2*Pnom);
```

```

[Ai,Bi,Ci,Di,Ei,Fi,Gi,ksi,eta]=matrice_etat_pu_mod_ref2(x1,y2,
wi); %matrices d'état du système (4.8)

[A2,B2,C2,D2,F2,G2]=matrice_etat_pu_integ_mod_ref_multimodele7
(Ai,Bi,Ci,Di,Ei,Fi,Gi,ksi,eta,y2); %matrices d'état du système
augmenté
[A1i,B1i,C1i,D1i,E1i,F1i,G1i,ks1i,eta1i]=matrice_etat_pu_mod_
ref_isol_pitch(x1,y2,wi);
[Ai2,Bi2,Ci2,Di2,Fi2,Gi2]=matrice_etat_pu_integ_mod_ref_multim
odele8_pitch(A1i,B1i,C1i,D1i,E1i,F1i,G1i,ks1i,eta1i,y2);
[L1i,M1i,Mu1i]=matrices_commande_mod_ref(Ai2,Bi2,Ci2,Di2,Q3,R3
);
[Li,Mi,Mui]=matrices_commande_pitch_isol(L1i,M1i,Mu1i,Ai2,Bi2)
;

    Fmat_3(7*j-6:7*j,i)=Fi2;
    Gmat_3(4*j-3:4*j,i)=Gi2;
    KSI1mat_3(4*j-3:4*j,i)=ksi;
    KSI1mat_3(3*j-2:3*j,i)=ks1i;
    ETAMat_3(2*j-1:2*j,i)=eta;
    Lmat_3(2*j-1:2*j,1:8,i)=Li;
    Mmat_3(2*j-1:2*j,1:4,i)=Mi;
    Mumat_3(2*j-1:2*j,1:7,i)=Mui;

end
end

```

Commande multimodèle optimale des éoliennes : Application à la participation des éoliennes au réglage de la fréquence

Résumé :

La forte et rapide croissance de l'énergie éolienne à travers le monde a nécessité la mise en vigueur de nouveaux critères normalisés permettant de l'intégrer dans les réseaux électriques sans affecter la qualité et la stabilité du système, et qui peuvent demander aux éoliennes de participer au réglage de la fréquence dans les réseaux en cas de besoin. Ainsi, les travaux présentés dans cette thèse visent à proposer une solution de loi de commande qui permette aux éoliennes de participer au réglage de la fréquence du réseau. En analysant les limites des correcteurs classiques de types P, PI et PID, nous avons opté pour la commande LQ munie d'une approche multimodèle et qui a montré de bonnes performances aux résultats de simulation. Certaines améliorations ont été ajoutées à cette loi de commande du genre modèle de référence, action intégrale, ... afin de permettre une poursuite de puissance autour d'une référence donnée qui change selon la fréquence du réseau.

Mots clés : éolienne, réglage de fréquence, commande LQ, approche multimodèle

Multimodel optimal controller for wind turbines : Application to the participation of the wind turbines in the frequency control

Abstract:

The fast and big growth of wind power around the world required the implementation of new standardized criteria to integrate this kind of energy into electric networks without affecting the quality and stability of the system. These criteria could ask the wind turbines to participate in the network frequency control when necessary. Thus, the works presented in this thesis aim to provide a control law solution that allows wind turbines to participate the grid frequency control. By analyzing the limits of traditional regulators such as P, PI and PID, we opted for the LQ controller combined to a multimodel approach because of the good performances shown in the simulation results. Some improvements were added to this control law: reference model, integral action, ... to allow a power trucking for a given reference that changes with the grid frequency.

Key words: wind turbine, frequency control, LQ control law, multimodel approach.