



HAL
open science

Contribution à l'étude de la transmission d'énergie à distance par μ ondes

Boubekeur Merabet

► **To cite this version:**

Boubekeur Merabet. Contribution à l'étude de la transmission d'énergie à distance par μ ondes. Autre. École normale supérieure de Cachan - ENS Cachan, 2010. Français. NNT : 2010DENS0048 . tel-00675751

HAL Id: tel-00675751

<https://theses.hal.science/tel-00675751>

Submitted on 1 Mar 2012

HAL is a multi-disciplinary open access archive for the deposit and dissemination of scientific research documents, whether they are published or not. The documents may come from teaching and research institutions in France or abroad, or from public or private research centers.

L'archive ouverte pluridisciplinaire **HAL**, est destinée au dépôt et à la diffusion de documents scientifiques de niveau recherche, publiés ou non, émanant des établissements d'enseignement et de recherche français ou étrangers, des laboratoires publics ou privés.



I.I.I.I ENSC-(n° d'ordre)

**THESE DE DOCTORAT
DE L'ECOLE NORMALE SUPERIEURE DE CACHAN**

Présentée par

Monsieur Boubekur MERABET

**Pour obtenir le grade de
DOCTEUR DE L'ECOLE NORMALE SUPERIEURE DE CACHAN**

Domaine :

ELECTRONIQUE –ELECTROTECHNIQUE-AUTOMATIQUE

Sujet de la thèse :

Contribution à l'étude la transmission d'énergie à distance par ondes

Thèse présentée et soutenue à Cachan le 10/12/2010 devant le jury composé de :

Françoise PALADIAN	Professeur	Examinatrice
Edith CLAVEL	Maitre de conférences - HDR	Rapporteur
Fabien NDAGIJIMANA	Professeur	Rapporteur
Lionel PICHON	Professeur	Examineur
Odile PICON	Professeur	Examinatrice
François COSTA	Professeur	Directeur de thèse
Bruno ALLARD	Professeur	Co-directeur de thèse
Christian VOLLAIRE	Professeur	Invité
Laurent CIRIO	Maitre de conférences - HDR	Invité

Nom du Laboratoire SATIE
ENS CACHAN/CNRS/UMR 8029
61, avenue du Président Wilson, 94235 CACHAN CEDEX (France)

Résumé : La transmission d'énergie sans fils (TESF) a été initiée dans les années soixante afin de répondre à des préoccupations énergétiques de tout premier ordre. Un demi-siècle plus tard, la question énergétique reste une préoccupation majeure qui ne se pose plus uniquement en termes de ressources mais également en termes d'autonomie et de portabilité. La TESF s'est adaptée à cette situation et est actuellement orientée vers le développement de structures capables de convertir des densités de puissance faibles afin d'améliorer l'autonomie des systèmes électroniques portables ou d'alimenter à distance des dispositifs électroniques inaccessibles ou nomades.

Le travail proposé est subdivisé en trois parties : une première partie qui traite de la conversion de puissances faibles et qui présente un circuit rectenna (rectifying antenna) mono-diode fonctionnant sur une gamme de puissance allant de 1 mW à 10 mW. Une seconde partie, traitant de la conversion de puissances importantes, basée sur un convertisseur en pont de diodes capable de convertir des puissances allant jusqu'à 200 mW, et une dernière partie dédiée à l'élévation de la puissance transmise à la charge au travers d'associations de rectenna dont nous présentons plusieurs variantes.

La comparaison technologique est à la base de ce travail. En effet, les développements récents des composants CMS permettent aujourd'hui de les utiliser pour la réalisation de circuits RF fonctionnant à des fréquences allant jusqu'à plusieurs gigahertz. Nous proposons dans cette thèse plusieurs circuits basés sur cette technologie que nous comparons à une technologie intégrée qui s'impose comme une alternative aux circuits micro-rubans. Ce travail a également été l'occasion d'introduire certains principes de l'électronique de puissance dans la conception de circuits RF.

Mots clés : Rectenna, TESF, Micro-ondes, énergie électromagnétique, SPS.

Abstract: Microwave power transmission (MPT) was first presented in the 60th as a possible solution to the decrease of fossil energy resources. Actually, energy problematic is not only based on the finding of new resources but also in the autonomy of mobile electrical equipments. The recent MPT researches focused in this second point and several converters were developed for transmitting low level power at low distances.

Three types of circuits were developed in this work: first one is mono-diode rectenna that converts power from 1 mW to 10 mW. The second type is a bridge based rectenna, which converts RF power up to 200 mW. The third type is an association of rectenna circuits that permits an increase of DC power.

This work presents a comparison between two technologies: SMC technology, which the recent developments make its use in RF applications possible, and integrated technology which is more and more used as an alternative to micro-strip line technology. Also, this work introduces power electronics concepts in rectenna design.

Keywords: Rectenna, MPT, electromagnetic energy, SPS.

Remerciements

Ce travail est le fruit d'une étroite collaboration entre trois laboratoires, le laboratoire Système et Applications des Technologies de l'Information et de l'Energie (SATIE), le laboratoire Ampère et le laboratoire Electronique, Système de Communication et Microsystèmes (ESYCOM). Je tenais tout d'abord à souligner la chance qui m'a été donnée d'avoir un tel encadrement pendant ma thèse, et je le souhaite à tout nouveau doctorant.

Je ne saurais jamais assez remercier mes deux directeurs de thèse, François Costa et Bruno Allard, ainsi que Christian Vollaire, non seulement pour leurs compétences scientifiques, mais aussi pour leur disponibilité, leur patience, et la confiance qu'ils m'ont témoignée.

Madame Françoise Paladian, professeur de l'université Blaise Pascal de Clermont Ferrand, m'a fait l'honneur de présider mon jury de thèse. Qu'elle trouve ici l'expression de ma gratitude.

Madame Edith Clavel, ainsi que monsieur Fabien Ndagijimana, professeurs de l'université Joseph Fourier de Grenoble, ont accepté de juger mon travail et de participer à mon jury de thèse en tant que rapporteurs. Je tiens ici à leur témoigner ma reconnaissance.

Je remercie madame Odile Picon, ainsi que monsieur Lionel Pichon professeurs des universités de Paris est et Paris sud, pour leur participation à ce jury.

Je remercie monsieur Laurent Cirio, maître de conférences à l'université de Paris est, pour sa disponibilité durant ces trois années et pour sa participation à ce jury.

Je reviens une nouvelle fois à remercier Christian Vollaire, pour m'avoir accueilli dans son équipe et pour m'avoir conseillé durant les quatre années que j'ai passé à l'école centrale de Lyon. Qu'il trouve en ces quelques mots l'expression de ma profonde reconnaissance.

Aux doctorants du laboratoire Ampère, de ceux qui m'ont accueilli : Siméon, Hubert, Chaiyan, Lamine... à ceux qui m'ont accompagné jusqu'au dernier jour : Vlad, Sanaa, Abdallah, Osman et Avi. Merci à Yohan, Julie, Janvier, Hung, Amine, Nico, Tom, Laurine, Marwan...

A Josiane pour sa gentillesse, sa disponibilité et sa bonne humeur qui rendaient le travail de tout le monde plus agréable. Merci à Claude pour nos discussions du mardi et pour son amitié.

A toute l'équipe du laboratoire Ampère

A celles des laboratoires SATIE et Esycom

Et tous les autres que j'ai peut-être oubliés...

MERCI

Sommaire

Sommaire	5
Introduction.....	8

Chapitre 1 : Etat de l'art

1	Historique	13
1.1	Le projet Solar Power Satellite (SPS) [1968].....	13
1.2	Le projet LEO to GEO [1977].....	14
1.3	Le projet PRS [1977]	14
1.4	Le projet HALE [1981].....	15
1.5	Le projet du grand bassin [1994].....	15
2	La transmission d'énergie sans fils	15
2.1	La conversion DC-RF	15
2.1.1	Le Klystron	16
2.1.2	Le magnétron	17
2.1.3	Le Gyrotron.....	17
2.2	La propagation.....	18
2.3	La conversion RF-DC	20
3	Les circuits rectenna.....	21
3.1	Forme générale d'un circuit rectenna	21
3.2	L'antenne de réception	22
3.3	Le convertisseur RF-DC.....	23
3.3.1	Les convertisseurs à transistors MOS.....	23
3.3.2	Les convertisseurs à diodes.....	25
3.4	Les filtres	27
3.4.1	La technologie répartie – Micro-ruban	27
3.4.2	Technologie localisée – composants CMS.....	29
3.4.3	La technologie intégrée.....	30
4	Domaine fréquentiel et applications.....	31
4.1	Domaine fréquentiel et normalisation.....	32
4.2	Domaine fréquentiel et applications possibles	33

Chapitre 2 : Faible densité de puissance – Structure mono-diode

1	Topologies de circuits basse puissance	38
2	Topologie du circuit développé	40
3	Outils numériques d'étude et d'optimisation	42
4	Circuit mono-diode en technologie CMS	45
4.1	Théorie des lignes et circuits RF	46
4.2	Modèle numérique du circuit mono-diode	47
4.3	Résultats de simulation	51
4.4	Circuit rectenna mono-diode développé en technologie localisée	55
5	Circuit mono-diode réalisé en technologie hybride	57
5.1	Présentation des composants de la technologie utilisée	58
5.1.1	Les diodes	58
5.1.2	Les condensateurs	60
5.1.3	L'inductance	60
5.2	Pertes au niveau des éléments passifs de la technologie OMMIC	61
5.2.1	Pertes introduites par l'inductance	62
5.2.2	Pertes introduites par les condensateurs	63
5.3	Modèle numérique du circuit rectenna hybride	63
5.4	Résultats de simulation	67
5.5	Structure mono-diode réalisée en technologie hybride	68
6	Résultats expérimentaux	69
6.1	Protocole expérimental	69
6.2	Résultats expérimentaux obtenus avec les circuits en composants discrets	71
6.3	Résultats expérimentaux obtenus avec le circuit hybride	74
7	Exemple d'application	74
	Conclusion	77

Chapitre 3 : Forte densité de puissance – Structure en pont

	Introduction	79
1	Topologies de circuits de conversion forte densité de puissance	79
2	Topologie du circuit développé	81
2.1	La conversion double alternance	81
2.2	Le principe de succession des sources	83
2.3	Circuit développé de conversion de fortes densités de puissance	83
3	Structure en pont réalisée en technologie CMS	84

3.1	Modèle numérique du circuit en pont	84
3.2	Analyse temporelle du fonctionnement du circuit	85
3.3	Résultats de simulation	87
3.4	Structure en pont réalisée en technologie CMS	89
3.4.1	Choix du boîtier des composants CMS	90
4	Circuit en pont en technologie hybride.....	91
4.1	Modèle de simulation numérique du circuit en pont hybride	91
4.2	Résultats de simulation.	95
4.3	Prototype réalisé en technologie hybride.....	96
5	Résultats expérimentaux.....	99
5.1	Résultats expérimentaux du circuit en pont à base de CMS.....	99
5.2	Résultats expérimentaux sur la structure en pont à base hybride	100
	Conclusion	101

Chapitre 4 : Association de rectenna

	Introduction.....	103
1	Topologies d'associations de rectenna	103
2	Les associations de rectennas développées pour l'étude.....	109
3	Simulation des associations de rectenna	111
3.1	Introduction.....	111
3.2	Associations série de cellules rectenna mono-diode	111
3.3	Association parallèle de rectennas mono-diode.....	114
3.4	Association parallèle de rectennas en pont	117
3.5	Associations série de rectennas en pont.....	118
4	Résultats expérimentaux.....	120
5	Choix de la structure rectenna	122
	Conclusion	123
	Conclusion générale	1235
	Références bibliographiques.....	1238

Introduction

Les besoins énergétiques mondiaux n'ont cessé de croître depuis la généralisation de l'usage de l'électricité. L'activité économique industrielle qui se démocratise et l'accroissement démographique amènent certains experts à prédire une augmentation de nos besoins de 250 % à l'horizon 2050. Cette situation, propice à la recherche et à l'innovation dans ce domaine, a généré un nombre important de travaux sur les sources d'énergie dites renouvelables. Certaines ont acquis la maturité suffisante pour être exploitées à l'échelle industrielle, telles que l'énergie solaire ou l'énergie éolienne, d'autres sont au stade du laboratoire, telles que la production d'électricité à partir de biopiles ou la transmission d'énergie par micro-onde grâce à des satellites qui convertiraient l'énergie photo-solaire présente dans l'espace.

Le travail présenté dans ce manuscrit se situe dans cette deuxième catégorie et concerne la transmission d'énergie sans fil. Ce domaine de recherche paraissant futuriste a en fait été initié dans les années soixante afin d'envisager l'alimentation en énergie de dispositifs volants sur de longues distances (plusieurs kilomètres, voire centaines de kilomètres) afin d'accroître leur autonomie : C'était avant la maîtrise des techniques spatiales et des satellites. L'idée d'utiliser cette technologie pour transmettre l'énergie photovoltaïque captée par des satellites dans l'espace avec à un meilleur rendement, vers la terre a été présentée durant cette période. Cette idée a permis de créer une visibilité à ce domaine et à le doter de fonds de recherche qui ont permis des avancées conceptuelles importantes.

Plus récemment, les recherches se sont réorientées vers la transmission d'énergie à plus faibles distances pour des puissances également plus faibles. Cette réorientation est le résultat du développement important d'appareils électriques et électroniques portables et dont l'accroissement de l'autonomie est, du point de vue électrique, la préoccupation majeure. Mon travail a été développé dans cet axe de recherche.

L'étude présentée dans ce manuscrit s'intéresse à plusieurs gammes de puissance (0-10mW, 100-200 mW et au-delà de 200 mW). La première partie du manuscrit est dédiée à la conversion de faibles puissances RF, la seconde à des puissances RF relativement plus élevées et la troisième partie présente une solution à l'alimentation de charges nécessitant des puissances qui ne peuvent être converties par des structures uniques.

Le but de ce travail est de développer des circuits de conversion à haut rendement à des fréquences élevées (2,45 GHz et 1,8 GHz). Il doit notamment permettre d'identifier les éléments qui influent sur le rendement des structures de conversion et présenter des solutions aux problématiques liées à la limitation, normative ou technologique, des puissances d'illumination RF. Ce travail doit également étudier deux technologies nouvelles dans le domaine et conclure sur leur intérêt.

Le premier chapitre est consacré à une étude bibliographique sur la transmission d'énergie sans fil. Nous y présentons les projets majeurs qui ont contribué au développement de ce domaine, ainsi que les technologies utilisées. Les techniques de réalisation des circuits de rectification sont également présentées dans ce chapitre mais font l'objet d'étude approfondie dans le chapitre suivant.

Le deuxième chapitre aborde la problématique de la transmission de faibles puissances et du recyclage de l'énergie RF ambiante. Il présente deux technologies d'antennes redresseuses et compare leurs performances, il décrit la méthodologie utilisée pour la simulation et l'optimisation des circuits que nous avons développés. La diode est un

élément important de la structure de conversion : le chapitre permet d'étudier l'influence des paramètres importants et proposer des recommandations sur le choix des redresseurs à utiliser. Une application est également présentée dans le chapitre : elle montre la faisabilité de l'utilisation d'un circuit rectenna pour l'alimentation de dispositifs électroniques à faible consommation.

En complément, le troisième chapitre est consacré à la conversion de fortes puissances RF (150 mW) en présentant une structure en pont, peu utilisée dans les applications aux fréquences de l'ordre du gigahertz. Les principes de l'électronique de puissance ont été exploités pour le développement de cette structure. Nous avons étudié en particulier les effets de la propagation des grandeurs électriques sur le comportement des circuits de conversion et nous avons été conduits à rajouter des restrictions quant à l'usage des concepts de l'électronique de puissance en RF.

Le quatrième et dernier chapitre présente une solution à la limitation en puissance d'entrée imposée par la tension de claquage des diodes. Celle-ci consiste en l'association de plusieurs circuits de conversion pour obtenir une puissance DC en sortie suffisamment élevée tout en préservant une valeur de densité de puissance d'entrée acceptable au regard des normes habituelles d'exposition. Quatre circuits de conversion sont présentés dans ce chapitre, ils sont basés les deux circuits décrits aux chapitres précédents.

Le manuscrit développe également aux chapitres 2 et 3 une étude comparative de deux technologies, une technologie à composants discrets utilisant des composants CMS et une technologie intégrée basée sur le procédé ED02AH du fondeur OMMIC.

Chapitre 1 : Etat de l'art

La transmission d'énergie sans fils ou TESF est définie comme une technique permettant de transmettre de l'énergie électrique d'un point à un autre à travers l'air, le vide ou tout autre environnement, sans utiliser une matière conductrice [1].

Il existe deux moyens permettant d'alimenter des dispositifs à distance par ondes électromagnétiques : la transmission de type inductif, limitée en distance de transmission, et par micro ondes, où la distance peut varier de quelques centimètres à plusieurs milliers de kilomètres.

La transmission de type inductif utilise comme interfaces entre les ondes électromagnétiques et les circuits de conversion des bobines dont les dimensions varient selon la fréquence et la distance sur laquelle s'effectue le transfert. Cette technologie fait appel au principe selon lequel deux objets résonants à la même fréquence tendent à se coupler s'ils interagissent dans un environnement qui n'a pas la même fréquence de résonance qu'eux [2]. Le couplage inductif permet de transférer de l'énergie en utilisant les ondes en champ proche, les fréquences utilisées sont donc bien plus petites que celles utilisées pour la transmission d'énergie par micro-ondes. L'avantage de cette technologie réside dans le fait que la résonance n'a lieu qu'entre les deux bobines ce qui n'entraîne que des effets minimes d'interaction avec d'autres objets pouvant se trouver dans l'environnement immédiat de la source. Cette propriété confère au transfert inductif la possibilité d'alimenter des dispositifs mobiles dans une zone réduite. En effet, l'inconvénient majeur réside dans l'impossibilité d'utiliser ce mode de transfert sur de distances importantes. Le projet le plus abouti dans le domaine reste celui du professeur Soljačić du MIT qui avait réussi à alimenter une ampoule à incandescence de 60 W sur une distance de deux mètres (Fig. 1) [3].



Fig. 1 : Expérience de transfert inductif d'énergie menée au MIT en 2008

La transmission de puissance par micro-ondes utilise les ondes électromagnétiques dans la zone dite de champ lointain. L'énergie est alors transmise entre deux antennes à des fréquences dépassant le plus souvent 1 GHz. A la différence de la technique précédente, celle-ci permet d'alimenter des dispositifs sur des distances aussi bien courtes que très longues, elle a donc l'avantage d'être adaptable à des applications diverses ; elle est au cœur de notre étude et fera l'objet d'une étude approfondie dans ce premier chapitre. Le deuxième aspect abordé qui sera étudié au deuxième chapitre est celui du recyclage de l'énergie électromagnétique ambiante.

Le but de ce chapitre est de donner une vue d'ensemble du domaine de la transmission d'énergie par micro-ondes. Nous allons commencer par l'historique du développement de la TESH en montrant quelques exemples de projets importants qui ont constitués des étapes clefs. Nous présenterons par la suite le processus de transmission d'énergie et nous développerons dans le détail la constitution et le fonctionnement des circuits de conversion micro-onde / DC appelés rectenna, abréviation de rectifying antenna.

1 Historique

La transmission d'énergie sans contact est une idée ancienne développée au départ par Nikola Tesla. De 1899 à 1910, il avait imaginé l'utilisation des ondes électromagnétiques pour l'alimentation en énergie de n'importe quel point de la planète. Ces travaux n'ont pas aboutis car les connaissances de l'époque ne pouvaient permettre de générer une puissance électromagnétique importante.

L'orientation moderne donnée à la transmission d'énergie sans fils vient du projet RAMP pour Rayton Airborn Microwave Platform. Ce projet a été initié par l'armée américaine en pleine guerre froide, dans les années 1950, et avait pour but de mettre au point une plateforme d'observation de haute altitude capable de rester en fonctionnement pour de longues périodes, l'alimentation de la plateforme devait se faire à distance par un faisceau micro-onde. Les travaux, menés par William C. Brown ont abouti en 1964 à la réalisation d'une plateforme hélicoptérée démonstrative qu'il a pu faire voler à une altitude de 18 m (Fig. 2).

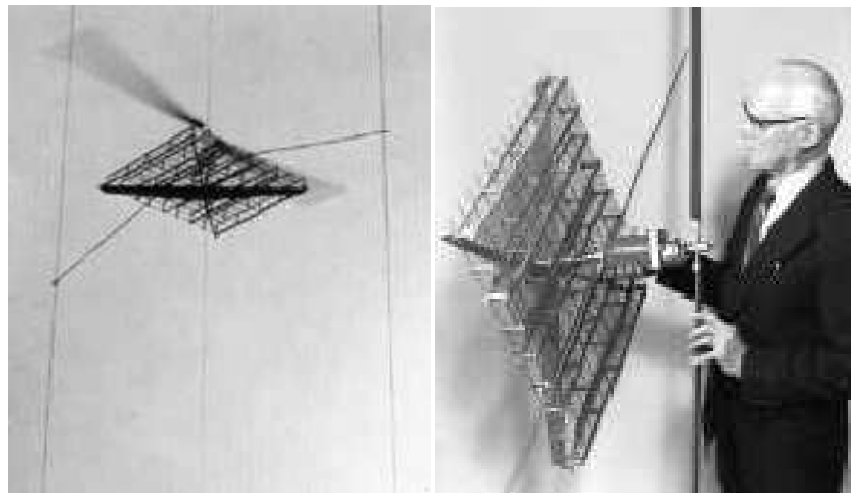


Fig. 2 : Plateforme hélicoptérée développée par W. C. Brown

Le développement de la TESH est étroitement lié à un certain nombre de projets qui lui ont permis de dépasser les verrous technologiques qui freinaient son évolution. Nous allons citer quelques uns des plus importants de ces projets.

1.1 Le projet Solar Power Satellite (SPS) [1968]

Il s'agit du projet le plus connu et pour lequel il y a eu le plus d'investissement. Le principe a été développé par Peter Glaser en 1968 [1] [4]. Le projet consiste en un satellite placé en orbite géostationnaire qui capte l'énergie solaire en permanence et qui la transmet à des stations terrestres à l'aide de faisceaux micro-ondes.

Cette solution est présentée comme une alternative à l'épuisement des ressources fossiles d'énergie utilisées actuellement. Les avantages d'un tel procédé sont l'exposition permanente aux rayons solaires, la capacité de récupérer une puissance bien plus importante que les procédés photovoltaïques terrestres, le caractère inépuisable de cette énergie et la possibilité d'utiliser le même procédé pour l'alimentation de satellites placés à des positions peu éclairées par le soleil (Mars et au-delà).

L'apport principal de ce projet au domaine de la transmission d'énergie sans fil est d'ordre théorique. En effet, une étude liée au projet SPS a permis de démontrer que la transmission d'énergie sans fil pouvait se faire avec un rendement pouvant approcher 100% à condition que les dimensions et les formes des antennes soient bien étudiées et que l'antenne de transmission répartisse la densité d'énergie de manière gaussienne au niveau du plan formé par sa surface [1]. Ce projet a également réussi à ramener la puissance DC massique des circuits rectenna de 5,4 kg/kW DC à 1 kg/kW DC [1].

Le projet souffre de deux inconvénient majeurs, les dimensions des installations sont, en l'état des connaissances actuelles, irréalisables et l'aspect environnemental. En effet, le satellite imaginé pour cette application mesure 5200m x 10400 m avec une antenne émettrice de 1000m de diamètre [5]. Une station de cette dimension permettra de transmettre une puissance de 5 GW. L'aspect environnemental n'est pas en reste, puisque une étude récente de l'université de Leicester a montré que les faisceaux micro-ondes entraînaient une élévation de la température des gaz composant l'atmosphère et une réduction de la densité des électrons, des ions et des composants neutre de l'atmosphère à la hauteur ionosphérique. Cette étude reste néanmoins théorique et le résultat obtenu reste insuffisant pour se prononcer définitivement sur cette question. En effet, l'auteur de l'étude met en évidence l'impossibilité de conclure sur le modèle d'interaction entre les micro-ondes et l'ionosphère en raison de variation naturelle de celle-ci et des phénomènes non linéaires qui y prennent naissance sans que l'on puisse les expliquer [6]. Le coût de l'énergie est aussi un autre frein au développement des SPS, celui-ci est estimé entre 20 et 40 €/W alors qu'il n'est que de 13 €/W pour le solaire et 3,5 €/W pour le nucléaire [5].

Le projet avait été mis en sommeil à la fin des années 1970 pour être relancé en 1997 avec une approche plus modulaire qui permet le transport de SPS avec des fusées classiques. Au même moment, un projet similaire appelé SPS2000 a été initié au Japon et un autre en Europe par EADS [5] [7].

1.2 Le projet LEO to GEO [1977]

Il s'agit là d'un projet de véhicule spatial permettant de transférer de charges importantes de 50 T d'une orbite basse à une orbite haute, d'où le nom donné au projet, « **Low Earth Orbit to Geostationary Earth Orbit** ». Ce véhicule doit être alimenté par un faisceau micro-onde à partir de la terre ou d'un satellite SPS en orbite basse [5]. Ce système nécessite de placer autour de l'équateur un certain nombre de stations d'émission afin d'assurer l'alimentation du véhicule spatial [8]. Ce projet a permis de multiples avancées : élévation du rendement, étude de l'impact environnemental des micro-ondes... etc.

1.3 Le projet PRS [1977]

Le « relay power satellite » est un satellite réflecteur situé en orbite géostationnaire qui assure le transfert d'énergie entre stations et véhicules spatiaux. L'idée d'utiliser ces satellites pour transmettre de l'énergie d'un point à l'autre sur terre a été développée par

Peter Glaser [9]. Ce projet a permis le développement de rectennas à deux plans : l'un récepteur et l'autre réflecteur.

1.4 Le projet HALE [1981]

HALE pour « High Altitude Long Endurance aircraft » est un avion sans pilote destiné à rester à une altitude de 20 Km pendant plusieurs mois afin de servir de relais de télécommunications ou de station météo. L'intérêt de cette solution est son moindre coût comparativement à un satellite.

1.5 Le projet du grand bassin [1994]

Ce projet a été initié par l'université de la réunion en vue d'alimenter en électricité un village isolé à partir d'une ligne EDF se trouvant à 700 m du village. L'objectif du projet est de fournir au village une puissance de 10 kW avec un rendement de 20%. Grâce à ce projet, un démonstrateur de transmission d'énergie sans fils sur des dizaines de mètres a été mis au point et testé [43].

2 La transmission d'énergie sans fils

La transmission d'énergie sans fil est présentée comme étant un processus en trois étapes : La transformation de l'énergie sous forme DC en énergie RF, le transport de cette énergie d'un point à un autre, la collecte de celle-ci et sa conversion en énergie continue [1]. La Fig. 3 donne une vue schématique de ce processus. Chacune des ces étapes représente un défi technologique majeur que les projets précédemment cités ont contribué à dépasser. Nous allons revenir sur ces trois étapes dans le détail en nous attachant à présenter les verrous levés et ceux qui doivent encore l'être.

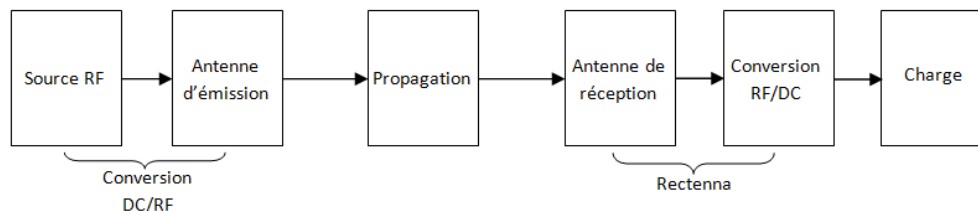


Fig. 3 : Processus de transmission d'énergie sans fils [5]

2.1 La conversion DC-RF

Les sources RF sont nombreuses et à base de technologies diverses. Pour des puissances inférieures à 10 kW, les sources à base de semi-conducteurs sont dominantes, elles souffrent néanmoins d'une limitation de la puissance aux fréquences élevées. A une fréquence de 2,45 GHz, la puissance maximale que peut délivrer une source à base de semi-conducteurs est de quelques centaines de watts. Pour des puissances plus importantes, l'utilisation de tubes de puissance domine, un Klystron est, par exemple, capable de délivrer une puissance de 1 MW à 2,45 GHz. Les sources principalement utilisées sont des tubes à vide que l'on retrouve dans les télécommunications, les radars et l'instrumentation. La gamme de fréquences de ces sources s'étend de 1 GHz et 30 GHz [5] (Fig. 2).

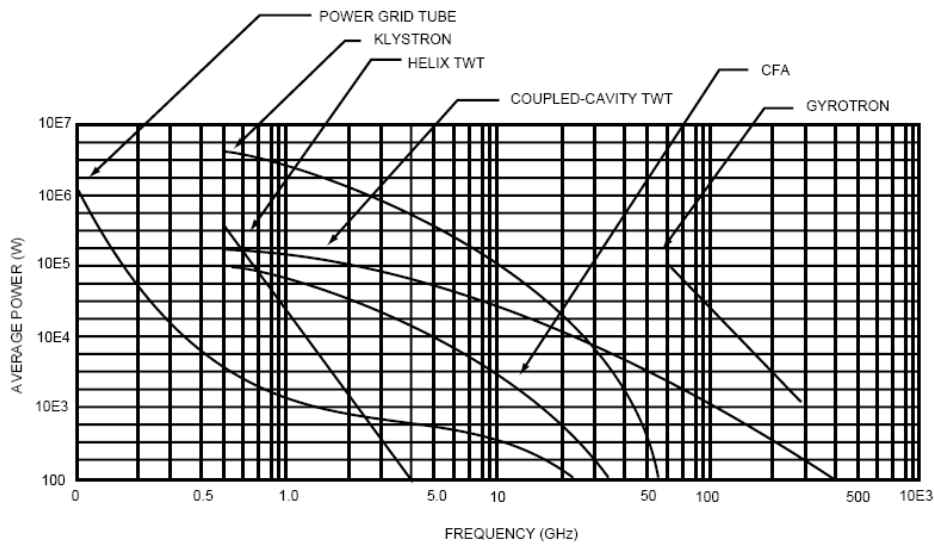


Fig. 4 : Les sources RF en fonction de la fréquence et de la puissance générée [10]

Les sources RF les plus utilisées sont les suivantes :

2.1.1 Le Klystron

Il s'agit de tubes amplificateur hyperfréquences mettant en jeu un seul faisceau d'électrons qui traverse un certain nombre de cavités résonnantes pour ensuite finir sa course dans un collecteur. Le signal à amplifier est généralement produit par un circuit oscillant qui le génère à une fréquence f à la puissance P_e , celui-ci est alors injecté dans la première cavité et y développe un champ électrique sous forme sinusoïdale dans l'espace. Le faisceau qui traverse cette cavité est alors modulé en vitesse par ce champ électrique. Cette modulation de vitesse est convertie en modulation de courant (densité de charges) dans le tube reliant les cavités 1 et 2. Dans la cavité 2 est alors induit un champ plus élevé que celui de la première cavité mais à la même fréquence et qui va à son tour moduler en vitesse le faisceau et ainsi de suite jusqu'à la dernière cavité où un champ intense est induit. Ce champ freine alors complètement le faisceau d'électrons, lors de ce freinage l'énergie cinétique des électrons est convertie en énergie électromagnétique [11]. La Fig. 5 schématise ce processus.

Un deuxième type de Klystron, le MBK, permet de faire transiter plusieurs faisceaux à la fois et permettre ainsi une meilleure fiabilité de fonctionnement.

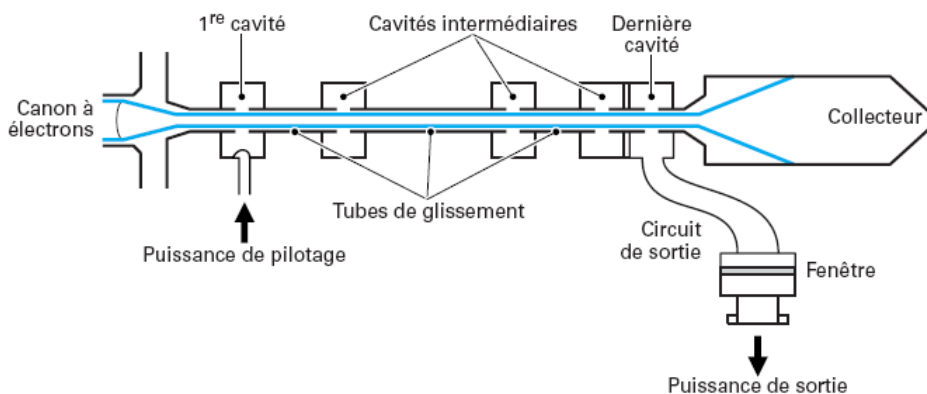


Fig. 5 : Schéma de principe du Klystron [12]

2.1.2 Le magnétron

Les magnétrons sont généralement utilisés pour des applications micro-ondes nécessitant des puissances élevées. Ces applications vont de la partie transmission des radars au chauffage par micro-ondes [13].

Le magnétron est un tube cylindrique sous vide servant d'oscillateur. Il est composé d'une anode et d'une cathode. L'anode est réalisée en cuivre et est creusée de cavités qui forment des circuits résonnants (Fig. 6). L'une des cavités est reliée à un guide d'onde qui transmet l'énergie micro-onde vers l'extérieur. La cathode, généralement en tungstène avec un filament chauffé à 2000 °C par une alimentation basse tension. La cathode est placée à un potentiel négatif élevé [12].

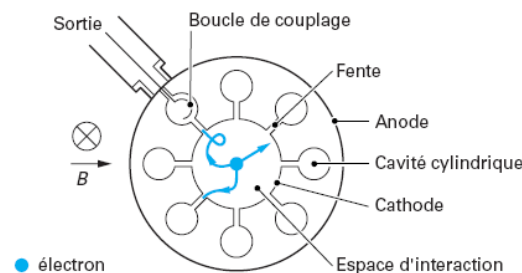


Fig. 6 : Coupe schématique d'un magnétron [12]

Les électrons émis par la cathode s'éloignent de celle-ci en suivant un parcours incurvé sous l'effet combiné des champs électrique et magnétique. Ce dernier est produit par un aimant permanent ou un électroaimant entourant les électrodes. Chaque ensemble fente-cavité de l'anode est un circuit résonnant dont la fréquence de résonance est déterminée par les propriétés géométriques des cavités et de la fente.

Les magnétrons fonctionnant à 2,45 GHz ont des puissances généralement comprises entre 0,2 et 6 kW avec un rendement global de 50 à 60 %. Pour des fréquences inférieures, il est possible d'obtenir des puissances plus élevées avec de meilleurs rendements. Pour exemple, à 915 MHz, les puissances obtenues sont de 25 kW pour un rendement de 55 à 65% [12]. La limitation du magnétron réside dans des bruits de phases qui peuvent apparaître, mais ceci n'est pas gênant pour l'application visée.

2.1.3 Le Gyrotron

Le Gyrotron est un oscillateur utilisé à des fréquences très élevées, de 50 à 100 GHz, et pouvant délivrer une puissance importante, jusqu'à 7 MW [14].

Imaginé dans les années 1950, leur fonctionnement est plus complexe que celui d'un tube traditionnel, et nous n'en donnerons qu'un aperçu simplifié. Les électrons sont générés par une cathode imprégnée et accélérés par un canon. Ils traversent un guide d'onde cylindrique orienté selon l'axe z (calé sur une fréquence $f = \omega/2\pi$), où a lieu la mise en paquets et le rayonnement de l'énergie. Ils sont ensuite récupérés par un collecteur.

Lorsqu'ils traversent le guide d'onde, les électrons sont plongés dans un champ magnétostatique longitudinal B, qui leur imprime une trajectoire hélicoïdale avec une pulsation gyromagnétique : $\omega_B = eB/m$. Le canon est conçu de telle sorte que leur vitesse transverse v_t soit 30 % supérieure à leur vitesse longitudinale v_z . La mise en paquet

s'effectue le long de ces hélices virtuelles, sous l'effet du champ RF (pulsation ω) qui se propage dans le guide dans la même direction que les électrons. À la différence d'un TWT ou d'un klystron, le champ électrique RF est transverse (mode TE) avec une amplitude nulle au centre et maximale environ à la moitié du rayon de la cavité cylindrique. [14].

Les rendements obtenus avec le gyrotron sont de l'ordre de 25 à 30%, celui-ci peut être élevé à 45% avec l'utilisation d'un canon déprimé, mais ceci limite la puissance transmise générée à 2 MW.

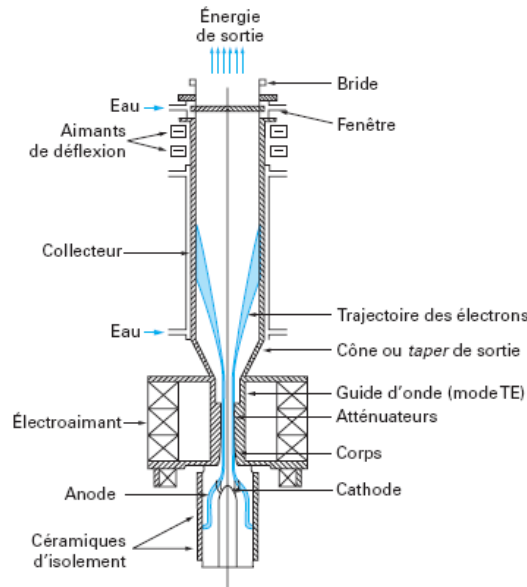


Fig. 7 : Coupe schématique d'un Gyrotron [14]

2.2 La propagation

L'onde électromagnétique correspond à une perturbation du champ électrique qui se propage de proche en proche par l'intermédiaire d'un couplage entre les champs E et B. La propagation de cette onde dans le vide est décrite par les lois fondamentales de l'électromagnétisme énoncées par Maxwell écrites sous la forme suivante.

$$\vec{\nabla} \times \vec{E} = - \frac{\partial \vec{B}}{\partial t} \quad (\text{Equ. 1})$$

$$\vec{\nabla} \times \vec{B} = \mu_0 \epsilon_0 \frac{\partial \vec{E}}{\partial t} \quad (\text{Equ. 2})$$

$$\vec{\nabla} \cdot \vec{E} = 0 \quad (\text{Equ. 3})$$

$$\vec{\nabla} \cdot \vec{B} = 0 \quad (\text{Equ. 4})$$

Ces quatre équations sont réduites à deux par application des identités mathématiques liées au gradient. Elles se présentent alors sous la forme suivante :

$$\nabla^2 \vec{E} = \mu_0 \epsilon_0 \frac{\partial^2 \vec{E}}{\partial t^2} \quad (\text{Equ. 5})$$

$$\nabla^2 \vec{B} = \mu_0 \epsilon_0 \frac{\partial^2 \vec{B}}{\partial t^2} \quad (\text{Equ. 6})$$

Ces équations sont sous la forme d'une équation d'onde et nous permettent de déterminer la valeur de la vitesse de propagation d'une onde dans le vide. Celle-ci est égale à la célérité de la lumière et est donnée par la relation qui suit :

$$\mathbf{v} = \frac{1}{\sqrt{\mu_0 \epsilon_0}} = \mathbf{c} \quad (\text{Equ. 7})$$

La longueur d'onde associée à une propagation est alors donnée par l'équation 8:

$$\lambda = \frac{c}{f} \quad (\text{Equ. 8})$$

Pour n'importe quel point de l'espace éloigné d'au moins dix fois la longueur d'onde ou de dix fois l'ouverture de l'antenne d'émission, les champs, électrique et magnétique, sont orthogonaux et liés par l'impédance du vide qui est de 377Ω [15].

Pour des antennes émettrices isotropiques, la puissance se trouvant à un point donné de l'espace est répartie sur la surface d'une sphère de rayon D, avec D la distance entre l'antenne émettrice et le point de mesure. La densité de puissance P_d à la surface de la sphère serait alors [15]:

$$P_d = \frac{P_t}{4\pi D^2} \quad (\text{Equ. 9})$$

Afin de déterminer la puissance réellement fournie au convertisseur, cette équation doit tenir compte des antennes émettrice et réceptrice. La forme présentée l'équation 10 est celle correspondant au cas idéal. Elle est appelée équation de Friis, ou équation des télécommunications. La forme présentée est celle qui découle directement de l'équation 9 et décrit un cas de transmission idéal sans chemins multiples.

$$P_r = P_t \cdot G_t \cdot G_r \cdot \left(\frac{\lambda}{4\pi D}\right)^2 \quad (\text{Equ. 10})$$

Avec, G_t : gain linéaire de l'antenne de transmission.

G_r : gain linéaire de l'antenne de réception.

P_r : puissance reçue en sortie d'antenne.

Cette équation doit être complétée pour tenir compte des pertes d'antenne, des pertes par désadaptation de polarisation et des trajets multiples. La forme qui en résulte est très complexe et difficilement utilisable.

Cette forme, présentée par l'équation 11, fait intervenir les coefficients d'efficacité des deux antennes, η_t et η_r , ainsi que les coefficients de réflexion, S_{11} pour l'antenne d'émission et S_{22} pour l'antenne de réception.

$$P_r = P_t \cdot G_t \cdot G_r \cdot \left(\frac{\lambda}{4\pi D}\right)^2 \cdot \eta_t \cdot \eta_r \cdot (1 - S_{11}) \cdot (1 - S_{22}) \cdot |\vec{u} \cdot \vec{v}|^2 \cdot \alpha \quad (\text{Equ. 11})$$

Les pertes par désadaptation de polarisation sont prises en compte par l'intermédiaire de la grandeur $|\vec{u} \cdot \vec{v}|^2$. Ces pertes sont généralement introduites par deux antennes, d'émission et de réception, ayant des polarisations différentes mais peuvent également être générées par deux antennes dont les polarisations sont identiques mais non alignées.

Le facteur α est introduit pour tenir compte des trajets multiples que peut emprunter l'onde pour atteindre l'antenne de réception. C'est précisément ce facteur qui entraîne une complexification importante de la formule de l'équation 11. Ce facteur, calculé par l'équation 12, fait intervenir le coefficient de réflexion sur chaque obstacle Γ_n et la longueur de chaque trajet D_n . Ceci suppose une excellente connaissance de l'environnement dans lequel l'onde doit se propager.

$$\alpha = \left| 1 + \sum_{n=1}^N \Gamma_n \cdot \frac{D}{D_n} \cdot e^{-j \frac{2\pi}{\lambda} (D_n - D)} \right|^2 \quad (\text{Equ. 12})$$

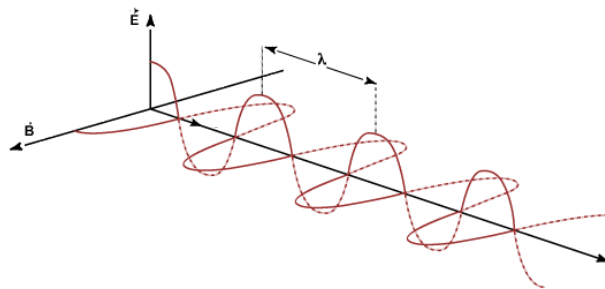


Fig. 8 : Propagation d'une onde électromagnétique dans l'espace.

La puissance transmise à l'antenne est en réalité la traduction de l'énergie contenue dans une onde électromagnétique véhiculée par le vecteur de Poynting [16]. Le vecteur de Poynting est défini comme étant le produit vectoriel des champs électrique et magnétique composant l'onde électromagnétique et prend la direction de la propagation de l'onde. Le module du vecteur de Poynting est donné par l'équation 13.

$$|R| = \frac{1}{\mu_0 \cdot c} \cdot E^2 \quad (\text{Equ. 13})$$

2.3 La conversion RF-DC

La conversion RF-DC est la troisième et dernière étape du processus de transmission d'énergie sans fils. Cette conversion ne se fait que rarement avec une structure unique, il s'agit généralement d'une association de plusieurs convertisseurs. La cellule élémentaire composant ses associations est appelée rectenna, abréviation de « rectifying antenna ». Ce circuit est à la base de l'étude présentée dans cette thèse et à ce titre une étude plus approfondie y sera consacrée dans la partie qui suit.

Les trois étapes précédemment citées font l'objet de limitations et de verrous technologiques divers. Pour ce qui est de la conversion DC-RF, la limitation principale réside dans la décroissance de la puissance générée avec l'augmentation de la fréquence de fonctionnement. En ce qui concerne l'étape de propagation, au-delà du problème de pertes dans le milieu de propagation, il existe un problème d'ordre normatif puisque l'exposition humaine aux ondes électromagnétiques est régie par des limitations très strictes. La partie RF-DC focalise la grande majorité des études menées sur la TESF, il s'agit de la partie qui recèle le plus grand potentiel d'évolution durant les prochaines années. L'évolution technologique en termes de composants permet d'envisager une élévation du rendement et une miniaturisation poussée des dispositifs de conversion.

Le tableau qui suit présente les meilleures performances obtenues par des expérimentations de TESH pour les différentes étapes de conversion.

Rendement de conversion DC-RF	83%
Rendement conversion RF-DC	91.4%
Rendement global DC-DC	54%
Puissance DC maximale obtenue	34 kW
Distance maximale de transmission	1,55 km

Tableau 1 : Les meilleures performances obtenues avec un système de TESH [44].

3 Les circuits rectenna

Que ce soit du point de vue de la topologie ou de la technologie de fabrication, les circuits rectenna sont diversifiés. Du point de vue de la topologie, il existe de grandes familles de rectenna, des structures à base de diodes et des structures utilisant une technologie de conversion synchrone à base de transistors MOS. En termes de réalisation, trois technologies de conception de circuits électroniques sont utilisées : la technologie à base de lignes micro-strip, celle-ci est traditionnellement utilisée pour la conception de circuits RF, la technologie CMS dont les avancées récentes permettent d'utiliser les composants à des fréquences de plus en plus élevées et la technologie intégrée qui permet à la fois une montée en fréquence et une fiabilité plus élevée que les autres.

Nous allons développer au travers de cette partie ces différents aspects de la conception des circuits rectenna.

3.1 Forme générale d'un circuit rectenna

Quelque soit la technologie, ou la topologie utilisée, les circuits rectenna ont en commun une forme générale présentée en Fig. 9. Cette configuration est celle d'une grande majorité de rectennas rencontrées dans la littérature, mais des applications amputées de l'un ou l'autre des deux filtres, généralement le filtre d'entrée, sont possibles.

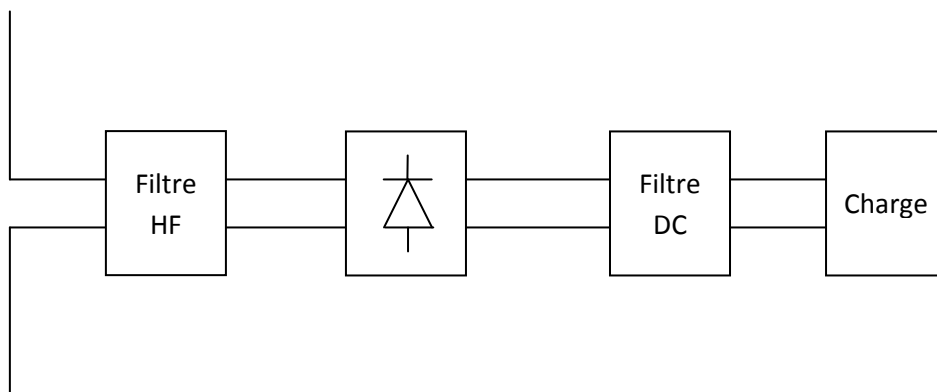


Fig. 9 : Forme générale d'un circuit rectenna.

Un circuit rectenna est donc composé d'une antenne qui peut être sous différentes formes, circulaire pour favoriser une tolérance en termes de directivité ou patch pour favoriser un gain d'antenne important. En aval de celle-ci se trouve un premier filtre passe-bas qui a pour rôle le confinement des perturbations haute fréquence à la structure de conversion, sans quoi la rejection harmonique provoquerait un taux de réflexion conséquent sur l'antenne réceptrice et un rendement affaibli. Ce filtre permet également d'adapter

l'impédance du circuit de conversion à celle de l'antenne afin de maximiser le transfert de puissance. La structure de conversion peut, comme indiqué plus haut, avoir plusieurs formes. Dans notre étude, nous en avons retenu deux, toutes deux à base de diodes Schottky. La structure mono-diode sera traitée dans le chapitre 2 et la structure de conversion en pont sera étudiée au chapitre 3. Entre le redresseur et la charge est inséré un deuxième filtre passe-bas, appelé dans ce cas filtre DC, qui protège la charge des harmoniques HF.

Afin d'être utilisable à des rendements optimums quelles que soient les conditions de fonctionnement, la cellule rectenna de base peut être complétée par des dispositifs ayant vocation à adapter l'impédance de la charge et la ramener à la valeur optimale, l'une des possibilités est l'utilisation de structures de type MPPT. Cette technique permet d'optimiser en permanence le transfert d'énergie entre la source RF et la charge quelles que soient leurs variations respectives [45] [46].

3.2 L'antenne de réception

Une antenne est définie par la norme comme étant un dispositif métallique destiné à rayonner ou à recevoir des ondes radio [17]. L'antenne est donc la structure de transition entre la propagation libre dans le vide et la propagation guidée dans la matière.

Le choix de l'antenne associée au circuit de rectification dépend avant tout du type de charge à alimenter et de la nature de l'onde incidente. Nous retrouvons dans la littérature une diversité importante dans le choix des antennes. La grande majorité des auteurs utilisent des antennes patch et des dipôles. Pour l'antenne patch, le gain important permet d'élever la puissance fournie au convertisseur et donc obtenir un meilleur rendement de conversion, alors que pour le dipôle, l'omni-directivité permet de s'adapter au circuit pourvu d'une mobilité dans l'espace. D'autres formes d'antennes, moins utilisées que les deux citées, ont un intérêt grandissant, la plus connue est l'antenne circulaire (de forme spirale sur plan) qui est de plus en plus utilisée dans les travaux récents.

Dans [18], une antenne dipôle a été utilisée pour convertir une énergie à 5.8 GHz. L'avantage d'un tel choix est une simplicité de fabrication, puisqu'au même titre que le circuit celle-ci est réalisée sur circuit imprimé. Elle présente également l'avantage d'être plus simple à optimiser aux hautes fréquences.

Dans [19], une antenne patch a été dimensionnée pour recevoir à la fois de l'énergie à convertir, mais aussi un signal qui sera transmis par un port secondaire de l'antenne. Pour pouvoir fixer l'impédance de l'antenne, et ceci est valable pour toutes les antennes patch, il suffit de faire translater le « feed point » du centre du patch à son extrémité, en effet, la position du point d'alimentation définit l'impédance de l'antenne.

Dans [16], une antenne spirale a été utilisée, celle-ci offre l'avantage d'être opérationnelle sur des gammes de fréquences larges et d'adapter son impédance en fonction de la fréquence. Cette propriété associée à un dimensionnement judicieux a donné lieu à une adaptation de l'impédance de l'antenne à celle de la diode sur une large part du spectre de fréquence.

Afin d'augmenter le gain global, les antennes élémentaires peuvent être associées de telle sorte à fournir plus de puissance au circuit de conversion [21]. Cette association peut

également avoir comme but de renforcer l'omni-directivité de l'antenne sans pour autant dégrader le gain [17].

Le choix d'une antenne n'est pas déterminé que par sa forme géométrique, le substrat utilisé pour la réalisation de l'antenne est également un paramètre important. En effet, plus la permittivité relative du substrat est élevée, plus l'antenne sera réduite. Le facteur de pertes est également important puisque celui-ci doit être le plus faible possible.

Nous reviendrons plus en détail sur les aspects mathématiques du développement d'une antenne en chapitre 5 pour une réalisation.

3.3 Le convertisseur RF-DC

Les convertisseurs RF-DC sont de deux types : les convertisseurs à diodes et les convertisseurs synchrones. Les diodes Schottky restent à la base d'une grande majorité de circuits rectenna mais les semi-conducteurs FET ont une place de plus en plus importante, surtout lorsqu'il s'agit de convertir à des fréquences relativement faibles.

La fréquence de conversion et le niveau de puissance à convertir sont les critères principaux à prendre en compte dans le choix d'un mode de conversion. Le domaine fréquentiel d'utilisation des convertisseurs synchrones se situe en dessous du gigahertz alors que celui des diodes Schottky est compris entre 800 MHz et plusieurs gigahertz. En ce qui concerne la puissance, les convertisseurs synchrones sont limités généralement à des applications où la tension de sortie ne dépasse pas 2V, alors que les diodes Schottky vont bien au-delà [22].

3.3.1 Les convertisseurs à transistors MOS

Les convertisseurs synchrones sont à base de transistors à effet de champs. L'utilisation de ces semi-conducteurs est due essentiellement à la tension de seuil très basse qui permet de convertir des puissances plus faibles que celle converties par des diodes Schottky. En effet, la tension de seuil d'un transistor MOS est de 100 mV alors qu'elle est au mieux de 200 mV pour les diodes Schottky [23].

La conversion est réalisée par des transistors dont la commande est assurée par l'onde à rectifier elle-même. Plusieurs topologies de convertisseurs synchrones existent. Nous allons nous en présenter quelques unes.

Dans [23], une structure basée sur deux NMOS est présentée (Fig. 10). Le circuit est dédié à l'alimentation d'un capteur en mode semi-actif. Le dispositif final comporte une pile qui permet à l'auteur de polariser les semi-conducteurs et réduire la sensibilité de la structure de conversion. Ce circuit rectenna a l'avantage de convertir l'énergie à un niveau très bas puisque la puissance optimale d'entrée est de -6 dBm, 250 mW, pour un rendement de 11%.

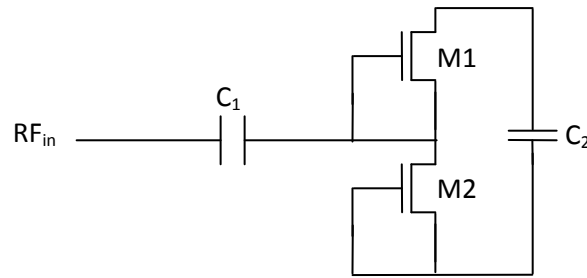


Fig. 10 : Circuit de rectification à base de NMOS [23].

Dans [24], un circuit de rectification pleine onde est présenté (Fig. 11). Le circuit fonctionne sur le même principe qu'un pont redresseur avec un retour de courant au travers de diodes Schottky. Cette structure présente de bonnes performances de rendement, mais sa sensibilité est fortement dégradée par la présence des diodes Schottky et le rendement, ne devient conséquent qu'à partir de 1 mW de puissance d'entrée.

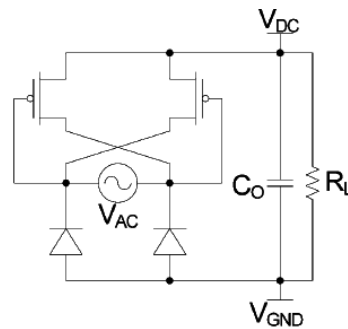


Fig. 11 : Circuit de conversion synchrone pleine onde [24].

Dans [25], la structure de la Fig. 12 est présentée. Il s'agit d'une structure multi-niveaux permettant de l'adapter facilement à la tension nécessaire à l'alimentation de l'application visée. Les résultats expérimentaux obtenus avec cette structure laissent apparaître qu'elle a de bonnes performances en détection, alors que son utilisation en alimentation en énergie est peu faisable en raison d'un rendement médiocre.

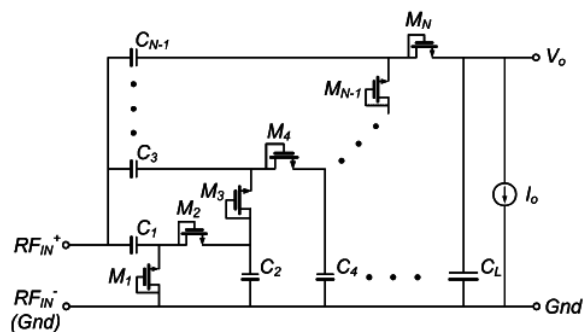


Fig. 12 : Convertisseur synchrone à étages [25].

La plupart des structures de conversion synchrone trouvées dans la littérature sont dédiées aux faibles densités de puissance. Ceci est dû au fait que les transistors MOS ont des pertes beaucoup plus faibles que les diodes Schottky lorsqu'ils sont traversés par des courants faibles [26].

Le frein majeur à l'utilisation de la rectification synchrone pour des applications rectenna est leur limitation en fréquence. En effet, alors que la plupart des travaux dans le domaine se font à 2,45 et 5,8 GHz, et que la perspective est la montée à 35 GHz, les semi-conducteurs MOS restent limités à 1 GHz de fréquence de coupure. A cet inconvénient s'ajoute un autre, qui semble moins important, et qui est celui de la tenue en tension des transistors. Le confinement de la rectification synchrone aux très faibles puissances permet de passer outre ce problème.

3.3.2 Les convertisseurs à diodes

Les convertisseurs d'énergie micro-onde à base de diodes sont tous réalisés à partir de diodes Schottky. A la différence des diodes classiques qui sont des jonctions p-n, les diodes Schottky sont une jonction métal – semi-conducteur. Cette particularité leur procure une tension de seuil plus basse que celle des diodes classiques, mais surtout un temps de commutation très court ce qui rend leur utilisation en hyper-fréquence fort répandue.

Nous n'allons pas, dans cette partie, présenter de topologies de circuits à base de diodes, ceci sera fait aux chapitres 2 et 4. Nous allons nous efforcer dans cette partie de présenter les paramètres influents sur le comportement de la diode et différentes technologies de fabrication de diodes Schottky.

- **Paramètres d'influence**

La Fig. 13 représente le modèle électrique équivalent d'une diode Schottky. On y constate la présence de trois paramètres, la capacité et la résistance de jonction sont non-linéaires. La résistance série, bien qu'intrinsèquement non-linéaire, est considérée dans le modèle comme étant linéaire car elle ne varie que dans de très faibles proportions lorsque la diode est conductrice [27].

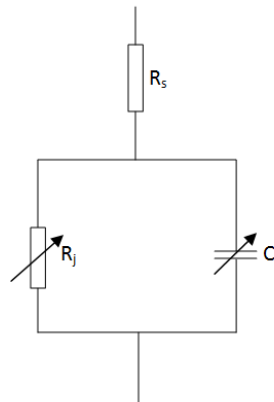


Fig. 13 : Modèle électrique d'une diode Schottky.

La valeur de la capacité non-linéaire est déterminée par les deux relations qui suivent [27]:

$$C(V) = \frac{dQ}{dV} = \frac{C_{j0}}{\left(1 - \frac{V}{\phi}\right)^{\gamma}} \quad (\text{Equ. 14})$$

Avec :

$$Q(V) = \frac{-C_{j0}}{1-\gamma} \left(1 - \frac{V}{\Phi}\right)^{1-\gamma} \quad (\text{Equ. 15})$$

On constate que la capacité de jonction dépend des propriétés géométriques de la diode au travers de C_{j0} , et de la tension qui est appliquée à la jonction. Le dopage du semi-conducteur est aussi influent au travers de γ et de Φ qui est généré par la zone de déplétion.

Deux autres paramètres, qui n'apparaissent pas de manière claire dans le modèle influent sur le comportement de la diode. Le premier paramètre est la tension de seuil de la diode. Ce paramètre est inclus implicitement dans le modèle au travers de la grandeur $(V - \Phi)$. Le second paramètre, qui n'est pas inclus dans le modèle, est l'effet d'avalanche, ou effet de claquage. En effet, une diode ne peut tenir une tension inverse plus élevée que sa valeur de claquage, à l'approche de cette tension le rendement de la diode se détériore fortement. Ce phénomène n'apparaît donc qu'à la conversion de puissances au-delà d'une puissance critique donnée par la relation 18 [28].

$$P_{cri} = \frac{V_{br}^2}{4 \cdot R_L} \quad (\text{Equ. 16})$$

Le modèle présenté en Fig. 13 a été mis au point en posant trois suppositions, la première est que la tension appliquée à la diode est restreinte à la composante fondamentale. La seconde est que le courant dû à la jonction est négligé lorsque la diode est conductrice et la dernière supposition est que la chute de tension, lorsque la diode est conductrice est constante [28]. La première supposition est justifiée puisque la composante fondamentale est généralement plus importante que les autres. De même, le courant dû à la jonction lorsque la diode est passante est négligeable devant le courant qui traverse la diode et la chute de tension lorsque la diode est conductrice est due essentiellement à la résistance série de la diode, elle est donc quasi-constante.

D'autres études ont montré l'influence des paramètres autres qu'électriques sur le comportement de la diode. Dans [29], il a été démontré que la caractéristique I-V de la diode est influencée par le métal utilisé et par la température. Le métal utilisé influe car l'injection de charges dépend de la propriété d'extraction du métal [30]. Dans [31] est présentée l'influence de l'environnement gazeux sur le comportement de la diode. L'étude a montré qu'il est possible d'améliorer le comportement de certains types de diodes Schottky en les plongeant dans un gaz, en l'occurrence, dans ce cas ci, du N_2 .

- **Technologies de fabrication**

Il existe plusieurs technologies de fabrication de diodes Schottky. Le procédé classique consiste à créer un contact semi-conducteur – métal. Il existe toutefois, d'autres procédés de fabrications que nous allons détailler ci-après.

La première technologie que nous évoquerons est celle des diodes MIM (Metal-insulator-metal). Ces diodes sont caractérisées par un temps de réponse très faible. Plusieurs études ont été menées et ont conclu à une non-linéarité suffisante des diodes MIM rendant possible leur utilisation en redressement RF. Il existe plusieurs combinaisons possibles de matériaux permettant leur fabrication : Al- Al_2O_3 -Al, Cr-CrO-Au, Al- Al_2O_3 -Ag et bien d'autres [32]. Dans ce genre de structures, une forme conique est donnée au métal de contact afin d'éviter des effets inductifs au niveau de la diode. Les essais sur ce type de

diodes ont montré que de faibles niveaux de tension donnent à la diode une non-linéarité suffisante pour avoir une fonction de rectification, la tension de seuil de ce type de diode est de 200 mV. L'application rectenna présentée en [32] obtient une tension de sortie de 2,5 V pour une puissance d'entrée de 6,3 mW. Ces diodes présentent un inconvénient majeur ; leur résistance série est de l'ordre de 500 Ω .

La seconde structure de diode étudiée est la structure MIS (Metal-Insulator-Semiconductor). L'étude présentée dans [33], menée à faible fréquence, montre une dépendance des performances de la diode à la fréquence, ceci s'explique par la dépendance des propriétés de l'isolant à la fréquence. La résistance de ce type de diode qui est déjà faible, diminue lorsque la fréquence de fonctionnement augmente. La résistance série est faible car la diode a été traitée au N_2 .

L'élévation en fréquence est considérée comme une perspective à court terme de la transmission d'énergie sans fil. Le développement de semi-conducteurs ayant une fréquence de coupure suffisamment élevée a longtemps été un verrou technologique. Dans [34], une diode appelée MBE (Molecular Beam Epitaxy) fabriquée selon le procédé CMOS a été présentée. Les performances obtenues montrent que la diode a de bonnes performances en redressement jusqu'à 15 GHz. Cette diode a également une tenue en tension assez importante puisque la rectification expérimentée s'est faite avec une puissance d'entrée de 3 W.

Dans [29], une structure de diode Schottky, utilisant un carbure de silicium amorphe et hydrogénée couplée à un métal (M/a-SiC :H) a été présentée. Quatre métaux, ayant des travaux d'extraction proches, ont été étudiés. Les tensions de seuil obtenues sont de 0,4 à 0,8V selon le métal utilisé avec une dépendance des propriétés électriques aux variations de températures.

L'ensemble de ces études ont relevé les paramètres qui influent sur la diode Schottky. Ces paramètres sont pour la plupart électriques : tension appliquée, courant direct, fréquence, etc... mais aussi des paramètres d'environnement : température, milieu gazeux... etc.

3.4 Les filtres

Les deux filtres RF et DC sont tous les deux des filtres passe bas. Ils ont un rôle à jouer dans le confinement des rejections harmoniques créées par les non-linéarités des diodes et dans l'adaptation du circuit à l'impédance d'antenne.

La réalisation des filtres RF et DC peut se faire via différentes technologies. Nous discuterons ici de trois possibilités : la technologie micro rubans, la technologie CMS et la technologie intégrée. Elles peuvent être classifiées en deux grandes familles : la technologie localisée dont les dimensions sont négligeables devant la longueur d'onde et dans laquelle les phénomènes de propagation peuvent être ignorés et la technologie répartie dont les dimensions sont de l'ordre de la longueur d'onde et dans laquelle les phénomènes de propagation sont à considérer.

3.4.1 La technologie répartie – Micro-ruban

La technologie micro-ruban, ou technologie répartie, est historiquement celle qui a été la première à être utilisée pour les circuits micro-ondes en général, et rectenna en

particulier [35]. Deux propriétés importantes de cette technologie confèrent au circuit un fonctionnement particulier justifiant l'utilisation d'outils d'analyse spécifiques :

Premièrement, les lignes de transmission ne restent pas neutres vis-à-vis du fonctionnement général du circuit, il est même concevable de considérer que les tronçons de ligne ont un comportement comparable à celui d'un circuit. Deuxièmement, toutes discontinuités dans les tronçons de lignes perturbent le fonctionnement du circuit et doivent en conséquence être prises en compte dans les calculs de dimensionnement.

La première propriété s'explique par la propagation d'onde sur le tronçon de ligne : L'onde qui se propage est caractérisée par ses deux composantes électrique et magnétique. Les variations de l'amplitude et de la phase tout au long de la ligne, qui est de l'ordre de la longueur d'onde, interdisent de réduire la ligne à une simple connexion.

La deuxième propriété s'explique par l'énergie stockée et rayonnée aux discontinuités. Une ligne correctement dimensionnée ne propage que le fondamental, les discontinuités représentent alors des points de génération d'ordres harmoniques en raison de la perturbation locale du champ électromagnétique. L'apparition de ces modes harmoniques se traduit par le stockage d'énergie aux points de discontinuité d'une part, et par une dissipation d'énergie sous forme rayonnée, d'autre part. La discontinuité agit donc comme un circuit à la fois réactif et résistif. C'est ainsi que cette technologie permet de restituer le comportement d'éléments passifs composant le filtre en faisant varier les propriétés géométriques des lignes de transmission.

Nous allons à présent montrer comment un tronçon de ligne est utilisé pour représenter un élément passif. Toute ligne de transmission peut être représentée sous la forme matricielle suivante :

$$\begin{bmatrix} V_1 \\ I_1 \end{bmatrix} = \begin{bmatrix} \cos(\beta l) & jZ_c \sin(\beta l) \\ \frac{j \sin(\beta l)}{Z_c} & \cos(\beta l) \end{bmatrix} \begin{bmatrix} V_2 \\ -I_2 \end{bmatrix} \quad (\text{Equ. 17})$$

Si $\beta l \ll 1$, un développement limité de la matrice centrale, appelée ici M , donne :

$$M = \begin{bmatrix} 1 & jZ_c \beta l \\ \frac{j \beta l}{Z_c} & 1 \end{bmatrix} \quad (\text{Equ. 18})$$

Pour deux cas particuliers de la valeur de Z_c , la matrice précédente prend deux formes correspondant, pour l'une à une réactance série (Equ. 19) et pour l'autre à une réactance parallèle (Equ. 20).

$$M = \begin{bmatrix} 1 & jZ_c \beta l \\ 0 & 1 \end{bmatrix} \quad \text{Pour } Z_c \text{ très faible} \quad (\text{Equ. 21})$$

$$M = \begin{bmatrix} 1 & 0 \\ \frac{j \beta l}{Z_c} & 1 \end{bmatrix} \quad \text{Pour } Z_c \text{ très grand} \quad (\text{Equ. 22})$$

Par identification, nous pouvons déduire qu'un tronçon de ligne très court et de forte impédance caractéristique se comporte comme une inductance série alors qu'un tronçon court et doté d'une impédance faible se comporte comme une capacité parallèle. L'inductance et la capacité équivalentes peuvent être calculées par les relations qui suivent :

$$L = \frac{Z_c l}{v_p} \quad (\text{Equ. 23})$$

$$C = \frac{l}{Z_c v_p} \quad (\text{Equ. 24})$$

$$\text{Avec : } v_p = \frac{\omega}{\beta}$$

Un exemple de filtre réalisé avec la technologie micro-ruban est présenté en Fig. 14 :



Fig. 14 : Exemple de filtre réalisé en technologie micro-ruban.

3.4.2 Technologie localisée – composants CMS

La technologie CMS, composants montés en surface, est une méthode de fabrication des circuits électroniques dont le nom s'est étendu aux composants eux mêmes. Cette technologie a été initiée dans les années 1960 mais n'a connu un essor que dans les années 1980. Son introduction dans le domaine des micro-ondes est très faible et est généralement utilisée en complément d'une technologie micro-ruban.

L'élévation de la fréquence de coupure des composants CMS commerciaux rend l'utilisation de cette technologie pour des applications RF possible. L'utilisation de cette technologie a l'avantage de réduire considérablement la taille des structures puisqu'elles ne sont plus tenues d'être de l'ordre de la longueur d'onde.

Les avantages de l'utilisation de la technologie CMS peuvent être énumérés comme suit :

- réduction de la taille et du poids des circuits,
- réduction du nombre de couches,
- réduction des dimensions des pistes et des connections.

Les réductions au niveau des dimensions des circuits peuvent aller de 40 à 60%, comparativement à un circuit classique à éléments localisés. Cette réduction permet d'envisager l'intégration des antennes aux dispositifs électroniques qu'elle doit alimenter. La réduction en poids permet également de rendre les circuits moins sensibles aux problèmes de vibrations et de chocs. La réduction du nombre de couches et des dimensions des pistes permet un gain en termes de coût de réalisation [36].

Les tailles des composants CMS ont été standardisées, les composants eux-mêmes sont mis dans des boîtiers dont les tailles sont données dans le Tableau 2. La Fig. 15 montre la forme générale d'un composant passif réalisé en technologie CMS. Qu'il s'agisse d'une capacité, d'une inductance ou d'une résistance, les boîtiers utilisés sont identiques. De

même, pour les composants actifs, des boîtiers existent, nous ne citerons ici que ceux des diodes Schottky car ceux-ci nous intéressent directement. Il en existe quatre types : Le SOT23 et le SOT323 sont des boîtiers à trois pattes de connexions, le SOT143 est un boîtier à quatre pattes et le SOT363 est un boîtier à six pattes [37]. Les boîtiers des composants introduisent des éléments parasites qui doivent être pris en compte lors des simulations, particulièrement en RF.

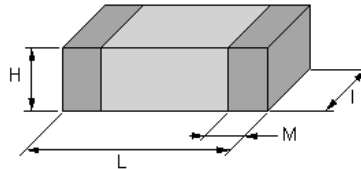


Fig. 15 : Forme générale d'un composant CMS passif.

Les technologies utilisées pour la réalisation du composant sont diverses et variées. Pour ce qui est des capacités destinées à la RF, il en existe trois familles principales : les capacités à base de couches minces isolantes, ou film mince isolant, celles-ci sont très précises et disponibles pour de faibles valeurs de capacités. En effet, il est rare de trouver des capacités issues de cette technologie à des valeurs dépassant les 20 pF. Leur tenue en tension ne dépasse pas 50V. La deuxième famille de technologie est celle des condensateurs céramiques, celles-ci sont peu précises et ont une tenue en tension assez élevée, pouvant atteindre 1 kV. Cette famille de capacités est généralement disponible pour des valeurs excédant les 10 pF même si il n'est pas rare d'en trouver à des valeurs moindres. La dernière famille est celle des céramiques multicouches, celle-ci représente la grande majorité des capacités RF commercialisées. Elles ont une très bonne précision et une tenue en tension élevée. Cette famille de capacité couvre pratiquement toutes les valeurs allant de 0,1 pF à 1000 pF.

Type	Longueur (mm)	L	Largeur I (mm)	Hauteur H (mm)	Métallisation M (mm) min/max
0402	1		0,5	0,5	
0603	1,6		0,8	0,8	
0805	2		1,25	0,6 ou 0,85 ou 1,25	0,25/0,75
1206	3,2		1,6	0,85 ou 1,15 ou 1,6	0,3/1
1210	3,2		2,5	1,15 ou 1,35 ou 1,8 ou 2.5	0,3/1
1812	4,5		3,2	2 max	0,3/1
2220	5,7		5	2 max	0,3/1

Tableau 2 : Dimensions des boîtiers de composants CMS passifs.

3.4.3 La technologie intégrée

Les circuits intégrés radiofréquence se généralisent de plus en plus. En effet, aujourd'hui, nous les retrouvons dans pratiquement toutes les applications portables de télécommunication. L'utilisation de cette technologie dans le domaine de la transmission d'énergie sans fil est plus rare, se limitant généralement à la conversion synchrone.

Les différentes technologies intégrées destinées à la RF offrent de plus en plus de diodes Schottky dont les performances sont très intéressantes. Elles ont donc un potentiel important dans ce domaine.

L'avantage qu'offre l'utilisation d'une technologie intégrée est la possibilité d'avoir un degré supplémentaire dans l'optimisation des structures. En effet, l'utilisation de CMS n'offre qu'un choix limité parmi les composants commerciaux mis à disposition alors que les technologies intégrées permettent de faire varier les propriétés électriques des composants, y compris, et surtout, celle des diodes Schottky de manière à les adapter aux applications envisagées. L'amélioration des performances des éléments passifs intégrés n'a pas suivi la même dynamique que celle des composants actifs. En effet, les recherches menées sur les inductances intégrées, se sont vite heurtées à la nécessité de faire cohabiter des matériaux magnétiques et électriques au sein de la puce. La grande majorité des inductances décrites dans la littérature sont de forme spirale rendant nécessaire la mise en place d'un circuit magnétique pour canaliser le flux, ce qui est difficile. L'une des techniques utilisées pour contourner ce problème a été de mettre l'inductance spirale entre deux plans magnétiques refermés sur les bords, cette technique ne permet, néanmoins pas d'obtenir des flux importants. Sans le circuit magnétique, le raisonnement de l'inductance perturbe le fonctionnement du circuit intégré [38]. Les condensateurs posent moins de problèmes. Afin d'augmenter la capacité, les armatures conductrices sont généralement fabriquées sous forme de tranchés, cette méthode permet d'augmenter la valeur de la surface effective sans réduire l'épaisseur du diélectrique et sauvegarder ainsi la tenue en tension de la capacité [38].

De nouvelles technologies d'intégration, dédiées uniquement aux composants passifs, ont vu le jour ces dernières années. L'utilisation de « puces duales » est de plus en plus fréquente. Cette technologie est basée sur l'utilisation de deux puces de technologies d'intégration différentes, l'une dédiée aux composants actifs et l'autre aux composants passifs. Les deux puces obtenues sont alors posées l'une sur l'autre et les connexions entre les deux se font au travers du substrat. L'utilisation de ce procédé permet d'élever le rendement des structures de conversion entièrement intégrées et de réduire les coûts de réalisation. En effet, les technologies des composants passifs sont moins onéreuses que les technologies d'intégration traditionnelles [5].

L'intégration permet la réalisation de circuits aux dimensions très faibles d'une grande qualité et pouvant être reproduits à l'identique. Cet avantage à un coût puisque cette technologie nécessite un investissement financier important.

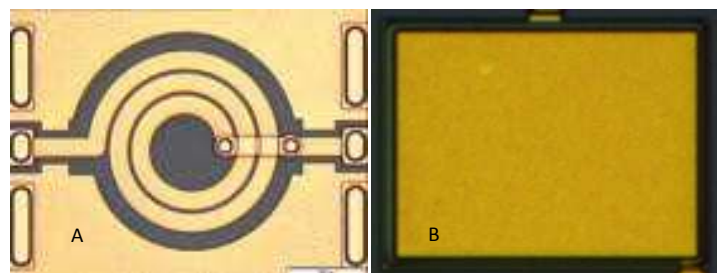


Fig. 16 : Inductance intégrée (A) et capacité intégrée (B).

4 Domaine fréquentiel et applications

L'environnement électromagnétique est caractérisé par la présence de deux champs électromagnétiques : un champ naturel créé par l'activité solaire et la polarisation de la terre et un champ artificiel dû à l'activité humaine.

Le champ électromagnétique naturel possède une composante magnétique dont la valeur diminue en s'éloignant des pôles et une composante électrique quasi constante à la surface de la planète. La valeur maximale du champ magnétique constatée l'a été au pôle sud magnétique et est de $67\mu\text{T}$, la valeur minimale, constatée au niveau de l'équateur est de $30\mu\text{T}$. La valeur de ce champ fluctue autour d'une valeur moyenne. La valeur du champ électrostatique dépend essentiellement des conditions météorologiques et des reliefs géographiques, en temps normal, au dessus d'un endroit plat, la valeur du champ électrostatique dans l'air est de 100 V/m .

La composante artificielle du champ électromagnétique présente dans l'air peut être classifiée en deux sortes : un champ basses-fréquences et un rayonnement hautes-fréquences. Le champ basse fréquence est essentiellement dû aux systèmes d'alimentation et de conversion d'énergie, en premier lieu le réseau d'alimentation en énergie qui est en Europe à la fréquence de 50 Hz et le réseau d'alimentation ferroviaire qui est, en suisse par exemple, à $16^{2/3}\text{ Hz}$. Le rayonnement haute fréquence est quant à lui dû aux équipements de télécommunication, particulièrement les relais de téléphonie mobile et les équipements radar.

Le spectre électromagnétique peut être subdivisé de différentes manières, certaines ont été reprises dans [39], [40] et [41]. Nous reprendrons ici un exemple pour illustrer l'étendue du spectre et sa subdivision.

Nom de la bande	Gamme de fréquence	Longueur d'onde
L-Band	1 – 2 GHz	30 – 15 cm
S-band	2 – 4 GHz	15 – 7,5 cm
C-Band	4 – 8 GHz	7,5 – 3,75 cm
X-band	8 – 12 GHz	3,75 – 2,5 cm
Ku-band	12 – 18 GHz	2,5 – 1,67 cm
K-band	18 – 26.5 GHz	1,67 – 1,13 cm
Ka-band	26.5 – 40 GHz	1,13 – 0,75 cm
Q-band	32 – 50 GHz	0,938 – 0,6 cm
U-band	40 – 60 GHz	0,75 – 0,5 cm
V-band	50 – 75 GHz	0,6 – 0,4 cm
W-band	75 – 100 GHz	0,4 – 0,333 cm

Tableau 3 : Subdivision du spectre électromagnétique [39]

La transmission d'énergie sans fil s'est développée historiquement dans la bande S, certains travaux ont été menés dans la bande X alors que la bande Q est présentée comme étant la bande dans laquelle se focalisera la recherche dans les prochaines années. Néanmoins d'importants travaux ont été menés dans ce domaine et la plupart des bandes du spectre ont été explorées, certaines ne sont pas intéressantes en raison des pertes qu'elles peuvent engendrer dans l'atmosphère et d'autres le sont en raison de l'avancé technologique de composants développés durant les dernières années.

Notre travail se focalisera sur les deux bandes L et S en raison de la richesse du spectre électromagnétique dans cette gamme de fréquence. Les applications utilisant ces deux bandes sont détaillées plus loin dans ce chapitre.

4.1 Domaine fréquentiel et normalisation

Une antenne d'émission est caractérisée par sa puissance émise et sa fréquence. En France, l'installation de n'importe quelle antenne émettrice de plus de 5 W est soumise à

autorisation de l'agence nationale des fréquences (ANFR), celle-ci a délivré, jusqu'à la fin 2003, 80000 autorisations dont 30000 pour des relais téléphoniques. Pour la période 2004 – 2007, 71% des autorisations délivrées le sont pour des relais téléphoniques, la croissance du nombre de ces derniers est de 8500 par an. Le niveau du champ électromagnétique ambiant est donc appelé à croître dans les prochaines années.

Du point de vue légal, les valeurs maximales d'exposition au champ électromagnétique dû aux équipements des réseaux de télécommunication et aux installations radio électriques sont fixées par le décret n° 2002-775 du 3 mai 2002. Ces valeurs sont rapportées dans Tableau 4.

Nous constatons que les niveaux de champ tolérés pour les bandes de téléphonie mobile sont de 41, 58 et 61 V/m pour respectivement les bandes GSM 900, GSM 1800 et UMTS. Les valeurs réellement constatées dans en zone urbaine sont par contre bien plus faibles que ces valeurs limites. En effet, une étude a été mise en place par la ville de Brest afin de mesurer, en permanence, le champ électromagnétique ambiant. Cette étude a révélé que le champ ambiant moyen sur une journée était de 1,38 V/m, 1,35 V/m et 0,22 V/m avec des valeurs maximales en journée de 3,11 V/m, 3,11 V/m et 2,82 V/m pour, respectivement, les bandes GSM 900, GSM 1800 et UMTS [42].

	Fréquence	Service ou application	Valeur limite (V/m)
HF	9 – 30 kHz	Grandes ondes	28
PMR	30 – 87.5 MHz	Réseaux radioélectriques indépendants	28
FM	87.5 – 108 MHz	Modulation de fréquence	28
PMR, balise	108 – 880 MHz	Réseaux radioélectriques indépendants, balises	28
TV	47 – 68 MHz 174 – 223 MHz 470 – 830 MHz	Télévision et TNT	34
GSM 900	880 – 960 MHz	Radiotéléphonie	41
Radars, DAB	960 – 1710 MHz	Radar, radio numérique	43
GSM 1800	1.71 – 1.88 GHz	Radiotéléphonie	58
DECT	1.88 – 1.9 GHz	Téléphone sans fil	59
UMTS	1.9 – 2.2 GHz	Radiotéléphonie	61
Radar, BLR, FH	2.2 – 3 GHz	Radar, boucle locale radio, faisceau hertzien	61

Tableau 4 : Valeurs limites réglementées d'exposition humaine aux champs électromagnétiques [41]

4.2 Domaine fréquentiel et applications possibles

Le spectre électromagnétique est extrêmement riche et contient, pour la grande majorité des fréquences, des applications qui sont toutes opérationnelles. La Fig. 17 donne un aperçu de certaines de ces applications et leurs positions sur le spectre électromagnétique.

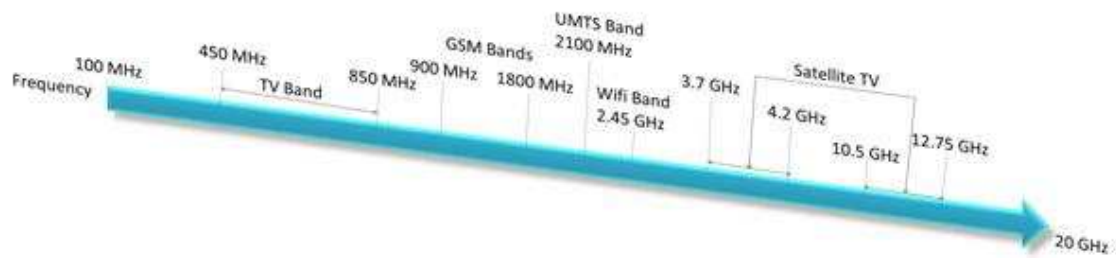


Fig. 17 : Une partie du spectre électromagnétique et les applications associées

La partie du domaine fréquentiel qui nous intéresse est comprise entre 1 et 3 GHz. Elle concerne en fait deux fréquences particulières : 1,8 GHz et 2,45 GHz.

La fréquence de 1,8 GHz est l'une des trois fréquences de la téléphonie mobile utilisée en Europe et dans une grande partie du globe. Cette fréquence a été choisie pour être utilisée dans une application de récupération d'énergie ambiante, elle représente un bon compromis entre taille d'antenne et niveau de champ présent dans l'air. Bien que les valeurs de champ mesurées en milieu urbain soient plus élevées à 900 MHz, notre choix s'est porté sur la fréquence de 1,8 GHz car elle nécessite une surface d'antenne plus petite et offre donc une possibilité d'association d'antennes qui permettra de compenser la différence du niveau de puissance recyclable. L'étude faite à cette fréquence s'étendra au-delà de la récupération d'énergie pour aller étudier les paramètres qui influent sur la conversion hyperfréquence sur une gamme de puissance allant de 1 mW à 10 mW au niveau du convertisseur.

La fréquence de 2,45 GHz est une fréquence libre, elle nous permettra de mettre en œuvre un dispositif de transmission d'énergie par micro-onde. Cette fréquence a été choisie pour le développement d'une structure de conversion à des niveaux de puissance relativement élevés. A cette fréquence, deux études complémentaires seront présentées, une première concernera la structure de conversion en cellule unique, elle abordera les principes mis en œuvre dans la réalisation des structures et sera réalisée à une puissance à convertir de 150 mW. La seconde étude concernera l'association des circuits rectenna, elle détaillera les paramètres régissant ces associations et la manière de contourner les éventuels effets indésirables. Les applications visées par ces études concernent l'alimentation à distance de dispositifs nomades ou placés en milieu confiné, où la présence humaine est rare, par des sources artificielles mise en place de manière volontaire.

Ce premier chapitre nous sert essentiellement à introduire les notions utilisées dans l'étude. L'aspect technologique a été mis volontairement en avant pour faire ressortir l'un des objectifs de cette thèse, l'analyse technologique comparative. Nous allons, dans le reste du manuscrit, donner les résultats relatifs à deux technologies : une technologie localisée et une technologie intégrée. Nous allons, à chaque fois qu'il est possible, donner des résultats comparables obtenus avec une technologie micro-rubans et trouvés dans littérature.

Notre étude sera limitée aux circuits rectenna. Nous n'aborderons pas, dans la suite de l'étude, la conversion DC-RF et la propagation, sauf à des fins de compréhension de la fonction de conversion micro-ondes – continu.

La littérature existante ne définit pas de méthodologie de mesure standardisée, celle-ci varie généralement d'une équipe à l'autre. De même pour l'exploitation des résultats. Nous nous attacherons donc au travers de cette étude à présenter de manière claire les protocoles mis en œuvre pour les essais expérimentaux présentés.

Le deuxième chapitre est consacré à une topologie de circuits dédiée à la conversion de faibles densités de puissance. Le circuit retenu est un circuit mono-diode fonctionnant à 1,8 GHz. L'étude de ce circuit est axée sur les paramètres du semi-conducteur capables d'influer sur la conversion. Nous concluons sur l'orientation à donner à chacun de ces paramètres en fonction de l'application envisagée.

Le troisième chapitre est consacré à la transmission de densités de puissance relativement élevées sur de courtes distances. Nous y présentons une topologie de circuit atypique pour ces fréquences de fonctionnement puisqu'il s'agit d'une structure en pont réalisée selon les principes de l'électronique de puissance. Nous profiterons de ce chapitre pour introduire les concepts et mener une étude sur leur efficacité en hyperfréquences.

Le quatrième chapitre traite des associations de rectenna, leur théorie ainsi que différentes possibilités d'associations. Nous présentons dans ce chapitre une méthode pour choisir le type d'association adaptée à chaque type d'application.

La littérature dans le domaine de la conversion RF-DC est relativement importante. Celle-ci est très dispersée et ne cible pas une gamme de puissance ou de fréquence unique. Nous avons donc dû faire des choix qui soient en adéquation avec les applications que nous visons. Une discussion plus approfondie de cette littérature n'a pas été souhaitée dans ce premier chapitre car elle nécessiterait de se limiter à des domaines d'application bien précis. Cette discussion est rapportée au début de chacun des trois chapitres qui suivent.

Chapitre 2 : *Faible densité de puissance – Structure mono-diode*

Introduction

Nous avons, à travers le chapitre 1, présenté la transmission d'énergie sans fil dans sa globalité sans distinction du domaine d'application ou de la technologie de mise en œuvre. Dans ce chapitre nous allons nous intéresser à un domaine bien particulier de la TESH : la conversion de faibles densités de puissance et la récupération de l'énergie électromagnétique ambiante.

Cette voie de recherche, qui se focalise sur des densités de puissance faibles à très faibles, a commencé à se développer à la fin des années quatre vingt. Cette période a vu la croissance du nombre d'appareils électriques portables utilisant les ondes électromagnétiques à des fins de communication et par la même une élévation du champ électromagnétique ambiant.

La transmission de faibles densités de puissance trouve son utilité dans des applications d'alimentation de dispositifs électroniques peu énergivores se trouvant dans des milieux où la probabilité de présence humaine est élevée. La récupération de l'énergie ambiante s'adresse à des applications de recharge de batterie ou de complément énergétique à des applications électroniques se trouvant principalement en milieu urbain ou domestique. Une première application de cette technologie a vu le jour ces derniers mois, il s'agit d'un chargeur de téléphones portables développé par la société RCA.

La récupération de l'énergie sur des processus ayant une toute autre vocation n'est pas une idée nouvelle et une multitude d'applications existent dans ce domaine. Nous aurons donc à comparer les performances de notre structure à celles déjà existantes. Les applications les plus connues dans ce domaine sont la récupération d'énergie électrostatique : 12 μW pour 1 cm^2 [51] et la récupération d'énergie mécanique par matériaux piézoélectriques : 300 μW pour 3 cm^2 [42]. Les applications potentielles dans ces domaines sont nombreuses et leur nombre grandit de jour en jour. Le tableau suivant donne un aperçu de la consommation de certains appareils de la vie courante et dont les besoins en puissance se réduisent avec l'avènement de nouvelles technologies matérielles.

	Consommation	Autonomie
Smartphone	5 W	<5h en communication
Lecteur MP3	50 mW	10h
Lampe de vélo (LED)	3 mW	50h (Pile AA)
Appareil auditif	1 mW	5 jours
Capteur enfoui	100 μW	Durée de vie du capteur

Tableau 5 : Consommation moyenne de systèmes électroniques classiques [42]

La récupération d'énergie électromagnétique peut venir, soit alimenter directement le système en remplaçant du système classique d'alimentation, soit venir alimenter le dispositif en complément de celle-ci et augmenter ainsi l'autonomie du système. La Fig. 18 donne un aperçu de la puissance qui peut être récupérée par deux antennes de gains différents.

Nous avons choisi de nous situer dans ce chapitre dans une gamme de puissance allant de 1mW à 10 mW. La fréquence choisie pour cette étude est de 1,8 GHz. Comme indiqué au chapitre 1,8 cette fréquence est un bon compromis entre taille d'antenne et valeur de puissances récupérables mesurées en milieu urbain [68].

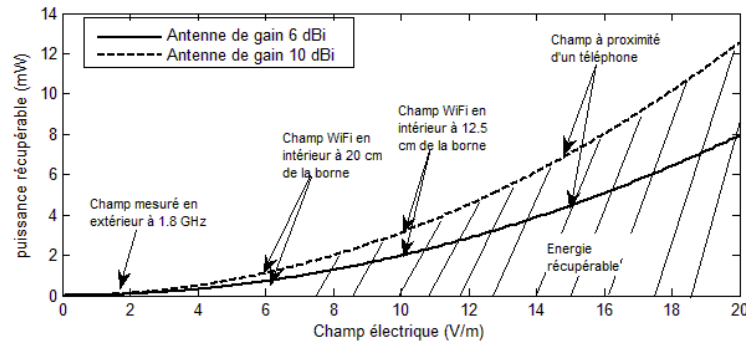


Fig. 18 : Puissances récupérables en fonction de champ électrique

Nous débuterons ce chapitre par une discussion sur les différentes structures de conversion de faibles densités de puissance trouvées dans la littérature. Nous insisterons sur les structures utilisant des diodes Schottky et nous finirons par la présentation de la topologie de circuit que nous avons choisie. Nous ne manquerons pas, dans cette partie, de présenter également les structures à base de semi-conducteurs MOS car ils représentent une partie importante des circuits de conversion de faibles densités de puissance.

Nous aborderons par la suite les outils numériques utilisés pour la conduite de nos travaux, ceux-ci sont au nombre de deux : Orcad Pspice et Agilent ADS. Nous donnerons un aperçu des performances et des limites de chaque logiciel.

Après avoir consacré deux paragraphes aux présentations des circuits et des outils numériques, nous consacrerons les deux suivantes aux simulations des circuits réalisés et aux essais expérimentaux menés.

Les circuits étudiés ont été réalisés avec deux technologies différentes : une technologie à base de composants discrets CMS et une technologie hybride intégrée-CMS-micro rubans. Pour chacune de ces technologies, nous présenterons les modèles numériques développés, les résultats de simulation, les circuits réalisés et les résultats des essais. Nous discuterons de la pertinence des modèles et des performances des réalisations.

Enfin, nous aborderons, dans ce chapitre, l'influence des paramètres des diodes sur le comportement des circuits au travers d'une approche expérimentale de comparaison entre trois circuits réalisés avec des diodes différentes.

1 Topologies de circuits basse puissance

Plusieurs topologies de circuits destinés à la conversion de faibles valeurs de puissance d'entrée ont été développées, en particulier durant ces dernières années. La plupart des topologies sont large bande et convertissent des puissances sur une gamme de fréquence pouvant s'étendre sur 6 GHz [16].

La recherche dans ce domaine est marquée par les travaux du professeur Zoya Popovic qui a présenté plusieurs topologies de circuits pour des densités de puissances relativement faibles [16] [20] [46]. Ses recherches, comme les nôtres, se sont orientées vers les convertisseurs à base de diodes Schottky, principalement pour les raisons citées au chapitre 1, et se sont développées autour d'une structure mono diode présentée en Fig. 19.

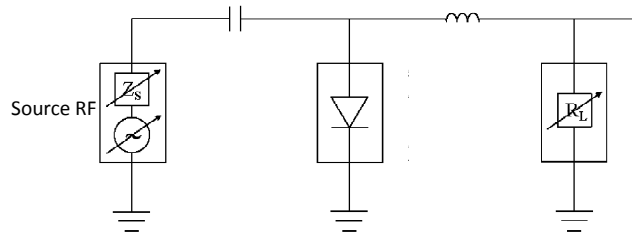


Fig. 19 : Circuits rectenna pour faibles densités de puissance [16]

Nous constatons sur la Fig. 19 la présence des différents blocs classiques qui composent les circuits rectenna. Le filtre RF est ici réduit à une capacité et le filtre DC est limité à une inductance mise en série avec la charge R_L à alimenter. L'auteur a choisi de n'utiliser comme convertisseur qu'une diode Schottky afin de réduire la tension de seuil de fonctionnement du convertisseur et ainsi réduire la valeur minimale de puissance convertible. Cette structure de conversion est associée à une antenne spirale offrant une faible directivité à l'association convertisseur-antenne et une ouverture fréquentielle importante. Ce circuit rectenna souffre d'un rendement relativement faible puisqu'il est au mieux de 20% (Puissance DC rapportée à la puissance RF fournie au convertisseur) pour une puissance incidente de $0,07 \text{ mW/cm}^2$. Les résultats numériques et expérimentaux rapportés dans [16] montrent que l'adaptation de la structure n'est pas uniforme sur toute la gamme de fréquence. Il en a résulté un comportement médiocre du circuit sur la gamme 2 – 3,5 GHz et un bon comportement sur la gamme comprise en 3,5 et 8 GHz.

Le filtre DC est volontairement amputé de sa capacité parallèle. L'inductance série permet de lisser le courant DC de sortie et ainsi réduire les harmoniques de courant pouvant affecter le fonctionnement de la charge.

Les performances de cette structure sont limitées par une plage de fonctionnement trop étendue rendant la conception difficile du fait de la variation d'impédance. La capacité série d'entrée à une valeur faible qui ne permet pas de créer une élévation conséquente de la tension de sortie. Cette anomalie a été corrigée par l'équipe du professeur Popovic puisque leurs dernières publications présentent une topologie de circuit dont l'anode de la diode est connectée à la masse avec une capacité parallèle rajoutée au filtre DC [60].

D'autres travaux se sont focalisés sur la fréquence de 2,45 GHz, les plus importants sont ceux de W. C. Brown qui a présenté une topologie de circuit mono-diode en 1991 [48]. Ces travaux se sont orientés vers l'association de 48 circuits rectenna dont le circuit élémentaire est montré en Fig. 20. Les résultats obtenus avec cette structure sont donnés sur une gamme de puissance DC allant de 5 à 20mW. Les rendements obtenus varient de 25 à 55 %. Le rendement de 55% est obtenu pour une puissance d'entrée de 40 mW.

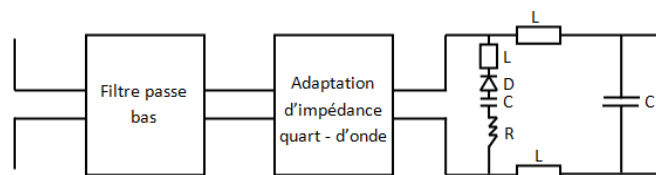


Fig. 20 : Circuit rectenna basse puissance [48].

Le circuit rectenna présenté par le Brown et al a l'avantage de n'utiliser qu'une seule diode pour réaliser la fonction de rectification, ainsi la sensibilité de la structure est plus importante. Cette structure est néanmoins encombrante puisqu'il faut, pour obtenir les rendements cités plus haut, utiliser 48 cellules dont la taille est de l'ordre de la longueur d'onde. L'adaptation d'impédance, qui a nécessité ici l'introduction d'une résistance en série avec la diode, bride les performances de la structure même si elle permet d'avoir un taux de réflexion très faible.

D'autres structures de conversion de faibles densités de puissance à base de diodes sont présentées dans la littérature. La grande majorité est basée sur un circuit de rectification associé à une capacité de sortie qui, en se chargeant, élève la tension DC. Depuis quelques années, la tendance est au développement des structures multi-niveaux [49], [25]. Ces structures ont l'avantage d'être adaptables, de manière simple, aux applications à alimenter.

Des structures de conversion faibles puissance à base de semi-conducteurs MOS ont également vu le jour. La grande majorité de ces circuits a été développée dans le but d'alimenter des dispositifs RFID à partir du champ utilisé pour le transport d'information. Ces rectenna sont généralement très sensibles et peuvent convertir des puissances très faibles, de l'ordre de -25 dBm [50]. La tension de seuil des semi-conducteurs est le frein majeur à la conversion de densités de puissance plus faibles. Celle-ci est réduite pour certaines structures en appliquant des impulsions de tension sur la grille du MOS mais cette technique ne permet d'avoir des seuils faibles que pour une durée limitée, au-delà, le repeuplement de la zone de grille du semi-conducteur replace la valeur de la tension de seuil à sa valeur d'origine.

Les trois familles de convertisseurs précédemment citées représentent la très grande majorité des publications scientifiques dans le domaine de la conversion d'énergie faible puissance. Les convertisseurs à diodes représentent une majorité car ils sont plus simples à concevoir et les paramètres de la diode Schottky sont adaptés à ce type d'application. Les convertisseurs synchrones souffrent de leur fréquence de coupure qui leur interdit une utilisation sur une large gamme du spectre de fréquence. Les convertisseurs multi-niveaux ont l'avantage de l'adaptabilité mais l'élévation du nombre de semi-conducteurs entraîne une élévation des pertes et donc une détérioration du rendement.

D'autres études, dans ce domaine, ont traité non pas des topologies de circuit, mais des éléments ayant une influence sur la conversion et le comportement des circuits. Les études les plus abouties dans ce domaine ont été menées par le professeur Kai Chang qui a démontré analytiquement l'influence des paramètres de la diode sur le comportement d'un circuit de conversion simple [18]. Cette étude est, du point de vue analytique, très complète mais n'a pas été confirmée expérimentalement. Nous allons nous attacher à mener une étude comparative de trois structures réalisées avec des diodes différentes et qui nous permettront de conclure sur l'influence des paramètres importants de la diode sur les rendements de conversion.

2 Topologie du circuit développé

Le choix d'un convertisseur se fait selon les critères énoncés plus haut, à savoir la fréquence et la gamme de puissance. Pour ce qui est de la fréquence, le choix s'est porté

sur 1,8 GHz, celle-ci ne nous laisse pas la possibilité d'utiliser des convertisseurs synchrones et nous oblige donc à utiliser une topologie de circuit basée sur les diodes Schottky. La puissance visée est comprise entre 1 mW et 10 mW. Au vu de ces niveaux de puissance, nous avons choisi une topologie de circuit reposant sur un seul semi-conducteur car cela confèrera une bonne sensibilité à la structure et permettra d'avoir de bons rendements même à très faible puissance d'entrée.

Le circuit que nous avons choisi est de type pompe de charge qui permet à la fois d'appliquer la partie positive de la tension d'entrée à la charge mais aussi de sauvegarder l'énergie contenue dans la partie négative et de la transmettre à la charge par la suite. La conversion obtenue est donc, du point de vue théorique, quasi-double alternance ce qui nous permettra d'obtenir des rendements bien plus élevés que ceux d'une structure de conversion mono-alternance.

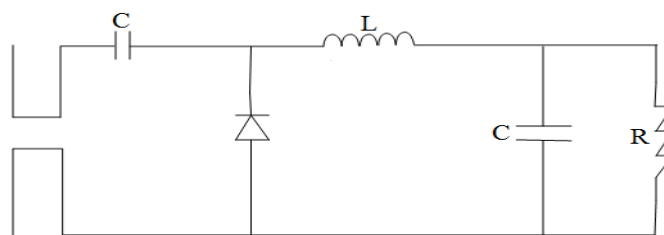


Fig. 21 : Structure de conversion de faibles densités de puissance.

Nous retrouvons sur cette structure les différents blocs composant la forme générale d'une structure rectenna donnée en Fig. 9. Le filtre RF est ici limité à une capacité série et le filtre DC est un filtre passe-bas composé d'une inductance et d'une capacité. L'inductance limite ici les variations de courant et la capacité les variations de tension. Autrement dit, l'inductance représente un filtre de courant et la capacité un filtre de tension. Le circuit de conversion est représenté par une diode unique qui permet néanmoins d'avoir une conversion bien meilleure que celle des circuits de conversion mono-alternance classiques.

La Fig. 21 donne une vue schématique sur la structure de conversion sur laquelle s'est porté notre choix. Son fonctionnement peut être décrit en deux phases, la première lorsque la tension d'entrée est négative (Fig. 22 – A) et la seconde lorsque celle-ci est positive (Fig. 22 – B). Pour faciliter la compréhension, nous schématiserons l'antenne par une source de tension.

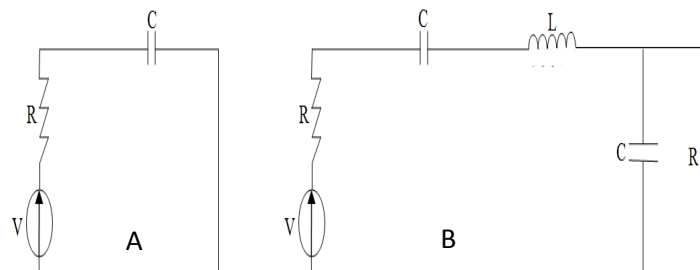


Fig. 22 : Les deux phases de fonctionnement du circuit mono-diode.

Lorsque la tension d'entrée du circuit est négative, la diode Schottky est conductrice et la tension d'entrée se retrouve directement aux bornes de la capacité série d'entrée, l'énergie contenue dans l'onde est alors emmagasinée dans cette capacité. Lorsque la tension d'entrée devient positive, la tension aux bornes de la diode Schottky s'inverse et devient négative, cette diode est alors bloquée. La tension d'entrée est alors appliquée à la charge via le filtre DC et l'énergie contenue dans l'onde s'additionne à celle emmagasinée dans la capacité et sont transmises à la charge. En d'autres termes, la tension d'entrée et celle de la capacité sont, lors de l'alternance positive de la tension d'entrée, de même signe et s'additionnent pour s'appliquer à la charge via le filtre de sortie. Lors de cette deuxième phase, la capacité du filtre DC se charge et ne se décharge que durant la phase négative de la tension d'entrée aux travers de la charge de sortie. La valeur de cette dernière et la puissance d'entrée déterminent la valeur de la tension de sortie du circuit rectenna.

La pompe de charge est un circuit qui a été utilisé dans l'électronique depuis l'émergence des semi-conducteurs, nous l'avons repris en y apportant une légère modification pour qu'il puisse répondre plus à nos attentes. La modification s'est faite au niveau du filtre de sortie où nous y avons ajouté une inductance. Cet ajout a permis d'avoir un degré de liberté supplémentaire dans l'optimisation de la structure et la stabilisation des grandeurs électriques ramenée sur la diode, ainsi la structure devient moins sensible à la variation de la valeur de la charge.

3 Outils numériques d'étude et d'optimisation

Les outils numériques généralement utilisés dans le domaine de la conversion d'énergie RF sont de deux types : des outils de simulation de type circuit et des outils qui se basent sur la résolution numérique des équations de Maxwell (éléments finis, différences finis,...).

Les simulations de type circuit ne permettent pas de simuler le fonctionnement électromagnétique d'une antenne, particulièrement lorsque celle-ci est large bande. Il est néanmoins possible, en prenant un minimum de précaution, de représenter une antenne par une source de tension lorsque le circuit ne fonctionne qu'à une seule fréquence. L'avantage de ce type de simulation est la possibilité de simuler de manière fiable l'influence des éléments non-linéaires sur le comportement électrique de la structure, chose difficilement réalisable avec un simulateur électromagnétique. Le temps de calcul des simulations circuit est également un avantage car il est réduit comparativement aux simulations électromagnétiques.

A l'inverse, les simulations électromagnétiques sont relativement coûteuses en termes de temps de calcul et de mémoire mais restent indispensables sur la partie antenne. Leur inconvénient majeur reste la complexité de la représentation des éléments non-linéaires et le risque de divergence lié à leur présence dans les modèles.

Des travaux particulièrement orientés vers les méthodes numériques de conception des circuits rectennas ont pu mettre en place des co-simulations couplant des simulateurs de type électromagnétique, principalement sur la partie antenne, à des simulateurs de type circuit sur la partie convertisseur [52] [53].

Durant ce travail de thèse, nous avons utilisé deux simulateurs circuits Orcad PSpice et Agilent ADS.

PSpice est un simulateur de la famille SPICE. Cette famille a été conçue initialement pour la simulation des circuits intégrés (SPICE pour Simulation Program with Integrated Circuit Emphasis). Les équations des modèles de composants semi-conducteurs sont prévues pour des composants de faible puissance, petits et rapides. Les valeurs définissant par défaut la précision absolue sur les courants (ABSTOL = 1 pA) et sur les tensions (VNTOL = 1 μ V) sont également adaptées dans le cas des circuits intégrés [54].

Cette famille de simulateurs offre néanmoins de bonnes solutions pour la simulation de tout type de circuits électriques et le cœur de l'algorithme (Newton-Raphson) est parfaitement adapté à la résolution des équations issues des circuits. En effet, il permet de résoudre de façon itérative un ensemble d'équations non-linéaires caractérisant le comportement d'un circuit électrique à condition qu'elles soient continues et dérivables afin d'obtenir la convergence [54].

La version que nous avons utilisée est développée par Orcad et offre, en plus du noyau de calcul, un module d'optimisation donnant accès quatre méthodes d'optimisation. Comme toute méthode d'optimisation, celle proposée par ce module s'appuie sur quatre paramètres : Le but à atteindre, les contraintes liées à la solution, la performance qui indique le degré de concordance des valeurs atteintes avec les valeurs souhaitées de l'objectif à atteindre et enfin l'algorithme d'optimisation.

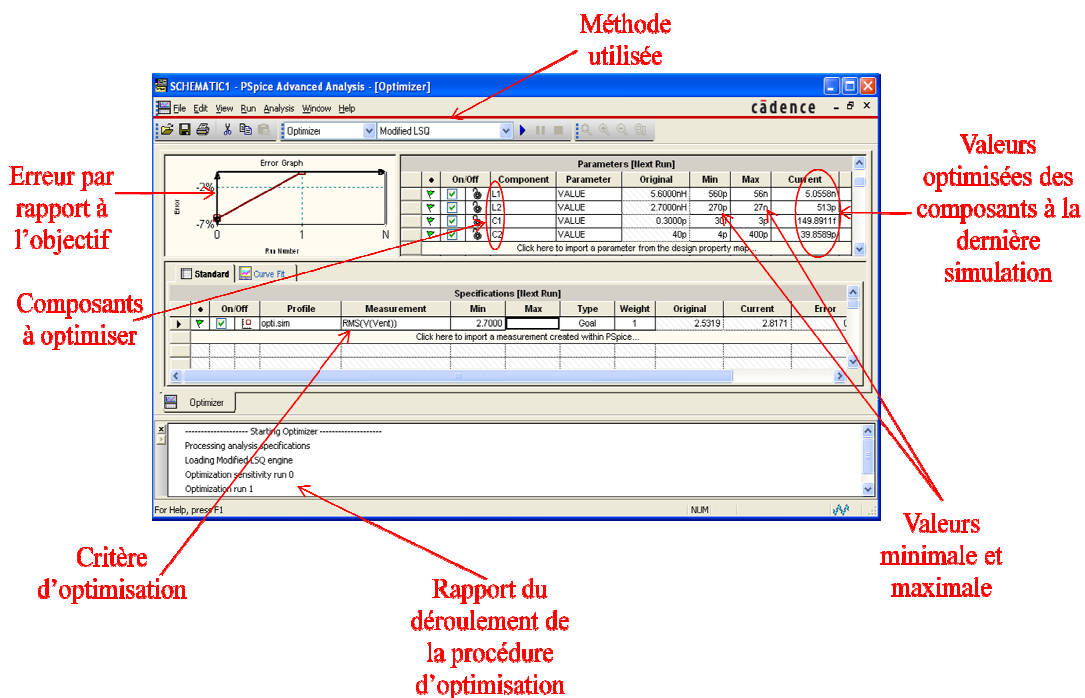


Fig. 23 : Module d'optimisation d'Orcad Pspice.

Nous retrouvons sur la Fig. 23 ces quatre éléments. Les méthodes d'optimisation sont ici au nombre de quatre :

- **La méthode des moindres carrés** : Cette méthode est basée sur la minimisation de l'erreur absolue entre l'objectif fixé et la performance calculée à chaque itération. Dans notre cas, il s'agit de minimiser l'erreur absolue entre le rendement voulu et le rendement à l'itération n.

La valeur initiale des éléments à optimiser doit être choisie avec soin car de mauvaises valeurs de départ peuvent entraîner l'algorithme d'optimisation sur une minimisation locale de l'erreur, ce qui peut conduire à ignorer des solutions bien plus performantes.

- **La méthode des moindres carrés modifiée** : Cette méthode utilise les mêmes mécanismes que la méthode des moindres carrés modifiée mais arrive plus rapidement à la solution car elle associe la minimisation de l'erreur absolue sur chaque objectif à la minimisation de la somme des carrés des erreurs de tous les objectifs.
- **La méthode aléatoire** : Cette méthode tente d'optimiser le circuit introduit en faisant varier de manière aléatoire les valeurs des éléments à optimiser. Utilisée en amont de la méthode des moindres carrés ou des moindres carrés modifiée, elle permet d'obtenir de manière fiable un bon point initial à l'optimisation.
- **La méthode discrète** : Cette méthode est généralement utilisée en fin de processus d'optimisation afin de retrouver la valeur des composants commerciaux la plus proche de la valeur optimisée. Cette méthode calcule les performances du circuit pour des valeurs de composants à optimiser données par avance.

L'objectif principal fixé lors de nos simulations est la maximisation du rendement de conversion. A cet objectif s'ajoute, parfois, un autre qui permet de minimiser les rejections harmoniques.

PSPice offre donc l'avantage de la simplicité d'utilisation et la possibilité de modéliser des phénomènes non-linéaires de conversion. Il est également possible de simuler des phénomènes plus complexes (CEM, thermique, ...) en les ramenant à des modèles circuits. Néanmoins son utilisation dans le domaine de la RF est plus problématique car la modélisation des différents couplages pouvant naître dans un circuit fonctionnant à plusieurs gigahertz sont encore mal compris et difficilement modélisables sous forme circuit. Les simulations temporelles sur PSPice sont optimisées et ne sont pas aussi gourmandes en mémoire et en temps que sous ADS, mais celles-ci ne permettent de comprendre le fonctionnement des circuits RF que très partiellement.

ADS offre des solutions aux manques constatés sur PSPice. ADS est également un simulateur de type circuit et est adapté aux problématiques RF. Deux parties principales le composent, une partie schématique dédiée aux simulations purement circuit et une partie layout dédiée aux simulations électromagnétiques et à la conception de cartes électroniques. Des passerelles existent entre ces deux parties ce qui permet de modéliser les circuits de conversion de manière globale.

Nous allons présenter plus loin dans ce manuscrit des résultats obtenues sous ADS par des simulations « harmonique balance ». C'est une méthode de simulation fréquentielle qui permet d'analyser le fonctionnement sur une plage, ou à une fréquence unique, avec un temps de simulation extrêmement réduit. L'analyse fréquentielle est également avantageuse car elle permet de situer les pertes et de conclure sur l'efficacité des filtres. Le grand inconvénient de cette méthode est son incapacité à prendre en compte les phénomènes non linéaires de manière suffisamment précise.

Les méthodes d'optimisation utilisées par ADS sont au nombre de douze dont les méthodes discrète et aléatoire présentées plus haut. Elle utilise un certain nombre de méthodes qui n'existent pas sous PSpice, particulièrement la méthode du gradient. Celle-ci est proche de la méthode des moindres carrés dans le sens où elle tend vers la solution par itérations. Pour atteindre la valeur optimale, cette méthode crée une variation des paramètres dans le sens du gradient, ou son opposé, selon que l'on veuille, respectivement, maximiser ou minimiser une grandeur. Le point initial est ici aussi important que dans le cas de la méthode des moindres carrés car l'algorithme risque de se stabiliser à un optimum local et échouer à optimiser la structure.

ADS a l'avantage d'offrir la possibilité de simuler sur deux outils complémentaires présents sur la même plateforme et ne plus être dépendant d'une modélisation purement circuit qui s'accommode mal des phénomènes électromagnétiques à des fréquences aussi élevées. Le temps de calcul est également réduit par l'utilisation de « Harmonic Balance » même si ceci introduit une prise en compte moins bonne des phénomènes non-linéaires. L'inconvénient d'ADS réside dans la difficulté à y réaliser des simulations circuits car celles-ci exigent des ressources en mémoire très importantes et un temps de calcul bien supérieur à celui constaté sur PSpice.

Pour résumer, SPice permet d'obtenir des simulations temporelles peu coûteuses en mémoire et en temps de calcul, qui permettent d'analyser les phénomènes non-linéaires avec précision mais les modèles obtenus ne tiennent pas compte des phénomènes de couplage et des éléments parasites qui peuvent naître à proximité des composants et sur les pistes de connexion alors qu'ADS souffre d'exigence en mémoire importante pour les simulations temporelles mais offre l'alternative d'utiliser une simulations fréquentielle qui même si elle n'est pas aussi performante –que la temporelle- pour ce qui est de la prise en compte des modèles non-linéaires, reste un bonne alternative pour pouvoir simuler des structures en y incluant des couplage qui peuvent s'avérer déterminant dans le comportement du circuit.

Dans notre étude, nous présenterons généralement les résultats obtenus avec ADS et nous n'utiliserons les résultats obtenus avec PSpice que pour montrer le cheminement qui a conduit à opter pour les simulations globales.

4 Circuit mono-diode en technologie CMS

Nous allons présenter dans cette partie la théorie relative à l'utilisation de la technologie discrète pour la mise au point de rectenna, le modèle numérique choisi pour cette structure, les résultats numériques obtenus et le choix opéré dans la réalisation du circuit.

La formulation analytique liée à cette technologie revient en fait à appliquer la théorie des lignes de transmission au domaine des micro-ondes. Ceci dit, au vu de la diversité des matériaux utilisés, des formes non-canoniques des pistes et de la présence de connecteurs dans les circuits étudiés, un développement en équations ne serait être envisagé. Nous allons donc utiliser un outil numérique basé sur la théorie des lignes et qui peut prendre en compte la diversité des matériaux et des formes.

4.1 Théorie des lignes et circuits RF

Lorsque nous sommes en présence de circuits RF. La longueur des lignes de connexion devient importante, car par leur simple présence ces lignes influencent l'adaptation du circuit.

Deux lignes couplées, comme celles que nous utilisons pour nos circuits, peuvent être modélisées par des paramètres linéiques comme présenté sur la Fig. 24. A partir de là, il est simple d'imaginer qu'une variation de la longueur d'une piste entraîne une variation de l'impédance globale ramenée à l'entrée du circuit.

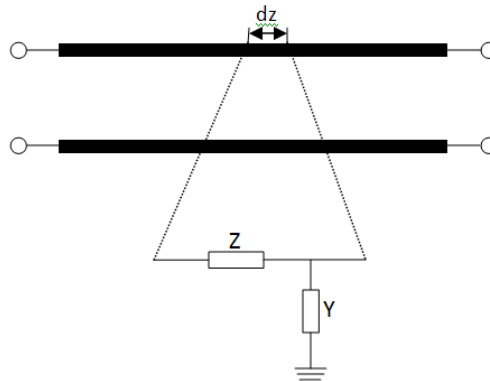


Fig. 24 : lignes couplées et leur modèle équivalent.

Nous avons choisi d'illustrer l'importance de cette longueur par des simulations effectuées sur ADS. Le modèle utilisé est basé sur deux lignes couplées dont la longueur va de 1 à 5 mm. La largeur d'une ligne est de 800 μm choisie selon celle des composants CMS du boîtier 0603 afin d'éviter les discontinuités lors de l'assemblage du circuit. La distance entre les deux pistes est de 3360 μm , gap qui correspond à l'espace entre le point chaud et la patte de masse d'un connecteur SMA, cette distance a également été choisie pour limiter les pistes courbées, sources de rayonnement, dans le circuit.

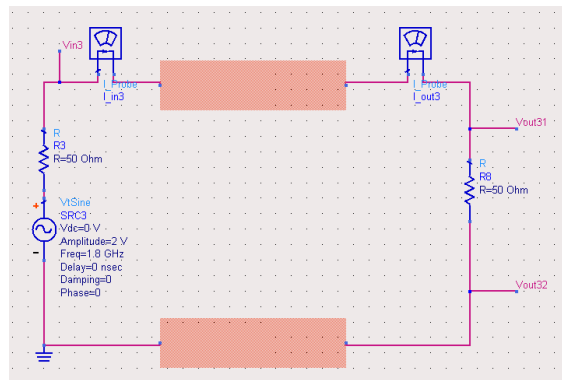


Fig. 25 : Modèle numérique utilisé pour l'étude de l'influence des pistes PCB.

L'étude a porté sur l'influence de la longueur des pistes sur l'impédance ramenée en entrée du circuit. Le résultat obtenu est présenté en Fig. 26 et montre que plus la longueur des pistes est élevée, pour une charge de sortie de 50 Ω , plus l'impédance ramenée croît. Nous distinguons sur cette courbe deux intervalles, l'un où les valeurs d'impédance ramenées restent acceptables, cet intervalle est compris entre 1 mm et 3 mm. Au-delà, l'impédance ramenée croît fortement et la désadaptation d'impédance devient telle que le transfert de puissance s'en trouve compromis.

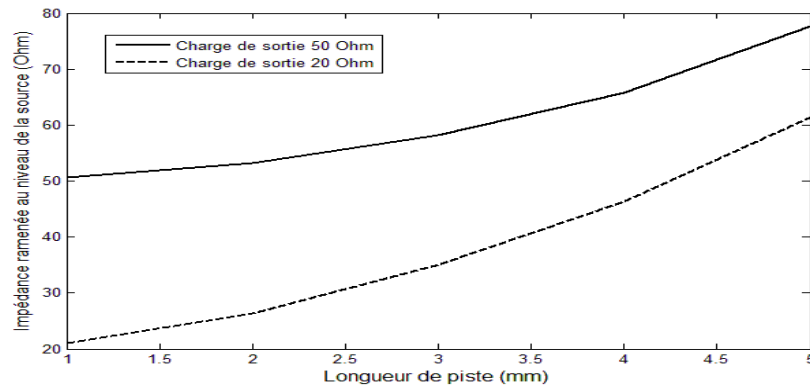


Fig. 26 : impédance ramenée au niveau de la source.

Nous constatons, toujours sur la Fig. 26, que la longueur des pistes peut être utilisée pour adapter une charge. En effet, la courbe en pointillés correspond à une charge connectée d'une valeur de 20 Ω ramenée au niveau de la source à une impédance de 50 Ω lorsque la longueur de la piste est de 4,3 mm.

Lors de la mise au point des modèles numériques et lors de la réalisation des circuits, nous nous attacherons particulièrement à choisir des longueurs de pistes pouvant ramener des impédances adaptées. Il est néanmoins important de relever que les longueurs que nous étudions sont sans commune mesure avec les longueurs utilisées en technologie micro-rubans ce qui permet d'atteindre l'objectif initial qu'est la réduction des dimensions des circuits rectennas.

4.2 Modèle numérique du circuit mono-diode

Les deux simulateurs que nous avons utilisés sont des simulateurs de type circuit et ne peuvent donc simuler une antenne de manière électromagnétique. Lors de la simulation nous avons choisi de modéliser l'antenne par une source de tension dotée d'une impédance interne constante de 50 Ω . Cette approximation n'est vraie que sous certaines conditions car l'impédance d'une antenne ne peut être constante sur l'ensemble du spectre électromagnétique, elle n'est en fait constante qu'à la fréquence à laquelle elle a été optimisée. Pour admettre cette approximation, il faudrait faire fonctionner le circuit à une fréquence unique et avoir des rejections harmoniques très faibles.

La Fig. 27 montre les grandeurs électriques à la sortie de l'antenne, on y constate un très faible taux d'harmoniques de courant et des harmoniques de tension quasi inexistantes. Ces résultats ont été obtenus en simulation pour les deux types de circuits que nous avons développés (voir la structure présentée au chapitre 3). Ces résultats viennent valider la deuxième condition pour pouvoir modéliser une antenne par une source de tension avec une impédance interne constante lors des simulations. Nous utiliserons ce modèle dans nos simulations.

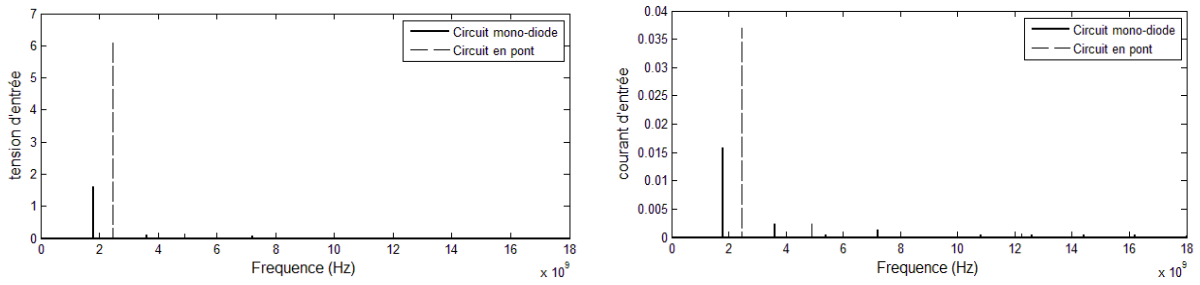


Fig. 27 : grandeurs électriques à l'entrée du circuit de conversion.

La valeur de la tension du générateur est calculée par l'intermédiaire de la puissance disponible à la sortie de l'antenne et calculée par l'équation 14. Cette puissance représente en fait la puissance que dissiperait l'antenne si elle était raccordée directement à une charge adaptée de 50Ω.

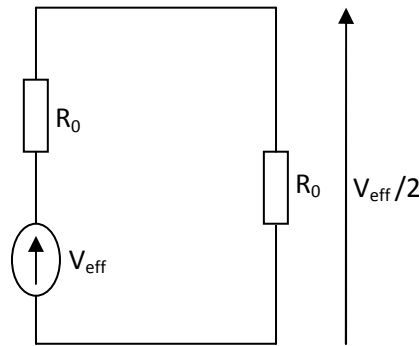


Fig. 28 : modélisation d'une antenne débitant sur une charge égale à son impédance interne.

La puissance ainsi calculée par l'équation 27 est la référence qui nous sert pour le calcul de tous les rendements qui seront présentés dans ce manuscrit. La littérature spécialisée n'a pas défini un mode de calcul standardisé du rendement d'un circuit rectenna. Certains auteurs préfèrent ne tenir compte que de la puissance réellement transmise au convertisseur et ignorent, dans leurs calculs la puissance réfléchi [55], d'autres préfèrent ne définir que la tension DC de sortie en fonction de la densité de puissance incidente [25]. En utilisant cette méthode nous nous plaçons dans le cas le plus défavorable ce qui nous permettra d'optimiser à la fois le rendement de conversion et l'efficacité des filtres que nous dimensionnons. Le rendement est alors défini par l'équation 28.

$$P_{opt} = \frac{V_{eff}^2}{4 \cdot R_0} \quad (\text{Equ. 25})$$

$$\eta = \frac{P_{DC}}{P_{opt}} \quad (\text{Equ. 26})$$

Nous avons indiqué plus haut que deux simulateurs circuits ont été utilisés pour le développement des modèles numériques des circuits développés. Nous allons présenter ici les deux modèles issus de ces deux simulateurs, ce qui illustrera de manière claire le choix de ne garder que les simulations réalisées sous ADS.

Nous allons commencer par présenter le modèle obtenu sous PSpice. Celui-ci est un modèle simplifié et permet de comprendre l'influence des valeurs intrinsèques des composants du circuit. Le modèle est présenté en Fig. 29.

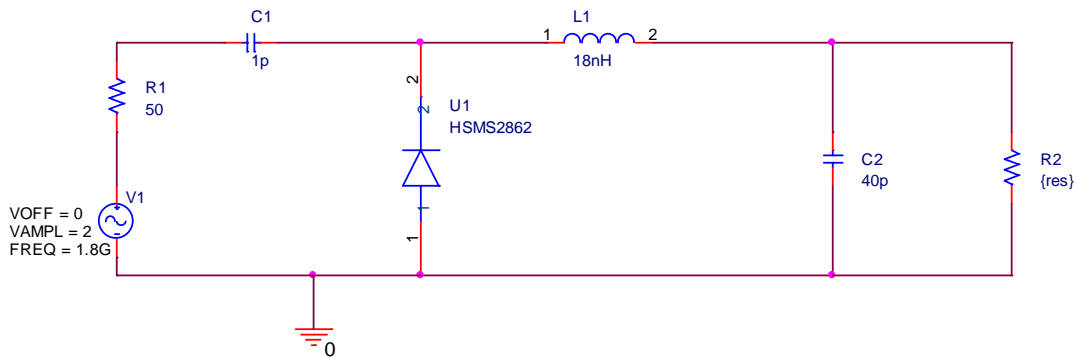


Fig. 29 : Modèle numérique sous PSpice de la rectenna mono-diode.

Nous constatons sur ce modèle l'absence de piste de connexion et l'utilisation de composants sans boîtier. Ce modèle ne prend pas en compte les éléments parasites et les désadaptations introduites par les pistes. Ce modèle a néanmoins l'avantage de permettre de simuler le circuit en temporel tout en prenant en compte la plupart des pertes, localisées dans le semi-conducteur. Les résultats obtenus avec ce modèle sont légèrement meilleurs que ceux obtenus avec les simulations ADS et les essais expérimentaux. Il est tout de même important de noter que la charge optimale obtenue avec ce circuit est différente de celle obtenue avec les autres modèles car l'introduction des éléments parasites modifie l'adaptation de la structure.

Ce modèle nous a permis de réaliser une première optimisation basée sur les valeurs intrinsèques de composants des circuits rectenna, ce qui nous a permis d'avoir les ordres de grandeurs des composants que nous allons utiliser. Les simulations des circuits nous ont permis de nous rendre compte que les valeurs finales choisies des composants standards ne sont pas très éloignées des valeurs. Ceci nous a amené à conclure que les éléments parasites des composants, bien qu'ils aient une influence sur le comportement de la structure, restent peu importants dans le calcul du rendement.

La nécessité de prendre en considération les éléments parasites dus aux boîtiers des composants CMS nous a orientés vers le logiciel ADS développé par Agilent.

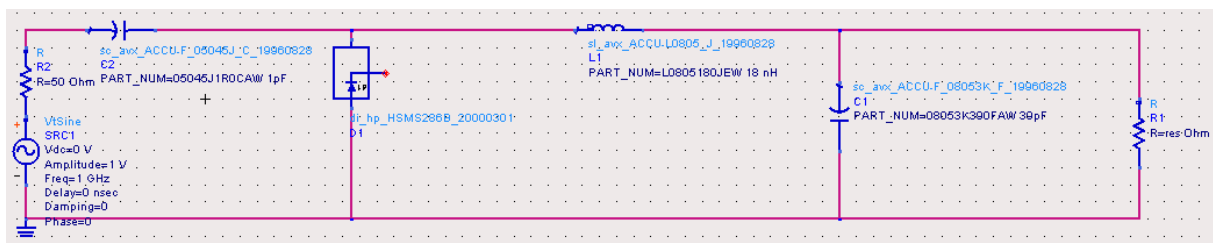


Fig. 30 : Modèle numérique sous ADS de la rectenna mono-diode.

La Fig. 30 montre le modèle numérique obtenu sous ADS du circuit mono-diode. Ce modèle intègre les éléments parasites dus aux boîtiers des composants, qu'ils soient passifs ou actifs, mais souffre néanmoins de quelques insuffisances, la plus importante étant qu'il ne

tient pas compte des couplages qui peuvent survenir entre pistes. Ces couplages peuvent s'avérer déterminant pour le comportement de la structure.

Le troisième modèle présenté ci-après a donc été introduit pour prendre en considération ces couplages. La simulation réalisée n'est plus uniquement de type circuit mais introduit des calculs électromagnétiques, elle est donc qualifiée de simulation globale.

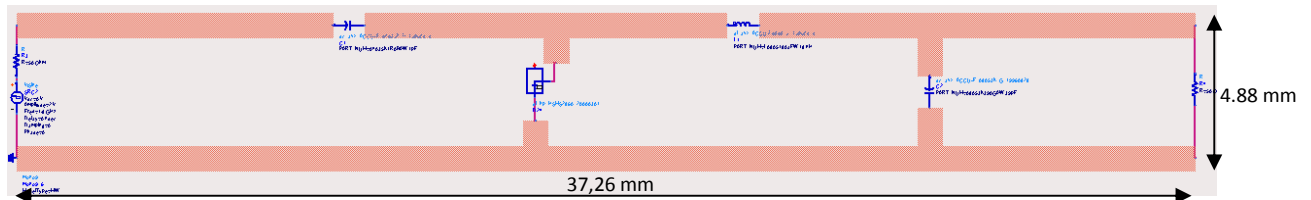


Fig. 31 : Modèle numérique en simulation globale sous ADS de la rectenna mono-diode.

La simulation globale repose sur une co-simulation Momentum – Harmonic balance. Cette co-simulation est rendue possible par ADS qui dispose des deux modules et qui permet de générer à partir du layout un modèle en paramètres S qui est utilisable directement par le simulateur circuit. Ainsi, les couplages entre pistes sont considérés dans les calculs et ceux-ci n'en sont que plus précis.

La figure qui suit montre les performances obtenues avec chacun des modèles. Nous constatons que l'introduction des éléments parasites des boîtiers entraîne une détérioration du rendement et une variation de la valeur de la charge optimale de la structure. La prise en compte des effets des pistes entraîne une variation de l'adaptation du circuit, dans notre cas, celle-ci est améliorée. Nous constatons également que le meilleur rendement obtenu l'a été avec une structure optimisée ou l'ensemble des éléments parasites ont été pris en compte. Les résultats expérimentaux montrés plus loin dans ce chapitre sont proches de ceux obtenus en simulation globale.

Ces simulations ont été menées pour une amplitude la tension d'entrée de 2 V et une charge variant de 10 à 2500 Ω . Pour la simulation sous Pspice, nous n'avons fait varier la charge qu'entre 100 et 2500 Ω afin de réduire le temps de calcul et les ressources en mémoire nécessaires. Ceci n'affecte en aucune manière l'analyse puisque la charge optimale de ce circuit est de 300 Ω .

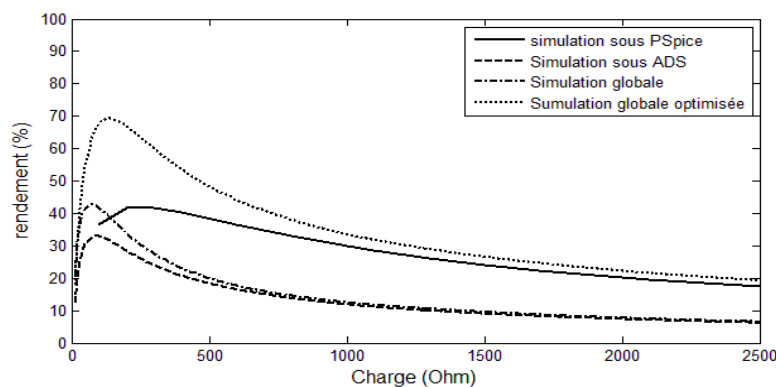


Fig. 32 : Rendements obtenus sur différents simulateurs.

Dans la suite de ce manuscrit, nous ne présenterons que les résultats numériques obtenus en simulation globale.

Les paramètres des modèles obtenus et qui ont été à la base des circuits réalisés sont donnés dans le Tableau 6. Ces modèles sont au nombre de trois, chacun utilisant une diode différente. Ces trois circuits ont néanmoins le même layout pour faciliter l'étude comparative portant sur l'influence des paramètres de la diode.

Diode	HSMS2850	HSMS2860	HSMS2820
Capacité RF	8.2 pF Boitier 0603	5.6 pF Boitier 0603	10 pF Boitier 0603
Inductance DC	22 nH Boitier 0603	15 nH Boitier 0603	17 nH Boitier 0603
Inductance DC	10 pF Boitier 0603	10 pF Boitier 0603	10 pF Boitier 0603

Tableau 6 : paramètres des modèles de numériques.

4.3 Résultats de simulation

Dans ce qui suit, nous présenterons essentiellement les résultats obtenus sur deux grandeurs : le rendement de conversion et la tension DC de sortie. Ces deux grandeurs sont suffisantes pour décrire le comportement du circuit dans le cas de deux applications possibles, l'alimentation en puissance de dispositifs électroniques (Transmission ou récupération d'énergie) et détection de champ électromagnétique. L'influence de la puissance d'entrée sur le comportement de la structure au travers d'une présentation des performances du circuit développé sur une plage de puissance allant de 0,1 à 50 mW.

Les résultats que nous allons présenter dans ce paragraphe sont obtenus par le modèle présenté en Fig. 31 et doté d'une diode HSMS2860. Cette diode est une diode Schottky dotée d'une résistance série et d'une capacité de jonction de valeurs faibles. Cette diode sera présentée plus en détail plus loin dans ce chapitre.

La Fig. 33 montre le rendement obtenu en simulation avec cette structure. Ce rendement est obtenu pour une puissance d'entrée de 10 mW. Le rendement optimal est de 69.3% obtenu pour une charge résistive de 140 Ω . La gamme de puissance sur laquelle le rendement est au dessus de 50 % est assez large, celle-ci s'étend de 50 à 460 Ω . La décroissance du rendement de la structure en fonction de la valeur de charge, par rapport au point optimal, est due à la désadaptation d'impédance qui résulte de cette variation. Celle-ci est amplifiée par la non-linéarité de la diode. En effet, une variation de la valeur de la charge entraine une variation de la tension appliquée à la diode et donc une modification de ses paramètres électriques. Cette modification se répercute sur l'impédance ramenée aux bornes de l'antenne.

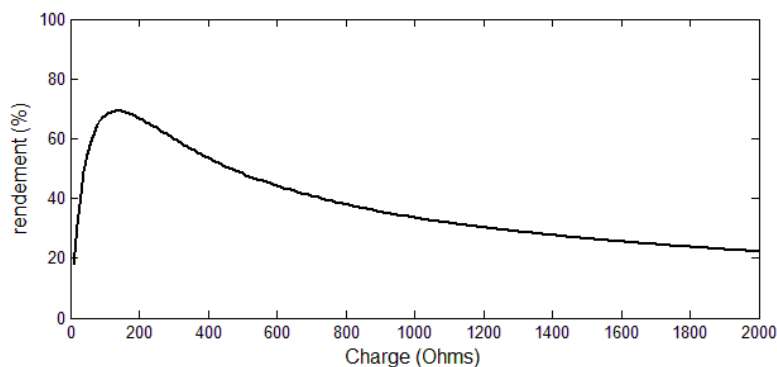


Fig. 33 : Rendement obtenu en simulation de la structure mono-diode.

La Fig. 34 montre la courbe de tension de sortie en fonction de la valeur de la charge pour une tension d'entrée de 2 V d'amplitude (1,41 V de tension efficace – 10 dBm de

puissance d'entrée). Cette tension est fortement dépendante de la valeur de la charge car elle détermine la décharge du condensateur du filtre DC. Plus la valeur de la résistance DC est élevée, plus la tension DC est élevée. Pour des applications de détection il est donc préférable de faire débiter la rectenna sur une charge élevée.

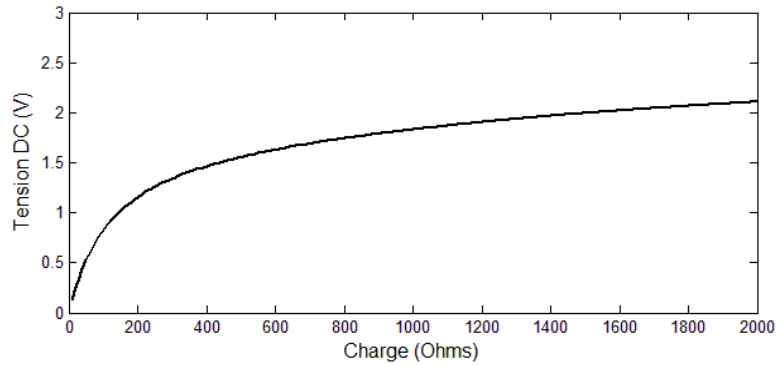


Fig. 34 : Tension DC en fonction de la résistance de charge.

L'influence de la puissance d'entrée est aussi un paramètre important. Sa valeur influe sur les paramètres de la diode et donc sur le comportement du circuit. La Fig. 35 montre l'évolution du rendement en fonction de la puissance RF d'entrée. Pour les très faibles puissances, la valeur du rendement est faible, il est par exemple de 1 % à 0,6 mW (-2,22 dBm), mais il s'élève à des valeurs dépassant les 50 % dès que la puissance dépasse 2,3 mW (3,62 dBm). La valeur optimale du rendement, qui est ici de 77,3 % est atteinte pour une puissance d'entrée de 25 mW (14 dBm). Au-delà de cette puissance, les pertes engendrées par la diode deviennent plus importantes que le surplus de puissance apportée et le rendement de la structure commence à décroître. Le résultat présenté ci-dessous a été obtenu pour la charge optimale correspondant à une puissance d'entrée de 10 mW (10 dBm).

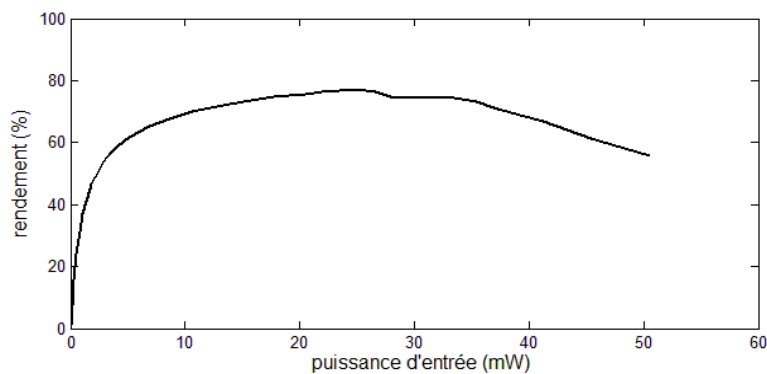


Fig. 35 : Influence de la puissance RF sur le rendement de la rectenna.

Ces résultats montrent que l'adaptation d'un circuit rectenna dépend de plusieurs paramètres. Il est donc envisageable d'y associer un circuit d'adaptation qui place toujours le point de fonctionnement de la rectenna à la puissance récupérable maximale (MPPT), ce convertisseur permet d'adapter en permanence la valeur de la charge à celle de l'antenne dans toute les circonstances de fonctionnement. Bien que l'intégration d'un MPPT fût l'un des objectifs initiaux, nous avons choisi d'y renoncer faute de temps. La démonstration de la

faisabilité d'une telle structure se fera par l'association d'une rectenna à un module de gestion de charge.

La Fig. 36 montre l'évolution de la puissance d'entrée sur une gamme de courant. Nous constatons la courbe ne présente qu'un seul point optimal et est exempte de point de singularité. La mise en place d'un MPPT ne présente donc pas de difficulté majeure.

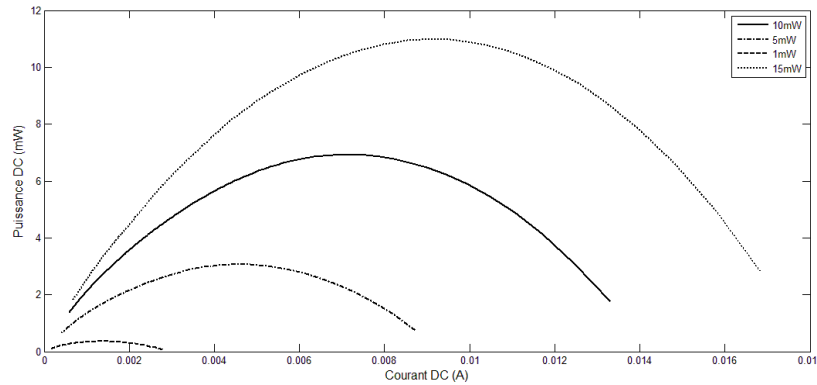


Fig. 36 : caractéristique puissance – courant vue du coté DC.

L'influence des paramètres extérieurs sur la structure a été montrée dans ces résultats. L'influence des paramètres internes est toute aussi importante et a fait l'objet d'une étude comparative entre les trois circuits réalisés. Cette étude est effectuée en deux parties : une première partie numérique où la comparaison est faite sur les résultats de simulation et une seconde partie expérimentale, qui sera présentée plus loin dans le chapitre, où la même comparaison a été effectuée.

Les trois éléments que nous avons choisi d'étudier l'ont été en rapport avec la bibliographie existante dans le domaine, tout particulièrement les travaux du professeur Chang [18] [28]. Ces trois éléments sont la capacité de jonction, la résistance série et la tension de seuil de la diode.

Les trois diodes que nous avons choisies ont des paramètres différents et nous permettent donc de déterminer l'influence de chaque paramètre en le comparant aux deux autres. Les trois diodes sont présentées dans le tableau qui suit :

Paramètres	Symbole	Unité	HSMS2820	HSMS2850	HSMS2860
Tenue en tension	B_V	V	15	3,8	7
Capacité de jonction	C_{j0}	pF	0,7	0,18	0,18
Gap énergétique de la diode	E_g	eV	0,69	0,69	0,69
Courant inverse de claquage	I_{BV}	A	$1 \cdot 10^{-4}$	$1 \cdot 10^{-4}$	$1 \cdot 10^{-5}$
Courant de saturation	I_S	A	$2,2 \cdot 10^{-8}$	$3 \cdot 10^{-6}$	$5 \cdot 10^{-8}$
Coefficient d'émission	N		1,08	1,06	1,08
Résistance série	R_S	Ω	6	25	6
Tension de seuil	V_0	V	0,65	0,35	0,65
Coefficient de température	X_{TI}		2	2	2
Coefficient de variation de jonction	M		0,5	0,5	0,5

Tableau 7 : Paramètres des diodes d'étude

Nous remarquons qu'en comparant les circuits utilisant les diodes HSMS2860 et HSMS2820 nous pourrions déterminer l'effet de la capacité de jonction sur le comportement

de la structure rectenna. La comparaison entre les circuits dotés de HSMS2860 et HSMS2850 permet d'identifier l'influence combinée de la résistance série et de la tension de seuil.

La Fig. 37 montre les résultats de l'étude comparative mise en place pour évaluer l'effet de la capacité de jonction de la diode. Nous constatons qu'une valeur élevée de la capacité de jonction n'est pas adaptée à une application rectenna de conversion de faibles densités de puissance. En effet, sur la gamme de puissance dans laquelle l'utilisation de la HSMS2860 est recommandée, c'est-à-dire les puissances inférieures à 25 mW, le rendement obtenu avec la rectenna dotée d'une diode dont la capacité est faible a été meilleur que celui obtenu avec l'autre circuit.

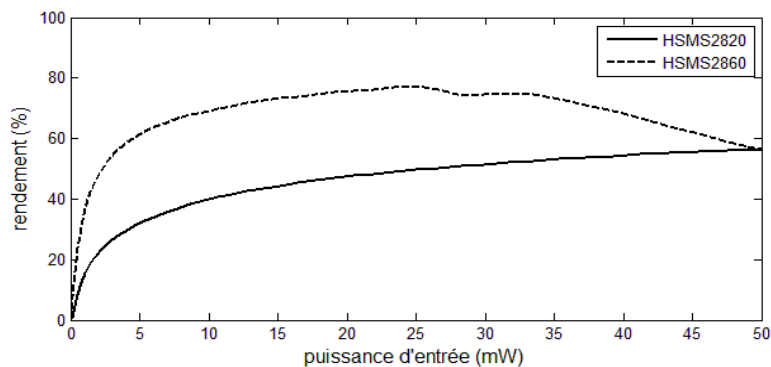


Fig. 37 : rendements obtenus avec deux circuits l'un à base de la diode HSMS2860 et l'autre à la base de la diode HSMS2820

La diode HSMS2820 a par contre l'avantage de pouvoir convertir des puissances beaucoup plus élevées et son optimum de puissance se trouve aux environs de 500 mW (27 dBm – Non montré sur la figure). La figure 23 montre l'influence de la résistance série et de la tension de seuil sur le comportement des circuits rectenna.

Le résultat donné en Fig. 38 montre clairement que nous obtenons, à de faibles puissances, de meilleurs rendements avec la diode HSMS2850. Lorsque le niveau de puissance à convertir atteint une certaine valeur critique, le courant traversant la diode devient suffisamment important pour que les pertes engendrées par l'augmentation de la valeur de la résistance série soient supérieures au gain en puissance apporté par la diminution de la tension seuil. L'utilisation de la diode HSMS286 devient plus intéressante et offre de meilleurs rendements. Dans notre cas, cette puissance critique est de 1,5 mW.

Les résultats présentés indiquent que le choix de la diode à utiliser est avant tout défini par la puissance que nous souhaitons convertir. En effet, pour les très faibles puissances, inférieures à 1,5 mW dans le cas de notre structure, il est préférable d'utiliser des diodes ayant une capacité de jonction et une tension de seuil faibles. Pour ce qui est des puissances faibles, au-delà de 1,5 mW mais inférieures à 50 mW, il est préférable d'utiliser des diodes ayant une capacité de jonction faible et une résistance série faible même si cela implique une valeur de la tension de seuil relativement élevée. Enfin, pour ce qui est des puissances plus élevées, il est préférable d'utiliser des diodes ayant une valeur de la tension de seuil élevée.

Ce dernier paramètre, à savoir la tension de claquage, est important mais a été volontairement mis au second plan car la gamme de puissance à laquelle sont destinés les circuits développés ne leur permet pas d'atteindre la puissance critique, P_{cr} , au-delà de laquelle l'effet de claquage apparaît [18]. Cette puissance est donnée par l'équation 27 et fait intervenir la tension de claquage de diode B_V et la résistance de charge ramenée au niveau de la diode R_L .

$$P_{cr} = \frac{B_V^2}{4 \cdot R_L} \quad (\text{Equ. 27})$$

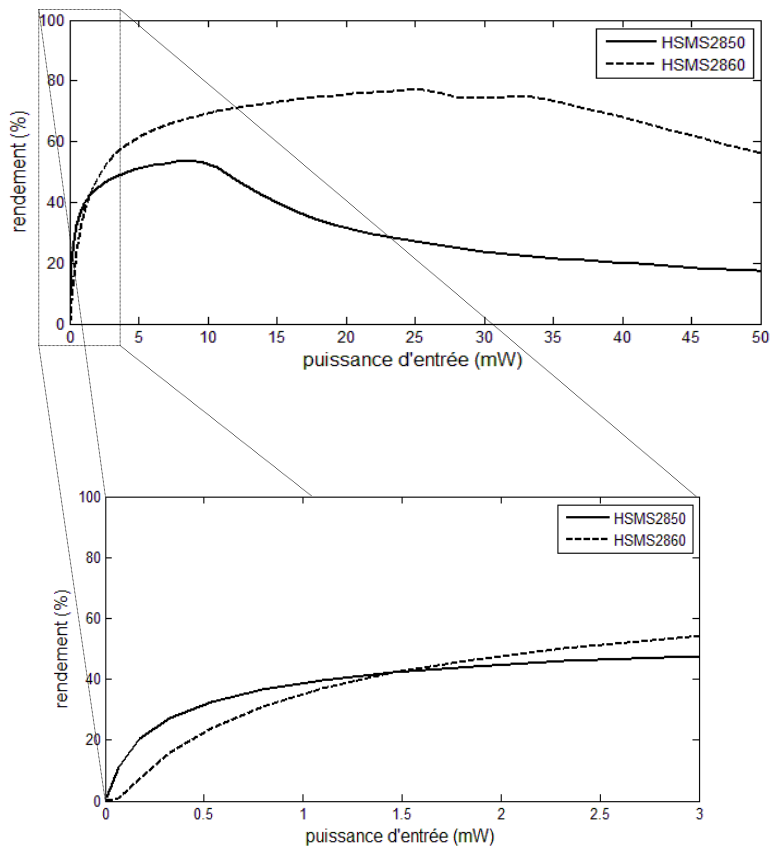


Fig. 38 : rendements obtenus avec deux circuits l'un à base de la diode HSMS2860 et l'autre à la base de la diode HSMS2850

4.4 Circuit rectenna mono-diode développé en technologie localisée

Le circuit mono-diode est présenté en Fig. 39. Les photos présentées montrent clairement que les dimensions des circuits sont plus réduites que celle des circuits micro-ruban. Ceci est l'un des avantages de l'utilisation de la technologie localisée.

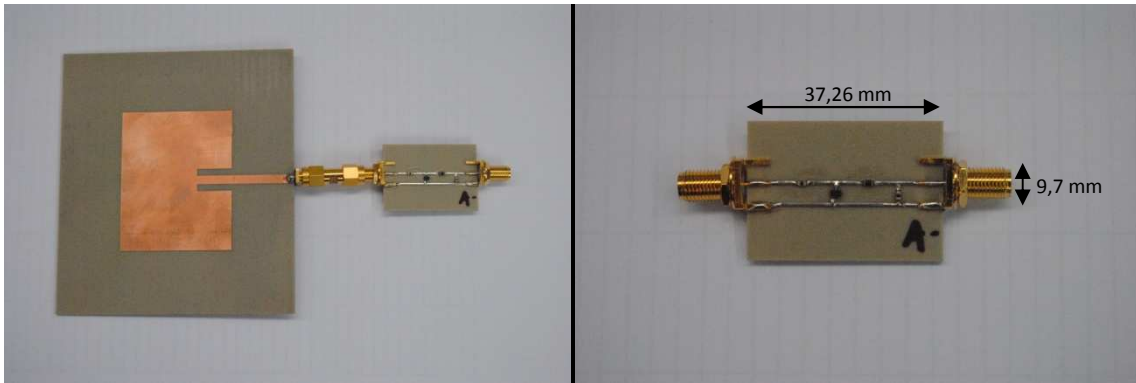


Fig. 39 : Circuits mono-diode développé.

Les composants passifs utilisés lors de la réalisation sont les mêmes que ceux présentés dans le Tableau 6. Le choix du boîtier est ici important car plus le boîtier est volumineux, plus les valeurs des éléments parasites sont élevées. Notre choix s'est porté sur le boîtier 0603 car celui-ci est un bon compromis entre valeurs des éléments parasites, qui même s'ils sont pris en considération dans les simulations restent gênants, et disponibilité des valeurs de capacité et d'inductance.

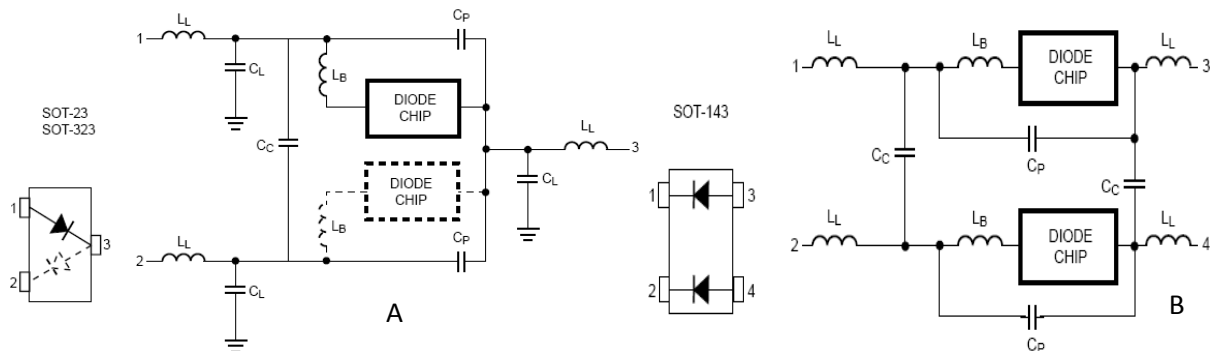
Pour ce qui est des diodes Schottky, quatre types de boîtiers existent : SOT-23, SOT-143, SOT-323 et SOT-363. Ces boîtiers sont montrés, avec les éléments parasites qu'ils introduisent sur la Fig. 40. Les valeurs sont données au Tableau 8.

	Elément	L_L	C_L	C_P	C_C	L_B
	Description	Inductance de connexion	Capacité de connexion	Capacité de boîtier	Capacité de couplage	Inductance de boundings
	Unité	nH	pF	pF	pF	nH
SOT-23/ SOT-143	$f < 3$ GHz	0,5	-	0,08	0,06	1
SOT-3x3	$f < 3$ GHz	0,4	-	0,03	0,035	0,7
SOT-3x3	$f < 6$ GHz	0,8	0,05	0,03	0,035	0,7

Tableau 8 : Valeurs des éléments parasites dus aux boîtiers des diodes Schottky [37].

Notre choix s'est porté sur le boîtier SOT-323 car celui-ci est moins affecté par les éléments parasites. Ainsi, les performances de la diode sont plus en rapport avec ses paramètres internes, ce qui facilite le dimensionnement des circuits rectenna.

Les résultats expérimentaux obtenus avec ces circuits sont présentés plus loin.



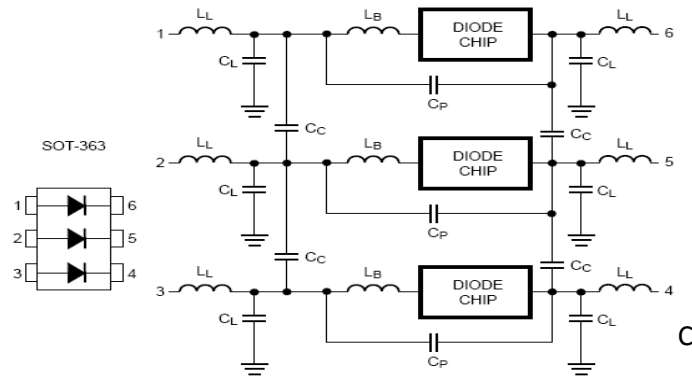


Fig. 40 : Schémas décrivant les boîtiers des diodes Schottky [37].

5 Circuit mono-diode réalisé en technologie hybride

Les circuits hybrides ont été appelés ainsi car il s'agit d'une association de trois technologies. La technologie intégrée, la technologie micro-ruban et la technologie discrète.

La technologie intégrée a été utilisée pour avoir la possibilité de mettre au point des diodes dont les paramètres internes sont compatibles avec les applications rectenna. En effet, en utilisant cette technologie nous avons eu la possibilité de fixer nous même les paramètres géométriques des diodes et ainsi agir directement sur leurs paramètres électriques.

La présence d'un plan de masse sur les puces a imposé l'utilisation d'un circuit imprimé avec plan de masse. Il nous a donc fallu utiliser des lignes micro-ruban afin d'adapter les pistes.

L'utilisation de la technologie discrète a été décidée afin de réduire les dimensions du circuit, malgré la présence des lignes micro-ruban, mais aussi, et c'est là le plus important, palier aux pertes importantes des inductances intégrées.

La technologie intégrée choisie pour la réalisation des puces est le procédé monolithique ED02AH du fondeur OMMIC. Ce procédé est le résultat de 30 années d'expérience sur la technologie GaAs de la société OMMIC. Ce procédé a été développé en 2000 et a depuis donné naissance à d'autres procédés qui ont une fréquence de coupure plus élevée, celle du procédé ED02AH est de 60 GHz. Ce procédé a également l'avantage d'être accessible par le CMP (Circuits Multi projects).

Les applications visées par cette technologie sont diverses et vont des applications haut débit (2,5 à 40 Gb/s) aux applications spatiales [8].

Les étapes de conception pour la réalisation de puces ont été les suivantes :

- Identification des éléments intégrables,
- Simulation des topologies de circuit sur ADS,
- dessin des masques des circuits,
- vérification sous Cadence du respect des règles de dessin,

- Envoi au fondeur des masques et des fichiers de vérification.

Le design kit d'OMMIC offre la possibilité d'utiliser plusieurs types de composants. Ainsi le design kit comprend, entre autre :

- Un substrat de base GaInAs obtenu par hétéro-épitaxie.
- Des diodes de types GM (0,18 μm) ou BE (0,3 μm).
- Deux types de résistances (à base de GaAS et métallique).
- Deux types de condensateurs.
- Isolation entre composants en SiO₂/Si₃N₄+ permettant d'éliminer les interférences entre circuits.
- Utilisation d'une métallisation en or de 1,25 μm qui peut être portée à 2,5 μm pour minimiser la résistance série des inductances et des connections entre composants.
- Plan de masse permettant de réduire les inductances parasites.

La Fig. 41 montre les différentes possibilités, en termes de composants, offertes par le procédé de réalisation de nos circuits. Nous allons à présent détailler les composants susceptibles de nous intéresser et ainsi faire un choix en ce qui concerne les diodes à utiliser pour nos circuits, les capacités et les inductances.

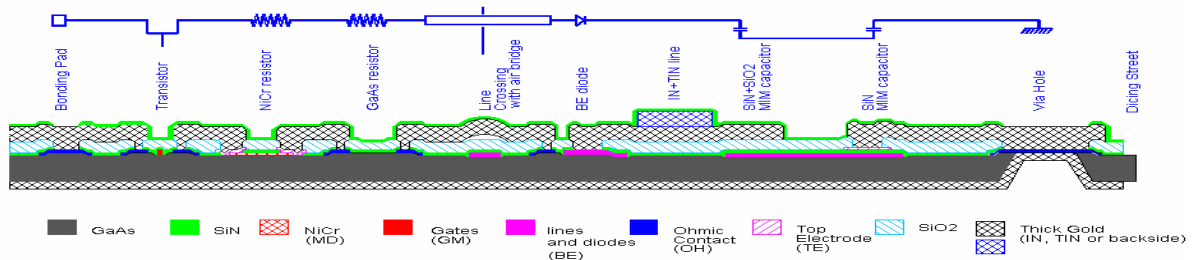


Fig. 41 : Les différentes couches composant la bibliothèque du procédé ED02AH.

5.1 Présentation des composants de la technologie utilisée

Nous allons présenter dans cette partie les différents éléments composant le procédé ED02AH d'OMMIC. Nous commencerons par présenter les différentes diodes, puis nous présenterons les deux condensateurs que nous allons utiliser avant de présenter l'inductance et d'expliquer les raisons qui nous ont poussés à renoncer à l'utiliser.

5.1.1 Les diodes

Deux types de diodes sont fournis avec le design kit OMMIC (BE et GM). Ces deux appellations renvoient aux noms des niveaux de métal utilisé pour l'électrode du contact Schottky (Fig. 41).

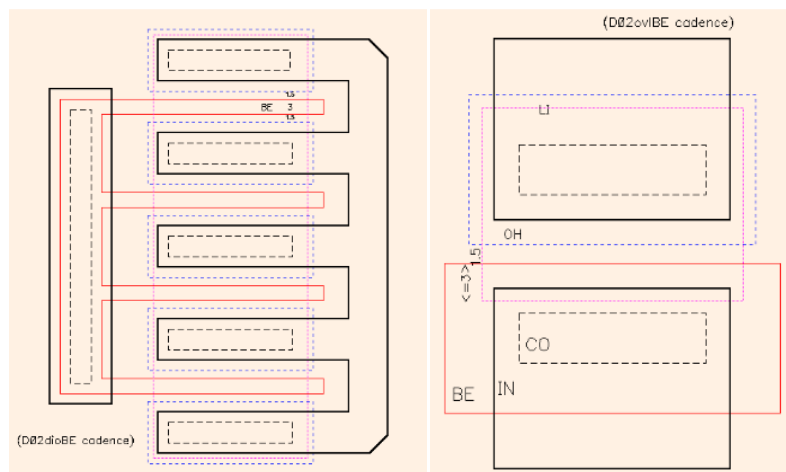
Les deux diodes BE sont présentées sur la Fig. 42. L'une des diodes est interdigitée, c'est-à-dire que le contact métal-semi-conducteur se fait par plusieurs doigts dont le nombre et la longueur sont modifiables. Ici le nombre de doigts peut varier de 2 à 4 et leur longueur

de 15 à 100 μm . La diode BE est une diode à doigt unique. Sur cette diode l'unique modification qui peut survenir est au niveau de la largeur du doigt de contact.

Ces deux diodes ont été introduites dans le design kit bien après la diode GM pour remplir la fonction de varactor. En effet, la diode GM est une diode dont la capacité de jonction et le courant de fuite sont très faibles ce qui limite son utilisation à des fonctions de conversion.

La diode GM, présentée en Fig. 43, est donc plus appropriée à des applications de conversion d'énergie. Nous constatons qu'elle a des doigts bien plus fins que ceux de la diode BE, leur nombre varie également de 2 à 4 pour une longueur comprise entre 15 et 100 μm .

Afin de confirmer les indications du fondeur sur les domaines d'application des diodes présentées et de transposer ces indications à notre domaine de travail, nous les avons intégrées à des structures de conversion rectenna intégrées. Les rendements obtenus sur des structures à base de la diode GM ont été de 26 % contre 1% pour les diodes BE malgré les nombreuses tentatives d'optimisation effectuées. Notre choix s'est donc arrêté sur les diodes GM, bien que le rendement obtenu en première approche ne soit pas satisfaisant. Celles-ci sont à la base des circuits que nous avons développés et qui seront présentés plus loin dans le manuscrit.



Diode BE interdigitée

Diode BE "Overlap"

Fig. 42 : Diodes BE en technologie OMMIC.

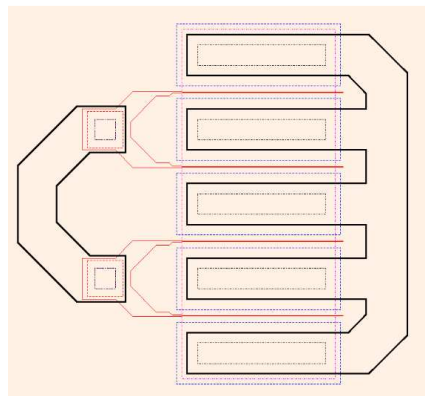


Fig. 43 : Diode GM en technologie OMMIC.

5.1.2 Les condensateurs

Les condensateurs proposés dans le design kit OMMIC sont au nombre de deux : le condensateur SiN et le condensateur SiN+SiO₂. Ces deux condensateurs sont présentés en Fig. 44

Le condensateur SiN est constitué de deux électrodes, l'une au niveau BE (Niveau bas – Couche rouge) et l'autre au niveau TE (niveau haut – Couche bleue), entre ces deux électrodes se trouve du nitrure de silicium (couche jaune) d'une épaisseur de 150 nm qui joue le rôle d'isolant. La connexion de l'électrode BE aux pistes de connexion se fait par un via (Couche blanche). Les capacités pouvant être obtenues avec ce condensateur sont comprises entre 0,08 pF et 50 pF.

Le condensateur SiN+SiO₂ est constitué de deux électrodes, l'une au niveau d'interconnexion IN et l'autre au niveau bas BE. Comme pour le condensateur SiN, l'électrode BE est connectée au reste du circuit par un via représenté sur la Fig. 44 en couleur blanche. La différence entre les deux condensateurs, mis à part le niveau de l'électrode supérieure, est au niveau du diélectrique. En effet, dans le cas du condensateur SiN+SiO₂ le diélectrique est composé de deux couches, une première de SiN d'une épaisseur de 150 nm et une seconde de SiO₂ d'une épaisseur de 850 nm. Cette association de diélectriques permet d'obtenir des capacités très faibles comprises entre 1 fF et 1 pF.

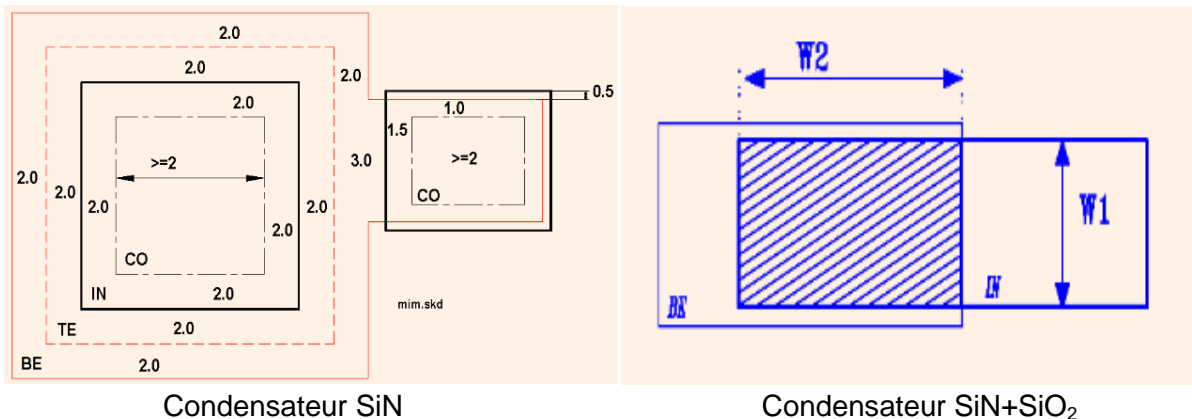


Fig. 44 : Condensateurs réalisés en technologie OMMIC

5.1.3 L'inductance

Les inductances de la technologie OMMIC ont une forme identique à celle présentée Fig. 45. Les pistes des spires sont réalisées par un métal TiPtAu (Masque IN) d'une épaisseur de 1,25 µm. Le fil de retour se fait à l'aide du masque BE mais peut se faire à l'aide du masque TIN qui se trouve à l'intérieur du masque IN et qui est d'une épaisseur de 1 µm. Cette dernière possibilité permet de réduire la résistance série de la bobine.

Aucune valeur maximale n'est définie par le fondeur pour cette inductance mais plus sa valeur sera grande, plus la surface qu'elle va occuper sera importante. Ce paramètre est important du point de coût car la réalisation des circuits est facturée au mm²

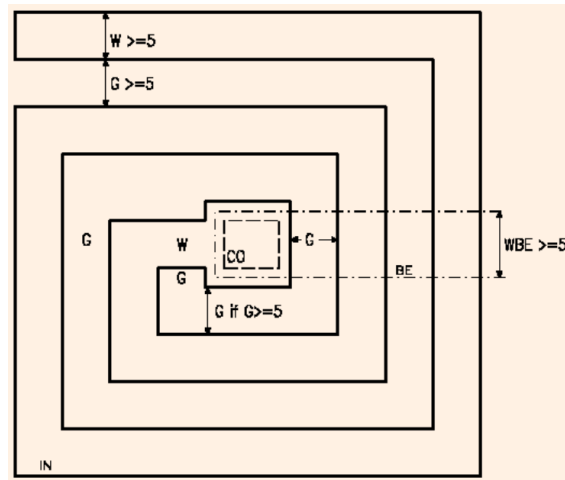


Fig. 45 : Inductance réalisée en technologie OMMIC.

5.2 Pertes au niveau des éléments passifs de la technologie OMMIC

Comme nous l'avons constaté plus haut, un circuit mono-diode tout intégré optimisé ne permet pas d'avoir un rendement supérieur à 26 %. Ceci est dû au fait que certains éléments intégrés introduisent des pertes importantes lorsqu'ils sont utilisés pour convertir de la puissance.

Afin de déterminer quels éléments devaient être intégrés, quels autres ne devaient pas l'être, nous avons décidé de mener une étude comparative entre un circuit référence composé d'une diode HSMS2860 et d'éléments passifs parfaits et un certain nombre de circuits contenant chacun un élément issu de la technologie intégrée. L'adaptation d'impédance des circuits est ici un paramètre important et a été particulièrement surveillé, de même pour les pertes au niveau des diodes.

L'étude se limite aux pertes des éléments passifs car les diodes GM disposent de paramètres internes adaptés à la conversion d'énergie à ces fréquences. Nous allons donc commencer par une étude de l'inductance OMMIC et son influence sur le comportement du circuit, puis nous passerons à l'étude de l'influence des condensateurs.

Le circuit de référence présenté en Fig. 46 présente des performances uniquement liées aux valeurs des pertes des composants. En effet, dans ces simulations, les pistes de connexion entre composants n'ont pas été prises en compte. Le rendement calculé obtenu avec ce circuit est de 78,7 % pour une impédance ramenée au niveau de l'antenne de 50,2 Ω . Cette valeur nous servira de référence pour déterminer les pertes supplémentaires introduites par les éléments de la technologie OMMIC.

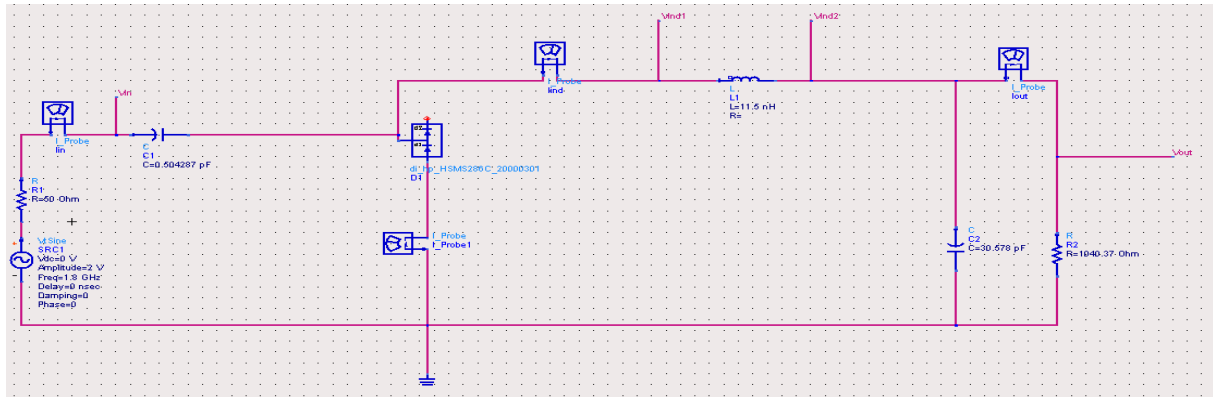


Fig. 46 : Circuit de référence à base d'une diode HSMS2860.

5.2.1 Pertes introduites par l'inductance

Au circuit présenté en Fig. 46 est ajoutée une inductance OMMIC au niveau du filtre DC, celle-ci remplace l'inductance idéale utilisée jusqu'au là. Le circuit est alors ré-optimisé pour avoir une impédance ramenée à l'entrée identique à celle du circuit de référence. Les pertes au niveau de la diode sont recalculées et correspondent au niveau de celle de la simulation de référence.

Le rendement obtenu avec ce circuit est de 37,6 %, soit une augmentation des pertes de 41 % de la puissance convertie. Puisque ces pertes ne se manifestent pas au niveau de la diode et que l'adaptation d'impédance est identique à que celle du circuit de référence, ces pertes sont localisées dans l'inductance introduite.

Son modèle est présenté en Fig. 47 et comprend trois capacités parasites, trois inductances de fuites et une résistance série. Afin de pouvoir déterminer l'origine des pertes localisées au niveau de l'inductance, nous avons effectué le calcul des éléments parasites en nous appuyant sur les formules de calcul fournies par le fondeur. Les résultats obtenus montrent que c'est la résistance de 12,5 Ω qui introduit l'essentiel des pertes.

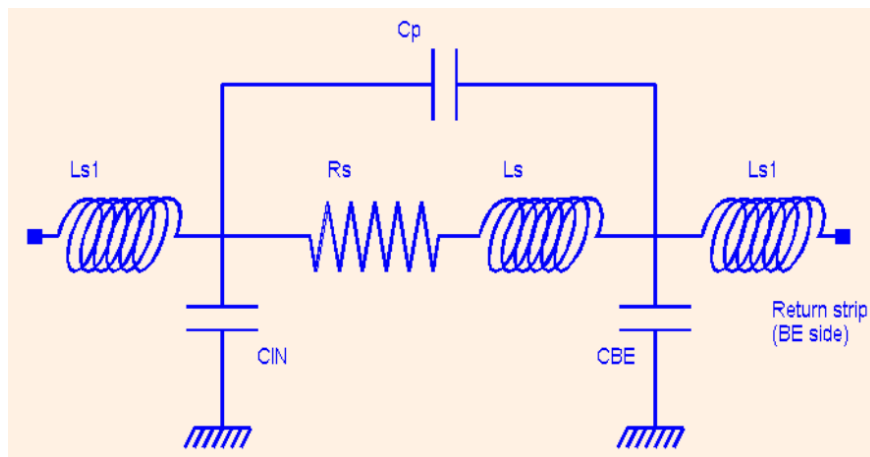


Fig. 47 : Modèle de l'inductance OMMIC fournit par le fondeur.

Les valeurs des capacités parasites calculées sont de l'ordre de femto Farad et présentent donc des valeurs d'impédances importantes à 1,8 GHz. Par exemple, l'impédance de la capacité inter-spices C_p est de 11,34 k Ω , alors que celle de l'inductance

globale L et de la résistance R_S est de $82,36 \Omega$. Ces valeurs nous amènent à négliger le courant traversant les capacités parasites.

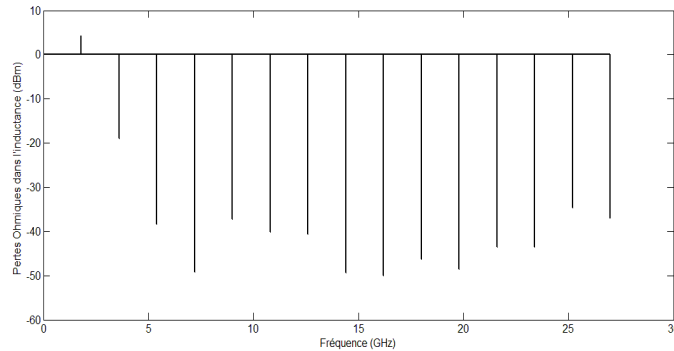


Fig. 48 : Spectre des pertes ohmiques dissipées dans l'inductance.

La Fig. 48 montre de manière claire que les pertes ohmiques de l'inductance sont principalement dues à la composante fondamentale et dans des proportions moins importantes à la composante DC. La valeur des pertes totales dans l'inductance est de $4,1 \text{ mW}$ dont 3 mW dissipées dans R_S et le reste, $1,1 \text{ mW}$, est dissipée sous forme de courant de Foucault dans le substrat et les pistes adjacentes.

Au vu de ces résultats, il apparaît clairement qu'une intégration des inductances dans les filtres n'est pas envisageable.

5.2.2 Pertes introduites par les condensateurs

La même opération a été effectuée sur les capacités OMMIC. Leur introduction dans le circuit de référence a montré une dégradation du rendement de 5% (par rapport au rendement de référence). Une partie de ces pertes supplémentaires est le résultat d'une légère désadaptation d'impédance que l'optimisation n'a pas pu rectifier. L'impédance ramenée au niveau de l'antenne est, pour cette simulation, de $50,6 \Omega$ contre $50,2 \Omega$ pour le circuit de référence.

Ces pertes supplémentaires sont à relativiser car il y eu introduction, non pas d'une, mais de deux condensateurs dans le circuit étudié. Ces résultats montrent que l'intégration des condensateurs ne pose pas de problème majeur.

Le choix d'utiliser plusieurs technologies, en association avec la technologie intégrée présenté ci-dessus, émane directement de ces constatations.

5.3 Modèle numérique du circuit rectenna hybride

Le modèle présenté du circuit hybride est mis au point dans le simulateur circuit ADS. Notons ici que la simulation globale n'a pas été utilisée en raison de la présence de deux substrats, celui de la puce et celui du circuit PCB. La mise au point d'une simulation globale, dans ces conditions est compliquée et les résultats sont incertains, entre autre à cause de la disproportion des dimensions entre les pistes du circuit intégré et du circuit PCB.

Le modèle a donc été réalisé sous l'environnement schématique d'ADS et seul la simulation de type circuit a été utilisée. Il est présenté en Fig. 49 et montre clairement les deux parties essentielles : la puce intégrée et le circuit PCB.

Ce type de simulation a déjà été utilisé dans une autre étude comprenant la technologie OMMIC [8]. Cette étude avait montré une bonne concordance entre les résultats numériques et les résultats expérimentaux.

Le modèle contient, en plus des deux parties principales, des éléments CMS qui composent le filtre DC. Celui-ci est composé d'une inductance série et d'une capacité parallèle qui n'a pas pu être réalisée en technologie intégrée. A ces deux éléments, s'ajoutent deux inductances introduites pour modéliser l'effet inductif des boundings de connexion entre la puce et le circuit PCB. L'antenne est modélisée par une source de tension.

Comme pour le modèle précédent, celui-ci est étudié sur la gamme de puissance allant de 1 mW à 10 mW. L'étude concerne principalement le rendement de la structure, celui-ci est comparé aux valeurs obtenues avec les circuits mono-diodes réalisés en technologie localisée. Les résultats numériques sont également comparés, dans la partie suivante de ce chapitre, aux résultats expérimentaux obtenus.

Le choix des valeurs des éléments intégrés est effectué selon deux études, une première étude analytique à partir des équations données dans le design kit et une optimisation circuit réalisée à l'aide du logiciel ADS.

Nous allons commencer par présenter la manière avec laquelle est conduite l'optimisation des paramètres de la diode GM et du circuit intégré pour ensuite décrire l'optimisation du circuit imprimé.

Pour optimiser la diode GM, nous avons choisi comme point de départ de l'étude les équations fournies par le fondeur. Nous nous sommes particulièrement intéressés aux paramètres importants définis plus haut à savoir, la capacité de jonction C_{J0} , la résistance série R_s et la tension de seuil V_s . Ces trois grandeurs sont données par les équations suivantes :

$$R_s = 0,1 \cdot \frac{W}{Nbd^2} + \frac{450}{W} + \frac{14}{Nbd} \quad (\text{Equ. 28})$$

$$C_{J0} = 0,74 \cdot W \quad (\text{Equ. 29})$$

$$V_s = -0,903 - 0,0375 \cdot Nbd \quad (\text{Equ. 30})$$

$$\text{Avec : } W = W_u \cdot Nbd \quad (\text{Equ. 31})$$

W_u : Longueur d'un doigt de diode.

Nbd : Nombre de doigt d'une diode.

L'optimisation de la diode consiste donc à optimiser des valeurs de W_u et Nbd de telle sorte à agir sur les paramètres électriques pour maximiser le rendement. L'étude précédente sur ces éléments a montré que la valeur de la capacité de jonction était déterminante, nous tenterons donc de réduire sa valeur tout en conservant des valeurs acceptables des deux autres paramètres.

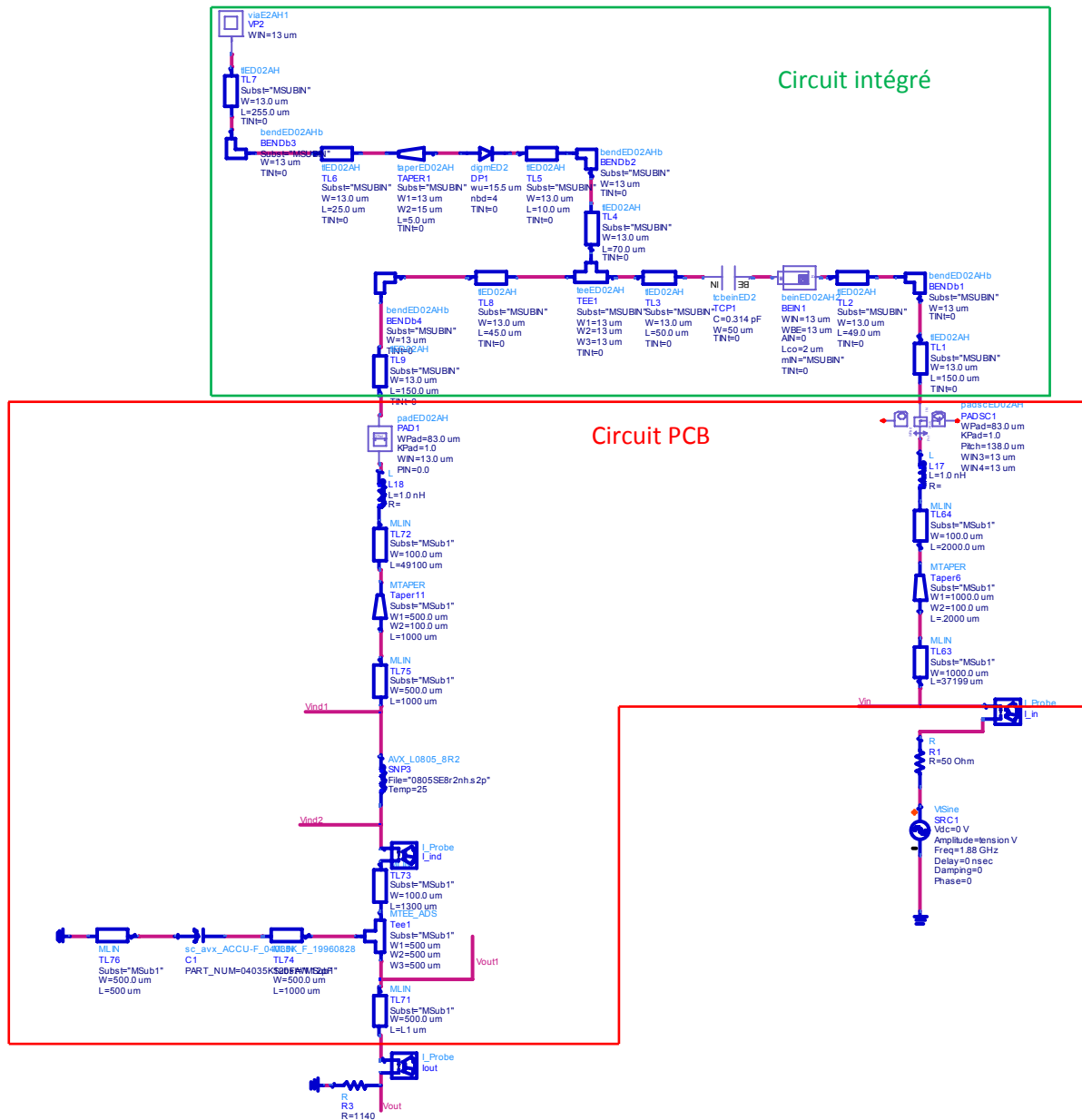


Fig. 49 : Modèle numérique du circuit hybride.

L'équation 29 décrit les variations de la capacité de jonction des diodes GM selon la longueur des doigts d'interconnexion. Nous constatons qu'une valeur élevée de cette longueur entraîne une augmentation de cette capacité ce qui n'est pas souhaitable pour le bon fonctionnement du circuit. De même, plus le nombre de doigts est élevé, plus cette capacité est élevée. Notre choix s'oriente donc vers une diode dont les longueurs de doigts sont faibles et dont le nombre de ceux-ci est également peu élevé.

Le second paramètre important est la résistance série de la diode. Celle-ci est fonction de W_u et est montrée en Fig. 50. Nous constatons que pour les valeurs faibles de W_u la résistance série est élevée et que plus le nombre de doigts est important, plus cette résistance croît. Ceci nous amène à conclure que le choix des paramètres géométriques de

la diode sera un compromis qui permettra de garder des valeurs acceptables des deux paramètres présentés.

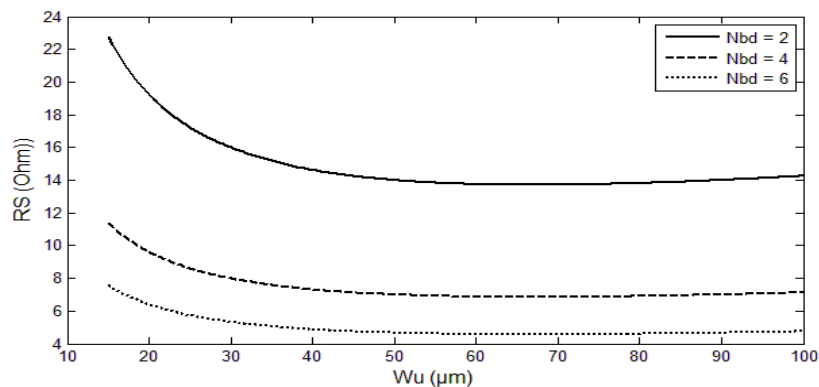


Fig. 50 : Résistance série des diodes GM.

Le troisième paramètre étudié est la tension de seuil et celle-ci ne varie que selon le nombre de doigts utilisés. Cette variation est linéaire et est décrite par l'équation 30. Nous constatons qu'en démultipliant le nombre de doigts, la tension de seuil diminue.

Ces constatations nous ont conduit à faire le choix d'utiliser une diode à quatre doigts car ce nombre est un bon compromis entre capacité de jonction, qui reste faible, résistance série qui reste dans des proportions acceptables et tension de seuil qui prend une valeur intermédiaire. La longueur des doigts est par contre choisie uniquement en fonction de la capacité de jonction car celle-ci reste le paramètre le plus important, la valeur choisie est de 15 μm. Nous avons opté pour cette valeur car la capacité de jonction est très sensible et augmente de manière significative dès que W_u augmente.

Afin de confirmer de manière numérique les valeurs issues de l'étude analytique. Nous avons mis au point une simulation basée sur un moteur d'optimisation à gradient sous ADS et sur le modèle numérique présenté en Fig. 49. Les valeurs de départ ont été les obtenues avec l'étude analytique et le résultat est quasi-conforme à celle-ci puisque la diode optimisée a également quatre doigts et une longueur de 15,5 μm. Cette légère modification de la longueur des doigts est certainement due à une meilleure convergence numérique et n'a quasiment aucune influence sur les paramètres électriques de la diode, nous avons donc choisi de garder cette valeur de 15,5 μm pour la réalisation du circuit.

L'optimisation des pistes de connexions intégrées est faite dans une étude purement numérique qui consistait à optimiser les largeurs des pistes de sorte à avoir la meilleure adaptation possible. Notre choix s'est porté sur les largeurs car celles-ci influencent directement les impédances caractéristiques des lignes de connexions alors que les longueurs n'influent pas sur celles-ci, d'autant plus que ces longueurs sont dérisoires par rapport à la longueur d'onde à la fréquence utilisée. L'optimisation de ces pistes s'est donc faite avec la même méthode que pour les pistes du PCB sur lequel est posée la puce intégrée.

Pour l'optimisation des pistes du circuit imprimé, nous nous sommes fixés comme objectif de maximiser le rendement de conversion. Les valeurs à optimiser ont été les largeurs et les longueurs de l'ensemble des pistes de connexion avec comme contrainte d'avoir des pistes de 100 μm de largeur à proximité directe de la puce. L'optimisation s'est

faite en deux temps, une première avec un moteur aléatoire afin de déterminer les valeurs de départ de la seconde optimisation, qui utilise une technique de gradient convergeant plus facilement vers la solution optimale. Les résultats obtenus avec cette optimisation n'ont pas été satisfaisants puisque le rendement global étant de 30%.

Nous avons alors essayé d'optimiser la structure, toujours en deux temps, avec comme critère de ramener l'impédance d'entrée du circuit à 50Ω . La structure obtenue n'était pas plus performante car l'impédance donnée par le circuit intégré restait trop élevée pour être ramenée à 50Ω en gardant des proportions de circuit réalisables. Nous avons choisi de réaliser tout de même le circuit afin de vérifier expérimentalement ses résultats.

5.4 Résultats de simulation

Les résultats expérimentaux montrent un décalage en fréquence de la structure étudiée qui offre un rendement optimal à 1,88 GHz alors qu'elle a été optimisée à 1,8 GHz. Par soucis de cohérence nous allons présenter les résultats de simulation obtenus à cette même fréquence de 1,88 GHz.

Le rendement calculé obtenu avec la structure présentée en Fig. 49 est assez faible, il est présenté en Fig. 51. En effet, celui-ci ne dépasse pas les 30 %. En effet, comme le montre la Fig. 52, l'impédance d'entrée à la fréquence du fondamental est de 68Ω alors qu'elle devrait, dans le cas idéal, être de 50Ω . Malgré les efforts d'optimisation entrepris pour ramener sa valeur à 50Ω , l'impédance d'entrée est restée assez éloignée de cette valeur et l'impédance présentée est celle se rapprochant le plus de l'optimum.

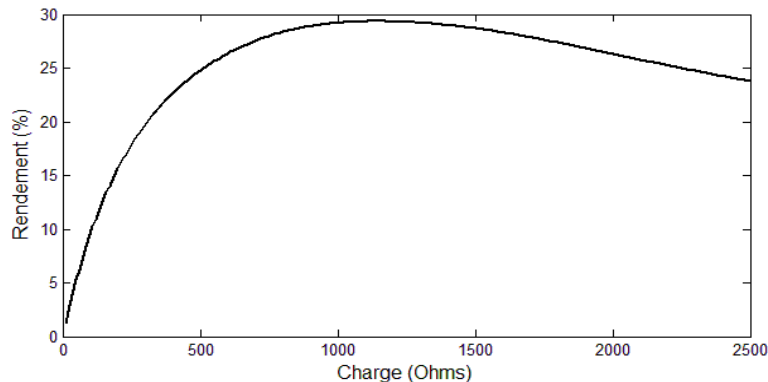


Fig. 51 : rendement numérique de la structure hybride mono-diode.

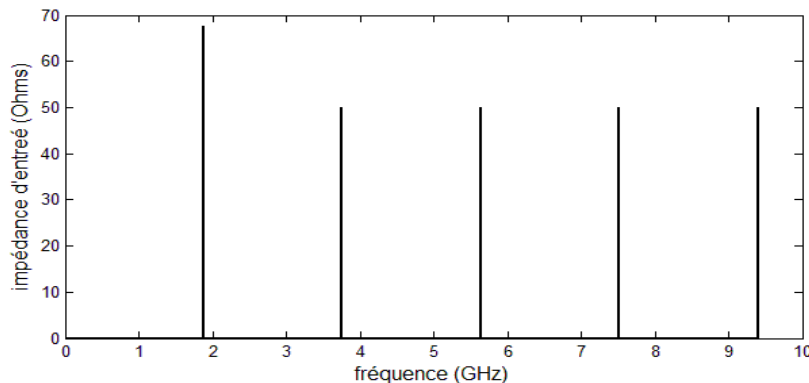


Fig. 52 : impédance d'entrée de la structure hybride mono-diode.

Cette désadaptation d'impédance que nous n'avons pu corriger est due au fait que la diode utilisée est essentiellement destinée à être utilisée à des puissance beaucoup plus élevées. Nous le verrons dans le chapitre suivant, le rendement obtenu avec la structure en pont basée sur ces mêmes diodes est bien plus élevé.

5.5 Structure mono-diode réalisée en technologie hybride

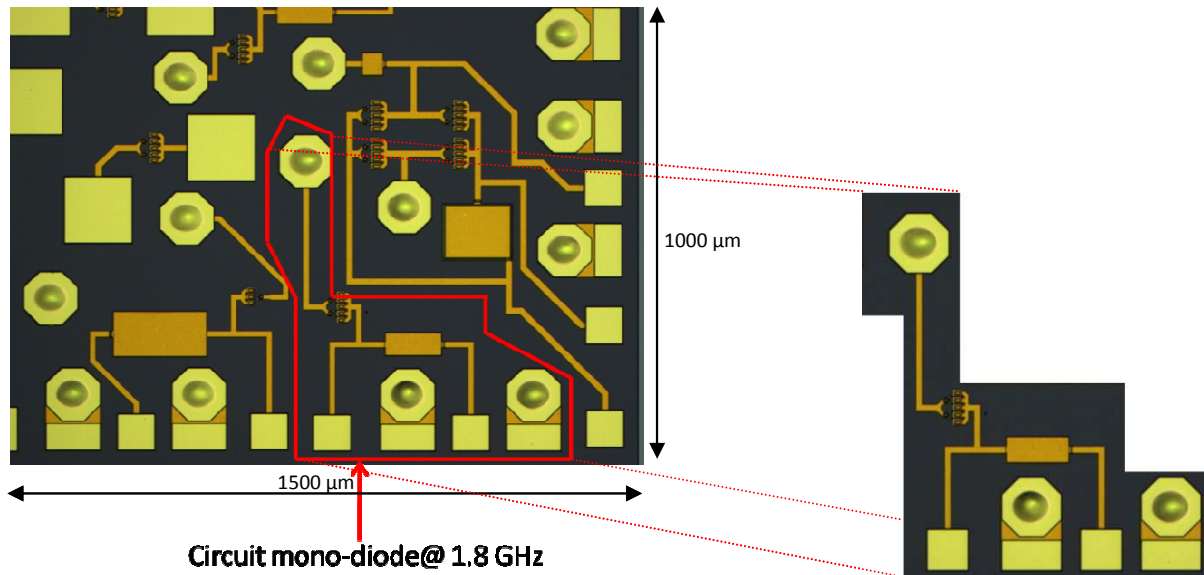


Fig. 53 : partie intégrée du circuit hybride réalisé.

La structure hybride réalisée est constituée d'une partie intégrée présentée en Fig. 53 et d'une partie plus large représentant les pistes de connexion entre la puce et le reste des éléments du circuit (Fig. 54).

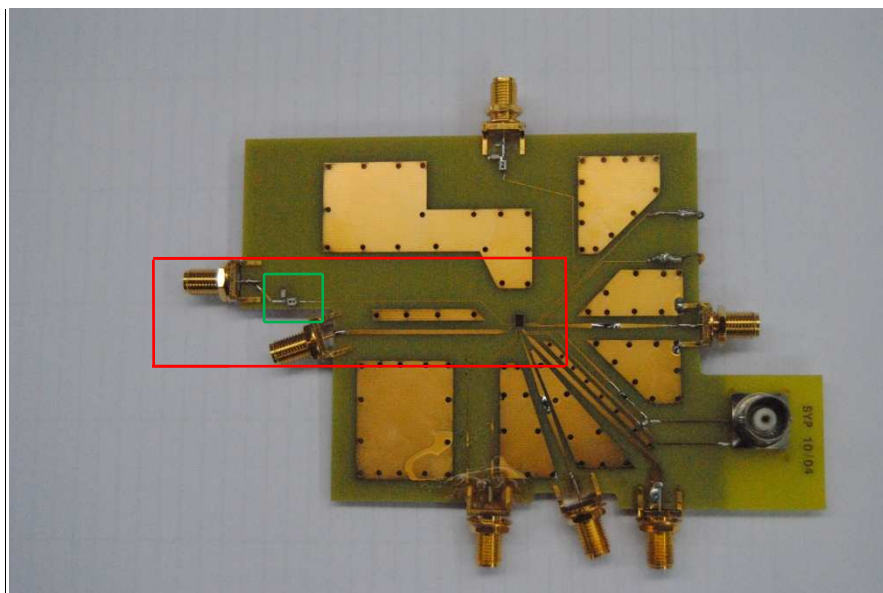


Fig. 54 : Circuit rectenna hybride.

Nous constatons sur la Fig. 53 que la diode choisie dispose de quatre doigts d'une longueur de 15,5 μm chacun. Le condensateur série de la structure est visible sous la forme

d'un rectangle doré, la dimension de ce condensateur est directement liée à sa valeur. Les pads utilisés pour les connexions RF sont des pads gardés, c'est-à-dire qu'ils disposent sur chacun des cotés les entourant de via vers la masse permettant une meilleure isolation électromagnétique des connexions.

Le circuit imprimé qui servant de support à la puce est réalisé sur un substrat Arlon 25N, il a un facteur de perte plus faible que celui du FR4 généralement utilisé pour ce type de circuits. Les deux connexions extérieures sont réalisées avec des connecteurs SMA. La partie réservée au circuit mono-diode est ici entourée par un rectangle rouge sur la Fig. 54. Le filtre DC est composé d'une inductance et d'une capacité CMS qui sont entourées, sur la figure, d'un rectangle vert.

Les résultats expérimentaux obtenus avec cette structure sont présentés dans la suite de ce chapitre.

6 Résultats expérimentaux

Nous allons présenter dans cette partie les résultats expérimentaux obtenus avec la structure mono-diode.

6.1 Protocole expérimental

Les résultats expérimentaux présentés ici ont été obtenus en utilisant deux protocoles expérimentaux. L'un est dédié aux essais en régime conduit permettant de caractériser le convertisseur et l'autre correspond aux essais en mode rayonné.

La caractérisation des convertisseurs s'effectue en deux étapes :

- La mesure de la puissance injectée en entrée
- La mesure de la puissance DC de sortie.

La puissance injectée au circuit rectenna est générée par une source RF, elle est directement mesurée par un analyseur de spectre dont l'impédance d'entrée est de 50Ω . Dans ces conditions, nous reconstituons fidèlement le mode de mesure de la puissance injectée utilisé en simulation. Cette étape est également nécessaire car les sources RF sont peu stables dans le temps et la puissance injectée a tendance à baisser au fur et à mesure de leur utilisation. Par cette précaution, nous nous assurons que la puissance injectée est bien celle que nous nous sommes fixée. Une fois la mesure de la puissance délivrée par la source faite, nous remplaçons l'analyseur de spectre par le circuit de rectification que nous raccordons à une charge variable. Nous effectuons alors la mesure de la tension de sortie, ce qui nous permet de calculer la puissance P_{DC} en :

$$P_{DC} = \frac{U_{DC}^2}{R} \quad (\text{Equ. 32})$$

Le rendement alors mesuré est donné par l'équation 28.

La Fig. 55 montre ce protocole d'essais et le matériel utilisé pour les essais expérimentaux.

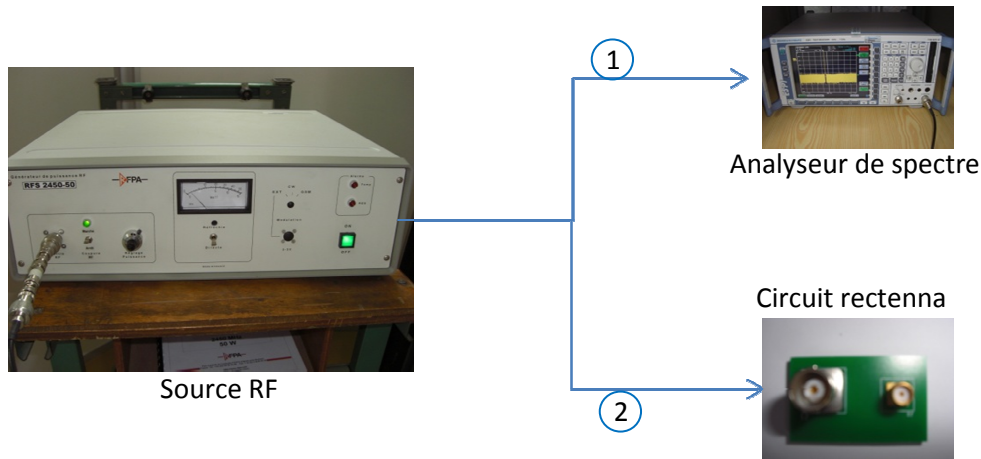


Fig. 55 : protocole d'essais en conduit.

Le second protocole d'essais est dédié aux mesures obtenues en mode rayonné. Dans un premier temps, la source débite sur antenne qui envoie son rayonnement vers un champ-mètre positionné sur le socle sur lequel est ensuite posé le circuit rectenna. La valeur E mesurée par le champ mètre sert alors à calculer la tension efficace V_{eff} à la sortie de l'antenne dont nous connaissons le gain G_r . Cette tension efficace est donnée par l'équation 33.

$$V_{eff} = \frac{\lambda \cdot E \cdot G_r}{\pi} \quad (\text{Equ. 33})$$

La tension efficace ainsi calculée permet d'obtenir (équation 25) la puissance injectée dans le circuit de rectification si celui-ci a une impédance de 50Ω . La puissance DC est, quant à elle, mesurée par le même procédé que dans le protocole précédent et il en va de même pour le rendement.

Ce protocole est schématisé par la Fig. 56.

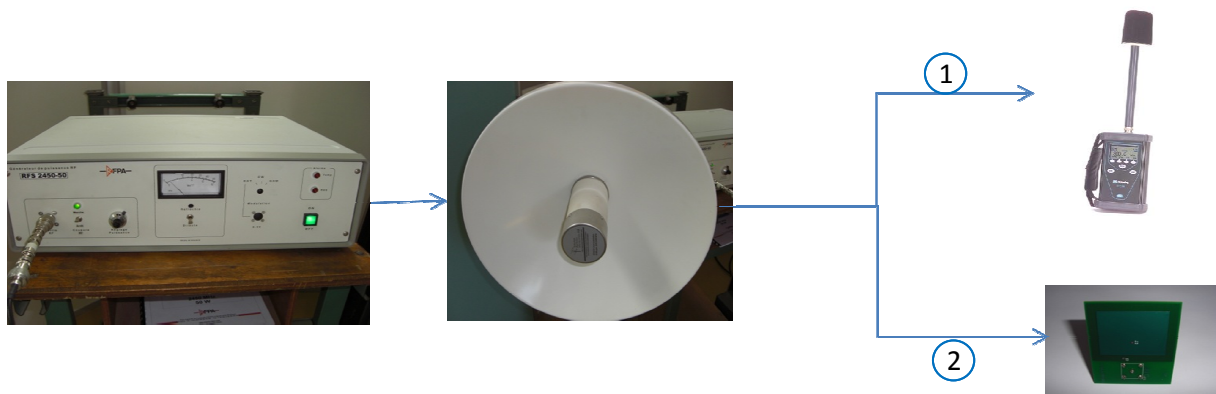


Fig. 56 : Protocole d'essais en rayonné.

Ce procédé suppose une excellente connaissance de l'antenne de réception et un alignement quasi-parfait des antennes émettrices et réceptrices. Or, il peut survenir que l'antenne ne soit pas parfaitement adaptée à la fréquence désirée ou que le circuit de rectification soit accordée à une fréquence légèrement différente de celle retenue pour la réalisation de l'antenne. Pour ces cas là, et pour éviter qu'un mauvais alignement des antennes puisse influencer sur les résultats expérimentaux, nous avons choisi d'opter, lors des

essais en rayonné, pour un troisième protocole issu des deux précédents. Celui-ci est présenté en Fig. 56. Dans un premier temps, l'antenne est reliée à l'analyseur de spectre, cela permet de mesurer la puissance réelle qu'elle délivre sur une charge de 50Ω , ainsi nous obtenons la puissance P_{opt} . Dans un deuxième temps, l'antenne est connectée directement au convertisseur, la tension DC obtenue permet alors de calculer la puissance fournie à la charge.

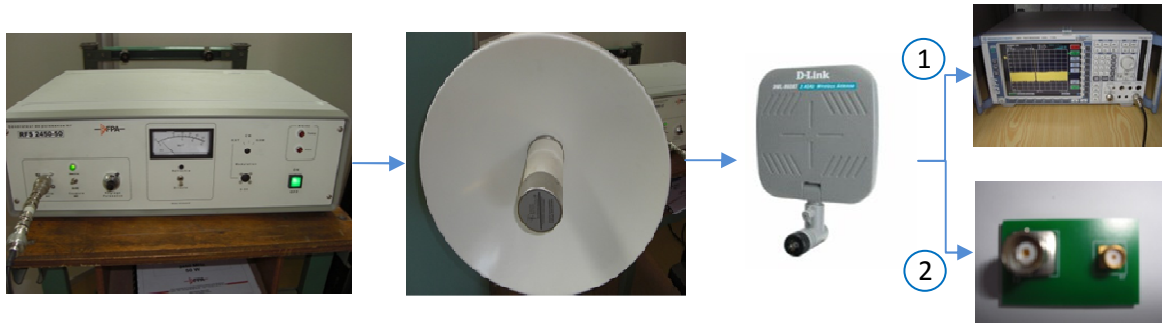


Fig. 57 : Deuxième protocole d'essais en rayonné.

6.2 Résultats expérimentaux obtenus avec les circuits en composants discrets

Nous présentons ici les résultats expérimentaux obtenus par les structures en composants discrets CMS. Ces résultats se composent des tensions et les rendements obtenus ainsi qu'une série de courbes comparatives qui ont pour but de relever l'influence de chaque paramètre de la diode sur le comportement des structures rectenna.

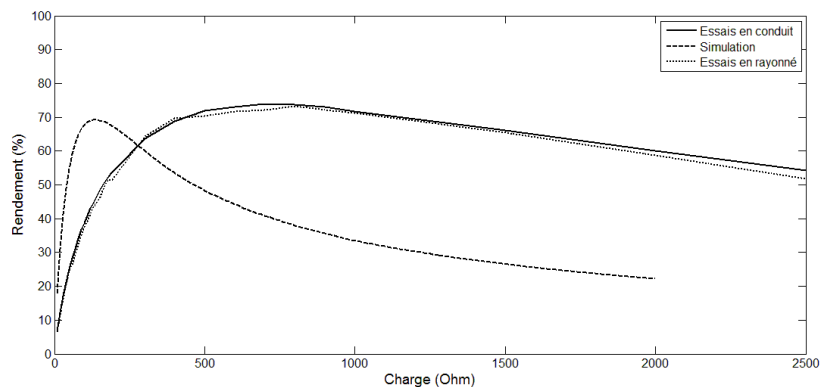


Fig. 58 : Rendement expérimental de la structure mono-diode.

La Fig. 58 montre le rendement expérimental obtenu avec la structure mono-diode réalisée en technologie CMS et basé sur la diode HSMS2860. Nous constatons que le rendement expérimental est proche de celui obtenu en simulation même si la valeur de la charge optimale est différente. En effet, alors qu'elle était de 200Ω pour le modèle numérique présenté plus haut, elle est ici de 600Ω . Le rendement optimal obtenu est quant à lui légèrement plus élevé que celui calculé puisqu'il est de $73,3 \%$. Ceci est assez courant et nous avons retrouvé de nombreux cas similaires dans la littérature [69] [70]. Les auteurs attribuent cette différence, soit à la précision des estimations des modèles numériques, soit à celle des méthodes de mesure. Dans notre cas, cette différence peut résulter des instabilités constatées au niveau des sources RF.

La différence entre la charge optimale simulée et obtenue en essais peut résulter de plusieurs facteurs, notamment un défaut d'adaptation. Ce point reste un point d'investigation qui n'a pu être complètement résolu dans notre étude.

La Fig. 59 donne l'évolution de la tension continue en fonction de la charge à valeur. Cette courbe est à comparer à la courbe de la Fig. 34 et nous constatons que la figure obtenue en expérimentalement montre des valeurs plus élevées. Ceci est dû à deux raisons, la première est que le rendement optimal de la structure réelle est légèrement plus élevé que celui du modèle numérique et la deuxième est que la valeur de la charge optimale est plus élevée pour le circuit réalisé.

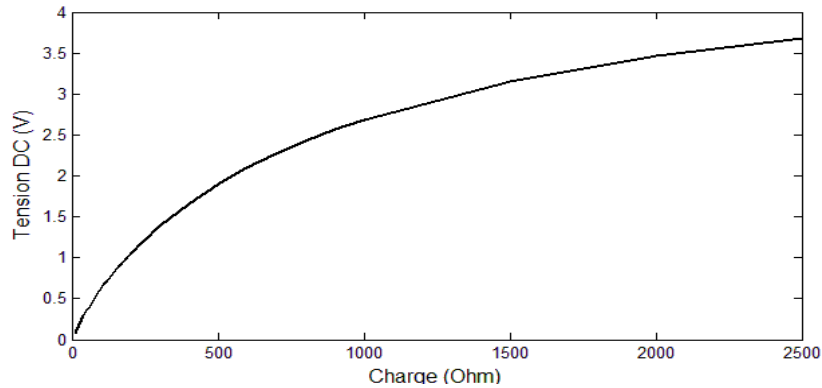


Fig. 59 : Tension continue obtenue expérimentalement.

La figure qui suit montre l'évolution du rendement du circuit en fonction de la puissance d'entrée. Comme nous l'avons montré plus haut, celle-ci a une influence particulière sur l'adaptation du circuit car d'elle dépend la valeur de l'impédance que prendra la diode Schottky. Cette figure montre que le rendement est fortement croissant avec l'élévation de la puissance d'entrée sur la plage de puissance allant de 0 à 10 mW, puis se stabilise sur la plage 10 à 31,12 mW avec une valeur maximale de 73,5 % à une puissance d'entrée de 31,12 mW. La troisième phase de cette évolution est une forte décroissance du rendement due à l'effet de la tension de claquage (définie par l'équation 27). La structure obtenue a donc une valeur critique légèrement plus élevée que celle obtenue avec le modèle numérique puisque celle-ci était de 28 mW.

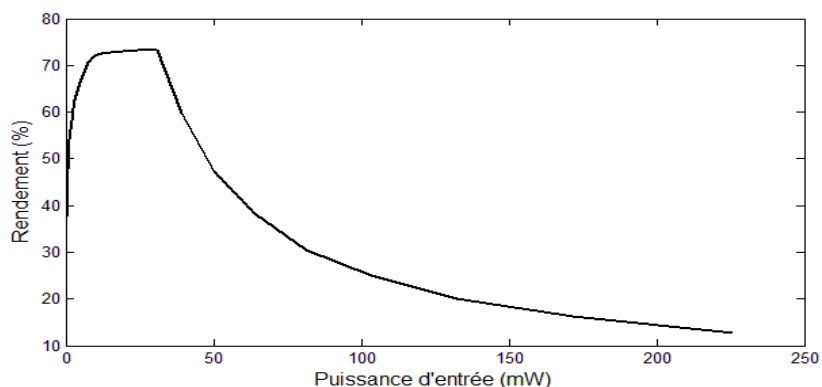


Fig. 60 : Influence de la puissance d'entrée sur le rendement de la rectenna.

Nous avons réalisé en simulation une étude comparative entre les performances de trois circuits mono-diode réalisés avec trois diodes différentes afin d'identifier l'influence de chaque paramètre sur le comportement de la structure rectenna. Le même travail de

comparaison a été réalisé du point de vue expérimental et les conclusions sont les mêmes que celle données en simulation. En effet, la Fig. 61 compare les diodes HSMS2860 et HSMS2820 afin de conclure sur l'influence de la capacité de jonction sur le rendement du circuit redresseur. Nous constatons que le circuit réalisé avec la diode ayant la plus faible valeur de capacité de jonction présente un rendement plus élevé sur la gamme de puissance qui nous intéresse. Pour des valeurs plus élevées de puissance d'entrée, au-delà de la puissance critique de la structure à diode HSMS2860, la structure basée sur la diode HSMS2820 présente de meilleurs rendements car sa tension de claquage est plus élevée et par conséquent, sa puissance critique également.

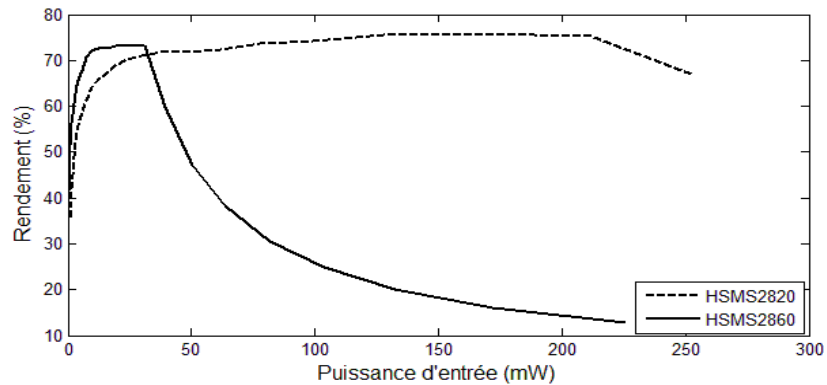


Fig. 61 : rendements expérimental obtenus avec deux circuits l'un à base de la diode HSMS2860 et l'autre à base de la diode HSMS282

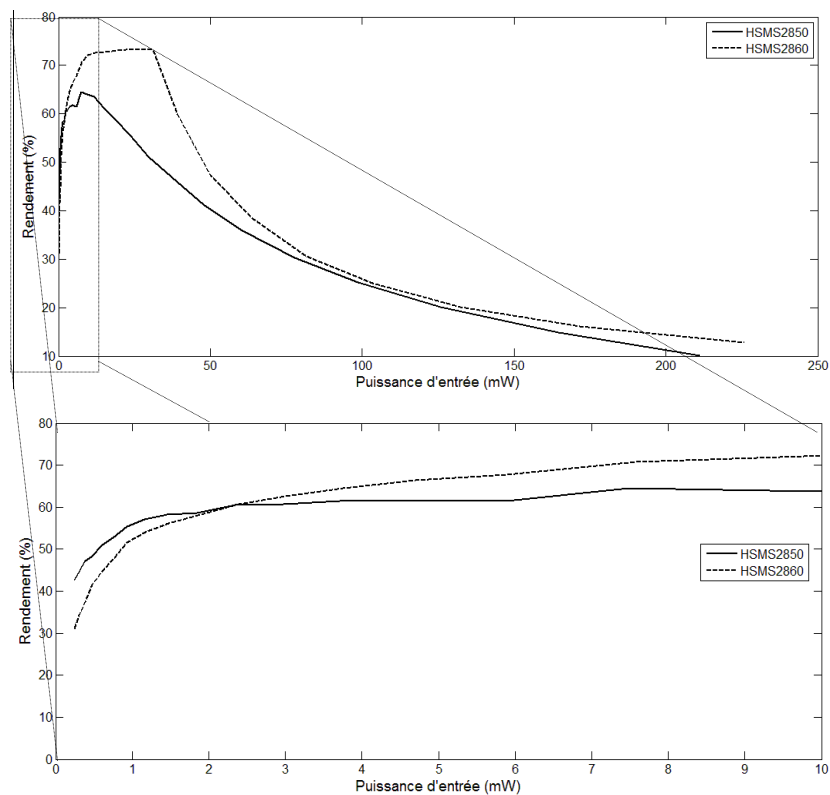


Fig. 62 : rendements expérimental obtenus avec deux circuits l'un à base de la diode HSMS2860 et l'autre à base de la diode HSMS2820

La deuxième comparaison concerne les circuits à base des diodes HSMS2860 et HSMS2850 afin de déterminer l'influence de la tension de seuil et de la résistance série de la diode. Nous constatons sur la Fig. 62 que la diode HSMS2850, dotée d'une faible valeur de tension de seuil est adaptée aux très faibles puissances. L'élévation de la puissance d'entrée entraîne un accroissement du courant, et donc des pertes ohmiques, dues à l'élévation de valeur de la résistance série liée à la réduction de la valeur de la tension de seuil. La puissance à laquelle les pertes ohmiques deviennent plus élevées est de 1,8 mW alors qu'elle était de 1,5 mW en simulation.

6.3 Résultats expérimentaux obtenus avec le circuit hybride

Comme pour le circuit réalisé en technologie CMS, des essais en conduit et en rayonné ont été menés sur le circuit hybride. Les résultats de rendement obtenus en conduit sont présentés en Fig. 63. On y constate une bonne corrélation entre les résultats expérimentaux et les résultats de simulation. Les résultats obtenus sont par contre relativement plus faibles puisque le rendement obtenu n'est que de 30 %.

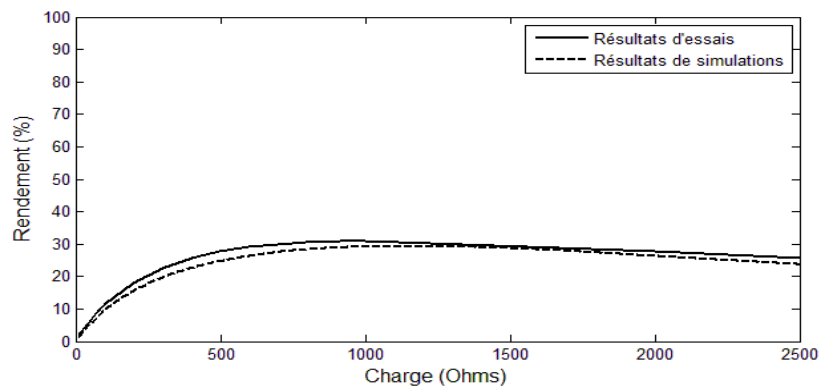


Fig. 63 : Rendement de la structure mono-diode hybride en essais en conduit

La faible valeur du rendement obtenu est essentiellement due au fait que la diode utilisée est conçue pour être utilisée à des valeurs de puissance et de fréquence élevées. En effet, le fondeur présente une plage d'utilisation de diode GM qui s'étend, en puissance, jusqu'à 30 dBm et en fréquence jusqu'à 60 GHz.

7 Exemple d'application

Le circuit mono-diode basé sur la diode HSMS 2860 a été associé à un circuit de gestion de charge afin de montrer la faisabilité d'une alimentation d'un circuit électronique par une rectenna.

Le choix du circuit à associer s'est porté sur le LTC3108 fourni par Linear Technology. Il s'agit d'un convertisseur DC/DC intégré de type Boost conçu pour gérer la charge d'une batterie ou d'une capacité à partir d'une tension d'entrée très faible de 20 mV.

La Fig. 64 décrit le circuit et les éléments passifs nécessaires à son fonctionnement. Dans notre étude nous avons gardé la même configuration. Vin est fourni par la rectenna et une capacité est connectée à la sortie Vout.

La Fig. 65 montre le circuit que nous avons réalisé. Les connexions de sortie ont volontairement été laissées libres pour permettre des essais sur deux valeurs de capacités : 0,1 μ F et 470 μ F.

Nous avons effectué des essais à deux puissances afin de montrer l'influence du niveau d'entrée sur la charge du condensateur. La Fig. 66 présente les résultats de la charge d'un condensateur de 0,1 μF . En raison de la faible valeur de la capacité, le temps de charge est faible et se réduit avec l'augmentation de la puissance d'entrée. Nous constatons également que la tension de sortie, une fois stabilisée, est la même quelque soit la puissance d'entrée, elle est en réalité déterminée par les valeurs des éléments passifs connectés au circuit intégré et son fonctionnement en régulateur de tension.

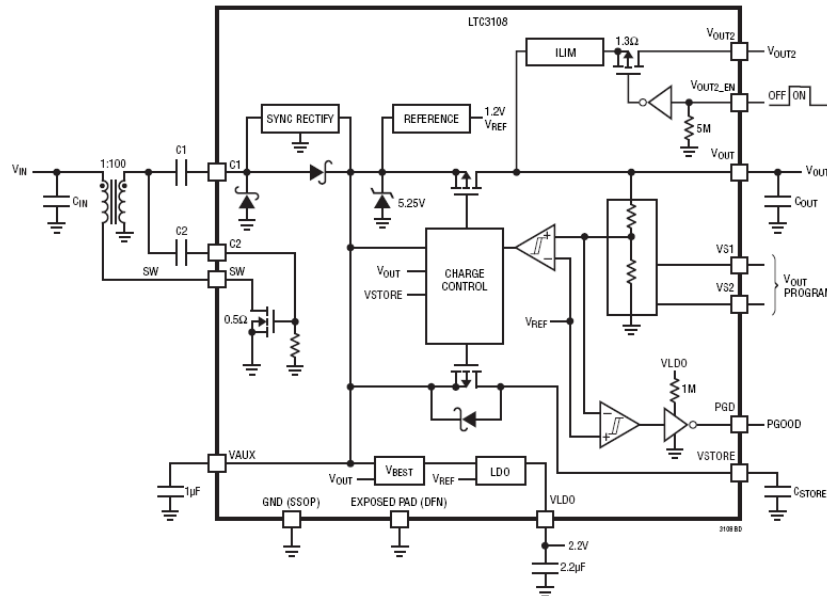


Fig. 64 : Circuit LTC3108 de gestion de charge [71].

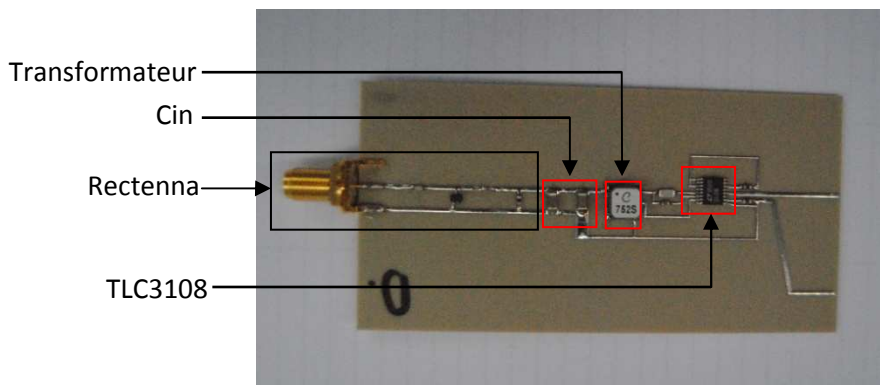
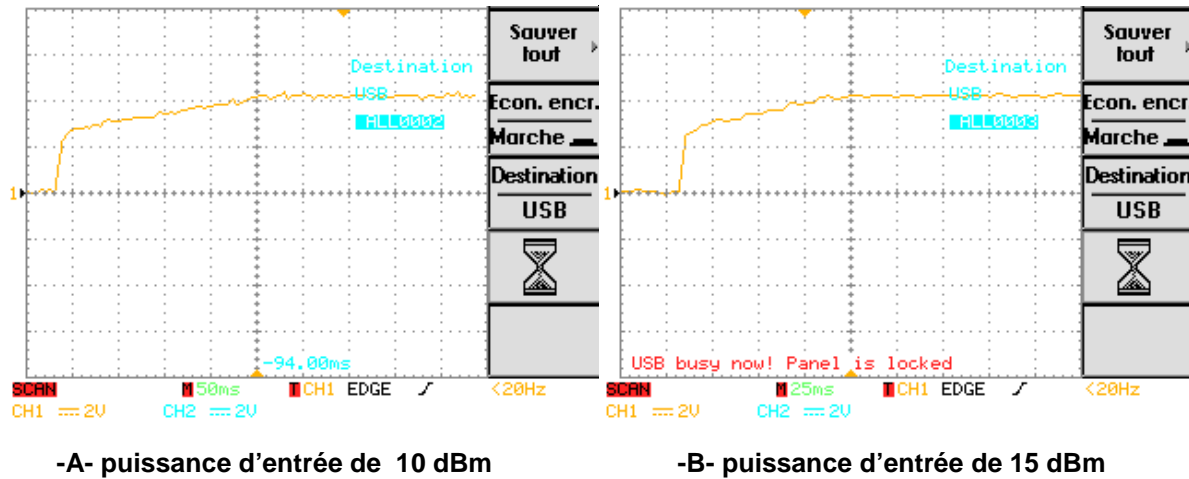


Fig. 65 : association rectenna – LTC3108.



-A- puissance d'entrée de 10 dBm

-B- puissance d'entrée de 15 dBm

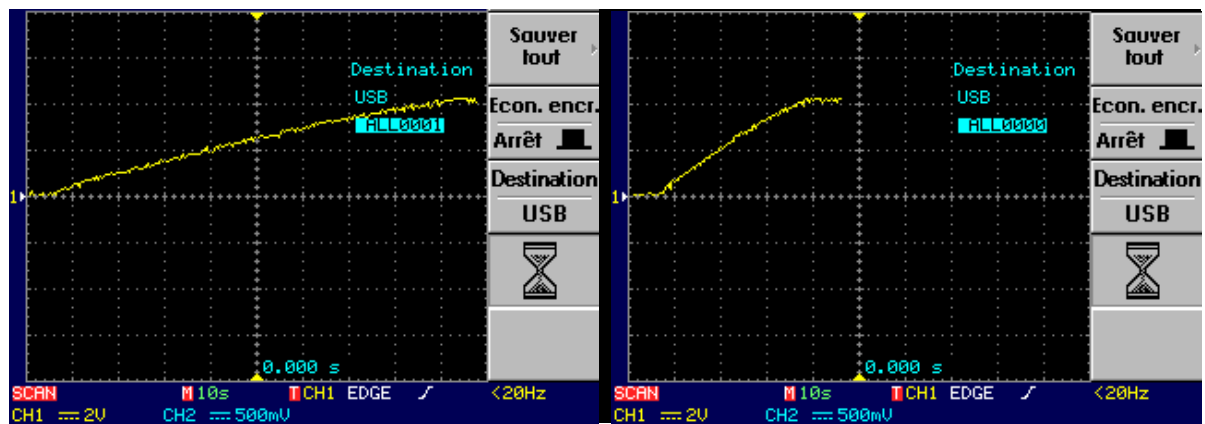
Fig. 66 : tension DC obtenue avec le module de gestion de charge sur une capacité de 0,1 µF.

Pour une capacité plus importante de 470 µF, la charge du condensateur est plus lente, mais la tension générée reste la même : 4,2 V.

Le rendement obtenu avec le circuit est inférieur à 1 % et a été calculé par la formule de l'Equ. 34. Ce faible rendement est dû à la charge ramenée très faible, estimée à 15 Ω alors que cette rectenna présente une charge optimale de 600 Ω.

$$\eta = 0,64 \cdot \frac{C \cdot V^2}{2 \cdot T_{charge} \cdot P_{in}} \quad (\text{Equ. 34})$$

Avec : C la capacité du condensateur, V la tension DC aux bornes du condensateur, T_{Charge} le temps de charge à 80 % et P_{in} la puissance RF d'entrée.



-A- Puissance d'entrée de 10 dBm

-B- Puissance d'entrée de 15 dBm

Fig. 67 : tension DC obtenue avec le module de gestion de charge sur une capacité de 470 µF.

La tension à partir de laquelle la charge du condensateur de sortie est initialisée est de 6 dBm, soit 4 mW, valeur trop élevée pour permettre une récupération de l'énergie RF ambiante mais une meilleure optimisation de la structure et l'évolution technologique dans la conception des diodes Schottky pourrait permettre à très court terme d'atteindre cet objectif.

Conclusion

Nous avons présenté dans ce chapitre une structure de conversion d'énergie adaptée à une gamme de puissance comprise entre 1 et 10 mW. Cette structure peut néanmoins fonctionner de manière satisfaisante dans une gamme plus élargie jusqu'à 50 mW.

La structure étudiée a été réalisée avec deux technologies qui amènent deux conclusions différentes :

La structure en technologie CMS permet d'obtenir un rendement satisfaisant puisque il dépasse 70 % à 10 mW pour le circuit le plus performant. Cette technologie est donc parfaitement adaptée à cette gamme de puissance. Les modèles numériques que nous avons développés pour ces circuits ont montré une précision satisfaisante au regard du comportement des structures en fonction de la puissance mais se sont montrés moins précis pour ce qui est de la prédiction de la valeur de charge optimale.

La structure en technologie hybride donne des rendements plus faibles. Ceci est essentiellement dû au fait qu'elle est destinée à être utilisée à des puissances plus élevées. Le comportement du modèle numérique développé pour ce circuit se montre par contre particulièrement précis.

Ce chapitre nous a également permis d'étudier les paramètres de diode ayant une influence sur le rendement de la structure. La valeur de la capacité de jonction est le paramètre le plus important ; plus sa valeur est élevée, plus le rendement de la structure est faible et ce sur toute la gamme de puissance considérée. La résistance série à son importante au-delà d'une certaine valeur de puissance d'entrée, lorsque courant de diode est suffisamment élevé pour engendrer des pertes en conduction de valeur appréciable devant la puissance RF. La tension de seuil est également un paramètre important, particulièrement à très basse puissance, où il peut s'avérer déterminant. Le quatrième paramètre important est la tension de claquage de la diode, si celui-ci est faible, le rendement décroît fortement lorsque la tension aux bornes de la diode approche de sa valeur de claquage. Pour la gamme de puissance que nous avons étudiée ce phénomène ne s'est pas manifesté.

Nous avons présenté dans ce chapitre les protocoles de mesures ainsi que les équations définissant le rendement. Elles seront utilisées dans tous les essais que nous présenterons dans la suite du manuscrit.

La dernière partie du chapitre a permis de montrer la faisabilité d'une alimentation DC par une rectenna muni d'un circuit électronique à faible consommation. Les résultats ont montré qu'avec une puissance RF d'entrée de 10 mW, il était possible d'alimenter une charge avec une tension de 4,2 V.

Chapitre 3 : *Forte densité de puissance*
– *Structure en pont*

Introduction

Le chapitre précédent a permis de concevoir une structure de conversion à faible puissance. Cette structure basait son efficacité sur l'utilisation d'un semi-conducteur unique. Nous présentons dans ce chapitre une structure qui est, cette fois, adaptée à la conversion de fortes densités de puissance.

Nous allons tout d'abord évoquer les structures utilisées pour la conversion de puissance supérieure à 50 mW. Nous présenterons les topologies les plus fréquemment utilisées et leurs principes de fonctionnement. Nous ferons ressortir, au travers de cette étude bibliographique, les éléments importants régissant leur fonctionnement.

Nous présenterons par la suite le circuit que nous avons développé ainsi que les principes sur lesquels nous nous sommes basés pour la réalisation de ce convertisseur.

Les résultats de simulation ainsi que les circuits réalisés sont au nombre de trois : un circuit en technologie CMS, un autre en technologie hybride avec le filtre DC en composants CMS et un dernier, hybride, dont le filtre DC est réduit à sa capacité intégrée.

La dernière partie du chapitre sera consacrée à la présentation de ces circuits et à l'interprétation des résultats expérimentaux.

L'analyse de la structure en pont a permis de mettre en évidence des effets liés à la propagation sur les lignes. En effet, les grandeurs électriques qui doivent être théoriquement en opposition de phase au niveau du pont, ne le sont pas et un décalage temporel est constaté entre les courbes théoriques et les courbes effectivement obtenues. Ce décalage est la conséquence de lignes de longueurs, il influe grandement sur les performances de la structure. Nous allons détailler ces phénomènes et nous présenterons une solution pour les contourner.

1 Topologies de circuits de conversion forte densité de puissance

Les premiers travaux sur la conversion de puissances ont été réalisés par W. C. Brown et al. qui a mis au point une structure de conversion d'énergie pour une gamme de puissance allant 100 mW à 10 W [56]. La structure développée est de type mono-diode couplée à un dipôle et permet d'obtenir des rendements approchant les 90% à la puissance de 10 W.

Le professeur Chang, de l'université du Texas, a également mené des travaux sur le développement de structures dédiées à la conversion de fortes densités de puissance. La structure à diodes duales montrée en Fig. 68 est l'une des plus performantes et permet d'obtenir des tensions 2,7 fois plus élevées qu'une structure mono-diode de même technologie [57]. Le convertisseur dual a été associé à deux antennes patch permettant d'avoir une tension d'entrée plus élevée que ce qui aurait pu être obtenu avec une antenne unique (Tension composée). Ceci contribue également à l'élévation importante de la tension de sortie en comparaison d'une structure classique associant un patch et une structure mono-diode. Les rendements obtenus avec cette structure sont de l'ordre de 75% pour une gamme de puissance allant de 135 mW à 400 mW.

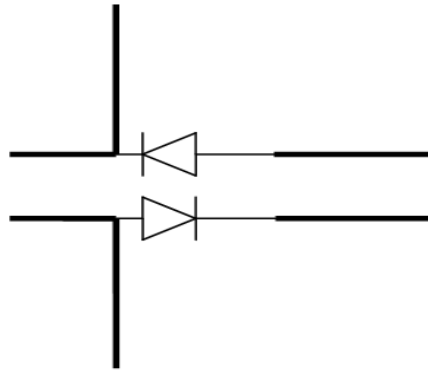


Fig. 68 : Structure rectenna à diode duales [57].

Les travaux menés à l'université de Nantes montrent que la structure mono-diode développée, basée sur une technologie intégrée, a des rendements intéressants à puissances relativement élevées, cette structure, représentée en Fig. 69, permet d'obtenir des rendements au-delà de 60 % pour des puissances allant de 40 mW à 250 mW [58].

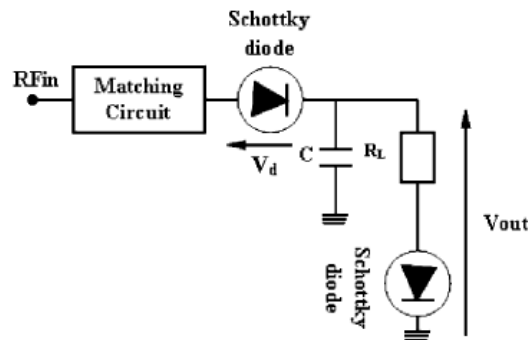


Fig. 69 : Structure mono-diode de conversion de fortes densités de puissance [58]

Une autre structure, proche de celle que nous avons développée, a été proposée à l'université Paris Sud par l'équipe du professeur Pichon. Celle-ci est présentée en Fig. 70. Nous constatons que la conversion RF-DC se fait à l'aide d'un pont réalisé avec des diodes Schottky. Les simulations réalisées avec cette structure sont concentrées sur la variation de l'impédance de l'antenne. L'application est basée sur la recharge d'une batterie et les notions de rendement n'ont pas été évoquées.

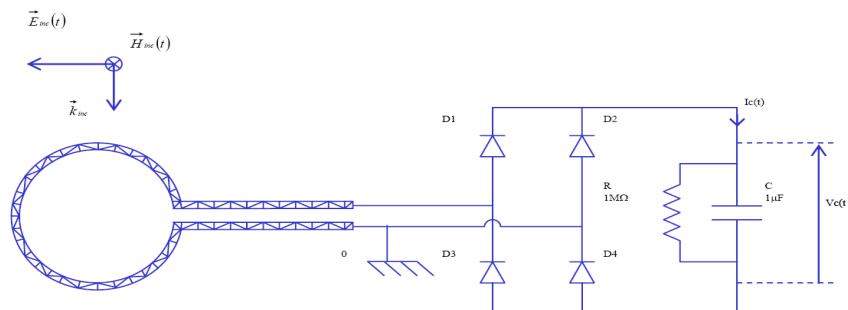


Fig. 70 : Structure rectenna en pont associé à une antenne circulaire [59].

La littérature scientifique qui évoque la conversion de fortes densités de puissance n'est pas aussi abondante que celle ayant trait aux faibles densités. Ceci s'explique par

l'aspect normatif très restrictif en termes de niveau de champs dans l'air et en raison des risques qui peuvent être importants en cas d'exposition prolongée à des champs électromagnétiques importants.

Les paramètres significatifs qui ressortent des études menées dans ce domaine sont les mêmes que ceux évoqués pour les circuits présentés au chapitre 2. La valeur de la tension de claquage de la diode est ici le paramètre le plus important car c'est celui qui détermine la valeur maximale de la puissance convertible. Cette valeur est d'autant plus importante qu'elle définit la valeur critique de la puissance (Equ. 27) au-delà de laquelle les pertes dans la diode sont prépondérantes et où le rendement de conversion devient médiocre [18]. L'autre paramètre important est la valeur de la résistance série des diodes. En effet, étant donné que les courants circulant dans les diodes sont plus importants, les pertes ohmiques sont aussi plus élevées selon une loi quadratique.

Nous trouvons également dans la littérature un grand nombre de fréquences aux quelles s'effectue la transmission d'énergie. La fréquence de 2,45 GHz est la plus courante, mais de nombreux travaux ont été menés à 5,8 GHz, 10 GHz et 35 GHz [18] [28] [58]. Cette diversité est liée aux applications envisagées, aux pertes propres à chacune des fréquences et au besoin de miniaturisation qui pousse les chercheurs à élever la fréquence de fonctionnement.

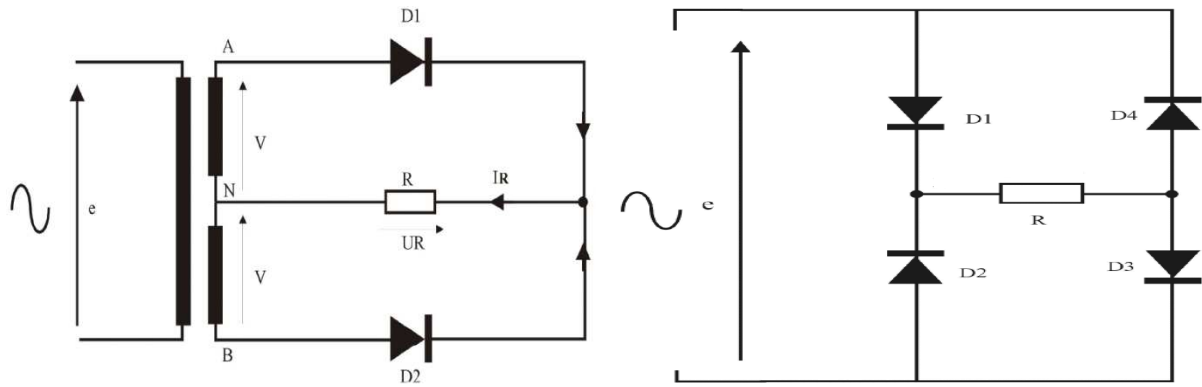
2 Topologie du circuit développé

Le circuit que nous avons choisi pour réaliser la conversion de fortes densités de puissance est un circuit en pont de Graëtz monophasé réalisé avec des diodes Schottky. Le circuit a été réalisé selon le principe d'association des sources utilisé en l'électronique de puissance.

2.1 La conversion double alternance

Il existe deux manières de réaliser une conversion double alternance, à l'aide d'un convertisseur à deux diodes associées à un transformateur à point milieu (Fig. 71–A) ou à l'aide d'un pont de Graëtz monophasé (Fig. 71–B). La structure de la Fig. 71–A a l'avantage de n'utiliser que deux diodes mais souffre de la présence du transformateur qui, aux fréquences de fonctionnement que nous utilisons, est irréalisable. Cette structure ne peut donc convenir à une application rectenna. Notre choix s'est donc porté sur le pont de Graëtz monophasé constitué de diodes Schottky car ce sont les seules qui peuvent fonctionner à fréquences élevées avec une faible tension de seuil.

Le principe de la conversion double alternance repose sur la restitution de l'ensemble de l'onde à convertir à la charge. En effet, nous avons constaté pour la structure mono-diode présentée au chapitre 1 que la charge était déconnectée de la source durant la moitié d'une période. La conversion double alternance permet, à l'inverse, de restituer à la charge toute l'onde de la tension d'entrée.



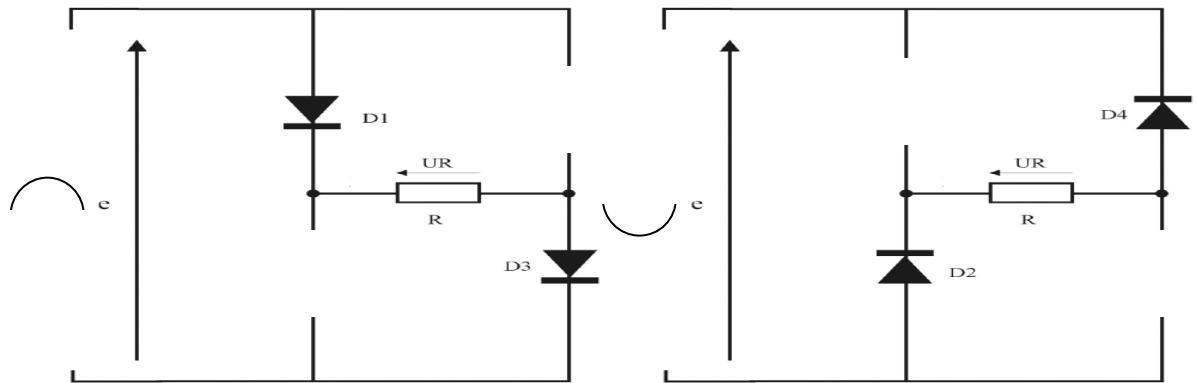
A- Convertisseur à deux diodes et Transformateur à point milieu

B- convertisseur à pont de Graëtz

Fig. 71 : convertisseur double alternance.

Le principe détaillé ci-dessous est le régime classique de fonctionnement en BF. Toutefois, si on parvient à conserver en RF des phases correspondantes entre toutes les grandeurs (Tension d'entrée sur chaque bras, courant de diode) le comportement est identique. La difficulté réside dans le respect de ces conditions.

Les phases de fonctionnement sont schématisées à la Fig. 72. Nous constatons que lors de la phase positive de la tension, les diodes D1 et D3 sont conductrices alors que les diodes D2 et D4 sont bloquées. Dans cette configuration la tension U_R au niveau de la charge est de la forme et de la valeur de la tension e de la source. Dans la phase négative de tension d'entrée, les diodes D2 et D4 deviennent conductrices alors que les diodes D3 et D1 sont bloquées. Nous constatons que dans ce cas là, le courant traversant la charge est du même signe que celui de la phase précédente et que la tension au niveau de la charge est maintenue positive.



-A- Phase positive de la tension d'entrée

-B- Phase négative de la tension d'entrée

Fig. 72 : Phase de fonctionnement du pont de Graëtz.

L'utilisation du pont de diode offre également l'avantage d'augmenter la valeur maximale de la puissance convertible. En effet, puisque deux diodes conduisent simultanément la valeur de la puissance critique P_{cr} est réduite par élévation de la résistance R_L ramenée sur chaque diode.

2.2 Le principe de succession des sources

Le principe de succession des sources est largement utilisé en électronique de puissance, il permet d'assurer à structure de conversion d'énergie électrique une efficacité optimale. Son introduction dans le domaine de la conversion RF n'a encore jamais été proposée.

Le principe de succession des sources est basé sur l'obligation de faire suivre une source de tension, ou un élément considéré comme tel, par une source de courant ou un élément considéré comme tel.

L'énergie électrostatique emmagasinée dans un condensateur est donnée par l'équation 35. Puisqu'il ne peut y avoir de discontinuité dans l'énergie électrostatique du fait qu'il ne peut y avoir de discontinuité dans la valeur de la charge, nous concluons qu'il ne peut y avoir de discontinuité dans la tension aux bornes d'un condensateur. Physiquement, cela veut dire que le condensateur « freine » les variations brusques de la tension et agit donc comme une source de tension.

$$W_{es} = \frac{1}{2} \cdot C \cdot V^2 \quad (\text{Equ. 35})$$

Par analogie, l'énergie électromagnétique emmagasinée dans une inductance est donnée par l'équation 36. De même que pour l'énergie électrostatique, il ne peut y avoir de discontinuité dans le courant traversant l'inductance. Elle agit donc comme un « frein » aux variations de courant et se comporte comme une source de courant.

$$W_{em} = \frac{1}{2} \cdot L \cdot I^2 \quad (\text{Equ. 36})$$

L'association de condensateurs et inductances dans les filtres permet donc de réduire les variations temporelles des grandeurs électriques et en particulier les harmoniques.

2.3 Circuit développé de conversion de fortes densités de puissance

Le circuit que nous avons développé est une synthèse des deux principes présentés plus haut. Il s'agit d'un circuit en pont qui convertit l'énergie avec un procédé double alternance et les filtres ont été organisés en respectant le principe de succession des sources. Ce circuit est présenté en Fig. 73.

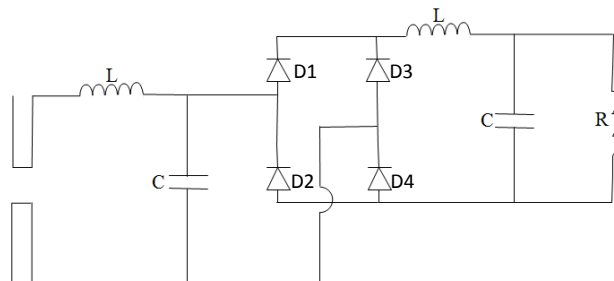


Fig. 73 : circuit rectenna en pont.

Nous retrouvons, dans cette topologie, l'ensemble des constituants d'un circuit rectenna : un filtre RF composé d'une inductance et d'un condensateur, le bloc de conversion constitué de quatre diodes Schottky disposées en pont et le filtre DC composé également d'une inductance et d'un condensateur.

La Fig. 73 illustre bien la succession des sources puisque la capacité du filtre d'entrée, considérée comme source de tension est précédée, et suivie, par des inductances, considérées comme sources de courant. De même, la capacité du filtre DC est précédée par une inductance.

Cette structure en pont a été réalisée dans deux technologies, une technologie CMS et une technologie hybride. Nous commencerons par présenter la structure réalisée en CMS.

3 Structure en pont réalisée en technologie CMS

Nous présenterons dans cette partie le modèle numérique de la structure en pont. Nous avons développé le circuit en employant la diode de référence HSMS282 qui a une tenue en tension de 15 V, suffisante pour les tensions d'entrée envisagées.

3.1 Modèle numérique du circuit en pont

Le modèle du circuit en pont est présenté en Fig. 74. Nous avons choisi d'utiliser une simulation globale pour le développement de ce modèle afin de prendre en compte tous les éléments parasites existant dans ce circuit.

Dans un cas idéal, ce circuit doit être équilibré et avoir le fonctionnement idéal présenté plus haut, or les fréquences auxquelles ils fonctionnent induisent des phénomènes de propagation. La simulation globale permet de reproduire ces phénomènes et nous permet d'étudier ses conséquences sur les grandeurs électriques du circuit.

Le déséquilibre qui résulte des phénomènes de propagation est d'autant plus important qu'il est le premier facteur de dégradation du rendement du circuit de conversion.

Contrairement au circuit mono-diode, la topologie du circuit en pont ne permet pas de réaliser le circuit sous la forme présentée en Fig. 73. En effet, les connexions se faisant en surface, il n'est pas possible de faire croiser deux lignes sur une même face. Il est possible de créer le croisement en faisant passer la piste sur l'autre côté à l'aide de via mais cette solution présente l'inconvénient de créer des discontinuités importantes pouvant se transformer en sources de rayonnement et donc de pertes.

Les connexions ont été réalisées de manière à limiter le nombre de discontinuités du côté RF. Nous avons donc choisi de mettre deux pistes sur l'entrée et trois en sortie. Nous court-circuitons deux pistes du côté DC à l'aide du connecteur SMA. L'épaisseur des pistes est, comme pour le circuit mono-diode, de 800 μm et la distance séparant deux pistes du côté RF est de 3360 μm . Ces valeurs sont imposées par les connecteurs SMA que nous utilisons.

Afin d'équilibrer la structure, l'inductance du filtre RF a été séparée en deux éléments, de même pour le condensateur du filtre DC. Cette précaution a été prise afin de réduire le déséquilibre topologique de la structure et ne pas amplifier le déséquilibre créé par les connexions.

Les valeurs de ces éléments ont été déterminées en deux temps :

- Une optimisation sur des éléments idéaux qui comporte deux étapes : une étape d'optimisation aléatoire destinée à déterminer les meilleurs points initiaux et

une étape d'optimisation gradient qui reprend les valeurs issues de l'optimisation aléatoire, les affine, et détermine le point optimal.

- Une série de simulations reprenant les composants disponibles dans le commerce de valeurs proches de celle issue d'optimisation gradient. Cette étape vise à déterminer les composants devant être utilisés.

Les valeurs des composants sont données dans le Tableau 1.

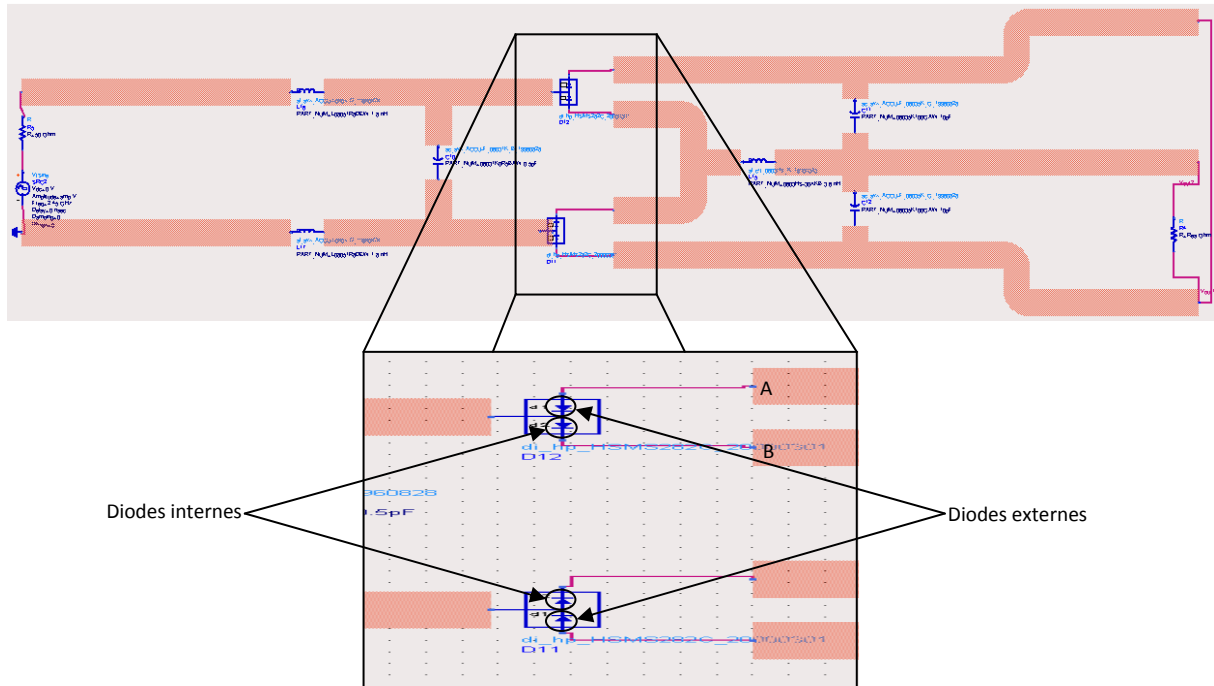


Fig. 74 : Modèle numérique de la structure rectenna en pont.

	Valeur	Boitier
Inductance RF	2 x 1,8 nH	0603
Capacité RF	0,5 pF	0603
Inductance DC	3,6 nH	0603
Capacité DC	2 x 10 pF	0603

Tableau 9 : Valeurs des composants discrets du modèle.

3.2 Analyse temporelle du fonctionnement du circuit

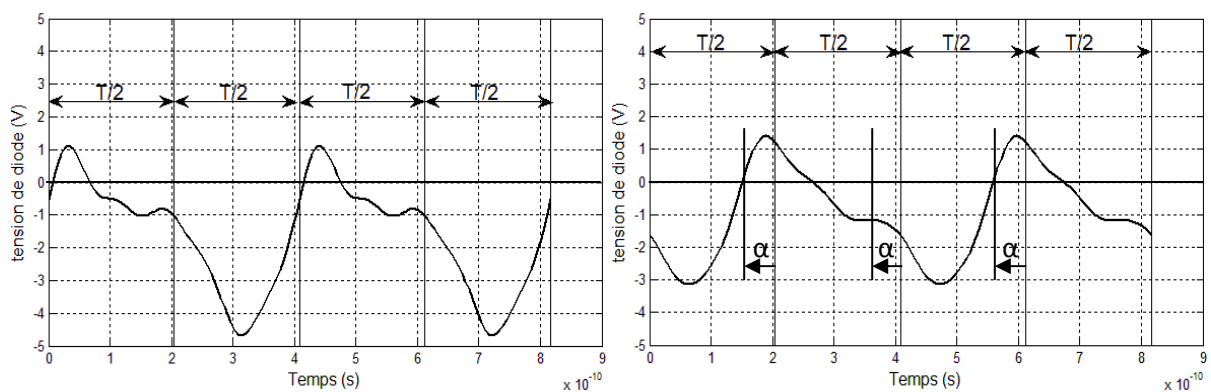
Nous allons montrer dans cette partie que le fonctionnement du circuit en pont n'est pas conforme à la théorie BF et que les spécificités RF redéfinissent son fonctionnement. Les raisons sont principalement la nature des diodes utilisées et la topologie du circuit qui introduit un déséquilibre des grandeurs électriques influant grandement sur son comportement. Afin d'aborder ce fonctionnement, examiner les grandeurs électriques du circuit, principalement celles des diodes.

Nous constatons, sur la Fig. 75, que la structure n'impose pas les mêmes tensions sur les diodes internes et externes (Fig. 74).

Les diodes externes ont un fonctionnement proche de celui d'une diode en basse fréquence (Fig. 75–A). Pendant la phase où la diode conduit, la tension à ses bornes reste proche de 0 et fluctue entre -1 V et 1 V. Le courant, dans la majeure partie de cette phase, est

positif (Fig. 76–A). Il devient négatif juste avant que la diode ne soit bloquée ce qui traduit une certaine avance du courant sur la tension. Lorsque la diode se trouve en état bloquée, elle supporte une tension inverse de 4,6 V, plus faible que sa tension de claquage. Le courant, durant cette phase est réactif et capacitif, il varie entre des valeurs de -30 mA et +30 mA, il correspond à une variation de charge de la capacité de la diode Schottky.

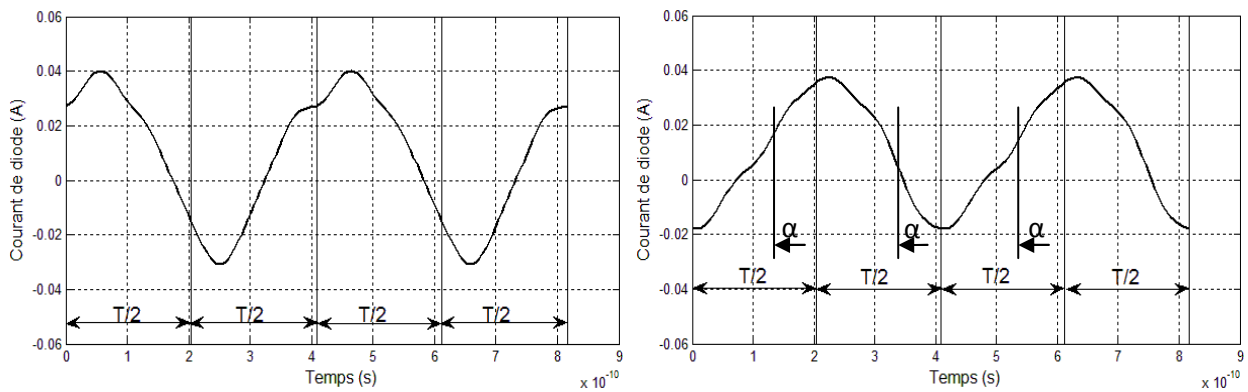
Le comportement des diodes internes est pratiquement le même à ceci près que la tension à leurs bornes est temporellement décalée, par rapport à celle des diodes externes, d'un angle α (Fig. 75–B et Fig. 76–B). Durant la phase où la diode est conductrice, la tension à ses bornes reste proche de 0 et varie de 1 V à -1 V comme pour les diodes externes et le courant est positif de la même forme que pour celles-ci mais d'une valeur légèrement plus faible. Lorsque la diode est bloquée, la tension à ses bornes est de -3 V alors qu'elle était de -4,6 V une diode externe. Le courant, durant cette phase varie entre 20 mA et -20 mA.



A- Diodes externes

B- Diodes internes

Fig. 75 : Tension aux bornes des diodes de la rectenna en pont.



A- Diodes externes

B- Diodes internes

Fig. 76 : courant dans les diodes de la rectenna en pont.

La structure présentée n'est donc pas parfaitement équilibrée et impose des grandeurs électriques différentes sur les diodes internes et externes. En effet, le décalage α constaté sur les tensions et courants des diodes internes est dû à un déphasage des ondes de tension et de courant arrivant aux points A et B (Fig. 74), déphasage causé par les phénomènes de propagation sur les connexions.

La valeur de α est de 0,06 μ s. La longueur physique correspondant à un tel retard est de 18000 μ m et a été calculée par la même équation qui permet d'obtenir la longueur d'onde (Equ. 8) La boucle formée par les points A, B et le filtre DC correspond à une valeur de

18563 μm , proche de la valeur calculée. Le retard α correspond donc au temps mis par l'onde pour parcourir la boucle formée par les diodes et le filtre DC.

Ce déphasage a également été constaté sur d'autres configurations possibles de cette topologie. Les dimensions des circuits, bien que faibles devant la longueur d'onde, sont suffisantes pour créer des différences de potentiel sur la même ligne de connexion et ainsi créer des déséquilibres sur le pont de conversion. Ce déséquilibre devrait être absent des structures intégrées car les longueurs de connexion du pont sont beaucoup plus faibles.

3.3 Résultats de simulation

Les simulations ont été réalisées à une puissance d'entrée de 150 mW et la fréquence de 2,45 GHz. Nous présenterons les rendements et les tensions obtenus. Nous donnerons d'abord les spectres de la tension et du courant au niveau de la source d'entrée ce qui permet de vérifier que l'hypothèse prise au départ de modéliser l'antenne par une source de tension reste vraie aussi pour cette structure.

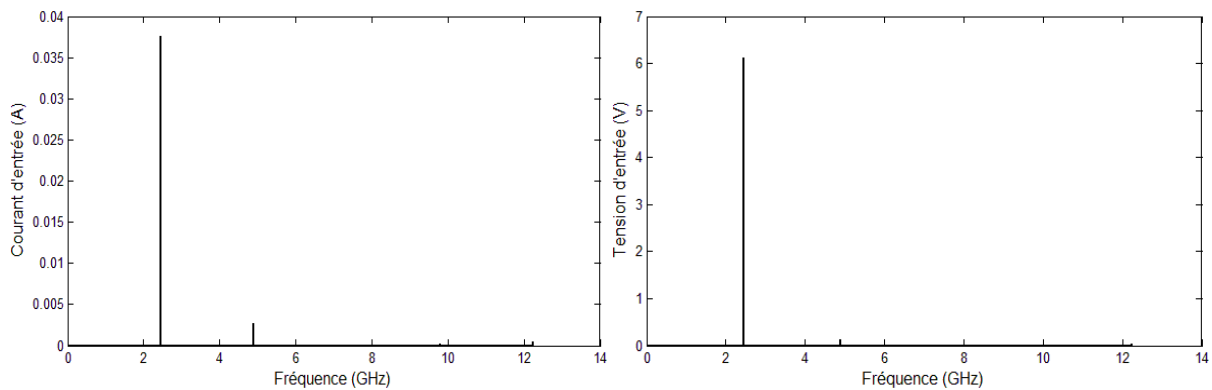


Fig. 77 : Spectres des grandeurs électrique au niveau de la source.

Ainsi, nous constatons sur la Fig. 77 que les grandeurs d'entrée sont quasi-sinusoidales. La tension d'entrée est exempte d'harmoniques alors que le spectre du courant fait apparaître une harmonique de rang 3 relativement marginale. Le filtre d'entrée présente donc de bonnes performances de filtrage.

Le rendement obtenu est donné en Fig. 78. Sa valeur maximale est de 30%. Celui-ci est relativement faible au vu du potentiel de la structure. La raison réside dans le déséquilibre topologique constaté. En effet, en raison du décalage α , l'entrée du pont, qui est le canal de transmission de la puissance, se trouve court-circuitée durant une partie de la période d'où une détérioration du rendement.

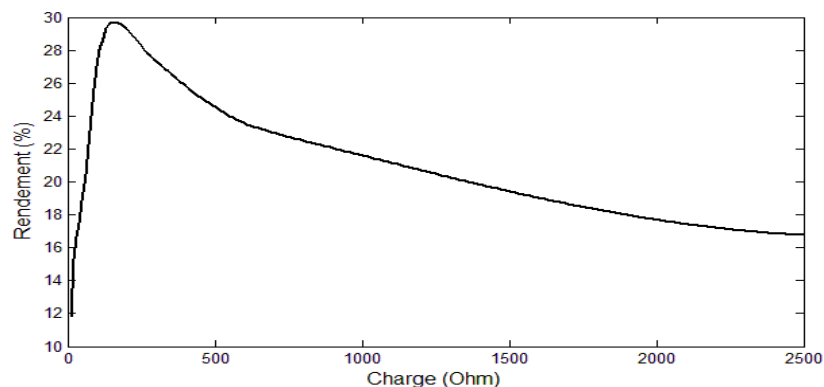


Fig. 78 : Rendement de la structure en pont à base de CMS.

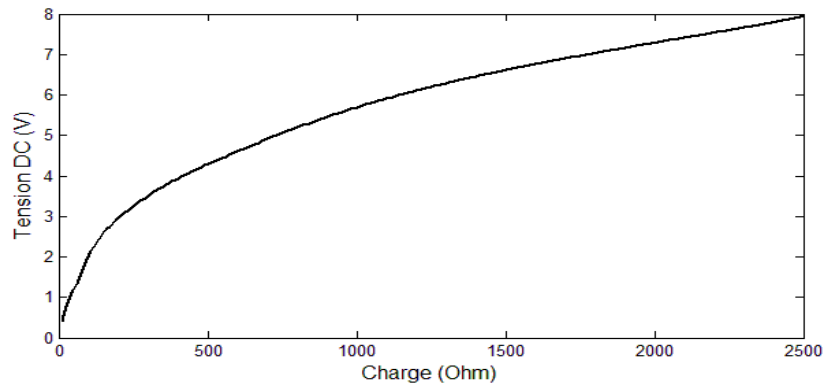


Fig. 79 : Tension DC obtenue en simulation sur la structure en pont.

La Fig. 79 donne l'évolution de la tension de sortie en fonction de la charge. Nous constatons le niveau élevé de la tension, conséquence de la puissance d'entrée de 150 mW et aux valeurs de charge importantes. La valeur de la capacité du filtre DC détermine en partie la valeur maximale de la tension qui peut être atteinte.

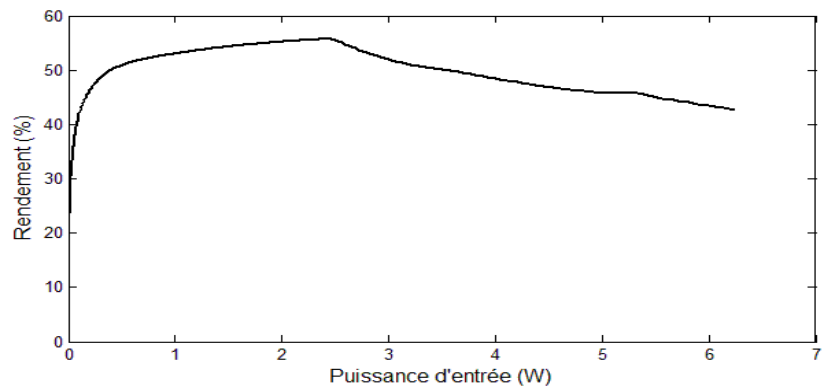


Fig. 80 : Rendement de la structure en pont en fonction de la puissance d'entrée.

L'autre paramètre auquel nous nous intéressons est celui de la puissance maximale convertible par une cellule unique rectenna. En effet, les diodes sont fortement contraintes et même si la tension de claquage n'est pas atteinte, la puissance critique peut être approchée, entraînant une baisse de rendement. La Fig. 80 montre cette évolution en fonction de la puissance d'entrée. La courbe montre clairement que la puissance critique est ici 2,5 W, valeur très élevée et hors de la gamme de puissance à laquelle nous destinons ce circuit.

L'association de ce convertisseur avec une structure MPPT est plus difficile à réaliser pour ce circuit. En effet, la Fig. 81 montre que la caractéristique de la puissance en fonction du courant présente deux points optimaux, un optimum local et un optimum global. Dans ces conditions, il est particulièrement complexe de mettre en place une structure de recherche du point optimal qui puisse différencier celui-ci du point optimum local. La mise en place d'une telle structure reste néanmoins faisable.

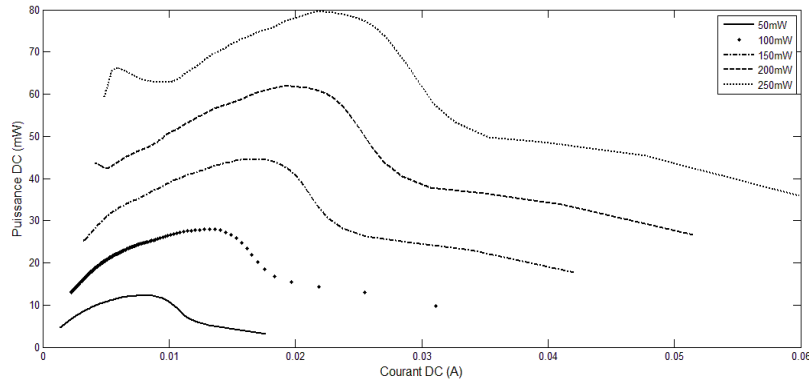


Fig. 81 : Caractéristiques puissance – courant vue du côté DC.

Ces résultats de simulation montrent une structure au rendement médiocre dû à son déséquilibre mais qui est capable de convertir de manière satisfaisante de fortes puissances d'entrée. En effet, la topologie choisie répartit la puissance critique sur les quatre diodes ce qui permet d'élever considérablement cette valeur. Pour rappel, la puissance critique est de 500 mW pour la structure mono-diode utilisant la même diode Schottky. L'autre avantage de cette structure réside dans les filtres utilisés : ils sont dimensionnés en respectant le principe de succession des sources. Ceci nous a permis d'obtenir des grandeurs électriques harmoniquement pures à l'antenne et à la charge.

3.4 Structure en pont réalisée en technologie CMS

La structure réalisée a sensiblement les mêmes dimensions que la structure mono-diode. La Fig. 82 montre le circuit en pont. On constate que le layout correspond à la topologie simulée sous ADS.

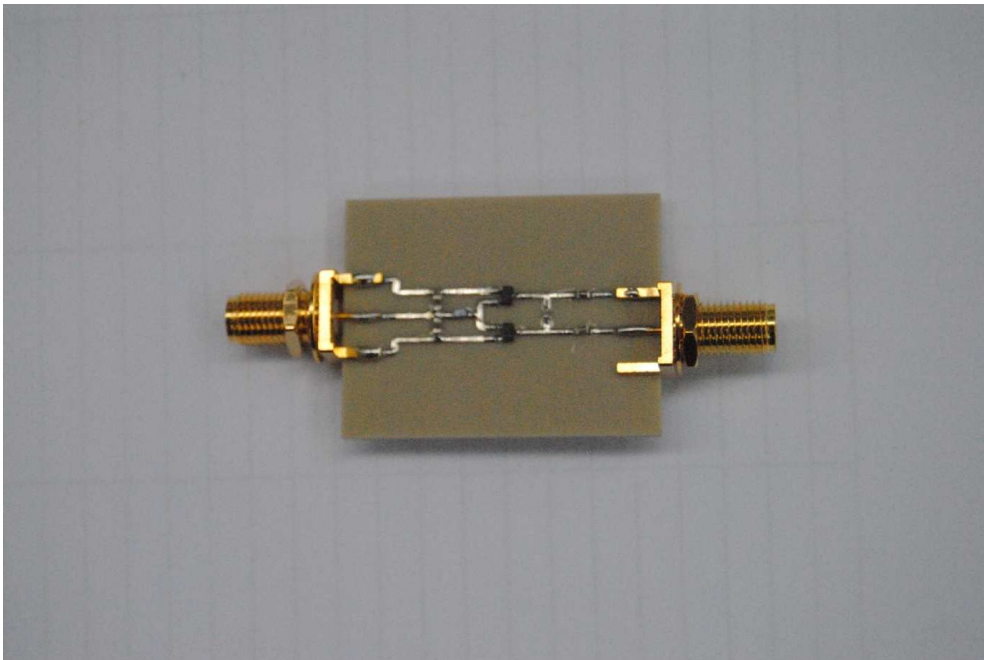


Fig. 82 : Circuit en pont en technologie CMS.

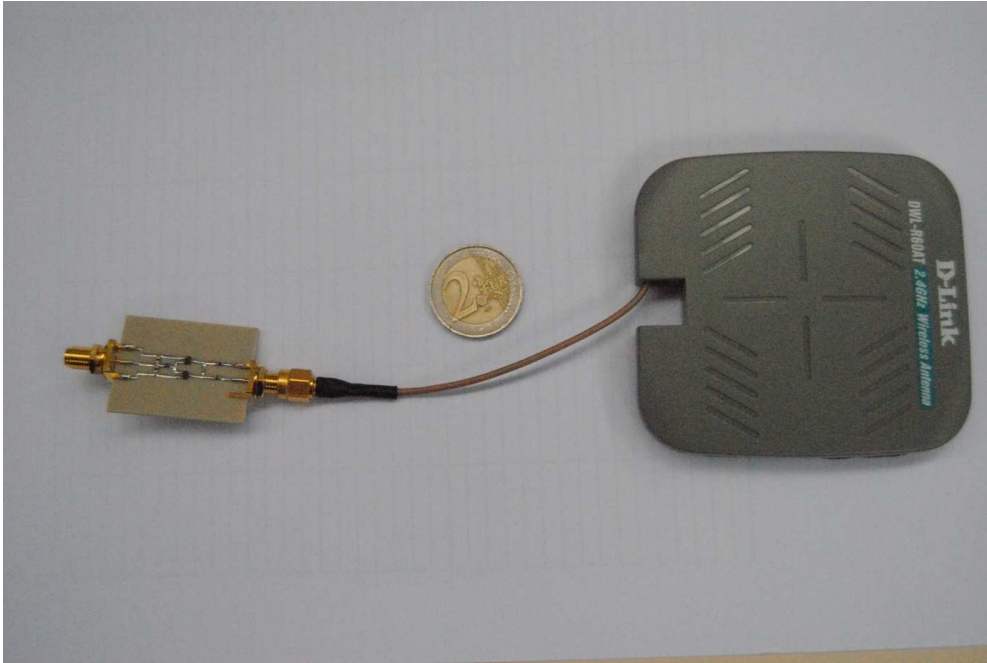


Fig. 83 : Circuit en pont associée à son antenne.

L'antenne choisie pour les essais en mode rayonné est une antenne commerciale D-Link DWL-R60AT d'un gain de 6 dBi et d'une impédance interne de 50Ω . Il s'agit d'une antenne carrée de 5,85 cm de largeur. Cette antenne, comme la plupart des antennes patch, est directive et doit être placée le plan perpendiculaire à l'axe de rayonnement de la source.

3.4.1 Choix du boîtier des composants CMS

Les éléments passifs utilisés sont donnés dans le Tableau 9. Ces éléments ont été choisis avec le boîtier 0603 car il représente un bon compromis entre taille des composants et éléments parasites qu'il introduit. En effet, ceux-ci sont fonction de la taille du boîtier utilisé et du composant lui-même. Peu d'études ont été menées sur ces aspects car il n'est important que lorsque les composants CMS sont utilisés en hyperfréquence. Les études conduites dans ce sens ont divergées sur l'influence de la taille du boîtier. Alors que le professeur Martin O'Hara, auteur d'un livre sur la compatibilité électromagnétique des circuits imprimés, considère que la taille du boîtier ne fait pas varier les valeurs des éléments parasites qu'il a fixés à 0,5 nH pour une inductance série et 0,3 pF pour une capacité parasite parallèle [61], une autre étude, menée à l'université de l'Oregon aux Etats Unis, a montré, de manière quantitative, que les éléments parasites se sont pas restreints à une inductance série et une capacité parallèle mais qu'en plus les éléments définis dans l'étude sont fonction du boîtier utilisé [62].

Cette étude a pris pour exemple une inductance CMS montée sur un substrat FR4. Le modèle proposé est donné en Fig. 84 et est composé d'une résistance interne et d'une capacité parallèle, mais aussi de capacités parasites entre les pads du boîtier et le plan de masse. Les mesures montrent que le boîtier choisi influe sur la valeur de C_{pad} puisque celle-ci passe de 0,375 pF pour un boîtier 0805 à une valeur de 0,238 pF pour un boîtier 0603.

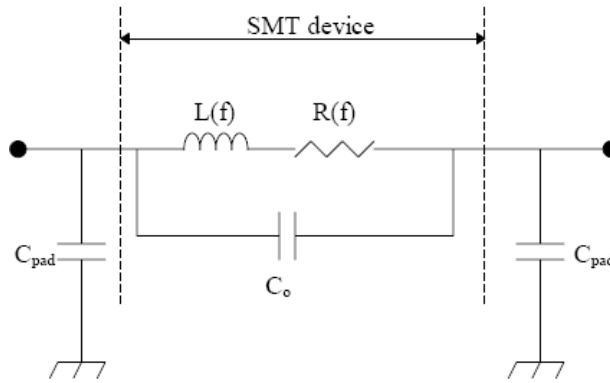


Fig. 84 : Modèle d'une inductance CMS.

Nous constatons sur la figure que la résistance série et l'inductance réelle du composant ne dépendent pas du boîtier mais de la fréquence. Ceci s'explique par l'effet de peau qui accroît la résistance série de la bobine et le comportement fréquentiel du matériau magnétique qui conduit à une décroissance de l'inductance avec l'élévation de la fréquence. Ces deux résultats ont été également présentés dans [62].

La capacité parallèle C_0 n'a malheureusement pas pu être mesurée et sa variation en fonction du boîtier utilisé n'a fait l'objet d'aucune conclusion. Néanmoins, les résultats présentés dans cette étude ont été suffisants pour sélectionner un boîtier de petite taille.

4 Circuit en pont en technologie hybride

Une structure en pont a été mise au point avec le procédé ED02AH d'OMMIC. Cette nouvelle structure a été mise au point pour deux raisons : éliminer le déséquilibre du pont de conversion en réduisant les longueurs de piste au voisinage immédiat du pont et explorer le potentiel de la technologie à des puissances plus élevées, a priori mieux adaptées à cette technologie.

Nous allons commencer par détailler le modèle du circuit hybride réalisé. Comme pour le circuit mono-diode réalisé dans cette technologie, le modèle a été développé sous Schematic et n'utilise pas la simulation globale.

Nous exposerons par la suite les résultats de simulation et nous analyserons dans une gamme de puissance assez large, allant de quelques dizaines de milliwatts à quelques Watts. Les résultats principaux seront néanmoins concentrés sur la puissance de 150 mW afin de comparer le comportement de cette structure avec celui de la structure en pont réalisée en composants discrets.

Enfin, nous présenterons prototype en détaillant d'abord les étapes de conception de ce circuit. Nous reviendrons particulièrement sur les paramètres influençant les dimensions des pistes en technologie micro-rubans. Nous présenterons ensuite le circuit de manière globale.

4.1 Modèle de simulation numérique du circuit en pont hybride

La Fig. 85 donne une vue schématique du modèle numérique utilisé.

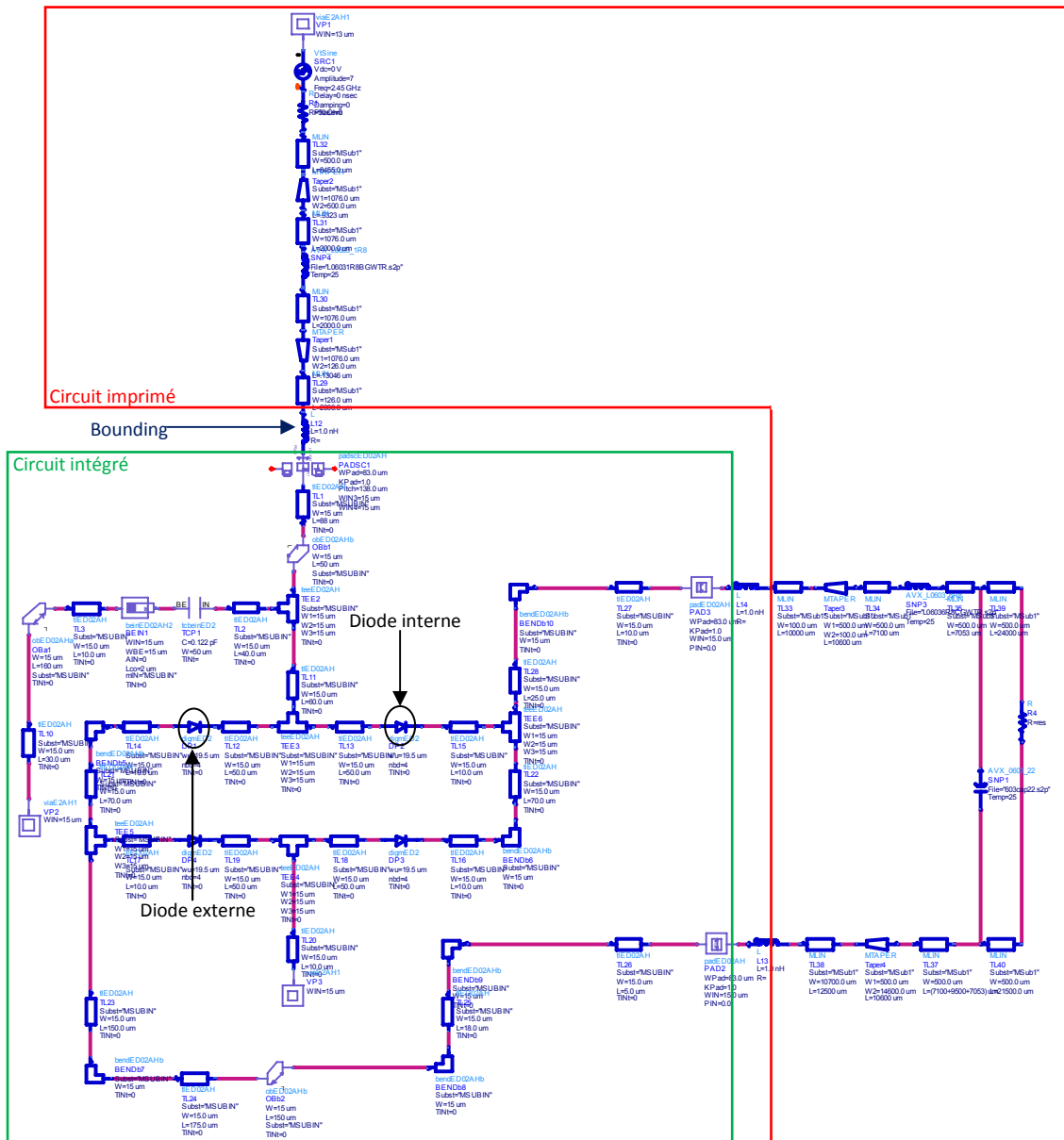
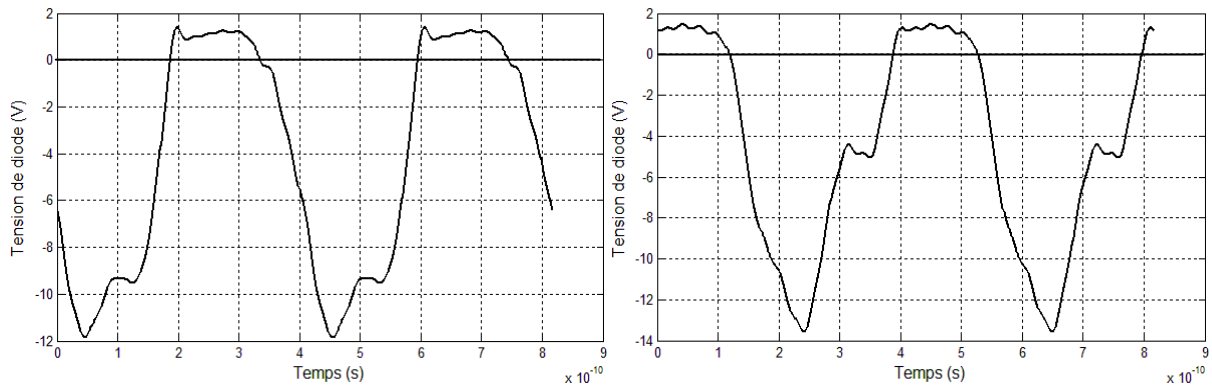


Fig. 85 : Modèle numérique du circuit en pont hybride.

Le modèle est composé de deux parties principales, une partie intégrée composée de la capacité du filtre RF et du pont redresseur et une partie imprimée composée de l'inductance du filtre RF et du filtre DC. Nous avons choisi, comme précédemment, de ne pas intégrer l'inductance de filtre RF.

Nous constatons également que la disposition des diodes est conforme à la topologie présentée en Fig. 73. Ceci a été rendu possible par les via intégrés qui permettent d'utiliser le plan de masse de la puce pour créer le chemin de retour au courant.

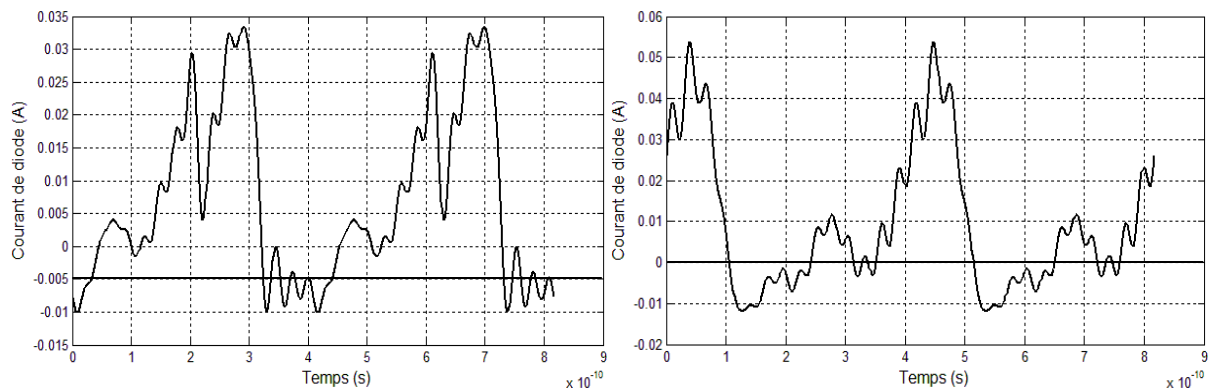
L'équilibre de la topologie est un paramètre important car un déséquilibre peut engendrer des pertes importantes.



A- Diode interne

B- Diode externe

Fig. 86 : Tension aux bornes des diodes du pont.



A- Diode interne

B- Diode externe

Fig. 87 : Courants traversant les diodes du pont.

Nous constatons sur les Fig. 86 et Fig. 87 que le déséquilibre des grandeurs des diodes est persistant. Il existe toujours un déphasage entre les paramètres électriques des diodes internes et externes mais celui-ci est plus faible comparativement au pont CMS.

Le fonctionnement des diodes OMMIC est plus classique que celui observé sur les diodes HSMS282 :

- Lors de la phase de conduction, la diode garde à ses bornes une tension quasi constante de 1 V, alors que cette tension était variable entre 1 V et -1 V pour les diodes HSMS286. Durant cette phase, nous constatons, Néanmoins, que les diodes internes deviennent conductrices alors même que la tension à leurs bornes est encore négative, le courant est ici en avance par rapport à la tension (Terme capacitif). Cette avance est plus faible pour les diodes externes.
- Lors de la phase de blocage, les diodes sont soumises à des tensions inverses et bloquent efficacement le courant.

Nous constatons encore que les diodes internes et externes ne sont pas soumises aux mêmes contraintes électriques

Cette différence est essentiellement due au décalage constaté sur la structure en CMS. Les longueurs des connexions entre la puce et le filtre DC ne sont pas négligeables devant la longueur d'onde et entraînent des phénomènes de propagation.

Afin de nous assurer que les longueurs des pistes à proximité immédiate du pont sont les paramètres qui créent ce déséquilibre, nous avons réalisé un modèle de circuit avec un filtre DC réduit à sa capacité et intégré à la puce. En intégrant le filtre DC, nous ramenons les longueurs de piste entre le pont et le filtre à des valeurs négligeables devant la longueur d'onde. Ce modèle est présenté en Fig. 88 et comprend la puce contenant le pont de diode, la capacité du filtre RF et le filtre DC, et un PCB sur lequel est soudée l'inductance du filtre RF. La piste de connexion la plus longue entre le pont et le filtre DC est de 600 μm , soit $\lambda/200$ ($f=2,45$ GHz).

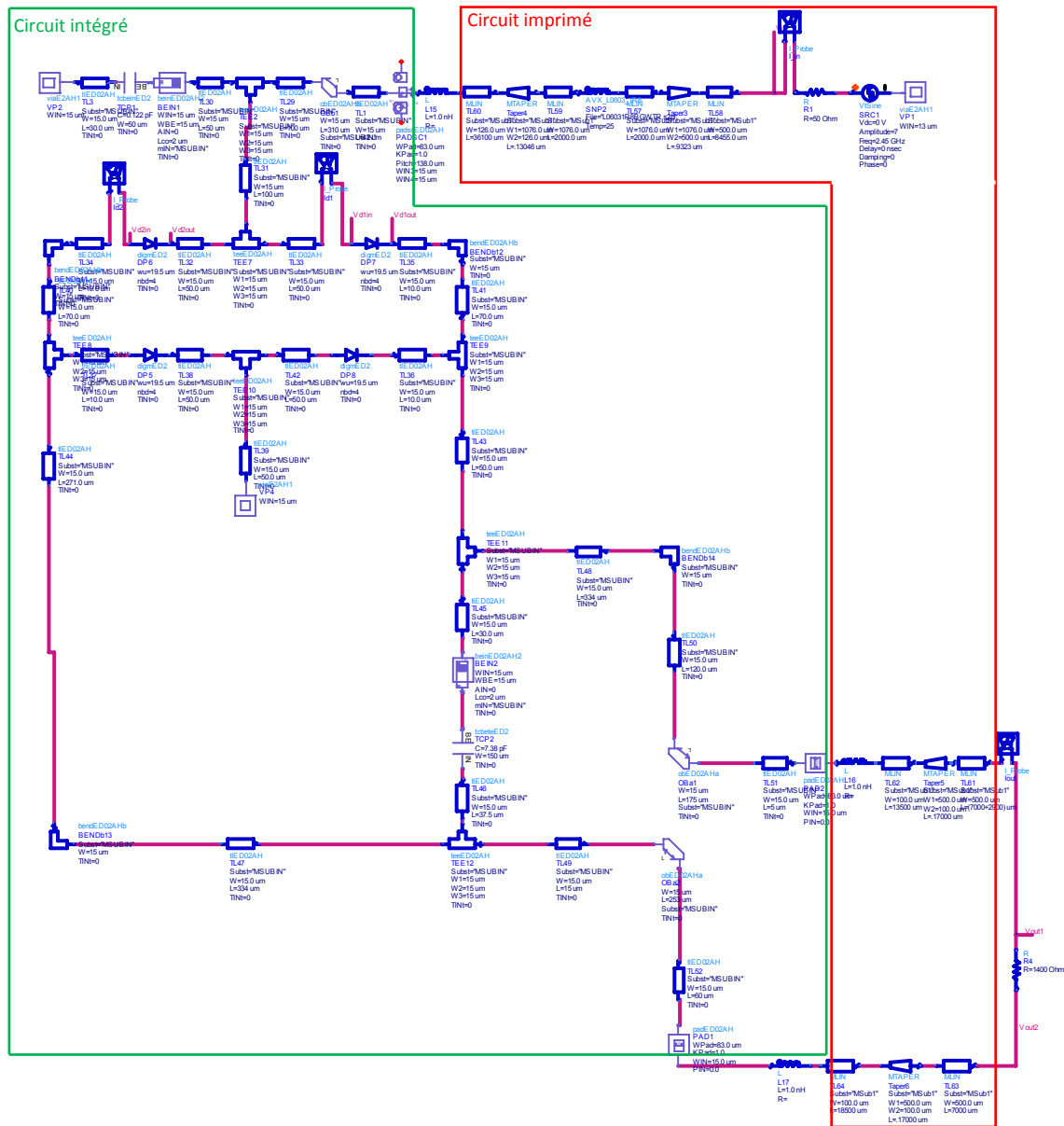
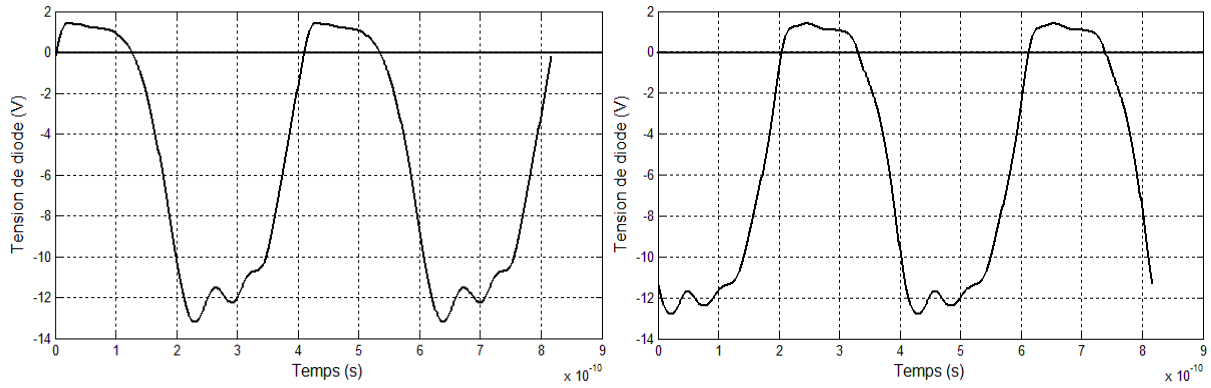


Fig. 88 : Modèle numérique du circuit hybride en pont avec filtre DC intégré.

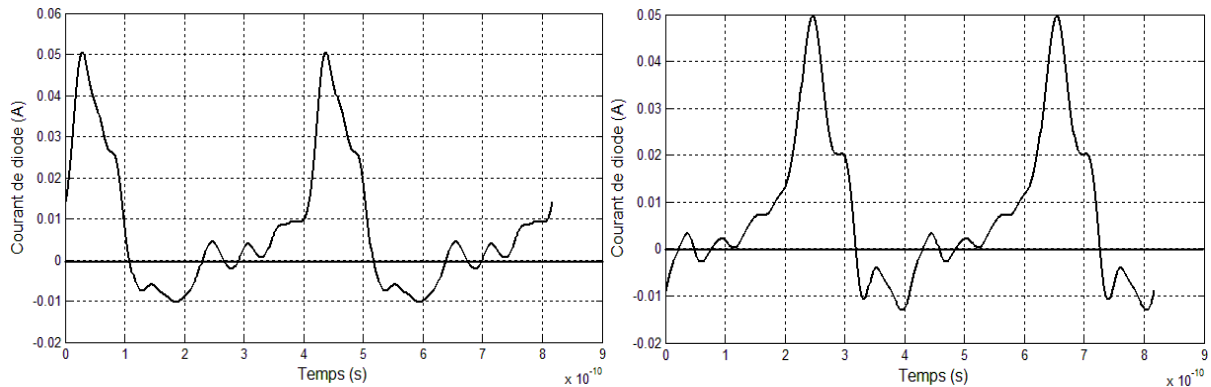
Nous constatons sur les Fig. 89 et Fig. 90 que les grandeurs électriques des diodes de cette seconde structure sont parfaitement équilibrées. Nous n'observons plus le déphasage constaté sur les structures précédentes. De même, les diodes sont toutes soumises aux mêmes contraintes : une tension inverse de - 13 V et un courant direct de 50 mA crête.



A- Diode interne

B- Diode externe

Fig. 89 : Tension aux bornes des diodes du pont.



A- Diode interne

B- Diode externe

Fig. 90 : Courants traversant les diodes du pont.

Ces résultats viennent bien confirmer que les déséquilibres constatés sur la structure en pont sont bien le résultat d'un déphasage spatial dû à des phénomènes de propagation sur les lignes de connexion.

4.2 Résultats de simulation.

La Fig. 91 montre le rendement de la structure hybride en pont. Nous constatons que le rendement optimal est ici beaucoup plus élevé que celui observé dans la structure à composants CMS : 30 contre 66 %. Cette élévation du rendement est due, à la fois à un déséquilibre moins important au niveau du pont de diode (pas de phénomène de conduction simultanée de deux diodes d'un même bras), et à une meilleure adaptation de la structure.

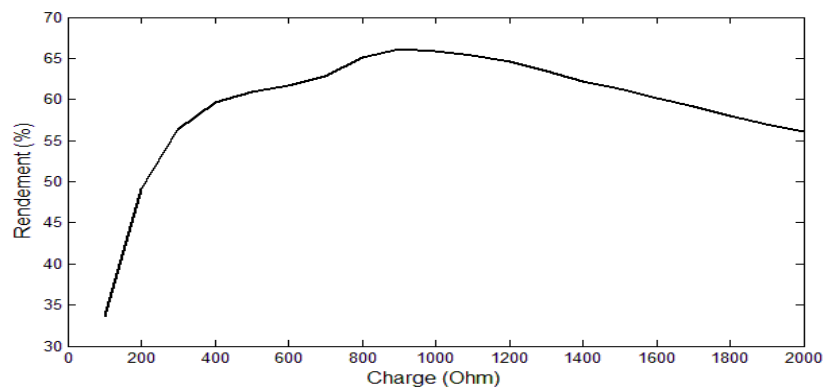


Fig. 91 : Rendement simulé de la structure hybride en pont.

Cette amélioration du rendement est aussi due à une meilleure adéquation des diodes OMMIC à la conversion de puissances élevées. Ces diodes ont donc un meilleur rendement à forte puissance.

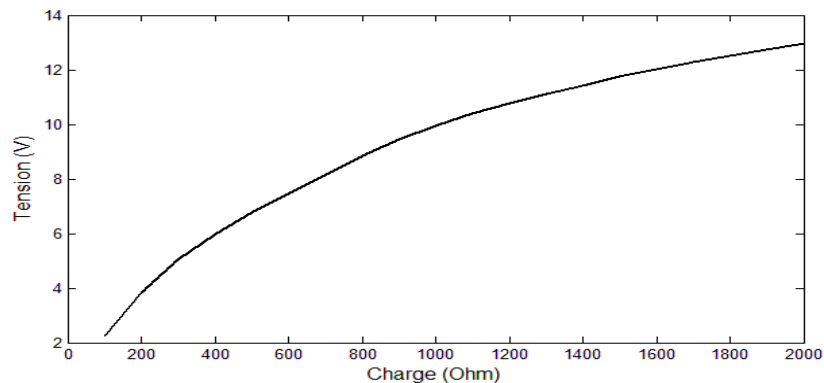


Fig. 92 : Tension DC obtenue avec la structure hybride en pont.

Le rendement obtenu étant plus élevé que celui des structures à base de CMS, il est tout à fait logique de retrouver des valeurs de tension de sortie plus élevée. C'est ce que nous constatons sur la Fig. 92 où elles varient de 2 à 14 V contre 0,5 à 8 V pour la structure à éléments discrets.

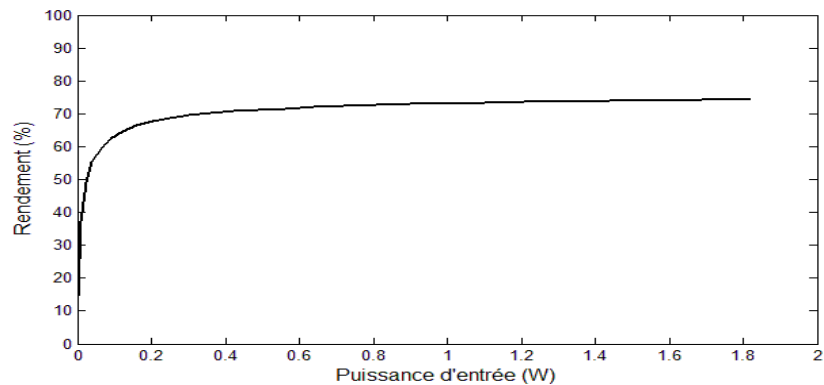


Fig. 93 : Rendement en fonction de la puissance d'entrée.

La Fig. 93 montre l'évolution du rendement du circuit en fonction de la puissance d'entrée. Cette courbe doit être prise avec circonspection car le modèle de la diode ne prend pas en considération l'éventuelle dégradation du rendement des diodes au-delà de la puissance critique. Néanmoins, le fondeur garantit une utilisation optimale pour des puissances allant jusqu'à 30 dBm, c'est-à-dire 1W. Cette courbe est donc probablement exploitable dans la gamme de puissance 0 W – 1 W mais est probablement erronée au-delà.

4.3 Prototype réalisé en technologie hybride

La partie intégrée est présentée à la Fig. 94 où l'on distingue clairement le pont de diode et le condensateur du filtre RF. La partie imprimée est entourée de rouge sur la Fig. 95. Les composants CMS sont encadrés de vert, nous retrouvons l'inductance du filtre RF et le filtre DC complet.

Les entrées RF du circuit intégré sont réalisées par des pads gardés afin d'assurer une bonne isolation électromagnétique.

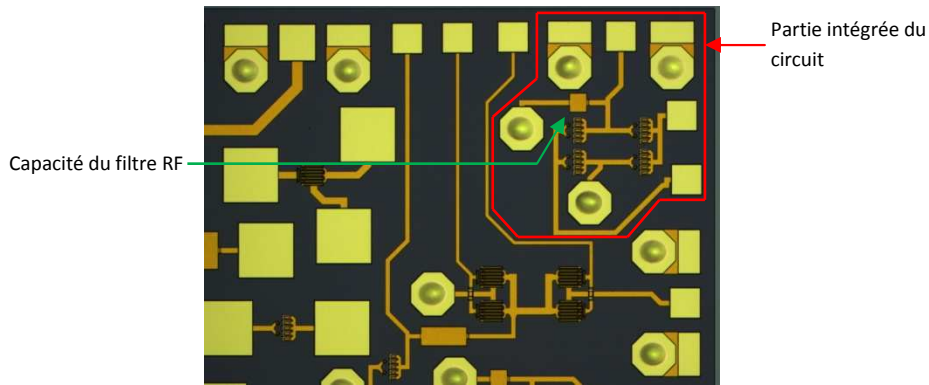


Fig. 94 : Partie intégrée du circuit hybride en pont.

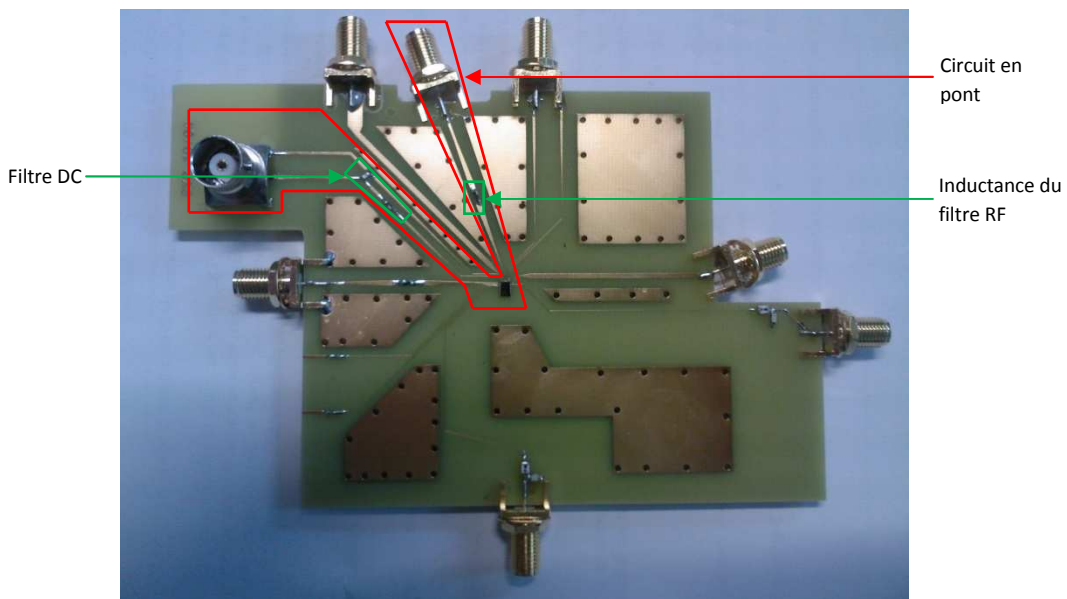


Fig. 95 : Circuit hybride en pont.

L'entrée RF du circuit est accessible par un connecteur SMA pour connecter l'antenne lors des essais en mode rayonné. Il est bien adapté aux fréquences élevées auxquelles nous avons dimensionné notre circuit. La connexion DC est quant à elle réalisée par un connecteur BNC.

Les composants CMS utilisés pour la réalisation des filtres ont été optimisés par les mêmes procédés que ceux présentés dans le chapitre 2. Les valeurs de ces composants ainsi que leurs boîtiers sont donnés au Tableau 10. Les boîtiers 0603 sont utilisés pour les raisons évoquées plus haut.

	Valeur	Boîtier
Inductance RF	1,8 nH	0603
Inductance DC	6,8 nH	0603
Capacité DC	22 pF	0603

Tableau 10 : Composants CMS de la structure hybride en pont.

Les largeurs et longueurs des pistes de connexion ont ici un rôle fondamental. Nous allons présenter le principe de conception des lignes micro-ruban et les paramètres qui déterminent leurs dimensions géométriques.

Dans les circuits RF, les lignes de transmission peuvent avoir un rôle plus étendu que celui de simple ligne de connexion, elles peuvent également servir pour des fonctions de filtrage ou de couplage [63]. Il existe quatre types de lignes de transmission :

- Les lignes coplanaires,
- Les lignes tri-plaque ou strip-line,
- Les lignes à fente,
- Les lignes micro-ruban,

Notre choix s'est porté que les lignes micro-ruban car nous souhaitions avoir un plan de masse continu et réparti sur l'ensemble de la surface inférieure du substrat pour faciliter la cohabitation de plusieurs circuits rectenna sur le même PCB.

Les caractéristiques d'une ligne micro-ruban sont sa vitesse de propagation V_p le long de la ligne et son impédance caractéristique Z_C [63]. La vitesse de propagation a une grande influence sur le déphasage que nous avons relevé sur les structures en pont alors que l'impédance caractéristique influe sur l'impédance vue en bout de ligne. Ces deux caractéristiques dépendent des paramètres suivants [63]:

- W , la largeur du ruban,
- h , l'épaisseur du substrat,
- ϵ_r , la permittivité relative du substrat.

La permittivité du substrat ne suffit pas à elle seule à calculer les caractéristiques du circuit. En effet, même si les lignes de champ sont surtout concentrées dans le substrat, une faible portion se trouve dans l'air au dessus du substrat. Cela implique qu'une ligne micro ruban ne supporte pas un mode TEM pur puisque la vitesse de phase des champs dans le diélectrique diffère de celle dans l'air. Nous parlons alors de mode quasi-TEM. Afin de prendre en considération ce phénomène, une permittivité effective a été définie (équation 36). Elle est fonction de la permittivité du substrat et des dimensions de la ligne. Cette permittivité correspond à un milieu homogène qui remplacerait les régions diélectriques et l'air autour de la structure micro ruban.

$$\epsilon_e = \frac{\epsilon_r + 1}{2} + \frac{\epsilon_r - 1}{2} \cdot \frac{1}{\sqrt{1 + 10 \cdot \frac{h}{W}}} \quad (\text{Equ. 37})$$

L'impédance caractéristique est définie, selon la valeur du rapport $\frac{W}{h}$ par les deux équations qui suivent :

$$Z_C = \frac{60}{\sqrt{\epsilon_e}} \ln \left(\frac{8 \cdot h}{W} + 0.25 \cdot \frac{W}{h} \right) \quad \text{Si } \frac{W}{h} \leq 1 \quad (\text{Equ. 38})$$

$$Z_C = \frac{120 \cdot \pi}{\sqrt{\epsilon_e}} \left(\frac{1}{\frac{W}{h} + 1,393 + 0,667 \cdot \ln \left(\frac{W}{h} + 1,444 \right)} \right) \quad \text{Si } \frac{W}{h} \geq 1 \quad (\text{Equ. 39})$$

Nous constatons que l'impédance caractéristique et la permittivité effective, sont fonction du rapport $\frac{W}{h}$. La valeur de h est fixée par les fabricants de substrat en un certain

nombre d'épaisseurs standards. Nous avons choisi pour nos structures une épaisseur de 0,1524 mm. L'optimisation des pistes ne peut donc se faire que par variation de la largeur W .

Ainsi, nous avons décidé d'optimiser de manière numérique les largeurs des pistes de connexion de la structure en pont. Nous avons d'abord créé des tronçons de lignes d'épaisseurs différentes collés les uns aux autres. Nous nous sommes alors aperçu que les points de discontinuité étaient en nombre important et pouvaient se transformer en zones de pertes par rayonnement alors que la simulation ne prend pas en considération ces effets. Nous avons donc fait le choix de remplacer ces lignes par deux tronçons, un divergent et un convergent dont nous avons optimisé les largeurs et les longueurs tout en fixant la largeur du tronçon d'approche à la puce à 100 μm . Le résultat obtenu a été une largeur maximale en bout de tronçon de 1076 μm pour le convergent, alors que la ligne divergente a une largeur de départ de 1076 μm et une valeur d'approche du SMA de 500 μm .

5 Résultats expérimentaux

Les deux circuits présentés plus haut ont été testés suivant les protocoles présentés dans le chapitre précédent.

5.1 Résultats expérimentaux du circuit en pont à base de CMS.

La Fig. 96 montre le rendement, expérimental et numérique, obtenus avec la structure en pont en technologie CMS. Nous constatons que le rendement expérimental est plus élevé que celui obtenu en simulation. En effet, il est ici, au mieux, de 37 % contre 30 % en simulation. Ce phénomène avait été également constaté pour les circuits mono-diode mais dans une moindre mesure. Contrairement au circuit mono-diode, il n'existe pas, pour le circuit présenté ici, de décalage important de la valeur de la charge optimale : 180 Ω en simulation contre 200 Ω en essais.

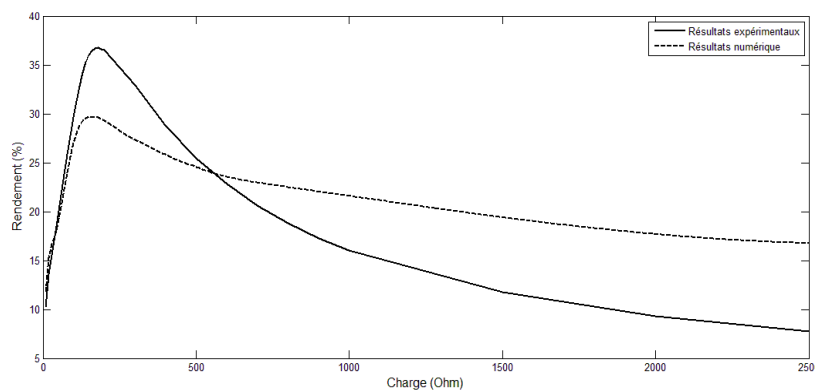


Fig. 96 : Rendement de la structure en pont à base de CMS.

La Fig. 97 montre la tension obtenue avec la structure en pont réalisée en technologie CMS. Nous constatons, et cela était attendu au vu de la puissance d'entrée, que cette tension est plus élevée que celle obtenue avec la structure mono-diode. Ceci est d'autant plus vrai que le résultat présenté en Fig. 59 a été obtenu sur une charge de 600 Ω alors que celui qui suit l'a été sur une charge de 180 Ω .

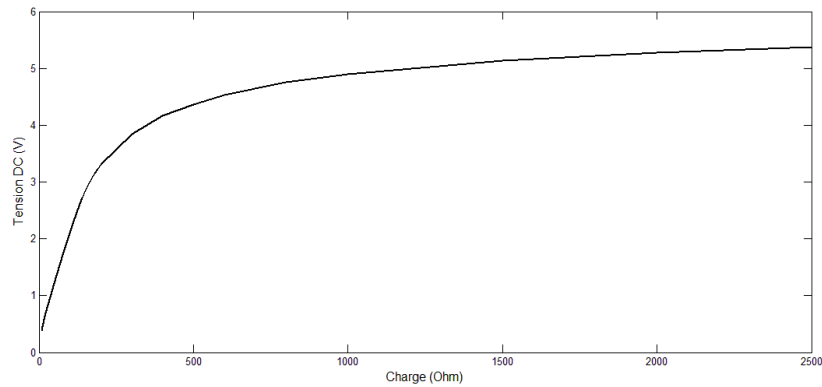


Fig. 97 : Tension DC obtenue avec le circuit en pont.

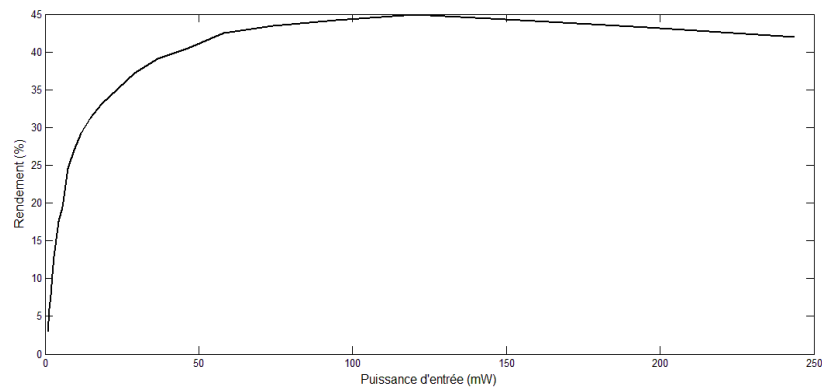


Fig. 98 : Evolution du rendement en fonction de la puissance d'entrée.

La Fig. 98 décrit l'évolution du rendement du circuit rectenna CMS en fonction de la puissance RF d'entrée. Nous constatons que contrairement aux structures mono-diodes, il n'y a pas, dans le comportement de la structure en pont, de détérioration nette du rendement de la structure. En effet, bien qu'il y ait un affaiblissement du rendement à partir d'une puissance d'entrée de 125 mW, celle-ci est progressive. Sa loi de variation est assez différente de celle constatée pour les structures présentées au chapitre précédent.

5.2 Résultats expérimentaux sur la structure en pont à base hybride

Les essais expérimentaux réalisés sur la structure hybride ont confirmés les avantages et insuffisances relevés en simulation et dans le chapitre précédent. Comme nous l'avons souligné en simulation, le rendement obtenu avec la structure hybride est plus élevé que celui obtenu avec la structure à base de composants CMS (dû essentiellement au déphasage entre les grandeurs électriques, dû à des phénomènes de propagation sur les lignes de connexion, moins important dans le cas des circuits hybrides). Les insuffisances concernent l'imprécision des modèles numériques à prédire la valeur de la charge optimale. En effet, alors que celle-ci est de 900 Ω en simulation, elle est de 200 Ω expérimentalement.

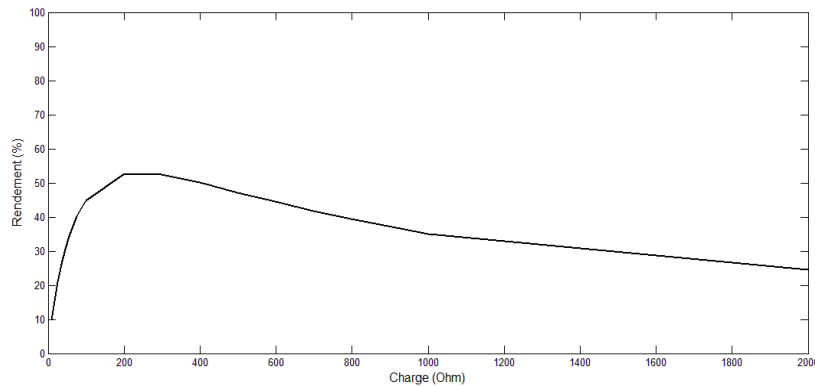


Fig. 99 : Rendement expérimental obtenu avec le circuit hybride en pont.

Conclusion

Ce chapitre nous a permis d'étudier la structure de conversion en pont et à travers celle-ci l'influence des phénomènes de propagation sur le comportement du circuit.

Cette structure réalisée en technologie CMS a un rendement médiocre du fait du déséquilibre résultant des dissymétries de topologie inhérent au packaging. Un calcul nous a permis de relier le décalage temporel constaté sur les grandeurs électriques à la longueur de la boucle formée par le filtre DC et les diodes d'un même boîtier. Afin de réduire le déséquilibre, il est donc impératif de réduire cette longueur ou de la faire coïncider avec un multiple de la longueur d'onde ; la surface s'accroît alors.

Le même décalage a été observé sur la structure réalisée en hybride. Son élimination n'a été possible qu'en intégrant le filtre DC pour réduire la longueur des pistes à des valeurs négligeables devant la longueur d'onde.

La technologie OMMIC permet d'utiliser des semi-conducteurs adaptés à la gamme de puissance que nous étudions. Elle souffre néanmoins du faible rendement des inductances intégrées et oblige le concepteur à l'associer à d'autres technologies pour extérioriser ce composant.

Malgré le déséquilibre, qui est tout de même plus faible que celui constaté sur les structures discrètes, le rendement obtenu avec le circuit hybride est acceptable puisqu'il est de plus de 50 % pour une puissance convertie de 125 mW.

Les modèles numériques développés dans ce chapitre sont globalement du même niveau concordance que ceux des structures mono-diode. Une faible précision sur la valeur de la charge optimale est toujours constatée et nécessite une étude plus approfondie pour en déterminer l'origine.

Ce chapitre nous a permis de présenter des prototypes fonctionnels afin de montrer le potentiel de ce type de rectennas et l'applicabilité des principes de l'électronique de puissance à la conversion RF. L'application de ceux-ci nécessite néanmoins l'ajout de contraintes spécifiques à la propagation RF.

Chapitre 4 : *Associations de Rectenna*

Introduction

Nous avons présenté dans les deux chapitres précédents des structures rectenna mono-cellule. Il s'agit en réalité de cellules élémentaires pouvant s'insérer dans une structure plus grande et capable de fournir plus de puissance à la charge. Nous allons développer dans ce chapitre la notion d'association de rectenna et l'appliquer aux deux structures élémentaires précédemment présentées.

Nous commencerons par une étude bibliographique des associations de rectenna qui ont été explorées par la communauté scientifique. Dans cette partie, nous identifierons les éléments qui influent sur les associations pour fixer des règles d'association.

Nous présenterons ensuite les trois types d'associations possibles. Nous ne mettrons en œuvre que deux que nous développerons particulièrement.

Les simulations qui ont été menées sur les associations de rectenna nous serviront de principale source de données. Nous étudierons les effets des déséquilibres qui peuvent apparaître, induits par la source RF ainsi que la répartition des contraintes électriques sur les composants semi-conducteurs.

Les essais expérimentaux viendront enfin compléter l'étude au niveau des rendements obtenus et des tensions pouvant être appliquées à la charge DC.

Contrairement aux deux chapitres précédents, nous ne développerons ici que des associations de rectenna en technologie CMS.

1 Topologies d'associations de rectenna

Nous avons évoqué dans les chapitres précédents la récupération de puissance par des cellules rectenna uniques, toutefois dans la majeure partie des applications trouvées dans la littérature ces cellules sont assemblées pour former des panneaux de rectenna. Elles ont pour avantage de répondre aux besoins de charges plus énergivores tout en maintenant une densité de puissance d'entrée acceptable. De plus, cette technique permet de contourner le problème posé par la limitation de densité de puissance d'entrée, propre à chaque topologie de rectenna.

Divers travaux ont été menés sur l'association de rectenna. Certains se sont concentrés sur des associations élémentaires impliquant un nombre limité de rectenna, afin de comprendre les phénomènes qui régissent ces associations. D'autres se sont attachés à étudier des associations complexes introduisant un nombre important de cellules pour déterminer la combinaison optimale devant servir à l'alimentation d'une charge précise. Notre travail, présenté dans ce chapitre, sera axé sur la première méthode.

Trois associations élémentaires ont été présentées par le professeur Chang [57]. Celles-ci sont basées sur l'hypothèse qu'une cellule rectenna vue de la sortie peut être modélisée par une source de tension continue associée à une impédance interne résistive. Cette modélisation pourrait apparaître curieuse dans la mesure où elle décrit un circuit non-linéaire par une source parfaitement linéaire. Cette supposition ne nous servira qu'à illustrer le principe d'association de rectenna et peut même s'avérer juste sous certaines conditions.

Les Fig. 100 et Fig. 101 montrent les caractéristiques tension-courant (V-I) vues du côté continu des structures rectenna mono-diode et en pont. Sur la Fig. 100, nous constatons que la caractéristique est linéaire sur une grande partie de la plage de courant. Sur cette plage, la supposition selon laquelle la résistance série du modèle de la Fig. 103 – A– est constante est juste. De même, nous constatons que le niveau de la puissance d'entrée n'influe pas sur la valeur de cette résistance puisque les courbes présentées sont, sur cette gamme de courant, parfaitement parallèles, ainsi nous pouvons identifier une résistance interne équivalente de $133,3 \Omega$. Noter que cette résistance correspond à la charge optimale qui assure le maximum de puissance transmise en sortie (Fig. 33).

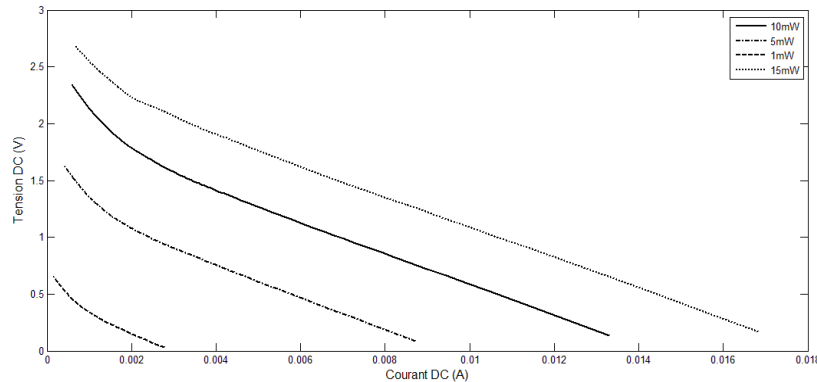


Fig. 100 : courbe V-I d'une structure rectenna mono-diode.

La structure en pont présente plus de singularités. Les caractéristiques correspondant à différentes puissances d'entrée ne sont pas linéaires mais ont des profils similaires. Leur évolution peut néanmoins être modélisée, pour chaque puissance d'entrée, par trois gammes de courant dans lesquelles la caractéristique peut être assimilée à une droite. Pour exemple, la courbe correspondant à une puissance d'entrée de 250 mW serait décomposée en trois droites, l'une pour des courants allant de 0,008 A à 0,01 A, la deuxième pour une gamme allant de 0,01 à 0,03 et une dernière pour le reste de la caractéristique. Cet exemple est illustré sur la Fig. 102.

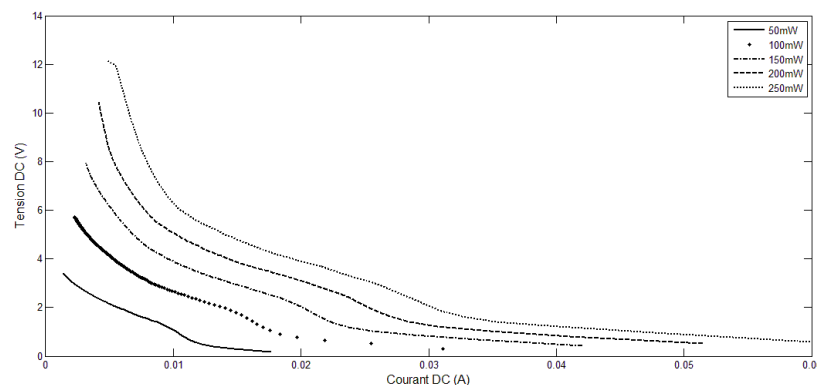


Fig. 101 : courbe V-I d'une structure rectenna en pont.

Il est donc envisageable de modéliser la structure en pont par trois modèles linéaires s'étendant chacun sur une gamme de courant définie par sa puissance d'entrée. La précision de cette modélisation dépend du profil de la caractéristique. Dans ce cas, la supposition du modèle du professeur Chang est validée de manière localisée sur chaque intervalle.

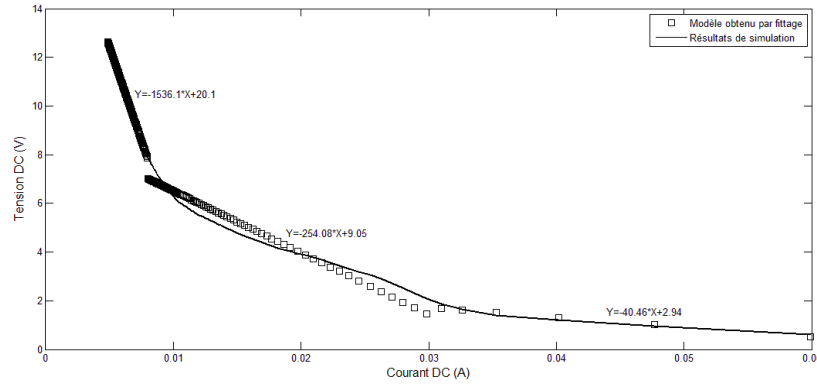


Fig. 102 : Linéarisation par plage de la caractéristique V-I de la structure en pont.

Partant de cette supposition, deux types d'associations sont possibles, celles-ci sont présentées en Fig. 103. La Fig. 103 -A- montre la modélisation de la source rectenna telle que décrite plus haut et proposée par le professeur Chang. La Fig. 103 -B- schématise une association série de rectenna qui permet d'obtenir une élévation de tension fournie à la charge, alors que la Fig. 103 -C- décrit une association parallèle destinée à des applications nécessitant un courant continu important.

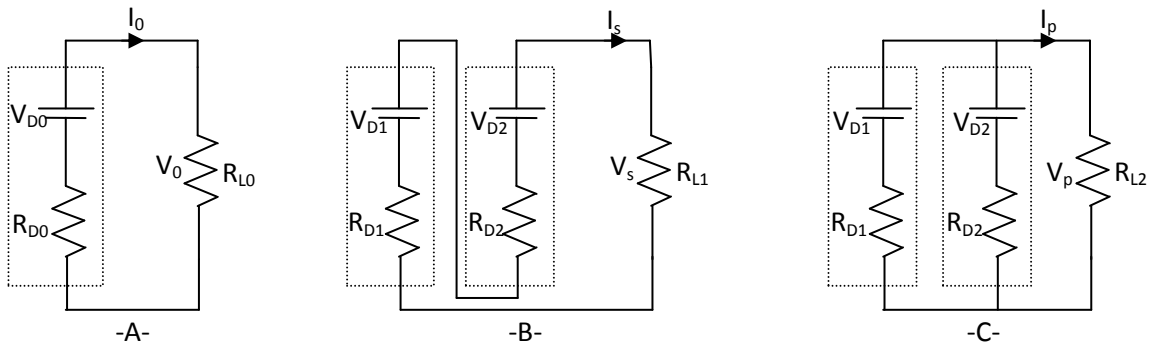


Fig. 103 : -A- modèle linéaire d'une structure rectenna, -B- Associations série, -C- Association parallèle [57].

Les paramètres électriques issus de la modélisation présentée en Fig. 103 -A- sont donnés par les équations suivantes :

$$I_0 = \frac{V_{D0}}{R_{D0} + R_{L0}} \quad (\text{Equ. 40})$$

$$V_0 = \frac{V_{D0} \cdot R_{L0}}{R_{D0} + R_{L0}} \quad (\text{Equ. 41})$$

$$P_0 = \frac{V_{D0}^2 \cdot R_{L0}}{(R_{D0} + R_{L0})^2} \quad (\text{Equ. 42})$$

I_0 et V_0 , représentent respectivement, le courant de charge et la tension à ses bornes alors que P_0 est la puissance dissipée par la charge.

Le rendement théorique d'une structure est défini comme étant la puissance P_0 ramenée à la puissance maximale que peut fournir la source.

$$\eta = \frac{4 \cdot R_{L0} \cdot R_{D0}}{(R_{D0} + R_{L0})^2} \quad (\text{Equ. 43})$$

En posant $\sigma = \frac{R_{L0}}{R_{D0}}$ le rendement devient :

$$\eta = \frac{4 \cdot \sigma}{(1 + \sigma)^2} \quad (\text{Equ. 44})$$

Nous constatons que pour une puissance d'entrée donnée, le rendement de la rectenna ne dépend que du rapport σ . Le rendement unitaire est obtenu pour $\sigma=1$, c'est-à-dire pour $R_{L0}=R_{D0}$.

Pour l'association série présentée en Fig. 103, les grandeurs électriques sont données par le système d'équations suivant. Nous considérerons par la suite que les rectenna sont identiques afin de montrer clairement l'intérêt d'une association et son fonctionnement.

$$I_S = \frac{V_{D1} + V_{D2}}{R_{D1} + R_{D2} + R_{L1}} \quad (\text{Equ. 45})$$

$$V_S = \frac{(V_{D1} + V_{D2}) \cdot R_{L1}}{R_{D1} + R_{D2} + R_{L1}} \quad (\text{Equ. 46})$$

$$P_S = \frac{(V_{D1} + V_{D2})^2 \cdot R_{L1}}{(R_{D1} + R_{D2} + R_{L1})^2} \quad (\text{Equ. 47})$$

Si les rectennas sont identiques, alors $R_{D1} = R_{D2} = R_{D0}$ et la charge optimale $R_{L1} = R_{D1} + R_{D2} = 2 \cdot R_{L0}$. Dans ce cas, les trois équations précédentes deviennent :

$$I_S = \frac{V_{D1} + V_{D2}}{2 \cdot (R_{D0} + R_{L0})} = \frac{1}{2} \cdot (I_1 + I_2) \quad (\text{Equ. 48})$$

$$V_S = \frac{(V_{D1} + V_{D2}) \cdot R_{L0}}{R_{D0} + R_{L0}} = (V_1 + V_2) \quad (\text{Equ. 49})$$

Avec : V_1 et V_2 respectivement les tensions fournies par les rectennas 1 et 2.

Si, en plus, les deux rectenna reçoivent la même puissance incidente, alors :

$$P_S = I_S \cdot V_S = \frac{(I_1 + I_2)}{2} \cdot (V_1 + V_2) = \frac{4 \cdot V_{D0}^2 R_{L0}}{(2 \cdot R_{D0} + R_{L0})^2} \quad (\text{Equ. 50})$$

Alors, le ratio $\sigma_{série} = \frac{R_{L0}}{2 \cdot R_{D0}}$ et le rendement unitaire est obtenu pour une charge $R_{L0} = 2 \cdot R_{D0}$.

De même, pour l'association parallèle et en utilisant les mêmes suppositions, nous arrivons à une puissance donnée par l'équation suivante :

$$P_p = \frac{4 \cdot V_{D0}^2 R_{L0}}{\left(\frac{R_{D0}}{2} + R_{L0}\right)^2} \quad (\text{Equ. 51})$$

Donc, le ratio $\sigma_{parallèle} = \frac{2 \cdot R_{L0}}{R_{D0}}$ et le rendement unitaire est obtenu pour une charge $R_{L0} = \frac{R_{D0}}{2}$.

Nous constatons au travers de ces équations qu'associer des rectenna permet d'élever la puissance fournie à la charge. Une association série permet d'obtenir ce résultat en élevant la valeur de la tension de sortie alors que l'association parallèle le fait en élevant le courant de sortie. Cette analyse, qui est purement théorique, indique que les associations permettent d'additionner les grandeurs (courant ou tension) que fourniraient des cellules rectennas uniques. Les résultats qui seront présentés plus loin dans ce chapitre montreront que même si une élévation de ces grandeurs est constatée elle n'est pas exactement

l'addition des valeurs obtenues par les cellules uniques qui composent la structure à cause des incertitudes sur la linéarité des impédances.

A partir de cette étude, l'équipe du professeur Chang a développé trois associations de rectenna. Celles-ci sont présentées à la Fig. 104. En plus des deux types d'associations que nous avons présentées plus haut, une troisième a été développée, il s'agit de l'association cascade obtenue en raccordant la sortie DC d'une rectenna à l'antenne de celle qui suit.

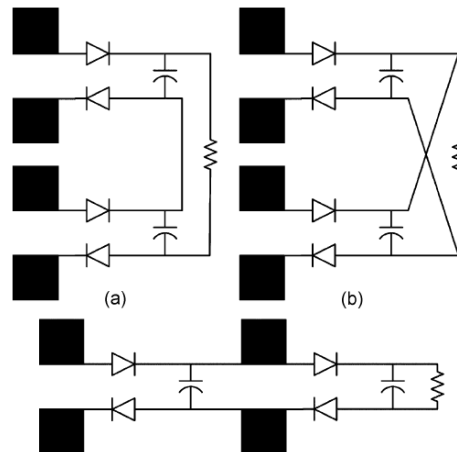


Fig. 104 : Associations de rectenna : -A- Série, -B- Parallèle, -C- Cascade [57].

Les résultats présentés dans [57] (voir Fig. 105) montrent que l'association cascade permet d'obtenir des tensions de sortie plus élevées que pour l'association série. Néanmoins, toutes deux saturent dès que la tension de sortie approche de 20 V. Pour ce qui est de la structure parallèle, les résultats présentés montrent qu'elle permet d'obtenir des tensions plus élevées que celles obtenues par une cellule rectenna unique. La saturation de l'association parallèle se produit à une valeur plus faible que pour les deux autres associations (à 12 V). L'association parallèle a une charge optimale moitié plus faible que celle de la cellule unique et des essais, à cette valeur optimale, ont montré qu'elle gardait des valeurs de tension de sortie relativement élevées.

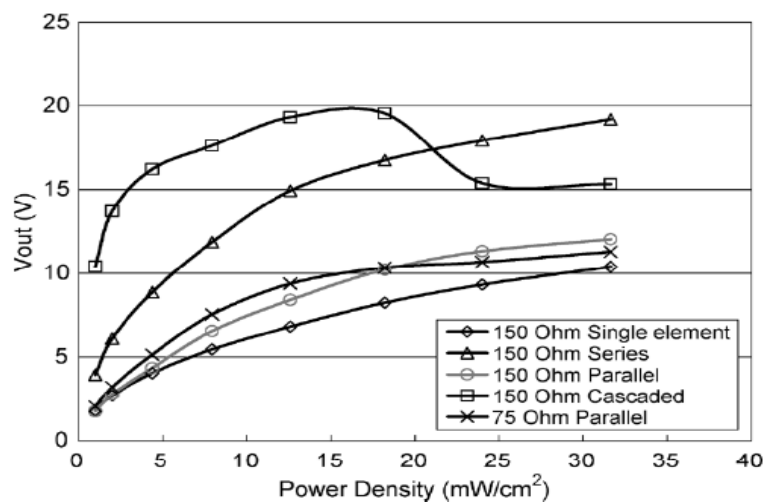


Fig. 105 : Tension DC obtenus avec les structures présentées en Fig. 104 [57].

Nous retrouvons également l'association cascade de rectenna dans les travaux du professeur William C. Brown [64]. En effet, il a utilisé une association en cascade de cinq rectennas, elles-mêmes connectées en série avec cinq autres associations semblables pour former une association hybride de 25 éléments rectenna.

Les résultats obtenus montrent un rendement de l'association de rectenna supérieur à celui de la cellule unique, supposée dès le départ à 85%. La méthode utilisée, dans cet article, pour le calcul du rendement est toute fois incomplète et ne prend en considération que les pertes des semi-conducteurs, elle ignore les autres pertes qui peuvent s'avérer importantes.

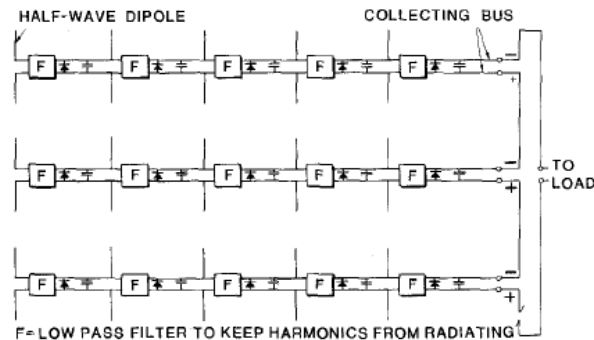


Fig. 106 : Association hybride de rectenna [64].

Dans [65], quatre associations parallèles ont été étudiées. Celles-ci se composaient respectivement de 4, 16, 256 et 400 cellules rectenna. Les niveaux de puissance d'entrée sont compris entre 3,8 W et 293,4 W.

Les résultats présentés montrent également une élévation du rendement provoquée par une élévation du nombre de cellules utilisées jusqu'à atteindre un pic de 256 cellules. Au-delà, toute élévation du nombre de rectenna entraîne une décroissance du rendement.

Dans [66], l'étude menée est plus complète puisqu'elle s'intéresse à la fois aux associations, aux arrangements possibles et leur influence sur le rendement de la structure globale. Les auteurs ont travaillé sur cinq arrangements de 256 sous-associations, composées chacune de neuf rectenna en parallèle. Ces cinq arrangements sont donnés par le tableau qui suit :

	Arrangement des sous-associations
1	128 en série et 2 en parallèle
2	64 en série et 4 en parallèle
3	32 en série et 8 en parallèle
4	16 en série et 16 en parallèle
5	8 en série et 32 en parallèle

Tableau 11 : Arrangements des associations de rectennas présentés dans [66].

Les résultats présentés dans cet article montrent une différence dans les tensions et les courants DC selon que l'on utilise tel ou tel arrangement. Par contre, les puissances obtenues à la charge restent sensiblement les mêmes et le rendement maximal est très proche de celui obtenu pour une cellule rectenna unique, à savoir 64 %.

Cette étude recommande de tester les cellules rectenna avant association et de placer celles qui présentent les meilleures performances au centre de l'association. Les résultats expérimentaux obtenus en respectant cette recommandation ont montré une élévation de la puissance de 46 % par rapport à une association où les cellules rectenna ont été placées de manière aléatoire [66].

Bien que les travaux évoqués ci-dessus laissent penser qu'une élévation du nombre de cellules entraîne une augmentation du rendement, d'autres travaux montrent clairement qu'un accroissement du nombre de cellules est préjudiciable au rendement en raison de l'apparition de courants de circulation entre les cellules qui ne peuvent être parfaitement identiques.

Comme indiqué plus haut, nous n'allons étudier que des associations simples. Dans notre étude nous n'utiliserons que les associations série et parallèle, car l'association cascade ne peut être utilisée avec la structure en pont. Nous étudierons donc, comme pour les cellules uniques, le comportement de l'association en fonction de la puissance d'entrée et de la valeur de la charge. Nous comparerons les résultats obtenus avec ceux des cellules rectenna uniques. Une étude sur la stabilité des structures aux déséquilibres dans les grandeurs électriques d'entrée et sur l'influence du nombre de cellules sur le comportement des associations sera également présentée.

L'étude en simulation est beaucoup plus étendue que celle menée en essais. En effet, en simulation, nous allons étudier l'impact des déséquilibres des grandeurs électriques d'entrée et l'évolution du rendement en fonction du nombre de cellules utilisées, ce qui ne nous sera pas possible de faire expérimentalement. La partie expérimentale se limitera à des essais pour déterminer les rendements, les comparer à ceux obtenus en simulation et ainsi valider le modèle.

2 Les associations de rectennas développées pour l'étude

Pour les besoins de notre étude, nous avons développé quatre associations de rectenna, deux à base du circuit mono-diode et deux à base du circuit en pont. Les valeurs des éléments passifs utilisés et les longueurs des pistes sont les mêmes que ceux des cellules uniques. Cette précaution a été prise afin de pouvoir comparer les rendements obtenus sur les associations avec ceux obtenus sur les cellules uniques.

La Fig. 107 montre les deux associations réalisées avec le circuit en pont. Les connexions se font du côté DC de telle sorte que pour l'association série (Fig. 107 -A-) les tensions des deux rectennas s'additionnent au niveau de la charge et pour l'association parallèle (Fig. 107 -B-) les courants des deux rectennas s'additionnent (loi des nœuds) pour alimenter la charge DC.

La Fig. 108 montre deux autres topologies d'association inspirées du circuit en pont. Il s'agit d'associations réalisées en mutualisant le filtre DC. En effet, ce filtre destiné à protéger la charge de rejections harmoniques peut, a priori, remplir cette tâche. Les résultats numériques obtenus avec les modèles développés ont montré une légère élévation du rendement de ces structures, mais également que celles-ci étaient plus sensibles aux déséquilibres des sources d'entrée. Ces résultats nous ont amenés à conclure que ces structures ne sont pas viables du point de vue pratique, car de tels déséquilibres sont inévitables en situation réelle d'alimentation par micro-onde.

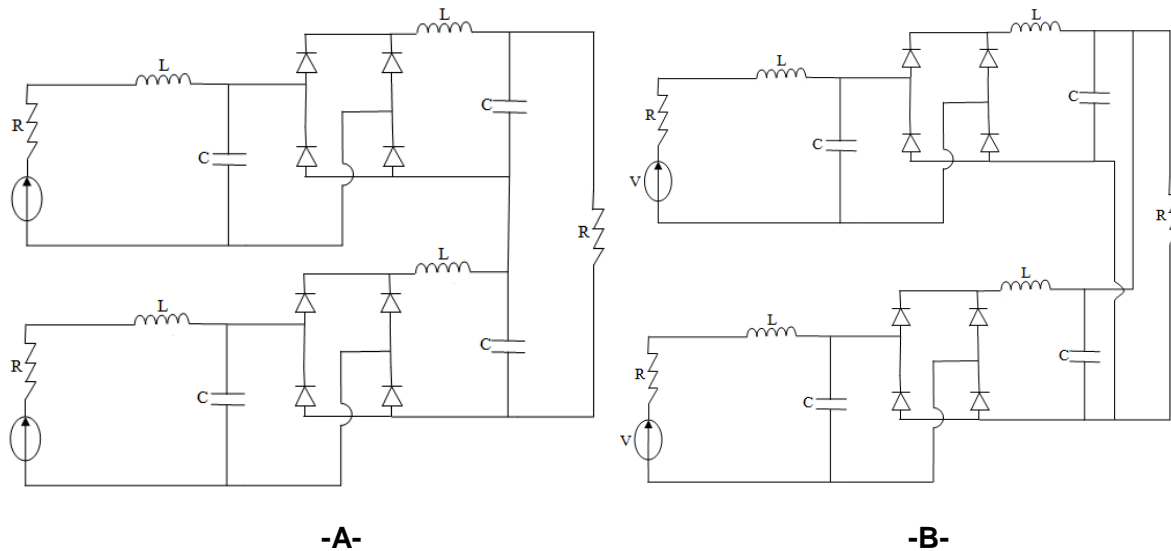


Fig. 107 : Associations de rectenna à base du circuit de rectification en pont : -A- série, -B- parallèle.

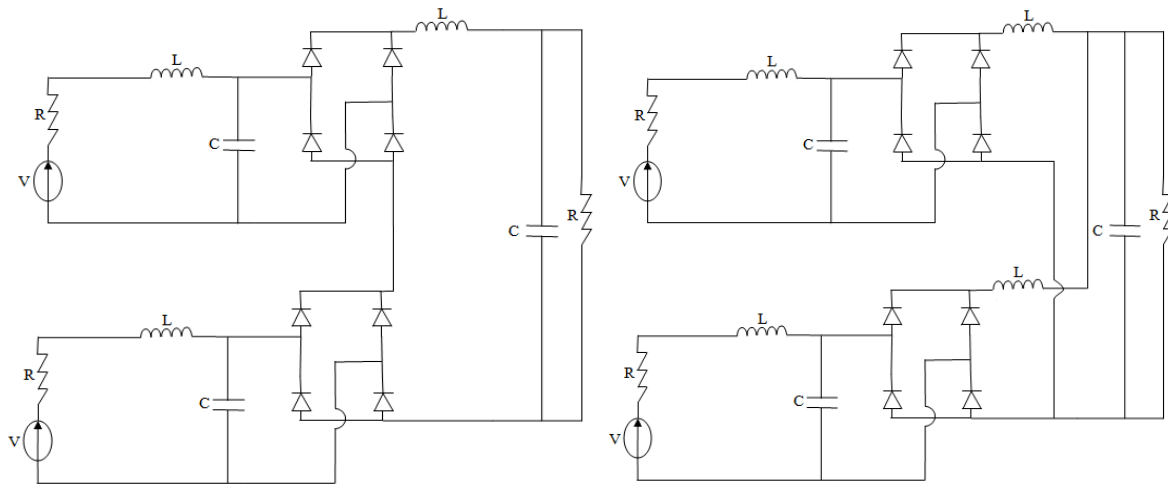


Fig. 108 : Associations de rectenna à base du circuit de rectification en pont avec un filtre DC unique : -A- série, -B- parallèle.

La Fig. 109 montre les associations à base du circuit mono-diode. Dans le chapitre 2 nous avons présenté trois circuits mono-diode, pour ce chapitre nous ne retenons que le circuit basé sur la diode HSMS 2860 car c'est celui qui a montré les meilleures performances lors de l'étude de la rectenna unique.

Pour les associations série, nous constatons que les filtres DC permettent de répartir les contraintes de tension sur les semi-conducteurs de manière égale ce qui n'entraîne pas une diminution de la valeur de la puissance critique (Equ. 27). De même, pour les associations parallèles, l'accroissement du courant n'est pas répercuté sur la valeur du courant de diode et n'entraîne donc pas des pertes supplémentaires.

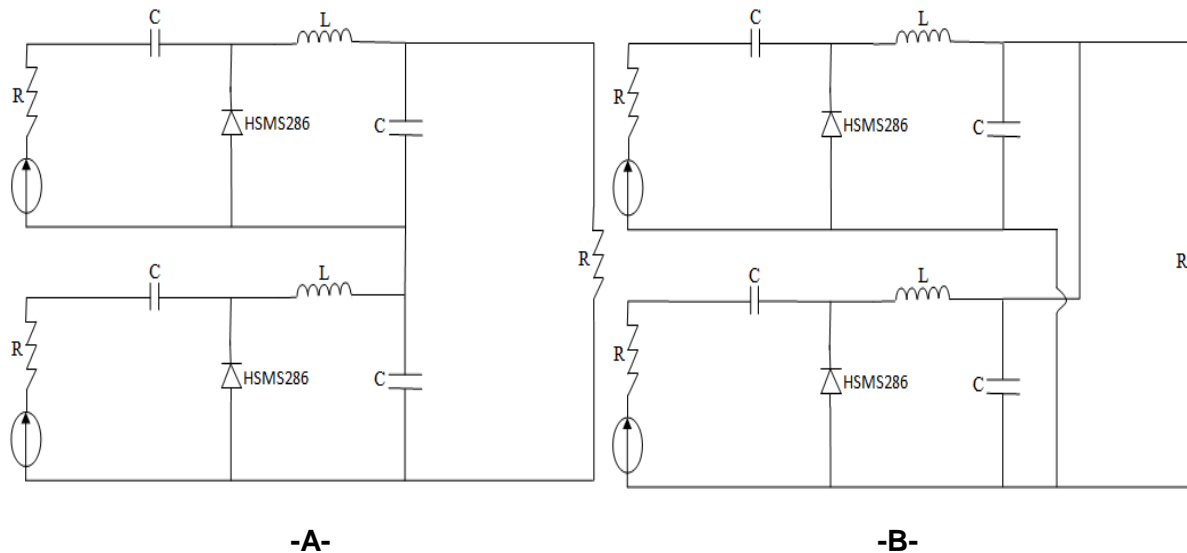


Fig. 109 : Associations de rectenna à base du circuit de rectification mono-diode : -A- série, -B- parallèle.

Que ce soit pour les associations basées sur le pont redresseur ou celles à base de circuits mono-diode, les associations que nous avons réalisées utilisent la technologie CMS.

3 Simulation des associations de rectenna

3.1 Introduction

La simulation globale est appliquée à l'association de rectenna. Nous présenterons dans ce qui suit les modèles utilisés ainsi que les résultats obtenus en commençant par les associations de rectenna mono-diode.

Les résultats présentés dans ce chapitre sont essentiellement numériques, car il est difficile de reproduire expérimentalement de manière précise des déphasages aux fréquences auxquelles fonctionnent ces circuits. Les résultats expérimentaux concerneront donc principalement la valeur du rendement de l'association et ses variations en fonction de la valeur de la charge.

3.2 Associations série de cellules rectenna mono-diode

La Fig. 110 montre le modèle numérique développé pour étudier l'association série de rectenna. Celui-ci est composé de deux circuits identiques qui sont une reproduction du circuit étudié au chapitre 2. Cette précaution a été prise pour éviter toute différence de résultat liée aux effets de propagation constatés dans la structure en pont.

Le rendement numérique obtenu avec ce modèle est présenté en Fig. 111. Nous constatons une diminution du rendement maximal par rapport à celui obtenu avec une cellule unique : ce dernier était de 69 % alors que celui obtenu avec l'association n'est que de 54 %. Nous constatons également que la valeur de la charge optimale a diminué pour passer de 140 Ω à 126 Ω alors qu'en théorie, puisque la valeur de la charge est répartie de manière égale sur les deux rectennas, cette valeur optimale devrait être le double de celle observée pour la cellule unique.

Ces différences peuvent avoir comme origine, soit la position des composants qui, même si elle reste identique dans chaque rectenna varie d'un point de vue global ; soit un

effet des pistes qui, de par leur connexion, imposent de nouvelles valeurs de potentiel flottant dans le circuit.

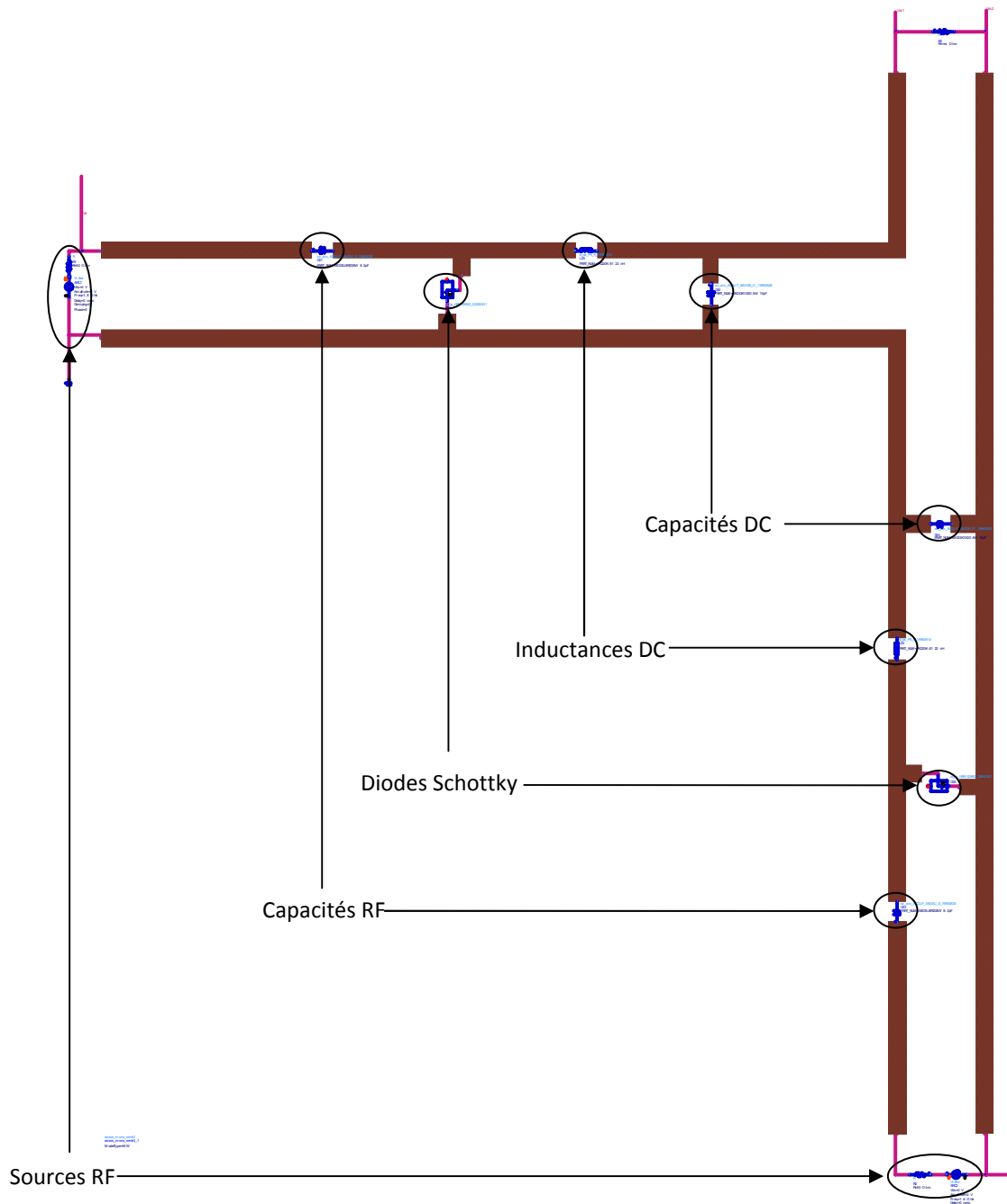


Fig. 110 : Modèle numérique de l'association série de rectenna mono-diodes.

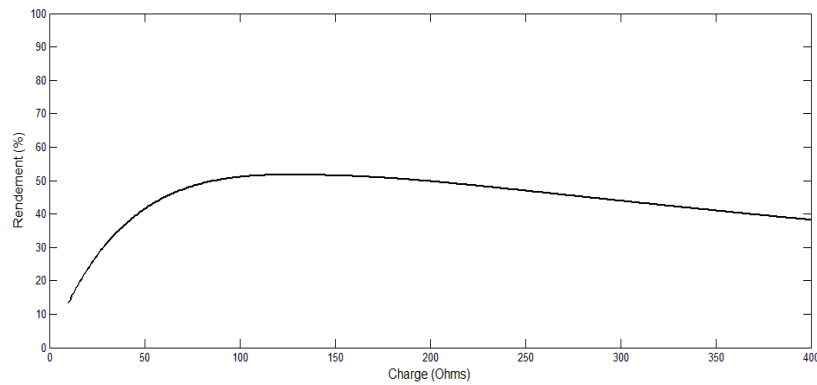


Fig. 111 : Rendement de l'association série de rectenna mono-diode.

Afin de déterminer l'origine de ces différences, une étude a été menée sur des associations de rectenna en considérant que les pistes de connexion étaient idéales. Pour éviter toute redondance, cette étude n'a été menée que sur les associations de circuit mono-diode.

La courbe obtenue en Fig. 112, montre que la topologie même du circuit n'est pas adaptée à une association. En effet, la décroissance du rendement intervient alors même que les pistes de connexion ne sont pas prises en compte dans la simulation.

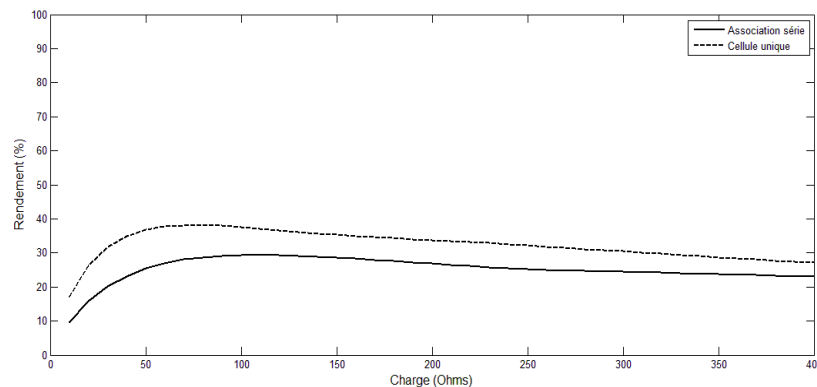


Fig. 112 : Rendement de la structure mono-diode et d'une association série de rectennas mono-diode en simulation circuit.

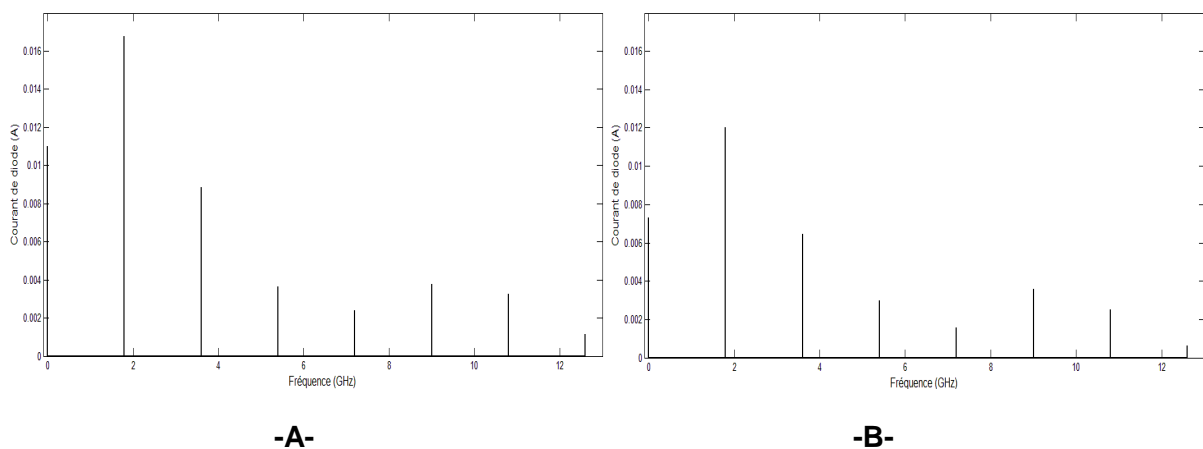


Fig. 113 : Courant de diode pour : -A- Cellule rectenna mono-diode unique, -B- Association de deux rectennas

Nous constatons à la Fig. 113 qu'associer les deux structures entraine une diminution du courant traversant chacune des diodes. Cette diminution fait translater le point de fonctionnement sur la courbe I-V de la diode de telle sorte à l'éloigner de son point optimal de fonctionnement. La diode engendre alors plus de pertes et le rendement de la rectenna en pâtit.

Nous avons également constaté à travers cette étude que la charge optimale obtenue pour l'association série de deux rectennas sans pistes de connexion est de 110Ω alors qu'elle est de 50Ω pour la cellule unique. Ce résultat se rapproche du facteur 2 que nous avons déterminé théoriquement. Ceci nous amène à conclure que la valeur faible de la charge optimale constatée sur la structure de la Fig. 111 est due, non pas à la topologie du circuit, mais aux pistes de connexion qui, comme nous l'avons vu au chapitre 2, influent grandement sur l'adaptation.

3.3 Association parallèle de rectennas mono-diode

La Fig. 114 montre l'association parallèle de rectenna mono-diode. Comme l'association série, ce modèle est composé de deux rectenna disposées de telle sorte à reproduire l'association parallèle présentée en Fig. 109.

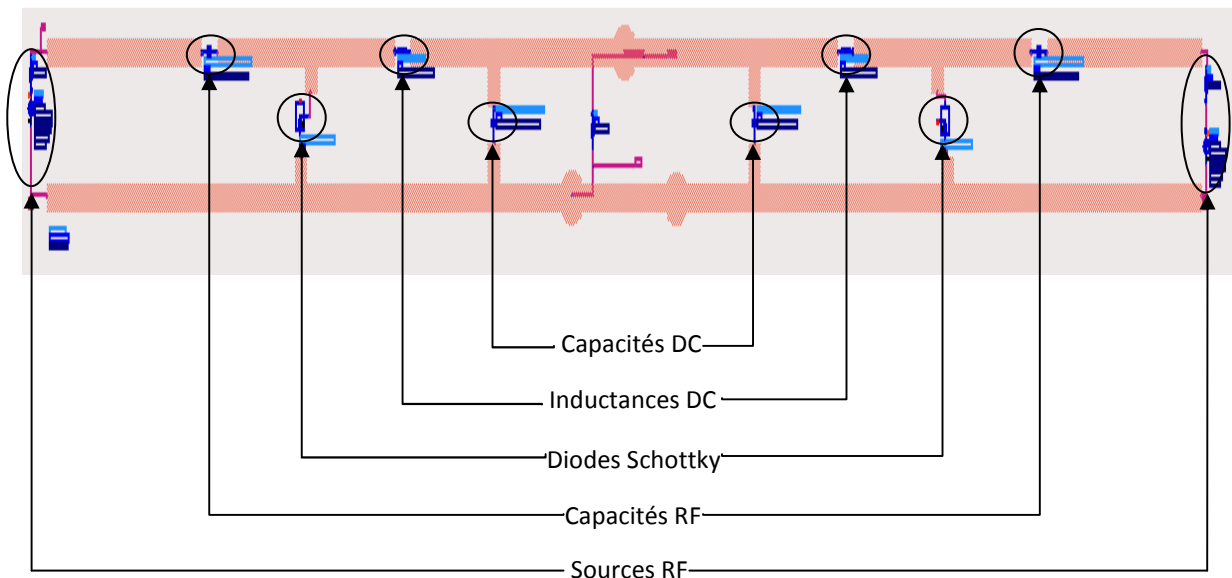


Fig. 114 : Modèle numérique de l'association parallèle de rectenna mono-diodes.

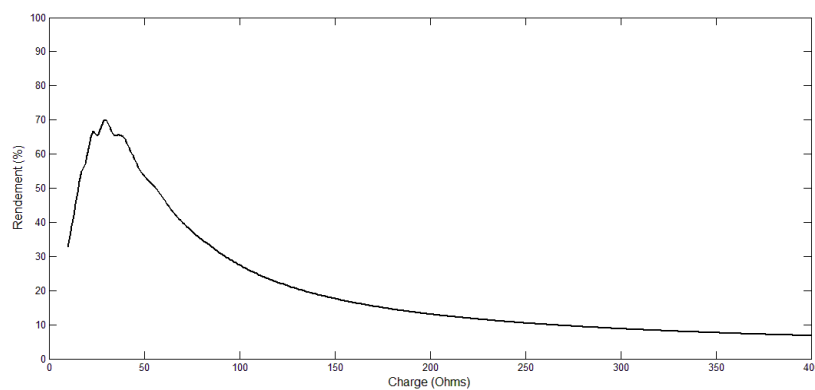


Fig. 115 : Rendement de l'association parallèle de rectenna mono-diode.

Comme pour l'association précédente, les dimensions des circuits respectent ceux fixés au chapitre 2 à ceci près que des points de connexion pour les connecteurs SMA ont été rajoutés. Ces points de connexion ne concernent que les sorties DC du circuit et sont nécessaires car ce connecteur devrait être placé perpendiculairement au plan de substrat.

Le rendement obtenu avec ce modèle est présenté à la Fig. 115. Nous constatons que celui-ci est plus élevé que celui obtenu avec l'association série et s'approche plus du rendement d'une cellule unique. Le rendement optimal est ici de 70,1 % pour une charge de 31 Ω . Cette faible valeur s'explique par deux phénomènes, le premier est lié à la nature même de l'association parallèle qui réduit la valeur optimale de la charge et le second est lié à la désadaptation provenant des pistes de connexion et dont l'influence a été évoquée au chapitre 2.

Nous avons également mené sur ces deux structures une étude concernant leur comportement au cas très probable d'un déséquilibre des puissances d'entrée résultant d'une mauvaise répartition du champ électromagnétique sur les antennes réceptrices. Nous les avons alors simulées avec des puissances d'entrée différentes. Le taux déséquilibre D est alors défini par la relation qui suit :

$$D = \frac{|P_{RF1} - P_{RF2}|}{P_{RF1} + P_{RF2}} \quad (\text{Equ. 52})$$

Avec P_{RF1} et P_{RF2} , respectivement les puissances RF injectées par les sources 1 et 2.

Les résultats obtenus sont présentés à la Fig. 116 et montrent des comportements opposés selon qu'il s'agit de l'association parallèle ou série. En effet, nous constatons que pour l'association série, le déséquilibre crée une élévation du rendement qui est dû à l'amélioration du rendement de la structure qui convertit la puissance la plus élevée (voir Fig. 35). Même si la structure qui convertit la puissance la moins élevée voit son rendement diminuer, la diminution de puissance qui en résulte est compensée par l'élévation fournie par la structure qui voit sa puissance d'entrée augmenter.

A l'inverse, le déséquilibre crée une diminution du rendement de l'association parallèle de rectenna mono-diodes. Ceci est dû au fait que la structure qui convertit la puissance la plus faible devient, du fait de la diminution de la tension à ses bornes, une charge supplémentaire pour la structure qui convertit la puissance la plus élevée.

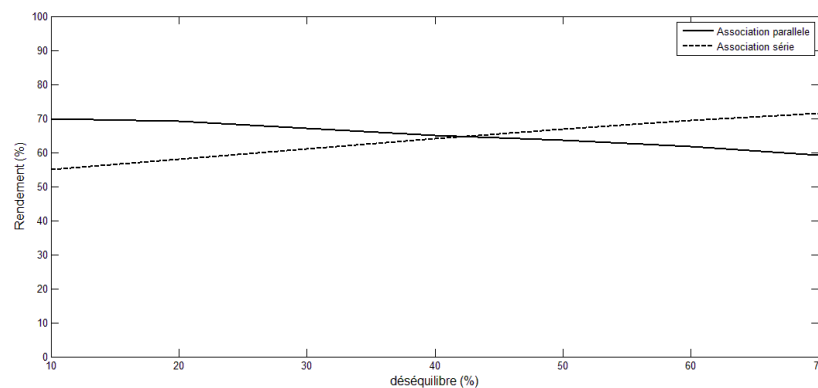


Fig. 116 : Evolution du rendement en fonction du déséquilibre dans les puissances d'entrées.

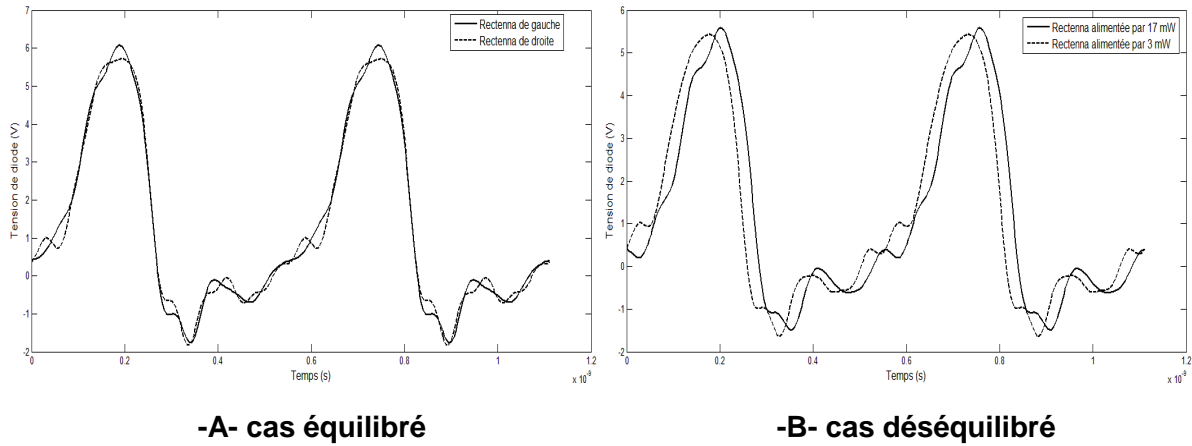


Fig. 117 : tensions de diode sur l'association mono-diode parallèle.

La Fig. 117 montre les tensions aux bornes des diodes des deux rectennas dans les cas où les sources sont équilibrées puis déséquilibrées à 70%. Nous constatons que le déséquilibre provoque un décalage temporel entre les tensions des diodes des deux rectenna.

La Fig. 118 montre les courants traversant les inductances des deux filtres DC, nous constatons que le courant mesuré sur la rectenna plus fortement alimentée est stable et ne présente pas de variations importantes alors que celui obtenu sur la rectenna plus faiblement alimentée en présente. Le décalage temporel dans les commutations des diodes provoque donc l'apparition de courant de circulation entre la rectenna fortement alimentée et le filtre DC de la structure faiblement alimentée.

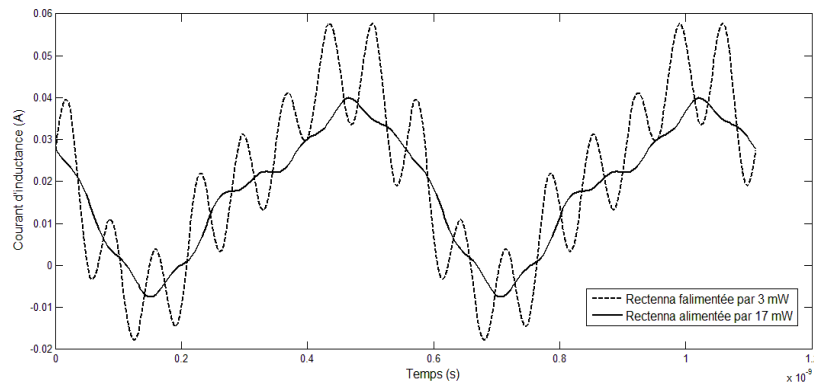


Fig. 118 : Courant dans les inductances des filtres DC.

Une étude, destinée à déterminer l'influence des déphasages qui peuvent être créés dans les tensions d'entrée résultant d'une mauvaise orientation des antennes par rapport à l'onde incidente, a montré que celle-ci agissait sur les deux types d'association de manière similaire. En effet, nous pouvons constater à la Fig. 119 qu'un déphasage entre les tensions d'entrée conduit à une réduction de la valeur du rendement : plus le déphasage est grand, plus le rendement est faible jusqu'à atteindre un minimum (130° pour l'association série et de 140° pour l'association parallèle). Au-delà, le rendement s'élève à nouveau. En conséquence, le déphasage reste préjudiciable au bon fonctionnement d'une association de rectenna mono-diodes.

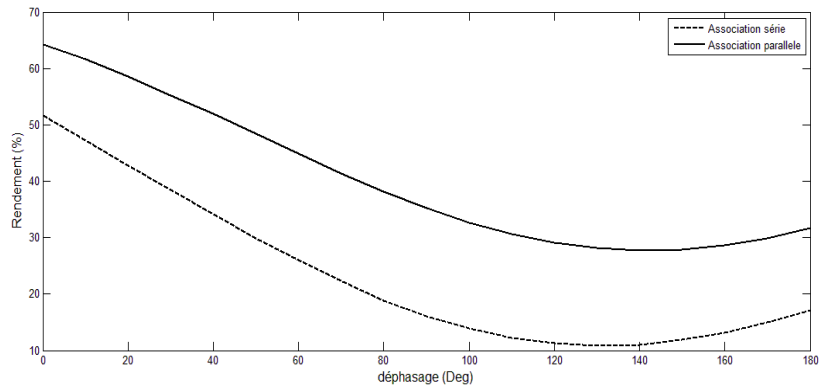


Fig. 119 : Evolution du rendement en fonction du déphasage dans les tensions d'entrées.

3.4 Association parallèle de rectennas en pont

Le modèle de l'association parallèle est présenté en Fig. 120, il est composé de deux rectenna identiques à celle présentée au chapitre 3. La Fig. 121 montre le rendement obtenu par simulation avec cette structure. Nous constatons que celui-ci est plus élevé que celui obtenu pour la cellule élémentaire. Il reste très proche de celui obtenu expérimentalement. Nous constatons ainsi une certaine stabilité du rendement par rapport aux variations de la charge.

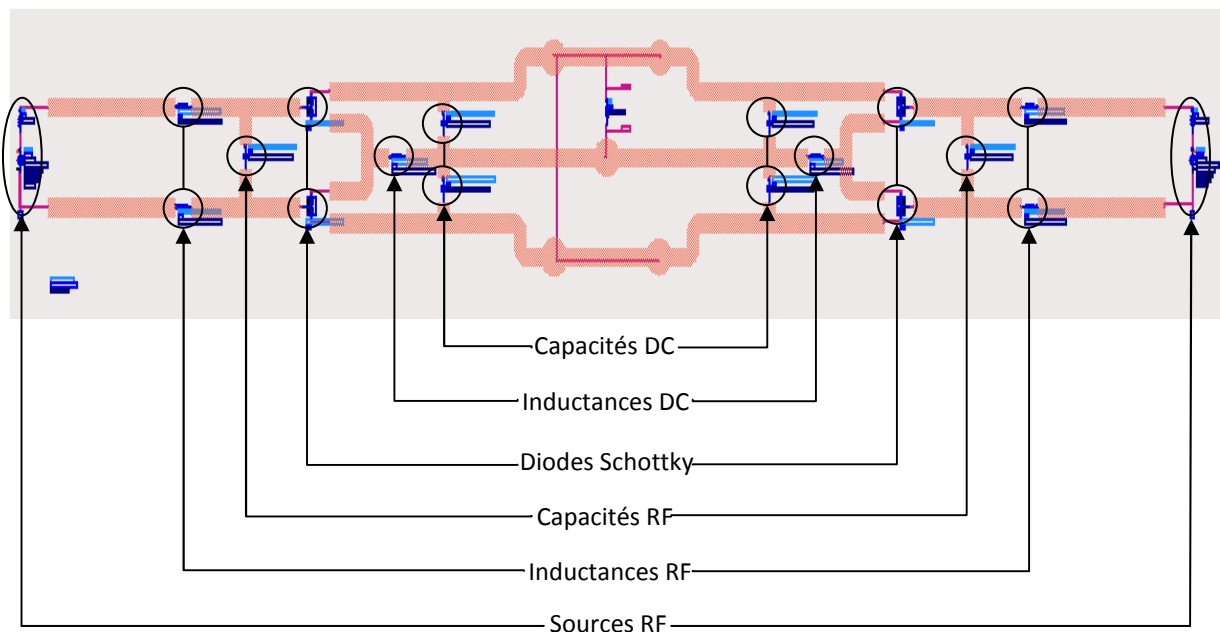


Fig. 120 : Modèle numérique de l'association parallèle de rectenna en pont.

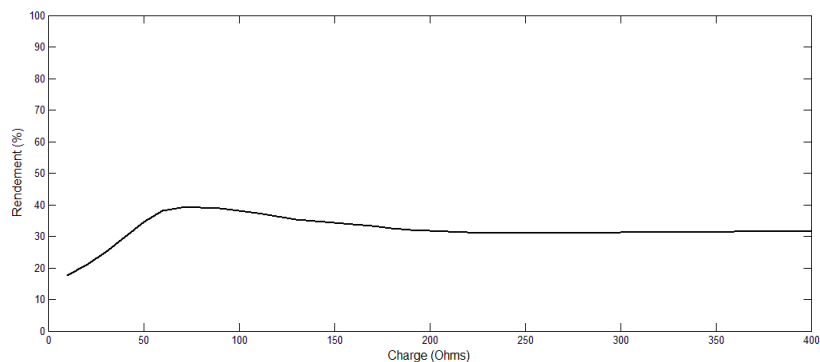


Fig. 121 : Rendement de l'association parallèle de rectenna en pont.

La valeur de la charge optimale est ici de 75Ω , soit moitié moins que celle obtenue avec le modèle en pont élémentaire (160Ω). Cette valeur découle donc directement de la mise en parallèle des structures en pont.

3.5 Associations série de rectennas en pont

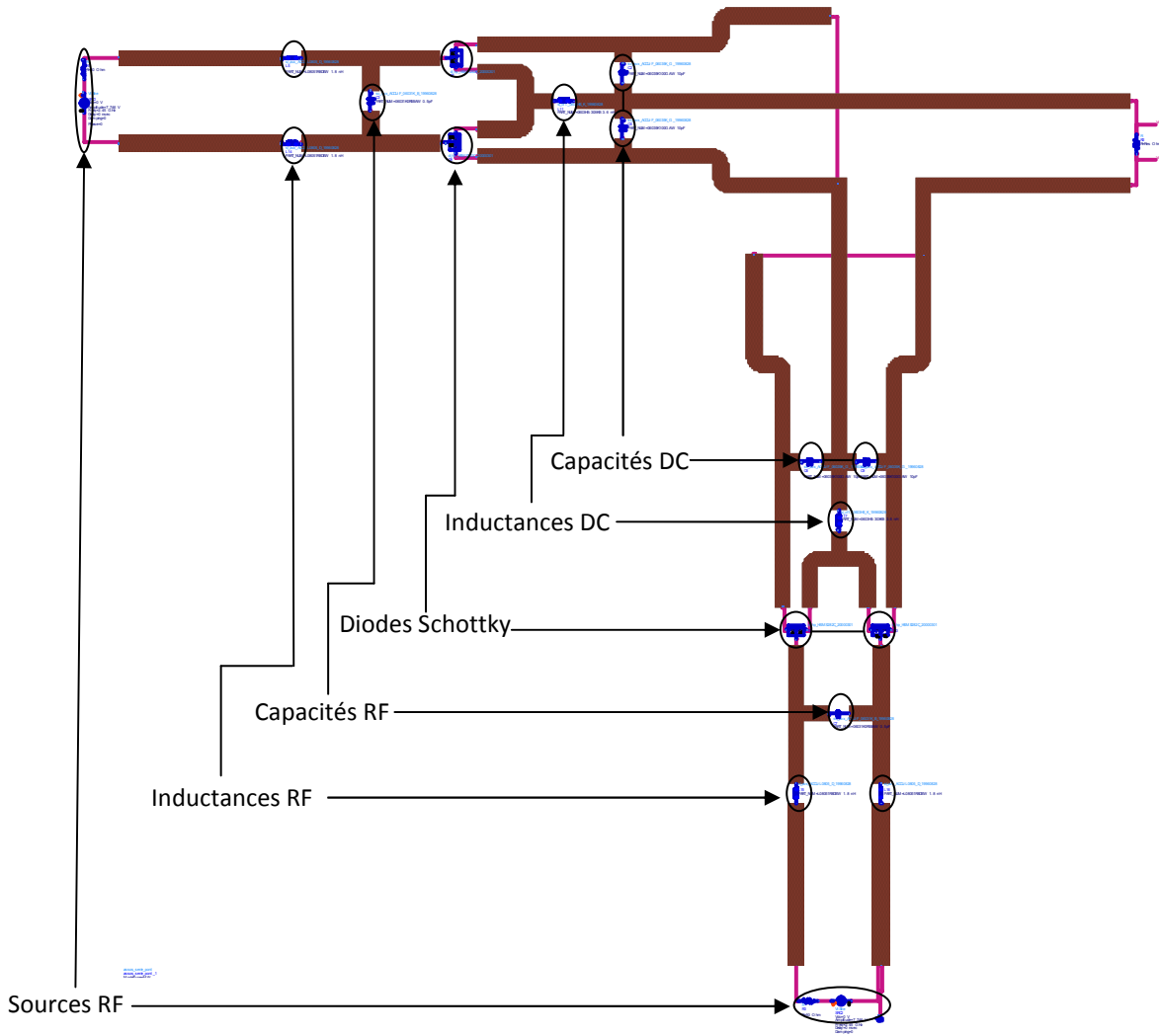


Fig. 122 : Modèle numérique de l'association série de rectennas en pont.

La Fig. 122 présente le modèle utilisé pour la seconde association de rectennas en pont. Nous constatons que pour obtenir une association série, il a fallu modifier quelque peu la structure initiale. En effet, afin de pouvoir réaliser cette association, deux pistes traversent la structure sur l'autre face du substrat. Cette connexion se fait du côté DC et n'a donc pas d'incidence sur le fonctionnement du circuit. Cette connexion parfaite est symbolisée par les lignes de connexion en rouge sur la figure.

Le résultat obtenu sur le rendement avec ce modèle est assez proche de celui de la cellule unique. En effet, nous pouvons le constater sur la Fig. 123 que le rendement maximal obtenu avec cette association est de 29,3 %, soit quasiment la même valeur que pour la cellule unique.

La valeur de la charge optimale est ici plus élevée que celle de la structure unique, elle reste néanmoins plus faible que le double de celle-ci puisqu'elle est ici de 310 Ω alors qu'elle est de 200 Ω pour la cellule unique.

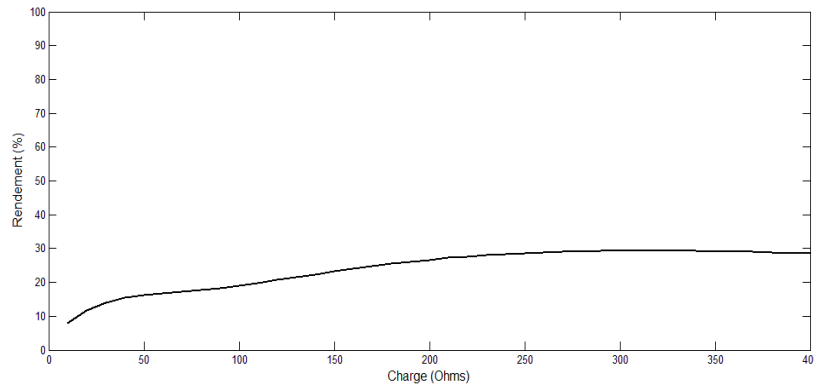


Fig. 123 : Rendement de l'association série de rectennas en pont.

La structure en pont présente un meilleur comportement en fonction des déséquilibres en puissance d'entrée et en déphasage. La Fig. 124 montre que les deux associations en pont présentent un comportement identique vis-à-vis du déséquilibre calculé selon Equ. 52.

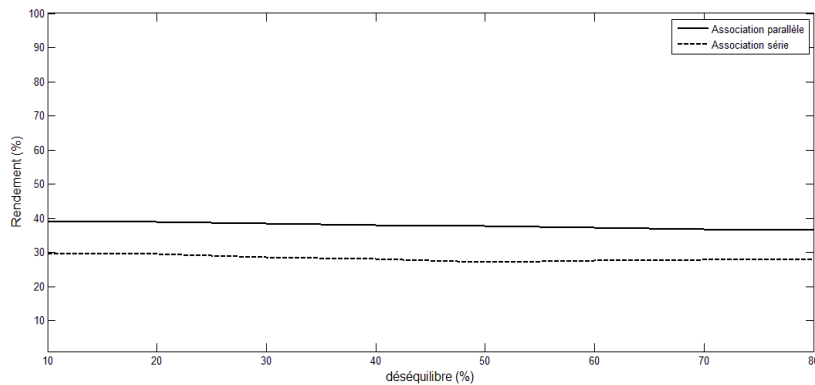


Fig. 124 : Evolution du rendement en fonction du déséquilibre des puissances d'entrée.

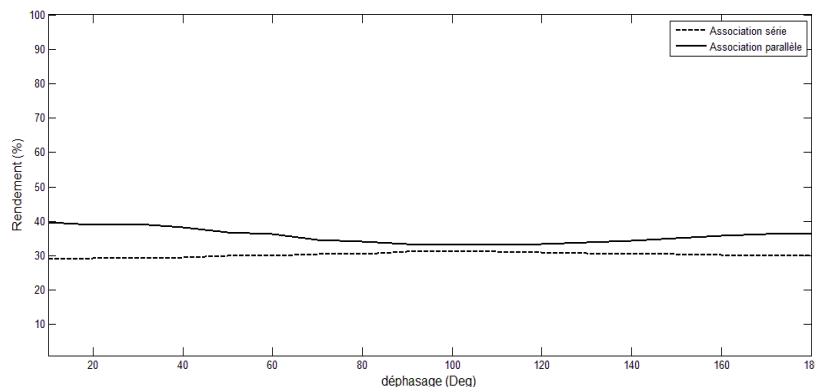


Fig. 125 : Evolution du rendement en fonction du déphasage des tensions d'entrée.

En effet, tout déséquilibre des puissances d'entrée entraîne une dégradation du rendement des deux associations, cette dégradation reste néanmoins faible et inférieure à 4 %. Aussi, la

Fig. 125 montre que cette structure est relativement stable vis-à-vis des déphasages qui peuvent prendre naissance entre les antennes.

Ces deux constatations ont leur importance, car une association de rectenna à grande échelle peut avoir une taille pouvant aller jusqu'à plusieurs mètres ce qui entraîne une répartition non homogène de la densité de puissance sur l'ensemble des antennes [66]. De même, la distance séparant une antenne d'une autre entraîne un désaxement géométrique même si l'angle formé par le plan des antennes et l'axe joignant les antennes réceptrices et émettrices est de 90°. En RF, cette distance se traduit par la création de déphasages entre les tensions d'entrées.

4 Résultats expérimentaux

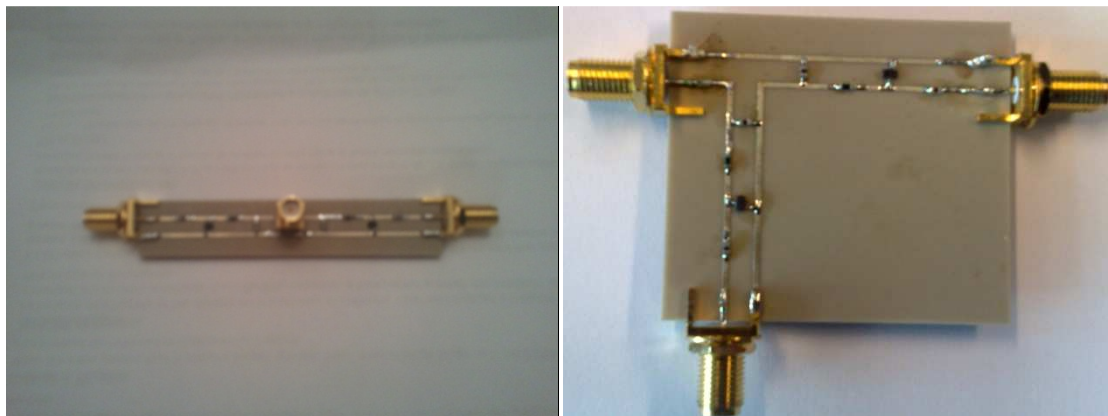
Les différentes associations de rectenna ont été réalisées avec la technologie CMS, les circuits obtenus sont présentés aux Fig. 126 et Fig. 127.



-A- Parallèle

-B- Série

Fig. 126 : associations de rectenna en pont.



-A- Parallèle

-B- Série

Fig. 127 : associations de rectenna mono-diode.

Pour les circuits en pont, les essais sont réalisés pour une puissance d'entrée globale de 300 mW répartie identiquement sur les deux entrées. La fréquence de fonctionnement des circuits est de 2,45 GHz.

Pour l'association parallèle, le résultat obtenu est en adéquation avec la simulation, la valeur de la charge optimale correspond bien à celle estimée par la simulation et les rendements sont proches (Fig. 128 et Fig. 121). Comme pour la cellule unique, le rendement expérimental est supérieur au rendement simulé. En effet, lors de l'essai, un rendement de 45,7% a été constaté alors qu'il n'est que de 40% en simulation.

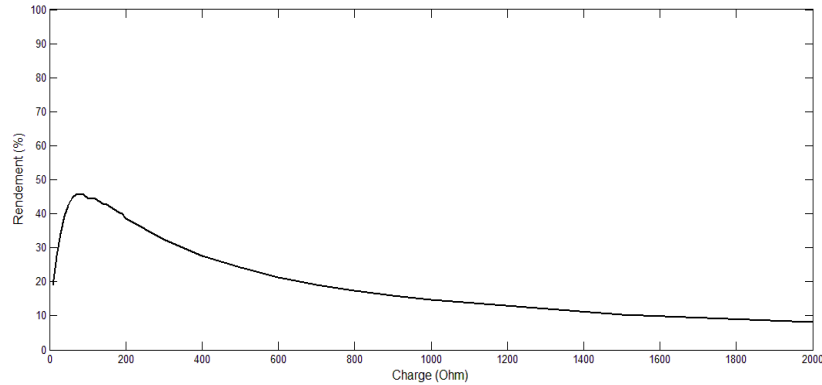


Fig. 128 : Rendement expérimental de l'association parallèle en pont.

Le modèle d'association en pont série s'est révélé moins précis puisque le rendement expérimental n'est que de 19%. Cet écart est dû en partie aux imprécisions du modèle et aux connexions qui ont été rajoutées lors de la réalisation et qui n'ont pu être simulées.

Les variations des valeurs du rendement, par rapport à la cellule unique en pont, se confirment au travers des essais. En effet, comme en simulation, l'association parallèle permet d'obtenir un rendement meilleur que ce lui de la cellule unique, et l'association série, un rendement plus faible.

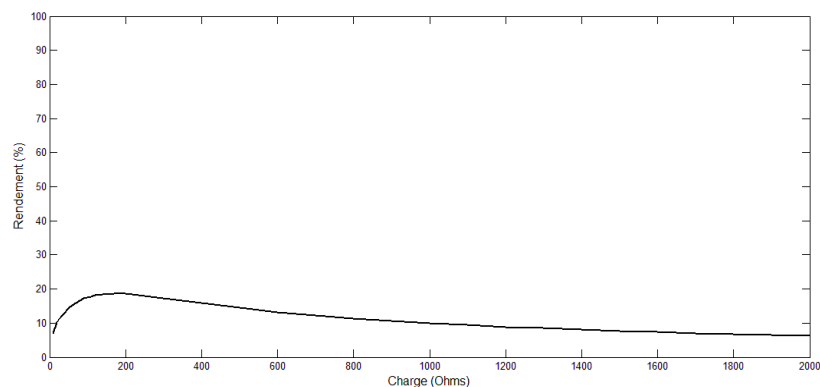


Fig. 129 : Rendement expérimental de l'association série en pont.

Les modèles des associations des circuits mono-diode se sont révélés plus proches de la réalité. La Fig. 130 montre le rendement expérimental obtenu par l'association série mono-diode, celui-ci est légèrement plus faible que celui de la simulation. L'imprécision quant à la valeur de la charge optimale persiste pour ce modèle.

La Fig. 131 montre le rendement expérimental de l'association parallèle de circuits mono-diode. Celle-ci est la plus aboutie des quatre. Elle indique un rendement de 65 %, de 5% inférieur à celui obtenu en simulation et à la même valeur de charge. La charge optimale est de 30 Ω , bien qu'elle soit conforme à la simulation, elle reste plus faible que la valeur de 400 Ω calculée analytiquement à partir des résultats de cellule unique.

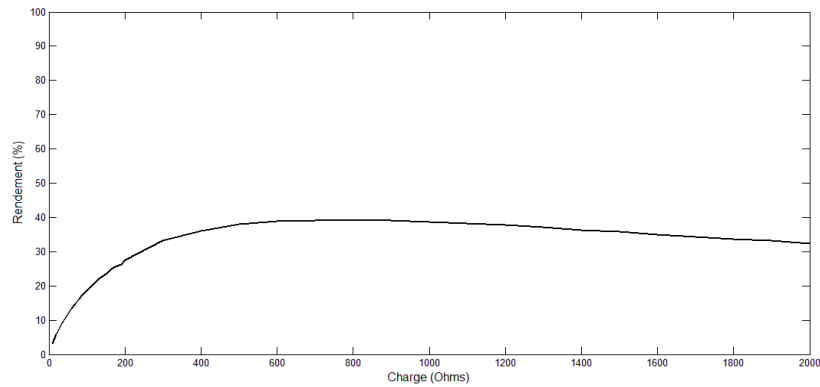


Fig. 130 : Rendement expérimental de l'association série mono-diode.

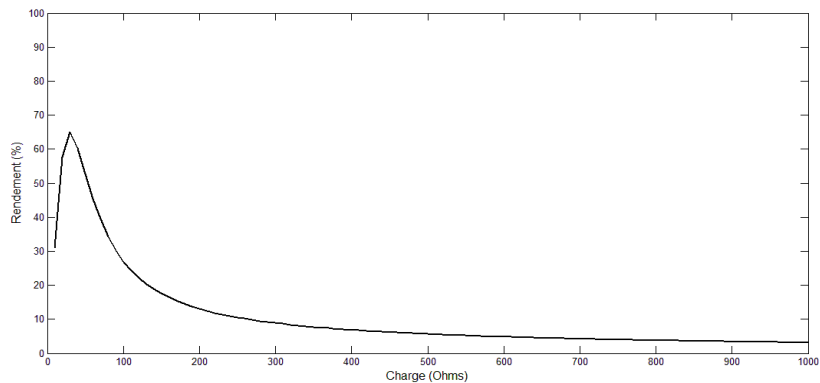


Fig. 131 : Rendement expérimental de l'association parallèle mono-diode.

Dans l'ensemble, nous constatons une meilleure concordance entre les modèles et les circuits réalisés dans le cas des associations parallèles. Ceci est dû au fait que les deux structures associées de cette manière n'ont subi aucune modification alors que les associations série ont dû subir une légère augmentation des longueurs des connexions du côté DC au-delà des filtres. Cette précaution n'a pas suffi à limiter l'impact de ces modifications sur le comportement des structures.

5 Choix de la structure rectenna

Le choix sur la structure d'association de rectenna à adopter pour une application donnée doit se faire au regard des spécifications de la charge, mais également de la densité de puissance incidente.

Nous avons constaté sur les courbes de rendement présentées une forte dépendance de celui-ci à la valeur de la charge DC. Cette dépendance impose de calculer la valeur de l'impédance ramenée par l'application à la sortie DC de la rectenna. Si cette valeur est faible, une association de rectenna en parallèle est la mieux indiquée.

Une autre solution pourrait également être à l'étude dans le cas d'alimentation de charges plus énergivores, il s'agit de l'association d'antennes alimentant une seule rectenna. Cette méthode peut s'avérer efficace en raison de la possibilité d'associer un nombre d'antennes optimisé permettant d'obtenir, pour une valeur de densité de puissance, la valeur optimale du courant de diode. Toutefois, elle pose un problème majeur à résoudre qu'est celui de l'influence des déphasages sur le comportement des structures. En effet, un

déphasage aux sorties des antennes serait plus préjudiciable que celui des associations de rectenna.

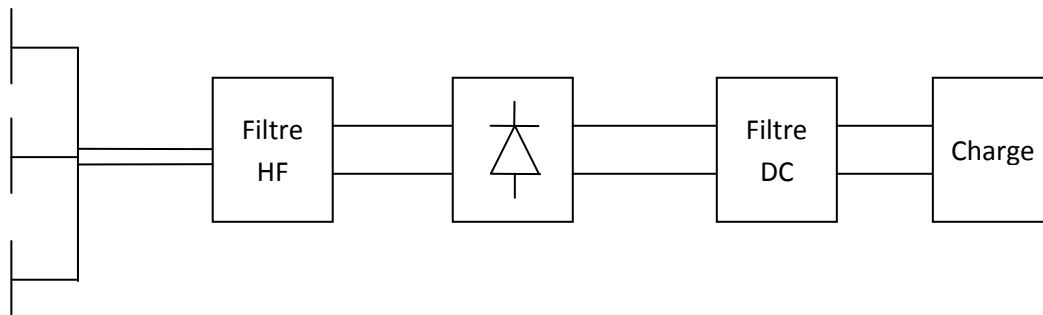


Fig. 132 : Association d'antennes reliée à une rectenna.

L'intérêt d'une telle association est la possibilité d'agir directement sur le courant de diode. En effet, de la valeur du courant qui traverse la diode dépend l'essentiel des pertes de la rectenna. Cette valeur fixe directement la valeur des pertes en conduction et indirectement l'adaptation du circuit qui dépend de l'impédance de la diode.

Conclusion

Ce chapitre nous a permis d'étudier l'association des circuits rectenna selon deux variantes pour les deux topologies étudiées dans ce manuscrit. Le chapitre nous a ainsi permis d'observer les effets qu'ont les déséquilibres des grandeurs électriques sur le comportement global du circuit.

Les associations de rectenna mono-diode sont les plus sensibles aux déséquilibres avec une dégradation du rendement des associations parallèle, selon le déséquilibre en puissance, et à l'inverse une élévation du rendement de l'association série. Par contre, le déphasage entre tensions d'entrée entraîne une forte dégradation du rendement.

Les structures à base de pont sont plus stables et les déséquilibres n'ont qu'un effet minime sur le rendement des associations. Cette stabilité est due à la topologie du circuit qui referme un déséquilibre intrinsèque important, ce qui réduit les effets d'un déséquilibre externe, mais également à la topologie du pont qui empêche la recirculation de courants venant de la charge à travers les diodes.

Nous avons montré dans ce chapitre que, du point de vue de la charge DC, la modélisation linéaire des circuits rectenna était possible à condition de l'adapter sur des intervalles de courant définis par la simulation.

Les résultats expérimentaux obtenus avec les associations de rectenna amènent des conclusions différentes selon le type d'association. Alors que les associations parallèles ont montré une bonne concordance entre simulations et essais, les associations série se sont montrées plus complexes à étudier et nécessitent une analyse plus approfondie de leur comportement.

Conclusion Générale

Le travail présenté dans ce manuscrit a permis de développer des structures de conversion à haut rendement fonctionnant à des fréquences élevées. L'approche du manuscrit par gammes de puissance a permis de conclure sur chaque topologie étudiée et pour chaque technologie utilisée.

Ainsi, pour les puissances faibles (0-10 mW), la technologie discrète CMS est mieux adaptée puisque les rendements obtenus sont de l'ordre de 70 %. La structure mono-diode a montré un très bon comportement dans cette gamme de puissance en raison de l'utilisation d'un semi-conducteur unique qui permet de réduire la sensibilité de la structure et de convertir de très faibles puissances.

La technologie hybride a été moins performante aux faibles puissances, notamment en raison du choix des diodes plus adaptées à des puissances élevées.

Les phénomènes de propagation sur les lignes de câblage des rectenna influent grandement sur le comportement des circuits étudiés. Nous avons constaté dans les circuits en pont qu'ils créent des décalages temporels responsables de pertes conséquentes et de détérioration du rendement. Ce circuit a été utilisé pour la conversion de fortes puissances d'entrée. La technologie hybride a donné des résultats montrant qu'elle était bien adaptée à ce type de conversion, notamment en raison de diodes plus performantes et de la possibilité de réduire la longueur des pistes de connexion à des valeurs négligeables devant la longueur d'onde.

La technologie CMS a donné des rendements plus faibles mais ceci est dû en grande partie aux défauts précédemment évoqués. Elle est moins adaptée à cette topologie en raison du manque de solutions permettant de réduire les effets de la propagation. Aussi, la puissance à laquelle est dimensionnée cette structure réduit considérablement le choix des diodes qui peuvent être utilisées.

Les paramètres électriques des diodes constituent l'autre élément agissant sur le rendement des structures. L'étude a permis de conclure sur l'évolution des quatre paramètres influents. Ainsi, une capacité de jonction faible permet d'aboutir à une structure de conversion plus sensible et dotée d'un meilleur rendement, mais entraîne un abaissement de la valeur de la tenue en tension inverse ce qui s'avère néfaste pour le rendement si la tension convertie est du même ordre que la tension de claquage. De même, une tension de seuil plus faible entraîne une amélioration du rendement mais s'accompagne d'une élévation de la résistance série de la diode qui accroît les pertes en conduction. Le choix de la valeur à donner à ces éléments doit donc résulter d'un compromis et doit être adapté à chaque gamme de puissance.

L'étude des associations de rectenna s'est révélée complexe notamment en raison de la difficulté à séparer les pertes dues aux composants des pertes dissipées dans les pistes de connexion. En règle générale, les associations de cellules en pont se sont révélées plus robustes et souffrent moins des déséquilibres des sources RF alors que les associations de cellules mono diode sont très sensibles à ce genre de perturbation.

Les rendements obtenus avec les associations de rectenna ont été meilleurs avec les circuits mono-diode, notamment en raison de la technologie CMS utilisée mieux adaptée à cette topologie.

Les modèles numériques développés dans l'étude ont été relativement précis. Ils ont été très précis pour les valeurs de puissance optimale et assez précis quant à la prédiction du rendement des structures. Malheureusement, la plupart des modèles se sont révélés incapables de prédire avec suffisamment de précision la valeur de charge optimale. Ceci est probablement dû à un calcul correct des pertes engendrées par les différents éléments des modèles mais à un calcul approximatif de la charge ramenée au niveau de la source. Ceci représente un point d'amélioration sur lequel il faudra travailler à l'avenir.

Les structures rectenna développées se sont révélées de taille réduites par rapport aux structures classiques à base de lignes micro-ruban. L'objectif initial de réduire l'encombrement des circuits a donc été atteint.

Nous avons constaté dans la littérature que le calcul des rendements des structures n'était pas régi par des standards permettant une comparaison objective entre les travaux. Les résultats montrés dans ce manuscrit sont référencés à une puissance optimale théorique et prennent en considération l'ensemble des pertes, y compris les pertes par désadaptation. Lors des essais, les pertes par atténuation dans les câbles de raccordement ont pu être quantifiées et prises en compte dans les calculs afin d'améliorer la précisions des essais.

Les essais expérimentaux ont donné des résultats différents selon les structures. Les structures mono diode ont donné les meilleurs rendements avec un maximum de 73,3 % pour une rectenna réalisée à l'aide d'une diode HSMS2860. Cette diode est celle qui a montré le meilleur compromis entre capacité de jonction et valeur de résistance série.

Ce travail a également permis de montrer la faisabilité de l'association d'une rectenna à un circuit électronique de gestion de charge. En effet, une rectenna mono diode a été associée avec succès à un circuit LTC 3108 permettant de gérer la charge d'une batterie de 4.2 V. Concernant ce point, l'objectif à long terme est de pouvoir associer une structure rectenna ou une association à un système de type MPPT afin de la faire fonctionner à sa valeur optimale de rendement. Les caractéristiques tension-courant (V-I) présentées dans le dernier chapitre montrent clairement qu'une telle association est faisable même si celle-ci sera plus difficile à réaliser pour les circuits en pont comparativement aux circuits mono-diode.

Références bibliographiques

- [1] W. C. Brown, "The History of Wireless Power Transmission", Solar energy Vol. 56, N°1, pp. 3-21, 1996.
- [2] A. Karalis, J. D. Joannopoulos, M. Soljačić, "Efficient Wireless Non-Radiative Mid-Range Energy Transfer", Annals of Physics 323 (2008) 34-48.
- [3] A. Kurs, A. Karalis, R. Moffatt, J. D. Joannopoulos, P. Fisher, M. Soljačić, "Wireless Power Transfer via Strongly Coupled Magnetic Resonances", Science vol. 317, Juillet 2007, pp 83-86.
- [4] W. C. Brown, P. E. Glaser, "An Electrical Propulsion Transportation System for Low-Earth Orbit to Geostationary Orbit Utilizing Beamed microwave power", Space solar power Rev. 4, pp 119-129. 1983.
- [5] F. Costa, "Transmission d'Energie à Distance", Journées Electrotechniques du club EEA, pp 107-123, 2002.
- [6] "URSI White Paper on Solar Power Satellite (SPS) Systems", The Radio Science Bulletin N°321, 2007.
- [7] C. Cougnet, E. Sein, A. Celeste, L. Summerer, "Solar Power Satellites for Space Applications", 55th International Astronautical Congress 2004, Vancouver.
- [8] J. Zbitou, "Etude, Conception et réalisation d'un système de conversion RF-DC", thèse de doctorat, université de Nantes, 2005.
- [9] P. E. Glaser, "The Power Relay Satellite", International Astronautical Federation, 1993.
- [10] J. C. Whitaker, "Microwave Power Tubes", In The Electronics Handbook, Tyler & Francis Group, 2005.
- [11] G. Faillon, "Tubes pour hyperfréquences", Techniques de l'ingénieur, E 2 355.
- [12] G. Roussy, J. F. Rochas, C. Oberlin, "Chauffage Diélectrique", Techniques de l'ingénieur, D 5 941.
- [13] T. K. Ishii, "Other Microwave Vacuum Devices", In The Electronics Handbook, Tyler & Francis Group, 2005.
- [14] T. Lemoine, "Tubes électronique hyperfréquence : Tubes à ondes progressives et à champs croisés", Techniques de l'ingénieur, E 1 621.
- [15] G. J. Straub, "Radio Wave Propagation", The RF transmission systems handbook, Technical press Morgan Hill, California, 2002.
- [16] J. A. Hagerty, F. B. Helmbrecht, W. H. McCalpin, R. Zane, Z. B. Popović, "Recycling ambient microwave energy with broad-band rectenna array", IEEE Trans. Microwave Theory & Tech., vol. 52, no. 3, pp. 1014-1024, March 2004, pp. 2053 – 2060.
- [17] C. A. Balanis, Antenna Theory *third edition*, Wiley-Interscience.

- [18] J. O. McSpadden, L. Fan, K. Chang, "Design and Experiments of a High-Conversion-Efficiency 5.8-GHz Rectenna", IEEE Transactions on microwave theory and techniques. Vol. 46, No. 12, December 1998.
- [19] R. Dehbashi, K. Forooghi, Z. Atlasbaf, "Dual-Fed Antenna for Wireless Power Transmission and Data Communication", IEEE Antennas and Propagation Society International Symposium 2006, Albuquerque, New Mexico, pp. 2201-2204.
- [20] A. Dolgov, R. Zane, Z. B. Popović, "Power Management System for Online Low Power RF Energy Harvesting Optimisation", IEEE Trans. On Circuits and Systems – Regular Papers, 2010.
- [21] S. H. Choi, K. D. Song, W. Golembiewskii, S. H. Chu, G. C. King, "Microwave power for smart material actuators", Smart Mater. Struct. 13 (2004) 43-48.
- [22] C. Blake, A. Guerra, "Schottky Diodes vs. FET Synchronous Rectifiers", Electronics Engineer, Mai 2000.
- [23] T. Umeda, H. Yoshida, S. Sekine, Y. Fujita, T. Suzuki, S. Otaka, "A 950-MHz Rectifier Circuit for Sensor Network Tag with 10-m Distance", IEEE Journal of solid-state circuits, vol. 41, N° 1, January 2006.
- [24] Y. H. Lam, W. H. Ki, C. Y. Tsui, "Integrated Low-Loss CMOS Active Rectifier for Wirelessly Powered Device", IEEE Trans. On Circuit and Systems – II: Express Briefs, Vol. 53, N°12, December 2006.
- [25] J. Yi, W. H. Ki, C. Y. Tsui, "Analysis and Design Strategy of UHF Micro-Power CMOS Rectifiers for Micro-Sensor and RFID Applications", IEEE Trans. On Circuit and Systems, Vol. 54, N°1, January 2007.
- [26] S. Deuty, "HDTMOS Power MOSFETs Excel in Synchronous Rectifier Applications", Semiconductor Components Industries, LLC, February 2003.
- [27] S. A. Maas, "Nonlinear Microwave and RF Circuits", second edition, Artech House INC, 2003.
- [28] T. W. Yoo, K. Chang, "Theoretical and experimental development of 10 and 35-GHz rectenna," IEEE Trans. Microwave Theory & Tech., vol. 40, no. 6, pp. 1259-1266, June 1992.
- [29] L. Magafas, N. Georgoulas, A. Thanailakis, "The influence of metal work function on electrical properties of metal/a-SiC:H Schottky diodes", Microelectronics journal 28 (1997) 107-114.
- [30] M. Taleb, G. Teyssède, S. Le Roy, "Role of the Interface in Charge Build-up in a Low Density Polyethylene: Surface Roughness and Nature of the Electrode", 2009 Annual Report Conference on Electrical Insulation and Dielectric Phenomena, pp: 112-115.
- [31] F. K. Yam, Z. Hassan, "Schottky diode based on porous GaN for hydrogen gas sensing application", Applied Surface Science 253 (2007), pp: 9525-9528.

- [32] S. Krishnan, H. La Rosa, E. Stefanakos, S. Bhansali, K. Bickel, "Design and development of batch fabricatable metal-insulator-metal diode and microstrip slot antenna elements", *Sensors and Actuators A* 142 (2008), pp: 40-47.
- [33] A. B. Selçuk, N. Tuğluoğlu, S. Karadeniz, S. B. Ocağ, "Analysis of frequency-dependent series resistance and interface states of In/SiO₂/p-Si (MIS) structures", *Physica B* 400 (2007), pp: 149-154.
- [34] W. Jeon, T. M. Firestone, J. C. Rodgers, J. Melngialis, "Design and fabrication of Schottky diodes on-chip RF power detector", *Solid-state electronics* 48 (2004), pp: 2089-2093.
- [35] H. Baudrand, "Conducteurs en haute fréquence", *Techniques de l'ingénieur*, E 1 205.
- [36] G. R. Blackwell, "Surface Mount Technology", In *The Electronics Handbook*, Tyler & Francis Group, 2005.
- [37] Application note, AN1124, Hewlett Packard.
- [38] B. Estibals, J. L. Sanchez, C. Alonso, H. Camon, J. P. Laur, "Vers l'intégration de convertisseurs pour l'alimentation des microsystèmes", *J3eA, Journal sur l'enseignement des sciences de l'information et des systèmes*, Vol. 2, Hors-série 2, 5 (2003).
- [39] J. C. Whitaker, "Electromagnetic spectrum", In *The RF Transmission Handbook*, CRC Press LLC, 2002.
- [40] R. Schmitt, "Electromagnetics Explained", Newnes, 2002.
- [41] "Mesure de champs électromagnétiques en France", *Synthèse 2007*, Agence Nationale des Fréquences.
- [42] B. Merabet, H. Takhedmit, B. Allard, L. Cirio, F. Costa, O. Picon, C. Vollaie, "Low cost converter of microwave electromagnetic energy", in *proc ECCE'09*, San Jose, California, 2009, pp 2592-2599.
- [43] F. Lacroux, "Contribution à la modélisation d'éléments localisés pour les simulations électromagnétiques en transitoire. Application en millimétrique et au transport d'énergie sans fil", thèse de doctorat, université de Limoge, 2005.
- [44] L. Deschamps, "Transmission d'Énergie sans fil", *Revue de l'électronique et de l'électricité*, n°8, Septembre 2004, pp 75-81.
- [45] A. Van Zyl, J. H. R. Enslin, R. Spée, "A New Unified Approach to Power Quality Management", *IEEE Trans. On Power Electronics*, Vol. 11, N°5, pp 691-697.
- [46] T. paing, J. Shin, R. Zane, Z. Popovic, "Resistor Emulation Approach to Low Power RF Energy Harvesting", *IEEE Trans. On Power Electronics*, Vol. 23, N° 3, Mai 2008, pp 1494-1501.
- [47] H. J. Bergveld, K. Nowak, R. Karadi, L. lochem, J. Ferreira, S. Ledain, E. Pieraerts, M. Pommier, "A 65-nm-CMOS 100-MHz 87%-efficient DC-DC down converter based on dual-

die System-in-Package integration”, in proc ECCE'09, San Jose, California, 2009, pp 3698-3705.

[48] W. C. Brown, “An Experimental Low Power Density Rectenna”, IEEE MTT-S Digest, 1991, pp 197-200.

[49] J. P. Curty, N. Joehl, F. Krummenacher, C. Dehollain, M. J. Declercq, “A Model for μ -Power Rectifier Analysis and Design”, IEEE Trans. On circuits and Systems – Regular Papers, Vol. 52, N°12, December 2005, pp 2771-2779 .

[50] A. Shameli, A. Safarian, A. Rofougaran, M. Rofougarann F De Flaviis, “Power Harvester Design for Passive UHF RFID tag Using a Voltage Boosting Technique”, IEEE trans. On Microwave Theory and Techniques, Vol. 55, N°6, Juin 2007.

[51] G. Despesse, J.J. Chaillout, T. Jager, F. Cardot, A. Hoogerwerf, “Innovative Structure for Mechanical Energy Scavenging”, Int. Conf. on Solid-State Sensors, Actuators and Microsystems, TRANSDUCERS 2007. Lyon, 10-14 June 2007, pp. 895 – 898

[52] H. Takhedmit, B. Merabet, L. Cirio, B. Allard, F. Costa, C. Voltaire, O. Picon, “Design of a 2.45 GHz Rectenna Using a Global Analysis Technique”, Proc. 3rd European Conference on Antennas and Propagation, 2009. EuCAP 2009. 23-27 March 2009, Berlin, pp. 2321-2325.

[53] A. Costanzo, F. Donzelli, D. Mazotti, V. Rizzoli, “Rigorous Design of RF Multi-resonator Power Harvester”, Proc. 4th European Conference on Antennas and Propagation, EuCAP 2010, 12-16 April 2010, Barcelona, pp. 2321-2325.

[54] C. Gautier, “Contribution au développement d’outils logiciels en vue de la conception des convertisseurs statiques intégrant la compatibilité électromagnétique”, Thèse de Doctorat, université de Paris 6, 2000.

[55] C. Mikeka, H. Arai, “Design of a Cellular Energy-Harvesting Radio”, Proc. 2nd European Wireless Technology Conference 2009, 28-29 Septembre 2009, Rome, pp. 73-76

[56] W. C. Brown, “Optimization of the Efficiency and Other Properties of the Rectenna Element”, MTT- S International Microwave Symposium Digest of Technical Papers, Vol. 76, N°1, 1976, pp. 142-144.

[57] Y. J. Ren, K. Chang, “5.8-GHz Circularly Polarized Dual-Diode Rectenna and Rectenna Array for Microwave Power Transmission”, IEEE Trans. On Microwave Theory and Techniques, Vol. 54, N°4, April 2006, pp. 1495-1502.

[58] J. Zbitou, M. Latrach, “Hybrid Rectenna and Monolithic Integrated Zero-Bias Microwave Rectifier”, IEEE Trans. On Microwave Theory and Techniques, Vol. 54, N°1, January 2006, pp. 147-152.

[59] B. Essakhi, L. Pichon, G. Akoun, “Fast Analysis of a Broad Band Microwave Rectenna Using 3D FEM and Padé Approximation”, 12th Biennial IEEE Conference on Electromagnetic Field Computation, June 2006, Miami, Florida, pp. 270-270.

[60] A. Dolgov, R. Zane, Z. Popovic, “Power Management System for Online Low Power RF Energy Harvesting Optimisation”, IEEE Trans. On circuits and systems – I: Regular papers

- [61] M. O'Hara. "EMC at components and PCB level", Elsevier Science & Technology Books, 2003.
- [62] E. Godshalk, G. Sundberg, "Characterization of Surface Mount Components at Microwave Frequencies using Wafer Probes", 53rd ARFTG Conference Digest-Spring, Anaheim 1999, pp: 1-8.
- [63] P. Gouget, "Etude de circuits hyperfréquences utilisant la jonction inhomogène ligne à fonte – ligne micro ruban. Application à l'intégration de filtres et de iplexeurs", these de doctorat, université de Bordeaux, 2005.
- [64] W. C. Brown, "Performance Characteristics of the Thin-Film, Etched-Circuit Rectenna", IEE MTT-S Digest, 1984, pp: 14-16.
- [65] D. G. Youn, Y. H. Park, K. H. Kim, Y. C. Rhee, "A Study on the Fundamental Transmission Experiment for Wireless Power Transmission System", IEEE TENCON, 1999, pp: 1419-1422.
- [66] N. Shinohara, H. Matsumoto, "Experimental Study of Large Rectenna Array for Microwave Energy Transmission", IEEE Trans. On Microwave Theory and Techniques, Vol. 46, N°3, March 1998, pp: 261-268.
- [68] <http://ns63.ovh.net/~insicub/index.php>
- [69] B. Strassner, K. Chang, "Highly Efficient C-Band Circularly Polarized Rectifying Antenna Array for Wireless Microwave Power Transmission", IEEE Trans. On antenna and propagation, Vol. 51, N° 6, June 2003.
- [70] A. DOUYERE, J. D. LAN SUN LUK, A. CELESTE, J. P. CHABRIAT, "Modelling and Simulation of a Complete System of Energy Transmission", IEEE Antennas and Propagation Society International Symposium, Juillet 2006, pp. 811-814.
- [71] LTC3108 - Ultralow Voltage Step-Up Converter and Power Manager, Linear Technology.

