



**HAL**  
open science

# Réduction de l'énergie de commande des interrupteurs De type TRIAC appliquée aux appareils ménagers

Ghafour Benabdelaziz

► **To cite this version:**

Ghafour Benabdelaziz. Réduction de l'énergie de commande des interrupteurs De type TRIAC appliquée aux appareils ménagers. Energie électrique. Université François Rabelais - Tours, 2006. Français. NNT: . tel-00677876

**HAL Id: tel-00677876**

**<https://theses.hal.science/tel-00677876>**

Submitted on 10 Mar 2012

**HAL** is a multi-disciplinary open access archive for the deposit and dissemination of scientific research documents, whether they are published or not. The documents may come from teaching and research institutions in France or abroad, or from public or private research centers.

L'archive ouverte pluridisciplinaire **HAL**, est destinée au dépôt et à la diffusion de documents scientifiques de niveau recherche, publiés ou non, émanant des établissements d'enseignement et de recherche français ou étrangers, des laboratoires publics ou privés.



UNIVERSITE FRANÇOIS-RABELAIS

TOURS

Ecole Doctorale : Santé, Sciences, Technologies

Année universitaire : 2005/2006

THESE POUR OBTENIR LE GRADE DE  
DOCTEUR DE L'UNIVERSITE DE TOURS

Discipline : Sciences Pour l'Ingénieur

Présentée et soutenue publiquement

Par :

**Ghafour BENABDELAZIZ**

14 avril 2006

**Réduction de l'énergie de commande des interrupteurs  
De type TRIAC appliquée aux appareils ménagers**

Directeur de thèse :

M. Didier MAGNON

JURY :

M. MULTON B.	Professeur des universités à ENS Cachan Antenne de Bretagne	Président du Jury
M. FOREST F..	Professeur des universités à Grenoble, Laboratoire LEG	Rapporteur
M. SENTHIEYS O..	Professeur des universités à Rennes 1	Rapporteur
M. GONTHIER L.	Docteur, Ingénieur STMicroelectronics tours	Examineur
M. LE BUNETEL, J. C.	Maître de conférences à l'Université de Tours	Examineur
M. MAGNON, D.	Maître de conférences (HDR) à l'Université de Tours	Directeur de thèse







BENABDELAZIZ Ghafour  
L.M.P. – STMicroelectronics  
16 rue Pierre et Marie Curie  
BP 7155, 37071 TOURS Cedex 2

E-Mail : [ghafour.benabdelaziz@st.com](mailto:ghafour.benabdelaziz@st.com)  
Tel : (33) 02 47 42 40 00  
Fax : (33) 02 47 42 49 37

## ***Réduction de l'énergie de commande des interrupteurs de type TRIAC appliquée aux appareils ménagers***

### **Directeur de Thèse**

Didier MAGNON                      examinateur    Maître de conférence - HDR  
Laboratoire de Microélectronique de puissance - TOURS  
[magnon@univ-tours.fr](mailto:magnon@univ-tours.fr)

### **Composition du jury :**

François FOREST                      rapporteur    Professeur des universités  
Laboratoire d'électronique de Montpellier  
[forest@univ-montp2.fr](mailto:forest@univ-montp2.fr)

Bernard MULTON                      examinateur    Professeur des universités  
ENS Cachan Antenne de Bretagne  
[multon@bretagne.ens-cachan.fr](mailto:multon@bretagne.ens-cachan.fr)

Olivier SENTIEYS                      rapporteur    Professeur des universités  
université de Rennes 1, Enssat  
[Olivier.Sentieys@enssat.fr](mailto:Olivier.Sentieys@enssat.fr)

Jean-Charles LE BUNETEL              examinateur    Maître de conférence  
Laboratoire de Microélectronique de puissance - TOURS  
[jean-charles.lebunetel@univ-tours.fr](mailto:jean-charles.lebunetel@univ-tours.fr)

Laurent GONTHIER                      examinateur    Ingénieur d'application  
STMicroelectronics - TOURS  
[laurent.gonthier@st.com](mailto:laurent.gonthier@st.com)



# SOMMAIRE

<b>Introduction générale.....</b>	<b>11</b>
<b>Chapitre I : La réduction de la consommation électrique appliquée aux appareils ménagers.....</b>	<b>15</b>
<b>1. Introduction .....</b>	<b>17</b>
<b>2. Les enjeux de la réduction de la consommation électrique .....</b>	<b>18</b>
2.1. Le développement durable.....	18
2.2. L'évolution des appareils électroménagers dans le monde.....	20
2.2.1. Evolution des appareils ménagers dans le monde.....	20
2.2.2. L'évolution de l'électroménager dans les ménages .....	22
2.3. La consommation électrique des appareils ménagers en mode actif et en mode « veille »	23
2.3.1. La problématique du mode « veille ».....	25
2.4. L'amélioration de l'efficacité énergétique.....	26
2.4.1. Directives mises en œuvre.....	26
2.4.1.1 Améliorer l'efficacité énergétique en mode actif .....	26
2.4.1.2 Réduction de la consommation en mode stand-by.....	27
2.4.2. Progrès réalisés .....	28
2.5. Bilan des enjeux énergétiques.....	29
<b>3. Réduire la consommation électrique des appareils ménagers.....</b>	<b>30</b>
3.1. Réduire la consommation électrique des organes électroniques de contrôle.....	31
3.2. Améliorer le rendement et le contrôle des charges AC.....	32
3.2.1. Améliorer le rendement des charges alternatives .....	32
3.2.1.1 Type de charges rencontrées dans l'électroménager.....	32
3.2.2. Améliorer le contrôle des moteurs alternatifs.....	34
3.3. Réduire l'énergie de commande des interrupteurs AC.....	35
3.3.1. Utilisation du TRIAC comme interrupteur de commande des charges AC .....	35
3.3.2. Compatibilité électromagnétique.....	37
3.3.2.1 Emission électrique.....	37
3.3.2.2 Immunité électrique .....	38
3.3.3. Contraintes environnantes et hypothèses simplificatrices.....	39
3.4. Impact sur l'alimentation de puissance .....	40
3.4.1. Choix de l'alimentation de puissance .....	40
3.4.2. Rendements des alimentations.....	41
3.4.2.1 Alimentations « résistive » et « capacitive » .....	41
3.4.2.2 Alimentation de type transformateur .....	42
3.4.2.3 Alimentation à découpage .....	43



4. Conclusion.....	46
<b>Chapitre II : Solutions pour minimiser l'énergie de commande des TRIACs et des thyristors.....</b>	<b>55</b>
<b>1. Introduction .....</b>	<b>57</b>
<b>2. Adaptation de l'énergie de commande des thyristors / TRIACs.....</b>	<b>57</b>
2.1. Structures internes et principe de fonctionnement des thyristors/TRIACs.....	57
2.1.1. <i>Le thyristor</i> .....	58
2.1.2. <i>Le TRIAC</i> .....	58
2.2. Thyristors et TRIACs à faible énergie de commande .....	60
2.2.1. <i>Principe de réalisation d'interrupteurs AC à faible <math>I_{GT}</math></i> .....	60
2.2.2. <i>Influence de l'<math>I_{GT}</math> sur certains paramètres électriques du thyristor et du TRIAC</i>	62
2.2.2.1 Réamorçage par une variation rapide de la tension .....	62
2.2.2.2 Tenue en tension lors de l'ouverture du composant.....	63
2.3. Bilan énergétique .....	64
2.3.1. <i>Paramètres électriques à prendre en compte pour réduire l'énergie fournie par l'alimentation DC</i> .....	64
2.3.1.1 Courant d'accrochage ( $I_H$ ) et courant de maintien ( $I_L$ ).....	64
2.3.1.2 Evolution de l'énergie de commande due à la température.....	66
2.3.2. <i>Puissance dissipée par les TRIACs et les thyristors</i> .....	67
2.3.2.1 Pertes en conduction des thyristors et des TRIACs .....	67
2.3.2.2 Courant de fuite à l'état bloqué.....	68
<b>3. Amorçage d'un TRIAC à l'aide d'un courant issu du secteur.....</b>	<b>68</b>
3.1. Utilisation d'un interrupteur de commande de type TRIAC .....	68
3.1.1. <i>Principe de fonctionnement</i> .....	68
3.1.2. <i>Limitation du courant de gâchette</i> .....	69
3.2. TRIAC commandé à l'aide d'un JFET (TRIAC-JFET) .....	70
3.2.1. <i>Introduction</i> .....	70
3.2.2. <i>Topologie</i> .....	71
3.2.2.1 Courant issu du secteur .....	71
3.2.2.2 Choix de l'interrupteur de commande.....	72
3.2.3. <i>Limitation du courant à travers le JFET</i> .....	74
3.2.3.1 A l'aide d'une résistance .....	74
3.2.3.2 Limitation du courant de fuite à travers une source bidirectionnelle en courant et en tension .....	76
3.2.4. <i>Conclusion</i> .....	77

<b>4. Commande par impulsions de courant .....</b>	<b>78</b>
4.1. Commande par train d'impulsions de courant .....	78
4.2. Commande au zéro de courant.....	79
4.2.1. Détection de l'annulation du courant $I_{ch}$ par résistance « shunt » .....	79
4.2.2. Détection de la variation de la tension anode/cathode.....	80
4.2.2.1 Principe de détection.....	80
4.2.2.2 Bilan énergétique.....	81
4.2.3. Détection de la variation de la tension gâchette/cathode .....	82
4.2.3.1 Principe de fonctionnement .....	82
4.2.3.2 Utilisation de la solution avec d'autre structure de TRIACs .....	82
4.2.3.3 Bilan énergétique.....	84
<b>5. Solution utilisant des thyristors .....</b>	<b>85</b>
5.1. Etat de l'art .....	85
5.1.1. Solution avec opto-TRIAC.....	86
5.1.2. Solution avec transformateur d'impulsions.....	85
5.2. Solution « Level-Shifter » .....	86
5.2.1. Description du système .....	86
5.2.2. Contraintes à respecter.....	89
5.2.2.1 Limitation des perturbations électromagnétiques .....	89
5.2.2.2 Réamorçage par $dV/dt$ statique.....	90
<b>6. Comparaison des solutions étudiées .....</b>	<b>91</b>
<b>7. Conclusion .....</b>	<b>93</b>
<b>Chapitre III : Le Bistable électronique.....</b>	<b>95</b>
<b>1. Introduction .....</b>	<b>97</b>
<b>2. Bistable à « déphasage ».....</b>	<b>99</b>
2.1. Principe et domaine de fonctionnement .....	99
2.1.1. Topologie du Bistable à « déphasage » .....	99
2.1.2. Amorçage du bistable à « déphasage ».....	100
2.1.2.1 Amorçage sous tension positive .....	100
2.1.2.2 Limitation du courant d'appel .....	101
2.1.3. L'auto-entretien du bistable à « déphasage » .....	105
2.1.3.1 Limiter les pertes du bistable.....	105
2.1.3.2 Influence de la discontinuité du courant de puissance .....	108
2.1.4. Blocage du bistable à « déphasage ».....	111
2.1.4.1 Amorçage au passage à zéro de la tension secteur.....	111

2.1.4.2 Détermination de la résistance $R_2$ .....	112
2.1.4.3 Influence du facteur de puissance .....	114
2.2. Domaine de fonctionnement.....	116
2.3. Amélioration du bistable à « déphasage » .....	117
2.3.1. Commander par une source de courant bidirectionnelle en tension et en courant .....	117
2.3.2. La phase de blocage .....	119
2.4. Conclusion sur le bistable à « déphasage » .....	119
<b>3. Bistable par « lecture de tension » .....</b>	<b>120</b>
3.1. Principe de fonctionnement .....	120
3.1.1. Topologie .....	120
3.1.2. Circuit de commande d'entrée du bistable par « lecture de tension » .....	122
3.2. Auto-entretien du Bistable.....	123
3.2.1. Amorçage des thyristors pilotes .....	123
3.2.2. Amorçage du TRIAC.....	126
3.3. Conclusion sur le bistable par « lecture de tension » .....	128
<b>4. Bilan énergétique des bistables .....</b>	<b>128</b>
<b>5. Conclusion.....</b>	<b>130</b>
<b>Chapitre IV : Réduction de l'énergie électrique appliquée au réfrigérateur.....</b>	<b>133</b>
<b>1. Introduction .....</b>	<b>135</b>
<b>2. Etude de l'énergie consommée par un réfrigérateur.....</b>	<b>135</b>
2.1. Principe de fonctionnement d'un réfrigérateur .....	136
2.2. Charges rencontrées dans un réfrigérateur et type d'interrupteur utilisé .....	136
2.3. Réduction de l'énergie consommée par un réfrigérateur.....	138
2.3.1. Amélioration du comportement des ménages.....	139
2.3.2. Amélioration de l'isolation thermique des réfrigérateurs.....	139
2.3.3. Amélioration de l'efficacité du compresseur.....	140
2.3.3.1 Réduction des pertes fer du compresseur .....	140
2.3.3.2 Variation de vitesse réalisé sur un compresseur .....	141
2.3.4. Amélioration du cycle d'hystérésis de la loi de contrôle de la température ..	142
2.3.5. Réduction de l'énergie de commande des interrupteurs.....	142
<b>3. Réduction de l'énergie de commande des interrupteurs AC .....</b>	<b>143</b>
3.1. Passage au relais statique.....	143
3.2. Bilan énergétique apporté par la réduction de commande .....	144
3.3. Impact de la réduction de commande sur l'alimentation DC.....	145

3.3.1. L'alimentation dite « capacitive » .....	145
3.3.2. L'alimentation « Ballast ».....	147
3.3.3. Systèmes à forte consommation d'énergie .....	150
<b>3.4. Bilan sur le choix de la topologie de l'alimentation.....</b>	<b>153</b>
<b>4. Réalisation d'un SMART ACS .....</b>	<b>154</b>
<b>4.1. Vers l'interrupteur intelligent.....</b>	<b>154</b>
<b>4.2. Circuit de démarrage d'un compresseur de réfrigérateur.....</b>	<b>155</b>
4.2.1. Solutions pour démarrer un compresseur.....	155
4.2.2. Spécification du circuit .....	157
4.2.3. Détection de la fermeture du thermostat.....	157
4.2.4. Réduction de l'énergie de commande du TRIAC.....	158
4.2.5. Protection du TRIAC.....	158
4.2.6. Contrainte à prendre en compte lors de l'intégration .....	159
4.2.7. Bilan énergétique.....	161
<b>5. Conclusion.....</b>	<b>161</b>
<b>Conclusion générale.....</b>	<b>167</b>



## INTRODUCTION

Depuis quelques années, les questions relatives à la consommation d'énergie électrique préoccupent aussi bien les pays occidentaux que les pays en voie de développement. L'énergie est en effet devenue une composante essentielle de notre vie, et aujourd'hui, les systèmes énergétiques de tous les pays sont confrontés principalement à deux problèmes :

- l'épuisement des réserves naturelles de combustibles fossiles,
- les impacts environnementaux des systèmes de production et de consommation d'énergie sur le réchauffement climatique, dû à l'émission massive de CO<sub>2</sub> dans l'atmosphère.

De nombreuses innovations dans le domaine énergétique sont liées à la mise au point de nouveaux matériaux, à l'amélioration du rendement des systèmes électriques, à des procédés de fabrication consommant une très faible énergie électrique. Grâce à ces évolutions technologiques, les systèmes énergétiques dans de nombreux pays et en particulier dans les pays industrialisés, sont aujourd'hui plus efficaces et plus respectueux de l'environnement.

Parmi l'ensemble des biens électriques, le secteur domestique est un des secteurs où la problématique de la consommation d'énergie électrique est devenue importante. Dans un souci de diminuer l'énergie consommée par les appareils ménagers, certains gouvernements et organismes ont mis en œuvre des directives et des labels incitant les consommateurs et les constructeurs à agir dans une perspective de développement durable.

Le domaine de l'électroménager grand public, tel que les réfrigérateurs et les lave-linge, est un secteur d'activité à fort volume de production. Ces appareils ne cessent d'évoluer, entraînant le remplacement de nombreuses parties mécaniques par de l'électronique. Ceci a donc une répercussion directe sur la consommation énergétique des appareils ménagers dans le monde.

Cette thèse a fait l'objet d'une collaboration entre le Laboratoire de Microélectronique de Puissance (**L.M.P.**) et la société STMicroelectronics à TOURS. Le site STMicroelectronics de TOURS est le premier fournisseur mondial de TRIACs et de thyristors. Ces composants ont pour avantage d'être robustes, de bloquer des tensions élevées et de supporter de fortes densités en courant ; toutefois ils nécessitent un courant de commande relativement important. Ceci requière donc de développer des solutions permettant à ces interrupteurs de consommer une très faible énergie de commande

Ceci requière/nécessite donc de développer des solutions capables de contrôler des charges alternatives en respectant les contraintes de l'application et permettant à ces interrupteurs de consommer une très faible énergie de commande.

Les travaux présentés dans ce mémoire sont étroitement liés aux préoccupations des différentes entreprises conceptrices d'appareils ménagers. L'objectif de cette thèse est l'étude de la réduction de l'énergie de commande des TRIACs et des thyristors.

Le chapitre 1 traite de l'évolution et de la consommation électrique des appareils ménagers. Il aborde les différents enjeux de la réduction de consommation électrique de ces appareils, ainsi que les différentes directives mises en œuvre pour réduire le gaspillage énergétique et protéger l'environnement. Nous nous intéresserons aux organes présents dans ce genre d'équipement, tels que les circuits de contrôle, les charges alternatives monophasées (lampes, moteurs monophasés...) et les interrupteurs permettant de contrôler ces charges. Les différents types d'alimentation rencontrés dans le domaine de l'électroménager seront aussi traités, puisque l'introduction de l'électronique a pour conséquence de surdimensionner cette dernière.

Le fonctionnement des interrupteurs de type TRIAC ou thyristor est introduit dans le chapitre 2. Nous passerons en revue certains paramètres électriques de ces composants devant être pris en compte par le concepteur pour minimiser l'énergie de commande. Dans ce chapitre, différentes possibilités pour réduire l'énergie de commande seront présentées :

- des solutions où l'énergie de commande des TRIACs est issue du secteur,
- des solutions qui consistent à détecter l'instant d'annulation du courant circulant à travers la charge,
- des solutions utilisant des thyristors sensibles (faible énergie de commande). Ces thyristors sont montés en anti-parallèle pour faire fonctionner une charge dans les deux sens de polarité du courant  $I_{Ch}$ , en résolvant le problème de la référence de commande.

Pour réduire la consommation électrique et le dimensionnement de l'alimentation de la carte de commande, une des solutions est de développer de nouveaux interrupteurs alternatifs dont la mise en conduction et l'ouverture sont réalisées par une simple impulsion de courant ou de tension. Dans le chapitre 3, nous présenterons deux structures d'un tel circuit appelé bistable, réalisé à l'aide de TRIACs et de thyristors. Les avantages, les inconvénients et le bilan énergétique des deux bistables présentés seront traités.

Dans le chapitre 4, nous verrons l'impact de la réduction de l'énergie de commande des TRIACs et des thyristors à travers l'étude d'un réfrigérateur. Une analyse système sur le plan

énergétique est aussi menée, permettant de déterminer les différents organes d'un réfrigérateur où la réduction de consommation électrique est possible. Nous nous intéresserons au gain énergétique apporté par la réduction de l'énergie de commande des TRIACs et des thyristors, et à son impact sur l'alimentation de la carte électronique de commande. Dans ce chapitre, nous présenterons une solution pour démarrer un compresseur par un TRIAC, permettant ainsi de supprimer la traditionnelle PTC (thermistance « à coefficient de température positif ») qui dissipe inutilement de la puissance. Ceci nous permettra de faire une introduction sur la réalisation d'interrupteur intelligents que l'on appellera « SMART ACS » ( SMART Alternative Current Switch en anglais ou Interrupteur intelligent pour Courant Alternatif en français), qui associent dans un même boîtier, un TRIAC à faible énergie de commande avec des fonctions de contrôle et de diagnostique. Cette approche a pour but de faire évoluer le TRIAC vers un interrupteur dit « intelligent ».





**Chapitre I :**  
**La réduction de la consommation électrique**  
**appliquée aux appareils ménagers**

<b>1. Introduction .....</b>	<b>17</b>
<b>2. Les enjeux de la réduction de la consommation électrique .....</b>	<b>18</b>
2.1. Le développement durable.....	18
2.2. L'évolution des appareils électroménagers dans le monde.....	20
2.2.1. Evolution des appareils ménagers dans le monde.....	20
2.2.2. L'évolution de l'électroménager dans les ménages .....	22
2.3. La consommation électrique des appareils ménagers en mode actif et en mode « veille ».....	23
2.3.1. La problématique du mode « veille ».....	25
2.4. L'amélioration de l'efficacité énergétique.....	26
2.4.1. Directives mises en œuvre.....	26
2.4.1.1 Améliorer l'efficacité énergétique en mode actif .....	26
2.4.1.2 Réduction de la consommation en mode stand-by.....	27
2.4.2. Progrès réalisés .....	28
2.5. Bilan des enjeux énergétiques.....	29
<b>3. Réduire la consommation électrique des appareils ménagers.....</b>	<b>30</b>
3.1. Réduire la consommation électrique des organes électroniques de contrôle.....	31
3.2. Améliorer le rendement et le contrôle des charges AC .....	32
3.2.1. Améliorer le rendement des charges alternatives .....	32
3.2.1.1 Type de charges rencontrées dans l'électroménager.....	32
3.2.2. Améliorer le contrôle des moteurs alternatifs.....	34
3.3. Réduire l'énergie de commande des interrupteurs AC.....	35
3.3.1. Utilisation du TRIAC comme interrupteur de commande des charges AC ....	35
3.3.2. Compatibilité électromagnétique.....	37
3.3.2.1 Emission électrique.....	37
3.3.2.2 Immunité électrique .....	38
3.3.3. Contraintes environnantes et hypothèses simplificatrices.....	39
3.4. Impact sur l'alimentation de puissance .....	40
3.4.1. Choix de l'alimentation de puissance .....	40
3.4.2. Rendements des alimentations.....	41
3.4.2.1 Alimentations « résistive » et « capacitive » .....	42
3.4.2.2 Alimentation de type transformateur .....	44
3.4.2.3 Alimentation à découpage .....	44
<b>4. Conclusion.....</b>	<b>46</b>

## 1. Introduction

Un des principaux problèmes de notre époque concerne l'énergie électrique. Actuellement, la consommation moyenne d'énergie électrique par habitant des pays industrialisés est 20 fois supérieure à celle des pays en voie de développement [1]. Dans les prochaines décennies, la demande d'énergie augmentera très fortement dans les pays émergents d'Asie et d'Amérique du sud du fait de l'accélération de la croissance démographique, de l'urbanisation et de l'industrialisation. Cette augmentation prévisible risque d'avoir des impacts sur l'environnement.

Si l'industrie représente une grande part de la facture énergétique, le secteur domestique n'est pas en reste. L'amélioration de l'efficacité énergétique des équipements électroménagers est un défi d'ordre technologique et économique. Favoriser l'achat d'équipements à faible consommation d'énergie, tout en garantissant un faible prix, contribuerait à réduire la consommation d'électricité et à éviter l'installation de nouvelles centrales énergétiques souvent polluantes. Cela permettrait aussi de réduire la facture annuelle d'électricité d'un ménage, de diminuer les émissions de CO<sub>2</sub> [2] et la production de déchets nucléaires principalement en France.

Beaucoup d'appareils électriques ne consomment pas seulement du courant quand ils sont en fonctionnement mais aussi quand ils sont en mode « veille » ou « stand-by » en anglais. Un appareil en état de « veille » n'est jamais complètement éteint et gaspille de l'électricité inutilement. Certains appareils consomment en un an autant d'énergie en état de « veille » qu'en fonctionnement normal. A titre d'exemple, la puissance moyenne d'un téléviseur en mode « veille » est de 12 watts (80 watts en fonctionnement). Cela semble peu, mais si on suppose qu'un téléviseur fonctionne 4 heures par jour et que le reste du temps il se trouve en mode « veille », il consommera inutilement 87 kWh/an, c'est à dire 75 % de l'énergie totale qu'il consomme en mode « actif ».

Dans un souci de diminuer l'énergie consommée par les appareils ménagers et pour construire un avenir plus respectable de l'environnement, il est nécessaire d'exploiter toutes les possibilités que peut fournir l'électronique pour développer de nouveaux produits à faible consommation d'énergie, tout en apportant de la valeur ajoutée en termes de protection et de réduction de coût d'un équipement ménager.

Dans ce premier chapitre, nous allons aborder les différents enjeux de la réduction de la consommation électrique des appareils ménagers, les problèmes liés à une consommation excessive de l'énergie électrique, ainsi que les différentes directives qui sont mises en œuvre pour réduire le gaspillage énergétique et protéger l'environnement. Dans un deuxième temps, nous verrons que l'analyse des appareils ménagers avec une « approche système » est nécessaire pour diminuer d'une manière significative la consommation électrique. Nous nous intéresserons plus particulièrement aux différents interrupteurs permettant de contrôler les diverses charges alternatives (lampes, «électro-aimants, moteurs monophasés...»). L'objectif est de proposer de

nouvelles solutions permettant aux interrupteurs alternatifs de type TRIAC de consommer moins d'énergie de commande, de contrôler des charges en pleine onde, tout en apportant de la valeur ajoutée en matière de commande, de contrôle et de protection. Cette approche a pour but de faire évoluer le TRIAC vers un interrupteur dit « intelligent » : le SMART ACS (ACS = Alternative Current Switch ou Interrupteur pour Courant Alternatif en français).

## 2. Les enjeux de la réduction de la consommation électrique

Les appareils ménagers et les divers équipements de la maison font partie intégrante de notre mode de vie. L'évolution globale du marché de l'électroménager connaît une croissance forte, principalement due à l'apparition de nouveaux systèmes et à l'amélioration des équipements existants grâce aux développements des technologies. Avec l'apparition de nouveaux pays consommateurs tels que la Chine, l'Asie, Brésil..., l'énergie consommée dans le monde ne va pas cesser de croître [3]. Pour remédier à ce problème, des attitudes et des mesures sont prises au niveau international.

### 2.1. Le développement durable

La maîtrise de la demande d'électricité est donc un sujet important et qui préoccupe de nombreux pays industrialisés [4]. Plus d'un tiers de l'énergie est consommée sous forme électrique (38 %) [5]. Cette énergie est produite à partir de différentes sources que l'on trouve dans la nature (bois, charbon, pétrole, gaz...). La plupart des pays ont comme principale source d'énergie des centrales thermiques au charbon, au fioul et au gaz naturel [6]. La production de l'électricité à partir des énergies fossiles a des avantages, mais un inconvénient notable : elle contribue fortement à l'effet de serre. La quasi-totalité de nos émissions de CO<sub>2</sub> est issue de notre consommation énergétique. Cette consommation risque fortement d'augmenter premièrement sous l'effet de la croissance démographique, puis sous l'effet de la croissance économique, et enfin sous l'effet de l'augmentation de la consommation d'énergie par habitant [7].

Depuis 1860, la consommation énergétique mondiale n'a cessé de croître. Sur la **figure 1.1**, nous constatons que nous sommes massivement dépendants des énergies fossiles (85 % de l'approvisionnement mondial aujourd'hui) et que de nouvelles sources d'énergies se sont rajoutées aux anciennes [8] : le pétrole n'a pas remplacé le charbon, dont la consommation continue de croître, et le gaz n'a pas remplacé le pétrole. Notons que les énergéticiens ont l'habitude d'utiliser une unité qui s'appelle la tonne équivalent pétrole (ou tep). La tonne équivalent pétrole est la mesure utilisée pour exprimer et comparer des énergies de sources différentes. Par exemple : 1 tep = 12 980 tonnes de gaz naturel = 2,47 tonnes de charbon = 11 600 kWh. La préoccupation actuelle est relative à la pénurie de ces sources d'énergie. Les projections laissent présager une production qui sera en baisse dans les années à venir [9].

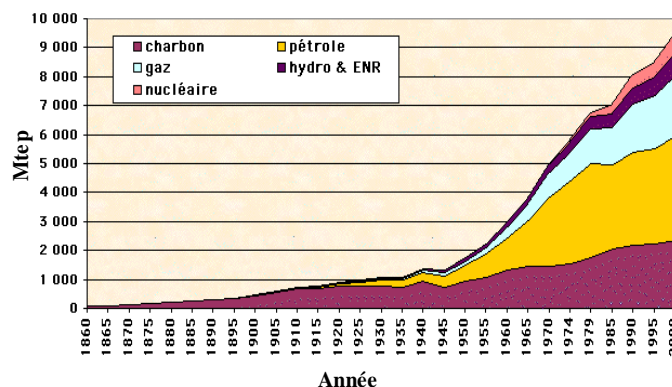


FIGURE 1.1 Evolution de la consommation d'énergie dans le monde [8]

La lutte contre le gaspillage de l'énergie et contre l'effet de serre deviennent une priorité. Le protocole de Kyoto [10] [11], dont la mise en œuvre effective est intervenue officiellement le 16 février 2005, impose de stabiliser d'ici 2010 les émissions de gaz à effet de serre puis de les réduire. Ceci implique une réduction importante de l'utilisation des énergies fossiles, et un recours plus important aux énergies non ou peu émettrices de gaz à effet de serre (hydraulique, solaire, éolien...). Le **tableau 1.1** définit la quantité de combustible fossile nécessaire et la quantité de déchets produits pour 1MWh d'électricité [12].

Quantité de combustible (kg)	CO <sub>2</sub> (kg)
Charbon : 300	900
Pétrole : 200	620
Gaz naturel : 180	440

TABLEAU 1.1 Déchets produits (CO<sub>2</sub>) par quelques énergies fossiles pour produire 1MWh d'électricité [12]

Si on multiplie ces quantités de déchets par la quantité totale d'énergie fossile utilisée pour produire de l'énergie électrique, la quantité d'émission de CO<sub>2</sub> devient considérable. De plus, les gaz à effet de serre mettent environ 100 ans à disparaître de l'atmosphère [13].

La France est un cas particulier dans le monde en ce qui concerne l'électricité [14] : c'est le seul pays qui tire la grande majorité de son électricité du nucléaire (78 %). Il faut 3,8 grammes d'uranium pour produire 1MWh d'électricité. Le nucléaire produit de l'électricité à un coût environnemental faible, sans qu'il n'y ait d'émission de CO<sub>2</sub> par contre, il produit des déchets : en moyenne un kilogramme de déchets radioactifs par habitant et par an. Sur ce kg, 90 % sont à faible durée de vie (moins de 30 ans), et les 10 % restant nécessitent 24 000 ans pour pouvoir réduire de moitié leur radioactivité. Après 50 000 ans tout ne sera pas éliminé [15].

Le recours aux énergies non polluantes [16], permettant d'obtenir de l'énergie électrique sans appauvrir les ressources naturelles, reste faible malgré les engagements pris par certains gouvernements et ceci pour plusieurs raisons :

- pour l'énergie hydraulique : investissements élevés, impact sur l'environnement (inondations de reliefs)....,
- pour l'énergie éolienne : pollution acoustique due à la rotation des pales et une dégradation du paysage, coût du kWh éolien plus élevé que celui fourni par les centrales traditionnelles....,
- pour l'énergie solaire : inconvénient lié à l'intermittence de l'ensoleillement, coût des installations, rendements faibles...

Toutes ces énergies ont des inconvénients notables. Diminuer le gaspillage de l'énergie et l'émission de gaz à effet de serre passe donc par un changement de comportement des individus dans les pays occidentaux, par le développement des énergies renouvelables, et par la recherche de nouvelles solutions technologiques permettant aux appareils de consommer moins d'énergie. Cette situation implique des politiques actives dont certaines ont commencé à voir le jour, telles que des limites sur l'émission de la quantité de gaz à effet de serres [10], des politiques de soutien au développement des énergies renouvelable [17], des directives permettant d'améliorer l'efficacité énergétique des appareils ménagers [18]. Ceci à pousser les fabricants d'équipements électriques et de circuits électroniques à proposer des équipements à faible énergie de consommation. Cette thèse s'inscrit dans cette thématique, dont le but est de fournir des solutions électroniques permettant de réduire l'énergie électrique des appareils ménagers.

## **2.2. L'évolution des appareils électroménagers dans le monde**

Les taux d'équipement des ménages en appareils électroménagers sont très hétérogènes suivant les produits [19]. Ils sont généralement plus élevés dans le gros équipement (réfrigérateur, lave-linge) que dans les petits appareils (friteuse, grille pain ...). Derrière l'hétérogénéité de façade, un lien fort unit l'ensemble de ces produits : ils offrent un service soulageant ou simplifiant l'activité domestique.

### **2.2.1. Evolution des appareils ménagers dans le monde**

Le marché des appareils électroménagers dans le monde progresse au rythme de l'accroissement du nombre des ménages [20]. On estime qu'il sera en progression de 4,5 % en moyenne sur les cinq années à venir (**figure 1.2**). Une des raisons de cette croissance est la

faiblesse actuelle du taux d'équipement électroménager dans les pays en voie de développement. Ceci a donc un impact direct sur la croissance de la consommation d'électricité de ces pays, et par conséquent, sur la croissance mondiale.

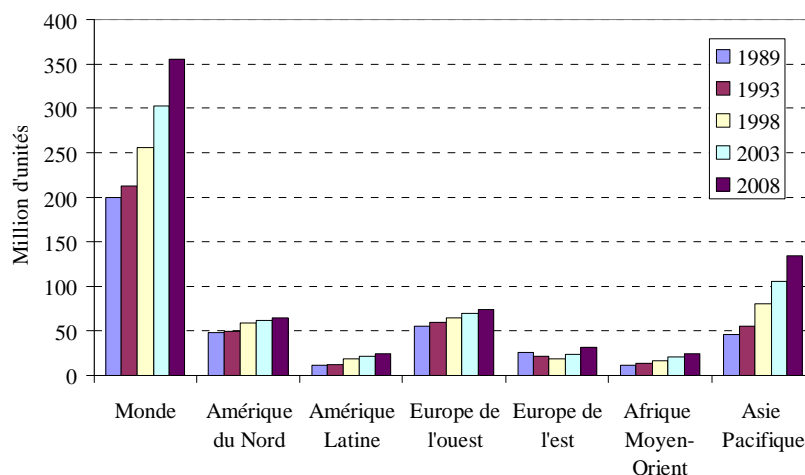


FIGURE 1.2 Croissance des appareils électroménagers dans le monde [20]

La pénétration de l'électronique dans les appareils ménagers est une des raisons de l'augmentation de la consommation électrique. La part des appareils intégrant de l'électronique est variable selon les pays et les produits [21]. L'Asie, où se situe la production principale avec 110 Mu (millions d'unités) d'appareils ménagers pour l'année 2003, utilise depuis toujours des technologies modernes tels que des interrupteurs statiques à semi-conducteurs, d'où un taux de pénétration de l'électronique très élevé (70 %) dans la climatisation, la machine à laver et le four à micro-ondes. L'Amérique, tirée vers le haut par les USA, accuse un retard technologique dans l'électroménager dû à un passage très lent et difficile des systèmes électromécaniques des années 1950 aux solutions électroniques (35 %), en particulier dans le réfrigérateur, mais aussi dans la climatisation et dans le lave-vaisselle. L'Europe se situe en position médiane (50 % de pénétration de l'électronique), motivant son utilisation de l'électronique par des considérations environnementales d'économie d'électricité et d'eau.

Si on regarde par secteur, on remarque que le marché mondial du secteur du froid (réfrigérateur et congélateur) représente 92 Mu en 2003 (figure 1.3), soit le marché le plus élevé des appareils ménagers. Ce secteur reste encore « pauvre » en terme de « pénétration de l'électronique » puisque la plupart des éléments participant à la gestion de l'énergie restent de type interrupteur mécanique. Pour les réfrigérateurs, on estime que le taux de pénétration de l'électronique représente environ 27 %. Pour le lave-linge, qui constitue un marché de renouvellement en Europe et aux USA, le volume de ventes est globalement stable mais présente un fort taux d'appareils dit « tout électronique ».



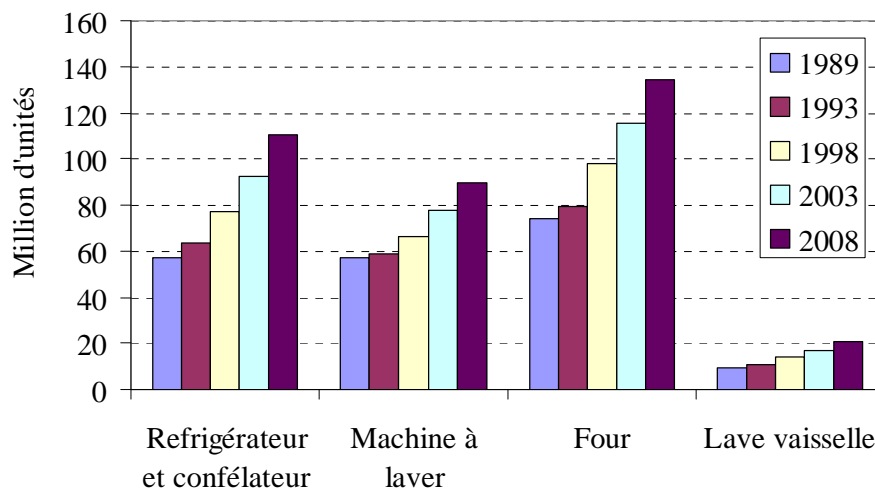


FIGURE 1.3 Croissance mondiale d'un certain nombre d'appareils ménagers par catégorie [21]

### 2.2.2. L'évolution de l'électroménager dans les ménages

Le secteur de l'électroménager se développe dans les pays au rythme de l'augmentation du niveau de vie des habitants [22]. Par exemple, la machine à laver le linge a considérablement soulagé le travail domestique, le réfrigérateur a permis une réduction de la fréquence des achats et une meilleure sécurité alimentaire. Ces produits sont devenus indispensables et les taux d'équipement approchent les 100 % en France (figure 1.4). D'autres gros appareils affichent encore en 2005 des taux très bas : 25 % seulement des ménages français disposent d'un sèche-linge et 40 % d'un lave-vaisselle. Dans les années à venir, ces appareils ménagers risquent de faire augmenter d'une manière significative les bilans énergétiques. On peut noter qu'aux Etats-Unis, le nombre de réfrigérateurs par foyer a augmenté de 10% en 1972 puis en 2001 [23]; il en va de même concernant la taille des réfrigérateurs, et donc de la consommation électrique. Par ailleurs, plus de 65% des citoyens chinois possède désormais un réfrigérateur et plus de 90% ont une machine à laver (ils étaient moins de 5% il y a 20 ans).

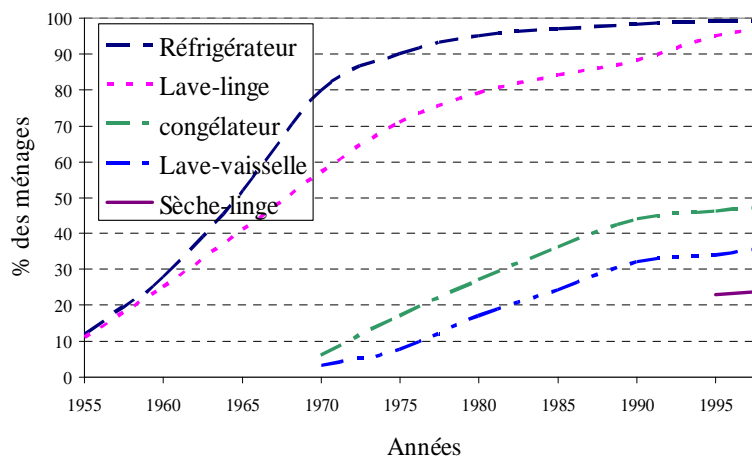


FIGURE 1.4 Evolution du taux d'équipement dans les ménages en France [22]

### 2.3. La consommation électrique des appareils ménagers en mode actif et en mode « veille »

Les appareils ménagers intègrent de plus en plus des fonctions électroniques consommant de l'énergie aussi bien en mode actif qu'en mode « veille ». En effet, pour des raisons pratiques, il est impossible de couper complètement l'alimentation sur les nouveaux appareils car une fois débranchés, ils perdent les informations concernant la date, l'heure... La consommation électrique des appareils ménagers est difficile à quantifier puisqu'elle dépend de plusieurs facteurs tels que le climat, la fréquence d'utilisation, et la sensibilisation d'un ménage à l'environnement. Les premiers procédés de mesure de la consommation électrique des ménages consistaient à construire des consommations annuelles, à partir des informations estimées par les ménages eux-mêmes d'où des bilans énergétiques peu fiables [24]. Depuis une dizaine d'années, ces procédés de mesure se sont améliorés grâce aux développements d'appareils de mesure. Ces appareils permettent de récolter des données « énergétiques » d'une manière précise. Ces campagnes de mesure permettent :

- de connaître, de comprendre et d'expliquer la consommation électrique de chaque appareil ménager,
- de dimensionner le parc de production et le réseau de distribution électrique,
- d'établir des scénarii pour le futur et de connaître les enjeux de la consommation électrique,
- de savoir la durée des cycles de fonctionnement des appareils ménagers,
- de savoir si la consommation augmente avec le vieillissement des appareils.

Le consommateur a souvent une idée confuse de la consommation d'électricité de ses appareils électroménagers. La **figure 1.5** définit la répartition de la consommation d'électricité dans un ménage en France pour un certain nombre d'appareils [25]. Pour la majorité des ménages, en dehors de l'éclairage et du chauffage (non représenté sur cette figure), les appareils les plus consommateurs appartiennent au secteur du froid (réfrigérateur et congélateur) suivi par le secteur du lavage (sèche-linge, lave-linge et lave-vaisselle). Le poste du froid, tels que les réfrigérateurs et les congélateurs, fonctionne 24 heures sur 24 et représente 20 à 25% de la consommation électrique d'un ménage [26]. L'électricité sert surtout à alimenter le compresseur. S'agissant des lave-vaisselle et des lave-linge, on peut noter qu'une grande partie de l'énergie électrique consommée (plus de 80 %), est utilisée pour chauffer l'eau froide afin de l'amener à la température demandée pour le lavage [27]. Seule une petite partie est utilisée pour faire fonctionner le moteur du tambour par exemple. Certains fabricants de matériel proposent une arrivée d'eau chaude séparée de l'arrivée d'eau froide, ce qui permet de consommer moins d'énergie. Le choix d'un appareil économe, permettra de gagner sur deux tableaux : la consommation d'électricité et la consommation d'eau.

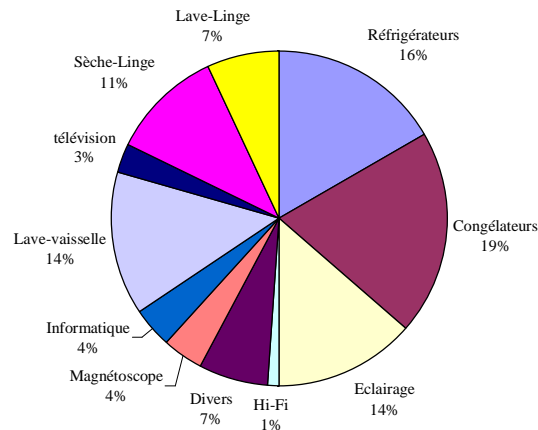


FIGURE 1.5 Répartition de la consommation électrique des appareils ménagers en France [25]

Des mesures de consommation électrique ont été réalisées [28], et ont permis de quantifier la consommation moyenne pour un certain nombre d'appareils ménagers dans plusieurs régions du monde. Pour ce qui est du réfrigérateur (**tableau 1.2**), on observe que l'Europe consomme beaucoup moins d'énergie que les autres régions du monde. L'Amérique du Nord est le plus gros consommateur d'énergie. Ceci, à cause des appareils qui consomment près du double des appareils européens, dû en partie à la taille des réfrigérateurs (aux Etats-Unis il n'y a pas de contraintes de taille et la tendance est à l'achat d'appareils toujours plus grands), et aux directives mises en œuvre sur l'efficacité énergétique en Europe. D'une manière générale, l'efficacité énergétique d'un réfrigérateur dépend de l'efficacité du compresseur et de l'échangeur de chaleur, de la qualité du système de contrôle et de la qualité de l'isolation.

Réfrigérateur.	Energie moyenne par foyer (kWh/foyer/an)	Nombre de d'appareils par foyer	Energie consommée par unité d'équipement (kWh/an)
Europe	700	1,15	441
Amérique du Nord	1294	1,29	730,5
Japon	1034	Non connu	Non connue
Australie	1216	1,07	783

TABLEAU 1.2 Consommation électrique des réfrigérateurs dans le monde [28]

Pour ce qui est des appareils de lavage (**tableaux 1.3 et 1.4**), c'est en Amérique du Nord que la consommation est la plus importante alors que c'est en Europe que les foyers sont le plus

équipés. Cela s'explique par l'efficacité des machines : les machines à laver le linge américaines consomment plus de trois fois plus d'énergie que les machines européennes et 8 fois plus pour les lave-vaisselle.

Lave-linge	Énergie moyenne par foyer (kWh/foyer/an)	Nombre d'équipements par foyer	Énergie consommée par unité d'équipement (kWh/an)
Europe	296	1,18	251,2
Amérique du Nord	847	0,96	881,1
Australie	149	1,26	118,1

TABLEAU 1.3 Consommation électrique des lave-linge [28]

Lave-vaisselle	Énergie moyenne par foyer (kWh/foyer/an)	Nombre d'équipements par foyer	Énergie consommée par unité d'équipement (kWh/an)
Europe	109	0,37	295
Amérique du Nord	167	0,20	850
Australie	67	0,24	281

TABLEAU 1.4 Consommation électrique des lave-vaisselle [28]

La consommation des appareils de lavage est moins importante que celle des réfrigérateurs, puisque ces machines fonctionnent au plus trois fois par semaine pour des cycles de lavage de deux heures en moyenne. De plus, les réfrigérateurs et les machines à laver les moins efficaces consomment jusqu'à cinq fois plus d'énergie électrique que les plus efficaces. Le potentiel d'économie reste donc considérable.

### 2.3.1. La problématique du mode « veille »

La consommation d'électricité en mode « veille » dans le domaine résidentiel dépend, comme dans le cas du mode actif, du pays et des procédés de mesure. Au Japon cela correspond à 10% de la consommation d'électricité, à 5% aux USA et de 5 à 10 % en Europe [29] [30]. La consommation de chaque appareil est faible, mais en la cumulant, cette puissance devient significative. Par exemple, la consommation en mode « veille » de l'Allemagne est de 20 TWh/an.

Deux super centrales d'une puissance de 1000 mégawatts chacune doivent travailler 24 heures sur 24 pour fournir une telle quantité de courant inutile [31] [32]. Avec l'apparition de nouvelles fonctions tels que l'affichage de l'heure ou le contrôle à distance, la consommation des appareils en mode veille est de plus en plus importante. Certains appareils qui ne consommaient pas d'énergie en mode veille nécessitent de nos jours de rester branchés sur le secteur.

## 2.4. L'amélioration de l'efficacité énergétique

En vingt ans, la consommation en électricité des ménages a considérablement augmenté. La consommation électrique des appareils ménagers a longtemps été négligée en regard des mauvais rendements des charges fonctionnant en courant alternatif ou Alternative Current (AC) en anglais, à une mauvaise isolation dans les appareils de froid, à une mauvaise efficacité des produits de lavage... Maîtriser l'augmentation de la consommation d'énergie s'avère essentiel tant sur le plan économique, que sur le plan écologique. D'où la création de labels [33] et de directives afin de mieux informer et orienter les consommateurs dans leurs choix, et encourager les constructeurs à fournir des appareils consommant peu d'énergie.

### 2.4.1. Directives mises en œuvre

L'éco-étiquetage et les directives mises en œuvre sont devenus un moyen populaire de promouvoir des modes de consommation et de production, soucieux de l'environnement. Le principe consiste à fournir aux consommateurs un nouvel élément d'appréciation et de comparaison des produits. Les écolabels sont considérés comme un outil efficace pour informer le consommateur d'une manière claire et compréhensible de l'impact qu'a le produit sur l'environnement. Nous limiterons cette étude aux directives et aux labels utilisés dans le « gros » électroménager, qui doivent inciter les consommateurs à agir dans une perspective de développement durable.

#### 2.4.1.1 Améliorer l'efficacité énergétique en mode actif

Dans le cadre de ses programmes de lutte contre l'effet de serre, la Commission Européenne de Bruxelles a décidé d'introduire une étiquette informative [19] qui classe les appareils, vendus sur le territoire de l'Union Européenne suivant leur efficacité énergétique (**figure 1.6** pour un réfrigérateur), en incitant les industriels à réduire de façon significative la consommation de leurs produits. Cette directive du 22 septembre 1992 dresse la liste des appareils électrodomestiques concernés par ce nouvel affichage des consommations. Il s'y trouve les réfrigérateurs et les congélateurs, les machines à laver le linge ou la vaisselle, les sèche-linge, les fours, les appareils de production et de stockage d'eau chaude, les sources lumineuses, les appareils individuels de

conditionnement d'air. Cette directive précise que ces appareils ne pourront être proposés à la vente que s'ils sont munis d'une étiquette indiquant, selon des modalités fixées par des directives d'application et des arrêtés à venir, leur consommation en énergie ou autres ressources, tels que l'eau et les produits chimiques par exemple, voire les nuisances sonores qu'ils engendrent.

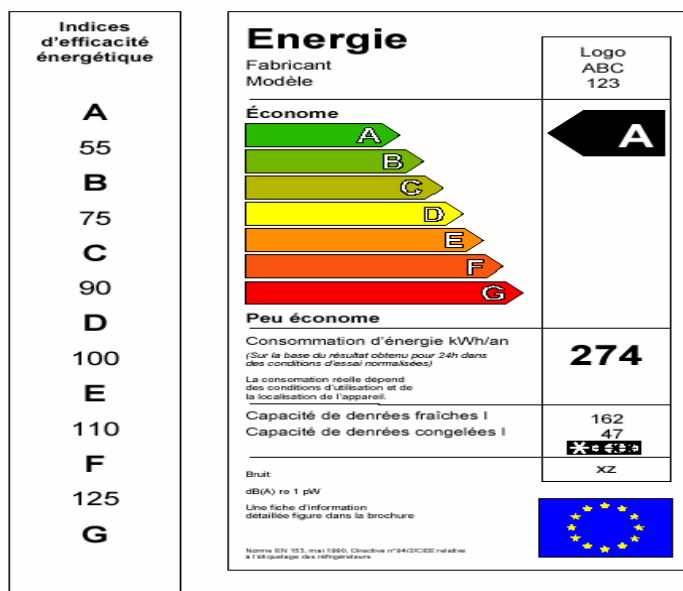


FIGURE 1.6 Etiquette normative pour les réfrigérateurs

#### 2.4.1.2 Réduction de la consommation en mode stand-by

La problématique du gaspillage d'énergie en mode « veille » fait l'objet de discussions au niveau international. L'IEA [4] a calculé que le mode « veille » est responsable dans les pays industrialisés de 3 à 10 % de la consommation totale d'électricité dans le secteur des particuliers (100 TWh/an en moyenne dans le monde). Après une discussion qui a duré un peu plus d'un an, l'IEA a proposé début 1999, de réduire la consommation en mode « veille » de tous les appareils à moins de 1 Watt d'ici à 2010 [34]. La mise en œuvre de ce plan permettrait d'économiser 80 % de l'énergie gaspillée.

Aujourd'hui, il n'existe pas de directive obligatoire qui limite la consommation en mode « veille » des appareils ménagers. Seul existent des labels écologiques qui sont censés aider les consommateurs à faire leur choix au moment de leurs achats, et inciter les fabricants à développer et à offrir sur le marché des produits écologiques. Par exemple, le label « Blue Angel » spécifie une consommation en mode veille des lave-linge et lave-vaisselle inférieur à 1W [35] [36].

Une partie de la consommation en mode veille est également due aux alimentations de puissance. Les seules limitations, non obligatoire, concernent les alimentations externes. La commission Européenne souhaite que la puissance consommée en mode veille par les alimentations externes ne dépasse pas certaines limites (tableau 1.5) [37]. Suite à cette proposition, beaucoup de

constructeurs d'alimentations ont pris la décision de respecter ces limites afin de devancer une éventuelle directive obligatoire.

Puissance de l'alimentation externe	Puissance consommée en mode « veille » à respecter (Watts)	
	2005	2007
0,3W à 15W	0,3	0,3
15W à 50W	0,5	0,3
50W à 60W	0,75	0,3

TABLEAU 1.5 Limite de la consommation en mode « veille » [37]

D'autres organismes privés telles que l'agence américaine pour l'environnement ont défini le label « Energy Star » permettant d'identifier les appareils qui consomment le moins d'énergie. Ce label recommande une limite pour le mode stand-by de 0,5 W pour des alimentations de puissance inférieures à 10 W, et 0,75 W pour des alimentations de puissance supérieures à 10W [38].

#### 2.4.2. Progrès réalisés

D'importants progrès techniques ont permis une réduction de la consommation du courant électrique dans l'industrie de l'électroménager. La consommation des machines à laver et des lave-vaisselle a été réduite de façon sensible au cours des 20 dernières années, respectivement de 34% et de 42 % [39]. Pour ce qui est des réfrigérateurs, de gros progrès ont été réalisés dans l'isolation des compartiments et des portes, par l'emploi de mousse de polyuréthane et par l'amélioration des rendements des moteurs monophasés (**chapitre 4**). Les réfrigérateurs actuels toute catégorie confondue consomment moins de 1000 kWh/an alors que les modèles datant de 10 ans consomment 1500 à 2500 kWh/an. Les performances de l'ensemble des réfrigérateurs mis en vente peuvent encore s'améliorer. En fonction des modèles, la consommation énergétique varie du simple au double. L'introduction de l'étiquette d'efficacité énergétique sur les appareils de froid domestiques, la directive sur les seuils minima de performances, et les campagnes de sensibilisation des acteurs de la distribution et du grand public en France et en Europe ont déjà amorcé une transformation visible et durable du marché. Ces efforts sont poursuivis pour orienter le marché vers des appareils toujours plus performants. Cette démarche est appliquée aux autres équipements. Considérant ces résultats, la plus grande partie des réfrigérateurs produits en France en 1999 se trouve dans les classes les plus élevées: A, B et C donc les plus économiques en terme d'énergie (**figure 1.7**) [40].

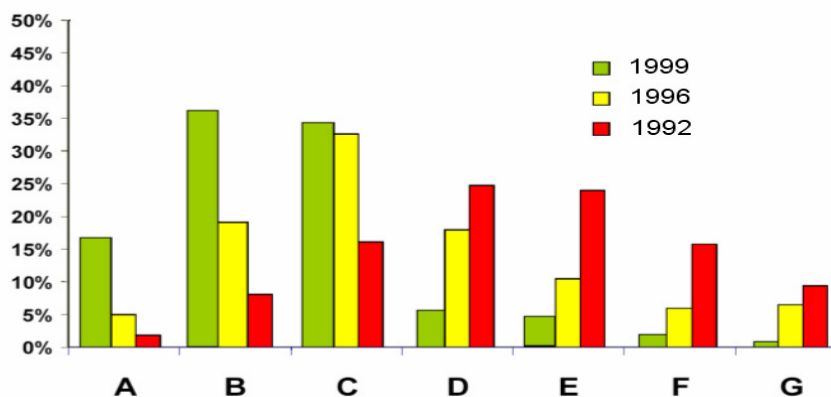


FIGURE 1.7 Evolution de la consommation des réfrigérateurs par classe [40]

Depuis juillet 2003 la catégorie « A » a été étendue avec les classes « A+ » et « A++ » (**directive 2003/66/CEE**) [41]. En moyenne, un appareil « A+ » consomme 20 % d'énergie en moins qu'un appareil de classe A. De même, un appareil « A++ » consomme 20 % de moins qu'un « A+ ». D'autre part, il peut y avoir une différence de 15% de consommation d'énergie au sein d'une même catégorie. Ainsi, la différence entre le réfrigérateur de classe « A » le plus énergivore et le plus économe de classe B peut être très réduite. Des études menées par des organismes privés ont montré que si tous les ménages remplaçaient leurs gros appareils électroménagers actuels par des modèles économes, on économiserait 30 % d'électricité en moyenne en Europe [42]. Désormais, le cahier des charges des ingénieurs comporte l'obligation de rechercher des solutions permettant aux appareils électroménagers de consommer moins d'énergie électrique.

## 2.5. Bilan des enjeux énergétiques

Les enjeux d'une politique de maîtrise de l'énergie relèvent à la fois de préoccupations écologiques et de considérations économiques et politiques. Il est prédit que la consommation d'électricité augmentera. Elle augmentera le plus dans les pays en développement. Dans les pays industriels, son rythme de croissance sera moindre du fait du ralentissement de la croissance démographique, de la croissance économique, de l'amélioration du rendement énergétique des appareils ménagers et autres. En avril 2004, le gouvernement Américain a adopté une réglementation qui exige une réduction de 35 % de la consommation d'énergie des machines à laver d'ici à 2007, et une réduction de 20 % de celle des appareils de climatisation d'ici à 2006 [43]. Toutefois, la diminution de la demande d'électricité dans les pays industriels risque d'être entravée par l'utilisation croissante de nouveaux appareils électroniques.

La consommation électrique a pour inconvénient de produire du CO<sub>2</sub>. Plus on tarde à diminuer le taux de CO<sub>2</sub> rejeté, plus les concentrations finales sont élevées, avec le risque qu'au-dessus d'un certain seuil le phénomène s'emballé. Grâce à la prise de conscience de la problématique de la consommation d'énergie, de nombreux pays ont mis en place des labels



énergétiques pour économiser de l'énergie et orienter les consommateurs vers des produits qui ne vont pas faire augmenter leurs factures ou détériorer l'environnement. En 2000, 43 pays ont mis en place des programmes d'efficacité énergétique soit 7 fois plus qu'en 1980. La plupart étaient en Asie et en Europe. Au début des années 1990, face à une augmentation de 14 % de la demande en électricité, le gouvernement thaïlandais a mis en place un partenariat avec des fabricants pour améliorer l'efficacité énergétique dans les bâtiments, l'éclairage et la réfrigération. Entre 1996 et 1998, le marché des réfrigérateurs économiques en Thaïlande a fait un bon de 12 à 96 % de parts de marchés. Les technologies disponibles aujourd'hui peuvent permettre plus d'efficacité énergétique, environ 33% de plus qu'il y a dix ans [44].

### 3. Réduire la consommation électrique des appareils ménagers

Les appareils électroménagers intègrent de plus en plus de fonctionnalités et de systèmes électroniques permettant de faire fonctionner les divers actionneurs tels que les moteurs monophasés, les électro-aimants, les lampes incandescentes... (le contrôle de ces divers actionneurs est géré par de l'électronique « très basse tension » (inférieure à 50 V), qui assurent le contrôle et la gestion du fonctionnement global du système via les composants de puissance. Ces derniers gèrent le transfert de l'énergie vers la charge (**figure 1.8**).

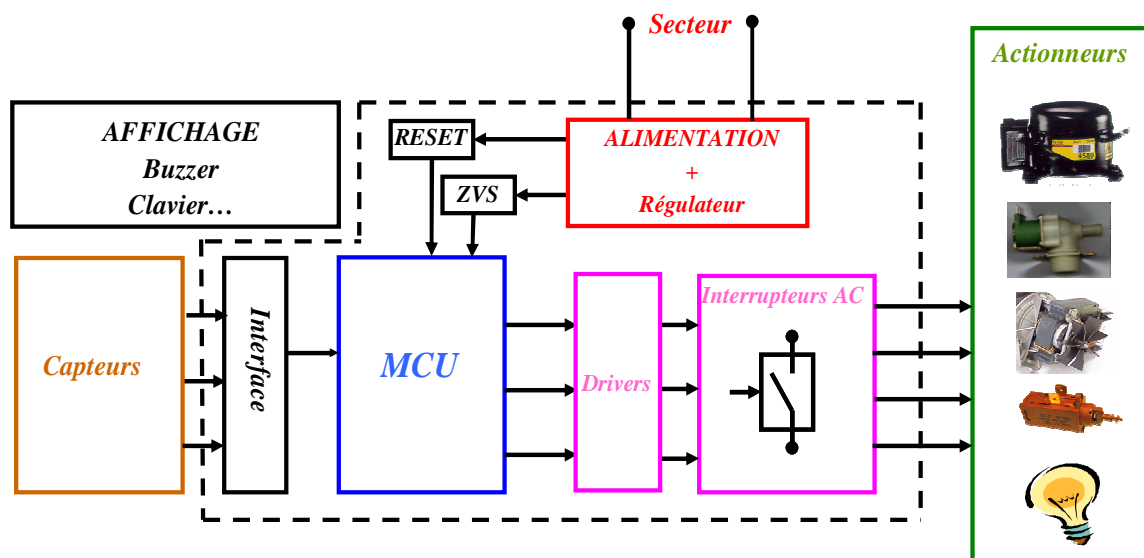


FIGURE 1.8 Organes constituant un appareil électroménager

Certaines fonctions sont présentes systématiquement sur les nouveaux systèmes, tels qu'un bloc de puissance comprenant une alimentation régulée et un circuit de remise à zéro du microcontrôleur (MCU), qu'une détection de passage à zéro de la tension secteur (ZVS), qu'une interface incluant un afficheur ou des diodes électro-luminiscentes (DEL). Pour réduire la consommation électrique des appareils ménagers nous allons passer en revue les circuits de

commande, les charges AC et les différents interrupteurs AC permettant de commander ces charges.

### 3.1. Réduire la consommation électrique des organes électroniques de contrôle

Pour l'instant, dans le domaine de l'électroménager, la réduction de l'énergie électrique des organes électroniques de contrôle et de gestion ont peu d'influence sur la consommation électrique des appareils. Ceci concerne plutôt les systèmes mobiles ou embarqués où l'autonomie énergétique est primordiale. De ce fait, la réduction de la consommation des circuits électroniques est devenue une problématique majeure des fournisseurs de circuits. Cette exigence impose l'introduction de techniques de conception pour réduire la consommation à tous les niveaux : circuit, architecture et système. Dans un circuit électronique, la dissipation de l'énergie provient de deux sources principales (**équation 1.1**) [45] : la consommation statique qui découle de l'augmentation des courants de fuite, et la consommation dynamique basée sur l'activité de commutation du circuit.

$$P_{moy} = P_d + P_{CC} + P_f \quad \text{Equation 1.1}$$

Avec

$P_d$  : la puissance dynamique,

$P_f$  : la puissance due aux courants de fuite,

$P_{cc}$  : la puissance de court-circuit dissipée pendant la commutation des transistors.

En ce qui concerne la consommation statique, les concepteurs de circuits à technologies avancées doivent tenir compte de l'augmentation des courants de fuite. Plus le procédé de fabrication des circuits électroniques est fin et la tension de seuil des transistors est faible, plus le courant de fuite est important. Pour ce qui est de la consommation dynamique, les pertes d'un transistor peuvent être représentées par l'**équation 1.2**. Cette puissance dépend du taux d'activité  $K$  du circuit (fraction de temps où les transistors commutent), de la fréquence  $f$  de fonctionnement du circuit, de la tension d'alimentation  $V_{DD}$  et de la capacité  $C$  du circuit comprenant l'interconnexion et la capacité du transistor [46].

$$P_{moy} = K \times f \times C \times V_{DD}^2 \quad \text{Equation 1.2}$$

Comme le montre cette équation, la réduction de la consommation d'un circuit numérique est envisageable en agissant sur :

- la tension d'alimentation. Grâce à son intervention quadratique dans la relation de l'**équation 2**. Or, il faudra rester au-dessus d'un certain seuil pour éviter d'augmenter le temps de propagation des signaux électrique. Autrement dit, une tension d'alimentation faible signifie des circuits à faible consommation, mais au prix d'une baisse de leur fréquence de fonctionnement,
- l'activité de commutation du circuit. Ceci peut-être réduit en supprimant les commutations inutiles,
- la capacité physique. Sa réduction est réalisée en mettant en œuvre de nouvelles technologies permettant de réduire la taille des transistors.

Notons que les circuits électroniques ne sont pas les seuls éléments de consommation électrique dans une carte de commande. On voit apparaître, dans les appareils ménagers, de plus en plus d'afficheurs de type cristaux liquides avec un système de rétro-éclairage, de témoins lumineux (à base de DEL) signalant un bon ou un défaut de fonctionnement d'un système. Ces signalisations consomment une énergie non négligeable par rapport à la consommation totale de la carte de commande. En ce qui concerne les afficheurs, utilisant des technologies passives, ils ont une lisibilité mauvaise dans les conditions où il y a peu de lumière ambiante. Ce désavantage est surmonté en ajoutant au système une illumination frontale ou un rétro éclairage, d'où un surdimensionnement de l'alimentation.

Nous voyons à travers ces quelques exemples que la réduction de la consommation électrique passe par la recherche de nouvelles technologies, permettant de réduire considérablement la consommation électrique des circuits électroniques, tout en offrant une performance et des composants adaptés aux besoins de l'utilisateur.

## **3.2. Améliorer le rendement et le contrôle des charges AC**

### **3.2.1. Améliorer le rendement des charges alternatives**

#### **3.2.1.1 Type de charges rencontrées dans l'électroménager**

Les fortes contraintes de production et de coût dans le domaine de l'électroménager ont conduit au développement de nouveaux actionneurs dédiés à de petites et moyennes puissances. Notons que pour l'ensemble de ces charges, le transfert d'énergie assuré par l'interrupteur pourra être effectué :

- en pleine onde, c'est-à-dire charge connectée directement au réseau,
- en variation de phase pour permettre la réalisation de variateur de vitesse ou de lumière. Dans ce cas, des problèmes liés aux émissions électromagnétiques sont à prendre en compte.

Le **tableau 1.6** répertorie les différentes charges rencontrées dans les applications visées ainsi que leur mode de contrôle (tableau issu d'un guide de STMicroelectronics "Thyristor application guide" et d'une note d'application d'ATMEL "Power Control ICs for Industry Application").

Applications	Charges commandées en pleine onde	Charges commandées en variation de phase
Lave-vaisselle et lave-linge	<i>Fermeture de porte, Relais/Valve/, Micro-Moteur, Pompe, Moteur pour tambour (USA, ASIE), Moteur à induction</i>	<i>Moteur pour tambour (Machines à laver Européenne), Moteur universel</i>
Système d'air conditionné et de chauffage	<i>Résistance chauffante, Ventilateur, Valve, Compresseur</i>	<i>Ventilateur (quelque fois)</i>
Réfrigérateur	<i>Lampe incandescente, système de dégivrage, Ventilateur pour l'évaporation, Compresseur</i>	<i>Aucune</i>
Four et micro-onde	<i>Résistance chauffante, Ventilateur, Lampe incandescente</i>	<i>Aucune</i>
Variateur de lumière	<i>Aucune</i>	<i>Lampe incandescente</i>
Aspirateur	<i>Aucune</i>	<i>Moteur universel</i>
Outils de bricolage	<i>Aucune</i>	<i>Moteur universel</i>

**TABLEAU 1.6** Type de charge rencontrée

Dans l'électroménager, les charges AC fonctionnant à partir du monophasé sont souvent choisies au détriment du rendement. Ces charges peuvent être de nature diverse. Une grande partie d'entre elles sont des moteurs ou des électroaimants. Pour ce qui est des moteurs, ils sont de type universel, asynchrone ou synchrone [47]. Le coût de revient des moteurs monophasés est toujours une donnée industrielle fondamentale. Le produit doit répondre au besoin et au meilleur coût. Le coût des matières premières intervient pour plus de 50% dans le prix de revient d'un moteur fabriqué en très grande série [48].

Le choix du type de moteur dépend de son utilisation. Les moteurs dits universels permettent d'obtenir de grandes vitesses. Le moteur dit « à excitation bobinée série » occupe une position dominante. En courant alternatif, la vitesse variable est aisément obtenue grâce à un simple

gradateur. C'est ainsi que les lave-linge utilisent en majorité un moteur universel. Les aspirateurs et les perceuses en sont quasiment tous équipés.

Les moteurs asynchrones sont très utilisés dans les applications de grande série car ils sont *a priori* économiques (fabrication simple) pour une longue durée de vie. On rencontre deux familles de moteurs asynchrones : ceux à bagues de déphasage et ceux diphasés à condensateur de déphasage. Comme leur couple de démarrage est assez faible, ces moteurs sont généralement utilisés pour des ventilateurs et des pompes.

Dès que les puissances dépassent quelques dizaines de watts, le faible rendement des structures précédentes ou/et leur faible couple de démarrage conduisent à des solutions coûteuses. De ce fait, ces moteurs sont de plus en plus remplacés par des moteurs synchrones beaucoup plus petits et capables de démarrer avec une charge importante.

L'ensemble de ces moteurs, décrit dans ce paragraphe, sont de gros consommateurs d'énergie car ils fonctionnent avec de faibles rendements de conversion (le circuit magnétique induit des pertes). Les petites pompes de circulation ont des rendements de 7 à 12% pour des puissances consommées de 25 à 80 W. Le moteur asynchrone monophasé gaspille une part notable de l'énergie (rendements de 20 à 30% pour ces puissances). Des moteurs à rendement améliorés et alimentés par un variateur électronique permettraient de faire des gains énergétiques considérables.

### 3.2.2. Améliorer le contrôle des moteurs alternatifs

Les nouvelles générations de semi-conducteurs ont permis de mettre au point, ces dernières années, des commandes électroniques permettant d'améliorer sensiblement le rendement des moteurs électriques. La variation électronique de vitesse est un des moyens permettant de minimiser la consommation des processus grâce à une meilleure adaptation de l'énergie fournie à l'énergie utile. Cependant, le réglage électronique est encore souvent utilisé lorsque l'on recherche la maîtrise des mouvements plutôt que l'économie d'énergie qu'il peut procurer. Il reste ainsi un important " gisement " d'économies. Dans le secteur du lavage, un contrôle de vitesse précis est nécessaire pour avoir un lavage et un essorage efficaces. Le lavage se fait à faible vitesse avec un couple important alors que l'essorage se fait à grande vitesse avec un couple plus faible. Des travaux ont été réalisés sur l'utilisation de moteurs triphasés asynchrones dans des machines à laver. L'avantage de ce type de moteur est d'avoir des rendements beaucoup plus importants que les simples moteurs monophasés [49]. Le circuit de commande adapte en permanence la puissance du moteur à la charge, et permet en outre des démarrages et arrêts en douceur. Il réduit ainsi la consommation d'énergie active.

Dans le secteur du froid, l'efficacité du compresseur peut-être aussi améliorée en contrôlant la vitesse du moteur [50] [51] [52]. Cette solution, décrite dans le **chapitre 4**, est pour l'instant

freinée à cause des considérations de coût dû au nombre de composants utilisés et à la complexité du circuit de commande permettant de faire de la variation de vitesse.

Le faible rendement des moteurs monophasés ainsi qu'une mauvaise adaptation des caractéristiques mécaniques, a une répercussion directe sur l'efficacité des appareils ménagers. Il suffit donc d'améliorer ces points pour en augmenter les performances et dans le même temps l'efficacité énergétique des systèmes. Mais cette solution a un coût que la majorité des ménages ne souhaite.

### **3.3. Réduire l'énergie de commande des interrupteurs AC**

Un des axes pour réduire la consommation électrique des appareils ménagers, est la réduction de la consommation de la partie commande. Ceci permettrait aussi de réduire la taille de l'alimentation de la carte électronique de commande et de ce fait, les pertes en mode veille (principalement dues au mauvais rendement des alimentations sous faible charge).

#### **3.3.1. Utilisation du TRIAC comme interrupteur de commande des charges AC**

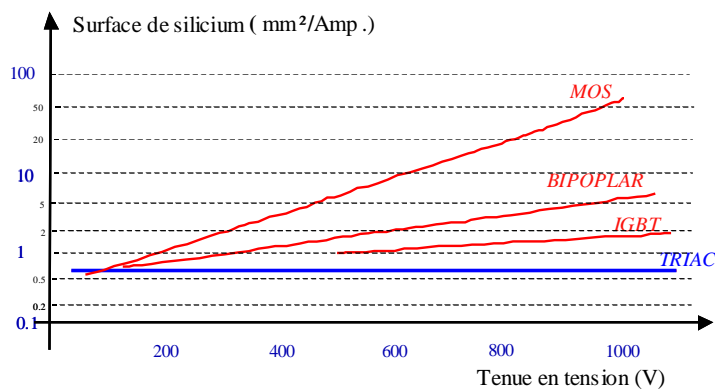
Quelle que soit sa technologie, un interrupteur a pour mission de commuter un circuit électrique ou une charge suivant l'état de sa commande. La commutation des divers actionneurs connectés directement sur le secteur a été longtemps réalisée par des relais électromagnétiques grâce à leur faible coût. Le relais électromagnétique est un commutateur mécanique comportant plusieurs contacts. Ces relais présentent l'attrait de commuter aussi bien des courants alternatifs que des courants continus et ils n'ajoutent aucune distorsion du signal. La résistance de contact est extrêmement faible et l'isolation à l'état ouvert est très importante.

Toutefois, dans l'immense majorité des cas, le circuit de commande d'un relais est constitué d'un bobinage qui est un électro-aimant. Un courant important doit être appliqué pour actionner les contacts (10-50mA), ce qui engendre une surconsommation de la carte de commande. De plus, la fermeture des relais, assurée par le contact entre deux pièces métalliques, en fait le grand défaut du système du principalement :

- à une durée de vie limitée suite à l'ouverture du circuit inductif qui provoque un arc entre les deux contacts et à l'oxydation de ces contacts,
- une vitesse de commutation lente (quelques millisecondes) devant celle des composants électroniques (quelques microsecondes).

Ainsi, de nombreuses charges alternatives font maintenant appel à un interrupteur semi-conducteur bidirectionnel en courant et en tension, réalisé soit en synthétisant cette fonction à l'aide

de composants unidirectionnels (MOS, IGBT, ...), soit en utilisant un TRIAC ou thyristor. La première solution est plus performante en dynamique, et est peu consommatrice en terme d'énergie de commande, mais elle reste coûteuse. En effet, d'après la **figure 1.9** nous voyons, pour une même tenue en tension, que la surface de silicium nécessaire à la fabrication d'un composant est beaucoup plus importante pour un interrupteur de type MOS, transistor bipolaire ou IGBT que pour un interrupteur de type TRIAC. De plus, pour réaliser un interrupteur bidirectionnel en courant avec un interrupteur MOSFET ou Bipolaire, il est nécessaire d'utiliser deux composants montés en anti-série et une alimentation supplémentaire. Pour de nombreuses applications alimentées par le secteur, la seconde solution qui utilise un interrupteur de type TRIAC, est souvent privilégiée bien qu'elle nécessite un surdimensionnement de l'alimentation. En effet, l'énergie de commande de ces interrupteurs est beaucoup plus importante que celle des interrupteurs de type MOSFET.



**FIGURE 1.9** Surface de silicium nécessaire pour la réalisation d'un composant en fonction de la tenue en tension

Pour amorcer un interrupteur de type MOSFET, il faut appliquer une tension entre la grille et la source supérieure à la tension de seuil (au moins 10 volts). De par sa constitution, le MOSFET est équivalent entre grille et source à un condensateur ( $C_{GS}$ ) qu'il faut charger. L'énergie permettant de commander un interrupteur de type MOSFET peut-être alors approchée par l'équation 1.3 avec  $V$  la tension appliquée sur la grille du MOSFET. Par exemple, si la commande des interrupteurs se fait sous une tension de 15 Volts et que la capacité  $C_{GS}$ , supposé constante, est voisine de 900 pF pour un IRFBC40, l'énergie à fournir par l'alimentation est de l'ordre 0,1  $\mu$ J donc très faible. Cette valeur est à comparer à l'énergie permettant d'amorcer un TRIAC. Par exemple, un TRIAC dont l'amorçage se fait avec un courant de gâchette de 50mA sous une tension de 15 Volts pendant 60 secondes, demande à l'alimentation une énergie de 45J.

$$W = \frac{1}{2} C_{GS} V^2$$

**Equation 1.3**

Malgré une énergie plus importante, les différentes charges alternatives utilisées dans le domaine de l'électroménager sont donc contrôlées soit avec un TRIAC soit à l'aide d'un thyristor. La réalisation d'interrupteurs de type TRIAC à consommation réduite doit aussi tenir compte de la nature de la charge. L'**annexe 1** définit, dans ce but, les paramètres électriques pour chaque actionneur rencontré dans l'électroménager.

### 3.3.2. Compatibilité électromagnétique

Dans le passé, le fonctionnement des dispositifs et systèmes électromécaniques (moteurs, relais...) n'était généralement pas sensible aux perturbations électromagnétiques (c'est à dire aux perturbations électriques conduites, aux perturbations électrostatiques et aux perturbations électromagnétiques rayonnées). Les problèmes de susceptibilité provenaient souvent des phénomènes "basses fréquences" tels que les harmoniques et les interruptions de tension.

Les nouveaux équipements (ordinateurs, télévisions, machines à laver...) utilisant des composants électroniques actuels (transistors MOS, thyristors...) sont beaucoup plus sensibles à ces perturbations, particulièrement aux phénomènes "Hautes Fréquences" (HF) et "transitoires". La prolifération des composants et du matériel électronique ont accru la probabilité et l'importance de mauvais fonctionnements et de dommages, qui peuvent provenir des perturbations électromagnétiques. Afin de limiter leurs impacts, de nombreux comités regroupant utilisateurs, fabricants et distributeurs d'énergie ont établi certaines recommandations devenues obligatoires pour la plupart. Elles s'attachent à des essais d'immunité et à des mesures de perturbations émises.

Les essais d'immunités ont pour objectif de vérifier le fonctionnement du matériel sous l'influence de "perturbations électromagnétiques reçues", tandis que les mesures de "perturbations électromagnétiques émises" permettent de juger l'influence potentielle des perturbations produites par l'équipement considéré.

#### 3.3.2.1 Emission électrique

La commutation de charges a la particularité d'imposer sur le réseau de distribution des formes d'ondes de courant non sinusoïdal et des perturbations HF. Ceci est d'autant plus vrai lorsque la charge n'est pas commandée au zéro de courant. Pour une charge résistive, le courant et la tension coïncident. Pour une charge inductive, le courant est en retard par rapport à la tension. La nature de la charge devra être connue pour pouvoir commander le TRIAC au zéro de courant pour éviter toute discontinuité du courant de puissance, dans le but de minimiser la pollution électromagnétique du réseau.



### 3.3.2.2 Immunité électrique

Les composants de puissance doivent respecter les normes de Compatibilité ElectroMagnétique (CEM) en vigueur. Une partie de ces normes sont listées au **tableau 1.7**, où sont détaillées les caractéristiques des perturbations à appliquer au système sous test.

Normes	Définition	Résultat à atteindre
EN61000-4-2 [53]	Décharge électrostatique	Pas d'amorçage intempestif de l'interrupteur (8kV contact / 15kV dans l'air)
EN61000-4-4 [54]	Train d'impulsions rapide	Pas d'amorçage intempestif de l'interrupteur (jusqu'à 4kV)
EN61000-4-5 [55]	Surcharge	Pas d'amorçage intempestif de l'interrupteur (jusqu'à 2 kV en mode différentiel)
EN61000-4-11 [56]	Chute de tension - Petite interruption	Pas de perturbation du cycle de fonctionnement

TABLEAU 1.7 Normes d'immunité

- **Harmoniques basses fréquences (EN61000-3-2)**

Les variateurs de vitesse et les fours à arcs sont les principaux générateurs d'harmoniques polluant le réseau. Les effets instantanés sont des troubles fonctionnels liés à la déformation de l'onde de tension réseau, tels que les couples pulsatoires sur les moteurs, vibrations et erreurs de mesures (selon leur bande passante). Les effets à termes se traduisent par une fatigue prématurée du matériel et des composants. Pour réduire la propagation des courants harmoniques, le Comité Electrotechnique International (CEI) a défini des limites sur l'amplitude des courants harmoniques basses fréquences injectées sur le réseau de distribution [57]. Cette recommandation concerne un très grand nombre d'appareils, puisqu'elle s'applique aux équipements ayant une puissance comprise entre 75 et 650 W.

- **Harmoniques hautes fréquences (EN55014 et EN55015)**

Les commutations des interrupteurs créent des perturbations électriques conduites sur le réseau de distribution en raison des fronts de courant et de tension. En effet, ces variations brutales favorisent le passage du courant à travers les éléments de faible impédance en haute fréquence et peuvent troubler le fonctionnement de certains équipements voisins. Pour limiter le taux d'émission de ce type de perturbation, des recommandations relatives au domaine des hautes fréquences ont vu

le jour. Les normes correspondant au type de produit que nous développons sont décrites dans le **tableau 1.8**.

Normes	Type de produit	Plage de fréquence
EN 55014 [58]	<i>Appareils électrodomestiques ou analogues comportant des moteurs ou des dispositifs thermiques</i>	<i>150 kHz <math>\Rightarrow</math> 30 MHz Bande B</i>
EN 55015 [59]	<i>Appareils électriques produits par les appareils électriques d'éclairage et les appareils analogues</i>	<i>9 kHz <math>\Rightarrow</math> 30 MHz Bandes A et B</i>

**TABLEAU 1.8 Normes pour limiter les émissions en haute fréquence**

### 3.3.3. Contraintes environnantes et hypothèses simplificatrices

Notons que le dimensionnement des solutions permettant de réduire l'énergie de commande sera étudié de manière à couvrir tous les cas de fonctionnement, c'est à dire en tenant compte des dispersions maximales de chaque paramètre ou composant. Pour cela, nous prendrons en considération :

- La tolérance de chaque élément passif (1% pour les résistances et 20 % pour les capacités)
- Les fluctuations de l'amplitude de la tension efficace (RMS) du réseau de distribution Européen (220-240 V<sub>RMS</sub>) (cf. **Equation 1.4 et 1.5**) [60].

$$V_{AC\_Min} = 220 \times (1 - 0.1) \Rightarrow V_{AC\_Min} = 198 \text{ V} \quad \text{Equation 1.4}$$

$$V_{AC\_Max} = 240 \times (1 - 0.1) \Rightarrow V_{AC\_Max} = 216 \text{ V} \quad \text{Equation 1.5}$$

Dans un souci de réduction du coût et de pertes du système, nous limiterons la puissance maximale dissipée par les résistances à 1/2 W. De plus, les charges utilisées seront modélisées simplement avec une charge « R-L » dont les valeurs détermineront le facteur de puissance et le courant efficace de la charge.

### 3.4. Impact sur l'alimentation de puissance

#### 3.4.1. Choix de l'alimentation de puissance

Les alimentations de l'électronique de commande, permettant de délivrer une tension constante réduite à coût acceptable à partir du réseau de distribution tout en respectant les exigences CEM, sont généralement réalisées en limitant le courant de charge :

- soit par une résistance (**figure 1.9**) appelé alimentation « résistive »,
- soit par un condensateurs haute tension prévue pour se connecter entre la phase et le neutre appelé alimentation « capacitive » (**figure 1.10**),
- soit par des transformateurs fonctionnant à la fréquence secteur appelé alimentation « linéaire » (**figure 1.13**).

Suivant le courant moyen consommé par la carte de commande, ces alimentations que l'on trouve encore dans la plupart des appareils ménagers, présentent un volume important. On commence à voir apparaître dans les appareils ménagers, telles que les machines à laver, de plus en plus d'alimentations à « transistors », dont le concept repose sur le découpage du courant (**figure 1.15**). Les avantages sont leur rendement, leur faible encombrement et les faibles pertes en mode « veille » mais elles restent chères lorsque la carte de commande nécessite un courant faible. Toutefois, des alimentations à découpage très bon marché (0.7 \$ et fournissant une puissance de 2 W, soit 400 mA sous 5 Vt) commencent à faire leur apparition. Elles remplacent les alimentations à transformateur avec un gain sur l'encombrement et sur les pertes en mode « veille ». Le **tableau 1.9** définit le prix moyen pour chaque type d'alimentation rencontrée en fonction du courant moyen délivrable.

	Alimentation « résistive »	Alimentation « capacitive »	Alimentation « linéaire »		
			23 VA	46 VA	115 VA
Courant moyen délivrable	0 - 9 mA	10 - 30 mA	< 100 mA	< 200 mA	< 500 mA
Prix (\$)	0,25	0,4	0,55	0,86	1,65

**TABLEAU 1.9** Coût des différentes alimentations

Nous voyons tout l'intérêt de diminuer la puissance de commande des interrupteurs alternatifs. Un interrupteur consommant peu d'énergie de commande nous permettra de choisir une

alimentation la moins chère possible. Par exemple, l'alimentation, pour un TRIAC consommant un courant de commande de 134 mA en continu, sera de type « linéaire ». Si la commande de cet interrupteur s'effectue par impulsions, la consommation ne sera plus que 14 mA en moyenne (rapport de 10) et l'alimentation sera de type « capacitive » donc moins chère.

### 3.4.2. Rendements des alimentations

Tous les appareils qui restent en permanence connectés au secteur consomment de l'énergie. Lorsqu'un appareil est connecté au secteur, la tension secteur doit être abaissée avant d'alimenter les composants électroniques qui ne supporteraient pas une tension élevée. Cette transformation induit donc des pertes. De plus, les alimentations consomment inutilement de l'énergie lorsqu'un appareil est en mode « veille ». Il est nécessaire de définir ce que l'on entend par état de « veille » afin d'identifier les composants responsables d'une consommation trop importante. Deux types de puissance de « veille » peuvent être identifiés. Tout d'abord, lorsque le travail utile d'un appareil est achevé, l'énergie qu'il consomme doit tendre vers zéro. Par travail utile, on entend la tâche pour laquelle le système a été conçu. Ensuite, lorsque le travail utile d'un appareil est temporairement interrompu, l'énergie consommée doit être alors aussi faible que possible. Il est du travail du concepteur du système de garder cette consommation de « veille » très faible. Ainsi même dans un appareil éteint, l'alimentation continue à consommer de l'énergie. Nous allons donc passer en revue l'ensemble des alimentations que l'on peut rencontrer dans le domaine de l'électroménager et en définir les pertes.

#### 3.4.2.1 Alimentations « résistive » et « capacitive »

Nous avons vu que les alimentations permettant de fournir un courant à moindre coût sont les alimentations « résistives » ou « capacitives » à base de condensateur de classe X haute tension (figures 1.10 et 1.11).

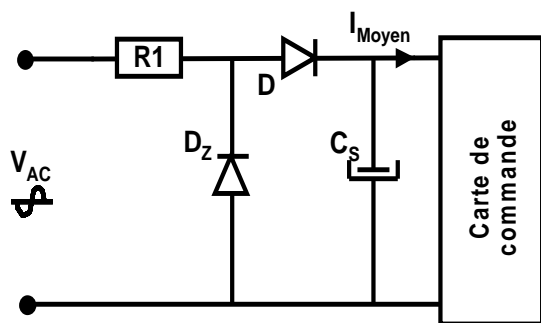


FIGURE 1.10 Alimentation résistive

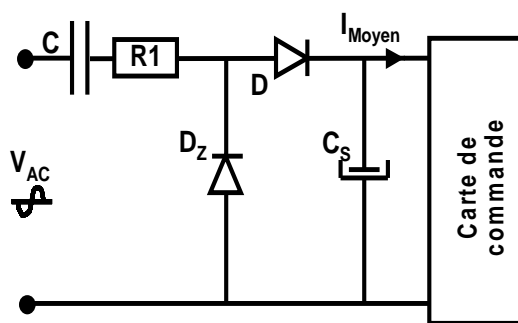


FIGURE 1.11 Alimentation capacitive

La résistance  $R_1$  et le condensateur  $C$  se comportent comme des limiteurs de courant. La résistance  $R_1$ , utilisée dans l'alimentation « capacitive », permet de limiter le courant d'appel du au condensateur  $C$ . Cette résistance est indispensable pour pouvoir réduire les perturbations émises sur la ligne de distribution (pointe de courant engendrant un surdimensionnement des éléments de protection et de soulager les stress énergétiques des composants intrinsèques). Il existe des limites d'amplitude de courant à ne pas dépasser mais non obligatoires, qui sont très souvent fixées par les fournisseurs d'alimentations [61] [62]. Le courant moyen délivré par les alimentations « capacitive » et « résistive » est respectivement défini par les **équations 1.6 et 1.7** avec  $f$  la fréquence du secteur et  $V_{AC\_RMS}$  la valeur efficace de la tension secteur. Notons que la valeur des éléments « limiteur de courant » doivent être déterminés dans le cas le plus défavorable, c'est-à-dire à tension secteur minimale.

$$I_{moyen\_AlimR} = \frac{V_{AC\_RMS} \times \sqrt{2}}{R_1 \times \pi} \quad \text{Equation 1.6}$$

$$I_{moyen\_AlimC} = V_{AC\_RMS} \times \sqrt{2} \times 2 \times f \times C \quad \text{Equation 1.7}$$

Les éléments les plus dissipatifs sont la diode zéner ( $P_{VZ}$ ) et la résistance  $R_2$ . Les pertes pour l'alimentation « résistive » et pour l'alimentation « capacitive » sont explicitées respectivement par les **équations 1.8 et 1.9** et par les **équations 1.10 et 1.11**. Notons que ces équations traduisent les pertes seulement lorsque la carte électronique de commande ne consomme aucun courant.

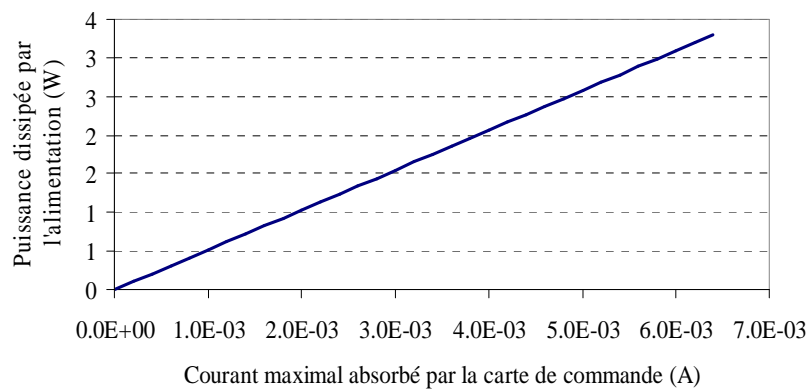
$$P_{R1} = \frac{(V_{AC\_RMS})^2}{R_1} \quad \text{Equation 1.8}$$

$$P_Z = \left[ \frac{(V_{AC\_RMS} \times \sqrt{2})}{R_1} \right] \times \frac{V_z}{\pi} \quad \text{Equation 1.8}$$

$$P_{R1} = 2 \times R_1 \times (V_{AC\_RMS} \times \sqrt{2} \times C \times \pi \times f)^2 \quad \text{Equation 1.10}$$

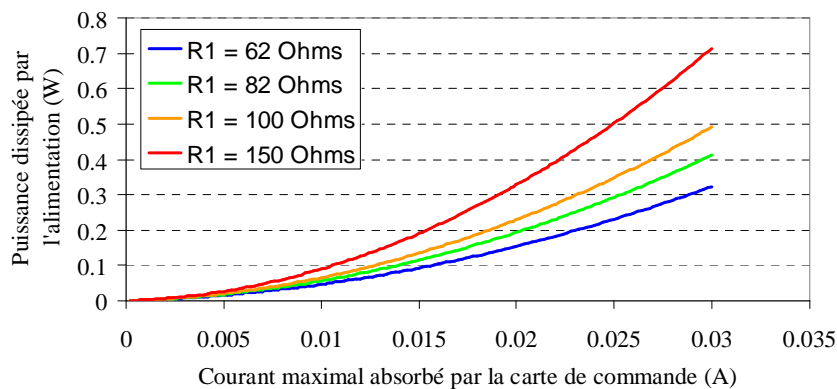
$$P_Z = 2 \times f \times C \times V_{AC\_RMS} \times \sqrt{2} \times \frac{V_z}{\pi} \quad \text{Equation 1.11}$$

La puissance dissipée par ces alimentations est fonction du courant consommé par la carte de commande. Elle sera maximale lors du mode « veille » ( $I_{\text{moyen}} = 0$ ). Les pertes de ces alimentations sont liées à la valeur de seuil inverse de la diode zéner ( $D_Z$ ) et aux valeurs des éléments résistifs. Plus la tension inverse de la diode zéner et la résistance « limiteur de courant » diminues, plus les pertes de l'alimentation seront faibles. Pour l'alimentation « résistive », les pertes sont principalement dues à la diode zéner  $D_Z$  et plus particulièrement à la résistance  $R_1$ . La **figure 1.12** montre que cette alimentation ne peut pas fournir des courants importants sans dissiper une puissance importante. Par exemple, si l'alimentation est dimensionnée pour fournir un courant moyen de 1 mA, les pertes en mode « veille » ( $I_{\text{moyen}} = 0$ ) seront environ d'1 W.



**FIGURE 1.12** Puissance théorique maximale dissipée par l'alimentation « résistive » en mode « veille » en fonction du courant maximal à fournir à la carte de commande

Les pertes de l'alimentation « capacitive » sont tributaires de la résistance  $R_2$  limiteur de courant d'appel. Plus sa valeur diminue, plus les pertes de l'alimentation sont faibles (**figure 1.13**). D'une manière générale, les pertes de cette alimentation sont plus faibles que celle d'une alimentation « résistive ». Si on limite les pertes de cette alimentation à 300 mW, le courant maximale pouvant être fourni est d'environ 20 mA.



**FIGURE 1.13** Puissance théorique maximale dissipée par l'alimentation « capacitive » en mode « veille » en fonction du courant maximal à fournir à la carte de commande

### 3.4.2.2 Alimentation de type transformateur

Pour un courant plus important, les constructeurs préfèrent utiliser des alimentations « ballast ». La tension continue est obtenue en associant un transformateur, un pont de diodes, un condensateur de filtrage et dans certain cas, un régulateur linéaire pour rendre quasi continue la tension DC (**figure 1.14**).

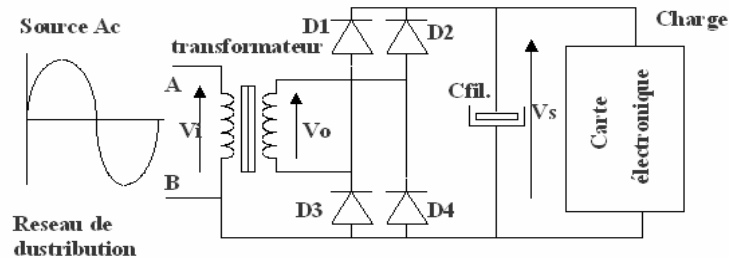


FIGURE 1.14 Alimentation type transformateur

L'utilisation d'un transformateur a pour inconvénients :

- un volume important. Par exemple, un transformateur 50 Hz de 1 VA a pour dimensions :  $L=32\text{mm}$ ,  $l=27\text{mm}$ ,  $h=35\text{mm}$ ,
- des pertes joules dans chaque enroulement du transformateur et des pertes fer importantes. Pour une faible puissance de sortie (1 W) les transformateurs comportent de fortes chutes de tension interne et un fort courant de magnétisation. Ces deux points traduisent la qualité moyenne des circuits ferromagnétiques utilisés.

Le choix d'un matériau magnétique à faibles pertes pour le noyau ainsi que l'utilisation d'un circuit magnétique feuilleté améliore le rendement. Un noyau feuilleté est constitué d'un empilement alternatif de tôles. En isolant les tôles entre elles par une couche d'oxyde, on limite la formation des courants de Foucault qui s'établissent dans le circuit magnétique. Les courants induits provoquent un échauffement du circuit magnétique et des pertes par effet Joule. Dans la majorité des cas, les tôles magnétiques utilisées pour la réalisation de transformateur sont en fer au silicium. Le pourcentage de silicium détermine les pertes en fonction de l'induction. Pour 1% de silicium, les pertes sont de l'ordre de 3,5 W/kg alors qu'à 3,5 % de silicium elles ne sont plus que de 1 W/kg [63]. Il est possible de réduire encore les pertes, en prenant des tôles encore plus fine et en laminant à froid les tôles d'acier pour en orienter les cristaux.

### 3.4.2.3 Alimentation à découpage

Les constructeurs d'appareils ménagers s'orientent de plus en plus vers des alimentations dites à découpage : les pertes du montage peuvent être limitées au minimum lorsque la puissance

de sortie est faible. Une régulation à découpage permet donc d'améliorer le rendement d'une alimentation (65 à 90%) [64] [65]. Par ailleurs, plus la fréquence de découpage sera élevée, plus les dimensions de l'inductance ou du transformateur pourront être réduites. On gagnera ainsi en encombrement. Généralement, le type de topologie choisie est une alimentation de type Flyback dont le peu de composants réduit le coût (**chapitre 4**). La **figure 1.15** schématise une architecture typique de convertisseur à récupération d'énergie (Flyback).

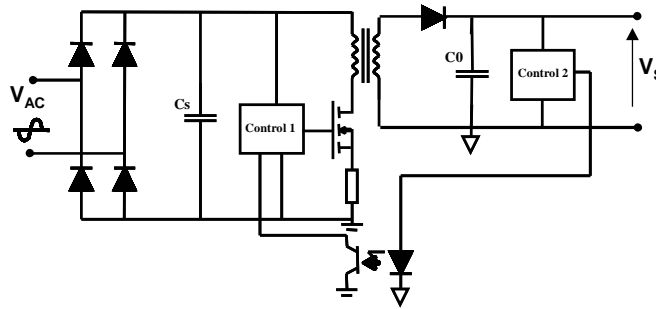


FIGURE 1.15 Topologie d'une alimentation de type Flyback

Les convertisseurs à découpage haute fréquence peuvent présenter d'importantes pertes de rendement, dues aux pertes de commutation qui s'ajoutent toujours aux pertes en continu des composants semi-conducteurs. Un choix attentif des composants est nécessaire pour que ces pertes soient maintenues au plus bas. Par exemple, il est nécessaire d'utiliser des MOSFET ayant une faible résistance drain-source à l'état passant ( $R_{DS(on)}$ ), une faible charge de grille et une faible capacité grille-drain ( $C_{GD}$ ). De plus, une diode peut être responsable de 50% de la chute de rendement d'une alimentation [66]. Son choix sera donc primordial.

Nous avons vu que la meilleure façon de réduire les pertes et d'augmenter le rendement d'une alimentation est de choisir un noyau approprié. Le noyau et le produit de surface (fer et cuivre) déterminent la puissance pouvant être transmise par le transformateur. La réduction de l'énergie de contrôle des interrupteurs AC, permettrait de réduire la puissance délivrable par l'alimentation et dans le même temps, de réduire la taille du noyau du transformateur et de choisir des composants à semi-conducteurs ayant des calibres en courant plus faibles.

En mode veille, les alimentations ont besoin d'une petite quantité d'électricité pour alimenter les circuits de contrôle, pour compenser les pertes et pour permettre une mise en marche instantanée d'un appareil électrique... Pour réduire les pertes en mode « veille » des alimentations, les constructeurs conçoivent des circuits électroniques ayant des faibles courants de repos ce qui minimise les pertes de puissance dans le circuit de commande de l'alimentation. Ces circuits possèdent des fonctions qui, lorsque la charge est déconnectée, réduisent naturellement le rapport cyclique des impulsions. Par exemple, la société « Power Integration » a conçu des circuits de



contrôle pour des alimentations de type Flyback, dont la consommation en mode veille est de 60mW [67]. Ces faibles pertes en mode veille sont en partie liées :

- au réseau de contre réaction qui assure le retour de l'information de la tension de sortie vers le contrôleur primaire,
- au circuit basé sur un régulateur Shunt et qui opère sous un courant de quelques milliampères, auxquels il faut ajouter quelques microampères circulant dans le pont diviseur de mesure,
- à l'alimentation de la D.E.L de l'optocoupleur qui isole la liaison vers le primaire,
- aux pertes des résistances séries, des condensateurs et du transformateur HF,
- au MOSFET de puissance qui commute de temps en temps à la fermeture, pour compenser une chute de tension DC en sortie de l'alimentation.

Lors du mode veille, la réduction de la consommation des interrupteurs AC aura pour avantage de diminuer la taille de l'alimentation et dans le même temps son coût. Nous verrons au **chapitre 4** le dimensionnement d'une alimentation Flyback et le gain apporté sur l'alimentation, en réduisant l'énergie de commande des interrupteurs AC.

## 4. Conclusion

La situation énergétique est marquée par une croissance continue de la demande d'électricité. Les efforts déjà accomplis pour assurer la maîtrise énergétique ont permis de réduire de façon significative la consommation électrique des appareils ménagers en augmentant leur efficacité (Directives Européennes...). Cependant, ni la modification des comportements, ni le renforcement des réglementations, ni les avancées technologiques n'ont suffi à enrayer la croissance continue de la consommation en énergie. La source d'énergie utilisée pour fabriquer de l'électricité dépend des pays. En France, la part de l'électricité d'origine nucléaire est de 78% alors qu'elle n'est que de 34% en moyenne dans le reste de l'Union Européenne. Le reste de la production européenne est assuré par le charbon, le gaz et l'hydraulique pour respectivement 27%, 18% et 13%.

En ce qui concerne la production de CO<sub>2</sub>, l'accroissement des émissions fait aujourd'hui peser la menace d'un réchauffement généralisé de la planète. On peut déplorer que le potentiel des sources d'énergies renouvelables reste globalement limité. Leur part dans le bilan énergétique restant encore très limitée. Cependant, ces sources d'énergie connaissent actuellement un nouvel essor essentiellement grâce au soutien des pouvoirs publics.

Pour réduire la consommation électrique des appareils ménagers, de nouvelles technologies doivent être étudiées pour améliorer l'efficacité des appareils ménagers et développer les énergies

renouvelables. Nous avons vu que l'efficacité des appareils ménagers est liée en partie au rendement des charges utilisées. Le rendement de ces charges peut être amélioré en mettant en place des systèmes de commande dite « intelligents ». De plus, le remplacement de certaines fonctions mécaniques par de l'électronique et la réduction de l'énergie de commande des interrupteurs de type TRIAC, permettraient de fournir des équipements de forte efficacité énergétique plus sophistiqués et fiables avec une réduction systématique des coûts.

On peut noter que de plus en plus d'appareils nécessitent de rester connectés au réseau de distribution, afin d'assurer le bon fonctionnement de certaines fonctions tels que le contrôle à distance ou de l'heure. La consommation en mode « veille » des appareils ménagers est aussi liée à la taille et au type d'alimentation utilisée. A l'heure actuelle, beaucoup de constructeurs travaillent pour réduire d'une manière significative les pertes en mode « veille » de leur alimentation, et pour devancer une éventuelle directive obligatoire.

La solution aux problèmes énergétiques dans le monde passe donc par une prise de conscience des pays industrialisés et des pays en voie de développement. Elle doit se traduire par des économies d'énergie dans les pays les plus riches, par une diminution de leur consommation de carbones fossiles, par le développement des technologies dans le domaine des énergies renouvelables et par le transfert de technologies, participant à l'amélioration de l'efficacité énergétique, dans les pays en voie de développement.

Pour réduire la consommation électrique des appareils ménagers, nous avons vu qu'une des solutions est la diminution de l'énergie de commande des interrupteurs de type TRIAC. Dans le deuxième chapitre, nous allons donc nous attacher à étudier les différentes solutions permettant de réduire cette énergie de commande.

- [1] Sommet mondial du développement durable, « La science au service d'un développement durable », pp 47, Johannesburg 2002.
- [2] Bulletin de l'ADE, « La problématique du CO<sub>2</sub> » Numéro 34, Juin 2004.
- [3] Maria Argiri et Fatih Birol (Agence internationale de l'énergie), « L'énergie dans le monde d'ici à 2020 : perspectives et défis », article paru dans l'Observateur de l'OCDE n°215, janvier 1999.
- [4] Liste des pays membres de l'IEA.  
*<http://www.iea.org/Textbase/about/membercountries.asp>*
- [5] Benhaddahi, G. Olivier, « L'énergie dans le monde, au Canada et au Québec », Notes de cours de l'Ecole Polytechnique de Montréal, 2003.
- [6] Brochure Débat national sur les énergies, « Energies, développement durable, environnement, qualité de vie », Mai 2003.  
*<http://www.debat-energie.gouv.fr>*
- [7] Hervé Nifenecker, conseiller scientifique au CNRS, « Evolution des structures énergétiques ».  
*[http://sfp.in2p3.fr/Debat/debat\\_energie/websfp/scenario-monde.htm](http://sfp.in2p3.fr/Debat/debat_energie/websfp/scenario-monde.htm)*
- [8] Schilling & Al. 1977, IEA, « Evolution de la consommation mondiale d'énergie (hors biomasse) depuis 1860 », Observatoire de l'Energie, 1997.
- [9] Castro Diaz-Balart, « Energie et environnement : des choix difficiles », Bulletin AIEA, Janvier 2002.  
*[http://www.iaea.org/Publications/Magazines/Bulletin/Bull441/French/article7\\_fr.pdf](http://www.iaea.org/Publications/Magazines/Bulletin/Bull441/French/article7_fr.pdf)*
- [10] Kyoto protocol to the united nations framework convention on climate change.
- [11] Michèle Pappalardo, Président de l'agence de l'environnement et de la maîtrise de l'énergie (ADEME), « Entrée en vigueur du Protocole de Kyoto le 16 février 2005 », Article paru dans le Figaro, 16 Février 2005.
- [12]
- [13] Jean-Marc Jancovici, Ingénieur conseil, « quels sont les gaz a effet de serre », Septembre 2003.  
*<http://www.manicore.com/documentation/serre/gaz.html>*
- [14] CEA, « Le renouveau nucléaire », Décembre-Janvier 2002 – N° 94.  
*[http://www.cea.fr/fr/magazine/dossier\\_combust/defis93\\_2.pdf](http://www.cea.fr/fr/magazine/dossier_combust/defis93_2.pdf)*
- [15] M. Christian BATAILLE, « L'évaluation de la recherche sur la gestion des déchets nucléaire à haute activité », Office parlementaire d'évaluation des choix scientifique et technologiques, rapport N° 179 ; 1997/1998.

- [16] J.L. Bobin, H. Nifeneck, C. Stéphan, « L'énergie dans le monde : bilan et perspective », EDP Science, 2001.
- [17] Rapport de l'assemblée nationale n°= 1153, « Energies renouvelables : Changeons d'échelle pour lutter contre le changement climatique », 21 octobre 2003.
- [18] Groupement interprofessionnel des fabricants d'appareils d'équipement ménager, « La marché français des appareils ménagers », 2003.
- [19] Commission des communautés Européennes, « Directive du parlement Européen et du conseil relative à l'efficacité énergétique dans les utilisations finales et aux services énergétiques », Bruxelles, le 10.12.2003.
- [20] <http://www.industrie.gouv.fr/agera/pdf/Electrom.pdf>
- [21] François Pelletier, « Etude système sur les circuits de contrôle analogique en électroménager », rapport de stage, septembre 2002.
- [22] Ministère de l'économie des finances et de l'industrie, « Electroménager ». Mai 2000  
<http://www.industrie.gouv.fr/agera/pdf/Electrom.pdf>
- [23] Association au service du développement durable des territoires, « L'électroménager : plus d'efficacité avec moins d'énergie », Publication du Worldwatch Institute, traduction et adaptation française AUXILIA.  
[http://www.auxilia.asso.fr/\\_documents/articles/Microsoft\\_Word\\_\\_\\_lectromenager.pdf](http://www.auxilia.asso.fr/_documents/articles/Microsoft_Word___lectromenager.pdf)
- [24] Gaetan Lafrance, Julien Genois, Martin Lemay, « Protocole de Kyoto : le cas du secteur résidentiel au Canada », Vertigo, La revue en sciences de l'environnement sur le web, Vol. 5 N°= 1, mai 2004.
- [25] Guide énergétique.  
[http://www.energy-plus.org/french/participants/promo/guide\\_promo\\_web\\_juillet\\_2003.doc](http://www.energy-plus.org/french/participants/promo/guide_promo_web_juillet_2003.doc)
- [26] Mini dossier 04, « Des réfrigérateur et des congélateurs plus écologiques et plus économiques »  
<http://www.liege.be/palme/fiche04.htm#1>
- [27] Article de Novozymes, « Une enzyme détergente plus efficace et plus économique », 2005  
[http://www.novozymes.com/library/Publications/Biotimes\\_Sprog/Biotimes\\_2005/FR\\_lowcost.pdf](http://www.novozymes.com/library/Publications/Biotimes_Sprog/Biotimes_2005/FR_lowcost.pdf)
- [28] Lenoble Claire - Glanois Catherine - Duhamel Emeline - Treillard Sophie,  
« L'amélioration de l'efficacité des appareils électriques », Février 2004.
- [29] Paolo Bertoldi-Bernard Aebischer-Charles Edlington-Craig Hershberg-Benoit Lebot-Jiang Lin- Tony Marker-Alan Meir-Hidetoshi Nakagami- Yoshiaki Shibata-Han Paul Siderius-

Carrie Wbber, « Standby Power use: How big is the problem ? What policies and Technical solution can adress it ? ».

- [30] Olivier Sidler, Paul Waide, Benoit Lebot, « An experimental investigation of cooking, refrigeration and drying end-uses in 100 households», numéro 564.
- [31] Brochure, « Les expériences de la MDE stand-by », Février 2001.  
*[http://www.energie-cites.org/db/tubingen\\_130\\_fr.pdf](http://www.energie-cites.org/db/tubingen_130_fr.pdf)*
- [32] National appliance and equipment energy efficiency program, « Appliance standby power consumption store survey 2003 – executive summary», Mars 2003.
- [33] Dominique Marguerat, Ghislaine Cestre, « Ecolabels et consommation : variables intervenant dans le processus d'achat », Decembre 2003.
- [34] « Reducing standby powerwast to less than 1 Watt: a relevant global strategy that delivers », Energy globe 2002.
- [35] « Standby product profile 2003/10 », octobre 2003.  
*<http://www.energyrating.gov.au/library/pubs/sb200310-dishwashers.pdf>*
- [36] Alan Meier, Wolfgang Huber, Karen Rosen, « Reducing Leaking Electricity to 1 Watt », ACEEE Summer Study on Energy Efficiency in Buildings in Pacific Grove, 28 Aout 1998.
- [37] European Code of Conduct, Spécification sur l'énergie consommée en mode « veille » des alimentations externes, 2004.
- [38] Energy Star, Spécification sur l'énergie consommée en mode « veille » et sur l'efficacité en mode « actif » des alimentations externes, 1 janvier 2005.
- [39] *<http://www.ecoconso.be/article86.html>*
- [40] H – Paul Waide, « European evaluation experience ».
- [41] Réseau éco-consommateur, « L'étiquetage énergétique des électroménagers », Fiche numéro97, Septembre 2003.
- [42] Sophie Attali, Lionel Cauret, Michel Colombier, Rodolphe Durant, Pascale Le Strait, Marie Christine Zelem, « Le froid domestique : Etiquetage et efficacité énergétique », CLIP, Club d'Ingénierie Prospective Energie et Environnement, Numéro 11, 1999.
- [43] OCDE l'Observateur, « Cool Appliances : Policy Strategies for Energy-Efficient Homes », Juin 2003.

- [44] B. Jayant Baliga, « Power semiconductor devices », pages 335-421, PWS Publishing Company, 1996.
- [45] Gwenolé Corre, Nathalie Julien, Eric Senn, Eric Martin, « Optimisation de la consommation des unités de mémorisation lors de la synthèse d'architecture ».
- [46] Olivier Sentieys, « Réduction de consommation d'énergie en électronique embarquée ».
- [47] Franck Galtie, « De l'analyse d'un système alimenté sur le secteur à l'intégration fonctionnelle de sa commande », Thèses soutenue le 4 Juillet 2001.
- [48] Bernard Multon, Hamid Ben Ahmed, Nicolas Bernard, Pierre-Emmanuel Cavarec, « Les moteurs électriques pour applications série », Antenne de Bretagne de l'Ecole Normale Supérieure de Cachan.
- [49] Jean Bonal, « Entraînement électriques à vitesse variable », Prométhé, Janvier 1997.
- [50] Eduard Muljadi, Yifan Zhao, Tian-Huan Liu, « Adjustable AC capacitor for a single phase induction motor », IEEE Tran. On Industry Applications, vol. 29, n° 3, pages 479-484, Mai/Juin 1993.
- [51] S. Frattesi, R. Petrella, M. Tursini, « An efficient induction motor vector controller for washing machine applications », IEEE 2000 industry applications conference, Rome 2000.
- [52] Andrea Bianchi, David Martini, « Asymmetric bi-phase controller for AC compressors », AMCE 2001, Cincinnati, 17 Octobre 2001.
- [53] G CEI 61000-4-2, « Essai d'immunité aux décharges électrostatiques », CEI, 1995.
- [54] CEI 61000-4-4, « Essai d'immunité aux transitoires électriques rapides en salves », CEI, 1195.
- [55] CEI 61000-4-5, « Essai d'immunité aux ondes de choc », CEI, 1995.
- [56] CEI 61000-4-11, « Essai d'immunité aux creux de tension secteur », CEI, 1995.
- [57] NF EN 61000-3-2, « Limites pour les émissions de courant harmonique (courant appelé par les appareils  $\leq 16A$  par phase », pp.15 §7, UTE, Mai 2001.
- [58]
- [59] NF EN 55015, « Limites et méthodes de mesure des perturbations radioélectriques produites par les appareils électriques d'éclairage et les appareils analogues », pp. 10, § 5.3.4, UTE, Mai 2001.
- [60]

- [61] Recommandation SSI, MPS Power Supply, A server System Infrastructure (SSI) Spécification For Midrange Chassis Power Supplies, Revision 1.2 (Diffusée par l'AFNOR), 1999.
- [62] Recommandation ETS, European Telecommunication Standard - Equipement Engineering (EE) - Power Supply interface at the input to telecommunications equipement - Part 1: Operated by alternating current (AC) derived from direct (DC) sources, (ISBN2-7437-0640-6), 1995.
- [63] <http://perso.wanadoo.fr/f5zv/RADIO/RM/RM24/RM24B/Rm24b02.html>
- [64] Jean-Yves Le Chenadec, « Alimentation à découpage : étude, choix et dimensionnement des alimentations à découpage usuelles ».
- [65] Yuko Yamazaki, « Development od Power Supply Technology to Reduce Standby PowerConsumption », Vol. 03-15-e, December 2003.
- [66]
- [67] Note d'application, « TNY253/254/255, Tiny Switch Family, Energy Efficient, Low Power Off-Line Switchers », Power Integration.

**Chapitre II :**  
**Solutions pour minimiser l'énergie de commande**  
**des TRIACs et des thyristors**



<b>1. Introduction .....</b>	<b>57</b>
<b>2. Adaptation de l'énergie de commande des thyristors / TRIACs.....</b>	<b>57</b>
2.1. Structures internes et principe de fonctionnement des thyristors/TRIACs.....	57
2.1.1. <i>Le thyristor</i> .....	58
2.1.2. <i>Le TRIAC</i> .....	58
2.2. Thyristors et TRIACs à faible énergie de commande .....	60
2.2.1. <i>Principe de réalisation d'interrupteurs AC à faible <math>I_{GT}</math></i> .....	60
2.2.2. <i>Influence de l'<math>I_{GT}</math> sur certains paramètres électriques du thyristor et du TRIAC</i>	62
2.2.2.1 Réamorçage par une variation rapide de la tension .....	62
2.2.2.2 Tenue en tension lors de l'ouverture du composant.....	63
2.3. Bilan énergétique .....	64
2.3.1. <i>Paramètres électriques à prendre en compte pour réduire l'énergie fournie par l'alimentation DC</i> .....	64
2.3.1.1 Courant d'accrochage ( $I_H$ ) et courant de maintien ( $I_L$ ).....	64
2.3.1.2 Evolution de l'énergie de commande due à la température.....	66
2.3.2. <i>Puissance dissipée par les TRIACs et les thyristors</i> .....	67
2.3.2.1 Pertes en conduction des thyristors et des TRIACs .....	67
2.3.2.2 Courant de fuite à l'état bloqué.....	68
<b>3. Amorçage d'un TRIAC à l'aide d'un courant issu du secteur.....</b>	<b>68</b>
3.1. Utilisation d'un interrupteur de commande de type TRIAC .....	68
3.1.1. <i>Principe de fonctionnement</i> .....	68
3.1.2. <i>Limitation du courant de gâchette</i> .....	69
3.2. TRIAC commandé à l'aide d'un JFET (TRIAC-JFET).....	70
3.2.1. <i>Introduction</i> .....	70
3.2.2. <i>Topologie</i> .....	71
3.2.2.1 Courant issu du secteur .....	71
3.2.2.2 Choix de l'interrupteur de commande.....	72
3.2.3. <i>Limitation du courant à travers le JFET</i> .....	74
3.2.3.1 A l'aide d'une résistance .....	74
3.2.3.2 Limitation du courant de fuite à travers une source bidirectionnelle en courant et en tension .....	76
3.2.4. <i>Conclusion</i> .....	77
<b>4. Commande par impulsions de courant .....</b>	<b>78</b>

4.1.	Commande par train d'impulsions de courant .....	78
4.2.	Commande au zéro de courant.....	79
4.2.1.	<i>Détection de l'annulation du courant <math>I_{Ch}</math> par résistance « shunt »</i> .....	79
4.2.2.	<i>Détection de la variation de la tension anode/cathode</i> .....	80
4.2.2.1	Principe de détection.....	80
4.2.2.2	Bilan énergétique .....	81
4.2.3.	<i>Détection de la variation de la tension gâchette/cathode</i> .....	82
4.2.3.1	Principe de fonctionnement .....	82
4.2.3.2	Utilisation de la solution avec d'autre structure de TRIACs .....	82
4.2.3.3	Bilan énergétique .....	84
<b>5.</b>	<b>Solution utilisant des thyristors .....</b>	<b>85</b>
5.1.	Etat de l'art .....	85
5.1.1.	<i>Solution avec opto-TRIAC</i> .....	86
5.1.2.	<i>Solution avec transformateur d'impulsions</i> .....	85
5.2.	Solution « Level-Shifter » .....	86
5.2.1.	<i>Description du système</i> .....	86
5.2.2.	<i>Contraintes à respecter</i> .....	89
5.2.2.1	Limitation des perturbations électromagnétiques .....	89
5.2.2.2	Réamorçage par dV/dt statique.....	90
<b>6.</b>	<b>Comparaison des solutions étudiées .....</b>	<b>91</b>
<b>7.</b>	<b>Conclusion .....</b>	<b>93</b>



## 1. Introduction

Nous avons vu au **chapitre 1** que le nombre d'appareils ménagers en service est en constante progression. Presque toute l'énergie consommée par les appareils ménagers est convertie soit en énergie calorifique soit en énergie mécanique : éclairage de la cabine d'un réfrigérateur, rotation du tambour d'une machine à laver... Pour commuter ces différentes charges alternatives directement sur le secteur, on a de plus en plus recours au TRIAC ou au thyristor. Ces dispositifs peuvent passer d'un état bloqué à un état passant, et repasser à l'état bloqué si le courant à travers la charge AC ( $I_{Ch}$ ) à commander s'annule et que le courant de gâchette ( $I_g$ ) est supprimé. Les avantages principaux de ces composants résident dans leur robustesse, leur capacité à bloquer des tensions élevées, leur capacité à supporter de forte densité en courant ainsi que leur faible chute de tension à l'état passant par rapport au transistor bipolaire ou MOSFET [1]. Leur inconvénient est l'incapacité de s'ouvrir instantanément lorsque le courant de gâchette est supprimé.

Ce chapitre est exclusivement réservé à l'étude du thyristor et du TRIAC, et aux différentes solutions permettant de réduire leur énergie de commande. Dans un premier temps, nous allons passer en revue certains paramètres électriques des TRIACs et des thyristors qui doivent être pris en compte par le concepteur pour minimiser l'énergie de commande. Dans le même temps, nous verrons les différents inconvénients liés au choix d'un TRIAC ou d'un thyristor à faible énergie de commande. Dans un deuxième temps, nous présenterons différentes solutions pouvant être envisagées pour réduire l'énergie de commande, ainsi que deux solutions innovantes ayant fait l'objet d'un dépôt de brevet. Les avantages et les inconvénients de chaque solution seront listés et un bilan énergétique sera établi.

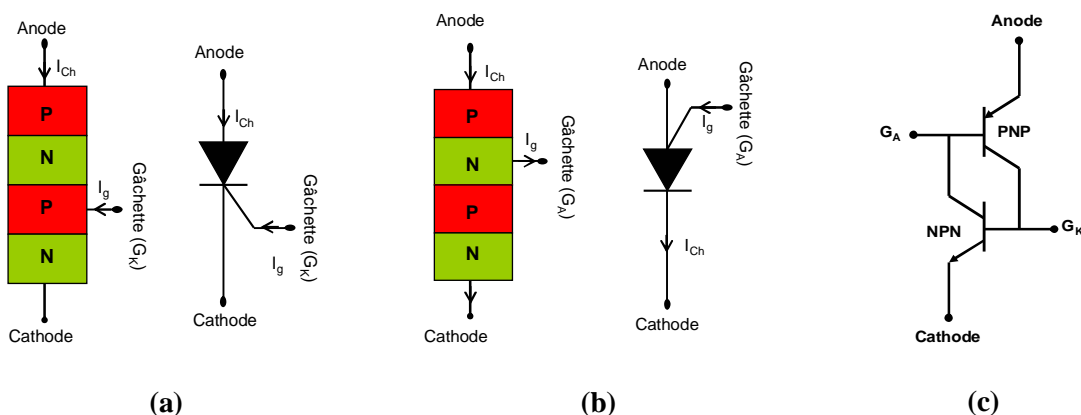
## 2. Adaptation de l'énergie de commande des thyristors / TRIACs

### 2.1. Structures internes et principe de fonctionnement des thyristors/TRIACs

Le thyristor et le TRIAC sont des composants adaptés à la commande de charges alternatives de types moteurs, lampes, valves... Connectés directement sur le réseau de distribution, ils offrent l'avantage d'être bidirectionnels en tension et en courant pour le TRIAC, et d'être unidirectionnel en courant et bidirectionnel en tension pour le thyristor. Ces composants peuvent contrôler des courants très importants (plusieurs dizaines d'ampères) sans dissiper eux-mêmes une puissance aussi importante que ne le ferait un transistor saturé dans les mêmes conditions (même surface de silicium, même température...).

### 2.1.1. Le thyristor

Un des premiers composants à semi-conducteurs de puissance mis sur le marché est le thyristor. Ce composant, aussi appelé **Silicon Controlled Rectifier** en anglais (**SCR**) ou diode de silicium contrôlée, est un dispositif basé sur un empilement de quatre zones alternativement dopées P et N, et constituant donc une suite de trois jonctions PN [2]. Il comporte trois électrodes respectivement dénommées anode (**A**), cathode (**K**) et gâchette (**G**). Ces dispositifs à semi-conducteur se comportent comme une diode, qui peut être rendue passante par une commande en courant appliquée sur l'électrode de commande (G). De plus, on s'aperçoit qu'il est possible de connecter la gâchette en deux endroits différents (**figures 2.1a et 2.2b**). On aura donc deux types possibles de thyristors, pilotés par des signaux de contrôle de polarité différente puisque appliqués sur des zones de type différent. L'analogie la plus classique pour expliquer le fonctionnement d'un thyristor est un modèle à deux transistors (**figure 2.1c**). Notons qu'il faut plus d'énergie pour faire basculer un thyristor à gâchette d'anode dans l'état conducteur car le gain de base ( $\alpha_p$ ) du transistor PNP, est toujours inférieur au gain de base NPN ( $\alpha_n$ ).



**FIGURE 2.1** (a) Thyristor à gâchette de cathode – (b) Thyristor à gâchette d'anode – (c) Schéma équivalent d'un thyristor à gâchette de cathode ou à gâchette d'anode

Ces interrupteurs sont maintenus passant soit par un courant continu sur leur gâchette (DC), soit par l'application d'impulsions de courant. Une fois que le courant de gâchette est retiré, ces interrupteurs restent conducteurs tant que le courant d'anode, courant circulant aussi à travers la charge AC, ne s'annule pas. La valeur minimale du courant à fournir ou à extraire de la gâchette, pour assurer l'amorçage du composant, est appelée  $I_{GT}$ .

### 2.1.2. Le TRIAC

Lorsque l'on doit faire fonctionner une charge dans les deux sens de polarité de la tension secteur, il est nécessaire d'utiliser deux thyristors montés tête-bêche. L'inconvénient de cette

solution est la référence de commande qui est différente suivant le thyristor à amorcer. Pour cela, un composant équivalent à deux thyristors, dont la conduction est assurée par une gâchette unique, a été développé dans les années 50 et appelé TRIAC (« triode for alternative current » en Anglais) [3]. Le TRIAC est un commutateur à amorçage (ou fermeture) commandé et blocage (ou ouverture) naturel au "zéro" de courant. Composé de deux thyristors en anti-parallèle (figures 2.2a et 2.2b), il possède la faculté de laisser passer le courant mais aussi de bloquer la tension dans les deux sens de polarité du secteur.

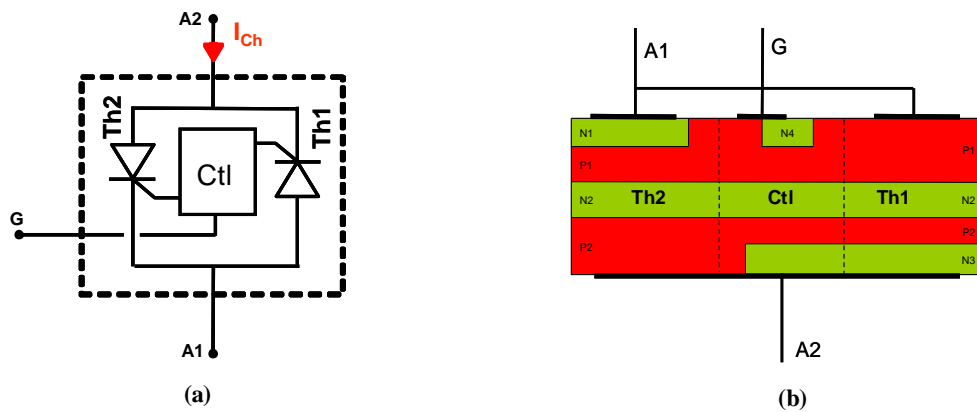


FIGURE 2.2 (a) Schéma équivalent d'un TRIAC - (b) Structure interne du TRIAC

Comme pour les thyristors, ces interrupteurs sont maintenus passants soit avec un courant continu (DC) appliqué sur la gâchette, soit par l'injection d'une impulsion de courant à chaque annulation du courant de puissance (figures 2.3a et 2.3b).

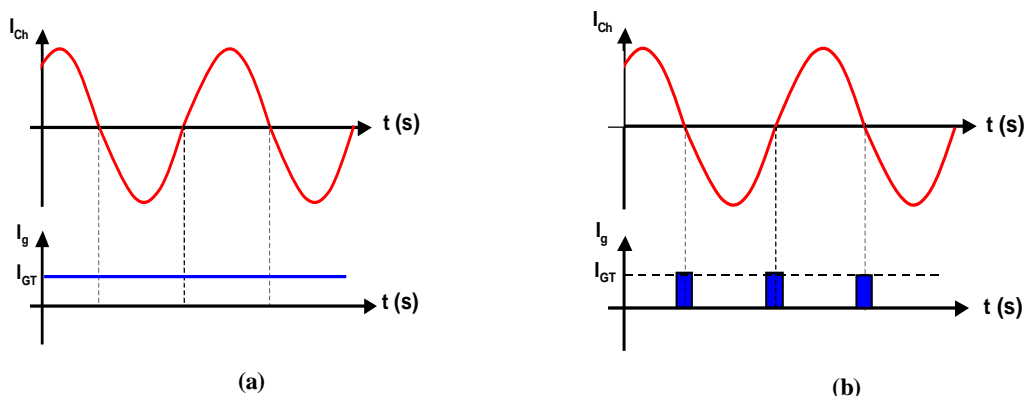


FIGURE 2.3 (a) Commande par un courant DC – (b) Commande par impulsions de courant

Il existe quatre combinaisons possibles pour amorcer un TRIAC standard (figure 2.4). Il peut être déclenché par une impulsion de courant de gâchette positive, le courant est injecté dans la gâchette, ou négative, le courant est extrait de la gâchette, quelle que soit la polarité de  $A_2$  par rapport à  $A_1$  ( $V_{A2A1}$ ).

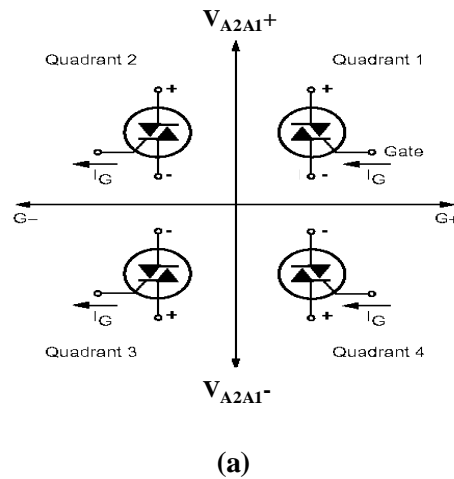


FIGURE 2.4 Quadrants d'amorçage d'un TRIAC

Il est important de noter que la sensibilité du composant est différente suivant le quadrant. Le quadrant 1 ( $Q_1$ ) est généralement le plus sensible (faible  $I_{GT}$ ) et le quadrant 4 ( $Q_4$ ) le moins sensible (**tableau 2.1**). Dans de nombreuses applications, pour minimiser le courant de commande, les TRIACs sont commandés dans les quadrants  $Q_2/Q_3$ .

Type de triac	Valeur de l' $I_{GT}$			
	Q1	Q2	Q3	Q4
BTA 04 600 D	5mA	5mA	5mA	10mA
BTA 10 600 C	25mA	25mA	25mA	50mA

TABLEAU 2-1 Valeur du courant  $I_{GT}$  pour deux types de TRIAC en fonction du quadrant d'amorçage

## 2.2. Thyristors et TRIACs à faible énergie de commande

Il est nécessaire de fournir un courant de commande d'amplitude et de durée suffisante pour déclencher les thyristors ou les TRIACs. Ce courant dépend d'un certain nombre de paramètres liés directement à la structure même de ces interrupteurs AC.

### 2.2.1. Principe de réalisation d'interrupteurs AC à faible $I_{GT}$

Les thyristors et les TRIACs à faible  $I_{GT}$ , sont réalisés en connectant périodiquement la cathode à la région dopée N puis à la région dopée P du composant (**figures 2.5**). Ce procédé est connu sous le nom de « trou de court-circuit ». Pour le cas d'un thyristor, et sans rentrer en détail

dans les différents phénomènes mis en jeu pour amorcer ces interrupteurs, nous remarquons l'existence d'une ou de plusieurs jonctions PN montées en parallèle [4].

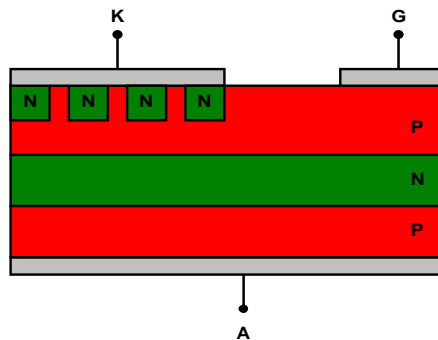


FIGURE 2.5 Structure de thyristor sensible (faible  $I_{GT}$ ) –

Nous avons relevé au traceur de courbe, la caractéristique électrique tension/courant de la jonction gâchette/cathode pour différents types de thyristors (figure 2.6a). A faible tension de polarisation, le courant est linéaire, ce qui laisse prévoir un comportement résistif puis, à partir d'une certaine valeur de tension ( $\approx 0,6$  V), le courant croît exponentiellement, correspondant à la variation du courant dans une diode. Cette manipulation permet donc d'affirmer que la jonction gâchette/cathode est une diode câblée en parallèle avec une résistance. Notons que le même phénomène peut être observé pour les TRIACs standards. Nous pouvons alors représenter un schéma équivalent « d'entrée » (figure 2.6b).

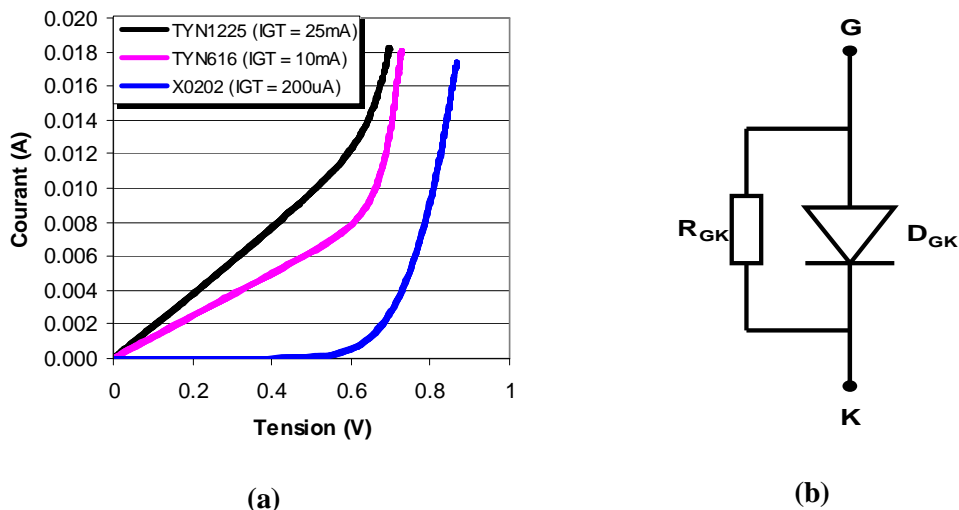


FIGURE 2.6 (a) Caractéristique statique courant/tension de plusieurs Thyristors – (b) Schéma « d'entrée » équivalent d'un Thyristor

La caractéristique tension/courant est symétrique par rapport à l'origine, puisque le schéma équivalent « d'entrée » est équivalent à deux diodes montées en anti-parallèle. Pour que le thyristor puisse s'amorcer, la diode  $D_{GK}$  doit être polarisée en direct ( $\approx 0,7$  V). Les « trous de court circuit »



réalisés au niveau de la cathode diminuent la valeur la résistance  $R_{GK}$ . Ceci impose donc un courant de gâchette plus important, pour compenser les pertes dues à la faible valeur de  $R_{GK}$ . La diminution de  $R_{GK}$  a pour avantage d'améliorer la tenue en tension statique du composant (**paragraphe 2.2.2.1**), mais a pour inconvénient d'augmenter l' $I_{GT}$  du composant; d'où un compromis à faire sur ces deux paramètres.

## 2.2.2. Influence de l' $I_{GT}$ sur certains paramètres électriques du thyristor et du TRIAC

La conception de structures de type TRIAC ou thyristor à faible consommation de commande est simple, mais a pour inconvénient de dégrader certains paramètres électriques tels que le  $(dV/dt)_s$  statique pour le TRIAC et le thyristor, et pour le TRIAC, le couple  $(dV/dt)_c / (dI/dt)_c$  à la commutation.

### 2.2.2.1 Réamorçage par une variation rapide de la tension

Si on applique une tension aux bornes d'un TRIAC ou d'un thyristor non-conducteur avec un taux de croissance dépassant une valeur critique (valeur spécifiée par le constructeur), ces composants peuvent s'amorcer spontanément [5]. On peut schématiser ce phénomène par la présence de capacités de diffusion interne entre anode et gâchette ( $C_{AG}$ ) et entre gâchette et cathode ( $C_{GK}$ ) (**figure 2.7a**). Lors d'un fort  $(dV/dt)$  aux bornes du composant, il y a apparition d'un courant à travers ces capacités suivant la loi  $I_C = C (dV/dt)$ . Selon le rapport de ces deux capacités, un courant sur la gâchette du composant apparaît (**figure 2.7b**). L'interrupteur AC risque alors de s'amorcer sans que l'utilisateur le désire. Il est difficile de prédire la valeur du  $(dV/dt)$  que peut supporter un composant puisque celui-ci dépend en partie de la sensibilité du composant, de la structure interne...

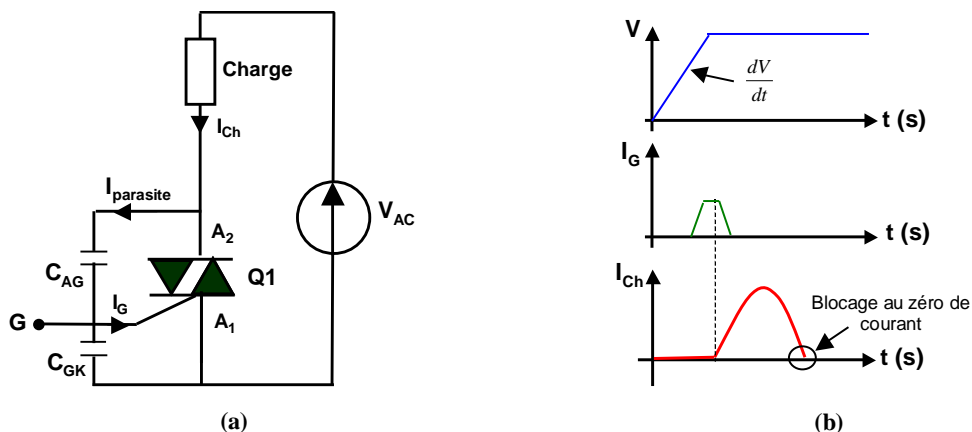


FIGURE 2.7 (a) Capacités parasites d'un TRIAC – (b) Amorçage du TRIAC lors d'une variation brusque de la tension à ses bornes

D'après le **tableau 2.2**, nous voyons que plus l' $I_{GT}$  d'un thyristor est faible, plus sa tenue en tension se dégrade [6]. Le choix réside donc en un compromis  $I_{GT} / (dV/dt)_s$ . On peut noter que seul le TRIAC peut s'amorcer de manière intempestive dans les deux sens de polarité, et sera beaucoup plus sensible lors d'une variation de tension positive ( $V_{A2} > V_{A1}$ ) que lors d'une variation de tension négative.

Type de Thyristors	$I_{GT}$	(dV/dt) statique (V/ $\mu$ s)
<i>X0202/A</i>	50 – 200 $\mu$ A	10 - 15
<i>TYN612M</i>	1.5 - 5 mA	50
<i>TYN606</i>	15 mA	200

**TABLEAU 2-2** Valeurs du (dV/dt) spécifiées par le constructeur pour un certain nombre de Thyristors

Il existe plusieurs solutions pour limiter la sensibilité au  $(dV/dt)_s$  de l'interrupteur :

- mettre une résistance entre la gâchette et la cathode qui permette l'écoulement du courant parasite par une voie autre que la jonction gâchette cathode,
- mettre des « trous de cours circuit » au niveau de la cathode (**paragraphe 2.2.1**),
- choisir un interrupteur avec un  $V_{DRM}$  plus élevé.

#### 2.2.2.2 Tenue en tension lors de l'ouverture du composant

Ces paramètres ne concernent que le TRIAC [7]. Pendant sa conduction, une quantité de charges est stockée dans la structure. L'évacuation de ces charges se traduit par un courant inverse dans le TRIAC. Nous savons que celui-ci peut être modélisé par deux thyristors montés tête-bêche. Ce courant inverse peut agir comme un courant de gâchette pour le thyristor qui ne conduisait pas, d'où un risque de réamorçage du TRIAC suivant sa sensibilité. La quantité de charges stockées dans la structure dépend du courant d'anode, et surtout de son taux de décroissance. Le  $(dI/dt)$  à la commutation correspond au taux de décroissance maximale à ne pas dépasser juste avant l'ouverture du TRIAC pour éviter son réamorçage, lorsque la gâchette est en « l'air » ou à la masse.

Lors de l'utilisation de charges inductives, le courant  $I_{Ch}$  est déphasé par rapport à la tension secteur. Suite à l'annulation de ce courant, la tension du secteur réapparaît aux bornes du TRIAC. La variation de la tension aux bornes du TRIAC  $(dV/dt)_C$  induit un courant capacitif sur sa gâchette. Ce phénomène vient s'ajouter au cas décrit précédemment. Les constructeurs donnent des abaques, définissant le couple  $(dV/dt)_C / (dI/dt)_C$  à respecter pour éviter tout réamorçage intempestif du TRIAC lorsque la commande est supprimée. Ces valeurs sont tributaires

de la température de jonction. Plus cette dernière est élevée, plus le couple  $(dV/dt)_C / (dI/dt)_C$  diminue. Pour rendre le TRIAC plus robuste, il suffit de connecter un circuit RC (« snubber ») en parallèle aux bornes du TRIAC. Le condensateur C permet d'atténuer la variation de la tension.

## 2.3. Bilan énergétique des TRIACS et des thyristors

Il est important de respecter les abaques fournis par les constructeurs, permettant de trouver l'impulsion optimale convenant à chaque thyristor et TRIAC, pour ne pas exagérer l'intensité et la durée de l'impulsion de déclenchement.

### 2.3.1. Paramètres électriques à prendre en compte pour réduire l'énergie fournie par l'alimentation DC

Il n'est pas nécessaire de continuer à alimenter la gâchette d'un TRIAC ou d'un thyristor une fois le composant est amorcé. Une commande de gâchette sous forme impulsionnelle sera donc plus judicieuse pour que la puissance fournie par l'alimentation de la carte de commande soit plus faible. Par contre, il est nécessaire de prévoir une solution permettant de détecter l'annulation du courant de puissance à travers la charge.

#### 2.3.1.1 Courant d'accrochage ( $I_H$ ) et courant de maintien ( $I_L$ )

Pour éviter l'extinction du TRIAC ou l'introduction de perturbations électromagnétiques, le courant dans la gâchette doit être supérieur à  $I_{GT}$  du TRIAC pendant l'intervalle de temps ( $\Delta t$ ) (**figure 2-8**). Ce dernier est défini par les instants où le courant de charge est, en valeur absolue, inférieur au courant de maintien ( $I_H$ ) et au courant d'accrochage ( $I_L$ ).

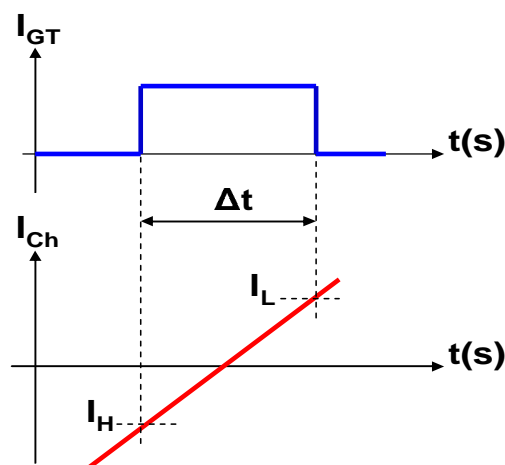


FIGURE 2.8 Temps minimal de l'application de l' $I_{GT}$  pour une conduction en pleine onde

La durée de l'impulsion est directement liée au type de charge utilisée et aux paramètres électriques de l'interrupteur. Cette durée est définie par l'équation 2.1 avec  $f$  la fréquence du secteur et  $I_{RMS}$  le courant efficace absorbé par la charge.

$$\Delta t = \frac{1}{2 \times \pi \times f} \left[ \text{Arc sin} \left( \frac{I_L}{I_{RMS} \times \sqrt{2}} \right) + \text{Arc sin} \left( \frac{I_H}{I_{RMS} \times \sqrt{2}} \right) \right] \quad \text{Equation 2.1}$$

Nous savons qu'un thyristor est un composant unidirectionnel en courant, qui s'arrête de conduire si le courant  $I_{Ch}$  devient inférieur au courant de maintien et que la tension entre l'anode et la cathode est négative. La durée de l'impulsion de courant à appliquer sur la gâchette pour amorcer le thyristor ne dépend donc que du courant d'accrochage (équation 2-2).

$$\Delta t = \frac{1}{2 \times \pi \times f} \left[ \text{Arc sin} \left( \frac{I_L}{I_{RMS} \times \sqrt{2}} \right) \right] \quad \text{Equation 2.2}$$

D'après les équations 2.1 et 2.2, la durée de l'impulsion peut être diminuée en réduisant les valeurs des courants d'accrochage et de maintien pour le TRIAC, et seulement le courant d'accrochage pour le thyristor. La solution est alors, soit de réaliser des structures ayant de faibles valeurs de  $I_H$  et de  $I_L$ , soit d'augmenter l'impédance « d'entrée » entre la gâchette et la cathode. La figure 2.9 montre que la valeur du courant de maintien est modifiée en connectant une résistance  $R_{GK}$  aux bornes de la jonction formée par la gâchette et la cathode. Le courant  $I_H$  diminue lorsque la résistance  $R_{GK}$  augmente. Cette solution a pour avantage de diminuer l'Ig du TRIAC lorsque la résistance  $R_{GK}$  augmente, mais a pour inconvénient de diminuer le  $(dV/dt)_s$  du composant.

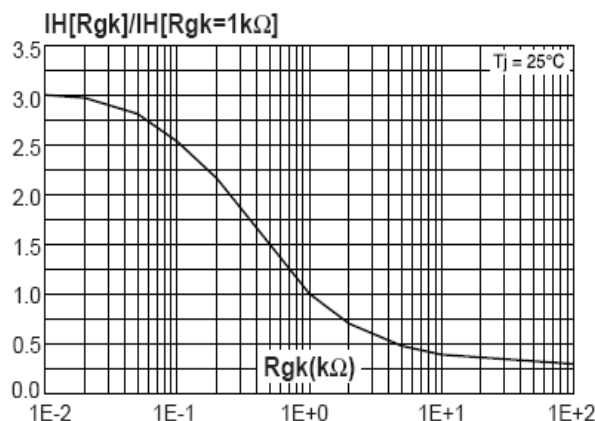
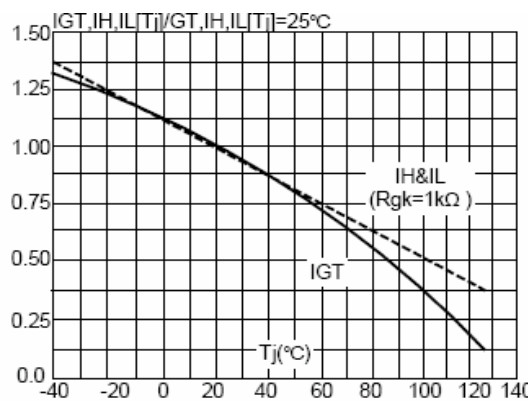


FIGURE 2.9 Variation relative de l' $I_H$  en fonction de la résistance  $R_{GK}$  pour un thyristor X00602

Pour un TRIAC, la valeur de l' $I_L$  dépend du quadrant d'amorçage. Il est plus élevé dans le quadrant 2. Par exemple, l' $I_L$  pour un TRIAC Z0404 est de 12 mA dans le quadrant 2 et seulement de 6 mA dans les autres quadrants. La durée de l'impulsion à appliquer sur la gâchette du TRIAC doit prendre en compte cette contrainte afin de minimiser l'énergie de commande. Pour le courant de maintien, il n'y a pas de contrainte particulière d'après les documents constructeurs.

### 2.3.1.2 Evolution de l'énergie de commande due à la température

La température de jonction est la première variable affectant les caractéristiques du thyristor, du TRIAC et du circuit de commande. Comme le courant de fuite et le gain en courant des transistors augmentent avec la température [8], l'amplitude du courant nécessaire pour amorcer l'interrupteur diminue lorsque la température augmente. La **figure 2.10** définit la variation de l' $I_{GT}$ , de l' $I_H$  et de l' $I_L$  pour un TRIAC BAT16 600B en fonction de la température.



**FIGURE 2.10** Variation relative de l' $I_{GT}$  en fonction de la température pour un TRIAC BAT16 600B

Nous voyons que plus la température augmente, plus ces paramètres diminuent. Dans la plupart des applications électroménagers, le courant que doit fournir l'alimentation de la carte de commande est généralement limité par une simple résistance ( $R_G$ ) à partir d'un montage type push-pull réalisé, soit en discret soit en utilisant la sortie d'un port de microcontrôleur (**figure 2.4c**). La résistance  $R_G$  est calculée en tenant compte des différentes dispersions de caractéristiques de l'interrupteur AC ( $I_{GT}$  et  $V_{GT}$ ) et des transistors de commande ( $R_{DS(ON)}$ ). De plus, la résistance  $R_G$  doit être calculée en tenant compte de sa tolérance et de la variation de la tension d'alimentation de la carte de commande (**équation 2.3**).

$$R_G < \frac{V_{DD\_Min} - V_{GT\_Max}}{I_{GT}(0^\circ C)} - R_{DS(ON)\_Max} \quad \text{Equation 2.3}$$

D'une manière générale, pour amorcer un thyristor ou un TRIAC à coup sûr, il est usuel de prendre un courant de gâchette  $I_{GON}$  égal à 1,5 fois l' $I_{GT}$  spécifié par le constructeur à 25°C, afin de permettre un amorçage pour la température ambiante minimale, traditionnellement de 0 degré Celsius. Cet inconvénient nécessite de prendre des mesures supplémentaires sur le dimensionnement de l'alimentation de la carte de commande, d'où une augmentation de la consommation. Pour éviter de fournir de manière permanente un courant supérieur à l' $I_{GT}$  du composant, une des solutions consiste à réaliser un système permettant de fournir un courant égal à l' $I_{GON}$  du composant lors des premiers instants d'amorçage du composant puis, lorsque le composant a atteint une température de jonction suffisante, de réduire ce courant.

### 2.3.2. Puissance dissipée par les TRIACs et les thyristors

#### 2.3.2.1 Pertes en conduction des thyristors et des TRIACs

La caractéristique courant/tension d'un TRIAC à l'état passant ressemble à celle de deux diodes en antiparallèle alors que pour un thyristor, la caractéristique est équivalente à celle d'une diode. Cette caractéristique peut donc être, en première approximation, modélisée par une tension de seuil  $V_{to}$  et une résistance dynamique  $R_d$  considérée constante. Ce modèle simplifié est notamment utilisé pour calculer la puissance dissipée par ces interrupteurs pendant leur fonctionnement. Notons que le courant à travers ces deux composants est supposé sinusoïdal, ce qui est vrai dans le domaine de l'électroménager. Les pertes à l'état ON peuvent être déterminées par l'équation 2.4 pour le TRIAC (pour une conduction durant une période secteur) et par l'équation 2.5 pour le thyristor (pour une conduction durant une demi-période secteur). La puissance dissipée dépend donc de la charge, de la tension seuil  $V_{to}$  et de la résistance dynamique du composant utilisé. Celle-ci est un paramètre qui est inversement proportionnel à la surface de la puce du composant. Plus le calibre du composant est important, plus la résistance dynamique est faible.

$$P_{TRIAC} = \frac{2 \times \sqrt{2} \times I_{Ch\_RMS} \times V_{to}}{\pi} + I_{Ch\_RMS}^2 \times R_d \quad \text{Equation 2.4}$$

$$P_{SCR} = I_{Ch\_Moyen} \times V_{to} + R_d \times I_{Ch\_RMS}^2 \quad \text{Equation 2.5}$$

La puissance dissipée en pure perte par le TRIAC ou par le thyristor est très faible par rapport à la puissance de la charge. Par exemple, en utilisant une charge AC de 100 W

( $I_{ch\_RMS} = 400 \text{ mA}$ ) et un TRIAC Z0103 dont la résistance dynamique et la tension de seuil  $V_{to}$  sont respectivement égales à  $400 \text{ m}\Omega$  et à  $0,95 \text{ V}$  ( $T_J = 125 \text{ }^\circ\text{C}$ ), les pertes en conduction sont de  $0,4 \text{ W}$ .

### 2.3.2.2 Courant de fuite à l'état bloqué

La pleine tension étant appliquée sur le composant à l'état bloqué, celui-ci doit avoir un courant de fuite le plus faible possible. Or, le courant inverse d'une jonction, bien que faible, double chaque fois que la température s'élève de  $8 \text{ }^\circ\text{C}$ . Par exemple, pour un TRIAC Z0103, le courant de fuite est de  $0,5\mu\text{A}$  et de  $1\text{mA}$  respectivement à  $T_J = 25 \text{ }^\circ\text{C}$  et à  $T_J = 125 \text{ }^\circ\text{C}$ . La puissance dissipée par le composant est donc de  $0,1 \text{ mW}$  et de  $0,23 \text{ W}$  respectivement à  $T_J = 25 \text{ }^\circ\text{C}$  et à  $T_J = 125 \text{ }^\circ\text{C}$ . Cette faible puissance sera prise en compte dans tous les bilans énergétiques effectués dans cette thèse.

## 3. Amorçage d'un TRIAC à l'aide d'un courant issu du secteur

### 3.1. Utilisation d'un interrupteur de commande de type TRIAC

#### 3.1.1. Principe de fonctionnement

La réalisation de l'une des deux structures définies par les **figures 2.11a ou 2.11b** permet de réduire l'énergie fournie par l'alimentation DC. Lorsque le TRIAC  $Q_1$  est amorcé, sa faible chute de tension provoque le blocage de l'interrupteur  $Q_2$ . La totalité du courant à travers la charge AC circule alors à travers le TRIAC  $Q_1$ . La première solution (**figure 2.11a**) nécessite un interrupteur de commande AC de type TRIAC ayant un  $I_{GT}$  et un calibre en courant plus faibles que ceux du TRIAC  $Q_1$ .

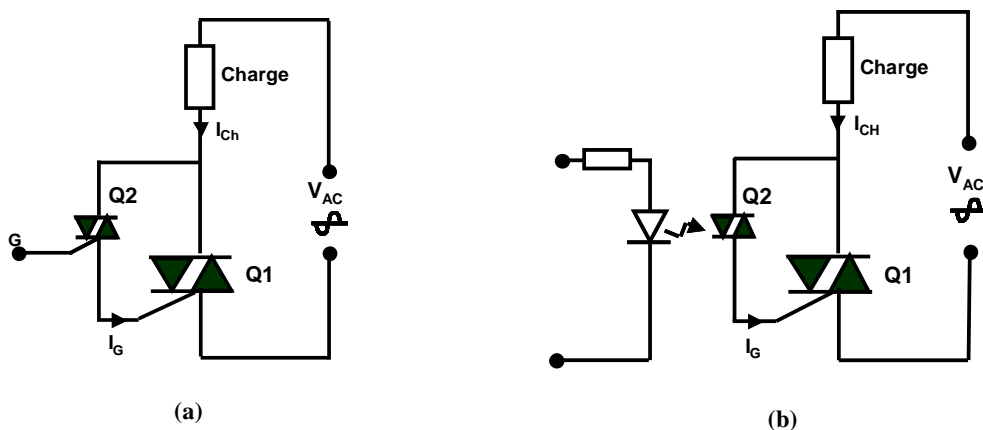


FIGURE 2.11 (a) Amorçage à l'aide d'un TRIAC (solution « TRIAC-TRIAC ») -  
(b) Amorçage à l'aide d'un opto-TRIAC (solution « opto-TRIAC-TRIAC »)

Par exemple, nous pouvons choisir un interrupteur de commande  $Q_2$  sensible de type Z0103 dont l' $I_{GT}$  spécifié est de 3 mA, commandant un interrupteur de plus fort calibre de type BTA16 600B dont l' $I_{GT}$  est de 50 mA.

La structure de la **figure 2.11b** permet d'isoler galvaniquement la partie commande de la partie puissance à l'aide d'un opto-TRIAC. Cette solution est seulement avantageuse si la valeur de l' $I_{GT}$  de  $Q_1$  est de très forte valeur, puisque le courant de polarisation d'un opto-TRIAC peut varier de 5 à 20 mA.

### 3.1.2. Limitation du courant de gâchette

Il est nécessaire de limiter le courant circulant à travers la gâchette du TRIAC  $Q_1$  lors de l'amorçage de la structure. Ce courant d'appel ne doit pas dépasser le courant maximal admissible par la gâchette de  $Q_1$  (paramètre spécifié:  $I_{GTM}$ ). Pour limiter ce courant, la première solution consiste à utiliser un système électronique permettant d'amorcer le TRIAC pilote  $Q_2$  au passage au zéro de la tension secteur ou Zero Voltage Switch (ZVS) en anglais. La deuxième solution est d'utiliser une résistance en série avec le TRIAC pilote. En supposant le cas le plus défavorable, un amorçage sous la tension maximale du secteur, la résistance « limiteur de courant », noté  $R_G$ , est définie par l'**équation 2.6** avec  $V_{AC\_Max}$  la tension efficace maximal du secteur,  $Z_{Ch}$  l'impédance de la charge et l' $I_{GTM}$  la valeur maximale du courant de gâchette admissible par le TRIAC. En choisissant un TRIAC BTA16-600B dont l' $I_{GTM}$  est de 4 A et en ce plaçant dans le cas le plus défavorable, sans charge AC, la résistance  $R_G$  limite est fixée à 100  $\Omega$  (valeur normalisée).

$$R_G > \frac{V_{AC\_Max} \times \sqrt{2} - |Z_{Ch}| \times I_{GTM}}{I_{GTM}} \quad \text{Equation 2.6}$$

Cette solution a pour inconvénient, suivant la nature de la charge et la valeur de la résistance  $R_G$ , d'introduire un retard pour réamorcer le TRIAC. Ce retard vient du fait que le courant traversant la résistance « limiteur de courant » doit, à chaque alternance de la tension secteur, devenir supérieure au courant d'amorçage du TRIAC  $Q_1$  ( $I_{GT}$ ) avant la conduction effective de l'interrupteur (**figure 2.12a et 2.12b**). Pour une charge résistive, ce retard sera plus important ( $t_{R1} > t_{R2}$ ). En effet, avec une charge inductive, lors de l'annulation du courant  $I_{Ch}$ , le courant circulant à travers la résistance  $R_G$  atteint l' $I_{GT}$  du TRIAC plus rapidement en raison du déphasage tension secteur/courant de charge  $I_{Ch}$ . Ce retard à chaque alternance du secteur est néfaste, dans la mesure où cela provoque des pics de courant et des fronts de tension indésirables.



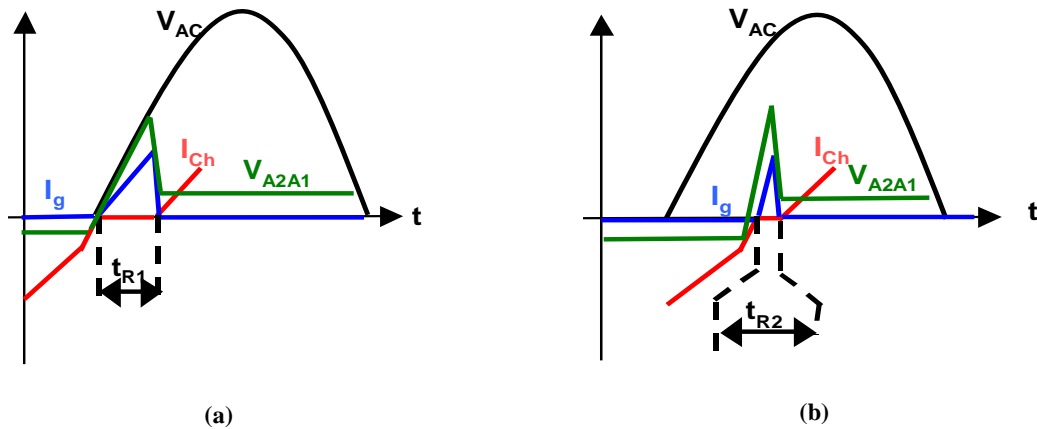


FIGURE 2.12 (a) Retard induit par une charge résistive – (b) Retard induit par une charge inductive

Ce retard est dépendant de l'impédance de la charge, des différentes impédances constituant l'interrupteur et de la sensibilité du TRIAC. L'équation 2.7 définit le retard à l'amorçage dans le cas le plus défavorable, c'est-à-dire pour une charge résistive avec  $f$  la fréquence du secteur,  $Z_{Ch}$  l'impédance de la charge,  $R_G$  l'impédance du « limiteur de courant »,  $V_{GT}$  la tension de la jonction gâchette/cathode du TRIAC,  $I_{GON}$  la valeur du courant de gâchette pour amorcer le TRIAC et  $V_{AC\_Min}$  la valeur minimale de la tension secteur.

$$t_{R\_Max} = \frac{1}{2 \times \pi \times f} \times \text{Arc sin} \left( \frac{I_{GON} \times (|Z_{Ch\_Max}| + R_G) + V_{GT}}{V_{AC\_Min} \times \sqrt{2}} \right) \quad \text{Equation 2.7}$$

L'utilisation d'une résistance  $R_G$  de 100  $\Omega$  avec une charge AC de 60 W, donne un temps de retard à l'amorçage d'environ 1 ms avec le TRIAC de l'exemple précédent. Pour limiter au maximum l'influence de la résistance  $R_G$ , il est donc primordial de bien connaître la nature de la charge AC à contrôler.

### 3.2. TRIAC commandé à l'aide d'un JFET (TRIAC-JFET)

#### 3.2.1. Introduction

Nous avons vu que les deux solutions précédentes nécessitent un courant de commande pour amorcer l'interrupteur pilote. Afin de remédier à ce problème, une structure bidirectionnelle en courant et en tension de type TRIAC commandée par l'intermédiaire d'une tension a été étudiée. Ceci permet d'éviter la traditionnelle et énergétique commande en courant des TRIACs. Dans le cas d'un MOS, le courant à fournir correspond seulement à la charge de la capacité d'entrée (0,3 nJ

pour une capacité d'entrée de 10 pF sous une tension de 15 V). Nous voyons tout l'intérêt d'utiliser un interrupteur de commande de type MOS. Plusieurs structures monolithiques ont déjà vu le jour :

- TRIMOS [9] : Structure latérale, bidirectionnelle en tension et en courant, qui est contrôlée par deux grilles MOS référencées à une seule électrode. L'inconvénient est la faible tension de claquage (200V) lié à l'oxyde de grille. Cette solution est incompatible avec le réseau de distribution actuel (230 V RMS),
- BiCT [10] : Structure latérale composée de deux thyristors montés tête-bêche. Chacun des thyristors est associé à un MOSFET haute tension. Le contrôle de la charge dans les deux sens de polarité nécessite des éléments externes permettant de résoudre le problème de référence,
- structure réalisée par le LAAS-CNRS [11] : structure verticale de type thyristor dont l'avantage, par rapport à la structure latérale, est la capacité à conduire des courants importants avec une faible chute de tension à l'état passant et de supporter des tensions élevées. L'inconvénient est la nécessité d'utiliser deux de ces structures montées tête bêche pour pouvoir assurer la commutation des charges sur le réseau de distribution.

### 3.2.2. Topologie

#### 3.2.2.1 Courant issu du secteur

La structure de la **figure 2.13a** est un interrupteur bidirectionnel en courant et en tension de type TRIAC. Cette solution a pour avantage d'être commandée non pas en courant, mais en tension, puisque la commande se fait au travers d'un interrupteur de type MOS ( $T_1$ ), donc à faible énergie de commande. Cette structure est composée d'un TRIAC assurant le transfert de l'énergie vers la charge, d'un interrupteur de commande de type MOS et d'un limiteur de courant permettant de fournir, depuis la tension réseau, le courant nécessaire au déclenchement du TRIAC (**figure 2.13b**). Ce circuit a l'avantage de ne pas prélever le courant d'amorçage du TRIAC de l'alimentation de la carte de commande, d'où un gain important sur la taille et le coût de cette alimentation. L'interrupteur de commande  $T_1$  est nécessairement bidirectionnel en courant et en tension puisque lors du mode « veille » (TRIAC ouvert), le courant issu du réseau doit circuler à travers la charge, le limiteur de courant et l'interrupteur de commande, dans les deux sens de polarité du réseau. Ceci évite que ce courant soit injecté ou extrait de la gâchette du TRIAC en

amorçant celui-ci. De plus, cet interrupteur doit se comporter comme un interrupteur fermé (Normally ON) lorsqu'il n'y pas de commande afin d'assurer l'état ouvert du TRIAC.

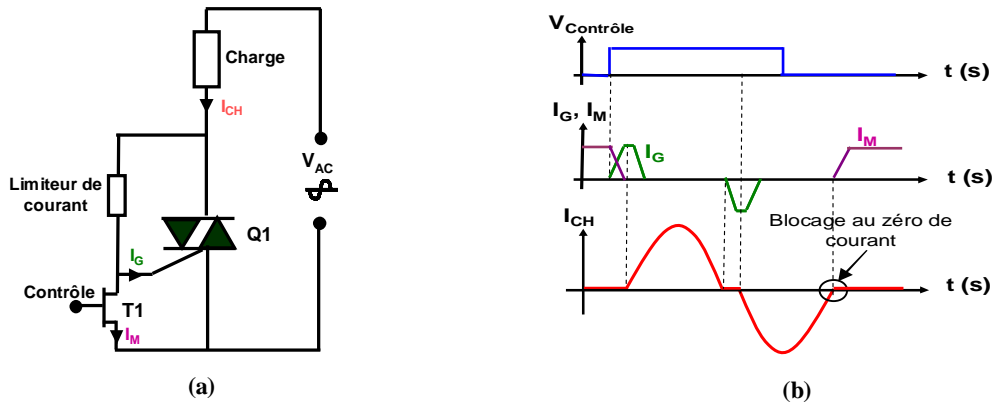


FIGURE 2.13 (a) Schéma de principe du TRIAC-JFET - (b) Amorçage du TRIAC-JFET

### 3.2.2.2 Choix de l'interrupteur de commande

La **figure 2.14a** définit la caractéristique  $I_D = f(V_{GS})$  de l'ensemble des composants MOS existants sur le marché (courant  $I_D$  à travers le MOS et tension  $V_{GS}$  de commande entre grille et source). Notons que les interrupteurs de type à enrichissement sont normalement ouverts et nécessitent une tension de polarisation pour les maintenir fermés. Pour les interrupteurs de type à déplétion, si aucune tension de polarisation n'est appliquée sur la grille, l'interrupteur reste passant. L'application d'une tension supérieure à la tension de seuil ( $V_{GSth}$ ) provoque son ouverture. Suite à ces remarques, seuls les transistors MOS à déplétion à canal P et les JFET à canal P sont susceptibles de réaliser la fonction désirée (fermeture de l'interrupteur à l'aide d'une tension positive). De plus, la circulation du courant à travers les MOSFETs à canal P s'effectue soit par le canal préformé du MOS soit par la diode Body (diode parasite du transistor entre drain et source). Du fait de cette diode parasite, l'ouverture commandée du MOSFET donc l'amorçage du TRIAC ne pourra avoir lieu que dans un seul sens de polarité.

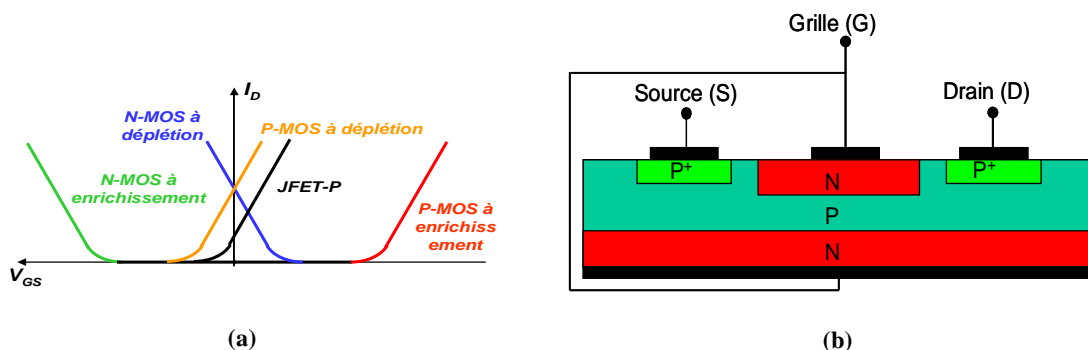
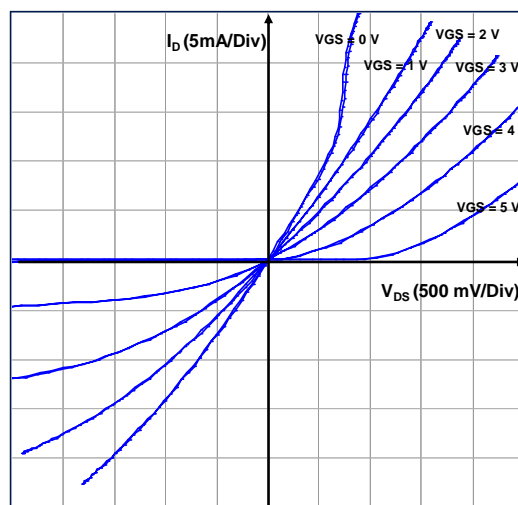


FIGURE 2.14 (a) Caractéristique  $V_{GS}$  en fonction de  $I_D$  du JFET - (b) Structure interne du JFET

En conclusion, seul le JFET à canal P, qui n'a pas de diode parasite entre le drain et la source à l'état ouvert, permet de satisfaire les conditions listées parmi l'ensemble des composants à effet de champs existant sur le marché (**figure 2.14b**). C'est un interrupteur type MOS [12] dont l'ouverture est due à la présence d'une tension positive sur sa grille, supérieure à la tension de pincement du composant ( $V_{GS\text{OFF}}$ ). Le substrat et la grille du JFET à canal P sont donc respectivement de type N et de type P. Les zones P et N extrêmes sont séparées par une zone neutre exempte de porteur. Cette zone, dite de déplétion, a tendance à s'élargir quand la tension directe de blocage de la diode (PN) augmente. Vu la constitution du JFET, la partie conductrice du canal s'étrangle, ce qui augmente la résistance du dipôle entre le drain et la source.

Il est possible d'utiliser ce composant avec des tensions  $V_{DS}$  alternatives. Cependant, suivant la polarité de la tension  $V_{DS}$ , il s'en suit une dissymétrie des courbes que la **figure 2.15** met en évidence. Si la tension drain/source s'inverse, le drain et la source inversent leurs rôles. Si la tension  $V_{DS}$  augmente positivement, la tension  $V_{GD}$  en fait de même. Un accroissement de la tension  $V_{DS}$  va donc entraîner une augmentation du courant dans le canal (le courant de drain), et une diminution de la résistivité de ce canal. Pour des tensions de  $V_{GS}$  et  $V_{DS}$  constantes et positives, le courant dans le drain sera plus élevé que pour une tension de  $V_{DS}$  négative.



**FIGURE 2.15** Caractéristique tension – courant du JFET J175

Toutefois, le JFET se comporte comme un interrupteur bidirectionnel parfait pour de faibles valeurs de tension drain/source. Pour cela, il faut que la tension drain/source soit très inférieure à la tension de pincement  $V_{GS\text{OFF}}$ . En pratique, pour travailler dans cette zone, on limite la tension  $V_{DS}$  à moins de 0,6 V. Or, dans notre application, les variations de  $V_{DS}$  sont limitées car soumises à la jonction gâchette/cathode du TRIAC (0,6 V). Dans ce cas, les différentes caractéristiques sont parfaitement rectilignes et alignées de part et d'autre du zéro. Le JFET peut alors être commandé dans les deux sens de polarité de la tension drain/source.

### 3.2.3. Limitation du courant à travers le JFET

#### 3.2.3.1 A l'aide d'une résistance

Le bon fonctionnement de la structure est tributaire des caractéristiques de chaque composant et de la charge AC. Avec un limiteur de courant de type résistif ( $R_G$ ), la résistance  $R_G$  doit être suffisamment faible pour fournir le courant de déclenchement du TRIAC à faible tension secteur, et suffisamment élevée pour limiter le courant à travers le JFET et éviter le réamorçage du TRIAC. En l'absence de tension de commande, la structure est en régime de « veille ». Un courant de fuite alternatif dépendant de l'impédance du « limiteur de courant », de l'impédance de la charge et de la résistance drain/source du JFET est présent (**équation 2.8**).

$$I_{fuite}(t) = \frac{V_{AC\_Max}}{R_G + R_{JFET} + |Z_{Ch}|} \times \sin(\omega \times t - \varphi) \quad \text{Equation 2.8}$$

Ce courant de fuite doit être limité pour deux raisons. La première, pour limiter les pertes du système et la seconde, pour éviter le réamorçage du TRIAC. Dans le dernier cas, si aucune tension de commande n'est appliquée sur la grille du JFET, le courant nécessaire à la fermeture du TRIAC, provenant du réseau, est dévié à travers le JFET. Nous avons vu qu'entre les bornes drain/source, le JFET se comporte comme une résistance, notée  $R_{DSON}$ , obtenue pour  $V_{GS} = 0$  V. Sa valeur est une donnée importante qui est comprise entre 5 et 200  $\Omega$  environ pour les JFET courants. La présence de cette résistance impose que le courant de fuite ne soit pas trop important ou alors, que cette résistance soit la plus faible possible sous peine de polariser la jonction gâchette/cathode du TRIAC et de le rendre conducteur (**équation 2.9**). La résistance  $R_G$ , doit être choisie afin de satisfaire l'**équation 2.10**. En supposant que la résistance  $R_G$  a été calculée de manière à fournir le courant de déclenchement du TRIAC, et en utilisant un BTA04-600T dont  $I_{GT}$  est de 5 mA et  $V_{GD}$  de 0,2 V, la valeur de la  $R_{DSON}$  du JFET à ne pas dépasser est de 26  $\Omega$ .

$$R_{DSON} < \frac{V_{GD}}{1,5 \times I_{GT}} \quad \text{Equation 2.9}$$

$$R_G \geq \frac{(R_{DSON} \times V_{AC\_Max})}{V_{GD}} - (R_{DSON} + |Z_{Ch\_Min}|) \quad \text{Equation 2.10}$$

La résistance  $R_G$  doit fournir le courant d'amorçage du TRIAC quelle que soit l'impédance de la charge (**équation 2.11**). L'amorçage du TRIAC n'aura lieu qu'à partir d'un certain niveau de tension secteur : le courant de gâchette doit être supérieur à  $I_{GT}$  du TRIAC dans le quadrant le moins sensible. Plus la résistance  $R_G$  est faible, plus l'amorçage du TRIAC se fera pour de faibles valeurs de la tension secteur.

$$R_G \leq \frac{V_{AC\_Max} - V_{GT} - (|Z_{Ch\_Max}| \times I_{GT})}{I_{GT}} \quad \text{Equation 2.11}$$

Le fonctionnement de la structure (**figure 2.16**) montre une discontinuité du courant de puissance sous charge résistive. Ce retard à l'amorçage ( $t_R$ ) vient du fait que le courant traversant le limiteur de courant doit, à chaque alternance de la tension secteur, devenir supérieur au courant d'amorçage du TRIAC ( $I_{GT}$ ) avant la conduction effective de l'interrupteur. Ce retard est dépendant de l'impédance de la charge, des différentes impédances constituant l'interrupteur et de la sensibilité du TRIAC. L'utilisation d'une résistance « limiteur de courant » de 180 k $\Omega$  et d'une lampe de 120 W donne un temps de retard à l'amorçage d'environ 3 ms. Notons que le choix d'un JFET ayant une résistance  $R_{DS(on)}$  plus faible, permet de choisir une résistance  $R_G$  plus petite pour minimiser le retard à l'amorçage du TRIAC.

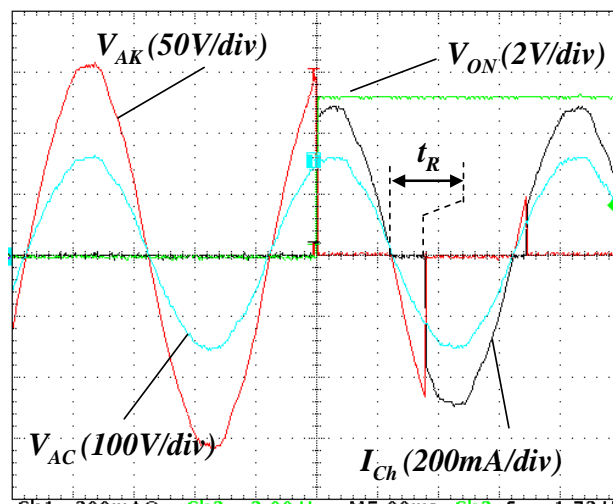


FIGURE 2.16 Retard à l'amorçage. Base de temps : 5ms/Div

L'inconvénient est l'augmentation du courant de fuite ainsi que la puissance dissipée par  $R_G$  (**équation 2.12**). En supposant que la charge est de type lampe à incandescence de 120 W, l'amplitude crête du courant peut atteindre 1,9 mA. Avec les hypothèses précédentes, on trouve une puissance dissipée par  $R_G$  de 0,3 W.

$$P_{RG} = R_G \times I_{fuite\_Max}^2$$

Equation 2.12

### 3.2.3.2 Limitation du courant de fuite à travers une source bidirectionnelle en courant et en tension

En remplaçant la résistance  $R_G$  par une source bidirectionnelle en courant et en tension réalisée à l'aide de deux MOSFETs à déplétion montés tête-bêche (**figures 2.17a et 2.17b**), on évite les inconvénients décrits précédemment. Les diodes body des deux MOS à déplétion assurent le caractère bidirectionnel du dispositif. Notons la faible tension de polarisation permettant de fournir le courant nécessaire au déclenchement du TRIAC (2,5 Volts). Le courant fourni par la source ne dépend que de la résistance  $R_1$  et des paramètres du MOSFET. D'après la documentation du MOSFET, une résistance de 1,2 k $\Omega$  est nécessaire pour obtenir un courant de 1,5 mA.

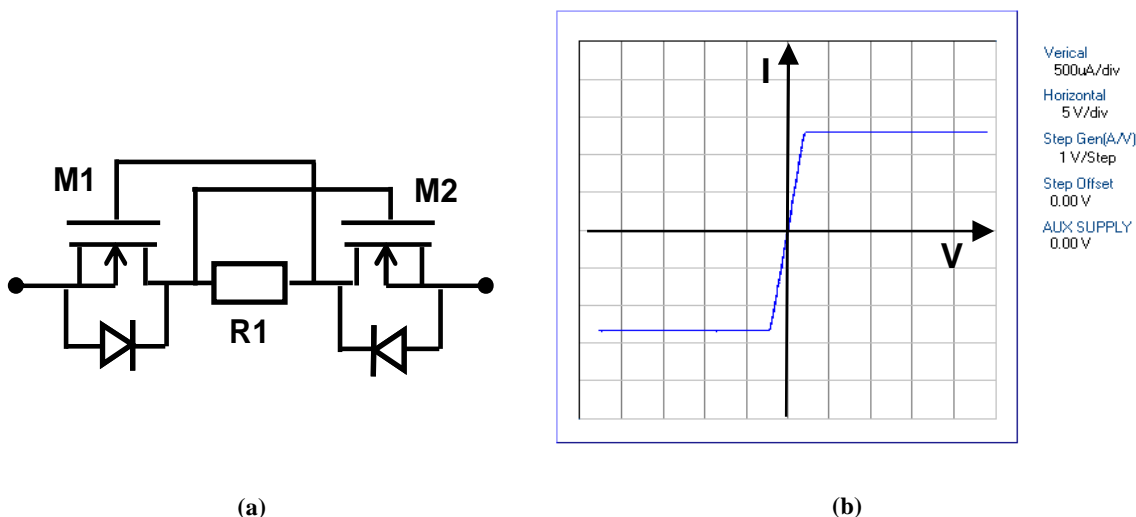


FIGURE 2.17 (a) Schéma de la source de courant réalisée - (b) Caractéristique de la source de courant

Initialement le JFET est passant. Le TRIAC est ouvert et la tension à ses bornes suit la tension secteur. Suite à l'application d'une tension sur la grille du JFET, le TRIAC s'amorce. Lors du passage à zéro du courant de puissance, le TRIAC se bloque et le courant  $I_g$  augmente. Dès que ce courant atteint l' $I_{GT}$ , le TRIAC s'amorce de nouveau (**figures 2.18**). Toutefois, avec un limiteur de courant de type source de courant, il redevient *quasi* immédiatement conducteur au début de l'alternance suivante, en raison de la faible tension de polarisation nécessaire à la source de courant pour fournir le courant d'amorçage du TRIAC. Le retard à l'amorçage du TRIAC est ainsi minimisé par rapport à l'utilisation d'un limiteur de courant de type résistif. Cette discontinuité introduite par le retard à l'amorçage [13] et à l'extinction du TRIAC par son  $I_H$ , n'introduit pas de perturbations conduites radioélectriques.

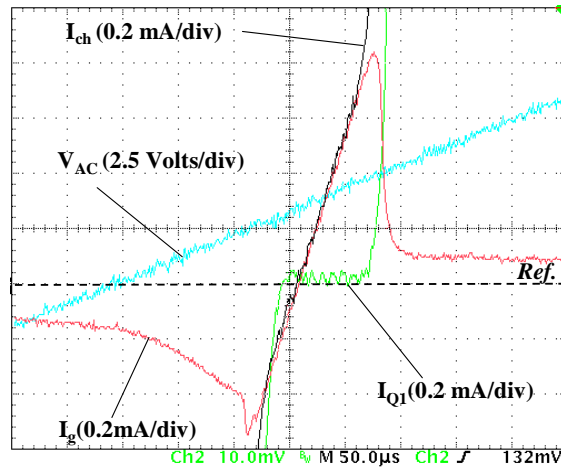


FIGURE 2.18 Changement de polarité du courant de puissance avec limiteur de courant de type source de courant. Base de temps : 50 µs/Div

Cette solution permet de limiter le courant de fuite à l' $I_{GON}$  du TRIAC mais aussi, de limiter la puissance dissipée par l'élément « limiteur de courant ». Notons que plus le TRIAC est sensible, plus la puissance dissipée par cette source de courant diminue. L'équation 2.13 permet de déterminer la puissance dissipée par la source de courant en supposant, que toute la tension secteur est supportée par cette source de courant lors du mode « veille ». En fixant la puissance maximale de la source de courant à un 1/2 watt, la valeur du courant de fuite crête à ne pas dépasser est de 4,3 mA. L' $I_{GON}$  du TRIAC doit donc être inférieur à cette valeur de courant calculé. Un TRIAC de type Z0103 dont l' $I_{GT}$  est de 3 mA permet de satisfaire à cette condition.

$$P_S = \frac{V_{AC\_Max} \times I_{fuite\_Max}}{\pi} \quad \text{Equation 2.13}$$

### 3.2.4. Conclusion

L'ensemble TRIAC, plus l'élément actif limiteur de courant, plus le JFET fournit une amélioration de l'immunité du composant, puisqu'une partie du courant parasite est déviée. L'interrupteur réalisé est un interrupteur de type TRIAC, bidirectionnel en courant et en tension, adapté à la commande d'actionneurs directement connectés sur le secteur. Cet interrupteur peut aussi bien fonctionner en pleine onde qu'en variation de phase, tant que le courant de puissance est supérieur au courant de maintien du TRIAC ( $I_H$ ).

L'énergie de commande de l'interrupteur est très faible (environ 80 pJ) puisque la commande s'effectue au travers d'un interrupteur type MOS. Il ne nécessite pas de surdimensionner l'alimentation de la carte de commande. Un des inconvénients de cette structure est la présence d'un courant de fuite lors de l'état de « veille » de l'interrupteur. Ce courant est lié à la sensibilité



du TRIAC. Plus le TRIAC est sensible, plus ce courant de fuite est faible. Un autre inconvénient de cette solution est la difficulté d'intégration de la source de courant.

## 4. Commande par impulsions de courant

### 4.1. Commande par train d'impulsions de courant

Pour limiter le courant moyen appliqué sur la gâchette du TRIAC, l'interrupteur peut-être commandé par une série d'impulsions (**figure 2.19a**). La durée et la fréquence  $f$  des impulsions doivent être suffisamment élevées pour éviter la génération de bruit CEM ou l'extinction du TRIAC. La **figure 2.19b** définit un certain nombre de cas que l'on peut rencontrer lors de l'annulation du courant  $I_{Ch}$ . Dans le premier cas (1), la fréquence et la durée de l'impulsion de gâchette sont insuffisantes pour que le courant de puissance puisse atteindre de nouveau le courant d'accrochage ( $I_L$ ) du TRIAC. L'interrupteur reste donc ouvert. Dans le deuxième cas (2), la durée de l'impulsion est insuffisante, mais la fréquence est suffisamment élevée pour que le courant de puissance ne s'annule pas. Ce phénomène, traduisant une accumulation de charge stockée dans la gâchette du TRIAC, a été mis en évidence dans une thèse sur la commande de TRIAC par un signal Haute Fréquence [14]. Dans le troisième cas (3), la durée de l'impulsion est suffisante pour que le courant  $I_{Ch}$  puisse atteindre le courant d'accrochage du TRIAC ( $I_L$ ) dès la première impulsion.

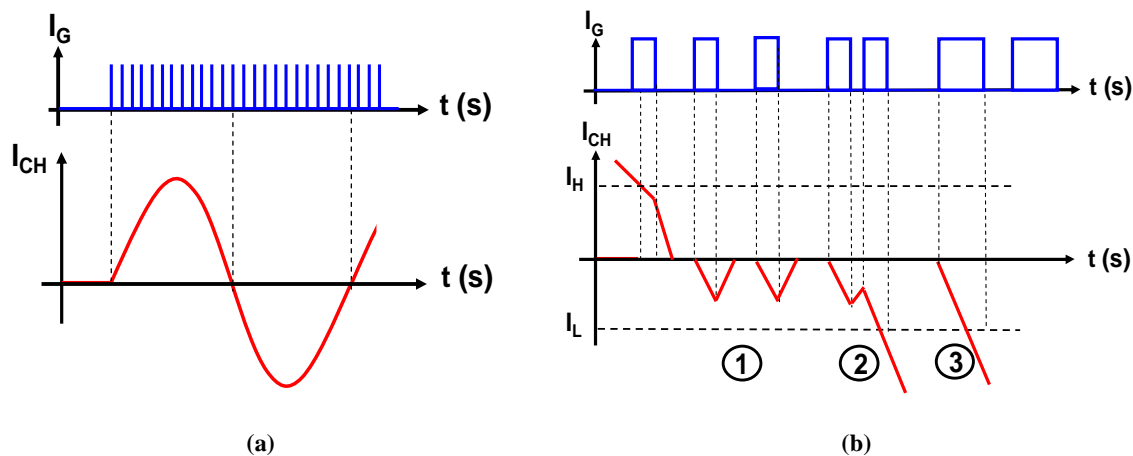


FIGURE 2.19 (a) Commande d'un TRIAC par train d'impulsions - (b) zoom sur l'annulation du courant  $I_{Ch}$

La fréquence et la durée de l'impulsion sont tributaires de la charge AC à commander. La valeur moyenne du courant consommé par la gâchette du TRIAC est définie par l'équation 2.14 où  $f$  représente la fréquence du signal de commande. Cette solution a pour inconvénient de ne pas réduire d'une manière significative le courant moyen appliqué sur la gâchette du TRIAC. Il est

évident que la fréquence doit être suffisamment élevée pour éviter la discontinuité du courant  $I_{Ch}$  ou l'extinction du TRIAC.

$$\Delta t = 1,5 \times I_{GT} \times f \times \left[ \frac{1}{2 \times \pi \times f} \times \left[ \text{Arc sin} \left( \frac{I_L}{I_{RMS} \times \sqrt{2}} \right) + \text{Arc sin} \left( \frac{I_H}{I_{RMS} \times \sqrt{2}} \right) \right] \right] \quad \text{Equation 2.14}$$

Par ailleurs, nous savons que le facteur de puissance des différentes charges AC utilisées dans l'électroménager varie de 0,2 à 1. La solution est alors de détecter le passage par zéro de la tension du secteur et d'appliquer, sur la gâchette du TRIAC, une série d'impulsions pendant une durée de 5 ms (1/4 de période du réseau de distribution). Cette stratégie de commande, permet donc de diminuer le courant moyen appliqué sur la gâchette du TRIAC.

## 4.2. Commande au zéro de courant

### 4.2.1. Détection de l'annulation du courant $I_{Ch}$ par résistance « shunt »

Pour réamorcer un TRIAC au zéro de courant, les solutions consistent à connaître soit le facteur de puissance de la charge, de manière à appliquer au bon moment l'impulsion de gâchette, soit d'insérer une résistance shunt ( $R_s$ ) en série avec le TRIAC (**figure 2.20**). La tension aux bornes de cette résistance est une tension alternative en phase et proportionnelle au courant  $I_{Ch}$ . Elle doit être translatée en positive ou en négative si les systèmes ne possèdent pas de double alimentation (vrai pour la grande majorité des appareils ménagers).

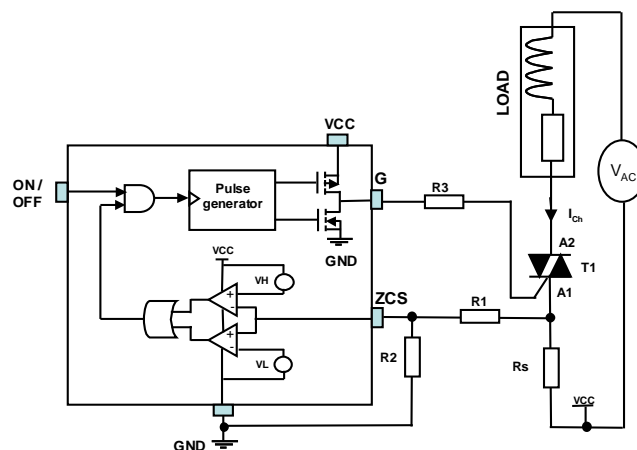


FIGURE 2.20 Exemple de réalisation pour détecter l'annulation de  $I_{Ch}$

Le courant moyen à appliquer sur la gâchette du TRIAC dépend de ses paramètres électriques et du courant absorbé par la charge. (équation 2.1 du paragraphe 2.3.1.1). Pour minimiser la dissipation globale du système, la valeur de la résistance shunt  $R_S$  doit être la plus faible possible. Il est donc important d'adapter la résistance en fonction de la charge à commander. Plus la charge absorbe un courant important, plus la valeur de la résistance doit être faible pour limiter les pertes. Si l'on souhaite travailler avec une bonne précision, il est nécessaire d'amplifier le signal. De plus, lors de la transmission du signal  $R_{shunt}$ , si celle-ci se fait sur un fil, la présence d'un courant de masse dû à des courants haute fréquence (HF) peut entraîner une force électromotrice (f.e.m) de masse qui va se superposer à la tension  $R_{shunt}$ . Cette tension de masse sera amplifiée de la même manière que le signal capteur, sans possibilité de l'éliminer. C'est pour cette raison que l'on cherche la plupart du temps à transmettre un signal capteur de manière différentielle afin de s'affranchir de cette tension de masse. On fait appel pour cela à un amplificateur d'instrumentation qui adapte le signal utile à la chaîne d'acquisition de manière plus précise.

#### 4.2.2. Détection de la variation de la tension anode/cathode

##### 4.2.2.1 Principe de détection

La tension du secteur apparaît aux bornes du TRIAC à chaque ouverture de ce dernier. La commande au zéro de courant est donc effectuée en détectant l'évolution de cette tension. Une image de la tension aux bornes du TRIAC ( $V_{AS}$ ) est obtenue via un pont résistif (figure 2.21a).

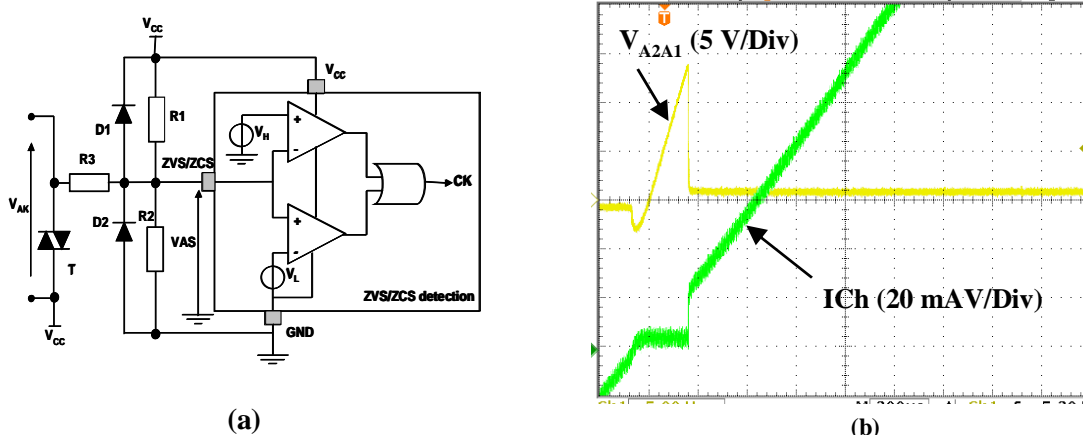


FIGURE 2.21 (a) Exemple de réalisation - (b) Détection du passage par zéro du courant  $I_{Ch}$

Un OFFSET est introduit, permettant à la tension  $V_{AS}$  de rester positive. Pour éviter que la tension  $V_{AS}$  n'excède la tension d'alimentation  $V_{CC}$  ou soit inférieure à la référence du circuit de commande, des diodes sont ajoutées et clampent la tension  $V_{AS}$  approximativement à  $GND-0.6V$  et

à  $V_{DD}+0.6V$ . L'annulation du courant  $I_{Ch}$  est détectée lorsque la tension issue du pont résistif ( $V_{AS}$ ) devient supérieure ou inférieure à deux seuils de détection notés respectivement  $V_H$  et  $V_L$ . Le niveau de détection de la tension aux bornes du TRIAC doit être, d'une part, le plus faible possible pour limiter les perturbations électromagnétiques, et d'autre part, être supérieur à la tension seuil du TRIAC lorsque celui-ci est passant ( $\approx 1,5$  Volts). **L'annexe 2** permet de déterminer les valeurs des résistances en fonction du niveau de détection de la tension aux bornes du TRIAC.

On peut noter qu'à l'ouverture du TRIAC sous une charge inductive, la tension du réseau de distribution est appliquée aux bornes du TRIAC avec un taux de croissance important. La tension  $V_{AS}$  atteindra donc les seuils de détection plus rapidement que dans le cas d'une charge résistive (variation de la tension secteur d'EDF à l'origine:  $0,1$  V/ $\mu$ s). Dans ce cas, le circuit de détection doit être suffisamment rapide de manière à diminuer le temps entre l'instant de détection de l'augmentation de la tension et de l'instant où l'impulsion de courant est appliquée sur la gâchette du TRIAC. Ceci pour éviter des fronts de tensions et une discontinuité du courant  $I_{ch}$  important.

#### 4.2.2.2 Bilan énergétique

On peut noter que la résistance  $R_1$  est connectée en permanence au secteur de distribution. Pour réduire le courant de fuite engendré lorsque le TRIAC est bloqué, sa valeur doit être la plus élevée possible ( $> 1M\Omega$ ). La durée de l'impulsion est réglée de manière à satisfaire tous les cas de fonctionnement. **L'équation 2.15** définit le courant moyen appliqué à la gâchette du TRIAC dans le cas le plus défavorable, c'est à dire lors de l'utilisation d'une charge résistive. En choisissant par exemple un TRIAC ACST8-8C dont l' $I_L$  est de  $50$  mA et l' $I_{GT}$  de  $30$  mA pour contrôler une charge ayant un courant efficace de  $3$  A, la valeur moyenne du courant fourni par l'alimentation est de  $0,17$  mA.

$$I_{g\_Moyen} = \frac{1,5 \times I_{GT}}{\pi} \text{Arc sin} \left( \frac{I_L}{I_{RMS} \times \sqrt{2}} \right) \quad \text{Equation 2.15}$$

Cette solution nécessitant un pont diviseur résistif, qui engendre des pertes. En supposant que  $V_H = 2,52$  V,  $V_L = 1,26$  V et  $V_{AKTH} = 6,5$  V, les valeurs des résistances (les équations sont définies à **l'annexe 2**) à imposer au pont résistif sont définies à **l'équation 2.16**. Ces valeurs de résistances permettent aussi de définir les pertes du pont résistif.

$$\begin{cases} R_1 = 619 \text{ k}\Omega & \Rightarrow P_{R1} = 3,2 \text{ mW} \\ R_2 = 619 \text{ k}\Omega & \Rightarrow P_{R2} = 7 \text{ mW} \\ R_3 = 619 \text{ k}\Omega & \Rightarrow P_{R3} = 100 \text{ mW} \end{cases} \quad \text{Equation 2.16}$$

### 4.2.3. Détection de la variation de la tension gâchette/cathode

Les solutions étudiées précédemment ont toutes un inconvénient majeur : celui de dissiper de la puissance pour détecter l'annulation du courant à travers la charge AC. Pour réduire les pertes, du aux système de détection du passage par zéro du courant, nous allons nous appuyer sur un brevet [15] dont le principe repose sur la détection de l'annulation de la tension gâchette/cathode ( $V_{GK}$ ) d'un TRIAC standard.

#### 4.2.3.1 Principe de fonctionnement

Nous savons qu'un TRIAC est composé par une succession de couches semi-conducteurs dopés N et P. La jonction gâchette/cathode est similaire à deux diodes montées en anti-parallèle. Le signal délivré ( $V_{GK}$ ) aux bornes de la gâchette du TRIAC donne donc une indication lorsque le courant à travers la charge s'annule (**figure 2.22**). En effet, à chaque annulation du courant de puissance, la tension gâchette/cathode en fait de même (**figure 2.23**). La solution est alors de détecter le basculement de la tension  $V_{GK}$  pour réappliquer une impulsion de courant sur la gâchette du TRIAC et réamorcer de nouveau celui-ci. Notons, qu'il est important que la gâchette du TRIAC ne soit pas alimentée pendant la conduction de celui-ci. Ceci, pour ne pas perturber l'évolution de la tension  $V_{GK}$  due au courant  $I_{Ch}$ .

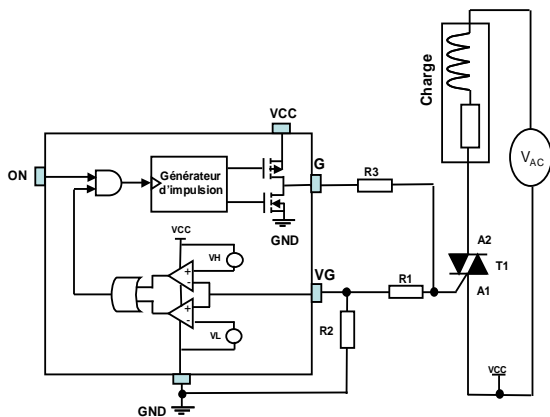


FIGURE 2.22 Exemple de réalisation

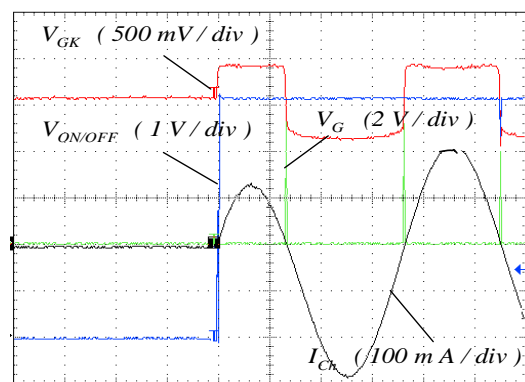
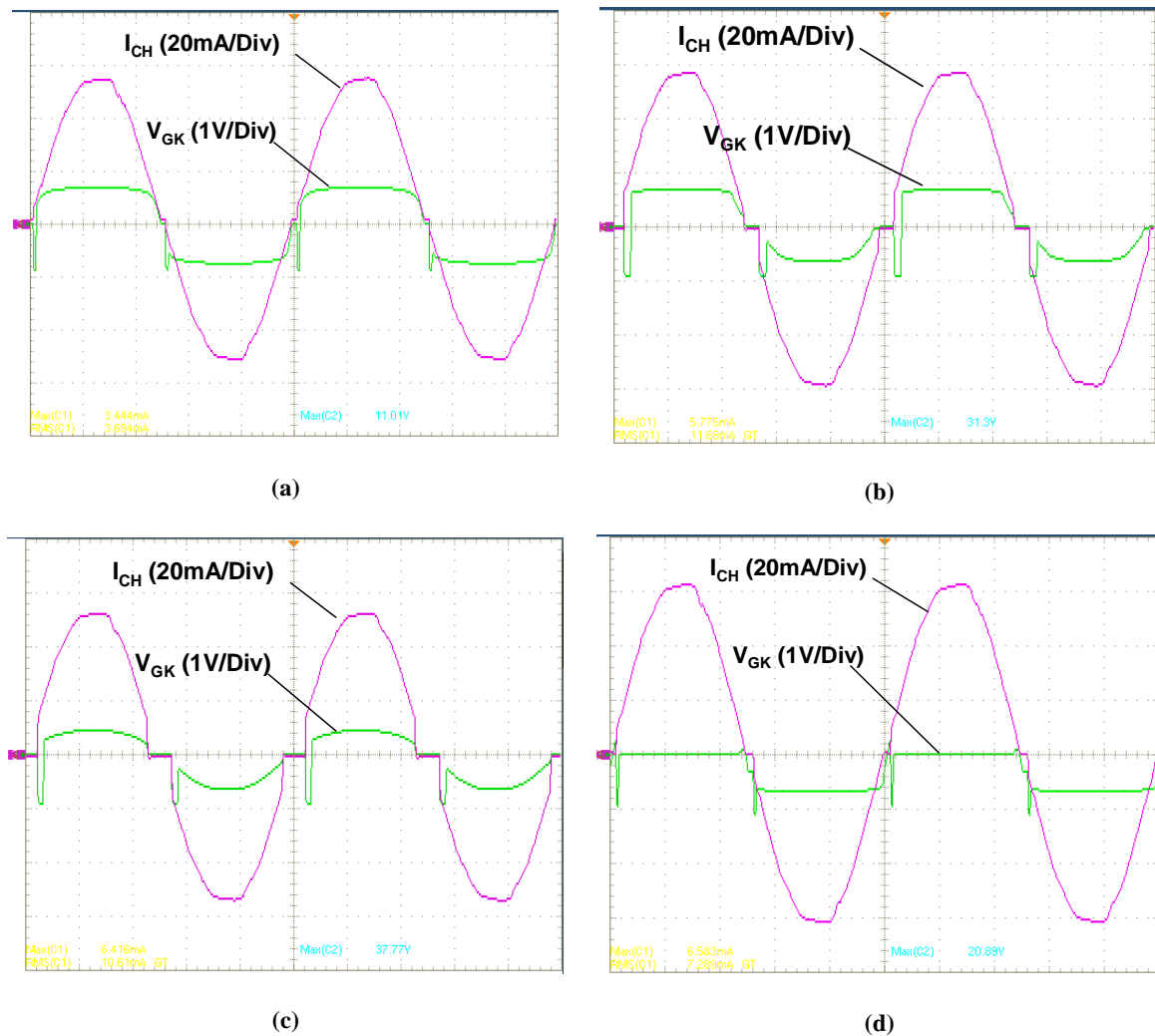


FIGURE 2.23 Variation de la tension  $V_{GK}$   
Base de temps : 5 ms/Div

#### 4.2.3.2 Utilisation de la solution avec d'autre structure de TRIACs

Le site STMicroelectronics de Tours a développé plusieurs structures de type TRIAC pour commuter des charges AC directement sur le réseau de distribution : **TRIAC Standard**, **ACST**, **TRIAC snubless** et **ACS**. Les avantages des uns par rapport aux autres ne seront pas décrits dans

ce mémoire. Nous allons seulement nous attacher à étudier leur possibilité de fonctionner avec la solution présentée dans ce paragraphe. Pour faciliter l'étude, l'interrupteur AC contrôle une charge de type résistif. Le réamorçage du TRIAC est donc effectué à chaque passage par zéro de la tension secteur, donc à chaque passage par zéro du courant  $I_{CH}$  pour une durée d'impulsion fixe de 1ms. Les résultats obtenus (**figures 2.24a, 2.24b, 2.24c, 2.24d**) montrent la variation de la tension gâchette/cathode pour chaque type de TRIAC.



**FIGURE 2.24** (a) TRIAC Standard – (b) TRIAC Snubberless – (c) ACST - (d) ACS.  
Base de temps : 4 ms/Div

Suite à ces résultats, nous allons dresser un tableau récapitulatif pour chaque type de TRIAC étudié (**tableau 2.3**). Pour un interrupteur de type ACS, la variation de tension aux bornes de la gâchette varie au rythme du courant  $I_{CH}$  pour une alternance seulement. La tension  $V_{GK}$  reste nulle pour l'autre alternance. Pour détecter la polarité suivante, la solution est de mettre en œuvre un Timer de  $1/2T$  ( $T$  correspondant à la période de la tension secteur). Pour les interrupteurs de type TRIAC standard, ACST et TRIAC « Snubberless », l'utilisation de cette solution ne pose pas de problème majeur.

Type d'interrupteurs AC	Quadrant d'amorçage	Possibilité de détecter le zéro de courant	Commentaires
TRIAC standard	$Q1, Q2, Q3, Q4$	<i>oui</i>	Commande positive ou négative
ACST	$Q1, Q2, Q3, Q4$	<i>oui</i>	Commande positive ou négative
TRIAC Snubberless	$Q1, Q2, Q3$	<i>oui</i>	Commande négative
ACS	$Q2, Q3$	<i>Oui + timer</i>	Commande négative

TABLEAU 2-3 Tableau récapitulatif résumant la possibilité d'associer la solution détection «  $V_{GK}$  » avec d'autres interrupteurs de type TRIAC

#### 4.2.3.3 Bilan énergétique

Chaque fois que le courant à travers la charge AC devient inférieur au courant de maintien du TRIAC, la tension  $V_{GK}$  bascule vers zéro et un courant est appliqué sur la gâchette du TRIAC (**figure 2.25a**). L'injection d'un courant de gâchette provoque la polarisation de l'une des diodes, et la tension  $V_{GK}$  augmente de nouveau. Dès que cette tension devient supérieure au seuil de détection, la commande est alors interrompue. Si le courant de puissance est inférieur au courant de maintien, la tension  $V_{GK}$  bascule de nouveau vers zéro. Ce phénomène dure jusqu'à ce que le courant à travers la charge atteigne le courant d'accrochage du TRIAC et risque, suivant la charge, de ne pas réamorcer le TRIAC. Pour éviter ce problème, dès le basculement de la tension  $V_{GK}$ , le courant appliqué sur la gâchette du TRIAC doit être suffisant en amplitude et en durée de manière à être certain du réamorçage du TRIAC (**figure 2.25b**).

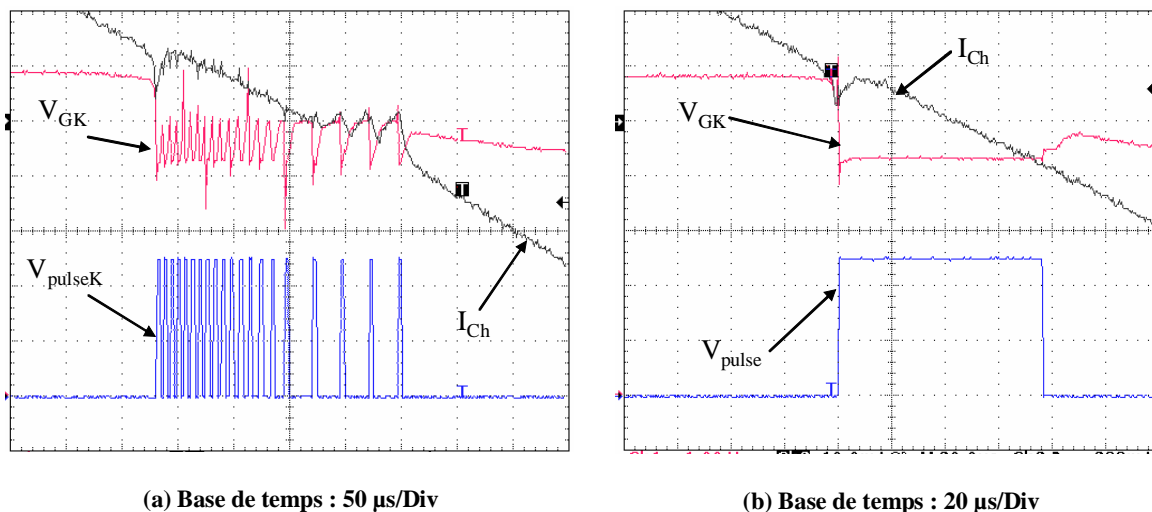


FIGURE 2.25 (a) Amorçage du TRIAC sans fixer la durée de l'impulsion – (b) Amorçage du TRIAC en fixant la durée de l'impulsion

Il est nécessaire de bien connaître la charge AC pour définir la durée de l'impulsion de courant à appliquer à la gâchette du TRIAC. L'énergie de commande est identique à la solution de détection de l'annulation du  $I_{Ch}$  à travers une résistance « shunt » (**paragraphe 4.2.2.2**).

## 5. Solution utilisant des thyristors

Pour réduire l'énergie de commande des TRIACs, une des solutions est l'utilisation de thyristors sensibles c'est-à-dire à très faible  $I_{GT}$  (50 à 200  $\mu A$ ). Ces thyristors seront montés en anti-parallèle pour faire fonctionner une charge dans les deux sens de polarité du courant  $I_{Ch}$ , en résolvant le problème de la référence de commande.

### 5.1. Solution avec transformateur d'impulsions

L'emploi d'un transformateur d'impulsions permet de résoudre le problème de référence de commande [16]. On voit sur la **figure 2.27** que l'on peut aisément piloter, par le même dispositif, deux thyristors montés tête-bêche et exploiter ainsi les deux alternances du courant alternatif. De plus, on découple totalement le générateur d'impulsions et le circuit de puissance.

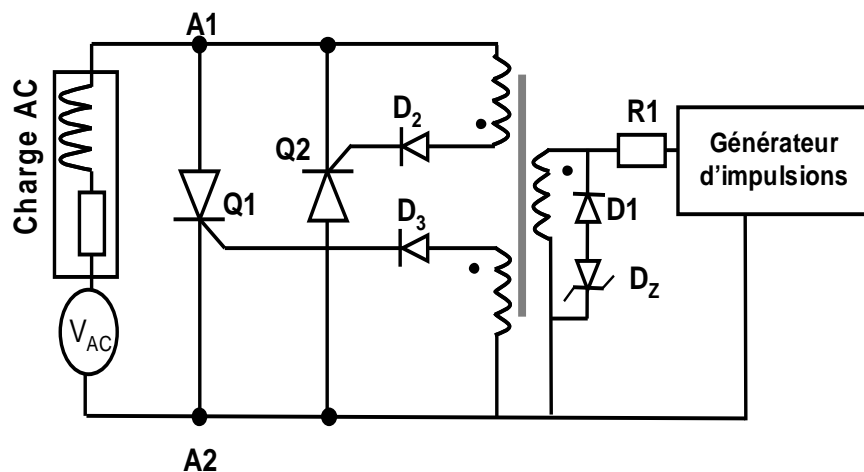


FIGURE 2.26 Schéma de principe de commande par transformateur d'impulsions

Cette solution a plusieurs inconvénients. La première condition est de s'assurer de la démagnétisation complète du circuit magnétique pour éviter qu'au-delà de quelques périodes de commande du commutateur, le flux de saturation ne soit atteint. Ceci a pour conséquence d'augmenter la période de commande du commutateur, et donc de limiter la fréquence de fonctionnement. De plus, elle ne permet pas de diminuer de manière significative l'énergie. Il est nécessaire de compenser les pertes du au transformateur d'impulsions. Notons que l'encombrement et l'impossibilité d'intégrer toute la structure sont des paramètres à prendre en compte.



## 5.2. Solution avec opto-TRIAC

Une autre solution réside dans l'utilisation d'un opto-TRIAC (**figure 2.26**). Cette solution permet de commander deux thyristors montés tête-bêche et d'isoler la partie commande de la partie puissance. La commande peut-être sous forme impulsionnelle ou DC. La mise en œuvre de ce dispositif est simple, puisqu'il suffit d'appliquer un niveau de courant suffisant pour commander l'opto-TRIAC qui, à son tour, commande les deux thyristors. L'opto-TRIAC fait donc figure d'interface, en quelque sorte, entre le circuit de commande et le circuit commandé. Malgré l'utilisation de thyristor à faible  $I_{GT}$  ( $\approx 200 \mu A$ ), le courant pour commander l'opto-TRIAC varie de 5 à 20 mA. L'énergie de commande reste importante pour une solution d'interrupteur à faible énergie de commande. Cette solution peut être commandée soit en impulsion de courant, soit en courant DC.

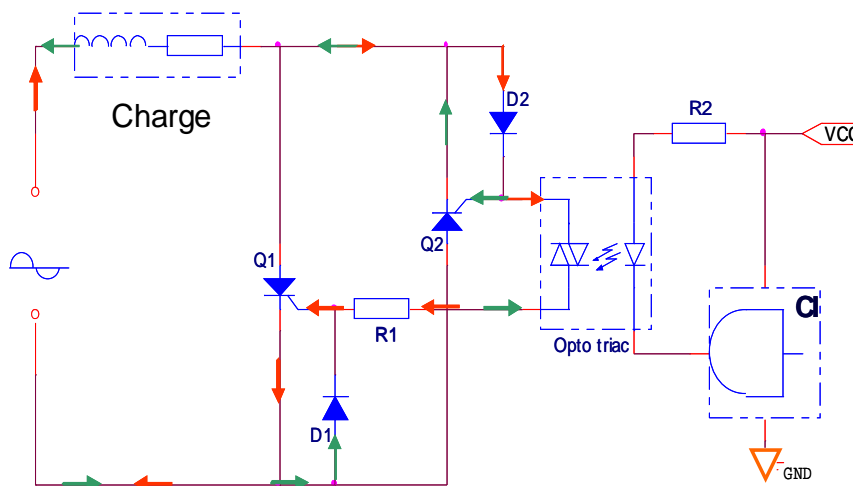


FIGURE 2.27 Commande de deux thyristors par l'intermédiaire d'un opto-TRIAC

## 5.3. Solution « Level-Shifter »

### 5.3.1. Description du système

La solution proposée, est d'utiliser deux thyristors sensibles dont la commande se fait à partir de la même référence grâce à un circuit appelé "Level-Shifter". Le circuit proposé constitue un interrupteur alternatif (**figure 2.28a et 2.28b**) composé de deux thyristors montés en antiparallèle ( $Q_1$  et  $Q_2$ ). L'interrupteur de commande T est réalisé soit avec un transistor bipolaire, soit avec un transistor MOS. L'application d'une tension positive sur l'entrée ON/OFF (**figures 2.29**) permet de fournir dans le même temps un courant à travers la résistance  $R_2$ , la gâchette d'anode du thyristor  $Q_3$  et le transistor T pour amorcer le thyristor  $Q_2$ , et un courant dans la gâchette du thyristor  $Q_1$  à

travers le thyristor  $Q_3$  et la résistance  $R_2$ . Notons que l'amorçage du thyristor  $Q_3$  et  $Q_1$  est effectué avec le même courant issu de l'alimentation.

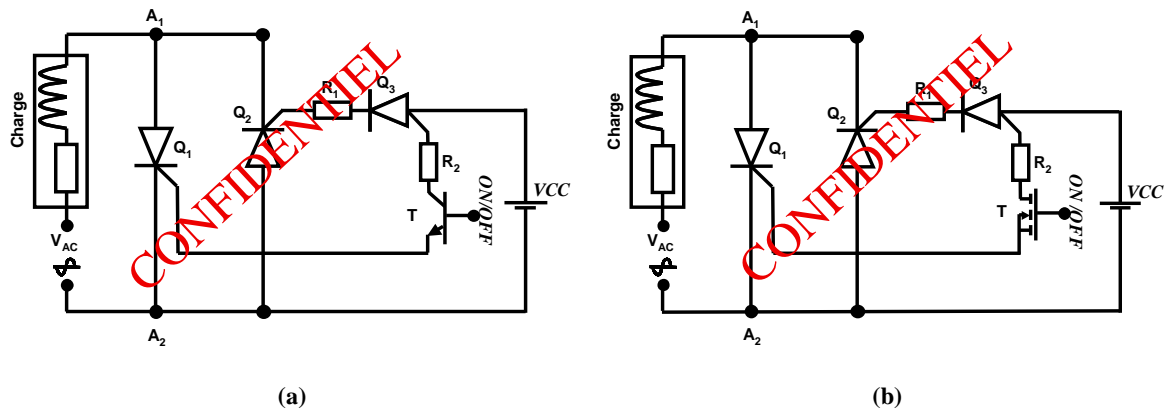


FIGURE 2.28 (a) Solution avec transistor de commande de type bipolaire – (b) Solution avec transistor de commande de type MOS

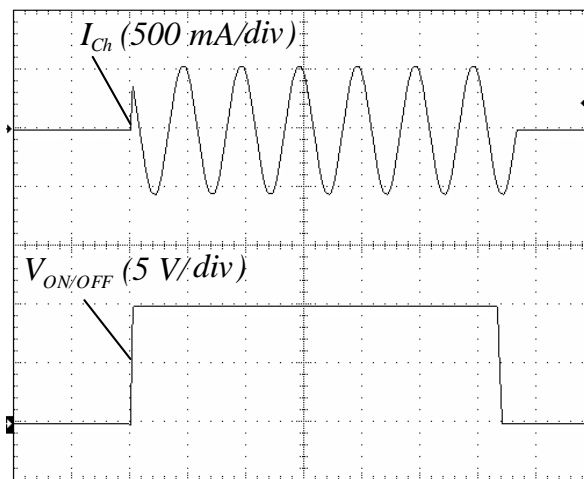


FIGURE 2.29 Amorçage et blocage de la solution.  
Base de temps :20 ms/Div.

En l'absence de signal de commande, la tension secteur est supportée par l'ensemble des thyristors. La **figure 2.30** définit la structure technologique de chaque thyristor. Pour une tension secteur positive, la tension secteur est supportée par la jonction  $J_2$  pour le thyristor  $Q_1$ , et par les jonctions  $J_3$  et  $J_1$  pour le thyristor  $Q_2$ . Pour le thyristor  $Q_3$  à gâchette d'anode, ce sont les jonctions  $J_3$  et  $J_2$  qui supportent la tension secteur positive. Or, la gâchette de ce thyristor est reliée au secteur via l'interrupteur de commande. Comme les zones situées sous la cathode et la gâchette sont fortement dopées, la jonction  $J_5$  ne supporte donc pas la tension secteur. La gâchette est alors au potentiel secteur. Il est donc nécessaire que l'interrupteur de commande soit un interrupteur haute tension. Notons qu'il n'y a pas de contrainte particulière lorsque la tension secteur est négative.

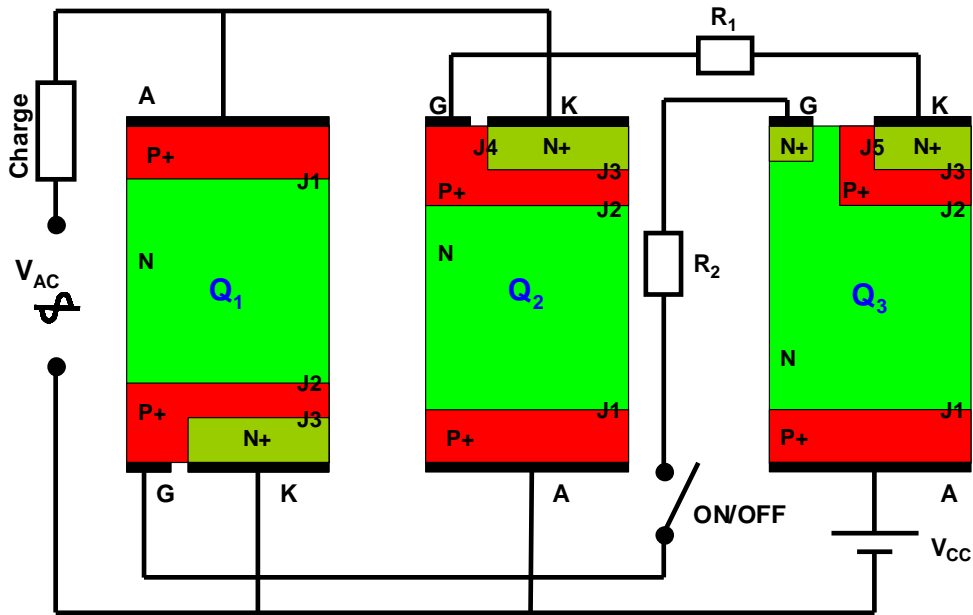


FIGURE 2.30 Structure technologique de chaque thyristor

Pour éviter l'emploi d'interrupteur de commande haute tension, l'idée a été d'isoler la gâchette du thyristor  $Q_3$ . Une telle structure est définie par la **figure 2.31**. La gâchette est placée dans le caisson P de sorte qu'elle soit isolée de la haute tension par l'intermédiaire de la zone dopée N.

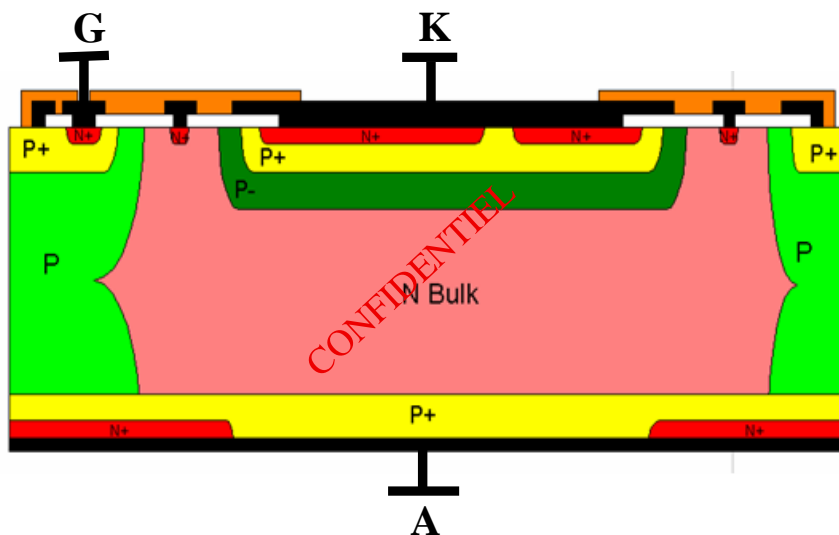


FIGURE 2.31 Structure d'un thyristor à gâchette d'anode isolée

Cette solution a aussi pour avantage de jouer le rôle de « driver » pour commander un TRIAC ayant un  $I_{GT}$  plus important (**figure 2.32**). Le courant nécessaire à l'amorçage du TRIAC est issu du secteur (**paragraphe 3**) à chaque annulation du courant  $I_{ch}$ .

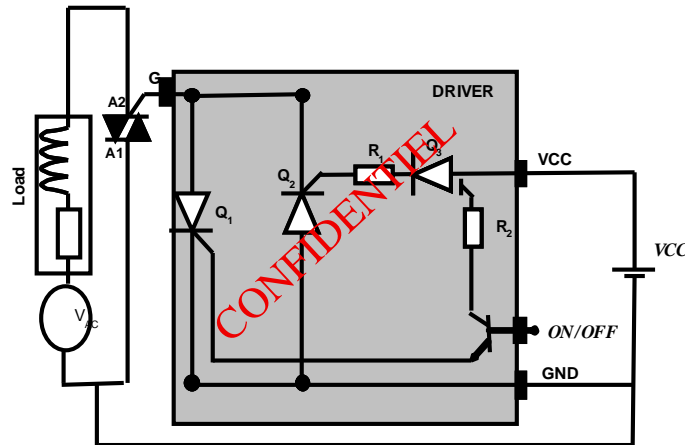


FIGURE 2.32 Solution pour commander un TRIAC ayant un  $I_{GT}$  fort

Notons que le courant permettant d'amorcer l'interrupteur alternatif est très faible. Le courant maximal fourni par l'alimentation est la somme du courant de base du transistor de commande ( $I_{B\_ON/OFF}$ ) et du courant de gâchette des deux thyristors (équation 2.17).

$$I_{g(AV)} \leq I_{B\_ON/OFF} + 2 \times 1,5 \times I_{GT} \quad \text{Equation 2.17}$$

En supposant un courant de gâchette de  $200 \mu A$ , le courant fourni par l'alimentation sera de l'ordre de  $0,6 \text{ mA}$ . Cette solution a pour intérêt de limiter le courant moyen de commande (comparé à une commande DC classique d'un TRIAC:  $10 - 50 \text{ mA}$ ). Ce courant pourra être fourni avec tout type de circuits (portes logiques, MCU ...).

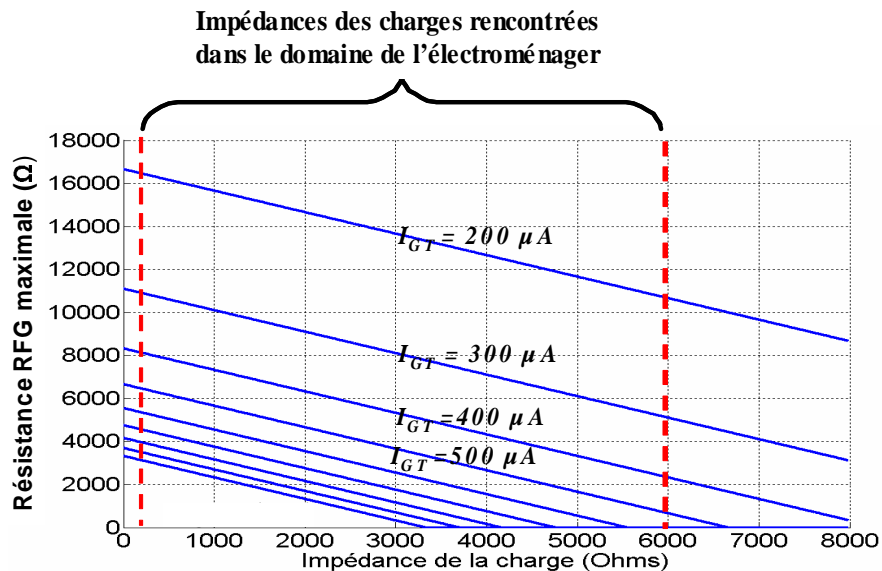
### 5.3.2. Contraintes à respecter

#### 5.3.2.1 Limitation des perturbations électromagnétiques

La résistance  $R_{FG}$  dépend de l' $I_{GT}$  du thyristor  $Q_1$ , de la charge, de la tension d'alimentation et de la tension secteur (équation 2.18).

$$R_{FG} = \frac{V_{CC} + V_{Réseau} - |Z_{Ch}| \times 1,5 \times I_{GT}}{1,5 \times I_{GT}} \quad \text{Equation 2.18}$$

La **figure 2.32** définit la valeur de la résistance  $R_{FG}$  à utiliser en fonction de l'impédance de la charge et de la sensibilité du TRIAC, pour amorcer le thyristor  $Q_1$  sans avoir de discontinuité du courant de charge, la



**FIGURE 2.33** Choix de la résistance  $R_{FG}$

Pour éviter toute discontinuité du courant de puissance, nous voyons que plus l'impédance de la charge est importante, plus les valeurs de l' $I_{GT}$  du thyristor et de la résistance  $R_{FG}$  doivent être faibles. De plus, le thyristor  $Q_1$  doit avoir un  $I_{GT}$  inférieur à  $400 \mu A$  (sachant que la plupart des charges rencontrées dans l'électroménager ont une impédance comprise entre  $200 \Omega$  et  $6 \text{ k}\Omega$ ). Notons que le courant de déclenchement du thyristor  $Q_2$  dépend seulement de la résistance  $R_{GK}$  et de l'alimentation (**équation 2.19**).

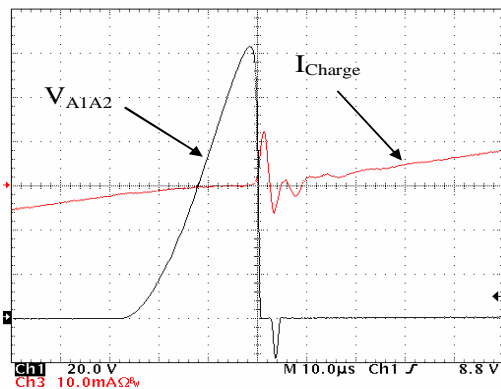
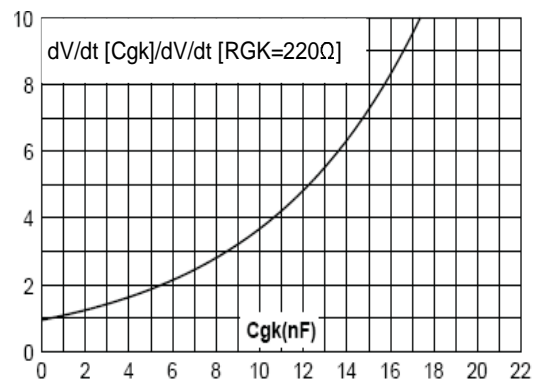
$$R_{GK} \leq \frac{V_{CC}}{1,5 \times I_{GT}}$$

**Equation 2.19**

### 5.3.2.2 Réamorçage par $dV/dt$ statique

Rappelons qu'un thyristor sensible (faible  $I_{GT}$ ) a pour inconvénient d'avoir une faible tenue en  $(dV/dt)$  statique. Dans le cas de la mise OFF de l'interrupteur, lors d'un fonctionnement sous charge inductive, la tension secteur est réappliquée sur les deux thyristors. L'amplitude dépend alors du déphasage introduit par la charge. Suivant la tenue en  $(dV/dt)$  statique des thyristors, il y a un risque de réamorçage de la structure. Les formes d'ondes de la **figure 2.33a** montrent ce phénomène. Lors du blocage de la structure, le courant dans la charge s'annule et la tension du

réseau de distribution est réappliquée aux bornes des thyristors. Comme la variation de la tension ( $7V/\mu s$ ) est supérieure à la tenue en  $(dV/dt)$  statique des deux thyristors ( $5V/\mu s$ ), le thyristor qui ne conduisait plus se met en conduction. L'ajouter une capacité  $C_{GK}$  entre la gâchette et la cathode permet d'améliorer la tenue en  $(dV/dt)$  statique des thyristors. La robustesse en  $(dV/dt)_s$  est liée à la valeur du condensateur  $C_{GK}$  (figure 2.33b).

FIGURE 2.34 Réamorçage par  $(dV/dt)_s$ FIGURE 2.35 Variation du  $(dV/dt)_s$  du Thyristor TS420

## 6. Comparaison des solutions étudiées

Les tableaux 2.4 et 2.5 résument les avantages et les inconvénients du point de vue énergétique des solutions étudiées dans ce chapitre, en différenciant les solutions dont l'énergie de commande est uniquement issue de l'alimentation de la carte de commande, des solutions dont une partie de l'énergie de commande est issue du secteur. Le bilan énergétique est établi avec une charge résistive de 30 W fonctionnant sous 230 V et un TRIAC BTA16 600C dont l' $I_{GT}$  est de 50 mA, l' $I_H$  est de 25 mA et l' $I_L$  est de 40 mA. La tension de commande est égale à 5V.

Pour réduire l'énergie des TRIACs au strict minimum, la solution est alors de détecter l'annulation du courant  $I_{Ch}$ . La détection par résistance « shunt »  $R_s$  induit une dissipation. Comme la tension aux bornes de  $R_s$  est sujette aux tensions parasites, Il est important de filtrer ce signal pour prélever l'information utile. Pour ce qui est de la solution détection de la tension «  $V_{AK}$  », la puissance dissipée par le pont résistif, permettant de détecter l'évolution de la tension aux bornes du TRIAC, est tributaire des niveaux de détection. Notons, lors de l'annulation du courant  $I_{Ch}$  avec des charges inductives, la tension aux bornes du TRIAC évolue très rapidement. La lenteur du circuit de détection risque d'engendrer des discontinuités du courant  $I_{ch}$  donc des perturbations électromagnétiques. La solution la plus avantageuse semble être la solution « détection  $V_{GK}$  », puisque la détection de l'annulation du courant  $I_{Ch}$  est effectuée à basse tension. A l'état de veille, celle-ci ne dissipe pas d'énergie. La solution par « train d'impulsions » nécessite d'appliquer un train d'impulsions durant tout le fonctionnement de la charge AC, ou alors à chaque passage au zéro de tension du secteur pendant  $1/4$  de période de secteur, d'amplitude, de durée et de fréquence

suffisantes pour éviter une discontinuité du courant  $I_{Ch}$ . Dans ce cas, le courant moyen fourni par l'alimentation est plus important par rapport aux solutions décrites précédemment.

	Commande par train d'impulsions	Détection par résistance « shunt »	Détection « $V_{AK}$ »	Détection « $V_{GK}$ »	Level-Shifter ( $I_{GT}$ thyristor = 200 $\mu A$ )
Puissance fournie par l'alimentation sous 5 V	$P \approx 120 \text{ mW}$ pour $f = 50 \text{ Hz}$	$P \approx 45 \text{ mW}$	$P \approx 125 \text{ mW}$ pour $V_{AKTH} \approx 6,5 \text{ V}$ sous charge R	$P \approx 45 \text{ mW}$	$P = 6 \text{ mW}$ Pour $I_{GT} \approx 200 \mu A$
Courant de fuite (crête max à $T_J = 25^\circ C$ )	$I_{DRM}$ du TRIAC $\approx 5 \mu A$	$I_{DRM}$ du TRIAC $\approx 5 \mu A$	$I \approx 1 \text{ mA}$	$I_{DRM}$ du TRIAC $\approx 5 \mu A$	$I_{DRM}$ des SCR $\approx 5 \mu A$
Pertes de l'interrupteur lors de sa conduction	$P_{TRIAC} \approx 1 \text{ W}$	$P_{TRIAC} + P_{Shunt} \approx 1,25 \text{ W}$	$P_{TRIAC} + P_{pont\_R}$ $P_{TRIAC} \approx 1 \text{ W}$	$P_{TRIAC\_Max} \approx 1,10 \text{ W}$	$P_{SCR\_Max} \approx 1 \text{ W}$

TABLEAU 2-4 Comparaison des solutions dont l'énergie de commande est uniquement issue de l'alimentation de la carte de commande

Pour l'ensemble de ces solutions précédentes, la durée de l'impulsion à appliquer sur la gâchette est tributaire de la charge AC et des paramètres électriques du TRIAC ou du thyristor. Plus la valeur efficace du courant absorbée par la charge est faible, plus la durée de l'impulsion est importante, donc plus l'énergie fournie par l'alimentation de la carte de commande est importante. Pour des charges dont le courant efficace est inférieur au courant de maintien et au courant d'accrochage, la commande sera donc continue.

Pour le cas de la solution appelée « Level-Shifter », cette structure est intéressante seulement si les thyristors ont un faible  $I_{GT}$ . L'inconvénient est la dégradation de la tenue en tension de cet interrupteur.

Dans le cas d'un courant de gâchette issu du réseau de distribution, la puissance fournie par l'alimentation de la carte de commande est très faible pour la solution TRIAC-JFET, puisque l'énergie sert seulement à charger la capacité d'entrée du JFET. Le courant de fuite, lié à l' $I_{GT}$  du TRIAC, est issu du secteur et sa réduction peut-être faite en utilisant un TRIAC sensible au risque de dégrader le  $(dV/dt)$  statique. La solution TRIAC-TRIAC permet de commander un TRIAC à fort  $I_{GT}$  et de limiter le surdimensionnement de l'alimentation. L'opto-TRIAC permet de découpler l'étage de commande de l'étage puissance, mais l'énergie nécessaire à la commande reste cependant importante vis-à-vis des deux solutions précédentes. Ces trois solutions ont pour inconvénient d'introduire un retard à l'amorçage puisque le courant de gâchette doit atteindre l' $I_{GT}$  du TRIAC. Ce courant est limité soit par une résistance qui est dissipatrice, soit avec une source de courant haute tension. De plus, l'énergie fournie par l'alimentation est plus importante que dans le cas des solutions décrites précédemment. Ce sont les solutions les moins intéressantes du point de vue énergétique.

	TRIAC-JFET	TRIAC-TRIAC	Opto-TRIAC-TRIAC
Puissance fournie par l'alimentation	<i>négligeable</i>	15 mW pour $I_{GT\ pilote} = 3\text{ mA}$	100 mW Pour $I_F = 10\text{ mA}$
Courant de fuite (crête max à $T_J = 25^\circ\text{C}$ )	$I_{GT}$ du TRIAC + $I_{DRM}$ du TRIAC $\approx 10\ \mu\text{A}$	$I_{DRM}$ du TRIAC $\approx 10\ \mu\text{A}$	$I_{DRM}$ du TRIAC $\approx 10\ \mu\text{A}$
Pertes de l'interrupteur lors de sa conduction	$P_{TRIAC} + P_{RS} \approx 1,25\text{ W}$	$P_{TRIAC} + P_{RS} \approx 1,25\text{ W}$	$P_{TRIAC} + P_{RS} \approx 1,25\text{ W}$

TABLEAU 2-5 Comparaison des solutions avec énergie de commande issue en partie du secteur

## 7. Conclusion

L'utilisation du TRIAC ou du thyristor permet de commuter des charges AC à partir de circuits très basse consommation. Il existe sur le marché du semi-conducteur divers types de TRIACs et de thyristors avec des caractéristiques électriques différentes. Le choix de l'un de ces composants dépend donc essentiellement de l'application. Nous avons vu que les TRIACs peuvent être amorcés dans différents quadrants. Il faut simplement signaler que le quadrant 4 est à éviter, du fait d'une consommation importante. Notons que l'utilisation de TRIACs et de thyristors dit « sensibles », qui nécessitent un faible courant de gâchette (de  $50\ \mu\text{A}$  à  $5\text{ mA}$ ), ont certains de leurs paramètres électriques qui se dégradent.

Il est difficile de faire ressortir une solution parmi l'ensemble de celles étudiées dans ce chapitre. Pour assurer le fonctionnement de la charge AC en pleine onde et réduire le courant moyen fourni par l'alimentation DC, une des solutions est d'appliquer une impulsion de courant à chaque annulation du courant  $I_{Ch}$ . Cette solution, tributaire du courant absorbé par la charge, permet de réduire au strict minimum l'énergie fournie par l'alimentation de courant de la carte de commande. La solution qui semble intéressante est la solution détection «  $V_{GK}$  ». Cette solution ne contient pas d'éléments hauts tensions ou dissipateurs. Notons que la solution « level-shifter » permet de réaliser un interrupteurs fonctionnant dans les deux sens de polarité du secteur, à l'aide de thyristor à faible  $I_{GT}$ , et commandé avec la même référence de commande. Cet interrupteur sera surtout adapté aux charges AC qui imposent de faibles contraintes électriques sur l'interrupteur.

Pour les solutions dont l'énergie de commande est en partie issue du secteur, il est nécessaire d'adjoindre un interrupteur « pilote » haute tension bidirectionnel en courant et en tension. Ce procédé est toutefois encombrant et le courant moyen de commande reste cependant important.



- [1] Adler, M.S.; Owyang, K.W.; Baliga, B.J.; Kokosa, R.A, « The evolution of power device technology », IEEE Transactions on Electron Devices, Vol. 31, pp. 1570-1591, Nov. 1984.
- [2] B. J. Baliga, « Power semiconductor devices », pp.258-262, PWS Publishing Company, 1996.
- [3] B. J. Baliga, « Power semiconductor devices », pp.322-331, PWS Publishing Company, 1996.
- [4] B. J. Baliga, « Power semiconductor devices », pp.273-277, PWS Publishing Company, 1996.
- [5] Application note, AN1001, Teccors Electronics « Fundamental characteristics of thyristors ».
- [6] DATABOOK STMicroelectronics, « SCRs, TRIACS and AC switches ».
- [7] Application note, AN439, STMicroelectronics « Improvement in the TRIAC commutation ».
- [8] J.-M. Fouchet, A. PERZ-MAS, « Electronique pratique », pp.352
- [9] J.D. PLUMMER, B.W. SCHARF, « Insulated gate planar thyristors: I- Structure and Basic Operation ». IEEE Transactions on Electron Devices, Vol.ED-27, No.2, Fev. 1980.
- [10] Shuming Xu, Rainer Constapel, Dieter Silber, « CTC: a CMOS Thyristor Cascode ». Proceedings of the 1998 ISPSD, Kyoto, pp 159-162.
- [11] Abdelhakim Bourennane, Marie Breil, Patrick Austin, Jean Jalade, Jean-Luis Sanchez, LAAS-CNRS, « Une nouvelle structure MOS-Thyristor bidirectionnelle en courant et en tension ». EPPF'2002.
- [12] Application note, AN101, Siliconix « An introduction to FETs », 10 Mars 97.
- [13] N. Noirot, « Etude de la compatibilité électromagnétique des circuits de commande d'un nouveau composant intégré de puissance : l'I<sub>GTH</sub> », Rapport de DEA, Juin 2000.
- [14] Christophe Mauriac, « Commande des thyristors et des TRIACs par un signal sinusoïdale haute fréquence (0,1 MHz – 10 MHz) : contribution à l'intégration de l'isolation galvanique.
- [15] *A chercher sur espacenet*
- [16] Application note, AN436, STMicroelectronics « TRIAC control by pulse transformer ». Avril 2004.

## **Chapitre III :**

# **Le Bistable électronique**

<b>1. Introduction</b> .....	<b>97</b>
<b>2. Bistable à « déphasage »</b> .....	<b>99</b>
2.1. Principe et domaine de fonctionnement .....	99
2.1.1. <i>Topologie du Bistable à « déphasage »</i> .....	99
2.1.2. <i>Amorçage du bistable à « déphasage »</i> .....	100
2.1.2.1 Amorçage sous tension positive .....	100
2.1.2.2 Limitation du courant d'appel .....	101
2.1.3. <i>L'auto-entretien du bistable à « déphasage »</i> .....	105
2.1.3.1 Limiter les pertes du bistable.....	105
2.1.3.2 Influence de la discontinuité du courant de puissance .....	108
2.1.4. <i>Blocage du bistable à « déphasage »</i> .....	111
2.1.4.1 Amorçage au passage à zéro de la tension secteur.....	111
2.1.4.2 Détermination de la résistance $R_2$ .....	112
2.1.4.3 Influence du facteur de puissance .....	114
2.2. Domaine de fonctionnement.....	116
2.3. Amélioration du bistable à « déphasage » .....	117
2.3.1. <i>Commander par une source de courant bidirectionnelle en tension et en courant</i> .....	117
2.3.2. <i>La phase de blocage</i> .....	119
2.4. Conclusion sur le bistable à « déphasage » .....	119
<b>3. Bistable par « lecture de tension »</b> .....	<b>120</b>
3.1. Principe de fonctionnement .....	120
3.1.1. <i>Topologie</i> .....	120
3.1.2. <i>Circuit de commande d'entrée du bistable par « lecture de tension »</i> .....	121
3.2. Auto-entretien du Bistable.....	123
3.2.1. <i>Amorçage des thyristors pilotes</i> .....	123
3.2.2. <i>Amorçage du TRIAC</i> .....	126
3.3. Conclusion sur le bistable par « lecture de tension » .....	128
<b>4. Bilan énergétique des bistables</b> .....	<b>128</b>
<b>5. Conclusion</b> .....	<b>130</b>

## 1. Introduction

Pour connecter des charges AC directement sur le réseau de distribution avec une très faible énergie de commande, l'une des solutions est de concevoir un interrupteur bidirectionnel en courant et en tension dont l'état conducteur est auto-entretenu. L'amorçage ainsi que le blocage de l'interrupteur sont réalisés par une simple impulsion de courant ou de tension. Un tel circuit est appelé bistable (**figures 3.1a et 3.1b**).

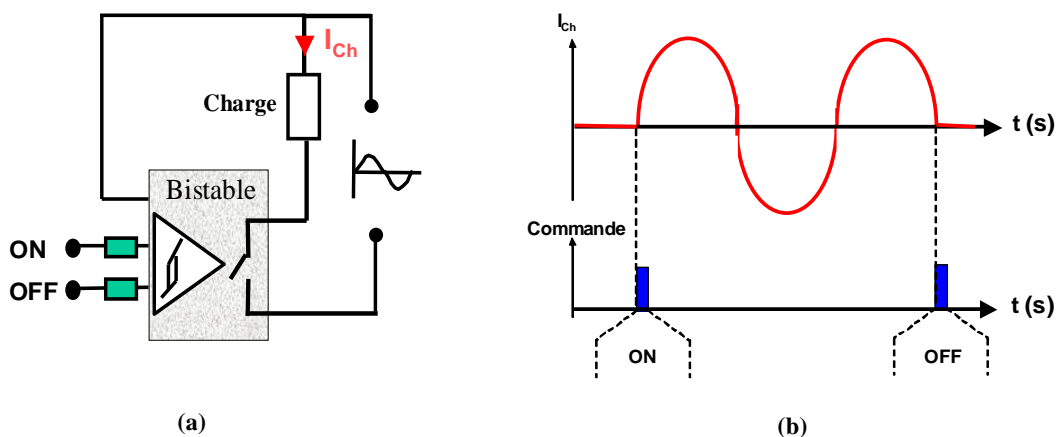


FIGURE 3.1 (a) Schéma de principe du bistable – (b) Amorçage et blocage du bistable

Actuellement, l'interrupteur bistable existe seulement sous forme de relais électromécanique [1] [2]. Ces relais n'ont pas de position de repos fixe et leur initialisation doit être prévue dans le système de commande, si l'on désire que leur position soit déterminée à un instant donné. On distingue deux familles de relais de type bistable électromécanique :

- le relais bistable par accrochage mécanique (**figure 3.2a**) : une impulsion positive sur l'entrée « ON » du transistor  $T_1$  alimente la bobine  $X_1$  qui attire l'armature mobile  $A_1$ . Par l'intermédiaire de l'armature  $A_2$ , l'armature  $A_1$  est maintenue dans la position de « travail » par accrochage mécanique. Une impulsion positive sur l'entrée « OFF » du transistor  $T_2$ , alimente la bobine  $X_2$  qui attire l'armature  $A_2$  et déverrouille le système. L'armature  $A_1$  revient au repos grâce au ressort.
- le relais Bistable par accrochage magnétique (**cf. figure 3.2b**) : lors d'une impulsion positive sur l'entrée « ON » du transistor  $T_1$ , le champ magnétique de  $X_1$  s'ajoute à celui de l'aimant permanent pour attirer l'armature mobile. Après disparition de l'impulsion, le champ de l'aimant permanent suffit au collage de l'armature mobile. L'ouverture du Bistable s'effectue aussi avec une impulsion positive sur l'entrée « OFF » du transistor  $T_2$ . Le champ magnétique de  $X_2$  se retranche à celui de l'aimant. L'armature revient au repos grâce au ressort.

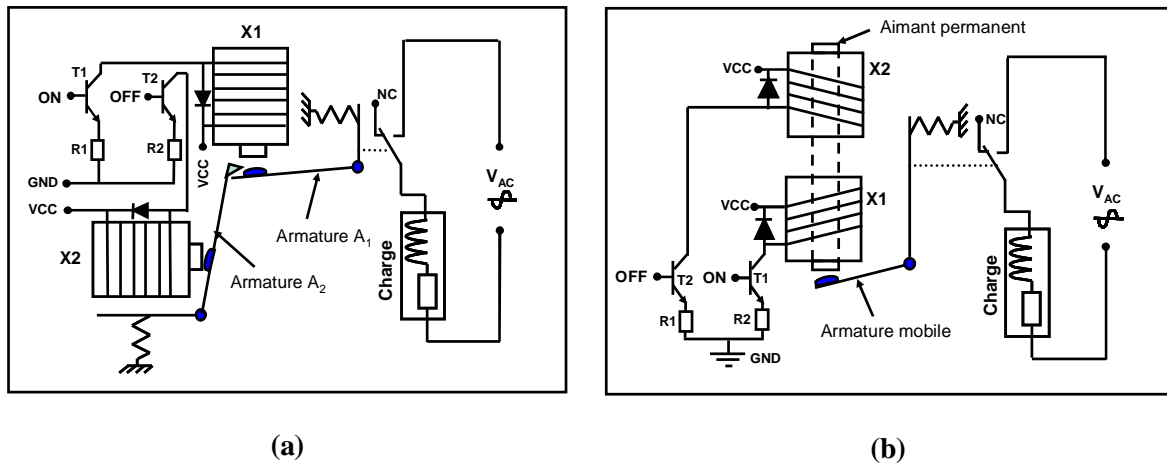


FIGURE 3.2 (a) Synoptique du bistable par accrochage mécanique - (b) Synoptique du bistable par accrochage magnétique

Les relais bistables ont pour avantage de maintenir leur position sans consommer d'énergie, alors qu'avec un relais classique, seule la position de « repos » est maintenue sans consommation d'énergie. Cette caractéristique est importante dans les systèmes où la consommation est critique. Aujourd'hui, le bistable sous forme électromécanique est utilisé principalement dans trois applications :

- compteur d'énergie : sachant que l'interrupteur doit rester conducteur pendant plusieurs heures,
- commandes d'éclairage VA-ET-VIENT : l'interrupteur bascule alors d'un mode à l'autre à chaque fois qu'un interrupteur de commande est actionné,
- thermostat électronique : le système enclenche ou déclenche un relais selon que la température mesurée est inférieure ou supérieure à une température de consigne.

Les principaux avantages à développer un bistable faisant appel à des interrupteurs à semi-conducteurs, basés sur une structure thyristor ou TRIAC sont : le faible coût, la durée de vie élevée, l'absence de bruit acoustique, la réduction des perturbations électriques, le temps de réponse faible, l'encombrement réduit. Le développement d'un bistable permettrait aussi de diminuer la consommation globale de commande, d'optimiser le dimensionnement de l'alimentation et de simplifier la commande.

Dans ce chapitre, nous allons décrire deux prototypes de bistable qui ont été étudiés et mis en oeuvre. Nous listerons les avantages de l'un par rapport à l'autre puis, nous quantifierons le gain énergétique apporté par ces nouvelles solutions par rapport à une solution classique : le TRIAC.

## 2. Bistable à « déphasage »

### 2.1. Principe et domaine de fonctionnement

De manière à garantir un courant de gâchette supérieur à l' $I_{GT}$  du TRIAC, lorsque le courant de charge  $I_{Ch}$  s'annule, l'une des solutions serait d'appliquer sur la gâchette du TRIAC un courant qui serait l'image du courant  $I_{Ch}$  mais déphasé (**figures 3.3a et 3.3b**) [3].

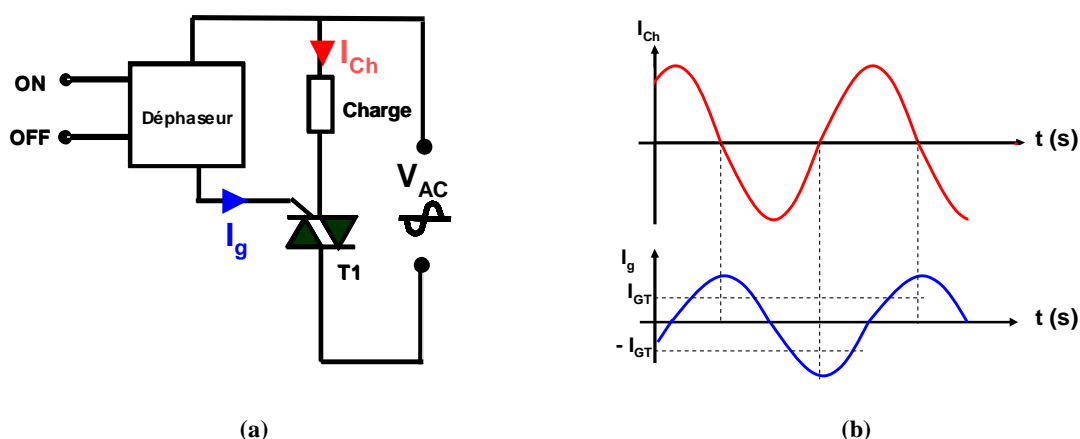


FIGURE 3.3 (a) Principe du bistable à « déphasage » - (b) Réamorçage du TRIAC en déphasant le courant de gâchette par rapport au courant  $I_{Ch}$

#### 2.1.1. Topologie du Bistable à « déphasage »

Les structures étudiées des **figures 3.4a et 3.4b** ont le même fonctionnement. La seule différence est le point de connexion de l'anode du thyristor  $Q_2$ . Sur la **figure 3.4a**, l'anode du thyristor  $Q_2$  est connectée à la gâchette du TRIAC  $Q_3$  et à la capacité C. Sur la **figure 3.4b**, l'anode du thyristor  $Q_2$  est connectée seulement à la cathode du TRIAC  $Q_3$ . Ces structures sont composées d'un TRIAC  $Q_3$  assurant le transfert de l'énergie vers la charge AC. La gâchette du TRIAC est reliée à un circuit (constitué d'une résistance  $R_1$  et d'un condensateur C en série) qui sert à déphaser le courant de gâchette par rapport au courant de puissance. Ce circuit sera appelé circuit « déphaseur » dans ce chapitre. Notons que le condensateur C est connecté à la haute tension. Cette structure possède deux interrupteurs de commande :  $Q_1$  pour le blocage et  $Q_2$  pour l'amorçage. Afin d'éviter un courant trop important dans la gâchette du TRIAC  $Q_3$ , non contrôlable lors de l'amorçage du thyristor  $Q_2$  (amorçage du bistable), seule la solution de la **figure 3.4b** sera retenue pour la suite de l'étude. En effet, le courant circulant dans la gâchette de  $Q_3$  correspond au courant circulant à travers le circuit déphaseur (C,  $R_1$ ), et sera donc contrôlé et limité par la résistance  $R_1$ . Enfin, on rappelle que pour amorcer un TRIAC, il est usuel de prendre un courant de gâchette supérieur à 1,5 fois  $I_{GT}$ . Cette valeur sera appelée  $I_{GON}$ .

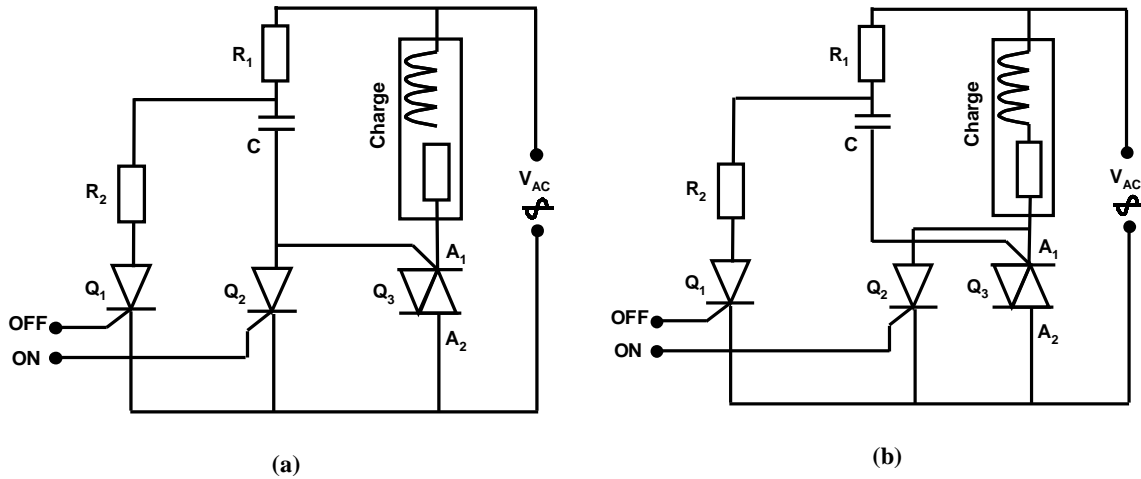


FIGURE 3.4 (a) Schéma du bistable à « déphasage » avec l'anode de  $Q_2$  connecté à la gâchette de  $Q_3$  et à la capacité  $C$  – (b) Schéma du bistable à « déphasage » avec l'anode de  $Q_2$  connecté à la cathode de  $Q_3$  ( $A_1$ )

## 2.1.2. Amorçage du bistable à « déphasage »

### 2.1.2.1 Amorçage sous tension positive

L'amorçage du bistable (**figure 3.5**) ne peut avoir lieu que sur l'alternance positive du secteur puisque le thyristor  $Q_3$ , ne peut être mis en conduction seulement si la tension à ses bornes (anode-cathode) est positive. En conséquence, soit on détecte la polarité du secteur, soit l'impulsion de commande dure plus de 10 ms (pour une fréquence secteur de 50 Hz). Notons que la détection de la polarité du secteur nécessite un circuit électronique externe. On peut remarquer que l'amorçage aurait pu être fait dans les deux sens de polarité du secteur, en remplaçant le thyristor  $Q_2$  par un TRIAC. Pour éviter d'avoir une puce ayant une surface de silicium importante en cas d'intégration, nous nous sommes focalisés dans l'utilisation de thyristors comme interrupteurs de commande.

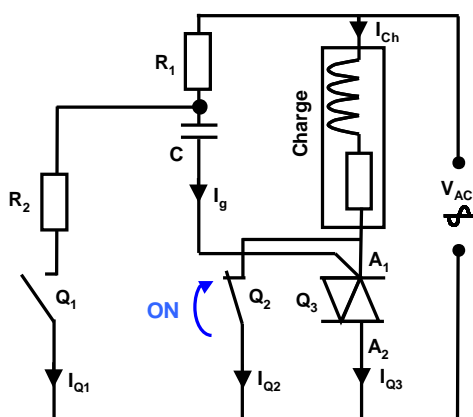


FIGURE 3.5 Amorçage du bistable en amorçant le thyristor  $Q_2$

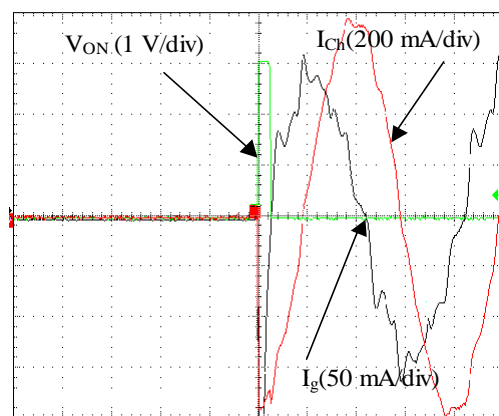


FIGURE 3.6 Amorçage du bistable sous tension positive Base de temps : 5ms/div

En supposant que la tension secteur est positive au moment de la commande du thyristor  $Q_2$ , un courant va circuler à travers la charge ( $I_{Ch}$ ) et  $Q_2$  ( $I_{Q2}$ ), mais aussi à travers le circuit « déphaseur » ( $I_g$ ) via la jonction gâchette cathode de  $Q_3$ . A cet instant  $Q_3$  s'amorce. On retrouve la tension du secteur aux bornes de la charge ainsi qu'aux bornes du circuit « déphaseur ». Le condensateur C se charge et déphase le courant de gâchette par rapport à la tension secteur (**figure 3.6**). Il est à noter que pour des charges à forte impédance, le bistable risque de ne pas fonctionner si le courant qui traverse le TRIAC est au dessous d'une certaine valeur. Cette valeur est différente d'un TRIAC à un autre et est nommée courant de maintien ( $I_H$ ), après suppression du courant de gâchette.

### 2.1.2.2 Limitation du courant d'appel

Lors de l'amorçage du bistable, le courant circulant à travers le thyristor  $Q_2$  est la somme du courant issu de la charge AC et du circuit déphaseur. Le courant à travers le circuit déphaseur correspondant à la charge du condensateur C, il peut atteindre quelques ampères suivant l'instant d'amorçage du TRIAC. Ce courant présente des contraintes sur l'ensemble des composants. Plusieurs solutions existent permettant de limiter ce courant d'appel :

- utiliser des systèmes électroniques, permettant d'amorcer le thyristor  $Q_2$  au passage au zéro de la tension secteur, pour charger progressivement le condensateur du circuit déphaseur,
- utiliser une résistance de puissance à coefficient de température négative (NTC) [4] qui consiste à limiter le courant d'appel grâce à sa forte résistance à « froid ». Le courant qui circule dans le réseau déphaseur chauffe alors la NTC pour diminuer son impédance (la résistance à « chaud » est de l'ordre de  $1\Omega$ ),
- utiliser une résistance  $R_1$  en série avec un condensateur. Solution fréquemment utilisée par sa simplicité de mise en œuvre. Cependant, la résistance  $R_1$  présente l'inconvénient de dissiper de l'énergie pendant la conduction du TRIAC  $Q_3$ .

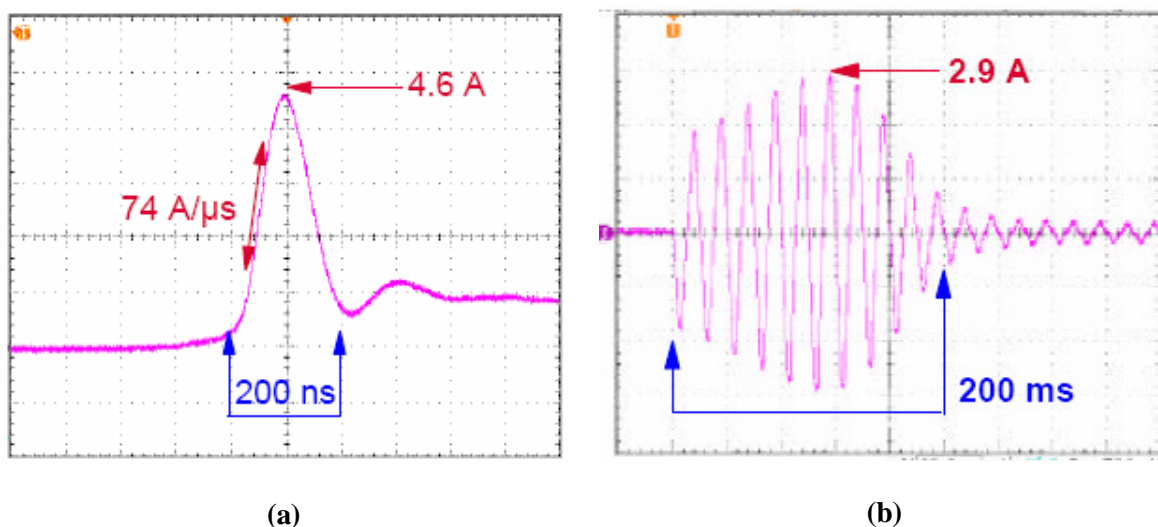
Nous verrons, lors de l'extinction du bistable (**paragraphe 2.1.4**), que la présence d'un courant sur la gâchette du TRIAC  $Q_3$  ( $I_g$ ) impose une résistance en série avec un condensateur la plus élevée possible. Cette condition permet d'avoir un courant  $I_g$  le plus faible possible, inférieur à un seuil de courant permettant de s'assurer de l'ouverture du TRIAC. Cette valeur minimale de courant de gâchette sera appelée dans cette thèse  $I_{GOFF}$ . La solution avec une résistance NTC n'est donc pas adaptée pour notre application. Dans le cas d'un amorçage du bistable sans ZVS, le courant d'appel du condensateur C ne doit pas dépasser le courant maximal admissible par la gâchette de  $Q_3$  (paramètre spécifié :  $I_{GTM}$ ). En supposant le cas le plus défavorable, un amorçage



sous la tension maximale du secteur, la résistance  $R_1$  est définie par l'équation 3.1. En choisissant un TRIAC de type BTA16-600B dont l' $I_{GTM}$  est de 4 A, la résistance  $R_1$  est fixée à 100  $\Omega$  (valeur normalisée). Cette valeur de courant d'appel est en deçà des spécifications données par les normes traitant des limites sur les appels de courant [5] [6].

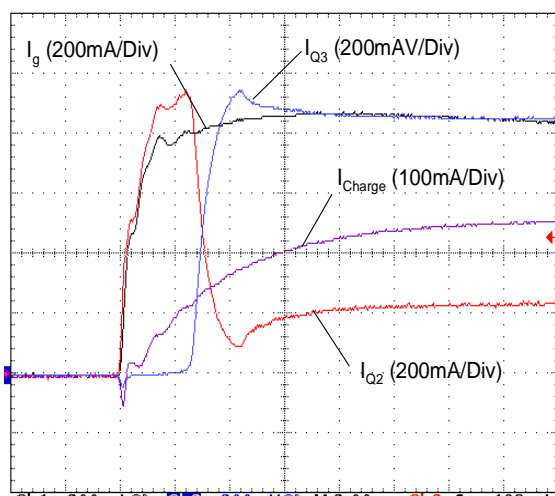
$$R_1 \geq \frac{V_{AC\_Max} \times \sqrt{2}}{I_{GTM}} \quad \text{Equation 3.1}$$

Pour ce qui est du courant à travers la charge AC de type inductive, deux phénomènes peuvent apparaître. Un phénomène transitoire dit de « courte durée » de type capacitif, dont la durée est de l'ordre de 100 à 300ns (**figure 3.7a**) et un phénomène de transitoire de « longue durée », dont la durée est d'une centaine de millisecondes (**figure 3.7b**). Le phénomène transitoire de « courte durée » correspond aux différentes capacités parasites de la charge. Le pire cas se produit lors d'un amorçage sur la crête de la tension secteur. Le phénomène transitoire de « longue durée » dépend des conditions de flux dans une charge inductive (moteur, électro-aimant...) et de la valeur de la tension secteur à l'instant de la mise sous tension. Au moment de la mise sous tension, les tous premiers cycles du courant d'appel peuvent dépasser dans certains cas 5 fois le courant nominal en régime permanent. Le tableau de l'**annexe 1** répertorie les valeurs des courants d'appel et capacitifs pour une grande partie des charges AC utilisées dans l'électroménager. Notons qu'il n'y a pas de contraintes particulières sur des charges de type résistif (résistance chauffante, lampes...).

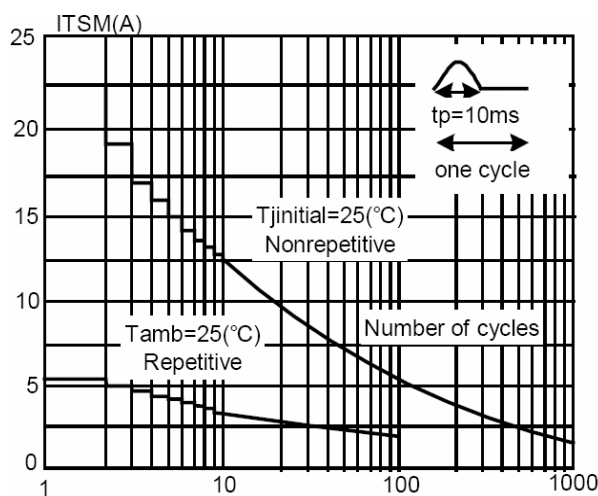


**FIGURE 3.7** (a) Allure du courant dit de courte durée pour une fermeture de porte de machine à laver (Door Lock en anglais) – (b) Allure du courant transitoire de « longue durée » pour une pompe de vidange

Pendant les premiers instants de conduction du bistable (**figure 3.8**), le courant issu du circuit « déphaseur » circule seulement à travers le thyristor  $Q_2$  ( $I_{Q2}$ ) et la gâchette du TRIAC  $Q_3$  ( $I_g$ ). Le TRIAC  $Q_3$  se met donc à conduire dès que son courant de gâchette devient supérieur à  $I_{GON}$ . Le courant du circuit « déphaseur » est alors dévié à travers le TRIAC  $Q_3$ . Seul le courant issu de la charge AC ( $I_{Charge}$ ) circule dans le thyristor  $Q_2$  puisque à l'état conducteur, la chute de tension aux bornes du thyristor  $Q_2$  est plus faible que celle du TRIAC  $Q_3$ . On peut noter que la durée maximale de conduction du thyristor  $Q_2$  ne peut pas dépasser 10 ms (pour une fréquence secteur de 50 Hz).



**FIGURE 3.8** Evolution des courants dans le bistable lors de son amorçage avec une charge résistive de 330 Ω.  
Base de temps : 2 μs/div



**FIGURE 3.9** Evolution des courants dans le bistable lors de son amorçage avec une charge résistive de 330 Ω.  
Base de temps : 2 μs/div

Suivant l'instant d'amorçage du bistable, le courant circulant à travers le thyristor  $Q_2$  peut atteindre une valeur importante. Les constructeurs fournissent des abaques définissant le courant maximal ( $I_{TSM}$ ) que peuvent supporter leurs composants, pour une température ambiante de 25°C, en mode répétitif (plusieurs fois dans la vie du composant) et non répétitif (une fois dans la vie du composant) en fonction du nombre de période de l'onde de courant (**figure 3.9**). L'onde de courant est considérée dans l'abaque comme sinusoïdale. Nous avons vu que le courant circulant à travers le thyristor  $Q_2$  n'est pas un courant sinusoïdal (**figure 3.8**). Ce courant n'est donc pas représentatif du phénomène décrit par l'abaque définissant les limites du courant maximal admissible par le thyristor. Pour des formes d'ondes non sinusoïdales, une analyse thermique transitoire est alors la seule méthode pour vérifier que la température de jonction ne dépasse pas sa valeur maximale et de valider le choix du composant. Pour déterminer l'évolution de la température de jonction, il est nécessaire de connaître les paramètres  $V_{to}$  et  $R_T$  à l'état passant du thyristor (**chapitre 2**). Connaissant l'évolution de l'impédance thermique transitoire ( $Z_{th}$ ), l'amplitude et la variation du

courant circulant à travers le thyristor  $Q_2$ , nous pouvons en déduire l'évolution de la température de jonction ( $T_j$ ) du thyristor  $Q_2$  au cours du temps (**équation 3.2**).

$$T_j(t) = T_{amb} + Z_{th}(t) \times (V_{t0} \times |i_{Ch}(t)| + R_d \times i_{Ch}^2(t)) \quad \text{Equation 3.2}$$

Dans notre application, il est difficile de connaître la forme du courant circulant à travers le thyristor  $Q_2$ , puisque celui-ci dépend de l'instant d'amorçage de ce dernier, de l'instant d'amorçage du TRIAC  $Q_3$ , de la charge et de l'impédance du circuit « déphaseur ». En se plaçant dans le cas le plus défavorable, c'est-à-dire un amorçage sous la tension crête du secteur, le courant d'appel issu du circuit « déphaseur » et limité par la résistance  $R_1$ , est défini par l'**équation 3.3**. Ce courant est composé d'un premier terme qui correspond à un régime permanent, et d'un second terme qui correspond à un régime transitoire avec  $\omega$  la fréquence du secteur et  $V_C(0)$ , la valeur initiale de la tension aux bornes du condensateur. Comme le régime transitoire est de courte durée et disparaît au bout de 3 à 5  $\tau$  ( $< 200 \mu s$ ), on peut supposer que seul le courant issu de la charge engendre une augmentation de température de la jonction du thyristor  $Q_2$ . De plus, l'amorçage du TRIAC  $Q_3$  raccourci ce régime transitoire.

$$i_g(t) = -\frac{C \times V_{MAX\_AC} \times \omega}{\sqrt{1 + (\omega \times \tau)^2}} \times \sin(\omega t - \theta) - \frac{\left( V_C(0) - \frac{V_{MAX\_AC}}{1 + (\omega \times \tau)^2} \right)}{\tau} \times e^{-\frac{t}{\tau}} \quad \text{Equation 3.3}$$

$$\text{Avec } \tau = R_1 \times C \quad \text{et} \quad \theta = \text{Arc tan}(\ )$$

Par exemple, le courant maximal absorbé au démarrage par un moteur monophasé peut atteindre 5 fois son courant nominal. Si ce courant nominal est de 1.5 ampères, l'amplitude maximale vue par le thyristor  $Q_2$  est de 7.5 ampères. En choisissant un thyristor X0202, le courant maximal à ne pas dépasser est de l'ordre de 20 ampères en mode non répétitif et de 6 ampères en mode répétitif (**figure 3.10**). La valeur du courant à travers le thyristor est bien au-dessous de la valeur donnée en mode non répétitif, mais au-dessus en mode répétitif. Dans ce dernier cas, la température de jonction maximale spécifiée par le constructeur ( $T_j \approx 125^\circ C$ ) est dépassée. Au-delà de cette température de jonction, le bon fonctionnement du composant n'est plus garanti.

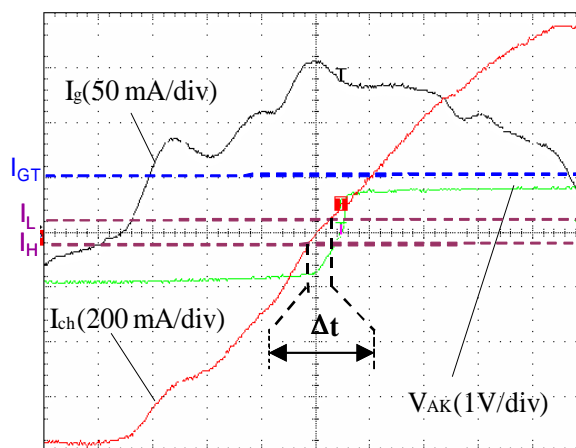
Notons que le courant d'appel à travers le thyristor  $Q_2$ , risque de dégrader ce dernier si le taux de croissance de ce courant devient supérieur à la valeur critique spécifiée par le constructeur. Ce taux de variation dépend de l'impédance du circuit « déphaseur », du niveau de tension secteur

et du temps mis par le thyristor pour passer de l'état bloqué à l'état conducteur. Pour minimiser son impact, la solution est alors d'amorcer le bistable au zéro de tension secteur.

### 2.1.3. L'auto-entretien du bistable à « déphasage »

#### 2.1.3.1 Limiter les pertes du bistable

L'auto-entretien de la structure est dû à la présence d'un courant de gâchette à chaque annulation du courant de charge  $I_{CH}$  (**figure 3.10**). Ce courant de gâchette doit être supérieur à l' $I_{GT}$  de  $Q_3$  spécifié par le constructeur pendant l'intervalle de temps ( $\Delta t$ ), défini par les instants où le courant à travers le TRIAC est inférieur au courant de maintien ( $I_H$ ) et supérieur au courant d'accrochage ( $I_L$ ). Si le courant à travers la charge est inférieur à l' $I_H$  ou à l' $I_L$ , et que le courant de gâchette est inférieur à l' $I_{GOFF}$ , le TRIAC se bloque.



**FIGURE 3.10** Changement de polarité du courant de puissance avec une charge résistive et un TRIAC BTA16-600B avec  $I_{GT} = 50 \text{ mA}$  ;  $I_H = 60 \text{ mA}$  ;  $I_L = 60 \text{ mA}$ . Base de temps : 1ms/div

L'intervalle de temps ( $\Delta t$ ) dépend de l' $I_H$ , de l' $I_L$  et de la charge (**équation 3.4** avec  $I_{RMS}$ , le courant efficace absorbé par la charge AC et  $\omega$  la pulsation du réseau de distribution).

$$\Delta t_{\max} = \frac{1}{\omega} \times \left( \text{Arc sin} \left( \frac{I_H}{I_{RMS}} \right) - \text{Arc sin} \left( \frac{I_L}{I_{RMS}} \right) \right) \quad \text{Equation 3.4}$$

Pour assurer la continuité du courant de puissance, les éléments constituant le circuit déphaseur doivent tenir compte de la nature de la charge. Cette condition, traduite par le système défini par l'**équation 3.5**, impose que le courant de gâchette soit supérieur à l' $I_{GT}$  du TRIAC  $Q_1$

lorsque  $I_{Ch}$  est inférieur, en valeur absolue, à  $I_L$  ( $I_{g0L}$ ) et à  $I_H$  ( $I_{g0H}$ ). Notons que le terme  $\varphi$  correspond au déphasage du courant de la charge AC par rapport à la tension du secteur  $V_{AC}$ .

$$\begin{cases} I_{g0L} = \frac{V_{AC\_Min} \times \sqrt{2}}{\sqrt{R_1^2 + \frac{1}{(C \times \omega)^2}}} \times \sin\left(\varphi + \text{Arc sin}\left(\frac{I_L}{I_{RMS}}\right) + \text{Ar tan}\left(\frac{1}{R_1 \times C \times \omega}\right)\right) > 1,5 \times I_{GT} \\ I_{g0H} = \frac{V_{AC\_Min} \times \sqrt{2}}{\sqrt{R_1^2 + \frac{1}{(C \times \omega)^2}}} \times \sin\left(\varphi - \text{Arc sin}\left(\frac{I_H}{I_{RMS}}\right) + \text{Ar tan}\left(\frac{1}{R_1 \times C \times \omega}\right)\right) > 1,5 \times I_{GT} \end{cases} \quad \text{Equation 3.5}$$

Pour limiter les pertes du bistable, on choisit une puissance dissipée par  $R_1$  ( $P_{R1}$ ) inférieure à un demi-watt et définie par l'équation 3.6.

$$P_{R1} = R_1 \times \frac{(\sqrt{2} \times V_{AC\_Max})^2}{2 \times \left(R_1^2 + \frac{1}{(C \times \omega)^2}\right)} < \frac{1}{2} \quad \text{Equation 3.6}$$

L'équation 3.6, illustrée par la figure 3.11, permet de déterminer le couple  $(C, R_1)$ . Sur cette même figure et pour chaque couple de valeur de  $(C, R_1)$  défini, nous pouvons déterminer la valeur crête du courant de gâchette ( $I_{g\_peak}$ ), traduite par l'équation 3.7, ainsi que le déphasage entre courant de gâchette et tension secteur.

$$I_{g\_peak} = \frac{\sqrt{2} \times V_{AC\_Max}}{\sqrt{R_1^2 + \frac{1}{(C \times \omega)^2}}} \quad \text{Equation 3.7}$$

Le choix de la résistance  $R_1$  et du condensateur  $C$  est tributaire de la charge AC et des paramètres du TRIAC. Plus le courant efficace d'une charge est faible, plus il y a un risque que le bistable ne fonctionne pas. L'une des solutions est donc d'utiliser des TRIACs ayant un  $I_L$ , un  $I_H$  et un  $I_{GT}$  le plus faible possible. Pour simplifier le problème, nous supposons que l'intervalle de temps ( $\Delta t$ ) est très faible. Le condensateur  $C$  et la résistance  $R_1$  seront déterminés de manière à maintenir un courant de gâchette, que l'on appelle  $I_{g0}$  dans ce mémoire, supérieur au courant  $I_{GON}$  du TRIAC

$Q_3$  à  $\cos\varphi = 0,2$  (équation 3.8).  $\cos\varphi = 0,2$  correspond à la charge utilisée dans l'électroménager, ayant le plus faible facteur de puissance (moteur à induction, moteur à aimants permanents...).

$$I_{g0} = \frac{V_{AC\_Min} \times \sqrt{2}}{\sqrt{R_1^2 + \frac{1}{(C \times \omega)^2}}} \times \sin\left(\text{Arc cos}(0,2) + \text{Ar tan}\left(\frac{1}{R_1 \times C \times \omega}\right)\right) \quad \text{Equation 3.8}$$

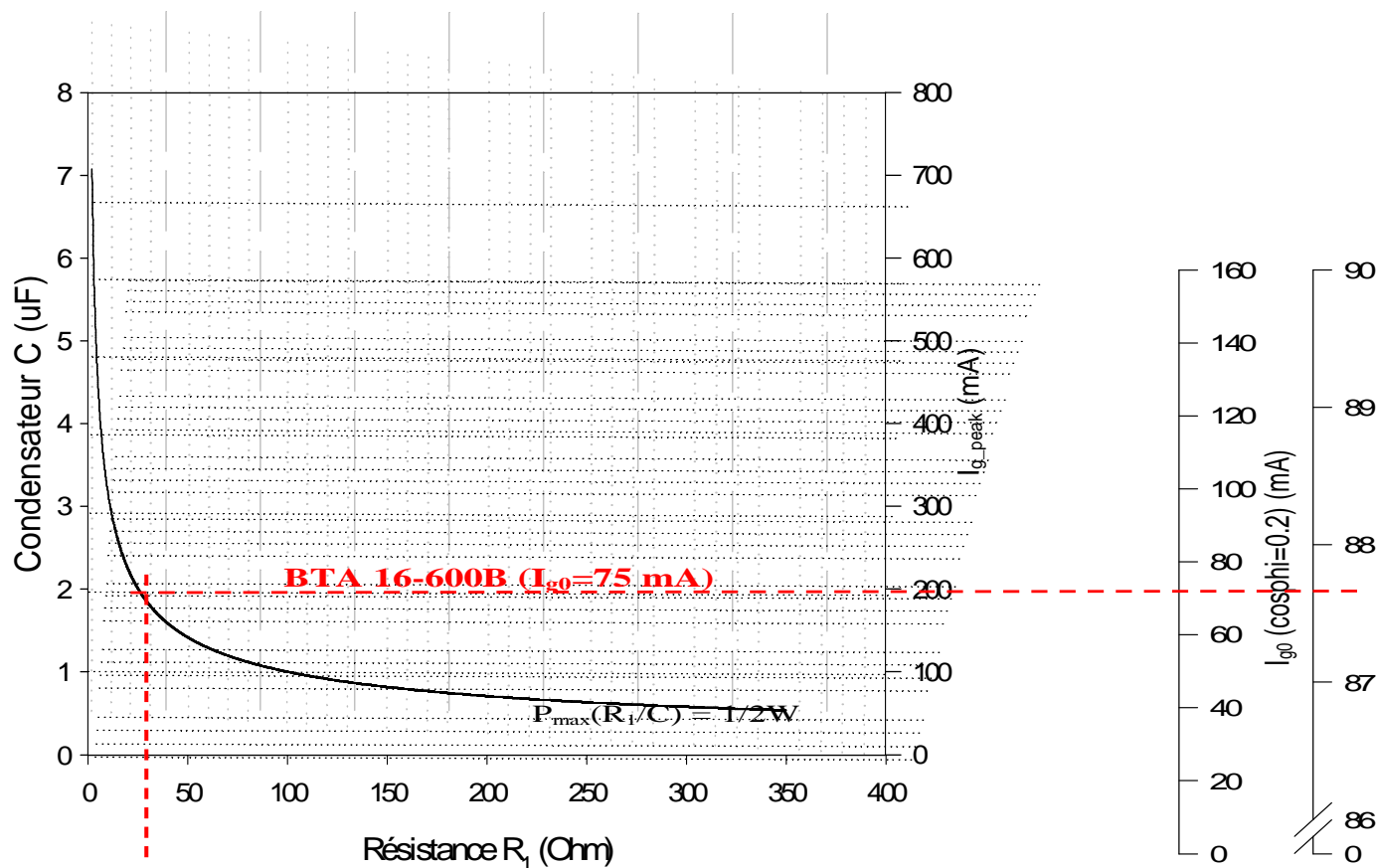


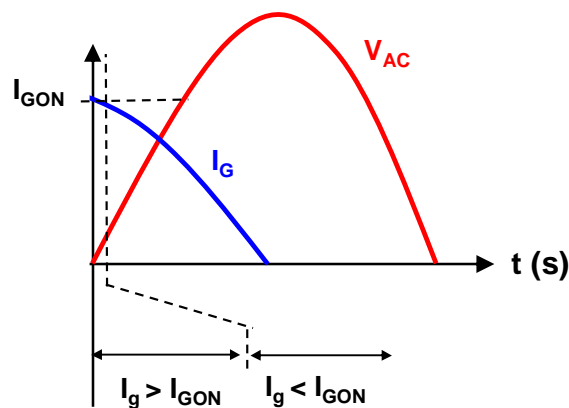
FIGURE 3.11 Détermination de  $R_1/C$ , pour limiter  $P_{R1}$  à  $1/2$  W

Les valeurs des couples  $(C, R_1)$  définies par la figure 2.11 modifient peu le déphasage du courant  $I_g$  par rapport à la tension secteur  $V_{AC}$  (de  $86^\circ$  à  $90^\circ$ ). En fixant la puissance maximale dissipée par la résistance  $R_1$  à un demi-watt, le circuit se comporte pratiquement comme un déphaseur pur. Notons que plus le courant  $I_{GON}$  est faible, plus la valeur et la taille de la capacité  $C$  diminuent, et plus la résistance  $R_1$  augmente (favorable pour l'arrêt du bistable). Par exemple, en utilisant un TRIAC BTA16-600B, dont l' $I_{GT}$  est de 50 mA, il faut un condensateur  $C$  de 3,6  $\mu$ F et une résistance  $R_1$  de 10  $\Omega$  pour atteindre 75 mA ( $I_{GON}$ ) lors de l'annulation du courant de puissance à  $\cos(\varphi) = 0,2$  (en pointillé rouge). Suivant la valeur de  $C$ , le condensateur pourrait alors être très volumineux. A titre d'exemple, un condensateur de 1  $\mu$ F a une longueur 41,5 mm, une largeur 10 mm et une hauteur 31,5 mm (fabricant : EPCOS). De plus, nous verrons dans

**paragraphe 2.1.4.1**, qu'une faible valeur de la résistance  $R_1$  risque de ne pas pouvoir arrêter le bistable et d'imposer un courant d'appel supérieur à l' $I_{GTM}$  du TRIAC  $Q_3$  lors de l'amorçage du bistable. La solution est donc d'amorcer le bistable au zéro de tension.

### 2.1.3.2 Influence de la discontinuité du courant de puissance

Nous avons vu que suivant la sensibilité du TRIAC, le condensateur  $C$  pouvait être encombrant. Dans ce paragraphe, on se place dans le cas limite, c'est à dire lorsque le courant crête de gâchette est légèrement supérieur au courant  $I_{GON}$  du TRIAC (**figure 3.13**). Cela permet d'avoir la valeur du condensateur la plus faible possible pour un  $I_{GON}$  donné. L'inconvénient est qu'on n'assure pas que l' $I_g$  soit supérieur à l' $I_{GON}$  quel que soit le facteur de puissance de la charge AC. Le faible déphasage entre le courant de gâchette et la tension du secteur, fait que le courant  $I_g$  est supérieur à l' $I_{GON}$  seulement autour du zéro de la tension secteur. Cette solution n'est donc valable que pour des charges ayant un facteur de puissance proche de 1. En choisissant un TRIAC BTA16-600B dont l' $I_{GON}$  est de 75 mA ( $I_{g\_peak} = 75$  mA), et en tenant compte de la tolérance de chaque composant passif, d'après la **figure 3.12**, il faut une résistance de 180  $\Omega$  et un condensateur de 0,68  $\mu$ F.



**FIGURE 3.12** Phase de discontinuité et continuité du courant lorsque l' $I_{GON}$  correspond à la valeur du courant crête du courant  $I_g$

Lors de l'annulation du courant  $I_{Cb}$ , pour des charges inductives, le TRIAC  $Q_1$  se bloque, le condensateur  $C$  est encore chargé (la tension de charge de  $C$  est dépendante du facteur de puissance de la charge). Un courant va s'établir à travers le circuit déphaseur et la charge via la jonction gâchette-cathode du TRIAC  $Q_1$  (**figures 3.13a**). Lorsque ce courant redevient supérieur à l' $I_{GT}$  du TRIAC, celui-ci se réamorç. La **figure 3.13b** montre cette phase de résonance durant laquelle le TRIAC est bloqué. L'évolution théorique du courant dans le circuit résonnant est assez complexe à déterminer puisqu'elle nécessite de connaître le modèle de la charge utilisée. Pour simplifier le

problème, nous supposons un modèle composé d'une résistance  $R_{ch}$  en série avec une inductance  $L_{ch}$ .

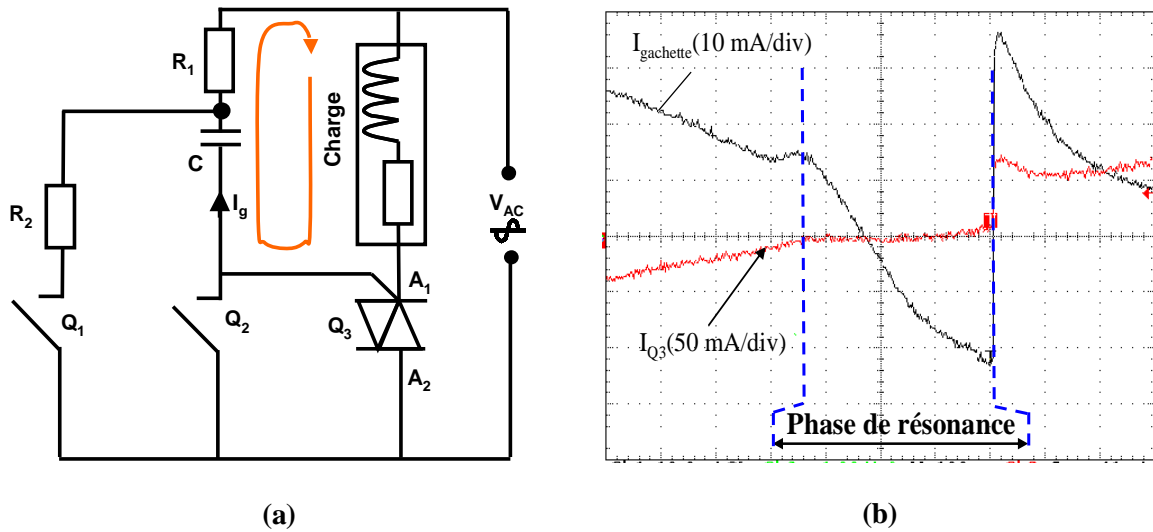


FIGURE 3.13 (a) Phase de résonance – (b) Discontinuité du courant à travers la charge

Lors de la phase de résonance, l'évolution du courant est définie par l'équation 3.9. L'amplitude maximale du courant à travers le circuit résonnant, formé par le circuit déphaseur et la charge, dépend de l'impédance de la charge, de la valeur du condensateur et de l'instant d'annulation du courant de puissance. Si ce courant atteint l' $I_{GON}$  du TRIAC  $Q_3$  pendant la phase de résonance, celui-ci se réamorç.

$$\frac{d^2 I_g(t)}{dt^2} + \frac{R_{ch} + R_1}{L_{ch}} \times \frac{dI_g(t)}{dt} + \frac{I_g(t)}{L_{ch} \times C} = 0 \quad \text{Equation 3.9}$$

Sur la figure 3.14, est tracé un réseau de courbes définissant l'amplitude maximale du courant atteint durant la phase de résonance à partir de l'équation 3.9, suivant le facteur de puissance et pour différentes impédances de la charge (courbes bleues). Sur ce même abaque, la valeur du courant de gâchette  $I_g(\varphi)$  en fonction du facteur de puissance de la charge AC est représentée (courbe en rouge). Nous avons déterminé les éléments du circuit « déphaseur » ( $C = 0,8 \mu\text{F}$  et  $R_1 = 180 \Omega$ ) de manière à obtenir un courant de gâchette supérieur à l' $I_{GON}$  (50 mA) pour des charges ayant un facteur de puissance supérieur à 0,6 (électro-aimant, lampe...). On peut noter que si les valeurs de ces éléments changent, l'abaque doit être retracé. Le croisement de l' $I_{GON}$  (pointillé vert) avec la courbe  $I_g(\varphi)$  définit donc la frontière entre la zone de continuité ( $I_g > I_{GON}$ ) et de discontinuité ( $I_g < I_{GON}$ ) du courant de puissance (pointillé violet). Les différentes charges AC



utilisées dans l'électroménager sont aussi précisées. Notons que plus le TRIAC est sensible plus la zone de continuité s'étend.

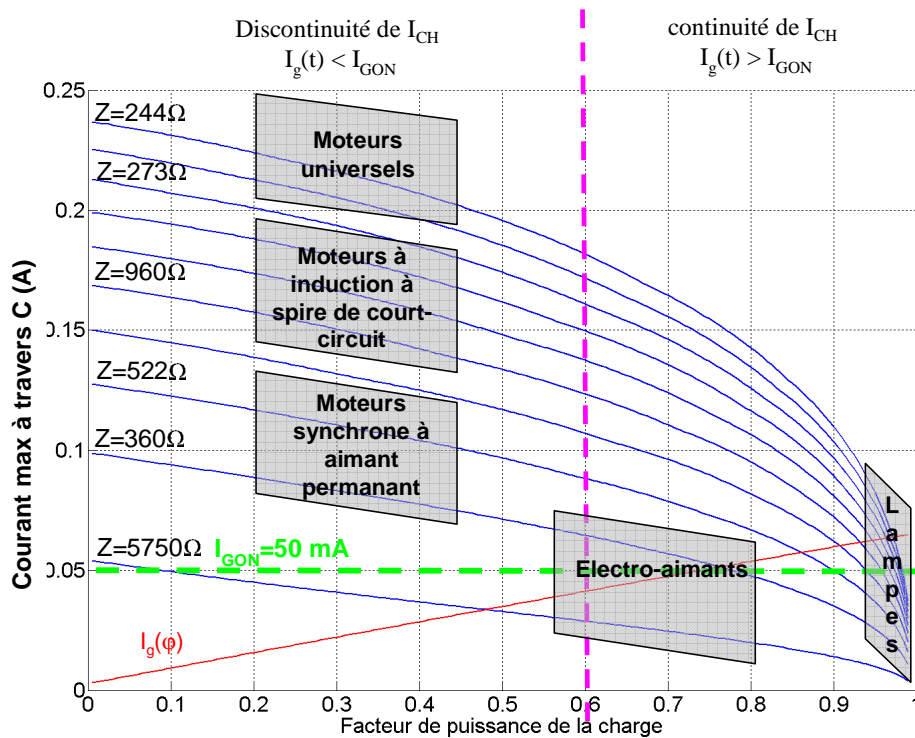


FIGURE 3.14 Evolution du courant  $I_g$  lors de la phase de résonance avec  $R_1 = 180 \Omega$  et  $C = 0,6 \mu\text{F}$

Suivant le facteur de puissance de la charge, le bistable peut se comporter de deux manières :

- si le courant  $I_g$  est supérieur à  $I_{GON}$ , le changement de polarité se fait sans phase de résonance pour des charges ayant un facteur de puissance supérieur à  $\cos(\varphi) = 0,6$  (notons que seules les charges résistives de type lampe ainsi qu'une partie des électroaimants répondent à ce critère),
- si le courant  $I_g$  est inférieur à  $I_{GON}$ , pour des charges ayant un facteur de puissance inférieur à  $\cos(\varphi) = 0,6$ , le TRIAC s'ouvre et une phase de résonance débute. Pour des charges ayant un très faible facteur de puissance, le courant à travers le circuit résonant formé par  $R_1$ ,  $C$  et la charge AC devient supérieur à  $I_{GON}$ . Le TRIAC se met à conduire de nouveau. Pour des charges de fortes impédances et ayant un facteur de puissance proche de 0,6 (électroaimant), le courant résonant n'atteint pas  $I_{GON}$  du TRIAC. Celui-ci reste ouvert et le bistable ne fonctionne plus.

Le courant, durant la phase de résonance, dépend de la charge et des éléments constituant le bistable. Par exemple, pour un moteur ayant une impédance de  $522 \Omega$  et un facteur de puissance de

0,3, le courant maximal qui pourra être atteint est de 120 mA, donc supérieur à  $I_{GON}$ . Notons que le réamorçage du TRIAC s'effectue avec tout type de moteur.

Les différents tests effectués avec quelques charges AC rencontrées dans l'électroménager sont décrits au **tableau 3.1**. Ces tests ont été effectués avec un TRIAC BTA16-600B, un condensateur de  $0,68 \mu\text{F}$  et une résistance  $R_1$  de  $180 \Omega$ . Les tests effectués confirment les résultats de la **figure 3.14**. Pour des charges résistives (lampes), il n'y a pas de discontinuité du courant de puissance. Par contre, pour des charges de type moteur, le bistable est toujours en fonctionnement mais présente une discontinuité du courant de puissance. Pour des charges inductives à fortes impédances (électro-aimants), le bistable risque de ne pas fonctionner si le courant durant la phase de résonance est inférieur à  $I_{GON}$  du TRIAC.

Charges	Fonctionnement du Bistable	Durée de la résonance
Lampe à incandescence 25 W	<i>oui</i>	0
Moteur 35W	<i>oui</i>	350 $\mu\text{s}$
Moteur 65W	<i>oui</i>	100 $\mu\text{s}$
Fermeture de porte ( $I_{RMS} = 40\text{mA}$ )	<i>Non</i>	<del></del>
Electro-aimant ( $I_{RMS} = 60\text{mA}$ )	<i>Non</i>	<del></del>

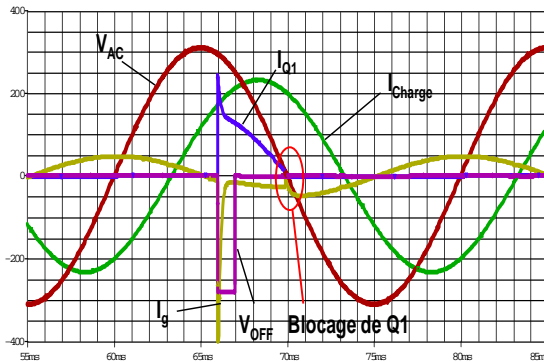
**TABLEAU 3.1** Comportement du bistable sous diverses charges

#### 2.1.4. Blocage du bistable à « déphasage »

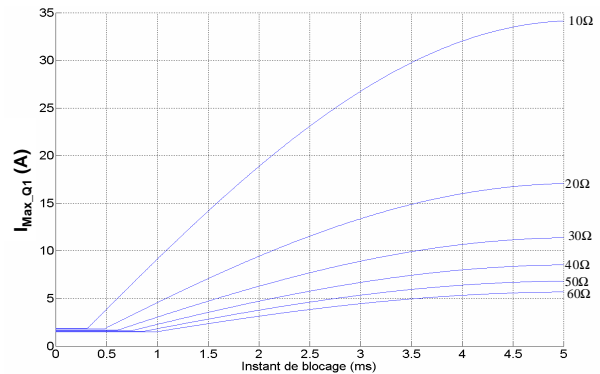
##### 2.1.4.1 Amorçage au passage à zéro de la tension secteur

Le blocage du bistable a lieu en amorçant le thyristor  $Q_1$ . Il est nécessaire que l'instant de commande au blocage ait lieu avant l'annulation du courant à travers la charge ( $I_{Ch}$ ). Pour comprendre le fonctionnement, nous avons simulé le circuit sous PSPICE (**figure 3.15**). En effet, lors de l'amorçage du thyristor  $Q_1$ , le courant à travers la résistance  $R_2$  ( $I_{Q1}$ ) se trouve en phase avec la tension secteur. Lors de l'annulation du courant  $I_{Q1}$ , le TRIAC  $Q_3$  reste conducteur. A cet instant, le thyristor  $Q_1$  se bloque (le courant à travers la résistance  $R_2$  s'annule), la capacité se recharge et le bistable ne peut pas s'arrêter. Le blocage du bistable entraîne la décharge du condensateur  $C$  à travers le thyristor  $Q_1$  via la résistance  $R_2$ . Le courant de décharge de  $C$  peut atteindre une valeur importante qui risque de dégrader le thyristor  $Q_1$  s'il dépasse  $I_{TSM}$ . Ce courant dépend de l'instant

d'amorçage du thyristor  $Q_1$ , de  $R_1$ , de  $R_2$  et de  $C$ . La **figure 3.16** définit l'amplitude maximale vue par le thyristor  $Q_1$  suivant l'instant de son blocage et pour différentes valeurs de  $R_2$ , sachant que  $C$  est fixé à  $0,68 \mu\text{F}$  et  $R_1$  à  $180 \Omega$ . Plus la résistance  $R_2$  est faible, plus l'amplitude du courant de décharge est importante. Pour limiter ce courant, le thyristor  $Q_1$  doit être amorcé au passage à zéro de la tension secteur. Notons que l'origine des temps de la **figure 3.17** correspond au passage à zéro de la tension secteur.



**FIGURE 3.15** Simulation du blocage du bistable sous PSPICE ( $I_{\text{RMS}} = 240\text{mA}$ ;  $\text{Cos}(\varphi) = 0,6$ ;  $C = 0,68 \mu\text{F}$ ;  $R_1 = 180\Omega$ )



**FIGURE 3.16** Courant à travers  $Q_1$  suivant l'instant de blocage du bistable et de la valeur de  $R_2$  ( $C = 0,6 \mu\text{F}$ ;  $R_1 = 180$ )

#### 2.1.4.2 Détermination de la résistance $R_2$

Lors de l'amorçage du thyristor  $Q_1$ , la présence du pont diviseur formé par  $R_1$  et  $R_2$  impose une tension aux bornes du condensateur  $C$ . La décharge du condensateur  $C$  se fait donc de façon incomplète, d'où un courant persistant sur la gâchette du TRIAC  $Q_3$  qui risque d'empêcher le blocage du bistable. Ce courant doit être inférieur à une valeur critique, que nous appellerons  $I_{\text{GOFF}}$ , pour que le bistable puisse s'arrêter. La présence de ce courant dégrade le  $(di/dt)$  à la commutation du TRIAC  $Q_3$  (**chapitre 2**). Ce paramètre est lié à la température et aux quadrants de fonctionnement du TRIAC. Des tests en  $(di/dt)_C$  ont été effectués en température ( $25^\circ\text{C}$  et  $125^\circ\text{C}$ ) pour différentes valeurs de courant de gâchette et pour un échantillon de 3 TRIACs de type BTA16-600B (**annexe 1**). Ces tests ont montré qu'un courant  $I_{\text{GOFF}}$  égal au dixième de  $I_{\text{GT}}$  spécifié permet de ne pas réamorcer le TRIAC. L'amplitude du courant circulant dans la gâchette du TRIAC, lors de l'amorçage du thyristor  $Q_1$ , dépend donc de la résistance  $R_2$  et des éléments du circuit « déphaseur ». L'évolution de ce courant est définie par l'**équation différentielle 3.10**, avec  $V_{\text{AC}}$  la tension secteur.

$$\frac{dV_{\text{AC}}(t)}{dt} \times \frac{1}{R_1} = \frac{R_1 + R_2}{C \times (R_1 \times R_2)} \times i_g(t) + \frac{di_g(t)}{dt} \quad \text{Equation 3.10}$$

L'équation 3.10, illustrée par la figure 3.17, permet de déterminer la résistance  $R_2$  à choisir pour que la valeur crête du courant de la gâchette soit inférieure au courant critique ( $I_{GOFF}$ ) choisi, suivant différentes valeurs de la résistance  $R_1$  et pour  $C = 0,68 \mu\text{F}$ . Si la valeur du condensateur est modifiée, l'abaque doit être retracé.

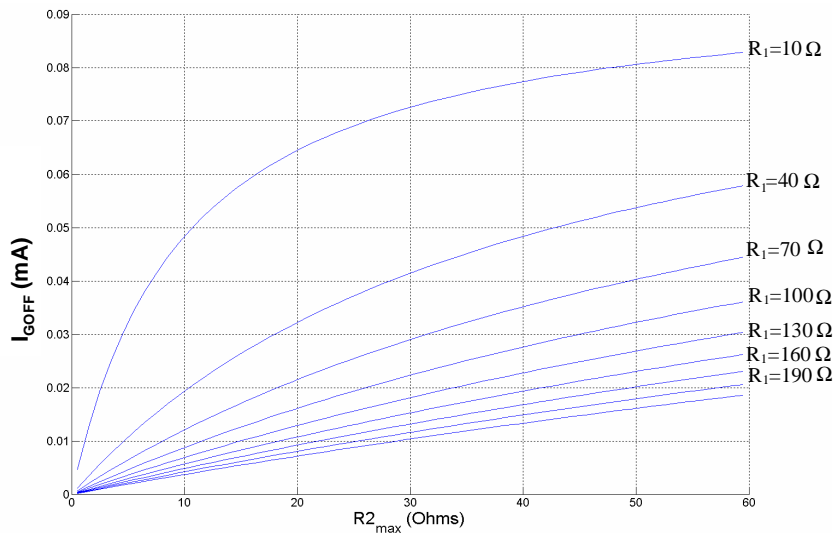


FIGURE 3.17 Détermination de  $R_2$  avec  $C = 0,68\mu\text{F}$

En fixant la résistance  $R_1$  à  $180 \Omega$  et  $I_{GOFF}$  à  $5 \text{ mA}$ , la résistance  $R_2$  à ne pas dépasser est de  $15 \Omega$  (valeur normalisée). Notons que plus la résistance  $R_1$  est grande, plus  $R_2$  est faible, et plus le courant circulant dans la gâchette du TRIAC  $Q_3$ , lorsque le thyristor  $Q_1$  est passant, est faible. Une faible résistance  $R_2$  provoque un fort courant à travers le Thyristor  $Q_1$ . En supposant que le thyristor  $Q_1$  est amorcé au zéro de tension, l'amplitude du courant est traduit par l'équation 3.11.

$$i_{Q2\_Max} = \frac{R_2}{R_1 + R_2} \times \frac{\sqrt{2} \times V_{AC\_Max}}{R_{2\_Min} \times \sqrt{1 + \left( 2 \times \pi \times F \times \frac{R_1 \times R_2 \times C}{R_1 + R_2} \right)^2}} \quad \text{Equation 3.11}$$

Ce courant risque d'induire un échauffement de la résistance  $R_2$ . La puissance admissible par une résistance est beaucoup plus importante en mode impulsionnel qu'en régime nominal. Un guide réalisé par Philips [7] définit la puissance maximale que peut supporter une résistance suivant sa technologie et la durée de l'impulsion (une résistance à « couche carbone » est moins robuste qu'une résistance « couche métal » en terme de tenue en puissance). La puissance dissipée en fonctionnement normal par une résistance d'un demi-watt, doit être inférieure à la puissance spécifiée par l'abaque définie par le guide. La puissance susceptible d'être dissipée par la résistance

$R_2$  est de l'ordre de 19,2 W. Sachant que la puissance à ne pas dépasser, spécifiée par l'abaque, est d'environ 100 W sur une durée de 10 ms, l'utilisation d'une résistance de 15  $\Omega$  à « couche métal » d'un demi-watt ne pose pas de problème.

### 2.1.4.3 Influence du facteur de puissance

Lors du blocage du bistable (amorçage du thyristor  $Q_1$ ) le condensateur C se décharge. Le courant à travers la résistance  $R_2$  et la tension aux bornes du condensateur C sont pratiquement en phase avec la tension secteur. Durant toute cette phase, on suppose que les éléments du circuit « déphaseur » et la résistance  $R_2$  ont été déterminés de manière à ce que le courant  $I_g$  soit inférieur à  $I_{G\text{OFF}}$  du TRIAC. Le niveau de charge du condensateur C dépend du facteur de puissance de la charge :

- Pour des charges ayant un facteur de puissance proche de 1, l'ouverture du TRIAC  $Q_3$  a lieu en même temps que l'ouverture du thyristor  $Q_1$ . Comme le courant  $I_g$  est inférieur à  $I_{GT}$  et que la capacité est déchargée, le bistable s'arrête (**figure 3.18**).

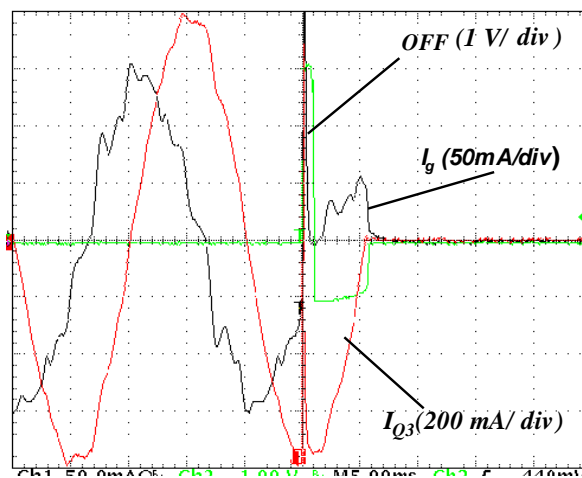


FIGURE 3.18 Arrêt du bistable avec une charge résistive.  
Base de temps : 5ms/Div

- Pour des charges ayant un facteur de puissance différent de 1, une phase de résonance débute. Si le courant  $I_g$ , circulant dans le condensateur C, atteint  $I_{G\text{ON}}$  du TRIAC  $Q_3$  avant l'ouverture du thyristor  $Q_1$  (**figure 3.19**), le TRIAC se réamorce. Si le courant  $I_g$  n'a pas atteint  $I_{GT}$  du TRIAC  $Q_3$  avant l'ouverture du thyristor  $Q_2$ , on se retrouve dans la phase décrite par le **figure 3.20** : phase identique à celle que nous avons vu lors de l'auto-entretien (**paragraphe 2.1.3.2**). Le courant  $I_g$  évolue à travers le circuit déphaseur et la charge. Si l'amplitude de ce courant atteint  $I_{G\text{ON}}$  du TRIAC, celui-ci se réamorce. Dans le cas contraire, le bistable s'arrête.

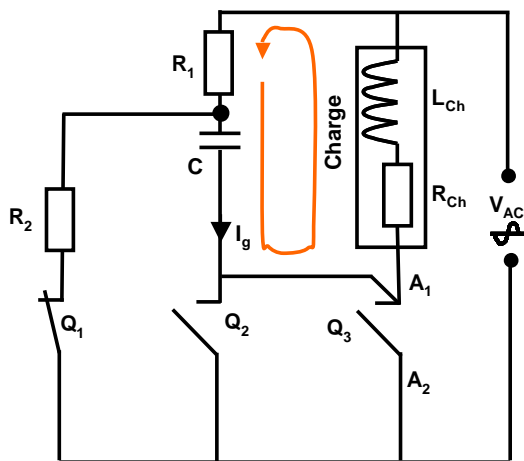


FIGURE 3.19 Phase 1 : Phase de résonance lorsque le thyristor Q1 est conducteur

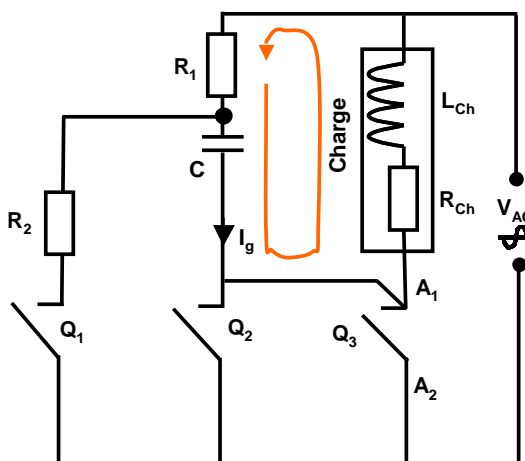


FIGURE 3.20 Phase 2 : Phase de résonance lorsque le thyristor Q1 est ouvert

Comme pour l'auto-entretien, nous allons déterminer l'amplitude maximale du courant en fonction des différentes impédances de charge et suivant le facteur de puissance. L'équation 3.12, traduit l'évolution du courant dans la capacité C, donc dans la gâchette du TRIAC Q<sub>3</sub>, durant la phase 1 (figure 3.22) avec I<sub>g</sub> le courant à travers la gâchette du TRIAC Q<sub>3</sub>, ω la fréquence du secteur, V<sub>AC\_Max</sub> la tension crête du secteur, L<sub>Ch</sub> et R<sub>Ch</sub> respectivement la partie inductive et la partie résistive de la charge.

$$\frac{d^2 I_g(t)}{dt^2} + a \times \frac{dI_g(t)}{dt} + b \times I_g(t) = \frac{\omega}{L_{Ch}} \times V_{AC\_Max} \times \cos(\omega \times t) \tag{Equation 3.12}$$

$$\text{Avec } a = \left( \frac{1}{L \times C} \right) \times \left( R_2 \times C + R_{ch} \times C + \frac{R_2 \times R_C \times C + R_2 \times L \times C}{R_1} \right)$$

Sur la figure 3.21 est tracé un réseau de courbes définissant l'amplitude maximale du courant atteint durant la phase 1 à partir de l'équation 3.13, pour différentes impédances de la charge et suivant le facteur de puissance. Notons que cet abaque a été tracé avec les valeurs suivantes : R<sub>1</sub> = 180 Ω, R<sub>2</sub> = 15 Ω, C = 0,68 μF pour un I<sub>GON</sub> de 70 mA. Cet abaque traduit seulement l'amplitude maximale du courant pouvant être atteinte durant la phase 1. Cette phase se termine lorsque le thyristor Q<sub>1</sub> se bloque. Sur ce même abaque, sont placées les différentes charges utilisées dans l'électroménager. Les charges de type résistif n'y figurent pas, car l'arrêt du bistable ne pose pas de problème. Pour les charges de type moteur, le courant à travers la capacité C est supérieur à 70 mA et risque donc d'atteindre l'I<sub>GON</sub> du TRIAC Q<sub>3</sub>.

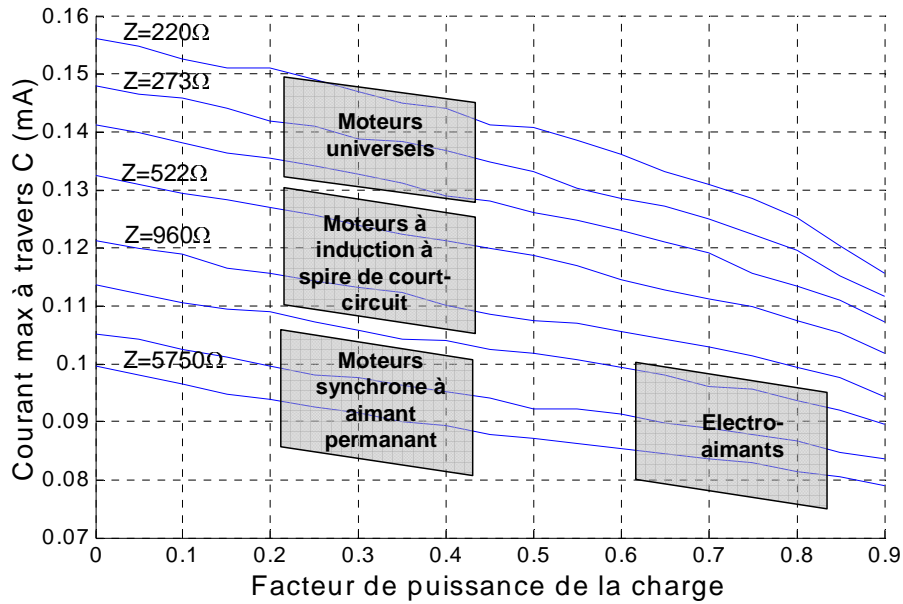


FIGURE 3.21 Courant de gâchette maximal à travers la gâchette du TRIAC  $Q_3$  lors du blocage du bistable

Différents tests ont été effectués avec différentes charges AC (tableau 3.2). Ces tests ont été effectués avec un TRIAC BTA16-600B ( $I_{GT}$  spécifié de 50 mA), un condensateur de  $0,68 \mu\text{F}$  et une résistance  $R_1$  de  $180 \Omega$ .

Charges	Arrêt du Bistable
Lampe à incandescence 25 W.	<i>Oui</i>
Moteur à induction 35 W	<i>Non</i>
Moteur à induction 65 W	<i>Non</i>

TABLEAU 3.2 Fonctionnement du bistable avec diverses charges

Notons que ces tests effectués confirment l'abaque de la figure 3.22. Pour des charges résistives, le bistable s'arrête de fonctionner normalement au passage à zéro du courant  $I_{Ch}$ . Par contre, pour des charges de type moteur monophasé, le bistable reste conducteur.

## 2.2. Domaine de fonctionnement

Le tableau 3.3 résume les différents cas de fonctionnements que nous avons vu dans les paragraphes précédents et pour deux valeurs d' $I_{GT}$ . Les tests effectués avec la plupart des charges ayant un facteur de puissance différent de 1 ont montrés que le bistable reste toujours conducteur,

puisque l' $I_g$  lors de la phase de résonance atteint l' $I_{GON}$  du TRIAC. Pour des charges ayant un facteur de puissance très proche de 1 (lampe à incandescence), le fonctionnement ne pose pas de problème. L'auto-entretien se fait sans discontinuité du courant de puissance et l'arrêt du bistable est possible. De plus, pour des faibles charges dont le courant efficace est faible, le bistable risque de ne pas fonctionner si le courant qui traverse le TRIAC est au-dessous d'une certaine valeur, nommée courant de maintien, après la disparition du courant de gâchette.

		Calcul de C, R2 et de R1		Charges R	Moteurs	Electro-aimants	Commentaires
		IGT = 50 mA	IGT = 30 mA				
Auto-entretien	Sans discontinuité du courant de puissance	C = 3,8 $\mu$ F R1 = 10 $\Omega$	C = 1,4 $\mu$ F R1 = 40 $\Omega$	Oui	oui	oui	<ul style="list-style-type: none"> <li>C, R1 dépendent de la sensibilité du TRIAC</li> <li>IGT <math>\searrow</math> =&gt; C <math>\searrow</math> et R1 <math>\nearrow</math> (favorable pour la mise OFF)</li> </ul>
	Avec discontinuité du courant de puissance	C=0,68 $\mu$ F R1=180 $\Omega$	C = 0,25 $\mu$ F R1 = 400 $\Omega$	Oui avec phase de résonance suivant le facteur de puissance de la charge			<ul style="list-style-type: none"> <li>Si <math>I_g &gt; I_{GON}</math> réamorçage du TRIAC</li> <li>IGT le plus faible pour étendre la zone de non-discontinuité</li> </ul>
Mise OFF	Sans discontinuité du courant de puissance	R2 = 1 $\Omega$ I2_max = 38 A	R2 = 4 $\Omega$ I2_max = 10 A	oui	Non		<ul style="list-style-type: none"> <li>Il faut =&gt; <math>I_g &lt; I_{G OFF}</math></li> <li>Amorçage au zéro de tension si charge inductive</li> <li>Si <math>I_g &gt; I_{GON}</math> réamorçage du TRIAC Solution =&gt; IGT le plus grand possible Inconvénient =&gt; C <math>\nearrow</math> et PR2 &gt;&gt; 1/2W</li> </ul>
	Avec discontinuité du courant de puissance	R2 = 15 $\Omega$ I2_max = 1.9A PR2 = 1/2W	R2 = 60 $\Omega$ I2_max = 0.9A PR2 = 1/2W				

TABLEAU 3.3 Conditions de fonctionnement

### 2.3. Amélioration du bistable à « déphasage »

La structure du bistable définie précédemment ne peut fonctionner qu'avec des charges résistives ou des charges dont le facteur de puissance est très proche de 1. Cela nous a donc conduit à rechercher une solution pour améliorer ce bistable, afin de contrôler tout type de charge AC.

#### 2.3.1. Commander par une source de courant bidirectionnelle en tension et en courant

Pour bloquer le bistable, nous avons vu que le courant à travers le TRIAC  $Q_3$  doit être en phase avec la tension du secteur. Seule une charge AC de type résistif ou l'utilisation d'une source



de courant haute tension bidirectionnelle en courant et en tension permet de respecter cette condition. Nous allons donc utiliser la structure de bistable précédemment étudiée pour contrôler un TRIAC (figure 3.22 et 3.23).

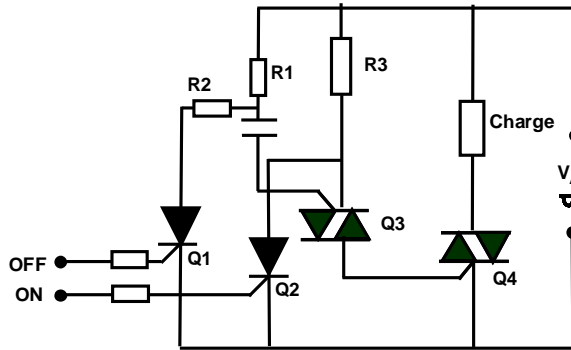


FIGURE 3.22 Solution de bistable utilisant une résistance comme organe de contrôle

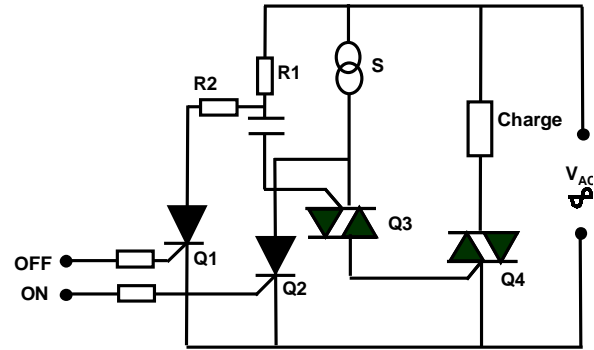


FIGURE 3.23 Solution de bistable utilisant une source bidirectionnelle en courant et en tension

Si on utilise une résistance comme organe de contrôle, le courant à travers le TRIAC  $Q_3$  qui circule aussi à travers la gâchette du TRIAC  $Q_4$  ( $I_{gQ4}$ ) est de forme sinusoïdale. Ce courant doit être suffisamment élevé de manière à garantir un courant supérieur à l' $I_{GON}$  du TRIAC  $Q_4$  ( $I_{GON\_Q4}$ ), et à minimiser l'impact du bruit CEM. Suivant la valeur de l' $I_{GT}$  et de l'amplitude du courant circulant à travers la gâchette du TRIAC  $Q_4$ , le courant de charge risque de subir une discontinuité : le courant à travers la résistance  $R_3$  doit atteindre l' $I_{GON}$  du TRIAC  $Q_4$ . La puissance dissipée par la résistance  $R_3$  ( $P_{R3}$ ) doit être limitée de manière à réduire les pertes du système. Plus la puissance dissipée par  $R_3$  est faible, plus l'amplitude du courant de gâchette du TRIAC  $Q_4$  diminue, donc plus la durée de la phase de discontinuité augmente. Connaissant la puissance dissipée à ne pas dépasser et la valeur de l' $I_{GON}$  du TRIAC  $Q_4$ , nous pouvons déterminer les différentes charges pour lesquelles il n'y aura pas d'interruption du courant de puissance, donc pas de bruit CEM (équation 3.13). En supposant que la puissance dissipée par la résistance ne doit pas dépasser un demi-Watt et que l' $I_{GT}$  du TRIAC est de 5 mA, le courant à travers les charges dont le facteur de puissance est compris entre 0,5 et 0,8 ne subira pas de discontinuité.

$$\left\{ \begin{array}{l} \text{Condition à vérifier : } I_{GT} < \frac{P_{R3}}{1,5 \times V_{AC\_Max}} \\ \cos \left[ \text{Arc sin} \left( \frac{1,5 \times I_{GT} \times V_{AC\_Min}}{\sqrt{2}} \times \frac{1}{P_{R3}} \right) \right] < \cos(\varphi) < \cos \left[ \frac{\pi}{2} - \text{Arc sin} \left( \frac{1,5 \times I_{GT} \times V_{AC\_Min}}{\sqrt{2}} \times \frac{1}{P_{R3}} \right) \right] \end{array} \right. \quad \text{Equation 3.13}$$

Pour minimiser la discontinuité du courant de charge, la solution est alors de remplacer la résistance  $R_3$  par une source de courant  $S$  haute tension, bidirectionnelle en courant et en tension. Cette source de courant, décrite dans le chapitre 2 lors de l'étude du TRIAC-JFET, devient quasi

immédiatement conductrice au début de chaque alternance du secteur, en raison de la faible tension de polarisation nécessaire à la source de courant pour fournir le courant d'amorçage du TRIAC Q<sub>4</sub>. La puissance dissipée peut être déterminée simplement à l'aide de l'équation 3.14. En supposant que la puissance dissipée ne doit pas dépasser un demi-Watt, le courant crête maximal qui peut être fourni par la source de courant est de 1,26 mA. Dans ce cas, nous choisirons un TRIAC dont l'I<sub>GT</sub> max est de 1,2 mA. Pour diminuer la puissance dissipée par la source de courant, nous voyons la nécessité d'utiliser des TRIACs à faible I<sub>GT</sub>.

$$P_S = \frac{V_{AC\_Max} \times I_{GON}}{\pi} \quad \text{Equation 3.14}$$

### 2.3.2. La phase de blocage

Nous avons vu que pour bloquer le bistable, il est nécessaire que le courant à travers le TRIAC Q<sub>3</sub> soit en phase avec le réseau de distribution. Comme on utilise cette cellule pour commander un autre TRIAC, ce dernier va s'ouvrir naturellement au zéro de courant (figures 24a et 24b).

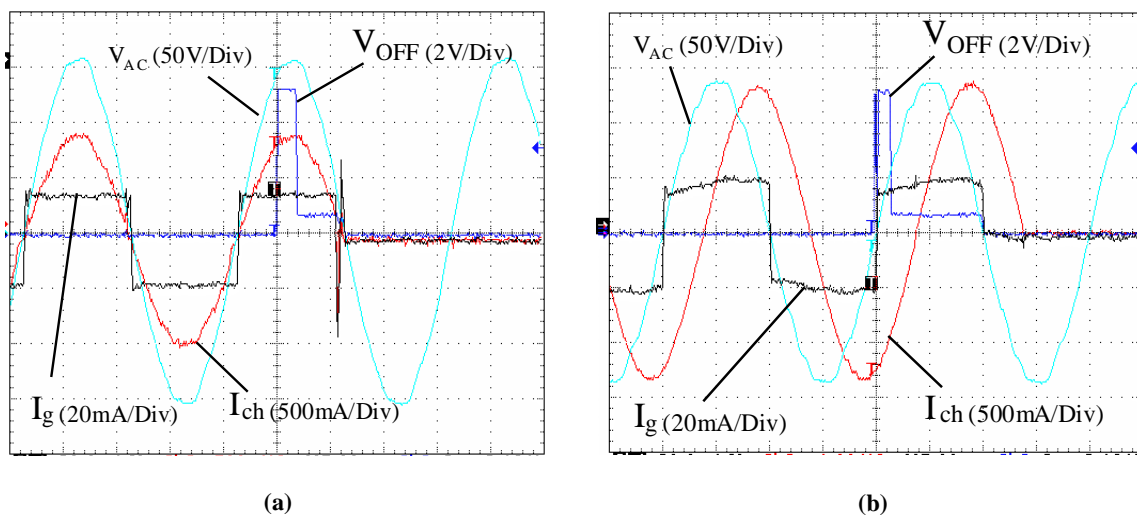


FIGURE 3.24 (a) Arrêt du bistable sous charge résistive avec source de courant –  
 (b) Arrêt du bistable sous charge inductive avec source de courant.

Base de temps : 5ms/Div

## 2.4. Conclusion sur le bistable à « déphasage »

Ce paragraphe a décrit le fonctionnement ainsi que le dimensionnement du bistable à « déphasage ». Il a permis de mettre en avant les vulnérabilités du bistable et de définir son domaine d'application. L'utilisation de ce bistable est, dans sa version la plus simple, restreinte aux

charges dont le facteur de puissance est proche de 1 telles que les lampes à incandescence, puisque sont arrêt est impossible. Dans sa deuxième version, l'inconvénient du bistable avec source de courant ou résistance de contrôle est la puissance dissipée. En limitant la puissance dissipée par l'ensemble des éléments qui composent le bistable à un demi-Watt, l'amplitude maximale délivrable par la source de courant ou par la résistance de contrôle est respectivement de 5 mA et de 1,5 mA. Cette condition impose d'utiliser un TRIAC  $Q_4$  ayant un très faible  $I_{GT}$ , d'où une dégradation de certains paramètres électriques de ces composants.

On peut noter que la structure dissipe de la puissance uniquement en fonctionnement. Le courant de fuite est seulement réduit au courant de fuite des thyristors et des TRIACs. De plus, la capacité  $C$  est une capacité haute tension et sa taille est fonction de la sensibilité du TRIAC. L'intégration de ce condensateur demeure impossible. Un autre inconvénient est la présence de deux entrées de commande.

L'énergie de commande de l'interrupteur est très faible puisque le courant servant à l'auto-entretien du bistable, donc nécessaire à l'amorçage du TRIAC, est directement issu du réseau. Cet interrupteur ne nécessite donc pas de surdimensionner l'alimentation DC de la carte électronique de commande.

### 3. Bistable par « lecture de tension »

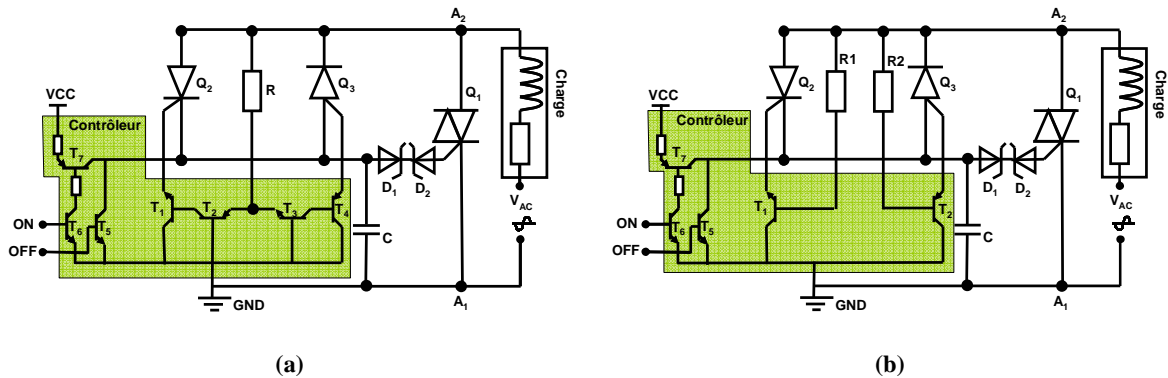
#### 3.1. Principe de fonctionnement

Pour réduire l'énergie de commande des interrupteurs de type TRIAC, une des solutions est de détecter l'évolution de la tension aux bornes de ses composants : la tension aux bornes du TRIAC croît lorsque le courant  $I_{Ch}$  s'annule. Ce principe de détection va être utilisé pour réaliser un bistable [8].

##### 3.1.1. Topologie

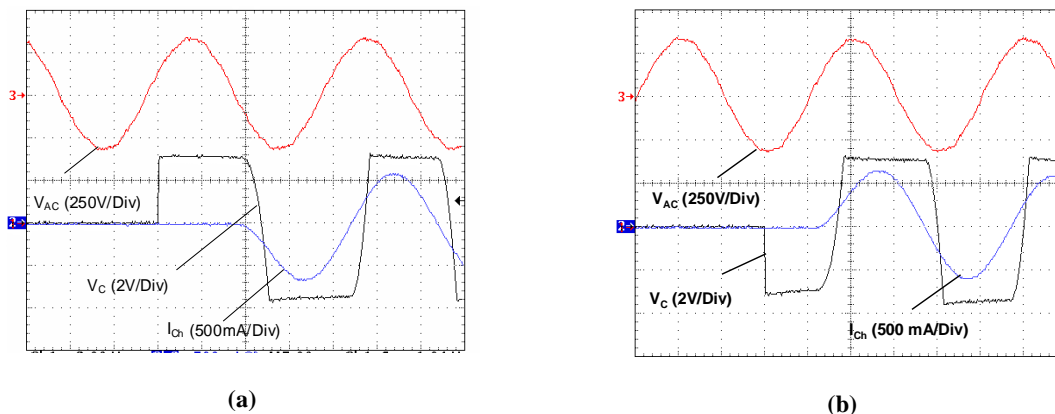
Le circuit proposé est composé d'un TRIAC  $Q_1$  qui contrôle la charge AC, d'un condensateur  $C$  assurant l'auto entretien du bistable en fournissant le courant nécessaire à l'amorçage du TRIAC  $Q_1$  et des thyristors  $Q_2$  ou  $Q_3$  suivant le sens de la polarité du secteur (**figure 3.25a et 3.25b**). Le contrôleur, qui a pour charge d'assurer l'auto-entretien du TRIAC  $Q_1$ , peut être réalisé de deux manières. La première solution (**figure 3.25a**) nécessite quatre transistors de commande et une résistance de polarisation, et la seconde (**figure 3.25b**) nécessite deux transistors et deux résistances de polarisation. Le choix de l'une des solutions est laissé au designer sachant que lorsque le bistable est éteint, les résistances de base  $R_1$  et  $R_2$  de la solution de la **figure 3.25b** doivent être élevées. En effet, il existe toujours un courant qui circule à travers la

charge, les résistances  $R_1$  ou  $R_2$ , les transistors  $T_1$  ou  $T_2$  et les gâchettes des thyristors  $Q_2$  ou  $Q_3$  suivant la polarité du secteur. Ce courant risque de mettre en conduction l'un des thyristors ( $Q_2/Q_3$ ) et d'amorcer le TRIAC. Pour cette raison, seule la solution de la **figure 3.25a**, qui ne présente pas cet inconvénient, sera étudiée dans ce paragraphe.



**FIGURE 3.25** (a) Auto-entretien du bistable à l'aide de deux transistor – (b) Auto-entretien du bistable à l'aide de quatre transistor

Les thyristors  $Q_2$  et  $Q_3$  sont les pilotes qui permettent de charger le condensateur  $C$  à chaque annulation du courant  $I_{Ch}$ . Pour rendre le bistable conducteur, le condensateur peut être chargé par une impulsion de courant positive ou négative (**figure 3.26 et 3.26b**). Notons que le thyristor  $Q_3$  doit être à gâchette isolée, car la gâchette se retrouve à un potentiel élevé lorsque la tension secteur est positive (**chapitre 2 paragraphe 5.2.3**).



**FIGURE 3.26** (a) Amorçage du bistable suite à une impulsion positive  
 (b) Amorçage du bistable suite à une impulsion positive -  
 Avec  $C = 68 \mu\text{F}$ ;  $V_Z = 2.7 \text{ V}$ ;  $R_{Ch} = 330 \Omega$ ;  $R = 330 \text{ k}\Omega$ . Base de temps :  $5 \text{ ms/Div}$

On suppose initialement que le condensateur est chargé positivement. Lorsque que la tension du réseau de distribution devient négative, un courant circule à travers l'émetteur du transistor  $T_3$ , la charge et la résistance  $R$ . La résistance  $R$  a pour rôle de limiter le courant dans l'émetteur de  $T_2$  ou de  $T_3$ . La mise en conduction de  $T_3$  provoque la mise en conduction de  $T_4$ . Le condensateur se

décharge alors brusquement dans la gâchette du thyristor  $Q_3$ .  $Q_3$  s'amorce et fournit un courant, issu du secteur, qui charge le condensateur négativement. Lorsque la tension aux bornes du condensateur atteint la tension de seuil de la diode zéner  $D_1$ , le courant secteur circule alors dans la gâchette du TRIAC  $Q_1$ . Celui-ci s'amorce et le thyristor  $Q_3$  se bloque car il n'y a plus de tension aux bornes du TRIAC  $Q_1$ . Le circuit reste dans cet état jusqu'à la fin de l'alternance positive du courant. Lors du changement de polarité du courant de la charge, la tension apparaît aux bornes du TRIAC  $Q_1$ . Les transistors  $T_1$  et  $T_2$  se ferment en provoquant la décharge du condensateur dans la gâchette du thyristor  $Q_1$ . Le condensateur se charge alors positivement. Lorsque la tension du condensateur atteint la tension de seuil de la diode zéner  $D_2$ , le TRIAC  $Q_1$  s'amorce à nouveau.

### 3.1.2. Circuit de commande d'entrée du bistable par « lecture de tension »

Nous avons vu que le condensateur se charge positivement et négativement suivant la polarité du secteur. Pour éviter de perturber le condensateur par le circuit de commande, il est nécessaire que la gâchette soit mise en haute impédance. Les **figures 3.27a** et **3.27b** donnent deux exemples de circuits « 3 états », réalisés respectivement en technologie bipolaire et en technologie MOS, et pouvant être associés avec le bistable.

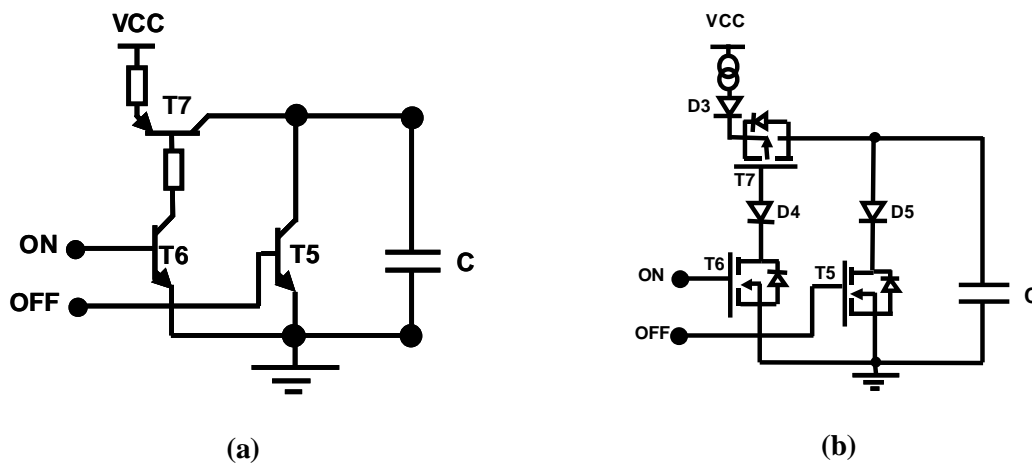
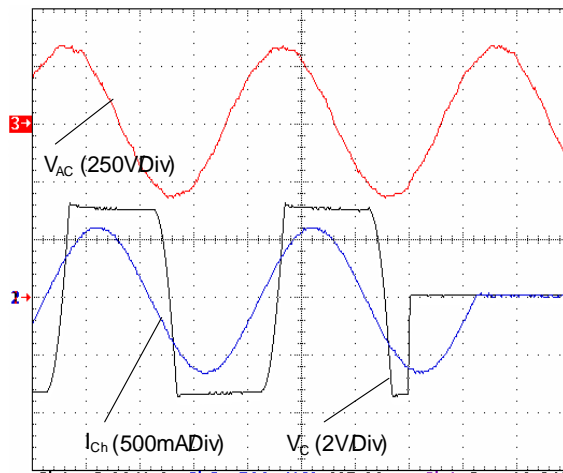


FIGURE 3.27 (a) Exemple de circuit « 3 états » en technologie bipolaire – (b) Exemple de circuit « 3 états » en technologie MOS

Pour que ce circuit puisse charger la capacité, il est nécessaire d'appliquer un potentiel nul sur l'entrée « OFF » et une tension positive sur l'entrée « ON ». Dans ces conditions, les transistors  $T_6$  et  $T_7$  sont passants et le transistor  $T_5$  bloqué. Une tension positive sur l'entrée « OFF » et une tension nulle à l'entrée « ON » décharge la capacité  $C$ . Le bistable s'arrête alors de fonctionner au premier passage à zéro du courant de puissance (**figure 3.28**). Pour éviter de perturber la variation

de la capacité C, les entrées « ON » et « OFF » doivent être au «0» logique. Cette condition bloque respectivement T<sub>5</sub>, T<sub>6</sub> et T<sub>7</sub>. La gâchette est alors en haute impédance.



**FIGURE 3.28** Blocage du bistable lorsque avec un circuit de commande en technologie MOS.  
 Avec  $C = 68 \mu\text{F}$ ;  $V_Z = 2,7 \text{ V}$ ;  $R_{Ch} = 330 \Omega$ ;  $R = 330 \text{ k}\Omega$ .  
 Base de temps :  $5 \text{ ms/Div}$

On peut remarquer que si le circuit de commande est réalisé en technologie MOS, le condensateur se décharge à travers les diodes intrinsèques des MOS. L'ajout d'une diode en série avec les MOS permettant donc de bloquer la décharge de la capacité C. Notons que la chute de tension, due à l'ajout de la diode supplémentaire et à la résistance drain source des MOS, doit être inférieure à 0,6 Volt pour permettre le blocage du bistable (la tension aux bornes de la capacité doit être en effet inférieure à la jonction gâchette cathode des thyristors pilotes). La solution est alors d'utiliser des diodes Schottky pour D<sub>4</sub> et D<sub>5</sub> (**figure 3.27a**). On peut noter que la charge directe du condensateur C par l'intermédiaire d'un microcontrôleur (MCU) est impossible, puisque les sorties des MCU sont en technologie MOS et présentent des diodes entre source et drain.

## 3.2. Auto-entretien du Bistable

Lors de l'annulation du courant de puissance, le réamorçage du TRIAC passe par deux phases : une phase pour détecter l'annulation du courant à travers la charge et une phase permettant au condensateur C de fournir le courant nécessaire à l'amorçage du TRIAC. Ces deux phases se traduisent par une non conduction du TRIAC et peuvent engendrer du bruit électromagnétique.

### 3.2.1. Amorçage des thyristors pilotes

L'auto-entretien du bistable nécessite que le condensateur C reste chargé. Si le courant à travers la charge AC s'annule, le TRIAC Q<sub>1</sub> s'ouvre et la tension aux bornes du bistable ( $V_{AK}$ ) croît

(figure 3.29). Pour assurer l'auto-entretien du bistable, la tension aux bornes du TRIAC  $Q_1$  doit atteindre un niveau de tension suffisant pour fournir le courant de base nécessaire à l'amorçage des transistors  $T_1 - T_2$  ou  $T_3 - T_4$  (suivant la polarité de la tension secteur), et permettre au condensateur  $C$  de se décharger dans la gâchette des thyristors  $Q_2$  ou  $Q_3$ . Ces thyristors ont pour but de recharger le condensateur  $C$  et de fournir le courant nécessaire au réamorçage du TRIAC  $Q_1$ .

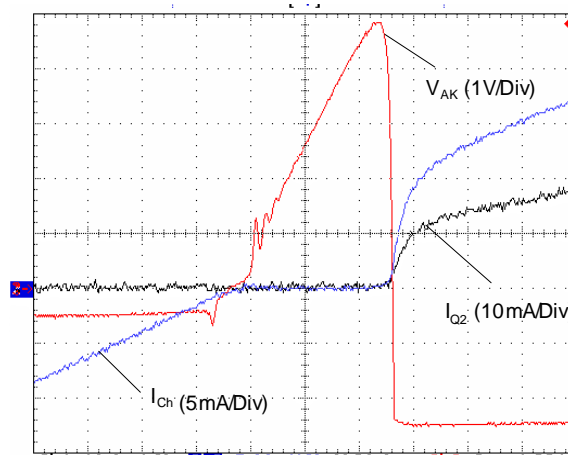


FIGURE 3.29 Evolution de la tension aux bornes du TRIAC lorsque le TRIAC se bloque. Avec  $C = 68 \mu\text{F}$ ;  
 $V_Z = 2,7 \text{ V}$ ;  $R_{CH} = 330 \Omega$ ;  $R = 330 \text{ k}\Omega$ .  
 Base de temps :  $20 \mu\text{s/Div}$

En supposant que la valeur du condensateur  $C$  est suffisante pour fournir la quantité de charge nécessaire à l'amorçage des thyristors  $Q_2$  ou  $Q_3$ , l'amplitude de la tension réappliquée dépend alors de la valeur de la résistance  $R$ , des gains des transistors et du courant de déclenchements des thyristors (équation 3.15).

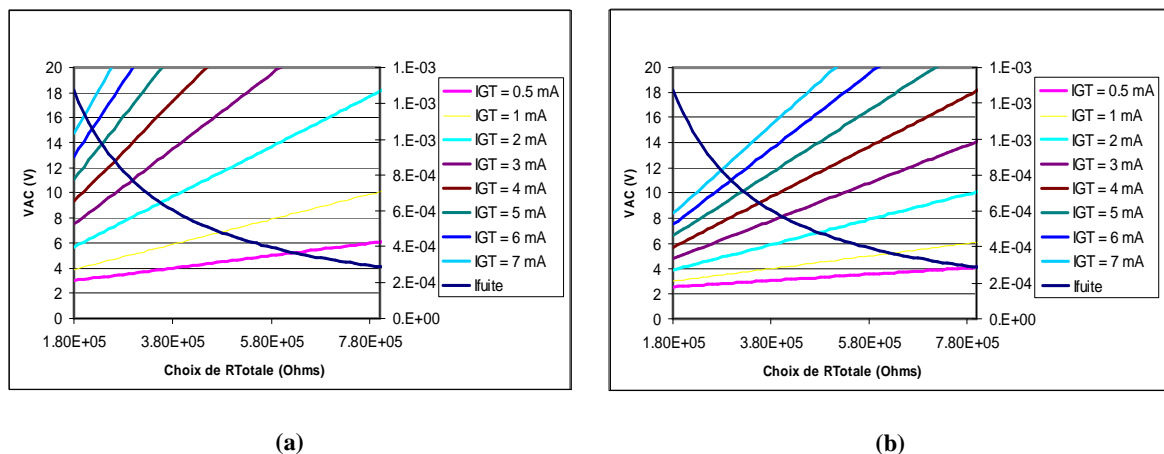
$$\left\{ \begin{array}{l} \frac{V_{AC\_Max} - V_{BE}}{Z_{CH} + R} = I_{Fuite} \\ \frac{V_{AC}(t) - V_{BE}}{Z_{CH} + R} \times \frac{1}{\left(1 + \frac{1}{\beta_2}\right)} \times (1 + \beta_1) = 1.5 \times I_{GT} \end{array} \right. \quad \text{Equation 3.15}$$

**Avec**

- $Z_{CH}$  : Valeur de la charge AC utilisée dans l'électroménager
- $R$  : Résistance limitant le courant de polarisation des Transistors
- $\beta_1$  : Gain des transistors  $T_2$  et  $T_3$
- $\beta_2$  : Gain des transistors  $T_1$  et  $T_4$

Un compromis doit être fait pour dimensionner la résistance R. D'une part, cette résistance ne doit pas être trop importante pour fournir le courant nécessaire à la saturation des transistors à faible tension du secteur (limiter la discontinuité du courant  $I_{Ch}$  donc la CEM), et permettre au condensateur C de fournir suffisamment de charges pour amorcer l'un des thyristors. D'autre part, lorsque le bistable est bloqué, cette résistance doit être suffisamment élevée pour limiter le courant de fuite issu du secteur et circulant en permanence à travers la charge, la résistance R et les transistors. Le choix de la résistance va dépendre d'un compromis CEM/courant de fuite.

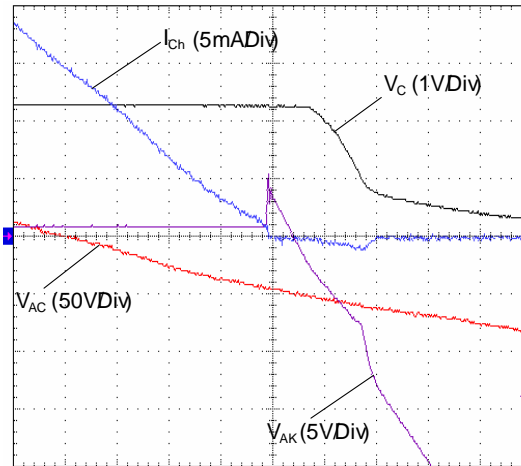
Pour amorcer les thyristors à faible niveau de tension secteur (limiter le bruit CEM), le gain des transistors doit être élevé. Les **figures 3.30a et 3.30b** issues de l'équation 3.14 définissent, pour deux gains de transistors différents (en supposant que les transistors ont un gain identique), l'amplitude minimale de la tension secteur nécessaire à l'amorçage des thyristors, suivant l'impédance totale, constituée de la résistance R (résistance de polarisation des transistors) et de la charge AC, et de la sensibilité des thyristors. Sur ces graphiques, la valeur du courant de fuite maximale ( $V_{AC\_Max} = 390V$ ) est aussi indiquée. Pour réamorcer les thyristors à faible tension secteur (décharge du condensateur C) à chaque annulation du courant de charge, les gains des transistors doivent être les plus élevées possibles, l' $I_{GT}$  des thyristors  $Q_2 - Q_3$  et la résistance R doivent être les plus faibles possible. Or, plus la résistance R est faible, plus le courant de fuite est élevé. En choisissant un courant de fuite de  $600 \mu A$  efficace (courant de fuite de la plupart des circuits de commande) et en supposant l'impédance de la charge AC négligeable, la résistance R vaut donc  $330 k\Omega$  (valeur normalisée dans la série E12). De plus, avec un thyristor  $Q_2$  de type X0202 dont l' $I_{GT}$  mesuré est de 1 mA, l'amorçage de ce dernier aura lieu pour une tension secteur de 5,5 Volts. En comparant avec la **figure 3.33**, nous voyons que l'amorçage du thyristor à lieu pour une tension secteur d'environ 5 Volts. Cette résistance R devra être choisi de manière à limiter les pertes en mode « veille », et à réamorcer l'un des deux thyristors à faible tension secteur de manière à limiter les perturbations CEM.



**FIGURE 3.30** (a) Choix de la résistance R en fonction de la sensibilité des thyristors et de l'amplitude de la tension secteur avec  $\beta = 100$  - (b) Choix de la résistance R en fonction de la sensibilité des thyristors et de l'amplitude de la tension secteur pour avec  $\beta = 200$



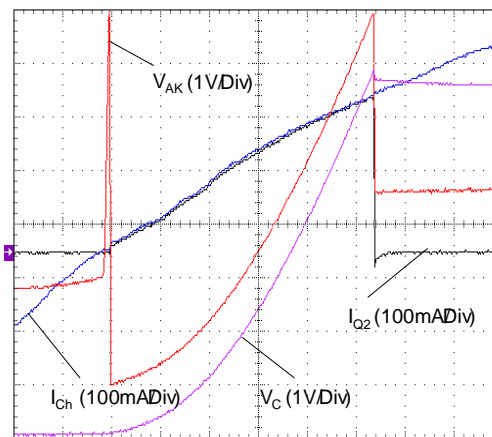
Le condensateur C doit avoir une valeur minimale pour fournir suffisamment de charges aux thyristors pilotes ainsi qu'au TRIAC. On peut noter, que si la tension aux bornes du condensateur ( $V_C$ ) devient inférieure à la jonction gâchette cathode des thyristors (0,6V), le bistable se bloque (**figure 3.31**).



**FIGURE 3.31** Arrêt du bistable si la quantité de charge est insuffisante pour amorcer le thyristor pilote  $Q_3$ .  
Avec  $C = 220\text{nF}$ ;  $V_Z = 2,4\text{V}$ ;  $R_{Ch} = 330\Omega$   
Base de temps :  $100\mu\text{s}/\text{Div}$

### 3.2.2. Amorçage du TRIAC

Le bistable est conducteur tant que le condensateur C reste chargé. Nous avons vu que ce condensateur se charge positivement et négativement suivant le sens de polarité de la tension secteur. Lorsque le condensateur atteint la tension seuil d'une des deux diodes zéners (**figure 3.32**), un courant issu du réseau de distribution est injecté dans la gâchette du TRIAC  $Q_1$  à travers les thyristors pilotes.

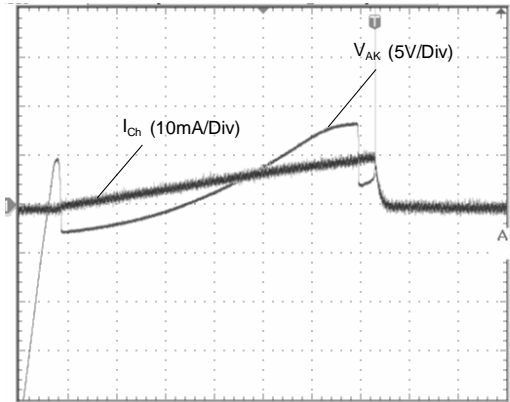


**FIGURE 3.32** Décharge du condensateur C lorsque les thyristors se bloquent.  
Avec  $C = 3,3\mu\text{F}$ ;  $V_Z = 2,7\text{V}$ ;  $R_{Ch} = 330\Omega$ .  
Base de temps :  $500\mu\text{s}/\text{Div}$

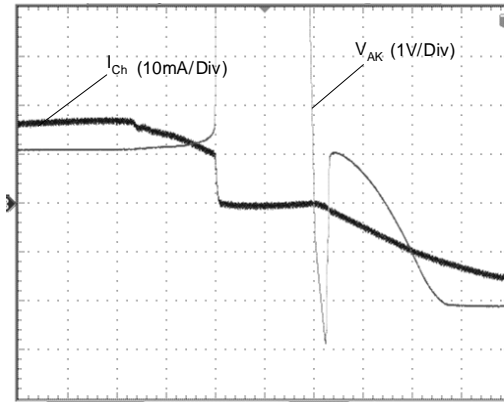
Le courant  $I_{Ch}$  commence à augmenter et la tension à ses bornes diminue. Lorsque la tension devient inférieure à la tension de la capacité (à la tension seuil des thyristors  $Q_2$  ou  $Q_3$  près), les thyristors  $Q_2$  ou  $Q_3$  se bloquent. Le condensateur doit continuer à fournir le courant de gâchette de  $Q_1$  tant que le courant  $I_{Ch}$  n'a pas atteint le courant d'accrochage. Cette contrainte supplémentaire impose d'avoir de fortes valeurs de condensateurs surtout lors de l'utilisation de charges fortement inductives et de faible puissance. Pour amorcer les thyristors pilotes et le TRIAC, deux conditions sont à satisfaire :

- $I_g > I_{gt}$  : le courant  $I_g$  doit être supérieur à un courant de seuil  $I_{gt}$ ,
- $q > q_{min} = i.t$  : il faut une quantité de charge minimale

Notons que si le courant à travers la charge est plus faible que le courant d'accrochage ( $I_L$ ) du TRIAC, ce dernier se bloque puisque le condensateur  $C$  ne peut pas fournir suffisamment de charges au TRIAC pour assurer la continuité du courant de puissance (figure 3.33). On peut noter sur la figure 3.34 que le TRIAC s'ouvre dès que le courant de puissance devient inférieur au courant de maintien ( $I_H$ ).



**FIGURE 3.33** Courant de la charge AC inférieur au courant d'accrochage d'un BAT16 -600B avec  $I_L = 12 \text{ mA}$ ,  $C=1 \mu\text{F}$  et  $R= 330 \text{ k}\Omega$ .  
Base de temps :  $400 \mu\text{s/Div}$



**FIGURE 3.34** Ouverture du TRIAC lorsque le courant de puissance devient inférieur au courant de maintien d'un BAT16 -600B avec  $I_H = 10 \text{ mA}$ ,  $C=1 \mu\text{F}$  et  $R= 330 \text{ k}\Omega$ .  
Base de temps :  $1 \text{ ms/Div}$

Il est difficile de quantifier la quantité de charge à injecter dans la gâchette d'un thyristor ou d'un TRIAC, puisque celle-ci dépend de plusieurs facteurs tels que de la nature de la charge AC utilisée, de la température, des impédances parasites, des différentes chutes de tension liées aux transistors, des diodes zéner et de  $I_{GT}$  des thyristors pilotes et du TRIAC. Notons que plus les courants de déclenchement des thyristors et du TRIAC sont faibles, plus la valeur du condensateur sera faible. Pour optimiser cette valeur (la plus faible), les diodes zéner doivent présenter une

résistance dynamique la plus faible possible, les transistors  $T_2$  et  $T_4$  doivent être saturés donc présenter une très faible tension de saturation. La saturation des transistors  $T_2$  et  $T_4$  implique d'avoir un courant de base de  $T_2$  ou  $T_4$ , fourni par  $T_1$  ou  $T_3$ , suffisamment important, d'où des transistors ayant un gain élevé.

### 3.3. Conclusion sur le bistable par « lecture de tension »

Ce paragraphe a décrit le fonctionnement ainsi que le dimensionnement de la structure d'un bistable par « lecture de la tension » aux bornes du TRIAC. Il a permis de mettre en avant les vulnérabilités du bistable proposé et de définir son domaine d'application. Cette solution permet de faire fonctionner tous types de charges si le courant efficace est supérieur au courant de maintien du TRIAC. De plus, l'auto-entretien du bistable dépend de la valeur de la tension zener, de la valeur du condensateur C et des différentes valeurs de courant de déclenchement des thyristors et du TRIAC.

Ce bistable présente deux entrées de commande, et la nécessité de l'associer avec un circuit de commande « 3 états » permettant de ne pas perturber la charge et la décharge du condensateur C. L'énergie de commande de l'interrupteur est très faible puisque l'amorçage et le blocage sont simplement réalisés en chargeant ou déchargeant le condensateur. Notons que le courant servant à l'auto-entretien du bistable, donc nécessaire à l'amorçage du TRIAC, est directement issu du réseau. Cet interrupteur ne nécessite pas de surdimensionnement l'alimentation DC de la carte de commande.

## 4. Bilan énergétique des bistables

Nous venons de voir deux structures de bistables fonctionnant en pleine onde dont l'énergie de commande est très faible, puisque réalisé à l'aide d'une simple impulsion de courant. Le courant permettant d'assurer l'auto-entretien des bistables est issu du réseau, il participe donc aux bilans énergétiques du système. Mais, au vu des mauvais rendements et suivant la valeur du courant absorbé par les différentes charges que l'on trouve dans l'électroménager, ce courant peut paraître très faible. Le **tableau 3.5** définit le bilan énergétique des bistables étudiés dans ce chapitre. L'énergie fournie par l'alimentation pour amorcer les bistables peut être déterminée par l'**équation 3.16** pour le bistable à « déphasage » ( $W_{BD}$ ) et par l'**équation 3.17** pour le bistable par « lecture de tension » ( $W_{BP}$ ). Pour le bistable à « déphasage », si la commande s'effectue avec une impulsion de courant d'une durée de 10 ms et d'amplitude égale à 1,5 fois l' $I_{GT}$  d'un thyristor, l'énergie fournie par l'alimentation est de 75  $\mu\text{J}$  pour un  $I_{GT}$  de 5 mA. Pour le bistable par lecture de tension, le courant de commande sert seulement à charger le condensateur C. En supposant un condensateur de 1  $\mu\text{F}$ , l'énergie nécessaire pour charger le condensateur est de 12.5  $\mu\text{J}$  sous 5 V. On

voit bien que l'énergie pour commander les bistables est très faible comparée à l'énergie nécessaire pour faire fonctionner un TRIAC.

$$W_{BD} = \frac{1}{2} \times C \times V_{alim}^2 \quad \text{Equation 3.16}$$

$$W_{BP} = 1,5 \times I_{GT} \times V_{alim} \times T_{pulse} \quad \text{Equation 3.17}$$

	Bistable à « déphasage »		Bistable par « lecture de tension »	TRIAC (commande en continu)
	Version 1 (sans source de courant)	Version 2 (avec source de courant)		
<b>Energie de commande</b>	75 $\mu$ J	75 $\mu$ J	12,5 $\mu$ J	$I_{GON} = 70$ mA 350mJ (pour 1 seconde de conduction)
<b>Courant de fuite (25 °C)</b>	$I_{DRM}$ des 2 SCRs et du TRIAC $\approx 15$ $\mu$ A	$I_{DRM}$ des 2 SCRs et du TRIAC $\approx 15$ $\mu$ A	$I_{DRM}$ des 2 SCRs et du TRIAC $\approx 15$ $\mu$ A $I_{fuite} \approx 700$ $\mu$ A ( $R = 330$ k $\Omega$ )	IDRM du TRIAC $\approx 2$ mA
<b>Dissipation</b>	$P_{SCR}$ : Négligeable $2 \times P_{TRIAC\_Max} + R$ $\approx 1,5$ W	$P_{SCR}$ : Négligeable $2 \times P_{TRIACC} + P_s + R$ $\approx 3$ W	$P_{SCR}$ : Négligeable $P_{TRIAC} \approx 1$ W	$P_{TRIAC\_Max} \approx 1$ W

TABLEAU 3.4 Bilan énergétique des bistables

Pour le bistable par « lecture de tension », le courant nécessaire à l'auto-entretien est absorbé seulement lorsque le courant  $I_{Ch}$  s'annule. Les pertes sont seulement dues à la conduction du TRIAC. La puissance dissipée par les thyristors pilotes est minime puisqu'ils sont conducteurs seulement pendant une centaine de microsecondes, le temps de recharger le condensateur C à chaque changement de polarité du courant  $I_{Ch}$ . Pour le bistable à « déphasage », dans sa première version, les pertes sont liées au TRIAC et à la résistance du circuit « déphaseur ». Dans sa deuxième version, le bistable va dissiper une puissance non négligeable ( $\approx 3$  W), du à la source de courant bidirectionnelle en courant et en tension et au deuxième TRIAC.

En mode veille, le bistable par « lecture de tension » consomme en permanence un courant, issu du réseau de distribution, de 0,7 mA. Pour le bistable à « déphasage », la consommation en mode veille est seulement réduite au courant de fuite des interrupteurs AC donc très faible (quelques  $\mu$ A).

## 5. Conclusion

Les bistables étudiés permettent de diminuer la taille de l'alimentation et de simplifier la commande. La consommation globale du système en mode actif n'est pas réduite puisque, pour fonctionner, le circuit puise directement son énergie à travers le secteur. Toutefois, cette énergie est faible vis-à-vis des mauvais rendements et de la valeur du courant absorbé par les différentes charges AC utilisées dans l'électroménager. Cependant, les deux bistables présentés nécessitent de nombreux composants, ce qui se traduira par une surface de silicium importante en cas d'intégration.

Pour le bistable à « déphasage » dans sa deuxième version, la puissance dissipée en mode actif risque d'être un inconvénient surtout dans des systèmes contenant plusieurs charges. De plus, la capacité qui sert à déphaser le courant de gâchette subit la haute tension et sa valeur, qui est fonction de l' $I_{GT}$  du TRIAC, risque d'être un inconvénient non négligeable en termes d'encombrement et de coût. Le bistable à « déphasage » dans sa première version est seulement restreint à la commande de charges résistives (lampe, résistance chauffante...).

Nous voyons que le bistable par « lecture de tension » est la solution la plus intéressante malgré le courant de fuite ; issu du secteur, qui reste malgré tout très négligeable ( $\approx 700 \mu A$ ).

- [1] Note d'application de la société Magnecraft , « Matching, sequence, stepper and impulse relays ».

[http://www.magnecraft.com/products/e104\\_section5\\_01.pdf](http://www.magnecraft.com/products/e104_section5_01.pdf)

- [2] <http://perso.wanadoo.fr/philippe.fichou/documents/automatiquesequentielle2004.pdf>

- [3] Pierre Rault, STMicroelectronics « Bistable bidirectional high voltage switch », brevet n°= EP1061650, 12 Décembre 2000.

- [4] Note d'application de thermometrics, « NTC thermistors ».

<http://www.thermometrics.com/assets/images/ntcnotes.pdf>

- [5] Recommandation SSI, « MPS Power Supply, A server System Infrastructure (SSI) Spécification For Midrange Chassis Power Supplies », Revision 1.2 (Diffusée par l'AFNOR), 1999.

- [6] Recommandation ETS, European Telecommunication Standard - Equipement Engineering (EE) - Power Supply interface at the input to telecommunications equipement - Part 1: Operated by alternating current (AC) derived from direct (DC) sources, (ISBN2-7437-0640-6), 1995.

- [7] Philips, « Data handbook : Fixed resistors ».

- [8] Laurent Moindron, STMicroelectronics, « Bidirectional flip-flop », Brevet n°= US2002047535, 25 Avril 2004.



**Chapitre IV :**  
**Réduction de l'énergie électrique**  
**appliquée au réfrigérateur**



<b>1. Introduction .....</b>	<b>135</b>
<b>2. Etude de l'énergie consommée par un réfrigérateur.....</b>	<b>135</b>
<b>2.1. Principe de fonctionnement d'un réfrigérateur .....</b>	<b>136</b>
<b>2.2. Charges rencontrées dans un réfrigérateur et type d'interrupteur utilisé .....</b>	<b>136</b>
<b>2.3. Réduction de l'énergie consommée par un réfrigérateur.....</b>	<b>138</b>
2.3.1. <i>Amélioration du comportement des ménages.....</i>	<i>139</i>
2.3.2. <i>Amélioration de l'isolation thermique des réfrigérateurs.....</i>	<i>139</i>
2.3.3. <i>Amélioration de l'efficacité du compresseur.....</i>	<i>140</i>
2.3.3.1 Réduction des pertes fer du compresseur .....	140
2.3.3.2 Variation de vitesse réalisé sur un compresseur .....	141
2.3.4. <i>Amélioration du cycle d'hystérésis de la loi de contrôle de la température .</i>	<i>142</i>
2.3.5. <i>Réduction de l'énergie de commande des interrupteurs.....</i>	<i>142</i>
<b>3. Réduction de l'énergie de commande des interrupteurs AC .....</b>	<b>143</b>
<b>3.1. Passage au relais statique.....</b>	<b>143</b>
<b>3.2. Bilan énergétique apporté par la réduction de commande .....</b>	<b>144</b>
<b>3.3. Impact de la réduction de commande sur l'alimentation DC .....</b>	<b>145</b>
3.3.1. <i>L'alimentation dite « capacitive » .....</i>	<i>145</i>
3.3.2. <i>L'alimentation « Ballast ».....</i>	<i>146</i>
3.3.3. <i>Systèmes à forte consommation d'énergie .....</i>	<i>150</i>
<b>3.4. Bilan sur le choix de la topologie de l'alimentation.....</b>	<b>152</b>
<b>4. Réalisation d'un SMART ACS .....</b>	<b>154</b>
<b>4.1. Vers l'interrupteur intelligent.....</b>	<b>154</b>
<b>4.2. Circuit de démarrage d'un compresseur de réfrigérateur.....</b>	<b>155</b>
4.2.1. <i>Solutions pour démarrer un compresseur.....</i>	<i>155</i>
4.2.2. <i>Spécification du circuit .....</i>	<i>156</i>
4.2.3. <i>Détection de la fermeture du thermostat.....</i>	<i>156</i>
4.2.4. <i>Réduction de l'énergie de commande du TRIAC.....</i>	<i>158</i>
4.2.5. <i>Protection du TRIAC.....</i>	<i>158</i>
4.2.6. <i>Contrainte à prendre en compte lors de l'intégration .....</i>	<i>159</i>
4.2.7. <i>Bilan énergétique.....</i>	<i>161</i>
<b>5. Conclusion.....</b>	<b>161</b>

## 1. Introduction

La réduction de la consommation d'énergie dans les ménages est un élément important dans la préservation des énergies non renouvelables, et la réduction des émissions de gaz à effet de serre. En améliorant l'efficacité des équipements électroménagers, les ménages peuvent faire des économies tout en protégeant l'environnement par une utilisation plus rationnelle de l'énergie. Les progrès technologiques permettent de concevoir des produits de plus en plus performants en renforçant la fiabilité et la sécurité de l'appareil, tout en apportant une réelle amélioration du service rendu. De plus, les préoccupations en terme d'écologie ne cessent de se renforcer depuis ces dernières années, et ont tendance à devenir des critères de sélection lors de l'achat d'un appareil ménager. Ceci implique la conception de systèmes perfectionnés et à haut rendement énergétique, pour diminuer d'une manière significative l'énergie consommée par les appareils ménagers.

Ce chapitre est exclusivement réservé à l'étude de l'énergie électrique consommée par un réfrigérateur. Dans un premier temps, nous verrons les différents organes sur lesquels la réduction de consommation électrique est possible. Nous nous intéresserons plus particulièrement au gain énergétique apporté par la réduction de l'énergie de commande des interrupteurs AC, et à son impact sur l'alimentation de la carte électronique de commande. Dans un deuxième temps, nous présenterons une solution de démarrage de compresseur à l'aide d'un TRIAC, permettant ainsi de supprimer la traditionnelle PTC. Cette dernière est une thermistance à coefficient de température positif, qui dissipe inutilement de la puissance lors du fonctionnement du compresseur. Nous verrons que le choix d'un TRIAC pour démarrer un compresseur impose de prendre des dispositions pour protéger cet interrupteur. Ceci nous permettra de faire une introduction sur la réalisation de « SMART ACS » qui associe, dans un même boîtier, un TRIAC à faible énergie de commande avec des fonctions de contrôle et de diagnostic.

## 2. Etude de l'énergie consommée par un réfrigérateur

Il est difficile de quantifier l'énergie électrique consommée dans le monde par le secteur du froid (réfrigérateurs, combinés et congélateurs). Cette consommation est liée en particulier aux régions du monde, au climat, aux comportements des ménages, au vieillissement des appareils... Selon l'ADEME, parmi l'ensemble des biens électroménagers, le secteur du froid représente à lui seul un tiers des consommations d'électricité d'un ménage en France (**chapitre 1**). Les économies d'énergie possibles dans ce secteur restent donc considérables. L'analyse système que nous avons fait sur un réfrigérateur, sur un plan énergétique, nous permet de lister l'ensemble des parties où le gain énergétique est envisageable.

## 2.1. Principe de fonctionnement d'un réfrigérateur

Nous allons décrire le fonctionnement d'un réfrigérateur sans rentrer dans le détail dans les phénomènes d'échanges thermiques [1] [2] [3]. Cela va nous permettre d'introduire un certain nombre de termes, qui seront utilisés dans la suite de ce chapitre. Les réfrigérateurs se composent généralement de quatre principaux éléments qui sont : le compresseur, le détendeur, l'évaporateur et le condenseur (**figure 4-1**) [4].

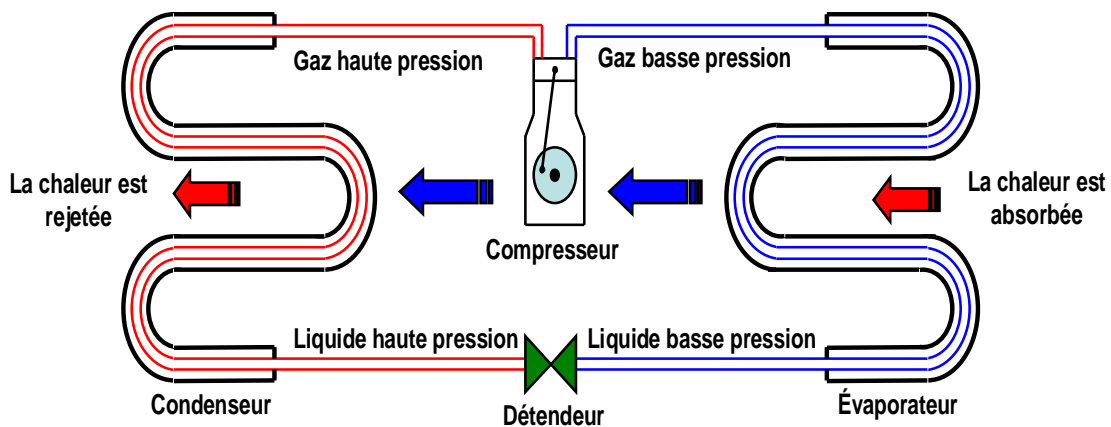


FIGURE 4.1 Principe de fonctionnement d'un réfrigérateur

Un réfrigérateur utilise un fluide qui décrit un cycle (le fluide revenant en fin de cycle à son état initial). Le liquide se vaporise dans l'évaporateur en absorbant la chaleur des produits ou de l'espace à refroidir. La vapeur est ensuite amenée vers un compresseur, où elle est portée à une pression élevée, ce qui augmente sa température. Le gaz surchauffé sous pression se condense alors dans un condenseur refroidi à l'air ambiant. Du condenseur, le liquide passe par un détendeur pour diminuer sa pression et sa température. Le réfrigérant retrouve alors la température qu'il avait dans l'évaporateur.

## 2.2. Charges rencontrées dans un réfrigérateur et type d'interrupteur utilisé

On peut différencier trois types de réfrigérateurs : les réfrigérateurs hauts, moyens et bas de gamme. Aujourd'hui, quasiment seuls les appareils haut de gamme et certains moyen de gamme possèdent des cartes électroniques dans lesquelles il y a des circuits logiques, un microcontrôleur, des interrupteurs mécaniques, électromécaniques (relais) ou électroniques (TRIACs, thyristors) qui contrôlent diverses charges AC. Pour la plupart des appareils bas de gamme, les diverses charges AC sont seulement contrôlées par des interrupteurs mécaniques et ne nécessitent donc pas de carte électronique de commande.

Parmi les diverses charges AC, on trouve dans un réfrigérateur un compresseur. Dans la majorité des cas, ce compresseur est contrôlé par un thermostat mécanique [5]. Ce dernier fonctionne sur le principe de la dilatation des gaz. La partie « vitale » du thermostat se compose d'un « bulbe » (fixé sur l'évaporateur) qui est raccordé par un micro tube à une chambre ressemblant à un accordéon. Lorsque la température de l'évaporateur diminue, le gaz se contracte, l'accordéon s'aplatit et par un système de levier, il enclenche un interrupteur électrique. Les thermostats mécaniques ne sont guère précis : ils produisent des écarts de température plus ou moins importants par rapport à la température désirée. On commence à voir apparaître des thermostats électroniques [6] [7], qui sondent continuellement la température de l'évaporateur et réagissent très rapidement. L'interrupteur permettant de contrôler le compresseur est, soit un relais électromagnétique, soit un TRIAC.

Pour le dégivrage, il existe plusieurs solutions. La première est le dégivrage manuel. Il s'agit simplement de débrancher le réfrigérateur, ou de mettre le thermostat sur la position « arrêt » durant le temps nécessaire à l'élimination de la glace fixée sur l'évaporateur. Ce système est employé dans les réfrigérateurs conventionnels, c'est-à-dire bas de gamme. Le dégivrage semi-automatique est quant à lui déclenché manuellement en agissant sur le thermostat. La remise en route du compresseur est faite automatiquement, dès que le bulbe du thermostat est porté à une température supérieure à un certain seuil. Sur des réfrigérateurs moyen et haut de gamme, le dégivrage est déclenché automatiquement. Une résistance chauffante est alimentée à travers le compresseur tant que le contact du thermostat est ouvert (**figure 4.12a**). Le dégivrage se fait donc à chaque cycle de fonctionnement du réfrigérateur pendant le temps d'arrêt du compresseur [8].

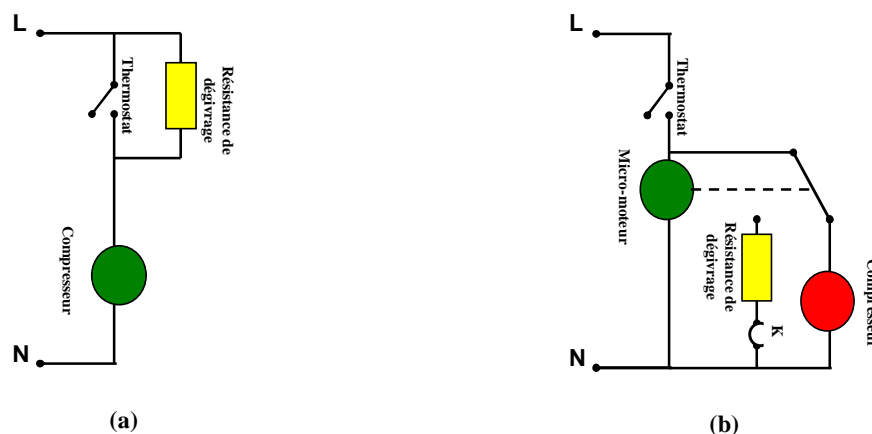


FIGURE 4.2 (a) Dégivrage enclenché à chaque cycle de fonctionnement du compresseur – (b) Dégivrage enclenché par une horloge

Le dégivrage peut être aussi enclenché par une horloge qui impose un temps de dégivrage tous les N heures de fonctionnement du réfrigérateur. Le moteur de l'horloge est alimenté seulement lors du fonctionnement du compresseur (**figure 4.2b**). Il entraîne un contact inverseur qui alimente soit le compresseur soit le circuit de dégivrage. On trouve aussi des systèmes

composés d'une électrovanne qui vient injecter les gaz chauds issus du compresseur directement dans l'évaporateur, provoquant un dégivrage rapide. Comme pour le thermostat, l'apparition de l'électronique dans l'électroménager a fait que la résistance de dégivrage a tendance à être contrôlée par un interrupteur de type électromécanique ou TRIAC

On trouve aussi des réfrigérateurs avec froid ventilé, ou « no frost » en anglais, mobilisant un ou plusieurs petits ventilateurs. L'air qui circule est renouvelé en permanence. Aucun entretien n'est donc nécessaire. Cette technologie, surtout utilisée dans les réfrigérateurs haut de gamme, empêche toute formation de givre dans l'appareil et permet aussi de créer des zones de conditionnement séparées à l'intérieur d'un réfrigérateur. La commande des ventilateurs est effectuée, soit par un relais électromécanique, soit par un TRIAC. Notons qu'il ne faut pas confondre avec le froid brassé. Par l'intermédiaire d'un ventilateur; l'air brassé assure seulement une température homogène à l'intérieur du réfrigérateur. Il est donc nécessaire de dégivrer avec ce type de système.

Les réfrigérateurs sont aussi équipés d'une lampe qui permet d'éclairer la cabine. Dans les réfrigérateurs bas de gamme et moyen de gamme, cette lampe est généralement contrôlée par un interrupteur mécanique qui est actionné à chaque ouverture de porte. Dans les systèmes haut et certains moyen de gamme, cet interrupteur mécanique est remplacé par un capteur « d'ouverture de porte » qui renvoie un signal logique au système de gestion du réfrigérateur pour actionner un relais électromécanique ou un TRIAC, et allumer la lampe.

Nous avons vu au **paragraphe 2.1**, que le condenseur a pour rôle de rejeter les calories absorbées par l'évaporateur. On rencontre deux types de condenseur : les statiques qui sont les plus répandus, et les ventilés très fréquemment utilisés aux Etats-Unis et en Asie. Pour ces derniers, le condenseur est associé à un ventilateur commandé par un relais électromécanique ou un TRIAC, qui force l'air à passer entre les ailettes du condenseur.

Pour finir sur les différentes charges rencontrées dans un réfrigérateur, les appareils de très haut de gamme, par exemple les réfrigérateurs américains (jusqu'à 750 litres), sont équipés de tiroirs à température et humidité réglables. Branchés sur l'arrivée d'eau, ils procurent via un distributeur encastré dans la porte, eau fraîche, glaçons ou glace pilée [9]. Le contrôle de l'arrivée d'eau est généralement géré par une électrovanne.

### 2.3. Réduction de l'énergie consommée par un réfrigérateur

La consommation électrique des équipements du froid domestique dépend principalement de l'importance de la charge thermique à absorber et de l'efficacité du système de refroidissement [10] [11]. Notons que les comportements des ménages peuvent aussi avoir une influence non négligeable sur la consommation électrique de ces appareils [12]. Dans ce paragraphe, nous allons

passer en revue l'ensemble des volets où la réduction de l'énergie est envisageable dans le but d'améliorer la qualité du produit.

### 2.3.1. Amélioration du comportement des ménages

Un volet d'action important pour réduire la consommation d'énergie des réfrigérateurs, qui s'applique à beaucoup d'appareils ménagers, est la sensibilisation du gaspillage énergétique dans les ménages. Le changement des comportements individuels est une source d'économie potentielle. L'impact du gain énergétique sera augmenté si tous les ménages s'en imprègnent et y participent. Les actes citoyens seraient par exemple l'achat d'appareils à faible consommation d'énergie, un meilleur entretien de l'appareil...

### 2.3.2. Amélioration de l'isolation thermique des réfrigérateurs

L'amélioration de l'isolation thermique et des échanges thermodynamiques, qui sont aussi des domaines fondamentaux pour réduire la consommation d'énergie, peuvent être travaillés pour obtenir des meilleurs résultats [13]. Le **tableau 4.1** définit quelques technologies possibles pour améliorer l'isolation thermique et les échanges thermodynamiques.

Solutions	Intérêt énergétique	Situation actuelle de la technologie
Nouveau isolant <i>Ex. : Panneaux isolants sous vide</i>	++++	En plein développement
Panneaux d'isolant sous vide	+++	Problème technique pour tenir le vide et coût élevé
Augmentation de l'épaisseur de la paroi et de la porte	++	Limité du rapport épaisseur / coût
Amélioration de l'isolation et de l'étanchéité du joint de la porte	+	Réduction des fuites thermiques peu significative
Augmentation de la surface d'échange thermique (condenseur et évaporateur)	+++	Problème de taille pouvant être élevé
Accumulateur de froid	+	N'a d'intérêt qu'en cas de coupure de courant

**Tableau 4.1 Solutions possibles pour améliorer l'isolation thermique et les échanges thermodynamiques [13]**

Les pertes thermiques sont imputables aux déperditions thermiques qui traversent la paroi de l'appareil. Le joint de la porte est le seul organe vieillissant dans un réfrigérateur. Son durcissement

fait augmenter les infiltrations d'air dans l'enceinte et par conséquent le givrage. L'enceinte elle-même ne subit pas d'altération. En vieillissant dans des conditions normales d'utilisation, l'appareil de froid domestique perd donc peu de son efficacité énergétique d'origine. La surconsommation due au vieillissement des pièces est donc minime et influence peu sur le rendement global du système frigorifique.

### 2.3.3. Amélioration de l'efficacité du compresseur

#### 2.3.3.1 Réduction des pertes fer du compresseur

La réduction de la consommation d'énergie est aussi possible en améliorant l'efficacité du compresseur. Le compresseur est le principal consommateur d'énergie d'un réfrigérateur. Il est responsable de 70 à 85 % des consommations énergétiques des équipements de froid domestiques [14]. Il existe plusieurs types de compresseurs [15] [16] :

- les compresseurs à pistons, les plus courants, de quelques centaines de watts à plusieurs dizaines de kW,
- les compresseurs rotatifs que l'on trouve beaucoup en climatisation de petite puissance,
- les compresseurs à vis utilisés en froid et en climatisation de forte puissance,
- les compresseurs scroll utilisés en froid et climatisation de puissance moyenne,
- les compresseurs centrifuges utilisés en climatisation de grosse puissance.

Ces moteurs se différencient par rapport à leur consommation à pleine charge, à leur coût d'investissement et de fonctionnement, mais aussi à leur rendement. Le rendement des compresseurs peut être amélioré en réduisant les pertes fer, les pertes cuivre et les pertes mécaniques induites par la conversion de l'énergie électrique en énergie mécanique. En ce qui concerne les pertes mécaniques, elles sont généralement faibles et peuvent être négligées grâce à l'utilisation d'huile lubrifiante à très faible viscosité, et à une meilleure conception des pièces mécaniques. Les pertes fer et cuivre représentent quant à elles environ 80 % des pertes totales dans un moteur [17]. Elles sont liées à la tension d'alimentation du moteur, et peuvent donc être réduites en agissant sur cette tension. Or, il est nécessaire de développer un couple important appelé couple de « décollage » [18] lors de la phase de démarrage du compresseur, pour faire circuler le fluide réfrigérant. La diminution de la tension durant la phase de démarrage, lorsque le compresseur est en pleine charge, entraîne donc une augmentation de courant absorbé par le moteur. Ceci risque

d'engendrer un échauffement, et donc une détérioration du compresseur, si le courant devient supérieur au courant nominal. Après cette phase de démarrage, le couple nécessaire à la rotation du moteur devient plus faible. C'est donc à cet instant que la réduction de tension peut s'effectuer.

Une étude [19] a montré que le gain énergétique apporté, en effectuant de la variation de phase sur un compresseur, est d'environ 20%.

### 2.3.3.2 Variation de vitesse réalisé sur un compresseur

Une autre façon d'améliorer l'efficacité d'un compresseur est de contrôler sa vitesse [20]. Nous savons qu'un compresseur est un moteur asynchrone, constitué de deux enroulements, un principal et un auxiliaire. Le rôle de l'enroulement auxiliaire, associé à un condensateur, est de créer un champ magnétique déphasé par rapport au champ magnétique de l'enroulement principal, afin de créer un couple suffisant pour le démarrage. On y associe souvent un deuxième condensateur pour améliorer l'efficacité du moteur (gain environ de 5% [9]). Des études ont montré que le contrôle du condensateur en série avec l'enroulement de démarrage (figure 4.3) permet d'améliorer l'efficacité de ce type de moteur [21].

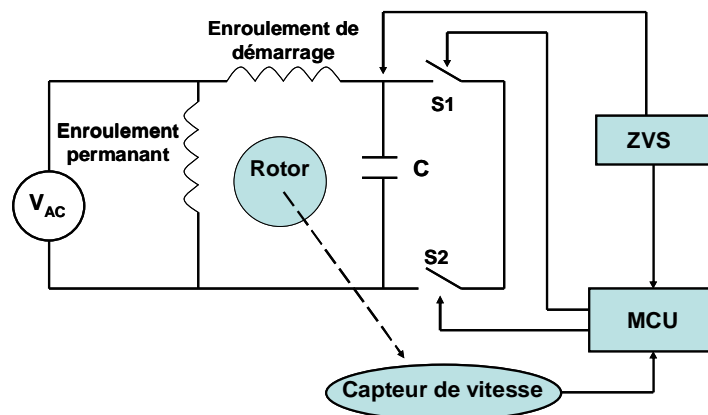


FIGURE 4.3 Schéma de contrôle d'un moteur monophasé

Le condensateur est court-circuité à chaque passage à zéro de la tension à ses bornes pendant un temps  $\gamma$ , c'est à dire que les interrupteurs  $S_1$  et  $S_2$  se ferment au zéro de tension et s'ouvrent après un temps  $\gamma$ . La valeur moyenne de la capacité  $C$  est définie par l'équation 4.1.  $X_c$  est la réactance de la capacité  $C$ , et  $(\gamma/T)$  est le rapport cyclique des interrupteurs. Cette méthode permet d'améliorer l'efficacité du réfrigérateur.

$$X_{C\_Moyen} = X_C \times \left(1 - \frac{\gamma}{T}\right)$$

Equation 4.1



Une autre solution pour faire de la variation de vitesse [22] [23] est de contrôler la fréquence et l'amplitude de la tension d'alimentation appliquée au compresseur. Le constructeur « Magnetek » a développé un système pour contrôler la vitesse d'un compresseur, dans le but d'en améliorer l'efficacité [24]. Les études ont montré que la diminution de la vitesse des compresseurs permet de réduire la consommation électrique d'un réfrigérateur. On définit l'efficacité des réfrigérateurs par un terme que l'on appelle COefficient de Performance (**COP**). Il est déterminé en divisant la capacité de refroidissement (Watts/heure) par l'énergie électrique requise pour faire fonctionner le compresseur (Watts). Plus le COP est élevé, plus le réfrigérateur est performant. La réduction de la vitesse du compresseur induit une augmentation de la température de l'évaporateur toutefois, comme la consommation électrique du compresseur diminue plus que la température de l'évaporateur n'augmente, l'efficacité du compresseur en est améliorée. Le contrôle de la vitesse du compresseur permet d'obtenir un gain en terme d'efficacité énergétique de 20 %.

D'autres études ont montré que l'efficacité des réfrigérateurs pouvait aussi être améliorée en utilisant un moteur triphasé [25]. Ce système utilise une conversion AC/DC puis DC/AC triphasé. La tension et la fréquence sont modulées pour adapter la vitesse de rotation du compresseur et par là même, réguler la puissance frigorifique (environ 40% d'efficacité en plus). Le compresseur fonctionne en permanence, mais à vitesse régulée. La mise en place de cette solution dans les réfrigérateurs est freinée par des considérations de coût, dues notamment à la partie contrôle moteur.

#### 2.3.4. Amélioration du cycle d'hystérésis de la loi de contrôle de la température

La régulation électronique consiste à remplacer la régulation thermomécanique classique des réfrigérateurs, sans aucune modification complémentaire. Une régulation thermomécanique introduit des fluctuations de température importantes alors que la régulation électronique, beaucoup plus précise, permet de résoudre ce problème. Elle entraîne une baisse très significative de la consommation énergétique de l'appareil, entre 5 et 25 % selon les cas. Une solution de thermostat électronique, développée au laboratoire d'application de STMicroelectronics à TOURS [26], a montré que la consommation d'énergie pouvait avoir lieu en agissant sur le cycle d'hystérésis de la loi de contrôle de la température. Ces essais, réalisés avec un compresseur de 350 W, ont montré que la réduction du cycle d'hystérésis de 1°C permettait d'obtenir un gain d'énergie d'environ 8W.

#### 2.3.5. Réduction de l'énergie de commande des interrupteurs

Il est encore possible d'améliorer l'efficacité énergétique des équipements de froid domestiques à l'aide de technologies accessibles aujourd'hui. Le dernier volet à la réduction de la

consommation électrique d'un réfrigérateur, concerne l'énergie de commande des interrupteurs AC, en les remplaçant par des interrupteurs à faible énergie de commande que nous avons étudiés dans les deux chapitres précédents.

### 3. Réduction de l'énergie de commande des interrupteurs AC

#### 3.1. Passage au relais statique

La simplicité de contrôle des différentes charges utilisées dans un réfrigérateur fait que le marché du réfrigérateur utilise encore des interrupteurs électromécaniques (**chapitre 1**). Or, la gestion de l'énergie par de l'électronique à l'aide de relais électromagnétique et de TRIACs commence à faire son apparition, permettant ainsi d'améliorer le rendement des réfrigérateurs et la fiabilité des produits.

La production de froid est nécessaire à l'élaboration et à la conservation de certains produits, notamment alimentaires. Les fluides frigorigènes sont des substances utilisées dans une installation frigorifique, en vue d'absorber la chaleur du milieu à refroidir par l'intermédiaire d'un cycle thermodynamique. Depuis 1992, la réfrigération par hydrocarbure est devenue la technologie de choix dans plusieurs marchés de l'Europe [27]. Notons que les hydrocarbures sont des substances qui existent et sont présentes partout dans le monde sous forme de pétrole et de gaz naturel. On utilise les gaz (dont le propane, le cyclopentane, le butane et l'isobutane) comme combustibles et matières premières, ainsi que comme réfrigérant. Toutes les grandes marques européennes vendent des réfrigérateurs à base d'hydrocarbures, ce qui suscite des inquiétudes car ce réfrigérant est inflammable contrairement aux CFC, HCFC et HFC. Une étincelle de composants électriques venant des composants de protection de surcharge, des relais électromagnétiques, des commutateurs de pression, des faux contacts, ou même de l'électricité statique peut provoquer un incendie.

De plus, les arcs électriques issus de la commutation d'un relais électromagnétique risquent de souder les contacts de ce relais. Pour éviter cet inconvénient et pour améliorer la fiabilité des relais, les constructeurs déposent une fine couche d'oxyde de cadmium. Or, celui-ci est néfaste pour l'environnement [28]. La directive européenne RoHSU 2002/95/CE [29] interdit, à dater du 1/7/2006, la vente d'appareils électriques contenant du cadmium. Une alternative à cette directive est donc de remplacer ces relais par des TRIACs.

Nous voyons que le remplacement des interrupteurs mécaniques et des relais électromagnétiques par des TRIACs, a pour avantage d'apporter une sécurité contre l'inflammation des hydrocarbures utilisés comme réfrigérants, d'améliorer la fiabilité des systèmes mais a pour conséquence d'augmenter la consommation électrique d'un équipement ménager. Il est donc important de minimiser au maximum l'énergie de contrôle de ces interrupteurs.

### 3.2. Bilan énergétique apporté par la réduction de commande

La progression de l'électronique dans l'électroménager semble confirmer que l'ensemble des interrupteurs AC de type mécanique et électromécanique a tendance à être remplacé par des interrupteurs de type TRIAC (**chapitre 2**). Le bilan énergétique effectué dans ce chapitre sera effectué avec cette hypothèse, c'est-à-dire que l'ensemble des charges rencontrées dans un réfrigérateur est contrôlé à l'aide d'un TRIAC. Le **tableau 4.2** définit la puissance que doit fournir l'alimentation de la carte de commande de réfrigérateurs moyen et haut de gamme, avec et sans réduction de l'énergie de commande des TRIACs. Ce tableau liste l'ensemble des charges AC que l'on peut rencontrer dans les réfrigérateurs ainsi que le type de TRIAC susceptible d'être utilisé.

	Réfrigérateur moyen de gamme		Réfrigérateur haut de gamme		Durée de fonctionnement /24h
	Sans remplacer les interrupteurs AC	En remplaçant les interrupteurs AC	Sans remplacer les interrupteurs AC	En remplaçant les interrupteurs AC	
Lampe	ACS108 $I_g = 1,5 \times 10 \text{ mA}$	Level-Shifter $I_g = 1 \text{ mA}$	ACS108 $I_g = 1,5 \times 10 \text{ mA}$	Level-Shifter $I_g = 1 \text{ mA}$	15 minutes
Ventilateur froid ventilé	<del>ACS108 <math>I_g = 1,5 \times 10 \text{ mA}</math></del>	<del>Level-Shifter <math>I_g = 1 \text{ mA}</math></del>	ACS108 $I_g = 1,5 \times 10 \text{ mA}$	Level-Shifter $I_g = 1 \text{ mA}$	24 heures
Résistance de dégivrage	ACST4-7S $I_g = 1,5 \times 10 \text{ mA}$	Level-Shifter $I_g = 1 \text{ mA}$	ACST4-7s $I_g = 1,5 \times 10 \text{ mA}$	Level-Shifter $I_g = 1 \text{ mA}$	1 heure 30
Ventilateur du condenseur	<del>ACS108 <math>I_g = 1,5 \times 10 \text{ mA}</math></del>	<del>Level-Shifter <math>I_g = 1 \text{ mA}</math></del>	ACS108 $I_{GT(AV)} = 1,5 \times 10 \text{ mA}$	Level-Shifter $I_{GT(AV)} = 1 \text{ mA}$	24 heures
compresseur	ACST8-8C $I_g = 1,5 \times 30 \text{ mA}$	Détection $V_{GK}$ $I_g = 0,2 \text{ mA}$	ACST8-8C $I_g = 1,5 \times 50 \text{ mA}$	Détection $V_{GK}$ $I_g = 0,2 \text{ mA}$	12 heures
MCU (ST7)	4 mA	4 mA	4 mA	4 mA	24 heures
Afficheur / LED	10 mA	10 mA	100 mA	100 mA	24 heures
Conso supplémentaire (détection ZVS, Buffer, Buzzer...)	5 mA	5 mA	10 mA	10 mA	24 heures
Courant total	94 mA	22 mA	220 mA	119 mA	
Puissance max a fournir par l'alimentation sous 5V	470 mW	110 mW	1,1 W	0,6 W	
Énergie consommée	3,5 kWh/an	950 Wh/an	10,5 kw/an	6,5 kW/an	

**Tableau 4.2 Bilan énergétique apporté par la réduction de l'énergie de commande des TRIACs**

Dans le cas d'un fonctionnement sans réduction d'énergie de commande, les contraintes imposées par le compresseur (fort courant, fort (di/dt)...) font que l'interrupteur AC doit être robuste. Le type de TRIAC que nous avons choisi est un ACST8. Il a été spécialement conçu pour contrôler des charges AC qui imposent de fortes contraintes électriques sur l'interrupteur. Pour réduire l'énergie de commande de cet interrupteur, notre choix c'est naturellement orienté vers la solution « détection  $V_{AK}$  ». Elle nous permet d'utiliser ce même TRIAC, dont la réduction de l'énergie de commande est réalisée en détectant l'évolution de la tension à ses bornes (**chapitre 2** détection «  $V_{AK}$  »).

Pour contrôler la résistance de dégivrage, le TRIAC doit seulement être capable de contrôler un courant efficace d'environ 1,2 ampère. Nous avons donc choisi un TRIAC de type ACST4-7S.

Les faibles contraintes imposées par le reste des charges, font que le choix d'un TRIAC de type ACS108 semble bien adapté. Pour réduire l'énergie de commande de ces deux types d'interrupteurs, la solution a été de les remplacer par la solution « Level-Shifter » (**chapitre 2**).

La réduction de l'énergie de commande des TRIACs permet de réduire l'énergie consommée par la carte de commande. Pour un réfrigérateur moyen de gamme, le gain apporté par la réduction de commande est d'environ de 75 % alors que pour un réfrigérateur haut de gamme, ce gain est de 50 %. La différence vient du fait que l'électronique est beaucoup plus présente dans les systèmes haut de gamme. Pour quantifier l'énergie consommée par la carte de commande sur un an, nous avons indiqué à titre d'exemple les durées de fonctionnement de chaque interrupteur. Nous voyons que l'énergie consommée par la carte de commande pour un réfrigérateur moyen de gamme est d'environ 0,95 kWh/an, et pour un réfrigérateur haut de gamme, de 6,5 kWh/an. Cette énergie est très faible par rapport la consommation globale d'un réfrigérateur (l'énergie consommée par un réfrigérateur moyen de gamme est environ de 300 kWh/an). Cette énergie de commande consommée par chaque réfrigérateur, devient significative en la multipliant par le nombre de réfrigérateurs fabriqués dans le monde (60 millions en 2002). L'énergie économisée serait de l'ordre 60 GWh/an, ce qui permettrait une diminution de 36 000 tonnes de CO<sub>2</sub>. Cette quantité de CO<sub>2</sub> correspond à 1000 voitures qui rouleraient sur 20 000 Km.

### 3.3. Impact de la réduction de commande sur l'alimentation DC

L'alimentation de la carte de commande d'un appareil ménager peut-être réalisée de plusieurs manières. Parmi les critères de choix d'une topologie d'alimentation, on trouve la plage de la tension d'entrée, la tension de sortie, le rendement, le facteur de forme, la puissance à fournir à la carte de commande, l'encombrement et le coût. Pour des systèmes nécessitant peu d'énergie de commande, l'alimentation peut être de type résistif ou capacitif. L'alimentation résistive est à exclure, à cause de son très mauvais rendement (**chapitre 1**). Pour des systèmes dont la puissance est plus importante, l'alimentation de type « Ballast » composé d'un transformateur 50 Hz, d'un pont redresseur, d'un condensateur de stockage d'énergie et d'un régulateur de tension est plus adaptée. Cette alimentation a tendance à disparaître, remplacé par des alimentations à découpage, du fait d'un meilleur rendement, d'un encombrement plus faible et de pertes en mode veille moins importantes (principalement sous faible charge). Dans ce paragraphe, nous allons étudier l'impact de la réduction de l'énergie de commande sur chaque type d'alimentation.

#### 3.3.1. L'alimentation dite « capacitive »

L'alimentation « capacitive » est adaptée pour des systèmes consommant peu d'énergie de commande. La **figure 4.4** rappelle la topologie d'une telle alimentation.

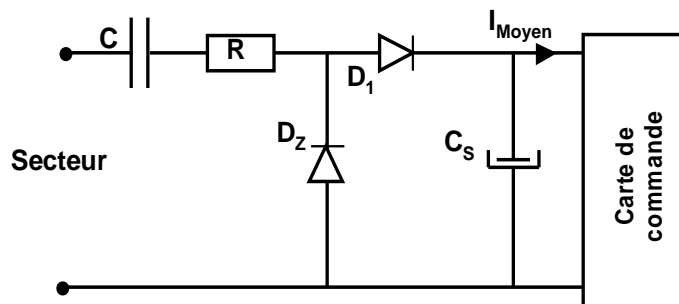


FIGURE 4.4 Alimentation capacitive

La valeur du condensateur C dépend du courant moyen ( $I_{moyen}$ ) consommé par la carte de commande (équation 4.2). Ce condensateur C est dimensionné dans le cas le plus défavorable, c'est-à-dire en tenant compte des variations de la tension secteur.

$$C_{Min} = \frac{I_{Moyen}}{V_{Max} \times 2 \times \sqrt{2} \times f} \tag{Equation 4.2}$$

Dans le cas d'un réfrigérateur moyen de gamme, le **tableau 4.3** définit la valeur normalisée du condensateur de ligne à utiliser pour fournir le courant nécessaire au bon fonctionnement de la carte de commande, avec et sans réduction de l'énergie de commande des TRIACs. Les pertes de l'alimentation en mode veille sont aussi indiquées. Sans réduire l'énergie de commande, nous voyons que l'utilisation d'une alimentation « capacitive » n'est pas concevable puisque les pertes en mode « veille » sont importantes (3,7 W). Par contre, la réduction de l'énergie de commande des TRIACs permet de diminuer d'une manière significative la taille donc les pertes en mode « veille » de cette alimentation (180 mW).

	Réfrigérateur sans réduction de l'énergie de commande	Réfrigérateur avec réduction de l'énergie de commande
Courant maximal (mA)	94	22
Valeur de C normalisé (µF)	3.3	1
Taille de C (L x l x h) (mm³)	41.5 x 18 x 32.5	31.5 x 11 x 21
Pertes de l'alimentation (W)	3.7 W	0.18 W

Tableau 4.3 Valeurs et dimensions du condensateur X2 (Fabricant : EPCOS) de l'alimentation « capacitive » d'un réfrigérateur moyen de gamme

Les pertes de cette alimentation dépendent de la valeur du condensateur C et de la résistance limiteur de courant  $R_2$ , donc du courant moyen consommé par la carte de commande. Plus les

valeurs de ce condensateur et de cette résistance sont élevées, plus les pertes sont importantes (**chapitre 1**). La réduction de l'énergie de commande des systèmes bas de gamme et certains moyen de gamme, constitue une façon de réduire les pertes en mode « veille » de l'alimentation de la carte de commande et de respecter les normes souhaitées par certains organismes [30] [31] [32].

### 3.3.2. L'alimentation « Ballast »

Certains systèmes, tels que les micro-ondes et certains réfrigérateurs, tirent encore leur énergie de commande d'une alimentation appelée « linéaire » ou « Ballast » (**figure 4.5**). Ces alimentations disposent d'un transformateur secteur qui abaisse la tension secteur à une valeur plus faible. En sortie du transformateur, la tension alternative est redressée par un ensemble de diodes, puis filtrée par des condensateurs. Ces condensateurs emmagasinent de l'énergie qu'ils redistribuent. Une régulation est ajoutée, s'effectuant par le biais d'un régulateur constitué d'un transistor fonctionnant en régime linéaire. Les industriels apprécient particulièrement ces alimentations car elles sont très simples à mettre en œuvre. Le dimensionnement d'un transformateur dépend de facteurs qui sont la tension et le courant désirés en sortie, mais également de la fréquence (en Hz) du secteur.

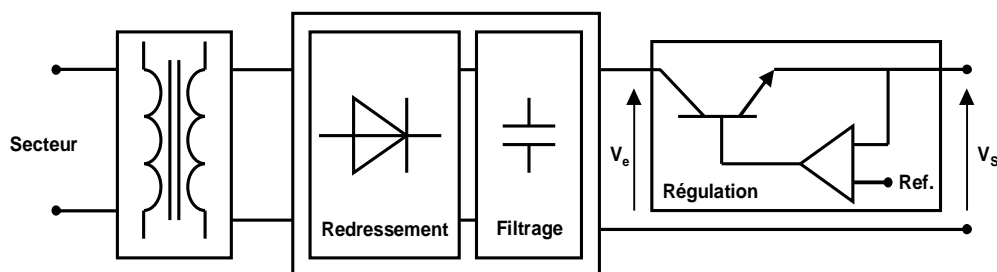


FIGURE 4.5 Principe d'une alimentation à régulation linéaire

Le choix d'un transformateur est défini par sa puissance apparente. Plus la puissance apparente est importante, plus l'encombrement du transformateur est important. L'ajout du pont de diode introduit un courant discontinu sur le réseau de distribution en raison de la faible durée de conduction des diodes de redressement. La puissance fournie par le transformateur ( $P_T$ ) est alors définie par les **équations 4.3, 4.4, 4.5** sachant que la tension en sortie du transformateur est de forme alternative.

$$P_T = V_{RMS} \times I_{RMS}$$

Equation 4.3

$$P_T = \sqrt{\left(\frac{1}{T} \int_0^T v^2(t) \times dt\right)} \times \sqrt{\left(\frac{1}{T} \int_0^T i^2(t) \times dt\right)} \quad \text{Equation 4.4}$$

$$P_T = \sqrt{\left(\frac{(I_1)^2}{2} + \sum_{n=2}^{\infty} \frac{(I_n)^2}{2}\right)} \quad \text{Equation 4.5}$$

De plus, pour connaître la puissance apparente d'un transformateur, il est important de connaître la puissance consommée par la carte de commande ( $P_S$ ). Cette puissance, définie par l'équation 4.6, tient compte de l'ondulation de tension et du courant disponible en sortie de l'alimentation.

$$P_S = \frac{1}{T} \int_0^T \left[ V_{OUT\_Moyen} + \sum_{n=1}^{\infty} V_n \cos(n\omega t - \theta_n) \right] \times \left[ I_{OUT\_Moyen} + \sum_{k=1}^{\infty} I_k \cos(k\omega t - \theta_k) \right] \times dt \quad \text{Equation 4.6}$$

L'ondulation de tension aux bornes du condensateur de stockage d'énergie et l'ondulation de courant peuvent être supposées faibles à condition d'avoir une bonne régulation et une valeur du condensateur de stockage d'énergie suffisante. Généralement, pour le secteur européen, on suppose que la valeur de condensateur est de 1  $\mu\text{F}$  par Watt à fournir à la carte de commande [33]. La puissance  $P_S$  peut alors être exprimée par l'équation 4.7.

$$P_S = V_{OUT\_Moyen} \times I_{OUT\_Moyen} \quad \text{Equation 4.7}$$

La différence entre la puissance fournie par le transformateur et la puissance consommée par la carte de commande est définie par le Facteur de Puissance (PF) (équation 4.8).

$$PF = \frac{P_S}{P_T} = \frac{V_{OUT\_Moyen} \times I_{OUT\_Moyen}}{V_{secteur\_RMS} \times I_{secteur\_RMS}} = \frac{\sqrt{2} \times I_{OUT\_Moyen}}{I_{secteur\_RMS}} \quad \text{Equation 4.8}$$

$$\text{Avec } I_{secteur\_RMS} = \sqrt{\left(\frac{(I_1)^2}{2} + \sum_{n=2}^{\infty} \frac{(I_n)^2}{2}\right)}$$

Le facteur de puissance dépend donc de la forme de courant vu par le transformateur. Plus le courant en sortie du transformateur se rapproche d'un courant sinusoïdal, plus la puissance apparente du transformateur se rapproche de la puissance active consommée par la carte de commande. Une étude menée au laboratoire d'application de STMicroelectronics à TOURS [34], a permis de montrer que les systèmes comportant un pont redresseur ont généralement un facteur de puissance de l'ordre de 0,5. Cette valeur sera donc utilisée pour dimensionner le transformateur de l'alimentation « Ballast ». Le **tableau 4.4** définit la puissance apparente d'un transformateur 230V/6V, pour les quatre puissances consommées par la carte de commande vue au **paragraphe 3.1**. Notons que les pertes du régulateur sont définies dans le cas le plus défavorable, c'est-à-dire lorsque la carte de commande consomme son courant maximal. Le régulateur a pour inconvénient d'augmenter la taille de l'alimentation puisque ces pertes doivent être compensées. Pour des réfrigérateurs utilisant une alimentation « Ballast », la réduction de l'énergie de commande permet de réduire de manière significative l'encombrement de l'alimentation dû au noyau du transformateur.

Type de réfrigérateur	Puissance consommée par la carte de commande	Pertes du régulateur de tension (7805) $V_{IN} = 6 \times \sqrt{2} V$ $V_{OUT} = 5 V$	Dimensionnement du transformateur 230 V / 6 V Constructeur : Block	
			Puissance apparente du transformateur	Taille du transformateur l x l x h (mm) + Poids (g)
Bas de gamme	360 mW	250 mW	1,3 VA	32,3 x 27,3 x 23,8 + 57
	110 mW	76 mW	0,8 VA	32,3 x 27,3 x 21,8 + 72
Haut de gamme	1,2 W	800 mW	4 VA	37 x 44 x 33 + 190
	0,7 W	435 mW	2,3 VA	32,3 x 27,3 x 29 + 110

**Tableau 4.4** Dimensionnement du transformateur en fonction de la puissance active de la charge

Les pertes du transformateur de l'alimentation « Ballast » sont définies par l'**équation 4.8**. Les pertes par effet Joule secondaire ( $P_{JP}$ ) et primaire ( $P_{JS}$ ) sont facilement calculables, si on connaît le courant circulant dans les enroulements du transformateur ainsi que les résistances primaire ( $R_p$ ) et secondaire ( $R_s$ ). Les pertes fer ( $P_{fer}$ ) sont proportionnelles au cycle d'hystérésis du matériau ferromagnétique et aux courants de Foucault [34].

$$P_{total\_transformateur} = P_{fer} + P_{JP} + P_{JS} \quad \text{Equation 4.9}$$



Les pertes par hystérésis sont principalement proportionnelles à la surface délimitée par la courbe d'hystérésis, au flux et à la fréquence du courant. Les pertes par courant de Foucault sont proportionnelles à l'épaisseur des tôles constituant le transformateur, aux flux et à la fréquence du courant [35]. Ces pertes sont difficilement calculables car le courant n'est pas sinusoïdal et qu'il est impératif de connaître les caractéristiques du circuit magnétique. Les mesures de pertes représentées sur la **figure 4.6** ont été réalisées avec des transformateurs 230V/15V issus d'un même constructeur de puissances apparentes différentes, utilisant le même matériau pour le circuit magnétique et associé avec un régulateur de tension (7805).

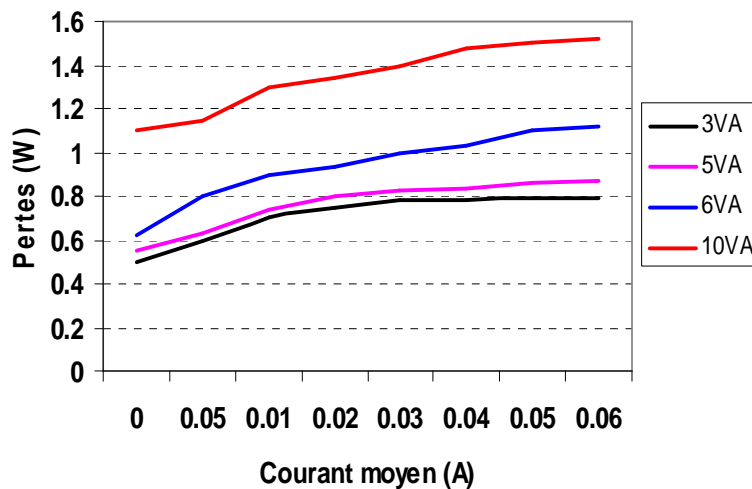


FIGURE 4.6 Mesure de pertes de transformateur 230V/15V issu d'un même constructeur

On peut noter qu'à vide ( $I_{\text{Moyen}} = 0$ ), les pertes sont importantes même pour des transformateurs de faible puissance. Ces pertes, additionnées d'une éventuelle réglementation sur le mode « veille », poussent les constructeurs à remplacer les alimentations « Ballast » par des alimentations à « découpage ».

### 3.3.3. Systèmes à forte consommation d'énergie

Le choix d'une alimentation à « découpage » permet de réduire l'encombrement et les pertes en mode « veille ». De nos jours, les systèmes comportent de plus en plus d'alimentations à « découpage ». Généralement, la topologie choisie par les constructeurs d'appareils ménagers est une alimentation de type « Flyback », dont le petit nombre de composants réduit le coût (**figure 4.7**). Le transformateur « Flyback » peut être conçu pour fonctionner en mode continu ou discontinu. Dans notre cas, on choisit le mode discontinu car il maximise le stockage d'énergie dans le composant magnétique (réduisant ainsi l'encombrement).

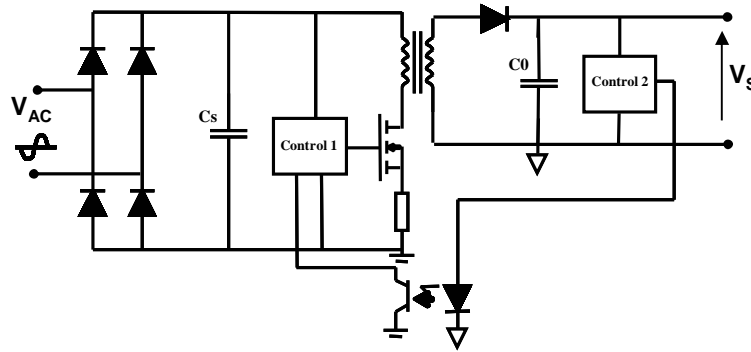


FIGURE 4.7 Topologie d'une alimentation de type Flyback

La meilleure façon de réduire les pertes et d'augmenter le rendement du transformateur est de choisir un noyau approprié. Le noyau et le produit de surface ( $A_p$ ) déterminent la puissance pouvant être transmise par le transformateur. Notons que  $A_p$  est défini par le produit de la surface effective du noyau du circuit magnétique par la surface du bobinage. La première étape consiste à estimer, à l'aide de l'équation 4.9 [36], le produit de surface minimum requis pour choisir un noyau et un bobinage.

$$A_p = \frac{(1.1 \times P_{OUT} \times D_{Max})}{\eta \times K_p \times K_U \times J \times K_T \times B_{Max} \times f_{SW}} \quad \text{Equation 4.9}$$

Avec

$\eta$  : le rendement prévu du convertisseur,

$K_p$  : la zone attribuée au primaire ( $\approx 0,5$ ),

$K_T$  : le rapport courant efficace/courant moyen dans l'enroulement primaire (de 0,55 à 0,65 en mode discontinu),

$K_U$  : le coefficient de remplissage (0,4 à 0,5),

$J$  : la densité du courant

$B_{MAX}$  : la densité de flux maximal (entre 0,12 T et 0,15 T).

$D_{Max}$  : le rapport cyclique maximal du convertisseur,

$f_{SW}$  : fréquence de découpage.

En choisissant une fréquence minimale de découpage de 100 kHz et un rapport cyclique maximal de 0,5, la valeur de  $A_p$  pour un réfrigérateur haut de gamme et sans réduction de l'énergie

de commande est d'environ  $130 \text{ mm}^4$ , alors qu'avec une réduction de l'énergie de commande des TRIACs,  $A_p$  est d'environ  $80 \text{ mm}^4$ .

Pour réduire l'encombrement de l'alimentation, il est important de choisir un noyau dont le produit de surface soit le plus proche des valeurs calculées précédemment. Notons qu'il est nécessaire de faire un compromis entre la section de la fenêtre de bobinage, la section du circuit magnétique et les pertes engendrées au sein du noyau. Pour un produit de surface donnée, la diminution de la fenêtre de bobinage engendre une augmentation de l'induction dans le noyau magnétique donc une augmentation des pertes fer.

Comme pour l'alimentation « Ballast », le noyau magnétique de l'alimentation à « découpage » est donc source de pertes ayant pour origine des pertes par courant de Foucault et des pertes par hystérésis. Ces pertes sont liées au type de noyau utilisé, à l'induction et à la fréquence de fonctionnement de l'alimentation. Par exemple, en choisissant un matériau ferrite de type « FERRINOX B52 », les pertes pour une induction de 200 mT à la fréquence de 50 kHz sont d'environ 2,5 W à 100 °C (**figure 4.8**).

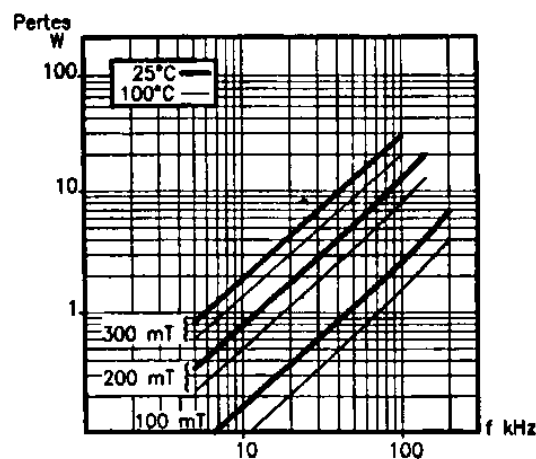


FIGURE 4.8 Pertes fer en fonction de la fréquence pour un matériau ferrite de type « FERRINOX B52 »

A ces pertes, il faut rajouter les pertes de commutation qui s'ajoutent toujours aux pertes en conduction des composants à semi-conducteurs. Un choix attentif des composants est nécessaire pour que les pertes de commutation soient maintenues au plus bas. Il est important de choisir un driver de MOS conçu pour fonctionner à une fréquence suffisamment haute pour réduire la taille des composants passifs, tout en minimisant les pertes de commutation. De plus, pour réduire ces pertes et accroître le rendement du convertisseur, il est nécessaire d'utiliser une diode Schottky dans l'enroulement secondaire pour obtenir de faibles pertes de recouvrement inverse, et un MOSFET avec une faible charge de Grille et une faible capacité Grille-Drain. L'équation 4.10 permet de calculer les pertes de commutation et de conduction dans le MOSFET.

$$P_{MOS} = (1.4 \times R_{DS(on)} \times I_{P\_RMS}) + (Q_G \times f_{SW} \times V_{CC}) \times \left( \frac{I_{PK} \times V_{CC} \times t_F \times f_{SW}}{6} \right) \quad \text{Equation 4.10}$$

Avec

$Q_G$  : la charge de Grille totale pour le MOSFET, en nano coulombs,

$V_{CC}$  : la tension d'alimentation du circuit de contrôle,

$t_F$  : le temps de blocage, en secondes,

$V_D$  : la tension de Drain au blocage, en volts,

$f_{SW}$  : la fréquence de découpage,

$I_{PK}$  : le courant de crête de l'enroulement primaire, en ampères,

$I_{P\_RMS}$  : le courant efficace de l'enroulement primaire, en ampères.

Le rendement de l'alimentation à « découpage » est aussi tributaire du soin apporté à sa réalisation. Par exemple, il est important que le bobinage du noyau soit parfaitement réalisé.

### 3.4. Bilan sur le choix de la topologie de l'alimentation

Cette étude nous montre que la réduction de l'énergie de commande permet de diminuer la taille de l'alimentation voire de changer de topologie. La réduction de l'énergie de commande sur des systèmes moyen de gamme permet d'utiliser une alimentation dite « capacitive ». L'avantage de cette alimentation est sa simplicité de mise en œuvre et son faible coût par rapport à une alimentation de type à « découpage » ou à « Ballast » et ce, pour un courant inférieur à 30 mA (**chapitre 1**). Pour des systèmes haut de gamme tels que les réfrigérateurs américains, l'alimentation la plus adaptée est l'alimentation à « découpage » du fait d'un meilleur compromis coût / puissance, d'un meilleur rendement et de faibles pertes en mode « veille ». La réduction de l'énergie de commande de ces systèmes ne permet pas de changer de topologie, mais seulement de réduire l'encombrement du noyau magnétique. Notons que les alimentations « Ballast » ont tendance à disparaître, du fait de leur encombrement et des pertes engendrées en mode « veille ». Aujourd'hui, la mise en œuvre des alimentations à « découpage » s'est simplifiée et le prix de vente de ces alimentations diminue. De plus, la consommation d'énergie de la carte électronique de commande n'est pas constante, ceci doit être pris en compte par le concepteur afin de ne pas sur-dimensionner inutilement l'alimentation : tous les interrupteurs AC ne fonctionnent pas en même temps.

## 4. Réalisation d'un SMART ACS

### 4.1. Vers l'interrupteur intelligent

Les circuits électroniques de commande et de gestion sont en plein développement. Aujourd'hui, la tendance du marché exige d'intégrer sur une même puce de silicium des systèmes complets qui ne pouvaient l'être dans le passé en combinant des fonctions numériques, analogiques et de puissance (**figure 4.9**). L'intégration apporte plusieurs avantages en termes de fiabilité, de réduction des interférences électromagnétiques, de réduction d'espace et de poids. Ces types de circuits sont de plus en plus présents dans les secteurs qui réclament de la fiabilité élevée et de la compacité, à savoir pour l'automobile, la robotique, les télécommunications portatives, les équipements médicaux, et maintenant pour l'électroménager. Ces circuits, généralement connus sous le nom de SMART POWER [37] [38], sont composés d'interrupteurs de puissance permettant de manipuler des tensions élevées et/ou des courants élevés, et sont capables de faire du diagnostic et de la protection. Ces SMART POWER intègrent des capteurs pour détecter par exemple des surintensités, des surtensions, des températures excessives ou des courts-circuits.

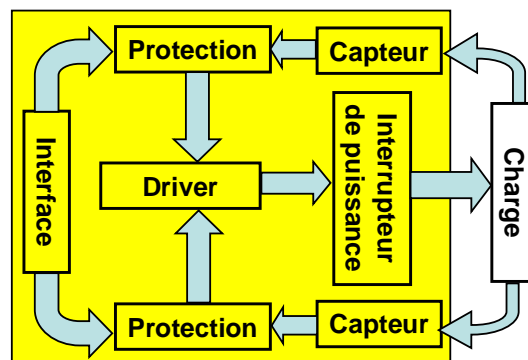


FIGURE 4.9 Block diagramme d'un interrupteur intelligent

Les équipements ménagers appartiennent à la catégorie des produits qui peuvent être source d'incidents domestiques parfois graves. La sécurité dans l'électroménager constitue une condition importante pour une marque, qui exige donc l'ajout de fonctions de protection et de diagnostic dans les systèmes réalisés pour la plupart en composants discrets. Le but de cette partie est de proposer des solutions intégrées en associant dans un même boîtier un TRIAC avec des circuits de contrôle. Ces circuits, seront appelé SMART ACS dans la suite ou interrupteurs alternatifs « intelligents ». Nous allons donc décrire un tel circuit, dont l'étude a été faite en discret. La solution développée, destinée à contrôler l'enroulement auxiliaire d'un compresseur chaque fois que le thermostat se ferme, est typiquement un SMART ACS. La motivation à développer un tel circuit pour démarrer un compresseur, est de supprimer la traditionnelle PTC qui dissipe inutilement de la puissance.

## 4.2. Circuit de démarrage d'un compresseur de réfrigérateur

### 4.2.1. Solutions pour démarrer un compresseur

Nous avons vu que ce type de moteur, généralement un moteur asynchrone, est constitué de deux enroulements. Le rôle de l'enroulement auxiliaire, associé à un condensateur, est de créer un champ magnétique déphasé par rapport au champ magnétique de l'enroulement principal afin de créer un couple suffisant pour le démarrage (**figure 4.10**). Le fil de l'enroulement de démarrage est de faible section; il a une résistance élevée et produit des pertes considérables. Par conséquent, cet enroulement ne peut pas rester en permanence dans le circuit sans surchauffer et se détruire. Une autre raison qui justifie d'enlever l'enroulement de démarrage en marche normale est que le champ produit par la présence du second enroulement devient nuisible lorsque le moteur a atteint une vitesse qui se rapproche de la vitesse synchrone. Pour désactiver l'enroulement auxiliaire, il existe plusieurs solutions qui ont fait l'objet d'un dépôt de brevet. La première solution, largement utilisée dans le démarrage de compresseur, est l'utilisation d'une simple PTC, qui est une thermistance « à coefficient de température positif », qu'on insère en série avec la phase auxiliaire et la capacité C de démarrage du compresseur. Dès la fermeture du thermostat, le courant qui la traverse l'échauffe et augmente sa résistance, la rendant ainsi "non passante" en interrompant le circuit de démarrage lorsque la vitesse du moteur est proche de sa valeur nominale.

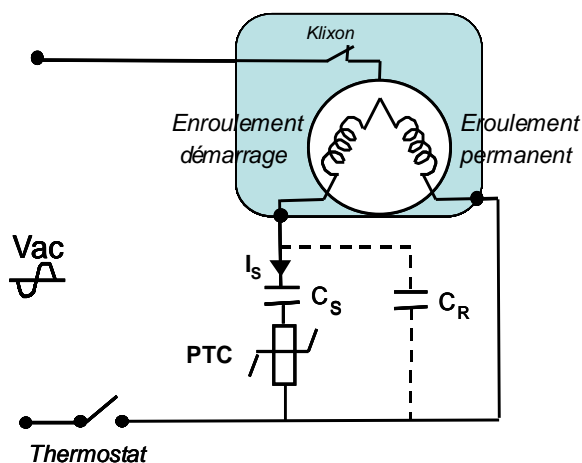


FIGURE 4.10 Circuit de démarrage du compresseur à l'aide d'une PTC

L'inconvénient de cette solution est la présence d'un courant de fuite à travers la PTC qui engendre des pertes. Ce courant est nécessaire pour garantir l'état de haute impédance de la PTC (**figure 4.11a**). Pendant le fonctionnement du compresseur, la puissance dissipée par la PTC est de l'ordre de 2,5 Watts. En supposant que le compresseur fonctionne pendant la moitié de son temps, la puissance moyenne dissipée est de 1,25 Watts.

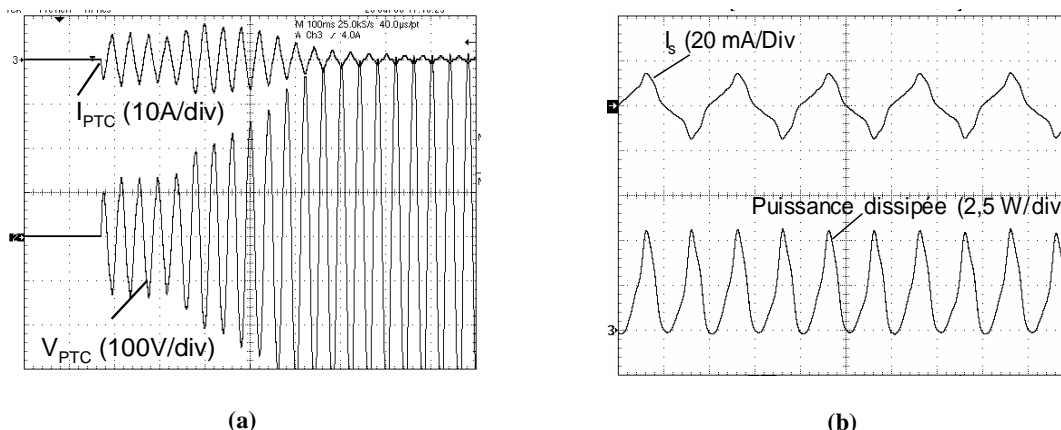


FIGURE 4.11 (a) courant à travers la PTC pendant la phase de démarrage (base de temps : 50 ms/div)  
 (b) Puissance dissipée par la PTC après la phase de démarrage (base de temps : 10 ms/div)

Pour réduire le courant circulant en permanence à travers la PTC ( $I_s$ ), une des solutions [39] est d'insérer une PTC ( $R_1$ ) en série avec un TRIAC, dont la gâchette est reliée à une deuxième PTC ( $R_2$ ) (figure 4.12). Lors de la fermeture du thermostat, un courant de gâchette issu du secteur circule à travers l'enroulement de démarrage, la PTC  $R_2$  et la gâchette du TRIAC. Lorsque ce courant atteint l' $I_{GT}$  du TRIAC, celui-ci se met en conduction. Le courant de l'enroulement de démarrage circule alors à travers la PTC  $R_1$  et le TRIAC. Après quelques périodes secteur, l'impédance de la PTC  $R_1$  et celle de la PTC  $R_2$  augmentent, et le courant de gâchette diminue. Dès que le courant de gâchette devient insuffisant pour amorcer le TRIAC, celui-ci s'arrête de conduire.

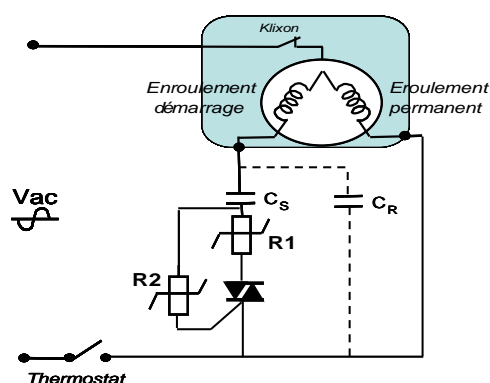


FIGURE 4.12 Circuit de démarrage du compresseur par TRIAC et PTC

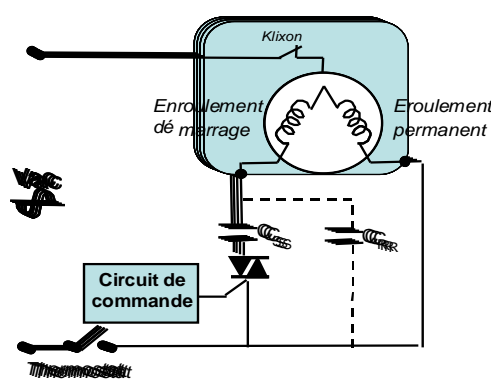


FIGURE 4.13 Circuit de démarrage du compresseur par un TRIAC associé à un circuit de commande

On peut noter que le niveau de réamorçage du TRIAC dépend de l'impédance de la PTC  $R_2$ . Plus l'impédance de la PTC  $R_2$  augmente, plus le réamorçage du TRIAC a lieu pour une tension secteur élevée. Ceci risque d'introduire des perturbations électromagnétiques. Cette solution nécessite un minimum de courant pour garder la PTC  $R_2$  à l'état de haute impédance. Ce courant est tout de même plus faible que dans le cas de la solution précédente (figure 4.10). On peut noter

que la PTC est tributaire de la température ambiante. Ceci a pour conséquence d'augmenter ou de diminuer la phase de démarrage du compresseur. Pour éviter ces inconvénients, la solution est donc de remplacer la PTC par un TRIAC (**figure 4.13**), dont la durée de la phase de démarrage est contrôlée par un circuit de commande. Contrairement à la solution « PTC », la seule puissance perdue sera lors de la phase de démarrage (due principalement aux pertes par conduction du TRIAC).

#### 4.2.2. Spécification du circuit

Cette partie résume le principe de fonctionnement du SMART ACS « démarreur de compresseur ». Nous ne rentrerons pas dans le détail du circuit pour des raisons de confidentialité. Le but principal est de quantifier le gain énergétique apporté par la solution SMART ACS par rapport à la PTC. La **figure 4.14** définit comment doit être implémenté le SMART ACS dans son environnement. Ce circuit permet de détecter la fermeture du thermostat à l'aide d'un UVLO (Under Voltage Lock Out en anglais), de démarrer le compresseur au zéro de tension appelé démarrage doux ou SOFT-START en anglais, de commander au zéro de courant le TRIAC, de détecter des surtensions et l'ouverture du Klixon, le tout gérer par un système de gestion (**figure 4-15**). Le Klixon est un relais thermique qui s'ouvre dès que la température du compresseur atteint un certain niveau de température. Le SMART ACS possède sa propre alimentation et sera totalement autonome. La consommation du SMART ACS doit être la plus faible possible pour minimiser l'énergie électrique. La topologie choisie sera donc de type alimentation « capacitive ».

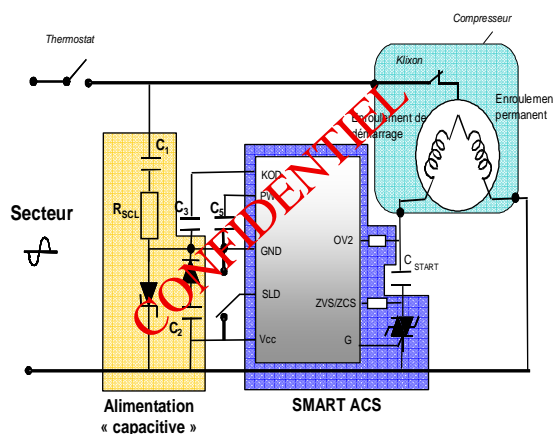


FIGURE 4.14 Implémentation du SMART ACS

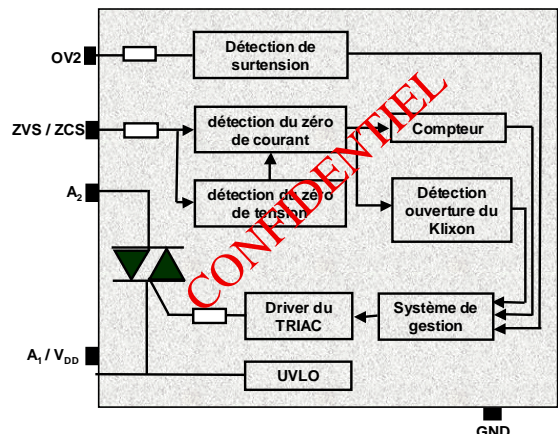


FIGURE 4.15 Bloc-diagramme du circuit de démarrage

#### 4.2.3. Détection de la fermeture du thermostat

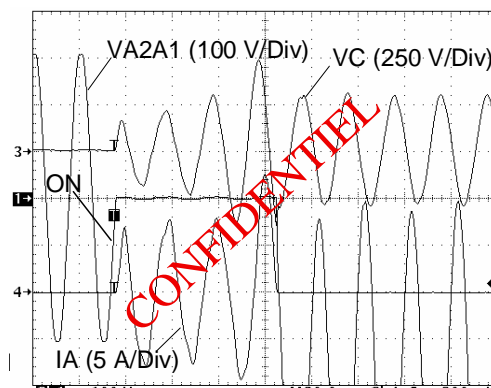
La fermeture du thermostat est détectée par le SMART ACS en supervisant la tension de sortie de l'alimentation « capacitive » ( $V_{DD}$ ) grâce à la fonction UVLO. Lorsque l'interrupteur du



thermostat est ouvert, l'alimentation est déconnectée du secteur. Dès que le thermostat se ferme, le SMART ACS est alors autorisé à démarrer le compresseur lorsque la tension d'alimentation du circuit devient stable. De plus, un compresseur contient toujours un relais thermique, appelé Klixon, qui déconnecte le moteur du secteur en cas de surchauffe de ce dernier. Si ce relais s'ouvre, l'alimentation « capacitive » est alors déconnectée du secteur. Lorsque ce relais thermique revient dans sa position de repos, l'alimentation est de nouveau connectée au secteur, et le SMART ACS redevient fonctionnel dès que la tension d'alimentation devient stable.

#### 4.2.4. Réduction de l'énergie de commande du TRIAC

Pour réduire l'énergie de commande, le courant de gâchette doit être appliqué à chaque annulation du courant de puissance (**figure 4.16**). La solution que nous avons retenue est la détection de l'évolution de la tension aux bornes du TRIAC (**chapitre 1**). Cette solution a pour avantages d'utiliser un TRIAC robuste de type ACST, et de nous donner une information du passage à zéro de la tension secteur lorsque le TRIAC est ouvert. Le démarrage du compresseur au zéro de tension permet de limiter le taux de croissance du courant à travers le TRIAC et les perturbations électromagnétiques.



Démarrage au zéro de tension puis commande au zéro de courant. Base de temps : 20 ms/ Div

#### 4.2.5. Protection du TRIAC

Lorsque la phase de démarrage est terminée, le courant de gâchette est supprimé et le TRIAC se bloque au zéro de courant. Une tension, fonction de la tension aux bornes du condensateur ( $V_C$ ), de l'enroulement de démarrage ( $V_{aux}$ ), et de la tension secteur ( $V_{AC}$ ), est appliquée aux bornes du TRIAC (**équation 4.11**).

$$V_{AK}(t) = V_{AC}(t) - V_{aux}(t) - V_C(t)$$

Equation 4.11

L'amplitude de la tension réappliquée aux bornes du TRIAC dépend du type de compresseur et de la durée de la phase de démarrage. Lors de l'ouverture du TRIAC, la tension aux bornes du condensateur de démarrage est maximale (la tension est déphasée de  $90^\circ$  par rapport au courant), et la valeur de la tension aux bornes de l'enroulement de démarrage dépend de la vitesse du moteur. La tension réappliquée aux bornes du TRIAC peut alors atteindre une valeur importante, qui risque de détériorer le TRIAC. Ce niveau de tension est difficile à déterminer théoriquement. Une solution est alors de mesurer la tension aux bornes de l'enroulement de démarrage. En connaissant les caractéristiques de déphasage des tensions et la durée de la phase de démarrage pour un moteur donné, nous pouvons alors prédire la tension qui peut être appliquée aux bornes du TRIAC. Dès que la tension aux bornes de l'enroulement de démarrage devient supérieure à un seuil, le courant de gâchette est alors supprimé et le TRIAC s'ouvre au premier passage par zéro du courant (figure 4.17).

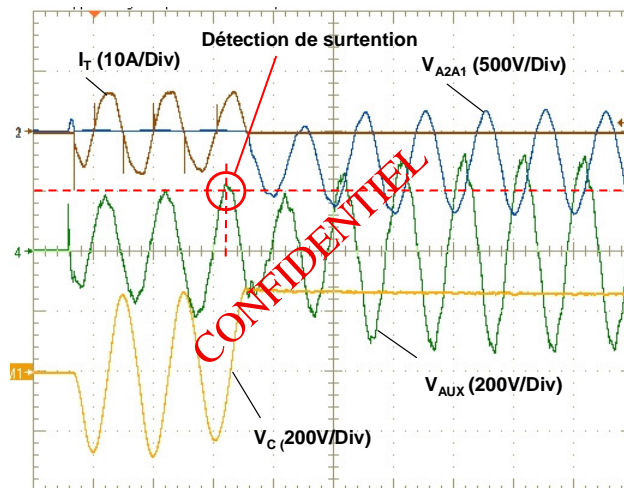


FIGURE 4.16 Détection d'une surtension

#### 4.2.6. Contrainte à prendre en compte lors de l'intégration

L'intégration des fonctions de l'électronique de puissance peut-être effectuée avec une approche hybride ou monolithique. Pour l'intégration hybride, l'assemblage de différents éléments de puissance combinés aux systèmes de contrôle sont montés sur une base commune et connectés électriquement entre eux. Le substrat doit avoir une bonne conductivité thermique et une bonne isolation électrique entre les différents éléments.

Il existe principalement deux techniques pour le report des "puces" sur le substrat :

- la soudure ou brasure. Cette technique présente de nombreux avantages tels qu'une très bonne conductivité thermique et électrique, une bonne tenue mécanique et excellente fiabilité, mais quelques inconvénients tel que des dommages causés à certains composants par l'utilisation d'une température de fusion relativement élevée,

- le collage. La facilité et la souplesse d'utilisation, la température de polymérisation sont les principaux avantages de cette technique de report. Les autres avantages sont une bonne adhérence et une résistance mécanique élevée.

L'assemblage de la puce du TRIAC et d'un circuit de contrôle sur un même support, est au cœur du problème pour la réalisation de SMART ACS. Pour comprendre, nous allons d'abord décrire d'une manière simple, les différentes phases pour assembler une puce de TRIAC dans un boîtier. La puce de TRIAC est montée dans un boîtier, non seulement pour la protéger, mais également pour lui fournir des connexions externes via des fils ou des contacts préformés. Le TRIAC se décline en deux versions : l'une isolée, l'autre non. Dans le cas d'un TRIAC non isolé, l'assemblage est réalisé en déposant une quantité de crème à braser sur le radiateur, à la suite de quoi le module de connexion ou *ledframe* est positionné (**figure 4.18b**). Cet élément comprend les pattes de connexion du composant. Puis, une étape de fusion est réalisée, permettant de lier mécaniquement l'ensemble de ces éléments. De retour à la température ambiante, on redépose de nouveau de la crème à braser. La puce du TRIAC est ensuite déposée et une fusion est de nouveau réalisée. Après avoir reporté les fils de liaison entre puce et pattes, le boîtier est moulé afin de protéger l'ensemble des conditions environnementales.

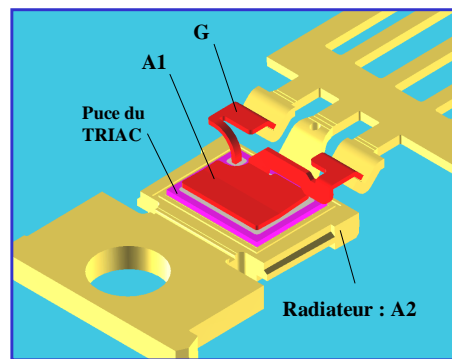


FIGURE 4.17 (a) Assemblage de la puce d'un TRIAC

Dans la version « isolé », le radiateur est connecté à la borne  $A_2$  du TRIAC. La partie supérieure est quant à elle reliée à la borne  $A_1$  et joue le rôle de référence de commande pour le circuit de contrôle (**chapitre 2**). Pour le cas de la version « non isolé », une céramique est intercalée entre le radiateur et le *ledframe* de manière qu'il ne puisse pas y avoir de tension ou de courant sur le radiateur du composant, et donc éviter tout danger pour l'utilisateur.

L'association d'une puce électronique de commande avec un TRIAC sur un même radiateur, est impossible sans passer par une isolation. Sans isolation de l'une des deux puces, la partie inférieure de la puce de contrôle, qui correspond au GND, se retrouve relié à la borne  $A_2$  du TRIAC via le radiateur (au lieu de la borne  $A_1$ ). Pour bénéficier d'une meilleure dissipation thermique de la

puce de TRIAC, celle-ci ne sera pas isolée du radiateur. Seule la puce de contrôle sera isolée. Dans ce cas, l'isolation peut être effectuée à l'aide d'une colle isolante mais à haute tenue en tension (**figure 4.19**).

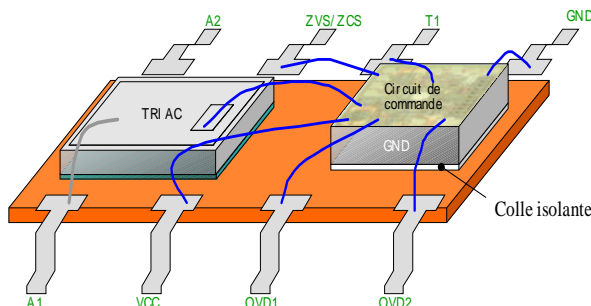


FIGURE 4.18 Principe d'intégration du SMART ACS

#### 4.2.7. Bilan énergétique

Les pertes totales engendrées par l'ensemble du système (SMART ACS + alimentation) dépendent des circuits résistifs pour détecter l'annulation du courant et la surtension, et des pertes de l'alimentation « capacitive » (liées au courant moyen consommé par le circuit de contrôle du SMART ACS). On peut noter que le circuit est déconnecté du secteur et ne consomme aucun courant lorsque le thermostat est ouvert.

La valeur des éléments constituant les réseaux résistifs permettant de commander au zéro de courant le TRIAC et de détecter les surtensions, sont explicitées en **annexe 1**. Les pertes liées à ces réseaux résistifs, sont déterminées par l'intermédiaire des équations définies dans le **chapitre 2**. Au total, ces pertes sont évaluées à environ 300 mW. A ceci il faut rajouter les pertes dissipées par l'alimentation « capacitive » et par le circuit de commande. La durée de l'impulsion et la valeur de  $I_{GT}$  du TRIAC permettent de déterminer le courant moyen consommé par la gâchette du TRIAC. En supposant une durée d'impulsion de 200  $\mu A$  et un  $I_{GT}$  de 50 mA, le courant moyen est de 1,3 mA. De plus, le circuit de commande est réalisé dans une technologie à très faible consommation ( $\approx 100 \mu A$ ) et comme le courant de fuite circulant à travers les réseaux résistifs est très faible, les pertes de l'alimentation sont alors évaluées à environ 12 mW, donc faibles. Les pertes totales du système sont estimées à environ 320 mW. Si on suppose que le compresseur fonctionne la moitié de son temps, les pertes sont alors de 160 mW, d'où un gain de 80% par rapport à la solution PTC (1 W).

## 5. Conclusion

Les appareils électroménagers sont de plus en plus performants et fiables. Les développements récents des technologies permettent de commander plus efficacement les

différentes charges de l'électroménager. L'efficacité des appareils ménagers s'est améliorée pour un coût plus faible qu'auparavant. Cela a accéléré le passage des systèmes électromécaniques aux systèmes électroniques.

L'étude que nous avons menée sur les réfrigérateurs nous a permis de définir les différents organes sur lesquels la réduction de l'énergie pouvait être effectuée. Nous avons étudié plus particulièrement le gain énergétique obtenu en agissant sur la réduction de commande des interrupteurs AC. Le gain énergétique obtenu est minime par rapport à la consommation de l'appareil ménager, mais en multipliant par le nombre d'appareils fabriqués dans le monde, celui-ci devient significatif. Un des avantages de la réduction de l'énergie de commande est son impact sur la taille, sur les pertes en mode « veille » et sur le dimensionnement d'une alimentation principalement pour les alimentations « Ballast » et « capacitive ».

Pour des systèmes ayant beaucoup de charges à contrôler, l'énergie consommée par la carte de commande reste cependant trop importante et nécessite donc de fonctionner soit avec une alimentation « Ballast », soit avec une alimentation à « découpage ». Pour des systèmes ayant peu de charges, la réduction de l'énergie de commande permet de fonctionner avec une alimentation « capacitive ».

Le domaine domestique fait appel à tous les corps de métier pour fabriquer un appareil électrique. Il est donc important d'examiner en détail ces appareils de manière à réduire l'énergie électrique. L'analyse système du réfrigérateur nous a aussi permis de démontrer que le remplacement de la PTC par un TRIAC, a pour effet de diminuer les pertes du système et d'avoir un meilleur contrôle au démarrage du compresseur. Cela nous a permis de mettre en avant que la réduction de l'énergie consommée par les appareils ménagers est possible grâce à des innovations techniques.

- [1] Maxime Duminil, « Théorie des machines frigorifiques », Techniques de l'ingénieur, B 9 730-1.
- [2] <http://www-ipst.u-strasbg.fr/jld/machth.htm>
- [3] Christophe Coquelet, « Etude des fluides frigorigènes. Mesures et Modélisations. », Chapitre 1, pages 19-23, These soutenue le 24 Octobre 2003.
- [4] Georges Vrinat, « Exemples de calcul de machines », Techniques de l'ingénieur, B 9 745-1.
- [5] [http://www.labonnecombine.ch/rubriques/index.php?art=2002\\_08](http://www.labonnecombine.ch/rubriques/index.php?art=2002_08)
- [6] SCANNAPIEGO GAETAN, « Annalogue electronic thermostat », Brevet n°= WO0179799, 25 Octobre 2001.
- [7] GB.L. Nescu Dan, Manolea Gheorghe, B.L.. Nescu Sorin, « Electronic thermostat with a digital display of the temperature in the refrigerators », Brevet n°= 28 février 2005.
- [8] Daniel Salacroup, « Technologie de l'électroménagers », Collection A. Capliez, 1994.
- [9] Réseau Eco-consommation, « Comment choisir un frigo ? », Fiche conseil n°59, 1 Décembre 2000.
- [10] Janez Primozic, Rajko Svecko, « Control in refrigeration systems », ICIT 2003, Maribor (Slovenia).
- [11] H.H Masjuki, R. Saidur, Choudhury R., Mahlia T.M.I, « Factors effecting energy consumption of househols ».
- [12] Evelyne Derens, Cemagref, «Les réfrigérateurs, pas si froids que cela », Infos média n°46, Mars 2001
- [13] Sophie Attali, Lionel Cauret, Michel Colombier, Rodolphe Durant, Pascale Le Strait, Marie Christine Zelem, « Le froid domestique : Etiquetage et efficacité énergétique », CLIP, Club d'Ingénierie Prospective Energie et Environnement, , Numéro 11, 1999.
- [14] Energy plus, « Pourquoi économiser l'énergie », guide, juillet 2003.
- [15] <http://www.ademe.fr/entreprises/energie/procedes/ftech/ft-compresseur.htm>
- [16] Bernard Multon, Jean Bonal, « Les entraînement électromécaniques directs : diversité, contriantes et solutions », 4 février 1999.
- [17] Reliance Motors, « AC Motor Efficiency – A guide to energy Savings, part 2 », Note technique : B-7087-5.

- [18] [http://perso.wanadoo.fr/michel.hubin/physique/puissance/chap\\_puis7.htm](http://perso.wanadoo.fr/michel.hubin/physique/puissance/chap_puis7.htm)
- [19] Sarath B Tennakoon, « Energy Saving Motor Drives for Refrigeration and Air conditioning Applications », EPE, Dresden, Septembre 2005.
- [20] Jean Bonal, « Entraînement électriques à vitesse variable », Prométhé, Janvier 1997.
- [21] Eduard Muljadi, Yifan Zhao, Tian-Huan Liu, « Adjustable AC capacitor for a single phase induction motor », IEEE Tran. On Industry Applications, vol. 29, n° 3, pages 479-484, Mai/Juin 1993.
- [22] J.L. Romeral, E.Aldabas, T. Arias, J. Llaquet, « Torque Control for a Single-Phase Induction Motor », EPE 2001, Graz.
- [23] S. Frattesi, R. Petrella, M. Tursini, « An efficient induction motor vector controller for washing machine applications », IEEE 2000 industry applications conference, Rome 2000.
- [24] Andrea Bianchi, David Martini, « Asymmetric bi-phase controller for AC compressors », AMCE 2001, Cincinnati, 17 Octobre 2001.
- [25] Cheri Keler, « Des progrès dans les technologies de microcontrôleur pour la commande de moteur », Microchip Technology Inc.  
[http://www.cie-france.com/images/appnotes/16/6/5267\\_A1.pdf](http://www.cie-france.com/images/appnotes/16/6/5267_A1.pdf)
- [26] Laurent Gonthier, « Single phase induction motor drive for refrigerator compressor application », Note d'application n° AN1354, STMicroelectronics.
- [27] <http://www.tve.org/ho/doc.cfm?aid=464&lang=French>
- [28] Boutonnet Fabien, « Etude des métaux lourds dans l'air ambiant en région centre », Rapport de stage de chez Lig' Air, Juin 2000.
- [29] Directive 2002/95/CE du parlement européen et du conseil du 37 juin 2003 relative à la limitation de l'utilisation de certaines substances dangereuses dans les équipements électriques et électroniques.
- [30] CEC, California Energy Commission Appliance Efficiency Regulations, Spécification sur l'énergie consommée en mode « veille » et sur l'efficacité en « mode actif » des alimentations externes; 15 Décembre 2004.
- [31] Energy Star, Spécification sur l'énergie consommée en mode « veille » et sur l'efficacité en mode « actif » des alimentations externes, 1 janvier 2005.
- [32] European Code of Conduct, Spécification sur l'énergie consommée en mode « veille » des alimentations externes, 2004.

- [33] Benoit Peron, « Analyse des solutions usuelles pour la limitation du courant d'appel et introduction d'un concept par détection du zéro de tension », Mémoire pour l'obtention du diplôme d'Ingénieurs ENSAM, 22 Novembre 2001.
- [34] S. Allano, A Lebouc, R. Perret, « Pertes dans les circuits magnétique », Rev. Gen. Electr. N°3, Mars 1987.
- [35] Bernard Multon, « Modèles électriques du transformateur électromagnétique »  
[http://www.clubeea.org/documents/mediatheque/ModelesTransformateur\\_Multon3EI-97.pdf](http://www.clubeea.org/documents/mediatheque/ModelesTransformateur_Multon3EI-97.pdf)
- [36] Maxim, « La conception d'alimentations compactes pour équipements de télécommunications », Engineering journal, volume 44.
- [37] B. Jayant Baligan, « An Overview of Smart Power Technology; IEEE Transactions on electron devices », Vol. 38, N° 7, Juin 1991.
- [38] M.I. Castro Simas, P. Santos, P. Casimir, M. Lança, « Smart Power in MOS Technology – An Overview », ISIE'97, Guimaraes, Portugal.
- [39] Hamatani Junichi, Murata Manufacturing CO, « Motor star-up circuit with a triac and PTC thermistors », Brevet N° US5898289, 27 Avril 1999.





## CONCLUSION GENERALE

La maîtrise des consommations énergétiques est un sujet d'une grande actualité du fait de la grande variabilité du prix des énergies, de l'épuisement des ressources naturelles non renouvelables (notamment des combustibles fossiles) et de la dégradation de l'environnement (notamment atmosphérique).

L'électroménager est un des domaines les plus consommateurs d'énergie électrique, et a donc incité certains pays et organismes privés à la création de labels et de directives permettant de mieux informer et d'orienter les consommateurs dans leurs choix. Ceci a eu comme conséquence de stimuler l'innovation technologique, et de pousser les fabricants à concevoir des appareils affichant une meilleure performance énergétique, tout en optimisant les coûts.

L'électronique est de plus en plus présente dans l'électroménager grand public. Le remplacement de certaines fonctions mécaniques par de l'électronique a permis de fournir des équipements plus sophistiqués et plus fiables. En contrepartie, la consommation d'énergie de ces appareils a augmenté, aussi bien en mode « actif » qu'en mode « veille ».

Au sein d'une démarche de conception de nouveaux produits, nous avons exploré les différentes solutions permettant de réduire l'énergie consommée par les appareils ménagers et plus particulièrement des solutions pour réduire de l'énergie de commande des TRIACs et des thyristors.

Dans un premier temps, nous avons été amenés à étudier l'évolution et la consommation électrique des appareils ménagers, en particulier des réfrigérateurs, des lave-linge et des lave-vaisselle. Cette étude nous a permis de comprendre que la consommation électrique est notamment liée aux habitudes des ménages, aux pays, aux climats, mais surtout à l'efficacité des appareils électriques. Dans un deuxième temps, nous avons vu que l'interrupteur le plus adapté au contrôle de charges alternatives est le TRIAC et le thyristor, et ont pour inconvénient de consommer une énergie de commande importante.

Dans un deuxième temps, nous avons dressé un ensemble de solutions, permettant de réduire l'énergie de commande de ces interrupteurs alternatifs et de ne pas surdimensionner la taille de l'alimentation de la carte de commande. La détection du passage par zéro du courant à travers la charge AC, semble être très intéressante puisque que l'énergie de commande est appliquée à chaque annulation du courant  $I_{ch}$ . Cette détection peut être réalisée de plusieurs manière :

- La solution la plus simple est l'introduction d'une résistance dans le circuit de puissance. Cette méthode ne permet pas de contrôler de forts courants car elle est très dissipatrice,
- la détection de l'évolution de la tension aux bornes du TRIAC (détection «  $V_{AK}$  ») a pour avantage d'être moins dissipatrice que la précédente. Cependant, elle nécessite des

éléments connectés au secteur. De plus, la dynamique du circuit de détection doit être importante, ceci pour éviter une discontinuité du courant  $I_{Ch}$  trop importante, due à une variation rapide de la tension réappliquée aux bornes du TRIAC à chaque annulation du courant  $I_{Ch}$ ,

- la variation de la tension gâchette/cathode d'un TRIAC (détection «  $V_{GK}$  ») est un autre moyen pour détecter l'annulation du courant  $I_{Ch}$ . Pour la détection, il n'y a aucun élément connecté au secteur. La seule exigence nécessite un circuit de détection précis, et permettant d'extraire le signal utile.

Les structures décrites précédemment requièrent toutes un circuit électronique de détection associé à un TRIAC. Pour éviter l'ajout d'un tel circuit, il est possible d'utiliser deux thyristors sensibles (faible  $I_{GT}$ ) montés en anti-parallèle pour faire fonctionner une charge dans les deux sens de polarité du courant  $I_{Ch}$ . Notons que cette solution est seulement adaptée aux charges qui imposent de faibles contraintes sur l'interrupteur.

Les solutions dont l'énergie de commande est issue du secteur sont quant à elles moins intéressantes :

- pour l'opto-TRIAC, il faut fournir un courant minimum de 5 mA, indispensable à la polarisation de la diode de l'opto,
- pour le TRIAC-TRIAC, le courant nécessaire à la commande du pilote est au minimum de 5 mA (TRIAC ayant l' $I_{GT}$  le plus faible dans le catalogue de STMicroelectronics), d'où des inconvénients liés à la dégradation de certains de ses paramètres électriques,
- pour le TRIAC\_JFET, l'avantage est que la commande se fait par l'intermédiaire d'une tension, mais il a pour inconvénient d'avoir un courant, lors du mode « veille », égal au courant de déclenchement du TRIAC à commander. De plus, la structure est difficile à intégrer en raison de la source de courant haute tension, bidirectionnelle en courant et en tension.

Dans le but de minimiser l'énergie de commande au strict minimum, nous avons étudié des structures appelées bistables réalisées à l'aide de TRIACs et de thyristors. L'ouverture et la fermeture de l'interrupteur sont effectuées à l'aide d'une seule impulsion de courant, et l'énergie permettant de maintenir ces interrupteurs conducteurs est issue du secteur. Suite à l'étude des deux bistables, la solution la plus intéressante est le bistable par « lecture de tension ». Ce bistable permet de fonctionner avec tout type de charge. Les pertes de cet interrupteur sont principalement dues :

- à l'état conducteur, aux pertes par conduction du TRIAC (faibles comparées à la puissance de la charge),
- à l'état bloqué, au courant de fuite issu du secteur mais qui reste cependant très faible ( $\approx 700 \mu\text{A}$ ).

A travers l'étude d'un réfrigérateur, nous avons souhaité apporter une réponse sur le gain énergétique engendré par la réduction de l'énergie de commande des interrupteurs alternatifs de type TRIAC. Pour un réfrigérateur moyen de gamme, le gain est d'environ 75 % alors que pour un réfrigérateur haut de gamme, ce gain est de 50 %. Nous avons comparé ce gain par rapport la consommation globale d'un réfrigérateur. La réduction de l'énergie de commande permet de réduire d'environ de 950 Wh/an et de 6.5 kWh/an respectivement la consommation d'un réfrigérateur moyen de gamme et haut de gamme. Le gain apporté par la réduction de commande est donc très faible par rapport à la consommation globale d'un réfrigérateur (300 kWh/an pour réfrigérateur moyen de gamme). Par contre, cette dernière a un impact direct sur la taille des alimentations DC alimentant la carte de commande des appareils ménagers. Nous avons vu que cette alimentation peut être réalisée de plusieurs manières :

- l'alimentation « capacitive » est adaptée pour les systèmes consommant peu d'énergie de commande. La réduction de l'énergie de commande permet de diminuer d'une manière significative la taille donc les pertes en mode « veille ». Par exemple, les pertes de cette alimentation pour des systèmes consommant un courant moyen de 30 mA et de 10 mA sont respectivement de 300 mW et de 80 mW,
- l'alimentation « Ballast », encore utilisée par certains appareils électriques, est encombrante et a des pertes non négligeables à vide (mode « veille »),
- les alimentations à « découpage » ont de plus en plus tendance à remplacer les alimentations « Ballast » du fait d'un meilleur compromis coût/puissance, d'un meilleur rendement et de faibles pertes en mode « veille ». La diminution de l'énergie de commande des TRIACs a de très faible répercutions sur la consommation en mode « veille », néanmoins, elle permet de réduire la taille du noyau magnétique. Cependant, le choix d'un noyau approprié peut être freiné par des considérations de dimensions disponibles dans les catalogues des constructeurs.

La maîtrise de la consommation électrique représente une contrainte de plus en plus forte. Bien évidemment, ce problème n'est pas nouveau, mais aujourd'hui, il concerne un spectre très large d'applications. Bien qu'ayant répondu à la question du gain énergétique apporté par la réduction de l'énergie de commande des TRIACs au travers d'un réfrigérateur, il semble

intéressant de poursuivre ce travail permettant de fournir un interrupteur de type TRIAC ayant une très faible énergie de commande avec de très bonnes caractéristiques électriques. Quelques solutions étudiées dans ce mémoire telles que la détection du courant  $I_{Ch}$ , l'utilisation de thyristor à faible  $I_{GT}$  et le bistable sont très séduisantes, mais les différents inconvénients de chaque structure font qu'elles restent insuffisantes. Elles nécessitent, soit d'être améliorées, soit de rechercher et de développer d'autres solutions en s'appuyant sur ce qui a été étudié dans ce mémoire. Des solutions prometteuses, dont l'amorçage est fait par l'intermédiaire d'un MOSFET haute tension, sont en cours d'étude dans divers laboratoires. L'avantage est que l'énergie de commande est faible, fait à travers d'un MOSFET, et l'énergie de réamorçage du TRIAC est issue du secteur seulement à chaque annulation du courant  $I_{Ch}$ .

Nous avons également été amenés à faire la constatation qu'il était impératif de faire évoluer l'interrupteur de type TRIAC, pour répondre au mieux aux besoins des différents clients fabricants d'appareils ménagers. La tendance actuelle est de réaliser dans un même boîtier l'interrupteur de puissance associé à un circuit de commande et de diagnostique. Ceci permettrait de fournir des interrupteurs de type TRIAC dit « intelligents » consommant entre autre une très faible énergie de commande. La mise au point de nouvelles technologies et d'approches innovatrices sont donc nécessaires pour améliorer et faire évoluer les interrupteurs.