



HAL
open science

**Approximation de problèmes fonctionnels :
pseudospectre d'un opérateur différentiel et équations
intégrales faiblement singulières**

Hamza Guebbai

► **To cite this version:**

Hamza Guebbai. Approximation de problèmes fonctionnels : pseudospectre d'un opérateur différentiel et équations intégrales faiblement singulières. Mathématiques générales [math.GM]. Université Jean Monnet - Saint-Etienne, 2011. Français. NNT : 2011STET4006 . tel-00693249

HAL Id: tel-00693249

<https://theses.hal.science/tel-00693249v1>

Submitted on 2 May 2012

HAL is a multi-disciplinary open access archive for the deposit and dissemination of scientific research documents, whether they are published or not. The documents may come from teaching and research institutions in France or abroad, or from public or private research centers.

L'archive ouverte pluridisciplinaire **HAL**, est destinée au dépôt et à la diffusion de documents scientifiques de niveau recherche, publiés ou non, émanant des établissements d'enseignement et de recherche français ou étrangers, des laboratoires publics ou privés.

L'UNIVERSITÉ JEAN MONNET SAINT-ÉTIENNE

N° attribué par la bibliothèque

□□□□□□□□□□□□□□

THÈSE

pour obtenir le grade de

DOCTEUR de l'Université Jean Monnet

Spécialité : **Mathématiques Appliquées**

préparée au **Laboratoire de Mathématiques de l'Université de
Saint-Étienne (LaMUSE)**

dans le cadre de l' **Ecole Doctorale Sciences, Ingénierie, Santé : ED SIS 488**

présentée et soutenue publiquement

par

Hamza GUEBBAI

le 10/06/2011

Titre:

**APPROXIMATION DE PROBLÈMES FONCTIONNELS :
PSEUDOSPECTRE D'UN OPÉRATEUR DIFFÉRENTIEL
ET
EQUATIONS INTEGRALES FAIBLEMENT
SINGULIERES**

Directeurs de thèse: **Mario AHUES BLANCHAIT (2011)**

Alain LARGILLIER (2008-2010)

Co-directeur de thèse: **Laurence GRAMMONT**

Jury

Mme Filomena D'ALMEIDA,

Mme Rekha KULKARNI,

M. Mario AHUES BLANCHAIT,

Mme Laurence GRAMMONT,

Président de Jury, Rapporteur

Rapporteur

Directeur de thèse

Co-directeur de thèse

à la mémoire de mon père,
à ma mère et ma femme, qui m'ont toujours soutenu,
à mon rayon de soleil, Nadine,

L'imagination est plus importante que le savoir.
Albert Einstein

Cette thèse a été dirigée par Monsieur Alain LARGILLIER qui a eu une très grande influence dans ma formation de mathématicien. Il a su dans le peu de temps que j'ai travaillé avec lui, m'apprendre sa façon de faire de la recherche et ces nombreuses méthodes aussi jolies que pertinentes. Il m'a appris la patience et la simplicité avec laquelle il traitait les problèmes mathématiques et de la vie en générale.

Je tiens à exprimer ma profonde reconnaissance à Monsieur Mario AHUES, qui a supervisé cette thèse dès le départ, pour avoir accepté de finir avec moi ce que j'ai déjà commencé. Qu'il reçoive mes remerciements pour ces nombreux conseils et pour la grande quantité d'heures qu'il a bien voulu me consacrer afin d'élaborer cette thèse.

Que Madame Filomena D'ALMEIDA reçoive mes remerciements et ma reconnaissance pour avoir accepté de rapporter sur mon travail et de présider le Jury.

À Madame Rekha KULKARNI, j'adresse l'expression de ma sincère gratitude pour avoir accepté de rapporter sur mon travail.

Je tiens à remercier Madame Laurance GRAMMONT, qui a co-dirigé ce travail, pour l'intérêt qu'elle a porté à cette thèse et pour l'aide qu'elle m'a prodigué au cours de l'élaboration de ce travail.

Au Laboratoire de Mathématiques de l'Université de Saint-Etienne (LaMUSE), j'ai appris beaucoup de choses sur les différentes disciplines de mathématiques étudiées par ces membres, mais aussi beaucoup de bonnes valeurs humaines. Je remercie chacun de ces membres pour le soutien, la disponibilité et l'amitié qu'ils ont toujours manifestés.

Résumé

En utilisant des méthodes fonctionnelles et numériques, on localise le spectre d'un opérateur différentiel et on construit des solutions approchées pour des classes d'équations de Fredholm de seconde espèce, dont deux sont à noyau faiblement singulier. Dans le premier chapitre, on étudie le conditionnement pseudospectral pour un opérateur de convection-diffusion non autoadjoint défini sur un ouvert non borné. A partir du résultat de conditionnement pseudospectral, on localise le spectre de l'opérateur. Dans le deuxième chapitre, on régularise le noyau d'un opérateur intégral en utilisant un produit de convolution, puis on approche le noyau ainsi obtenu par son développement en série de Fourier tronqué. On obtient un opérateur intégral de rang fini, ce qui nous permet de construire une solution approchée.

Abstract

Using functional and numerical methods, we localize the spectrum of a differential operator and we build approximate solutions for classes of Fredholm equations of the second kind, two of which have a weakly singular kernel. In the first chapter, we study the pseudospectral stability of a convection-diffusion nonselfadjoint operator defined on an open unbounded set. From the result of pseudospectral stability, we localize the spectrum of the operator. In the second chapter, we regularize the kernel of an integral operator using a convolution product, then we approach the new kernel by its truncated Fourier series. We obtain an integral operator of finite rank, which allows us to compute an approximate solution numerically.

Financement

Ce travail a été partiellement financé,
par le projet IFCPAR-CEFIPRA 4101-1.

Notations

$C^m(E, F)$: L'espace des fonctions continues sur E à valeur dans F dont les dérivées jusqu'à l'ordre m sont continues sur E .

$C_{mor}^m(E, F)$: L'espace des fonctions appartenant à $C^{m-1}(E, F)$ dont la m -ième dérivée est continue par morceaux sur E .

$C_c^m(E, F)$: L'espace des fonctions à support compact appartenant à $C^m(E, F)$.

$L^p(E, F)$: L'espace des classes de fonctions, définies dans E à valeurs dans $F \subset \mathbb{C}$, dont la puissance p -ième de la valeur absolue de la fonction est intégrable, au sens de Lebesgue. C'est un espace de Banach muni de la norme

$$\|f\|_{L^p(E, F)} = \left(\int_E |f|^p dx \right)^{\frac{1}{p}}.$$

$L^2(E, F)$ est un espace de Hilbert muni du produit scalaire $\int_E f \bar{g} dx$.

$L_{loc}^p(E, F)$: L'espace des classes de fonctions, définies dans E à valeurs dans $F \subset \mathbb{C}$, tel que pour tout compact K inclus dans E , elles appartiennent à $L^p(K, F)$.

$H^m(E, F)$: L'espace de Sobolev $W^{2,m}$ des fonctions définies dans E à valeurs dans $F \subset \mathbb{C}$,

$H_0^1(E, F)$: L'espace des fonctions appartenant à $H^1(E, F)$ nulles sur le bord de E .

$D(T)$: Le domaine de l'opérateur non borné T , défini d'un espace de Hilbert H dans lui-même, est le sous ensemble de H

$$D(T) := \{u \in H : Tu \text{ existe}\}.$$

$S \subset T$: L'opérateur T prolonge l'opérateur S , si $D(S) \subset D(T)$ et $\forall f \in D(S)$; $Sf = Tf$. (Cf. [3])

$\text{diam}(U)$: Le diamètre d'un sous ensemble borné $U \subset \mathbb{C}$ est le nombre réel positif

$$\text{diam}(U) := \sup \{|z_1 - z_2| : z_1, z_2 \in U\}.$$

Table des matières

Résumé	vii
Abstract	viii
Financement	ix
Notations	xi
Table des matières	xiii
Introduction	1
1 Conditionnement pseudospectral	3
1 Définitions et rappels	3
2 Opérateur de convection-diffusion	5
2.1 Présentation du problème	5
2.2 Spectre de l'opérateur restreint sur l'ouvert borné	6
2.3 Relations pseudospectraux et spectraux	8
3 Conclusions et perspectives	9
2 Equations intégrales	11
1 Définitions et rappels	11
2 Noyaux faiblement singuliers	12
2.1 Cas A : régularisation par rapport à la seconde variable	13
2.2 Cas B : prolongement par imparité	13
2.3 Cas C : prolongement par parité	14
3 Régularisation et série de Fourier	14
3.1 Cas A : régularisation par rapport à la seconde variable	14
3.2 Cas B : prolongement par imparité	17
3.3 Cas C : prolongement par parité	21
4 Conclusions et perspectives	24
Conclusion	25
Bibliographie	27
Annexe	29

Introduction

À cause des difficultés rencontrées lors du calcul exact d'objets liés à des opérateurs en dimension non finie, on se retrouve obligé de construire des approximations. On s'intéresse à des techniques nous permettant de localiser le spectre de l'opérateur étudié ou de calculer une solution approchée de l'équation linéaire de seconde espèce mettant en jeu cet opérateur. On s'intéresse à deux genres d'opérateurs : le premier est un opérateur différentiel non borné, dont on cherche à localiser le spectre. Le second est un opérateur intégral borné avec un noyau faiblement singulier, dont on cherche à approcher la solution de l'équation de seconde espèce.

Dans le premier chapitre, on étudie le spectre de l'opérateur de convection-diffusion A défini de $L^2(\Omega, \mathbb{C})$ dans lui-même par

$$Au := -\Delta u + \begin{pmatrix} -y \\ -x \end{pmatrix} \cdot \nabla u + (x^2 + y^2) u,$$

où Ω est un ouvert non borné de \mathbb{R}^2 .

La notion du pseudospectre a connu, depuis une dizaine d'années, un grand intérêt mathématique (Cf. [5], [6], [7] et [8]). Cet intérêt est apparu pour plusieurs raisons dont la grande différence entre les prédictions spectrales théoriques et le calcul numérique et la difficulté de localiser le spectre des opérateurs nonautoadjoint.

L'avantage principal de la théorie pseudospectrale est la facilité de manipulation de ses outils comparés à ceux de la théorie spectrale. Un autre avantage, est le bon conditionnement du pseudospectre comparé au spectre (Cf. [1], [4]). En s'appuyant sur ce dernier, on établit un résultat de conditionnement pseudospectral pour notre opérateur. À partir de ce résultat on obtient une relation spectrale qui nous permet de localiser le spectre de A .

Dans le deuxième chapitre, on s'intéresse à l'équation de Fredholm de deuxième espèce

$$u(s) = Ku(s) + f(s), \quad s \in [0, 1],$$

où K est un opérateur intégral, à noyau faiblement singulier :

$$Ku(s) = \int_0^1 h(s, t) u(t) dt.$$

L'équation de Fredholm de seconde espèce présente un grand intérêt dans le domaine des mathématiques appliquées. En effet, beaucoup d'équations différentielles, issues de problèmes physiques, sont mieux traitées lorsqu'elles sont présentées sous la forme d'équations intégrales.

Dans la littérature, il existe beaucoup de travaux qui traitent de l'approximation de la solution de ce genre d'équations, dans le cas où le noyau est régulier (Cf. [11], [12] et [13]). Dans ce domaine, il est très difficile d'innover. Par contre, dans les cas où le noyau est faiblement singulier, la recherche est active. (Cf. [14], [15])

Notre but est de construire une méthode d'approximation qui nous permette d'exiger moins de conditions sur le noyau, d'améliorer la borne d'erreur et d'obtenir une meilleure solution approchée. Notre méthode est constituée de deux étapes : Dans la première, on régularise le noyau à l'aide d'une convolution avec une fonction régularisante. Dans la deuxième, on approche le noyau ainsi obtenu par son développement en série de Fourier tronqué.

On traite trois cas qui se distinguent soit par la méthode de construction de la solution approchée, soit par l'ordre de convergence obtenu. Dans chaque cas, on donne une illustration numérique des résultats théoriques obtenus. De ce fait, on traite numériquement trois exemples : Le noyau de Green, le noyau d'Abel et le noyau exponentielle intégrale.

On commence chaque chapitre par une section où l'on rappelle les résultats les plus importants, ceux dont on a besoin pour construire nos techniques d'approximation. On ne donne pas les détails et les démonstrations des théorèmes, ils seront donnés dans l'Annexe qui contient trois articles.

Chapitre 1

Conditionnement pseudospectral

La notion de pseudospectre a suscité un grand intérêt ces dernières années autant dans le domaine des mathématiques appliquées que fondamentales. Cet intérêt s'est accru car on a montré que, pour de nombreux cas d'opérateurs différentiels, le pseudospectre est mieux conditionné que le spectre. Cette notion de conditionnement pseudospectral nous permettra de localiser le spectre.

1 Définitions et rappels

Dans cette section on rappellera les définitions et les résultats les plus importants. On entend par les plus importants, ceux dont on aura besoin pour démontrer nos résultats.

On se place dans un espace de Hilbert H muni d'un produit scalaire $\langle \cdot, \cdot \rangle$. Soit T un opérateur linéaire défini de H dans lui-même, non borné, fermé, et à domaine $D(T)$ dense dans H . Pour cet opérateur on définit les ensembles suivants :

- On appelle **spectre ponctuel** de T , noté $\text{sp}_p(T)$, le sous ensemble de \mathbb{C} constitué des valeurs propres de T .
- On appelle **spectre essentiel** de T , noté $\text{sp}_{\text{ess}}(T)$, le sous ensemble de \mathbb{C} constitué des valeurs $\lambda \in \mathbb{C}$ tels que l'opérateur $\lambda I - T$ est injectif et non surjectif.
- Le **spectre** de T , noté $\text{sp}(T)$, est la réunion du spectre ponctuel et du spectre essentiel.

Théorème 1. $\text{sp}(T)$ est un ensemble fermé dans \mathbb{C} .

Preuve. Cf. Lemme 1.1.2 dans [2].

Il existe des familles d'opérateurs dont le spectre est bien connu ou localisé. C'est le cas des opérateurs autoadjoints. Soit V un sous ensemble de H défini par

$$V = \{v \in H : \exists \varphi \in H, \forall u \in D(T), \langle Tu, v \rangle = \langle u, \varphi \rangle\}.$$

Si φ existe, elle est unique. En effet, si $\langle u, \varphi \rangle = \langle u, \phi \rangle$ pour tout $u \in D(T)$, alors $\varphi = \phi$ puisque $D(T)$ est dense dans H .

Définitions 1.

- L'opérateur adjoint de T , noté T^* , est défini par son domaine $D(T^*) = V$ et sa formule est

$$\forall v \in D(T^*), T^*v = \varphi.$$

- L'opérateur T est dit normal si $TT^* = T^*T$.
- L'opérateur T est dit auto-adjoint si $T = T^*$.

Théorème 2. *Si T est auto-adjoint alors son spectre est un sous ensemble non vide de \mathbb{R} . En plus, si $\Im(\lambda) \neq 0$ alors*

$$\|(\lambda I - T)^{-1}\| \leq \frac{1}{|\Im(\lambda)|},$$

\Im désignant la partie imaginaire d'un nombre complexe.

Preuve. Cf. Lemme 2 page 1192 dans [2].

Dans notre étude, on aura besoin d'établir des résultats de conditionnement spectral lors du passage à la limite sur une suite d'opérateurs donnée. C'est bien établi dans de nombreux travaux (Cf. [1]) que le pseudospectre est mieux conditionné pour ce genre de passage à la limite.

Définitions 2. Soit $\varepsilon > 0$.

- Soit S un sous ensemble de \mathbb{C} . On définit le ε -voisinage de S par

$$N_\varepsilon(S) = \{s + z : s \in S, |z| \leq \varepsilon\}.$$

- Le pseudospectre $\text{sp}_\varepsilon(T)$ de l'opérateur T est l'union du spectre de T et de l'ensemble

$$\{\lambda \in \mathbb{C} : \|(\lambda I - T)^{-1}\| \geq \varepsilon^{-1}\}.$$

Lemme 1. *Pour tout $\varepsilon > 0$, $\lambda \in \text{sp}_\varepsilon(T)$, si et seulement s'il existe $f \in D(T)$ tel que*

$$\frac{\|Tf - \lambda f\|}{\|f\|} \leq \varepsilon.$$

Preuve. Cf. Proposition 4.15 dans [6].

Les notions du ε -voisinage et du pseudospectre sont liées à la notion du spectre dans le cas où T est normal.

Théorème 3. *Si T est normal, alors*

$$\text{sp}_\varepsilon(T) = N_\varepsilon(\text{sp}(T)).$$

Preuve. Il suffit d'utiliser l'égalité 3.31 page 277 de [3]

$$\text{Si } \lambda \notin \text{sp}(T); \quad \|(\lambda I - T)^{-1}\| = \frac{1}{\inf_{\xi \in \text{sp}(T)} |\xi - \lambda|},$$

2 Opérateur de convection-diffusion

Notre objectif est d'étudier le spectre de l'opérateur de convection-diffusion A défini sur $L^2(\Omega, \mathbb{C})$, où Ω est un ouvert non borné de \mathbb{R}^2 et sous une condition de Dirichlet au bord. Dans cette section, nous ne donnerons pas tous les détails ni la démonstration des théorèmes. Ils sont donnés dans l'annexe Article 1.

2.1 Présentation du problème

L'ouvert Ω est défini par

$$\Omega := \{(x, y) \in \mathbb{R}^2 : x > 0 \text{ et } -x < y < x\}.$$

et la formule de l'opérateur A est

$$Au := -\Delta u + \begin{pmatrix} -y \\ -x \end{pmatrix} \cdot \nabla u + (x^2 + y^2)u.$$

On considère la forme hermitienne φ sur $L^2(\Omega, \mathbb{C})$ défini par

$$\varphi(f, g) := \int_{\Omega} \nabla f \cdot \overline{\nabla g} \, dx dy + \int_{\Omega} \begin{pmatrix} -y \\ -x \end{pmatrix} \cdot \nabla f \overline{g} \, dx dy + \int_{\Omega} (x^2 + y^2) f \overline{g} \, dx dy.$$

On montre que cette forme est sectoriale définie sur l'espace linéaire suivant

$$V := H_0^1(\Omega, \mathbb{C}) \cap \{u \in L^2(\Omega, \mathbb{C}) : (x^2 + y^2)u \in L^2(\Omega, \mathbb{C})\}.$$

Pour obtenir le domaine de l'opérateur A , on utilise le théorème d'extension 2.1 présenté en page 322 dans [3]. On obtient

$$D(A) := H^2(\Omega, \mathbb{C}) \cap H_0^1(\Omega, \mathbb{C}) \cap \{u \in L^2(\Omega, \mathbb{C}) : (x^2 + y^2)u \in L^2(\Omega, \mathbb{C})\}.$$

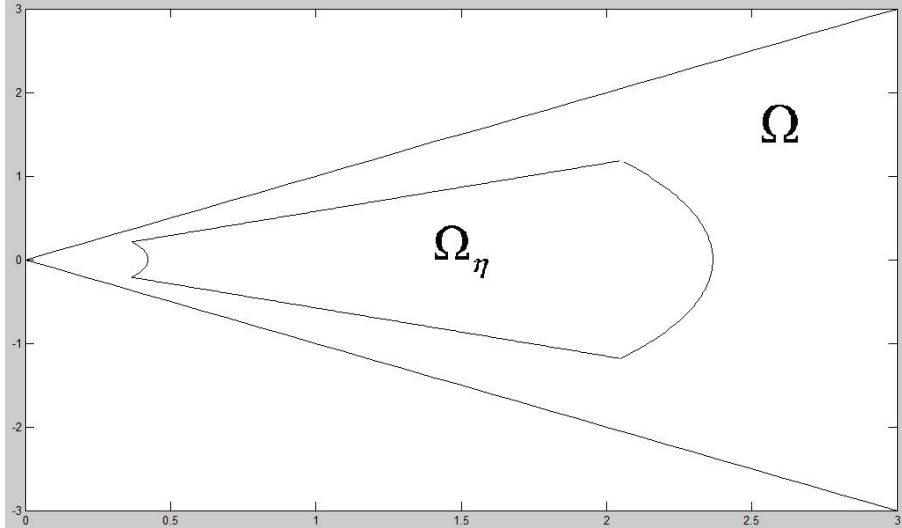
On considère le problème de valeurs propres : Trouver $\lambda \in \mathbb{C}$ et $u \in D(A)$ tel que $u \neq 0$ et

$$\begin{aligned} -\Delta u - y\partial_x u - x\partial_y u + (x^2 + y^2)u &= \lambda u && \text{dans } \Omega \\ u &= 0 && \text{sur } \partial\Omega. \end{aligned}$$

On remarque que $D(A)$ contient la condition au bord de Dirichlet.

Du fait que Ω est non borné, on définit une suite de sous ensembles ouverts $(\Omega_\eta)_{0 < \eta < 1}$ qui converge, lorsque η tend vers 0, vers Ω par :

$$\Omega_\eta := \{(x, y) \in \mathbb{R}^2 : x > 0, \eta < \sqrt{x^2 + y^2} < \eta^{-1}, -(1 - \eta)x < y < (1 - \eta)x\}.$$


 FIGURE 1.1 – Les ouverts Ω et Ω_η , $\eta = 1 - \frac{1}{\sqrt{3}}$.

Pour tout $\eta \in]0, 1[$, on définit, dans $L^2(\Omega_\eta, \mathbb{C})$ la forme hermitienne φ_η par

$$\varphi_\eta(f, g) := \int_{\Omega_\eta} \nabla f \cdot \overline{\nabla g} \, dx dy + \int_{\Omega_\eta} \begin{pmatrix} -y \\ -x \end{pmatrix} \cdot \nabla f \overline{\nabla g} \, dx dy + \int_{\Omega_\eta} (x^2 + y^2) f \overline{g} \, dx dy.$$

φ_η est une forme sectoriale dans

$$V_\eta := H_0^1(\Omega_\eta, \mathbb{C}).$$

Soit A_η l'opérateur différentiel de même formule que A , associé à φ_η qui a pour domaine

$$D(A_\eta) := H^2(\Omega_\eta, \mathbb{C}) \cap H_0^1(\Omega_\eta, \mathbb{C}).$$

Soit B_η l'opérateur qui la même formule que A , mais qui a pour domaine

$$D(B_\eta) := H_0^2(\Omega_\eta, \mathbb{C}).$$

Si $0 < \eta \leq \eta' < 1$, alors $\Omega_{\eta'} \subset \Omega_\eta$. L'extension de chaque fonction de $D(B_{\eta'})$ par zéro sur Ω_η appartient à $D(B_\eta)$ (Cf. Lemme 3.22 dans [9]). Donc $B_{\eta'} \subset B_\eta$.

On commence par déterminer le spectre de A_η en fonction de η , puis on établit une relation entre le spectre de A_η et ceux de B_η et de A .

2.2 Spectre de l'opérateur restreint sur l'ouvert borné

On définit le produit scalaire suivant sur $L^2(\Omega_\eta, \mathbb{C})$:

$$\forall (u, v) \in L^2(\Omega_\eta, \mathbb{C}) \times L^2(\Omega_\eta, \mathbb{C}), \quad \langle u, v \rangle_\eta = \int_{\Omega_\eta} e^{xy} u(x, y) \overline{v(x, y)} \, dx dy.$$

Théorème 4. *Pour tout $\eta \in]0, 1[$, A_η est auto-adjoint par rapport à $\langle \cdot, \cdot \rangle_\eta$.*

Preuve. *Cf. Théorème 1 page 3 dans l'annexe article 1.*

À partir de ce théorème, on conclut que $\text{sp}(A_\eta) \subset \mathbb{R}$, pour tout $\eta \in]0, 1[$. Du fait qu'on ne peut pas prolonger $\langle \cdot, \cdot \rangle_\eta$ sur $L^2(\Omega, \mathbb{C})$, on ne peut pas conclure que A est auto-adjoint.

Soient

$$\begin{aligned} K &:= \inf\{(x^2 + y^2) \mid (x, y) \in \Omega_\eta\} = \eta^2, \\ C_{PF} &:= \frac{\text{diam}(\Omega_\eta)}{\sqrt{2}}, \\ M &:= C_{PF}^{-2} - \frac{K}{4}, \end{aligned}$$

où C_{PF} est la constante Friedrich-Poincaré.

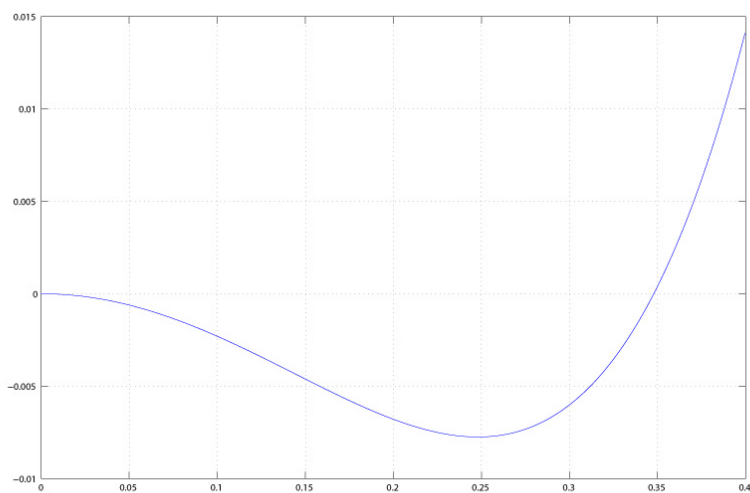


FIGURE 1.2 – M en fonction de η

On montre facilement qu'il existe η_0 pour lequel M s'annule et change de signe.

Théorème 5. *Pour tout $\eta \in]0, 1[$,*

- *Si $\eta > \eta_0$, le spectre essentiel $\text{sp}_{\text{ess}}(A_\eta)$ est inclus dans $\left] \frac{5}{4}K, C_{PF}^{-2} + K \right[$ et le spectre ponctuel $\text{sp}_p(A_\eta)$ est inclus dans $[C_{PF}^{-2} + K, +\infty[$,*
- *if $\eta \leq \eta_0$, A_η n'a pas de spectre essentiel et le spectre ponctuel est inclus dans $[C_{PF}^{-2} + K, +\infty[$.*

Preuve. *Cf. Théorème 2 page 5 dans l'annexe article 1.*

2.3 Relations pseudospectrals et spectraux

Afin de localiser le spectre de A , on va d'abord établir une relation de conditionnement pseudospectral entre A , A_η et B_η . On a besoin d'un résultat purement topologique pour construire une relation pseudospectrale entre A_η et B_η .

Théorème 6. *Soit $(S_\eta)_{\eta \in]0, 1[}$ une suite d'ensemble de \mathbb{C} . Alors,*

$$\overline{\bigcup_{0 < \eta < 1} S_\eta} = \bigcup_{0 < \eta < 1} \overline{\bigcup_{0 < \theta \leq \eta} S_\theta}.$$

Preuve. *Cf. Théorème 3 page 7 dans l'annexe article 1.*

En utilisant ce résultat, on montre que

Théorème 7. *Pour tout $\varepsilon > 0$,*

$$\overline{\bigcup_{0 < \eta < 1} \text{sp}_\varepsilon(A_\eta)} = \overline{\bigcup_{0 < \eta < 1} \text{sp}_\varepsilon(B_\eta)}.$$

Preuve. *Cf. Théorème 4 page 7 dans l'annexe article 1.*

Ce théorème nous permet d'obtenir le résultat de conditionnement pseudospectral.

Théorème 8. *Pour tout $\varepsilon > 0$,*

$$\text{sp}_\varepsilon(A) = \overline{\bigcup_{0 < \eta < 1} \text{sp}_\varepsilon(A_\eta)} = \overline{\bigcup_{0 < \eta < 1} \text{sp}_\varepsilon(B_\eta)}.$$

Preuve. *Cf. Théorème 5 page 9 dans l'annexe article 1.*

On a besoin d'un résultat purement topologique pour obtenir une localisation du spectre de A à partir de l'égalité pseudospectrale précédente.

Théorème 9. *Soit $(S_\eta)_{\eta \in]0, 1[}$ une suite d'ensembles de \mathbb{C} . Alors $\forall \varepsilon > 0$,*

$$N_\varepsilon \left(\overline{\bigcup_{0 < \eta < 1} (S_\eta)} \right) = \overline{\bigcup_{0 < \eta < 1} N_\varepsilon(S_\eta)}.$$

Preuve. *Cf. Théorème 6 page 10 dans l'annexe article 1.*

Du fait que A_η est normal, pour tout $\eta \in]0, 1[$, alors $\text{sp}_\varepsilon(A_\eta) = N_\varepsilon(\text{sp}(A_\eta))$. En utilisant cette égalité et le théorème 8, on obtient

Théorème 10.

$$\overline{\bigcup_{0 < \eta < 1} \text{sp}_p(B_\eta)} \subset \text{sp}(A) \subset \overline{\bigcup_{0 < \eta < 1} \text{sp}(A_\eta)}.$$

Preuve. *Cf. Théorème 8 page 10 dans l'annexe article 1.*

3 Conclusions et perspectives

Notre étude nous a montré la grande efficacité que présente la notion de conditionnement pseudospectral pour la localisation du spectre d'opérateurs non bornés. L'opérateur étudié présente un grand intérêt mathématique, du fait qu'on a obtenu un résultat sur son spectre à partir de l'égalité pseudospectrale. Cet opérateur, qui n'est pas auto-adjoint, a un spectre réel. En effet, le spectre de A_η est réel, pour tout $\eta \in]0, 1[$. Donc, $\text{sp}(A) \subset \overline{\bigcup_{0 < \eta < 1} \text{sp}(A_\eta)} \subset \overline{\mathbb{R}_+} = \mathbb{R}_+$.

Dans le dernier théorème, on a localisé le spectre de A , qui est un ensemble fermé, entre deux ensembles fermés. On a obtenu ces deux ensembles à partir du spectre d'opérateurs qui ont la même formule que A , mais qui sont définis sur des ouverts bornés. Alors on a la possibilité d'effectuer des calculs numériques permettant d'approcher le spectre de A , sachant que Ω est un ouvert non borné.

Comme perspectives, on essaiera d'appliquer les méthodes d'éléments finis pour approcher le spectre A et de voir la différence entre le spectre ponctuel de A_η et de B_η . On essaiera aussi de localiser le spectre essentiel de A et de généraliser nos résultats pour d'autres formes d'opérateurs non bornés.

Chapitre 2

Equations intégrales

Beaucoup de problèmes de physique et d'ingénierie conduisent à l'analyse des équations intégrales de Fredholm de deuxième espèce. Parmi les cas les plus intéressants se trouvent les équations dont le noyau est faiblement singulier. Nous proposons une nouvelle façon d'approcher la solution de l'équation en utilisant une technique fondée sur l'approximation d'opérateurs intégraux.

1 Définitions et rappels

Dans cette section, comme pour le chapitre 1, nous rappelons les définitions et les résultats les plus importants. Soit J une fonction positive vérifiant

$$\begin{aligned} J &\in C^m(\mathbb{R}, \mathbb{R}), \\ \text{supp}(J) &\subseteq [-1, 1], \\ \int_{-1}^1 J(\tau) d\tau &= 1. \end{aligned}$$

À partir de cette fonction on définit, pour tout $\varepsilon > 0$, la fonction régularisante J_ε par

$$\forall \tau \in \mathbb{R}, J_\varepsilon(\tau) = \frac{1}{\varepsilon} J\left(\frac{\tau}{\varepsilon}\right).$$

Soit $\varphi \in L^1_{loc}(\mathbb{R}, \mathbb{C})$. On définit la régularisation de φ au moyen de J_ε , notée φ_ε , par

$$\forall t \in \mathbb{R}, \varphi_\varepsilon(t) := J_\varepsilon * \varphi(t) = \int_{-1}^1 J(\tau) \varphi(t - \varepsilon\tau) d\tau.$$

La fonction φ_ε a la même régularité que J_ε , c'est-à-dire $\varphi_\varepsilon \in C^m(\mathbb{R}, \mathbb{R})$. (Cf. [9])
Dans notre cas on rajoute les conditions suivantes

$$\begin{aligned} J &\text{ paire,} \\ m &\geq 2. \end{aligned}$$

On en a besoin pour construire les approximations.

Soit ψ une fonction θ -périodique sur \mathbb{R} , appartenant à $C_{mor}^1(\mathbb{R}, \mathbb{R})$. Pour cette fonction, on définit le développement en série de Fourier, notée $F(\psi)$, suivant

$$F(\psi)(t) = \frac{1}{2}a_0 + \sum_{j=1}^{+\infty} \left(a_j \cos\left(\frac{2\pi j}{\theta}t\right) + b_j \sin\left(\frac{2\pi j}{\theta}t\right) \right),$$

où,

$$\begin{aligned} \forall j \geq 0, \quad a_j &= \int_{-\frac{\theta}{2}}^{\frac{\theta}{2}} \psi(\tau) \cos\left(\frac{2\pi j}{\theta}\tau\right) d\tau, \\ \forall j \geq 1, \quad b_j &= \int_{-\frac{\theta}{2}}^{\frac{\theta}{2}} \psi(\tau) \sin\left(\frac{2\pi j}{\theta}\tau\right) d\tau. \end{aligned}$$

Théorème 11. *La série $F(\psi)$ converge normalement vers ψ sur \mathbb{R} .*

Preuve. Cf. Théorème 5.3.1 de [10]

Si la fonction ψ est paire, alors $b_j = 0$ pour tout $j \in \mathbb{N}^*$. Si elle est impaire, alors $a_j = 0$ pour tout $j \in \mathbb{N}$.

Soit K un opérateur linéaire défini d'un espace de Banach B dans lui-même par

$$\forall x \in B, \forall s \in [0, 1], \quad Kx(s) := \int_0^1 h(s, t) x(t) dt,$$

où, $h : [0, 1] \times [0, 1] \rightarrow \mathbb{R}$. Dans les trois cas qu'on va étudier, soit on suppose, soit on montre que $I - K$ est inversible et on pose

$$d := \|(I - K)^{-1}\|.$$

L'équation intégrale que nous étudions est la suivante :

$$u(s) = Ku(s) + f(s), \quad s \in [0, 1],$$

où, $f \in B$. Alors u existe et est unique.

2 Noyaux faiblement singuliers

Dans cette section, on présente les trois cas de noyaux, dont deux faiblement singuliers, qui nous intéressent. Soit $k \in H^1([0, 1]^2, \mathbb{R})$ et $g \in L^1([0, 1], \mathbb{R})$, positive, décroissante et telle que

$$\exists \gamma \in]0, 1], \exists C \geq 0 : \forall \varepsilon \in \left[0, \frac{1}{2}\right], \quad \int_0^\varepsilon g(\tau) d\tau \leq C\varepsilon^\gamma. \quad (2.1)$$

Cette dernière condition représente la notion de singularité faible qu'on va étudier.

2.1 Cas A : régularisation par rapport à la seconde variable

On prolonge k sur $[0, 1] \times \mathbb{R}$ par parité suivie de périodicité

$$\begin{aligned} \forall s, t \in [0, 1], \quad k(s, -t) &= k(s, t), \\ k &\text{ est } 2\text{-périodique sur } \mathbb{R}. \end{aligned}$$

On s'intéresse au noyau h défini par

$$\forall (s, t) \in [0, 1] \times \mathbb{R}, \quad h(s, t) = k(s, t).$$

Alors, K est un opérateur linéaire borné de $L^2([0, 1], \mathbb{C})$ dans lui-même et

$$\|K\| \leq \|k\|_{L^2([0, 1]^2, \mathbb{R})}.$$

Pour obtenir ce résultat, on a uniquement besoin de l'hypothèse $k \in L^2([0, 1]^2, \mathbb{R})$. La condition $k \in H^1([0, 1] \times \mathbb{R}, \mathbb{R})$ est utilisée pour obtenir une borne d'erreur. Le noyau de Green

$$k(s, t) := \begin{cases} (1-s)t & 0 \leq t \leq s \leq 1, \\ s(1-t) & 0 \leq s < t \leq 1. \end{cases}$$

est dans $H^1([0, 1]^2, \mathbb{R})$ et $I - K$ est inversible.

2.2 Cas B : prolongement par imparité

On définit la fonction g_1 en étant le prolongement de g par imparité suivie de périodicité

$$\begin{aligned} g_1(t) &:= g(t) & t \in [0, 1], \\ g_1(t) &:= -g(-t) & t \in [-1, 0], \\ g_1 &\text{ est } 2\text{-périodique sur } \mathbb{R}. \end{aligned}$$

On s'intéresse au noyau h défini par

$$\forall s, t \in [0, 1], \quad h(s, t) = g_1(s - t).$$

Alors, K est un opérateur linéaire borné de $L^1([0, 1], \mathbb{C})$ dans lui-même, tel que

$$\|K\| \leq 2 \|g\|_{L^1([0, 1], \mathbb{R})}.$$

Le noyau d'Abel

$$g(\tau) = \delta\left(\tau^{-\frac{2p+1}{2q+1}}\right),$$

où $p, q \in \mathbb{N}$, $p < q$, δ est une constante strictement inférieure à $\frac{q-p}{2q+1}$, vérifie les conditions (2.1) avec $C = \delta \frac{2q+1}{2(q-p)}$ et $\gamma = \frac{2(q-p)}{2q+1}$.

2.3 Cas C : prolongement par parité

On définit la fonction g_2 en étant le prolongement de g par parité suivie de périodicité

$$\begin{aligned} g_2(t) &:= g(t) \quad t \in [0, 1], \\ g_2(t) &:= g(2-t) \quad t \in [1, 2], \\ g_2 &\text{ est } 2\text{-périodique sur } \mathbb{R}_+. \end{aligned}$$

Ça revient à prolonger g par parité suivie de périodicité. On s'intéresse au noyau h défini par

$$\forall s, t \in [0, 1], \quad h(s, t) = g_2(|s - t|).$$

Alors, K est un opérateur linéaire borné de $L^1([0, 1], \mathbb{C})$ dans lui-même, tel que

$$\|K\| \leq 2 \|g\|_{L^1([0, 1], \mathbb{R})}.$$

Le noyau

$$g(t) := \frac{1}{2} E_1(t) := \frac{1}{2} \int_t^{+\infty} \frac{e^{-\tau}}{\tau} d\tau, \quad t > 0.$$

vérifie les conditions (2.1) avec $C = 1 + \ln(\sqrt{2})$ et $\gamma = \frac{1}{2}$. Il intervient dans la modélisation du transfert inter-stellaire. (Cf. [15])

3 Régularisation et série de Fourier

Notre méthode consiste à régulariser le noyau h par une convolution avec la fonction régularisante J , ce qui constitue la première approximation, puis on approche le noyau ainsi obtenu par son développement en série de Fourier tronquée. Comme pour le premier chapitre, on ne donne pas ici les détails ni les démonstrations. Ils sont donnés dans l'annexe, pour les cas A et B dans l'article 2 et pour le cas C dans l'article 3.

3.1 Cas A : régularisation par rapport à la seconde variable

Régularisation

Pour $\varepsilon > 0$, on définit

$$\begin{aligned} k_\varepsilon(s, t) &:= \int_{-1}^1 J(\tau) k(s, t - \varepsilon\tau) d\tau \quad \text{pour } (s, t) \in [0, 1] \times \mathbb{R}, \\ K_\varepsilon x(s) &:= \int_0^1 k_\varepsilon(s, t) x(t) dt \quad \text{pour } x \in L^2([0, 1], \mathbb{C}), s \in [0, 1]. \end{aligned}$$

On montre que

$$\begin{aligned} \forall s \in [0, 1], \quad k_\varepsilon(s, \cdot) &\in C^m(\mathbb{R}, \mathbb{R}), \\ \|k_\varepsilon\|_{L^2([0, 1]^2, \mathbb{R})} &\leq \sqrt{2} \|k\|_{L^2([0, 1]^2, \mathbb{R})}. \end{aligned}$$

De plus, K_ε est un opérateur linéaire borné de $L^2([0, 1], \mathbb{C})$ dans lui-même et

$$\|K_\varepsilon\| \leq \sqrt{2} \|k\|_{L^2([0, 1]^2, \mathbb{R})}.$$

Théorème 12. *Pour tout $\varepsilon > 0$,*

$$\|K - K_\varepsilon\| \leq \left(1 + \sqrt{2} + 2 \|k\|_{H^1([0,1]^2, \mathbb{R})}\right) \varepsilon$$

Preuve. *Cf. Théorème 6 page 5 dans l'annexe article 2.*

Série de Fourier tronquée

Sachant que, pour tout $s \in [0, 1]$, $k_\varepsilon(s, \cdot)$ est paire et 2-périodique, on désigne par $k_{\varepsilon, N}(s, \cdot)$ la série de Fourier tronquée de l'ordre N de $k_\varepsilon(s, \cdot)$:

$$k_{\varepsilon, N}(s, t) := \frac{1}{2} a_0^\varepsilon(s) + \sum_{j=1}^N a_j^\varepsilon(s) \cos(j\pi t),$$

où,

$$a_j^\varepsilon := \int_{-1}^1 k_\varepsilon(s, t) \cos(j\pi t) dt, \quad 0 \leq j \leq N.$$

On montre facilement que

$$\|k_{\varepsilon, N}\|_{L^2([0,1]^2, \mathbb{R})} \leq \|k_\varepsilon\|_{L^2([0,1]^2, \mathbb{R})} \leq \sqrt{2} \|k\|_{L^2([0,1]^2, \mathbb{R})}.$$

Soit $K_{\varepsilon, N}$ l'opérateur intégral défini par

$$K_{\varepsilon, N}x(s) := \int_0^1 k_{\varepsilon, N}(s, t)x(t)dt \quad \text{pour } x \in L^2([0, 1], \mathbb{C}), s \in [0, 1].$$

Alors, $K_{\varepsilon, N}$ est un opérateur linéaire borné de $L^2([0, 1], \mathbb{C})$ dans lui-même et

$$\|K_{\varepsilon, N}\| \leq \sqrt{2} \|k\|_{L^2([0,1]^2, \mathbb{R})}.$$

Théorème 13. $\forall \varepsilon > 0, \forall N \geq 0$

$$\|K_\varepsilon - K_{\varepsilon, N}\| \leq \frac{2}{\pi^m \sqrt{2m-1}} \|J^{(m)}\|_{L^2[-1,1]} \|k\|_{L^2([0,1]^2, \mathbb{R})} \frac{1}{\varepsilon^m N^{m-\frac{1}{2}}}.$$

Preuve. *Cf. Théorème 11 page 8 dans l'annexe article 2.*

Solution approchée

On définit

$$\alpha := \frac{m - \frac{1}{2}}{m + 1}, \quad \varepsilon := N^{-\alpha}, \quad K_N := K_{\varepsilon, N}.$$

Théorème 14. *Soit*

$$C_m = \left(1 + \sqrt{2} + 2\|k\|_{H^1([0,1]^2, \mathbb{R})} + \frac{2}{\sqrt{2m-1}\pi^m} \|J^{(m)}\|_{L^2([-1,1], \mathbb{R})} \|k\|_{H^1([0,1]^2, \mathbb{R})}\right).$$

Pour tout $N \geq 1$,

$$\|K - K_N\| \leq C_m N^{-\frac{m-\frac{1}{2}}{m+1}}.$$

Preuve. Cf. Théorème 13 page 10 dans l'annexe article 2.

Maintenant on étudie l'inversibilité de $I - K_N$.

Lemme 2. Pour N assez grand, $(I - K_N)^{-1}$ existe et

$$\|(I - K_N)^{-1}\| \leq 2d,$$

où, $d = \|(I - K)^{-1}\|$.

Preuve. Cf. Lemme 14 page 10 dans l'annexe article 2.

Soit u_N l'unique fonction de $L^1([0, 1], \mathbb{C})$ qui vérifie $u_N = K_N u_N + f$.

Théorème 15. Pour N assez grand, il existe une constante $\beta > 0$ indépendante de N , telle que

$$\frac{\|u - u_N\|_{L^1([0,1],\mathbb{C})}}{\|u\|_{L^1([0,1],\mathbb{C})}} \leq \beta N^{-\frac{m-\frac{1}{2}}{m+1}}.$$

Preuve. Cf. Théorème 15 page 10 dans l'annexe article 2.

Implémentation numérique

On utilisant Mathematica à partir du site web [16], on calcule

$$\int J(\tau) k(s, t - \varepsilon\tau) d\tau.$$

Le résultat est introduit dans Matlab, qui va choisir pour chaque (s, t) , les limites d'intégrations convenables pour calculer $k_\varepsilon(s, t)$. Puisque $u_N = K_N u_N + f$, pour tout $s \in [0, 1]$,

$$u_N(s) = \frac{1}{2} a_0^\varepsilon(s) \int_0^1 u_N(t) dt + \sum_{j=1}^N a_j^\varepsilon(s) \int_0^1 \cos(2j\pi t) u_N(t) dt + f(s),$$

où,

$$a_j^\varepsilon(s) = \int_{-1}^1 k_\varepsilon(s, t) \cos(j\pi t) dt \quad 0 \leq j \leq N,$$

On multiplie par $\cos(i\pi s)$, $0 \leq i \leq N$ et on intègre sur $[0, 1]$. On obtient le système linéaire suivant :

$$\mathbf{x} = \mathbf{Ax} + \mathbf{d},$$

où, pour tout $0 \leq i \leq N$

$$\begin{aligned} x_i &:= \int_0^1 \cos(i\pi s) u_N(s) ds, \\ d_i &:= \int_0^1 \cos(i\pi s) f(s) ds, \\ A_{i0} &:= \frac{1}{2} \int_0^1 a_0^\varepsilon(s) \cos(i\pi s) ds, \\ A_{ij} &:= \int_0^1 a_j^\varepsilon(s) \cos(i\pi s) ds, \quad 1 \leq j \leq N. \end{aligned}$$

Les intégrales intervenant dans le calcul de \mathbf{A} et \mathbf{d} , ainsi que dans les fonctions a_j^ε , sont calculés numériquement en utilisant la formule des trapèzes composite avec un nombre de noeuds M_N qui dépend de N (voir le tableau (2.1)). Le système linéaire est résolu avec Matlab, et u_N est construit comme suit

$$u_N = \frac{1}{2}x_0a_0^\varepsilon + \sum_{j=1}^N x_j a_j^\varepsilon + f.$$

Example

Considérons, par exemple, la fonction régularisante J définie par

$$J(\tau) := \begin{cases} \frac{693}{512}(1 - \tau^2)^5 & \text{for } \tau \in [-1, 1], \\ 0 & \text{for } \tau \notin [-1, 1]. \end{cases}$$

Dans ce cas, $m = 4$. Afin de calculer l'erreur relative, $\|u\|_{L^1([0,1],\mathbb{C})}$ est calculé exactement et $\|u_N - u\|_{L^1([0,1],\mathbb{C})}$ est calculé numériquement en utilisant la règle des trapèzes composite avec 1000 noeuds.

N	M_N	$\frac{\ u - u_N\ _{L^1([0,1],\mathbb{C})}}{\ u\ _{L^1([0,1],\mathbb{C})}}$	$\beta N^{-\frac{m-\frac{1}{2}}{m+1}}$
10	10	2.29E-003	2.26E-002
20	20	1.02E-003	1.49E-002
50	50	3.48E-004	8.60E-003
100	80	1.53E-004	5.67E-003
200	180	6.73E-005	3.74E-003

TABLE 2.1 – Erreur relative et borne théorique

3.2 Cas B : prolongement par imparité

Régularisation

Pour $\varepsilon > 0$, on définit

$$g_{1,\varepsilon}(t) := \int_{-1}^1 J(\tau)g_1(t - \varepsilon\tau)d\tau \quad \text{pour } t \in \mathbb{R},$$

$$K_\varepsilon x(s) := \int_0^1 g_{1,\varepsilon}(s - t)x(t)dt \quad \text{pour } x \in L^1([0, 1], \mathbb{C}), s \in [0, 1].$$

On montre que

$$g_{1,\varepsilon} \in C^m([-1, 1], \mathbb{R}),$$

$$\|g_{1,\varepsilon}\|_{L^1([-1,1],\mathbb{R})} \leq 2\|g\|_{L^1([0,1],\mathbb{R})}.$$

De plus, K_ε est un opérateur linéaire borné de $L^1([0, 1], \mathbb{C})$ dans lui-même et

$$\|K_\varepsilon\| \leq 2\|g\|_{L^1([0,1],\mathbb{R})}.$$

Théorème 16. *Si $0 < \varepsilon < \frac{1}{2}$, alors*

$$\|K - K_\varepsilon\| \leq 8C \sup_{\tau \in [-1,1]} J(\tau) \varepsilon^\gamma.$$

Preuve. *Cf. Théorème 20 page 12 dans l'annexe article 2.*

Série de Fourier tronquée

Sachant que $g_{1,\varepsilon}$ est impaire et 2-périodique, on définit $g_{1,\varepsilon,N}$ la série de Fourier tronquée à l'ordre N de $g_{1,\varepsilon}$:

$$g_{1,\varepsilon,N}(t) := \sum_{j=1}^N b_j^{1,\varepsilon} \sin(j\pi t),$$

où,

$$b_j^{1,\varepsilon} := \int_{-1}^1 g_{1,\varepsilon}(t) \sin(j\pi t) dt, \quad 0 \leq j \leq N.$$

Soit $K_{\varepsilon,N}$ l'opérateur intégral défini par

$$K_{\varepsilon,N}x(s) := \int_0^1 g_{1,\varepsilon,N}(s-t)x(t)dt \quad \text{pour } x \in L^1([0, 1], \mathbb{C}), s \in [0, 1].$$

Puisque, pour $0 \leq j \leq N$,

$$\sin(j\pi(s-t)) = \sin(j\pi s) \cos(j\pi t) - \cos(j\pi s) \sin(j\pi t),$$

et comme $\cos(j\pi \cdot)$ et $\sin(j\pi \cdot)$ appartiennent à $L^\infty([0, 1], \mathbb{R})$, on conclut que $K_{\varepsilon,N}$ est un opérateur linéaire borné de rang fini de $L^1([0, 1], \mathbb{C})$ dans lui-même.

Théorème 17. *Pour tout $\varepsilon > 0$ et tout $N \geq 1$,*

$$\|K_\varepsilon - K_{\varepsilon,N}\| \leq \frac{2}{\pi^m(m-1)N^{m-1}} \|g_{1,\varepsilon}^{(m)}\|_{L^1([-1,1],\mathbb{R})}.$$

Preuve. *Cf. Théorème 24 page 14 dans l'annexe article 2.*

Solution approchée

On définit

$$\alpha := \frac{m-1}{m+\gamma}, \quad \varepsilon := N^{-\alpha}, \quad K_N := K_{\varepsilon,N}.$$

Théorème 18. *Pour tout $N \geq 1$,*

$$\|K - K_N\| \leq (8C \sup_{\tau \in [-1,1]} J(\tau) + \frac{4}{\pi^m(m-1)} \|J^{(m)}\|_{L^1([-1,1],\mathbb{R})} \|g\|_{L^1([0,1],\mathbb{R})}) N^{-\gamma \frac{m-1}{m+\gamma}}.$$

Preuve. Cf. Théorème 25 page 15 dans l'annexe article 2.

Maintenant on étudie l'inversibilité de $I - K_N$.

Lemme 3. Pour N assez grand, $(I - K_N)^{-1}$ existe et

$$\|(I - K_N)^{-1}\| \leq 2d,$$

où, $d = \|(I - K)^{-1}\|$.

Preuve. Cf. Lemme 26 page 15 dans l'annexe article 2.

Soit u_N l'unique fonction de $L^1([0, 1], \mathbb{C})$ qui vérifie $u_N = K_N u_N + f$.

Théorème 19. Pour N assez grand, il existe une constante $\beta > 0$ indépendante de N , telle que

$$\frac{\|u - u_N\|_{L^1([0,1],\mathbb{C})}}{\|u\|_{L^1([0,1],\mathbb{C})}} \leq \beta N^{-\gamma \frac{m-1}{m+\gamma}}.$$

Preuve. Cf. Théorème 27 page 15 dans l'annexe article 2.

Implémentation numérique

On utilisant Mathematica à partir du site web [16], on calcule

$$\int J(\tau)g(t - \varepsilon\tau)d\tau.$$

Le résultat est introduit dans Matlab, qui va choisir pour chaque t , les limites d'intégrations convenables pour calculer $g_\varepsilon(t)$. Puisque $u_N = K_N u_N + f$, pour tout $s \in [0, 1]$,

$$u_N(s) = \sum_{j=1}^N b_j^\varepsilon \left\{ \sin(j\pi s) \int_0^1 \cos(j\pi t) u_N(t) dt - \cos(j\pi s) \int_0^1 \sin(j\pi t) u_N(t) dt \right\} + f(s),$$

où,

$$b_j^\varepsilon = \int_{-1}^1 g_\varepsilon(t) \sin(j\pi t) dt \quad 1 \leq j \leq N,$$

On multiplie par $\cos(i\pi s)$, $0 \leq i \leq N$ et on intègre sur $[0, 1]$. On obtient le système linéaire suivant :

$$\begin{bmatrix} \mathbf{x}_1 \\ \mathbf{x}_2 \end{bmatrix} = \begin{bmatrix} \mathbf{A}_{11} & \mathbf{A}_{12} \\ \mathbf{A}_{21} & \mathbf{A}_{22} \end{bmatrix} \begin{bmatrix} \mathbf{x}_1 \\ \mathbf{x}_2 \end{bmatrix} + \begin{bmatrix} \mathbf{d}_1 \\ \mathbf{d}_2 \end{bmatrix},$$

où, pour tout $1 \leq i \leq N$

$$\begin{aligned} \mathbf{x}_1(i) &:= \int_0^1 \cos(i\pi s) u_N(s) ds, & \mathbf{d}_1(i) &:= \int_0^1 \cos(i\pi s) f(s) ds, \\ \mathbf{x}_2(i) &:= \int_0^1 \sin(i\pi s) u_N(s) ds, & \mathbf{d}_2(i) &:= \int_0^1 \sin(i\pi s) f(s) ds, \end{aligned}$$

$$\begin{aligned} \mathbf{A}_{12} &:= \frac{1}{2} \text{diag}(b_1^\varepsilon, b_2^\varepsilon, \dots, b_N^\varepsilon), \\ \mathbf{A}_{21} &:= -\frac{1}{2} \text{diag}(b_1^\varepsilon, b_2^\varepsilon, \dots, b_N^\varepsilon), \\ \mathbf{A}_{22}(i, j) &:= -\frac{b_j^\varepsilon}{b_i^\varepsilon} \mathbf{A}_{11}(j, i), \quad 1 \leq i \leq N, \quad 0 \leq j \leq N. \end{aligned}$$

$$\mathbf{A}_{11}(i, j) := \begin{cases} 0 & \text{for } i = j, \\ \frac{b_j^\varepsilon}{2} \left(\frac{1 - (-1)^{i+j}}{(i+j)\pi} - \frac{1 - (-1)^{i-j}}{(i-j)\pi} \right) & \text{otherwise,} \end{cases} \quad 0 \leq i \leq N, \quad 1 \leq j \leq N.$$

Les intégrales intervenant dans le calcul de \mathbf{A} et \mathbf{d} , ainsi que dans les fonctions b_j^ε , sont calculés numériquement en utilisant la formule des trapèzes composite avec un nombre de noeuds M_N qui dépend de N (voir le tableau (2.2)). Le système linéaire est résolu avec Matlab, et u_N est construit comme suit

$$u_N = \sum_{j=1}^N b_j^\varepsilon \{x_1(j) \sin(j\pi \cdot) - x_2(j) \cos(j\pi \cdot)\} + f.$$

Example

Considérons, par exemple, la fonction régularisante J définie par

$$J(\tau) := \begin{cases} \frac{693}{512} (1 - \tau^2)^5 & \text{for } \tau \in [-1, 1], \\ 0 & \text{for } \tau \notin [-1, 1], \end{cases}$$

Dans ce cas, $m = 4$. Afin de calculer l'erreur relative, $\|u\|_{L^1([0,1],\mathbb{C})}$ est calculé exactement et $\|u_N - u\|_{L^1([0,1],\mathbb{C})}$ est calculé numériquement en utilisant la règle des trapèzes composite avec 1000 noeuds.

N	M_N	$\frac{\ u - u_N\ _{L^1([0,1],\mathbb{C})}}{\ u\ _{L^1([0,1],\mathbb{C})}}$	$\beta N^{-\gamma \frac{m-1}{m+\gamma}}$
50	50	1.1E-1	3.1E+1
100	80	0.5E-1	2.2E+1
200	180	2.4E-2	1.5E+1
250	240	1.2E-2	1.3E+1
300	280	6.1E-3	1.1E+1

TABLE 2.2 – Erreur relative et borne théorique

3.3 Cas C : prolongement par parité

Régularisation

Pour $\varepsilon > 0$, on définit

$$g_{2,\varepsilon}(t) := \int_{-1}^1 J(\tau)g_2(|t - \varepsilon\tau|)d\tau \quad \text{pour } t \in \mathbb{R},$$

$$K_\varepsilon x(s) := \int_0^1 g_{2,\varepsilon}(s-t)x(t)dt \quad \text{pour } x \in L^1([0,1], \mathbb{C}), s \in [0,1].$$

Il montre que

$$g_{2,\varepsilon} \in C^m([-1,1], \mathbb{R}),$$

$$\|g_{2,\varepsilon}\|_{L^1([-1,1], \mathbb{R})} \leq 2\|g\|_{L^1([0,1], \mathbb{R})}.$$

De plus, K_ε est un opérateur linéaire borné de $L^1([0,1], \mathbb{C})$ dans lui-même et

$$\|K_\varepsilon\| \leq 2\|g\|_{L^1([0,1], \mathbb{R})}.$$

Théorème 20. Si $0 < \varepsilon < \frac{1}{2}$, alors

$$\|K - K_\varepsilon\| \leq 8C \sup_{\tau \in [-1,1]} J(\tau)\varepsilon^\gamma.$$

Preuve. Cf. Théorème 1 page 2 dans l'annexe article 3.

Série de Fourier tronquée

Sachant que $g_{2,\varepsilon}$ est paire et 2-périodique, on désigne par $g_{2,\varepsilon,N}$ la série de Fourier tronquée de l'ordre N de $g_{2,\varepsilon}$:

$$g_{2,\varepsilon,N}(t) := \frac{1}{2}a_0^\varepsilon + \sum_{j=1}^N a_j^{2,\varepsilon} \cos(j\pi t),$$

où,

$$a_j^{2,\varepsilon} := \int_{-1}^1 g_{2,\varepsilon}(t) \cos(j\pi t)dt, \quad 0 \leq j \leq N.$$

Soit $K_{\varepsilon,N}$ l'opérateur intégral défini par

$$K_{\varepsilon,N}x(s) := \int_0^1 g_{2,\varepsilon,N}(s-t)x(t)dt \quad \text{pour } x \in L^1([0,1], \mathbb{C}), s \in [0,1].$$

Puisque, pour $0 \leq j \leq N$,

$$\cos(j\pi(s-t)) = \cos(j\pi s) \cos(j\pi t) + \sin(j\pi s) \sin(j\pi t),$$

et comme $\cos(j\pi \cdot)$ et $\sin(j\pi \cdot)$ appartiennent à $L^\infty([0,1], \mathbb{R})$, on conclut que $K_{\varepsilon,N}$ est un opérateur linéaire borné de rang fini de $L^1([0,1], \mathbb{C})$ dans lui-même.

Théorème 21. Pour tout $\varepsilon > 0$ et tout $N \geq 0$,

$$\|K_\varepsilon - K_{\varepsilon,N}\| \leq \frac{2}{\pi^m(m-1)N^{m-1}} \|g_{2,\varepsilon}^{(m)}\|_{L^1([-1,1], \mathbb{R})}.$$

Preuve. Cf. Théorème 2 page 3 dans l'annexe article 3.

Solution approchée

On définit

$$\alpha := \frac{m-1}{m+\gamma}, \quad \varepsilon := N^{-\alpha}, \quad K_N := K_{\varepsilon, N}.$$

Théorème 22. *Pour tout $N \geq 1$,*

$$\|K - K_N\| \leq (8C \sup_{\tau \in [-1,1]} J(\tau) + \frac{4}{\pi^m(m-1)} \|J^{(m)}\|_{L^1([-1,1], \mathbb{R})} \|g\|_{L^1([0,1], \mathbb{R})}) N^{-\gamma \frac{m-1}{m+\gamma}}.$$

Preuve. *Cf. Théorème 3 page 4 dans l'annexe article 3.*

Maintenant on étudie l'inversibilité de $I - K_N$.

Lemme 4. *Pour N assez grand, $(I - K_N)^{-1}$ existe et*

$$\|(I - K_N)^{-1}\| \leq 2d,$$

où, $d = \|(I - K)^{-1}\|$.

Preuve. *Cf. Lemme 4 page 4 dans l'annexe article 3.*

Soit u_N l'unique fonction de $L^1([0,1], \mathbb{C})$ qui vérifie $u_N = K_N u_N + f$.

Théorème 23. *Pour N assez grand, il existe une constante $\beta > 0$ indépendante de N , telle que*

$$\frac{\|u - u_N\|_{L^1([0,1], \mathbb{C})}}{\|u\|_{L^1([0,1], \mathbb{C})}} \leq \beta N^{-\gamma \frac{m-1}{m+\gamma}}.$$

Preuve. *Cf. Théorème 5 page 4 dans l'annexe article 3.*

Implémentation numérique

On utilisant Mathematica à partir du site web [16], on calcule

$$\int J(\tau) g(|t - \varepsilon \tau|) d\tau.$$

Le résultat est introduit dans Matlab, qui va choisir pour chaque t , les limites d'intégrations convenables pour calculer $g_\varepsilon(t)$. Puisque $u_N = K_N u_N + f$, pour tout $s \in [0, 1]$,

$$\begin{aligned} u_N(s) &= \frac{1}{2} a_0^\varepsilon \int_0^1 u_N(t) dt + \sum_{j=1}^N a_j^\varepsilon \left\{ \cos(j\pi s) \int_0^1 \cos(j\pi t) u_N(t) dt \right. \\ &\quad \left. + \sin(j\pi s) \int_0^1 \sin(j\pi t) u_N(t) dt \right\} + f(s). \end{aligned}$$

où,

$$a_j^\varepsilon = \int_{-1}^1 g_\varepsilon(t) \cos(j\pi t) dt \quad 0 \leq j \leq N,$$

On multiplie par $\cos(i\pi s)$, $0 \leq i \leq N$ et on intègre sur $[0, 1]$. On obtient le système linéaire suivant :

$$\begin{bmatrix} \mathbf{x}_1 \\ \mathbf{x}_2 \end{bmatrix} = \begin{bmatrix} \mathbf{A}_{11} & \mathbf{A}_{12} \\ \mathbf{A}_{21} & \mathbf{A}_{22} \end{bmatrix} \begin{bmatrix} \mathbf{x}_1 \\ \mathbf{x}_2 \end{bmatrix} + \begin{bmatrix} \mathbf{d}_1 \\ \mathbf{d}_2 \end{bmatrix},$$

où, pour tout $1 \leq i \leq N$

$$\begin{aligned} \mathbf{x}_1(i) &:= \int_0^1 \cos(i\pi s) u_N(s) ds, & \mathbf{b}_1(i) &:= \int_0^1 \cos(i\pi s) f(s) ds, & 0 \leq i \leq N, \\ \mathbf{x}_2(i) &:= \int_0^1 \sin(i\pi s) u_N(s) ds, & \mathbf{b}_2(i) &:= \int_0^1 \sin(i\pi s) f(s) ds, & 1 \leq i \leq N, \end{aligned}$$

$$\mathbf{A}_{11} := \frac{1}{2} \text{diag}(a_0^\varepsilon, a_1^\varepsilon, \dots, a_N^\varepsilon),$$

$$\mathbf{A}_{22} := \frac{1}{2} \text{diag}(a_1^\varepsilon, a_2^\varepsilon, \dots, a_N^\varepsilon),$$

$$\mathbf{A}_{21}(i, j) := \frac{a_j^\varepsilon}{a_i^\varepsilon} \mathbf{A}_{12}(j, i), \quad 1 \leq i \leq N, \quad 0 \leq j \leq N.$$

$$\mathbf{A}_{12}(i, j) := \begin{cases} 0 & \text{for } i = j, \\ \frac{a_j^\varepsilon}{2} \left(\frac{1 - (-1)^{i+j}}{(i+j)\pi} + \frac{1 - (-1)^{i-j}}{(i-j)\pi} \right) & \text{otherwise,} \end{cases} \quad 0 \leq i \leq N, \quad 1 \leq j \leq N.$$

Les intégrales intervenant dans le calcul de \mathbf{A} et \mathbf{d} , ainsi que dans les fonctions a_j^ε , sont calculés numériquement en utilisant la formule des trapèzes composite avec un nombre de noeuds M_N qui dépend de N (voir le tableau (2.3)). Le système linéaire est résolu avec Matlab, et u_N est construit comme suit

$$u_N = \frac{1}{2} \mathbf{x}_1(0) a_0^\varepsilon + \sum_{j=1}^N a_j^\varepsilon \{ \mathbf{x}_1(j) \cos(j\pi \cdot) + \mathbf{x}_2(j) \sin(j\pi \cdot) \} + f.$$

Example

Considérons, par exemple, la fonction régularisante J définie par

$$J(\tau) := \begin{cases} \frac{693}{512} (1 - \tau^2)^5 & \text{for } \tau \in [-1, 1], \\ 0 & \text{for } \tau \notin [-1, 1]. \end{cases}$$

Dans ce cas, $m = 4$. Afin de calculer l'erreur relative, $\|u\|_{L^1([0,1],\mathbb{C})}$ est calculé exactement et $\|u_N - u\|_{L^1([0,1],\mathbb{C})}$ est calculé numériquement en utilisant la règle des trapèzes composite avec 1000 noeuds.

N	M_N	$\frac{\ u - u_N\ _{L^1([0,1],\mathbb{C})}}{\ u\ _{L^1([0,1],\mathbb{C})}}$	$\beta N^{-\gamma \frac{m-1}{m+\gamma}}$
50	50	1.3E-1	6.2E+1
100	80	0.7E-1	5.0E+1
200	180	1.4E-2	4.0E+1
250	240	1.0E-2	3.7E+1
300	280	4.1E-3	3.4E+1

TABLE 2.3 – Erreur relative et borne théorique

4 Conclusions et perspectives

On a utilisé une méthode d'approximation composée de deux étapes : On commence par la régularisation du noyau à l'aide d'un produit de convolution avec une suite de fonctions régularisantes. Puis, on approche le noyau obtenu par son développement en série de Fourier tronqué.

Les tests numériques effectués montrent l'efficacité de cette méthode. Elle présente une meilleure précision que celle qui est prédite par la borne d'erreur théorique.

Comme perspectives, on essaiera d'utiliser cette méthode pour d'autres classes d'opérateurs intégraux. Notre méthode assure une convergence en norme de l'opérateur discrétisé, ce qui la rend parfaitement applicable aux problèmes spectraux classiques.

Conclusion

Les méthodes que nous avons développées nous ont permis de construire des techniques d'approximation qui surmontent les difficultés théoriques rencontrées lors des approches directes des problèmes étudiés. On a localisé le spectre d'un opérateur non borné et on a construit des solutions approchées pour les équations intégrales étudiées.

Dans le premier chapitre, on a obtenu un résultat nouveau qui conforte la notion du bon conditionnement pseudospectral comparé au spectre, déjà obtenue pour d'autres classes d'opérateurs non bornés. À partir de la relation de conditionnement pseudospectral obtenue, on a montré que le spectre de l'opérateur étudié, qui est un ensemble fermé, est localisé entre deux ensembles fermés. On a obtenu ces deux ensembles à partir du spectre d'opérateurs qui ont la même formule que A , mais qui sont définis sur des ouverts bornés.

Néanmoins, des questions persistent et de nouvelles interrogations sont apparues. Comme l'existence ou non du spectre essentiel de A , la différence entre le spectre de B_η et le spectre de A_η , lorsque ce dernier est purement ponctuel (pour $\eta \leq \eta_0$) et si une valeur spectrale essentielle de A_η , où $\eta \geq \eta_0$, devient une valeur propre pour A_{η_0} ou non. Ce qui constitue des sujets de recherche en cours ou à venir.

On essaiera aussi d'effectuer des calculs numériques du type éléments finis pour approcher les valeurs propres de A_η et de B_η , afin d'approcher celles de A . On étudiera aussi la possibilité de généraliser les résultats obtenus pour d'autres classes d'opérateurs.

Dans le deuxième chapitre, on a construit une méthode d'approximation composée de deux étapes : Dans la première étape, on régularise le noyau par un produit de convolution avec une suite de fonctions régularisantes. Dans la deuxième étape, on approche le noyau ainsi obtenu par son développement en série de Fourier tronqué. Puis on équilibre les deux bornes d'erreur obtenues, afin d'obtenir un opérateur de rang fini qui converge en norme vers l'opérateur original, ce qui permet la construction d'une solution approchée qui converge vers la solution recherchée.

Cette méthode nous a permis d'affaiblir les conditions exigées sur le noyau. De plus, elle n'exige pas de conditions de régularité sur la solution cherchée. Les tests numériques effectués montrent l'efficacité de cette méthode. Elle présente une meilleure précision que celle qui est prédite par la borne théorique.

À titre de comparaison, on remarque que les fonctions $a_j(\cdot)$ dans le cas A sont difficiles à calculer numériquement comparées aux $\sin(j\pi\cdot)$ et $\cos(j\pi\cdot)$ dans les cas B et C.

Comme perspectives, on essaiera d'appliquer la double régularisation puis le développement en série de Fourier double ce qui lève la difficulté rencontrée lors du calcul numérique des fonctions $a_j(\cdot)$ dans le cas A. On essaiera aussi d'appliquer cette méthode à d'autres opérateurs et d'autres équations intégrales. Du fait que la convergence de l'opérateur discrétisé est assurée en norme, on peut appliquer cette méthode aux problèmes spectraux classiques.

En termes d'études comparatives, dans le cas où celles-ci ont un sens, nous envisageons de comparer nos résultats numériques à ceux que l'on obtiendrait au moyen de discrétisations de rang fini fondées sur des grilles dont le pas tend vers 0 lorsque le nombre de points tend vers l'infini. Notamment

1. Dans le cas A, utiliser la procédure de Nyström construite à l'aide d'une formule de quadrature approchée ponctuellement convergente pour les fonctions continues, ainsi que la méthode de collocation (interpolation linéaire aux noeuds du maillage) et sa version itérée (technique de Sloan).
2. Dans le cas B, utiliser des techniques fondées sur l'intégration produit.

Bibliographie

- [1] E. B. DAVIES, "Pseudospectra of Differential Operators", *J. Operator Theory* **43** (2000) 243-262.
- [2] E. B. DAVIES, *Spectral Theory and Differential Operators*, Cambridge studies in advanced mathematics, 1995.
- [3] T. KATO, *Perturbation Theory of Linear Operators*, Second edition, Springer-Verlag, Berlin, Heidelberg and New York, 1980.
- [4] L. BOULTON, "Non-self-adjoint harmonic oscillator, compact semigroups and pseudospectra", preprint, King's College London, 1999, Maths.SP/9909179.
- [5] S. C. REDDY AND L. N. TREFETHEN, "Pseudospectra of the convection-diffusion operator", *SIAM J. Appl. Math.* **54** (1994) 1634-1649.
- [6] S. ROCH AND B. SILBERMANN, "C* -algebra techniques in numerical analysis", *J. Operator Theory* **35** (1996) 241-280.
- [7] L. N. TREFETHEN, *Pseudospectra of matrices*, pp 234-266 in D. F. Griffiths and G. A. Watson, *Numerical Analysis*, 1991, Longman Sci. Tech. Publ., Harlow, UK, 1992.
- [8] L. N. TREFETHEN, "Pseudospectra of linear operators", *SIAM Review* **39** (1997) 383-406.
- [9] R. A. ADAMS, *Sobolev Spaces*, Academic Press, New York, (1975).
- [10] C. GASQUET ET P. WITOMSKI, *Analyse de Fourier et applications*, Masson, Paris, (1995).
- [11] K.E. ATKINSON, *A survey of numerical methods for the solution of Fredholm integral equations of the second kind*, SIAM (1976).
- [12] F. CHATELIN, *Spectral approximation of linear operator*, Academic press, London, (1983).
- [13] REKHA P.KULKARNI, "On Improvement of the Iterated Galerkin Solution of the Second Kind Integral Equations", *Journal of numerical mathematics* **13** (2005) 3, p.205-218.
- [14] M. AHUES, A. LARGILLIER, B. V. LIMAYE, *Spectral Computations with Bounded Operator*, CRC, Boca Raton, 2001.
- [15] M. AHUES, F. D'ALMEIDA, R. FERNANDES, "Piecewise Constant Galerkin Approximations of Weakly Singular Integral Equations", *Internat. J. Pure Appl. Math*, volume 55 4 (2009) 569-580.
- [16] integrals.wolfram.com

- [17] M. AHUES, A. LARGILLIER, O. TITAUD, "The roles of a weak singularity and the grid uniformity in relative error bounds", *Numer. Funct. Anal. Optim.* 22 (2001), no. 7-8, 789-814.
- [18] A. AMOSOV, M. AHUES, A. LARGILLIER, "Superconvergence of some projection approximations for weakly singular integral equations using general grids", *SIAM J. Numer. Anal.* Vol. 47, No 1 (2009) 646-674.
- [19] ALLAIRE GRÉGOIRE, "Analyse numérique et optimisation", les éditions de l'école polytechnique.
- [20] BREZIS HAIM, "Analyse fonctionnelle Théorie et applications ", collection mathématiques appliquées pour la maîtrise.

Annexe

Article 1

Spectra and pseudospectra of convection-diffusion operator
Hamza GUEBBAI & Alain LARIGILLIER

Présenté à :

- IMSE 2010 Brighton, Angleterre,
- CIMA 2010 Guelma, Algérie.

Spectra and Pseudospectra of Convection-Diffusion operator

H. GUEBBAI * & A. LARGILLIER †

Abstract

We study the spectral stability for a nonselfadjoint convection-diffusion operator on an unbounded 2-dimensional domain starting from a result on the pseudospectrum.

Keywords: spectrum, pseudospectrum, differential operator.

1 Introduction

Our goal is to study the spectrum of the following convection-diffusion operator A defined on $L^2(\Omega)$, where Ω is an unbounded open set of \mathbb{R}^2 and under a Dirichlet boundary condition.

$$Au := -\Delta u + \begin{pmatrix} -y \\ -x \end{pmatrix} \cdot \nabla u + (x^2 + y^2) u.$$

Our study is based upon pseudospectral theory because its tools are easier to handle and they give better results compared to those of spectral theory [4], [5], [7] and [8]. In fact, it has been established that the spectrum of a sequence of differential operators may be unstable when going to the limit, unlike the pseudospectrum which shows to be stable[1]. For $\varepsilon > 0$ the pseudospectrum $\text{sp}_\varepsilon(A)$ of A is defined to be the union of the spectrum of A and the set of all $z \in \mathbb{C}$ such that

$$\left\| (zI - A)^{-1} \right\| \geq \varepsilon^{-1}.$$

Equivalently, [6]

$$\text{sp}_\varepsilon(A) = \bigcup_{\|D\| \leq \varepsilon} \text{sp}(A + D).$$

*Université de Lyon, F-42023, Saint-Etienne, France; Université Jean Monnet, F-42023, Saint-Etienne, France; LAMUSE EA3989 F-42023. Email: guebaihamza@yahoo.fr

†Université de Lyon, F-42023, Saint-Etienne, France; Université Jean Monnet, F-42023, Saint-Etienne, France; LAMUSE EA3989 F-42023

If A is a normal operator, its pseudospectrum is equal to the ε -neighborhood of its spectrum.

We also exploit the fact that the spectrum of an operator is separated into two sets: The point spectrum, $\text{sp}_p(A)$ which is composed of all the eigenvalues of A and the essential spectrum, $\text{sp}_{\text{ess}}(A)$ which is composed of all $\lambda \in \mathbb{C}$ such that the operator $(\lambda I - A)$ is injective but not surjective.

We conclude by a result on the stability of the spectrum obtained through pseudospectral theory.

2 Presentation of the problem

Let Ω be the open set of \mathbb{R}^2 defined by

$$\Omega := \{(x, y) \in \mathbb{R}^2 : x > 0 \text{ and } -x < y < x\}.$$

Let A be the differential operator defined by

$$Au := -\Delta u + \begin{pmatrix} -y \\ -x \end{pmatrix} \cdot \nabla u + (x^2 + y^2)u.$$

The universe of our discourse is the Hilbert space $L^2(\Omega)$ of complex-valued (classes of) function defined a.e. on Ω . We consider the Hermitian form φ defined by

$$\varphi(f, g) := \int_{\Omega} \nabla f \cdot \overline{\nabla g} \, dx dy + \int_{\Omega} \begin{pmatrix} -y \\ -x \end{pmatrix} \cdot \nabla f \overline{g} \, dx dy + \int_{\Omega} (x^2 + y^2) f \overline{g} \, dx dy.$$

The quadratic form associated with φ is

$$Q(u) := \|\nabla u\|_{L^2(\Omega)}^2 + \int_{\Omega} \begin{pmatrix} -y \\ -x \end{pmatrix} \cdot \nabla u \overline{u} \, dx dy + \int_{\Omega} (x^2 + y^2) |u|^2 \, dx dy,$$

and verifies

$$\varphi(f, g) = \frac{1}{4} \sum_{k=1}^4 i^k Q(f + i^k g).$$

By the Cauchy-Schwarz inequality,

$$\left| \int_{\Omega} \begin{pmatrix} -y\overline{u} \\ -x\overline{u} \end{pmatrix} \cdot \nabla u \right| \leq \int_{\Omega} \left| \begin{pmatrix} -y\overline{u} \\ -x\overline{u} \end{pmatrix} \right| |\nabla u| \leq \frac{1}{2} \left\{ \|\nabla u\|_{L^2(\Omega)}^2 + \int_{\Omega} (x^2 + y^2) |u|^2 \right\}.$$

Hence φ is a sectorial form defined on the linear space

$$V := H_0^1(\Omega) \cap \{u \in L^2(\Omega) : (x^2 + y^2)u \in L^2(\Omega)\}.$$

A is the operator associated with φ (*Theorem 2.1. page 322 [3]*) and the domain of A is

$$D(A) := H^2(\Omega) \cap H_0^1(\Omega) \cap \{u \in L^2(\Omega) : (x^2 + y^2)u \in L^2(\Omega)\}.$$

Our goal is to determine the spectrum of A . We remark that $D(A)$ includes a Dirichlet boundary condition. Consider first the eigenvalue problem : Find $\lambda \in \mathbb{C}$ and $u \in D(A) \setminus \{0\}$ such that

$$\begin{aligned} -\Delta u - y\partial_x u - x\partial_y u + (x^2 + y^2)u &= \lambda u & \text{on } \Omega \\ u &= 0 & \text{on } \partial\Omega. \end{aligned}$$

Define the family $(\Omega_\eta)_{0 < \eta < 1}$ of open sets of \mathbb{R}^2 :

$$\Omega_\eta := \{(x, y) \in \mathbb{R}^2 : x > 0, \eta < \sqrt{x^2 + y^2} < \eta^{-1}, -(1 - \eta)x < y < (1 - \eta)x\}.$$

This increasing family converges to Ω when η tends to 0. For all $\eta \in]0, 1[$, we define, on $L^2(\Omega_\eta)$ the hermetian form φ_η by

$$\varphi_\eta(f, g) := \int_{\Omega_\eta} \nabla f \cdot \overline{\nabla g} \, dx dy + \int_{\Omega_\eta} \begin{pmatrix} -y \\ -x \end{pmatrix} \cdot \nabla f \overline{g} \, dx dy + \int_{\Omega_\eta} (x^2 + y^2) f \overline{g} \, dx dy.$$

Using the same arguments as for φ , we obtain that φ_η is a sectorial form defined on

$$V_\eta := H_0^1(\Omega_\eta).$$

Using the same theorem as for A , A_η is the operator associated with φ_η and the domain of A_η is

$$D(A_\eta) := H^2(\Omega_\eta) \cap H_0^1(\Omega_\eta).$$

Let B_η be the differential operator which has the same formula as A , but is defined on $D(B_\eta) := H_0^2(\Omega_\eta)$. If $0 < \eta \leq \eta' < 1$, then $\Omega_{\eta'} \subset \Omega_\eta$. The extension of each function in $D(B_{\eta'})$ by zero on Ω_η belongs to $D(B_\eta)$ (see Lemma 3.22 in [9]). Thus $D(B_{\eta'}) \subset D(B_\eta)$. To achieve our goal, we will start by determining the spectrum of A_η , then we will relate the pseudospectra and spectra of A_η to those of B_η and A .

3 Spectrum of A_η

Define the following inner product on $L^2(\Omega_\eta)$:

$$\forall (u, v) \in L^2(\Omega_\eta) \times L^2(\Omega_\eta), \quad \langle u, v \rangle_\eta = \int_{\Omega_\eta} e^{xy} u(x, y) \overline{v(x, y)} \, dx dy.$$

Theorem 1 *For all $\eta \in]0, 1[$, A_η is selfadjoint with respect to $\langle \cdot, \cdot \rangle_\eta$.*

Proof. For all $u \in D(A_\eta)$,

$$\tilde{u}(x, y) := e^{\frac{xy}{2}} u(x, y)$$

satisfies

$$\Delta \tilde{u}(x, y) = \left(\Delta u(x, y) + y\partial_x u(x, y) + x\partial_y u(x, y) + \frac{1}{4}(x^2 + y^2)u(x, y) \right) e^{\frac{xy}{2}}.$$

Then, for all $(u, v) \in D(A_\eta) \times D(A_\eta)$,

$$\begin{aligned}
\langle A_\eta u, v \rangle_\eta &= \int_{\Omega_\eta} e^{xy} A_\eta u(x, y) \overline{v(x, y)} \, dx dy \\
&= \int_{\Omega_\eta} e^{\frac{xy}{2}} \left(-\Delta u(x, y) + \begin{pmatrix} -y \\ -x \end{pmatrix} \cdot \nabla u(x, y) + (x^2 + y^2)u(x, y) \right) \overline{v(x, y)} \, dx dy \\
&= \int_{\Omega_\eta} -\Delta \tilde{u}(x, y) \overline{\tilde{v}(x, y)} \, dx dy + \frac{5}{4} \int_{\Omega_\eta} (x^2 + y^2) \tilde{u}(x, y) \overline{\tilde{v}(x, y)} \, dx dy \\
&= \int_{\Omega_\eta} \nabla \tilde{u}(x, y) \cdot \overline{\nabla \tilde{v}(x, y)} \, dx dy - \int_{\partial\Omega_\eta} \underbrace{\frac{\partial \tilde{u}}{\partial \nu}(x, y)}_{=0 \text{ over } \partial\Omega_\eta} \overline{\tilde{v}(x, y)} \, d\sigma \\
&\quad + \frac{5}{4} \int_{\Omega_\eta} (x^2 + y^2) \tilde{u}(x, y) \overline{\tilde{v}(x, y)} \, dx dy.
\end{aligned}$$

Hence A_η is selfadjoint with respect to $\langle \cdot, \cdot \rangle_\eta$. ■

As a corollary, $\text{sp}(A_\eta)$ is real. Since we cannot extend the inner products $\langle \cdot, \cdot \rangle_\eta$ on $L^2(\Omega)$, we cannot be sure that A is selfadjoint.

Set $K := \inf\{(x^2 + y^2) \mid (x, y) \in \Omega_\eta\} = \eta^2$, and

$$M := C_{PF}^{-2} - \frac{K}{4},$$

where C_{PF} the Friedrich-Poincarre constant, i.e. $C_{PF} = \frac{d(\Omega_\eta)}{\sqrt{2}}$.

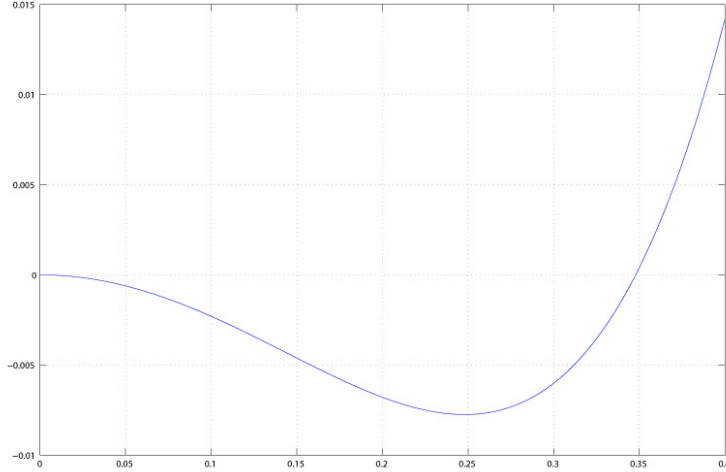


Figure 1: M as a function of η

We observe that there exists η_0 for which M vanishes and changes of sign.

Theorem 2 For all $\eta \in]0, 1[$,

- if $\eta > \eta_0$, the essential spectrum $\text{sp}_{\text{ess}}(A_\eta)$ is included in $\left] \frac{5}{4}K, C_{PF}^{-2} + K \right[$ and the point spectrum $\text{sp}_p(A_\eta)$ is included in $[C_{PF}^{-2} + K, +\infty[$,
- if $\eta \leq \eta_0$, A_η has no essential spectrum and the point spectrum is included in $[C_{PF}^{-2} + K, +\infty[$.

Proof. For all $\eta \in]0, 1[$ and all $u \in D(A_\eta)$,

$$\text{Re}(\langle A_\eta u, u \rangle) = \frac{1}{2} \left(\langle A_\eta u, u \rangle + \overline{\langle A_\eta u, u \rangle} \right) = \frac{1}{2} (\langle A_\eta u, u \rangle + \langle u, A_\eta u \rangle).$$

But

$$\begin{aligned} \int_{\Omega_\eta} -\Delta u(x, y) \overline{u(x, y)} \, dx dy &= - \int_{\partial\Omega_\eta} \frac{\partial u}{\partial \nu}(x, y) \underbrace{\overline{u(x, y)}}_{=0 \text{ over } \partial\Omega_\eta} \, d\sigma \\ &\quad + \int_{\Omega_\eta} \nabla u(x, y) \cdot \overline{\nabla u(x, y)} \, dx dy \\ &= \int_{\Omega_\eta} |\nabla u(x, y)|^2 \, dx dy, \\ \int_{\Omega_\eta} y \partial_x (u \bar{u})(x, y) \, dx dy &= 0 \\ &= \int_{\Omega_\eta} y \left(\partial_x u(x, y) \bar{u}(x, y) + u(x, y) \overline{\partial_x u(x, y)} \right) \, dx dy \end{aligned}$$

and

$$\begin{aligned} \int_{\Omega_\eta} x \partial_y (u \bar{u})(x, y) \, dx dy &= 0 \\ &= \int_{\Omega_\eta} x \left(\partial_y u(x, y) \bar{u}(x, y) + u(x, y) \overline{\partial_y u(x, y)} \right) \, dx dy. \end{aligned}$$

Thus

$$\begin{aligned} \langle A_\eta u, u \rangle &= \int_{\Omega_\eta} -\Delta u \bar{u} - y \partial_x u \bar{u} - x \partial_y u \bar{u} + (x^2 + y^2) |u|^2 \\ &= \int_{\Omega_\eta} |\nabla u|^2 + y u \overline{\partial_x u} + x u \overline{\partial_y u} + (x^2 + y^2) |u|^2. \end{aligned}$$

Similarly,

$$\langle u, A_\eta u \rangle = \int_{\Omega_\eta} |\nabla u|^2 - y u \overline{\partial_x u} - x u \overline{\partial_y u} + (x^2 + y^2) |u|^2,$$

where

$$\begin{aligned} \operatorname{Re}(\langle A_\eta u, u \rangle) &= \|\nabla u\|_{\mathbf{L}^2(\Omega_\eta)}^2 + \int_{\Omega_\eta} (x^2 + y^2) |u(x, y)|^2 dx dy \\ &\geq (C_{PF}^{-2} + K) \|u\|_{\mathbf{L}^2(\Omega_\eta)}^2. \end{aligned}$$

Thus, for all $\lambda \in \mathbb{R}$,

$$\|(A_\eta - \lambda I)u\|_{\mathbf{L}^2(\Omega_\eta)} \geq (C_{PF}^{-2} + K - \lambda) \|u\|_{\mathbf{L}^2(\Omega_\eta)}.$$

Hence $A_\eta - \lambda I$ is injective for all $\lambda < C_{PF}^{-2} + K$ and thus $\operatorname{sp}_p(A_\eta)$ is included in $[C_{PF}^{-2} + K, +\infty[$.

Let $H = H_0^1(\Omega_\eta)$, $g \in \mathbf{L}^2(\Omega_\eta)$ and $\lambda \in [-\infty, \frac{5}{4}K[$. The sesquilinear form defined on H by

$$\varphi_\lambda(u, v) := \int_{\Omega_\eta} \left(\nabla u \cdot \nabla \bar{v} + \left(\frac{5}{4}(x^2 + y^2) - \lambda \right) u \bar{v} \right) dx dy$$

verifies

$$|\varphi_\lambda(u, v)| \leq \|\nabla u\|_{\mathbf{L}^2(\Omega_\eta)} \|\nabla v\|_{\mathbf{L}^2(\Omega_\eta)} + C \|u\|_{\mathbf{L}^2(\Omega_\eta)} \|v\|_{\mathbf{L}^2(\Omega_\eta)},$$

where

$$C := \sup \left\{ \frac{5}{4}(x^2 + y^2) : (x, y) \in \Omega_\eta \right\} + |\lambda|,$$

and

$$|\varphi(u, u)| \geq \min \left\{ 1, \left(\frac{5}{4}K - \lambda \right) \right\} \|u\|_H^2.$$

Since, for all $g \in \mathbf{L}^2(\Omega_\eta)$, the semilinear form $L : H \rightarrow \mathbb{C}; v \mapsto \int_{\Omega_\eta} g \bar{v} dx dy$ is continuous, it follows from the Lax-Milgram theorem that the equation

$$\varphi_\lambda(u, v) = L(v) \quad \text{for all } v \in H,$$

has a unique solution u in H . Consider the problem

$$(\mathcal{P}) \begin{cases} \text{For } g \in \mathbf{L}^2(\Omega_\eta), \text{ find } u \in \mathbf{L}^2(\Omega_\eta) \text{ such that} \\ A_\eta u - \lambda u = g \quad \text{on } \Omega_\eta, \\ u = 0 \quad \text{on } \partial\Omega_\eta. \end{cases}$$

Multiply the equation by $e^{\frac{\alpha y}{2}}$, and set $\tilde{g}(x, y) := g(x, y)e^{\frac{\alpha y}{2}}$, $\tilde{u}(x, y) := u(x, y)e^{\frac{\alpha y}{2}}$. We see that (\mathcal{P}) is equivalent to

$$(\tilde{\mathcal{P}}) \begin{cases} \text{For } \tilde{g} \in \mathbf{L}^2(\Omega_\eta), \text{ find } \tilde{u} \in \mathbf{L}^2(\Omega_\eta) \text{ such that} \\ -\Delta \tilde{u} + \frac{5}{4}(x^2 + y^2)\tilde{u} - \lambda \tilde{u} = \tilde{g} \quad \text{on } \Omega_\eta, \\ \tilde{u} = 0 \quad \text{on } \partial\Omega_\eta. \end{cases}$$

The sesquilinear form $\varphi_\lambda(u, v) = \int_{\Omega_\eta} \nabla u \cdot \overline{\nabla v} + \left(\frac{5}{4}(x^2 + y^2) - \lambda\right) u \bar{v} \, dx dy$ is an inner product on $L^2(\Omega_\eta)$ for $\lambda < \frac{5}{4}K$. Hence $(\tilde{\mathcal{P}})$ has one solution \tilde{u} , and (\mathcal{P}) has a unique solution u defined by

$$u(x, y) := \tilde{u}(x, y)e^{-xy}.$$

The proof is complete. ■

4 Pseudospectra

In this section, we establish some relations between different spectra and pseudospectra in order to localize the spectrum of A .

Theorem 3 *Let $(S_\eta)_{\eta \in]0, 1[}$ a sequence of sets of \mathbb{C} . Then,*

$$\overline{\bigcup_{0 < \eta < 1} S_\eta} = \bigcup_{0 < \eta < 1} \overline{\bigcup_{0 < \theta \leq \eta} S_\theta}.$$

Proof. For all $\eta \in]0, 1[$, $S_\eta \subset \overline{\bigcup_{0 < \theta \leq \eta} S_\theta}$. Then

$$\bigcup_{0 < \eta < 1} S_\eta \subset \bigcup_{0 < \eta < 1} \overline{\bigcup_{0 < \theta \leq \eta} S_\theta},$$

and

$$\overline{\bigcup_{0 < \eta < 1} S_\eta} \subset \overline{\bigcup_{0 < \eta < 1} \overline{\bigcup_{0 < \theta \leq \eta} S_\theta}}.$$

Reciprocally, for all $\eta \in]0, 1[$, $\overline{\bigcup_{0 < \theta \leq \eta} S_\theta} \subset \overline{\bigcup_{0 < \eta < 1} S_\eta}$, then

$$\bigcup_{0 < \eta < 1} \overline{\bigcup_{0 < \theta \leq \eta} S_\theta} \subset \overline{\bigcup_{0 < \eta < 1} S_\eta},$$

and

$$\overline{\bigcup_{0 < \eta < 1} \overline{\bigcup_{0 < \theta \leq \eta} S_\theta}} \subset \overline{\bigcup_{0 < \eta < 1} S_\eta}.$$

■

Theorem 4 *For all $\varepsilon > 0$,*

$$\overline{\bigcup_{0 < \eta < 1} \text{sp}_\varepsilon(A_\eta)} = \overline{\bigcup_{0 < \eta < 1} \text{sp}_\varepsilon(B_\eta)}.$$

Proof. Let $\lambda \in \text{sp}_\varepsilon(B_\eta)$. There exists $f \in D(B_\eta)$ such that

$$\frac{\|B_\eta f - \lambda f\|_{L^2(\Omega_\eta)}}{\|f\|_{L^2(\Omega_\eta)}} \leq \varepsilon.$$

But, $f \in D(A_\eta)$ then

$$\frac{\|A_\eta f - \lambda f\|_{L^2(\Omega_\eta)}}{\|f\|_{L^2(\Omega_\eta)}} \leq \varepsilon,$$

and $\lambda \in \text{sp}_\varepsilon(A_\eta)$. Hence

$$\bigcup_{0 < \eta < 1} \overline{\text{sp}_\varepsilon(B_\eta)} \subset \bigcup_{0 < \eta < 1} \overline{\text{sp}_\varepsilon(A_\eta)}.$$

Reciprocally, let $\varepsilon' \in]0, \varepsilon[$ and $\lambda \in \text{sp}_{\varepsilon'}(A_\eta)$. Then there is $f \in D(A_\eta)$ such that

$$\frac{\|A_\eta f - \lambda f\|_{L^2(\Omega)}}{\|f\|_{L^2(\Omega)}} \leq \varepsilon' < \varepsilon.$$

Since $C_c^\infty(\Omega_\eta)$ is dense in $D(A)$ respect to the graph norm, for all $f \in D(A_\eta)$, there is a sequence $(f_n)_{n \in \mathbb{N}}$ in $C_c^\infty(\Omega_\eta)$ such that

$$\lim_{n \rightarrow +\infty} \frac{\|A_\eta f_n - \lambda f_n\|_{L^2(\Omega)}}{\|f_n\|_{L^2(\Omega)}} = \frac{\|A_\eta f - \lambda f\|_{L^2(\Omega)}}{\|f\|_{L^2(\Omega)}}.$$

Let n be such that

$$\frac{\|A_\eta f_n - \lambda f_n\|_{L^2(\Omega)}}{\|f_n\|_{L^2(\Omega)}} < \varepsilon.$$

There is θ small enough such that the support of $g = f_n$ is included in Ω_θ . It follows that λ belongs to $\text{sp}_\varepsilon(B_\theta)$. Thus

$$\text{sp}_{\varepsilon'}(A_\eta) \subset \bigcup_{0 < \theta \leq \eta} \text{sp}_\varepsilon(B_\theta).$$

Since $\text{sp}_\varepsilon(A_\eta) = \overline{\bigcup_{0 < \varepsilon' < \varepsilon} \text{sp}_{\varepsilon'}(A_\eta)}$,

$$\text{sp}_\varepsilon(A_\eta) \subset \overline{\bigcup_{0 < \theta \leq \eta} \text{sp}_\varepsilon(B_\theta)},$$

and

$$\bigcup_{0 < \eta < 1} \overline{\text{sp}_\varepsilon(A_\eta)} \subset \bigcup_{0 < \eta < 1} \overline{\bigcup_{0 < \theta \leq \eta} \text{sp}_\varepsilon(B_\theta)}.$$

Using the previous theorem,

$$\bigcup_{0 < \eta < 1} \overline{\text{sp}_\varepsilon(A_\eta)} \subset \overline{\bigcup_{0 < \eta < 1} \text{sp}_\varepsilon(B_\eta)}.$$

The proof is complete. ■

Theorem 5 For all $\varepsilon > 0$,

$$\mathrm{sp}_\varepsilon(A) = \overline{\bigcup_{0 < \eta < 1} \mathrm{sp}_\varepsilon(A_\eta)} = \overline{\bigcup_{0 < \eta < 1} \mathrm{sp}_\varepsilon(B_\eta)}.$$

Proof. Let $\lambda \in \bigcup_{0 < \eta < 1} \mathrm{sp}_\varepsilon(B_\eta)$. There exists $\eta_1 \in]0, 1[$ and $f \in D(B_{\eta_1})$ such that

$$\frac{\|B_{\eta_1}f - \lambda f\|_{\mathrm{L}^2(\Omega_{\eta_1})}}{\|f\|_{\mathrm{L}^2(\Omega_{\eta_1})}} \leq \varepsilon.$$

Extending f by 0 on Ω ,

$$\frac{\|Af - \lambda f\|_{\mathrm{L}^2(\Omega)}}{\|f\|_{\mathrm{L}^2(\Omega)}} \leq \varepsilon.$$

It follows that λ belongs in $\mathrm{sp}_\varepsilon(A)$ and

$$\bigcup_{0 < \eta < 1} \mathrm{sp}_\varepsilon(B_\eta) \subset \mathrm{sp}_\varepsilon(A).$$

Reciprocally, let $\varepsilon' \in]0, \varepsilon[$ and $\lambda \in \mathrm{sp}_{\varepsilon'}(A)$. Then there is $f \in D(A)$ such that

$$\frac{\|Af - \lambda f\|_{\mathrm{L}^2(\Omega)}}{\|f\|_{\mathrm{L}^2(\Omega)}} \leq \varepsilon' < \varepsilon.$$

Since $C_c^\infty(\Omega)$ is dense in $D(A)$ respect to the graph norm, for all $f \in D(A)$, there is a sequence $(f_n)_{n \in \mathbb{N}}$ in $C_c^\infty(\Omega)$ such that

$$\lim_{n \rightarrow +\infty} \frac{\|Af_n - \lambda f_n\|_{\mathrm{L}^2(\Omega)}}{\|f_n\|_{\mathrm{L}^2(\Omega)}} = \frac{\|Af - \lambda f\|_{\mathrm{L}^2(\Omega)}}{\|f\|_{\mathrm{L}^2(\Omega)}}.$$

Let n be such that

$$\frac{\|Af_n - \lambda f_n\|_{\mathrm{L}^2(\Omega)}}{\|f_n\|_{\mathrm{L}^2(\Omega)}} < \varepsilon.$$

There is η small enough such that the support of $g = f_n$ is included in Ω_η . It follows that λ belongs to $\mathrm{sp}_\varepsilon(A_\eta)$. Thus

$$\mathrm{sp}_{\varepsilon'}(A) \subset \bigcup_{0 < \eta < 1} \mathrm{sp}_\varepsilon(A_\eta).$$

Since $\mathrm{sp}_\varepsilon(A) = \overline{\bigcup_{0 < \varepsilon' < \varepsilon} \mathrm{sp}_{\varepsilon'}(A)}$,

$$\mathrm{sp}_\varepsilon(A) \subset \overline{\bigcup_{0 < \eta < 1} \mathrm{sp}_\varepsilon(A_\eta)}.$$

The proof is complete. ■

5 Spectra

In this section, we will establish a new result which relates the spectra of A to that of A_η . Let $S \subset \mathbb{C}$. The ε -neighborhood of S is

$$N_\varepsilon(S) := \{s + z : s \in S, |z| \leq \varepsilon\}.$$

Theorem 6 Let $(S_\eta)_{\eta \in]0,1[}$ a sequence of sets of \mathbb{C} . Then $\forall \varepsilon > 0$,

$$N_\varepsilon\left(\overline{\bigcup_{0 < \eta < 1} (S_\eta)}\right) = \overline{\bigcup_{0 < \eta < 1} N_\varepsilon(S_\eta)}.$$

Proof. Let $\lambda \in \bigcup_{0 < \eta < 1} N_\varepsilon(S_\eta)$. There is $\eta_1 \in]0,1[$ such that $\lambda \in N_\varepsilon(S_{\eta_1})$. So $\lambda = s + z$, where $s \in S_{\eta_1}$ and $|z| \leq \varepsilon$. But $s \in \overline{\bigcup_{0 < \eta < 1} S_\eta}$ implies $\lambda = s + z \in N_\varepsilon\left(\overline{\bigcup_{0 < \eta < 1} S_\eta}\right)$.

Reciprocally, let $\lambda \in N_\varepsilon\left(\overline{\bigcup_{0 < \eta < 1} S_\eta}\right)$. Then $\lambda = s + z$, where $s \in \overline{\bigcup_{0 < \eta < 1} S_\eta}$ and $|z| \leq \varepsilon$. There is a sequence $(s_n)_{n \in \mathbb{N}} \subset \bigcup_{0 < \eta < 1} S_\eta$ which converges to s . So $\lambda_n = s_n + z \in N_\varepsilon(S_{\eta_n})$, and then $\lambda \in \overline{\bigcup_{0 < \eta < 1} N_\varepsilon(S_\eta)}$. ■

Corollary 7 For all $\varepsilon > 0$, $N_\varepsilon\left(\overline{\bigcup_{0 < \eta < 1} \text{sp}(A_\eta)}\right) = \overline{\bigcup_{0 < \eta < 1} \text{sp}_\varepsilon(A_\eta)}$.

Proof. $\forall \eta \in]0,1[$, A_η is normal. Then $\forall \varepsilon > 0$, $N_\varepsilon(\text{sp}(A_\eta)) = \text{sp}_\varepsilon(A_\eta)$. ■

Theorem 8

$$\overline{\bigcup_{0 < \eta < 1} \text{sp}_p(B_\eta)} \subset \text{sp}(A) \subset \overline{\bigcup_{0 < \eta < 1} \text{sp}(A_\eta)}.$$

Proof. Let $\lambda \in \bigcup_{0 < \eta < 1} \text{sp}_p(B_\eta)$. There is $\eta_1 \in]0,1[$ such that $\lambda \in \text{sp}_p(B_{\eta_1})$. Then there is $f \in D(B_{\eta_1})$, where $B_{\eta_1}f - \lambda f = 0$. Extending f by 0 on Ω , we obtain $\lambda \in \text{sp}(A)$.

Let $\lambda \in \left\{ \overline{\bigcup_{0 < \eta < 1} \text{sp}(A_\eta)} \right\}^c$ where $d\left(\lambda, \overline{\bigcup_{0 < \eta < 1} \text{sp}(A_\eta)}\right) > \varepsilon$. Then

$$\lambda \notin N_\varepsilon\left(\overline{\bigcup_{0 < \eta < 1} \text{sp}(A_\eta)}\right).$$

Using the previous corollary we find $\lambda \notin \overline{\bigcup_{0 < \eta < 1} \text{sp}_\varepsilon(A_\eta)}$. Finally, by applying Theorem 5 we obtain $\lambda \notin \text{sp}(A)$. ■

6 Conclusion

Our study shows the efficiency of the concept of pseudospectral stability for localizing the spectrum of unbounded operators. The operator studied here, presents a mathematical interest, since we obtained a result on the spectrum from the pseudospectral equality. This operator, which is not self-adjoint, has a real spectrum. In fact, the spectrum of operator A_η is real, for all $\eta \in]0, 1[$. Then, $\text{sp}(A) \subset \overline{\bigcup_{0 < \eta < 1} \text{sp}(A_\eta)} \subset \overline{\mathbb{R}_+} = \mathbb{R}_+$.

The last theorem localizes the spectrum of A , which is a closed set lying between two closed sets. In addition, we get two sets, from the spectrum of operators having the same formula as A , but which are defined on open bounded sets. Numerical computations, allow to approach the spectrum of A , while Ω is unbounded.

As perspectives, we will attempt to apply the finite element method to approximate the spectrum of A and see the difference between the point spectrum of A_η and B_η . We will also try to localize the essential spectrum of A and generalize our results for other unbounded operators.

References

- [1] E. B. DAVIES, "Pseudospectra of Differential Operators", *J. Operator Theory* **43** (2000) 243-262.
- [2] E. B. DAVIES, *Spectral Theory and Differential Operators*, Cambridge University Press, 1995.
- [3] T. KATO, *Perturbation Theory of Linear Operators*, Second edition, Springer-Verlag, Berlin, Heidelberg and New York, 1980.
- [4] L. BOULTON, "Non-self-adjoint harmonic oscillator, compact semi-groups and pseudospectra", preprint, Kings College London, 1999, Maths.SP/9909179.
- [5] S. C. REDDY AND L. N. TREFETHEN, "Pseudospectra of the convection-diffusion operator", *SIAM J. Appl. Math.* **54** (1994) 1634-1649.
- [6] S. ROCH AND B. SILBERMANN, "C*-algebra techniques in numerical analysis", *J. Operator Theory* **35** (1996) 241-280.
- [7] L. N. TREFETHEN, *Pseudospectra of matrices*, pp 234-266 in D. F. Griffiths and G. A. Watson, *Numerical Analysis*, 1991, Longman Sci. Tech. Publ., Harlow, UK, 1992.
- [8] L. N. TREFETHEN, "Pseudospectra of linear operators", *SIAM Review* **39** (1997) 383-406.
- [9] R. A. ADAMS, *Sobolev Spaces*, Academic Press, New York, 1975.

Article 2

A new degenerate kernel method for a weakly singular integral equation
Hamza GUEBBAI & Laurence GRAMMONT

A new degenerate kernel method for a weakly singular integral equation

Hamza GUEBBAI* & Laurence GRAMMONT†

May 31, 2011

Abstract

In order to compute an approximate solution of a weakly singular integral equation, we first regularize the kernel and then truncate the associated Fourier series. An application to Green and Abel operators is given.

Keywords: integral equation, weak singularity, convolution, Fourier series.
AMS Classification: 45B05, 45E10, 65J10, 65R20, 65T40.

1 Introduction

Many physical and engineering problems lead to linear Fredholm equations of the second kind:

$$u(s) - Ku(s) = f(s), \quad s \in [0, 1] \quad (1)$$

where u is the solution, to be found in a complex Banach space \mathcal{B} whose norm will be denoted by $\|\cdot\|$ and $f \in \mathcal{B}$.

K is an integral operator of the form

$$Kx(s) = \int_0^1 k(s, t) x(t) dt.$$

Our purpose is to determine an accurate approximation of u .

The most relevant cases are those where the kernel k is not regular, at least not differentiable everywhere, as Green kernels, or weakly singular, as Abel kernels. Green and Abel kernels have been studied extensively. Two ways of treating singularity emerge. One can use projections techniques adapted to this kind of kernels. In that case, in order to establish estimates, we need to assume a regularity condition on the right hand side f [4]. One can also use regularizing

*Partially supported by Project IFCPAR-CEFIPRA 4101-1. Université Jean Monnet, Saint-Étienne, membre d'Université de Lyon, Laboratoire de Mathématiques de l'Université de Saint-Étienne, EA 3989, 23 rue du Docteur Paul Michelon, F420233 FRANCE e-mail: guebaihamza@yahoo.fr

†Université Jean Monnet, Saint-Étienne, membre d'Université de Lyon, Laboratoire de Mathématiques de l'Université de Saint-Étienne, EA 3989, 23 rue du Docteur Paul Michelon, F420233 FRANCE e-mail: Laurence.Grammont@univ-st-etienne.fr

techniques, such as the subtraction of singularity. These are more suitable for weakly singular kernels. They transform the kernel into a more regular kernel. The problem is that the regularized kernel is only piecewise C^1 and it provides poor estimations [5].

In this paper, we propose a regularization technique based on convolution which overcomes this difficulty: we transform the singular kernel into a kernel of class C^m , m as large as we want. Then, in order to obtain a numerical approximation of the solution, we apply the truncated Fourier series expansion to the new kernel which gives a finite rank operator.

The paper is organized as follows:

In section 2, we present two kinds of kernels which are considered in this paper: they are associated to two different functional frameworks: the case (A) where we deal with the function space $L^2([0, 1], \mathbb{C})$ and the case (B) where we deal with the function space $L^1([0, 1], \mathbb{C})$.

Section 3 is devoted to the case (A). We derive a global error estimate for the approximation obtained by our regularization and our discretization.

Section 4 is devoted to case (B).

In section 5, we present some numerical experiments.

2 The framework

In what follows, we assume that the operator $I - K : \mathcal{B} \rightarrow \mathcal{B}$, where I denotes the identity of \mathcal{B} , is invertible. Hence the equation (1) has a unique solution $u \in \mathcal{B}$.

Let us define the function $k_s : [0, 1] \rightarrow \mathbb{R}$ as $k_s(t) := k(s, t)$.

Case A The Banach space is $\mathcal{B} = L^2([0, 1], \mathbb{C})$ and we assume that

$$(H1) \quad \left| \begin{array}{l} k \in H^1([0, 1]^2, \mathbb{R}). \end{array} \right.$$

In this framework, K is a bounded linear operator from $L^2([0, 1], \mathbb{C})$ into itself¹ and

$$\|K\| \leq \|k\|_{L^2([0, 1]^2, \mathbb{R})}.$$

Case B The Banach space is

$$\mathcal{B} = L^1([0, 1], \mathbb{C}),$$

and the kernel satisfies the following conditions :

$$(H2) \quad \left| \begin{array}{l} (i) \quad k(s, t) = g(s - t), \\ (ii) \quad g \in L^1([-1, 1], \mathbb{R}), \\ (iii) \quad g \text{ is an odd, positive and decreasing function defined } (0, 1), \\ (iv) \quad \text{There exists } \gamma \in]0, 1[\text{ and } C \geq 0 \text{ such that for every } \varepsilon \in]0, \frac{1}{2}[, \int_0^\varepsilon g(\tau) d\tau \leq C\varepsilon^\gamma. \end{array} \right.$$

In this case, K is a bounded linear operator from $L^1([0, 1], \mathbb{C})$ into itself and

$$\|K\| \leq \|g\|_{L^1([-1, 1], \mathbb{R})}.$$

¹To have this result, we only need $k \in L^2((0, 1)^2, \mathbb{R})$. The assumption (H1) is required for the error estimation.

3 Error estimation for case A

Let us recall the assumption : $\mathcal{B} = L^2([0, 1], \mathbb{C})$ and $k \in H^1([0, 1]^2, \mathbb{R})$.

We propose an approximation of the solution of (1) in two steps :
 First, we regularize the kernel k . We perform a convolution with a regularizing sequence denoted here by $(J_\varepsilon(\cdot))_\varepsilon$. We obtain a function $(s, t) \rightarrow k_\varepsilon(s, t)$ smoother than k in the second variable t . The regularized kernel k_ε is used to define an approximate operator K_ε from \mathcal{B} into itself.

The second step is a degenerate kernel method : k_ε is regular enough to approximate it by its truncated Fourier expansion denoted by $k_{\varepsilon, N}$.

3.1 Regularized operator K_ε and its properties

In this subsection, a regularized operator K_ε is defined and its properties are derived.

Let J be a function defined on \mathbb{R} satisfying the following properties :

$$\begin{cases} J \text{ is even,} \\ J(x) \geq 0 \quad \forall x \in \mathbb{R}, \\ J \in C^m(\mathbb{R}, \mathbb{R}), \quad m > 1 \\ \text{Supp}(J) \subset [-1, 1], \\ \int_{-1}^1 J(\tau) d\tau = 1. \end{cases} \quad (2)$$

For $\varepsilon > 0$, we define

$$J_\varepsilon(\tau) := \varepsilon^{-1} J(\varepsilon^{-1}\tau). \quad (3)$$

In order to define the convolution between J and $k(s, \cdot)$ we need to extend $k(s, \cdot)$ to \mathbb{R} .

Definition 1 We extend $k(s, \cdot)$ to be even on $[-1, 1]$ and 2-periodic on \mathbb{R} .

The extended function is also denoted by k .

Let $*_t$ denote the convolution product in the variable t .

Definition 2 Let

$$k_\varepsilon(s, t) := \int_{-\varepsilon}^{\varepsilon} J_\varepsilon(\tau) k(s, t - \tau) d\tau = \int_{-1}^1 J(\tau) k(s, t - \varepsilon\tau) d\tau. \quad (4)$$

We notice that k_ε can be defined as $k_\varepsilon(s, t) := J_\varepsilon *_t k(s, t)$.

Proposition 3 k_ε is a function defined on $[0, 1] \times \mathbb{R}$ and satisfies the following properties:

(i) $k_\varepsilon \in L^2([0, 1]^2, \mathbb{R})$ and

$$\|k_\varepsilon\|_{L^2([0, 1]^2, \mathbb{R})} \leq \sqrt{2} \|k\|_{L^2([0, 1]^2, \mathbb{R})}. \quad (5)$$

(ii) $k_\varepsilon(s, \cdot) \in C^m(\mathbb{R}, \mathbb{R})$ and

$\forall s \in [0, 1], \forall t \in \mathbb{R}$ and for all $k \leq m$,

$$\frac{\partial^k k_\varepsilon}{\partial t^k}(s, t) = \frac{1}{\varepsilon^k} \int_{-1}^1 J^{(k)}(\tau) k(s, t - \varepsilon\tau) d\tau. \quad (6)$$

- (iii) $k_\varepsilon(s, \cdot)$ is even.
(iv) $k_\varepsilon(s, \cdot)$ is 2-periodic.

Proof.

(i) We have

$$\begin{aligned} \|k_\varepsilon\|_{L^2([0,1]^2, \mathbb{R})}^2 &= \int_0^1 \int_0^1 k_\varepsilon^2(s, t) ds dt \\ &= \int_0^1 \int_0^1 \left(\int_{-1}^1 J(u)^{\frac{1}{2}} J(u)^{\frac{1}{2}} k(s, t - \varepsilon u) du \right)^2 ds dt. \end{aligned}$$

As

$$\begin{aligned} \left(\int_{-1}^1 J(u)^{\frac{1}{2}} J(u)^{\frac{1}{2}} k(s, t - \varepsilon u) du \right)^2 &\leq \left(\int_{-1}^1 J(u) du \right) \left(\int_{-1}^1 J(u) k^2(s, t - \varepsilon u) du \right), \\ \|k_\varepsilon\|_{L^2([0,1]^2, \mathbb{R})}^2 &\leq \int_0^1 \left(\int_{-1}^1 J(u) \left(\int_0^1 k^2(s, t - \varepsilon u) dt \right) du \right) ds \\ &\leq \int_0^1 \left(\int_{-1}^1 J(u) \left(\int_{-1}^1 k^2(s, t - \varepsilon u) dt \right) du \right) ds. \end{aligned}$$

As $k(s, \cdot)$ is 2-periodic and even on $[-1, 1]$,

$$\|k_\varepsilon\|_{L^2([0,1]^2, \mathbb{R})}^2 \leq \int_0^1 \left(\int_{-1}^1 J(u) \left(\int_{-1}^1 k^2(s, t) dt \right) du \right) ds = 2 \|k\|_{L^2([0,1]^2, \mathbb{R})}^2.$$

(ii) We have $k_\varepsilon(s, t) = J_\varepsilon *_t k(s, t)$. As $J_\varepsilon \in C^m(\mathbb{R}, \mathbb{R})$ and $k(s, \cdot) \in L^1_{\text{loc}}(\mathbb{R}, \mathbb{R})$, by a classical convolution result, we have $k_\varepsilon(s, \cdot) \in C^m(\mathbb{R}, \mathbb{R})$ and

$$\begin{aligned} \frac{\partial^k k}{\partial t^k}(s, t) &= (J_\varepsilon)^{(k)} *_t k(s, t) = \int_{-\varepsilon}^\varepsilon J_\varepsilon^{(k)}(\tau) k(s, t - \tau) d\tau \\ &= \frac{1}{\varepsilon^k} \int_{-1}^1 J^{(k)}(\tau) k(s, t - \varepsilon \tau) d\tau. \end{aligned}$$

(iii) As J and $k(s, \cdot)$ are even,

$$\begin{aligned} k_\varepsilon(s, -t) &= \int_{-1}^1 J(\tau) k(s, -t - \varepsilon \tau) d\tau = \int_{-1}^1 J(-\tau) k(s, -t + \varepsilon \tau) d\tau \\ &= \int_{-1}^1 J(\tau) k(s, t - \varepsilon \tau) d\tau = k_\varepsilon(s, t). \end{aligned}$$

(iv) As $k(s, \cdot)$ is 2-periodic, the property is obvious.

■

Let us define the approximate operator :

Definition 4

$$K_\varepsilon x(s) := \int_0^1 k_\varepsilon(s, t) x(t) dt. \quad (7)$$

Proposition 5 K_ε is a bounded linear operator from $\mathcal{B} = L^2([0, 1], \mathbb{C})$ into itself and

$$\|K_\varepsilon\| \leq \|k_\varepsilon\|_{L^2([0,1]^2, \mathbb{R})} \leq \sqrt{2} \|k\|_{L^2([0,1]^2, \mathbb{R})}.$$

Proof.

For all $x \in L^2([0, 1], \mathbb{C})$,

$$\|K_\varepsilon x\|_{L^2([0,1], \mathbb{C})}^2 \leq \|k_\varepsilon\|_{L^2([0,1]^2, \mathbb{R})}^2 \|x\|_{L^2([0,1], \mathbb{C})}^2.$$

So that

$$\|K_\varepsilon\| \leq \|k_\varepsilon\|_{L^2([0,1]^2, \mathbb{R})}.$$

And thanks to (5), we have the bound.

■

3.2 Error estimation of $K_\varepsilon - K$

Theorem 6 For $\varepsilon > 0$

$$\|K - K_\varepsilon\| \leq \left(1 + \sqrt{2} + 2 \|k\|_{H^1([0,1]^2, \mathbb{R})}\right) \varepsilon$$

Proof. By the Hölder's theorem,

$$\|K - K_\varepsilon\| \leq \|k - k_\varepsilon\|_{L^2([0,1]^2, \mathbb{R})}.$$

Now by the Meyers-Serrin Theorem (see [7] p152), $\forall \varepsilon > 0, \exists \varphi \in C^\infty([0, 1]^2, \mathbb{R}) \cap H^1([0, 1]^2, \mathbb{R})$ such that

$$\|k - \varphi\|_{H^1([0,1]^2, \mathbb{R})} \leq \varepsilon.$$

Therefore we have $\|\varphi\|_{H^1([0,1]^2, \mathbb{R})} \leq \|k\|_{H^1([0,1]^2, \mathbb{R})} + \varepsilon$, so that for ε small enough

$$\|\varphi\|_{H^1([0,1]^2, \mathbb{R})} \leq 2 \|k\|_{H^1([0,1]^2, \mathbb{R})}. \quad (8)$$

This estimate is needed in the following.

We have

$$\|k - k_\varepsilon\|_{L^2([0,1]^2, \mathbb{R})} \leq \|k - \varphi\|_{L^2([0,1]^2, \mathbb{R})} + \|J_\varepsilon * \varphi - \varphi\|_{L^2([0,1]^2, \mathbb{R})} + \|k_\varepsilon - J_\varepsilon * \varphi\|_{L^2([0,1]^2, \mathbb{R})}.$$

But, φ being extended as k in order to define the convolution product, thanks to the periodicity of k and φ and the properties of J ,

$$\begin{aligned} \|k_\varepsilon - J_\varepsilon * \varphi\|_{L^2([0,1]^2, \mathbb{R})} &= \|J_\varepsilon * (k - \varphi)\|_{L^2([0,1]^2, \mathbb{R})} \leq \sqrt{2} \|k - \varphi\|_{L^2([0,1]^2, \mathbb{R})} \\ &\leq \sqrt{2} \|k - \varphi\|_{H^1([0,1]^2, \mathbb{R})} \leq \sqrt{2} \varepsilon. \end{aligned}$$

As φ is an even function, 2-periodic, its Fourier series is of the form

$$\sum_{j=0}^{+\infty} c_j(s) \cos(j\pi t)$$

where

$$c_0(s) := \frac{1}{2} \int_{-1}^1 \varphi(s, t) dt,$$

and

$$c_j(s) := \int_{-1}^1 \varphi(s, t) \cos(j\pi t) dt, \quad j \geq 1.$$

As φ is $C^\infty([0, 1]^2, \mathbb{R})$, it is also $C^\infty([0, 1], \mathbb{R})$ in the variable t . According to its extension, φ is also continuous. Hence its Fourier Series converges uniformly in the variable t . Thus,

$$J_\varepsilon *_{t} \varphi(s, t) = \int_{-1}^1 J(\tau) \varphi(s, t - \varepsilon\tau) d\tau = \sum_{j=0}^{+\infty} c_j(s) \int_{-1}^1 J(\tau) \cos(j\pi(t - \varepsilon\tau)) d\tau.$$

As the function $\tau \rightarrow J(\tau) \sin(j\pi\varepsilon\tau)$ is odd,

$$J_\varepsilon *_{t} \varphi(s, t) = \sum_{j=0}^{+\infty} c_j(s) \cos(j\pi t) \int_{-1}^1 J(\tau) \cos(j\pi\varepsilon\tau) d\tau.$$

Parseval identity gives

$$\| J_\varepsilon *_{t} \varphi(s, \cdot) - \varphi(s, \cdot) \|_{L^2([0,1], \mathbb{R})}^2 = \frac{1}{2} \sum_{j=0}^{+\infty} |c_j(s)|^2 \left| 1 - \int_{-1}^1 J(\tau) \cos(j\pi\varepsilon\tau) d\tau \right|^2.$$

Let us set

$$\psi(\varepsilon) := \int_{-1}^1 J(u) \cos(j\pi\varepsilon u) du.$$

By the mean value theorem, there exists $\zeta \in]0, \varepsilon[$, such that $\psi(\varepsilon) - \psi(0) = \varepsilon\psi'(\zeta)$. Then

$$\left| 1 - \int_{-1}^1 J(\tau) \cos(j\pi\varepsilon\tau) d\tau \right| = j\pi\varepsilon \left| \int_{-1}^1 \tau J(\tau) \sin(j\pi\xi\tau) d\tau \right| \leq j\pi\varepsilon.$$

As $\varphi(s, \cdot)$ is continuous on \mathbb{R} , 2-periodic and piecewise $C^1(\mathbb{R}, \mathbb{R})$, its derivative $\frac{\partial\varphi}{\partial t}(s, \cdot)$ has the Fourier series expansion

$$\frac{\partial\varphi}{\partial t}(s, t) = - \sum_{j=0}^{+\infty} c_j(s) j\pi \sin(j\pi t),$$

and by Parseval identity

$$\left\| \frac{\partial\varphi}{\partial t}(s, \cdot) \right\|_{L^2([0,1], \mathbb{R})}^2 = \frac{1}{2} \sum_{j=0}^{+\infty} |c_j(s)|^2 (j\pi)^2.$$

Hence

$$\| J_\varepsilon *_{t} \varphi(s, \cdot) - \varphi(s, \cdot) \|_{L^2([0,1], \mathbb{R})}^2 \leq \varepsilon^2 \left\| \frac{\partial\varphi}{\partial t}(s, \cdot) \right\|_{L^2([0,1], \mathbb{R})}^2.$$

Hence

$$\| J_\varepsilon *_t \varphi - \varphi \|_{L^2([0,1]^2, \mathbb{R})} \leq \varepsilon \left\| \frac{\partial \varphi}{\partial t} \right\|_{L^2([0,1]^2, \mathbb{R})}$$

Then according to (8),

$$\| J_\varepsilon *_t \varphi - \varphi \|_{L^2([0,1]^2, \mathbb{R})} \leq 2\varepsilon \| k \|_{H^1([0,1]^2, \mathbb{R})}$$

■

3.3 Discretization operator

In this subsection, a discretization operator $K_{\varepsilon, N}$ is defined and we derive an error estimate of $\|K_{\varepsilon, N} - K_\varepsilon\|$.

According to proposition 3, $k_\varepsilon(s, \cdot)$ is even and also $C^m(\mathbb{R}, \mathbb{R})$, $m > 1$, so that it has a Fourier series expansion that is uniformly convergent on \mathbb{R} and is of the form:

$$\frac{1}{2} a_0^\varepsilon(s) + \sum_{j=1}^{\infty} a_j^\varepsilon(s) \cos(j\pi t).$$

Let $k_{\varepsilon, N}(s, \cdot)$ be the truncated Fourier series of $k_\varepsilon(s, \cdot)$.

Definition 7

$$k_{\varepsilon, N}(s, t) := \frac{1}{2} a_0^\varepsilon(s) + \sum_{j=1}^N a_j^\varepsilon(s) \cos(j\pi t),$$

where

$$a_j^\varepsilon(s) := \int_{-1}^1 k_\varepsilon(s, t) \cos(j\pi t) dt \quad 0 \leq j \leq N,$$

Proposition 8 $k_{\varepsilon, N} \in L^2([0, 1]^2, \mathbb{R})$ and

$$\|k_{\varepsilon, N}\|_{L^2([0,1]^2, \mathbb{R})} \leq \|k_\varepsilon\|_{L^2([0,1]^2, \mathbb{R})} \leq \sqrt{2} \|k\|_{L^2([0,1]^2, \mathbb{R})}.$$

Proof. obvious. ■

Let us define the discretization operator :

Definition 9

$$K_{\varepsilon, N} x(s) := \int_0^1 k_{\varepsilon, N}(s, t) x(t) dt.$$

Proposition 10 $K_{\varepsilon, N}$ is a bounded linear operator from $\mathcal{B} = L^2([0, 1], \mathbb{R})$ into itself, and

$$\|K_{\varepsilon, N}\| \leq \|k_{\varepsilon, N}\|_{L^2([0,1]^2, \mathbb{R})} \leq \sqrt{2} \|k\|_{L^2([0,1]^2, \mathbb{R})}.$$

Proof. obvious. ■

Theorem 11 $\forall \varepsilon > 0, \forall N \geq 1$

$$\|K_\varepsilon - K_{\varepsilon, N}\| \leq \frac{2}{\pi^m \sqrt{2m-1}} \|J^{(m)}\|_{L^2([-1,1], \mathbb{R})} \|k\|_{L^2([0,1]^2, \mathbb{R})} \frac{1}{\varepsilon^m N^{m-\frac{1}{2}}}.$$

Proof. We have

$$\|K_\varepsilon - K_{\varepsilon, N}\| \leq \|k_\varepsilon - k_{\varepsilon, N}\|_{L^2([0,1]^2, \mathbb{R})},$$

As k_ε is $C^m(\mathbb{R}, \mathbb{R})$, 2-periodic then by a generalized integration by part formula:

$$a_j^\varepsilon(s) = \int_{-1}^1 k_\varepsilon(s, \tau) \cos(j\pi\tau) d\tau = \frac{1}{\pi^m j^m} \int_{-1}^1 \frac{\partial^m k_\varepsilon}{\partial \tau^m}(s, \tau) \cos\left(j\pi\tau + m\frac{\pi}{2}\right) d\tau. \quad (9)$$

and according to Parseval equality, setting $\eta_N(s, \cdot) := k_\varepsilon(s, \cdot) - k_{\varepsilon, N}(s, \cdot)$, we have

$$\|\eta_N(s, \cdot)\|_{L^2([0,1], \mathbb{R})}^2 = \frac{1}{2} \sum_{j=N+1}^{\infty} |a_j^\varepsilon(s)|^2. \quad (10)$$

According to Schwartz inequality and as $\tau \rightarrow \frac{\partial^m k_\varepsilon}{\partial \tau^m}(s, \tau)$ is even,

$$|a_j^\varepsilon(s)|^2 \leq \frac{1}{\pi^{2m} j^{2m}} \int_{-1}^1 \frac{\partial^m k_\varepsilon^2}{\partial \tau^m}(s, \tau) d\tau \int_{-1}^1 \cos^2\left(j\pi\tau + m\frac{\pi}{2}\right) d\tau = \frac{2}{\pi^{2m} j^{2m}} \int_0^1 \frac{\partial^m k_\varepsilon^2}{\partial \tau^m}(s, \tau) d\tau.$$

Then

$$\begin{aligned} \frac{1}{2} \sum_{j=N+1}^{\infty} |a_j^\varepsilon(s)|^2 &\leq \frac{1}{\pi^{2m}} \left\| \frac{\partial^m k_\varepsilon}{\partial \tau^m}(s, \cdot) \right\|_{L^2([0,1], \mathbb{R})}^2 \sum_{j=N+1}^{\infty} \frac{1}{j^{2m}} \\ &\leq \frac{1}{\pi^{2m}} \left\| \frac{\partial^m k_\varepsilon}{\partial \tau^m}(s, \cdot) \right\|_{L^2([0,1], \mathbb{R})}^2 \int_N^{+\infty} \frac{1}{x^{2m}}. \end{aligned}$$

So that

$$\frac{1}{2} \sum_{j=N+1}^{\infty} |a_j^\varepsilon(s)|^2 \leq \frac{1}{\pi^{2m}} \left\| \frac{\partial^m k_\varepsilon}{\partial \tau^m}(s, \cdot) \right\|_{L^2([0,1], \mathbb{R})}^2 \frac{1}{(2m-1)N^{2m-1}}.$$

According to (6) in proposition 3,

$$\frac{\partial^m k_\varepsilon}{\partial \tau^m}(s, t) = \frac{1}{\varepsilon^m} \int_{-1}^1 J^{(m)}(u) k(s, t - \varepsilon u) du,$$

hence according to the Schwartz inequality

$$\left\| \frac{\partial^m k_\varepsilon}{\partial \tau^m} \right\|_{L^2([0,1]^2, \mathbb{R})}^2 \leq \frac{4}{\varepsilon^{2m}} \|J^{(m)}\|_{L^2([-1,1], \mathbb{R})}^2 \|k\|_{L^2([0,1]^2, \mathbb{R})}^2.$$

As

$$\|\eta_N\|_{L^2([0,1]^2, \mathbb{R})}^2 = \int_0^1 \|\eta_N(s, \cdot)\|_{L^2([0,1], \mathbb{R})}^2 ds = \int_0^1 \frac{1}{2} \sum_{j=N+1}^{\infty} |a_j^\varepsilon(s)|^2 ds$$

then

$$\| \eta_N \|_{L^2([0,1]^2, \mathbb{R})}^2 \leq \frac{1}{\pi^{2m}} \frac{1}{(2m-1)N^{2m-1}} \frac{4}{\varepsilon^{2m}} \|J^{(m)}\|_{L^2([-1,1], \mathbb{R})}^2 \|k\|_{L^2([0,1]^2, \mathbb{R})}^2.$$

We obtain

$$\| k_\varepsilon - k_{\varepsilon, N} \|_{L^2([0,1]^2, \mathbb{R})} \leq \frac{1}{\pi^m} \frac{1}{\sqrt{2m-1}N^{m-\frac{1}{2}}} \frac{2}{\varepsilon^m} \|J^{(m)}\|_{L^2([-1,1], \mathbb{R})} \|k\|_{L^2([0,1]^2, \mathbb{R})}.$$

■

Remark The error $\| K_\varepsilon - K_{\varepsilon, N} \|$ depends on two parameters ε , the regularization parameter and N , the discretization parameter. Its bound also depends on these two parameters. The dependence on ε is problematic: the bound tends to $+\infty$ when ε tends towards 0. To overcome this difficulty, one has to choose ε in relation with N . Let us look for

$$\varepsilon := \frac{1}{N^\alpha} \tag{11}$$

where α is a positive real number. We then have

$$\| K_{N^{-\alpha}} - K_{N^{-\alpha}, N} \| = O_{N \rightarrow +\infty} \left(N^{m\alpha - m + \frac{1}{2}} \right).$$

The following proposition is then easily deduced:

Proposition 12 *If*

$$0 < \alpha < \frac{m - \frac{1}{2}}{m},$$

then $\| K_{N^{-\alpha}} - K_{N^{-\alpha}, N} \| \rightarrow 0$ as $N \rightarrow +\infty$

3.4 Error Estimation

Let us come back to the approximation problem. We are looking for an approximation in $\mathcal{B} = L^2([0, 1], \mathbb{C})$ to the solution of the equation (1)

$$u - Ku = f,$$

where $f \in L^2([0, 1], \mathbb{C})$.

According to the section 2, (1) has a unique solution.

Let

$$d := \|(I - K)^{-1}\|,$$

$$\alpha := \frac{m - \frac{1}{2}}{m + 1}, \quad \varepsilon := N^{-\alpha}, \quad K_N := K_{\varepsilon, N}.$$

Our idea is to approximate the exact solution u by the solution, if it exists, of the approximate equation

$$u_N - K_N u_N = f. \tag{12}$$

Theorem 13 $\forall N \geq 1$,

$$\|K - K_N\| \leq \beta N^{-\frac{m-\frac{1}{2}}{m+1}},$$

where

$$\beta := \left(1 + \sqrt{2} + 2\|k\|_{H^1([0,1]^2, \mathbb{R})} + \frac{2}{\sqrt{2m-1}\pi^m} \|J^{(m)}\|_{L^2([-1,1], \mathbb{R})} \|k\|_{H^1([0,1]^2, \mathbb{R})} \right).$$

so that

$$\lim_{N \rightarrow +\infty} \|K - K_N\| = 0 \quad (13)$$

Proof. We have $\|K - K_N\| \leq \|K - K_\varepsilon\| + \|K_\varepsilon - K_N\|$. We derive easily the bound with theorem 6 and theorem 11. ■

Lemma 14 For N large enough, $(I - K_N)^{-1}$ exists and $\|(I - K_N)^{-1}\| \leq 2d$, where

$$d := \|(I - K)^{-1}\|.$$

Proof. We have $I - K_N = (I - K)(I - (I - K)^{-1}(K_N - K))$, and $\lim_{N \rightarrow \infty} \|(I - K)^{-1}(K_N - K)\| = 0$. Hence, for N large enough, $\|(I - K)^{-1}(K_N - K)\| < 1$, $I - (I - K)^{-1}(K_N - K)$ is invertible and $(I - K_N)^{-1}$ exists. Moreover,

$$\|(I - (I - K)^{-1}(K_N - K))^{-1}\| \leq \frac{1}{1 - \|(I - K)^{-1}(K_N - K)\|},$$

which tends to 1 as $N \rightarrow \infty$. So, for N large enough, $\|(I - (I - K)^{-1}(K_N - K))^{-1}\| \leq 2$, and hence $\|(I - K_N)^{-1}\| \leq 2d$. ■

According to the above lemma, equation (12) has a unique solution u_N .

Theorem 15 For all $m \geq 1$, for N large enough,

$$\frac{\|u - u_N\|_{L^2([0,1], \mathbb{C})}}{\|u\|_{L^2([0,1], \mathbb{C})}} \leq 2d\beta N^{-\frac{m-\frac{1}{2}}{m+1}}, \quad (14)$$

where

Proof. As $u - u_N = Ku - K_N u_N$, $u - u_N = (I - K_N)^{-1}(Ku - K_N u)$, then

$$\|u - u_N\|_{L^2([0,1], \mathbb{C})} \leq \|(I - K_N)^{-1}\| \|K - K_N\| \|u\|_{L^2([0,1], \mathbb{C})}.$$

By applying the previous theorem and lemma, we obtain the result. ■

4 Error estimation for case B

This section is devoted to the case

$$Kx(s) := \int_0^1 g(s-t)x(t)dt,$$

where g satisfies the assumption (H2).

The development in this section is parallel to the case A. We use the same functions J and J_ε .

4.1 Regularized operator K_ε and its properties

Definition 16 We extend g to \mathbb{R} , so that g is a 2-periodic function.

Definition 17 For $\varepsilon > 0$, let

$$g_\varepsilon(t) = \int_{-1}^1 J(\tau) g(t - \varepsilon\tau) d\tau. \quad (15)$$

As J is even, we also have

$$g_\varepsilon(t) = \int_{-1}^1 J(\tau) g(t + \varepsilon\tau) d\tau. \quad (16)$$

Proposition 18 g_ε is a function defined on \mathbb{R} and satisfies the following properties:

(i) g_ε is odd and 2-periodic.

(ii) $g_\varepsilon \in L^1([-1, 1], \mathbb{R})$ and

$$\|g_\varepsilon\|_{L^1([-1, 1], \mathbb{R})} \leq 2\|g\|_{L^1([-1, 1], \mathbb{R})}. \quad (17)$$

(iii) g_ε is $C^m(\mathbb{R}, \mathbb{R})$ and

$\forall t \in \mathbb{R}$ and for all $j \leq m$,

$$g_\varepsilon^{(j)}(t) = \frac{1}{\varepsilon^j} \int_{-1}^1 J^{(j)}(\tau) g(t - \varepsilon\tau) d\tau. \quad (18)$$

(iv) For all $j = 2p \leq m$,

$$g_\varepsilon^{(j)}(1) = g_\varepsilon^{(j)}(-1) = 0 \quad (19)$$

Proof.

(i) obvious with (16).

(ii) For $\varepsilon > 0$, we have

$$\begin{aligned} \|g_\varepsilon\|_{L([0, 1], \mathbb{R})} &= \int_0^1 \left| \int_{-1}^1 J(\tau) g(t - \varepsilon\tau) d\tau \right| dt \\ &\leq \int_{-1}^1 J(\tau) \int_{-\varepsilon\tau}^{1-\varepsilon\tau} |g(t)| dt d\tau \\ &\leq \int_{-1}^1 J(\tau) \int_{-1}^1 |g(t)| dt d\tau \\ &\leq \|g\|_{L([-1, 1], \mathbb{R})} \end{aligned}$$

Since g_ε is odd, $\|g_\varepsilon\|_{L([-1, 1], \mathbb{R})} = 2\|g_\varepsilon\|_{L([0, 1], \mathbb{R})} \leq 2\|g\|_{L^1([-1, 1], \mathbb{R})}$.

(iii) it is a classical convolution property.

(iv) As g is 2-periodic and $J^{(2p)}$ is even, we derive easily the equality. ■

Let us define the approximate operator :

Definition 19

$$K_\varepsilon x(s) := \int_0^1 g_\varepsilon(s-t) x(t) dt. \quad x \in L^1([0, 1], \mathbb{C}). \quad (20)$$

Proposition 20 K_ε is a bounded linear operator from $\mathcal{B} = L^1([0, 1], \mathbb{R})$ into itself and

$$\|K_\varepsilon\| \leq \|g_\varepsilon\|_{L^1([-1, 1], \mathbb{R})} \leq 2\|g\|_{L^1([-1, 1], \mathbb{R})}.$$

Proof. For all $x \in L^1([0, 1], \mathbb{C})$,

$$\|K_\varepsilon x\|_{L^1([0, 1], \mathbb{C})} \leq \left(\sup_{t \in [0, 1]} \int_0^1 |g_\varepsilon(s - t)| ds \right) \|x\|_{L^1([0, 1], \mathbb{C})} \leq \|g_\varepsilon\|_{L^1([-1, 1], \mathbb{R})} \|x\|_{L^1([0, 1], \mathbb{C})}.$$

So that

$$\|K_\varepsilon\| \leq \|g_\varepsilon\|_{L^1([-1, 1], \mathbb{R})}. \text{ And thanks to (17), we have the bound. } \blacksquare$$

4.2 Error estimation of $K_\varepsilon - K$

We recall from section 2 that $k(s, t) = g(s - t)$ and $\int_0^\varepsilon g(\tau) d\tau \leq C\varepsilon^\gamma$.

Theorem 21 For $0 < \varepsilon < \frac{1}{2}$

$$\|K - K_\varepsilon\| \leq 8C\|J\|_\infty \varepsilon^\gamma,$$

where $\|J\|_\infty := \sup_{\tau \in [-1, 1]} J(\tau)$

Proof. We have

$$\begin{aligned} \|K - K_\varepsilon\| &\leq \sup_{t \in [0, 1]} \int_0^1 |g(s - t) - g_\varepsilon(s - t)| ds \\ &\leq \sup_{\tau \in [-1, 1]} J(\tau) \sup_{t \in [0, 1]} \int_{-1}^1 \int_0^1 |g(s - t) - g(s - t + \varepsilon\tau)| ds d\tau. \end{aligned}$$

Setting $I_\varepsilon(t) := \int_{-1}^1 \int_0^1 |g(s - t) - g(s - t + \varepsilon\tau)| ds d\tau$, then

$I_\varepsilon(t) = I_\varepsilon^1(t) + I_\varepsilon^1(1 - t)$, where

$$I_\varepsilon^1(t) = \int_0^1 \int_0^t |g(s + \varepsilon\tau) - g(s)| ds d\tau + \int_0^1 \int_0^t |g(s - \varepsilon\tau) - g(s)| ds d\tau.$$

Therefore

$$I_\varepsilon(1 - t) = I_\varepsilon(t),$$

and

$$\sup_{t \in [0, 1]} I_\varepsilon(t) = \sup_{t \in [\frac{1}{2}, 1]} I_\varepsilon(t).$$

For $t \in [\frac{1}{2}, 1]$,

$$I_\varepsilon(t) = I_\varepsilon^1(t) + I_\varepsilon^1(1 - t) \leq 2I_\varepsilon^1(t).$$

Now, let

$$G(s) := \int_0^s \int_0^t g(\tau) d\tau dt.$$

Then

$$I_\varepsilon^1(t) = \frac{4}{\varepsilon}G(\varepsilon) + \frac{1}{\varepsilon}(2G(t) - G(t + \varepsilon) - G(t - \varepsilon)).$$

As I_ε^1 increases with t , $I_\varepsilon^1(t) \leq I_\varepsilon^1(1)$.

$$I_\varepsilon^1(1) = \frac{4}{\varepsilon}G(\varepsilon) + \frac{1}{\varepsilon}(2G(1) - G(1 + \varepsilon) - G(1 - \varepsilon)),$$

and thanks to the periodicity of g , we have $(2G(1) - G(1 + \varepsilon) - G(1 - \varepsilon)) = 0$.
As

$$\frac{4}{\varepsilon}G(\varepsilon) = \frac{4}{\varepsilon} \int_0^\varepsilon \int_0^s g(\tau) d\tau ds = \frac{4}{\varepsilon} \int_0^\varepsilon (\varepsilon - \tau) g(\tau) d\tau \leq 4C\varepsilon^\gamma,$$

then

$$I_\varepsilon^1(t) \leq 4C\varepsilon^\gamma.$$

■

4.3 Discretization operator

In this subsection, a discretization operator $K_{\varepsilon,N}$ is defined and we derive an error estimate of $\|K_{\varepsilon,N} - K_\varepsilon\|$.

According to proposition 18, g_ε is odd and also $C^m(\mathbb{R}, \mathbb{R})$, $m > 1$, so that it has a Fourier series expansion that is uniformly convergent on \mathbb{R} of the form:
 $\sum_{j=1}^\infty b_j \sin(j\pi t)$.

Let $g_{\varepsilon,N}$ be the truncated Fourier series of g_ε .

Definition 22

$$g_{\varepsilon,N}(t) = \sum_{j=1}^N b_j \sin(j\pi t),$$

where

$$b_j^\varepsilon = \int_{-1}^1 g_\varepsilon(t) \sin(j\pi t) dt \quad 1 \leq j \leq N.$$

Let us define the discretization operator :

Definition 23

$$K_{\varepsilon,N}x(s) := \int_0^1 g_{\varepsilon,N}(s-t) x(t) dt, \quad x \in L^1([0, 1], \mathbb{C}).$$

Proposition 24 $K_{\varepsilon,N}$ is a bounded linear operator from $\mathcal{B} = L^1([0, 1], \mathbb{C})$ into itself.

Proof. We have, if $1 \leq j \leq N$

$$\sin(j\pi(s-t)) = \sin(j\pi s)\cos(j\pi t) - \cos(j\pi s)\sin(j\pi t)$$

Since, $K_{\varepsilon,N}$ is finite rank operator and $\sin(j\pi \cdot)$, $\cos(j\pi \cdot)$ are in $L^\infty([0,1], \mathbb{R})$ for all $j \geq 1$, then $K_{\varepsilon,N}$ is a bounded linear operator from $\mathcal{B} = L^1([0,1], \mathbb{C})$ into itself. ■

Theorem 25 For all $\varepsilon > 0$ and all $N \geq 1$,

$$\|K_\varepsilon - K_{\varepsilon,N}\| \leq \frac{4}{\pi^m(m-1)N^{m-1}} \frac{1}{\varepsilon^m} \|J^{(m)}\|_{L^1([-1,1], \mathbb{R})} \|g\|_{L^1([-1,1], \mathbb{R})}.$$

Proof. We have $\|K_\varepsilon - K_{\varepsilon,N}\| \leq \|\eta_{\varepsilon,N}\|_{L^1([-1,1], \mathbb{R})}$, where

$$\eta_{\varepsilon,N}(t) := \sum_{j=N+1}^{\infty} b_j^\varepsilon \sin(j\pi t).$$

Thanks to (19) and to the regularity g_ε , by a generalized integration by parts :

$$b_j^\varepsilon = \int_{-1}^1 g_\varepsilon(\tau) \sin(j\pi\tau) d\tau = \frac{1}{\pi^m j^m} \int_{-1}^1 g_\varepsilon^{(m)}(\tau) \sin(j\pi\tau + m\frac{\pi}{2}) d\tau.$$

Hence

$$\eta_{\varepsilon,N}(t) = \sum_{j=N+1}^{\infty} \frac{1}{\pi^m j^m} \int_{-1}^1 g_\varepsilon^{(m)}(\tau) \sin(j\pi\tau + \frac{m\pi}{2}) \sin(j\pi t) d\tau.$$

So that

$$\eta_{\varepsilon,N}(t) \leq \sum_{j=N+1}^{\infty} \frac{1}{\pi^m j^m} \|g_\varepsilon^{(m)}\|_{L^1([-1,1], \mathbb{R})}$$

Hence

$$\|\eta_{\varepsilon,N}\|_{L^1([-1,1], \mathbb{R})} \leq \frac{2 \|g_\varepsilon^{(m)}\|_{L^1([-1,1], \mathbb{R})}}{\pi^m} \int_N^{+\infty} \frac{1}{x^m} dx = \frac{2}{\pi^m(m-1)N^{m-1}} \|g_\varepsilon^{(m)}\|_{L^1([-1,1], \mathbb{R})},$$

But,

$$\|g_\varepsilon^{(m)}\|_{L^1([-1,1], \mathbb{R})} \leq \frac{2}{\varepsilon^m} \|J^{(m)}\|_{L^1([-1,1], \mathbb{R})} \|g\|_{L^1([-1,1], \mathbb{R})},$$

and the proof is complete. ■

4.4 Error Estimation

Let us come back to the approximation problem. We are looking for an approximation in $\mathcal{B} = L^1([0,1], \mathbb{C})$ to the solution of the equation (1)

$$u - Ku = f,$$

where $f \in L^1([0, 1], \mathbb{C})$.

According to the framework section, (1) has a unique solution.

Let us recall

$$d := \|(I - K)^{-1}\|.$$

Let

$$\alpha := \frac{m-1}{m+\gamma}, \quad \varepsilon := N^{-\alpha}, \quad K_N := K_{\varepsilon, N}.$$

Our idea is to approximate the exact solution u by the solution, if it exists, of the approximate equation

$$u_N - K_N u_N = f. \quad (21)$$

Theorem 26 $\forall N \geq 1$,

$$\|K - K_N\| \leq (8C\|J\|_\infty + \frac{4}{\pi^m(m-1)} \|J^{(m)}\|_{L^1([-1,1], \mathbb{R})} \|g\|_{L^1([-1,1], \mathbb{R})}) N^{-\frac{\gamma(m-1)}{m+\gamma}},$$

so that

$$\lim_{N \rightarrow +\infty} \|K - K_N\| = 0 \quad (22)$$

Proof. Same way as in (13). ■

Lemma 27 For N large enough, $(I - K_N)^{-1}$ exists and $\|(I - K_N)^{-1}\| \leq 2d$, where

$$d := \|(I - K)^{-1}\|.$$

Proof. Same way as in (14). ■

According to the above lemma, equation (21) has a unique solution u_N .

Theorem 28 For all $m \geq 1$, for N large enough,

$$\frac{\|u - u_N\|_{L^1([0,1], \mathbb{C})}}{\|u\|_{L^1([0,1], \mathbb{C})}} \leq \beta N^{-\frac{\gamma(m-1)}{m+\gamma}}, \quad (23)$$

where

$$\beta := 2d(8C\|J\|_\infty + \frac{4}{\pi^m(m-1)} \|J^{(m)}\|_{L^1([-1,1], \mathbb{R})} \|g\|_{L^1([-1,1], \mathbb{R})}).$$

Proof. Same way as in (15). ■

5 Numerical Results

5.0.1 Case A

Using Mathematica from the website [3], we calculate a primitive of $\tau \longrightarrow J(\tau)k(s, t - \varepsilon\tau)$.

The result is introduced in Matlab to calculate $k_\varepsilon(s, t)$.

Since $u_N = K_N u_N + f$, for all $s \in [0, 1]$,

$$u_N(s) = \frac{1}{2} a_0^\varepsilon(s) \int_0^1 u_N(t) dt + \sum_{j=1}^N a_j^\varepsilon(s) \int_0^1 \cos(j\pi t) u_N(t) dt + f(s).$$

We multiply by $\cos(i\pi s)$, $0 \leq i \leq N$ and we integrate on $[0, 1]$. We obtain the following linear system:

$$\mathbf{x} = \mathbf{A}\mathbf{x} + \mathbf{d},$$

where, for $0 \leq i \leq N$

$$\begin{aligned} x_i &:= \int_0^1 \cos(i\pi s) u_N(s) ds, \\ d_i &:= \int_0^1 \cos(i\pi s) f(s) ds, \\ A_{i0} &:= \frac{1}{2} \int_0^1 a_0^\varepsilon(s) \cos(i\pi s) ds, \\ A_{ij} &:= \int_0^1 a_j^\varepsilon(s) \cos(i\pi s) ds, \quad 1 \leq j \leq N. \end{aligned}$$

The integrals involved in the computation of \mathbf{A} and \mathbf{d} , as well as in the functions a_j^ε , are computed numerically using the composite trapezoidal rule with a number M_N of nodes depending on N : M_N is chosen such that the error introduced by the the composite trapezoidal rule does not affect the error of the Fourier series approach.

The linear system is solved with Matlab, and u_N is built as

$$u_N = \frac{1}{2} x_0 a_0^\varepsilon + \sum_{j=1}^N x_j a_j^\varepsilon + f.$$

Consider, for example, the regularizing function J defined by

$$J(\tau) := \begin{cases} \frac{693}{512} (1 - \tau^2)^5 & \text{for } \tau \in [-1, 1], \\ 0 & \text{for } \tau \notin [-1, 1], \end{cases}$$

Here, $m = 4$. In order to compute the relative error, $\|u\|_{L^1([0,1],\mathbb{C})}$ is calculated exactly and $\|u_N - u\|_{L^1([0,1],\mathbb{C})}$ is computed numerically using a trapezoidal composite rule with 1000 nodes.

We consider the Green kernel

$$k(s, t) = \begin{cases} (1-s)t & 0 \leq t \leq s \leq 1, \\ s(1-t) & 0 \leq s < t \leq 1. \end{cases}$$

and

$$f(s) = \sin(2\pi s) - \frac{1}{4\pi^2} \cos(2\pi s) + \frac{1}{4\pi^2}.$$

Then, in this case, we explicit formula for u :

$$u(s) = \sin(2\pi s).$$

In this example, $\|(I - K)^{-1}\| \leq \frac{90}{89}$.

N	M_N	$\frac{\ u - u_N\ _{L^2([0,1],\mathbb{C})}}{\ u\ _{L^2([0,1],\mathbb{C})}}$	$\beta N^{-\frac{m-\frac{1}{2}}{m+1}}$
10	10	2.29E-003	2.26E-002
20	20	1.02E-003	1.49E-002
50	50	3.48E-004	8.60E-003
100	80	1.53E-004	5.67E-003
200	180	6.73E-005	3.74E-003

Table 1: Relative error and theoretical upper bound

5.0.2 Case B

Using Mathematica from the website [3], we calculate a primitive of $\tau \rightarrow J(\tau)g(t - \varepsilon\tau)$, where J is chosen as in the case A.

The result is introduced in Matlab to calculate $k_\varepsilon(s, t)$.

Since $u_N = K_N u_N + f$, for all $s \in [0, 1]$,

$$u_N(s) = \sum_{j=1}^N b_j^\varepsilon \left\{ \sin(j\pi s) \int_0^1 \cos(j\pi t) u_N(t) dt - \cos(j\pi s) \int_0^1 \sin(j\pi t) u_N(t) dt \right\} + f(s).$$

Multiplying by $\cos(i\pi \cdot)$ and integrating over $[0, 1]$, leads to

$$\begin{bmatrix} x_1 \\ x_2 \end{bmatrix} = \begin{bmatrix} A_{11} & A_{12} \\ A_{21} & A_{22} \end{bmatrix} \begin{bmatrix} x_1 \\ x_2 \end{bmatrix} + \begin{bmatrix} d_1 \\ d_2 \end{bmatrix},$$

where, $1 \leq i \leq N$,

$$x_1(i) := \int_0^1 \cos(i\pi s) u_N(s) ds, \quad d_1(i) := \int_0^1 \cos(i\pi s) f(s) ds,$$

$$x_2(i) := \int_0^1 \sin(i\pi s) u_N(s) ds, \quad d_2(i) := \int_0^1 \sin(i\pi s) f(s) ds,$$

$$A_{12} := \frac{1}{2} \text{diag}(b_1^\varepsilon, b_2^\varepsilon, \dots, b_N^\varepsilon),$$

$$A_{21} := -\frac{1}{2} \text{diag}(b_1^\varepsilon, b_2^\varepsilon, \dots, b_N^\varepsilon),$$

$$A_{22}(i, j) := -\frac{b_j^\varepsilon}{b_i^\varepsilon} A_{11}(j, i), \quad 1 \leq i \leq N, \quad 0 \leq j \leq N.$$

$$A_{11}(i, j) := \begin{cases} 0 & \text{for } i = j, \\ \frac{b_j^\varepsilon}{2} \left(\frac{1 - (-1)^{i+j}}{(i+j)\pi} - \frac{1 - (-1)^{i-j}}{(i-j)\pi} \right) & \text{otherwise,} \end{cases} \quad 0 \leq i \leq N, \quad 1 \leq j \leq N.$$

The integrals involved in the computation of \mathbf{A} and \mathbf{d} , as well as in the functions b_j^ε , are computed as in the case A.

The linear system is solved with Matlab, and u_N is built as

$$u_N = \sum_{j=1}^N b_j^\varepsilon \{x_1(j) \sin(j\pi \cdot) - x_2(j) \cos(j\pi \cdot)\} + f.$$

The function g is defined by

$$g(t) := \frac{1}{3} t^{-\frac{1}{5}}, \quad t > 0.$$

and

$$f(s) = s + \frac{5}{108} \left((5s + 4)(1 - s)^{\frac{4}{5}} - 5s^{\frac{9}{5}} \right).$$

Then, in this case, we explicit formula for u :

$$u(s) = s.$$

The following relation hold for all $\varepsilon > 0$:

$$\int_0^\varepsilon g(s) ds = \frac{5}{12} \varepsilon^{\frac{4}{5}}.$$

In this example, $\|(I - K)^{-1}\| \leq 6$, $\gamma = \frac{4}{5}$, $C = \frac{5}{12}$.

N	M_N	$\frac{\ u - u_N\ _{L^1([0,1],\mathbb{C})}}{\ u\ _{L^1([0,1],\mathbb{C})}}$	$\beta N^{-\frac{\gamma(m-1)}{m+\gamma}}$
50	50	1.1E-1	3.1E+1
100	80	0.5E-1	2.2E+1
200	180	2.4E-2	1.5E+1
250	240	1.2E-2	1.3E+1
300	280	6.1E-3	1.1E+1

Table 2: Relative error and theoretical upper bound

6 Concluding remarks

We have proposed a numerical scheme composed of two steps: first regularize the kernel by means of a convolution and then approximate it through its truncated Fourier series. The numerical results are performed on the Green and Abel operators to illustrate the effectiveness of the method and to exhibit a better precision than the one predicted by the theoretical error upper bounds. Since the underlying support is a subordinated norm convergence of the approximate operator, this technique should equally work for the classical eigenvalue problem. This is being studied and tested at present and is the object of ongoing research.

References

- [1] R. A. ADAMS, *Sobolev Spaces*, Academic Press, New York, 1975.
- [2] V. BARRERA-FIGUEROA, A. LUCAS-BRAVO, J. LÓPEZ-BONILLA, "The remainder term in Fourier series and its relationship with the Basel problem", *AMI* **34** (2000) 17-28.
- [3] integrals.wolfram.com.
- [4] REKHA P.KULKARNI, "On Improvement of the Iterated Galerkin Solution of the Second Kind Integral Equations", *Journal of numerical mathematics* **13** (2005) 3, p.205-218.
- [5] M. AHUES, A. LARGILLIER, B. V. LIMAYE, *Spectral Computations with Bounded Operator*, CRC, Boca Raton, 2001.
- [6] ALLAIRE GRÉGOIRE, "Analyse numérique et optimisation", les éditions de l'école polytechnique.
- [7] BREZIS HAIM, "Analyse fonctionnelle Théorie et applications", collection mathématiques appliquées pour la maîtrise.

Article 3

Regularization and fourier series for fredholm integral equations of the second kind
with a weakly singular kernel
Hamza GUEBBAI

Soumis à la revue internationale Applied Mathematics Letter AML.

Regularization and Fourier Series for Fredholm Integral Equations of the Second Kind with A Weakly Singular Kernel

Hamza GUEBBAI*

Abstract

To compute an approximate solution of a weakly singular integral equation, we first regularize the kernel and then truncate the associated Fourier series. An application to an astrophysical transfer equation is shown.

Keywords: integral equation, weak singularity, convolution, Fourier series.

AMS Classification: 45B05, 45E10, 65J10, 65R20, 65T40.

1 Introduction

Let $g \in L^1([0, 1], \mathbb{R})$ be a positive decreasing function such that

$$(1) \quad \exists \gamma \in]0, 1], \exists C \geq 0 \quad : \quad \forall \varepsilon \in]0, 0.5[, \quad \int_0^\varepsilon g(\tau) d\tau \leq C\varepsilon^\gamma.$$

Let K be the linear operator defined on $L^1([0, 1], \mathbb{C})$ by

$$\forall x \in L^1([0, 1], \mathbb{C}), \quad Kx(s) := \int_0^1 g(|s-t|)x(t)dt.$$

Since $C^0([0, 1], \mathbb{R})$ is dense in $L^1([0, 1], \mathbb{R})$, there exists a sequence $(g_n)_{n \geq 1}$ in $C^0([0, 1], \mathbb{R})$ which is convergent with limit g in the L^1 -norm. Define,

$$\forall x \in L^1([0, 1], \mathbb{C}), \quad K_n x(s) := \int_0^1 g_n(|s-t|)x(t)dt, \quad n \geq 1.$$

Each operator K_n is compact because its kernel is continuous. Since $\|K_n - K\| \leq 2\|g_n - g\|_{L^1([0,1],\mathbb{R})}$, it follows that K is a bounded compact operator in $L^1([0, 1], \mathbb{C})$. Operator K has been studied in [5] under the hypothesis $g \in C^0([0, 1], \mathbb{R})$ which is not the case in the present paper. Let I denote the identity operator. Suppose that

1 is not an eigenvalue of K .

Then $I - K : L^1([0, 1], \mathbb{C}) \rightarrow L^1([0, 1], \mathbb{C})$ is invertible with bounded inverse, and, for all $f \in L^1([0, 1], \mathbb{C})$, the equation

$$u(s) - Ku(s) = f(s), \quad s \in [0, 1]$$

has a unique solution $u \in L^1([0, 1], \mathbb{C})$. In this paper, we study a numerical approximation of u .

2 Regularization

Let J be a positive function such that, for some integer $m \geq 2$,

$$J \in C^m(\mathbb{R}, \mathbb{R}), \quad \text{Supp}(J) \subseteq [-1, 1], \quad \int_{-1}^1 J(\tau) d\tau = 1.$$

*Partially supported by Project IFCPAR-CEFIPRA 4101-1. Université Jean Monnet, Saint-Étienne, membre d'Université de Lyon, Laboratoire de Mathématiques de l'Université de Saint-Étienne, EA 3989, 23 rue du Docteur Paul Michelon, F420233 FRANCE e-mail: guebaihamza@yahoo.fr

For $\varepsilon > 0$, define

$$\begin{aligned} J_\varepsilon(\tau) &:= \varepsilon^{-1}J(\varepsilon^{-1}\tau) \quad \text{for } \tau \in \mathbb{R}, \\ g(\sigma) &:= g(2 - \sigma) \quad \text{for } \sigma \in [1, 2], \quad \text{2-periodic on } \mathbb{R}_+, \\ g_\varepsilon(t) &:= \int_{-1}^1 J(\tau)g(|t - \varepsilon\tau|)d\tau \quad \text{for } t \in \mathbb{R}, \\ K_\varepsilon x(s) &:= \int_0^1 g_\varepsilon(s-t)x(t)dt \quad \text{for } x \in L^1([0, 1], \mathbb{C}), s \in [0, 1]. \end{aligned}$$

In [1], it is shown that $g_\varepsilon \in C^m([-1, 1], \mathbb{R})$, and $\|g_\varepsilon\|_{L^1([-1, 1], \mathbb{R})} \leq 2\|g\|_{L^1([0, 1], \mathbb{R})}$. Moreover, K_ε is a bounded linear operator from $L^1([0, 1], \mathbb{C})$ into itself and $\|K_\varepsilon\| \leq 2\|g\|_{L^1([0, 1], \mathbb{R})}$.

Theorem 1 *If $0 < \varepsilon < \frac{1}{2}$, then $\|K - K_\varepsilon\| \leq 8C \sup_{\tau \in [-1, 1]} J(\tau)\varepsilon^\gamma$.*

Proof. Since

$$\|K - K_\varepsilon\| \leq \sup_{\tau \in [-1, 1]} J(\tau) \sup_{t \in [0, 1]} \int_{-1}^1 \int_0^1 |g(|s-t|) - g(|s-t-\varepsilon\tau|)|dsd\tau,$$

letting

$$I_\varepsilon(t) := \int_{-1}^1 \int_0^1 |g(|s-t|) - g(|s-t-\varepsilon\tau|)|dsd\tau,$$

we get $I_\varepsilon(t) = I_\varepsilon^1(t) + I_\varepsilon^1(1-t)$, where

$$I_\varepsilon^1(t) := \int_0^1 \int_0^t |g(s) - g(|s-\varepsilon\tau|)|dsd\tau + \int_0^1 \int_0^t |g(s) - g(s+\varepsilon\tau)|dsd\tau.$$

Therefore $I_\varepsilon(1-t) = I_\varepsilon(t)$, and $\sup_{t \in [0, 1]} I_\varepsilon(t) = \sup_{t \in [\frac{1}{2}, 1]} I_\varepsilon(t)$. For $t \in [\frac{1}{2}, 1]$, $I_\varepsilon(t) = I_\varepsilon^1(t) + I_\varepsilon^1(1-t) \leq 2I_\varepsilon^1(t)$. Set

$$G(s) := \int_0^s \int_0^\tau g(\sigma)d\sigma d\tau.$$

Then

$$I_\varepsilon^1(t) = \frac{4}{\varepsilon} \left(G(\varepsilon) - 2G\left(\frac{\varepsilon}{2}\right) \right) + \frac{1}{\varepsilon} \left(2G(t) - G(t+\varepsilon) - G(t-\varepsilon) \right).$$

But

$$G\left(\frac{\varepsilon}{2}\right) = \int_0^{\frac{\varepsilon}{2}} \int_0^s g(\tau)d\tau ds \geq 0,$$

and

$$\frac{1}{\varepsilon} \left(2G(t) - G(t+\varepsilon) - G(t-\varepsilon) \right) = - \int_{t-\xi_1}^{t+\xi_2} g(\tau)d\tau < 0$$

for some $\xi_1, \xi_2 \in]0, \varepsilon[$. Finally,

$$\frac{4}{\varepsilon} G(\varepsilon) = \frac{4}{\varepsilon} \int_0^\varepsilon \int_0^s g(\tau)d\tau ds = \frac{4}{\varepsilon} \int_0^\varepsilon (\varepsilon - \tau)g(\tau)d\tau \leq 4C\varepsilon^\gamma.$$

Hence $I_\varepsilon^1(t) \leq 4C\varepsilon^\gamma$, and the proof is complete. ■

3 Truncated Fourier Series

Since g_ε is even and 2-periodic on \mathbb{R} , the N -order truncated Fourier series of g_ε is :

$$g_{\varepsilon,N}(t) = \frac{1}{2}a_0^\varepsilon + \sum_{j=1}^N a_j^\varepsilon \cos(j\pi t), \quad a_j^\varepsilon := \int_{-1}^1 g_\varepsilon(t) \cos(j\pi t) dt, \quad 0 \leq j \leq N.$$

Let $K_{\varepsilon,N}$ be defined by

$$K_{\varepsilon,N}x(s) := \int_0^1 g_{\varepsilon,N}(s-t)x(t)dt.$$

Since, for $0 \leq j \leq N$, $\cos(j\pi(s-t)) = \cos(j\pi s)\cos(j\pi t) + \sin(j\pi s)\sin(j\pi t)$, and since $\cos(j\pi \cdot)$ and $\sin(j\pi \cdot)$ belong to $L^\infty([0,1], \mathbb{R})$, we conclude that $K_{\varepsilon,N}$ is a bounded linear operator with finite rank from $L^1([0,1], \mathbb{C})$ into itself.

Theorem 2 For all $\varepsilon > 0$ and all $N \geq 1$,

$$\|K_\varepsilon - K_{\varepsilon,N}\| \leq \frac{2}{\pi^m(m-1)N^{m-1}} \|g_\varepsilon^{(m)}\|_{L^1([-1,1], \mathbb{R})}.$$

Proof. We have $\|K_\varepsilon - K_{\varepsilon,N}\| \leq \|\eta_{\varepsilon,N}\|_{L^1([-1,1], \mathbb{R})}$, where $\eta_{\varepsilon,N}(t) := \sum_{j=N+1}^\infty a_j^\varepsilon \cos(j\pi t)$. Integrating by parts,

$$a_j^\varepsilon = \int_{-1}^1 g_\varepsilon(\tau) \cos(j\pi\tau) d\tau = \frac{1}{\pi^m j^m} \int_{-1}^1 g_\varepsilon^{(m)}(\tau) \cos(j\pi\tau + \frac{m\pi}{2}) d\tau.$$

Hence

$$\eta_{\varepsilon,N}(t) = \sum_{j=N+1}^\infty \frac{1}{\pi^m j^m} \int_{-1}^1 g_\varepsilon^{(m)}(\tau) \cos(j\pi\tau + \frac{m\pi}{2}) \cos(j\pi t) d\tau.$$

But

$$\int_{-1}^1 g_\varepsilon^{(m)}(\tau) \cos(j\pi\tau + \frac{m\pi}{2}) \cos(j\pi t) d\tau = \int_{-1}^1 w_{m,\varepsilon}(t, \tau) \cos(j\pi\tau + \frac{m\pi}{2}) d\tau,$$

where

$$w_{m,\varepsilon}(t, \tau) := \frac{1}{2} \left(g_\varepsilon^{(m)}(\tau - t) + g_\varepsilon^{(m)}(\tau + t) \right).$$

Let

$$h_{N+1}^{(m)}(\tau) := \sum_{j=N+1}^\infty \frac{1}{\pi^m j^m} \cos(j\pi\tau + \frac{m\pi}{2}).$$

Therefore

$$\eta_{\varepsilon,N}(t) = \int_{-1}^1 w_{m,\varepsilon}(t, \tau) h_{N+1}^{(m)}(\tau) d\tau.$$

But,

$$\|h_{N+1}^{(m)}\|_{L^1([-1,1], \mathbb{R})} \leq \frac{2}{\pi^m} \int_N^{+\infty} \frac{d\xi}{\xi^m} = \frac{2}{\pi^m(m-1)N^{m-1}},$$

Also, $\|w_{m,\varepsilon}\|_{L^1([-1,1], \mathbb{R})} \leq \|g_\varepsilon^{(m)}\|_{L^1([-1,1], \mathbb{R})}$. Hence

$$\|\eta_{\varepsilon,N}\|_{L^1([-1,1], \mathbb{R})} \leq \frac{2}{\pi^m(m-1)N^{m-1}} \|g_\varepsilon^{(m)}\|_{L^1([-1,1], \mathbb{R})},$$

and the proof is complete. ■

4 Approximate Solution

To get an optimal error bound, regularisation and truncation will become interdependent: Set

$$\alpha := \frac{m-1}{m+\gamma}, \quad \varepsilon := N^{-\alpha}, \quad K_N := K_{\varepsilon, N}.$$

Theorem 3 For all $N \geq 1$,

$$\|K - K_N\| \leq (8C \sup_{\tau \in [-1, 1]} J(\tau) + \frac{4}{\pi^m(m-1)}) \|J^{(m)}\|_{L^1([-1, 1], \mathbb{R})} \|g\|_{L^1([0, 1], \mathbb{R})} N^{-\gamma \frac{m-1}{m+\gamma}}.$$

Proof. From

$$\|K - K_N\| \leq \|K - K_\varepsilon\| + \|K_\varepsilon - K_N\|, \quad \|K_\varepsilon - K_N\| \leq \frac{2}{\pi^m(m-1)N^{m-1}} \|g_\varepsilon^{(m)}\|_{L^1([-1, 1], \mathbb{R})},$$

$$\|g_\varepsilon^{(m)}\|_{L^1([-1, 1], \mathbb{R})} \leq 2 \|J_\varepsilon^{(m)}\|_{L^1[-\varepsilon, \varepsilon], \mathbb{R}} \|g\|_{L^1([0, 1], \mathbb{R})}, \quad \|J_\varepsilon^{(m)}\|_{L^1[-\varepsilon, \varepsilon], \mathbb{R}} = \frac{1}{\varepsilon^m} \|J^{(m)}\|_{L^1([-1, 1], \mathbb{R})},$$

we get the stated bounds for $\|K - K_\varepsilon\|$ and $\|K_\varepsilon - K_N\|$. ■

We now study the invertibility of $I - K_N$. Set

$$d := \|(I - K)^{-1}\|.$$

Lemma 4 For N large enough, $(I - K_N)^{-1}$ exists and $\|(I - K_N)^{-1}\| \leq 2d$.

Proof. We have $I - K_N = (I - K)(I - (I - K)^{-1}(K_N - K))$, and $\lim_{N \rightarrow \infty} \|(I - K)^{-1}(K_N - K)\| = 0$. Hence, for N large enough, $\|(I - K)^{-1}(K_N - K)\| < 1$, $I - (I - K)^{-1}(K_N - K)$ is invertible and $(I - K_N)^{-1}$ exists. Moreover,

$$\|(I - (I - K)^{-1}(K_N - K))^{-1}\| \leq \frac{1}{1 - \|(I - K)^{-1}(K_N - K)\|} \rightarrow 1 \text{ as } N \rightarrow \infty.$$

So, for N large enough, $\|(I - (I - K)^{-1}(K_N - K))^{-1}\| \leq 2$, and $\|(I - K_N)^{-1}\| \leq 2d$. ■

Let u_N be the unique function in $L^1([0, 1], \mathbb{C})$ satisfying $u_N = K_N u_N + f$.

Theorem 5 For N large enough, there exists a constant $\beta > 0$ independent of N , such that

$$\frac{\|u - u_N\|_{L^1([0, 1], \mathbb{C})}}{\|u\|_{L^1([0, 1], \mathbb{C})}} \leq \beta N^{-\gamma \frac{m-1}{m+\gamma}}.$$

Proof. Since $u - u_N = Ku - K_N u_N = (I - K_N)^{-1}(Ku - K_N u)$,

$$\|u - u_N\|_{L^1([0, 1], \mathbb{C})} \leq \|(I - K_N)^{-1}\| \|K - K_N\| \|u\|_{L^1([0, 1], \mathbb{C})}.$$

From Lemma 4 and Theorem 5 one may check that

$$\beta := 8d \left(2C \sup_{\tau \in [-1, 1]} J(\tau) + \frac{1}{\pi^m(m-1)} \|J^{(m)}\|_{L^1([-1, 1], \mathbb{R})} \|g\|_{L^1([0, 1], \mathbb{R})} \right)$$

fits the requirement. ■

We remark that the global approach has an order of convergence of $N^{-\gamma \frac{m-1}{m+\gamma}}$ as $m \rightarrow \infty$ i.e. if $J \in C^\infty(\mathbb{R}, \mathbb{R})$. This limit situation compares to the order of convergence of grid-type methods proposed in the specialized literature (see [4], [6], [7])

5 Numerical Results

Using Mathematica (see [3]) we calculate a primitive of $\tau \rightarrow J(\tau)g(|t - \varepsilon\tau|)$. The result is introduced in Matlab, which will choose at each t , the proper integral limits to calculate $g_\varepsilon(t)$. Since $u_N = K_N u_N + f$, for all $s \in [0, 1]$,

$$u_N(s) = \frac{1}{2} a_0^\varepsilon \int_0^1 u_N(t) dt + \sum_{j=1}^N a_j^\varepsilon \left\{ \cos(j\pi s) \int_0^1 \cos(j\pi t) u_N(t) dt + \sin(j\pi s) \int_0^1 \sin(j\pi t) u_N(t) dt \right\} + f(s).$$

Multiplying by $\cos(i\pi\cdot)$ and integrating over $[0, 1]$, leads to $\begin{bmatrix} x_1 \\ x_2 \end{bmatrix} = \begin{bmatrix} A_{11} & A_{12} \\ A_{21} & A_{22} \end{bmatrix} \begin{bmatrix} x_1 \\ x_2 \end{bmatrix} + \begin{bmatrix} b_1 \\ b_2 \end{bmatrix}$, where,

$$\begin{aligned} x_1(i) &:= \int_0^1 \cos(i\pi s) u_N(s) ds, & b_1(i) &:= \int_0^1 \cos(i\pi s) f(s) ds, & 0 \leq i \leq N, \\ x_2(i) &:= \int_0^1 \sin(i\pi s) u_N(s) ds, & b_2(i) &:= \int_0^1 \sin(i\pi s) f(s) ds, & 1 \leq i \leq N, \end{aligned}$$

$$A_{11} := \frac{1}{2} \text{diag}(a_0^\varepsilon, a_1^\varepsilon, \dots, a_N^\varepsilon), \quad A_{22} := \frac{1}{2} \text{diag}(a_1^\varepsilon, a_2^\varepsilon, \dots, a_N^\varepsilon), \quad A_{21}(i, j) := \frac{a_j^\varepsilon}{a_i^\varepsilon} A_{12}(j, i), \quad 1 \leq i \leq N, \quad 0 \leq j \leq N.$$

$$A_{12}(i, j) := \begin{cases} 0 & \text{for } i = j, \\ \frac{a_j^\varepsilon}{2} \left(\frac{1 - (-1)^{i+j}}{(i+j)\pi} + \frac{1 - (-1)^{i-j}}{(i-j)\pi} \right) & \text{otherwise,} \end{cases} \quad 0 \leq i \leq N, \quad 1 \leq j \leq N.$$

The integrals involved in the computation of A and b , as well as in the functions a_j^ε , are computed numerically using the composite trapezoidal rule with a number M_N of nodes depending on N (see Table 5). M_N is chosen in such a way that the error introduced by the composite trapezoidal rule does not affect the global order of convergence of the Fourier series approach. The linear system is solved with Matlab, and u_N is built as

$$u_N = \frac{1}{2} x_1(0) a_0^\varepsilon + \sum_{j=1}^N a_j^\varepsilon \{x_1(j) \cos(j\pi\cdot) + x_2(j) \sin(j\pi\cdot)\} + f.$$

Consider, for example, the regularizing function J defined by

$$J(\tau) := \begin{cases} \frac{693}{512} (1 - \tau^2)^5 & \text{for } \tau \in [-1, 1], \\ 0 & \text{for } \tau \notin [-1, 1]. \end{cases}$$

Here, $m = 4$. In order to compute the relative error, $\|u\|_{L^1([0,1],\mathbb{C})}$ is calculated exactly and $\|u_n - u\|_{L^1([0,1],\mathbb{C})}$ is computed numerically using a trapezoidal composite rule with 1000 nodes. The function g is defined by

$$g(t) := \frac{1}{2} E_1(t) := \frac{1}{2} \int_t^{+\infty} \frac{e^{-\tau}}{\tau} d\tau, \quad t > 0.$$

The following relations hold for all $\varepsilon > 0$:

$$\int_0^\varepsilon E_1(s) ds = \varepsilon E_1(\varepsilon) + 1 - e^{-\varepsilon}, \quad 1 - e^{-\varepsilon} \leq \varepsilon, \quad E_1(\varepsilon) < e^{-\varepsilon} \ln\left(1 + \frac{1}{\varepsilon}\right).$$

Hence $\int_0^\varepsilon E_1(s) ds \leq (2 + \ln(2))\sqrt{\varepsilon}$. In this example, $\|(I - K)^{-1}\| \leq 7.14$, $\gamma = \frac{1}{2}$, $C = 1 + \ln(\sqrt{2})$.

N	M_N	$\frac{\ u - u_N\ _{L^1([0,1],\mathbb{C})}}{\ u\ _{L^1([0,1],\mathbb{C})}}$	$\beta N^{-\gamma \frac{m-1}{m+\gamma}}$
50	50	1.3E-1	6.2E+1
100	80	0.7E-1	5.0E+1
200	180	1.4E-2	4.0E+1
250	240	1.0E-2	3.7E+1
300	280	4.1E-3	3.4E+1

Table 1: Relative error and theoretical upper bound

6 Concluding remarks

We have proposed a numerical scheme composed of two steps: first regularize the kernel by means of a convolution and then approximate it through its truncated Fourier series. The numerical results performed on the transfer equation of Astrophysics show the effectiveness of the method and exhibit a better precision than the one predicted by the theoretical error upperbound. Since the underlying support is a subordinated norm convergence of the approximate operator, this technique should equally work for the classical eigenvalue problem. This is being studied and tested at present and is the object of ongoing research.

References

- [1] R. A. ADAMS, *Sobolev Spaces*, Academic Press, New York, 1975.
- [2] V. BARRERA-FIGUEROA, A. LUCAS-BRAVO, J. LÓPEZ-BONILLA, “The remainder term in Fourier series and its relationship with the Basel problem”, *AMI* **34** (2000) 17-28.
- [3] integrals.wolfram.com.
- [4] M. AHUES, F. D’ALMEIDA, R. FERNANDES, “Piecewise Constant Galerkin Approximations of Weakly Singular Integral Equations”, *Internat. J. Pure Appl. Math*, volume 55 **4** (2009) 569-580.
- [5] M. AHUES, A. LARGILLIER, B. V. LIMAYE, *Spectral Computations with Bounded Operator*, CRC, Boca Raton, 2001.
- [6] M. AHUES, A. LARGILLIER, O. TITAUD, “The roles of a weak singularity and the grid uniformity in relative error bounds”, *Numer. Funct. Anal. Optim.* **22** (2001), no. 7-8, 789814.
- [7] A. AMOSOV, M. AHUES, A. LARGILLIER, “Superconvergence of some projection approximations for weakly singular integral equations using general grids”, *SIAM J. Numer. Anal.* Vol. 47, No 1 (2009) 646-674.

RÉSUMÉ

En utilisant des méthodes fonctionnelles et numériques, on localise le spectre d'un opérateur différentiel et on construit des solutions approchées pour des classes d'équations de Fredholm de seconde espèce, dont deux sont à noyau faiblement singulier. Dans le premier chapitre, on étudie le conditionnement pseudospectral pour un opérateur de convection-diffusion non autoadjoint défini sur un ouvert non borné. A partir du résultat de conditionnement pseudospectral, on localise le spectre de l'opérateur. Dans le deuxième chapitre, on régularise le noyau d'un opérateur intégral en utilisant un produit de convolution, puis on approche le noyau ainsi obtenu par son développement en série de Fourier tronqué. On obtient un opérateur intégral de rang fini, ce qui nous permet de construire une solution approchée.

MOT-CLEFS

spectre, pseudospectre, opérateur différentiel, forme sectorielle, équation intégrale, singularité faible, convolution, séries de Fourier

TITLE

**APPROXIMATION DE PROBLÈMES FONCTIONNELS :
PSEUDOSPECTRE D'UN OPÉRATEUR DIFFÉRENTIEL ET
EQUATIONS INTEGRALES FAIBLEMENT SINGULIERES**

ABSTRACT

Using functional and numerical methods, we localize the spectrum of a differential operator and we build approximate solutions for classes of Fredholm equations of the second kind, two of which have a weakly singular kernel. In the first chapter, we study the pseudospectral stability of a convection-diffusion nonselfadjoint operator defined on an open unbounded set. From the result of pseudospectral stability, we localize the spectrum of the operator. In the second chapter, we regularize the kernel of an integral operator using a convolution product, then we approach the new kernel by its truncated Fourier series. We obtain an integral operator of finite rank, which allows us to compute an approximate solution numerically.

KEYWORDS

spectrum, pseudospectrum, differential operator, sectorial form, integral equation, weakly singular, convolution, Fourier series

ADRR : 23, rue du Docteur Paul Michelon 42023 SAINT-ÉTIENNE CEDEX 02

ISBN : □□□□□□□□□□□□□□