



HAL
open science

Analyse en ondelettes M-bandes en arbre dual; application à la restauration d'images

Caroline Chaux

► **To cite this version:**

Caroline Chaux. Analyse en ondelettes M-bandes en arbre dual; application à la restauration d'images. Traitement du signal et de l'image [eess.SP]. Université de Marne la Vallée, 2006. Français. NNT : . tel-00714292

HAL Id: tel-00714292

<https://theses.hal.science/tel-00714292v1>

Submitted on 4 Jul 2012

HAL is a multi-disciplinary open access archive for the deposit and dissemination of scientific research documents, whether they are published or not. The documents may come from teaching and research institutions in France or abroad, or from public or private research centers.

L'archive ouverte pluridisciplinaire **HAL**, est destinée au dépôt et à la diffusion de documents scientifiques de niveau recherche, publiés ou non, émanant des établissements d'enseignement et de recherche français ou étrangers, des laboratoires publics ou privés.



THÈSE

soutenue le 13/12/2006 pour obtenir

le grade de **Docteur en Sciences** de l'Université de Marne-la-Vallée

Spécialité : Traitement du Signal

par

Caroline CHAUX

**Analyse en ondelettes M -bandes en arbre dual ;
application à la restauration d'images.**

Composition de la commission d'examen :

Président : Michel BARLAUD

Rapporteurs : Patrice ABRY
Josiane ZERUBIA

Examineurs : Amel BENZAZZA-BENYAHIA
Ali MOHAMMAD-DJAFARI
Laurent DUVAL

Directeur de thèse : Jean-Christophe PESQUET

Remerciements

Je tiens en premier lieu à remercier mon directeur de thèse, M. Jean-Christophe PESQUET (Laboratoire d'informatique de l'IGM, Univ. Marne-la-Vallée), auprès duquel j'ai énormément appris. Je le remercie pour toute l'attention et pour le soutien qu'il m'a porté durant ces trois années. Il m'a communiqué sa volonté d'aller toujours plus loin et j'ai pris un réel plaisir à effectuer cette thèse sous sa direction.

Je voudrais également remercier M. BARLAUD (Laboratoire I3S, Nice Sophia-Antipolis) d'avoir bien voulu présider le jury de thèse, M. ABRY (Laboratoire de physique, ENS Lyon) et Mme ZERUBIA (INRIA, Sophia-Antipolis) d'avoir acceptés de rapporter sur cette thèse, Mme BENAZZA (Sup'Com Tunis), M. Ali Mohammad DJAFARI (LSS, Gif sur Yvette) et M. DUVAL (IFP, Rueil-Malmaison) d'avoir bien voulu participer à ce jury. Leurs remarques et leurs questions pertinentes contribueront à mes futurs travaux de recherche.

Ces travaux ont été menés en collaboration avec M. DUVAL pour la partie sismique, Mme BENAZZA pour la partie multicomposantes, M. COMBETTES (Laboratoire Jacques-Louis Lions, Univ. Paris VI) et Mme WAJS (Laboratoire Jacques-Louis Lions, Univ. Paris VI) pour la partie « problèmes inverses » et je voudrais leur adresser mes remerciements pour m'avoir fait découvrir de nouveaux domaines d'applications, de nouvelles méthodes, de nouveaux outils. Les discussions que nous avons pu avoir m'ont beaucoup apporté, et pas uniquement du point de vue scientifique.

Cette thèse a été effectuée dans l'Équipe Signal et Communications (elle-même faisant partie du Laboratoire d'informatique de l'Institut Gaspard-Monge) dans laquelle j'ai été très bien accueillie et au sein de laquelle j'ai pu excercer mes travaux de recherche dans de très bonnes conditions. Je remercie tous les membres de cette équipe pour leur aide, pour les discussions que nous avons eues, pour leurs précieux conseils.

Je voudrais également remercier Mme Wiecha, Mme Fonfrède et M. Hérault pour m'avoir aidée à résoudre tous les problèmes d'ordre administratif, informatique *etc.* rencontrés au cours de cette thèse.

Je remercie également toute ma famille qui m'a soutenue durant ces trois années. Une attention toute particulière se tourne vers mon compagnon Xavier, qui a réussi à me supporter tout au long de ce sinueux chemin et qui a toujours su se montrer positif vis-à-vis de mon travail, même dans les moments les plus difficiles.

D'autres personnes ont aussi contribué à cette thèse : merci à mes amis, collègues... Bon courage pour les actuels doctorants.

Table des matières

Remerciements	3
Table des matières	5
Résumé	9
Abstract	11
Glossaire	13
1 Introduction	15
2 Rapide état de l'art sur les ondelettes	23
2.1 Représentation des signaux monodimensionnels	23
2.1.1 Transformée en ondelettes continue	23
2.1.2 Analyse multirésolution	24
2.1.3 Introduction à la notion de trame	25
2.1.4 Transformée en ondelettes M -bandes	25
2.1.5 Ondelettes biorthogonales	27
2.1.6 Décomposition en paquets d'ondelettes	28
2.2 Représentation des signaux bidimensionnels	29
2.2.1 Transformée en ondelettes bidimensionnelle séparable	29
2.2.2 Analyse en bancs de filtres non séparables	30
2.2.3 Filtres orientables (steerable filters)	31
2.2.4 Ondelettes à caractère géométrique	32
2.2.5 Conclusion	36
3 Analyse M-bandes en arbre dual	39
3.1 Présentation	39
3.2 Construction des paires de Hilbert	39
3.2.1 Définition du problème	39
3.2.2 Conditions suffisantes pour obtenir les décompositions duales	40
3.2.3 Solution du problème : dans le cas d'une phase linéaire	41
3.2.4 Compacité du support	45
3.2.5 Propriétés de symétrie	45
3.3 Analyse M -bandes en arbre dual 2D	46
3.3.1 Décomposition bidimensionnelle	46
3.3.2 Reconstruction	51
3.3.3 Préfiltrage et invariance par translation	54

3.4	Aspects de mise en œuvre	55
3.4.1	Familles d'ondelettes M -bandes et de bancs de filtres	55
3.4.2	Implantation dans le domaine fréquentiel	58
3.5	Quelques extensions	61
3.5.1	Nombre de bandes différents suivant les lignes et les colonnes	61
3.5.2	Cas biorthogonal	62
3.5.3	Cas complexe	65
3.6	Conclusion	74
4	Caractérisation du bruit après analyse M-bandes en arbre dual	75
4.1	Moments du second ordre des coefficients d'ondelettes du bruit	75
4.1.1	Expression des covariances dans le cas 1D	75
4.1.2	Extension au cas 2D	79
4.1.3	Transformée en arbre dual réelle bidimensionnelle	80
4.1.4	Transformée en arbre dual complexe bidimensionnelle	82
4.2	Quelques propriétés asymptotiques	84
4.3	Exemple de quelques familles d'ondelettes	90
4.3.1	Ondelettes de Shannon M -bandes	90
4.3.2	Ondelettes de Meyer	92
4.3.3	Familles d'ondelettes issues de paquet d'ondelettes	95
4.3.4	Ondelettes de Franklin	99
4.4	Résultats expérimentaux	103
4.4.1	Résultats déduits des expressions théoriques	103
4.4.2	Étude de Monte Carlo	104
4.4.3	Inter-corrélations inter-bandes	106
4.4.4	Simulations sur des bruits bidimensionnels	107
4.5	Conclusion	109
5	Débruitage d'images	111
5.1	Débruitage mono-canal	111
5.1.1	Présentation du problème	111
5.1.2	Seuillage	112
5.1.3	Mesures de performances	112
5.1.4	Application de la décomposition M -bandes en arbre dual au débruitage	112
5.1.5	Extension au cas complexe biorthogonal	119
5.1.6	Comparaison avec les curvelets	119
5.2	Débruitage d'images multicomposantes	121
5.2.1	Introduction	121
5.2.2	Background	123
5.2.3	Proposed nonlinear estimator	127
5.2.4	Multicomponent wavelet denoising	132
5.2.5	Numerical results	137
5.3	Conclusion	147

6 Déconvolution d'images	149
6.1 Introduction	149
6.2 Problem formulation	151
6.2.1 Notation, assumptions, and problem statement	151
6.2.2 Inverse problems with sparsity constraints	152
6.2.3 Bayesian statistical framework	153
6.3 Basic tool: proximity operator	154
6.3.1 Background	154
6.3.2 Forward-backward splitting	155
6.3.3 Decomposition formula	156
6.4 Proximity operators associated with log-concave densities	157
6.5 Existence of solutions	163
6.6 Algorithm	163
6.7 Numerical results	166
6.7.1 Example 1	167
6.7.2 Example 2	167
6.7.3 Example 3	169
7 Conclusion et perspectives	175
Table des figures	181
Liste des tableaux	185
Bibliographie	187

Résumé

Cette thèse porte sur les décompositions en ondelettes M -bandes en arbre dual ainsi que sur leur application à l'analyse et la restauration d'images. Ces décompositions permettent d'obtenir une analyse multi-échelles, directionnelle et locale des images. Elles s'inscrivent donc dans la perspective de travaux récents visant à mieux représenter les informations géométriques (textures, contours) et les préserver lors de traitements.

Ce travail s'appuie sur les travaux antérieurs de N. Kingsbury et I. Selesnick portant sur la construction de décompositions en ondelettes formant des paires de Hilbert (approchées). Ces auteurs ont établi divers résultats concernant le cas dyadique et l'une de nos contributions a été de montrer qu'il était possible de généraliser leurs conclusions et de montrer de nouveaux résultats dans le cas M -bandes. Les représentations proposées présentent de nombreux avantages notamment en termes d'invariance par translation de l'analyse et de sélectivité directionnelle. Nous avons établi les conditions que doivent satisfaire les bancs de filtres en arbre dual servant à l'analyse et à la synthèse des signaux traités. Nous avons également étudié les pré-traitements qu'il est nécessaire d'appliquer à des données discrètes. Ces décompositions introduisant typiquement une redondance d'un facteur 2 (dans le cas réel, et de 4 dans le cas complexe), elles constituent des trames à partir desquelles on peut calculer une reconstruction optimale. Ces nouvelles transformées ont finalement été généralisées aux cadres biorthogonal et complexe.

Notre volonté d'appliquer ces outils d'analyse au débruitage de signaux nous a conduit à l'étude des propriétés statistiques des coefficients issus de la décomposition M -bandes en arbre dual d'un processus aléatoire stationnaire au sens large. Nous avons tout d'abord calculé les statistiques au second ordre de ces coefficients et nous avons étudié le rôle du post-traitement dans le calcul des corrélations. Quelques résultats asymptotiques concernant les corrélations d'un couple de coefficients primal/dual ont également été obtenus. Les inter-corrélations entre les ondelettes primale et duale jouant un rôle clé dans notre étude, nous en avons fourni des expressions exactes pour quelques familles d'ondelettes usuelles. Des simulations numériques nous ont aussi permis de valider nos résultats théoriques ainsi que d'évaluer la zone d'influence de la dépendance statistique induite.

Pour démontrer l'efficacité de ces décompositions, nous avons été amenés à nous intéresser à deux types de problèmes : le débruitage et la déconvolution d'images. En ce qui concerne le débruitage, nous avons poursuivi deux buts principaux liés au cheminement de la thèse. Dans un premier temps, nous nous sommes attachés à montrer que la décomposition en arbre dual M -bandes apporte un gain significatif en terme de qualité, à la fois objective et subjective, par rapport à une décomposition en ondelettes classique, voire une décomposition dyadique en arbre dual. Dans un second temps, nous

avons considéré le débruitage d'images multi-canaux pour lesquelles nous avons mis en place un estimateur statistique original reposant sur l'emploi du principe de Stein et permettant notamment de prendre en compte des voisinages quelconques (spatial, inter-composantes, inter-échelles...).

Les problèmes de déconvolution d'images ont été appréhendés dans le cadre de méthodes variationnelles, en mettant en place un algorithme itératif, utilisant des outils récemment développés en analyse convexe. L'approche proposée permet de résoudre des problèmes inverses associés à des modèles probabilistes variés et elle est applicable à l'analyse M -bandes en arbre dual ainsi qu'à tout autre type de représentation à l'aide d'une trame.

Abstract

We propose in this thesis a new type of wavelet transform, *the dual-tree M -band wavelet decomposition*, that has some unique geometrical features. This type of wavelet decomposition provides a local, multi-scale, directional analysis of images and can be applied to image restoration. There is a popular need for tools that improve the representation of geometric information like textures and edges, and yet preserve them during processing.

The work that is presented here is an extension to the M -band case of the previously obtained results by N. Kingsbury and I. Selesnick for the dyadic case. The dual-tree decompositions are shown to be quasi shift-invariant and offer directional selectivity. Firstly, we address the conditions satisfied by the primal and dual filter banks for them to be used in the analysis and synthesis of the processed data. Secondly, we investigate the pre-processing stage that has to be applied to the discrete data. Due to the decomposition redundancy of the dual-tree decomposition (typically 2 in the real case and 4 in the complex case), several reconstructions are possible. An optimal pseudo-inverse based frame reconstruction is proposed in order to overcome this problem. These new transforms have also been generalized to the biorthogonal and complex cases.

A study of the statistical properties of the M -band dual-tree coefficients of a wide-sense stationary random process was also necessary so that these analysis tools could be applied to image denoising. We first calculated the second order statistics of these coefficients and then investigated the influence of the pre-processing stage on correlation calculations. Asymptotic results on the correlations of a pair of primal/dual coefficients have been obtained. Cross-correlations between primal and dual wavelets play a major role in our study. We were able to propose closed-form expressions for some usual wavelet families and numerical simulations allowed us to validate our theoretical results as well as to evaluate the area of influence of the correlations.

The effectiveness of our decompositions are demonstrated for image denoising and deconvolution applications. Concerning denoising problems, we are interested in examining two primary objectives: firstly, for mono-channel images, we show that M -band dual-tree wavelet decompositions bring a significant quality gain (both objective and subjective) in comparison with classical, as well as dyadic dual-tree wavelet decompositions. We then consider image denoising for the multichannel case, for which we build a new multivariate estimator based on Stein's principle. The estimator that is proposed allows an arbitrary neighborhood like spatial, inter-component and inter-scale.

The problem of deconvolution was addressed under the context of variational methods. An iterative algorithm based on recently developed convex analysis tools is proposed. The followed approach allows to solve inverse problems associated with numerous probabilistic models and is applicable in the dual-tree M -band wavelet framework as well as for any frame-based representation.

Glossaire

M :	Nombre de bandes du banc de filtres.
$L^2(\mathbb{R})$:	Espace des fonctions de carré sommable.
$\langle \cdot, \cdot \rangle$:	Produit scalaire.
$\mathbb{N}_M =$	$\{0, \dots, M - 1\}$.
$\mathbb{N}_M^* =$	$\{1, \dots, M - 1\}$.
$m \in \mathbb{N}_M, h_m[k]$:	Réponse impulsionnelle d'un filtre.
$m \in \mathbb{N}_M, H_m(\omega)$:	Réponse fréquentielle d'un filtre.
$m \in \mathbb{N}_M, H_m^*(\omega)$:	Conjugué de la réponse fréquentielle d'un filtre.
$m \in \mathbb{N}_M, \tilde{H}_m^*(\omega)$:	Filtre d'analyse dans une décomposition biorthogonale.
ψ_0 :	Ondelette père ou fonction d'échelle.
$m \in \mathbb{N}_M^*, \psi_m$:	Ondelette mère.
a^H :	Élément "dual" de a dans le contexte des arbres duaux.
\hat{a} :	Transformée de Fourier d'une fonction a .
χ :	fonction d'interpolation.
\mathbf{T}^\dagger :	Adjoint d'un opérateur \mathbf{T} .
$[\cdot, \cdot, \dots, \cdot]$:	Notation pour désigner un vecteur ligne.
\mathbf{r} :	Image observée.
\mathbf{s} :	Image que l'on veut estimer.
\mathbf{n} :	Bruit additif.
$\hat{\mathbf{s}}$:	Image estimée.
J :	Niveau de résolution d'une analyse multirésolution.
$c_{j,\mathbf{m}}(\mathbf{k})$:	Coefficients c issus d'une transformation pris au niveau j , dans la sous-bande \mathbf{m} , à la position spatiale \mathbf{k} .
$\text{Im}\{z\}$:	Partie imaginaire d'un complexe z .
$\text{Re}\{z\}$:	Partie réelle d'un complexe z .
\mathbb{Z} :	Espace des entiers relatifs.
\mathbb{Z}^* :	Espace des entiers relatifs non nuls.
\mathbb{N} :	Espace des entiers naturels.
\mathbb{N}^* :	Espace des entiers naturels non nuls.
\mathbb{R} :	Espace des réels.
\mathbb{R}^* :	Espace des réels non nuls.
\mathbb{R}_+ :	Espace des réels positifs.
\mathbb{R}_+^* :	Espace des réels positifs non nuls.
δ_k :	Suite de Kronecker.
δ :	Distribution de Dirac.

RIF : Réponse Impulsionnelle Finie.

RII : Réponse Impulsionnelle Infinie.

Chapitre 1

Introduction

Motivations

Depuis une vingtaine d'années les ondelettes rencontrent un vif succès en analyse numérique. Ces outils permettent de représenter les signaux et, à partir des coefficients obtenus, d'effectuer des analyses non linéaires. On peut étendre cette transformée au cas multidimensionnel : sous leur forme la plus courante, les ondelettes nD résultantes sont des produits tensoriels des ondelettes 1D. La transformée ainsi obtenue est séparable. Son implantation peut être réalisée de manière à la fois simple et efficace, en utilisant une paire de filtres (banc de filtres dyadique) ; néanmoins, d'autres bancs de filtres, M -bandes notamment, ont été également utilisés. Enfin, en itérant ces bancs de filtres, on peut mener une analyse multirésolution qui permet d'examiner le signal à différentes échelles. Ceci conduit à des méthodes qui sont actuellement parmi les plus performantes, pour différents traitements tels que le débruitage, la restauration ou la compression.

Cependant, les bonnes propriétés des ondelettes et la qualité des résultats obtenus à l'aide de ces outils peuvent être mises en défaut dans certaines applications, pour certains types d'images, qui demandent une décomposition mieux adaptée. Un autre point faible des décompositions sur des bases d'ondelettes est qu'elles ne sont pas invariantes par translation. Ce problème peut être résolu en utilisant des ondelettes non décimées mais au prix d'une redondance très élevée de la décomposition. C'est pourquoi ont été récemment développées des "ondelettes" spécifiques. Si certaines d'entre elles permettent de mieux gérer les singularités tels que les contours, elles ne sont pas nécessairement bien adaptées aux données texturées. Dans le cas où des contours et des textures sont simultanément présents, des méthodes non séparables ou directionnelles sont préférentiellement utilisées. Un autre point important est que ces nouvelles transformées sont souvent redondantes et de mise en œuvre complexe. Les volumes de données à analyser étant souvent conséquents, il peut apparaître nécessaire de développer des transformations moins lourdes. Un compromis doit ainsi être établi entre la complexité de la méthode, ses performances, et sa robustesse. C'est dans cette optique que la transformée dyadique en arbre dual a été mise en place à

la fin des années 1990 et que, depuis lors, elle a connu une popularité croissante. Cette transformée est basée sur une mise en œuvre à l'aide de bancs de filtres numériques, ce qui lui permet de conserver tous les avantages des décompositions en ondelettes usuelles et, notamment leur facilité d'implantation. Ce nouvel outil d'analyse été introduit par N. Kingsbury puis a fait l'objet de contributions majeures de la part d'autres chercheurs tels qu'I. Selesnick ou R. Baraniuk. Cette transformée héritant des propriétés des ondelettes, elle constitue une trame. Sur le plan théorique, elle pose comme nous le verrons de nombreux problèmes comme son extension au cas M -bandes ou la caractérisation des corrélations pouvant exister entre les coefficients générés.

L'étude menée dans cette thèse a été motivée par des applications spécifiques où les images à traiter sont complexes. Deux domaines d'applications ont été principalement abordés : la sismique et l'imagerie satellitaire. Dans les deux cas néanmoins, un objectif commun a été poursuivi : la restauration des images, par des techniques de débruitage et/ou de déconvolution employant des décompositions en arbre dual. Les méthodes proposées restent évidemment applicables à des images plus classiques, telles que la célèbre Barbara.

Pour les aspects géophysiques, nous avons travaillé en collaboration avec L. Duval (Institut Français du Pétrole). Cette collaboration a donné lieu à un contrat pour la conception d'une boîte à outils logicielle permettant l'analyse des images sismiques. Comme on peut le constater sur la figure 1.1, les images sismiques sont très particulières. Elles sont généralement fortement anisotropes et présentent un caractère oscillant. L'axe des abscisses représente la dimension des capteurs et l'axe des ordonnées le temps. Pour un capteur donné, on obtient ce que l'on appelle une trace sismique, *i.e.* une onde qui se propage dans les couches du sous-sol et qui est réfléchiée (un exemple est donné sur la figure 1.2). Les bruits présents dans ces données sont très variés ; certains sont cohérents (corrélés avec les données), d'autres non ; des « perturbations orientées » sont également visibles dans ces images. Le but poursuivi est alors de faire ressortir les structures obliques présentes dans ces données afin d'en faciliter l'étude par les géophysiciens.

Pour les aspects d'imagerie satellitaire, nos travaux ont été réalisés au sein d'une Action Concertée Incitative (ACI) Nouvelles interfaces des Mathématiques (NIM) portant sur les *Nouvelles méthodes mathématiques pour la restauration d'images multi-canaux* (MULTIM). Nous nous sommes donc intéressés plus particulièrement au débruitage d'images satellitaires multicomposantes (un exemple est donné figure 1.3) pour lesquelles a été notamment conçu un estimateur statistique adapté. Ces données sont dégradées par un bruit ayant plusieurs sources (photonique et électronique entre autre) que l'on supposera Gaussien. Ce projet a été mené en collaboration avec A. Benazza (Sup'Com Tunis). Ce type d'images est, de surcroît, souvent affecté par des effets de flou (dûs par exemple au dérèglement de l'instrument optique) qui nous ont amené à développer des méthodes de déconvolution. Cette partie de mon travail a été menée de concert avec l'équipe de P. Combettes (Université Pierre et Marie Curie). Nous avons étudié des images SPOT3 (1 capteur panchromatique ayant une résolution de 10m et 3 composantes multispectrales ayant une résolution de 20m) ainsi que des images SPOT5 (2 capteurs panchromatiques ayant une résolution de 2.5m/5m, une image dans le moyen infrarouge ayant une résolution de 20m et 3 composantes multispectrales ayant une résolution de 10m) et enfin, des images LANDSAT 7 (7 composantes, résolution 30m (6 capteurs) et 60m (1 capteur)).

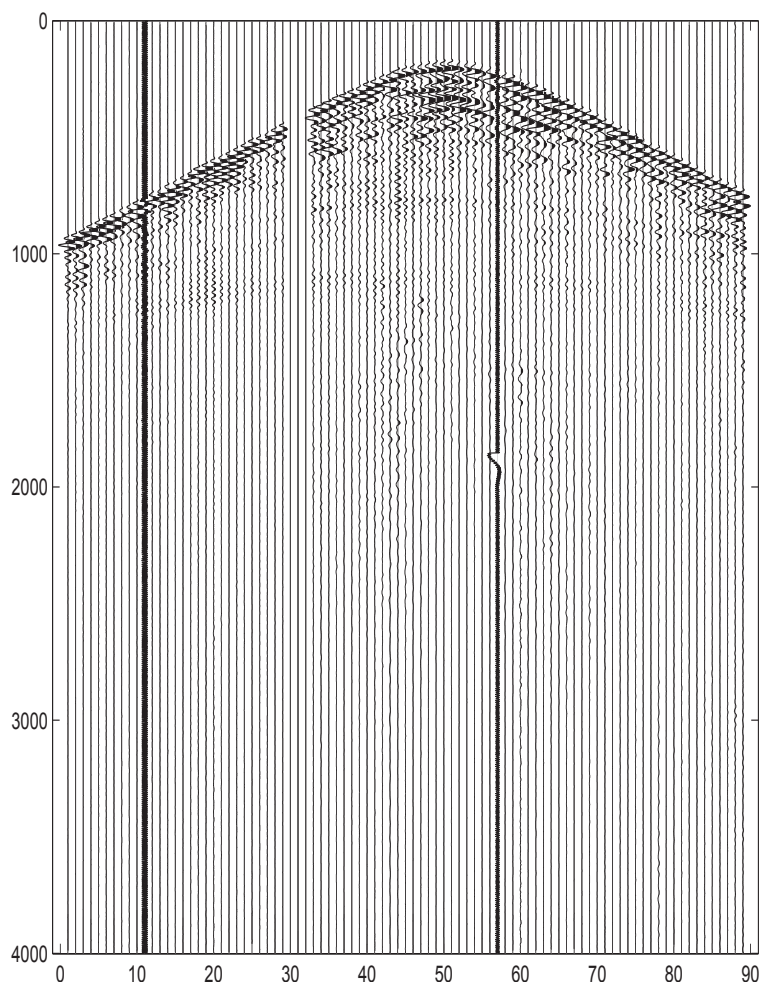


FIG. 1.1 – Une image sismique.

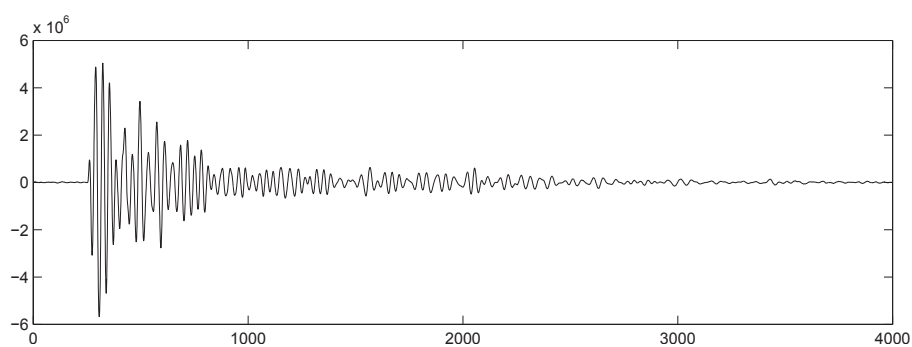


FIG. 1.2 – Une trace sismique.

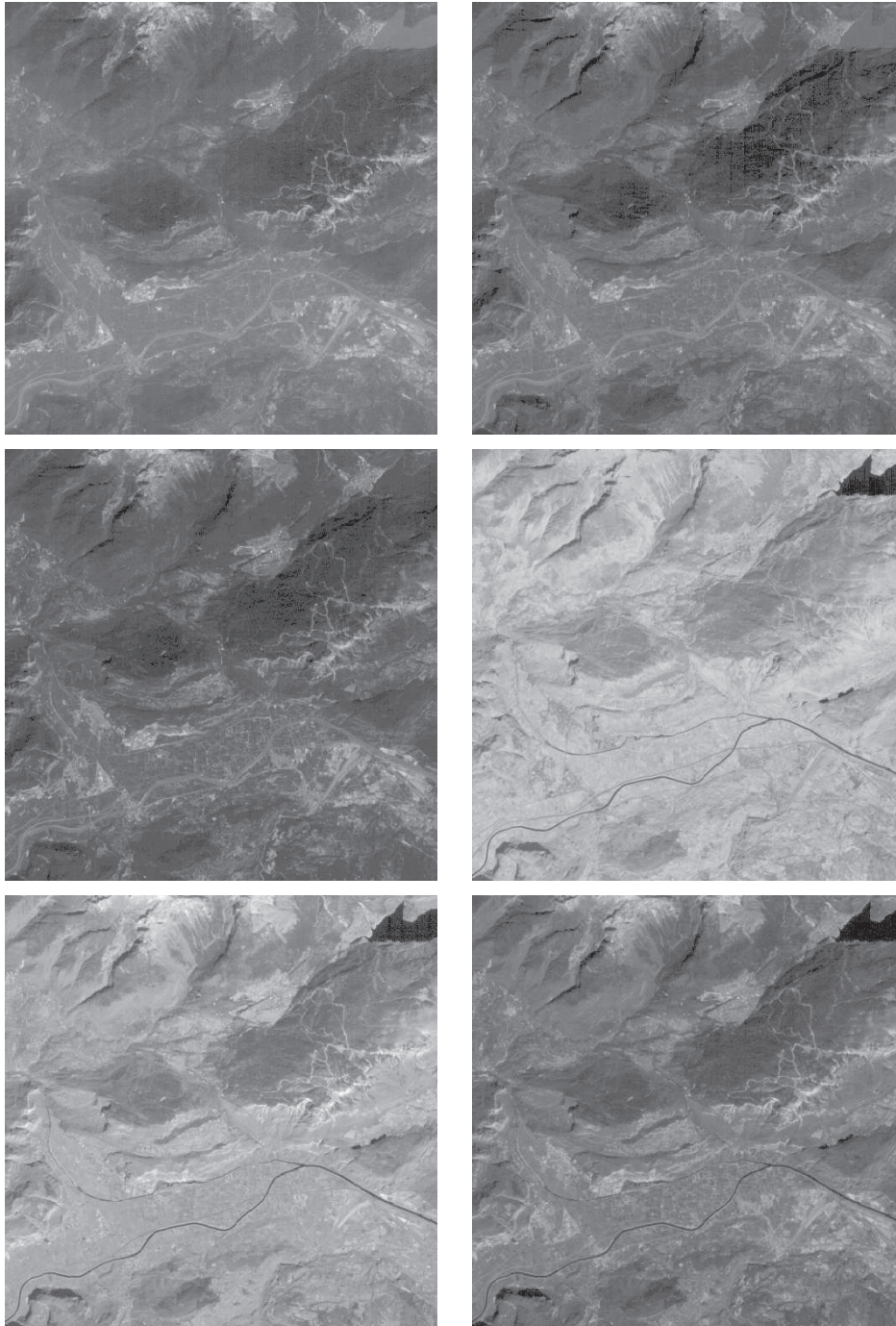


FIG. 1.3 – 6 composantes d'une image satellitaire LANDSAT 7.

Plan de la thèse

État de l'art

Dans le chapitre 2, nous dressons un rapide état de l'art des transformées en ondelettes. Nous voyons comment celles-ci ont évolué au cours de ces dernières années et quels sont les enjeux actuels. Nous traitons les cas 1D, puis 2D, les décompositions séparables et non séparables. Nous fournissons un rapide descriptif de quelques transformées récentes à caractère géométrique. Ce chapitre a pour objectif de nous aider à mieux situer les choix qui ont été faits en matière d'analyse directionnelle en nous orientant vers des décompositions en ondelettes en arbre dual.

Analyse en ondelettes M -bandes en arbres dual

Inspirés par les travaux existants sur la décomposition en ondelettes en arbre dual dyadique, nous avons mis en place une décomposition directionnelle, basée sur des bancs de filtres M -bandes ($M \geq 2$). Cette approche permet d'obtenir une meilleure sélectivité fréquentielle, de discerner un nombre accru de directions et de permettre l'usage d'ondelettes variées. Il est notamment possible d'employer des décompositions en ondelettes orthogonales, symétriques et à support compact. La redondance engendrée par cette méthode est de 2 ou 4 seulement selon que l'on se place dans les cas réel ou complexe. Elle est ainsi facile à mettre en œuvre et requiert des temps de calculs limités. Cette analyse en ondelettes M -bandes en arbre dual est également quasi-invariante par translation. Notons que les extensions qui ont été réalisées dans ce chapitre sont non triviales. Une idée fautive circulait effectivement dans la communauté des bancs de filtres, selon laquelle il était impossible de construire des décompositions en arbre dual employant des bancs de filtres de plus de 2 bandes. Par ailleurs, en généralisant les travaux existants, nous avons aussi éclairci un certain nombre de points qui n'étaient pas très précis dans la littérature, notamment en ce qui concerne la nécessité d'un préfiltrage ou le choix de la reconstruction optimale.

Étude du bruit

Comme dans toute analyse à l'aide d'une trame redondante, lorsqu'un bruit stationnaire même blanc fait l'objet d'une décomposition en arbre dual, des dépendances statistiques apparaissent entre les coefficients. En raison des relations qui existent entre les deux arbres, il apparaît que les moments du second ordre des coefficients du bruit issus d'une telle décomposition peuvent être caractérisés précisément. Pour certaines familles d'ondelettes, nous avons fourni les expressions exactes de ces corrélations. On montre, en particulier, que les coefficients primaux et duaux localisés à la même position spatiale sont décorrélés. Après la post-transformation qui est usuellement appliquée, cette décorrélation s'étend à tout l'espace mais au prix d'une corrélation intra-bande. La connaissance de ces corrélations permet de mettre en place des estimateurs prenant en compte ce phénomène.

Débruitage

Nous avons considéré un bruit additif gaussien spatialement blanc. Lorsque l'image est entachée par un tel bruit, on la décompose en ondelettes et on procède communément à un seuillage des coefficients d'ondelettes. L'enjeu des méthodes de seuillage est de trouver le seuil optimal et le bon voisinage servant à l'estimation : on peut faire en sorte que ce dernier prenne en compte les dépendances spatiales, inter-échelles, inter-spectrales, inter-arbres,... Dans ce chapitre, nous montrons la supériorité des arbres duaux M -bandes par rapport aux décompositions plus classiques pour divers estimateurs. Nous nous intéressons également aux images multi-composantes pour lesquelles nous introduisons une nouvelle classe d'estimateurs adaptatifs reposant sur l'emploi du principe de Stein.

Déconvolution

Ce chapitre est consacré au problème de la restauration des images dégradées suivant un modèle linéaire bruité. À cette fin, nous utilisons des outils d'analyse convexe et mettons en place des algorithmes itératifs agissant sur les coefficients issus d'une décomposition sur une base mais aussi sur une trame, telle que la transformée en ondelettes M -bandes en arbre dual. Les méthodes proposées se situent conceptuellement dans le sillage de travaux récents d'I. Daubechies *et al.*, mais notre approche est plus générale et exploite de nouveaux résultats sur les opérateurs de seuillage proximaux.

Publications

Articles de revues acceptés ou publiés :

- ◆ Laurent Duval et Caroline Chaux, *Lapped transforms and hidden Markov models for seismic data filtering*, publication dans *International Journal of Wavelets, Multiresolution and Information Processing (IJWMIP)*, Vol. 2, No. 4, déc. 2004, p. 455-476 (article découlant de mon stage de DEA à l'IFP).
- ◆ Caroline Chaux, Laurent Duval et Jean-Christophe Pesquet, *Image Analysis Using a Dual-Tree M -Band Wavelet Transform*, publication dans *IEEE Transactions on Image Processing*, Vol. 15, No. 8, août 2006, p. 2397-2412.

Articles de conférences :

- ◆ Laurent Duval et Caroline Chaux, *Seismic data filtering with lapped transforms and hidden Markov models*, Wavelet and Statistics - Watering the seed, Villard de Lans, Grenoble, France, sept. 4-7 2003.
- ◆ Caroline Chaux, Laurent Duval et Jean-Christophe Pesquet, *Hilbert Pairs of M -band Orthonormal Wavelet Bases*, European Signal Processing Conference (EU-SIPCO 2004), Vienne, Autriche, sept. 2004, p. 1187-1190.
- ◆ Caroline Chaux, Laurent Duval et Jean-Christophe Pesquet, *2D dual-tree M -band wavelet decomposition*, IEEE International Conference on Acoustics, Speech, and Signal Processing (ICASSP 2005), Philadelphia, PA, USA, mars 2005, p. 537-540. (Best student paper award)

- ◆ Caroline Chaux, Laurent Duval et Jean-Christophe Pesquet, *Seismic data analysis with a dual-tree M-band wavelet transform*, 67th European Assoc. of Geophysicists and Engineers (EAGE) Conference, Madrid, juin 2005, 4 pages.
- ◆ Caroline Chaux, Amel Benazza-Benyahia et Jean-Christophe Pesquet, *A block-thresholding method for multispectral image denoising*, SPIE (Society of Photo-Optical Instrumentation Engineers) Conference, San Diego, CA, USA, août 2005, Vol. 5914, p. 1H-1-1H-13. (Invited paper)
- ◆ Caroline Chaux, Laurent Duval, Jean-Christophe Pesquet, *Étude du bruit dans une analyse M-bandes en arbre dual*, GRETSI 2005, Louvain, Belgique, sept. 2005, p. 229-232.
- ◆ Caroline Chaux, Patrick L. Combettes, Jean-Christophe Pesquet et Valérie R. Wajs, *A forward-backward algorithm for deconvolution with sparse representations*, Signal Processing with Adaptive Sparse Structured Representations workshop (SPARS'05), Rennes, nov. 2005, p. 49-52.
- ◆ Caroline Chaux, Amel Benazza-Benyahia et Jean-Christophe Pesquet, *Use of Stein's principle for multichannel image denoising*. IEEE-EURASIP International Symposium on Control, Communications, and Signal Processing (ISCCSP 2006), Marrakech, 13-15 mars 2006, 6 pages. (Invited paper)
- ◆ Caroline Chaux, Laurent Duval, Amel Benazza-Benyahia et Jean-Christophe Pesquet, *A new estimator for image denoising using a 2D Dual-Tree M-band Wavelet Decomposition*, IEEE International Conference on Acoustics, Speech, and Signal Processing (ICASSP 2006), Toulouse, Vol. 3, mai 2006, p. 249-252.
- ◆ Caroline Chaux, Patrick L. Combettes, Jean-Christophe Pesquet et Valérie R. Wajs, *Iterative Image Deconvolution Using Overcomplete Representations*, European Signal Processing Conference (EUSIPCO 2006), Florence, sept. 2006, 5 pages.
- ◆ Laurent Duval, Caroline Chaux et Jean-Christophe Pesquet, *M-band filter banks and dual-tree wavelets for engine combustion and geophysical image analysis*, "Wavelet Applications in Industrial Processing IV", on SPIE Symposium Optics East, Boston, MA, USA, oct. 2006 (Optics East), 12 pages. (Invited paper)
- ◆ Caroline Chaux, Jean-Christophe Pesquet et Laurent Duval, *2D Dual-Tree Complex Biorthogonal M-band Wavelet Transform*, accepté à ICASSP 2007, Honolulu, Hawaii, USA.

Articles soumis ou en préparation :

- ◆ Caroline Chaux, Jean-Christophe Pesquet et Laurent Duval, *Noise covariance properties in dual-tree wavelet decompositions*, soumis à *IEEE Transactions on Information Theory*.
- ◆ Caroline Chaux, Patrick L. Combettes, Jean-Christophe Pesquet et Valérie R. Wajs, *A variational formulation for frame based inverse problems*, soumis à *Inverse Problems*.
- ◆ Caroline Chaux, Laurent Duval, Amel Benazza-Benyahia et Jean-Christophe Pesquet, *A Nonlinear Stein Based Estimator for Multichannel Image Denoising*, en préparation.

Autres présentations :

- ◆ Exposé au Workshop “Contenu Informatif des Images Numériques” à l’ENS de Cachan, Paris, nov. 2004.
- ◆ Séminaires sur les “Dual-tree M -band wavelet decomposition” à Polytechnic University, Brooklyn, NY, USA et North Carolina State University, USA, mars 2005.
- ◆ Laurent Duval, Caroline Chaux, Jean-Christophe Pesquet et Karine Broto, *Seismic data analysis and filtering with dual-tree M -band wavelets*, SIAM Conference on Mathematical and Computational Issues in the Geosciences, Avignon, juin 2005.
- ◆ Exposé au Workshop “Geometrical Transforms for Image Processing - Application to Satellite Image Restoration and Compression” au CNES, Toulouse, nov. 2005.

Chapitre 2

Rapide état de l'art sur les ondelettes

Dans cette partie, nous nous intéressons au problème de la représentation des signaux monodimensionnels et bidimensionnels. Les transformations utilisées ont pour but de modifier la description d'un signal en le décomposant en « éléments d'information » en général plus simples à interpréter. Ces éléments représentant le signal en sortie de la transformation (ou transformée) sont directement reliés à des coefficients sur lesquels nous porterons notre attention. De nombreuses transformées sont apparues au cours de ces deux dernières décennies et nous nous intéresserons plus particulièrement aux transformées en ondelettes et aux transformées permettant une analyse géométrique des images.

2.1 Représentation des signaux monodimensionnels

L'utilisation de bases d'ondelettes se prête particulièrement bien à la représentation des signaux monodimensionnels. En effet, la faculté de pouvoir représenter un signal à différentes résolutions se révèle un aspect important dans diverses tâches de compression, de débruitage ou d'analyse. Cette partie en donne un bref aperçu ; néanmoins, on pourra se référer aux ouvrages de I. Daubechies [Daubechies, 1992], M. Holschneider [Holschneider, 1995], S. Mallat [Mallat, 1998] et Y. Meyer [Meyer, 1992] pour une description plus précise de ces outils fonctionnels.

2.1.1 Transformée en ondelettes continue

Une ondelette ψ_1 est une fonction de $L^2(\mathbb{R})$ intégrable de moyenne nulle (ici supposée à valeurs réelles) qui oscille localement :

$$\int_{-\infty}^{+\infty} \psi_1(t) dt = 0,$$

qui peut être dilatée/contractée (facteur d'échelle $e \in \mathbb{R}_+^*$) et translatée (paramètre de localisation $u \in \mathbb{R}$) :

$$\psi_{u,e}(t) = \frac{1}{\sqrt{e}} \psi_1 \left(\frac{t-u}{e} \right).$$

La transformée en ondelettes continue du signal f (avec une ondelette dilatée/contractée de e et translatée de u) est donnée par :

$$W_f(u, e) = \int_{-\infty}^{+\infty} f(t) \frac{1}{\sqrt{e}} \psi_1^* \left(\frac{t-u}{e} \right) dt = \langle f, \psi_{u,e} \rangle.$$

Le signal f peut-être reconstruit à partir de $W_f(u, e)$ en employant la relation suivante :

$$f(t) = \frac{1}{C_{\psi_1}} \int_0^{+\infty} \int_{-\infty}^{+\infty} W_f(u, e) \frac{1}{\sqrt{e}} \psi_1 \left(\frac{t-u}{e} \right) du \frac{de}{e^2} \quad (2.1)$$

avec

$$C_{\psi_1} = \int_0^{+\infty} \frac{|\psi_1(\omega)|^2}{\omega} d\omega.$$

Cette constante C_{ψ_1} doit être finie. C'est ce que l'on appelle la « condition d'admissibilité ». Cette condition implique que l'ondelette soit de moyenne nulle.

La représentation intégrale (2.1) permettant de reconstruire f , fait intervenir des ondelettes correspondant à toutes les localisations temporelles et à tous les facteurs d'échelle.

2.1.2 Analyse multirésolution

Il est souvent plus commode de disposer d'un développement du signal sur un ensemble dénombrable d'ondelettes. Ceci peut être réalisé en faisant varier le facteur d'échelle de façon dyadique, en choisissant $e = 2^j$, $j \in \mathbb{Z}$ et $u = k2^j$, $k \in \mathbb{Z}$. Dans ce contexte, une analyse multirésolution est définie comme une suite de sous-espaces vectoriels fermés $(V_j)_{j \in \mathbb{Z}}$ de $L^2(\mathbb{R})$ vérifiant les 4 propriétés suivantes :

1.

$$\forall j \in \mathbb{Z}, \quad V_{j+1} \subset V_j,$$

2.

$$\forall j \in \mathbb{Z}, \quad f(t) \in V_j \Leftrightarrow f\left(\frac{t}{2}\right) \in V_{j+1},$$

3.

$$\lim_{j \rightarrow +\infty} V_j = \bigcap_{j \in \mathbb{Z}} V_j = \{0\},$$

et

$$\lim_{j \rightarrow -\infty} V_j = \overline{\bigcup_{j \in \mathbb{Z}} V_j} = L^2(\mathbb{R}).$$

4. Il existe ψ_0 tel que $\{\psi_0(t-n), n \in \mathbb{Z}\}$ est une base orthonormale de V_0 ; ψ_0 est appelée « fonction d'échelle ».

On vérifie alors que $\{2^{-j/2}\psi_0(t/2^j - k), k \in \mathbb{Z}\}$ constitue une base orthonormale de V_j . L'analyse multirésolution d'un signal f consiste à réaliser des projections orthogonales successives du signal sur les espaces V_j ce qui conduit à des approximations de plus en plus grossières de f au fur et à mesure que j croît. La différence entre deux approximations consécutives représente l'information de « détail » qui est perdue au passage d'une échelle à l'autre ; cette information est contenue dans le sous-espace W_j orthogonal à V_j tel que :

$$V_{j-1} = V_j \oplus W_j.$$

On montre alors qu'il existe une ondelette $\psi_1 \in L^2(\mathbb{R})$ telle que $\{2^{-j/2}\psi_1(t/2^j - k), k \in \mathbb{Z}\}$ soit une base orthonormale de W_j . La décomposition en ondelettes orthogonales d'un signal f peut être effectuée de manière très efficace [Mallat, 1998]. Pour cela on détermine à chaque niveau de résolution $j \in \mathbb{Z}$ les coefficients d'approximations $(c_{j,0}[k])_{k \in \mathbb{Z}}$ et de détails $(c_{j,1}[k])_{k \in \mathbb{Z}}$ définis par :

$$\forall k \in \mathbb{Z}, \quad c_{j,0}[k] = \left\langle f, \frac{1}{2^{j/2}}\psi_0\left(\frac{\cdot}{2^j} - k\right) \right\rangle \quad (2.2)$$

$$c_{j,1}[k] = \left\langle f, \frac{1}{2^{j/2}}\psi_1\left(\frac{\cdot}{2^j} - k\right) \right\rangle \quad (2.3)$$

où $\langle \cdot, \cdot \rangle$ désigne le produit scalaire de $L^2(\mathbb{R})$.

2.1.3 Introduction à la notion de trame

Dans le but d'avoir des représentations mieux adaptées à un signal, de pallier les problèmes d'invariance par translation et de repliement de spectres, la notion de trames (*frames* en anglais) a été introduite [Duffin, Schaeffer, 1952]. Ces familles fournissent des représentations redondantes des signaux. Nous allons tout d'abord en rappeler la définition.

Plaçons-nous dans un espace de Hilbert \mathcal{H} et introduisons $\mathbb{K} \subset \mathbb{N}$. Une famille de vecteurs $(e_k)_{k \in \mathbb{K}}$ de \mathcal{H} est une trame s'il existe deux constantes μ et ν appartenant à $]0, +\infty[$ telles que :

$$\forall f \in \mathcal{H}, \quad \mu \|f\|^2 \leq \sum_{k \in \mathbb{K}} |\langle f, e_k \rangle|^2 \leq \nu \|f\|^2. \quad (2.4)$$

Dans le cas $\mu = \nu$, on dit que la trame est ajustée, de borne μ . Un exemple simple de trame ajustée est l'union de N bases orthonormales. On a alors $\mu = \nu = N$.

Il est possible de construire des trames d'ondelettes [Daubechies, 1990]. Ces dernières années, beaucoup de chercheurs se sont investis dans la construction de trames permettant une analyse plus pertinente des données que les transformées en ondelettes, comme on le verra dans la suite de ce chapitre.

2.1.4 Transformée en ondelettes M -bandes

Tout au long de cette thèse, nous allons utiliser les notations suivantes : soit M un entier supérieur ou égal à 2, définissons $\mathbb{N}_M = \{0, \dots, M-1\}$ et $\mathbb{N}_M^* = \{1, \dots, M-1\}$. De plus, dans la suite, \hat{a} désigne la transformée de Fourier d'une fonction a , $(\delta_m)_{m \in \mathbb{Z}}$ est la suite de Kronecker (égale à 1 si $m = 0$ et 0 sinon).

Dans ce paragraphe, nous nous intéressons au cas où le facteur d'échelle ne varie pas de façon dyadique mais où il est choisi de la forme $e = M^j$. Notons que dans les équations

qui vont suivre, on retrouve le cas dyadique en posant $M = 2$. On part d'espaces V_j et $(W_j^m)_{m \in \mathbb{N}_M^*}$ définis à un niveau de résolution j , qui sont liés par la relation suivante :

$$V_{j-1} = V_j \oplus \bigoplus_{m=1}^{M-1} W_j^m. \quad (2.5)$$

Par ailleurs V_j (resp. W_j^m), admet une base orthonormale $\{M^{-j/2}\psi_0(t/M^j - k), k \in \mathbb{Z}\}$ (resp. $\{M^{-j/2}\psi_m(t/M^j - k), k \in \mathbb{Z}\}$). Comme nous le voyons, une analyse multirésolution M -bandes de $L^2(\mathbb{R})$ met en œuvre une fonction d'échelle (ou ondelette père) $\psi_0 \in L^2(\mathbb{R})$ et $(M - 1)$ ondelettes mère $\psi_m \in L^2(\mathbb{R})$, $m \in \mathbb{N}_M^*$ [Steffen *et al.*, 1993]. Ces fonctions sont solutions des équations à 2 échelles suivantes :

$$\forall m \in \mathbb{N}_M, \quad \frac{1}{\sqrt{M}}\psi_m\left(\frac{t}{M}\right) = \sum_{k=-\infty}^{\infty} h_m[k]\psi_0(t - k), \quad (2.6)$$

où les suites $(h_m[k])_{k \in \mathbb{Z}}$ sont de carré sommable. Dans la suite, on supposera que ces fonctions (ainsi que les suites associées $(h_m[k])_{k \in \mathbb{Z}}$) sont réelles. La transformée de Fourier des $(h_m[k])_{k \in \mathbb{Z}}$ est une fonction 2π -périodique notée H_m :

$$\forall \omega \in [0, 2\pi[, \quad H_m(\omega) = \sum_{k=-\infty}^{\infty} h_m[k] e^{-ik\omega}.$$

Les équations à 2 échelles (2.6) peuvent ainsi s'écrire, dans le domaine fréquentiel :

$$\forall m \in \mathbb{N}_M, \quad \sqrt{M}\widehat{\psi}_m(M\omega) = H_m(\omega)\widehat{\psi}_0(\omega). \quad (2.7)$$

Pour que $\cup_{m=1}^{M-1} \{M^{-j/2}\psi_m(M^{-j}t - k), (j, k) \in \mathbb{Z}^2\}$ forme une base orthonormale de $L^2(\mathbb{R})$, la condition de para-unitarité suivante doit être vérifiée :

$$\forall (m, m') \in \mathbb{N}_M^2, \quad \sum_{p=0}^{M-1} H_m\left(\omega + p\frac{2\pi}{M}\right)H_{m'}^*\left(\omega + p\frac{2\pi}{M}\right) = M\delta_{m-m'}. \quad (2.8)$$

Le filtre de réponse fréquentielle H_0 est passe-bas tandis que les filtres de réponses fréquentielles H_m , $m \in \{1, \dots, M - 2\}$ (resp. $m = M - 1$) sont passe-bandes (resp. passe-haut). Dans ce cas, en cascasant les bancs de filtres M -bandes para-unitaires d'analyse et de synthèse représentés par la figure 2.1, on peut décomposer et reconstruire parfaitement un signal donné.

Les coefficients résultants d'un signal f se définissent de manière analogue au cas dyadique :

$$\forall m \in \mathbb{N}_M, \quad c_{j,m}[k] = \left\langle f, \frac{1}{M^{j/2}}\psi_m\left(\frac{\cdot}{M^j} - k\right) \right\rangle. \quad (2.9)$$

Étudions à présent l'implantation de la transformée en ondelettes M -bandes à l'aide de bancs de filtres M -bandes. Le type de banc de filtres utilisé est illustré figure 2.1. En cascasant ce banc de filtres de sorte à redécomposer les coefficients d'approximations, on met en œuvre l'analyse multirésolution M -bandes (voir figure 2.2).

Le fait de considérer des bancs de filtres M -bandes avec $M > 2$, permet de procéder à une décomposition plus précise fréquentiellement. De plus, cela induit une plus grande liberté dans le choix des filtres. Il est, par exemple, possible de générer des ondelettes symétriques, orthogonales et à support compact [Malvar, 1992; Steffen *et al.*, 1993; Tran *et al.*, 2000], alors que ceci n'est possible que pour la base de Haar dans le cas dyadique.

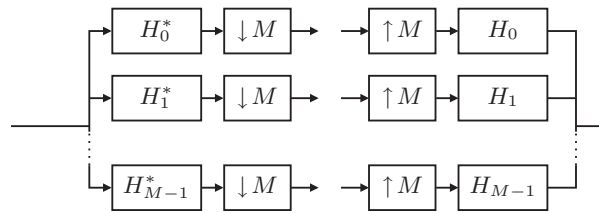


FIG. 2.1 – Un banc de filtres M -bandes.

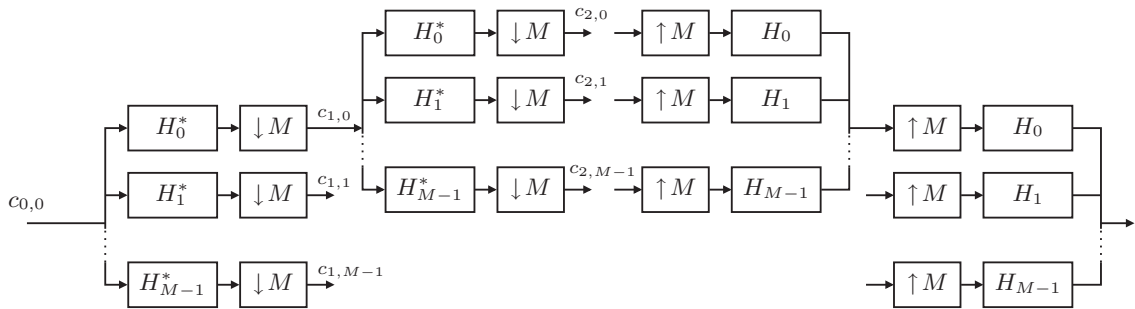


FIG. 2.2 – Analyse/synthèse multirésolution M -bandes sur 2 niveaux de résolution.

2.1.5 Ondelettes biorthogonales

En traitement d'images notamment, il peut s'avérer pertinent d'utiliser des ondelettes à support compact possédant des propriétés de symétries. Pour cela, la condition d'orthogonalité doit être relâchée. Sont alors utilisées des ondelettes différentes à l'analyse et à la synthèse, appelées ondelettes biorthogonales [Cohen *et al.*, 1992]. Deux bases d'ondelettes de $L^2(\mathbb{R})$ (non orthonormales) sont alors conjointement considérées : $\bigcup_{m \in \mathbb{N}_M^*} \{M^{-j/2} \psi_m(t/M^j - k), (j, k) \in \mathbb{Z}^2\}$ et $\bigcup_{m \in \mathbb{N}_M^*} \{M^{-j/2} \tilde{\psi}_m(t/M^j - k), (j, k) \in \mathbb{Z}^2\}$. Pour calculer les coefficients de cette décomposition, on procède comme précédemment. Les bancs de filtres d'analyse et de synthèse correspondants sont représentés figure 2.3.

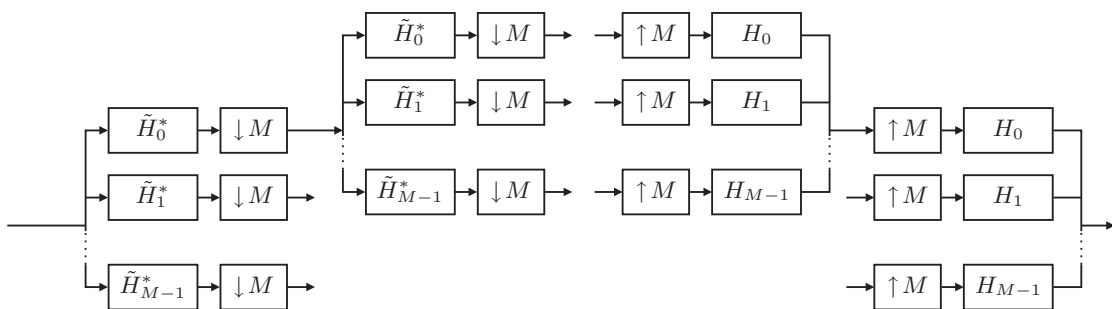


FIG. 2.3 – Analyse/synthèse multirésolution M -bandes biorthogonales sur 2 niveaux de résolution.

On utilise alors des filtres de réponses fréquentielles $(\tilde{H}_m^*)_m$ et $(H_m)_m$ respectivement, à l'analyse et à la synthèse. Les réponses fréquentielles de ces filtres doivent

vérifier :

$$\forall (m, m') \in \mathbb{N}_M^2, \quad \sum_{p=0}^{M-1} H_m(\omega + p\frac{2\pi}{M}) \tilde{H}_{m'}^*(\omega + p\frac{2\pi}{M}) = M\delta_{m-m'} \quad (2.10)$$

afin qu'il y ait reconstruction parfaite.

2.1.6 Décomposition en paquets d'ondelettes

La transformée en paquets d'ondelettes [Coifman *et al.*, 1992] est née de la volonté de s'adapter aux caractéristiques temps-fréquence des signaux. Cette dernière autorise la redécomposition des sous-bandes haute fréquence contrairement à la T.O.D. (Transformée en Ondelettes Discrète) classique qui n'itère le processus que sur la sous-bande passe-bas. On définit les fonctions $(\psi_m)_{m \in \mathbb{N}}$ de la manière suivante :

$$\forall m \in \mathbb{N}, \quad \sqrt{2}\hat{\psi}_{2^m}(2\omega) = A_0(\omega)\hat{\psi}_m(\omega) \quad (2.11)$$

$$\sqrt{2}\hat{\psi}_{2^{m+1}}(2\omega) = A_1(\omega)\hat{\psi}_m(\omega) \quad (2.12)$$

où A_0 et A_1 sont les réponses fréquentielles des filtres passe-bas et passe-haut du banc de filtres para-unitaire de synthèse 2-bandes associé.

Notons W_j^m le sous espace vectoriel dont une base est $\{2^{-j/2}\psi_m(t/2^j - k), k \in \mathbb{Z}\}$. Au niveau de résolution $j + 1$, on obtiendra les familles $\{2^{-(j+1)/2}\psi_{2^m}(t/2^{j+1} - k), k \in \mathbb{Z}\}$ et $\{2^{-(j+1)/2}\psi_{2^{m+1}}(t/2^{j+1} - k), k \in \mathbb{Z}\}$ qui sont des bases orthonormales respectives des espaces vectoriels $W_{j+1}^{2^m}$ et $W_{j+1}^{2^{m+1}}$ vérifiant :

$$W_j^m = W_{j+1}^{2^m} \oplus W_{j+1}^{2^{m+1}}.$$

Des ondelettes M -bandes peuvent être générées à partir de décompositions en paquets d'ondelettes dyadiques correspondant à une analyse en sous-bandes égales [Bayram, Selesnick, 2006], ce qui signifie que toutes les sous-bandes obtenues sont identiquement redécomposées sur P niveaux de résolution (voir figure 2.4). De ce fait, on est limité au cas où M est une puissance de 2. Plus précisément, la fonction d'échelle et les ondelettes M -bandes associées sont définies par $(\psi_m)_{0 \leq m < M}$ avec $M = 2^P$, $P \in \mathbb{N}^*$. Ces ondelettes vérifient les équations (2.11) et (2.12).

En généralisant l'équation à 2 échelles dans le cas dyadique ((2.7) avec $M = 2$), on obtient l'équation suivante :

$$\hat{\psi}_m(\omega) = \hat{\psi}_0\left(\frac{\omega}{2^P}\right) \prod_{i=1}^r \left(\frac{1}{\sqrt{2}} A_{\epsilon_i}\left(\frac{\omega}{2^i}\right)\right) \prod_{i=r+1}^P \left(\frac{1}{\sqrt{2}} A_0\left(\frac{\omega}{2^i}\right)\right). \quad (2.13)$$

où pour tout $m \in \mathbb{N}_M^*$, $(\epsilon_1, \epsilon_2, \dots, \epsilon_r) \in \{0, 1\}^r$, $r \in \mathbb{N}_M^*$, sont les chiffres de la représentation de m en base 2, soit :

$$m = \sum_{i=1}^r \epsilon_i 2^{i-1}. \quad (2.14)$$

On voit alors que les réponses fréquentielles des filtres M -bandes associés sont définis par :

$$H_m(\omega) = \prod_{i=1}^r A_{\epsilon_i}(2^{P-i}\omega) \prod_{i=r+1}^P A_0(2^{P-i}\omega). \quad (2.15)$$

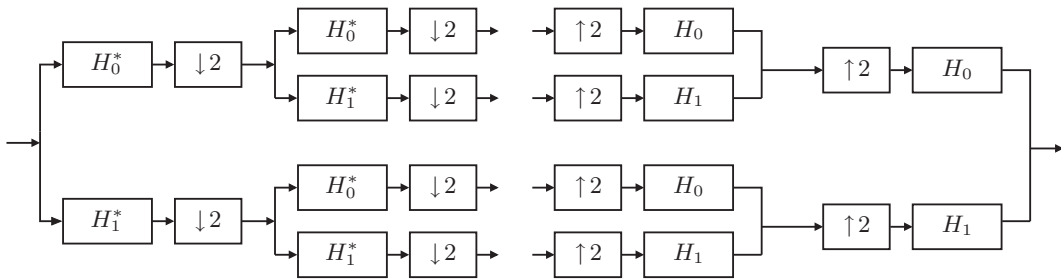


FIG. 2.4 – Exemple de décomposition en paquet d’ondelettes uniforme (analyse en sous-bandes égales).

2.2 Représentation des signaux bidimensionnels

Nous allons maintenant considérer des transformées s’appliquant à des images. Elles peuvent être séparables (comme la transformée en ondelettes 2D usuelle) ou non séparables (bancs de filtres particuliers, transformées intégrant une composante géométrique...). Nous allons mentionner quelques unes des ces transformées et en donner de brèves descriptions.

2.2.1 Transformée en ondelettes bidimensionnelle séparable

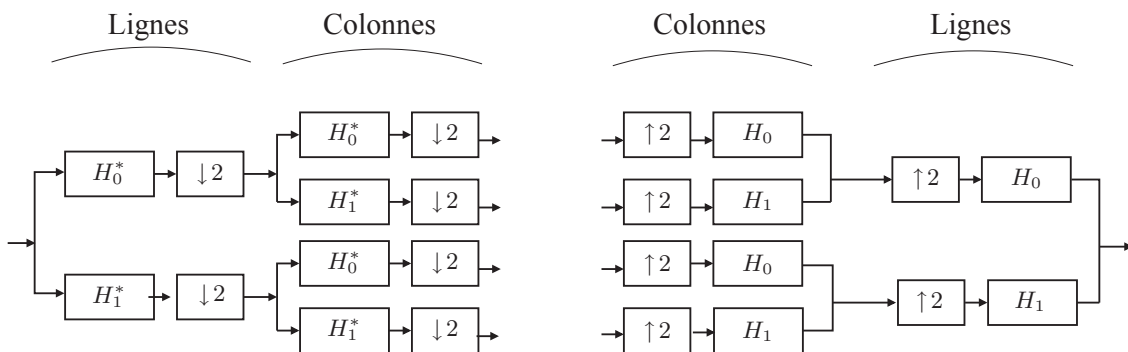


FIG. 2.5 – Bancs de filtres de décomposition en ondelettes dyadiques bidimensionnelle séparable.

Cette dernière est une extension directe du cas monodimensionnel. En effet, l’image est traitée en deux temps, comme le montrent les structures associées de bancs de filtres séparables représentées sur la figure 2.5 : on procède successivement à une analyse des lignes puis des colonnes de l’image. Les ondelettes 2D résultantes sont les produits tensoriels des ondelettes 1D. La base d’ondelettes bidimensionnelle de $L^2(\mathbb{R}^2)$

correspondante est :

$$\bigcup_{j=-\infty}^J \bigcup_{\substack{(m_1, m_2) \\ \in \mathbb{N}_M^2 \setminus \{(0,0)\}}} \{M^{-j} \psi_{m_1}(\frac{x_1}{M^j} - k) \psi_{m_2}(\frac{x_2}{M^j} - l), (k, l) \in \mathbb{Z}^2\}$$

$$\bigcup \{M^{-J} \psi_0(\frac{x_1}{M^J} - k) \psi_0(\frac{x_2}{M^J} - l), (k, l) \in \mathbb{Z}^2\} \quad (2.16)$$

$$(2.17)$$

Quand on utilise une analyse discrète pour décomposer une image $N_1 \times N_2$, on obtient $M^2 J - J + 1$ sous-bandes au bout de J niveaux de résolution et la sous-bande d'approximation finale est de taille $\frac{N_1 N_2}{M^{2J}}$. Ces sous-bandes sont représentées dans le cas dyadique (à gauche) et dans le cas 3-bandes figure 2.6 (à droite), où les coefficients d'approximation sont notés $c_{J,0,0}$ et de détails c_{j,m_1,m_2} avec $j \in \{1, 2\}$ et $(m_1, m_2) \in \{0, 1, 2\}^2$ avec $(m_1, m_2) \neq (0, 0)$. Plus généralement, les coefficients de décomposition d'une image f sont définis comme suit :

$$\forall (m_1, m_2) \in \mathbb{N}_M^2, \forall (j, k_1, k_2) \in \mathbb{Z}^3, \\ c_{j,m_1,m_2}[k_1, k_2] = \langle f(x_1, x_2), \frac{1}{M^{j/2}} \psi_{m_1}(\frac{x_1}{M^j} - k_1) \frac{1}{M^{j/2}} \psi_{m_2}(\frac{x_2}{M^j} - k_2) \rangle \quad (2.18)$$

où $\langle ., . \rangle$ désigne le produit scalaire de $L^2(\mathbb{R}^2)$.

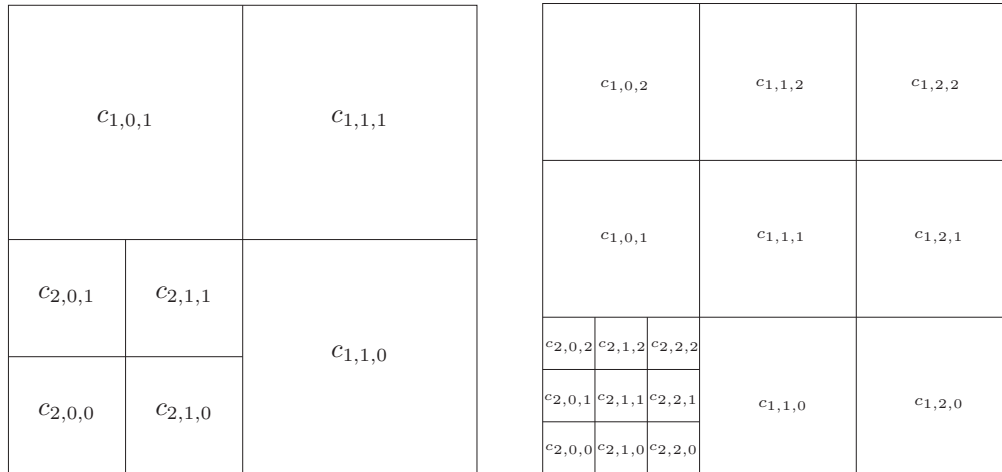


FIG. 2.6 – Structure des sous-bandes issues d'une décomposition en ondelettes séparable pour $J = 2$ niveaux de résolutions, dans le cas dyadique (à gauche) ainsi que dans le cas M -bandes avec $M = 3$ (à droite).

2.2.2 Analyse en bancs de filtres non séparables

Contrairement au cas précédent, les constructions de ces bancs de filtres se font directement en 2D et utilisent souvent un échantillonnage particulier (quinconce, hexagonal...). Ce type de transformée associée à ces bancs de filtres [Feauveau, 1990; Vaidyanathan, 1992] constitue une autre manière d'analyser des images et la non-séparabilité

de la décomposition peut notamment apporter un gain en directionnalité dans le banc de filtres. Cependant, dans cette thèse, seuls ont été utilisés des bancs de filtres séparables. C'est pourquoi, cette partie ne sera pas développée davantage. Néanmoins, beaucoup de recherches ont porté sur cet aspect non séparable ; notamment J. Kovacevic et M. Vetterli se sont penchés sur la conception de bancs de filtres non séparables à reconstruction parfaite [Kovačević, Vetterli, 1992]. Ce type de bancs de filtres est également utilisé pour les contourlets [Do, Vetterli, 2005] qui seront étudiées par la suite ainsi que pour la conception de certains bancs de filtres directionnels [Nguyen, Orintara, 2005].

2.2.3 Filtres orientables (steerable filters)

Ces filtres sont particulièrement utiles en vision et traitement d'images (analyse de texture, détection de contours,...). La méthode consiste à construire des filtres orientés suivant une orientation arbitraire ; ces filtres orientés sont des combinaisons linéaires de filtres de base.

Freeman et Adelson ont introduit le concept des *steerable filters* [Freeman, Adelson, 1991]. Ils partent d'une fonction gaussienne bidimensionnelle définie par $G(x_1, x_2) = \exp(-(x_1^2 + x_2^2))$ et définissent deux filtres de base :

$$G_1^0(x_1, x_2) = \frac{\partial}{\partial x_1} \exp(-(x_1^2 + x_2^2)) \quad \text{et} \quad G_1^{\pi/2}(x_1, x_2) = \frac{\partial}{\partial x_2} \exp(-(x_1^2 + x_2^2))$$

afin de synthétiser les filtres orientés suivant l'angle $\theta \in [0, 2\pi]$:

$$G_1^\theta = \cos(\theta)G_1^0 + \sin(\theta)G_1^{\pi/2}.$$

Les fonctions $\cos(\theta)$ et $\sin(\theta)$ peuvent ici être vues comme des fonctions d'interpolation. L'opération de convolution étant linéaire, l'image synthétisée à partir des filtres orientés apparaît comme la combinaison linéaire des images filtrées par les filtres de base. Un peu plus tard, Simoncelli et Farid [Simoncelli, Farid, 1996] décrivent une classe élargie de tels filtres, asymétriques et orientés. Plus précisément, ils considèrent des filtres dont les parties angulaires sont déduites des fonctions :

$$\forall \phi \in [0, 2\pi[, \quad h_e(\phi) = \sum_{n=1}^N w_n \cos(n\phi) \quad \text{et} \quad h_o(\phi) = \sum_{n=1}^N w_n \sin(n\phi),$$

qui forment une paire de Hilbert (voir chap. 3, sec. 3.1) (cependant, les filtres spatiaux résultants ne forment pas une paire de Hilbert). Pour modifier l'orientation d'un angle θ , on calcule :

$$h_e(\phi - \theta) = \mathbf{k}_e(\theta)^\top \mathbf{f}(\phi) \quad \text{et} \quad h_o(\phi - \theta) = \mathbf{k}_o(\theta)^\top \mathbf{f}(\phi),$$

où $\mathbf{k}_e(\theta)$ et $\mathbf{k}_o(\theta)$ sont des vecteurs contenant les fonctions d'interpolations et $\mathbf{f}(\phi)$ est un vecteur de Fourier pondéré, soit :

$$\mathbf{k}_e(\theta) = \begin{bmatrix} \cos(\theta) \\ \sin(\theta) \\ \cos(2\theta) \\ \sin(2\theta) \\ \vdots \\ \cos(N\theta) \\ \sin(N\theta) \end{bmatrix}, \quad \mathbf{k}_o(\theta) = \begin{bmatrix} -\sin(\theta) \\ \cos(\theta) \\ -\sin(2\theta) \\ \cos(2\theta) \\ \vdots \\ -\sin(N\theta) \\ \cos(N\theta) \end{bmatrix}, \quad \mathbf{f}(\phi) = \begin{bmatrix} w_1 \cos(\phi) \\ w_1 \sin(\phi) \\ w_2 \cos(2\phi) \\ w_2 \sin(2\phi) \\ \vdots \\ w_N \cos(N\phi) \\ w_N \sin(N\phi) \end{bmatrix}.$$

Posons $\theta_n = 2\pi n/N$, $1 \leq n \leq N$. On peut montrer que les filtres $h_e(\cdot - \theta)$ et $h_o(\cdot - \theta)$ peuvent s'écrire comme une combinaison linéaire des filtres $h_e(\cdot - \theta_n)$ et $h_o(\cdot - \theta_n)$, $1 \leq n \leq N$. Ceci correspond bien à une généralisation des *Steerable filters* proposés par Freeman et Adelson. On peut se référer à l'article [Simoncelli, Farid, 1996] afin d'avoir des exemples de construction de filtres ou de trouver plus de détails.

2.2.4 Ondelettes à caractère géométrique

Ces transformées souvent qualifiées par des noms finissant en "-lets" ont été développées dans le but de mieux prendre en compte les aspects géométriques présents dans une image. En effet, la transformée en ondelettes se révèle surtout appropriée pour traiter les discontinuités se résumant à un point (dimension zéro) ; et l'extension au cas 2D se traduisant par un produit tensoriel d'ondelettes 1D, on sent intuitivement qu'elle héritera de cette caractéristique. Toutes ces transformées en "-lets" ont été mises au point afin de combler cette faiblesse et de mieux s'adapter aux contours ; il est à noter cependant qu'elles sont, pour la plupart, basées sur un formalisme de type ondelette.

2.2.4-a) Bandelettes

Cette méthode, proposée par E. Le Pennec et S. Mallat [Le Pennec, Mallat, 2005], permet d'utiliser les contours d'une image lors de sa représentation. Elle est basée sur une décomposition en ondelettes 2D et requiert une estimation locale explicite de la géométrie de l'image. La décomposition en bandelettes consiste en 3 étapes successives. Au préalable, nous allons présenter le concept de bandelettes.

➤ Comment obtenir des bandelettes ?

◆ Aspect géométrique.

On doit tout d'abord définir la notion de flot. Un contour est une courbe \mathcal{C} de l'image qui est décrite de manière paramétrique. La tangente à cette courbe définit une direction de régularité maximale. Le flot associé à une fonction bidimensionnelle f est défini (en tout point \mathbf{x}) par la direction orthogonale au gradient. Lorsque ce dernier ne peut pas être défini, on convolue f par un noyau de lissage et on calcule le gradient de f lissée. Ensuite, on cherche une déformation locale du plan \mathcal{D} dans le but de rectifier la courbe \mathcal{C} , c'est à dire de la rendre proche d'une droite horizontale si le contour est plutôt horizontal. Dans ce cas, la courbe \mathcal{C} peut être paramétrée par :

$$\mathcal{C} = \{(x_1, c(x_1)), x_1 \in \mathbb{R} \text{ et } c : \mathbb{R} \rightarrow \mathbb{R}\}$$

et on peut définir cette transformation \mathcal{D} par :

$$\begin{aligned} \mathcal{D} : \quad \mathbb{R}^2 &\rightarrow \mathbb{R}^2 \\ \mathbf{x} = (x_1, x_2) &\rightarrow (x_1, x_2 - c(x_1)). \end{aligned}$$

Si le flot associé est vertical, on doit inverser le rôle des deux directions. On peut alors définir un opérateur de déformation D tel que :

$$\begin{aligned} Df(\mathcal{D}(\mathbf{x})) &= f(\mathbf{x}) \\ \Leftrightarrow Df(\mathbf{x}) &= f(\mathcal{D}^{-1}(\mathbf{x})) \\ \Leftrightarrow Df(\mathbf{x}) &= f(x_1, x_2 + c(x_1)) \end{aligned}$$

On peut ainsi noter que Df est régulière suivant la direction horizontale et potentiellement irrégulière dans la direction verticale.

- ◆ Définition des bases exploitant les propriétés géométriques.

Il suffit de décomposer Df dans une base séparable $\mathcal{B} = \{g_{m_1}^1(x_1)g_{m_2}^2(x_2), (m_1, m_2) \in \mathbb{Z}^2\}$. Les familles $(g_{m_1}^1(x_1))_{m_1 \in \mathbb{Z}}$ et $(g_{m_2}^2(x_2))_{m_2 \in \mathbb{Z}}$ sont donc des bases monodimensionnelles permettant aux deux directions d'être traitées séparément. On a alors :

$$\begin{aligned} \langle Df, g_{m_1}^1 \otimes g_{m_2}^2 \rangle &= \langle f, D^\dagger(g_{m_1}^1 \otimes g_{m_2}^2) \rangle \\ &= \langle f(x_1, x_2), D^\dagger(g_{m_1}^1(x_1)g_{m_2}^2(x_2 - c(x_1))) \rangle \end{aligned}$$

où \otimes désigne le produit tensoriel et D^\dagger est l'opérateur adjoint de D .

L'opérateur D étant unitaire, $\langle f, D^\dagger(g_{m_1}^1 \otimes g_{m_2}^2) \rangle$ désigne une décomposition de f sur la base $\mathcal{B}_c = \{D^\dagger(g_{m_1}^1 \otimes g_{m_2}^2)\}$. Les éléments de cette base sont les *bandelettes*. Reste à aborder le choix des bases $(g_{m_1}^1)_{m_1 \in \mathbb{Z}}$ et $(g_{m_2}^2)_{m_2 \in \mathbb{Z}}$. Ce choix va être déterminant. En effet, considérons que f est une fonction régulière de part et d'autre d'une courbe \mathcal{C} paramétrée par c . D'après la remarque précédente, $(g_{m_1}^1)_{m_1 \in \mathbb{Z}}$ devra représenter la direction de régularité : les ondelettes semblent ainsi appropriées. Par ailleurs, $(g_{m_2}^2)_{m_2 \in \mathbb{Z}}$ devra représenter une fonction présentant potentiellement des irrégularités : les ondelettes focales [Mallat, 2003] ont tout d'abord été utilisées puis une base d'ondelettes monodimensionnelles à support compact.

- Concrètement, comment réaliser une transformée en bandelettes ?

Le paragraphe précédent donne une description locale. Pour traiter une image avec des bandelettes, on devra procéder en 3 étapes :

- ◆ Tout d'abord, il faut procéder à une segmentation de la région (image) Ω en une union de domaines plus restreints (carrés, rectangles ...) $\Omega = \cup_i \Omega_i$, étant donné que les bandelettes ne sont définies que pour un flot constant le long de la direction horizontale (resp. verticale) sans jamais être horizontal (resp. vertical). Sur chacun de ces domaines les fonctions de déformations \mathcal{D}_i associées aux courbes paramétrées par c_i sont définies.
- ◆ La seconde étape consiste en une décomposition en ondelettes.
- ◆ Enfin, une dernière étape est effectuée : la bandelettisation. Nous n'en donnerons pas les détails ici et laisserons le lecteur se reporter à [Le Pennec, 2002]. Cette étape permet de remplacer les fonctions d'échelles ϕ_j n'ayant pas de moment nul, par une base d'ondelettes orthonormale $(\psi_l)_{l>j}$ lorsque cela est nécessaire.

Les bandelettes de seconde génération ont récemment été développées par G. Peyré et S. Mallat [Peyré, Mallat, 2005]. Elles diffèrent de la première génération essentiellement par le fait qu'elles sont entièrement exprimées dans le domaine discret.

2.2.4-b) Ridgelets

Cette transformée, initialement proposée par Candès et Donoho [Candès, Donoho, 1999b], est basée sur une transformée de Radon et une transformée en ondelettes 1D. La fonction ridgelet bivariée est une fonction constante le long des lignes $x_1 \cos(\theta) + x_2 \sin(\theta) = cste$ et est définie pour, $e > 0$, $u \in \mathbb{R}$ et $\theta \in [0, 2\pi)$, par :

$$\forall \mathbf{x} = (x_1, x_2) \in \mathbb{R}^2, \quad \psi_{e,u,\theta}(\mathbf{x}) = e^{-1/2} \psi((x_1 \cos(\theta) + x_2 \sin(\theta) - u)/e). \quad (2.19)$$

Les coefficients de ridgelets d'une image f sont donnés par :

$$\begin{aligned}\mathcal{R}_f(e, u, \theta) &= \int \psi_{e,u,\theta}(\mathbf{x}) f(\mathbf{x}) d\mathbf{x} \\ &= \int R_f(\theta, t) e^{-1/2} \psi((t-u)/e) dt,\end{aligned}\quad (2.20)$$

où $R_f(\theta, t)$ désigne la transformée de Radon de f définie par :

$$R_f(\theta, t) = \int \int f(x_1, x_2) \delta(x_1 \cos(\theta) + x_2 \sin(\theta) - t) dx_1 dx_2,$$

δ étant la distribution de Dirac. On voit ainsi que la transformée en ridgelets est une transformée en ondelettes 1D des tranches de la transformée de Radon où θ est constant et t varie.

Il existe plusieurs implantations de cette transformée (Finite Radon Transform [Do, Vetterli, 2003b], Approximate Digital Ridgelet Transform [Starck *et al.*, 2002] ...).

2.2.4-c) Curvelets

Initialement proposées par E. Candès et D. Donoho dans un formalisme continu [Candès, Donoho, 1999a] puis mises en œuvre dans le domaine discret par D. Donoho et M. Duncan [Donoho, Duncan, 1999], les curvelets sont basées sur une transformée multi-échelles de type ridgelets combinée à un filtrage passe-bande. Le passage du domaine continu au discret peut engendrer une redondance élevée (redondance pouvant aller jusqu'à 16), c'est pourquoi leur implantation fait encore l'objet de recherches (dernièrement la seconde génération de curvelets a été proposée par E. Candès, L. Demanet, D. Donoho et L. Ying [Candès *et al.*, 2006]). Il y a également la préoccupation de construire une transformée rapide et stable. Succinctement, la transformée en curvelets d'un objet f consiste en 4 étapes :

- ◆ Une décomposition en sous-bandes de l'image. Soient les filtres $P_0, \Delta_s, s \geq 0$, où P_0 est passe-bas et les Δ_s sont passe-bandes ; on associe à une image f ($P_0 f, \Delta_1 f, \Delta_2 f, \dots$).
- ◆ Chaque sous-bande obtenue est partitionnée en carrés dyadiques (on les multiplie par une fenêtre carrée).
- ◆ Chaque partition obtenue est normalisée.
- ◆ Enfin chacun de ces carrés est analysé à l'aide d'une transformée en ridgelets.

On se rend compte que l'on peut jouer sur 2 étapes de cette transformée afin d'optimiser son implantation : ce sont la première et dernière étape. Beaucoup d'implantations se basent sur la transformée en ridgelets. La seconde génération de curvelets propose de remplacer la dernière étape par une transformée de Fourier irrégulièrement espacée (USFFT) ou par une combinaison astucieuse des coefficients de Fourier.

2.2.4-d) Contourlets

Cette transformée développée par M. Do et M. Vetterli [Do, Vetterli, 2003a], est basée sur un banc de filtre directionnel pyramidal développé dans [Do, Vetterli, 2001]. Son avantage par rapport aux curvelets est qu'elle n'introduit qu'une redondance d'un facteur

1.33. Elle repose sur la mise en œuvre d'une pyramide Laplacienne (PL) [Burt, Adelson, 1983] permettant de mettre en évidence les discontinuités, suivie d'un banc de filtres directionnel (BFD) [Bamberger, Smith, 1992] qui permet de discriminer linéairement ces discontinuités.

➤ Pyramide Laplacienne

Cette transformée génère à chaque niveau de résolution une version filtrée passe-bas échantillonnée de l'image de départ et la différence entre l'image originale et la prédiction (image passe-haut). Ce procédé peut être répété sur l'image passe-bas qui est la seule à être décimée d'un facteur 2 (l'image passe-haut étant conservée intégralement). Pour la synthèse, l'analyse ayant été menée avec des bancs de filtres orthogonaux, Do et Vetterli proposent une méthode de reconstruction utilisant l'opérateur de trame dual. La propriété de reconstruction parfaite est assurée.

➤ Bancs de filtres directionnels

Ces bancs de filtres, initialement proposés par Smith et Bamberger [Bamberger,

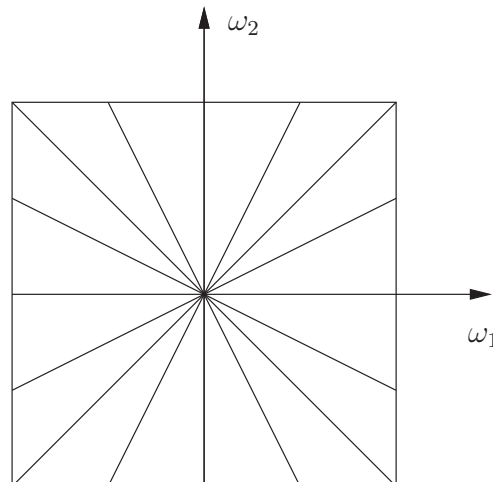


FIG. 2.7 – Découpage du plan fréquentiel après l'application d'un BFD.

Smith, 1992], ont fait l'objet d'une nouvelle implantation dans [Do, Vetterli, 2003a] qui est basée uniquement sur des structures en quinconce. Cette décomposition permet de diviser le plan fréquentiel comme indiqué par la figure 2.7. Elle assure également une reconstruction parfaite.

➤ Contourlets : combinaison de PL et BFD

Tout d'abord, on applique une PL à l'image. L'image passe-haut résultante est traitée ensuite par un BFD alors que l'image passe-bas décimée, est redécomposée via une PL et le processus est itéré. La PL et le BFD étant à reconstruction parfaite, cette construction appelée banc de filtres directionnel pyramidal assure également la reconstruction parfaite.

2.2.4-e) Phaselets

Proposée par R. Gopinath [Gopinath, 2003], [Gopinath, 2005], cette transformée nous intéresse particulièrement car la transformée en arbre dual dyadique [Kingsbury, 1998],

[Selesnick, 2001a] en constitue un cas particulier. Cette méthode, basée sur des ondelettes, vise à assurer la condition d'invariance par translation moyennant une redondance d'un facteur \mathcal{N} .

Le point de départ de cette approche est l'examen minutieux des effets d'une translation dans une transformée en ondelettes. Soient $T_\tau f$ le signal f translaté de τ et ψ_1 une ondelette d'analyse alors :

$$\begin{aligned} \langle T_\tau f, \frac{1}{2^{j/2}} \psi_1(\frac{\cdot}{2^j} - k) \rangle &= \frac{1}{2\pi} \langle e^{-i\omega\tau} \widehat{f}, 2^{j/2} \widehat{\psi}_1(2^j \omega) e^{-i2^j \omega k} \rangle \\ &= \frac{2^{j/2}}{2\pi} \int |\widehat{f}(\omega)| |\widehat{\psi}_1(2^j \omega)| \cos(\gamma(\omega) - \omega\tau) d\omega \end{aligned}$$

où $\gamma(\omega)$ intègre les phases de \widehat{f} , $\widehat{\psi}_1$ et $e^{-i2^j \omega k}$. On voit que, suivant la valeur du « retard » τ , une composante fréquentielle du signal f sera ou non prise en compte dans ce produit scalaire. Ayant une transformée redondante, on peut espérer rendre la transformation moins sensible à ces effets de translation. Pour cela, on introduit une famille d'ondelettes ψ_1^l , $l \in \{0, \dots, \mathcal{N} - 1\}$, chacune associée à un facteur de translation $\tau_l \in \mathbb{R}$ et on construit alors :

$$\frac{2^{j/2}}{2\pi} \int |\widehat{f}(\omega)| |\widehat{\psi}_1(2^j \omega)| \cos(\gamma(\omega) - \omega\tau + \pi\tau_l) d\omega = \langle T_\tau f, \frac{1}{2^{j/2}} \psi_1^l(\frac{\cdot}{2^j} - k) \rangle.$$

Concrètement, les fonctions étant supposées réelles, leur phase doit être impaire et on les prend donc de la forme $\theta_l(\omega) = -\pi\tau_l \text{sign}(\omega)$ puis on construit une famille de fonctions $\{\psi_1^l\}_{l=0}^{\mathcal{N}-1}$ appelée famille de phaselets dont les transformées de Fourier sont de la forme :

$$\widehat{\psi}_1^l(\omega) = e^{i\theta_l(\omega)} \widehat{\psi}_1(\omega)$$

où ψ_1 sert à générer une trame ajustée. Le nombre \mathcal{N} de phaselets donne le facteur la redondance de la trame. R. Gopinath montre dans son article [Gopinath, 2003] qu'il suffit que les différents filtres $\{h_0^l\}_{l=0}^{\mathcal{N}-1}$ associés aux fonctions d'échelles soit décalés d'un facteur rationnel τ_l pour que la famille d'ondelettes associés $\{\psi_1^l\}_{l=0}^{\mathcal{N}-1}$ forme une famille de phaselets.

Par ailleurs, comme nous l'avons dit précédemment, la transformée en arbre dual est un cas particulier de cette transformée. Dans ce cas, on définit les ondelettes formant des paires de Hilbert (ψ_1, ψ_1^H) où $\widehat{\psi}_1^H(\omega) = -i \text{sign}(\omega) \widehat{\psi}_1(\omega)$ ce qui équivaut ici à considérer $\widehat{\psi}_1^1(\omega) = -i \text{sign}(\omega) \widehat{\psi}_1(\omega)$ et donc à prendre $\tau_0 = 0$ et $\tau_1 = 1/2$. La redondance est ici de 2.

Enfin, remarquons que pour obtenir une transformée 2D, il suffit de faire des produits tensoriels de phaselets.

2.2.5 Conclusion

Au cours de ces dernières années, différents travaux ont cherché à mieux représenter l'information géométrique (notamment de contour, texture) présente dans les images, information parfois assez pauvrement représentée par les coefficients provenant d'une décomposition sur une base d'ondelettes. Il y a eu également une volonté de construire des décompositions présentant un meilleur comportement vis à vis des propriétés d'invariance par translation. Pour cela, ont été développées diverses méthodes d'analyse directionnelle. Malheureusement, beaucoup introduisent une redondance relativement

élevée qui peut se révéler pénalisante en termes de complexité de calculs et besoins de mémoire. Dans la suite de cette thèse, nous allons développer des décompositions 2D présentant une redondance réduite, tout en essayant de ne pas sacrifier l'efficacité de l'analyse réalisée.

Chapitre 3

Analyse M -bandes en arbre dual

3.1 Présentation

Dans ce chapitre est effectuée une généralisation au cas M -bandes de la décomposition en arbre dual initialement proposée par Nick Kingsbury [Kingsbury, 2001] puis reprise par Ivan Selesnick [Selesnick, 2001b]. Elle repose sur le traitement de signaux par deux bancs de filtres classiques opérant en parallèle. Le second banc de filtre est appelé « dual » du premier dit « primal ». Il est choisi de sorte que les ondelettes générées par les bancs primal et dual forment des paires de Hilbert.

Nous allons détailler la construction de la base duale, puis l'analyse directionnelle résultante. Nous précisons également l'étape nécessaire que constitue le préfiltrage. Nous verrons ensuite quelle est la reconstruction optimale associée à une telle décomposition compte tenu de sa redondance d'un facteur 2. Nous discuterons aussi la propriété d'invariance par translation obtenue et la mise en œuvre de la méthode. Enfin, nous présenterons quelques unes des extensions envisageables.

3.2 Construction des paires de Hilbert

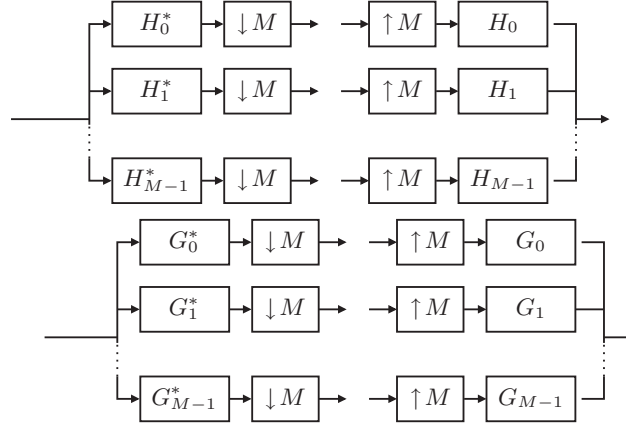
3.2.1 Définition du problème

Notre objectif est de construire une analyse multirésolution M -bandes duale définie par la fonction d'échelle ψ_0^H et des ondelettes mère ψ_m^H , $m \in \mathbb{N}_M^*$. Plus précisément, les ondelettes mère seront obtenues par transformée de Hilbert des ondelettes originales ψ_m , $m \in \mathbb{N}_M^*$. Dans le domaine de Fourier, cette propriété s'écrit :

$$\forall m \in \mathbb{N}_M^*, \quad \widehat{\psi}_m^H(\omega) = -i \operatorname{sign}(\omega) \widehat{\psi}_m(\omega), \quad (3.1)$$

où sign est la fonction signe définie par :

$$\operatorname{sign}(\omega) = \begin{cases} 1 & \text{si } \omega > 0 \\ 0 & \text{si } \omega = 0 \\ -1 & \text{si } \omega < 0. \end{cases} \quad (3.2)$$

FIG. 3.1 – Paire de bancs de filtres M -bandes d'analyse et de synthèse.

De plus, les fonctions ψ_m^H vérifient des équations à 2 échelles similaires à (2.6) mettant en œuvre des suites réelles $(g_m[k])_{k \in \mathbb{Z}}$:

$$\forall m \in \mathbb{N}_M, \quad \frac{1}{\sqrt{M}} \psi_m^H\left(\frac{t}{M}\right) = \sum_{k=-\infty}^{\infty} g_m[k] \psi_0^H(t-k) \quad (3.3)$$

$$\iff \sqrt{M} \widehat{\psi}_m^H(M\omega) = G_m(\omega) \widehat{\psi}_0^H(\omega). \quad (3.4)$$

Dans le but de générer une base duale orthonormale de $L^2(\mathbb{R})$, les transformées de Fourier G_m des suites $(g_m[k])_{k \in \mathbb{Z}}$ doivent aussi satisfaire les conditions de para-unitarité :

$$\forall (m, m') \in \mathbb{N}_M^2, \quad \sum_{p=0}^{M-1} G_m\left(\omega + p\frac{2\pi}{M}\right) G_{m'}^*\left(\omega + p\frac{2\pi}{M}\right) = M \delta_{m-m'}. \quad (3.5)$$

Le banc de filtres correspondant à l'analyse duale est illustré par la seconde branche (schéma inférieur) de la figure 3.1.

3.2.2 Conditions suffisantes pour obtenir les décompositions duales

La condition de Hilbert (3.1) implique que :

$$\forall m \in \mathbb{N}_M^*, \quad |\widehat{\psi}_m^H(\omega)| = |\widehat{\psi}_m(\omega)|. \quad (3.6)$$

Si, de plus, on impose que $|\widehat{\psi}_0^H(\omega)| = |\widehat{\psi}_0(\omega)|$, les équations à 2 échelles (2.7) et (3.4) mènent à :

$$\forall m \in \mathbb{N}_M, \quad G_m(\omega) = e^{-i\theta_m(\omega)} H_m(\omega), \quad (3.7)$$

où θ_m est 2π -périodique. Les phases θ_m doivent être impaires (pour des filtres réels) et n'ont donc besoin d'être déterminées que sur $[0, \pi]$ seulement.

Pour tout $(m, m') \in \mathbb{N}_M^2$ avec $m < m'$, désignons par $(P_{m,m'})$ l'hypothèse suivante : la fonction $\alpha_{m,m'} = \theta_{m'} - \theta_m$ est telle que, pour (presque) tout $\omega \in [0, 2\pi[$:

$$\alpha_{m,m'}\left(\omega + \frac{2\pi}{M}\right) = \alpha_{m,m'}(\omega) \pmod{2\pi}. \quad (3.8)$$

En supposant que l'équation (2.8) est satisfaite, on peut facilement vérifier que la condition de para-unitarité (3.5) pour le banc de filtres dual est satisfaite si $(P_{m,m'})$ est vérifiée. On peut alors énoncer le résultat suivant :

Proposition 3.1 *Supposons que les conditions (3.7) soient vérifiées. Une condition nécessaire et suffisante pour que l'équation (3.1) soit satisfaite est qu'il existe $\tilde{\theta}_0 = \theta_0 \pmod{2\pi}$ tel que :*

$$\beta(\omega) = \sum_{i=1}^{\infty} \tilde{\theta}_0 \left(\frac{\omega}{M^i} \right) \quad (3.9)$$

soit une série convergente et :

$$\forall m \in \mathbb{N}_M^*, \quad \tilde{\alpha}_{0,m} \left(\frac{\omega}{M} \right) + \beta(\omega) = \frac{\pi}{2} \text{sign}(\omega) \pmod{2\pi} \quad (3.10)$$

où $\tilde{\alpha}_{0,m} = \theta_m - \tilde{\theta}_0$.

Preuve : Étant donné que $\hat{\psi}_0(0) = 1$, pour $m = 0$ l'équation (2.7) est équivalente à :

$$\hat{\psi}_0(\omega) = \prod_{i=1}^{\infty} \left[\frac{1}{\sqrt{M}} H_0 \left(\frac{\omega}{M^i} \right) \right]. \quad (3.11)$$

De la même manière, pour la fonction d'échelle duale, on a :

$$\hat{\psi}_0^H(\omega) = \prod_{i=1}^{\infty} \left[\frac{1}{\sqrt{M}} G_0 \left(\frac{\omega}{M^i} \right) \right]. \quad (3.12)$$

De plus, les expressions des transformées de Fourier des ondelettes mères « primales » et « duales » peuvent être déduites des équations (2.7) et (3.4). Par conséquent, la condition (3.1) peut être réécrite :

$$\forall m \in \mathbb{N}_M^*, \quad G_m \left(\frac{\omega}{M} \right) \prod_{i=2}^{\infty} \left[\frac{1}{\sqrt{M}} G_0 \left(\frac{\omega}{M^i} \right) \right] = -\iota \text{sign}(\omega) H_m \left(\frac{\omega}{M} \right) \prod_{i=2}^{\infty} \left[\frac{1}{\sqrt{M}} H_0 \left(\frac{\omega}{M^i} \right) \right]. \quad (3.13)$$

D'après l'équation (3.7), on voit que la relation précédente est vérifiée si et seulement s'il existe $\tilde{\theta}_0 = \theta_0 \pmod{2\pi}$ tel que :

$$\forall m \in \mathbb{N}_M^*, \quad -\theta_m \left(\frac{\omega}{M} \right) - \sum_{i=2}^{\infty} \tilde{\theta}_0 \left(\frac{\omega}{M^i} \right) = -\frac{\pi}{2} \text{sign}(\omega) \pmod{2\pi}$$

où la série est convergente. Cette dernière équation est évidemment équivalente à l'équation (3.10). ■

Les équations (3.9) et (3.10) définissent une généralisation au cas M -bandes [Chaux *et al.*, 2006b] d'un résultat obtenu par I. Selesnick [Selesnick, 2001b] dans le cas dyadique. On peut remarquer que les propriétés de convergence de la série $\beta(\omega)$ sont basées sur le comportement de $\tilde{\theta}_0$ à l'origine puisque $\omega/M^i \rightarrow 0$ lorsque $i \rightarrow \infty$. On peut également noter que la fonction β est donnée par l'équation à 2 échelles « additive » suivante :

$$\beta(\omega) = \beta \left(\frac{\omega}{M} \right) + \tilde{\theta}_0 \left(\frac{\omega}{M} \right). \quad (3.14)$$

3.2.3 Solution du problème : dans le cas d'une phase linéaire

Dans le cas dyadique (sous de faibles hypothèses (compacité du support)), $\tilde{\theta}_0$ vérifiant les équations (3.10) et (3.9) est une fonction linéaire sur $[-\pi, \pi[$ [Selesnick, 2001b]. Dans le cas M -bandes, cette contrainte est imposée sur un intervalle restreint :

$$\forall \omega \in [0, 2\pi/M[, \quad \tilde{\theta}_0(\omega) = \gamma\omega, \quad (3.15)$$

où $\gamma \in \mathbb{R}$. Ce choix garantit clairement que la série $\beta(\omega)$ est convergente. Étant donnée l'équation (3.14), et suite à quelques calculs détaillés ci-après, le résultat suivant peut être démontré :

Proposition 3.2 *Sous les trois conditions (3.7), $(P_{0,m})_{m \geq 1}$ et (3.15), les solutions (modulo 2π) de l'équation (3.10) sont données par :*

$$\forall m \in \mathbb{N}_M^*, \quad \tilde{\alpha}_{0,m}(\omega) = \begin{cases} \frac{\pi}{2} - (d + \frac{1}{2})M\omega & \text{si } \omega \in]0, \frac{2\pi}{M}[, \\ 0 & \text{si } \omega = 0 \end{cases} \quad (3.16)$$

et

$$\forall p \in \left\{ 0, \dots, \left\lceil \frac{M}{2} \right\rceil - 1 \right\}, \forall \omega \in \left[p \frac{2\pi}{M}, (p+1) \frac{2\pi}{M} \right[, \quad \tilde{\theta}_0(\omega) = (d + \frac{1}{2})(M-1)\omega - p\pi, \quad (3.17)$$

où $d \in \mathbb{Z}$ et $\lceil u \rceil$ désigne la partie entière supérieure d'un réel u .

Preuve : Supposons que $\tilde{\theta}_0$ vérifie la relation linéaire (3.15) et sachant que cette phase est une fonction impaire, on trouve que :

$$\forall \omega \in] - 2\pi, 2\pi[, \quad \beta(\omega) = \sum_{i=1}^{\infty} \tilde{\theta}_0\left(\frac{\omega}{M^i}\right) = \gamma \frac{\omega}{M} \sum_{i=0}^{\infty} \frac{1}{M^i} = \frac{\gamma\omega}{M-1}. \quad (3.18)$$

On déduit alors de l'équation (3.10) que, pour tout $m \in \mathbb{N}_M^*$:

$$\forall \omega \in] - \frac{2\pi}{M}, \frac{2\pi}{M}[\quad \tilde{\alpha}_{0,m}(\omega) = \frac{\pi}{2} \text{sign}(\omega) - \frac{\gamma\omega M}{M-1} \pmod{2\pi}. \quad (3.19)$$

De plus, selon la condition $(P_{0,m})$:

$$\forall \omega \in] - \frac{2\pi}{M}, 0] \quad \tilde{\alpha}_{0,m}(\omega + \frac{2\pi}{M}) = \tilde{\alpha}_{0,m}(\omega) \pmod{2\pi}. \quad (3.20)$$

On peut alors conclure qu'il existe $d \in \mathbb{Z}$ tel que :

$$\gamma = (d + \frac{1}{2})(M-1). \quad (3.21)$$

Ceci conduit à l'expression de $\tilde{\alpha}_{0,m}$ donnée dans l'équation (3.16). Comme $\tilde{\alpha}_{0,m}$ est une fonction $2\pi/M$ -périodique, elle est entièrement définie par son expression sur $[0, \frac{2\pi}{M}[$. À l'inverse, nous devons déterminer l'expression de $\tilde{\theta}_0$ hors de l'intervalle $] - \frac{2\pi}{M}, \frac{2\pi}{M}[$. En utilisant les équations (3.10) et (3.14), on obtient, pour tout $m \in \mathbb{N}_M$:

$$\begin{aligned} \tilde{\alpha}_{0,m}\left(\frac{\omega}{M}\right) + \tilde{\theta}_0\left(\frac{\omega}{M}\right) + \beta\left(\frac{\omega}{M}\right) &= \frac{\pi}{2} \text{sign}(\omega) \pmod{2\pi} \\ \iff \tilde{\theta}_0(\omega) &= \frac{\pi}{2} \text{sign}(\omega) - \beta(\omega) - \tilde{\alpha}_{0,m}(\omega) \pmod{2\pi}. \end{aligned} \quad (3.22)$$

Considérons à présent l'intervalle $[p \frac{2\pi}{M}, (p+1) \frac{2\pi}{M}[$ où $p \in \left\{ 1, \dots, \left\lceil \frac{M}{2} \right\rceil - 1 \right\}$. Étant donné que $[p \frac{2\pi}{M}, (p+1) \frac{2\pi}{M}[\subset] 0, 2\pi[$, les équations (3.18) et (3.21) conduisent à :

$$\forall \omega \in [p \frac{2\pi}{M}, (p+1) \frac{2\pi}{M}[, \quad \beta(\omega) = (d + \frac{1}{2})\omega. \quad (3.23)$$

En utilisant l'équation (3.22) et la $2\pi/M$ -périodicité de $\tilde{\alpha}_{0,m}$, on déduit que :

$$\forall \omega \in [p \frac{2\pi}{M}, (p+1) \frac{2\pi}{M}[, \quad \tilde{\theta}_0(\omega) = \frac{\pi}{2} - (d + \frac{1}{2})\omega - \tilde{\alpha}_{0,m}(\omega - \frac{2\pi}{M}p) \pmod{2\pi}. \quad (3.24)$$

En combinant ce résultat avec l'équation (3.16), on obtient l'équation (3.17). La phase d'un filtre réel étant impaire, une expression similaire est obtenue pour $p \in \left\{ \left\lceil \frac{M}{2} \right\rceil, \dots, M-1 \right\}$:

$$\forall \omega \in \left] p \frac{2\pi}{M}, (p+1) \frac{2\pi}{M} \right], \quad \tilde{\theta}_0(\omega) = (d + \frac{1}{2})(M-1)\omega - p\pi \pmod{2\pi} \quad (3.25)$$

En résumé, sous les hypothèses considérées, on a montré que s'il existe une solution à l'équation (3.10), elle est donnée par les équations (3.16) et (3.17).

Réciproquement, nous allons démontrer que les filtres satisfaisant les équations (3.16) et (3.17) sont solutions de l'équation (3.10). Plus précisément, nous allons établir par récurrence que :

$$\forall k \in \mathbb{N}, \forall \omega \in]2k\pi, 2(k+1)\pi[, \quad \beta(\omega) = (d + \frac{1}{2})\omega - k\pi \pmod{2\pi} \quad (3.26)$$

$$\text{et } \tilde{\alpha}_{0,m}\left(\frac{\omega}{M}\right) + \beta(\omega) = \frac{\pi}{2} \pmod{2\pi}. \quad (3.27)$$

- On vérifie aisément que les propriétés (3.26)- (3.27) sont satisfaites pour $k = 0$.
- Supposons que ces propriétés sont vérifiées jusqu'à l'indice $k-1 \geq 0$, et prouvons qu'elles le restent pour l'indice k .

On peut écrire que $k = Mp + q$ avec $p \in \mathbb{N}$ et $q \in \mathbb{N}_M$ et, par conséquent :

$$\begin{aligned} \omega \in]2k\pi, 2(k+1)\pi[&=]2(Mp+q)\pi, 2(Mp+q+1)\pi[\\ \iff \frac{\omega}{M} \in]2(p + \frac{q}{M})\pi, 2(p + \frac{q+1}{M})\pi[&\subset]2p\pi, 2(p+1)\pi[. \end{aligned} \quad (3.28)$$

Étant donné que $p < k$, d'après l'hypothèse de récurrence, on a :

$$\forall \omega \in]2k\pi, 2(k+1)\pi[, \quad \beta\left(\frac{\omega}{M}\right) = (d + \frac{1}{2})\frac{\omega}{M} - p\pi \pmod{2\pi}. \quad (3.29)$$

De plus, la 2π -périodicité de $\tilde{\theta}_0$ nous permet d'écrire :

$$\tilde{\theta}_0\left(\frac{\omega}{M}\right) = \tilde{\theta}_0\left(\frac{\omega}{M} - 2p\pi\right). \quad (3.30)$$

Comme $\omega/M - 2p\pi \in]2q\frac{\pi}{M}, 2(q+1)\frac{\pi}{M}[$, les équations (3.17) et (3.25) mènent à :

$$\begin{aligned} \tilde{\theta}_0\left(\frac{\omega}{M}\right) &= \frac{M-1}{M}\left(d + \frac{1}{2}\right)\omega - ((2d+1)(M-1)p + q)\pi \pmod{2\pi} \\ &= \frac{M-1}{M}\left(d + \frac{1}{2}\right)\omega - (k-p)\pi \pmod{2\pi}. \end{aligned} \quad (3.31)$$

En combinant les équations (3.14), (3.29) et (3.31), on obtient l'équation (3.26). La fonction $\tilde{\alpha}_{0,m}$ étant $2\pi/M$ -périodique, la seconde partie de la propriété se démontre de façon similaire. Ainsi, pour $\omega \in]2k\pi, 2(k+1)\pi[$, on a :

$$\tilde{\alpha}_{0,m}\left(\frac{\omega}{M}\right) = \tilde{\alpha}_{0,m}\left(\frac{\omega}{M} - 2\left(p + \frac{q}{M}\right)\pi\right) \quad (3.32)$$

qui, combinée à l'équation (3.16), permet d'écrire :

$$\tilde{\alpha}_{0,m}\left(\frac{\omega}{M}\right) = \frac{\pi}{2} - (d + \frac{1}{2})M\left(\frac{\omega}{M} - 2\left(p + \frac{q}{M}\right)\pi\right) = \frac{\pi}{2} - (d + \frac{1}{2})\omega + k\pi \pmod{2\pi}. \quad (3.33)$$

Enfin, en sommant l'équation (3.26) et l'expression ci-dessus, on obtient l'équation (3.27). En conclusion, on a démontré par récurrence que l'équation (3.27) est satisfaite pour (presque) tout $\omega > 0$. La fonction $\tilde{\theta}_0$ (et par conséquent β) étant impaire, tout comme $\tilde{\alpha}_{0,m}$, on peut conclure que l'équation (3.10) est satisfaite presque partout. Ceci achève la preuve de la Proposition 3.2. ■

L'entier d définit un retard arbitraire entre les filtres des décompositions primale et duale qui peut très bien être pris égal à 0. La proposition 3.2 implique que sous les conditions (3.7), $(P_{0,m})_{m \geq 1}$ et (3.15), il existe une unique solution à l'équation (3.10). On peut également remarquer qu'excepté dans le cas 2-bandes, $\tilde{\theta}_0$ présente des discontinuités sur $]0, \pi[$ dues au terme $p\pi$ (voir figure 3.2). Ces discontinuités apparaissent néanmoins aux zéros de la réponse fréquentielle du filtre passe-bas puisque, pour tout $p \in \mathbb{N}_M^*$, on a $H_0(p2\pi/M) = 0$ [Steffen *et al.*, 1993].

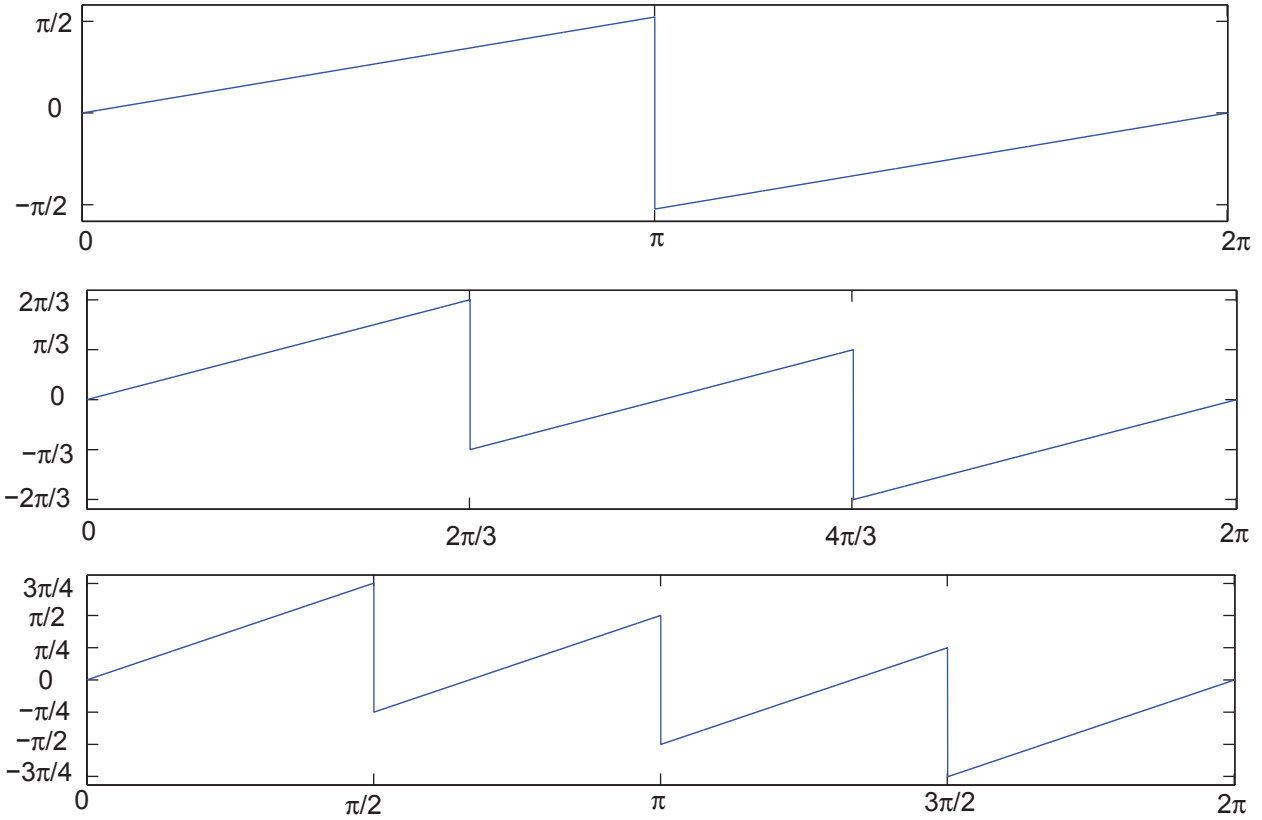


FIG. 3.2 – Variations de $\tilde{\theta}_0(\omega)$ en fonction de ω , pour différents nombres de bandes : $M = 2$ (haut), $M = 3$ (milieu) et $M = 4$ (bas).

Le corollaire suivant peut-être déduit de la propriété précédente :

Corollaire 3.1 *Des bancs de filtres para-unitaires duaux sont obtenus en choisissant les phases définies par l'équation (3.17) et :*

$$\forall m \in \mathbb{N}_M^*, \quad \theta_m(\omega) = \begin{cases} \frac{\pi}{2} - \left(d + \frac{1}{2}\right)\omega & \text{if } \omega \in]0, 2\pi[, \\ 0 & \text{if } \omega = 0, \end{cases} \quad (3.34)$$

où $d \in \mathbb{Z}$. La fonction d'échelle associée à la décomposition en ondelettes duale est telle que :

$$\forall k \in \mathbb{Z}, \forall \omega \in [2k\pi, 2(k+1)\pi), \quad \hat{\psi}_0^H(\omega) = \begin{cases} (-1)^k e^{-i(d+\frac{1}{2})\omega} \hat{\psi}_0(\omega) & \text{si } k \geq 0 \\ (-1)^{k+1} e^{-i(d+\frac{1}{2})\omega} \hat{\psi}_0(\omega) & \text{sinon.} \end{cases} \quad (3.35)$$

Preuve : On vérifie aisément que, si $\tilde{\theta}_0$ est donné par l'équation (3.17), $\tilde{\alpha}_{0,m}$ est une fonction $2\pi/M$ -périodique satisfaisant (presque partout) l'équation (3.16) si et seulement si les phases θ_m , $m \in \mathbb{N}_M^*$, s'écrivent telles que définies dans l'équation (3.34) (modulo 2π). On peut alors conclure grâce à la proposition 3.2 que les phases données par les équations (3.17)-(3.34) permettent de satisfaire la condition de Hilbert (3.10). De plus, les fonctions θ_m , $m \in \mathbb{N}_M^*$, étant toutes égales, les conditions de para-unitarité $(P_{m,m'})_{m'>m \geq 0}$ sont vérifiées. Par ailleurs, selon les équations (3.9), (3.11) et (3.12), $\widehat{\psi}_0^H(\omega) = e^{-i\beta(\omega)} \widehat{\psi}_0(\omega)$. Quand $\tilde{\theta}_0$ prend la forme (3.17), l'expression de β est donnée par l'équation (3.26), et il en découle l'équation (3.35). ■

Remarque 3.1 *La contrainte de linéarité de phase (3.15) a été imposée dans notre analyse. Dans le cas dyadique, il a été montré [Ozkaramanlı, Yu, 2003; Yu, Ozkaramanlı, 2005] que cette condition est nécessaire pour l'obtention des paires de Hilbert.*

3.2.4 Compacité du support

Les ondelettes à supports compacts sont obtenues avec des filtres à réponses impulsionnelles finies (RIF). Cependant, si les filtres de réponses fréquentielles $H_m(\omega)$ avec $m \in \mathbb{N}_M^*$ sont RIF (i.e. $H_m(\omega)$ est un polynôme de Laurent en $e^{i\omega}$), les filtres duaux de réponses fréquentielles $G_m(\omega)$ ne peuvent pas être RIF. En effet, le terme en $\omega/2$ dans l'équation (3.34) empêche $G_m(\omega)$ d'être un polynôme ou même une fonction rationnelle en $e^{i\omega}$. Lorsque M est pair, le même argument permet d'affirmer que le filtre passe-bas $G_0(\omega)$ ne peut pas être RIF si le primal associé est RIF et l'équation (3.17) est vérifiée. Lorsque M est impair, les sauts de π pour $\tilde{\theta}_0$ survenant aux fréquences $2p\pi/M$ avec $p \in \mathbb{N}_M^*$, nous permettent d'arriver à la même conclusion. En d'autres termes, à partir de fonctions d'échelles / ondelettes orthonormales à supports compacts, il est impossible de générer des fonctions de base duales à supports compacts. Cependant, l'étude de paires de Hilbert RIF approximatives satisfaisant les conditions de reconstruction parfaite ont été traitées par plusieurs auteurs dans le cas dyadique ([Tay, Palaniswami, 2004], [Kingsbury, 2001]).

3.2.5 Propriétés de symétrie

Rappelons que l'un des principaux intérêts de la construction M -bandes avec $M > 2$ est qu'elle permet la création de bases orthonormales réelles non triviales ayant un support compact et des ondelettes symétriques (ou anti-symétriques). Supposons que des propriétés de symétrie sont vérifiées dans l'arbre primal. Nous allons montrer que les filtres et ondelettes duaux héritent de ces propriétés.

Proposition 3.3 *Supposons que les conditions (3.17) et (3.34) sont satisfaites. Si la réponse impulsionnelle du filtre passe-bas $(h_0[k])_{k \in \mathbb{Z}}$ est symétrique par rapport à $k_0 \in \mathbb{Z}$, et pour tout $m \in \mathbb{N}_M^*$, $(h_m[k])_{k \in \mathbb{Z}}$ est symétrique (resp. anti-symétrique) par rapport à $k_m \in \mathbb{Z}$, alors $(g_0[k])_{k \in \mathbb{Z}}$ est symétrique par rapport à $k_0 + (d + \frac{1}{2})(M - 1)$ et $(g_m[k])_{k \in \mathbb{Z}}$ est anti-symétrique (resp. symétrique) par rapport à $k_m - d - \frac{1}{2}$.*

Sous les hypothèses de la proposition ci-dessus, les équations (3.11) et (2.7) permettent d'affirmer que ψ_0 est symétrique par rapport à :

$$\tau = \frac{k_0}{M - 1} \quad (3.36)$$

et, pour tout $m \in \mathbb{N}_M^*$, ψ_m est symétrique (resp. anti-symétrique) par rapport à $(\tau + k_m)/M$. On peut alors facilement déduire des équations (3.35) et (3.1) que ψ_0^H est symétrique par rapport à $\tau + d + 1/2$ et, pour $m \in \mathbb{N}_M^*$, ψ_m^H est anti-symétrique (resp. symétrique) par rapport à $(\tau + k_m)/M$.

Preuve : Supposons que h_0 est symétrique par rapport à k_0 , on a donc :

$$\forall k \in \mathbb{Z}, \quad h_0[2k_0 - k] = h_0[k] \quad (3.37)$$

$$\iff e^{-2ik_0\omega} H_0^*(\omega) = H_0(\omega). \quad (3.38)$$

Grâce à l'équation (3.7), on peut réécrire cette relation :

$$e^{-2ik_0\omega} e^{-2i\theta_0(\omega)} G_0^*(\omega) = G_0(\omega). \quad (3.39)$$

D'après l'équation (3.17), on a :

$$2\theta_0(\omega) = (2d + 1)(M - 1)\omega \pmod{2\pi}. \quad (3.40)$$

ce qui mène à :

$$\forall k \in \mathbb{Z}, \quad g_0[2k_0 + (2d + 1)(M - 1) - k] = g_0[k]. \quad (3.41)$$

Ceci montre que g_0 est symétrique par rapport à $k_0 + (d + \frac{1}{2})(M - 1)$.

De la même manière, pour tout $m \in \mathbb{N}_M^*$, la propriété de symétrie/anti-symétrie :

$$\forall k \in \mathbb{Z}, \quad h_m[2k_m - k] = \pm h_m[k] \quad (3.42)$$

combinée avec l'équation (3.34), permet d'écrire :

$$\forall k \in \mathbb{Z}, \quad g_m[2k_m - 2d - 1 - k] = \mp g_m[k]. \quad (3.43)$$

■

3.3 Analyse M -bandes en arbre dual 2D

3.3.1 Décomposition bidimensionnelle

Des bases d'ondelettes M -bandes bidimensionnelles séparables peuvent être déduites de la décomposition monodimensionnelle exposée dans la partie 3.2. Les bases obtenues de $L^2(\mathbb{R}^2)$ (l'espace des fonctions de carré sommable définies sur \mathbb{R}^2) sont de la forme :

$$\bigcup_{j=-\infty}^J \bigcup_{(m_1, m_2) \neq (0,0)} \{M^{-j} \psi_{m_1}(\frac{x_1}{M^j} - k_1) \psi_{m_2}(\frac{x_2}{M^j} - k_2), (k_1, k_2) \in \mathbb{Z}^2\} \\ \bigcup \{M^{-j} \psi_0(\frac{x_1}{M^j} - k_1) \psi_0(\frac{x_2}{M^j} - k_2), (k_1, k_2) \in \mathbb{Z}^2\} \quad (3.44)$$

et

$$\bigcup_{j=-\infty}^J \bigcup_{(m_1, m_2) \neq (0,0)} \{M^{-j} \psi_{m_1}^H(\frac{x_1}{M^j} - k_1) \psi_{m_2}^H(\frac{x_2}{M^j} - k_2), (k_1, k_2) \in \mathbb{Z}^2\} \\ \bigcup \{M^{-j} \psi_0^H(\frac{x_1}{M^j} - k_1) \psi_0^H(\frac{x_2}{M^j} - k_2), (k_1, k_2) \in \mathbb{Z}^2\} \quad (3.45)$$

où $J \in \mathbb{Z}$ est le niveau de résolution le plus grossier. Une implantation discrète de ces décompositions en ondelettes commence au niveau $j = 1$ pour aboutir au niveau $J \in \mathbb{N}^*$.

Comme cela a été démontré dans les travaux précédents de Kingsbury et Selesnick, il est cependant avantageux d'ajouter une phase de pré et post-traitement à cette décomposition. Le rôle du préfiltrage est d'établir un lien entre l'espace théorique de travail des signaux analogiques et l'implantation discrète tandis que le post-traitement permet d'obtenir une décomposition directionnelle. Nous allons à présent revoir ces problèmes dans le cas M -bandes.

La décomposition 2D M -bandes en arbre dual est illustrée par la figure 3.3. Par souci de clarté, seuls 2 niveaux de décomposition ont été représentés mais cette transformée peut-être mise en œuvre sur un nombre de niveaux plus important, les coefficients d'approximation étant redécomposés itérativement. Pour chacune des décompositions M -bandes, on obtient $J \times M^2 - J + 1$ sous-bandes. On observe que cette transformée peut être divisée en 3 étapes, que nous allons détailler ci-après.

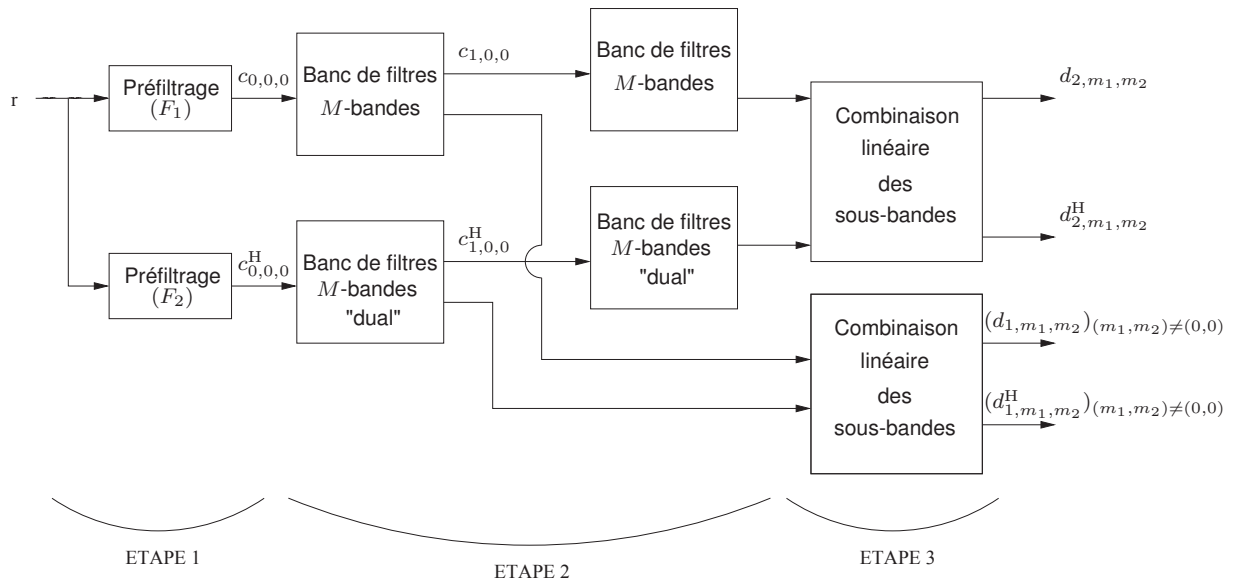


FIG. 3.3 – Schéma d'une décomposition M -bandes en arbre dual sur 2 niveaux de résolution.

3.3.1-a) Préfiltrage

Cette étape d'« initialisation » a été étudiée dans le cas de la transformée en ondelettes discrète dans [Abry, Flandrin, 1994b; Strang, Nguyen, 1996]. Notons par $\mathbf{x} = (x_1, x_2)$ et $\mathbf{k} = (k_1, k_2)$ les coordonnées spatiales. La transformée en ondelettes est un formalisme continu que l'on veut appliquer à une image « échantillonnée ». Cela peut être traduit par l'équation suivante :

$$r(\mathbf{x}) = \sum_{\mathbf{k}} r[\mathbf{k}] \chi(\mathbf{x} - \mathbf{k}) \quad (3.46)$$

où χ est une fonction d'interpolation et $(r[\mathbf{k}])_{\mathbf{k} \in \mathbb{Z}^2}$ est l'image numérique. Projetons l'image sur l'espace des approximations :

$$V_0 = \overline{\text{Span}}\{\psi_0(x_1 - k_1)\psi_0(x_2 - k_2), (k_1, k_2) \in \mathbb{Z}^2\}. \quad (3.47)$$

La projection de r s'écrit :

$$P_{V_0}(r(x_1, x_2)) = \sum_{k_1, k_2} c_{0,0,0}[k_1, k_2] \psi_0(x_1 - k_1) \psi_0(x_2 - k_2) \quad (3.48)$$

où les coefficients d'approximation sont :

$$c_{0,0,0}[k_1, k_2] = \langle r(x_1, x_2), \psi_0(x_1 - k_1) \psi_0(x_2 - k_2) \rangle \quad (3.49)$$

et $\langle \cdot, \cdot \rangle$ représente le produit scalaire de l'espace $L^2(\mathbb{R}^2)$. En utilisant l'équation (3.46) on obtient :

$$c_{0,0,0}[\mathbf{k}] = \sum_{\mathbf{p}} r[\mathbf{p}] \gamma_{\chi, \Psi_{0,0}}(\mathbf{k} - \mathbf{p}) \quad (3.50)$$

où $\Psi_{0,0}(x_1, x_2) = \psi_0(x_1)\psi_0(x_2)$ et $\gamma_{\chi, \Psi_{0,0}}$ est la fonction d'inter-corrélation déterministe définie par :

$$\gamma_{\chi, \Psi_{0,0}}(x_1, x_2) = \int_{-\infty}^{\infty} \int_{-\infty}^{\infty} \chi(u_1, u_2) \Psi_{0,0}(u_1 - x_1, u_2 - x_2) du_1 du_2. \quad (3.51)$$

De la même manière, on peut projeter l'image sur l'espace des approximations dual :

$$V_0^H = \overline{\text{Span}}\{\Psi_{0,0}^H(x_1 - k_1, x_2 - k_2), (k_1, k_2) \in \mathbb{Z}^2\} \quad (3.52)$$

où $\Psi_{0,0}^H(x_1, x_2) = \psi_0^H(x_1)\psi_0^H(x_2)$. On a alors :

$$P_{V_0^H}(r(\mathbf{x})) = \sum_{\mathbf{k}} c_{0,0,0}^H[\mathbf{k}] \Psi_{0,0}^H(\mathbf{x} - \mathbf{k})$$

où les coefficients d'approximation duaux sont donnés par :

$$c_{0,0,0}^H[\mathbf{k}] = \sum_{\mathbf{p}} r[\mathbf{p}] \gamma_{\chi, \Psi_{0,0}^H}(\mathbf{k} - \mathbf{p}). \quad (3.53)$$

On peut remarquer que les équations (3.50) et (3.53) sont équivalentes à l'application de 2 préfiltres sur l'image discrète $(r[\mathbf{k}])_{\mathbf{k} \in \mathbb{Z}^2}$ avant d'effectuer la décomposition en arbre dual. Les réponses fréquentielles de ces filtres sont :

$$F_1(\omega_1, \omega_2) = \sum_{p_1=-\infty}^{\infty} \sum_{p_2=-\infty}^{\infty} \hat{\chi}(\omega_1 + 2p_1\pi, \omega_2 + 2p_2\pi) \hat{\psi}_0^*(\omega_1 + 2p_1\pi) \hat{\psi}_0^*(\omega_2 + 2p_2\pi) \quad (3.54)$$

$$F_2(\omega_1, \omega_2) = \sum_{p_1=-\infty}^{\infty} \sum_{p_2=-\infty}^{\infty} \hat{\chi}(\omega_1 + 2p_1\pi, \omega_2 + 2p_2\pi) (\hat{\psi}_0^H(\omega_1 + 2p_1\pi))^* (\hat{\psi}_0^H(\omega_2 + 2p_2\pi))^*. \quad (3.55)$$

On peut remarquer que, d'après l'équation (3.35), si $\hat{\chi}$ est à support compact sur $[-\pi, \pi]^2$, alors $\forall (\omega_1, \omega_2) \in [-\pi, \pi]^2$:

$$F_2(\omega_1, \omega_2) = e^{i(d+1/2)(\omega_1+\omega_2)} F_1(\omega_1, \omega_2). \quad (3.56)$$

Différents types de fonctions d'interpolations peuvent être envisagés, en particulier, des fonctions séparables de la forme $\chi(x_1, x_2) = \tilde{\chi}(x_1)\tilde{\chi}(x_2)$. Les 2 préfiltres sont alors séparables, de réponses impulsionnelles $(\gamma_{\tilde{\chi}, \psi_0}(p_1)\gamma_{\tilde{\chi}, \psi_0}(p_2))_{(p_1, p_2) \in \mathbb{Z}^2}$ et

$(\gamma_{\tilde{\chi}, \psi_0^H}(p_1) \gamma_{\tilde{\chi}, \psi_0^H}(p_2))_{(p_1, p_2) \in \mathbb{Z}^2}$. Un choix naturel pour $\tilde{\chi}$ est la fonction d'interpolation de Shannon-Nyquist, $\tilde{\chi}(t) = \text{sinc}(\pi t)$, qui permet la conversion idéale analogique/numérique d'un signal à bande limitée. On a alors, pour tout $(\omega_1, \omega_2) \in [-\pi, \pi]^2$, $F_1(\omega_1, \omega_2) = \widehat{\psi_0^*}(\omega_1) \widehat{\psi_0^*}(\omega_2)$. De plus, lorsque ψ_0 correspond à un filtre passe-bas idéal, $\psi_0(t) = \text{sinc}(\pi t)$ et le préfiltre de la décomposition primale se réduit à l'identité ($F_1(\omega_1, \omega_2) = 1$) alors que le préfiltre de la décomposition duale correspond à un décalage d'un demi échantillon et a une réponse fréquentielle égale à $F_2(\omega_1, \omega_2) = e^{i(d+1/2)(\omega_1 + \omega_2)}$, pour $(\omega_1, \omega_2) \in [-\pi, \pi]^2$.

Remarque 3.2 *Le rôle primordial du préfiltrage est illustré dans la partie 3.3.3.*

3.3.1-b) Décomposition en ondelettes M -bandes

L'analyse multirésolution M -bandes est ensuite appliquée à l'arbre primal et les coefficients obtenus sont :

$$c_{j, m_1, m_2}[k_1, k_2] = \langle r(x_1, x_2), \frac{1}{M^j} \psi_{m_1}\left(\frac{x_1}{M^j} - k_1\right) \psi_{m_2}\left(\frac{x_2}{M^j} - k_2\right) \rangle \quad (3.57)$$

où $(j \in \{1, \dots, J\})$ et $(m_1, m_2) \neq (0, 0)$ ou $(j = J$ et $m_1 = m_2 = 0)$. Parallèlement, la décomposition duale est appliquée dans le second arbre et les coefficients obtenus sont :

$$c_{j, m_1, m_2}^H[k_1, k_2] = \langle r(x_1, x_2), \frac{1}{M^j} \psi_{m_1}^H\left(\frac{x_1}{M^j} - k_1\right) \psi_{m_2}^H\left(\frac{x_2}{M^j} - k_2\right) \rangle. \quad (3.58)$$

3.3.1-c) Obtention des directions dans les différentes sous-bandes

Dans le but de mieux extraire les directions présentes dans une image, il est utile d'introduire une combinaison linéaire des sous-bandes primales et duales. Afin d'illustrer ceci, on définit les ondelettes analytiques par :

$$\psi_m^a(t) = \psi_m(t) + i \psi_m^H(t), \quad m \in \mathbb{N}_M \quad (3.59)$$

et les ondelettes anti-analytiques par :

$$\psi_m^{\bar{a}}(t) = \psi_m(t) - i \psi_m^H(t), \quad m \in \mathbb{N}_M. \quad (3.60)$$

Nous allons à présent calculer le produit tensoriel de deux ondelettes analytiques $\psi_{m_1}^a$ et $\psi_{m_2}^a$. Nous sommes plus particulièrement intéressés par la partie réelle de ce produit tensoriel :

$$\Psi_{m_1, m_2}^a(x_1, x_2) = \text{Re}\{\psi_{m_1}^a(x_1) \psi_{m_2}^a(x_2)\} = \psi_{m_1}(x_1) \psi_{m_2}(x_2) - \psi_{m_1}^H(x_1) \psi_{m_2}^H(x_2). \quad (3.61)$$

Pour tout $(m_1, m_2) \in \mathbb{N}_M^{*2}$, en utilisant l'équation (3.1), on trouve que la transformée de Fourier de cette fonction est égale à :

$$\begin{aligned} \widehat{\Psi}_{m_1, m_2}^a(\omega_1, \omega_2) &= (1 + \text{sign}(\omega_1) \text{sign}(\omega_2)) \widehat{\psi}_{m_1}(\omega_1) \widehat{\psi}_{m_2}(\omega_2) \\ &= \begin{cases} 2 \widehat{\psi}_{m_1}(\omega_1) \widehat{\psi}_{m_2}(\omega_2) & \text{si } \text{sign}(\omega_1) = \text{sign}(\omega_2), \\ 0 & \text{si } \text{sign}(\omega_1) \neq \text{sign}(\omega_2). \end{cases} \end{aligned} \quad (3.62)$$

Comme cela est illustré dans la Figure 3.4, cette fonction permet de sélectionner les directions se trouvant dans le premier/troisième quadrant du plan fréquentiel.

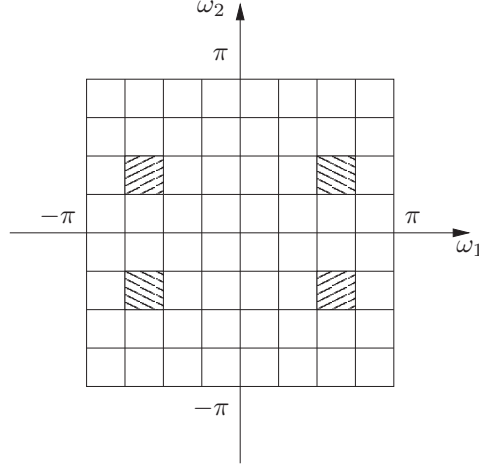


FIG. 3.4 – Sélection de directions dans le plan fréquentiel 2D pour $M = 4$, $j = 1$ et $(m_1, m_2) = (2, 1)$. Les 2 zones hachurées, mixées dans la décomposition en ondelettes M -bandes classique, peuvent être séparées en utilisant des produits tensoriels d'ondelettes analytiques et anti-analytiques.

De la même manière, la partie réelle du produit tensoriel d'une ondelette analytique et d'une ondelette anti-analytique est égale à :

$$\Psi_{m_1, m_2}^{\bar{a}}(x_1, x_2) = \text{Re}\{\psi_{m_1}^a(x_1)\psi_{m_2}^{\bar{a}}(x_2)\} = \psi_{m_1}(x_1)\psi_{m_2}(x_2) + \psi_{m_1}^H(x_1)\psi_{m_2}^H(x_2) \quad (3.63)$$

et, pour tout $(m_1, m_2) \in \mathbb{N}_M^{*2}$, sa transformée de Fourier est égale à :

$$\widehat{\Psi}_{m_1, m_2}^{\bar{a}}(\omega_1, \omega_2) = \begin{cases} 2\widehat{\psi}_{m_1}(\omega_1)\widehat{\psi}_{m_2}(\omega_2) & \text{si } \text{sign}(\omega_1) \neq \text{sign}(\omega_2), \\ 0 & \text{si } \text{sign}(\omega_1) = \text{sign}(\omega_2). \end{cases} \quad (3.64)$$

La figure 3.4 montre que ces fonctions permettent de sélectionner les composantes localisées dans le deuxième/quatrième quadrant du plan fréquentiel, ce qui représente les directions opposées à celles obtenues avec Ψ_{m_1, m_2}^a .

A un niveau de résolution j donné, pour chaque sous-bande $\mathbf{m} = (m_1, m_2)$ où $m_1 \neq 0$ et $m_2 \neq 0$, l'analyse directionnelle est réalisée en calculant les coefficients :

$$d_{j, \mathbf{m}}[k_1, k_2] = \frac{1}{\sqrt{2}} \langle r(x_1, x_2), \frac{1}{M^j} \Psi_{\mathbf{m}}^{\bar{a}}\left(\frac{x_1}{M^j} - k_1, \frac{x_2}{M^j} - k_2\right) \rangle \quad (3.65)$$

$$d_{j, \mathbf{m}}^H[k_1, k_2] = \frac{1}{\sqrt{2}} \langle r(x_1, x_2), \frac{1}{M^j} \Psi_{\mathbf{m}}^a\left(\frac{x_1}{M^j} - k_1, \frac{x_2}{M^j} - k_2\right) \rangle. \quad (3.66)$$

D'après les équations (3.61) et (3.63), on a pour tout $\mathbf{m} \in \mathbb{N}_M^{*2}$:

$$d_{j, \mathbf{m}}[\mathbf{k}] = \frac{1}{\sqrt{2}}(c_{j, \mathbf{m}}[\mathbf{k}] + c_{j, \mathbf{m}}^H[\mathbf{k}]) \quad (3.67)$$

$$d_{j, \mathbf{m}}^H[\mathbf{k}] = \frac{1}{\sqrt{2}}(c_{j, \mathbf{m}}[\mathbf{k}] - c_{j, \mathbf{m}}^H[\mathbf{k}]) \quad (3.68)$$

ce qui équivaut à appliquer une simple isométrie 2×2 aux coefficients d'ondelettes M -bandes. Remarquons que les relations (3.62) et (3.64) ne sont pas valables pour les sous-bandes horizontales et verticales telles que $m_1 = 0$ ou $m_2 = 0$. Les coefficients

correspondants restent inchangés $d_{j,m}[\mathbf{k}] = c_{j,m}[\mathbf{k}]$ et $d_{j,m}^H[\mathbf{k}] = c_{j,m}^H[\mathbf{k}]$. Afin d'illustrer l'analyse directionnelle obtenue, les fonctions de bases utilisées dans une analyse en arbre dual 3-bandes sont représentées dans la figure 3.5.

Remarque 3.3 Dans [Selesnick et al., 2005], il est suggéré, dans le cas dyadique, d'effectuer aussi la transformation (3.67)-(3.68) sur les coefficients correspondant à $m_1 = 0$ ou $m_2 = 0$. Bien que cela ne soit pas justifié théoriquement, les sous-bandes obtenues sont légèrement orientées et on perd alors les directions purement horizontale et verticale.

3.3.2 Reconstruction

La décomposition en arbre dual correspondant à l'association de deux décompositions sur des bases orthonormales d'ondelettes, elle constitue une analyse sur une trame ajustée de $L^2(\mathbb{R}^2)$. Dans le cas discret néanmoins, cette propriété n'est en général plus valable et nécessite une étude plus approfondie. Soit $\mathbf{r} \in \ell^2(\mathbb{Z}^2)$ le vecteur contenant les échantillons de l'image où $\ell^2(\mathbb{Z}^2)$ est l'espace des signaux 2D d'énergie finie. Nous noterons également \mathbf{c} le vecteur des coefficients générés par l'arbre primal et \mathbf{c}^H celui généré par l'arbre dual. Ces vecteurs contiennent $M^2J - J + 1$ suites, chacune appartenant à $\ell^2(\mathbb{Z}^2)$. La combinaison linéaire des sous-bandes décrite dans le paragraphe 3.3.1-c) peut-être omise dans l'analyse que nous allons mener, étant donné qu'elle se résume à une simple transformation orthogonale 2×2 . L'opérateur global de décomposition (incluant les étapes 1 et 2 de décomposition) est :

$$\mathbf{D} : \mathbf{r} \mapsto \begin{bmatrix} \mathbf{c} \\ \mathbf{c}^H \end{bmatrix} = \begin{bmatrix} \mathbf{D}_1 \mathbf{r} \\ \mathbf{D}_2 \mathbf{r} \end{bmatrix} \quad (3.69)$$

où $\mathbf{D}_1 = \mathbf{U}_1 \mathbf{F}_1$ et $\mathbf{D}_2 = \mathbf{U}_2 \mathbf{F}_2$. \mathbf{F}_1 et \mathbf{F}_2 représentent les opérations de préfiltrage décrites dans la partie 3.3.1-a) et \mathbf{U}_1 et \mathbf{U}_2 représentent les décompositions en ondelettes M -bandes orthogonales. On a alors le résultat suivant :

Proposition 3.4 *S'il existe des constantes positives A_χ , B_χ , C_χ et A_{ψ_0} telles que, pour (presque) tout $(\omega_1, \omega_2) \in [-\pi, \pi]^2$:*

$$0 < A_\chi \leq |\widehat{\chi}(\omega_1, \omega_2)| \leq B_\chi, \quad |\widehat{\psi}_0(\omega_1)| \geq A_{\psi_0} \quad (3.70)$$

$$\sum_{(p_1, p_2) \neq (0,0)} |\widehat{\chi}(\omega_1 + 2p_1\pi, \omega_2 + 2p_2\pi)|^2 \leq C_\chi < A_\chi^2 A_{\psi_0}^4 \quad (3.71)$$

\mathbf{D} est un opérateur de trame. L'opérateur « dual » de reconstruction de trame est donné par¹ :

$$\mathbf{r} = (\mathbf{F}_1^\dagger \mathbf{F}_1 + \mathbf{F}_2^\dagger \mathbf{F}_2)^{-1} (\mathbf{F}_1^\dagger \mathbf{U}_1^{-1} \mathbf{c} + \mathbf{F}_2^\dagger \mathbf{U}_2^{-1} \mathbf{c}^H) \quad (3.72)$$

où \mathbf{T}^\dagger désigne l'adjoint d'un opérateur \mathbf{T} .

Preuve : On note $\|\cdot\|$ les normes des espaces de Hilbert considérés. On a alors, pour tout $\mathbf{r} \in \ell^2(\mathbb{Z}^2)$:

$$\|\mathbf{D}\mathbf{r}\|^2 = \|\mathbf{D}_1\mathbf{r}\|^2 + \|\mathbf{D}_2\mathbf{r}\|^2. \quad (3.73)$$

¹Ici « dual » est utilisé dans le sens de la théorie des trames [Daubechies, 1992; Duffin, Schaeffer, 1952] qui est différent du sens attribué dans le reste de la thèse.

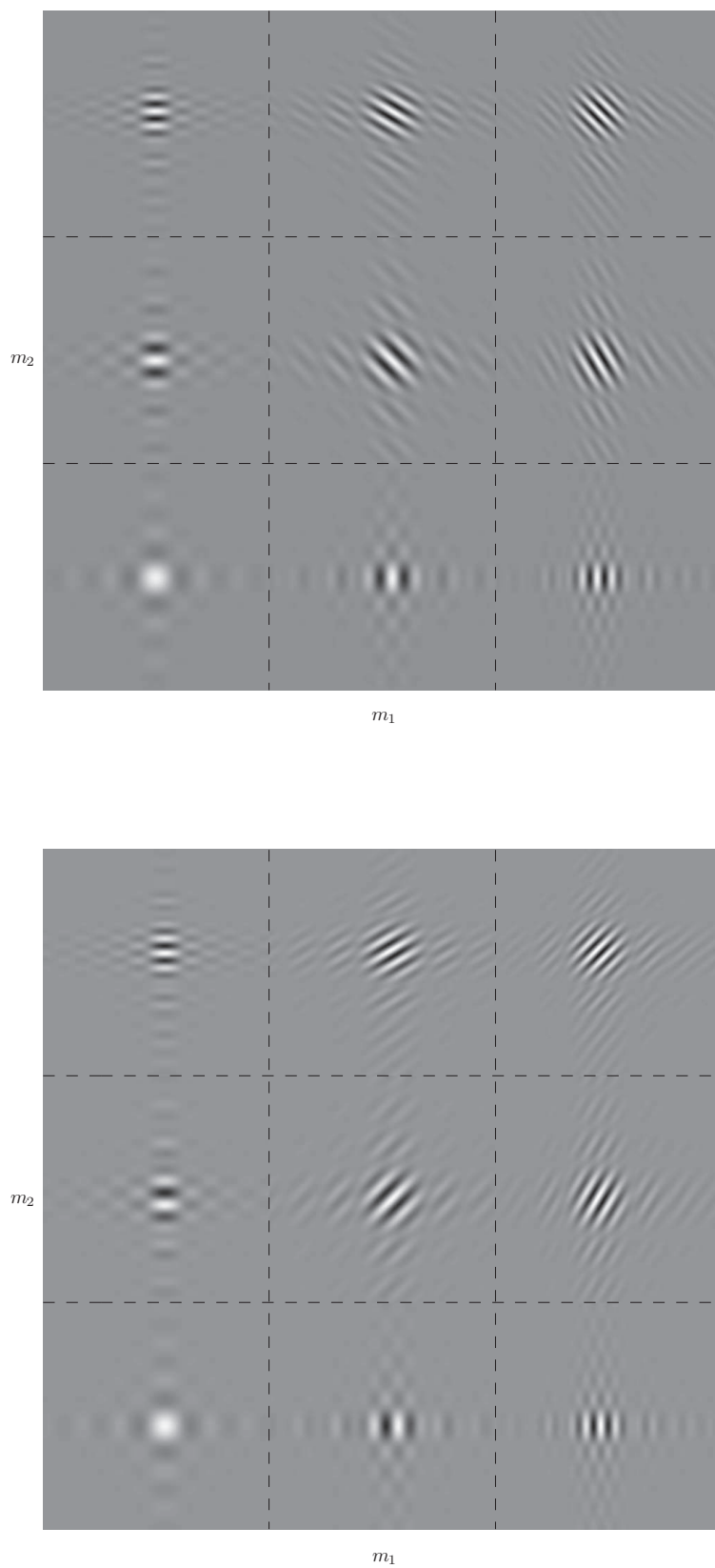


FIG. 3.5 – Fonctions $(\Psi_{m_1, m_2}^a(\mathbf{x}))_{0 \leq m_1, m_2 \leq 2}$ (haut) et $(\Psi_{m_1, m_2}^{\bar{a}}(\mathbf{x}))_{0 \leq m_1, m_2 \leq 2}$ (bas). Ces fonctions proviennent d'ondelettes de Meyer 3-bandes et des fonctions duales associées.

Concentrons-nous tout d'abord sur le premier terme à droite de l'égalité de cette équation. Comme \mathbf{U}_1 est unitaire, on a :

$$\|\mathbf{D}_1 \mathbf{r}\|^2 = \|\mathbf{F}_1 \mathbf{r}\|^2 = \frac{1}{(2\pi)^2} \int_{-\pi}^{\pi} \int_{-\pi}^{\pi} |F_1(\omega_1, \omega_2) \widehat{r}(\omega_1, \omega_2)|^2 d\omega_1 d\omega_2. \quad (3.74)$$

En utilisant l'équation (3.54) et l'inégalité de Cauchy-Schwarz, les inégalités suivantes relatives à la réponse fréquentielle du premier préfiltre sont obtenues :

$$\begin{aligned} |F_1(\omega_1, \omega_2)| &\leq \sum_{p_1=-\infty}^{\infty} \sum_{p_2=-\infty}^{\infty} |\widehat{\chi}(\omega_1 + 2p_1\pi, \omega_2 + 2p_2\pi)| |\widehat{\psi}_0(\omega_1 + 2p_1\pi)| |\widehat{\psi}_0(\omega_2 + 2p_2\pi)| \\ &\leq \left(\sum_{p_1, p_2} |\widehat{\chi}(\omega_1 + 2p_1\pi, \omega_2 + 2p_2\pi)|^2 \right)^{1/2} \left(\sum_{p_1} |\widehat{\psi}_0(\omega_1 + 2p_1\pi)|^2 \right)^{1/2} \left(\sum_{p_2} |\widehat{\psi}_0(\omega_2 + 2p_2\pi)|^2 \right)^{1/2}. \end{aligned} \quad (3.75)$$

Comme $\{\psi_0(t - k), k \in \mathbb{Z}\}$ est une famille orthonormale de $L^2(\mathbb{R})$, $\sum_{p=-\infty}^{\infty} |\widehat{\psi}_0(\omega_1 + 2p\pi)|^2 = 1$. Sous les hypothèses (3.70) et (3.71), on déduit que :

$$|F_1(\omega_1, \omega_2)| \leq \sqrt{B_\chi^2 + C_\chi}. \quad (3.76)$$

Par ailleurs, le gain fréquentiel du premier préfiltre peut être borné inférieurement comme suit :

$$\begin{aligned} |F_1(\omega_1, \omega_2)| &\geq |\widehat{\chi}(\omega_1, \omega_2)| |\widehat{\psi}_0(\omega_1)| |\widehat{\psi}_0(\omega_2)| \\ &\quad - \sum_{(p_1, p_2) \neq (0,0)} |\widehat{\chi}(\omega_1 + 2p_1\pi, \omega_2 + 2p_2\pi)| |\widehat{\psi}_0(\omega_1 + 2p_1\pi)| |\widehat{\psi}_0(\omega_2 + 2p_2\pi)|. \end{aligned} \quad (3.77)$$

Cette dernière somme peut être bornée supérieurement comme nous l'avons fait pour $|F_1(\omega_1, \omega_2)|$, ce qui, combiné avec les hypothèses (3.70) et (3.71), conduit à :

$$|F_1(\omega_1, \omega_2)| \geq A_\chi A_{\psi_0}^2 - \sqrt{C_\chi}. \quad (3.78)$$

Grâce aux équations (3.74), (3.76) et (3.78), on peut conclure que :

$$(A_\chi A_{\psi_0}^2 - \sqrt{C_\chi}) \|\mathbf{r}\| \leq \|\mathbf{D}_1 \mathbf{r}\| \leq \sqrt{B_\chi^2 + C_\chi} \|\mathbf{r}\|. \quad (3.79)$$

A présent, en utilisant l'équation (3.55) et en procédant comme précédemment, on obtient :

$$(A_\chi A_{\psi_0}^2 - \sqrt{C_\chi}) \|\mathbf{r}\| \leq \|\mathbf{D}_2 \mathbf{r}\| \leq \sqrt{B_\chi^2 + C_\chi} \|\mathbf{r}\|. \quad (3.80)$$

En combinant les équations (3.79) et (3.80), on peut conclure que :

$$\sqrt{2}(A_\chi A_{\psi_0}^2 - \sqrt{C_\chi}) \|\mathbf{r}\| \leq \|\mathbf{D} \mathbf{r}\| \leq \sqrt{2(B_\chi^2 + C_\chi)} \|\mathbf{r}\|. \quad (3.81)$$

Comme nous avons supposé dans l'équation (3.71) que $A_\chi A_{\psi_0}^2 - \sqrt{C_\chi} > 0$, cela signifie que \mathbf{D} est un opérateur de trame. On peut remarquer que lorsque des filtres passe-bas idéaux sont utilisés pour χ et ψ_0 (c'est-à-dire que $\chi(x_1, x_2) = \psi_0(x_1)\psi_0(x_2)$ et $\psi_0(t) = \text{sinc}(\pi t)$), on a $|F_1(\omega_1, \omega_2)| = |F_2(\omega_1, \omega_2)| = 1$, et donc, $\|\mathbf{D}_1 \mathbf{r}\| = \|\mathbf{D}_2 \mathbf{r}\| = \|\mathbf{r}\|$. Ainsi, dans ce cas idéal, \mathbf{D} est un opérateur de trame ajustée de borne 2.

Afin de déterminer l'opérateur de trame de reconstruction duale, il nous faut calculer la pseudo-inverse de \mathbf{D} qui est définie par $\mathbf{D}^\sharp = (\mathbf{D}^\dagger \mathbf{D})^{-1} \mathbf{D}^\dagger$. Dans notre cas, l'adjoint de \mathbf{D} est :

$$\mathbf{D}^\dagger = [\mathbf{D}_1^\dagger, \mathbf{D}_2^\dagger] = [\mathbf{F}_1^\dagger \mathbf{U}_1^\dagger, \mathbf{F}_2^\dagger \mathbf{U}_2^\dagger]. \quad (3.82)$$

Enfin, \mathbf{U}_1 et \mathbf{U}_2 étant unitaires, on obtient $\mathbf{D}^\dagger \mathbf{D} = \mathbf{F}_1^\dagger \mathbf{F}_1 + \mathbf{F}_2^\dagger \mathbf{F}_2$ et finalement :

$$\mathbf{D}^\# = (\mathbf{F}_1^\dagger \mathbf{F}_1 + \mathbf{F}_2^\dagger \mathbf{F}_2)^{-1} [\mathbf{F}_1^\dagger \mathbf{U}_1^{-1}, \mathbf{F}_2^\dagger \mathbf{U}_2^{-1}]. \quad (3.83)$$

■

Considérons le cas particulier où $\{\chi(x_1 - k_1, x_2 - k_2), (k_1, k_2) \in \mathbb{Z}^2\}$ est une famille orthonormale de $L^2(\mathbb{R}^2)$. On a alors $\sum_{p_1, p_2} |\hat{\chi}(\omega_1 + 2p_1\pi, \omega_2 + 2p_2\pi)|^2 = 1$ et par conséquent, on peut prendre $B_\chi = 1$. Dans le même temps, les bornes inférieures A_χ et A_{ψ_0} empêchent $\hat{\chi}$ et $\hat{\psi}_0$ de s'annuler dans les basses fréquences tandis que l'équation (3.71) contrôle l'énergie de $\hat{\chi}$ se trouvant en dehors de la bande de fréquence $[-1/2, 1/2]^2$. On peut remarquer que les hypothèses faites sur χ sont bien évidemment vérifiées par la fonction d'interpolation de Shannon-Nyquist.

Bien que d'autres reconstructions de \mathbf{r} à partir des coefficients (c, c^H) puissent être envisagées, la formule (3.72) minimise l'impact des erreurs pouvant être commises dans le calcul des coefficients d'ondelettes. Par exemple, ces erreurs peuvent apparaître dans les procédures d'estimation lorsque l'on considère une application de débruitage. Enfin, il est important de noter que l'équation (3.72) est facile à implémenter car \mathbf{U}_1^{-1} et \mathbf{U}_2^{-1} sont les transformées en ondelettes M -bandes inverses et $\mathbf{F}_1^\dagger, \mathbf{F}_2^\dagger$ et $(\mathbf{F}_1^\dagger \mathbf{F}_1 + \mathbf{F}_2^\dagger \mathbf{F}_2)^{-1}$ correspondent à des filtrages de réponses fréquentielles $F_1^*(\omega_1, \omega_2), F_2^*(\omega_1, \omega_2)$ et $(|F_1(\omega_1, \omega_2)|^2 + |F_2(\omega_1, \omega_2)|^2)^{-1}$, respectivement.

n	$h_0(n)$	$h_1(n)$	$h_2(n)$	$h_3(n)$
1	0.030550698983	0.019908110237	0.019908110237	0.030550698983
2	-0.019908110237	-0.030550698983	0.030550698983	0.019908110237
3	-0.058475205055	-0.038104883692	-0.038104883692	-0.058475205055
4	-0.038104883692	-0.058475205055	0.058475205055	0.038104883692
5	-0.036706281658	-0.168841015419	-0.168841015419	-0.036706281658
6	0.168841015419	0.036706281658	-0.036706281658	-0.168841015419
7	0.409542299873	0.544260466366	0.544260466366	0.409542299873
8	0.544260466366	0.409542299873	-0.409542299873	-0.544260466366
9	0.544260466366	-0.409542299873	-0.409542299873	0.544260466366
10	0.409542299873	-0.544260466366	0.544260466366	-0.409542299873
11	0.168841015419	-0.036706281658	-0.036706281658	0.168841015419
12	-0.036706281658	0.168841015419	-0.168841015419	0.036706281658
13	-0.038104883692	0.058475205055	0.058475205055	-0.038104883692
14	-0.058475205055	0.038104883692	-0.038104883692	0.058475205055
15	-0.019908110237	0.030550698983	0.030550698983	-0.019908110237
16	0.030550698983	-0.019908110237	0.019908110237	-0.030550698983

TAB. 3.1 – Coefficients du banc de filtres de longueur 16 d'Alkin et Caglar.

3.3.3 Préfiltrage et invariance par translation

3.3.3-a) Le préfiltrage : une étape indispensable

Le préfiltrage joue un rôle critique dans l'implantation des décompositions en arbre dual. Comme nous l'avons déjà dit, il constitue un pont entre la théorie « analogique » et l'implantation discrète.

L'importance du préfiltrage peut être illustrée par de petites expériences. Par exemple, considérons l'analyse de l'image test représentée par la figure 3.6 (haut). Avec le préfiltrage, les orientations diagonales (dans les sous-bandes de détails diagonales primaire

et duale) sont bien séparées alors que sans préfiltrage, nous observons des artefacts. C'est pourquoi, ce type de décomposition inclut toujours cette étape de préfiltrage.

3.3.3-b) Propriété d'invariance par translation de cette décomposition

Dans le cas 2-bandes, N. Kingsbury [Kingsbury, 1998] a montré la quasi-invariance par translation de la décomposition en arbre dual.

Nous avons procédé de la même manière afin de montrer que l'invariance par translation est aussi améliorée dans le cas M -bandes. Plus précisément, nous avons effectué une décomposition en ondelettes M -bandes (DWT) et une décomposition en arbre dual M -bandes (DTT) avec les filtres d'Alkin et Caglar [Alkin, Caglar, 1995] ($M = 4$) dont les coefficients sont donnés dans le tableau 3.1 et nous avons construit la projection de l'image test sur les espaces d'approximation V_1 et V_2 aux niveaux 1 et 2, pour la DWT et sur les espaces d'approximation V_1 , V_2 et V_1^H , V_2^H pour les arbres primal et dual de la DTT. Rappelons que, pour tout $j \in \mathbb{Z}$, les espaces V_j et V_j^H sont définis par :

$$V_j = \overline{\text{Span}}\{\psi_0(\frac{x_1}{M^j} - k_1)\psi_0(\frac{x_2}{M^j} - k_2), (k_1, k_2) \in \mathbb{Z}^2\}$$

$$V_j^H = \overline{\text{Span}}\{\psi_0^H(\frac{x_1}{M^j} - k_1)\psi_0^H(\frac{x_2}{M^j} - k_2), (k_1, k_2) \in \mathbb{Z}^2\}$$

Par ailleurs, pour la DTT, les projections sur V_1 et V_1^H (resp. V_2 et V_2^H) ont été moyennées (par application de la pseudo-inverse dans le cas discret). Nous avons ensuite calculé les erreurs quadratiques entre l'image d'approximation obtenue par décomposition de l'image originale (non translatée) et toutes ses versions translattées possibles, la translation dans chaque direction allant de 0 à $M - 1$ pixels (resp. 0 à $M^2 - 1$) et étant compensée lors de la reconstruction. Dans la figure 3.7, on peut voir que dans le cas de la décomposition en arbre dual, l'erreur est plus faible et moins variable que dans le cas de la décomposition en ondelettes. Pour rendre ces conclusions plus flagrantes, on peut se référer à la figure 3.8 où l'on a réordonné les erreurs par ordre croissant et où l'on a fait apparaître la moyenne et l'écart-type de ces erreurs. On constate que ces deux paramètres sont plus élevés dans le cas de la décomposition en ondelettes, ce qui signifie que la décomposition en arbre dual est moins sensible aux translations que la décomposition en ondelettes.

3.4 Aspects de mise en œuvre

3.4.1 Familles d'ondelettes M -bandes et de bancs de filtres

Dans les simulations (cf. chapitre 5), l'efficacité de la décomposition en arbre dual a été testée pour plusieurs bases d'ondelettes dyadiques classiques. Étant donné que nous nous sommes intéressés à sa généralisation M -bandes, plusieurs autres décompositions par bancs de filtres M -bandes ont été étudiées, à savoir des ondelettes M -bandes mais aussi des transformées étendues (on se référera aux articles [Oraintara *et al.*, 2001; Chen, Amaratunga, 2003] pour plus de détails sur la régularité de ces bancs de filtres) :

- ondelettes primales à support compact : le premier exemple se compose de 4 filtres de réponses impulsionnelles finies (RIF) (les coefficients sont donnés dans le tableau 3.1) de longueur 16 (notés AC et issus de [Alkin, Caglar, 1995]), qui génèrent des fonctions de base régulières, orthonormales et symétriques. La fonction

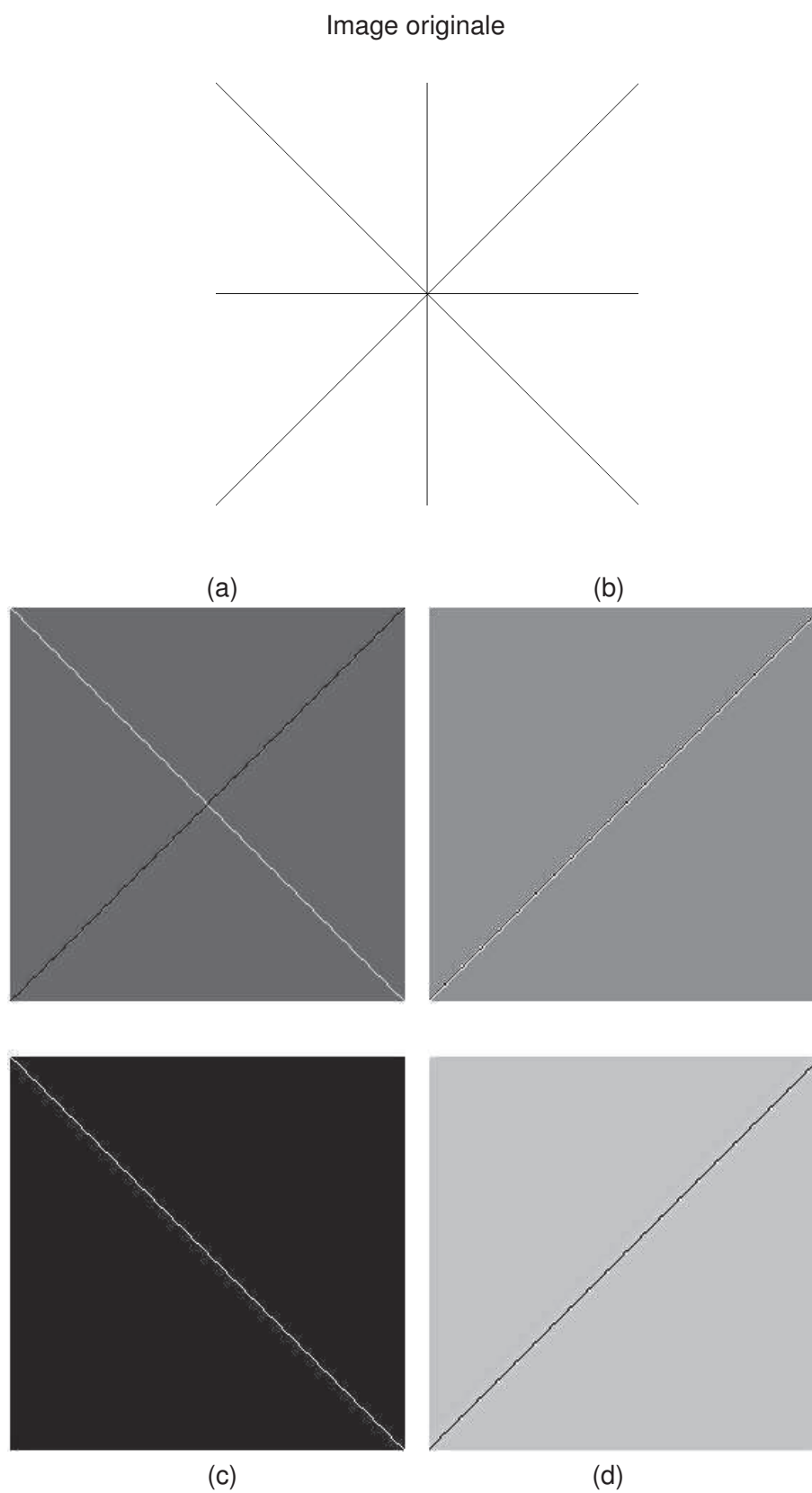


FIG. 3.6 – Image originale (haut) et les coefficients diagonaux de décomposition au premier niveau de résolution sans préfiltrage ((a),(b)) et avec préfiltrage((c),(d)) pour une décomposition en arbre dual avec des filtres de Meyer $M = 2$.

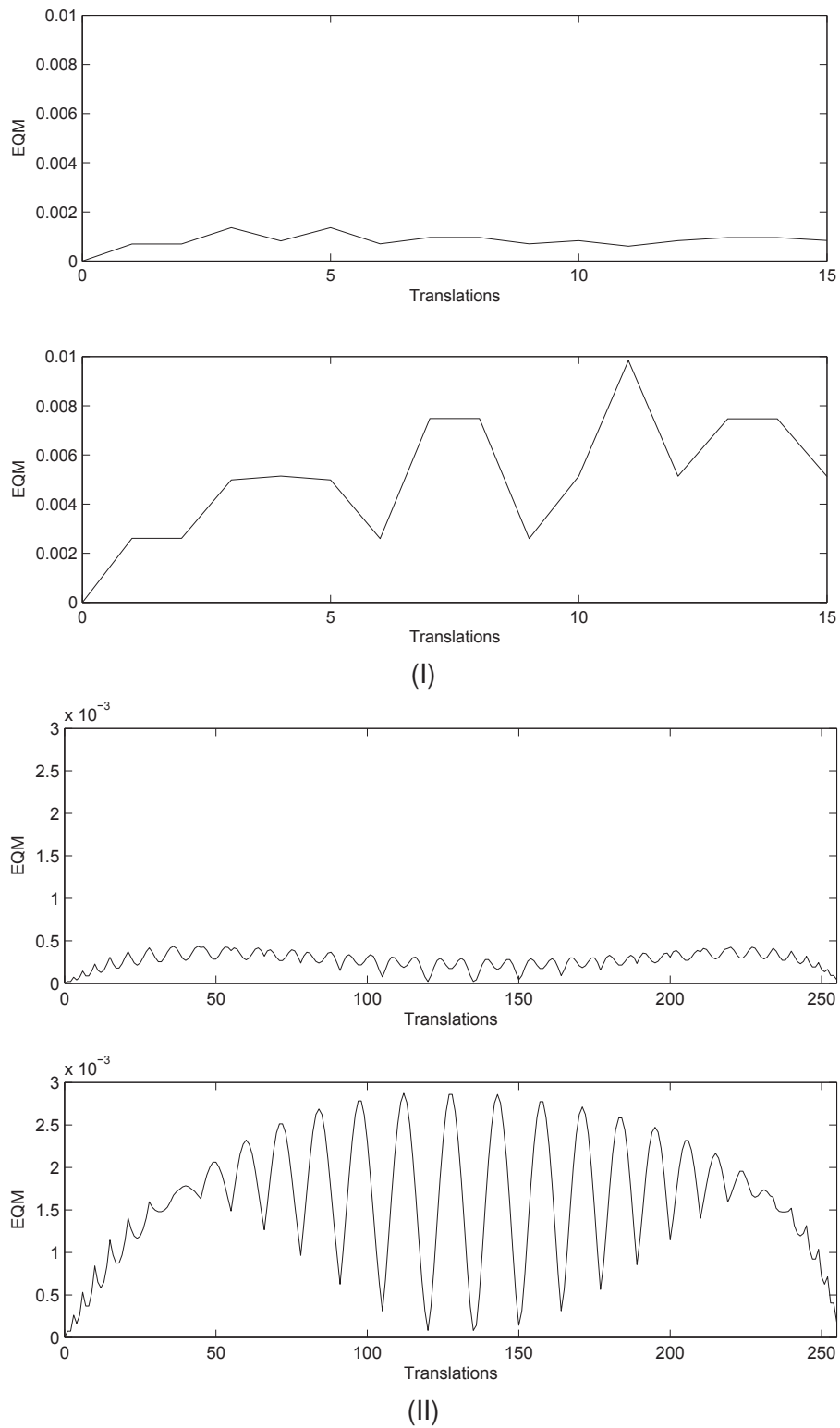


FIG. 3.7 – Erreurs quadratiques pour les projections sur V_1 / V_1^H (I) et V_2 / V_2^H (II), pour la DTT (haut) et la DWT (bas) de chaque bloc.

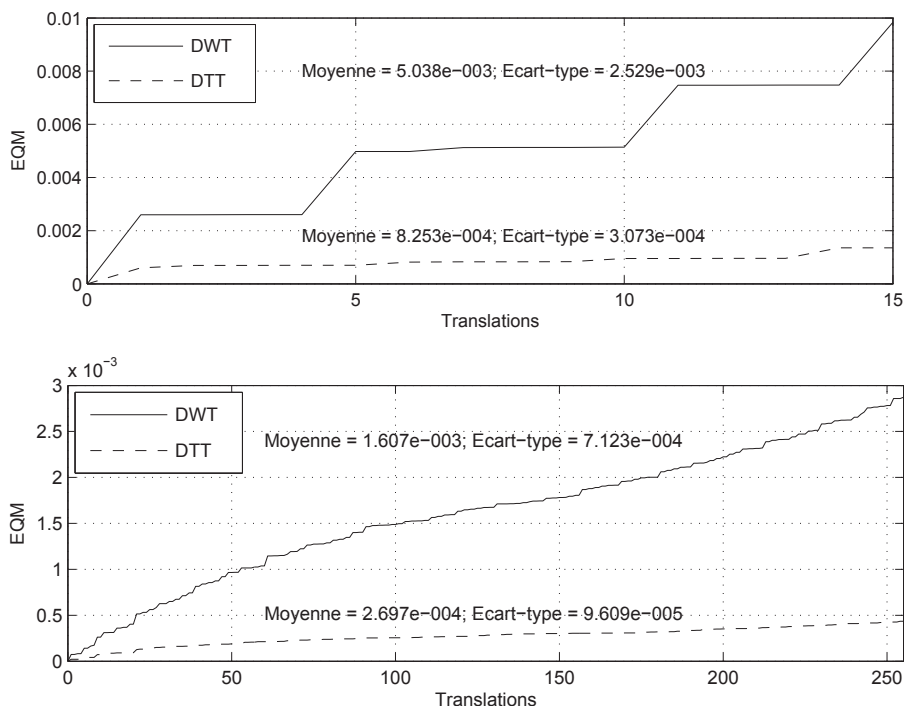


FIG. 3.8 – Erreurs quadratiques pour les projections sur V_1 / V_1^H (haut) et V_2 / V_2^H (bas).

d'échelle et les ondelettes associées à ce banc de filtres 4-bandes sont tracées sur la figure 3.9. De plus, les ondelettes bidimensionnelles sont représentées figure 3.10.

On peut observer que les ondelettes duales possèdent une certaine régularité et retrouver les propriétés de symétrie énoncées dans la proposition 3.3. Nous avons également construit et testé les ondelettes duales associées aux symmlets standard et à des transformées étendues modulées 4-bandes (*extended modulated transforms* [Malvar, 1990]).

- ondelettes primales de supports infinis : nous avons utilisé des ondelettes de Meyer M -bandes. Les filtres correspondants possèdent une bonne sélectivité fréquentielle. Afin d'implémenter ces filtres, nous avons utilisé une méthode similaire à celle développée dans [Tennant, Rao, 2003]. La possibilité de disposer d'une même famille d'ondelettes autorisant différentes valeurs du nombre de bandes est utile pour mesurer l'intérêt des décompositions M -bandes.

3.4.2 Implantation dans le domaine fréquentiel

Deux solutions sont envisageables pour l'implantation de la décomposition en ondelettes : une approche temporelle ou une approche fréquentielle. La première est probablement la plus répandue pour les décompositions en ondelettes classiques. Pourtant, dans certains cas, notamment pour les ondelettes ayant un support infini (telles que les ondelettes splines orthonormales), une implantation dans le domaine fréquentiel est préférable, en exploitant l'efficacité des algorithmes de FFT (*Fast Fourier Transform*) [Nicolier

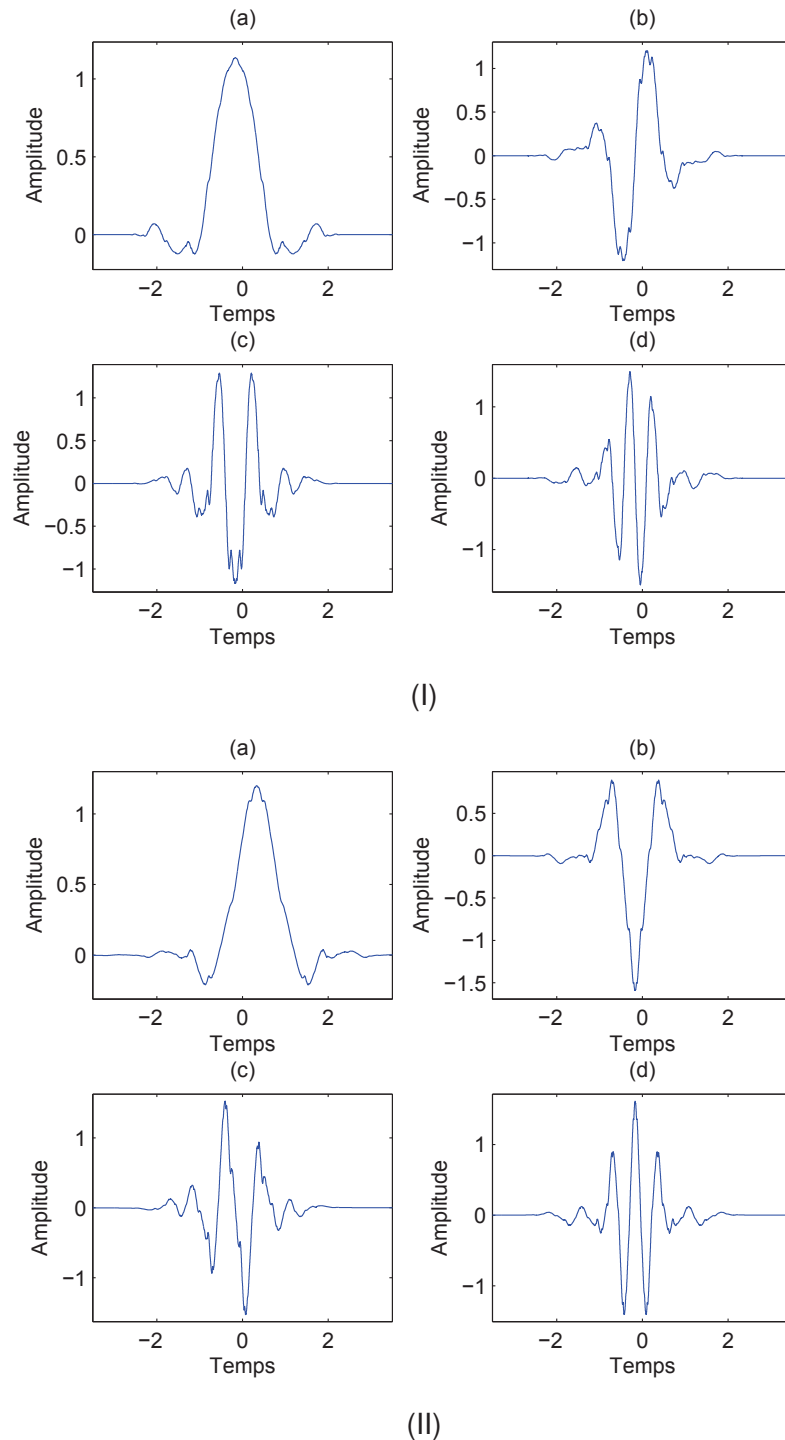


FIG. 3.9 – (I) : (a) Fonction d'échelle ψ_0 et (b) ondelette ψ_1 , (c) ondelette ψ_2 , (d) ondelette ψ_3 et (II) : (a) Fonction d'échelle ψ_0^H et (b) ondelette ψ_1^H , (c) ondelette ψ_2^H , (d) ondelette ψ_3^H correspondant aux filtres issus de [Alkin, Caglar, 1995]. Ces fonctions ont été générées en utilisant les équations (2.6) et (3.3) dans le domaine fréquentiel.

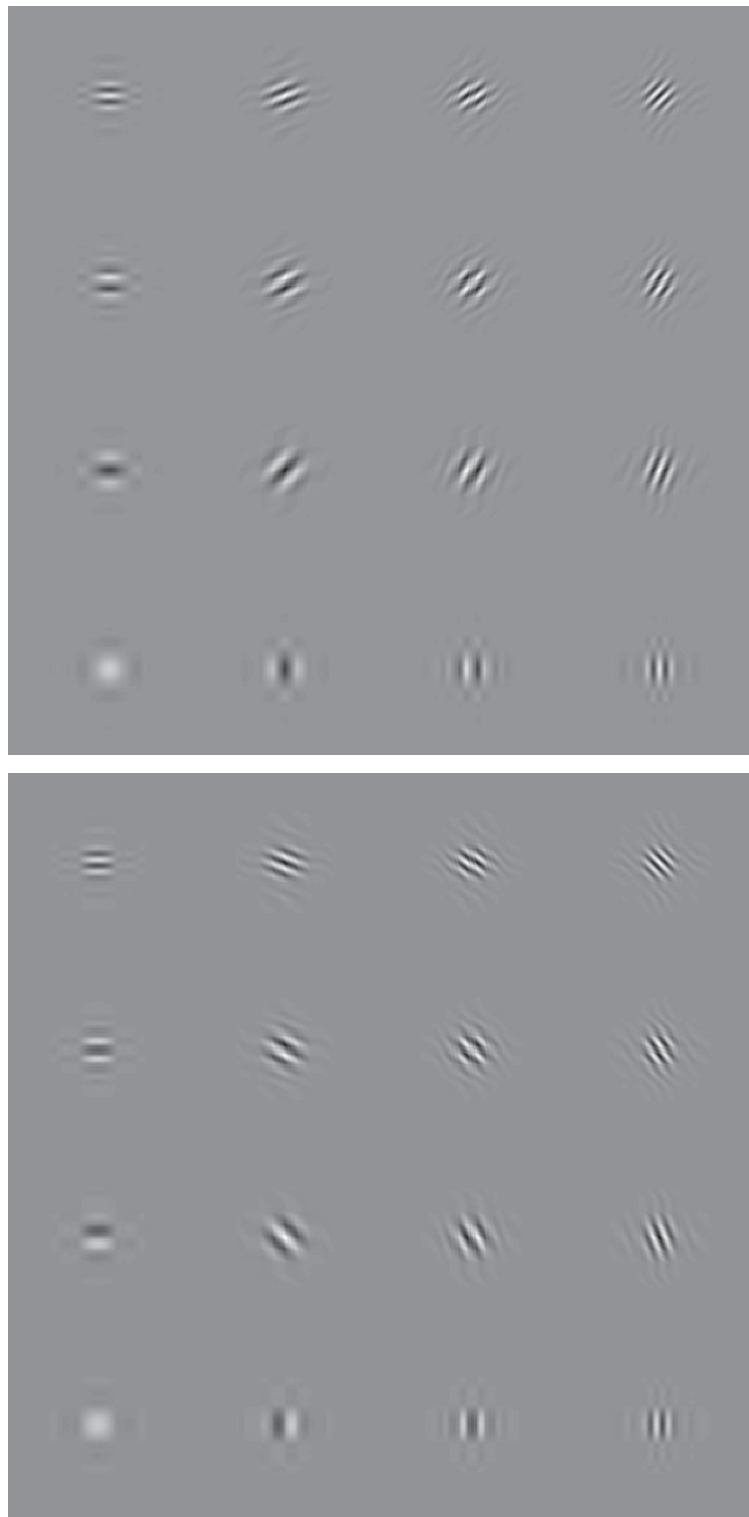


FIG. 3.10 – Ondelettes (spatiales) bidimensionnelles primales (haut) et duales (bas) associées au banc de filtres AC (ces coefficients sont donnés dans le tableau 3.1).

et al., 2002] (voir aussi [Rioul, Duhamel, 1992] pour une discussion sur ces problèmes). En particulier, les FFT sont utilisées afin de calculer des décompositions en ondelettes splines fractionnaires [Blu, Unser, 2000], de construire des bases d'ondelettes en quinconce [Feilner *et al.*, 2005] ou de B -Splines [Van De Ville *et al.*, 2005] et aussi pour l'implantation des pyramides orientées [Simoncelli, Freeman, 1995]. Dans le cas des décompositions en arbre dual, nous avons remarqué dans la partie 3.2.4, que lorsque les ondelettes primales sont à support compact, les ondelettes duales ne le sont pas. Si l'on choisit une implantation dans le domaine temporel, il devient nécessaire d'approximer les réponses impulsionnelles infinies des bancs de filtres duaux par des suites finies satisfaisant des contraintes de para-unitarité, de symétrie, un nombre de moments nuls, etc. Le problème de conception optimale résultant peut devenir compliqué, et pour une bonne approximation des réponses duales idéales, il se peut que les solutions obtenues ne soient qu'approximativement para-unitaires. Par ailleurs, la condition de para-unitarité correspond à des contraintes non convexes. Malgré ces difficultés, une telle approche a été utilisée dans [Selesnick, 2002] (elle est approximative dans le sens de la transformée de Hilbert et des symétries), ainsi que dans un de nos premiers travaux [Chaux *et al.*, 2004]. Nous avons utilisé une implantation fréquentielle dans toutes les simulations de cette thèse. Cette approche nous semble être plus commode (puisque les filtres duaux sont RII (à Réponse Impulsionnelle Infinie)) et fournir de meilleurs résultats numériques dans le contexte de décompositions en arbre dual. Dans ce cas, les convolutions et décimations/interpolations sont effectuées dans le domaine fréquentiel.

3.5 Quelques extensions

Nous discutons dans cette partie des extensions envisageables pour l'analyse M -bandes en arbre dual. Plus précisément, sont développés : le cas où le facteur de décimation est différent suivant les lignes et les colonnes de l'image, le cas biorthogonal puis le cas complexe. Toutes ces méthodes ont été implantées et des résultats pour les deux dernières extensions seront donnés dans le chapitre 5.

3.5.1 Nombre de bandes différents suivant les lignes et les colonnes

Dans ce cas, les bases obtenues de $L^2(\mathbb{R}^2)$ sont :

$$\bigcup_{j=-\infty}^J \bigcup_{(m_1, m_2) \neq (0,0)} \left\{ (M_1 M_2)^{-j/2} \psi_{m_1} \left(\frac{x_1}{M_1^j} - k_1 \right) \psi_{m_2} \left(\frac{x_2}{M_2^j} - k_2 \right), (k_1, k_2) \in \mathbb{Z}^2 \right\} \\ \bigcup \left\{ (M_1 M_2)^{-J/2} \psi_0 \left(\frac{x_1}{M_1^J} - k_1 \right) \psi_0 \left(\frac{x_2}{M_2^J} - k_2 \right), (k_1, k_2) \in \mathbb{Z}^2 \right\} \quad (3.84)$$

et

$$\bigcup_{j=-\infty}^J \bigcup_{(m_1, m_2) \neq (0,0)} \left\{ (M_1 M_2)^{-j/2} \psi_{m_1}^H \left(\frac{x_1}{M_1^j} - k_1 \right) \psi_{m_2}^H \left(\frac{x_2}{M_2^j} - k_2 \right), (k_1, k_2) \in \mathbb{Z}^2 \right\} \\ \bigcup \left\{ (M_1 M_2)^{-J/2} \psi_0^H \left(\frac{x_1}{M_1^J} - k_1 \right) \psi_0^H \left(\frac{x_2}{M_2^J} - k_2 \right), (k_1, k_2) \in \mathbb{Z}^2 \right\} \quad (3.85)$$

où $m_1 \in \mathbb{N}_{M_1}$ et $m_2 \in \mathbb{N}_{M_2}$, avec $(M_1, M_2) \in (\mathbb{N}^* \setminus \{1\})^2$ et éventuellement, $M_1 \neq M_2$. Un exemple d'ondelettes bidimensionnelles, correspondant à des filtres de Meyer 4-bandes

sur les lignes et 3-bandes sur les colonnes, est donné figure 3.11.

Par rapport aux développements menés dans le cas $M_1 = M_2$, il n'y a guère de changement excepté le domaine de variation des variables m_1 et m_2 . Ce type de transformée peut se révéler intéressant pour des données présentant une certaine anisotropie (comme l'image de sismique représentée figure 1.1).

3.5.2 Cas biorthogonal

Nous nous penchons ici sur la décomposition M -bandes en arbre dual dans le cas biorthogonal. Des travaux sur le cas dyadique ont été publiés récemment [Yu, Ozkaramanlı, 2006]. Les bancs de filtres d'une telle décomposition sont représentés sur la figure 3.12. Le cas orthogonal s'obtient simplement en posant $\tilde{H}_m = H_m$ et $\tilde{G}_m = G_m$ pour tout $m \in \mathbb{N}_M$. Nous allons procéder de la même façon que dans le cas orthogonal.

3.5.2-a) Présentation du problème

Considérons tout d'abord l'arbre primal. Ce type de décomposition met en œuvre deux familles ondelettes $(\psi_m)_{0 \leq m < M}$ et $(\tilde{\psi}_m)_{0 \leq m < M}$ qui vérifient les équations à 2 échelles exprimées dans le domaine fréquentiel :

$$\begin{aligned} \forall m \in \mathbb{N}_M, \quad \sqrt{M}\hat{\psi}_m(M\omega) &= H_m(\omega)\hat{\psi}_0(\omega), \\ \sqrt{M}\hat{\tilde{\psi}}_m(M\omega) &= \tilde{H}_m(\omega)\hat{\tilde{\psi}}_0(\omega). \end{aligned} \quad (3.86)$$

Par ailleurs, les bancs de filtres associés vérifient les conditions de reconstruction parfaite :

$$\forall (m, m') \in \mathbb{N}_M^2, \quad \sum_{p=0}^{M-1} H_m(\omega + p\frac{2\pi}{M})\tilde{H}_{m'}^*(\omega + p\frac{2\pi}{M}) = M\delta_{m-m'}. \quad (3.87)$$

De la même manière qu'au paragraphe 3.2, nous souhaitons construire l'arbre dual de telle sorte que :

$$\begin{aligned} \forall m \in \mathbb{N}_M^*, \quad \hat{\psi}_m^H(\omega) &= -i \operatorname{sign}(\omega)\hat{\psi}_m(\omega), \\ \hat{\tilde{\psi}}_m^H(\omega) &= -i \operatorname{sign}(\omega)\hat{\tilde{\psi}}_m(\omega), \end{aligned} \quad (3.88)$$

et que les transformées de Fourier \tilde{G}_m des suites $(\tilde{g}_m[k])_{k \in \mathbb{Z}}$ satisfassent les conditions de reconstruction parfaite :

$$\forall (m, m') \in \mathbb{N}_M^2, \quad \sum_{p=0}^{M-1} G_m(\omega + p\frac{2\pi}{M})\tilde{G}_{m'}^*(\omega + p\frac{2\pi}{M}) = M\delta_{m-m'}. \quad (3.89)$$

3.5.2-b) Construction de tels filtres

Les conditions de Hilbert (3.88) impliquent :

$$\forall m \in \mathbb{N}_M^*, \quad |\hat{\psi}_m^H(\omega)| = |\hat{\psi}_m(\omega)| \text{ et } |\hat{\tilde{\psi}}_m^H(\omega)| = |\hat{\tilde{\psi}}_m(\omega)|. \quad (3.90)$$

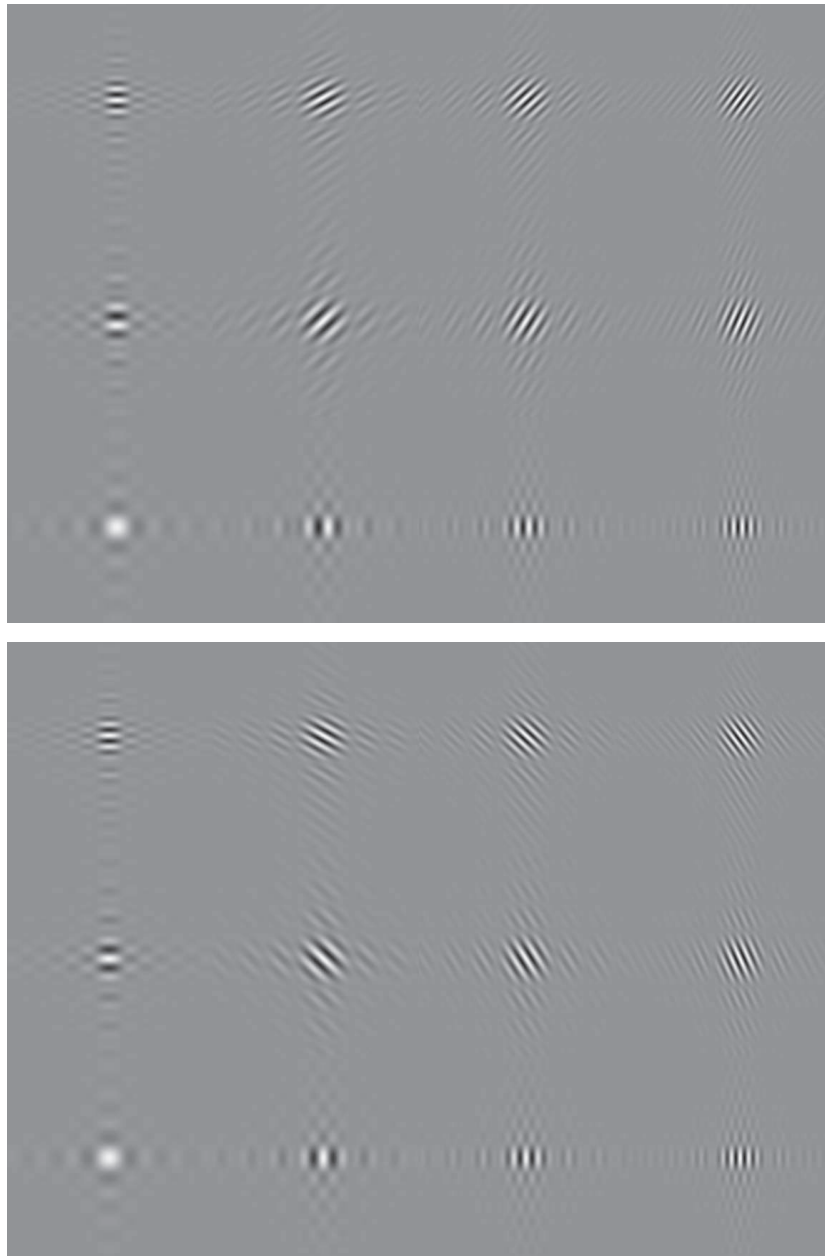


FIG. 3.11 – Ondelettes spatiales bidimensionnelles avec $M_1 = 4$ et $M_2 = 3$ (ondelettes de Meyer).

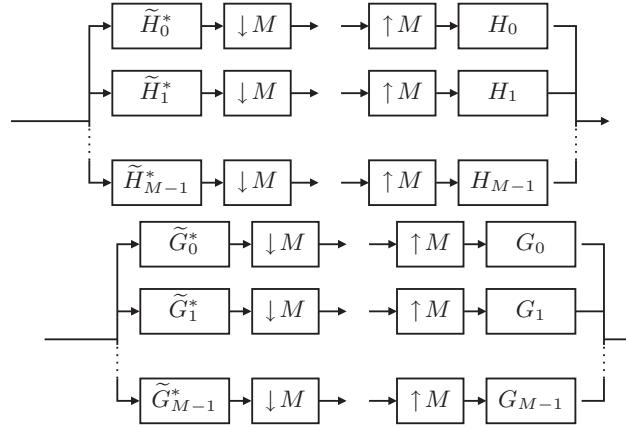


FIG. 3.12 – Paire de bancs de filtres M -bandes d'analyse et de synthèse, cas biorthogonal.

Si, de plus, on impose que $|\widehat{\psi}_0^H(\omega)| = |\widehat{\psi}_0(\omega)|$, et $|\widetilde{\psi}_0^H(\omega)| = |\widetilde{\psi}_0(\omega)|$, les équations à 2 échelles (3.86) et leurs équivalents dans l'arbre dual mènent à :

$$\forall m \in \mathbb{N}_M, \quad \begin{aligned} G_m(\omega) &= e^{-i\theta_m(\omega)} H_m(\omega), \\ \widetilde{G}_m(\omega) &= e^{-i\widetilde{\theta}_m(\omega)} \widetilde{H}_m(\omega), \end{aligned} \quad (3.91)$$

où θ_m et $\widetilde{\theta}_m$ sont réelles 2π -périodiques. En supposant que l'équation (3.87) est satisfaite, on peut facilement vérifier que la condition de reconstruction parfaite (3.89) pour le banc de filtres dual est satisfaite si pour tout $(m, m') \in \mathbb{N}_M^2$, $\widetilde{\theta}_m = \theta_m \pmod{2\pi}$ et $\theta_{m'} - \theta_m = \widetilde{\theta}_{m'} - \widetilde{\theta}_m$ est $2\pi/M$ -périodique.

On voit ainsi qu'on est ramené à un problème de conception de ces phases identique à celui traité aux paragraphes 3.2.2 et 3.2.3. Les solutions (3.17) et (3.34) restent donc valables dans le cas biorthogonal.

3.5.2-c) Reconstruction

Nous allons voir que des modifications s'introduisent à ce niveau. Raisonnons comme dans le cas orthogonal. Soient \tilde{c} et \tilde{c}^H les coefficients issus d'une décomposition en arbre dual biorthogonale. On peut définir l'opérateur de décomposition par :

$$\widetilde{\mathbf{D}} : \mathbf{r} \mapsto \begin{bmatrix} \tilde{c} \\ \tilde{c}^H \end{bmatrix} = \begin{bmatrix} \widetilde{\mathbf{D}}_1 \mathbf{r} \\ \widetilde{\mathbf{D}}_2 \mathbf{r} \end{bmatrix} \quad (3.92)$$

où, pour tout $i \in \{1, 2\}$, $\widetilde{\mathbf{D}}_i = \widetilde{\mathbf{U}}_i \widetilde{\mathbf{F}}_i$: $\widetilde{\mathbf{F}}_i$ représente la i -ème opération de préfiltrage et $\widetilde{\mathbf{U}}_i$ la i -ème décomposition séparable en ondelettes M -bandes biorthogonale. Il faut néanmoins prêter attention au fait que maintenant $\widetilde{\mathbf{U}}_i$ n'est plus unitaire.

Une reconstruction robuste de \mathbf{r} est obtenue en minimisant le problème suivant :

$$\inf_{\mathbf{r}} \sum_{i=1}^2 \|\tilde{c}_i - \widetilde{\mathbf{D}}_i \mathbf{r}\|_{\mathbb{Q}_i}^2 \quad (3.93)$$

où \mathbf{Q}_i est un opérateur auto-adjoint défini positif et $\|\cdot\|_{\mathbf{Q}_i}^2 = \langle \cdot, \mathbf{Q}_i \cdot \rangle$. Le minimiseur nous permet de définir une pseudo-inverse généralisée de l'opérateur $\tilde{\mathbf{D}}$ qui s'exprime par :

$$\tilde{\mathbf{D}}^\# = \left(\tilde{\mathbf{F}}_1^\dagger \tilde{\mathbf{U}}_1^\dagger \mathbf{Q}_1 \tilde{\mathbf{U}}_1 \tilde{\mathbf{F}}_1 + \tilde{\mathbf{F}}_2^\dagger \tilde{\mathbf{U}}_2^\dagger \mathbf{Q}_2 \tilde{\mathbf{U}}_2 \tilde{\mathbf{F}}_2 \right)^{-1} [\tilde{\mathbf{F}}_1^\dagger \tilde{\mathbf{U}}_1^\dagger \mathbf{Q}_1, \tilde{\mathbf{F}}_2^\dagger \tilde{\mathbf{U}}_2^\dagger \mathbf{Q}_2].$$

Compte tenu de la grande dimension des problèmes traités, des approches itératives sont généralement nécessaires pour calculer $\tilde{\mathbf{D}}^\#$. Cependant, on peut remarquer que si l'on choisit $\mathbf{Q}_i = (\tilde{\mathbf{U}}_i \tilde{\mathbf{U}}_i^\dagger)^{-1}$, la pseudo-inverse généralisée prend une forme simple, similaire au cas orthogonal.

3.5.3 Cas complexe

La construction de la décomposition M -bandes en arbre dual complexe apparaît comme une extension directe de l'analyse réelle introduite au paragraphe 3.3.

3.5.3-a Séparation des directions

Considérons une paire de Hilbert d'ondelettes réelles M -bandes 1D et établissons le parallèle avec la partie 3.3.1-c). Rappelons que nous avons défini deux fonctions :

$$\forall (x_1, x_2) \in \mathbb{R}^2, \forall (m_1, m_2) \in \mathbb{N}_M^{*2}, \forall (\epsilon_1, \epsilon_2) \in \{-1, 1\}^2$$

$$\psi_{m_1}^{\epsilon_1}(x_1) = \psi_{m_1}(x_1) + \iota \epsilon_1 \psi_{m_1}^{\text{H}}(x_1) \text{ et } \psi_{m_2}^{\epsilon_2}(x_2) = \psi_{m_2}(x_2) + \iota \epsilon_2 \psi_{m_2}^{\text{H}}(x_2)$$

qui peuvent être analytiques ($\epsilon_1 = 1$ ou $\epsilon_2 = 1$) ou anti-analytiques ($\epsilon_1 = -1$ ou $\epsilon_2 = -1$). Nous allons étudier toutes les combinaisons possibles de produits tensoriels de telles fonctions. Globalement, on obtient :

$$\begin{aligned} \psi_{m_1}^{\epsilon_1}(x_1) \psi_{m_2}^{\epsilon_2}(x_2) &= \psi_{m_1}(x_1) \psi_{m_2}(x_2) - \epsilon_1 \epsilon_2 \psi_{m_1}^{\text{H}}(x_1) \psi_{m_2}^{\text{H}}(x_2) \\ &\quad + \iota (\epsilon_1 \psi_{m_1}^{\text{H}}(x_1) \psi_{m_2}(x_2) + \epsilon_2 \psi_{m_1}(x_1) \psi_{m_2}^{\text{H}}(x_2)) \end{aligned} \quad (3.94)$$

ce qui donne dans le domaine de Fourier :

$$\hat{\psi}_{m_1}^{\epsilon_1}(\omega_1) \hat{\psi}_{m_2}^{\epsilon_2}(\omega_2) = (1 + \epsilon_1 \text{sign}(\omega_1))(1 + \epsilon_2 \text{sign}(\omega_2)) \hat{\psi}_{m_1}(\omega_1) \hat{\psi}_{m_2}(\omega_2).$$

On voit alors que l'on est capable de séparer l'information dans tous les quadrants fréquentiels, comme indiqué figure 3.13.

Nous allons maintenant étudier l'expression (3.94). Plus précisément, nous allons examiner sa partie réelle et sa partie imaginaire en considérant, à nouveau, tous les cas envisageables. Ceci revient à distinguer essentiellement les deux possibilités suivantes :

➤ Dans le cas $\epsilon_1 = \epsilon_2 = 1$ ou $\epsilon_1 = \epsilon_2 = -1$, on a

$$\begin{aligned} \text{partie réelle : } & \psi_{m_1}(x_1) \psi_{m_2}(x_2) - \psi_{m_1}^{\text{H}}(x_1) \psi_{m_2}^{\text{H}}(x_2), \\ \text{partie imaginaire : } & \text{sign}(\epsilon_1) (\psi_{m_1}^{\text{H}}(x_1) \psi_{m_2}(x_2) + \psi_{m_2}^{\text{H}}(x_2) \psi_{m_1}(x_1)). \end{aligned}$$

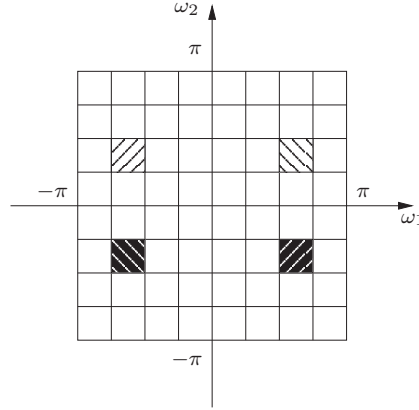


FIG. 3.13 – Sélection de directions dans le plan fréquentiel 2D pour $M = 4$, $j = 1$ et $(m_1, m_2) = (2, 1)$. Les quatre zones hachurées peuvent être séparées en utilisant des produits tensoriels d'ondelettes analytiques et anti-analytiques.

➤ Dans le cas $\epsilon_1 = -\epsilon_2 = 1$ ou $\epsilon_1 = -\epsilon_2 = -1$, on a

$$\begin{aligned} \text{partie réelle : } & \psi_{m_1}(x_1)\psi_{m_2}(x_2) + \psi_{m_1}^H(x_2)\psi_{m_2}^H(x_1), \\ \text{partie imaginaire : } & \text{sign}(\epsilon_1)(\psi_{m_1}^H(x_1)\psi_{m_2}(x_2) - \psi_{m_2}^H(x_2)\psi_{m_1}(x_1)). \end{aligned}$$

On voit alors que pour mettre en œuvre cette transformée, quatre analyses en ondelettes 2D séparables sont nécessaires. Deux de ces analyses sont celles déjà mises en œuvre dans les décompositions en arbre dual réelles.

3.5.3-b) Décomposition bidimensionnelle en arbre dual complexe

Afin d'implémenter cette décomposition, il faut mettre en œuvre les mêmes bancs de filtres que dans le cas réel pour la partie réelle de (3.94) et deux nouveaux bancs de filtres pour générer la partie imaginaire. La redondance d'une telle décomposition est donc égale à 4. Les schémas de ces bancs de filtres sont représentés sur la figure 3.14.

Les bases orthonormales d'ondelettes M -bandes bidimensionnelles séparables de $L^2(\mathbb{R}^2)$ résultantes sont :

$$\begin{aligned} & \bigcup_{j=-\infty}^J \bigcup_{(m_1, m_2) \neq (0,0)} \{M^{-j}\psi_{m_1}\left(\frac{x_1}{M^j} - k_1\right)\psi_{m_2}\left(\frac{x_2}{M^j} - k_2\right), (k_1, k_2) \in \mathbb{Z}^2\} \\ & \bigcup \{M^{-J}\psi_0\left(\frac{x_1}{M^J} - k_1\right)\psi_0\left(\frac{x_2}{M^J} - k_2\right), (k_1, k_2) \in \mathbb{Z}^2\} \end{aligned} \quad (3.95)$$

$$\begin{aligned} & \bigcup_{j=-\infty}^J \bigcup_{(m_1, m_2) \neq (0,0)} \{M^{-j}\psi_{m_1}^H\left(\frac{x_1}{M^j} - k_1\right)\psi_{m_2}^H\left(\frac{x_2}{M^j} - k_2\right), (k_1, k_2) \in \mathbb{Z}^2\} \\ & \bigcup \{M^{-J}\psi_0^H\left(\frac{x_1}{M^J} - k_1\right)\psi_0^H\left(\frac{x_2}{M^J} - k_2\right), (k_1, k_2) \in \mathbb{Z}^2\} \end{aligned} \quad (3.96)$$

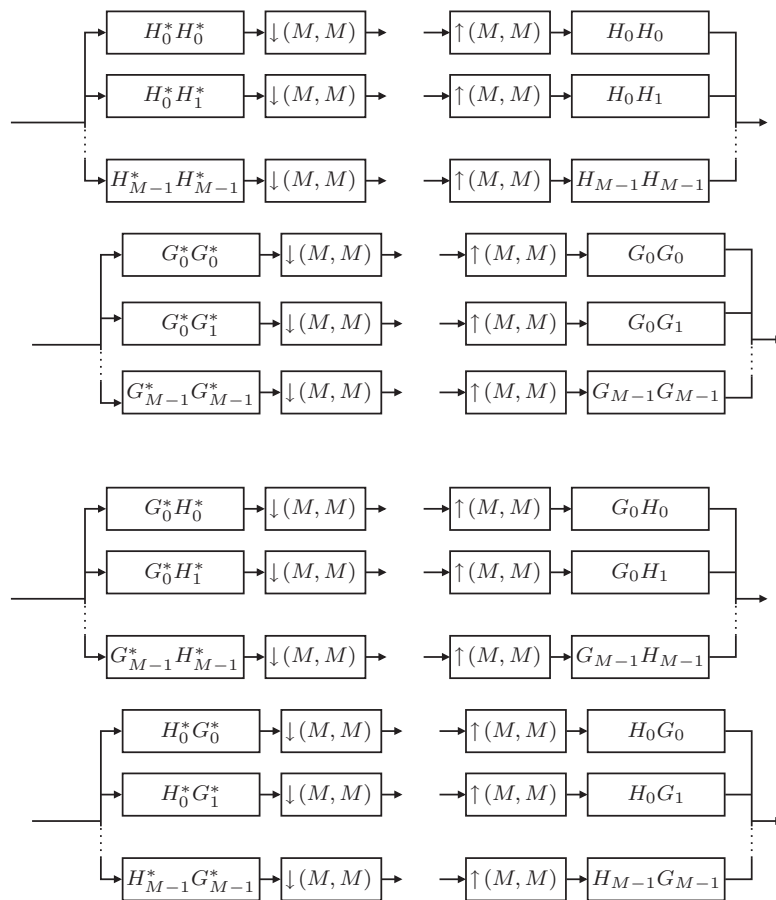


FIG. 3.14 – Bancs de filtres bidimensionnels d'analyse et de synthèse associés à la transformée en arbre dual complexe.

$$\bigcup_{j=-\infty}^J \bigcup_{(m_1, m_2) \neq (0,0)} \{M^{-j} \psi_{m_1}^H(\frac{x_1}{M^j} - k_1) \psi_{m_2}(\frac{x_2}{M^j} - k_2), (k_1, k_2) \in \mathbb{Z}^2\}$$

$$\bigcup \{M^{-J} \psi_0^H(\frac{x_1}{M^J} - k_1) \psi_0(\frac{x_2}{M^J} - k_2), (k_1, k_2) \in \mathbb{Z}^2\} \quad (3.97)$$

et

$$\bigcup_{j=-\infty}^J \bigcup_{(m_1, m_2) \neq (0,0)} \{M^{-j} \psi_{m_1}(\frac{x_1}{M^j} - k_1) \psi_{m_2}^H(\frac{x_2}{M^j} - k_2), (k_1, k_2) \in \mathbb{Z}^2\}$$

$$\bigcup \{M^{-J} \psi_0(\frac{x_1}{M^J} - k_1) \psi_0^H(\frac{x_2}{M^J} - k_2), (k_1, k_2) \in \mathbb{Z}^2\} \quad (3.98)$$

où $J \in \mathbb{Z}$ est le niveau de résolution le plus grossier. Tout comme le cas réel, il est nécessaire d'introduire un préfiltrage et un post-traitement. Le schéma complet de la décomposition complexe est illustré par la figure 3.15 pour 2 niveaux de résolution.

Nous allons à présent détailler les différentes étapes de traitement.

➤ Préfiltrage :

en suivant le même raisonnement que dans le cas réel, on arrive aux expressions suivantes pour les réponses fréquentielles des préfiltres :

$$F_1(\omega_1, \omega_2) = \sum_{p_1=-\infty}^{\infty} \sum_{p_2=-\infty}^{\infty} \hat{\chi}(\omega_1 + 2p_1\pi, \omega_2 + 2p_2\pi) \hat{\psi}_0^*(\omega_1 + 2p_1\pi) \hat{\psi}_0^*(\omega_2 + 2p_2\pi)$$

$$F_2(\omega_1, \omega_2) = \sum_{p_1=-\infty}^{\infty} \sum_{p_2=-\infty}^{\infty} \hat{\chi}(\omega_1 + 2p_1\pi, \omega_2 + 2p_2\pi) (\hat{\psi}_0^H(\omega_1 + 2p_1\pi))^* (\hat{\psi}_0^H(\omega_2 + 2p_2\pi))^*$$

$$F_3(\omega_1, \omega_2) = \sum_{p_1=-\infty}^{\infty} \sum_{p_2=-\infty}^{\infty} \hat{\chi}(\omega_1 + 2p_1\pi, \omega_2 + 2p_2\pi) (\hat{\psi}_0^H(\omega_1 + 2p_1\pi))^* \hat{\psi}_0^*(\omega_2 + 2p_2\pi)$$

$$F_4(\omega_1, \omega_2) = \sum_{p_1=-\infty}^{\infty} \sum_{p_2=-\infty}^{\infty} \hat{\chi}(\omega_1 + 2p_1\pi, \omega_2 + 2p_2\pi) \hat{\psi}_0^*(\omega_1 + 2p_1\pi) (\hat{\psi}_0^H(\omega_2 + 2p_2\pi))^*.$$

où χ est la fonction d'interpolation choisie. L'expression de ces préfiltres nous montrent que la décomposition en arbre dual complexe apporte une plus grande diversité en terme d'invariance par translation (ce fait est d'autant plus remarquable que l'on se place dans le cadre d'une fonction d'interpolation de Shannon-Nyquist et que l'on considère que ψ_0 correspond à un filtre passe-bas idéal, comme dans le paragraphe 3.3.1-a)).

➤ Décompositions en ondelettes M -bandes :

Ces analyses multirésolution sont appliquées aux différentes images préfiltrées. On obtient 4 jeux de coefficients : $\forall (m_1, m_2) \in \mathbb{N}_M^2, \forall (k_1, k_2) \in \mathbb{Z}^2$:

$$c_{j, m_1, m_2}^{\bullet\bullet}[k_1, k_2] = \langle r(x_1, x_2), \frac{1}{M^j} \psi_{m_1}(\frac{x_1}{M^j} - k_1) \psi_{m_2}(\frac{x_2}{M^j} - k_2) \rangle \quad (3.99)$$

$$c_{j, m_1, m_2}^{HH}[k_1, k_2] = \langle r(x_1, x_2), \frac{1}{M^j} \psi_{m_1}^H(\frac{x_1}{M^j} - k_1) \psi_{m_2}^H(\frac{x_2}{M^j} - k_2) \rangle \quad (3.100)$$

$$c_{j, m_1, m_2}^{H\bullet}[k_1, k_2] = \langle r(x_1, x_2), \frac{1}{M^j} \psi_{m_1}^H(\frac{x_1}{M^j} - k_1) \psi_{m_2}(\frac{x_2}{M^j} - k_2) \rangle \quad (3.101)$$

$$c_{j, m_1, m_2}^{\bullet H}[k_1, k_2] = \langle r(x_1, x_2), \frac{1}{M^j} \psi_{m_1}(\frac{x_1}{M^j} - k_1) \psi_{m_2}^H(\frac{x_2}{M^j} - k_2) \rangle. \quad (3.102)$$

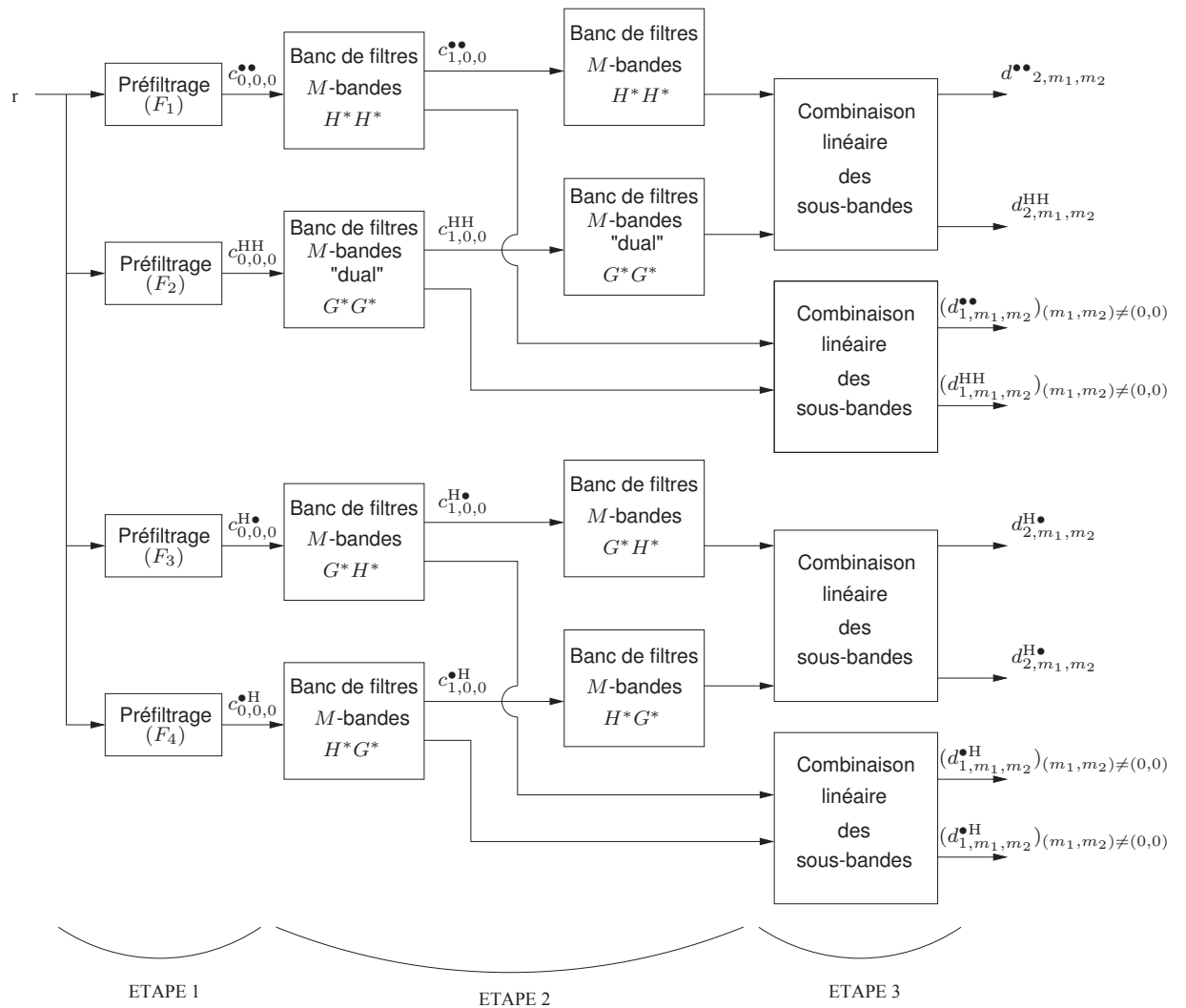


FIG. 3.15 – Décomposition M -bandes en arbre dual complexe sur deux niveaux de résolution.

➤ Mise en évidence des directions :

Afin d'obtenir une décomposition directionnelle, il faut également effectuer des combinaisons linéaires des sous-bandes, conformément aux expressions des parties réelles et imaginaires fournies à la fin du paragraphe 3.5.3-a). Ceci revient à effectuer les 4 opérations suivantes : pour tout $\mathbf{m} \in \mathbb{N}_M^{*2}$ et tout $\mathbf{k} \in \mathbb{Z}^2$:

$$d_{j,m}^{\bullet\bullet}[\mathbf{k}] = \frac{1}{\sqrt{2}} (c_{j,m}^{\bullet\bullet}[\mathbf{k}] + c_{j,m}^{\text{HH}}[\mathbf{k}]) \quad (3.103)$$

$$d_{j,m}^{\text{HH}}[\mathbf{k}] = \frac{1}{\sqrt{2}} (c_{j,m}^{\bullet\bullet}[\mathbf{k}] - c_{j,m}^{\text{HH}}[\mathbf{k}]) \quad (3.104)$$

$$d_{j,m}^{\text{H}\bullet}[\mathbf{k}] = \frac{1}{\sqrt{2}} (c_{j,m}^{\text{H}\bullet}[\mathbf{k}] + c_{j,m}^{\bullet\text{H}}[\mathbf{k}]) \quad (3.105)$$

$$d_{j,m}^{\bullet\text{H}}[\mathbf{k}] = \frac{1}{\sqrt{2}} (c_{j,m}^{\text{H}\bullet}[\mathbf{k}] - c_{j,m}^{\bullet\text{H}}[\mathbf{k}]). \quad (3.106)$$

Rappelons que cette dernière phase de traitement n'est pas réalisée pour les sous-bandes correspondant aux cas $m_1 = 0$ ou $m_2 = 0$. Dans ce cas, les coefficients sont laissés inchangés. Par ailleurs, notons que dans le cas réel, ces notations peuvent être simplifiées comme nous l'avons fait au début de ce chapitre. On a alors deux jeux de coefficients seulement : $d_{j,m}^{\bullet\bullet}[\mathbf{k}] = d_{j,m}[\mathbf{k}]$ et $d_{j,m}^{\text{HH}}[\mathbf{k}] = d_{j,m}^{\text{H}}[\mathbf{k}]$.

3.5.3-c) Reconstruction

Comme nous l'avons déjà mentionné, la transformée en arbre duale complexe a une redondance de 4. Une attention particulière doit donc être portée à la reconstruction. Procédons comme le cas réel. Soit $\mathbf{r} \in \ell^2(\mathbb{Z}^2)$ les pixels de l'image et $\mathbf{c}^{\bullet\bullet}$, \mathbf{c}^{HH} , $\mathbf{c}^{\text{H}\bullet}$, $\mathbf{c}^{\bullet\text{H}}$ les coefficients issus de la décomposition en arbre dual complexe. On exclut de cette étude la combinaison linéaire des sous-bandes qui est une simple isométrie. L'opérateur global de décomposition est :

$$\mathbf{D}_c : \mathbf{r} \mapsto \begin{bmatrix} \mathbf{c}^{\bullet\bullet} \\ \mathbf{c}^{\text{HH}} \\ \mathbf{c}^{\text{H}\bullet} \\ \mathbf{c}^{\bullet\text{H}} \end{bmatrix} = \begin{bmatrix} \mathbf{D}_1 \mathbf{r} \\ \mathbf{D}_2 \mathbf{r} \\ \mathbf{D}_3 \mathbf{r} \\ \mathbf{D}_4 \mathbf{r} \end{bmatrix} \quad (3.107)$$

où $\mathbf{D}_1 = \mathbf{U}_1 \mathbf{F}_1$, $\mathbf{D}_2 = \mathbf{U}_2 \mathbf{F}_2$, $\mathbf{D}_3 = \mathbf{U}_3 \mathbf{F}_3$ et $\mathbf{D}_4 = \mathbf{U}_4 \mathbf{F}_4$. \mathbf{F}_1 , \mathbf{F}_2 , \mathbf{F}_3 et \mathbf{F}_4 représentent les opérations de préfiltrage de l'étape 1 et \mathbf{U}_1 , \mathbf{U}_2 , \mathbf{U}_3 et \mathbf{U}_4 représentent les décompositions en ondelettes M -bandes orthogonales de l'étape 2.

Il nous faut déterminer la pseudo-inverse de \mathbf{D}_c qui est définie par $\mathbf{D}_c^\# = (\mathbf{D}_c^\dagger \mathbf{D}_c)^{-1} \mathbf{D}_c^\dagger$. Commençons par calculer l'adjoint de \mathbf{D}_c . On obtient alors :

$$\mathbf{D}_c^\dagger \mathbf{D}_c = \mathbf{F}_1^\dagger \mathbf{F}_1 + \mathbf{F}_2^\dagger \mathbf{F}_2 + \mathbf{F}_3^\dagger \mathbf{F}_3 + \mathbf{F}_4^\dagger \mathbf{F}_4$$

car \mathbf{U}_1 , \mathbf{U}_2 , \mathbf{U}_3 , et \mathbf{U}_4 sont unitaires. Finalement, la pseudo-inverse de \mathbf{D} peut s'écrire :

$$\mathbf{D}_c^\# = (\mathbf{F}_1^\dagger \mathbf{F}_1 + \mathbf{F}_2^\dagger \mathbf{F}_2 + \mathbf{F}_3^\dagger \mathbf{F}_3 + \mathbf{F}_4^\dagger \mathbf{F}_4)^{-1} [\mathbf{F}_1^\dagger \mathbf{U}_1^{-1}, \mathbf{F}_2^\dagger \mathbf{U}_2^{-1}, \mathbf{F}_3^\dagger \mathbf{U}_3^{-1}, \mathbf{F}_4^\dagger \mathbf{U}_4^{-1}].$$

Avant de conclure ce chapitre, il peut être intéressant d'apprécier visuellement à quelles analyses mènent ces différentes décompositions. C'est pourquoi nous avons choisi l'image de Barbara et nous avons représenté la valeur absolue des coefficients

obtenus (l'histogramme des coefficients de détail a été dilaté d'un facteur 6) après une DWT (figure 3.16), une DTT réelle (figure 3.17) et une DTT complexe (dans la figure 3.18 ne sont représentés que les coefficients des deux arbres supplémentaires). On constate que les DTT séparent les directions mixées par la DWT. Par ailleurs, il est à noter de légères différences, sur le plan visuel, entre les cas réel et complexe.

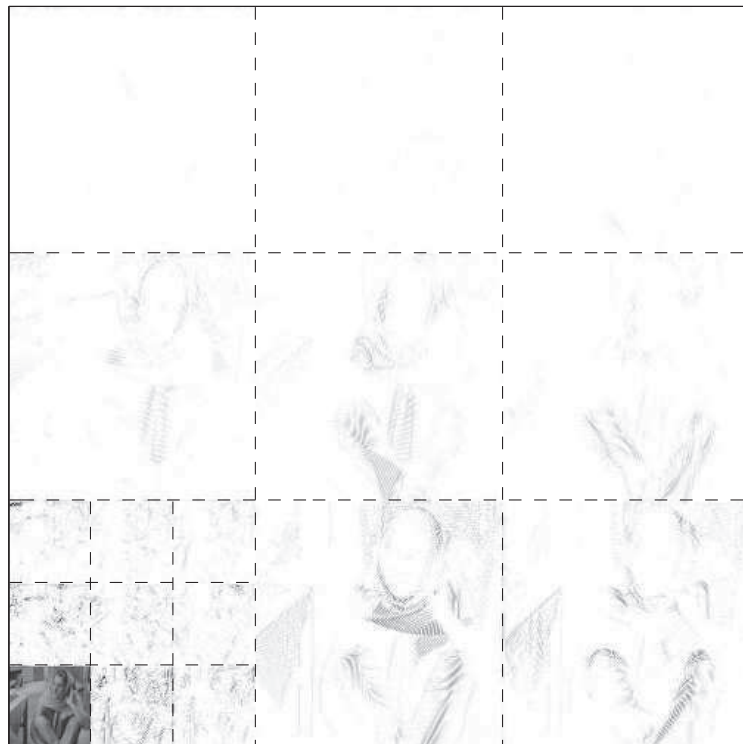


FIG. 3.16 – Coefficients de décomposition issus d'une DWT 3-bandes.

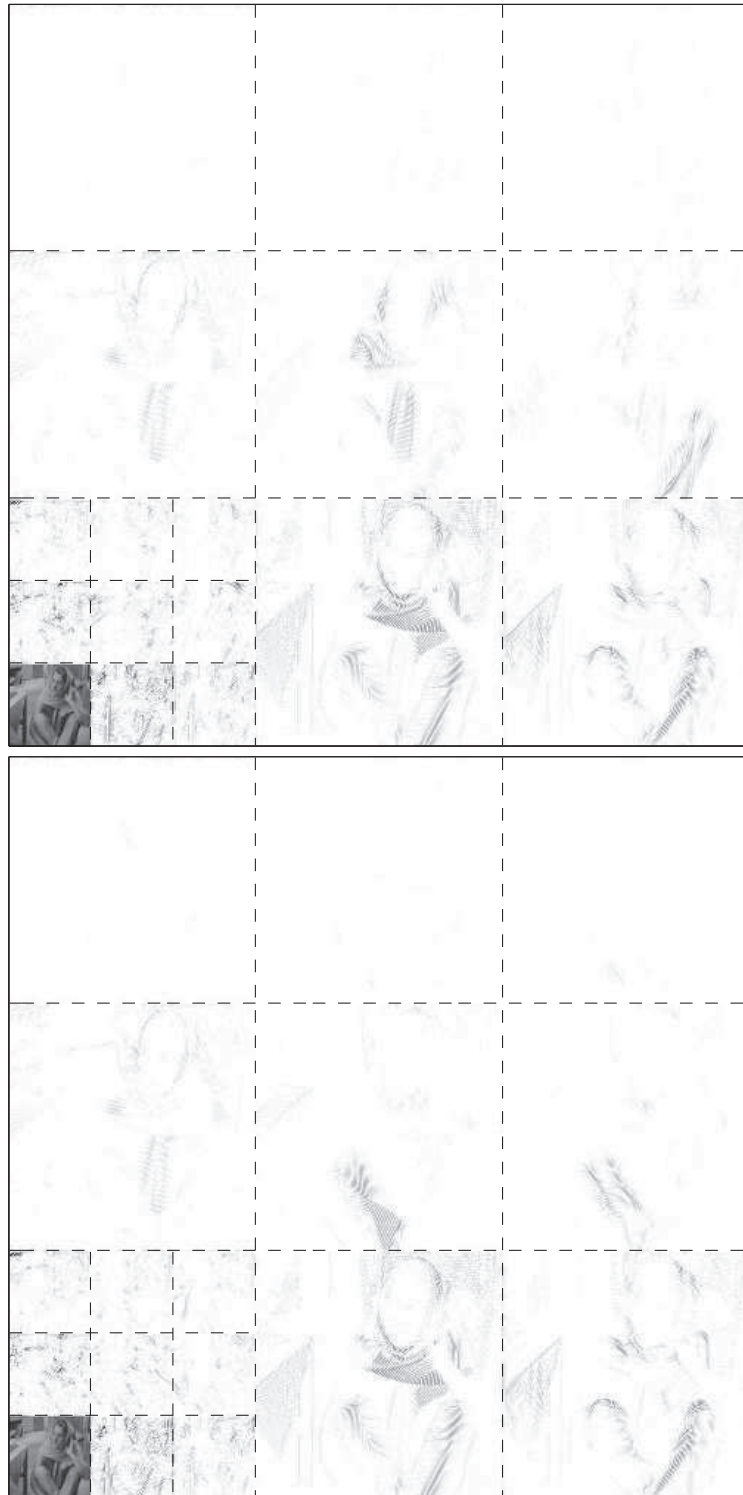


FIG. 3.17 – Coefficients de décomposition issus d'une DTT complexe 3-bandes. Arbre primal (haut) et arbre dual (bas).

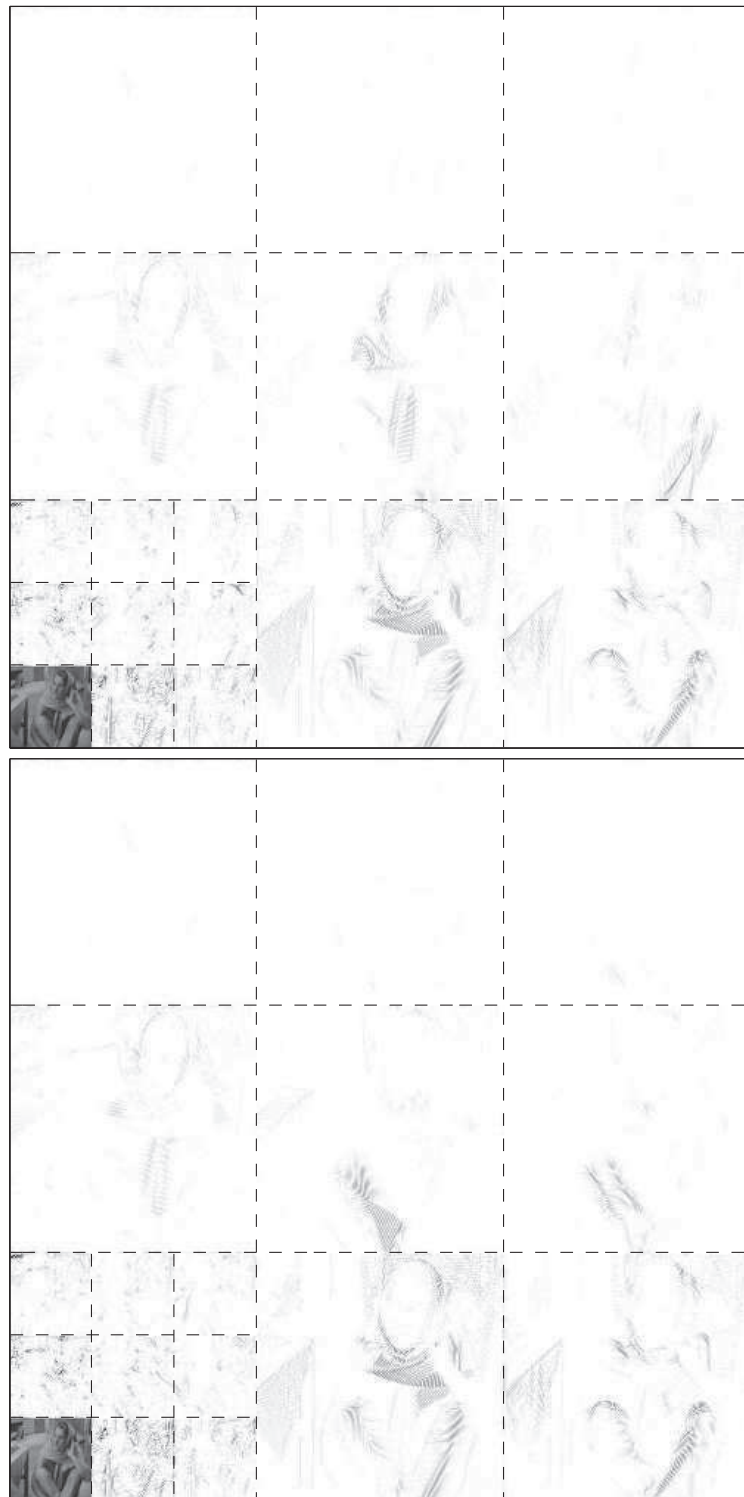


FIG. 3.18 – Coefficients de décomposition issus d'une DTT complexe 3-bandes. Arbre primal complexe (haut) et arbre dual complexe (bas).

3.6 Conclusion

Motivés par des applications où la sélectivité directionnelle constitue un enjeu important, nous avons proposé une extension au cas M -bandes des travaux existants sur les décompositions en arbre dual. Dans ce contexte, il a été souligné que lorsque plusieurs décompositions en ondelettes 2D sont effectuées simultanément, une attention particulière doit être portée à leur mise en œuvre, en ajoutant des étapes de pré- et post-traitement. De plus, la décomposition étant redondante, plusieurs reconstructions sont possibles, dont il convient de retenir la plus appropriée.

En tirant avantage de la condition de paires de Hilbert et de la structure M -bandes qui offre des degrés de liberté supplémentaires dans le choix de l'analyse, cette nouvelle transformée a été exploitée en débruitage et en déconvolution d'images. Ces aspects sont abordés dans les chapitres 5 et 6.

Chapitre 4

Caractérisation du bruit après analyse M -bandes en arbre dual

Nous étudions dans ce chapitre les propriétés statistiques au second ordre, des coefficients issus d'une décomposition M -bandes en arbre dual d'un processus aléatoire stationnaire. Quelques résultats préliminaires ont été présentés dans [Wang *et al.*, 2004]. Nous calculons tout d'abord les moments d'ordre 2 des coefficients du bruit, aussi bien dans l'arbre primal que dual, dans les cas 1D et 2D. L'influence du post-traitement sur ces corrélations est également étudié. Nous donnons ensuite quelques résultats asymptotiques concernant les corrélations statistiques d'un couple de coefficients primal/dual. Il s'avère que les fonctions d'inter-corrélation entre les ondelettes primale et duale jouent un rôle clé dans notre étude. Nous précisons donc leurs formes exactes pour quelques familles d'ondelettes. Enfin, nous présentons des résultats numériques permettant de valider nos résultats théoriques ainsi que d'évaluer l'importance des corrélations mises en évidence. Mentionnons qu'une partie des calculs théoriques effectués dans ce chapitre, notamment dans le paragraphe 4.3, ont été vérifiés à l'aide de Maple.

4.1 Moments du second ordre des coefficients d'ondelettes du bruit

Dans cette partie, nous nous intéressons à l'analyse d'un bruit n monodimensionnel défini sur \mathbb{R} , à valeur réelle, stationnaire au sens large, centré, dont la fonction d'auto-covariance est :

$$\forall(\tau, x) \in \mathbb{R}^2, \quad \Gamma_n(\tau) = \mathbb{E}\{n(x + \tau)n(x)\}. \quad (4.1)$$

Dans la suite, les résultats seront étendus au cas bidimensionnel.

4.1.1 Expression des covariances dans le cas 1D

On note $(n_{j,m}[k])_{k \in \mathbb{Z}}$ les coefficients issus d'une décomposition en ondelettes 1D M -bandes du bruit, dans une sous-bande donnée (j, m) où $j \in \mathbb{Z}$ et $m \in \mathbb{N}_M$. Dans la sous-bande (j, m) , les coefficients d'ondelettes générés par la décomposition duale sont

notés $(n_{j,m}^H[k])_{k \in \mathbb{Z}}$. Au niveau de résolution j , les statistiques au second ordre de la décomposition en arbre dual du bruit sont caractérisées comme suit :

Proposition 4.1 *Pour tout $m \in \mathbb{N}_M$, $([n_{j,m}[k] \ n_{j,m}^H[k]])_{k \in \mathbb{Z}}$ est un processus vectoriel stationnaire au sens large. Plus précisément, pour tout $(m, m') \in \mathbb{N}_M^2$ et $(\ell, k) \in \mathbb{Z}^2$, on a :*

$$\mathbb{E}\{n_{j,m}[k + \ell]n_{j,m'}[k]\} = \Gamma_{n_{j,m}, n_{j,m'}}(\ell) = \int_{-\infty}^{\infty} \Gamma_n(x) \gamma_{\psi_m, \psi_{m'}}\left(\frac{x}{M^j} - \ell\right) dx \quad (4.2)$$

$$\mathbb{E}\{n_{j,m}^H[k + \ell]n_{j,m'}^H[k]\} = \Gamma_{n_{j,m}^H, n_{j,m'}^H}(\ell) = \int_{-\infty}^{\infty} \Gamma_n(x) \gamma_{\psi_m^H, \psi_{m'}^H}\left(\frac{x}{M^j} - \ell\right) dx \quad (4.3)$$

$$\mathbb{E}\{n_{j,m}[k + \ell]n_{j,m'}^H[k]\} = \Gamma_{n_{j,m}, n_{j,m'}^H}(\ell) = \int_{-\infty}^{\infty} \Gamma_n(x) \gamma_{\psi_m, \psi_{m'}^H}\left(\frac{x}{M^j} - \ell\right) dx, \quad (4.4)$$

où la fonction d'inter-corrélation déterministe de deux fonctions réelles f et g de $L^2(\mathbb{R})$ est définie par :

$$\forall \tau \in \mathbb{R}, \quad \gamma_{f,g}(\tau) = \int_{-\infty}^{\infty} f(x)g(x - \tau) dx. \quad (4.5)$$

Preuve : Les coefficients d'ondelettes M -bandes du bruit sont donnés par :

$$\forall m \in \mathbb{N}_M, \forall k \in \mathbb{Z}, \quad n_{j,m}[k] = \int_{-\infty}^{\infty} n(x) \frac{1}{M^{j/2}} \psi_m\left(\frac{x}{M^j} - k\right) dx \quad (4.6)$$

$$n_{j,m}^H[k] = \int_{-\infty}^{\infty} n(x) \frac{1}{M^{j/2}} \psi_m^H\left(\frac{x}{M^j} - k\right) dx. \quad (4.7)$$

Pour tout $(m, m') \in \mathbb{N}_M^2$ et $(k, k') \in \mathbb{Z}^2$, on a alors :

$$\mathbb{E}\{n_{j,m}[k]n_{j,m'}[k']\} = \int_{-\infty}^{\infty} \int_{-\infty}^{\infty} \mathbb{E}\{n(x)n(x')\} \frac{1}{M^{j/2}} \psi_m\left(\frac{x}{M^j} - k\right) \frac{1}{M^{j/2}} \psi_{m'}\left(\frac{x'}{M^j} - k'\right) dx dx'. \quad (4.8)$$

On procède à un changement de variable $\tau = x - x'$, et en utilisant la définition de l'auto-covariance du bruit donnée par (4.1), on trouve que :

$$\mathbb{E}\{n_{j,m}[k]n_{j,m'}[k']\} = \int_{-\infty}^{\infty} \Gamma_n(\tau) \left(\int_{-\infty}^{\infty} \frac{1}{M^{j/2}} \psi_m\left(\frac{x}{M^j} - k\right) \frac{1}{M^{j/2}} \psi_{m'}\left(\frac{x - \tau}{M^j} - k'\right) dx \right) d\tau \quad (4.9)$$

qui peut se réécrire comme :

$$\mathbb{E}\{n_{j,m}[k]n_{j,m'}[k']\} = \int_{-\infty}^{\infty} \Gamma_n(\tau) \gamma_{\psi_m, \psi_{m'}}\left(\frac{\tau}{M^j} + k' - k\right) d\tau. \quad (4.10)$$

On peut remarquer que dans ces calculs, des permutations de symboles d'intégrale ont été effectuées. Pour que ces opérations soient valables, quelques conditions sont requises. Par exemple, on peut invoquer le théorème de Fubini [Rudin, 1987, p. 164] sous la condition que :

$$\int_{-\infty}^{\infty} \Gamma_{|n|}(\tau) \gamma_{|\psi_m|, |\psi_{m'}|}\left(\frac{\tau}{M^j} + k' - k\right) d\tau < \infty, \quad (4.11)$$

où $\Gamma_{|n|}$ est l'auto-covariance de $|n|$.

Les relations (4.3) et (4.4) sont obtenues de la même manière. ■

Les propriétés classiques des fonctions de covariance/corrélation sont satisfaites. En particulier, comme pour tout $m \in \mathbb{N}_M$, ψ_m et ψ_m^H sont des fonctions de norme unité, pour tout $(m, m') \in \mathbb{N}_M^2$, les valeurs absolues de $\gamma_{\psi_m, \psi_{m'}}$, $\gamma_{\psi_m^H, \psi_{m'}^H}$ et $\gamma_{\psi_m, \psi_{m'}^H}$ sont majorées par 1. De plus, les propriétés de symétrie suivantes sont satisfaites.

Proposition 4.2 Pour tout $(m, m') \in \mathbb{N}_M$ avec $m = m' = 0$ ou $mm' \neq 0$, on a $\gamma_{\psi_m^H, \psi_{m'}^H} = \gamma_{\psi_m, \psi_{m'}}$. Par conséquent :

$$\Gamma_{n_{j,m}, n_{j,m'}} = \Gamma_{n_{j,m}^H, n_{j,m'}^H}. \quad (4.12)$$

Lorsque $mm' \neq 0$, on a :

$$\forall \tau \in \mathbb{R}, \quad \gamma_{\psi_m, \psi_{m'}^H}(\tau) = -\gamma_{\psi_{m'}^H, \psi_m}(-\tau) \quad (4.13)$$

d'où il découle que :

$$\forall \ell \in \mathbb{Z}, \quad \Gamma_{n_{j,m}, n_{j,m'}^H}(\ell) = -\Gamma_{n_{j,m'}^H, n_{j,m}}(-\ell). \quad (4.14)$$

Par ailleurs, la fonction $\gamma_{\psi_0, \psi_0^H}$ est symétrique par rapport à $-d - 1/2$, ce qui implique que $\Gamma_{n_{j,0}, n_{j,0}^H}$ est symétrique par rapport à $d + 1/2$.

Preuve : Pour tout $(m, m') \in \mathbb{N}_M^2$:

$$\forall \tau \in \mathbb{R}, \quad \frac{1}{2\pi} \int_{-\infty}^{\infty} \widehat{\psi}_m^H(\omega) (\widehat{\psi}_{m'}^H(\omega))^* e^{i\omega\tau} d\omega = \gamma_{\psi_m^H, \psi_{m'}^H}(\tau). \quad (4.15)$$

La transformée de Fourier définissant une isométrie de $L^2(\mathbb{R})$, on peut déduire de (4.15) que $\gamma_{\psi_m^H, \psi_{m'}^H}$ appartient à $L^2(\mathbb{R})$ et sa transformée de Fourier est $\omega \mapsto \widehat{\psi}_m^H(\omega) (\widehat{\psi}_{m'}^H(\omega))^*$.¹ D'après les équations (3.1) et (3.35), lorsque $m = m' = 0$ ou $mm' \neq 0$, cette dernière fonction est égale à $\omega \mapsto \widehat{\psi}_m(\omega) (\widehat{\psi}_{m'}(\omega))^*$, ce qui montre que $\gamma_{\psi_m^H, \psi_{m'}^H} = \gamma_{\psi_m, \psi_{m'}}$. L'égalité des covariances définies par (4.2) et (4.3) s'en suit.

Lorsque $mm' \neq 0$, la transformée de Fourier $\gamma_{\psi_m, \psi_{m'}^H}$ est égale à $\omega \mapsto i \operatorname{sign}(\omega) \widehat{\psi}_m(\omega) \widehat{\psi}_{m'}^*(\omega)$ dont le conjugué est égal à la transformée de Fourier de $-\gamma_{\psi_{m'}^H, \psi_m}$. Ceci démontre (4.13), qui combiné à (4.4), mène à :

$$\forall \ell \in \mathbb{Z}, \quad \Gamma_{n_{j,m}, n_{j,m'}^H}(\ell) = - \int_{-\infty}^{\infty} \Gamma_n(x) \gamma_{\psi_{m'}^H, \psi_m} \left(-\frac{x}{M^j} + \ell \right) dx. \quad (4.16)$$

Après un changement de variable et en utilisant le fait que Γ_n est une fonction paire, on obtient (4.14).

Considérons à présent la transformée de Fourier $\omega \mapsto \widehat{\psi}_0(\omega) (\widehat{\psi}_0^H(\omega))^*$ de $\gamma_{\psi_0, \psi_0^H}$. Pour tout $\omega \geq 0$, il existe $k \in \mathbb{N}$ tel que $\omega \in [2k\pi, 2(k+1)\pi[$ et on déduit de (3.35) que :

$$\widehat{\psi}_0(\omega) (\widehat{\psi}_0^H(\omega))^* = (-1)^k e^{i(d+\frac{1}{2})\omega} |\widehat{\psi}_0(\omega)|^2 = e^{i(2d+1)\omega} \widehat{\psi}_0(-\omega) (\widehat{\psi}_0^H(-\omega))^*. \quad (4.17)$$

Pour des raisons de symétries, l'égalité entre les premier et dernier termes s'étend pour tout $\omega \in \mathbb{R}$. En revenant dans le domaine temporel, on trouve :

$$\forall \tau \in \mathbb{R}, \quad \gamma_{\psi_0, \psi_0^H}(\tau) = \gamma_{\psi_0, \psi_0^H}(-\tau - 2d - 1). \quad (4.18)$$

Ceci établit la symétrie de $\gamma_{\psi_0, \psi_0^H}$ par rapport à $-d - 1/2$. L'équation (4.4) conduit alors à :

$$\begin{aligned} \forall \ell \in \mathbb{Z}, \quad \Gamma_{n_{j,0}, n_{j,0}^H}(\ell) &= \int_{-\infty}^{\infty} \Gamma_n(x) \gamma_{\psi_0, \psi_0^H} \left(-\frac{x}{M^j} + \ell - 2d - 1 \right) dx \\ &= \int_{-\infty}^{\infty} \Gamma_n(x) \gamma_{\psi_0, \psi_0^H} \left(\frac{x}{M^j} + \ell - 2d - 1 \right) dx \\ &= \Gamma_{n_{j,0}, n_{j,0}^H}(-\ell + 2d + 1). \end{aligned}$$

■

¹ Comme $\{\psi_{m'}^H(t - k), k \in \mathbb{Z}\}$ est une famille orthonormale de $L^2(\mathbb{R})$, on a $|\widehat{\psi}_{m'}^H(\omega)| \leq 1$ et $\widehat{\psi}_m^H(\widehat{\psi}_{m'}^H)^* \in L^2(\mathbb{R})$.

Le cas $m = m'$ étant un cas particulier de (4.12), on voit que les suites $(n_{j,m}[k])_{k \in \mathbb{Z}}$ et $(n_{j,m}^H[k])_{k \in \mathbb{Z}}$ ont la même auto-covariance. On peut aussi déduire de la proposition 4.2 que, pour tout $m \neq 0$, $\gamma_{\psi_m, \psi_m^H}$ est une fonction impaire et également que l'inter-covariance $(\Gamma_{n_{j,m}, n_{j,m}^H}(\ell))_{\ell \in \mathbb{Z}}$ est une suite impaire. Cela implique, en particulier, que pour tout $m \neq 0$:

$$\Gamma_{n_{j,m}, n_{j,m}^H}(0) = 0. \quad (4.19)$$

Cette égalité signifie que, pour tout $m \neq 0$ et $k \in \mathbb{Z}$, le vecteur aléatoire $[n_{j,m}[k] \quad n_{j,m}^H[k]]$ a des composantes décorrélatées de même variance.

Les résultats précédents sont valables pour tout bruit stationnaire mais les expressions résultantes dépendent de la forme spécifique de l'auto-covariance Γ_n . Par la suite, nous nous intéresserons principalement à la décomposition en arbre dual d'un bruit blanc, pour lequel des expressions simples des statistiques de second ordre des coefficients peuvent être obtenues. L'auto-covariance de n est alors donnée par $\Gamma_n(x) = \sigma^2 \delta(x)$, où δ est la distribution de Dirac. Comme la base d'ondelettes primale (resp. duale) est orthonormale, on peut déduire de (4.2)-(4.4) que, pour tout $(m, m') \in \mathbb{N}_M^2$ et $\ell \in \mathbb{Z}$:

$$\Gamma_{n_{j,m}, n_{j,m'}}(\ell) = \Gamma_{n_{j,m}^H, n_{j,m'}^H}(\ell) = \sigma^2 \delta_{m-m'} \delta_\ell \quad (4.20)$$

$$\Gamma_{n_{j,m}, n_{j,m'}^H}(\ell) = \sigma^2 \gamma_{\psi_m, \psi_{m'}^H}(-\ell), \quad (4.21)$$

où $(\delta_k)_{k \in \mathbb{Z}}$ est la suite de Kronecker ($\delta_k = 1$ si $k = 0$ et 0 sinon). Ainsi, $(n_{j,m}[k])_{k \in \mathbb{Z}}$ et $(n_{j,m}^H[k])_{k \in \mathbb{Z}}$ sont des suites aléatoires blanches, centrées, de variance σ^2 .

Preuve : Un bruit blanc n'est pas un processus à variance finie mais un processus aléatoire généralisé au sens des distributions [Guelfand, Chilov, 1962; Yaglom, 1987]. De ce fait, quelques précautions doivent être prises dans les applications des équations (4.2)-(4.4). Plus précisément, si n est un bruit blanc, son auto-covariance peut-être vue comme la limite lorsque $\epsilon > 0$ tend vers 0 de :

$$\Gamma_{n^\epsilon}(\tau) = \frac{\sigma^2}{\sqrt{2\pi\epsilon}} \exp\left(-\frac{\tau^2}{2\epsilon^2}\right), \quad \tau \in \mathbb{R}. \quad (4.22)$$

La formule (4.4) peut alors être utilisée, et on a par conséquent pour tout $(m, m') \in \mathbb{N}_M^2$ et $(j, \ell) \in \mathbb{Z}^2$:

$$\Gamma_{n_{j,m}^\epsilon, n_{j,m'}^\epsilon}(\ell) = \sigma^2 \int_{-\infty}^{\infty} \frac{1}{\sqrt{2\pi}} \exp\left(-\frac{x^2}{2}\right) \gamma_{\psi_m, \psi_{m'}^H}\left(\frac{\epsilon x}{M^j} - \ell\right) dx. \quad (4.23)$$

Comme ψ_m et $\psi_{m'}^H$ sont dans $L^2(\mathbb{R})$, $\gamma_{\psi_m, \psi_{m'}^H}$ est une fonction continue et bornée. En appliquant le théorème de convergence dominée de Lebesgue [Rudin, 1987, p. 26], on déduit que :

$$\begin{aligned} \Gamma_{n_{j,m}, n_{j,m'}^H}(\ell) &= \lim_{\epsilon \rightarrow 0} \Gamma_{n_{j,m}^\epsilon, n_{j,m'}^\epsilon}(\ell) = \sigma^2 \int_{-\infty}^{\infty} \frac{1}{\sqrt{2\pi}} \exp\left(-\frac{x^2}{2}\right) \lim_{\epsilon \rightarrow 0} \gamma_{\psi_m, \psi_{m'}^H}\left(\frac{\epsilon x}{M^j} - \ell\right) dx \\ &= \sigma^2 \gamma_{\psi_m, \psi_{m'}^H}(-\ell) \int_{-\infty}^{\infty} \frac{1}{\sqrt{2\pi}} \exp\left(-\frac{x^2}{2}\right) dx \end{aligned} \quad (4.24)$$

ce qui conduit à (4.21). Les équations (4.20) sont obtenues de façon similaire en remarquant que la propriété d'orthonormalité implique que $\gamma_{\psi_m, \psi_{m'}^H}(-\ell) = \gamma_{\psi_m^H, \psi_{m'}}(-\ell) = \delta_{m-m'} \delta_\ell$. ■

Comme nous venons de le voir, la détermination de l'inter-covariance requiert le calcul de $\gamma_{\psi_m, \psi_{m'}^H}$. Nous distinguerons le cas de l'ondelette mère ($m' \neq 0$) et celui de la fonction d'échelle ($m' = 0$).

- En utilisant (3.1), pour $m' \neq 0$, la formule de Parseval-Plancherel [Rudin, 1987, p. 186-187] donne :

$$\begin{aligned}\gamma_{\psi_m, \psi_{m'}^H}(\tau) &= \frac{1}{2\pi} \int_{-\infty}^{\infty} \widehat{\psi}_m(\omega) (\widehat{\psi}_{m'}(\omega)^H)^* \exp(i\omega\tau) d\omega \\ &= -\frac{1}{\pi} \operatorname{Im} \left\{ \int_0^{\infty} \widehat{\psi}_m(\omega) (\widehat{\psi}_{m'}(\omega))^* \exp(i\omega\tau) d\omega \right\},\end{aligned}\quad (4.25)$$

où $\operatorname{Im}\{z\}$ désigne la partie imaginaire d'un complexe z .

- D'après l'équation (3.35), pour $m' = 0$, on trouve après quelques calculs :

$$\gamma_{\psi_m, \psi_0^H}(\tau) = \frac{1}{\pi} \operatorname{Re} \left\{ \sum_{k=0}^{\infty} (-1)^k \int_{2k\pi}^{2(k+1)\pi} \widehat{\psi}_m(\omega) (\widehat{\psi}_0(\omega))^* \exp\left(i\omega \left(\frac{1}{2} + \tau + d\right)\right) d\omega \right\},\quad (4.26)$$

où $\operatorname{Re}\{z\}$ désigne la partie réelle d'un complexe z .

Dans les deux cas, nous avons :

$$|\gamma_{\psi_m, \psi_{m'}^H}(\tau)| \leq \frac{1}{\pi} \int_0^{\infty} |\widehat{\psi}_m(\omega) \widehat{\psi}_{m'}(\omega)| d\omega.\quad (4.27)$$

Pour les décompositions en ondelettes M -bandes, des bancs de filtres sélectifs sont souvent utilisés. Lorsque cette propriété de sélectivité est satisfaite, on peut espérer que le terme croisé $|\widehat{\psi}_m(\omega) \widehat{\psi}_{m'}(\omega)|$ soit proche de zéro et que la borne supérieure de (4.27) prenne de faibles valeurs lorsque $m \neq m'$. Nous traiterons cette question dans le paragraphe 4.4.3 en donnant des résultats numériques. Au contraire, dans le cas $m = m'$, les fonctions d'inter-corrélation doivent être étudiées plus précisément. Dans la partie 4.3, on s'intéressera donc aux fonctions :

$$\gamma_{\psi_m, \psi_m^H}(\tau) = -\frac{1}{\pi} \int_0^{\infty} |\widehat{\psi}_m(\omega)|^2 \sin(\omega\tau) d\omega, \quad m \neq 0,\quad (4.28)$$

$$\gamma_{\psi_0, \psi_0^H}(\tau) = \frac{1}{\pi} \sum_{k=0}^{\infty} (-1)^k \int_{2k\pi}^{2(k+1)\pi} |\widehat{\psi}_0(\omega)|^2 \cos\left(\omega \left(\frac{1}{2} + \tau + d\right)\right) d\omega.\quad (4.29)$$

On peut remarquer que les corrélations inter-échelles ne seront pas étudiées. Bien que des expressions des statistiques au second-ordre similaires au cas intra-échelles pourraient être développées, les coefficients d'ondelettes définis à différents niveaux de résolution ne sont généralement pas stationnaires [Leporini, Pesquet, 1999].

4.1.2 Extension au cas 2D

On considère à présent l'analyse d'un bruit bidimensionnel n , qui est également supposé réel, centré, stationnaire au sens large et de fonction d'auto-covariance :

$$\forall(\boldsymbol{\tau}, \mathbf{x}) \in \mathbb{R}^2 \times \mathbb{R}^2, \quad \Gamma_n(\boldsymbol{\tau}) = \mathbb{E}\{n(\mathbf{x} + \boldsymbol{\tau})n(\mathbf{x})\}\quad (4.30)$$

en menant deux études : l'une relative à la transformée en arbre dual réelle et l'autre à la transformée en arbre dual complexe.

4.1.3 Transformée en arbre dual réelle bidimensionnelle

On procède de façon similaire à la partie précédente. On note $(n_{j,\mathbf{m}}[\mathbf{k}])_{\mathbf{k} \in \mathbb{Z}^2}$ les coefficients issus d'une décomposition en ondelettes M -bandes séparable du bruit, dans une sous-bande donnée $(j, \mathbf{m}) \in \mathbb{Z} \times \mathbb{N}_M^2$. Les coefficients d'ondelettes issus de la décomposition duale sont notés $(n_{j,\mathbf{m}}^H[\mathbf{k}])_{\mathbf{k} \in \mathbb{Z}^2}$. On obtient des expressions de la covariance des champs similaires à (4.2)-(4.4) : pour tout $j \in \mathbb{Z}$, $\mathbf{m} = (m_1, m_2) \in \mathbb{N}_M^2$, $\mathbf{m}' = (m'_1, m'_2) \in \mathbb{N}_M^2$, $\boldsymbol{\ell} = (\ell_1, \ell_2) \in \mathbb{Z}^2$ et $\mathbf{k} \in \mathbb{Z}^2$:

$$\begin{aligned} \Gamma_{n_{j,\mathbf{m}}, n_{j,\mathbf{m}'}}(\boldsymbol{\ell}) &= \mathbb{E}\{n_{j,\mathbf{m}}[\mathbf{k} + \boldsymbol{\ell}]n_{j,\mathbf{m}'}[\mathbf{k}]\} \\ &= \int_{-\infty}^{\infty} \int_{-\infty}^{\infty} \Gamma_n(x_1, x_2) \gamma_{\psi_{m_1}, \psi_{m'_1}}\left(\frac{x_1}{M^j} - \ell_1\right) \gamma_{\psi_{m_2}, \psi_{m'_2}}\left(\frac{x_2}{M^j} - \ell_2\right) dx_1 dx_2 \end{aligned} \quad (4.31)$$

$$\begin{aligned} \Gamma_{n_{j,\mathbf{m}}^H, n_{j,\mathbf{m}'}}^H(\boldsymbol{\ell}) &= \mathbb{E}\{n_{j,\mathbf{m}}^H[\mathbf{k} + \boldsymbol{\ell}]n_{j,\mathbf{m}'}^H[\mathbf{k}]\} \\ &= \int_{-\infty}^{\infty} \int_{-\infty}^{\infty} \Gamma_n(x_1, x_2) \gamma_{\psi_{m_1}^H, \psi_{m'_1}^H}\left(\frac{x_1}{M^j} - \ell_1\right) \gamma_{\psi_{m_2}^H, \psi_{m'_2}^H}\left(\frac{x_2}{M^j} - \ell_2\right) dx_1 dx_2 \end{aligned} \quad (4.32)$$

$$\begin{aligned} \Gamma_{n_{j,\mathbf{m}}, n_{j,\mathbf{m}'}^H}(\boldsymbol{\ell}) &= \mathbb{E}\{n_{j,\mathbf{m}}[\mathbf{k} + \boldsymbol{\ell}]n_{j,\mathbf{m}'}^H[\mathbf{k}]\} \\ &= \int_{-\infty}^{\infty} \int_{-\infty}^{\infty} \Gamma_n(x_1, x_2) \gamma_{\psi_{m_1}, \psi_{m'_1}^H}\left(\frac{x_1}{M^j} - \ell_1\right) \gamma_{\psi_{m_2}, \psi_{m'_2}^H}\left(\frac{x_2}{M^j} - \ell_2\right) dx_1 dx_2. \end{aligned} \quad (4.33)$$

On peut déduire des propriétés relatives aux fonctions de corrélation des ondelettes et de la fonction d'échelle (cf. proposition 4.2), que lorsque $(m_1 = m'_1 = 0$ ou $m_1 m'_1 \neq 0)$ et $(m_2 = m'_2 = 0$ ou $m_2 m'_2 \neq 0)$:

$$\Gamma_{n_{j,\mathbf{m}}, n_{j,\mathbf{m}'}} = \Gamma_{n_{j,\mathbf{m}}^H, n_{j,\mathbf{m}'}}^H. \quad (4.34)$$

Quelques propriétés supplémentaires peuvent être déduites de la proposition 4.2. En effet, pour tout $(\mathbf{m}, \mathbf{m}') \in \mathbb{N}_M^{*2} \times \mathbb{N}_M^{*2}$, et $\boldsymbol{\ell} \in \mathbb{Z}^2$:

$$\begin{aligned} \Gamma_{n_{j,\mathbf{m}}, n_{j,\mathbf{m}'}}^H(\boldsymbol{\ell}) &= \Gamma_{n_{j,\mathbf{m}'}, n_{j,\mathbf{m}}}^H(-\boldsymbol{\ell}) \\ &= \Gamma_{n_{j,\mathbf{m}'}, n_{j,\mathbf{m}}}(-\boldsymbol{\ell}) = \Gamma_{n_{j,\mathbf{m}}, n_{j,\mathbf{m}'}}(\boldsymbol{\ell}) \end{aligned} \quad (4.35)$$

et ainsi, pour tout $\mathbf{m} \in \mathbb{N}_M^{*2}$, l'inter-covariance $(\Gamma_{n_{j,\mathbf{m}}, n_{j,\mathbf{m}}}^H(\boldsymbol{\ell}))_{\boldsymbol{\ell} \in \mathbb{Z}^2}$ est une suite paire. Une conséquence importante de la propriété précédente concerne la combinaison linéaire 2×2 des coefficients primaux et duaux qui est souvent mise en œuvre dans la décomposition en arbre dual. Comme nous l'avons vu dans le paragraphe 3.3.1-c), le principal avantage d'un tel post-traitement est d'assurer le suivi des structures directionnelles dans l'image analysée. Plus précisément, cela revient à appliquer la transformée unitaire suivante sur les coefficients de détails pour lesquels $\mathbf{m} \in \mathbb{N}_M^{*2}$:

$$\forall \mathbf{k} \in \mathbb{Z}^2, \quad w_{j,\mathbf{m}}[\mathbf{k}] = \frac{1}{\sqrt{2}}(n_{j,\mathbf{m}}[\mathbf{k}] + n_{j,\mathbf{m}}^H[\mathbf{k}]) \quad (4.36)$$

$$w_{j,\mathbf{m}}^H[\mathbf{k}] = \frac{1}{\sqrt{2}}(n_{j,\mathbf{m}}[\mathbf{k}] - n_{j,\mathbf{m}}^H[\mathbf{k}]). \quad (4.37)$$

(Cette opération n'est généralement pas appliquée lorsque $m_1 = 0$ ou $m_2 = 0$). Les covariances des champs transformés des coefficients du bruit $(w_{j,\mathbf{m}}[\mathbf{k}])_{\mathbf{k} \in \mathbb{Z}^2}$ et $(w_{j,\mathbf{m}}^{\mathbf{H}}[\mathbf{k}])_{\mathbf{k} \in \mathbb{Z}^2}$ sont alors données par :

Proposition 4.3 *Pour tout $(\mathbf{m}, \mathbf{m}') \in \mathbb{N}_M^{*2} \times \mathbb{N}_M^{*2}$ et $\ell \in \mathbb{Z}^2$:*

$$\Gamma_{w_{j,\mathbf{m}}, w_{j,\mathbf{m}'}}(\ell) = \Gamma_{n_{j,\mathbf{m}}, n_{j,\mathbf{m}'}}(\ell) + \Gamma_{n_{j,\mathbf{m}}, n_{j,\mathbf{m}'}^{\mathbf{H}}}(\ell) \quad (4.38)$$

$$\Gamma_{w_{j,\mathbf{m}}^{\mathbf{H}}, w_{j,\mathbf{m}'}^{\mathbf{H}}}(\ell) = \Gamma_{n_{j,\mathbf{m}}, n_{j,\mathbf{m}'}}(\ell) - \Gamma_{n_{j,\mathbf{m}}, n_{j,\mathbf{m}'}^{\mathbf{H}}}(\ell) \quad (4.39)$$

$$\Gamma_{w_{j,\mathbf{m}}, w_{j,\mathbf{m}'}^{\mathbf{H}}}(\ell) = 0. \quad (4.40)$$

Preuve : Les équations (4.36) et (4.37) définissent une transformation unitaire appliquée aux coefficients de détails du bruit $(n_{j,\mathbf{m}}[\mathbf{k}])_{\mathbf{k} \in \mathbb{Z}^2}$ et $(n_{j,\mathbf{m}}^{\mathbf{H}}[\mathbf{k}])_{\mathbf{k} \in \mathbb{Z}^2}$. Cela conduit à :

$$\begin{aligned} \mathbb{E}\{w_{j,\mathbf{m}}[\mathbf{k}]w_{j,\mathbf{m}'}[\mathbf{k}']\} &= \frac{1}{2} \left(\mathbb{E}\{n_{j,\mathbf{m}}[\mathbf{k}]n_{j,\mathbf{m}'}[\mathbf{k}']\} + \mathbb{E}\{n_{j,\mathbf{m}}[\mathbf{k}]n_{j,\mathbf{m}'}^{\mathbf{H}}[\mathbf{k}']\} \right. \\ &\quad \left. + \mathbb{E}\{n_{j,\mathbf{m}}^{\mathbf{H}}[\mathbf{k}]n_{j,\mathbf{m}'}[\mathbf{k}']\} + \mathbb{E}\{n_{j,\mathbf{m}}^{\mathbf{H}}[\mathbf{k}]n_{j,\mathbf{m}'}^{\mathbf{H}}[\mathbf{k}']\} \right). \end{aligned} \quad (4.41)$$

En utilisant l'équation (4.34) et les relations (4.35), on peut facilement déduire (4.38). En ce qui concerne (4.39), on procède de la même façon en prenant en compte la relation suivante :

$$\begin{aligned} \mathbb{E}\{w_{j,\mathbf{m}}^{\mathbf{H}}[\mathbf{k}]w_{j,\mathbf{m}'}^{\mathbf{H}}[\mathbf{k}']\} &= \frac{1}{2} \left(\mathbb{E}\{n_{j,\mathbf{m}}[\mathbf{k}]n_{j,\mathbf{m}'}[\mathbf{k}']\} - \mathbb{E}\{n_{j,\mathbf{m}}[\mathbf{k}]n_{j,\mathbf{m}'}^{\mathbf{H}}[\mathbf{k}']\} \right. \\ &\quad \left. - \mathbb{E}\{n_{j,\mathbf{m}}^{\mathbf{H}}[\mathbf{k}]n_{j,\mathbf{m}'}[\mathbf{k}']\} + \mathbb{E}\{n_{j,\mathbf{m}}^{\mathbf{H}}[\mathbf{k}]n_{j,\mathbf{m}'}^{\mathbf{H}}[\mathbf{k}']\} \right). \end{aligned} \quad (4.42)$$

Enfin, en remarquant que :

$$\begin{aligned} \mathbb{E}\{w_{j,\mathbf{m}}[\mathbf{k}]w_{j,\mathbf{m}'}^{\mathbf{H}}[\mathbf{k}']\} &= \frac{1}{2} \left(\mathbb{E}\{n_{j,\mathbf{m}}[\mathbf{k}]n_{j,\mathbf{m}'}[\mathbf{k}']\} - \mathbb{E}\{n_{j,\mathbf{m}}[\mathbf{k}]n_{j,\mathbf{m}'}^{\mathbf{H}}[\mathbf{k}']\} \right. \\ &\quad \left. + \mathbb{E}\{n_{j,\mathbf{m}}^{\mathbf{H}}[\mathbf{k}]n_{j,\mathbf{m}'}[\mathbf{k}']\} - \mathbb{E}\{n_{j,\mathbf{m}}^{\mathbf{H}}[\mathbf{k}]n_{j,\mathbf{m}'}^{\mathbf{H}}[\mathbf{k}']\} \right) \end{aligned} \quad (4.43)$$

et en invoquant les mêmes arguments, on voit que $w_{j,\mathbf{m}}[\mathbf{k}]$ et $w_{j,\mathbf{m}'}^{\mathbf{H}}[\mathbf{k}']$ sont des variables aléatoires décorréliées. \blacksquare

Ceci montre que le post-traitement non seulement fournit une meilleure analyse directionnelle de l'image mais aussi joue un rôle important vis à vis de l'analyse du bruit. En effet, il permet de complètement annuler les corrélations entre les coefficients du bruit des arbres primal et dual, pour des sous-bandes (j, \mathbf{m}) et (j, \mathbf{m}') données. En contrepartie, cette opération introduit une corrélation spatiale du bruit dans chaque sous-bande.

Pour un bruit blanc bidimensionnel, $\Gamma_n(\mathbf{x}) = \sigma^2 \delta(\mathbf{x})$ et les coefficients $(n_{j,\mathbf{m}}[\mathbf{k}])_{\mathbf{k} \in \mathbb{Z}^2}$ et $(n_{j,\mathbf{m}'}^{\mathbf{H}}[\mathbf{k}])_{\mathbf{k} \in \mathbb{Z}^2}$ sont tels que, pour tout $\ell = (\ell_1, \ell_2) \in \mathbb{Z}^2$:

$$\Gamma_{n_{j,\mathbf{m}}, n_{j,\mathbf{m}'}}(\ell) = \Gamma_{n_{j,\mathbf{m}}^{\mathbf{H}}, n_{j,\mathbf{m}'}^{\mathbf{H}}}(\ell) = \sigma^2 \delta_{m_1 - m'_1} \delta_{m_2 - m'_2} \delta_{\ell_1} \delta_{\ell_2} \quad (4.44)$$

$$\Gamma_{n_{j,\mathbf{m}}, n_{j,\mathbf{m}'}^{\mathbf{H}}}(\ell) = \sigma^2 \gamma_{\psi_{m_1}, \psi_{m'_1}^{\mathbf{H}}}(-\ell_1) \gamma_{\psi_{m_2}, \psi_{m'_2}^{\mathbf{H}}}(-\ell_2). \quad (4.45)$$

Une conséquence de la proposition 4.2 lorsque $\ell = \mathbf{0}$, est que, pour $(m_1 \neq 0$ ou $m_2 \neq 0)$ et $\mathbf{k} \in \mathbb{Z}^2$, le vecteur $[n_{j,\mathbf{m}}[\mathbf{k}], n_{j,\mathbf{m}}^{\mathbf{H}}[\mathbf{k}]]$ a des composantes décorréliées de même variance. Cette propriété reste plus généralement vraie pour des bruits ayant des

fonctions de covariance séparables. Dans le cas d'un bruit blanc, les propriétés d'inter-covariance des coefficients pour une sous-bande (j, \mathbf{m}) donnée, avant et après combinaison linéaire, peuvent être résumées par la figure 4.1. Les propriétés remarquables peuvent ainsi être résumées comme suit : les coefficients d'approximation avant post-traitement $n_{J,0}$ et $n_{J,0}^H$ sont corrélés inter-arbre mais non spatialement (bruit blanc) ; par ailleurs, les coefficients de détails avant post-traitement $n_{j,m}$ et $n_{j,m}^H$ sont corrélés inter-arbre (sauf si on les considère à la même position spatiale \mathbf{k}) et décorrélés spatialement. Enfin, après post-traitement, les coefficients de détails $w_{j,m}$ et $w_{j,m}^H$ vérifiant $m_1 m_2 \neq 0$ ne sont que spatialement corrélés (aucune corrélation inter-arbre). Ces remarques nous seront d'une grande utilité pour la mise en œuvre d'estimateurs prenant en compte des corrélations.

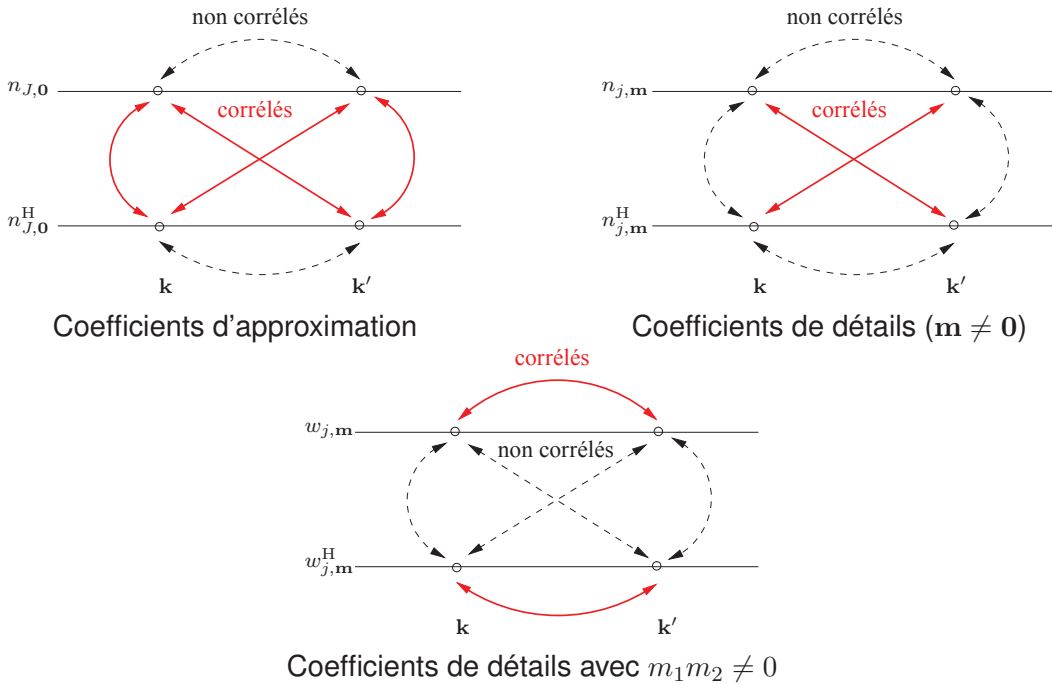


FIG. 4.1 – Schéma des corrélations inter-arbres pour une sous-bande (j, \mathbf{m}) donnée, avant (haut) et après (bas) isométrie.

4.1.4 Transformée en arbre dual complexe bidimensionnelle

Nous avons cette fois 4 jeux de coefficients : on note $(n_{j,\mathbf{m}}^{\bullet\bullet}[\mathbf{k}])_{\mathbf{k} \in \mathbb{Z}^2}$ les coefficients issus d'une décomposition en ondelettes M -bandes séparable du bruit dans une sous-bande donnée $(j, \mathbf{m}) \in \mathbb{Z} \times \mathbb{N}_M^2$, $(n_{j,\mathbf{m}}^{\text{HH}}[\mathbf{k}])_{\mathbf{k} \in \mathbb{Z}^2}$ les coefficients d'ondelettes générés par la décomposition duale, $(n_{j,\mathbf{m}}^{\text{H}\bullet}[\mathbf{k}])_{\mathbf{k} \in \mathbb{Z}^2}$ et $(n_{j,\mathbf{m}}^{\bullet\text{H}}[\mathbf{k}])_{\mathbf{k} \in \mathbb{Z}^2}$ les 2 jeux de coefficients d'ondelettes supplémentaires relatifs à la partie complexe de la décomposition. Les expressions des covariances des champs sont similaires au cas réel mais il y a bien évidemment plus de cas à considérer (10 *a priori*). Nous ne détaillerons pas les expressions générales de ces covariances mais nous allons donner les propriétés sous-jacentes en utilisant la proposition 4.2 ainsi que les propriétés classiques des fonctions d'inter/autocorrélations. Pour tout $(\mathbf{m}, \mathbf{m}') \in \mathbb{N}_M^2 \times \mathbb{N}_M^2$ tels que $(m_1 = m'_1 = 0$ ou $m_1 m'_1 \neq 0)$ et $(m_2 = m'_2 = 0$ ou

$m_2 m'_2 \neq 0$) :

$$\Gamma_{n_{j,m}^{\bullet\bullet}, n_{j,m'}^{\bullet\bullet}} = \Gamma_{n_{j,m}^{\text{HH}}, n_{j,m'}^{\text{HH}}} = \Gamma_{n_{j,m}^{\text{H}\bullet}, n_{j,m'}^{\text{H}\bullet}} = \Gamma_{n_{j,m}^{\bullet\text{H}}, n_{j,m'}^{\bullet\text{H}}}. \quad (4.46)$$

Par ailleurs, nous pouvons d eduire d'autres propri etes de la proposition 4.2. En effet, pour tout $(\mathbf{m}, \mathbf{m}') \in \mathbb{N}_M^2 \times \mathbb{N}_M^2$ tels que $m_1 m'_1 \neq 0, \forall \ell \in \mathbb{Z}^2, \Gamma_{n_{j,m}^{\bullet\text{H}}, n_{j,m'}^{\text{H}\bullet}}(\ell) = -\Gamma_{n_{j,m}^{\bullet\bullet}, n_{j,m}^{\text{HH}}}(-\ell)$ et aussi pour tout $(\mathbf{m}, \mathbf{m}') \in \mathbb{N}_M^2 \times \mathbb{N}_M^2$ tels que $m_2 m'_2 \neq 0, \Gamma_{n_{j,m}^{\text{H}\bullet}, n_{j,m'}^{\bullet\text{H}}}(\ell) = -\Gamma_{n_{j,m'}^{\bullet\bullet}, n_{j,m}^{\text{HH}}}(-\ell)$.

En cons equance, pour tout $(\mathbf{m}, \mathbf{m}') \in \mathbb{N}_M^{*2} \times \mathbb{N}_M^{*2}$:

$$\begin{aligned} \forall \ell \in \mathbb{Z}^2, \quad \Gamma_{n_{j,m}^{\text{H}\bullet}, n_{j,m'}^{\bullet\text{H}}}(\ell) &= \Gamma_{n_{j,m'}^{\text{H}\bullet}, n_{j,m}^{\bullet\text{H}}}(-\ell) \\ &= \Gamma_{n_{j,m}^{\bullet\text{H}}, n_{j,m'}^{\text{H}\bullet}}(\ell) = \Gamma_{n_{j,m'}^{\bullet\text{H}}, n_{j,m}^{\text{H}\bullet}}(-\ell). \end{aligned}$$

On en d eduit que, pour tout $\mathbf{m} \in \mathbb{N}_M^{*2}, (\Gamma_{n_{j,m}^{\bullet\text{H}}, n_{j,m}^{\text{H}\bullet}}(\ell))_{\ell \in \mathbb{Z}^2}$ est une suite paire. Int eressons-nous  a pr esent aux covariances entre l'arbre relatif  a la partie r eelle et celui relatif  a la partie imaginaire. Dans ce cas, on peut remarquer que $\forall (\mathbf{m}, \mathbf{m}') \in \mathbb{N}_M^{*2} \times \mathbb{N}_M^{*2}, \Gamma_{n_{j,m}^{\text{HH}}, n_{j,m'}^{\text{H}\bullet}}(\ell) = -\Gamma_{n_{j,m}^{\bullet\bullet}, n_{j,m'}^{\text{H}\bullet}}(\ell)$ et $\Gamma_{n_{j,m}^{\text{HH}}, n_{j,m'}^{\text{H}\bullet}}(\ell) = -\Gamma_{n_{j,m}^{\bullet\bullet}, n_{j,m'}^{\text{H}\bullet}}(\ell)$.

Une isom etrie est  egalement appliqu ee  a ces coefficients quand $\mathbf{m} \in \mathbb{N}_M^{*2}$:

$$\forall \mathbf{k} \in \mathbb{Z}^2, \quad w_{j,m}^{\text{H}\bullet}[\mathbf{k}] = \frac{1}{\sqrt{2}}(n_{j,m}^{\text{H}\bullet}[\mathbf{k}] + n_{j,m}^{\bullet\text{H}}[\mathbf{k}]) \quad (4.47)$$

$$w_{j,m}^{\bullet\text{H}}[\mathbf{k}] = \frac{1}{\sqrt{2}}(n_{j,m}^{\text{H}\bullet}[\mathbf{k}] - n_{j,m}^{\bullet\text{H}}[\mathbf{k}]) \quad (4.48)$$

(cette op eration pouvant  tre omise lorsque $m_1 = 0$ ou $m_2 = 0$). Les covariances des champs transform es des coefficients du bruit $(w_{j,m}^{\text{H}\bullet}[\mathbf{k}])_{\mathbf{k} \in \mathbb{Z}^2}$ et $(w_{j,m}^{\bullet\text{H}}[\mathbf{k}])_{\mathbf{k} \in \mathbb{Z}^2}$ valent alors :

Proposition 4.4 pour tout $(\mathbf{m}, \mathbf{m}') \in \mathbb{N}_M^{*2} \times \mathbb{N}_M^{*2}$ et $\ell \in \mathbb{Z}^2$:

$$\Gamma_{w_{j,m}^{\text{H}\bullet}, w_{j,m'}^{\text{H}\bullet}}(\ell) = \Gamma_{n_{j,m}^{\text{H}\bullet}, n_{j,m'}^{\text{H}\bullet}}(\ell) + \Gamma_{n_{j,m}^{\text{H}\bullet}, n_{j,m'}^{\bullet\text{H}}}(\ell) \quad (4.49)$$

$$\Gamma_{w_{j,m}^{\bullet\text{H}}, w_{j,m'}^{\bullet\text{H}}}(\ell) = \Gamma_{n_{j,m}^{\text{H}\bullet}, n_{j,m'}^{\text{H}\bullet}}(\ell) - \Gamma_{n_{j,m}^{\text{H}\bullet}, n_{j,m'}^{\bullet\text{H}}}(\ell) \quad (4.50)$$

$$\Gamma_{w_{j,m}^{\bullet\bullet}, w_{j,m'}^{\bullet\text{H}}}(\ell) = \Gamma_{n_{j,m}^{\bullet\bullet}, n_{j,m'}^{\text{H}\bullet}}(\ell) - \Gamma_{n_{j,m}^{\bullet\bullet}, n_{j,m'}^{\bullet\text{H}}}(\ell) \quad (4.51)$$

$$\Gamma_{w_{j,m}^{\text{HH}}, w_{j,m'}^{\text{H}\bullet}}(\ell) = \Gamma_{n_{j,m}^{\bullet\bullet}, n_{j,m'}^{\text{H}\bullet}}(\ell) + \Gamma_{n_{j,m}^{\bullet\bullet}, n_{j,m'}^{\bullet\text{H}}}(\ell) \quad (4.52)$$

$$\Gamma_{w_{j,m}^{\text{H}\bullet}, w_{j,m'}^{\bullet\text{H}}}(\ell) = \Gamma_{w_{j,m}^{\bullet\bullet}, w_{j,m'}^{\text{H}\bullet}}(\ell) = \Gamma_{w_{j,m}^{\text{HH}}, w_{j,m'}^{\bullet\text{H}}}(\ell) = 0. \quad (4.53)$$

Preuve : La preuve est similaire au cas r eel. ■

Pour un bruit blanc bidimensionnel, $\Gamma_n(\mathbf{x}) = \sigma^2 \delta(\mathbf{x})$ et les coefficients $(n_{j,m}^{\bullet\bullet}[\mathbf{k}])_{\mathbf{k} \in \mathbb{Z}^2}, (n_{j,m}^{\text{HH}}[\mathbf{k}])_{\mathbf{k} \in \mathbb{Z}^2}, (n_{j,m}^{\text{H}\bullet}[\mathbf{k}])_{\mathbf{k} \in \mathbb{Z}^2}$ et $(n_{j,m}^{\bullet\text{H}}[\mathbf{k}])_{\mathbf{k} \in \mathbb{Z}^2}$ sont tels que, pour tout $\ell = (\ell_1, \ell_2) \in \mathbb{Z}^2$:

$$\Gamma_{n_{j,m}^{\text{H}\bullet}, n_{j,m'}^{\text{H}\bullet}}(\ell) = \Gamma_{n_{j,m}^{\text{H}\bullet}, n_{j,m'}^{\text{H}\bullet}}(\ell) = \sigma^2 \delta_{m_1 - m'_1} \delta_{m_2 - m'_2} \delta_{\ell_1} \delta_{\ell_2} \quad (4.54)$$

$$\Gamma_{n_{j,m}^{\text{H}\bullet}, n_{j,m'}^{\bullet\text{H}}}(\ell) = \Gamma_{n_{j,m}^{\text{H}\bullet}, n_{j,m'}^{\text{H}\bullet}}(-\ell) = \sigma^2 \gamma_{\psi_{m_1}, \psi_{m'_1}}(-\ell_1) \gamma_{\psi_{m_2}, \psi_{m'_2}}(-\ell_2) \quad (4.55)$$

$$\Gamma_{n_{j,m}^{\bullet\bullet}, n_{j,m'}^{\text{H}\bullet}}(\ell) = \Gamma_{n_{j,m}^{\text{HH}}, n_{j,m'}^{\text{H}\bullet}}(-\ell) = \sigma^2 \gamma_{\psi_{m_1}, \psi_{m'_1}}(-\ell_1) \delta_{m_2 - m'_2} \delta_{\ell_2} \quad (4.56)$$

$$\Gamma_{n_{j,m}^{\bullet\bullet}, n_{j,m'}^{\bullet\text{H}}}(\ell) = \Gamma_{n_{j,m}^{\text{HH}}, n_{j,m'}^{\text{H}\bullet}}(-\ell) = \sigma^2 \gamma_{\psi_{m_2}, \psi_{m'_2}}(-\ell_2) \delta_{m_1 - m'_1} \delta_{\ell_1}. \quad (4.57)$$

On note que, pour tout $\mathbf{m} \in \mathbb{N}_M^{*2}$ et $\mathbf{k} \in \mathbb{Z}^2$, $[n_{j,\mathbf{m}}^{\bullet\bullet}[\mathbf{k}], n_{j,\mathbf{m}}^{\text{HH}}[\mathbf{k}], n_{j,\mathbf{m}}^{\text{H}\bullet}[\mathbf{k}], n_{j,\mathbf{m}}^{\bullet\text{H}}[\mathbf{k}]]$ a des composantes décorréliées.

4.2 Quelques propriétés asymptotiques

Dans le paragraphe précédent, nous avons montré que les corrélations des fonctions de base jouent un rôle important dans la détermination des propriétés statistiques au second ordre des coefficients du bruit. Afin d'estimer l'intensité des dépendances entre les coefficients, il peut être utile de déterminer la décroissance des fonctions de corrélation. Le résultat suivant nous permet d'évaluer leur décroissance.

Proposition 4.5 Soit $(N_1, \dots, N_{M-1}) \in (\mathbb{N}^*)^{M-1}$ et définissons $N_0 = \min_{m \in \mathbb{N}_M^*} N_m$. Supposons que, pour tout $m \in \mathbb{N}_M$, la fonction $|\widehat{\psi}_m|^2$ est $2N_m + 1$ fois continûment différentiable sur \mathbb{R} et, pour tout $q \in \{0, \dots, 2N_m + 1\}$, ses dérivées d'ordre q $(|\widehat{\psi}_m|^2)^{(q)}$ appartiennent à $L^1(\mathbb{R})$.² Supposons de plus que, pour tout $m \neq 0$, $\widehat{\psi}_m(\omega) = O(\omega^{N_m})$ lorsque $\omega \rightarrow 0$. Il existe alors $C \in \mathbb{R}_+$ tel que, pour tout $m \in \mathbb{N}_M$:

$$\forall \tau \in \mathbb{R}^*, \quad |\gamma_{\psi_m, \psi_m}(\tau)| \leq \frac{C}{|\tau|^{2N_m+1}} \quad (4.58)$$

et

$$\forall \tau \in \mathbb{R}^*, \quad |\gamma_{\psi_m, \psi_m^{\text{H}}}(\tau)| \leq \frac{C}{|\tau|^{2N_m+1}}. \quad (4.59)$$

Preuve : Comme $\psi_m \in L^2(\mathbb{R})$, on a :

$$\forall \tau \in \mathbb{R}, \quad \gamma_{\psi_m, \psi_m}(\tau) = \frac{1}{2\pi} \int_{-\infty}^{\infty} |\widehat{\psi}_m(\omega)|^2 e^{i\omega\tau} d\omega. \quad (4.60)$$

De plus, $|\widehat{\psi}_m|^2$ est $2N_m + 1$ fois continûment différentiable et pour tout $q \in \{0, \dots, 2N_m + 1\}$, $(|\widehat{\psi}_m|^2)^{(q)} \in L^1(\mathbb{R})$. On peut en déduire [Schwartz, 1997, p. 158-159] que :

$$\forall \tau \in \mathbb{R}, \quad (-i\tau)^{2N_m+1} \gamma_{\psi_m, \psi_m}(\tau) = \frac{1}{2\pi} \int_{-\infty}^{\infty} (|\widehat{\psi}_m|^2)^{(2N_m+1)}(\omega) e^{i\omega\tau} d\omega \quad (4.61)$$

ce qui conduit à la majoration suivante :

$$\forall \tau \in \mathbb{R}, \quad |\tau|^{2N_m+1} |\gamma_{\psi_m, \psi_m}(\tau)| \leq \frac{1}{2\pi} \int_{-\infty}^{\infty} |(|\widehat{\psi}_m|^2)^{(2N_m+1)}(\omega)| d\omega. \quad (4.62)$$

Considérons à présent les fonctions d'inter-corrélation $\gamma_{\psi_m, \psi_m^{\text{H}}}$ avec $m \neq 0$.

De façon similaire, lorsque $m \neq 0$, on a :

$$\forall \tau \in \mathbb{R}, \quad \gamma_{\psi_m, \psi_m^{\text{H}}}(\tau) = \frac{1}{2\pi} \int_{-\infty}^{\infty} \alpha(\omega) |\widehat{\psi}_m(\omega)|^2 e^{i\omega\tau} d\omega. \quad (4.63)$$

où $\alpha(\omega) = i \text{sign}(\omega)$. La fonction $\omega \mapsto \alpha(\omega) |\widehat{\psi}_m(\omega)|^2$ est $2N_m + 1$ fois continûment différentiable sur \mathbb{R}^* , et sa dérivée d'ordre $q \in \{0, \dots, 2N_m + 1\}$ vaut :

$$(\alpha |\widehat{\psi}_m|^2)^{(q)} = \alpha (|\widehat{\psi}_m|^2)^{(q)}. \quad (4.64)$$

²Par convention, la dérivée d'ordre 0 d'une fonction est la fonction elle-même.

Du fait que $|\widehat{\psi}_m(\omega)|^2 = O(\omega^{2N_m})$ lorsque $\omega \rightarrow 0$, on a pour tout $q \in \{0, \dots, 2N_m - 1\}$, $(|\widehat{\psi}_m|^2)^{(q)}(0) = 0$. L'équation (4.64) nous permet de déduire que la fonction $(\alpha|\widehat{\psi}_m|^2)^{(q)}$ admet des limites à gauche et à droite de 0, qui sont toutes deux égales à 0. Ceci nous permet de conclure que $\alpha|\widehat{\psi}_m|^2$ est $2N_m - 1$ fois continûment différentiable sur \mathbb{R} , ses $2N_m - 1$ premières dérivées s'annulant en 0. Par ailleurs, $(\alpha|\widehat{\psi}_m|^2)^{(2N_m-1)}$ est continûment différentiable sur $(-\infty, 0]$ et sur $[0, \infty)$ ($(\alpha|\widehat{\psi}_m|^2)^{(2N_m)}$ peut être discontinue en 0). En utilisant les mêmes arguments que pour $\gamma_{\psi_m, \psi_m^H}$, on peut énoncer le résultat suivant :

$$\begin{aligned} \forall \tau \in \mathbb{R}, \quad (-i\tau)^{2N_m} \gamma_{\psi_m, \psi_m^H}(\tau) &= \frac{1}{2\pi} \int_{-\infty}^{\infty} \alpha(\omega) (|\widehat{\psi}_m|^2)^{(2N_m)}(\omega) e^{i\omega\tau} d\omega \\ &= -\frac{1}{\pi} \int_0^{\infty} (|\widehat{\psi}_m|^2)^{(2N_m)}(\omega) \sin(\omega\tau) d\omega. \end{aligned} \quad (4.65)$$

On peut noter que la limite $\lim_{\omega \rightarrow \infty} (|\widehat{\psi}_m|^2)^{(2N_m)}(\omega) \in \mathbb{R}$ est égale à $(|\widehat{\psi}_m|^2)^{(2N_m)}(0) + \int_0^{\infty} (|\widehat{\psi}_m|^2)^{(2N_m+1)}(\nu) d\nu$. Comme $(|\widehat{\psi}_m|^2)^{(2N_m)} \in L^1([0, \infty))$, la limite précédente est nécessairement égale à zéro. De ce fait, en intégrant par parties l'équation (4.65), on trouve que pour tout $\tau \in \mathbb{R}$:

$$\tau \int_0^{\infty} (|\widehat{\psi}_m|^2)^{(2N_m)}(\omega) \sin(\omega\tau) d\omega = (|\widehat{\psi}_m|^2)^{(2N_m)}(0) + \int_0^{\infty} (|\widehat{\psi}_m|^2)^{(2N_m+1)}(\omega) \cos(\omega\tau) d\omega. \quad (4.66)$$

En combinant cette expression avec (4.65), on en déduit que :

$$\forall \tau \in \mathbb{R}, \quad |\tau|^{2N_m+1} |\gamma_{\psi_m, \psi_m^H}(\tau)| \leq \frac{1}{\pi} \left(\int_0^{\infty} (|\widehat{\psi}_m|^2)^{(2N_m+1)}(\omega) d\omega + |(|\widehat{\psi}_m|^2)^{(2N_m)}(0) | \right). \quad (4.67)$$

Étudions à présent le cas $m = 0$. L'équation (4.63) reste valable, mais comme le montre la formule (3.35), α prend une forme plus complexe :

$$\forall k \in \mathbb{Z}, \forall \omega \in [2k\pi, 2(k+1)\pi[, \quad \alpha(\omega) = \begin{cases} (-1)^k e^{i(d+\frac{1}{2})\omega} & \text{si } k \geq 0 \\ (-1)^{k+1} e^{i(d+\frac{1}{2})\omega} & \text{sinon.} \end{cases} \quad (4.68)$$

Par conséquent, la fonction α , ainsi que ses dérivées de tout ordre, ont des discontinuités en $2k\pi$ où $k \in \mathbb{Z}^*$. Cependant, en utilisant (2.7) et la condition passe-bas $\widehat{\psi}_0(0) = 1$, on a, pour tout $m \neq 0$:

$$H_m(\omega) = O(\omega^{N_m}), \quad \text{quand } \omega \rightarrow 0. \quad (4.69)$$

La condition de para-unitarité (2.8) nous conduit à :

$$\sum_{m=0}^{M-1} |H_m(\omega)|^2 = M \quad (4.70)$$

et

$$\sum_{p=0}^{M-1} |H_0(\omega + p\frac{2\pi}{M})|^2 = M \quad (4.71)$$

ce qui permet de déduire que :

$$\forall p \in \mathbb{N}_M^*, \quad H_0(\omega + p\frac{2\pi}{M}) = O(\omega^{N_0}). \quad (4.72)$$

L'équation (2.7) permet de conclure que

$$\forall k \in \mathbb{Z}^*, \quad \widehat{\psi}_0(\omega + 2k\pi) = O(\omega^{N_0}), \quad \text{quand } \omega \rightarrow 0. \quad (4.73)$$

Les dérivées d'ordre $q \in \{0, \dots, 2N_0 + 1\}$ de $\alpha|\widehat{\psi}_0|^2$ sur $\mathbb{R} \setminus \{2k\pi, k \in \mathbb{Z}^*\}$ sont données par :

$$(\alpha|\widehat{\psi}_0|^2)^{(q)} = \sum_{\ell=0}^q \binom{q}{\ell} (\alpha)^{(\ell)} (|\widehat{\psi}_0|^2)^{(q-\ell)} \quad (4.74)$$

où

$$\forall k \in \mathbb{Z}, \forall \omega \in]2k\pi, 2(k+1)\pi[, \quad \alpha^{(\ell)}(\omega) = \begin{cases} (-1)^k \nu^\ell (d + \frac{1}{2})^\ell e^{\nu(d+\frac{1}{2})\omega} & \text{si } k \geq 0 \\ (-1)^{k+1} \nu^\ell (d + \frac{1}{2})^\ell e^{\nu(d+\frac{1}{2})\omega} & \text{sinon.} \end{cases} \quad (4.75)$$

On en déduit que, pour tout $q \in \{0, \dots, 2N_0 + 1\}$, $(\alpha|\widehat{\psi}_0|^2)^{(q)} \in L^1(\mathbb{R})$. De plus, en combinant les équations (4.73) et (4.74) on peut montrer que, pour tout $q \in \{0, \dots, 2N_0 - 1\}$, la dérivée d'ordre q de $\alpha|\widehat{\psi}_0|^2$ en $2k\pi$, $k \in \mathbb{Z}^*$, est définie et égale à 0. Par conséquent, $\alpha|\widehat{\psi}_0|^2$ est $2N_0 - 1$ fois continûment différentiable sur \mathbb{R} alors que $(\alpha|\widehat{\psi}_0|^2)^{(2N_0-1)}$ est continûment différentiable sur $\cup_{k \in \mathbb{Z}}]2k\pi, 2(k+1)\pi[$. De même que, dans le cas $m \neq 0$, cela conduit à :

$$\begin{aligned} \forall \tau \in \mathbb{R}, \quad (-i\tau)^{2N_0} \gamma_{\psi_0, \psi_0^H}(\tau) &= \frac{1}{2\pi} \int_{-\infty}^{\infty} (\alpha|\widehat{\psi}_0|^2)^{(2N_0)}(\omega) e^{i\omega\tau} d\omega \\ &= \frac{1}{2\pi} \sum_{k=-\infty}^{\infty} \int_{2k\pi}^{2(k+1)\pi} (\alpha|\widehat{\psi}_0|^2)^{(2N_0)}(\omega) e^{i\omega\tau} d\omega. \end{aligned} \quad (4.76)$$

En intégrant par parties, on en déduit que :

$$\begin{aligned} \forall \tau \in \mathbb{R}, \quad (-i\tau)^{2N_0+1} \gamma_{\psi_0, \psi_0^H}(\tau) &= \frac{1}{2\pi} \left(\int_{-\infty}^{\infty} (\alpha|\widehat{\psi}_0|^2)^{(2N_0+1)}(\omega) e^{i\omega\tau} d\omega + \beta \right) \\ \beta &= \sum_{k \in \mathbb{Z}^*} ((\alpha|\widehat{\psi}_0|^2)_+^{(2N_0)}(2k\pi) - (\alpha|\widehat{\psi}_0|^2)_-^{(2N_0)}(2k\pi)) e^{i2\pi k\tau} \\ &= 4i \sum_{k>0} (|\widehat{\psi}_0|^2)^{(2N_0)}(2k\pi) \sin(2k\pi\tau), \end{aligned} \quad (4.77)$$

où $(\alpha|\widehat{\psi}_0|^2)_+^{(2N_0)}(\omega_0)$ (resp. $(\alpha|\widehat{\psi}_0|^2)_-^{(2N_0)}(\omega_0)$) désigne la dérivée à droite (resp. à gauche) d'ordre $2N_0$ de $\alpha|\widehat{\psi}_0|^2$ en $\omega_0 \in \mathbb{R}$. On en conclut que :

$$\forall \tau \in \mathbb{R}, \quad |\tau|^{2N_0+1} |\gamma_{\psi_0, \psi_0^H}(\tau)| \leq \frac{1}{2\pi} \left(\int_{-\infty}^{\infty} |(\alpha|\widehat{\psi}_0|^2)^{(2N_0+1)}(\omega)| d\omega + 4 \sum_{k>0} |(\widehat{\psi}_0|^2)^{(2N_0)}(2k\pi)| \right). \quad (4.79)$$

Notons que la série $\sum_{k>0} |(\widehat{\psi}_0|^2)^{(2N_0)}(2k\pi)|$ est convergente. En effet, $\forall \nu \in [2k\pi, 2(k+1)\pi]$, $(|\widehat{\psi}_0|^2)^{(2N_0)}(\nu) - (|\widehat{\psi}_0|^2)^{(2N_0)}(2k\pi) = \int_{2k\pi}^{\nu} (|\widehat{\psi}_0|^2)^{(2N_0+1)}(\omega) d\omega$. Par conséquent,

$$\begin{aligned} |(\widehat{\psi}_0|^2)^{(2N_0)}(2k\pi)| &\leq |(\widehat{\psi}_0|^2)^{(2N_0)}(\nu)| + \int_{2k\pi}^{\nu} |(\widehat{\psi}_0|^2)^{(2N_0+1)}(\omega)| d\omega \\ &\leq |(\widehat{\psi}_0|^2)^{(2N_0)}(\nu)| + \int_{2k\pi}^{2(k+1)\pi} |(\widehat{\psi}_0|^2)^{(2N_0+1)}(\omega)| d\omega. \end{aligned}$$

En intégrant des deux côtés de l'inégalité, on obtient

$$2\pi |(\widehat{\psi}_0|^2)^{(2N_0)}(2k\pi)| \leq \int_{2k\pi}^{2(k+1)\pi} |(\widehat{\psi}_0|^2)^{(2N_0)}(\nu)| d\nu + 2\pi \int_{2k\pi}^{2(k+1)\pi} |(\widehat{\psi}_0|^2)^{(2N_0+1)}(\omega)| d\omega$$

ce qui conduit à

$$\sum_{k>0} |(\widehat{\psi}_0|^2)^{(2N_0)}(2k\pi)| \leq \frac{1}{2\pi} \int_{-\infty}^{+\infty} |(\widehat{\psi}_0|^2)^{(2N_0)}(\nu)| d\nu + \int_{-\infty}^{+\infty} |(\widehat{\psi}_0|^2)^{(2N_0+1)}(\omega)| d\omega$$

En résumé, on a démontré que (4.58) et (4.59) sont vérifiées, en choisissant la constante C égale à la valeur maximum des expressions apparaissant dans les termes de gauche des inégalités (4.62), (4.67) et (4.79). ■

Remarquons que, pour tout $m \in \mathbb{N}_M$, les hypothèses concernant $|\widehat{\psi}_m|^2$ sont satisfaites si $\widehat{\psi}_m$ est $2N_m + 1$ fois continûment différentiable sur \mathbb{R} et, pour tout $q \in \{0, \dots, 2N_m + 1\}$, ses dérivées d'ordre q , $\widehat{\psi}_m^{(q)}$, appartiennent à $L^2(\mathbb{R})$. En effet, si $\widehat{\psi}_m$ est $2N_m + 1$ fois continûment différentiable sur \mathbb{R} , alors $|\widehat{\psi}_m|^2$ l'est également. La formule de Leibniz nous permet d'exprimer ses dérivées d'ordre $q \in \{0, \dots, 2N_m + 1\}$ comme :

$$(|\widehat{\psi}_m|^2)^{(q)} = \sum_{\ell=0}^q \binom{q}{\ell} (\widehat{\psi}_m)^{(\ell)} (\widehat{\psi}_m^*)^{(q-\ell)}. \quad (4.80)$$

Par conséquent, si pour tout $\ell \in \{0, \dots, q\}$, $\widehat{\psi}_m^{(\ell)} \in L^2(\mathbb{R})$, alors $(|\widehat{\psi}_m|^2)^{(q)} \in L^1(\mathbb{R})$.

Remarquons aussi que, pour des ondelettes sommables, l'hypothèse $\widehat{\psi}_m(\omega) = O(\omega^{N_m})$ lorsque $\omega \rightarrow 0$ signifie que l'ondelette ψ_m , $m \neq 0$, a N_m moments nuls.

La vitesse de décroissance des fonctions de corrélation est d'autant plus importante que les transformées de Fourier des fonctions de base ψ_m , $m \in \mathbb{N}_M$, sont régulières (*i.e.* les ondelettes ont une décroissance rapide elles-mêmes) et le nombre de moments nuls est grand. Cette dernière condition est utile pour assurer que les transformées de Hilbert ψ_m^H aient des spectres réguliers elles aussi. On peut souligner que la proposition 4.5 garantit que la décroissance asymptotique des fonctions de corrélation des ondelettes est *au plus* $|\tau|^{-2N_m-1}$. Une décroissance plus rapide peut être obtenue en pratique pour certaines familles d'ondelettes. Par exemple, lorsque ψ_m est à support compact, γ_{ψ_m, ψ_m} l'est aussi. Cependant dans ce cas, ψ_m^H ne peut être à support compact (voir paragraphe 3.2.4) ; c'est pourquoi, la borne (4.59) joue un rôle important. Nous verrons quelques exemples plus détaillés dans la partie 4.3.

Il est aussi important de noter que les bornes supérieures obtenues pour les fonctions de corrélation nous permettent d'évaluer la vitesse de convergence des suites de covariance des coefficients issus de la décomposition en arbre dual d'un bruit stationnaire, comme nous le voyons à présent.

Proposition 4.6 *Soit n un processus aléatoire monodimensionnel, stationnaire au sens large. Supposons que n est soit un bruit blanc, soit un processus dont la fonction d'auto-covariance décroît exponentiellement, c'est à dire qu'il existe $A \in \mathbb{R}_+$ et $\alpha \in \mathbb{R}_+^*$, tels que :*

$$\forall \tau \in \mathbb{R}, \quad |\Gamma_n(\tau)| \leq A e^{-\alpha|\tau|}. \quad (4.81)$$

Considérons également des fonctions ψ_m , $m \in \mathbb{N}_M$, satisfaisant les hypothèses de la proposition 4.5. Il existe alors $\tilde{C} \in \mathbb{R}_+$ tel que pour tout $j \in \mathbb{Z}$, $m \in \mathbb{N}_M$ et $\ell \in \mathbb{Z}^$:*

$$|\Gamma_{n_{j,m}, n_{j,m}}(\ell)| \leq \frac{\tilde{C}}{1 + |\ell|^{2N_m+1}} \quad (4.82)$$

$$|\Gamma_{n_{j,m}, n_{j,m}^H}(\ell)| \leq \frac{\tilde{C}}{1 + |\ell|^{2N_m+1}}. \quad (4.83)$$

Preuve : Soit $m \in \mathbb{N}_M$. Puisque ψ_m est une fonction de norme 1 appartenant à $L^2(\mathbb{R})$, la fonction $\gamma_{\psi_m, \psi_m^H}$ est supérieurement bornée par 1. Comme $\gamma_{\psi_m, \psi_m^H}$ satisfait (4.59), on en déduit que :

$$\forall \tau \in \mathbb{R}, \quad |\gamma_{\psi_m, \psi_m^H}(\tau)| \leq \frac{1 + C}{1 + |\tau|^{2N_m+1}}. \quad (4.84)$$

La même borne supérieure est valable pour γ_{ψ_m, ψ_m} .

Dans le cas d'un bruit blanc, la propriété apparaît alors comme une conséquence directe de la dernière inégalité et des équations (4.20) et (4.21).

Portons maintenant notre attention sur les processus ayant une covariance décroissant exponentiellement. A partir de (4.4), (4.81) et (4.84), on déduit que :

$$\forall \ell \in \mathbb{Z}, \quad |\Gamma_{n_{j,m}, n_{j,m}^H}(\ell)| \leq A(1+C) \int_{-\infty}^{\infty} \frac{e^{-\alpha|x|}}{1 + |M^{-j}x - \ell|^{2N_m+1}} dx. \quad (4.85)$$

Comme le membre de gauche de (4.85) correspond à une fonction paire de ℓ , on peut sans perte de généralité, restreindre notre étude au cas $\ell \geq 0$. On peut décomposer l'intégrale précédente en :

$$\int_{-\infty}^{\infty} \frac{e^{-\alpha|x|}}{1 + |M^{-j}x - \ell|^{2N_m+1}} dx = \int_0^{\infty} \frac{e^{-\alpha x}}{1 + (M^{-j}x + \ell)^{2N_m+1}} dx + \int_0^{\infty} \frac{e^{-\alpha x}}{1 + |M^{-j}x - \ell|^{2N_m+1}} dx. \quad (4.86)$$

La première intégrale du membre de droite peut être majorée comme suit :

$$\int_0^{\infty} \frac{e^{-\alpha x}}{1 + (M^{-j}x + \ell)^{2N_m+1}} dx \leq (1 + \ell^{2N_m+1})^{-1} \int_0^{\infty} e^{-\alpha x} dx = \alpha^{-1}(1 + \ell^{2N_m+1})^{-1}. \quad (4.87)$$

Étant donné $\epsilon \in]0, 1[$, la seconde intégrale peut être décomposée en :

$$\int_0^{\infty} \frac{e^{-\alpha x}}{1 + |M^{-j}x - \ell|^{2N_m+1}} dx = \int_0^{\epsilon M^j \ell} \frac{e^{-\alpha x}}{1 + (\ell - M^{-j}x)^{2N_m+1}} dx + \int_{\epsilon M^j \ell}^{\infty} \frac{e^{-\alpha x}}{1 + |M^{-j}x - \ell|^{2N_m+1}} dx. \quad (4.88)$$

De plus, on a :

$$\begin{aligned} \int_0^{\epsilon M^j \ell} \frac{e^{-\alpha x}}{1 + (\ell - M^{-j}x)^{2N_m+1}} dx &\leq (1 + (1 - \epsilon)^{2N_m+1} \ell^{2N_m+1})^{-1} \int_0^{\epsilon M^j \ell} e^{-\alpha x} dx \\ &\leq \alpha^{-1} (1 - \epsilon)^{-2N_m-1} (1 + \ell^{2N_m+1})^{-1} \end{aligned} \quad (4.89)$$

$$\int_{\epsilon M^j \ell}^{\infty} \frac{e^{-\alpha x}}{1 + |M^{-j}x - \ell|^{2N_m+1}} dx \leq \int_{\epsilon M^j \ell}^{\infty} e^{-\alpha x} dx = \alpha^{-1} e^{-\alpha \epsilon M^j \ell}. \quad (4.90)$$

On peut déduire de ces inégalités que :

$$\forall \ell \in \mathbb{N}^*, \quad |\Gamma_{n_{j,m}, n_{j,m}^H}(\ell)| \leq A(1+C) \alpha^{-1} ((1 + (1 - \epsilon)^{-2N_m-1})(1 + \ell^{2N_m+1})^{-1} + e^{-\alpha \epsilon M^j \ell}). \quad (4.91)$$

Comme $\lim_{\ell \rightarrow \infty} (1 + \ell^{2N_m+1}) e^{-\alpha \epsilon M^j \ell} = 0$, il s'en suit immédiatement qu'il existe $\tilde{C} \in \mathbb{R}_+$ tel que (4.83) soit vérifiée.

Le membre de gauche de (4.85) étant également une borne supérieure de $|\Gamma_{n_{j,m}, n_{j,m}}(\ell)|$, $\ell \neq 0$, l'équation (4.82) est démontrée du même coup. ■

La propriété de décroissance des suites de covariance s'étend sans difficulté au cas bidimensionnel :

Proposition 4.7 *Soit n un champ aléatoire 2D centré, stationnaire au sens large. Supposons que n soit un bruit blanc ou un processus de fonction d'auto-covariance ayant une décroissance exponentielle, c'est à dire qu'il existe $A \in \mathbb{R}_+$ et $(\alpha_1, \alpha_2) \in (\mathbb{R}_+^*)^2$, tels que :*

$$\forall (\tau_1, \tau_2) \in \mathbb{R}^2, \quad |\Gamma_n(\tau_1, \tau_2)| \leq A e^{-\alpha_1 |\tau_1| - \alpha_2 |\tau_2|}. \quad (4.92)$$

Considérons également les fonctions ψ_m , $m \in \mathbb{N}_M$, satisfaisant les hypothèses de la propriété 4.5. Il existe alors $\tilde{C} \in \mathbb{R}_+$ tel que pour tout $j \in \mathbb{Z}$, $\mathbf{m} \in \mathbb{N}_M^2$ et $\ell = (\ell_1, \ell_2) \in \mathbb{Z}^2$:

$$|\Gamma_{n_j, \mathbf{m}, n_j, \mathbf{m}}(\ell)| \leq \frac{\tilde{C}}{(1 + |\ell_1|^{2N_m+1})(1 + |\ell_2|^{2N_m+1})} \quad (4.93)$$

$$|\Gamma_{n_j, \mathbf{m}, n_{j, \mathbf{m}}^H}(\ell)| \leq \frac{\tilde{C}}{(1 + |\ell_1|^{2N_m+1})(1 + |\ell_2|^{2N_m+1})}. \quad (4.94)$$

En conséquence, pour tout $j \in \mathbb{Z}$, $\mathbf{m} \in \mathbb{N}_M^2$ et $\ell = (\ell_1, \ell_2) \in \mathbb{Z}^2$:

$$|\Gamma_{w_{j, \mathbf{m}}, w_{j, \mathbf{m}}}(\ell)| \leq \frac{2\tilde{C}}{(1 + |\ell_1|^{2N_m+1})(1 + |\ell_2|^{2N_m+1})} \quad (4.95)$$

$$|\Gamma_{w_{j, \mathbf{m}}^H, w_{j, \mathbf{m}}^H}(\ell)| \leq \frac{2\tilde{C}}{(1 + |\ell_1|^{2N_m+1})(1 + |\ell_2|^{2N_m+1})}. \quad (4.96)$$

Preuve : Étant donnée la séparabilité de l'analyse 2D en arbre dual, (4.93) et (4.94) sont obtenues de manière similaire à (4.82) et (4.83). Les preuves de (4.95) et (4.96) découlent alors de (4.38) et (4.39). ■

Les deux propositions précédentes fournissent des bornes supérieures permettant d'évaluer la vitesse de décroissance maximale des suites de covariance des coefficients issus d'une décomposition en arbre dual, lorsque la variable de retard (ℓ dans le cas 1D ou ℓ dans le cas 2D) prend de grandes valeurs. Nous terminons cette partie en donnant des résultats asymptotiques lorsque $j \rightarrow \infty$ (à une résolution grossière).

Proposition 4.8 Soit n un processus monodimensionnel stationnaire au sens large ayant une fonction de covariance $\Gamma_n \in L^1(\mathbb{R}) \cap L^2(\mathbb{R})$. Pour tout $(m, m') \in \mathbb{N}_M^2$, on a :

$$\lim_{j \rightarrow \infty} \Gamma_{n_j, m, n_j, m'}(\ell) = \hat{\Gamma}_n(0) \delta_{m-m'} \delta_\ell \quad (4.97)$$

$$\lim_{j \rightarrow \infty} \Gamma_{n_j, m, n_{j, m'}^H}(\ell) = \hat{\Gamma}_n(0) \gamma_{\psi_m, \psi_{m'}^H}(-\ell). \quad (4.98)$$

Preuve : Démontrons tout d'abord l'équation (4.98), la preuve de (4.97) étant similaire. On remarque premièrement que $\hat{\psi}_m(\hat{\psi}_{m'}^H)^*$ mais aussi $\gamma_{\psi_m, \psi_{m'}^H}$ appartiennent à $L^2(\mathbb{R})$ (voir la note 1 en pied de page 4-3). En appliquant l'égalité de Parseval à (4.4), on obtient pour tout $\ell \in \mathbb{Z}$:

$$\begin{aligned} \Gamma_{n_j, m, n_{j, m'}^H}(\ell) &= \frac{1}{2\pi} \int_{-\infty}^{\infty} \hat{\Gamma}_n(\omega) M^j \hat{\psi}_m^*(M^j \omega) \hat{\psi}_{m'}^H(M^j \omega) e^{iM^j \ell \omega} d\omega \\ &= \frac{1}{2\pi} \int_{-\infty}^{\infty} \hat{\Gamma}_n\left(\frac{\omega}{M^j}\right) \hat{\psi}_m^*(\omega) \hat{\psi}_{m'}^H(\omega) e^{i\ell \omega} d\omega. \end{aligned} \quad (4.99)$$

Comme $\Gamma_n \in L^1(\mathbb{R})$, la densité spectrale $\hat{\Gamma}_n$ est une fonction continue et bornée. En utilisant le théorème de convergence dominée de Lebesgue, on a :

$$\begin{aligned} \lim_{j \rightarrow \infty} \Gamma_{n_j, m, n_{j, m'}^H}(\ell) &= \frac{1}{2\pi} \int_{-\infty}^{\infty} \lim_{j \rightarrow \infty} \hat{\Gamma}_n\left(\frac{\omega}{M^j}\right) \hat{\psi}_m^*(\omega) \hat{\psi}_{m'}^H(\omega) e^{i\ell \omega} d\omega \\ &= \frac{\hat{\Gamma}_n(0)}{2\pi} \int_{-\infty}^{\infty} \hat{\psi}_m^*(\omega) \hat{\psi}_{m'}^H(\omega) e^{i\ell \omega} d\omega = \hat{\Gamma}_n(0) \gamma_{\psi_m, \psi_{m'}^H}(-\ell). \end{aligned} \quad (4.100)$$

■

Autrement dit, à une résolution grossière dans le domaine de la transformée, un bruit stationnaire n de fonction de covariance quelconque Γ_n se comporte comme un bruit blanc de densité spectrale $\widehat{\Gamma}_n(0)$. Ce fait justifie d'autant plus l'intérêt d'étudier plus précisément la décomposition en arbre dual d'un bruit blanc. Remarquons aussi qu'en calculant les cumulants d'ordres supérieurs des coefficients issus d'une décomposition en arbre dual et en utilisant des techniques similaires à celles de [Leporini, Pesquet, 1999; Touati, Pesquet, 2002], on peut montrer que, pour tout $(m, m') \in \mathbb{N}_M^2$ et $(k, k') \in \mathbb{Z}^2$, $[n_{j,m}(k), n_{j,m'}^H(k')]$ est asymptotiquement normal lorsque $j \rightarrow \infty$. Bien que la proposition 4.8 ait été énoncée pour des processus aléatoires monodimensionnels, on peut finalement remarquer que des résultats similaires pourraient être obtenus dans le cas bidimensionnel.

4.3 Exemple de quelques familles d'ondelettes

Pour des bruits blancs (voir (4.20), (4.21), (4.44) et (4.45)) ou stationnaires au sens large analysés à une résolution grossière (cf. proposition 4.8), on a vu que les fonctions d'inter-corrélation entre les ondelettes primale et duale évaluées pour des valeurs entières, sont les objets principaux de notre étude. Dans le but de mieux percevoir l'influence du choix de l'ondelette, nous allons à présent préciser les expressions de ces inter-corrélations pour différentes familles d'ondelettes (celles dont les expressions fréquentielles prennent une forme simple).

4.3.1 Ondelettes de Shannon M -bandes

Les ondelettes de Shannon M -bandes (aussi appelées ondelettes sinc dans la littérature) [Meyer, 1990, P. 22] correspondent à une analyse idéalement sélective dans le domaine fréquentiel comme on peut le constater sur la figure 4.2. Ces ondelettes sont aussi des cas limites pour de nombreuses autres familles, comme les ondelettes de Daubechies ou encore les ondelettes splines (quand le nombre de moments nuls tend vers l'infini). Nous avons, pour tout $m \in \mathbb{N}_M$:

$$\widehat{\psi}_m(\omega) = \mathbb{1}_{]-(m+1)\pi, -m\pi] \cup [m\pi, (m+1)\pi[}(\omega), \quad (4.101)$$

où $\mathbb{1}_{\mathbb{S}}$ désigne la fonction caractéristique de l'ensemble $\mathbb{S} \subset \mathbb{R}$:

$$\mathbb{1}_{\mathbb{S}}(\omega) = \begin{cases} 1 & \text{si } \omega \in \mathbb{S} \\ 0 & \text{sinon.} \end{cases} \quad (4.102)$$

Dans ce cas, (4.29) donne :

$$\begin{aligned} \forall \tau \in \mathbb{R}, \quad \gamma_{\psi_0, \psi_0^H}(\tau) &= \frac{1}{\pi} \int_0^\pi \cos\left(\left(\frac{1}{2} + d + \tau\right)\omega\right) d\omega \\ &= \begin{cases} \frac{(-1)^d \cos(\pi\tau)}{\pi\left(\frac{1}{2} + d + \tau\right)} & \text{si } \tau \neq -d - \frac{1}{2} \\ 1 & \text{sinon.} \end{cases} \end{aligned} \quad (4.103)$$

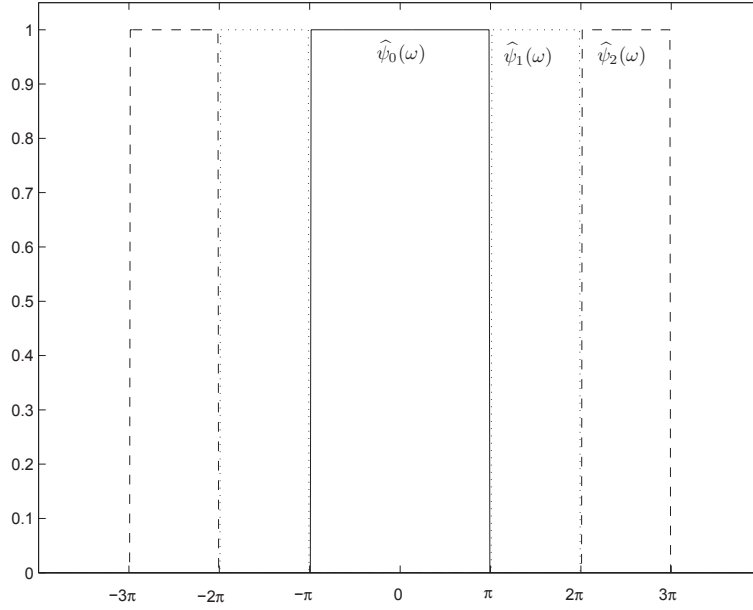


FIG. 4.2 – Ondelettes de Shannon 3-bandes dans le domaine fréquentiel.

Pour $m \in \mathbb{N}_M^*$, (4.28) mène à :

$$\begin{aligned} \forall \tau \in \mathbb{R}, \quad \gamma_{\psi_m, \psi_m^H}(\tau) &= -\frac{1}{\pi} \int_{m\pi}^{(m+1)\pi} \sin(\omega\tau) d\omega \\ &= \begin{cases} \frac{\cos((m+1)\pi\tau) - \cos(m\pi\tau)}{\pi\tau} & \text{si } \tau \neq 0 \\ 0 & \text{sinon.} \end{cases} \end{aligned} \quad (4.104)$$

On déduit des deux expressions précédentes que, pour tout $\ell \in \mathbb{Z}$:

$$\gamma_{\psi_0, \psi_0^H}(\ell) = \frac{(-1)^{(d+\ell)}}{\pi(d+\ell+\frac{1}{2})}, \quad (4.105)$$

$$\forall m \neq 0, \quad \gamma_{\psi_m, \psi_m^H}(\ell) = \begin{cases} (-1)^{(m+1)\ell} \frac{1 - (-1)^\ell}{\pi\ell} & \text{si } \ell \neq 0 \\ 0 & \text{sinon.} \end{cases} \quad (4.106)$$

On peut remarquer que, pour tout $(m, m') \in \mathbb{N}_M^{*2}$:

$$\gamma_{\psi_m, \psi_m^H}(\ell) = (-1)^{(m'-m)\ell} \gamma_{\psi_{m'}, \psi_{m'}^H}(\ell) \quad (4.107)$$

et $\gamma_{\psi_m, \psi_m^H}(\ell) = 0$, lorsque ℓ est impair. Par ailleurs, les suites de corrélations décroissent relativement lentement, en ℓ^{-1} . On peut aussi remarquer que, comme les fonctions ψ_m , $m \in \mathbb{N}_M$, ont des spectres de supports disjoints et grâce à (4.2)-(4.4) (resp. (4.31)-(4.33)), les coefficients issus d'une décomposition en arbre dual correspondant respectivement aux sous-bandes (j, m) et (j, m') avec $m \neq m'$ (resp. (j, m_1, m_2) et (j, m'_1, m'_2) avec $m_1 \neq m'_1$ ou $m_2 \neq m'_2$) sont parfaitement décorrélés.

4.3.2 Ondelettes de Meyer

Ces ondelettes [Meyer, 1990], [Daubechies, 1992, p. 116] sont aussi à bande limitée mais présentent des transitions plus douces que celles de Shannon (voir figure 4.3). La

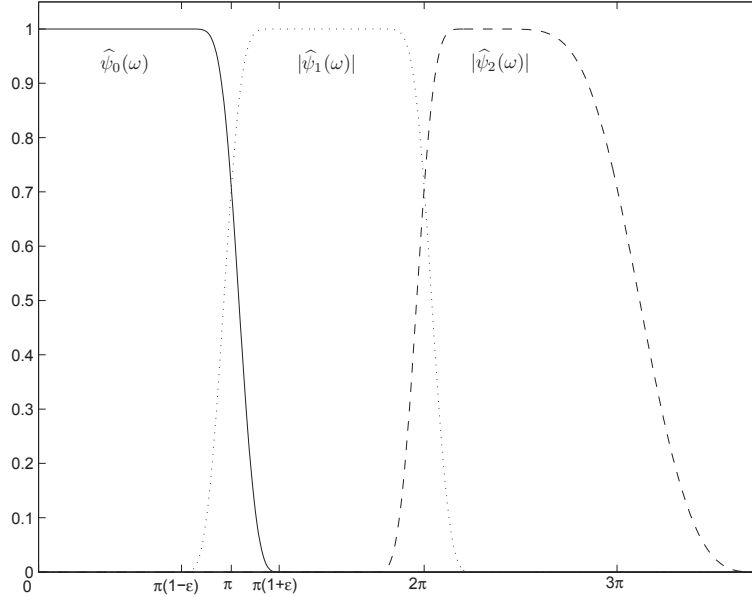


FIG. 4.3 – Ondelettes de Meyer 3-bandes dans le domaine fréquentiel.

fonction d'échelle est définie par :

$$\widehat{\psi}_0(\omega) = \begin{cases} 1 & \text{si } 0 \leq |\omega| \leq \pi(1 - \epsilon) \\ W\left(\frac{|\omega|}{2\pi\epsilon} - \frac{1 - \epsilon}{2\epsilon}\right) & \text{si } \pi(1 - \epsilon) \leq |\omega| \leq \pi(1 + \epsilon) \\ 0 & \text{sinon,} \end{cases} \quad (4.108)$$

où $0 < \epsilon \leq 1/(M + 1)$ et

$$\forall \theta \in [0, 1], \quad W(\theta) = \cos\left(\frac{\pi}{2}\nu(\theta)\right) \quad (4.109)$$

avec $\nu : [0, 1] \rightarrow [0, 1]$ tel que :

$$\nu(0) = 0 \quad (4.110)$$

$$\forall \theta \in [0, 1], \quad \nu(1 - \theta) = 1 - \nu(\theta). \quad (4.111)$$

On peut alors remarquer que :

$$\forall \theta \in [0, 1], \quad W^2(1 - \theta) = 1 - W^2(\theta). \quad (4.112)$$

Un choix usuel pour la fonction ν est [Daubechies, 1992, p. 119] :

$$\forall \theta \in [0, 1], \quad \nu(\theta) = \theta^4(35 - 84\theta + 70\theta^2 - 20\theta^3). \quad (4.113)$$

Pour $m \in \{1, \dots, M-2\}$, les ondelettes M -bandes associées sont données par :

$$\widehat{\psi}_m(\omega) = \begin{cases} e^{i\eta_m(\omega)} W\left(\frac{m+\epsilon}{2\epsilon} - \frac{|\omega|}{2\pi\epsilon}\right) & \text{si } (m-\epsilon)\pi \leq |\omega| \leq (m+\epsilon)\pi \\ e^{i\eta_m(\omega)} & \text{si } (m+\epsilon)\pi \leq |\omega| \leq (m+1-\epsilon)\pi \\ e^{i\eta_m(\omega)} W\left(\frac{|\omega|}{2\pi\epsilon} - \frac{m+1-\epsilon}{2\epsilon}\right) & \text{si } (m+1-\epsilon)\pi \leq |\omega| \leq (m+1+\epsilon)\pi \\ 0 & \text{sinon} \end{cases} \quad (4.114)$$

alors que, pour la dernière ondelette, on a :

$$\widehat{\psi}_{M-1}(\omega) = \begin{cases} e^{i\eta_{M-1}(\omega)} W\left(\frac{M-1+\epsilon}{2\epsilon} - \frac{|\omega|}{2\pi\epsilon}\right) & \text{si } (M-1-\epsilon)\pi \leq |\omega| \leq (M-1+\epsilon)\pi \\ e^{i\eta_{M-1}(\omega)} & \text{si } (M-1+\epsilon)\pi \leq |\omega| \leq M(1-\epsilon)\pi \\ e^{i\eta_{M-1}(\omega)} W\left(\frac{|\omega|}{2\pi\epsilon M} - \frac{1-\epsilon}{2\epsilon}\right) & \text{si } M(1-\epsilon)\pi < |\omega| \leq M(1+\epsilon)\pi \\ 0 & \text{sinon.} \end{cases} \quad (4.115)$$

Les phases η_m , $m \in \mathbb{N}_M^*$, intervenant dans les expressions ci-dessus, sont des fonctions impaires et l'on a :

$$\forall \omega \in]M\pi, M(1+\epsilon)\pi[, \quad \eta_{M-1}(\omega) = -\eta_{M-1}(2M\pi - \omega) \pmod{2\pi}. \quad (4.116)$$

De plus, pour que la condition de para-unitarité soit satisfaite, les équations récursives suivantes doivent être satisfaites :

$$\forall \omega \in](m-\epsilon)\pi, (m+\epsilon)\pi[, \quad \eta_m(\omega-2m\pi) - \eta_{m-1}(\omega-2m\pi) = \eta_m(\omega) - \eta_{m-1}(\omega) + \pi \pmod{2\pi}. \quad (4.117)$$

en posant : $\forall \omega \in \mathbb{R}$, $\eta_0(\omega) = 0$. En général, des solutions linéaires de l'équation précédente sont choisies [Tennant, Rao, 2003].

En utilisant les expressions précédentes, on peut calculer les inter-corrélations entre les fonctions de base de Meyer et leurs duales associées.

Proposition 4.9 Pour tout $\ell \in \mathbb{Z}$ et $m \in \{1, \dots, M-2\}$, on a :

$$\gamma_{\psi_0, \psi_0^H}(\ell) = \frac{(-1)^{d+\ell}}{\pi(d+\ell+\frac{1}{2})} - (-1)^{d+\ell} I_\epsilon\left(d+\ell+\frac{1}{2}\right), \quad (4.118)$$

$$\gamma_{\psi_m, \psi_m^H}(\ell) = \begin{cases} (-1)^{(m+1)\ell} (1 - (-1)^\ell) \left(\frac{1}{\pi\ell} - I_\epsilon(\ell)\right) & \text{si } \ell \neq 0 \\ 0 & \text{sinon} \end{cases} \quad (4.119)$$

et,

$$\gamma_{\psi_{M-1}, \psi_{M-1}^H}(\ell) = \begin{cases} (-1)^{M\ell} \left(\frac{1 - (-1)^\ell}{\pi\ell} + (-1)^\ell I_\epsilon(\ell) - I_{M\epsilon}(\ell)\right) & \text{si } \ell \neq 0 \\ 0 & \text{sinon} \end{cases} \quad (4.120)$$

où

$$\forall x \in \mathbb{R}, \quad I_\epsilon(x) = 2\epsilon \int_0^1 W^2\left(\frac{1+\theta}{2}\right) \sin(\pi\epsilon x\theta) d\theta. \quad (4.121)$$

Preuve : Commençons par calculer l'inter-corrélation relative aux fonctions d'échelles. En insérant (4.108) dans (4.29), on obtient, pour tout $\tau \in \mathbb{R}$:

$$\begin{aligned} \gamma_{\psi_0, \psi_0^H}(\tau) &= \frac{1}{\pi} \left(\int_0^{\pi(1-\epsilon)} \cos\left(\omega\left(d + \frac{1}{2} + \tau\right)\right) d\omega + \int_{\pi(1-\epsilon)}^{\pi(1+\epsilon)} W^2\left(\frac{\omega}{2\pi\epsilon} - \frac{1-\epsilon}{2\epsilon}\right) \cos\left(\omega\left(d + \frac{1}{2} + \tau\right)\right) d\omega \right) \\ &= (1-\epsilon) \operatorname{sinc}\left(\pi(1-\epsilon)\left(d + \frac{1}{2} + \tau\right)\right) + \epsilon \int_{-1}^1 W^2\left(\frac{1+\theta}{2}\right) \cos\left(\pi(\epsilon\theta + 1)\left(d + \frac{1}{2} + \tau\right)\right) d\theta. \end{aligned} \quad (4.122)$$

Grâce à (4.112), on peut écrire :

$$\begin{aligned} \int_{-1}^0 W^2\left(\frac{1+\theta}{2}\right) \cos\left(\pi(\epsilon\theta + 1)\left(d + \frac{1}{2} + \tau\right)\right) d\theta &= \int_0^1 \cos\left(\pi(\epsilon\theta - 1)\left(d + \frac{1}{2} + \tau\right)\right) d\theta \\ &\quad - \int_0^1 W^2\left(\frac{1+\theta}{2}\right) \cos\left(\pi(\epsilon\theta - 1)\left(d + \frac{1}{2} + \tau\right)\right) d\theta \end{aligned} \quad (4.123)$$

ce qui permet de réécrire (4.122) comme :

$$\gamma_{\psi_0, \psi_0^H}(\tau) = \operatorname{sinc}\left(\pi\left(d + \frac{1}{2} + \tau\right)\right) - \sin\left(\pi\left(d + \frac{1}{2} + \tau\right)\right) I_\epsilon\left(d + \frac{1}{2} + \tau\right). \quad (4.124)$$

Après simplification, on aboutit à l'équation (4.118).

Intéressons-nous à présent aux ondelettes associées aux filtres passe-bandes. D'après les équations (4.28) et (4.114), on a pour tout $m \in \{1, \dots, M-2\}$ et $\tau \in \mathbb{R}^*$:

$$\begin{aligned} \gamma_{\psi_m, \psi_m^H}(\tau) &= -\frac{1}{\pi} \left(\int_{\pi(m-\epsilon)}^{\pi(m+\epsilon)} W^2\left(\frac{m+\epsilon}{2\epsilon} - \frac{\omega}{2\pi\epsilon}\right) \sin(\omega\tau) d\omega + \int_{\pi(m+\epsilon)}^{\pi(m+1-\epsilon)} \sin(\omega\tau) d\omega \right) \\ &\quad + \int_{\pi(m+1-\epsilon)}^{\pi(m+1+\epsilon)} W^2\left(\frac{\omega}{2\pi\epsilon} - \frac{m+1-\epsilon}{2\epsilon}\right) \sin(\omega\tau) d\omega \\ &= \frac{\cos(\pi(m+1-\epsilon)\tau) - \cos(\pi(m+\epsilon)\tau)}{\pi\tau} + \epsilon \int_{-1}^1 W^2\left(\frac{1+\theta}{2}\right) \sin(\pi(\epsilon\theta - m)\tau) d\theta \\ &\quad - \epsilon \int_{-1}^1 W^2\left(\frac{1+\theta}{2}\right) \sin(\pi(\epsilon\theta + m+1)\tau) d\theta. \end{aligned} \quad (4.125)$$

En procédant de manière similaire à (4.122)-(4.123), on trouve :

$$\gamma_{\psi_m, \psi_m^H}(\tau) = (\cos(\pi(m+1)\tau) - \cos(\pi m\tau)) \left(\frac{1}{\pi\tau} - I_\epsilon(\tau) \right). \quad (4.126)$$

Lorsque τ est entier, cette expression se simplifie pour donner (4.119).

Finalement, lorsque $m = M-1$, on a, pour tout $\tau \in \mathbb{R}^*$:

$$\begin{aligned} \gamma_{\psi_{M-1}, \psi_{M-1}^H}(\tau) &= -\frac{1}{\pi} \left(\int_{\pi(M-1-\epsilon)}^{\pi(M-1+\epsilon)} W^2\left(\frac{M-1+\epsilon}{2\epsilon} - \frac{\omega}{2\pi\epsilon}\right) \sin(\omega\tau) d\omega + \int_{\pi(M-1+\epsilon)}^{\pi M(1-\epsilon)} \sin(\omega\tau) d\omega \right) \\ &\quad + \int_{\pi M(1-\epsilon)}^{\pi M(1+\epsilon)} W^2\left(\frac{\omega}{2\pi\epsilon M} - \frac{1-\epsilon}{2\epsilon}\right) \sin(\omega\tau) d\omega \\ &= \frac{\cos(\pi M(1-\epsilon)\tau) - \cos(\pi(M-1+\epsilon)\tau)}{\pi\tau} + \epsilon \int_{-1}^1 W^2\left(\frac{1+\theta}{2}\right) \sin(\pi(\epsilon\theta - M+1)\tau) d\theta \\ &\quad - \epsilon M \int_{-1}^1 W^2\left(\frac{1+\theta}{2}\right) \sin(\pi M(\epsilon\theta + 1)\tau) d\theta \\ &= \frac{\cos(\pi M\tau) - \cos(\pi(M-1)\tau)}{\pi\tau} + \cos(\pi(M-1)\tau) I_\epsilon(\tau) - \cos(\pi M\tau) I_{M\epsilon}(\tau). \end{aligned} \quad (4.127)$$

On obtient alors l'équation 4.120. ■

De même que pour les ondelettes de Shannon, pour $(m, m') \in \{1, \dots, M - 2\}^2$, (4.107) est satisfaite et $\gamma_{\psi_m, \psi_{m'}}(\ell) = 0$, lorsque ℓ est impair. Conformément à l'intuition, on observe que les inter-corrélations précédentes convergent lorsque $\epsilon \rightarrow 0$ vers les expressions (4.105) et (4.106) concernant les ondelettes de Shannon.

Ajoutons maintenant l'hypothèse suivante : W^2 est $2q + 2$ fois continûment différentiable sur $[0, 1]$ avec $q \in \mathbb{N}^*$ et, pour tout $\ell \in \{0, \dots, 2q - 1\}$, $(W^2)^{(\ell)}(1) = 0$. Cette hypothèse est typiquement satisfaite par la fenêtre définie par (4.113) avec $q = 4$. A partir de l'équation (4.112), on peut remarquer que, pour tout $\ell \in \{1, \dots, q + 1\}$, $(W^2)^{(2\ell)}(1/2) = 0$. Lorsque $x \neq 0$, on obtient alors (en intégrant par parties) :

$$\begin{aligned} \int_0^1 W^2\left(\frac{1+\theta}{2}\right) \sin(\pi\epsilon x\theta) d\theta &= \frac{1}{2\pi\epsilon x} + \frac{(-1)^{q-1}(W^2)^{(2q)}(1)}{2^{2q}(\pi\epsilon x)^{2q+1}} \cos(\pi\epsilon x) \\ &+ \frac{(-1)^q(W^2)^{(2q+1)}(1)}{2^{2q+1}(\pi\epsilon x)^{2q+2}} \sin(\pi\epsilon x) + \frac{(-1)^{q+1}}{2^{2q+2}(\pi\epsilon x)^{2q+2}} \int_0^1 (W^2)^{(2q+2)}\left(\frac{1+\theta}{2}\right) \sin(\pi\epsilon x\theta) d\theta. \end{aligned} \quad (4.128)$$

Ceci montre que, lorsque $|x| \rightarrow \infty$:

$$I_\epsilon(x) = \frac{1}{\pi x} + \frac{(-1)^{q-1}(W^2)^{(2q)}(1)}{2^{2q-1}\pi^{2q+1}\epsilon^{2q}x^{2q+1}} \cos(\pi\epsilon x) + O(x^{-2q-2}). \quad (4.129)$$

Par exemple, pour la fonction ν définie par (4.113), on obtient :

$$I_\epsilon(x) = \frac{1}{\pi x} - \frac{385875}{4\pi^7\epsilon^8x^9} \cos(\pi\epsilon x) + O(x^{-10}). \quad (4.130)$$

En combinant l'équation (4.129) avec (4.118), (4.119) et (4.120) on voit que la décroissance de l'inter-corrélation est en ℓ^{-2q-1} lorsque $|\ell| \rightarrow \infty$. L'équation (4.129) indique aussi que la décroissance tend à être plus rapide quand ϵ est grand, ce qui est en accord avec l'intuition puisque les fonctions de base sont mieux localisées en temps. Remarquons que, comme le montrent (4.114) et (4.115), sous les hypothèses de différentiabilité considérées, $|\widehat{\psi}_m|^2$ est $2q - 1$ fois continûment différentiable sur \mathbb{R} alors que $\widehat{\psi}_m(\omega) = 0$ pour $m \in \mathbb{N}_M^*$ et $|\omega| < (m - \epsilon)\pi$. La proposition 4.5 garantit alors une vitesse de décroissance égale à $|\ell|^{-2q+1}$ (ici, $N_m = q - 1$). Dans ce cas, on voit que la vitesse de décroissance obtenue par le calcul direct avec (4.129) est plus précise que celle donnée par la proposition 4.5.

4.3.3 Familles d'ondelettes issues de paquet d'ondelettes

4.3.3-a) Forme générale

Des ondelettes M -bandes peuvent être générées à partir de décompositions en paquets d'ondelettes dyadiques correspondant à une analyse en sous-bandes égales (voir le paragraphe 2.1.6). On est par conséquent limité aux facteurs d'échelle M qui sont des puissances de 2. Plus précisément, soit $(\psi_m)_{m \in \mathbb{N}}$ les paquets d'ondelettes considérés [Coifman, Wickerhauser, 1992] ; pour tout $P \in \mathbb{N}^*$ une décomposition orthonormale M -bandes est obtenue en utilisant les fonctions de base $(\psi_m)_{0 \leq m < M}$ avec $M = 2^P$. Dans ce cas, les fonctions de base satisfont les relations à 2 échelles (2.11) et (2.12). On peut alors énoncer le résultat suivant.

Proposition 4.10 Pour tout $\tau \in \mathbb{R}$ et $m \in \mathbb{N}^*$, on a :

$$\gamma_{\psi_{2m}, \psi_{2m}^H}(\tau) = \gamma_{a_0}[0] \gamma_{\psi_m, \psi_m^H}(2\tau) + \sum_{k=1}^{\infty} \gamma_{a_0}[k] \left(\gamma_{\psi_m, \psi_m^H}(2\tau + k) + \gamma_{\psi_m, \psi_m^H}(2\tau - k) \right) \quad (4.131)$$

$$\gamma_{\psi_{2m+1}, \psi_{2m+1}^H}(\tau) = \gamma_{a_1}[0] \gamma_{\psi_m, \psi_m^H}(2\tau) + \sum_{k=1}^{\infty} \gamma_{a_1}[k] \left(\gamma_{\psi_m, \psi_m^H}(2\tau + k) + \gamma_{\psi_m, \psi_m^H}(2\tau - k) \right), \quad (4.132)$$

où, pour tout $\epsilon \in \{0, 1\}$, $(\gamma_{a_\epsilon}[k])_{k \in \mathbb{Z}}$ est l'autocorrélation de la réponse impulsionnelle $(a_\epsilon[k])_{k \in \mathbb{Z}}$ du filtre dyadique de synthèse de réponse fréquentielle A_ϵ :

$$\forall k \in \mathbb{Z}, \quad \gamma_{a_\epsilon}[k] = \sum_{q=-\infty}^{\infty} a_\epsilon[q] a_\epsilon[q - k]. \quad (4.133)$$

Preuve : Soit $m \in \mathbb{N}^*$. Les équations (4.28) et (2.11) mènent à :

$$\begin{aligned} -\pi \gamma_{\psi_{2m}, \psi_{2m}^H}(\tau) &= \int_0^{\infty} |\widehat{\psi}_{2m}(\omega)|^2 \sin(\omega\tau) d\omega \\ &= \int_0^{\infty} |A_0(\omega)|^2 |\widehat{\psi}_m(\omega)|^2 \sin(2\omega\tau) d\omega. \end{aligned} \quad (4.134)$$

De plus, on a :

$$\begin{aligned} |A_0(\omega)|^2 &= \sum_k \gamma_{a_0}[k] \exp(-ik\omega) \\ &= \gamma_{a_0}[0] + 2 \sum_{k=1}^{\infty} \gamma_{a_0}[k] \cos(k\omega). \end{aligned} \quad (4.135)$$

En combinant cette équation avec (4.134) et en utilisant des formules trigonométriques classiques, on obtient :

$$\begin{aligned} -\pi \gamma_{\psi_{2m}, \psi_{2m}^H}(\tau) &= \gamma_{a_0}[0] \int_0^{\infty} |\widehat{\psi}_m(\omega)|^2 \sin(2\omega\tau) d\omega + \sum_{k=1}^{\infty} \gamma_{a_0}[k] \left(\int_0^{\infty} |\widehat{\psi}_m(\omega)|^2 \sin((2\tau - k)\omega) d\omega \right. \\ &\quad \left. + \int_0^{\infty} |\widehat{\psi}_m(\omega)|^2 \sin((2\tau + k)\omega) d\omega \right) \end{aligned} \quad (4.136)$$

ce qui, en invoquant une fois de plus la relation (4.28), donne (4.131). L'équation (4.132) peut être démontrée de façon similaire en partant de l'équation (2.12). ■

Il est important de remarquer que (4.131) et (4.132) ne sont pas valables pour $m = 0$. Ces deux relations définissent des équations récursives pour le calcul des inter-corrélations $(\gamma_{\psi_m, \psi_m^H})_{m > 1}$, pourvu que $\gamma_{\psi_1, \psi_1^H}$ ait été calculé préalablement.

Pour cette classe particulière de décompositions en ondelettes M -bandes, il est possible de lier les propriétés de décroissance des fonctions d'inter-corrélation au nombre de moments nuls de l'analyse en ondelettes dyadique associée.

Proposition 4.11 Supposons que les filtres de réponses fréquentielles A_0 et A_1 soient RIF (à Réponse Impulsionnelle Finie) et que A_1 ait un zéro d'ordre $N \in \mathbb{N}^*$ à la fréquence

0 (ce qui est équivalent au fait que A_0 ait un zéro d'ordre N à la fréquence $1/2$). Il existe alors $C_0 \in \mathbb{R}_+$ tel que :

$$\forall \tau \in \mathbb{R}^*, \quad |\gamma_{\psi_0, \psi_0^H}(\tau)| \leq C_0 |\tau|^{-2N-1}. \quad (4.137)$$

Soit m défini comme dans (2.14) (cf. chapitre 2), il existe aussi $C_m \in \mathbb{R}_+$ tel que :

$$\forall \tau \in \mathbb{R}^*, \quad |\gamma_{\psi_m, \psi_m^H}(\tau)| \leq C_m |\tau|^{-2N(\sum_{i=1}^r \epsilon_i)-1}. \quad (4.138)$$

Preuve : Les filtres de l'analyse multirésolution dyadique associée étant RIF, les paquets d'ondelettes sont à supports compacts. Par conséquent, leurs transformées de Fourier sont indéfiniment différentiables, leurs dérivées de tout ordre appartenant à $L^2(\mathbb{R})$. De plus, si l'on considère la représentation binaire de $m \in \mathbb{N}^*$ donnée par (2.14), les équations (2.11) et (2.12) mènent à :

$$\widehat{\psi}_m(\omega) = \widehat{\psi}_0\left(\frac{\omega}{2^P}\right) \prod_{i=1}^r \left(\frac{1}{\sqrt{2}} A_{\epsilon_i}\left(\frac{\omega}{2^i}\right)\right) \prod_{i=r+1}^P \left(\frac{1}{\sqrt{2}} A_0\left(\frac{\omega}{2^i}\right)\right). \quad (4.139)$$

ce qui signifie que $H_m(\omega) = \prod_{i=1}^r A_{\epsilon_i}(2^{P-i}\omega) \prod_{i=r+1}^P A_0(2^{P-i}\omega)$ (comme défini dans le paragraphe 2.1.6). De plus, par hypothèse $A_1(\omega) = O(\omega^N)$ lorsque $\omega \rightarrow 0$, alors que $A_0(0) = \sqrt{2}$ et $|\widehat{\psi}_0(0)| = 1$. Ceci montre que, lorsque $m \neq 0$, $\widehat{\psi}_m(\omega) = O(\omega^{N(\sum_{i=1}^r \epsilon_i)})$ lorsque $\omega \rightarrow 0$. De (4.59), on déduit la borne supérieure de (4.138). De plus, en appliquant la proposition 4.5 lorsque $M = 2$, on a $N_0 = N_1 = N$ et (4.137) est obtenue. ■

On peut constater que l'inter-corrélation $\gamma_{\psi_m, \psi_m^H}$ décroît d'autant plus rapidement que le nombre de 1 dans la représentation binaire de m est grand.³

4.3.3-b) Cas particulier de la transformée de Walsh-Hadamard

Le cas $M = 2$ correspond aux ondelettes de Haar [Haar, 1910; Heil, Walnut, 2006]. Contrairement aux ondelettes de Shannon, ces ondelettes mettent l'accent sur la localisation temps/espace (voir la figure 4.4). On a ici :

$$\widehat{\psi}_0(\omega) = \text{sinc}\left(\frac{\omega}{2}\right) e^{-\iota \frac{\omega}{2}} \quad (4.140)$$

$$\widehat{\psi}_1(\omega) = \iota \text{sinc}\left(\frac{\omega}{4}\right) \sin\left(\frac{\omega}{4}\right) e^{-\iota \frac{\omega}{2}}, \quad (4.141)$$

où

$$\text{sinc}(\omega) = \begin{cases} \frac{\sin(\omega)}{\omega} & \text{si } \omega \neq 0 \\ 1 & \text{sinon.} \end{cases} \quad (4.142)$$

Nous allons calculer les inter-corrélations associées. Connaissant l'expression de la transformée de Fourier de la fonction d'échelle de Haar donnée par (4.140) et en utilisant la fonction d'inter-corrélation (4.29), on obtient :

$$\begin{aligned} \forall \tau \in \mathbb{R}, \quad \gamma_{\psi_0, \psi_0^H}(\tau) &= \frac{1}{\pi} \sum_{k=0}^{\infty} (-1)^k \int_{2k\pi}^{2(k+1)\pi} \text{sinc}^2\left(\frac{\omega}{2}\right) \cos\left(\omega \left(\frac{1}{2} + \tau + d\right)\right) d\omega \\ &= \frac{2}{\pi} \sum_{k=0}^{\infty} (-1)^k \int_{k\pi}^{(k+1)\pi} \frac{\sin^2(\nu)}{\nu^2} \cos(\nu(1 + 2\tau + 2d)) d\nu. \end{aligned} \quad (4.143)$$

³La caractérisation de la somme des chiffres d'entiers reste un problème à part entière en théorie des nombres [Drmota, Rivat, 2005; Allouche *et al.*, 2006].

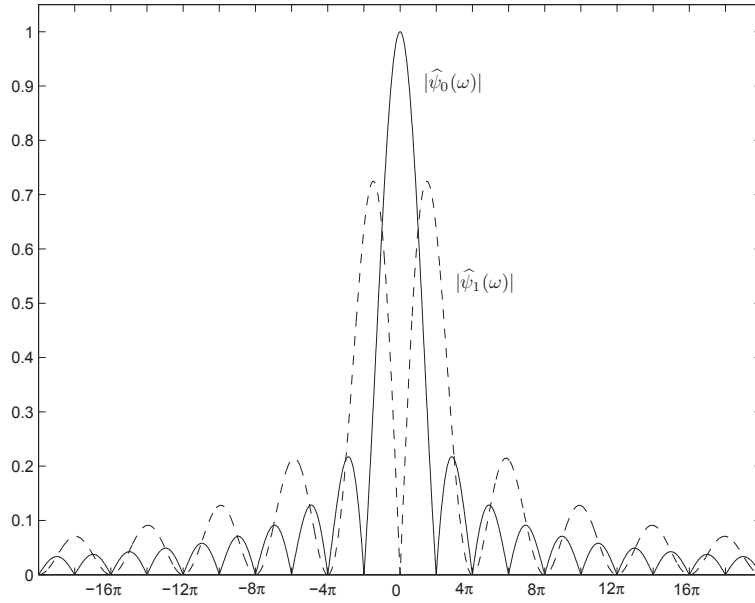


FIG. 4.4 – Ondelettes de Haar dans le domaine fréquentiel.

En intégrant par parties, on trouve : pour tout $(\alpha, \beta, \eta) \in \mathbb{R}^3$,

$$\begin{aligned}
 \int_{\alpha}^{\beta} \frac{\sin^2(\omega)}{\omega^2} \cos(\eta\omega) d\omega &= \frac{\sin^2(\alpha) \cos(\eta\alpha)}{\alpha} - \frac{\sin^2(\beta) \cos(\eta\beta)}{\beta} + \frac{1}{4}(2+\eta) \int_{\alpha}^{\beta} \frac{\sin((2+\eta)\omega)}{\omega} d\omega \\
 &\quad - \frac{\eta}{2} \int_{\alpha}^{\beta} \frac{\sin(\eta\omega)}{\omega} d\omega + \frac{1}{4}(2-\eta) \int_{\alpha}^{\beta} \frac{\sin((2-\eta)\omega)}{\omega} d\omega \\
 &= \frac{\sin^2(\alpha) \cos(\eta\alpha)}{\alpha} - \frac{\sin^2(\beta) \cos(\eta\beta)}{\beta} + \frac{1}{4}(\eta+2) \int_{\alpha(\eta+2)}^{\beta(\eta+2)} \frac{\sin(\nu)}{\nu} d\nu \\
 &\quad - \frac{\eta}{2} \int_{\alpha\eta}^{\beta\eta} \frac{\sin(\nu)}{\nu} d\nu + \frac{1}{4}(\eta-2) \int_{\alpha(\eta-2)}^{\beta(\eta-2)} \frac{\sin(\nu)}{\nu} d\nu. \quad (4.144)
 \end{aligned}$$

Ce résultat combiné à (4.143) donne, pour tout $\tau \in \mathbb{R}$:

$$\pi\gamma_{\psi_0, \psi_0^H}(\tau) = \sum_{k=0}^{\infty} (-1)^k \left(\frac{1}{2} S_k(3+2d+2\tau) - S_k(1+2d+2\tau) + \frac{1}{2} S_k(-1+2d+2\tau) \right), \quad (4.145)$$

où, pour tout $k \in \mathbb{N}$ et pour tout $x \in \mathbb{R}$:

$$S_k(x) = x \int_{k\pi x}^{(k+1)\pi x} \text{sinc}(u) du. \quad (4.146)$$

Par ailleurs, d'après (4.141) et (4.28), on a :

$$\forall \tau \in \mathbb{R}, \quad \gamma_{\psi_1, \psi_1^H}(\tau) = -\frac{1}{\pi} \int_0^{\infty} \text{sinc}^2\left(\frac{\omega}{4}\right) \sin^2\left(\frac{\omega}{4}\right) \sin(\omega\tau) d\omega \quad (4.147)$$

Dans [Gradshteyn, Ryzhik, 2000, p. 459], on trouve le résultat d'intégration suivant pour

$(\alpha, \beta, \eta) \in (\mathbb{R}_+^*)^3$.

$$\int_0^\infty \frac{\sin^2(\alpha x) \sin^2(\beta x) \sin(2\eta x) dx}{x^2} = \frac{\alpha - \beta - \eta}{16} \ln(4(\alpha - \beta - \eta)^2) - \frac{\alpha + \beta + \eta}{16} \ln(4(\alpha + \beta + \eta)^2) \\ + \frac{\alpha + \beta - \eta}{16} \ln(4(\alpha + \beta - \eta)^2) - \frac{\alpha - \beta + \eta}{16} \ln(4(\alpha - \beta + \eta)^2) \\ + \frac{\alpha + \eta}{8} \ln(4(\alpha + \eta)^2) - \frac{\alpha - \eta}{8} \ln(4(\alpha - \eta)^2) \\ + \frac{\beta + \eta}{8} \ln(4(\beta + \eta)^2) - \frac{\beta - \eta}{8} \ln(4(\beta - \eta)^2) - \frac{1}{2} \eta \ln(2\eta).$$

En utilisant cette relation, on trouve (avec la convention : $0 \ln(0) = 0$), lorsque $\tau > 0$:

$$\pi \gamma_{\psi_1, \psi_1^H}(\tau) = \\ 6\tau \ln|\tau| + (\tau+1) \ln|\tau+1| + (\tau-1) \ln|\tau-1| - 4 \left(\tau + \frac{1}{2}\right) \ln\left|\tau + \frac{1}{2}\right| - 4 \left(\tau - \frac{1}{2}\right) \ln\left|\tau - \frac{1}{2}\right|. \quad (4.148)$$

L'expression générale pour $\tau \in \mathbb{R}$ est obtenue, du fait de l'imparité de $\gamma_{\psi_1, \psi_1^H}$.

Pour $M = 2^P$ avec $P > 1$, les inter-corrélations $\gamma_{\psi_m, \psi_m^H}$, $m \in \{2, \dots, 2^P - 1\}$, peuvent être déterminées de manière récursive grâce à la proposition 4.10. Pour les ondelettes de Walsh-Hadamard [Harmut, 1972; Beauchamp, 1975], on a :

$$\forall \epsilon \in \{0, 1\}, \quad \forall k \in \mathbb{Z}, \quad \gamma_{a_\epsilon}[k] = \begin{cases} 1 & \text{si } k = 0 \\ \frac{(-1)^\epsilon}{2} & \text{si } |k| = 1 \\ 0 & \text{sinon} \end{cases} \quad (4.149)$$

et, par conséquent, pour tout $m \neq 0$ et $\tau \in \mathbb{R}$:

$$\gamma_{\psi_{2m}, \psi_{2m}^H}(\tau) = \gamma_{\psi_m, \psi_m^H}(2\tau) + \frac{1}{2} \left(\gamma_{\psi_m, \psi_m^H}(2\tau + 1) + \gamma_{\psi_m, \psi_m^H}(2\tau - 1) \right) \quad (4.150)$$

$$\gamma_{\psi_{2m+1}, \psi_{2m+1}^H}(\tau) = \gamma_{\psi_m, \psi_m^H}(2\tau) - \frac{1}{2} \left(\gamma_{\psi_m, \psi_m^H}(2\tau + 1) + \gamma_{\psi_m, \psi_m^H}(2\tau - 1) \right). \quad (4.151)$$

En considérant l'équation (4.148), on peut remarquer que $\gamma_{\psi_1, \psi_1^H}(\tau) = 1/(8\pi\tau^3) + O(\tau^{-5})$ lorsque $|\tau| > 2$, ce qui correspond à une décroissance asymptotique plus grande que dans le cas de Shannon. Le comportement asymptotique de $\gamma_{\psi_m, \psi_m^H}(\tau)$, $m > 2$, peut être déduit de (4.148), (4.150) et (4.151). Les expressions données dans le tableau 4.1 sont en parfait accord avec les taux de décroissance prédits par la proposition 4.11.

m	1	2	3	4	5	6	7	8	9	10	11	12
$\pi \gamma_{\psi_m, \psi_m^H}(\tau)$	$\frac{1}{2^3 \tau^3}$	$\frac{1}{2^5 \tau^3}$	$-\frac{3}{2^7 \tau^5}$	$\frac{1}{2^7 \tau^3}$	$-\frac{3}{2^9 \tau^5}$	$-\frac{3}{2^{11} \tau^5}$	$\frac{45}{2^{14} \tau^7}$	$\frac{1}{2^9 \tau^3}$	$-\frac{3}{2^{11} \tau^5}$	$-\frac{3}{2^{13} \tau^5}$	$\frac{45}{2^{16} \tau^7}$	$-\frac{3}{2^{15} \tau^5}$

TAB. 4.1 – Forme asymptotique de $\gamma_{\psi_m, \psi_m^H}(\tau)$ lorsque $|\tau| \rightarrow \infty$ pour les ondelettes de Walsh-Hadamard.

4.3.4 Ondelettes de Franklin

Les ondelettes de Franklin [Franklin, 1928; Strömberg, 1983] définissent une base orthonormale dyadique d'ondelettes spline d'ordre 1 [Daubechies, 1992, p. 146 sq.].

Ces ondelettes sont représentées figure 4.5. Avec l'ondelette de Haar, elles constituent des cas particuliers des ondelettes de Battle-Lemarié [Battle, 1987; Lemarié, 1988]. Les transformées de Fourier de la fonction d'échelle et de l'ondelette mère sont données par :

$$\widehat{\psi}_0(\omega) = \left(\frac{3}{1 + 2 \cos^2(\omega/2)} \right)^{1/2} \operatorname{sinc}^2\left(\frac{\omega}{2}\right) \quad (4.152)$$

$$\widehat{\psi}_1(\omega) = - \left(\frac{3(1 + 2 \sin^2(\omega/4))}{(1 + 2 \cos^2(\omega/2))(1 + 2 \cos^2(\omega/4))} \right)^{1/2} \sin^2\left(\frac{\omega}{4}\right) \operatorname{sinc}^2\left(\frac{\omega}{4}\right) \exp\left(-i\frac{\omega}{2}\right). \quad (4.153)$$

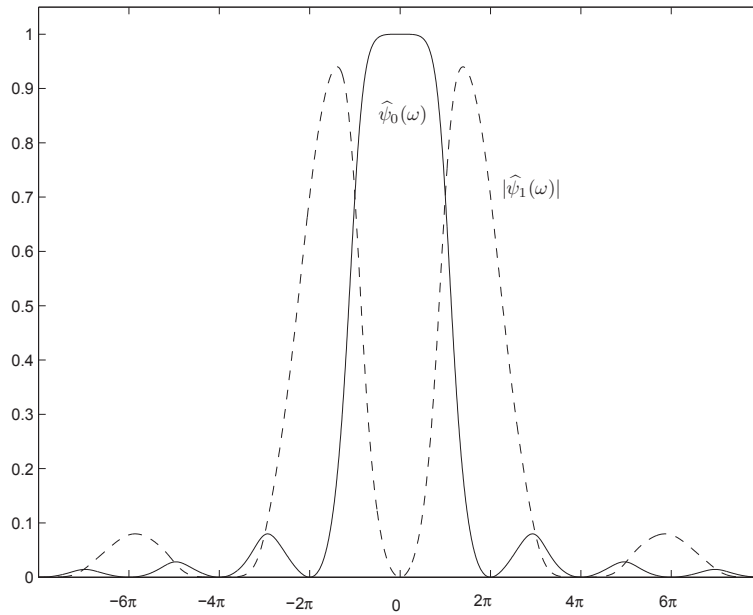


FIG. 4.5 – Ondelettes de Franklin dans le domaine fréquentiel.

L'expression de l'inter-corrélation des fonctions d'échelle se déduit directement de (4.29) :

$$\forall \tau \in \mathbb{R}, \quad \gamma_{\psi_0, \psi_0^H}(\tau) = \frac{6}{\pi} \sum_{k=0}^{\infty} (-1)^k T_k(1 + 2d + 2\tau), \quad (4.154)$$

où, pour tout $k \in \mathbb{N}$ et $x \in \mathbb{R}$:

$$T_k(x) = \int_{k\pi}^{(k+1)\pi} \frac{\operatorname{sinc}^4(u)}{1 + 2 \cos^2(u)} \cos(ux) du. \quad (4.155)$$

L'expression de l'inter-corrélation de l'ondelette mère peut être déduite des équations (4.28) et (4.153), en ayant recours à des méthodes numériques pour calculer l'intégrale résultante ; mais il est aussi possible d'obtenir un développement en séries de l'inter-corrélation comme nous allons le voir par la suite. Cette deuxième solution se révèle préférable d'un point de vue numérique.

Calculons le module au carré de $\widehat{\psi}_1(\omega)$ (équation (4.153)). On trouve :

$$2|\widehat{\psi}_1(2\omega)|^2 = |\widetilde{A}_1(\omega)|^2 |\widehat{\chi}(\omega)|^2, \quad (4.156)$$

où

$$\widetilde{A}_1(\omega) = \left(\frac{6(2 - \cos(\omega))}{(1 + 2 \cos^2(\omega))(2 + \cos(\omega))} \right)^{1/2}, \quad \widehat{\chi}(\omega) = \left(\frac{\sin^2(\omega/2)}{\omega/2} \right)^2. \quad (4.157)$$

On est alors en mesure d'énoncer le résultat suivant :

Proposition 4.12 Soit $(\widetilde{a}_1[k])_{k \in \mathbb{Z}}$ (resp. χ) la suite (resp. fonction) dont la transformée de Fourier est \widetilde{A}_1 (resp. $\widehat{\chi}$). On a :

$$\forall \tau \in \mathbb{R}, \quad \gamma_{\psi_1, \psi_1^H}(\tau) = \gamma_{\widetilde{a}_1}[0] \gamma_{\chi, \chi^H}(2\tau) + \sum_{k=1}^{\infty} \gamma_{\widetilde{a}_1}[k] \left(\gamma_{\chi, \chi^H}(2\tau + k) + \gamma_{\chi, \chi^H}(2\tau - k) \right), \quad (4.158)$$

où

$$3\pi \gamma_{\chi, \chi^H}(\tau) = q_0 \tau^3 \ln |\tau| + \sum_{p=1}^4 q_p \left((\tau + p)^3 \ln |\tau + p| + (\tau - p)^3 \ln |\tau - p| \right), \quad (4.159)$$

avec

$$q_0 = -\frac{35}{16}, \quad q_1 = \frac{7}{4}, \quad q_2 = -\frac{7}{8}, \quad q_3 = \frac{1}{4}, \quad q_4 = -\frac{1}{32},$$

et $(\gamma_{\widetilde{a}_1}[k])_{k \in \mathbb{Z}}$ désigne l'autocorrélation de la suite $(\widetilde{a}_1[k])_{k \in \mathbb{Z}}$ et vaut :

$$\forall k \in \mathbb{N}, \quad \begin{cases} \gamma_{\widetilde{a}_1}[2k] = \frac{2\sqrt{3}}{9} (2 - \sqrt{3})^k (7(-1)^k + 4(2 - \sqrt{3})^k) \\ \gamma_{\widetilde{a}_1}[2k+1] = \frac{8\sqrt{3}}{9} (2 - \sqrt{3})^k ((-1)^k (1 - \sqrt{3}) - (2 - \sqrt{3})^{k+1}). \end{cases} \quad (4.160)$$

Preuve : Notons tout d'abord que (4.158) se déduit immédiatement de (4.156). En premier lieu, déterminons γ_{χ, χ^H} . Pour tout $\tau \in \mathbb{R}$, on a :

$$\begin{aligned} \gamma_{\chi, \chi^H}(\tau) &= -\frac{1}{\pi} \int_0^{\infty} |\widehat{\chi}(\omega)|^2 \sin(\omega\tau) d\omega \\ &= -\frac{2}{\pi} \int_0^{\infty} \frac{\sin^8(\omega)}{\omega^4} \sin(2\omega\tau) d\omega. \end{aligned}$$

Après deux intégrations par parties successives, on obtient :

$$\begin{aligned} \gamma_{\chi, \chi^H}(\tau) &= -\frac{4}{3\pi} \left(4 \int_0^{\infty} \frac{\sin^7(\omega) \cos(\omega) \sin(2\omega\tau)}{\omega^3} d\omega + \tau \int_0^{\infty} \frac{\sin^8(\omega) \cos(2\omega\tau)}{\omega^3} d\omega \right) \\ &= -\frac{2}{3\pi} \left(28 \int_0^{\infty} \frac{\sin^6(\omega) \cos^2(\omega) \sin(2\omega\tau)}{\omega^2} d\omega - 2(2 + \tau^2) \int_0^{\infty} \frac{\sin^8(\omega) \sin(2\omega\tau)}{\omega^2} d\omega \right. \\ &\quad \left. + 16\tau \int_0^{\infty} \frac{\sin^7(\omega) \cos(\omega) \cos(2\omega\tau)}{\omega^2} d\omega \right). \end{aligned} \quad (4.161)$$

Des formules de trigonométrie usuelles nous permettent d'écrire :

$$\sin^6(\omega) \cos^2(\omega) \sin(2\omega\tau) = \frac{1}{8} \sin^4(\omega) \left(\sin(2\tau\omega) - \frac{1}{2} \sin(2(\tau+2)\omega) - \frac{1}{2} \sin(2(\tau-2)\omega) \right) \quad (4.162)$$

$$\begin{aligned} \sin^8(\omega) \sin(2\omega\tau) &= \frac{1}{16} \sin^4(\omega) \left(\sin(2(\tau+2)\omega) + \sin(2(\tau-2)\omega) - 4 \sin(2(\tau+1)\omega) \right. \\ &\quad \left. - 4 \sin(2(\tau-1)\omega) + 6 \sin(2\tau\omega) \right) \end{aligned} \quad (4.163)$$

$$\begin{aligned} \sin^7(\omega) \cos(\omega) \cos(2\omega\tau) &= \frac{1}{16} \sin^4(\omega) \left(\sin(2(\tau-2)\omega) - \sin(2(\tau+2)\omega) + 2 \sin(2(\tau+1)\omega) \right. \\ &\quad \left. - 2 \sin(2(\tau-1)\omega) \right). \end{aligned} \quad (4.164)$$

En insérant ces expressions dans (4.161), on obtient :

$$3\pi\gamma_{\chi, \chi^H}(\tau) = Q_0(\tau)J(\tau) - Q_1(\tau)J(\tau+1) - Q_1(-\tau)J(\tau-1) + Q_2(\tau)J(\tau+2) + Q_2(-\tau)J(\tau-2) \quad (4.165)$$

où (voir [Gradshteyn, Ryzhik, 2000, p. 459])

$$\forall x \in \mathbb{R}, \quad (4.166)$$

$$\begin{aligned} J(x) &= 2 \int_0^\infty \frac{\sin^4(\omega)}{\omega^2} \sin(2\omega x) d\omega \\ &= -\frac{3}{2}x \ln|x| + (1+x) \ln|1+x| - (1-x) \ln|1-x| - \frac{2+x}{4} \ln|2+x| + \frac{2-x}{4} \ln|2-x| \end{aligned} \quad (4.167)$$

et

$$Q_0(\tau) = \frac{3}{4}\tau^2 - 2, \quad Q_1(\tau) = \frac{\tau^2}{2} + 2\tau + 1, \quad Q_2(\tau) = \frac{1}{8}(\tau+4)^2. \quad (4.168)$$

Ceci peut être réécrit sous la forme de l'équation (4.159).

Par ailleurs, la suite $(\gamma_{\tilde{a}_1}[k])_{k \in \mathbb{N}}$ peut-être déduite de $|\tilde{A}_1(\omega)|^2$ en utilisant des techniques d'inversion de transformées en z . En effet, $|\tilde{A}_1(\omega)|^2$ peut-être vue comme la réponse fréquentielle d'un filtre numérique non causal et stable, de fonction de transfert :

$$\begin{aligned} P_{\tilde{A}_1}(z) &= \frac{6(2 - \frac{z+z^{-1}}{2})}{(1 + 2(\frac{z+z^{-1}}{2})^2)(2 + \frac{z+z^{-1}}{2})} \\ &= \frac{2\sqrt{3}}{9} \left(\frac{4(2 + \sqrt{3})}{z + 2 + \sqrt{3}} - \frac{4(2 - \sqrt{3})}{z + 2 - \sqrt{3}} + \frac{7(2 + \sqrt{3}) - 4(1 + \sqrt{3})z}{z^2 + 2 + \sqrt{3}} - \frac{7(2 - \sqrt{3}) - 4(1 - \sqrt{3})z}{z^2 + 2 - \sqrt{3}} \right). \end{aligned}$$

Ensuite, il suffit de développer $P_{\tilde{A}_1}(z)$ en série de Laurent dans le domaine d'holomorphie contenant le cercle unité :

$$\mathcal{D}_{P_{\tilde{A}_1}} = \left\{ z \in \mathbb{C} \mid \frac{\sqrt{3}-1}{\sqrt{2}} < |z| < \frac{\sqrt{3}+1}{\sqrt{2}} \right\}. \quad (4.169)$$

On déduit alors de la décomposition en éléments simples de $P_{\tilde{A}_1}(z)$ que :

$$\begin{aligned} P_{\tilde{A}_1}(z) &= \frac{2\sqrt{3}}{9} \left(4 \sum_{k=-\infty}^{\infty} (-1)^k (2 - \sqrt{3})^{|k|} z^{-k} + 7 \sum_{k=-\infty}^{\infty} (-1)^k (2 - \sqrt{3})^{|k|} z^{-2k} \right. \\ &\quad \left. + 4(1 - \sqrt{3}) \sum_{k=0}^{\infty} (-1)^k (2 - \sqrt{3})^k (z^{2k+1} + z^{-2k-1}) \right). \end{aligned} \quad (4.170)$$

En identifiant cette dernière expression à $\sum_{k=-\infty}^{\infty} \gamma_{\tilde{a}_1}[k]z^{-k}$, on obtient le résultat donné par l'équation (4.160). ■

Les équations (4.158), (4.159) et (4.160) nous permettent d'obtenir une évaluation numérique précise de $\gamma_{\psi_1, \psi_1^H}$. Comme

$$\gamma_{\chi, \chi^H}(\tau) \sim -3/(2\pi\tau^5) \quad \text{quand } |\tau| \rightarrow \infty \quad (4.171)$$

et

$$\gamma_{\tilde{a}_1}[k] = O((2 - \sqrt{3})^{k/2}) \quad \text{quand } k \rightarrow \infty \quad (4.172)$$

la convergence de la série (4.158) est relativement rapide.

Grâce à la proposition 4.5, on peut déduire que $\gamma_{\psi_0, \psi_0^H}(\tau)$ et $\gamma_{\psi_1, \psi_1^H}(\tau)$ décroissent en $|\tau|^{-5}$ (ici, on a $N_0 = N_1 = 2$). Le taux de décroissance de $\gamma_{\psi_1, \psi_1^H}$ peut être déterminé plus précisément à partir de (4.158). En effet, on a :

$$\begin{aligned} |\tau|^5 \sum_{k=-\infty}^{\infty} |\gamma_{\tilde{a}_1}[k]| |\gamma_{\chi, \chi^H}(2\tau - k)| &\leq \frac{1}{2} \sum_{k=-\infty}^{\infty} |\gamma_{\tilde{a}_1}[k]| (|2\tau - k|^5 + |k|^5) |\gamma_{\chi, \chi^H}(2\tau - k)| \\ &\leq \left(\sup_{u \in \mathbb{R}} (|u|^5 |\gamma_{\chi, \chi^H}(u)|) + \sup_{u \in \mathbb{R}} |\gamma_{\chi, \chi^H}(u)| \right) \sum_{k=-\infty}^{\infty} (1 + |k|^5) |\gamma_{\tilde{a}_1}[k]| < \infty, \end{aligned} \quad (4.173)$$

où la convexité de $|\cdot|^5$ a été utilisée dans la première inégalité et la dernière inégalité est une conséquence de (4.171) et (4.172). En utilisant le théorème de convergence dominée, on peut en déduire que :

$$\begin{aligned} \lim_{|\tau| \rightarrow \infty} \tau^5 \gamma_{\psi_1, \psi_1^H}(\tau) &= \sum_{k=-\infty}^{\infty} \gamma_{\tilde{a}_1}[k] \lim_{|\tau| \rightarrow \infty} \tau^5 \gamma_{\chi, \chi^H}(2\tau - k) \\ &= -\frac{3}{64\pi} \sum_{k=-\infty}^{\infty} \gamma_{\tilde{a}_1}[k] = -\frac{3}{64\pi} |\tilde{A}_1(0)|^2 = -\frac{1}{32\pi}. \end{aligned} \quad (4.174)$$

On peut remarquer que des expressions similaires pourraient être obtenues pour des ondelettes spline d'ordre supérieur bien que les calculs à effectuer semblent lourds.

4.4 Résultats expérimentaux

4.4.1 Résultats déduits des expressions théoriques

Tout d'abord, nous allons évaluer numériquement les expressions des suite d'inter-corrélation lorsque la variable de retard ℓ prend ses valeurs dans $\{0, 1, 2, 3\}$. La valeur des inter-corrélations pour ℓ dans $\{-3, -2, -1\}$ peuvent être déduites des propriétés de symétrie énoncées dans la partie 4.1.1. On remarque que les ondelettes splines cubiques [Unser, 1999] n'ont pas été étudiées dans la partie 4.3 (car leurs expressions fréquentielles ne sont pas simples) ; leur inter-corrélation a donc été calculée directement grâce à (4.28) et (4.29). Les résultats concernant le cas dyadique sont donnés dans le tableau 4.2. Ils montrent que les inter-corrélations des coefficients du bruit à la sortie d'une analyse en arbre dual peuvent prendre des valeurs significatives. On observe également que le choix de l'ondelette a une très nette influence sur la valeur des corrélations. En effet, alors que les ondelettes de Meyer conduisent à des résultats proches de celles de Shannon, les corrélations pour l'ondelette de Haar sont plus faibles. Conformément à

l'intuition, les valeurs des inter-corrélations des ondelettes splines sont comprises entre celles obtenues pour les ondelettes de Meyer et de Haar.

Les résultats suivants concernent le cas M -bandes avec $M \geq 3$. Les propriétés de symétries des inter-corrélations nous permettent de simplifier notre étude, comme nous allons le voir ci-après.

- Ondelettes de Shannon : l'équation (4.107) nous montre que les inter-corrélations M -bandes sont, à un changement de signe près, égales aux inter-corrélations calculées dans la cas dyadique (voir le tableau 4.2).
- Ondelettes de Meyer : toujours grâce à (4.107), les premières $M-2$ inter-corrélations des ondelettes sont facilement déductibles de la première. Par conséquent, nous avons seulement besoin de spécifier $\gamma_{\psi_0, \psi_0^H}$, $\gamma_{\psi_1, \psi_1^H}$ et $\gamma_{\psi_{M-1}, \psi_{M-1}^H}$. Les tableaux 4.3 et 4.4 donnent les résultats pour M variant de 3 à 8, le paramètre ϵ étant fixé à sa valeur maximum soit $(M+1)^{-1}$.
- Ondelettes de Walsh-Hadamard : lorsque $M = 2^{P+1}$, $P \in \mathbb{N}^*$, $(\psi_m)_{0 \leq m < M/2}$ constitue l'ensemble des fonctions de base de la décomposition en ondelettes $(M/2)$ -bandes. Ainsi, les résultats du tableau 4.5 nous permettent d'évaluer les valeurs des inter-corrélations pour $M \in \{2, 4, 8\}$.

Comme nous pouvons le constater dans les tableaux 4.3 et 4.4, les inter-corrélations dans le cas de Meyer restent significatives et leurs amplitudes augmentent légèrement en fonction de l'accroissement du nombre de bandes M . Le tableau 4.5 montre que l'inter-corrélation des ondelettes de Walsh-Hadamard est plus petite et proche de zéro lorsque l'indice de la sous-bande m est grand.

Ondelettes \ ℓ	$\gamma_{\psi_0, \psi_0^H}$				$\gamma_{\psi_1, \psi_1^H}$		
	0	1	2	3	1	2	3
Shannon	0.63662	-0.21221	0.12732	-9.0946×10^{-2}	0.63662	0	0.21221
Meyer $\epsilon = 1/3$	0.63216	-0.19916	0.10668	-6.4166×10^{-2}	0.59378	-4.1412×10^{-2}	0.11930
Splines ordre 3	0.62696	-0.18538	8.8582×10^{-2}	-4.6179×10^{-2}	0.55078	-5.8322×10^{-2}	8.2875×10^{-2}
Splines ordre 1	0.60142	-0.12891	3.4815×10^{-2}	-9.2967×10^{-3}	0.38844	-5.7528×10^{-2}	1.8659×10^{-2}
Haar	0.51288	-1.1338×10^{-2}	-1.0855×10^{-3}	-2.6379×10^{-4}	0.10816	5.6994×10^{-3}	1.5610×10^{-3}

TAB. 4.2 – Valeurs théoriques des inter-corrélations dans le cas dyadique ($d = 0$).

Ondelettes \ ℓ	$\gamma_{\psi_0, \psi_0^H}$				$\gamma_{\psi_1, \psi_1^H}$		
	0	1	2	3	1	2	3
Meyer 3-bandes $\epsilon = 1/4$	0.63411	-0.20478	0.11530	-7.4822×10^{-2}	0.62662	0	0.18391
Meyer 4-bandes $\epsilon = 1/5$	0.63501	-0.20742	0.11950	-8.0293×10^{-2}	0.63020	0	0.19367
Meyer 5-bandes $\epsilon = 1/6$	0.63550	-0.20887	0.12184	-8.3419×10^{-2}	0.63216	0	0.19917
Meyer 6-bandes $\epsilon = 1/7$	0.63580	-0.20975	0.12327	-8.5357×10^{-2}	0.63334	0	0.20255
Meyer 7-bandes $\epsilon = 1/8$	0.63599	-0.21033	0.12421	-8.6637×10^{-2}	0.63411	0	0.20478
Meyer 8-bandes $\epsilon = 1/9$	0.63612	-0.21072	0.12486	-8.7525×10^{-2}	0.63463	0	0.20632

TAB. 4.3 – Valeurs théoriques des deux premières inter-corrélations dans le cas Meyer M -bandes ($d = 0$).

4.4.2 Étude de Monte Carlo

Une deuxième façon de calculer les inter-corrélations consiste à réaliser une étude de Monte Carlo. Plus précisément, une réalisation d'un bruit blanc gaussien de longueur $L = M^J \lfloor \frac{2^{14}}{M^J} \rfloor$ (avec $J = 3$) a été générée et sa décomposition 1D en arbre dual sur

Ondelettes \ ℓ	$\gamma_{\psi_{M-1}, \psi_{M-1}^H}$		
	1	2	3
Meyer 3-bandes $\epsilon = 1/4$	-0.58918	-6.0378×10^{-2}	-0.11965
Meyer 4-bandes $\epsilon = 1/5$	0.58555	-7.0840×10^{-2}	0.11961
Meyer 5-bandes $\epsilon = 1/6$	-0.58278	-7.7359×10^{-2}	-0.11940
Meyer 6-bandes $\epsilon = 1/7$	0.58063	-8.1773×10^{-2}	0.11914
Meyer 7-bandes $\epsilon = 1/8$	-0.57893	-8.4944×10^{-2}	-0.11888
Meyer 8-bandes $\epsilon = 1/9$	0.57755	-8.7324×10^{-2}	0.11863

TAB. 4.4 – Valeurs théoriques de la dernière inter-corrélation dans le cas de Meyer M -bandes ($d = 0$).

ℓ	1	2	3
$\gamma_{\psi_2, \psi_2^H}$	6.0560×10^{-2}	1.5848×10^{-3}	4.0782×10^{-4}
$\gamma_{\psi_3, \psi_3^H}$	-4.9162×10^{-2}	-3.0109×10^{-4}	-3.4205×10^{-5}
$\gamma_{\psi_4, \psi_4^H}$	3.2069×10^{-2}	4.0952×10^{-4}	1.0319×10^{-4}
$\gamma_{\psi_5, \psi_5^H}$	-2.8899×10^{-2}	-8.0753×10^{-5}	-8.7950×10^{-6}
$\gamma_{\psi_6, \psi_6^H}$	-2.4899×10^{-2}	-2.6077×10^{-5}	-2.4511×10^{-6}
$\gamma_{\psi_7, \psi_7^H}$	2.4297×10^{-2}	1.0608×10^{-5}	4.8118×10^{-7}

TAB. 4.5 – Valeurs théoriques des inter-corrélations dans le cas de Walsh-Hadamard.

J niveaux de résolution a été effectuée. Les inter-corrélations de chaque sous-bandes peuvent alors être estimées par leurs moyennes empiriques. Dans nos simulations, sont calculées les valeurs moyennées sur 100 réalisations.

Cette étude de Monte Carlo nous permet de valider les expressions théoriques obtenues dans la partie 4.3. De plus, cette approche peut être appliquée aux ondelettes dont les transformées de Fourier ne prennent pas de forme simple. Ainsi, nous pouvons calculer les valeur de l'inter-corrélation pour les symlets [Daubechies, 1992, p.259] associées aux filtres de longueur 8 de même que pour des ondelettes à support compact 4-bandes (désignées ici par AC) associées aux filtres de longueur 16 donnés dans [Alkin, Caglar, 1995].

Dans le tableau 4.6 sont données les estimations des inter-corrélations obtenues dans le cas dyadique, alors que les résultats relatifs au cas M -bandes $M \geq 3$, ont été reportés dans les tableaux 4.7 et 4.8. En comparant ces résultats avec ceux des tableaux 4.5, 4.3 et 4.4, on vérifie qu'il y a une bonne concordance de ces résultats, ce qui signifie que les valeurs pratiques sont conformes aux valeurs théoriques, notamment pour les ondelettes de Shannon, Meyer et splines cubiques. Pour des ondelettes moins régulières comme Franklin ou Haar, les résultats restent bons à résolution grossière ($j = 3$) mais, à une résolution plus fine ($j = 1$), il apparaît que les corrélations sont plus fortes en pratique que ce qui avait été prédit par la théorie. Le fait que nous utilisons une décomposition discrète (ce qui signifie donc que nous ne travaillons pas exactement dans le cadre théorique analogique) peut expliquer ces différences. En effet, on utilise la décomposition décrite dans le chapitre précédent, qui requiert des préfiltres numériques. La sélectivité des filtres dépend de la sélectivité de la fonction d'échelle. Ainsi, le bruit est coloré par ces préfiltres.

Quelques commentaires peuvent être faits concernant les symlets ainsi que les ondelettes 4-bandes AC. On voit que les symlets se comportent comme les ondelettes de Franklin alors que les ondelettes AC donnent des résultats intermédiaires entre les Meyer

M -bandes et celles d'Hadamard.

Ondelettes	$j \setminus \ell$	$\gamma_{\psi_0, \psi_0^H}$				$\gamma_{\psi_1, \psi_1^H}$			
		0	1	2	3	0	1	2	3
Shannon	1	0.63538	-0.21134	0.12586	-9.1515×10^{-2}	9.97×10^{-6}	0.63680	-1.7137×10^{-4}	0.21165
	2	0.63558	-0.21347	0.12970	-8.7908×10^{-2}	2.6426×10^{-6}	0.63404	7.0561×10^{-4}	0.21210
	3	0.63467	-0.20732	0.13168	-9.0116×10^{-2}	-1.0078×10^{-4}	0.63846	-1.2410×10^{-3}	0.20975
Meyer $\epsilon = 1/3$	1	0.63091	-0.19828	0.10517	-6.4650×10^{-2}	1.8257×10^{-5}	0.61092	-1.2433×10^{-2}	0.15307
	2	0.63112	-0.20043	0.10903	-6.1060×10^{-2}	-7.5431×10^{-6}	0.59115	-4.0881×10^{-2}	0.11888
	3	0.62971	-0.19391	0.11084	-6.3378×10^{-2}	4.0868×10^{-4}	0.59522	-4.2624×10^{-2}	0.11651
Splines ordre 3	1	0.62587	-0.18459	8.7088×10^{-2}	-4.6635×10^{-2}	-1.4511×10^{-4}	0.58458	-1.2651×10^{-2}	0.12557
	2	0.62606	-0.18679	9.1068×10^{-2}	-4.3124×10^{-2}	1.9483×10^{-4}	0.54841	-5.8083×10^{-2}	8.2386×10^{-2}
	3	0.62398	-0.17984	9.2793×10^{-2}	-4.5682×10^{-2}	1.2400×10^{-3}	0.55204	-5.9368×10^{-2}	8.0105×10^{-2}
Splines ordre 1	1	0.60016	-0.12749	3.2975×10^{-2}	-9.7419×10^{-3}	-4.5287×10^{-4}	0.47691	1.6224×10^{-2}	6.9681×10^{-2}
	2	0.60059	-0.13045	3.7613×10^{-2}	-6.5441×10^{-3}	6.6358×10^{-4}	0.38507	-5.7502×10^{-2}	1.8042×10^{-2}
	3	0.59771	-0.12303	3.9388×10^{-2}	-9.3208×10^{-3}	2.2725×10^{-3}	0.38958	-5.8143×10^{-2}	1.6160×10^{-2}
Haar	1	0.50297	-3.3557×10^{-3}	-1.1706×10^{-3}	2.7788×10^{-4}	3.8368×10^{-4}	0.22455	7.2451×10^{-2}	4.6418×10^{-2}
	2	0.50966	-1.0083×10^{-2}	7.2357×10^{-6}	1.5087×10^{-3}	-1.2135×10^{-3}	9.9745×10^{-2}	5.1371×10^{-3}	1.0847×10^{-3}
	3	0.51023	-8.3267×10^{-3}	2.7936×10^{-3}	7.0343×10^{-5}	1.2329×10^{-3}	0.10703	6.7651×10^{-3}	2.2422×10^{-3}
Symlets 8	1	0.59822	-0.12059	2.3566×10^{-2}	-3.3325×10^{-3}	-5.0189×10^{-4}	0.46392	2.1155×10^{-2}	6.1137×10^{-2}
	2	0.59899	-0.12432	2.8865×10^{-2}	-2.8960×10^{-4}	6.7795×10^{-4}	0.36368	-5.7692×10^{-2}	9.7533×10^{-3}
	3	0.59654	-0.11703	3.0357×10^{-2}	-2.8071×10^{-3}	1.8568×10^{-3}	0.37012	-5.8376×10^{-2}	6.9416×10^{-3}

TAB. 4.6 – Inter-corrélations estimées dans le cas dyadique ($d = 0$).

Ondelettes	$j \setminus \ell$	$\gamma_{\psi_0, \psi_0^H}$				$\gamma_{\psi_1, \psi_1^H}$			
		0	1	2	3	0	1	2	3
Meyer 3-bandes $\epsilon = 1/4$	1	0.63337	-0.20549	0.11431	-7.1877×10^{-2}	-6.8977×10^{-4}	0.62533	-1.3630×10^{-4}	0.18236
	2	0.63284	-0.19932	0.11938	-7.5331×10^{-2}	-1.7781×10^{-4}	0.63013	1.2830×10^{-3}	0.18409
	3	0.63886	-0.19987	0.11763	-6.6380×10^{-2}	-3.9622×10^{-4}	0.61503	8.4042×10^{-4}	0.17519
Meyer 4-bandes $\epsilon = 1/5$	1	0.63383	-0.20856	0.12176	-7.7150×10^{-2}	2.1961×10^{-5}	0.62739	7.6636×10^{-4}	0.19339
	2	0.63648	-0.19903	0.11757	-7.7337×10^{-2}	4.8821×10^{-4}	0.62676	3.8876×10^{-3}	0.18683
	3	0.64642	-0.19651	0.12202	-6.9984×10^{-2}	2.3054×10^{-3}	0.63384	-1.6254×10^{-3}	0.19233
Meyer 5-bandes $\epsilon = 1/6$	1	0.63338	-0.20818	0.12534	-8.0594×10^{-2}	8.6373×10^{-4}	0.62902	8.3871×10^{-4}	0.1981
	2	0.64020	-0.20288	0.12135	-7.3844×10^{-2}	5.3607×10^{-4}	0.62230	4.6651×10^{-4}	0.19093
	3	0.6566	-0.19609	0.12891	-7.6061×10^{-2}	-2.8654×10^{-3}	0.62281	-4.7324×10^{-3}	0.19364
Meyer 6-bandes $\epsilon = 1/7$	1	0.63403	-0.20818	0.12711	-8.2124×10^{-2}	4.5293×10^{-4}	0.63229	-1.9919×10^{-3}	0.20228
	2	0.64471	-0.20716	0.13141	-8.4914×10^{-2}	3.7150×10^{-4}	0.62450	6.5942×10^{-4}	0.20313
	3	0.66409	-0.19532	0.14401	-9.3486×10^{-2}	2.0490×10^{-3}	0.63619	1.5614×10^{-2}	0.17595
Meyer 7-bandes $\epsilon = 1/8$	1	0.63323	-0.20781	0.12663	-8.3335×10^{-2}	1.5731×10^{-3}	0.63528	-8.6821×10^{-4}	0.20509
	2	0.64286	-0.20057	0.12881	-8.1995×10^{-2}	-1.6505×10^{-4}	0.62782	-7.9119×10^{-3}	0.20007
	3	0.68445	-0.1845	0.12065	-9.0295×10^{-2}	-5.9955×10^{-3}	0.62572	-5.3033×10^{-2}	0.17409
Meyer 8-bandes $\epsilon = 1/9$	1	0.63426	-0.20592	0.12928	-8.6766×10^{-2}	-2.1756×10^{-4}	0.63658	-1.3977×10^{-3}	0.20385
	2	0.64743	-0.19970	0.12725	-7.7096×10^{-2}	1.4856×10^{-3}	0.63725	-2.4313×10^{-3}	0.20396
	3	0.69342	-0.20505	0.11257	-6.0075×10^{-2}	-3.6363×10^{-3}	0.61590	1.3830×10^{-2}	0.22112
AC 4-bandes	1	0.59148	-0.11001	1.9635×10^{-2}	2.4318×10^{-3}	-6.6559×10^{-6}	0.36856	-6.0858×10^{-2}	8.4608×10^{-5}
	2	0.59855	-0.10412	1.6012×10^{-2}	1.8921×10^{-4}	-7.1462×10^{-3}	0.37379	-5.8026×10^{-2}	-4.4309×10^{-3}
	3	0.60057	-9.5335×10^{-2}	2.0094×10^{-2}	7.6430×10^{-3}	2.5313×10^{-3}	0.37514	-5.6207×10^{-2}	6.8164×10^{-3}
AC 4-bandes									
AC 4-bandes	1	-1.9012×10^{-4}	-0.34054	5.5692×10^{-2}	4.6899×10^{-5}	-5.5011×10^{-5}	0.36755	4.1274×10^{-2}	5.6594×10^{-2}
	2	1.0139×10^{-3}	-0.32275	5.4137×10^{-2}	-6.7903×10^{-3}	3.6460×10^{-3}	0.18371	-4.1645×10^{-2}	6.8637×10^{-3}
	3	6.8587×10^{-3}	-0.32199	4.5083×10^{-2}	-9.7023×10^{-3}	8.3037×10^{-3}	0.19070	-3.7675×10^{-2}	-4.5919×10^{-4}
Hadamard	1	2.4712×10^{-4}	0.20479	6.9476×10^{-2}	4.4200×10^{-2}	-1.8669×10^{-4}	-6.1810×10^{-2}	-1.2677×10^{-3}	2.4199×10^{-5}
	2	3.5680×10^{-3}	5.9530×10^{-2}	-5.3171×10^{-3}	4.3827×10^{-3}	6.2437×10^{-4}	-5.0635×10^{-2}	4.6773×10^{-3}	-8.7358×10^{-3}
	3	1.1391×10^{-2}	5.9541×10^{-2}	8.3376×10^{-4}	-1.4604×10^{-3}	1.9009×10^{-3}	-5.5798×10^{-2}	-5.7086×10^{-3}	-1.1253×10^{-2}

TAB. 4.7 – Inter-corrélations estimées dans le cas M -bandes ($d = 0$).

4.4.3 Inter-corrélations inter-bandes

Les inter-corrélations entre les fonctions de bases primale et duale correspondant à des sous-bandes différentes n'ayant pas été étudiées précisément dans les parties précédentes, nous allons donner quelques valeurs numériques de ces dernières.

Plus précisément, nous allons évaluer $(\gamma_{\psi_m, \psi_{m'}^H}(\ell))_\ell$ avec $m \neq m'$, qui représentent les

Ondelettes	$j \setminus \ell$	$\gamma_{\psi_{M-1}, \psi_{M-1}^H}$			
		0	1	2	3
Shannon 4-bandes	1	5.2467×10^{-6}	0.63606	2.0952×10^{-3}	0.21261
	2	5.9145×10^{-6}	0.63592	-4.1893×10^{-3}	0.21083
	3	-1.2667×10^{-4}	0.62746	-5.7616×10^{-3}	0.2020
Meyer 3-bandes $\epsilon = 1/4$	1	4.1334×10^{-4}	-0.60986	-2.5395×10^{-2}	-0.16095
	2	3.9059×10^{-4}	-0.58694	-6.1089×10^{-2}	-0.11754
	3	3.5372×10^{-3}	-0.5879	-5.1057×10^{-2}	-0.11499
Meyer 4-bandes $\epsilon = 1/5$	1	3.9730×10^{-4}	0.60845	-2.9936×10^{-2}	0.16111
	2	-1.3788×10^{-3}	0.58530	-7.5797×10^{-2}	0.11985
	3	1.0644×10^{-3}	0.57418	-7.6790×10^{-2}	0.10690
Meyer 5-bandes $\epsilon = 1/6$	1	-7.2077×10^{-6}	-0.60862	-3.4588×10^{-2}	-0.16162
	2	-3.2301×10^{-3}	-0.58482	-8.6826×10^{-2}	-0.11844
	3	-8.8877×10^{-3}	-0.56937	-9.3811×10^{-2}	-0.11512
Meyer 6-bandes $\epsilon = 1/7$	1	8.2632×10^{-4}	0.60806	-3.7209×10^{-2}	0.16215
	2	-1.2448×10^{-3}	0.58023	-8.3257×10^{-2}	0.11022
	3	5.5425×10^{-3}	0.58196	-8.4671×10^{-2}	0.12368
Meyer 7-bandes $\epsilon = 1/8$	1	2.7863×10^{-4}	-0.60863	-3.9804×10^{-2}	-0.16443
	2	-5.9703×10^{-3}	-0.57749	-9.9056×10^{-2}	-0.11228
	3	1.8490×10^{-3}	-0.58901	-6.4289×10^{-2}	-0.13516
Meyer 8-bandes $\epsilon = 1/9$	1	-2.5084×10^{-4}	0.60811	-4.1611×10^{-2}	0.16612
	2	1.0345×10^{-3}	0.57216	-9.4172×10^{-2}	0.12014
	3	-1.0777×10^{-2}	0.56259	-0.12183	0.10776

TAB. 4.8 – Estimation de la dernière inter-corrélation pour les ondelettes de Shannon et Meyer M -bandes.

corrélations inter-bandes. On peut calculer ces suites grâce aux expressions (4.25) et (4.26). Les résultats numériques sont donnés dans le tableau 4.9.

Quelques propriétés de symétries peuvent être observées, et peuvent être directement déduites de (4.25), (4.26) et de la forme spécifique des ondelettes considérées. Intéressons nous, à présent, aux valeurs obtenues. On peut remarquer que les inter-corrélations inter-bandes sont souvent plus faibles que les valeurs intra-bandes correspondantes. Comme cela était prévisible, plus la décomposition est sélective en fréquence, plus les corrélations inter-bandes sont négligeables.

4.4.4 Simulations sur des bruits bidimensionnels

Cette dernière partie est consacrée à la comparaison des expressions théoriques avec les évaluations de Monte Carlo de ces statistiques du second ordre. On utilise ici des ondelettes de Meyer 3-bandes afin de procéder à la décomposition en arbre dual d'un bruit aléatoire gaussien de taille 756×756 . L'étude de Monte Carlo est menée sur 10000 réalisations. La décomposition est faite sur $J = 2$ niveaux de résolution et les résultats fournis correspondent à ceux obtenus pour $j = J$. Les covariances sont représentées sur la figure 4.6 ainsi que les valeurs théoriques correspondantes obtenues grâce à (4.45), (4.118)-(4.120). Pour plus de lisibilité, une séparation en pointillé a été insérée entre chaque sous-bande (pour une décomposition 3-bandes, 9 champs de covariance $(\Gamma_{n_{j,m}, n_{j,m}^H}(\ell))_{\ell}$ doivent être calculés pour $\mathbf{m} \in \{0, 1, 2\}^2$). On calcule ces valeurs pour $\ell \in \{0, 1, 2, 3\}^2$, ce qui donne 16 valeurs de covariance pour chaque sous-bande. Chaque carré en niveaux de gris représente l'intensité de l'inter-covariance dans une sous-bande donnée \mathbf{m} à une position spatiale ℓ . En comparant ces résultats théoriques avec les résultats numériques (parties gauche et droite de la figure 4.6, respectivement),

Ondelettes	ℓ	-3	-2	-1	0	1	2	3
Meyer 2-bandes $\epsilon = 1/3$	$\gamma_{\psi_0, \psi_1^H}(\ell)$	9.1502×10^{-2}	-0.10848	0.11800	-0.11800	0.10848	-9.1502×10^{-2}	7.0491×10^{-2}
	$\gamma_{\psi_1, \psi_0^H}(\ell)$	-8.1258×10^{-2}	0.10073	-0.11434	0.11924	-0.11434	0.10073	-8.1258×10^{-2}
Splines ordre 3	$\gamma_{\psi_0, \psi_1^H}(\ell)$	-8.2660×10^{-2}	0.13666	-0.18237	0.18237	-0.13666	8.2660×10^{-2}	-4.5433×10^{-2}
	$\gamma_{\psi_1, \psi_0^H}(\ell)$	6.1604×10^{-2}	-0.10838	0.16319	-0.18941	0.16319	-0.10838	6.1604×10^{-2}
Haar	$\gamma_{\psi_0, \psi_1^H}(\ell)$	-9.2323×10^{-3}	-2.2034×10^{-2}	-0.16656	0.44127	-0.16656	-2.2034×10^{-2}	-9.2323×10^{-3}
	$\gamma_{\psi_1, \psi_0^H}(\ell)$	-3.1567×10^{-3}	-1.9621×10^{-2}	0.35401	-0.35401	1.9621×10^{-2}	3.1567×10^{-3}	1.0758×10^{-3}
Meyer 3-bandes $\epsilon = 1/4$	$\gamma_{\psi_0, \psi_1^H}(\ell)$	-8.4807×10^{-2}	8.8904×10^{-2}	-8.8904×10^{-2}	8.4807×10^{-2}	-7.7120×10^{-2}	6.6763×10^{-2}	-5.4904×10^{-2}
	$\gamma_{\psi_1, \psi_0^H}(\ell)$	6.0944×10^{-2}	-7.2206×10^{-2}	8.1363×10^{-2}	-8.7347×10^{-2}	8.9428×10^{-2}	-8.7347×10^{-2}	8.1363×10^{-2}
	$\gamma_{\psi_1, \psi_2^H}(\ell)$	-6.3891×10^{-2}	-7.4738×10^{-2}	-8.3192×10^{-2}	-8.8252×10^{-2}	-8.9297×10^{-2}	-8.6196×10^{-2}	-7.9333×10^{-2}
Meyer 4-bandes $\epsilon = 1/5$	$\gamma_{\psi_0, \psi_1^H}(\ell)$	6.5090×10^{-2}	-6.9156×10^{-2}	7.1274×10^{-2}	-7.1274×10^{-2}	6.9156×10^{-2}	-6.5090×10^{-2}	5.9394×10^{-2}
	$\gamma_{\psi_1, \psi_0^H}(\ell)$	-6.2421×10^{-2}	6.7350×10^{-2}	-7.0473×10^{-2}	7.1543×10^{-2}	-7.0473×10^{-2}	6.7350×10^{-2}	-6.2421×10^{-2}
	$\gamma_{\psi_1, \psi_2^H}(\ell)$	6.0949×10^{-2}	6.6274×10^{-2}	6.9878×10^{-2}	7.1475×10^{-2}	7.0939×10^{-2}	6.8312×10^{-2}	6.3804×10^{-2}
	$\gamma_{\psi_2, \psi_3^H}(\ell)$	-6.5090×10^{-2}	6.9156×10^{-2}	-7.1274×10^{-2}	7.1274×10^{-2}	-6.9156×10^{-2}	6.5090×10^{-2}	-5.9394×10^{-2}

TAB. 4.9 – Inter-corrélations inter-bandes pour quelques familles d'ondelettes. On rappelle que la propriété (4.14) est vérifiée et que, pour les ondelettes de Meyer M -bandes, $\gamma_{\psi_m, \psi_{m'}^H}$ est nul lorsque $|m - m'| > 1$.

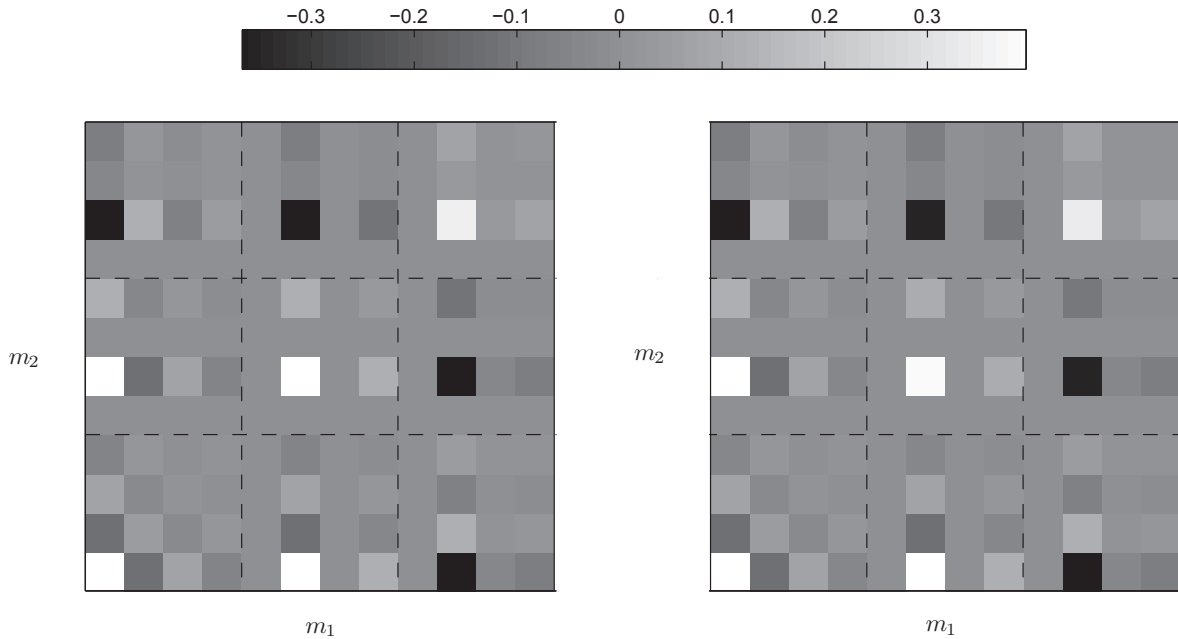


FIG. 4.6 – Inter-corrélations 2D relatives aux ondelettes de Meyer 3-bandes. Résultats théoriques (à gauche) ; expérimentaux (à droite).

on peut remarquer que les 2 figures sont pratiquement identiques. De plus, on observe qu'en raison de la séparabilité de la décomposition et (4.19), pour tout $\mathbf{m} = (m_1, m_2)$ et $\ell = (\ell_1, \ell_2)$, $\Gamma_{n_j, \mathbf{m}, n_j^H}(\ell)$ s'annule lorsque $(m_1 \neq 0 \text{ et } \ell_1 = 0)$ ou $(m_2 \neq 0 \text{ et } \ell_2 = 0)$.

4.5 Conclusion

Nous avons, dans ce chapitre, mené une étude assez approfondie des covariances des coefficients d'un processus aléatoire stationnaire au sens large (1D et 2D) issus d'une analyse en ondelettes M -bandes en arbre dual. De nombreuses propriétés ont été mises en évidence, qui nous permettent de mieux comprendre la structure des corrélations. Sans être extrêmement fortes, ces corrélations peuvent être suffisamment importantes pour ne pas pouvoir être négligées (leurs amplitudes dépendent de l'ondelette choisie).

Les résultats obtenus peuvent être utiles pour élaborer des stratégies efficaces de débruitage, lorsque le bruit est stationnaire et additif. On peut, en particulier, remarquer que si l'on considère un estimateur prenant en compte un coefficient et son dual associé (même position spatiale, même sous-bande) dans une décomposition en arbre dual réelle, alors les coefficients du bruit sont décorrélés. Au contraire, si l'on choisit un estimateur spatial, alors les corrélations doivent être prises en compte. On verra comment ces résultats peuvent être exploités pour mettre en place un estimateur adapté dans le chapitre suivant.

Chapitre 5

Débruitage d'images

Ce chapitre a deux vocations principales liées au cheminement de la thèse. La première est de montrer que la décomposition en arbre dual M -bandes (DTT) apporte un gain significatif en terme de qualité, dans des applications de débruitage, par rapport à une décomposition en ondelettes classique (DWT) ou même une décomposition en arbre dual dyadique. De plus, des comparaisons sont établies entre les décompositions en arbre dual réelle et complexe, dans les cas orthogonal et biorthogonal. Dans la seconde partie du chapitre, nous nous intéressons au débruitage d'images multi-canaux pour lesquelles nous avons mis en place un nouvel estimateur permettant, notamment, de prendre en compte des voisinages quelconques (spatial, inter-composantes,...). Cette dernière étude a été menée en collaboration avec A. Benazza-Benyahia, professeur à SUP'COM Tunis.

5.1 Débruitage mono-canal

5.1.1 Présentation du problème

Nous considérons ici, l'estimation d'une image s dégradée par un bruit additif n gaussien, blanc, centré, de densité spectrale de puissance σ^2 . L'image observée r est donnée par :

$$\forall \mathbf{k} \in \mathbb{Z}^2, \quad r(\mathbf{k}) = s(\mathbf{k}) + n(\mathbf{k}).$$

Compte tenu de la propriété de linéarité de la DWT et de la DTT, les coefficients issus de ces décompositions sont également affectés par des bruits additifs gaussiens, centrés. La densité spectrale du bruit peut-être inconnue. Dans ce cas, on utilise un estimateur robuste $\hat{\sigma}$ de σ qui peut être calculé à partir des coefficients de niveau $j = 1$ d'une décomposition en ondelettes M -bandes dans la bande de plus hautes fréquences (voir [Mallat, 1998, p. 447]) :

$$\hat{\sigma} = \frac{1}{0.6745} \operatorname{median}[(|c_{1,M-1,M-1}[\mathbf{k}]|)_{\mathbf{k} \in \mathbb{Z}^2}]. \quad (5.1)$$

Dans le cas des DTT, on fait une estimation de la densité spectrale dans chaque arbre.

5.1.2 Seuillage

De nombreuses techniques de seuillage ont été appliquées sur les coefficients d'ondelettes de l'image observée r . Parmi les estimateurs pouvant être envisagés, nous avons étudié les suivants :

- Visushrink (Visu) [Donoho, Johnstone, 1994] défini par le seuillage dur "universel" $T = \sigma \sqrt{2 \ln(N)}$, N étant le nombre de points de l'image originale.
- SUREshrink hybride [Donoho, Johnstone, 1995; Krim *et al.*, 1999a]. Cette technique de seuillage, adaptée à chaque sous-bande, est basée sur le principe de Stein et utilise un seuillage doux. Par ailleurs, si le rapport signal à bruit est très petit, la technique SURE peut s'avérer peu fiable. Si l'on détecte une telle situation, on emploie le seuil universel.
- Estimateur de Cai et Silverman [Cai, Silverman, 2001]. Ce seuillage par bloc exploite les corrélations du voisinage spatial. Dans ce travail est utilisée une variante de Neighblock (NB).
- Méthode du seuillage bivarié (Biv) [Şendur, Selesnick, 2002b]. Cette méthode exploite les corrélations inter-échelles, c'est à dire, le lien entre les coefficients et leurs parents.

Dans le cas de la DWT, on applique classiquement l'estimateur sur les coefficients obtenus. Dans le cas des DTT, nous avons deux jeux de coefficients à l'issue de la décomposition : les coefficients primaux et les coefficients duaux. Ces deux jeux de coefficients seront traités séparément comme si nous avons fait deux décompositions en ondelettes indépendantes (cela revient à appliquer l'estimateur deux fois : une fois sur chaque jeu de coefficients).

5.1.3 Mesures de performances

Notons σ_s l'écart-type de s . Nous définissons 2 rapports signal à bruit (SNR), par :

$$\text{SNR}_{\text{initial}} = 10 \log_{10} \left(\frac{\sigma_s^2 N}{\|s - r\|^2} \right) \quad \text{et} \quad \text{SNR}_{\text{final}} = 10 \log_{10} \left(\frac{\sigma_s^2 N}{\|s - \hat{s}\|^2} \right) \quad (5.2)$$

où s et r sont des vecteurs regroupant les échantillons des images s et r , et \hat{s} correspond à l'image estimée.

Des comparaisons visuelles seront également établies car le SNR ne rend pas toujours bien compte de la qualité de l'image, particulièrement dans les zones hautes fréquences (texture, contours, ...)

5.1.4 Application de la décomposition M -bandes en arbre dual au débruitage

La décomposition multidimensionnelle que constitue la transformée en arbre dual complexe est déjà apparue efficace dans d'autres travaux en débruitage, en particulier pour le traitement vidéo [Selesnick, Li, 2003] ou l'imagerie satellitaire [Jalobeanu *et al.*, 2003]. Dans cette partie, nous allons montrer que la transformée M -bandes en arbre dual atteint également de très bonnes performances en débruitage d'images et qu'elle fait mieux que les méthodes reposant sur les transformées en ondelettes M -bandes et même souvent que la décomposition en arbre dual dyadique. Nous nous sommes ici

particulièrement intéressés à des images contenant beaucoup d'informations orientées et texturées comme les images sismiques.

5.1.4-a) Comparaison avec des méthodes classiques

Les tests ont été effectués sur différentes images bruitées. Deux situations ont été considérées : 1) lorsque la variance du bruit est connue et 2), lorsqu'elle est inconnue. Dans ce dernier cas, la variance du bruit est estimée grâce à l'estimateur robuste du median défini par l'équation (5.1). L'image bruitée est décomposée via une transformée en ondelettes discrète M -bandes (DWT) ou une transformée en arbre dual M -bandes (DTT) dans les cas 2, 3 et 4 bandes. Pour chaque décomposition, le nombre de niveaux de résolution est fixé de manière à obtenir des approximations de taille équivalente (autant que faire se peut) à la résolution la plus grossière. Cela signifie, que les décompositions 2-bandes ont été effectuée sur 4 niveaux, alors que celles 3 ou 4-bandes ont été appliquées sur 2 niveaux seulement. Sous ces conditions, la complexité de mise en œuvre des différentes décompositions est sensiblement la même. Différentes familles d'ondelettes ont été testées, les résultats fournis correspondant à ceux obtenus avec les ondelettes de Meyer [Tennant, Rao, 2003] (car ces ondelettes se déclinent en M -bandes, quelque soit M). Pour différents niveaux de bruit, les valeurs moyenne des SNR ont été calculées après une étude de Monte Carlo sur 10 réalisations.

Nous nous intéressons ici plus particulièrement à l'aptitude de la structure M -bandes à préserver les structures directionnelles dans une image. C'est la raison pour laquelle nous avons choisi 3 images ayant un contenu directionnel riche : une image de texture haute fréquence, l'image bien connue de Barbara et une image sismique 2D.

- Nous avons tout d'abord appliqué notre méthode à une image de taille 512×512 représentant une texture directionnelle (image extraite de l'album de Brodatz dénommée Straw D15).

	SNR _{initial} = 7.71 dB				SNR _{initial} = 5.71 dB				SNR _{initial} = 3.71 dB			
	Visu	SURE	Biv	NB	Visu	SURE	Biv	NB	Visu	SURE	Biv	NB
DWT $M = 2$	5.44	10.07	10.37	10.72	4.36	8.70	9.02	9.40	3.37	7.49	7.75	8.14
DWT $M = 3$	5.57	10.25	10.38	10.86	4.53	8.82	9.01	9.52	3.62	7.52	7.72	8.24
DWT $M = 4$	5.53	10.25	10.38	10.94	4.43	8.83	9.03	9.59	3.44	7.65	7.75	8.31
DTT $M = 2$	6.67	10.67	10.85	11.01	5.51	9.38	9.54	9.70	4.39	8.12	8.29	8.46
DTT $M = 3$	6.72	10.80	10.93	11.19	5.54	9.47	9.60	9.85	4.54	8.15	8.33	8.57
DTT $M = 4$	6.91	10.91	10.96	11.31	5.64	9.50	9.65	9.98	4.48	8.28	8.40	8.69
DWT $M = 2$	4.78	9.71	9.99	10.49	3.94	8.56	8.78	9.30	3.13	7.41	7.60	8.12
DWT $M = 3$	5.18	9.96	10.29	10.80	4.29	8.59	8.95	9.51	3.49	7.50	7.68	8.26
DWT $M = 4$	5.20	10.04	10.40	10.90	4.22	8.78	9.04	9.59	3.32	7.63	7.75	8.32
DTT $M = 2$	5.91	10.33	10.53	10.86	4.98	9.15	9.32	9.66	4.04	8.04	8.14	8.48
DTT $M = 3$	6.23	10.45	10.87	11.17	5.25	9.22	9.56	9.87	4.37	8.06	8.29	8.60
DTT $M = 4$	6.52	10.62	10.99	11.31	5.40	9.45	9.68	10.00	4.33	8.23	8.42	8.73

TAB. 5.1 – Résultats de débruitage sur l'image de texture pour différents SNR initiaux. La variance est supposée connue dans le haut du tableau et elle est estimée dans la partie inférieure.

Les SNR obtenus (en dB) pour trois niveaux différents de bruit initial sont indiqués dans le tableau 5.1. On peut remarquer, pour cette image, qu'en augmentant le nombre de bandes M , les résultats de débruitage sont améliorés dans pratiquement tous les cas pour la DWT (quelques fois de très peu) et de manière significative dans tous les cas pour la DTT. De plus, la DTT apporte de nettes améliorations

par rapport à la DWT, quelque soit le SNR initial ou la méthode de seuillage choisie. On peut noter, que les performances les moins bonnes sont obtenues pour la DWT avec Visushrink, qui reste bien en dessous de SUREshrink, Neighblock ou du seuillage bivarié. Les résultats sont par ailleurs assez semblables, que la variance du bruit soit connue (haut du tableau) ou inconnue (bas du tableau), ce qui est un point positif dans les applications réelles où les statistiques du bruit sont souvent estimés à partir des données disponibles.

La figure 5.1 illustre le fait que, comparée aux autres décompositions, la DTT 4-bandes conduit à des résultats de meilleure qualité, présentant moins d'artefacts. On peut également constater (en bas à gauche de l'image) que la DTT 4-bandes (figure 5.1f) préserve mieux les lignes minces qui sont souvent floues ou diffuses avec les autres décompositions. Néanmoins, on peut constater qu'il reste quelques artefacts de *ringing* (sur le bas de l'image) bienqu'ils soient atténués.

- Dans un deuxième temps, nous avons pratiqué les mêmes tests sur l'image 512×512 codées sur 8-bits de Barbara. Les SNR obtenus sont donnés dans le tableau 5.2.

Pour cette image, on constate qu'en augmentant le nombre de bandes M , les résultats de débruitage sont améliorés dans pratiquement tous les cas, que ce soit pour la DWT ou la DTT. De plus, la DTT se comporte mieux que la DWT, comme pour l'image de texture.

	SNR _{initial} = 5.67 dB				SNR _{initial} = 4.17 dB				SNR _{initial} = 2.67 dB			
	Visu	SURE	Biv	NB	Visu	SURE	Biv	NB	Visu	SURE	Biv	NB
DWT $M = 2$	8.67	12.21	13.27	13.44	8.18	10.90	12.30	12.49	7.83	10.15	11.37	11.57
DWT $M = 3$	9.65	12.18	13.32	13.52	9.06	11.13	12.41	12.59	8.53	10.43	11.54	11.68
DWT $M = 4$	9.65	12.60	13.37	13.65	9.01	11.03	12.51	12.73	8.42	10.39	11.68	11.83
DTT $M = 2$	9.38	12.89	13.76	13.69	8.73	11.93	12.79	12.74	8.25	10.88	11.84	11.80
DTT $M = 3$	10.45	12.80	13.99	13.83	9.66	11.69	13.06	12.88	8.97	10.95	12.15	11.93
DTT $M = 4$	10.80	13.32	14.16	14.01	10.05	12.28	13.31	13.07	9.35	11.20	12.47	12.15
DWT $M = 2$	8.63	12.19	13.25	13.50	8.16	10.89	12.28	12.55	7.82	10.14	11.35	11.62
DWT $M = 3$	9.63	12.17	13.31	13.55	9.05	11.13	12.41	12.61	8.53	10.42	11.54	11.70
DWT $M = 4$	9.62	12.55	13.37	13.68	8.99	11.04	12.51	12.76	8.41	10.39	11.68	11.86
DTT $M = 2$	9.33	12.88	13.74	13.75	8.70	11.92	12.77	12.79	8.23	10.85	11.82	11.84
DTT $M = 3$	10.43	12.78	13.99	13.85	9.65	11.70	13.06	12.89	8.97	10.96	12.14	11.94
DTT $M = 4$	10.78	13.30	14.17	14.04	10.04	12.23	13.31	13.10	9.34	11.21	12.47	12.17

TAB. 5.2 – Résultats de débruitage sur l'image "Barbara" pour différents SNR initiaux. La variance est supposée connue dans le haut du tableau et elle est estimée dans la partie inférieure.

La figure 5.2 représente un zoom sur une jambe de Barbara représentant une texture régulière. Comparée aux autres décompositions, la DTT 4-bandes mène à des résultats visuels meilleurs. La figure 5.2c correspond au cas de la DWT 2-bandes et est fortement floue. Les détails sont mieux préservés dans la décomposition 4-bandes (figure 5.2d), mais il apparaît clairement que la texture orientée à 45° est affectée par des effets parasites dans la direction opposée. Bien que la figure 5.2e reste un peu floue, les directions sont beaucoup moins mixées dans les 2 décompositions DTT.

- Enfin, nous avons testé notre méthode sur l'image de sismique 512×512 de la figure 5.3a. Les données montrent principalement des structures horizontales ainsi que d'autres motifs orientés qui sont très utiles pour le géophysicien dans l'étude du sous-sol. Les résultats de débruitage sont indiqués dans le tableau 5.3. On observe que dans la plupart des cas, les résultats de débruitage s'améliorent nette-

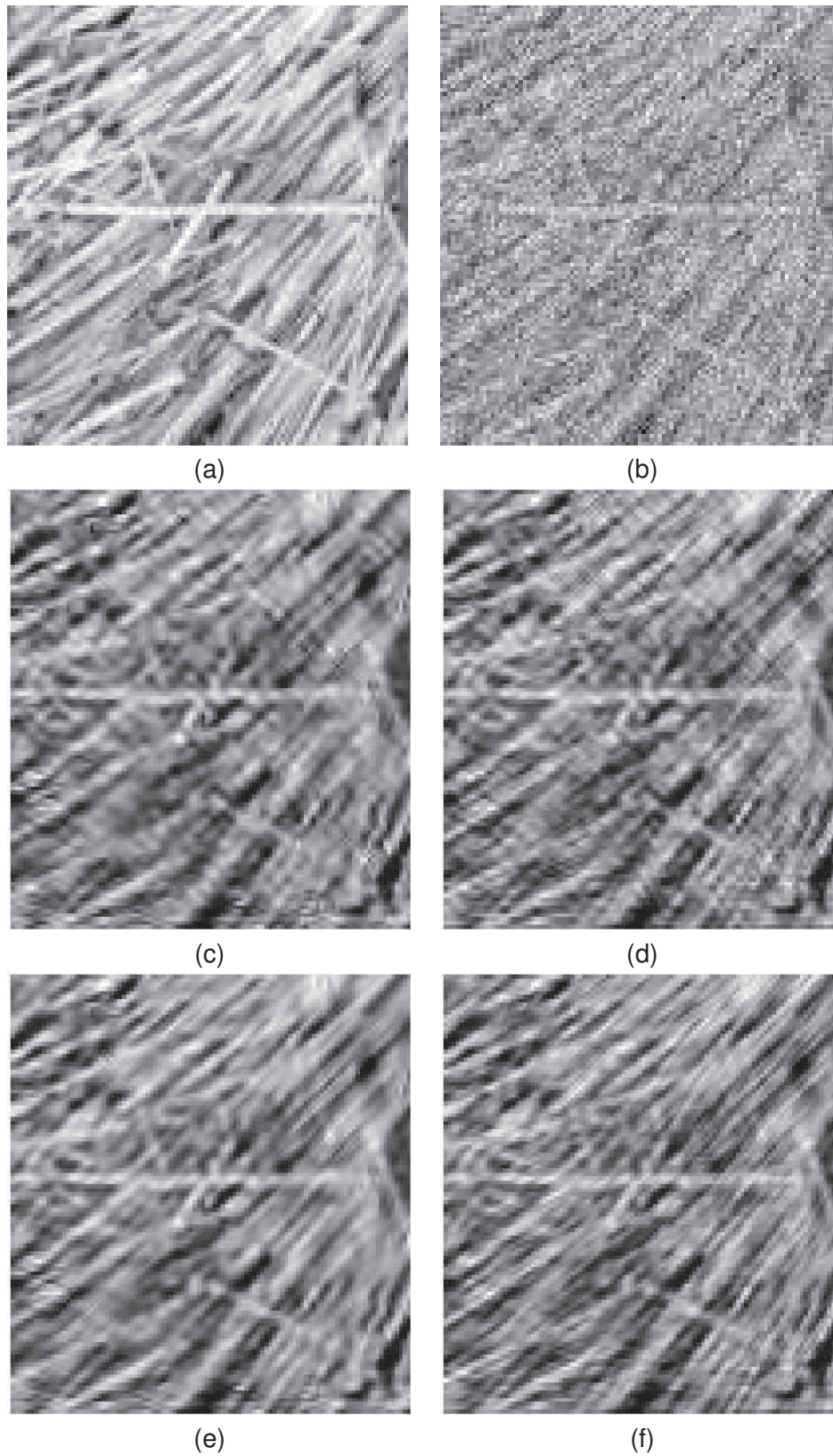


FIG. 5.1 – Résultats de débruitage : zoom de l'image de texture, en utilisant le seuillage bivarié et (a) données originales, (b) données bruitées, (c) la DWT pour $M = 2$, (d) la DWT pour $M = 4$, (e) la DTT pour $M = 2$, (f) la DTT pour $M = 4$.

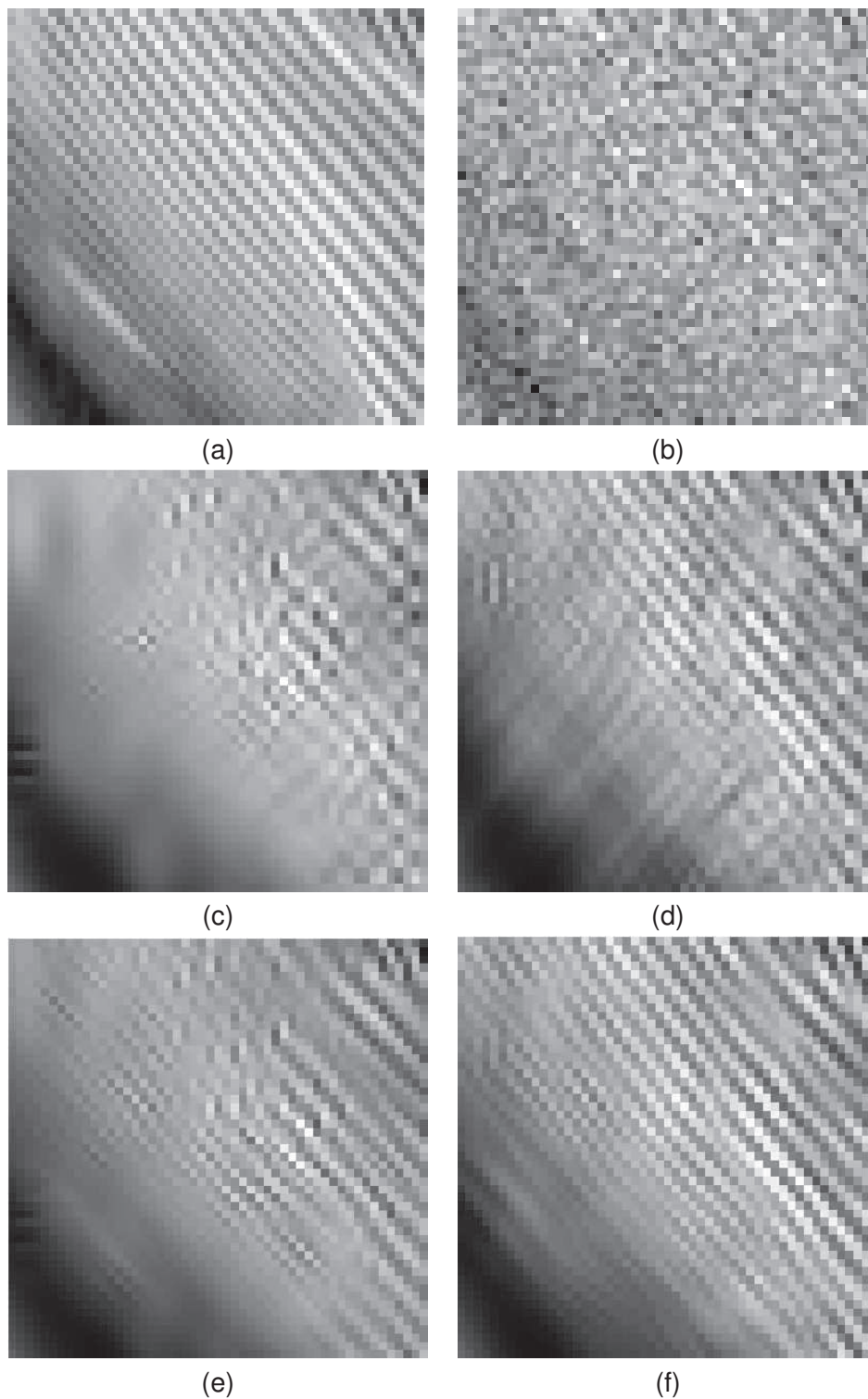


FIG. 5.2 – Résultats de débruitage sur un zoom de l'image de "Barbara", en utilisant le seuillage bivarié et (a) données originales, (b) données bruitées, (c) la DWT pour $M = 2$, (d) la DWT pour $M = 4$, (e) la DTT pour $M = 2$, (f) la DTT pour $M = 4$.

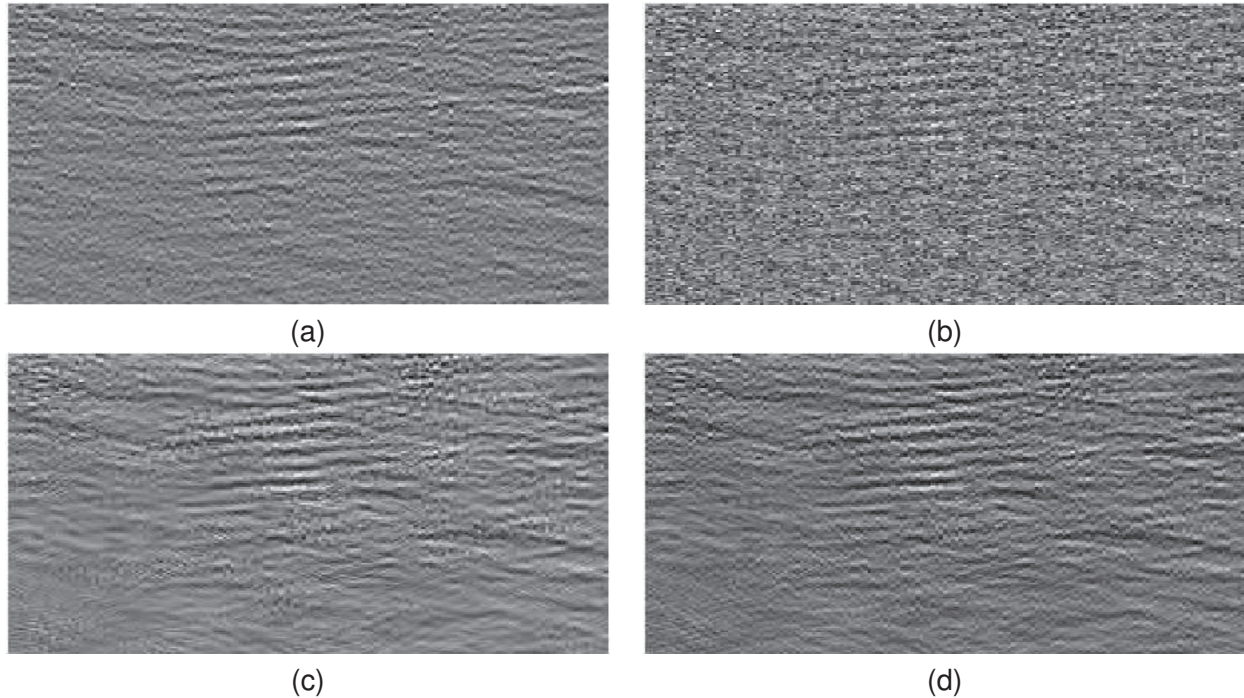


FIG. 5.3 – Données sismiques et résultats de débruitage en utilisant Neighblock : (a) données originales, (b) données bruitées, (c) DTT pour $M = 2$, (d) DTT pour $M = 4$.

	$SNR_{\text{initial}} = 4.13 \text{ dB}$				$SNR_{\text{initial}} = 3.13 \text{ dB}$				$SNR_{\text{initial}} = 2.13 \text{ dB}$			
	Visu	SURE	Biv	NB	Visu	SURE	Biv	NB	Visu	SURE	Biv	NB
DWT $M = 2$	3.17	6.66	6.78	7.46	2.83	6.05	6.19	6.87	2.51	5.48	5.64	6.30
DWT $M = 3$	3.53	7.12	7.14	7.84	3.21	6.51	6.53	7.23	2.90	5.91	5.96	6.64
DWT $M = 4$	3.60	7.52	7.47	8.16	3.24	6.91	6.83	7.53	2.91	6.31	6.23	6.93
DTT $M = 2$	3.82	7.12	7.10	7.57	3.47	6.52	6.50	6.98	3.12	5.96	5.96	6.42
DTT $M = 3$	4.15	7.49	7.42	7.92	3.79	6.91	6.82	7.31	3.46	6.28	6.25	6.72
DTT $M = 4$	4.23	7.82	7.72	8.21	3.84	7.23	7.09	7.58	3.49	6.65	6.49	6.98
DWT $M = 2$	2.56	5.19	5.73	6.76	2.34	4.92	5.37	6.34	2.11	4.64	5.03	5.92
DWT $M = 3$	3.27	6.60	6.77	7.72	3.01	6.28	6.26	7.16	2.75	5.62	5.76	6.61
DWT $M = 4$	3.50	7.51	7.36	8.16	3.17	6.88	6.74	7.54	2.86	6.29	6.15	6.94
DTT $M = 2$	3.12	5.86	5.97	6.93	2.89	5.51	5.62	6.51	2.65	4.95	5.28	6.10
DTT $M = 3$	3.84	7.07	7.04	7.84	3.55	6.56	6.52	7.27	3.27	5.97	6.02	6.72
DTT $M = 4$	4.11	7.81	7.60	8.23	3.76	7.22	6.99	7.60	3.42	6.64	6.41	7.00

TAB. 5.3 – Résultats de débruitage sur l'image de sismique pour différents SNR initiaux. La variance est supposée connue dans le haut du tableau et elle est estimée dans la partie inférieure.

ment avec une augmentation du nombre de bandes M , que ce soit avec des DWT ou des DTT. De nouveau, les résultats les meilleurs sont obtenus avec la décomposition en arbre dual associée à un banc de filtres 4-bandes, mais le gain obtenu par rapport à la DWT classique est quelques fois plus faible que dans les exemples précédents pour la méthode de seuillage NeighBlock. Il est important de noter que l'image originale n'est pas totalement exempte de bruit. Dans ce contexte, les SNR sont plus difficiles à interpréter. L'existence d'un bruit préalablement à l'ajout du bruit additif peut expliquer les faibles différences de SNR entre les DWT et DTT, étant donné que le débruitage se fait non seulement sur le bruit additif mais aussi sur celui pré-existant. Ainsi, l'image originale constitue une mauvaise référence pour évaluer les performances de débruitage.

La figure 5.3b représente les données originales dégradées par un bruit additif de -2 dB. Les figures 5.3c-d représentent les données débruitées par des décompositions 2 et 4 bandes respectivement. Quelques structures obliques (par exemple, dans le coin en haut à droite) qui sont invisibles dans l'image bruitée deviennent apparentes dans les deux images débruitées (DTT 2 et 4 bandes). On observe pour cette image que les résultats de débruitage sont plus satisfaisants avec une DTT 4-bandes que 2-bandes : l'image débruitée par la DTT 2-bandes possède des zones floues plus larges, particulièrement dans les zones faiblement énergétiques. Une observation plus précise montre un nombre plus faible d'artefacts dans le cas 4-bandes.

D'autres images tests ont été débruitées après décomposition à l'aide de l'algorithme de la DTT. La décomposition en arbre dual M -bandes avec $M > 2$ se trouve généralement être plus efficace que les décompositions en ondelettes existantes en terme de SNR. On peut remarquer néanmoins qu'une amélioration visuelle n'est pas toujours perceptible dans les images au contenu faiblement directionnel.

5.1.4-b) Comparaison concernant le choix de la base d'ondelettes

Le paragraphe précédent a porté sur la comparaison entre la DWT et la DTT avec des ondelettes de Meyer M -bandes, pour différentes images, différents niveaux de bruit et différentes méthodes de seuillage. Le fait de fixer le choix d'une famille d'ondelettes permet de mener une comparaison équitable concernant les caractéristiques précédemment mentionnées. Il s'avère aussi intéressant de comparer l'influence des filtres de décomposition utilisés. Parmi le large choix de filtres existants, nous avons testé les symlets 2-bandes (de longueur 8), la transformée étendue modulée classique 4-bandes (MLT, voir [Malvar, 1992]) et enfin, le banc de filtres 4-bandes d'Alkin et Caglar de longueur 16 [Alkin, Caglar, 1995]. Les résultats concernant les ondelettes de Meyer peuvent être retrouvés dans les tableaux précédents.

Les résultats du tableau 5.4 montrent la supériorité des DTT M -bandes (avec $M > 1$) par rapport à la DWT M -bandes ou la DTT 2-bandes, en particulier quand les symlets sont utilisées. Il n'y a cependant pas de famille qui soit systématiquement supérieure aux autres. On remarque néanmoins que les décompositions DT MLT ou AC DTT peuvent mener à des résultats quelque peu améliorés comparées à la DTT avec des filtres de Meyer, pour certaines images.

	Visu	SURE	Biv	NB	Visu	SURE	Biv	NB	Visu	SURE	Biv	NB
Texture	SNR _{initial} = 7.71 dB				SNR _{initial} = 5.71 dB				SNR _{initial} = 3.71 dB			
symlets DWT	5.01	9.78	9.96	10.33	3.97	8.40	8.58	8.99	3.07	7.12	7.31	7.73
DW MLT	5.04	10.08	10.11	10.58	3.94	8.60	8.71	9.20	3.01	7.33	7.38	7.89
AC DWT	5.18	10.06	10.07	10.58	4.11	8.61	8.70	9.22	3.19	7.32	7.39	7.94
symlets DTT	6.59	10.64	10.85	10.91	5.36	9.36	9.55	9.61	4.24	8.16	8.32	8.38
DT MLT	6.94	11.04	11.07	11.32	5.56	9.72	9.79	9.99	4.35	8.50	8.54	8.70
AC DTT	6.95	10.97	11.01	11.29	5.60	9.69	9.74	9.97	4.40	8.45	8.52	8.71
Barbara	SNR _{initial} = 5.67 dB				SNR _{initial} = 4.17 dB				SNR _{initial} = 2.67 dB			
symlets DWT	8.66	11.83	12.72	12.95	8.21	10.76	11.83	12.06	7.85	9.94	10.98	11.19
DW MLT	8.95	12.05	12.70	12.96	8.37	11.00	11.81	12.05	7.88	9.81	10.97	11.17
AC DWT	9.20	12.17	12.93	13.17	8.58	10.86	12.06	12.27	8.08	9.94	11.23	11.39
symlets DTT	9.45	12.92	13.69	13.62	8.86	11.82	12.74	12.70	8.43	10.85	11.83	11.80
DT MLT	10.49	13.29	14.15	13.98	9.67	12.32	13.26	13.07	8.94	11.07	12.39	12.17
AC DTT	10.71	13.40	14.31	14.08	9.88	12.31	13.43	13.17	9.12	11.16	12.56	12.28
Sismique	SNR _{initial} = 4.13 dB				SNR _{initial} = 3.13 dB				SNR _{initial} = 2.13 dB			
symlets DWT	3.22	6.64	6.74	7.39	2.91	6.04	6.15	6.80	2.60	5.47	5.60	6.23
DW MLT	3.54	7.09	7.08	7.72	3.22	7.11	6.47	7.11	2.92	5.90	5.90	6.53
AC DWT	3.64	7.27	7.26	7.90	3.31	6.61	6.64	7.29	3.01	6.06	6.05	6.70
symlets DTT	3.99	7.22	7.25	7.63	3.64	6.65	6.66	7.05	3.31	6.11	6.12	6.50
DT MLT	4.30	8.01	7.74	8.13	3.95	7.40	7.12	7.53	3.62	6.82	6.53	6.96
AC DTT	4.39	8.04	7.83	8.24	4.02	7.44	7.20	7.64	3.68	6.85	6.60	7.05

TAB. 5.4 – Résultats de débruitage pour différents SNR initiaux et différentes familles d'ondelettes. Les trois images précédentes sont considérées.

5.1.5 Extension au cas complexe biorthogonal

Dans ce paragraphe, nous cherchons à comparer les performances obtenues par les différentes extensions de la transformée réelle en arbre dual M -bandes. Pour cela, nous allons considérer 4 décompositions orthogonales : les transformées en arbre dual réelles dyadique (DTT2) et 4-bandes (DTT4) ; les transformées en arbre dual complexes dyadique (DTT2cx) et 4-bandes (DTT4cx). Dans ce cas, nous utilisons des symlets de longueur 8 et des bancs de filtres 4-bandes de longueur 22. De plus, nous considérons 4 transformées biorthogonales supplémentaires : des transformées en arbre dual réelle dyadique (DTTbi2) et 4-bandes (DTTbi4) ; des transformées en arbre dual complexes dyadique (DTTbi2cx) et 4-bandes (DTTbi4cx). Dans ce cas, nous utilisons des ondelettes classiques biorthogonales $5/3$ et $9/7$ et les bancs de filtres 4-bandes associés sont issus d'une analyse en paquet d'ondelettes en sous-bandes égales.

Les résultats sont donnés dans le tableau 5.5. Nous avons mené les tests sur l'image de Barbara avec un SNR initial de 5.67dB et ce pour 3 estimateurs différents. On peut constater que quelque soit l'estimateur considéré, la structure 4-bandes apporte toujours une amélioration significative par rapport au cas dyadique. De plus, les décompositions complexes obtiennent de meilleures performances que les réelles ; néanmoins, les différences sont réduites pour le seuillage bivarié (principalement pour le cas orthogonal). On peut aussi constater que les résultats obtenus avec les ondelettes biorthogonales $9/7$ sont proches de ceux obtenus dans le cas orthogonal.

5.1.6 Comparaison avec les curvelets

Les curvelets ont démontré leur efficacité en débruitage [Starck *et al.*, 2002] de même que les décompositions en arbre dual M -bandes [Chaux *et al.*, 2006b]. Bien que les formalismes ayant conduit à ces 2 méthodes soient totalement différents, il n'en reste pas moins, que ces deux transformées fournissent des analyses directionnelles. Nous allons,

		Visu	SURE	Biv
DTT2		9.47	12.92	13.69
DTT4		10.70	13.41	14.31
DTT2cx		9.72	13.11	13.95
DTT4cx		11.06	13.58	14.32
5/3	DTTbi2	8.55	12.04	12.73
	DTTbi4	9.39	12.48	13.45
	DTTbi2cx	8.78	12.35	13.44
	DTTbi4cx	9.71	12.75	13.82
9/7	DTTbi2	9.33	12.81	13.62
	DTTbi4	10.55	13.31	14.25
	DTTbi2cx	9.56	13.01	13.97
	DTTbi4cx	10.90	13.50	14.34

TAB. 5.5 – Résultats de débruitage en terme de SNR final (en dB).

dans ce paragraphe, tenter de les comparer. Pour cela, nous avons téléchargé la boîte à outils CurveLab-2.0 (<http://www.curvelet.org>) et nous l'avons appliquée aux mêmes images bruitées que la DTT. Nous avons utilisé la version « wrapping » ainsi que la version « enhanced » pour le débruitage (un seuillage par bloc est ainsi effectué par défaut). Cette transformée induit une redondance de 7.5 ou de 2.5 suivant que les sous-bandes à l'échelle la plus fine sont traitées avec des curvelets ou des ondelettes. Nous allons la comparer aux DTT réelle et complexe (DTTcx) en utilisant le banc de filtre 4-bandes d'Alkin et Caglar de longueur 16, et ceci pour les estimateurs Visushrink (Visu), SUREshrink (SURE) et Neighblock (NB). Une étude de Monte Carlo sur 10 réalisations de bruit a été menée. Les résultats de cette étude sont donnés dans le tableau 5.6 lorsque l'image traitée est Barbara. En terme de redondance, on peut directement comparer l'analyse

SNR _{initial}	DTT			DTTcx			Curvelets	Curvelets
	Visu	SURE	NB	Visu	SURE	NB	2.5	7.5
2.67	9.12	11.16	12.28	9.36	11.52	12.37	9.65	12.77
5.67	10.71	13.40	14.09	11.04	13.58	14.17	10.97	14.60

TAB. 5.6 – Comparaison des curvelets et de l'analyse en arbre dual. Résultats de débruitage sur l'image de Barbara.

en arbre dual réel avec les curvelets ayant une redondance de 2.5 : on constate que la DTT se positionne favorablement, les meilleurs résultats étant obtenus avec Neighblock qui est un estimateur par bloc. Les curvelets donnent de moins bons résultats même comparées à SURE. L'analyse en arbre dual complexe obtient de meilleurs résultats que son équivalent réel mais qui restent inférieurs à ceux obtenus avec des curvelets dont la redondance est 7.5. En conclusion, pour le débruitage, à redondance égale, l'analyse en arbre dual peut se révéler plus efficace que la décomposition en curvelets.

5.2 Débruitage d'images multicomposantes

Nous nous intéressons ici à la construction d'un nouvel estimateur fondé sur le principe de Stein [Stein, 1981] et adapté aux données multi-canaux. Cette partie est écrite en anglais, en reprenant les lignes directrices d'un article soumis récemment.

5.2.1 Introduction

Many real world images are contaminated by noise during their acquisition and/or transmission. In particular, multichannel imaging is prone to quality degradation due to the imperfectness of the sensors often operating in different spectral ranges [Abrams, Cain, 2002; Corner *et al.*, 2003]. In order to alleviate the influence of such disturbing artifacts on subsequent analysis procedures, denoising appears as a crucial initial step in multicomponent image enhancement. In this context, attention has been paid to developing efficient denoising methods. Usually, the noise removal problem is considered as a regression problem. The challenge thus resides in finding realistic statistical models which lead to both efficient and tractable denoising approaches. To this respect, linearly transforming the signal from the spatial domain to a more suitable one may drastically improve the denoising performance. The rationale for such a transformation is the fact that some representations possessing good energy concentration and decorrelation properties tend to simplify the statistical analysis of many natural images. For instance, the Discrete Wavelet Transform (DWT) constitutes a powerful tool for image denoising [Daubechies, 1992; Mallat, 1998]. The DWT, computed in a componentwise way, usually yields "larger" coefficients for signal features and "smaller" ones for noise since it forms an unconditional basis for several classes of regular signals [Donoho, 1993]. For monochannel signals or images, the seminal work of Donoho and Johnstone has shown that a mere wavelet coefficient thresholding constitutes a simple yet effective technique for noise reduction [Donoho, Johnstone, 1994]. Based on Stein's Unbiased Risk Estimator (SURE), they have proposed the SUREshrink technique [Donoho, Johnstone, 1995]. Subsequently, several extensions of their work have been performed, e.g. in [Nason, 1996; Wang, 1996; Weyrich, Warhola, 1998; Krim *et al.*, 1999b]. Recently, the denoising problem in the wavelet domain has gained more attention in the case of multichannel images. Indeed, the increasing need for multicomponent images in several applications such as medical imaging and remote sensing has motivated a great interest in designing tractable denoising methods dedicated to this kind of images. A componentwise processing can be performed for each modality, but a joint denoising should be preferred in order to exploit the cross-channel similarities in an efficient way [Tang *et al.*, 1995]. The problem of a joint estimation in the wavelet domain has been formulated in [Fletcher *et al.*, 2003]. More precisely, the use of joint threshold estimators was investigated in two situations : over-complete representations of a noisy image [Fletcher, Ramchandran, 2003] and multiple observations of the same image [Fletcher *et al.*, 2003]. A scale-adaptive wavelet thresholding was designed for multichannel images in the case of an i.i.d. Gaussian vector noise whose components are independent and have the same variance [Scheunders, 2004]. In

a Bayesian framework, several prior models have been considered such as *multivariate* Bernouilli-Gaussian ones [Benazza-Benyahia, Pesquet, 2003]. A generalized Gaussian distribution was also considered for modelling the marginal distribution of each subband in each channel and a simple shrinkage was applied depending on the local spectral activity [Pižurica *et al.*, 2002]. A vector-based least-square approach was also investigated in the wavelet domain [Scheunders, Driesen, 2004]. Recently, the application of Stein's principle [Stein, 1981; Pesquet, Leporini, 1997; Luisier *et al.*, 2007] in the multivariate case has motivated the design of a nonlinear estimator for the vector containing the pixel values at the same spatial position in all the channels [Benazza-Benyahia, Pesquet, 2005]. The structure of such a nonlinear estimator was motivated by a multivariate Bernouilli-Gaussian model reflecting the sparseness of the wavelet representation as well as the statistical dependencies existing between the different components.

In parallel to these works, the idea of performing a joint spatial denoising of the coefficients, rather than using a conventional term-by-term processing, has emerged in statistics. This idea, stemming from an incentive for capturing statistical dependences between spatial neighboring wavelet coefficients, was first investigated for single component images in both non-Bayesian and Bayesian cases [Cai, Silverman, 2001; Abramovich *et al.*, 2002]. A successful extension was also carried out in the case of multichannel images by considering hybrid (spectral and spatial) neighborhoods [Chaux *et al.*, 2005a]. In this work, we aim at building a new estimator allowing to take into account the various correlations existing in multichannel image data. This estimator also provides a unifying framework for several denoising methods proposed in the literature. More precisely, our contributions are the following.

- The method applies to any vector-valued data embedded in a multivariate Gaussian noise. As illustrated later on, many examples of such multivariate contexts (inter-component, spatial and inter-scale) can be found. They naturally include multivariate denoising obtained with vectors of samples sharing the same spatial position in different channels.
- The estimator can be computed in any image representation domain. For instance, in addition to wavelet domains, usually considered in conventional denoising methods, we propose to exploit more general frame decompositions such as the dual-tree wavelet transform [Selesnick *et al.*, 2005; Chaux *et al.*, 2006b].
- The computation of the estimated value can be performed with the help of various observations. Again, our method includes most of the reported estimation methods acting in that way. Furthermore, it offers a great flexibility in the choice of these auxiliary data.
- The form of the proposed estimator is quite general. More precisely, we focus on deriving thresholding estimators including an exponent parameter and a linear part. Optimal parameters are derived from Stein's principle.
- The denoising approach allows to handle any covariance matrix between the multichannel noise components.

Notwithstanding its generality, the proposed approach remains tractable and compares quite favorably with state-of-the-art methods. This part is organized as follows. In Section 5.2.2, we present the relevant background and introduce notations for a general formulation of the estimator, based on the concept of Reference Observation Vector. In Section 5.2.3, we describe the proposed multivariate nonlinear estimator. In Section 5.2.4, we give the specific form taken by this new estimator for multichannel images decomposed by a wavelet transform or an M -band dual-tree wavelet transform. In Sec-

tion 5.2.5, experimental results are given for remote sensing images showing that the proposed estimator outperforms existing ones.

Throughout this part, the following notations will be used : let M be an integer greater than or equal to 2, $\mathbb{N}_M = \{0, \dots, M-1\}$ and $\mathbb{N}_M^* = \{1, \dots, M-1\}$; \mathbb{Z} , \mathbb{R} and \mathbb{R}_+ are the set of integers, reals and positive reals; $\lceil \cdot \rceil$ denotes rounding towards the immediate upper integer. Besides, \hat{a} denotes the Fourier transform of a function a , $(\delta_m)_{m \in \mathbb{Z}}$ is the Kronecker sequence (equal to 1 if $m = 0$ and 0 otherwise), $(f)_+ = f$ if $f > 0$ and 0 otherwise and $\mathbb{1}\{A\} = 1$ if condition A is true and 0 otherwise.

5.2.2 Background

5.2.2-a) General formulation of the multichannel estimator

In multisensor imaging, B vectors of observed data samples $(r^{(1)}(\mathbf{k}))_{\mathbf{k} \in \mathbb{K}}, \dots, (r^{(B)}(\mathbf{k}))_{\mathbf{k} \in \mathbb{K}}$, are provided where B is the number of effective sensors and \mathbb{K} is a set of spatial indices ($\mathbb{K} \subset \mathbb{Z}^2$). Generally, these data correspond to noisy realizations of B unknown signals $(s^{(1)}(\mathbf{k}))_{\mathbf{k} \in \mathbb{K}}, \dots, (s^{(B)}(\mathbf{k}))_{\mathbf{k} \in \mathbb{K}}$, respectively. Subsequently, our task will consist in devising methods to reduce the noise present in the observations. Two alternatives can be envisaged in this context. On the one hand, a monochannel approach builds an estimator $\hat{s}^{(b)}(\mathbf{k})$ of $s^{(b)}(\mathbf{k})$ only from the observations $(r^{(b)}(\mathbf{k}))_{\mathbf{k} \in \mathbb{K}}$, for each channel $b \in \{1, \dots, B\}$. On the other hand, a multivariate technique attempts to estimate $s^{(b)}(\mathbf{k})$ by accounting not only for the individual data set $\{r^{(b)}(\mathbf{k})\}_{\mathbf{k} \in \mathbb{K}}$, but also for the remaining ones $\{r^{(1)}(\mathbf{k})\}_{\mathbf{k} \in \mathbb{K}}, \dots, \{r^{(b-1)}(\mathbf{k})\}_{\mathbf{k} \in \mathbb{K}}, \{r^{(b+1)}(\mathbf{k})\}_{\mathbf{k} \in \mathbb{K}}, \dots, \{r^{(B)}(\mathbf{k})\}_{\mathbf{k} \in \mathbb{K}}$.

Thus, one of the simplest relevant denoising approach consists in calculating the estimated value $\hat{s}^{(b)}(\mathbf{k})$ of $s^{(b)}(\mathbf{k})$ as

$$\hat{s}^{(b)}(\mathbf{k}) = f(r^{(b)}(\mathbf{k})) \quad (5.3)$$

where f is a scalar function defined on the real line. For instance, a shrinkage function can be used, possibly involving some threshold value. Such a technique is commonly used in regression, when outliers have to be removed in order to improve the representativity of the fit [Antoniadis *et al.*, 2002]. Although $r^{(b)}(\mathbf{k})$ does not necessarily depend on other observed samples, for structured signal or image analysis, neighboring samples often present some correlations. Consequently, an improvement can be expected if $\hat{s}^{(b)}(\mathbf{k})$ is calculated with the help of a subset $\mathcal{R}_{\text{ref}}^{(b)}(\mathbf{k})$ of observed sample locations. Average or median filtering [Maître, 2003, p. 243–245] are examples where the estimated sample depends on its neighborhood. As a result, a more general estimation rule is :

$$\hat{s}^{(b)}(\mathbf{k}) = f((r^{(b)}(\mathbf{k}'))_{\mathbf{k}' \in \mathcal{R}_{\text{ref}}^{(b)}(\mathbf{k})}). \quad (5.4)$$

With underlying Markovian assumptions, the context set $\{r^{(b)}(\mathbf{k}')\}_{\mathbf{k}' \in \mathcal{R}_{\text{ref}}^{(b)}(\mathbf{k})}$ can be restricted to a limited number of values around the sample location \mathbf{k} . These values can be gathered in a vector $\bar{\mathbf{r}}^{(b)}(\mathbf{k})$ which will be designated as the *Reference Observation Vector* (ROV). We have then

$$\hat{s}^{(b)}(\mathbf{k}) = f(\bar{\mathbf{r}}^{(b)}(\mathbf{k})). \quad (5.5)$$

The multivariate case can also be described by such a formula if we allow the ROV to contain additional samples from the remaining channels in order to exploit the inter-component statistical dependencies.

Another degree of freedom lies in the choice of a suitable domain for data representation. While virtually any transform can be chosen, much attention has been paid to multiscale transforms. For example, if a decomposition onto an M -band wavelet basis ($M \geq 2$) [Steffen *et al.*, 1993] is performed, the observed images are represented by coefficients $r_{j,m}^{(b)}(\mathbf{k})$ defined at resolution level $j \geq 1$ and subband index $\mathbf{m} \in \mathbb{N}_M^2$ and the corresponding ROV will be denoted $\bar{r}_{j,m}^{(b)}(\mathbf{k})$. Since the noise is usually less correlated than the data, the DWT is applied in order to provide a sparser representation of the data of interest, before further analysis [Daubechies, 1992; Mallat, 1998]. The goal becomes to generate estimates $\hat{s}_{j,m}^{(b)}(\mathbf{k})$ of the unknown wavelet coefficients $s_{j,m}^{(b)}(\mathbf{k})$ of the original images :

$$\hat{s}_{j,m}^{(b)}(\mathbf{k}) = f(\bar{r}_{j,m}^{(b)}(\mathbf{k})). \quad (5.6)$$

Then, the inverse DWT is applied to the estimated coefficients in order to reconstruct the estimated signal $\hat{s}^{(b)}(\mathbf{k})$ in the spatial domain. In the literature concerning denoising, two key issues have been addressed. The first one lies in the definition of the ROV. The second one concerns the choice of an appropriate functions f or, in other words, a suitable expression of the estimator. In the next subsection, we give a brief overview of the main ROVs proposed until now.

5.2.2-b) Reported ROVs in the DWT domain

Popular componentwise methods operating in the DWT domain are Visushrink [Donoho, 1993] and SUREshrink [Donoho, Johnstone, 1995]. They both employ a very basic ROV reduced to a scalar value :

$$\bar{r}_{j,m}^{(b)}(\mathbf{k}) = r_{j,m}^{(b)}(\mathbf{k}). \quad (5.7)$$

Similarly to what can be done in the spatial domain, the wavelet coefficients can also be processed by *block* rather than individually, again in a mono-channel way [Hall *et al.*, 1997; Hall *et al.*, 1998; Hall *et al.*, 1999; Cai, Silverman, 2001; Abramovich *et al.*, 2002]. The main motivation for this technique is to exploit the spatial similarities between neighboring coefficients in a given subband. The introduction of $d - 1$ spatial neighbors $\mathbf{k}_1, \dots, \mathbf{k}_{d-1}$ of the current sample indexed by \mathbf{k} in the ROV allows to take into account the spatial dependencies :

$$\bar{r}_{j,m}^{(b)}(\mathbf{k}) = [r_{j,m}^{(b)}(\mathbf{k}), r_{j,m}^{(b)}(\mathbf{k}_1), \dots, r_{j,m}^{(b)}(\mathbf{k}_{d-1})]^\top. \quad (5.8)$$

For higher dimensional data, the ROV may also consist of coefficients sharing similar orientations, possibly within different scales [Portilla *et al.*, 2003]. Another generalization to the scalar case takes into account the inter-scale similarities between the current coefficient and the homologous ones defined at other scales. Based on empirical observations in image compression [Shapiro, 1993], it has been proposed to use the current coefficient ancestors at coarser scales $j + 1, j + 2, \dots, j_m$ eventually up to the coarsest level J [Romberg *et al.*, 2001; Şendur, Selesnick, 2002a; Benazza-Benyahia, Pesquet, 2004].

$$\bar{r}_{j,m}^{(b)}(\mathbf{k}) = [r_{j,m}^{(b)}(\mathbf{k}), r_{j+1,m}^{(b)}(\lceil \frac{\mathbf{k}}{M} \rceil), \dots, r_{j_m,m}^{(b)}(\lceil \frac{\mathbf{k}}{M^{j_m-j}} \rceil)]^\top. \quad (5.9)$$

In the case of multicomponent data, additional samples borrowed from the different channels can be included in the ROVs, as shown in [Portilla *et al.*, 2003; Pižurica, Philips,

2006] for color image as well as for multispectral image denoising. Basically, the *inter-component* correlations can be taken into account through the following ROV [Benazza-Benyahia, Pesquet, 2005] :

$$\bar{\mathbf{r}}_{j,\mathbf{m}}^{(b)}(\mathbf{k}) = [r_{j,\mathbf{m}}^{(1)}(\mathbf{k}), \dots, r_{j,\mathbf{m}}^{(B)}(\mathbf{k})]^\top. \quad (5.10)$$

Such a ROV includes all the coefficients of all the channels at the same spatial location, in the same subband \mathbf{m} and at the same resolution level j . In [Chaux *et al.*, 2005a], a more sophisticated multicomponent ROV has been defined which combines both spatial *and* multichannel neighbors :

$$\bar{\mathbf{r}}_{j,\mathbf{m}}^{(b)}(\mathbf{k}) = [(r_{j,\mathbf{m}}^{(1)}(\mathbf{k} + \mathbf{p}))_{\mathbf{p} \in \mathcal{S}_{j,\mathbf{m}}^{(1,b)}}, \dots, (r_{j,\mathbf{m}}^{(B)}(\mathbf{k} + \mathbf{p}))_{\mathbf{p} \in \mathcal{S}_{j,\mathbf{m}}^{(B,b)}}]^\top, \quad (5.11)$$

where, for all $b' \in \{1, \dots, B\}$, $\mathcal{S}_{j,\mathbf{m}}^{(b',b)}$ is a finite subset of \mathbb{Z}^2 defining a neighborhood in channel b' of the current pixel located at \mathbf{k} in channel b . As particular cases, such an ROV encompasses the ROV in (5.10) when

$$\forall (j, \mathbf{m}), \quad \forall b' \in \{1, \dots, B\}, \quad \mathcal{S}_{j,\mathbf{m}}^{(b',b)} = \{(0, 0)\} \quad (5.12)$$

and, also the ROV in (5.8), when

$$\mathcal{S}_{j,\mathbf{m}}^{(b,b)} = \{\mathbf{0}, \mathbf{k}_1 - \mathbf{k}, \dots, \mathbf{k}_{d-1} - \mathbf{k}\}, \quad (5.13)$$

$$\forall b' \neq b, \quad \mathcal{S}_{j,\mathbf{m}}^{(b',b)} = \emptyset. \quad (5.14)$$

A final potential extension of the ROVs is related to the choice of the transform. Indeed, it has been long observed that a decomposition onto a wavelet basis suffers from a lack of shift-invariance as well as a poor directionality, resulting in denoising artifacts at low signal to noise ratios. A simple way for alleviating these problems is to use a frame decomposition built from a union of wavelet bases. In particular, a number of papers [Coifman, Donoho, 1995; Nason, Silverman, 1995; Pesquet *et al.*, 1996] have demonstrated significant improvements in scalar shrinkage when resorting to a translation-invariant wavelet representation. The latter can be viewed as a decomposition onto a union of shifted versions of a unique wavelet basis. M -band dual-tree wavelet decompositions [Chaux *et al.*, 2006b] constitute another example of a union of 2 (resp. 4) wavelet bases in the real (resp. complex) case. The corresponding mother wavelets are then derived from the first one by Hilbert transforms, which results in an improved directional analysis. For such frame decompositions, one can extend the notion of ROV to include samples produced by the different wavelet basis decompositions operating in parallel. These facts will be further developed to motivate the application of the general estimator proposed in this part to an M -band dual-tree wavelet frame [Chaux *et al.*, 2006b].

5.2.2-c) A unifying framework for shrinkage functions

In the aforementioned works, the estimation is often performed by shrinkage, so exploiting the sparseness of the representation. The most well-known method was proposed in the pioneering works of Donoho and Johnstone [Donoho, 1993]. The estimating function f is then given by

$$f(r_{j,\mathbf{m}}^{(b)}(\mathbf{k})) = \text{sign}(r_{j,\mathbf{m}}^{(b)}(\mathbf{k})) \max\{|r_{j,\mathbf{m}}^{(b)}(\mathbf{k})| - \lambda, 0\} \quad (5.15)$$

for a soft thresholding with threshold value $\lambda \geq 0$, where $\text{sign}(\cdot)$ is the signum function. Equivalently, by using the ROV in (5.7), the estimating function can be expressed as

$$f(\bar{\mathbf{r}}_{j,\mathbf{m}}^{(b)}(\mathbf{k})) = \left(\frac{|\bar{\mathbf{r}}_{j,\mathbf{m}}^{(b)}(\mathbf{k})| - \lambda}{|\bar{\mathbf{r}}_{j,\mathbf{m}}^{(b)}(\mathbf{k})|} \right)_+ r_{j,\mathbf{m}}^{(b)}(\mathbf{k}). \quad (5.16)$$

Some works [Gao, 1998] have focused on the improvement of the scalar shrinkage rule, yielding for instance smoother functions such as the garrote shrinkage based on [Breiman, 1995], which is defined as :

$$f(\bar{\mathbf{r}}_{j,\mathbf{m}}^{(b)}(\mathbf{k})) = \left(\frac{|\bar{\mathbf{r}}_{j,\mathbf{m}}^{(b)}(\mathbf{k})|^2 - \lambda}{|\bar{\mathbf{r}}_{j,\mathbf{m}}^{(b)}(\mathbf{k})|^2} \right)_+ r_{j,\mathbf{m}}^{(b)}(\mathbf{k}). \quad (5.17)$$

Several authors have proposed vector-like generalizations to the scalar shrinkage. Cai and Silverman [Cai, Silverman, 2001], have proposed a block estimator which takes into account information on neighboring coefficients in each subband, as expressed as in (5.8). This method named “NeighBlock”, consists in applying the following shrinkage rule :

$$\hat{s}_{j,\mathbf{m}}^{(b)}(\mathbf{k}) = \left(\frac{\|\bar{\mathbf{r}}_{j,\mathbf{m}}^{(b)}(\mathbf{k})\|^2 - \bar{\lambda}d\sigma^2}{\|\bar{\mathbf{r}}_{j,\mathbf{m}}^{(b)}(\mathbf{k})\|^2} \right)_+ \mathbf{r}_{j,\mathbf{m}}^{(b)}(\mathbf{k}) \quad (5.18)$$

where $\bar{\lambda} > 0$, d is the number of components in the ROV, $\mathbf{r}_{j,\mathbf{m}}^{(b)}(\mathbf{k})$ is a subpart of the ROV, $\hat{s}_{j,\mathbf{m}}^{(b)}(\mathbf{k})$ is the associated vector of estimated values, $\|\cdot\|$ denotes the classical Euclidean norm of \mathbb{R}^d and σ^2 denotes the noise variance. Such a function is clearly reminiscent of the scalar garrote shrinkage defined in (5.17). Based on an asymptotic minimax study, Cai and Silverman suggested appropriate values for $\bar{\lambda}$ and d . They considered both overlapping and non-overlapping variants of this approach. In particular, the so-called “Neigh-Coeff” method corresponds to the case when $\hat{s}_{j,\mathbf{m}}^{(b)}(\mathbf{k})$ reduces to a scalar estimate. Then, the corresponding estimating function is :

$$f(\bar{\mathbf{r}}_{j,\mathbf{m}}^{(b)}(\mathbf{k})) = \left(\frac{\|\bar{\mathbf{r}}_{j,\mathbf{m}}^{(b)}(\mathbf{k})\|^2 - \bar{\lambda}d\sigma^2}{\|\bar{\mathbf{r}}_{j,\mathbf{m}}^{(b)}(\mathbf{k})\|^2} \right)_+ r_{j,\mathbf{m}}^{(b)}(\mathbf{k}). \quad (5.19)$$

In the meantime, Şendur and Selesnick [Şendur, Selesnick, 2002b] introduced a Bayesian approach allowing to model inter-scale dependencies. The ROV is now as in (5.9) with $j_m = j + 1$. These authors consequently formulated the problem in the 2-band wavelet domain. In their approach, the ROV is given by $\bar{\mathbf{r}}_{j,\mathbf{m}}^{(b)}(\mathbf{k}) = [r_{j,\mathbf{m}}^{(b)}(\mathbf{k}), r_{j+1,\mathbf{m}}^{(b)}(\lceil \frac{\mathbf{k}}{2} \rceil)]^\top$, $r_{j+1,\mathbf{m}}^{(b)}(\lceil \frac{\mathbf{k}}{2} \rceil)$ being the “parent” of $r_{j,\mathbf{m}}^{(b)}(\mathbf{k})$ (at the next coarser resolution). By considering as a prior model the non-Gaussian bivariate probability density function

$$p(s_{j,\mathbf{m}}^{(b)}(\mathbf{k}), s_{j+1,\mathbf{m}}^{(b)}(\lceil \frac{\mathbf{k}}{2} \rceil)) \propto \exp \left(-\frac{\sqrt{3}}{\sigma_s} \sqrt{|s_{j,\mathbf{m}}^{(b)}(\mathbf{k})|^2 + |s_{j+1,\mathbf{m}}^{(b)}(\lceil \frac{\mathbf{k}}{2} \rceil)|^2} \right), \quad \sigma_s > 0 \quad (5.20)$$

the following Maximum A Posteriori (MAP) estimator was derived :

$$f(\bar{\mathbf{r}}_{j,\mathbf{m}}^{(b)}(\mathbf{k})) = \left(\frac{\|\bar{\mathbf{r}}_{j,\mathbf{m}}^{(b)}(\mathbf{k})\| - \frac{\sqrt{3}\sigma^2}{\sigma_s}}{\|\bar{\mathbf{r}}_{j,\mathbf{m}}^{(b)}(\mathbf{k})\|} \right)_+ r_{j,\mathbf{m}}^{(b)}(\mathbf{k}) \quad (5.21)$$

where the noise variance is again denoted by σ^2 .

More recently, in the context of signal restoration problems, Combettes and Wajs [Combettes, Wajs, 2005] have studied the properties of proximity operators corresponding to the solutions of some convex regularization problems. In particular, they have shown that the solution to the optimization problem :

$$\min_{\mathbf{u} \in \mathbb{R}^B} \|\mathbf{u}\| + \frac{1}{2\lambda} \|\mathbf{u} - \bar{\mathbf{r}}_{j,\mathbf{m}}^{(b)}(\mathbf{k})\|^2, \quad \lambda > 0 \quad (5.22)$$

is

$$\hat{s}_{j,\mathbf{m}}^{(b)} = \left(\frac{\|\bar{\mathbf{r}}_{j,\mathbf{m}}^{(b)}(\mathbf{k})\| - \lambda}{\|\bar{\mathbf{r}}_{j,\mathbf{m}}^{(b)}(\mathbf{k})\|} \right)_+ \bar{\mathbf{r}}_{j,\mathbf{m}}^{(b)}(\mathbf{k}). \quad (5.23)$$

The three previous block-thresholding estimators have been derived from different perspectives and they have also been applied in different ways. However, it is possible to describe them through a general shrinkage factor $\eta_\lambda(\|\bar{\mathbf{r}}_{j,\mathbf{m}}^{(b)}\|^\beta)$, where

$$\forall \tau \in \mathbb{R}_+, \quad \eta_\lambda(\tau) = \left(\frac{\tau - \lambda}{\tau} \right)_+ \quad (5.24)$$

and $\beta > 0$ and $\lambda \geq 0$ take specific values in each of the aforementioned block estimators. We also remark that this generalized shrinkage obviously encompasses the soft and garrote thresholdings provided in (5.16) and (5.17).

5.2.3 Proposed nonlinear estimator

5.2.3-a) Notations

We will now propose a more general adaptive estimator that can be applied in any representation domain. We will therefore drop the indices j and \mathbf{m} and we will consider the general situation where an observation sequence $(\bar{\mathbf{r}}(\mathbf{k}))_{\mathbf{k} \in \mathbb{Z}^2}$ of d -dimensional real-valued vectors ($d \in \mathbb{N}$, $d > 1$) is defined as

$$\forall \mathbf{k} \in \mathbb{Z}^2, \quad \bar{\mathbf{r}}(\mathbf{k}) = \bar{\mathbf{s}}(\mathbf{k}) + \bar{\mathbf{n}}(\mathbf{k}), \quad (5.25)$$

where $(\bar{\mathbf{n}}(\mathbf{k}))_{\mathbf{k} \in \mathbb{Z}^2}$ is a $\mathcal{N}(\mathbf{0}, \mathbf{\Gamma}^{(\bar{\mathbf{n}})})$ noise and $(\bar{\mathbf{s}}(\mathbf{k}))_{\mathbf{k} \in \mathbb{Z}^2}$ is an identically distributed second-order random sequence which is independent of $(\bar{\mathbf{n}}(\mathbf{k}))_{\mathbf{k} \in \mathbb{Z}^2}$. We will assume that the covariance matrix $\mathbf{\Gamma}^{(\bar{\mathbf{n}})}$ is invertible. These random vectors are decomposed as

$$\bar{\mathbf{r}}(\mathbf{k}) = \begin{bmatrix} r(\mathbf{k}) \\ \tilde{\mathbf{r}}(\mathbf{k}) \end{bmatrix}, \quad \bar{\mathbf{s}}(\mathbf{k}) = \begin{bmatrix} s(\mathbf{k}) \\ \tilde{\mathbf{s}}(\mathbf{k}) \end{bmatrix}, \quad \bar{\mathbf{n}}(\mathbf{k}) = \begin{bmatrix} n(\mathbf{k}) \\ \tilde{\mathbf{n}}(\mathbf{k}) \end{bmatrix} \quad (5.26)$$

where $r(\mathbf{k})$, $s(\mathbf{k})$ and $n(\mathbf{k})$ are scalar random variables. We aim at estimating the first component $s(\mathbf{k})$ of the vector $\bar{\mathbf{s}}(\mathbf{k})$ using an observation sequence $(\bar{\mathbf{r}}(\mathbf{k}))_{\mathbf{k} \in \mathbb{K}}$ where \mathbb{K} is a finite subset of \mathbb{Z}^2 . We recall that, although (5.25) does not introduce an explicit dependence between $s(\mathbf{k})$ and the vector $\tilde{\mathbf{r}}(\mathbf{k})$ of the last $d - 1$ components of $\bar{\mathbf{r}}(\mathbf{k})$, such a statistical dependence may exist, due to the dependence between the components of $\bar{\mathbf{s}}(\mathbf{k})$ themselves. The estimated sequence will be denoted as $(\hat{s}(\mathbf{k}))_{\mathbf{k} \in \mathbb{K}}$.

5.2.3-b) Form of the adaptive estimator

In order to gain more flexibility in the denoising procedure, the following generalized form of shrinkage estimate will be considered :

$$\hat{s}(\mathbf{k}) = \eta_\lambda(\|\bar{\mathbf{r}}(\mathbf{k})\|_\Lambda^\beta) \mathbf{q}^\top \bar{\mathbf{r}}(\mathbf{k}), \quad (5.27)$$

where

- the function $\eta_\lambda(\cdot)$ is given by (5.24) with $\lambda \geq 0$,
- $\beta > 0$,
- $\mathbf{q} \in \mathbb{R}^d$,
- Λ is a semi-definite positive symmetric matrix and $\|\cdot\|_\Lambda$ is the semi-norm defined by

$$\forall \mathbf{u} \in \mathbb{R}^d, \quad \|\mathbf{u}\|_\Lambda = (\mathbf{u}^\top \Lambda \mathbf{u})^{1/2}. \quad (5.28)$$

The introduction of the matrix Λ allows us to possibly weight the components of the ROV so as to adjust their influence in the shrinkage factor. The vector \mathbf{q} corresponds to a linear parameter. We notice, in particular, that if the threshold value λ is set to zero, the considered estimator reduces to

$$\hat{s}^{(b)}(\mathbf{k}) = \mathbf{q}^\top \bar{\mathbf{r}}(\mathbf{k}). \quad (5.29)$$

This shows that linear estimators constitute a subset of the considered class of estimators. In addition, by an appropriate choice of the vector \mathbf{q} , estimators consisting of a preliminary decorrelation of the data followed by a thresholding step also appear as special cases of the proposed estimator. Note that, in conventional multichannel data analysis, it is customary to decorrelate the data before processing. The most common examples are fixed channel conversions (like those from stereo to mono in sound processing or from RGB to luminance/chrominance components in color image or video processing). When the data modalities are less standardized (for instance in satellite imaging), adaptive methods such as the Karhunen-Loève transform or Independent Component Analysis (ICA) [Cardoso, Souloumiac, 1993] can be used. The latter adaptive transforms can also be performed in the transformed domain, *e.g.* in each subband.

Furthermore, in order to limit the computational complexity in the implementation of the estimator, it can be useful to constrain the vector \mathbf{q} to belong to some vector subspace of reduced dimension $d' \leq d$. Let $\mathbf{P} \in \mathbb{R}^{d \times d'}$ be the matrix whose column vectors form a basis of this subspace. We have then

$$\mathbf{q} = \mathbf{P}\mathbf{a} \quad (5.30)$$

where $\mathbf{a} \in \mathbb{R}^{d'}$.

As a result, the proposed form of the estimator is parameterized by λ , β and \mathbf{a} for a given choice of the weighting matrix Λ and \mathbf{P} . Our objective is to find the optimal parameters that minimize the quadratic risk defined as $R(\lambda, \beta, \mathbf{a}) = E[|s(\mathbf{k}) - \hat{s}(\mathbf{k})|^2]$, for predefined values of Λ and \mathbf{P} . It is easy to show that the risk reads :

$$\begin{aligned} R(\lambda, \beta, \mathbf{a}) &= E[|s(\mathbf{k}) - \hat{s}(\mathbf{k})|^2] \\ &= E[|s(\mathbf{k})|^2] + E[|\eta_\lambda(\|\bar{\mathbf{r}}(\mathbf{k})\|_\Lambda^\beta) \mathbf{a}^\top \mathbf{P}^\top \bar{\mathbf{r}}(\mathbf{k})|^2] - 2E[\eta_\lambda(\|\bar{\mathbf{r}}(\mathbf{k})\|_\Lambda^\beta) \mathbf{a}^\top \mathbf{P}^\top \bar{\mathbf{r}}(\mathbf{k}) s(\mathbf{k})]. \end{aligned} \quad (5.31)$$

The minimization of the risk is not obvious for any observation model. Indeed, since the $s(\mathbf{k})$ are unknown, it seems impossible to express the rightmost term $E[\eta_\lambda(\|\bar{\mathbf{r}}(\mathbf{k})\|_\Lambda^\beta) \mathbf{a}^\top \mathbf{P}^\top \bar{\mathbf{r}}(\mathbf{k}) s(\mathbf{k})]$. However, in the case of a *Gaussian* noise, it is possible to apply an extension of Stein's principle [Stein, 1981] for deriving an explicit expression. In the next subsection, we will state and prove such extended Stein's formula.

5.2.3-c) Stein's formula

Proposition 5.1 *Let $f : \mathbb{R}^d \rightarrow \mathbb{R}$ be a continuous, almost everywhere differentiable function such that :*

$$\forall \boldsymbol{\theta} \in \mathbb{R}^d, \lim_{\|\mathbf{t}\| \rightarrow +\infty} f(\mathbf{t}) \exp\left(-\frac{(\mathbf{t} - \boldsymbol{\theta})^\top (\boldsymbol{\Gamma}^{(\bar{\mathbf{n}})})^{-1} (\mathbf{t} - \boldsymbol{\theta})}{2}\right) = 0; \quad (5.32)$$

$$E[\|f(\bar{\mathbf{r}})\|^2] < +\infty \quad \text{and} \quad E\left[\left\|\frac{\partial f(\bar{\mathbf{r}})}{\partial \bar{\mathbf{r}}}\right\|\right] < +\infty. \quad (5.33)$$

Then,

$$E[f(\bar{\mathbf{r}})s] = E[f(\bar{\mathbf{r}})r] - E\left[\frac{\partial f(\bar{\mathbf{r}})}{\partial \bar{\mathbf{r}}}\right]^\top E[\bar{\mathbf{n}}n]. \quad (5.34)$$

Proof: Let $\mathbf{T} : \mathbb{R}^d \rightarrow \mathbb{R}^d$ be a continuous, almost everywhere differentiable function such that

$$\forall \boldsymbol{\theta} \in \mathbb{R}^d, \lim_{\|\mathbf{t}\| \rightarrow +\infty} \mathbf{T}(\mathbf{t}) \exp\left(-\frac{(\mathbf{t} - \boldsymbol{\theta})^\top (\boldsymbol{\Gamma}^{(\bar{\mathbf{n}})})^{-1} (\mathbf{t} - \boldsymbol{\theta})}{2}\right) = \mathbf{0}; \quad (5.35)$$

$$E[\|\mathbf{T}(\bar{\mathbf{r}})\|^2] < +\infty \quad \text{and} \quad E\left[\left\|\frac{\partial \mathbf{T}(\bar{\mathbf{r}})}{\partial \bar{\mathbf{r}}}\right\|_F\right] < +\infty. \quad (5.36)$$

where $\|\cdot\|_F$ is the Frobenius norm. In this multivariate context, Stein's principle [Stein, 1981] can be expressed as

$$E[\mathbf{T}(\bar{\mathbf{r}})\bar{\mathbf{s}}^\top] = E[\mathbf{T}(\bar{\mathbf{r}})\bar{\mathbf{r}}^\top] - E\left[\frac{\partial \mathbf{T}(\bar{\mathbf{r}})}{\partial \bar{\mathbf{r}}}\right] \boldsymbol{\Gamma}^{(\bar{\mathbf{n}})}. \quad (5.37)$$

Eq. (5.34) follows by choosing

$$\mathbf{T} : \mathbf{t} \mapsto [f(\mathbf{t}), 0, \dots, 0]^\top$$

and focusing on the top-left element of matrix $E[\mathbf{T}(\bar{\mathbf{r}})\bar{\mathbf{s}}^\top]$. ■

5.2.3-d) Risk expression

We define the function $f : \mathbf{u} \mapsto \eta_\lambda(\|\mathbf{u}\|_\Lambda^\beta) \mathbf{a}^\top \mathbf{P}^\top \mathbf{u}$. It is easy to check that this function f satisfies the conditions of Prop. 5.1. Consequently, the last term can be calculated thanks to (5.34). This yields

$$E[s(\mathbf{k})f(\bar{\mathbf{r}}(\mathbf{k}))] = E[r(\mathbf{k})f(\bar{\mathbf{r}}(\mathbf{k}))] - E\left[\frac{\partial f(\bar{\mathbf{r}}(\mathbf{k}))}{\partial \bar{\mathbf{r}}(\mathbf{k})}\right]^\top \boldsymbol{\Gamma}^{(\bar{\mathbf{n}},n)} \quad (5.38)$$

where $\boldsymbol{\Gamma}^{(\bar{\mathbf{n}},n)} = E[\bar{\mathbf{n}}(\mathbf{k})n(\mathbf{k})]$. We then have

$$\begin{aligned} \frac{\partial f(\bar{\mathbf{r}}(\mathbf{k}))}{\partial \bar{\mathbf{r}}(\mathbf{k})} &= \mathbf{a}^\top \mathbf{P}^\top \bar{\mathbf{r}}(\mathbf{k}) \frac{\partial \eta_\lambda(\|\bar{\mathbf{r}}(\mathbf{k})\|_\Lambda^\beta)}{\partial \bar{\mathbf{r}}(\mathbf{k})} + \eta_\lambda(\|\bar{\mathbf{r}}(\mathbf{k})\|_\Lambda^\beta) \frac{\partial \mathbf{a}^\top \mathbf{P}^\top \bar{\mathbf{r}}(\mathbf{k})}{\partial \bar{\mathbf{r}}(\mathbf{k})} \\ &= \frac{\lambda \beta}{\|\bar{\mathbf{r}}(\mathbf{k})\|_\Lambda^{\beta+1}} \mathbf{1}\{\|\bar{\mathbf{r}}(\mathbf{k})\|_\Lambda^\beta > \lambda\} \frac{\partial \|\bar{\mathbf{r}}(\mathbf{k})\|_\Lambda}{\partial \bar{\mathbf{r}}(\mathbf{k})} \bar{\mathbf{r}}^\top(\mathbf{k}) \mathbf{P} \mathbf{a} + \eta_\lambda(\|\bar{\mathbf{r}}(\mathbf{k})\|_\Lambda^\beta) \mathbf{P} \mathbf{a} \\ &= \eta_\lambda(\|\bar{\mathbf{r}}(\mathbf{k})\|_\Lambda^\beta) \mathbf{P} \mathbf{a} + \lambda \Lambda \bar{\mathbf{r}}(\mathbf{k}) \boldsymbol{\xi}^\top(\mathbf{k}) \mathbf{P} \mathbf{a} \end{aligned} \quad (5.39)$$

where

$$\xi(\mathbf{k}) = \mathbb{1}\{\|\bar{\mathbf{r}}(\mathbf{k})\|_{\Lambda}^{\beta} > \lambda\} \frac{\beta}{\|\bar{\mathbf{r}}(\mathbf{k})\|_{\Lambda}^{\beta+2}} \bar{\mathbf{r}}(\mathbf{k}). \quad (5.40)$$

This leads to the following expression of the risk :

$$R(\lambda, \beta, \mathbf{a}) = \mathbb{E}[|r(\mathbf{k}) - f(\bar{\mathbf{r}}(\mathbf{k}))|^2] + 2\mathbb{E}[\eta_{\lambda}(\|\bar{\mathbf{r}}(\mathbf{k})\|_{\Lambda}^{\beta})] \mathbf{a}^{\top} \mathbf{P}^{\top} \mathbf{\Gamma}^{(\bar{\mathbf{n}}, n)} + 2\lambda \mathbf{a}^{\top} \mathbf{P}^{\top} \mathbb{E}[\xi(\mathbf{k}) \bar{\mathbf{r}}^{\top}(\mathbf{k})] \Lambda \mathbf{\Gamma}^{(\bar{\mathbf{n}}, n)} - \sigma^2 \quad (5.41)$$

where $\sigma^2 = \mathbb{E}[|n(\mathbf{k})|^2]$.

We will now look for parameters λ , β and \mathbf{a} that minimize the risk expression (5.41) for a given choice of the weighting matrix Λ and \mathbf{P} .

5.2.3-e) Determination of the parameter \mathbf{a}

We first aim at calculating the value of \mathbf{a} that minimizes the risk (5.41). By noticing that the risk is a quadratic convex function of \mathbf{a} , the minimization can be performed by differentiating w.r.t. \mathbf{a} and then finding $\mathbf{a}^*(\lambda, \beta)$ such that $\partial R / \partial \mathbf{a}(\lambda, \beta, \mathbf{a}^*(\lambda, \beta)) = 0$. It readily follows that

$$\mathbf{a}^*(\lambda, \beta) = (\mathbf{P}^{\top} \mathbb{E}[\eta_{\lambda}^2(\|\bar{\mathbf{r}}(\mathbf{k})\|_{\Lambda}^{\beta}) \bar{\mathbf{r}}(\mathbf{k}) \bar{\mathbf{r}}^{\top}(\mathbf{k})] \mathbf{P})^{-1} \mathbf{P}^{\top} (\mathbb{E}[\eta_{\lambda}(\|\bar{\mathbf{r}}(\mathbf{k})\|_{\Lambda}^{\beta}) r(\mathbf{k}) \bar{\mathbf{r}}(\mathbf{k})] - \mathbb{E}[\eta_{\lambda}(\|\bar{\mathbf{r}}(\mathbf{k})\|_{\Lambda}^{\beta})] \mathbf{\Gamma}^{(\bar{\mathbf{n}}, n)} - \lambda \mathbb{E}[\xi(\mathbf{k}) \bar{\mathbf{r}}^{\top}(\mathbf{k})] \Lambda \mathbf{\Gamma}^{(\bar{\mathbf{n}}, n)}). \quad (5.42)$$

5.2.3-f) Determination of the parameters λ and β

Starting from (5.41), the risk $R(\lambda, \beta, \mathbf{a})$ can be re-expressed as

$$R(\lambda, \beta, \mathbf{a}) = \mathbb{E}[\rho_{\lambda, \beta, \mathbf{a}}(\mathbf{k})] \quad (5.43)$$

where

$$\rho_{\lambda, \beta, \mathbf{a}}(\mathbf{k}) = \alpha_2(\mathbf{k}) \lambda^2 + \alpha_1(\mathbf{k}) \lambda + \alpha_0(\mathbf{k}) \quad (5.44)$$

and

$$\begin{aligned} \alpha_0(\mathbf{k}) &= r^2(\mathbf{k}) - \sigma^2 + \mathbb{1}\{\|\bar{\mathbf{r}}(\mathbf{k})\|_{\Lambda}^{\beta} > \lambda\} \mathbf{a}^{\top} \mathbf{P}^{\top} \left(2\mathbf{\Gamma}^{(\bar{\mathbf{n}}, n)} + (\mathbf{a}^{\top} \mathbf{P}^{\top} \bar{\mathbf{r}}(\mathbf{k}) - 2r(\mathbf{k})) \bar{\mathbf{r}}(\mathbf{k}) \right) \\ \alpha_1(\mathbf{k}) &= 2\mathbf{a}^{\top} \mathbf{P}^{\top} \left(\frac{(r(\mathbf{k}) - \mathbf{a}^{\top} \mathbf{P}^{\top} \bar{\mathbf{r}}(\mathbf{k})) \bar{\mathbf{r}}(\mathbf{k}) - \mathbf{\Gamma}^{(\bar{\mathbf{n}}, n)}}{\|\bar{\mathbf{r}}(\mathbf{k})\|_{\Lambda}^{\beta}} + \beta \bar{\mathbf{r}}(\mathbf{k}) \frac{\bar{\mathbf{r}}^{\top}(\mathbf{k}) \Lambda \mathbf{\Gamma}^{(\bar{\mathbf{n}}, n)}}{\|\bar{\mathbf{r}}(\mathbf{k})\|_{\Lambda}^{\beta+2}} \right) \mathbb{1}\{\|\bar{\mathbf{r}}(\mathbf{k})\|_{\Lambda}^{\beta} > \lambda\} \\ \alpha_2(\mathbf{k}) &= \mathbb{1}\{\|\bar{\mathbf{r}}(\mathbf{k})\|_{\Lambda}^{\beta} > \lambda\} \frac{(\mathbf{a}^{\top} \mathbf{P}^{\top} \bar{\mathbf{r}}(\mathbf{k}))^2}{\|\bar{\mathbf{r}}(\mathbf{k})\|_{\Lambda}^{2\beta}}. \end{aligned}$$

In practice, under standard mixing assumptions for $(\bar{\mathbf{n}}(\mathbf{k}))_{\mathbf{k} \in \mathbb{Z}^2}$ and $(\bar{\mathbf{s}}(\mathbf{k}))_{\mathbf{k} \in \mathbb{Z}^2}$ [Guyon, 1993], $R(\lambda, \beta, \mathbf{a})$ can be estimated via an empirical average $\hat{R}(\lambda, \beta, \mathbf{a})$ computed over \mathbb{K} , provided that the data length $K = \text{card}(\mathbb{K})$ is large enough. Following a procedure similar to the search implemented for the SUREshrink estimator, we will subsequently determine optimal values of λ and β for this consistent risk estimate. More precisely, the norms of the ROVs $(\|\bar{\mathbf{r}}(\mathbf{k})\|_{\Lambda})_{\mathbf{k} \in \mathbb{K}}$ are first sorted in descending order, so that $\|\bar{\mathbf{r}}(\mathbf{k}_1)\|_{\Lambda} \geq \|\bar{\mathbf{r}}(\mathbf{k}_2)\|_{\Lambda} \geq \dots \geq \|\bar{\mathbf{r}}(\mathbf{k}_K)\|_{\Lambda}$. To study the variations of $\hat{R}(\lambda, \beta, \mathbf{a})$ w.r.t. λ , we consider the case when

$\lambda \in I_{i_0}$ with $i_0 \in \{1, \dots, K+1\}$ and

$$I_{i_0} = \begin{cases} [\|\bar{\mathbf{r}}(\mathbf{k}_1)\|_{\mathbf{A}}^{\beta}, \infty) & \text{if } i_0 = 1 \\ [\|\bar{\mathbf{r}}(\mathbf{k}_{i_0})\|_{\mathbf{A}}^{\beta}, \|\bar{\mathbf{r}}(\mathbf{k}_{i_0-1})\|_{\mathbf{A}}^{\beta}) & \text{if } i_0 \in \{2, \dots, K\} \\ [0, \|\bar{\mathbf{r}}(\mathbf{k}_K)\|_{\mathbf{A}}^{\beta}) & \text{if } i_0 = K+1. \end{cases} \quad (5.45)$$

On the interval I_{i_0} , the risk estimate then takes the following form :¹

$$\hat{R}(\lambda, \beta, \mathbf{a}) = \frac{1}{K} \left(\sum_{i=1}^{i_0-1} \rho_{\lambda, \beta, \mathbf{a}}(\mathbf{k}_i) + \sum_{i=i_0}^K \rho_{\lambda, \beta, \mathbf{a}}(\mathbf{k}_i) \right) \quad (5.46)$$

$$= \frac{1}{K} \left(\lambda^2 \sum_{i=1}^{i_0-1} \alpha_2(\mathbf{k}_i) + \lambda \sum_{i=1}^{i_0-1} \alpha_1(\mathbf{k}_i) + \sum_{i=1}^{i_0-1} \alpha_0(\mathbf{k}_i) + \sum_{i=i_0}^K r^2(\mathbf{k}_i) - (K+1-i_0)\sigma^2 \right). \quad (5.47)$$

In other words, $\hat{R}(\lambda, \beta, \mathbf{a})$ is a piecewise second-order polynomial function of λ . Assume now that $i_0 \in \{2, \dots, K\}$. For given values of β and \mathbf{a} , the minimum over \mathbb{R} of the polynomial in (5.47) is reached at

$$\tilde{\lambda}_{i_0}(\beta, \mathbf{a}) = -\frac{\sum_{i=1}^{i_0-1} \alpha_1(\mathbf{k}_i)}{2 \sum_{i=1}^{i_0-1} \alpha_2(\mathbf{k}_i)}. \quad (5.48)$$

The minimum over $[\|\bar{\mathbf{r}}(\mathbf{k}_{i_0})\|_{\mathbf{A}}^{\beta}, \|\bar{\mathbf{r}}(\mathbf{k}_{i_0-1})\|_{\mathbf{A}}^{\beta}]$ of the estimated risk is therefore given by

$$\lambda_{i_0}^*(\beta, \mathbf{a}) = \begin{cases} \tilde{\lambda}_{i_0}(\beta, \mathbf{a}) & \text{if } [\|\bar{\mathbf{r}}(\mathbf{k}_{i_0})\|_{\mathbf{A}}^{\beta} \leq \tilde{\lambda}_{i_0}(\beta, \mathbf{a}) \leq \|\bar{\mathbf{r}}(\mathbf{k}_{i_0-1})\|_{\mathbf{A}}^{\beta}] \\ \|\bar{\mathbf{r}}(\mathbf{k}_{i_0})\|_{\mathbf{A}}^{\beta} & \text{if } \tilde{\lambda}_{i_0}(\beta, \mathbf{a}) < \|\bar{\mathbf{r}}(\mathbf{k}_{i_0})\|_{\mathbf{A}}^{\beta} \\ \|\bar{\mathbf{r}}(\mathbf{k}_{i_0-1})\|_{\mathbf{A}}^{\beta} & \text{if } \tilde{\lambda}_{i_0}(\beta, \mathbf{a}) > \|\bar{\mathbf{r}}(\mathbf{k}_{i_0-1})\|_{\mathbf{A}}^{\beta}. \end{cases} \quad (5.49)$$

The minimizers $\lambda_1^*(\beta, \mathbf{a})$ and $\lambda_{K+1}^*(\beta, \mathbf{a})$ of the estimated risk over I_1 and I_{K+1} can be found in a similar way. The global minimizer $\lambda^*(\beta, \mathbf{a})$ of the estimated risk is subsequently computed as

$$\lambda^*(\beta, \mathbf{a}) = \arg \min_{(\lambda_{i_0}^*(\beta, \mathbf{a}))_{1 \leq i_0 \leq K+1}} \hat{R}(\lambda_{i_0}^*(\beta, \mathbf{a}), \beta, \mathbf{a}). \quad (5.50)$$

To determine the optimal value $\beta^*(\mathbf{a})$ of the exponent β , we can then proceed to an exhaustive search over a limited set \mathcal{V} of possible values for this parameter by choosing

$$\beta^*(\mathbf{a}) = \arg \min_{\beta \in \mathcal{V}} \hat{R}(\lambda^*(\beta, \mathbf{a}), \beta, \mathbf{a}). \quad (5.51)$$

5.2.3-g) Iterative optimization algorithm

The optimal expression of the vector \mathbf{a} derived in Section 5.2.3-e) depends on the choice of the parameters λ and β , whereas the optimal values of λ and β found in Section 5.2.3-f) are functions of the linear parameter vector \mathbf{a} . In order to get optimized values of λ , β and \mathbf{a} , we propose to apply the following iterative optimization approach :

¹We adopt here the convention $\sum_{i=1}^0 \cdot = \sum_{i=K+1}^K \cdot = 0$.

1. Initialization : Fix Λ , \mathbf{P} and \mathcal{V} . Set $p = 1$ and $\mathbf{a}^{(0)} = [1, 0, \dots, 0]^\top \in \mathbb{R}^{d'}$
2. Iteration p
 - (a) Set $\beta^{(p)} = \beta^*(\mathbf{a}^{(p-1)})$ and $\lambda^{(p)} = \lambda^*(\beta^{(p)}, \mathbf{a}^{(p-1)})$ as described in Section 5.2.3-f).
 - (b) Set $\mathbf{a}^{(p)} = \mathbf{a}^*(\lambda^{(p)}, \beta^{(p)})$ using (5.42) where the expectations are replaced by sample estimates.
3. Set $p \leftarrow p + 1$ and goto step 2 until \mathbf{a} is stabilized.
4. Return the optimized values $(\lambda^{(p)}, \beta^{(p)}, \mathbf{a}^{(p)})$ of the parameters.

We point out that, although there is no theoretical guarantee for the convergence of the algorithm to globally optimal values of the parameters, the generated sequence $(\hat{R}(\lambda^{(p)}, \beta^{(p)}, \mathbf{a}^{(p)}))_p$ is a decreasing convergent sequence. This means that improved parameters are generated at each iteration of the algorithm.

5.2.4 Multicomponent wavelet denoising

Our objective here is to apply the nonlinear estimator developed in the previous section to noise reduction in degraded multicomponent images by considering wavelet-based approaches. The original multichannel image is composed of $B \in \mathbb{N}^*$ components $s^{(b)}$ of size $L \times L$, with $b \in \{1, \dots, B\}$. Each image component $s^{(b)}$ is corrupted by an additive noise $n^{(b)}$, which is assumed independent of the images of interest. Consequently, we obtain the following noisy observation field $r^{(b)}$ defined by :

$$\forall \mathbf{k} \in \mathbb{K}, \quad r^{(b)}(\mathbf{k}) = s^{(b)}(\mathbf{k}) + n^{(b)}(\mathbf{k}), \quad (5.52)$$

where $\mathbb{K} = \{1, \dots, L\}^2$. Following a multivariate approach, we define :

$$\forall \mathbf{k} \in \mathbb{K}, \quad \begin{cases} \mathbf{s}(\mathbf{k}) & \triangleq [s^{(1)}(\mathbf{k}), \dots, s^{(B)}(\mathbf{k})]^\top \\ \mathbf{n}(\mathbf{k}) & \triangleq [n^{(1)}(\mathbf{k}), \dots, n^{(B)}(\mathbf{k})]^\top \\ \mathbf{r}(\mathbf{k}) & \triangleq [r^{(1)}(\mathbf{k}), \dots, r^{(B)}(\mathbf{k})]^\top \end{cases} . \quad (5.53)$$

Obviously, the observation model (5.52) can be rewritten as

$$\forall \mathbf{k} \in \mathbb{K}, \quad \mathbf{r}(\mathbf{k}) = \mathbf{s}(\mathbf{k}) + \mathbf{n}(\mathbf{k}). \quad (5.54)$$

In many optical systems, the noise stems from a combination of photonic and electronic noises cumulated with quantization errors. Subsequently, we will assume that the noise vector process \mathbf{n} is zero-mean iid Gaussian with covariance matrix $\Gamma^{(\mathbf{n})}$. In [Abrams, Cain, 2002] and [Corner *et al.*, 2003], this was shown to constitute a realistic assumption for satellite systems. It is worth noticing that a non diagonal matrix $\Gamma^{(\mathbf{n})}$ indicates that inter-component correlations exist between co-located noise samples.

Hereafter, we will use two decompositions. The first one consists in a critically decimated M -band wavelet transform whereas the second one, corresponds to an M -band dual-tree wavelet decomposition we recently proposed [Chaux *et al.*, 2006b] which allows to perform a directional analysis of images.

5.2.4-a) M -band wavelet basis estimation

5.2.4-a)-1 Model We first consider an M -band orthonormal discrete wavelet transform (DWT) [Steffen *et al.*, 1993] over J resolution levels applied, for each channel b , to the observation field $r^{(b)}$. This decomposition produces $M^2 - 1$ wavelet subband sequences $r_{j,\mathbf{m}}^{(b)}$, $\mathbf{m} \in \mathbb{N}_M^2 \setminus \{(0, 0)\}$, each of size $L_j \times L_j$ (where $L_j = L/M^j$)², at every resolution level j and an additional approximation sequence $r_{J,0}^{(b)}$ of size $L_J \times L_J$, at resolution level J . Such a decomposition for $J = 2$ and $M = 2$ is illustrated by Fig. 5.4 (left).

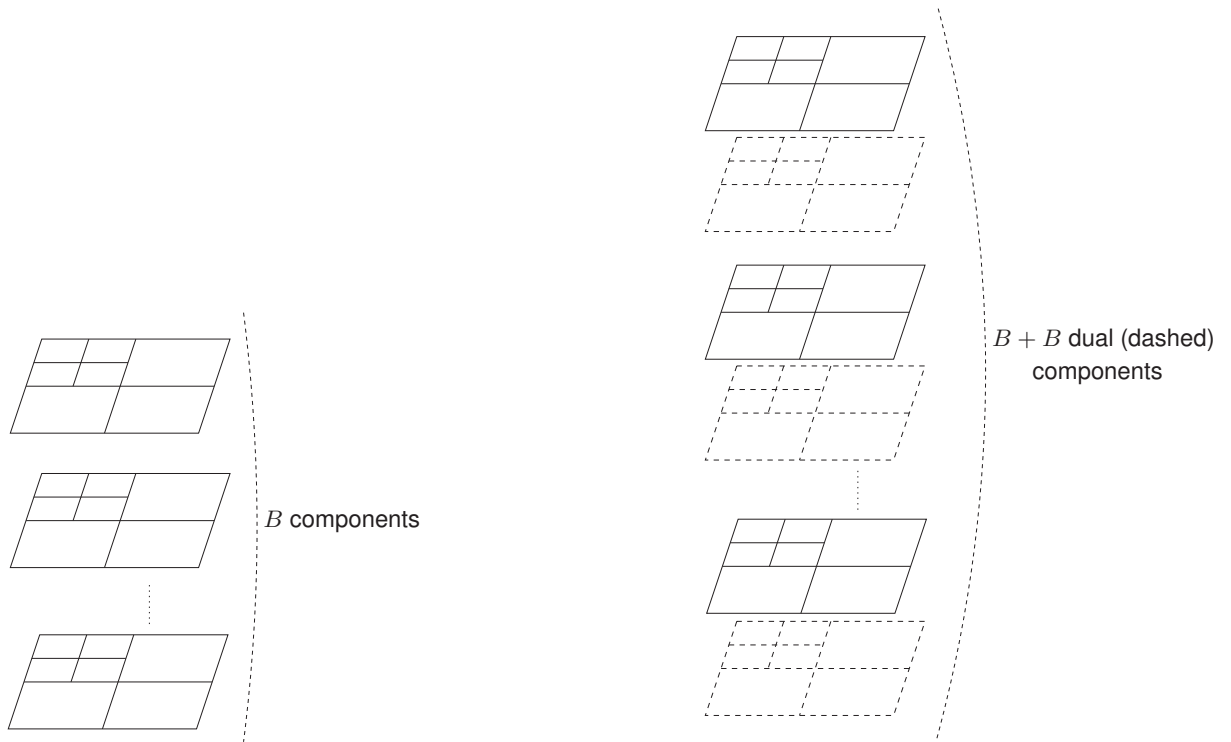


FIG. 5.4 – Subband model for a decomposition onto a wavelet basis (left) and a dual-tree wavelet frame (right). Two-stage ($J = 2$) dyadic transforms are used to decompose the B image components.

On the one hand, the linearity of the DWT yields (see. Fig. 5.5) :

$$\forall \mathbf{k} \in \mathbb{K}_j, \quad \mathbf{r}_{j,\mathbf{m}}(\mathbf{k}) = \mathbf{s}_{j,\mathbf{m}}(\mathbf{k}) + \mathbf{n}_{j,\mathbf{m}}(\mathbf{k}) \quad (5.55)$$

where $\mathbb{K}_j = \{1, \dots, L_j\}^2$ and

$$\begin{aligned} \mathbf{s}_{j,\mathbf{m}}(\mathbf{k}) &\triangleq [s_{j,\mathbf{m}}^{(1)}(\mathbf{k}), \dots, s_{j,\mathbf{m}}^{(B)}(\mathbf{k})]^\top, \\ \mathbf{r}_{j,\mathbf{m}}(\mathbf{k}) &\triangleq [r_{j,\mathbf{m}}^{(1)}(\mathbf{k}), \dots, r_{j,\mathbf{m}}^{(B)}(\mathbf{k})]^\top, \\ \mathbf{n}_{j,\mathbf{m}}(\mathbf{k}) &\triangleq [n_{j,\mathbf{m}}^{(1)}(\mathbf{k}), \dots, n_{j,\mathbf{m}}^{(B)}(\mathbf{k})]^\top. \end{aligned}$$

On the other hand, the orthonormality of the DWT preserves the spatial whiteness of $\mathbf{n}_{j,\mathbf{m}}$. More specifically, it is easily shown that the latter field is an i.i.d. $\mathcal{N}(\mathbf{0}, \mathbf{\Gamma}^{(n)})$ random

²For simplicity, L is assumed to be divisible by M^J .

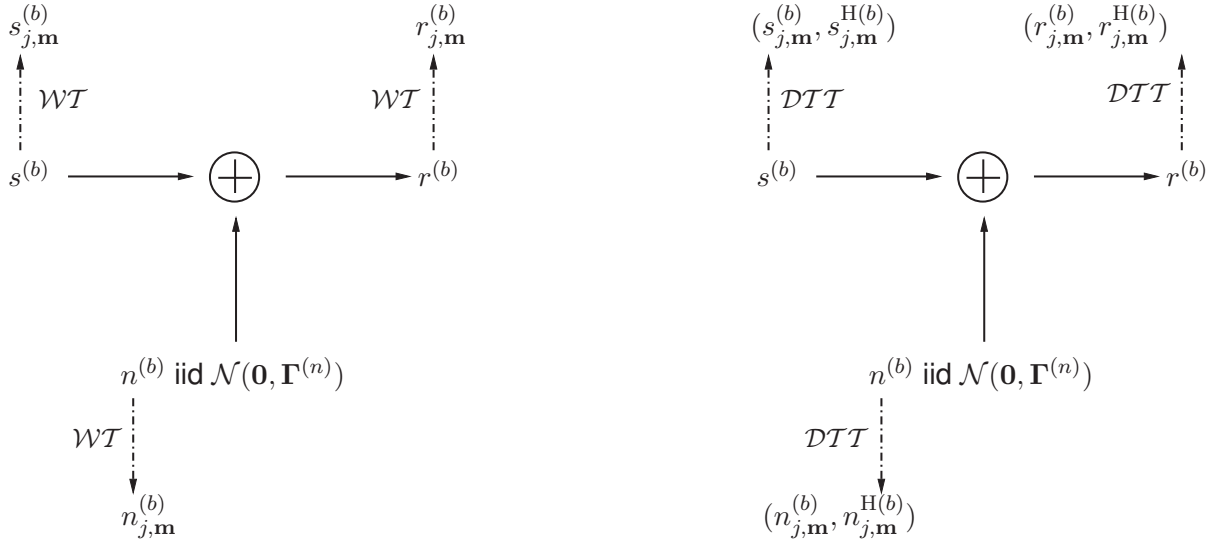


FIG. 5.5 – Considered models in the wavelet transform domain (left) and in the dual-tree transform domain (right).

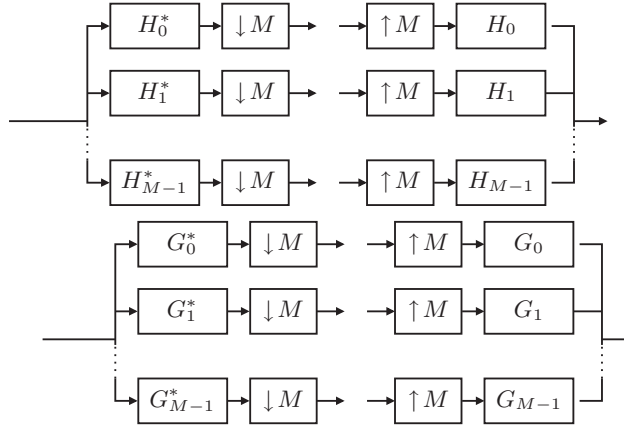
vector process.

A final required assumption is that the random vectors $(s_{j,\mathbf{m}}(\mathbf{k}))_{\mathbf{k} \in \mathbb{K}}$ are identically distributed for any given value of (j, \mathbf{m}) .

5.2.4-a)-2 Associated estimator As described in Section 5.2.3, our estimator can be directly applied to the M -band DWT coefficients. As in conventional approaches, the approximation coefficients (*i.e.* $j = J$ and $\mathbf{m} = (0, 0)$) are kept untouched. The parameters $\lambda_{j,\mathbf{m}}$, $\beta_{j,\mathbf{m}}$ and $\mathbf{q}_{j,\mathbf{m}}$ can be determined adaptively, for every subband (j, \mathbf{m}) and every component b . In this case, the ROV can be scalar, spatial, inter-component or combined spatial/inter-component. More detailed examples will be given in Section 5.2.5.

5.2.4-b) M -band dual-tree wavelet frame estimation

5.2.4-b)-1 A brief overview of the decomposition The M -band real dual-tree transform (DTT) consists in performing two separable M -band orthonormal wavelet decompositions in parallel as illustrated by Fig. 5.6. The one-dimensional wavelets $(\psi_m)_{m \in \mathbb{N}_M^*}$ corresponding to the primal tree (upper branch) are supposed to be known and the “dual tree” ones $(\psi_m^{\text{H}})_{m \in \mathbb{N}_M^*}$ (used in the lower branch) are built so that they define Hilbert pairs with the primal ones. This reads in the frequency domain : $\forall m \in \mathbb{N}_M^*, \widehat{\psi}_m^{\text{H}}(\omega) = -i \text{sign}(\omega) \widehat{\psi}_m(\omega)$. Details of construction are given in [Chaux *et al.*, 2006b] and the global scheme of the decomposition is shown in Fig. 5.7. An important point is that the dual-tree decomposition includes a post-processing, consisting of a linear isometric combination of the primal/dual subbands (see Fig. 5.7). This post-processing constitutes an essential step in the obtention of a directional analysis. Finally, two sets of coefficients (primal and dual ones) are obtained (see Fig. 5.4 for $J = 2$), which means that, this representation involves a limited redundancy of a factor two.

FIG. 5.6 – Pair of analysis/synthesis M -band para-unitary filter banks.

5.2.4-b)-2 Model Applying this decomposition to a multichannel image having B components and using similar notations to Section 5.2.4-a)-1, we obtain the following coefficients for the original data, the observed ones and the noise, respectively :

- before the post-processing : $(s_{j,m}(\mathbf{k}), s_{j,m}^H(\mathbf{k})), (r_{j,m}(\mathbf{k}), r_{j,m}^H(\mathbf{k})), (n_{j,m}(\mathbf{k}), n_{j,m}^H(\mathbf{k}))$;
- after the post-processing : $(v_{j,m}(\mathbf{k}), v_{j,m}^H(\mathbf{k})), (u_{j,m}(\mathbf{k}), u_{j,m}^H(\mathbf{k})), (w_{j,m}(\mathbf{k}), w_{j,m}^H(\mathbf{k}))$.

Note that a post-processing is not applied to all subbands (see [Chaux *et al.*, 2006b]) as the Hilbert condition is only verified by mother wavelets. As a consequence, the linear isometric combination is not performed for subbands processed by low pass filters. More precisely, the post-processing consists of the following unitary transform of the detail coefficients : for all $\mathbf{m} \in \mathbb{N}_M^{*2}$,

$$\forall \mathbf{k} \in \mathbb{K}_j, \quad \mathbf{w}_{j,m}(\mathbf{k}) = \frac{1}{\sqrt{2}} (\mathbf{n}_{j,m}(\mathbf{k}) + \mathbf{n}_{j,m}^H(\mathbf{k})) \quad (5.56)$$

$$\mathbf{w}_{j,m}^H(\mathbf{k}) = \frac{1}{\sqrt{2}} (\mathbf{n}_{j,m}(\mathbf{k}) - \mathbf{n}_{j,m}^H(\mathbf{k})). \quad (5.57)$$

Similar relations hold for the original and observed data. Furthermore, invoking the linearity property of the transform, these coefficients are related by (see. Fig. 5.5 (right)) :

$$\begin{aligned} \forall \mathbf{k} \in \mathbb{K}_j, \quad \mathbf{r}_{j,m}(\mathbf{k}) &= \mathbf{s}_{j,m}(\mathbf{k}) + \mathbf{n}_{j,m}(\mathbf{k}) \\ \mathbf{r}_{j,m}^H(\mathbf{k}) &= \mathbf{s}_{j,m}^H(\mathbf{k}) + \mathbf{n}_{j,m}^H(\mathbf{k}) \\ \mathbf{u}_{j,m}(\mathbf{k}) &= \mathbf{v}_{j,m}(\mathbf{k}) + \mathbf{w}_{j,m}(\mathbf{k}) \\ \mathbf{u}_{j,m}^H(\mathbf{k}) &= \mathbf{v}_{j,m}^H(\mathbf{k}) + \mathbf{w}_{j,m}^H(\mathbf{k}). \end{aligned} \quad (5.58)$$

5.2.4-b)-3 Noise statistical properties In our recent work [Chaux *et al.*, 2005b; Chaux *et al.*, 2006c], a detailed analysis of the noise statistical properties after such a dual tree decomposition has been performed. In the sequel, some of the main results we obtained are briefly summarized. Let us recall the definition of the deterministic cross-correlation function between the primal and dual wavelets : for all $(m, m') \in \mathbb{N}_M^2$,

$$\forall \tau \in \mathbb{R}, \quad \gamma_{m,m'}(\tau) = \int_{-\infty}^{\infty} \psi_m(x) \psi_{m'}^H(x - \tau) dx. \quad (5.59)$$

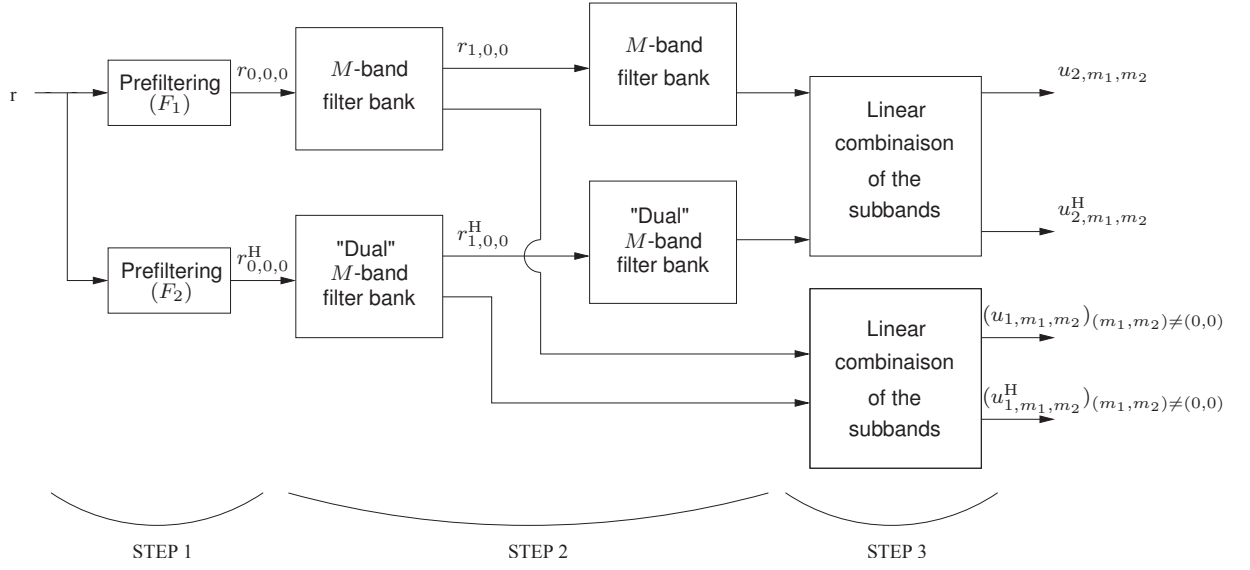


FIG. 5.7 – Dual-tree 2D.

We have obtained the following expressions for the covariance fields : for all $j \in \mathbb{Z}$, $\mathbf{m} = (m_1, m_2) \in \mathbb{N}_M^2$, $\mathbf{m}' = (m'_1, m'_2) \in \mathbb{N}_M^2$, $\mathbf{k} = (k_1, k_2) \in \mathbb{K}_j$ and $\mathbf{k}' = (k'_1, k'_2) \in \mathbb{K}_j$,

$$\left. \begin{aligned} E[\mathbf{n}_{j,\mathbf{m}}(\mathbf{k})(\mathbf{n}_{j,\mathbf{m}'}(\mathbf{k}'))^\top] \\ E[\mathbf{n}_{j,\mathbf{m}}^H(\mathbf{k})(\mathbf{n}_{j,\mathbf{m}'}^H(\mathbf{k}'))^\top] \end{aligned} \right\} = \mathbf{\Gamma}^{(\mathbf{n})} \delta_{m_1-m'_1} \delta_{m_2-m'_2} \delta_{k_1-k'_1} \delta_{k_2-k'_2}$$

$$E[\mathbf{n}_{j,\mathbf{m}}(\mathbf{k})(\mathbf{n}_{j,\mathbf{m}'}^H(\mathbf{k}'))^\top] = \mathbf{\Gamma}^{(\mathbf{n})} \gamma_{m_1,m'_1}(k'_1 - k_1) \gamma_{m_2,m'_2}(k'_2 - k_2).$$

It can be further noticed that, for $\mathbf{m} \neq \mathbf{0}$, the random vectors $\mathbf{n}_{j,\mathbf{m}}(\mathbf{k})$ and $\mathbf{n}_{j,\mathbf{m}}^H(\mathbf{k})$ at a given location \mathbf{k} are mutually uncorrelated.

After post-processing, the covariances of the transformed noise coefficient fields can be easily deduced from (4.36) and (4.37) : for all $(\mathbf{m}, \mathbf{m}') \in \mathbb{N}_M^{*2}$ and $(\mathbf{k}, \mathbf{k}') \in \mathbb{K}_j^2$,

$$E[\mathbf{w}_{j,\mathbf{m}}(\mathbf{k})(\mathbf{w}_{j,\mathbf{m}'}(\mathbf{k}'))^\top] = E[\mathbf{n}_{j,\mathbf{m}}(\mathbf{k})(\mathbf{n}_{j,\mathbf{m}'}(\mathbf{k}'))^\top] + E[\mathbf{n}_{j,\mathbf{m}}(\mathbf{k})(\mathbf{n}_{j,\mathbf{m}'}^H(\mathbf{k}'))^\top] \quad (5.60)$$

$$E[\mathbf{w}_{j,\mathbf{m}}^H(\mathbf{k})(\mathbf{w}_{j,\mathbf{m}'}^H(\mathbf{k}'))^\top] = E[\mathbf{n}_{j,\mathbf{m}}(\mathbf{k})(\mathbf{n}_{j,\mathbf{m}'}(\mathbf{k}'))^\top] - E\{\mathbf{n}_{j,\mathbf{m}}(\mathbf{k})(\mathbf{n}_{j,\mathbf{m}'}^H(\mathbf{k}'))^\top\} \quad (5.61)$$

$$E[\mathbf{w}_{j,\mathbf{m}}(\mathbf{k})(\mathbf{w}_{j,\mathbf{m}'}^H(\mathbf{k}'))^\top] = \mathbf{0}. \quad (5.62)$$

In summary, noise coefficients are inter-tree correlated before the post-transform whereas after the post-transform, they are spatially correlated. This constitutes an important consequence of the post-processing stage.

5.2.4-b)-4 Associated estimator In the M -band DTT case, the primal and dual coefficients are both estimated. For each component $b \in \{1, \dots, B\}$, the estimator reads :

$$\text{if } \mathbf{m} \notin \mathbb{N}_M^*, \quad \hat{s}_{j,\mathbf{m}}^{(b)}(\mathbf{k}) = \eta_{\lambda_{j,\mathbf{m}}^{(b)}} (\|\bar{\mathbf{r}}_{j,\mathbf{m}}^{(b)}(\mathbf{k})\|_{\Lambda_{j,\mathbf{m}}^{(b)}}^{\beta_{j,\mathbf{m}}^{(b)}}) (\mathbf{q}_{j,\mathbf{m}}^{(b)})^\top \bar{\mathbf{r}}_{j,\mathbf{m}}^{(b)}(\mathbf{k}) \quad (5.63)$$

$$\hat{s}_{j,\mathbf{m}}^{\text{H}(b)}(\mathbf{k}) = \eta_{\lambda_{j,\mathbf{m}}^{\text{H}(b)}} (\|\bar{\mathbf{r}}_{j,\mathbf{m}}^{\text{H}(b)}(\mathbf{k})\|_{\Lambda_{j,\mathbf{m}}^{\text{H}(b)}}^{\beta_{j,\mathbf{m}}^{\text{H}(b)}}) (\mathbf{q}_{j,\mathbf{m}}^{\text{H}(b)})^\top \bar{\mathbf{r}}_{j,\mathbf{m}}^{\text{H}(b)}(\mathbf{k}), \quad (5.64)$$

$$\text{if } \mathbf{m} \in \mathbb{N}_M^*, \quad \hat{v}_{j,\mathbf{m}}^{(b)}(\mathbf{k}) = \eta_{\lambda_{j,\mathbf{m}}^{(b)}} (\|\bar{\mathbf{u}}_{j,\mathbf{m}}^{(b)}(\mathbf{k})\|_{\Lambda_{j,\mathbf{m}}^{(b)}}^{\beta_{j,\mathbf{m}}^{(b)}}) (\mathbf{q}_{j,\mathbf{m}}^{(b)})^\top \bar{\mathbf{u}}_{j,\mathbf{m}}^{(b)}(\mathbf{k}) \quad (5.65)$$

$$\hat{v}_{j,\mathbf{m}}^{\text{H}(b)}(\mathbf{k}) = \eta_{\lambda_{j,\mathbf{m}}^{\text{H}(b)}} (\|\bar{\mathbf{u}}_{j,\mathbf{m}}^{\text{H}(b)}(\mathbf{k})\|_{\Lambda_{j,\mathbf{m}}^{\text{H}(b)}}^{\beta_{j,\mathbf{m}}^{\text{H}(b)}}) (\mathbf{q}_{j,\mathbf{m}}^{\text{H}(b)})^\top \bar{\mathbf{u}}_{j,\mathbf{m}}^{\text{H}(b)}(\mathbf{k}), \quad (5.66)$$

where $\bar{\mathbf{r}}_{j,\mathbf{m}}^{\text{H}(b)}(\mathbf{k})$ and $\bar{\mathbf{r}}_{j,\mathbf{m}}^{\text{H}(b)}(\mathbf{k})$ (resp. $\bar{\mathbf{u}}_{j,\mathbf{m}}^{(b)}(\mathbf{k})$ and $\bar{\mathbf{u}}_{j,\mathbf{m}}^{\text{H}(b)}(\mathbf{k})$) are the ROVs for the primal and dual coefficients before (resp. after) post-transformation. Similarly to the DWT case, $(\lambda_{j,\mathbf{m}}, \beta_{j,\mathbf{m}}, \mathbf{q}_{j,\mathbf{m}})$ and $(\lambda_{j,\mathbf{m}}^{\text{H}}, \beta_{j,\mathbf{m}}^{\text{H}}, \mathbf{q}_{j,\mathbf{m}}^{\text{H}})$ can be adaptively determined by minimizing the quadratic risk over the frame coefficients for every subband (j, \mathbf{m}) and every component b in each tree. Furthermore, the approximation coefficients are also kept untouched. The denoised multichannel images are then obtained from the estimated wavelet coefficients by inverting the DTT using the optimal reconstruction developed in [Chaux *et al.*, 2006b]. In this case, a great flexibility exists in the choice of the ROV since the latter could be scalar, spatial, inter-component, inter-tree or combined spatial/inter-component/inter-tree as will be illustrated in the next section.

5.2.5 Numerical results

We now provide numerical examples showing the efficiency of the proposed method. In our simulations, we consider different multicomponent remote sensing images. For the sake of clarity, we only provide experimental results concerning two multispectral images. The first one designated as Tunis corresponds to a part of a SPOT3 scene depicting a urban area of the city of Tunis ($B = 3$). The second one named Trento is a Landsat Thematic Mapper image having initially seven channels. The thermal component (the sixth component) has been discarded since it is not similar to the remaining ones. Hence, the test image Trento is a $B = 6$ component image. In order to obtain reliable results from a statistical viewpoint, Monte Carlo simulations have been conducted. According to our experiments, averaging the mean square error over five noise realizations is sufficient to obtain consistent quantitative evaluations.

In the following, we discuss several topics : in particular, we compare our method with other recently proposed estimators, possibly having a multivariate structure. Then, we consider different pre-processings that can be performed on the multichannel data before applying the estimator, thus expecting improved results. The ROV being defined in a generic way in the previous section, we also study the influence of specific choices of this ROV on the denoising performance as well as the influence of the wavelet choice (considering various M -band filter banks). When different decompositions are performed, we set the maximum decomposition level so that the size of the approximation fields remain the same. Consequently, we decompose the images over 2 levels for a 4-band filter bank structure and 4 levels for a dyadic one.

Acronym	Description	Reference
Biv.	Bivariate shrinkage method	[Şendur, Selesnick, 2002b]
BLS-GSM	Bayesian Least Squares - Gaussian Scale Mixture using critically decimated wavelet transform	[Portilla <i>et al.</i> , 2003]
BLS-GSM + parent	Bayesian Least Squares - Gaussian Scale Mixture using critically decimated wavelet transform and taking into account the parent coefficient	[Portilla <i>et al.</i> , 2003]
BLS-GSM red.	Bayesian Least Squares - Gaussian Scale Mixture using a full steerable pyramid (redundant transform)	[Portilla <i>et al.</i> , 2003]
Curvelets	Block estimator using curvelet transform 7.5 times redundant	[Candès <i>et al.</i> , 2006]
ProbShrink (. × .)	Multivariate method for 3-band images using critically decimated wavelet transform considering a (. × .) neighborhood in each channel	[Pižurica, Philips, 2006]
ProbShrink red. (. × .)	Multivariate method for 3-band images using undecimated wavelet transform considering a (. × .) neighborhood in each channel	[Pižurica, Philips, 2006]
Surevect	Estimator based on an extended SURE approach using a critically decimated wavelet transform	[Benazza-Benyahia, Pesquet, 2005]

TAB. 5.7 – Brief description of the tested methods.

5.2.5-a) Comparison with existing methods

We aim in this section at comparing the proposed approach with several existing denoising methods which are briefly described in Table 5.7. Tests are performed on a 512×512 SPOT3 image of Tunis city ($B = 3$) (as some multivariate methods are limited to 3-band images) corrupted by an additive zero-mean white Gaussian noise with covariance matrix $\Gamma_1^{(n)} = \sigma^2 \mathbf{I}_B$, where \mathbf{I}_B denotes the identity matrix of size $B \times B$.

We first study techniques that use orthogonal wavelet transforms. We employ Daubechies wavelets of order 4 in all the following estimators :

1. the Bivariate shrinkage, which takes into account inter-scale dependencies, the last level being processed by inverting children and parent role [Şendur, Selesnick, 2002b] ;
2. the BLS-GSM method developed in [Portilla *et al.*, 2003] including or not the parent neighborhood and considering a 3×3 spatial neighborhood ;³
3. the ProbShrink estimator [Pižurica, Philips, 2006] for multivariate data with a 3×3 spatial neighborhood (in each channel) ;⁴
4. the Surevect estimator [Benazza-Benyahia, Pesquet, 2005], which takes into account only multicomponent statistical dependencies ;
5. the proposed estimator where the set of values taken by $\beta_{j,m}^{(b)}$ is $\mathcal{V} = \{0.5, 1, 1.5, 2\}$, the ROV (see Fig. 5.9(c)) is given by

$$\bar{\mathbf{r}}_{j,m}^{(b)}(\mathbf{k}) = \left[\left(r_{j,m}^{(b)}(\mathbf{k} + \mathbf{p}) \right)_{\mathbf{p} \in \{-1,0,1\}^2}, \left(r_{j,m}^{(b')}(\mathbf{k}) \right)_{b' \neq b} \right]^\top, \quad (5.67)$$

³We use the toolbox available from Portilla's website <http://www.io.csic.es/PagsPers/JPortilla/>.

⁴We use the toolbox available from Pižurica's website <http://telin.rug.ac.be/~sanja/>.

Channel	SNR _{init}	Biv	ProbShrink (3 × 3)	BLS-GSM	BLS-GSM + parent	Surevect	Proposed
$b = 1$	4.664	11.12	11.18	11.32	11.42	12.95	13.08
$b = 2$	5.653	11.60	11.63	11.81	11.90	12.99	13.14
$b = 3$	4.926	12.82	12.77	13.01	13.11	13.30	13.47
Average	5.081	11.85	11.86	12.05	12.14	13.08	13.23
$b = 1$	6.664	12.17	12.18	12.42	12.52	14.03	14.20
$b = 2$	7.653	12.68	12.65	12.95	13.04	14.10	14.28
$b = 3$	6.926	13.80	13.69	13.98	14.08	14.23	14.40
Average	7.081	12.89	12.84	13.11	13.21	14.12	14.29
$b = 1$	8.664	13.30	13.27	13.60	13.70	15.21	15.40
$b = 2$	9.653	13.85	13.77	14.16	14.26	15.29	15.50
$b = 3$	8.926	14.83	14.68	15.03	15.13	15.22	15.42
Average	9.081	13.99	13.91	14.26	14.36	15.24	15.44
$b = 1$	10.66	14.54	14.48	14.86	14.96	16.45	16.68
$b = 2$	11.65	15.13	15.02	15.46	15.57	16.56	16.81
$b = 3$	10.93	15.91	15.74	16.16	16.25	16.28	16.52
Average	11.08	15.19	15.08	15.49	15.60	16.43	16.67
$b = 1$	12.66	15.88	15.82	16.21	16.34	17.77	18.04
$b = 2$	13.65	16.52	16.40	16.85	16.98	17.92	18.20
$b = 3$	12.93	17.06	16.90	17.37	17.46	17.40	17.69
Average	13.08	16.49	16.37	16.81	16.93	17.70	17.98
$b = 1$	14.66	17.32	17.05	17.67	17.81	19.16	19.46
$b = 2$	15.65	18.01	17.65	18.36	18.50	19.35	19.65
$b = 3$	14.93	18.32	17.93	18.64	18.74	18.61	18.93
Average	15.08	17.88	17.54	18.22	18.35	19.04	19.35

TAB. 5.8 – Denoising results on Tunis image using non redundant orthogonal transforms (see Tab. 5.7) with Daubechies wavelets of order 4 (length 8).

the weight matrix $\Lambda_{j,m}^{(b)}$ is the identity, and a subspace constraint is added on the vector $\mathbf{q}_{j,m}^{(b)}$ so that $(\mathbf{q}_{j,m}^{(b)})^\top \bar{\mathbf{r}}_{j,m}^{(b)}(\mathbf{k})$ reduces to a linear combination of the variables $(r_{j,m}^{(b')}(\mathbf{k}))_{b'}$.

The obtained results are provided in Table 5.8 (the initial SNRs may be different in each channel although the noise variance is fixed). For orthogonal wavelets, ProbShrink leads to better results when it is associated to a spatial neighborhood than when considering only the pixel value to be estimated. It performs quite similarly to the Bivariate shrinkage. The BLS-GSM estimator outperforms these two methods providing a gain of approximately 0.2 dB (up to 0.3 dB by including the parent coefficient in the neighborhood). Nevertheless, the Surevect estimator brings more significant improvements and it can be observed that our method leads to even better numerical results whatever the initial noise level is. The new structure of the estimator coupled with a spatial and spectral block processing may explain such an improvement. Furthermore, the gain increases as the initial SNR increases, which is interesting in satellite imaging where the noise is often of low intensity.

In the monochannel case, it has been reported that the use of redundant transforms

often brings noticeable improvements in denoising [Candès *et al.*, 2006]. We subsequently compare methods that have been proved to be very efficient when combined with a redundant analysis :

1. the curvelet denoising [Candès *et al.*, 2006] using a curvelet frame with a redundancy approximatively equal to 7.5 and a block thresholding ;⁵
2. the BLS-GSM method using steerable pyramids with 8 orientations, including the parent neighborhood and a 3×3 spatial neighborhood as described in [Portilla *et al.*, 2003],
3. the ProbShrink estimator for multivariate data using undecimated wavelet transform [Pižurica, Philips, 2006] (with Daubechies wavelets of length 8) and taking into account a 3×3 or no spatial neighborhood ;
4. the proposed estimator using a DTT (with Daubechies wavelets of length 8) where $\mathcal{V} = \{0.5, 1, 1.5, 2\}$, the ROVs (see Fig. 5.10(c)) are given by

$$\bar{\mathbf{r}}_{j,\mathbf{m}}^{(b)}(\mathbf{k}) = [(r_{j,\mathbf{m}}^{(b)}(\mathbf{k} + \mathbf{p}))_{\mathbf{p} \in \{-1,0,1\}^2}, (r_{j,\mathbf{m}}^{(b')}(\mathbf{k}))_{b' \neq b}, (r_{j,\mathbf{m}}^{\mathbf{H}(b')}(\mathbf{k}))_{b'}]^\top \quad (5.68)$$

$$\bar{\mathbf{r}}_{j,\mathbf{m}}^{\mathbf{H}(b)}(\mathbf{k}) = [(r_{j,\mathbf{m}}^{\mathbf{H}(b)}(\mathbf{k} + \mathbf{p}))_{\mathbf{p} \in \{-1,0,1\}^2}, (r_{j,\mathbf{m}}^{\mathbf{H}(b')}(\mathbf{k}))_{b' \neq b}, (r_{j,\mathbf{m}}^{(b')}(\mathbf{k}))_{b'}]^\top \quad (5.69)$$

$$\bar{\mathbf{u}}_{j,\mathbf{m}}^{(b)}(\mathbf{k}) = [(u_{j,\mathbf{m}}^{(b)}(\mathbf{k} + \mathbf{p}))_{\mathbf{p} \in \{-1,0,1\}^2}, (u_{j,\mathbf{m}}^{(b')}(\mathbf{k}))_{b' \neq b}]^\top \quad (5.70)$$

$$\bar{\mathbf{u}}_{j,\mathbf{m}}^{\mathbf{H}(b)}(\mathbf{k}) = [(u_{j,\mathbf{m}}^{\mathbf{H}(b)}(\mathbf{k} + \mathbf{p}))_{\mathbf{p} \in \{-1,0,1\}^2}, (u_{j,\mathbf{m}}^{\mathbf{H}(b')}(\mathbf{k}))_{b' \neq b}]^\top. \quad (5.71)$$

$\Lambda_{j,\mathbf{m}}^{(b)}$ and $\Lambda_{j,\mathbf{m}}^{\mathbf{H}(b)}$ are identity matrices and the vectors $\mathbf{q}_{j,\mathbf{m}}^{(b)}$ and $\mathbf{q}_{j,\mathbf{m}}^{\mathbf{H}(b)}$ are such that

$$\begin{aligned} (\mathbf{q}_{j,\mathbf{m}}^{(b)})^\top \bar{\mathbf{r}}_{j,\mathbf{m}}^{(b)}(\mathbf{k}) & \text{ is a linear combination of } (r_{j,\mathbf{m}}^{(b)}(\mathbf{k}))_{b'} \\ (\mathbf{q}_{j,\mathbf{m}}^{\mathbf{H}(b)})^\top \bar{\mathbf{r}}_{j,\mathbf{m}}^{\mathbf{H}(b)}(\mathbf{k}) & \text{ is a linear combination of } (r_{j,\mathbf{m}}^{\mathbf{H}(b)}(\mathbf{k}))_{b'} \\ (\mathbf{q}_{j,\mathbf{m}}^{(b)})^\top \bar{\mathbf{u}}_{j,\mathbf{m}}^{(b)}(\mathbf{k}) & \text{ is a linear combination of } (u_{j,\mathbf{m}}^{(b)}(\mathbf{k}))_{b'} \\ (\mathbf{q}_{j,\mathbf{m}}^{\mathbf{H}(b)})^\top \bar{\mathbf{u}}_{j,\mathbf{m}}^{\mathbf{H}(b)}(\mathbf{k}) & \text{ is a linear combination of } (u_{j,\mathbf{m}}^{\mathbf{H}(b)}(\mathbf{k}))_{b'}. \end{aligned}$$

It is worth pointing out that the same noisy images as used in the non redundant case have been processed by the redundant transforms. As shown in Table 5.9, curvelets do not seem really appropriate in this multichannel context in spite of their promising results in the monochannel one. ProbShrink and BLS-GSM methods are very efficient in the redundant case and ProbShrink shows its superiority when using an inter-component neighborhood. Our method using a DTT outperforms the existing ones in all the cases. We point out that the DTT has a limited redundancy of a factor 2 compared with the other considered redundant decompositions. It can also be noticed that the gain observed with our method increases as the initial SNR increases and that we obtain significant improvements with respect to critically decimated transforms of about 0.25 dB. It is also interesting to note that the observed gain in terms of SNR leads to quite visible differences. In Fig. 5.8, cropped versions of the first channel of the Tunis image are shown, for a low value of the initial SNR (4.66 dB). We can notice that the proposed method (see Fig. 5.8-(f)) allows to better recover edges whereas the three others (see Fig. 5.8-(c,d,e)) result in more blurred images, where some of the original structures are missing. This is especially visible for the image denoised with the BLS-GSM estimator (see Fig. 5.8-(d)).

In the following, we focus on the method introduced in this work and more specifically on the variations of its performances according to the parameter setup.

⁵We employ the CurveLab 2.0 toolbox which can be downloaded from <http://www.curvelet.org>.

Channel	SNR _{init}	Curvelets	BLS-GSM red + parent	ProbShrink red (3 × 3)	ProbShrink red (1 × 1)	Proposed
$b = 1$	4.664	11.16	12.21	12.36	12.84	13.27
$b = 2$	5.653	11.64	12.69	12.77	13.14	13.36
$b = 3$	4.925	12.92	13.88	13.88	14.00	13.85
Average	5.081	11.91	12.92	13.00	13.33	13.49
$b = 1$	6.664	12.21	13.31	13.41	13.94	14.43
$b = 2$	7.653	12.74	13.83	13.84	14.25	14.62
$b = 3$	6.926	13.87	14.86	14.86	14.96	14.77
Average	7.081	12.94	14.00	14.04	14.38	14.61
$b = 1$	8.664	13.34	14.49	14.51	15.09	15.67
$b = 2$	9.653	13.88	15.06	14.98	15.43	15.88
$b = 3$	8.926	14.90	15.91	15.89	15.97	15.81
Average	9.081	14.04	15.15	15.13	15.50	15.79
$b = 1$	10.66	14.47	15.75	15.68	16.31	16.97
$b = 2$	11.65	15.04	16.35	16.19	16.68	17.16
$b = 3$	10.93	16.00	17.04	16.98	17.05	17.01
Average	11.08	15.17	16.38	16.28	16.68	17.05
$b = 1$	12.66	15.63	17.08	16.92	17.57	18.24
$b = 2$	13.65	16.21	17.71	17.48	18.00	18.46
$b = 3$	12.93	17.15	18.25	18.13	18.20	18.23
Average	13.08	16.33	17.68	17.51	17.92	18.31
$b = 1$	14.66	16.87	18.47	18.22	18.95	19.52
$b = 2$	15.65	17.50	19.12	18.80	19.38	19.79
$b = 3$	14.93	18.31	19.53	19.24	19.28	19.47
Average	15.08	17.56	19.04	18.76	19.20	19.59

TAB. 5.9 – Denoising results on Tunis image using redundant transforms (see Tab. 5.7) with Daubechies wavelets of order 4 (length 8).

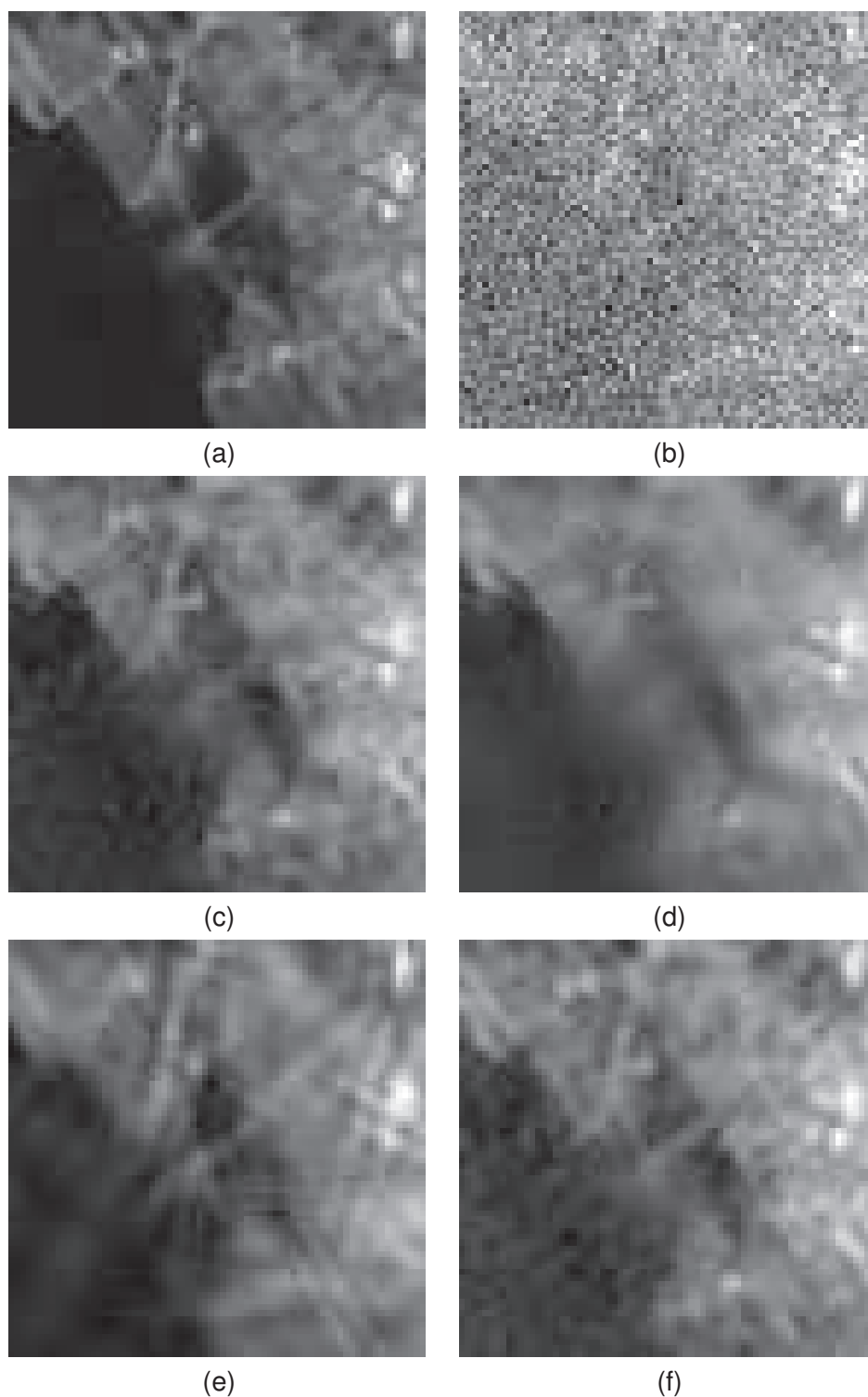


FIG. 5.8 – Cropped versions of Tunis image (channel $b = 1$, initial SNR equal to 4.66 dB) and (a) Original image, (b) Noisy image, (c) Denoised image using ProbShrink red. (1×1), (d) Denoised image using BLS-GSM red. + parent method, (e) Denoised image using curvelets and (f) Denoised image using our method (employing a DTT).

Transform	Channel	SNR _{init}	Without transf.	ICA	Decorrelation	Opt. lin.
DWT	$b = 1$	8.664	13.84	14.66	15.15	15.54
	$b = 2$	9.653	14.39	15.03	15.36	15.64
	$b = 3$	8.926	15.15	13.85	15.11	15.62
	Average	9.081	14.46	14.51	15.21	15.60
DTT	$b = 1$	8.664	14.35	14.37	15.70	15.77
	$b = 2$	9.653	14.85	14.67	15.83	15.94
	$b = 3$	8.926	15.72	14.26	15.76	15.90
	Average	9.081	14.97	14.43	15.76	15.87

TAB. 5.10 – Influence of different pre-processings on Tunis image denoising. Symlets of length 16 are used.

5.2.5-b) Pre-processing stage

In order to improve the denoising performance in the multichannel context, additional linear procedures can be applied. Actually, different linear pre-processings of the components may be envisaged :

- The simplest idea consists in decorrelating the spectral components of the image to be estimated in order to process them separately. Knowing the noise covariance matrix $\Gamma^{(n)}$, we can deduce the original data covariance matrix (here assumed to be spatially constant) : $\Gamma^{(s)} = \Gamma^{(r)} - \Gamma^{(n)}$, from the observed data covariance matrix $\Gamma^{(r)}$. More precisely, by performing an eigendecomposition of $\Gamma^{(s)}$, we seek for an orthogonal matrix $\mathbf{U}^{(s)}$ such that : $\Gamma^{(s)} = \mathbf{U}^{(s)}\mathbf{D}^{(s)}(\mathbf{U}^{(s)})^T$ where $\mathbf{D}^{(s)}$ is a diagonal matrix. Then, the transformed multichannel image is $((\mathbf{U}^{(s)})^T \mathbf{r}(\mathbf{k}))_{\mathbf{k}}$ which is corrupted by a spatially white zero-mean Gaussian noise with covariance matrix $(\mathbf{U}^{(s)})^T \Gamma^{(n)} \mathbf{U}^{(s)}$. We then proceed to the nonlinear wavelet estimation of the decorrelated components as described in the previous sections.
- Instead of decorrelating the components, we may try to make them statistically independent or, at least, as independent as possible. A number of ICA (Independent Component Analysis) methods have been developed for this purpose in recent years [Cardoso, Souloumiac, 1993]. In this case, a linear transform $\mathbf{V}^{(s)}$ (which is not necessarily orthogonal) is applied to the multichannel data.

The proposed estimator already includes an optimized linear combination of some of the components of the ROV. It is therefore expected to provide competitive results w.r.t. techniques involving some linear pre-processing. In order to make fair comparisons and evaluate the improvements resulting from the optimization of the linear part of the estimator, we provide simulations where the ROV is the same whatever the pre-processing is (we have chosen the same ROV as in the previous sections). In addition, when a decorrelation or an ICA is employed, the linear part of the estimator is chosen equal to the identity. We finally propose to compare these results with a simple linear MSE estimator which just makes a linear combination of the subbands.

Numerical results displayed in Table 5.10 allow us to evaluate the proposed approach without optimization of the linear parameter vector, the same estimator combined with an ICA of the multichannel data (using the JADE algorithm [Cardoso, Souloumiac, 1993]) or a pre-decorrelation stage and, finally our approach with an optimized linear part. From these results, it is clear that including some linear processing is useful for multichannel

image denoising. The ICA only brings slight improvements, possibly due to the fact that the associated transform is not orthogonal. Pre-decorrelating the data significantly increases the SNR, however the fully optimized version of our estimator remains the most effective method.

5.2.5-c) Neighborhoods

The ROV can be defined as desired and plays a prominent role in the construction of our estimator. We study here the influence of different choices of the ROV :

1. ROV1 corresponds to an inter-component neighborhood. When a DWT is employed (see Fig. 5.9(a)), we have

$$\bar{\mathbf{r}}_{j,\mathbf{m}}^{(b)}(\mathbf{k}) = [(r_{j,\mathbf{m}}^{(b')}(\mathbf{k}))_{b'}]^\top \quad (5.72)$$

while, for a DTT (see Fig. 5.10(a)), we use

$$\bar{\mathbf{r}}_{j,\mathbf{m}}^{(b)}(\mathbf{k}) = [(r_{j,\mathbf{m}}^{(b')}(\mathbf{k}))_{b'}, (r_{j,\mathbf{m}}^{\text{H}(b')}(\mathbf{k}))_{b'}]^\top \quad (5.73)$$

$$\bar{\mathbf{r}}_{j,\mathbf{m}}^{\text{H}(b)}(\mathbf{k}) = [(r_{j,\mathbf{m}}^{\text{H}(b')}(\mathbf{k}))_{b'}, (r_{j,\mathbf{m}}^{(b')}(\mathbf{k}))_{b'}]^\top \quad (5.74)$$

$$\bar{\mathbf{u}}_{j,\mathbf{m}}^{(b)}(\mathbf{k}) = [(u_{j,\mathbf{m}}^{(b')}(\mathbf{k}))_{b'}]^\top \quad (5.75)$$

$$\bar{\mathbf{u}}_{j,\mathbf{m}}^{\text{H}(b)}(\mathbf{k}) = [(u_{j,\mathbf{m}}^{\text{H}(b')}(\mathbf{k}))_{b'}]^\top; \quad (5.76)$$

2. ROV2 corresponds to a 3×3 spatial neighborhood. Then, for a DTT, we use

$$\bar{\mathbf{r}}_{j,\mathbf{m}}^{(b)}(\mathbf{k}) = [(r_{j,\mathbf{m}}^{(b)}(\mathbf{k} + \mathbf{p}))_{\mathbf{p} \in \{-1,0,1\}^2}]^\top \quad (5.77)$$

$$\bar{\mathbf{r}}_{j,\mathbf{m}}^{\text{H}(b)}(\mathbf{k}) = [(r_{j,\mathbf{m}}^{\text{H}(b)}(\mathbf{k} + \mathbf{p}))_{\mathbf{p} \in \{-1,0,1\}^2}]^\top \quad (5.78)$$

$$\bar{\mathbf{u}}_{j,\mathbf{m}}^{(b)}(\mathbf{k}) = [(u_{j,\mathbf{m}}^{(b)}(\mathbf{k} + \mathbf{p}))_{\mathbf{p} \in \{-1,0,1\}^2}]^\top \quad (5.79)$$

$$\bar{\mathbf{u}}_{j,\mathbf{m}}^{\text{H}(b)}(\mathbf{k}) = [(u_{j,\mathbf{m}}^{\text{H}(b)}(\mathbf{k} + \mathbf{p}))_{\mathbf{p} \in \{-1,0,1\}^2}]^\top \quad (5.80)$$

which is represented in Fig. 5.10(b) and the ROV for a DWT (see Fig. 5.9(b)) is given by (5.77).

3. ROV3 corresponds to a combination of a spatial 3×3 and an inter-component neighborhood as considered in the previous sections and shown in Figs. 5.9(c) and 5.10(c).

The linear part of the estimator is defined as in Section 5.2.5-a).

The corresponding results are given in Table 5.11. In order to compare different possible wavelet choices, the results are provided both for symlets of length 16 and a 4-band filter bank given in [Alkin, Caglar, 1995] which is denoted by AC. These results can also be compared with the ones given in Section 5.2.5-a) where Daubechies filters of length 8 are used.

Concerning the neighborhood influence, we can note that taking into account spatial dependence leads to a significant improvement w.r.t. inter-component dependence. In all cases, combining spectral and spatial neighborhood leads to the best results. The improvements are however limited when comparing the spatial case with the spatial+inter-component ROV, probably due to the fact that in any case, the linear part of the estimator takes into account the cross-channel information.

Concerning the wavelet choice, it appears that the 4-band AC wavelets yield slightly better results than the dyadic symlets, which themselves outperform Daubechies wavelets.

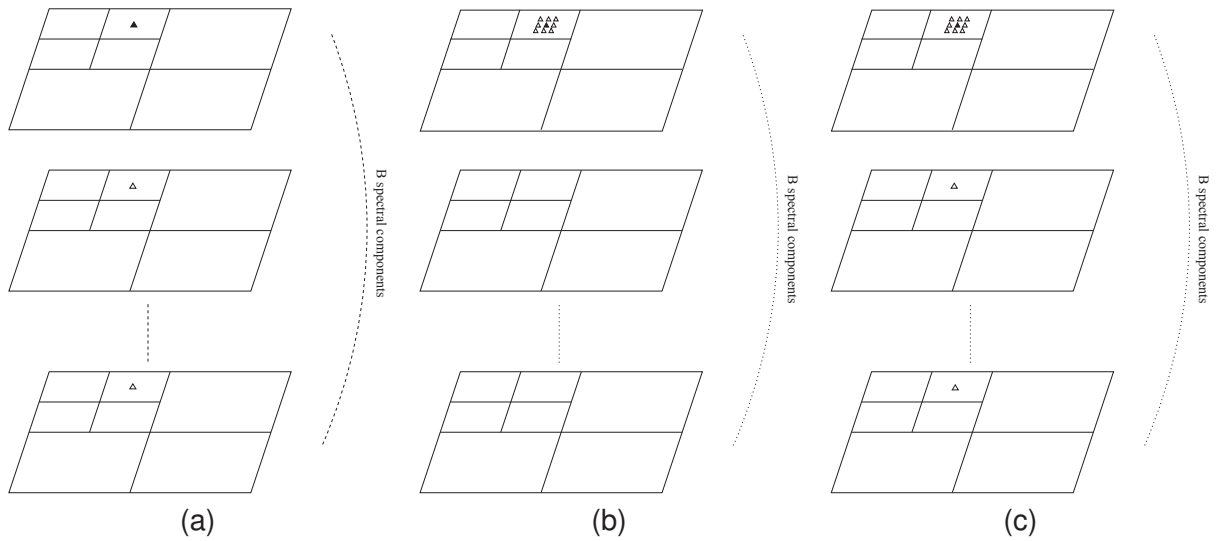


FIG. 5.9 – Representation of the different considered ROVs in the DWT domain (the black triangle will be estimated taking into account the white ones) ; (a) ROV1 the purely inter-component one, (b) ROV2 the spatial one and (c) ROV3 combining inter-component and spatial dependencies.

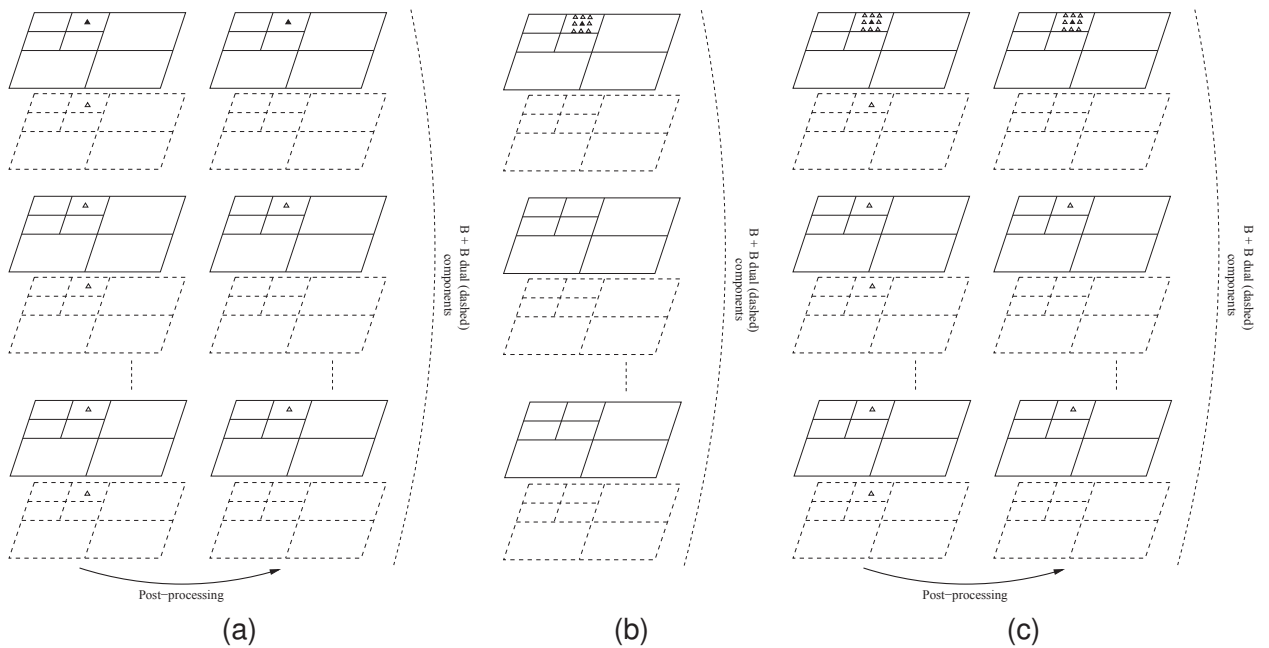


FIG. 5.10 – Representation of the different considered ROVs in the DTT domain, with and without post-precessing stage (the black triangle will be estimated taking into account the white ones) ; (a) ROV1 the purely inter-component one, (b) ROV2 the spatial one and (c) ROV3 combining inter-component and spatial dependencies.

5.2.5-d) Various noise levels

In this section, we consider that the image channels are corrupted at different noise levels. Thus, the noise is spatially white, zero-mean, Gaussian with covariance matrix

Transform	Channel	SNR _{init}	ROV1	ROV2	ROV3
DWT	$b = 1$	8.664	15.35	15.50	15.54
	$b = 2$	9.653	15.44	15.61	15.64
	$b = 3$	8.926	15.46	15.56	15.62
	Average	9.081	15.42	15.56	15.60
DTT	$b = 1$	8.664	15.62	15.74	15.77
	$b = 2$	9.653	15.79	15.89	15.94
	$b = 3$	8.926	15.78	15.82	15.90
	Average	9.081	15.73	15.81	15.87
DWT	$b = 1$	8.664	15.47	15.58	15.62
	$b = 2$	9.653	15.56	15.68	15.73
	$b = 3$	8.926	15.42	15.50	15.57
	Average	9.081	15.48	15.59	15.64
DTT	$b = 1$	8.664	15.73	15.79	15.84
	$b = 2$	9.653	15.87	15.92	15.98
	$b = 3$	8.926	15.82	15.85	15.93
	Average	9.081	15.81	15.85	15.92

TAB. 5.11 – Influence of the neighborhood in Tunis image denoising using symlets (length 16) (top) and AC filter bank (length 16) (bottom).

Channel	SNR _{init}	Surevect	DWT	DTT
$b = 1$	18.66	20.58	20.80	21.02
$b = 2$	9.653	18.53	18.47	18.34
$b = 3$	6.138	14.20	14.38	14.45
Average	11.49	17.76	17.88	17.94

TAB. 5.12 – Denoising results on Tunis image considering $\Gamma_2^{(n)}$ and using symlets (length 16).

$\Gamma_2^{(n)} = \text{Diag}(\sigma_1^2, \dots, \sigma_B^2)$. The resulting numerical results are displayed in Table 5.12 with the corresponding noise levels, when our estimator is used with ROV3. Noticeable differences can be observed when comparing Surevect with our method. Nevertheless, in this particular case, the DTT transform only brings slight average improvements. Indeed, by looking more carefully at the results for each channel, we see that for the first and third ones, the results are significantly improved, but not for the second one.

5.2.5-e) Increased number of channels

A strong advantage of the proposed method is that, unlike many multicomponent approaches limited to RGB (3 components) images, it can process any kind of multichannel images whatever the number of channels is. We consider here the 6 channel Trento image. We apply the Surevect estimator, the BLS-GSM estimator (taking into account the parent coefficient) and our estimator using ROV3. From the results provided in Table 5.13, we see that, while the number of channels is increased, our method still outperforms the other ones especially when a DTT is used. Some visual results are given in

Channel	SNR _{init}	Surevect	DWT	BLS-GSM red + parent	DTT
$b = 1$	-2.907	8.661	8.884	8.311	9.054
$b = 2$	-6.878	8.375	8.443	6.536	8.648
$b = 3$	-3.836	8.288	8.399	7.341	8.562
$b = 4$	2.428	9.525	9.632	9.836	9.795
$b = 5$	4.765	11.181	11.35	11.38	11.56
$b = 6$	-1.560	9.545	9.615	8.167	9.656
Average	-1.331	9.262	9.387	8.596	9.547

TAB. 5.13 – Results obtained applying different estimators on Trento image.

Fig. 5.11. With the increase of the number of channels, the reduced redundancy of the DTT becomes another attractive feature of the proposed approach.

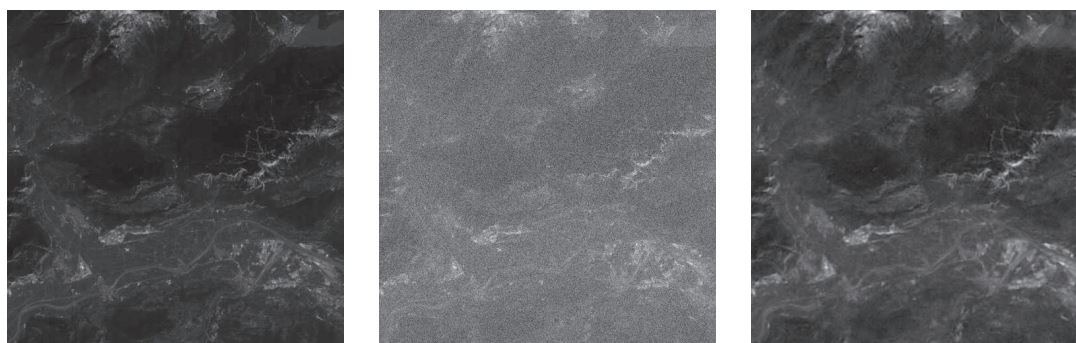


FIG. 5.11 – Denoising results on Trento image, first channel. Original image (left), noisy one (center) and denoised one using our estimator (right).

5.3 Conclusion

Les résultats de simulations relatifs au premier paragraphe présentés dans ce chapitre ont permis de mettre en évidence que les décompositions en arbre dual avec plus de deux bandes sont souvent plus performantes que les décompositions en ondelettes orthonormales et que les décompositions en arbre dual dyadiques. Par ailleurs, l'extension au cas complexe s'est révélée intéressante en conduisant à de meilleurs résultats que le cas réel ; quant aux décompositions biorthogonales, il semble qu'elles fournissent des résultats assez similaires aux décompositions orthogonales dans les problèmes de débruitage. Enfin, à redondance équivalente, les analyses en arbre dual M -bandes ont démontré leur supériorité par rapport aux curvelets.

La deuxième partie de ce chapitre, consacrée au débruitage d'image multicomposantes, nous a permis de présenter un nouvel estimateur fondé sur le principe de Stein. De par sa structure généralisée, ce dernier permet d'englober comme cas particulier un grand nombre d'estimateurs existants mais aussi de considérer toute sorte de transformées. Nous avons pu le tester en utilisant des décompositions en ondelettes ainsi que des décompositions M -bandes en arbre dual qui, une fois de plus, ont montré leur supériorité.

Par ailleurs, une grande souplesse est offerte dans le choix du voisinage pris en compte dans l'estimateur, ce qui contribue à son efficacité. Enfin, de nombreux résultats de simulation menés sur des images satellitaires nous ont permis de constater que ce nouvel estimateur se positionne très favorablement par rapport aux techniques de débruitage existantes.

Chapitre 6

Déconvolution d'images

Ce chapitre correspond à un travail mené en étroite collaboration avec V. Wajs, doctorante à l'Université Pierre et Marie Curie (Paris 6) et son directeur de thèse, P. Combettes, professeur dans ce même établissement. Dans cette partie, des méthodes variationnelles mettant en œuvre des algorithmes itératifs basés sur de récents outils d'analyse convexe sont exploitées. Nous proposons une application de ces méthodes en imagerie multi-vues ainsi qu'en restauration d'images satellitaires. Le texte qui suit, rédigé en anglais, reprend un article récemment soumis.

A convex variational framework is proposed for solving inverse problems in Hilbert spaces with a priori information on the representation of the target solution in a frame. The objective function to be minimized consists of a separable term penalizing each frame coefficient individually and of a smooth term modeling the data formation model as well as other constraints. Sparsity-constrained and Bayesian formulations are examined as special cases. A splitting algorithm is presented to solve this problem and its convergence is established in infinite-dimensional spaces under mild conditions on the penalization functions, which need not be differentiable. Numerical simulations demonstrate applications to frame-based image restoration.

6.1 Introduction

In inverse problems, certain physical properties of the target solution \bar{x} are most suitably expressed in terms of the coefficients $(\bar{\xi}_k)_{k \in \mathbb{K} \subset \mathbb{N}}$ of its representation $\bar{x} = \sum_{k \in \mathbb{K}} \bar{\xi}_k e_k$ with respect to a family of vectors $(e_k)_{k \in \mathbb{K}}$ in a Hilbert space $(\mathcal{H}, \|\cdot\|)$. Traditionally, such linear representations have been mostly centered on orthonormal bases as, for instance, in Fourier, wavelet, or bandlet decompositions [Cohen, 2003; Le Pennec, Mallat, 2005; Mallat, 1999]. Recently, attention has shifted towards more general, overcomplete representations known as *frames*; see [Candès, Donoho, 2002; Chaux *et al.*, 2006b; Daube-

chies, 1992; Do, Vetterli, 2005; Tolimieri, An, 1998] for specific examples. Recall that a family of vectors $(e_k)_{k \in \mathbb{K}}$ in \mathcal{H} constitutes a frame if there exist two constants μ and ν in $]0, +\infty[$ such that

$$(\forall x \in \mathcal{H}) \quad \mu \|x\|^2 \leq \sum_{k \in \mathbb{K}} |\langle x | e_k \rangle|^2 \leq \nu \|x\|^2. \quad (6.1)$$

The associated frame operator is the injective bounded linear operator

$$F: \mathcal{H} \rightarrow \ell^2(\mathbb{K}): x \mapsto (\langle x | e_k \rangle)_{k \in \mathbb{K}}, \quad (6.2)$$

the adjoint of which is the surjective bounded linear operator

$$F^*: \ell^2(\mathbb{K}) \rightarrow \mathcal{H}: (\xi_k)_{k \in \mathbb{K}} \mapsto \sum_{k \in \mathbb{K}} \xi_k e_k. \quad (6.3)$$

When $\mu = \nu$ in (6.1), $(e_k)_{k \in \mathbb{K}}$ is said to be a tight frame. A simple example of a tight frame is the union of m orthonormal bases, in which case $\mu = \nu = m$. For instance, in $\mathcal{H} = L^2(\mathbb{R}^2)$, a real dual-tree wavelet decomposition is the union of two orthonormal wavelet bases [Chaux *et al.*, 2006b; Selesnick *et al.*, 2005]. Curvelets [Candès, Donoho, 2002] constitute another example of a tight frame of $L^2(\mathbb{R}^2)$. Historically, Gabor frames [Daubechies, 1992; Tolimieri, An, 1998] have played an important role in many inverse problems. Another common example of a frame is a Riesz basis, which corresponds to the case when $(e_k)_{k \in \mathbb{K}}$ is linearly independent or, equivalently, when F is bijective. In such instances, there exists a unique Riesz basis $(\check{e}_k)_{k \in \mathbb{K}}$ such that $(e_k)_{k \in \mathbb{K}}$ and $(\check{e}_k)_{k \in \mathbb{K}}$ are biorthogonal. Furthermore, for every $x \in \mathcal{H}$ and $(\xi_k)_{k \in \mathbb{K}} \in \ell^2(\mathbb{K})$,

$$x = F^*(\xi_k)_{k \in \mathbb{K}} \quad \Leftrightarrow \quad (\forall k \in \mathbb{K}) \quad \xi_k = \langle x | \check{e}_k \rangle. \quad (6.4)$$

When $F^{-1} = F^*$, $(e_k)_{k \in \mathbb{K}}$ is an orthonormal basis and $(\check{e}_k)_{k \in \mathbb{K}} = (e_k)_{k \in \mathbb{K}}$. Examples of Riesz bases of $L^2(\mathbb{R}^2)$ include biorthogonal bases of compactly supported dyadic wavelets having certain symmetry properties [Cohen *et al.*, 1992]. Further constructions as well as a detailed account of frame theory in Hilbert spaces can be found in [Han, Larson, 2000].

The goal of the present work is to propose a flexible convex variational framework for solving inverse problems in which a priori information (e.g., sparsity, distribution, statistical properties) is available about the representation of the target solution in a frame. Our formulation (see Problem 6.1) consists of minimizing the sum of a separable, possibly nondifferentiable function penalizing each coefficient of the frame decomposition individually, and of a smooth function which combines other information on the problem and the data formation model. This variational problem is formally stated in Section 6.2, where connections with sparsity-constrained and Bayesian formulations are established. Section 6.3 is devoted to proximity operators, which will be an essential tool in our algorithm. In connection with the Bayesian framework discussed in Section 6.2.3, we derive in Section 6.4 closed-form expressions for the proximity operators associated with a variety of univariate log-concave distributions. The question of the existence of solutions to Problem 6.1 is addressed in Section 6.5. An inexact proximal algorithm for solving Problem 6.1 is presented in Section 6.6 and its convergence is established in infinite-dimensional spaces under mild assumptions on the penalization functions. An attractive feature of this algorithm is that it is fully split in that, at each iteration, all the functions appearing in the problem are activated individually. Finally, applications to image recovery are demonstrated in Section 6.7.

6.2 Problem formulation

6.2.1 Notation, assumptions, and problem statement

Throughout, \mathcal{H} is a separable real Hilbert space with scalar product $\langle \cdot | \cdot \rangle$, norm $\| \cdot \|$, and distance d . $\Gamma_0(\mathcal{H})$ is the class of lower semicontinuous convex functions from \mathcal{H} to $]-\infty, +\infty]$ which are not identically equal to $+\infty$. The support function of a subset S of \mathcal{H} is $\sigma_S: \mathcal{H} \rightarrow [-\infty, +\infty]: u \mapsto \sup_{x \in S} \langle x | u \rangle$, and its distance function is $d_S: \mathcal{H} \rightarrow [0, +\infty]: x \mapsto \inf \|S - x\|$. If S is nonempty, closed, and convex then, for every $x \in \mathcal{H}$, there exists a unique point $P_S x$ in S , called the projection of x onto S , such that $\|x - P_S x\| = d_S(x)$ (further background on convex analysis will be found in [Zălinescu, 2002]). The index set \mathbb{K} is either $\{1, \dots, K\}$ ($K \in \mathbb{N}$) or \mathbb{N} , according as \mathcal{H} is finite or infinite dimensional. Moreover, $(e_k)_{k \in \mathbb{K}}$ is a frame in \mathcal{H} with constants μ and ν (see (6.1)) and frame operator F (see (6.2)). Finally, the sequence of frame coefficients of a generic point $x \in \mathcal{H}$ will be denoted by x , i.e., $x = (\xi_k)_{k \in \mathbb{K}}$, where $x = \sum_{k \in \mathbb{K}} \xi_k e_k$.

Let $\bar{x} \in \mathcal{H}$ be the target solution of the underlying inverse problem. Our basic premise is that a priori information is available about the coefficients $(\bar{\xi}_k)_{k \in \mathbb{K}}$ of the decomposition

$$\bar{x} = \sum_{k \in \mathbb{K}} \bar{\xi}_k e_k \quad (6.5)$$

of \bar{x} in $(e_k)_{k \in \mathbb{K}}$. To recover \bar{x} , it is therefore natural to formulate a variational problem in the space $\ell^2(\mathbb{K})$ of frame coefficients, where a priori information on $(\bar{\xi}_k)_{k \in \mathbb{K}}$ can be easily incorporated. More precisely, a solution will assume the form $\tilde{x} = \sum_{k \in \mathbb{K}} \tilde{\xi}_k e_k$, where $(\tilde{\xi}_k)_{k \in \mathbb{K}}$ is a solution to the following problem (see Definition 6.7 for the notation prox_{ϕ_k} in 3).

Problem 6.1 Let $(\phi_k)_{k \in \mathbb{K}}$ be functions in $\Gamma_0(\mathbb{R})$ such that either $\mathbb{K} = \{1, \dots, K\}$ with $K \in \mathbb{N}$, or $\mathbb{K} = \mathbb{N}$ and there exists a subset \mathbb{L} of \mathbb{K} such that

1. $\mathbb{K} \setminus \mathbb{L}$ is finite ;
2. $(\forall k \in \mathbb{L}) \phi_k \geq 0$;
3. there exists a sequence $(\zeta_k)_{k \in \mathbb{L}}$ in \mathbb{R} such that $\sum_{k \in \mathbb{L}} |\zeta_k|^2 < +\infty$, $\sum_{k \in \mathbb{L}} |\text{prox}_{\phi_k} \zeta_k|^2 < +\infty$, and $\sum_{k \in \mathbb{L}} \phi_k(\zeta_k) < +\infty$.

In addition, let $\Psi \in \Gamma_0(\mathcal{H})$ be differentiable on \mathcal{H} with a τ -Lipschitz continuous gradient for some $\tau \in]0, +\infty[$. The objective is to

$$\underset{(\xi_k)_{k \in \mathbb{K}} \in \ell^2(\mathbb{K})}{\text{minimize}} \sum_{k \in \mathbb{K}} \phi_k(\xi_k) + \Psi \left(\sum_{k \in \mathbb{K}} \xi_k e_k \right). \quad (6.6)$$

Remark 6.2

1. The functions $(\phi_k)_{k \in \mathbb{K}}$ in Problem 6.1 need not be differentiable. As will be seen in Section 6.2.2, this feature is essential in sparsity-constrained problems.
2. Suppose that $\mathbb{K} = \mathbb{N}$. Then Conditions 2 and 3 in Problem 6.1 hold when, for every $k \in \mathbb{L}$, ϕ_k admits a minimizer ζ_k such that $\phi_k(\zeta_k) = 0$ and $\sum_{k \in \mathbb{L}} |\zeta_k|^2 < +\infty$. Indeed, we then have $\sum_{k \in \mathbb{L}} |\text{prox}_{\phi_k} \zeta_k|^2 = \sum_{k \in \mathbb{L}} |\zeta_k|^2 < +\infty$ (this will follow from Lemma 6.91) and $\sum_{k \in \mathbb{L}} \phi_k(\zeta_k) = 0$. In particular, Conditions 2 and 3 in Problem 6.1 hold when $(\forall k \in \mathbb{L}) \phi_k \geq \phi_k(0) = 0$. This amounts to setting $\zeta_k \equiv 0$ in the previous item.

In Problem 6.1, the functions $(\phi_k)_{k \in \mathbb{K}}$ penalize the frame coefficients $(\xi_k)_{k \in \mathbb{K}}$, while the function Ψ penalizes $x = F^*(\xi_k)_{k \in \mathbb{K}} = \sum_{k \in \mathbb{K}} \xi_k e_k$, thereby modeling direct constraints on \bar{x} . This flexible framework makes it possible to model a wide range of inverse problems. Two important instances are presented below.

6.2.2 Inverse problems with sparsity constraints

A common objective in selecting the frame $(e_k)_{k \in \mathbb{K}}$ is to obtain a sparse representation of the target solution \bar{x} in the sense that most of the coefficients $(\bar{\xi}_k)_{k \in \mathbb{K}}$ in (6.5) are zero. By choosing $\phi_k = \omega_k |\cdot|$ with $\omega_k > 0$ in Problem 6.1, one aims at setting to zero the k th coefficient if it falls in the interval $[-\omega_k, \omega_k]$, hence promoting sparsity (see [Daubechies *et al.*, 2004; Escoda *et al.*, 2006; Tropp, 2006] for special cases). More generally, to aim at zeroing a coefficient falling in a closed interval $\Omega_k \subset \mathbb{R}$, one can use the function $\phi_k = \psi_k + \sigma_{\Omega_k}$, where ψ_k satisfies $0 = \psi_k(0) \leq \psi_k \in \Gamma_0(\mathbb{R})$ and is differentiable at 0 [Combettes, Pesquet, 2006]. This construct actually characterizes all thresholders on Ω_k that have properties suitable to their use in iterative methods [Combettes, Pesquet, 2006, Theorem 3.3].

Now assume that the problem under consideration is to recover $\bar{x} \in \mathcal{H}$ from q observations

$$z_i = T_i \bar{x} + v_i, \quad 1 \leq i \leq q, \quad (6.7)$$

where T_i is a bounded linear operator from \mathcal{H} to a real Hilbert space \mathcal{G}_i , $z_i \in \mathcal{G}_i$, and $v_i \in \mathcal{G}_i$ is the realization of a noise process. A standard data fidelity criterion in such instances is the function $x \mapsto \sum_{i=1}^q \alpha_i \|T_i x - z_i\|^2$, where $(\alpha_i)_{1 \leq i \leq q}$ are strictly positive reals, see e.g., [Combettes, 2003; Elad, Feuer, 1997]. In addition, assume that a priori information is available that constrains \bar{x} to lie in some closed convex subsets $(S_i)_{1 \leq i \leq m}$ of \mathcal{H} (see [Combettes, 1993; Stark, 1987] and the references therein for examples). These constraints can be aggregated via the cost function $x \mapsto \sum_{i=1}^m \beta_i d_{S_i}^2(x)$, where $(\beta_i)_{1 \leq i \leq m}$ are strictly positive reals [Byrne, 2004; Combettes, 1994]. These two objectives can be combined by using the function

$$\Psi: x \mapsto \frac{1}{2} \sum_{i=1}^q \alpha_i \|T_i x - z_i\|^2 + \frac{1}{2} \sum_{i=1}^m \beta_i d_{S_i}^2(x) \quad (6.8)$$

in Problem 6.1. This function is indeed differentiable and its gradient

$$\nabla \Psi: x \mapsto \sum_{i=1}^q \alpha_i T_i^* (T_i x - z_i) + \sum_{i=1}^m \beta_i (x - P_{S_i} x) \quad (6.9)$$

has Lipschitz constant [Combettes, Pesquet, 2006, Section 5.1]

$$\tau = \left\| \sum_{i=1}^q \alpha_i T_i^* T_i \right\| + \sum_{i=1}^m \beta_i. \quad (6.10)$$

In instances when $\left\| \sum_{i=1}^q \alpha_i T_i^* T_i \right\|$ cannot be evaluated directly, it can be majorized by $\sum_{i=1}^q \alpha_i \|T_i\|^2$. It should be noted that, more generally, Ψ remains Lipschitz-continuous if the term $\sum_{i=1}^m \beta_i d_{S_i}^2(x)$ in (6.8) is replaced by a sum of Moreau envelopes, see [Combettes, 2004, Section 6.3] and [Combettes, Wajs, 2005, Section 4.1] for details.

6.2.3 Bayesian statistical framework

A standard linear inverse problem is to recover $\bar{x} \in \mathcal{H}$ from an observation

$$z = T\bar{x} + v, \quad (6.11)$$

in a real Hilbert space \mathcal{G} , where $T: \mathcal{H} \rightarrow \mathcal{G}$ is a bounded linear operator and where $v \in \mathcal{G}$ stands for an additive noise perturbation. If $\bar{x} = (\bar{\xi}_k)_{k \in \mathbb{K}}$ denotes the coefficients of \bar{x} in $(e_k)_{k \in \mathbb{K}}$, (6.11) can be written as

$$z = TF^*\bar{x} + v. \quad (6.12)$$

For the sake of simplicity, the following assumptions regarding (6.12) are made in this section (with the usual convention $\ln 0 = -\infty$).

Assumption 6.3

1. $\mathcal{H} = \mathbb{R}^N$, $\mathcal{G} = \mathbb{R}^M$, and $\mathbb{K} = \{1, \dots, K\}$, where $K \geq N$.
2. The vectors \bar{x} , z , and v are, respectively, realizations of real-valued random vectors \bar{X} , Z , and V defined on the same probability space.
3. The random vectors \bar{X} and V are mutually independent and have probability density functions $f_{\bar{X}}$ and f_V , respectively.
4. The components of \bar{X} are independent with upper-semicontinuous log-concave densities.
5. The function $\ln f_V$ is concave and differentiable with a Lipschitz continuous gradient.

Under Assumption 6.3, a common Bayesian approach for estimating \bar{x} from z consists in applying a maximum a posteriori (MAP) rule [Bioucas-Dias, 2006; Bouman, Sauer, 1993; Thompson, Kay, 1993], which amounts to maximizing the posterior probability density $f_{\bar{X}|Z=z}$. Thus, \tilde{x} is a MAP estimate of \bar{x} if

$$(\forall x \in \mathbb{R}^K) \quad f_{\bar{X}|Z=z}(\tilde{x}) \geq f_{\bar{X}|Z=z}(x). \quad (6.13)$$

Using Bayes' formula, this amounts to solving

$$\underset{x \in \mathbb{R}^K}{\text{minimize}} \quad -\ln f_{\bar{X}}(x) - \ln f_{Z|\bar{X}=x}(z). \quad (6.14)$$

In view of (6.12), this is also equivalent to solving

$$\underset{x \in \mathbb{R}^K}{\text{minimize}} \quad -\ln f_{\bar{X}}(x) - \ln f_V(z - TF^*x). \quad (6.15)$$

Under Assumption 6.3, this convex optimization problem is a special case of Problem 6.1. Indeed, Assumption 6.34 allows us to write, without loss of generality, the prior density as

$$(\forall (\xi_k)_{k \in \mathbb{K}} \in \mathbb{R}^K) \quad f_{\bar{X}}((\xi_k)_{k \in \mathbb{K}}) \propto \prod_{k=1}^K \exp(-\phi_k(\xi_k)), \quad (6.16)$$

where $(\phi_k)_{k \in \mathbb{K}}$ are the so-called potential functions of the marginal probability density functions of \bar{X} . It also follows from Assumption 6.34 that the functions $(\phi_k)_{k \in \mathbb{K}}$ are in $\Gamma_0(\mathbb{R})$. Now set

$$(\forall x \in \mathcal{H}) \quad \Psi(x) = -\ln f_V(z - Tx). \quad (6.17)$$

Then Assumption 6.35 asserts that $\Psi \in \Gamma_0(\mathcal{H})$ is differentiable with a Lipschitz continuous gradient. Altogether, (6.15) reduces to Problem 6.1.

Remark 6.4 In the simple case when V is a zero-mean Gaussian vector with an invertible covariance matrix Λ , the function Ψ reduces (up to an additive constant) to the residual energy function $x \mapsto \langle \Lambda^{-1}(z - Tx) \mid z - Tx \rangle / 2$. When \bar{X} is further assumed to be Gaussian, the solution to Problem 6.1 is a linear function of z . Recall that the MAP estimate coincides with the minimum mean-square error estimate under such Gaussian models for both V and \bar{X} [Van Trees, 1968, Section 2.4].

Remark 6.5 An alternative Bayesian strategy would be to determine a MAP estimate of \bar{x} . This would lead to

$$\underset{x \in \mathcal{H}}{\text{minimize}} \quad -\ln f_{\bar{X}}(x) - \ln f_V(z - Tx), \quad (6.18)$$

where $f_{\bar{X}}$ can be deduced from (6.16) through the change of variable $\bar{X} = F^* \bar{X}$. In the case of an orthonormal basis decomposition, it is easy to check that (6.18) is equivalent to problem (6.15). By contrast, when F corresponds to an overcomplete frame, the expression of $f_{\bar{X}}$ becomes involved and (6.18) is usually much less tractable than Problem 6.1. As will be seen in Section 6.6, the latter can be solved via a simple splitting algorithm.

Remark 6.6 Let us decompose the observation vector as $z = [z_1^\top, \dots, z_q^\top]^\top$ and the matrix representing T as $[T_1^\top, \dots, T_q^\top]^\top$ where, for every $i \in \{1, \dots, q\}$, $z_i \in \mathbb{R}^{M_i}$ and $T_i \in \mathbb{R}^{M_i \times N}$ with $\sum_{i=1}^q M_i = M$. Furthermore, assume that V is a zero-mean Gaussian vector with diagonal covariance matrix

$$\Lambda = \begin{bmatrix} \alpha_1^{-1} I_{M_1} & 0 & \dots & 0 \\ 0 & \ddots & \ddots & \vdots \\ \vdots & \ddots & \ddots & 0 \\ 0 & \dots & 0 & \alpha_q^{-1} I_{M_q} \end{bmatrix}, \quad (6.19)$$

where $(\alpha_i)_{1 \leq i \leq q}$ are strictly positive reals and I_{M_i} , $1 \leq i \leq q$, is the identity matrix of size $M_i \times M_i$. Then Ψ reduces to the first term in (6.8) where $\mathcal{G}_i = \mathbb{R}^{M_i}$ and the MAP estimation problem under Assumption 6.3 becomes a special case of the problem addressed in Section 6.2.2 with $m = 0$.

6.3 Basic tool: proximity operator

In this section, \mathcal{X} is a real Hilbert space with scalar product $\langle \cdot \mid \cdot \rangle$ and norm $\| \cdot \|$.

6.3.1 Background

Let $\varphi \in \Gamma_0(\mathcal{X})$. The subdifferential of φ at $x \in \mathcal{X}$ is the set

$$\partial\varphi(x) = \{u \in \mathcal{X} \mid (\forall y \in \mathcal{X}) \langle y - x \mid u \rangle + \varphi(x) \leq \varphi(y)\}. \quad (6.20)$$

If φ is Gâteaux differentiable at x with gradient $\nabla\varphi(x)$, then $\partial\varphi(x) = \{\nabla\varphi(x)\}$. The conjugate of φ is the function $\varphi^* \in \Gamma_0(\mathcal{X})$ defined by

$$(\forall u \in \mathcal{X}) \quad \varphi^*(u) = \sup_{x \in \mathcal{X}} \langle x \mid u \rangle - \varphi(x). \quad (6.21)$$

In connection with the analysis and the numerical solution of Problem 6.1, an extremely useful tool is the following.

Definition 6.7 [Moreau, 1965] Let $\varphi \in \Gamma_0(\mathcal{X})$. Then, for every $x \in \mathcal{X}$, the function $y \mapsto \varphi(y) + \|x - y\|^2/2$ achieves its infimum at a unique point denoted by $\text{prox}_\varphi x$. The operator $\text{prox}_\varphi: \mathcal{X} \rightarrow \mathcal{X}$ thus defined is the *proximity operator* of φ . Moreover,

$$(\forall x \in \mathcal{X})(\forall p \in \mathcal{X}) \quad p = \text{prox}_\varphi x \Leftrightarrow x - p \in \partial\varphi(p) \quad (6.22)$$

$$\Leftrightarrow (\forall y \in \mathcal{X}) \quad \langle y - p \mid x - p \rangle + \varphi(p) \leq \varphi(y). \quad (6.23)$$

Here are basic properties of this operator.

Lemma 6.8 [Combettes, Wajs, 2005, Lemma 2.6] Let $\varphi \in \Gamma_0(\mathcal{X})$ and $x \in \mathcal{X}$. Then the following hold.

1. Let $\psi = \varphi + \alpha \|\cdot\|^2/2 + \langle \cdot \mid u \rangle + \beta$, where $u \in \mathcal{X}$, $\alpha \in [0, +\infty[$, and $\beta \in \mathbb{R}$. Then $\text{prox}_\psi x = \text{prox}_{\varphi/(\alpha+1)}((x - u)/(\alpha + 1))$.
2. Let $\psi = \varphi(\cdot - z)$, where $z \in \mathcal{X}$. Then $\text{prox}_\psi x = z + \text{prox}_\varphi(x - z)$.
3. Let $\psi = \varphi(\cdot/\rho)$, where $\rho \in \mathbb{R} \setminus \{0\}$. Then $\text{prox}_\psi x = \rho \text{prox}_{\varphi/\rho^2}(x/\rho)$.
4. Let $\psi: y \mapsto \varphi(-y)$. Then $\text{prox}_\psi x = -\text{prox}_\varphi(-x)$.

Lemma 6.9 [Combettes, Wajs, 2005, Section 2] Let $\varphi \in \Gamma_0(\mathcal{X})$. Then the following hold.

1. $(\forall x \in \mathcal{X}) \quad x \in \text{Argmin } \varphi \Leftrightarrow 0 \in \partial\varphi(x) \Leftrightarrow \text{prox}_\varphi x = x$.
2. $(\forall x \in \mathcal{X})(\forall y \in \mathcal{X}) \quad \|\text{prox}_\varphi x - \text{prox}_\varphi y\| \leq \|x - y\|$.
3. $(\forall x \in \mathcal{X})(\forall \gamma \in]0, +\infty[) \quad x = \text{prox}_{\gamma\varphi} x + \gamma \text{prox}_{\varphi^*/\gamma}(x/\gamma)$.

6.3.2 Forward-backward splitting

In this section, we consider the following abstract variational framework for Problem 6.1.

Problem 6.10 Let f_1 and f_2 be functions in $\Gamma_0(\mathcal{X})$ such that f_2 is differentiable on \mathcal{X} with a β -Lipschitz continuous gradient for some $\beta \in]0, +\infty[$. The objective is to

$$\underset{x \in \mathcal{X}}{\text{minimize}} \quad f_1(x) + f_2(x). \quad (6.24)$$

The following result describes a proximal algorithm for solving this problem which is based on the forward-backward splitting method for monotone operators [Combettes, 2004].

Theorem 6.11 [Combettes, Wajs, 2005, Theorem 3.4(i)] Suppose that $\text{Argmin}(f_1 + f_2) \neq \emptyset$. Let $(\gamma_n)_{n \in \mathbb{N}}$ be a sequence in $]0, +\infty[$ such that $0 < \inf_{n \in \mathbb{N}} \gamma_n \leq \sup_{n \in \mathbb{N}} \gamma_n < 2/\beta$, let $(\lambda_n)_{n \in \mathbb{N}}$ be a sequence in $]0, 1[$ such that $\inf_{n \in \mathbb{N}} \lambda_n > 0$, and let $(a_n)_{n \in \mathbb{N}}$ and $(b_n)_{n \in \mathbb{N}}$ be sequences in \mathcal{X} such that $\sum_{n \in \mathbb{N}} \|a_n\| < +\infty$ and $\sum_{n \in \mathbb{N}} \|b_n\| < +\infty$. Fix $x_0 \in \mathcal{X}$ and, for every $n \in \mathbb{N}$, set

$$x_{n+1} = x_n + \lambda_n \left(\text{prox}_{\gamma_n f_1} \left(x_n - \gamma_n (\nabla f_2(x_n) + b_n) \right) + a_n - x_n \right). \quad (6.25)$$

Then $(x_n)_{n \in \mathbb{N}}$ converges weakly to a solution to Problem 6.10.

6.3.3 Decomposition formula

The following decomposition property will be instrumental in our analysis.

Proposition 6.12 Set $\Upsilon: \mathcal{X} \rightarrow]-\infty, +\infty]: x \mapsto \sum_{i \in \mathbb{I}} \psi_i(\langle x | \mathbf{o}_i \rangle)$, where :

1. $\emptyset \neq \mathbb{I} \subset \mathbb{N}$;
2. $(\mathbf{o}_i)_{i \in \mathbb{I}}$ is an orthonormal basis of \mathcal{X} ;
3. $(\psi_i)_{i \in \mathbb{I}}$ are functions in $\Gamma_0(\mathbb{R})$;
4. Either \mathbb{I} is finite, or there exists a subset \mathbb{J} of \mathbb{I} such that:
 - (a) $\mathbb{I} \setminus \mathbb{J}$ is finite;
 - (b) $(\forall i \in \mathbb{J}) \psi_i \geq 0$;
 - (c) there exists a sequence $(\zeta_i)_{i \in \mathbb{J}}$ in \mathbb{R} such that $\sum_{i \in \mathbb{J}} |\zeta_i|^2 < +\infty$, $\sum_{i \in \mathbb{J}} |\text{prox}_{\psi_i} \zeta_i|^2 < +\infty$, and $\sum_{i \in \mathbb{J}} \psi_i(\zeta_i) < +\infty$.

Then $\Upsilon \in \Gamma_0(\mathcal{X})$ and $(\forall x \in \mathcal{X}) \text{prox}_{\Upsilon} x = \sum_{i \in \mathbb{I}} (\text{prox}_{\psi_i} \langle x | \mathbf{o}_i \rangle) \mathbf{o}_i$.

Proof: We treat only the case when \mathbb{I} is infinite as the case when \mathbb{I} is finite will follow trivially the arguments presented below. Fix, for every $i \in \mathbb{I} \setminus \mathbb{J}$, $\zeta_i \in \mathbb{R}$ such that $\psi_i(\zeta_i) < +\infty$ and set $z = \sum_{i \in \mathbb{I}} \zeta_i \mathbf{o}_i$. Then 4 implies that $\sum_{i \in \mathbb{I}} \zeta_i^2 < +\infty$ and, in view of 2, that $z \in \mathcal{X}$. Moreover, $\Upsilon(z) = \sum_{i \in \mathbb{J}} \psi_i(\zeta_i) + \sum_{i \in \mathbb{I} \setminus \mathbb{J}} \psi_i(\zeta_i) < +\infty$.

Let us show that $\Upsilon \in \Gamma_0(\mathcal{X})$. As just seen, $\Upsilon(z) < +\infty$ and, therefore, $\Upsilon \not\equiv +\infty$. Next, we observe that, by virtue of 3, the functions $(\psi_i(\langle \cdot | \mathbf{o}_i \rangle))_{i \in \mathbb{I}}$ are lower semicontinuous and convex. As a result, $\sum_{i \in \mathbb{I} \setminus \mathbb{J}} \psi_i(\langle \cdot | \mathbf{o}_i \rangle)$ is lower semicontinuous and convex, as a finite sum of such functions. Thus, to show that $\Upsilon \in \Gamma_0(\mathcal{X})$, it remains to show that $\Upsilon_{\mathbb{J}} = \sum_{i \in \mathbb{J}} \psi_i(\langle \cdot | \mathbf{o}_i \rangle)$ is lower semicontinuous and convex. It follows from 4b that

$$\Upsilon_{\mathbb{J}} = \sup_{\substack{\mathbb{J}' \subset \mathbb{J} \\ \mathbb{J}' \text{ finite}}} \sum_{i \in \mathbb{J}'} \psi_i(\langle \cdot | \mathbf{o}_i \rangle). \quad (6.26)$$

However, as above, each finite sum $\sum_{i \in \mathbb{J}'} \psi_i(\langle \cdot | \mathbf{o}_i \rangle)$ is lower semicontinuous and convex. Therefore, $\Upsilon_{\mathbb{J}}$ is likewise as the supremum of a family of lower semicontinuous convex functions.

Now fix $x \in \mathcal{X}$ and set

$$(\forall i \in \mathbb{I}) \quad \xi_i = \langle x | \mathbf{o}_i \rangle \quad \text{and} \quad \pi_i = \text{prox}_{\psi_i} \xi_i. \quad (6.27)$$

It follows from 4a and 4c that

$$\sum_{i \in \mathbb{I}} |\text{prox}_{\psi_i} \zeta_i|^2 = \sum_{i \in \mathbb{J}} |\text{prox}_{\psi_i} \zeta_i|^2 + \sum_{i \in \mathbb{I} \setminus \mathbb{J}} |\text{prox}_{\psi_i} \zeta_i|^2 < +\infty. \quad (6.28)$$

Hence, we derive from Lemma 6.92 and 2 that

$$\begin{aligned} \frac{1}{2} \sum_{i \in \mathbb{I}} |\pi_i|^2 &\leq \sum_{i \in \mathbb{I}} |\pi_i - \text{prox}_{\psi_i} \zeta_i|^2 + \sum_{i \in \mathbb{I}} |\text{prox}_{\psi_i} \zeta_i|^2 \\ &= \sum_{i \in \mathbb{I}} |\text{prox}_{\psi_i} \xi_i - \text{prox}_{\psi_i} \zeta_i|^2 + \sum_{i \in \mathbb{I}} |\text{prox}_{\psi_i} \zeta_i|^2 \\ &\leq \sum_{i \in \mathbb{I}} |\xi_i - \zeta_i|^2 + \sum_{i \in \mathbb{I}} |\text{prox}_{\psi_i} \zeta_i|^2 \\ &= \|x - z\|^2 + \sum_{i \in \mathbb{I}} |\text{prox}_{\psi_i} \zeta_i|^2 \\ &< +\infty. \end{aligned} \quad (6.29)$$

Let us set $\mathbf{p} = \sum_{i \in \mathbb{I}} \pi_i \mathbf{o}_i$. Then it follows from (6.29) and 2 that $\mathbf{p} \in \mathcal{X}$. On the other hand, we derive from (6.27) and (6.23) that

$$(\forall i \in \mathbb{I})(\forall \eta \in \mathbb{R}) \quad (\eta - \pi_i)(\xi_i - \pi_i) + \psi_i(\pi_i) \leq \psi_i(\eta). \quad (6.30)$$

Hence, by Parseval and 2,

$$\begin{aligned} (\forall \mathbf{y} \in \mathcal{X}) \quad \langle \mathbf{y} - \mathbf{p} \mid \mathbf{x} - \mathbf{p} \rangle + \Upsilon(\mathbf{p}) &= \sum_{i \in \mathbb{I}} \langle \mathbf{y} - \mathbf{p} \mid \mathbf{o}_i \rangle \langle \mathbf{x} - \mathbf{p} \mid \mathbf{o}_i \rangle + \sum_{i \in \mathbb{I}} \psi_i(\pi_i) \\ &= \sum_{i \in \mathbb{I}} (\langle \mathbf{y} \mid \mathbf{o}_i \rangle - \pi_i)(\xi_i - \pi_i) + \psi_i(\pi_i) \\ &\leq \sum_{i \in \mathbb{I}} \psi_i(\langle \mathbf{y} \mid \mathbf{o}_i \rangle) \\ &= \Upsilon(\mathbf{y}). \end{aligned} \quad (6.31)$$

Invoking (6.23) once again, we conclude that $\mathbf{p} = \text{prox}_{\Upsilon} \mathbf{x}$. ■

6.4 Proximity operators associated with log-concave densities

As discussed in Section 6.2.3, the functions $(\phi_k)_{k \in \mathbb{K}}$ in (6.6) act as the potential functions of log-concave univariate probability densities modeling the frame coefficients individually in Bayesian formulations. On the other hand, the proximity operators of such functions will, via Proposition 6.12, play a central role in Section 6.6. Hereafter, we derive closed-form expressions for these proximity operators in the case of some classical log-concave univariate probability densities [Devroye, 1986, Chapters VII&IX]. We start with some technical facts.

Lemma 6.13 [Combettes, Pesquet, 2006, Section 2] *Let $\phi \in \Gamma_0(\mathbb{R})$. Then the following hold.*

1. $\text{prox}_{\phi} : \mathbb{R} \rightarrow \mathbb{R}$ is nondecreasing.
2. Suppose that ϕ admits 0 as a minimizer. Then

$$(\forall \xi \in \mathbb{R}) \quad \begin{cases} 0 \leq \text{prox}_{\phi} \xi \leq \xi, & \text{if } \xi > 0; \\ \text{prox}_{\phi} \xi = 0, & \text{if } \xi = 0; \\ \xi \leq \text{prox}_{\phi} \xi \leq 0, & \text{if } \xi < 0. \end{cases} \quad (6.32)$$

This is true in particular when ϕ is even.

3. Suppose that $\phi = \psi + \sigma_{\Omega}$, where $\psi \in \Gamma_0(\mathbb{R})$ is differentiable at 0 with $\psi'(0) = 0$, and where $\Omega \subset \mathbb{R}$ is a nonempty closed interval. Then $\text{prox}_{\phi} = \text{prox}_{\psi} \circ \text{soft}_{\Omega}$, where

$$\text{soft}_{\Omega} : \mathbb{R} \rightarrow \mathbb{R} : \xi \mapsto \begin{cases} \xi - \underline{\omega}, & \text{if } \xi < \underline{\omega}; \\ 0, & \text{if } \xi \in \Omega; \\ \xi - \bar{\omega}, & \text{if } \xi > \bar{\omega}, \end{cases} \quad \text{with} \quad \begin{cases} \underline{\omega} = \inf \Omega, \\ \bar{\omega} = \sup \Omega, \end{cases} \quad (6.33)$$

is the soft thresholder on Ω .

Remark 6.14 Let $\phi \in \Gamma_0(\mathbb{R})$.

1. It follows from Definition 6.7 that $(\forall \xi \in \mathbb{R}) \phi(\text{prox}_\phi \xi) < +\infty$.
2. If ϕ is even, then it follows from Lemma 6.84 that prox_ϕ is odd. Therefore, in such instances, it will be enough to determine $\text{prox}_\phi \xi$ for $\xi \geq 0$ and to extend the result to $\xi < 0$ by antisymmetry.
3. Let $\xi \in \mathbb{R}$. If ϕ is differentiable at $\text{prox}_\phi \xi$, then (6.22) yields

$$(\forall \pi \in \mathbb{R}) \quad \pi = \text{prox}_\phi \xi \quad \Leftrightarrow \quad \pi + \phi'(\pi) = \xi. \quad (6.34)$$

Let us now examine some concrete examples.

Example 6.15 (Laplace distribution) Let $\omega \in]0, +\infty[$ and set

$$\phi: \mathbb{R} \rightarrow]-\infty, +\infty] : \xi \mapsto \omega|\xi|. \quad (6.35)$$

Then, for every $\xi \in \mathbb{R}$, $\text{prox}_\phi \xi = \text{soft}_{[-\omega, \omega]} \xi = \text{sign}(\xi) \max\{|\xi| - \omega, 0\}$.

Proof: Apply Lemma 6.133 with $\psi = 0$ and $\Omega = [-\omega, \omega]$. ■

Example 6.16 (Gaussian distribution) Let $\tau \in]0, +\infty[$ and set

$$\phi: \mathbb{R} \rightarrow]-\infty, +\infty] : \xi \mapsto \tau|\xi|^2. \quad (6.36)$$

Then, for every $\xi \in \mathbb{R}$, $\text{prox}_\phi \xi = \xi/(2\tau + 1)$.

Proof: Apply Lemma 6.81 with $\mathcal{X} = \mathbb{R}$, $\varphi = 0$, $\alpha = 2\tau$, and $u = 0$. ■

Example 6.17 (generalized Gaussian distribution) Let $p \in]1, +\infty[$, $\kappa \in]0, +\infty[$, and set

$$\phi: \mathbb{R} \rightarrow]-\infty, +\infty] : \xi \mapsto \kappa|\xi|^p. \quad (6.37)$$

Then, for every $\xi \in \mathbb{R}$, $\text{prox}_\phi \xi = \text{sign}(\xi)\varrho$ where ϱ is the unique nonnegative solution to

$$\varrho + p\kappa\varrho^{p-1} = |\xi|. \quad (6.38)$$

In particular, the following hold:

1. $\text{prox}_\phi \xi = \xi + \frac{4\kappa}{3 \cdot 2^{1/3}} \left((\chi - \xi)^{1/3} - (\chi + \xi)^{1/3} \right)$, where $\chi = \sqrt{\xi^2 + 256\kappa^3/729}$, if $p = 4/3$;
2. $\text{prox}_\phi \xi = \xi + 9\kappa^2 \text{sign}(\xi) (1 - \sqrt{1 + 16|\xi|/(9\kappa^2)})/8$, if $p = 3/2$;
3. $\text{prox}_\phi \xi = \text{sign}(\xi) (\sqrt{1 + 12\kappa|\xi|} - 1)/(6\kappa)$, if $p = 3$;
4. $\text{prox}_\phi \xi = \left(\frac{\chi + \xi}{8\kappa} \right)^{1/3} - \left(\frac{\chi - \xi}{8\kappa} \right)^{1/3}$, where $\chi = \sqrt{\xi^2 + 1/(27\kappa)}$, if $p = 4$.

Proof: Let $\xi \in \mathbb{R}$ and set $\pi = \text{prox}_\phi \xi$. As seen in Remark 6.142, because ϕ is even, it is enough to assume that $\xi \geq 0$. Since ϕ is differentiable, it follows from (6.32) and (6.34) that π is the unique nonnegative solution to

$$\pi + p\kappa\pi^{p-1} = \xi, \quad (6.39)$$

which provides (6.38). For $p = 3$, π is the nonnegative solution to the equation $\pi + 3\kappa\pi^2 - \xi = 0$, i.e., $\pi = (\sqrt{1 + 12\kappa\xi} - 1)/(6\kappa)$ and we obtain 3 by antisymmetry. In turn, since $(2|\cdot|^{3/2}/3)^* = |\cdot|^{3/3}/3$, Lemma 6.93 with $\gamma = 3\kappa/2$ yields $\pi = \text{prox}_{\gamma(2|\cdot|^{3/2}/3)} \xi = \xi - \gamma \text{prox}_{(3\gamma)^{-1}|\cdot|^{3/3}}(\xi/\gamma) =$

$\xi + 9\kappa^2 \text{sign}(\xi)(1 - \sqrt{1 + 16|\xi|/(9\kappa^2)})/8$, which proves 2. Now, let $p = 4$. Then (6.39) asserts that π is the unique solution in $[0, +\infty[$ to the third degree equation $4\kappa\pi^3 + \pi - \xi = 0$, namely $\pi = (\sqrt{\alpha^2 + \beta^3} - \alpha)^{1/3} - (\sqrt{\alpha^2 + \beta^3} + \alpha)^{1/3}$, where $\alpha = -\xi/(8\kappa)$ and $\beta = 1/(12\kappa)$. Since this expression is an odd function of ξ , we obtain 4. Finally, we deduce 1 from 4 by observing that, since $(3|\cdot|^{4/3}/4)^* = |\cdot|^{4/3}/4$, Lemma 6.93 with $\gamma = 4\kappa/3$ yields $\pi = \text{prox}_{\gamma(3|\cdot|^{4/3}/4)} \xi = \xi - \gamma \text{prox}_{(4\gamma)^{-1}|\cdot|^{4/3}}(\xi/\gamma)$, hence the result after simple algebra. ■

Example 6.18 (Huber distribution) Let $\omega \in]0, +\infty[$, $\tau \in]0, +\infty[$, and set

$$\phi: \mathbb{R} \rightarrow]-\infty, +\infty] : \xi \mapsto \begin{cases} \tau\xi^2, & \text{if } |\xi| \leq \omega/\sqrt{2\tau}; \\ \omega\sqrt{2\tau}|\xi| - \omega^2/2, & \text{otherwise.} \end{cases} \quad (6.40)$$

Then, for every $\xi \in \mathbb{R}$,

$$\text{prox}_\phi \xi = \begin{cases} \frac{\xi}{2\tau + 1}, & \text{if } |\xi| \leq \omega(2\tau + 1)/\sqrt{2\tau}; \\ \xi - \omega\sqrt{2\tau} \text{sign}(\xi), & \text{if } |\xi| > \omega(2\tau + 1)/\sqrt{2\tau}. \end{cases} \quad (6.41)$$

Proof: Let $\xi \in \mathbb{R}$ and set $\pi = \text{prox}_\phi \xi$. Since ϕ is even, we assume that $\xi \geq 0$ (see Remark 6.142). In addition, since ϕ is differentiable, it follows from (6.32) and (6.34) that π is the unique solution in $[0, \xi]$ to $\pi + \phi'(\pi) = \xi$. First, suppose that $\pi = \omega/\sqrt{2\tau}$. Then $\phi'(\pi) = \omega\sqrt{2\tau}$ and, therefore, $\xi = \pi + \phi'(\pi) = \omega(2\tau + 1)/\sqrt{2\tau}$. Now, suppose that $\xi \leq \omega(2\tau + 1)/\sqrt{2\tau}$. Then it follows from Lemma 6.131 that $\pi \leq \text{prox}_\phi(\omega(2\tau + 1)/\sqrt{2\tau}) = \omega/\sqrt{2\tau}$. In turn, (6.40) yields $\phi'(\pi) = 2\tau\pi$ and the identity $\xi = \pi + \phi'(\pi)$ yields $\pi = \xi/(2\tau + 1)$. Finally, if $\xi > \omega(2\tau + 1)/\sqrt{2\tau}$, then Lemma 6.131 yields $\pi \geq \text{prox}_\phi(\omega(2\tau + 1)/\sqrt{2\tau}) = \omega/\sqrt{2\tau}$ and, in turn, $\phi'(\pi) = \omega\sqrt{2\tau}$, which allows us to conclude that $\pi = \xi - \omega\sqrt{2\tau}$. ■

Example 6.19 (maximum entropy distribution) This density is obtained by maximizing the entropy subject to the knowledge of the first, second, and p -th order absolute moments, where $2 \neq p \in]1, +\infty[$ [Kapur, Kessevan, 1992]. Let $\omega \in]0, +\infty[$, $\tau \in [0, +\infty[$, $\kappa \in]0, +\infty[$, and set

$$\phi: \mathbb{R} \rightarrow]-\infty, +\infty] : \xi \mapsto \omega|\xi| + \tau|\xi|^2 + \kappa|\xi|^p. \quad (6.42)$$

Then, for every $\xi \in \mathbb{R}$,

$$\text{prox}_\phi \xi = \text{sign}(\xi) \text{prox}_{\kappa|\cdot|^p/(2\tau+1)} \left(\frac{1}{2\tau + 1} \max\{|\xi| - \omega, 0\} \right) \quad (6.43)$$

where the expression of $\text{prox}_{\kappa|\cdot|^p/(2\tau+1)}$ is supplied by Example 6.17.

Proof: The function ϕ is a quadratic perturbation of the function $\varphi = \omega|\cdot| + \kappa|\cdot|^p$. Applying Lemma 6.133 with $\psi = \kappa|\cdot|^p$ and $\Omega = [-\omega, \omega]$, we get $(\forall \xi \in \mathbb{R}) \text{prox}_\phi \xi = \text{prox}_{\kappa|\cdot|^p}(\text{soft}_{[-\omega, \omega]} \xi) = \text{sign}(\xi) \text{prox}_{\kappa|\cdot|^p}(\max\{|\xi| - \omega, 0\})$. Hence, the result follows from Lemma 6.81 where $\mathcal{X} = \mathbb{R}$, $\alpha = 2\tau$, and $u = 0$. ■

Example 6.20 (smoothed Laplace distribution) Let $\omega \in]0, +\infty[$ and set

$$\phi: \mathbb{R} \rightarrow]-\infty, +\infty] : \xi \mapsto \omega|\xi| - \ln(1 + \omega|\xi|). \quad (6.44)$$

This potential function is sometimes used as a differentiable approximation to (6.35), e.g., [Nikolova, Ng, 2005]. We have, for every $\xi \in \mathbb{R}$,

$$\text{prox}_\phi \xi = \text{sign}(\xi) \frac{\omega|\xi| - \omega^2 - 1 + \sqrt{|\omega|\xi| - \omega^2 - 1|^2 + 4\omega|\xi|}}{2\omega}. \quad (6.45)$$

Proof: According to Remark 6.142, since ϕ is even, we can focus on the case when $\xi \geq 0$. As ϕ achieves its infimum at 0, Lemma 6.132 yields $\pi = \text{prox}_\phi \xi \geq 0$. We deduce from (6.34) that π is the unique nonnegative solution to the equation

$$\omega\pi^2 + (\omega^2 + 1 - \omega\xi)\pi - \xi = 0, \quad (6.46)$$

which leads to (6.45). ■

Example 6.21 (exponential distribution) Let $\omega \in]0, +\infty[$ and set

$$\phi: \mathbb{R} \rightarrow]-\infty, +\infty]: \xi \mapsto \begin{cases} \omega\xi, & \text{if } \xi \geq 0; \\ +\infty, & \text{if } \xi < 0. \end{cases} \quad (6.47)$$

Then, for every $\xi \in \mathbb{R}$,

$$\text{prox}_\phi \xi = \begin{cases} \xi - \omega & \text{if } \xi \geq \omega; \\ 0 & \text{if } \xi < \omega. \end{cases} \quad (6.48)$$

Proof: Set $\varphi = \iota_{]0, +\infty[}$. Then Definition 6.7 yields $\text{prox}_\varphi = P_{]0, +\infty[}$. In turn, since ϕ is a linear perturbation of φ , the claim results from Lemma 6.81, where $\mathcal{X} = \mathbb{R}$, $\alpha = 0$, and $u = \omega$. ■

Example 6.22 (gamma distribution) Let $\omega \in]0, +\infty[$, $\kappa \in]0, +\infty[$, and set

$$\phi: \mathbb{R} \rightarrow]-\infty, +\infty]: \xi \mapsto \begin{cases} -\kappa \ln(\xi) + \omega\xi, & \text{if } \xi > 0; \\ +\infty, & \text{if } \xi \leq 0. \end{cases} \quad (6.49)$$

Then, for every $\xi \in \mathbb{R}$,

$$\text{prox}_\phi \xi = \frac{\xi - \omega + \sqrt{|\xi - \omega|^2 + 4\kappa}}{2}. \quad (6.50)$$

Proof: Set

$$\varphi: \mathbb{R} \rightarrow]-\infty, +\infty]: \xi \mapsto \begin{cases} -\kappa \ln(\xi), & \text{if } \xi > 0; \\ +\infty, & \text{if } \xi \leq 0. \end{cases} \quad (6.51)$$

We easily get from Remark 6.141&3 that

$$(\forall \xi \in \mathbb{R}) \quad \text{prox}_\varphi \xi = \frac{\xi + \sqrt{\xi^2 + 4\kappa}}{2}. \quad (6.52)$$

In turn, since ϕ is a linear perturbation of φ , the claim results from Lemma 6.81, where $\mathcal{X} = \mathbb{R}$, $\alpha = 0$, and $u = \omega$. ■

Example 6.23 (chi distribution) Let $\kappa \in]0, +\infty[$ and let

$$\phi: \mathbb{R} \rightarrow]-\infty, +\infty]: \xi \mapsto \begin{cases} -\kappa \ln(\xi) + \xi^2/2, & \text{if } \xi > 0; \\ +\infty, & \text{if } \xi \leq 0. \end{cases} \quad (6.53)$$

Then, for every $\xi \in \mathbb{R}$,

$$\text{prox}_\phi \xi = \frac{\xi + \sqrt{\xi^2 + 8\kappa}}{4}. \quad (6.54)$$

Proof: Since ϕ is a quadratic perturbation of the function φ defined in (6.51), the claim results from Lemma 6.81, where $\mathcal{X} = \mathbb{R}$, $\alpha = 1$, and $u = 0$. ■

Example 6.24 (uniform distribution) Let $\omega \in]0, +\infty[$ and set

$$\phi: \mathbb{R} \rightarrow]-\infty, +\infty]: \xi \mapsto \begin{cases} 0, & \text{if } |\xi| \leq \omega; \\ +\infty, & \text{otherwise.} \end{cases} \quad (6.55)$$

Then it follows at once from Definition 6.7 that, for every $\xi \in \mathbb{R}$,

$$\text{prox}_\phi \xi = P_{[-\omega, \omega]} \xi = \begin{cases} -\omega, & \text{if } \xi < -\omega; \\ \xi, & \text{if } |\xi| \leq \omega; \\ \omega, & \text{if } \xi > \omega. \end{cases} \quad (6.56)$$

Example 6.25 (triangular distribution) Let $\underline{\omega} \in]-\infty, 0[$, let $\bar{\omega} \in]0, +\infty[$, and set

$$\phi: \mathbb{R} \rightarrow]-\infty, +\infty]: \xi \mapsto \begin{cases} -\ln(\xi - \underline{\omega}) + \ln(-\underline{\omega}), & \text{if } \xi \in]\underline{\omega}, 0]; \\ -\ln(\bar{\omega} - \xi) + \ln(\bar{\omega}), & \text{if } \xi \in]0, \bar{\omega}]; \\ +\infty, & \text{otherwise.} \end{cases} \quad (6.57)$$

Then, for every $\xi \in \mathbb{R}$,

$$\text{prox}_\phi \xi = \begin{cases} \frac{\xi + \underline{\omega} + \sqrt{|\xi - \underline{\omega}|^2 + 4}}{2}, & \text{if } \xi < 1/\underline{\omega}; \\ \frac{\xi + \bar{\omega} - \sqrt{|\xi - \bar{\omega}|^2 + 4}}{2}, & \text{if } \xi > 1/\bar{\omega}; \\ 0 & \text{otherwise.} \end{cases} \quad (6.58)$$

Proof: Let $\xi \in \mathbb{R}$ and set $\pi = \text{prox}_\phi \xi$. Let us first note that $\partial\phi(0) = [1/\underline{\omega}, 1/\bar{\omega}]$. Therefore, (6.22) yields

$$\pi = 0 \Leftrightarrow \xi \in [1/\underline{\omega}, 1/\bar{\omega}]. \quad (6.59)$$

Now consider the case when $\xi > 1/\bar{\omega}$. Since ϕ admits 0 as a minimizer, it follows from Lemma 6.132 and (6.59) that $\pi \in]0, \xi]$. Hence, we derive from (6.34) that π is the only solution in $]0, \xi]$ to $\pi + 1/(\bar{\omega} - \pi) = \xi$, i.e., $\pi = (\xi + \bar{\omega} - \sqrt{|\xi - \bar{\omega}|^2 + 4})/2$. Likewise, if $\xi < 1/\underline{\omega}$, it follows from Lemma 6.132, (6.59), and (6.34) that π is the only solution in $[\xi, 0[$ to $\pi - 1/(\pi - \underline{\omega}) = \xi$, which yields $\pi = (\xi + \underline{\omega} + \sqrt{|\xi - \underline{\omega}|^2 + 4})/2$. ■

The next example is an extension of Example 6.23.

Example 6.26 (Weibull distribution) Let $\omega \in]0, +\infty[$, $\kappa \in]0, +\infty[$, and $p \in]1, +\infty[$, and set

$$\phi: \mathbb{R} \rightarrow]-\infty, +\infty]: \xi \mapsto \begin{cases} -\kappa \ln(\xi) + \omega \xi^p, & \text{if } \xi > 0; \\ +\infty, & \text{if } \xi \leq 0. \end{cases} \quad (6.60)$$

Then, for every $\xi \in \mathbb{R}$, $\pi = \text{prox}_\phi \xi$ is the unique strictly positive solution to

$$p\omega\pi^p + \pi^2 - \xi\pi = \kappa. \quad (6.61)$$

Proof: Since ϕ is differentiable on $]0, +\infty[$, it follows from Remark 6.141&3 that π is the unique solution in $]0, +\infty[$ to $\pi + \phi'(\pi) = \xi$ or, equivalently, to (6.61). ■

A similar proof can be used in the following two examples.

Example 6.27 (generalized inverse Gaussian distribution) Let $\omega \in]0, +\infty[$, $\kappa \in [0, +\infty[$, and $\rho \in]0, +\infty[$, and set

$$\phi: \mathbb{R} \rightarrow]-\infty, +\infty]: \xi \mapsto \begin{cases} -\kappa \ln(\xi) + \omega\xi + \rho/\xi, & \text{if } \xi > 0; \\ +\infty, & \text{if } \xi \leq 0. \end{cases} \quad (6.62)$$

Then, for every $\xi \in \mathbb{R}$, $\pi = \text{prox}_\phi \xi$ is the unique strictly positive solution to

$$\pi^3 + (\omega - \xi)\pi^2 - \kappa\pi = \rho. \quad (6.63)$$

Example 6.28 (Pearson type I) Let $\underline{\kappa}$ and $\bar{\kappa}$ be in $]0, +\infty[$, let $\underline{\omega}$ and $\bar{\omega}$ be nonnegative reals such that $\underline{\omega} < \bar{\omega}$, and set

$$\phi: \mathbb{R} \rightarrow]-\infty, +\infty]: \xi \mapsto \begin{cases} -\underline{\kappa} \ln(\xi - \underline{\omega}) - \bar{\kappa} \ln(\bar{\omega} - \xi), & \text{if } \xi \in]\underline{\omega}, \bar{\omega}[; \\ +\infty, & \text{otherwise.} \end{cases} \quad (6.64)$$

Then, for every $\xi \in \mathbb{R}$, $\pi = \text{prox}_\phi \xi$ is the unique solution in $]\underline{\omega}, \bar{\omega}[$ to

$$\pi^3 - (\underline{\omega} + \bar{\omega} + \xi)\pi^2 + (\underline{\omega}\bar{\omega} - \underline{\kappa} - \bar{\kappa} + (\underline{\omega} + \bar{\omega})\xi)\pi = \underline{\omega}\bar{\omega}\xi - \underline{\omega}\bar{\kappa} - \bar{\omega}\underline{\kappa}. \quad (6.65)$$

Remark 6.29

1. The chi-square distribution with $n > 2$ degrees of freedom is a special case of the gamma distribution (Example 6.22) with $(\omega, \kappa) = (1/2, n/2 - 1)$.
2. The normalized Rayleigh distribution is a special case of the chi distribution (Example 6.23) with $\kappa = 1$.
3. The beta distribution and the Wigner distribution are special cases of the Pearson type I distribution (Example 6.28) with $(\underline{\omega}, \bar{\omega}) = (0, 1)$, and $-\underline{\omega} = \bar{\omega}$ and $\underline{\kappa} = \bar{\kappa} = 1/2$, respectively.
4. The proximity operator associated with translated and/or scaled versions of the above densities can be obtained via Lemma 6.82&3.
5. For log-concave densities for which the proximity operator of the potential function is difficult to express in closed form (e.g., Kumaraswamy or logarithmic distributions), one can turn to simple procedures to solve (6.22) or (6.34) numerically.
6. Within the Bayesian formulation considered in Section 6.2.3, it is possible to provide an interpretation of the operator $\text{prox}_{\gamma\phi_k}$ when $\gamma > 0$. Consider the case when $N = M = K$ and $F^* = T = I$. Then (6.11) corresponds to a denoising problem in the canonical basis of \mathbb{R}^K . If V is assumed to be a zero-mean Gaussian vector with covariance matrix γI , the MAP estimate in (6.6) is determined by solving

$$(\forall k \in \mathbb{K}) \quad \min_{\xi \in \mathbb{R}} \phi_k(\xi) + \frac{1}{2\gamma} |\zeta_k - \xi|^2 \quad (6.66)$$

where $z = (\zeta_k)_{k \in \mathbb{K}}$. This shows that the MAP estimate of $\bar{x} = \bar{a}$ in the presence of a zero-mean additive white Gaussian noise is $\tilde{a} = (\text{prox}_{\gamma\phi_k}(\zeta_k))_{k \in \mathbb{K}}$. From a Bayesian perspective, the point of this work will be to show that, provided that this solution to the simple denoising problem can be calculated, an iterative solution to the general MAP Problem 6.1 is available.

6.5 Existence of solutions

We address the issue of the existence of solutions to Problem 6.1. Recall that a function $\varphi: \mathcal{H} \rightarrow]-\infty, +\infty]$ is said to be coercive if $\lim_{\|x\| \rightarrow +\infty} \varphi(x) = +\infty$.

Proposition 6.30 *Suppose that one of the following holds.*

1. *The function $(\xi_k)_{k \in \mathbb{K}} \mapsto \sum_{k \in \mathbb{K}} \phi_k(\xi_k) + \Psi(F^*(\xi_k)_{k \in \mathbb{K}})$ is coercive.*
2. *$\inf_{k \in \mathbb{K}} \inf \phi_k(\mathbb{R}) > -\infty$, Ψ is coercive, and $(e_k)_{k \in \mathbb{K}}$ is a Riesz basis.*
3. *$\inf \Psi(\mathcal{H}) > -\infty$ and one of the following properties is satisfied.*
 - (a) *The function $(\xi_k)_{k \in \mathbb{K}} \mapsto \sum_{k \in \mathbb{K}} \phi_k(\xi_k)$ is coercive.*
 - (b) *There exists $\omega \in]0, +\infty[$ and $p \in [1, 2]$ such that $(\forall k \in \mathbb{K}) \phi_k \geq \omega |\cdot|^p$.*
 - (c) *\mathbb{K} is finite and the functions $(\phi_k)_{k \in \mathbb{K}}$ are coercive.*

Then Problem 6.1 admits a solution.

Proof: We denote by $x = (\xi_k)_{k \in \mathbb{K}}$ a generic element in $\ell^2(\mathbb{K})$ and by $\|x\| = \sqrt{\sum_{k \in \mathbb{K}} |\xi_k|^2}$ its norm. Set

$$f_1: x \mapsto \sum_{k \in \mathbb{K}} \phi_k(\xi_k) \quad \text{and} \quad f_2 = \Psi \circ F^*. \quad (6.67)$$

First, suppose that 1 holds. Then it follows from the assumptions on $(\phi_k)_{k \in \mathbb{K}}$ in Problem 6.1 and Proposition 6.12 that $f_1 \in \Gamma_0(\ell^2(\mathbb{K}))$. On the other hand, since Ψ is a finite function in $\Gamma_0(\mathcal{H})$ and $F^*: \ell^2(\mathbb{K}) \rightarrow \mathcal{H}$ is linear and bounded, f_2 is a finite function in $\Gamma_0(\ell^2(\mathbb{K}))$. Altogether, $f_1 + f_2 \in \Gamma_0(\ell^2(\mathbb{K}))$ and the claim follows from [Zălinescu, 2002, Theorem 2.5.1(ii)].

Next, suppose that 2 holds. In view of 1, since f_1 is bounded below, it is enough to show that f_2 is coercive. Since $(e_k)_{k \in \mathbb{K}}$ is a Riesz basis, we have [Mallat, 1999]

$$(\forall x \in \ell^2(\mathbb{K})) \quad \|F^*x\| \geq \sqrt{\mu} \|x\|. \quad (6.68)$$

In turn, the coercivity of Ψ implies that $\lim_{\|x\| \rightarrow +\infty} \|\Psi(F^*x)\| = +\infty$.

Now, suppose that 3 holds. In case 3a, since Ψ is bounded below, f_2 is likewise. In turn, the coercivity of f_1 implies that of $f_1 + f_2$, hence the result by 1. Now suppose that 3b is satisfied and let $x \in \ell^2(\mathbb{K})$. Then

$$f_1(x) = \sum_{k \in \mathbb{K}} \phi_k(\xi_k) \geq \omega \sum_{k \in \mathbb{K}} |\xi_k|^p \geq \omega \|x\|^p. \quad (6.69)$$

Therefore f_1 is coercive and the claim follows from 3a. Finally, suppose that 3c is satisfied. In view of 3a, it is enough to show that f_1 is coercive. To this end, fix $\rho \in]0, +\infty[$ and recall that $\mathbb{K} = \{1, \dots, K\}$. Since the functions $(\phi_k)_{k \in \mathbb{K}}$ are coercive, we can find $\delta \in]0, +\infty[$ such that

$$(\forall \xi \in \mathbb{R}) \quad |\xi| \geq \delta/\sqrt{K} \quad \Rightarrow \quad \min_{k \in \mathbb{K}} \phi_k(\xi) \geq \rho. \quad (6.70)$$

Now take $x \in \ell^2(\mathbb{K})$ such that $\|x\| \geq \delta$. Then $\max_{k \in \mathbb{K}} |\xi_k| \geq \delta/\sqrt{K}$ and therefore (6.70) yields $f_1(x) \geq \rho$. ■

6.6 Algorithm

We propose the following algorithm to solve Problem 6.1.

Algorithm 6.31 Fix $x_0 \in \ell^2(\mathbb{K})$ and construct a sequence $(x_n)_{n \in \mathbb{N}} = ((\xi_{n,k})_{k \in \mathbb{K}})_{n \in \mathbb{N}}$ by setting, for every $n \in \mathbb{N}$,

$$(\forall k \in \mathbb{K}) \quad \xi_{n+1,k} = \xi_{n,k} + \lambda_n \left(\text{prox}_{\gamma_n \phi_k} (\xi_{n,k} - \gamma_n (\eta_{n,k} + \beta_{n,k})) + \alpha_{n,k} - \xi_{n,k} \right), \quad (6.71)$$

where $\lambda_n \in]0, 1]$, $\gamma_n \in]0, +\infty[$, $\{\alpha_{n,k}\}_{k \in \mathbb{K}} \subset \mathbb{R}$, $(\eta_{n,k})_{k \in \mathbb{K}} = F(\nabla \Psi(F^* x_n))$, and $(\beta_{n,k})_{k \in \mathbb{K}} = F b_n$, where $b_n \in \mathcal{H}$.

The chief advantage of this algorithm is to be fully split in the sense that the functions $(\phi_k)_{k \in \mathbb{K}}$ and Ψ appearing in (6.6) are used separately. First, the current iterate x_n is transformed into a point in $F^* x_n$ in \mathcal{H} , and the gradient of Ψ is evaluated at this point to within some tolerance b_n . Next, one forms the sequences $(\beta_{n,k})_{k \in \mathbb{K}} = F b_n$ and $(\eta_{n,k})_{k \in \mathbb{K}} = F(\nabla \Psi(F^* x_n))$. Then one chooses $\gamma_n > 0$, and, for every $k \in \mathbb{K}$, applies the operator $\text{prox}_{\gamma_n \phi_k}$ to $\xi_{n,k} - \gamma_n (\eta_{n,k} + \beta_{n,k})$. An error $\alpha_{n,k}$ is tolerated in this computation. Finally, the k th component $\xi_{n+1,k}$ of x_{n+1} is obtained by applying a relaxation of parameter λ_n to this inexact proximal step. Let us note that the computation of the proximal steps can be performed in parallel.

To study the asymptotic behavior of the sequences generated by Algorithm 6.31, we require the following set of assumptions.

Assumption 6.32 In addition to the standing assumptions of Problem 6.1, the following hold.

1. Problem 6.1 admits a solution.
2. $\inf_{n \in \mathbb{N}} \lambda_n > 0$.
3. $\inf_{n \in \mathbb{N}} \gamma_n > 0$ and $\sup_{n \in \mathbb{N}} \gamma_n < 2/\beta$, where β is a Lipschitz constant of $F \circ \nabla \Psi \circ F^*$.
4. $\sum_{n \in \mathbb{N}} \sqrt{\sum_{k \in \mathbb{K}} |\alpha_{n,k}|^2} < +\infty$ and $\sum_{n \in \mathbb{N}} \|b_n\| < +\infty$.

Remark 6.33 As regards Assumption 6.321, sufficient conditions can be found in Proposition 6.30. Let us now turn to the parameter β in Assumption 6.323, which determines the range of the step sizes $(\gamma_n)_{n \in \mathbb{N}}$. It follows from the assumptions of Problem 6.1 and (6.1) that, for every x and y in $\ell^2(\mathbb{K})$,

$$\begin{aligned} \|F(\nabla \Psi(F^* x)) - F(\nabla \Psi(F^* y))\| &\leq \|F\| \|\nabla \Psi(F^* x) - \nabla \Psi(F^* y)\| \\ &\leq \tau \|F\| \|F^* x - F^* y\| \\ &\leq \tau \|F\|^2 \|x - y\| \\ &\leq \tau \nu \|x - y\|. \end{aligned} \quad (6.72)$$

Thus, the value $\beta = \tau \nu$ can be used in general. In some cases, however, a sharper bound can be obtained, which results in a wider range for the step sizes $(\gamma_n)_{n \in \mathbb{N}}$. For example, in the problem considered in Section 6.2.2, if the norm of $R = \sum_{i=1}^q \alpha_i F T_i^* T_i F^*$ can be evaluated, it follows from (6.8) and the nonexpansivity of the operators $(\text{Id} - P_{S_i})_{1 \leq i \leq m}$ that one can take

$$\beta = \|R\| + \nu \sum_{i=1}^m \beta_i. \quad (6.73)$$

Theorem 6.34 Let $(x_n)_{n \in \mathbb{N}}$ be an arbitrary sequence generated by Algorithm 6.31 under Assumption 6.32. Then $(x_n)_{n \in \mathbb{N}}$ converges weakly to a solution to Problem 6.1.

Proof: Set $\mathcal{X} = \ell^2(\mathbb{K})$ and let $(\mathbf{o}_k)_{k \in \mathbb{K}}$ denote the canonical orthonormal basis of $\ell^2(\mathbb{K})$. Then (6.6) can be written as

$$\underset{x \in \mathcal{X}}{\text{minimize}} \sum_{k \in \mathbb{K}} \phi_k(\langle x | \mathbf{o}_k \rangle) + \Psi(F^*x). \quad (6.74)$$

Now set $f_1 = \sum_{k \in \mathbb{K}} \phi_k(\langle \cdot | \mathbf{o}_k \rangle)$ and $f_2 = \Psi \circ F^*$. Then, in the light of the assumptions on $(\phi_k)_{k \in \mathbb{K}}$ in Problem 6.1, Proposition 6.12 yields $f_1 \in \Gamma_0(\mathcal{X})$. On the other hand, since Ψ is a finite function in $\Gamma_0(\mathcal{H})$ and $F^*: \mathcal{X} \rightarrow \mathcal{H}$ is linear and bounded, we have $f_2 \in \Gamma_0(\mathcal{X})$. In addition, $\nabla f_2 = F \circ \nabla \Psi \circ F^*$ is β -Lipschitz continuous (see Assumption 6.323). Altogether, (6.74) conforms to the format of Problem 6.10. Furthermore, it follows from Proposition 6.12 that we can rewrite (6.71) as

$$\begin{aligned} x_{n+1} &= x_n + \lambda_n \left(\sum_{k \in \mathbb{K}} (\text{prox}_{\gamma_n \phi_k} (\langle x_n - \gamma_n F(\nabla \Psi(F^*x_n)) + b_n | \mathbf{o}_k \rangle) + \alpha_{n,k}) \mathbf{o}_k - x_n \right) \\ &= x_n + \lambda_n \left(\text{prox}_{\gamma_n f_1} (x_n - \gamma_n (\nabla f_2(x_n) + b_n)) + a_n - x_n \right), \end{aligned} \quad (6.75)$$

where $a_n = (\alpha_{n,k})_{k \in \mathbb{K}}$ and $b_n = F b_n$. Since Assumption 6.324 and (6.1) imply that $\sum_{n \in \mathbb{N}} \|a_n\| < +\infty$ and $\sum_{n \in \mathbb{N}} \|b_n\| \leq \sqrt{\nu} \sum_{n \in \mathbb{N}} \|b_n\| < +\infty$, the claim therefore follows from Theorem 6.11. ■

Let $(x_n)_{n \in \mathbb{N}}$ be a sequence generated by Algorithm 6.31 under Assumption 6.32 and set $(\forall n \in \mathbb{N}) x_n = F^*x_n$. On the one hand, Theorem 6.34 asserts that $(x_n)_{n \in \mathbb{N}}$ converges weakly to a solution x to Problem 6.1. On the other hand, since F^* is linear and bounded, it is weakly continuous and, therefore, $(x_n)_{n \in \mathbb{N}}$ converges weakly to F^*x . However, it is not possible to express (6.71) as an iteration in terms of the sequence $(x_n)_{n \in \mathbb{N}}$ in \mathcal{H} in general. The following corollary addresses the case when F is surjective, which does lead to an algorithm in \mathcal{H} .

Corollaire 6.1 *Suppose that $(e_k)_{k \in \mathbb{K}}$ is a Riesz basis with companion biorthogonal basis $(\check{e}_k)_{k \in \mathbb{K}}$. Fix $x_0 \in \mathcal{H}$ and, for every $n \in \mathbb{N}$, set*

$$x_{n+1} = x_n + \lambda_n \left(\sum_{k \in \mathbb{K}} (\text{prox}_{\gamma_n \phi_k} (\langle x_n | \check{e}_k \rangle - \gamma_n \langle \nabla \Psi(x_n) + b_n | e_k \rangle) + \alpha_{n,k}) e_k - x_n \right), \quad (6.76)$$

where $\lambda_n \in]0, 1]$, $\gamma_n \in]0, +\infty[$, $\{\alpha_{n,k}\}_{k \in \mathbb{K}} \subset \mathbb{R}$, and $b_n \in \mathcal{H}$. Suppose that Assumption 6.32 is in force. Then $(x_n)_{n \in \mathbb{N}}$ converges weakly to a point $x \in \mathcal{H}$ and $(\langle x | \check{e}_k \rangle)_{k \in \mathbb{K}}$ is a solution to Problem 6.1.

Proof: Set $(\forall n \in \mathbb{N})(\forall k \in \mathbb{K}) \xi_{n,k} = \langle x_n | \check{e}_k \rangle$, $\eta_{n,k} = \langle \nabla \Psi(x_n) | e_k \rangle$, and $\beta_{n,k} = \langle b_n | e_k \rangle$. Then, for every $n \in \mathbb{N}$, it follows from (6.4) that $x_n = F^*(\xi_{n,k})_{k \in \mathbb{K}}$ and, in turn, that

$$(\eta_{n,k})_{k \in \mathbb{K}} = F(\nabla \Psi(F^*x_n)), \quad \text{where } x_n = (\xi_{n,k})_{k \in \mathbb{K}}. \quad (6.77)$$

Furthermore, for every $n \in \mathbb{N}$, it follows from (6.76) and the biorthogonality of $(e_k)_{k \in \mathbb{K}}$ and $(\check{e}_k)_{k \in \mathbb{K}}$ that

$$\begin{aligned} (\forall k \in \mathbb{K}) \quad \xi_{n+1,k} &= \langle x_{n+1} | \check{e}_k \rangle \\ &= \langle x_n | \check{e}_k \rangle + \lambda_n \left(\text{prox}_{\gamma_n \phi_k} (\langle x_n | \check{e}_k \rangle - \gamma_n \langle \nabla \Psi(x_n) + b_n | e_k \rangle) + \alpha_{n,k} \right. \\ &\quad \left. - \langle x_n | \check{e}_k \rangle \right) \\ &= \xi_{n,k} + \lambda_n \left(\text{prox}_{\gamma_n \phi_k} (\xi_{n,k} - \gamma_n (\eta_{n,k} + \beta_{n,k})) + \alpha_{n,k} - \xi_{n,k} \right). \end{aligned} \quad (6.78)$$

Since Theorem 6.34 states that $(x_n)_{n \in \mathbb{N}}$ converges weakly to a solution x to Problem 6.1, $(x_n)_{n \in \mathbb{N}} = (F^*x_n)_{n \in \mathbb{N}}$ converges weakly to $x = F^*x$. Consequently, (6.4) asserts that we can write $x = (\langle x | \check{e}_k \rangle)_{k \in \mathbb{K}}$. ■

Remark 6.35 Suppose that $\mathbb{K} = \mathbb{N}$ and that $(e_k)_{k \in \mathbb{K}}$ is an orthonormal basis of \mathcal{H} . Then (6.76) reduces to

$$x_{n+1} = x_n + \lambda_n \left(\sum_{k \in \mathbb{K}} (\text{prox}_{\gamma_n \phi_k} (\langle x_n - \gamma_n (\nabla \Psi(x_n) + b_n) | e_k \rangle) + \alpha_{n,k}) e_k - x_n \right). \quad (6.79)$$

In this particular setting, some results related to Corollary 6.1 are the following.

1. Suppose that $\Psi: x \mapsto \|Tx - z\|^2/2$, where T is a nonzero bounded linear operator from \mathcal{H} to a real Hilbert space \mathcal{G} and $z \in \mathcal{G}$. Suppose that, in addition, $(\forall k \in \mathbb{K}) \phi_k \geq \phi_k(0) = 0$. Then the convergence of (6.79) is discussed in [Combettes, Wajs, 2005, Corollary 5.16].
2. Suppose that $(\Omega_k)_{k \in \mathbb{K}}$ are closed intervals of \mathbb{R} such that $0 \in \text{int} \bigcap_{k \in \mathbb{K}} \Omega_k$ and that

$$(\forall k \in \mathbb{K}) \quad \phi_k = \psi_k + \sigma_{\Omega_k}, \quad (6.80)$$

where $\psi_k \in \Gamma_0(\mathbb{R})$ is differentiable at 0 and $\psi_k \geq \psi_k(0) = 0$. Then (6.79) is the thresholding algorithm proposed and analyzed in [Combettes, Pesquet, 2006], namely

$$x_{n+1} = x_n + \lambda_n \left(\sum_{k \in \mathbb{K}} (\text{prox}_{\gamma_n \psi_k} (\text{soft}_{\gamma_n \Omega_k} \langle x_n - \gamma_n (\nabla \Psi(x_n) + b_n) | e_k \rangle) + \alpha_{n,k}) e_k - x_n \right), \quad (6.81)$$

where $\text{soft}_{\gamma_n \Omega_k}$ is defined in (6.33).

3. Suppose that the assumptions of both 1 and 2 hold and that, in addition, we set $\lambda_n \equiv 1$, $\|T\| < 1$, $\gamma_n \equiv 1$, $\alpha_{n,k} \equiv 0$, $b_n \equiv 0$, and $(\forall k \in \mathbb{K}) \psi_k = 0$ and $\Omega_k = [-\omega_k, \omega_k]$. Then (6.81) becomes

$$x_{n+1} = \sum_{k \in \mathbb{K}} (\text{soft}_{\Omega_k} \langle x_n + T^*(z - Tx_n) | e_k \rangle) e_k. \quad (6.82)$$

Algorithm 6.31 can be regarded as a descendant of this original method, which is investigated in [Daubechies *et al.*, 2004] and [de Mol, Defrise, 2002].

6.7 Numerical results

The proposed framework is applicable to a wide array of variational formulations for inverse problems over frames. We provide a couple of examples to illustrate its applicability in wavelet-based image restoration in the Euclidean space $\mathcal{H} = \mathbb{R}^{512 \times 512}$. The choice of the potential functions $(\phi_k)_{k \in \mathbb{K}}$ in Problem 6.1 is guided by the observation that regular images typically possess sparse wavelet representations and that the resulting wavelet coefficients often have even probability density functions [Mallat, 1999]. Among the candidate potential functions investigated in Section 6.4, those of Example 6.19 appear to be the most appropriate for modeling wavelet coefficients on two counts. First, they provide flexible models of even potentials. Second, as shown in Lemma 6.133, their proximity operators are thresholders and they therefore promote sparsity. More precisely, we employ potential functions of the form $\phi_k = \omega_k |\cdot| + \tau_k |\cdot|^2 + \kappa_k |\cdot|^{p_k}$, where $p_k \in \{4/3, 3/2, 3, 4\}$ and $\{\omega_k, \tau_k, \kappa_k\} \subset]0, +\infty[$. Note that prox_{ϕ_k} can be obtained explicitly via (6.43) and Examples 6.171-4. In addition, it follows from Proposition 6.303b that,

with such potential functions, Problem 6.1 does admit a solution. The values of the parameters ω_k , τ_k , and κ_k are chosen for each wavelet subband via a maximum likelihood approach. The first example uses a biorthogonal wavelet frame and the second one uses an M -band dual-tree wavelet frame. Let us emphasize that such decompositions cannot be dealt with using the methods developed in [Combettes, Pesquet, 2006], which are limited to orthonormal basis representations.

6.7.1 Example 1

We provide a multiview restoration example in a biorthogonal wavelet basis. The original image \bar{x} is the standard test image displayed in Fig. 6.1 (top left). Two observations (see Fig. 6.1 top right and bottom left) conforming to the model (6.7) are available. In our experiment, $\mathcal{G}_1 = \mathcal{G}_2 = \mathcal{H}$ and v_1 and v_2 are realizations of two independent zero-mean Gaussian white noise processes. Moreover, the operator T_1 models a motion blur in the diagonal direction and satisfies $\|T_1\| = 1$, whereas $T_2 = \text{Id} / 2$. The blurred image-to-noise ratio is higher for the first observation (22.79 dB versus 15.18 dB) and so is the relative error (18.53 dB versus 5.891 dB) (the decibel value of the relative error between an image z and \bar{x} is $20 \log_{10} (\|\bar{x}\| / \|z - \bar{x}\|)$). The function Ψ in Problem 6.1 is given by (6.8), where $\alpha_1 = 4.00 \times 10^{-2}$ and $\alpha_2 = 6.94 \times 10^{-3}$. In addition, we set $m = 1$, $\beta_1 = 10^{-2}$, and $S_1 = [0, 255]^{512 \times 512}$ to enforce the known range of the pixel values. A discrete biorthogonal spline 9-7 decomposition [Antonini *et al.*, 1992] is used over 3 resolution levels. Algorithm 6.31 with $\lambda_n \equiv 1$ is used to solve Problem 6.1. By numerically evaluating $\|R\|$ in (6.73), we obtain $\beta = 0.230$ and the step sizes are chosen to be $\gamma_n \equiv 1.99 / \beta = 8.66$. The resulting restored image, shown in Fig. 6.1 (bottom right), yields a relative error of 23.84 dB.

6.7.2 Example 2

We apply Theorem 6.34 to the problem of restoring a 256×256 image. The underlying Hilbert space \mathcal{H} is the Euclidean space $\mathbb{R}^{256 \times 256}$. In (6.11), the original image \bar{x} is that shown in Fig. 6.2 (top), the degraded image z is that shown in Fig. 6.2 (middle), the operator T represents convolution with a 7×7 uniform blur such that $\|T\| = 1$, and w is a realization of a zero mean white Gaussian noise with known variance. The blurred-image to noise ratio is 30.28 dB. Here we consider a two-dimensional separable orthonormal wavelet basis. More precisely, we use a 4-band wavelet decomposition with the filter bank coefficients defined in [Alkin, Caglar, 1995, Table VI], over 2 resolution levels. To illustrate the convergence of the algorithm, we compute the normalized error $\|x_n - x_\infty\| / \|x_\infty\|$. We consider two scenarii: $\gamma_n \equiv 1$ and $\gamma_n \equiv 1.99$. In each scenario, two subcases are considered: first $(\omega_k, \tau_k, \kappa_k) \equiv (\omega, 0, 0)$; then, for each subband, an adapted value of $(\omega_k, \tau_k, \kappa_k, p_k)$ is selected. Fig. 6.3 shows a faster decrease of the normalized error for $\gamma_n \equiv 1.99$ than for $\gamma_n \equiv 1$, regardless of the strategy for choosing $(\omega_k, \tau_k, \kappa_k, p_k)_{1 \leq k \leq N^2}$. This means that the flexibility afforded by Theorem 6.34 in the choice of these parameters can be exploited to accelerate the convergence of the algorithm. We also observe that the choice of variable values of $\omega_k, \tau_k, \kappa_k$ and p_k over the subbands leads to slower convergence. However, it brings an improvement of 0.25 dB in terms of signal-to-noise ratio (SNR). The restored image shown in Fig. 6.2 (bottom) has been obtained with $\gamma_n \equiv 1.99$ and subband-adapted values of $(\omega_k, \tau_k, \kappa_k, p_k)_{1 \leq k \leq N^2}$. Its relative error is 14.76 dB, whereas that of the degraded image z is 11.05 dB.

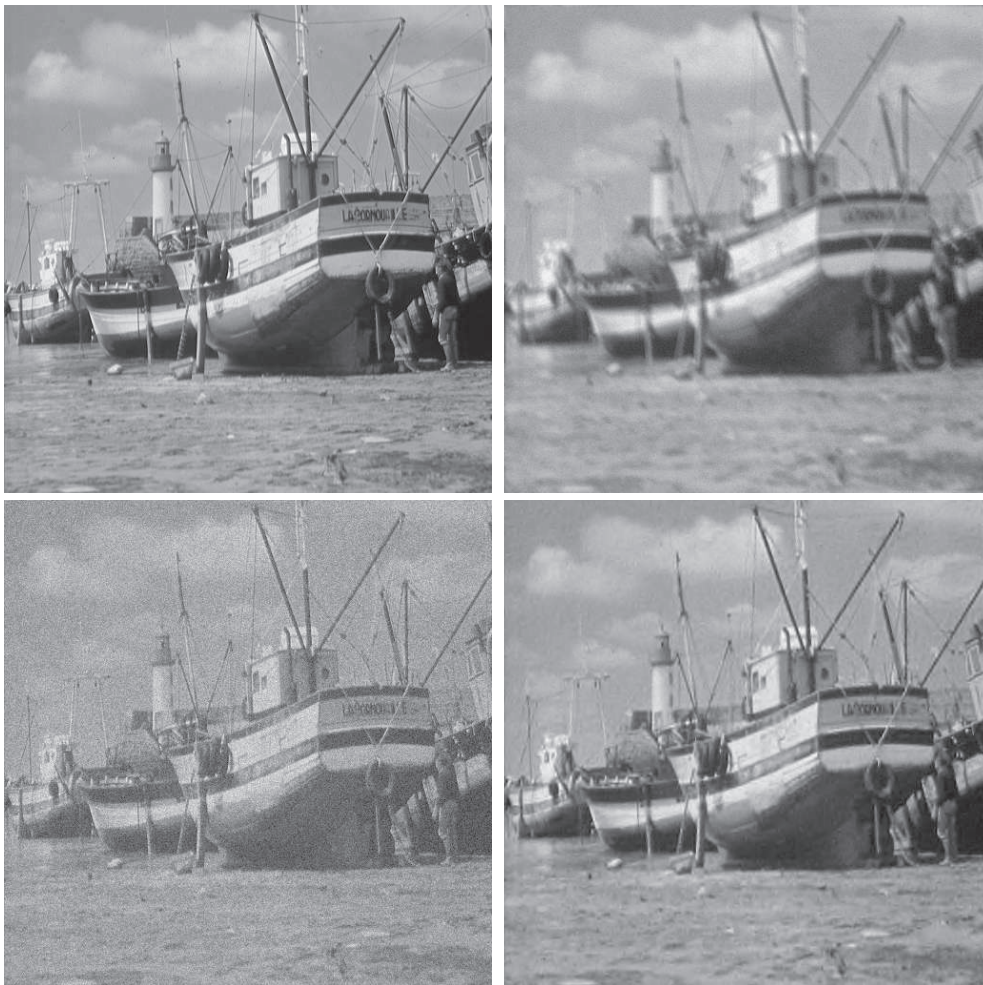


FIG. 6.1 – Example 1 – Original image (top left), first observation (top right), second observation (bottom left), and restored image (bottom right).

6.7.3 Example 3

The original SPOT5 satellite image \bar{x} is shown in Fig. 6.4 (top-left) and the degraded image z in $\mathcal{G} = \mathcal{H}$ is shown in Fig. 6.4 (top-right). The degradation model is given by (6.11), where T is a 7×7 uniform blur with $\|T\| = 1$, and where v is a realization of a zero-mean Gaussian white noise process. The blurred image-to-noise ratio is 28.08 dB and the relative error is 12.49 dB.

In this example, we perform a restoration in a discrete two-dimensional version of an M -band dual-tree wavelet frame [Chaux *et al.*, 2006b]. This decomposition has a redundancy factor of 2 (i.e., with the notation of Section 6.2.3, $K/N = 2$). In our experiments, decompositions over 2 resolution levels are performed with $M = 4$ using the filter bank proposed in [Alkin, Caglar, 1995]. The function Ψ in Problem 6.1 is given by (6.17), where f_V is the probability density function of the Gaussian noise. A solution is obtained via Algorithm 6.31 with $\lambda_n \equiv 1$. For the representation under consideration, we derive from (6.73) that $\beta = 2$ and we set $\gamma_n \equiv 0.995$. The restored image, shown in Fig. 6.4 (bottom-right), yields a relative error of 15.68 dB, i.e., a significant improvement of over 3 dB in terms of signal-to-noise ratio. A more precise inspection of the magnified areas displayed in Fig. 6.5 shows that the proposed method makes it possible to recover sharp edges while removing noise in uniform areas.

For comparison, we give a result obtained using Wiener filtering which corresponds to a smaller (-0.25 dB) signal-to-noise ratio.

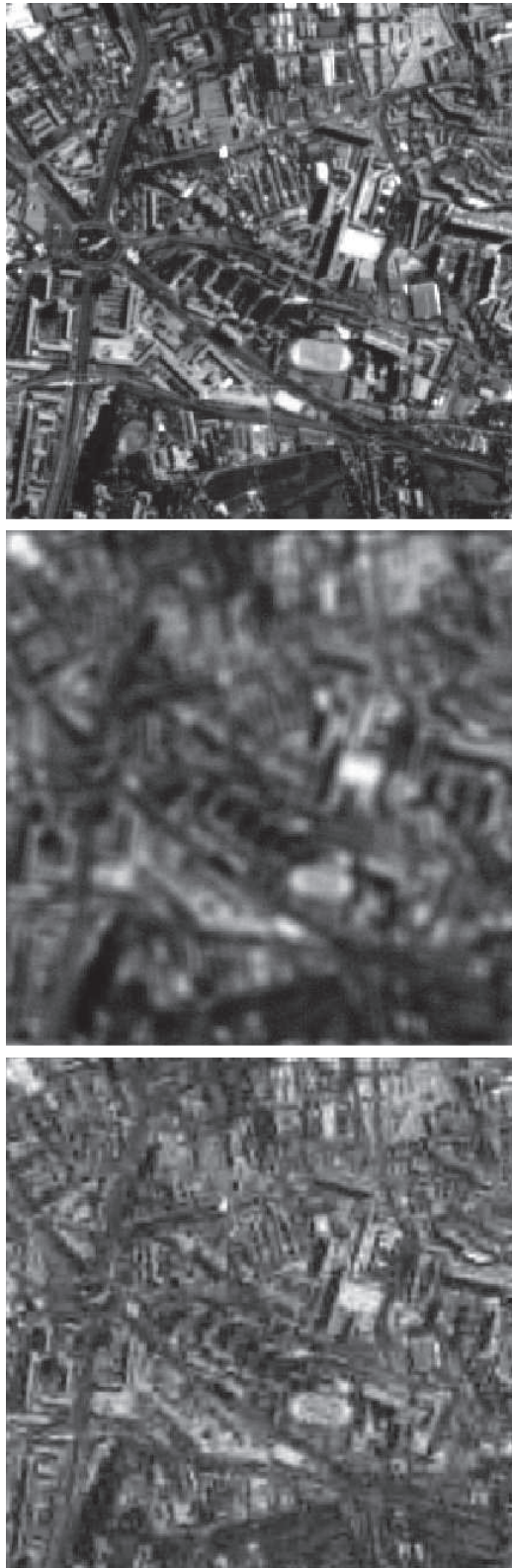


FIG. 6.2 – Top: original image ; middle: degraded image ; bottom: restored image.

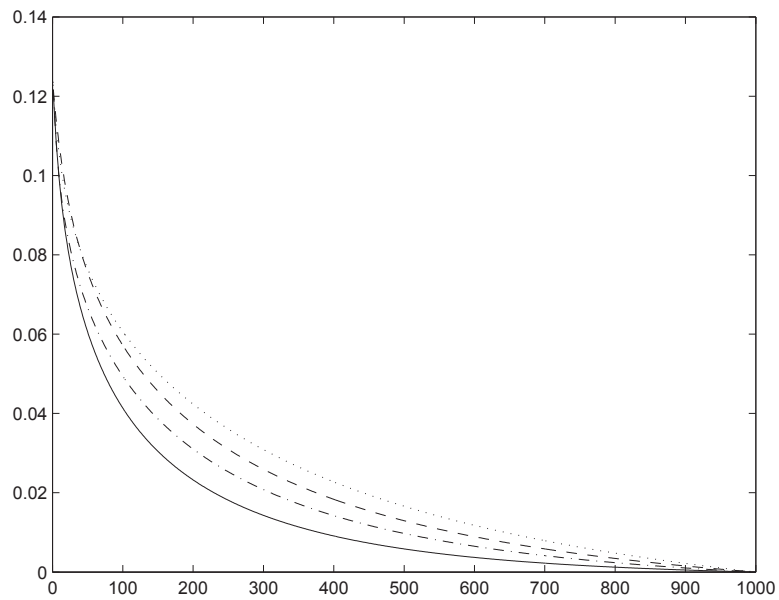


FIG. 6.3 – Normalized error $\|x_n - x_\infty\|/\|x_\infty\|$ where (i) $\gamma_n \equiv 1$ and $(\omega_k, \tau_k, \kappa_k) \equiv (\omega, 0, 0)$ (dashed line) or $(\omega_k, \tau_k, \kappa_k, p_k)$ takes on subband-adapted values (dotted line); (ii) $\gamma_n \equiv 1.99$ and $(\omega_k, \tau_k, \kappa_k) \equiv (\omega, 0, 0)$ (solid line) or $(\omega_k, \tau_k, \kappa_k, p_k)$ takes on subband-adapted values (dash-dot line).

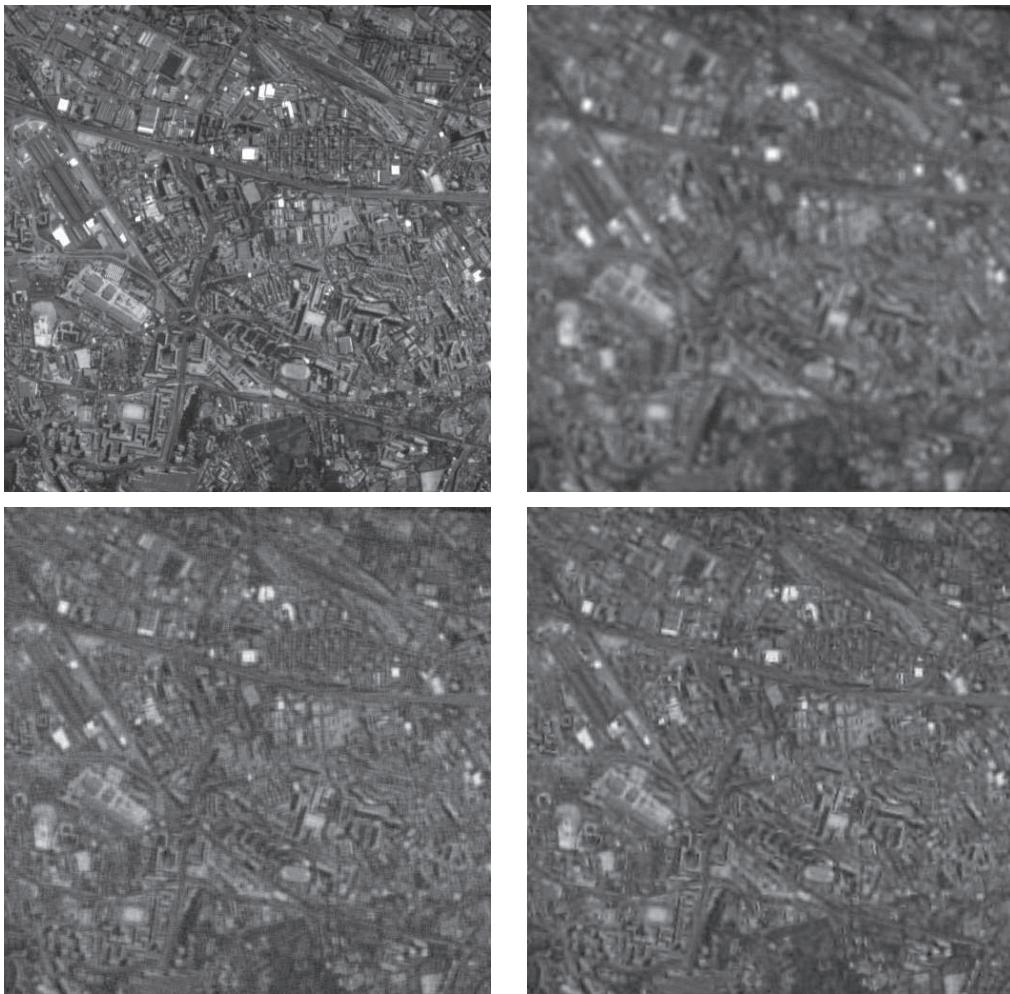


FIG. 6.4 – Original image (top-left) ; degraded image (top-right) ; image restored using Wiener filtering (bottom-left) and in a dual-tree wavelet frame (bottom-right).

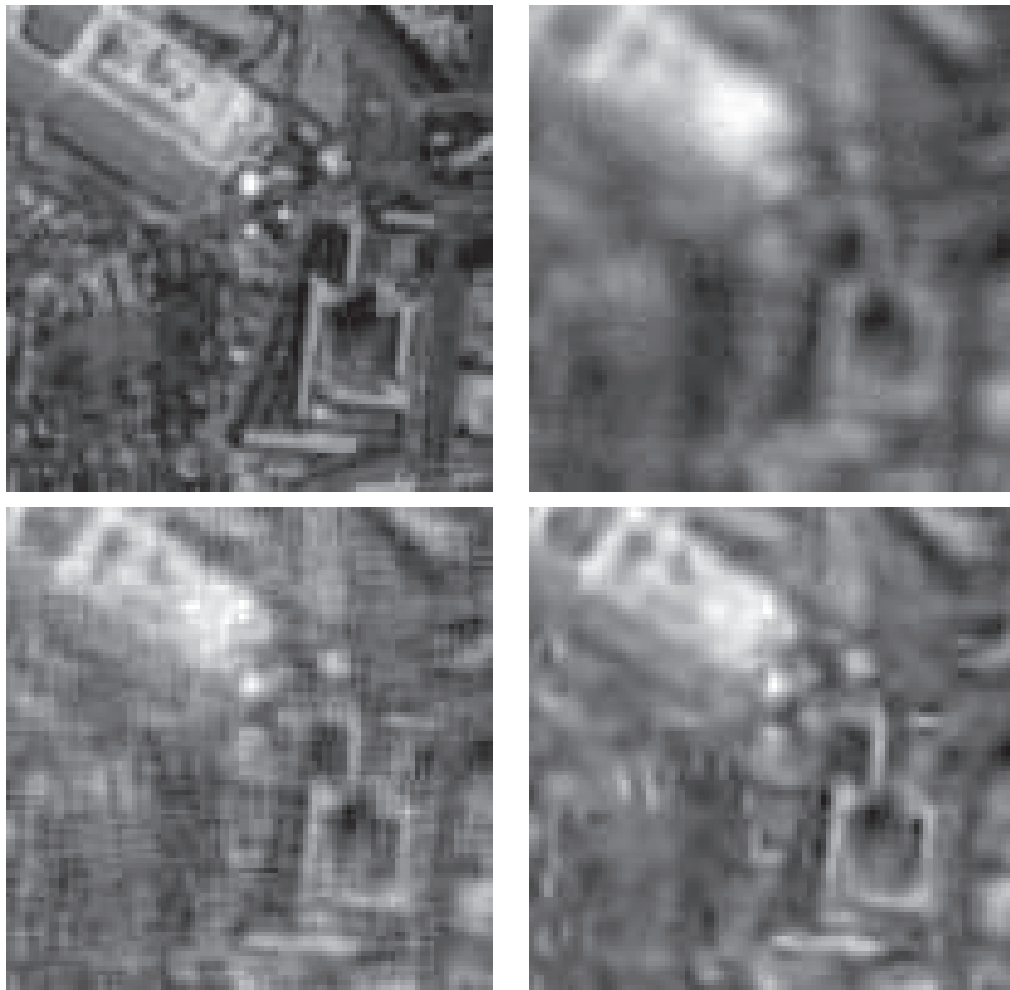


FIG. 6.5 – Zoom on a 100×100 portion of the SPOT5 satellite image. Original image (top-left) ; degraded image (top-right) ; image restored using Wiener filtering (bottom-left) and in a dual-tree wavelet frame (bottom-right).

Chapitre 7

Conclusion et perspectives

Cette thèse a conduit au développement de l'analyse M -bandes en arbre dual ainsi qu'à une étude approfondie de ses caractéristiques directionnelles et des propriétés statistiques liées à la décomposition de signaux aléatoires à l'aide de cet outil. Ce type de transformée a pour origine deux travaux [Kingsbury, 1998; Selesnick, 2001b] dans lesquels l'analyse en arbre dual avait été proposée dans le cas dyadique. Cette méthode évoque également des travaux antérieurs (par exemple [Abry, Flandrin, 1994a; Beylkin, Torrèsani, 1994]), par l'association de transformées en ondelettes et de Hilbert. L'analyse en arbre dual présente une redondance réduite, d'un facteur 2 dans le cas réel et d'un facteur 4 dans le cas complexe. Elle présente l'avantage de pouvoir se décliner sous plusieurs formes : analyse réelle ou complexe, employant des bancs de filtres orthogonaux ou biorthogonaux. La présence dans le banc de filtres associé d'un facteur de décimation $M \in \mathbb{N}^*$ quelconque permet en premier lieu d'utiliser un plus large choix de filtres, ajoutant des degrés de liberté par rapport au cas dyadique. Cette souplesse permet l'accès à de meilleures propriétés de symétrie et de régularité des ondelettes employées. Elle garantit surtout une finesse accrue en analyse fréquentielle, en limitant notamment l'impact des artefacts de repliement spectral. En dimension supérieure à un, l'augmentation du nombre de bandes M permet alors d'obtenir une meilleure sélectivité directionnelle. Par conséquent, cette décomposition se prête particulièrement bien à l'analyse de certains types de signaux comme ceux employés en sismique (dotés d'un contenu fréquentiel et directionnel spécifique), mais aussi les images usuelles, surtout celles présentant des textures orientées. Elle présente également un intérêt applicatif certain par rapport à la transformée en ondelettes discrète classique, grâce à ses propriétés (approchées) d'invariance par translation. Cette faculté réduit la dépendance d'un traitement donné (par exemple un filtrage) vis-à-vis de la localisation d'un signal ou d'un objet dans une image, paramètre que l'on peut difficilement contrôler en pratique. Cet avantage se double d'une implantation simple et assez peu coûteuse, car basée sur la mise en œuvre de décompositions en ondelettes opérant en parallèle.

Résumons les contributions principales de cette thèse. La transformée en ondelettes M -bandes en arbre dual s'insère naturellement dans la quête actuelle de nouvelles techniques permettant de mieux représenter et de préserver les informations géométriques (contours, textures) des images comme nous l'avons vu dans le chapitre 2. Sa construction et certaines de ses extensions sont détaillées dans le chapitre 3. D'une manière

générale, les représentations redondantes introduisent une corrélation des coefficients dans le domaine transformé. Un des traits spécifiques de cette décomposition est qu'il est possible de calculer cette corrélation pour des signaux aléatoires stationnaires, ce qui nous permet de déduire les statistiques précises des bruits. Ces dernières ont été déterminées théoriquement et nos calculs confirmés pratiquement dans le chapitre 4. Cette connaissance nous a conduit à mettre en place des méthodes de débruitage adaptées à cette interdépendance des coefficients [Chaux *et al.*, 2006a]. Cette voie, peu explorée auparavant, peut constituer l'un des avantages spécifiques de cette représentation, offrant une bonne robustesse en dépit de sa redondance relativement faible. En effet, la connaissance de ces statistiques (dépendant des ondelettes utilisées) permet de choisir des voisinages généralisés adaptés (en tirant parti des bonnes performances des méthodes d'estimation par blocs). Enfin, la transformée en arbre dual a fait la preuve de ses qualités dans différentes tâches de traitement telles que le débruitage (*cf.* chapitre 5) et la déconvolution (*cf.* chapitre 6). Notons pour ce dernier que les méthodes itératives de déconvolution proposées sont assez générales. Elles permettent de résoudre des problèmes inverses associés à des modèles probabilistes variés et sont applicables à d'autres types de trames.

Ce travail ouvre un certain nombre de perspectives, des points de vue à la fois applicatif et théorique, comme nous allons le voir :

➤ Conception conjointe de bancs de filtres primaux et duaux

Même si nous avons employé des ondelettes à support non compact comme celles de Meyer ou de Shannon, l'une de nos motivations était de pouvoir employer des bancs de filtres à réponse impulsionnelle finie. Cependant, nous avons vu au chapitre 3 que les filtres duaux ne pouvaient pas posséder cette propriété. De plus, dans nos implantations, le banc de filtres primal est connu, le dual en est déduit. Il en résulte une forme de déséquilibre entre les deux arbres. Il pourrait être utile de chercher à construire les arbres conjointement, en optimisant les deux bancs de filtres et en exploitant les degrés de liberté offerts par l'accroissement du nombre de bandes M , leur caractère complexe et leur biorthogonalité. Nous pourrions ainsi espérer obtenir des paires de Hilbert possédant des supports analogues. Ce type d'approche a été proposé par I. Selesnick pour des ondelettes dyadiques [Selesnick, 2002], ainsi que dans nos premiers travaux [Chaux *et al.*, 2004] conduisant cependant à des résultats préliminaires mitigés (la para-unitarité n'étant pas parfaitement vérifiée).

➤ Usage de filtres M -bandes biorthogonaux

En rédigeant la dernière partie du chapitre 3, nous nous sommes aperçus, que dans la littérature, peu de bancs de filtres M -bandes réguliers biorthogonaux étaient donnés explicitement. Quelques papiers parlent de leur construction théorique [Chen *et al.*, 2006; Kofidis, Regalia, 2000] mais peu fournissent des résultats numériques directement exploitables. Cependant, on a pu constater que le choix de l'ondelette avait une influence sensible sur les performances et le choix des voisinages. C'est pourquoi, il serait intéressant de tester d'autres bancs de filtres M -bandes biorthogonaux réguliers afin de d'exploiter la diversité offerte par le nombre de bandes M .

➤ Cas 3D

Une extension directe de notre travail est le cas tridimensionnel. Dans ce cas, on peut

construire des bases 3D de la forme :

$$\bigcup_{j=-\infty}^J \bigcup_{(m_1, m_2, m_3) \neq (0, 0, 0)} \left\{ M^{-\frac{3j}{2}} \psi_{m_1} \left(\frac{x_1}{M^j} - k_1 \right) \psi_{m_2} \left(\frac{x_2}{M^j} - k_2 \right) \psi_{m_3} \left(\frac{x_3}{M^j} - k_3 \right), (k_1, k_2, k_3) \in \mathbb{Z}^3 \right\}$$

$$\bigcup \left\{ M^{-\frac{3J}{2}} \psi_0 \left(\frac{x_1}{M^J} - k_1 \right) \psi_0 \left(\frac{x_2}{M^J} - k_2 \right) \psi_0 \left(\frac{x_3}{M^J} - k_3 \right), (k_1, k_2, k_3) \in \mathbb{Z}^3 \right\}$$

et

$$\bigcup_{j=-\infty}^J \bigcup_{(m_1, m_2, m_3) \neq (0, 0, 0)} \left\{ M^{-\frac{3j}{2}} \psi_{m_1}^H \left(\frac{x_1}{M^j} - k_1 \right) \psi_{m_2}^H \left(\frac{x_2}{M^j} - k_2 \right) \psi_{m_3}^H \left(\frac{x_3}{M^j} - k_3 \right), (k_1, k_2, k_3) \in \mathbb{Z}^3 \right\}$$

$$\bigcup \left\{ M^{-\frac{3J}{2}} \psi_0^H \left(\frac{x_1}{M^J} - k_1 \right) \psi_0^H \left(\frac{x_2}{M^J} - k_2 \right) \psi_0^H \left(\frac{x_3}{M^J} - k_3 \right), (k_1, k_2, k_3) \in \mathbb{Z}^3 \right\}$$

où $J \in \mathbb{Z}$ est le niveau de résolution le plus grossier. Cette décomposition tridimensionnelle permettrait de traiter des volumes de données, ce qui se révèle utile, notamment dans le domaine de la sismique, de l'imagerie médicale ou de la microscopie 3D.

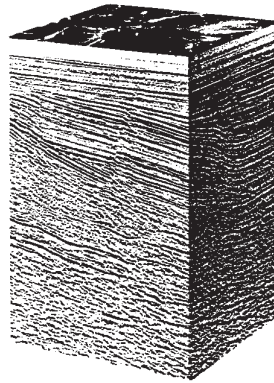


FIG. 7.1 – Volume de données sismiques.

➤ Étude d'autres types de processus aléatoires

Cette partie concerne le chapitre 4 dans lequel a été menée une étude statistique des coefficients issus de la décomposition d'un bruit aléatoire stationnaire. D'autres types de processus pourraient être étudiés comme les processus auto-similaires [Abry *et al.*, 1995; Wornell, Oppenheim, 1992] ou ceux à accroissements stationnaires [Krim, Pesquet, 1995; Averkamp, Houdré, 1998].

Notons par ailleurs, que les résultats obtenus seraient d'intérêt pour d'autres problèmes. En effet, soit

$$T = \begin{bmatrix} D \\ D^H \end{bmatrix}$$

l'opérateur de la décomposition en arbre dual où D (resp. D^H) est la décomposition primale (resp. duale) orthogonale. Les inter-corrélations caractérisent alors les termes anti-diagonaux de l'opérateur

$$TT^* = \begin{bmatrix} I & D(D^H)^* \\ D^H D^* & I \end{bmatrix},$$

où A^* désigne l'adjoint d'un opérateur linéaire borné A . L'opérateur TT^* apparaît dans la solution de problèmes inverses. Par exemple, l'inverse de cet opérateur est présent dans l'expression de la pseudo-inverse de T^* .

➤ Analyse d'images sismiques

Le traitement sismique consiste en l'analyse de signaux émis, réfléchis et transmis par les interfaces du sous-sol. Les données obtenues sont perturbées par des bruits incohérents mais également par des bruits cohérents. Parmi ces derniers se retrouvent notamment les ondes de surface, qui apparaissent sur les images sismiques comme des bandes linéaires, par contraste avec les informations utiles de la réflexion présentant des formes hyperboliques (dues à la cinématique dans le sous-sol des signaux émis). Ces ondes de surfaces, souvent de forte amplitude présentent par ailleurs un spectre d'amplitude souvent décalé vers les basses-fréquences (5-30 Hz) par rapport au signal sismique (8-120 Hz). Les approches classiques de suppression de ces bruits cohérents consistent en un filtrage passe-bande et un filtrage en nombre d'onde dans l'espace de Fourier 2D. Dans les structures complexes du sous-sol, ces bruits se révèlent plus localisés, et parfois plus mélangés en fréquence avec le signal utile. Le débruitage par suppression localisée dans des sous-bandes définies par des trames d'ondelettes a démontré de bonnes performances, notamment quand l'énergie du bruit cohérent est très supérieure à celle du signal utile. Ces séparations sont alors réalisées en échelle (bandes de fréquence), en direction apparente sur l'image et de manière locale [Duval *et al.*, 2005]. Il subsiste une propriété des ondes pouvant encore améliorer les traitements réalisés : les ondes de réflexion sont polarisées linéairement, celles de surface elliptiquement. Afin de pouvoir accéder à la polarisation, il est cependant nécessaire d'acquérir les données avec des capteurs multi-axiaux. Dans ce cas, il est possible de séparer signaux et bruits par vitesse apparente et polarité [Duval *et al.*, 2005]. L'usage de trames d'ondelettes complexes en arbre-dual devrait permettre d'accéder à la fois aux informations localisées, dans une bande de fréquence fine, directionnelles et de polarisation en deux ou trois dimensions. Des travaux dans cette direction ont été initiés par Diallo *et al.* [Diallo *et al.*, 2006], par la caractérisation de la polarisation en une dimension, avec deux composantes, par une transformée continue en ondelettes.

➤ Compression de données

L'usage des ondelettes non redondantes a été fortement popularisé de par son succès en compression d'images, notamment pour le codeur JPEG2000, en respectant le dogme classique d'emploi d'une transformation à échantillonnage critique. Néanmoins, de nombreux travaux en compression d'image et de vidéo usent de trames fortement redondantes, car les représentations de signaux qui en découlent sont souvent plus lacunaires (*sparse*). Des transformées complexes adaptées peuvent être également employées sur des signaux réels en amélioration et codage audio [Malvar, 1999]. Enfin, des travaux plus récents montrent l'intérêt d'une décomposition en arbre dual en codage vidéo sans compensation de mouvement [Wang *et al.*, 2005], malgré leur redondance, par mise en forme du spectre de bruit (*noise shaping*). En y incluant les propriétés explicites de corrélation entre les arbres, cette voie pourrait être explorée pour les analyses en arbre dual proposées. Les analyses en ondelettes *M*-bandes en arbre dual biorthogonales pourraient s'avérer particulièrement utiles en codage d'images où les décompositions 9-7 se sont révélées très performantes.

➤ Déconvolution d'images multispectrales

Cette problématique commence à être abordée depuis quelques temps. Néanmoins, la majorité des travaux publiés à ce jour traitent des images monocomposantes [Neelamani *et al.*, 2004; Johnstone *et al.*, 2004]. Tout comme les dépendances de ces images peuvent être exploitées en débruitage d'images, comme nous l'avons vu dans le chapitre 5, elle pourraient être utilisées pour les tâches de déconvolution. A ce propos, un papier

récent [Benazza-Benyahia, Pesquet, 2006] propose une méthode non itérative de déconvolution conjointe des canaux. L'algorithme itératif que nous avons mis en place dans le dernier chapitre a été appliqué au cas multi-vues. Dans le même esprit, on pourrait l'utiliser pour la restauration conjointe d'images multi-canaux.

➤ **Estimation des hyperparamètres**

Dans le chapitre 6, la détermination des hyperparamètres n'a pas été traité de manière automatique, ces derniers ayant été obtenus de manière *ad hoc*. Ils contribuent néanmoins aux bonnes performances de l'algorithme. Dans certaines applications et lorsqu'ils ne sont pas trop nombreux, les hyperparamètres sont réglés empiriquement par l'utilisateur. Néanmoins, lorsque la convergence de l'algorithme est lente ou que le nombre de paramètres à déterminer est important, cette solution semble difficilement envisageable. L'estimation des hyperparamètres constitue un problème à part entière et a entraîné l'émergence de nombreux travaux. Les approches les plus répandues sont fondées sur les méthodes de Monte Carlo par Chaînes de Markov [Jalobeanu *et al.*, 2002], les algorithmes du type EM (*Expectation Maximization*) [Dempster *et al.*, 1977; Figueiredo, Nowak, 2003] ou les méthodes de validation croisée [Jansen, Bultheel, 1999].

Table des figures

1.1	Une image sismique.	17
1.2	Une trace sismique.	17
1.3	6 composantes d'une image satellitaire LANDSAT 7.	18
2.1	Un banc de filtres M -bandes.	27
2.2	Analyse/synthèse multirésolution M -bandes sur 2 niveaux de résolution. . .	27
2.3	Analyse/synthèse multirésolution M -bandes biorthogonales sur 2 niveaux de résolution.	27
2.4	Exemple de décomposition en paquet d'ondelettes uniforme (analyse en sous-bandes égales).	29
2.5	Bancs de filtres de décomposition en ondelettes dyadiques bidimensionnelle séparable.	29
2.6	Structure des sous-bandes issues d'une décomposition en ondelettes séparable pour $J = 2$ niveaux de résolutions, dans le cas dyadique (à gauche) ainsi que dans le cas M -bandes avec $M = 3$ (à droite).	30
2.7	Découpage du plan fréquentiel après l'application d'un BFD.	35
3.1	Paire de bancs de filtres M -bandes d'analyse et de synthèse.	40
3.2	Variations de $\hat{\theta}_0(\omega)$ en fonction de ω , pour différents nombres de bandes : $M = 2$ (haut), $M = 3$ (milieu) et $M = 4$ (bas).	44
3.3	Schéma d'une décomposition M -bandes en arbre dual sur 2 niveaux de résolution.	47
3.4	Sélection de directions dans le plan fréquentiel 2D pour $M = 4$, $j = 1$ et $(m_1, m_2) = (2, 1)$. Les 2 zones hachurées, mixées dans la décomposition en ondelettes M -bandes classique, peuvent être séparées en utilisant des produits tensoriels d'ondelettes analytiques et anti-analytiques.	50
3.5	Fonctions $(\Psi_{m_1, m_2}^a(\mathbf{x}))_{0 \leq m_1, m_2 \leq 2}$ (haut) et $(\Psi_{m_1, m_2}^{\bar{a}}(\mathbf{x}))_{0 \leq m_1, m_2 \leq 2}$ (bas). Ces fonctions proviennent d'ondelettes de Meyer 3-bandes et des fonctions duales associées.	52
3.6	Image originale (haut) et les coefficients diagonaux de décomposition au premier niveau de résolution sans préfiltrage ((a),(b)) et avec préfiltrage((c),(d)) pour une décomposition en arbre dual avec des filtres de Meyer $M = 2$. . .	56
3.7	Erreurs quadratiques pour les projections sur V_1 / V_1^H (I) et V_2 / V_2^H (II), pour la DTT (haut) et la DWT (bas) de chaque bloc.	57
3.8	Erreurs quadratiques pour les projections sur V_1 / V_1^H (haut) et V_2 / V_2^H (bas).	58

3.9	(I) : (a) Fonction d'échelle ψ_0 et (b) ondelette ψ_1 , (c) ondelette ψ_2 , (d) ondelette ψ_3 et (II) : (a) Fonction d'échelle ψ_0^H et (b) ondelette ψ_1^H , (c) ondelette ψ_2^H , (d) ondelette ψ_3^H correspondant aux filtres issus de [Alkin, Caglar, 1995]. Ces fonctions ont été générées en utilisant les équations (2.6) et (3.3) dans le domaine fréquentiel.	59
3.10	Ondelettes (spatiales) bidimensionnelles primales (haut) et duales (bas) associées au banc de filtres AC (ces coefficients sont donnés dans le tableau 3.1).	60
3.11	Ondelettes spatiales bidimensionnelles avec $M_1 = 4$ et $M_2 = 3$ (ondelettes de Meyer).	63
3.12	Paire de bancs de filtres M -bandes d'analyse et de synthèse, cas biorthogonal.	64
3.13	Sélection de directions dans le plan fréquentiel 2D pour $M = 4$, $j = 1$ et $(m_1, m_2) = (2, 1)$. Les quatre zones hachurées peuvent être séparées en utilisant des produits tensoriels d'ondelettes analytiques et anti-analytiques.	66
3.14	Bancs de filtres bidimensionnels d'analyse et de synthèse associés à la transformée en arbre dual complexe.	67
3.15	Décomposition M -bandes en arbre dual complexe sur deux niveaux de résolution.	69
3.16	Coefficients de décomposition issus d'une DWT 3-bandes.	71
3.17	Coefficients de décomposition issus d'une DTT complexe 3-bandes. Arbre primal (haut) et arbre dual (bas).	72
3.18	Coefficients de décomposition issus d'une DTT complexe 3-bandes. Arbre primal complexe (haut) et arbre dual complexe (bas).	73
4.1	Schéma des corrélations inter-arbres pour une sous-bande (j, \mathbf{m}) donnée, avant (haut) et après (bas) isométrie.	82
4.2	Ondelettes de Shannon 3-bandes dans le domaine fréquentiel.	91
4.3	Ondelettes de Meyer 3-bandes dans le domaine fréquentiel.	92
4.4	Ondelettes de Haar dans le domaine fréquentiel.	98
4.5	Ondelettes de Franklin dans le domaine fréquentiel.	100
4.6	Inter-corrélations 2D relatives aux ondelettes de Meyer 3-bandes. Résultats théoriques (à gauche) ; expérimentaux (à droite).	108
5.1	Résultats de débruitage : zoom de l'image de texture, en utilisant le seuillage bivarié et (a) données originales, (b) données bruitées, (c) la DWT pour $M = 2$, (d) la DWT pour $M = 4$, (e) la DTT pour $M = 2$, (f) la DTT pour $M = 4$	115
5.2	Résultats de débruitage sur un zoom de l'image de "Barbara", en utilisant le seuillage bivarié et (a) données originales, (b) données bruitées, (c) la DWT pour $M = 2$, (d) la DWT pour $M = 4$, (e) la DTT pour $M = 2$, (f) la DTT pour $M = 4$	116
5.3	Données sismiques et résultats de débruitage en utilisant Neighblock : (a) données originales, (b) données bruitées, (c) DTT pour $M = 2$, (d) DTT pour $M = 4$	117
5.4	Subband model for a decomposition onto a wavelet basis (left) and a dual-tree wavelet frame (right). Two-stage ($J = 2$) dyadic transforms are used to decompose the B image components.	133

5.5	Considered models in the wavelet transform domain (left) and in the dual-tree transform domain (right).	134
5.6	Pair of analysis/synthesis M -band para-unitary filter banks.	135
5.7	Dual-tree $2D$	136
5.8	Cropped versions of Tunis image (channel $b = 1$, initial SNR equal to 4.66 dB) and (a) Original image, (b) Noisy image, (c) Denoised image using ProbShrink red. (1×1), (d) Denoised image using BLS-GSM red. + parent method, (e) Denoised image using curvelets and (f) Denoised image using our method (employing a DTT).	142
5.9	Representation of the different considered ROVs in the DWT domain (the black triangle will be estimated taking into account the white ones); (a) ROV1 the purely inter-component one, (b) ROV2 the spatial one and (c) ROV3 combining inter-component and spatial dependencies.	145
5.10	Representation of the different considered ROVs in the DTT domain, with and without post-preprocessing stage (the black triangle will be estimated taking into account the white ones); (a) ROV1 the purely inter-component one, (b) ROV2 the spatial one and (c) ROV3 combining inter-component and spatial dependencies.	145
5.11	Denoising results on Trento image, first channel. Original image (left), noisy one (center) and denoised one using our estimator (right).	147
6.1	Example 1 – Original image (top left), first observation (top right), second observation (bottom left), and restored image (bottom right).	168
6.2	Top: original image ; middle: degraded image ; bottom: restored image.	170
6.3	Normalized error $\ x_n - x_\infty\ /\ x_\infty\ $ where (i) $\gamma_n \equiv 1$ and $(\omega_k, \tau_k, \kappa_k) \equiv (\omega, 0, 0)$ (dashed line) or $(\omega_k, \tau_k, \kappa_k, p_k)$ takes on subband-adapted values (dotted line); (ii) $\gamma_n \equiv 1.99$ and $(\omega_k, \tau_k, \kappa_k) \equiv (\omega, 0, 0)$ (solid line) or $(\omega_k, \tau_k, \kappa_k, p_k)$ takes on subband-adapted values (dash-dot line).	171
6.4	Original image (top-left) ; degraded image (top-right) ; image restored using Wiener filtering (bottom-left) and in a dual-tree wavelet frame (bottom-right).	172
6.5	Zoom on a 100×100 portion of the SPOT5 satellite image. Original image (top-left) ; degraded image (top-right) ; image restored using Wiener filtering (bottom-left) and in a dual-tree wavelet frame (bottom-right).	173
7.1	Volume de données sismiques.	177

Liste des tableaux

3.1	Coefficients du banc de filtres de longueur 16 d'Alkin et Caglar.	54
4.1	Forme asymptotique de $\gamma_{\psi_m, \psi_m^H}(\tau)$ lorsque $ \tau \rightarrow \infty$ pour les ondelettes de Walsh-Hadamard.	99
4.2	Valeurs théoriques des inter-corrélations dans le cas dyadique ($d = 0$).	104
4.3	Valeurs théoriques des deux premières inter-corrélations dans le cas Meyer M -bandes ($d = 0$).	104
4.4	Valeurs théoriques de la dernière inter-corrélation dans le cas de Meyer M -bandes ($d = 0$).	105
4.5	Valeurs théoriques des inter-corrélations dans le cas de Walsh-Hadamard.	105
4.6	Inter-corrélations estimées dans le cas dyadique ($d = 0$).	106
4.7	Inter-corrélations estimées dans le cas M -bandes ($d = 0$).	106
4.8	Estimation de la dernière inter-corrélation pour les ondelettes de Shannon et Meyer M -bandes.	107
4.9	Inter-corrélations inter-bandes pour quelques familles d'ondelettes. On rappelle que la propriété (4.14) est vérifiée et que, pour les ondelettes de Meyer M -bandes, $\gamma_{\psi_m, \psi_{m'}^H}$ est nul lorsque $ m - m' > 1$	108
5.1	Résultats de débruitage sur l'image de texture pour différents SNR initiaux. La variance est supposée connue dans le haut du tableau et elle est estimée dans la partie inférieure.	113
5.2	Résultats de débruitage sur l'image "Barbara" pour différents SNR initiaux. La variance est supposée connue dans le haut du tableau et elle est estimée dans la partie inférieure.	114
5.3	Résultats de débruitage sur l'image de sismique pour différents SNR initiaux. La variance est supposée connue dans le haut du tableau et elle est estimée dans la partie inférieure.	117
5.4	Résultats de débruitage pour différents SNR initiaux et différentes familles d'ondelettes. Les trois images précédentes sont considérées.	119
5.5	Résultats de débruitage en terme de SNR final (en dB).	120
5.6	Comparaison des curvelets et de l'analyse en arbre dual. Résultats de débruitage sur l'image de Barbara.	120
5.7	Brief description of the tested methods.	138
5.8	Denosing results on Tunis image using non redundant orthogonal transforms (see Tab. 5.7) with Daubechies wavelets of order 4 (length 8).	139
5.9	Denosing results on Tunis image using redundant transforms (see Tab. 5.7) with Daubechies wavelets of order 4 (length 8).	141

5.10 Influence of different pre-processings on Tunis image denoising. Symlets of length 16 are used.	143
5.11 Influence of the neighborhood in Tunis image denoising using symlets (length 16) (top) and AC filter bank (length 16) (bottom).	146
5.12 Denoising results on Tunis image considering $\Gamma_2^{(n)}$ and using symlets (length 16).	146
5.13 Results obtained applying different estimators on Trento image.	147

Bibliographie

- ABRAMOVICH, F., BESBEAS, P., SAPATINAS, T. (2002). Empirical Bayes approach to block wavelet function estimation. *Computational Statistics & Data Analysis*, 39:435–451.
- ABRAMS, M. C., CAIN, S. C. (2002). Sampling, radiometry and image reconstruction for polar and geostationary meteorological remote sensing systems. *Image Reconstruction from Incomplete Data II Proc. SPIE*, 4792:207–215. P. J. Bone, M. A. Fiddy, R. P. Milane Ed.
- ABRY, P., FLANDRIN, P. (1994a). Multiresolution transient detection. *In Proc. Int. Symp. on Time-Freq. and Time-Scale Analysis*, pages 225–228, Philadelphia, USA.
- ABRY, P., FLANDRIN, P. (1994b). On the initialization of the discrete wavelet transform algorithm. *Signal Processing Letters*, 1(2):32–34.
- ABRY, P., GONÇALVÈS, P., FLANDRIN, P. (1995). Wavelets, spectrum analysis and $1/f$ processes. *In ANTONIADIS, A., OPPENHEIM, G., éditeurs : Wavelets and Statistics*, pages 15–30. Lecture Notes in Statistics, Springer Verlag.
- ALKIN, O., CAGLAR, H. (1995). Design of efficient M -band coders with linear-phase and perfect-reconstruction properties. *IEEE Trans. on Signal Proc.*, 43(9):1579–1590.
- ALLOUCHE, J.-P., SHALLIT, J., SONOW, J. (2006). Summation of series defined by counting blocks of digits. *J. of Number Theory*. Preprint, to be published.
- ANTONIADIS, A., LEPORINI, D., PESQUET, J.-C. (2002). Wavelet thresholding for some classes of non-Gaussian noise. *Statistica Neerlandica*, 56(4):434–453.
- ANTONINI, M., BARLAUD, M., MATHIEU, P., DAUBECHIES, I. (1992). Image coding using wavelet transform. *IEEE Trans. on Image Proc.*, 1:205–220.
- AVERKAMP, R., HOUDRÉ, C. (1998). Some distributional properties of the continuous wavelet transform of random processes. *IEEE Trans. on Inform. Theory*, 44(3):1111–1124.
- BAMBERGER, R. H., SMITH, M. J. T. (1992). A filter bank for the directional decomposition of images : theory and design. *IEEE Trans. on Signal Proc.*, 40(4):882–893.
- BATTLE, G. (1987). A block spin construction of ondelettes. Part I : Lemarié functions. *Comm. Math. Phys.*, 110:601–615.
- BAYRAM, İ., SELESNICK, I. W. (2006). A simple construction for the M -band dual-tree complex wavelet transform. *In IEEE Digital Signal Processing Workshop/Signal Processing Education Workshop*, Jackson Lake Lodge, USA.
- BEAUCHAMP, K. G. (1975). *Walsh functions and their applications*. Academic Press, London, UK.

- BENAZZA-BENYAHIA, A., PESQUET, J.-C. (2003). Wavelet-based multispectral image denoising with Bernoulli-Gaussian models. *In IEEE-EURASIP Workshop on Nonlinear Signal and Image Processing*, Grado, Italy.
- BENAZZA-BENYAHIA, A., PESQUET, J.-C. (2004). An interscale multivariate MAP estimation of multispectral images. *In Proc. Eur. Sig. and Image Proc. Conference*, Wien, Austria.
- BENAZZA-BENYAHIA, A., PESQUET, J.-C. (2005). Building robust wavelet estimators for multicomponent images using Stein's principle. *IEEE Trans. on Image Proc.*, 14(11): 1814–1830.
- BENAZZA-BENYAHIA, A., PESQUET, J.-C. (2006). Multichannel image deconvolution in the wavelet transform domain. *In Proc. Eur. Sig. and Image Proc. Conference*, Florence, Italy.
- BEYLKIN, G., TORRÉSANI, B. (1994). Transformation de Hilbert et bancs de filtres. *In Colloque Temps-Fréquence, Ondelettes et Multirésolution : Théorie, Modèles et Applications*, vol. 25, pages 1–4, Lyon, France.
- BIUCAS-DIAS, J. M. (2006). Bayesian wavelet-based image deconvolution : a gem algorithm exploiting a class of heavy-tailed priors. *IEEE Trans. on Image Proc.*, 15:937–951.
- BLU, T., UNSER, M. (2000). The fractional spline wavelet transform : definition and implementation. *In Proc. Int. Conf. on Acoust., Speech and Sig. Proc.*, vol. I, pages 512–515, Istanbul, Turkey.
- BOUMAN, C., SAUER, K. (1993). A generalized gaussian image model for edge-preserving MAP estimation. *IEEE Trans. on Image Proc.*, 2:296–310.
- BREIMAN, L. (1995). Better subset regression using the nonnegative garrote. *Technometrics*, 37(4):373–384.
- BURT, P. J., ADELSON, E. H. (1983). The Laplacian pyramid as a compact image code. *IEEE Trans. on Commun.*, 31(4):532–540.
- BYRNE, C. L. (2004). A unified treatment of some iterative algorithms in signal processing and image reconstruction. *Inverse Problems*, 20:103–120.
- CAI, T. T., SILVERMAN, B. W. (2001). Incorporating information on neighboring coefficients into wavelet estimation. *Sankhya*, 63(Series B.):127–148.
- CANDÈS, E., DEMANET, L., DONOHO, D., YING, L. (2006). Fast discrete curvelet transforms. *SIAM J. on Mult. Model. Simul.*, 5(3):861–899.
- CANDÈS, E., DONOHO, D. L. (1999a). *Curves and Surfaces*, chap. Curvelets - a surprisingly effective nonadaptive representation for objects with edges, pages 105–120. Vanderbilt University Press, Nashville, TN.
- CANDÈS, E., DONOHO, D. L. (1999b). Ridgelets : a key to higher-dimensional intermittency? *Phil. Trans. R. Soc. Lond. A*, 357:2495–2509.
- CANDÈS, E. J., DONOHO, D. L. (2002). Recovering edges in ill-posed inverse problems : Optimality of curvelet frames. *Ann. Statist.*, 30:784–842.
- CARDOSO, J.-F., SOULOUMIAC, A. (1993). Blind beamforming for non Gaussian signals. *IEE Proceedings F*, 140(6):362–370.

- CHAUX, C., BENAZZA-BENYAHIA, A., PESQUET, J.-C. (2005a). A block-thresholding method for multispectral image denoising. *In Annual Meeting of the SPIE Conference, Wavelets X*, vol. 5914, pages 1–H1,1–H13, San Diego, CA.
- CHAUX, C., DUVAL, L., BENAZZA-BENYAHIA, A., PESQUET, J.-C. (2006a). A new estimator for image denoising using a 2D dual-tree M -band wavelet decomposition. *In Proc. Int. Conf. on Acoust., Speech and Sig. Proc.*, vol. 3, pages 249–252, Toulouse, France.
- CHAUX, C., DUVAL, L., PESQUET, J.-C. (2004). Hilbert pairs of M -band orthonormal wavelet bases. *In Proc. Eur. Sig. and Image Proc. Conference*, pages 1187–1190, Vienna, Austria.
- CHAUX, C., DUVAL, L., PESQUET, J.-C. (2005b). Étude du bruit dans une analyse M -bandes en arbre dual. *In Proc. GRETSI*, pages 229–232, Louvain, Belgique.
- CHAUX, C., DUVAL, L., PESQUET, J.-C. (2006b). Image analysis using a dual-tree M -band wavelet transform. *IEEE Trans. on Image Proc.*, 15(8):2397–2412.
- CHAUX, C., DUVAL, L., PESQUET, J.-C. (2006c). Noise covariance properties in dual-tree wavelet decompositions. *submitted*. Preprint.
- CHEN, Y.-C., ORAINTARA, S., AMARATUNGA, K. S. (2006). Theory and factorization for a class of structurally regular biorthogonal filter banks. *IEEE Trans. on Signal Proc.*, 54(2):691–700.
- CHEN, Y.-J., AMARATUNGA, K. (2003). M -channel lifting factorization of perfect reconstruction filter banks and reversible M -band wavelet transforms. *IEEE Trans. on CAS II*, 50(12):963–976.
- COHEN, A. (2003). *Numerical Analysis of Wavelet Methods*. Elsevier.
- COHEN, A., DAUBECHIES, I., FEAUVEAU, J.-C. (1992). Biorthogonal bases of compactly supported wavelets. *Comm. ACM*, 45:485–560.
- COIFMAN, R., DONOHO, D. (1995). Translation-invariant de-noising. *In ANTONIADIS, A., OPPENHEIM, G., éditeurs : Wavelets and Statistics*, pages 125–150. Lecture Notes in Statistics, Springer Verlag.
- COIFMAN, R. R., MEYER, Y., WICKERHAUSER, M. V. (1992). Wavelet analysis and signal processing. *In Wavelets and their applications*, pages 153–178. Jones and Bartlett, Boston, MA, USA.
- COIFMAN, R. R., WICKERHAUSER, M. V. (1992). Entropy-based algorithms for best-basis selection. *IEEE Trans. on Inform. Theory*, 38(2):713–718.
- COMBETTES, P. L. (1993). The foundations of set theoretic estimation. *Proc. IEEE*, 81:182–208.
- COMBETTES, P. L. (1994). Inconsistent signal feasibility problems : Least-squares solutions in a product space. *IEEE Trans. on Signal Proc.*, 42:2955–2966.
- COMBETTES, P. L. (2003). A block-iterative surrogate constraint splitting method for quadratic signal recovery. *IEEE Trans. on Signal Proc.*, 51:1771–1782.
- COMBETTES, P. L. (2004). Solving monotone inclusions via compositions of nonexpansive averaged operators. *Optimization*, 53:475–504.
- COMBETTES, P. L., PESQUET, J.-C. (2006). Proximal thresholding algorithm for minimization over orthonormal bases. *submitted*, *Optimization on-line* site : http://www.optimization-online.org/DB_HTML/2006/09/1470.html.

- COMBETTES, P. L., WAJS, V. R. (2005). Signal recovery by proximal forward-backward splitting. *SIAM Journal on Multiscale Modeling and Simulation*, 4(4):1168–1200.
- CORNER, B. R., NARAJANAN, R. M., REICHENBACH, S. E. (2003). Noise estimation in remote sensing imagery using data masking. *Internat. J. Remote Sensing*, 24(4): 689–702.
- ŞENDUR, L., SELESNICK, I. W. (2002a). Bivariate shrinkage functions for wavelet-based denoising exploiting interscale dependency. *IEEE Trans. on Signal Proc.*, 50(11): 2744–2756.
- ŞENDUR, L., SELESNICK, I. W. (2002b). Bivariate shrinkage with local variance estimation. *Signal Processing Letters*, 9(12):438–441.
- DAUBECHIES, I. (1990). The wavelet transform, time-frequency localization and signal analysis. *IEEE Trans. on Inform. Theory*, 36(5):961–1005.
- DAUBECHIES, I. (1992). *Ten Lectures on Wavelets*. CBMS-NSF, SIAM Lecture Series, Philadelphia, PA, USA.
- DAUBECHIES, I., DEFRISE, M., DE MOL, C. (2004). An iterative thresholding algorithm for linear inverse problems with a sparsity constraint. *Comm. Pure Applied Math.*, 57:1413–1457.
- de MOL, C., DEFRISE, M. (2002). A note on wavelet-based inversion algorithms. *Contemp. Math.*, 313:85–96.
- DEMPSTER, A. P., LAIRD, N. M., RUBIN, D. B. (1977). Maximum likelihood from incomplete data via the EM algorithm. *Journal of the Royal Statistical Society*, 39 (series B):1–38.
- DEVROYE, L. (1986). *Non-Uniform Random Variate Generation*. Springer-Verlag, New York.
- DIALLO, M. S., HOLSCHNEIDER, M., KULESH, M., SCHERBAUM, F., ADLER, F. (2006). Characterization of seismic waves polarization attributes using continuous wavelet transforms. *Geophysics*. In press.
- DO, M. N., VETTERLI, M. (2001). Pyramidal directional filter banks and curvelets. *In Proc. Int. Conf. on Image Processing*, vol. 3, pages 158–161, Thessaloniki, Greece.
- DO, M. N., VETTERLI, M. (2003a). *Beyond Wavelets*, chap. Contourlets. G. V. Welland ed., Academic Press.
- DO, M. N., VETTERLI, M. (2003b). The finite ridgelet transform for image representation. *IEEE Trans. on Image Proc.*, 12(1):16–28.
- DO, M. N., VETTERLI, M. (2005). The contourlet transform : an efficient directional multi-resolution image representation. *IEEE Trans. on Image Proc.*, 14(12):2091–2106.
- DONOHO, D. L. (1993). Unconditional bases are optimal bases for data compression and for statistical estimation. *Journal of applied and Computational Harmonic Analysis*, 1(1):100–115.
- DONOHO, D. L., DUNCAN, M. R. (1999). Digital curvelet transform : Strategy, implementation and experiments. Rapport technique, Department of Statistics, Stanford University, USA.
- DONOHO, D. L., JOHNSTONE, I. M. (1994). Ideal spatial adaptation by wavelet shrinkage. *Biometrika*, 81:425–455.

- DONOHO, D. L., JOHNSTONE, I. M. (1995). Adapting to unknown smoothness via wavelet shrinkage. *J. of American Statist. Ass.*, 90:1200–1224.
- DRMOTA, M., RIVAT, J. (2005). The sum of digits function of squares. *J. of the London Math. Soc.*, 72(2):273–292.
- DUFFIN, R., SCHAEFFER, A. (1952). A class of non-harmonic Fourier series. *Trans. Amer. Math. Soc.*, 72:341–366.
- DUVAL, L., ANCEL, M., BECQUEY, M., BROTO, K. (2005). Surface wave attenuation in foothills areas : two innovatives approaches. *In 75th International Meeting, Society of Exploration Geophysicists (SEG 2005)*, Houston, USA.
- ELAD, M., FEUER, A. (1997). Restoration of a single superresolution image from several blurred, noisy, and undersampled measured images. *IEEE Trans. on Signal Proc.*, 6:1646–1658.
- ESCODA, O. D., GRANAI, L., VANDERGHEYNST, P. (2006). On the use of a priori information for sparse signal approximations. *IEEE Trans. on Signal Proc.*, 54:3468–3482.
- FEAUVEAU, J.-C. (1990). Analyse multirésolution avec un facteur de résolution $\sqrt{2}$. *Traitement du Signal*, 7(2):117–128.
- FEILNER, M., VAN DE VILLE, D., UNSER, M. (2005). An orthogonal family of quincunx wavelets with continuously adjustable order. *IEEE Trans. on Image Proc.*, 14(4):499–510.
- FIGUEIREDO, M. A. T., NOWAK, R. D. (2003). An EM algorithm for wavelet-based image restoration. *IEEE Trans. on Image Proc.*, 12(8):906–916.
- FLETCHER, A. K., GOYAL, V., RAMCHANDRAN, K. (2003). On multivariate estimation by thresholding. *In Proc. Int. Conf. on Image Processing*, Barcelona, Spain.
- FLETCHER, A. K., RAMCHANDRAN, K. (2003). Estimation error bounds for denoising by sparse approximation. *In Proc. Int. Conf. on Image Processing*, Barcelona, Spain.
- FRANKLIN, P. (1928). A set of continuous orthogonal functions. *Math. Annalen*, 100:522–529.
- FREEMAN, W. T., ADELSON, E. H. (1991). The design and use of steerable filters. *IEEE Trans. on Pattern Anal. and Match. Int.*, 13(9):891–906.
- GAO, H.-Y. (1998). Wavelet shrinkage denoising using the non-negative garrote. *J. Comput. Graph. Statist.*, 7(4):469–488.
- GOPINATH, R. A. (2003). The phaselet transform - an integral redundancy nearly shift-invariant wavelet transform. *IEEE Trans. on Signal Proc.*, 51(7):1792–1805.
- GOPINATH, R. A. (2005). Phaselets of framelets. *IEEE Trans. on Signal Proc.*, 53(5):1794–1806.
- GRADSHTEYN, I. S., RYZHIK, I. M. (2000). *Table of integrals, series, and products*. Academic Press, San Diego, USA.
- GUELFAND, I. M., CHILOV, G. E. (1962). *Distributions Vols.1 & 2*. Dunod, Paris, France.
- GUYON, X. (1993). *Champs aléatoires sur un réseau, modélisations, statistiques et applications*. Masson, Paris.
- HAAR, A. (1910). Zur theory der orthogonalen funktionen systeme. *Math. Annal.*, 69:331–371.

- HALL, P., KERKYACHARIAN, G., PICARD, D. (1997). Numerical performance of block thresholded wavelet estimators. *Statist. Comput.*, 7:115–124.
- HALL, P., KERKYACHARIAN, G., PICARD, D. (1998). Block threshold rules for curve estimation using kernel and wavelet methods. *Annals of Statistics*, 26(3):922–942.
- HALL, P., KERKYACHARIAN, G., PICARD, D. (1999). On the minimax optimality of block thresholded wavelet estimators. *Statist. Sinica.*, 9:33–55.
- HAN, D., LARSON, D. R. (2000). *Frames, Bases, and Group Representations*, vol. 147. Mem. Amer. Math. Soc.
- HARMUT, H. F. (1972). *Transmission of information by orthogonal functions*. Springer-Verlag, Berlin, Germany.
- HEIL, C., WALNUT, D. F. (2006). *Fundamental papers in wavelet theory*. Princeton University Press.
- HOLSCHNEIDER, M. (1995). *Wavelets, an analysis tool*. Oxford Science Publications.
- JALOBÉANU, A., BLANC-FÉRAUD, L., ZERUBIA, J. (2002). Hyperparameter estimation for satellite image restoration using a MCMC maximum likelihood method. *Pattern Recognition*, 35(2):341–352.
- JALOBÉANU, A., BLANC-FÉRAUD, L., ZERUBIA, J. (2003). Satellite image deblurring using complex wavelet packets. *Int. J. of Comp. Vis.*, 51(3):205–217.
- JANSEN, M., BULTHEEL, A. (1999). Multiple wavelet threshold estimation by generalized cross validation for images with correlated noise. *IEEE Trans. on Image Proc.*, 8(7): 947–953.
- JOHNSTONE, I. M., KERKYACHARIAN, G., PICARD, D., RAIMONDO, M. (2004). Wavelet deconvolution in a periodic setting. *J. Roy. Statistic. Soc. : Series B*, 66(3):547–573.
- KAPUR, J. N., KESEVAN, H. K. (1992). *Entropy Optimization Principles with Applications*. Academic Press, Boston.
- KINGSBURY, N. G. (1998). The dual-tree complex wavelet transform : a new technique for shift invariance and directional filters. *In Proc. 8th IEEE Digital Signal Processing Workshop*, n° 86.
- KINGSBURY, N. G. (2001). Complex wavelets for shift invariant analysis and filtering of signals. *J. of Appl. and Comp. Harm. Analysis*, 10(3):234–253.
- KOFIDIS, E., REGALIA, P. A. (2000). Design of biorthogonal multi-band FIR filter banks given several of the analysis and synthesis filters. *In Proc. Eur. Sig. and Image Proc. Conference*, pages 1921–1924, Tampere, Finland.
- KOVAČEVIĆ, J., VETTERLI, M. (1992). Nonseparable multidimensional perfect reconstruction filters banks and wavelets bases for \mathbb{R}^n . *IEEE Trans. on Inform. Theory*, 38(2):533–555.
- KRIM, H., PESQUET, J.-C. (1995). Multiresolution analysis of a class of nonstationary processes. *IEEE Trans. on Inform. Theory*, 41:1010–1020.
- KRIM, H., TUCKER, D., MALLAT, S., DONOHO, D. (1999a). On denoising and best signal representation. *IEEE Trans. on Inform. Theory*, 45(7):2225–2238.
- KRIM, H., TUCKER, D., MALLAT, S., DONOHO, D. (1999b). On denoising and best signal representation. *IEEE Trans. on Inform. Theory*, 45(7):2225–2238.

- LE PENNEC, E. (2002). *Bandelettes et représentation géométrique des images*. Thèse de doctorat, École Polytechnique, France.
- LE PENNEC, E., MALLAT, S. (2005). Sparse geometric image representations with bandelettes. *IEEE Trans. on Image Proc.*, 14(4):423–438.
- LEMARIÉ, P.-G. (1988). Une nouvelle base d'ondelettes de $L^2(\mathbb{R}^n)$. *J. de Math. Pures et Appl.*, 67:227–236.
- LEPORINI, D., PESQUET, J.-C. (1999). High-order wavelet packets and cumulant field analysis. *IEEE Trans. on Inform. Theory*, 45(3):863–876.
- LUISIER, F., BLU, T., UNSER, M. (2007). A new SURE approach to image denoising : Inter-scale orthonormal wavelet thresholding. *IEEE Trans. on Image Proc.*, 16(3):593–606.
- MAÎTRE, H., éditeur (2003). *Le traitement d'images*. Hermès Science Publications.
- MALLAT, S. (1998). *A wavelet tour of signal processing*. Academic Press, San Diego, USA.
- MALLAT, S. (1999). *A wavelet tour of signal processing*. Academic Press, New York, USA, 2nd édition.
- MALLAT, S. (2003). Foveal approximation for singularities. *Appl. and Comp. Harm. Analysis*, 14(2):133–180.
- MALVAR, H. S. (1990). Modulated QMF filter banks with perfect reconstruction. *Electronics Letters*, 26:906–907.
- MALVAR, H. S. (1992). *Signal processing with Lapped Transforms*. Artech House, Norward, MA, USA.
- MALVAR, H. S. (1999). A modulated complex lapped transform and its applications to audio processing. *In Proc. Int. Conf. on Acoust., Speech and Sig. Proc.*, pages 1421–1424, Phoenix, AZ, USA.
- MEYER, Y. (1990). *Ondelettes et opérateurs. I*. Actualités mathématiques. Hermann, Paris, France.
- MEYER, Y. (1992). *Ondelettes et algorithmes concurrents*. Hermann, Paris, France.
- MOREAU, J. J. (1965). Proximité et dualité dans un espace hilbertien. *Bull. Soc. Math. France*, 93:273–299.
- NASON, G. P. (1996). Wavelet shrinkage using cross-validation. *Journal of the Royal Statistical Society*, 58(58):463–479.
- NASON, G. P., SILVERMAN, B. W. (1995). *Wavelets and Statistics*, vol. 103 *Lecture Notes in Statistics*, chap. The stationary wavelet transform and some statistical applications, pages 281–300. Springer-Verlag, New York, NY, USA.
- NEELAMANI, R., CHOI, H., BARANIUK, R. (2004). Forward : Fourier-wavelets regularized deconvolution for ill-conditioned systems. *IEEE Trans. on Signal Proc.*, 52:418–433.
- NGUYEN, T. T., ORAINTARA, S. (2005). Multiresolution direction filterbanks : Theory, design, and applications. *IEEE Trans. on Signal Proc.*, 53(10):3895–3905.
- NICOLIER, F., TRUCHETET, F., LALIGANT, O. (2002). Discrete wavelet transform implementation in Fourier domain for multidimensional signal. *J. of Electronic Imaging*, 11(3):338–346.

- NIKOLOVA, M., NG, M. K. (2005). Analysis of half-quadratic minimization methods for signal and image recovery. *SIAM J. Sci. Comput.*, 27:937–966.
- ORAINARA, S., TRAN, T. D., HELLER, P. N., NGUYEN, T. Q. (2001). Lattice structure for regular paraunitary linear-phase filterbanks and M -band orthogonal symmetric wavelets. *IEEE Trans. on Signal Proc.*, 49(11):2659–2672.
- OZKARAMANLI, H., YU, R. (2003). On the phase condition and its solution for Hilbert transform pairs of wavelet bases. *IEEE Trans. on Signal Proc.*, 51(12):3293–3294.
- PESQUET, J.-C., KRIM, H., CARFATAN, H. (1996). Time-invariant orthogonal wavelet representations. *IEEE Trans. on Signal Proc.*, 44(8):1964–1970.
- PESQUET, J.-C., LEPORINI, D. (1997). A new wavelet estimator for image denoising. In *IEE Sixth International Conference on Image Processing and its Applications*, vol. 1, pages 249–253.
- PEYRÉ, G., MALLAT, S. (2005). Discrete bandelets with geometric orthogonal filters. In *Proc. Int. Conf. on Image Processing*, Genova, Italy.
- PIŽURICA, A., PHILIPS, W. (2006). Estimating probability of presence of a signal of interest in multiresolution single- and multiband image denoising. *IEEE Trans. on Image Proc.*, 15(3).
- PIŽURICA, A., PHILIPS, W., LEMAHIEU, I., ACHEROY, M. (2002). A joint inter- and intrascale statistical model for bayesian wavelet based image denoising. *IEEE Trans. on Image Proc.*, 11(5):545–557.
- PORTILLA, J., STRELA, V., WAINWRIGHT, M. J., SIMONCELLI, E. P. (2003). Image denoising using scale mixtures of Gaussians in the wavelet domain. *IEEE Trans. on Image Proc.*, 12(11):1338–1351.
- RIOUL, O., DUHAMEL, P. (1992). Fast algorithms for discrete and continuous wavelet transforms. *IEEE Trans. on Inform. Theory*, 38:569–586.
- ROMBERG, J. K., CHOI, H., BARANIUK, R. G. (2001). Bayesian tree-structured image modeling using wavelet-domain hidden Markov models. *IEEE Trans. on Image Processing*, 10(no. 7):1056–1068.
- RUDIN, W. (1987). *Real and complex analysis*. McGraw-Hill Science, Singapore, 3rd édition.
- SCHEUNDERS, P. (2004). Wavelet thresholding of multivalued images. *IEEE Trans. on Image Processing*, 13(4):411–416.
- SCHEUNDERS, P., DRIESEN, J. (2004). Least-squares interband denoising of color and multispectral images. In *Proc. Int. Conf. on Image Processing*, vol. 2, pages 985–988, Singapore.
- SCHWARTZ, L. (1997). *Analyse IV : applications à la théorie de la mesure*. Hermann, Paris, France.
- SELESNICK, I. W. (2001a). The characterization and design of Hilbert transform pairs of wavelet bases. In *Proc. Conf. on Information Sciences and Systems*, Baltimore, USA.
- SELESNICK, I. W. (2001b). Hilbert transform pairs of wavelet bases. *Signal Processing Letters*, 8(6):170–173.

- SELESNICK, I. W. (2002). The design of approximate Hilbert transform pairs of wavelet bases. *IEEE Trans. on Signal Proc.*, 50(5):1144–1152.
- SELESNICK, I. W., BARANIUK, R. G., KINGSBURY, N. G. (2005). The dual-tree complex wavelet transform. *IEEE Signal Processing Magazine*, pages 123–151.
- SELESNICK, I. W., LI, K. Y. (2003). Video denoising using 2D and 3D dual-tree complex wavelet transforms. *In Wavelet Applications in Signal and Image Processing X (Proc. SPIE 5207)*.
- SHAPIRO, J. M. (1993). Embedded image coding using zerotrees of wavelet coefficients. *IEEE Trans. on Signal Proc.*, 41:3445–3462.
- SIMONCELLI, E., FARID, H. (1996). Steerable wedge filters for local orientation analysis. *IEEE Trans. on Image Proc.*, 5(9):1377–1382.
- SIMONCELLI, E. P., FREEMAN, W. T. (1995). The steerable pyramid : A flexible architecture for multiscale derivative computation. *In Proc. Int. Conf. on Image Processing*, vol. III, pages 444–447, Washington, DC., USA.
- STARCK, J.-L., CANDÈS, E. J., DONOHO, D. L. (2002). The curvelet transform for image denoising. *IEEE Trans. on Image Proc.*, 11(6):670–685.
- STARK, H. (1987). *Image Recovery : Theory and Application*. Academic Press, San Diego, CA.
- STEFFEN, P., HELLER, P. N., GOPINATH, R. A., BURRUS, C. S. (1993). Theory of regular M -band wavelet bases. *IEEE Trans. on Signal Proc.*, 41(12):3497–3511.
- STEIN, C. (1981). Estimation of the mean of a multivariate normal distribution. *Annals of Statistics*, 9(6):1135–1151.
- STRANG, G., NGUYEN, T. (1996). *Wavelets and filter banks*. Wellesley-Cambridge Press.
- STRÖMBERG, J. O. (1983). A Modified Franklin System and Higher-Order Spline Systems on \mathbb{R}^n as Unconditional Bases for Hardy Spaces. *In et AL., W. B., éditeur : Conference in harmonic analysis in honor of Antoni Zygmund, Wadsworth math. series*, pages 475–493.
- TANG, K., ASTOLA, J., NEUVO, Y. (1995). Nonlinear multivariate image filtering techniques. *IEEE Trans. on Image Proc.*, 4(6):788–798.
- TAY, D., PALANISWAMI, M. (2004). Design of approximate Hilbert transform pair of wavelets with exact symmetry. *In Proc. Int. Conf. on Acoust., Speech and Sig. Proc.*, Montreal, Quebec, Canada.
- TENNANT, B., RAO, R. M. (2003). Solution to the orthogonal M -channel bandlimited wavelet construction proposition. *In Proc. Int. Conf. on Acoust., Speech and Sig. Proc.*, vol. 6, pages 389–392, Hong Kong, China.
- THOMPSON, A. M., KAY, J. (1993). On some bayesian choices of regularization parameter in image restoration. *Inverse Problems*, 9:749–761.
- TOLIMIERI, R., AN, M. (1998). *Time-Frequency Representations*. Birkhäuser, Boston, MA, USA.
- TOUATI, S., PESQUET, J.-C. (2002). Some results on the wavelet packet decomposition of nonstationary processes. *J. of Appl. Sign. Proc.*, (11):1289–1295.

- TRAN, T. D., de QUEIROZ, R. L., NGUYEN, T. Q. (2000). Linear phase perfect reconstruction filter bank : lattice structure, design, and application in image coding. *IEEE Trans. on Signal Proc.*, 48:133–147.
- TROPP, J. A. (2006). Just relax : Convex programming methods for identifying sparse signals in noise. *IEEE Trans. on Inform. Theory*, 52:1030–1051.
- UNSER, M. (1999). Splines, a perfect fit for signal processing. *Signal Processing Magazine*, 16(6):22–38.
- VAIDYANATHAN, P. P. (1992). *Multirate systems and filter banks*. Prentice Hall.
- VAN DE VILLE, D., BLU, T., UNSER, M. (2005). Isotropic polyharmonic b-splines : Scaling functions and wavelets. *IEEE Trans. on Image Proc.*, 14(11):1798–1813.
- VAN TREES, H. L. (1968). *Detection, Estimation, and Modulation Theory – Part I*. Wiley, New York.
- WANG, B., WANG, Y., SELESNICK, I., VETRO, A. (2004). An investigation of 3D dual-tree wavelet transform for video coding. *In Proc. Int. Conf. on Image Processing*, vol. 2, pages 1317–1320, Singapore.
- WANG, B., WANG, Y., SELESNICK, I., VETRO, A. (2005). Video coding using 3-D dual-tree discrete wavelet transforms. *In Proc. Int. Conf. on Acoust., Speech and Sig. Proc.*, vol. 2, pages 61–64, Philadelphia, PA, USA.
- WANG, Y. (1996). Function estimation via wavelet shrinkage for long-memory data. *The Annals of Statistics*, 9:466–484.
- WEYRICH, N., WARHOLA, G. T. (1998). Wavelet shrinkage and generalized cross validation for image denoising. *IEEE Trans. on Image Proc.*, 7(1):82–90.
- WORNELL, G. W., OPPENHEIM, A. V. (1992). Estimation of fractal signals from noisy measurements using wavelets. *IEEE Trans. on Signal Proc.*, 40(3):611–623.
- YAGLOM, A. M. (1987). *Correlation theory of stationary and related functions I. Basic results*. Springer-Verlag, New York.
- YU, R., OZKARAMANLI, H. (2005). Hilbert transform pairs of orthogonal wavelet bases : Necessary and sufficient conditions. *IEEE Trans. on Signal Proc.*, 53(12):4723–4725.
- YU, R., OZKARAMANLI, H. (2006). Hilbert transform pairs of biorthogonal wavelet bases. *IEEE Trans. on Signal Proc.*, 54(6):2119–2125.
- ZĂLINESCU, C. (2002). *Convex Analysis in General Vector Spaces*. World Scientific, River Edge, NJ.