



HAL
open science

Contrôle Latéral Partagé d'un Véhicule Automobile

Louay Saleh

► **To cite this version:**

Louay Saleh. Contrôle Latéral Partagé d'un Véhicule Automobile. Automatique / Robotique. Ecole Centrale de Nantes (ECN), 2012. Français. NNT: . tel-00732087

HAL Id: tel-00732087

<https://theses.hal.science/tel-00732087>

Submitted on 13 Sep 2012

HAL is a multi-disciplinary open access archive for the deposit and dissemination of scientific research documents, whether they are published or not. The documents may come from teaching and research institutions in France or abroad, or from public or private research centers.

L'archive ouverte pluridisciplinaire **HAL**, est destinée au dépôt et à la diffusion de documents scientifiques de niveau recherche, publiés ou non, émanant des établissements d'enseignement et de recherche français ou étrangers, des laboratoires publics ou privés.

Ecole Centrale de Nantes

ÉCOLE DOCTORALE

**SCIENCES ET TECHNOLOGIES
DE L'INFORMATION ET MATHÉMATIQUES**

Année 2012

N° B.U. :

Thèse de DOCTORAT

Spécialité : INFORMATIQUE, AUTOMATIQUE, ELECTRONIQUE ET GÉNIE ELECTRIQUE

Présentée et soutenue publiquement par :

LOUAY SALEH

le 4 Avril 2012
à l'École Centrale de Nantes

TITRE

CONTRÔLE LATÉRAL PARTAGÉ D'UN VÉHICULE AUTOMOBILE

JURY

Président :	Jean-Christophe POPIEUL	Professeur, Université de Valenciennes
Rapporteurs:	Edouard LAROCHE	Professeur, Université de Strasbourg
	Jean-Christophe POPIEUL	Professeur, Université de Valenciennes
Examineurs :	Mariana NETTO	Chargée de recherche, IFSTTAR
	Stéphane GUÉGAN	Expert en contrôle des fonctions d'aide à la conduite, Renault Technocentre
	Franck GUILLEMARD	Ingénieur de recherche à la direction scientifique de PSA Peugeot Citroën
	Jean-François LAFAY	Professeur, Ecole Centrale de Nantes
	Philippe CHEVREL	Professeur, Ecole des Mines de Nantes
	Franck MARS	Chargé de recherche CNRS, IRCCyN
<hr/>		
Directeur de thèse:	Jean-François LAFAY	Professeur, Ecole Centrale de Nantes
Co-directeur:	Philippe CHEVREL	Professeur, Ecole des Mines de Nantes
Co-encadrant :	Franck MARS	Chargé de recherche CNRS, IRCCyN
Laboratoire :	Institut de Recherche en Communications et Cybernétique de Nantes (IRCCyN)	

Remerciements

▪ A mes directeurs de thèse

Je remercie Monsieur [Jean-François LAFAY](#), professeur de l'Ecole Centrale de Nantes, d'avoir assuré le bon déroulement de ce travail doctoral, de m'avoir apporté l'aide à la gestion des différents aspects administratifs, et pour la pertinence de ses remarques et de ses conseils. Je le remercie infiniment de m'avoir soutenu dans toutes mes démarches.

Je remercie Monsieur [Philippe CHEVREL](#), Professeur de l'Ecole des Mines de Nantes, pour la confiance qu'il m'a accordée, l'autonomie qu'il m'a laissée, et pour le temps qu'il a passé pour assurer la qualité scientifique de ce travail et la qualité linguistique de mon mémoire. Son professionnalisme restera une référence que j'espère atteindre un jour.

Je remercie Monsieur [Franck MARS](#), chargé de recherche CNRS, pour sa participation à l'encadrement.

▪ Aux membres du jury

Je remercie tous les membres du jury pour l'attention avec laquelle ils ont relu mon mémoire, et pour l'échange constructif qu'on avait eu le jour de la soutenance.

Je remercie Monsieur [Jean-Christophe POPIEUL](#), professeur de l'université de Valenciennes, et Monsieur [Edouard LAROCHE](#), professeur de l'université de Strasbourg, qui m'ont fait l'honneur d'être les rapporteurs de ma thèse.

Je remercie madame [Mariana NETTO](#), Chargée de recherche à IFSTTAR d'avoir suivi mon travail et m'encourager tout au long de ma thèse.

C'est un grand plaisir pour moi d'avoir parmi les membres du jury Monsieur [Stéphane GUÉGAN](#), expert en contrôle des fonctions d'aide à la conduite de Renault Technocentre, et Monsieur [Franck GUILLEMARD](#), ingénieur de recherche à la direction scientifique de PSA Peugeot Citroën. J'apprécie beaucoup leur participation et le point de vue des constructeurs automobiles qu'ils ont apporté à l'évaluation de ce travail.

▪ A mes directeurs des projets de recherche

Je tiens à remercier Monsieur [Byan BITAR](#), directeur de recherche de l'ISSAT, pour l'opportunité qu'il m'a offerte de travailler sous sa supervision et d'effectuer ce travail de recherche; ainsi que pour la confiance qu'il m'a témoignée.

J'exprime toute ma reconnaissance à Monsieur [Jean-Michel HOC](#), directeur de recherche au CNRS et coordinateur du projet PARTAGE, pour m'avoir accueilli au sein de son équipe de recherche au cours de ces trois années, ainsi que pour sa sympathie.

▪ A mes collègues et mes amis

Je remercie [Fabien CLAVEAU](#), maître de conférences à l'école des mines de Nantes, et [Chouki SENTOUH](#), maître de conférences à l'université de valenciennes, pour leur collaboration, leur suivi de ce travail et leur soutien.

Je remercie [Mathieu DEROO](#), mon co-bureau 218 de l'IRCCyN, pour les différents échanges que nous avons pu avoir, et pour l'esprit amical que nous avons partagé.

Un grand merci à [Bassel KADDAR](#) et [Sahab OMRAN](#) pour m'avoir accompagné tout au long de ces années, pour les liens que nous avons pu tisser, et pour leur soutien. Je leur témoigne mon amitié la plus sincère.

▪ A ma famille

Une pensée toute particulière à mes parents, mes frères et mes sœurs, qui placeront ce manuscrit fièrement dans la bibliothèque familiale.

Louay 6.4.2012

Sommaire

Chapitre 1:	
Introduction	1
Chapitre 2:	
Assistance à la conduite : Etat de l'art et objectifs	5
Chapitre 3:	
Modèle de véhicule-route pour le suivi de voie	19
Chapitre 4:	
Modèle cybernétique du conducteur pour le suivi de voie.....	31
Chapitre 5:	
Synthèse d'un pilote autonome pour le suivi de voie.....	59
Chapitre 6:	
Mise en œuvre et évaluation du contrôle partagé.....	79
Chapitre 7:	
Conclusion générale et perspectives.....	109

Résumé

“Contrôle Latéral Partagé d’un Véhicule Automobile”

Afin de faciliter la conduite et prévenir les accidents par sortie de voie, ce travail porte sur le développement d’un dispositif d’assistance au contrôle latéral de la trajectoire d’un véhicule automobile. L’état de l’art des travaux portant sur ce thème a mis en évidence la nécessité de mieux prendre en compte l’interaction du conducteur avec l’ensemble véhicule-route. Ceci nous a conduit à développer un mode de contrôle partagé basé sur l’anticipation du risque et sur la prédiction des actions les plus probables du conducteur. Le travail de la thèse a été articulé principalement autour de deux axes : la modélisation cybernétique du conducteur dans sa tâche de contrôle latéral d’une part, et la conception du contrôle partagé de la direction sur la base du modèle global CVR (conducteur-véhicule-route) d’autre part.

Le modèle du conducteur a été développé en cohérence avec les connaissances actuelles sur la sensorimotricité humaine. Il représente à la fois le contrôle visuel de la trajectoire, en anticipation et en compensation, et l’exécution du mouvement par le système neuromusculaire. Ses paramètres ont été identifiés en utilisant des données expérimentales issues d’un simulateur de conduite SCANeR™. Le modèle développé a montré une bonne adéquation avec le comportement du conducteur humain. Il sera utilisé comme pierre angulaire du modèle global CVR.

En ce qui concerne le contrôle partagé, deux lois de commande ont été conçues et évaluées expérimentalement. **La première (nommée CoLat1)** se repose sur un principe similaire à celui des assistances LKS commercialisées à ce jour. Sa conception repose sur l’utilisation d’un modèle véhicule-route, et ne fait appel à aucun modèle du conducteur. CoLat1 est conçu comme un « pilote électronique » destiné à conduire seul le véhicule. Le partage n’est fait que de la mise en œuvre : la commande qu’il produit est appliquée partiellement sur le volant en laissant la partie complémentaire du couple à la charge du conducteur. **La deuxième (nommée CoLat2)** repose sur une conception tenant compte *a priori* des modalités et enjeux du partage de la conduite avec le conducteur. Sa conception repose cette fois sur l’utilisation d’un modèle global (CVR). La commande $H2/LQ$ anticipative (*with preview*) a été choisie dans les deux cas (CoLat1 & 2) pour ce qu’elle permet la prise en compte de la connaissance anticipée de la courbure de la route et la définition de critères de performance pertinents. Elle a été revisitée pour tenir compte de modèles prédictif des signaux perturbateurs.

Des critères innovants ont été proposés pour évaluer le risque de sortie de voie, le niveau de partage des actions entre le conducteur et l’assistance au contrôle latéral, ainsi que son caractère coopératif ou contradictoire. Ils ont pu être formalisés dans le critère supportant la synthèse de CoLat2, permettant ainsi une gestion fine du compromis à réaliser entre la qualité du suivi de voie et la qualité de l’interaction avec le conducteur.

Au final, CoLat2 présente de bien meilleures performances que CoLat1 en termes de coopération conducteur-assistance, grâce à la prise en compte « en ligne » de l’estimation de l’« état » du conducteur. La μ -analyse du système global vis-à-vis des incertitudes paramétriques du modèle conducteur a conclu à une très bonne robustesse du système assisté du copilote électronique CoLat2 (stabilité garantie pour une grande plage de variation paramétrique).

Mots-clés : Sécurité préventive, Contrôle latéral partagé, Suivi de voie, Commande optimale anticipative, modélisation cybernétique du conducteur, Interaction homme-machine.

Abstract

“Shared steering control of vehicles for lane keeping”

In order to facilitate driving and prevent accidents due to lane departure, this thesis focuses on the development of an assistance device for lane keeping of a passenger vehicle. The review of the literature on this subject has highlighted the need for a better understanding of the interactions between the driver and the vehicle-road system. The goal is to develop a shared control mode based on the anticipation of risk and the prediction of the most probable actions of the driver. The thesis was mainly articulated around two axes: the cybernetic modeling of the driver in his task of lateral control of the vehicle, and the design of a shared steering control using a Driver-Vehicle-Road model (DVR).

The proposed driver model is consistent with what is known about sensorimotor and cognitive control in humans. It represents the anticipatory and compensatory visual control of steering, as well as the execution of steering actions by the neuromuscular system. It has been identified from experimental data collected on a fixed-base driving Simulator SCANeR™. The model showed a good fit to the driver behavior, supporting later the development of the global model DVR.

Concerning the shared control, two experimental studies were performed. **The first (so-called CoLat1)** is similar to already existing LKS systems. CoLat1 is primarily designed as an "electronic pilot" that has to drive alone the vehicle. Without using a driver model, it results from applying the H2-preview control synthesis to a vehicle-road model. Shared steering is performed only in the implementation phase: the control that it provides is partially applied to the steering wheel leaving the complementary control part to be applied by the driver. **The second (so-called CoLat2)** addresses a shared control resulting from applying the H2-preview control synthesis to the global model (DVR). The H2/LQ-Preview control law has been used in the both cases (CoLat1 & 2) because it allows to include knowledge of the future road curvature and to consider relevant performance criterions. A generalization of the H2-Preview solution was accomplished in the case where the disturbance signal is predicted beyond the preview horizon on the basis of a generator model.

Innovative criterions were proposed for assessing the risk of lane departure, the sharing level between the driver and the lateral assistance, as well as its cooperative or conflicting behavior. They have been formalized through the criteria supporting the synthesis of CoLat2, enabling therefore a precise management of trade-off between the quality of lane keeping and the quality of driver-assistance interaction.

CoLat2 has shown better performance compared to CoLat1 in terms of driver-assistance cooperation thanks to "online" feedback of the estimated driver state. The μ -Analysis of the overall system robustness with respect to the driver model uncertainties has shown that the stability is guaranteed for a wide range of parametric variations.

Key words: Active security, Shared steering control, Lane keeping, H2-Preview, Cybernetic driver model, Human-machine interaction.

Table de Matières

TABLE DE MATIERES.....	V
NOTATIONS ET ACRONYMES	IX
CHAPITRE 1.....	1
INTRODUCTION.....	1
1.1. CONTEXTE	1
1.2. CONTRIBUTIONS	2
1.3. LISTE DE PUBLICATIONS.....	3
1.4. PLAN DU MEMOIRE	4
BIBLIOGRAPHIE.....	4
CHAPITRE 2.....	5
ASSISTANCE A LA CONDUITE : ETAT DE L'ART ET OBJECTIFS.....	5
2.1. ORIENTATIONS DE LA RECHERCHE.....	5
2.2. PROJETS DE RECHERCHE ET SYSTEMES EXISTANTS	6
2.2.1. <i>La recherche en Japon</i>	6
2.2.2. <i>La recherche aux Etats-Unis</i>	7
2.2.3. <i>La recherche en Europe</i>	8
2.3. LES LIMITATIONS DES SYSTEMES EXISTANTS.....	8
2.3.1. <i>Domaine de fonctionnement</i>	8
2.3.2. <i>Modes de fonctionnement</i>	9
2.3.3. <i>Performances</i>	10
2.4. PARTAGE D'ACTION ENTRE PILOTES HUMAIN ET ELECTRONIQUE	11
2.4.1. <i>Modes de coopération homme-machine</i>	11
2.4.2. <i>Systèmes existants en vue de coopération homme-machine</i>	12
2.4.3. <i>Partage en vue de la coopération homme-machine</i>	13
2.5. LE CONTROLE PARTAGE OBJECTIF DE LA THESE	14
2.5.1. <i>Domaine de fonctionnement</i>	14
2.5.2. <i>Cahier des charges</i>	14
2.5.3. <i>Les typologies envisagées : CoLat1 et CoLat2</i>	15
BIBLIOGRAPHIE.....	17

CHAPITRE 3.....	19
MODELE DE VEHICULE-ROUTE POUR LE SUIVI DE VOIE	19
3.1. INTRODUCTION.....	19
3.2. LA DYNAMIQUE LATERALE DU VEHICULE.....	20
3.2.1. <i>Les mouvements du véhicule et les forces extérieurs.....</i>	20
3.2.2. <i>Modèle « Bicyclette » du véhicule</i>	23
3.3. POSITIONNEMENT DU VEHICULE SUR LA VOIE.....	24
3.4. SYSTEME DE DIRECTION ASSISTEE ELECTRIQUE	26
3.5. MODELE VEHICULE-ROUTE (VR)	27
3.6. EQUIPEMENT DU SIMULATEUR SCANNER™	28
BIBLIOGRAPHIE.....	30
CHAPITRE 4.....	31
MODELE CYBERNETIQUE DU CONDUCTEUR POUR LE SUIVI DE VOIE	31
4.1. INTRODUCTION.....	31
4.2. LA PERTINENCE DE L'APPROCHE CYBERNETIQUE POUR LA MODELISATION	33
4.3. PRINCIPES GENERAUX POUR LA MODELISATION DU CONTROLE DE LA TRAJECTOIRE ...	34
4.3.1. <i>La perception de l'environnement.....</i>	34
4.3.2. <i>Le contrôle neuromusculaire.....</i>	35
4.3.3. <i>Le contrôle cognitif.....</i>	35
4.4. DEVELOPPEMENT D'UN MODELE CYBERNETIQUE DU CONDUCTEUR	37
4.4.1. <i>La base de départ</i>	37
4.4.2. <i>Le modèle proposé.....</i>	39
4.4.3. <i>Mise en équation du modèle.....</i>	41
4.5. IDENTIFICATION PARAMETRIQUE DU MODELE	42
4.6. ÉTUDES DE VALIDATION DU MODELE	47
4.7. OBSERVATION DE L'ETAT DU CONDUCTEUR.....	50
4.8. ELABORATION DU MODELE GLOBAL CVR.....	51
4.9. CONCLUSION	55
BIBLIOGRAPHIE.....	56
CHAPITRE 5.....	59
SYNTHESE D'UN PILOTE AUTONOME POUR LE SUIVI DE VOIE.....	59
5.1. SYNTHESSES DES LOIS DE COMMANDE UTILISEES POUR L'ASSISTANCE.....	59
5.2. SYNTHESE DE LA COMMANDE OPTIMALE AVEC ANTICIPATION (<i>H2-PREVIEW</i>).....	60
5.2.1. <i>Problématique</i>	60

5.2.2. <i>Etat de l'art</i>	61
5.2.3. <i>Définition du problème généralisé : H2/LQ avec anticipation et pondération fréquentielle</i>	62
5.2.4. <i>Solution du problème généralisé</i>	63
5.2.5. <i>Analyse de la solution</i>	67
5.3. APPLICATION A LA SYNTHÈSE D'UN AUTOMATE CONDUCTEUR	68
5.3.1. <i>Modèle véhicule-route</i>	68
5.3.2. <i>Vecteur de performance et choix de réglage</i>	69
5.3.3. <i>Implémentation et évaluation sur le simulateur de conduite</i>	70
5.3.4. <i>L'horizon « optimal » d'anticipation</i>	72
5.4. COMMANDE AVEC ANTICIPATION VS COMMANDE PREDICTIVE	74
5.5. CONCLUSION	75
BIBLIOGRAPHIE.....	76
CHAPITRE 6	79
MISE EN ŒUVRE ET EVALUATION DU CONTROLE PARTAGE	79
6.1. INTRODUCTION.....	79
6.2. CRITERES D'EVALUATION DU CONTROLE PARTAGE	80
6.2.1. <i>Critères d'évaluation courants</i>	80
6.2.2. <i>Définition des nouveaux critères</i>	80
6.3. COLAT1 : CONTROLE PARTAGE ENTRE PILOTE AUTONOME ET CONDUCTEUR.....	86
6.3.1. <i>Architecture de l'automate</i>	86
6.3.2. <i>Implémentation et évaluation de l'assistance</i>	86
6.3.3. <i>Etude du partage en fonction du choix de α</i>	88
6.3.4. <i>Conclusion</i>	89
6.4. COLAT2 : CONTROLE PARTAGE ENTRE COPILOTE ET CONDUCTEUR	90
6.4.1. <i>Architecture de copilote</i>	90
6.4.2. <i>Vecteur de performance et gestion du compromis</i>	90
6.4.3. <i>Synthèse H2-Preview à base du modèle CVR</i>	92
6.4.4. <i>Implémentation et évaluation de l'assistance</i>	93
6.4.5. <i>Conclusion</i>	97
6.5. COMPARAISON COLAT1 VS COLAT2	98
6.6. ROBUSTESSE PARAMETRIQUE DE COLAT2 VIS-A-VIS DU MODELE CONDUCTEUR.....	100
6.7. CONCLUSION	106
BIBLIOGRAPHIE.....	107

CHAPITRE 7	109
CONCLUSION GENERALE ET PERSPECTIVES	109
ANNEXE A. EXEMPLE ILLUSTRATIF POUR LES PENALITES CROISEES	111
ANNEXE B. ADAPTATION DU NIVEAU DE PARTAGE EN FONCTION DE RISQUE	112

Notations et Acronymes

1. Notation véhicule-route

$\dot{v}(t)$	Dérivée de $v(t)$
θ	Angle de tangage.
Φ	Angle de roulis.
Ψ	Angle de lacet.
$OaXaYaZa$	Repère absolu considéré galiléen.
C_G	Centre de gravité
$O_{CG}X_{CG}Y_{CG}Z_{CG}$	Repère lié au centre de gravité du véhicule.
v, V_x	Vitesse longitudinale du véhicule
V_y	Vitesse latérale du véhicule
F_f, F_r	forces de contact pneumatique-chaussée appliquée à l'essieu avant et arrière respectivement
α	Angle de dérive
l_f	Distance du centre de gravité à l'essieu avant
l_r	Distance du centre de gravité à l'essieu arrière
m	Masse totale de véhicule
J	Moment d'inertie de lacet du véhicule
μ	Adhérence
C_{f0}	Coefficient de raideur des pneus arrière pour $\mu=1$
C_{r0}	Coefficient de raideur des pneus arrière pour $\mu=1$
C_f	Coefficient de raideur des pneus arrière
C_r	Coefficient de raideur des pneus arrière
η_t	Largeur de contact pneu-sol
K_m	Gain de direction manuelle
R_S	Rapport de réduction de la direction
B_s	Coefficient d'amortissement de la colonne de la direction
I_s	Moment d'inertie du volant
l_s	Distance de visée
β	Angle de dérive de véhicule
r	Vitesse de lacet
Ψ_L	Angle de cap relatif
y_L	L'écart latéral du véhicule par rapport au centre de voie, mesuré à une distance l_s en avant du véhicule
δ_f	Angle de braquage des roues avant
δ_d	Angle au volant
ρ_{ref}	Courbure de la route
Γ_d	Couple conducteur
Γ_a	Couple d'assistance
Γ_s	Couple d'auto-alignement

2. Notation modèle conducteur

θ_{far}	Angle au point tangent
θ_{near}	Angle au point proche
δ_{sw}	Intention du conducteur en termes d'angle au volant
D_{far}	Distance au point tangent
K_p	Gain d'anticipation
K_c	Gain de compensation
T_I	Constante de temps de la compensation : retard de phase
T_L	Constante de temps de la compensation : avance de phase
τ_p	Délai de traitement visuel
K_r	Gain interne de la raideur de la direction
K_t	Gain de reflexe d'étirement
T_N	Constant du temps neuromusculaire

3. Notation H2-Preveiw

$\mathfrak{R}, \mathfrak{R}^{n \times m}$	Respectivement ensemble des réels, et ensemble des matrices de dimensions $n \times m$ à coefficients dans \mathfrak{R}
$A \in \mathfrak{R}^{n \times m}$	A est une matrice contenant des nombres réels avec n lignes et m colonnes
$V \in \mathfrak{R}^n$	V est un vecteur contenant des nombres réels avec n lignes
$A_{i,j}$	Élément de la ligne i et de la colonne j de la matrice A
V_i	Élément de la ligne i du vecteur V
$A > 0$	Matrice A définie positive.
$A \geq 0$	Matrice A semi-définie positive.
$i \mathfrak{R}$	L'axe des imaginaires
$\ G(s)\ _{\infty}$	La norme H_{∞} d'une fonction de transfert $G(s)$: $\ G(s)\ _{\infty} \triangleq \sup_{w \in \mathfrak{R}} (\bar{\sigma}(G(jw)))$, $\bar{\sigma}(M)$ est la valeur singulière maximale de M
$\ G(s)\ _2$	La norme H2 d'une fonction de transfert $G(s)$: $\ G(s)\ _2 \triangleq \sqrt{\frac{1}{2\pi} \int_{-\infty}^{+\infty} \text{trace}(G(-jw)^T G(jw)) dw}$
$\begin{bmatrix} A & B \\ C & D \end{bmatrix}$	Matrice « système » associée à la matrice de transfert $C(sI - A)^{-1}B + D$
I_n	Matrice identité de dimension n
$\text{Re}(A)$	Partie réelle de A
$\lambda(A)$	Valeurs propres de A
w	Perturbation extérieure
w_p	Perturbation extérieure anticipée
T	Horizon d'anticipation
R^T	Transposé de R
$\text{Im } D$	L'image de D
a	L'écart en termes d'accélération latérale

4. Notation Contrôle partagé

$v_1, v_2 \in \mathfrak{R}^n$, $v_1 \times v_2$	Produit vectoriel de v_1 et v_2
P_m	Le niveau de partage
P_c	Le niveau de contradiction
T_{coh}	Le taux de cohérence
T_{res}	Le taux de résistance
T_{cont}	Le taux de contradiction
T_f	La durée de conduite.
α	La contribution de l'automate d'assistance à la conduite
μ	La valeur singulière structurée

Acronymes

VR	Modèle Véhicule-Route
CVR	Modèle Conducteur-Véhicule-Route
DOF	Degree Of Freedom
LPV	Linéaire à Paramètres Variants
LQ, LQG	Respectivement Linéaire Quadratique, Linéaire Quadratique Gaussien
LTI	Linéaire Invariant dans le Temps
LFT	Transformée Linéaire Fractionnaire
MPC	Model Predictive Control
FIR	Finite Impulse Response
ESP	Electronic Stability Program
ABS	Anti-lock Braking System
LKS	Lane Keeping Support
LDA	Lane Departure Avoidance
IHM	Interaction Homme-Machine
TLC	Time to Lane Crossing
NMS	Neuromuscular System
PEM	Prediction Error Method
<i>RSV</i>	Risque de Sortie de Voie
STD	Standard Deviation (Ecart Type)

Chapitre 1

Introduction

Sommaire

- 1.1. Contexte
- 1.2. Contributions
- 1.3. Liste de publications
- 1.4. Plan du mémoire

Bibliographie

1.1. Contexte

La conduite automobile reste une activité dangereuse qui produit de nombreux dégâts humains et économiques. Les accidents par sortie de voie représentent selon les statistiques 30% à 40% des sinistres (Bar et Page, 2002): direction erronée du véhicule suite à un endormissement, une imprudence ou une vitesse excessive, ou encore par perte de contrôle due à l'inexpérience, une mauvaise visibilité ou une adhérence amoindrie. Ceci motive un effort important de recherche visant à aider le conducteur et sécuriser la conduite routière. Les aides sont développées sur trois niveaux :

- Sécurité passive : systèmes d'aide cherchant à réduire les conséquences de l'accident sans action préventive pour l'éviter. L'airbag est un exemple d'un tel système.
- Sécurité active : systèmes d'aide modifiant le comportement du véhicule en situation critique tels l'ABS et l'ESP ; ces systèmes n'ont pas d'action d'anticipation.
- Sécurité préventive: systèmes d'aide anticipant les situations dangereuses et cherchant à effectuer une action préventive. En ce qui concerne les travaux sur l'assistance au contrôle latéral, les exemples se portent sur deux types de systèmes: l'assistance à l'évitement de sorties de voies LDA (Lane Departure Avoidance), et l'assistance au contrôle latéral pour le maintien dans la voie LKS (Lane Keeping Support).

La thèse vise à contribuer à la recherche sur la sécurité préventive. Elle se situe dans le cadre des recherches menées au sein de l'IRCCyN sur un projet national ANR de large envergure, PARTAGE qui traite du contrôle partagé entre conducteur et assistance à la conduite automobile pour une trajectoire sécurisée. Le projet est centré sur la fonction de prévention des sorties involontaires de voie, en virage ou en ligne droite. Il traite de la coopération entre le conducteur et les dispositifs techniques, en considérant différents styles de conduite (différences individuelles) et distractions. Il accorde une grande attention à l'acceptabilité des solutions proposées, ainsi qu'aux interactions homme-machine, notamment celles réalisées au travers du volant, en vue d'aboutir à une efficacité optimale (PARTAGE, 2008). PARTAGE a vocation à proposer des modèles cybernétiques du conducteur pour orienter les recherches vers les points les plus intéressants de cette question.

Le travail réalisé dans cette thèse s'inscrit dans cette vision interdisciplinaire, et a été réalisé en concertation entre les équipes « Commande » et « PsyCoTec » de l'IRCCyN. Ce type de collaboration originale, entre de la psychologie ergonomique et les sciences de l'ingénieur, est porteur d'innovation pour le développement d'un modèle cybernétique du conducteur et l'élaboration d'un contrôle partagé entre conducteur et automate d'assistance.

La figure (1.1) montre l'architecture générale du système conducteur-véhicule-route assisté par un copilote électronique.

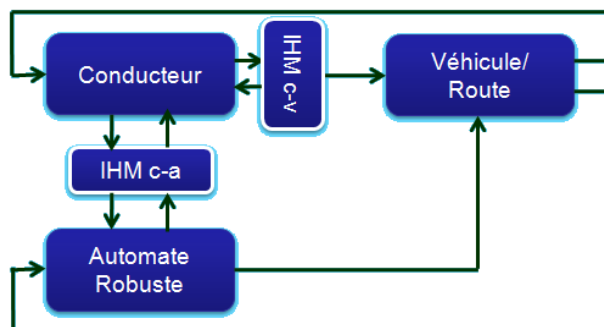


Figure 1.1. Système de conduite assistée

L'interface homme-machine concerne l'interaction entre le conducteur et le véhicule (IHM c-v), et entre le conducteur et l'automate (IHM c-a).

L'activité de recherche de la thèse a dû respecter le rythme et les exigences des différents partenaires universitaires et industriels impliqués dans le projet PARTAGE. En cohérence avec l'organisation du projet, le travail de la thèse a été articulé autour de deux grandes parties :

1. La modélisation cybernétique du conducteur pour le contrôle latéral (tâche L3-4)
2. La conception du contrôle partagé en se basant sur la théorie de la commande (tâche L6-2)

La thèse a apporté des contributions sur ces deux axes en particulier.

1.2. Contributions

Les contributions de la thèse portent principalement sur les points suivants:

1. L'élaboration d'un modèle cybernétique du conducteur, crucial pour la conception du contrôle partagé dans la mesure où l'action de l'automate soutient celle du conducteur en continu.
2. L'identification paramétrique du modèle conducteur avec l'aide des outils de l'automatique (techniques d'identification des paramètres, observateur d'état, et modélisation à paramètre variant pour tenir compte des changements de mode de conduite ou d'une adaptation du comportement du conducteur en fonction de l'intervention de l'assistance).
3. La synthèse d'une commande robuste avec anticipation (H2-Preview). Cette synthèse a été utilisée pour la conception de l'automate du contrôle partagé.
4. Une méthodologie du contrôle partagé : élaboration de deux modèles cybernétiques d'assistance (CoLat1 et CoLat2), et l'analyse des interactions conducteur-automate au travers des nouveaux critères d'évaluation concernant notamment le partage et la contradiction.

Tous les résultats présentés dans cette thèse sont le fruit de simulations réalisées en utilisant un simulateur de conduite dans l'environnement SCANerTM. Ce simulateur nous a permis de bien reproduire le comportement du véhicule en simulation et d'avoir un premier moyen de validation du modèle conducteur et des automates d'assistance.

1.3. Liste de publications

Ce travail de thèse a donné lieu aux publications suivantes :

Chapitre d'un livre et articles de revue :

- L. Saleh, Ph. Chevrel, J.F. Lafay, « Optimal Control with Preview for Lateral Steering of a Passenger Car: design and test on a driving simulator ». R. Sipahi, T. Vyhlidal, S.-I. Niculescu, P. Pepe, *Time Delay Systems - Methods, Applications and New Trends*, edited volume, published in Lecture Notes in Control and Information Sciences (LNCIS), Springer-Verlag Berlin and Heidelberg GmbH & Co. K, edition 31 January 2012, 454 pages, ISBN-10: 3642252206.
- L. Saleh, Ph. Chevrel, F. Claveau, J.F. Lafay, F. Mars, « Contrôle latéral partagé d'un véhicule automobile : Conception à base d'un modèle cybernétique de conducteur et d'une commande H2 anticipative », 1^{re} soumission à numéro spécial *JESA (Journal Européen des Systèmes Automatisés), Commande robuste et applications*, le 3 Janvier 2012.

Articles de conférence avec comité de lecture :

- L. Saleh, Ph. Chevrel, J.F. Lafay, « Generalized H2-preview control and its application to car lateral steering ». *18th IFAC Time Delay Systems 2010*, Praha, Tchèque, République, (2010-06-07), pp. LS 796.
- L. Saleh, Ph. Chevrel, F. Mars, J.F. Lafay, F. Claveau, « Human-like cybernetic driver model for lane keeping ». *IFAC World Congress*, (2011-08-28), Milan, Italie, pp. TuAT1.49.
- F. Mars, L. Saleh, Ph. Chevrel, F. Claveau, J.F. Lafay, « Modeling the visual and motor control of steering with an eye to shared-control automation ». *Proceedings of the Human Factors and Ergonomics Society 55th Annual Meeting – 2011*, pp. 1422-1426. ISBN: 978-0-945289-39-5, doi: 10.1177/1071181311551296

Conférence sans comité de lecture :

- L. Saleh, Ph. Chevrel, J.F. Lafay, F. Mars, F. Claveau, « Commande par retour d'état H2/LQ: Application au contrôle latéral d'un véhicule automobile ». *Journées de GT-MOSAR (Méthodes et Outils pour la Synthèse et l'Analyse en Robustesse)*, Montpellier 21-janvier2010.
- L. Saleh, Ph. Chevrel, F. Mars, J.F. Lafay, F. Claveau, « Identification du modèle conducteur », *Réunion du GT Identification*, Paris, novembre 2010.

Livrables du projet PARTAGE :

- L. Saleh, F. Mars, Ph. Chevrel. « Cybernetic Driver Models for Steering and Speed Control ». *Livrable ANR-VTT PARTAGE*, 2010, RI2010_0.
- L. Saleh, Ph. Chevrel, J.F. Lafay, « Application de la commande optimale avec anticipation au suivi de route », *Livrable ANR-VTT PARTAGE*, 2010, L6.2.1.
- L. Saleh, Ph. Chevrel, J.F. Lafay, « CoLat2 : Contrôle partagé entre copilote et conducteur », *Livrable ANR-VTT PARTAGE*, Novembre 2011, L6.2.2.

1.4. Plan du mémoire

Le mémoire est structuré en cinq chapitres principaux (chapitres 2 à 6) qui sont suivis par des conclusions et des perspectives:

Chapitre 2- Assistance à la conduite : Etat de l'art et objectifs: Nous introduisons d'abord un état de l'art sur les différents travaux de recherche concernant les systèmes avancés d'aide à la conduite. Nous présentons également les systèmes existant sur le marché et leurs limitations. Nous définissons le mode partagé envisagé du point de vue de la coopération homme-machine, puis nous fixons précisément les objectifs et le cahier des charges à respecter.

Chapitre 3- Modèle de véhicule-route pour le suivi de voie: Ce chapitre est dédié à la modélisation du véhicule en interaction avec son environnement. Cette modélisation sera utilisée pour synthétiser et valider la conception du contrôle partagé. La fin de ce chapitre est consacrée à un exposé général sur le simulateur de conduite utilisé lors des essais présentés dans ce mémoire.

Chapitre 4- Modèle cybernétique du conducteur pour le suivi de voie: Dans ce chapitre, nous développons un modèle cybernétique du conducteur cohérent avec les connaissances actuelles dans le domaine de la sensorimotricité humaine. Nous identifions ses paramètres en utilisant des données expérimentales issues du simulateur de conduite, et nous étudions l'observation de l'état du conducteur. En fin de ce chapitre, nous élaborons le modèle global CVR : conducteur-véhicule-route.

Chapitre 5- Synthèse d'un pilote autonome pour le suivi de voie: Nous abordons la problématique de la synthèse de loi de commande robuste avec anticipation (H2-Preview). Le problème est formalisé dans le cas général et nous proposons une solution minimisant un critère H2. Ensuite, nous appliquons cette loi de commande pour la synthèse d'une conduite automatisée pour le suivi de voie.

Chapitre 6- Mise en œuvre et évaluation du contrôle partagé: La méthodologie et les différents modèles d'assistance sont exposés dans ce chapitre, ainsi que les résultats expérimentaux.

Chapitre 7- Conclusion générale et perspectives.

Pour chaque chapitre, une bibliographie indépendante est présentée.

Bibliographie

Bar, F., Y. Page, « Les sorties de voie involontaires », *Rapport CEESAR-LAB*, Paris: CEESAR, 2002.

PARTAGE, Projet, « Contrôle partagé entre conducteur et assistance à la conduite automobile pour une trajectoire sécurisée », *Programme Véhicules pour les Transports Terrestres, ANR-08-XXXX-00*, Edition 2008.

Chapitre 2

Assistance à la conduite : Etat de l'art et objectifs

Sommaire

- 2.1. Orientations de la recherche
- 2.2. Projets de recherche et systèmes existants
 - 2.2.1. La recherche en Japon
 - 2.2.2. La recherche aux Etats-Unis
 - 2.2.3. La recherche en Europe
- 2.3. Les limitations des systèmes existants
 - 2.3.1. Domaine de fonctionnement
 - 2.3.2. Modes de fonctionnement
 - 2.3.3. Performances
- 2.4. Partage d'action entre pilotes humain et électronique
 - 2.4.1. Modes de coopération homme-machine
 - 2.4.2. Systèmes existants en vue de coopération homme-machine
 - 2.4.3. PARTAGE en vue de la coopération homme-machine
- 2.5. Le contrôle partagé objectif de la thèse
 - 2.5.1. Domaine de fonctionnement
 - 2.5.2. Cahier des charges
 - 2.5.3. Les typologies envisagées : CoLat1 et CoLat2

Bibliographie

2.1. Orientations de la recherche

Depuis une vingtaine d'années, de nombreux projets de recherche concernant le concept de la « route intelligente » ont été menés au niveau international. Ce terme désigne l'automobile qui se déplace dans une infrastructure complexe en mettant en œuvre des technologies combinant l'électronique, l'informatique et la télécommunication. Ce terme englobe également le développement des multitudes d'applications pour l'amélioration de la sécurité des usagers de la route qui ne sont pas seulement des conducteurs d'automobile. Ces applications englobent entre autres la gestion de trafic, le contrôle de la signalisation des feux tricolores, l'optimisation des réseaux routiers, la localisation et la navigation par GPS, et autres.

La recherche dans le domaine des systèmes intelligents de transport a connu une réorientation autour des années 95. Le centre d'intérêt est passé des applications macroscopiques, reposant sur une infrastructure fortement instrumentée, vers le véhicule et le conducteur (Enache, 2008). Des technologies pionnières se dégagent l'idée de la "voiture intelligente". Cet axe cherche à améliorer les conditions de circulation et doit permettre une meilleure coopération entre le conducteur, son véhicule et l'infrastructure. Ceci a donné

naissance à des dispositifs qui se sont généralisés comme les systèmes d'aide à la stabilité de véhicule (ABS, ESP, etc) et d'autres, en cours de développement à ce jour, comme l'assistance au maintien de la voie.

Vers la fin des années 90, les recherches mettent davantage l'accent sur le conducteur qu'on ne cherche plus à remplacer, mais à aider dans ses tâches de conduite. C'est le concept du « copilote » intelligent qui informe, avertit et qui, au final, agit en cas de défaillance du conducteur.

Les grands projets de recherches concernant les systèmes intelligents de transport sont structurés autour de plusieurs axes dont l'un concerne l'assistance au suivi de voie. Dans ce qui suit, quelques projets seront présentés succinctement. Nous serons plus attentifs aux développements de l'aide au maintien dans la voie, les autres aspects seront traités de manière secondaire.

2.2. Projets de recherche et systèmes existants

2.2.1. La recherche en Japon

Avant 1996, on trouve des projets concernant plutôt la route intelligente comme VICS (Vehicle Information and Communication Systems), ARTS (Advanced Road Transportation Systems), et ASV (Advanced Safety Vehicles). Le Japon a créé, en 1996, l'association AHSRA (Advanced Cruise-Assist Highway Research Association) qui se focalise sur l'amélioration de la sécurité avec une implication de l'infrastructure et de la communication véhicule/infrastructure.

Les constructeurs automobiles japonais tels que Mitsubishi, Nissan, Toyota, Honda, sont largement impliqués dans les projets de développement des systèmes de transport intelligents. Les résultats qui concernent l'assistance à la conduite sont déjà intégrés dans les automobiles japonaises. Un système LKS (Lane Keeping Support) a été développé par Nissan et implémenté dans le model Cima 2001. Ce système offre une assistance active à la conduite en parallèle avec le conducteur. Le système concerne les situations de conduite monotone et il fonctionne au-dessus d'une vitesse minimale (opérationnel pour des vitesses 65-100 km/h) et d'un rayon de virage minimum (en lignes droites et pour des virages au-delà de 230 m de rayon de courbure). Le LKS de Nissan vise à diminuer la charge du conducteur pour ce qui relève du contrôle latéral tout en le gardant dans la boucle. Ce système se compose d'une caméra pour identifier la trajectoire, d'un moteur monté sur le volant pour délivrer le couple d'assistance et d'une unité électronique de contrôle (<http://ivssource.net>). Nissan a aussi développé un système LDA (Lane Departure Avoidance) qui cherche à réduire les sorties de voie en corrigeant la position latérale du véhicule et en fournissant une alerte au conducteur (vibration au niveau de volant). Le système commence à diriger automatiquement le véhicule quand il est proche de sortir de la voie. Le niveau d'action de cette assistance baisse ensuite progressivement au bout de quelques secondes supposées suffisantes pour que le conducteur alerté reprenne une conduite sécurisée.

Un autre constructeur automobile japonais, Honda, a proposé une assistance au maintien de voie LKS, associée à un régulateur de vitesse et d'interdistance (ACC), dans le modèle Accord 2004. Cette assistance avait pour objectif de réduire la charge du conducteur sur les longs trajets via un couple d'assistance sur la colonne de direction. Ce couple d'assistance ne dépasse pas 80% du couple nécessaire au braquage, le reste est à fournir par le conducteur (Iihoshi, 2004). Le principe de partage du contrôle latéral avec le conducteur est visible sur la figure (2.1).

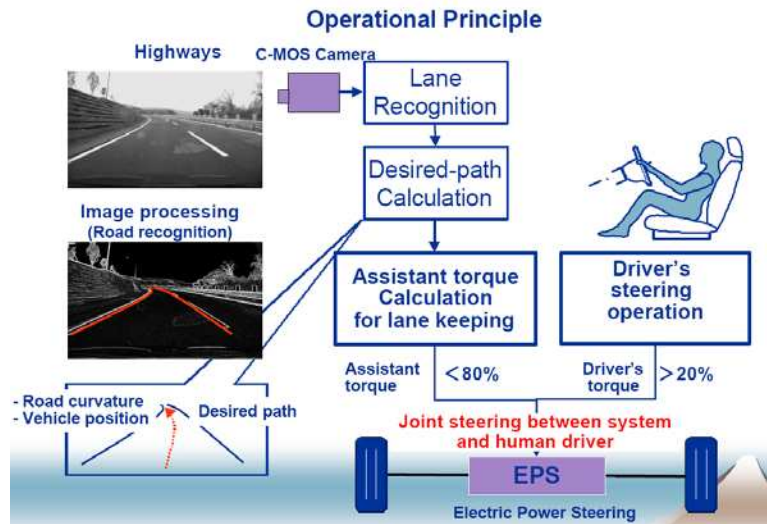


Figure (2.1). Principe d'opération du système LKS Honda

2.2.2. La recherche aux Etats-Unis

Le projet PATH (Partners for Advanced Transit and Highway) à l'Université de Californie à Berkeley est un programme pluridisciplinaire lancé en 1986 aux Etats-Unis. Ce projet se poursuit encore aujourd'hui (<http://www.path.berkeley.edu/>). Il se focalise sur le contrôle latéral depuis plusieurs années par une implication dans le cadre du program VAA (Vehicle Assist and Automation). Ce program est orienté vers l'automatisation de la conduite, il a été récompensé en fin 2008 par le FTA (Federal Transit Administration) suite à une démonstration de la conduite automatisé des bus sur une route principale à San Leandro (Tan et al, 2009). PATH a aussi abordé la modélisation conducteur en se concentrant sur les manœuvres de changement de voie (Delorme et Song, 2001), (Cody et al, 2008). Les résultats du projet PATH sont annuellement détaillés et publiés (PATH, 2009).

Un autre projet, CAPC (Crewman's Associate for Path Control) de l'université de Michigan (<http://arc.engin.umich.edu>), cherche à réaliser une assistance à la conduite anticipant les sorties de voie (estimation et anticipation de l'état du véhicule et de la géométrie de la route), puis avertissant le conducteur du danger et, si nécessaire, intervenant activement par une action additionnelle sur la direction du véhicule.

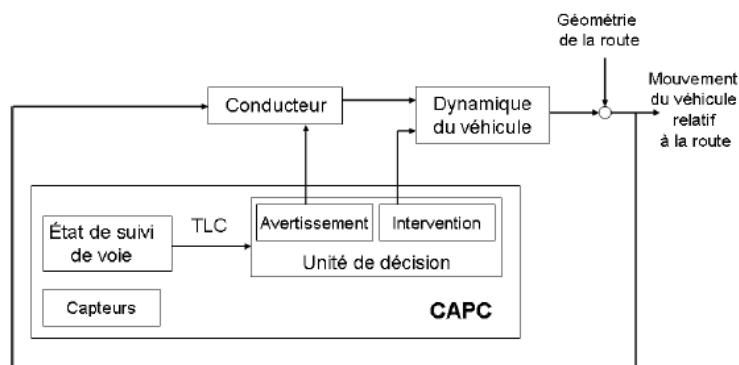


Figure 2.2. Le concept de l'assistance à la conduite du projet CAPC

La figure (2.2) montre l'architecture du concept CAPC. L'automate estime l'état du véhicule et la géométrie de la route par une camera analysant une zone de 6m à 100m devant le véhicule. Ensuite, il calcule le temps avant la sortie de voie (TLC pour Time to Line

Crossing, caractérisé par le moment où le centre de gravité du véhicule croisera un des bords de voie, sous la condition que la vitesse longitudinale et l'angle de braquage restent constants). Deux seuils sur le TLC ont été choisis pour déclencher l'assistance, un seuil à 2s pour l'avertissement et un seuil bas à 1s pour l'intervention active sur le freinage différentiel (LeBlanc et al, 1996).

2.2.3. La recherche en Europe

Le projet Européens PROMETHEUS (1987-1995) (Program for a European Traffic with Highest Efficiency and Unprecedented Safety) a traité la conduite automatisée et ses bénéfices ainsi que les gains sur la sécurité grâce à l'équipement électronique des véhicules. Les résultats obtenus dans PROMETHEUS n'ont pas débouché sur des produits commerciaux du fait des limites des calculateurs embarqués et du prix élevé des composants de l'industrie automobile (Enache, 2008).

Un autre projet européen, PReVENT-IP (Preventive and Active Safety Applications Integrated Project 2004-2007), a impliqué quelques 50 partenaires des secteurs publiques et privés. Il avait pour but de développer des dispositifs sécuritaires qui utilisent des moyens de perception et de communication intelligents embarqués pour l'assistance à la conduite. La vision du projet PReVENT-IP portait sur la création d'une région de sécurité électronique autour du véhicule pour intégrer le conducteur dans l'enveloppe conducteur-véhicule-environnement et l'assister en le maintenant au maximum dans la boucle. Le rapport final du projet, publié en 2008, donne une synthèse des fonctions, des activités et des résultats obtenus (PReVent, 2008).

En Allemagne, le projet (AKTIV : Adaptive and Kooperative Technologien für den Intelligenten Verkehr) est lancé en en 2006 pour réaliser une assistance latérale avec superposition continue d'un couple d'assistance. Le but est de corriger en douceur la trajectoire du véhicule par une action facile à contrecarrer par le conducteur. Si l'action correctrice est jugée insuffisante pour maintenir le véhicule dans la voie, ou si la vitesse devient inférieure à 60 km/h, l'assistance avertit le conducteur et abandonne le contrôle. Il revient alors au conducteur de corriger la trajectoire. Ce concept est appliqué au modèle Volkswagen Passat CC 2008. A l'initiative du conducteur, l'assistance s'active et agit tant que le système se trouve à l'intérieur des bornes définies pour son fonctionnement. Il se désactive lorsque ces bornes sont dépassées ou si le conducteur intervient d'une façon limitée (AKTIV, 2006).

En France, le projet LaRA (La Route Automatisée) a permis de développer des systèmes d'assistance à la conduite dans l'objectif de contribuer à une automatisation (<http://www.lara.prd.fr>). Un autre projet ARCOS (Action de Recherche pour la COnduite Sécurisée 2001-2004) a traité différents modes de coopération homme-machine au travers de la mise en œuvre d'assistances variées : avertir, suggérer une action, limiter ou corriger l'action du conducteur. Le but est de conseiller le conducteur ou d'encadrer ses actions en minimisant les risques et en le laissant maître de son véhicule. D'autres projets sont en cours en développement, comme le projet PARTAGE.

2.3. Les Limitations des systèmes existants

2.3.1. Domaine de fonctionnement

Les systèmes actuels d'assistance au suivi de voie visent à fonctionner sur des routes de faible courbure (autoroute) où le véhicule roule à une vitesse supérieure à 60 km/h. L'assistance assure la sécurité du véhicule lors d'une conduite dégradée caractérisée soit par l'inattention du conducteur (malaise, endormissement, assoupissement, évanouissement, fatigue, alcoolisation, hypovigilance, activité annexe, etc.) ou par une erreur de guidage.

Pour se positionner sur la voie et mesurer l'orientation du véhicule par rapport à la route, les automates d'assistance peuvent s'appuyer sur une caméra frontale qui peut fournir le positionnement latéral et l'erreur sur l'angle de cap grâce à deux algorithmes de vision exécutés en temps réel et en parallèle. D'autres dispositifs, tels que les marquages magnétiques ou le GPS différentiel, permettent de répondre aux défaillances du module de vision dont les performances s'avèrent dépendantes des conditions climatiques. Lorsqu'ils sont couplés à l'information délivrée via la caméra, la localisation latérale du véhicule est rendue plus précise et plus fiable.

Les automates d'assistance agissent souvent sur le volant via un moteur électrique à courant continu monté sur la colonne de direction. Ce moteur est chargé de produire une commande visant le contrôle du couple ou de l'angle de braquage. L'intervention de l'assistance pourrait aussi s'opérer sur le freinage différentiel en induisant un moment de lacet qui modifie la direction du véhicule, comme l'ESP. L'approche par le freinage différentiel offre l'avantage de la dissociation des couples de l'automate et du conducteur, mais elle présente l'inconvénient d'une efficacité réduite dans certaines situations (Enache, 2008).

2.3.2. Modes de fonctionnement

Selon le mode de fonctionnement, les systèmes préventifs de sortie de voie prennent la forme d'un système LKS (Lane Keeping Support) ou d'un système LDA (Lane Departure Avoidance). La différence principale entre les deux types de systèmes est que le LKS agit de façon continue pour le maintien sur la voie, tandis que le LDA agit de manière conditionnelle sur la base d'un seuil de criticité. Dans les deux cas, il y a le risque d'une interaction négative avec le conducteur. La figure (2.3) montre une illustration de ces deux systèmes.

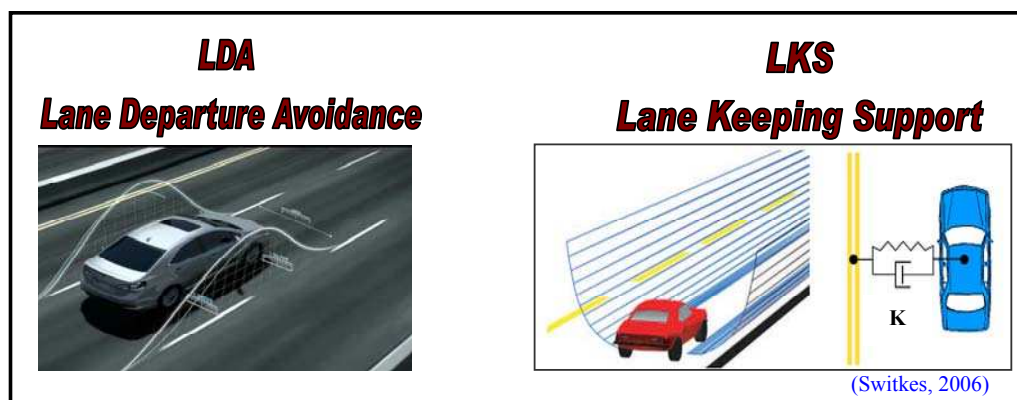


Figure 2.3. Systèmes LKS/LDA

Le LKS agit en continu pour faciliter le maintien dans la voie. Il aide à éviter la sortie de voie en réduisant la déviation latérale du centre de la trajectoire. Le couple ajouté au volant oppose une résistance lorsque le conducteur s'éloigne du centre de la voie et l'incite à aller dans le sens de l'automate. Le LKS peut être représenté comme un ressort qui crée autour du véhicule un genre de champ potentiel (Switkes, 2006) (figure 2.3). On peut trouver un système LKS dans la Nissan Cima 2001 par exemple, ou encore dans la Honda Accord 2004 et la Volkswagen Passat CC 2008.

Le LDA anticipe la sortie de voie et agit de manière conditionnelle afin de l'éviter. L'assistance est définie par une stratégie de commutation entre le conducteur et une loi de commande selon la situation du véhicule relativement à une zone de conduite considérée comme normale. Cette zone est caractérisée par des seuils définis à partir de l'écart latéral et du couple conducteur. Le LDA introduit une action pour corriger ce qu'il diagnostique

comme une erreur de conduite, il envoie une alerte au conducteur quand le véhicule est proche de la sortie de voie, puis il dirige automatiquement le véhicule vers le centre de la voie (autorité confiée à l'automate pendant un temps transitoire) (Enache, 2008), (Glaser et al, 2010).

La figure (2.4) représente une reformulation unifiée des systèmes LKS et LDA. Chacun de ces deux systèmes peut être obtenu en modifiant le coefficient de contrôle mutuel (α) entre le conducteur et un automate de suivi de voie. Dans le cas d'un système LKS, α est constant (comme dans Honda où $\alpha = 80\%$). Par contre, pour un LDA, α bascule dynamiquement entre 0 et 1 en fonction des seuils définis sur les critères de risque.

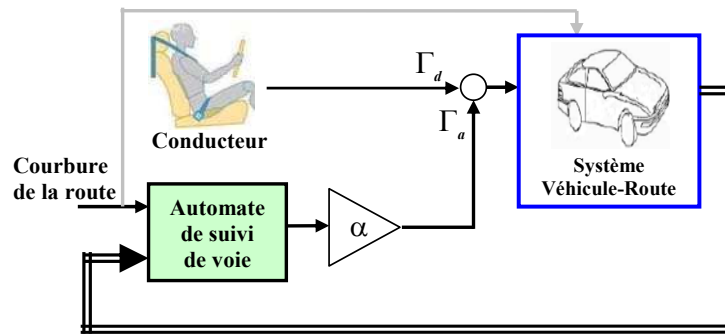


Figure 2.4. LKS/LDA

Lorsque le conducteur négocie bien sa trajectoire, le LKS mesure en permanence l'angle idéal au volant pour rester sur la bonne trajectoire et produit une partie constante (α) de l'effort nécessaire pour accompagner le mouvement. Le conducteur complète le mouvement. En revanche, l'intervention du LDA est dominante quand les bornes de risque sont dépassées et inexistante lorsque le véhicule est proche du centre de la voie.

Aucune étude ne proposait un coefficient de contrôle (α) évoluant continûment dans l'intervalle [0-1] en fonction du risque. Cette approche offre pourtant la possibilité de mieux s'adapter à la situation de conduite ou à la demande du conducteur. L'évolution de α permet de basculer sans à-coup du mode LKS au mode LDA (et inversement) et constitue ainsi un perfectionnement. Elle pose cependant le problème de la stabilité globale du système. Cette approche sera une des approches abordées dans le cadre de la thèse.

2.3.3. Performances

Les assistances LKS et LDA sont définies sur la base du système véhicule-route sans faire appel explicitement à un modèle conducteur. Ils ne tiennent pas compte du conducteur, mais seulement de la situation de conduite.

Les deux systèmes (LKS et LDA) corrigent bien les erreurs du type cumulatif, qui surviennent en situation de conduite monotone (notamment en ligne droite) : de faibles erreurs de déviation latérale s'accumulent avec le temps et mènent *in fine* à un écart Δy significatif. Le LDA imite la réaction humaine en ne faisant rien avant que Δy dépasse un seuil prédéfini σ . Le LKS en revanche, résiste dès que $\Delta y > 0$.

Les deux systèmes conservent le comportement précédent en virage, alors même qu'il peut exister en ce cas des erreurs d'un autre type, dite « calculables », consécutives au choix par le conducteur d'un angle de braquage sous ou sur-vireur. L'assistance LDA/LKS corrige/résiste alors, sans tenir compte de la trajectoire effectivement souhaitée par le conducteur. Ceci en fait des copilotes qui ne cherchent pas à compléter l'action du conducteur en soi, mais uniquement à suivre un profil routier. Enfin, les LKS et LDA n'anticipent pas la réaction

probable du conducteur, et n'essaient pas de coordonner leurs actions avec lui pour réagir vis-à-vis d'erreurs dites « imprévues », issues de perturbations extérieures ou d'une perception imparfaite de l'environnement. Pour cela, la conception des automates d'assistance LKS et LDA nécessite encore la prise en compte des facteurs humains en termes de modélisation des processus sensorimoteurs et cognitifs impliqués dans la tâche de contrôle de la trajectoire. Cette prise en compte sera la condition nécessaire à la fois à l'amélioration des fonctions de sécurité et à une meilleure acceptabilité des systèmes.

L'utilité et la facilité d'utilisation sont les facteurs clés de l'acceptabilité d'un système d'assistance à la conduite (Somat et al, 2010). Les études sur l'acceptabilité des assistances à la conduite sont encore rares. L'attitude la plus souvent privilégiée par les constructeurs est de faciliter au maximum leur utilisation en gardant un niveau d'utilité acceptable, et d'interférer *a minima* avec le conducteur afin de ne pas créer de gêne, tout en ayant des bénéfices en termes de sécurité. Dans ce contexte, l'aide active au maintien de voie demeure difficile à réaliser, car l'interaction avec le conducteur, notamment par l'intermédiaire du volant, est problématique dans le cadre de gestion du compromis entre le confort et l'agrément de conduite du conducteur et la fonction de sécurité de l'aide.

2.4. Partage d'action entre pilotes humain et électronique

2.4.1. Modes de coopération homme-machine

Hoc, Young et Blosseville (Hoc et al, 2008) proposent une catégorisation des assistances à la conduite en termes de coopération homme-machine. Quatre modes de coopération entre le conducteur et l'automate ont été définies:

- Modes perceptifs : l'assistance fournit un complément d'information au conducteur afin d'améliorer sa perception de l'environnement. Cette information est laissée à la libre interprétation du conducteur.
- Modes de contrôle mutuel: l'assistance intervient lorsque le conducteur dépasse des limites prédéfinies en termes de risque ; cette intervention consiste soit en une simple critique du comportement du conducteur, soit en une action sur la direction du véhicule. Les modes de type contrôle mutuel sont:
 - Mode avertissement : en cas de risque, un avertissement sera déclenché.
 - Mode limitatif : l'assistance résiste au conducteur à partir d'un certain seuil.
 - Mode correctif : l'assistance introduit une action pour corriger la situation.
- Modes de délégation de fonction : ici, une tâche normalement prise en charge par le conducteur est transférée à l'automate. Deux sous-catégories de délégation de fonction ont été distinguées :
 - Mode médiatisé : l'assistance agit comme un médiateur entre les actions du conducteur et la commande effective du véhicule. L'ABS et l'ESP sont deux bonnes illustrations de ce mode.
 - Mode régulé : la gestion d'une partie de la tâche de conduite est déléguée durablement à l'assistance. Le régulateur de vitesse et d'inter-distance est l'exemple caractéristique de ce mode d'assistance.
- Automatisation complète : Dans ce cas, l'assistance gère complètement le contrôle du véhicule.

Cette catégorisation a été récemment modifiée par Navarro, Mars et Young (Navarro et al, 2011) qui proposent une revue de questions s'appuyant sur une classification semblable à celle de Hoc et al, mais qui se focalise sur les systèmes d'assistance au contrôle latéral. Les

auteurs font apparaître la distinction entre l'automatisation du véhicule (qui couvre les dispositifs de contrôle de bas niveau comme l'ABS, dont l'interaction avec le conducteur est faible) et l'automatisation de la conduite (qui couvre les dispositifs se basant fortement sur la coopération avec le conducteur comme les systèmes d'aide à la conduite). Dans ce cadre, le mode médiatisé n'est plus considéré comme une délégation de fonction car les dispositifs qui concernent ce mode font partie de l'automatisation du véhicule. Aussi, le contrôle mutuel comporte seulement deux modes : le mode avertissement et le mode co-action, ce dernier pouvant être une correction ponctuelle ou un contrôle partagé continu.

2.4.2. Systèmes existants en vue de coopération homme-machine

Une assistance LDA se déclenche sur un critère de risque explicite : déviation latérale, couple conducteur, TLC, etc. (voir par exemple le projet CAPC et (Enache, 2008)) pour corriger ce qu'il diagnostique comme une erreur de conduite. Cette assistance correspond au mode correctif dans le cadre de classifications proposées par (Hoc et al, 2009) et au mode co-action chez (Navarro et al, 2011).

Une assistance LKS fonctionne continûment afin de minimiser certains critères de risque et d'acceptabilité. Ces critères sont considérés implicitement dans la phase de conception de l'assistance (ex. (Switkes, 2006)). Cette assistance s'apparente au mode limitatif tel que défini chez (Hoc et al, 2008) et au mode co-action chez (Navarro et al, 2011).

La figure (2.5) présente une illustration des systèmes d'assistance LKS et LDA en termes de coopération homme-machine.

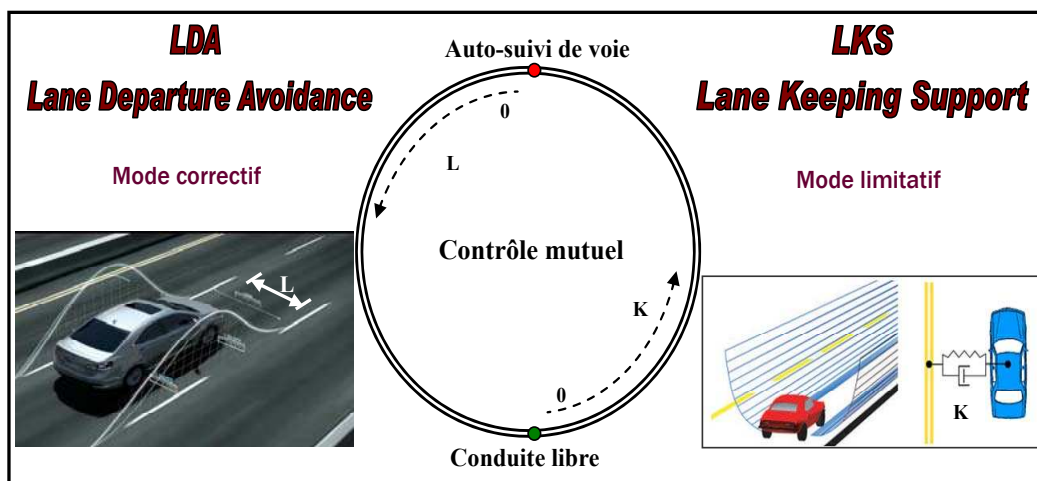


Figure 2.5. Co-action LKS/LDA

Le LKS représente l'analogie du ressort qui résiste au conducteur par une force à raideur K . Le LDA se déclenche sur un seuil L de la déviation latérale. En augmentant K ou diminuant L , les deux systèmes tendent à confier entièrement le contrôle de la direction à l'automate, s'approchant ainsi d'un mode de coopération homme-machine de type délégation de fonction.

2.4.3. Partage en vue de la coopération homme-machine

Le mode partagé, tel qu'il est envisagé dans cette thèse, relève du contrôle mutuel selon (Navarro et al 2011) en proposant une interaction continue entre le conducteur et l'automate basée sur l'anticipation du risque et sur la prédiction des actions les plus probables du conducteur.

La prise en compte du conducteur se fait par l'estimation de son « état ». Cela peut se faire en observant l'état de conducteur par une camera (pour contrôler son état de vigilance, par exemple) et en cherchant à utiliser des marqueurs comportementaux (orientation du regard, actions sur les commandes...). La littérature comporte à l'heure actuelle peu d'éléments sur ce sujet qui pourraient être utilisés pour la conception d'une assistance. Deux solutions restent envisageables:

- La première consiste à analyser la dynamique du véhicule de sorte à déterminer certaines grandeurs que l'on suppose corrélées avec la qualité du contrôle de la trajectoire éventuellement affectée par une distraction ou une perte de vigilance, par exemple (position latérale, maintien de vitesse, accélération, temps de réaction, etc.). La prise en compte du conducteur peut se faire par la suite dans la logique de son interaction avec l'assistance. Cette approche est la plus couramment empruntée mais elle ne fournit pas forcément d'informations prédictives sur le comportement du conducteur pour bien s'adapter à lui. Cela est probablement à l'origine de la faible acceptabilité des systèmes LKA et LDA existants.
- La prise en compte d'un modèle du conducteur dans la synthèse des lois de commande pour l'assistance représente une seconde voie, à condition bien-sûr que le modèle représente fidèlement les actions du conducteur. Cette approche est un enjeu encore très ouvert. Elle sera à la base de nos propositions de contrôle partagé.

Le fonctionnement du mode partagé tel qu'il est envisagé, s'appuiera sur un modèle cybernétique du conducteur, support de la prédiction à court terme de son comportement. La figure (2.6) représente le schéma global d'un dispositif de conduite avec assistance, basée sur le contrôle partagé.

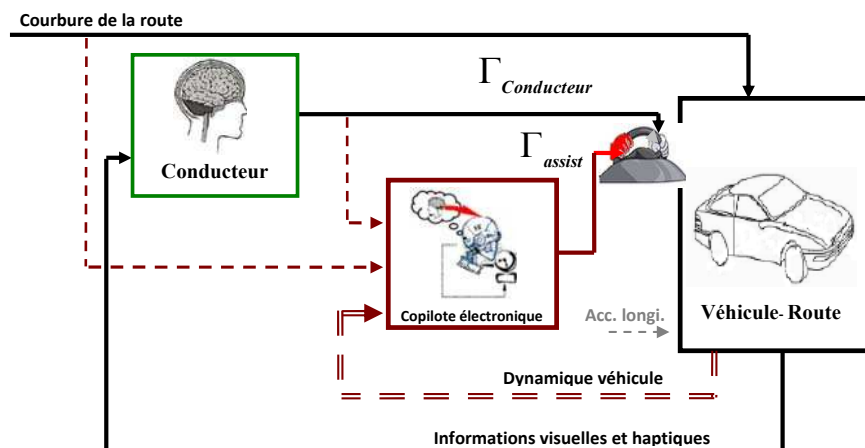


Figure 2.6. Architecture d'assistance

L'automate a ainsi la charge de compléter, de manière continue, l'action du conducteur sans générer d'interférences négatives (contre-réaction, surcompensation, sentiment d'intrusivité) au sein du couple conducteur-assistance. La loi de commande robuste mise en

œuvre tirera parti d'un modèle de conducteur, support de la prédiction des actions probables ou souhaitées.

2.5. Le contrôle partagé objectif de la thèse

2.5.1. Domaine de fonctionnement

Notre but est d'améliorer la performance des systèmes existants en termes de coopération homme-machine et d'élargir leur domaine de validité en couvrant les virages dont le rayon est relativement faible.

L'objectif est de mettre en œuvre un correcteur qui soit en mesure d'assister le conducteur dans les situations de suivi de voie. Il devra rejeter diverses perturbations auxquelles est soumis le véhicule telles que des vents latéraux ou un dévers de la route, tout en respectant les contraintes de confort et d'acceptabilité. Trois types de situation seront privilégiés dans un premier temps pour fournir une aide au conducteur, selon l'origine possible des déviations d'une trajectoire acceptable:

- distraction de la tâche principale de gestion de trajectoire par une tâche secondaire (ex. : activité à l'intérieur de la voiture) ;
- perturbation inattendue de la trajectoire (ex.: rafale de vent) ;
- erreur de conduite due au manque d'expérience.

L'assistance fonctionnera sur des routes de rayon supérieur à 70 m, lorsque la vitesse longitudinale est supérieure à 60Km/h (zone du comportement linéaire de la dynamique du véhicule). Le changement de voie n'est pas traité dans cette étude, l'assistance se désactive quand le conducteur montre, par les clignotants, son intention de changer voie.

2.5.2. Cahier des charges

La notion du contrôle partagé et l'objectif général sont désormais définis. Il reste à établir un cahier des charges approprié, avant d'aborder, avec les outils de l'automatique, la conception algorithmique d'un copilote électronique *ad hoc*.

Nous proposons ci-dessous un cahier des charges, issu des spécifications LKS et LDA préexistantes, et d'évaluations réalisées antérieurement sur divers systèmes d'assistance (nos propres tests pratiques sur simulateur de conduite y compris), et à partir de la littérature sur les facteurs humains relative à ce sujet.

Le cahier de charge à respecter porte les contraintes suivantes :

- Contraintes de positionnement : Erreur latérale réduite, sans dépassement des bords de voie. Le déplacement latéral issu des cahiers des charges est de 20 cm maximum quand il s'agit des systèmes d'auto-suivi de voie (Enache, 2008). Cependant, le mode partagé ne cherche pas à exclure la possibilité pour le conducteur d'utiliser toute la largeur de voie. Le contrôle partagé cherche à éviter les sorties involontaires de la voie en agissant sur l'erreur latérale sans forcer le conducteur à se placer dans une zone étroite autour le centre de la voie.
- Contraintes de confort : pour le confort des voyageurs, l'accélération latérale doit rester inférieure à 2m/s^2 (ou 0.2g) et ne dépasse pas 4m/s^2 dans le cas extrême (Enache, 2008), (Switkes, 2006).
- Contraintes d'effort : Le niveau d'effort produit par l'assistance est souvent vu comme un indicateur de l'acceptabilité du couple d'assistance. Un couple

d'assistance ne dépassant pas 5N.m d'amplitude et avec une vitesse de variation inférieure à 3.5 N.m/s est une requête standard (Switkes, 2006).

- Contraintes de partage : Imposition d'un niveau de partage d'environ $\alpha\%$ de celui produit par le conducteur. Le niveau de partage α pourra être modulé en fonction du ressenti du conducteur.

En respectant ce cahier des charges, nous avons cherché les éléments de solutions qui permettront d'atteindre les objectifs fixés. L'état de l'art sur les systèmes d'assistance existants et l'analyse du mode partagé en termes de coopération homme-machine (cf. §2.2 et §2.3) ont souligné l'importance de développer un modèle cybernétique du conducteur capable de prédire ses actions les plus probables. Ensuite, en se basant sur ce modèle conducteur, deux typologies d'assistance sont susceptibles de réaliser le contrôle partagé cible de la thèse :

- CoLat1 : contrôle partagé entre pilote autonome et conducteur.
- CoLat2 : Contrôle partagé entre copilote et conducteur.

Ces deux typologies seront présentées succinctement dans le paragraphe suivant. La conception détaillée de chaque typologie sera présentée dans chapitre 6.

2.5.3. Les typologies envisagées : CoLat1 et CoLat2

La première solution (nommé : CoLat1) est une reformulation des systèmes existants (LKS et LDA) avec l'objectif d'améliorer leur performance. CoLat1 est d'un contrôle partagé entre le conducteur d'une part et un automate de suivi de voie (pilote autonome) d'autre part, sur la base d'une intervention partielle de l'automate. Le niveau d'intervention est fixé par la variable α (figure 2.7).

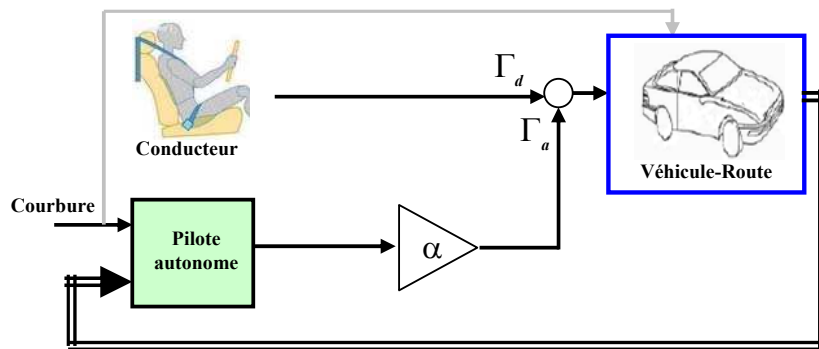


Figure 2.7. Contrôle partagé entre conducteur et pilote autonome (CoLat1)

Le pilote autonome est conçu à la base d'un modèle VR (véhicule-route) et réglé pour suivre la route et rester proche de centre de la voie. Sa contribution à la conduite (α) peut varier entre 0% et 100%. Pour $\alpha = 100\%$, CoLat1 prend totalement le contrôle du véhicule et correspond ainsi à un système LDA (lors de sa phase d'activité). Pour $0 < \alpha < 1$, CoLat1 agit comme un système LKS.

La deuxième solution (nommé : CoLat2, figure 2.8) est un contrôle partagé entre le conducteur et un copilote électronique conçu à la base d'un modèle CVR (Conducteur-Véhicule- Route). L'algorithme d'assistance qui est le cœur du copilote électronique est supposé ici conçu et renseigné en temps réel, à partir de la connaissance des informations suivantes:

- caractéristiques de la route sur un certain horizon à l'avant du véhicule.

- dynamique approximative du système VR au moyen d'un modèle et de mesures temps réel.
- dynamique approchée du conducteur, ou d'un conducteur de référence.

Contrairement à CoLat1, CoLat2 ne s'appuie qu'indirectement sur un « niveau de partage ». Le niveau de partage sera l'un des objectifs poursuivis dans le critère à optimiser sans être une contrainte dure. Le choix de pondérations adaptées permettra le réglage fin du comportement de l'automate, recherchant le compromis entre risque, acceptabilité, et niveau de partage.

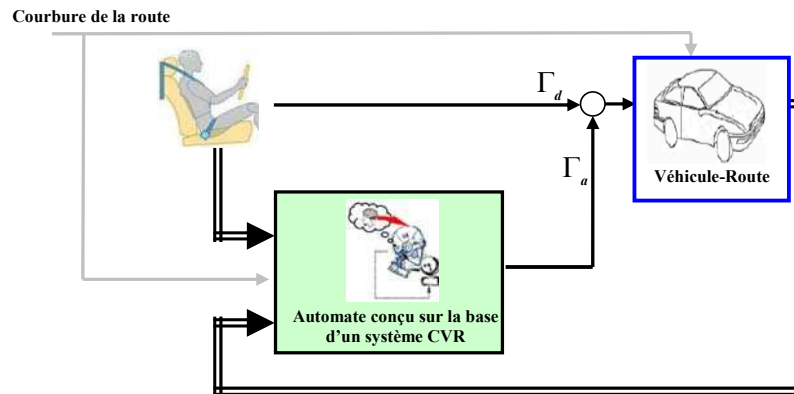


Figure 2.8. Contrôle partagé entre copilote et conducteur (CoLat2)

Le fonctionnement de CoLat2 s'appuiera ainsi sur une série de prédictions effectuées sur la base d'un modèle conducteur embarqué, réaliste du point de vue du contrôle sensorimoteur chez l'homme. Le modèle conducteur embarqué permettra à l'automate de coordonner et synchroniser son action avec celle du conducteur.

La mise en œuvre et l'évaluation de CoLat1 et CoLat2 seront montrées en chapitre §6. L'élaboration du modèle CVR constitue la première étape à valider. Elle sera abordée dans les deux chapitres suivants (§3 et §4).

Bibliographie

- AKTIV, W. Scholl Presseinformation, Mobilität AKTIV gestalten. AKTIV Büro, <http://www.aktiv-online.org/deutsch/img/061218-AKTIV-Presseinformation-PI1.pdf>, 2006.
- Cody, D., S. Tan, J. K. Caird, M. Lees, C. Edwards, « The Naturalistic Driver Model: Development, Integration, and Verification of Lane Change Maneuver, Driver Emergency and Impairment Modules ». *Final Report for Task Order 5500, California PATH Working Paper*, UCB-ITS-PWP-2008-8.
- Delorme, D., B. Song, « Human Driver Model for SmartAHS ». *California PATH Research, Report UCB-ITS-PRR-2001-12*, 2001.
- Enache, N. M., « Assistance préventive à la sortie de voie », *thèse, LIVIC-LCPC*, 2008.
- Glaser, S., S. Mammari, C. Sentouh, « Integrated Driver-Vehicle-Infrastructure Road Departure Warning Unit », *IEEE transactions on vehicular technology*, vol. 59, NO. 6, July 2010.
- Hoc, J.-M., M.S. Young, J.-M. Blosseville, « Cooperation between drivers and automation: implications for safety ». *Theoretical Issues in Ergonomics Science* 10, 135-160, DOI: 10.1080/14639220802368856, 2009.
- Iihoshi, A., « Driver Assistance System (Lane Keep Assist System) », *Presentation to WP-29 ITS Round Table*, 18/02/2004 Geneva, 2004.
- LeBlanc, D. J., G. E. Johnson, P. J. Th. Venhovens, G. Gerber, R. DeSonia, R. D. Ervin, C.-F. Lin, A. G. Ulsoy, T. E. Pilutti, « CAPC : A Road-Departure Prevention System », *IEEE Transactions on Control Systems Technology*, Vol. 16, No. 6, pp. 61-71, 1996.
- Navarro, J., F. Mars, M.S. Young, « Lateral control assistance in car driving: classification, review and future prospects », *IET Intelligent Transport Systems*, 5, 207-220. doi:10.1049/iet-its.2010.0087, 2011.
- PATH, California PATH Annual Report 2009. *California PATH Headquarters 1357 South 46th Street Building 452 Richmond, CA 94804-4648*, 2009, <http://www.path.berkeley.edu>.
- PReVent, M. Schulze, T. Mäkinen, J. Irion, M. Flament, T. Kessel, « PReVENT Final Report », *PReVENT Consortium*, 2008.
- Somat, A., E. Jamet, G. Menguy, J.F. Forzy, M. El-Jaafari, « Acceptabilité individuelle, sociale & acceptation », *rapport interne, projet PARTAGE*, L5.1.1 & L5.2.1
- Switkes, J. P., « Hand wheel force feedback with lane keeping assistance: combined Dynamics, Stability and Bounding », *thèse, Stanford University*, 2006.
- Tan, H., F. Bu, S. Johnston, B. Bougler, W. Zhang, S. Sun, « Field Demonstration and Tests of Lane Assist/Guidance and Precision Docking Technology », *Final Report for TO 6606; California PATH Research Report*, UCB-ITS-PRR-2009-12.

Chapitre 3

Modèle de véhicule-route pour le suivi de voie

Sommaire

- 3.1. Introduction
- 3.2. La dynamique latérale du véhicule.
 - 3.2.1. Les mouvements du véhicule et les forces extérieures
 - 3.2.2. Modèle « Bicyclette » du véhicule
- 3.3. Positionnement du véhicule sur la voie
- 3.4. Système de direction assistée électrique
- 3.5. Modèle véhicule-route (VR)
- 3.6. Équipement du simulateur SCANeR™

Bibliographie

3.1. Introduction

Le véhicule est un système mécanique complexe dans la mesure où il possède des caractéristiques non linéaires introduites notamment par des organes de liaison tels que des ressorts et amortisseurs. De plus, il est l'objet de nombreuses variations de paramètres tels que la masse, la vitesse et l'adhérence. Cependant, les dynamiques d'un véhicule peuvent être décrites par un modèle non linéaire détaillé de 6-DOF (Sentouh, 2007), mais souvent sont simplifiées pour cibler une application bien définie comme l'assistance au contrôle latéral. Dans ce dernier cas, un modèle linéaire simple dit « bicyclette » à trois degrés de liberté est largement utilisé pour la synthèse de l'assistance. Ce modèle se base sur le découplage entre les dynamiques latérales et longitudinales. Il considère le véhicule comme un corps rigide, et il suppose qu'il y a une seule roue pour chaque train, en projetant les deux roues du train sur l'axe central du véhicule. La roue résultante aura un angle de braquage équivalent à l'angle de braquage des deux roues. Le modèle bicyclette aura ainsi 3 degrés de liberté seulement, correspondant aux mouvements longitudinal, latéral et de lacet. Il néglige donc les mouvements de tangage et de pompage.

La dynamique latérale du véhicule est régie par le volant, la colonne de direction, les roues directrices et le contact pneu/chaussée comme le montre la figure (3.1). Ces éléments permettent au véhicule de se déplacer latéralement par action du conducteur sur le volant. Dans le cadre de l'application considérée, un moteur d'assistance est installé sur la colonne de direction pour assister le conducteur dans ses manœuvres.

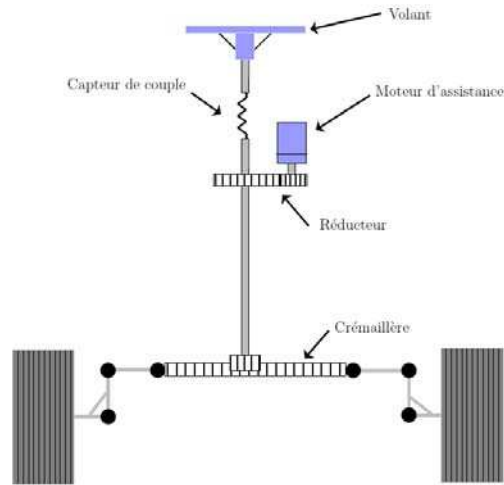


Figure 3.1. Les organes de la dynamique latérale du véhicule

Pour construire le modèle véhicule-route (VR), ce chapitre commence par l'étude des forces appliquées au véhicule et les mouvements qui affectent les dynamiques latérales, puis il intègre au modèle véhicule la dynamique de positionnement au travers d'un système de vision, ainsi que la dynamique de transfert du couple volant aux roues. Nous présentons pour finir l'équipement du simulateur SCANeR™ qui sera utilisé dans les phases de validation.

3.2. La dynamique latérale du véhicule

3.2.1. Les mouvements du véhicule et les forces extérieures

En se focalisant sur la dynamique latérale, cette section présente le modèle de véhicule utilisé pour la synthèse de l'assistance. Ce modèle est obtenu en considérant le véhicule comme un corps rigide qui ne subit aucune déformation et qui présente ainsi six degrés de liberté : trois rotations de la caisse et trois mouvements de translation (figure 3.2) (Rajamani, 2006). Les mouvements de translations s'effectuent selon trois axes : un axe longitudinal $C_G X$, un axe transversal $C_G Y$, et un axe orthogonal $C_G Z$. Les mouvements de rotation s'effectuent selon les axes mentionnés précédemment et portent chacun un nom bien spécifique : la rotation de roulis caractérisée par l'angle Φ , la rotation de tangage caractérisée par l'angle θ , et la rotation de lacet (ou de cap) caractérisée par l'angle ψ .

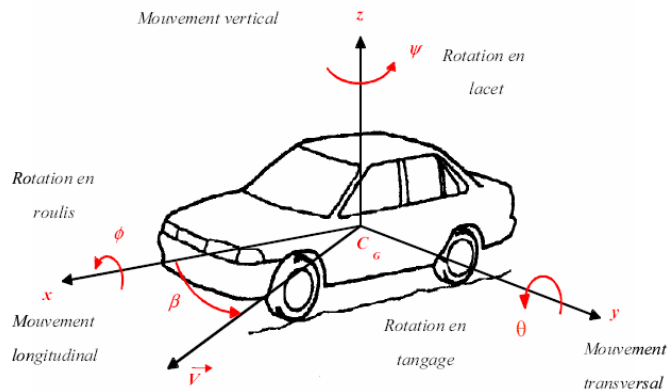


Figure 3.2. Les différents mouvements de véhicule

Pour obtenir un modèle linéaire exploitable dans la synthèse de l'assistance, on considère les hypothèses simplificatrices suivantes (Rajamani, 2006):

- Le véhicule est considéré comme un corps rigide qui roule sur une route approximativement plane horizontale, ce qui permet de négliger le mouvement de translation vertical et la rotation de roulis et de tangage ($\theta = 0$ et $\Phi = 0$) (les dynamiques de suspensions des roues sont complètement négligées).
- Nous considérons la symétrie du véhicule par rapport au plan XZ , ce qui permet réduire le modèle à juste deux roues conduisant ainsi au modèle « bicyclette ».
- Pour les angles faibles (ζ), nous considérons l'approximation: $\cos(\zeta)=1$ et $\sin(\zeta)=\zeta$. Cette hypothèse est bien justifiée sur les autoroutes dont la courbure est faible.
- Les dynamiques longitudinales et latérales sont découplées, et la vitesse longitudinale du véhicule V_x reste approximativement constante.

Les lois fondamentales de la dynamique sont formulées en considérant les forces de contact pneumatique-chaussée (F_f , F_r) comme les forces extérieures principales qui permettent de transmettre les forces agissant sur le volant au sol et ainsi assurer les différents mouvements du véhicule (figure 3.3). Les simplifications supplémentaires précédentes permettront de retenir les seuls mouvements de lacet et de dérive, et d'aboutir ainsi aux équations du modèle « bicyclette ».

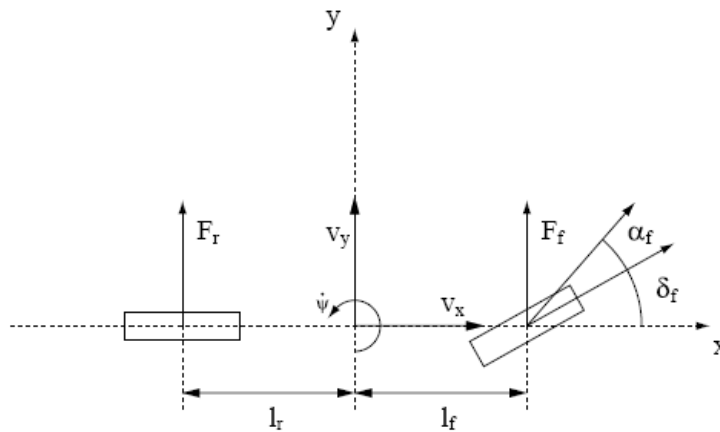


Figure 3.3. Modèle bicyclette

Sur la figure (3.3), (V_x, V_y) est le vecteur de vitesse du véhicule. l_f et l_r sont les distances de centre de gravité C_G à l'essieu avant et arrière respectivement.

Les forces de contact pneumatique-chaussée sont décrites par les lois de Coulomb qui précisent que la résultante des efforts de frottement \vec{F} est une force tangentielle qui s'oppose à la vitesse de glissement v_{glis} (figure 3.4), et que son module est inférieur ou égal à la force normale au point d'application multipliée par un facteur μ appelé adhérence. L'adhérence est une variable difficilement mesurable. Elle est fonction du revêtement routier, du pneumatique et surtout des conditions climatiques. μ varie entre 0 et 1. Lorsque l'adhérence est proche de 1, le contact entre le pneumatique et la chaussée est très bon. La chaussée est alors sèche avec de bons pneumatiques. Une adhérence comprise entre 0.5 et 0.6 correspond au déplacement du véhicule sur une chaussée humide ou légèrement mouillée. Lorsque la valeur atteint 0.2 ou 0.3, la chaussée est très glissante, en dessous, la route est verglacée (Raharijaona, 2004).

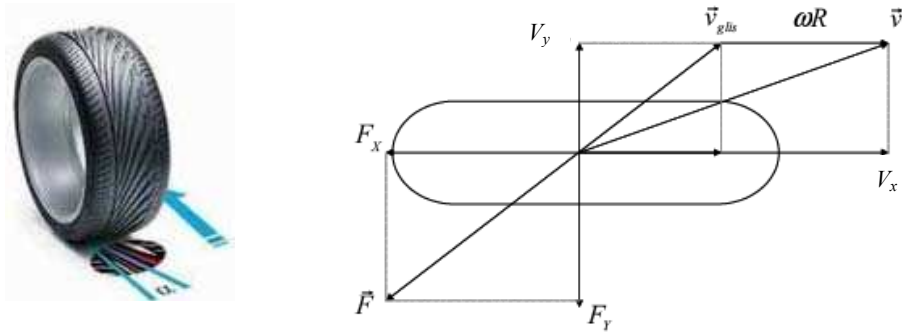


Figure 3.4. Forces au niveau du contact pneu/chaussée

La vitesse du véhicule au point de contact pneu/chaussée n'est pas forcément dans l'axe du pneumatique. La composante latérale de la vitesse V_y génère une force qui lui est opposée d'après la loi de Coulomb. Cette force latérale peut être exprimée linéairement dans le cas où l'angle de dérive $\alpha = \arctan(V_y/V_x)$ n'est pas très important (régime linéaire). Des relevés expérimentaux des forces de contact entre le pneumatique et la chaussée montrent l'existence de trois zones différentes comme le présente la figure 3.5 (Raharijaona, 2004):

- une zone de pseudo-glisement linéaire lors d'une conduite normale sur une ligne droite ou un virage non serré ;
- une zone de pseudo-glisement et glissement. Ici le véhicule reste contrôlable et le pneumatique est utilisé dans la limite de ses capacités ;
- et une zone de glissement total où la force de contact est saturée et le véhicule perd de sa manœuvrabilité.

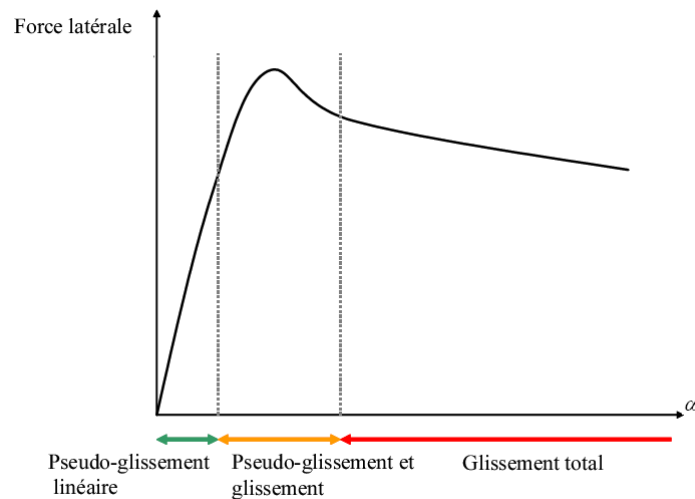


Figure 3.5. Forme de la courbe de la force latérale

Le cadre de l'application à l'assistance au contrôle latéral correspond à une conduite s'inscrivant dans la zone de pseudo-glisement linéaire. La force latérale ici dépend de la raideur latérale du pneumatique C_f et de l'angle de dérive α (entre le cap des roues et le vecteur de vitesse).

Sous l'hypothèse de petits angles, les forces de l'interaction entre les pneus et la route peuvent être décrites par un modèle linéaire (Rajamani, 2006):

$$\begin{aligned} F_f &= c_f \alpha_f = \mu C_{f_0} \alpha_f \\ F_r &= c_r \alpha_r = \mu C_{r_0} \alpha_r \end{aligned} \quad [3.1]$$

C_{f_0} et C_{r_0} sont les coefficients de raideur des pneus avant et arrière respectivement. Les angles de dérive α_f et α_r sont décrits en fonction des paramètres cinématiques du véhicule:

$$\begin{aligned} \alpha_f &= \delta_f - \arctan\left(\frac{V_y + l_f r}{V_x}\right) \approx \delta_f - \frac{V_y + l_f r}{V_x} \\ \alpha_r &= -\arctan\left(\frac{V_y - l_r r}{V_x}\right) \approx \frac{-V_y + l_r r}{V_x} \end{aligned}$$

δ_f est l'angle de braquage des roues avant, et $r = \dot{\psi}$ est la vitesse de lacet.

Les coefficients de raideur des pneumatiques varient en fonction de la charge appliquée sur la roue et la nature de l'adhérence de la chaussée (sèche, humide,...).

3.2.2. Modèle « Bicyclette » du véhicule

Afin d'obtenir le modèle du véhicule, les principes fondamentaux de la mécanique des corps solides (principes de Newton) doivent être appliqués. Le premier principe concerne l'équilibre des forces extérieures agissant sur le véhicule, et le deuxième concerne l'équilibre des moments dynamiques du véhicule par rapport aux moments extérieurs :

$$\begin{aligned} \sum \vec{F}_{ext} &= m \vec{\Gamma}_a \\ \sum \vec{M}_{ext} &= \vec{H}C_G \end{aligned}$$

où $\sum \vec{F}_{ext}$ et $\sum \vec{M}_{ext}$ représentent, respectivement, les forces extérieures et les moments extérieurs appliqués au véhicule, m est la masse totale du véhicule, $\vec{\Gamma}_a$ le vecteur d'accélération du véhicule, et $\vec{H}C_G$ est la dérivée du moment cinétique appliqué en C_G .

Suivant la 1^{re} loi de Newton sur l'axe latéral OY :

$$F_f + F_r + F_w = m(\dot{V}_y + V_x r) \quad [3.2]$$

F_w est un coup de vent considéré appliqué sur une distance l_w (on néglige les autres forces résistantes aérodynamiques) (l_w est la distance entre le centre de gravité et un autre point de l'axe $C_G X$ où on considère que le vent frappe).

En remplaçant [3.1] en [3.2] :

$$\begin{aligned} 2C_f \alpha_f + 2C_r \alpha_r + F_w &= m(\dot{V}_y + V_x r) \\ \Rightarrow 2C_f \left(\delta_f - \frac{V_y + l_f r}{V_x} \right) + 2C_r \frac{l_r r - V_y}{V_x} + F_w &= m(\dot{V}_y + V_x r) \\ \Rightarrow \dot{V}_y &= -\frac{2(C_f + C_r)}{mV_x} V_y + \left(\frac{2(C_r l_r - C_f l_f)}{mV_x} - V_x \right) r + \frac{2C_f}{m} \delta_f + \frac{1}{m} F_w \end{aligned}$$

Appliquons la 2^{eme} loi de Newton sur l'axe de lacet OZ :

$$\begin{aligned}
F_f l_f - F_r l_r + l_w F_w &= J \dot{r} \\
\Rightarrow 2C_f \alpha_f l_f - 2C_r \alpha_r l_r + l_w F_w &= J \dot{r} \\
\Rightarrow J \dot{r} &= 2C_f l_f \left(\delta_f - \frac{V_y + l_f r}{V_x} \right) - 2C_r l_r \frac{l_r r - V_y}{V_x} + l_w F_w \\
\Rightarrow \dot{r} &= \frac{2(C_r l_r - C_f l_f)}{J V_x} V_y - \frac{2(C_f l_f^2 + C_r l_r^2)}{J V_x} r + \frac{2C_f l_f}{J} \delta_f + \frac{l_w}{J} F_w
\end{aligned}$$

J est le moment d'inertie du véhicule autour de centre de gravité.

En choisissant r et V_y comme variables d'état, le modèle bicyclette peut être écrit :

$$\begin{bmatrix} \dot{V}_y \\ \dot{r} \end{bmatrix} = \begin{bmatrix} -\frac{2(C_f + C_r)}{m V_x} & \frac{2(C_r l_r - C_f l_f)}{m V_x} - V_x \\ \frac{2(C_r l_r - C_f l_f)}{J V_x} & -\frac{2(C_f l_f^2 + C_r l_r^2)}{J V_x} \end{bmatrix} \begin{bmatrix} V_y \\ r \end{bmatrix} + \begin{bmatrix} \frac{2C_f}{m} \\ \frac{2C_f l_f}{J} \end{bmatrix} \delta_f + \begin{bmatrix} \frac{l_w}{m} \\ \frac{l_w}{J} \end{bmatrix} F_w$$

En définissant l'angle de dérive de véhicule (β) comme l'angle entre le cap de véhicule et le vecteur de vitesse ($\beta = \arctan(V_y/V_x)$), on peut réécrire le modèle comme suit:

$$\begin{bmatrix} \dot{\beta} \\ \dot{r} \end{bmatrix} = \begin{bmatrix} -\frac{2(C_f + C_r)}{m V_x} & \frac{2(C_r l_r - C_f l_f)}{m V_x^2} - 1 \\ \frac{2(C_r l_r - C_f l_f)}{J} & -\frac{2(C_f l_f^2 + C_r l_r^2)}{J V_x} \end{bmatrix} \begin{bmatrix} \beta \\ r \end{bmatrix} + \begin{bmatrix} \frac{2C_f}{m V_x} \\ \frac{2C_f l_f}{J} \end{bmatrix} \delta_f + \begin{bmatrix} \frac{l_w}{m V_x} \\ \frac{l_w}{J} \end{bmatrix} F_w \quad [3.3]$$

Ce modèle décrit seulement la dynamique de véhicule indépendamment de la référence de la route. Cette dernière, qui fournira le positionnement du véhicule sur la voie, sera donnée par un système de vision.

3.3. Positionnement du véhicule sur la voie

Pour décrire le mouvement du véhicule par rapport à la route, un système de vision est chargé de fournir les informations sur la position du véhicule et la géométrie de la route. Ce système fournit deux mesures (figure 3.6):

- ψ_L : L'erreur sur l'angle de cap, à savoir la différence entre le cap de véhicule ψ et l'angle de la route ψ_d .
- y_L : l'écart latéral du véhicule par rapport au centre de voie, mesuré à une distance l_s en avant du véhicule.

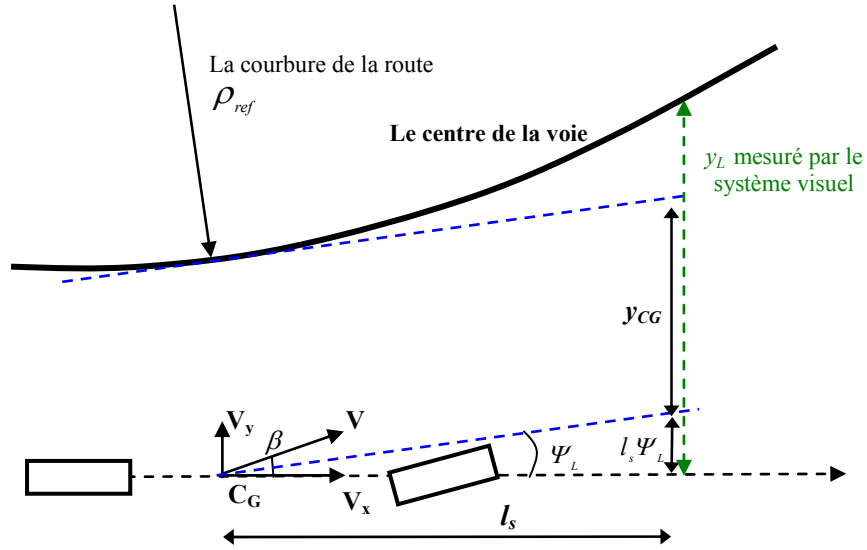


Figure 3.6. Positionnement du véhicule sur la voie

Selon (Rajamani, 2006):

$$\begin{aligned}\psi_L = \psi - \psi_d &\Rightarrow \dot{\psi}_L = r - V_x \rho_{ref} \\ \dot{y}_L &= \beta V_x + l_s r + \psi_L V_x\end{aligned}$$

ρ_{ref} est la courbure de la route au centre de gravité C_G . $\rho_{ref} = 1/R$ où R est le rayon de la route au centre de gravité du véhicule. Le « positionnement du véhicule sur la voie » peut être donc donné par le modèle suivant :

$$\begin{bmatrix} \dot{\psi}_L \\ \dot{y}_L \end{bmatrix} = \begin{bmatrix} 0 & 1 & 0 & 0 \\ V_x & l_s & V_x & 0 \end{bmatrix} \begin{bmatrix} \beta \\ r \\ \psi_L \\ y_L \end{bmatrix} + \begin{bmatrix} -V_x \\ 0 \end{bmatrix} \rho_{ref}$$

Quand y_L n'est pas directement mesurable, cet écart peut être approché par la projection de l'offset du centre de gravité du véhicule (y_{CG}) à une distance l_s (figure 3.6):

$$y_L = y_{CG} + l_s \psi_L$$

Dans ce cas, on trouve que :

$$\dot{y}_L = \beta V_x + \psi_L V_x + l_s r - l_s V_x \rho_{ref}$$

Le modèle « positionnement sur la voie » deviendra :

$$\begin{bmatrix} \dot{\psi}_L \\ \dot{y}_L \end{bmatrix} = \begin{bmatrix} 0 & 1 & 0 & 0 \\ V_x & l_s & V_x & 0 \end{bmatrix} \begin{bmatrix} \beta \\ r \\ \psi_L \\ y_L \end{bmatrix} + \begin{bmatrix} -V_x \\ -l_s V_x \end{bmatrix} \rho_{ref} \quad [3.4]$$

Il reste à modéliser l'action qui impose le braquage des roues motrices et donc corrige la trajectoire du véhicule. Ceci se fera par un couple sur le volant transmis aux roues par la colonne de direction.

3.4. Système de direction assistée électrique

Il existe différents systèmes de direction assistée, dont certains conservent toujours un lien mécanique entre le volant et les roues, tandis que d'autres l'ont fait disparaître en utilisant la technologie appelée "by-wire" dans laquelle le système de contrôle agit directement sur un actionneur positionné au niveau de la roue (Palladino, 2006). Les systèmes avec lien direct utilisent un moteur électrique pour ajouter un couple supplémentaire sur la colonne de direction (figure 3.7).

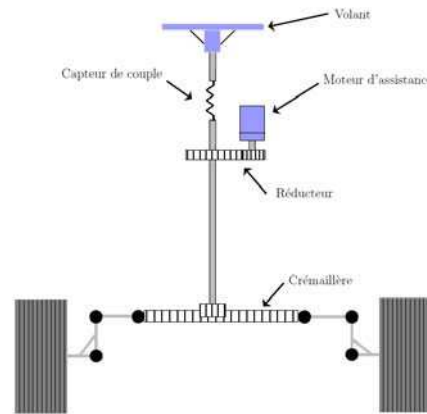


Figure 3.7. La colonne de direction assistée électrique

La colonne de direction assistée électrique peut être modélisée selon la figure (3.8), (Rajamani, 2006).

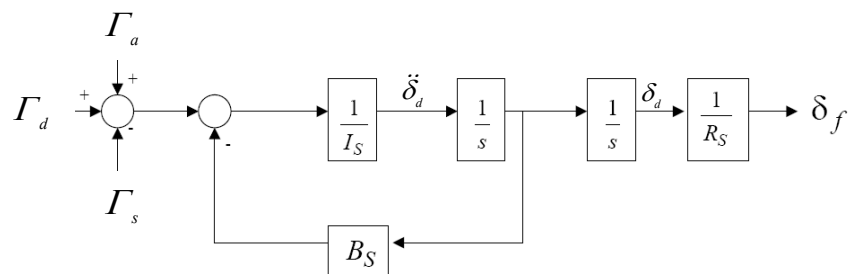


Figure 3.8. Modèle de la colonne de direction

où Γ_d est le couple conducteur, Γ_a est le couple d'assistance, Γ_s est le couple d'auto-alignement, I_s est le moment d'inertie du volant. On passe à l'angle des roues par simple rapport de réduction R_s . B_s est le coefficient d'amortissement de la colonne de direction. δ_f est l'angle de braquage des roues avant, et δ_d est l'angle au volant.

Selon la figure 3.8, la colonne de direction représente un système « Mass-ressort-amortisseur » dont l'équation est:

$$I_s \ddot{\delta}_d = -B_s \dot{\delta}_d - \Gamma_s + \Gamma_a + \Gamma_d \quad [3.5]$$

Le couple d'auto-alignement (Γ_s) peut-être donné par (Enache, 2008):

$$\Gamma_s = -\frac{2K_m C_f \eta_t}{R_s} \left(\beta + \frac{l_f}{V_x} r - \delta_f \right) \quad [3.6]$$

où K_m est le gain de direction manuelle, η_t est la largeur de contact pneu-sol. Cette modélisation concerne seulement le couple d'auto-alignement résultant de la dynamique du véhicule et néglige celui dû au revêtement de la route, car ce dernier est difficilement modélisable.

En remplaçant [3.6] en [3.5] on obtient:

$$\ddot{\delta}_d = \frac{T_{s\beta}}{I_s} \beta + \frac{T_{sr}}{I_s} r - \frac{T_{s\beta}}{R_s I_s} \delta_d - \frac{B_s}{I_s} \dot{\delta}_d + \frac{1}{I_s} (\Gamma_a + \Gamma_d) \quad [3.7]$$

$$\text{où : } T_{s\beta} = \frac{2K_m C_f \eta_t}{R_s}, \quad T_{sr} = \frac{2K_m C_f \eta_t l_f}{R_s V_x}$$

L'équation [3.7] donne la dynamique du système de direction en fonction des couples de commande appliqués au volant.

3.5. Modèle véhicule-route (VR)

Le VR est le modèle qui intègre l'évolution de la dynamique du véhicule (bicyclette), le système visuel et le système de direction. On obtient ce modèle en concaténant [3.3], [3.4] et [3.7] sous la forme:

$$\dot{x} = A x + B_1 u + B_2 w$$

$$\begin{bmatrix} \dot{\beta} \\ \dot{r} \\ \dot{\psi}_L \\ \dot{y}_L \\ \dot{\delta}_d \\ \ddot{\delta}_d \end{bmatrix} = \begin{bmatrix} a_{11} & a_{12} & 0 & 0 & \frac{b_1}{R_s} & 0 \\ a_{21} & a_{22} & 0 & 0 & \frac{b_2}{R_s} & 0 \\ 0 & 1 & 0 & 0 & 0 & 0 \\ V_x & l_s & V_x & 0 & 0 & 0 \\ 0 & 0 & 0 & 0 & 0 & 1 \\ \frac{T_{s\beta}}{I_s} & \frac{T_{sr}}{I_s} & 0 & 0 & -\frac{T_{s\beta}}{R_s I_s} & -\frac{B_s}{I_s} \end{bmatrix} \begin{bmatrix} \beta \\ r \\ \psi_L \\ y_L \\ \delta_d \\ \dot{\delta}_d \end{bmatrix} + \begin{bmatrix} 0 \\ 0 \\ 0 \\ 0 \\ \frac{1}{I_s} \end{bmatrix} (\Gamma_a + \Gamma_d) + \begin{bmatrix} e_{11} & 0 \\ e_{22} & 0 \\ 0 & -V_x \\ 0 & -l_s V_x \\ 0 & 0 \\ 0 & 0 \end{bmatrix} \begin{bmatrix} F_w \\ \rho_{ref} \end{bmatrix} \quad [3.8]$$

où :

$$a_{11} = -\frac{2(C_f + C_r)}{mV_x}, \quad a_{12} = \frac{2(C_r l_r - C_f l_f)}{mV_x^2} - 1, \quad a_{21} = \frac{2(C_r l_r - C_f l_f)}{J}, \quad a_{22} = -\frac{2(C_f l_f^2 + C_r l_r^2)}{JV_x}$$

$$C_r = C_{r0} \mu, \quad C_f = C_{f0} \mu, \quad b_1 = \frac{2C_f}{mV_x}, \quad b_2 = \frac{2C_f l_f}{J}, \quad e_{11} = \frac{1}{mV_x}, \quad e_{22} = \frac{l_w}{J}$$

$$T_{s\beta} = \frac{2K_m C_f \eta_t}{R_s}, \quad T_{sr} = \frac{2K_m C_f \eta_t l_f}{R_s V_x}$$

La figure (3.9) présente schématiquement le vecteur d'état considérée, la commande et les perturbations.

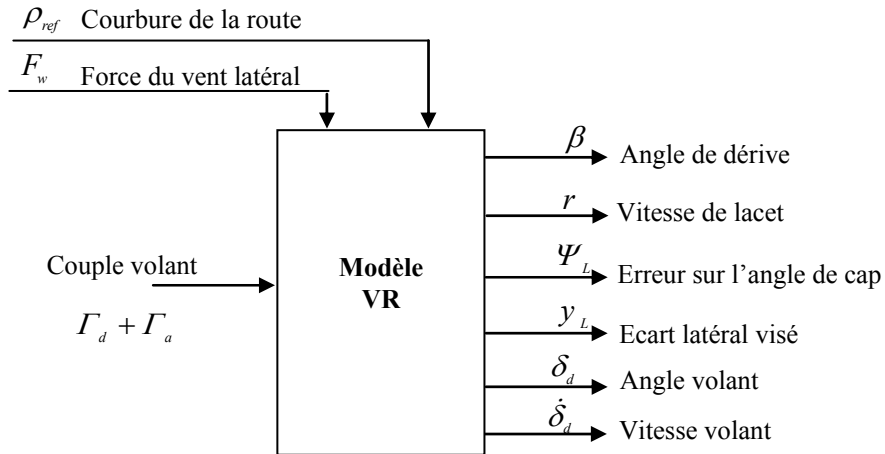


Figure 3.9. Modèle véhicule-route (VR)

3.6. Equipement du simulateur SCANeR™

Le modèle VR sert à synthétiser et à réaliser en pratique le contrôle latéral du véhicule. L'efficacité et la faisabilité des lois de commande synthétisées peuvent être vérifiées par des tests sur des véhicules prototypes ou sur des simulateurs. Cette étape de test, indispensable, précède les phases de développement des systèmes d'assistance et leur mise en œuvre sur les véhicules commercialisés.

L'IRCCyN est équipé d'un simulateur de conduite automobile de marque OKTAL® (figure 3.10) utilisant le logiciel SCANeR. Le cockpit est composé d'un tableau de bord complet, d'un levier cinq vitesses et d'un pédalier pour l'accélération, le freinage et l'embrayage. Il est aussi équipé d'un système de direction qui permet le développement et l'évaluation d'assistance à la conduite. La scène visuelle était projetée sur 3 écrans LCD de 82cm à environ 1m20 des yeux du conducteur.



Figure 3.10. Simulateur à base fixe SCANeR™

Le fonctionnement du simulateur s'appuie sur plusieurs modules qui communiquent par des messages SCANeR™ (SCANeR, 2008). Ces modules assurent l'asservissement sonore,

visuel, acquisition, trafic, ainsi que la supervision et la simulation du modèle véhicule (figure 3.11). Sur ce poste de conduite, la colonne de direction est réelle, complétée jusqu'à la crémaillère (qui est remplacée par un retour d'effort). Les différentes mesures de couple conducteur, couple retour d'effort, et angle volant sont directement accessible via SCANeR.

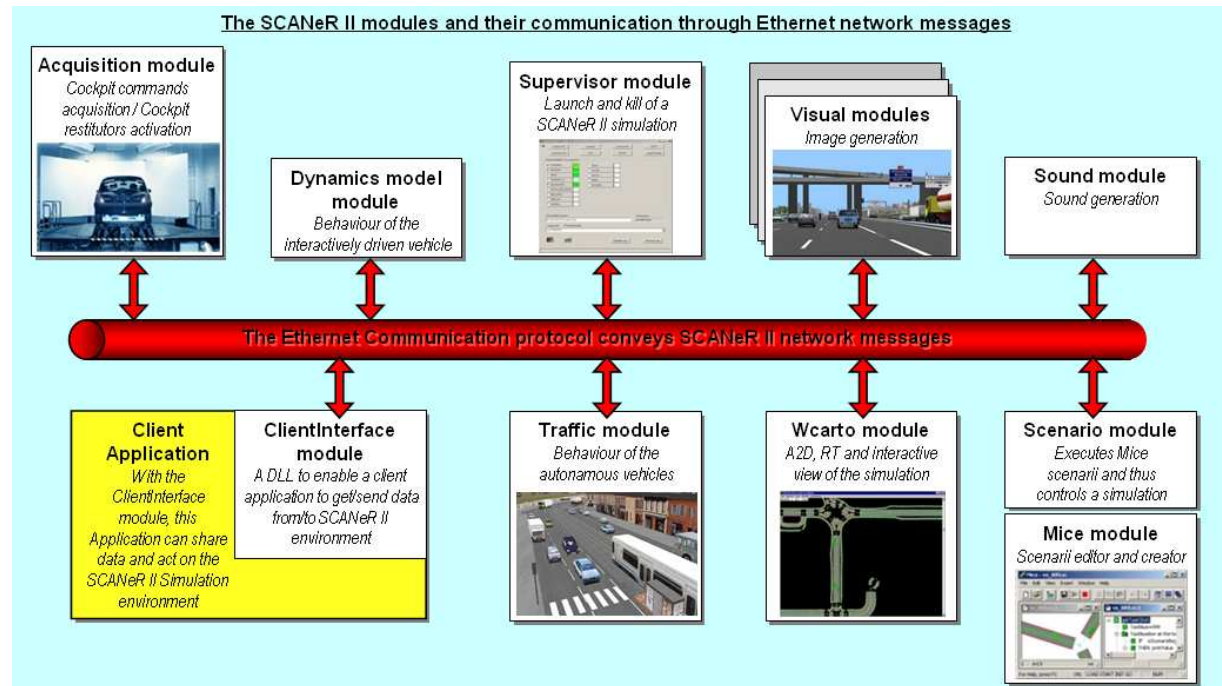


Figure 3.11. SCANeR, modules et communication (SCANeR, 2008)

Le véhicule d'essai de prototype qui sera considéré pour tous les tests dans cette thèse, est une Peugeot 307 dont les paramètres sont donnés en Table (3.1). Les valeurs numériques données ont été obtenues à partir des informations fournies par le constructeur. Seuls les paramètres de la colonne de direction (K_m , B_s et I_s) ont été obtenus par identification.

Symbole	Description	Valeur
Géométrie du véhicule		
l_f	Distance du centre de gravité à l'essieu avant	1.127m
l_r	Distance du centre de gravité à l'essieu arrière	1.485m
Mass/Inertie		
m	Masse totale de véhicule	1476 Kg
J	Moment d'inertie de lacet du véhicule	1810 Kg.m ²
Pneumatiques-Chaussée		
C_{f0}	Coefficient de raideur des pneus avant	65000 N/rad
C_{r0}	Coefficient de raideur des pneus arrière	57000 N/rad
η_t	Largeur de contact du pneu	0.185m
μ	Adhérence	0.8
Colonne de direction		
K_m	Gain de direction manuelle	0.038
R_s	Rapport de réduction de la direction	16
B_s	Coefficient d'amortissement de la colonne	5.73
I_s	Moment d'inertie du volant	0.05 Kg.m ²
Divers		
l_s	Distance de visée	5m

Table 3.1. Paramètres de la Peugeot 307

Tous les tests figurant dans la thèse sont réalisés sur une piste de 2.5 Km (figure 3.12) qui comporte plusieurs virages de rayon assez serré (jusqu'à 70m).

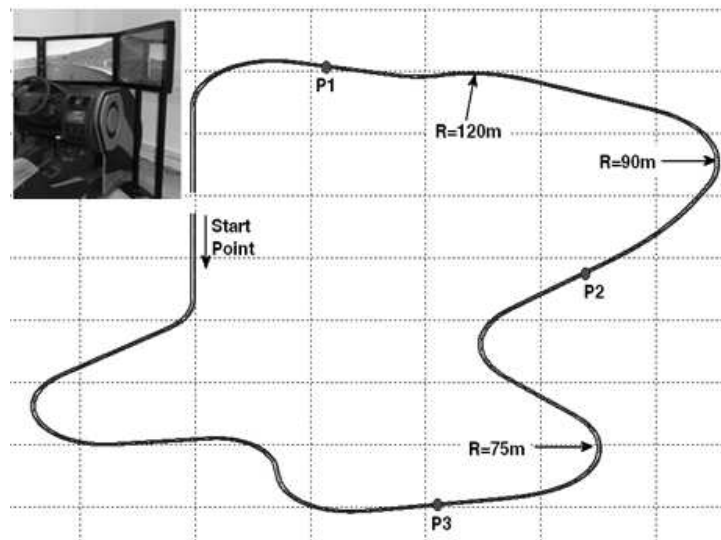


Figure 3.12. Piste d'essai

L'interaction entre le conducteur et le simulateur se fait principalement au niveau du volant. Le conducteur ressent l'ensemble des couples qui s'exercent sur la colonne de direction (contact roues-sol, action du moteur d'assistance de la direction et couple d'auto-alignement). Il est alors possible, en jouant sur la consigne de couple du moteur de la colonne de direction, de faire ressentir au conducteur certains signaux, comme des vibrations et des oscillations. Une autre interaction directe avec le conducteur se fait via le système audio qui permet d'émettre des types de sons dans le cockpit.

Ceci termine ce chapitre qui décrit le modèle VR. Le chapitre suivant (§4) aborde la modélisation du conducteur qui nous permettra d'élaborer le modèle globale CVR.

Bibliographie

- Enache, N. M., « Assistance préventive à la sortie de voie », *thèse*, LIVIC-LCPC, 2008.
- Palladino, L., « Analyse comparative de différentes lois de commande vue du contrôle global du châssis », *thèse*, Université Paris-Sud XI, 2006.
- Raharijaona, T., « Commande robuste pour l'assistance au contrôle latéral d'un véhicule automobile », *thèse*, Supélec, 2004.
- Rajamani, R., « Vehicle Dynamics and Control », *Springer US*, ISBN 978-0-387-28823-9, 2006.
- SCANeR, Manuel d'utilisateur SCANeR II, Release 2.22, juillet 2008.
- Sentouh, C., « Analyse du risque et détection de situations limites, Application au développement des systèmes d'alerte au conducteur », *thèse*, Université d'Evry Val d'Essonne, IBISC, 2007.

Chapitre 4

Modèle cybernétique du conducteur pour le suivi de voie

Sommaire

- 4.1. Introduction
- 4.2. La pertinence de l'approche cybernétique pour la modélisation
- 4.3. Principes généraux pour la modélisation du contrôle de la trajectoire
 - 4.3.1. La perception de l'environnement
 - 4.3.2. Le contrôle neuromusculaire
 - 4.3.3. Le contrôle cognitif
- 4.4. Développement d'un modèle cybernétique du conducteur
 - 4.4.1. La base de départ
 - 4.4.2. Le modèle proposé
 - 4.4.3. Mise en équation du modèle
- 4.5. Identification paramétrique du modèle
- 4.6. Etudes de validation du modèle
- 4.7. Observation de l'état du conducteur
- 4.8. Elaboration du modèle global CVR
- 4.9. Conclusion

Bibliographie

4.1. Introduction

L'intérêt pour la modélisation de l'opérateur humain est apparu dès les années 50 dans le domaine aéronautique (ex. [\(McRuer et Krendel, 1957\)](#)). Il a connu une croissance importante dans les années 60 et 70 en parallèle avec l'introduction des systèmes d'assistance à la conduite. De nombreuses publications ont été destinées à la modélisation de la tâche de conduite ([\(Kidd et Laughery, 1964\)](#), [\(McRuer et Krendel, 1974\)](#), [\(Donges, 1978\)](#)). Durant les années 80, certains travaux de recherche ont visé à développer des modèles du conducteur en tenant compte de ses attributs physiques et de ses limitations comme le délai de traitement de l'information et la dynamique neuromusculaire ([\(Godthelp, 1985\)](#), [\(Hess et Modjtahedzadeh, 1990\)](#)). La commercialisation de systèmes d'assistance à la conduite, en fin des années 90s ([Actros 2000](#), [Cima 2001](#) par exemple), et l'analyse de leur performance en termes de coopération conducteur-assistance ont mis en évidence la nécessité d'une meilleure compréhension de l'interaction du conducteur avec le système véhicule-environnement, mettant ainsi en contact les ingénieurs avec d'autres disciplines comme la physiologie et la psychologie ([\(Mulder et al, 2004\)](#), [\(Ungoren et Peng, 2005\)](#), [\(Keen et Cole, 2006\)](#), [\(Cole, 2008\)](#), [\(Cacciabue, 2007\)](#)). Ceci est la base de la nécessité de disposer d'un modèle cybernétique de conducteur.

L'activité de conduite est souvent décrite par un modèle conceptuel composé de différentes tâches classées selon trois niveaux hiérarchiques (Michon, 1985) : stratégique, tactique et opérationnel (figure 4.1). Le niveau stratégique se réfère aux activités liées à la planification du trajet et à la navigation; l'exécution de ces tâches n'est pas soumise à des contraintes temporelles fortes (quelques minutes *a minima*). Le niveau tactique se réfère à l'interaction avec l'environnement (routes, trafics et autres usagers) via des règles de décision qui déterminent les manœuvres à effectuer selon le cas, comme l'évitement d'obstacles ou le changement de voie. Les tâches dans le niveau tactique doivent être effectuées à une fréquence plus élevée (de l'ordre de la seconde). Le niveau opérationnel concerne le suivi de voie et le contrôle longitudinal et latéral du véhicule. Ces deux tâches mobilisent la charge de conduite la plus élevée et doivent être effectuées de manière continue.

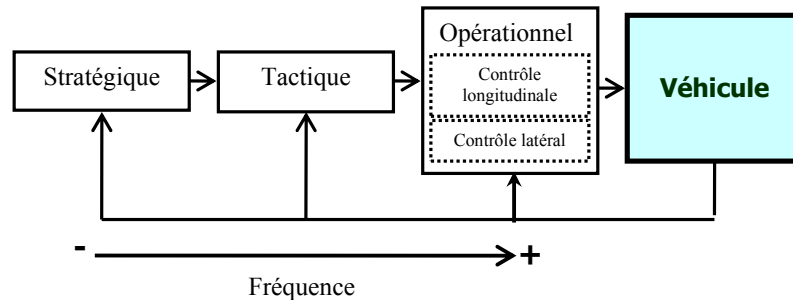


Figure 4.1. Hiérarchisation des tâches de conduite

De même que (Michon, 1985), mais avec une approche davantage axée sur les processus cognitifs, (Rasmussen, 1986) a proposé une hiérarchie comportementale fondée sur les habilités, les règles, et la connaissance (*SRK* modèle : *Skill-, Rule-, Knowledge-based behaviour*). Trois niveaux de processus ont été identifiés (figure 4.2):

- Le comportement fondé sur les habilités « *Skill-based behaviour* » par lequel l'opérateur effectue des actions résultant de boucles sensorimotrices de bas niveau, acquises au fil de la pratique. Ces actions, dont l'exécution se fait de manière souvent inconsciente, s'apparentent à des habilités acquises avec l'expérience. Ce comportement correspond au niveau opérationnel dans (Michon, 1985).
- Le comportement fondé sur les règles « *Rule-based behaviour* » par lequel l'opérateur réagit suivant des règles préétablies pour une situation déjà rencontrée par le passé. Des règles du type "si - alors" déterminent son comportement. Ce comportement correspond au niveau tactique dans (Michon, 1985).
- Le comportement fondé sur la connaissance « *Knowledge-based behaviour* » par lequel l'opérateur réagit face à une situation nouvelle où aucun apprentissage ni aucune règle préétablie ne peut amener à la solution. L'opérateur adapte alors ses raisonnements, tente de prédire l'évolution et planifie les actions qu'il aura à effectuer.

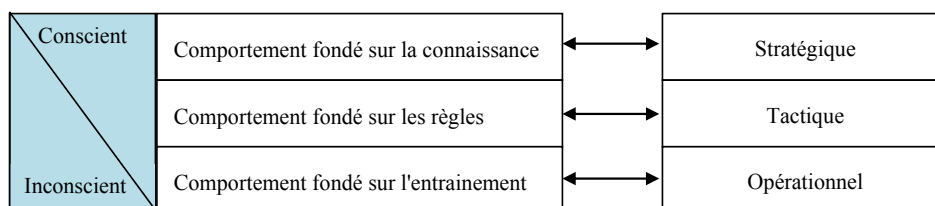


Figure 4.2. Structuration parallèle Rasmussen -Michon

L'automatisation du niveau opérationnel déplace le conducteur du niveau opérationnel vers les fonctions de superviseur, dont le rôle est de décider des actions à mener dans les situations non prévues par l'automatisation. Toutefois, l'automatisation complète est encore loin d'être fiable dans les environnements complexes, et loin d'être acceptable par l'opérateur humain qui préfère rester dans la boucle de contrôle. En revanche, il est susceptible d'apprécier une assistance qui réduit la charge de conduite au niveau opérationnel.

Ce chapitre décrit les exigences de base de la modélisation cybernétique du conducteur et le développement d'un modèle pour le suivi de voie. L'accent est mis sur la modélisation en vue du contrôle latéral visant le maintien dans la voie. L'évitement d'obstacle ou le changement de voie ne sont pas abordés. D'abord, un état de l'art sur les modèles existants est présenté, ainsi qu'une analyse de plusieurs concepts concernant l'interface homme-machine.

Le modèle a été développé en conformité avec les connaissances sur le domaine de la sensorimotricité chez l'homme, tout en visant une simplicité compatible avec son utilisation en temps réel dans le cadre du développement d'une assistance à la conduite.

4.2. La pertinence de l'approche cybernétique pour la modélisation

Les premiers travaux portant sur la modélisation du conducteur ont consisté à modéliser celui-ci comme un régulateur d'écart latéral dans la voie, en utilisant les résultats de commande optimale, la logique floue, les réseaux neuronaux, etc. (Plöchl et Edelmann, 2007). Ces modèles ne cherchent pas à représenter les processus sensorimoteurs et cognitifs que le conducteur humain met en jeu. Leur domaine de validité est limité à des situations de conduite précises, pour lesquelles le conducteur agit comme un organe de contrôle déterminant les actions nécessaires au suivi de la trajectoire souhaitée (Cacciabue, 2007). Selon (Mulder et al, 2004), ces modèles ignorent souvent:

- 1) Le fait que les caractéristiques de la perception humaine peuvent affecter le contrôle. Par exemple, plusieurs modèles considèrent la géométrie de la route comme une entrée directe, en supposant que le conducteur perçoit correctement la courbure en avance, ce qui n'est pas forcément cohérent avec la perception humaine.
- 2) Le fait que le conducteur s'adapte aux caractéristiques du véhicule au travers de l'élaboration et la mise à jour de modèles internes de certaines propriétés de la dynamique véhicule.
- 3) Le fait que le conducteur contrôle son véhicule en utilisant des variables « estimées » et non pas toujours directement perçues. L'estimation de ces variables intermédiaires tient compte de l'état que le conducteur désire atteindre.

Pour clarifier ces faits, on se réfère au cycle de la perception-action présenté par (Mulder et al, 2004) et reproduit sur la figure 4.3. Lorsque le conducteur conduit son véhicule, il observe l'environnement, estime l'état du véhicule et détecte les nouveaux événements. Cette phase qui est appelée «la perception» donne lieu à un vecteur de perception cu (voir figure 4.3) incluant des indices visuels, vestibulaires et kinesthésiques. Cette phase est le domaine de travail des psychologues qui la modélisent par des fonctions perceptives en décrivant l'application F de l'état de locomotion¹ ms (figure 4.3) au vecteur de perception (cu). Ces modèles perceptifs agissent comme un "observateur d'état", estimant l'état de locomotion du véhicule à partir des indices perçus. Le conducteur utilise l'état estimé (et non les variables

¹ L'état de locomotion est défini ici comme l'état cinématique du véhicule sous contrôle, c'est à dire, la position, vitesse, accélération, attitude, etc.

perçues) pour contrôler son véhicule. Cette phase de rétroaction relève du domaine de l'Automatique et peut être modélisée par des fonctions s'appuyant sur la théorie de la commande.

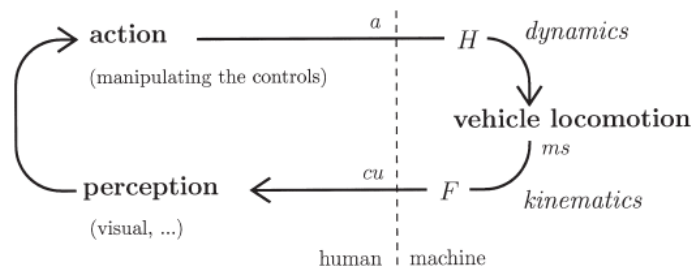


Figure 4.3. Le cycle de la perception-action pour le contrôle des véhicules (Mulder et al, 2004)

Les phases « perception » et « action » sont intimement liées et doivent être analysées comme un ensemble. Cela renforce l'intérêt d'une approche cybernétique qui intègre les modèles perceptifs et les modèles de contrôle dans un cadre commun (Mulder et al 2004). Le modèle cybernétique peut ensuite être validé par les techniques d'identification qui permettent d'identifier comment les indices perçus sont utilisés par le conducteur pour fournir les actions du contrôle observées.

4.3. Principes généraux pour la modélisation du contrôle de la trajectoire

4.3.1. La perception de l'environnement

Le conducteur s'appuie principalement sur le système visuel pour percevoir son environnement (Sivak, 1996). Ces informations sont utilisées pour identifier la courbure de la route, ainsi que les position, vitesse et angle du cap du véhicule par rapport à la route. Elles permettent aussi la détection d'obstacles fixes ou mobiles au voisinage de la trajectoire prévue.

En ce qui concerne le contrôle de la trajectoire, il est communément admis que les conducteurs s'appuient à la fois sur la vision proche et la vision lointaine de la route (Land et Horwood, 1995). Cette idée a été formalisée par (Salvucci et Gray, 2004) sous la forme d'un contrôleur proportionnel-intégral ayant en entrée un point «proche» et un point «lointain». Le point proche est utilisé pour maintenir une position centrale dans la voie. Il est supposé être au centre de la voie à une faible distance en amont du véhicule et correspondrait à la perception des bords de voie en vision périphérique. Ce point doit donc être assez proche pour détecter les erreurs de positionnement latéral, mais assez éloigné pour que le conducteur puisse le percevoir au travers du pare-brise. Le point éloigné est celui vers lequel le regard est dirigé pour estimer la courbure de la route à venir. Toujours selon (Salvucci et Gray, 2004), ce point pourrait être le point de fuite d'une route droite (figure 4.4a), un point saillant à l'arrière d'une voiture que l'on suit (figure 4.4c), ou encore le point tangent (figure 4.4b) (autrement dit, le point où la ligne de regard du conducteur est tangente au bord intérieur de la voie) (Boer, 1996), (Land et Lee, 2004).

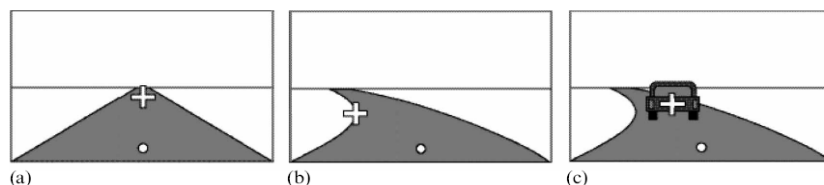


Figure 4.4. Les points «proche» et «lointain» selon (Salvucci et Gray, 2004)

Le conducteur se base d'une façon secondaire sur les habilités vestibulaire, haptique et auditive pour identifier l'environnement. Ces informations supplémentaires renforcent la perception visuelle. Les informations vestibulaires sont utilisées pour mesurer le déplacement linéaire et angulaire du véhicule, et donc obtenir une estimation pour la direction du cap et les accélérations du véhicule. Les informations haptiques (ou kinesthésiques) sont utiles pour détecter les changements soudains dans la dynamique du véhicule en raison de perturbations de la chaussée ou des rafales de vent. Les informations sonores sont utilisées comme informations complémentaires (MacAdam, 2003).

4.3.2. Le contrôle neuromusculaire

Le Système Neuromusculaire (NMS) est utilisé pour appliquer la commande au volant, ainsi que pour percevoir les réactions kinesthésiques qui sont l'une des interactions immédiates entre le conducteur et le véhicule. Le NMS inclut l'internalisation de la dynamique de système de direction du véhicule. Il est ajusté au fil de temps en fonction du couple de commande approprié et du couple d'auto-alignement (retour des forces pneumatiques résultants de contact pneumatique-chaussés et transmises par le système de direction).

Les modèles neuromusculaires se situent dans deux catégories (Hoult et Cole, 2008):

- Phénoménologiques, qui projettent le comportement du système neuromusculaire sur une image mathématique équivalente. Ces modèles sont facilement réalisables et modifiables, mais ils ne représentent pas le comportement réel du muscle, et sont donc incapables d'expliquer certaines propriétés adaptatives du système NMS (ex. (Sentouh et al, 2009)).
- Physiologiques, conformes avec le fonctionnement réel du système NMS. Ces modèles reflètent au mieux le comportement des muscles, et offrent la possibilité d'expliquer comment le système neuromusculaire s'adapte aux différents changements dans le système de direction du véhicule. Le développement de ces modèles nécessite bien entendu un investissement important dans le domaine de neuroscience (ex. (Cole, 2008)).

Certains modèles NMS considèrent que l'action au volant est effectuée en termes de couple de braquage (ex. (Sentouh et al, 2009)), d'autre la considère en termes d'angle de braquage (ex. (Cole, 2008), (Toffin et al, 2007)). La considération de l'angle est justifiée par des considérations de robustesse du comportement du conducteur face aux changements des caractéristiques du retour d'effort sur le volant (Pick et Cole, 2007), tandis que la considération du couple est justifiée par le degré de liberté qu'elle offre, pour la prise en compte de l'intervention éventuelle d'un automate d'assistance (Nagai, 2002). Il est au final conclu que le modèle neuromusculaire doit intégrer un modèle interne de la relation entre angle au volant et couple exercé par le conducteur sur la direction (Toffin et al, 2007), (Cole, 2008).

4.3.3. Le contrôle cognitif

Afin de mener la tâche de conduite, le conducteur utilise trois capacités fonctionnelles: cognitives, perceptuelles et motrices (figure 4.5). Ces capacités permettent au conducteur de développer, avec le temps, ses compétences et son style de conduite.

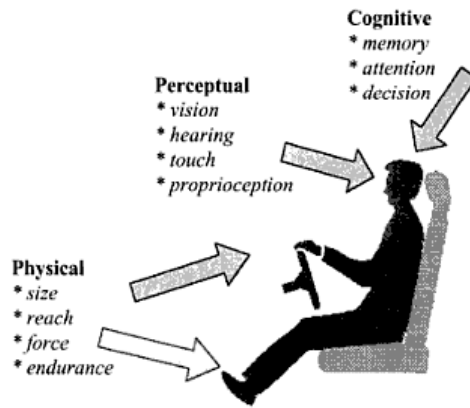


Figure 4.5. Capacités du conducteur pour la conduite (Cacciabue, 2007)

Dans le cadre du contrôle latéral pour le suivi de voie, il est largement admis que le conducteur contrôle sa trajectoire en se basant sur la perception visuelle, puis il utilise son système neuromusculaire pour appliquer des commandes appropriées sur le volant. La figure (4.6) montre la structure commune des modèles de contrôle de la trajectoire (Savkoor et Ausejo, 1999), (Plöchl et Edelmann, 2007).

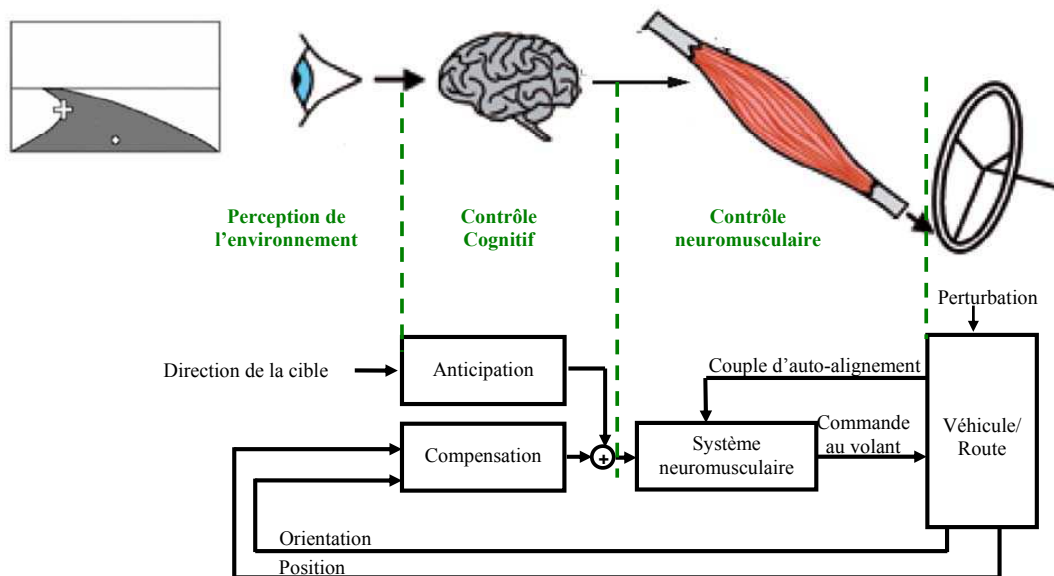


Figure 4.6. Architecture du modèle conducteur

Le conducteur exerce, à partir de sa perception de l'environnement, un contrôle visuel suivant deux modalités différentes résumées par :

- Un *modèle compensatoire*, par lequel le conducteur corrige le positionnement du véhicule par rapport au centre de la voie en s'appuyant sur certaines variables perçues dans la région proche. L'erreur de positionnement considérée consiste en la différence entre le positionnement désiré du véhicule, et celui obtenu en maintenant les actions de pilotage en cours. Le modèle compensatoire possède souvent deux boucles de rétroaction : l'une sur la position latérale par rapport au centre de la voie (visée à une distance proche à l'avant du véhicule), et l'autre sur l'angle de cap du véhicule par rapport à la route (ex. (Hess et Modjtahedzadeh, 1990)).

- Un *Modèle anticipatoire*, par lequel le conducteur dirige son véhicule en fonction de la perception anticipée des changements de la courbure de la route. La nature des stratégies visuelles qui sous-tendent cette anticipation fait encore débat à l'heure actuelle (Mars, 2008, Wilkie *et al*, 2010).

Les deux processus se construisent pendant l'apprentissage de la conduite. Le module interne d'anticipation détermine la commande de pilotage appropriée pour poursuivre la trajectoire souhaitée. Le module interne de compensation reflète la mémorisation des dynamiques latérales du véhicule et détermine donc la commande de pilotage appropriée pour compenser la déviation latérale par rapport à la trajectoire souhaitée (Keen et Cole, 2006). Au début de l'apprentissage à la conduite, les conducteurs novices tendent à se comporter principalement dans le mode compensatoire en tentant de maintenir un angle visuel nul au point proche (Koppa, 2000). Au fil de temps, ils développent progressivement leurs capacités d'anticipation s'appuyant ainsi moins sur la compensation. Le développement du modèle NMS se fait inconsciemment à court terme d'une façon adaptative. Cette idée a été soutenue par nombreuses études, par exemple (Toffin *et al*, 2007) qui ont mis en évidence une large gamme d'adaptation des conducteurs aux changements dans les caractéristiques de système de direction du véhicule. Les résultats ont indiqué que l'adaptation se fait inconsciemment et se produit plutôt au niveau haptique qu'au travers d'un modèle interne de la dynamique du véhicule.

Un délai est nécessaire pour le traitement des informations visuelles perçues et la transmission de ces informations au système moteur des bras. Les évaluations de ce délai montrent qu'il ne doit pas dépasser 180 ms dans des conditions quasi idéales (MacAdam, 2003).

L'architecture de la figure (4.6) englobe la plupart des modèles cybernétiques publiés sur l'aspect de contrôle latéral du conducteur. Ils diffèrent souvent par la représentation mathématique dans laquelle les sous-modèles sont réalisés. Toutefois, d'autres modèles ont été développés avec une structure non linéaire en se basant sur la logique floue (ex. [Hessburg et Tomizuka, 1991]) ou la commande prédictive (ex. [Ungoren et Peng, 2005], [Keen et Cole, 2006]). Ces modèles répondent implicitement aux idées de base de la structure (figure 4.6), mais ils vont au-delà du cadre de l'approche retenue dans notre étude.

4.4. Développement d'un modèle cybernétique du conducteur

4.4.1. La base de départ

En explorant la revue de question sur la modélisation cybernétique du conducteur pour le contrôle de la trajectoire, deux modèles avancés ont retenu notre attention :

- Le premier a été réalisé par (Sentouh *et al*, 2009), dans lequel les auteurs proposent un modèle visuel à deux niveaux, dont un modèle anticipatoire basé sur l'observation du point tangent, remplaçant ainsi l'hypothèse selon laquelle la géométrie de la route est une entrée directe pour l'anticipation. Le point tangent a été démontré comme le point souvent regardé par les conducteurs pour anticiper les virages (Land et Lee, 1994). Il constitue un moyen réaliste pour informer le conducteur sur la courbe à venir. Dans une étude récente, (Mars, 2008) a montré que toute fonction visuelle basée sur le point tangent peut être utilisée par le conducteur comme un signal d'entrée pour le système moteur en charge de la conduite. Il considère que la dynamique du regard dirigée dans la région du point tangent peut être utilisée pour estimer la courbure de la route au niveau sensorimoteur. Le modèle conducteur développé a montré, au travers des tests réalisés par les auteurs, de bonnes performances en suivi de voie.

- Le second, (Cole, 2008), est un travail pointu vers la modélisation physiologique du système neuromusculaire, se concentrant sur la nature adaptative de ce système. Le système NMS développé rend compte de la co-activation et de la co-contraction musculaire, ce qui induit la nécessité de disposer simultanément de l'angle de braquage et du couple qu'il lui correspond.

Plus précisément, le modèle proposé par (Sentouh *et al.*, 2009) (figure 4.7) suppose que le module interne d'anticipation G_a est basé sur l'angle au point tangent θ_{far} , et que le module interne de compensation G_c est basé sur l'angle au point proche θ_{near} . G_L est le délai de traitement. Le système NMS transforme la commande (T_r) dans un couple approprié (T_d) appliqué au volant. Les dynamiques du système neuromusculaire (G_{NM} , G_{k1} et G_{k2}) sont modélisées d'une façon phénoménologique. Les auteurs ne précisent pas le rôle de chaque composant de ce système et ne montrent pas comment ce système peut s'adapter.

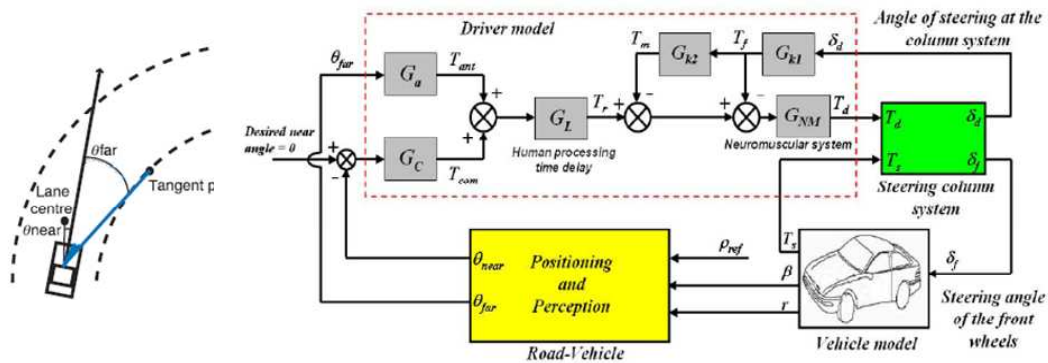


Figure 4.7. Le modèle proposé par (Sentouh *et al.*, 2009)

En revanche, (Cole, 2008) s'est concentré sur la modélisation physiologique du système NMS (figure 4.8). Selon Cole, deux couples agissent sur le bras : le couple d'auto-alignement (T_s) et le couple généré par le muscle (T_m). Le muscle est activé par une commande directe de contraction transmise par les motoneurones α (ce couple peut être assimilé au couple désiré), modulé par une boucle de correction appelée boucle du réflexe d'étirement. Appliquée à la conduite, cette boucle sert à annuler l'erreur de déplacement musculaire lors d'une perturbation non-prévue sur le volant comme une rafale de vent par exemple. La modulation de la contraction musculaire provient des fuseaux neuromusculaires (organes proprioceptifs des muscles) qui comparent en continu le déplacement réalisé (assimilable à l'angle au volant θ) avec le déplacement désiré. Ce déplacement désiré est spécifié au niveau des fuseaux neuromusculaires par une commande réglant leur longueur et transmise par le biais des motoneurones γ . Autrement dit, les fuseaux neuromusculaires modulent la commande α d'après la différence entre le déplacement musculaire désiré (spécifié par la commande γ) et le mouvement effectivement réalisé.

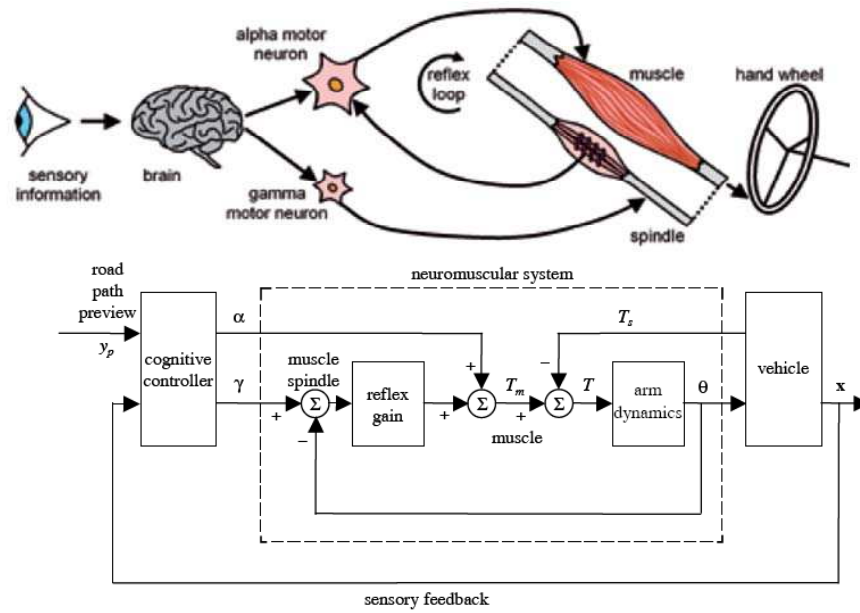


Figure 4.8. Le modèle proposé par (Cole, 2008)

4.4.2. Le modèle proposé

En cohérence avec l'architecture générale de la figure (4.6), nous avons développé le modèle cybernétique de la figure (4.9). Ce modèle intègre et prolonge certaines avancées telles que celles proposées dans (Sentouh *et al*, 2009) et (Cole, 2008).

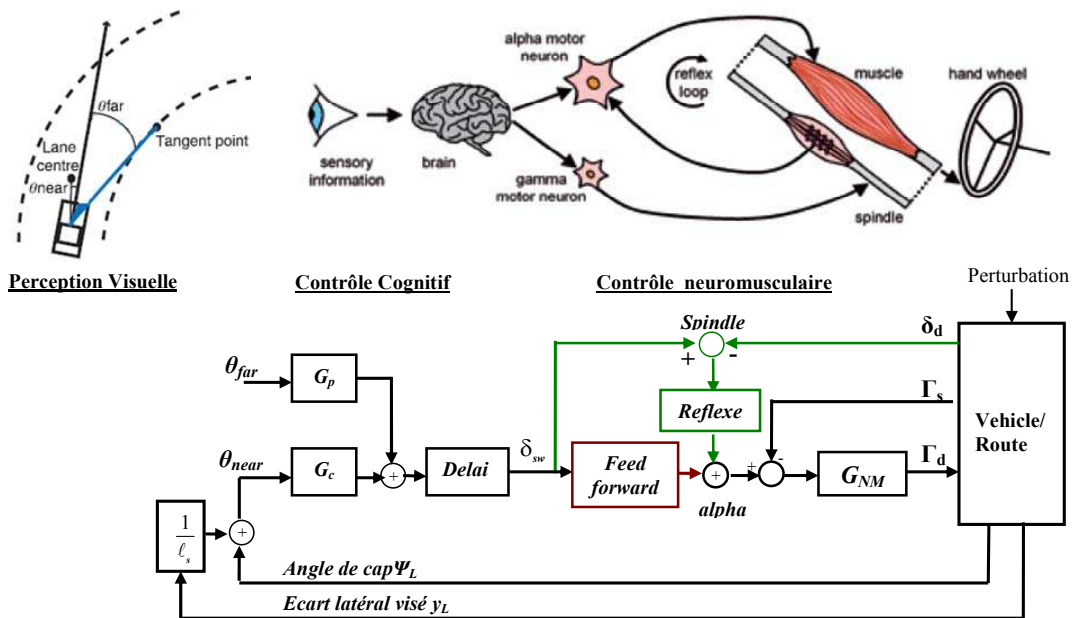


Figure 4.9. Le modèle proposé pour le contrôle de la trajectoire

L'anticipation est réalisée par une simple action proportionnelle (G_p) sur l'angle au point tangent θ_{far} . La stratégie de compensation du conducteur est par ailleurs supposée déduite de l'angle au point proche (θ_{near}) perçu à distance ℓ_s à l'avant du véhicule, par l'intermédiaire de la transmittance (G_c). G_c agrège d'un certain point de vue la dynamique latérale du véhicule

telle qu'elle peut être mémorisée par le conducteur. Finalement, le module de contrôle cognitif génère un angle (δ_{sw}), supposé traduire l'intention du conducteur en terme d'angle au volant, compte tenu d'un délai de traitement τ_p .

Le modèle du système NMS s'appuie sur les considérations physiologiques issues de (Cole, 2008). Contrairement à Cole cependant, le modèle proposé ici élabore un couple sur le volant, (Γ_d), et non une consigne angulaire. Cette hypothèse est à la fois plus réaliste, et conforme à l'objectif poursuivi, visant à développer un système d'aide à la conduite censé ajouter un couple d'assistance à celui produit par le conducteur.

La figure (4.10) donne la représentation mathématique considérée pour chaque sous-modèle.

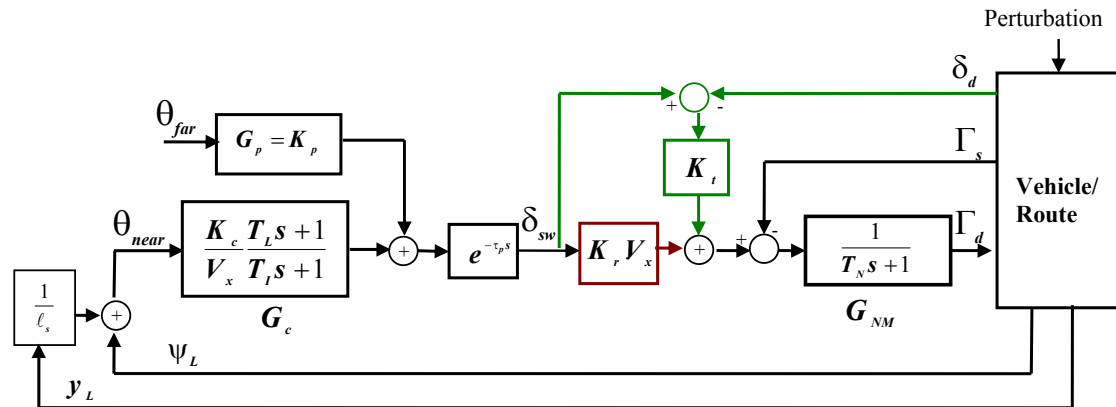


Figure 4.10. Le modèle conducteur proposé

Le module de compensation (G_c) est considéré comme un régulateur dynamique agissant sur l'angle au point proche $\theta_{near} = \Psi_L + y_L/\ell_s$, où Ψ_L est l'angle de cap du véhicule et y_L est l'écart latéral visé à distance $\ell_s=5$ (m) devant le véhicule. Le gain de compensation (K_c) est modulé par la vitesse longitudinale du véhicule (V_x) en considérant que le conducteur effectue moins de compensation avec l'augmentation de la vitesse.

Le gain K_t représente le reflexe d'étirement du muscle par lequel le système NMS vérifie que l'angle désiré δ_{sw} est conforme à l'angle appliqué sur le volant (δ_d). Cette boucle fermée est censée être capable de rejeter les perturbations à haute fréquence comme les rafales de vent (Sentouh et al, 2009), (Cole, 2008). Le modèle interne de la raideur de la direction ('Feedforward') est considéré comme un gain K_r modulé par la vitesse V_x ; cela permet de tenir compte du fait que la direction durcit avec la vitesse. Les propriétés passives des bras (inertie, amortissement,...) sont modélisées par un système dynamique de premier ordre G_{NM} . Le retour d'effort pneumatique (Γ_s) sert à détecter les changements rapides de perturbations extérieures comme celle provenant de la chaussée ou d'un coup de vent. Ce retour fournit au conducteur des informations complémentaires sur la dynamique du véhicule et sert à stabiliser le véhicule.

4.4.3. Mise en équation du modèle

Selon figure (4.10), le couple du conducteur s'écrit en fonction des entrées comme suit :

$$\Gamma_d = \mathbf{G}_{NM} [(\mathbf{K}_r \mathbf{V}_x + \mathbf{K}_t) \mathbf{G}_p e^{-\tau_p s} \quad (\mathbf{K}_r \mathbf{V}_x + \mathbf{K}_t) \mathbf{G}_c e^{-\tau_p s} \quad -\mathbf{K}_t \quad -1] \begin{bmatrix} \theta_{far} \\ \theta_{near} \\ \delta_d \\ \Gamma_s \end{bmatrix} \quad [4.1]$$

Afin de mettre le modèle sous la forme d'une représentation d'état structurée, nous allons approximer le délai de traitement ($e^{-\tau_p s}$) par un modèle de *Padé* du premier ordre :

$$e^{-\tau_p s} = \frac{1 - 0.5\tau_p s}{1 + 0.5\tau_p s}$$

L'erreur de cette approximation est négligeable devant les incertitudes liées à la variabilité comportementale d'un conducteur.

En considérant les variables d'état intermédiaires suivantes :

$$\mathbf{X}_{1d}(s) = \frac{1}{T_I s + 1} \theta_{near}, \quad \mathbf{X}_{2d}(s) = \frac{1}{1 + 0.5\tau_p s} (\mathbf{G}_p \theta_{far} + \mathbf{G}_c \theta_{near})$$

On obtient la représentation d'état minimale [4.2].

$$\begin{bmatrix} \dot{x}_{1d} \\ \dot{x}_{2d} \\ \dot{\Gamma}_d \end{bmatrix} = \begin{bmatrix} a_{11d} & 0 & 0 \\ a_{21d} & a_{22d} & 0 \\ a_{31d} & a_{32d} & a_{33d} \end{bmatrix} \begin{bmatrix} x_{1d} \\ x_{2d} \\ \Gamma_d \end{bmatrix} + \begin{bmatrix} 0 & b_{12d} & 0 & 0 \\ b_{21d} & b_{22d} & 0 & 0 \\ b_{31d} & b_{32d} & b_{33d} & b_{34d} \end{bmatrix} \begin{bmatrix} \theta_{far} \\ \theta_{near} \\ \delta_d \\ \Gamma_s \end{bmatrix} \quad [4.2]$$

$$\begin{bmatrix} \Gamma_d \\ \delta_{sw} \end{bmatrix} = \begin{bmatrix} 0 & 0 & 1 \\ c_{21} & 2 & 0 \end{bmatrix} \begin{bmatrix} x_{1d} \\ x_{2d} \\ \Gamma_d \end{bmatrix} + \begin{bmatrix} 0 & 0 & 0 & 0 \\ -K_p & d_{22} & 0 & 0 \end{bmatrix} \begin{bmatrix} \theta_{far} \\ \theta_{near} \\ \delta_d \\ \Gamma_s \end{bmatrix}$$

où :

$$\begin{aligned} a_{11d} &= -\frac{1}{T_I} & a_{21d} &= \frac{K_c}{V_x} \frac{2}{\tau_p} \left(\frac{T_L}{T_I} - 1 \right) & a_{22d} &= -\frac{2}{\tau_p} & a_{31d} &= -\frac{K_r V_x + K_t}{T_N} \frac{K_c}{V_x} \left(\frac{T_L}{T_I} - 1 \right) \\ a_{32d} &= 2 \frac{K_r V_x + K_t}{T_N} & a_{33d} &= -\frac{1}{T_N} & b_{12d} &= \frac{1}{T_I} & b_{21d} &= \frac{2}{\tau_p} K_p \\ b_{22d} &= -\frac{K_c}{V_x} \frac{2}{\tau_p} \frac{T_L}{T_I} & b_{31d} &= -K_p \frac{K_r V_x + K_t}{T_N} & b_{32d} &= \frac{K_r V_x + K_t}{T_N} \frac{K_c}{V_x} \frac{T_L}{T_I} & b_{33d} &= -\frac{K_t}{T_N} \\ b_{34d} &= -\frac{1}{T_N} & c_{21} &= -\frac{K_c}{V_x} \left(\frac{T_L}{T_I} - 1 \right) & d_{22} &= \frac{K_c}{V_x} \frac{T_L}{T_I} \end{aligned}$$

En sortie du modèle, on peut considérer l'intention du conducteur (δ_{sw}), en sus du couple qu'il applique sur le volant (Γ_d).

Le modèle est paramétré par la vitesse longitudinale (V_x), et par 8 autres paramètres résumés dans le tableau (4.1).

Paramètres du modèle conducteur	
K_p	Gain d'anticipation
K_c	Gain de compensation
T_I	Constante de temps de la compensation : retard de phase
T_L	Constante de temps de la compensation : avance de phase
τ_p	Délai de traitement visuel
K_r	Gain interne de la raideur de direction
K_t	Gain de reflexe d'étirement
T_N	Constante de temps neuromusculaire

Tableau 4.1. Paramètres du modèle conducteur

4.5. Identification paramétrique du modèle

L'identification des paramètres du modèle conducteur est une étape importante ; ce processus permettra *in fine* l'obtention de modèles conducteur pertinents, mais aussi d'analyser les différences individuelles (expérience, style de conduite, etc.) et spécifier les intervalles paramétriques associés à des modes de conduite admissibles. Cela est fait en utilisant des données entrées/sorties mesurées pendant la conduite sur le simulateur SCANeR™ (cf. chapitre §3).

Cinq participants, S1 à S5, ont été invités à conduire sur une piste virtuelle d'environ 2.5 km de long (figure 4.11), en utilisant un modèle Peugeot 307 dont les paramètres sont donnés au tableau 4.2. La piste d'essai se compose de virages de rayon compris entre 55 et 120 m, ce qui est censée suffisant pour fournir des signaux d'excitation « riches » qui mettent le système (conducteur + véhicule) dans le régime dynamique.

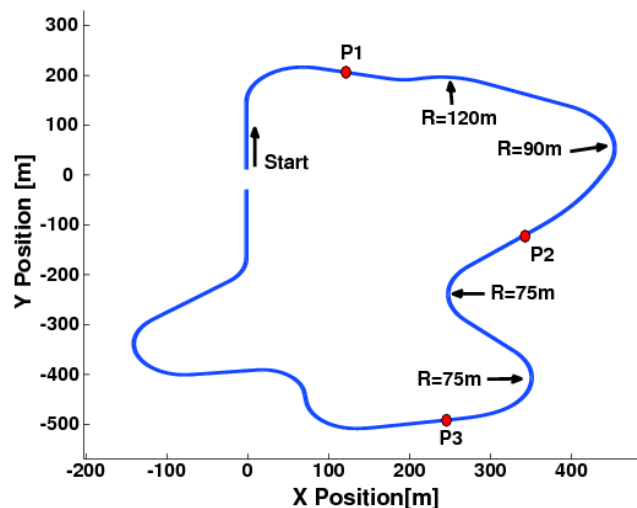


Figure 4.11. Piste de test

Les participants ont démarré le véhicule à "Start", ils ont fixé leur vitesse autour de 60 Km/h entre P1 et P3. On leur a demandé de maintenir une position centrale dans la voie autant que possible.

Symbole	Description	Valeur
Géométrie du véhicule		
l_f	Distance du centre de gravité à l'essieu avant	1.127m
l_r	Distance du centre de gravité à l'essieu arrière	1.485m
Mass/Inertie		
m	Masse totale de véhicule	1476 Kg
J	Moment d'inertie de lacet du véhicule	1810 Kg.m ²
Pneumatiques-Chaussée		
C_{f0}	Coefficient de raideur des pneus avant	65000 N/rad
C_{r0}	Coefficient de raideur des pneus arrière	57000 N/rad
η_t	Largeur de contact du pneu	0.185m
μ	Adhérence	0.8
Colonne de direction		
K_m	Gain de direction manuelle	1
R_S	Rapport de réduction de la direction	16
B_S	Coefficient d'amortissement de la colonne	5.73
I_S	Moment d'inertie du volant	0.05 Kg.m ²
Divers		
l_s	Distance de visée	5m

Tableau 4.2. Paramètres du véhicule Peugeot 307

Les données entrées/sorties ont été mesurées et enregistrées pendant la conduite avec une fréquence d'échantillonnage $f_s=20$ Hz. Le modèle du conducteur en temps discret a été déduit du modèle continu [4.2]. En supposant que les entrées sont constantes entre deux instants d'échantillonnage, le modèle discrétisé peut être décrit par:

$$\begin{aligned} x(kT + T) &= A_{d_T}(\pi)x(kT) + B_{d_T}(\pi)u(kT) + w_k, \\ y(kT) &= C_{d_T}(\pi)x(kT) + D_{d_T}(\pi)u(kT) + v_k \\ x(0) &= x_0 \end{aligned}$$

Où T est la période d'échantillonnage, $k \in \mathbb{N}$, v_k et w_k sont respectivement les bruits d'état et de sortie. $\pi = (K_p, K_c, T_I, T_L, \tau_p, K_r, K_t, T_N)$ est le vecteur des paramètres à estimer. Les matrices discrétisées sont données par :

$$\begin{aligned} A_{d_T}(\pi) &= e^{A(\pi)T}; \quad B_{d_T}(\pi) = \int_0^T e^{A(\pi)\tau} B(\pi) d\tau \\ C_{d_T} &= C, \quad D_{d_T} = D \end{aligned}$$

L'objectif de l'identification paramétrique est de trouver une estimation des paramètres ($\hat{\pi}$) qui minimise la norme L2 de l'innovation (fonction de coût retenue):

$$\|e\|_2 = \frac{1}{N} \sum_{k=1}^N \|e_k\|^2 \quad \text{où : } e_k = y(kT) - \hat{y}_k \quad [4.3]$$

N est le nombre total d'échantillons réalisés pendant la conduite. \hat{y}_k est une prédiction de la sortie à l'instant kT . Cette prédiction est obtenue en utilisant le processus suivant :

$$\begin{aligned} \hat{x}_{k+1} &= A_{d_T}(\hat{\pi})\hat{x}_k + B_{d_T}(\hat{\pi})u(kT) + K(\hat{\pi})e_k \\ \hat{y}_k &= C_{d_T}(\hat{\pi})\hat{x}_k \end{aligned} \quad [4.4]$$

Ce processus est itératif. Il prédit \hat{y}_k en se basant sur des estimations de \hat{x}_k et $\hat{\tau}$ réalisées à l'itération $(k-1)$. Le filtre prédictif $K(\hat{\tau})$ dans l'équation [4.4] peut-être choisi de manière à se concentrer sur une bande de fréquence *ad hoc*. Avec $K(\hat{\tau})=0$ on privilégie la minimisation des erreurs de sortie.

En considérant [4.4] comme une « boîte grise », la méthode PEM (*Prediction Error Method*) (Ljung, 1999) a été choisie pour obtenir une estimation ($\hat{\tau}$) qui minimise la fonction de coût [4.3]. Le modèle recherché est donc celui qui minimise la plus petite distance, au sens de la norme L2, entre la sortie prédite du modèle et sa mesure expérimentale, et ce pour le jeu d'entrées spécifié par le scénario de conduite retenu. Nous avons mis en œuvre l'algorithme PEM implémenté dans la *System Identification toolbox* de Matlab 7. Elle constitue un cadre général pour l'identification englobant les méthodes telles que *Least-Squares Method* (LSM), *Maximum Likelihood Estimation* (MLE), etc. La difficulté principale vient du fait que le problème d'optimisation sous-jacent est non-linéaire en les paramètres, et que seule une convergence vers un optimum local peut être garantie.

Le jeu de données recueillies entre P1 et P2 (figure 4.12) a été choisi pour effectuer l'identification, tandis que le jeu de données recueillies entre P2 et P3 sera utilisé pour la validation de la procédure d'identification. Il est important de recourir à cette phase de validation utilisant un autre jeu de données qui n'ont pas servi à l'identification. En effet, une erreur de structure aboutit généralement à une dégradation de la qualité du modèle entre les résultats sur les données d'identification et les données de validation. Cette erreur de modèle ne pourra être détectée que si les données de validation diffèrent des données d'identification (Ljung, 1999), (Laroche, 2007).

Nous calculons à partir des données de validation, l'indice de pertinence du modèle identifié défini par :

$$R_{fit} = \frac{1 - \|y - \hat{y}\|}{\|y - y_{mean}\|} \times 100$$

R_{fit} varie entre 0 et 100%. Plus R_{fit} se rapproche de 100%, meilleure est l'adéquation du modèle aux données. Un R_{fit} faible signifie que le modèle a un faible pouvoir d'estimation.

Les paramètres identifiés pour les participants sont donnés dans le tableau (4.3).

	K_p	K_c	T_i	T_L	τ_p	K_r	K_t	T_N	R_{fit}
Default value	3.40	15	1	3.0	0.04	1	12	0.10	
S1	3.32	12.21	1.11	3.6	0	1.07	10.43	0.12	70%
S2	3.21	11.20	0.84	3.0	0	1.05	11.57	0.14	68%
S3	3.23	12.58	0.89	2.96	0	1.05	10.91	0.14	68%
S4	3.25	10.71	1.18	3.86	0	1.05	11.32	0.14	75%
S5	3.17	11.49	1.05	3.27	0	1.01	12.43	0.12	62%

Tableau 4.3. Estimation des paramètres du modèle conducteur

Comme le montre le tableau (4.3), la procédure d'identification converge vers une gamme de valeurs homogènes, ce qui est rassurant. L'indice de pertinence (R_{fit}) entre l'angle au volant appliqué par le conducteur et par son modèle est de 70% en moyenne. Aucun paramètre n'a fait l'objet de résultats anormaux, à l'exception de τ_p , identifié comme nul dans tous les cas. Ceci peut être expliqué par le fait que le processus d'identification ne pouvait pas distinguer le délai de traitement visuel de celui associé au retard de traitement (calcul de la dynamique du véhicule, visualisation, etc.) et de communication au sein même du simulateur

de conduite. L'identification du modèle interne de la raideur de la direction (K_r) a donné lieu à des valeurs presque égales, ce qui est cohérent avec le fait que la rigidité du système de direction était identique pour tous les participants. Ce résultat est en cohérence avec l'hypothèse selon laquelle les conducteurs ont une connaissance implicite de la relation couple/position de la colonne de direction. Par ailleurs, la variabilité de certains paramètres reflète probablement les particularités propres au style de conduite de chaque conducteur. Les variations observées pour les trois paramètres du modèle interne de compensation (K_c , T_i et T_L) peuvent refléter la propension du conducteur à ne pas trop approcher des bords de voie (par prudence, par exemple). De même, les différences observées dans les valeurs du gain reflexe (K_f) peuvent signifier que les conducteurs tiennent le volant plus ou moins fermement. Des travaux supplémentaires devront être menés pour confirmer ces hypothèses et déterminer la sensibilité des différents paramètres.

Les résultats présentés ont certaines limites. En particulier, les observations expérimentales ont été obtenues avec la consigne donnée aux participants de conduire près du centre de la voie, alors que les conducteurs utilisent généralement toute la largeur de la voie dans les virages.

A défaut d'une analyse de sensibilité exhaustive, nous avons étudié expérimentalement, sur le simulateur de conduite, l'impact de chaque paramètre modifié un à un sur le comportement du modèle. Une gamme de valeurs plausible a été définie pour chacun des paramètres sur la base de ces simulations. Des valeurs « nominales », issues de travaux antérieurs ((Cole, 2008), (Sentouh et al, 2009) ou bien déterminées dans cette étude, ont été définies, qui servent d'initialisation à la procédure d'identification par PEM. Le rôle de chaque paramètre du modèle et les intervalles paramétriques retenus sont résumés dans le tableau (4.4).

Modèle interne	Paramètre	Domaine de variation	Fonction	Description
$G_p = K_p$	K_p	$K_p = 3.4$ (nominale) $K_p \in [2-5]$	Gain d'Anticipation	$K_p > 5$: sur-virer , $K_p < 2$: sous- virer
$G_c = \frac{K_c T_L s + 1}{V_x T_I s + 1}$	$\frac{K_c}{V_x}$	$K_c = 15$ (nominale) $K_c \in [5-30]$	Gain de compensation	$K_c > 30$: trop de compensation qui amène à un système oscillant. K_c est modulé par la vitesse pour indiquer une moindre dépendance sur l'information visuelle proche avec une vitesse croissante.
	T_I	$T_I = 1$ (nominale) $T_I \in [0.5-2]$	Constant compensatoire (détermine la bande- passante de la compensation)	T_I détermine l'intervalle des fréquences de l'angle au point proche dans laquelle la compensation s'effectue. Une valeur très faible indique que toutes les fréquences doivent être compensées, ce qui rend le système oscillant. Lorsque $T_I > 2$, G_c ne compense que les variations trop lentes de l'angle au point proche. Ce constant peut être utilisé comme un indicateur de la fatigue du conducteur (Pilutti, et Ulsoy, 1999)
	T_L	$T_L = 3$ (nominale) $T_L \in [2-5]$	Constant compensatoire (détermine l'amortissement en compensation)	T_L détermine la rapidité en compensation de l'angle au point proche. Lorsque $T_L > 5$, la compensation est très rapide et amènerait à un système oscillant.
$e^{-\tau_p s} = \frac{1-0.5\tau_p s}{1+0.5\tau_p s}$	τ_p	$\tau_p = 0.04$ (nominale) $\tau_p \in [0-0.1]$	Délai de traitement	Le délai de traitement approximé par Padé. Les tests ont montré qu'une valeur supérieure à 0.1s déstabilise le système. Lors de la simulation numérique, le temps d'exécution des algorithmes interfère avec τ_p et doit en être soustrait.
$K_r V_x$	K_r	$K_r = 1$ (nominale) $K_r \in [0.5-1.5]$	Le modèle interne de la raideur de la direction	$K_r > 1.5$: sur-virer, $K_r < 0.5$: sous-virer. Cette valeur dépend de la rigidité de la colonne de direction et le retour d'effort pneumatique. K_r augmente avec des colonnes plus rigides ou avec des retours d'effort plus importants.
K_t	K_t	$K_t = 12$ (nominale) $K_t \in [0-16]$	Le gain du réflexe d'étirement	Détermine la force par laquelle le conducteur tient le volant. Lorsque $K_t = 0$, le conducteur ne tient pas bien le volant, ce qui rend le système vulnérable aux perturbations. Théoriquement, cette valeur peut-être très élevée reflétant la force maximale que le conducteur puisse l'exercer. Dans notre étude, cette valeur était limitée à 16 en raison de limitation techniques du simulateur de conduite.
$G_{NM} = \frac{1}{T_N s + 1}$	T_N	$T_N = 0.1$ (nominale)	Constant neuromusculaire	Ce paramètre a été fixé pendant toutes les simulations selon plusieurs études qui ont amené à la même valeur.

Table 4.4. Les paramètres du modèle conducteur (obtenus par « essai-erreur »)

4.6. Études de validation du modèle

Les études de validation sont effectuées pour confirmer que le modèle conduit correctement sur route, et que son comportement correspond bien au conducteur à partir duquel il a été identifié.

Un premier test a confirmé que le modèle identifié génère un contrôle latéral pertinent lors du fonctionnement sur simulateur de conduite. Pour montrer cela, on a demandé au participant S1 de conduire à deux reprises sur une route d'environ 1,5 km (figure 4.12a) ; lors de la première, le conducteur avait en charge à la fois les contrôles latéral et longitudinal du véhicule ; lors de la seconde, il n'avait en charge que le contrôle longitudinal, le contrôle latéral étant délégué au modèle identifié. Le participant devait garder le même profil de vitesse dans les deux essais (figure 4.12c). On a constaté que l'erreur latérale moyenne pour les deux tests était d'environ 30cm, avec une déviation standard de 17cm. Le conducteur et son modèle identifié ont montré des profils très similaires lors de la négociation d'un virage, comme illustré dans la figure 4.12b.

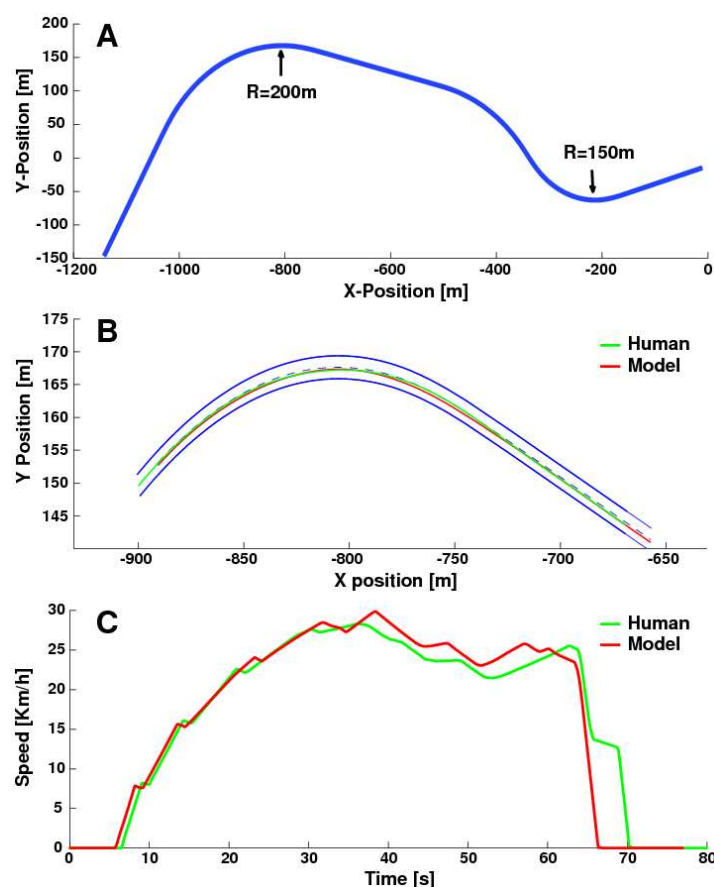


Figure 4.12. Comparaison entre le conducteur et son modèle. A: profil de la route. B: trajectoires dans un virage. C: le profil de vitesse

Par ailleurs, on devrait observer des changements ciblés sur le modèle identifié, pour des changements eux-mêmes ciblés sur le mode de conduite ou les caractéristiques du véhicule. Par exemple, le changement des caractéristiques du système de direction du véhicule devrait uniquement (très majoritairement) impacter les paramètres du système NMS (K_r et K_t). Pour vérifier cela, une nouvelle identification a été faite pour le participant S1 en modifiant les

caractéristiques de la colonne de direction de la Peugeot 307 (tableau 4.5). Celle-ci a été rendue moins rigide.

Symbole	Description	Ancienne valeur	nouvelle Valeur
K_m	Gain de direction manuelle	1	0.038
R_S	Rapport de réduction de la direction	16	16
B_s	Coefficient d'amortissement de la colonne	5.73	0.5
I_s	Moment d'inertie du volant	0.05 Kg.m ²	0.05 Kg.m ²

Tableau 4.5. Modification de la colonne de direction

Le tableau 4.6 montre les résultats d'une nouvelle identification par la méthode PEM.

	K_p	K_c	T_i	T_L	τ_p	K_r	K_t	T_N	R_{fit}
S1 Anciens paramètres	3.32	12.21	1.11	3.6	0	1.07	10.43	0.12	70%
S1 Nouveaux paramètres	3.40	15.00	1.00	3.0	0	0.30	0.50	0.10	72%

Tableau 4.6. Nouvelle estimation des paramètres pour S1

Les caractéristiques de la nouvelle colonne de direction ont bien impacté l'identification du système NMS, principalement au travers des deux paramètres K_r et K_t . Le gain interne de la raideur de direction K_r est désormais plus petit, indiquant une colonne de direction plus légère, de même que le gain du réflexe d'étirement K_t est lui aussi réduit, indiquant probablement que le conducteur a relâché la force avec laquelle il tient le volant. Les changements des autres paramètres sont négligeables, sauf pour la compensation visuelle qui subit une légère modification (K_c , T_i et T_L). Cette partie du modèle conducteur représente la dynamique latérale du véhicule comme apprise par le conducteur (incluant la colonne de direction), ce qui explique l'incidence observée, mais elle reste principalement dépendante des entrées visuelles.

Pour analyser le comportement du modèle dans le domaine fréquentiel, les valeurs par défaut dans le tableau (4.4) ont été utilisées pour tracer le spectre fréquentiel du modèle en boucle ouverte (figure 4.13).

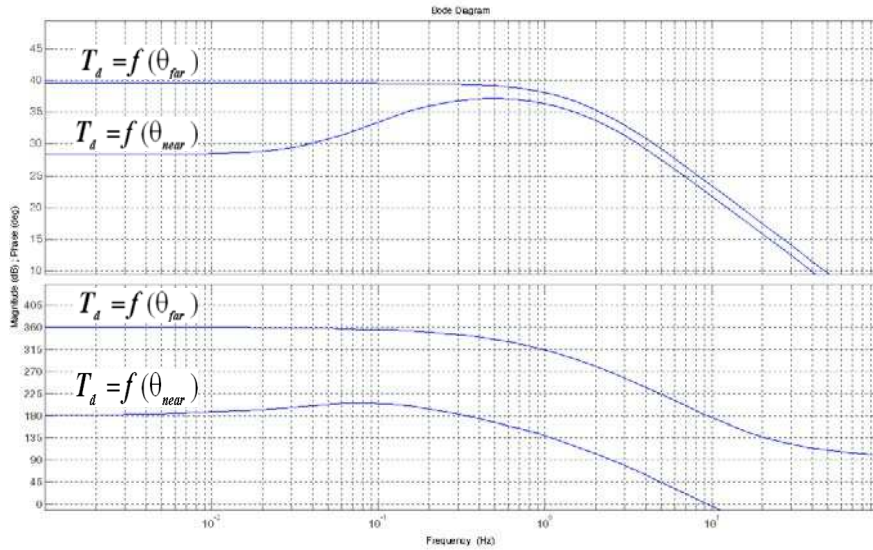


Figure 4.13. L'analyse de Spectre du modèle conducteur (T_d est le couple conducteur)

Notons que la bande passante d'anticipation est d'environ 1,5 Hz avec une avance de phase importante, bien adaptée au suivi de courbes modérées. La bande passante de compensation est quant-à elle d'environ 6 Hz ; les fréquences autour de 1 Hz sont les plus compensées. Cela semble correspondre de façon satisfaisante au comportement du conducteur humain.

Une validation complète du modèle cybernétique proposé nécessiterait une analyse systématique des paramètres associés à chaque sous-système, en modifiant spécifiquement les conditions de conduite pour faire apparaître une corrélation avec tel ou tel paramètre. Certaines variables perceptuelles par exemple peuvent être manipulées et leur effet sur les performances de conduite examinées. À cette fin, de nombreuses études de validation peuvent être effectuées. L'équilibre entre anticipation et compensation visuelle peut être manipulé en masquant la région proche ou la région lointaine de la scène visuelle et l'identification des paramètres des deux sous-systèmes correspondants réalisée à partir des données mesurées. L'identification du système NMS peut être faite en mesurant la réponse fréquentielle de la fonction couple = $f(\text{angle})$ (Cole, 2008). Dans cette démarche, le conducteur tient un volant actionné par un servomoteur. Un couple aléatoire est généré par le moteur et la réponse angulaire du volant est mesurée. Les grandeurs typiques de la fonction du couple à l'angle (réponse fréquentielle) sont présentées sur la figure (4.14).

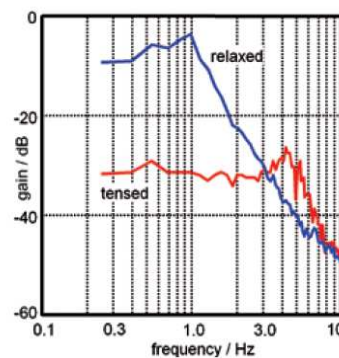


Figure 4.14. Amplitude de la fonction couple= $f(\text{angle})$ pour les muscles tendus dans détendus (Cole, 2008)

Ces expérimentations spécifiques, qui sondent le modèle en détail et qui valident son fonctionnement, sont en cours de réalisation et forment les perspectives immédiates de ce travail.

4.7. Observation de l'état du conducteur

Le modèle conducteur évolue dans temps au travers de l'équation d'état suivante (cf. [4.2]):

$$\begin{bmatrix} \dot{x}_{1d} \\ \dot{x}_{2d} \\ \dot{\Gamma}_d \end{bmatrix} = A_d \begin{bmatrix} x_{1d} \\ x_{2d} \\ \Gamma_d \end{bmatrix} + B_d \begin{bmatrix} \theta_{far} \\ \theta_{near} \\ \delta_d \\ \Gamma_s \end{bmatrix}$$

Le vecteur d'état du modèle conducteur est composé des variables dont la signification est précisée dans le tableau (4.7).

Variable d'état du modèle conducteur	Signification
$X_{1d}(s) = \frac{1}{T_i s + 1} \theta_{near}$	Image de l'angle au point proche tel que perçue par le conducteur (T_i indique la fatigue ou la distraction du conducteur)
$X_{2d}(s) = \frac{1}{1 + 0.5\tau_p s} (G_p \theta_{far} + G_c \theta_{near})$	Image de l'intention du conducteur en termes d'angle au volant
Γ_d	Couple exercé par le conducteur sur le volant

Tableau 4.7. Variables d'état du modèle conducteur

Le couple du conducteur Γ_d est connu, mais les deux autres « états » (x_{1d} , x_{2d}) ne peuvent pas être mesurés directement. En revanche, ces deux variables peuvent être estimées par le biais d'un observateur d'ordre réduit qui exploiterait d'un côté les entrées du modèle conducteur $u_d = [\theta_{near} \ \theta_{far} \ \delta_d \ \Gamma_s]$, et de l'autre sa sortie Γ_d . On considère la dynamique [4.5] pour l'observateur d'état réduit (Kailath, 1980), (Tewari, 2002).

$$\begin{aligned} \hat{x}_d &= z + L_d \Gamma_d \\ \dot{z} &= Fz + Hu_d + G \Gamma_d \end{aligned} \quad [4.5]$$

Où L_d est le gain d'observateur à régler, z est une variable intermédiaire. F , H et G sont les matrices de la dynamique de l'observateur. Pour construire cet observateur, il faut distinguer les états connus et inconnus comme suit :

$$\begin{bmatrix} \dot{x}_d \\ \dot{\Gamma}_d \end{bmatrix} = \begin{bmatrix} A_{11} & A_{12} \\ A_{21} & A_{22} \end{bmatrix} \begin{bmatrix} x_d \\ \Gamma_d \end{bmatrix} + \begin{bmatrix} B_1 \\ B_2 \end{bmatrix} \begin{bmatrix} \theta_{far} \\ \theta_{near} \\ \delta_d \\ \Gamma_s \end{bmatrix}$$

où $x_d = \begin{bmatrix} x_{1d} \\ x_{2d} \end{bmatrix}$

Les matrices de l'observateur (F , H et G) peuvent donc être calculées comme suit (Tewari, 2002):

$$\begin{aligned}
F &= A_{11} - L_d A_{21}; \\
H &= B_1 - L_d B_2; \\
G &= F L_d + A_{12} - L_d A_{22}
\end{aligned}$$

Le gain L_d doit être choisi tel que F soit Hurwitz. Cette condition est nécessaire pour que l'erreur de l'estimation soit décroissante dans le temps. La figure (4.15) montre l'architecture de l'observateur déduit.

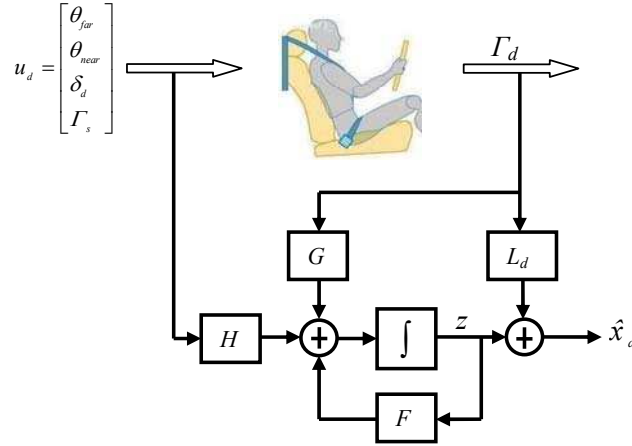


Figure 4.15. Observateur à ordre réduit de l'état du conducteur

4.8. Elaboration du modèle global CVR

Grace à la modélisation du conducteur, il est désormais possible d'élaborer un modèle global CVR pour l'ensemble du système conducteur-véhicule-route, afin de l'utiliser pour la synthèse d'un contrôle latéral partagé. Le couple d'assistance (Γ_a) sera pris en compte préalablement au niveau du sous système neuromusculaire du modèle conducteur, de la même manière que le couple du retour d'effort pneumatique (Γ_s) :

$$\begin{bmatrix} \dot{x}_{1d} \\ \dot{x}_{2d} \\ \dot{\Gamma}_d \end{bmatrix} = \begin{bmatrix} a_{11d} & 0 & 0 \\ a_{21d} & a_{22d} & 0 \\ a_{31d} & a_{32d} & a_{33d} \end{bmatrix} \begin{bmatrix} x_{1d} \\ x_{2d} \\ \Gamma_d \end{bmatrix} + \begin{bmatrix} 0 & b_{12d} & 0 & 0 \\ b_{21d} & b_{22d} & 0 & 0 \\ b_{31d} & b_{32d} & b_{33d} & b_{34d} \end{bmatrix} \begin{bmatrix} \theta_{far} \\ \theta_{near} \\ \delta_d \\ \Gamma_s - \Gamma_a \end{bmatrix} \quad [4.6]$$

Le modèle conducteur est donc alimenté par $(\Gamma_s - \Gamma_a)$ et non plus seulement par Γ_s .

Le modèle CVR sera obtenu en augmentant le modèle VR [3.8] par le modèle du conducteur [4.6]. Vu la dépendance entre les signaux exogènes des deux modèles, il faut d'abord mettre le modèle conducteur en relation avec le modèle VR, c'est à dire écrire le vecteur d'entrée $[\theta_{far}, \theta_{near}, \delta_d, \Gamma_s - \Gamma_a]$ en fonction de l'état du système VR et la courbure de la route. Seul θ_{far} n'a pas été déjà exprimé en fonction des variables du modèle VR ; il requiert une approximation.

En considérant que la courbure de la route reste à peu près constante dans les virages, et que l'angle au point tangent peut être exprimé par sa tangente, nous pouvons approximer θ_{far} par $(D_{far} \times \rho_{ref})$, où D_{far} est la distance au point tangent (figure 4.16).

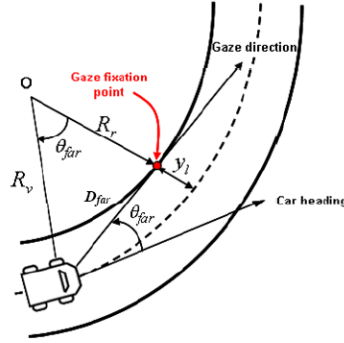


Figure 4.16. Angle au point tangent

La distance au point tangent est donc supposée constante en fonction de la courbure de la route; cette hypothèse n'est pas absurde: sa valeur reste la plupart du temps dans l'intervalle [15-20] m sur les pistes ciblées par les systèmes d'assistance (Sentouh et al, 2009), comme le montrent les résultats de la figure (4.17) issue de la conduite du participant S1 sur la piste d'essais (figure 4.11). La figure (4.17) trace aussi l'approximation ($D_{far} \times \rho_{ref}$) quand $D_{far} = 15m$.

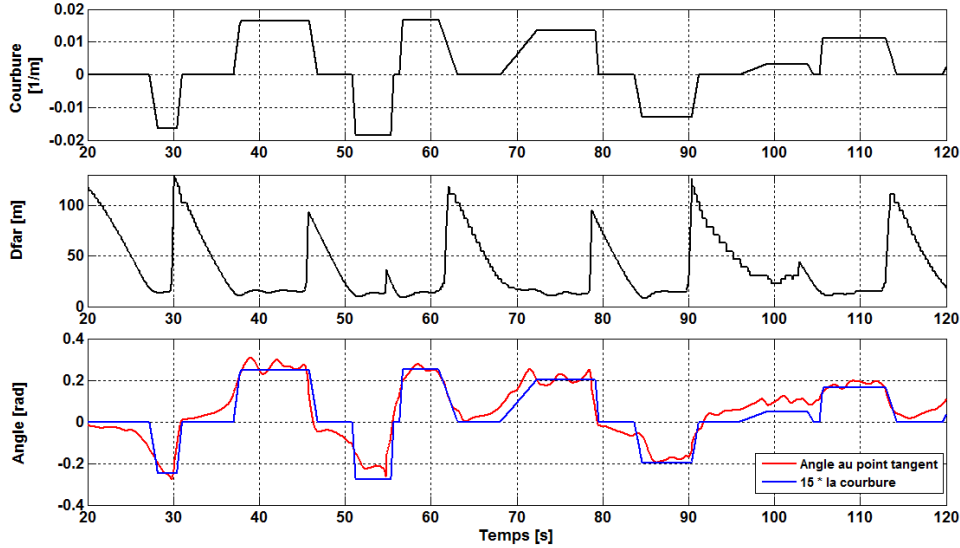


Figure 4.17. Approximation de l'angle au point tangent

La qualité de l'approximation ($\theta_{far} \approx D_{far} \times \rho_{ref}$) est très faiblement sensible à la variation de D_{far} , notamment en ligne droite qui correspond au cas ($\rho_{ref} \approx 0$). Cependant, cette approximation est négligeable devant les incertitudes venant de la variabilité de comportement d'un conducteur.

En considérant l'approximation précédente, les variables d'entrée du modèle conducteur peuvent être exprimées en fonction de l'état du modèle VR comme suit (cf. chapitre 3) :

$$\begin{bmatrix} \theta_{far} \\ \theta_{near} \\ \delta_d \\ \Gamma_s \\ \Gamma_a \end{bmatrix} = \begin{bmatrix} 0 & 0 & 0 & 0 & 0 \\ 0 & 0 & 1 & \frac{1}{\ell_s} & 0 \\ 0 & 0 & 0 & 0 & 1 \\ -T_{s\beta} & -T_{s\beta} \frac{l_f}{V_x} & 0 & 0 & \frac{T_{s\beta}}{R_s} \\ 0 & 0 & 0 & 0 & 0 \end{bmatrix} \begin{bmatrix} \beta \\ r \\ \psi_L \\ y_L \\ \delta_d \\ \dot{\delta}_d \end{bmatrix} + \begin{bmatrix} 0 \\ 0 \\ 0 \\ 0 \\ 1 \end{bmatrix} \Gamma_a + \begin{bmatrix} D_{far} \\ 0 \\ 0 \\ 0 \\ 0 \end{bmatrix} \rho_{ref} \quad [4.7]$$

En remplaçant [4.7] dans [4.6], on remet le modèle conducteur en relation avec le modèle VR comme suit:

$$\begin{aligned}
\begin{bmatrix} \dot{x}_{1d} \\ \dot{x}_{2d} \\ \dot{\Gamma}_d \end{bmatrix} &= \begin{bmatrix} a_{11d} & 0 & 0 \\ a_{21d} & a_{22d} & 0 \\ a_{31d} & a_{32d} & a_{33d} \end{bmatrix} \begin{bmatrix} x_{1d} \\ x_{2d} \\ \Gamma_d \end{bmatrix} + \begin{bmatrix} 0 & b_{12d} & 0 & 0 & 0 \\ b_{21d} & b_{22d} & 0 & 0 & 0 \\ b_{31d} & b_{32d} & b_{33d} & b_{34d} & -b_{34d} \end{bmatrix} \\
&\times \begin{pmatrix} 0 & 0 & 0 & 0 & 0 \\ 0 & 0 & 1 & \frac{1}{\ell_s} & 0 \\ 0 & 0 & 0 & 0 & 1 \\ -T_{s\beta} & -T_{s\beta} \frac{l_f}{V_x} & 0 & 0 & \frac{T_{s\beta}}{R_s} \\ 0 & 0 & 0 & 0 & 0 \end{pmatrix} \begin{pmatrix} 0 \\ \begin{bmatrix} \beta \\ r \\ \psi_L \\ y_L \\ \dot{\delta}_d \\ \delta_d \end{bmatrix} \\ \begin{bmatrix} 0 \\ 0 \\ 0 \\ 0 \\ 1 \end{bmatrix} \Gamma_a + \begin{bmatrix} D_{far} \\ 0 \\ 0 \\ 0 \\ 0 \end{bmatrix} \rho_{ref} \end{pmatrix} \\
&= \begin{bmatrix} a_{11d} & 0 & 0 \\ a_{21d} & a_{22d} & 0 \\ a_{31d} & a_{32d} & a_{33d} \end{bmatrix} \begin{bmatrix} x_{1d} \\ x_{2d} \\ \Gamma_d \end{bmatrix} + \\
&\begin{bmatrix} 0 & 0 & b_{12d} & \frac{1}{\ell_s} b_{12d} & 0 & 0 \\ 0 & 0 & b_{22d} & \frac{1}{\ell_s} b_{22d} & 0 & 0 \\ \underbrace{-b_{34d} T_{s\beta}}_{b_{n31d}} & \underbrace{-b_{34d} T_{s\beta} \frac{l_f}{V_x}}_{b_{n32d}} & b_{32d} & \frac{1}{\ell_s} b_{32d} & \underbrace{b_{33d} + \frac{T_{s\beta}}{R_s} b_{34d}}_{b_{n35d}} & 0 \end{bmatrix} \begin{bmatrix} \beta \\ r \\ \psi_L \\ y_L \\ \dot{\delta}_d \\ \delta_d \end{bmatrix} + \\
&\begin{bmatrix} 0 \\ 0 \\ -b_{34d} \end{bmatrix} \Gamma_a + \begin{bmatrix} 0 \\ b_{21d} D_{far} \\ b_{31d} D_{far} \end{bmatrix} \rho_{ref}
\end{aligned}$$

En simplifiant cette équation, on obtient au final :

$$\begin{bmatrix} \dot{x}_{1d} \\ \dot{x}_{2d} \\ \dot{\Gamma}_d \end{bmatrix} = \begin{bmatrix} 0 & 0 & b_{12d} & \frac{1}{\ell_s} b_{12d} & 0 & 0 & a_{11d} & 0 & 0 \\ 0 & 0 & b_{22d} & \frac{1}{\ell_s} b_{22d} & 0 & 0 & a_{21d} & a_{22d} & 0 \\ b_{n31d} & b_{n32d} & b_{32d} & \frac{1}{\ell_s} b_{32d} & b_{n35d} & 0 & a_{31d} & a_{32d} & a_{33d} \end{bmatrix} \begin{bmatrix} \beta \\ r \\ \psi_L \\ y_L \\ \dot{\delta}_d \\ \delta_d \\ x_{1d} \\ x_{2d} \\ \Gamma_d \end{bmatrix} + \begin{bmatrix} 0 \\ 0 \\ -b_{34d} \end{bmatrix} \Gamma_a + \begin{bmatrix} 0 \\ b_{21d} D_{far} \\ b_{31d} D_{far} \end{bmatrix} \rho_{ref} \quad [4.8]$$

En augmentant le modèle VR ([3.8]) par le modèle conducteur [4.8], on trouve le modèle CVR suivant :

$$\begin{bmatrix} \dot{\beta} \\ \dot{r} \\ \dot{\psi}_L \\ \dot{y}_L \\ \dot{\delta}_d \\ \dot{\delta}_d \\ \dot{x}_{1d} \\ \dot{x}_{2d} \\ \dot{\Gamma}_d \end{bmatrix} = \begin{bmatrix} a_{11c} & a_{12c} & 0 & 0 & a_{15c} & 0 & 0 & 0 & 0 & 0 \\ a_{21c} & a_{22c} & 0 & 0 & a_{25c} & 0 & 0 & 0 & 0 & 0 \\ 0 & 1 & 0 & 0 & 0 & 0 & 0 & 0 & 0 & 0 \\ V_x & l_s & V_x & 0 & 0 & 0 & 0 & 0 & 0 & 0 \\ 0 & 0 & 0 & 0 & 0 & 1 & 0 & 0 & 0 & 0 \\ a_{61c} & a_{62c} & 0 & 0 & a_{65c} & a_{66c} & 0 & 0 & b_{61c} & 0 \\ 0 & 0 & b_{12d} & \frac{b_{12d}}{\ell_s} & 0 & 0 & a_{11d} & 0 & 0 & 0 \\ 0 & 0 & b_{22d} & \frac{b_{22d}}{\ell_s} & 0 & 0 & a_{21d} & a_{22d} & 0 & 0 \\ b_{n31d} & b_{n32d} & b_{32d} & \frac{b_{32d}}{\ell_s} & b_{n35d} & 0 & a_{31d} & a_{32d} & a_{33d} & 0 \end{bmatrix} \begin{bmatrix} \beta \\ r \\ \psi_L \\ y_L \\ \dot{\delta}_d \\ \delta_d \\ x_{1d} \\ x_{2d} \\ \Gamma_d \end{bmatrix} + \begin{bmatrix} 0 \\ 0 \\ 0 \\ 0 \\ b_{61c} \\ 0 \\ 0 \\ -b_{34d} \end{bmatrix} \Gamma_a + \begin{bmatrix} 0 \\ 0 \\ -V_x l_s \\ -V_x l_s \\ 0 \\ 0 \\ 0 \\ b_{21d} D_{far} \\ b_{31d} D_{far} \end{bmatrix} \rho_{ref} \quad [4.9]$$

Où :

$a_{11c} = -\frac{2(C_f + C_r)}{mV_x}$	$a_{12c} = \frac{2(C_r l_r - C_f l_f)}{mV_x^2} - 1$	$a_{15c} = \frac{2C_f}{mV_x R_s}$	$a_{21c} = \frac{2(C_r l_r - C_f l_f)}{J}$
$a_{22c} = -\frac{2(C_f l_f^2 + C_r l_r^2)}{JV_x}$	$a_{25c} = \frac{2C_f l_f}{JR_s}$	$a_{61c} = \frac{T_{S\beta}}{I_s}$	$a_{62c} = \frac{T_{Sr}}{I_s}$
$a_{65c} = -\frac{T_{S\beta}}{R_s I_s}$	$a_{66c} = -\frac{B_s}{I_s}$	$C_r = C_{r0}\mu$	$C_f = C_{f0}\mu$
$b_{61c} = \frac{1}{I_s}$	$T_{S\beta} = \frac{2K_m C_f \eta_t}{R_s}$	$T_{Sr} = \frac{2K_m C_f \eta_t l_f}{R_s V_x}$	$b_{12d} = \frac{1}{T_l}$
$a_{11d} = -\frac{1}{T_l}$	$b_{22d} = -\frac{K_c}{V_x} \frac{2 T_L}{\tau_p T_l}$	$a_{21d} = \frac{K_c}{V_x} \frac{2}{\tau_p} \left(\frac{T_L}{T_l} - 1\right)$	$a_{22d} = -\frac{2}{\tau_p}$
$b_{n31d} = -b_{34d} T_{S\beta}$	$b_{n32d} = -b_{34d} T_{S\beta} \frac{l_f}{V_x}$	$b_{32d} = \frac{K_r V_x + K_t K_c T_L}{T_N V_x T_l}$	
$b_{n35d} = b_{33d} + \frac{T_{S\beta}}{R_s} b_{34d}$	$a_{32d} = 2 \frac{K_r V_x + K_t}{T_N}$	$a_{31d} = -\frac{K_r V_x + K_t K_c}{T_N V_x} \left(\frac{T_L}{T_l} - 1\right)$	
$a_{33d} = -\frac{1}{T_N}$	$b_{34d} = -\frac{1}{T_N}$	$b_{31d} = -K_p \frac{K_r V_x + K_t}{T_N}$	
$b_{21d} = \frac{2}{\tau_p} K_p$	$b_{33d} = -\frac{K_t}{T_N}$		

Le modèle CVR ([4.9]) est caractérisé par 21 paramètres (en plus de la vitesse longitudinale) dont 8 concernent le modèle conducteur. Le tableau (4.8) montre les différents paramètres de ce modèle.

Paramètres du modèle véhicule-route		Paramètres du modèle conducteur	
μ	Adhérence	K_p	Gain d'anticipation
l_f	Distance du centre de gravité à l'essieu avant	K_c	Gain de compensation
l_r	Distance du centre de gravité à l'essieu arrière	T_l	Constante de temps de la compensation : -> retard de phase
m	Masse totale de véhicule	T_L	Constante de temps de la compensation : -> avance de phase
J	Moment d'inertie de lacet du véhicule	τ_p	Délai de traitement visuel
C_{f0}	Coefficient de raideur des pneus avant	K_r	Gain interne de la raideur de direction
C_{r0}	Coefficient de raideur des pneus arrière	K_t	Gain de reflexe d'étirement
η_t	Largeur de contact du pneu	T_N	Constante de temps neuromusculaire
K_m	Gain de direction manuelle		
l_s	Distance de visée		
B_s	Coefficient d'amortissement de la colonne		
I_s	Moment d'inertie du volant		
R_s	Rapport de réduction de la direction		

Tableau 4.8. Paramètres du modèle CVR

Ce modèle CVR sera le modèle support de la conception du contrôle partagé (chapitre §6).

4.9. Conclusion

Compte tenu des différentes exigences et objectifs relatifs à la modélisation du conducteur pour le suivi de voie, ce chapitre a présenté le développement d'un modèle cybernétique incluant des modules perceptifs visuel et haptique, ainsi qu'un modèle du système neuromusculaire. Ces développements se sont appuyés sur l'examen préalable (structurel et dynamique) des modèles de la littérature. Le modèle proposé enrichit sans les contredire les modèles antérieurs ; il est également cohérent avec les données expérimentales en notre possession, recueillies pour différents conducteurs sur simulateur de conduite. Plusieurs expériences ont été réalisées afin d'identifier et de valider le modèle et ses paramètres. Les résultats mettent en évidence certaines relations entre les paramètres du modèle et certaines caractéristiques du conducteur humain. Notons en outre que le modèle de conducteur proposé est valable pour toutes les valeurs de vitesse légale.

La simplicité du modèle du conducteur a permis l'élaboration d'un modèle global CVR, qui sera utilisé dans les chapitres suivants pour le développement d'un système d'aide à la conduite.

D'autres expériences sur le simulateur de conduite sont actuellement en cours afin de valider le modèle plus avant. Ceci est fait en manipulant spécifiquement l'environnement visuel, les caractéristiques des systèmes de direction et les instructions données aux conducteurs. Le but est de déterminer la justesse de la signification donnée à chaque paramètre. On souhaite pouvoir déduire de la valeur de chacun d'entre eux des informations pertinentes e.g. sur le style de conduite, la détection de défauts d'attention du conducteur.

Bibliographie

- Boer, E. R., « Tangent Point Orientated Curve Negotiation », *IEEE Proceedings of the Intelligent Vehicles '96 Symposium*, Tokyo, Sep. 19-20, 1996, pp. 7–12, 1996.
- Cacciabue, P. C., « Modelling Driver Behaviour in Automotive environments: Critical Issues in Driver Interaction with Intelligent Transport Systems », *Springer London Ltd*, 2007, ISBN-10: 1846286174, 460 pages.
- Cole, D. J., « Neuromuscular dynamics and steering feel », *Proceedings of Steering Tech*, 2008, 31 March - 1 April, Munich, Germany.
- Donges, E., « A two-level model of driver steering », *Human Factors*, Vol. 20, No. 6, pp.691-707.1978.
- Godthelp, J., « Precognitive control: Open and closed-loop steering in a lane change maneuver », *Ergonomics*, Vol. 28, No. 10, pp. 1419-1438, 1985.
- Hess, R. A., A. Modjtahedzadeh, « A control theoretic model of driver steering behavior », *Control Systems Magazine, IEEE*, Vol. 10, Issue 5, pp. 3-8, Aug 1990.
- Hessburg, T., M. Tomizuka, « A Fuzzy Rule Based controller for Lateral Vehicle Guidance », *Roundtable discussion on Fuzzy and Neural Systems, and Vehicle Applications*, November 1991.
- Hildreth, E. C., J. M. H. Beusmans, E. R. Boer, C. S. Royden, « From Vision to Action: Experiments and Models of Steering Control During Driving », *Journal of Experimental Psychology: Human Perception and Performance*, Vol 26, NO.3, Jun 2000, 1106-1132.
- Hoult, W., D. J. Cole, « A neuromuscular model featuring co-activation for use in driver simulation », *Vehicle System Dynamics*, Vol. 46, Supplement, 2008, 175–189
- Kailath. T., « Linear Systems ». *Prentice-Hall*, 1980.
- Keen, S. D., D. J. Cole, « Steering control using model predictive control and multiple internal models », *Proceedings of AVEC '06 The 8th International Symposium on Advanced Vehicle Control*, August 20-24, 2006, Taipei, Taiwan.
- Kidd, E.A., K.R. Laughery, « A computer model of driving behavior: The highway intersection situation ». *Buffalo, NY: Cornell Aeronautical Laboratories*, Report or. VI-1843-V-1, 1964.
- Koppa, R.J., Human Factors' Chapter 3 of: N.H.Gartner, C.J. Messer, A.K. Rathi, (Eds), « Traffic Flow Theory Transportation Research Board Monograph », *National Research Council, Washington DC 2000* (on Web; hardcopy publication date, 2003)
- Land, M.F., Horwood, J., « Which parts of the road guide steering? », *Nature*, 1995, 377, 339-340.
- Laroche, E., « Identification et commande robuste de systèmes électromécaniques », *Rapport HDR*, soutenue le 13 décembre 2007, Université Louis Pasteur de Strasbourg.
- Ljung, L., « System Identification–Theory for the User », *2nd ed.*, *Prentice Hall*, Upper Saddle River, N.J. (1999).
- MacAdam, C. C., « Understanding and modeling the human driver ». *Vehicle System Dynamics*, vol. 40, no. 1-3, pp. 101-134, 2003.
- Mars, F., « Driving around bends with manipulated eye-steering coordination ». *Journal of Vision*, 2008, 8:10, 1-11.
- McRuer, D. T., E. S. Krendel, « Dynamic response of human operator », *Flight Control Lab. Aero Med. Lab.*, Wright-Patterson AFB, Dayton, OH, Rep. WADC TR 56-524, 1957.
- McRuer, D., E. Krendel, « Mathematical models of human pilot behavior », *Hawthorne, CA, Systems Technology, Inc. : AGARD AG 188, STI-P-146*, 1974.
- Michon, J.A., « A critical View of Driver Behaviour Models : What do we know, What should We do », *Human Behaviour and Traffic Safety*, Edited by L. EVANS Richard C.

- SCWING, General Motor Research Laboratories, Plenum Press. New York-London, pp.485-524. (1985).
- Modjtahedzadeh, A., R.A. Hess, « A Model of Driver Steering Control Behaviour for use in Assessing Vehicle Handling Qualities », *ASME Journal of Dynamic Systems, Measurement and Control*, v115, n3, Sep, 1993, p456-464.
- Mulder, M., M. M. Paassen, E. R. Boer, « Exploring the Roles of Information in the Manual Control of Vehicular Locomotion: From Kinematics and Dynamics to Cybernetics », *Presence*, Vol. 13, No. 5, October 2004, 535–548
- Nagai, M., H. Mouri, P. Raksincharoensak, « Vehicle lane-tracking control with steering torque input », *Vehicle System Dynamics supplement 37 (2002)*. pp. 267-278.
- Pick, A. J., D. J. Cole, « Driver steering and muscle activity during a lane-change manoeuvre », *Vehicle System Dynamics*, Vol. 45, No. 9, September 2007, 781–805.
- Pilutti, T., A.G. Ulsoy. « Identification of Driver State for Lane-Keeping Tasks », *IEEE Transactions on systems, man, and cybernetics—Part A: Systems and Humans*, Vol. 29, No. 5, September 1999, pp. 486 - 502.
- Plöchl, M., J. Edelmann, « Driver models in automobile dynamics application », *Journal Vehicle System Dynamics*, Volume 45, Issue 7 & 8 July 2007 , pages 699 – 741
- Rasmussen, J., « Information processing and human-machine interaction: an approach to cognitive engineering », New York: North-Holland.
- Salvucci, D., R. Gray, « A two-point visual control model of steering », *Perception*, 33(10), pp. 1233-1248, 2004.
- Savkooor, A. R., S. Ausejo, « Analysis of driver's steering and speed control strategies in curve negotiation », *Vehicle System Dynamics*, 1999, N. 33, pp. 94-109
- Sentouh, C., Ph. Chevrel, F. Mars, F. Claveau, « A human-centred Approach of Steering Control Modelling », *Proceedings of the 21st IAVSD Symposium on Dynamics of Vehicles on Roads and Tracks*, 2009.
- Sivak, M., « The information that drivers use: is it indeed 90% visual? », *Perception*, 25(9), pp. 1081 – 1089, 1996.
- Tewari, A., « Modern control design, with Matlab and simulink », *John Wiley & Sons, Chichester*, U.K. 2002, ISBN: 0471496790. pp. 269-271.
- Toffin, D., G. Reymond, A. Kemeny, J. Droulez, « Role of steering wheel feedback on driver performance: driving simulator and modeling analysis », *Vehicle System Dynamics*, Vol. 45, No. 4, April 2007, 375–388
- Ungoren, A. Y., H. Peng, « An Adaptive Lateral Preview Driver Model », *Vehicle System Dynamics*, Vol.43, No.4, April 2005, pp.245-260.
- Wilkie, R.M., Kountouriotis, G.K., Merat, N., Wann, J.P., « Using vision to control locomotion: looking where you want to go ». *Experimental Brain Research*, 2010, 204, 539-547

Chapitre 5

Synthèse d'un pilote autonome pour le suivi de voie

Sommaire

- 5.1. Synthèse des lois de commande utilisées pour l'assistance
 - 5.2. Synthèse de la commande optimale avec anticipation (H2-Preview)
 - 5.2.1 Problématique
 - 5.2.2 Etat de l'art
 - 5.2.3 Définition du problème généralisé : H2/LQ avec anticipation et pondération fréquentielle
 - 5.2.4 Solution du problème généralisé
 - 5.2.5 Analyse de la solution
 - 5.3. Application à la synthèse d'un automate conducteur
 - 5.3.1. Modèle véhicule-route
 - 5.3.2. Vecteur de performance et choix de réglage
 - 5.3.3. Implémentation et évaluation sur le simulateur de conduite
 - 5.3.4. L'horizon « optimal » d'anticipation
 - 5.4. Commande avec anticipation vs commande prédictive
 - 5.5. Conclusion
- Bibliographie
-

5.1. Synthèses des lois de commande utilisées pour l'assistance

Les synthèses des lois de commande réalisées pour l'assistance au suivi de voie se basent soit sur la commande robuste et optimale LQ , LQG , $H2$ et $H\infty$, soit sur l'approche du champ de potentiel et fonction de Lyapunov. Par exemple, (Peng et Tomizuka, 1991) ont développé dans le cadre du projet *PATH* (cf. §2) une loi de commande pour le contrôle latéral en tenant compte du confort des passagers, via une approche $FSLQ$ (Frequency-Shaped LQ). Cette approche permet d'inclure dans la fonction de coût des signaux filtrés représentatifs d'une mesure du confort et de la performance. La loi de commande dynamique développée par (Rahrijaona, 2004) est synthétisée en minimisant la norme $H\infty$ des fonctions de transfert entre l'écart latéral et les perturbations (vent latéral et courbure de la route). L'approche du champ de potentiel associée à une fonction de Lyapunov a été abordée dans (Switkes, 2006) et (Enache, 2008). Switkes a étudié la stabilité d'un régulateur LKS basé sur l'approche du champ de potentiel. Enache a synthétisé un automate hybride (type LDA) qui active/désactive l'assistance en fonction du couple conducteur et le positionnement du véhicule dans la voie. Un hypercube de conduite normale (contraint sur les variables d'état du système) a été défini puis, plusieurs stratégies de commutation entre le conducteur et la loi de commande ont été testées.

Nous proposons ici, pour l'élaboration d'une assistance continue au contrôle latéral d'un véhicule automobile, l'utilisation d'une commande optimale avec anticipation (*H2-Preview*). Une telle loi de commande reprend les avantages classiques de la commande optimale (ajustement fin des performances et gestion des compromis par le biais du choix du critère *ad hoc*) et profite de la connaissance préalable de la référence ou de la perturbation pour améliorer la régulation (poursuite ou rejet). L'optimalité du régulateur est assurée au sens de la norme *H2*. La synthèse *H2-Preview* permet l'obtention de performances accrues. Le succès de cette stratégie de commande avancée réside principalement dans la possibilité d'inclure la connaissance d'une trajectoire à suivre dans le futur sur un horizon fini, et dans sa capacité de pallier l'effet de retards éventuels dans la boucle de commande ((Ferrante et al, 2007), (Peng et Tomizuka, 1991)).

Ce chapitre est dédié à l'étude des caractéristiques de la commande *H2-Preview*. Il présente la problématique, et développe une généralisation des solutions obtenues dans (Ferrante et al, 2007) et (Peng et Tomizuka, 1991). Ensuite, cette synthèse est appliquée au contrôle latéral d'un véhicule automobile et la performance est analysée. La possibilité d'utiliser le régulateur obtenu comme conducteur de référence constitue une autre motivation pour la synthèse de cette loi de commande.

5.2. Synthèse de la commande optimale avec anticipation (*H2-Preview*)

5.2.1. Problématique

Pour présenter le problème de la commande optimale avec anticipation, on considère le système de la figure (5.1).

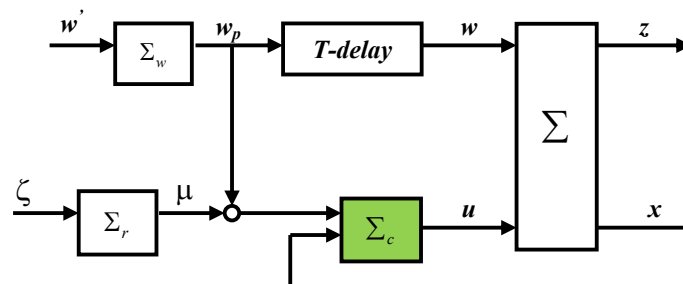


Figure (5.1). Modèle standard pour la commande optimale avec anticipation

Le système Σ est contrôlé par la commande u . Σ_c est le régulateur à synthétiser, qui utilise un retour d'état x (ou un retour de sortie y). Le système Σ subit une perturbation w , connue sur l'horizon d'anticipation T . La forme générale du signal w_p ($w_p(t) = w(t+T)$) est supposée pouvoir être décrite par le biais du modèle Σ_w , dit modèle « prédicteur » en ce qu'il peut être utilisé à des fins de prédiction de la perturbation réelle. Dans le cas général, le signal w_p peut être stochastique, et son modèle alimenté par un bruit blanc normalisé w' (Tomizuka et Whitney, 1975). Σ_r est un filtre construisant μ à partir de ζ .

La commande optimale avec anticipation (*H2-Preview*) cherche à minimiser l'effet de la perturbation w sur l'erreur z entre la sortie mesurée et la sortie désirée, tout en profitant de l'anticipation de la perturbation w .

5.2.2. Etat de l'art

Le problème de la commande optimale avec anticipation a été abordé au début des années 70, pour le contrôle actif de la suspension hydropneumatique de véhicules routiers (Bender, 1968), l'objectif étant d'améliorer l'isolation des vibrations en anticipant les variations du profil routier à l'avant du véhicule.

Le problème a été repris dans les années 80 et 90 pour le pilotage des véhicules autonomes. Le point clé est que, pour ces véhicules autonomes, la trajectoire de référence est souvent connue un certain temps à l'avance. On distinguera dans ce cadre le cas du contrôle longitudinal (altitude, position en avant et angle de tangage) et celui du contrôle latéral (position latérale, angle de lacet et angle de roulis). La commande optimale avec anticipation a connu des développements significatifs au travers des travaux accomplis dans ces deux domaines.

La thèse (Tomizuka, 1973) est pionnière. Elle traite du problème de poursuite anticipée par les techniques *LQ-preview*, en travaillant en temps discret et en modélisant le retard dans la synthèse par un nombre d'états qui croît proportionnellement avec la durée de l'anticipation. Dès lors, l'équation de Riccati devient impossible à résoudre pour des durées d'anticipation longues. Tomizuka a proposé une méthode récursive pour la résolution de cette équation. Par la suite, (Tomizuka, 1975) a étudié la version continue du *LQ-preview*, et l'a appliquée au contrôle en lacet d'un véhicule automobile dans (Peng et Tomizuka, 1991) (informations sur la courbure connues à l'avance par vision à l'avant du véhicule).

D'autres travaux ont concerné ce thème (H_2 ou LQG avec anticipation) dans les 30 dernières années. Dans (Basile et Marro, 1992) le sujet est abordé par une approche géométrique. Ce travail s'est poursuivi dans les cas discret (Marro et al, 2002) ou continu (Marro et Zattoni, 2005). L'utilisation d'un transfert à réponse impulsionnelle finie apparaît dans le cas discret pour assurer le découplage du signal de perturbation sur la sortie. Dans (Marro et Zattoni, 2005), il apparaît que la solution du problème H_2/LQ avec anticipation peut être déduite de la solution de deux problèmes intermédiaires couplés : un problème LQ à horizon d'anticipation fini et un problème LQ à horizon infini au-delà de l'horizon d'anticipation. Cette voie est également empruntée dans (Moelja et Meinsma, 2006) pour la synthèse d'un régulateur optimal H_2 -*preview*.

Un exemple du pilotage longitudinal avec anticipation se trouve dans (Farooq et Limebeer, 2005). Ce papier concerne le pilotage longitudinal d'un missile en utilisant un régulateur LQ avec anticipation, le but étant de suivre une trajectoire optimale pré-calculée pour ensuite commuter, une fois le missile proche de la cible, sur une loi de commande spécifique. Le but était d'arriver à une erreur de poursuite de 20 m pour une distance d'anticipation de 1.6 Km et une vitesse nominale de 272 m/s. La poursuite longitudinale d'une trajectoire a également été étudiée dans (Silvestre et al, 2009) pour un sous-marin autonome, et dans (Paulino et al, 2006) pour un hélicoptère. Dans les deux derniers articles, la connaissance en avance de la perturbation résulte de l'analyse des caractéristiques du terrain à l'avant du véhicule.

La poursuite latérale a été étudiée dans (Sharp et Valtetsiotis, 2001) dans le contexte du pilotage d'un véhicule à vitesse fixe. D'autres exemples récents peuvent être trouvés dans (Sharp, 2007(a,b)) qui montre que l'augmentation de l'horizon d'anticipation améliore la poursuite et réduit l'amplitude de la commande, ou encore dans (Hazawa et al, 2004) qui propose un contrôle latéral anticipé pour un hélicoptère se déplaçant à vitesse constante dans un plan horizontal fixe.

La commande avec anticipation s'est également révélée utile pour l'étude du comportement du conducteur humain, s'appuyant sur l'idée que le conducteur anticipe la trajectoire prévue. Dans ce domaine, (Sharp, 2005) a trouvé que le régulateur avec anticipation permet de prévoir certains comportements du conducteur comme l'oscillation du volant éprouvée souvent par les conducteurs de rallye à l'approche d'un virage. (Cole et al,

2006) ont comparé trois régulateurs censés modéliser le conducteur : LQ -*preview* à horizon infini, LQ -*preview* à horizon fuyant et commande prédictive. Ils ont trouvé que les trois régulateurs ont la même performance quand les horizons de la commande et celui de l'anticipation sont grands, mais ils ne concluent pas sur la stratégie la plus représentative de celle du conducteur.

Une dernière application intéressante pour la synthèse de la commande avec anticipation est fournie dans (Marzbanrad et al, 2004), qui étudie un système actif pour supprimer l'effet de tremblement de terre sur les bâtiments, en considérant que les mesures à distance des vibrations terrestres sont disponibles. L'étude montre qu'un horizon d'anticipation de 0.12s permet une réduction de 30% sur le pic d'accélération latérale subi par le bâtiment, en comparaison avec un système actif sans anticipation.

Pour conclure cet état de l'art et donner quelques perspectives, notons que la solution générale au problème $H2$ -*preview*, tel que formalisé au travers de la figure (5.1), reste à déterminer. La plupart des travaux ne considèrent pas le signal μ permettant de prendre en compte une erreur sur l'anticipation. Ils ne considèrent pas non plus, excepté dans (Peng et Tomizuka, 1991) pour un cas particulier, l'utilisation d'un modèle prédicteur Σ_w . Par ailleurs, la commande $H\infty$ -*preview* fait l'objet de travaux récents. Son application reste encore marginale (Hazell, 2008), à cause des difficultés de réalisation ou faute de solution au problème de la synthèse générale, du moins dans le cas continu. Dans le cas discret, la thèse de (Hazell, 2008) apporte une vision récente de l'état de l'art concernant le problème $H2$ et $H\infty$ avec anticipation.

Dans le reste de ce chapitre, nous cherchons à faire le lien entre les travaux de Tomizuka (Peng et Tomizuka, 1991) et ceux de Ferrante (Ferrante et al, 2007). Nous proposons une généralisation de la solution proposée dans (Ferrante et al, 2007) dans le cas où la perturbation à rejeter est issue d'un modèle prédicteur Σ_w comme indiqué sur la figure (5.1). Le résultat sera utilisé par la suite pour la synthèse d'un automate assurant (seul) le contrôle latéral d'un véhicule automobile.

5.2.3. Définition du problème généralisé : $H2/LQ$ avec anticipation et pondération fréquentielle

Nous nommerons problème du régulateur avec anticipation le problème consistant à déterminer le système Σ_c permettant de découpler le signal z , en sortie du système Σ (cf. figure 5.2.), du signal de perturbation w connu à l'avance sur un horizon T . Nous considérerons précisément le problème de commande $H2/LQ$ avec anticipation consistant à minimiser l'effet de w sur la sortie z . Précisément, il s'agit de déterminer la commande $u(t) = f(x(t), w(\sigma) : \sigma \in [t, t+T])$ qui, pour le schéma de la figure 5.2, rend le système (Σ, Σ_c) stable, et minimise le critère $H2$ suivant:

$$J = \|z\|_2^2 = \int_0^\infty z^T(t)z(t)dt .$$

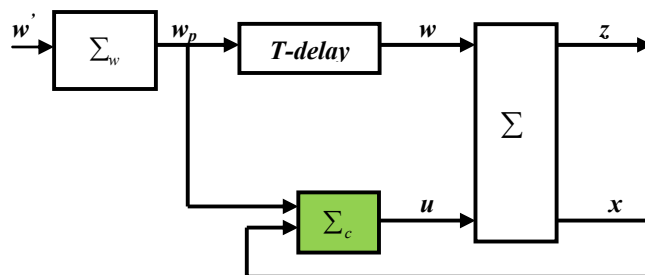


Figure 5.2. Problème de commande $H2/LQ$ avec anticipation

Le système Σ est modélisé par :

$$\begin{aligned} \dot{x} &= A x + B_1 u + B_2 w \\ z &= C x + D_1 u + D_2 w \end{aligned} \quad [5.1]$$

$$A \in \mathfrak{R}^{n \times n}, B_1 \in \mathfrak{R}^{n \times m}, B_2 \in \mathfrak{R}^{n \times r}, C \in \mathfrak{R}^{p \times n}, D_1 \in \mathfrak{R}^{p \times m}, D_2 \in \mathfrak{R}^{p \times r}$$

On définit le signal : $w_p(t) = w(t+T)$ où T est l'horizon d'anticipation. Définissons par ailleurs :

$$\begin{aligned} R &= D_1^T D_1 \\ Q &= C^T C \\ S &= C^T D_1 \end{aligned}$$

La matrice de transfert en boucle fermée entre w' et z est donnée par : $T_{zw'}(s) = T_{zw}(s) e^{-Ts} \Sigma_w(s)$. Cette dernière dépend naturellement du choix de Σ_c .

Compte tenu de ces notations et considérant dans un premier temps que $D_2=0$, il est clair que le critère H2 peut être réécrit comme le critère LQ :

$$\|z\|_2^2 = \int_0^{+\infty} \begin{bmatrix} x(t)^T & u(t)^T \end{bmatrix} \begin{bmatrix} Q & S \\ S & R \end{bmatrix} \begin{bmatrix} x(t) \\ u(t) \end{bmatrix} dt \quad [5.2]$$

A partir des multiples interprétations possibles de la norme H2 (Chevrel, 2002), le critère peut se réécrire selon :

$$J = \|T_{zw'}\|_2^2$$

On suppose par la suite que l'évolution du signal w_p est régie par le modèle prédictif :

$$\Sigma_w \quad \begin{cases} \dot{x}_w = A_w x_w + B_w w' \\ w_p = C_w x_w \end{cases} \quad [5.3]$$

$$A_w \in \mathfrak{R}^{q \times q}, C_w \in \mathfrak{R}^{r \times q}, B_w \in \mathfrak{R}^{q \times r}$$

5.2.4. Solution du problème généralisé

Avant d'exposer la solution générale, rappelons le lemme suivant, qui donne la solution du problème LQ à horizon infini dans le cas où un signal w , connu à l'avance, perturbe l'évolution de l'état du système.

Lemme 1 : "LQ avec perturbation future connue" :

Considérons le système Σ défini par :

$$\begin{aligned} \dot{x} &= A x + B_1 u + B_2 w \\ z &= C x + D_1 u \\ x(0) &= x_0 \end{aligned}$$

Si tout le futur du signal w est parfaitement connu, la loi de commande :

$$u^*(t) = -K_+ x(t) - R^{-1} B_1^T \int_t^{\infty} e^{A_+^T(\tau-t)} P_+ B_2 w(\tau) d\tau$$

où :

$$K_+ = R^{-1}(S^T + B_1^T P_+)$$

$$P_+ : \text{solution de l'equation de Riccati : } PA + A^T P - (S + PB_1)R^{-1}(S^T + B_1^T P) + Q = 0$$

$$A_+ = A - B_1 R^{-1}(S^T + B_1^T P_+)x$$

stabilise le système Σ et minimise le critère $LQ : \|z\|_2^2 = \int_0^{+\infty} \begin{bmatrix} x(t)^T & u(t)^T \end{bmatrix} \begin{bmatrix} Q & S \\ S & R \end{bmatrix} \begin{bmatrix} x(t) \\ u(t) \end{bmatrix} dt$

Preuve : Ce résultat est démontré dans (Hampton et al, 1996).

Considérons le problème de commande $H2/LQ$ avec anticipation défini précédemment et faisons les hypothèses suivantes pour le système [5.1] et [5.3]:

- (1) (A, B_1) est stabilisable,
- (2) (A, B_1, C, D_1) n'a pas des zéros invariants sur $j\Re$. Cela garantit que la matrice hamiltonienne associée n'a pas des valeurs propres sur l'axe des imaginaires,
- (3) D_1 est de rang plein par les colonnes, ce qui garantit que $R=R^T$, et que $R>0$,
- (4) $Im D_2 \subseteq Im D_1$,
- (5) A_w est une matrice Hurwitz

Théorème 1 :

Sous les hypothèses 1 à 5 introduites ci-dessus, la solution au problème de commande $H2/LQ$ avec anticipation est donnée par :

$$u(t) = -K_+ x(t) + \int_0^T \Phi(\tau) w_p(t-\tau) d\tau - R^{-1} B_1^T e^{A_+^T T} M x_w(t) - D_1^+ D_2 w(t) \quad [5.4]$$

où :

$$K_+ = R^{-1}(S^T + B_1^T P_+) \text{ est le gain du retour d'état}$$

$$\Phi(t) = -R^{-1} B_1^T e^{A_+^T (T-t)} P_+ B_2$$

$$P_+ \text{ est la solution de l'equation de Riccati : } PA + A^T P - (S + PB_1)R^{-1}(S^T + B_1^T P) + Q = 0$$

$$A_+ = A - BR^{-1}(S^T + B^T P_+) : \text{ la matrice en boucle fermée}$$

$$M \text{ est solution de : } A_+^T M + M \cdot A_w + P_+ B_2 C_w = 0$$

$$D_1^+ \text{ est défini telle que } D_1 D_1^+ D_2 = D_2$$

(Remarque : D_1^+ n'est pas la pseudo inverse de D_1)

Preuve

Le système est décrit par les équations [5.1] et [5.3]. A l'instant t , il est sujet à la perturbation $w(t)$, parfaitement connue jusqu'à $t+T$. Au-delà du $t+T$, l'évolution du signal est prédite par le modèle générateur [5.3] qui est supposé déterministe. On peut dès lors utiliser le résultat du Lemme 1 qui conduit à :

$$u^*(t) = -K_+ x(t) - R^{-1} B_1^T \int_t^{\infty} e^{A_+^T (\tau-t)} P_+ B_2 w(\tau) d\tau$$

$$\text{où : } K_+ = R^{-1}(S^T + B_1^T P_+)$$

P_+ est la solution de l'équation de Riccati suivante :

$$PA + A^T P - (S + PB_1)R^{-1}(S^T + B_1^T P) + Q = 0$$

$$A_+ = A - B_1 R^{-1}(S^T + B_1^T P_+): \text{ la matrice en boucle fermée}$$

L'existence d'une solution stabilisante P_+ (et donc du gain K_+) à l'équation de Riccati est assurée par les hypothèses (1) et (2).

Explicitons désormais le futur du signal $w(t)$ et sa relation avec $w_p(t)$ ($w_p(t) = w(t+T)$).

$$u^*(t) = -K_+ x(t) - R^{-1} B_1^T \underbrace{\int_t^{t+T} e^{A_+^T(\tau-t)} P_+ B_2 w(\tau) d\tau}_{\textcircled{1}} - R^{-1} B_1^T \underbrace{\int_{t+T}^{\infty} e^{A_+^T(\tau-t)} P_+ B_2 w(\tau) d\tau}_{\textcircled{2}}$$

Détaillons le terme $\textcircled{1}$:

$$\begin{aligned} \int_t^{t+T} e^{A_+^T(\tau-t)} P_+ B_2 w(\tau) d\tau &= \int_t^{t+T} e^{A_+^T(\tau-t)} P_+ B_2 w_p(\tau-T) d\tau \quad \text{on prend : } \tau - T = t - \theta \\ &= - \int_T^0 e^{A_+^T(T-\theta)} P_+ B_2 w_p(t-\theta) d\theta = \int_0^T e^{A_+^T(T-\theta)} P_+ B_2 w_p(t-\theta) d\theta \end{aligned}$$

Détaillons le terme $\textcircled{2}$:

$$\begin{aligned} \int_{t+T}^{\infty} e^{A_+^T(\tau-t)} P_+ B_2 w(\tau) d\tau &= \int_{t+T}^{\infty} e^{A_+^T(\tau-t)} P_+ B_2 C_w x_w(\tau-T) d\tau \quad \text{on prend : } \theta = \tau - T \\ &= \int_t^{\infty} e^{A_+^T(\theta-t+T)} P_+ B_2 C_w x_w(\theta) d\theta \\ &= \int_t^{\infty} e^{A_+^T(\theta-t+T)} P_+ B_2 C_w e^{A_w(\theta-t)} x_w(t) d\theta \\ &= e^{A_+^T T} e^{-A_+^T t} \left(\int_t^{\infty} e^{A_+^T \theta} P_+ B_2 C_w e^{A_w \theta} d\theta \right) e^{-A_w t} x_w(t) \\ &= e^{A_+^T T} M x_w(t) \end{aligned}$$

En substituant les termes $\textcircled{1}$ et $\textcircled{2}$, on obtient finalement :

$$u^*(t) = -K_+ x(t) + \int_0^T \Phi(\tau) w_p(t-\tau) d\tau - R^{-1} B_1^T e^{A_+^T T} M x_w(t)$$

Notons que M est indépendante de t et vérifie l'équation de Sylvester :

$$A_+^T M + M A_w = -P_+ B_2 C_w$$

En effet, en procédant à une intégration par partie on obtient :

$$\begin{aligned} M &= e^{-A_+^T t} \left((A_+^T)^{-1} \int_t^{\infty} A_+^T e^{A_+^T \tau} P_+ B_2 C_w e^{A_w \tau} d\tau \right) e^{-A_w t} \\ M &= e^{-A_+^T t} \left\{ (A_+^T)^{-1} \left[e^{A_+^T \tau} P_+ B_2 C_w e^{A_w \tau} \right]_t^{\infty} - (A_+^T)^{-1} \int_t^{\infty} e^{A_+^T \tau} P_+ B_2 C_w A_w e^{A_w \tau} d\tau \right\} e^{-A_w t} \end{aligned} \quad [5.5]$$

Par suite,

$$A_+^T M = e^{-A_+^T t} \left\{ -e^{A_+^T t} P_+ B_2 C_w e^{A_w t} - \left(\int_t^\infty e^{A_+^T \tau} P_+ B_2 C_w e^{A_w \tau} d\tau \right) A_w \right\} e^{-A_w t}$$

et finalement : $A_+^T M = -P_+ B_2 C_w - M \cdot A_w$.

Pour finir, si D_2 n'est pas nulle, le problème est résoluble malgré tout, sous la condition (4). Dans ce cas le signal $z(t)$ comprend le terme $D_2 w(t)$ qui doit être annulé par la commande. Dans le cas contraire, le critère serait non borné. Il faut donc impérativement ajouter dans l'expression de la commande $u(t)$ le terme $-D_1^+ D_2 w(t)$, avec D_1^+ tel que $D_1 D_1^+ D_2 = D_2$ ce qui est toujours possible si la condition (4) est vérifiée ($Im D_2 \subseteq Im D_1$).

Corollaire 1:

Lorsque les perturbations sont identiques sur chaque voie, que le modèle prédicteur est d'ordre 1 ($A_w = a_w \cdot I_q$) et que $D_2=0$, on retrouve le résultat obtenu dans (Peng et Tomizuka 1991) comme cas particulier du Théorème 1:

$$u(t) = -K_+ x(t) + \int_0^T \Phi(\tau) w_p(t-\tau) d\tau + F_p w_p(t)$$

où :

$K_+ = R^{-1}(S^T + B_1^T P_+)$: est le gain de retour d'état

P_+ : est la solution de l'équation de Riccati suivante:

$$PA + A^T P - (S + PB_1)R^{-1}(S^T + B_1^T P) + Q = 0$$

$$\Phi(t) = -R^{-1} B_1^T e^{A_+^T (T-t)} P_+ B_2$$

$$F_p = R^{-1} B_1^T (A_+^T + A_w I)^{-1} e^{A_+^T T} P_+ B_2$$

$$A_+ = A - BR^{-1}(S^T + B^T P_+)$$

Preuve :

$$A_w = a_w \cdot I_n \Rightarrow A_+^T M + M a_w I_n = -P_+ B_2 C_w$$

$$\Rightarrow M = -(A_+^T + a_w \cdot I_n)^{-1} P_+ B_2 C_w$$

$$\Rightarrow u^*(t) = -K_+ x(t) + \int_0^T \Phi(\tau) w_p(t-\tau) d\tau + R^{-1} B_1^T (A_+^T + A_w \cdot I)^{-1} e^{A_+^T T} P_+ B_2 w_p(t)$$

Corollaire 2:

On obtient, en l'absence du filtre Σ_w , le résultat de (Ferrante et al., 2007) :

$$u(t) = -K_+ x(t) + \int_0^T \Phi(\tau) w_p(t-\tau) d\tau - D_1^+ \cdot D_2 w(t)$$

La preuve est triviale en considérant $x_w(t) = 0$ dans (5.4).

Remarque:

La condition (5) qui exige une matrice A_w Hurwitz peut être relâchée si la dynamique du système en boucle fermée (A_+) est plus rapide que la dynamique du signal de perturbation (A_w) (c.à.d. A_+ converge plus vite que A_w ne diverge). Cette condition garantissait l'existence d'une solution pour l'équation de Sylvester, alors que la démarche faite dans [5.5] montre qu'il suffit d'avoir une dynamique A_+ plus rapide que la dynamique A_w .

5.2.5. Analyse de la solution

Le régulateur obtenu [5.4], représenté sur la figure (5.3), comprend trois termes :

- un retour d'état $(-K_+ x)$ qui représente le retour d'état classique de la commande LQ.
- un filtre FIR² $(\int_0^T \Phi(\tau) w_p(t-\tau) d\tau)$ qui représente un terme d'anticipation exploitant la connaissance du signal perturbateur sur l'horizon T .
- Un terme de précompensation $-R^{-1} B_1^T e^{A_1^T T} M x_w(t)$ s'appuyant sur la prédiction du signal perturbateur basée sur la connaissance *a priori* de la nature du signal.
- Un terme de compensation directe de l'action instantanée de la perturbation $(-D_1^+ D_2 w(t))$.

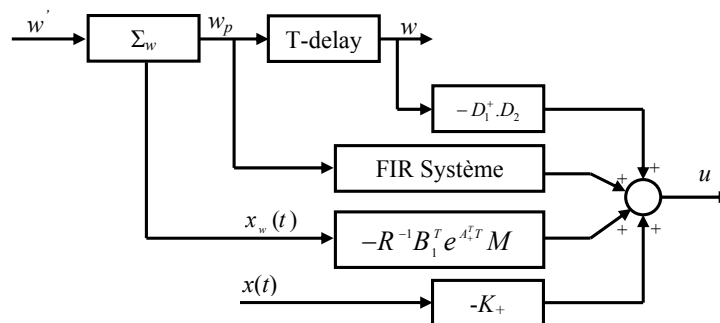


Figure 5.3. Le Régulateur optimal avec anticipation

Par ailleurs, pour mettre en œuvre numériquement cette loi de commande, on utilisera une approximation finie du filtre FIR, ici en utilisant l'approximation de Simpson suivante:

$$\int_0^T f(x) dx \approx \frac{T}{3n} \left[f(0) + 2 \sum_{i=1}^{n-1} \alpha f(i * \frac{T}{3}) + f(T) \right]$$

Avec $\alpha = 1$ si i est pair, et $\alpha = 2$ si i est impair. Autrement dit, on approximera l'intégrale par une interpolation cubique.

Le degré d'approximation (n) affecte la précision. Pratiquement, on a trouvé que $n = 8$ représente une précision suffisante pour notre application.

Nous allons utiliser la commande H2-Preview pour assurer le suivi de voie d'un véhicule automobile (en mode de suivi de voie automatique), à partir de la connaissance anticipée du profil de la voie. L'automate, tout comme un conducteur humain qui regarde au devant du véhicule, est supposé connaître la courbure à venir sur un horizon qui dépend de la visibilité.

² Finit Impulse Response

5.3. Application à la synthèse d'un automate conducteur

Considérons un véhicule poursuivant la trajectoire d'une route. L'anticipation en avance, effectuée par le conducteur, du changement de la courbure de la route, donne une meilleure poursuite sans énormément solliciter le volant. On cherchera en conséquence à synthétiser un conducteur par la loi de commande optimale avec anticipation.

5.3.1. Modèle véhicule-route

Nous allons appliquer la commande H2-Preview sur le modèle VR développé dans §3.5.

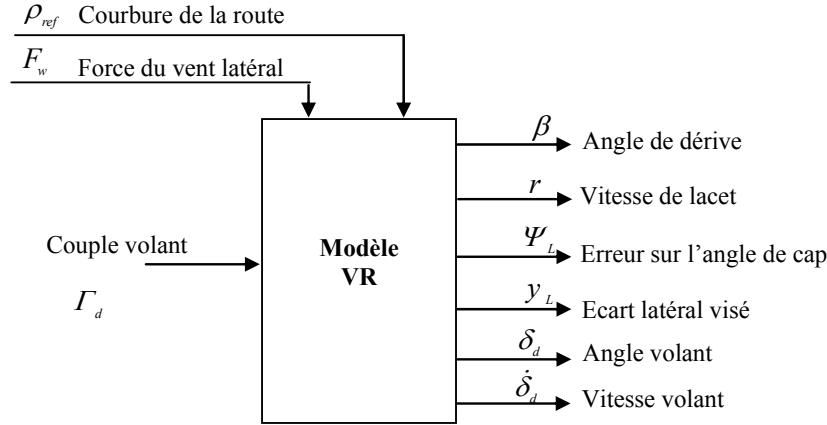


Figure 5.4. Modèle de véhicule-route (VR)

Ce modèle est (figure 5.4) régi par l'équation:

$$\dot{x} = A x + B_1 \Gamma_d + B_2 \begin{bmatrix} F_w \\ \rho_{ref} \end{bmatrix}$$

(voir §3.5 pour plus de détails).

On note que deux perturbations interviennent sur ce système : la courbure de la route qui est connue à l'avance sur un horizon de T secondes, et une perturbation imprévue F_w qui peut modéliser e.g. une rafale de vent. Nous considérerons ici que $F_w = 0$.

Au delà de cet horizon, on suppose que le profil de courbure type est décrit par le modèle suivant :

$$\begin{bmatrix} \dot{x}_w \\ w_p \end{bmatrix} = \begin{bmatrix} -\frac{1}{\tau} & \frac{1}{\tau} & 0 \\ 0 & -\frac{1}{\tau} & \frac{1}{\tau} \\ 1 & 0 & 0 \end{bmatrix} \begin{bmatrix} x_w \\ w' \end{bmatrix}$$

Ce modèle est constitué d'un filtre passe-bas du second ordre de constante de temps $\tau = 0.05$ s. Ce filtre permet de focaliser l'optimisation sur la bande de fréquence $[0, 20]$ rad/s. Dans le même temps, la réponse impulsionnelle du filtre est cohérente avec un profil de courbure type, interdisant les discontinuités (hypothèse de virage en clothoïde), et s'annulant au-delà d'une demi-seconde pour le choix $\tau = 0.05$ s. Un tel modèle, dit modèle générateur ou prédicteur est de manière générale particulièrement utile pour formaliser la connaissance, même grossière, que l'on a *a priori* des signaux exogènes (Chevrel, 2002), et ce à des fins d'anticipation. Si le futur du signal w est connu sur un horizon T suffisamment large, l'amélioration apportée par l'utilisation d'un tel modèle peut être marginale.

5.3.2. Vecteur de performance et choix de réglage

On a supposé que les performances de l'automate H2-preview sont évaluées au travers d'un critère quadratique du type H2:

$$J = \|z\|_2^2 = \int_0^{\infty} z^T(t)z(t)dt$$

Optimiser les performances de l'automate reviendrait dès lors à minimiser le critère ci-dessus, dans lequel z est le vecteur de performance. Ce vecteur doit être choisi de manière à faire intervenir des paramètres corrélés avec le risque de sortie de voie et l'effort demandé à l'automate. Listons ainsi, en termes de risque de sortie de voie:

- L'erreur sur l'angle de cap du véhicule (ψ_L), qui témoigne de la qualité du suivi de voie, et permet l'anticipation sur l'erreur de positionnement (figure 5.5);
- L'écart latéral du véhicule par rapport au centre de la voie (y_{act}), qui témoigne de la performance en termes de positionnement du véhicule dans la voie ;
- L'écart en termes d'accélération latérale (a), entre l'accélération latérale du véhicule et l'accélération latérale imposée par le suivi exact du centre de la voie. Il donne une image partielle du confort du passager (sa variation rapide risque d'être perçue négativement).

$$a = \dot{y}_{act} = V_x \dot{\beta} = V_x a_{11} \beta + V_x a_{12} r + V_x \frac{b_1}{R_s} \delta_d$$

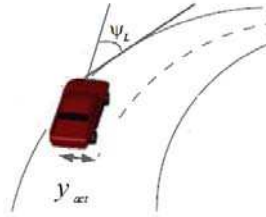


Figure 5.5. Indicateurs de qualité du suivi de voie

- Le couple de l'automate (Γ_d) sur le volant; un couple de faible amplitude est favorable du point de vue de l'acceptabilité (Switkes, 2006);

Ces grandeurs s'écrivent en fonction de l'état du modèle VR comme suit :

$$\begin{bmatrix} \psi_L \\ y_{act} \\ a \\ \Gamma_v \end{bmatrix} = \begin{bmatrix} 0 & 0 & 1 & 0 & 0 & 0 \\ 0 & 0 & -l_s & 1 & 0 & 0 \\ V_x a_{11} & V_x a_{12} & 0 & 0 & V_x \frac{b_1}{R_s} & 0 \\ 0 & 0 & 0 & 0 & 0 & 0 \end{bmatrix} \begin{bmatrix} \beta \\ r \\ \psi_L \\ y_L \\ \delta_d \\ \dot{\delta}_d \end{bmatrix} + \begin{bmatrix} 0 \\ 0 \\ 0 \\ 1 \end{bmatrix} \Gamma_d$$

où :

$$a_{11} = -\frac{2(C_f + C_r)}{mV_x} \quad , \quad a_{12} = \frac{2(C_r l_r - C_f l_f)}{mV_x^2} - l$$

(voir §3.5 pour plus de détails)

Le compromis entre ces différentes grandeurs est imposé par le biais d'une matrice de pondération Q_z en définissant z selon:

$$z = Q_z \begin{bmatrix} \Psi_L \\ y_{act} \\ a \\ T_v \end{bmatrix} = \begin{bmatrix} c_1 & 0 & 0 & 0 \\ 0 & c_2 & 0 & 0 \\ 0 & 0 & c_3 & 0 \\ 0 & 0 & 0 & 1 \end{bmatrix} \begin{bmatrix} \Psi_L \\ y_{act} \\ a \\ \Gamma_d \end{bmatrix}$$

La pénalité sur le couple de l'automate (Γ_d) est fixée arbitrairement à 1, à des fins de normalisation. Les autres sont ajustées en fonction des objectifs poursuivis.

Les résultats montrés dans la suite de l'application sont obtenus pour le choix suivant de la matrice Q_z :

$$Q_z = \begin{bmatrix} 100 & 0 & 0 & 0 \\ 0 & 70 & 0 & 0 \\ 0 & 0 & 10 & 0 \\ 0 & 0 & 0 & 1 \end{bmatrix}$$

Ce choix privilégie le suivi de voie et représente une pondération modérée entre un écart latéral exigeant et l'effort fourni par le régulateur. L'influence du choix de la matrice Q_z et son incidence sur l'horizon d'anticipation seront analysées dans un prochain paragraphe.

5.3.3. Implémentation et évaluation sur le simulateur de conduite

On déduira alors, à partir du modèle VR et de la matrice de réglage Q_z , le couple de l'automate H2-Preview optimal en regard du critère retenu. Ce couple sera ainsi dépendant du compromis réalisé entre les performances en suivi de voie et l'effort de l'automate. La figure (5.6) montre le schéma du régulateur H2-Preview sur le modèle VR.

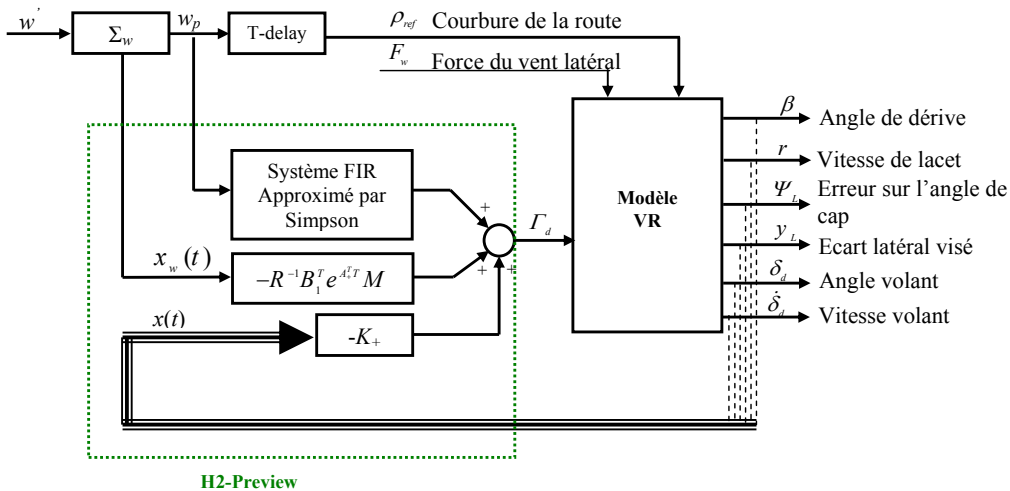


Figure 5.6. Régulateur H2-Preview à base du modèle VR

Le modèle VR considéré correspond à une Peugeot 307 dont les paramètres sont donnés dans le tableau 3.1 (cf. chapitre §3). La mise en œuvre du régulateur H2-Preview a été faite pour une vitesse longitudinale fixée à 65 Km/s. Ce régulateur a été testé sur le simulateur de la conduite SCANer™ (cf. chapitre §3) sur la piste dont le profil est rappelé sur la figure (5.7).

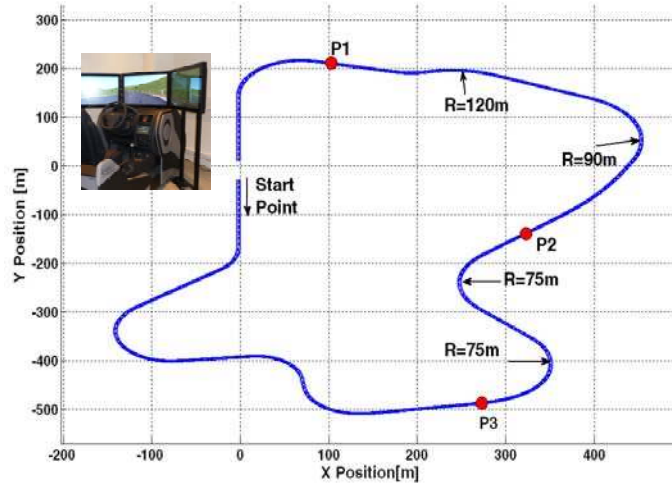


Figure 5.7. Profil de la piste d'essais

La figure (5.8) montre la courbure de la route et la performance du régulateur H2-Preview en terme de positionnement latéral par rapport au centre de la voie pour plusieurs horizons d'anticipation ($T=0, 0.1, 0.5$ et 0.8 secondes). N.B. Une courbure positive correspond à un virage à droite et un écart latéral positif représente une position à droite du centre de la voie.

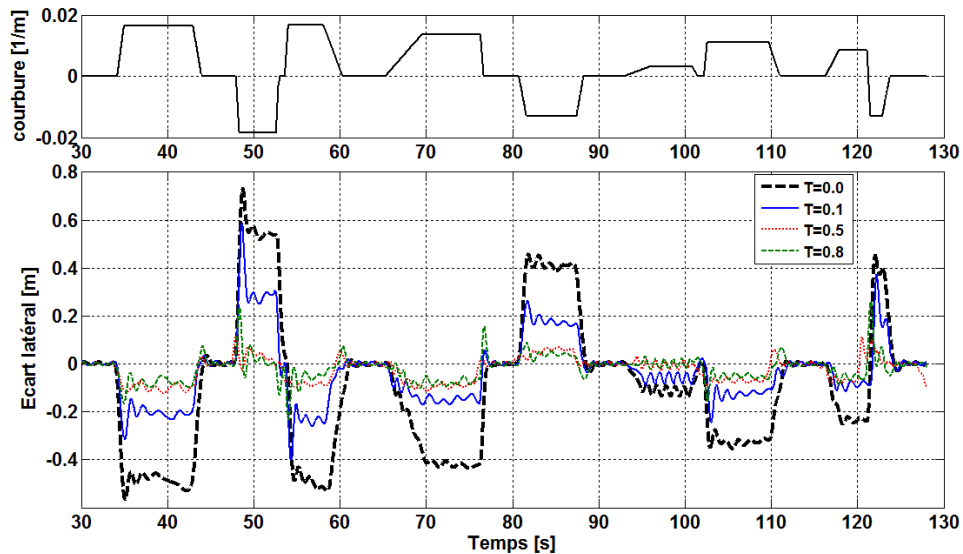


Figure 5.8. Performance du régulateur H2-Preview

On notera que la loi de commande H2-preview sous-vire quand l'horizon d'anticipation n'est pas suffisant : cela se traduit par une position latérale située toujours vers l'extérieur des virages. Avec l'augmentation de l'horizon d'anticipation, le régulateur se place mieux au centre de la voie. La moyenne de l'écart latéral a été réduite de 23cm pour $T=0s$ (régulateur H2 pour lequel la courbure de la route n'est connue qu'à l'instant présent) à 4cm pour $T=0.8s$. De même, l'écart type de l'écart latéral a été réduit de 20cm pour $T=0s$ à 4cm pour $T=0.8s$.

Un horizon d'anticipation, même petit (e.g. 0.5s), permet d'obtenir des résultats satisfaisants. Au-delà d'une certaine valeur, l'augmentation de cet horizon n'apporte plus d'améliorations. Ce résultat coïncide avec celui obtenu dans (Peng et Tomizuka, 1991).

Ces résultats expérimentaux avaient déjà été observés en simulation (voir (Saleh et al, 2010)).

5.3.4. L'horizon « optimal » d'anticipation

La méthode du choix de l'horizon d'anticipation T pourrait être affinée. On trouve pour cela, dans la littérature, différentes propositions de règles empiriques. (Peng et Tomizuka, 1991) proposent que l'horizon d'anticipation soit égal à trois fois l'inverse de la bande passante du système en boucle fermée. (Hazell, 2008) propose d'évaluer la norme H2 minimale du système en boucle fermée quand l'horizon d'anticipation est infini (notons $H_{2/\infty}$), et d'analyser les dégradations consécutives au choix de valeur de T plus petites en évaluant cette norme H2 pour une valeur arbitraire T_e (notons H_{2/T_e}) et au final de calculer l'horizon optimal en pondérant T_e comme suit:

$$T_{optimal} = \frac{H_{2/0} - H_{2/T_e}}{H_{2/0} - H_{2/\infty}} T_e$$

Où $H_{2/0}$ est la norme H2 du système en boucle fermée sans anticipation ($T=0s$).

Nous allons dans ce paragraphe valider une méthode originale pour choisir cet horizon de sorte à obtenir les performances quasi-optimales à moindre coût de calcul. L'influence de la matrice de pondération Q_z sera aussi analysée.

Dans le régulateur H2-Preview, c'est le terme FIR qui profite de l'anticipation sur l'horizon T . Ce terme aide à initier l'action de conduite avant que la courbure ne commence à varier. Il peut être écrit comme suit :

$$FIR(w) = \int_0^T \Phi(\tau) w(t + \tau) d\tau \quad [5.6]$$

$$\text{où : } \Phi(\tau) = R^{-1} B_1^T e^{A_+^T \tau} P_+ B_2$$

où $w(t)$ est la courbure de la route à l'instant t . Le terme exponentiel $\Phi(t)$ tend asymptotiquement vers zéro si la matrice de la dynamique en boucle fermée A_+ est stable ; cela fait que l'intégration dans [5.6] n'est plus nécessaire au delà d'un certain horizon (voir figure 5.9).

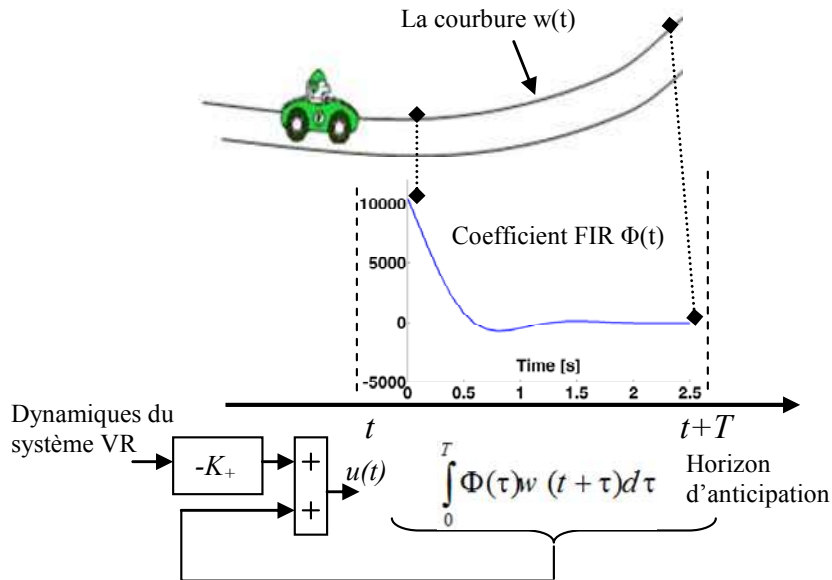


Figure 5.9. Analyse de l'impact du choix de l'horizon d'anticipation

L'action directe du régulateur H2-preview, générée par le système FIR, dépend des valeurs la courbure de la route sur un l'horizon proche ; le couple de braquage sur le volant dépend peu en revanche des valeurs de courbure plus lointaine (de par la forme exponentielle de $\Phi(t)$). Précisément, la valeur de $\Phi(t)$ atteint 5% de sa valeur finale (temps de réponse) environ au bout de $t=3\tau$, si τ est la constante de temps dominante de $e^{A_+ t}$. Cette constante de temps peut être déterminée à partir de la plus petite des parties réelles des valeurs propres de la matrice en boucle fermée A_+ :

$$\tau = \frac{1}{\min_i(|\operatorname{Re}(\lambda_i)|)} \quad \text{où } \lambda_{i=1..n} \text{ sont les valeurs propres de la matrice } A_+$$

L'horizon « optimal » d'anticipation peut donc être choisi selon :

$$T_{opt} = \frac{3}{\min_i(|\operatorname{Re}(\lambda_i)|)}$$

Cet horizon dépend ainsi de la dynamique du système en boucle fermée qui lui-même dépend du choix de la matrice de pondération Q_z . La figure (5.10) montre l'allure de $\Phi(t)$ pour plusieurs choix de la matrice Q_z .

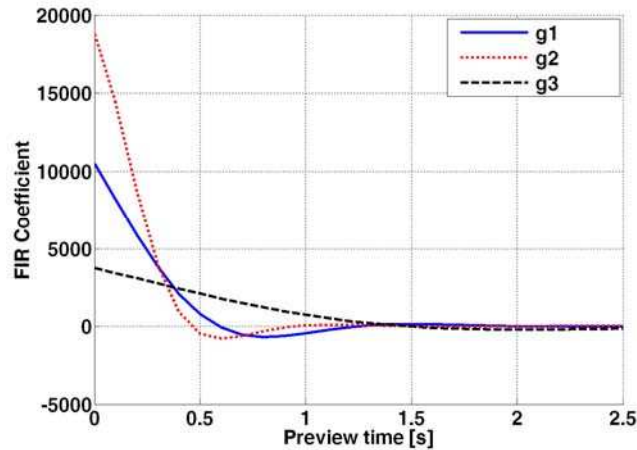


Figure 5.10. Coefficient du système FIR (Φ) en fonction du temps d'anticipation

La courbe g_1 correspond au choix retenu (cf. §5.3.2) ayant donné lieu aux résultats du §5.3.3. A titre de comparaison, g_2 représente une pénalisation plus forte dans le critère de l'erreur de position latérale, ce qui induit une dynamique plus rapides quant aux efforts sur le volant, et requiert moins d'informations d'anticipation. La courbe g_3 représente une pénalisation accrue de l'écart en termes d'accélération latérale, ce qui entraîne des actions de braquage davantage filtrées et requiert une anticipation plus grande.

Pratiquement, il suffit de considérer un horizon d'anticipation dans l'intervalle $[\tau, 3\tau]$, en particulier lorsqu'on utilise une méthode numérique pour approcher l'intégrale de la FIR, car l'erreur d'approximation augmente avec l'horizon d'anticipation. Dans la configuration précédente (§5.3.2), la constante de temps dominante de la matrice A_+ était de 0.42s (voir g_1 sur la figure 5.10). Cette valeur ($T=0.42s$) suffit à obtenir des résultats tout à fait satisfaisants (figure 5.8).

5.4. Commande avec anticipation vs commande prédictive

La commande H2/LQ avec anticipation entre à l'évidence dans la catégorie des commandes dites prédictives, et apparaît très semblable à la commande dite MPC dans le sens où les deux anticipent sur les références (ou des perturbations) afin d'améliorer les performances (Grimble et Ordys, 2001). Il y a, cependant, un certain nombre d'avantages à utiliser la commande H2 avec anticipation plutôt que la commande MPC :

- la séquence de la commande est calculée analytiquement à partir de l'état et de la perturbation; elle ne requiert pas de calculs en ligne;
- elle est applicable même avec un grand horizon d'anticipation ;
- elle permet une analyse simplifiée de la robustesse (régulateur LTI à 2 degrés de liberté).

En revanche, la commande H2 avec anticipation ne permet pas la prise en compte en temps réel de contraintes dures e.g. sur l'état. Ceci ne nous semble pas être, dans le cas de cette étude, un inconvénient important. Si le besoin se faisait sentir malgré tout, la commande MPC pourrait être construite en tirant parti de la loi de commande H2 avec anticipation proposée.

5.5. Conclusion

Nous avons présenté dans ce chapitre le problème de synthèse d'une commande H2/LQ avec anticipation, et étudié son application pour le contrôle latéral d'une voiture. Une généralisation de la solution obtenue dans (Peng et Tomizuka, 1991) et dans (Ferrante et al, 2007) a été effectuée dans le cas où le signal perturbateur est prédit au delà de l'horizon d'anticipation sur la base d'un modèle générateur. Une méthode de choix générique pour le choix du plus petit horizon d'anticipation garantissant des performances quasi-optimales a été proposée. Le critère d'optimisation H2 pour le contrôle latéral du modèle de véhicule 307 Peugeot a été choisi afin de garantir de bonnes performances en termes de suivi de voie (minimisation de l'écart latéral vis-à-vis de la courbure de la route). Les résultats montrent que l'anticipation permet de réduire de manière très significative l'écart latéral par rapport au centre de la voie. La loi de commande résultante génère une conduite autonome de référence à la fois performante et robuste (marge de module unitaire de par la méthode de synthèse et robustesse paramétrique constatée en cohérence avec les incertitudes présentes).

A titre de perspectives, il serait intéressant de traiter le problème de synthèse H2-preview dans le cas du retour de sortie, l'une des voies consistant à étudier la validité du principe de séparation dans ce contexte. Ceci pourrait être prolongé par une approche multi-modèles, permettant de traiter le cas H2 robuste.

Nous allons, dans le prochain chapitre, utiliser l'approche H2-preview pour élaborer deux types de contrôle partagé. Le premier s'appuiera sur le régulateur développé au § 5.3, dont on appliquera que partiellement le signal de commande considérant que le complément de couple de braquage est apporté par le conducteur. Le deuxième utilisera un régulateur H2-preview conçu sur la base du système CVR (cf. chapitre §4).

Bibliographie

- Basile, G., G. Marro, « Controlled and Conditioned Invariants in Linear System Theory », *Prentice Hall*, 1992.
- Bender, E. K., « Optimal linear preview control with application to vehicle suspension », *Journal of Basic Engineering*, Trans. ASME, 90(2):213–221, 1968.
- Chevrel, Ph., « Méthodologie de la commande par approche d'état », chap. 5 (55 pages) de « *Commande des systèmes linéaires* » ; Traité IC2, ed. Hermès, Paris, France, 2002, ISBN 2-7462-0492-4, 10-2002-288p.
- Cole, D. J., A. J. Pick, and A. M. C. Odhams, « Predictive and linear quadratic methods for potential application to modelling driver steering control », *Vehicle System Dynamics*, 44(3):259–284, 2006.
- Enache, N. M., « Assistance préventive à la sortie de voie », *thèse*, LIVIC-LCPC, 2008.
- Farooq, A., D. J. N Limebeer, « Path following of optimal trajectories using preview control », *Proceedings of the IEEE Conference on Decision and Control*, pages 2787–2792, December 2005.
- Ferrante, A., G. Marro, L. Ntogramatzidis, « A Hamiltonian approach to the H2 decoupling of previewed input signal », *European Control Conference*, Greece, 2007.
- Grimble, M. J., A. W. Ordys, « Predictive Control for industrial Applications », *Annual Reviews in Control*, 25 (2001) 13-24.
- Hampton, R.D., C. R. Knospe et M. A. Towensend, « A practical solution to the deterministic Nonhomogeneous LQR problem », *Journal of Dynamic Systems, Measurement and Control*, Vol. 118, 1996.
- Hazawa, K., J. Shin, D. Fujiwara, K. Igarashi, « Autonomous flight control of hobby-class small unmanned helicopter ». *Proceedings of IEEE/RSJ International Conference on Intelligent Robots and Systems*, September 28-October 2, Sendai, Japan, 2004.
- Hazell, A., « Discrete-time optimal preview control », *PhD thesis, University of London*, 2008.
- Marro, G., D. Prattichizzo, E. Zattoni, « H2 optimal decoupling of previewed signals in the discrete-time case », *Kybernetika journal*, volume 38, p479-492, 2002.
- Marro, G., E. Zattoni, « H2-optimal rejection with preview in the continuous-time domain », *Automatica*, 41 (2005) 815 – 821.
- Marzbanrad, J., G. Ahmadi, H. Zohoor, R. Jha, « Optimal preview active control of structures during earthquakes ». *Engineering Structures*, 26 (2004) 1463–1471.
- Moelja A. A., G. Meinsma. « H2 control of preview systems ». *Automatica*, 42(6):945–952, 2006.
- Paulino, N., C. Silvestre, R. Cunha, « Affine parameter-dependent preview control for rotorcraft terrain following flight ». *Journal of Guidance, Control and Dynamics*, 29(6):1350–1359, 2006b.
- Peng, H., M. Tomizuka, « Optimal preview control for vehicle lateral guidance », *PATH research report*, UCB-ITS-PRR-91-16, 1991.
- Raharijaona, T., « Commande robuste pour l'assistance au contrôle latéral d'un véhicule automobile », *thèse*, Supélec, 2004.

- Saleh, L., Ph. Chevrel, J.F. Lafay, « Generalized H2-preview control and its application to car lateral steering ». *18th IFAC Time Delay Systems*, 2010, Praha, Tchèque, République, (2010-06-07), pp. LS 796.
- Sharp, R. S., V. Valtetsiotis, « Optimal preview car steering control ». *Vehicle System Dynamics Supplement*, 35:101–117, 2001.
- Sharp, R. S., « Motorcycle steering control by road preview ». *Trans. ASME, Journal of Dynamic Systems, Measurement and Control*, 129:373–381, 2007a.
- Sharp, R. S., « Optimal stabilization and path-following controls for a bicycle », *Proc. IMechE, Vol 221, Part C: J. Mechanical Engineering Science*, 221:415–428, DOI: 10.1243/0954406JMES529, 2007b.
- Sharp, R. S., « Driver steering control and a new perspective on car handling qualities ». *Proc. IMechE Part C: J. Mechanical Engineering Science*, 219(10):1041–1051, DOI: 10.1243/095440605X31896, 2005.
- Silvestre, C., R. Cunha, N. Paulino, A. Pascoal, « A bottom-following preview controller for autonomous underwater vehicles », *IEEE Transactions on Control Systems Technology*, Vol. 17, NO. 2, March 2009.
- Switkes, J. P., « Hand wheel force feedback with lane keeping assistance: combined Dynamics, Stability and Bounding », *thèse, Stanford University*, 2006.
- Tomizuka, M., « The Optimal Finite Preview Problem and its Application to Man-Machine Systems ». *PhD thesis, Massachusetts Institute of Technology*, Cambridge, 1973.
- Tomizuka, M., « Optimal continuous finite preview problem ». *IEEE Trans on Automatic Control*, 20(3):362–365, 1975.
- Tomizuka, M., D. E. Whitney, « Optimal discrete finite preview problems (why and how is future information important?) ». *Journal of Dynamic Systems, Measurement and Control, Trans. ASME*, 97(4):319–325, 1975.

Chapitre 6

Mise en œuvre et évaluation du contrôle partagé

Sommaire

- 6.1. Introduction
- 6.2. Critères d'évaluation du contrôle partagé
 - 6.2.1. Critères d'évaluation courants
 - 6.2.2. Définition des nouveaux critères
- 6.3. *CoLat1* : Contrôle partagé entre pilote autonome et conducteur
 - 6.3.1. Architecture de l'automate
 - 6.3.2. Implémentation et évaluation de l'assistance
 - 6.3.3. Etude du partage en fonction du choix de α
 - 6.3.4. Conclusion
- 6.4. *CoLat2* : Contrôle partagé entre copilote et conducteur
 - 6.4.1. Architecture de copilote
 - 6.4.2. Vecteur de performance et gestion du compromis
 - 6.4.3. Synthèse *H2-Preview* à base du modèle CVR
 - 6.4.4. Implémentation et évaluation de l'assistance
 - 6.4.5. Conclusion
- 6.5. Comparaison *CoLat1* vs *CoLat2*
- 6.6. Robustesse paramétrique de *CoLat2* vis-à-vis du modèle conducteur
- 6.7. Conclusion

Bibliographie

Annexe A. Exemple illustratif pour les pénalités croisées

Annexe B. Adaptation du niveau de partage en fonction de risque

6.1. Introduction

Ce chapitre est dédié à l'élaboration et l'analyse de deux types de contrôle partagé : *CoLat1* et *CoLat2*. La Figure 6.1 en montre l'architecture générale. Le couple de l'automate, Γ_a , intervient sur la colonne de direction, par le biais d'un couple additif à celui appliqué par le conducteur, Γ_d .

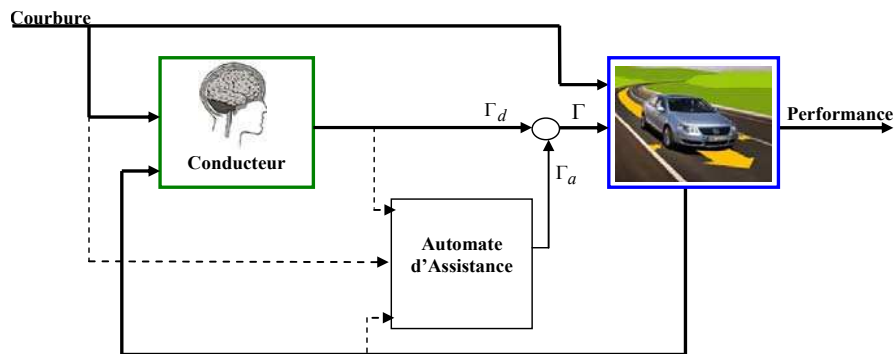


Figure 6.1. Architecture générale de système assisté

Un modèle de système véhicule-route relativement au suivi de voie a été présenté dans le Chapitre 3. Un modèle conducteur de référence a été développé et validé dans le Chapitre 4. Une loi de commande du type H2-Preview, capable d'effectuer un contrôle latéral efficace du véhicule, a été conçue au Chapitre 5. Notre objectif ici est la synthèse d'un contrôle partagé optimisé, conçu sur la base d'un critère global et s'appuyant sur l'ensemble des informations disponibles dans le système CVR (Conducteur-Véhicule-Route).

Avant d'aborder la mise en œuvre du contrôle partagé CoLat1 et CoLat2, le paragraphe suivant présente les critères d'évaluation qui seront utilisés pour juger de l'efficacité des solutions proposées.

6.2. Critères d'évaluation du contrôle partagé

6.2.1. Critères d'évaluation courants

Les systèmes d'aide à la conduite seront évalués au travers de plusieurs critères, avec pour commencer la prise en compte de critères « traditionnels » que nous avons extraits de la revue de question. Citons ainsi :

- La qualité de suivi de voie, évaluée par le biais de l'écart latéral du véhicule par rapport au centre de la voie.
- L'amplitude et la vitesse de variation maximales du couple d'assistance. Selon (Switkes, 2006), l'amplitude du couple d'assistance ne doit pas dépasser 5N.m et sa vitesse de variation doit rester inférieure à 3.5N.m/s. Cette limitation accroît, selon Switkes, la sécurité en cas de défaillance de l'assistance (le conducteur est en mesure de compenser l'effort développé par l'assistance).

6.2.2. Définition des nouveaux critères

Nous proposons ici de nouveaux indicateurs, susceptibles d'évaluer la performance du contrôle partagé, et dans une certaine mesure, la sécurité de l'ensemble CVR.

- 1) Le risque de sortie de voie RSV .
- 2) Le niveau de partage P_m .
- 3) Le niveau de contradiction P_c .
- 4) Le taux de cohérence, de résistance, et de contradiction.

La définition précise et l'analyse de la pertinence de ces nouveaux critères est discutée ci-après.

Le risque de sortie de voie (RSV)

L'évaluation du risque requiert une perception robuste de l'environnement et, autant que possible, une estimation de l'état et de l'intention du conducteur. La recherche d'indicateurs de risque réalistes a fait l'objet de nombreuses études dans la littérature. Ces indicateurs s'appuient le plus souvent sur les signaux suivants : écart latéral du véhicule par rapport au centre de voie, erreur sur l'angle de cap du véhicule, erreur sur l'accélération latérale, couple exercé par le conducteur, etc. Le temps à sortie de voie TLC (Time to Lane crossing) combine ces mesures à la recherche d'une estimation pertinente du risque (Hetrick, 1997), (Glaser et al, 2005). Encore faut-il préciser les hypothèses supportant son estimation. Le TLC communément utilisé est le temps restant avant que le véhicule ne croise l'un des bords de voie, sous les conditions que la vitesse longitudinale et l'angle de braquage restent constants. Le TLCP ou TLC *path*, est une définition étendue du TLC pour lequel c'est la vitesse de lacet qui est supposée constante en lieu et place de l'angle de braquage (figure 6.2). Le filtrage par la dynamique du véhicule permet au TLCP de contourner un point de faiblesse du TLC. Ce dernier est en effet très sensible à des perturbations transitoires de braquage.

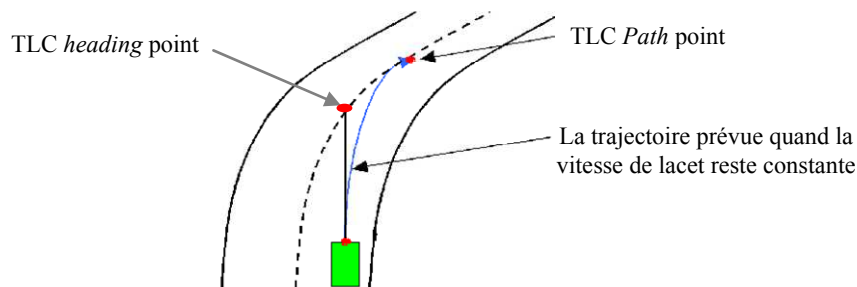


Figure 6.2. TLC heading/path

La seule faiblesse du TLCP dans l'évaluation du risque de sortie de voie vient du fait qu'il est indépendant de la manœuvre du conducteur. Il estime le risque de sortie de voie sans tenir compte des actions en cours du conducteur. Un automate d'assistance basé sur une estimation du risque pourrait sur-corriger une trajectoire déjà en cours de correction par le conducteur. Pour pallier cet inconvénient, l'évaluation du risque doit tenir compte de l'appréciation, voire de la prédiction (sur la base des informations passées et présentes) de l'action du conducteur sur le volant. Ainsi estimera-t-on que la criticité est plus importante si le comportement du conducteur est « inattendu », c'est-à-dire s'il diffère de celui d'un conducteur de référence, ce dernier pouvant être évalué au travers d'un modèle cybernétique de conducteur « normatif ».

Se basant sur le modèle cybernétique du conducteur développé au Chapitre 4, on propose un nouveau critère de risque de sortie de voie (RSV), défini comme suit :

$$RSV = \frac{EC}{TLCP} = \frac{\Delta\delta}{TLCP}$$

Où EC est l'écart de conduite évaluée sur l'angle au volant par rapport au modèle de contrôle latéral normatif, $EC = |\delta_{\text{modèle conducteur}} - \delta_{\text{conducteur}}|$, δ est l'angle au volant. La valeur RSV est ensuite normalisée en divisant par la valeur maximale (obtenue expérimentalement) afin d'obtenir un risque normalisé évoluant entre 0 et 1.

Le calcul du RSV s'appuie donc sur le modèle dynamique du système véhicule-route et du modèle cybernétique du conducteur. Le risque de sortie de voie RSV vaut 0 dans la situation d'une conduite normale quand le conducteur fournit la bonne action de braquage ($\Delta\delta=0$), i.e.

identique à celle du modèle conducteur normatif. La valeur de *RSV* augmente à l'approche des bords de voie (car *TLCP* est faible en ce cas), mais reste raisonnable si le conducteur est en cours de correction de la trajectoire ($\Delta\delta$ faible).

La dynamique de *RSV* est analysée graphiquement dans le tableau 6.1.




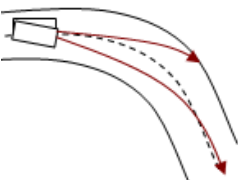
			
1	2	3	4
<i>TLCP</i> >> & <i>EC</i> << → <i>RSV</i> ~0%	<i>TLCP</i> << & <i>EC</i> >> → <i>RSV</i> est élevé	<i>TLCP</i> est moyen & le conducteur corrige → <i>RSV</i> est petit	En virage, hors les risques de types 2 et 3, le <i>RSV</i> reste petit, même si le conducteur coupe le virage.

Tableau 6.1. La dynamique *RSV*

Le *RSV* offre un autre avantage pour l'évaluation du risque de sortie de voie quand la modélisation du conducteur prend en compte son style de conduite. En virage, si le conducteur coupe volontairement la trajectoire, le *TLCP* devient important et réduit le *RSV* même en cas de risque mesuré. Le *RSV* fournit lui une estimation plus réaliste.

La figure 6.4 montre l'évaluation du risque *RSV* pour une conduite normale sur le simulateur de conduite SCANeR™ (cf. chapitre 3). Le profil de la piste est décrit sur la figure 6.3. Le véhicule démarre virtuellement du « Start point » et réalise un tour sur la piste avec une vitesse fixe de 65 Km/h. Le modèle conducteur utilisé pour évaluer le *RSV* a été identifié à partir des données concernant la conduite du conducteur.

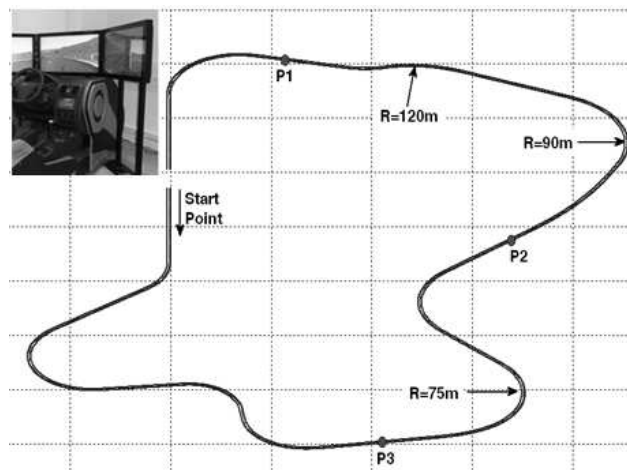


Figure 6.3. Piste de test

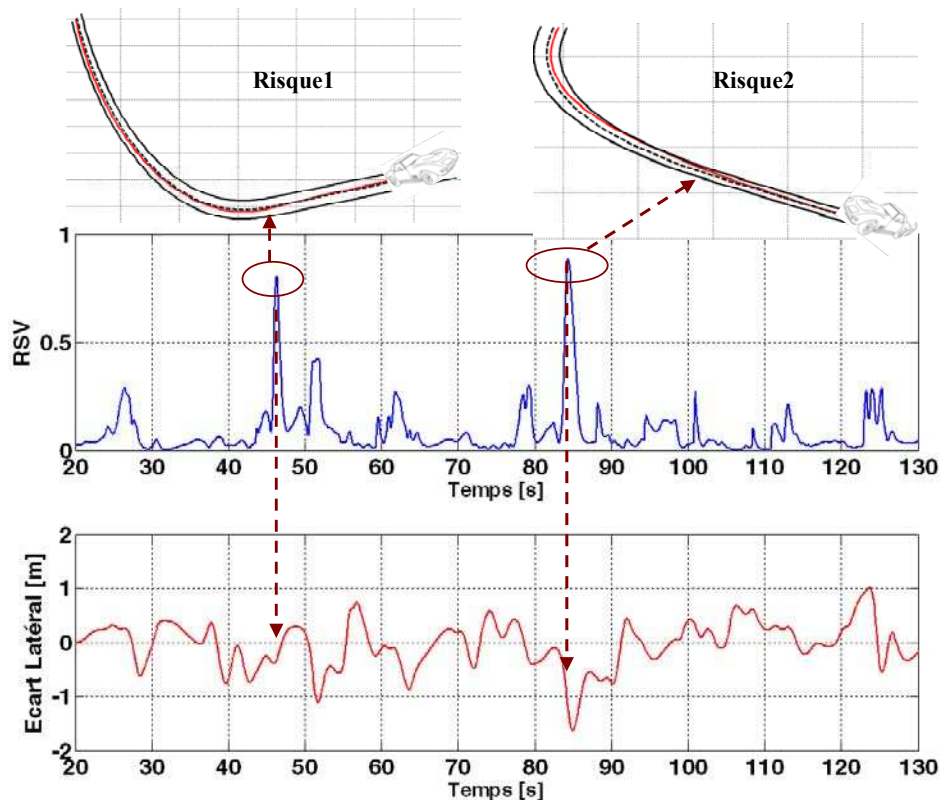


Figure 6.4. Évaluation du RSV

Notons que la valeur du risque RSV reste faible et ne dépasse pas 0.4 en situation de conduite normale. Le conducteur a malgré tout simulé deux situations à risque par :

- L'abord d'un virage très serré avec une anticipation insuffisante (Risque1 sur figure 6.4). Le modèle conducteur a anticipée l'arrivée du virage contrairement au conducteur réel, induisant un pic de la valeur du RSV .
- L'approche du bord de la voie (Risque2 sur figure 6.4). Dès que le conducteur oriente le véhicule vers le bord de la voie, la valeur du RSV augmente, et diminue quand le conducteur corrige et ramène le véhicule vers le centre de la voie.

Afin de permettre l'analyse des rôles d' EC et de $TLCP$ dans l'évaluation du risque RSV , la figure 6.5 montre l'évolution de ces deux grandeurs. $TLCP$ et EC prennent tous deux une valeur importante dans les situations 1 & 2 (figure 6.4), induisant ainsi une valeur importante de RSV . En revanche, RSV reste faible alors que $TLCP$ indique un risque important (pendant la période [60-65]s par exemple), quand le conducteur est en adéquation avec le modèle normatif.

Notons que RSV évalue *in fine* la situation de conduite plutôt que la conduite du conducteur; ainsi, le RSV reste faible bien que le conducteur ne se comporte pas identiquement au modèle normatif (cf. e.g. la période [65-70]s pour laquelle EC est important tandis que $TLCP$ indique que le véhicule est éloigné de la sortie de voie).

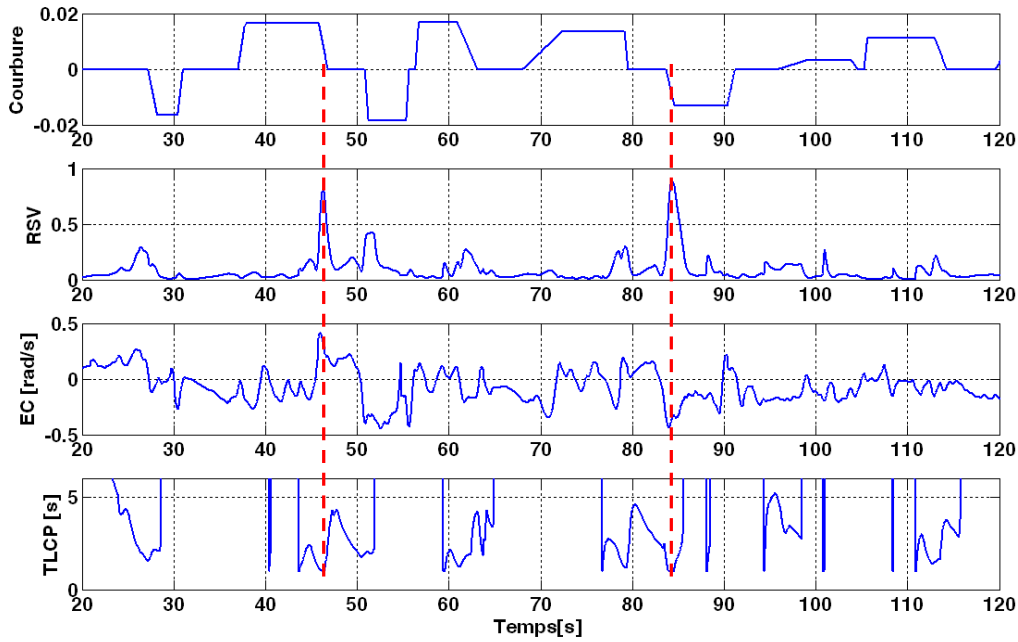


Figure 6.5. Rôles de EC et TLCP dans l'évaluation du RSV

RSV sera utilisé par la suite pour juger de l'amélioration du risque de sortie de voie par les assistances CoLat1 et CoLat2.

Le niveau de partage

Pour évaluer le niveau d'effort produit par l'assistance sur le volant, on définit le niveau de partage moyen P_m comme le rapport entre l'effort produit par l'assistance E_a et l'effort produit par le conducteur E_d :

$$P_m = \frac{E_a}{E_d} = \frac{\int_0^{\infty} \Gamma_a^2(t) dt}{\int_0^{\infty} \Gamma_d^2(t) dt} \quad [6.1]$$

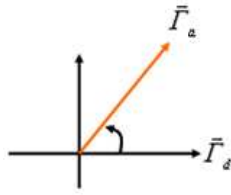
où Γ_a est le couple d'assistance, et Γ_d est le couple du conducteur.

On notera ici que l'effort est assimilé à l'énergie du signal de couple.

Le niveau de partage P_m vaut 0 si l'assistance est désactivée. $P_m=1$ quand l'assistance exerce un effort égal à celui du conducteur. La valeur de P_m peut être supérieure à 1 si l'assistance produit un effort supérieur à celui du conducteur.

Le niveau de contradiction

Pour donner un indice de contradiction entre le conducteur et l'automate, on exprime le niveau de contradiction P_c comme le cosinus de l'angle entre les deux couples, fournis respectivement par le conducteur et l'assistance. Ces couples constituent deux signaux de l'espace de Hilbert $L_2([0, T_f])$, dont on peut calculer la norme et le produit scalaire. T_f est la durée de conduite.



$$P_c = \cos(\vec{\Gamma}_a, \vec{\Gamma}_d) = \frac{\int_0^{T_f} \Gamma_a(t) \times \Gamma_d(t) dt}{\sqrt{\int_0^{T_f} \Gamma_a^2(t) dt \times \int_0^{T_f} \Gamma_d^2(t) dt}} \quad [6.2]$$

Le niveau de contradiction P_c vaut (-1) si l'assistance exerce toujours une action opposée à celle du conducteur (180° entre le couple de l'assistance et le couple de conducteur). $P_c=1$ quand l'assistance exerce toujours une action qui accompagne le conducteur (0°).

Le taux de cohérence/résistance/contradiction

On définit également :

- Le taux de cohérence T_{coh} : c'est la durée pendant laquelle l'action de l'assistance est cohérente avec l'action du conducteur divisée par la durée totale de la conduite T_f .

$$T_{coh} = \frac{\int_0^{T_f} \Pi(t) dt}{T_f} : \begin{cases} \Pi(t) = 1 & \text{si } \Gamma_a(t) \times \Gamma_d(t) \geq 0 \\ \Pi(t) = 0 & \text{sin on} \end{cases} \quad [6.3]$$

- Le taux de résistance T_{res} : est donné par la durée pendant laquelle l'assistance résiste au conducteur par un couple plus faible que celui du conducteur divisée par la durée totale de la conduite T_f .

$$T_{res} = \frac{\int_0^{T_f} \Pi(t) dt}{T_f} : \begin{cases} \Pi(t) = 1 & \text{si } \Gamma_a(t) \times \Gamma_d(t) < 0 \quad \& \quad \Gamma_a(t) \leq \Gamma_d(t) \\ \Pi(t) = 0 & \text{si non} \end{cases} \quad [6.4]$$

- Le taux de contradiction T_{cont} : est donné par la durée pendant laquelle l'assistance résiste au conducteur par un couple plus fort que celui du conducteur divisée par la durée totale de la conduite T_f .

$$T_{cont} = \frac{\int_0^{T_f} \Pi(t) dt}{T_f} : \begin{cases} \Pi(t) = 1 & \text{si } \Gamma_a(t) \times \Gamma_d(t) < 0 \quad \& \quad \Gamma_a(t) > \Gamma_d(t) \\ \Pi(t) = 0 & \text{sin on} \end{cases} \quad [6.5]$$

A Noter que $T_{coh} + T_{res} + T_{cont} = 1$.

6.3. CoLat1 : contrôle partagé entre pilote autonome et conducteur

6.3.1. Architecture de l'automate

Comme introduit dans le Chapitre 2, CoLat1 est une solution s'appuyant sur l'intervention partielle d'un pilote conçu pour une conduite autonome, le niveau d'intervention étant fixé par la valeur α selon le schéma de la figure (6.6).

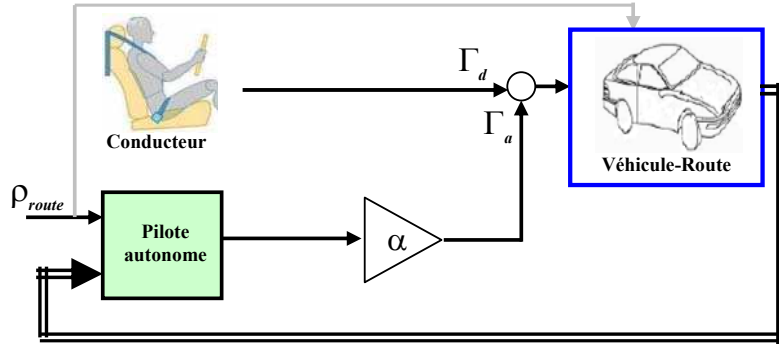


Figure 6.6. Contrôle partagé entre pilote autonome et conducteur (CoLat1)

Le pilote autonome considéré est celui du Chapitre 5, conçu par une synthèse *H2-Preview*. La contribution de l'automate (α) peut varier entre 0% et 100%. Dans un premier temps, nous allons analyser la performance de l'assistance pour $\alpha=50\%$. Ensuite, nous évaluerons CoLat1 pour plusieurs valeurs de α . Pour $\alpha = 100\%$, l'automate de conduite prend totalement le contrôle du véhicule.

6.3.2. Implémentation et évaluation de l'assistance

La synthèse de la commande *H2-Preview* décrite au Chapitre 5 est réalisée et testée sur le modèle du véhicule Peugeot 307, dont les paramètres sont donnés au tableau (3.1) (Chapitre §3). CoLat1 a été testé sur le simulateur de conduite SCANer™ sur la piste de la figure (6.3). La figure (6.7) montre les couples conducteur et automate, ainsi que l'évaluation du risque *RSV* et l'écart latéral.

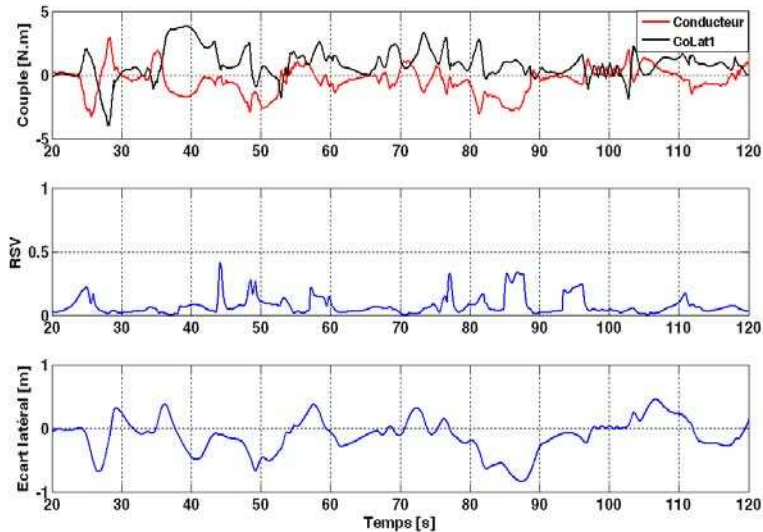


Figure 6.7. Évaluation du CoLat1

Constatons que pour $\alpha=0.5$, le couple de l'automate ne dépasse pas 5N.m, ce qui répond à la contrainte du cahier des charges défini au chapitre 2.

La conduite avec assistance CoLat1 réduit le risque de sortie de voie (RSV) et l'écart latéral par rapport au centre de la voie. Le tableau (6.2) compare la valeur moyenne et l'écart type du risque sans assistance (figure 6.4 et 6.5) et avec (figure 6.7). Le tableau donne également la comparaison en termes d'écart latéral, y_{act} . Les valeurs dans ce tableau résultent de la moyenne de 4 essais différents avec le même conducteur.

	Moyen (RSV)	STD(RSV)	Moyen (y_{act})	STD(y_{act})
Conducteur sans assistance	0.096	0.095	0.38m	0.31m
Conducteur avec assistance CoLat1	0.080	0.086	0.23m	0.20m

Tableau 6.2. Performance de CoLat1 en termes de risque et de suivi de voie

La figure (6.8) montre que la variation du couple d'assistance CoLat1 dépasse 3.5N.m/s, et ne respecte donc pas la valeur maximum proposée dans le cahier des charges. En fait, la conception de CoLat1 n'intègre pas la possibilité de prise en compte de cette exigence comme une contrainte dure.

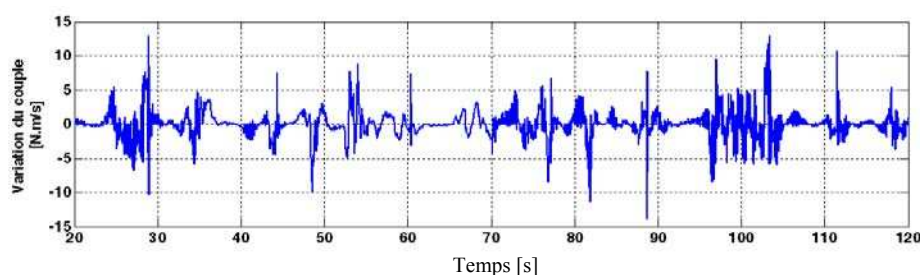


Figure 6.8. Évaluation du respect des contraintes

Le tableau (6.3) donne les valeurs numériques (moyennes prises sur 4 essais d'un même conducteur) du niveau de partage P_m [6.1], de contradiction P_c [6.2], des taux de cohérence T_{coh} [6.3], de résistance T_{res} [6.4] et de contradiction T_{cont} [6.5].

	P_m	P_c	T_{coh}	T_{res}	T_{cont}
Conducteur avec assistance CoLat1	1.50	-0.56 (124°)	0.28	0.30	0.42

Tableau 6.3. Performance de CoLat1 en termes de partage

Le tableau montre que l'effort exercé par CoLat1 sur le volant est supérieur à celui du conducteur. En fait, d'après nos calculs, le conducteur dépense en moyenne une énergie de 2600 (N.m)².s sur ce trajet, contre 3900 (N.m)².s pour CoLat1. Le niveau d'intervention effectif de CoLat1 est donc $\alpha_{eff}=(\text{énergie CoLat1})/(\text{énergie total})=60\%$, ou autrement calculé :

$$\alpha_{eff} = \frac{P_m}{1 + P_m} = 0.6$$

D'autre part, le niveau de contradiction est élevé (124° entre couple conducteur et couple assistance, voir figure 6.9).

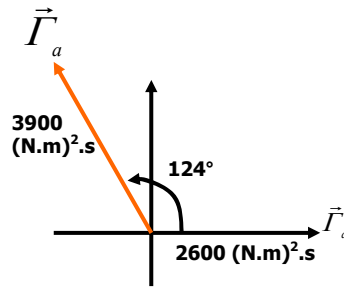


Figure 6.9. Effort CoLat1/conducteur

Le tableau (6.3) montre aussi que CoLat1 reste cohérent avec le conducteur pendant 28% de la durée de conduite, lui résiste durant 30% de cette durée, et agit contre le couple conducteur pendant 42% du temps. En dépit de ces performances insatisfaisantes en termes de partage (pour $\alpha=0.5$), on notera que CoLat1 réduit bien le risque de sortie de voie et améliore les performances de suivi de centre de la voie. Cela montre *a posteriori* l'importance de la prise en compte des critères de partage tels que nous les avons introduits, pour juger de la qualité d'un contrôle partagé. A défaut, on aurait tendance à juger satisfaisante une assistante ayant tendance à exclure le conducteur de la conduite (à le traiter comme une perturbation au sens de l'automatique).

6.3.3. Etude du partage en fonction du choix de α

L'assistance CoLat1 a été analysée précédemment en termes de performances globales et de coopération homme-machine, pour le choix du paramètre de synthèse $\alpha=50\%$. Reste à étudier l'impact du choix de ce paramètre en vue de la meilleure performance du système homme-machine, pour un coût physique et cognitif réduit pour le conducteur.

Une étude sur simulateur de conduite SCANeR™ (Deroo *et al*, 2011) a cherché à analyser les effets de 5 niveaux de partage sur l'effort fourni sur le volant, les profils de trajectoires ainsi que différents indicateurs subjectifs. Parallèlement à ces niveaux de partage, les conducteurs ont été confrontés à différentes situations de visibilité (bonne visibilité, brouillard et exigence visuelle). Dans la situation d'exigence visuelle la scène visuelle était visible de façon ponctuelle (1s) lorsque le conducteur le demandait, via une pression sur la commande « appel de phare ».

Les résultats montrent que le contrôle partagé CoLat1 lisse la trajectoire. Il réduit la variabilité de l'écart latéral et diminue la fréquence d'oscillation volant (fréquence d'inversions volant). L'effort requis pour maintenir le véhicule dans la voie (rapport de l'effort réalisé par le conducteur avec et sans assistance) est réduit avec des réglages intermédiaires de partage (11% et 21%), mais pas avec les réglages plus intrusifs. De plus les conducteurs ont eu tendance à davantage se reposer sur le dispositif, lorsque la visibilité diminuait. Cela s'est traduit par une réduction de l'exigence visuelle, c'est à dire un besoin moindre d'anticiper et de prendre de l'information en continu.

Les entretiens post expérimentaux montrent une préférence pour un réglage peu intrusif (11%) avec des effets sur la trajectoire quasi similaire aux autres degrés intermédiaires (21% et 31%). Les participants ont noté plus confortable la conduite avec CoLat1 pour un faible niveau de partage (11%) (Figure 6.10).

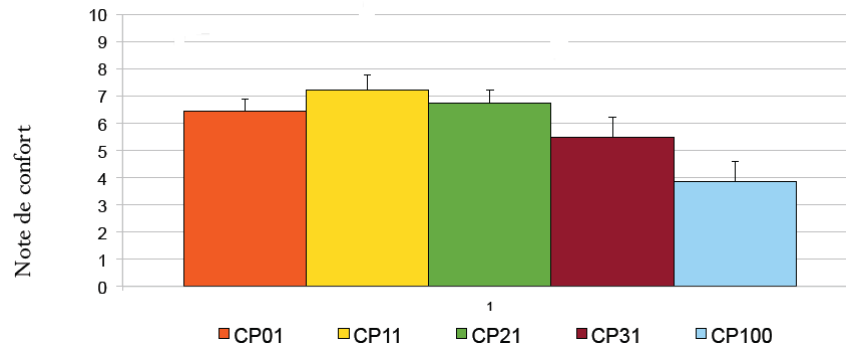


Figure 6.10. Note/10 de confort de conduite avec la variation de niveau de partage

Pour conclure, des effets intéressants ont été obtenus dans le partage de la fonction de maintien dans la voie entre conducteur et automate. Le copilote électronique conçu pour la conduite autonome s'est bien intégré dans les boucles de contrôle sensori-motrices des conducteurs, dans le cas où son niveau d'intervention est maintenu à une valeur suffisamment faible. A l'opposé, pour un niveau d'intervention plus important, nous avons noté un accroissement du couple à fournir par le conducteur (en dépit de « l'aide » du copilote électronique), et mis en évidence que conducteur et assistance entraient parfois en conflit. Ceci explique sans doute qu'en dépit d'une amélioration du suivi de voie, le conducteur ait une perception dégradée en termes de confort (figure 6.10).

6.3.4. Conclusion

L'assistance CoLat1 est « dans l'esprit », de même nature que les assistances LKS déjà commercialisées (Nissan Cima et Honda Accord par exemple). Il a été montré précédemment qu'elle pouvait se révéler intéressante, soit pour un usage intermittent (action du type contrôle mutuel comme pour les systèmes LKS commerciaux), soit pour un contrôle partagé avec un niveau d'assistance suffisamment faible. Notons cependant que le pilote électronique CoLat1 étant conçu pour une conduite autonome (ce pour quoi il se comporte tout à fait honorablement), il n'offre pas de garantie quand à la qualité de son comportement en interaction avec le conducteur. Même sur le plan théorique, rien dans la conception de Colat1 ne garantit la stabilité et la robustesse constatée du système de contrôle partagé. Nous n'avons pas approfondi ce point, préférant nous concentrer dans ce qui suit sur la mise au point d'un contrôle « réellement » partagé, réduisant les risques d'interaction négative entre le conducteur et son copilote électronique.

6.4. CoLat2 : contrôle partagé entre copilote et conducteur

6.4.1. Architecture de copilote

CoLat2 est la solution introduite au Chapitre 2, conçue à partir du modèle global CVR (modèle cybernétique du Conducteur + modèle du Véhicule + modèle de la Route). L'architecture générale considérée du système de contrôle latéral partagé est rappelée sur la figure 6.11.

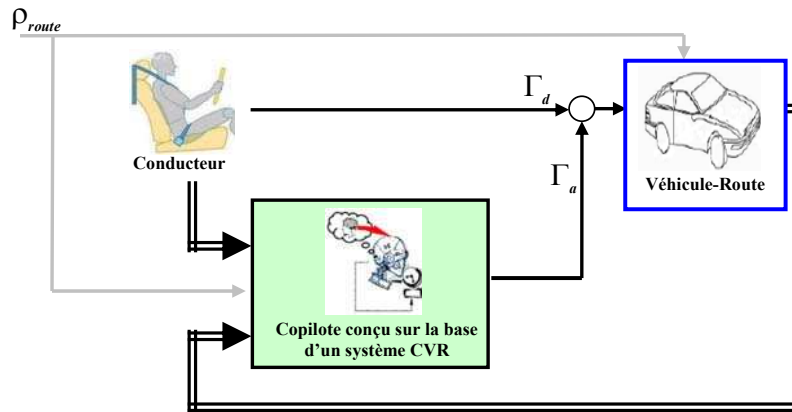


Figure 6.11. Contrôle partagé avec un modèle conducteur embarqué (CoLat2)

La conception du contrôle partagé CoLat2 est effectuée selon les étapes suivantes : i) élaboration du modèle global CVR (cf. chapitre §4); ii) définition d'un critère à optimiser recherchant le compromis entre risque, effort, contradiction, et niveau de partage (§6.4.2) ; et iii) synthèse, à partir du modèle CVR et du critère prédéfinis, de la loi de commande H2-Preview qui sera embarquée au sein du « copilote électronique » (§6.4.3).

6.4.2. Vecteur de performance et gestion du compromis

On suppose les qualités (confort, sécurité, effort, robustesse, ...) de l'automate d'assistance évaluées au travers d'un critère quadratique du type :

$$J = \|z\|_2^2 = \int_0^{\infty} z^T(t)z(t)dt \quad [6.6]$$

Optimiser ces qualités reviendrait dès lors à minimiser le critère ci-dessus, dans lequel z est le vecteur de performance globale. Ce vecteur a été choisi de manière à faire intervenir des grandeurs corrélées avec le risque de sortie de voie, l'effort de l'assistance et le niveau de partage. Mentionnons ainsi que :

- En termes de risque de sortie,
 - L'erreur sur l'angle de cap du véhicule (ψ_L), témoigne de la performance de suivi de voie, et permet l'anticipation sur l'erreur de positionnement ;
 - L'écart latéral du véhicule par rapport au centre de la voie (y_{act}), témoigne de la performance de positionnement du véhicule dans la voie ;
 - L'écart en termes d'accélération latérale (a), représente l'écart entre l'accélération latérale du véhicule et l'accélération latérale imposée par un suivi exact du centre de la voie. Il représente partiellement une image du

niveau de confort dans le sens que sa variation rapide risque d'être perçue comme désagréable.

- En termes de partage et d'effort,
 - Le couple conducteur (Γ_d); un couple conducteur de faible amplitude peut témoigner de la satisfaction du conducteur vis-à-vis du comportement de l'automate ;
 - Le couple d'assistance (Γ_a); un couple d'assistance de faible amplitude est favorable du point de vue de l'acceptabilité ;
 - La différence pondérée instantanée entre les couples produits, par l'assistance d'une part, et le conducteur d'autre part : ($\Gamma_a - \alpha \Gamma_d$); le respect strict de cette contrainte induirait une participation de l'automate à hauteur de $\alpha\%$ de celle du conducteur, allant dans le sens de l'accompagnement de l'effort du conducteur.
 - Le produit scalaire instantané entre les couples produits, par l'assistance d'une part, et le conducteur d'autre part : ($\Gamma_a \times \Gamma_d$); une valeur négative de ce produit témoigne d'une contradiction entre l'action du conducteur et l'action de l'automate.

Le vecteur de performance z s'écrit en fonction de l'état du système CVR comme suit :

$$\begin{bmatrix} \Psi_L \\ y_{act} \\ a \\ \Gamma_a - \alpha \Gamma_d \\ \Gamma_d \\ \Gamma_a \end{bmatrix} = \begin{bmatrix} 0 & 0 & 1 & 0 & 0 & 0 & 0 & 0 & 0 \\ 0 & 0 & -l_s & 1 & 0 & 0 & 0 & 0 & 0 \\ V_x a_{11c} & V_x a_{12c} & 0 & 0 & V_x a_{13c} & 0 & 0 & 0 & 0 \\ 0 & 0 & 0 & 0 & 0 & 0 & 0 & 0 & -\alpha \\ 0 & 0 & 0 & 0 & 0 & 0 & 0 & 0 & 1 \\ 0 & 0 & 0 & 0 & 0 & 0 & 0 & 0 & 0 \end{bmatrix} \begin{bmatrix} \beta \\ r \\ \Psi_L \\ y_L \\ \delta_d \\ \dot{\delta}_d \\ x_{1d} \\ x_{2d} \\ \Gamma_d \end{bmatrix} + \begin{bmatrix} 0 \\ 0 \\ 0 \\ 1 \\ 0 \\ 1 \end{bmatrix} \Gamma_a \quad [6.7]$$

Le compromis entre ces différentes grandeurs est imposé lors de la définition du vecteur de performance, par le biais d'une matrice de pondération Q_z selon:

$$z = Q_z \begin{bmatrix} \Psi_L \\ y_{act} \\ a \\ \Gamma_a - \alpha \Gamma_d \\ \Gamma_d \\ \Gamma_a \end{bmatrix} \quad \text{où : } Q_z = \begin{bmatrix} c_1 & 0 & 0 & 0 & 0 & 0 \\ 0 & c_2 & 0 & 0 & 0 & 0 \\ 0 & 0 & c_3 & 0 & 0 & 0 \\ 0 & 0 & 0 & c_4 & 0 & 0 \\ 0 & 0 & 0 & 0 & c_5 & c_{da} \\ 0 & 0 & 0 & 0 & 0 & 1 \end{bmatrix}$$

La pénalité sur le couple d'assistance Γ_a est fixée arbitrairement à 1, à des fins de normalisation. Le rôle relatif des autres pénalités dans la matrice Q_z est décrit dans le tableau (6.4).

Coefficient	Rôle
c_1	Pénalité sur l'erreur de suivi de voie
c_2	Pénalité sur l'erreur de positionnement latéral
c_3	Pénalité sur l'écart entre l'accélération latérale du véhicule et l'accélération latérale imposée par la route.
c_4	Pénalité sur le respect du niveau de partage
c_5	Pénalité sur le couple conducteur
c_{da}	Pénalité sur les actions opposées entre le conducteur et l'automate. Quand $c_{da} < 0$, La minimisation du critère quadratique (6.4) se fait par éviter toute contradiction entre le couple de l'automate et le couple du conducteur (voir annexe A pour un exemple illustratif).

Tableau 6.4. Coefficients de gestion du compromis

On déduira alors le problème de synthèse H2 associé, et *in fine* le couple d'assistance optimal en regard du critère retenu. Ce couple d'assistance sera ainsi fonction du compromis entre le risque de sortie de voie, l'effort appliqué par l'assistance, et le niveau de partage souhaité (α). Les contraintes considérées ne sont pas vues comme « dures » : le compromis tendra à tout moment vers la satisfaction de la contrainte la plus critique.

6.4.3. Synthèse H2-Preview à base du modèle CVR

La synthèse de la commande H2-Preview, comme décrite dans Chapitre 5, sera appliquée au modèle CVR. Le véhicule considéré est un Peugeot 307 dont les paramètres sont donnés au tableau (6.5). Les paramètres du conducteur, donnés également au tableau (6.5), représentent un conducteur normatif qui suit le centre de la voie dans une conduite normale. L'identification des paramètres du conducteur a déjà été donnée dans Chapitre §4.

Paramètres du modèle véhicule-route		Paramètres du modèle conducteur	
μ	0.8	K_p	3.4
l_f	1.127m	K_c	15
l_r	1.485m	T_I	1
m	1476Kg	T_L	3
J	1810 Kg.m ²	τ_p	0.04
C_{θ}	65000 N/rad	K_r	0.3
C_{r0}	57000 N/rad	K_t	0.5
η_t	0.185m	T_N	0.1
K_m	0.038		
l_s	5m		
B_s	0.5		
I_s	0.05Kg.m ²		
R_s	16		

Tableau 6.5. Paramètres du modèle CVR

Le niveau de partage souhaité α est fixé à 1 dans le vecteur de performance (6.10), soit un partage fixé à 50-50 entre le conducteur et son copilote électronique.

La figure (6.12) montre l'architecture du correcteur H2-Preview dans le schéma global de la conduite.

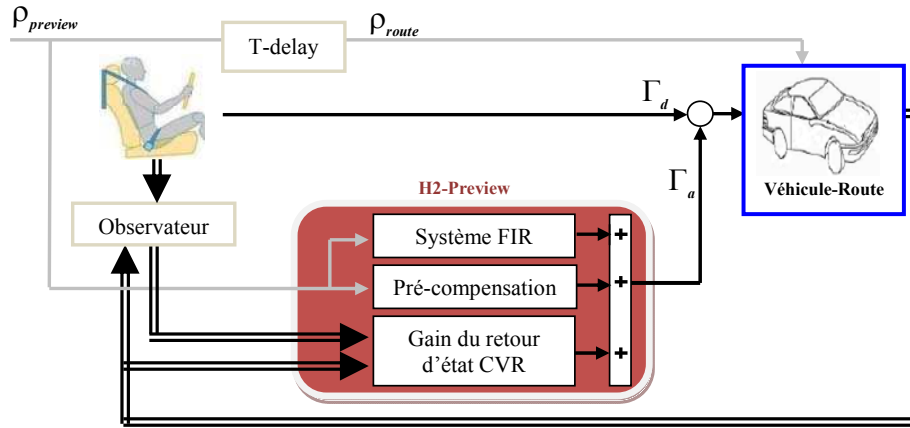


Figure 6.12. Synthèse H2-Preview à base d'un modèle CVR (CoLat2)

L'algorithme du calcul de la commande H2-Preview pour le contrôle partagé CoLat2 est le même que celui décrit au Chapitre 5 pour le contrôle de suivi de voie, sauf que pour CoLat2, le modèle de synthèse est le modèle CVR et non pas le modèle VR. Le retour sur l'état du « conducteur » est bien pris en compte dans la figure (6.12).

6.4.4. Implémentation et évaluation de l'assistance

Les résultats présentés ci-après ont été obtenus sur la même piste utilisée pour tester CoLat1 (figure 6.3) et pour la même vitesse longitudinale $V_x=65$ Km/h.

La mise en œuvre de l'assistance CoLat2 a été établie dans un premier temps pour assurer les performances de suivi de voie, et dans un deuxième temps, pour satisfaire un partage harmonieux en restant dans des marges acceptables en termes de qualité du suivi de voie. Notons que l'on ne cherche pas que CoLat2 conduise « parfaitement » en l'absence du conducteur. Au contraire, on considère qu'il peut venir en limite de voie lors de virage, de manière à ne pas induire une situation de « contentement » de la part du conducteur, qui pourrait dès lors laisser CoLat2 conduire de manière autonome.

Performances en termes de suivi de voie

Le mode de suivi de voie automatique (décrit au Chapitre 5) est un cas particulier du mode partagé CoLat2. Pour l'obtenir, il suffit d'annuler le gain de retour d'état du conducteur. Cela peut être réalisé en annulant les pénalisations c_4 et c_{da} dans la matrice de pondération Q_z :

$$Q_z = \begin{bmatrix} c_1 = 200 & 0 & 0 & 0 & 0 & 0 \\ 0 & c_2 = 20 & 0 & 0 & 0 & 0 \\ 0 & 0 & c_3 = 3 & 0 & 0 & 0 \\ 0 & 0 & 0 & c_4 = 0 & 0 & 0 \\ 0 & 0 & 0 & 0 & c_5 = 1 & c_{da} = 0 \\ 0 & 0 & 0 & 0 & 0 & 1 \end{bmatrix} \quad [6.8]$$

Le réglage de Q_z ci-dessus a été choisi tel que le mode CoLat2 suive exactement le centre de la voie sans aucune considération de partage avec le conducteur. Les coefficients c_1 , c_2 et c_3 ont été réglés de manière à obtenir un bon compromis performance-robustesse.

Le véhicule étant alors en mode automatique, on le laisse évoluer sur la piste dont le profil de courbure est présenté sur la figure (6.3). Le véhicule reste dans une zone de 20 cm autour du centre de la voie (figure 6.13).

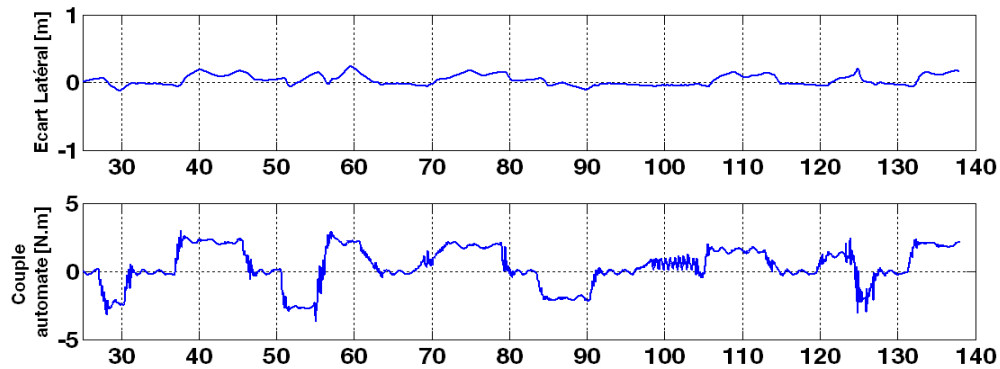


Figure 6.13. Mode automatique

La figure (6.13) montre aussi que le couple de conduite ne dépasse pas les limites d'acceptabilité du niveau d'assistance maximum (5N.m d'amplitude).

Performances en terme de partage

Dans cette étape, on donne des valeurs significatives aux coefficients de partage (c_4 et c_{da}) pour obtenir le mode partagé :

$$Q_z = \begin{bmatrix} c_1 = 200 & 0 & 0 & 0 & 0 & 0 \\ 0 & c_2 = 20 & 0 & 0 & 0 & 0 \\ 0 & 0 & c_3 = 3 & 0 & 0 & 0 \\ 0 & 0 & 0 & c_4 = 5 & 0 & 0 \\ 0 & 0 & 0 & 0 & c_5 = 1 & c_{da} = -10 \\ 0 & 0 & 0 & 0 & 0 & 1 \end{bmatrix} \quad [6.9]$$

Les pénalités c_{da} et c_4 induisent la prise en compte de « l'état » du conducteur et non pas seulement de l'état de la dynamique du véhicule. En analysant le gain du retour d'état CVR dans la commande H2-Preview (figure 6.12) on constate que :

- c_4 induit la prise en compte privilégiée de « l'intention » du conducteur (angle de braquage souhaité³), au détriment d'autres variables d'état du conducteur. L'assistance soulage le conducteur d'une partie de son effort, dans une portion liée au facteur α qui définit le niveau de partage.
- c_{da} pénalise le produit scalaire entre les couples conducteur et d'assistance et augmente *in fine* le retour sur le couple privilégiant ainsi l'action du conducteur par rapport à l'action de l'automate. Cela empêche ce mode partagé d'aller contre le conducteur.

On teste dans ce qui suit le mode de contrôle partagé entre le conducteur et CoLat2, dans le cadre d'une conduite sur la piste décrite par la figure (6.3). Les résultats suivants (figure

³ L'angle de braquage souhaité constitue une variable d'état du modèle cybernétique du conducteur.

6.14) montrent que le mode partagé aide le conducteur et réduit le risque de sortie de voie, ceci pour un couple d'assistance ne dépassant pas 5N.m.

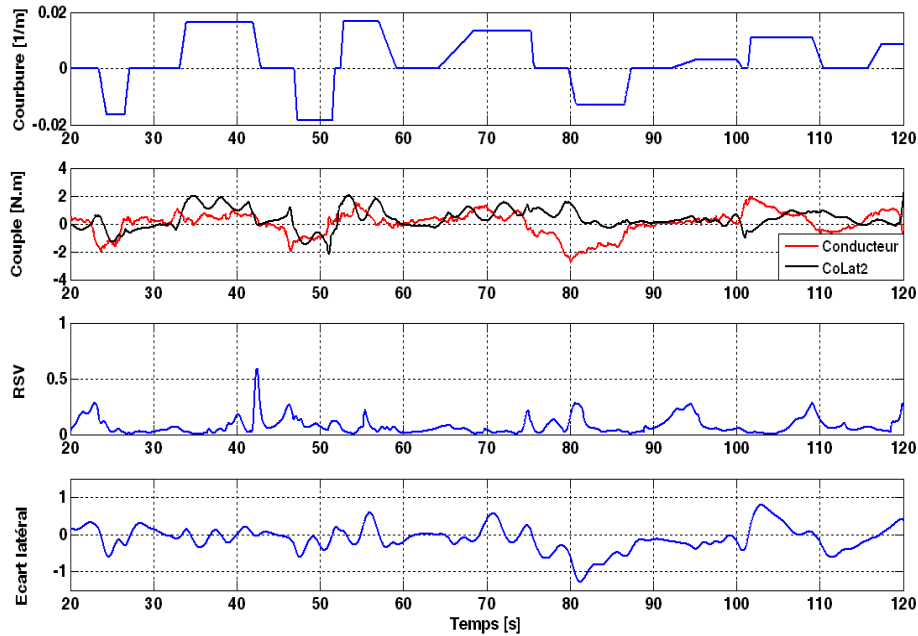


Figure 6.14. Mode partagé CoLat2

L'assistance CoLat2 réduit le risque de sortie de voie RSV et l'écart latéral par rapport au centre de la voie. Le tableau (6.6) compare la valeur moyenne et l'écart type du risque entre conduite sans assistance (figure 6.4) et avec CoLat2 (figure 6.14). Le tableau donne également la comparaison par rapport à la déviation latérale y_{act} . Les valeurs indiquées résultent de la moyenne de 4 essais différents réalisés avec le même conducteur.

	Moyen (RSV)	STD(RSV)	Moyen (y_{act})	STD(y_{act})
Conducteur seul sans assistance	0.096	0.095	0.38m	0.31m
Conducteur avec assistance CoLat2	0.081	0.084	0.27m	0.23m

Tableau 6.6. Performance de CoLat2 en termes de risque et de suivi de voie

Le mode de partage CoLat2 respecte également les contraintes en termes de la variation du couple d'assistance (souvent inférieure à 3.5N.m/s) (figure 6.15).

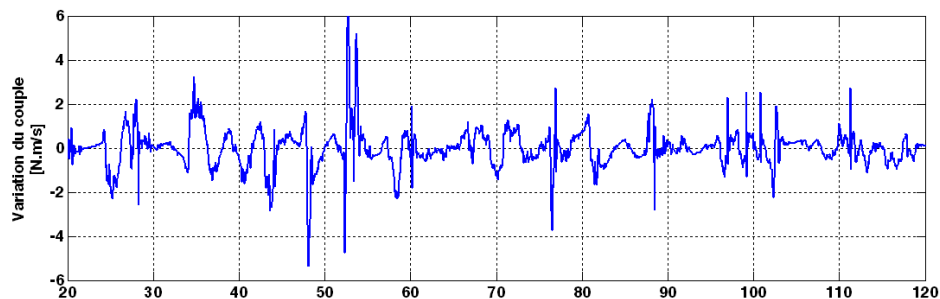


Figure 6.15. CoLat2, contraintes d'acceptabilité du couple

Le tableau (6.7) donne les valeurs numériques (moyennes prises sur 4 essais d'un même conducteur) du niveau de partage P_m [6.1], de contradiction P_c [6.2], des taux de cohérence T_{coh} [6.3], de résistance T_{res} [6.4] et de contradiction T_{cont} [6.5].

	P_m	P_c	T_{coh}	T_{res}	T_{cont}
Conducteur avec assistance CoLat2	1.08	0.1 (84°)	0.55	0.27	0.18

Tableau 6.7. Performance de CoLat2 en termes de partage

Ce tableau montre que l'effort exercé par CoLat2 sur le volant est égal à l'effort du conducteur. Le conducteur et l'assistance dépensent en moyenne la même énergie pendant la conduite (environ 1300 (N.m)².s). Le **niveau de partage** souhaité $\alpha=1$ (soit 50% de part et d'autre) a bien été **respecté**. Le niveau de contradiction est pour sa part faible (84°), notamment quant on le compare à la valeur obtenue avec CoLat1.

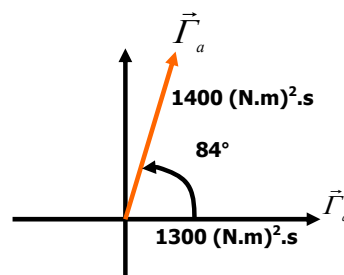


Figure 6.16. Effort CoLat1/conducteur

D'autre part, CoLat2 reste cohérent avec le conducteur pendant 55% de la durée de la conduite, lui résiste durant 27%, et agit de manière contradictoire avec lui pendant 18% du temps. Il résulte de cette analyse que CoLat2 coopère bien avec le conducteur, et ce même avec un niveau d'intervention élevé (partage 50/50), améliorant le risque de sortie de voie et les performances de suivi du centre de la voie.

Performances face à l'incertitude et aux perturbations

Le contrôle partagé en terme d'une co-conduite équilibrée entre le conducteur et CoLat2 a été testé pour une variation d'adhérence allant de 0.6 à 0.8, et pour une vitesse longitudinale comprise dans l'intervalle [57 , 77] Km/h (figure 6.17).

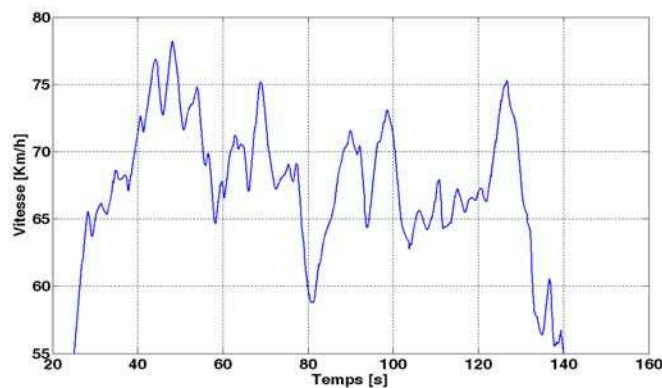


Figure 6.17. Variations de vitesse

Il s'avère que ces variations de vitesse et d'adhérence n'ont pas d'incidence sur les performances en terme de suivi de voie ni sur le niveau de partage.

Pour simuler un coup de vent, le conducteur applique, à l'instant $t=93s$ (voir figure 6.18), un couple de perturbation fort et soudain sur le volant. Le conducteur laisse au copilote électronique CoLat2 la prise en charge de cette perturbation de trajectoire. On constate que CoLat2 rejette effectivement et rapidement la perturbation et garde bien le véhicule dans sa voie.

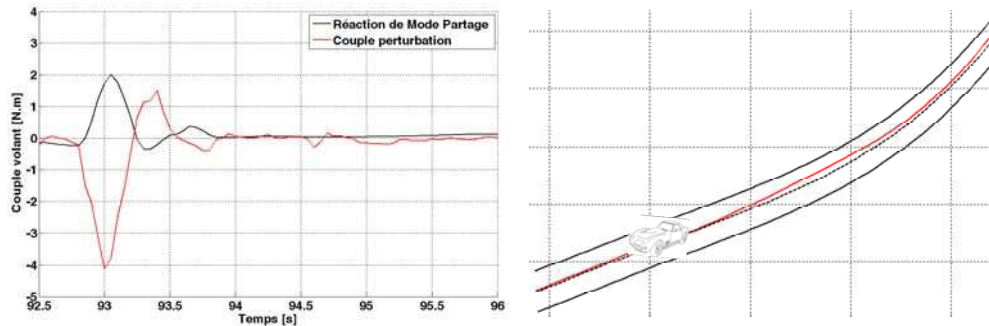


Figure 6.18. Réaction de CoLat2 aux perturbations

La figure (6.19) montre la réaction de CoLat2 quand le conducteur ôte ses mains du volant à l'entrée d'un virage. CoLat2 détecte l'absence de couple exercé par le conducteur et prend seul le virage. La reprise de contrôle du volant par le conducteur à l'instant $t=84s$ se passe sans heurt, CoLat2 laisse progressivement le contrôle au conducteur.

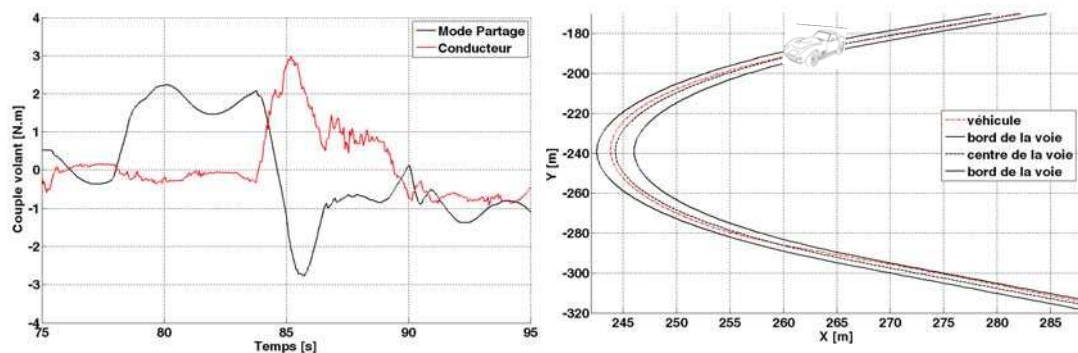


Figure 6.19. Le conducteur relâche le volant à l'entrée d'un virage

6.4.5. Conclusion

Il apparaît que le mode partagé CoLat2 fait preuve d'une très bonne robustesse en stabilité et en performance. L'évaluation en terme de partage et de suivi de voie se révèle très satisfaisante. Une amélioration supplémentaire en terme de qualité du partage est toujours possible au travers d'une pénalisation accrue de l'erreur de partage et de contradiction, mais ceci au détriment des performances en terme de suivi de voie et donc de sécurité. Le réglage fixé pour CoLat2 a été effectué de sorte à maximiser la qualité des critères de partage tout en garantissant un niveau de sécurité et de confort satisfaisant. Une évaluation plus précise de la robustesse de CoLat2 vis-à-vis du comportement du conducteur est réalisée un peu plus loin en fin de ce chapitre.

CoLat2 est original de par sa conception. A l'heure actuelle, aucun système commercialisé « n'embarque » un modèle cybernétique de conducteur aussi « réaliste », ni n'utilise le caractère prédictif d'un tel modèle à des fins d'élaboration de la stratégie d'assistance au

maintien du véhicule au voisinage du centre de la voie. CoLat2 est conçu et s'appuie à chaque instant sur l'état du modèle Conducteur-Véhicule-Route, qu'il soit mesuré ou qu'il faille le reconstruire par le biais d'un observateur d'état.

6.5. Comparaison CoLat1 vs CoLat2

Les deux types de contrôle partagé considérés sont désormais intitulés, pour faire court, du nom des copilotes électroniques associés : CoLat1 et CoLat2. Tous deux ont été analysés, implémentés et évalués.

Le contrôle partagé CoLat1 partage la conduite entre le conducteur et l'automate CoLat1 conçu pour un suivi de voie autonome. Seule α % de la valeur du couple requis par CoLat1 à l'instant t est appliqué. La valeur $\alpha=50$ % a été arbitrairement fixée dans la synthèse et expérimentalement mesurée à 60% en moyen (c.à.d. l'automate délivrait 60% de l'énergie totale). L'interaction conducteur-automate n'ayant pas été prise en compte durant la synthèse de CoLat1, c'est la situation de conduite qui induit le niveau réel de l'intervention de CoLat1.

Le copilote électronique CoLat2 a été d'emblée conçu pour fonctionner dans le cadre d'un contrôle latéral partagé. La méthode de conception fait intervenir, elle aussi, le moyen du réglage d'un niveau moyen d'intervention de l'assistance, fixé arbitrairement à 50% et validé expérimentalement comme étant le niveau de partage effectif (le conducteur prend en charge l'effort résiduel). L'interaction conducteur-copilote a été prise en compte dans la synthèse de CoLat2 par le biais d'un modèle cybernétique de conducteur. Ceci a permis durant la synthèse d'ajuster les critères de qualité du partage en même temps que les critères de suivi de voie.

La figure (6.20) compare CoLat1 et CoLat2 quant aux signaux concernés par l'évaluation de la qualité du contrôle partagé. Elle montre aussi les modalités de prise en compte du niveau de partage α dans les 2 cas.

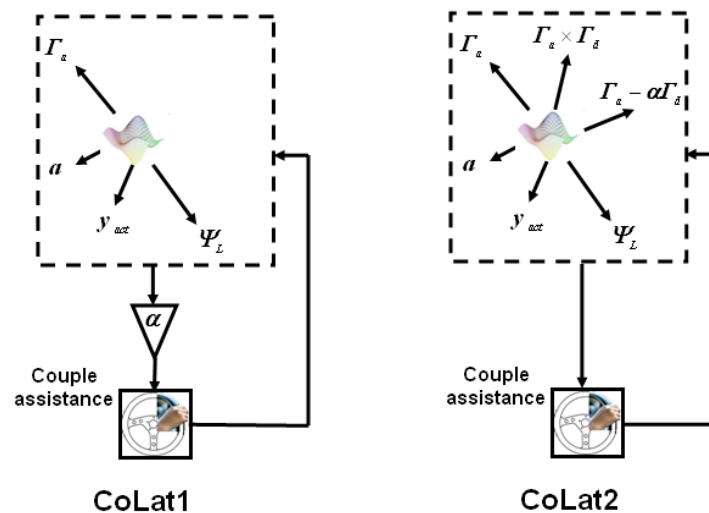


Figure 6.20. Compromis à optimiser : CoLat1 vs CoLat2

Rappelons que Γ_a est le couple d'assistance, Γ_d est le couple de conducteur, a est l'écart en termes d'accélération latérale, y_{act} est l'écart latéral et ψ_L est l'erreur sur l'angle de cap de véhicule.

La figure (6.21) montre les couples exercés par CoLat1 et CoLat2 sur le volant durant la phase de test. Elle compare aussi les niveaux de risque évalués par l'indicateur RSV .

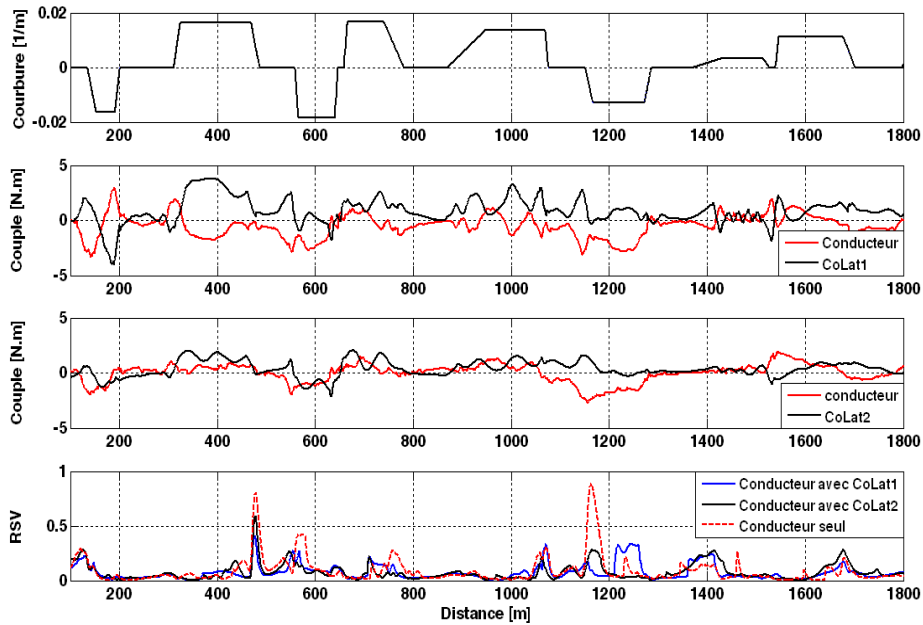


Figure 6.21. Comparaison CoLat1/CoLat2

La cohérence entre les couples conducteur et d'assistance est bien meilleure avec CoLat2 qu'avec CoLat1. Le couple conducteur requis est dans le même temps très inférieur avec CoLat2, ce qui témoigne d'une plus grande facilité pour le conducteur à diriger le véhicule.

Le tableau (6.8) récapitule les niveaux de risques associés aux deux assistances CoLat1 et CoLat2. Le tableau (6.9) compare CoLat1 et CoLat2 en termes de coopération homme-machine. Les valeurs indiquées dans les deux tableaux résultent de la moyenne de quatre essais différents avec le même conducteur.

	Moyen (RSV)	STD(RSV)	Moyen (y_{act})	STD(y_{act})
Conducteur seul	0.096	0.095	0.38m	0.31m
Conducteur avec assistance CoLat1	0.080	0.086	0.23m	0.20m
Conducteur avec assistance CoLat2	0.081	0.084	0.27m	0.23m

Tableau 6.8. Performances de CoLat1/CoLat2 en terme de risque et de suivi de voie

	P_m	P_c	T_{coh}	T_{res}	T_{cont}
Conducteur avec assistance CoLat1	1.50 (60%)	-0.56 (124°)	0.28	0.30	0.42
Conducteur avec assistance CoLat2	1.08 (50%)	0.18 (84°)	0.55	0.27	0.18

Tableau 6.9. Comparaison CoLat1/CoLat2 en terme de partage

On aperçoit que :

- CoLat1 et CoLat2 réduisent nettement le risque de sortie de voie.
- CoLat1 et CoLat2 réduisent respectivement sensiblement (plus de 10%) et considérablement (plus de 50%) l'énergie dépensée par le conducteur tout au long

du circuit (voir figure 6.22, en notant que le conducteur dépense en moyenne 3000 $(\text{N.m})^2.\text{s}$ pour effectuer le contrôle latéral sans assistance sur ce circuit).

- CoLat2 coopère mieux avec le conducteur. Il reste cohérent avec lui 55% du temps (sur le circuit considéré), et ne rentre en contradiction avec lui que durant 18% du temps. CoLat1 en revanche rentre en contradiction avec le conducteur 42% du temps, et n'agit en cohérence avec lui que 28% du temps. La figure (6.22) compare CoLat1 et CoLat2 en terme de contradiction et d'effort exercé sur le volant.

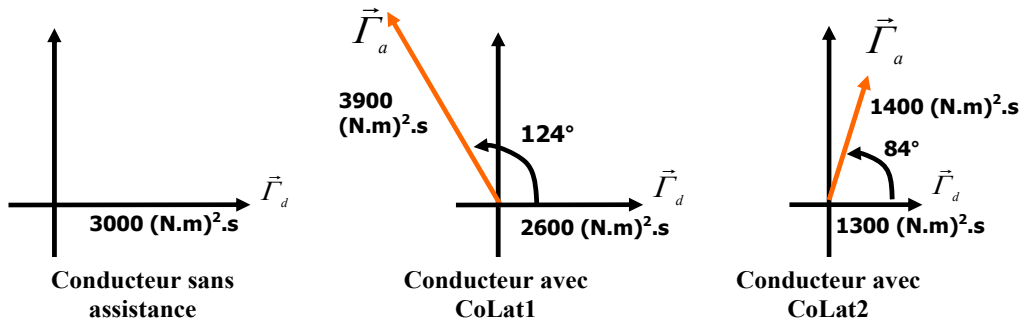


Figure 6.22. CoLat1/CoLat2 -contradiction avec le conducteur-

En termes d'effort fourni, on s'aperçoit que l'énergie totale requise dans le cadre de CoLat2 est inférieure à celle nécessaire au conducteur seul, ce qui pourrait dire que le couple conducteur-automate conduit « mieux » que le conducteur seul.

Au final, CoLat2 a presque les mêmes performances en suivi de voie que CoLat1, mais avec une énergie bien moindre et une coopération de bien meilleure qualité avec le conducteur.

6.6. Robustesse paramétrique de CoLat2 vis-à-vis du modèle conducteur

L'analyse de robustesse est fondamentale car elle permet d'évaluer la capacité du régulateur CoLat2 à fonctionner correctement en dépit d'incertitudes affectant le système CVR, et le modèle conducteur en premier lieu. Les incertitudes paramétriques quant au modèle conducteur peuvent être liées à la qualité de l'identification, la variabilité comportementale du conducteur, ou encore de la variété des styles de conduite entre conducteurs si l'on souhaite que le système de contrôle partagé fonctionne pour un panel de conducteurs élargi sans réglage ou adaptation du dispositif.

Considérons à ce stade que les paramètres caractérisant le modèle conducteur sont constants mais incertains. Ces paramètres intervenant de manière rationnelle dans le modèle (eq. 6.7), il est possible d'écrire le modèle conducteur global sous la forme d'une LFT (Linear Fractional Transformation). Dans une LFT, les paramètres incertains sont regroupés dans une matrice de gain Δ selon le schéma de la figure (6.23), qui est bouclée avec le système nominal (figure 6.24). La mise sous forme LFT du système permet de rassembler les différentes sources d'incertitudes dans la matrice Δ .

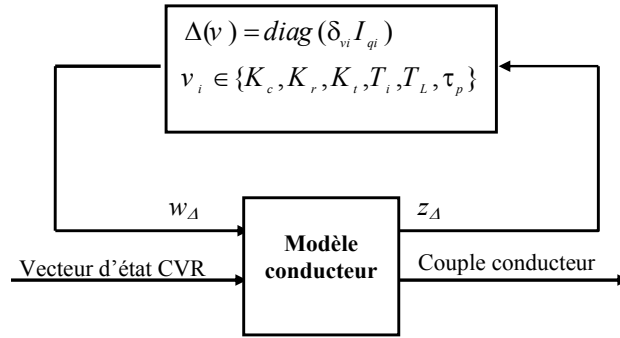


Figure 6.23. La forme LFT de modèle conducteur

Chaque paramètre incertain du modèle conducteur est formalisé par la représentation affine:

$$v = v_0 + v_1 \delta_v$$

$$\delta_v \in [-1; +1]$$

Où v_0 désigne la valeur nominale du paramètre, v_1 sa variation possible (incertitude) autour de la valeur nominale. Souvent, la matrice Δ est diagonale et chacun des paramètres est répété un certain nombre de fois (q_i). Elle s'exprime comme suit :

$$\Delta(v) = \text{diag}(\delta_{v_i} I_{q_i})$$

où $|\delta_{v_i}| < 1$ est la variation normalisée du $i^{\text{ème}}$ paramètre de Δ . z_Δ et w_Δ sont des signaux fictifs (figure 6.23).

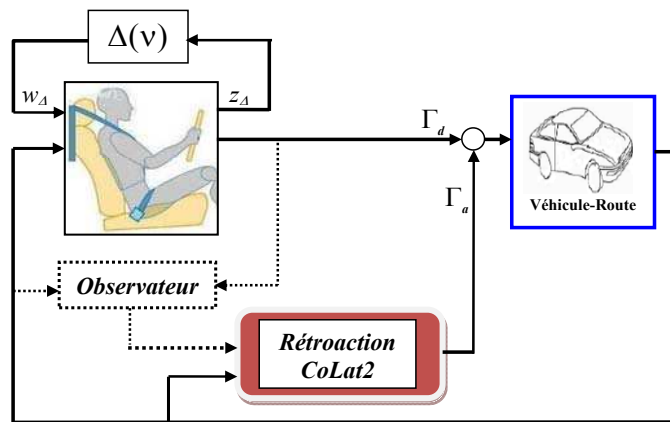


Figure 6.24. Le système CVR avec modèle conducteur incertain

Si le système global est stable pour l'ensemble des variations des paramètres, on dit qu'il est stable de manière robuste. On définit la marge de robustesse comme la dilatation qu'on peut imposer au domaine de variation des paramètres tout en conservant la stabilité. Compte tenu de la normalisation opérée, le système global est robuste si la marge de robustesse est supérieure ou égale à 1.

Plusieurs méthodes existent pour étudier la robustesse en présence d'incertitudes. Nous avons choisi d'utiliser la méthode dite de μ -Analyse, et l'évaluation de la valeur singulière structurée associée à la forme standard d'incertitude (M- Δ). On trouvera sa définition dans (Alazard et al, 1999).

La μ -Analyse permet de prendre en compte des matrices d'incertitude intégrant trois types d'incertitudes: des blocs d'incertitude scalaires, réels ou complexes, et des blocs matriciels complexes. Les scalaires réels correspondent à des incertitudes paramétriques; les incertitudes complexes proviennent généralement d'incertitudes sur la dynamique du système ou sur son comportement fréquentiel.

La μ -Analyse requiert une mise préalable du système incertain sous forme LFT, de manière à séparer parties certaine et incertaine. La marge de robustesse, évaluée au travers du calcul de $1/\mu$, correspond à la taille de la plus petite incertitude Δ capable de déstabiliser le système (Zhou, 1997). La stabilité est robuste si $\mu < 1$. Nous avons utilisé pour son calcul les programmes *ad hoc*, dont l'utilisation de la fonction *mussv* de la « Robust control toolbox ». La mesure μ est encadrée par deux bornes (Laroche, 2007):

- Inférieure μ_{inf} : cette borne est obtenue par une évaluation optimiste de la robustesse (ex. on ne tient pas compte de tous les cas). Les méthodes d'estimation de cette borne se basent souvent, partant de la représentation d'état, sur l'analyse de la migration des pôles à travers l'axe imaginaire. La valeur obtenue permet (par inversion) l'évaluation à la borne supérieure de la marge de robustesse, ainsi que l'élaboration de la plus petite perturbation susceptible de déstabiliser le système global. μ_{inf} est calculée selon la méthode décrite dans (Young et Doyle, 1990) et (Packard et al, 1988).
- Supérieure μ_{sup} : cette borne est obtenue par une évaluation pessimiste de la robustesse. Elle conduit, par inversion, à l'évaluation d'une borne inférieure de la marge de robustesse. μ_{sup} est calculée selon la méthode décrite dans (Young et al, 1992) et (Fan et al, 1991).

La marge de stabilité se trouve *in fine* située entre ces deux marges supérieure et inférieure.

Dans la suite, nous considérons la robustesse du contrôle partagé (contrôle assisté par CoLat2) vis-à-vis des paramètres du modèle conducteur dans les domaines de variation définis au chapitre 4 (cf. §4.4.2). Nous allons chercher à connaître la dilatation que l'on peut appliquer au domaine de variation initial pour amener le système en limite de robustesse.

La construction de modèle LFT peut être réalisée formellement (voir la méthode décrite par (Doyle et al, 1991)), ou numériquement par l'utilisation de la fonction matlab « *lftdata* ». Le nombre de répétition de chaque paramètre dans la matrice Δ est précisé dans le tableau (6.12) ci-dessous, sans garantie que la forme soit minimale en le nombre d'apparitions de ces paramètres. Les méthodes numériques de réduction de complexité (nombre réduit de répétitions des paramètres incertains) telle que celle décrite dans (Varga et Looye, 1999)⁴ n'ont pas permis d'aboutir à une représentation LFT plus simple.

⁴ Cf. fonction « *simplify* » de Matlab

Paramètres de modèle conducteur		Valeur nominale	Nombre de répétition dans la matrice Δ
K_c	Gain de compensation	15	2
T_I	Constante de temps de la compensation (retard de phase)	1	4
T_L	Constante de temps de la compensation (avance de phase)	3	2
τ_p	Délai de traitement visuel	0.03	3
K_r	Gain interne de la raideur de direction	0.3	2
K_t	Gain de reflexe d'étirement	0.5	2

Tableau 6.12. Indice de répétition des paramètres de modèle LFT

Nous avons cherché numériquement l'ensemble des intervalles paramétriques tel que la marge **inférieure** soit supérieure à 1. En fin d'analyse, le tableau (6.13) montre l'ensemble trouvé. La méthode de calcul donne aussi la configuration des paramètres qui amène l'instabilité (estimation de la perturbation « pire cas »).

Paramètres de modèle conducteur		Valeur nominale	Variations dans les limites de stabilité	Le pire des cas	Sensibilité de la robustesse
K_c	Gain de compensation	15	[10-20]	20	20%
T_I	Constante de temps de la compensation (retard de phase)	1	[0.8-1.5]	0.8	14%
T_L	Constante de temps de la compensation (avance de phase)	3	[2-4]	4	19%
τ_p	Délai de traitement visuel	0.04	[0.02-0.04]	0.04	37%
K_r	Gain interne de la raideur de direction	0.3	[0.25-0.35]	0.35	16%
K_t	Gain de reflexe d'étirement	0.5	[0.2-1.5]	0.2	24%

Tableau 6.13. Marge de robustesse multi-dimensionnelle

Notons que le système (CVR+CoLat2) est robuste en stabilité pour des variations importantes et concomitantes des paramètres du modèle conducteur. La marge **inférieure** de stabilité associée à ce domaine d'incertitude vaut 1.005 ($\mu_{sup} = 1/1.005 = 0.995 < 1$).

La sensibilité de la marge de robustesse vis-à-vis de chaque paramètre du modèle conducteur est également une information intéressante. Elle permet d'identifier les paramètres clés ayant le plus d'influence sur la stabilité. On trouve par exemple que la sensibilité de la robustesse vis-à-vis de K_c est de 20%, ce qui signifie que si l'intervalle de variation de K_c est doublé, la robustesse globale est amputée de 20% de sa marge de stabilité. On trouve par cette analyse que la marge de robustesse est particulièrement sensible à la valeur du retard de traitement visuel (il importe qu'il n'excède pas 40ms).

La figure (6.25) rappelle le modèle cybernétique de conducteur et montre les valeurs des paramètres correspondant au pire des cas.

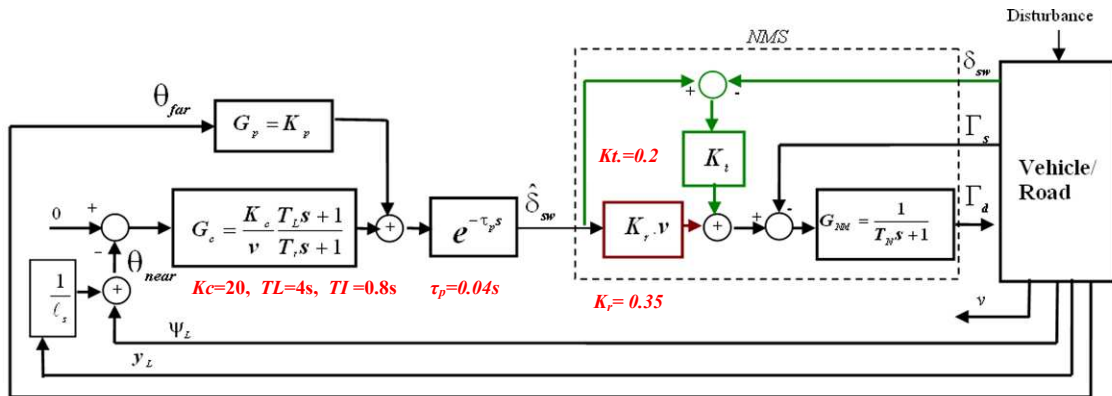


Figure 6.25. Le modèle conducteur « pire cas »

Le système assisté CoLat2 sera donc en limite de stabilité avec un conducteur caractérisé en même temps par :

- $K_c=20$, $T_L=4s$, $T_i=0.8s$: ces bornes supérieures/inférieures des intervalles des paramètres associés à la partie « compensation » du modèle, correspondent à un conducteur qui peu ou prou surcompense l'écart latéral.
- $\tau_p=0.04s$: c'est la borne supérieure de l'intervalle de τ_p ; il conviendrait d'étudier si elle peut être atteinte dans le cas d'un conducteur distrait ou de faible vigilance.
- $K_r=0.35$: c'est la borne supérieure de l'intervalle de K_r ; elle correspondrait plutôt à un conducteur ayant une conduite plutôt nerveuse.
- $K_t=0.2$: c'est la borne inférieure de l'intervalle de K_t , qui correspond à un conducteur qui tient le volant de manière très lâche.

Ce pire des cas a été obtenu par une évaluation pessimiste de la marge de stabilité (la marge inférieure). La μ -analyse a conduit à une marge supérieure de 1.86 (évaluation optimiste), qui, si elle était juste, garantirait que le système est stable pour 186% des variations paramétriques trouvées par l'évaluation pessimiste (cf. tableau 6.13). Dans le même temps, notons que le modèle conducteur pire cas donné ci-dessus semble peu réaliste, une conduite nerveuse ne semblant pas être cohérente avec une tenue lâche du volant.

La figure (6.26) montre le tracé de μ (bornes inférieure et supérieure) en fonction de la fréquence, pour les variations paramétriques du tableau (6.13). L'analyse se concentre sur l'intervalle de fréquence $\omega = [1-10]$ rad/s qui correspond au domaine dans lequel l'assistance au contrôle latéral doit répondre aux exigences de robustesse. Le pire des cas est obtenu au voisinage de la fréquence $\omega=5$ rad/s.

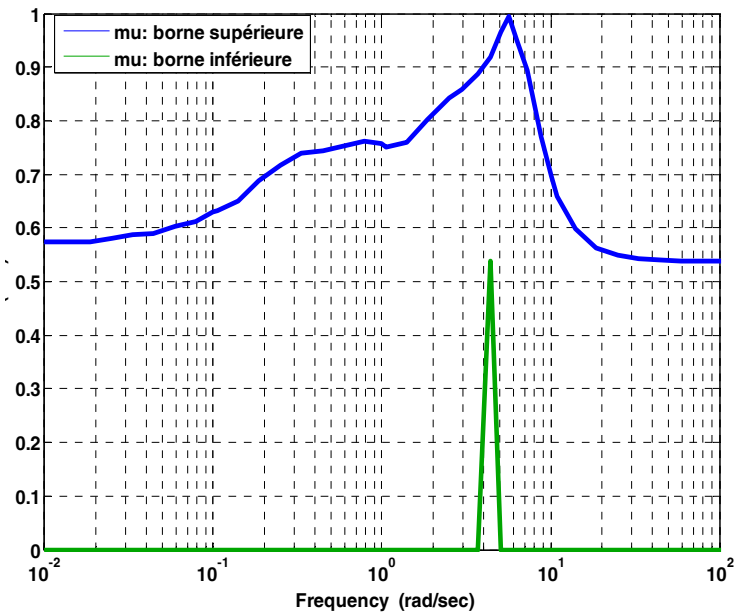


Figure 6.26. Tracé de μ

Une conduite avec le pire modèle du conducteur a été effectuée sur le simulateur SCANer™ dans les mêmes conditions que la conduite avec le modèle nominal. La figure (6.27) montre la réponse à une perturbation inattendue (couple extérieur perturbateur d'environ 5 N.m) dans les deux cas : CoLat2 avec le modèle nominal et CoLat2 avec le modèle "pire cas". Dans le deuxième cas, le profil de la réponse est plus oscillant et donc plus proche de la limite de stabilité.

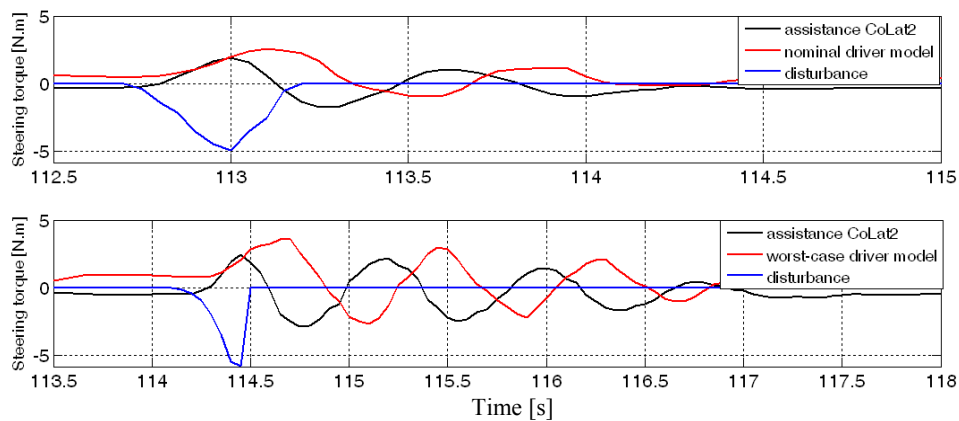


Figure 6.27. Rejet des perturbations en normal et en pire des cas

Le système global est toujours stable, même avec le pire conducteur correspondant à μ_{sup} , ce qui justifie l'estimation optimiste par μ_{inf} qui a indiqué que le conducteur qui brise la stabilité se trouve encore situé sur une marge plus large.

6.7. Conclusion

Ce chapitre contient le développement du système de contrôle latéral partagé et l'implantation du copilote électronique sur le simulateur de conduite SCANeR Oktal® pour le choix d'un modèle de véhicule représentatif d'une Peugeot 307. Des critères de qualité ont été préalablement définis quant au partage de la conduite entre le conducteur et son assistance. Deux pilotes électroniques appelés CoLat1 et CoLat2 sont proposés et leurs performances sont testées et comparées expérimentalement et en simulation.

Deux typologies de contrôle partagé ont été présentées ; les avantages et inconvénients de chacune ont été analysés. Le mode partagé développé a été évalué sur la base de trois types de tests :

- Premièrement, les performances du suivi de voie automatique (conducteur inactif) ont été vérifiées sur une piste incluant des virages modérés à prononcés. Le mode partagé est stable en toute circonstance et dirige bien le véhicule vers le centre de la voie à chaque fois que cela est nécessaire,
- Ensuite, la qualité du partage entre les actions du conducteur et de l'automate a été évaluée,
- Au final, la réponse transitoire de l'assistance a été testée dans deux situations particulières : face à une perturbation imprévue et face à l'inactivité du conducteur. On constate en pratique que le mode partagé assure de bonnes performances et un rejet de perturbation efficace.

L'étude des deux types de contrôle partagé a été réalisée pour un niveau de partage *a priori* de 50% entre le conducteur et l'automate. Il s'avère, au travers des tests et sondages réalisés, que le niveau de partage satisfaisant le plus grand nombre d'utilisateurs serait davantage dans l'intervalle [10-30]% : c'est du moins ce qui ressort de deux études : celle de (Deroo *et al*, 2011), et celle réalisée sur le contrôle partagé CoLat2 au laboratoire LOUSTIC⁵.

Il est probablement possible d'améliorer les résultats par une adaptation dynamique du niveau de partage α en fonction du niveau de risque (*RSV*). Cela peut permettre au contrôle partagé d'accroître son intervention dans les situations de risque important. L'annexe B montre la performance de CoLat1 quand le niveau d'intervention α est ajusté en fonction de *RSV*. Il a été prouvé que l'adaptation de α en fonction de risque améliore CoLat1 en termes de coopération avec le conducteur. Portant, le gain en termes de sécurité, malgré sa présence positive, entraîne une dégradation du niveau d'intervention de l'assistance. Ce niveau, qui s'adapte avec la situation de risque et l'état de conducteur, a convergé vers 16% en moyenne. Cela rejoint encore les résultats de (Deroo *et al*, 2011) et des chercheurs de LOUSTIC. La modification du niveau de partage en fonction du risque est une perspective intéressante dont l'intérêt a été montré dans le cadre de la solution CoLat1 (cf. annexe B).

Une autre piste d'amélioration est possible en prenant en compte, dans la synthèse de l'automate, d'autres critères de performance comme la variabilité de l'écart latéral, la fréquence d'oscillation volant, le jerk, etc.

Les données expérimentales présentées dans ce chapitre sont limitées (un seul conducteur sur un circuit réduit). Des conclusions plus complètes et plus affirmées pourraient être formulées en étudiant un échantillon de sujets plus important.

⁵ LOUSTIC (Laboratoire d'Observation des Usages des Technologies de l'Information et de la Communication) à Rennes en France. L'étude mentionnée n'a pas été encore publiée au moment de l'écriture de ce document.

Finalement, le chapitre a mis en évidence les caractéristiques du contrôle partagé (CoLat2), développé sur la base du modèle cybernétique de conducteur. Alors que CoLat1 montre un antagonisme fort entre qualité du suivi de voie et qualité du partage des actions entre automate et conducteur, CoLat2 a pu améliorer les deux simultanément.

Bibliographie

- Alazard, D., C. Cumer, P. Apkarian, M. Gauvrit, G. Ferreres, « Robustesse et commande optimale ». *Cépadués- Editions*, France, 1999.
- Deroo, M., F. Mars, J.M. Hoc, « Varying the degree of shared control between drivers and steering automation ». *Human Factors and Ergonomics Society- European Chapter Annual Meeting (HFES-EC October 2011)*, Leeds, England.
- Doyle, J., A. Packard, K. Zhou, « Review of LFTs, LMIs and μ », *Conference on Decision and Control*, Décembre 1991, pages 1227–1232, Brighton, England.
- Fan, M., A. Tits, J. Doyle, « Robustness in the presence of mixed parametric uncertainty and unmodeled dynamics », *IEEE Transactions on Automatic Control*, Vol. AC-36, 1991, pp. 25-38.
- Glaser, S., S. Mammar, M. Netto, B. Lusetti, « Experimental Time to Line Crossing Validation », *Proceedings of the 8th International, IEEE Conference on Intelligent Transportation Systems*, Vienna, Austria, September 13-16, 2005.
- Hetrick, S., « Examination of driver lane change behavior and the potential effectiveness of warning onset rules for lane change or “side” crash avoidance systems », *Thesis submitted to the Faculty of the Virginia Polytechnic Institute & State University*, 1997.
- Laroche, E., « Identification et commande robuste de systèmes électromécaniques », *Rapport HDR*, soutenue le 13 décembre 2007, Université Louis Pasteur de Strasbourg.
- Packard, A.K., M. Fan, J. Doyle, « A power method for the structured singular value », *Proc. of IEEE Conference on Control and Decision*, Austin, Texas, December 1988, pp. 2132-2137.
- Switkes, J. P., « Hand wheel force feedback with lane keeping assistance: combined Dynamics, Stability and Bounding », *these, Stanford University*, 2006.
- Varga, A., G. Looye, « Symbolic and numerical software tools for LFT-based low order uncertainty modeling », *IEEE International Symposium on Computer Aided Control System Design*, Kohala Coast-Island of Hawaii, USA, 1999, pp. 5-11.
- Young, P., M. Newlin, J. Doyle, « Practical computation of the mixed μ problem », *Proceedings of the American Control Conference*, 1992, pp. 2190-2194.
- Young, P., J. Doyle, « Computation of μ with real and complex uncertainties », *Proceedings of the 29th IEEE Conference on Decision and Control*, Honolulu, Hawaii, December 1990, pp. 1230-1235.
- Zhou, K., J.C. Doyle, « *Essential of robust control* », September, 1997, Prentice Hall, 411 pp., ISBN 0-13-525833-2.

Chapitre 7

Conclusion générale et perspectives

Les travaux présentés dans cette thèse traitent du contrôle latéral de la direction d'un véhicule routier, partagé entre le conducteur et un automate d'assistance. Ils cherchent à conjuguer deux objectifs: éviter les sorties involontaires de voie et améliorer le confort de conduite. Suite à l'énoncé des motivations, la première partie s'est attachée à présenter un état de l'art des recherches ou développements commerciaux relatifs aux assistances au contrôle latéral de véhicule automobile, puis à détailler les objectifs de ce travail de recherche. Le travail effectué au long de la thèse peut être réparti globalement en deux volets principaux : la constitution d'un modèle global conducteur-véhicule-route (CVR) a constitué l'aboutissement du premier ; la conception d'un contrôle partagé soucieux de la qualité de l'interaction conducteur-assistance a clos le second.

Dans le chapitre §3, nous avons considéré le modèle de véhicule et l'évolution de sa position dans la voie, partant de modèles numériques de circuit routier. Nous avons introduit également le simulateur de conduite statique support de nos tests expérimentaux. Le chapitre §4 a quant à lui mis l'accent sur le modèle conducteur. La définition d'un tel modèle est au cœur du problème et constitue une part du verrou quant à l'amélioration de la qualité d'un contrôle partagé. L'approche cybernétique retenue pour la modélisation du conducteur a permis de bien comprendre et représenter l'interaction du conducteur avec le véhicule et son environnement. Grâce à elle, nous avons pu ultérieurement préciser et formaliser les notions de partage, de contradiction et de cohérence des actions entre le conducteur et l'assistance, à prendre en compte parallèlement aux objectifs de suivi de trajectoire et de maintien de voie. L'identification expérimentale du modèle développé, à partir des mesures expérimentales issues de la conduite du simulateur statique par un conducteur humain, a mis en évidence la forte adéquation du comportement du modèle et du conducteur. Le modèle explicite des variables et paramètres significatifs, auxquels nous avons affecté des intervalles d'admissibilité. *In fine*, ce modèle conducteur a été associé au modèle du véhicule pour constituer le modèle global, conducteur-véhicule-route, présenté en fin de chapitre.

Nous avons choisi, dans le chapitre §5, la théorie de la commande optimale H2/LQ avec anticipation comme le moyen particulièrement adapté de concevoir le dispositif électronique de contrôle latéral du véhicule. Après avoir revisité les résultats relatifs à ce sujet et les avoir étendus de manière à permettre la prise en compte de modèles supportant la prédiction des signaux exogènes, nous avons conçu un pilote électronique assurant seul (i.e. sans conducteur humain) le contrôle latéral. Celui-ci exploite la connaissance anticipée de la courbure de la route. Finalement, c'est au chapitre §6 qu'a été proposé deux types d'assistances au contrôle latéral. La première, intitulée (CoLat1), ne prend pas en compte le modèle conducteur, contrairement à la deuxième (CoLat2). Les résultats ont montré la supériorité de cette dernière, le « co-pilote électronique » CoLat2, sur plusieurs aspects. Ceci est le fait de l'utilisation du modèle conducteur-véhicule route qui permet en ligne une prédiction pertinente au moins à court terme du comportement du conducteur, et à la possibilité de définir dans les objectifs de commande des indicateurs de risque et de partage eux-mêmes pertinents. Ces indicateurs constituent en eux même une contribution de la thèse et pourront être utilisé dans le futur pour discriminer différentes solutions de contrôle partagé. La robustesse du contrôle partagé en regard des paramètres du modèle conducteur s'est révélée très intéressante, ce qui nous permet de conclure qu'une adaptation fine du comportement de l'assistance à celui du conducteur n'est pas nécessaire.

Les résultats produits tout au long du mémoire, relatif à l'implémentation des solutions, l'identification des modèles de conducteur, l'évaluation et la validation expérimentale des modèles et lois de commande produites, ont été effectués en utilisant le simulateur de conduite SCANeR™. La disponibilité de ce simulateur a permis d'aller au-delà des études théoriques et des simulations numériques. Les validations expérimentales réalisées à chaque étape de la thèse ont permis d'aborder l'étape suivante avec plus de certitudes.

De nombreuses études peuvent être entreprises dans le prolongement de ce travail. Elles peuvent être réparties comme suit:

- étude complémentaire sur la modélisation du conducteur :
 - évaluation approfondie du modèle par des expérimentations ciblées et analyse en termes d'impact paramétrique sur le modèle identifié.
 - définition d'une typologie des modes de contrôle latéral de conduite.
 - extension du modèle conducteur pour rendre compte de manœuvres additionnelles comme le changement de voie ou l'évitement d'obstacle.
- Vers une version finalisée et implémentable sur véhicule réel de la loi de commande:
 - séquençage du contrôle partagé par la vitesse longitudinale ; ce point ne présente pas de difficultés majeures mais requiert un peu de temps pour apporter les garanties de stabilité et performance requises.
 - la généralisation de la synthèse H2-Preview au cas du retour de sortie ; les mesures disponibles dépendent du niveau d'instrumentation du véhicule.
- étude complémentaire sur le contrôle partagé :
 - Analyse de l'adaptation comportementale du conducteur à l'assistance proposée.
 - Evaluation approfondie de l'assistance en termes d'acceptabilité.
 - Analyse affinée de la nécessité d'adaptation ou non de l'assistance au style de conduite (cf. typologie des modes de contrôle latéral)
 - Implémentation et test sur véhicule.

Au final, en ce qui concerne l'individualisation du système d'aide : faut-il fournir une aide satisfaisant la majorité des conducteurs, ou chaque conducteur en particulier? L'analyse de stabilité a montré que CoLat2 confère au système en boucle fermée de bonnes propriétés de robustesse notamment aux variations des caractéristiques humaines comme la fatigue, le réflexe neuromusculaire et la distraction. Cela peut indiquer que l'adaptation du dispositif d'assistance peut n'a pas besoin d'être forcément individuelle mais spécifique à un groupe des conducteurs similaires dans leur style de conduite. L'identification en ligne du modèle conducteur constitue aussi une des perspectives les plus ambitieuses.

Annexe A. Exemple illustratif pour les pénalités croisées

Cet exemple montre, pour un système d'ordre 3, comment les pénalités croisées peuvent affecter le critère de performance retenu.

$$\begin{aligned}
 J &= \|z\|_2^2 = \int_0^{\infty} z^T(t)z(t)dt \\
 z &= \begin{bmatrix} c_1 & 0 & 0 \\ 0 & c_2 & c_{23} \\ 0 & c_{32} & 1 \end{bmatrix} \begin{bmatrix} y_{act} \\ \Gamma_d \\ \Gamma_a \end{bmatrix} \\
 J &= \int_0^{\infty} \begin{bmatrix} y_{act} & \Gamma_d & \Gamma_a \end{bmatrix} \begin{bmatrix} c_1 & 0 & 0 \\ 0 & c_2 & c_{32} \\ 0 & c_{23} & 1 \end{bmatrix} \begin{bmatrix} c_1 & 0 & 0 \\ 0 & c_2 & c_{23} \\ 0 & c_{32} & 1 \end{bmatrix} \begin{bmatrix} y_{act} \\ \Gamma_d \\ \Gamma_a \end{bmatrix} dt \\
 &= \int_0^{\infty} \begin{bmatrix} y_{act} & \Gamma_d & \Gamma_a \end{bmatrix} \begin{bmatrix} c_1^2 & 0 & 0 \\ 0 & c_2^2 + c_{32}c_{32} & c_2c_{23} + c_{32} \\ 0 & c_{23}c_2 + c_{32} & c_{32}c_{32} + 1 \end{bmatrix} \begin{bmatrix} y_{act} \\ \Gamma_d \\ \Gamma_a \end{bmatrix} dt \\
 &= \int_0^{\infty} \begin{bmatrix} c_1^2 y_{act} & (c_2^2 + c_{32}c_{32})\Gamma_d + (c_{23}c_2 + c_{32})\Gamma_a & (c_2c_{23} + c_{32})\Gamma_d + (c_{32}c_{32} + 1)\Gamma_a \end{bmatrix} \begin{bmatrix} y_{act} \\ \Gamma_d \\ \Gamma_a \end{bmatrix} dt \\
 &= \int_0^{\infty} \left[c_1^2 y_{act}^2 + (c_2^2 + c_{32}c_{32})\Gamma_d \Gamma_d + (c_{23}c_2 + c_{32})\Gamma_a \Gamma_d + (c_2c_{23} + c_{32})\Gamma_d \Gamma_a + (c_{32}c_{32} + 1)\Gamma_a \Gamma_a \right] dt \\
 &= \int_0^{\infty} \left[c_1^2 y_{act}^2 + (c_2^2 + c_{32}c_{32})\Gamma_d^2 + (c_{23}c_2 + c_{32} + c_2c_{23} + c_{32})\Gamma_a \Gamma_d + (c_{32}c_{32} + 1)\Gamma_a^2 \right] dt \\
 c_{32} &= 0 \Rightarrow \\
 J &= \int_0^{\infty} \left[c_1^2 y_{act}^2 + c_2^2 \Gamma_d^2 + 2c_{23}c_2 \Gamma_a \Gamma_d + \Gamma_a^2 \right] dt
 \end{aligned}$$

Lorsque $c_{23} < 0$, le critère J aura une valeur plus petite si les couples Γ_a et Γ_d sont en cohérence (de même sens).

Annexe B. Adaptation du niveau de partage en fonction de risque

Le niveau d'intervention sera ajusté en fonction du risque selon de schéma de la figure B.1. Nommons cette assistance dynamique en fonction de risque : CoLat1d.

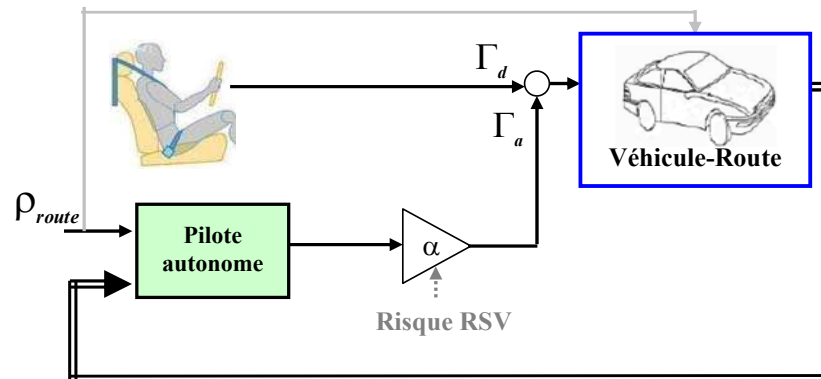


Figure B.1. Contrôle partagé basé sur un critère de risque (CoLat1d)

La contribution de l'automate (α) évoluera entre 0% et 100% en fonction du risque de sortie de voie ($\alpha=RSV$). Lorsque le véhicule s'éloigne de la bonne trajectoire, α augmente et l'intervention de l'automate sur le volant devient plus importante. Pour $\alpha =100\%$, l'automate de conduite prend totalement le contrôle du véhicule.

La conduite avec Colat1d offre l'avantage de basculer en continu entre un système LKS et LDA. Lorsque le conducteur conduit normalement proche de centre de la voie, le risque est faible et l'intervention de l'automate donc sera faible. Cela ressemble au fonctionnement d'un LKS. Lorsque le conducteur s'éloigne de la bonne trajectoire et approche des bords de la voie, le risque augment. Pour $RSV= 100\%$, l'automate CoLat1d prend complètement la tâche de la conduite et ramène le véhicule vers le centre de la voie. C'est le concept d'un système LDA.

La figure B.2 montre l'évaluation du risque RSV au travers de la conduite avec CoLat1d sur la piste de test (figure 6.3), les couples du conducteur et de l'automate, ainsi que l'écart latéral du véhicule par rapport au centre de la voie. Deux exemples illustratifs sont aussi discutés.

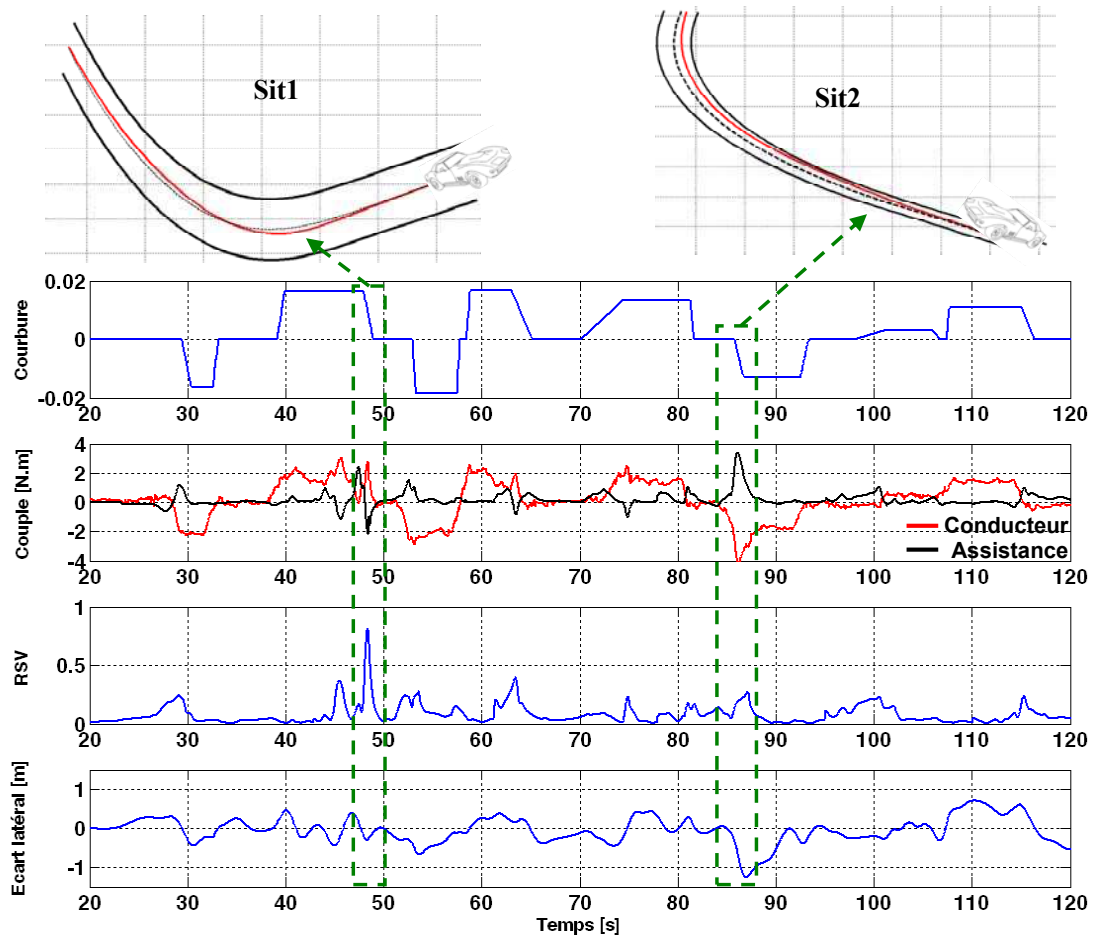


Figure B.2. Performance de CoLat1d

On remarque que le conducteur fournit presque tout l'effort nécessaire pour la conduite, CoLat1d n'intervient vraiment qu'en cas de risque important. On peut distinguer deux situations remarquables (figure B.2) :

- Sit1 : en sortie d'un virage serré à gauche, le conducteur n'anticipe pas la sortie du virage, le risque RSV commence à augmenter. CoLat1 donne un couple d'aide mais le conducteur alerté reprend la sortie avec un couple plus grand que nécessaire, CoLat1 résiste pour redresser la trajectoire. Au final, le virage est pris avec un écart latéral faible.
- Sit2 : en entrée d'un virage à droite, le conducteur sur-vire et CoLat1 résiste. l'évaluation du risque RSV reste faible car c'est la situation d'une coupe d'un virage (voir tableau 6.1).

Le tableau B.1 compare la valeur moyenne et l'écart type de risque RSV et de l'écart latéral pour un conducteur sans assistance, conducteur avec CoLat1, conducteur avec CoLat2 et conducteur avec CoLat1d. Il s'agit toujours du même conducteur conduisant sur la piste de test (figure 6.3). Les valeurs montrées sont moyennées sur 4 conduites différentes.

	Moyen (RSV)	STD(RSV)	Moyen (y_{act})	STD(y_{act})
Conducteur sans assistance	0.096	0.095	0.38m	0.31m
Conducteur avec assistance CoLat1	0.080	0.086	0.23m	0.20m
Conducteur avec assistance CoLat2	0.081	0.084	0.27m	0.23m
Conducteur avec assistance CoLat1d	0.086	0.091	0.27m	0.24m

Tableau B.1. Performances de CoLat1d vs CoLat1/CoLat2

On constate que CoLat1d réduit le risque et l'écart latéral par rapport au conducteur sans assistance mais ces performances restent légèrement inférieures à celles de CoLat1/CoLat2 car il est destiné principalement à effectuer une intervention ponctuelle lors de risque important.

Le tableau B.2 compare les performances de CoLat1/CoLat2/CoLat1d en termes de partage et de contradiction.

	P_m	P_c	T_{coh}	T_{res}	T_{cont}
Conducteur avec assistance CoLat1	1.50 ($\alpha_{eff}=60\%$)	-0.56 (124°)	0.28	0.30	0.42
Conducteur avec assistance CoLat2	1.08 ($\alpha_{eff}=50\%$)	0.1 (84°)	0.55	0.27	0.18
Conducteur avec assistance CoLat1d	0.16 ($\alpha_{eff}=14\%$)	-0.32 (109°)	0.48	0.35	0.17

Tableau B.2. Comparaison CoLat1d vs CoLat1/CoLat2 en termes de partage

Comme mentionné précédemment, CoLat1d est destiné à agir seulement en situations de risque ce qui dégrade le niveau de partage avec le conducteur (16% de l'effort du conducteur). Il a été trouvé que le conducteur dépense en moyen $3000 \text{ (N.m)}^2.s$ tandis que CoLat1d dépense en moyen $500 \text{ (N.m)}^2.s$ sur la conduite concernée, sachant qu'un conducteur sans assistance dépense en moyen $3000 \text{ (N.m)}^2.s$ pour effectuer cette conduite. Le changement dynamique du niveau d'intervention en fonction de risque réduit la contradiction avec le conducteur (figure B.3) par rapport à CoLat1, mais ce niveau reste élevé par rapport à CoLat2.

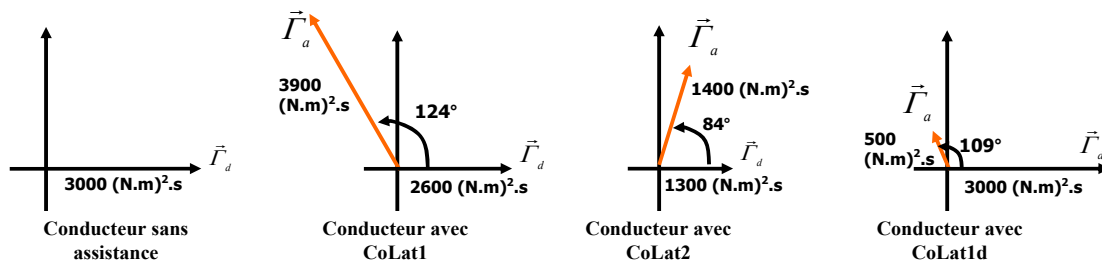


Figure B.3. CoLat1/CoLat2/CoLat1d -contradiction avec le conducteur-

CoLat1d ne réduit pas l'énergie nécessaire pour effectuer la conduite mais il réduit le risque de sortie de voie et il améliore la coopération avec le conducteur.

