



HAL
open science

Optimisation de l'architecture et de la commande de la chaîne électrique d'une hydrolienne fluviale : conception et réalisation

Matthieu Hauck

► **To cite this version:**

Matthieu Hauck. Optimisation de l'architecture et de la commande de la chaîne électrique d'une hydrolienne fluviale : conception et réalisation. Autre. Université de Grenoble, 2011. Français. NNT : 2011GRENT113 . tel-00732840v2

HAL Id: tel-00732840

<https://theses.hal.science/tel-00732840v2>

Submitted on 19 Dec 2012

HAL is a multi-disciplinary open access archive for the deposit and dissemination of scientific research documents, whether they are published or not. The documents may come from teaching and research institutions in France or abroad, or from public or private research centers.

L'archive ouverte pluridisciplinaire **HAL**, est destinée au dépôt et à la diffusion de documents scientifiques de niveau recherche, publiés ou non, émanant des établissements d'enseignement et de recherche français ou étrangers, des laboratoires publics ou privés.

THÈSE

pour obtenir le grade de

DOCTEUR DE L'UNIVERSITÉ DE GRENOBLE

Spécialité : Génie Électrique

Arrêté ministériel : 7 août 2006

Présentée par

«Matthieu HAUCK»

Thèse dirigée par «Pr. Daniel ROYE» et codirigée par «Pr. Seddik BACHA»

préparée au sein du **Laboratoire de Génie Électrique de Grenoble (G2ELab)**
dans l'**École Doctorale : Électronique, Électrotechnique,**
Automatique et Traitement du Signal (EEATS)

Optimisation de l'architecture et de la commande de la chaîne électrique d'une hydrolienne fluviale : conception et réalisation

Thèse soutenue publiquement le **2 Décembre 2011**,

devant le jury composé de :

Pr., Mohamed El Hachemi, BENBOUZID

Professeur des Universités, Université de Bretagne Occidentale, **Président/Rapporteur**

Pr., Cristian, NICHITA

Professeur des Universités, Université du Havre, **Rapporteur**

Dr., Ion, ETXEBERRIA-OTADUI

Manager au centre de recherche IKERLAN (Espagne), **Examineur**

Dr., Antoneta-Iuliana, BRATCU

Maître de Conférences, GIPSA-Lab à Grenoble, **Examineur**

Dr, Pascal, MESTRE

Maître de Conférences, Université Paul Cézanne (Aix-Marseille III), **Examineur**

Dr., Axel, RUMEAU

Ingénieur d'Etudes, G2ELab à Grenoble, **Examineur**

Pr., Daniel, ROYE

Professeur des Universités, Grenoble INP, **Directeur de thèse**

Pr., Seddik, BACHA

Professeur des Universités, Université Joseph Fourier, **Directeur de thèse**



à ma mère

REMERCIEMENTS

Ma thèse a été effectuée au sein du G2ELAB (Grenoble Génie Electrique LABoratoire) d'octobre 2008 à décembre 2011. Cette partie a pour but d'exprimer mes remerciements à toutes les personnes qui de près ou de loin m'ont aidé et-ou soutenu afin de mener ce travail à terme.

Tout d'abord je souhaite remercier très chaleureusement mes deux encadrants, le professeur **Daniel ROYE** et le professeur **Seddik BACHA**. Je vous ai connu lors de mon année de master recherche, à travers vos cours, mais j'ai aussi eu la chance de pouvoir faire mon stage M2R avec vous sur le sujet des hydroliennes qui devint par la suite mon sujet de thèse. Merci énormément pour votre confiance et vos encouragements. J'aime à dire que j'ai eu la chance d'avoir la dream team des encadrants, ce que je pense sincèrement. Si c'était à refaire je ne souhaiterais le refaire qu'avec vous.

Merci **Daniel** pour tous les moments passés ensemble, pour votre ouverture d'esprit, pour nos longues conversations, scientifiques ou non sur des sujets de toutes sortes. Vous êtes quelqu'un que j'apprécie énormément et je suis très heureux et fier de vous avoir connu.

Merci **Seddik** pour toutes nos discussions. Que l'on soit d'accord ou pas (ce qui est arrivé fréquemment), tout s'est toujours très bien passé. Merci pour ta culture extraordinaire sur tant de sujets variés qui ont fait de ces années un moment d'exception.

Je tiens aussi à noter vos fréquentes participations à nos soirées d'anniversaire, pots de thèse et autres. Il n'est pas courant que les « chefs » participent autant à cela et votre présence, à chaque fois, a fait plaisir à tout le monde.

Je tiens à remercier aussi énormément les personnes qui m'ont fait l'honneur de présider et de rapporter mes travaux. Je pense au professeur **Mohamed BENBOUZID** et au professeur **Cristian NICHITA** particulièrement, qui ont eu la tâche d'être respectivement rapporteur/président et rapporteur.

Merci également au Dr **Ion ETXEBERRA-OTUIDI** d'avoir pris de son temps afin de juger mes travaux et d'avoir été présent lors ma soutenance. Merci pour vos commentaires et les discussions qui ont pu en suivre.

Dans les membres du jury était aussi présent le Dr **Pascal MESTRE**, grace à qui j'ai pu arriver à ce stade. Nous nous sommes connus pour ma présentation de stage de BTS, vous m'avez ensuite permis d'intégrer la faculté de Saint-Jérôme (à Marseille). Je n'oublierai jamais ce que vous avez fait pour moi. Vous m'avez permis de continuer mes études qui, à ce moment là, étaient quelque peu compromises. Je tiens à associer **Françoise PERRIN** (« la petite Françoise ») à ces remerciements. Merci à tous les deux d'avoir cru en moi et de m'avoir laissé une seconde chance.

Durant cette thèse, j'ai eu comme fil conducteur la création d'un prototype à l'échelle unitaire. La conception d'un tel système a nécessité l'aide de nombreuses personnes, spécia-

lement les services techniques du laboratoire. C'est pourquoi j'adresse ici des remerciements particuliers à ceux-ci, que je suis allé solliciter en continu durant plusieurs mois pour des problèmes plus ou moins importants.

Tout d'abord **Joël GUIRAUD**, ingénieur de recherche, qui malgré son départ vers une autre école, a toujours été à l'écoute et m'a toujours conseillé.

Je souhaite aussi remercier **Jacques DAVOINE** (merci pour ta disponibilité, ta patience et tes réflexions), **Gigi** (merci pour ta bonne humeur, ton aide sur tous ces soucis mécaniques) et **Eric GENTIL** (merci pour les soudures dans le froid du container entre autre).

Enfin un grand merci tout spécial pour **Alex RUMEAU** (docteur et ingénieur d'étude) qui a suivi la conception du proto, les études, les essais et les journées de galère sur celui-ci. Je pense qu'on a fait du bon boulot ensemble et je suis fier d'avoir bossé avec toi. Tu as aussi fait partie de mon jury et je t'en remercie.

Sur la partie technique, je souhaite remercier grandement Mr **Bertrand ALLEE**, ingénieur chez PARVEX SSD pour sa disponibilité, son aide pour la mise en route des variateurs, de leurs contrôles et pour sa participation aux essais. Je vous apprécie beaucoup et je vous remercie aussi d'avoir pu venir pour ma soutenance.

Parmi les personnes que j'ai dû mettre le plus à contribution, je voudrais dire quelques mots sur deux amis, **Antoneta** et **Iulian**. Nous nous étions dit au revoir lors d'une fête mémorable dans le courant de l'année 2010 car vous aviez du rentrer chez vous, en Roumanie. Ces adieux lourds et pénibles de l'époque se sont transformés quelques mois plus tard en la joie de vous retrouver en France. Je tiens du fond du coeur à vous remercier pour votre aide.

Anto, merci beaucoup pour ta participation, ta patience hors du commun, ton calme et pour être toujours disponible pour expliquer les choses. Toutes les connaissances en automatique que j'ai pu acquérir durant ces années, je te les dois. Aussi tu as fait partie de mon jury. En fait je suis le premier thésard à t'avoir eu dans mon jury, merci d'avoir accepté.

Iulian, merci pour tout, pour m'avoir fait profiter de ta science, de l'appréhension et la compréhension des systèmes. J'ai bien retenu la leçon, quand ça ne fonctionne pas, il faut mettre un filtre... incroyable mais ça marche. Merci aussi pour ton explication en long et en travers des coutumes et de l'histoire de ton pays.

Vous êtes tous les deux des personnes extraordinaires, tant sur le plan scientifique que sur le plan humain. Toujours là pour rendre service et toujours disponibles. MERCI pour tout.

Les plus grands remerciements que j'ai à adresser concernent ma **mère, Marie-Laure FABIANI**. Merci maman. Tu as toujours été là pour moi, tu l'es toujours et tu le seras toujours. Nous sommes passés par des moments difficiles et des moments de joies mais tu m'as toujours soutenu dans mes études quoi que cela t'en ai coûté. Si aujourd'hui j'ai réussi à arriver là où je le souhaitais, c'est majoritairement grâce à toi. MERCI pour tout.

Pour continuer sur ma famille et mes amis, je pense aussi du fond du coeur à tout le monde : **Tatie Dany, Ninou, Françoise, Hélène, Jacqueline, Sylvie, Johanne, Marjorie, Gérard, Gilbert, Alain, André, Ali, Fabrice, Rémi, Laurent, Olivier, Myriam, Marianne, ...**

Il est possible que j'en oublie mais sincèrement, merci. Dans votre ensemble, vos différences, vos caractères, je suis ce que je suis grâce à vous.

Je souhaite maintenant passer à ma chérie, **Claire**. Merci d'être là, merci d'avoir toujours été là. Je vous souhaite une belle vie, entourés de gens que nous aimons et une belle famille pour tous les deux.

Il est maintenant temps de passer à tous les amis du laboratoire. En effet ces quelques années passées à vos côtés ont été magnifiques et votre soutien tant scientifique que moral m'a beaucoup aidé pendant la thèse.

Tout d'abord je pense à **Maria**, avec qui j'ai eu la chance de travailler, sur le même sujet que sont les hydroliennes depuis mon stage de master recherche. Tu as toujours eue beaucoup de patience avec moi et tu as toujours été là pour m'expliquer les choses. Tu es quelqu'un d'une rare gentillesse et je te remercie pour tout. J'associe aussi **Benjamin** à ces remerciements. Je vous souhaite à vous deux ainsi qu'à votre petite **Lorelaï** tout le bonheur du monde.

Un grand merci à **Monica**, la meilleure collègue de bureau qu'on puisse avoir. Merci pour ta bonne humeur, ta folie, pour toutes ces discussions qu'on a pu avoir. Tu es partie du labo et a laissé un grand vide. Je te souhaite de réussir au maximum.

Une autre personne a aussi fini sa thèse dans le bureau (vers la fin). Oui **Didier**, c'est de toi dont je parle. Merci pour ton aide, ton amitié,... Merci pour tous les bons moments passés ensemble, de Grenoble à Marseille en passant par la Corse, je pense qu'on a réussi à bien profiter.

Je pense aussi à **David**, mon colocataire pendant ces trois années de thèse. Merci pour ton aide, pour nos discussions, je te souhaite beaucoup de bonheur avec **Elodie**.

Une autre dédicace à **Bill** ; merci pour nos débats sur la politique, le foot et autre. Tu es parti plus tôt que les autres mais on s'est bien appréciés. Merci.

Je tiens aussi à remercier **Harun** pour les bons moments que l'on a passé et qui continuent en Post-Doc. Merci d'être toi avec toutes tes histoires plus incroyables les unes que les autres.

Ne pouvant dire un mot sur tout le monde, je tiens à avoir une pensée particulière pour **Adi, Cristian, Anca, Kata, Octavian, Diana, Yasmine, Olivier, Nicolas, Mansour, Benoît, Ulrich, Mirella, Camille, Rim, Florian, Delphine, Elise, Sylvie, Rosita, ...** toutes ces personnes formidables que j'ai eu la chance de cotoyer au laboratoire, toujours disponibles toujours souriantes, merci.

Je souhaite aussi remercier mes amis hors laboratoire connus à travers une passion commune qui est l'oenologie. Et depuis au gré de l'organisation de repas, apéritifs,... j'ai la chance de vous voir fréquemment. Je souhaite donc vous remercier pour tous les supers moments passés ensemble et qui, je l'espère, continueront. Je pense particulièrement à **Els, Nicolas, Louane, Caroline, Sebastien, Lucille et David.**

Pour finir je désire dédier cette thèse à la mémoire de mes proches partis trop vite. **Ninou "grande", Mado, Mamies,** vous serez toujours dans mon coeur.

TABLE DES MATIÈRES

NOTATIONS	xi
INTRODUCTION GÉNÉRALE	1
I GÉNÉRALITÉS SUR LES HYDROLIENNES	3
I.1 INTRODUCTION	4
I.2 D'UN POINT DE VUE MARIN	4
I.2.1 Ressources	4
I.2.2 Projets importants	6
I.2.2-1 Le concept MCT	6
I.2.2-2 OpenHydro	7
I.2.2-3 Alstom	8
I.2.3 Autres concepts	9
I.2.4 Conclusion	10
I.3 D'UN POINT DE VUE FLUVIAL	11
I.3.1 Ressources	11
I.3.2 Projet RITE	11
I.3.3 Le projet CORE	12
I.3.4 Free Flow Power	12
I.3.5 Conclusion	13
I.4 PROJET HARVEST	15
I.4.1 Structure du projet HARVEST	16
I.4.2 Principe	17
Transmission du couple	21
I.4.3 De HARVEST 1 à HARVEST 2	21
I.5 CONCLUSIONS	23
II CHOIX STRUCTURES ET ARCHITECTURES	25
II.1 INTRODUCTION	26
II.2 ARCHITECTURES	26
II.2.1 Architecture mécanique / hydro-mécanique	26
II.2.1-1 L'empilement des turbines	26
II.2.1-2 Le concept de double colonne	27
II.2.1-3 Le principe de carénage	28
II.2.2 Architecture électrique	29
II.2.2-1 La génératrice	30
II.2.2-2 L'électronique de puissance	30

II.3	COMMANDES DE BASE	31
II.3.1	Modélisation du générateur synchrone	31
	Principe de modélisation vectorielle	31
	Modèle de Park	32
II.3.2	Modélisation des convertisseurs	33
	Redresseur côté génératrice	33
	Onduleur côté réseau	34
II.3.3	Modélisation des zones stables et instables	36
II.3.4	Commande en courant	37
II.3.4-1	Commande en courant côté machine	38
	Calcul classique d'un PID	38
	Calcul pratique d'un RST en continu	42
	Calcul pratique d'un RST par placement de pôles en discret	43
II.3.4-2	Commande en courant côté réseau	46
	Calcul d'un PI résonnant par la méthode du polynôme de Naslin	46
II.3.5	Commande en vitesse	49
II.4	TYPES DE CHARGES	51
II.4.1	Réseau	51
II.4.2	Réseau isolé	52
II.4.3	Charges continues	52
II.5	CONCLUSIONS	54
III	SUPERVISION	55
III.1	INTRODUCTION	56
III.2	PRÉSENTATION DE LA PLATEFORME TEMPS-RÉEL HYBRIDE	56
III.2.1	Emulation éolienne/hydrolienne	56
III.2.2	Génération	57
III.2.3	Commandes	57
III.3	COMMANDE EN PUISSANCE	58
	Courant de stabilisation	59
	Identification du système en boucle ouverte	60
	Contrôle direct en puissance	60
	Limitation	62
	Anti-saturation	62
	Résultats	63
III.4	MPPT (MAXIMUM POWER POINT TRACKING)	65
III.4.1	Technique du gradient	66
	Avantages et inconvénients :	67
III.4.2	Technique de perturbation par sinus	68
	Application	70
	Avantages et inconvénients :	71
III.4.3	Technique du contrôle de puissance	71
	Avantages et inconvénients :	74
III.4.4	Conclusions sur les MPPT	74
III.5	COUPLAGE BI-COLONNE	75

III.6 PERFORMANCES DE LA SUPERVISION À ÉCOULEMENT NON UNIFORME . . .	77
Analyse des puissances	78
Cas particulier	79
Méthodologie	80
Caractéristiques de balayage	82
Perte de production pendant le balayage	83
III.7 SUPERVISION DIAGNOSTIC/DÉFAUT PARC HYDROLIEN	84
Grandeurs permettant la détection d'un défaut	85
Méthodologie de diagnostic	86
Méthodologie de remise en route	86
Types de défauts, causes et solutions :	87
III.8 CONCLUSIONS	90
IV PROTOTYPE INDUSTRIEL	91
IV.1 INTRODUCTION	92
IV.2 DESCRIPTION DU SITE	92
IV.3 ARCHITECTURE MÉCANIQUE	94
Portique	94
Locaux	95
Partie hydrolienne	96
IV.4 ARCHITECTURE ÉLECTRIQUE	97
IV.4.1 Génératrices	97
IV.4.2 Capteurs de vitesse	97
IV.4.3 Variateurs	98
IV.4.4 Hacheur	101
IV.4.5 Résistances de dissipation	101
IV.4.6 Résistances de court-circuit	101
IV.4.7 Groupe électrogène	102
IV.4.8 Contrôle / commande	102
IV.4.9 Armoires électriques	103
IV.5 ASSEMBLAGE FINAL	105
IV.6 ESSAIS	107
IV.6.1 Acquisition des données	107
Acquisition de la mesure de l'eau	107
Acquisitions électriques	108
IV.6.2 Couple/courants	109
IV.6.3 Essais arrêt d'urgence	109
IV.6.4 Instabilité	111
IV.6.5 Caractérisation des turbines	114
IV.6.6 Auto-démarrage	116
IV.6.7 Essais MPPT (gradient)	117
IV.6.8 Essais de MPPT (contrôle de puissance)	119
IV.6.9 Essais de coordination	119
Variation angle	121
Synchronisation et MPPT	122

IV.6.10 Positionnement de l'hydrolienne	123
IV.6.11 Perspectives	124
Perspectives proches	125
Perspectives lointaines	125
IV.7 CONCLUSIONS	127
CONCLUSION GÉNÉRALE	129
BIBLIOGRAPHIE	134
A BANC D'ESSAI [20]	135
B ARCHITECTURE ET DIMENSIONS DU CONTAINER AMÉNAGÉ (UNITÉ : MM)	141
C FICHE TECHNIQUE GÉNÉRATRICES	143
D FICHE TECHNIQUE RÉSISTANCES DE COURT-CIRCUIT	145
E FICHE TECHNIQUE CODEURS	149
F PRÉSENTATION DES VARIATEURS	153

Notations

Nom	Symbole	Unité
Consigne d'angle de réglage entre la turbine 1 et 2	α_c	<i>rad</i>
Vecteur flux inducteur	$\overline{\varphi_{fs}}$	
Module du flux inducteur	φ_{fs}	<i>Wb</i>
Vitesse spécifique	λ	
Position angulaire d'une pale	θ	<i>degrs</i>
Angle électrique du rotor de la génératrice	θ_G	<i>rad</i>
Densité volumique du fluide	ρ	<i>Kg/m³</i>
Densité volumique de l'eau	ρ_{eau}	<i>Kg/m³</i>
Vitesse de rotation sur l'arbre	Ω	<i>rad/s</i>
Vitesse de rotation de la génératrice	Ω_G	<i>rad/s</i>
Vitesse de rotation de la pale/turbine	ω	<i>rad/s</i>
Fréquence de coupure des filtres	ω_{fc}	<i>rad</i>
Pulsation naturelle	ω_n	<i>rad/s</i>
Vitesse de rotation de la turbine	Ω_T	<i>rad/s</i>
Coefficient d'amortissement	ζ	

Nom	Symbole	Unité
Couple de la génératrice	C_G	Nm
Coefficient de puissance	C_P	
Fonction de transfert du correcteur PID classique	$C_{PID_{class}}$	
Fonction de transfert du correcteur PI résonnant	$C_{PI_{MR}}$	
Fonction de transfert du correcteur de vitesse	$C_{PI_{\Omega}}$	
Couple sur la turbine	C_T	Nm
Estimation des frottements	D_f	N
Ensemble des frottements et pente de la caractéristique	$D = D_f + K_{instab}$	N
Force normale d'une pale	F_n	N
Force tangentielle d'une pale	F_t	N
Hauteur de la turbine	H_T	m
Vecteur courant statorique	$\overline{i_s}$	
Composante du courant statorique suivant l'axe d	i_{sd}	A
Composante du courant statorique suivant l'axe q	i_{sq}	A
Courant de stabilisation	i_{qs}	A
Courant de commande	i_{qc}	A
Courant dans le bus continu	I_{DC}	A
Inertie totale	J	Kg/m^2
Pente de la caractéristique $P_{DC} = fcti_{qc}$	K_C	W/A
Constante de FEM	K_E	$V/rad/s$
Constante de couple	K_G	Nm/A
Pente de la caractéristique $C_T = fct\Omega_T$	K_{instab}	$Nm/rd/s$
Gain proportionnel du correcteur PID classique	$K_{P_{class}}$	
Gain intégral du correcteur PID classique	$K_{I_{class}}$	
Gain dérivé du correcteur PID classique	$K_{D_{class}}$	
Gain proportionnel du correcteur PI classique	$K_{PI_{P_{class}}}$	
Gain intégral du correcteur PI classique	$K_{PI_{I_{class}}}$	
Gain proportionnel du correcteur RST en discret	K_{PRST_d}	
Gain intégral du correcteur RST en discret	K_{IRST_d}	
Gain proportionnel du correcteur PI résonnant	$K_{P_{MR}}$	
Gain intégral du correcteur PI résonnant	$K_{I_{MR}}$	
Gain proportionnel du correcteur de vitesse	$K_{P_{\Omega}}$	
Gain intégral du correcteur de vitesse	$K_{I_{\Omega}}$	

Nom	Symbole	Unité
Paramètre de réglage de la commande MPPT gradient	K_{MPPT}	
Paramètre de réglage de la commande MPPT contrôle de puissance	$K_{MPPT\Omega}$	
Paramètre de réglage de la commande MPPT Perturb and Observe	K_{PO}	
Gain intégral du correcteur de contrôle de puissance	K_r	
Paramètre de stabilisation du contrôle en puissance	K_s	
Paramètre de réglage de la rapidité du correcteur RST discret	K_z	
Coefficient entre la vitesse au cube et la puissance produite	K_{Ω^3}	
Inductances synchrones	$L = L_s$	H
Inductance statorique suivant l'axe d	L_d	H
Inductance statorique suivant l'axe q	L_q	H
Inductance du filtre de connexion au réseau	L_f	H
Nombre de paires de pôles	p	
Puissance mécanique sur l'arbre	P	W
Puissance cinétique reçue par la turbine sur la surface balayée	P_T	W
Puissance sur le bus continu	P_{DC}	W
Rayon de la turbine	R_T	m
Rayon de la turbine	R	m
Résistance statorique	$R = R_s$	Ω
Résistance du filtre de connexion au réseau	R_f	Ω
Surface couverte par la turbine	S	m^2
Période d'échantillonnage	T_e	s
Paramètre de réglage de la boucle d'anti-saturation	T_s	
Constante de temps du retard pour le PID classique	T_r	s
Tension sur le bus continu	U_{DC}	V
Vitesse du fluide	v	m/s
Vecteur tension statoriques	$\overline{v_s}$	
Composante de la tension statorique suivant l'axe d	v_{sd}	V
Composante de la tension statorique suivant l'axe q	v_{sq}	V
Vitesse du fluide à l'infini en amont	V_0	m/s
Vitesse relative de la pale/turbine	W	rad/s

Introduction générale

Depuis plusieurs années, de nombreux pays affichent une volonté de réduction de leur consommation d'énergie fossile. Les premières énergies mises en place afin de limiter ces consommations et leurs effets sur le réchauffement planétaire furent la biomasse, l'hydraulique, le solaire ou encore l'éolien. Connues, bien étudiées, leur essor s'est fortement accentué durant les vingt dernières années. Fort de ce constat, les industriels et laboratoires ont souhaité diversifier leurs études vers d'autres type d'énergies renouvelables. Quelque soit leurs provenances (thermique des mers, marines, fluviales, solaires, ...), le but est d'apporter un panel de solutions afin de toujours et encore réduire les rejets de gaz à effet de serre dans l'atmosphère.

Les mers, océans et fleuves possèdent un potentiel énergétique non négligeable. Ainsi les études sur les possibilités de récupération de cette manne d'énergie se sont multipliées. Fort de l'appui d'un grand industriel français qu'est EDF (Electricité De France), le laboratoire G2ELAB (Grenoble Génie Electrique LABORatoire) a souhaité se lancer dans l'aventure de l'hydrolienne. En se basant sur la collaboration pérennisée depuis avec le labo LEGI (Laboratoire des Ecoulements Géophysiques et Industriels) et Mr Jean Luc Achard, directeur de recherche au CNRS (Centre National de la Recherche Scientifique), il a été développé une architecture électrique autour de la turbine éponyme Achard. Aussi d'autres laboratoires se sont regroupés pour travailler ensemble sur ce projet novateur. Ce projet prit le nom de HARVEST (Hydroliennes à Axe de Rotation VERTICAL STabilisé). Soutenu par l'ANR (Agence Nationale de la Recherche française) depuis 2006 et EDF, différentes étapes ont été envisagées.

Les premières étapes furent les études théoriques et la mise en place des bases pour les différents laboratoires. Ainsi, sur le plan électrique, une première thèse s'est déroulée au G2ELAB ([20]).

Ce manuscrit, présentant la suite des travaux, est composé de 4 chapitres articulés comme suit.

Le premier chapitre présentera les généralités liées aux hydroliennes. Les solutions industrielles envisagées pour la récupération des énergies aussi bien marines que fluviales sont exposées, de même que les ressources définissant le potentiel de ces énergies. De là le

projet HARVEST est présenté, principalement basé sur les énergies fluviales. Du principe en passant par la structure inter laboratoire, ce chapitre permet de lier attentes et collaborations mais aussi de présenter l'intérêt d'une seconde thèse en partie électrique sur ce sujet.

La deuxième partie traitera du choix des structures et des architectures retenues. Elle sera essentiellement basée sur les différentes modélisations utilisées pour l'ensemble de la chaîne hydrolienne et électrique. Les commandes de niveaux bas, basées sur différentes techniques de calcul, sont exposés, permettant le contrôle général de cette chaîne. Cette partie introduit aussi les études sur les différentes supervision.

Les commandes de niveaux bas, déjà développées dans la thèse de génie électrique précédente (auxquelles se sont greffées de nouvelles méthodes), permettent d'avoir la connaissance globale du système afin d'aborder la notion de supervision. Celle-ci est présentée dans le chapitre 3. Le terme supervision englobe les différentes méthodes de calcul des références du systèmes ; qu'elles soient des références de vitesses ou autres.

Un banc d'essai mis au point au G2ELAB est exposé, sur lequel certaines méthodes de supervision ont pu être testées. Une nouvelle commande, appelée commande en puissance est présentée, basé sur la mise au point de référence de puissance permettant à l'utilisateur de contrôler directement l'hydrolienne à partir d'une demande de puissance.

Différentes méthodes de MPPT ont été appliquées à l'hydrolienne afin d'analyser leurs points forts et faibles.

Des supervisions globales (proche des possibles demandes industrielles) seront présentées (couplage bi-colonne, diagnostic, différentes vitesses d'eau, ...) dans le but d'introduire les possibilités et capacités de celles-ci.

La partie 4 est entièrement consacrée au prototype industriel réalisé en collaboration avec les autres laboratoires et des industriels. Les architectures hydro-mécaniques, mécaniques et électriques sont présentées. Ces collaborations ont permis de suivre l'intégralité de la mise au point du prototype durant cette thèse. Divers essais et tests sur le prototype sont exposés. De nombreuses perspectives découlant du prototype sont abordées.

Enfin ce manuscrit s'achève avec une conclusion générale et des perspectives permettant d'avoir une visibilité de ce travail sur le moyen et long terme.

Chapitre I

Généralités sur les hydroliennes

La seule constante de l'univers est le changement

Kenneth Meadows

SOMMAIRE

I.1	INTRODUCTION	4
I.2	D'UN POINT DE VUE MARIN	4
I.2.1	Ressources	4
I.2.2	Projets importants	6
I.2.3	Autres concepts	9
I.2.4	Conclusion	10
I.3	D'UN POINT DE VUE FLUVIAL	11
I.3.1	Ressources	11
I.3.2	Projet RITE	11
I.3.3	Le projet CORE	12
I.3.4	Free Flow Power	12
I.3.5	Conclusion	13
I.4	PROJET HARVEST	15
I.4.1	Structure du projet HARVEST	16
I.4.2	Principe	17
I.4.3	De HARVEST 1 à HARVEST 2	21
I.5	CONCLUSIONS	23

Résumé

Ce premier chapitre a pour but de présenter les généralités concernant les hydroliennes. Le système étudié et présenté est une hydrolienne spécifique dont un prototype a été réalisé pendant cette thèse. Un nombre considérable d'études et de développements autour d'autres concepts ont été effectués. Néanmoins, le principe de base reste toujours le même : l'utilisation de la force cinétique des courants de fluide (l'eau en l'occurrence). Différentes typologies et technologies s'affrontent. Parallèlement, l'évaluation des ressources utilisables par ces hydroliennes est effectuée.

I.1 Introduction

Ce premier chapitre présente les généralités autour des hydroliennes et place l'étude de ce manuscrit par rapport aux autres projets. Depuis plusieurs années, plusieurs entreprises se sont penchées sur le développement d'hydroliennes [35]. Il est possible de les diviser en deux grands types : les hydroliennes marines et les hydroliennes fluviales. Une évaluation des ressources exploitables est ensuite présentée.

Cette thèse se rattache à un projet, baptisé HARVEST (Hydrolienne à Axe de Rotation VERTICAL STABILISÉ), regroupant divers laboratoire, qui est présentée, ainsi que l'intérêt de cette thèse, suivant une thèse déjà soutenue au G2ELAB.

I.2 D'un point de vue marin

I.2.1 Ressources

L'évaluation des ressources est une étape initiale critique dans tout projet hydrolien. En effet, l'industrialisation et le développement des concepts hydroliens ne pourront se faire qu'à partir du moment où la ressource visée est rentable de par sa capacité, son emplacement, ses débouchés électriques et les coûts de revente inhérents. C'est pourquoi de nombreuses estimations et évaluations des ressources ont été effectuées.

Les ressources marines tendent à avoir le potentiel le plus important du point de vue de la puissance extractible. Deux phénomènes naturels, causés de forces cinétiques dues à un déplacement de fluide sont envisageables dans les mers et océans : les courants marins et les courants de marées. Les grands courants marins (tel le Gulf Stream) ont un fort potentiel mais l'extraction de cette énergie reste très complexe du fait de leurs lieux (souvent loin des côtes) ainsi que des profondeurs auxquelles ils apparaissent (figure I.1).

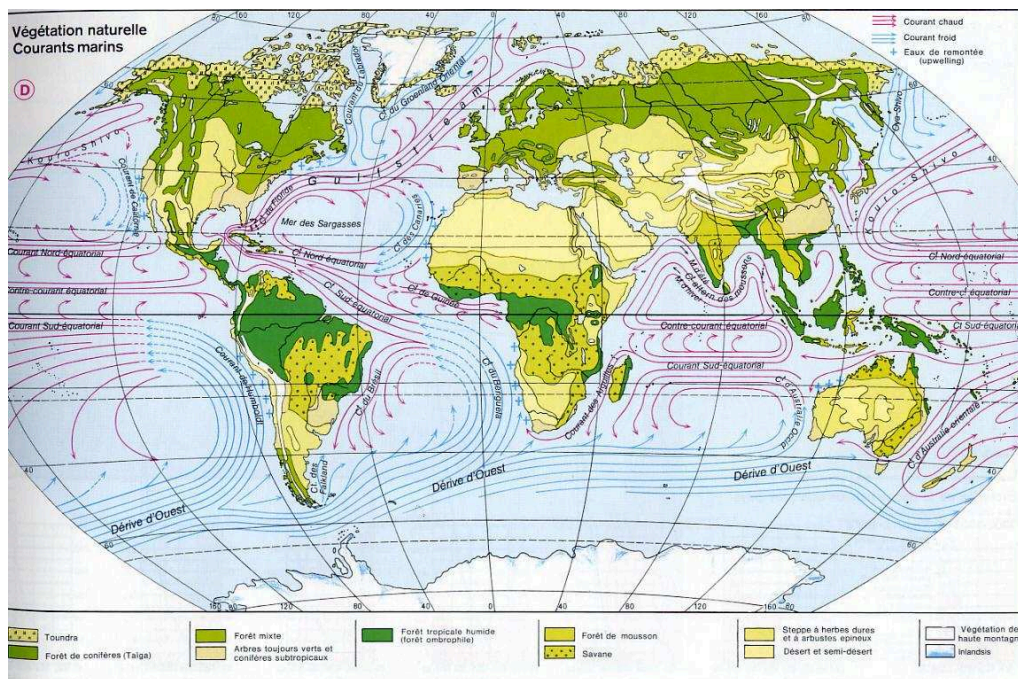


FIGURE I.1 – Courants marins mondiaux

Les courants de marées, proches des côtes, restent donc la ressource première à exploiter par les hydroliennes. Ces courants de marées, certes intermittents n'en sont pas moins prédictibles. Les estimations sur ces courants de marées évaluent le potentiel énergétique mondial à 450 TWh/an et un potentiel européen évalué entre 15 et 35 TWh/an [44].

En Europe, plus précisément, il est remarquable de voir que les lieux les plus propices à d'importantes vitesses des courants d'eau dues aux marées se trouvent dans la Manche. La figure I.2 expose les ressources de différents pays européens ainsi que leurs prévisions en terme énergétique. Il est à noter que la France a démarré un projet de site pilote afin de lancer l'hydrolien français. Le site choisi est l'un des sites ayant des courants de marées parmi les plus forts : le site de Paimpol-Bréhat (Nord-est) (figure I.3) [27]. En Europe, la France et le Royaume-Uni se partagent plus de 80% des ressources pour l'hydrolien marin.

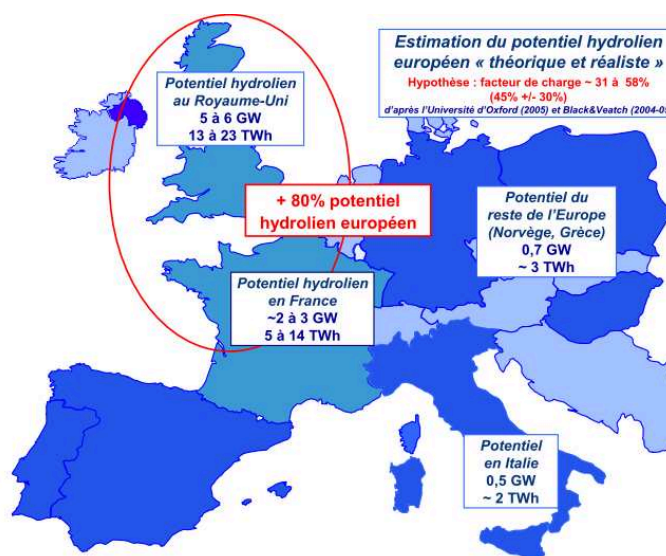


FIGURE I.2 – Ressources marines Europe [1]

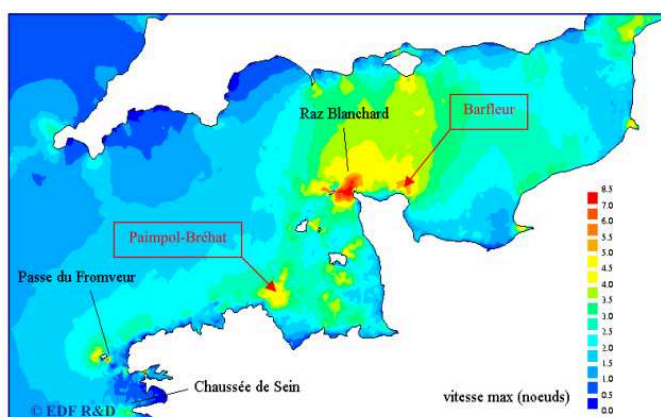


FIGURE I.3 – Ressources marines France [1]

I.2.2 Projets importants

Les dernières années ont vu naître de nombreux concepts du plus singulier au plus ambitieux. Se basant tous sur le même principe, ils diffèrent le plus souvent dans l'architecture "mécanique" choisie (turbines à axe horizontal, vertical ou systèmes particuliers) ainsi que dans le choix de leurs carénages. Un listage précis et exhaustif ne constitue pas un point essentiel puisque nombre de ces projets ne verront sans doute pas le jour. Ainsi seule une présentation des concepts les plus avancés et une comparaison des possibilités de chacun sont exposées.

Les systèmes à axe horizontal reprennent en grande partie les développements effectués sur les éoliennes, qui sont, dans leur grande majorité de ce type.

I.2.2-1 Le concept MCT

Developpé par la société anglaise Marine Current Turbines (MCT Ltd), ce concept se compose d'un mât et de deux turbines [2]. Le mât, ancré dans le fond marin sert de support. Les deux turbines, placées de part et d'autre de ce soutien, possèdent deux pales (figure I.4).

Après de longues années d'études et de mises au point, un premier prototype à a été installé en mai 2003 (figure I.5), puis désassemblé en octobre 2009. Depuis, un second prototype industriel à l'échelle unitaire, baptisé SeaGen, a été mis en eau en mai 2008 à Strangford Narrows, en Irlande du Nord.



FIGURE I.4 – Pales MCT



FIGURE I.5 – Concept MCT

Chacune des deux turbines d'un diamètre de 16m couvre une surface de 200 m^2 . Pour

une vitesse d'eau donnée de 2.4 m/s, la puissance extractible est évaluée à 1.2 MW. Les deux pales de chaque turbine disposent d'un système de calage, ce qui permet une adaptation aux différentes vitesses d'eau. Ce système provient directement des technologies éoliennes où il est largement utilisé.

D'un point de vue électrique, le choix d'une génératrice asynchrone et d'un multiplicateur de vitesse a été fait. La maintenance est facilitée par le mât immergeant qui permet l'accès au système (figure I.7). La plus grande force de ce concept réside dans le fait qu'il soit actuellement industrialisé et prêt à répondre aux demandes du marché (figure I.6). Le premier parc hydrolien né de cette technologie devrait voir le jour en Ecosse en 2013.



FIGURE I.6 – Pales MCT



FIGURE I.7 – Concept MCT

I.2.2-2 OpenHydro

Le concept développé par la société irlandaise OpenHydro [3] se caractérise par son trou central. La technologie utilisée pour ce concept est celle du générateur annulaire entourant la turbine (figure I.8).

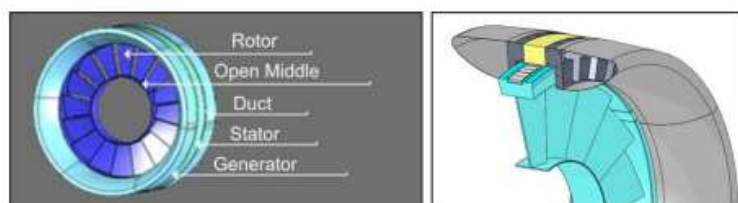


FIGURE I.8 – Technologie OpenHydro

Des premiers tests ont été effectués à l'EMEC (European Marine Energy Center) au nord de l'Ecosse sur une turbine de 6 mètres de diamètre durant l'année 2006 (figure I.9).

D'autres sites de tests se présentent aussi. OpenHydro devrait installer d'autres prototypes dans la Manche et sur la côte Est du Canada. EDF Energy a choisi cette technologie

pour une première installation sur le site français des tests d'hydroliennes en mer, au large de l'île de Bréhat.



FIGURE I.9 – Concept OpenHydro

I.2.2-3 Alstom

Parmi les derniers nés dans le monde de l'énergie hydrolienne, la société Alstom a créé, après un accord de licence avec la société canadienne Clean Current, une antenne Alstom's Ocean Energy Business, basée à Nantes, afin de se positionner sur le marché des hydroliennes [4]. Restant très discrète sur sa communication, ses choix technologiques ainsi que ses performances ne sont que très peu dévoilés.

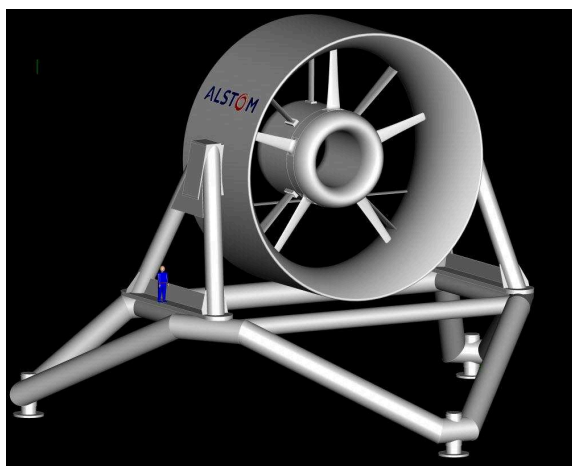


FIGURE I.10 – Technologie Alstom

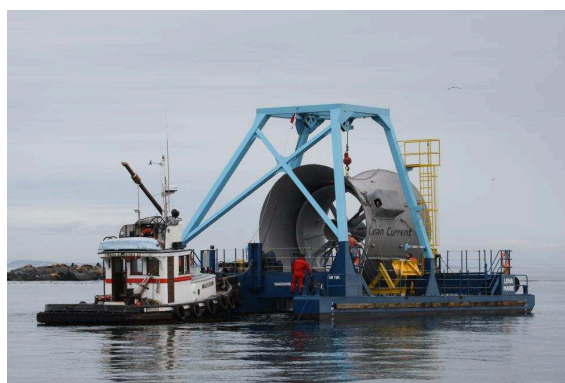


FIGURE I.11 – Concept Alstom

Le principe de ce concept est proche de celui d'OpenHydro sans le générateur annulaire (figure I.10). Un premier prototype a servi de base au développement du projet (figure I.11). Un second, baptisé Beluga 9, délivrerait une puissance de 1 MW pour des vitesses d'eau de plus de 4.5 m/s. La turbine en elle même a un diamètre de 13 mètres sur une hauteur totale du dispositif de 20 mètres. Son installation est prévue pour 2012 dans la baie de Fundy au Canada.

Malgré une entrée dans le domaine un peu tardive, Alstom dispose d'une solide expérience dans des domaines connexes aux hydroliennes, qui devrait lui permettre d'arriver rapidement au devant de la scène hydrolienne mondiale.

I.2.3 Autres concepts

Afin d'être plus complet, une liste non exhaustive des concepts d'hydroliennes est présentée ci dessous :

- Hammerfest Storm, Norvège, (figure I.12).
- Tidal Generation LTD, Royaume-Uni, (figure I.13).
- Sabella, France, (figure I.14).
- Lunar Energy, Royaume-Uni, (figure I.15).
- Verdant Power, Etats-Unis, (figure I.16).
- Tidal Stream, Royaume-Uni, (figure I.17).



FIGURE I.12 –
Hammersfest Strom

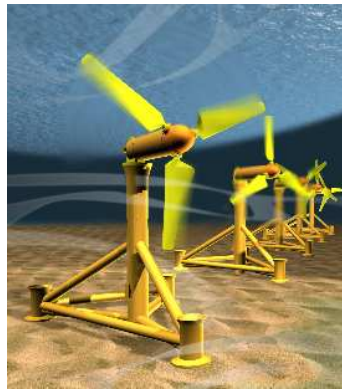


FIGURE I.13 – Tidal
Generation

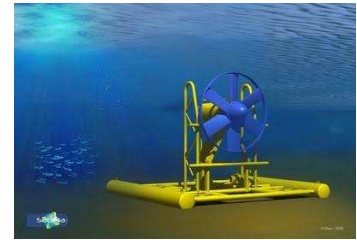


FIGURE I.14 – Sabella

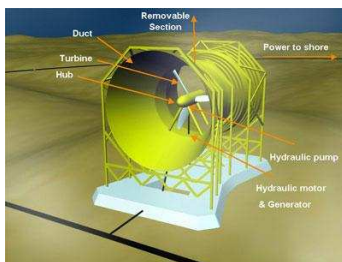


FIGURE I.15 – Lunar
Energy



FIGURE I.16 – Verdant
Power

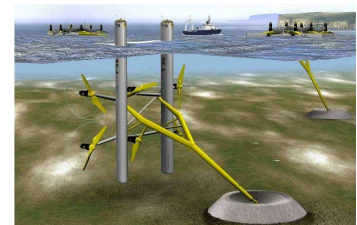


FIGURE I.17 – Tidal
Stream

I.2.4 Conclusion

Les projets marins sont nombreux et divers. Dans leur quasi totalité, ces projets sont mis en oeuvre par des industriels, ce qui explique la difficulté de trouver des comptes rendus et autres articles scientifiques à leurs sujets. Tous se basent sur des brevets plus ou moins anciennement déposés. Les années à venir vont certainement faire décantation et mettre en évidence les projets les mieux conçus et les plus aptes à être industrialisés en masse.

De nombreuses questions doivent encore être traitées. Une primordiale réside dans les difficultés de maintenance de tels concepts, le plus souvent totalement immergés et difficile d'accès. Les coûts liés à ces maintenances en font une grande problématique pour tous les concepteurs. Aussi, les raccordements électriques des futurs parcs hydroliens maritimes doivent être particulièrement analysés et étudiés. Des industriels se sont, là aussi, déjà lancés dans des études et proposent quelques solutions techniques, comme le HUB permettant l'interconnexion des différentes hydroliennes [5], les réseaux HVDC [47] ou encore des plateformes de raccordement.

L'énergie cinétique captable depuis les courants marins est une ressource à potentiel important, l'idée de base est de pouvoir créer des parcs hydroliens à l'instar des parcs éoliens connectables au réseau de transport.

Dans cette optique, l'énergie hydrolienne, à l'instar des autres systèmes à base de renouvelable, viendrait se substituer à d'autres énergies, plus polluantes, telles celles se servant des matières fossiles. Dans le cadre du programme 2020, elles permettraient d'arriver au but intermédiaire, qui est, de pouvoir produire 20% de l'énergie totale grâce aux énergies renouvelables.

Néanmoins, une autre source d'énergie n'est pas à mettre de côté, il s'agit de celle des courants fluviaux.

I.3 D'un point de vue fluvial

Dans le monde des énergies renouvelables hydrauliques, il existe aussi celles concernant les courants fluviaux. Les barrages hydro-électriques, en grand nombre, ont déjà pour but la production d'énergie électrique. Mais ces barrages nécessitent un investissement en génie civil très important, souvent au détriment de la faune, la flore et des populations environnantes. Le but des hydroliennes d'un point de vue fluvial est la récupération de l'énergie cinétique, au fil de l'eau ; c'est à dire sans aucune rétention ou retenue d'eau. Les systèmes peuvent être immergés de façon à impacter le moins possible sur l'environnement.

Les projets sur les systèmes fluviaux sont actuellement moins nombreux que les marins. Les plus grands constructeurs ont préféré se lancer directement dans la bataille de l'énergie marine, systèmes développant des puissances beaucoup plus importantes. La communication autour des sociétés qui se sont spécialisées dans le domaine des hydroliennes fluviales (présentées par la suite) est très faible. Mais il est à noter que certains projets marins pourraient se projeter dans le monde fluvial et inversement.

I.3.1 Ressources

La détermination des ressources fluviales n'est pas du tout aisée. En effet les cours d'eau des différents pays, constituent une richesse et une potentialité importante. C'est pourquoi, des chiffres sur les possibilités totales de récupération d'énergie ou encore les débits des grands cours d'eau peuvent être connus par les sociétés les exploitant (EDF, Compagnie nationale du Rhône, ...) mais les données globales restent difficilement accessibles.

Les hydroliennes qui font l'objet de cette thèse peuvent être de diverses tailles, allant de quelques dizaines de centimètres à plusieurs mètres. Ceci permet leur installation aussi bien dans de grands fleuves que dans des cours d'eau à des dimensions beaucoup plus réduites. De même l'impact de l'installation d'un nombre important d'hydroliennes de l'amont à l'aval d'un cours d'eau n'est pas encore connu. Des chiffres pourraient être avancés, basés sur l'étude des productions hydrauliques classiques (le plus souvent barrage avec retenue d'eau), mais leur validité n'aurait rien de scientifique. Néanmoins il est important de concevoir les micro-systèmes hydroliens (de faibles puissances, inférieures aux centaines, voire dizaines de kilowatts) comme des sources d'énergies d'appoint, qui trouveront tout leur sens dans des utilisations de l'énergie produite à proximité. L'injection sur le réseau de l'énergie produite ne devrait être envisagé que pour des hydroliennes de fortes puissances ou des parcs hydroliens.

I.3.2 Projet RITE

Le projet Roosevelt Island Tidal Energy (RITE) [6] est implanté aux Etats-Unis, dans la ville de New York (NY). Basé sur les technologies de turbines développées par Verdant Power (I.2.3), ce projet souhaite alimenter en partie la ville de NY grâce aux énergies marines présentes dans l'estuaire de l'East River. Il s'articule autour de trois étapes : prototype, démonstrateur, parc hydrolien.

En 2002, la première étape fut l'installation de prototypes de turbines à 3 pales. De 2006 à 2008, six turbines pouvant pivoter pour se placer dans le sens de l'écoulement du fluide

ont été installées. D'une énergie de 80 MWh, elles ont permis l'alimentation d'un parking et d'un supermarché environnant (pendant une durée de 9 000 heures). Ces turbines sont installées à 9m de profondeur dans l'embouchure de l'East River (figure I.18).

Enfin une troisième étape, en passe d'être concrétisée (licences d'installation en cours d'acceptation) verra le jour aux environs de 2014.

Verdant Power souhaite installer trente de ses turbines dernière génération, d'une puissance unitaire de 35 kW. Elles permettraient donc d'atteindre une puissance produite en pointe de près d'un MW.

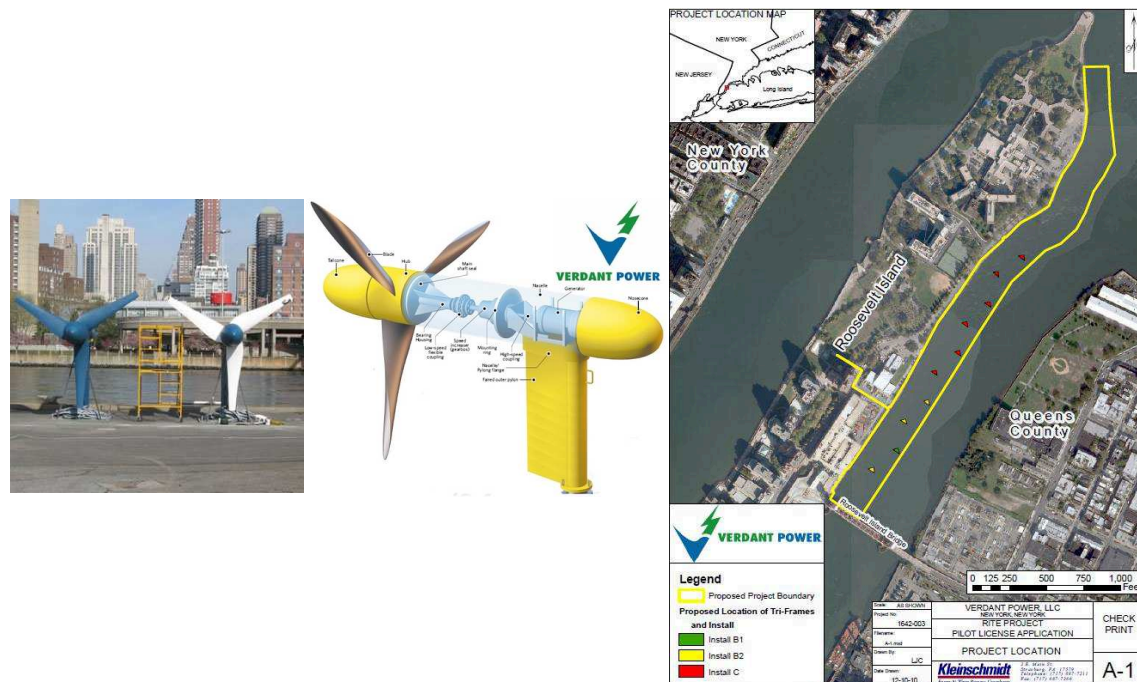


FIGURE I.18 – Turbines utilisées pour le projet RITE et lieu d'implantation à NY

I.3.3 Le projet CORE

Utilisant la même technologie que le projet RITE, développée par Verdant Power, le projet CORE (Cornwall Ontario River Energy) vise l'installation d'hydroliennes sur la rivière St Laurent passant à Corwall (Ontario - Canada) [7].

Dans un premier temps (2007-2011), l'installation de deux turbines de 5 mètres de diamètre, développant une puissance comprise entre 60 et 80 kW chacune, a été réalisée, notamment avec des tests de connexions sur des réseaux locaux.

Enfin (2011-2013), il est prévu l'installation de turbines d'une puissance totale de 5MW. Cette puissance devrait être portée par la suite à 15 MW.

I.3.4 Free Flow Power

Free Flow Power (FFP) est une entreprise originaire du Massachusetts [8]. Installée dans leurs locaux de Boston, elle a pour but l'installation en masse de mini-turbines (entre 10 et 40 kW) dans certains fleuves des Etats-Unis notamment le Mississippi.

Les turbines utilisées, à axe horizontal prouvues d'un carénage circulaire, ont été testées

en conditions réelles ainsi qu'en laboratoire durant l'année 2008 (figure I.20), afin d'obtenir l'agrément propre à leur installation. Le but final est de générer près d'un GW de puissance électrique.

Le plus grand intérêt est leur faible encombrement ainsi que leur possibilité d'encrage, particulièrement sur les piliers des ponts passant au dessus des fleuves (figure I.19). De cette façon leur installation et leur accès pour maintenance seraient facilités.

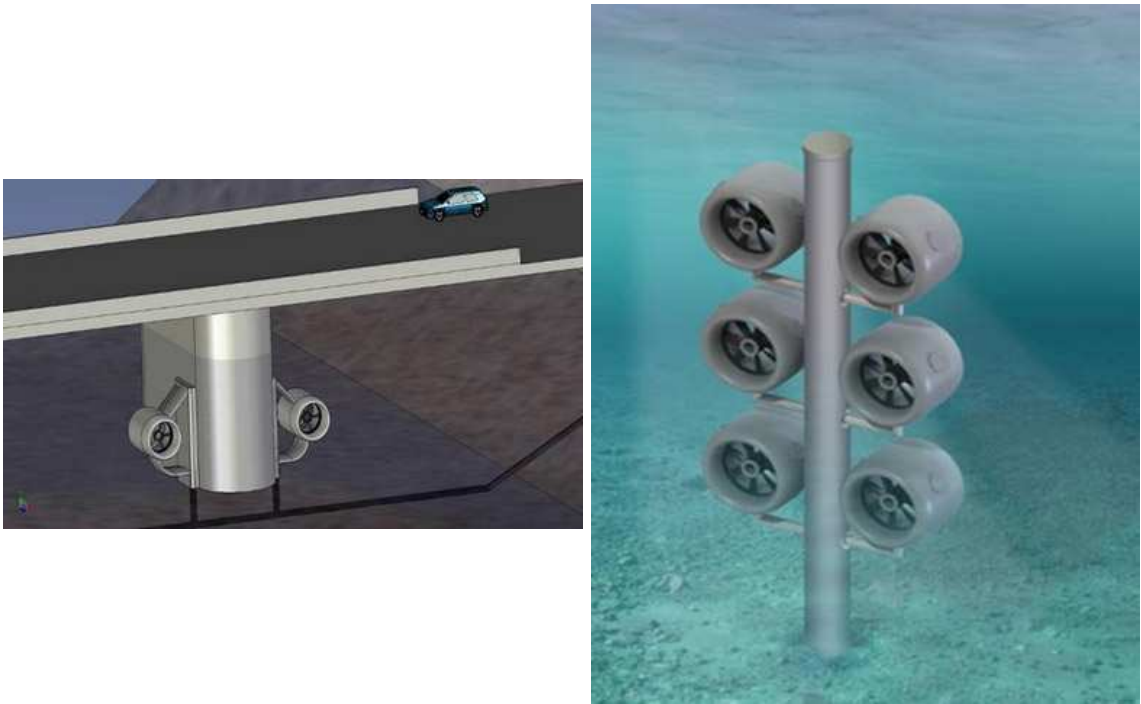


FIGURE I.19 – exemple d'implantation des turbines FFP



FIGURE I.20 – Turbines utilisées pour le projet FFP

I.3.5 Conclusion

Il apparaît donc que les projets fluviaux sont moins nombreux que les projets marins. Les concepteurs de turbines de Verdant Power semblent être les principaux acteurs dans ce

domaine. Néanmoins la difficulté à obtenir des résultats précis sur les performances de leurs installations permet à d'autres acteurs d'envisager de s'implanter dans ce marché niche. Ainsi le projet d'hydroliennes fluviales HARVEST présenté plus loin peut avoir une bonne capacité d'implantation et, de ce fait, de croissance.

I.4 Projet HARVEST

Les hydroliennes, utilisant des systèmes à axe vertical, se basent essentiellement sur la technologie développée par Georges Darrieus (1888,1979), appelée turbine Darrieus [33]. Cet ingénieur français a développé le principe à axe vertical pour les éoliennes (figure I.21).

Ce système permet d'être indépendant de la direction du fluide. En effet, quelque soit sa direction, la turbine est entraînée. Ainsi, cette technologie est à l'origine de la plupart des systèmes hydroliens à axe vertical. C'est sur cette idée de turbine qu'a été développée une nouvelle turbine, la turbine Achard (figure I.22) [17], qui porte le nom de son concepteur, Jean-Luc Achard, directeur de recherche au CNRS.

Les différences notables entre ces deux turbines sont :

- La suppression des deux couronnes (inférieure et supérieure) liant les extrémités des pales.
- La possibilité de mettre en oeuvre de nouveaux profils de pales.
- La tenue mécanique des pales grâce à une seule branche profilée liée au moyeu central.



FIGURE I.21 – Turbine Darrieus



FIGURE I.22 – Turbine Achard avec profil "aile delta" [18]

De ce travail et cette conception Achard, l'idée de développer un concept innovant d'hydrolienne était née, et différents laboratoires (présentés par la suite) se sont réunis afin de travailler ensemble dans un projet baptisé HARVEST.

I.4.1 Structure du projet HARVEST

Depuis 2006, l'ANR (Agence Nationale de Recherche) soutient le projet HARVEST (Hydrolienne à Axe de Rotation VERTICAL STabilisé), associée à différents laboratoires. En effet, la conception d'une hydrolienne nécessite une pluri disciplinarité du fait de son côté multi physiques.

Les différents laboratoires ayant participé (l'implication des laboratoires dépend du moment ainsi que de l'avancement du projet) ou participant toujours à ce projet sont les suivants :

- 3S-R (laboratoire de Sols, Solides, Structures-Risque) [9] : étude d'ancrage, structures de maintien
- LaMCoS (LABoratoire de Mécanique des COntacts et des Structure) [10] : études mécaniques, vibrations
- LEGI (Laboratoire des Ecoulements Géophysiques et Industriels) [11] : conception et étude turbine, structure générale
- G2ELAB (Grenoble Génie Electrique LABoratoire) [12] : conception et étude partie électrique

Ci-dessous (figure I.23), une présentation des différentes interactions entre les différents laboratoires.

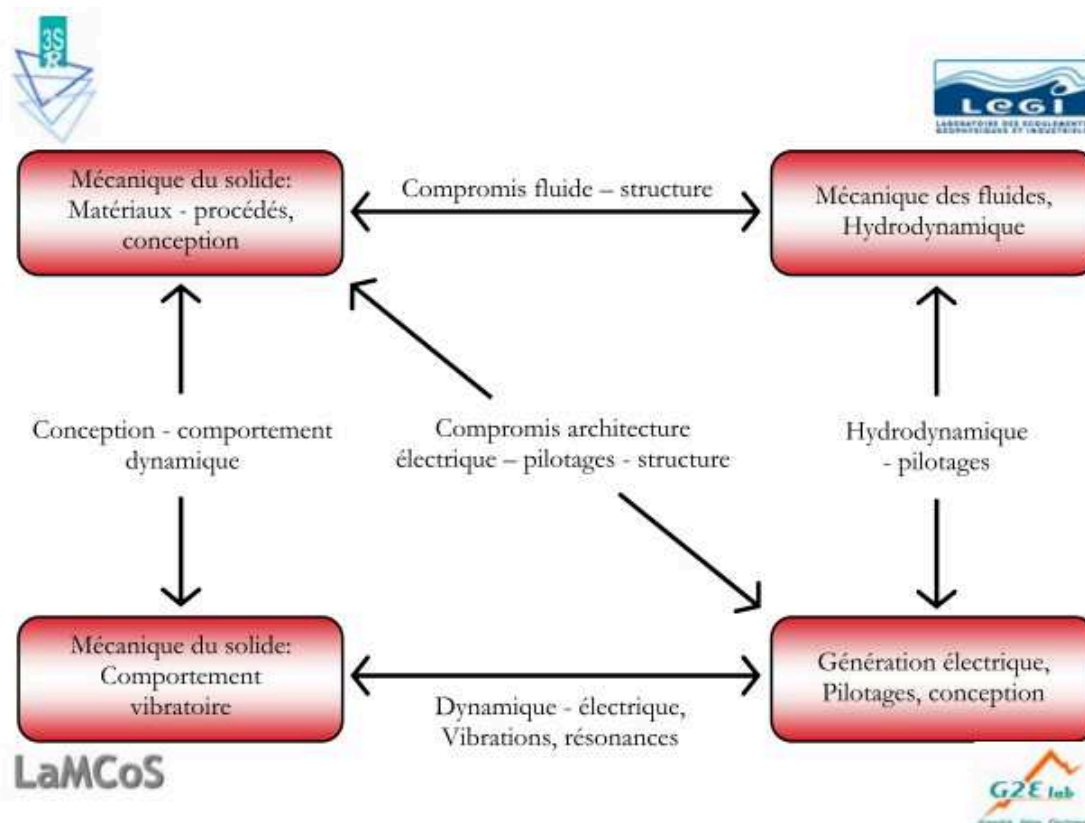


FIGURE I.23 – Programme HARVEST [20]

Dans ce genre de projet, une bonne entente et collaboration entre les différents acteurs est indispensable. En effet, il n'est pas concevable que chaque laboratoire travaille indépendamment, au risque de devoir reprendre en grande partie les travaux, lors des réunions de travail. De nombreuses itérations sont obligatoires entre les laboratoires.

Datant de 2006, les travaux menés sur ce sujet ont déjà abouti sur de nombreuses études scientifiques :

- LaMCoS Stages, Post-Doc
- LEGI Thèses J. ZANETTE [54], DRT S. ANTHEAUME [25], ..., Thèse en cours T. JAQUIER [43], ...
- G2ELAB Thèse M. ANDREICA [20], divers stages de l'école ENSE3.

Cette thèse s'inscrit donc dans le parcours électrique du projet HARVEST.

I.4.2 Principe

Le principe physique de base des turbines Achard est la force de portance. Les pales tournant autour d'un axe sont entraînées par cette force née de l'écoulement du fluide sur leurs surfaces.

La figure I.24 propose une vue en perspective d'une turbine et la figure I.25 une coupe partielle (une seule pale) transversale sur le plan S de cette même turbine.

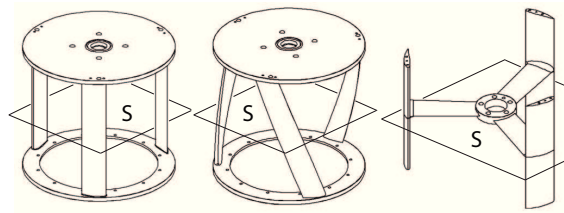


FIGURE I.24 – Vue schématique 3D des turbines Darrieus, Gorlov et Achard [54]

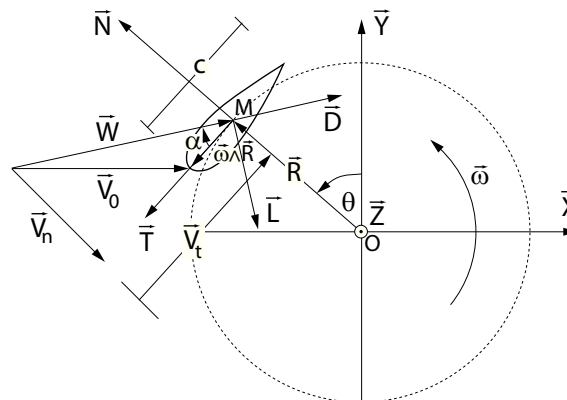


FIGURE I.25 – Position des repères triangle des vitesses dans le plan de coupe (S) [54]

Avec :

- $\vec{\omega}$: vitesse de rotation (constante)
- \vec{V}_0 : vitesse du fluide à l'infini en amont

- \vec{W} : vitesse relative du fluide par rapport à une pale
- R : rayon de la turbine
- θ : position angulaire d'une pale
- Trois repères cartésiens en deux dimensions
 - Repère absolu $(0, \vec{X}, \vec{Y})$: repère fixe de centre confondu avec l'axe vertical de la turbine
 - Repère relatif à l'écoulement du fluide (M, \vec{D}, \vec{L}) : repère tournant de centre M. L'axe \vec{D} est parallèle à la vitesse relative \vec{W} et l'axe \vec{L} , perpendiculaire à ce dernier correspond à la direction de la force de portance
 - Repère relatif à la pale (M, \vec{T}, \vec{N}) : repère tournant de centre M. Les axes \vec{T} et \vec{N} correspondant respectivement aux directions tangente et normale au centre de rotation

En négligeant les perturbations de vitesse dans le voisinage de la pale, la vitesse relative \vec{W} se calcule donc de la manière suivante :

$$\vec{W} = \vec{V}_0 - \vec{\omega} \wedge \vec{R} \quad (\text{I.1})$$

Le triangle des vitesses qui en découle est présenté figure I.25. Son évolution pour différentes positions angulaires de la pale est exposé en figure I.26. La figure I.27 représente quant à elle, les efforts tangentiels et normaux résultant sur la pale. La liaison de ces forces (tangentiels et normaux) du repère relatif à la pale au repère absolu est définie par :

$$\begin{bmatrix} \vec{F}_t \\ \vec{F}_n \end{bmatrix} = \begin{bmatrix} -\cos\theta & -\sin\theta \\ -\sin\theta & \cos\theta \end{bmatrix} \cdot \begin{bmatrix} \vec{F}_x \\ \vec{F}_y \end{bmatrix} \quad (\text{I.2})$$

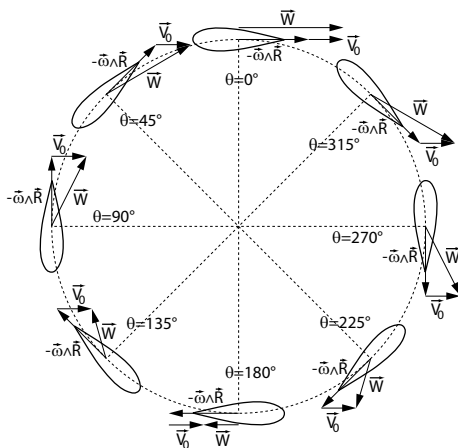


FIGURE I.26 – Evolution du triangle des vitesses [54]

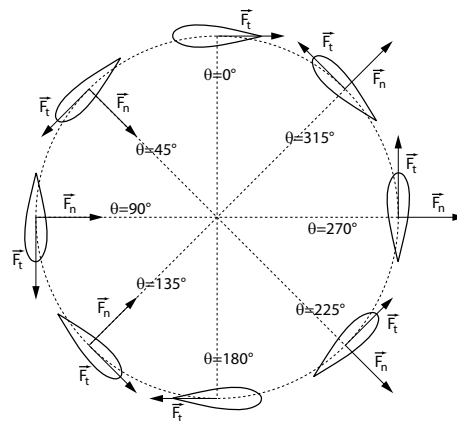


FIGURE I.27 – Evolution des forces engendrées sur la pale [54]

Les turbines éoliennes ou hydroliennes se caractérisent de la même façon, avec leur coefficient de puissance couplé à leur vitesse spécifique.

Le coefficient de puissance exprime le rapport entre la puissance cinétique reçue sur la surface balayée par la turbine et la puissance réellement convertie en puissance mécanique par la turbine (couple et vitesse sur l'arbre). Ce terme (coefficient de puissance) ne peut être supérieur à $16/27 \cong 0.59$ d'après la limite de Betz pour une turbine sans carénage [28].

$$P_T = \frac{1}{2} C_P \rho S v^3 \quad (\text{I.3})$$

Avec :

- P_T : puissance convertie par la turbine ($C_T \cdot \Omega_T$)
- C_P : le coefficient de puissance
- ρ : densité volumique (du fluide considéré)
- v : vitesse du fluide
- S : surface couverte par la turbine recevant le fluide

L'introduction du terme de vitesse spécifique (λ) permet de rassembler dans une même équation la vitesse de l'eau en amont de la turbine (vitesse infinie en amont) et la vitesse de rotation :

$$\lambda = \frac{R_T \Omega_T}{v} \quad (\text{I.4})$$

L'application de ces équations aux hydroliennes permet de déterminer le couple de la turbine en fonction de la vitesse de rotation, de la vitesse de l'eau et des caractéristiques des turbines :

$$C_T = \frac{P_T}{\Omega_T} = \frac{1}{2} \rho_{eau} C_P S_T R_T \frac{1}{\lambda} v^2 = \frac{1}{2} \rho_{eau} C_P S_T \frac{v^3}{\Omega_T} \quad (\text{I.5})$$

Avec pour la section utile de la turbine :

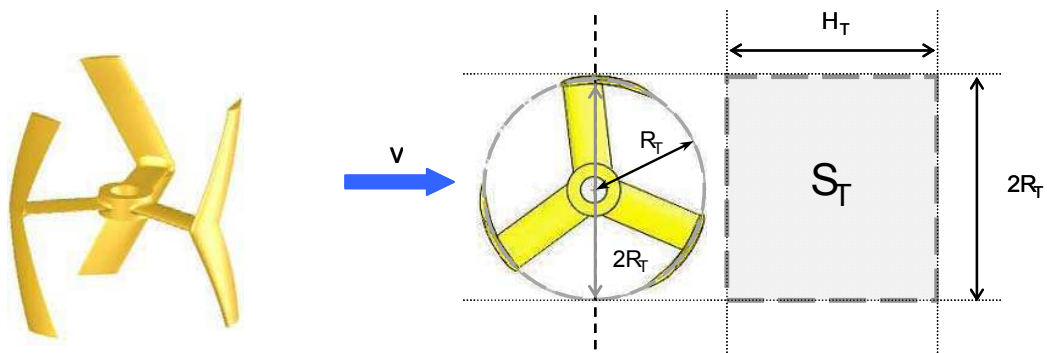


FIGURE I.28 – Surface équivalente de la turbine utilisée dans les équations [20]

Où $S_T = 2R_T H_T$ (R_T : rayon de la turbine et H_T : hauteur de la turbine).

Les simulations de mécanique des fluides (effectuées par le LEGI, simulations 2D, 3D, ...) [34], couplées aux tests en veine d'essais, ont permis de déterminer les courbes de caractéristiques propres aux turbines. Ces courbes ont par la suite servi de bases à la modélisation des turbines dans les simulations électriques.

Les figures (I.29, I.30, I.31) ne comportent pas d'échelle, à l'exception du coefficient de puissance. En effet, ces échelles sont paramétrées par le choix des caractéristiques des turbines (rayon, hauteur, angles, ...). Des valeurs numériques n'auraient un sens que pour des turbines spécifiques. Ces figures, de part leurs allures, permettent de comprendre le fonctionnement des turbines.

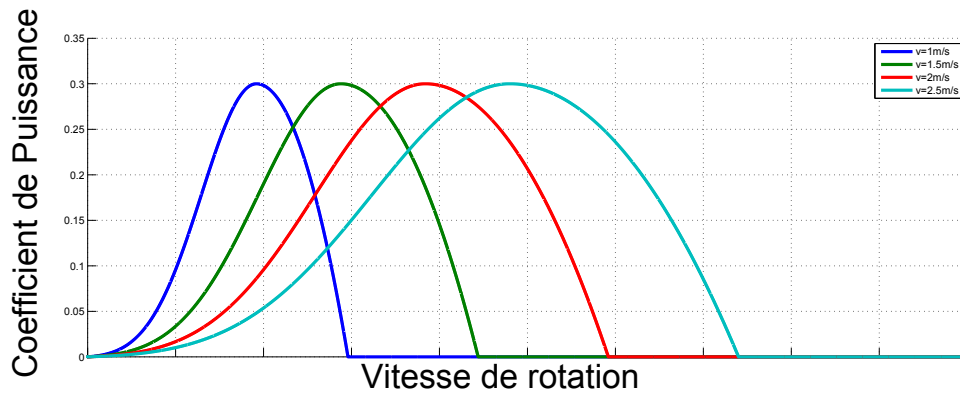


FIGURE I.29 – Allure des caractéristiques $C_P = fct(\Omega_T)$ pour différentes vitesses d'eau

Un maximum, identique pour les différentes vitesses d'eau, apparaît sur le coefficient de puissance. Ce maximum reste constant quelque soit la vitesse d'eau.

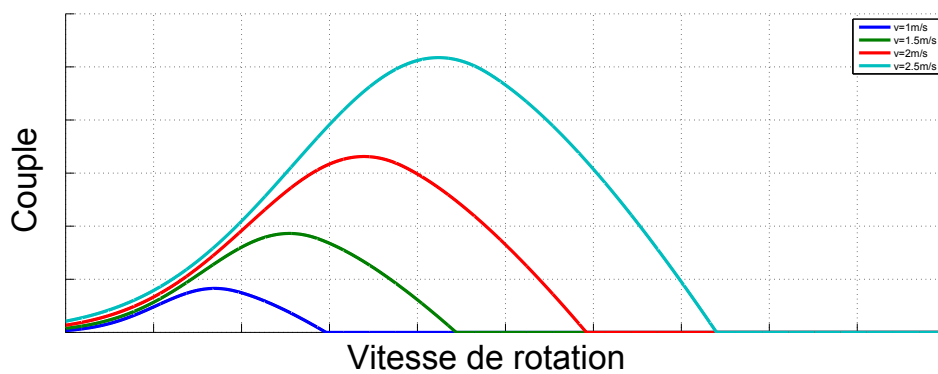


FIGURE I.30 – Allure des caractéristiques $C_T = fct(\Omega_T)$ pour différentes vitesses d'eau

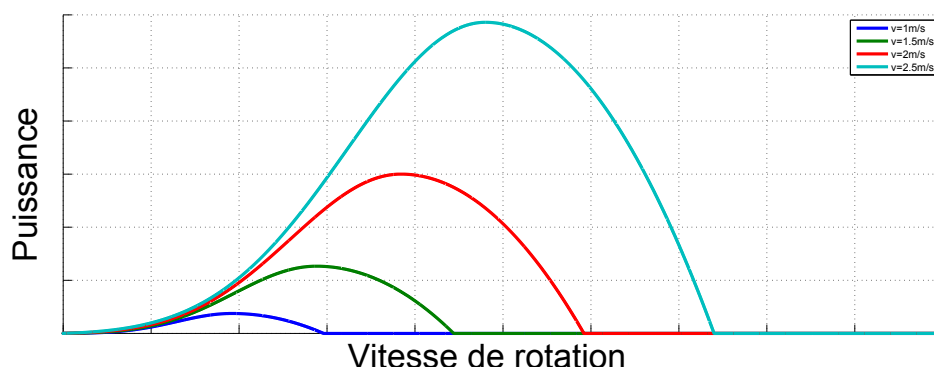


FIGURE I.31 – Allure des caractéristiques $P = f_{ct}(\Omega_T)$ pour différentes vitesses d'eau

Chaque vitesse d'eau apporte un maximum pour le couple et la puissance. Ces deux grandeurs n'apparaissent pas pour la même vitesse de rotation, le maximum de couple étant en avance par rapport au maximum de puissance. Pour une augmentation de vitesse d'eau linéaire, les maximums de puissance et de couple augmentent respectivement en fonction du cube et du carré de la vitesse d'eau.

Aussi ces courbes permettent de justifier pleinement l'introduction de la vitesse variable pour de tels systèmes.

Transmission du couple

La transmission du couple des turbines hydroliennes à la génératrice se fait à travers une transmission rigide directe. La mise en place d'une génératrice adaptée et d'une électronique de puissance permettent de fonctionner à vitesse faible (II.2.2). Le système peut s'affranchir d'un multiplicateur de vitesse.

En effet, ces dispositifs mécaniques, largement utilisées dans le domaine des éoliennes, imposent une maintenance importante. Ceci est aggravé dans le cas d'une hydrolienne qui, de par son concept, est amenée à avoir une partie immergée, voire la totalité du système. Dans ce cas pour la modélisation du système mécanique, l'équation fondamentale du mouvement s'écrit (convention générateur) :

$$C_T - C_G = J \cdot \frac{d\Omega}{dt} + D \cdot \Omega \quad (\text{I.6})$$

Avec :

- J : l'inertie totale de l'ensemble turbine, arbre et génératrice (inertie supposée constante)
- C_T : le couple de la turbine
- C_G : le couple de la génératrice (et frottements secs)
- Ω : la vitesse de rotation (même vitesse de rotation pour la turbine et la génératrice du fait de l'accouplement rigide direct)
- D : l'estimation des frottements visqueux de l'ensemble turbine, arbre et génératrice (frottements supposés constants)

I.4.3 De HARVEST 1 à HARVEST 2

En ce qui concerne la partie électrique, ce travail de thèse s'inscrit dans un projet officieusement nommé HARVEST2. Les premiers travaux électriques sur le sujet (HAR-

VEST1), abordant une problématique totalement nouvelle pour le laboratoire (G2ELab) que sont les hydroliennes, se sont concentrés sur la mise en place des simulations et sur un banc d'essai présenté en III.2. La première difficulté liée à l'étude en simulation des systèmes hydroliens tient à la construction de modèles adaptés à la fois aux composants et à l'architecture dans son ensemble, boucles de commande comprises. Le point important étant l'obtention de modèles comportementaux et analytiques de la turbine qui soient exploitables en simulations, en optimisation et en commande. Des architectures électriques adaptées (génératrice, électronique de puissance, ...) ont été choisies, l'intégration aux simulations de modèles mécaniques provenant directement des relations avec les laboratoires partenaires (caractéristiques de couples, vitesses, puissances, vitesses d'eau, ...) a été réalisée. La compréhension de la physique des phénomènes entraînant en rotation les turbines a, elle aussi, dû être appréhendée.

Une fois les commandes de l'électronique de puissance de niveau bas et haut établies, une partie importante de cette première thèse fut la mise en place d'un banc expérimental de temps-réel hybride qui a permis de valider les essais menés en simulation [20] et les résultats obtenus. L'ensemble de ces travaux a ainsi permis l'écriture de divers articles scientifiques [21], [22], [23], [24], [19] et le dépôt d'un brevet [53].

Les travaux permettant l'exploration de nombreuses pistes dans le domaine hydrolien (réseau isolé, interconnexion, réseaux HVDC, commandes de niveau haut, intégration réseau, diagnostics/défauts, études technico économiques, ...) et l'intérêt d'industriels tel EDF (Electricité De France) ont amenés le laboratoire à poursuivre les études sur le sujet des hydroliennes. Un but important et non des moindres, voulu par les laboratoires et industriels était la mise en place d'un démonstrateur. Les travaux de thèse menés par Maria Andreica [20] sur le même sujet peuvent se nommer quant à eux HARVEST1. De là, l'ouverture d'une seconde thèse sur le sujet a pu voir le jour, dépendant d'une bourse ministérielle et laissant le champ libre à la prospection scientifique.

Le lien entre HARVEST1 et HARVEST2 est donc principalement la troisième étape intervenant après les simulations et le banc d'essai temps réel hybride, qu'est le prototype. Dans ce cadre de nouvelles commandes et systèmes de supervision ont été étudiés en parallèle.

I.5 Conclusions

Ce premier chapitre, servant d'introduction aux travaux qui seront présentés par la suite, permet d'avoir une vision élargie mais non exhaustive des possibilités, développements et travaux en cours sur l'énergie hydrolienne. Une bonne partie de ces travaux dans le monde s'intéresse aux énergies hydroliennes marines. Dans la suite de cette thèse, les problématiques propres à ce milieu ne seront plus abordées et seules les énergies hydroliennes fluviales seront l'objet de ces travaux.

La physique élémentaire à la base de ces systèmes a été présentée afin de mieux appréhender le fonctionnement général. Des explications beaucoup plus détaillées sont développées dans les thèses de mécanique des fluides traitant directement de ce sujet précis de physique pure.

La structure du projet d'accueil des hydroliennes Achard, le projet HARVEST, permet le rapprochement de différents laboratoires et la mise en commun des connaissances dans le but de comprendre, améliorer et développer cette énergie renouvelable qu'est l'hydrolien.

Chapitre II

Choix structures et architectures

S'il y a plus d'une façon de faire quelque chose, et que l'une d'elles conduit à un désastre, alors quelqu'un le fera de cette façon

Loi de Murphy

SOMMAIRE

II.1	INTRODUCTION	26
II.2	ARCHITECTURES	26
II.2.1	Architecture mécanique / hydro-mécanique	26
II.2.2	Architecture électrique	29
II.3	COMMANDES DE BASE	31
II.3.1	Modélisation du générateur synchrone	31
II.3.2	Modélisation des convertisseurs	33
II.3.3	Modélisation des zones stables et instables	36
II.3.4	Commande en courant	37
II.3.5	Commande en vitesse	49
II.4	TYPES DE CHARGES	51
II.4.1	Réseau	51
II.4.2	Réseau isolé	52
II.4.3	Charges continues	52
II.5	CONCLUSIONS	54

Résumé

Ce chapitre regroupe les différentes architectures retenues dans le cadre de cette thèse. De la mécanique à l'hydraulique, en passant par l'électricité, les informations apportées permettent d'introduire les principaux axes de recherche propres à ce mémoire.

II.1 Introduction

Il apparaît que le monde de l'hydrolien, encore assez peu exposé médiatiquement, témoigne de nombreux projets plus ou moins aboutis. Il est ainsi nécessaire de fixer les contours du champ d'étude qui sera présenté. Ce chapitre présente les différentes architectures, tant hydromécaniques, qu'électriques sur lesquelles ce travail a été effectué. La partie électrique, plus étoffée, présentera quant à elle les choix, modélisations et bases qui serviront aux chapitres suivants.

Il est à noter que les études se basent sur des systèmes hydroliens fluviaux, c'est à dire ayant une puissance faible ou moyenne. Néanmoins de nombreuses similitudes peuvent être déterminées si un parallèle avec des hydroliennes marines de fortes puissances venait à être fait. En effet, si certains choix technologiques peuvent varier et si des problèmes de maintenance très importants amèneraient à revoir certains aspects, la base des modèles pourrait aisément se transposer vers la forte puissance.

II.2 Architectures

II.2.1 Architecture mécanique / hydro-mécanique

D'un point de vue mécanique, la capacité de modularité des hydroliennes HARVEST est un atout important. En effet, les structures à axe de rotation vertical permettent un empilement des turbines. Les architectures mécaniques et hydromécaniques sont étroitement liées du fait de l'interaction qui existe entre elles. Le choix de l'architecture repose sur des compromis entre les capacités mécaniques et le rendement de l'ensemble. Les explications présentées dans cette partie sont volontairement succinctes au vue de la complexité mécanique / hydromécanique de l'ensemble hydrolienne et d'une thèse effectuée en parallèle au LEGI [43].

Du point de vue mécanique / hydromécanique, il est possible de séparer les principes d'architectures en trois axes principaux qui auront un impact conséquent sur les résultats électriques :

- L'empilement des turbines.
- Le concept de double colonne.
- Le principe de carénage.

L'étude de l'impact de ces axes permet d'appréhender le rendu global qu'auront les hydroliennes (notamment sur le prototype chapitre 4). Néanmoins, il est important de définir en premier lieu les propriétés physiques qui permettent aux turbines de récupérer l'énergie cinétique des courants d'eau.

II.2.1-1 L'empilement des turbines

Comme présenté dans le chapitre I.4, les turbines Achard sont composées de trois pales liées à l'arbre central. Les simulations numériques, ainsi que des essais en veine de courant d'eau effectués par le LEGI [34], ont permis de caractériser ces turbines. Il en ressort des

courbes, appelées rosaces des coefficients de puissance instantanés en fonction de la position angulaire. Ces courbes sont directement déduites du couple récupéré par les pales. Afin d'appréhender le concept d'empilement des turbines, l'étude de ces rosaces est essentielle. Les figures II.1 et II.2 représentent respectivement un module de turbine seul et une colonne constituée de quatre modules de turbines. Les turbines à axe de rotation vertical permettent cet empilement.

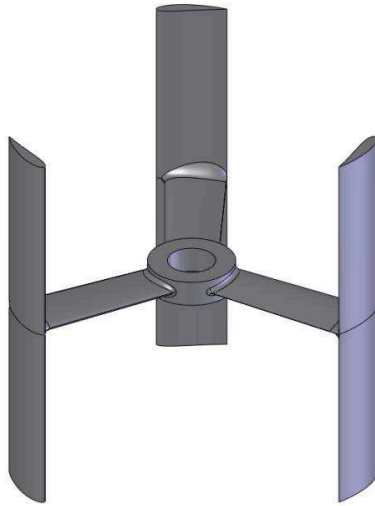


FIGURE II.1 – Turbine à pales droites



FIGURE II.2 – Colonne de turbines

La figure II.3 montre bien les lobes (ou pétales) sur le coefficient de puissance qui apparaissent lors du passage de chacune des trois pales par le maximum de couple. Afin de réduire ces lobes de couple dues aux pales, les turbines sont empilées et décalées d'un angle mécanique de $2\pi/n$ (avec n le nombre de turbines empilées sur la hauteur), ce qui correspond à un angle de $2\pi/3n$ de décalage entre les pales. Le résultat sur la rosace du coefficient de puissance (II.4) montre que celui-ci apparaît nettement lissé, se rapprochant presque totalement d'un cercle.

Le nombre de turbines empilées dépend essentiellement de la place disponible dans le cours d'eau ainsi que de la puissance extraite souhaitée. L'interaction avec les problèmes mécaniques d'ancrage peut aussi apparaître et ainsi limiter la taille de l'ensemble hydrolien.

II.2.1-2 Le concept de double colonne

Un problème commun lors de l'utilisation de systèmes à axe de rotation vertical est l'utilisation d'un seul sens de rotation, ce qui peut engendrer une force transverse et ainsi affaiblir la structure mécanique et les mécanismes d'ancrage choisis. Dans le but de contrer ce phénomène, le LEGI a souhaité développer une structure dite à double colonne. Dans ce cas, les deux colonnes possèdent un sens de rotation inversé ; elles sont appelées colonnes contrarotatives.

Cette configuration permet aussi d'accroître en modularité les commandes électriques liées, qui seront abordées dans le chapitre III sur l'architecture électrique.

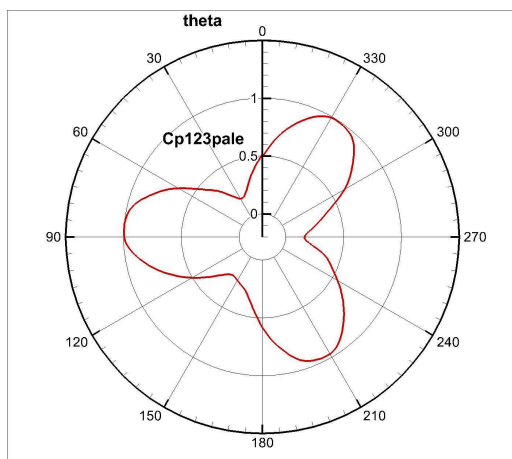


FIGURE II.3 – Coefficient de puissance instantanée d'un module de turbine à pales droites

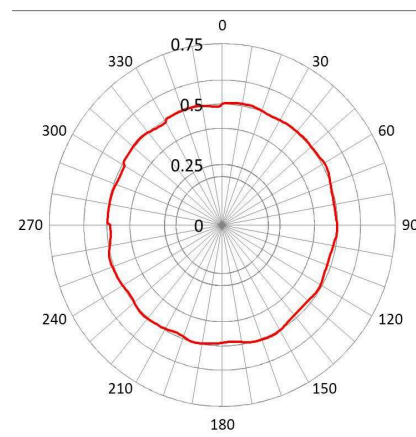


FIGURE II.4 – Coefficient de puissance instantanée de 4 modules à pales droites empilés

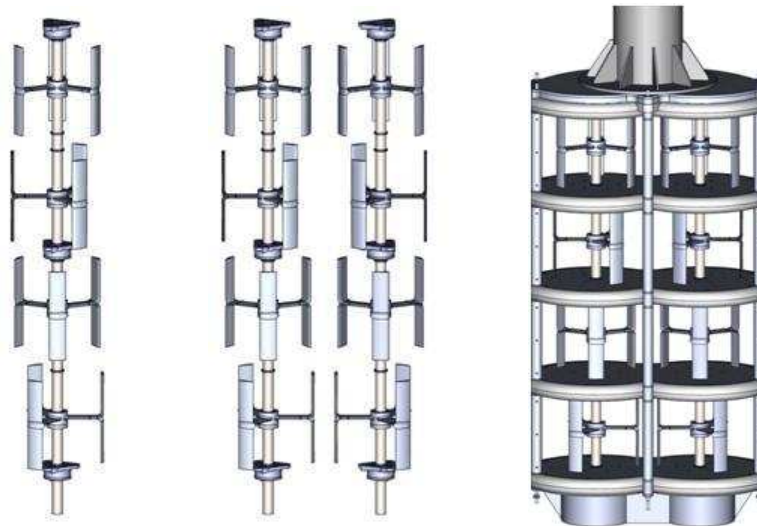


FIGURE II.5 – Colonne simple / Double colonne / Structure à double colonne [18]

II.2.1-3 Le principe de carénage

L'intégration d'un carénage dans la structure hydrolienne permet une nette augmentation du couple. Effectivement il a pour effet de créer une sur vitesse à l'entrée de la turbine. Les figures II.6 et II.7 présentent respectivement les champs de vitesses d'eau pour une turbine non carénée et une carénée.

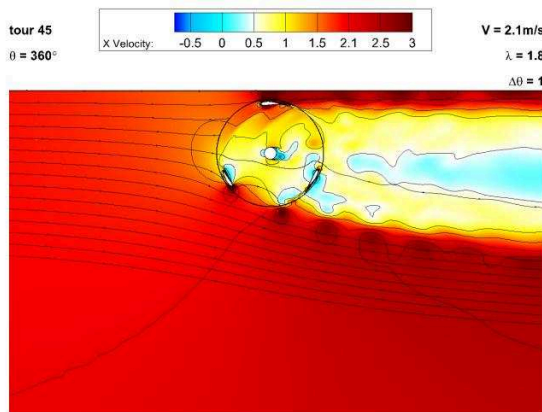


FIGURE II.6 – Champs de vitesse d'une turbine non carénée

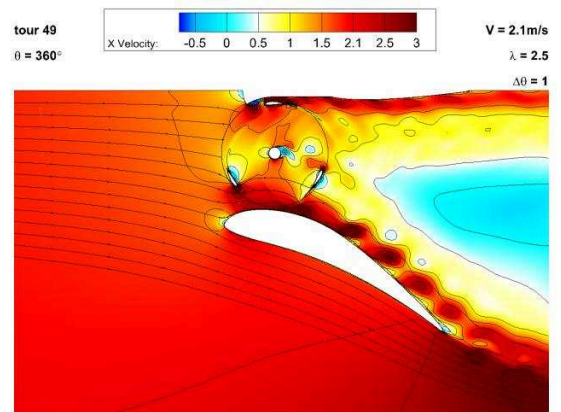


FIGURE II.7 – Champs de vitesse d'une turbine carénée

La rosace résultante (figure II.9) apparaît un peu plus uniforme et un gain de puissance récupérée de facteur 2 est observable. Les différentes zones du carénage sont présentées en figure II.8.

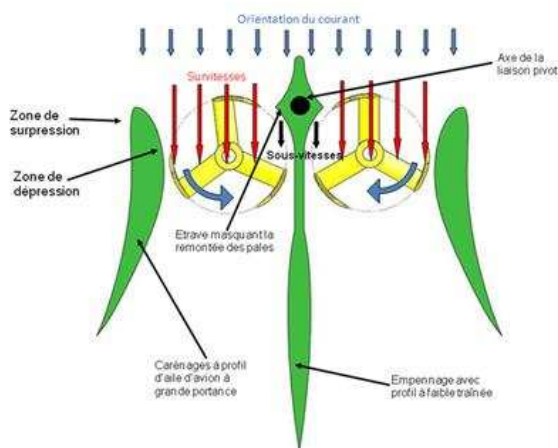


FIGURE II.8 – Vue de dessus du principe de carenage

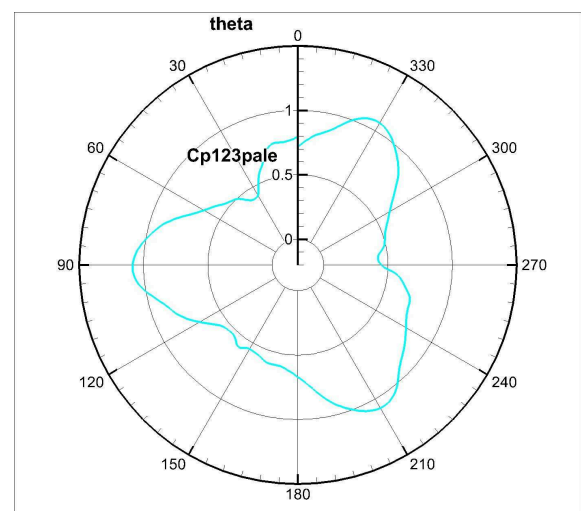


FIGURE II.9 – Coefficient de puissance d'une turbine carénée

D'après ces observations, l'implantation d'un carénage prend tout son sens tant le gain en puissance est important. Néanmoins, celui-ci annule (ou complexifie) un des avantages des turbines à axe vertical : sa capacité à récupérer la puissance cinétique quelque soit le sens du courant. Pour garder cet avantage, il est maintenant nécessaire de mettre au point des systèmes pivotants sur lesquels l'hydrolienne viendrait se mettre d'elle-même dans le sens du courant.

II.2.2 Architecture électrique

Cette partie décrit les choix de base qui ont été posés lors de la thèse précédente [20]. Ces bases représentent les matériels électriques utilisés, tel que le type de machine choisi

pour la génératrice ou encore les types de convertisseurs d'électronique de puissance. Les commandes de base de ces éléments de conversion seront aussi présentées. De ces bases et commandes découleront les simulations qui suivront.

II.2.2-1 La génératrice

Le choix de la génératrice s'est porté sur une Machine Synchrones à Aimants Permanents (MSAM ou PMSG, Permanent Magnet Synchronous Generator pour le terme anglosaxon). La problématique des hydroliennes fluviales intègre directement le souci de la vitesse variable afin de pouvoir contrôler parfaitement le point de fonctionnement et ainsi de maximiser la puissance extraite par le système (notion de MPPT, Maximum Power Point Tracking, approfondie dans le chapitre III.4).

La vitesse de rotation d'une hydrolienne demeure faible, c'est pourquoi les technologies multipolaires présentes dans les gammes de machines synchrones permettent de s'affranchir de tout artifice mécanique entre les turbines et la génératrice (multiplicateurs, ...). La compacité de ces machines permet aussi d'envisager une intégration système simplifiée. D'un autre point de vue, la commande des machines synchrones à aimants permanents est une technique très bien maîtrisée et profite de nombreux écrits et travaux actuels sur le sujet.

II.2.2-2 L'électronique de puissance

En ce qui concerne l'électronique de puissance, le choix s'est posé sur un système alternatif/continu/alternatif (AC/DC/AC). Constitué de deux convertisseurs triphasés 4 quadrants à base d'IGBT tête-bêche : entièrement commandés, le système dispose d'une totale liberté de commande.

Le passage par le mode continu permet d'effectuer un découplage entre les deux parties alternatives. Ainsi, le principe de la vitesse variable prend tout son sens en permettant un contrôle pointu de la génératrice à un point de fonctionnement (vitesse/couple) totalement découplé de l'énergie finale produite en sortie du deuxième convertisseur. Le bus continu est classiquement composé d'un condensateur. Le schéma II.10 présente cette architecture retenue.

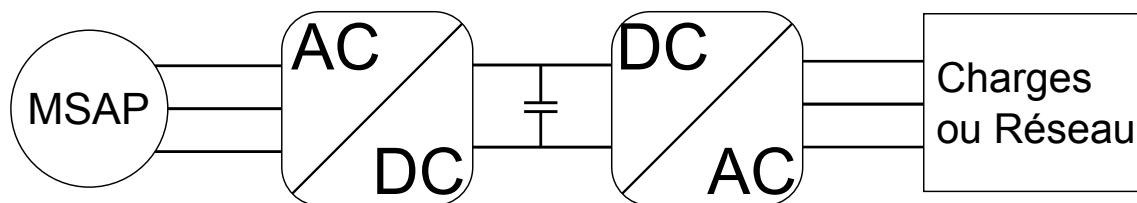


FIGURE II.10 – Synoptique architecture électrique hydrolienne

II.3 Commandes de base

Cette partie regroupe les éléments de base utilisés pour la commande du système électrique complet. Depuis la modélisation des matériels électriques (génératrices, convertisseurs, ...) jusqu'aux commandes de niveaux bas, l'ensemble permet un contrôle de base d'un système hydrolien fluvial. Dans la suite du manuscrit, des commandes de niveaux supérieurs ou de supervision seront intégrées tout en conservant celles de niveaux les plus bas développées ci-après.

II.3.1 Modélisation du générateur synchrone

Le générateur utilisé pour la transformation de l'énergie cinétique des courants est de type génératrice synchrone à aimants permanents. Il s'agit d'une machine tournante à laquelle la modélisation vectorielle est appliquée (convention générale moteur). Les hypothèses simplificatrices suivantes du modèle retenu sont à prendre en compte [46], [29], [51] :

- La répartition du champ magnétique est sinusoïdal pour chaque phase du fait de la répartition des conducteurs dans le bobinage statorique.
- L'entrefer est régulier indépendamment du montage des aimants.
- Il n'apparaît pas de saturations (caractéristique linéaire du circuit magnétique).
- Les courants forment un système triphasé équilibré.
- La symétrie de construction est supposée parfaite.

Principe de modélisation vectorielle

Dans un premier temps, l'étude du modèle vectoriel dans un référentiel fixe est présentée. Il correspond au modèle équivalent de Behn-Eschenburg et permet de représenter chaque phase sous la forme du schéma de la figure II.11.

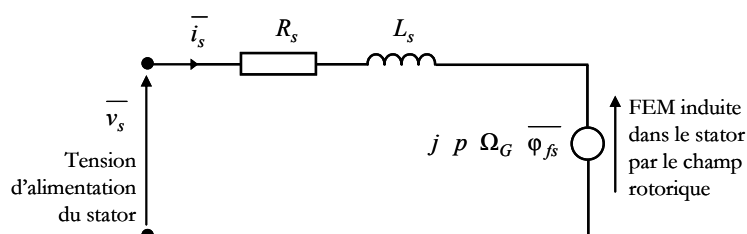


FIGURE II.11 – Schéma équivalent en convention moteur de Behn-Eschenburg

Avec :

- \bar{v}_s : tensions d'alimentation du stator.
- R_s : résistances statoriques.
- L_s : inductances synchrones.
- $j \cdot p \cdot \Omega_G \cdot \bar{\varphi}_{fs}$: la FEM induite dans le stator par le champ tournant.

Afin que les équations englobent les trois phases de la génératrice, un vecteur tournant est défini :

$$\bar{x} = \sqrt{2/3} \left[x_a + x_b e^{j2\pi/3} + x_c e^{j4\pi/3} \right] \quad (\text{II.1})$$

Les équations du modèle de base s'écrivent alors :

$$\bar{v}_s = R_s \bar{i}_s + L_s \frac{d\bar{i}_s}{dt} + \frac{d\bar{\varphi}_{fs}}{dt} \quad (\text{II.2})$$

Avec \bar{v}_s le vecteur des tensions statoriques et \bar{i}_s le vecteur des courants statoriques.

Le couple électromagnétique se note sous la forme :

$$C_G = p \text{Imag} \left[\bar{i}_s \cdot \bar{\varphi}_{fs}^* \right] \quad (\text{II.3})$$

Avec C_G le couple électromagnétique et p le nombre de paires de pôles de la machine.

Modèle de Park

A partir de ce modèle, il devient intéressant de poser les équations de la machine en se plaçant dans un référentiel tournant (dit référentiel de Park). Ce référentiel est choisi lié au rotor et peut permettre de prendre en compte les particularités de montage des aimants. Ce passage se réalise grâce à une rotation des vecteurs comme suit :

$$(\bar{i}_s)_{fixe} = (\bar{i}_s)_{tournant} e^{j\theta_G} \quad (\bar{\varphi}_{fs})_{fixe} = (\bar{\varphi}_{fs})_{tournant} e^{j\theta_G} \quad (\text{II.4})$$

Avec θ_G , l'angle électrique du rotor de la génératrice.

Les transformations de Park vers les valeurs triphasées et inversement sont présentées ci-dessous :

$$\begin{bmatrix} x_d \\ x_q \end{bmatrix} = \sqrt{\frac{2}{3}} \begin{bmatrix} \cos\theta_G & \cos(\theta_G - 2\pi/3) & \cos(\theta_G + 2\pi/3) \\ -\sin\theta_G & -\sin(\theta_G - 2\pi/3) & -\sin(\theta_G + 2\pi/3) \end{bmatrix} \cdot \begin{bmatrix} x_a \\ x_b \\ x_c \end{bmatrix} \quad (\text{II.5})$$

$$\begin{bmatrix} x_a \\ x_b \\ x_c \end{bmatrix} = \sqrt{\frac{2}{3}} \begin{bmatrix} \cos\theta_G & -\sin\theta_G \\ \cos(\theta_G - 2\pi/3) & -\sin(\theta_G - 2\pi/3) \\ \cos(\theta_G + 2\pi/3) & -\sin(\theta_G + 2\pi/3) \end{bmatrix}$$

Une fois ces transformations appliquées aux équations du modèle sous référentiel fixe (II.2 et II.3), elles deviennent :

$$(\bar{v}_s)_{dq} = R_s (\bar{i}_s)_{dq} + L_s \frac{d(\bar{i}_s)_{dq}}{dt} + j \frac{d\theta_G}{dt} L_s (\bar{i}_s)_{dq} + \frac{d(\bar{\varphi}_{fs})_{dq}}{dt} + j \frac{d\theta_G}{dt} (\bar{\varphi}_{fs})_{dq} \quad (\text{II.6})$$

$$C_G = p \text{Imag} \left[(\overline{i_s})_{dq} \cdot (\overline{\varphi_{fs}})_{dq}^* \right] \quad (\text{II.7})$$

Lorsque l'entrefer est irrégulier ($L_d \neq L_q$), les équations s'écrivent de la manière suivante :

$$v_{sd} = R_s i_{sd} + L_d \frac{di_{sd}}{dt} - \frac{d\theta_G}{dt} L_q i_{sq} \quad (\text{II.8})$$

$$v_{sq} = R_s i_{sq} + L_q \frac{di_{sq}}{dt} + \frac{d\theta_G}{dt} L_d i_{sd} + \frac{d\theta_G}{dt} \varphi_{fsd}$$

$$C_G = p \varphi_{fsd} i_{sq} + p (L_d - L_q) i_{sq} i_{sd} \quad (\text{II.9})$$

La composante i_{sd} sera fixée à zéro, le couple ne dépend que de la composante i_{sq} . L'équation du couple devient :

$$C_G = p \varphi_{fsd} i_{sq} \quad (\text{II.10})$$

Les hypothèses présentées prévoient un entrefer régulier, ainsi $L_s = L_q = L_d$.

II.3.2 Modélisation des convertisseurs

La modélisation des convertisseurs est une étape importante afin de concevoir des simulations réalistes. Le système hydrolien est composé (comme expliqué précédemment) de deux convertisseurs, un redresseur commandé et un onduleur. Ceux-ci, à base d'interrupteurs bi-commandables, sont contrôlés par une MLI (Modulation de Largeur d'Impulsion). La modélisation introduite dans les simulations est faite à partir du modèle moyen.

Redresseur côté génératrice

Le redresseur côté génératrice est directement lié au stator de la génératrice. Son schéma est représenté ci-dessous :

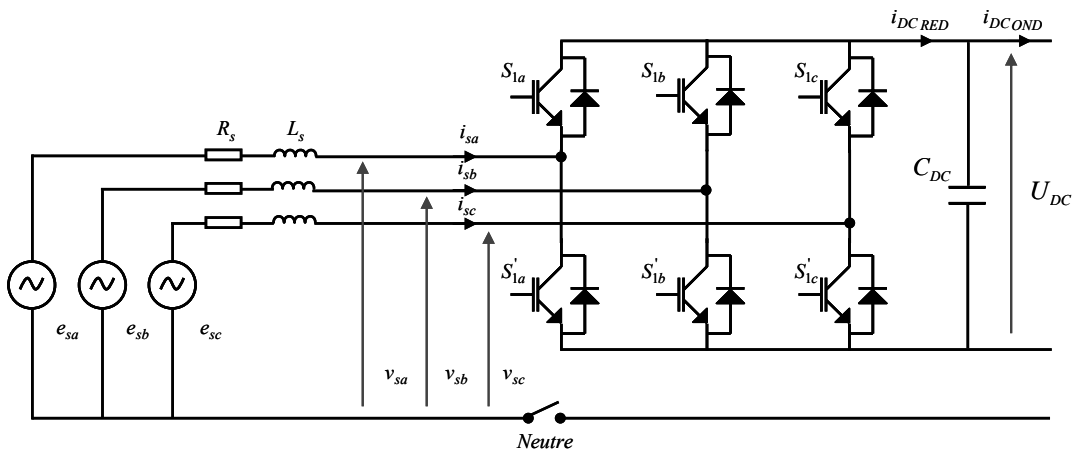


FIGURE II.12 – Schéma du redresseur de tension connecté à la génératrice, convention générateur

Le modèle en triphasé, en convention moteur est le suivant :

$$\begin{aligned} L_s \frac{di_{sa}}{dt} &= v_{sa} - e_{sa} - R_s i_{sa} \\ L_s \frac{di_{sb}}{dt} &= v_{sb} - e_{sb} - R_s i_{sb} \\ L_s \frac{di_{sc}}{dt} &= v_{sa} - e_{sc} - R_s i_{sc} \end{aligned} \quad (\text{II.11})$$

Les équations pour le bus continu s'écrivent classiquement :

$$C_{DC} \frac{dU_{DC}}{dt} = I_{DC_{RED}} - I_{DC_{OND}} \quad (\text{II.12})$$

$$I_{DC_{RED}} = \frac{u_a i_{sa}}{2} + \frac{u_b i_{sb}}{2} + \frac{u_c i_{sc}}{2} \quad (\text{II.13})$$

Avec u_a, u_b, u_c , les fonctions de commutation des bras du convertisseur.

Le modèle moyen triphasé est donné par :

$$\begin{aligned} L_s \frac{di_{sa}}{dt} &= \beta_{sa} \frac{U_{DC}}{2} - e_{sa} - R_s i_{sa} \\ L_s \frac{di_{sb}}{dt} &= \beta_{sb} \frac{U_{DC}}{2} - e_{sb} - R_s i_{sb} \\ L_s \frac{di_{sc}}{dt} &= \beta_{sc} \frac{U_{DC}}{2} - e_{sc} - R_s i_{sc} \end{aligned} \quad (\text{II.14})$$

$$C_{DC} \frac{dU_{DC}}{dt} = \left(\beta_{sa} \frac{i_{sa}}{2} + \beta_{sb} \frac{i_{sb}}{2} + \beta_{sc} \frac{i_{sc}}{2} \right) - I_{DC_{OND}} \quad (\text{II.15})$$

Avec $\beta_{sa}, \beta_{sb}, \beta_{sc}$ les fonctions de commutation moyennes des bras du convertisseur.

En gardant les mêmes conventions d'orientation des vecteurs que pour la machine synchrone (II.3.1) et le vecteur tournant déjà défini (II.4), le modèle moyen dans le référentiel de Park s'écrit de la forme suivante :

$$\begin{aligned} L_d \frac{di_{sd}}{dt} &= \underbrace{\beta_{sd} \frac{U_{DC}}{2}}_{v_{sd}} + \omega L_q i_{sq} - R_s i_{sd} \\ L_q \frac{di_{sq}}{dt} &= \underbrace{\beta_{sq} \frac{U_{DC}}{2}}_{v_{sq}} + \omega L_d i_{sd} - R_s i_{sq} - e_{sq} \end{aligned} \quad (\text{II.16})$$

$$C_{DC} \frac{dU_{DC}}{dt} = \left(\beta_{sd} \frac{i_{sd}}{2} + \beta_{sq} \frac{i_{sq}}{2} \right) - I_{DC_{OND}} \quad (\text{II.17})$$

Où ω correspond à la pulsation de la génératrice.

Onduleur côté réseau

Un raisonnement équivalent au redresseur côté machine a été suivi pour l'onduleur. Le schéma de l'onduleur côté charge est comme suit :

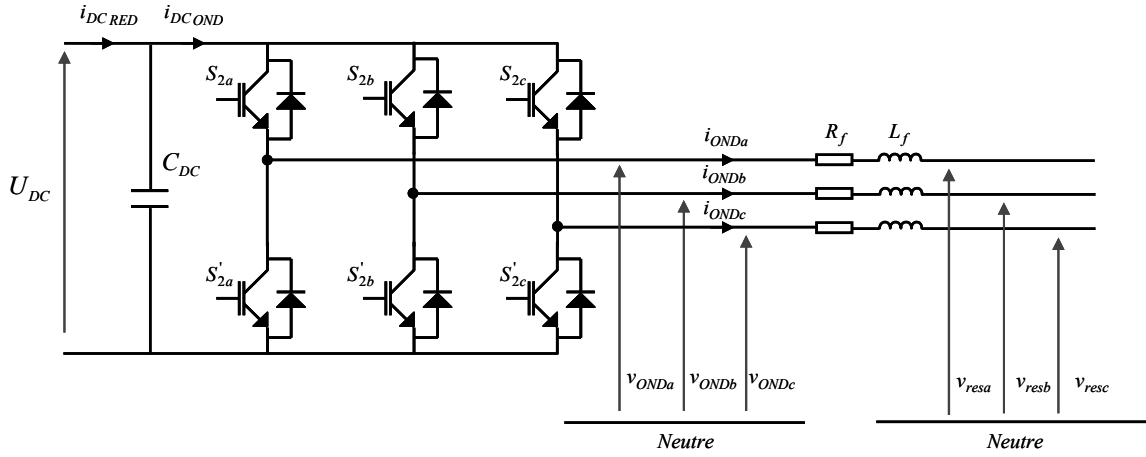


FIGURE II.13 – Schéma de l'onduleur de tension côté charge, convention générateur

Le modèle moyen en triphasé, en convention générateur se décrit comme :

$$\begin{aligned}
 L_f \frac{di_{ONDa}}{dt} &= v_{resa} - \beta_{ONDa} \frac{U_{DC}}{2} - R_f i_{ONDa} \\
 L_f \frac{di_{ONDb}}{dt} &= v_{resb} - \beta_{ONDb} \frac{U_{DC}}{2} - R_f i_{ONDb} \\
 L_f \frac{di_{ONDc}}{dt} &= v_{resc} - \beta_{ONDc} \frac{U_{DC}}{2} - R_f i_{ONDc}
 \end{aligned} \tag{II.18}$$

Pour le bus continu, les équations sont :

$$C_{DC} \frac{dU_{DC}}{dt} = I_{DCRED} - I_{DCOND} \tag{II.19}$$

$$I_{DCOND} = \beta_{ONDa} \frac{i_{ONDa}}{2} + \beta_{ONDb} \frac{i_{ONDb}}{2} + \beta_{ONDc} \frac{i_{ONDc}}{2} \tag{II.20}$$

Le passage dans le référentiel de Park se fait ici en passant dans un référentiel tournant lié à la charge dont l'axe (d) est colinéaire au vecteur tension tournant de celle-ci : (l'indication indicielle "res" fait référence à tout type de charge suivant l'onduleur, qu'il s'agisse du réseau ou d'une charge ilôté)

$$\overline{v_{res}} = \sqrt{\frac{2}{3}} \left(v_{resa} + v_{resb} e^{j2\pi/3} + v_{resc} e^{j4\pi/3} \right) \tag{II.21}$$

D'où :

$$\begin{aligned}
 v_{resd} &= |\overline{v_{res}}| = \sqrt{3} V_{res} \\
 v_{resq} &= 0
 \end{aligned} \tag{II.22}$$

De là, l'application de la transformée de Park permet d'obtenir le système suivant pour l'onduleur de tension côté charge :

$$\begin{aligned}
 L_f \frac{di_{ONNd}}{dt} &= \sqrt{3} V_{res} - R_f i_{ONNd} + \omega_{res} L_f i_{ONNdq} - \underbrace{\beta_{ONNd} \frac{U_{DC}}{2}}_{v_{ONNd}} \\
 L_f \frac{di_{ONNdq}}{dt} &= -R_f i_{ONNdq} + \omega_{res} L_f i_{ONNd} - \underbrace{\beta_{ONNdq} \frac{U_{DC}}{2}}_{v_{ONNdq}}
 \end{aligned} \tag{II.23}$$

$$C_{DC} \frac{dV_{DC}}{dt} = I_{DC_{RED}} - \left(\beta_{ONNd} \frac{i_{ONNd}}{2} + \beta_{ONNdq} \frac{i_{ONNdq}}{2} \right) \quad (\text{II.24})$$

Avec ω_{res} correspondant à la pulsation du réseau (de la charge). Dans la suite du manuscrit, les résistances synchrones seront écrites $R = R_s$ ainsi que les inductances synchrones $L = L_s$, ceci afin de ne pas surcharger les écritures des différentes équations.

II.3.3 Modélisation des zones stables et instables

Avant de commencer la présentation des modèles des convertisseurs et les commandes implantées dans les simulations, il est nécessaire d'étudier la stabilité (ou l'instabilité) qu'introduit la forme caractéristique des turbines hydroliennes. La figure II.14 présente les caractéristiques de puissance et de couple en fonction de la vitesse de rotation pour une valeur donnée de la vitesse de l'eau (2.5 m/s).

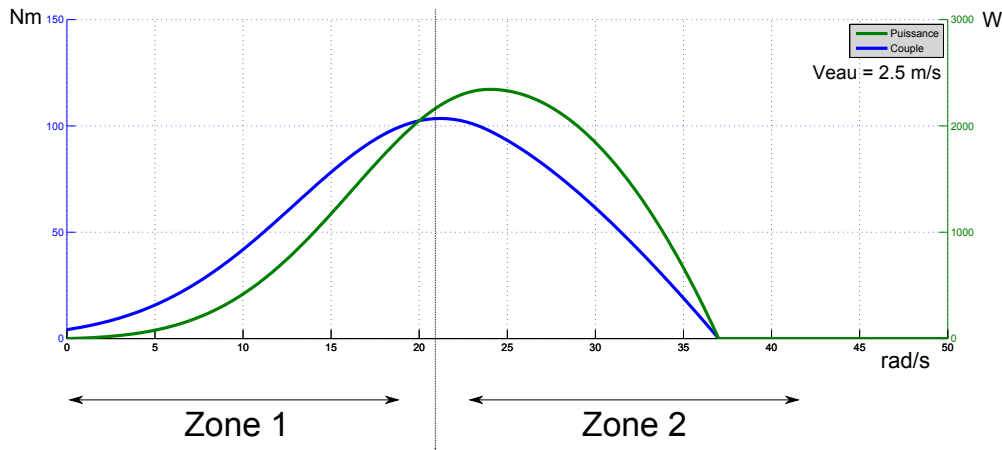


FIGURE II.14 – Caractéristiques de la puissance et du couple en fonction de la vitesse pour une turbine

Deux zones distinctes sont présentes et caractérisent chacune un fonctionnement naturel stable ou instable de l'ensemble turbine/génératrice. Ces caractéristiques proches de celles obtenues dans les systèmes éoliens introduisent les mêmes problèmes d'instabilité pour les éoliennes [42]. Afin de comprendre la provenance de celles-ci, il est nécessaire de poser les équations du couple moteur/génératrice (II.25) ainsi que de l'équation fondamentale du mouvement. En prenant comme caractéristique de la génératrice (qu'elle soit en génératrice ou en moteur, les signes des caractéristiques n'étant pas, ici, pris en compte) une version simplifiée et linéaire, il apparaît :

$$C_T = C_{T0} + \frac{\partial C_T}{\partial \Omega_T} \Omega_T \quad (\text{II.25})$$

Avec C_{T0} la valeur initiale du couple turbine et $\frac{\partial C_T}{\partial \Omega_T}$ la pente de la caractéristique linéaire

du couple de la turbine en fonction de la vitesse.

Rappel de l'équation fondamentale du mouvement (convention moteur) : $C_M + C_r = J \cdot \frac{d\Omega}{dt} + D_f \cdot \Omega$ (I.6).

En considérant un accouplement rigide entre la turbine et la génératrice ($\Omega_T = \Omega_G$) et en liant l'équation II.25 et I.6, il apparaît :

$$C_{T0} + \frac{\partial C_T}{\partial \Omega_T} \Omega_T + C_G = J \cdot \frac{d\Omega_G}{dt} + D_f \cdot \Omega_G \quad (\text{II.26})$$

Une transformée de Laplace présente l'équation sous la forme :

$$C_0 + C_G = (Js + D_f - K_{instab}) \Omega_G \quad (\text{II.27})$$

Avec $K_{instab} = \frac{\partial C_T}{\partial \Omega_T}$.

Le système hydrolien correspond à une fonction de transfert ayant pour entrée le bilan des couples produits par les turbines et en sortie la vitesse de la génératrice ; les deux étant liés du fait de la transmission rigide directe.

La fonction de transfert simplifiée peut s'écrire sous la forme :

$$FT_s = \frac{\Omega_{G(s)}}{C_0 + C_{G(s)}} = \frac{1}{Js + D_f - K_{instab}} \quad (\text{II.28})$$

Dans le cas d'une discrétisation, la caractéristique II.14 non linéaire peut s'approximer par un ensemble de points de fonctionnement aux caractéristiques linéaires.

L'ensemble des frottements ramenés à la génératrice, noté D_f est négligé par rapport à K_{instab} .

Dans la zone nommée "Zone 1", $\frac{\partial C_T}{\partial \Omega_T} > 0$, la variation du couple par rapport à la vitesse de rotation est positive. K_{instab} est notée $K_{instab(Zone1)}$ pour cette partie, et la fonction de transfert devient :

$$FT_{(s)Zone1} = \frac{\Omega_{G(s)}}{C_0 + C_{G(s)}} = \frac{1}{Js + K_{instab(Zone1)}} \quad (\text{II.29})$$

Il apparaît donc un pôle à partie réelle positive, ce qui implique une instabilité naturelle dans le système hydrolien.

Inversement, dans la zone nommée "Zone 2", $\frac{\partial C_T}{\partial \Omega_T} < 0$, la variation du couple par rapport à la vitesse de rotation est négative. En reprenant les mêmes équations, il apparaît que la fonction de transfert ne comporte aucun pôle à partie réelle positive, d'où une stabilité naturelle.

Dans la suite du manuscrit, il sera noté $D = D_f + K_{instab}$. Ainsi ce coefficient prendra en compte les frottements et la pente de la caractéristique.

II.3.4 Commande en courant

La commande en courant côté alternatif est la brique élémentaire de base de commande dans le système hydrolien. Elle sert à contrôler directement le couple de la machine ou l'injection de puissance au réseau (ou à réguler la tension de sortie alternative en site isolé [20]). Etant donné le rôle distinct des deux convertisseurs présents sur le système (côté machine et côté charge), le contrôle/commande des courants est lui aussi distinct. Il convient donc d'étudier les deux parties séparément.

II.3.4-1 Commande en courant côté machine

La commande en courant côté machine est basée sur la correction des courants dans le référentiel de Park (Cf II.3.1). Ainsi, les grandeurs à corriger apparaissent comme des grandeurs continues (du moins les fondamentaux). Diverses méthodologies seront proposées pour leurs calculs afin de présenter les différents correcteurs et de détailler leurs calculs et implantations.

Le schéma global général de cette commande est le suivant :

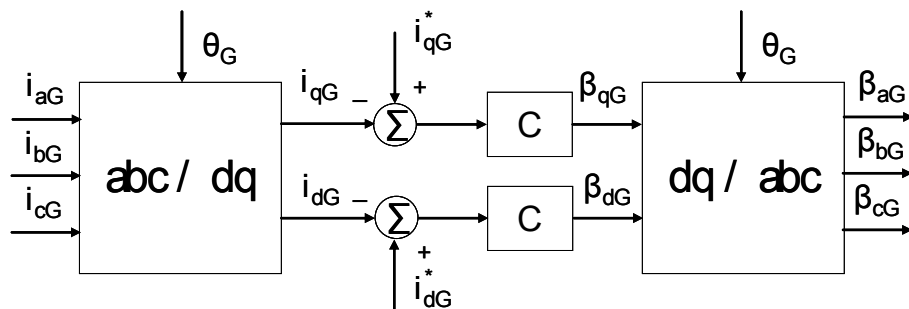


FIGURE II.15 – Schéma bloc du correcteur de courant

Les boucles de courant sont identiques pour l'axe "q" et l'axe "d". La référence du courant, i_q^* provient d'un niveau supérieur qui sera étudié par la suite. Le courant i_d^* est quant à lui, classiquement fixé à 0.

Dans la suite, diverses techniques de calcul des correcteurs sont présentées. Les calculs de base d'un PID sont présentés. Etant le plus souvent le choix des industriels, ils correspondent aux contraintes d'implantation introduites par le dispositif de commande utilisé expérimentalement (Cf IV.4.8). Aussi des calculs de correcteurs RST (continu et discret) utilisés en simulations sont explicités. Enfin pour la partie de connexion à la charge/réseau, des correcteurs résonnants sont implantés, du fait de la présence d'une fréquence fixe.

Calcul classique d'un PID

Dans cette partie, une hypothèse de départ est la mise en place d'un retard dans le retour de la grandeur à commander (i_q en l'occurrence). Ce retard permet de traduire des retards numériques et d'augmenter l'ordre du système en boucle fermée afin de pouvoir calculer les divers coefficients du PID.

Le synoptique de commande côté machine est le suivant :

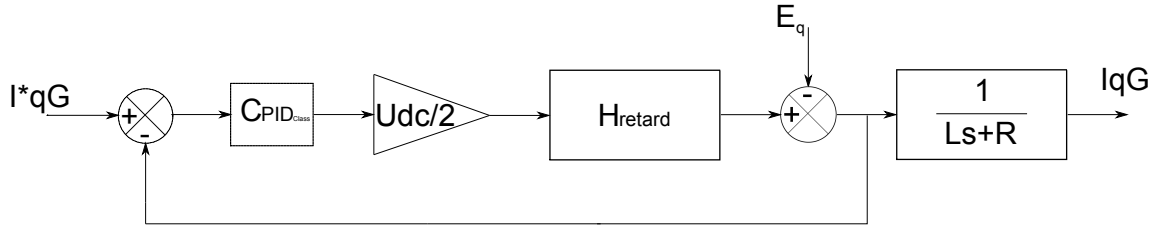


FIGURE II.16 – Synoptique de commande côté machine

La fonction de transfert en boucle fermée par rapport à la consigne s'écrit :

$$FT_{BF_{Class}} = \frac{C_{PID_{Class}} \cdot H_{SYST_{Class}}}{1 + H_{retard_{Class}} \cdot C_{PID_{Class}} \cdot H_{SYST_{Class}}} \quad (II.30)$$

Avec :

$$C_{PID_{Class}} = K_{P_{Class}} + K_{I_{Class}} \frac{1}{s} + sK_{D_{Class}} = \frac{sK_{P_{Class}} + K_{I_{Class}} + s^2K_{D_{Class}}}{s} \quad (II.31)$$

Il est à noter que ce correcteur, écrit de façon théorique, ne peut être implanté du fait du degré du numérateur supérieur à celui du dénominateur, le correcteur serait alors impropre et impossible à implanter. Pour cela, une dérivée filtrée est utilisée en pratique qui modifie l'ordre du système.

$$H_{SYST_{Class}} = \frac{U_{DC}}{2(Ls + R)} \quad (II.32)$$

$$H_{retard_{Class}} = \frac{1}{T_r s + 1} \quad (II.33)$$

Avec T_r caractérisant la constante de temps du retard, R et L , respectivement la résistance et l'inductance de la machine.

Ce qui donne pour la fonction de transfert en boucle fermée :

$$FT_{BF_{Class}} = \frac{\frac{sK_{P_{Class}} + K_{I_{Class}} + S^2K_{D_{Class}}}{s} \frac{U_{DC}}{2(Ls + R)} \frac{1}{T_r s + 1}}{1 + \frac{sK_{P_{Class}} + K_{I_{Class}} + s^2K_{D_{Class}}}{s} \frac{U_{DC}}{2(Ls + R)} \frac{1}{T_r s + 1}} \quad (II.34)$$

$$FT_{BF_{Class}} = \frac{(sK_{P_{Class}} + K_{I_{Class}} + S^2K_{D_{Class}}) U_{DC}}{2(T_r s + 1)} \frac{1}{s(T_r s + 1)(Ls + R) + \frac{(sK_{P_{Class}} + K_{I_{Class}} + S^2K_{D_{Class}}) U_{DC}}{2}}$$

En ne s'intéressant qu'au dénominateur et en le développant :

$$DEN_{FT_{BF_{Class}}} = 2(Ts + 1) s(T_r s + 1)(Ls + R) + \frac{(sK_{P_{Class}} + K_{I_{Class}} + s^2K_{D_{Class}}) U_{DC}}{2}$$

$$DEN_{FT_{BF_{Class}}} = s^3 + s^2 \left(\frac{R}{L} + \frac{1}{T_r} + \frac{U_{DC} K_{D_{Class}}}{2T_r L} \right) + s \left(\frac{R}{LT_r} + \frac{U_{DC} K_{P_{Class}}}{2LT_r} \right) + \frac{U_{DC} K_{I_{Class}}}{2LT_r} \quad (II.35)$$

Une fois cette équation obtenue, il faut la comparer à l'expression caractéristique d'un système PID. Comme expliqué, les grandeurs, dues à leurs transformations de Park sont vues comme continues. Le correcteur utilisé peut être appelé un PID tournant.

$$(s + a)(s^2 + bs + c) = (s + a)(s^2 + 2\zeta\omega_n s + \omega_n^2) = s^3 + s^2(a + b) + s(ab + c) + ac \quad (\text{II.36})$$

Dans l'équation II.36, il apparaît que le terme "a" permet de prendre en compte le retard. Ce qui permet d'imposer :

$$\begin{aligned} a &= \frac{1}{T_a} \\ a + b &= \frac{1}{T_a} + 2\zeta\omega_n = \left(\frac{R}{L} + \frac{1}{T_r} + \frac{U_{DC}K_{DClass}}{2T_r L} \right) \\ ab + c &= \frac{1}{T_a} 2\zeta\omega_n + \omega_n^2 = \left(\frac{R}{LT_r} + \frac{U_{DC}K_{PClass}}{2LT_r} \right) \\ ac &= \frac{1}{T_a} \omega_n^2 = \frac{U_{DC}K_{IClass}}{2LT_r} \end{aligned} \quad (\text{II.37})$$

D'où le calcul des paramètres du correcteur :

$$\begin{aligned} K_{PClass} &= \left(\frac{1}{T_a} 2\zeta\omega_n + \omega_n^2 - \frac{R}{LT_r} \right) \frac{2T_r L}{U_{DC}} \\ K_{IClass} &= \frac{1}{T_a} \omega_n^2 \frac{2LT_r}{U_{DC}} \\ K_{DClass} &= \left(\frac{1}{T_a} + 2\zeta\omega_n - \frac{R}{L} - \frac{1}{T_r} \right) \frac{2T_r L}{U_{DC}} \end{aligned} \quad (\text{II.38})$$

Pour une implantation en simulation, le correcteur s'écrit de la forme :

$$C_{PIDClass} = K_{PClass} + K_{IClass} \frac{1}{s} + \frac{sK_{DClass}}{1 + \alpha_{PID}K_{DClass}s} \quad (\text{II.39})$$

Avec $\alpha_{PID} = 0.1$ classiquement, correspondant à la constante de temps de la dérivée filtrée.

Illustration par l'application numérique en simulation :

CAS 1 : $R = 0.173\Omega$; $L = 9.1050e - 004H$; $\zeta = 0.75$; $\omega_n = 1900rad/s$; $K_{IClass} = 1467$; $K_{PClass} = 1.5827$; $K_{DClass} = 1.1484e - 4$; $T_a = T_r = 0.001$

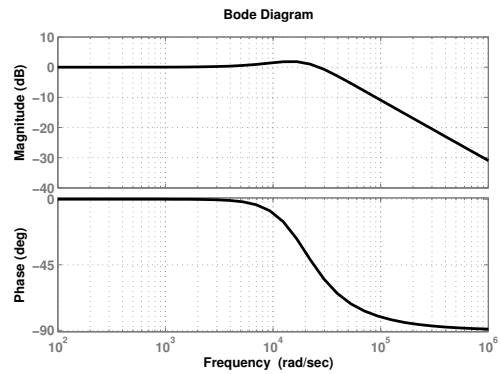
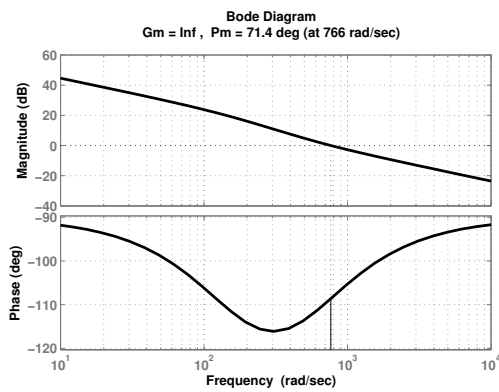


FIGURE II.17 – Diagramme de Bode en BO FIGURE II.18 – Diagramme de Bode en BF

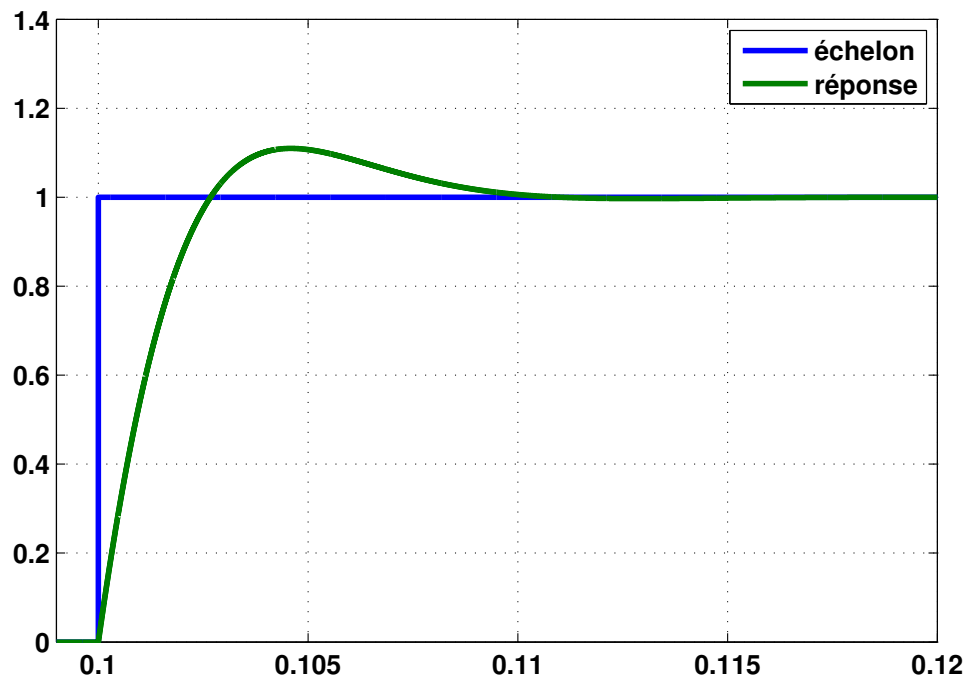


FIGURE II.19 – Réponse temporelle par rapport à un échelon

Un dépassement peut être acceptable selon l'application à contrôler. Il faut néanmoins confirmer le choix de ses paramètres par rapport aux niveaux supérieurs de contrôle. L'implantation d'un correcteur PID dans un système réel s'effectue le plus souvent en discret. Des méthodes de conversion du continu au discret existent (approximation de Padé, ...) [55].

Calcul pratique d'un RST en continu

Ce paragraphe présente le principe du système RST en continu [45], [52]. Il se représente de la manière suivante :

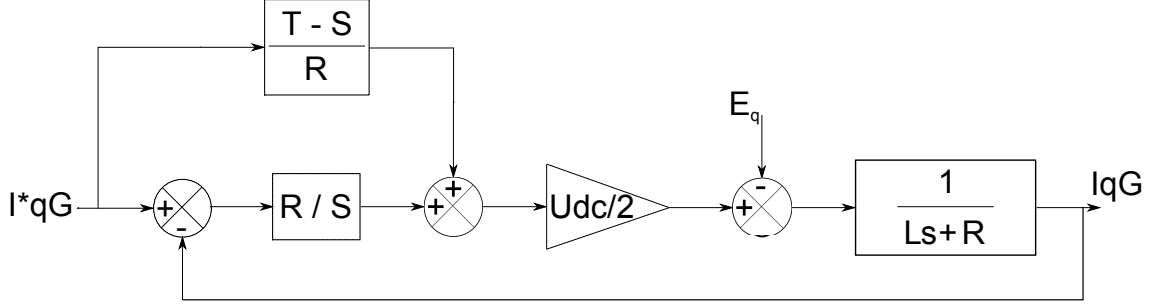


FIGURE II.20 – Synoptique de commande d'un RST en continu

Le système représenté ne contient pas de retard dans la mesure de retour de la valeur à commander, cela pour simplifier les calculs. Il apparaît ainsi les équations suivantes :

$$H_{SYST_{RST}} = \frac{U_{DC}}{2R} \frac{1}{\tau s + 1} = \frac{B(s)}{A(s)} \quad (\text{II.40})$$

Avec $\tau = L/R$, $A(s) = \frac{1}{\tau s + 1}$ et $B(s) = \frac{U_{DC}}{2R}$.

Pour l'annulation des perturbations en échelon $Perturb = 1$, $Perturb(s) = \frac{1}{s}$, il apparaît :

$$R(s) = s \quad (\text{II.41})$$

La synthèse d'un correcteur du premier ordre permet d'obtenir le polynôme de $S(s)$:

$$S(s) = s_0 s + s_1 \quad (\text{II.42})$$

et

$$T(s) = R(s) t_a + S(s) = (t_a + s_0) s + s_1 \quad (\text{II.43})$$

Il faut maintenant écrire la fonction de transfert en boucle fermée de l'ensemble :

$$i_{dq} = \frac{B(s)}{A(s)} \left(\frac{T(s) - S(s)}{R(s)} i_{dq}^* + \frac{S(s)}{R(s)} (i_{dq}^* - i_{dq}) \right) \quad (\text{II.44})$$

$$FT_{BF_{RST}} = \frac{i_{dq}^*}{i_{dq}} = \frac{B(s) T(s)}{A(s) R(s) + S(s) B(s)} = \frac{b_1 (t_a + s_0) s + b_1 s_1}{\tau s^2 + (1 + b_1 s_0) s + b_1 s_1}$$

Avec $b_1 = \frac{U_{DC}}{2R}$.

Le dénominateur de la fonction de transfert (II.44) est une équation du deuxième ordre. Les paramètres du RST étant au nombre de trois, il est donc possible de choisir un zéro ainsi que deux pôles. L'identification par rapport à l'équation caractéristique donne :

$$\frac{B(s) T(s)}{A(s) R(s) + S(s) B(s)} = s^2 + 2\zeta\omega_n s + \omega_n^2 = s^2 + s \left(\frac{1 + b_1 s_0}{\tau} \right) + \left(\frac{b_1 s_1}{\tau} \right) \quad (\text{II.45})$$

Les pôles en complexe conjugué s'écrivent :

$$\overline{s_{1,2}} = -\zeta\omega_n \pm j\sqrt{1 - \zeta^2}\omega_n \quad (\text{II.46})$$

Par identification par rapport à II.45, il apparaît :

$$s_1 = \frac{2L\omega_n^2}{U_{DC}} \quad (\text{II.47})$$

$$s_0 = \frac{2}{U_{DC}} (L\zeta\omega_n - R)$$

Le choix de t_a conditionne le réglage du zéro, en effet $r = -\frac{s_1}{t_a + s_0}$. Pour le supprimer, t_a sera pris égal à $-s_0$.

Il est à noter que les résultats des équations II.47 donnent directement les coefficients d'un PI classique, $s_1 = K_{PI_{I_{Class}}}$ et $s_0 = K_{PI_{P_{Class}}}$. Une fois le correcteur mis en place, le choix des pôles à travers le coefficient d'amortissement ζ et la fréquence naturelle d'oscillation ω_n peut être calculé par de nombreuses méthodes.

Calcul pratique d'un RST par placement de pôles en discret

La discrétisation du système se fait à partir d'une période d'échantillonnage souvent associée à un période de MLI (Modulation de Largeur d'Impulsion). Ainsi les fonctions de transfert doivent être aussi discrétisées. Pour cela la "transformation en z" est utilisée. De plus afin de maintenir les signaux sur une période d'échantillonnage, un bloqueur d'ordre zéro est mis en place.

L'équation de ce bloqueur d'ordre zéro est la suivante : $B_0(s) = \frac{1 - e^{-T_e s}}{s}$. T_e étant la période d'échantillonnage.

La fonction de transfert du système, avec association du bloqueur d'ordre zéro et du retard d'une période d'échantillonnage donne :

$$H_{SYST_{RST_d}}(s) = \frac{U_{DC}}{2(Ls+R)} \cdot B_0(s) \cdot e^{-T_e s} = \frac{U_{DC}}{2(Ls+R)} \cdot \frac{1 - e^{-T_e s}}{s} \cdot e^{-T_e s} \quad (\text{II.48})$$

$$H_{SYST_{RST_d}}(s) = \frac{U_{DC}}{2L} \cdot (1 - e^{-T_e s}) \cdot \frac{1}{s(s+\beta)} \cdot e^{-T_e(s)}$$

Avec $\beta = R/L$. La transformation en z permet d'obtenir :

$$H_{SYST_{RST_d}}(z) = \frac{U_{DC}}{2L} \cdot (1 - z^{-1}) \cdot \frac{z(1 - \alpha)}{(z - 1)(z - \alpha)} \cdot \frac{1}{z} = \frac{U_{DC}}{2L} \frac{1 - \alpha}{z(z - \alpha)} \quad (\text{II.49})$$

Avec $\alpha = e^{-\beta T_e}$.

Le correcteur en "z" s'écrit sous la forme (en n'omettant pas le bloqueur d'ordre zéro) :

$$C_{RST_d}(z) = Z \left\{ K_{P_{RST_d}} + \frac{K_{I_{RST_d}}}{s} \cdot B_0(s) \right\} = Z \left\{ K_{P_{RST_d}} + K_{I_{RST_d}} \frac{1 - e^{-T_e(s)}}{s^2} \right\} \quad (\text{II.50})$$

$$C_{RST_d}(z) = K_{P_{RST_d}} + K_{I_{RST_d}} \frac{(1 - z^{-1})T_e z}{(z - 1)}$$

$$C_{RST_d}(z) = \frac{S_{RST_d}(z)}{R_{RST_d}(z)} K_{P_{RST_d}} + K_{I_{RST_d}} \frac{T_e}{z - 1} = \frac{K_{P_{RST_d}} z + (K_{I_{RST_d}} T_e - K_{P_{RST_d}})}{z - 1}$$

Avec $R_{RST_d}(z) = z - 1$ et $S_{RST_d}(z) = s_0z + s_1 = K_Pz + (K_IT_e - K_P)$.
Où $K_{PRST_d} = s_0$ et $K_{IRST_d} = \frac{s_1 + s_0}{T_e}$.

Ce qui permet d'écrire :

$$T_{RST_d}(z) = R_{RST_d}(z)t_a + S_{RST_d}(z) = (t_a + s_0)z + (s_1 - t_a) \quad (\text{II.51})$$

La fonction de transfert en boucle fermée résultante est :

$$FT_{BF_{RST_d}}(z) = \frac{b_1[(s_0 + t_a)z + (s_1 - t_a)]}{z^3 + (-1 - \alpha)z^2 + (\alpha + b_1s_0)z + b_1s_1} \quad (\text{II.52})$$

Avec $b_1 = \frac{U_{DC}}{2L}(1 - \alpha)$.

Il existe différentes techniques permettant le placement de pôles, la technique présentée est celle d'un pôle triple réel tel que : $z_1 = z_2 = z_3 = \alpha_0 = e^{-\omega_n T_e}$. L'équation caractéristique (EC) s'écrit :

$$EC_{RST_d}(z) = (z - \alpha_0)^3 = z^3 - 3\alpha_0z^2 + 3\alpha_0^2z - \alpha_0^3 \quad (\text{II.53})$$

Ce qui permet, par identification, de déterminer :

$$\alpha_0 = \frac{1 + \alpha}{3} \quad (\text{II.54})$$

$$s_0 = \frac{1}{b_1} \left[\frac{(1 + \alpha)^2}{3} - \alpha \right] = \frac{2L}{U_{DC}(1 - \alpha)} \left[\frac{(1 + \alpha)^2}{3} - \alpha \right] \quad (\text{II.55})$$

$$s_1 = -\frac{1}{b_1} \left(\frac{1 + \alpha}{3} \right)^3 = -\frac{2L}{U_{DC}(1 - \alpha)} \left(\frac{1 + \alpha}{3} \right)^3 \quad (\text{II.56})$$

De la même manière qu'en continu, le choix de t_a conditionne le zéro, $r = -\frac{s_1 - t_a}{s_0 + t_a}$.
Ces paramètres s'intègrent de la façon suivante :

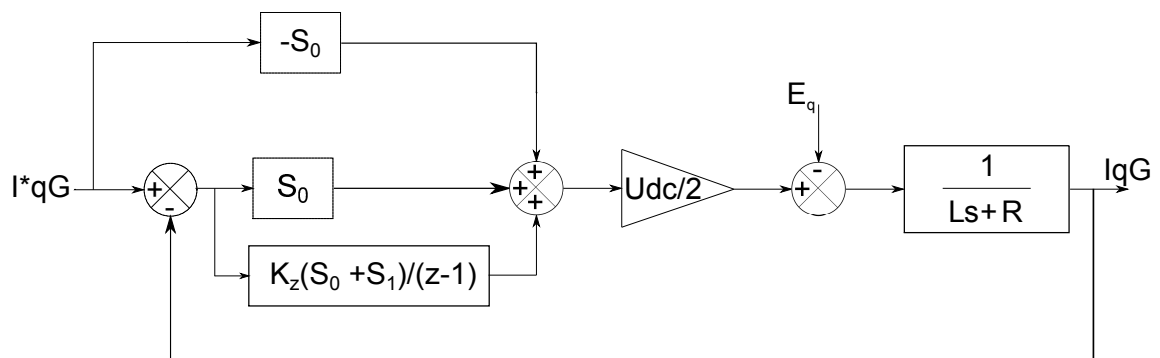
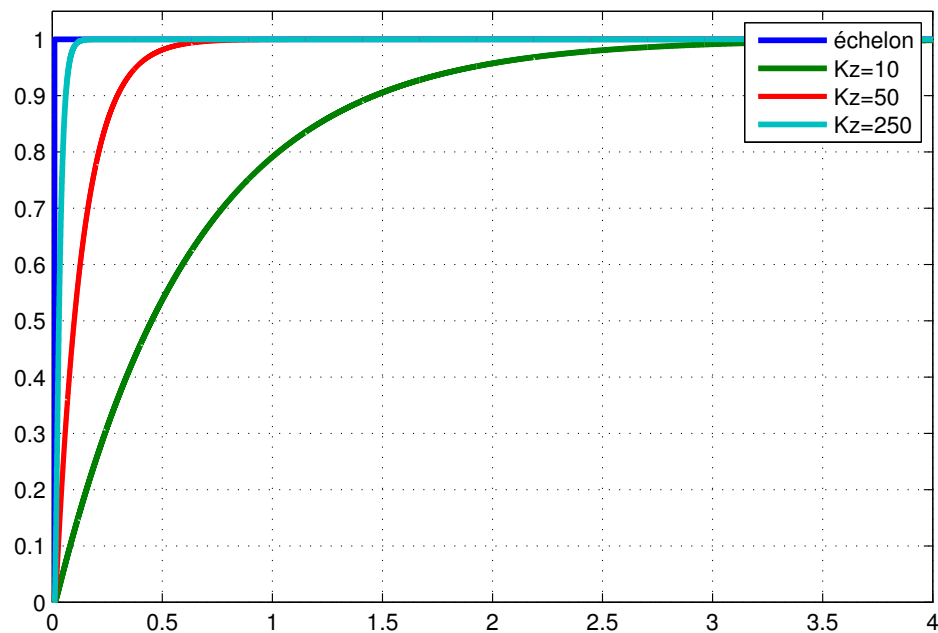


FIGURE II.21 – Synoptique de commande implanté en Z

Le terme K_z (intervenant sur le gain de l'intégrateur) correspond à un paramètre permettant de régler la rapidité souhaitée de la réponse temporelle comme le montre la figure suivante :

FIGURE II.22 – Réponse temporelle par rapport à un échelon pour différentes valeurs du paramètre K_z

Selon l'utilisation faite de ces correcteurs, il peut apparaître différents problèmes. En effet, les transformées de Park doivent prendre en compte le retard d'échantillonnage pour se prémunir des instabilités [52]. Aussi des systèmes d'anti-saturation sur les gains intégrateurs peuvent être mis en place pour éviter que le système ne se bloque à une limitation physique.

Ces systèmes ne sont pas développés ici mais facilement accessibles dans la littérature [32].

II.3.4-2 Commande en courant côté réseau

La commande en courant côté réseau se différencie de celle côté machine du fait de son obligation de correction à des fréquences fixées. En effet, le courant injecté sur le réseau, doit être contrôlé. Pour cela un correcteur résonnant en repère fixe est mis en place. De structure similaire à celle d'un PI, il possède des termes intégrateurs généralisés aptes à corriger les fréquences choisies. Les termes résonnants contiennent deux pôles complexes conjugués à partie réelle nulle, introduisant théoriquement un gain infini aux fréquences de résonance associées (élimination de l'erreur statique) [37], [39], [38].

Lors d'une charge de type isolée, les fonctions de transfert se trouvent changées, ainsi le calcul des correcteurs est différent. La méthode présentée ici peut très bien s'appliquer aussi à ce type de charge.

Calcul d'un PI résonnant par la méthode du polynôme de Naslin

Le synoptique de commande côté charge est de la forme :

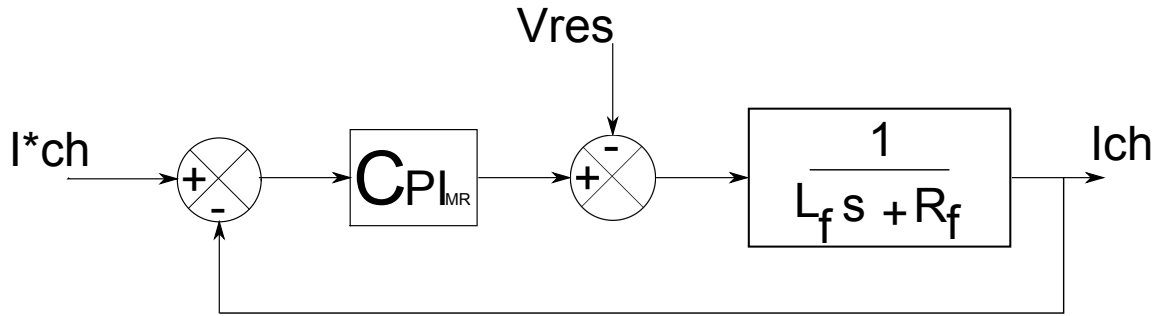


FIGURE II.23 – Synoptique de commande côté charge

La fonction de transfert en boucle fermée s'écrit :

$$FT_{BFMR} = \frac{C_{PI_{MR}} \cdot H_{SYST_{MR}}}{1 + C_{PI_{MR}} \cdot H_{SYST_{MR}}} \quad (II.57)$$

Avec :

$$C_{PI_{MR}} = K_{P_{MR}} + \frac{2 \cdot K_{I_{MR}} \cdot s}{s^2 + \omega_n^2} = \frac{K_{P_{MR}} s^2 + K_{P_{MR}} \omega_n^2 + 2K_{I_{MR}} s}{s^2 + \omega_n^2} \quad (II.58)$$

La fonction de transfert du système côté charge s'écrit :

$$H_{SYST_{MR}} = \frac{1}{L_f s + R_f} \quad (II.59)$$

Dans laquelle, R_f et L_f sont les paramètres du filtre de connexion à la charge.

La fonction de transfert devient :

$$FT_{BF_{MR}} = \frac{\frac{K_{P_{MR}}s^2 + K_{P_{MR}}\omega_n^2 + 2K_{I_{MR}}s}{s^2 + \omega_n^2} \frac{1}{L_f s + R_f}}{1 + \frac{K_{P_{MR}}s^2 + K_{P_{MR}}\omega_n^2 + 2K_{I_{MR}}s}{s^2 + \omega_n^2} \frac{1}{L_f s + R_f}} \quad (\text{II.60})$$

$$FT_{BF_{MR}} = \frac{K_{P_{MR}}s^2 + K_{P_{MR}}\omega_n^2 + 2K_{I_{MR}}s}{(s^2 + \omega_n^2)L_f s + R_f + K_{P_{MR}}s^2 + K_{P_{MR}}\omega_n^2 + 2K_{I_{MR}}s}$$

En n'étudiant que le dénominateur de cette fonction de transfert :

$$\begin{aligned} DEN_{FT_{BF_{MR}}} &= (s^2 + \omega_n^2)L_f s + R_f + K_{P_{MR}}s^2 + K_{P_{MR}}\omega_n^2 + 2K_{I_{MR}}s \\ DEN_{FT_{BF_{MR}}} &= s^3 + s^2 \left(\frac{R_f + K_{P_{MR}}}{L_f} \right) + s \left(L_f \omega_n^2 + \frac{2K_{I_{MR}}}{L_f} \right) + \left(\frac{R_f + K_{P_{MR}}}{L_f} \right) \omega_n^2 \end{aligned} \quad (\text{II.61})$$

La méthode du polynôme de Naslin [39], [49], propose d'identifier l'équation du dénominateur de la fonction de transfert en boucle fermée à un polynôme caractéristique noté $P_C(s)$, ce qui donne :

$$\begin{aligned} P_C(s) &= (s^2 + \omega_n^2)L_f s + R_f + C_0 + C_1 s + C_2 s^2 \\ C_0 &= K_{P_{MR}}\omega_n^2 \\ C_1 &= 2K_{I_{MR}} \\ C_2 &= K_{P_{MR}} \end{aligned} \quad (\text{II.62})$$

$$P_C(s) = a_0 + a_1 s + a_2 s^2 + \dots + a_n s^n$$

La méthode de Naslin définit la première pulsation caractéristique ω_0 , ainsi que les coefficients par :

$$\begin{aligned} \omega_0 &= \frac{a_0}{a_1} \\ a_n &= \alpha^{\frac{-n(n-1)}{2}} \omega_0^{-n} \end{aligned} \quad (\text{II.63})$$

Avec α un coefficient permettant de trouver les pulsations suivant la première par simple multiplication : $\omega_0, \alpha\omega_0, \alpha^2\omega_0, \dots$. Par identification et en imposant $a_0 = 1$, il apparaît :

$$\begin{aligned} a_0 &= 1 \\ a_1 &= \frac{L_f \omega_n^2 + 2K_{I_{MR}}}{R_f \omega_n^2 + K_{P_{MR}} \omega_n^2} = \frac{L_f \omega_n^2 + C_1}{R_f \omega_n^2 + C_0} = \frac{1}{\omega_0} \\ a_2 &= \frac{R_f + K_{P_{MR}}}{R_f \omega_n^2 + K_{P_{MR}} \omega_n^2} = \frac{R_f + C_2}{R_f \omega_n^2 + C_0} = \frac{1}{\alpha \omega_0^2} \\ a_3 &= \frac{L_f}{R_f \omega_n^2 + K_{P_{MR}} \omega_n^2} = \frac{L_f}{R_f \omega_n^2 + C_0} = \frac{1}{\alpha^3 \omega_0^3} \end{aligned} \quad (\text{II.64})$$

Les coefficients du régulateur sont ainsi :

$$\begin{aligned} C_0 &= L_f \alpha^3 \omega_0^3 - \omega_n^2 R_f \\ C_1 &= L_f \alpha^3 \omega_0^2 - \omega_n^2 L_f \\ C_2 &= L_f \alpha^2 \omega_0 - R_f \end{aligned} \quad (\text{II.65})$$

Il est maintenant nécessaire de calculer α et ω_0 . Ceux-ci se calculent avec des formules classiques :

$$\log(D\%) = 4.8 - 2\alpha \quad (\text{II.66})$$

$$t_m = \frac{2.2}{\omega_0}$$

Avec $D\%$, le dépassement souhaité exprimé en pourcentage et t_m , le temps de montée souhaité.

Illustration par l'application numérique en simulation pour un correcteur résonnant à 50 Hz :

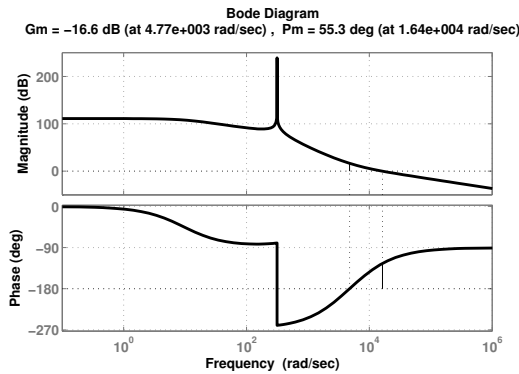


FIGURE II.24 – Diagramme de Bode en BO

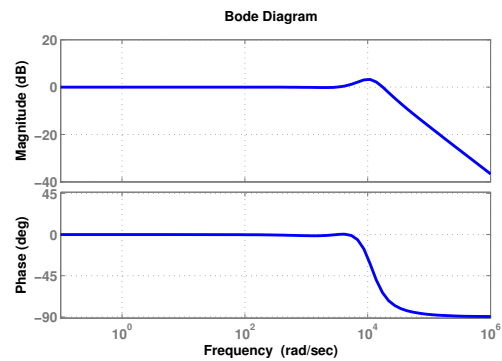


FIGURE II.25 – Diagramme de Bode en BF

Il apparaît clairement qu'en boucle fermée les gain et phase à la valeur de la fréquence de résonance (50 Hz dans ce cas) sont nuls. Toutefois, une amplification apparaît pour des valeurs de fréquences supérieures. Il sera donc nécessaire de bien définir le système et les conséquences de ces amplifications lors de l'implantation d'un tel correcteur.

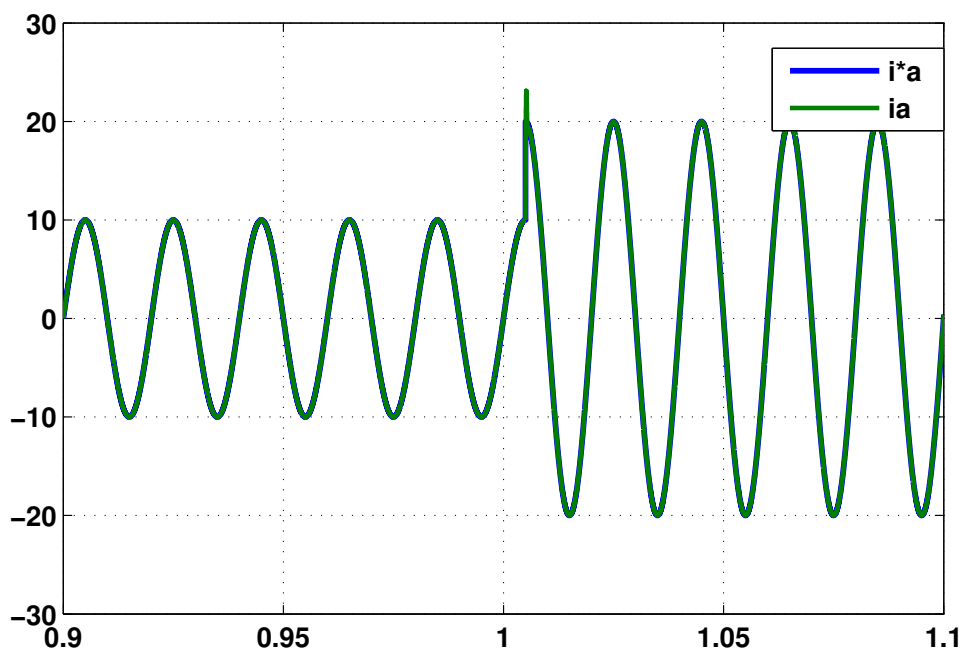


FIGURE II.26 – Réponse temporelle par rapport à un échelon

La réponse suit parfaitement la référence pour une demande d'augmentation de 100%. Il est possible de coupler ce genre de correcteur, en parallèle ou en série afin de corriger de nombreuses fréquences.

II.3.5 Commande en vitesse

La commande de base pour les hydroliennes est la commande dite "en vitesse". Il est considéré que la boucle interne de couple (courants) présente une dynamique beaucoup plus élevée. Ceci permet de la représenter par un simple gain ; le courant i_{qG} suivant "instantanément" la consigne i_{qG}^* sortie du correcteur de vitesse.

Le schéma-bloc du système (convention moteur) est :

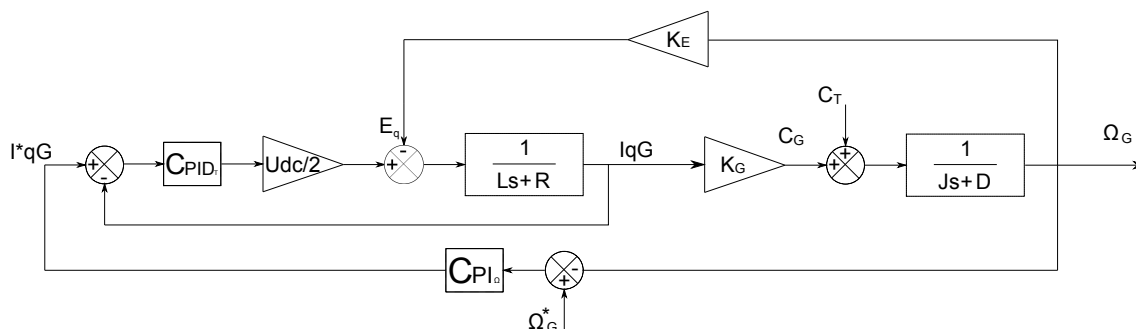


FIGURE II.27 – Schéma-bloc du convertisseur côté machine

La fonction de transfert correspondante entre les courants s'écrit comme :

$$FT_{BF_\Omega} = \frac{C_{PI_\Omega} \frac{K_G}{Js+D}}{1 + C_{PI_\Omega} \frac{K_G}{Js+D}} \quad (\text{II.67})$$

Dans laquelle, le correcteur choisi de type PI classique s'écrit :

$$C_{PI_\Omega} = \frac{K_{P_\Omega} s + K_{I_\Omega}}{s} \quad (\text{II.68})$$

La fonction de transfert développée est :

$$FT_{BF_\Omega} = \frac{K_G K_{P_\Omega} s + K_{I_\Omega}}{s^2 + s \left(\frac{D + K_{P_\Omega} K_G}{J} \right) + \frac{K_{I_\Omega} K_G}{J}} \quad (\text{II.69})$$

Par identification à l'équation caractéristique de ce système d'ordre deux, il apparaît :

$$\begin{aligned} K_{P_\Omega} &= \frac{2J\zeta\omega_n - D}{K_G} \\ K_{I_\Omega} &= \frac{J\omega_0^2}{K_G} \end{aligned} \quad (\text{II.70})$$

Le calcul de ces correcteurs permet de stabiliser le système quelque soit le point de fonctionnement. Néanmoins des oscillations peuvent apparaître à certains points des fonctionnement. L'étude de l'impact des valeurs des paramètres du correcteur sur un système réel sera présentée en parallèle avec les résultats expérimentaux du prototype [IV.6.4](#).

II.4 Types de charges

Les hydroliennes peuvent avoir différents champs d'application. En effet, différentes connexions sont envisageables afin d'utiliser l'énergie produite. Il est donc nécessaire d'analyser ces possibilités et de déterminer le comportement de l'hydrolienne. Trois possibilités (non exhaustives) se profilent ; la connexion à un réseau fort (type réseau de distribution), la connexion à un réseau isolé et la charge continue.

II.4.1 Réseau

La connexion à un réseau dit "fort" (de puissance théoriquement infinie) sous-entend que l'électronique de puissance de l'ensemble hydrolien doit fournir au réseau une puissance active et selon les demandes, une puissance réactive. Ce fonctionnement est appelé un fonctionnement en mode PQ (P pour la puissance active et Q pour la réactive) et ne concerne que l'injection de puissance sur le réseau. La plupart du temps (surtout pour des puissances installées moyennes ou faibles), le but sera de fonctionner en extrayant le maximum de puissance disponible par rapport à la vitesse de l'eau.

Du point de vue de la modélisation en modèle moyen, l'interconnexion avec un réseau infini se fait à travers un filtre RL de connexion et un correcteur multi-résonnant. Le rôle de l'électronique de puissance est donc de transférer l'énergie produite sur le réseau. Le synoptique de commande de l'installation pour ce type de charge est :

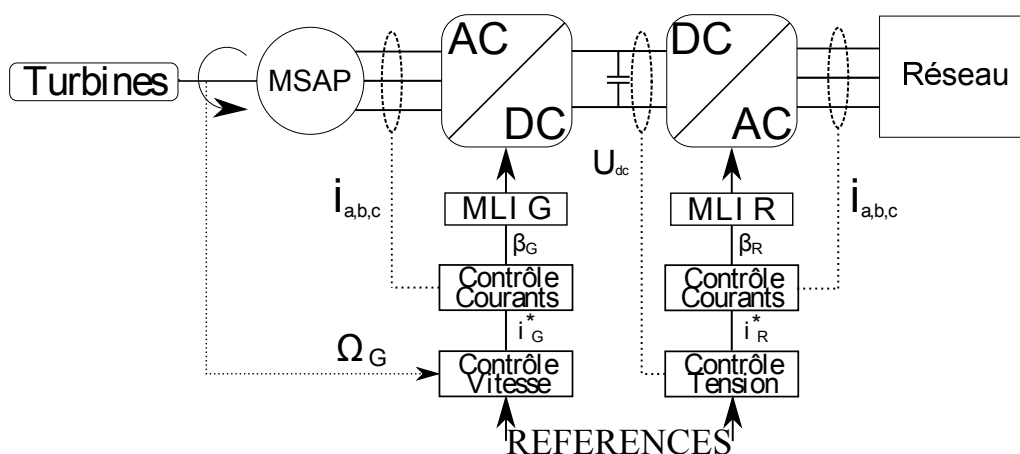


FIGURE II.28 – Synoptique de connexion à un réseau fort

Il apparaît que les commandes sont découplées entre les éléments actifs côté génératrice et côté réseau. Le rôle du convertisseur côté génératrice est le contrôle de celle-ci par rapport à une vitesse donnée par l'utilisateur ou un système de supervision (MPPT, ...). Le convertisseur côté réseau a pour but le transfert de l'énergie présente sur le bus continu vers le réseau tout en corrigeant les différentes harmoniques nuisibles. Pour ce faire la commande de ce convertisseur gère directement la tension du bus continu afin de la maintenir dans les plages de tension souhaitées.

II.4.2 Réseau isolé

Les hydroliennes peuvent être amenées à travailler sur un réseau isolé. C'est à dire sans interconnexion avec un réseau de puissance infini. Dans ce cas particulier (qui pourrait s'avérer le plus commun pour des hydroliennes de basse et faible puissance), l'électronique de puissance a la charge de fixer la tension (V) et la fréquence (f) de ce réseau isolé. D'où son nom de fonctionnement en mode Vf. La commande de la génératrice quant à elle est définie afin de suivre les demandes de puissance que les charges du réseau isolé dicteront. Du point de vue de la modélisation, il est possible d'inclure différentes charges sur le réseau, quelles soient inductives, capacitives, résistives ou encore une association de celles-ci.

Le synoptique de commande de ce type d'installation est le suivant :

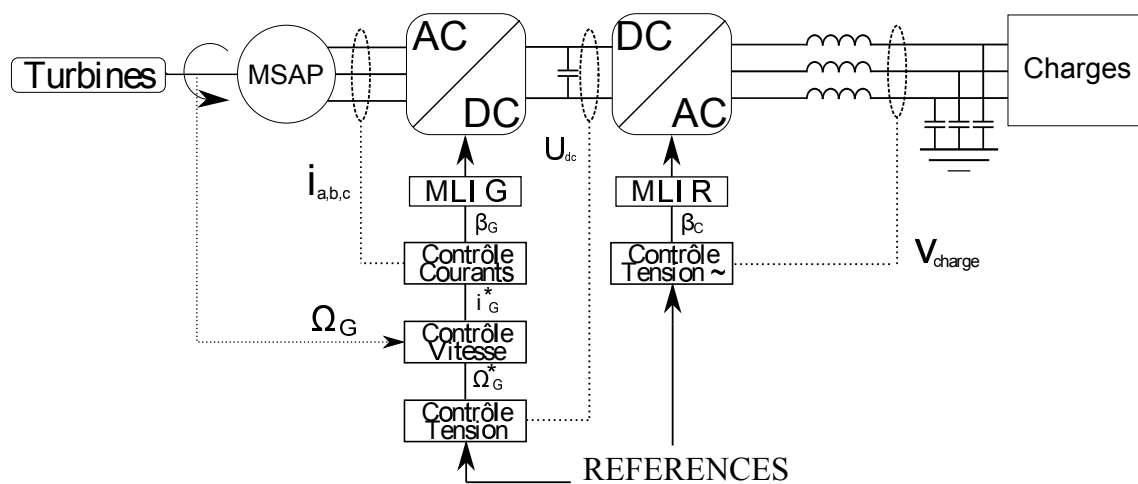


FIGURE II.29 – Synoptique de connexion à des charges

Pour ce type de charge, il apparaît clairement que les commandes varient par rapport à un réseau fort. Effectivement, la tension du bus continu n'est plus gérée par le convertisseur côté charge mais par le convertisseur côté génératrice. Ainsi, c'est la valeur de la tension continue qui, à travers un correcteur, délivrera la valeur de la référence de vitesse à suivre. La mesure de tension côté charge permet d'appliquer un correcteur résonnant fixé à la fréquence du fondamental souhaité pour les charges.

II.4.3 Charges continues

Un autre cas possible de fonctionnement des hydroliennes est celui de la "charge continue". En effet, dans certaines zones, l'installation d'un réseau n'aurait aucun sens (si minime soit-il) et il sera alors préférable que l'hydrolienne serve en tant que chargeur de batteries. Ces batteries seraient ensuite utilisées pour alimenter divers matériels électriques. Dans ce cas l'électronique de puissance côté réseau serait gérée indépendamment. Le synoptique de commande pour ce type d'installation se présente comme sur la figure suivante :

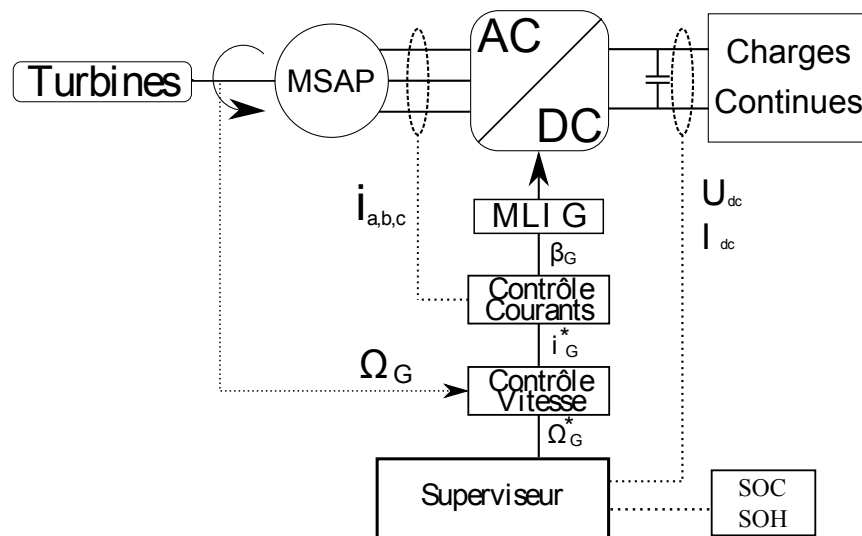


FIGURE II.30 – Synoptique de connexion à des charges continues

Le convertisseur côté charge disparaît pour ce type d'application. Les méthodes de charge de batterie (gérant le courant, la tension et les états de santé (SOH) et de charge (SOC)) peuvent être intégrées dans un superviseur qui gèrera la charge de ces batteries. Celui-ci, en fonction des demandes générera une vitesse de référence comme consigne pour le convertisseur côté génératrice.

II.5 Conclusions

Ce chapitre a présenté les différentes architectures, tant mécaniques, hydromécaniques qu'électriques. L'accentuation a été mise sur la partie électrique avec des explications de base sur la commande des hydroliennes. Néanmoins, ces commandes sont incomplètes pour toutes les situations de fonctionnement que peut rencontrer le système hydrolien. Cette partie ayant été traitée dans la thèse de Maria Andreica [20], seuls des notions indispensables et des rappels ont été formulés. Ces différentes présentations permettent d'introduire les notions de superviseur présentes dans le chapitre suivant ainsi que la mise au point du prototype.

Les architectures mécaniques et hydromécaniques ne sont que sommairement présentées du fait des thèses effectuées en parallèle par le LEGI sur tous ces aspects.

La commande, quoi que classique des hydroliennes pour les systèmes tournant à énergie renouvelable, fait apparaître de nombreuses possibilités d'action tant dans les paramètres de réglage des correcteurs que dans leurs choix. Ceci permet d'envisager des études complémentaires sur ces sujets. De même de nouvelles architectures électriques pourraient être étudiées dans l'avenir à base de redresseurs non commandés par exemple pour la machine.

*Ce n'est pas dans la science qu'est le bonheur, mais dans
l'acquisition de la science*

Edgar Allan Poe

SOMMAIRE

III.1 INTRODUCTION	56
III.2 PRÉSENTATION DE LA PLATEFORME TEMPS-RÉEL HYBRIDE	56
III.2.1 Emulation éolienne/hydrolienne	56
III.2.2 Génération	57
III.2.3 Commandes	57
III.3 COMMANDE EN PUISSANCE	58
III.4 MPPT (MAXIMUM POWER POINT TRACKING)	65
III.4.1 Technique du gradient	66
III.4.2 Technique de perturbation par sinus	68
III.4.3 Technique du contrôle de puissance	71
III.4.4 Conclusions sur les MPPT	74
III.5 COUPLAGE BI-COLONNE	75
III.6 PERFORMANCES DE LA SUPERVISION À ÉCOULEMENT NON UNIFORME	77
III.7 SUPERVISION DIAGNOSTIC/DÉFAUT PARC HYDROLIEN	84
III.8 CONCLUSIONS	90

Résumé

Dans ce chapitre sera abordé la notion de supervision. Après avoir décrit précédemment les commandes de niveau les plus bas, l'étude des calculs des références pour ces niveaux s'apparente à une supervision. Une nouvelle méthode de commande sera présentée ainsi que le banc de test sur lequel elle fût implantée. La notion de MPPT sera exposée, illustrée par des exemples. Enfin l'étude de supervisions globales tendant à être proche de l'industrialisation sera introduite.

III.1 Introduction

Après avoir exposé les architectures, modélisations et base de l'ensemble système hydrolien, la problématique de la supervision va être abordée. Le terme supervision tend à englober toutes les commandes de niveau haut permettant le contrôle de l'hydrolienne. La liste de méthodes étant importante du fait de la multitude de cas et de types de fonctionnements auxquels les hydroliennes peuvent être confrontées, une sélection non exhaustive de systèmes de supervision sera présentée. Liées au système hydrolien HARVEST, ces supervisions prennent en compte les caractéristiques intrinsèques de ce système novateur, notamment le contrôle des bi-colonnes. En complément avec les simulations numériques menées sous matlab/simulink, certains des résultats qui suivront dans ce chapitre ont été obtenus grâce à un banc temps-réel hybride qui sera présenté ci-dessous. Les paramètres utilisés pour ce chapitre sont directement ceux du banc d'essai, Cf Annexe A.

III.2 Présentation de la plateforme temps-réel hybride

Le laboratoire est doté d'un banc d'essais temps-réel hybride. Ce dispositif permet de vérifier les résultats de simulation expérimentalement [50].

Ce dispositif a été conçu à l'origine pour piloter des maquettes de conversion EP (Électronique de Puissance), machines connectées à un réseau isolé [41], [40]. Il a été adapté afin de pouvoir aussi être utilisé pour des simulations de systèmes hydroliens. Le synoptique global de l'installation est présenté dans la figure III.1. D'un point de vue matériel, il est installé :

- Un moteur à courant continu et sa baie de puissance (ordinateur de commande associé), simulant le couple des turbines (hydroliennes ou éoliennes).
- Une machine synchrone à aimants permanents, reliée par un accouplement rigide à la MCC, utilisée en tant que génératrice.
- Deux baies comportant l'électronique de puissance, les connexions aux charges et l'intelligence pour la commande (ordinateur de commande associé).

Les divers éléments composant ce banc de test sont détaillés ci-après.

III.2.1 Emulation éolienne/hydrolienne

L'émulation du couple généré par les systèmes à énergies renouvelables (éoliennes, hydroliennes) est effectuée à travers une machine à courant continu commandée à partir d'une consigne de couple. L'intelligence de commande permet de générer cette consigne. La MCC est commandée par un hacheur 4 quadrants associé à son contrôle et un DSP (Digital Signal Processor). Il est ainsi possible d'émuler le couple de la source renouvelable à la convenance de l'utilisateur en fonction du modèle de la turbine et de ses entrées exogènes (débit, ...).

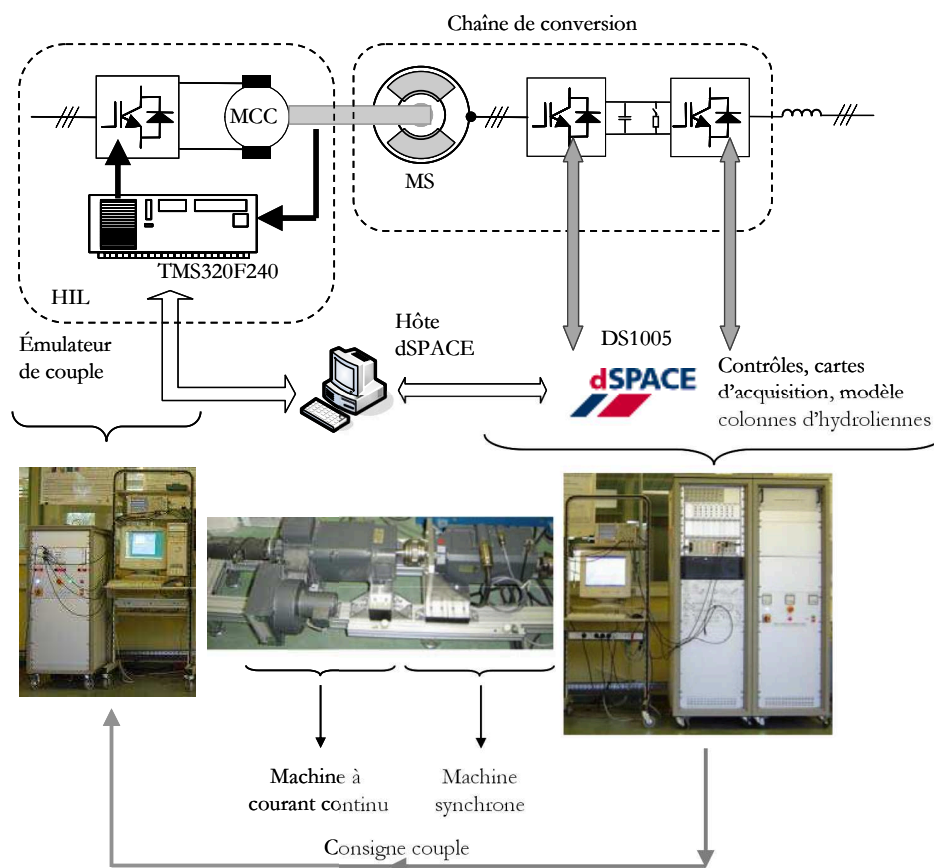


FIGURE III.1 – Synoptique général du banc d'essai [20]

III.2.2 Génération

La génération d'énergie électrique est effectuée par une machine synchrones à aimants permanents associée à son électronique de puissance. L'électronique de puissance se compose de deux convertisseurs à IGBT montés tête-bêche. L'énergie récupérée par le système est envoyée directement sur le réseau (réel ou émulé) ou encore sur des charges spécifiques (circuits R, RL, triphasées, continues, ...). En effet le banc permet une utilisation très souple et une modularité importante. Il peut être relié à un amplificateur de puissance connecté à un autre système de commande (RT-Lab), ce qui permet d'émuler un réseau et ses contingences.

III.2.3 Commandes

Les commandes du banc d'essai d'énergies renouvelables se font à travers l'environnement Dspace. Ce système dit "prototypage rapide" utilise les fonctionnalités de matlab/simulink. Les commandes de haut et bas niveaux sont donc implantées sous cet environnement, ce qui ajoute simplicité et rapidité d'utilisation lors du transfert de loi de commande de la simulation vers des essais en temps réel. La commande des IGBT des convertisseurs se fait en générant les modulantés qui serviront à la MLI intersective.

III.3 Commande en puissance

La commande classique d'un système hydrolien est la commande en vitesse (Cf II.3.5). Néanmoins d'autres commandes peuvent être mises au point [36], notamment une commande permettant de contrôler directement le système à partir d'une référence de puissance. C'est cette commande qui va être exposée ci-dessous.

Le but de cette commande est d'effectuer un contrôle direct en puissance dans les gammes de vitesses faibles de l'hydrolienne [42]. Cette zone correspond à des points de fonctionnement qui peuvent rendre le système instable (Cf II.3.3). La commande en puissance présentée est donc munie d'une boucle de stabilisation. Cette approche est dédiée à des fonctionnements avec connexion sur un réseau (moyen ou fort) dans lequel une référence précise de puissance pourrait être demandée (reprise du plan de tension du réseau, soutien du réseau en pic,...). La puissance du bus continu a été choisie comme puissance réglante, c'est-à-dire que c'est elle qui servira de retour à la commande. Ce choix s'explique par le fait que la puissance continue est la plus simple à récupérer du point de vue capteur. De plus choisir la puissance réglante comme étant celle délivrée sur le réseau ne correspond qu'à l'ajout d'un correcteur permettant de gérer les pertes dans le convertisseur réseau.

Le système étudié est le même que présenté précédemment (MSAP, convertisseurs tête-bêche, ...). La figure III.2 rappelle cette configuration choisie. La commande proposée est une commande de niveau 2, c'est à dire qu'elle ne correspond pas au niveau de contrôle le plus bas (contrôle des courants), mais calcule la référence de celui-ci. Le contrôle des courants ne sera d'ailleurs pas présenté ici car il reste similaire à celui exposé en partie II.3.4.

Du fait de l'instabilité, la référence de courant (composante q du plan de Park, la composante d étant référencée à zéro), devient une somme de deux composantes, une de stabilisation et une de commande, notées respectivement i_{qs} et i_{qc} :

$$i_{qref} = -i_{qs} + i_{qc} \quad (\text{III.1})$$

Ces deux composantes, notées telles des courants, n'ont en fait pas de réalité physique. Elles servent simplement pour le contrôle/commande et la génération du courant de référence. Le nom de "courant" est donc un abus de langage mais aide à la compréhension.

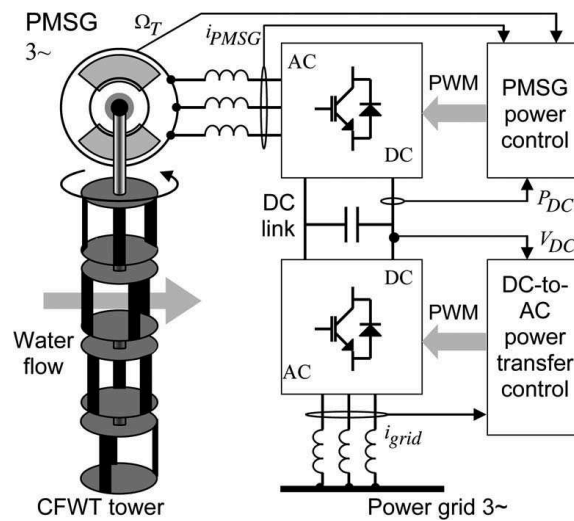


FIGURE III.2 – Configuration globale du système hydrolien

Courant de stabilisation

Le courant de stabilisation permet d'obtenir des points de fonctionnement stables sur toute la caractéristique de puissance du système hydrolien, autant sur la zone droite que sur la zone gauche, et ce, quelle que soit la vitesse d'eau [II.14](#). La structure de stabilisation est présentée en figure [III.3](#).

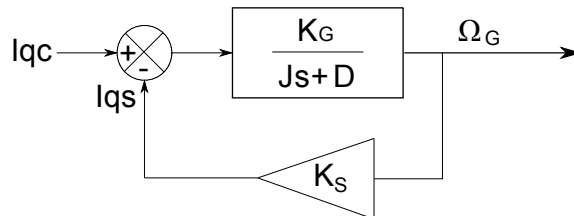


FIGURE III.3 – Boucle de stabilisation de la vitesse de rotation

Avec : K_g : Constante de FEM de la MSAP, J : Inertie de l'ensemble MSAP, arbre et turbine, D : Paramètre représentant la pente de la caractéristique de la turbine et les frottements visqueux (Cf [II.28](#)).

Le terme K_s permet d'obtenir une fonction de transfert en boucle fermée du premier ordre ayant comme caractéristiques :

Gain : $\frac{K_g}{D+K_s K_g}$ et constante de temps : $\frac{J}{D+K_s K_g}$.

Il apparaît donc que le système est stable si et seulement si : $K_s > \frac{|D|}{K_g}$. Une trop grande ou trop faible valeur de K_s impacte la rapidité du système. Néanmoins une stabilisation relativement lente n'est pas une contrainte car les demandes de changement important de puissance ne tendent pas à être répétitifs.

Identification du système en boucle ouverte

Afin de déterminer les paramètres de la commande en puissance, une identification du système a été effectuée, basée sur l'expérimentation. Pour un échelon imposé sur le courant de commande, la variation de puissance sur le bus continu (III.4) a été relevée. Les résultats ont été obtenus sur le banc d'essai présenté en III.2.

La puissance P_{DC} est obtenue par la relation suivante : $P_{DC} = V_{DC} \cdot I_{DC}$ (où V_{DC} est la tension sur le bus continu et I_{DC} , le courant d'entrée du bus continu).

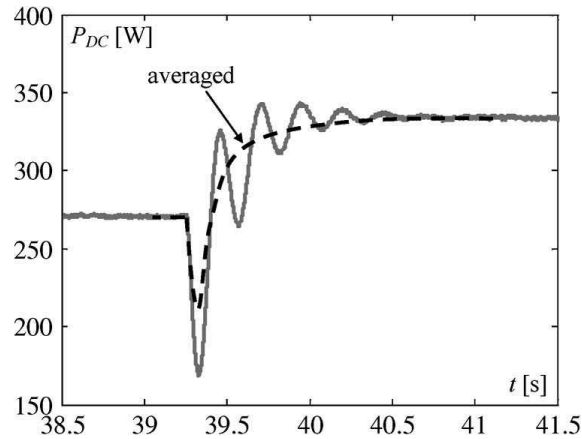


FIGURE III.4 – Variation de la puissance du bus continu pour un échelon positif de 10A sur le courant de commande i_{qc} sur le banc d'essai

Il apparaît que le système est à non minimum de phase. La fonction de transfert en boucle ouverte entre le courant de commande et la puissance sur le bus continu (H_P) se formule de la manière suivante :

$$H_P = \frac{P_{DC}}{i_{qc}} = K \cdot \frac{1 - T_1 s}{T_2 s + 1} \quad (\text{III.2})$$

Où : $K = \frac{V_{DC}(K_s K_g - D)}{2\beta D}$, $T_1 = J/D$, $T_2 = \frac{J}{K_s K_g - D}$. Avec β , les commandes du convertisseur.

L'analyse graphique de la figure III.4 permet de déterminer les caractéristiques précédentes. Il est à noter qu'à cause de la non linéarité du système, les paramètres identifiés peuvent varier suivant le point de fonctionnement : $K = 6.3$, $T_1 = 0.3631$ s, $T_2 = 0.3836$ s.

Résultats pour un autre point de fonctionnement proche de la puissance maximale : $K = 7.6$, $T_1 = 0.4396$ s, $T_2 = 0.3372$ s.

Contrôle direct en puissance

Le diagramme du contrôle direct en puissance est présenté en figure III.5. Un essai en boucle ouverte (tout en conservant la boucle de stabilisation) a été effectué. Le résultat, présenté en figure III.6, permet de conclure que la réponse de la puissance sur le bus continu en fonction d'une variation du courant de commande en boucle ouverte, garde le même aspect que la caractéristique de la turbine (puissance fonction de la vitesse de rotation). Ainsi le contrôle du courant de commande sera directement lié à la puissance.

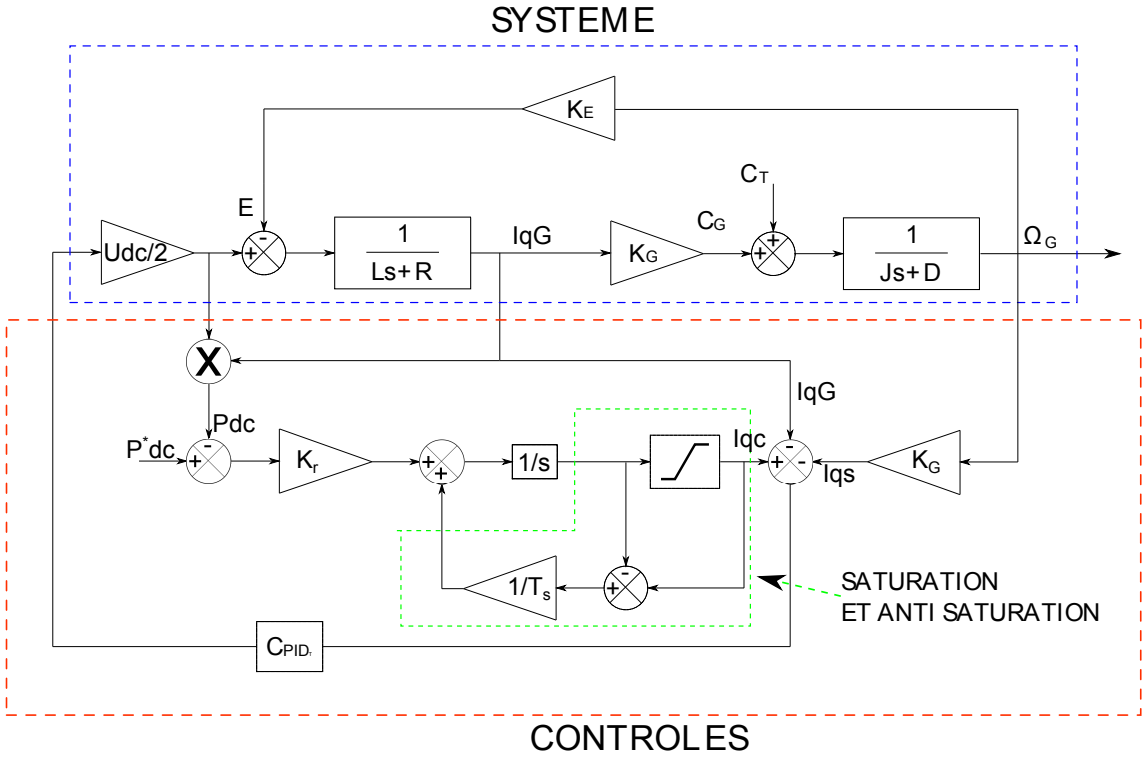


FIGURE III.5 – Synoptique de la commande directe en puissance

Sur le diagramme III.5, la puissance est calculée comme :

$$P_{DC} = V_{qG}I_{qG} + V_{dG}I_{dG} \quad (\text{III.3})$$

Le courant I_{dG} étant fixé à zéro et les pertes dans les convertisseurs n'étant pas pris en compte, cette équation devient :

$$P_{DC} = V_{qG}I_{qG} = U_{DC}I_{DC} \quad (\text{III.4})$$

La régulation de la puissance sur le bus continu n'est pas critique en terme de rapidité de réponse, c'est pourquoi, une commande basée sur un intégrateur pur ($H_R(s) = K_r/s$) a été choisie. La fonction de transfert résultante devient :

$$H_{PO} = \frac{P_{DC}^*}{P_{DC}} = \frac{1 - T_1s}{T_2/(K_rK)s^2 + (1 - K_rKT_1)/(K_rK)s + 1} \quad (\text{III.5})$$

Ce qui permet d'écrire :

$$|H_{PO}(j\omega)| = \sqrt{\frac{1 + \omega^2 T_1^2}{a^2 \omega^4 + \omega^2 (b^2 - 2a) + 1}} \quad (\text{III.6})$$

Où : $a = T_2/(K_rK)$ et $b = (1 - K_rKT_1)/(K_rK)$.

La fonction de transfert, donnant un système à non minimum de phase, impose que le module de celui-ci (III.5) doit être égal à 1 pour les basses fréquences. Pour une variation en échelon, le système est défini par l'approximation de Butterworth. Ainsi en négligeant le terme ω^4 , représentant la différence entre un système réel et un système idéal en échelon, il apparaît que :

$$b^2 - 2a = T_1^2 \quad (\text{III.7})$$

Le paramètre de l'intégrateur est obtenu par :

$$K_r = \frac{1}{2K(T_1 + T_2)} \quad (\text{III.8})$$

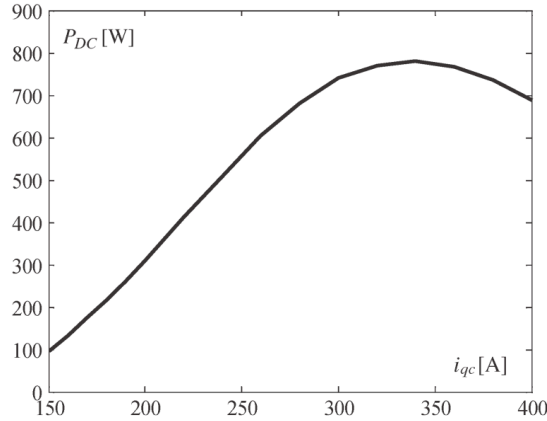


FIGURE III.6 – Variation de la puissance du bus continu pour une variation du courant de commande i_{qc} en boucle ouverte

Limitation

Une demande de référence pour la puissance à atteindre sur le bus continu peut dépasser les capacités du système hydrolien suivant la vitesse de l'eau. Ainsi le point de fonctionnement se déplacera sur la caractéristique de puissance puis passera (après le maximum) sur le côté droit de celle-ci (zone 2) ; côté à éviter du fait des vitesses de rotations élevées pour une même puissance. Par la suite le système aura tendance à partir à l'emballement (augmentation continue des intégrateurs car la puissance réelle ne peut atteindre la puissance de référence). Pour éviter ce cas de figure, un mécanisme de limitation de vitesse de rotation a été mis en place. Une simple limitation sur le courant de commande permet de construire cette limitation. La valeur choisie pour ce courant provient directement de la figure III.6 traitant de la caractéristique de la puissance en fonction du courant de commande en boucle ouverte. Un compromis entre la variation de la vitesse de l'eau et les points de fonctionnement choisis permet de déterminer cette limitation.

Anti-saturation

Le système de contrôle comprenant un intégrateur et une limitation, il est facilement compréhensible que des problèmes peuvent apparaître lors d'une reprise après une mise en limitation. En effet, l'intégrateur continuant à intégrer une erreur désormais non nulle, il est nécessaire de mettre en place un système d'anti-saturation (anti wind-up).

L'équation de celui-ci est la suivante :

$$i_{qc}^1(s) = \frac{1}{s} \left\{ K_r \epsilon(s) + \frac{1}{T_s} [i_{qc}(s) - i_{qc}^1(s)] \right\} \quad (\text{III.9})$$

Avec i_{qc}^1 le courant de commande avant le passage par la limitation et T_s le paramètre de réglage de cette boucle d'anti-saturation [32].

Résultats

Les résultats présentés ont été directement obtenus grâce au banc d'essai exposé précédemment.

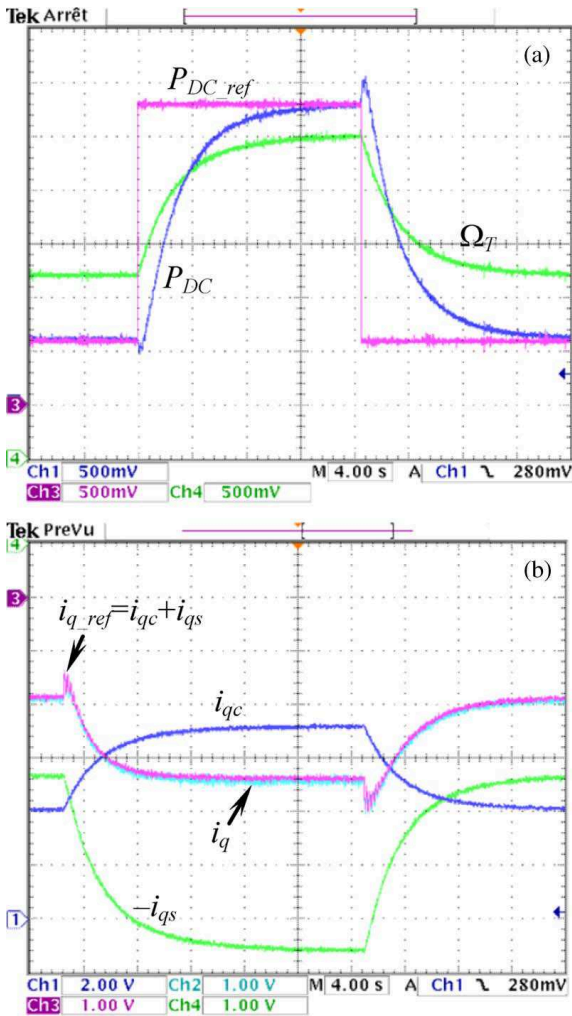


FIGURE III.7 – Capture oscilloscope de la boucle de puissance, $P_{DC} : 250 \text{ W/V}$, $P_{DC_ref} : 250 \text{ W/V}$, $\Omega_G : 50 \text{ rad/s/V}$, $i_{qc} : 50 \text{ A/V}$, $i_{qs} : 50 \text{ A/V}$, $i_q : 5 \text{ A/V}$, $i_{q_ref} : 5 \text{ A/V}$

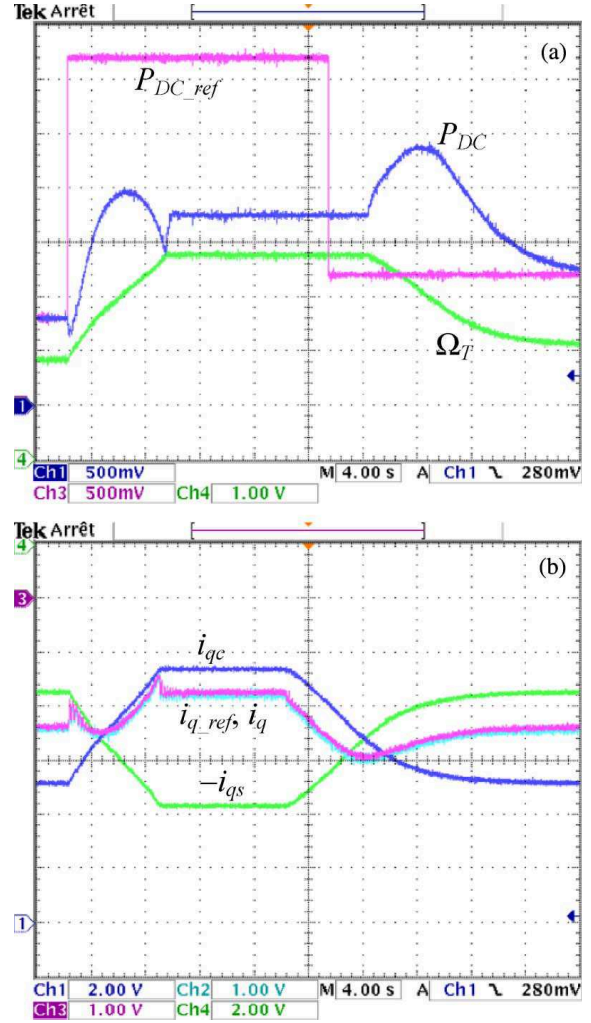


FIGURE III.8 – Capture oscilloscope de la boucle de saturation et d'anti-saturation, $P_{DC} : 250 \text{ W/V}$, $P_{DC_ref} : 250 \text{ W/V}$, $\Omega_G : 50 \text{ rad/s/V}$, $i_{qc} : 50 \text{ A/V}$, $i_{qs} : 50 \text{ A/V}$, $i_q : 5 \text{ A/V}$, $i_{q_ref} : 5 \text{ A/V}$

La figure III.7 représente le fonctionnement classique de la boucle de puissance. Pour un changement de la puissance de référence en échelon de 150 W à 700 W et inversement de 700 W à 150 W, il apparaît que le système se comporte comme souhaité. Il est à rappeler qu'il a été choisi de considérer que la rapidité de réponse n'était pas un élément critique dans cette commande. Les courants sont aussi visualisables avec le courant de commande correspondant à l'allure de la puissance et le courant de stabilisation correspondant à l'allure (inversée due au signe négatif) de la vitesse de rotation. Le système à non minimum de phase est aussi observable.

La figure III.8 fait apparaître le fonctionnement des boucles de saturation et d'anti-saturation. La référence de puissance a été volontairement imposée de façon à dépasser le maximum de puissance permis. Il apparaît clairement que la puissance réelle tente de l'atteindre puis commence à partir à l'emballement (l'allure de la puissance représente en fait la cloche de puissance caractéristique). Arrivé à un niveau du courant de commande défini par l'utilisateur, le système se met en limitation (partie continue de la puissance). Pendant cette période la boucle d'anti-saturation permet de ne pas faire croître le courant de commande i_{qc}^1 (avant la saturation). Ainsi lorsqu'une demande de puissance pouvant être atteinte par le système est mise en référence, il se re-positionne sur celle-ci en passant de nouveau par la cloche de puissance d'où son allure.

III.4 MPPT (Maximum Power Point Tracking)

Il existe différentes méthodes d'extraction du maximum de puissance pour les énergies renouvelables à base de systèmes rotatifs (essentiellement les hydroliennes et les éoliennes). Le but de ce principe est de faire en sorte que la commande place d'elle même le point de fonctionnement au point maximum de puissance en fonction de la variation du fluide délivrant l'énergie cinétique récupérée par les turbines. La figure III.9 représente le domaine autour duquel les points de fonctionnement doivent se placer.

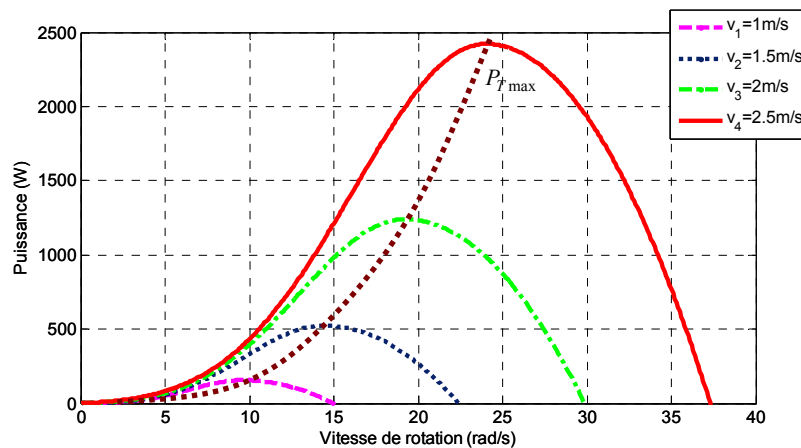


FIGURE III.9 – Région des points de MPPT [20]

Ces méthodes de MPPT peuvent se classer suivant 3 types principaux :

- Les méthodes avec connaissance de la vitesse du fluide en amont (méthode non étudiée)
- Les méthodes de perturbation (gradient, sinus : méthodes étudiées)
- Les méthodes de contrôle de puissance (méthode étudiée)

Comme précisé précédemment, certaines méthodes ont été étudiées et d'autres non. En effet les méthodes basées sur la connaissance de la vitesse du fluide sont nombreuses et précises mais nécessitent la connaissance préalable de cette vitesse. Cette contrainte reste forte, surtout dans les systèmes immergés comme les hydroliennes, c'est pourquoi les études se sont orientées vers les méthodes "aveugles" (sans retour de vitesse du fluide).

Pour les différentes simulations sur les MPPT, le profil de vitesse d'eau utilisé est construit à partir d'une valeur moyenne à laquelle est ajouté un bruit blanc. Ce profil est le même pour les différentes techniques de MPPT afin de pouvoir comparer celles-ci. L'allure du profil d'eau est présenté en figures III.10 et III.11.

Pour chaque technique, le départ de MPPT se situera à un coefficient de puissance $C_p \approx 0.1$, à un temps $t = 10s$. Le C_p optimal est à 0.3.

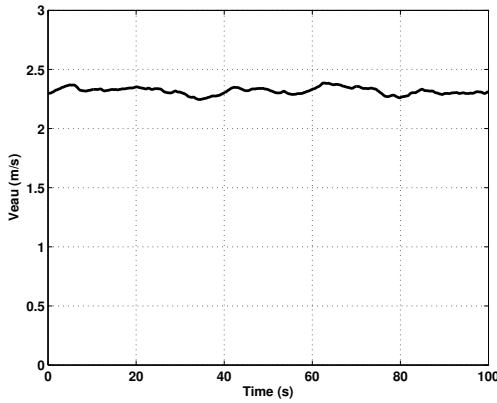


FIGURE III.10 – Vitesse d'eau utilisée

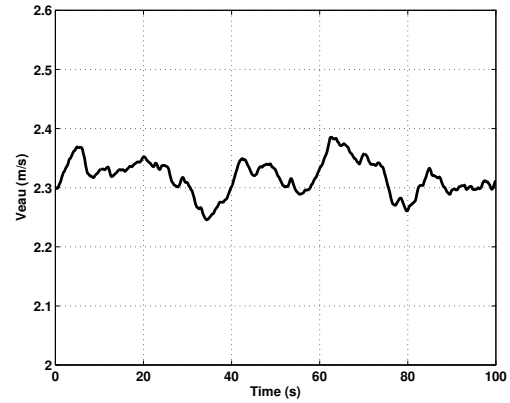


FIGURE III.11 – Zoom sur la vitesse d'eau

III.4.1 Technique du gradient

La première technique utilisée est certainement la plus simple de part son fonctionnement directement lié à la caractéristique de puissance des turbines. En effet, cette méthode utilise les variations (gradients) de la puissance et de la vitesse pour déterminer la direction à donner à la vitesse de référence (accélération ou décélération de celle-ci) [48].

Ainsi en notant : P la puissance, ΔP le gradient de puissance et Ω la vitesse de rotation, $\Delta \Omega$ le gradient de vitesse de rotation, la commande doit se comporter de la manière suivante :

- Si $\Delta \Omega > 0$ et $\Delta P > 0$ alors la référence de vitesse augmente d'un $\Delta \Omega^*$
- Si $\Delta \Omega > 0$ et $\Delta P < 0$ alors la référence de vitesse diminue d'un $\Delta \Omega^*$
- Si $\Delta \Omega < 0$ et $\Delta P < 0$ alors la référence de vitesse augmente d'un $\Delta \Omega^*$
- Si $\Delta \Omega < 0$ et $\Delta P > 0$ alors la référence de vitesse diminue d'un $\Delta \Omega^*$

Ce qui peut se traduire par les équations III.10 et III.11.

$$\Delta P = P(k) - P(k-1) \tag{III.10}$$

$$\Delta \Omega = \Omega(k) - \Omega(k-1)$$

Le terme k représentant l'intervalle entre lequel les gradients sont calculés.

$$\int_{T_e} K_{MPPT} [\text{sign}(\Delta P) \cdot \text{sign}(\Delta \Omega)] = \Omega^* \tag{III.11}$$

Avec K_{MPPT} représentant le paramètre de réglage de la commande MPPT et T_e la période d'échantillonnage des grandeurs de puissance et de vitesse et le terme "sign" prenant les valeurs + ou -. De part la forme caractéristique de la puissance par rapport à la vitesse (I.3), le point de fonctionnement optimal se situe pour $\frac{\Delta P}{\Delta \Omega} \cong 0$.

La figure III.12 représente les différentes zones de MPPT qui se confondent naturellement avec les zones de stabilité et d'instabilité du système (II.3.3).

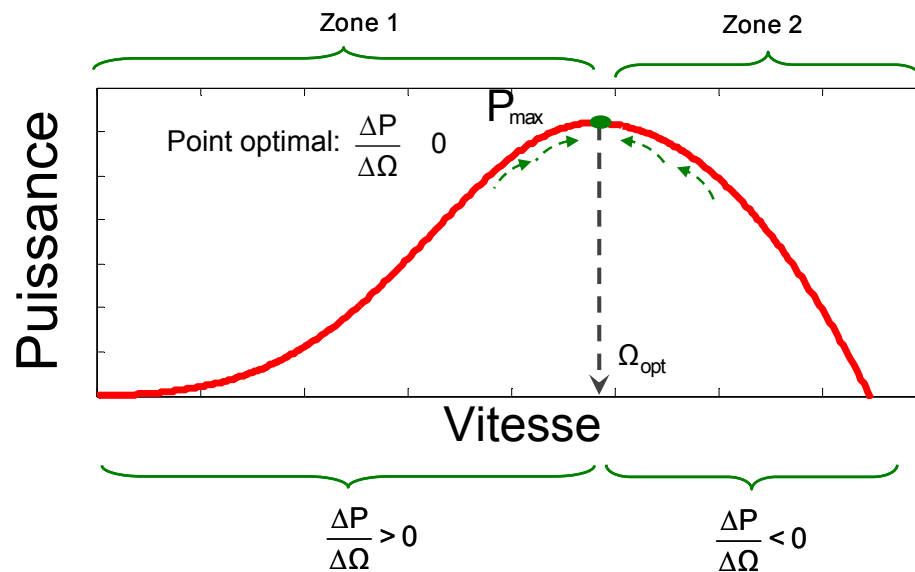
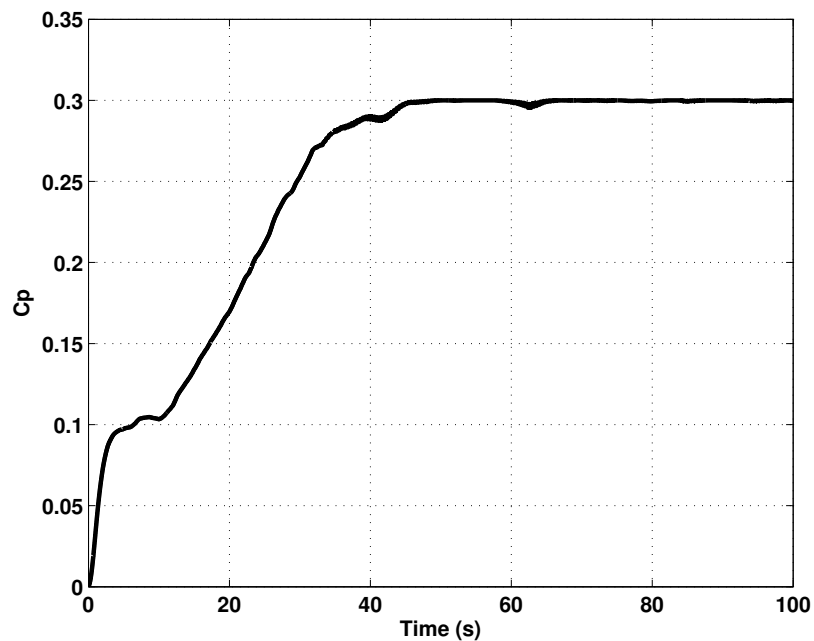


FIGURE III.12 – Principe de la technique du gradient pour la MPPT [20]

Avec $K_{MPPT} = 1$, le résultat de cette technique (utilisant le profil d'eau expliqué précédemment) est donné dans la figure III.13 :

FIGURE III.13 – Evolution du C_p pour la technique du gradient

Avantages et inconvénients :

Cette méthode nécessite le calcul des dérivées (gradients) en temps réel. Ce qui ne pose aucuns problèmes en simulation mais peut devenir complexe dans une utilisation réelle. Néanmoins la simplicité de compréhension et de mise au point de cette MPPT fait qu'elle

est souvent utilisée. Les résultats sont très convenables pour l'application des hydroliennes étant donné la lenteur des changements de vitesse d'eau dans la nature. Les deux degrés de liberté résident dans le choix de l'intervalle de calcul des gradients ainsi que dans le paramètre de réglage. Ce paramètre peut aussi être calculé de façon adaptative afin d'être plus important dans les zones où le gradient est important et inversement. Ceci dans le but de rapidement arriver au point de MPPT et, une fois à celui-ci, de ralentir la grandeur du pas introduit. Afin de mettre au point un réglage adaptatif, il est essentiel de connaître la forme de la caractéristique de base $C_p = fct(\lambda)$.

III.4.2 Technique de perturbation par sinus

Comme son nom l'indique, cette technique se base sur la perturbation puis l'observation ("Perturb and Observe") [26], [30]. L'analyse de la réaction du système face à une perturbation permet de se déplacer automatiquement vers le point d'extraction du maximum de puissance. Les perturbations peuvent être de différentes natures de part la forme des signaux injectés.

La présente technique se base sur l'injection d'un sinus à travers le système et est appliquée à la commande en puissance présentée précédemment. Il est donc classique de retrouver les courants de stabilisation et de commande, respectivement i_{qs} et i_{qc} .

Le schéma bloc du principe est présenté ci-après :

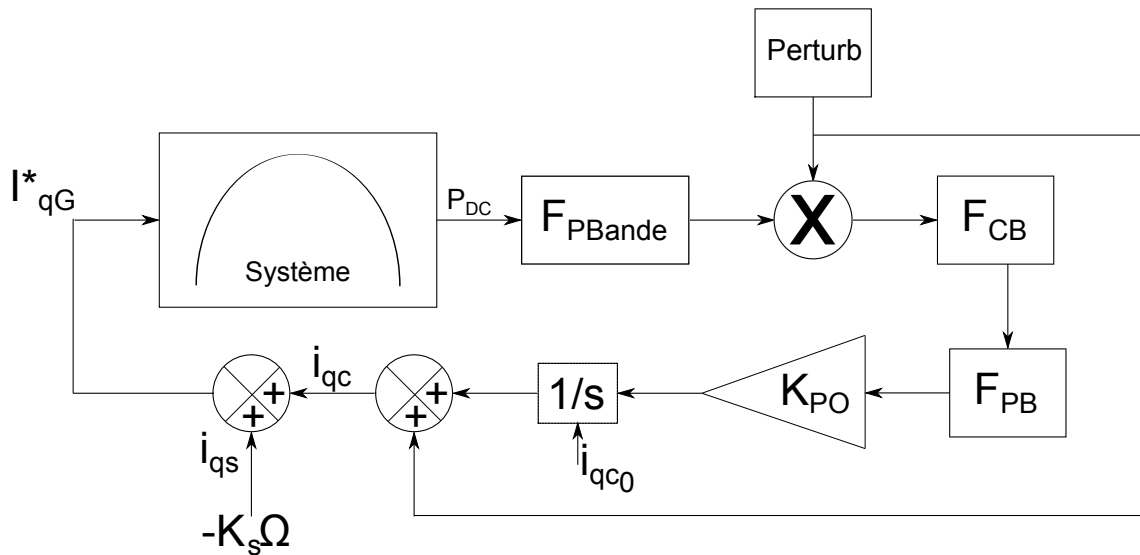


FIGURE III.14 – Principe de la technique de MPPT par perturbation

Avec la perturbation notée comme :

$$Perturb = PRT_{max} \cdot \sin(\omega t + \varphi_{retard}) \quad (III.12)$$

Où φ_{retard} , une variable permettant de corriger la perturbation par rapport au retard du système.

Le filtre passe bande de la forme :

$$F_{PBande} = \frac{a_{PBande} \cdot \omega_{fc} \cdot s}{\omega_{fc}^2 \cdot s^2 + b_{PBande} \cdot \omega_{fc} \cdot s + 1} \quad (\text{III.13})$$

Le filtre coupe bande de la forme :

$$F_{CBande} = \frac{\omega_{fc}^2 \cdot s^2 + a_{CBande} \cdot \omega_{fc} \cdot s + 1}{\omega_{fc}^2 \cdot s^2 + b_{CBande} \cdot \omega_{fc} \cdot s + 1} \quad (\text{III.14})$$

Le filtre passe bas classiquement :

$$F_{PB} = \frac{1}{T_{PB}s + 1} \quad (\text{III.15})$$

K_{PO} correspond au paramètre de réglage de la rapidité de la MPPT. Le terme i_{qc0} correspondant quant à lui à la condition initiale du début de MPPT lors de l'activation de celle-ci.

Le fonctionnement de cette méthode de MPPT est donc l'envoi d'un sinus (*Perturb*) à travers le système. L'entrée du système étant le courant de référence $i_q^* = i_{qc} + i_{qs}$ et la sortie, la tension sur le bus continu P_{DC} . A cette puissance est appliqué le filtre passe bande pour extraire le sinus de puissance. La multiplication de ce sinus de puissance avec la perturbation en forme de sinus donne un signal comprenant une composante à deux fois la fréquence du sinus perturbateur et un spectre de basse fréquence. C'est ce spectre qui donnera la direction du courant émanant de la MPPT.

Pour ce faire un filtre coupe bande et un filtre passe bande permettent d'extraire les basses fréquences. L'utilisation d'un filtre coupe bande et d'un passe bas permet d'éliminer plus rapidement les fréquences de perturbation. Comme expliqué précédemment le paramètre K_{PO} permet d'augmenter l'effet de la composante basse fréquence extraite. Enfin le sinus perturbateur est rajouté au courant de commande afin de re-parcourir le système et de continuer la MPPT.

Suivant le côté de la caractéristique puissance/courant sur lequel le point de fonctionnement se trouve, le spectre de basse fréquence changera de signe pour donner l'orientation de la commande. La figure suivante présente ce fonctionnement :

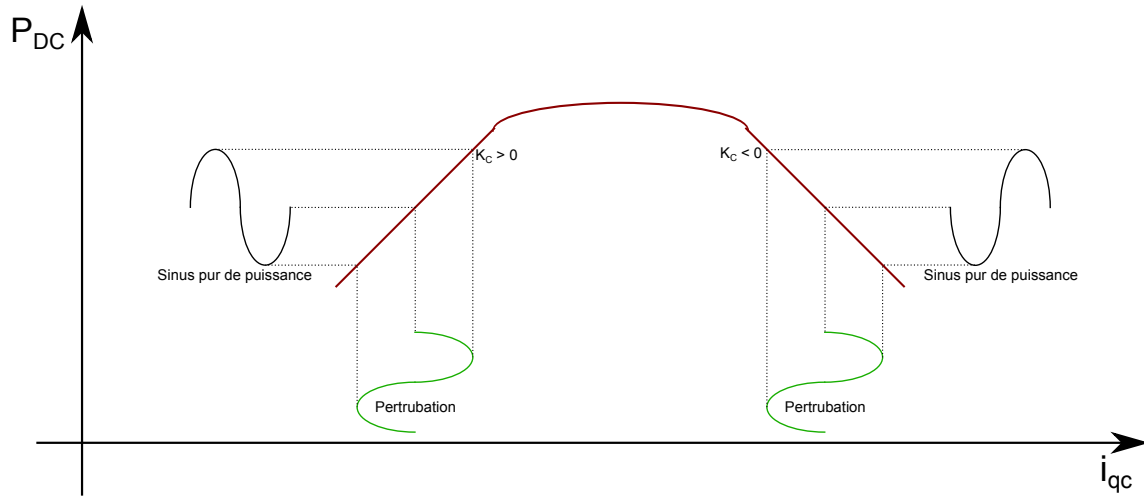


FIGURE III.15 – Fonctionnement de la technique MPPT par perturbation et observation

Avec K_C représentant la pente de la caractéristique.

Ainsi la multiplication du sinus pur de puissance avec la perturbation en sinus permet d'avoir :

$$\sin(\omega t) \cdot \pm \sin(\omega t) = \pm \frac{1}{2} \pm \frac{\cos(2\omega t)}{2} \quad (\text{III.16})$$

Application

Pour cette application la valeur des différents termes est :

- $a_{PBande} = b_{PBande} = b_{CBande} = 10$
- $a_{CBande} = 0.2$
- $\omega_{fc} = 10 \text{rd/s}$
- $K_{PO} = 1.5$

Les diagrammes de bode correspondant aux différents filtres sont :

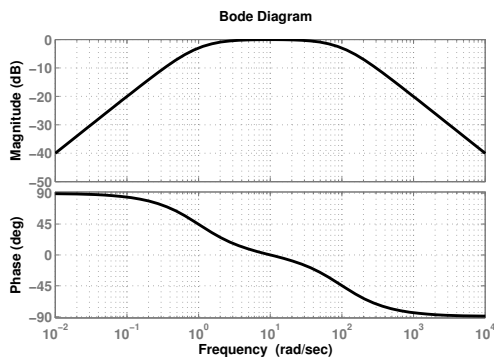


FIGURE III.16 – Diagramme de Bode du filtre passe bande

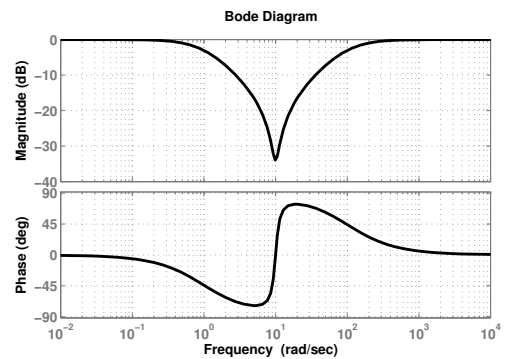
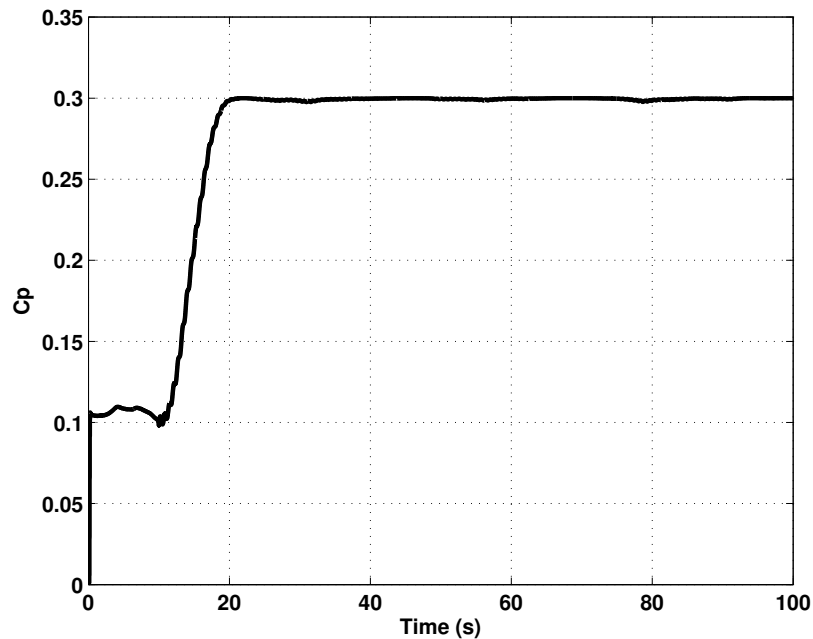


FIGURE III.17 – Diagramme de Bode du filtre coupe bande

La figure suivante présente le résultat obtenu pour l'application de cette méthode couplée à la commande en puissance :

FIGURE III.18 – Evolution du C_p pour la technique de perturb and observe**Avantages et inconvénients :**

Cette méthode est certainement une des MPPT les plus complètes et disposant de nombreux moyens de réglages. En effet l'introduction d'un signal perturbant (dont la phase, la fréquence et l'amplitude sont réglables) permet de contrôler précisément la vitesse et la précision. La connaissance préalable de la caractéristique de puissance n'est pas indispensable. Néanmoins, le retard du système doit être défini et il faut s'assurer que les signaux perturbants ne génèrent en rien le bon fonctionnement du système. Aussi, dans la pratique, la mise en place de cette technique peut être freinée par les moyens dont disposent les différents appareillages (difficulté d'implanter un sinus, ou autre perturbation, des filtres, ...).

III.4.3 Technique du contrôle de puissance

Le principe de cette MPPT est l'ajout d'une boucle de contrôle d'un niveau supérieur à la boucle de vitesse. Cette boucle supérieure, appelée "boucle de puissance MPPT", compare la valeur de la puissance générée à la valeur d'une puissance calculée à travers le cube de la vitesse de rotation [31].

En reprenant les équations des turbines il apparaît :

$$P_T = \frac{1}{2} \rho_{eau} C_P S_T v^3$$

$$P_T = \frac{1}{2} \rho_{eau} C_P S_T \left(\frac{R_T \Omega_T}{\lambda} \right)^3 \quad (\text{III.17})$$

En se positionnant au point optimal d'extraction de puissance, il est possible d'écrire :

$$P_{T_{OPT}} = \frac{1}{2} \rho_{eau} C_P H_T R_T^4 \frac{1}{\lambda_{opt}} \Omega_T^3 \quad (III.18)$$

La puissance optimale extractible peut dépendre directement de la vitesse de rotation au cube. Un coefficient peut donc être écrit de la forme :

$$P_{T_{OPT}} = K_{\Omega^3} \cdot \Omega^3 \quad (III.19)$$

Où :

$$K_{\Omega^3} = \frac{1}{2} \rho_{eau} C_P H_T R_T^4 \frac{1}{\lambda_{opt}} \quad (III.20)$$

Le synoptique de commande se présente sous la forme :

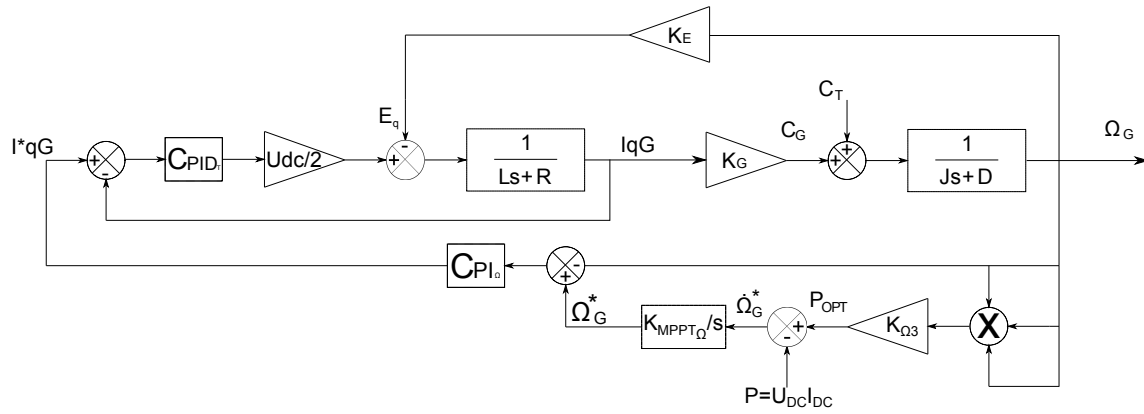


FIGURE III.19 – Fonctionnement de la technique MPPT par contrôle de puissance

Avec comme hypothèses pour les explications : la vitesse de l'eau fixe ($\Omega_{OPT} = cte$) et la boucle de vitesse beaucoup plus rapide que la boucle de puissance ($\Omega = \Omega_G = \Omega_G^*$).

Ainsi, une fonction de Lyapounov candidate est définie comme :

$$\nu = (\Omega - \Omega_{OPT})^2 \quad (III.21)$$

D'où sa dérivée :

$$\dot{\nu} = 2(\Omega - \Omega_{OPT}) \dot{\Omega} \quad (III.22)$$

Avec :

$$\dot{\Omega} = K_{\Omega^3} \Omega^3 - P \quad (III.23)$$

Pour que le système soit stable, il suffit que cette fonction soit positive et que sa dérivée soit négative. La fonction étant au carré, la première condition est respectée. En introduisant III.28 dans l'équation de la dérivée III.23, il apparaît :

$$\dot{\nu} = 2(\Omega - \Omega_{OPT}) K_{\Omega^3} (P - P_{OPT}) \quad (III.24)$$

Une étude graphique permet de déterminer les signes de cette dérivée :

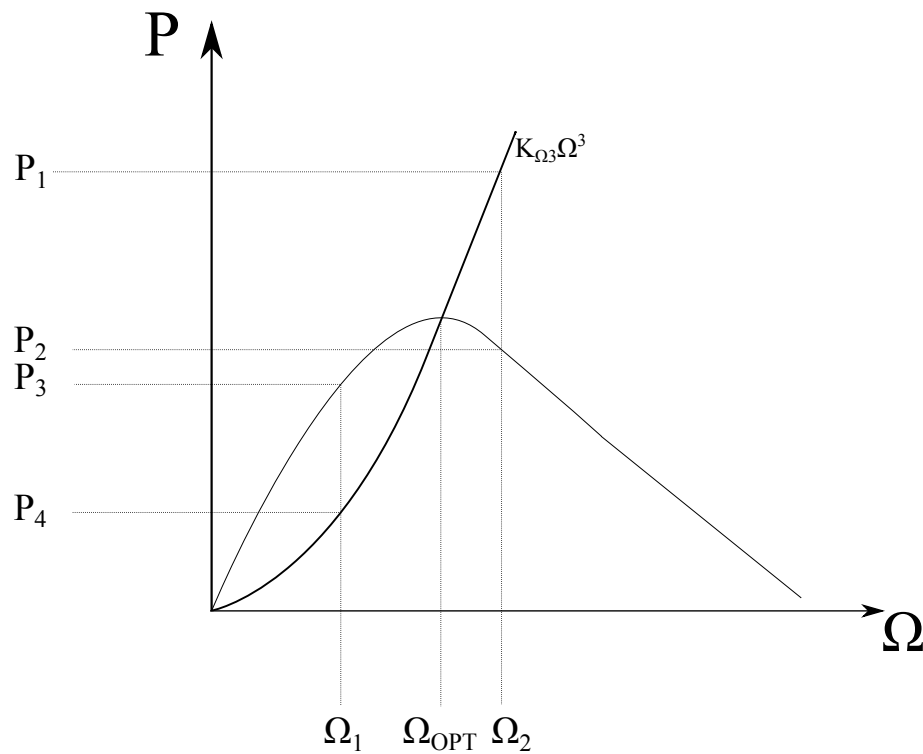


FIGURE III.20 – Caractéristique de puissance en fonction de la vitesse de rotation (pour une vitesse d'eau fixe) et domaine des points de $P_{OPT} = K_{\Omega^3} \cdot \Omega^3$

La caractéristique $K_{\Omega^3}\Omega^3$ correspond au domaine des points de puissance optimale (MPPT). Il s'agit de P_{OPT} .

Deux cas se présentent, lorsque la vitesse est sur la partie gauche (zone 1) de la courbe et lorsqu'elle est à droite (zone 2) :

- A gauche (zone 1) : le point de fonctionnement correspond à Ω_1 . L'équation III.24 devient :

$$\dot{\nu} = 2 \underbrace{(\Omega_1 - \dot{\Omega}_{OPT})}_{-} \underbrace{(P_3 - P_4)}_{+} \quad (\text{III.25})$$

Le signe de la dérivée de la fonction candidate de Lyapunov est donc négatif.

- A droite (zone 2) : le point de fonctionnement correspond à Ω_2 . L'équation III.24 devient :

$$\dot{\nu} = 2 \underbrace{(\Omega_2 - \dot{\Omega}_{OPT})}_{+} \underbrace{(P_3 - P_4)}_{-} \quad (\text{III.26})$$

Le signe de la dérivée de la fonction candidate de Lyapunov est donc négatif.

Le signe de la dérivée est toujours négatif, condition suffisante pour confirmer la stabilité du système.

Le correcteur de puissance utilisé doit être plus lent que le correcteur de vitesse (qui lui

même est plus lent que le correcteur de courant). Ainsi pour l'application, il a été choisi un intégrateur pur ayant un $K_{MPPT\Omega} = 0.1$. Le résultat obtenu est le suivant :

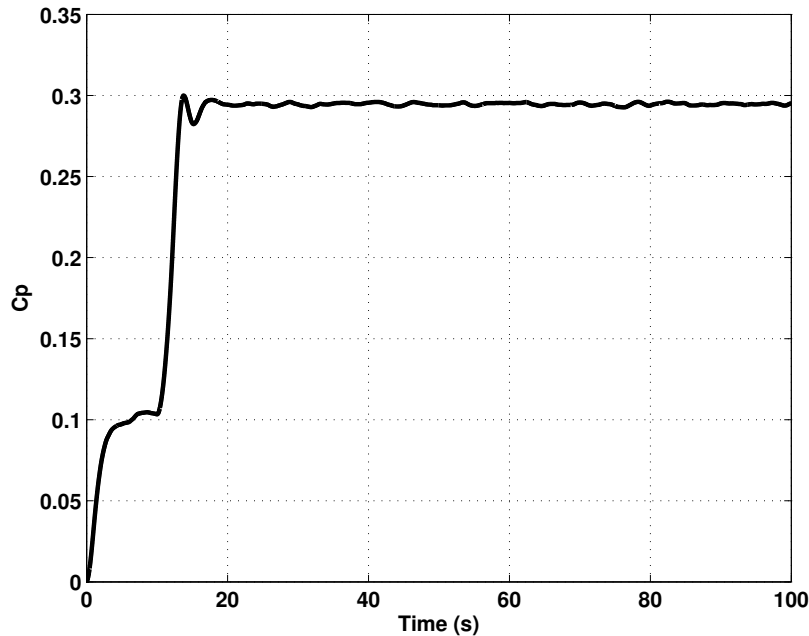


FIGURE III.21 – Evolution du C_p pour la technique de contrôle de puissance

Avantages et inconvénients :

Tirée directement des formules mathématiques des turbines utilisées, cette technique est très intéressante de par sa rapidité et son côté formel. Néanmoins, il est rare de disposer (dans la pratique) des courbes précises des turbines. Le calcul du K_{Ω^3} est ainsi très difficile à obtenir. Aussi, la grandeur de vitesse de rotation Ω nécessite un filtrage particulier. Ses possibles bruits et perturbations étant élevés au cube par la technique, ils risqueraient d'introduire des problèmes dans la commande.

III.4.4 Conclusions sur les MPPT

Comme exposé, divers technique de MPPT existent. Chacunes d'entre elles ayant des points positifs et négatifs. Lors de leur utilisation pour des problématiques d'hydroliennes, il est important de concevoir le fait que la vitesse de l'eau a une variation très lente dans le temps. Ainsi à l'inverse des éoliennes (par exemple), les méthodes de MPPT n'ont que peu de contraintes de rapidité. C'est pourquoi le choix d'une ou l'autre méthode se base essentiellement sur les capacités des matériels sur lesquelles elles vont être implantées ou encore sur la complexité de connaître les caractéristiques intrinsèques des turbines.

III.5 Couplage bi-colonne

Cette section permet d'exposer le concept de couplage entre les deux colonnes. La réflexion sur les doubles colonnes a amené à concevoir un système de synchronisation d'angle mécanique entre les deux colonnes. Cette commande est exposée en détails dans la thèse de Maria Andreica [20] ainsi que dans un brevet associé [53].

L'idée de base est d'avoir une colonne représentant le maître et une colonne représentant l'esclave. De ce fait l'esclave doit suivre en position angulaire la référence donnée par le maître. A ceci s'ajoute un angle de réglage permettant de varier l'angle de décalage entre les deux colonnes. Cette synchronisation est totalement électrique. C'est-à-dire qu'elle n'est effectuée qu'à partir des lois de commandes électriques. Aucun système mécanique de liaisons ou d'engrenage n'est mis en place. Une simple explication sera présentée ici afin de ne pas alourdir le manuscrit, sachant que l'explication en détail est accessible facilement dans la thèse nommée ci-dessus.

Le synoptique global de cette commande est :

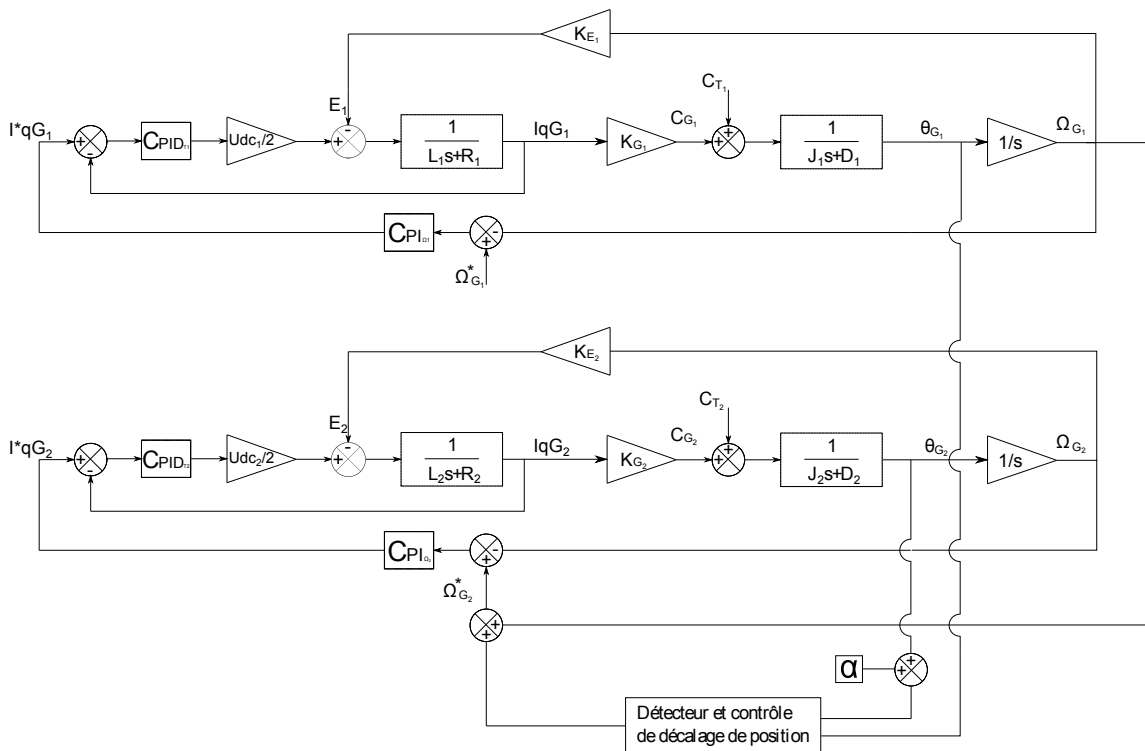


FIGURE III.22 – Synoptique de commande de la coordination

Les signaux θ_{G1} et θ_{G2} sont classiquement des signaux en dents de scie de 0 à 360° (utilisation d'un modulo(2π)). Ce type de signal ne permet pas de mettre au point de contrôleur simple du fait du modulo, ainsi, il est nécessaire de re-créeer les sinusoïdes correspondantes. Une synchronisation entre les deux sinusoïdes est donc obligatoire, il est utilisé un principe de PLL (Phase-Locked Loop, verrouillage de phase) afin de les synchroniser.

Le principe de base de cette méthode est le calcul de l'erreur entre les deux angles (avec

un offset réglable sur l'angle du maître noté α_c par la formule suivante :

$$\epsilon_\theta = \sin\theta_{G1}\cos\theta_{G2} - \sin\theta_{G2}\cos\theta_{G1} \quad (\text{III.27})$$

Avec ϵ_θ l'erreur d'angle.

Si l'erreur de position angulaire entre les deux colonnes est faible, il est possible d'approximer cette équation par :

$$\epsilon_\theta = \sin\theta_{G1}\cos\theta_{G2} - \sin\theta_{G2}\cos\theta_{G1} = \sin(\theta_{G1} - \theta_{G2}) \approx \theta_{G1} - \theta_{G2} \quad (\text{III.28})$$

Cette approximation permet le calcul simple du contrôleur.

Une fois une commande de ce type mise en place, il est désormais nécessaire de savoir quelle valeur ou grandeur, l'action sur cet angle de décalage, est susceptible de corriger. Une synchronisation pourrait amener à améliorer la puissance extraite par les turbines en guidant le flux d'eau entrant. Aussi d'un point de vue mécanique, des capteurs de type jauges de contrainte ou accéléromètres pourraient apporter une grandeur à minimiser (efforts transverses, ...). L'impact de cette synchronisation sera reprise dans le chapitre sur la partie prototype (Cf [IV.6.9](#)).

III.6 Performances de la supervision à écoulement non uniforme

Ce sous-chapitre a pour but d'étudier les conséquences de vitesses d'eau différentes sur la hauteur des colonnes des hydroliennes. En effet, en utilisant cette structure verticale, constituée de plusieurs niveaux, il est possible d'avoir une vitesse d'eau différente d'un module turbine à un autre. Ceci impacte donc le point de MPPT et des optimums locaux peuvent apparaître. Une méthodologie doit donc être mise en place afin que le système ne s'arrête pas à ces optimums locaux mais essaie de trouver l'optimum global.

L'étude se base sur une hydrolienne simple colonne, constituée de 4 étages de turbines (diamètre de 50 cm). Les profils d'eau utilisés sont très simplifiés avec une vitesse moyenne constante prise pour chaque module, les limites vers le fond et la surface sont simplifiées par des pentes. Ce qui donne :

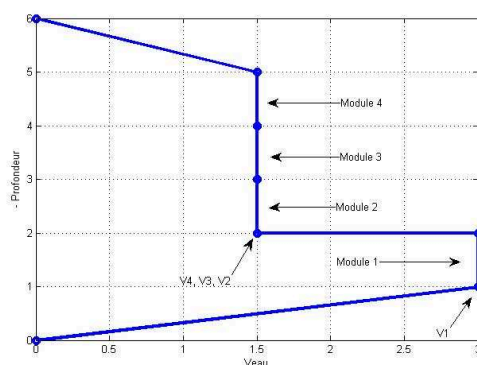
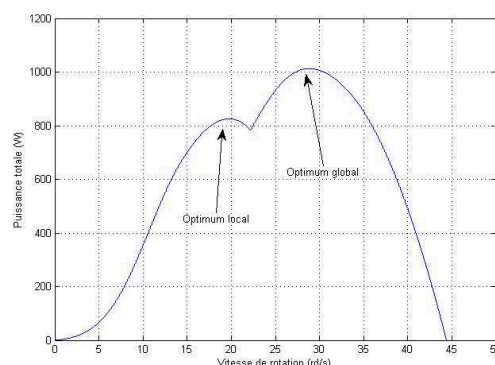


FIGURE III.23 – Profil d'eau CAS 1

FIGURE III.24 – $P = fct(\Omega)$ correspondante

À titre de comparaison, la vitesse de l'eau n'a pas d'impact quant à la turbine à laquelle elle est associée :

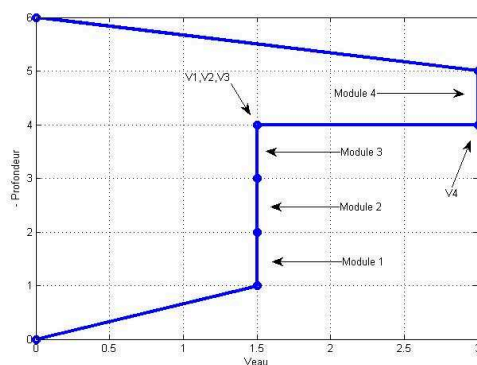
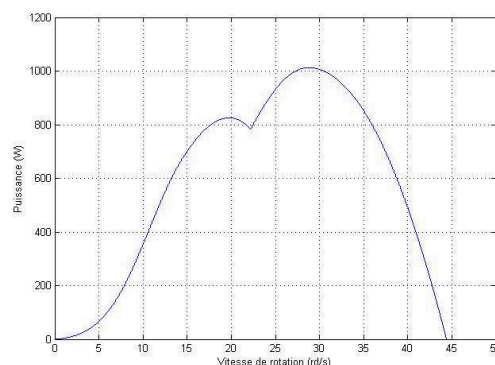


FIGURE III.25 – Profil d'eau CAS 2

FIGURE III.26 – $P = fct(\Omega)$ correspondante

Suivant les valeurs du profil d'eau, l'optimum local peut se retrouver sur la droite de la caractéristique puissance(vitesse). Ce qui est moins préjudiciable lorsque la MPPT démarre à faible vitesse. Elle trouvera donc d'abord l'optimum global avant le local :

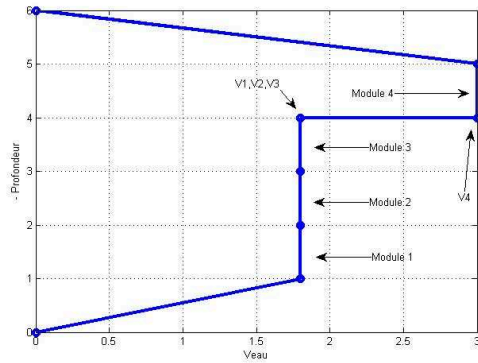
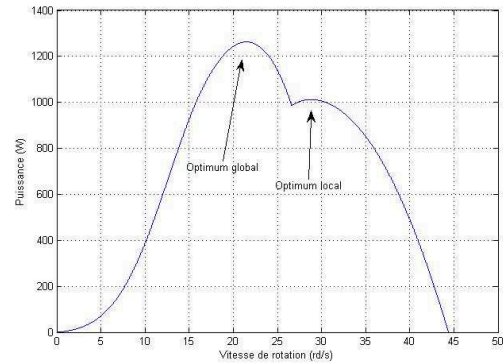


FIGURE III.27 – Profil d'eau CAS 3

FIGURE III.28 – $P = fct(\Omega)$ correspondante

Analyse des puissances

En reprenant le cas servant d'étude (CAS 3), il est possible d'analyser la puissance propre à chaque module et ainsi de définir la perte de puissance suivant le point de MPPT choisi :

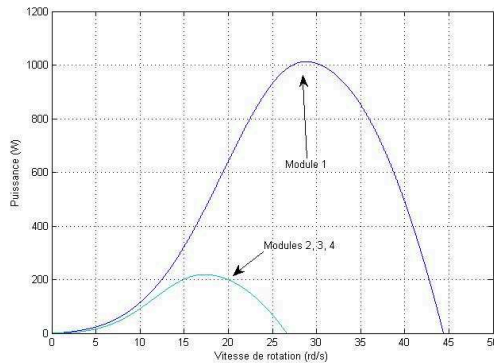
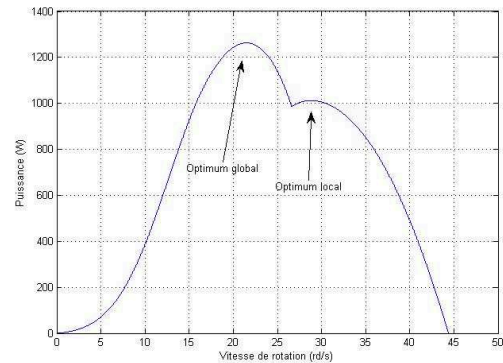


FIGURE III.29 – Profil d'eau CAS 3

FIGURE III.30 – $P = fct(\Omega)$ correspondante

Les courbes correspondantes aux modules 2, 3, 4 sont superposées du fait que la vitesse de l'eau est la même.

Les maximums de puissance sont :

- Module 1 : 1012.5 W
- Modules 2, 3, 4 : 218.7 W

La puissance totale maximale pouvant être créée est de : 1668.6 W (P_{max} idéale).

Il apparaît sur la courbe totale de puissance (à droite) que le maximum de puissance extractible est de 1263.1 W (P_{mppt}). Une perte de puissance totale est donc inévitable compte tenu de l'accouplement rigide entre les modules et de leur vitesse de rotation commune. Cette perte correspond à 24.3% ($1 - P_{mppt}/P_{max}$ idéale).

Si le même calcul est appliqué sur l'optimum local, deux pertes différentes apparaissent :

- Une perte par rapport à la puissance idéale maximale : 39.3%.
- Une perte par rapport à l'optimum global : 19.8%.

Une forte perte (de l'ordre de 20%) est remarquable si l'optimum global n'est pas atteint au profit de l'optimum local. Il est à noter que la vitesse de l'eau n'a pas d'importance si les rapports entre les vitesses d'eau sur les différents modules sont respectés. Ainsi les calculs des pertes restent les mêmes quelque soit la vitesse de l'eau prise comme base.

Cas particulier

Le cas 1 servira de base à ce cas particulier. Les hypothèses seront donc :

- 4 modules de turbines sur un même axe accouplé à une génératrice
- 3 modules recevant une vitesse d'eau de 1.5 m/s
- 1 module recevant une vitesse d'eau de 3 m/s
- Vitesse de l'eau uniforme et constante sur un module
- Vitesse de l'eau aux limites négligée
- Caractéristiques idéales et similaires pour tous les modules

Il apparaît clairement que lorsque le module 1 atteint son optimum, les modules 2, 3, 4 sont eux passés en emballement :

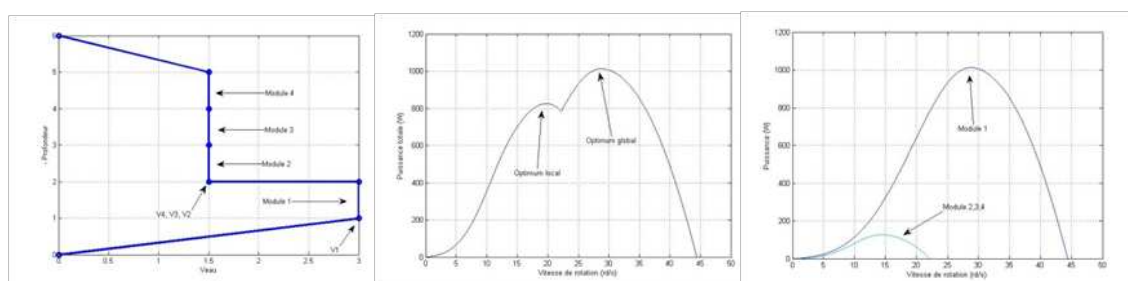


FIGURE III.31 – Rappel des allures pour le CAS 1

En effet le phénomène de deux optimums se manifeste aussi ici mais l'optimum global correspond exactement à l'optimum global du module 1. Ce qui s'explique par le fait que les modules 2, 3, 4 ont une puissance nulle (car en emballement) pour la vitesse correspondante à l'optimum du module 1.

Donc pour une situation comme celle-ci, 3 modules sur 4 n'apporteraient aucune augmentation de puissance, soit :

- Une perte par rapport à la puissance idéale maximale : 27.3%.
- Une perte par rapport à l'optimum global nulle.

Reste à étudier pour ce cas critique, l'effet que pourraient avoir les trois modules (2, 3, 4) en emballement sur le système complet.

Méthodologie

Une méthodologie doit être mise en place afin de pouvoir régulièrement vérifier que le système se trouve bien à l'optimum global.

N'ayant pas accès aux vitesses d'eau, la seule solution qui reste est de balayer la caractéristique puissance(vitesse) afin de déterminer ce maximum.

La méthodologie consiste donc à faire varier la référence de vitesse de rotation afin de balayer toute la caractéristique puissance/vitesse et de déterminer le maximum de puissance atteint. A ce maximum de puissance correspond une valeur de vitesse qui servira par la suite de référence pour commencer la recherche du point de MPPT.

Dans cette partie la vitesse de l'eau est supposée constante car à l'échelle de temps prise (quelques dizaines voire centaines de secondes) des variations importantes de l'eau sont quasi inexistantes. Un bruit blanc aurait pu être rajouté à la vitesse de l'eau, mais le fonctionnement général n'en n'aurait pas été changé et cela aurait pu introduire des problèmes de visualisation.

L'évolution de la vitesse de rotation est comme suit :

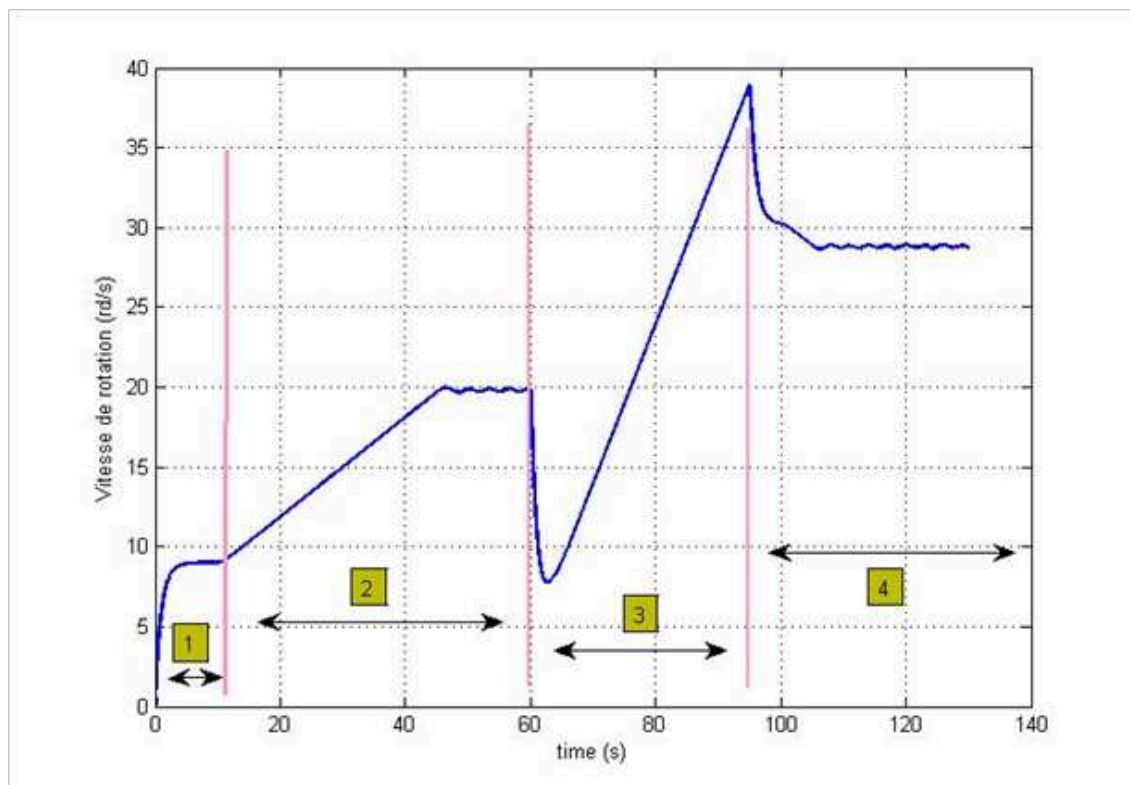


FIGURE III.32 – Allure de la vitesse de rotation lors de la mise en place de la méthodologie

Définition des différentes zones :

- Zone 1 : démarrage avec consigne de vitesse constante de 9 rd/s.
- Zone 2 : mise en marche de la MPPT (de type gradient) et atteinte du point de MPPT correspondant à l'optimum local.
- Zone 3 : consigne de vitesse pour un balayage de la caractéristique.
- Zone 4 : mise en marche de la MPPT avec comme valeur initiale, la vitesse de rotation correspondante au maximum de puissance trouvé.

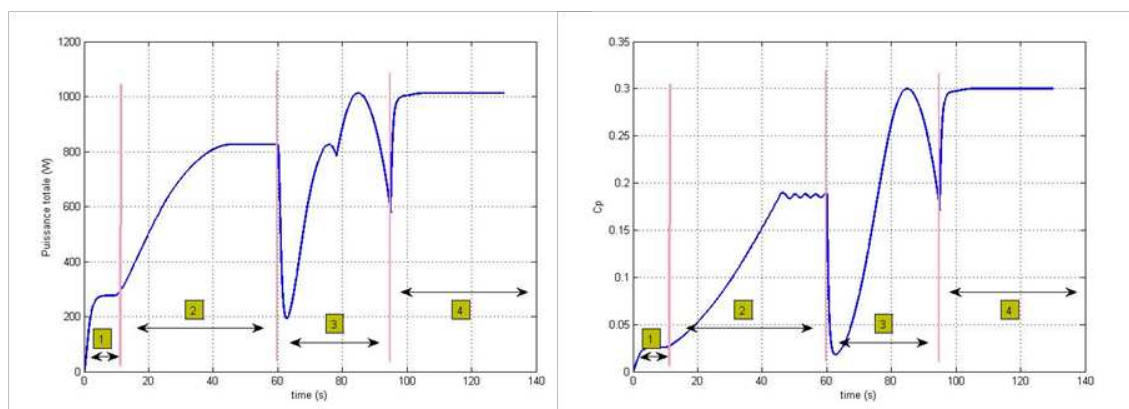


FIGURE III.33 – Allure de la puissance et du coefficient de puissance pour la méthodologie

Les deux courbes ci-dessus correspondent respectivement à la puissance et au C_p résultant de l'application de la vitesse de la courbe précédente. En zoomant sur la zone 3 :

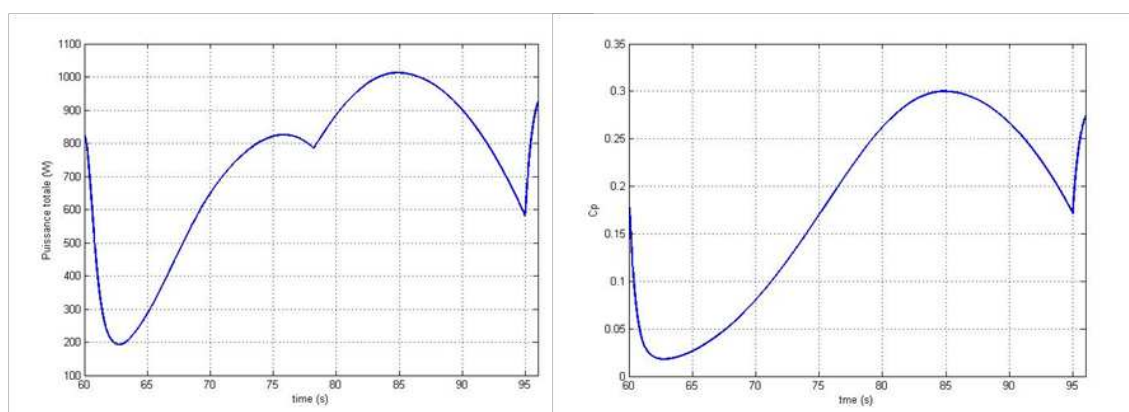


FIGURE III.34 – Zoom sur les parties "3" de la figure III.33

Il apparaît clairement que le système balaie la caractéristique, les deux optimums (local et global) apparaissent sur la puissance. Le C_p quant à lui définit bien le point optimal pour l'optimum global du système.

Une courbe intéressante est l'affichage en 3D du C_P par rapport à la vitesse de rotation et du temps :

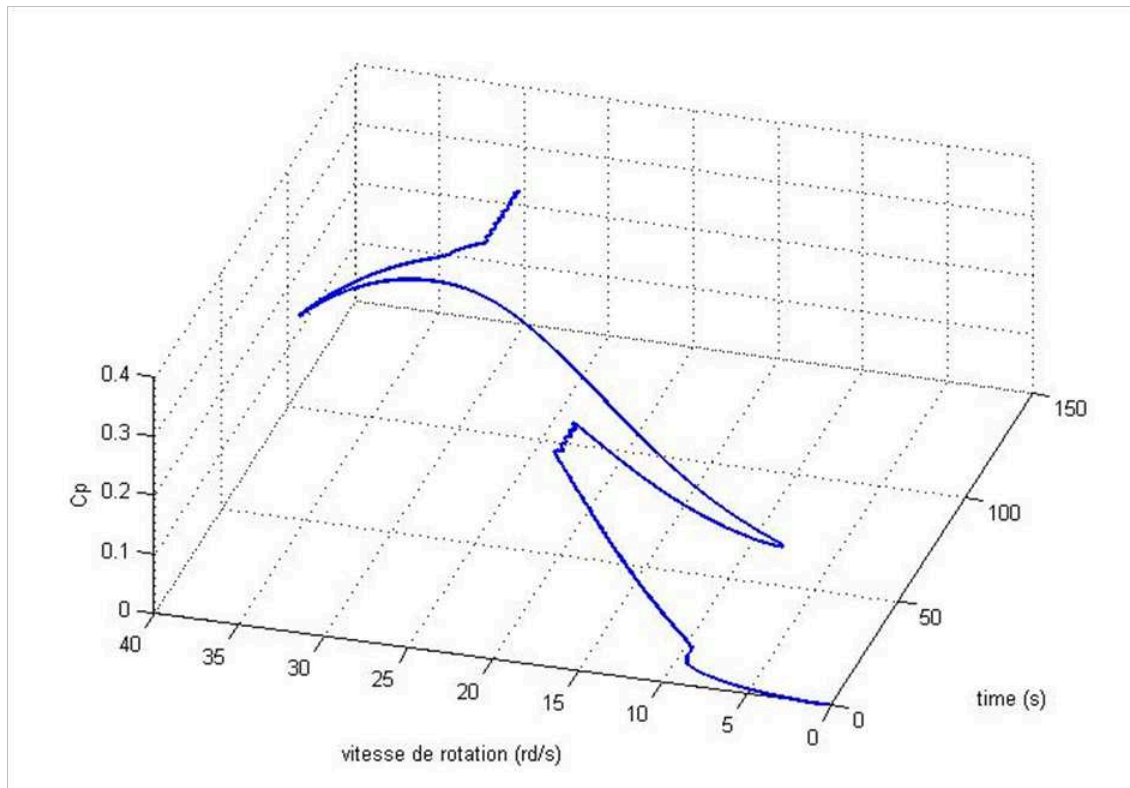


FIGURE III.35 – Evolution du coefficient de puissance en fonction de la vitesse de rotation et du temps pour la méthodologie

Tous les points de cette courbe se retrouvent forcément sur la caractéristique de base du C_P en fonction de la vitesse de rotation. Les différentes zones sont aussi visualisables.

Caractéristiques de balayage

Pour mettre en place cette méthodologie, des caractéristiques de balayage doivent être posées. Il faut tout d'abord définir les caractéristiques propres à la commande de balayage :

- **Durée du balayage :** Temps/bal. Cette durée correspond au temps que mettra le système pour imposer la référence depuis $\Omega_{mg/bal-}$ à $\Omega_{mg/bal+}$. En fait il s'agit de la pente entre ces deux points de référence. La limite de rapidité de cette pente dépend des correcteurs de vitesse. En effet, la pente doit être suffisamment douce pour que la référence puisse être suivie par le système. De cette durée de balayage dépendra aussi les pertes de production (voir paragraphe suivant).
- **Valeur de départ du balayage :** $\Omega_{mg/bal-}$. Lors de la mise en route du balayage, le système part d'une valeur minimale pour augmenter en pente jusqu'à la valeur finale. Cette variable correspond donc à cette valeur de départ. Si la commande le permet, le plus simple est de prendre comme valeur, la vitesse nulle. Si la commande ne le permet pas, il est possible de choisir une valeur fonction de la vitesse à laquelle la MPPT se trouve. Par exemple 10% de la vitesse de référence fixée par la MPPT à ce moment précis.

- Valeur finale du balayage : $\text{Omg}/\text{bal}+$. Cette valeur est plus sensible à choisir pour éviter tout risque d'imposer une valeur correspondant à un emballement du système. Une valeur, dépendant donc encore une fois du premier point de MPPT fixé, peut être choisie. Par exemple 150% de la vitesse de référence fixée par la MPPT à ce moment précis.
- Fréquence de balayage : Freq/bal . Cette fréquence caractérise la répétitivité de ce balayage. Elle peut dépendre du milieu dans lequel l'hydrolienne est placée (changement brusque des courants, crus, ...) ainsi que du choix des utilisateurs. De cette fréquence de balayage dépendra aussi les pertes de production (voir paragraphe suivant).

Bien entendu, toutes ces caractéristiques sont accessibles et peuvent changer à n'importe quel moment. Le but reste de faire d'elles des paramètres qui s'adaptent d'eux même grâce à l'analyse et la remontée de certains signaux.

Perte de production pendant le balayage

Ce balayage est intéressant et quasi obligatoire afin d'éviter les optimums locaux dans le cas d'une répartition de l'eau changeant sur les différents modules. Un autre problème vient de la perte de production que pourrait engendrer ce balayage. Pour se positionner dans un cas encore plus défavorable que ne le serait la réalité, l'hypothèse suivante est faite : pour calculer les pertes de production, lors du balayage, la puissance produite sera prise comme nulle. Ce qui n'est pas le cas dans la réalité car ce balayage doit forcément suivre les caractéristiques intrinsèques des turbines et donc toujours produire.

III.7 Supervision diagnostic/défaut parc hydrolien

Cette section présente une partie de la supervision qui pourrait être mis en place pour des hydroliennes industrialisées. L'utilisation de ces dernières sur des sites isolés nécessite une gestion et un diagnostic des défauts pouvant apparaître afin de ne pas avoir recours à une maintenance humaine. La structure de base choisie pour cette étude est un ensemble de turbines hydroliennes positionnées côte-à-côte perpendiculairement au sens d'écoulement de l'eau. Cette structure forme une sorte de barrage et permet de récupérer un maximum d'énergie sur une section définie du cours d'eau.

La figure suivante représente cette structure schématiquement :

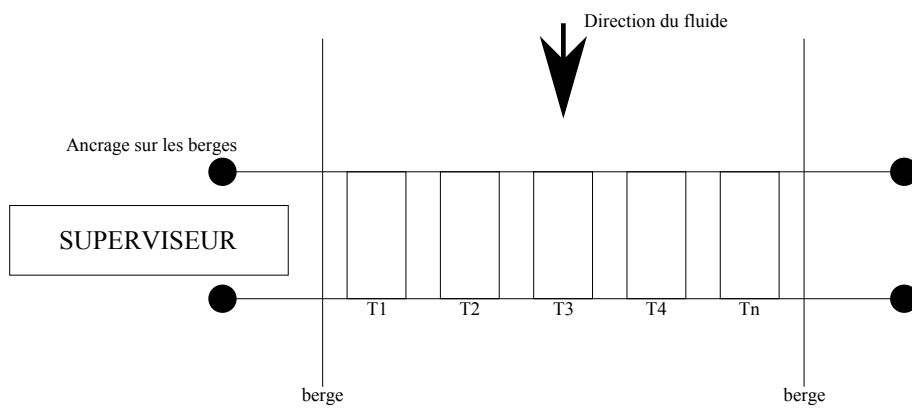


FIGURE III.36 – Structure schématique d'un parc hydrolien "barrage"

La commande étudiée est basée sur la commande en vitesse et en position présentée précédemment. Le synoptique global de cette commande superviseur est présenté en figure [III.37](#).

En marche normale, la vitesse de référence venant d'une MPPT (par exemple) est envoyée en référence de vitesse à la turbine maître. De cette turbine maître, le superviseur récupère l'angle (θ_{Matre}) et l'impose en tant que référence de vitesse (après traitement angle \Rightarrow vitesse) aux turbines esclaves. De même, une synchronisation est effectuée avec toutes ces turbines esclaves. Pour chacune d'elles, il est possible de définir un angle de décalage dans la synchronisation (θ_n) à travers le superviseur. Ainsi, n'importe quelle turbine peut devenir le maître et n'importe quelle turbine peut être esclave.

La synchronisation des tours hydrolienne, l'une par rapport aux autres, pourrait permettre de contrôler le flux passant dans les turbines individuellement, et de gérer les efforts des fixations sur les berges.

Le superviseur dispose aussi d'entrées permettant le diagnostic d'un défaut.

Détection défaut \Rightarrow changement de maître :

Il a besoin de recevoir des informations lui disant qu'il apparaît un mode de fonctionnement anormal (les courants, vitesses,... seront traités en amont) ou alors, de renvoyer directement

ces grandeurs dans le superviseur qui les traitera lui-même.

La structure globale est présentée en figure III.37

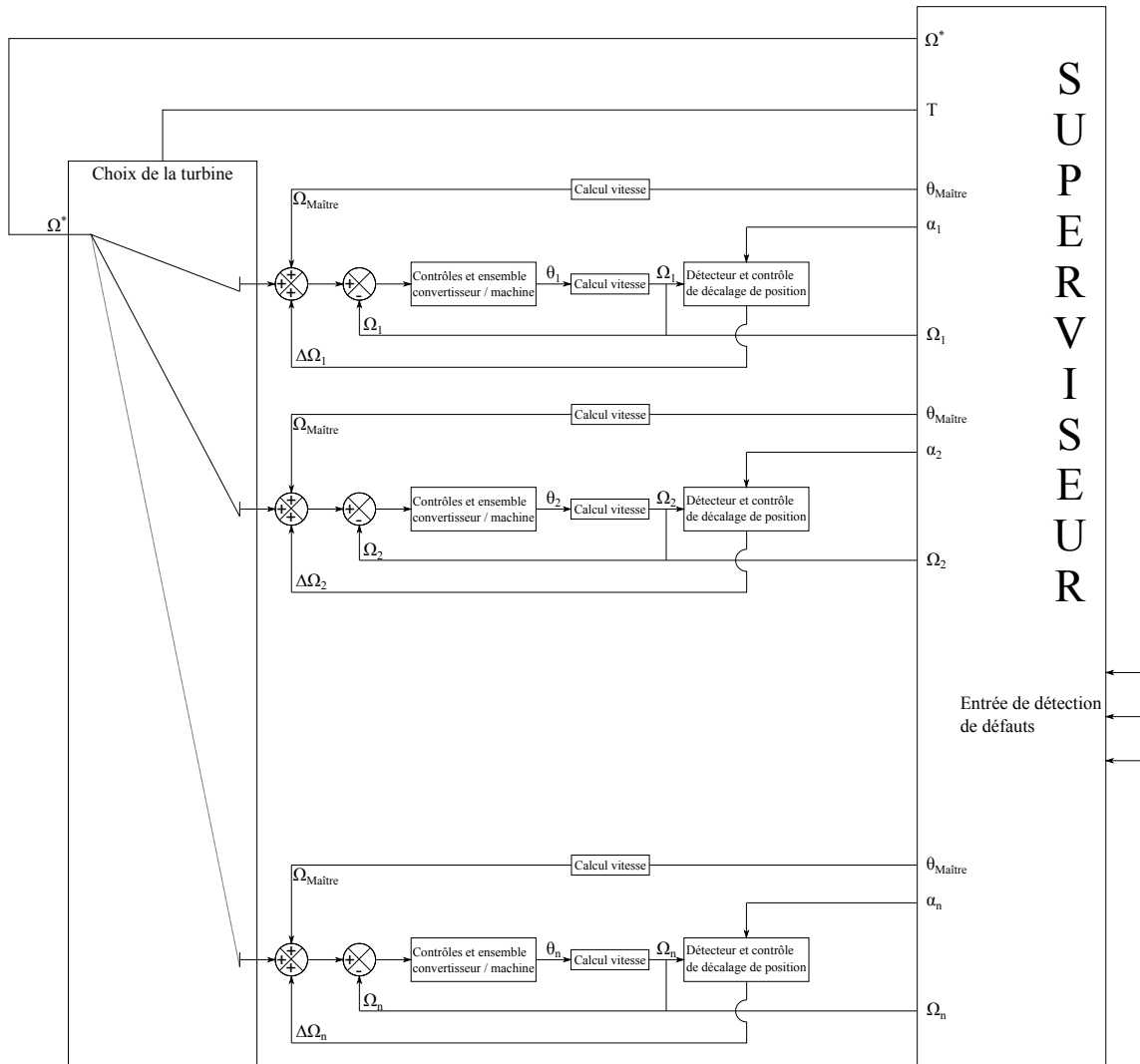


FIGURE III.37 – Synoptique d'interconnexions entre les hydroliennes et le superviseur

Lorsqu'un défaut apparaît sur le maître, le changement de maître s'effectue. Par la suite, il est important de pouvoir essayer de débloquer la génératrice et d'effectuer des séries de tests de diagnostic.

Grandeurs permettant la détection d'un défaut

- Vitesse de rotation réelle et de référence.
- Courant électrique de la génératrice et sa référence.
- Accéléromètres sur la structure.
- Température des génératrices.

Méthodologie de diagnostic

Cette méthodologie est basée sur l'étude des variables citées précédemment. Il est possible d'appliquer les vérifications suivantes :

- Le courant (triphase ou transformés (Park)) de la machine atteint une limitation pendant un temps T.
- La vitesse réelle est différente de la vitesse de référence. Une loi du temps acceptable en fonction de la différence (en %) entre les deux vitesses peut être appliquée.
- Retour effort transverse trop important (nécessite la mise en place d'accéléromètres à demeure).
- Température du moteur hors norme.
- Défaut variateur.
- Vitesse en emballement.
- FFT en continu ou selon un pas réglable (pour sa fréquence d'analyse des signaux) sur les courants et les vitesses. Ce qui permettrait de croiser les résultats avec des résultats théoriques pour déterminer des anomalies (modes propres, fréquences de résonance,...).

Méthodologie de remise en route

Cette méthodologie est constituée de deux axes majeurs : la conservation d'un fonctionnement en génératrice et la mise en place d'un fonctionnement moteur (nécessite l'utilisation de convertisseurs 4 quadrants et d'une source d'énergie, réseau ou batterie pour les sites isolés).

Fonctionnement génératrice :

- Démarrage en vitesse (pente douce).
- Balayage caractéristique Couple(Vitesse).

Fonctionnement moteur :

- A-coups à couple maximal (briser une branche ou défaire une plante). A vérifier par la suite avec le couple maximum acceptable par la partie mécanique ayant la plus faible tenue mécanique.
- Démarrage en vitesse (pente douce).
- Changement de sens de rotation en moteur.

Un ou des cycles de validation / dé-validation de défaut, de remise en route et de diagnostic doivent être mis en place afin de pouvoir " tourner " en permanence sur le modèle industrialisé d'hydroliennes.

Types de défauts, causes et solutions :

Défaut :	Courant en limitation	Vitesse ref/réelle différente	Effort transverse trop important	Température Moteur excessive	Défaut variateur	Vitesse en emballement
Possibilités de cause	Turbine bloquée mécaniquement	-Problèmes dans la commande -Objets dans l'eau -Problèmes avec le capteur de position	Problèmes dans le choix des angles de synchronisation	Problèmes dans la structure moteur	Problèmes structure électrique	-Problèmes commande -Problèmes capteur de position
Possibilités de solutions	-A coups à couple maximal -Mode en moteur dans les deux sens de rotation	-Réinitialiser la commande (balayage caractéristique) -Création d'une solution sans capteur	- Changement de paramètres dans l'algorithme du choix des angles de synchronisation	-Arrêt de la turbine pour un certain temps et réinitialisation	-Intervention obligatoire	-Réinitialiser la commande (balayage caractéristique) -Création d'une solution sans capteur

Exemple d'un algorithme applicable pour un défaut sur maître :

- Défaut signalé au superviseur
- Vitesse de l'ancien Maître positionnée à 0
- Vitesse de référence (donnée par la MPPT par exemple) transférée au nouveau Maître (la turbine suivante par exemple)
- Vérification que la vitesse de l'ancienne turbine Maître est bien à 0 sinon déconnexion électrique de cette dernière
- Au bout d'un temps (t), tentative de re-connexion électrique de la turbine (si la turbine avait dû être déconnectée), puis relance de celle-ci
- Application d'une référence de vitesse (propre à la turbine ayant eu le défaut). La référence de vitesse peut être une augmentation en pente douce afin de balayer la caractéristique Couple(Vitesse)
- Analyse du retour (suivi de vitesse, dynamiques, passage en partie instable, ...), sachant que les détections de défaut peuvent toujours intervenir pour stopper la remise en route
- Deux possibilités :
 - Analyse positive, la turbine est remise en route et reprend la référence MPPT afin de redevenir le Maître. (Fin d'algorithme)
 - Analyse négative et apparition de défauts
- Analyse des défauts

Pour illustrer cet algorithme, un synoptique sous forme de GRAFCET est présenté en figure III.38

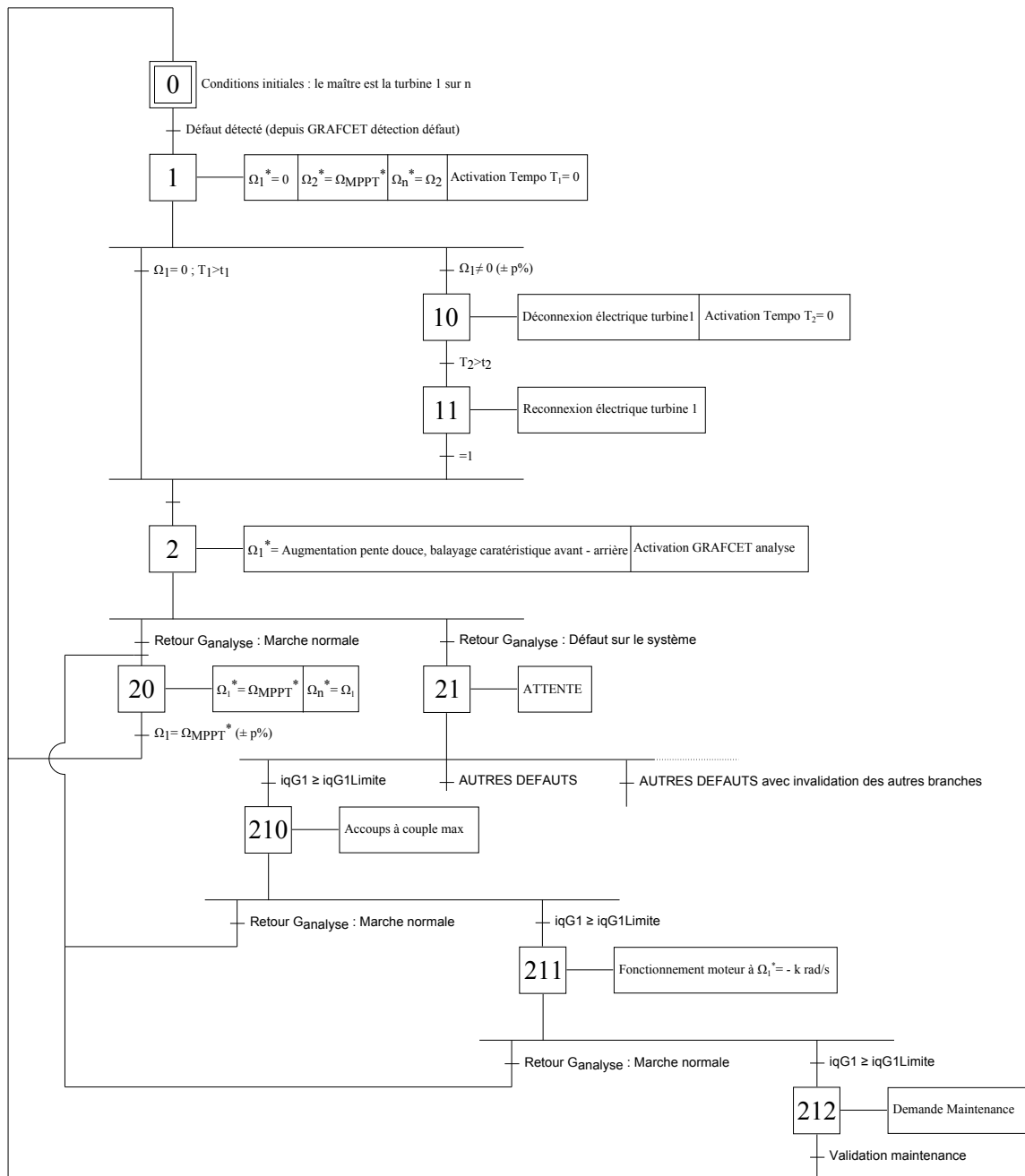


FIGURE III.38 – Exemple de GRAFCET possible de gestion de défaut

A ce type de GRAFCET / algorithme viennent se greffer des algorithmes de détection de défaut, d'analyse de défaut, voire de gestion de défaut, de gestion des angles, de gestion de puissance, ... Tout ceci devant en permanence être activé. Une supervision complète, gérant un grand nombre de défauts probables, couplée à un nombre important d'hydroliennes contrôlées avec des angles de décalages différents, apparaît très lourde et complexe mais est le prix à payer pour une industrialisation.

III.8 Conclusions

Cette partie a permis de présenter l'étendue des possibilités d'un système de supervision. De la simple MPPT, en passant par un contrôle en puissance, jusqu'à la supervision complète d'un système industrialisable, de nombreuses perspectives de travail en ressortent. Suivant l'application (réseau isolé, fort, multiple hydroliennes, parcs hydroliens, ...), une étude au cas par cas est indispensable afin de mettre au point les systèmes de supervision spécifiques aux besoins. Ainsi seule une simple présentation et prospection de ces systèmes était descriptible. Néanmoins pour des travaux plus pointus sur ces aspects, il est important de se référer aux études sur les systèmes éoliens traitant de ces sujets. Les complexités d'implantation de ces supervisions avec des matériels industriels ne sont pas à négliger. De nombreuses perspectives sont envisageables pour les systèmes de supervision. Le développement de ceux déjà présentés (définitions des paramètres de balayage, pertes de production, algorithmes défauts, diagnostics, ...) constitue un travail important.

La connaissance s'acquiert par l'expérience, tout le reste n'est que de l'information.

Albert Einstein

SOMMAIRE

IV.1 INTRODUCTION	92
IV.2 DESCRIPTION DU SITE	92
IV.3 ARCHITECTURE MÉCANIQUE	94
IV.4 ARCHITECTURE ÉLECTRIQUE	97
IV.4.1 Génératrices	97
IV.4.2 Capteurs de vitesse	97
IV.4.3 Variateurs	98
IV.4.4 Hacheur	101
IV.4.5 Résistances de dissipation	101
IV.4.6 Résistances de court-circuit	101
IV.4.7 Groupe électrogène	102
IV.4.8 Contrôle / commande	102
IV.4.9 Armoires électriques	103
IV.5 ASSEMBLAGE FINAL	105
IV.6 ESSAIS	107
IV.6.1 Acquisition des données	107
IV.6.2 Couple/courants	109
IV.6.3 Essais arrêt d'urgence	109
IV.6.4 Instabilité	111
IV.6.5 Caractérisation des turbines	114
IV.6.6 Auto-démarrage	116
IV.6.7 Essais MPPT (gradient)	117
IV.6.8 Essais de MPPT (contrôle de puissance)	119
IV.6.9 Essais de coordination	119
IV.6.10 Positionnement de l'hydrolienne	123
IV.6.11 Perspectives	124
IV.7 CONCLUSIONS	127

Résumé

Ce chapitre se consacre entièrement à la présentation du prototype sous ses différents aspects : lieu d'implantation, architecture mécanique, hydaumécanique ou encore électrique. Des résultats concrets viendront mettre en pratique les différentes théories explicitées dans les chapitres précédents. Enfin, des perspectives à moyens et longs termes relatives à ce prototype seront présentées.

IV.1 Introduction

La particularité de cette thèse est la conception et la mise en place d'un prototype hydrolien à l'échelle une. Effectivement, des prototypes de cette importance et à cette échelle ne sont pas communs. L'échelle "1" est un concept un peu vague du fait qu'il n'existe pas de norme précise. Ainsi de part sa taille et sa puissance, cette hydrolienne peut être considérée comme étant à l'échelle une pour une utilisation fluviale.

Ce prototype, conçu en collaboration avec le LEGI, EDF et le G2ELAB, faisant parti du projet HARVEST, est baptisé ETHIC (Etude de Tours Hydroliennes Isodynamiques en Canal). Chacun des participants ayant eux-mêmes fait appel à des sous traitants pour la réalisation.

Ce chapitre va donc présenter les grandes lignes des démarches ayant conduit à l'aboutissement d'un prototype. Ces présentations ne se concentreront pas exclusivement sur la partie électrique mais aussi sur les parties mécaniques (lesquelles seront moins détaillées). La description du site fait partie intégrante du prototype de part sa nature et ses capacités.

Cette partie, basée essentiellement sur des données techniques, est importante pour montrer l'implication du G2ELAB dans la conception de ce prototype.

Celui-ci se base sur une hydrolienne HARVEST à deux colonnes. Elle est constituée de 4 étages de turbines de 50 cm de diamètre et de 50 cm de hauteur chacune. La puissance installée est de 16.2 kW par colonne pour un total de 32.4 kW. Cette puissance a été calculée par rapport à une vitesse de l'eau maximale de 3 m/s.

Les essais de validation et d'expérimentation seront aussi présentés.

IV.2 Description du site

Le site d'implantation du prototype a été choisi en partenariat avec EDF. En effet, cet organisme disposant de droits d'eau et d'accès à de nombreux cours d'eau, le choix n'en a été que plus simple. La structure de l'hydrolienne étant basée sur celle d'un prototype, devant mêler la simplicité de montage, d'accès et de manutention, un cours d'eau "sauvage" (rivière, fleuve, ...) a été écarté de part sa complexité d'installation. Ainsi un canal est apparu comme la meilleure solution.

Les alentours de Grenoble disposant de plusieurs centrales hydrauliques classiques, le choix s'est porté sur un canal d'aménagé à une de ces centrales. Le site de la centrale hydraulique de Pont-de-Claix a été retenu. Le canal acheminant l'eau du Drac et de la Romanche vers cette centrale est un canal à ciel ouvert ayant un accès facile. Les figures [IV.1](#) présentent une vue satellite et une vue cadastrale du site.

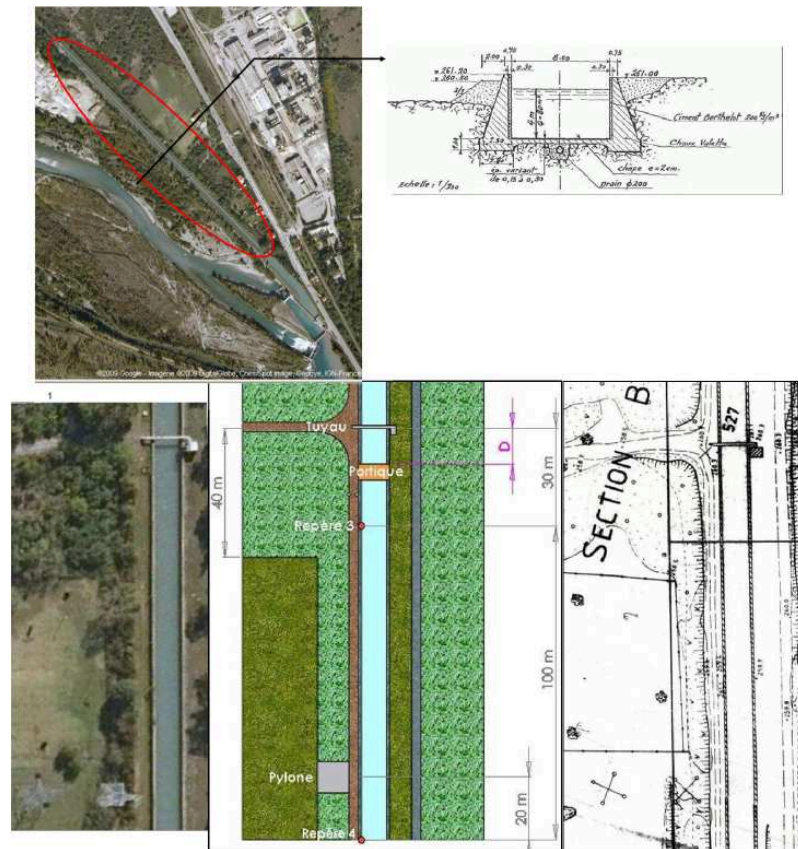


FIGURE IV.1 – Présentation du canal sous différentes vues (satellite, CAO, cadastre)

Le canal est caractérisé par une profondeur de 4 mètres et une largeur de 8 mètres. Le débit nominal est de 70 m^3 pour une vitesse de l'eau d'environ 2.2 m/s . Des travaux effectués sur le canal ont nécessité la vidange de celui-ci et ainsi permis aux expérimentateurs de représenter la place que pourrait prendre l'hydrolienne une fois immergée (simulée par une bâche bleue) :



FIGURE IV.2 – Canal vidangé et simulation emplacement hydrolienne

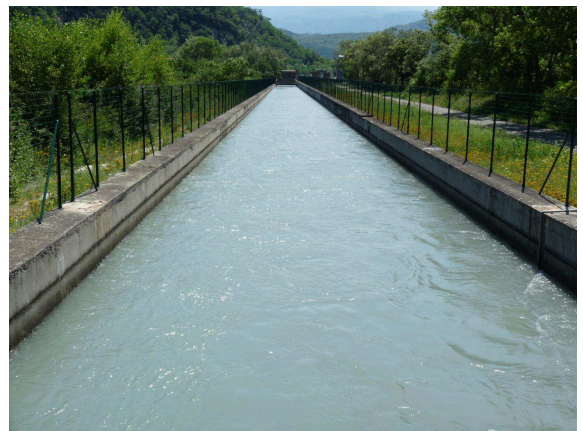


FIGURE IV.3 – Canal plein en fonctionnement normal

IV.3 Architecture mécanique

L'architecture mécanique, englobant les assises, locaux et turbines, a nécessité l'intervention de diverses entreprises extérieures. Il est possible de la découper en 3 grandes sous parties :

- Le portique d'appui et de maintien de l'hydrolienne (Ets CMI)
- Les locaux à base d'un container aménagé (Ets RCS [13])
- L'hydrolienne elle-même (Ets Valla [14])

Chacune de ces parties sera développée brièvement afin de présenter les bases de départ, le résultat final et les problèmes rencontrés.

Portique

Le canal est un site classé sur lequel aucune transformation de génie civil ne peut être effectuée. C'est pourquoi les concepteurs (LEGI et EDF) ont souhaité faire appel à des spécialistes de ponts roulants. La solution retenue est la mise en place d'une structure métallique qui "enjambe" le canal sans greffes sur les bajoyers d'assise du canal.

La structure métallique aura comme fonction d'accueillir l'hydrolienne, les plateformes de passage et les locaux. La figure IV.4 représente des éléments du portique démontés et la figure IV.5 une vue du portique final monté "à blanc" dans un des hangars de l'entreprise CMI (Construction Métallique Iséroise) responsable de sa confection.



FIGURE IV.4 – Eléments du portique



FIGURE IV.5 – Portique monté

Le système permettant de fixer l'hydrolienne est composé d'un vireur pouvant être déplacé en translation et en rotation. Des notes de calculs correspondant à ce portique ont été rédigées permettant à la structure d'assurer la réception des éléments des autres parties mais aussi de résister aux forces s'exerçant lorsque l'hydrolienne est mise à l'eau.

De fait, il a été nécessaire de prévoir la possibilité d'une remontée d'eau depuis l'aval du canal. Ce phénomène appelé intumescence intervient en cas d'arrêt d'urgence des turbines. Le flot d'eau du canal, alors bloqué par une vanne à son extrémité, se voit remonter le

canal en sens inverse. Il faut donc que la structure assure une stabilité si ce phénomène (rare) se présente.

L'intégralité des actions ayant trait à ce portique métallique est mécanique. En effet, aucun des mouvements possibles (translations, rotations) sur celui-ci n'est effectué à l'aide de matériels électriques (moteurs, ...). Ceci permet une totale liberté et aucune obligation d'alimentation électrique.

Locaux

Un prototype de cette ampleur nécessite l'installation de locaux ayant différents usages. Ceux-ci ont été conçus sur la base d'un container (type 40'), aménagé de façon à répondre aux demandes des concepteurs. L'entreprise RCS (Rhône Conteneurs Service), spécialisée dans l'aménagement de container, a effectué les travaux nécessaires. Le choix d'un container a été effectué du point de vue de la sécurité. En effet, fait de tôles et d'acier, il permet de réduire les risques d'intrusions et de vandalisme par rapport à des locaux classiques de type Algecco. Ses dimensions sont présentées en Annexe B.

Le cahier des charges de ce container présentait 3 pièces :

- Une pièce bureau offrant un lieu de travail afin de mener au mieux les expérimentations sur le prototype
- Un local technique, accueillant les armoires électriques générales de l'installation mais aussi l'électronique de puissance permettant le contrôle de l'hydrolienne
- Un local de stockage, accueillant du matériel mais surtout l'hydrolienne lorsqu'elle est hors de l'eau afin de pouvoir intervenir facilement sur celle-ci et dans un souci d'antivandalisme

Afin de recevoir l'hydrolienne, le container a dû être découpé et agrandi sur une partie en profondeur et en hauteur. La disposition des différents éléments (tels que fenêtres, portes, luminaires, prises, ...) a été décidée en concertation entre G2ELAB, LEGI et EDF. Les figures IV.6 présentent l'évolution du container, de son aspect d'origine à l'aspect final.



FIGURE IV.6 – Evolution du container

Comme explicité précédemment, ce container trouvera sa place sur le portique métallique.

Partie hydrolienne

La partie hydrolienne comprend les turbines, le carénage et les génératrices, placées en bout d'arbre sous les turbines. La société Valla, spécialisée dans la conception de prototypes industriels, s'est chargée de la conception à partir de plans du LEGI et d'EDF. La figure IV.7 présente quelques éléments de l'hydrolienne avant son assemblage (turbines, carénages), et la figure IV.8 présente les colonnes hydroliennes assemblées et nues avant l'ajout des éléments de carénage et de la partie électrique (génératrices).



FIGURE IV.7 – Eléments de l'hydrolienne (turbines, carénages)

Cette hydrolienne précédemment présentée ne comporte pas encore les éléments électriques comme les génératrices (stator et rotor) et les capteurs de vitesse de rotation. Ces génératrices sont présentées en figure IV.9. Il apparaît le stator associé aux trois câbles de puissance représentant les phases ainsi que le rotor comprenant les aimants permanents collés (qui sera couplé à l'arbre sur lequel les turbines sont fixées) .



FIGURE IV.8 – Colonne hydrolienne nue

IV.4 Architecture électrique

L'architecture du prototype hydrolienne du projet HARVEST / ETHIC est basée sur l'utilisation de matériels industriels correspondant de très près à ce que pourrait être un produit fini. Néanmoins, pour ne pas négliger le côté scientifique et recherche de ce prototype, il a fallu s'assurer que ces matériels permettraient une souplesse d'utilisation suffisante.

L'étude de cette architecture électrique se décompose en différentes parties :

- Génératrices
- Capteurs de vitesse
- Variateurs
- Hacheurs
- Résistances de dissipation
- Résistances de court-circuit
- Groupe électrogène
- Contrôle / commande

L'étude et l'explication de ces différentes parties (peu scientifiques) permet de comprendre certains phénomènes, difficultés et résultats qui seront obtenus et présentés dans le chapitre suivant.

IV.4.1 Génératrices

Les génératrices présentées dans la figure IV.9 ont été fournies par la société PARVEX SSD [15]. Basées sur un moteur couple, elles ont été modifiées par rapport aux gammes proposées par le fabricant afin de répondre au mieux aux besoins du prototype. Il s'agit de moteurs synchrones à aimants permanents comprenant un nombre important de pôles afin de travailler à des plages de vitesses faibles. Ainsi les demandes de modifications concernent essentiellement le couple nominal et la vitesse de rotation nominale. Les caractéristiques de ces génératrices sont disponibles en Annexe C.



FIGURE IV.9 – Génératrices, stator et rotor

IV.4.2 Capteurs de vitesse

Les capteurs de vitesse utilisés sont des codeurs absolus. D'une technologie alliant le "resolver" (sin/cos) et le codeur classique (disques perforés), ils permettent d'avoir un relevé

de la position angulaire mécanique des arbres et ainsi d'en déduire la vitesse de rotation. Ces capteurs sont directement reliés aux variateurs et gérés par ceux-ci (alimentation, acquisition, post traitement des signaux, ...). D'un point de vue mécanique, ils sont présents dans le caisson étanche comprenant aussi les génératrices et sont directement fixés sur les arbres mécaniques. La fiche technique de ces codeurs est disponible en Annexe E.

IV.4.3 Variateurs

L'électronique de puissance est présente à l'intérieur des variateurs de vitesse. Ceux-ci sont fabriqués par la même société (PARVEX SSD) que celle fournissant les génératrices afin de simplifier la compatibilité entre les matériels. Un variateur, du point de vue de l'EP, est constitué de trois éléments de base : un redresseur, un bus continu, et un convertisseur commandé. La figure suivante présente trois variateurs de différentes puissances.



FIGURE IV.10 – Variateurs de différentes puissances [15]

Le diagramme fonctionnel en blocs fournis par le fabricant est présenté en Annexe F. La figure IV.11 est une simplification de ce diagramme afin de faciliter la compréhension du système. Une explication spécifique sur les variateurs et leur fonctionnement est présentée dans la même annexe.

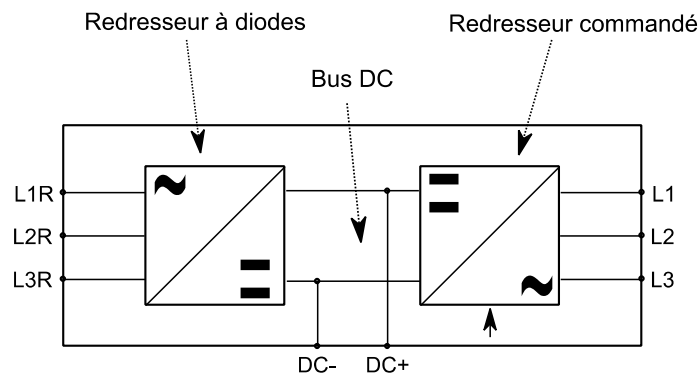


FIGURE IV.11 – Variateur simplifié

Dans un fonctionnement moteur standard, le réseau (ou source d'énergie) est connecté au redresseur à diodes, et le moteur à commander au convertisseur commandé. Ainsi l'électronique de puissance présente dans le variateur permet l'utilisation du moteur dans n'importe quel point de fonctionnement du fait qu'il est découplé, par le bus continu, de l'alimentation triphasée.

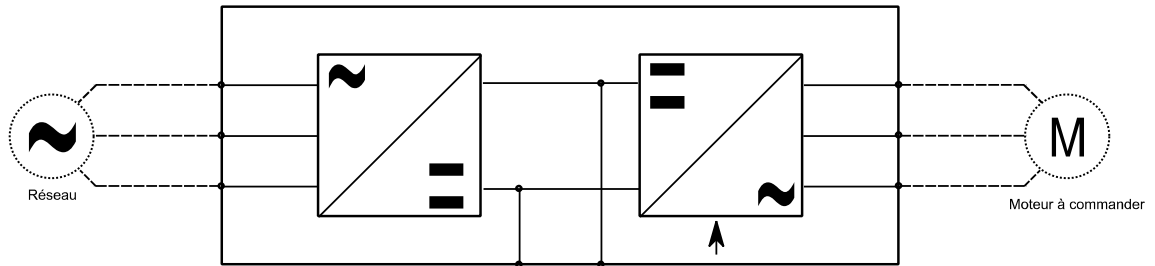


FIGURE IV.12 – Architecture classique variateur, fonctionnement moteur

Dans le cas du prototype, les choses s'inversent car le moteur devient maintenant génératrice. Le fonctionnement reste similaire, jusqu'à ce que le bus continu, chargé dorénavant par la génératrice, atteigne une tension supérieure à la tension réseau redressée (tension provenant d'un groupe électrogène présenté en partie IV.4.7). Alors les diodes du redresseur se bloquent et le système ne fonctionne plus qu'à partir de la génératrice.

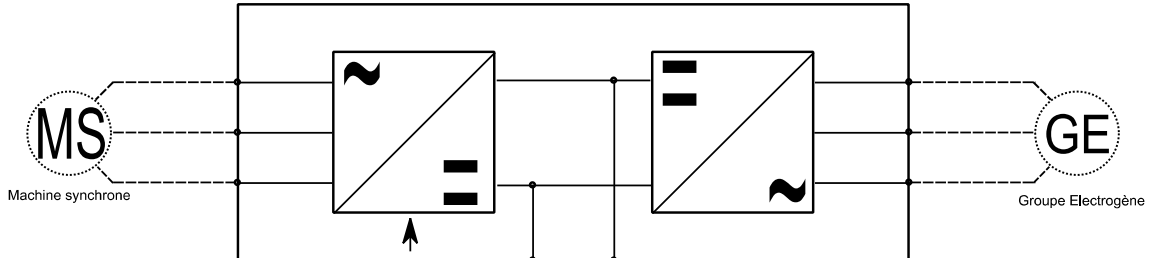


FIGURE IV.13 – Architecture variateur dans le cas du prototype

Il est maintenant nécessaire d'évacuer l'énergie créée par la génératrice. La connexion au réseau ne fut pas possible du fait du lieu d'implantation de l'hydrolienne (canal d'aménée assez lointain d'un poste de transformation). Des résistances de dissipation, branchées sur le bus continu font donc office de dissipateur d'énergie sous forme calorifique.

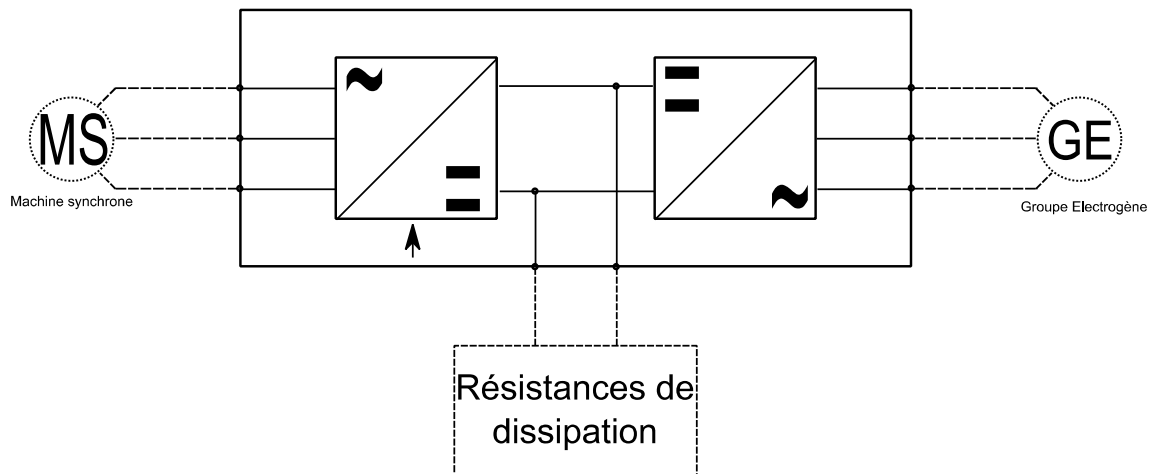


FIGURE IV.14 – Architecture variateur dans le cas du prototype avec résistances de dissipations

L'architecture électrique générale, à base de variateurs industriels, se résume au synoptique suivant :

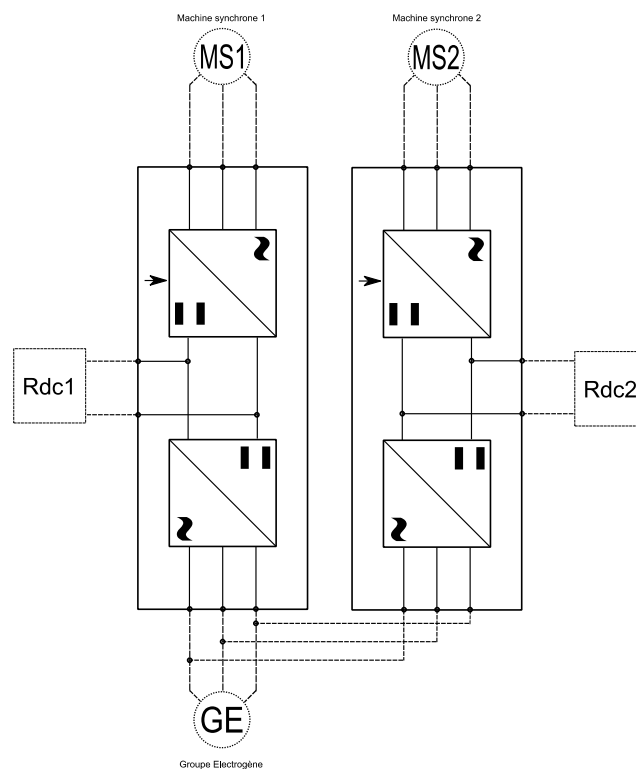


FIGURE IV.15 – Architecture complète du prototype

IV.4.4 Hacheur

Le fonctionnement classique d'un variateur associé avec un moteur comprend une résistance de freinage. Cette dernière, positionnée sur le bus continu, est commandée par un élément actif (type interrupteur). Dans un fonctionnement génératrice, la dissipation de la puissance créée peut être vue comme un freinage permanent. Il apparaît alors que l'élément actif de freinage prévu à l'intérieur du variateur n'est pas dimensionné pour ce type d'application. Il est nécessaire d'intégrer un bloc permettant de commuter la puissance générée. Ce rôle revient à un hacheur, branché sur le bus continu, qui déclenche à un niveau de tension fixé par l'utilisateur et permet ainsi de mettre en service les résistances de dissipation.

IV.4.5 Résistances de dissipation

Le prototype n'ayant pas de connexion réseau, il a fallu prévoir des résistances afin de dissiper l'énergie produite par l'hydrolienne. Branchées sur le bus continu, ces résistances entrent en service au gré du hacheur décrit ci-dessus.



FIGURE IV.16 – Résistances de dissipation

Les caractéristiques de ces résistances sont :

- $P_{dissip} = 15kW$
- $R_{dissip} = 34.1\Omega$
- Indice de Protection : IP 23

IV.4.6 Résistances de court-circuit

Il a été décidé que l'hydrolienne ne comporterait pas de système de freinage mécanique (disques, ...) du fait de la complexité d'installation dans un milieu agressif comme peut l'être l'eau. Néanmoins, un système de freinage est impératif dans un prototype amené à être une manipulation scientifique. Ainsi, il a été mis en place un système de ralentissement électrique. Copié sur le principe utilisé par de nombreuses éoliennes, l'idée est de mettre en court-circuit le stator des génératrices. Pour des génératrices de faibles puissances, il est possible de court-circuiter directement les enroulements statoriques. Au vue des puissances

prises en oeuvre sur le prototype, une concertation avec le bureau d'étude du fabricant des génératrices a permis de calculer la valeur des résistances à positionner lors de la mise en court-circuit.

Il est à noter qu'il est impossible de stopper les génératrices seulement à l'aide d'artifices électriques. Seul un ralentissement important et une vitesse de rotation faible peuvent être appliqués.



FIGURE IV.17 – Résistances de court-circuit

La valeur de ces résistances de court-circuit est de 2.2Ω , d'une puissance de 2.5 kW. La documentation technique est disponible en Annexe D.

IV.4.7 Groupe électrogène

Une source d'énergie additionnelle à celle délivrée par l'hydrolienne est obligatoire. N'ayant pas de connexion réseau, le choix s'est porté sur un groupe électrogène. Celui-ci permet l'alimentation stable des auxiliaires des salles (prises de courant, luminaires, ...) ainsi que le démarrage de l'hydrolienne. En effet, selon la vitesse de l'eau, le système hydrolien peut ne pas être auto-démarrant. Il faut donc permettre au groupe électrogène de lancer la rotation en moteur.

IV.4.8 Contrôle / commande

Le contrôle-commande sera largement étudié dans les sections suivantes. Il se présente sous la forme classique (pour un variateur de vitesse) suivante :

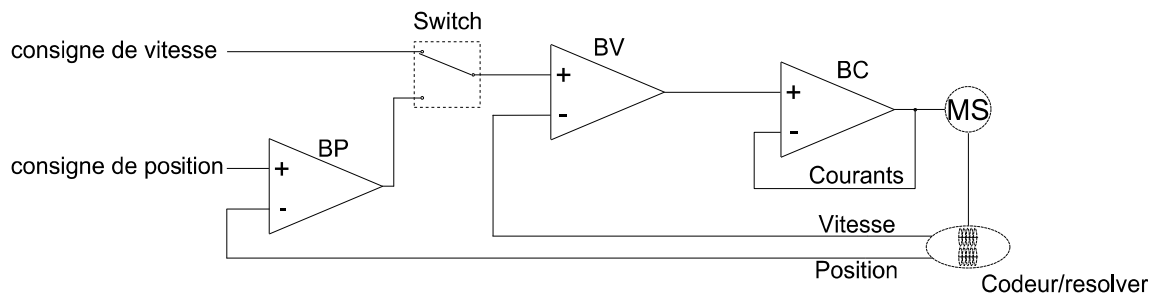


FIGURE IV.18 – Principe global du contrôle commande

Les différents éléments correspondent à :

- Codeur/resolver : capteur permettant un retour de la vitesse et de la position.
- Courants : venant des capteurs de courant internes aux variateurs.
- BC : Boucle de Courant, correcteurs de courant sous transformée de Park, il n'est pas possible de changer les valeurs des correcteurs.
- BV : Boucle de Vitesse, possibilité de changer les valeurs du correcteur PID.
- BP : Boucle de Position, possibilité de changer les valeurs du correcteur PID.
- Switch : permet de passer du mode contrôle/commande vitesse en contrôle/commande position.
- Consigne de vitesse : la consigne de vitesse peut provenir de divers endroits (consigne numérique interne, consigne analogique externe avec potentiomètre, suivi de vitesse réelle de l'autre colonne, MPPT,...).
- Consigne de position : la consigne de position peut, tout comme celle de vitesse, provenir de divers endroits, plus complexes du fait de sa variation constante. La solution principale retenue sera donc celle du suivi en position de l'autre colonne.

IV.4.9 Armoires électriques

La confection de la partie électrique a été sous-traitée avec une société spécialisée. Au final trois armoires électriques sont présentes sur le prototype :

- Une armoire de distribution générale, gérant l'arrivée du GE, l'alimentation des auxiliaires et l'alimentation de la seconde armoire.
- Une armoire de commande comprenant les variateurs, hacheurs, et différents systèmes de commutation.
- Une armoire comprenant les résistances de court-circuit (mis à part pour éviter tout transfert de chaleur et/ou casse dans une des autres armoires).

Ce qui donne :



FIGURE IV.19 – Armoires électriques



FIGURE IV.22 – Photographies du prototype

Du côté électrique, des travaux supplémentaires ont du être effectués par le G2ELAB :

- Mise en place d'un système de terre, fonds de fouilles
- Mise à la terre de tous les éléments métalliques
- Branchement de tous les éléments, luminaires, PC, génératrices, codeurs, ...

Tout cela effectué afin de recevoir une conformité positive de la part de la société spécialisée dans la vérification de normes électriques.

Enfin la cinématique de mise à l'eau de l'hydrolienne est illustrée ci-dessous :



FIGURE IV.23 – Cinématique de mise à l'eau de l'hydrolienne

L'installation totale du site à durée près de 10 mois. Les études et travaux avec les sous-traitants ont commencé durant le printemps 2010. Les premiers essais en eau ont eu lieu fin mai 2011.

IV.6 ESSAIS

Cette partie présente l'ensemble des résultats obtenus grâce au prototype. Dans un premier temps, il est nécessaire de présenter comment ces résultats ont été obtenus. Ensuite les essais illustrant les différentes commandes et supervisions présentées précédemment seront exposées.

IV.6.1 Acquisition des données

Le problème de l'acquisition des données fût l'objet d'une réflexion complexe. Que ce soit du côté hydromécanique ou électrique, des matériels industriels ont été utilisés.

Acquisition de la mesure de l'eau

La mesure de l'eau est effectuée sur le canal grâce à un capteur installé à 35 mètres en amont de l'hydrolienne, fixé dans le fond du canal. Cette distance peut paraître importante mais est nécessaire afin de mesurer les vitesses en régime non-perturbé ; il s'agit des conditions "infini amont".

Le profil de vitesse d'eau n'est pas linéaire sur la hauteur totale du canal. Le LEGI a choisi comme capteur un courantomètre acoustique utilisant l'effet Doppler 2D pour mesurer les vitesses sur toute la hauteur.



FIGURE IV.24 – Capteur Doppler 2D utilisé pour relever la vitesse de l'eau

Le capteur possède trois faisceaux acoustiques, deux inclinés à 45° (mesurant les compo-

santes verticales et axiales de la vitesse d'écoulement) et un vertical (pointant vers la surface pour mesurer la hauteur d'eau).

Les données récupérées par ce capteur (associé à un logiciel spécialisé) sont transformables en vecteur de données. L'échantillonnage est fixé à 10s.

Acquisitions électriques

L'utilisation de variateurs industriels performants permet l'accès direct à un nombre important de variables sous certaines contraintes. Ces données sont accessibles par un ordinateur connecté aux variateurs. A partir de celui-ci, il est possible d'enregistrer les vecteurs des variables souhaitées. Néanmoins, l'échantillonnage de ces données par le variateur peut être contraignant. Effectivement, celui-ci n'est pas régulier. Les variateurs changent eux-mêmes cet échantillonnage en fonction de la mémoire et de la capacité du micro-processeur intégré en donnant (évidemment) priorité aux contrôles/commandes. De plus, les valeurs ne sont pas relevées en simultané mais à travers un multiplexeur séquentiel. Il apparaît qu'aucune donnée ne peut être parfaitement synchrone avec une autre.

Du point de vue des mesures réalisées, ces contraintes ne sont pas gênantes du fait que les données récupérées ne sont pas de type rapides (comme pourraient l'être des signaux triphasés, ...). Le seul bémol concerne le relevé des positions angulaires comme il sera présenté par la suite.

Les signaux provenant des capteurs des variateurs (l'énumération ne concerne qu'une seule turbine, mais est similaire pour l'autre) sont :

- Courants triphasés de la génératrice (amplitudes, fréquences)
- FEM de la génératrice (amplitudes, fréquences)
- Tension sur le bus continu
- Températures des variateurs

A cela s'ajoutent toutes les autres données résultant de calculs mathématiques entre les données ci-dessus (erreurs, données filtrées, offset, ...).

- Courants de la génératrice sous transformée de Park
- Couple (produit du courant de la génératrice et du coefficient de couple)
- Puissance (produit du couple et de la vitesse de rotation)
- Toutes les erreurs
- ...

Les variateurs travaillent avec des données en pourcentage des valeurs nominales préalablement renseignées (à quelques exceptions près). Ainsi, pour avoir des notions de grandeurs il faut se reporter aux valeurs nominales des matériels. Les plus utiles classiquement sont :

- La puissance, valeur nominale : 16.2 kW.
- La vitesse de rotation, valeur nominale : 330 t/min.
- Le couple, valeur nominale : 468 Nm.

IV.6.2 Couple/courants

Ces premières données permettent de vérifier que le couple est bien proportionnel au courant i_q issu du référentiel de Park. En effet, dans la suite des résultats, il ne sera présenté plus que le couple (dont le courant est l'image). Cet essai a été effectué lors de variations de la vitesse de rotation manuelle afin de se placer au point de puissance maximal (MPPT manuelle).

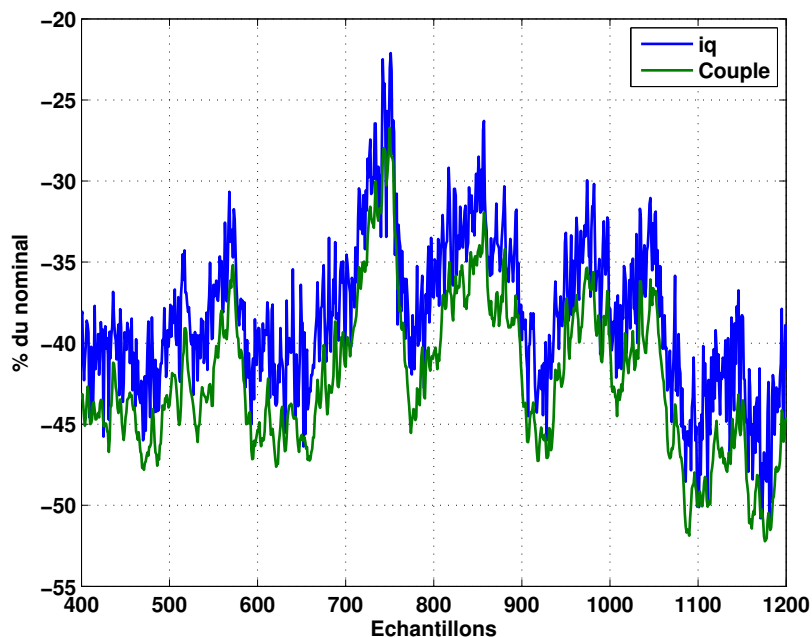


FIGURE IV.25 – Variations du courant i_q et du couple

Il apparaît clairement que ces deux grandeurs sont bien proportionnelles l'une par rapport à l'autre et qu'ainsi, pour la suite de la présentation des résultats, l'étude des couples peut correspondre à celles des courants.

Les valeurs sont négatives du fait qu'une convention moteur est utilisée par les variateurs. Il a été choisi de garder cette convention pour l'affichage des résultats. Ainsi les puissances et couples apparaissent comme négatifs.

IV.6.3 Essais arrêt d'urgence

Avant le début de la série de tests, il était important de vérifier le bon fonctionnement de l'arrêt des génératrices ; ralentissement électrique, donc ne pouvant pas stopper complètement les génératrices. Une vitesse très faible est toujours présente du fait qu'il ne soit pas installé de frein mécanique. L'essai suivant montre l'arrêt pour la génératrice 1 (IV.26) ainsi que l'arrêt pour la génératrice 2 (IV.27). Cet essai a été effectué pour une vitesse de l'eau de l'ordre de 1.7 m/s. En suivi de vitesse pour les deux génératrices, la consigne de vitesse était fixée à 30 % du nominal (environ 100 t/min). De là, une action sur le bouton d'arrêt d'urgence fait basculer la connexion électrique du stator des génératrices sur les

résistances de court-circuit précédemment présentées.

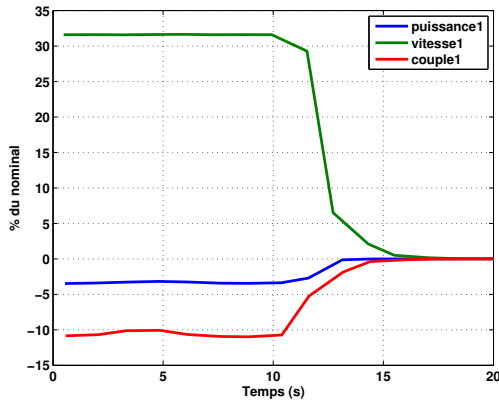


FIGURE IV.26 – Mise en court-circuit du stator de la génératrice 1

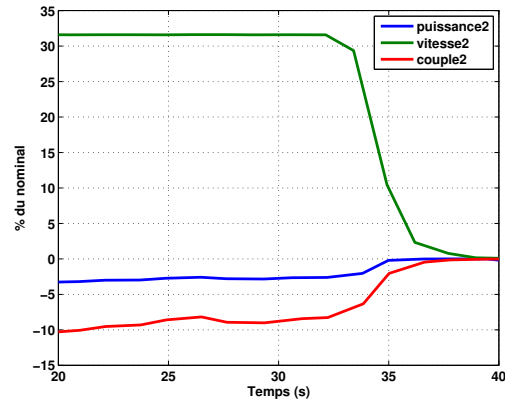


FIGURE IV.27 – Mise en court-circuit du stator de la génératrice 2

Le temps d'arrêt a été mesuré à 3 s pour les deux génératrices. Du fait de l'échantillonnage, il est nécessaire d'appliquer un facteur correctif de 10 % à ces mesures. Ainsi, pour chaque génératrice, le temps moyen de freinage peut être pris pour environ 3.5 s. Ce temps apparaît très correct afin de freiner la turbine en cas d'urgence, de défaut ou de casse.

L'étude des tensions sur le bus continu est intéressante et fait bien apparaître ce freinage :

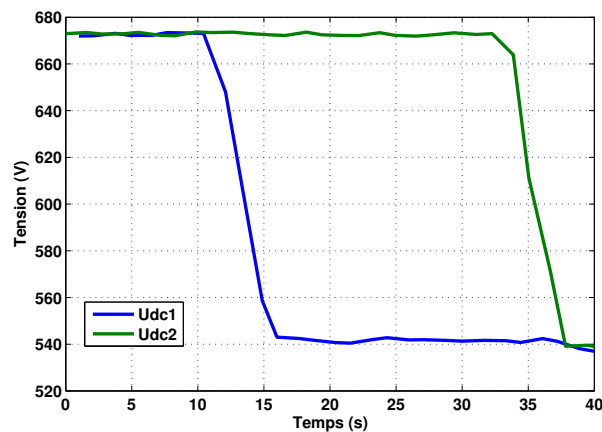


FIGURE IV.28 – Variation des puissances sur les bus continus lors des freinages

En fonctionnement normal, les tensions des bus continus sont fixées à une valeur contrôlée par le hacheur présent sur ce bus (tension de 670 V). Lors du freinage, la production électrique de l'hydrolienne est interrompue, ainsi la tension diminue (décharge du condensateur présent sur le bus continu) jusqu'à ce que les diodes du redresseur côté groupe électrogène ne soient plus bloquées par leur tension inverse. Il est classique de retrouver, une fois le freinage effectif, la valeur d'une tension triphasée de 380/400 V redressée (environ 540 V).

IV.6.4 Instabilité

L'instabilité, déjà évoquée dans le partie II.3.3, prend ici tout son sens. En effet, lors des premiers essais sur le prototype, il est apparu rapidement des oscillations sur les données. Les figure ?? et ?? présentent un des premiers essais avec une rampe de vitesse positionnée en référence de vitesse pour la génératrice 2. La génératrice 1 quant à elle, a pour référence la vitesse réelle de la génératrice 2.

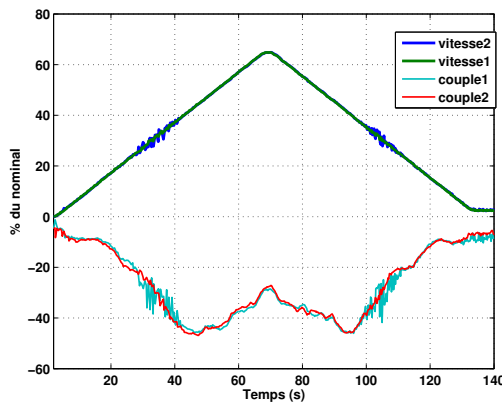


FIGURE IV.29 – Evolution des grandeurs pour une référence de vitesse en rampe et suivi de vitesse

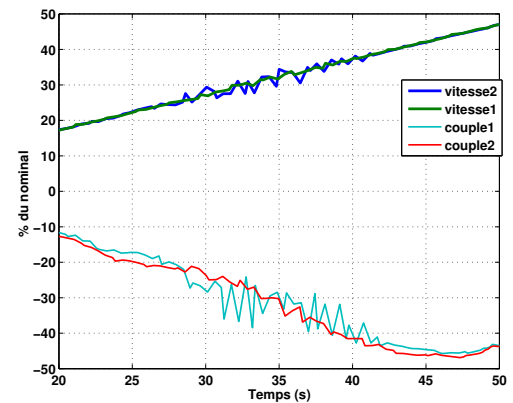


FIGURE IV.30 – Zoom sur la partie instable

Ces oscillations sont dues à la pente de la caractéristique de couple qui est la plus élevée à cet endroit précis. Les pôles de la fonction de transfert ont tendance à se rapprocher de l'instabilité. Ce qui était observable en suivi de vitesse, l'est encore plus lorsque le système passe en synchronisation. Dans la figure IV.31 la génératrice 2 est toujours pilotée en référence de vitesse en rampe tandis que la génératrice 1 est positionnée en suivi de position angulaire (synchronisation, angle de décalage à zéro).

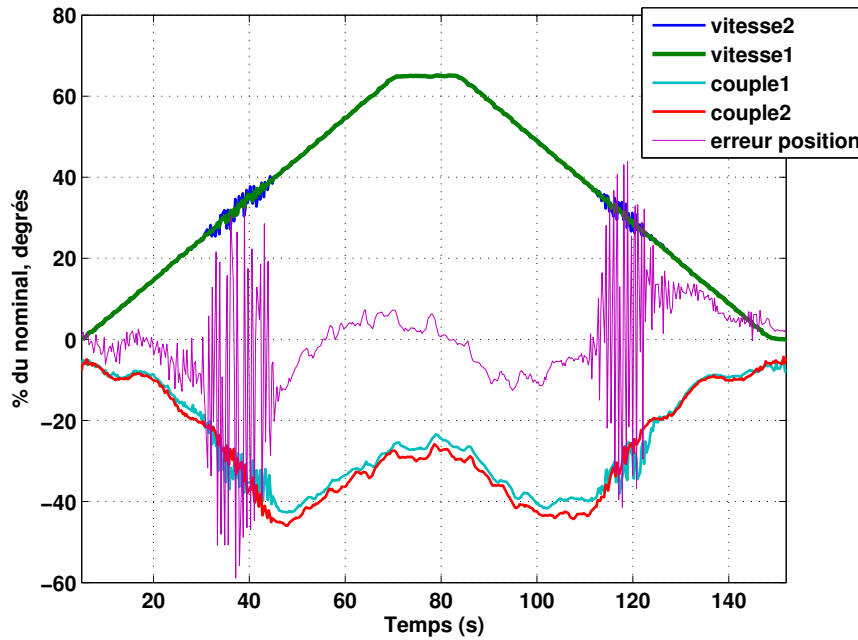


FIGURE IV.31 – Evolution des grandeurs pour une référence de vitesse en rampe et suivi de position

L'erreur de position n'est pas proche de zéro, ceci sera présenté dans la partie IV.6.9 . Il apparaît tout de même clairement les zones de tendance à l'instabilité. En fait, il ne s'agit pas réellement d'instabilité au sens strict du terme mais d'un système ayant une oscillation stable entretenue. Pour comprendre ce phénomène, il est nécessaire de se replonger dans les formules des parties II.3.3 et II.3.5 ayant présenté cette instabilité.

En reprenant la formule de fonction de transfert de la commande en vitesse II.70, il est possible de déterminer l'action des correcteurs quant à la stabilité du système. Il apparaît que pour que le système soit stable, la partie réelle des pôles complexes du dénominateur doit être strictement inférieure à zéro :

$$-\left(\frac{D + K_{P\Omega}K_G}{2J}\right) < 0 \quad (\text{IV.1})$$

Le terme D représente la pente de la caractéristique couple/vitesse (K_{instab}) ainsi que les frottements (D_f). Les frottements sont négligés et le terme D prend alors la valeur de la pente. Ainsi la valeur du gain proportionnel doit être tel que :

$$K_{P\Omega} > \frac{K_{instab}}{K_G} \quad (\text{IV.2})$$

D'où dans la partie instable, $K_{instab} > 0$ donc $K_{P\Omega}$, alors que dans la partie stable, $K_{instab} < 0$, donc un $K_{P\Omega}$ positif suffit. Pour la partie instable, le graphe suivant représente le placement des pôles suivant une augmentation ou une diminution de $K_{P\Omega}$:

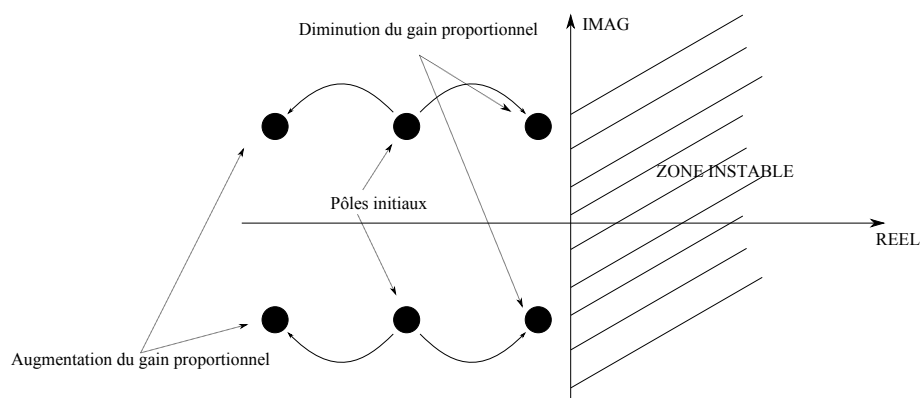


FIGURE IV.32 – Evolution du placement des pôles suivant le gain proportionnel

Lorsque la valeur du gain proportionnel diminue, les pôles se rapprochent de la zone instable et une oscillation est remarquée. Il faut donc augmenter ce gain afin de supprimer ces oscillations.

Dans les mêmes conditions d'essais que pour la figure IV.31, la figure IV.33 présente les résultats obtenus en doublant la valeur du paramètre de gain proportionnel du correcteur de vitesse :

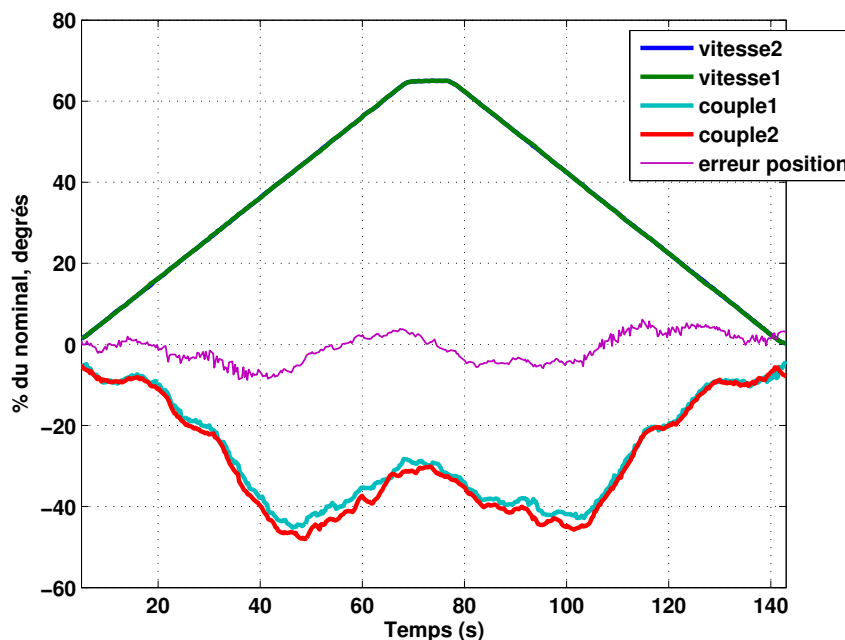


FIGURE IV.33 – Evolution des grandeurs pour une référence de vitesse en rampe et suivi de position avec gain proportionnel augmenté

Il apparaît que les oscillations ont été largement diminuées, seules quelques oscillations sont observables sur l'erreur de position. Ces nouveaux paramètres pour le correcteur de vitesse, implantés dans le variateur, seront conservés pour la suite.

IV.6.5 Caractérisation des turbines

En se basant sur l'essai présenté en figure IV.33, qui présente l'évolution des grandeurs pour une rampe montante et descendante de la vitesse de rotation, il est possible d'extraire les différentes caractéristiques des turbines.

La vitesse de rotation est d'environ 1.9 m/s.

Dans cette partie les puissances et couples ont été volontairement retranscrits en positif pour des soucis de lisibilité et de compréhension.

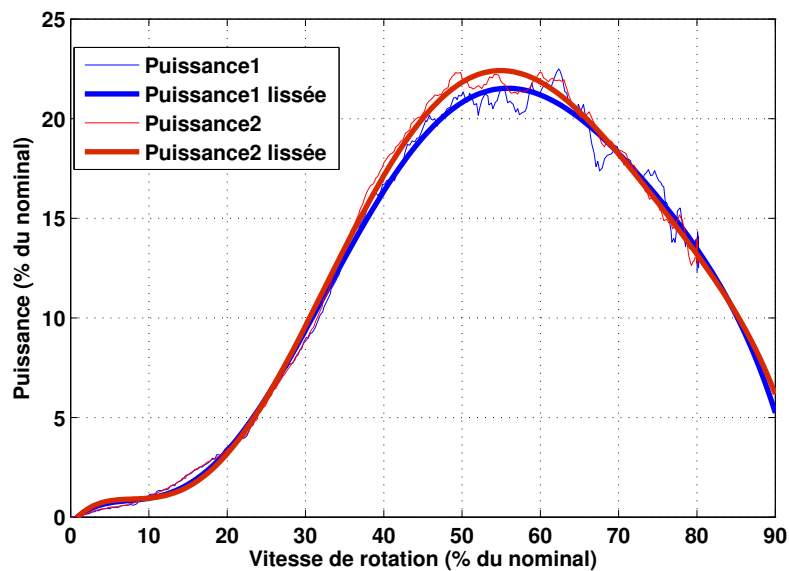


FIGURE IV.34 – Caractéristique de la puissance en fonction de la vitesse

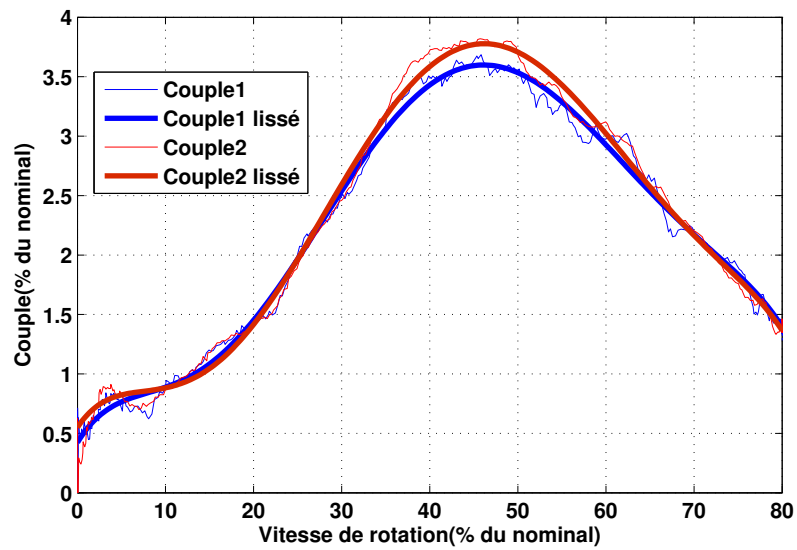


FIGURE IV.35 – Caractéristique du couple en fonction de la vitesse

Les différentes variables ont été lissées afin de filtrer les données. Il apparaît nettement les caractéristiques de puissance (IV.34) et de couple (IV.35) en fonction de la vitesse de rotation. L'allure de ces caractéristiques est conforme à celles présentées en I.4.2. Partant de ces dernières et ayant la vitesse de l'eau et les géométries des turbines, la caractéristique du coefficient de puissance est aussi identifiable :

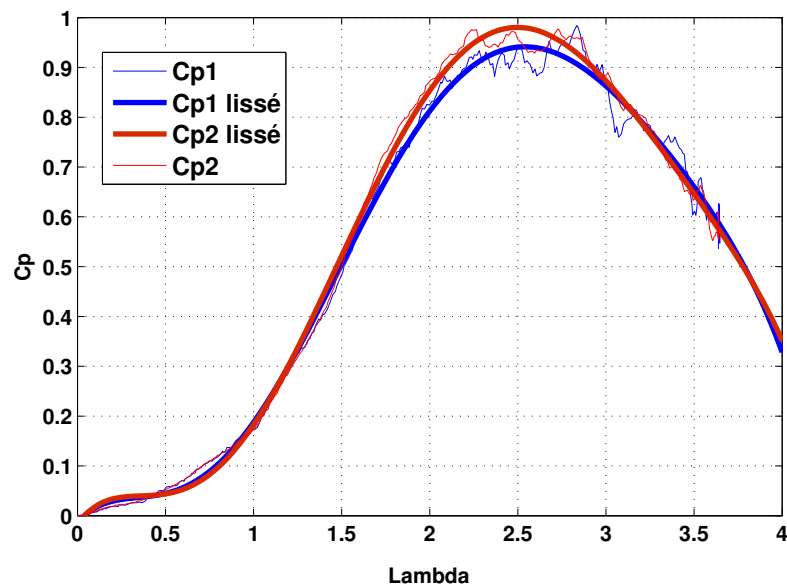


FIGURE IV.36 – Caractéristique du coefficient de puissance en fonction de lambda

Sur la figure IV.36, le coefficient de puissance apparaît en fonction de la vitesse spécifique lambda. Ce tracé permet de déterminer le Cp maximum ainsi que le lambda maximum. Tout deux étant des éléments de caractérisation des turbines utilisées. Le lambda max

est d'approximativement 2.4 et le C_p max est proche de 1. La grande valeur du C_p (en opposition avec la théorie de Betz) s'explique du fait de l'introduction de carénage dans le système. Il est donc important de bien différencier le terme de coefficient de puissance avec celui de rendement, qui n'aurait ici aucun sens.

IV.6.6 Auto-démarrage

Un test a été effectué pour déterminer l'instant d'auto-démarrage des turbines. En effet, selon l'augmentation de la vitesse de l'eau, les turbines (non bloquées électriquement par les résistances de court-circuit), finissent par recevoir assez de force cinétique du courant d'eau pour vaincre l'inertie et les frottements. De là les turbines se mettent en rotation. Si aucun contrôle n'est appliqué, elles partent à l'emballement.

La figure IV.37 représente ce cas de figure. Il est possible d'observer le démarrage de celles-ci pour une vitesse d'eau d'environ 1 m/s. Etant donné le capteur de vitesse d'eau, son échantillonnage ainsi que les variations de la vitesse de l'eau, il est nécessaire de pondérer ce résultat. Il est possible de constater que l'auto-démarrage des turbines se situe dans une fourchette entre 0.9 et 1.1 m/s.

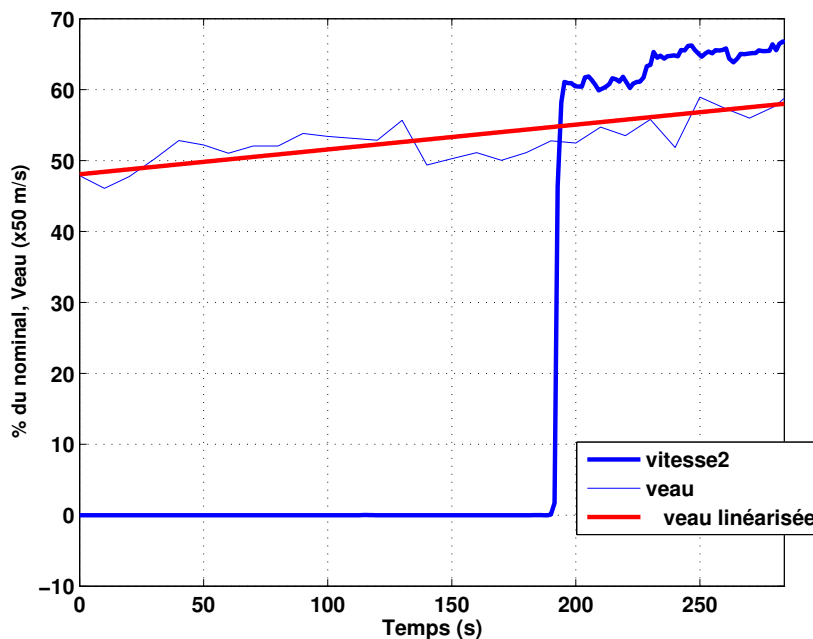


FIGURE IV.37 – Auto-démarrage d'une hydrolienne

L'auto-démarrage est une chose cruciale pour des installations en site isolé. La turbine doit pouvoir se mettre en rotation sans aides extérieures. Lors d'une utilisation sur sites isolés sans autre source d'énergie ni batterie, il est impossible de forcer le démarrage des turbines en se positionnant en mode moteur. Ce résultat vient donc confirmer les possibilités d'utilisation en sites isolés. Les zones d'implantation des hydroliennes seront pour la plupart des zones à vitesse d'eau supérieure à 1 m/s.

IV.6.7 Essais MPPT (gradient)

Pour les essais effectués sur la méthode de gradient de MPPT, il a été nécessaire de filtrer les données d'entrées de celle-ci du fait des nombreux bruits et variations présents. Les filtres mis en place sont des filtres passe bas ayant une constante de temps de 1 s. Ce temps est à prendre en compte pour déterminer l'écart de temps pour le calcul des gradients. Il a été choisi un facteur 5 entre les temps de filtrage et le temps de gradient. De même le coefficient de rapidité a été réglé à la valeur de 0.25.

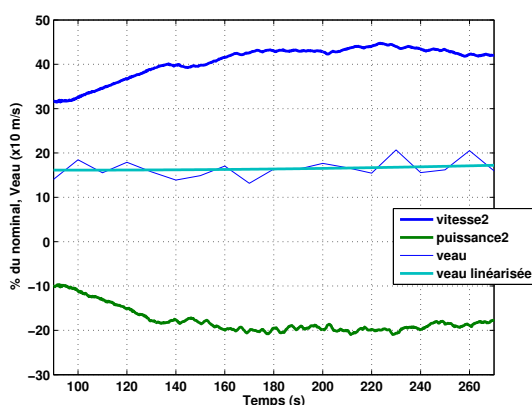


FIGURE IV.38 – Evolution des grandeurs pour une MPPT sur la génératrice 2

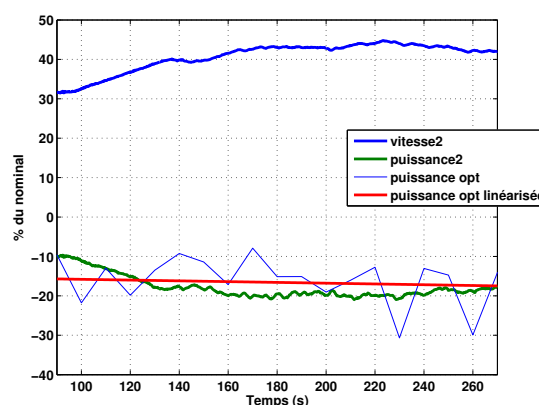


FIGURE IV.39 – Zoom et comparaison avec la puissance optimale calculée analytiquement à partir de la vitesse d'eau

Sur la figures IV.38, la MPPT a été mise en route à la valeur de départ de 32% de la valeur nominale de la vitesse (environ 100 t/min). Il est observable qu'elle atteint bien la puissance optimale représentée sur la figure IV.39 (les erreurs entre la puissance optimale et la puissance atteinte par la MPPT sont dues à la manière de calculer la puissance optimale, qui fait intervenir des constantes difficilement quantifiables précisément, comme le coefficient de puissance). Ce premier essai n'a été effectué que sur une seule génératrice afin de valider son bon fonctionnement. Il est à noter que la rapidité de la MPPT est assez faible et qu'il serait intéressant de l'augmenter.

Ainsi, dans les essais suivant, le paramètre de rapidité a été réglé à une valeur de 1 (quatre fois la valeur précédente). Les courbes présentées mettent en oeuvre une MPPT indépendante sur chaque génératrice :

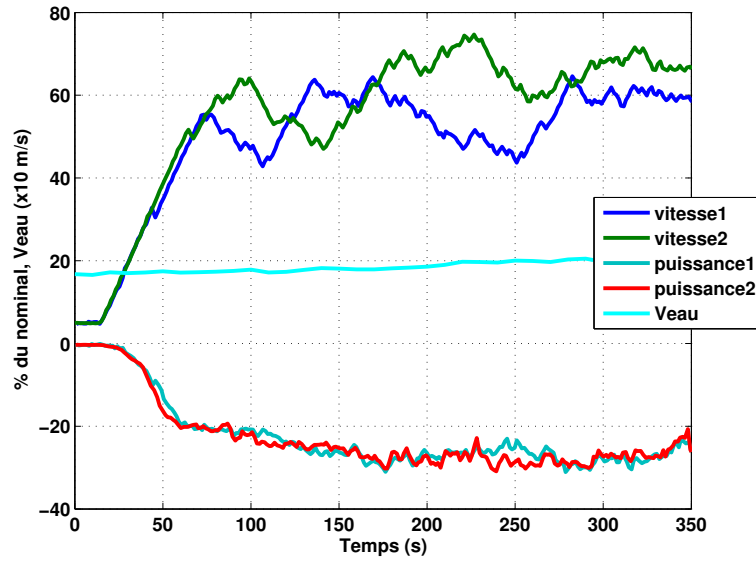


FIGURE IV.40 – Contrôle en MPPT sur chacune des génératrices

Il apparaît nettement que la vitesse de mise en route de MPPT est augmentée. Le temps est approximativement divisé par deux. Néanmoins, l'action sur ce paramètre de rapidité doit être faible sous peine de variation importante lorsque le point de MPPT sera atteint. Un autre essai (figure IV.41) présente les mêmes résultats additionnés de la variation de la puissance optimale. Le contrôle de MPPT se place correctement aux alentours de cette puissance optimale et y reste.

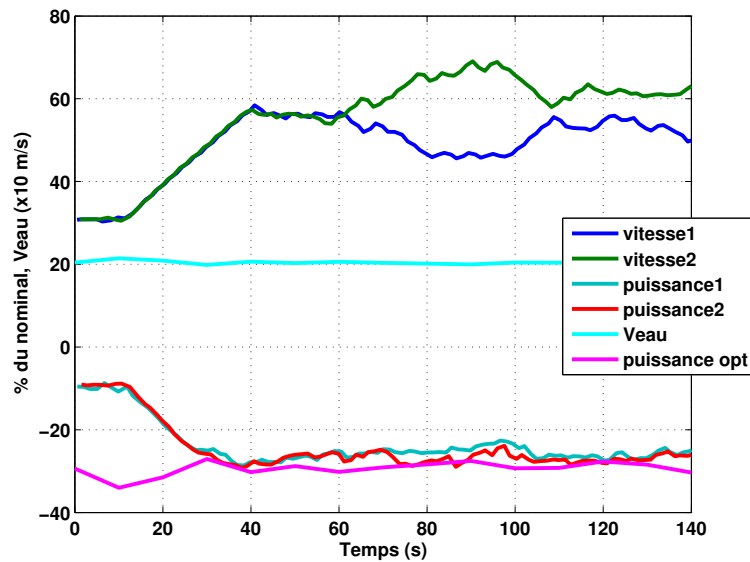


FIGURE IV.41 – Contrôle en MPPT sur chacune des génératrices avec puissance optimale théorique

Sur ces figures, il est très intéressant de noter que pour garder le point de MPPT sur les deux génératrices (les puissances sont classiquement très proches), la commande diverge quant à la référence de vitesse à imposer. En effet, une génératrice accélère et l'autre décélère. Ce phénomène peut s'expliquer de deux manières.

Premièrement, les caractéristiques intrinsèques de chaque colonne font qu'il n'est pas possible d'avoir des caractéristiques puissance / vitesse identiques. Il est possible que le point de puissance optimal se trouve décalé sur chaque turbine en gardant tout de même un maximum équivalent. Néanmoins, comme le montrent les courbes sur la partie sur les caractérisations [IV.34](#), les cloches de puissance en fonction de la vitesse semblent correspondre. Ainsi la deuxième explication provient du fait que celles-ci ont un optimum très plat. Ainsi la commande en MPPT de ces hydroliennes dispose d'une grande bande de vitesse correspondant à des puissances optimales très proches.

IV.6.8 Essais de MPPT (contrôle de puissance)

Des tests sur la MPPT en contrôle de puissance ont été effectués. Néanmoins les essais n'ont pas permis de récupérer des résultats valides. Le problème réside dans le calcul du coefficient permettant de calculer la puissance optimale, multiplié par le cube de la vitesse de rotation. En effet, ce paramètre dépend directement des caractéristiques intrinsèques des turbines (coefficient de puissance, λ , ...). Celles-ci, beaucoup plus difficilement définissables sur un prototype réel, n'ont pu être définies précisément. De plus, il est apparu que ce coefficient, normalement constant pour différentes vitesses de l'eau, ne l'est pas en pratique. Ainsi la mise au point d'une table de valeur pour différentes vitesses d'eau doit être effectuée. La vitesse d'eau n'étant pas accessible sur le prototype (côté électrique/variateurs), aucun résultats concluant n'a pu être obtenu.

IV.6.9 Essais de coordination

La synchronisation est une fonctionnalité incluse à l'intérieur des variateurs. Il est possible de régler les paramètres du correcteur de façon à optimiser la réponse souhaitée. Pour étudier cette synchronisation, il a été choisi de commencer en gardant les paramètres du correcteur de position à leurs valeurs initiales (gain proportionnel : 0.1, temps d'intégration : 500 ms) et d'imposer des rampes de montée et de descente à la référence de vitesse, similaires à celles effectuées pour les tests d'instabilité. La figure [IV.42](#) présente le résultat avec ces paramètres par défaut. L'ensemble des synchronisations ont été effectuées en ayant comme turbine maître la turbine 2 et comme esclave la turbine 1.

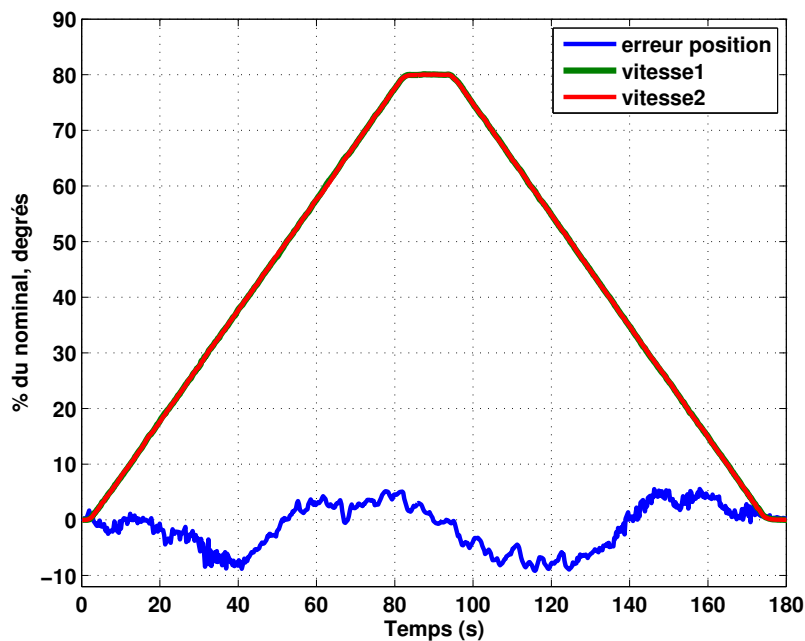


FIGURE IV.42 – Variation de l'erreur de position

Les vitesses de la colonne 1 et de la colonne 2 sont confondues. L'erreur de position s'exprime en degrés directement. Il apparaît que cette erreur est assez importante (jusqu'à 10 degrés), ce qui amène à revoir la rapidité et la précision de celle-ci en agissant sur les valeurs des correcteurs.

Il a été choisi d'augmenter fortement le gain proportionnel et de diminuer légèrement le temps d'intégration. L'essai présenté en figure IV.43 prend en compte ces nouveaux paramètres. Le nouveau gain proportionnel est fixé à 150 et le temps d'intégration à 200 ms.

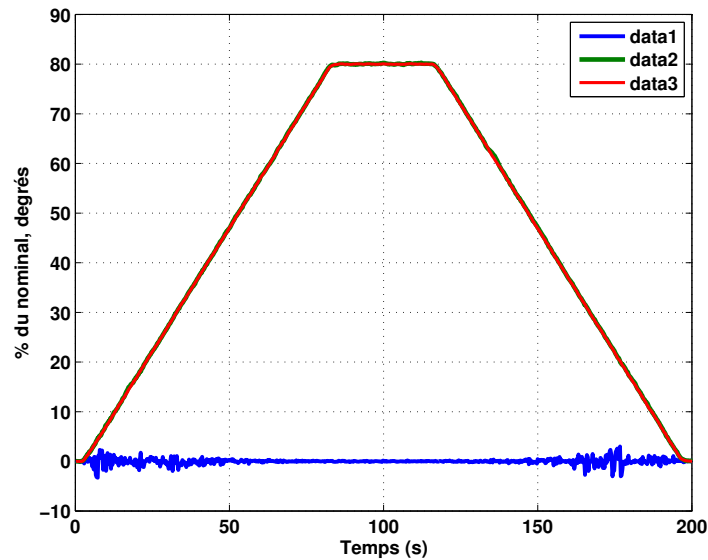


FIGURE IV.43 – Variation de l'erreur de position avec paramètres différents

De la même manière que précédemment les deux vitesses se confondent. Il apparaît très nettement que l'erreur de position entre les deux colonnes est largement diminuée.

Variation angle

Une fois l'erreur de position entre les deux colonnes satisfaisante en terme de résultats, il est nécessaire d'étudier la réponse lors de changement en échelon de cet angle. La figure IV.44 présente les résultats pour deux changements de l'angle (150° négatif, 150° positif).

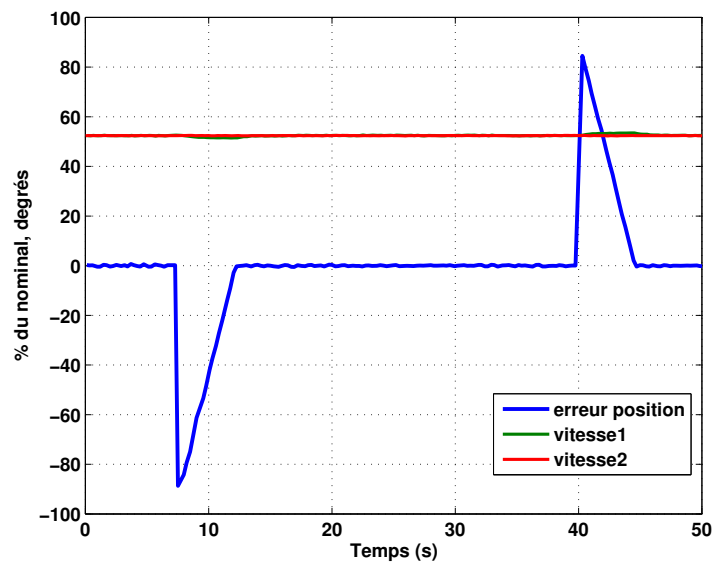


FIGURE IV.44 – Variation de l'erreur de position avec angle de décalage en échelon

Les points maximums d'erreur ne correspondent pas à 150° du fait de l'échantillonnage et

de la rapidité de réponse de la boucle de synchronisation. Il apparaît que cette dernière à un temps de réponse de 5 s (temps de réponse pour un gain proportionnel de 150 et un temps d'intégration de 200 ms).

Un second essai permet de valider le contrôle de synchronisation entre les deux colonnes :

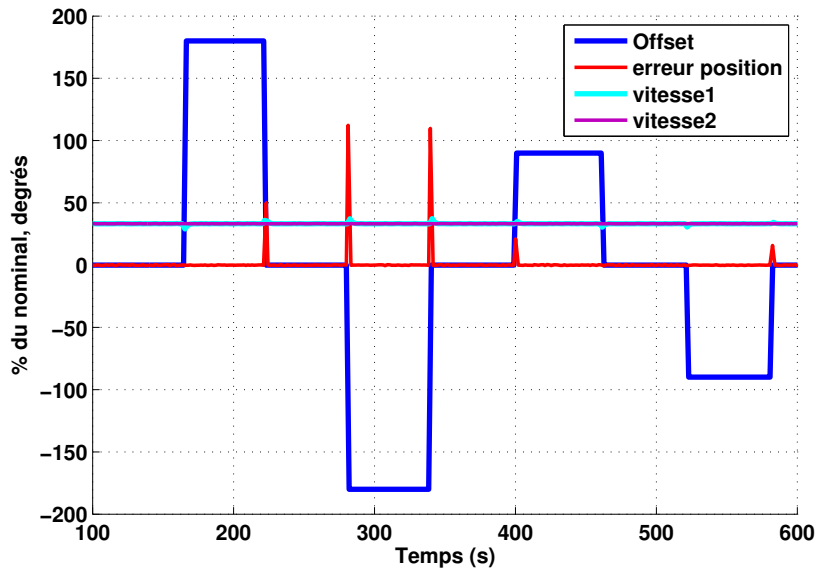


FIGURE IV.45 – Variation de l'erreur de position avec action en échelon sur l'angle de décalage

Cet essai présente les résultats pour différentes variations de l'angle de décalage, nommé "offset". L'erreur de position est proche de zéro et les vitesses de rotation ne sont que peu impactées (légères variations lors d'un changement d'offset). Les changements ont été effectués en échelon pour valider la rapidité et la précision de la boucle de synchronisation. Lors d'une utilisation normale, cet angle d'offset ne serait pas en échelon mais tendrait à annuler une erreur, d'où une variation continue.

Synchronisation et MPPT

Ce paragraphe aborde le fonctionnement de la synchronisation dans un cas défavorable comme l'est celui de la MPPT. En effet, lorsque le système est en mode MPPT, la vitesse de référence est constamment actualisée, de ce fait, la synchronisation en position est beaucoup plus sollicitée. La MPPT utilisée pour ces essais correspond à celle du gradient. L'angle de décalage entre le maître et l'esclave devrait avoir comme but de minimiser une erreur. Ainsi, il est légitime de penser que sa variation ne sera pas de type échelon ou trop rapide. C'est pourquoi afin de simuler ce que pourrait être cette demande de décalage, il a été choisi de la représenter par un signal triangle, imposant une variation continue de cet angle pour valider la boucle de synchronisation avec la MPPT. Le résultat de cet essai est le suivant :

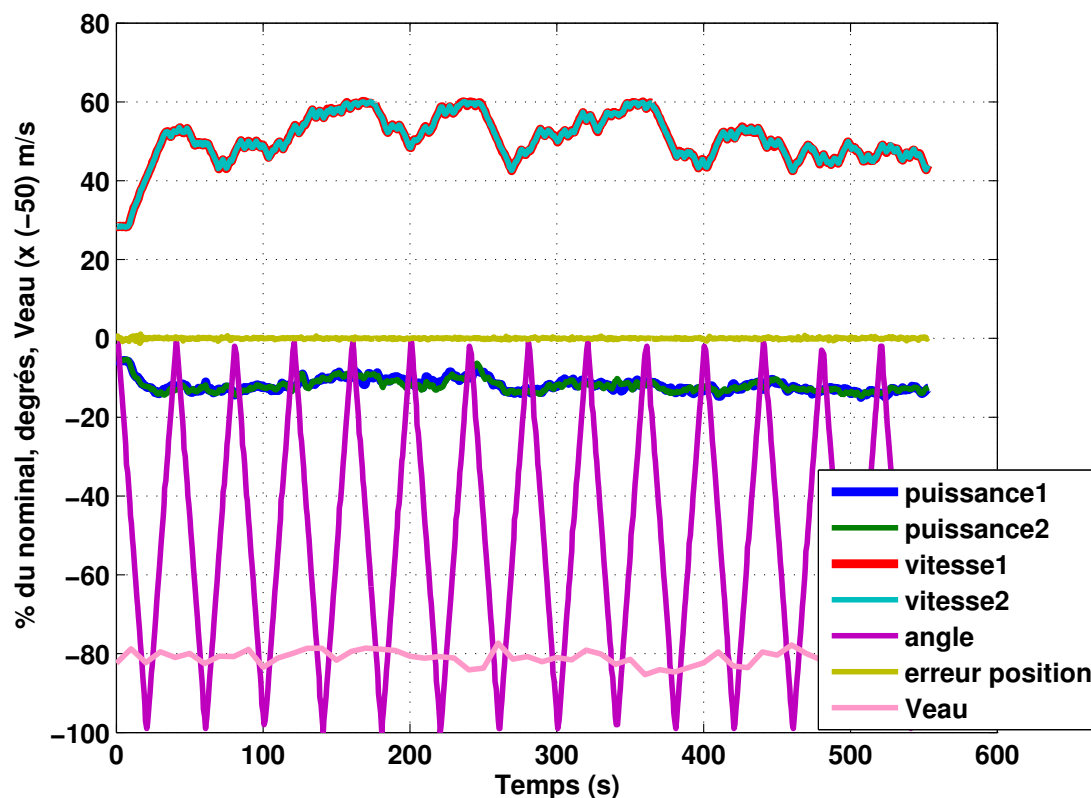


FIGURE IV.46 – Evolution des grandeurs avec variation continue de l'angle de décalage (en MPPT)

La MPPT permet au système de suivre les variations de la vitesse de l'eau, l'allure des puissances étant une image de celle-ci. L'erreur de position est bien corrigée à zéro malgré les variations continues de l'angle de décalage. Cet essai permet de valider l'utilisation d'un angle variable lors d'une MPPT.

IV.6.10 Positionnement de l'hydrolienne

Il est possible d'imposer à l'ensemble hydrolienne un décalage d'angle par rapport au flux d'eau ; ceci afin d'analyser l'impact que pourrait avoir un mauvais positionnement par rapport au flux sachant que le positionnement optimal est considéré pour l'instant comme parfaitement perpendiculaire. La variation d'angle possible est de l'ordre de la dizaine de degrés. L'essai suivant présente un contrôle de la génératrice 2 en vitesse de référence fixe et un contrôle de la génératrice 1 en suivie de position. Durant la durée de cet essai, le positionnement de l'hydrolienne se déplace (manuellement) de la butée minimale à la butée maximale.

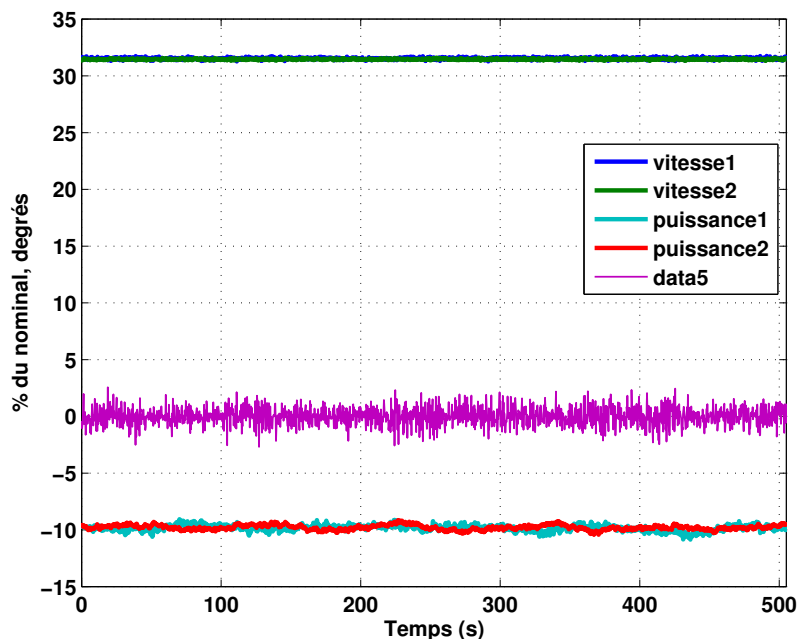


FIGURE IV.47 – Evolution des grandeurs avec action sur le positionnement de l'hydrolienne

Il apparaît clairement qu'il n'est pas possible de tirer de conclusions précises de ces résultats. En effet, les courbes de puissance des deux génératrices s'entrecroisent plusieurs fois sans jamais réellement se détacher l'une de l'autre. Ce résultat peut s'expliquer par le faible angle de rotation permissible sur le prototype. Aussi il est possible que l'hydrolienne ne soit pas parfaitement perpendiculaire au flux dans sa position initiale et qu'un décalage soit déjà présent. Ainsi l'action sur l'angle de positionnement ne permettrait que d'accroître cet angle déjà présent sans jamais passer par une position précisément perpendiculaire (angle = "0").

Ce test reste quand même très important dans le cas d'une turbine à deux colonnes pour comprendre et voir l'effet que pourrait avoir un angle trop important. C'est-à-dire qu'une turbine (celle la plus en amont) "cachera" une partie de l'eau à la turbine en aval. Les pertes de puissance pourraient se voir fortement impactées.

IV.6.11 Perspectives

Les perspectives pour ce prototype sont nombreuses. En effet, peu de journées d'exploitation ont pu être réunies du fait de problèmes liés aux contraintes de production des centrales hydrauliques amonts et aval. Il est possible de diviser les perspectives pour ce prototype en deux parties. Une première partie traitant des essais à effectuer sans changement de matériels (perspectives proches) et une deuxième partie abordant les possibilités d'expansion et de modification de la partie électrique (perspectives lointaines).

Perspectives proches

- Mise en place de différents correcteurs modifiables en temps réel à travers leurs paramètres (gains, ...). Ceci afin d'adapter les contrôles de vitesse par rapport à la pente de la caractéristique par exemple.
- Amélioration de la MPPT et essais sur plusieurs heures, voire plusieurs jours.
- Mise au point de la MPPT basée sur le contrôle de la puissance. Dans un premier temps en récupérant la vitesse de l'eau fournit par le capteur, puis en intégrant un niveau supplémentaire permettant la paramétrisation du coefficient K_{MPPT} par rapport au point de fonctionnement.
- Implantation d'une technique de perturbation et d'observation. La technique présentée, basée sur un sinus, n'est peut être pas la bonne perturbation à introduire dans le système au vue des allures des courbes souvent bruitées et difficilement filtrables.
- La venue de géomètres permettrait de définir exactement la position où la turbine se trouve perpendiculaire au flux d'eau. Ainsi les tests sur le positionnement de l'hydrolienne pourraient amener à des résultats beaucoup plus intéressants. Cette problématique apparaît très importante du fait de l'installation de carénage et donc du besoin de l'hydrolienne d'être placée perpendiculairement au flux.
- Le contrôle du bus continu à travers la commande électrique et non pas celle du hacheur.
- La mise en place de système de supervision. Des défauts peuvent être créés comme un ballourd sur une turbine, simulant une turbine cassée ou une déconnexion électrique et une remise en route ou encore l'évaluation des différentes vitesses d'eau sur chaque hauteur de turbine.
- La mise en place d'accéléromètres afin d'essayer d'observer une action plus précise et significative de la coordination.
- Des essais d'emballement et de reprise d'emballement.
- La mise en place de systèmes d'analyse en temps réel, comme des FFT, comparaison, ... Ceci risque de nécessiter l'implantation de calculateurs plus puissants que les capacités de calcul du variateur, qui risque d'être rapidement saturé.

Comme explicitées, toutes ces perspectives sont atteignables rapidement. En effet, l'architecture électrique n'étant pas changée (seul l'ajout de capteurs ou pièces sur les parties mécaniques), il est possible d'imaginer une mise en oeuvre rapide. Néanmoins, d'autres tests, tout aussi intéressants nécessiteraient une adaptation des architectures.

Perspectives lointaines

- Intégration de l'hydrolienne à un réseau fort. Cette perspective a pour but de connecter l'hydrolienne au réseau EDF par l'ajout d'un variateur (utilisé à l'inverse de ceux présent, c'est-à-dire branché sur le bus continu et utilisant le convertisseur commandé comme onduleur pour l'envoi sur le réseau). Ceci nécessiterait d'importants travaux de connexion et une étude de faisabilité.
- Analyses et mise au point de toutes les commandes permettant la connexion à un

réseau (commandes présentées, PI résonnant, ...).

- Gestion des bus continus et analyse de l'impact de la valeur de la capacité des condensateurs.
- Problématique de la qualité de l'énergie lorsque l'hydrolienne est le seul fournisseur d'énergie d'un site isolé, gestion des pics de demandes, ...
- Gestion complète des défauts et des modes dégradés.

De nombreux axes de recherche peuvent donc encore être abordés avec ou sans changement d'architecture. Néanmoins, ces modifications ou études sont longues et leur application en pratique relève toujours de nombreux problèmes annexes.

IV.7 Conclusions

Cette partie sur la conception, la mise au point et l'installation du prototype a nécessité beaucoup de temps et de travail. En effet, la complexité, les relations avec les industriels, les normes à respecter ou encore les disponibilités de chacun ont fait de ce travail un travail captivant mais intermittent. Néanmoins, le résultat est très encourageant et les performances de l'hydrolienne sont au rendez-vous. Le temps consacré à la mise au point du prototype ne pouvant se rattrapper, de nombreuses perspectives ont été présentées, certaines ayant une mise en oeuvre simple contrairement à d'autres, nécessitant une forte implication des laboratoires autant mécanique qu'électrique.

La fréquence et le nombre des essais qui ont pu être effectués ont été faibles tout en permettant aux expérimentateurs d'acquérir de nouvelles données propres à des développements futurs.

Conclusion générale

Ce manuscrit a présenté les travaux effectués pendant la thèse, qui s'inscrivent dans le projet HARVEST. Diverses études ont été présentées reposant tour à tour sur la modélisation, la commande ou encore le prototypage d'une hydrolienne. Les technologies autour des hydroliennes étant à leurs débuts, de nombreux aspects restent des champs d'investigation ouverts.

Les objectifs initiaux de cette thèse prévoyaient l'étude et l'optimisation de la chaîne électrique d'une hydrolienne ainsi que la mise en place d'un prototype à l'échelle unitaire.

Les commandes de bases liées à ces systèmes (commandes en courant, commandes en vitesse, ...) ont été présentées et servent de bases au prototype. L'étude de ce type de structure a permis de faire apparaître des zones d'instabilité, traitées et corrigées par la commande électrique.

La notion de supervision a été abordée s'appuyant sur de nouvelles commandes comme celle en puissance et l'étude de diverses méthodes de MPPT. Celles-ci permettent d'exploiter les générateurs hydroliens en se positionnant automatiquement au maximum de puissance extractible. Les méthodes exposées divergent quant à leur facilité ou non d'utilisation ou encore les temps de calcul nécessaire à l'élaboration des références de sorties ; en effet, freinées par les capacités de certains produits industriels, il est nécessaire de réduire et d'optimiser au maximum les temps de calculs demandés. Des réflexions quant à l'implantation de ces méthodes peuvent faire l'objet de perspectives.

La commande en puissance a offert des résultats très concrets et fiables pour une possible utilisation future. Des études sur la synchronisation utilisant cette commande sont en cours d'élaboration. Elles ont été abordées de manière théorique et restent à concrétiser par l'expérimentation. Cette synchronisation est rendue plus complexe par le fait qu'il faille intégrer les rendements différents de chaque colonne car la commande passe par le calcul de la puissance.

Des supervisions plus générales ont aussi été détaillées. Elles permettent de rendre le système le plus autonome possible en gérant les défauts, les problèmes d'extraction ou le diagnostic. Ces méthodes complexes de part leurs possibilités offrent un large panel de

perspectives. Le but est la mise au point de systèmes totalement autonomes, capables de diagnostiquer, d'analyser et de gérer les défauts. Ce travail nécessite l'étude complète des défauts pouvant atteindre les hydroliennes. Que ce soient des problèmes de matériels (casse, court-circuit, ...) ou encore des perturbations extérieures (débris dans l'eau, crues, ...), le nombre de défauts est important.

Enfin un prototype à l'échelle unitaire a été réalisé en collaboration avec d'autres laboratoires et des industriels. Des conditions de travail sur le terrain difficiles ainsi que des retards ont rendu cette réalisation parfois laborieuse. Néanmoins, le résultat final est en concordance avec les souhaits initiaux du projet.

Les résultats acquis avec le prototype ont pu démontrer et valider les hypothèses prises pour les simulations. De nombreuses perspectives lointaines et proches peuvent aussi être envisagées.

En ce qui concerne les perspectives proches, il est possible de citer :

- La mise au point de correcteurs adaptatifs.
- L'implantation de nouvelles MPPPT (contrôle de puissance, perturbation par sinus).
- La mise en place d'accéléromètres pour définir l'impact précis de la synchronisation.

En perspectives lointaines relatives au prototype, il apparaît surtout la connexion au réseau. Ceci nécessitant beaucoup de changement dans les architectures électriques mais aussi la création d'une interface.

Enfin sur le projet HARVEST en général, il serait intéressant de :

- Intégrer de l'hydrolienne à un réseau isolé. Il s'agit de reprendre les architectures physiques et algorithmiques de manière à assurer une tension et une fréquence stable.
- Associer l'hydrolien avec d'autres systèmes à base de renouvelable (ou pas) de manière à réaliser un micro réseau fiable et de qualité.
- Penser la notion de centrale hydrolienne.

Les perspectives proposées sont larges et nécessitent l'appui d'industriels pour leurs réalisations concrètes.

Bibliographie

- [1] www.edf.fr.
- [2] <http://www.marineturbines.com>.
- [3] <http://www.openhydro.com>.
- [4] <http://www.alstom.com/power/renewables/hydro/>.
- [5] <http://www.wavehub.co.uk/about/>.
- [6] <http://www.theriteproject.com/>.
- [7] <http://verdantpower.com/what-core/>.
- [8] <http://free-flow-power.com/>.
- [9] <http://www.3s-r.hmg.inpg.fr/3sr/>.
- [10] <http://lamcos.insa-lyon.fr/>.
- [11] <http://www.legi.grenoble-inp.fr/web/>.
- [12] <http://www.g2elab.grenoble-inp.fr/>.
- [13] <http://www.rcs-conteneurs.com/>.
- [14] <http://www.valla.fr/index.php?op=edito>.
- [15] <http://www.parvex.com/>.
- [16] Documentation technique des variateurs. <http://www.parvex.com/>.
- [17] J.L. ACHARD and T. MAITRE. Turbomachine hydraulique, ep1718863, août 18 août 2005.
- [18] JL ACHARD, A TOURABI, and D IMBAULT. Turbomachine à turbines hydrauliques à flux transverse à force globale de portance réduite, fr 2922606, avril 24 avril 2009.
- [19] M. ANDREICA, S. BACHA, D. ROYE, I. MUNTEANU, A. I. BRATCU, and J. GUIRAUD. Management and control of operating regimes of cross-flow water turbines. *IEEE Transactions on Industrial Electronics*, VOL. 58, Issue 5 :1866 – 1876, May 2011.
- [20] M. ANDREICCA. *Optimisation énergétique de chaînes de conversion hydroliennes - modélisation, commandes et réalisations expérimentales*. PhD thesis, INP Grenoble, 2009.

- [21] M. ANDREICCA, S. BACHA, D. ROYE, I. ETXEBERRIA-ATODUI, and I. MUNTEANU. Micro-hydro water current turbine control for grid connected or islanding operation. In *IEEE 39th Annual PESC (Power Electronics Specialists Conference), Rhodes : Grèce*, pages 957–962, 2008.
- [22] M. ANDREICCA, S. BACHA, D. ROYE, and J. GUIRAUD. Intégration d'une hydrolienne au réseau, mppt et qualité d'énergie. *Revue des Energies Renouvelables (UNESCO)*, vol. 11, n° 4 :493–502, 2008.
- [23] M. ANDREICCA, S. BACHA, D. ROYE, I. MUNTEANU, A.I. BRATCU, and J. GUIRAUD. Stand-alone operation of cross-flow water turbines. In *ICIT '09 Proceedings of the 2009 IEEE International Conference on Industrial Technology, Gippsland, Australia*, February 2009.
- [24] M. ANDREICCA, S. BACHA, D. ROYE, I. MUNTEANU, A.I. BRATCU, and J. GUIRAUD. Cross-flow water turbines control under grid disturbances. In *IEEE International Conference on Power Technology (PowerTech09), Bucarest, Roumanie*, July 2009.
- [25] S. ANTHEAUME. Simulation numérique macroscopique de turbines hydrauliques à axe de rotation vertical. Diplôme de Recherche Technologique, 2007. INPG.
- [26] K.B. ARIYUR and M. KRSTIC. *Real Time Optimization by Extremum Seeking Control*. WILEY, 2003.
- [27] R. BALME, K. LE SAUX, S.E. BEN ELGHALI, M.E.H. BENBOUZID, J.F. CHARPENTIER, F. HAUVILLE, and L. DROUEN. A simulation model for the evaluation of the electrical power potential harnessed by a marine current turbine in the raz de sein. In *OCEANS 2007 - Europe*, June 2007.
- [28] A. BETZ. Wind energy and its use by wind-mills (wind-energie und ihre ausnutzung durch windmühlen). Vandenhoeck & Ruprecht, Göttingen, 1926.
- [29] B.K. BOSE. *Power Electronics & Ac Drives*. PRENTICE HALL INC, 1993.
- [30] A.I. BRATCU, I. MUNTEANU, S. BACHA, and B. RAISON. Maximum power point tracking of grid-connected photovoltaic arrays by using extremum seeking control. *Control Engineering and Applied Informatics - Romanian Society of Control Engineering and Technical Informatics*, vol. 10, no. 4 :3–12, 2008.
- [31] T. BURTON. *Wind Energy Handbook*. John Wiley & Sons Ltd, 2001.
- [32] E. CEANGA, L. PROTIN, C. NICHITA, and N.A. CUTULULIS. *THEORIE DE LA COMMANDE DES SYSTEMES*. Editura TEHNICA, 2001.
- [33] G JM Darrieus. Turbine à axe de rotation transversal à la direction du courant, 1925.
- [34] N. DELLINGER. *Instrumentation d'un tunnel hydrodynamique pour la caractérisation de turbines à flux transverse*. PhD thesis, INP Grenoble, 2006.
- [35] S.E. BEN ELGHALI, M.E.H. BENBOUZID, and J.F. CHARPENTIER. Marine tidal current electric power generation technology : State of the art and current status. *IEEE IEMDC'07, Antalya : Turquie*, pages 1408–1412, 2007.
- [36] S.E. BEN ELGHALI, M.E.H. BENBOUZID, J.F. CHARPENTIER, T. AHMED-ALI, and I. MUNTEANU. High-order sliding mode control of a marine current turbine

- driven permanent magnet synchronous generator. In *Electric Machines and Drives Conference, 2009. IEMDC '09. IEEE International, Miami, FL*, May 2009.
- [37] I. ETXEBERRIA-ATODUI. *Sur les systèmes de l'électronique de puissance dédiés à la distribution électrique - application à la qualité de l'énergie*. PhD thesis, INP Grenoble, 2003.
- [38] I. ETXEBERRIA-OTADUI, A. LÓPEZ DE HEREDIA, H. GAZTAÑAGA, S. BACHA, and M. R. REYERO. A single synchronous frame hybrid (ssf) multi-frequency controller for power active converters. *IEEE TRANSACTIONS ON INDUSTRIAL ELECTRONICS*, vol. 53, no. 5 :1640–1648, October 2006.
- [39] I. VALERO EXPOSITO. *Interfaçage et contrôle commande de piles à combustible pour application stationnaires et transport*. PhD thesis, INP Grenoble, 2004.
- [40] H. GAZTAÑAGA, I. ETXEBERRIA, D. OCNASU, and S. BACHA. Real-time analysis of the transient response improvement of fixed speed wind farms by using a reduced-scale statcom prototype. *IEEE Transactions on Power Systems.*, Volume 22, Issue 2 :658 – 666, May 2007.
- [41] C. GOMBERT, D. OCNASU, S. BACHA, D. ROYE, and Y. BESANGER. Test of a pwm controller using a real-time digital simulator. *International Review of Electrical Engineering, IREE*, Décembre 2006.
- [42] M. HAUCK, I. MUNTEANU, A.I. BRATCU, S. BACHA, and D. ROYE. Operation of grid-connected cross-flow water turbines in the stall region by direct power control. *IEEE TRANSACTIONS ON INDUSTRIAL ELECTRONICS*, VOL. 58, NO. 4 :1132–1140, April 2011.
- [43] T. JAQUIER. *(en cours) Hydrolienne à flux transverse : développement d'un démonstrateur HARVEST en canal*. PhD thesis, INP Grenoble, 2011.
- [44] G. JOURDEN and P. MARCHAND. *Des énergies marines en bretagne : à nous de jouer !*, 2009.
- [45] I.-D. LANDAU. *Commande des systèmes conception, identification et mise en oeuvre*. <http://landau-bookic.lag.ensieg.inpg.fr/french/index.htm>.
- [46] W. LEONHARD. *Control of Electrical Drives*. Springer ; 3rd edition, 2001.
- [47] K. LINDÉN, B. JACOBSON, M.H.J. BOLLEN, and J. LUNDQUIST. Reliability study methodology for hvdc grids. *Cigré*, 2010.
- [48] I. MUNTEANU, A.I. BRATCU, N.-A. CUTULULIS, and E. CEANGA. *Optimal control of wind energy systems - Towards a global approach*. SPRINGER, 2008.
- [49] P. NASLIN. Systèmes asservis linéaires, critère d'amortissement. *Technique de l'ingénieur, traité Mesures et Contrôle R 7 407*.
- [50] C. NICHITA, D. LUCA, B. DAKYO, and E. CEANGA. Large band simulation of the wind speed for real time wind turbine simulators. *IEEE TRANSACTIONS ON ENERGY CONVERSION*, VOL. 17, NO. 4 :523–529, December 2002.
- [51] D. ROYE. Cours actionneurs électromécaniques. ENSE3.
- [52] D. ROYE. Documents de formation continue interne relatifs aux correcteurs rst.

- [53] D. ROYE, M. ANDREICCA, S. BACHA, I. MUNTEANU, A.I. BRATCU, and J. GUIRAUD. Système de contrôle d'une turbomachine à parie de turbines hydrauliques jumelles, fr n°8/55684, août 22 août 2008.
- [54] J. M. ZANETTE. *Hydroliennes à flux transverse : contribution à l'analyse de l'interaction fluide-structure*. PhD thesis, INP Grenoble, 2010.
- [55] G. ZITO, I.-D.LANDAU, F. BOUZIANI, and A. VODA-BESANÇON. Réglage du pid numérique par réduction de la complexité du régulateur. *Revue des sciences et techniques de l'automatisme, e SAT3*, 2006.

Le banc expérimental comporte deux parties essentielles

1

L'émulateur de couple éolien/hydrolien. La génération du couple éolien est réalisée à l'aide d'une machine à courant continu (MCC) dont le couple est programmable, via un DSP du type TMS 320F240. L'ensemble est piloté par une interface TESTPOINT. L'utilisateur intègre le modèle de la turbine, du multiplicateur éventuel ainsi que le profil du vent choisi. La programmation en couple de la MCC a été traitée au laboratoire au cours d'un mémoire CNAM puis complété au cours d'un autre mémoire CNAM qui a permis la programmation du DSP générant le couple éolien. De ce fait, dans le cadre de ce stage, on n'a pas modifié cette partie du banc.

2

La génératrice éolienne/hydrolienne. La génératrice est une machine synchrone (MS) pour laquelle le stator est connecté au réseau via l'interface d'électronique de puissance AC-DC-AC. Les commandes des deux onduleurs de tension sont générées par un système dSPACE de type RTI1005.

Les éléments que l'on retrouve sur ce banc sont les suivants :

- *Un banc mécanique* constitué de deux machines accouplées, la MCC qui a pour rôle de simuler le couple généré par la turbine ramené à l'arbre de la machine génératrice, et la MS qui est la génératrice éolienne.
- *Une baie de puissance associée à la MCC* comprenant : un hacheur 4 quadrants et son contrôle, un DSP de Texas Instruments TMS320F240, différentes cartes d'acquisition.
- *Une baie de puissance associée à la MS* comprenant : deux onduleurs de tension triphasés, un système dSPACE muni d'un PowerPC, différents cartes d'acquisition. (Le schéma synoptique complet de la baie d'électronique de puissance est présenté dans l'annexe C).
- *Une interface TESTPOINT* permettant à l'utilisateur de saisir le profil de vent désiré, de rentrer certains paramètres concernant la turbine simulée.
- *Une interface MATLAB/SIMULINK* pour rentrer la stratégie de commande envisagée, permettant de générer les commandes des bras d'onduleurs.

Les deux systèmes (simulateur de couple éolien et génératrice) sont indépendants et ont été élaborés puis testés de manière séparée. Une seule information circule actuellement entre

les deux baies de puissance, celle donnant l'information vent.

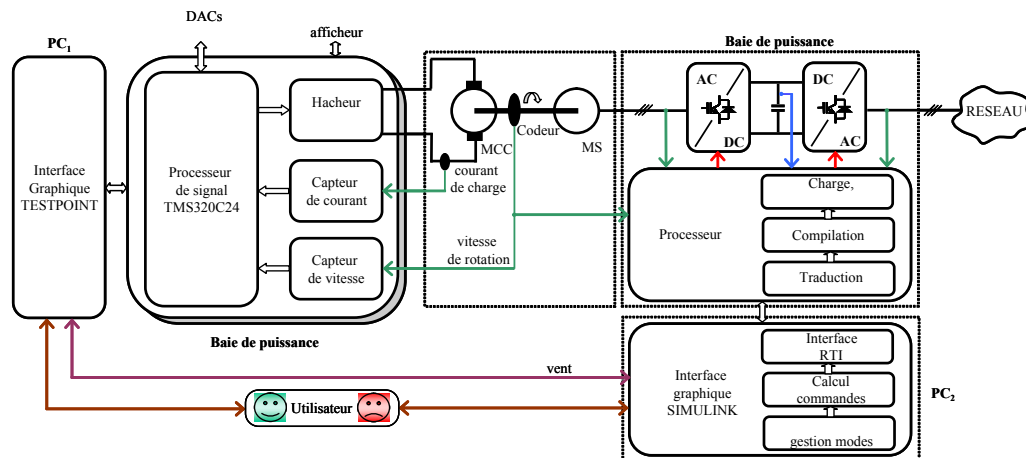


FIGURE A.1 – Synoptique du banc d'essai

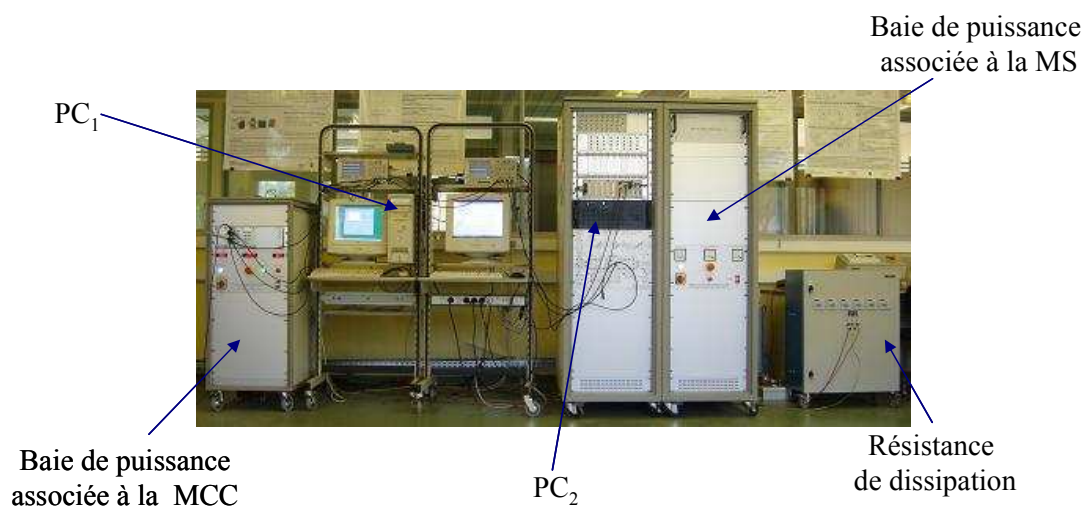


FIGURE A.2 – Les deux baies de puissance

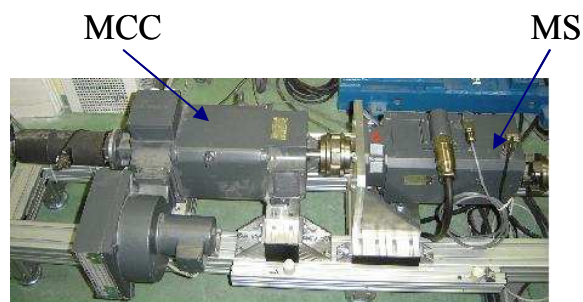


FIGURE A.3 – Les machines accouplées

Le système dSPACE

dSPACE est un système complexe qui a beaucoup d'applications dans plusieurs secteurs technologiques. Il est utilisé dans l'industrie automobile, l'industrie aéronautique, la mécanique et la robotique. Ce système est très souvent utilisé dans les domaines de l'électronique de commande et de l'automatique, pour faire des tests de commande et de contrôle, et pour réaliser des simulations en temps-réel.

Le système dSPACE est un ensemble matériel et logiciel de prototypage rapide basé sur l'environnement MATLAB/SIMULINK ce qui lui donne un haut degré de flexibilité. Ce système modulaire est composé d'une carte processeur et d'un certain nombre de cartes d'Entrées/Sorties. dSPACE est un système flexible et évolutif qui peut être complété pour des besoins futurs : il est possible de rajouter à la demande une carte processeur supplémentaire (augmentation du nombre ou du type d'Entrées/Sorties).

Le système actuel disponible au G2ELab est composé de plusieurs cartes :

- une carte processeur DS1005 PPC board (carte mère) :
 - PowerPC 750 fonctionnant à 480 MHz
 - 128 Mo de SDRAM
 - 16 Mo de mémoire Flash
- une carte DS2003 (carte d'acquisition des mesures) - celui-ci est un bloc de mesures permettant de choisir celles utiles pour la stratégie de commande considérée parmi les 32 disponibles.
 - 32 entrées analogiques multiplexées
 - résolution jusqu'à 16 bits
 - échantillonneurs - bloqueurs synchrones
- une carte DS2101 (carte de visualisation) - celui-ci est un bloc de sorties analogiques permettant de visualiser des grandeurs internes.
 - 5 sorties analogiques
 - résolution de 12 bits
- une carte DS3002 (carte vitesse) :
 - 6 entrées hautes résolutions pour codeurs incrémentaux
- une carte DS4003 (carte E/S) :
 - 96 entrées/sorties logiques
- une carte DS5101 (carte PWM) :
 - 16 sorties PWM
 - résolution de 25 ns

Ce type de système a comme avantage principal la flexibilité : à partir de stratégies implantées, puis simulées sous SIMULINK, on peut introduire des commandes de manière automatique directement dans le DSP. Par ailleurs, les modèles implantés puis simulés sous SIMULINK peuvent être facilement modifiés. Comme système il permet également de visualiser en temps-réel les paramètres de commande/paramètres du modèle et de stocker jusqu'à 13 Mo de données sur la mémoire de type Flash.

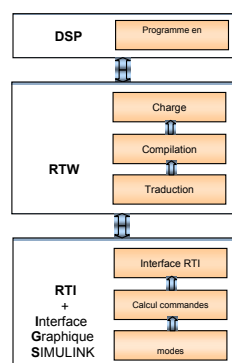


FIGURE A.4 – Outils logiciels intervenant dans le développement, la traduction, la charge et l'interfaçage

Le DSP est un Digital Signal Processor (carte de traitement du signal) et c'est lui qui exécute le programme en utilisant le code Assembleur (le langage machine) fourni par le système MATLAB/SIMULINK. Les différents outils logiciels permettant la traduction, la charge et l'interfaçage du programme sont les suivants :

- **MATLAB/SIMULINK** - il est utilisé à deux niveaux. Il permet de modéliser l'ensemble du système physique étudié, pour la compréhension du système et la mise au point de la commande envisagée par exemple.
- **RTI** (Real Time Interface) - il s'agit d'une librairie de dSPACE pour SIMULINK comprenant les différents blocs spécifiques à l'implémentation de la commande sur le DSP en question. Ces blocs correspondent essentiellement aux entrées/sorties du système, comme un bloc de mesures des grandeurs physiques.
- **RTW** (Real Time Workshop) : ce programme compile les fichiers SIMULINK en fichiers ".c" afin d'être chargés dans le DSP.

La métrologie est assurée par 32 canaux de mesure pour la lecture des grandeurs électriques sur la face avant gravée reproduisant le synoptique général, et d'un nombre important de capteurs LEM pour isoler ces mesures.

- LEM AV 100-250 pour les tensions alternatives (tensions stator, tensions rotor, tensions réseau, etc.), offrant un calibre de mesure [-10 V ; +10 V] pour une plage de tension admissible [-250 V ; +250 V].
- LEM AV 100-500 pour les tensions continues (bus continu) offrant un calibre de mesure [-10 V ; +10 V] pour une plage de tension admissible [-500 V ; +500 V].
- LEM LA 55-P pour les courants (courants stator, courants rotor, etc.). La sortie de ces capteurs fournit [-25 mA ; +25 mA], conditionnée en [-10 V ; +10 V], pour l'image des courants alternatifs [-50 A ; +50 A].

Caractéristiques du banc :

Transmission mécanique

Moment d'inertie total $J_{tot} = J_{mcc} + J_{ms} + J_{acc}$, $J_{mcc} = 0.02$ (inertie de la MCC)
, $J_{ms} = 0.0048$ (inertie de la ms), $J_{acc} = 0.0027$ (inertie de l'accouplement)
frottements totaux $D_{tot} = 0.0085$

Onduleurs

Temps de garde des onduleurs = 0.00000325s
Fréquence de la MLI = 10000Hz
Puissance onduleurs = 10kVA
Inductance de ligne côté réseau = 0.003+0.004H
Résistanc de ligne côté réseau = 0.02857 + 0.02366
condensateur bus continu C = 0.0022F
Résistance de charge R = 1000
Inductance de ligne côté machine = 0.00036H
Résistance de ligne côté machine = 0.01
Fréquence d'échantillonnage = 0.0001s

MS et MCC :

Moteur synchrone à aimants permanents – Type 1FT6084-8SK71-1TGO SIEMENS

Vitesse nominale [tr/min]		Tension nominale [V]		Couple nominal [Nm]		Courant nominal [A]		Nombre de paires de pôles
3000	6000	135	270	22	17	31	25.5	4

Moment d'inertie [kg.m ²]	Masse [kg]	Puissance nominale [kW]
48*10 ⁻⁴	25	~6.9

R_s [Ω]	L_d [H]	L_q [H]	φ_{fsd} [Wb]	f_v [Nm/rad/s]
173.77*10 ⁻³	0.8524*10 ⁻³	0.9515*10 ⁻³	0.1112	0.0085

Machine à courant continu – Type 1 GG5106-0EH10-3UV1 SIEMENS

Vitesse nominale [tr/min]	Tension nominale [V]	Courant nominal [A]	Puissance nominale [kW]
3470	310	24.8	~7.3

R_{mcc} [Ω]	L_{mcc} [H]	J_{MCC} [kg.m ²]
0.8	0.0037	0.02

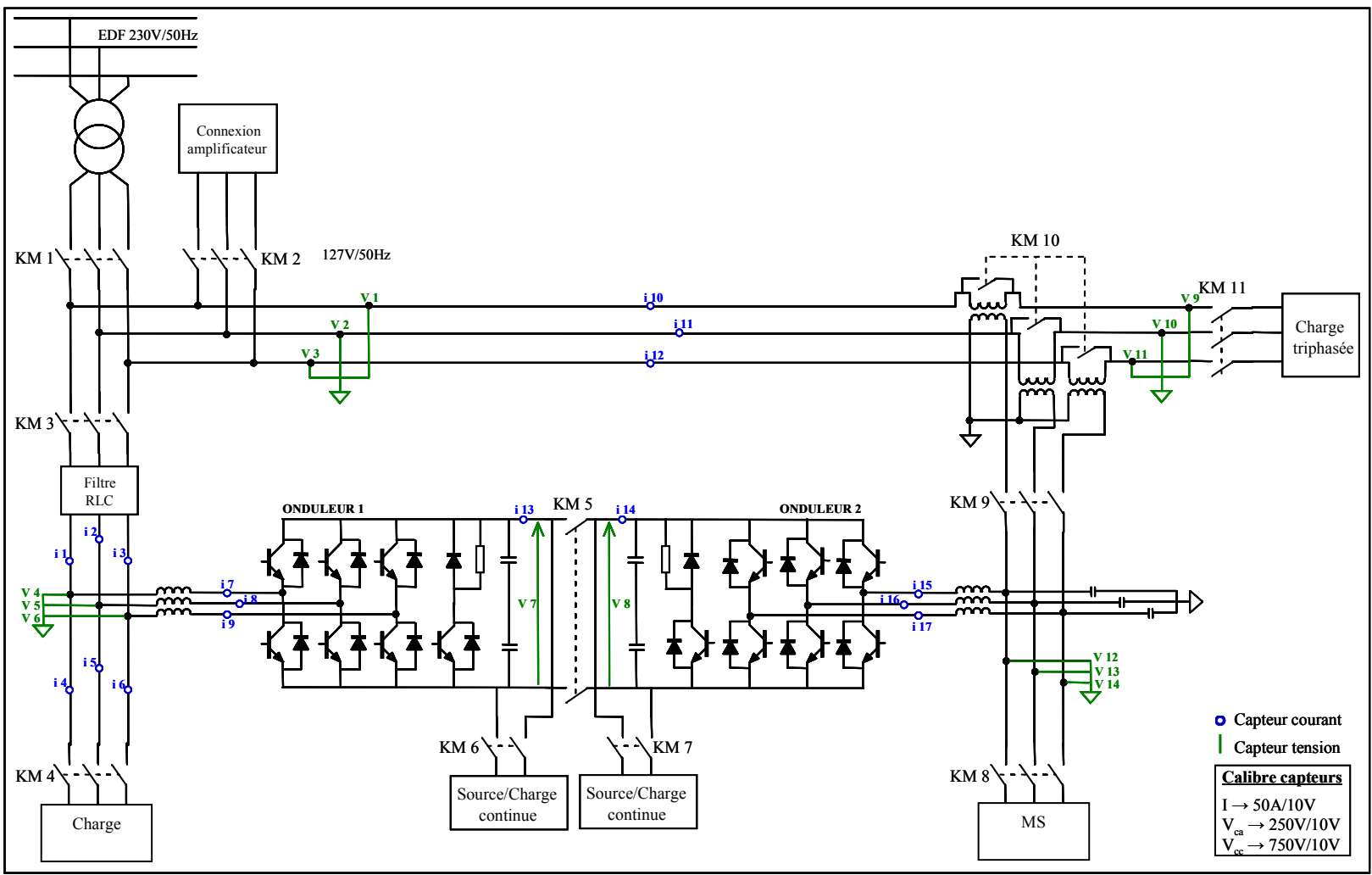
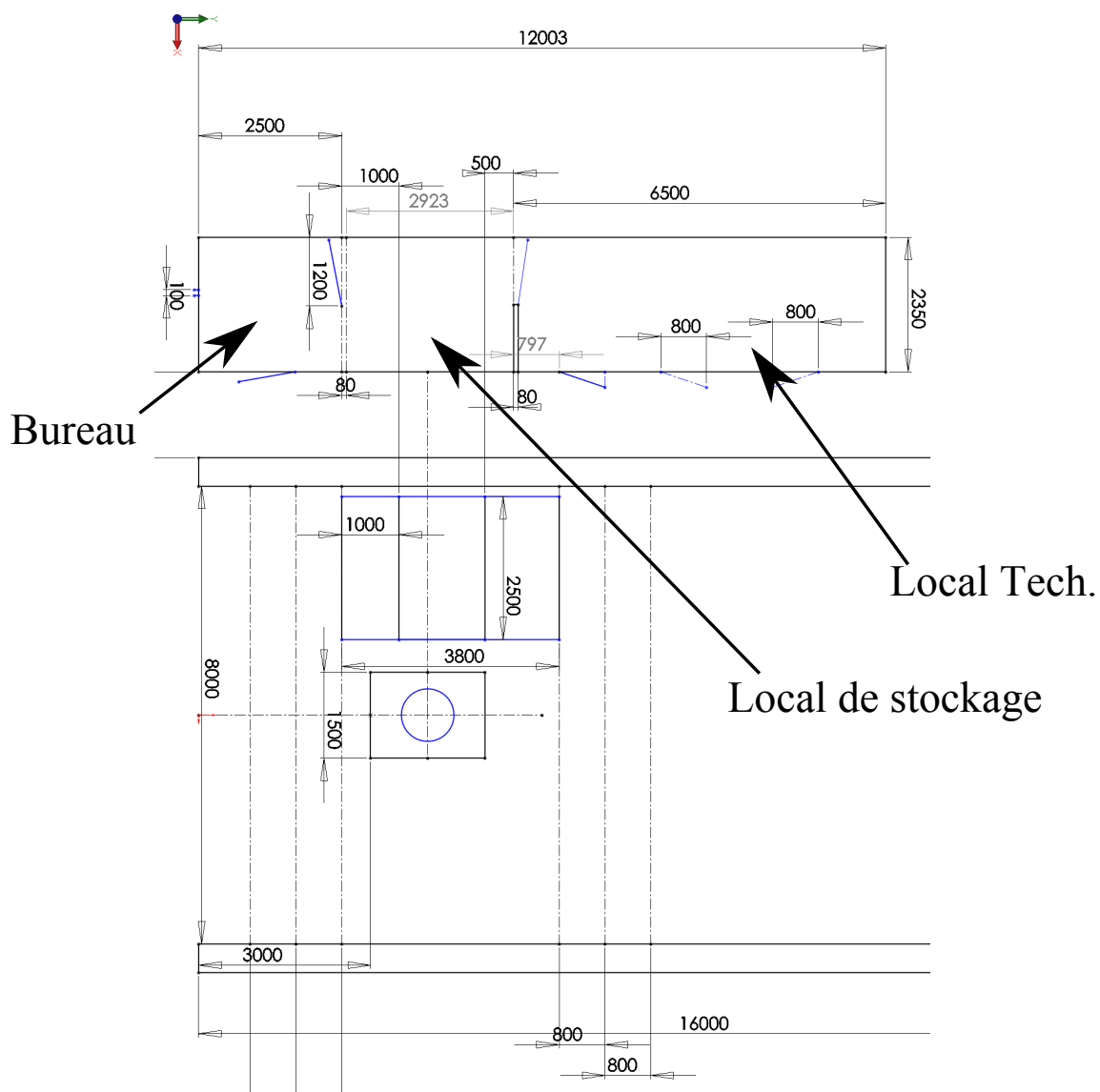


FIGURE A.5 – Schéma synoptique complet de la baie d'électronique de puissance

Annexe B

Architecture et dimensions du container aménag  (unit  : mm)

Architecture et dimensions du container am nag  (unit  : mm) :



Annexe C

Fiche technique génératrices

SERVOMOTEUR SANS BALAIS
TKW202LQ
ELECTRONIQUE DE COMMANDE
AC890SD-53230SC

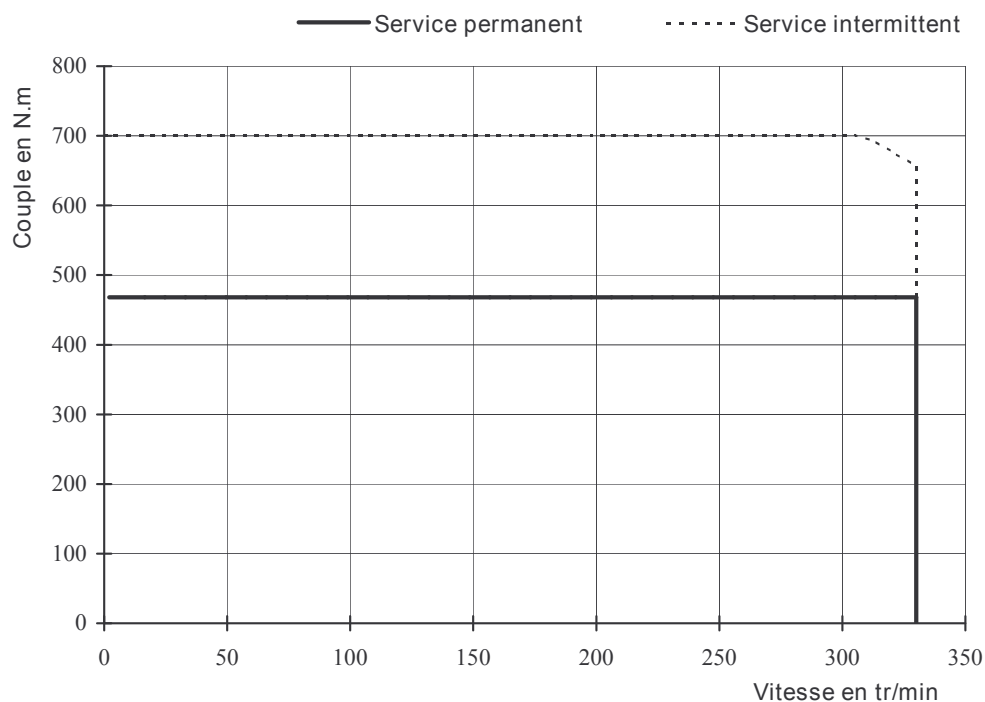


Régulation Ubus=720V par module AFE

P _n	Puissance nominale	16.2	kW	Refroidissement : par circulation d'eau Refroidissement : IC 97 W Débit minimal : 3.4 l / min Température maximale : 25 °C Pression maximale : 5 bars
M _n	Couple nominal	468	Nm	
N _n	Vitesse nominale	330	tr / min	
I _n	Courant nominal	22.9	A _{rms}	
U _n	Tension nominale	472	V _{rms}	
UR	Tension du réseau d'alimentation	-	V _{rms}	Température ambiante : 40°C max Altitude : < 1.000 m Classe thermique : F (suivant CEI 34-1) Nombre de pôles : 24 Rendement : au couple nominal ** : 87.5 % à 75 % du couple nominal ** : 90.5 %
U	Tension de bus DC du variateur en charge	720	V	
M _o	Couple en rotation lente	468	Nm	
I _o	Courant permanent en rotation lente	22.8	A _{rms}	
M _p	Couple maximal	701	Nm	
I _p	Courant maximal	34.2	A _{rms}	
N _p	Vitesse maximale	330	tr / min	
J	Inertie rotor **	0.24	kg.m ² x 10	
Ke	Fem par 1000 tr/mn (25°C) *	1270	V _{rms}	
Kt	Coefficient de couple électromagnétique	20.5	Nm/A _{rms}	
R _b	Résistance du bobinage (25°C) *	2.11	Ω	
L	Inductance du bobinage *	18	mH	

Toutes les données sont en valeurs typiques pour des conditions d'utilisation standard

* entre deux phases ** sans butée



Les caractéristiques sont données pour un pilotage optimal du moteur

FICHE-002

Création : 04 / 02 / 2010	Edition : 04 / 02 / 2010	TKW202LQ
---------------------------	--------------------------	----------

Annexe D

Fiche technique résistances de court-circuit



High Power Wire Wound Resistor

Type TE Series

Type TE Series



Tyco Electronics is a leading supplier of standard and custom-designed power resistors for industrial, control and general-purpose applications.

The TE range of Mullite coated tubular ceramic core resistors have a corrugated ribbon element for rapid cooling effect to enable up to 2500W power handling capability. Designed for heavy duty machinery, electrical equipment, motor control etc. requiring stability and reliability.

Key Features

- Mullite Coated
- Up to 2500W Power Rating
- Corrugated Ribbon Element for Rapid Cooling
- 3x Overload for 5 Seconds
- Custom Terminations / Leads Available
- Flameproof Construction

Applications

- Large Electrical and Production Machinery
- Load Test Simulation
- Motor Start/Stop Cycles
- Dynamic Braking
- Equipment Discharge

Test Method- Electrical

Test Item	Specification	Test Details
Life (Moisture Load):	40°C 95% RH 1000 hour on-off cycle	$\Delta R \pm 3.0\%$
Short Term Overload:	3 x rated wattage, 5 seconds	-
Flammability:	16x rated power, 5 minutes	No Flames
Insulation Resistance:	DC 500V	Over 100M Ω
Voltage Resistibility:	AC 2500V 1 minute	Free of damage or flying arc
Resistor Strength:	200N, 30 seconds	Free of visible damage
Terminal Strength:	Ual: 45N, 30 seconds	Free of visible damage
		$R \leq \pm (1\%R + 0.05\Omega)$

Specifications- Electrical

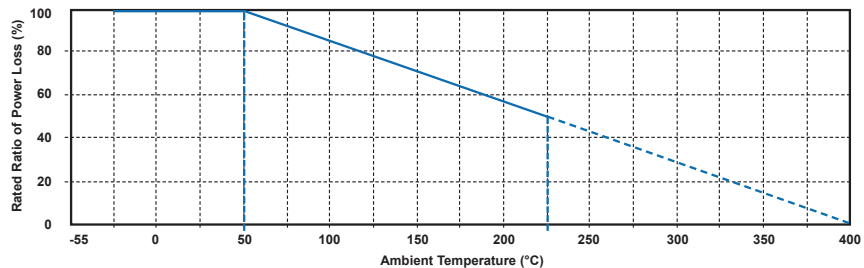
Resistance Range (Ohms)	See Resistance Range Chart below
Selection Series	E12
Tolerance	+/-5%, +/-10% as per Resistance Range Chart below

Type	Resistance Value	Tolerance
50W	R10 – R99	10%
	1R0 – 2K7	5%
60W	R10 – R99	10%
	1R0 – 2K7	5%
80W	R10 – R99	10%
	1R0 – 2K7	5%
100W	1R0 – 2K7	5%
120W	1R0 – 2K7	5%
150W	1R0 – 2K7	5%
200W	1R0 – 2K7	5%
300W	1R0 – 2K7	5%
400W	1R0 – 2K7	5%
500W	1R0 – 2K7	5%
600W	1R0 – 2K7	5%
750W	1R0 – 2K7	5%
1000W	1R0 – 2K7	5%
1200W	1R0 – 2K7	5%
1500W	1R0 – 2K7	5%
2000W	1R0 – 2K7	5%
2500W	1R0 – 2K7	5%

Characteristics - Environmental

Temperature Coefficient of Resistance:	Within $\pm 440\text{ppm}/^\circ\text{C}$
Rated Power Free Air:	50 to 2500 Watts
Operating Temperature Range	-25°C to +225°C

Derating Curve

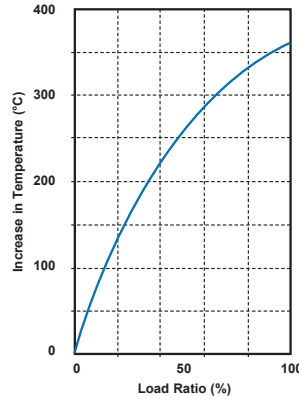




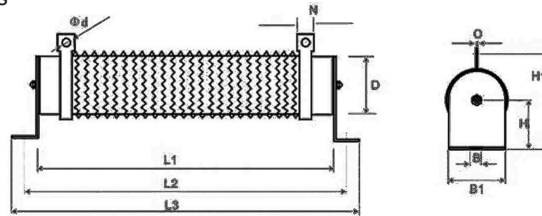
High Power Wire Wound Resistor

Type TE Series

Temperature Rise



Dimensions



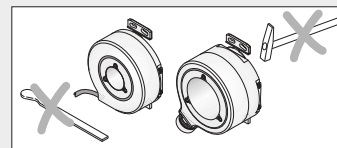
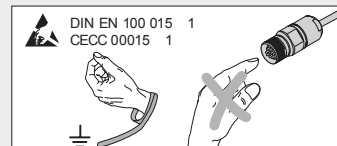
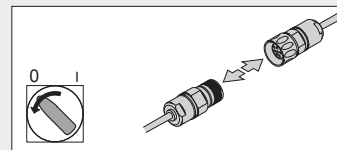
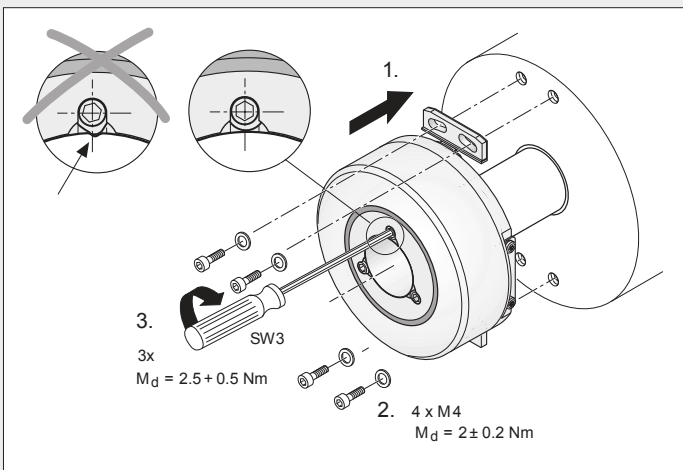
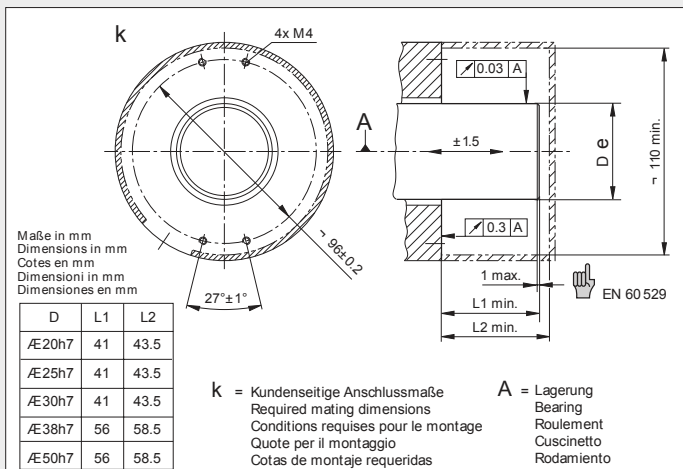
Rated Power (W)	Dimensions										
	L1 (±2)	L2 (±5)	L3 (±3)	D (±2)	B	B1	H	H1 (±3)	N	d	O
50	102	124	146	28	6.5	28	28	61	10	4.5	1.2
60	102	124	146	28	6.5	28	28	61	10	4.5	1.2
80	152	174	196	28	6.5	28	28	61	10	4.5	1.2
100	182	204	226	28	6.5	28	28	61	10	4.5	1.2
120	182	204	226	28	6.5	28	28	61	10	4.5	1.2
150	195	217	239	40	8	40	41	81	12	5.5	2.0
200	195	217	239	40	8	40	41	81	12	5.5	2.0
300	282	304	326	40	8	40	41	81	12	5.5	2.0
400	282	304	326	40	8	40	41	81	12	5.5	2.0
500	316	338	360	50	8	50	45	101	16	6	2.0
600	345	367	389	40	8	40	41	81	12	5.5	2.0
750	316	338	360	50	8	50	45	101	16	6	2.0
1000	300	325	350	60	8.5	60	60	119	16	6	2.0
1200	415	440	465	60	8.5	60	60	119	16	6	2.0
1500	415	440	465	60	8.5	60	60	119	16	6	2.0
2000	510	535	560	60	8.5	60	60	119	16	6	2.0
2500	600	625	650	60	8.5	60	60	119	16	6	2.0

How to Order

TE	50	B	1K0	J
Common Part	Power Rating	Mounting	Resistance Value	Tolerance
TE - High Power Wire Wound Resistor	50 - 50 Watt 60 - 60 Watt 80 - 80 Watt 100 - 100 Watt etc.	A - Without Bracket B - With Bracket (Standard)	1 ohm (1000 milliohms) 1R0 10 ohm (10 ohms) 10R 100R ohms (100 ohms) 100R 1k ohms (1000 ohms) 1K0	J - ±5% K - ±10%

Annexe E

Fiche technique codeurs



HEIDENHAIN

Montageanleitung
Mounting Instructions
Instructions de montage
Istruzioni di montaggio
Instrucciones de montaje

ECN 113 EnDat01

11/2005

WELLA1:42A, B, C, D, H
KUPPA1:30A

DR. JOHANNES HEIDENHAIN GmbH
Dr.-Johannes-Heidenhain-Straße 5
83301 Traunreut, Germany
{ +49 (8669) 31-0
| +49 (8669) 5061
E-Mail: info@heidenhain.de

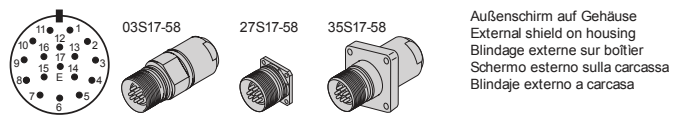
Technical support | +49 (8669) 32-1000
Measuring systems { +49 (8669) 31-3104
E-Mail: service.ms-support@heidenhain.de
TNC support { +49 (8669) 31-3101
E-Mail: service.nc-support@heidenhain.de
NC programming { +49 (8669) 31-3103
E-Mail: service.nc-pgm@heidenhain.de
PLC programming { +49 (8669) 31-3102
E-Mail: service.plc@heidenhain.de
Lathe controls { +49 (8669) 31-3105
E-Mail: service.lathe-support@heidenhain.de

www.heidenhain.de



Ve 00
538 365-91 - 50 - 5/2007 - E - Printed in Germany - Änderungen vorbehalten
Subject to change without notice - Sous réserve de modifications - Con riserva di modifiche - Sujeto a modificaciones

ECN 113 EnDat01



7	1	10	4	15	16	12	13	14	17	8	9	11
5V U _P	5V sensor	0V U _N	0V sensor	A+	A	B+	B	DATA	DATA	CLOCK	CLOCK	1)
br/gn BN/GN	bl BL	ws/gn WH/GN	ws WH	gn/sw GN/BK	ge/sw YL/BK	bl/sw BL/BK	rt/sw RD/BK	gr GY	rs PK	vio VI	ge YL	

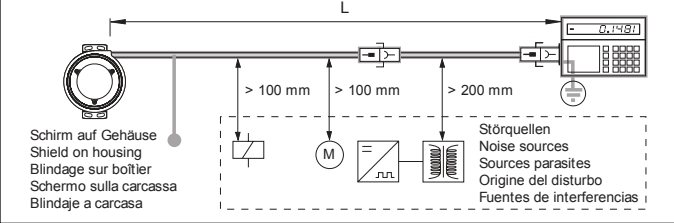
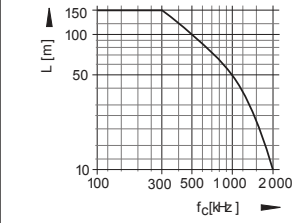
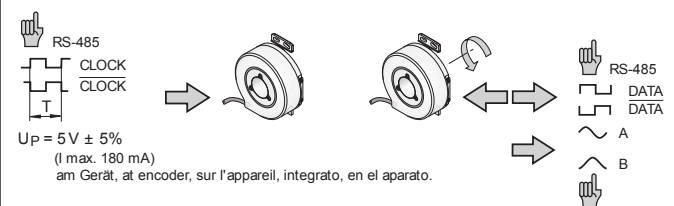
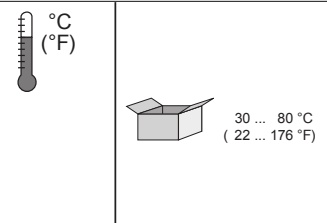
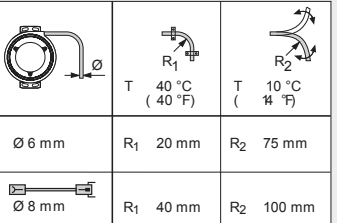


4	12	2	10	1	9	3	11	5	13	8	15	6
5V U _P	5V sensor	0V U _N	0V sensor	A+	A	B+	B	DATA	DATA	CLOCK	CLOCK	1)
br/gn BN/GN	bl BL	ws/gn WH/GN	ws WH	gn/sw GN/BK	ge/sw YL/BK	bl/sw BL/BK	rt/sw RD/BK	gr GY	rs PK	vio VI	ge YL	

Die Sensorleitung ist intern mit der Versorgungsleitung verbunden.
The sensor line is connected internally with the power supply.
La ligne de palpeur est reliée de manière interne à la ligne d'alimentation.
La linea del sensore è collegata internamente con la linea di alimentazione.
La línea de sensor está unida internamente con la línea de alimentación.

1) Innenschirm
Internal shield
Blindage interne
Schermo interno
Blindaje interno

Nichtverwendete Pins oder Litzen dürfen nicht belegt werden!
Vacant pins or wires must not be used!
Les plots ou fils non utilisés ne doivent pas être raccordés!
I pin o i fili inutilizzati non devono essere occupati!
¡No conectar los pins o hilos no utilizados!



Achtung:
Die Parameter im Speicherbereich des OEM müssen im Servicefall angeglichen werden.
CAUTION:
The parameters in the OEM memory area must be adjusted if service becomes necessary.

Attention:
Les paramètres de la zone de mémorisation du constructeur de la machine doivent être mis à jour en cas de service après-vente.

Attenzione:
In caso di assistenza tecnica, i parametri nella memoria OEM devono essere adattati.

Atención:
Los parámetros del área de memoria del OEM deben ser ajustados en caso de servicio.

Cette annexe permet de présenter les fonctionnalités des variateurs utilisés. Il ne s'agit pas d'une notice technique mais d'une explication sur la façon dont les différents essais ont été obtenus.

Le synoptique général des variateurs est présenté en figure F.1.

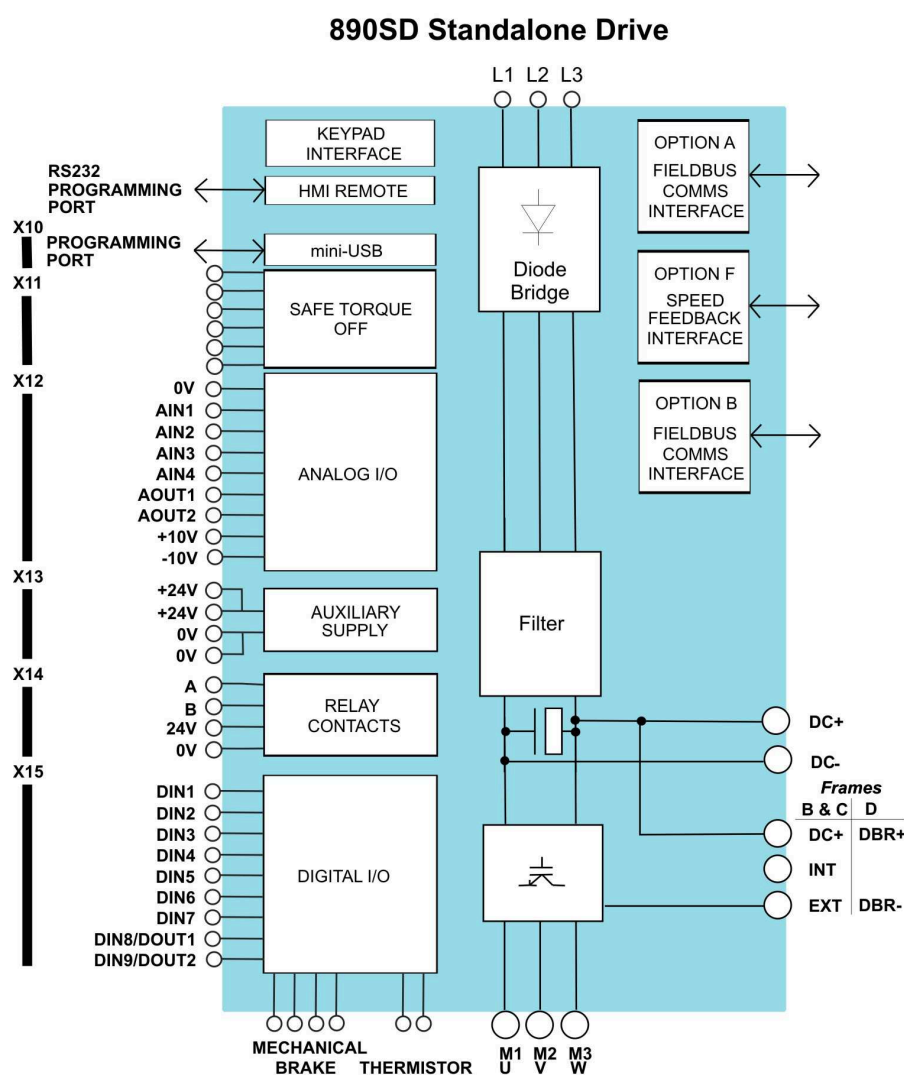


FIGURE F.1 – Diagramme fonctionnel des variateurs

Il y apparaît le convertisseur commandé, le redresseur à diodes, le bus continu ainsi que les différents ports de liaisons et connexions. C'est sur cette base que le schéma IV.11 a été mis en place. Comme dit précédemment, le détail de l'ensemble des ports n'est pas le but

de cet annexe, la notice technique du variateur étant disponible [16].

La figure F.2 présente une vue partielle de la façade d'un variateur afin de visualiser les ports présents et de faire le lien avec la figure précédente.

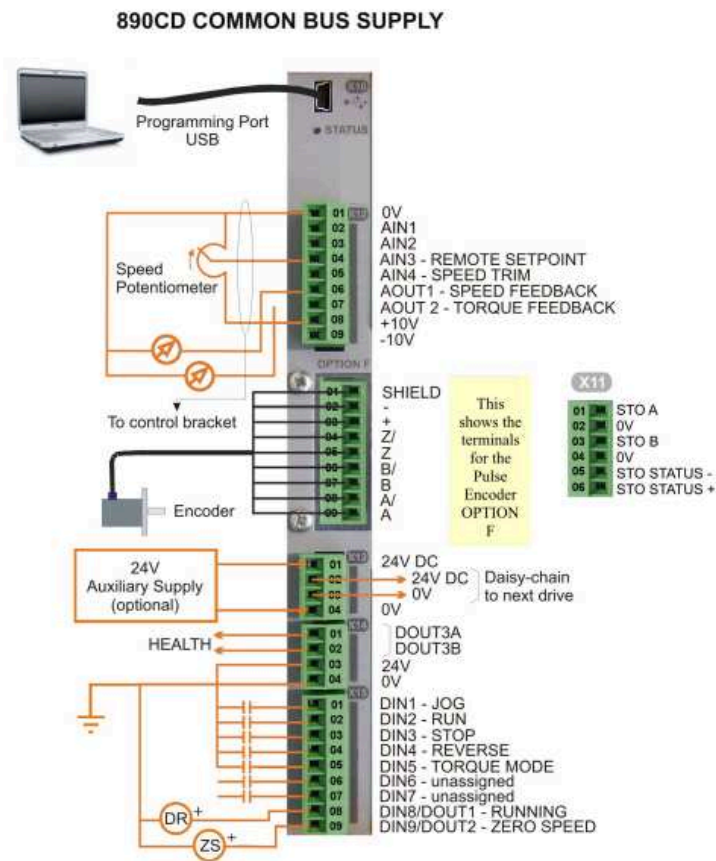


FIGURE F.2 – Vue partielle de la façade

La connexion via USB à l'ordinateur est représentée ainsi que le câblage des capteurs de vitesse (codeurs).

Les différentes entrées/sorties, digitales et analogiques, permettant la mise en place de potentiomètres, boutons ou de visualisations sont représentées.

Les variateurs se programment à l'aide d'un ordinateur mais de nombreuses fonctionnalités sont accessibles à travers une "keypad", une sorte de télécommande branchée sur un port ethernet.

La connexion entre les deux variateurs s'effectue à travers une liaison fire-wire. Ainsi les variateurs peuvent communiquer entre eux et un seul ordinateur (connecté à l'un des deux) est suffisant.

Le logiciel de programmation se présente sous la forme de la figure F.3.

Cette copie d'écran permet de visualiser les différents éléments implantés comme :

- l'introduction d'entrées digitales (DIG IN1, 2, ...)
- la mise en place d'une entrée analogique (référence de vitesse provenant d'un poten-

tiomètre : AN IN1)

- la mise en place de chemins permettant de sélectionner les différents modes de fonctionnement de chacune des colonnes
- ou encore un bloc "motor control" dans lequel se trouve l'ensemble des réglages (PID, rampes, ...)

C'est ce bloc "motor control", présenté dans la figure F.4 qui permet de faire apparaître les différents réglages possibles sur les boucles de vitesse (speed loop), l'application des références avec leurs rampes de montées/descentes ou encore leurs limitations. Certains blocs amenant eux-mêmes à d'autres blocs, il n'est pas possible de représenter l'ensemble.

Néanmoins, une figure intéressante est la figure F.5. En effet, celle-ci présente ce qui pourrait se rapprocher d'un système de prototypage rapide.

La mise en place de la MPPT a été faite sur cette figure. Le logiciel dispose de nombreux blocs similaires à Matlab/Simulink (dans leurs fonctions mais dans un style industriel pour leurs utilisations). Ainsi, il est possible de retrouver des multiplicateurs, filtres, intégrateurs, look-up table, ...

Toutes ces fonctions permettent de mettre en place des méthodologies de commande spécifiques afin de concevoir les références de vitesses par exemple.

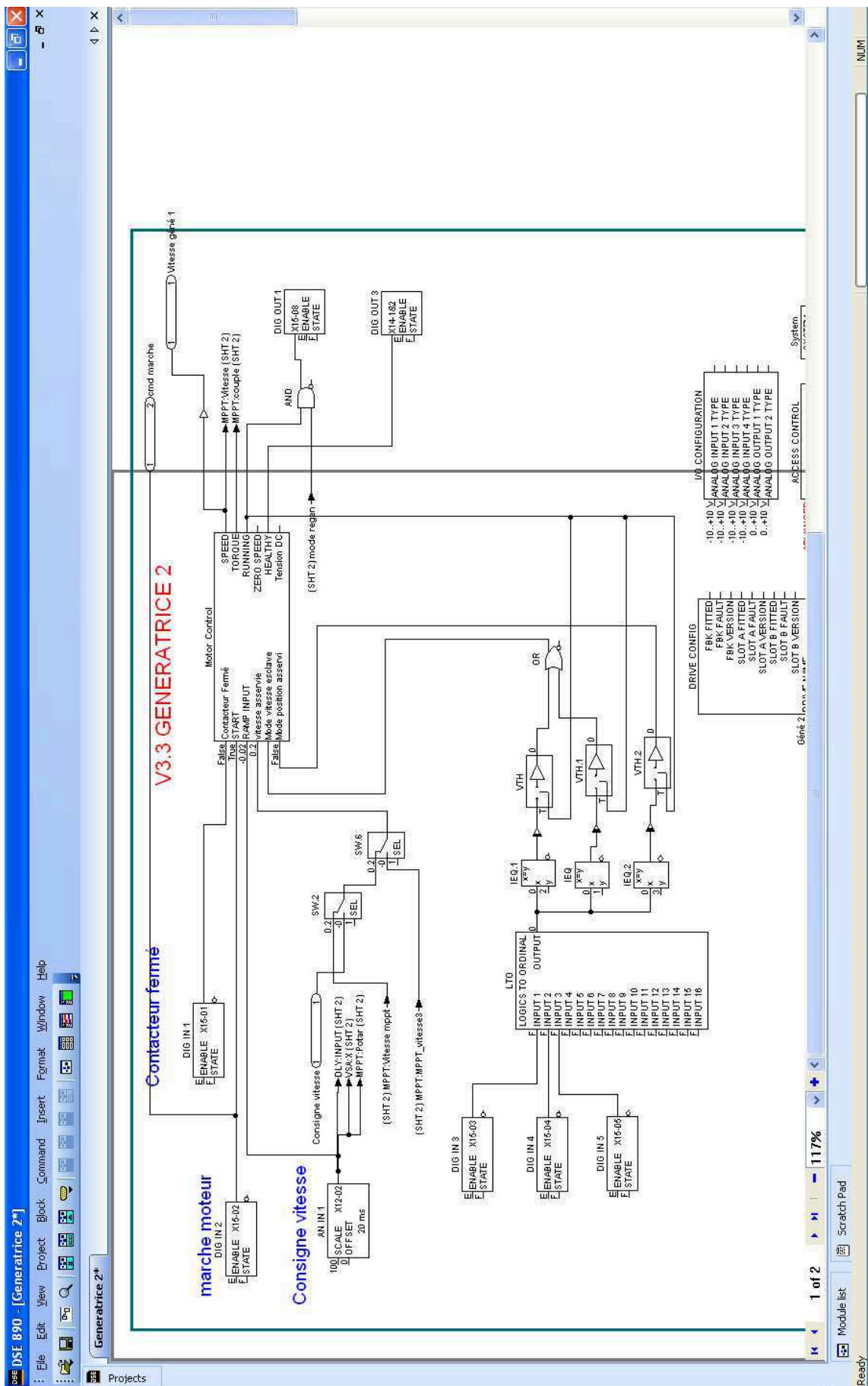


FIGURE F.3 – Logiciel variateur

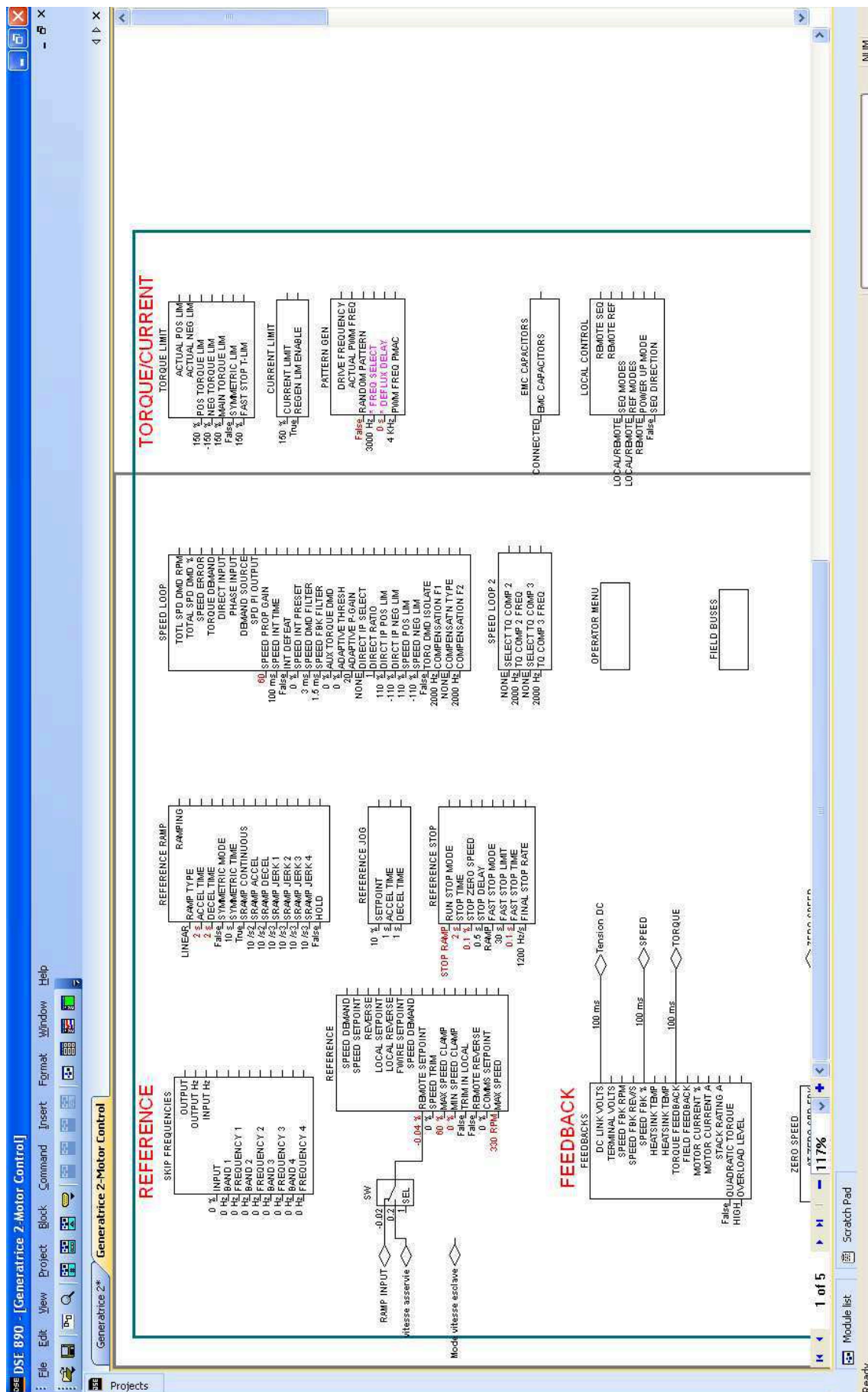


FIGURE F.4 – Logiciel variateur, "motor control"

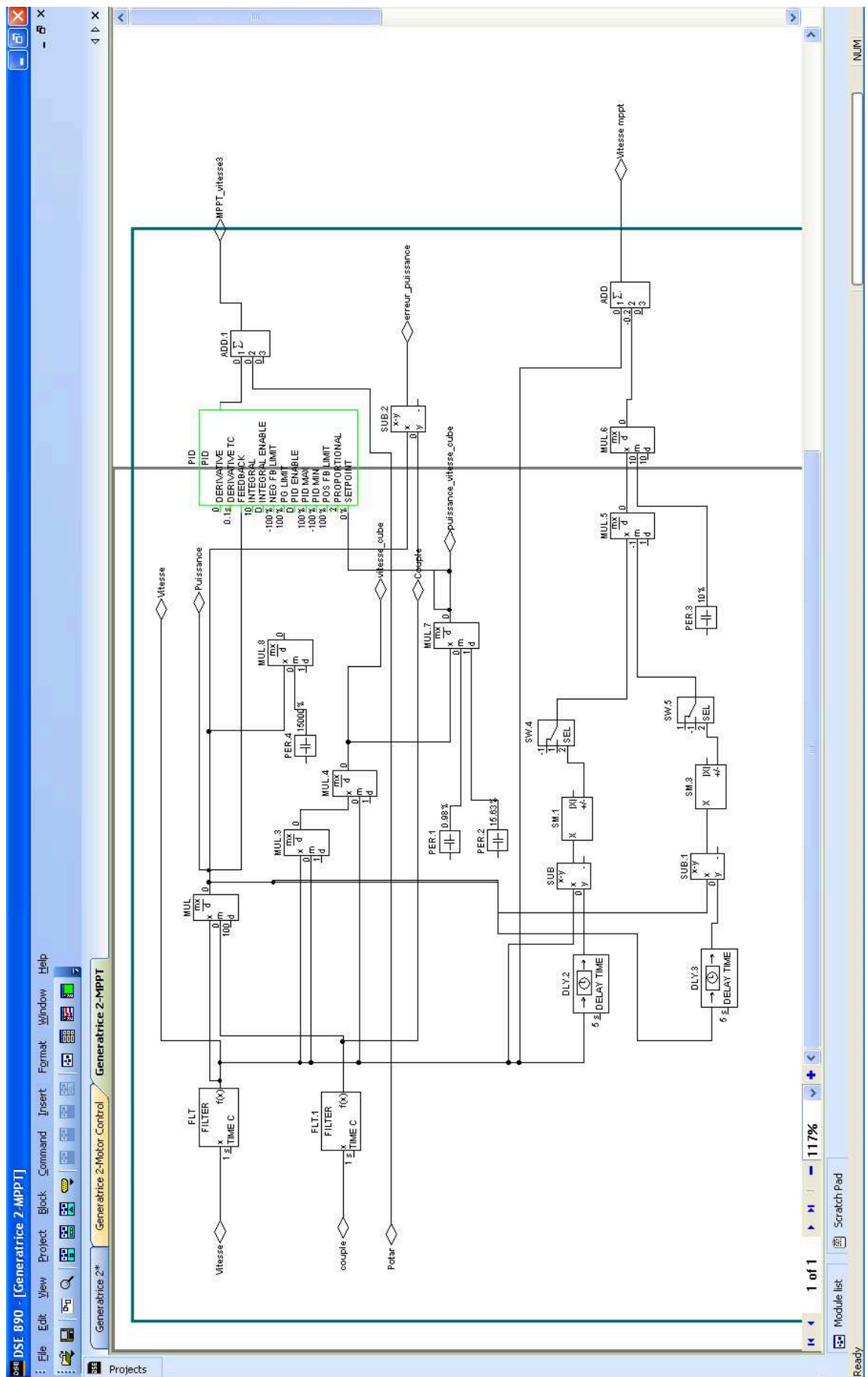


FIGURE F.5 – Logiciel variateur, prototypage rapide