



**HAL**  
open science

# Modélisation Haute Fréquence des variateurs de vitesse pour Aéronefs : Contribution au Dimensionnement et à l'Optimisation de Filtres CEM

Baidy-Birame Touré

► **To cite this version:**

Baidy-Birame Touré. Modélisation Haute Fréquence des variateurs de vitesse pour Aéronefs : Contribution au Dimensionnement et à l'Optimisation de Filtres CEM. Energie électrique. Université de Grenoble, 2012. Français. NNT: . tel-00734802v1

**HAL Id: tel-00734802**

**<https://theses.hal.science/tel-00734802v1>**

Submitted on 24 Sep 2012 (v1), last revised 6 Sep 2013 (v2)

**HAL** is a multi-disciplinary open access archive for the deposit and dissemination of scientific research documents, whether they are published or not. The documents may come from teaching and research institutions in France or abroad, or from public or private research centers.

L'archive ouverte pluridisciplinaire **HAL**, est destinée au dépôt et à la diffusion de documents scientifiques de niveau recherche, publiés ou non, émanant des établissements d'enseignement et de recherche français ou étrangers, des laboratoires publics ou privés.

# UNIVERSITÉ DE GRENOBLE

## THÈSE

Pour obtenir le grade de  
**DOCTEUR DE L'UNIVERSITÉ DE GRENOBLE**

Spécialité : **Génie Electrique**

Arrêté ministériel : 7 août 2006

Présentée par

**Baïdy Birame TOURE**  
Ingénieur de l'INP Grenoble

Thèse dirigée par **Jean-Luc SCHANEN**  
codirigée par **Laurent GERBAUD** et **Thierry MEYNARD**

préparée au sein du **Laboratoire de Génie Electrique Grenoble**  
dans l'**École Doctorale Electronique, Electrotechnique,**  
**Automatique et Traitement du Signal**

## **Modélisation Haute Fréquence des variateurs de vitesse pour Aéronefs : Contribution au Dimensionnement et à l'Optimisation de Filtrés CEM**

Thèse soutenue publiquement le « **6 Juin 2012** »  
devant le jury composé de :

**M. Bélahcène MAZARI**

Professeur et Directeur de l'école d'ingénieurs CESI Rouen, Président

**M. François COSTA**

Professeur des Universités à l'IUFM Créteil, Rapporteur

**M. Bruno ALLARD**

Professeur à l'INSA de LYON, Rapporteur

**M. Jean-Luc SCHANEN**

Professeur à Grenoble INP, Directeur de thèse

**M. Laurent GERBAUD**

Professeur à Grenoble INP, Co-Directeur de thèse

**M. Thierry MEYNARD**

Directeur de Recherche au CNRS, Co-Directeur de thèse

**M. Régis RUELLAND**

Dr.-Ingénieur à LIEBHERR AEROSPACE TOULOUSE, Invité

**M. Rodolphe De Maglie**

Dr.-Ingénieur LIEBHERR ELECTRONIK GMBH (Allemagne), Invité





*A mes parents,  
A mon épouse et à nos enfants...*



**« Celui qui frappe à une porte avec insistance finira par entrer. »**

***Cheikh A. Bamba***

**« Apprends comme si tu devais vivre éternellement et travaille pour l'autre monde comme si tu devais mourir demain. »**

***Cheikh A. Bamba***

**« L'impossible existe! Dire que celui-ci n'existe pas reviendrait à dire que l'impossible est impossible, ce qui deviendrait une contradiction. »**

***Cheikh A. Bamba***

**«Ce n'est pas parce que les choses sont difficiles que nous n'osons pas, c'est parce que nous n'osons pas qu'elles semblent difficiles. »**

***Sénèque***

**« Gardons-nous de dire que nous avons compris, car pour autant que nous avons compris et enregistré, nous sommes pourtant loin de comprendre. La compréhension est de ne pas comprendre. »**

***Djalal-UD-DIN RUMI***



# Remerciements

---

**V**oici venue la troisième et dernière ligne droite de mes travaux de thèse. La rédaction et la soutenance étant maintenant derrière moi, il ne me reste plus qu'à rendre à César ce qui lui revient, pour ainsi dire.

Pour cela, j'adresse mes sincères et cordiaux remerciements aux membres de mon jury qui ont rendu la soutenance aussi constructive et agréable que ne fut le reste de la thèse :

- Mr **Belahcène MAZARI**, Directeur de l'école d'ingénieur El.CESI de Rouen et responsable du laboratoire IRISE pour m'avoir fait l'honneur de présider ce jury et pour la curiosité qu'il avait manifestée pendant le déroulement de la thèse.

- Mr **François COSTA**, Professeur des universités à l'IUFM de Créteil, Université Paris 12 et responsable de l'équipe IPEM (Intégration Puissance Et Matériaux) du laboratoire SATIE, pour avoir assuré la fonction de rapporteur avec autant de pertinence et de sympathie.

- Mr **Bruno ALLARD**, Professeur des universités à l'INSA de Lyon et chercheur au laboratoire Ampère de Lyon, pour avoir également examiné ce travail en tant que rapporteur avec attention et justesse en plus de ces conseils avisés.

J'ai une pensée particulière aux personnes qui ont particulièrement contribué à l'aboutissement de ce projet. Pour cela, je te tiens avant tout à remercier Mr **Jean-Luc SCHANEN**, professeur à Grenoble INP qui m'a encadré tout au long de mon parcours universitaire (Ecole Ingénieur ENSE3 (ex ENSIEG) et doctorat). Ses conseils, ses encouragements et sa bienveillance restent très importants pour moi. Je lui témoigne ici toute ma gratitude, mon estime et mon amitié. Je mesure la chance qui m'a été donnée d'apprendre à ses côtés.

Un merci tout particulier à Mr **Laurent GERBAUD**, professeur à Grenoble INP, qui par son implication, sa gentillesse et ses conseils, a rendu le travail très agréable et efficace en sa compagnie. Je le remercie aussi pour sa disponibilité et son sens du détail. J'ai pris énormément de plaisir à travailler avec lui et je lui suis reconnaissant pour tout ce qu'il m'a appris.

Je tiens à associer Mr **Thierry MEYNARD**, directeur de recherche CNRS au laboratoire LAPLACE de Toulouse, sans qui cette thèse n'aurait pas pu avoir lieu. J'ai eu la chance d'être encadré par un chercheur d'une grande dimension. Merci Thierry pour tes conseils, pour ton sens du détail et pour m'avoir accueilli au Laplace et permis de travailler dans d'excellentes conditions.



Une mention spéciale à **Régis RUELLAND**, Ingénieur R&D à Liebherr Aerospace Toulouse, pour tes contributions pertinentes, ton amitié et ton professionnalisme. J'espère que nous continuerons à collaborer dans le futur.

Merci aussi à **Rodolphe De MAGLIE**, Ingénieur R&D à Liebherr Elektronik Allemagne. Je n'oublierai pas ta contribution si importante lors de nos WebEx et notre séjour en Allemagne. J'espère également que l'on aura l'occasion de se recroiser pour un petit verre au bord du lac Constance.

Je souhaite remercier toutes les personnes qui travaillent et veillent à ce que le G2Elab reste un environnement de travail aussi agréable. Je pense à la direction et à tout le personnel administratif, avec une pensée particulière à **James ROUDET**. Je remercie vivement tout le staff technique, le service informatique. Je ne nommerai pas tout le monde, la liste est longue mais je tiens à dire que vous faites un boulot formidable pour les doctorants en nous permettant d'avancer efficacement dans nos recherches, alors un grand merci pour toutes les fois où je vous ai sollicité. Je remercie sincèrement Mr **Jean-Paul FERRIEUX**, chef de l'équipe Electronique de Puissance.

Je tiens à remercier plusieurs personnes à Liebherr Aerospace Toulouse qui ont aussi une part importante dans la réussite du projet. Je pense en premier lieu à Mr **Pierre BRODEAU**, responsable du service « ElectroMéca » et Mr **Jean-Pierre CARAYON** qui m'ont fait confiance et permis, pendant près de quatre années, de travailler au sein de leur service. Ils n'ont ménagé aucun effort pour que mes travaux se déroulent dans de bonnes conditions. Je salue tout le service et les remercie chaleureusement pour leur accueil et pour avoir toujours travaillé dans une ambiance aussi sympathique.

Je finirai ces remerciements par mes amis et ma famille. Un énorme merci à toutes les personnes ayant participé à la préparation du pot. Et puis je pense à toutes les personnes que j'ai pu côtoyer durant mes années de doctorat surtout aux doctorants de la salle EPTE avec qui j'ai passé de bons moments.

Un grand merci aussi mon ami et collègue **Thomas DEOLIVEIRA** (le dernier « InCa » de l'équipe et spécialiste des powerpoints codés en Python...). J'ai eu beaucoup de chance que nos thèses se chevauchent, merci donc pour ton aide et je te souhaite de bien finir ta thèse. J'espère que l'on continuera nos discussions passionnantes sur la CEM et bien sûr autour de l'éternelle tasse de café et pourquoi pas à Montréal. Merci l'ami et je te souhaite beaucoup de succès pour la suite !!!

Pour finir ces remerciements n'auront pas de valeur sans une très grande pensée pour mes grands-parents (**Mame Baïdy, Mame Saliou, Mame Khady et Mame Penda**), mes beaux-parents (**El Hadj Momar NIANG et Adja Fatou NDIAYE**), mon oncle et ami tonton **Tapha**, mes frères et sœurs

*(Bab's, Marième, Mara, Adji Coura et Zale)* et surtout mes parents (*Papa* et *Maman*) qui n'ont jamais cessé de me soutenir. Les mots ne suffisent pas à leur exprimer mon amour, mon respect et ma gratitude pour leur éducation, leur soutien inconditionnel, leur amour, leur patience, etc. Je leur dédie cette thèse. Merci **Papa**, *le visionnaire, merci pour tes conseils, tes encouragements et d'avoir inculqué dans l'esprit de tes enfants le culte du travail et de l'excellence.* Merci **Maman**, *la grande royale, merci pour tout cet amour que tu portes encore pour tes enfants et petits-enfants.* « On ne choisit pas ses parents », dit-on. Il est clair que l'on ne peut pas espérer mieux que de vous avoir comme parents. Que Dieu vous garde longtemps avec nous. Je vous témoigne ici ma reconnaissance éternelle!

Les derniers mots de ces remerciements je les lui dois. Elle incarne, pour moi, la force, le courage, l'abnégation, la patience, la douceur, la confidente et l'amour. Pour toutes les privations endurées durant ces trois années je ne saurais, je pense, jamais comment la remercier. Elle est brillante, intelligente et toujours joviale. J'aspire, sans doute, à faire partie de ses réussites. Bien que cela soit peu de choses par rapport à tout ce que tu m'as déjà apporté, **Mbayang** « Tewnomaad » : tout simplement merci, cette thèse est la tienne et à **Serigne Saliou Mbacké TOURE...!**

Merci à tous!

*Enfin,*

**Dieureudieuf SERIGNE SALIOU MBACKE!**



# SOMMAIRE

---

<b>Avant - propos</b> .....	<b>15</b>
<b>Introduction générale</b> .....	<b>17</b>
<b>Chapitre 1</b> .....	<b>19</b>
I. Contexte de l'étude .....	20
1. « Avion plus électrique » et Problématique CEM .....	20
2. Contexte normatif .....	21
2.1. Le RSIL normatif .....	24
II. Etat de l'art du filtrage en CEM .....	25
1. La problématique de la CEM conduite .....	25
1.1. La CEM en électronique de puissance .....	25
1.2. La méthode indirecte .....	26
1.3. La méthode directe .....	26
2. Dimensionnement classique de filtres CEM .....	27
2.1. Postulats des approches classiques .....	27
2.2. Calcul des éléments du filtre .....	29
2.2.1. Calcul des éléments du filtre de mode commun .....	30
2.2.2. Calcul du filtre de mode différentiel .....	33
2.2.3. Illustration de la démarche .....	35
2.3. Algorithme de calcul des éléments du filtre .....	38
2.4. Discussion sur l'approche .....	39
3. Approche de conception intégrant le modèle technologique .....	41
III. Objectifs et apports des travaux .....	43
1. Intégration des contraintes CEM .....	44
2. Réduction des émissions CEM .....	44
3. Apports de nos travaux .....	45
4. Dispositif expérimental .....	47
IV. Bibliographie du chapitre .....	49
<b>Chapitre 2</b> .....	<b>53</b>
I. Introduction .....	55

II.	Modélisation des composants <i>figés a priori</i> -----	57
1.	Modélisation des sources de perturbations -----	58
1.1.	Approche générale -----	58
1.2.	Approche proposée pour la synthèse des sources -----	60
2.	Modélisation des chemins de propagation-----	63
2.1	Méthodologie pour la modélisation de l'onduleur.....	64
2.2	Modélisation des câbles de puissance.....	72
2.2.1.	Démarches de modélisation possibles.....	72
2.2.2.	Démarche de modélisation choisie .....	72
2.2.3.	Procédure d'identification .....	76
2.2.4.	Choix de la longueur du tronçon à identifier.....	76
2.3	Modélisation des coupleurs .....	78
2.3.1.	Présentation des coupleurs .....	78
2.3.2.	Modélisation des coupleurs .....	79
2.4	Modélisation du Moteur Synchrone.....	80
2.4.1.	Modélisation et identification des moteurs classiques triphasés.....	80
2.4.2.	Description de la turbomachine motorisée.....	81
2.4.3.	Identification des paramètres HF.....	82
2.4.3.1.	Modélisation des paramètres du modèle mode différentiel.....	83
a.	Modélisation.....	84
b.	Application au moteur TM241A03.....	84
2.4.3.2.	Modélisation des paramètres du modèle de mode commun .....	85
a.	Modélisation.....	85
b.	Application au moteur TM24A03.....	86
3.	Modèle de la victime : Le RSIL -----	88
III.	Modélisation des composants <i>à optimiser</i> -----	88
1.	Modèle magnétique du filtre -----	89
A.	Modèle fonctionnel des inductances de filtrage.....	89
A.1.	Inductances basse fréquence $L_{BF}$ .....	89
A.2.	Inductances de fuite $L_{Fuite}$ .....	91
A.3.	Volume des inductances.....	91
A.4.	Estimation des pertes dans les inductances.....	92

A.4.1. Pertes Joule.....	92
A.4.2. Pertes fer .....	93
A.5. Modèle Thermique des inductances .....	94
A.6. Saturation dans les inductances .....	98
A.6.1. Inductance de mode différentiel .....	98
A.6.2. Inductance de mode commun.....	98
A.6.3. Estimation du courant de mode commun crête.....	100
A.6.4. Discussions sur la méthode .....	106
B. Modèle CEM des inductances de filtrage .....	107
B.1. Capacités parasites des inductances .....	107
2. Modèle des condensateurs du filtre .....	108
IV. Conclusion .....	111
V. Références du chapitre.....	112
<b>Chapitre 3 .....</b>	<b>117</b>
I. Introduction .....	118
II. Dimensionnement par optimisation du filtre CEM .....	119
III. Mise en œuvre du modèle fréquentiel .....	132
IV. Méthodologie globale de dimensionnement.....	134
V. Processus logiciel de dimensionnement vu du concepteur .....	137
VI. Conclusion .....	150
VII. Références du chapitre.....	151
<b>Chapitre 4 .....</b>	<b>155</b>
I. Introduction .....	156
II. Banc de test et protocoles de mesures.....	157
2.2.4. Présentation du banc de test.....	157
2.2.5. Protocole des mesures .....	158
III. Validation de la démarche sur le duplex sans filtre .....	159
IV. Dimensionnement par optimisation du filtre CEM .....	163
1. Résultats d'optimisation .....	165
2. Discussions sur les résultats .....	166
3. Réalisation pratique du filtre .....	168

3.1.	Identifications et vérifications expérimentales	169
3.1.1.	Calculs des volumes élémentaires réels	171
3.1.2.	Mesures de l'atténuation du filtre	172
V.	Validation de la démarche sur le duplex avec filtre	173
VI.	Etudes de sensibilités sur le duplex	175
1.	Influence de la machine	175
2.	Impact de l'impédance des câbles d'alimentation	178
3.	Influence de la commande	181
3.1	Influence de la stratégie MLI	181
3.2	Impact du déphasage entre les porteuses des onduleurs	183
4.	Impact de la topologie du convertisseur	185
4.1	Configuration 2 → 1	185
4.2	Configuration simplex	187
5.	Impact des impédances des pistes du PCB	188
VII.	Synthèse des études de sensibilités	191
VIII.	Conclusion	192
IX.	Références du chapitre	193
	<b>Conclusions et perspectives</b>	<b>197</b>
	<b>ANNEXES</b>	<b>202</b>
	<b>ANNEXE 1. Modèle des interrupteurs</b>	<b>204</b>
	<b>ANNEXE 2. Identification duplex</b>	<b>206</b>
	<b>ANNEXE 3. Identification simplex</b>	<b>209</b>
	<b>ANNEXE 4. Identification des câbles</b>	<b>210</b>
	<b>ANNEXE 5. Identification des coupleurs</b>	<b>213</b>
	<b>ANNEXE 6. Identification MSAP</b>	<b>222</b>
	<b>ANNEXE 7. Base de données Excel</b>	<b>226</b>
	<b>ANNEXE 8. Calcul des Pertes Fer</b>	<b>227</b>
	<b>ANNEXE 9. Modèle temporel PSIM</b>	<b>227</b>
	<b>ANNEXE 10. Capacités parasites</b>	<b>229</b>
	<b>ANNEXE 11. Protocole des mesures normatives suivant la EUROCAE DO-160E</b>	<b>234</b>
	<b>ANNEXE 12. Mesures avec les paramètres S</b>	<b>236</b>

# Avant - propos

---

Les travaux présentés dans ce mémoire ont été réalisés dans le cadre d'une collaboration entre LIEBHERR AEROSPACE DE TOULOUSE, le laboratoire G2ELAB (Laboratoire de Génie Electrique de Grenoble) et le laboratoire LAPLACE (Laboratoire Plasma et Conversion d'Energie de Toulouse).

Ils s'inscrivent dans un large projet de recherche et développement initié par LIEBHERR AEROSPACE DE TOULOUSE, visant à mieux appréhender et optimiser le fonctionnement des systèmes d'entraînement à vitesse variable utilisés dans les applications aéronautiques. Les problématiques qui sont traitées dans ce projet s'articulent autour de deux sujets de thèses et d'un contrat post - doctoral.

Notre contribution, dans ce projet, concerne l'une des deux thèses. Il consiste en la modélisation haute fréquence des variateurs de vitesse et surtout en l'optimisation du volume des filtres CEM nécessaires, tout en répondant aux contraintes normatives sur la bande fréquentielle [0,15 ; 30MHz]. Les thématiques développées dans l'autre thèse et dans le post-doctorat, se déroulent principalement au laboratoire Laplace ; elles traitent de l'optimisation des performances fonctionnelles de la chaîne de traction (loi de commande, conception moteur) et du dimensionnement de filtres basse fréquence et des coupleurs [0 ; 150kHz].

Dans nos travaux, nous visons à aller vers une méthodologie de prototypage virtuel dans le but d'optimiser le volume des filtres CEM et ce, dès la phase de conception, en intégrant à la fois des contraintes technologiques et des contraintes normatives CEM.





# Introduction générale

---

Depuis une bonne dizaine d'année, l'aéronautique a entamé sa mutation vers le "plus électrique". Pour faire face à l'augmentation de la puissance nécessaire pour agrémenter les vols ("In Flight Entertainment"), et pour réduire la consommation de carburant, les concepteurs se sont résolument tournés vers le remplacement du vecteur hydraulique par le vecteur électrique, plus souple et plus efficace. La distribution devenue électrique, de nombreux actionneurs hydrauliques voient leur puissance générée par des pompes locales, alimentée par le réseau. En parallèle, le régulateur de vitesse mécanique entraînant les alternateurs de bord a été supprimé, rendant la fréquence variable. De ce fait, une multitude de convertisseurs statiques se retrouve présent sur les réseaux de bord, et il est bien évidemment capital de maîtriser les interactions entre tous les systèmes embarqués. L'étude CEM (Compatibilité Electromagnétique) de ces convertisseurs est donc inévitable. L'objectif étant de réduire la consommation de carburant, une des contraintes majeures de ces nouvelles solutions est de réduire la masse embarquée. Les filtres dimensionnés pour les convertisseurs devront donc être optimisés au mieux vis-à-vis de ce critère, ainsi que du volume.

La génération des perturbations CEM, et donc le dimensionnement des filtres associés dépend fortement du convertisseur lui-même, mais également de son environnement électromagnétique. Il y a donc un fort besoin du côté des concepteurs d'avions de savoir quels choix parmi les différentes possibilités technologiques sont optimaux, et de connaître l'impact de ces choix sur le poids, le coût global et le volume de l'équipement. Le filtre CEM représente généralement environ 30% du coût et du volume d'un convertisseur électronique de puissance. Il va de soi que le volume et/ou la masse de ces filtres doit être optimisé. L'impact de la loi de commande du convertisseur, le choix des semi-conducteurs, du packaging, câbles (longueur et intégration dans l'avion), des machines électriques,...doivent être parfaitement connus pour atteindre un dimensionnement optimal.

Ainsi, dans le premier chapitre, nous présenterons les spécificités apportées par notre contexte applicatif de l'aéronautique. Nous rappellerons les formulations classiques des problèmes de CEM conduite, puis nous nous positionnerons par rapport aux démarches actuelles de dimensionnement des filtres CEM. Ensuite, nous développerons les aspects génériques de conception propres au filtre (sans son environnement). Cela nous conduira à expliciter la démarche de conception à adopter en prenant au mieux en compte la technologie, et en incluant une phase de dimensionnement par optimisation.

Dans le second chapitre, nous modéliserons de manière générique, les différentes parties du variateur de vitesse, notamment les chemins de propagation. Ceux-ci apparaîtront comme des contraintes fortes du cahier des charges de dimensionnement du filtre CEM et donc qui ne seront pas optimisés. Cette modélisation est fortement contrainte par notre souhait d'exploiter des méthodes et outils d'optimisation sous contraintes. Ainsi, cela nous conduira à faire des hypothèses simplificatrices indispensables pour appréhender le dimensionnement de filtre de systèmes complexes. Nous nous focaliserons aussi sur le calcul des volumes des composants inductifs et capacitifs en partant uniquement des données technologiques. Ensuite, nous discuterons la modélisation du filtre CEM que nous cherchons à dimensionner.

Dans le troisième chapitre, nous proposerons une alternative à la modélisation fréquentielle et à la mise en œuvre des modèles de dimensionnement pour l'optimisation. Nous cherchons notamment à offrir au concepteur à la fois de la réactivité vis-à-vis de la modélisation et de la souplesse en termes d'optimisation. Nous discuterons uniquement les méthodes d'optimisation retenues. Il en découlera l'exploitation de différents logiciels et la proposition d'une démarche globale de dimensionnement des filtres CEM pour des variateurs de vitesse.

Dans le quatrième chapitre, nous appliquerons notre démarche de modélisation et de conception à un onduleur duplex utilisé pour piloter une machine hexaphasée. La complexité de cette application permettra de mettre en avant le bien fondé des outils, méthodes et modèles que nous proposons. Nous montrerons des résultats de dimensionnement obtenus, une étude de sensibilité faite et les premières confrontations expérimentales que nous avons pu faire, même si elles restent à poursuivre.

Enfin, nous concluons et proposerons différentes perspectives.

*« On ne peut guère nier que le but suprême de toute théorie est de rendre ces éléments irréductibles de base aussi simples et aussi peu nombreux qu'il est possible sans avoir à renoncer à la représentation adéquate d'une seule donnée de l'expérience ».*

**A. Einstein**

# Chapitre 1

## Etat de l'art sur le dimensionnement des filtres CEM

### Sommaire

---

I.	Contexte de l'étude	20
1.	« Avion plus électrique » et Problématique CEM	20
2.	Contexte normatif	21
2.1.	Le RSIL normatif	24
II.	Etat de l'art sur le filtrage en CEM	25
1.	La problématique de la CEM conduite	25
1.1.	La CEM en électronique de puissance	25
1.2.	La méthode indirecte	26
1.3.	La méthode directe	26
2.	Dimensionnement classique des filtres CEM	27

2.1. Postulats des approches classiques -----	27
2.2. Calcul des éléments du filtre -----	29
2.2.1. Calcul des éléments du filtre de mode commun -----	30
2.2.2. Calcul du filtre de mode différentiel -----	33
2.2.3. Illustration de la démarche -----	35
2.3. Algorithme de calcul des éléments du filtre -----	38
2.4. Discussions sur l'approche -----	39
3. Approche de conception intégrant le modèle technologique -----	41
III. Objectifs et apports des travaux -----	43
1. Intégration des contraintes CEM -----	44
2. Réduction des émissions CEM -----	44
3. Apports des travaux -----	45
4. Dispositif expérimental -----	47
IV. Bibliographie du chapitre -----	49

---

## **I. Contexte de l'étude**

Tout d'abord, il convient de présenter le contexte normatif inhérent à cette étude et de positionner notre travail dans le vaste inventaire des travaux ayant été menés sur la compatibilité électromagnétique, notamment sur le mode conduit et le filtrage CEM.

### **1. « Avion plus électrique » et Problématique CEM**

Depuis quelques décennies, les avancées considérables sur les composants semi-conducteurs de puissance ont permis un essor remarquable de l'électronique de puissance. De ce fait, nous assistons à une présence de plus en plus accrue des convertisseurs statiques d'énergie dans tous les domaines du Génie électrique et notamment dans les systèmes embarqués où le traitement et la maîtrise du transfert de l'énergie constituent une problématique contraignante. Ces convertisseurs permettent de contrôler et d'aiguiller les échanges d'énergie entre les différents éléments passifs

des systèmes. A titre d'exemple, pour une puissance donnée, plus ces transferts sont rapides, plus l'énergie stockée dans les éléments passifs est faible et donc plus ces derniers peuvent être de taille réduite, aspect fondamental dans le secteur de l'aéronautique. C'est donc dans ce contexte à la fois innovant et passionnant des convertisseurs statiques, des variateurs de vitesse et d'une manière générale de l'électronique de puissance que les acteurs de l'industrie aéronautique sont en train de concevoir de nouvelles structures pour les futurs avions, en faisant appel aux avancées technologiques de l'électronique de puissance. De façon similaire au véhicule électrique, on parle désormais de « l'avion plus électrique ». Ce concept, introduit il y a près d'une vingtaine d'années [Quigley-93], [Jones-99], est en phase de maturité grâce à l'effort de recherche soutenu et continu effectué dans le domaine de l'aéronautique [Bonenfant-98], [Ritière-03], [Weimer-03], [Barruel-05], [Langlois-06], [Mavier-07], [Baumann-09].

Ce besoin de passer à « l'avion plus électrique » est lié au potentiel d'amélioration qu'offrent les systèmes électriques par rapport aux autres formes d'énergie exploitées, car les solutions conventionnelles sont déjà optimisées et ne laissent pas entrevoir d'évolution significative. Un autre gain prévisible concerne le rendement énergétique. En effet, l'énergie électrique permet une gestion plus optimisée des sources et des charges, conduisant à une réduction de la valeur crête et de la valeur moyenne de la puissance prélevée [Coutrot-04]. La forte émergence de l'électronique de puissance est un pilier capital pour cette évolution technologique et constitue un point majeur pour l'obtention de solutions performantes, compétitives et fiables.

Cependant, cette large utilisation des convertisseurs statiques et variateurs de vitesse dans ces nouveaux systèmes embarqués va engendrer des problèmes de perturbations électromagnétiques pouvant être critiques et liés à l'intégration de ces derniers. Leur étude est du domaine de la compatibilité électromagnétique.

## **2. Contexte normatif**

Cette étude s'inscrit dans un contexte normatif strict. Il est nécessaire de maîtriser, ou du moins gérer, les problèmes issus des phénomènes liés à la CEM pour limiter l'impact de la procédure de certification du produit dans son processus de développement. Dans l'environnement avionique, les exigences CEM sont régies par la norme aéronautique civile RTCA DO-160F [RTCA-DO]. Elle spécifie, entre autres, le

niveau de pollution électromagnétique acceptable, en émission et en susceptibilité, pour tout équipement aéronautique. Ces contraintes concernent aussi bien le mode conduit [0,15MHz ; 30MHz] que le mode rayonné [30MHz ; 1GHz]. Concrètement, cette norme fixe le bruit électromagnétique maximum autorisé, à la fois à l'entrée du système (côté réseau « avion ») et à sa sortie (côté câbles d'interconnexion). La Figure I.1 illustre les gabarits imposés sur les courants de ligne pour les émissions conduites auxquelles nous nous intéressons en particulier dans nos travaux.

Dans l'évaluation CEM d'un système, ce dernier est isolé du réseau du point de vue perturbations CEM par un filtre RSIL (Réseau Stabilisateur d'Impédances de Lignes), comme nous l'illustrons sur la Figure I.2 et le développerons dans le paragraphe suivant.

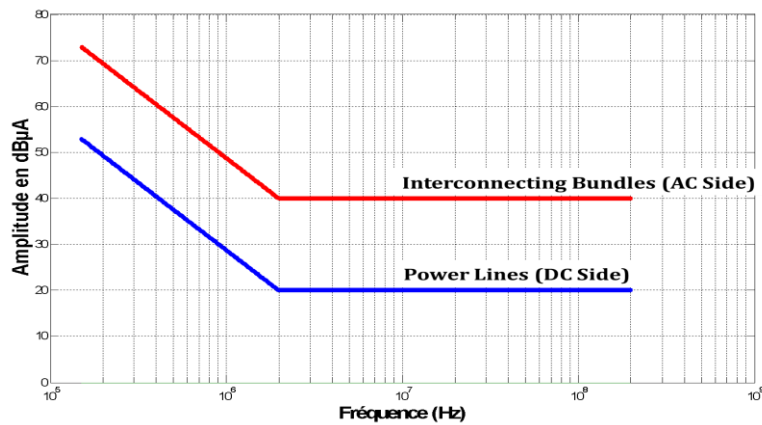


Figure I.1 Gabarit spécifié par la DO160F pour les émissions CEM conduites

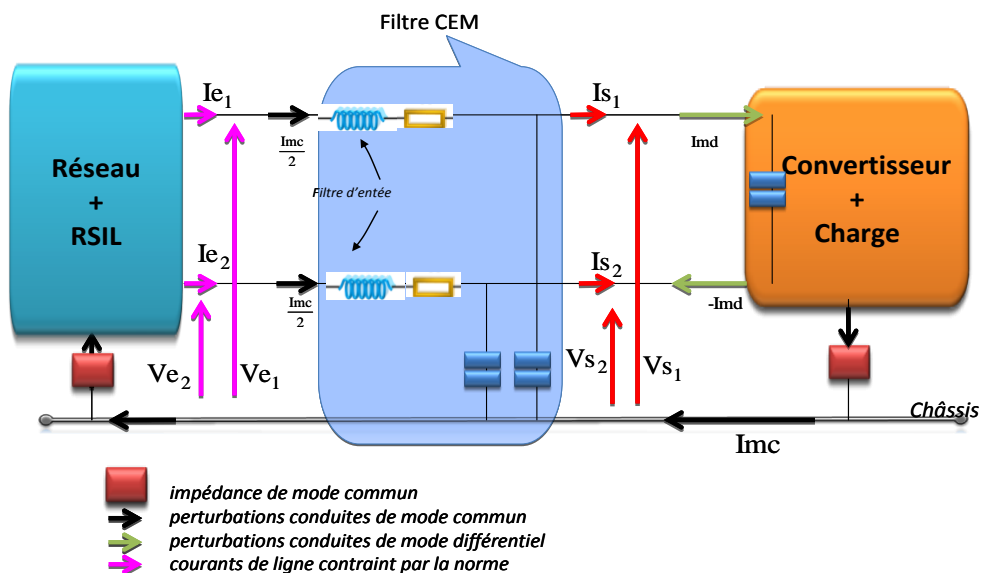


Figure I.2 Perturbations conduites de mode commun et de mode différentiel au sein d'un système réseau + RSIL + filtre + convertisseur + charge

Nous pouvons établir un lien entre ces grandeurs électriques (courants de ligne) et celles utilisées habituellement dans les études CEM c'est-à-dire les grandeurs de mode commun (MC) et de mode différentiel (MD).

Par définition, le courant de mode commun est le courant qui circule dans le châssis et se répartit en deux sur les phases du RSIL (Figure I.2). De même, la tension de mode commun est la moitié de la somme des deux tensions prises aux bornes du RSIL. Pour le mode différentiel, il s'agit du courant circulant dans une phase de puissance et se reboucle dans l'autre phase. La tension différentielle, comme son nom l'indique, est la tension entre les deux phases de puissance prises aux bornes du RSIL. Partant de ces définitions et en reprenant les notations de la Figure I.2, nous pouvons poser les relations suivantes :

$$\begin{cases} V_{mc} = \frac{Ve_1 + Ve_2}{2} \\ I_{mc} = Ie_1 + Ie_2 \end{cases} \quad \begin{cases} V_{md} = Ve_1 - Ve_2 \\ I_{md} = \frac{Ie_1 - Ie_2}{2} \end{cases} \quad \text{Eq-I.1}$$

A partir de la relation Eq-I.1, nous définissons une matrice *MatP* telle que :

$$\begin{bmatrix} V_{md} \\ I_{md} \\ V_{mc} \\ I_{mc} \end{bmatrix} = \text{MatP} \cdot \begin{bmatrix} Ve_1 \\ Ve_2 \\ Ie_1 \\ Ie_2 \end{bmatrix} \quad \rightarrow \quad \text{MatP} = \begin{bmatrix} 1 & -1 & 0 & 0 \\ 0 & 0 & \frac{1}{2} & \frac{-1}{2} \\ \frac{1}{2} & \frac{1}{2} & 0 & 0 \\ 0 & 0 & 1 & 1 \end{bmatrix} \quad \text{Eq-I.2}$$

La matrice *MatP* est une matrice de passage, carrée et inversible. Vu de cette manière, il apparaît clairement le lien entre les grandeurs électriques sur lesquelles la norme impose directement des contraintes, et les grandeurs CEM qui sont finalement un outil d'analyse. Le principal intérêt de raisonner dans cette base MD/MC au lieu des courants et tensions de ligne et que, moyennant des hypothèses de symétrie des liaisons, on peut arriver à deux dipôles découplés, au lieu d'un quadripôle [Mandray-09].

Physiquement, les perturbations de courant de mode commun désignent le courant parasite HF circulant entre le châssis et les conducteurs de puissance. Elles sont considérées comme les plus contraignantes du fait de leur caractère impulsionnel. Elles ont un contenu spectral étendu et contribuent majoritairement aux perturbations électromagnétiques rayonnées dans le système [Clayton-89]. Quant à elles, les perturbations conduites de mode différentiel désignent les courants HF qui circulent entre les conducteurs de puissance. Elles sont dues au découpage haute fréquence du



courant du bus DC. Elles sont particulièrement pénalisantes dans les convertisseurs de forte puissance où le niveau du courant commuté est élevé [Coquerelle-99], [Charoy-05].

## 2.1. Le RSIL normatif

Le RSIL (Réseau Stabilisateur d'Impédances de Lignes) est un équipement indispensable dans les mesures CEM normatives. Le RSIL aéronautique (Figure I.3) diffère légèrement du point de vue topologique de celui que l'on rencontre habituellement dans l'industrie. Ceci dit, l'impédance vue des bornes reste à peu près égale à  $50\Omega$  sur la plage de fréquence [0,15MHz ; 30MHz] aussi bien dans l'aéronautique que dans le cas industriel.

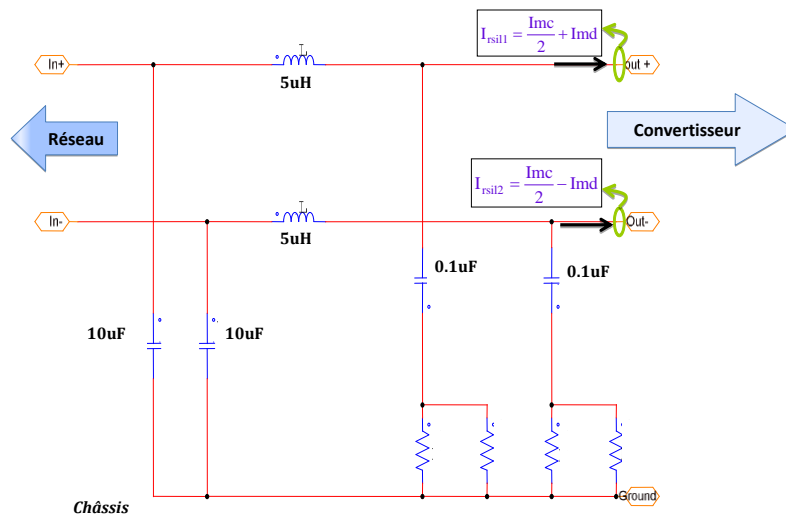


Figure I.3 Schéma électrique du RSIL spécifié par la DO-160F

D'une façon générale, le RSIL assure un rôle double. D'une part, de par sa structure, il permet d'isoler le dispositif sous test (variateur de vitesse, par exemple) vis-à-vis des perturbations générées par le réseau (rôle de filtre). D'autre part, il rend les mesures effectuées indépendantes du réseau d'alimentation (rôle de reproductibilité des mesures) en imposant une impédance de  $50\Omega$  sur bande fréquentielle conduite. De ce fait, on s'affranchit du modèle du réseau.

Dans le contexte avionique, la DO-160F spécifie la structure du RSIL à utiliser et les conditions dans lesquelles les mesures normatives doivent être menées. Par exemple, le respect du gabarit (Figure I.1) est assuré si et seulement si le maximum entre le module des courants des 2 bras du RSIL reste en-deçà de cette limite sur la bande des émissions conduites [0,15MHz ; 30MHz].

$$|I_{rsil}| = \text{Max}(I_{rsil_1}, I_{rsil_2}) = \text{Max}\left(\left|\frac{I_{mc}}{2} \pm I_{md}\right|\right) < \text{Limite\_Norme} \quad \text{Eq-1.3}$$

Donc, le RSIL représente la principale victime des perturbations qui seront générées par l'équipement sous test (EST).

## II. Etat de l'art sur le filtrage en CEM

### 1. La problématique de la CEM conduite

#### 1.1. La CEM en électronique de puissance

La CEM a la particularité de couvrir une gamme de fréquences importante. Ceci rend la tâche complexe car les modèles de composants doivent être valides sur plusieurs décades. Plusieurs travaux ont déjà été réalisés afin d'appréhender les problématiques liées à l'analyse CEM dans les convertisseurs d'énergie : [Roudet-90], [Costa-92], [Schanen-94], [Labouré-95], [Clavel-96], [Mérienne-96], [Kerkmann-99], [Créquier-99], [Musznicki-04], [Chen-06], [Qian-06].

Les mécanismes donnant naissance aux perturbations au sein des convertisseurs statiques sont aujourd'hui connus et les différentes approches de modélisation ont permis d'établir des modèles prédictifs relativement performants.

Dans les applications d'électronique de puissance, deux méthodes existent pour estimer les perturbations électromagnétiques.

- *La méthode indirecte* : elle repose sur une simulation temporelle du système via un logiciel de type circuit (P Spice, PSIM, Simplorer...) ; ensuite, on effectue une FFT sur les signaux simulés pour obtenir la signature électromagnétique.
- *La méthode directe* : pour, elle, le formalisme et les calculs se font directement dans le domaine fréquentiel.

Chacune de ces méthodes présente des avantages et des inconvénients suivant la complexité du système à modéliser et/ou le niveau de précision souhaité sur les résultats, ainsi que des temps de calcul.

## 1.2. La méthode indirecte

La méthode indirecte présente l'avantage de permettre de simuler les non linéarités inhérentes à un circuit d'électronique de puissance. Cependant, elle nécessite un nombre de points de simulation très important si le modèle se veut efficace en haute fréquence. La prise en compte des éléments parasites et des constantes de temps introduites par le RSIL et la charge entraînent des temps de simulation adaptés (de l'ordre de la plus petite constante de temps du système une fois le régime permanent atteint) et donc des durées de simulation très élevées. Dans le même ordre d'idées, pour pouvoir effectuer une FFT s'étalant jusqu'à au moins 30MHz, le respect du théorème de Shannon impose un pas de temps minimum de 17ns. De plus, il faut s'assurer d'être en régime permanent pour que les résultats fréquentiels ne soient pas biaisés. Tout ceci peut devenir prohibitif dans des procédures d'optimisation où il faut exécuter de nombreuses fois les simulations.

## 1.3. La méthode directe

La méthode fréquentielle présente un avantage non négligeable en termes de rapidité de calcul. Nul besoin de procéder à une simulation temporelle suivie d'une FFT des signaux qui génère des quantités énormes de données à traiter, coûteuses en espace mémoire et donc peut elle aussi être peu adaptée aux calculs itératifs des procédures d'« optimisation ». Au contraire, la méthode directe fournit directement les signaux fréquentiels qui serviront à la fois à l'étude CEM et à l'optimisation qui reste l'objectif cible de nos travaux. Cependant, le remplacement des semi-conducteurs par des sources équivalentes engendre un certain nombre d'imprécisions. D'une part, la localisation de sources est un peu arbitraire. Par ailleurs, ces sources sont considérées comme indépendantes des chemins, ce qui est une autre hypothèse relativement discutable. Mais c'est le prix à payer pour la rapidité de calcul.

Au niveau du laboratoire G2Elab, les travaux de [Scheich-93], [Groud-97], [Créquier-99], [Popescu-99] ont proposé des méthodes de simulation harmonique relativement performantes pour estimer la signature CEM des convertisseurs. L'avantage de ces différentes approches est que l'analyse CEM est faite directement dans le domaine fréquentiel. L'approche proposée par [Scheich-93] reste, cependant, un peu

limitée du fait qu'elle cherche à proposer deux fonctions de transfert distinctes : l'une pour le mode différentiel et l'autre pour le mode commun. En effet, cette séparation des sources et des chemins n'est possible que pour des structures de convertisseurs relativement simples et symétriques.

Pour pallier cette limitation, d'autres approches plus « progressistes » ont été menées, notamment avec les travaux de [Groud-97], [Créquier-99] et [Popescu-99]. Ceux-ci partent d'une approche analytique rigoureuse et performante pour prédire directement en fréquentiel les perturbations CEM générées sur le RSIL. Toutefois, l'aspect fastidieux de la mise en équation pour établir la matrice d'état fait qu'elle peut s'avérer rédhibitoire dans une application ayant un convertisseur avec un nombre élevé de commutations par période de fonctionnement, notamment pour un onduleur de tension duplex commandé en MLI.

De ce fait, des approches reposant sur des manipulations matricielles et/ou quadripolaires peuvent paraître mieux adaptées [Chaiyan-08]. Ce type de calcul a été introduit et développé dans [Rev-03]. Malgré la pertinence de cette démarche, il apparaît que l'écriture des matrices du modèle devient vite laborieuse avec la prise en compte des différents phénomènes influents sur la CEM et n'est pas entièrement automatisée, puisque qu'il y a une bonne partie qui est faite manuellement. De plus, le concepteur peut avoir besoin de modifier le circuit modélisant son application à la fois pour prendre en compte certains phénomènes mais aussi pour en négliger ou pour ajuster sa modélisation. Il y a donc des « aller-retour » entre modélisation/simulation/expérience avant d'obtenir un modèle acceptable pour le dimensionnement par optimisation des éléments de filtrage.

Ainsi, à chaque fois que la topologie est changée, il faut refaire cette mise équation du système, ce qui ne facilite pas forcément l'optimisation des filtres CEM passifs.

## **2. Dimensionnement classique des filtres CEM**

### **2.1. Postulats des approches classiques**

Le dimensionnement de filtres CEM pour les dispositifs d'électronique de puissance est une phase à la fois très délicate et inéluctable vis-à-vis des standards

internationaux. Certes, la théorie des circuits permet d'analyser et de synthétiser des filtres linéaires complexes pour les besoins spécifiques en électronique et en électrotechnique. Toutefois, elle suppose une connaissance parfaite des impédances de la source et de la charge qui seront connectées au filtre.

Malheureusement, les filtres CEM pour les applications d'électronique de puissance sont destinés à être insérés entre une source d'alimentation et un ou plusieurs convertisseurs fortement générateurs de signaux électromagnétiques perturbateurs. Ces convertisseurs présentent souvent une impédance variable dans le temps, dépendante de la fréquence et fortement réactive [Ran-99]. C'est pourquoi, il faut faire appel à des méthodes de dimensionnement autres que celles proposées par la théorie des circuits ou complémentaires à cette dernière. Parmi les techniques qui existent aujourd'hui, la plus utilisée est la méthode qui repose sur une séparation du mode différentiel (MD) et du mode commun (MC) [Shih-96], [Boroyevich-04], [Kolar-04], [Chen-07], [Lai-10]. Celle-ci s'appuie sur 2 hypothèses fondamentales relativement fortes :

- les signaux de mode commun sont totalement découplés de ceux du mode différentiel,
- une connaissance parfaite de l'impédance des sources et de la charge.

L'absence de conversion de mode consiste à admettre que toute tension de mode commun, quelle que soit sa cause dans le système, n'aura aucun effet sur le mode différentiel et réciproquement. Ceci revient à considérer un découplage total entre les deux modes de perturbations dans tout le système étudié. Autrement dit, le dispositif doit être complètement symétrique : l'impédance de la phase "*aller*" est supposée égale à celle de la phase "*retour*".

[Mandray-09] a montré, en exploitant le changement de base MD/MC, que si la symétrie n'est pas garantie, il y a inéluctablement des interactions entre les deux modes, et il serait aberrant de poser toute hypothèse simplificatrice visant à traiter d'une part le mode commun et d'autre part le mode différentiel. En revanche, si la symétrie est garantie, alors les deux modes peuvent être traités séparément. Ce n'est donc que sous cette condition de symétrie que le découplage des modes est justifié.

## 2.2. Calcul des éléments du filtre

Une fois ces postulats posés, le mode commun et le mode différentiel peuvent alors être traités de façon indépendante et ce, en faisant appel aux bases classiques de la théorie des circuits linéaires. La résolution de circuit est faite en proposant, selon le convertisseur (Figure I.4), des schémas équivalents pour le mode commun d'une part et pour le mode différentiel d'autre part.

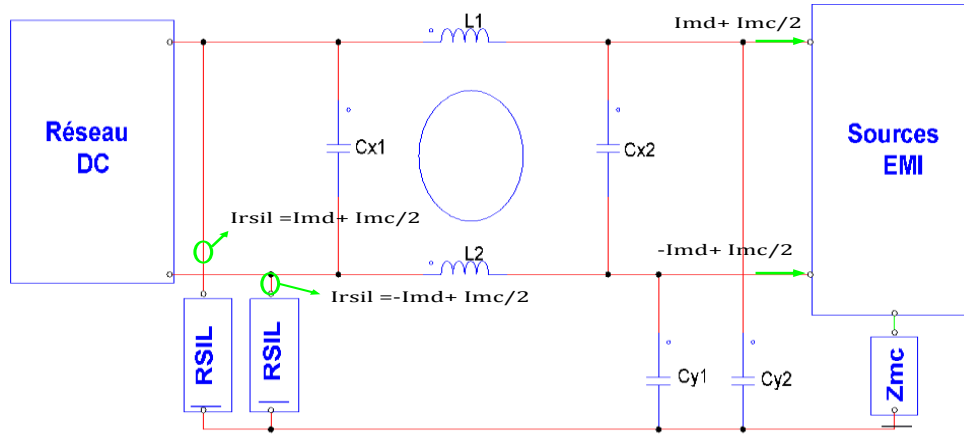


Figure I.4 Schéma illustratif d'un convertisseur avec un filtre CEM d'entrée

D'abord, exprimons les contraintes CEM spécifiées par la norme DO-160F. Comme nous l'avons introduit au début, nous le rappelons juste ici.

$$|I_{rsil}| = \text{Max}\left(\left|\frac{I_{mc}}{2} \pm I_{md}\right|\right) < \text{Norme} \quad \text{Eq-I.4}$$

Usuellement, les concepteurs adoptent la décomposition MD/MC et appliquent les normes sur chacun des modes séparément:

$$\left. \begin{array}{l} |I_{mc}| < \text{Norme} \\ |I_{md}| < \text{Norme} \end{array} \right\} \quad \text{Eq-I.5}$$

En combinant ces deux équations, il en découle :

$$\left|\frac{I_{mc}}{2}\right| + |I_{md}| < 1.5 \cdot \text{Norme}$$

$$\left(\left|\frac{I_{mc}}{2}\right| + |I_{md}|\right)_{dB} < (\text{Norme})_{dB} + (1.5)_{dB} \quad \text{Eq-I.6}$$

$$\left(\left|\frac{I_{mc}}{2}\right| + |I_{md}|\right)_{dB} < (\text{Norme})_{dB} + 3.5dB$$

On s'aperçoit dès lors qu'une marge de 3.5dB doit être prise aussi bien sur le mode commun que sur le mode différentiel, puisque initialement la norme s'applique que le

courant de ligne du RSIL. De même, dans l'optique de se prémunir d'éventuelles dispersions sur les valeurs des composants, une marge de sécurité supplémentaire devrait être rajoutée. Nous prendrons cette marge supplémentaire égale à 2.5dB. *In fine*, la marge totale (marge de calcul + marge de sécurité) que l'on fixera pour chaque mode est de 6dB, ce qui permettra de répondre aux exigences de la norme (Eq-I.4).

### 2.2.1. Calcul des éléments du filtre de mode commun

Pour détailler notre démarche, nous commençons par les perturbations de mode commun qui sont souvent les plus difficiles à réduire. D'après le schéma de la Figure I.4, nous extrayons le modèle équivalent de mode commun par phase. La structure du filtre de mode commun repose sur une impédance forte côté convertisseur  $Z_{mc}$  et faible côté réseau  $Z_{Rsil}/2$  [Mardiguian-03].

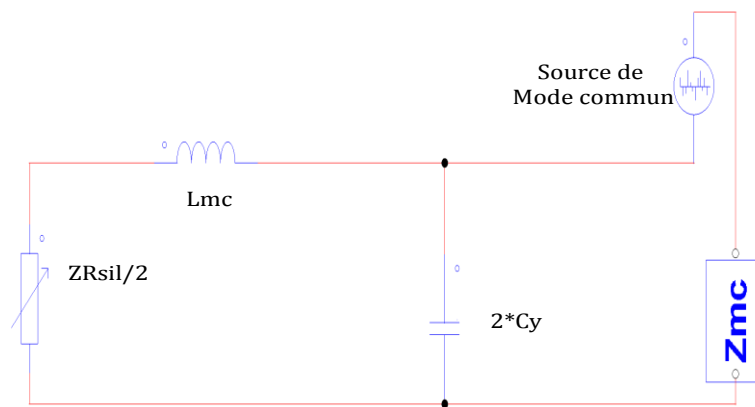


Figure I.5 Modèle équivalent de mode commun par phase

L'atténuation requise est donnée par l'égalité Eq-I.7 ci-dessous :

$$I_{mc\_attenuation\_requis} = I_{mc\_mesuré/simulé} - Norme + 6dB \quad \text{Eq-I.7}$$

Dans notre cas, la topologie du filtre ayant été choisie, il s'agit d'un LC passe-bas du second ordre ayant une pente de -40dB/décade. Il suffit ensuite de déterminer la fréquence de coupure adéquate. Pour cela, nous partons de la définition de l'atténuation classiquement utilisée dans le filtrage des circuits électroniques où la source et la charge sont bien connues.

$$A(dB) = 20 \cdot \text{Log}_{10} \left( \frac{I_{\text{sans\_filtre}}}{I_{\text{avec\_filtre}}} \right) \quad \text{Eq-I.8}$$

L'expression de l'atténuation du filtre de mode commun, à partir des tensions sans filtre et avec filtre est exprimée par l'Eq-I.9.

$$V_{\text{sans\_filtre}} = \frac{\frac{Z_{R_{sil}}}{2}}{\frac{Z_{R_{sil}}}{2} + Z_{MC}} \cdot Z_{MC} \cdot I_{MC}$$

$$V_{\text{Avec\_Filtre}} = \frac{\left[ \frac{Z_{R_{sil}}}{2} + Z_{Lmc} \right] \cdot Z_{Cy}}{\frac{Z_{R_{sil}}}{2} + Z_{Lmc} + Z_{Cy}} \cdot \frac{1}{Z_p + Z_{MC}} Z_{MC} \cdot I_{MC} \quad \text{Eq-I.9}$$

$$\text{avec } Z_p = \frac{Z_{Cy} \cdot \left[ Z_{Lmc} + \frac{Z_{R_{sil}}}{2} \right]}{Z_{Cy} + \left[ Z_{Lmc} + \frac{Z_{R_{sil}}}{2} \right]}$$

En développant cette équation et en supposant que  $Z_{\text{Source}}$ , l'impédance de mode commun de la source, donc du convertisseur, est très grande devant  $Z_{R_{sil}}/2$  et  $Z_p$ , et ainsi l'atténuation du filtre de MC est égale à :

$$Att_{MC} = \frac{V_{\text{Avec\_filtre}}}{V_{\text{Sans\_filtre}}} = 1 + \frac{\frac{Z_{R_{sil}}}{2} + Z_{Lmc}}{Z_{Cy}} \quad \text{Eq-I.10}$$

Nous pouvons aussi l'exprimer en fonction de la variable de Laplace  $p$  et en dB :

$$A(dB)_{MC} = 20 \cdot \text{Log} \left( 1 + \frac{2C_y \cdot Z_{R_{sil}}}{2} \cdot p + 2C_y \cdot L_{mc} \cdot p^2 \right) \quad \text{Eq-I.11}$$

Si  $Z_{\text{Source}}$  est grand devant  $Z_{R_{sil}}$ , ce qui est généralement le cas, la sensibilité de  $Z_{\text{Source}}$  n'est donc pas trop grande. Le réglage du filtre ne sera pas trop sensible à l'impédance du générateur de perturbation. Par ailleurs, l'atténuation de ce système du second ordre de fréquence de coupure  $F_{cmc}$ , peut être approximée par la formule suivante :

$$A(dB) = 20 \cdot \log \left[ 1 - \frac{freq^2}{F_{cmc}^2} \right] \approx 40 \cdot \log \left| \frac{freq}{F_{cmc}} \right| \quad \text{Eq-I.12}$$



En effet, cette formulation est applicable que lorsque  $freq \gg F_{cmc}$  i.e. pour les hautes fréquences. Généralement les filtres CEM ont des fréquences de coupure de l'ordre de la dizaine de kHz donc  $freq \gg F_{cmc}$  reste vraie tant que nous nous intéressons aux fréquences comprises entre [0.15 – 30MHz], ce qui est le cas ici.

Ainsi, en résolvant cette équation et en substituant  $A(\text{dB})$  par  $Imc_{\text{attenuation}}$ , il en résulte:

$$Imc_{\text{attenuation}}(\text{dB}) = 40 \cdot \log\left(\frac{freq}{F_{cmc}}\right) \quad \text{Eq-I.13}$$

$$\rightarrow F_{cmc} = freq \cdot 10^{\frac{Imc_{\text{attenuation}}}{40}}$$

D'ailleurs, de façon générale, pour un filtre d'ordre  $n$ , la fréquence de coupure est donnée par la relation suivante [Mardiguian-03] :

$$F_c = freq \cdot 10^{\frac{-Attenuation\_requis}{n \cdot 20}} \quad \text{Eq-I.14}$$

La relation Eq-I.13 montre que  $F_{cmc}$  est fonction de la fréquence et de l'atténuation,  $F_{cmc} = f(\text{fréquence}, Imc_{\text{Attenuation}})$ . De même, la droite ayant pour abscisse  $F_{cmc}$ , possède une pente de 40dB/décade et est également tangente à l'enveloppe de  $Imc_{\text{attenuation}}$ , ce que nous illustrons graphiquement ci-dessous :

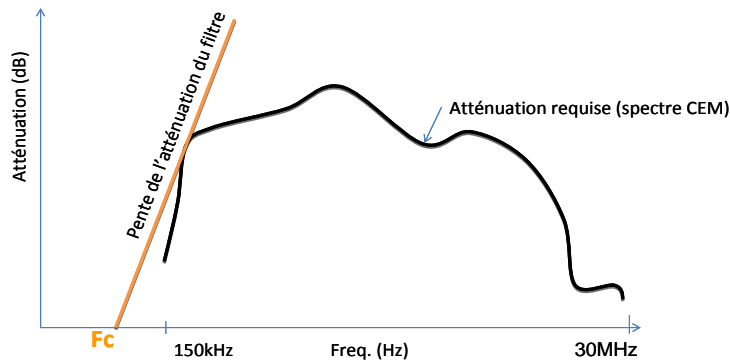


Figure I.6 Atténuation = F (fréquence)

Ensuite, il suffit de trouver le meilleur couple  $(L, C)$  telle qu'à la fréquence de coupure du filtre, l'atténuation requise (Eq-I.7) soit tangente à celle du filtre. Cette fréquence de coupure correspondra à la fréquence de coupure minimale et sera la plus contraignante en termes d'atténuation que le filtre devra procurer en basses fréquences.

Une fois la fréquence  $F_c$  déterminée, les éléments du filtre sont calculés en choisissant manuellement le couple  $(L, C)$  qui convient le mieux tout en respectant la fréquence de coupure  $F_{cmc}$ . Or, il y a une infinité de couples  $(L, C)$  dont la fréquence de

coupure est égale à  $F_{cmc}$ . Il faut donc faire un choix en fixant par exemple la valeur de la capacité à la valeur maximale autorisée par la norme, ce qui a comme conséquence de réduire la valeur de l'inductance et donc le volume global du filtre.

Ainsi, en fixant la valeur de la capacité  $C_y$ , nous en tirons celle de l'inductance  $L_{mc}$  :

$$L_{mc} = \frac{1}{(2\pi \cdot F_{cmc})^2 \cdot 2C_y} \quad \text{Eq-I.15}$$

Ceci dit, d'autres optima sont éventuellement envisageables, ce qui sera discuté plus loin dans la thèse. Par ailleurs, les hypothèses formulées sur l'atténuation, notamment au niveau des impédances de sortie du convertisseur ou d'entrée du RSIL ne seront pas toujours valides.

### 2.2.2. Calcul du filtre de mode différentiel

La même démarche évoquée pour le mode commun est reconduite pour déterminer les éléments du filtre de mode différentiel. La seule différence réside dans le choix de la topologie de filtre et du schéma équivalent proposé. Dans ce cas présent, nous supposons une impédance très faible côté convertisseur et une forte valeur côté réseau, d'où le circuit équivalent proposé sur la Figure I.7.

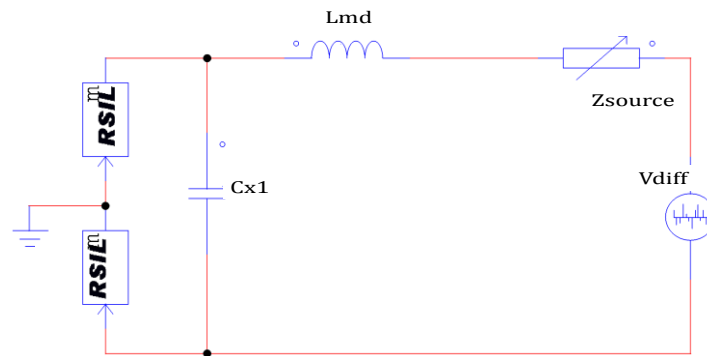


Figure I.7 Modèle équivalent de mode différentiel par phase

L'expression de l'atténuation est donnée ci-dessous :

$$V_{Sans\_filtre} = \frac{2 \cdot Z_{Rsil}}{2 \cdot Z_{Rsil} + Z_{Source}} \cdot Z_{Source} \cdot I_{MD} \quad \text{Eq-I.16}$$

$$\text{avec } V_{diff} = Z_{Source} \cdot I_{MD}$$

Si  $Z_{Source} \gg Z_{Rsil}$ , alors l'équation Eq-I.16 devient :

$$V_{Sans\_filtre} \approx 2 \cdot Z_{Rsil} \cdot I_{MD} \quad \text{Eq-I.17}$$

Si maintenant le filtre de mode différentiel est inséré, alors la tension aux bornes du RSIL devient égale à :

$$V_{Avec\_filtre} = \frac{2 \cdot Z_{Rsil} \cdot Z_{Cx2}}{2 \cdot Z_{Rsil} + Z_{Cx1}} \cdot \frac{Z_{Cx1}}{Z_{Cx1} + Z_{Lmd} + Z_r} \cdot \frac{Z_{Source} \cdot I_{MD}}{Z_{Source} + Z_t} \quad \text{Eq-I.18}$$

avec  $Z_r = \frac{2 \cdot Z_{Rsil} \cdot Z_{Cx2}}{2 \cdot Z_{Rsil} + Z_{Cx1}}$  et  $Z_t = \frac{(Z_r + Z_{Lmd}) \cdot Z_{Cx1}}{Z_r + Z_{Lmd} + Z_{Cx1}}$

En supposant que  $Z_{Source} \gg Z_t$ , c'est-à-dire que l'impédance de la source de mode différentiel est très grande devant les autres, nous pouvons simplifier la relation précédente. Donc, la tension avec filtre vaut:

$$V_{Avec\_filtre} \approx \left[ \frac{2Z_{Rsil} \cdot Z_{Cx2} \cdot Z_{Cx1}}{Z_{Cx1} + Z_{Lmd} + Z_r} \right] \cdot \frac{I_{MD}}{Z_{Cx2} + 2Z_{Rsil}} \quad \text{Eq-I.19}$$

Ce qui conduit à l'expression suivante pour l'atténuation :

$$Att_{MD} = \frac{(2Z_{Rsil} + Z_{Cx2}) \cdot (Z_{Cx1} + Z_{Lmd} + Z_r)}{Z_{Cx2} \cdot Z_{Cx1} \cdot 2Z_{Rsil}} \quad \text{Eq-I.20}$$

Or sachant que l'impédance de la capacité  $Z_{Cx}$  est plus grande que  $2Z_{RSIL}$  qui est égale à  $100\Omega$  dans le cas du mode différentiel, alors nous pouvons poser :

$$Z_{Cx} \gg 2Z_{Rsil} \text{ avec } Z_{Cx1} = Z_{Cx2} = Z_{Cx}$$

Ainsi, nous retrouvons une relation très simple de l'atténuation  $Att_{MD}$  qui devient un simple système du second ordre de fréquence coupure  $f_{cmd}$ .

$$Att_{MD} \approx \frac{(2Z_{Rsil} + Z_{Cx2}) \cdot (Z_{Cx1} + Z_{Lmd} + Z_r)}{Z_{Cx2} \cdot Z_{Cx1} \cdot 2Z_{Rsil}} \quad \text{Eq-I.21}$$

$$A(dB)_{MD} \approx 20 \cdot \text{Log} \left( 1 + \frac{Lmd}{2 \cdot Z_{Rsil}} \cdot p + Lmd \cdot Cx \cdot p^2 \right) \quad \text{Eq-I.22}$$

De la même manière, pour les hautes fréquences, l'atténuation est égale à :

$$A(dB)_{MD} \approx 20 \cdot \text{Log} (Lmd \cdot Cx \cdot p^2) \quad \text{Eq-I.23}$$

Comme pour le mode commun, nous allons chercher aussi la fréquence minimale  $F_{cmd}$  qui présente l'atténuation requise la plus contraignante. Le même raisonnement va nous

permettre de trouver, parmi le tableau de n fréquences potentielles, la fréquence de résonance qui garantira les performances désirées en mode différentiel.

Quant au calcul des éléments fonctionnels de ce filtre, il suffit encore une fois de fixer la valeur de la capacité Cx à sa valeur maximale autorisée par la norme et d'en déduire celle de l'inductance grâce à l'équation Eq-I.24.

$$L_{md} = \frac{1}{(2\pi \cdot F_{cmd_{min}})^2 \cdot Cx} \quad \text{Eq-I.24}$$

Cependant, comme pour le mode commun, les mêmes réserves quant à l'optimisation de la solution peuvent être formulées.

### 2.2.3. Illustration de la démarche

Nous allons maintenant prendre un cas d'école pour illustrer notre démarche. Nous donnerons uniquement les grands axes, l'objectif étant de fournir un exemple didactique. Pour cela nous choisissons le cas du hacheur présenté sur la Figure I.4. D'abord, nous exploitons les résultats d'une simulation fréquentielle du modèle du hacheur afin d'obtenir les spectres de perturbations de mode commun d'une part, et de mode différentiel d'autre part. La Figure I.8 illustre les spectres obtenus pour les deux modes.

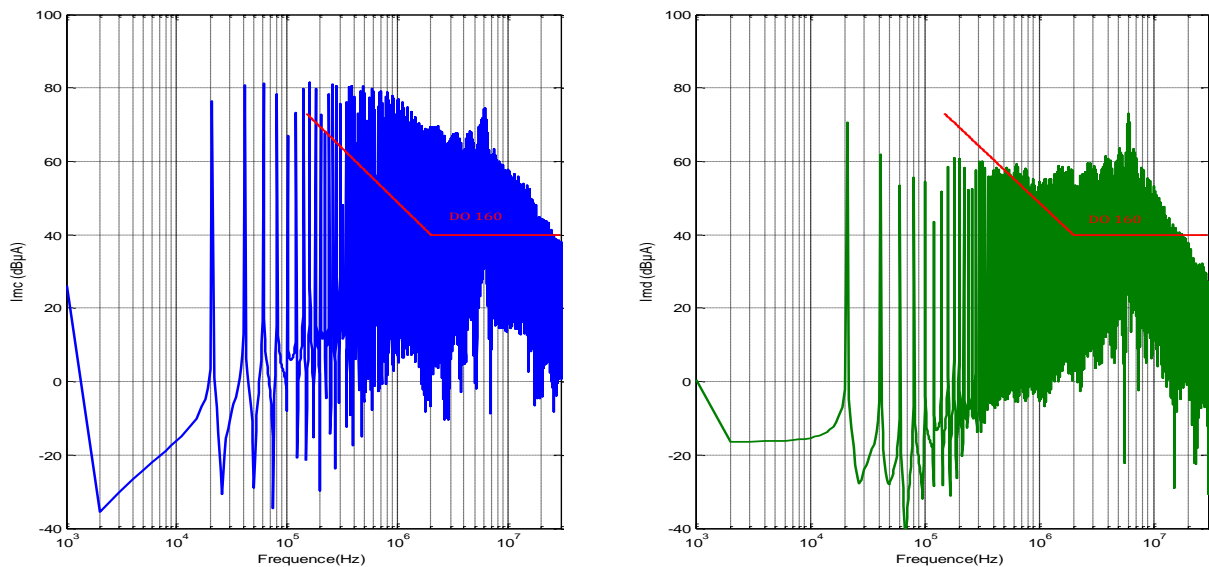


Figure I.8 Spectres du courant MC (gauche) et MD (droit) du Hacheur série sans filtrage

Les deux spectres dépassent largement la limite normative. L'étape suivante est de calculer l'atténuation requise pour respecter la DO160F. Elle est déterminée en laissant une marge de 6dB, comme illustrée ci-dessous (figure I.9).

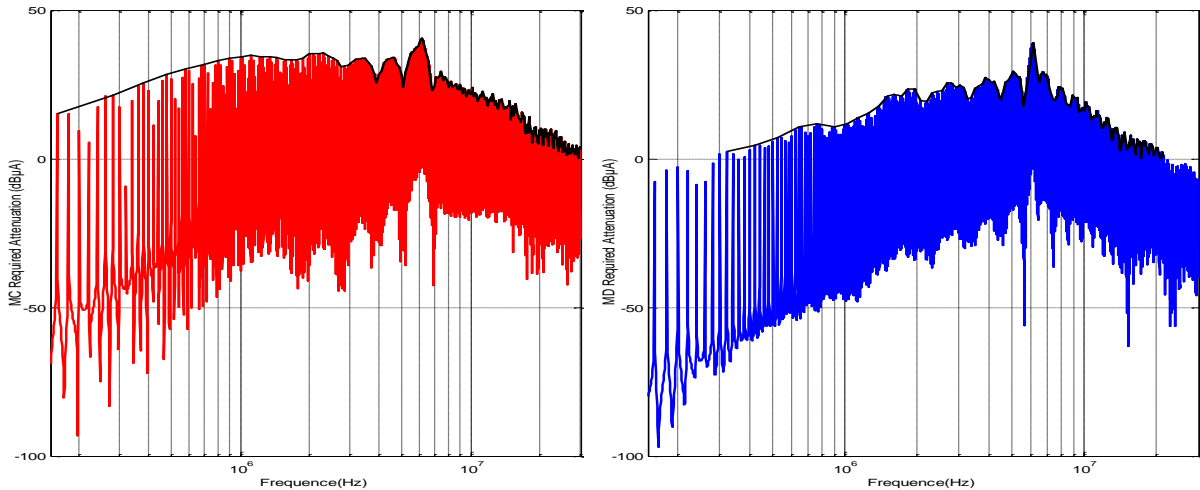


Figure I.9 Atténuation requise MC (rouge), MD (bleu) par rapport à la DO-160F

Ensuite, nous calculons les fréquences de résonance  $F_{cmmin}$  et  $F_{cmdmin}$  ; ce qui nous permettra de trouver la valeur des éléments fonctionnels (L, C) des deux filtres respectifs. L'atténuation obtenue avec le filtre de MC (respectivement pour le MD) est tangente au spectre à la fréquence minimale de coupure  $F_{cmin}$  adéquate. La Figure I.10 et la Figure I.11 en donnent une bonne illustration avec la marge de 6dB incluse.

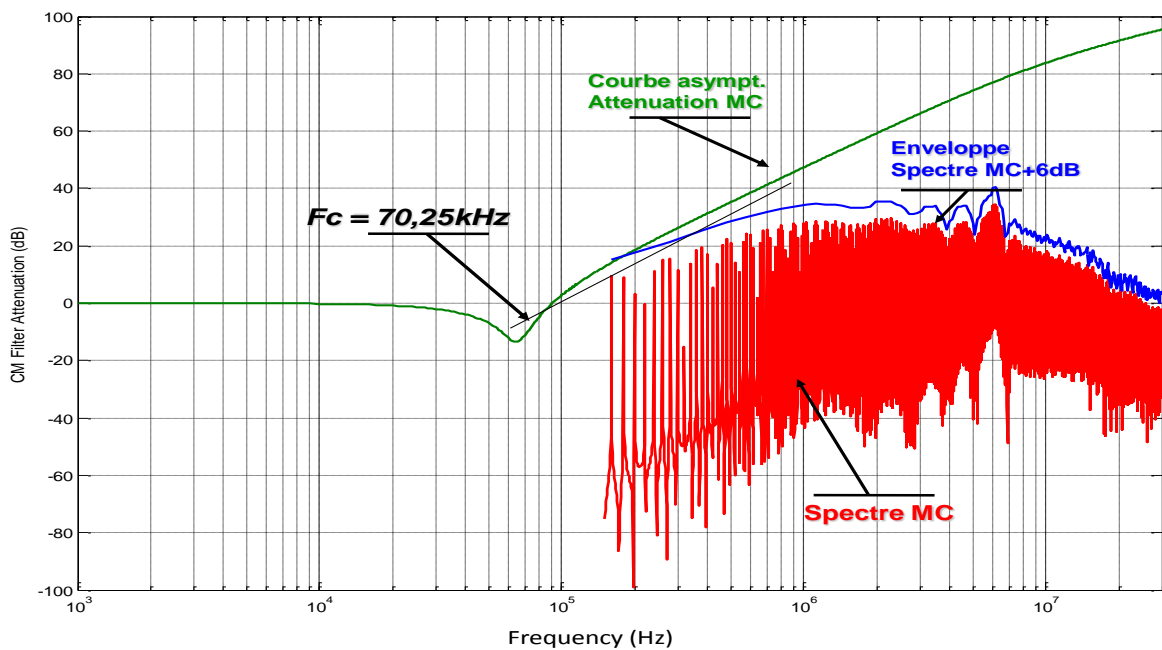


Figure I.10 Atténuation du filtre MC (vert), Spectre MC (rouge), enveloppe + Marge 6dB (bleu)

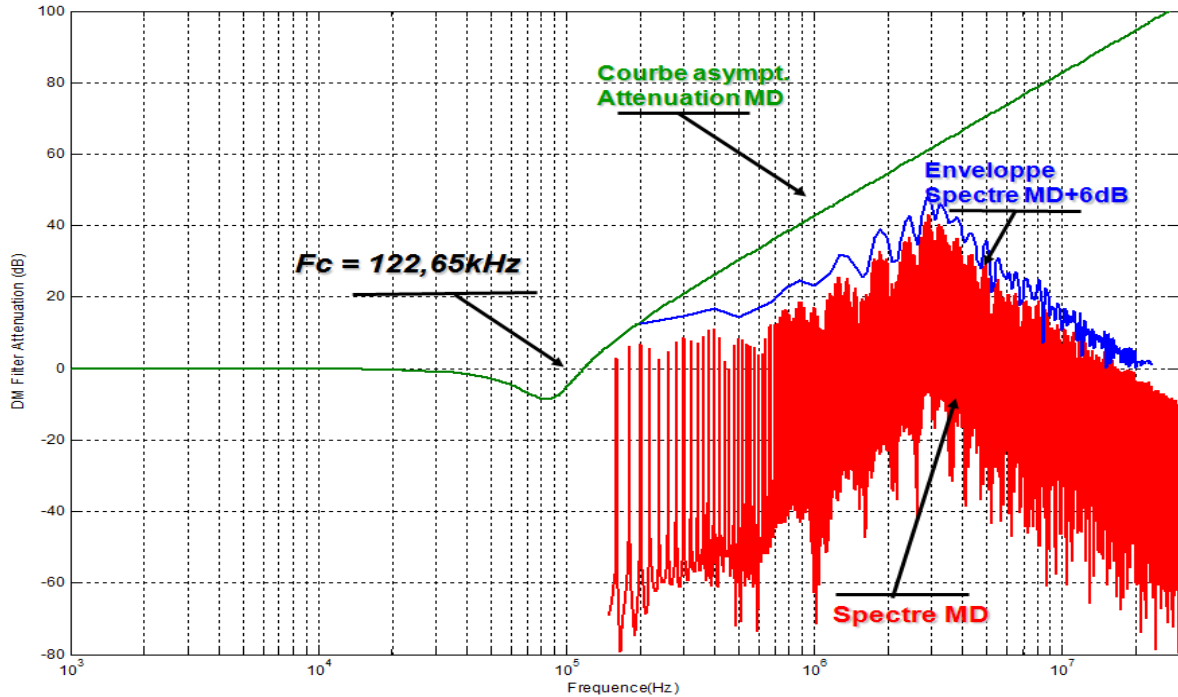


Figure I.11 Atténuation du filtre MD (vert), Spectre MD (rouge), enveloppe + Marge 6dB (bleu)

Pour le calcul des éléments (L-C), nous fixons arbitrairement  $C_y$  à **10nF** pour le filtre de mode commun et  $C_x$  à **50nF** pour le filtre de mode différentiel. Nous obtenons ainsi le filtre suivant :

**Filtre A**

$$\begin{cases} L_{mc} = 479.90\mu\text{H} \\ C_y = 10.0\text{nF} \\ K_{mc} = 0.9 \end{cases} \quad \begin{cases} L_{md} = 33.70\mu\text{H} \\ C_x = 50.0\text{nF} \\ K_{md} = -0.9 \end{cases} \quad \text{Eq-I.25}$$

Précisons également que les coefficients de couplage  $K_{mc}$  et  $K_{md}$  ont été choisis de manière arbitraire. En effet, nous nous sommes mis dans un cas idéal où le couplage entre les enroulements du filtre de mode commun et de mode différentiel est relativement performant. C'est pourquoi, nous les avons fixé à 0.9 et -0.9 respectivement.

Le filtre complet est ensuite inséré à l'entrée du convertisseur et nous effectuons une simulation fréquentielle globale de l'ensemble afin de vérifier si le courant aux bornes du RSIL respecte convenablement la norme. La Figure I.12 montre le spectre obtenu.

On remarque effectivement que la norme est satisfaite. De plus, on note également que les marges prises sur chacun des modes se retrouvent sur le spectre final, ce qui conduit à une marge de 12dB sur le spectre obtenu.

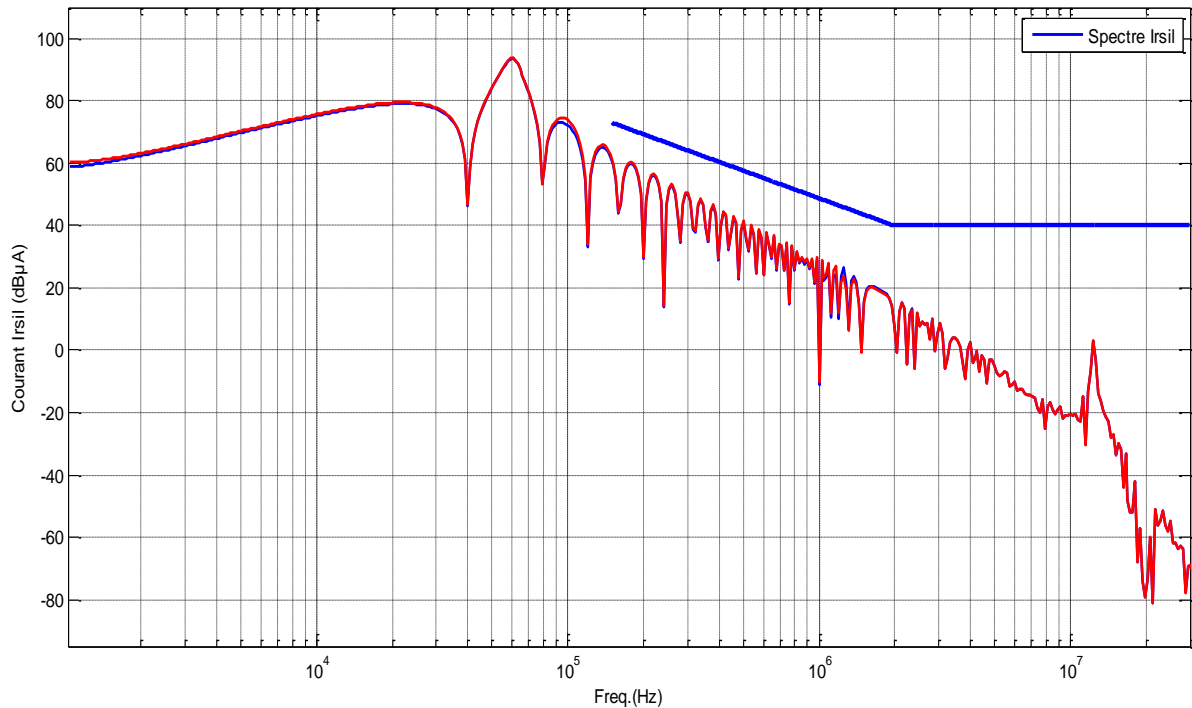


Figure I.12 Spectres RSIL avec filtre initial A dimensionné

### 2.3. Algorithme de calcul des éléments du filtre

Finalement, nous pouvons résumer la démarche classique de dimensionnement des filtres CEM par la synoptique donnée sur la Figure I.13.

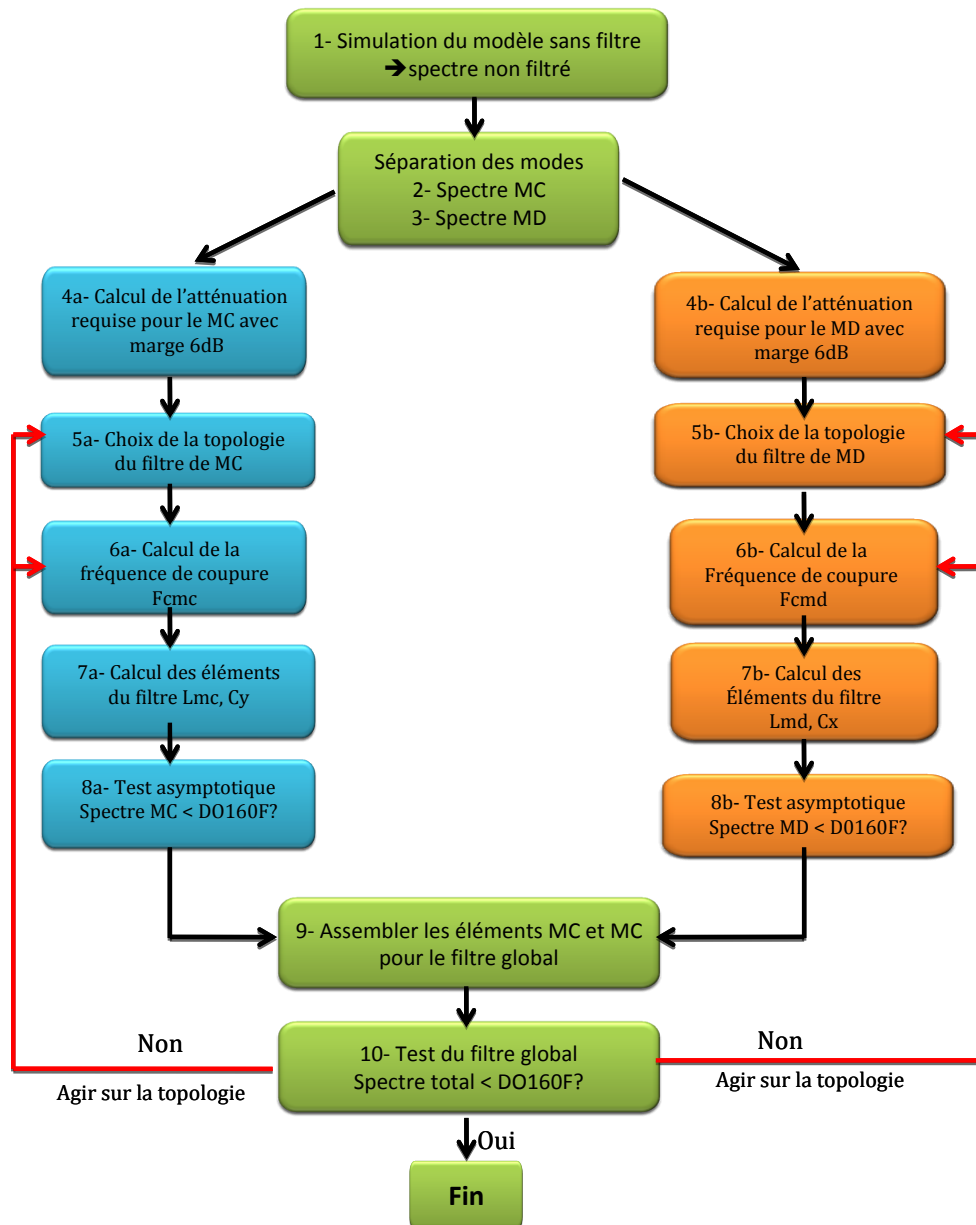


Figure I.13 Algorithme de dimensionnement de filtres CEM par le principe de « séparation MD-MC »

## 2.4. Discussion sur l'approche

La démarche qui vient d'être décrite peut être considérée comme une approche qui repose sur les asymptotes des atténuations. Elle permet ainsi de déterminer les éléments fonctionnels électriques idéaux du filtre, en l'occurrence le couple (inductance - condensateur) requis pour filtrer un certain niveau de bruit électromagnétique. On peut dire qu'elle est efficace en basse fréquence jusqu'à quelques centaines de kHz, voire aux alentours du MHz, puisque les éléments parasites et les couplages internes ne sont



pas pris en considération à ce stade. Ces éléments parasites ont un impact non négligeable sur l'efficacité haute fréquence du filtre.

L'autre élément important est que la norme ne contraint pas séparément le mode commun ou le mode différentiel, mais uniquement le module du courant total aux bornes du RSIL, comme évoqué précédemment. Par conséquent, cette démarche de calcul aboutit nécessairement à un surdimensionnement du filtre, critère que les avionneurs cherchent à réduire par ailleurs. Nous l'avons constaté sur le spectre obtenu après reconstruction du filtre global (Figure I.12). C'est là où se situe une des limites intrinsèques de la méthode.

En ce qui concerne l'encombrement du filtre, il n'est pas certain que la totalité du volume soit régie uniquement par le choix de l'inductance. La plus petite inductance (ou bien le plus petit condensateur) ne conduit pas forcément au volume minimal du filtre, permettant de respecter par ailleurs toutes les exigences fonctionnelles. En d'autres termes, l'optimum global n'est pas la somme des optima locaux. A titre d'illustration, une inductance de 500 $\mu$ H dimensionnée pour 10A n'a pas le même volume qu'une inductance dimensionnée pour 100A, cela va de soi. Ainsi, il est clair que ce choix n'est pas optimal. L'approche paraît insuffisante pour résoudre les problématiques d'optimisation de volume du filtre CEM en respectant les exigences fonctionnelles et normatives sur toute la plage [150kHz ; 30MHz].

Il existe d'autres méthodes de dimensionnement des composants passifs, comme celle dite « produit des aires » [Ferrieux-99]. Il s'agit d'une méthodologie qui permet d'estimer le volume des composants magnétiques à partir de la section fer du matériau et de la fenêtre de bobinage [Rev-03]. Cette approche de conception repose sur une procédure séquentielle dans laquelle les étapes sont liées les unes aux autres et des analyses d'échecs sont effectuées à chaque fois que le cahier des charges n'est pas satisfait. Soulignons également que le point de départ de la méthode est encore le choix de la valeur de l'inductance. La Figure I.14 illustre de façon succincte la démarche de dimensionnement utilisée par ces méthodes classiques.

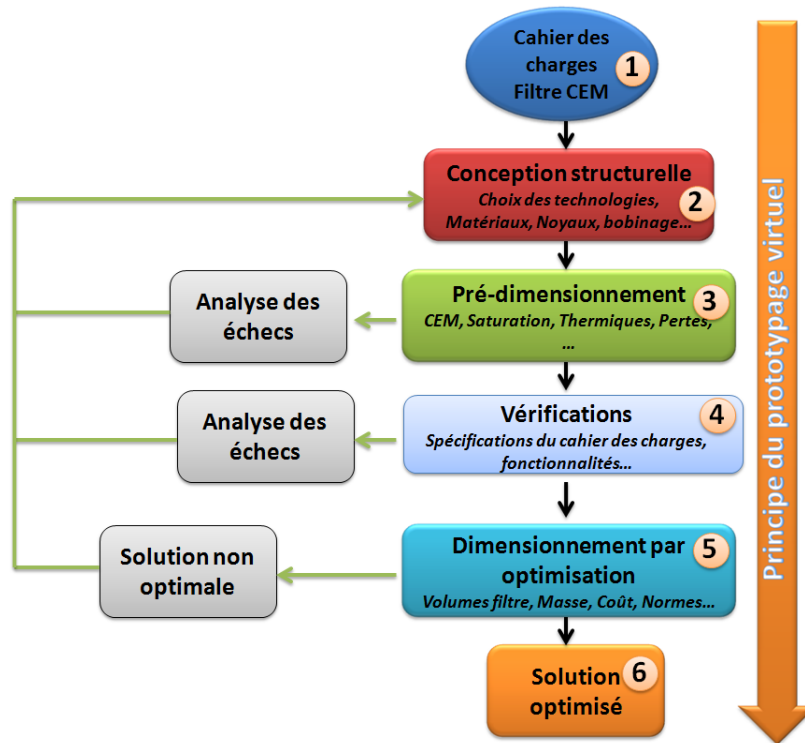
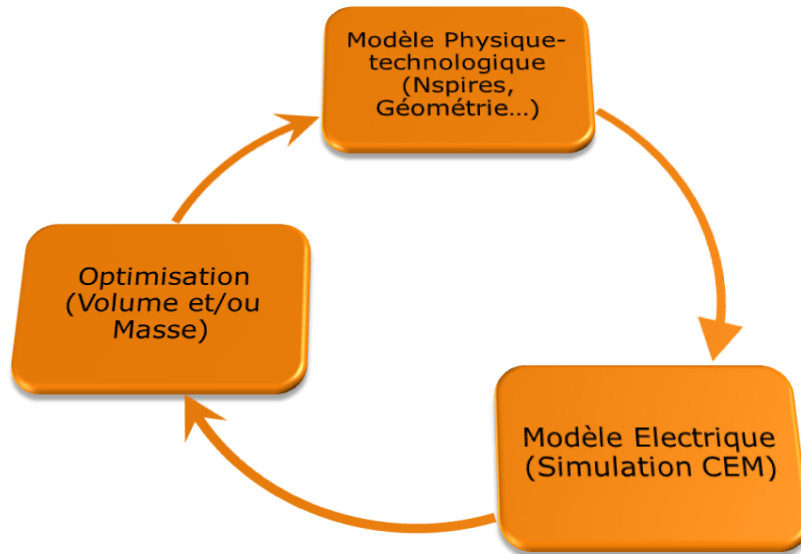


Figure I.14 Procédure séquentielle de dimensionnement

### 3. Approche de conception intégrant le modèle technologique

#### 3.1. Problématique

Notre objectif est d'inverser ce paradigme classique dans le dimensionnement du filtre CEM. L'idée consiste à partir de la mise en œuvre technologique du filtre (choix technologiques), de son environnement CEM (chemins de propagation, sources de perturbations, comportement HF) pour enfin optimiser le volume. La Figure I.15 montre l'enchaînement des différents modèles « physique-technologique » et électrique en interaction avec les procédures d'optimisation. De ce fait, le choix des éléments du filtre (inductance, condensateur) et des autres paramètres (technologie, CEM) est fait en même temps que l'optimisation du volume du filtre est réalisée.



**Figure I.15** Relations entre « Modèle technologique – Electrique - Optimisation »

Il est vrai à tout point de vue que le fonctionnement des composants de filtrage utilisés dans un circuit d'électronique de puissance est régi par un grand nombre de modèles physiques, qui devraient permettre d'appréhender son état sur les plans : électrique, magnétique, économique, de l'encombrement... Le dimensionnement de ces composants est tout aussi complexe, mettant en œuvre plusieurs phénomènes sur différentes bandes de fréquence, notamment en CEM où les impédances varient avec la fréquence. Les modèles électriques dédiés à la CEM et le modèle technologique physique sont intrinsèquement liés. Ce dernier semble être le point de départ pour définir non seulement les paramètres électriques indispensables à l'étude CEM ( $L_{MC,MD}$  valeur de l'inductance,  $R_s$  résistance série...), mais aussi les éléments physiques (les dimensions géométriques du tore  $H_{aut}$ ,  $D_{ext}$ ,  $D_{int}$ ,  $N_{max}$ , le nombre de spires admissibles, le type matériau, la section des spires bobinage...) donnant les volumes que nous souhaitons minimiser. L'approche que nous proposons vise à prendre en considération, le plus tôt possible, les contraintes technologiques liés au dimensionnement (thermique/pertes, saturation) et la CEM associée. En partant de [Maillet-08], nous pouvons illustrer (Figure I.16) les différents aspects liés à l'environnement du filtre CEM. Elle montre que plusieurs phénomènes sont à prendre en compte ; et que ceux-ci sont d'autant plus complexes qu'ils appartiennent à des gammes de fréquences distinctes et qu'ils interagissent.

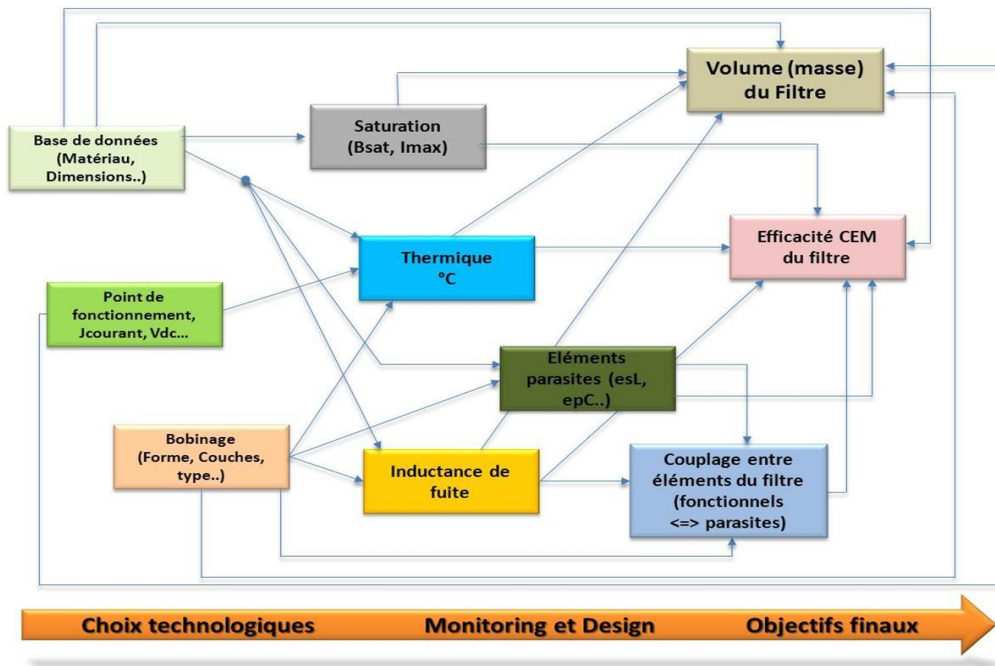


Figure I.16 Cartographie des interactions au sein du filtre CEM

La problématique est donc reformulée selon le triptyque suivante : « conception structurelle - dimensionnement technologique - optimisation ». Par définition, la conception est une activité de choix de structures, de technologies puis de dimensionnement pour atteindre les objectifs ainsi que les contraintes données sur la masse, le volume... L'un de nos enjeux est d'automatiser la plus grande partie possible du processus de conception en vue d'un gain en temps, efficacité et économie dans ce processus, notamment s'il s'agit par exemple de réaliser plusieurs prototypes. C'est le principe même du « prototypage virtuel » [Wurtz-06]. Ainsi, le but de notre démarche est d'appliquer formellement cette démarche « conception structurelle - dimensionnement technologique - optimisation » dans le cas des filtres CEM dédiés aux variateurs de vitesse sur avions. Grâce à cette formulation, nous proposerons des méthodes et outils spécifiques pour atteindre les objectifs du cahier des charges.

### III. Objectifs et apports des travaux

Les objectifs principaux de nos travaux de thèse visent à répondre à deux besoins spécifiques que nous venons de mettre en évidence.

- intégrer les contraintes CEM dès la phase de conception,

- réduire les perturbations CEM dans le système tout en incluant de manière systématique la mise en œuvre technologique du filtre.

## 1. Intégration des contraintes CEM

Nous visons d'abord à intégrer les contraintes CEM dès la phase de conception. Pour ce faire, il faut que les concepteurs puissent disposer d'outils logiciels dédiés à la CEM afin d'appréhender, par la simulation, le niveau des émissions CEM conduites, quelle que soit la complexité du système à étudier à l'instar des variateurs de vitesse et des actionneurs électriques. En d'autres termes, cela se traduit par la mise en place de méthodes et modèles appropriés qui permettent de quantifier simplement et rapidement les perturbations hautes fréquences des structures étudiées.

L'approche que nous proposons dans nos travaux repose sur une simulation harmonique associée à une description de type « circuit » du système. En effet, ce besoin de représenter le modèle sous une schématique s'explique par le fait que l'étude fréquentielle repose sur une modélisation issue d'un formalisme initial de circuit. Dans le cadre des études CEM normatives, le concepteur doit pouvoir accéder aux spectres fréquentiels des deux courants de lignes du RSIL de façon quasi immédiate. Il doit pouvoir changer très facilement la topologie du convertisseur, du filtre, voire la valeur des autres éléments de son système. Cela justifie notre besoin de bénéficier d'une certaine facilité et rapidité de mise en œuvre des modèles. Par ailleurs, le modèle fréquentiel construit pourra s'intégrer le plus facilement possible dans les procédures d'optimisation, notamment en fournissant, si besoin, *son jacobien*, c'est-à-dire les dérivées partielles de ses sorties par rapport à ses entrées. Nous présenterons cela dans le chapitre 3.

## 2. Réduction des émissions CEM

Nous cherchons aussi à exploiter le modèle fréquentiel en vue de réduire des perturbations CEM dans le système. Pour cela, nous présenterons une méthodologie de dimensionnement par optimisation du filtre CEM d'entrée qui intègre la mise en œuvre technologique dès la phase de conception. En particulier, nous allons nous focaliser sur l'étude des filtres passifs. Leur utilisation est largement plus fréquente que celle des

filtres actifs, même si ces derniers commencent à se développer dans certaines applications où la topologie et la commande du convertisseur permettent d'injecter des harmoniques de filtrage [Zhan-00], [Afef-03], [Videt-08]. Habituellement, le dimensionnement des filtres CEM s'effectue soit par des procédures d'optimisations qui ne garantissent pas une certaine généralité soit par des méthodes du type "essais - erreurs" sur des prototypes. Du coup, on s'inscrit dans une dynamique « curative » qui consiste à tester plusieurs prototypes voire plusieurs topologies de filtres. Tant que la norme n'est pas satisfaite, soit le prototype (convertisseur + filtre) est modifié en conséquence, soit un nouveau est fabriqué ; et ainsi de suite, jusqu'à ce que la norme soit respectée. Cela devient rapidement rédhibitoire s'il faut réaliser plusieurs prototypes avant l'industrialisation du système à concevoir. De plus, les tolérances de fabrications peuvent rendre caduc un dimensionnement proposé. Ainsi, afin de minimiser les temps et coûts de développement, il est nécessaire de prendre en compte ces contraintes CEM au plus tôt, lors de la phase du prototypage virtuel, au même titre que les contraintes fonctionnelles, mécaniques, thermiques, etc.

### **3. Apports de nos travaux**

Actuellement, pour gagner du temps, notamment dans le domaine avionique où la CEM n'est pas encore complètement ancrée dans les procédés de conception, les ingénieurs et techniciens s'interrogent souvent sur comment connaître rapidement quels sont les éléments modélisables dans un système de type variateur de vitesse. Aussi, comment les modéliser afin de prédire et estimer de façon acceptable le comportement CEM de ce variateur ? Comment dimensionner de façon efficace les étages de filtrage ?

Une autre difficulté dans la conception de filtres CEM est la diversité des phénomènes physiques impliqués. On considère à la fois, des phénomènes liés au dimensionnement des composants (thermique, pertes, saturation...) et d'autres liés à la haute fréquence (valeur du composant pour le filtrage mais aussi caractéristiques de ses imperfections en haute fréquence). En plus, ce sont des phénomènes généralement indissociables puisqu'ils interagissent entre eux. Habituellement, on fait appel au savoir-faire des concepteurs pour prendre en compte ces aspects, mais cela n'est pas toujours garant de conception optimale.

En complément, l'augmentation de la température de fonctionnement diminue les performances des matériaux. En effet, la résistivité du cuivre des bobinages augmente en fonction de la température ainsi que les pertes cuivre. Les pertes fer et le niveau de saturation diminuent lorsque la température croît, pouvant entraîner un emballement thermique. A plus long terme, l'effet d'une température trop élevée provoque le vieillissement prématuré des matériaux magnétiques et diélectriques, ce qui conduit inéluctablement à la défaillance des composants. Ainsi, pour garantir le bon fonctionnement du filtre, il s'avère capital de maintenir la température de travail inférieure à une valeur maximale. De cette façon, les pertes vont être contenues en deçà d'une limite liée à cette contrainte thermique, mais également à l'environnement de fonctionnement (température ambiante, refroidissement, etc.). Tout ceci pousse les ingénieurs à se poser les deux questions suivantes.

Quels modèles envisager pour les pertes, la thermique, la saturation ?

Quel niveau de précision vise-t-on ?

Les phénomènes HF, quant à eux, traduisent le comportement CEM du variateur de vitesse. En effet, la fréquence de commutation des convertisseurs statiques d'énergie devenant de plus en plus élevée, cela entraîne des niveaux de perturbations électromagnétiques importants aussi bien conduites que rayonnées. Or, rappelons-le, le contexte aéronautique impose des contraintes sévères en termes de CEM.

*In fine*, pour que le dimensionnement des filtres CEM soit pertinent, il faut impérativement prendre en compte, dès la phase de conception, la mise en œuvre technologique du filtre. Cela met en évidence le fait que le dimensionnement de filtres CEM destinés aux applications d'électronique de puissance est plutôt complexe, et qu'il faut traduire cette démarche en un problème d'optimisation sous contraintes. Ceci est d'autant plus vrai que l'utilisation des éléments passifs induit un encombrement relativement important ainsi qu'une augmentation non négligeable de la masse du système. D'ailleurs, le volume des éléments de filtrage peut atteindre jusqu'à 30% du volume du convertisseur et 50% de la masse (ceci dépend bien sûr du niveau des émissions conduites à filtrer et de la puissance du convertisseur). Autant dire qu'il y a un réel besoin d'optimiser l'étage de filtrage en termes de volumes et/ou de masse, particulièrement pour les applications embarquées [Schutz-99], [Larouci-02], [Hieu-10]. Fort de ce constat, nous avons consacré une bonne partie de ces travaux à la mise en

place d'un outil logiciel générique qui permet de faciliter la modélisation CEM de la plupart des structures d'électronique de puissance, puisqu'il repose sur une description topologique de type circuit du système et permet d'intégrer de manière systématique le dimensionnement par optimisation du filtre CEM, en prenant en compte sa mise en œuvre technologique. La conception de la cellule de filtrage n'est plus donc traitée *a posteriori*.

Précisons également que d'autres thèses sont en cours au laboratoire LAPLACE [Deandrade-12], [Lesage-13] visant à optimiser l'ensemble de la chaîne de traction (machine + convertisseur + loi de commande + filtre de sortie) vis-à-vis des spécifications normatives basses fréquences [0 kHz ; 150kHz]. Ainsi, nos travaux sont une des diverses briques concernant la conception par optimisation des variateurs de vitesse dans les applications avioniques de LIEBHERR AEROSPACE TOULOUSE.

En termes d'outil de dimensionnement, nous nous basons sur le framework CADES développé au sein du G2Elab. Celui-ci offre un ensemble de modules de base sur lesquels nous nous appuyerons pour mettre en œuvre nos modèles et les exploiter en analyse sous Matlab, en optimisation, et en étude de sensibilités. C'est aspect sera développé au chapitre 3.

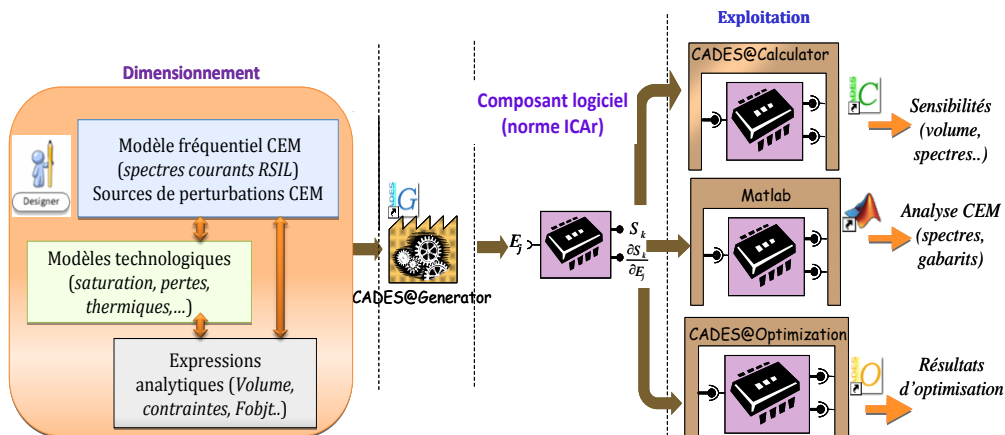


Figure I.17 Environnement de dimensionnement CADES

## 4. Dispositif expérimental

Les travaux menés dans ce mémoire se veulent génériques. Ils s'appliquent sur un variateur de vitesse spécifique développé par la société LIEBHERR AEROSPACE de Toulouse. Ce variateur de vitesse est un élément incontournable dans les systèmes électriques de conditionnement d'air des cabines (*E-ECS* : Electrical Environmental



Control System) et de protection au givre des voilures (WIPS : Wing Ice Protection system) conçus par LIEBHERR AEROSPACE. Les puissances habituelles pour ces systèmes vont de 35kW pour les avions d'affaires à 120kW pour les longs courriers (Figure I.18).

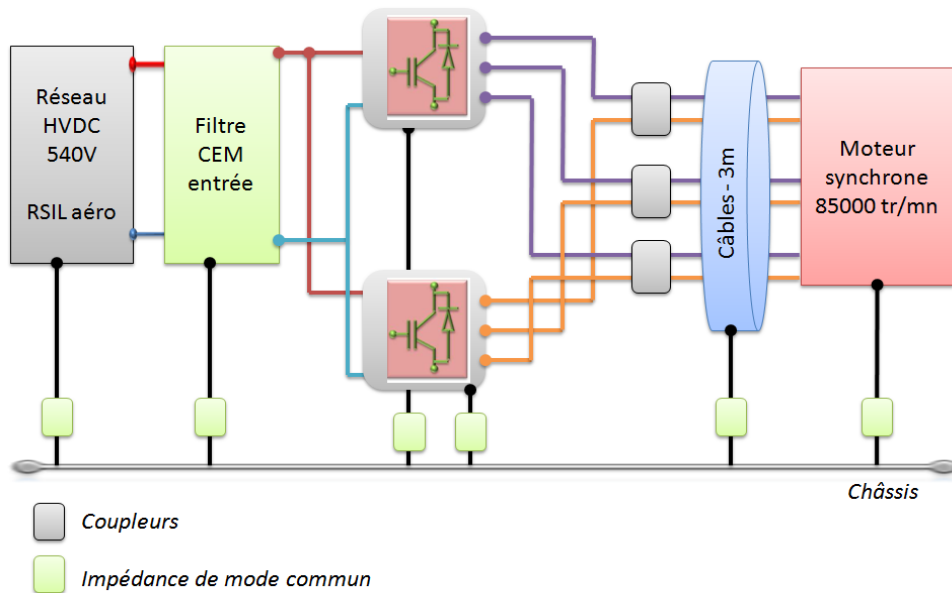


Figure I.18 Synoptique du variateur de vitesse étudié

Dans le cas présent, il s'agit d'un convertisseur avec deux onduleurs en parallèle de puissance 70kW et alimenté à partir d'un réseau HVDC de 540V. La charge est constituée d'une turbomachine double stator de 85000tr/min alimentée à travers 3 coupleurs et un câble hexaphasé d'une longueur de 3m, ce qui favorise l'apparition et la propagation des perturbations HF, notamment ceux du mode commun. La présence des coupleurs permet d'augmenter la fréquence apparente de commutation des 2 convertisseurs et de diminuer ainsi les fortes ondulations de courant dans les phases de la machine. Un autre avantage non négligeable est aussi le fait de pouvoir coupler les phases de la machine pour changer de topologie et/ou de déphaser les porteuses entre les 2 onduleurs afin de réduire les pertes sur le bus DC, voire les perturbations HF. Toutes ces propriétés montrent les caractéristiques intéressantes d'une telle structure mais aussi attestent de la complexité du système ne serait-ce que du point de vue CEM.

Ce travail a pour ambition de proposer une première démarche méthodologique informatisée permettant d'appréhender le comportement CEM dudit système, d'estimer le niveau des émissions conduites et d'optimiser le volume du filtre d'entrée nécessaire pour satisfaire les desiderata normatifs.

## IV. Bibliographie du chapitre

- [Afef-03] A Abdelghani, « Minimisation des courants de mode commun dans les variateurs de vitesse asynchrones alimentés par onduleur de tension multicellulaires », Thèse de doctorat l'Université de Toulouse, 2003.
- [Akhbari-00] M. Akhbari, « Modèle de cellule de commutation pour les études de pertes et de performances CEM », Thèse de doctorat de l'Institut National Polytechnique de Grenoble, Janvier 2000.
- [Ardon-10] V. Ardon « Méthodes numériques et outils logiciels pour la prise en compte des effets capacitifs dans la modélisation CEM de dispositifs d'électronique de puissance » Thèse de doctorat de l'Université de Grenoble, Juin 2010
- [Baumann-09] C. Baumann, « Architecture et gestion d'un réseau continu maillé haute-tension pour l'aéronautique », Thèse de l'INPT 2009
- [Bonenfant-98] L. Bonenfant, « Modélisation et simulation du réseau électrique d'un avion. Applications aux Airbus A330, A340 et A3XX », thèse INPT, 1998
- [Boroyevich-04] W. Shen, F. Wang, D. Boroyevich, and Y. Liu, "Definition and acquisition of CM and DM EMI noise for general-purpose adjustable speed motor drives," IEEE PESC, Vol. 2, pp. 1028-1033, 2004.
- [Charoy-05] A. Charoy, « Influence de la taille d'un convertisseur sur sa CEM »
- [Chen-07] P. S. Chen and Y. S. Lai, "New EMI filter design method for single phase power converter using software-based noise separation method," Conf. Record of IEEE IAS Annual Meeting, pp. 2282-2288, 2007.
- [Clavel-96] E. Clavel, « Vers un outil de Conception de Câblage : le logiciel InCa », Thèse de doctorat de l'Institut National Polytechnique de Grenoble, Novembre 1996.
- [Clayton-89] C.R. Paul, "A comparison of the contributions of common-mode and differential-mode currents in radiated emissions", IEEE Transactions on Electromagnetic Compatibility, Vol. 31, No. 2, pp. 189 - 193, May 1989.

- [Costa- 92] F. Costa, « Contribution à l'étude des perturbations conduites dans les convertisseurs statiques haute fréquence », Thèse de doctorat de l'Université Paris-Sud, Orsay, 1992.
- [Crebier-99] J.-C. Crébier, « Contribution à l'étude des perturbations conduites dans les redresseurs commandés », Thèse de doctorat de l'Institut National Polytechnique de Grenoble, Mai 1999.
- [Coquerelle-99] J. Louis Coquerelle, « CEM et Electronique de Puissance », Ed Technip, 1999.
- [Coutrot-04] A. Coutrot, R. Meuret, «Verrous technologiques et axes de R&T pour l'avion plus électrique», On-Board Energetic Equipment Conference, Avignon, 2004.
- [DO160] «Environmental Conditions and Test Procedures for Airborne Equipment», RTCA/DO160E, RTCA Inc 12/09, 2004.
- [Ferre-03] L. Ferrer, J. Balcells, D. González, J. Gago, M. Lamich, «Modelling of Differential Mode Conducted EMI Generated by Switched Power Inverters», Industrial Electronics Society, IECON'03, Vol. 3, pp. 2312-2315, November 2003
- [Groud-97] A. Groud, "choix des outils pour l'analyse et l'optimisation des ensembles machine - convertisseur - commande", thèse de génie électrique, INPG, Grenoble, juillet 1997
- [Jettanasen-08] C. Jettanasen, « Modélisation par approche quadripolaire des courants de mode commun dans les associations convertisseurs-machines en aéronautique; optimisation du filtrage » Thèse de doctorat Laboratoire AMPERE Ecole Centrale de Lyon, 28 novembre 2008
- [Jones-99] R.I. Jones, «The More Electric Aircraft: The Past and The Future ?», College of Aeronautics, Cranfield University, 1999
- [Kagerbauer-07] J. Kagerbauer, T.M Jahns, «Development of an Active dv/dt Control Algorithm for Reducing Inverter Conducted EMI with Minimal Impact on Switching Losses», IEEE Transactions pp. 894-900, 2007.
- [Kolar-04] M. L. Heldwein, T. Nussbaumer, F. Beck, and J. W. Kolar, "Differential mode EMC input filter design for three-phase ac-dc-ac sparse matrix PWM converters", IEEE PESC, Vol. 1, pp. 284-291, 2004.
- [Langlois-06] O. Langlois, «Conception d'un réseau de secours électrique pour l'aéronautique», thèse de doctorat, INP Toulouse, 2006.

- [Langlois-05] O. Langlois, E. Foch, X. Roboam, H. Piquet, «L'avion plus électrique : vers une nouvelle génération de réseaux de bord», La Revue 3EI, n°43, décembre 2005.
- [Labouré -95] E. Labouré, «Contribution à l'étude des perturbations conduites dans les alimentations à découpage continu-continu isolées», Thèse de doctorat de l'Ecole Normale Supérieure de Cachan, Octobre 1995.
- [Lai-10] P. Lai, « Effective EMI Filter Design Method for Three-Phase Inverter based upon Software Noise Separation », IEEE on transactions on Power.
- [Mavier-07] J. Mavier, « Convertisseurs génériques à tolérance de pannes applications pour l'aéronautique », Thèse de doctorat LEEI ENSEEIHT 2007.
- [Maillet-08] Y. Maillet, « High-Density Discrete Passive EMI Filter Design for Dc-Fed Motor Drives », Degree of Master of Science In Electrical Engineering of Virginia Polytechnic, 2008
- [Mardiguan-03] M. Mardiguan, « Manuel pratique de compatibilité électromagnétique », Ed. Hermès 2003
- [Mérienne- 96] F. Mérienne, « Influence de l'interaction Puissance-commande sur le fonctionnement des convertisseurs d'Electronique de puissance : Simulation fine-Recherche des règles de conception », Thèse de doctorat de l'Institut National Polytechnique de Grenoble, Janvier 1996.
- [Musznicki-04] P. Musznicki, J.-L. Schanen, B. Allard, P.J. Chrzan, "Accurate modeling of layout parasitic to forecast EMI emitted from a DC-DC converter", IEEE PESC04, Vol. 1, pp. 278-283, June 2004.
- [Moreau-09] M. Moreau, «Modélisation haute fréquence des convertisseurs d'énergie. Application à l'étude des émissions conduites vers le réseau», Thèse de doctorat laboratoire L2EP 7 décembre 2009.
- [Ogasawara -98] S. Ogasawara, H. Ayano, H. Akagi, « Active Cancellation of the Common-Mode Voltage Produced by a Voltage-Source PWM Inverter », Electrical Engineering in Japan, Vol.124, No.3, pp. 64-72, 1998.
- [Prissé-09] L. Prissé, D. Ferrer, H. Foch, A. Lacoste, « New power centre and power electronics sharing in aircraft », EPE 2009 Barcelona .

- [Ran-99] L. Ran, J. C. Clare, K. J. Bradley, and C. Christopoulos, « Measurement of conducted electromagnetic emissions in PWM motor drive systems without the need for an LISN », IEEE Trans. on Electromagnetic Compatibility, Vol. 41, No. 1, pp. 50-55, 1999.
- [Quigley-93] R.E.J. Quigley, «More electric aircraft», APEC, pp. 906-911, March 1993.
- [Richardeau-02] F. Richardeau, P. Baudesson, T. Meynard, «Failures-Tolerance and Remedial Strategies of a PWM Multicell Inverter», IEEE Transactions on power electronics, vol. 17, no. 6, Novembre 2002.
- [Ritière-03] N. Ritière, « Modéliser et concevoir les réseaux d'énergie électrique, Habilitation à diriger des recherches », Thèse de l'Université de Joseph F, Novembre 2003.
- [Rev-03] B. Revol, «Modélisation et Optimisation des performances CEM d'une association variateur de vitesse - asynchrone», Thèse de doctorat, Université Joseph Fourier, Grenoble, 2003.
- [Roudet-90] J. Roudet, «Analyse et comparaison des divers modes de conversion statique CC-CC: modes de commutation et sûreté de fonctionnement. Performances C.E.M», Thèse de doctorat de l'Institut National Polytechnique de Grenoble, 1990.
- [Schanen-00] J.L. Schanen « Electronique de Puissance, au cœur de la commutation », Habilitation à diriger des recherches, UJF, 15 décembre 2000.
- [Scheich-93] R. Scheich, «Caractérisation et prédétermination des perturbations électromagnétiques conduits dans les convertisseurs de l'électronique de puissance, Thèse de doctorat de l'Institut National Polytechnique de Grenoble», Octobre 1993.
- [Shih-96] F. Y. Shih, D. Y. Chen, Y. P. Wu, and Y. T. Chen, "A procedure for designing EMI filters for AC line applications," IEEE Trans. Power Electronics, Vol. 11, no. 1, pp. 170-181, 1996.
- [Weimer-03] J. A. Weimer, «The role of electric machines and drives in the more electric aircraft», International Electric Machines and Drives Conference, vol. 1, pp. 11-15, June 2003.
- [Zhang -00] H. Zhang, A.V. Jouanne, S. Dai, A.K. Wallace, F. Wang, "Multilevel inverter modulation schemes to eliminate common-mode voltages", IEEE Transactions on Industry Applications, Vol. 36, No. 6, pp. 1645 - 1653, November/December 2000

« Le modèle est la représentation artificielle que "l'on construit dans sa tête" et que l'on "dessine" sur un support physique. C'est un système de symboles qui agence des symboles c'est-à-dire des signes qui sont à la fois signifiés (ils ont un sens pour qui les émet) et signifiants (ils ont un sens pour qui les reçoit) ».

Paul Valery

## Chapitre 2

# Modélisation Haute Fréquence du Variateur de vitesse

### Sommaire

---

I.	Introduction .....	55
II.	Modélisation des composants <i>figés a priori</i> .....	57
1.	Modélisation des sources de perturbations .....	58
1.1.	Approche générale .....	58
1.2.	Approche proposée pour la synthèse des sources.....	60
2.	Modélisation des chemins de propagation .....	63
2.1	Méthodologie pour la modélisation de l'onduleur.....	64
2.2	Modélisation des câbles de puissance.....	72
2.2.1.	Démarches de modélisation possibles.....	72

2.2.2.	Démarche de modélisation choisie .....	72
2.2.3.	Procédure d'identification .....	76
2.2.4.	Choix de la longueur du tronçon à identifier.....	76
2.3	Modélisation des coupleurs .....	78
2.3.1.	Présentation des coupleurs .....	78
2.3.2.	Modélisation des coupleurs .....	79
2.4	Modélisation du Moteur Synchrone.....	80
2.4.1.	Modélisation et identification des moteurs classiques triphasés.....	80
2.4.2.	Description de la turbomachine motorisée.....	81
2.4.3.	Identification des paramètres HF.....	82
2.4.3.1.	Modélisation des paramètres du modèle mode différentiel.....	83
a.	Modélisation.....	84
b.	Application au moteur TM241A03.....	84
2.4.3.2.	Modélisation des paramètres du modèle de mode commun.....	85
a.	Modélisation.....	85
b.	Application au moteur TM24A03.....	86
3.	Modèle de la victime : Le RSIL .....	88
III.	Modélisation des composants à optimiser .....	88
1.	Modèle magnétique du filtre.....	89
A.	Modèle fonctionnel des inductances de filtrage.....	89
A.1.	Inductances basse fréquence $L_{BF}$ .....	89
A.2.	Inductances de fuite $L_{Fuite}$ .....	91
A.3.	Volume des inductances.....	91
A.4.	Estimation des pertes dans les inductances.....	92
A.4.1.	Pertes Joule.....	92
A.4.2.	Pertes fer .....	93
A.5.	Modèle Thermique des inductances .....	94
A.6.	Saturation dans les inductances .....	98
A.6.1.	Inductance de mode différentiel .....	98
A.6.2.	Inductance de mode commun.....	98
A.6.2.1.	Estimation du courant de mode commun crête .....	100
	<i>Approche temporelle</i> .....	100

Approche fréquentielle .....	101
A.6.2.2. Discussions sur la méthode .....	106
B. Modèle CEM des inductances de filtrage .....	107
B.1. Capacités parasites des inductances .....	107
2. Modèle des condensateurs du filtre .....	108
IV. Conclusion .....	111
VI. Références du chapitre .....	112

---

## I. Introduction

**N**ous avons largement exposé, dans le chapitre précédent, notre démarche méthodologique pour le dimensionnement de filtres CEM. Le principe fondamental de cette approche repose sur la mise en œuvre technologique du filtre. Cette mise en œuvre fait intervenir plusieurs phénomènes, d'une part basse fréquence et d'autre part haute fréquence. Nous prenons en compte les phénomènes dus à la saturation, aux pertes (magnétiques et Joule) et à la thermique dans les composants inductifs et capacitifs. Ce sont des contraintes de dimensionnement qui agissent sur le comportement haute fréquence et peuvent avoir des impacts néfastes sur les performances globales du filtre CEM. Dans notre cas, nous cherchons une méthode de modélisation rapide qui permette à la fois d'évaluer le niveau des perturbations CEM mais aussi de procéder, en même temps, à l'optimisation du filtre d'entrée. Cette approche doit également nous permettre de quantifier, *a posteriori*, l'impact des autres éléments du système (câbles, coupleurs, moteur, bus bar, stratégie de commande de l'onduleur...) sur le volume du filtre. De plus, elle devra offrir la possibilité de faire du « *Tolérancement Rapide* » sur les éléments à *optimiser*. Cela consiste, par exemple, à évaluer l'impact de la dispersion des composants du filtre sur le spectre CEM: avec 10% de moins sur les capacités de filtrage, le filtre permet-il encore de satisfaire les exigences de la norme ? Nous détaillerons cet aspect au Chapitre 4.



Nous allons présenter, dans les parties qui suivent, notre démarche pour la modélisation CEM du variateur de vitesse décrit de manière modulaire sur la Figure II.1.

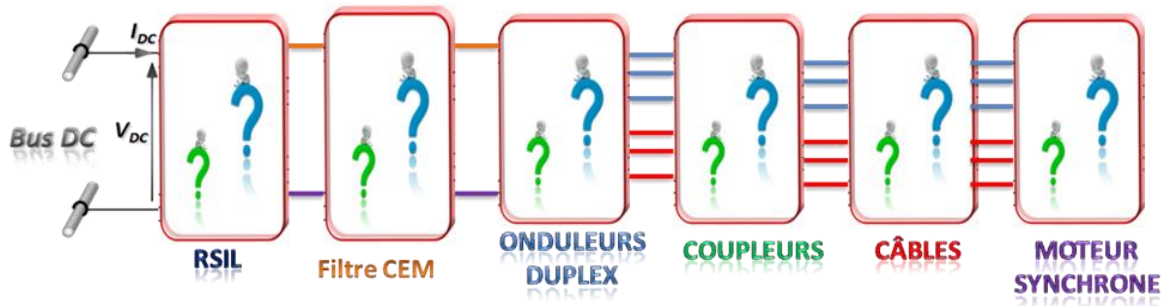


Figure II.1 Description modulaire du variateur de vitesse à modéliser

La compréhension du fonctionnement de ce système doit permettre de mettre en place des modèles CEM simples et ce, de manière générique. L'idée qui sous-tend cette démarche est de considérer le spectre CEM global comme le résultat des contributions CEM élémentaires de tous les éléments présents dans le système étudié (Figure II.1). Autrement dit, chaque élément est considéré comme un bloc-composant pour lequel nous cherchons à construire le modèle CEM équivalent. Ce modèle peut être comportemental ou physique. Le but est que cette modélisation soit relativement générique afin de faciliter sa description et automatiser sa mise en équations dans le domaine fréquentiel, notamment en vue de l'optimisation de l'ensemble « système ». Pour aller plus loin dans ce paradigme « modélisation-optimisation », nous échafaudons le modèle CEM global par le biais de deux types de composants :

- *des composants figés a priori* : relatifs aux éléments du système qui seront considérés comme invariables dans les procédures d'optimisation ; il s'agit notamment des éléments : onduleur duplex (sources de perturbations, réalisation technologique incluant son comportement capacitif et inductif), câbles, connectiques, moteur, RSIL et coupleurs.

- *des composants à optimiser* : relatifs aux éléments que nous cherchons à optimiser; plus précisément, il s'agit du filtre (inductances et capacités) pour lequel le modèle technologique (thermique/pertes, saturation) inclut le comportement CEM (valeurs fonctionnelles des éléments L et C, dépendant éventuellement de la fréquence, mais aussi évaluation des comportements parasites intrinsèques). La Figure II.2 donne le principe illustratif de la démarche.

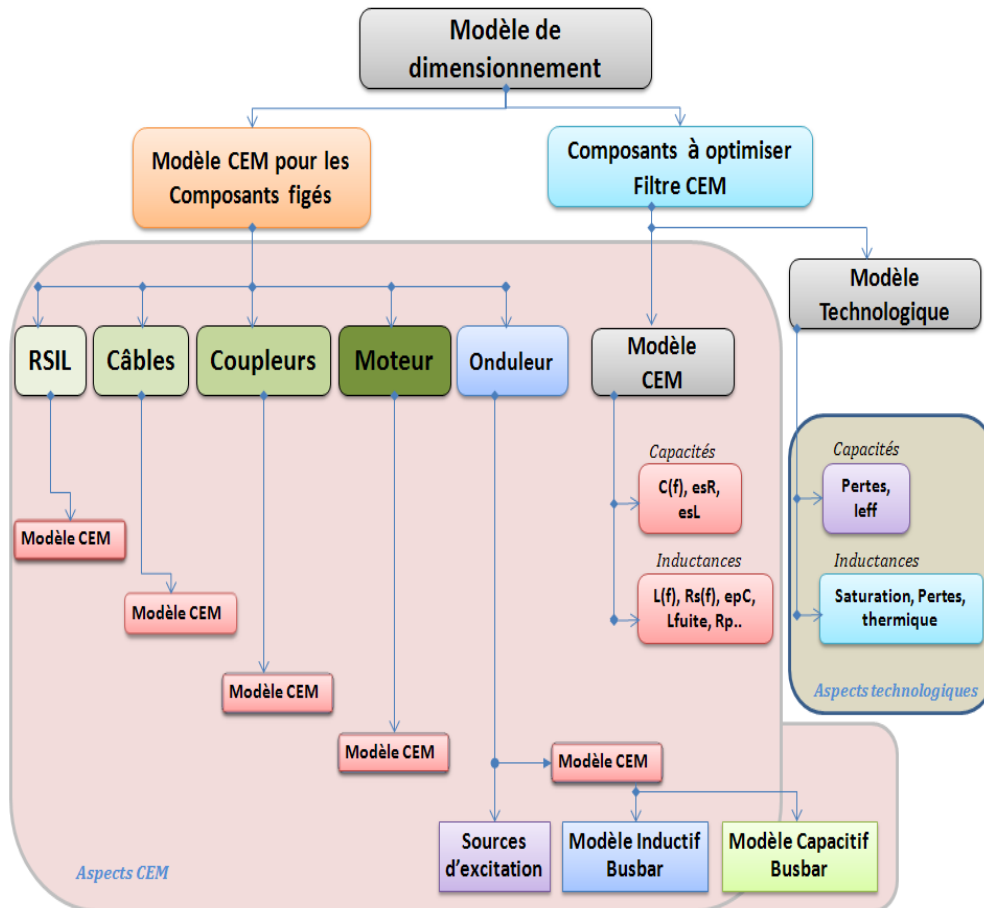


Figure II.2 Illustration de la modélisation CEM : interaction entre les éléments *figés a priori* et les éléments à *optimiser*

Nous détaillerons cette représentation dans la suite de ce paragraphe.

En premier lieu, nous donnerons les modèles CEM des *composants figés a priori*. Et pour finir, nous exposerons ceux des *composants à optimiser*.

## II. Modélisation des composants *figés a priori*

La démarche classique lorsque l'on souhaite modéliser un système en CEM conduite, consiste à identifier les éléments suivants :

- sources de perturbations,
- chemins de propagation,
- victimes.

Dans notre cas, nous commencerons par définir les sources de perturbations.

## 1. Modélisation des sources de perturbations

### 1.1. Approche générale

Dans une application d'entraînement à vitesse variable, les variations rapides des potentiels ( $dV/dt$ ) lors des commutations des interrupteurs entraînent l'apparition des courants de mode commun à travers les couplages capacitifs phases-châssis. Par ailleurs, vu de l'entrée, le découpage du courant de la charge est également à l'origine de perturbations. Une approche désormais classique de modélisation consiste à représenter les variations brutales de tension et de courant par des sources équivalentes localisée entre les phases du bus et/ou la terre (Figure II.3) [Costa-99].

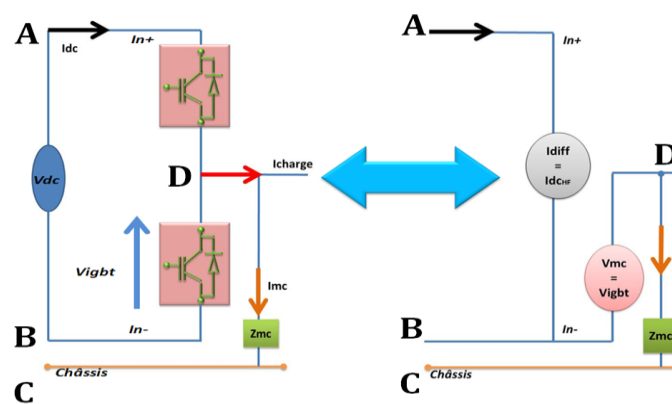


Figure II.3 Modélisation CEM d'une cellule de commutation

Ces sources de perturbations dépendent des caractéristiques du bus DC et de la stratégie de commande des interrupteurs. Pour synthétiser ces sources dans le domaine fréquentiel, une méthode courante est de considérer des créneaux idéalisés de forme trapézoïdale sur lesquels l'on réalise directement une FFT, ou qu'on exprime dans le domaine de Laplace.

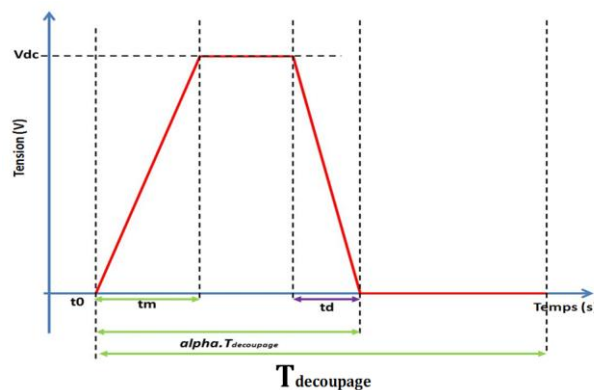
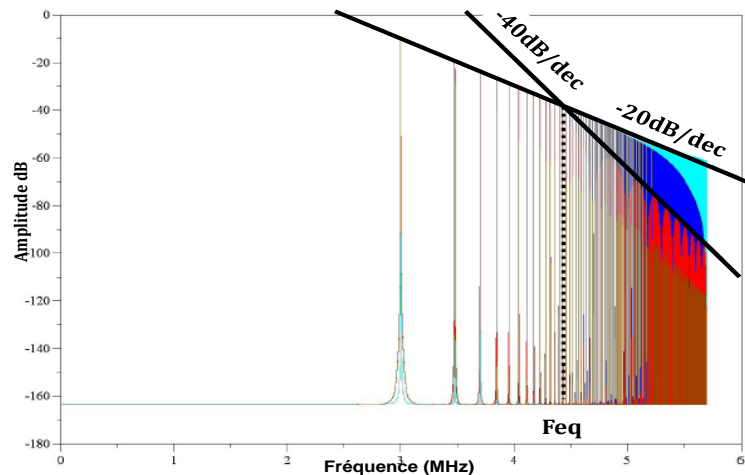


Figure II.4 Créneau de tension idéalisé sur une période de découpage

Les travaux de [Revol-03] ont montré une bonne validité de cette technique sur une plage moyenne de fréquence. La limite de validité fréquentielle de cette méthode est due au fait que ces créneaux portent l'information basse fréquence liée à la stratégie de commande des interrupteurs, mais ne représentent pas vraiment fidèlement les effets des commutations. Du point de vue spectral, la réponse fréquentielle d'un créneau idéal (non dérivable) ou celle d'un trapèze idéal (une fois dérivable), voire celle d'un trapèze lissé (deux fois dérivable) ne sont pas identiques (Figure II.5). Même si la BF reste identique, la signature HF n'est plus la même. On note que la principale différence survient autour de la fréquence de « cassure » définie par:  $f_{eq} = \frac{1}{\pi \cdot tm} \approx \frac{0,35}{tm}$

où  $tm$  représente le temps de montée de 10 à 90% de la tension d'un IGBT (Figure II.4) [Guitton-99], [Reby-99], [Costa-05].



**Figure II.5** Comparaison spectrale entre un créneau idéal (bleu), un trapèze (bleu foncé) et un trapèze lissé (rouge)

D'autres techniques existent et permettent d'augmenter la plage de validité. Ces méthodes font souvent appel aux propriétés de convolution afin de reproduire des fronts d'ondes plus réalistes qui tiennent compte, par exemple, des phénomènes liés au recouvrement des diodes. Les travaux réalisés par [Vermaelen-02] ont montré également que les principales dynamiques présentes dans une commutation dépendent essentiellement des paramètres technologiques des transistors : les conditions de commutation (courant, tension, loi de commande), inductances câblage, paramètres des drivers (Résistance de grille, Capacités parasites  $C_{gd}$ ,  $C_{gs}$  et  $C_{ds}$ ), paramètres des diodes....

## 1.2. Approche proposée pour la synthèse des sources

L'approche que nous proposons repose sur ces remarques fondamentales et sur des méthodes déjà utilisées dans d'autres disciplines, par exemple, la Microélectronique. Dans un premier temps, nous cherchons à élaborer une base de données de commutations par le biais de campagnes mesures. On peut aussi procéder par simulation temporelle avec des modèles réalistes ou comportementaux de semi-conducteurs. Cette base sera donc constituée de motifs de commutation à l'ouverture  $M_{Mot\_open}$  et à la fermeture  $M_{Mot\_close}$  des IGBTs. Cette étape de simulations ou de mesures est effectuée pour un très grand nombre de situations (courant absorbé variant de 10A à 300A par exemple et à tension DC variable).

Dans un second temps, pour un point de fonctionnement donné de l'onduleur, les motifs correspondant à ce point sont convolués avec les instants de commutation fournis par la stratégie de commande. De ce fait, dans une phase de conception pour toute autre application, il suffit d'aller chercher les motifs et la loi de commande qui correspondent au cas traité. Cette méthode permet, ainsi, de voir rapidement l'influence de la commande de l'onduleur sur le spectre CEM, comme illustré à la Figure II.6. Cela est particulièrement important dans le cas de la structure duplex que nous étudierons. En effet, l'onduleur « duplex » [Cougo-11], [Demaglie-09] permet de faire varier la loi de commande et de jouer sur les déphases entre les porteuses des deux onduleurs pour améliorer le THD du courant dans la capacité du bus DC, mais aussi réduire les émissions CEM générées par les interrupteurs.

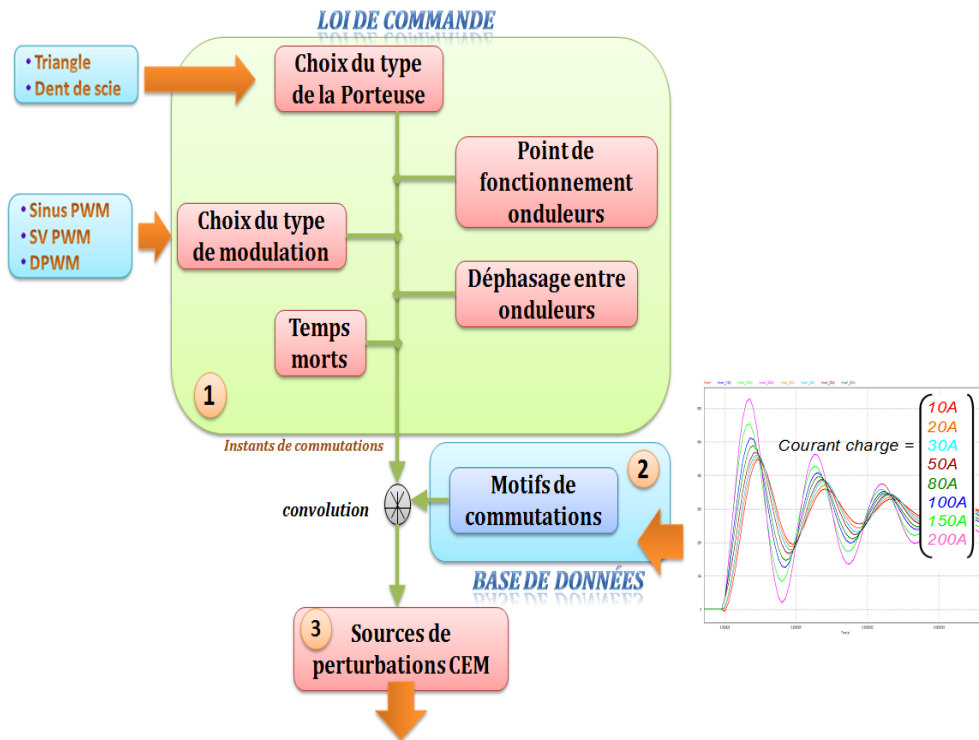


Figure II.6 Elaboration des sources de perturbations

Pour illustrer cette démarche, sur la Figure II.7 nous montrons une comparaison entre une commutation idéale (trapèze idéal) et celle d'un modèle comportemental d'IGBT. Les motifs sont extraits d'une simulation temporelle convolués avec les instants de commutation fournis par la loi de commande. Le modèle temporel de l'IGBT réalisé sous PSIM est détaillé en [Annexe 1](#), [Richardeau-08].

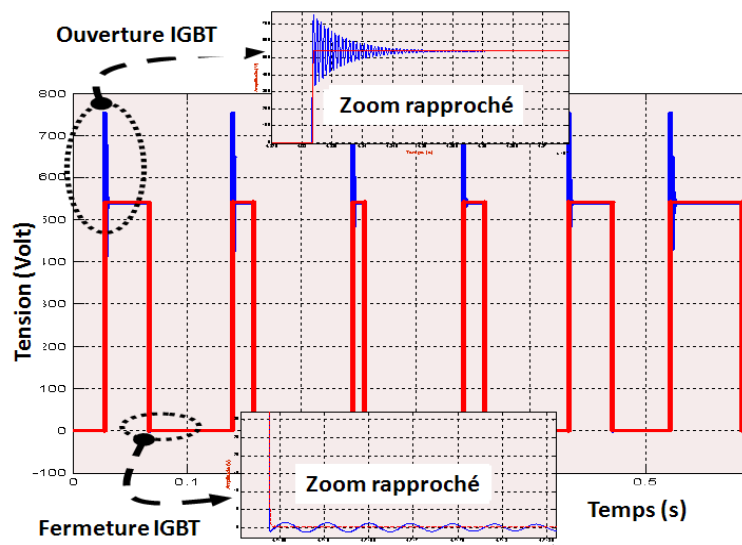


Figure II.7 Forme d'onde de commutation d'un trapèze idéal (rouge) et celle d'un IGBT obtenue après convolution (bleu)

Les spectres des tensions de mode commun correspondants sont donnés ci-après. Le trapèze idéalisé est défini avec un temps de montée  $t_r$  de 30ns. Le temps de descente vaut également 30ns. L'analyse spectrale nous montre que le spectre fréquentiel associé au trapèze idéalisé est moins précis que celui obtenu en convoluant les motifs et les instants de commutation. Ce dernier, en plus de l'information BF liée à la commande, prend en compte les variations de temps de commutation, les dynamiques HF liées au recouvrement des diodes et aux surtensions à l'ouverture des IGBT (voir le modèle présenté en [Annexe 1](#)). Cela dit, les formes expérimentales seraient plus intéressantes, car le véritable comportement des semi-conducteurs serait transcrit.

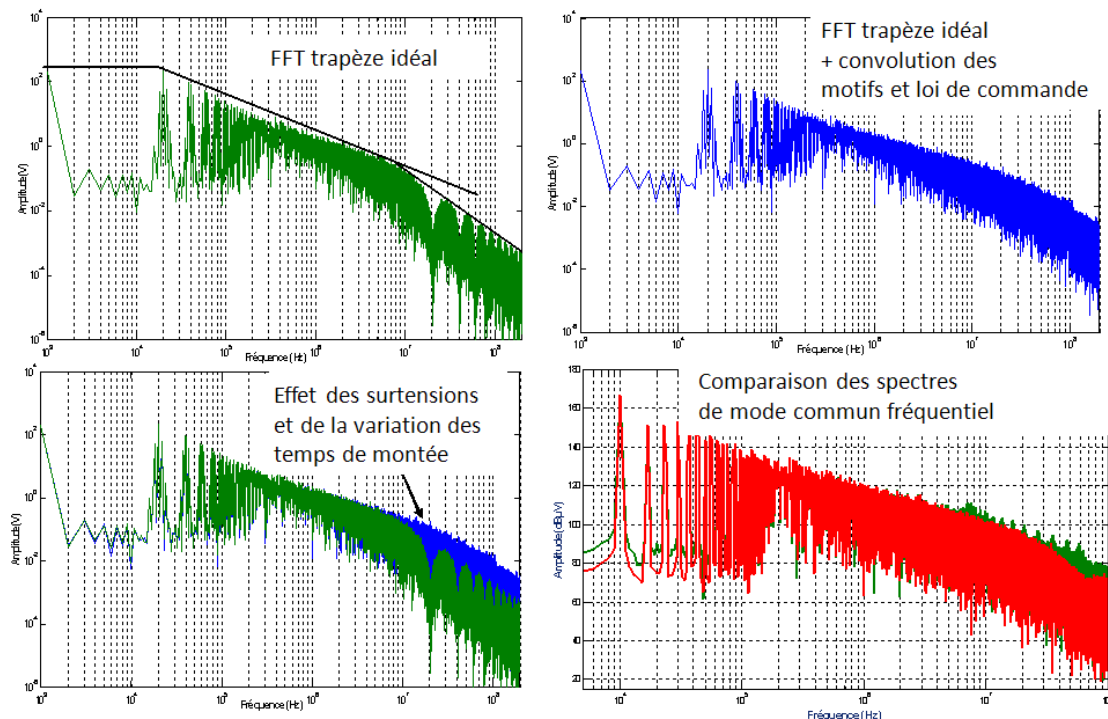


Figure II.8 Comparaison des spectres fréquentiels simulés

L'approche que nous venons de proposer est extrêmement intéressante puisque l'on a maintenant à notre disposition des formes d'ondes réalistes, à partir des données technologiques, sous une forme quasi-analytique. La mise en œuvre est également simplifiée, car la convolution dans le domaine temporel devient un simple produit des transformés de Fourier des motifs avec les instants de commutation considérés. Nous donnons la représentation fréquentielle de ces sources dans le cas de l'onduleur duplex. L'onduleur triphasé est également illustré en guise de comparaison. Nous notons que dans le premier cas, 6 sources de tensions sont à considérer alors que pour l'onduleur

triphasé, il en faut 3 (Figure II.9). La source de tension représentant le courant absorbé par le convertisseur est localisée de la même façon dans les deux configurations.

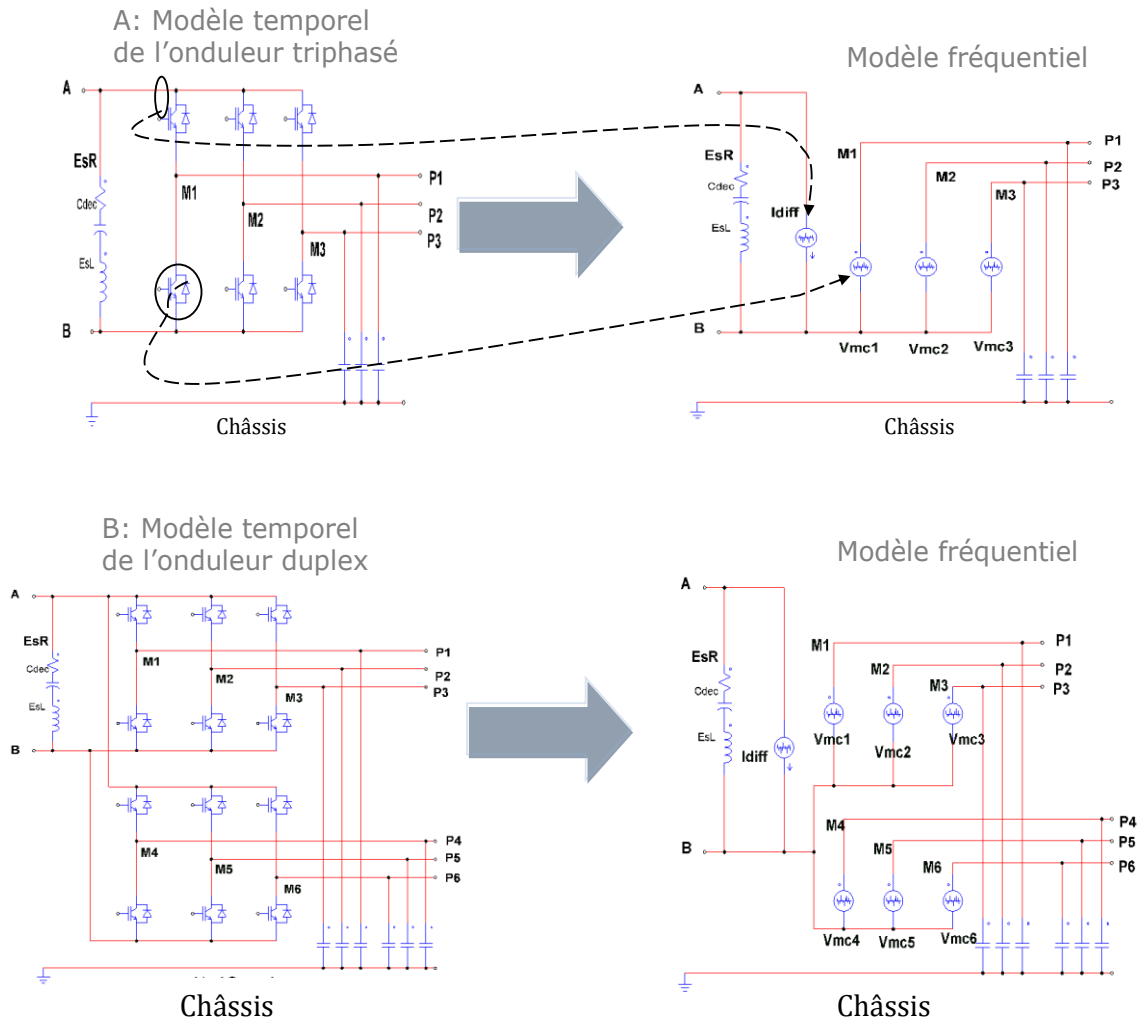


Figure II.9 Schéma des sources de perturbations dans le cas d'un onduleur triphasé et duplex

Une fois les sources de perturbations générées, nous allons maintenant chercher à identifier les chemins par lesquels se propagent ces perturbations CEM.

## 2. Modélisation des chemins de propagation

Les chemins de propagation sont composés de multitudes d'impédances liées aux différents composants de la chaîne de traction, incluant les impédances de mode commun parasites qui existent entre le système lui-même et le châssis. Ils peuvent être identifiés par plusieurs méthodes. Nous commencerons par déterminer ceux présents au sein même de l'onduleur. Ensuite, nous proposerons le modèle CEM qui en résulte.



## 2.1 Méthodologie pour la modélisation de l'onduleur

L'onduleur est un dispositif fortement intégré, comportant essentiellement les puces semi-conductrices, un dissipateur thermique et le condensateur du bus continu. Le packaging de l'ensemble, au plus près des variations brusques des grandeurs électriques, impacte fortement le comportement CEM du système global.

Pour modéliser le module de puissance de façon à prendre en compte son environnement immédiat comme les interconnexions, le radiateur..., nous proposons de le décomposer en deux sous-modèles (Figure II.10) comme illustré partiellement dans les travaux de [Martin-05].

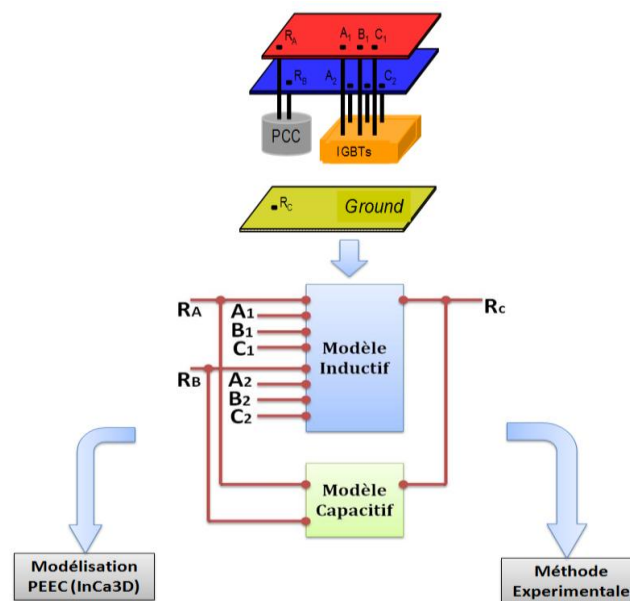


Figure II.10 Procédure générique de modélisation d'un onduleur

Un premier sous-modèle inductif qui a pour but de représenter les impédances parasites inductives du bus bar. Ces impédances ont un effet direct sur les fronts de commutation des interrupteurs car elles modifient la boucle inductive même de la commutation. Elles font également partie du chemin de propagation. Un deuxième sous-modèle, qui détermine le caractère capacitif de l'onduleur, i.e. les capacités soumises à des fluctuations de tension et celles correspondant au bus continu.

Les aspects inductifs, bien connus au G2Elab, seront traités via de la simulation. Il est à noter qu'ils impactent fortement sur les caractéristiques en commutation, et qu'ils seront donc difficilement dissociables des sources de perturbation utilisés pour la modélisation CEM. Les aspects capacitifs vont être développés ci-dessous.

### 2.1.1 Démarche générale

Le comportement capacitif est essentiel dans la génération du bruit de mode commun lors des variations de potentiels  $dV/dt$ . Il existe des logiciels de calcul par éléments finis [ANSYS] qui permettent de calculer ces capacités parasites [Wang-10]. Il suffit de modéliser finement l'architecture du convertisseur pour ensuite extraire les matrices des capacités [Toure-11]. Toutefois, dans une phase de pré-conception, on ne connaît pas souvent la géométrie de l'onduleur qui sera sur le système final. Les informations sur sa technologie de fabrication, voire sur son packaging (coulage, résine spéciale...), nous sont occultées, puisqu'il est directement fourni par un sous-traitant.

Ainsi, nous proposons une méthode basée sur une identification expérimentale. Elle se veut générique pour l'étude électrostatique des convertisseurs utilisés en Electronique de Puissance. Pour cela, nous allons exploiter certains travaux déjà réalisés dans l'étude comportementale des transformateurs planars HF. Tout d'abord, nous supposons que le comportement électrostatique de l'onduleur est linéaire et stationnaire. De ce fait, son comportement électrique sera défini par une matrice capacités de rang égal à  $N_{\text{capacites\_requis}}$  (Eq-II.1). Ce rang représente, en effet, le nombre  $n$  de potentiels indépendants appliqués au composant [D0359].

$$N_{\text{capacites\_requis}} = \frac{n \cdot (n - 1)}{2} \quad \text{Eq-II.1}$$

Dans le cas d'un onduleur, qu'il soit double ou multi-niveaux, les potentiels indépendants à considérer sont les suivants :

- les deux entrées du bus DC, qui sont en même temps les plaques du bus bar,
- le châssis, qui constitue la référence,
- les points flottants côté alternatif.

Pour un onduleur triphasé, on est donc face à 6 potentiels soit 15 paramètres capacitifs. A partir de cette réflexion générique, nous allons proposer quelques simplifications. Tout d'abord, les capacités différentielles entre les phases seront toutes négligées, dans la mesure où d'autres phénomènes seront prépondérants (capacités  $C_x$ , ou capacités différentielle de la charge de l'onduleur (coupleurs, câbles, machine...); il est clair qu'au niveau du câblage de l'onduleur, c'est la génération de mode commun qui est prépondérante, et par conséquent les capacités entre phases et la référence (le châssis).

Les interrupteurs sont à l'état bloqué durant l'identification: ils sont donc assimilés à des capacités notées  $C_i$ , et considérées comme toutes identiques. La Figure II.11 donne le modèle capacitif élémentaire que nous proposons pour une cellule de commutation.

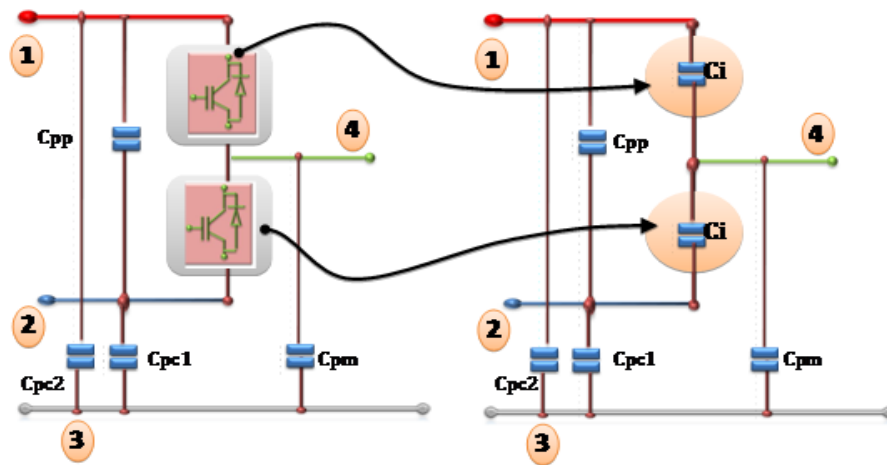


Figure II.11 Modèle de la cellule de commutation pour l'identification capacitive

Ensuite, au niveau du bus DC, 3 capacités sont à prendre en compte :

- $C_{pp}$  qui est celle entre les 2 plaques du bus bar,
- $C_{pc1}$ , qui désigne la capacité entre la plaque négative et le châssis
- $C_{pc2}$  qui indique celle entre la plaque positive et le châssis.

Le modèle complet est donc régi par l'Eq-II.1 (Figure II.12-1b).

Par ailleurs, l'exploitation de la symétrie du convertisseur, permet d'admettre que les capacités entre le châssis et les points flottants (côté AC) sont identiques. Nous les désignerons par une unique capacité  $C_{pm}$  à déterminer par la suite.

Ces considérations simplificatrices réduisent, finalement, le nombre de capacités qui caractérisent le comportement électrostatique final du système (Figure II.12-1c).

Le principe général d'identification est résumé par la synoptique de la Figure II.12. Nous allons le décrire dans la suite dans le cas d'un onduleur duplex.

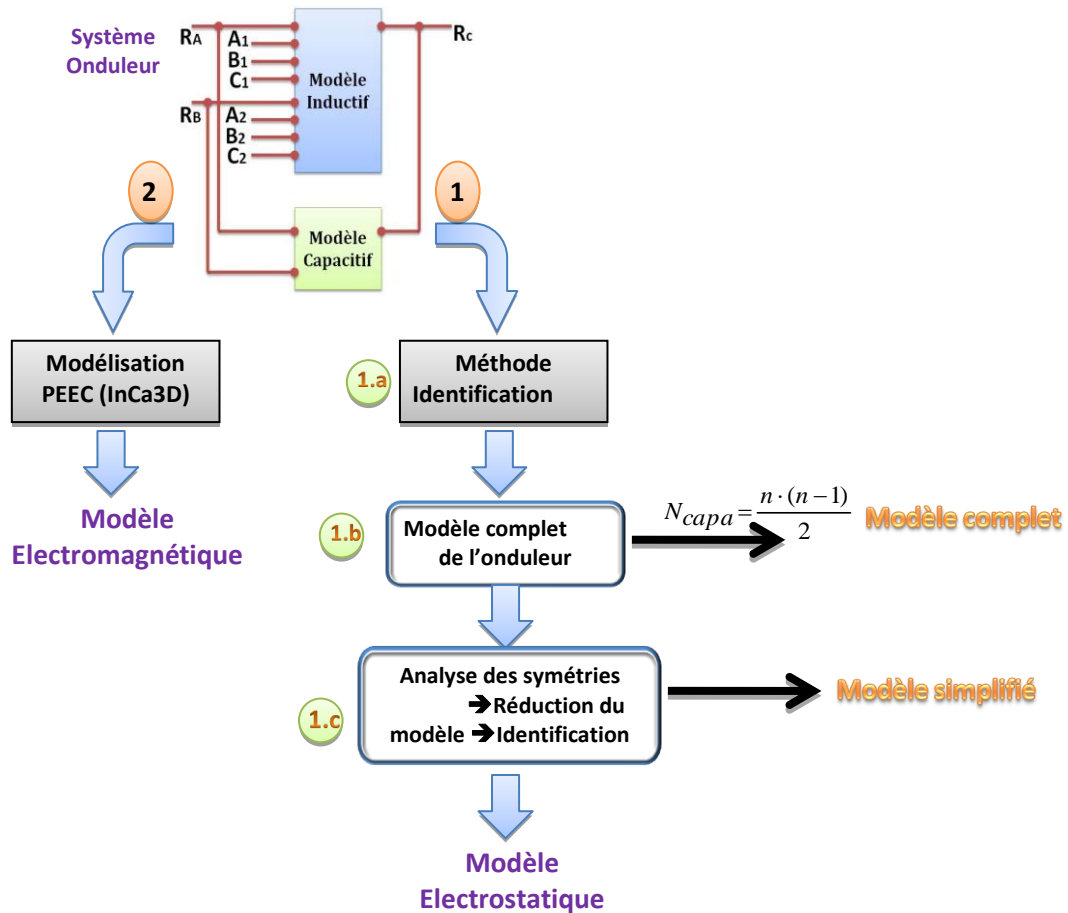


Figure II.12 Synoptique de l'identification capacitive d'un onduleur

### 2.1.2 Application à l'onduleur duplex

Nous allons appliquer la démarche ci-dessus à l'onduleur duplex. Ce dernier est constitué de 2 onduleurs en parallèle. Ce convertisseur est considéré comme un système avec 9 ports : 2 sur l'entrée DC, 6 sur la sortie AC et 1 pris comme référence de potentiel, qui peut être le radiateur relié au châssis (Figure II.13).

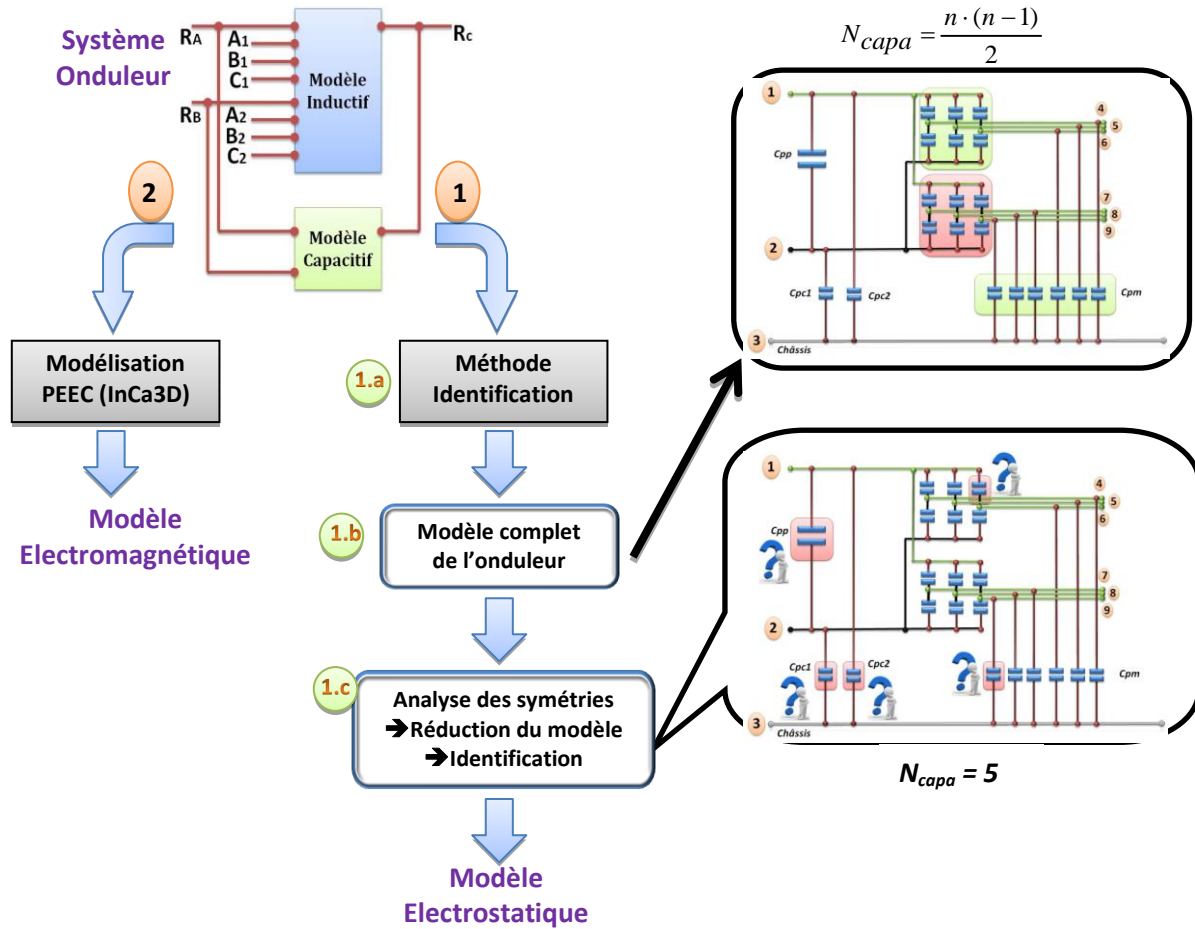


Figure II.13 Identification capacitive d'un onduleur duplex

Le modèle électrostatique de cet onduleur est ainsi défini par 36 capacités au total eu égard à l'Eq-II.1. En utilisant les simplifications évoquées précédemment, il est possible de faire passer le nombre de capacités initiales requises à 21: 6 Capacités de mode commun pour les sorties phase, 12 capacités pour les semi-conducteurs, et 3 capacités pour représenter le bus continu (2 de mode commun Cpc1, Cpc2 et une de mode différentiel Cpp). Cependant, l'onduleur identifié possède son propre condensateur du bus continu,  $C_{Onduleur}$ . La forte disparité de valeurs entre  $C_{Onduleur}$  et les autres capacités parasites masque complètement la capacité Cpp lors de l'identification, mais surtout ne permet pas la résolution précise du système d'équations obtenu pour l'identification. La solution proposée est de démonter le condensateur du bus continu, afin d'isoler Cpp. Ainsi, la procédure d'identification se fera sur Cpp et non pas sur  $C_{Onduleur}$  dont la valeur est de 600µF et connue à l'avance.

D'autre part, la symétrie du convertisseur nous permet de supposer identiques les 12  $C_i$  des interrupteurs de même que les 6  $C_{pm}$  du point milieu. Au final, la matrice capacitive que l'on cherche à identifier est équivalente à un système d'équations linéaires à 5 inconnues [ $C_{pm}$ ,  $C_i$ ,  $C_{pp}$ ,  $C_{pc1}$ ,  $C_{pc2}$ ]. Par conséquent, 5 mesures indépendantes seront nécessaires pour déterminer la solution. La Figure II.14 illustre le principe de cette démarche sur l'onduleur duplex-70kW, en 5 étapes de mesure. Nous remarquerons aussi l'utilisation de court-circuits successifs dans la procédure d'identification. Ces derniers permettent de n'avoir à identifier que des capacités en parallèle dans chaque configuration, ce qui garantit la linéarité du système et donc l'unicité de la solution [D0359].

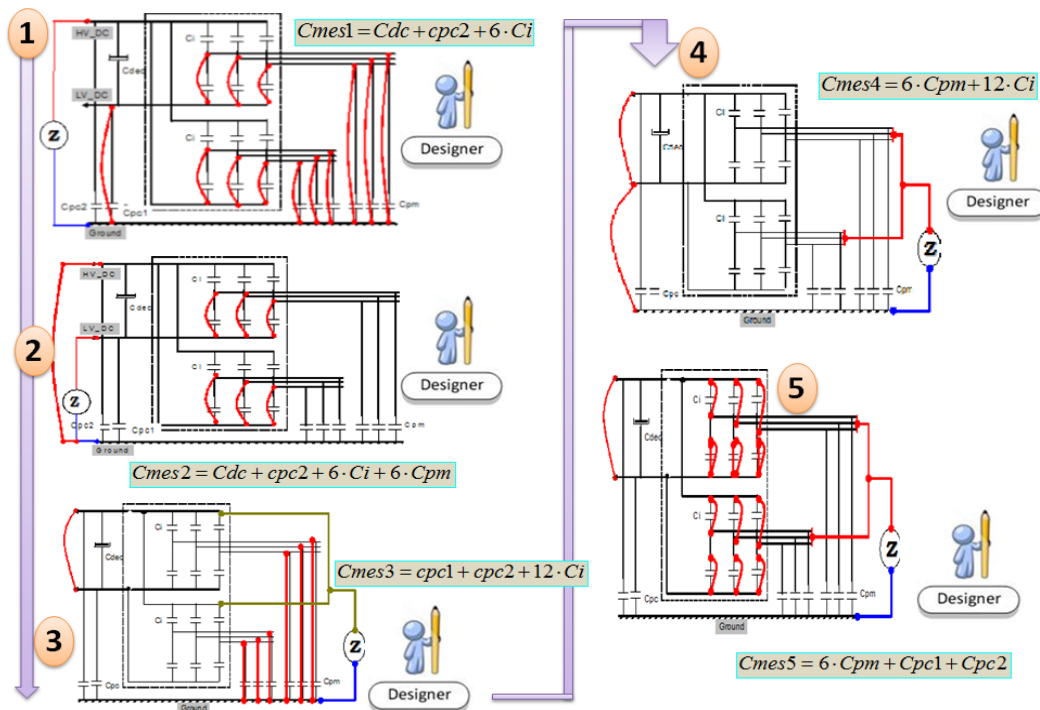


Figure II.14 Procédure d'extraction des capacités parasites d'un onduleur duplex



Onduleur duplex

$$\begin{bmatrix} C_{mes1} \\ C_{mes2} \\ C_{mes3} \\ C_{mes4} \\ C_{mes5} \end{bmatrix} = \begin{bmatrix} C_{pp} + C_{p2} + 6 \cdot C_i \\ C_{pp} + C_{p2} + 6 \cdot C_i + 6 \cdot C_{pm} \\ C_{p1} + C_{p2} + 12 \cdot C_i \\ 6 \cdot C_{pm} + 12 \cdot C_i \\ 6 \cdot C_{pm} + C_{p1} + C_{p2} \end{bmatrix} \Rightarrow \begin{bmatrix} C_{p1} \\ C_{p2} \\ C_{pm} \\ C_i \\ C_{pp} \end{bmatrix} = \begin{bmatrix} 3.203 \cdot 10^{-11} \\ 3.298 \cdot 10^{-11} \\ 3.605 \cdot 10^{-10} \\ 4.534 \cdot 10^{-9} \\ 4.451 \cdot 10^{-10} \end{bmatrix} (F)$$

Matrice capacités

Matrice Solution

Figure II.15 Matrice capacités de l'onduleur duplex 70kW

Les relevés d'impédances des différentes mesures sont donnés en [Annexe 2](#). Pour nous assurer de la validité des résultats trouvés, cas supplémentaire de mesure, illustré sur la Figure II.16: un bras d'onduleur est isolé et nous effectuons une mesure capacitive entre les bornes « collecteur » des deux IGBTs. On prend la précaution également de faire un court-circuit entre le point milieu et le châssis, ce qui permet de mesurer que les capacités du bus bar (Cpc1, Cpc2 et Cdc) et la capacité des deux interrupteurs à l'état bloqué (Ci). Le module est excité avec une sinusoïde basse amplitude à laquelle nous ajoutons un DC bias de 1V. Ce faisant, nous comparons la valeur de Ci mesurée à celle trouvée par notre méthode. La Figure II.16 illustre la procédure et les résultats obtenus. On remarque que cette mesure isolée donne une valeur moyenne de capacité d'environ  $C_i \approx 2 \cdot C_{mes} \approx 4,92 \text{ nF}$  alors que nous avons obtenu  $C_i \approx 4,53 \text{ nF}$  par notre démarche (Figure II.15). Par ailleurs, la documentation constructeur fournit une valeur de Ci d'environ  $3,54 \text{ nF}$  à  $1 \text{ MHz}$  [Semix302GB12T4s] sous une excitation de  $25 \text{ V}$ . Cela permet donc de corroborer l'approche que nous avons proposée. C'est d'autant plus vrai que les capacités parasites des semi-conducteurs décroissent avec la tension d'excitation.

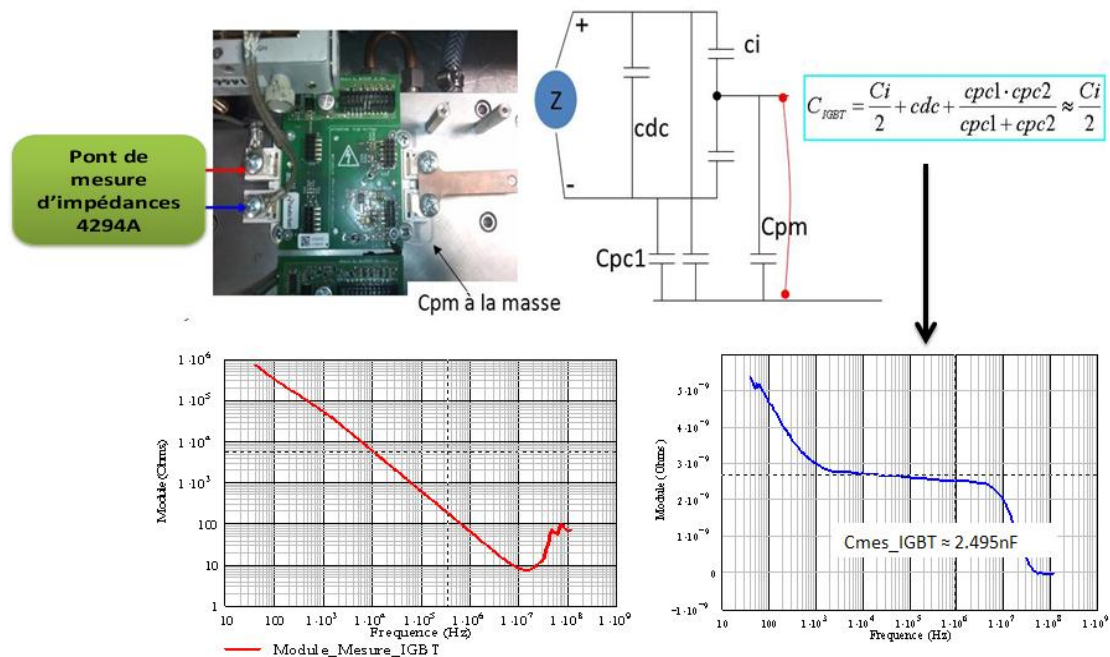


Figure II.16 Identification capacitive du bras d'onduleur isolé

Il apparaît clairement que cette procédure d'identification présente un intérêt majeur d'autant plus qu'elle reste facilement exploitable dans d'autres applications. L'[Annexe 3](#) fournit un exemple d'identification sur un onduleur triphasé.

### 2.1.3 Modèle inductif de l'onduleur

Dans cette partie, nous allons détailler l'étape de modélisation inductive de la Figure II.12. Il s'agit d'exploiter une modélisation PEEC pour construire le modèle inductif de l'onduleur.

Cette modélisation est faite sous InCa3D et permet d'obtenir une matrice d'impédances. Sans entrer dans les détails de la modélisation sous ce logiciel, nous pouvons résumer les étapes principales nécessaires pour le modèle inductif recherché (Figure II.17).

- définition de la géométrie du bus bar sous InCa3D (1),
- résolution du modèle PEEC par InCa3D (2),
- exportation de la matrice impédances sous format *PSIM*, *PSpice* ou *Portunus* (3).

Ce modèle est élaboré en considérant le bus bar comme étant un bloc avec ses entrées-sorties [Martin-05]. La Figure II.17 illustre bien le principe d'extraction du bloc inductif.

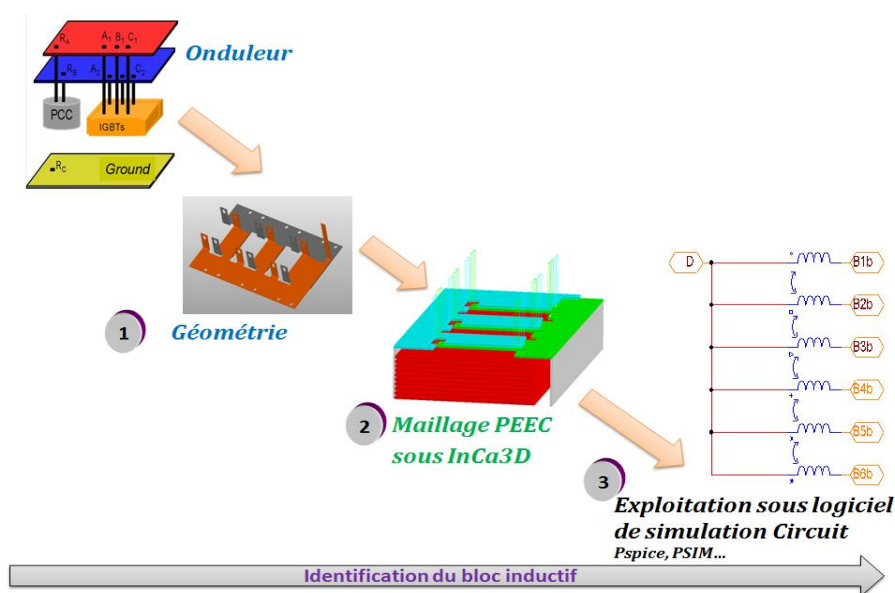


Figure II.17 Extraction des paramètres inductifs du bus bar avec InCa3D

Au final, grâce à ces deux approches, nous disposons du modèle CEM complet de l'onduleur (blocs inductif et capacitif) directement exploitable pour une simulation fréquentielle. Nous remarquons aussi la généricité de la démarche qui s'inscrit naturellement dans l'esprit de nos travaux.



## 2.2 Modélisation des câbles de puissance

### 2.2.1. Démarches de modélisation possibles

La littérature fournit plusieurs outils et méthodes qui permettent de modéliser les câbles de puissances et les interconnexions sur une large bande de fréquences.

Les méthodes analytiques matricielles comme celle dite MTL (Multi-conductors Transmission Lines) [Clayton-92], [Clavel-99], [Than-10] donnent des performances rapides et puissantes. Les méthodes par éléments finis [FEMM] ont la particularité d'être très générales et très robustes, mais leur complexité de prise en main les rend difficilement exploitables dans l'industrie d'autant plus qu'elles requièrent une certaine expertise sur les méthodes et les outils.

C'est également le même constat pour la méthode PEEC. D'autres techniques dites « hybrides » existent également et permettent d'obtenir un modèle acceptable pour la CEM. Le couplage MTL-PEEC [Rev-03] en est un bon exemple.

Toutes ces méthodes ont montré que ces câbles ont une influence notoire sur toute la gamme des émissions CEM conduites [Laca-97], [Weens-06] ou rayonnées [Aime-09]. Ils interviennent tout aussi bien sur le mode différentiel, par des phénomènes de propagation et de surtensions [Kerkman-99], que sur le bruit de mode commun via des couplages parasites entre conducteurs et châssis.

Dans notre cas, nous cherchons un modèle CEM constitué d'éléments passifs directement exploitables par un simulateur électrique nodal. Ce besoin s'explique par le fait que la résolution fréquentielle que nous proposons pour le modèle CEM global du variateur repose sur une schématique circuit équivalente décrite graphiquement. Cela explique notre choix porté sur une détermination *a posteriori*.

Nous allons donc extraire les paramètres primaires du câble via une méthode expérimentale.

### 2.2.2. Démarche de modélisation choisie

L'approche que nous avons choisie consiste à modéliser le câble hexaphasé par le biais d'un modèle à constantes localisées RLCG issu de la théorie des lignes de transmissions [Clayton-92]. La Figure II.18 illustre le modèle équivalent du câblé étudié. Dans cette démarche première, nous avons volontairement négligé les pertes

diélectriques  $G$ , qui sont d'ailleurs difficiles à déterminer. Donc, l'identification portera uniquement sur les éléments RLC.

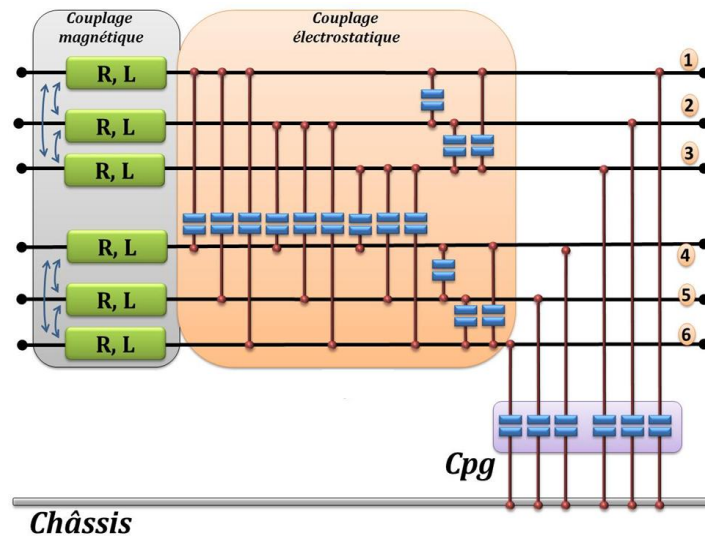


Figure II.18 Modèle à constantes localisées d'un tronçon élémentaire de câble-6 phases

Pour déterminer les paramètres primaires linéiques du câble ( $R$ ,  $L$  et  $C_{pg}$ ), nous avons utilisé un pont de mesure d'impédances de type Agilent [Agilent-4294A]. Deux configurations de mesures principales permettent de déterminer ces paramètres. Le dispositif expérimental est représenté aux Figure II.19 et Figure II.22.

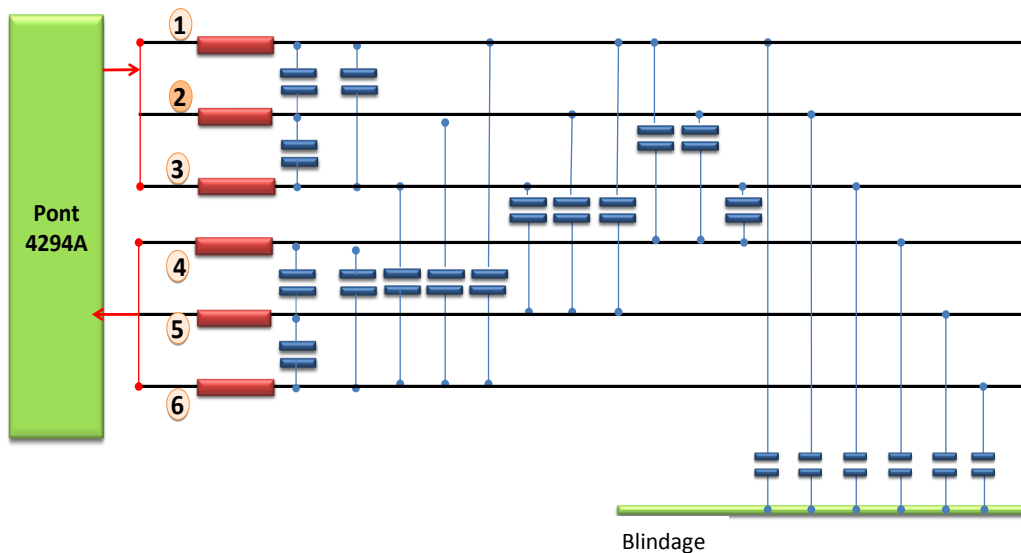


Figure II.19 Mode différentiel : Configuration 1

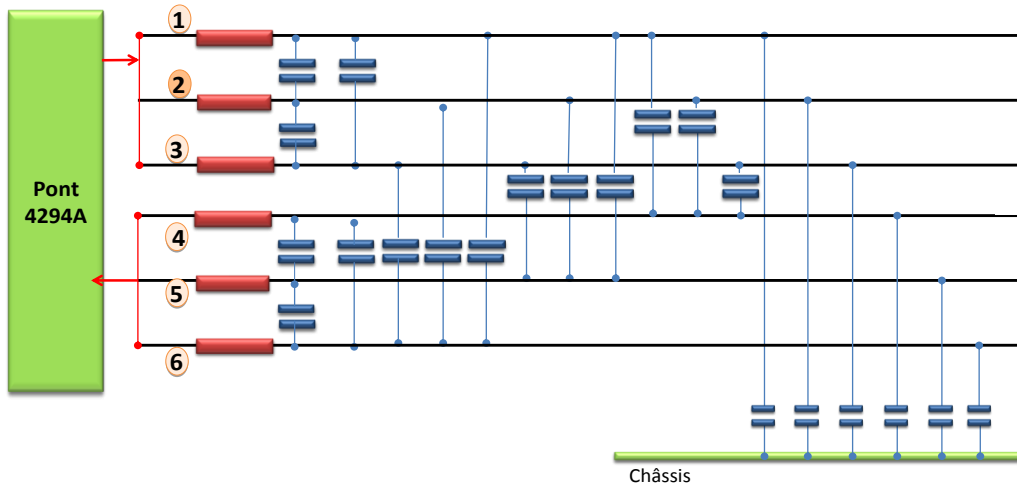


Figure II.20 Mode différentiel : Configuration 2

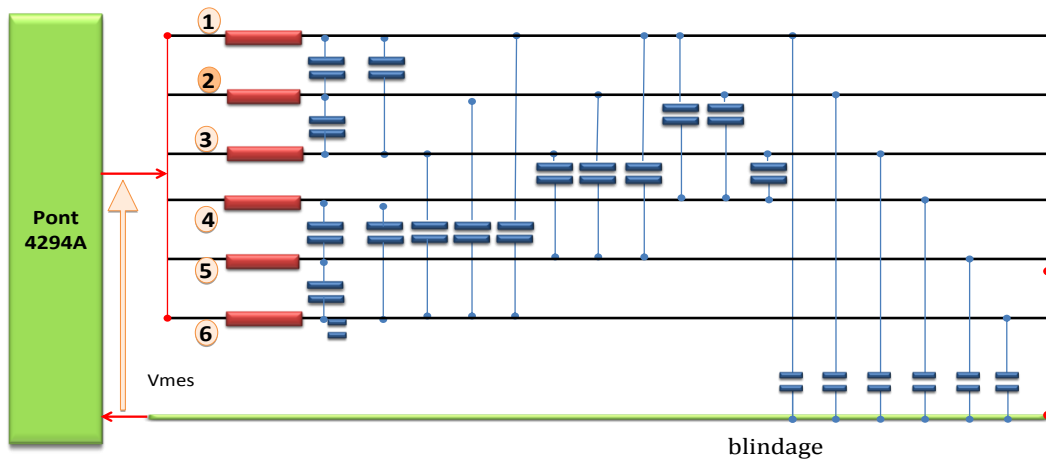
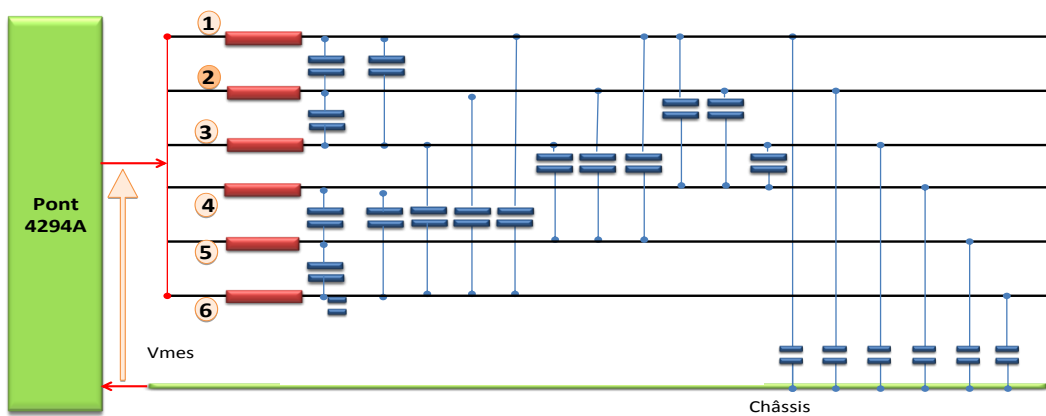


Figure II.21 Mode commun : Configuration 3



Notations  
█ L  
█ C  
█ Blindage

Figure II.22 Mode commun : Configuration 4

▪ **Détermination de l'inductance linéique et du couplage inductif**

Dans ces configurations, nous faisons l'hypothèse que toutes phases sont identiques, équivalentes à des inductances bobinées et orientées dans le sens entrant. De cette façon, l'inductance et la mutuelle inductive sont données par les relations ci-dessous. Les détails des calculs sont donnés en Annexe 4.

$$\begin{aligned} L_{\text{configuration}_1} &= \frac{2}{3} \cdot (L_{\text{phase}} - M) \\ L_{\text{configuration}_3} &= \frac{1}{6} \cdot (L_{\text{phase}} + (5 \cdot M)) \end{aligned} \quad \text{Eq-II.2}$$

$L_{\text{configuration}_1}$  : inductance mesurée dans la configuration 1  
 $L_{\text{configuration}_3}$  : inductance mesurée dans la configuration 3  
 $L_{\text{phase}}$  : inductance d'une phase du câble  
 $M$  : mutuelle inductance entre 2 phases

En résolvant cette équation (Eq-II.2), nous obtenons ainsi les valeurs de cette inductance d'un conducteur et le couplage inductif.

$$\begin{aligned} M &= L_{\text{configuration}_1} - \frac{1}{4} \cdot L_{\text{configuration}_3} \\ L_{\text{phase}} &= L_{\text{configuration}_1} + \frac{5}{4} \cdot L_{\text{configuration}_3} \end{aligned} \quad \text{Eq-II.3}$$

Quant à la résistance série R du câble, nous la déterminons à partir de la partie réelle

$$R_{\text{serie}} = 6 \cdot R_{\text{configuration}_3}$$

$R_{\text{configuration}_3}$  : résistance série mesurée dans la configuration 3 Eq-II.4

▪ **Détermination de la capacité entre conducteur et le blindage Cpg**

La capacité entre une phase et le châssis est extraite de la mesure capacitive effectuée dans la configuration 4. Avec cet essai, nous obtenons la valeur de Cpg via l'Eq-II.3.

$$C_{pg} = \frac{1}{6} \cdot C_{\text{configuration}_4} \quad \text{Eq-II.5}$$

▪ **Détermination des couplages capacitifs: capacité inter – conducteurs C<sub>cc</sub>**

En ce qui concerne les capacités inter – conducteurs C<sub>cc</sub> (couplage capacitif), nous les déterminons par le biais de court-circuits successifs comme illustré sur la Figure II.20. Précisons que dans cette configuration, nous avons admis que les couplages capacitifs entre les phases sont tous identiques, ce qui conduit à la relation suivante :

$$C_{cc} = \frac{1}{9} \cdot C_{\text{configuration}_2} - \frac{1}{6} \cdot C_{pg}$$

Eq-II.6

$C_{\text{configuration}_2}$  : capacité mesurée dans la configuration 2  
 $C_{cc}$  : capacité inter – conducteur

### 2.2.3. Procédure d'identification

Dans notre étude, la procédure d'identification a été appliquée sur un tronçon de câble aéronautique [Drakka] de longueur élémentaire 0,7m. La Figure II.23 illustre les résultats obtenus. Les valeurs numériques ont été calculées à 300kHz.

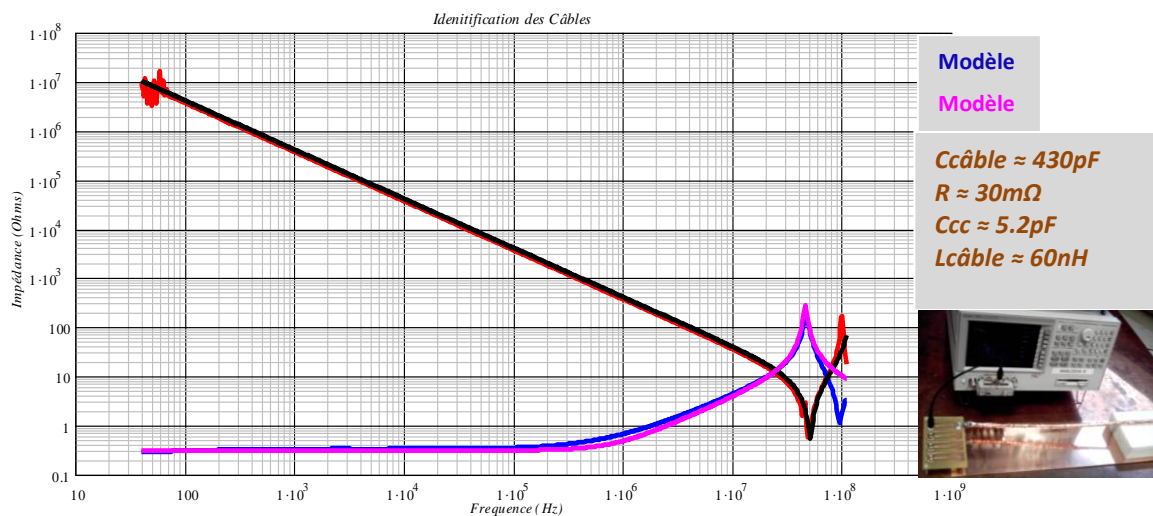


Figure II.23 Impédance d'un tronçon de câble blindé de 0.7m

### 2.2.4. Choix de la longueur du tronçon à identifier

Le choix de la longueur du tronçon à identifier n'est pas anodin. Il doit se faire selon la « règle du pouce » [E3050]. Celle-ci stipule que la longueur du circuit sous test doit être inférieure ou égale au dixième de la longueur d'onde du signal d'excitation.

$$L_{\text{tronçon}} \leq \frac{1}{10} \cdot \lambda_{\text{longueur\_onde}}$$

$$L_{\text{tronçon}} \leq \frac{1}{10} \cdot \frac{V_{\text{vitesse\_propagation}}}{F_{m\_etude}}$$

Eq-II.7

$\lambda_{\text{longueur\_onde}}$  : longueur du signal incident  
 $F_{m\_etude}$  : fréquence maximale de l'étude  
 $V_{\text{vitesse\_propagation}}$  : vitesse de propagation de l'onde incidente

Autrement dit, cela a pour but de garantir que l'on puisse considérer l'approximation des régimes quasi stationnaires (ARQS) lors de la phase d'identification de ce tronçon et que les phénomènes dus à la propagation soient totalement absents.

Nous appliquons cette relation dans le cas des câbles de notre variateur de vitesse. Le câble en question a une longueur de 3m.

La vitesse de propagation pour une ligne sans pertes est définie par:

$$v_p = \frac{1}{\sqrt{L_{cable} \cdot C_{cable}}}$$

L'application de cette relation au câble que nous venons d'identifier conduit à une vitesse de  $v_p = 2,09 \cdot 10^8 \text{m/s}$ .

Pour une fréquence maximale d'étude  $F_{\max} = 30 \text{MHz}$ , l'équation Eq-II.7 permet de trouver la longueur du tronçon élémentaire:  $L_{\text{tronçon}} = \frac{1}{10} \cdot \frac{v_p}{F_{\max}} \approx 70 \text{cm}$

Pour modéliser les 3m de câble, le nombre de tronçons à cascader est donc obtenu par la relation suivante :  $N_{\text{tronçon}} = \frac{L_{\text{Longueur\_câble}}}{L_{\text{tronçon}}} \approx 4$ .

Nous mettrons, alors, en cascade 4 cellules élémentaires identifiées à la Figure II.23, ce qui permettra de prendre en compte les effets dus à la longueur. La Figure II.24 donne le modèle complet du câble utilisé dans notre application.

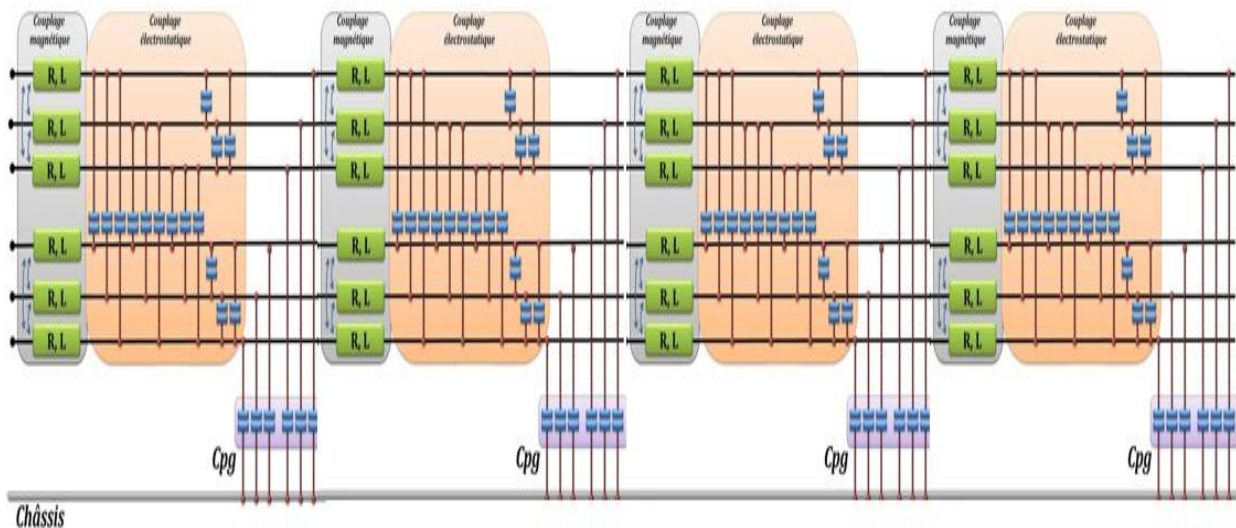


Figure II.24 Modèle par tronçons élémentaires du câble aéronautique (longueur 3m)

## 2.3 Modélisation des coupleurs

### 2.3.1. Présentation des coupleurs

Le coupleur est une partie intégrante des chemins de propagation. Son emplacement (Figure II.25) entre l'onduleur et les câbles, fait qu'il assure une double fonction. D'une part, il permet de basculer d'une topologie à une autre (Chapitre 4) et, d'autre part, il joue un rôle de filtrage différentiel sur les courants perturbateurs côté alternatif [Laboure-08], [Cougo-11]. En effet, la faible valeur des inductances de phases de la machine synchrone haute vitesse (de l'ordre de quelques centaines de  $\mu\text{H}$ ) ne permet pas de filtrer suffisamment les fortes ondulations des courants AC induites par le découpage et les coupleurs permettent d'augmenter la fréquence apparente de découpage, ce qui permet de réduire les ondulations des courants statoriques.

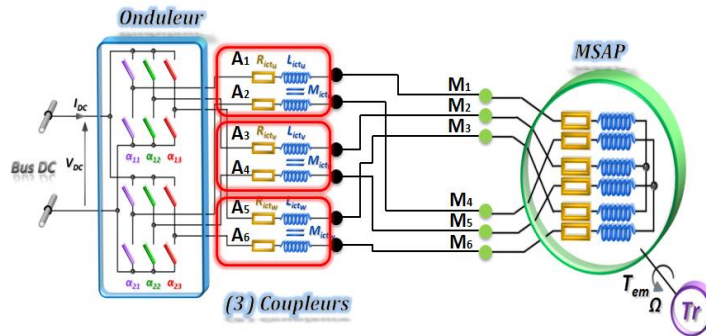


Figure II.25 Présentation des coupleurs et leur emplacement

Nous rappelons ci-dessous les propriétés des 3 coupleurs étudiés.

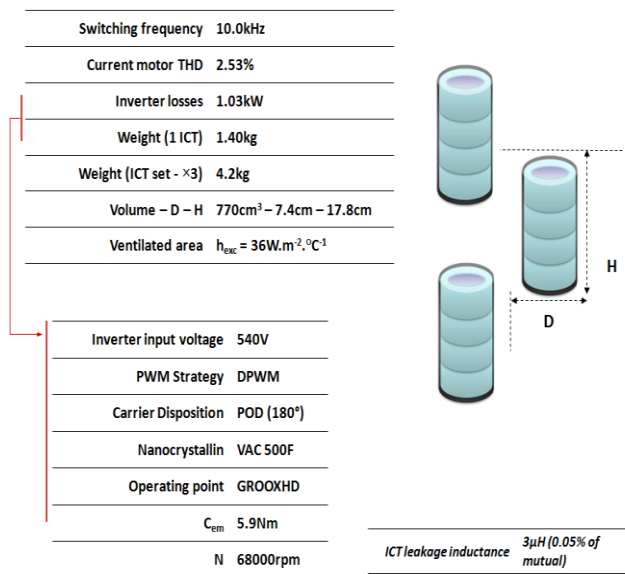


Figure II.26 Caractéristiques physiques d'un coupleur

### 2.3.2. Modélisation des coupleurs

Notre démarche vis-à-vis de ces coupleurs, qui sont des composants *figés a priori*, est de proposer un modèle CEM constitué d'éléments passifs pouvant être facilement exploitable par l'interface de l'optimisation. Nous proposerons une identification uniquement vis-à-vis du mode différentiel. Son comportement par rapport au mode commun n'est pas pris en compte, puisque leur position est assez éloignée du châssis pour qu'on puisse négliger les couplages entre les bobinages et le châssis. De plus les 3 noyaux sont considérés différents et indépendants, donc les couplages entre les coupleurs sont également considérés inexistant.

Pour la modélisation, nous utilisons une démarche bien connue dans le domaine des transformateurs planars haute fréquence.

Il faut noter qu'il y a différents niveaux de modélisation pour ce type de composant magnétique. Des modèles particulièrement sophistiqués sont disponibles dans la littérature mais sont relativement gourmands en paramètres et souvent lourds à mettre en place. Ainsi, dans le but de ne pas complexifier la démarche et d'en assurer la généralité, nous proposerons un modèle composé d'un bloc inductif et d'un autre bloc qui transcrit le comportement électrostatique du coupleur (Figure II.27).

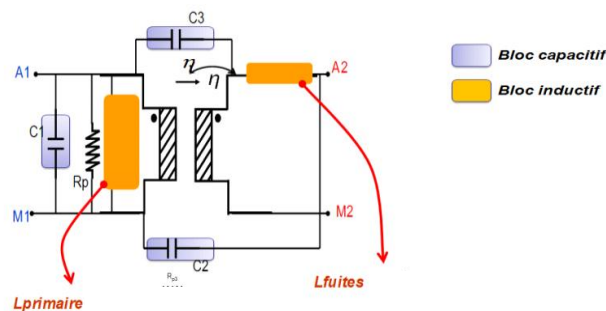


Figure II.27 Modèle du coupleur

La partie inductive est constituée de 3 paramètres: l'inductance primaire  $L_{primaire}$ , l'inductance de fuite  $L_{fuite}$  et le coefficient de couplage  $k$ . Le modèle capacitif, quant à lui, sera composé de 3 capacités :  $C_1$  entre spires,  $C_2$  entre potentiels opposés des bobinages et  $C_3$  entre bobinages [D0359].

La démarche d'identification des blocs inductifs et capacitifs est détaillée en [Annexe 5](#) et montre qu'il est possible d'obtenir une bonne précision sur le modèle des coupleurs.

Les effets dus à la fréquence (variation des inductances avec la fréquence  $L$ , effets de peau  $R$ , pertes dans le matériau) peuvent être également pris en compte. Bien



évidemment, ce choix de modélisation n'est pas unique et peut être largement amélioré. Cependant, il permet d'obtenir une modélisation composée uniquement d'éléments passifs qui transcrivent non seulement le comportement HF du coupleur mais aussi facilitent l'interfaçage avec l'optimisation, ce qui nous sera d'une grande utilité dans la résolution du système global.

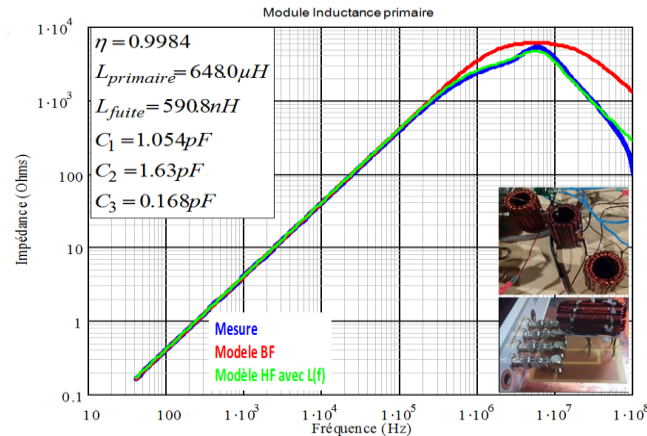


Figure II.28 Modèle et identification d'un coupleur (15kW, 540V)

## 2.4 Modélisation du Moteur Synchrone

### 2.4.1. Modélisation et identification des moteurs classiques triphasés

Tout comme la démarche précédente, nous cherchons à déterminer un modèle comportemental HF de la machine que l'on puisse décrire sous forme d'un bloc composant.

La modélisation HF des machines est largement étudiée dans la littérature [Gran-97] [Hoene-01], [Moreira-08]. Les modèles proposés s'appuient essentiellement sur une procédure expérimentale suivie d'une extraction des impédances à partir de ces mesures. En d'autres termes, il s'agit d'une interprétation comportementale de la machine. On considère encore sous l'hypothèse de linéarité, i.e. que la machine n'est jamais en saturation magnétique, ce qui nous permet de ne prendre en compte que les effets dus à la variation de la fréquence dans les bobinages. Ainsi, nous pouvons dire que ces modèles traduisent le comportement HF de la machine. D'autres études ont montré également que l'état CEM des moteurs, synchrones ou asynchrones, ne dépend pas ou très peu du point de fonctionnement [Beltramini-10]. Autrement dit, que l'on soit en basse vitesse ou haute vitesse, le modèle HF du moteur reste invariant. Cela nous permet alors de nous restreindre à une identification de la machine à l'arrêt.

L'influence du rotor a également fait l'objet de plusieurs recherches, notamment dans le domaine de la modélisation haute fréquence des machines électriques [Vermaelen-03], [Akagi-08], [Muetze-07]. Aujourd'hui, l'état de l'art montre que les rotors à aimants permanents n'ont quasiment aucun effet sur les perturbations CEM, ce qui est notre cas.

Pour revenir à l'identification des paramètres électriques des moteurs, l'extraction de ceux-ci reposent généralement sur deux mesures. La première est dédiée à l'identification des impédances du mode différentiel et la deuxième à celles du modèle de mode commun.

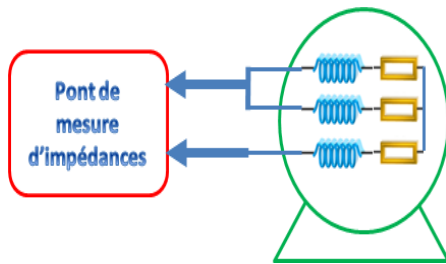


Figure II.29 Configuration en mode différentiel

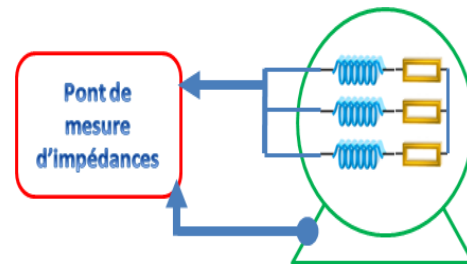


Figure II.30 Configuration en mode commun

Il faut noter que la plupart des études précédentes traitent de la modélisation HF des moteurs triphasés, comme illustré sur les figures ci-dessus. Dans le cas d'une machine hexaphasée avec un double stator, le principe d'identification reste à peu près le même. En revanche, il nous faudra rajouter d'autres configurations supplémentaires afin d'extraire les différents couplages capacitifs et magnétiques qui existent entre les phases respectives des deux stators.

#### 2.4.2. Description de la turbomachine motorisée

La machine est un moteur synchrone double stator à aimants permanents dimensionné pour les entraînements à haute vitesses. Elle est un élément incontournable dans les systèmes électriques de conditionnement d'air des cabines (*E-ECS* : Electrical Environmental Control System) et de protection au givre des voilures (*WIPS* : Wing Ice Protection system). Elle fait partie de la famille des turbomachines motorisées. Sa puissance va de 35kW pour les avions d'affaires à 120kW pour les longs courriers, [Galzin-09].

La géométrie de ces machines est relativement complexe (Figure II.31).



Vitesse nominale = 85000tr/min  
 Couple maximal = 5N.m  
 Nb paires de pôles = 1  
 Nb de phases = 6  
 Puissance max = 35kW  
 Tension max = 540V

**Figure II.31** Moteur Synchrone à aimants permanents (MSAP) hautes vitesses, gamme TM241A03

Elles sont conçues pour fonctionner dans des conditions environnementales extrêmes (conditions de vol) et pour assurer une puissance mécanique importante (hautes vitesses) pour volume très réduit, compacité. Par conséquent, les couplages électrostatiques et magnétiques au sein de la machine sont non négligeables et doivent absolument être considérés.

Ainsi, le modèle HF doit pouvoir rendre compte du comportement de la machine sur la bande de fréquence [0,15-30MHz]. Il doit aussi renseigner les différents couplages inter-enroulements : entre rotor et stators, entre enroulements et stators et entre les têtes de bobines où se localisent les fuites magnétiques. Notons aussi, que les tensions parasites induites de mode commun au sein du moteur dépendent, entre autres, de la valeur de ces inductances de fuites. Il est donc important de les modéliser.

### 2.4.3. Identification des paramètres HF

La détermination des paramètres HF de la machine émane d'une d'identification expérimentale, *a posteriori*. Généralement, deux mesures s'avèrent suffisantes pour identifier un moteur. Toutefois, la difficulté réside dans le fait que nous avons un système à 6 phases, comme nous l'avons introduit précédemment.

Il se présente comme 2 sous-machines triphasées avec de forts couplages qui dépendent des bandes de fréquences. Cela nécessite donc plusieurs mesures à la fois complémentaires et redondantes. De plus, la longueur des bobinages, de l'ordre de 1,5m, rend le comportement inductif du moteur très difficile à prévoir du fait des effets propagatifs potentiels. La Figure II.32 illustre le banc de test que nous avons mis en place. L'ensemble machine + 1.5m de câble est indissociable. Il sera entièrement intégré dans une baie de servitude et à laquelle viendra se connecter les 3m câbles de puissance identifiés précédemment ;

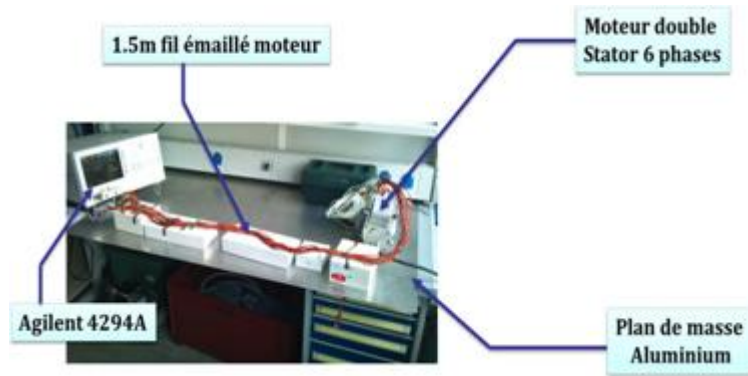


Figure II.32 Banc de test du moteur synchrone

La procédure d'identification se décline en 2 parties : d'une part l'extraction des éléments du modèle de mode différentiel et d'autre part l'extraction des éléments du modèle de mode commun.

### 2.4.3.1. Modélisation des paramètres du modèle mode différentiel

La figure ci-dessus montre la méthode d'extraction des éléments du mode différentiel. La mesure est effectuée entre une phase et les 5 autres, ces dernières étant en court-circuit, ce qui permet d'obtenir l'inductance cyclique de la machine (L-M). Lors de cet essai, on a supposé que toutes les phases étaient équilibrées et identiques du point de vue magnétique. Ceci dit, il faut quand même vérifier cela en mesurant chaque phase afin de s'assurer de la validité de cette hypothèse (voir [Annexe 6](#)).

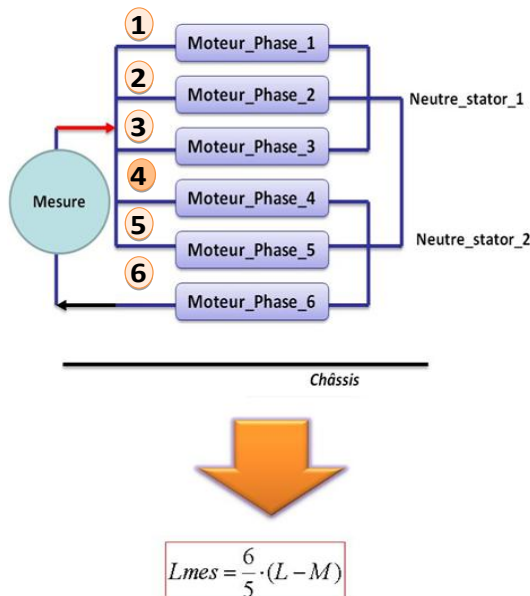


Figure II.33 Procédure d'identification des paramètres du mode différentiel

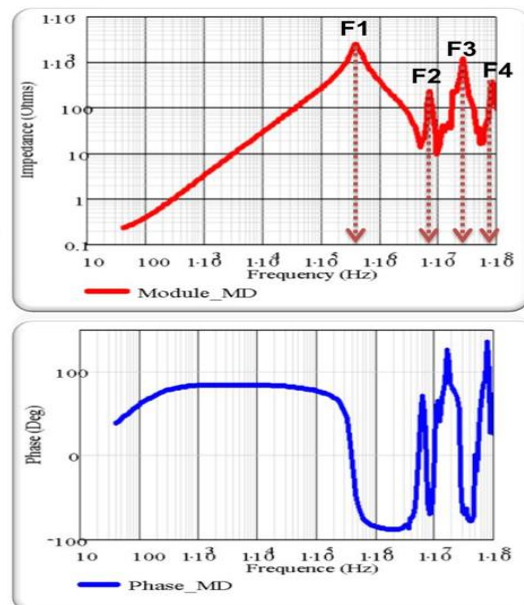


Figure II.34 Impédance et phase du mode différentiel

### a. Modélisation

Sur le module de l'impédance différentielle, on remarque particulièrement la présence de 4 fréquences de résonance qui attestent, par ailleurs, la forte variation de l'impédance de phase. Pour prendre en compte cette variation et ces phénomènes de couplage, nous proposons un modèle composé de 4 cellules résonantes mises en série pour chaque phase, comme illustré sur la Figure II.35.

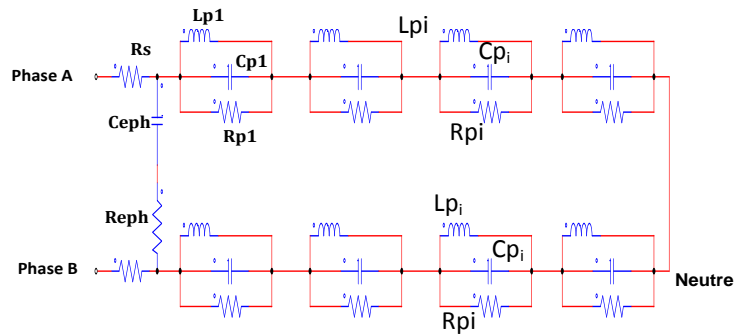


Figure II.35 Modèle à cellules résonantes entre phases

Chaque cellule résonance est constituée d'éléments passifs RLC mis en parallèle. Le but est que chaque cellule puisse modéliser une fréquence de résonance particulière présente dans l'impédance mesurée. Donc, l'identification s'appuie sur la détection des fréquences de résonance et sur leur ordre d'apparition. Ensuite, les éléments réactifs de chaque cellule sont calculés en selon cet ordre afin de respecter les relations définissant les fréquences de résonance et d'antirésonance [Schellmanns-99]. L'algorithme permettant de déterminer automatiquement les paramètres du modèle différentiel (Tableau II-1) est donné en [Annexe 6](#).

### b. Application au moteur TM241A03

L'application de l'algorithme sur le moteur TM241A03 présenté ci-dessus conduit aux paramètres suivants pour chaque phase.

$$\begin{bmatrix} R_{eph} \\ C_{eph} \\ R_s \end{bmatrix} = \begin{bmatrix} 1.2 \cdot 10^3 \\ 1.63 \cdot 10^{-11} \\ 135 \cdot 10^{-3} \end{bmatrix} \quad [C_{pi}]_{i=1,4} = \begin{bmatrix} 3.784 \cdot 10^{-10} \\ 1.924 \cdot 10^{-10} \\ 1.899 \cdot 10^{-11} \\ 1.048 \cdot 10^{-11} \end{bmatrix} \quad [L_{pi}]_{i=1,4} = \begin{bmatrix} 4.337 \cdot 10^{-4} \\ 2.485 \cdot 10^{-6} \\ 1.373 \cdot 10^{-6} \\ 3.614 \cdot 10^{-7} \end{bmatrix} \quad [R_{pi}]_{i=1,4} = \begin{bmatrix} 2.25 \cdot 10^3 \\ 300.5 \\ 1.57 \cdot 10^4 \\ 700.147 \end{bmatrix}$$

Tableau II-1. Paramètres électriques du modèle différentiel

Ainsi, la simulation du modèle différentiel global (6 phases, 4 cellules chacune), montre une bonne cohérence avec la mesure. La Figure II.36 illustre bien ce constat. Par conséquent, cela permet de valider les paramètres obtenus et la démarche.

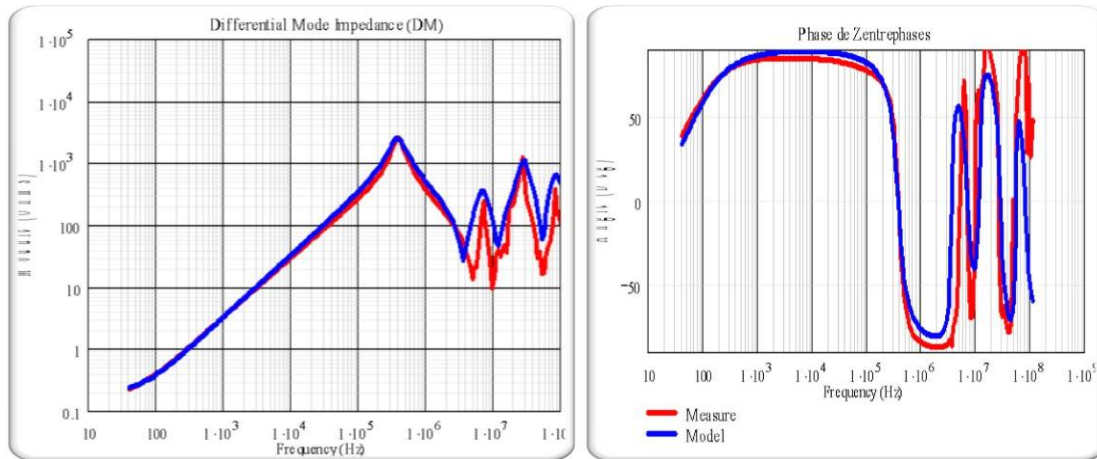


Figure II.36 Impédance de mode différentiel : Mesure (rouge) et Modèle (bleu)

### 2.4.3.2. Modélisation des paramètres du modèle de mode commun

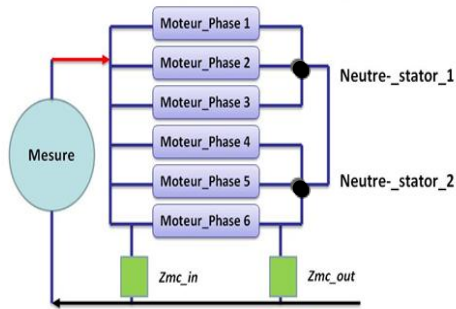
#### a. Modélisation

Nous allons conduire la même démarche pour la partie du modèle de mode commun. L'identification des paramètres de mode commun, i.e. l'impédance équivalente entre les phases du moteur et le châssis est important car il est essentiel de bien connaître les couplages capacitifs existants pour rendre compte du « vrai » comportement en mode commun. Concrètement, l'impédance est mesurée entre les phases en court-circuit et le châssis de la machine comme le montre la Figure II.37. Précisons également que l'entrée des phases et les neutres ont été maintenus en court-circuit afin d'éliminer la contribution des couplages inter-bobinages sur le comportement en mode commun de la machine.

On note que cette mesure reste capacitive jusqu'à 8,35MHz. La capacité correspondante à 300kHz vaut :

$$C_{Mes} = \frac{1}{2\pi \cdot F \cdot |Z_{Mes}|} \approx 865\text{pF.}$$

La capacité de mode commun équivalente par phase est donc le 12<sup>ième</sup> de celle obtenue par la mesure.



$$C_{MC} = \frac{1}{12} C_{Mes}$$

Figure II.37 Identification des paramètres du modèle de mode commun

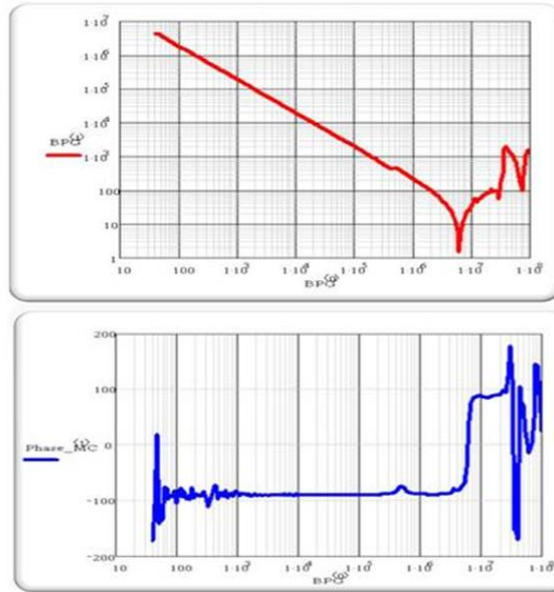


Figure II.38 Impédance et phase du modèle de mode commun

Notons que d'autres mesures complémentaires sont, en outre, nécessaires pour déterminer les couplages capacitifs entre les bobinages des 2 stators.

### b. Application au moteur TM241A03

La Figure II.39 illustre l'impédance de mode commun du modèle et celle de la mesure. Nous remarquons une bonne concordance du modèle par rapport à la mesure jusqu'aux environs de 30MHz.

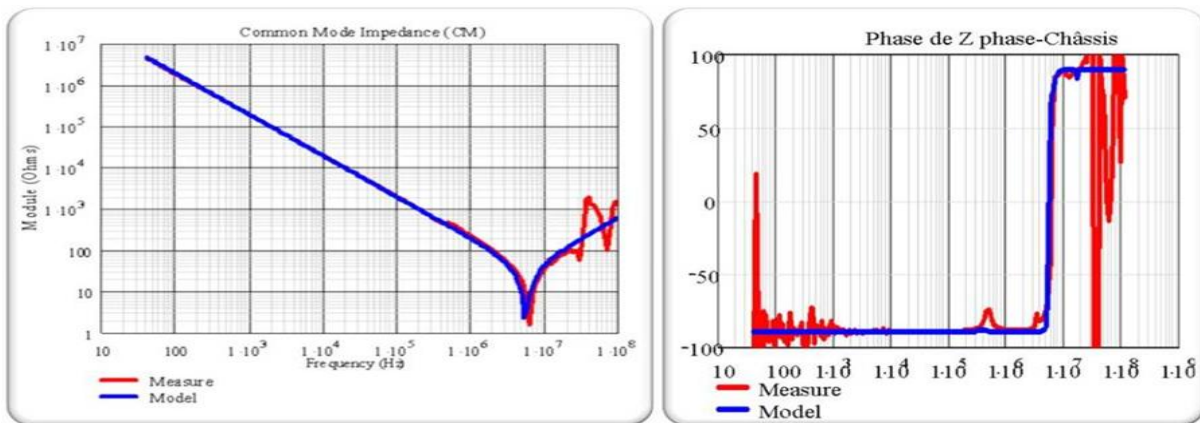


Figure II.39 Impédance de mode commun : Mesure (rouge) et Modèle (bleu)

Au final, l'approche que nous venons d'utiliser permet d'obtenir un modèle CEM du moteur valide sur la bande des émissions conduites. Le Tableau II-2 donne les différents paramètres des éléments identifiés précédemment.

Même si le nombre d'éléments reste important (Figure II.40), il transcrit de façon satisfaisante le comportement fréquentiel du moteur.

$\begin{bmatrix} R_{eph} \\ C_{eph} \\ R_s \end{bmatrix} = \begin{bmatrix} 1.2 \cdot 10^3 \\ 1.63 \cdot 10^{-11} \\ 135 \cdot 10^{-3} \end{bmatrix} \quad \begin{bmatrix} C_{pg} \\ C_{ng} \\ C_{nln2} \end{bmatrix} = \begin{bmatrix} 144 \cdot 10^{-12} \\ 153 \cdot 10^{-12} \\ 1.5 \cdot 10^{-9} \end{bmatrix}$
$[Lpi]_{i=1..4} = \begin{bmatrix} 4.337 \cdot 10^{-4} \\ 2.485 \cdot 10^{-6} \\ 1.373 \cdot 10^{-6} \\ 3.614 \cdot 10^{-7} \end{bmatrix} \quad [Cpi]_{i=1..4} = \begin{bmatrix} 3.784 \cdot 10^{-10} \\ 1.924 \cdot 10^{-10} \\ 1.899 \cdot 10^{-11} \\ 1.048 \cdot 10^{-11} \end{bmatrix} \quad [Rpi]_{i=1..4} = \begin{bmatrix} 2.25 \cdot 10^3 \\ 300.5 \\ 1.57 \cdot 10^4 \\ 700.147 \end{bmatrix}$

Tableau II-2. Paramètres des éléments de la machine synchrone TM241A03

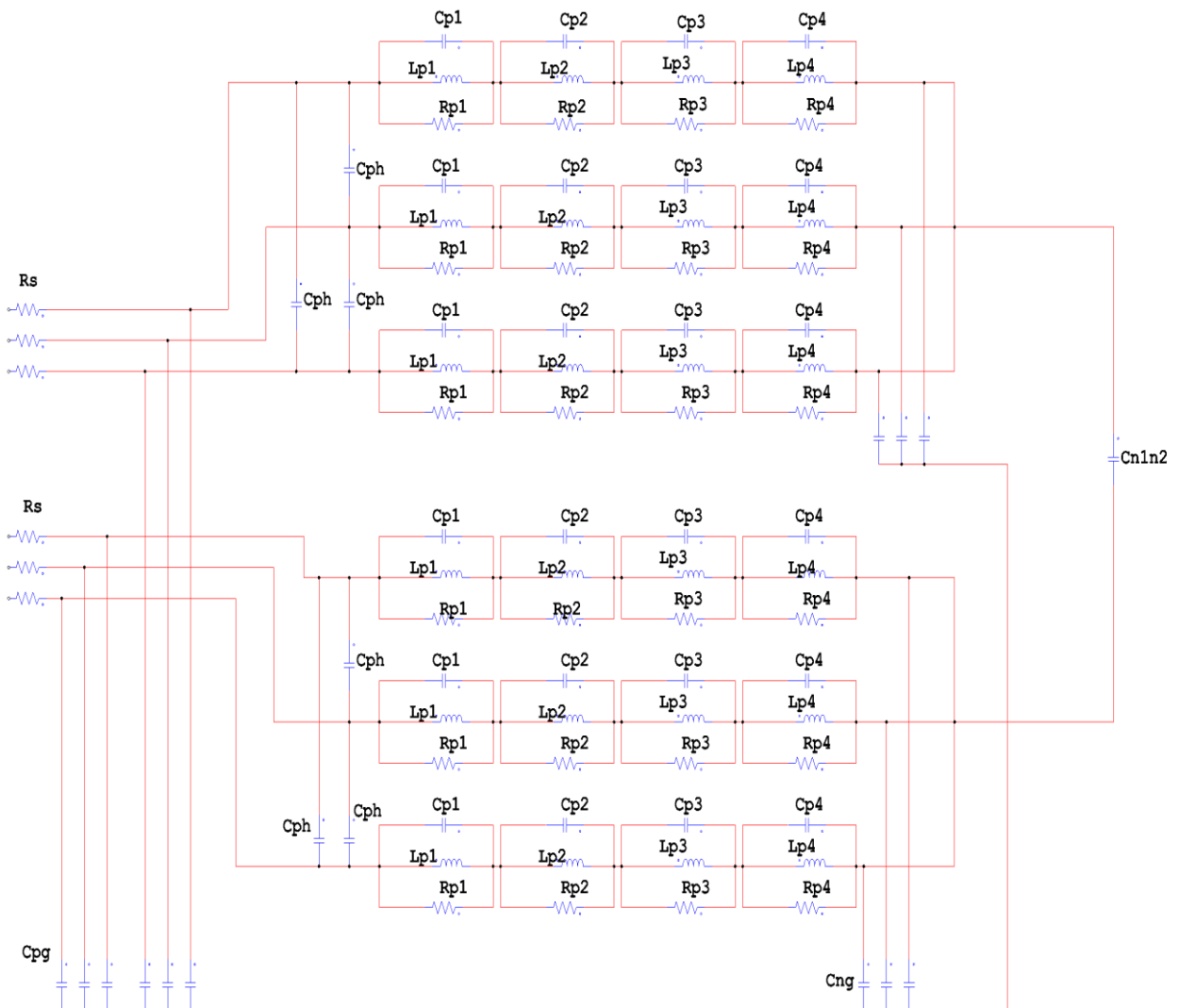


Figure II.40 Modèle complet de la machine synchrone TM241A03



Cependant, d'autres méthodes peuvent être utilisées pour traiter, plus en détails, les phénomènes de non-linéarité des matériaux, des effets propagatifs dans les bobines voire des courants de paliers [Bart-94], [Akagi-06], [Muetze-07]. Cela dit, le nombre de paramètres associés à ces modèles risque aussi d'augmenter rapidement. Notre but est d'élaborer une méthodologie qui soit orientée « métier » et facile à mettre en œuvre pour obtenir une base de données de modèles. Par exemple, on peut imaginer identifier toutes les turbomachines de la famille [TM241A03](#) (30kW-120kW) et voir l'influence des paramètres technologiques des moteurs sur le spectre CEM et/ou sur le volume du filtre d'entrée. Nous le développerons au Chapitre 4.

### 3. Modèle de la victime : Le RSIL

Le RSIL (Réseau Stabilisateur d'Impédances de Lignes), comme nous l'avons introduit dans le chapitre introductif est modélisé par la représentation directe de son circuit (Figure I.3).

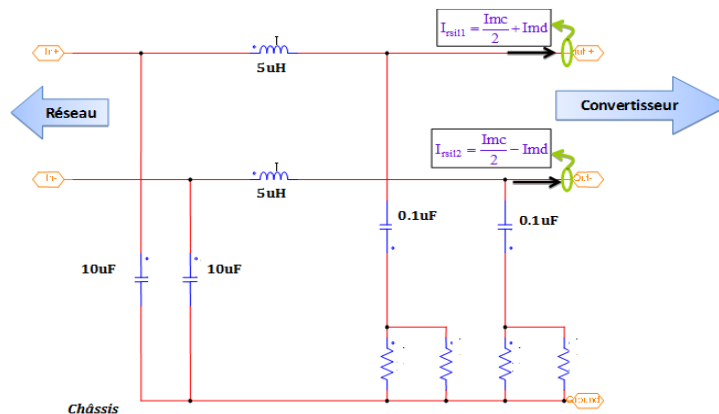


Figure II.41 Schéma électrique du RSIL spécifié par la DO-160F

En résumé, nous venons de mettre en place une procédure globale pour obtenir le modèle CEM du variateur de vitesse. Cette modélisation a porté essentiellement sur les éléments dits *figés a priori*. Maintenant, il serait intéressant de pouvoir établir le modèle HF des composants à *optimiser* en suivant le même principe. C'est ce que nous allons voir dans la partie suivante.

## III. Modélisation des composants à optimiser

L'optique première de notre approche est de parvenir à enrichir correctement les modèles des filtres CEM pour ensuite envisager l'optimisation de ceux-ci en termes de

dimensionnement. Cette étape doit fournir des modèles assez représentatifs de la réalité et qui ne soient pas « chronophages » en calcul vis-à-vis de l'optimisation. Afin de faciliter l'approche, nous allons élaborer une méthode de création de modèles satisfaisante en partant des seuls éléments technologiques qui sont disponibles.

Le filtre CEM est un ensemble de composants magnétiques et capacitifs. Comme nous l'avons introduit dans le chapitre précédent, le dimensionnement d'un composant magnétique fait intervenir des contraintes fonctionnelles liées à la saturation des matériaux utilisés, aux pertes fer et pertes joule ainsi qu'à la thermique. Ces aspects sont gouvernés par les formes d'ondes appliquées au composant. L'efficacité CEM du filtrage est naturellement liée à son comportement haute fréquence, i.e. aux éléments parasites intrinsèques (capacités inter-spices, inductance parasite des condensateurs...). La question que l'on se pose est de savoir comment calculer les paramètres fonctionnels du filtre et déterminer en même temps les aspects liés à sa CEM en partant uniquement des données technologiques ?

La démarche proposée s'appuie sur des bases de données constructeurs, puisque l'inductance fonctionnelle notamment son noyau, dépend des paramètres géométriques ( $H_{\text{aut}}$ ,  $D_{\text{ext}}$ ,  $D_{\text{int}}$ ,  $A_E$ ,  $L_{\text{flux}}$ ) et du nombre de spires requis  $N_{\text{spire/bobinage}}$ .

## 1. Modèle magnétique du filtre

### A. Modèle fonctionnel des inductances de filtrage

#### A.1. Inductances basse fréquence $L_{BF}$

Les paramètres géométriques ( $H_{\text{aut}}$ ,  $D_{\text{ext}}$ ,  $D_{\text{int}}$ ,  $A_E$ ,  $L_{\text{flux}}$ ) fournis par les bases de données sont, en réalité, liés entre eux et prennent leur valeur dans un ensemble discret de jeux de données. Pour la plupart des données constructeurs bien que discrètes, les dimensions des noyaux suivent une relation homothétique entre elles d'un noyau à l'autre. Il apparaît possible de trouver alors une relation mathématique qui puisse lier ces dimensions géométriques entre elles. Dans notre cas, nous proposons une expression analytique qui permet d'exprimer  $D_{\text{ext}}$ ,  $D_{\text{int}}$ ,  $A_E$ , et  $L_{\text{flux}}$  en fonction de la hauteur  $H_{\text{aut}}$  et de constantes connues a priori. De ce fait, la base de données ([Annexe 7](#)) passe d'un tableau de 5 dimensions ( $D_{\text{ext}}$ ,  $D_{\text{int}}$ ,  $A_E$ ,  $L_{\text{flux}}$ ,  $H_{\text{aut}}$ ) à un tableau mono-dimensionnel ( $H_{\text{aut}}$ ). L'avantage de cette simplification est non seulement de n'avoir à

traiter qu'une seule variable pour parcourir l'ensemble des données du tableau mais aussi de simplifier l'espace de recherche des solutions par rapport à une procédure d'optimisation. Ceci offre un gain non négligeable en termes de temps de calcul. De plus, on passe d'un espace de solutions discret à un espace continu, puisque la seule variable à considérer est la hauteur du tore  $H_{aut}$ .

Ainsi, pour illustrer notre approche, nous définissons d'abord les constantes  $\alpha$  et  $\beta$  appelées constantes de forme du matériau telles que:

$$\alpha = \frac{D_{int}}{D_{ext}} \quad \text{et} \quad \beta = \frac{H_{aut}}{D_{ext} - D_{int}} \quad \text{Eq-II.8}$$

A partir de ces deux grandeurs, nous déduisons toutes les autres dimensions des noyaux de la base de données en faisant simplement varier la valeur de  $H_{aut}$ .

Dans le cas de l'inductance de mode commun est on utilise généralement du matériau nanocristallin [VAC-500F], la valeur des facteurs d'échelle est donnée par l'Eq-II.9.

$$\alpha_{VAC} = \frac{D_{int\_VAC}}{D_{ext\_VAC}} = 0,694 \quad \text{et} \quad \beta_{VAC} = \frac{H_{aut\_VAC}}{D_{ext\_VAC} - D_{int\_VAC}} = 1,2559 \quad \text{Eq-II.9}$$

Pour l'inductance de mode différentiel, le matériau utilisé est du KoolMu [KoolMu]. Les facteurs d'échelle sont donnés par la relation Eq-II.10.

$$\alpha_{KoolMu} = \frac{D_{int\_KoolMu}}{D_{ext\_KoolMu}} = 0,473 \quad \text{et} \quad \beta_{KoolMu} = \frac{H_{aut\_KoolMu}}{D_{ext\_KoolMu} - D_{int\_KoolMu}} = 0,721 \quad \text{Eq-II.10}$$

Evidemment, cela peut générer des dimensions de noyau qui n'existent pas dans la base du fait de l'accumulation d'erreurs sur  $\alpha$  et  $\beta$ , mais le noyau estimé sera plus ou moins proche d'un tore qui existe réellement dans la base. De ce fait, l'optimisation pourra converger rapidement vers cette valeur et le temps nécessaire sera fortement réduit.

En partant des facteurs d'échelle, nous pouvons déterminer les dimensions géométriques  $H_{aut}$ , la section de fer  $Ae$  et les lignes de flux par le biais de l'Eq-II.11

$$Ae = \frac{H_{aut}^2}{2 \cdot \beta} \quad L_{flux} = \frac{\pi \cdot H_{aut}}{2 \cdot \beta} \cdot \frac{1 + \alpha}{1 - \alpha} \quad \text{Eq-II.11}$$

Quant au nombre maximal de spires requises  $N_{spires/bobinage}$ , que l'on peut insérer pour un tore donné, il est également dépendant de la technologie (l'angle  $\sigma_{Bobinage}$   $[0-\pi]$  couvert par le bobinage,  $H_{aut}$ ,  $D_{ext}$  et  $D_{int}$  et  $E_{p_{isolant}}$  l'épaisseur de l'isolant). Dans le cas d'un

bobinage mono-couche et en demi-lune, ce qui est généralement le cas, l'expression suivante [Nave-91] nous permet de le calculer ce nombre de spires :

$$N_{\text{Spires/Bobinage}} = \frac{\sigma_{\text{Bobinage}} \cdot \pi}{360} \cdot \left[ \frac{D_{\text{int}} - (D_{\text{Spires}} + Ep_{\text{Isolant}})}{D_{\text{Spires}} + Ep_{\text{Isolant}}} \right] \quad \text{Eq-II.12}$$

$Ep_{\text{isolant}}$  : épaisseur de l'isolant sur les conducteurs

Finalement, la valeur de l'inductance  $L_{\text{BF}}$  va être obtenue grâce à l'Eq-II-13.

$$L_{\text{BF}} = N^2 \cdot \mu_0 \cdot \mu_r \frac{Ae}{L_{\text{flux}}} \Rightarrow L_{\text{BF}} = \frac{N^2 \cdot \mu_0 \cdot \mu_r}{\pi} \cdot \frac{1-\alpha}{1+\alpha} \cdot H_{\text{aut}} \quad \text{Eq-II.13}$$

Notons que cette inductance est équivalente à l'inductance fonctionnelle assignée en basse fréquence. C'est effectivement cette valeur qui est dimensionnante vis-à-vis du volume du composant magnétique. La relation Eq-II.13 s'applique aussi bien dans le cas du filtre mode commun que celui du mode différentiel. Seuls les facteurs d'échelle changent selon le matériau.

### A.2. Inductances de fuite $L_{\text{Fuite}}$

Dans les inductances couplées, un des paramètres critiques est l'inductance de fuite  $L_{\text{Fuite}}$ . Celle-ci peut directement agir sur la saturation du matériau magnétique. Notre démarche vise à l'exprimer en fonction des données technologiques comme nous l'avons fait pour l'inductance basse fréquence. Pour cela, nous allons exploiter une relation analytique [Nave-91] issue de la littérature scientifique. Cette formulation (Eq-II.14) a l'avantage de ne dépendre que des données technologiques du dimensionnement, notamment de  $N_{\text{Spires}}$ , du type de bobinage, du matériau, de la section et est surtout dédiée aux inductances toriques, comme dans notre cas.

$$L_{\text{Fuites}} = \frac{\mu_0 \cdot \mu_R \cdot N_{\text{spires}}^2 \cdot A_E}{L_{\text{flux}} \cdot \sqrt{\frac{\sigma_{\text{Bobinage}}}{360} + \frac{\sin\left[\frac{\sigma_{\text{Bobinage}}}{2}\right]}{\pi}}} \cdot \frac{5}{2} \left[ \sqrt{\frac{\pi}{A_E}} \frac{L_{\text{flux}}}{2} \right]^{1.45} \quad \text{Eq-II.14}$$

### A.3. Volume des inductances

Le volume des inductances va également être exprimé en fonction des éléments technologiques. La Figure II.42 illustre l'encombrement occupé par l'inductance et le bobinage dans le cas d'une inductance torique. Dans cette configuration, le volume à calculer est équivalent à celui d'un cube dont les dimensions sont :

$$L_{\text{Longueur}} = D_{\text{ext\_noyau}} + 2 \cdot D_{\text{Spires}}$$

$$H_{\text{Hauteur}} = H_{\text{aut\_noyau}} + 2 \cdot D_{\text{Spires}} \text{ avec } D_{\text{Spires}} = \text{diamètre des spires}$$

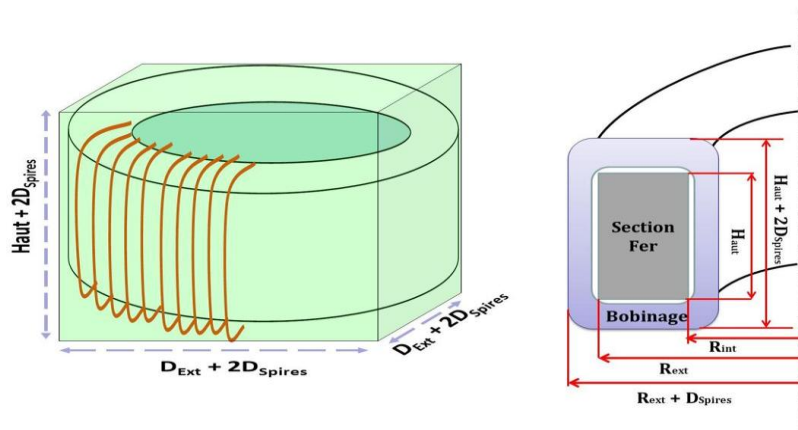


Figure II.42 Volume équivalent occupé par l'ensemble (inductance + Bobinage)

De ce fait, en considérant cette relation et en exploitant les facteurs d'échelle, le volume de l'inductance, est finalement obtenu par la relation suivante :

$$Volume_L = [H_{\text{aut}} + 2 \cdot D_{\text{Spires}}]^3 \cdot \frac{\pi}{4 \cdot \beta^2 \cdot (1 - \alpha)^2} \quad \text{Eq-II.15}$$

Cette expression approchée du volume met en jeu les éléments technologiques fournis par les données constructeurs.

Cependant, le dimensionnement est loin d'être fini car les contraintes fonctionnelles en l'occurrence les pertes ne sont pas encore prises en compte de même que la thermique et la saturation.

#### A.4. Estimation des pertes dans les inductances

Les pertes dans les inductances peuvent être définies en deux catégories : les pertes joules dans les conducteurs et les pertes fer dans le matériau.

Par soucis de simplification, et en considérant que les bobinages sur les composants seront simples (monocouches, noyau sans entrefer), nous n'avons pas inclus les pertes par proximité dans cette étude.

##### A.4.1. Pertes Joule

Les pertes joules d'une inductance dépendent de la résistance des conducteurs. De plus, cette résistance dépend de la fréquence en raison des effets de peau et de

proximité entre les conducteurs (négligés ici). Avant de pouvoir calculer ces pertes, il faut que l'on puisse exprimer la résistance en fonction de la fréquence. Pour cela, plusieurs méthodes permettent de l'estimer, aussi bien en BF qu'en HF [Dowell-66], [Hurley-98] et [Larouci-02]. Ces méthodes sont parfois complexes ou demandent une mise en équation spécifique. Nous avons donc choisi d'utiliser la formulation dite de Levasseur (Eq-II.16) [Ferrieux-99]. Celle-ci a l'avantage d'être plus générale et donne des résultats satisfaisants, en particulier, pour des conducteurs de formes cylindriques.

$$\begin{aligned}
 R_{AC}(freq) &= 0.25 + \sqrt[6]{0.18 + \left[ \frac{S_{Conducteur}}{\pi \cdot D_{Conducteur} \cdot \delta(freq)} \right]^6} \\
 R_{DC} &= \frac{4 \cdot \rho \cdot N \cdot L_{Spire}}{\pi \cdot D_{Conducteur}} \\
 \delta(freq) &= \sqrt{\frac{\rho}{\pi \cdot freq \cdot \mu}} \\
 R_{serie}(freq) &= R_{DC} + R_{AC}(freq)
 \end{aligned}
 \tag{Eq-II.16}$$

$S_{Conducteur}$  : section d'un conducteur  
 $N$  : nombre total de spires  
 $L_{Spire}$  : longueur d'une spire  
 $\delta$  : épaisseur de peau  
 $\rho$  : résistivité du cuivre  
 $\mu$  : perméabilité du cuivre  
 $R_{DC}$  : résistance continue  
 $R_{AC}$  : résistance en fonction de la fréquence  
 $D_{Conducteur}$  : diamètre d'un conducteur

En considérant la résistance série  $R_{Série}$  de l'inductance de mode commun ou de mode différentiel, les pertes joules sont exprimées, en fonction de la densité de courant dans les conducteurs, par l'Eq-II.17.

$$\begin{aligned}
 P_{Joule} &= R_{DC} \cdot I_{DC}^2 + \frac{1}{2} \sum_{n=1}^{\infty} R_{Série}(n) \cdot I_n^2 \\
 P_{Joule} &= R_{DC} \cdot \left( J_{courant} \cdot \frac{\pi \cdot D_{conducteur}^2}{4} \right)^2 + \frac{1}{2} \sum_{n=1}^{\infty} R_{Série}(n) \cdot I(n)^2
 \end{aligned}
 \tag{Eq-II.17}$$

$R_{Série}(n)$  : valeur de la résistance du bobinage à la fréquence  $n$   
 $I(n)$  : amplitude de l'harmonique du courant à la fréquence  $n$   
 $J_{courant}$  : densité du courant de puissance

#### A.4.2. Pertes fer

En ce qui concerne les pertes fer, la démarche est un peu plus complexe puisqu'elles sont liées aux propriétés magnétiques intrinsèques des matériaux (phénomènes d'hystérésis, courants induits). Il faut aussi connaître la forme du courant dans l'inductance, i.e. de l'induction. Certains constructeurs donnent des abaques pour estimer les pertes fer en régime sinusoïdal. Ces méthodes plutôt empiriques reposent sur l'équation de Steinmetz (SE).

$$P_{Fer}(Freq, B_{max}) = V_{volume} \cdot B_{max}^Y \cdot Freq^X \cdot C(T) \tag{Eq-II.18}$$

$V$  : volume de matériau

$C(T)$  : coefficient fourni par les données constructeurs dépendant de la température

$B_{max}$  : induction maximale dans l'inductance

$X$  et  $Y$  sont fournis par données constructeurs

Or nos signaux ne sont pas sinusoïdaux en électronique de puissance. Pour pallier ce manque, d'autres techniques sont utilisées, telles que la « Modified Steinmetz Equation » dite MSE [Reinert-99] ou plus récemment iGSE (Improved Generalized Steinmetz Equation). Cette dernière est particulièrement adaptée aux signaux rencontrés en électronique de puissance puisqu'elle intègre les variations de l'induction au cours d'un cycle de fonctionnement. Cela dit, l'approche en soit est relativement lourde à mettre en place car elle suppose de connaître parfaitement les différents cycles d'hystérésis majeurs et mineurs [Venkatachalam,-02] pendant une période basse fréquence. Pour une démarche de conception, cela peut vite devenir prohibitif. Pour cette raison, nous allons utiliser une méthode qui repose sur l'équation de Steinmetz classique adaptée un peu pour augmenter la plage de validité fréquentielle [Forest-09].

$$P_{Fer}(Freq, B_{max}) = V_{volume} \cdot [K_1 \cdot Freq^A + K_2 \cdot Freq^B] B_{max}^\beta \tag{Eq-II.19}$$

$A$ ,  $B$ , et  $\beta$ : coefficients fournis par les données constructeurs

Nous avons utilisé cette méthode dans le cas du Nanocristallin VAC 500F et du KoolMu ([Annexe 7](#)). Les tableaux suivants donnent les valeurs des constantes empiriques pour ces deux matériaux utilisés.

$K_1 = 0,46$ $K_2 = 7,40 \cdot 10^{-4}$ $\beta = 2,07$ $A_1 = 1,3$ $A_2 = 2$	$K_1 = 0,0144$ $K_2 = 0$ $\beta = 2,31$ $A_1 = 1,4$ $A_2 = 0$
<b>Tableau II-3.</b> Coefficients de pertes pour le VAC500F	<b>Tableau II-4.</b> Coefficients de pertes pour le KoolMu 77260

### A.5. Modèle Thermique des inductances

Dans cette partie, nous allons enrichir le modèle des inductances en essayant de prendre compte les phénomènes thermiques. En effet, la thermique est un paramètre fondamental dans le dimensionnement des inductances. Elle conditionne le choix des

noyaux (matériau, dimensions géométriques) et des conducteurs (densité de courant et section des spires) pour éviter l'emballement thermique du composant.

Des approches spécifiquement développées dans l'étude des convertisseurs de puissance ont montré la pertinence des modèles thermiques réduits en vue de l'optimisation de ces systèmes [Allard-09].

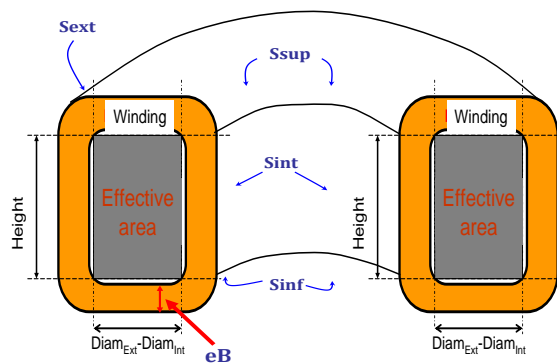
Dans notre étude, nous allons nous inspirer des travaux réalisés par [Coillot-99]. Rappelons que trois phénomènes caractérisent les transferts thermiques: le rayonnement, la conduction et la convection. Plusieurs de travaux ont été faits dans ce domaine [Wilmot-01], [Sipo-03], [Kien-10]. Dans le cas de l'étude d'une inductance torique, le phénomène prépondérant est la convection naturelle [Kolar-11]. Elle est régie par la loi de Newton (Eq-II.20). Elle exprime la densité du flux de chaleur  $\phi$  à travers une surface  $S$  en fonction du coefficient de convection  $h_{conv}$  et de la différence de température entre la paroi et l'environnement. Cette équation montre que les échanges thermiques au sein d'une inductance dépendent des surfaces d'échange et d'un coefficient  $h_{conv}$ .

$$\phi_{conv} = h_{conv} \cdot S_{Surface} [T - T_{amb}]$$

*h<sub>conv</sub> : coefficient de convection (W/m<sup>2</sup>K)*  
*S<sub>Surface</sub> : surface concernée par les échanges (m<sup>2</sup>)*  
*T : température de la surface concernée (°K)*  
*T<sub>amb</sub> : température ambiante (°K)*

**Eq-II.20**

Concrètement, dans le cas d'un tore, il y a 4 surfaces d'échange principales  $S_{ext}$ ,  $S_{int}$ ,  $S_{sup}$  et  $S_{inf}$  comme nous l'illustrons sur la Figure II.43.



**Figure II.43** Expression des surfaces d'échange d'une inductance torique

Ces surfaces désignent respectivement les faces extérieure, intérieure, supérieure et inférieure du tore. Les expressions données par l'Erreur! Source du renvoi introuvable. permettent de les calculer en fonction des dimensions géométriques et de l'épaisseur occupée par le bobinage.



$$\begin{aligned}
 S_{ext} &= \pi \cdot (D_{ext} + 2 \cdot eB) \cdot (H_{haut} + 2 \cdot eB) \\
 S_{int} &= \pi \cdot (D_{int} - 2 \cdot eB) \cdot (H_{haut} + 2 \cdot eB) \\
 S_{sup} &= \frac{\pi}{4} \cdot [(D_{ext} + 2 \cdot eB)^2 - (D_{int} - 2 \cdot eB)^2] = S_{inf} \\
 eB &= \frac{1}{2} \cdot \left[ D_{int} - \sqrt{D_{int}^2 - \frac{N \cdot D_{spire}^2}{kbob}} \right]
 \end{aligned}
 \tag{Eq-II.21}$$

La difficulté réside maintenant dans le calcul du coefficient de convection. Celui-ci dépend de paramètres thermo - physiques des fluides et gaz du milieu. Une expression générale est donnée dans la littérature :

$$h_{conv} = \frac{Nu}{L_c} \lambda \quad (\text{W/m}^2\text{K})
 \tag{Eq-II.22}$$

*Nu*: nombre empirique appelé nombre de Nusselt

$\lambda$ : conductivité thermique

$L_c$ : longueur caractéristique de la surface d'échange thermique

Dans cette expression, on voit bien la dépendance avec la géométrie de la surface d'échange ( $L_c$ ) et les paramètres thermo-physiques ( $\lambda$ ,  $Nu$ ). Ceci suppose que chaque surface d'échange possède son propre coefficient d'échange. Nous pouvons les désigner respectivement comme suit :  $h_{ext}$ ,  $h_{int}$ ,  $h_{sup}$  et  $h_{inf}$ . Pour simplifier la démarche et ne pas rentrer dans les considérations thermo-physiques, [Coillot-99] a proposé des expressions relativement simplifiées de ces coefficients qui reposent sur les propriétés d'un film d'air à 300°K.

$$\begin{aligned}
 H_{int} &= 1.42 \cdot \left[ \frac{T_r - T_{amb}}{H_{height} + 2eB} \right]^{0.25} = H_{ext} \\
 H_{inf} &= 0.66 \cdot \left[ \frac{T_r - T_{amb}}{D_{ext} - D_{int} + 2eB} \right]^{0.25} \\
 H_{sup} &= 1.32 \cdot \left[ \frac{T_r - T_{amb}}{D_{ext} - D_{int} + 2eB} \right]^{0.25}
 \end{aligned}
 \tag{Eq-II.23}$$

Ces expressions nous permettent d'obtenir le modèle thermique (Figure II.44) de l'inductance et d'estimer la température moyenne à la surface du composant.

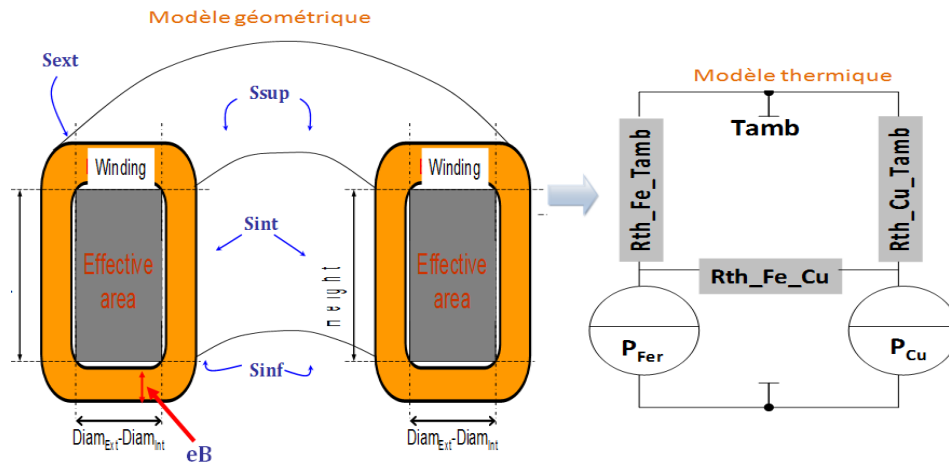


Figure II.44 Modèle thermique nodal équivalent d'une inductance torique

Comme les pertes totales et la thermique sont liées, si nous admettons que les phénomènes liés au rayonnement sont négligés devant la convection naturelle, alors l'équation reliant la thermique et les pertes est donnée ci-dessous :

$$\begin{aligned} \Phi_{Conv} + \Phi_{Rad} &= P_{Joules} + P_{Fer} \\ \Phi_{Conv} &\approx P_{Joules} + P_{Fer} = h_{conv} \cdot S_{Echange} \cdot (T - T_{amb}) \end{aligned} \quad \text{Eq-II.24}$$

En exploitant les expressions **Erreur ! Source du renvoi introuvable.**, Eq-II.23 qui permettent d'avoir  $h_{conv}$  et  $S_{Echange}$ , il en résulte :

$$\begin{aligned} T &= \frac{[P_{Joules} + P_{Fer}]}{h_{conv} \cdot S_{Echange}} + T_{amb} \\ T &= \frac{[P_{Joules} + P_{Fer}]}{\sum_{k=int,ext,sup,inf} h_k \cdot S_k} + T_{amb} \end{aligned} \quad \text{Eq-II.25}$$

Cette relation nous permet d'obtenir aussi bien la température moyenne de la surface de l'inductance de mode commun que celle du mode différentiel. Elle permet également, pendant le processus d'optimisation, de la contraindre à une limite supérieure afin de garantir le bon fonctionnement du composant magnétique et éviter un potentiel emballement thermique.

L'autre aspect crucial à prendre en compte dans le dimensionnement des inductances de filtrage est la saturation des matériaux magnétiques.

## A.6. Saturation dans les inductances

### A.6.1. Inductance de mode différentiel

Dans le cas de l'inductance de mode différentiel, le problème ne se pose pas ou très rarement puisque sur chaque conducteur est posé un noyau indépendant. Dans cette configuration, chacun des deux noyaux est dimensionné pour prendre en charge la totalité du courant de chaque ligne, composé de la composante continue, du bruit de mode différentiel et de la moitié du mode commun. Dans la plupart des cas, la composante continue est largement prépondérante ce qui fait que le dimensionnement est immédiat. On choisira un noyau tel que l'induction maximale qu'elle peut supporter sera supérieure à celle générée  $B_{md}$  (Eq-II.26).

$$B_{md} = \frac{L_{md} \cdot \left( I_{DC} + I_{md} + \frac{I_{mc}}{2} \right)}{2N \cdot A_E}$$

$$B_{md} \approx \frac{L_{md} \cdot (I_{DC})}{2N \cdot A_E}$$

Eq-II.26

$N$  : nombre de spires/bobinage

$A_E$  : section du circuit magnétique ( $m^2$ )

$B_{md}$  : induction maximale dans le tore de mode différentiel (T)

$L_{md}$  : inductance principale basse fréquence de mode différentiel (H)

$I_{md}$  = amplitude du courant de mode différentiel sur un conducteur

$I_{mc}/2$  = amplitude du courant de mode commun sur un conducteur

$I_{DC}$  = amplitude maximale du courant de puissance sur le bus DC

### A.6.2. Inductance de mode commun

Dans le cas de l'inductance de mode commun, les deux conducteurs passent sont bobinés au sein même noyau, ils sont donc couplés. Or il existe inévitablement une dissymétrie entre les enroulements. Le couplage n'est pas forcément unitaire, ce qui fait que le composant comporte une inductance de fuite vis-à-vis du mode différentiel. Cette inductance de fuite qui en résulte voit alors tout le courant de puissance et génère un flux additionnel au sein du tore. Ce flux additionnel généré ne sera pas compensé dans le noyau et peut conduire donc à la saturation. La relation Eq-II.26 pour définir la limite de saturation, n'est pas suffisante, il faut tenir compte de ce flux additionnel dans le processus de dimensionnement.

Pour expliquer cet aspect, reprenons le schéma de l'inductance de mode commun. Celle-ci est une inductance couplée comme illustrée sur la Figure II.45.

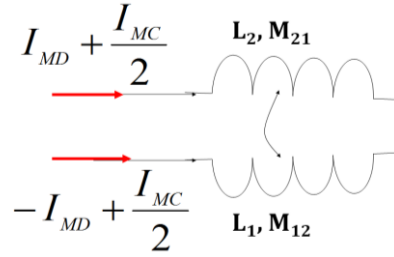


Figure II.45 Inductance de mode commun

D'après ce schéma illustratif, le flux généré par chaque bobinage dans le tore de mode commun est donné par l'Eq-II.27.

$$\phi_1 = L_1 \cdot \left( I_{MD} + \frac{I_{MC}}{2} \right) + M_{21} \cdot \left( -I_{MD} + \frac{I_{MC}}{2} \right) \quad \text{Eq-II.27}$$

Soit :

$$\Rightarrow \phi_1 = (L_1 - M_{21}) \cdot I_{md} + (L_1 + M_{21}) \cdot \frac{I_{mc}}{2} \quad \text{Eq-II.28}$$

$$\phi_2 = (-L_2 + M_{12}) \cdot I_{md} + (L_2 + M_{12}) \cdot \frac{I_{mc}}{2}$$

Le flux total dans le matériau est alors égal à :

$$\phi_{total} = \phi_1 + \phi_2 = I_{md} \cdot (L_1 - L_2) + \frac{I_{mc}}{2} \cdot (L_1 + L_2 + M_{12} + M_{21}) \quad \text{Eq-II.29}$$

Par identification, le premier terme correspond au flux de fuite additionnel généré par l'inductance de fuite de mode différentiel (Eq-II.29). En posant,  $M_{12}=M_{21} = M$ , la relation précédent peut se simplifier selon l'Eq-I.7.

$$\phi_{total} = I_{md} \cdot L_{Fuites} + \frac{I_{mc}}{2} \cdot (L_1 + L_2 + 2 \cdot M) \quad \text{Eq-II.30}$$

Si on admet que  $L_1 \approx L_2$ , alors le flux total dans l'inductance de mode commun est le produit  $(L_1+M) \cdot I_{mc}$  auquel s'ajoute la contribution additionnelle apportée par les fuites ( $L_{Fuites} \cdot I_{md}$ ). Le terme  $(L_1+M)$  désigne l'inductance de mode commun  $L_{MC}$ .

### A.6.3. Estimation du courant de mode commun crête

Avec ces considérations, nous disposons de tous les éléments nécessaires pour estimer le flux généré dans l'inductance de mode commun. Il ne nous manque que la valeur crête du courant de mode commun crête  $I_{mc\_crête}$  pour monitorer le  $B_{Max}$  dans le matériau. Cette valeur pourra être, par exemple, contrainte à une valeur limite pour éviter le point de saturation.

La quantification du courant de mode commun dans une analyse CEM reste toujours complexe. En effet, d'une part, elle dépend des paramètres intrinsèques au modèle CEM de l'application, notamment des chemins de propagation et des valeurs même du filtre ; et à chaque valeur d'inductance et de capacité  $C_Y$  de filtrage, correspond un niveau de courant de mode commun donné. La difficulté est que nous résolvons le système électronique en fréquentiel, et que nous avons besoin ici d'une grandeur crête. L'utilisation d'une transformée de Fourier inverse est bien trop lourde compte tenu de la gamme de fréquence très étendue du mode commun.

Une autre approche serait d'utiliser une approximation par excès du courant de mode commun en utilisant les données de la norme DO160-F. En effet, le courant maximal étant contraint par la norme, le filtre pourrait être dimensionné sur ce courant au maximum. Malheureusement, seules les contraintes de module sur les courants de ligne sont fournies sur la plage de [0,15 - 30MHz]. Nous ne disposons pas d'une information contraignant la phase de ces courants, ce qui nous permettrait de reconstituer le courant de mode commun à partir des courants de ligne ( $I_{mc} = I_1 + I_2$ ). Le pire cas qui consisterait à considérer  $I_1$  et  $I_2$  en phase aboutirait bien évidemment à un surdimensionnement beaucoup trop important.

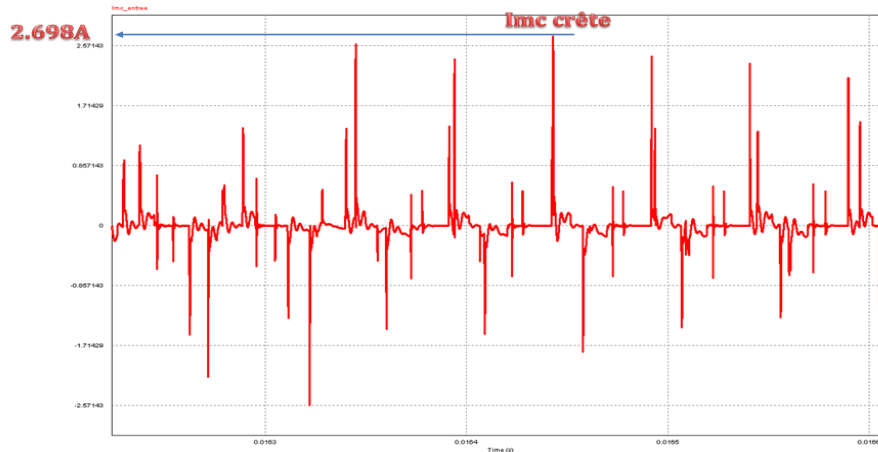
Pour estimer le courant de mode commun crête maximal, nous proposons donc d'utiliser deux méthodes :

- une méthode indirecte par simulation temporelle
- une méthode directe fréquentielle par source d'excitation mono harmonique

#### Approche temporelle

Cette approche déduit la valeur maximale du courant  $I_{MC}$  à partir d'une résolution temporelle type circuit (*PSIM*, *PSpice*). Dans ce cas, le modèle CEM de l'application à résoudre doit être aussi fin que possible pour être représentatif de la réalité. L'[Annexe 9](#)

présente le modèle temporel que nous avons proposé sous PSIM pour notre application. Une fois cette simulation effectuée, on en tire la valeur crête temporelle associée à ce modèle temporel (Figure II.46). Pour cet exemple, le courant crête vaut 2,698A.



**Figure II.46** Allure temporelle du courant de mode commun sous PSIM®  
Modèle temporel du variateur de vitesse duplex ( $V_{dc}=540V$ ,  $I_{moteur}=10A$ , MLI Sinus,  $F_{dec}=20kHz$ )

Cette méthode présente un inconvénient majeur. La simulation étant faite dans le domaine temporel, cela implique plus de temps de simulation, ce qui devient prohibitif en phase d'optimisation, puisqu'il faut lancer cette résolution pour chaque valeur de filtre.

### Approche fréquentielle

L'approche fréquentielle est proposée consiste à utiliser le modèle harmonique élaboré précédemment pour estimer le courant de mode commun crête. Toutefois, nous faisons l'hypothèse forte que sur l'ensemble de tous les interrupteurs du convertisseur, il n'y a qu'un seul qui commute (amorçage et blocage) à un instant donné. En effet, on sait que pour une stratégie de commande donnée, les 12 interrupteurs de l'onduleur duplex vont commuter différemment. A l'instant  $t_i$ ,  $i$  étant l'ième instant de commutation, il y a un certain nombre d'interrupteurs actifs et d'autres inactifs. Le courant de mode commun est justement dû au changement d'état des interrupteurs c'est-à-dire au passage à l'état actif (blocage  $dV/dt$ ) et au passage à l'état inactif (amorçage  $-dV/dt$ ). L'allure impulsionnelle de ce courant est assez identique d'un interrupteur à l'autre et d'un instant de commutation  $t_i$  à l'instant  $t_{i+1}$  et ce, sur un ensemble de périodes de commutation. Les travaux de [Labrousse-10] ont montré qu'il

est effectivement possible de trouver un motif de commutation qui soit largement représentatif de tous les autres sur une période de modulation. Il a également démontré que la connaissance de la loi de commande et l'allure d'une impulsion adéquate (Figure II.46) suffisent pour connaître l'allure globale du courant de mode commun. Il aussi vrai à tous points de vue que l'amplitude maximale de ce courant est atteinte en valeur absolue lors de la plus rapide transition entre le blocage ( $+dV/dt$ ) et le l'amorçage ( $-dV/dt$ ) d'un IGBT. La Figure II.47 illustre cet aspect sur une période de commutation pour un cas où l'ouverture est plus rapide que la fermeture de l'interrupteur.

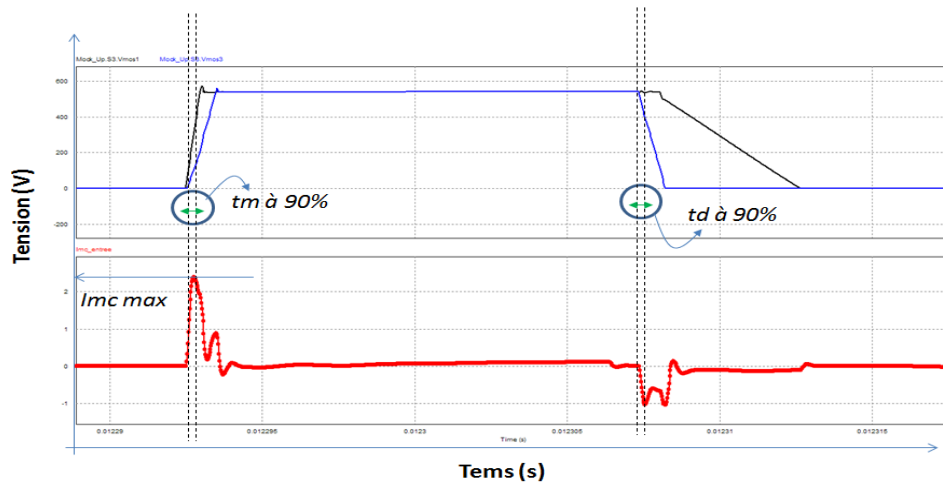


Figure II.47 Illustration d'une commutation de tension d'un IGBT avec les temps  $t_{montée}$  et  $t_{descente}$

Nous pouvons alors définir une fréquence équivalente d'utilisation qui permet de reproduire approximativement cette impulsion du courant de mode commun, du moins pendant les transitions  $\pm dV/dt$ . Pour cela, nous considérons l'expression suivante pour définir cette fréquence.

$$F_{eq} = \frac{1}{\pi \cdot t_r} \text{ avec } t_r = \min(t_{montée}, t_{descente}) \quad \text{Eq-II.31}$$

Du point de vue mode commun, le système est comparable à un circuit RC série donc sa réponse indicielle est équivalente à celle d'un système différentiel du premier ordre  $X(t)$  de constante de temps  $t_r$  et d'amplitude  $A$ . Sa dérivée à l'instant initiale  $t=0$  est donnée par l'Eq-II.32.

$$\text{Eq-II.32}$$

$$X(t) = A \cdot \left[ 1 - e^{-\frac{t}{t_r}} \right] \tag{Eq-II.33}$$

$$\left. \frac{dX(t)}{dt} \right|_{t=0} = \frac{A}{t_r}$$

Ainsi, la fréquence  $F_{eq}$  est définie comme égale à la fréquence d'une sinusoïde  $S(t)$  ayant la même dérivée à l'origine et la même amplitude que le signal  $X(t)$  (Eq-II.33).

$$S(t) = A \cdot \sin[2 \cdot \pi \cdot F_{eq} \cdot t] \tag{Eq-II.34}$$

$$S(t) = \left. \frac{dX(t)}{dt} \right|_{t=0} = \frac{A}{t_r} = A \cdot [2 \cdot \pi \cdot F_{eq}]$$

Finalement, nous obtenons l'expression de la fréquence  $F_{eq}$  (Eq-II.34).

$$F_{eq} = \frac{1}{2 \cdot \pi \cdot t_r} \approx \frac{0.35}{t_r} \tag{Eq-II.35}$$

En d'autres termes, cette approche suppose que l'allure du signal pertinent qui permet d'avoir la valeur maximale du courant de mode commun est assimilable à une sinusoïde  $S(t)$  telle que :

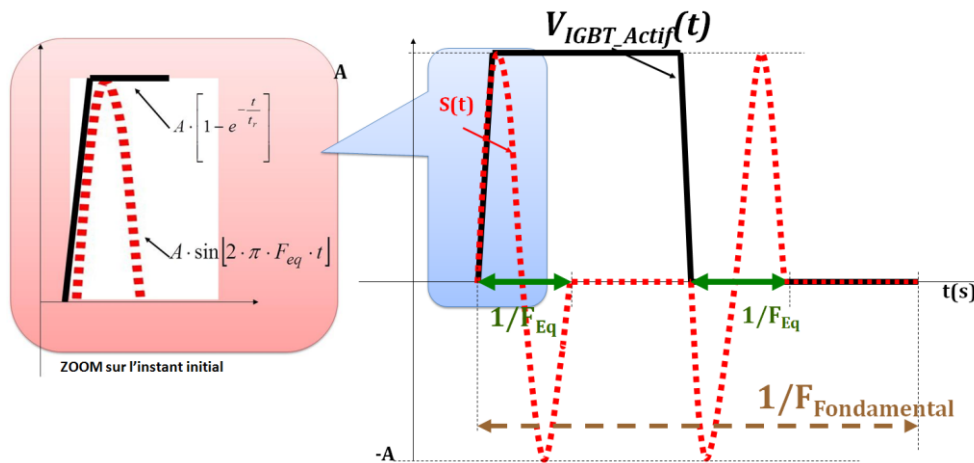


Figure II.48 Allure du signal d'excitation  $S(t)$

La Figure II.48 illustre le principe de définition du signal  $S(t)$  pendant une phase de commutation du transistor de même qu'un zoom sur l'instant initial. Rappelons que c'est pendant cet instant que survient l'impulsion de mode commun que nous cherchons à approximer. Ainsi, le modèle CEM sera résolu en considérant qu'un seul interrupteur est ouvert à la fois et que tous les autres sont passants et donc ont une tension nulle. La



source d'excitation active sera composée uniquement de la sinusoïde  $S(t)$  de fréquence  $F_{eq}$ . Quant aux sources de courant de mode différentiel, elles seront simplement remplacées par des circuit-ouverts. Finalement, l'amplitude crête du courant de mode commun est aisément déduite par la formule suivante :

$$I_{MC\_crête} = 10^{\frac{X_{dB\mu A} - 120}{20}} \quad \text{Eq-II.36}$$

$X$  exprime la valeur du courant obtenu à la fréquence  $F_{eq}$  en  $dB\mu A$ .

Dans l'exemple du duplex, on retiendra un seul interrupteur actif par onduleur sur une période de modulation et on supposera la source différentielle maintenue en circuit-ouvert (Figure II.49). L'avantage de cette méthode est qu'elle permet non seulement d'estimer l'amplitude crête du courant de mode commun, mais aussi et surtout qu'elle utilise le même modèle que celui dédié à la phase d'optimisation. Sa simplicité de mise en œuvre permet de l'imbriquer dans la boucle de l'optimisation puisque l'on reste dans le domaine fréquentiel. De ce fait, les paramètres du filtre peuvent varier pendant l'optimisation et en même temps, on peut estimer le courant maximum dans l'inductance pour chaque jeu de valeurs, et donc surveiller la saturation réelle.

La Figure II.50 montre comment est obtenu ce courant à partir du modèle CEM fréquentiel de l'onduleur duplex. Elle permet d'obtenir une valeur crête de l'ordre de 2,818A alors que la simulation temporelle a donné 2,698A soit une erreur de moins de 5%. Dans ce cas. Cela montre une bonne concordance de la méthode fréquentielle malgré les hypothèses simplificatrices admises.

Précisons que sur la Figure II.49, une seule portion du câble a été représentée en vue d'en garantir la clarté. Normalement, comme nous l'avons vu précédemment, le câble est constitué de 4 cellules élémentaires mises en cascades de façon à prendre en compte la longueur réelle qui est de 3m (Figure II.24).

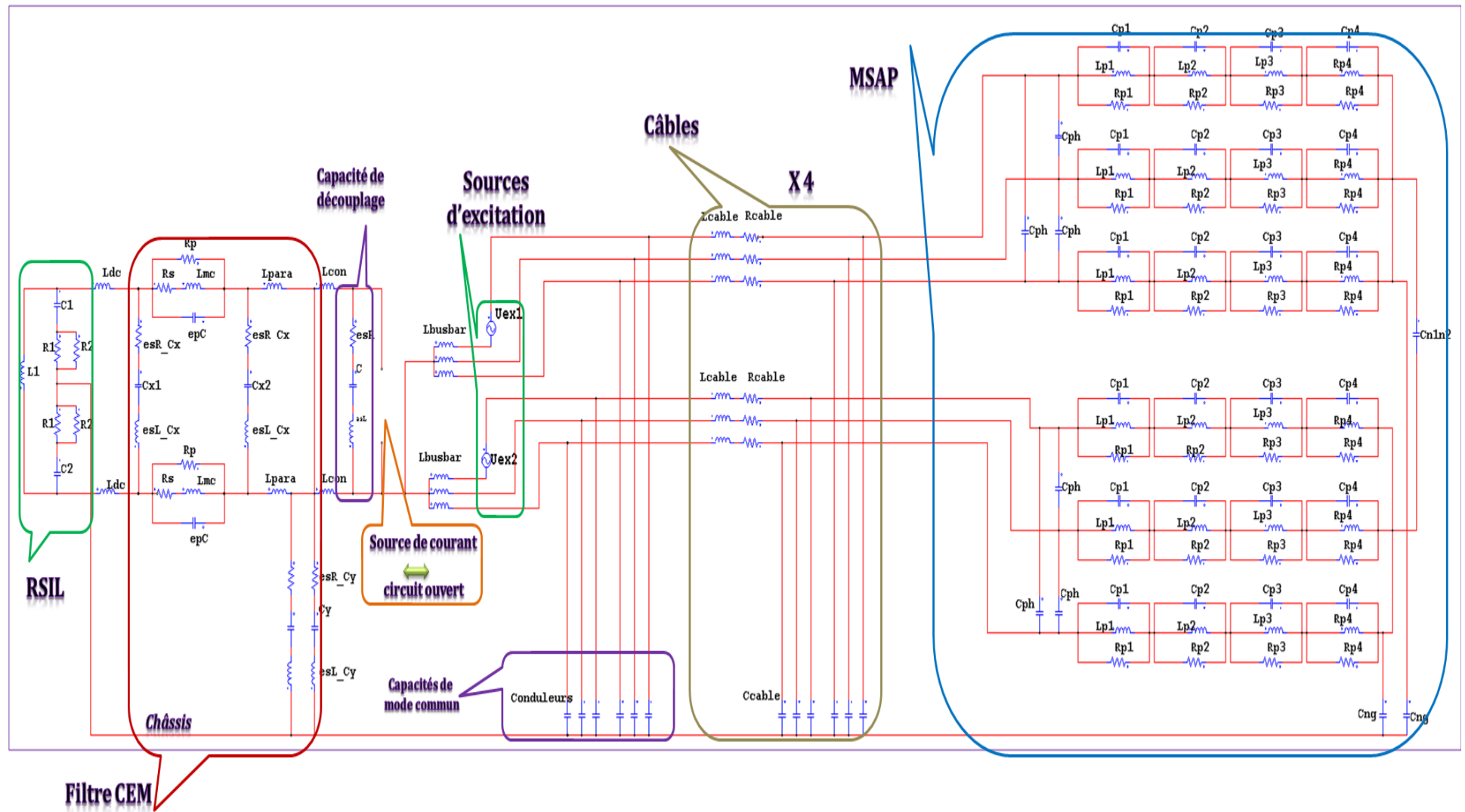


Figure II.49 Modèle fréquentiel de l'onduleur duplex avec filtre pour l'estimation du courant crête  $I_{MC\_Crête}$  (1 source d'excitation active par onduleur)

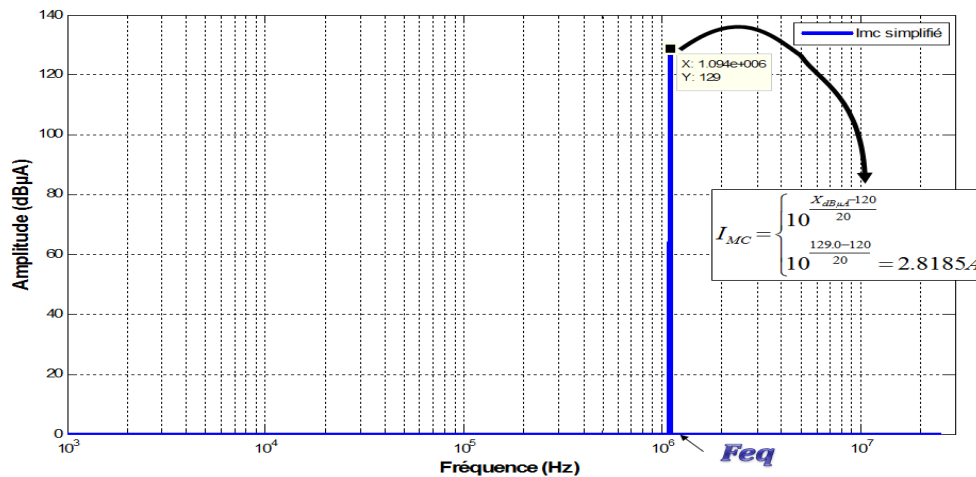


Figure II.50 Exemple d'un calcul de la valeur crête du courant de mode commun  $I_{MC\_Crête}$  dans le cas de l'onduleur duplex (modèle Figure II.49,  $V_{dc}=540V$ ,  $I_{moteur}=10A$ , MLI Sinus,  $F_{dec}=20kHz$ )

#### A.6.4. Discussions sur la méthode

Cependant, comme toute méthode, il demeure encore des incertitudes liées précisément à la façon de figer la commande et au choix sur la définition de la source  $S(t)$ . En effet, rien ne nous garantit que deux, trois ou plusieurs interrupteurs ne puissent pas être actifs en même temps (Figure II.51), c'est-à-dire qu'une impulsion n'arrive pas pendant que la précédente ne s'est pas encore estompée [Adam-01].

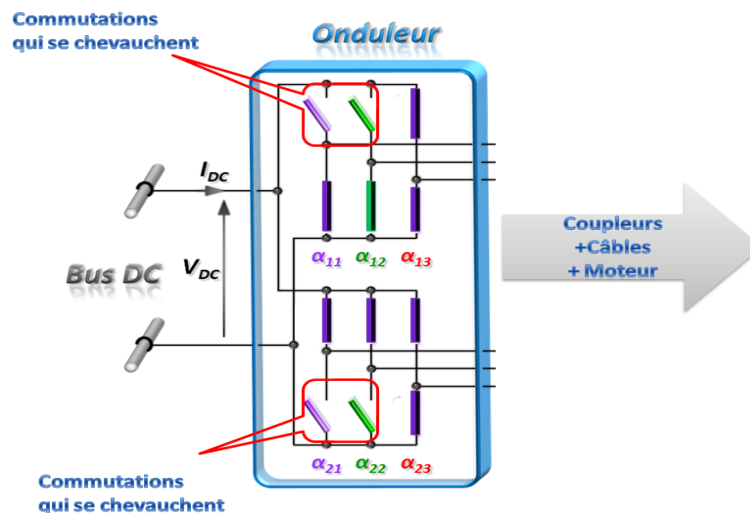


Figure II.51 Exemple de commutations qui se chevauchent

Ce cas où plusieurs impulsions se chevauchent n'est pas pris en compte dans notre modélisation (Figure II.52). De même, l'hypothèse selon laquelle une source d'excitation mono fréquentielle est suffisante pour reproduire la réponse indicelle, sous-entend que

le modèle CEM du variateur de vitesse se réduit à un simple circuit RC. Cette hypothèse peut s'avérer assez forte. Cependant, si on suppose que ce chevauchement des 2 impulsions arrive très rarement et que le modèle CEM du variateur de vitesse vis-à-vis du mode commun peut se simplifier, *a priori*, à un circuit RC série alors l'emploi de cette méthode est possible.

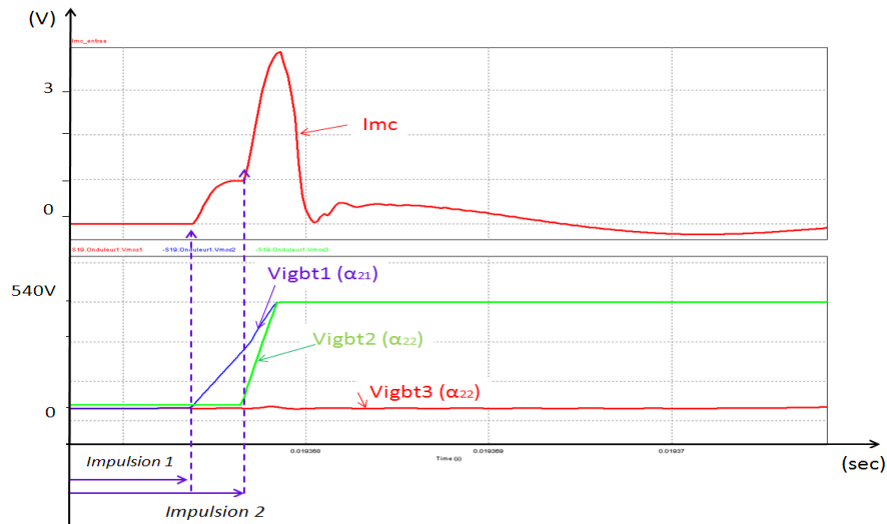


Figure II.52 Allure temporelle de 2 impulsions qui se chevauchent,  $V_{dc} = 540V$ ,  $I_{Moteur} = 10A$ , MLI Sinus,  $F_{dec} = 20kHz$ , Déphasage entre les 2 onduleurs =  $0^\circ$

## B. Modèle CEM des inductances de filtrage

### B.1. Capacités parasites des inductances

L'efficacité d'une inductance de filtrage dépend beaucoup des paramètres parasites et des couplages internes. Ceux-ci deviennent prépondérants à partir des moyennes fréquences (i.e. aux environs de 1MHz). Si l'inductance est dimensionnée sans pour autant prendre en compte ces aspects HF, on peut obtenir des points du spectre CEM global hors du gabarit normatif à certaines fréquences. C'est une manifestation directe des résonances parasites [Chen-08]. Cependant, ces éléments parasites sont difficiles à quantifier lors de la conception, notamment les capacités parasites inter-spices. Une méthode de calcul analytique [Mass-97] permet d'avoir rapidement un ordre de grandeur de ces capacités inter-spices  $E_{pc}$  (Equivalent parallel capacitance, Figure II.53). Cette approche repose aussi sur les données technologiques. Nous détaillons cette expression dans l'Annexe 11.

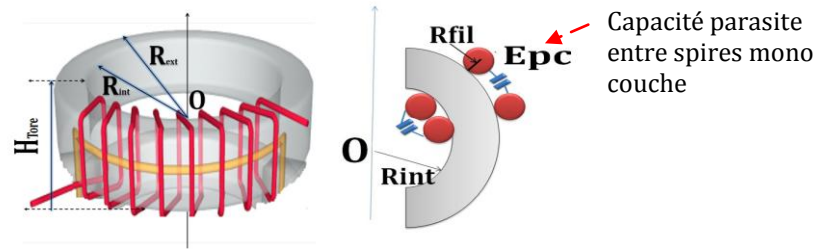


Figure II.53 Illustration des capacités parasites inter-spires

$$E_{pc} = 1.366 \cdot \epsilon_0 \pi \cdot L_{\text{spire}} \left[ \frac{\epsilon_r \theta}{\ln \left[ \frac{D_{\text{ext}}}{D_{\text{int}}} \right]} + \cot \left[ \frac{\theta}{2} \right] - \cot \left[ \frac{\pi}{12} \right] \right] \quad \theta = a \cos \left[ 1 - \frac{\log \left[ \frac{D_{\text{ext}}}{D_{\text{int}}} \right]}{\epsilon_r} \right] \quad \text{Eq-II.37}$$

$\epsilon_0$ : permittivité diélectrique du vide  
 $\epsilon_r$ : permittivité diélectrique de l'isolant

$L_{\text{spire}} = 2H_{\text{tore}} \cdot [D_{\text{ext}} - D_{\text{int}}]$   
 $L_{\text{spire}}$ : longueur d'une spire

Pour conclure cette partie consacrée au modèle magnétique du filtre, nous donnons le schéma suivant qui résume succinctement la démarche déroulée ci-dessus.

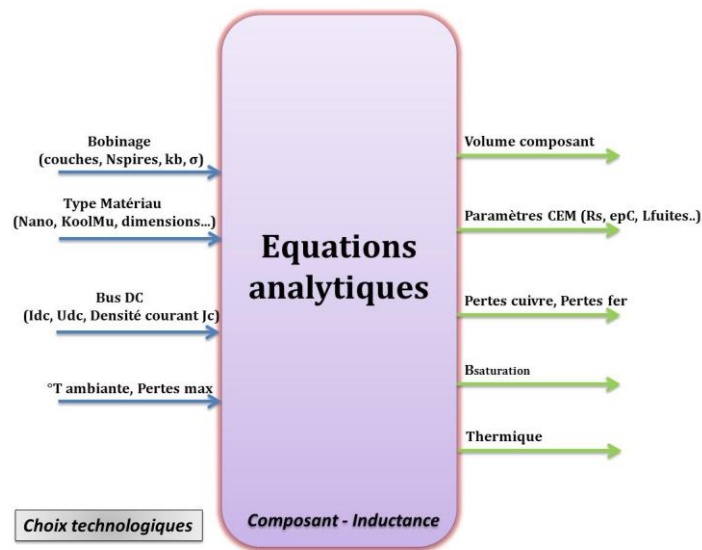


Figure II.54 Vue macroscopique entrées/sorties du calcul des inductances du filtre

## 2. Modèle des condensateurs du filtre

Les technologies des capacités utilisées en filtrage CEM sont essentiellement de trois types :

- MKP, dont le diélectrique est du polypropylène,
- MKT, dont le diélectrique est réalisé en polyester,
- CMS, (composant monté en surface, réalisé en céramique).

Généralement, pour représenter le comportement HF de ces capacités, un modèle RLC série peut être choisi. D'autres, méthodes plus précises existent dans la littérature [Talbert-01], notamment celles intégrant les propriétés du diélectrique. Néanmoins, dans la plupart de nos applications, nous nous contenterons d'un modèle RLC série qui offre un niveau de précision et de validité relativement acceptables vue la bande de fréquence que nous visons (Figure II.55).

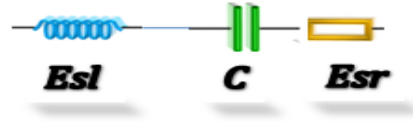


Figure II.55 Modèle HF d'une capacité de filtrage (MKP, MKT)

Pour la détermination des paramètres de ce modèle, on peut s'appuyer encore sur les abaques des constructeurs qui fournissent les informations fonctionnelles  $U_{Max}$ , tolérance, valeur de la capacité  $C$ , dimensions du boîtier, etc. Ces données constructeurs fournissent aussi souvent la résistance série équivalente  $Esr$  (Equivalent serial resistance) et l'inductance parasite série  $Esl$  (Equivalent serial inductance) qui caractérise les connexions entre lamelles et électrodes. La résistance série  $Esr$  est un paramètre qui dépend de la valeur de  $C$ . Il existe des formulations analytiques qui permettent de l'approximer en fonction de la valeur de la capacité [Jourdan-02]. Les techniques numériques (simulation par éléments finis) peuvent également être employées ainsi que la méthode PEEC [Ardon-10].

Par soucis de simplicité, nous avons retenu l'approche qui consiste à chercher des valeurs dans des tableaux. Lors de la procédure d'optimisation, il suffit d'aller chercher les valeurs ( $C$ ,  $U_{max}$ ,  $E_{max}$ ,  $\epsilon_R$ ) dans la base de données de capacités mise en place pour avoir le modèle HF correspondant au cas traité. Ainsi, le choix de la valeur de la capacité  $C$ , donc le choix technologique, permettra non seulement d'estimer le volume du composant capacitif mais aussi d'obtenir les éléments électriques ( $Esr$ ,  $Esl$ ) de son modèle HF pour l'analyse CEM.

Les formules d'interpolations utilisées montrent bien que le volume du condensateur est linéaire par rapport à la valeur de la capacité. Nous l'avons vérifié pour quelques valeurs de capacités de type Cx et Cy issues des constructeurs EPCOS. La Figure II.56 illustre cette dépendance.

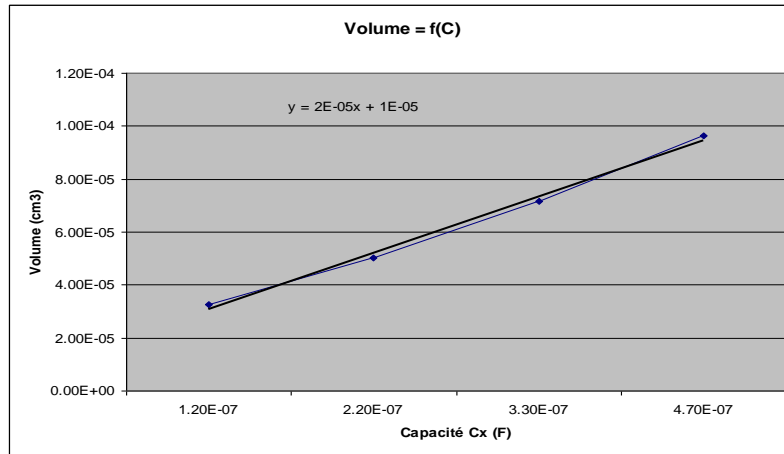


Figure II.56 Approximation du volume condensateur = f(condensateur) (Modèle EPCOS)

Ainsi, nous retrouvons que le volume d'un condensateur peut être approché par une formule linéaire qui est fonction de la permittivité du diélectrique utilisé, de la tension maximale de fonctionnement, de la rigidité électrique et de la valeur de la capacité. Ce que nous adopterons dans la suite.

Par ailleurs, nous pouvons aller plus loin dans le dimensionnement en estimant le courant efficace traversant ce condensateur afin de quantifier les pertes joules via la résistance  $Esr$ . Néanmoins, dans une première approche, nous choisissons de négliger ces pertes joules. En effet, les capacités de filtrage CEM n'ont pas a priori besoin d'être dimensionnées pour de grands courants efficaces, contrairement aux condensateurs de stockage d'énergie [Pelletier -05].

Nous cherchons alors un modèle composant dont la vue macroscopique peut être représentée par la Figure II.57.

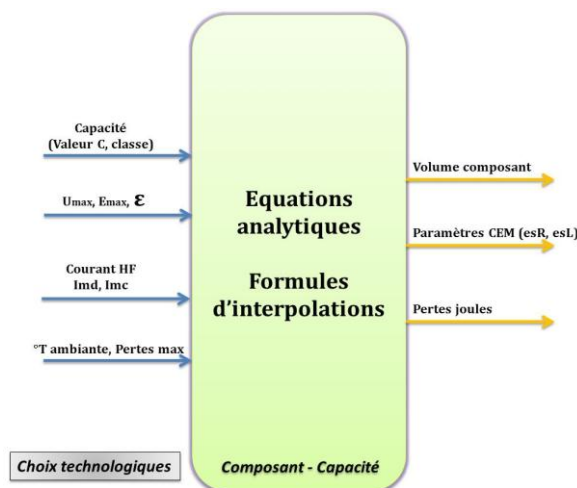


Figure II.57 Vue macroscopique Entrées/Sorties du calcul des capacités du filtre

## **IV. Conclusion**

Dans ce chapitre, nous venons de voir que l'optimisation d'un filtre CEM s'articule nécessairement autour de deux types de modélisations. D'abord, une modélisation qui cherche à mettre en place non seulement le modèle HF du filtre lui-même mais aussi et surtout celui de tous les autres éléments du système dans lequel il sera inséré. Cela sous-entend une modélisation CEM classique de ce système nécessitant d'identifier les sources de perturbations électromagnétiques, les chemins de propagation et la victime. Pour cela, nous avons proposé une méthodologie d'identification relativement générique, applicable pour tout système d'entraînement à vitesse variable (onduleur triphasé, duplex...). Grâce à cette approche, nous avons mis en place le modèle CEM d'un variateur de vitesse (70kW, 540V) dédié aux applications avioniques. Pour chaque composant du système (câbles, coupleurs, MSAP, onduleurs, bus bar, packaging du module de puissance, ...), le modèle est élaboré sous forme de bloc-composant facilement implémentable dans des routines d'optimisation. L'autre aspect dans l'optimisation du filtre consiste à prendre en compte les phénomènes de dimensionnement des composants, notamment la saturation, la thermique et les pertes (inductances et capacités). Là aussi, l'approche proposée repose sur les choix technologiques du concepteur. En d'autres termes, pour une application donnée, le concepteur choisit lui-même la technologie de conception du filtre. Les modèles de capacités et d'inductances proposés lui permettent ainsi de représenter l'ensemble des informations liées aux problèmes de dimensionnement comme au comportement HF. Associé au modèle CEM global du variateur de vitesse, cela permet d'effectuer une analyse CEM normative, des études de sensibilités et l'optimisation du filtre selon des contraintes de volume, de masse, voire de coût. Notons que, comme tout modèle, l'approche reste perfectible et à valider dans chaque cas d'étude. Il y a un certain nombre de limitations, d'hypothèses admises qui font que l'on peut améliorer la démarche. Néanmoins, dans une approche de pré-conception, cela permet d'avoir des informations nécessaires pour l'étude CEM et le pré-dimensionnement par optimisation du filtre.

Ceci nous amène à voir dans le chapitre suivant, comment ce paradigme étude CEM normative - optimisation est réalisé à partir des modèles proposés précédemment.



## V. Références du chapitre

- [Adam-01] F. Adam, E. Labouré, B. Révol, C. Gautier, « Modélisation CEM d'un convertisseur électronique d'énergie hautes performances multi-cellulaires entrelacé couplé par transformateurs intercellules », 15<sup>ème</sup> colloque international et exposition sur la CEM, CEM2010, 7-9 avril 2010
- [Akagi-06] H. Akagi, S. Tamura - A Passive EMI Filter for Eliminating Both Bearing Current and Ground Leakage Current From an Inverter-Driven Motor - IEEE TRANSACTIONS ON POWER ELECTRONICS, VOL. 21, NO. 5, SEPTEMBER 2006
- [Ardon-08] V. Ardon, « Méthodes numériques et outils logiciels pour la prise en compte des effets capacitifs dans la modélisation CEM de dispositifs d'électronique de puissance », Thèse de l'INP Grenoble 2010
- [Allard-09] « Reduced-Order Thermal Behavioral Model Based on Diffusive Representation », B. Allard, X. Jorda, P. Bidan, A. Rumeau, H. Morel X. Perpina, M. Vellvehi, S. M'Rad, IEEE Transactions on Power Electronics, vol 24, NO12, Décembre 2009
- [Chen-03] Chen & Al. "Towards EMI Prediction of a PM Motor Drive for Automotive Applications", APEC 2003
- [Clavel-99] E. Clavel, J-L. Schanen, J. Roudet, "A Multiconductor Transmission Line Method to Study non-perfect Ground Planes", IEEE – EMC'99, Zurich, Fév. 1999, pp 437 – 440
- [Clayton-92] C.R. Paul, « Analysis of Multiconductor Transmission Lines », Wiley&Son, 1992.
- [Coillot-99] C. Coillot, "Méthode de conception de composants magnétiques à noyaux pour l'électronique de puissance", Thèse de doctorat de l'Université Montpellier II, 12 Dec. 99.
- [Cougo-11] B. Cougo, T. Meynard, G. Gateau, «Parallel three phase inverters: Optimal PWM method for flux reduction in Intercell Transformers », IEEE transactions on Power Electronics, vol 26, n°8, August 2011.
- [Costa] F. Costa, G. Rojat "CEM en électronique de puissance. Sources de perturbations, couplages, SEM ", Techniques de l'Ingénieur, traité Génie électrique, D3 290
- [D0359] JP. Keradec, « Transformateurs HF à n enroulements » Techniques de l'Ingénieur, D0359

## **Chapitre 2. Modélisation HF du Variateur de Vitesse en vue de l'Optimisation du Filtre**

- [Dowell-66] P. L. Dowell, « Effects of eddy currents in transformer windings », Proc.Inst. Elect. Eng., vol. 113, no. 8, pp. 1287±1394, 1966
- [Drakka] <http://www.drakauk.com/>
- [E3050] R. Marbot, « Propagation d'ondes électromagnétiques », Techniques de l'Ingénieur, E3050
- [Ferrieux-99] J.P. Ferrieux, F. Forest, « Alimentation à découpage, Convertisseurs à Résonances », Dunod, 3ème Edition, 1999.
- [FOCH] H. FOCH, R. ARCHES, F. BORDRY, Y. CHERON, B. ESCAUT, "Commutation dans les convertisseurs statiques", les techniques de l'ingénieur, D3153
- [Forest-09] F. Forest, E. Labouré, T. Meynard, V. Smet, "Design and Comparison of Inductors and Intercell Transformers for Filtering of PWM Inverter Output", IEEE transactions on power electronics, vol. 24, no. 3, march 2009
- [Hurley-98] W. Hurley, H. Wolfle, G. Breslin, "Optimized Transformer Design: Inclusive of High-Frequency Effects", IEEE transactions on power electronics, vol. 13, no. 4, july 1998
- [Hoene-01] Eckart Hoene, Methoden zur Vorhersage, Charakterisierung und Filterung elektromagnetischer Störungen von spannungsgespeisten Puls-wechselrichtern, Dissertation TU Berlin, VDI Verlag, Duesseldorf, 2001
- [Galzin-09] G. Galzin, V. Gomez, C. Mevenkamp, H. Brunswig, "Electrical Environmental Control System", MOET Project Consortium Forum 2009
- [Guitton-99] F. Guitton, "Etude des formes d'ondes CEM permettant d'éliminer le filtre secteur d'un convertisseur commutant des charges résistives directement sur le réseau basse tension. Application aux circuits intégrés de puissance ASD TM ", Thèse de doctorat de l'université de Tours, Octobre 99.
- [Jourdan-02] L. Jourdan, "Stratégie de pré-dimensionnement de convertisseurs statiques: application à une alimentation 42V-14V réversible pour l'automobile", thèse de doctorat de l'UJF, 15 juillet 2002.
- [Kerkmann-99] R. Kerkman, G. Sibinski, "Cable characteristics and their influence on motor over voltages", Applied Power Electronics Conference, APEC 99, Texas.

## **Chapitre 2. Modélisation HF du Variateur de Vitesse en vue de l'Optimisation du Filtre**

- [Kolar-11] M. L. Heldwein, L. Dalessandro, J. W. Kolar, "The Three-Phase Common Mode Inductor: Modeling and Design Issues", IEEE Transactions on Power Electronics.
- [Laboure-08] E. Labouré, A. Cunière, T. Meynard, F. Forest, "A Theoretical Approach to InterCell Transformers, Application to Interleaved Converters », IEEE Transactions on Power Electronics, vol. 23, no. 1, pp. 464-474, January 2008
- [Labrousse-10] D. Labrousse, "Amélioration des techniques d'estimation des perturbations conduits: Applications à une chaîne de traction de véhicule électrique", Thèse de l'ENS Cachan 2010
- [Laca-97] A. Lacarnoy, M. Wang, "Grandes longueurs de câbles en sortie de variateurs-Etude de 2 solutions de filtres", Rapport d'étude de Schneider, Juin 1997
- [Larouci-02] C. Larouci, "Conception et optimisation de convertisseur pour l'électronique de puissance. Application aux structures à absorption sinusoïdale", Doctorat de l'INPG.
- [Leturcq-99] Ph. Leturcq, "Composants semi-conducteurs de puissance", Tech. De l'Ing. 1999.
- [Martin-05] C. Martin « Vers une Méthodologie de Conception des interconnexions pour les dispositifs de l'Electronique de Puissance », Thèse de l'UJF Grenoble, 2005
- [Massarini-97] A. Massarini, K. Kazimierzczuk, "Self-Capacitance of Inductors", IEEE TRANSACTIONS ON POWER ELECTRONICS, VOL. 12, NO. 4, JULY 1997
- [Moreira-02] A. Moreira, T. Lipo, G. Venkataramanan, S. Bernet High-Frequency Modeling for Cable and Induction Motor Overvoltage Studies in Long Cable Drives, IEEE Transactions on Industry Applications, Vol.38, No.5, 2002
- [Muetze-07] A Muetze, A. Binder - Scaling Effects of Inverter-Induced Bearing Currents in AC Machines Electric Machines & Drives Conference, 2007. IEMDC '07, Vol 2, pp 1477-1483, Antalya.
- [Nave-91] Mark. J. Nave, « On modelling the common mode inductor », Electromagnetic Compatibility, Symposium Record., IEEE 1991 International Symposium on, pp 452 - 457
- [Pelletier-05] Pelletier, Philippe, Guichon, Jean-Michel, Schanen, Jean-Luc, and Frey, David, "Optimization of a DC Capacitor Tank," IEEE Transactions on Industry Applications, vol. 45 no. 2, pp. 880-886, Mar./Apr. 2009.
- [Reby-99] C. Reby, "Réduction des harmoniques hautes fréquences générées par les convertisseurs statiques : méthode de la dérivée continue appliquée au contrôle du gradient de courant pendant les commutations ", Thèse de doctorat de l'université de Lille, 1999.

## **Chapitre 2. Modélisation HF du Variateur de Vitesse en vue de l'Optimisation du Filtre**

- [Reinert-99] J. Reinert, A. Brockmeyer, R. W. De Doncker, «Calculation of losses in ferro and ferrimagnetic materials based on the modified Steinmetz equation», Proceedings of 34th Annual Meeting of the IEEE Industry Applications Society, 1999, pp2087-2092, vol.3
- [Rev-03] B. Revol, «Modélisation et Optimisation des performances CEM d'une association variateur de vitesse asynchrone», Thèse de doctorat, Université Joseph Fourier 2003
- [Schellmanns-99] A. Schellmanns, "Circuits équivalents pour transformateurs multi-enroulements. Application à la CEM conduit d'un convertisseur", Thèse de doctorat de l'INPG, Juillet 99.
- [Talbert-01] T. Talbert, «Phénomènes électromagnétiques dans les condensateurs à géométries non symétriques : modèles de répartition de courant, d'inductance et problèmes inverses », Thèse de l'Université d Montpellier II, 2001
- [Toure-11] B.Toure, JL Schanen, L. Gerbaud, T. Meynard, R. Ruelland, "EMC Modeling of drives for aircraft applications: modeling process, EMI filter optimization and technological choices", ECCE 2011, Phoenix Arizona USA
- [Than-10] S. Than, E. Clavel, C. Fiachetti, « modélisation de la connectique d'un satellite par la methode MTL »
- [Vermaelen-02] C. Vermaelen, F. Costa, "Méthodes de réduction de perturbations de mode commun dans les variateurs de vitesse", Electronique de Puissance du Futur, EPF 2002
- [Venkatachalam-02] K. Venkatachalam, C. R. Sullivan, T. Abdallah, H. Tacca, Accurate Prediction of ferrite Core Loss with Nonsinusoidal Waveforms using only Steinmetz Parameters, 8 th IEEE Workshop on Computers in Power Electronics, COMPEL 2002
- [Wang-10] S. Wang, L. Zeyuan, X. Yan, "Extraction of parasitic capacitance for toroidal ferrite core inductor", IEEE 2010
- [Weens-06] Y. Weens, "Modélisation des cables d'énergie soumis aux contraintes générées par les convertisseurs électroniques de puissance", Thèse de l'Université de Lille, 2006
- [Wilmot-01] F. Wilmot, E.Labouré, F. Costa, S. Faucher, C. Joubert, ".Design, optimisation and electromagnetic modeling of integrated passive components for power electronics", IEEE PESC 2001, Vancouver, sur CDROM.
- [ANSYS] <http://www.ansys.com/Products/Simulation+Technology/Electromagnetics/High-Performance+Electronic+Design/ANSYS+Q3D+Extractor>



« Une méthode de résolution est parfaite lorsqu'on peut prévoir, et même montrer, dès le départ que son application conduira au but recherché ».

**Leibniz**

# Chapitre 3

## Mise en œuvre de l'optimisation du Filtre CEM

### Sommaire

---

I.	Introduction .....	118
II.	Dimensionnement par optimisation du filtre CEM .....	119
1.	Formulation du problème général de dimensionnement .....	119
2.	Le cahier des charges .....	120
3.	Formulation des contraintes .....	122

3.1. Contraintes technologiques -----	122
3.2. Contraintes normatives ou CEM-----	123
4. Fonction objectif Fobj -----	126
5. Choix des algorithmes d'optimisation -----	130
III. Mise en œuvre du modèle fréquentiel -----	132
1. Généralités et objectifs -----	132
2. Démarche méthodologique -----	132
3. Expression des gradients -----	133
IV. Méthodologie globale de dimensionnement-----	134
V. Processus logiciel de dimensionnement vu du concepteur -----	137
VI. Conclusion -----	150
VII. Références du chapitre-----	151

---

## **I. Introduction**

**N**ous allons maintenant présenter l'étape de conception associée à l'optimisation du filtre CEM. Nous aborderons, dans ce chapitre, la démarche établie pour la mise en œuvre du modèle CEM fréquentiel. Nous verrons que l'approche proposée est en grande partie automatisée et applicable à un grand nombre de dispositifs de conversion d'énergie, ce qui garantit la généralité de la méthode. Dans la deuxième partie de ce chapitre, nous exposerons la méthodologie globale obtenue ainsi que l'implémentation logicielle associée. Cette partie nous permettra de montrer, en particulier, la manière dont le processus d'optimisation se décline vu du concepteur.

Pour finir, nous conclurons ce chapitre avec un exemple didactique pour illustrer, en détails, la démarche proposée.

## II. Dimensionnement par optimisation du filtre CEM

### 1. Formulation du problème général de dimensionnement

Comme nous l'avons vu dans les chapitres précédents, le fonctionnement du filtre CEM utilisé dans les systèmes d'entraînements à vitesse variable est régi par un grand nombre de modèles interagissant les uns avec les autres. Le dimensionnement du filtre, ou même généralement des composants magnétiques peut se ramener à un problème d'optimisation sous contraintes. Il existe de nombreuses méthodes permettant de résoudre ces problèmes d'optimisation [Helali-05, Gro-98, Hieu-08, Lan-12]. Certaines sont plus adaptées que d'autres selon les caractéristiques du problème à traiter.

Par définition, un problème d'optimisation consiste à déterminer les composants d'un vecteur des variables permettant de minimiser (ou maximiser) un *objectif* tout en respectant des contraintes d'égalité et d'inégalité. Cela conduit à distinguer différents types de problèmes d'optimisation :

- les optimisations *mono-objectif*, si l'objectif à minimiser (ou maximiser) est unique.
- les optimisations *multi-objectif*, pour lesquels plusieurs objectifs (volume, masse, coût...) sont à considérer à la fois.

Un grand nombre de méthodes d'optimisation sont disponibles aujourd'hui sous forme de routines informatiques prêtes à l'emploi. Cependant, les spécificités du problème que nous allons dimensionner sont particulières. D'abord, les variables sont à la fois discrètes à l'image des valeurs des capacités, et continues telles que le nombre de spires, la température, les pertes ou l'induction maximale. De plus, le contexte de l'application est assez spécifique puisqu'il concerne la CEM conduite, avec des contraintes de type gabarit fréquentiel, mais également un ensemble de modèle conséquent et multidisciplinaire pour traiter un système complet. Dans ces conditions, il faut songer à une formulation appropriée de la fonction *objectif* à minimiser.

Un problème d'optimisation est formulé mathématiquement de la manière suivante: il consiste à minimiser ou à maximiser une fonction objectif  $F(y)$  tout en respectant des contraintes d'inégalités  $h_j(y)$  et d'égalité  $g_i(y)$  et ce, sur les intervalles autorisés pour les variables d'optimisation  $y_i$ .



$$\left\{ \begin{array}{l} \text{Minimiser (ou Maximiser)} F(y) \in \mathfrak{R}^n \\ \text{en respectant} \\ g_i(y) = 0 \quad i = 1 \dots p \\ h_j(y) \leq 0 \quad j = 1 \dots q \\ y_{k \min} \leq y_k \leq y_{k \max} \quad k = 1 \dots n \\ \text{ou bien } y_k \text{ fixé} \end{array} \right. \quad \text{Eq-III.1}$$

Où

$F(y)$  désigne la fonction à minimiser ou à maximiser  $F_{\text{Objectif}}$

$y$  est un vecteur à  $n$  variables  $y_k$  et représente les variables d'optimisation

$g_i(y)$  et  $h_j(y)$  représentent les contraintes d'égalité et d'inégalité

$y_{k \min}$  et  $y_{k \max}$  sont les contraintes du domaine de validité  $y_k$  avec  $1 \leq k \leq n$

$\mathfrak{R}^n$  est l'espace de recherche borné par les contraintes du domaine.

Notre travail d'optimisation se focalise essentiellement sur la minimisation du volume du filtre CEM tout en respectant non seulement les contraintes normatives, mais également celles liées à sa réalisation. Pour cela, nous allons, avant tout, spécifier nos critères de dimensionnement, à savoir :

- le cahier des charges (variables fixes définissant le fonctionnement, plages de valeurs autorisées, ...)
- les contraintes à respecter et la formulation de celles-ci
- la fonction objectif :  $F_{\text{Objectif}}$
- les algorithmes adéquats par rapport à notre problème

## 2. Le cahier des charges

Tout d'abord, avant de déterminer les paramètres principaux des composants du filtre à dimensionner et aussi les conditions de son fonctionnement, il faut se rappeler les spécifications du cahier des charges. Dans notre application, ce cahier des charges stipule les données de base ci-après :

- Puissance DC entrée : 15kW
- Tension sur le bus DC : 540V
- Courant  $I_{DC} = 30A$
- Fréquence de découpage des onduleurs: 20kHz

Au-delà de ces aspects, le contexte aéronautique prédéfini d'autres exigences fonctionnelles sur tous les systèmes et équipements destinés à être embarqués. Les composants passifs utilisés pour le filtrage n'échappent pas à cette règle. En particulier, pour prévenir des risques potentiels d'isolation ou des courants de fuites importants à travers le châssis, les valeurs des capacités de mode commun, i.e. celles placées entre les phases du bus DC et le châssis, sont généralement limitées en valeur. Par exemple, la norme SAE AS 1831 [SAE-STD] dédiée aux applications avioniques et spatiales, définit souvent la valeur maximale de ces capacités en fonction de la puissance de la charge (convertisseurs + machines + câbles...) qui est connectée sur le réseau selon le ratio  $0.005\mu\text{F}/\text{kW}$ . Notre application est assez proche des spécificités de cette norme même si nous sommes dans des applications civiles. Nous nous référerons donc à cette norme pour garantir les mêmes exigences de sécurité. Par conséquent, les capacités  $C_y$  que nous utiliserons seront limitées à  $350\text{nF}$  dans le cas de l'onduleur duplex puisque la puissance maximale est de  $70\text{kW}$ . Cette valeur sera donc choisie comme contrainte par la suite.

Quant aux capacités  $C_x$ , elles ne sont pas limitées en valeur mais plutôt en encombrement. En effet, les avionneurs définissent un certain volume d'encombrement à ne pas dépasser pour certains composants de filtrage dont ces capacités. Pour ces raisons, nous les fixerons inférieures à  $470\text{nF}$ , ce qui est une valeur typique pour les filtres passifs utilisés en CEM. D'autre part, le choix de la section de cuivre pour les conducteurs est lié à la densité de courant maximale admissible et au courant  $I_{\text{DC}}$ . Cette densité est également contrainte à une valeur maximale définie à  $7\text{A}/\text{mm}^2$  par les spécifications avioniques. Cette limitation s'explique simplement par des raisons de protection des conducteurs vis-à-vis du point de consigne des fusibles installés sur les réseaux de bord.

Dans le cas des inductances, les contraintes sont plutôt déterminées par les valeurs minimales et maximales que peuvent prendre les variables technologiques  $H_{\text{MC}}$  et  $H_{\text{MD}}$  correspondant aux hauteurs des tores des bobines. Dans le cadre de nos travaux, nous avons élaboré une base de données d'inductances de géométrie torique ayant des hauteurs entre  $10\text{mm}$  et  $50\text{mm}$ . Cette gamme de tores nous paraît suffisamment large pour que les routines d'optimisation puissent y trouver une solution idoine. De la même manière, pour le tore qui possède les plus grandes dimensions dans cette base, le

nombre maximum de spires/bobinage insérable est de 37spires. De ce fait, nous fixerons la plage de variation du nombre de spires à 35 lors de l'optimisation.

Si nous résumons donc les contraintes que nous imposent le cahier des charges et le contexte de l'application, nous dirons que ceux-ci conduisent essentiellement à définir des valeurs extrêmes (Eq-III.2) pour chaque composant du filtre.

$$\begin{aligned}
 1nF &\leq Cy \leq 350nF \\
 1nF &\leq Cx \leq 470nF \\
 10mm &\leq H_{MC} \leq 50mm \\
 10mm &\leq H_{MD} \leq 50mm \\
 1 &\leq N_{MC} \leq 35 \\
 1 &\leq N_{MD} \leq 35 \\
 1 &\leq J_{Courant} \leq 7A \cdot mm^{-2}
 \end{aligned}
 \tag{Eq-III.2}$$

Par ailleurs, ces exigences sur les composants et sur le dimensionnement du filtre orientent la manière de formuler les différentes contraintes de réalisation à intégrer dans les procédures de l'optimisation.

### 3. Formulation des contraintes

Le contexte normatif avionique et les aspects fonctionnels du filtre destiné à être inséré dans le convertisseur de puissance imposent de prendre en compte deux types de contraintes que nous allons exprimer de façon explicite ci-après:

- contraintes technologiques
- contraintes normatives ou CEM

#### 3.1. Contraintes technologiques

Les contraintes technologiques traduisent la « réalisabilité » pratique du filtre au-delà des aspects uniquement électriques. Elles sont inhérentes à la technologie utilisée pour le dimensionnement. Les modèles analytiques introduits au chapitre précédent permettent de les prendre en compte dans la procédure d'optimisation.

Ces contraintes concernent les limites magnétiques, thermiques et/ou les pertes à ne pas dépasser pour garantir le bon fonctionnement des composants passifs voire du filtre en général. Concrètement, nous avons choisi, dans cette étude, d'établir la limite de la température de fonctionnement à 100°C. Cela correspond à une élévation thermique de 70°C si l'ambiante est à 30°C. Cette limitation est parfaitement appropriée dans le cas

de notre application si on sait que le matériau nanocristallin fonctionne généralement jusqu'à 130°C et jusqu'à 120°C dans le cas du KoolMu.

La limitation magnétique, quant à elle, dépend des matériaux utilisés. Pour le nanocristallin, nous avons adopté une valeur maximale de 1T correspondant à la limite donnée par le constructeur 1.2T sur laquelle nous prenons une marge de sûreté de -0,2T. De même, pour le KoolMu, la limite admise est de 0,8T (limite constructeur-0,2T). Ces limitations adoptées vis-à-vis des inductions dans les matériaux permettent de garantir un bon fonctionnement des inductances, sans pour autant atteindre les limites de saturation, tout en profitant des propriétés magnétiques qu'offrent ces matériaux.

Les pertes totales ( $P_{\text{fer}} + P_{\text{cuivre}}$ ) sont prises en compte dans la limitation thermique. En effet, le modèle thermique dépend des pertes totales dans le composant. Donc, en limitant l'élévation thermique, nous contraignons en même temps les pertes, ce qui garantit le bon fonctionnement du dispositif. Ainsi, il n'est pas nécessaire de rajouter une contrainte supplémentaire sur les pertes d'autant plus que cela n'aurait pas forcément d'effet tangible sur les résultats de l'optimisation.

### 3.2. Contraintes normatives ou CEM

Les contraintes normatives sont liées au respect du gabarit normatif DO-160F pour des fréquences comprises sur la plage des émissions conduites [0,15-30MHz]. L'objectif du dimensionnement de l'étage de filtrage est de faire en sorte que les spectres des deux courants mesurés au niveau des branches du RSIL  $\{Spectre I_{Rsil\_1}, Spectre I_{Rsil\_2}\}$  soient bien en deçà des gabarits normatifs. Ces courants sont mesurés comme le montre la Figure III.1.

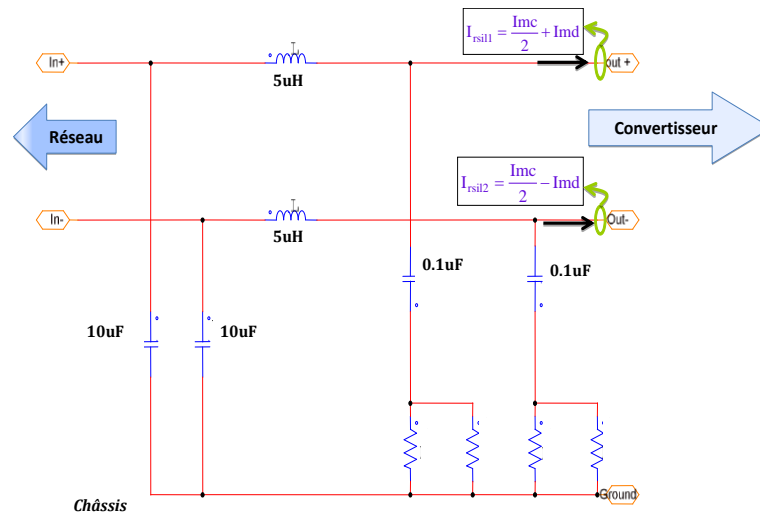


Figure III.1 Illustration des bornes de mesure des courants dans RSIL

Cette contrainte est donc essentielle. Cependant, elle n'est pas facile à intégrer dans le problème d'optimisation. En effet, on doit évaluer le comportement de l'ensemble Chaîne de traction + Filtre. On ne peut pas faire comme ce qui est fait classiquement dans le dimensionnement habituel des filtres, i.e. supposer impédance d'entrée infinie, impédance de sortie nulle (chapitre 1-II.2). On doit calculer le spectre et en déduire le filtre car le générateur de perturbations a une impédance interne non nulle qui dépend de la fréquence. Donc, cela nécessite un balayage de toutes les fréquences comprises sur la plage des émissions conduites.

#### a. Formulation des contraintes CEM par discrétisation du gabarit

Pour répondre à ces écueils, en particulier au deuxième aspect énoncé juste ci-dessus, nous proposons la méthode suivante.

D'abord, nous commençons par discrétiser (maillage) le gabarit en N fréquences et nous imposons que les spectres des émissions CEM du convertisseur soient en dessous du gabarit en chacun de ces N points. Toutefois, les questions qui en découlent tout naturellement sont les suivantes :

- Combien de points va-t-il falloir choisir pour garantir le respect de la norme?
- Comment les distribuer de façon efficace sur le gabarit ?

L'approche par discrétisation a été exploitée dans les travaux de [Wurtz-03, Magot-04, Duret-07]. Elle concerne généralement le dimensionnement de dispositifs caractérisés par des gabarits. Dans notre étude, nous avons choisi de prendre N fréquences sur le

gabarit et de contraindre le spectre CEM à ces valeurs prises entre 0,15MHz jusqu'à 30MHz (Figure III.2).

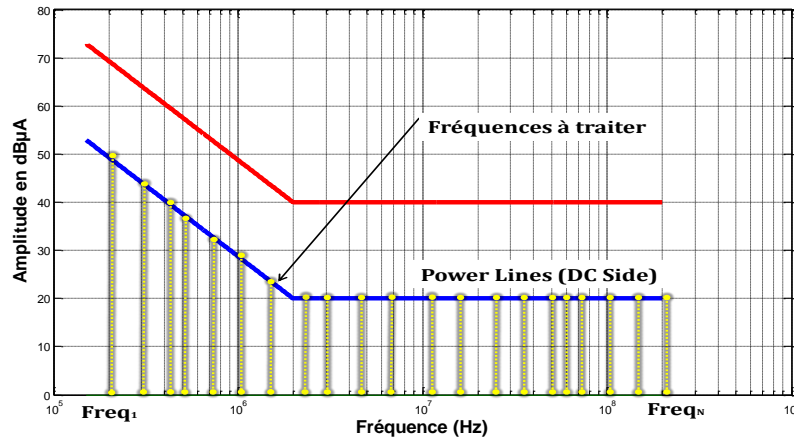


Figure III.2 Discretisation du gabarit

Rien ne nous empêche de choisir toutes les fréquences de la plage normative. En contrepartie, cela augmenterait considérablement la taille du problème à traiter, ce qui accroîtrait le temps de résolution et nécessiterait davantage de mémoire. Ceci est rédhibitoire pour les ordinateurs actuels. Il faut savoir que chaque point est un paramètre discret supplémentaire pour l'optimisation. Cela introduit, en fait, une valeur de fréquence additionnelle ainsi que les valeurs réelles et imaginaires des sources de perturbations associées. Plus le nombre de fréquence à surveiller augmente plus la convergence de l'algorithme est impactée puisque le vecteur des paramètres se trouve élargi. Il faut donc trouver un compromis entre rapidité d'exécution et respect de la norme. C'est pourquoi, nous n'avons choisi que 30 points qui nous semble un bon compromis rapidité/respect de la norme. Toutefois, le choix de ces 30 points n'est pas trivial. Dans un premier temps, nous avons choisi de densifier le maillage (plus de points) dans les moyennes fréquences sur [2-10MHz], où potentiellement il y a plus de résonances parasites selon l'application et, desserrer le maillage (moins de points) aux extrémités du gabarit. Bien sûr, d'autres choix de discrétisation plus fins et sophistiqués sont envisageables.

### ***b. Formulation des contraintes CEM par le calcul de l'écart-type***

Une autre manière de procéder est de calculer l'écart entre le spectre CEM et le gabarit pour chaque fréquence (Figure III.3). Ensuite, nous chercherons à l'annuler. Cela revient à une minimisation de distance. Mieux, le fait d'annuler cet écart-type permet de

trouver un filtre qui fasse en sorte que le spectre CEM associé soit juste en dessous du gabarit et tangent à ce dernier. En d'autres termes, l'algorithme va trouver le meilleur des plus petits volumes de filtre existants pour cette application.

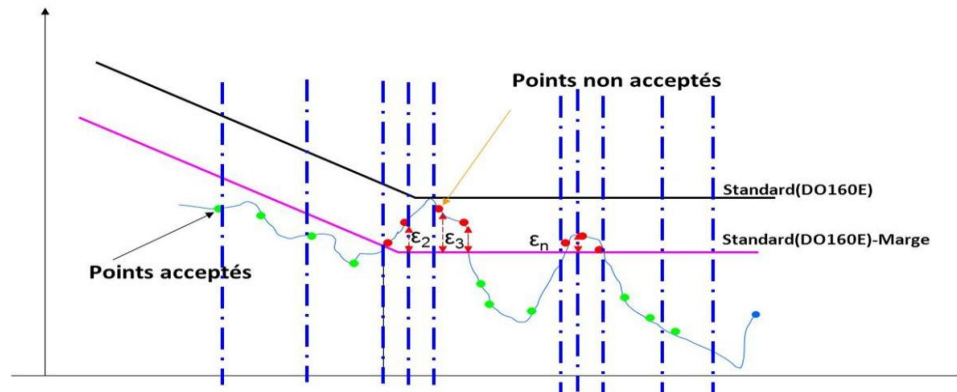


Figure III.3 Détermination de l'écart-type

Le calcul de l'écart-type consiste à évaluer pour chaque fréquence traitée la distance  $\varepsilon_i$  entre le spectre et le gabarit sur lequel nous prenons une marge de sécurité de  $6\text{dB}\mu\text{A}$ , permettant de se prévenir de la disparité des valeurs des composants introduites par la phase de production et/ou de se prémunir des impacts de certains éléments parasites négligés. Ensuite, la somme de ces distances est calculée et divisée par le nombre de fréquences de calcul.

$$\varepsilon(Y, y, \text{Freq}) = \sqrt{\frac{\sum_{i=1}^N \left| \text{Spectre}(Y, y, \text{Freq})_i - [\text{DO160}(\text{Freq}) - M_{\text{Marge\_dB}}]_i \right|^2}{N}} \quad \text{Eq-III.3}$$

$Y$ : paramètres à optimiser

$y$ : paramètres du modèle CEM fréquentiel figés a priori

$\text{Freq}$ : fréquences à contraindre durant l'optimisation

Cette méthode permet de passer des  $N$  contraintes discrètes non dérivables à une contrainte globale continue. Cette contrainte est, par la suite, ajoutée dans la définition du problème d'optimisation, ce qui nous permet maintenant de définir clairement la fonction *objectif*.

#### 4. Fonction objectif $F_{\text{obj}}$

Comme nous l'avons énoncé depuis le début, notre objectif est de minimiser l'encombrement du filtre d'entrée utilisé tout en réduisant les émissions CEM du variateur de vitesse.

Cet encombrement est constitué des volumes élémentaires des inductances (de mode commun  $L_{mc}$  et de mode différentiel  $L_{md}$ ) et des capacités ( $C_x$  et  $C_y$ ).

Alors, la fonction  $F_{Objectif}$  peut être définie par :

$$Volume_{Filtre} = \sum_{i=L_{mc}, L_{md}} Volume_i + \sum_{j=C_x, C_y} Volume_j \quad \text{Eq-III.4}$$

Nous avons vu, dans le chapitre 2, les différentes relations analytiques qui nous permettent d'exprimer le volume de ces composants passifs. Ces relations permettent de formuler le volume total du filtre de manière explicite et analytique.

Le problème d'optimisation à considérer est donc formellement défini et mono-objectif, puisqu'il s'agit de minimiser l'expression  $Volume_{Filtre}$ .

Ainsi posée et eu égard aux relations analytiques des volumes élémentaires, la fonction objectif  $Volume_{Filtre}$  dépend alors de 7 paramètres, à savoir :

- Le nombre de spires requises pour l'inductance de mode commun  $N_{MC}$
- Le nombre de spires requises pour l'inductance de mode différentiel  $N_{MD}$
- La variable  $H_{MC}$  qui désigne la hauteur du tore de mode commun (et par effet d'homothétie, la totalité du tore nanocristallin)
- La variable  $H_{MD}$  qui désigne la hauteur du tore de mode différentiel (et par effet d'homothétie, la totalité du tore KoolMu)
- La densité de courant  $J_{Courant}$  admissible dans les conducteurs des composants magnétiques
- La variable  $C_y$  pour déterminer la capacité de mode commun et son volume
- La variable  $C_x$  pour déterminer la capacité de mode différentiel et son volume

Le vecteur des variables d'optimisation est donc celui-ci :

$$Y = [H_{MC}, N_{MC}, H_{MD}, N_{MD}, C_x, C_y, J_{Courant}] \quad \text{Eq-III.5}$$

Il ne nous reste plus qu'à intégrer les contraintes formulées auparavant pour que le problème d'optimisation soit entièrement défini.

Comme décrit en début de ce chapitre, ces contraintes sont celles qui sont liées aux aspects normatifs et aux aspects de dimensionnement des composants. Ainsi le problème d'optimisation à traiter peut se mettre sous la forme suivante:



$$\left. \begin{array}{l}
 \text{Minimiser} \\
 F_{\text{Objectif}} = \left( \sum_{i=Lmc, Lmd} \text{Volume}_i + \sum_{j=Cx, Cy} \text{Volume}_j \right) \\
 \text{En respectant} \\
 \varepsilon(Y, y, \text{Freq}) \leq 0 \\
 Y_{k \min} \leq Y_k \leq Y_{k \max} \quad k = 1 \dots n \\
 \text{ou bien } Y_k \text{ fixé}
 \end{array} \right\} \text{Eq-III.6}$$

Le problème d'optimisation est pleinement identifié. Les modèles de calcul des volumes des inductances et des capacités sont purement analytiques et dépendent uniquement de la technologie utilisée pour le dimensionnement. Il reste maintenant à choisir des algorithmes d'optimisation adéquats qui permettent à la fois de minimiser le volume du filtre CEM tout en respectant les exigences de réalisabilité et normatives.

#### 4.1. Discussions sur la formulation de $F_{\text{Objectif}}$

Il est important de noter que la façon dont nous avons formulé la fonction  $F_{\text{Objectif}}$  est, à l'évidence, perfectible. En effet, vue la forme du problème posé, on pourrait envisager de faire l'optimisation soit par rapport au spectre (i.e. à l'écart-type) soit par rapport à la somme des deux (spectre + écart-type). Cependant, l'écart-type prend des valeurs relativement faibles alors que le volume du filtre peut aller jusqu'à 200 cm<sup>3</sup> voire 300cm<sup>3</sup>. Cela montre que ces grandeurs ne sont pas du même ordre et que le deuxième peut rapidement « noyer » le premier au cours de l'optimisation voire mal conditionner la convergence de l'algorithme comme l'ont si bien illustré les travaux de [Coillot-99]. De ce fait, une éventuelle alternative serait de compléter cette approche en normalisant les grandeurs à minimiser dans la même fonction objectif et en ajoutant des coefficients de pondérations qui privilégieraient par *pénalité* soit le volume des éléments soit l'écart-type. Là aussi, le problème est le choix de ces coefficients de pondération. On ne peut savoir *a priori* l'impact qu'ils auraient sur la pertinence des résultats de l'optimisation. Une méthode par optimisation *multi-objectif* serait donc préférable en exploitant la frontière de Pareto. Cette dernière méthode sera beaucoup plus élaborée et plus robuste. Néanmoins, la première démarche utilisant l'Eq-III.6, nous permet

d'envisager, si on accroît le nombre de contraintes, l'optimiseur SQP. Ce dernier offre également la possibilité de faire du Pareto comme illustré dans les travaux de [Larouci-02, Magot-04].

## 4.2. Environnement informatique proposé pour l'optimisation

Il existe, aujourd'hui, beaucoup d'outils informatiques qui permettent d'intégrer, dans un même ensemble destiné au dimensionnement, les contraintes de conception, les modèles ainsi que les algorithmes d'optimisation [Wurtz-06]. Dans notre cas, nous avons opté pour une approche reposant sur des « composants logiciels » [SZY-98]. Par analogie aux composants électroniques d'un circuit électrique, les composants logiciels permettent de répondre au besoin de flexibilité du processus de conception. Concrètement, cela permet l'imbrication et l'utilisation combinée de logiciels et de modèles sans nécessiter de recours à des compétences particulières en programmation informatique [Del-03]. Une visualisation globale de notre problème est présentée sur la Figure III.4, où les modèles CEM, géométrique, thermique, technologique sont reliés dans un composant logiciel qui sera introduit dans une boucle de dimensionnement ou d'optimisation.

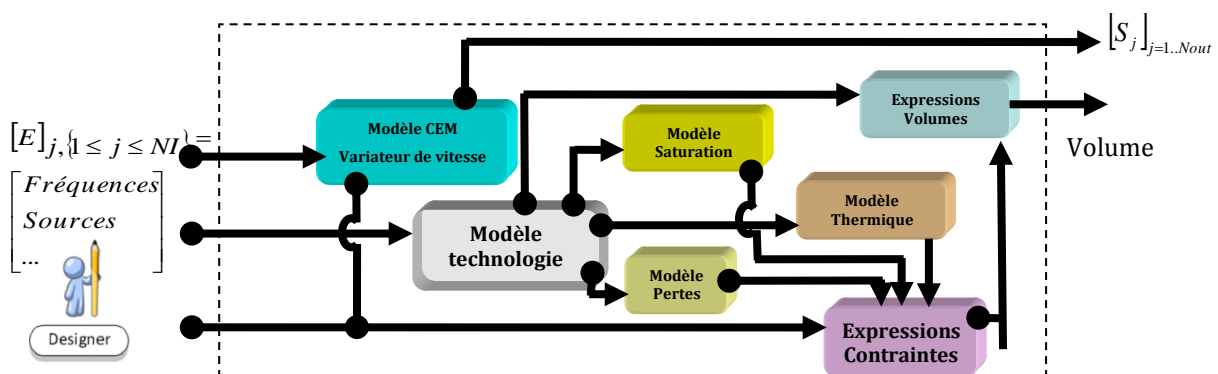


Figure III.4 « Approche composant » pour le dimensionnement par optimisation du filtre CEM

L'environnement de conception et d'optimisation de systèmes multi-physiques CADES (Component Architecture for the Design of Engineer System) sera utilisé pour faciliter notre mise en œuvre, en exploitant les composants logiciels à la norme ICAR développé au G2Elab. CADES permet à la fois de :

- générer un composant logiciel de type ICAR en assemblant différents types de modèles (électriques, technologiques, numériques, analytiques,..),

- d'utiliser plusieurs algorithmes d'optimisation (stochastiques, déterministes, hybrides)
- et de faire du post-traitement sur les résultats d'optimisation (analyse CEM sous MATLAB, études de sensibilités sur le volume et/ou les spectres CEM...), ce qui s'insère parfaitement dans l'esprit de notre démarche.

La Figure III.5, illustre le principe général d'utilisation de cette plate-forme. Nous allons l'adopter et l'adapter vis-à-vis de nos besoins spécifiques.

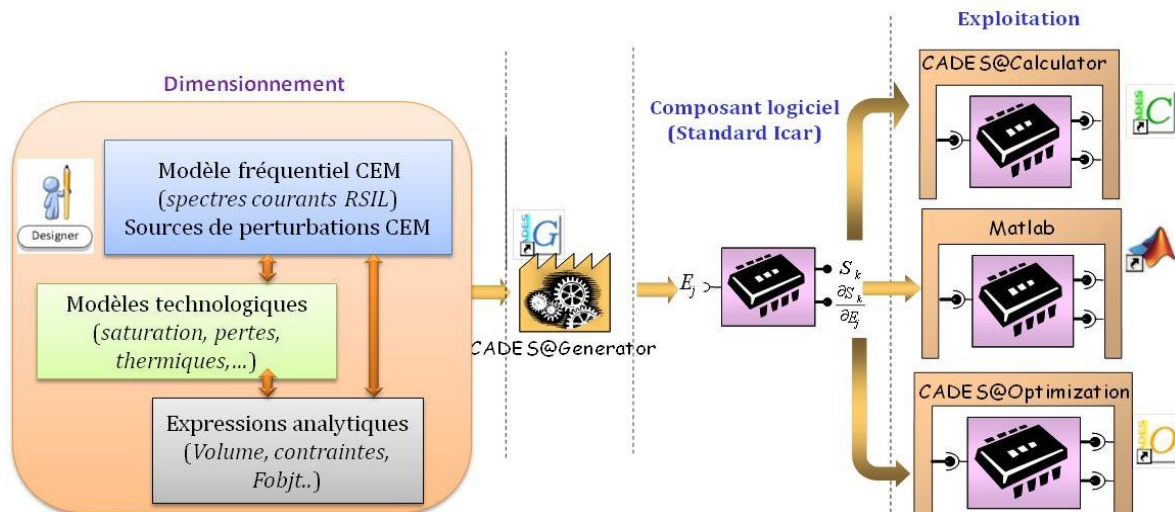


Figure III.5 Environnement de conception utilisé

## 5. Choix des algorithmes d'optimisation

Nous sommes face à des modèles qui sont soit discrets, (condensateurs) soit continus (inductances). Les algorithmes d'optimisation adaptés pour les cas discrets ou continus étant différents, il faut faire un choix. Nous sommes partis du constat que généralement, le volume d'un filtre est dominé par les éléments inductifs. De plus, nous avons pris en compte bien plus de contraintes sur ces éléments que sur les condensateurs. De ce fait, nous avons guidé le choix des algorithmes en regard des modèles utilisés pour les inductances (continus), plus que de ceux choisis pour les condensateurs (discrets). Les qualités requises sont l'aptitude à gérer beaucoup de contraintes tout en orientant au mieux les recherches de solutions dans l'espace de  $L_{MD}$  et  $L_{MC}$ . Il nous semble donc qu'un algorithme déterministe qui fait appel aux gradients, en l'occurrence SQP (Sequential Quadratic Programming, [SQP-VF13]), pourrait bien être adéquat pour ce type de problème. De plus, grâce à sa rapidité de convergence, il offre un bon compromis rapidité/solution. Cependant, il n'est pas garanti que cette

solution existe et/ou qu'elle soit un minimum global. De même, la convergence n'est pas toujours assurée car celle-ci dépend du point de départ de l'algorithme [Magot-04]. C'est pourquoi, dans notre démarche nous nous orientons aussi vers un algorithme stochastique. L'environnement *CADES@Optimizer* propose un algorithme stochastique de type Evolution Strategy (ES), [Bac-96]. Ce dernier est relativement robuste pour ne pas être pris dans des minima locaux et parcourt tout le domaine des solutions potentielles, s'il est bien paramétré. Cependant, son nombre d'appels au modèle de dimensionnement est considérable par rapport à SQP. De plus, s'il converge vers une solution, il faudra vérifier par des exécutions successives que le paramétrage de l'algorithme soit bien robuste et conduit à la même solution. Cette étude de la robustesse est importante pour limiter les risques d'être piégé par un optimum local. Toutefois, cela peut rapidement devenir prohibitif vu les temps de convergence assez long que mettent les algorithmes stochastiques pour trouver une solution.

Pour améliorer cela, nous avons choisi de chaîner les deux types d'algorithme (ES puis SQP initialisé à partir des résultats de ES) afin d'exploiter les avantages intrinsèques de chacun. Cette approche nous permet non seulement d'assurer la robustesse de la solution mais aussi de réduire les essais successifs nécessaires. En pratique, cela revient à lancer en premier lieu l'algorithme ES afin qu'il explore toutes les solutions potentielles du domaine de recherche spécifié. Ensuite, une fois qu'il a convergé vers la zone du minimum global (sans être précis), nous initialisons l'algorithme SQP avec ces valeurs trouvées. Ceci permet d'affiner la solution et de conduire à la meilleure solution dans l'espace exploré. Gardons quand même à l'esprit que l'algorithme ES doit être bien paramétré auparavant. Nous venons d'étudier et de proposer une démarche d'optimisation pour notre problème de dimensionnement. Nous avons clairement explicité aussi bien la fonction objectif, les contraintes à respecter que les algorithmes qui nous semblent adéquats pour la résolution du problème. Il nous reste évidemment à associer ce problème d'optimisation au modèle CEM fréquentiel du variateur de vitesse qui constitue, *in fine*, le réceptacle de notre démarche.

### III. Mise en œuvre du modèle fréquentiel

#### 1. Généralités et objectifs

Pour effectuer l'analyse CEM du variateur de vitesse avec un niveau de validité acceptable, il faut nécessairement partir d'un modèle fréquentiel aussi précis que possible. La construction de ce modèle requiert une bonne connaissance du système en question. Dans notre application, nous devons, tout d'abord, fournir le schéma équivalent ou la topologie du système représentant la modélisation fréquentielle. Cela revient à renseigner les modèles HF précédemment identifiés des différents éléments de l'application, à savoir:

- le RSIL
- les connectiques (bus bar, bus DC, capacité de découplage, etc.)
- les deux onduleurs
- les sources de perturbations CEM
- le câble hexaphasé
- les trois coupleurs
- la machine double stator

Ces modèles HF, élaborés sous forme de blocs – composants, sont constitués uniquement d'éléments passifs (résistances, inductances, condensateurs, couplages) et des sources de courant et tension, comme nous l'avons vu au chapitre précédent. Ainsi, le modèle CEM global peut directement être exploité par un simulateur électrique.

#### 2. Démarche méthodologique

L'outil de mise en équations automatique des circuits électriques a été développé au sein de l'équipe *MAGE* du *G2Elab* [Ger-12].

Le concepteur décrit le modèle de son convertisseur sous forme d'un circuit équivalent dans la partie schématique d'un simulateur de circuit (PSIM ou PSpice dans notre cas). Ce simulateur génère un fichier NetList représentant la connectique des composants du circuit. En exploitant la théorie des graphes [Bor-85, Del-04, Dupeloux-06, Mer-09, Ger-98], cette NetList est transformée en une matrice d'incidence [Bor-86] correspondant aux nœuds du circuit.

Par la suite, les théories des graphes pour les circuits électriques sont exploitées afin de fournir un système d'équations contenant [Roy-87, Bor-87, Gau-01]:

- les nœuds indépendants du circuit (équations en courants)
- les mailles indépendantes du circuit (équations en tensions)
- les lois de comportement des composants

Au final, ces équations se ramènent à un système linéaire :

$$A \cdot X = B \quad \text{Eq-III.7}$$

où X représente les courants inconnus traversant les composants et les tensions inconnues aux bornes des composants.

Le vecteur B, quant à lui, désigne la contribution des sources de perturbations (sources de courant et de tension) présentes dans le circuit qui seront définies pour chaque fréquence du gabarit retenue, par leurs parties réelles et imaginaires.

La relation Eq-III.7 est alors une équation vectorielle sous forme complexe dont la résolution se fait via une méthode de décomposition LU [Jama]. Les spectres fréquentiels des courants dans les branches du RSIL sont donnés en dBμA à partir de cette résolution.

$$I_{Rsil}(freq)_{dB\mu A} = 20 \cdot \log_{10} [I_{composant\_RSIL}(freq)] + 120 \quad \text{Eq-III.8}$$

$I_{composant\_RSIL}$ : courant dans la branche du RSIL considérée

Pour le dimensionnement, il est nécessaire d'exprimer les gradients de X par rapport aux paramètres du circuit (L, C, R, k, sources de tension, sources de courant, etc.) qui apparaissent dans B et A afin de pouvoir exploiter des algorithmes déterministes de type gradients. Nous allons voir que la démarche qui en résulte est assez simple. Les étapes de construction de ces matrices sont largement développées dans les travaux de [Bord-85], [Duret-07], [Ger-12].

### 3. Expression des gradients

Comme le modèle mis en équation est destiné à être utilisé en interaction avec des algorithmes d'optimisation, la méthodologie doit aussi fournir les dérivées partielles, notamment pour les algorithmes déterministes de type gradients tels que SQP. Ces derniers étant fortement sensibles à la précision de calcul des gradients, nous

privilégions une obtention de ceux-ci par une méthode analytique exacte plutôt que par une utilisation des différences finies [Wurtz-96].

Pour cela, le calcul du gradient de  $X$  en fonction des paramètres **PT** du circuit, (i.e. le vecteur global où sont consignées toutes les entrées du modèle), se fait en transformant l'équation  $A \cdot X = B$  en équation implicite définie par :

$$F = A \cdot X - B = 0 \quad \text{Eq-III.9}$$

Grâce au théorème des équations implicites [Coutel-99], [Duret-07], la matrice des gradients est donnée par l'expression suivante :

$$\left[ \frac{\partial X_0}{\partial PT_i} \right] = [A]^{-1} \cdot \left[ \frac{\partial F}{\partial PT_i} \right] = -[A]^{-1} \cdot \left[ \frac{\partial (A \cdot X_0 - B)}{\partial PT_i} \right], i=1..Np \quad \text{Eq-III.10}$$

$X_0$  étant une solution de l'Eq-III.8

où **[PT]** est défini par :

$$PT = \{ I_{ii}, ii = 1..Ni; V_{iv}, iv = 1..Nv; P_{ip}, ip = 1..Np; f \}$$

avec

- $f$ , est la fréquence où est calculé le modèle,
- $\{ (I_{-Re_{ii}}, I_{-Im_{ii}}), ii = 1..Ni \}$ , les parties réelles et imaginaires des sources de courant à la fréquence  $f$ ,
- $\{ (V_{-Re_{iv}}, V_{-Im_{iv}}), iv = 1..Nv \}$ , les parties réelles et imaginaires des sources de tension à la fréquence  $f$ ,
- $\{ P_{ip}, ip = 1..Np \}$ , le vecteur des (résistances, inductances, condensateurs, couplages), i.e. les impédances des chemins de propagation.

En résumé, grâce à la démarche que nous venons d'exposer, nous avons accès à toutes les grandeurs électriques ( $U_j, I_i, i=1..Nb_{noeuds}, j=1..Nb_{composants}$ ) dont nous avons besoin pour procéder à l'analyse CEM. La mise en œuvre de ces équations et les gradients exacts associés est automatique et résultent en un code JAVA [Ger-12].

## IV. Méthodologie globale de dimensionnement

Au vu de ce que nous venons de développer, tant sur la génération du modèle fréquentiel que sur la définition du problème d'optimisation (contraintes et fonction

objectif), l'étape qui suit consiste à intégrer l'ensemble de la démarche dans une plateforme informatique spécifique. Rappelons que l'optique de nos travaux est en partie d'offrir au concepteur un environnement intuitif lui permettant de gagner du temps sur la mise en équations du modèle fréquentiel et sur la génération du composant logiciel dédié au dimensionnement global. C'est pour cette raison, d'ailleurs, que nous avons choisi l'environnement de conception multi-physique CADES et les outils développés au G2Elab, pour ensuite les adapter à nos besoins.

L'intégration de notre démarche dans CADES peut se synthétiser comme suit.

A partir du moment où le concepteur a défini le schéma équivalent de son application et que le modèle fréquentiel est construit et généré, il peut l'exécuter au travers de simples appels de fonction dans le langage descriptif *sml* proposé par le module CADES@Generator de CADES, [Wurtz-96, Fischer-04, Del-07].

Il a également la possibilité d'ajouter ses équations de dimensionnement technologique dans ce même fichier *sml* comme illustré sur la Figure III.6. Par la suite, CADES@Generator traite ce fichier pour donner un composant logiciel .ICAr (Interface Component Architecture) [Del-07] utilisable pour faire l'analyse CEM (sous Matlab® [MATLAB]), des études de sensibilités sous CADES@Calculator [Fisher-04, Pel-06] et du dimensionnement par optimisation, notamment sous CADES@Optimizer, [Wurtz-96, Magot-05] mais aussi FGot [FGot].

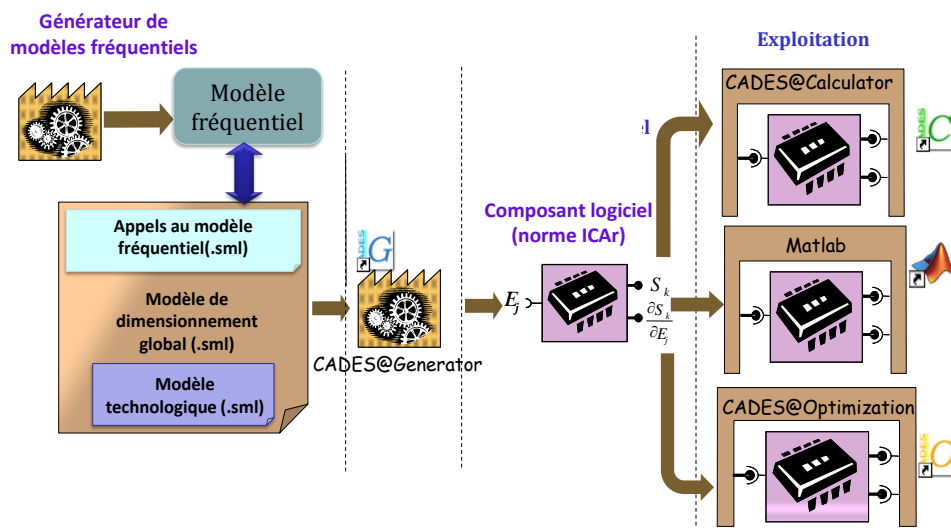


Figure III.6 Environnement de conception utilisé

L'environnement MATLAB, quant à lui, a été utilisé pour faciliter l'analyse CEM du dispositif étudié. La méthode analytique de définition des sources de perturbations avec



la prise en compte des motifs de commutation est également implémentée avec ce logiciel. Outre le fait de pouvoir bénéficier de la puissance de calcul et de traitement des données matricielles de ce logiciel, le but est également de proposer à l'utilisateur la possibilité de choisir, via une fenêtre GUI (*Graphic Interface User*) de MATLAB, le nombre de fréquences de calcul, les motifs à convoluer, la stratégie de MLI, le type de porteuse, la vitesse et le couple mécanique souhaités au niveau du moteur. C'est une des raisons importantes de notre choix.

Nous avons résumé les différentes étapes depuis la description topologique du modèle CEM jusqu'à l'optimisation du filtre sur la Figure III.7.

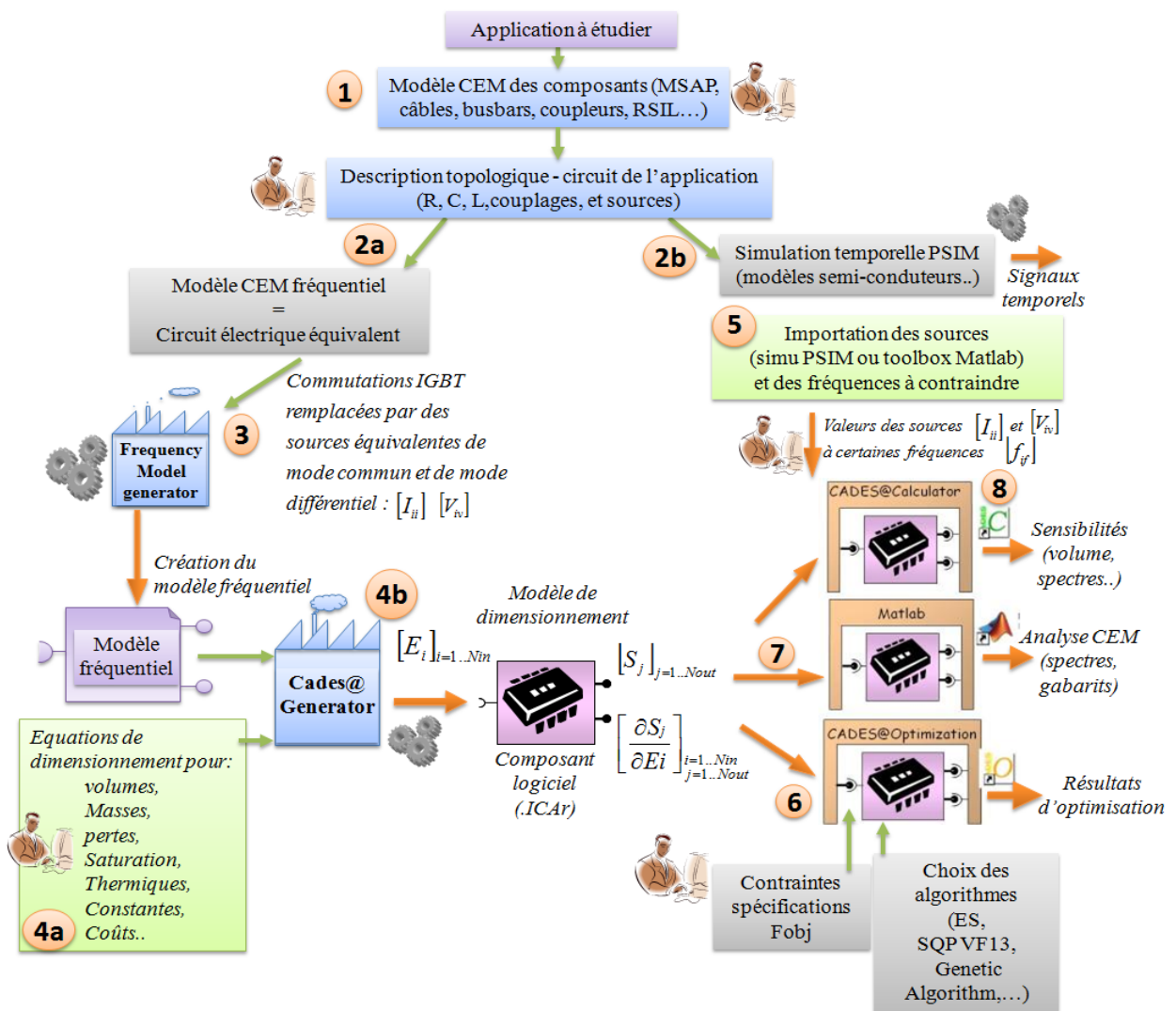


Figure III.7 Illustration des différentes étapes: de la modélisation CEM à l'optimisation du filtre

Partant de cette approche descriptive, nous avons développé une interface Homme-Machine (Figure III.8) afin de mutualiser les divers outils utilisés dans notre

démarche de conception pour les rendre plus accessibles et guider leur utilisation pour le concepteur. La nature intuitive et didactique de cet environnement permet au concepteur de spécifier sans ambiguïté son problème de modélisation et de procéder au dimensionnement par optimisation.

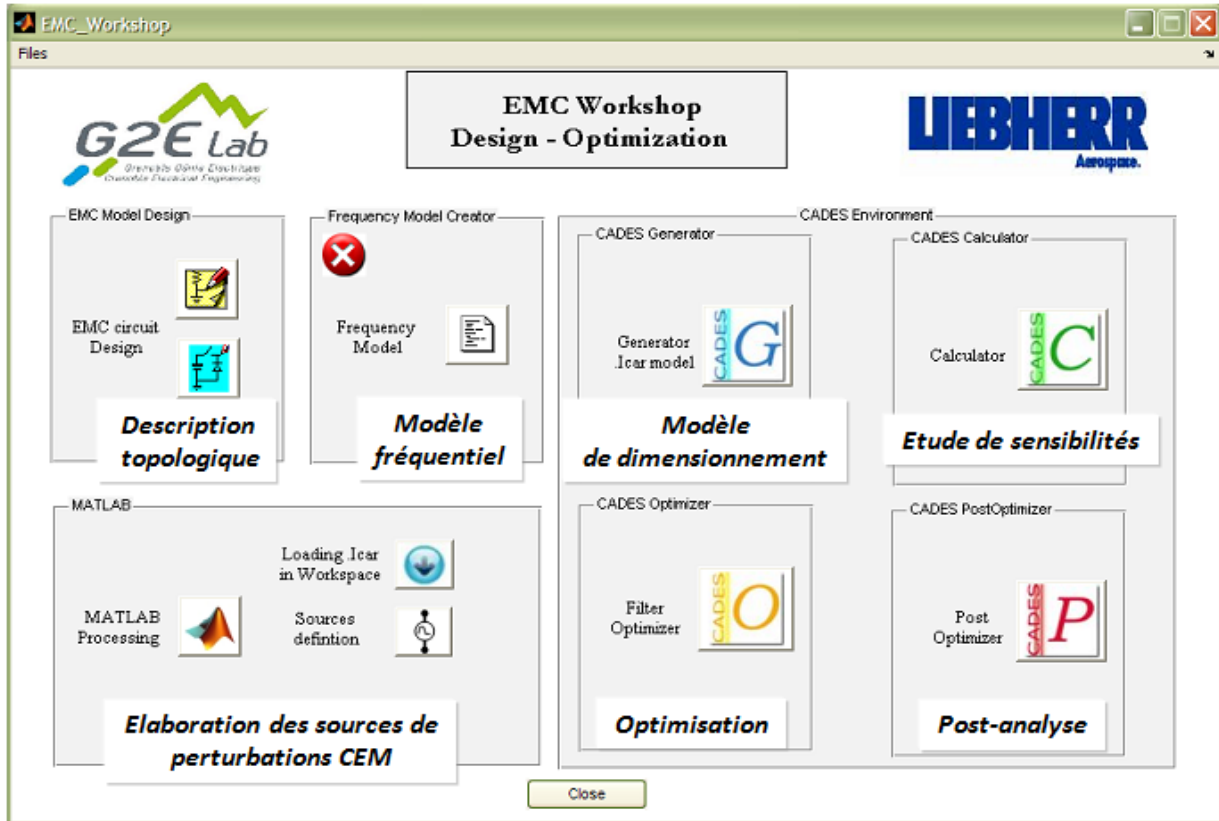


Figure III.8 Interface graphique pour l'analyse CEM et l'optimisation de filtre CEM

## V. Processus logiciel de dimensionnement vu du concepteur

Maintenant, nous allons illustrer, sans rentrer dans les détails applicatifs, les différentes étapes de la démarche en partant d'une application donnée. L'approche se décline en 8 étapes principales.

### 1- Importation des modèles CEM des éléments du système

La première étape consiste à faire appel aux modèles CEM des composants du système (bulle1, Figure III.7). Ces modèles proviennent de la phase d'identification HF que nous avons présentée au chapitre 2.

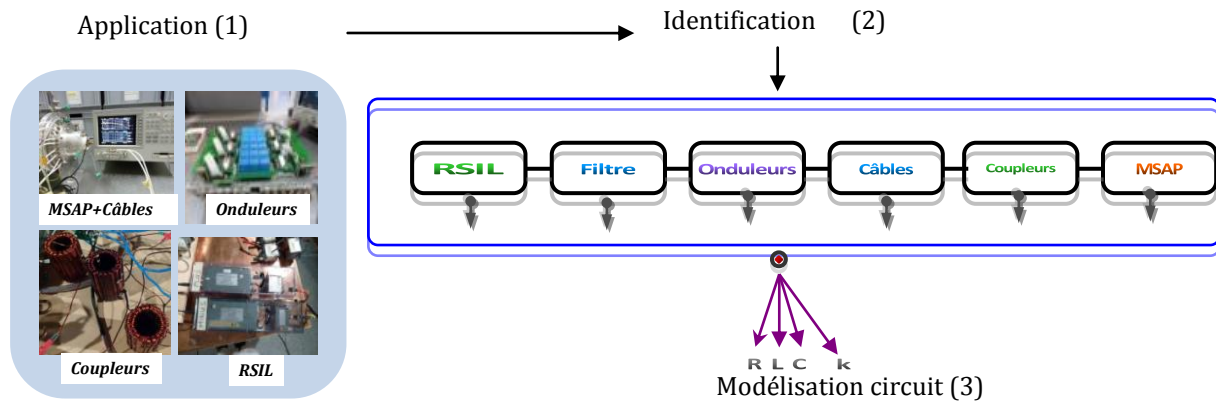


Figure III.9 Identification et Modélisation de l'application

Ces composants sont en l'occurrence des modèles CEM :

- du RSIL,
- des câbles
- de la machine synchrone,
- de l'onduleur
- des bus bars (inductif et capacitif),
- des connectiques parasites...

Comme nous l'avons montré, ces modèles sont constitués d'éléments passifs, ce qui nous permet de les décrire sous forme de circuit via l'interface graphique de PSIM.

## 2- Description graphique du modèle CEM du variateur de vitesse sous forme de circuit

La description graphique de la topologie à analyser (bulle2, Figure III.7) est réalisée sous PSIM. Prenons l'exemple du variateur de vitesse duplex illustré sur la Figure III.10. D'abord, le concepteur peut insérer dans le modèle du variateur, des modèles comportementaux de semi-conducteurs pour faire, au besoin, une simulation temporelle avec des formes d'ondes de commutations réalistes (bulle2b, Figure III.7). Ce faisant, le spectre CEM associé peut être extrait et en même temps il enrichit sa banque de données de commutation. Dans le cas de la simulation fréquentielle, les interrupteurs sont remplacés par des sources de tensions et de courants équivalents [Scheich-96, Popescu-01, Crebier-99]. Les sources de tension localisées représentent les perturbations de mode commun du convertisseur (bulle2a, Figure III.7). La source de courant localisée sur le bus DC représente les perturbations de mode différentiel générées par le découpage du courant  $I_{DC}$ . La Figure III.11 donne le modèle équivalent CEM que nous allons étudier. Grâce à PSIM, une NetList de ce circuit est obtenue.

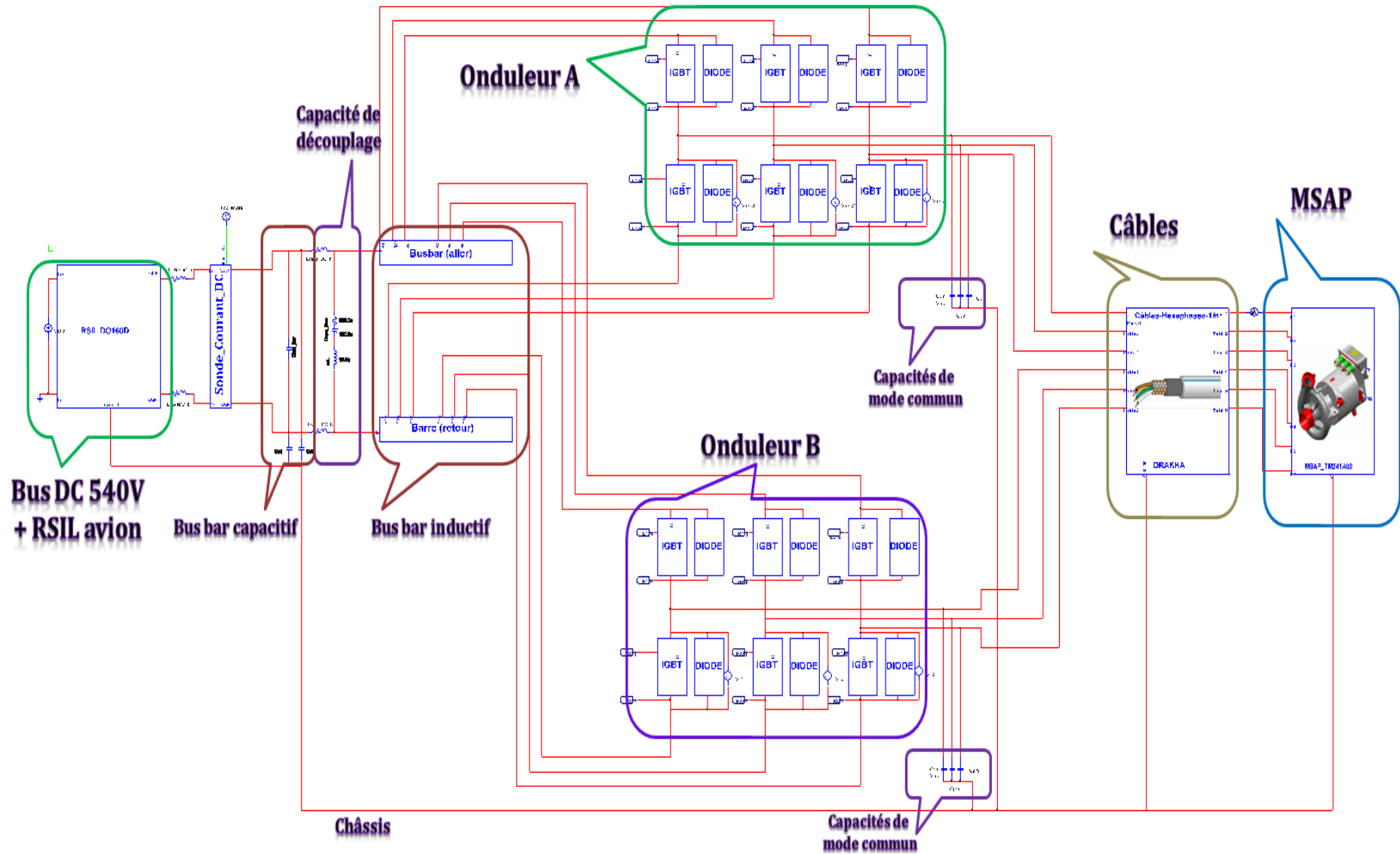


Figure III.10 Modèle temporel CEM du variateur de vitesse sans filtre (sous PSIM®)

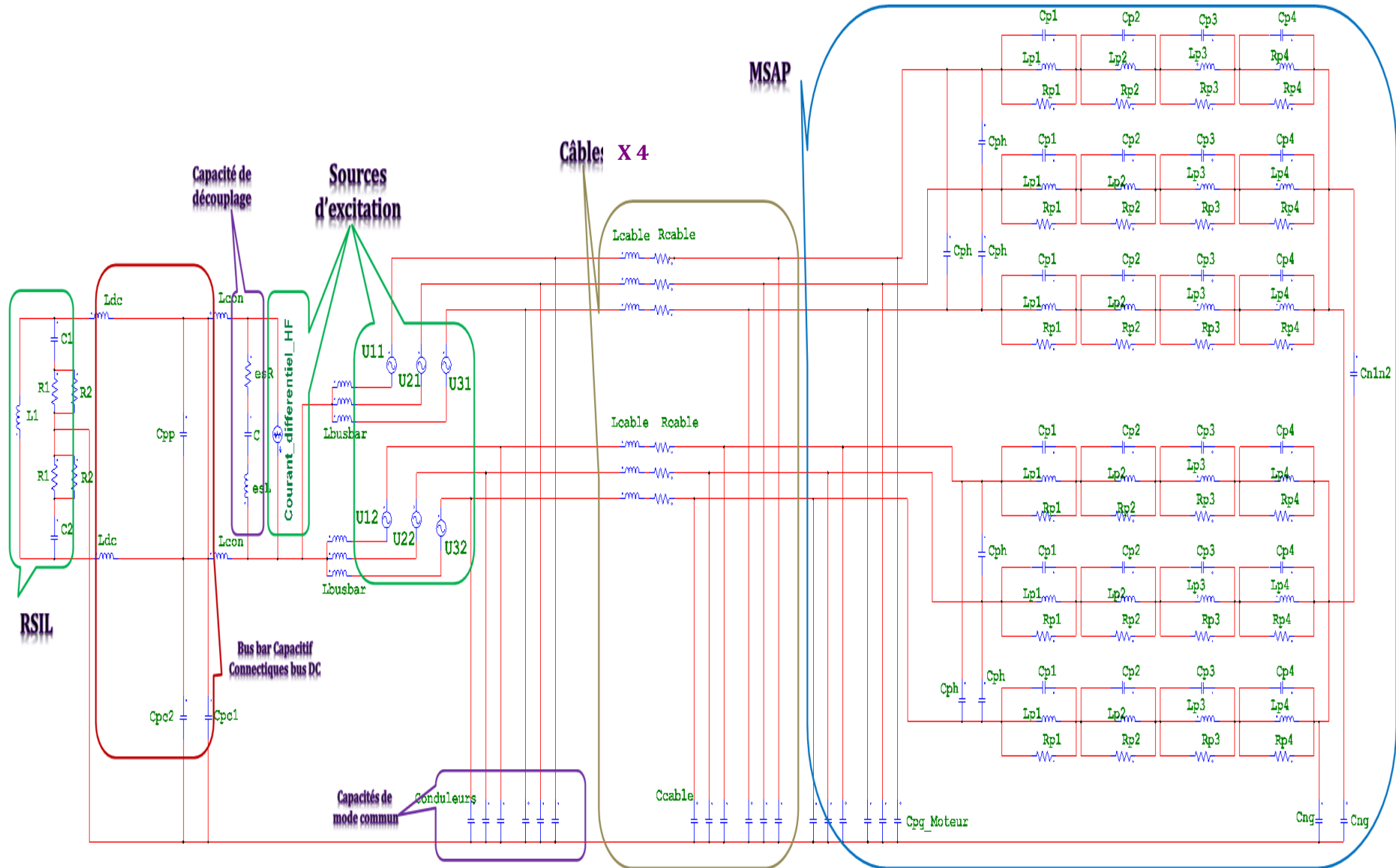


Figure III.11 Modèle fréquentiel du variateur de vitesse sans filtre (schématique PSIM®)

### 3- Génération automatique du modèle fréquentiel CEM

La construction du modèle fréquentiel est ensuite réalisée par le biais du générateur de modèles fréquents (bulle3, Figure III.7). L'interface est présentée sur la Figure III.12. D'abord, on va récupérer la NetList précédemment générée à partir de l'interface circuit PSIM (Simulate → Generate Netlist File). Ensuite, on spécifie le nom du modèle fréquentiel que l'on va créer ainsi que le répertoire de destination. A ce stade, on définit également le nombre de fréquences du gabarit que l'on va contraindre plus tard lors de l'optimisation. L'interface offre aussi la possibilité de choisir les courants ou les tensions dans les composants à calculer pour l'analyse CEM. Dans notre cas, ce seront les courants dans les 2 branches du RSIL et/ou le courant de mode commun total ou de mode différentiel. Ce faisant, le modèle fréquentiel correspondant aux choix faits par le concepteur est généré. Celui-ci sera importé sous *CADES@Generator* et complété avec les équations de dimensionnement dans l'étape suivante.

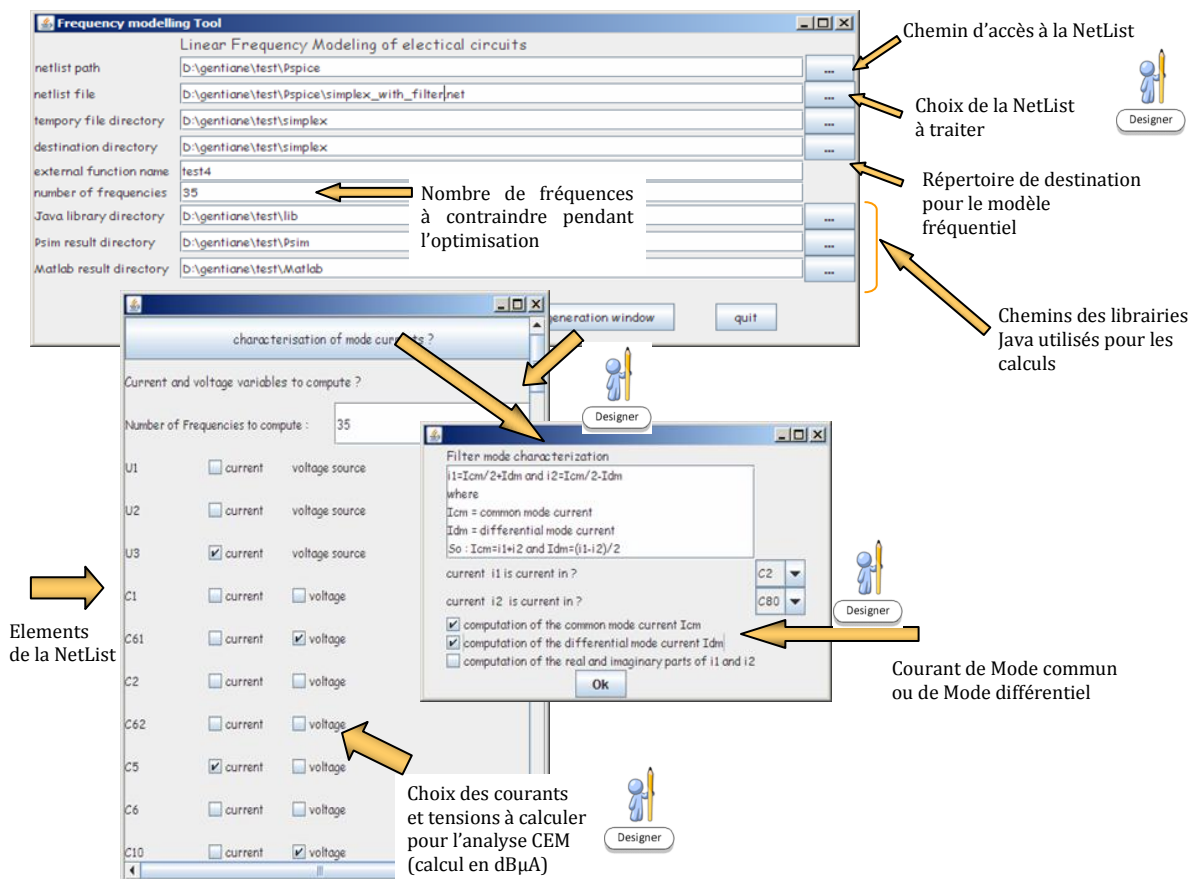


Figure III.12 Interface pour la génération automatique du modèle fréquentiel

4- Création du composant logiciel .ICAr avec CADES@Generator

Le concepteur importe le modèle fréquentiel crée dans CADES@Generator au travers de simples appels de fonction dans le langage *sml* (langage déclaratif). Ce modèle fréquentiel représente le comportement CEM du variateur de vitesse étudié.

En plus de ce modèle, Il ajoute ses équations de dimensionnement (bulle4a, Figure III.7) dans ce même fichier au format *sml* comme illustré sur la Figure III.13. C'est à ce stade où sont renseignés les modèles analytiques de pertes, de la thermique, de saturation, des calculs des inductances de fuite, des capacités parasites du filtre ainsi que les expressions de volumes et des contraintes entre autres. Ensuite, CADES@Generator traite ce fichier pour donner un composant logiciel ICAr (bulle4b, Figure III.7) qui sera utilisé pour effectuer l'analyse CEM normative, les études de sensibilité et l'optimisation du filtre.

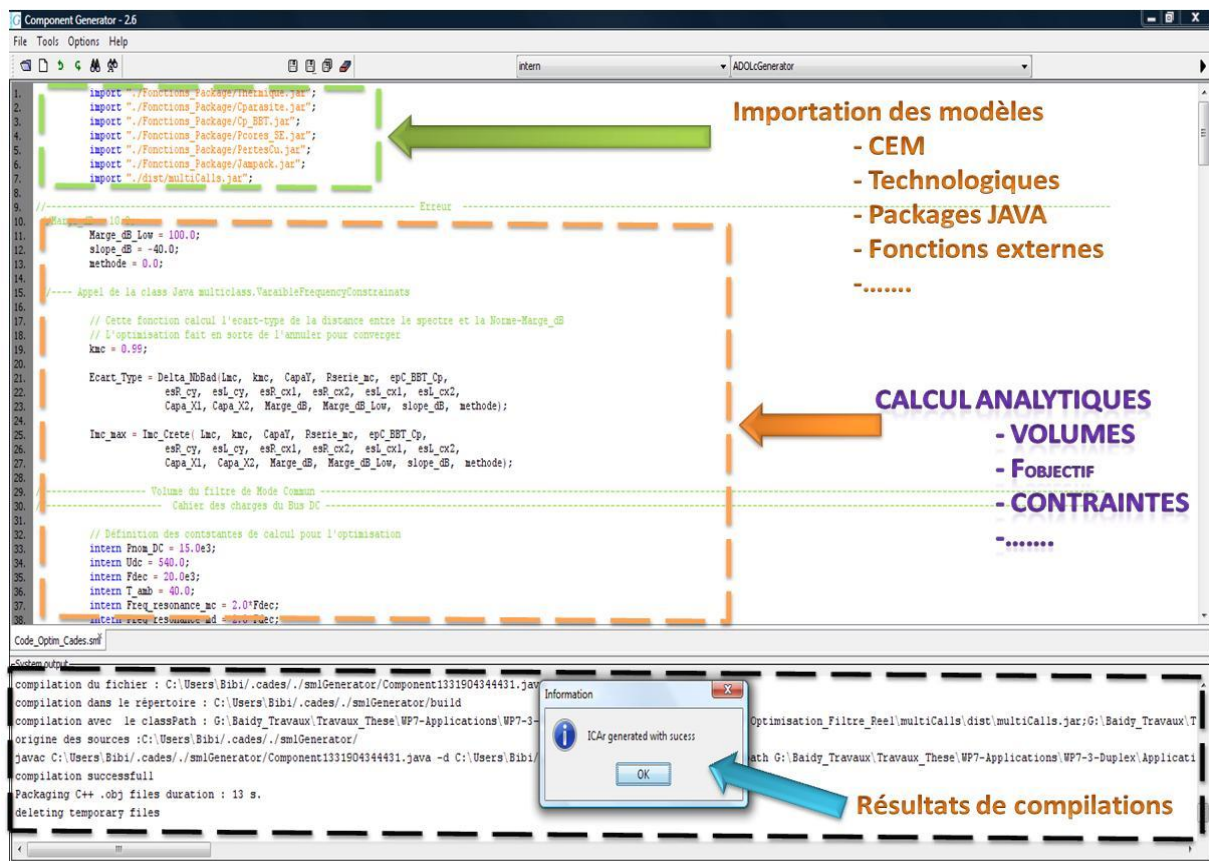


Figure III.13 Génération du composant de dimensionnement (.ICAr)

Remarque: On notera qu'un composant logiciel avec une seule fréquence sera utilisé pour l'analyse CEM, et que pour les autres analyses, le composant logiciel crée aura toutes les autres fréquences retenues pour le gabarit CEM.

### **5- Importation des sources Analyse CEM sous MATLAB**

Il s'agit de choisir le point de fonctionnement sur lequel sera faite l'analyse. Comme nous pouvons le pressentir, le point de fonctionnement et la stratégie de commande peuvent bien avoir un impact sur la signature CEM du variateur de vitesse à condition que la stratégie de commande porte l'information liée aux phénomènes de commutation. Afin de percevoir cela, il faut définir la stratégie de commande et tester plusieurs points de charges pour le moteur ou inversement tester plusieurs types de commande pour un point de fonctionnement moteur donné. Ces sources peuvent provenir d'une simulation temporelle PSIM suivie d'une FFT ou d'un calcul analytique effectué sous MATLAB. Pour ce dernier, un utilitaire issu d'une collaboration entre LIEBHERR TOULOUSE et le laboratoire LAPLACE a été mis en place pour faciliter la définition de ces sources sous MATLAB par le biais d'un formalisme *objet*, [Meynard-11]. Aujourd'hui, 3 types de MLI sont implémentés, à savoir :

- Sinus PWM,
- SVPWM (*Space Vector PWM*),
- DPWM (*Discontinuous PWM*),
- et 2 types de porteuses (*triangle* et *dent de scie*).

Le choix du nombre d'onduleurs en parallèle est également implanté. Cela offre la possibilité de choisir l'architecture du convertisseur à étudier : 1 onduleur seul, (*configuration simplex*) ou 2 onduleurs en parallèle, (*configuration duplex*).

Le concepteur prédéfinit l'architecture du convertisseur et le point de fonctionnement du moteur qu'il veut étudier, i.e. la vitesse mécanique de la machine ainsi que le couple électromécanique.

Pour compléter ces sources avec l'information haute fréquence qui émane des dynamiques des commutations, le concepteur spécifie les motifs de commutations qui seront convolués aux instants de la commande pour ce point de fonctionnement. Cette méthode de convolution a été largement développée dans le chapitre précédent. Ainsi, les sources perturbations CEM sont entièrement déterminées (bulle5, Figure III.7).



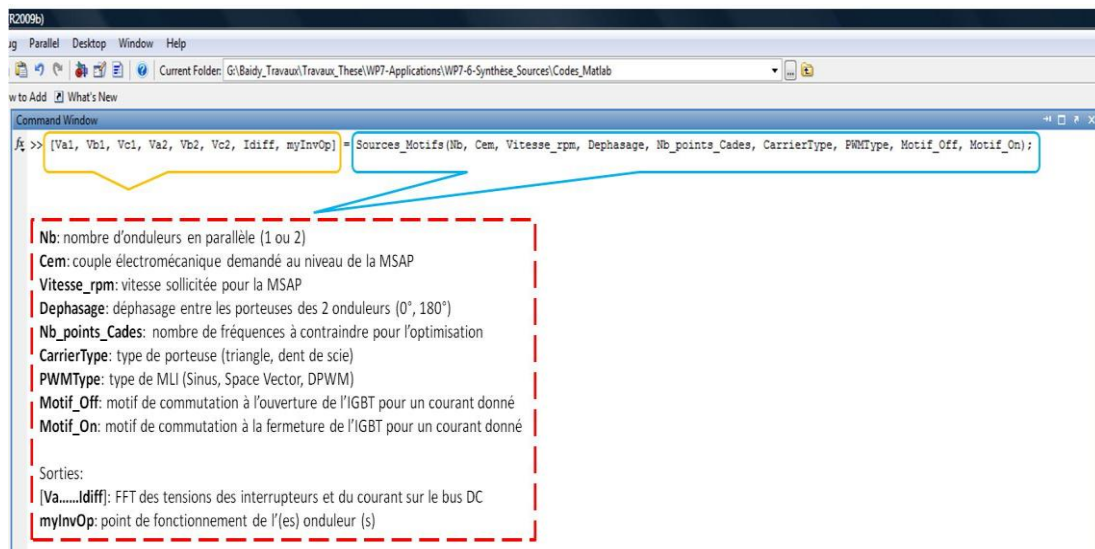


Figure III.14 Définition des sources d'excitation pour le modèle CEM

## 6- Optimisation avec CADES@Optimizer

Maintenant, le concepteur peut aborder l'étape d'optimisation du filtre CEM. Pour cela, il importe le même composant *ICAr* dans *CADES@Optimizer*. Celui-ci donne ensuite la possibilité de choisir l'algorithme qui sera utilisé pour l'optimisation et de le paramétrer convenablement (bulle6, Figure III.7).

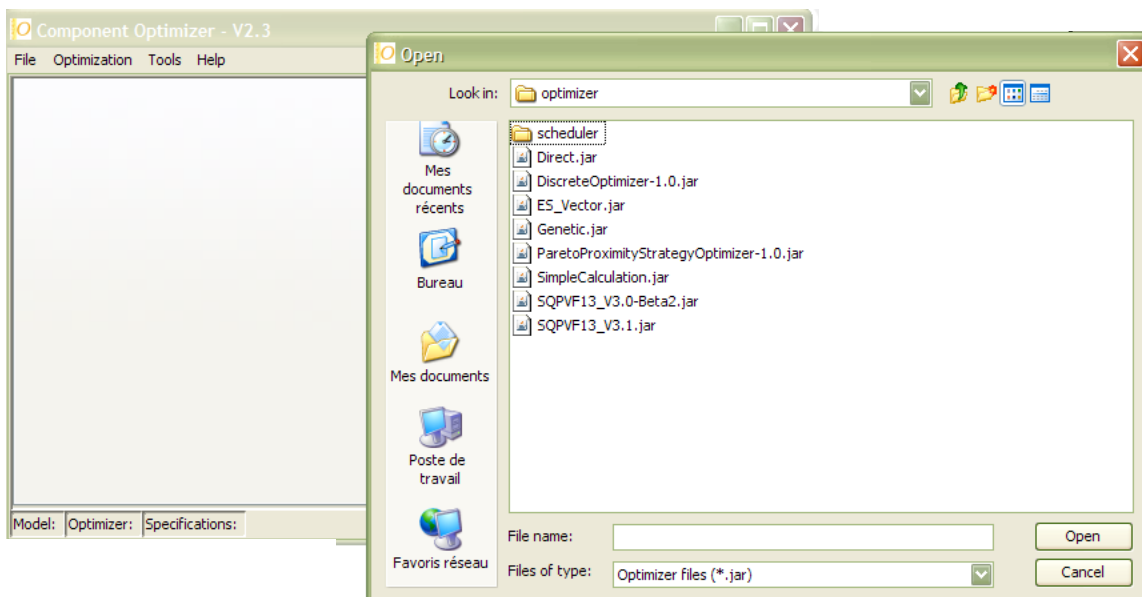


Figure III.15 Choix des algorithmes d'optimisation sous CADES@Optimizer

A titre d'exemple, la Figure III.16 présente la fenêtre de paramétrage de l'algorithme ES, la fenêtre est illustrée comme suit :

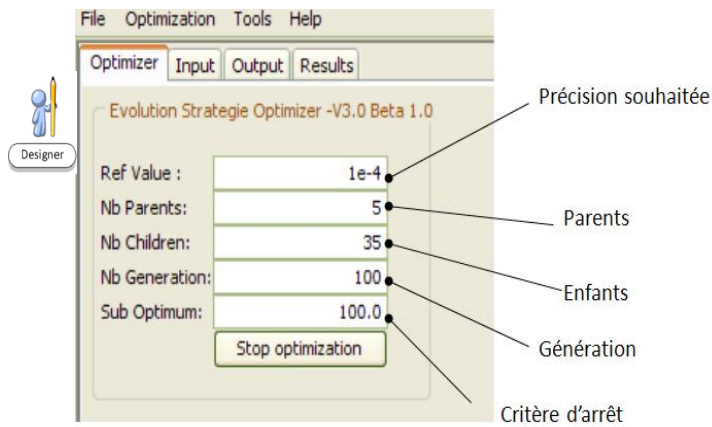


Figure III.16 Paramétrage de l'algorithme ES (Evolution Strategy)

Après avoir choisi et paramétré l'algorithme d'optimisation, le concepteur passe à l'étape de spécification du cahier des charges en précisant les plages de variation autorisées pour les variables d'optimisation, les contraintes limitatives qui doivent être respectées et la fonction objectif qu'il faut minimiser.

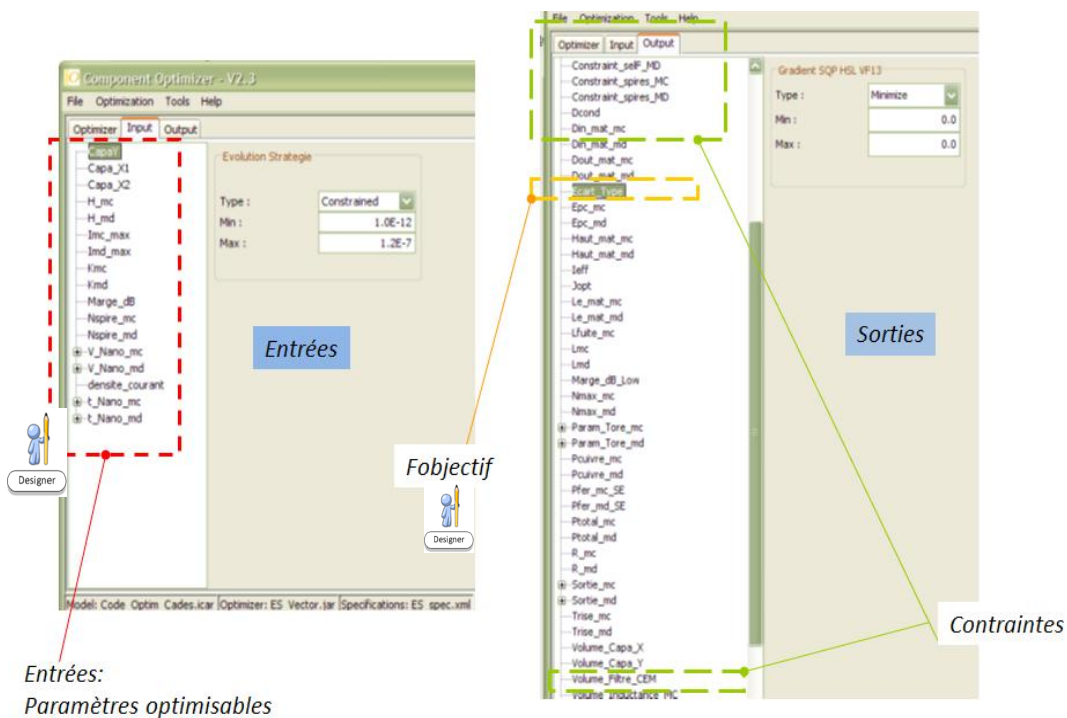


Figure III.17 Spécifications fournies par le concepteur pour l'optimisation

Pour illustrer cette démarche d'optimisation, nous nous proposons d'optimiser le volume du filtre CEM du variateur de vitesse. Nous avons contraint au total 30 points de fréquences choisis sur la plage [0,15-30MHz]. L'algorithme ES a été utilisé.

Remarque : Le paramétrage ainsi que les détails de l'optimisation ne sont pas donnés ici car le but est juste de montrer un exemple didactique d'utilisation de la plateforme informatique mise en place. Nous aurons l'occasion de développer cela dans le chapitre suivant.

Une fois que l'algorithme a convergé et que les tests de robustesse ont été effectués, un filtre de volume minimal est obtenu ainsi que les valeurs des composants passifs (Lmc, Lmd, Cy, Cx, couplages) associés. Toutefois, la démarche n'est pas finie. Il faut procéder à la vérification, *a posteriori*, de l'efficacité de ce filtre afin de voir si toutes les contraintes sont respectées, notamment la CEM.

#### 7- Analyse CEM sous MATLAB

C'est à ce stade que le concepteur vérifie que la formulation des contraintes CEM (par discrétisation du gabarit ou par écart-type) a été judicieuse. Il résout donc le problème inverse en traçant le spectre obtenu après avoir inséré le filtre optimisé dans le variateur de vitesse.

Pour ce faire, il importe le composant logiciel *ICAr* précédemment créé dans l'environnement MATLAB.

Une fois le composant logiciel *ICAr* importé, il peut procéder maintenant à l'analyse CEM proprement dite (bulle7, Figure III.7). La Figure III.18 illustre une telle importation du composant logiciel.

```

Command Window
>> run('C:\Users\Bibi\Desktop\Chapitres_These\Chapitre_4_Validation_Sensibilites\Etudes_Sensibilites\Modele_Matlab\Topologie_Sensibilite_scalar_loader.m')
loading model1351806207845.dll ...
loaded

inputNames =
    'C_C1'
    'C_C10'
    'C_C11'
    'C_C12'
    'C_C13'
    'C_C14'
    'C_C15'
    'C_C16'
    'C_C17'
    'C_C18'
    'C_C19'
    'C_C2'
    'C_C20'
    'C_C21'
    'C_C34'
    'C_C35'
    'C_C36'
    'C_C37'
    'C_C38'
    'C_C39'
    'C_C40'
    'C_C41'
    'C_C42'
    'C_C43'
    'C_C44'
    'C_C45'
    'C_C46'
    'C_C47'
    'C_C48'
    'C_C49'
    'C_C50'
    'R_R56'
    'v_U1_im'
    'v_U1_re'
    'v_U2_im'
    'v_U2_re'
    'v_U3_im'
    'v_U3_re'
    'v_U4_im'
    'v_U4_re'
    'v_U5_im'
    'v_U5_re'
    'v_U6_im'
    'v_U6_re'

outputNames =
    'i_R42_spectrum'

icar loaded in Matlab
%>>
    
```

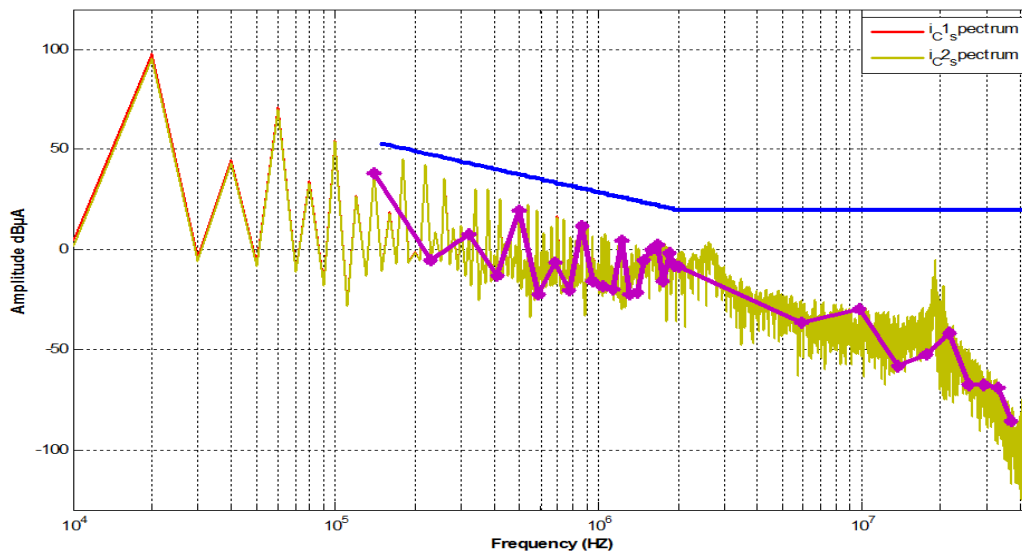
**Importation du modèle .ICAr dans Matlab**

**Description des entrées du modèle (Eléments de la NetList)**

**Spectres à tracer avec Matlab pour l’analyse CEM**

**Figure III.18** Importation du composant ICAr sous Matlab

La figure ci-dessous donne la signature CEM du variateur de vitesse avec le filtre optimisé précédemment pour un point de fonctionnement du moteur suivant (72000tr/min de vitesse mécanique et 1N.m de couple de charge). Il montre, effectivement, que les contraintes CEM ont été bien respectées.



**Figure III.19** Spectre CEM simulé avec filtre optimisé (jaune) et points contraints (rose) durant l'optimisation ( $F_{dec} = 20\text{kHz}$ ,  $I_{moteur} = 20\text{A}$ ,  $U_{DC} = 540\text{V}$ ,  $MLI = \text{Sinus}$ ,  $\text{Porteuse} = \text{triangle}$ )

En revanche, il est judicieux à ce stade de noter les résonances vers 20MHz et les risques associés de dépassement des gabarits.

### 8- Exploitation des gradients pour des études de sensibilités CADES@Calculator

Il s'agit de la phase où on évalue les sensibilités des autres composants du circuit vis-à-vis du volume du filtre obtenu (bulle8, Figure III.7). C'est une façon de voir très rapidement sur quels éléments on peut jouer pour diminuer le volume du filtre.

Il est également possible de faire une étude CEM localisée i.e. isoler quelques fréquences et déterminer le courant dans les composants du filtre. Ainsi, cela permet de voir quelles sont les boucles de courants qui sont particulièrement sollicitées à ces fréquences. Cela pourra conduire soit à revoir la topologie du filtre pour l'adapter mieux au circuit, soit à adjoindre des circuits d'amortissement afin qu'il soit plus efficace. De toute façon, la mise en équations permet d'effectuer cela rapidement puisqu'elle est automatisée et n'est pas coûteuse en temps vis-à-vis de la génération le modèle correspondant.

A titre d'exemple, la Figure III.20, au travers de l'analyse de sensibilité proposée par l'outil CADES@Calculator, montre en valeur réduite (%) les éléments les plus dimensionnants sur le volume du filtre optimisé précédemment. Dans cet exemple, on remarque qu'il est essentiellement dominé par la hauteur du tore du filtre de mode différentiel. De cette manière, ces informations permettent de faire une analyse objective *a posteriori* et d'avoir un peu plus de recul vis-à-vis des résultats de l'optimisation.

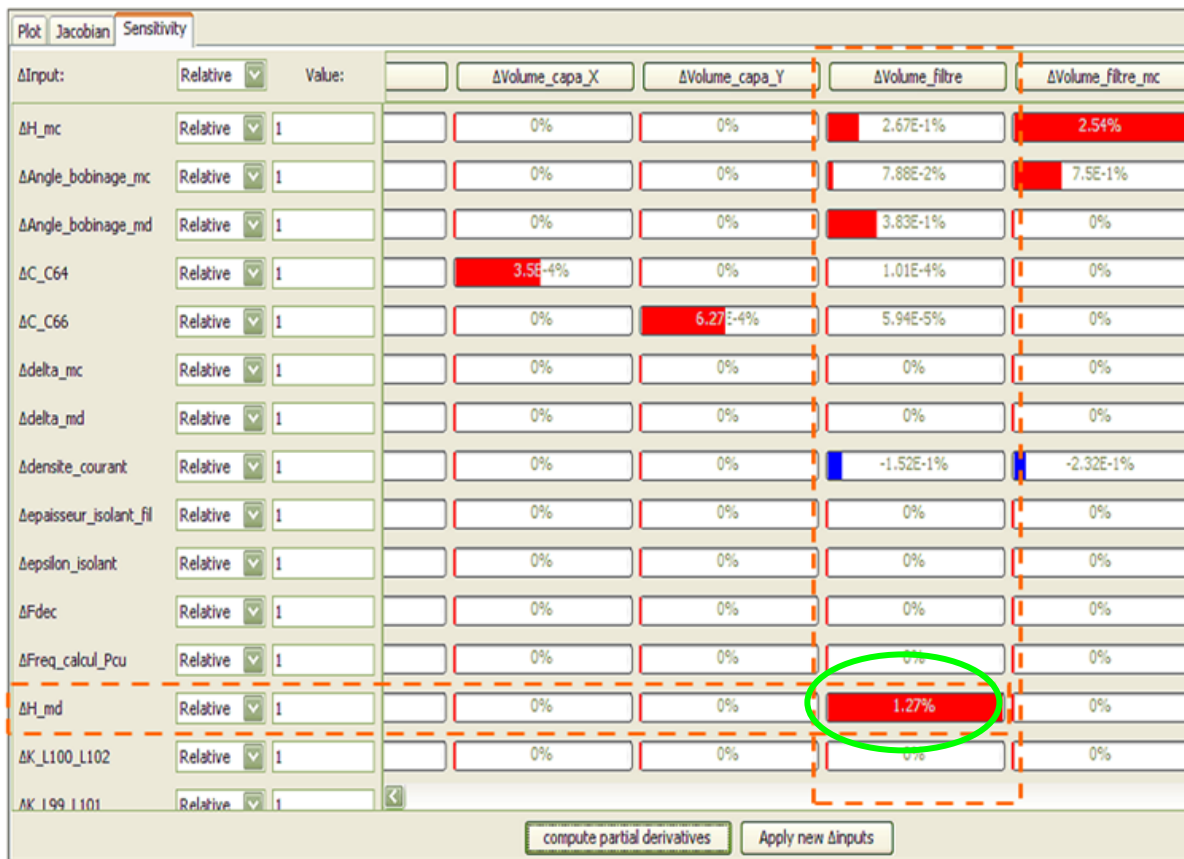


Figure III.20 Sensibilités des éléments du circuit sur le volume du filtre optimisé

## **VI. Conclusion**

Nous venons d'exposer, dans ce chapitre, le processus mis en œuvre pour le calcul automatique du modèle CEM fréquentiel de notre variateur de vitesse. Cette mise en équation est faite par le biais d'une NetList générée à partir de la description schématique circuit du convertisseur sous PSIM. La simplicité de la mise en équation permet de changer l'architecture du convertisseur et du filtre, voire la stratégie de commande et de recalculer le modèle fréquentiel de façon automatique. Il s'agit là d'un gain de temps fort appréciable pour tout concepteur. Par ailleurs, nous avons aussi proposé une approche de dimensionnement par optimisation du filtre CEM et son intégration dans un outil informatique spécifique. Pour finir, nous avons illustré ces étapes est présenté l'implémentation logicielle proposée afin d'appréhender les différentes étapes mises en jeu de la génération du modèle CEM fréquentiel jusqu'à l'optimisation.

Nous verrons dans le dernier chapitre l'application cible de nos travaux de thèse qui est l'onduleur duplex ainsi que la phase expérimentale qui nous permettra d'évaluer de manière objective la validité de nos modèles de calcul.

## VII. Références du chapitre

- [Bac-96] T. Bäck, (1996), « Evolutionary Algorithms in Theory and Practice », 1996, Oxford University Press, New York.
- [Bor85] F. Bordry, « Synthèse des méthodes de simulation des convertisseurs statiques » Thèse de l' INP Toulouse, Décembre 1985.
- [Ciarlet-82] Ciarlet, P.G., (1982), « Introduction à l'Analyse Numérique Matricielle et à l'optimization», Edition Masson, pp. 142-144 (1982).
- [Costa-05] F. Costa, C. Vollaire, R. Meuret, « Measurements and Simulation of Common Mode. pp. 1012–1021, 2005 Costa, F., Vollaire, C., and Meuret, R., (2005), “Modeling of conducted common mode perturbations in variable-speed drive systems », IEEE Transactions on Electromagnetic Compability, vol. 47, no. 4, pp. 1012–1021, Nov. 2005.
- [Del-07] Delinchant, B., Duret, D., Estrabaut, L, Gerbaud, L., Nguyen Huu, H., du Peloux, B., Rakotoarison, H.L., Verdriere, F., and Wurtz, F., (2007), « An Optimizer using the Software Component Paradigm for the Optimization of Engineering Systems », COMPEL, the international journal for computation and mathematics in electrical and electronic engineering, Volume 26, Number 2, 2007, pp 368-379
- [Duret-07] D. Duret, L. Gerbaud, F. Wurtz, JP. Keradec, B. Cogitore « Modelling of passive electronic circuits with sensibility analysis dedicated to the sizing by optimization », KES2007 11th International Conference on Knowledge-Based and Intelligent Information & Engineering Systems, Vetri sul Mare : Italie (2007
- [Pel-06] B. du Peloux, « la modélisation des actionneurs électromagnétiques par réseaux de réductances : création d'un outil métier dédié au prédimensionnement par optimisation », la thèse de génie électrique de l'UJF, le 9 octobre 2006, Grenoble
- [Fischer-04] V. Fischer, « Composants logiciels pour le dimensionnement en génie électrique. Application à la résolution d'équations différentielles », Rapport de thèse, G2ELAB - Institut National Polytechnique de Grenoble, 2004.
- [FGot] « <http://forge-mage.g2elab.grenoble-inp.fr/project/got> ».



- [Gau-01] M. Gaudet, « La théorie des graphes appliquées à la conception assistée par ordinateur des circuits de contrôle pour les circuits d'Electronique de puissance », Thèse de l'Université de Moncton, Canada, 2011
- [Ger-120] L. Gerbaud, B. Touré, J.-L. Schanen, J-P Carayon « Modelling process and optimization of EMC filters for power electronics applications », 1<sup>st</sup> COMPEL, 2<sup>nd</sup> IJAEM, 2011.
- [Helali-05] Helali, H. Bergogne, D. Slama, J.B.H. Morel, H. Bevilacqua, P. Allard, B. Brevet, «Power converter's optimisation and design: Discrete cost function with genetic based algorithms », O.Power Electronics and Applications, 2005 European Conference on Digital Object Identifier: 10.1109/EPE.2005.219520 Publication Year: 2005, Page(s): 7 pp. - P.7
- [Hieu-08] NGUYEN HUU Hieu, « Méthodes et Outils pour la conception de composants intégrés dans un réseau électrique embarqué », Rapport de thèse, G2ELAB, 2008.
- [Jampack-11] <ftp://math.nist.gov/pub/Jampack/Jampack/>
- [Jama] Java Matrix Package, available on <http://math.nist.gov/javanumerics/jama/>
- [Larouci-02] Larouci Chérif, "Conception et optimisation de convertisseur pour l'électronique de puissance. Application aux structures à absorption sinusoïdale", Thèse de doctorat de l'INPG, Mai 2002.
- [Merdassi-09] A. Merdassi, « Outil d'aide à la modélisation moyenne de convertisseurs statiques pour la simulation de systèmes mécatroniques », Thèse de l' INP Grenoble, Octobre 2009.
- [Nguyen-09] Nguyen-Huu, H., Retière, N., Wurtz, F., Roboam, X., Sareni, B., and Aléjo, D., (2009), «Optimal sizing of an embedded electrical system with an approach for limiting the search space», COMPEL: The International Journal for Computation and Mathematics in Electrical and Electronic Engineering, Volume: 28 Issue: 5, 2009
- [Popescu-99] R.Popescu, «Vers de nouvelles méthodes de prédiction des performances CEM dans les convertisseurs d'électronique de puissance», Thèse de doctorat de l'INPG, 1999.
- [PSIM] Psim, Available on [www.powersimtech.com](http://www.powersimtech.com)
- [Raj-87] Rajagopalan, V., (1987), "Computer-aided analysis of power electronic systems", New York, Marcel Dekker Inc., 1987

### **Chapitre 3. Mise en œuvre et Optimisation du Filtre CEM de l'Onduleur duplex**

- [Rev-03] Revol, B.; Roudet, J.; Schanen, J.L.; and Loizelet, P.; (2003), «Fast EMI prediction method for three-phase inverter based on Laplace transforms», IEEE -PESC '03, 34th Annual Power Electronics Specialist Conference, 2003, Volume: 3, pp 1133 – 1138
- [Roudet-93] Roudet, J., Scheich, R., and Orlandi, A. , "Origin and propagation of common mode currents occurring in a bridge rectifier", Proc. 15th Int. Telecom. Energy Conf., pp 453-458
- [SAE-STD] The Engineering Society for Advancing Mobility Land Sea Air and Space, Aerospace Standard, in SAE AS 1831, Oct 1997.
- [Schanen-10] Schanen, J.-L., Guichon, J.-M., Roudet, J., Domenech, C., and Meysenc, L., (2010) «Impact of the Physical Layout of High-Current Rectifiers on Current Division and Magnetic Field Using PEEC Method», IEEE Transactions on Industry Applications, Volume: 46 , Issue: 2, 2010 , Page(s): 892 - 900
- [Scheich-95] Scheich, R.; and Roudet, J.; (1995), «EMI conducted emission in the differential mode emanating from an SCR: phenomena and noise level prediction », IEEE Transactions on Power Electronics, Volume: 10 , Issue: 2, 1995 , pp 105 - 110
- [SQP] VF13. available at: <http://www.hsl.rl.ac.uk/index.html>
- [Sun-03] J. Sun, H. Grostollen, «Symbolic Analysis Methods for averaged Modelling of Switching Power Converters». IEEE Transactions on Power Electronics, pp 537-547, 1997.
- [SZY98] C. Szypersky, «Component Software-Beyond Object-Oriented Programming», Wesley-98
- [Teunling-97] W. Teulings, «Prise en compte du câblage dans la conception et la simulation des convertisseurs de puissance: Performance CEM », Thèse de doctorat de l'INPG, 1997.
- [Verdière-03] F. Verdière, L. Gerbaud, S. Bacha, «Automatic modelling of static converter averaged models», EPE 2003, Toulouse, pp 1-9.
- [Wurtz-03] Frederic Wurtz, Laurent Gerbaud, Bruno Cogitore, Edith Clavel, «Efficient sizing of passive analogic filters with methodologies and tools adapted to the designer», EPE'2003 (European conference on Power Electronics and Applications), Toulouse, France, 2-4 September 2003
- [Wurtz-96] Frédéric Wurtz « Une nouvelle approche pour la conception sous contraintes de machines électrique », Thèse de l'Institut National Polytechnique de Grenoble, 1996



« La connaissance s'acquiert par l'expérience, tout le reste n'est que de l'information ».

A. Einstein

# Chapitre 4

## Applications: Onduleur duplex et Validation

### Sommaire

---

I.	Introduction -----	156
II.	Banc de test et protocoles de mesures -----	157
1.	Présentation du banc de test -----	157
2.	Protocole des mesures -----	158
III.	Validation de la démarche sur le duplex sans filtre -----	159
IV.	Dimensionnement par optimisation du filtre CEM -----	163
1.	Résultats d'optimisation -----	165

2.	Discussions sur les résultats -----	166
3.	Réalisation pratique du filtre -----	168
3.1.	Identifications et vérifications expérimentales -----	169
3.1.1.	Calculs des volumes élémentaires réels -----	171
3.1.2.	Mesures de l'atténuation du filtre -----	172
V.	Validation de la démarche sur le duplex avec filtre -----	173
VI.	Etudes de sensibilités sur le duplex -----	175
1.	Influence de la machine -----	175
2.	Impact de l'impédance des câbles d'alimentation -----	178
3.	Influence de la commande -----	181
3.1	Influence de la stratégie MLI -----	181
3.2	Impact du déphasage entre les porteuses des onduleurs -----	183
4.	Impact de la topologie du convertisseur -----	185
4.1	Configuration 2 → 1 -----	185
4.2	Configuration simplex -----	187
5.	Impact des impédances des pistes du PCB -----	188
VII.	Synthèse des études de sensibilités -----	191
VIII.	Conclusion -----	192
X.	Références du chapitre -----	193

---

## **I. Introduction**

**C**e chapitre porte sur l'étude expérimentale de l'onduleur duplex présenté dans le chapitre introductif. Ici, nous allons valider les modèles et les formules développés aux chapitres précédents, mais en même temps corroborer notre démarche méthodologique mise en place pour le dimensionnement et l'optimisation du filtre CEM. Nous rappelons que ce dernier, inséré entre le RSIL et le convertisseur, permet de filtrer

les perturbations conduites générées par le variateur de vitesse et de faire en sorte que le spectre CEM soit en-deçà du gabarit normatif aéronautique.

Ainsi, nous allons commencer par vérifier expérimentalement le niveau de validité de tous ces modèles HF et formulations analytiques que nous avons adoptés pour déterminer le comportement CEM du système.

Pour cela, dans un premier temps, nous présenterons la plate-forme expérimentale qui nous servira de support de validation. Ensuite, nous comparerons les perturbations conduites mesurées sur le banc de test à celles obtenues par simulation grâce à notre méthodologie. Puis, nous dimensionnerons le filtre optimisé pour satisfaire la norme. Les étapes de validation de cette phase seront également exposées.

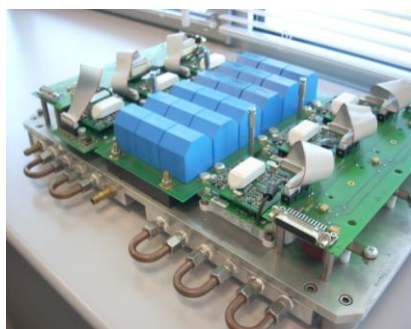
Pour finir, nous étudierons plusieurs topologies et ferons des études de sensibilités par rapport aux niveaux des émissions CEM et à leurs impacts sur le volume du filtre. Notre but est de dégager une conclusion pertinente sur le poids de chaque modèle (technologique et CEM) dans le comportement CEM du variateur de vitesse et surtout vis-à-vis du filtre.

## **II. Banc de test et protocoles de mesures**

### **2.2.4. Présentation du banc de test**

La maquette expérimentale est représentative d'un variateur de vitesse pour un système électrique de conditionnement d'air de cabines (*E-ECS*: Electrical Environmental Control System) ou de protection au givre de voilures. Les principaux éléments qui la constituent sont listés ci-dessous.

Le convertisseur duplex est constitué de 2 onduleurs en parallèles (Figure IV.1).



**Figure IV.1** Onduleur duplex

#### Propriétés

- Puissance : 70kW
- Structure duplex (2 onduleurs de 35kW en parallèle)
- (12) IGBT- 1200V-105A, Module Semix 302GB12Vs
- Bus DC ( $\pm 270V$ )
- Capacité de découplage (234 $\mu$ F,  $E_{sr} = 100\mu\Omega$ ,  $E_{sl} = 15nH$ )
- Refroidissement : Eau
- Drivers : Board 2S Skyper32PRO R

Le tableau suivant donne les autres éléments du banc.

Eléments	Caractéristiques	Commentaires
RSIL DO-160F	1 par phase, 400V – 45A	Côté DC, impédance 50 Ω
Alimentation	540V – 30A (15kW)	Alimentation DC
Câble	3m – 6phases – non blindés	DRAKKA
Coupleurs	540V - 15kW	Noyaux en Nanocristallin
Moteur Synchrone	Double stator, 35kW, 2 pôles 85000tr/min - 5N.m - 540V Refroidissement : Eau	Incorporée dans une baie de servitude + silencieux + sortie air
Sondes de mesure HF	Model 9305-1N	Solar Electronics
Analyseur de spectre	R&S@FSV3 10 Hz to 3.6 GHz	ROHDE&SCHWARZ

Tableau-IV.1. Tableau des éléments du banc de test

### 2.2.5. Protocole des mesures

Les mesures sont réalisées selon les exigences de la norme D0-160F [DO160]. Cette dernière impose un protocole de mesure particulier que nous détaillons dans l'Annexe 12. Ce protocole garantit la reproductibilité et la fiabilité des mesures effectuées sur l'équipement sous test. Afin d'expliquer la disposition des différents éléments du système et la configuration des mesures normatives, nous présentons la synoptique du banc sur la Figure IV.2.

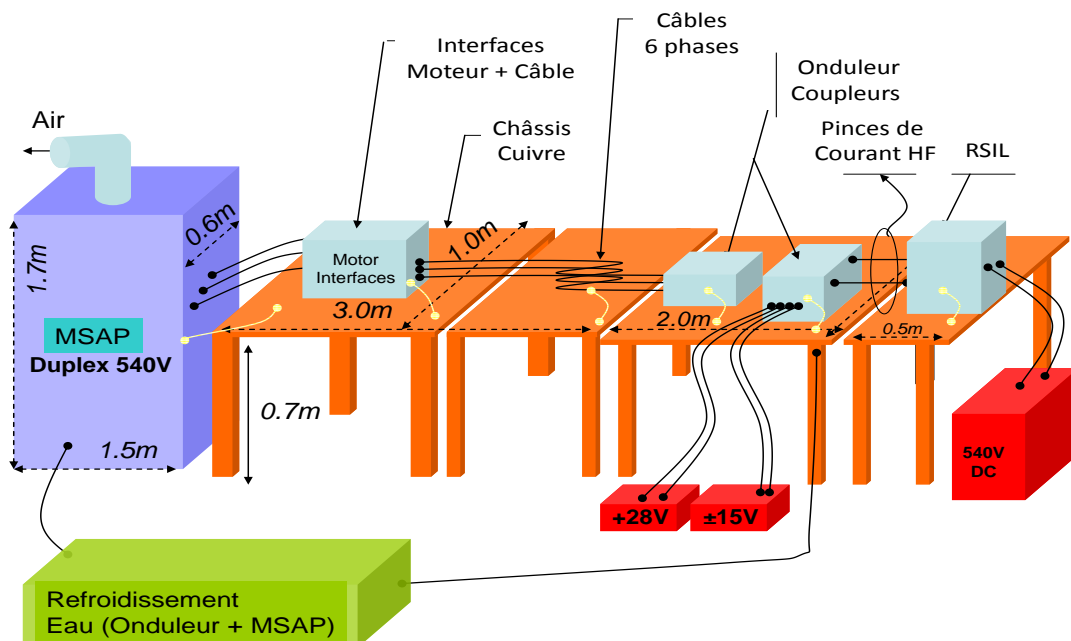
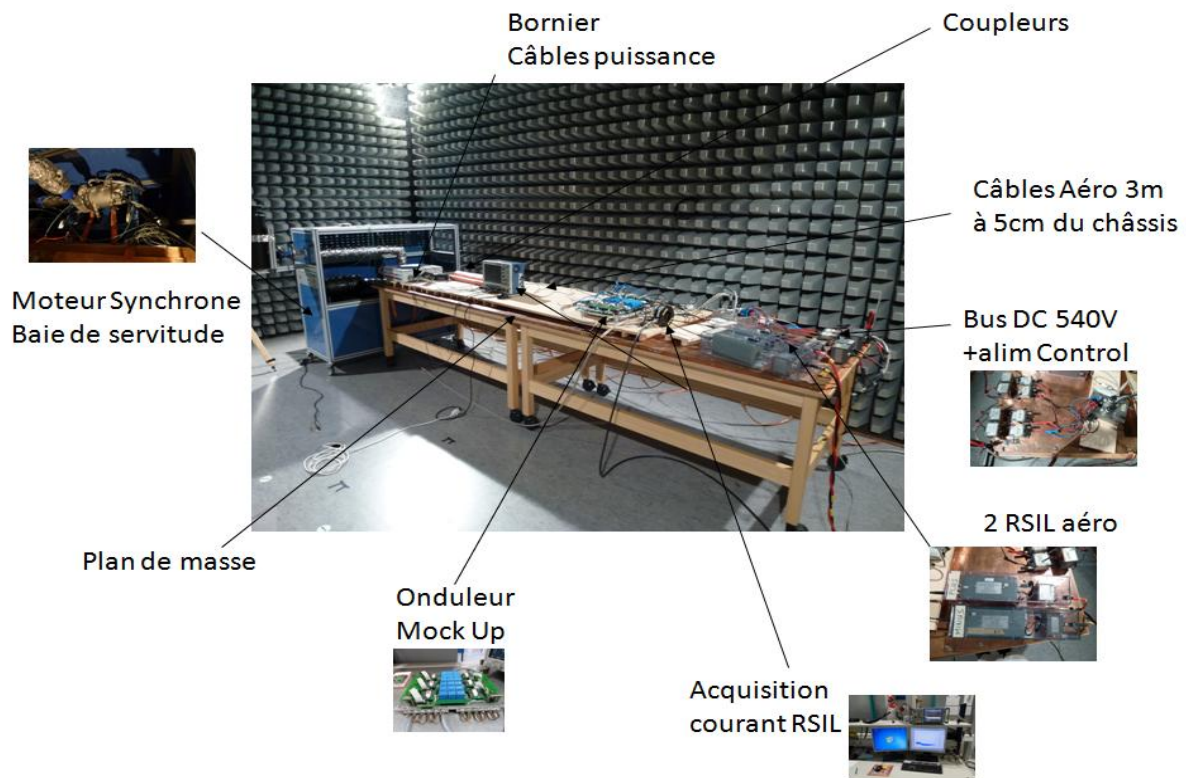


Figure IV.2 Protocole de mesure des perturbations CEM conduites

Le banc expérimental est présenté sur la Figure IV.3.



**Figure IV.3** Illustration du banc de test pour la mesure des émissions CEM conduites dans une chambre anéchoïque [Liebherr Elektronik GmbH Allemagne]

### III. Validation de la démarche sur le duplex sans filtre

La première mesure que nous avons effectuée est celle du bruit ambiant généré par les différentes alimentations (bus DC et des drivers), l'onduleur étant à l'arrêt. Cela nous permet de quantifier la contribution de ces éléments sur les perturbations que l'on mesurera lorsque les interrupteurs commenceront à commuter. La Figure IV.4 montre que le bruit ambiant mesuré sur ce banc vaut en moyenne 5dB $\mu$ A sur la plage fréquentielle allant de 0,15MHz à 30MHz, ce qui montre que les alimentations sont relativement « propres ». Le saut observé à partir de 30MHz correspond à la modification de la fenêtre d'analyse de l'analyseur de spectre. Elle passe automatiquement de 1kHz entre [150kHz-30MHz] à 10kHz entre [30MHz-1GHz].



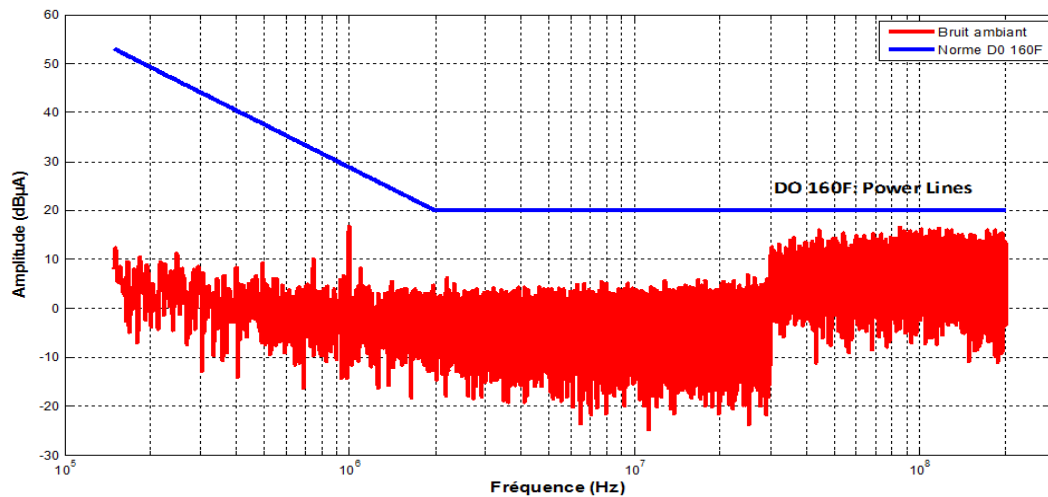


Figure IV.4 Perturbations CEM de l'ambient

Maintenant, nous pouvons donc passer aux mesures des émissions CEM générées par l'équipement sous test. L'objectif est de comparer les spectres CEM issus de la simulation fréquentielle du modèle du variateur de vitesse sous test et ceux obtenus par la mesure. Les différents éléments implantés dans le modèle CEM global sont issus des caractérisations réalisées au cours du chapitre 2.

La puissance maximale disponible sur le bus DC est de 13,5kW correspondant à une vitesse de 72000tr/min pour la machine synchrone et 1.5N.m de couple mécanique sur l'arbre. Dans un premier temps, nous avons choisi de faire tous nos essais de validation à 24000tr/min pour des raisons de sécurité. Le point de maximal sera testé, une fois les validations établies.

Pour le premier essai, le point de fonctionnement de la machine est fixé à 24000tr/min, ce qui correspond à une fréquence de 400Hz pour les courants statoriques et à un couple de charge environ de 0,5N.m. La fréquence de découpage du convertisseur est à 20kHz. La loi de commande choisie est de type MLI sinusoïdale (SPWM, i.e. une modulation intersective conventionnelle) et le déphasage entre les porteuses des 2 onduleurs est nul c'est-à-dire que ces derniers sont pilotés en mode synchrone.

Les spectres présentés sur la Figure IV.6 correspondent aux émissions CEM mesurées sur les bras du RSIL (Figure IV.5) et celle obtenue par la simulation.

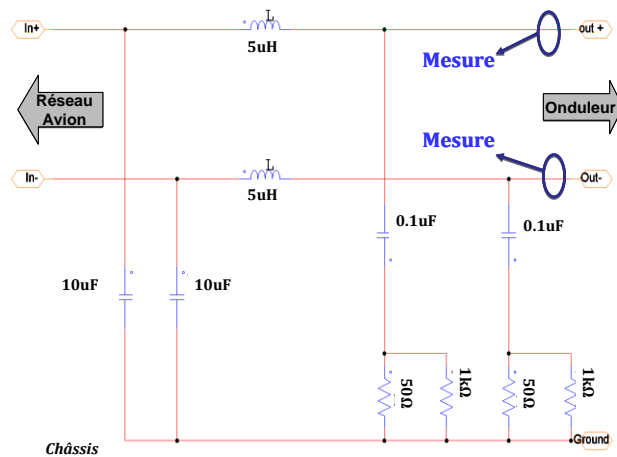


Figure IV.5 Illustration des bornes de mesure des courants dans RSIL

L'exploitation de ces résultats nous montre une très bonne concordance entre les deux spectres, mises à part quelques raies localisées au-delà de 12MHz révélant quelques différences. Une analyse fine montre qu'elles proviennent des modèles de semi-conducteurs utilisés lors de la simulation et qui se comportent un peu différemment par rapport au cas réel. Les modèles de semi-conducteurs que nous avons adoptés (Annexe 1) sont, en effet, des modèles comportementaux et donc sont susceptibles de présenter des disparités. Malgré cela, le niveau du spectre simulé présente les bonnes dynamiques et reste relativement cohérent avec la mesure. Ces premiers résultats nous permettent de valider les modèles HF des éléments du variateur de vitesse de même que la démarche globale de simulation. Cela nous amène donc à pouvoir dimensionner, dans le même esprit, le filtre CEM adéquat vis-à-vis de la norme.

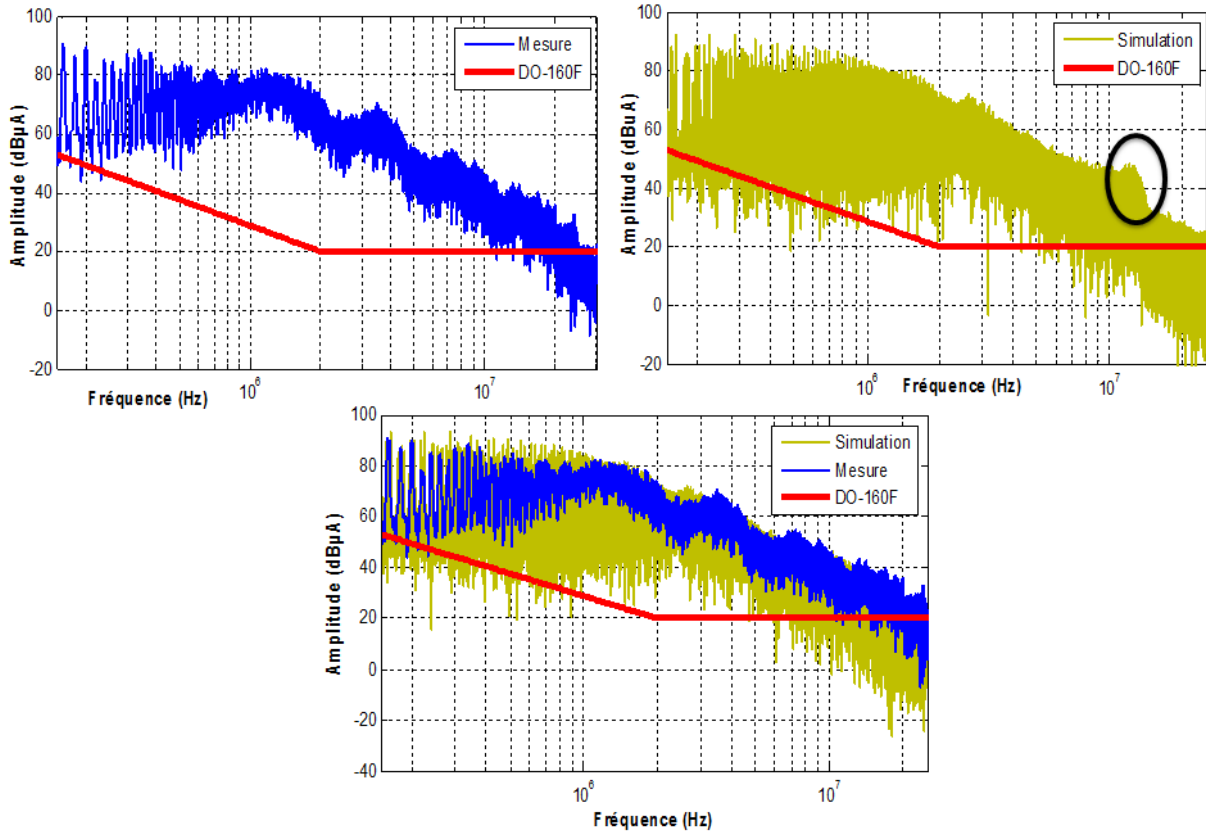


Figure IV.6 Spectres du courant aux bornes du RSIL : mesure (bleu), simulation (jaune)

L'amplitude maximale du courant de mode commun mesuré est de l'ordre 2.86A comme illustré sur la figure suivante.

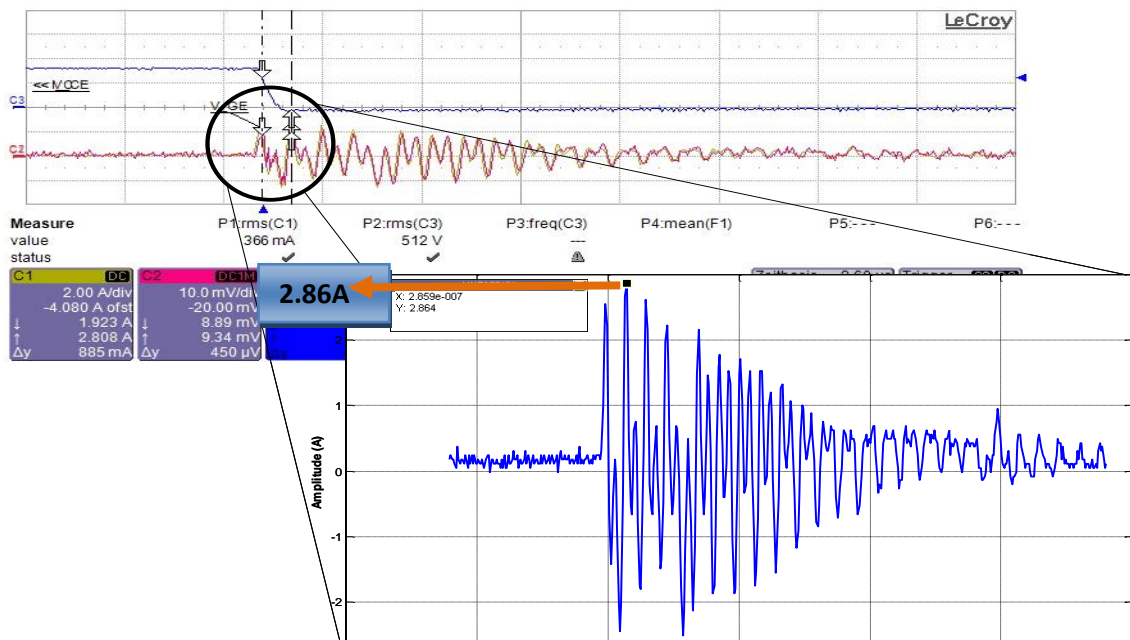


Figure IV.7 Courant de mode commun temporel mesuré aux bornes du RSIL (zoom)

## IV. Dimensionnement par optimisation du filtre CEM

Les spectres obtenus précédemment montrent que les perturbations conduites sont nettement au-dessus du gabarit normatif, ce qui laisse présager un fort effort de filtrage surtout entre 150kHz et 10MHz. Dans cette optique, nous allons donc dimensionner par optimisation un filtre d'entrée approprié pour cette application afin de répondre aux exigences normatives. Sur la Figure IV.8, nous rappelons les modèles et les différentes étapes à suivre pour l'optimisation (voir chapitre précédent).

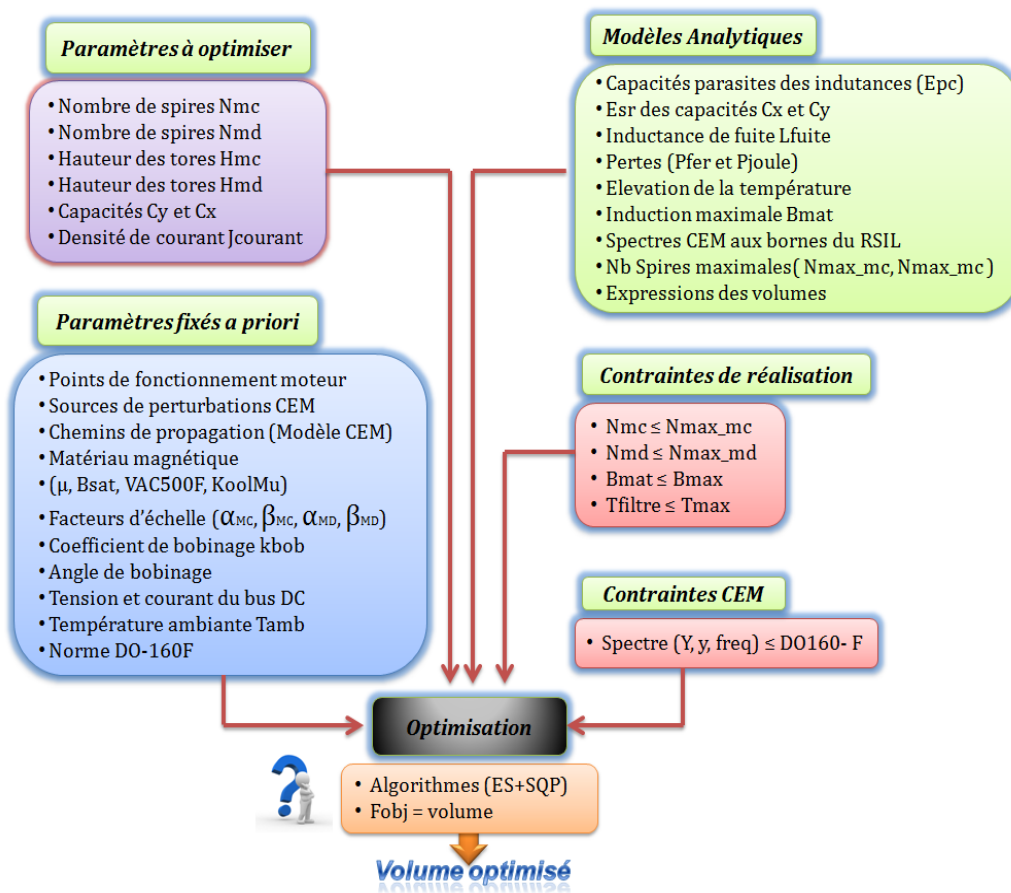


Figure IV.8 Synoptique de l'optimisation du filtre CEM

L'utilisation de la procédure d'optimisation avec *CADES@Optimizer* demande de prendre certaines précautions sur le paramétrage des algorithmes. Dans notre cas, nous avons choisi de commencer avec l'algorithme ES [Bac-96] que l'on chaînera avec l'algorithme SQP [SQP-VF13]. Pour l'algorithme ES, il est clair que plus le nombre de génération est grand, mieux la convergence est assurée, mais au dépens de plus de calculs. Cela garantit une bonne reproductibilité des résultats. Ensuite, nous initialisons l'algorithme SQP avec les résultats obtenus avec ES.

Selon la façon dont nous avons défini notre modèle, le nombre de paramètres à optimiser, les contraintes et la fonction objectif (Figure IV.8), ces deux algorithmes sont configurés de la manière suivante :

ES (Evolutionary Strategy)

- Nombre d'enfants : 10
- Nombre de parents : 100
- Nombre de génération : 200
- Nombre d'évaluations du modèle : 20011
- Durée de l'optimisation : environ 7h

SQP (SQP-VF13)

- Nombre d'itérations max: 200
- Nombre d'évaluations du modèle : 76
- Durée de l'optimisation : environ 3 min

Rappelons avant tout que le point de fonctionnement auquel le dimensionnement est fait correspond à une vitesse mécanique de 24000tr/min et à 0.5N.m de couple au niveau de l'arbre du moteur avec une stratégie MLI de type Sinus PWM.

Après avoir effectué un certain nombre d'essais de robustesse de l'algorithme d'optimisation sur les premiers résultats, nous obtenons le dimensionnement optimal pour notre application. Les valeurs des composants du filtre issues de cette optimisation sont consignées dans le Tableau-IV.2. Ces résultats sont directement réalisables technologiquement puisque toutes les contraintes sont censées être respectées.

## 1. Résultats d'optimisation

Durée: ≈7h sur PC portable CoreDuo 2.66GHz, 2.98Go RAM

Volume inductances = 209,82 cm<sup>3</sup>  
 Volume capacités = 27,28 cm<sup>3</sup>

Volume du filtre obtenu: 237, 10 cm<sup>3</sup>

Masse conducteurs = 180g  
 Masse tore = 154g  
 Diamètre conducteur = 3,016mm

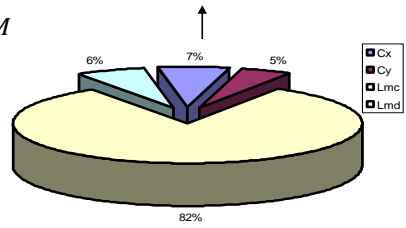


Figure -IV.0: Répartition des volumes

VAC nanocristallin T60006-L2063-W517		Le filtre de mode commun (Lmc = 10,51mH, Volume = 194,66 cm <sup>3</sup> , Cy = 150,0nF, Volume = 11,49 cm <sup>3</sup> )												
Lfuite (μH)	Bcore (T)	N/bob (turns)	J (A/mm <sup>2</sup> )	Ae (mm <sup>2</sup> )	Hmc (mm)	Temp (°C)	Di (mm)	Do (mm)	EpC (pF)	EsL (nH)	EsR (mΩ)	Rser (mΩ)	Pf (mW)	Pcu (W)
20,15	0,432	13,4	4,29	124,0	27,01	57	46,5	67,57	5,42	10,0	32,0	72,41	67,5	3,62

*μr=30000 - Cy (B32023B3154)*

Kool Mu 77206		Filtre de mode différentiel (Lmd = 3,51μH, Volume = 15,16 cm <sup>3</sup> , Cx = 220,0nF, Volume = 15,78 cm <sup>3</sup> )												
Lfuite (nH)	Bcore (T)	N/bob (turns)	J (A/mm <sup>2</sup> )	Ae (mm <sup>2</sup> )	Hmd (mm)	Temp (°C)	Di (mm)	Do (mm)	EpC (pF)	EsL (nH)	EsR (mΩ)	Rser (mΩ)	Pf (mW)	Pcu (W)
94,10	0,57	5,1	4,29	38,97	7,87	62	10,99	20,69	3,23	10,0	25,0	51,75	92,0	2,28

*μr=125 - Cx (B32023A3224M)*

Tableau-IV.2. Paramètres du filtre optimisé

Pour vérifier l'efficacité du filtre dimensionné, notamment par rapport à la CEM, nous l'insérons dans le modèle de simulation du variateur de vitesse et testons son impact sur le niveau des perturbations conduites. Le modèle du filtre testé est donné par les caractéristiques suivantes.

Lmc = 10.51mH  
 Rp = 10kΩ  
 Epc = 5.42pF  
 Rs = 72.41mΩ

Cy = 150nF  
 EsL\_y = 10nH  
 Esr\_y = 32mΩ

Cx = 220nF  
 EsL\_x = 10nH  
 Esr\_x = 25mΩ

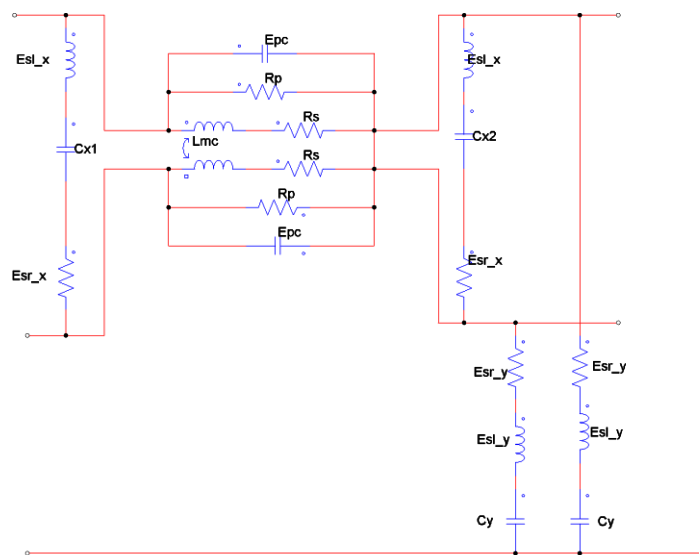


Figure IV.9 Modèle du filtre testé

Le spectre CEM fréquentiel simulé est donné sur la Figure IV.10. Le filtre optimisé satisfait sans nul doute les contraintes CEM, du moins en simulation.

Maintenant, nous allons le réaliser pratiquement et l'expérimenter sur le banc de test. Ainsi, nous serons plus à même de vérifier ses performances hautes fréquences, les calculs analytiques et les postulats sur les modèles que nous avons admis jusque-là.

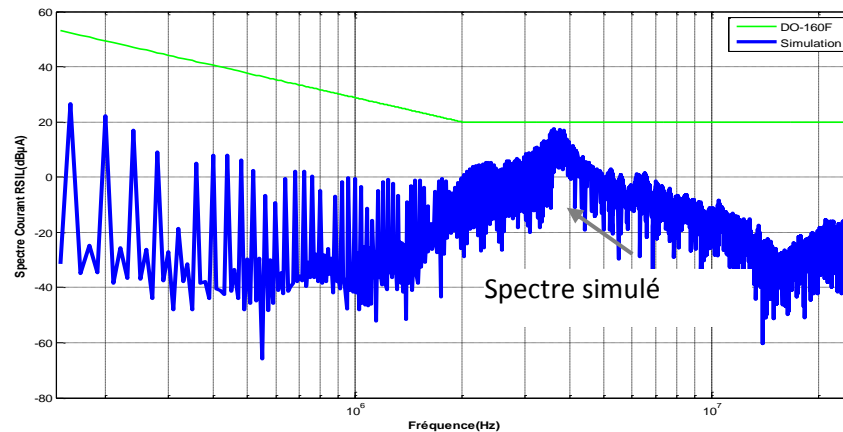


Figure IV.10 Spectre du courant aux bornes du RSIL pour le filtre optimisé

## 2. Discussions sur les résultats

Pour revenir sur les valeurs des éléments obtenue par l'optimisation, on remarque que le filtre de mode différentiel représente un peu plus de 6% du volume global. En effet, cela s'explique par le fait que le dimensionnement a été fait suivant un point de fonctionnement du moteur fixé à 24000tr/min. Ce point s'avère être une basse vitesse et proche du démarrage par rapport au point nominal, qui est à 85000tr/min pour la turbomachine étudiée. Or, on sait que le courant de mode commun est de loin plus important que le courant de mode différentiel lorsque l'onduleur débite sur une machine à basse vitesse [Wang-06], [Luo-10]. En effet, cela s'explique par le fait que les  $dV/dt$  (amorçage et blocage) des interrupteurs sont plus rapides à faibles courants. La commande impose alors un faible indice de modulation afin de limiter le courant de démarrage dans les phases du moteur. Réciproquement, lorsque la vitesse croît, l'indice de modulation augmente et le courant d'appel aussi, ce qui permet d'atteindre le point de puissance nominale. Ainsi, à ce point de fonctionnement nominal, le courant de mode différentiel devient prépondérant avec le niveau du courant commuté. Cela montre donc que le point de fonctionnement a un impact évident sur les courants perturbateurs HF. Dans notre cas, nous avons choisi d'optimiser le filtre CEM par rapport à ce point de

fonctionnement pour une raison double. D’abord, parce que ce point génère le plus important niveau de courant de mode commun par rapport aux autres points de vitesse. Ensuite, comme conséquence directe, ce niveau de mode commun conduit au niveau d’induction maximal pour un tore donné. Par conséquent, il s’agit du « pire cas » pour le filtre de mode commun vis-à-vis de la saturation. Mais cela n’est point suffisant car pour valider entièrement le dimensionnement, il faut tester le filtre sur plusieurs points de fonctionnement du convertisseur.

Pour cela, nous définissons un ensemble de points pour un profil typique de mission. Les points de vitesse sollicités pour le moteur vont de 400tr/min ( $P_{DC} \approx 0,9kW$ , 540V) à 80000tr/min ( $P_{DC} \approx 15kW$ , 540V). A chaque point, la signature CEM du variateur de vitesse relevée et comparée avec la norme afin de voir si le filtre permet encore de satisfaire la norme. Le convertisseur est encore commandé avec une MLI sinusoïdale (SPWM). La fréquence de découpage reste maintenue à 20kHz et il n’y a pas de déphasage entre les porteuses des 2 onduleurs. La Figure IV.11 illustre l’indice de modulation et le couple de charge en fonction de la vitesse du moteur pendant ce profil de mission.

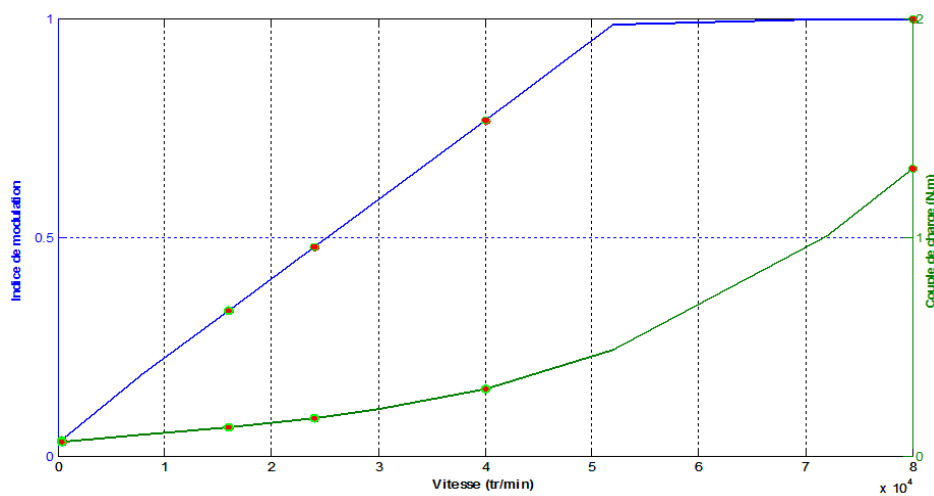


Figure IV.11 Indice de modulation et couple de charge en fonction de la vitesse du moteur

Les niveaux de perturbations CEM relevés montrent que le filtre reste relativement robuste pour ces 5 point testés (400tr/min, 16000tr/min, 24000tr/min, 40000tr/min et 80000tr/min). De la même manière, nous constatons que plus on monte en vitesse plus l’amplitude des émissions est proche de la limite normative. Cela était, bien évidemment prévisible eu égard à ce que nous avons introduit juste avant. En effet,



en haute vitesse (point de puissance maximale) le bruit de mode différentiel devient plus important, ce qui entraîne une augmentation du niveau global des perturbations CEM générées par le variateur aux bornes du RSIL. Néanmoins, le filtre demeure robuste sur toute cette plage de points de fonctionnement du moteur. L'effet de la forte valeur de l'inductance de fuite du filtre de mode commun se combine naturellement avec celui des capacités Cx pour filtrer le mode différentiel résultant, ce qui fait que le filtre global demeure efficace. Cela veut dire, par ailleurs, que nous pouvons même nous passer de l'inductance de mode différentiel dans cette application et utiliser uniquement le filtre de mode commun auquel on associe les capacités différentielles Cx.

En pratique, nous n'avons pas pu avoir les tores KoolMu à temps. Nous nous sommes donc contentés de réaliser un filtre avec l'inductance de mode commun et les capacités Cx et Cy. C'est cette configuration qui a été testée sur le banc expérimental.

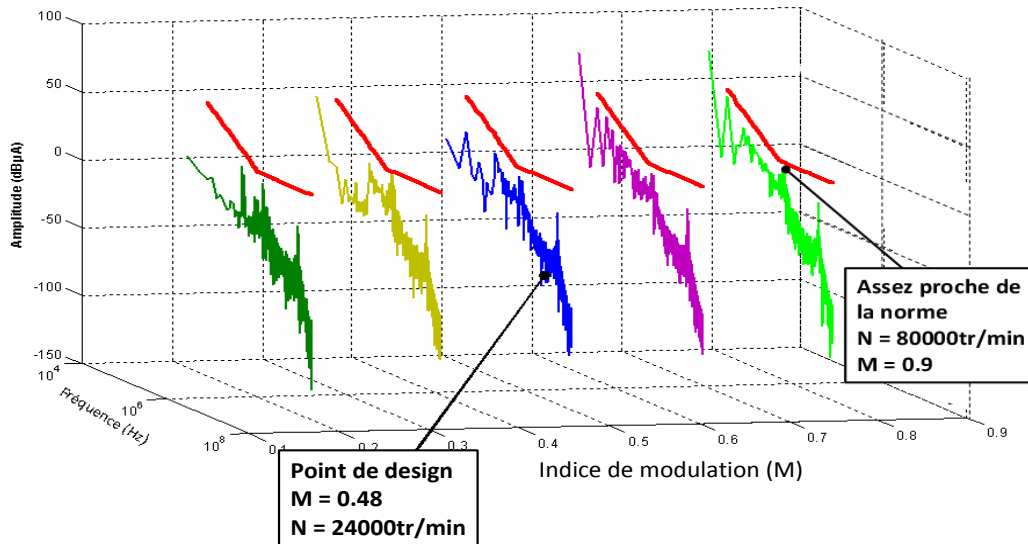


Figure IV.12 Spectres aux bornes du RSIL en fonction de la fréquence et de l'indice de modulation

### 3. Réalisation pratique du filtre

La réalisation pratique du filtre permet de passer des grandeurs estimées par les calculs aux grandeurs du filtre réel. Nous détaillerons les principales caractérisations dans ce paragraphe. Les résultats sont ensuite analysés pour conclure sur les performances de notre prototype de filtre CEM. La Figure IV.13 donne une vue du filtre qui a été conçu (15kW, 30A). Les pistes du PCB (Printed Circuit Board) ont été dimensionnées pour tenir une tension de 540V et un courant maximal de 35A. Les dimensions sont environ 30mm de largeur pour une épaisseur de 70µm. Afin d'identifier

et d'extraire les impédances parasites du routage de la carte, nous avons effectué une modélisation PEEC avec InCa3D. Nous montrerons par la suite que ces impédances ont un impact non négligeable sur les performances HF du filtre et qu'il faut impérativement les prendre en compte si on veut prédire les imperfections dues à la réalisation.

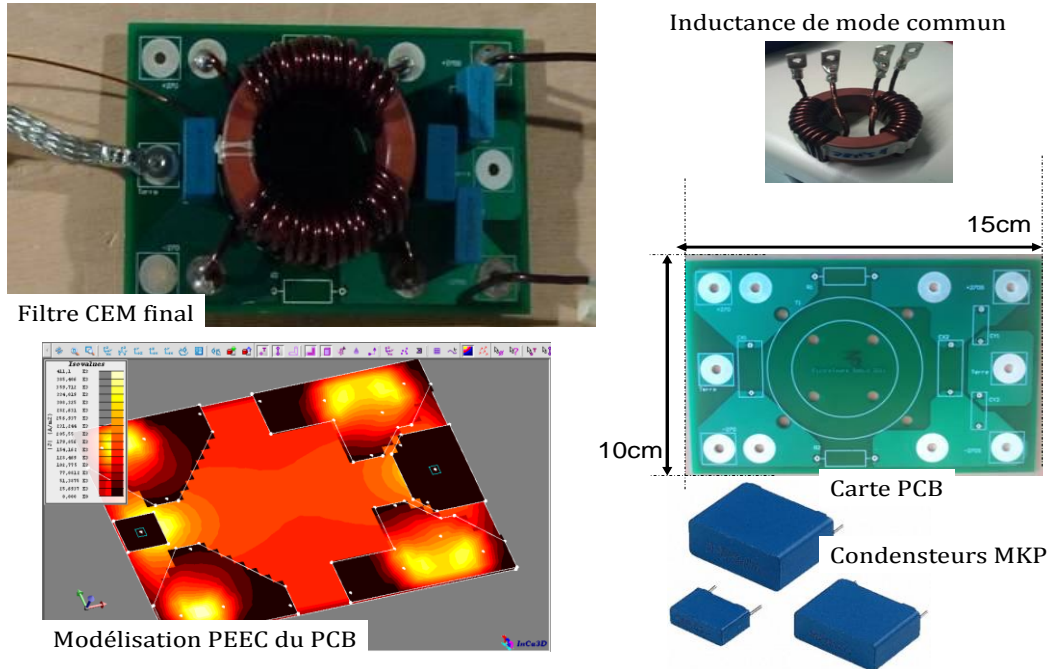


Figure IV.13 Prototype du filtre CEM réalisé (15kW, 30A)

### 3.1. Identifications et vérifications expérimentales

Le filtre va être identifié par le biais du pont de mesure d'impédances 4294A [Agilent-4294A]. Ces identifications permettent de mesurer, entre 40Hz et 110MHz, l'inductance principale du filtre, l'inductance de fuite ainsi que les capacités parasites entre les spires du bobinage. Il s'agit du même appareil que nous avons utilisé pour l'identification fréquentielle des câbles et du moteur.

Les modules des impédances relevés sont illustrés sur la Figure IV.14. Ces mesures montrent que l'inductance principale du filtre vaut environ 10,89mH en basse fréquence. Au-delà de 10kHz, elle commence à chuter en raison des effets de la fréquence, effets de peau dans les conducteurs et des courants induits dans le matériau nanocristallin. Cette valeur de l'inductance BF concorde bien avec ce que nous avons estimé avec nos modèles analytiques (10,51mH soit une erreur de 3,5%). De la même manière, l'inductance de fuite calculée est égale à 20,15μH alors que la mesure est de l'ordre 22,43μH pour les basses fréquences, ce qui corrobore la méthode utilisée pour

ces inductances. Quant aux capacités parasites entre les spires des bobinages, elles sont extraites en empruntant l'approche expérimentale présentée dans les travaux de [Cogitore-94], [Margueron-05], en utilisant des fréquences de résonance (Annexe 5.5.b) et des court-circuits successifs, ce qui nous a permis d'obtenir une capacité de 4,72pF. Le calcul a donc conduit à une surestimation de 13%. Cela dit, la valeur estimée reste, tout de même, acceptable si on sait que la capacité parasite à identifier est très faible et dépend de plusieurs paramètres que l'on ne peut pas prévoir *a priori*. Parmi ceux-ci, il y a l'espacement et la disposition des pattes de connexion sur les bornes de mesure de l'appareil. En effet, un léger déplacement de ces connexions, d'une configuration de mesure à une autre, peut conduire une valeur de capacité différente voire négative.

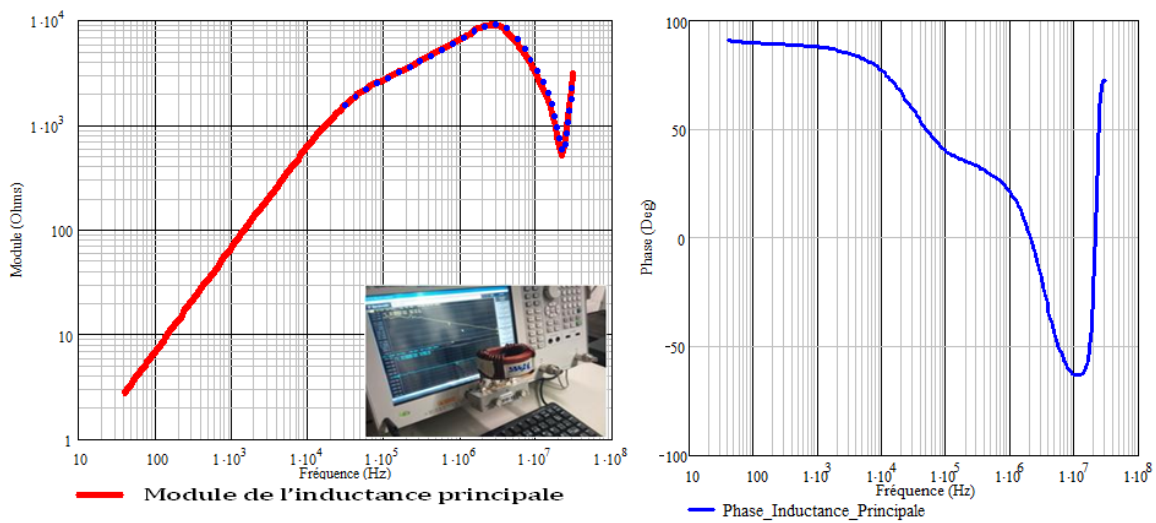


Figure IV.14 Module et phase de l'inductance principale (mesure à vide), comparaison mesure (rouge) – modèle (pointillés)

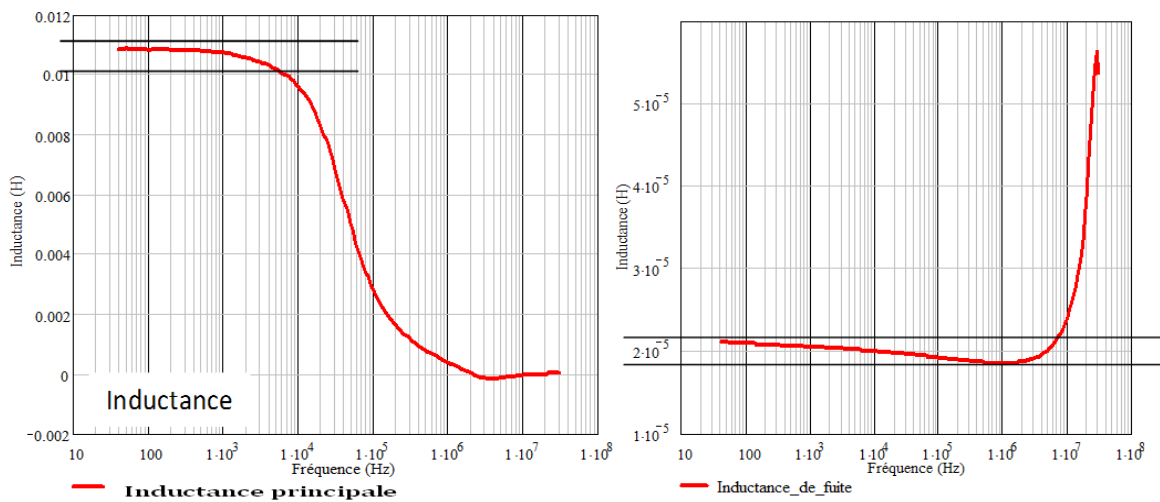


Figure IV.15 Inductance principale et Inductance de fuite (mesure en CC)

### 3.1.1. Calculs des volumes élémentaires réels

Nous allons maintenant déterminer le volume réel des inductances et des capacités. D’abord, pour l’inductance, nous avons montré que le volume est donné par le parallélépipède dans lequel elle est inscrite. Dans le cas de l’inductance de mode commun, les données réelles du tore sont  $D_{\text{extérieur}} = 67,3\text{mm}$ ,  $H_{\text{auteur}} = 28\text{mm}$  pour un diamètre des conducteurs  $D_{\text{spires}}$  de  $3,1016\text{mm}$ , ce qui conduit aux expressions suivantes

$Lg \text{ (mm)} = D_{\text{extérieur}} + 2 \cdot D_{\text{spires}} = 67,3 + (2 \cdot 3,1016)$ $Ht \text{ (mm)} = H_{\text{auteur}} + 2 \cdot D_{\text{spires}} = 28 + (2 \cdot 3,1016)$ $\text{Volume} = Lg \cdot Lg \cdot Ht = 189,05 \text{ cm}^3$	<b>Eq-IV.1</b>
---	----------------

Le volume que nous avons calculé s’élève à  $194,66\text{cm}^3$  soit une surestimation de 8%. Là également, la valeur que nous avons estimée reste relativement acceptable.

Pour les condensateurs utilisés, les dimensions géométriques sont identiques pour le mode commun (Cy) et le mode différentiel (Cx). En effet, pour des raisons d’indisponibilité, nous n’avons pas pu nous approvisionner en composants de type MKT. De ce fait, nous avons finalement utilisé la même technologie MKP. Malgré tout, cela n’a pas d’influence majeure sur les performances de filtrage. Le volume réel des 4 condensateurs du type MKP est donc donné par les relations ci-dessous:

$W \text{ (mm)} = 12,0$ $H \text{ (mm)} = 20,5$ $L \text{ (mm)} = 26,5$ $\text{Vol}_{1\_Capa} = W \cdot H \cdot L = 5,7041 \text{ cm}^3$ $\text{Volume}_{\text{total}} = 4 \cdot \text{Vol}_{1\_Capa} = 22,81 \text{ cm}^3$ $\text{erreur} \approx 20\%$	<b>Eq-IV.2</b>
---	----------------

Nous remarquons que les volumes que nous avons estimés par le biais des formules analytiques proposées, sont assez proches des grandeurs mesurées, de même que les interpolations établies pour les condensateurs, ce qui nous permet donc de valider la démarche.

Il faut quand même modérer la généralité ces conclusions dans la mesure où les expressions analytiques que nous avons utilisées sont essentiellement valables pour des inductances toriques et des capacités de géométries parallélépipédiques.

### 3.1.2. Mesures de l'atténuation du filtre

Nous allons maintenant mesurer les fonctions de transfert d'atténuation du filtre et déterminer son comportement HF. Pour ce faire, l'analyseur de réseau [R&S-ZE] a été utilisé. La Figure IV.16 montre le banc de mesure et le protocole associé. Les 2 phases du filtre sont court-circuitées à l'entrée comme à la sortie et connectées aux bornes de l'appareil, ce qui nous donne l'atténuation du filtre vis-à-vis du mode commun. Le fonctionnement de l'appareil et les détails des mesures sont donnés dans l'Annexe 12.

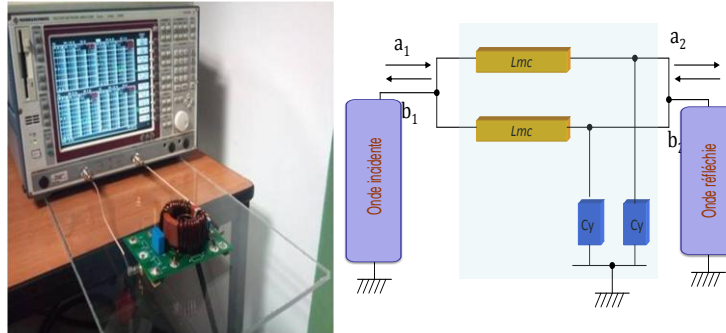


Figure IV.16 Mesure de l'atténuation du filtre CEM en mode commun

Nous avons testé deux configurations de mesures : une avec le PCB et une autre où le PCB a été enlevé. Nous cherchons ici à voir l'impact du routage sur les performances intrinsèques du filtre. Les relevés mesurés obtenus sont illustrés sur la Figure IV.17.

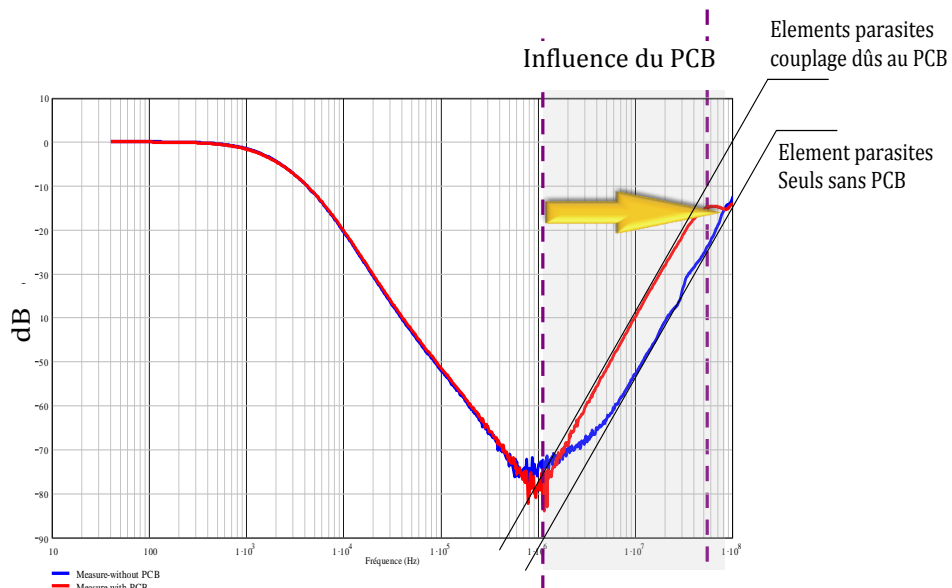


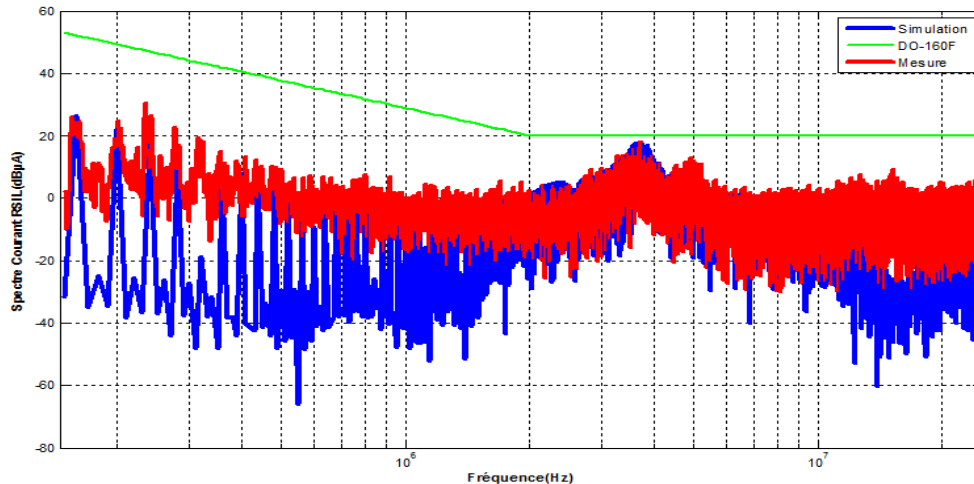
Figure IV.17 Mesure de l'atténuation du filtre CEM : sans PCB (bleu) et avec PCB (rouge)

Cette mesure montre une différence manifeste entre les deux cas. Cette différence d'environ 10dB intervient après la première anti - résonance parasite localisée vers 1,25MHz. Cela s'explique par le fait que le PCB rajoute non seulement des impédances parasites dues aux pistes mais aussi augmente le couplage d'une part entre les composants du filtre et d'autre part entre ces composants et les pistes. Autrement dit, la présence du PCB amplifie les phénomènes de diaphonies inductives et capacitives [Teulings-97], [Schanen-99], [Shuo-05], [Shen-08]. La diaphonie inductive entre deux pistes du PCB voisines se traduit par une inductance mutuelle qui peut être considérée comme une inductance linéique. De ce fait, une variation de courant sur l'un des deux conducteurs va générer un courant perturbateur sur le conducteur victime, grâce au couplage de l'inductance mutuelle. Si les variations de courants dans les pistes vont dans le même sens, comme dans le cas du mode commun, la mutuelle inductance est positive et est additionnée à l'inductance propre de chaque piste, donc elle aggrave la perturbation et dégrade l'efficacité HF du filtre [Hoene-08].

Le comportement illustré sur le Figure IV.17 montre, d'emblée, que les performances du filtrage ne seront pas les mêmes en présence du PCB et en l'absence de ce dernier. Nous développerons cet aspect avec les études de sensibilités qui seront exposées dans la dernière partie de ce chapitre.

## V. Validation de la démarche sur le duplex avec filtre

Le même banc de test que celui de la Figure IV.3 est utilisé à la différence près que le filtre précédemment dimensionné et identifié est connecté entre le bus DC et le convertisseur. Les émissions CEM sont donc mesurées à l'entrée des phases du filtre. Les spectres sur la Figure IV.18 correspondent aux perturbations mesurées et à celles simulées.

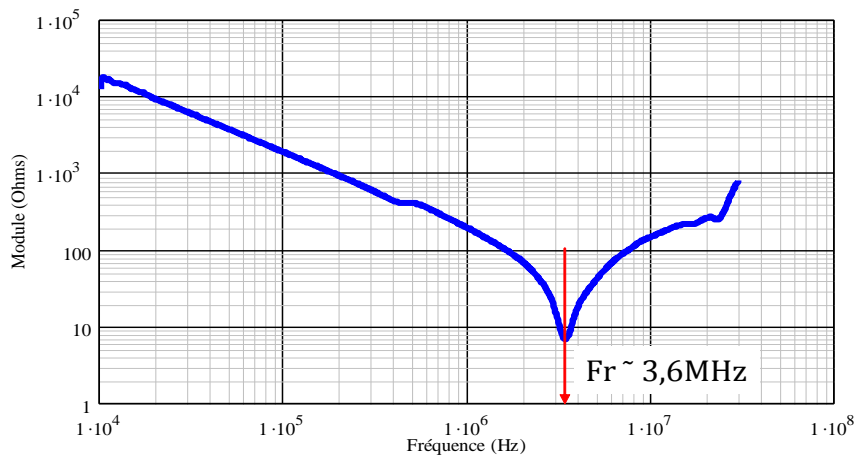


**Figure IV.18** Spectres CEM du courant à l'entrée du filtre: mesure (rouge), simulé (bleu)

L'atténuation des émissions à l'entrée du système est satisfaisante. Le filtre permet de respecter le gabarit normatif sur toute la plage concernée. Le modèle et la simulation se comportent de façon quasi identique. Les seules différences interviennent en haute fréquence au-delà de 10MHz. A partir de cette fréquence le bruit ambiant et le comportement des semi-conducteurs combinés aux perturbations rayonnées occasionnées par les interrupteurs en commutation entraînent que le spectre mesuré devient plus important que le modèle, pour qui ces aspects n'ont pas été intégrés dans la simulation. Néanmoins, on reste toujours en-dessous du gabarit et garde les mêmes dynamiques. Cependant, il faut garder à l'esprit la résonance localisée autour de 3,7MHz. A cette fréquence, le spectre est assez proche du gabarit, donc il faut surveiller cette fréquence, notamment dans le cas où il y aurait des imperfections supplémentaires que nous n'avons pas prises en compte à ce stade, tels que les couplages parasites entre composants du filtre, l'effet du routage, de la reprise de masse, etc.

En poussant l'analyse sur cet aspect, nous remarquons que cette résonance est imposée par l'impédance de mode commun de la charge (câbles + moteur), comme le montre la Figure IV.19 (voir aussi la partie relative à ceci dans le Chapitre 2-II.2). En effet, à cette fréquence, l'impédance de mode commun vue des bornes de sortie de l'onduleur est essentiellement capacitive et vaut  $\approx 5,9\text{nF}$ . Cette impédance équivalente impose un chemin de propagation privilégié aux courants de mode commun et amplifie donc la résonance visible sur le spectre.

En tout état de cause, ces premiers résultats nous permettent, de confirmer notre démarche sur le dimensionnement par optimisation du filtre CEM d'entrée mais aussi d'envisager les études de sensibilités sur le système.



**Figure IV.19** Mesure du module de l'impédance de mode commun de la charge : Câble (3m) + Moteur Synchrone (baie de servitude)

## VI. Etudes de sensibilités sur le duplex

Pour approfondir l'analyse CEM sur cette application, nous pouvons procéder à plusieurs études paramétriques afin de voir non seulement l'influence de chaque élément sur le niveau des émissions CEM, mais aussi de savoir dans quel sens on peut modifier ces valeurs pour réduire le volume du filtre d'entrée. Pour cela, nous commençons par l'étude des effets liés aux variations des impédances du moteur.

### 1. Influence de la machine

Dans cette partie, nous allons nous intéresser à l'impact de l'impédance de la machine synchrone sur les émissions générées par le système. Pour cela, nous comparons les spectres des courants aux bornes du RSIL pour deux types de machines développés par LIEBHERR AEROSPACE dans des applications de conditionnement d'air des cabines. Le premier est celui qui a été présenté et identifié au chapitre 2 soit le type TM241A03 dont nous proposons également un modèle simplifié. Le second type de moteur (type SSP) est présenté sur la Figure IV.20 et Figure IV.21. Il fait partie des turbomachines motorisée double stator 70kW.



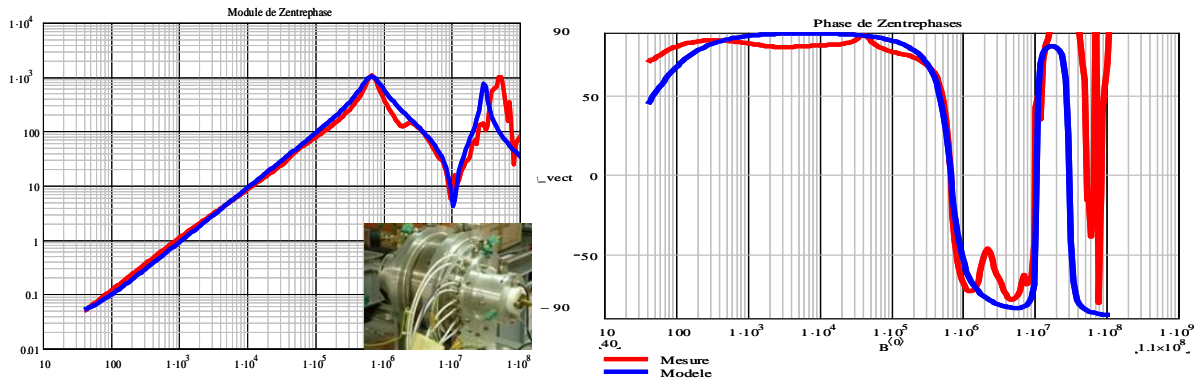


Figure IV.20 Module et Phase de l'impédance de mode différentiel (Moteur SSP)

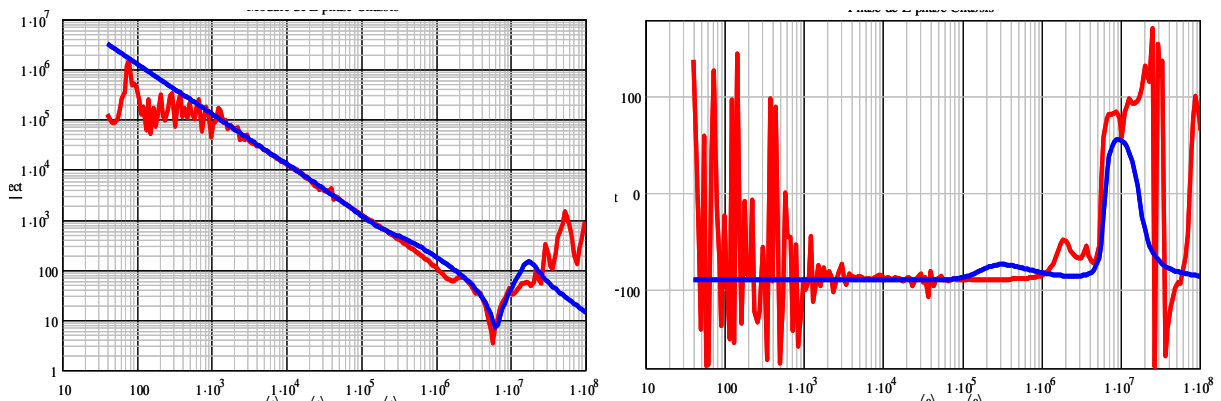


Figure IV.21 Module et Phase de l'impédance de mode commun (Moteur SSP)

Après identification du moteur SSP, nous obtenons les paramètres suivants :

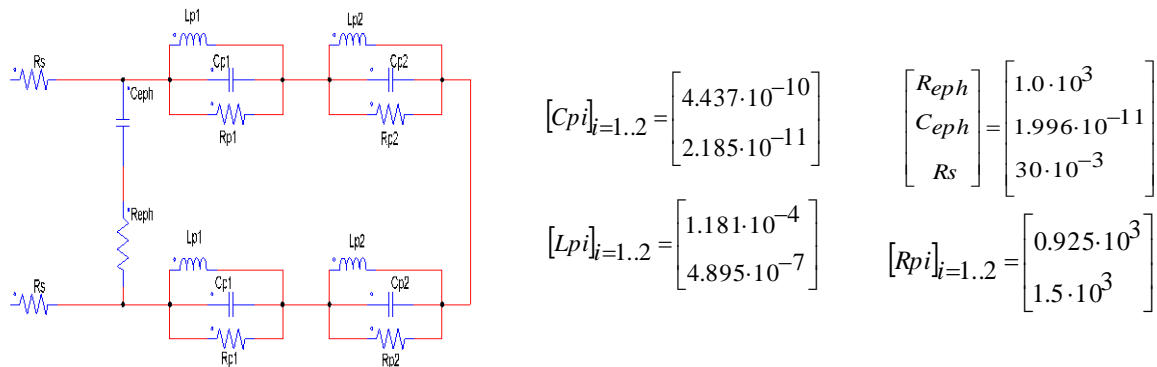
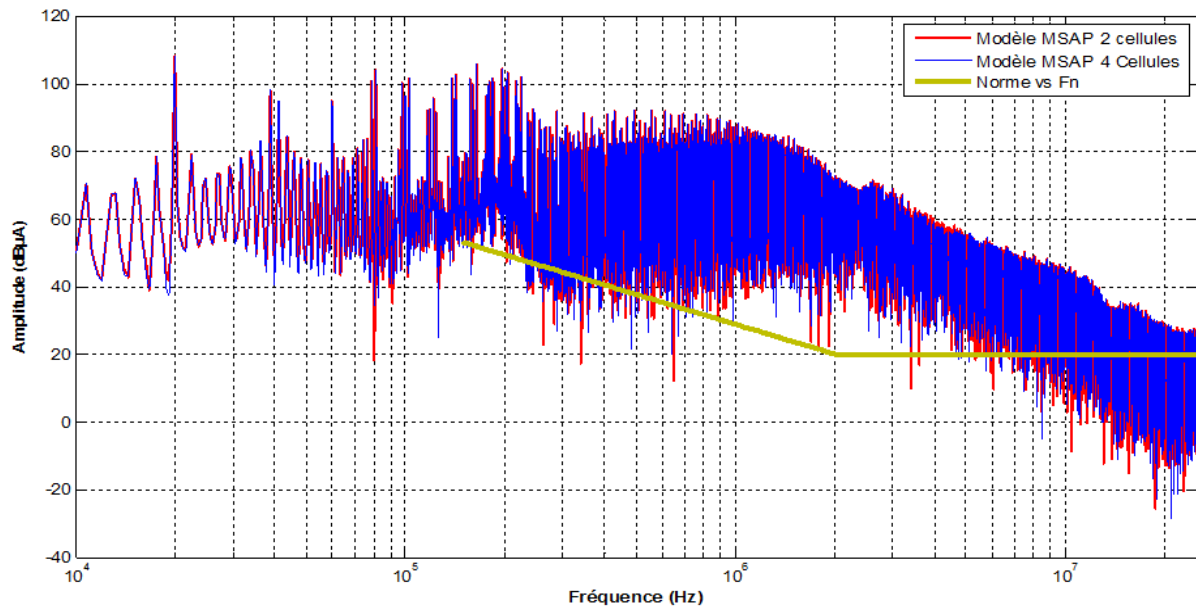


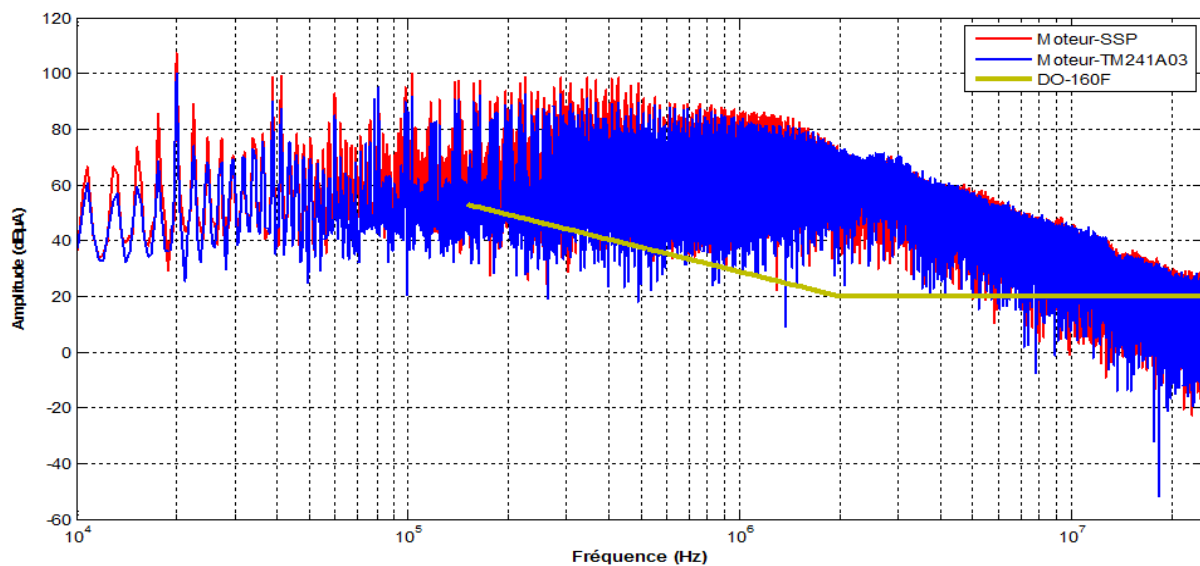
Figure IV.22 Modèle entre phase de la machine SSP

La Figure IV.21 montre que cette machine présente aussi une capacité principale de mode commun (capacité en phase et châssis) de l'ordre de 1.286nF sur la première pente du module de l'impédance mesurée.

La Figure IV.23 présente le spectre des perturbations générées aux bornes du RSIL pour le modèle complet à 4 cellules de la machine TM241A03 et celui à 2 cellules, i.e. le modèle simplifié. La Figure IV.24, quant à elle, donne une comparaison entre le comportement CEM des 2 moteurs TM241A03 et SSP.



**Figure IV.23** Spectres du courant aux bornes du RSIL (variateur de vitesse avec moteur TM241A03)



**Figure IV.24** Spectres du courant aux bornes du RSIL pour 2 modèles de moteurs étudiés

Au vu de ces tendances, on note surtout que la finesse du modèle du moteur n'a pas énormément d'impact sur le niveau des émissions CEM aux bornes du RSIL (Figure IV.23). Autrement dit, le modèle complet avec 4 cellules résonantes se comporte presque comme celui avec 2 cellules résonantes, mises à part quelques raies localisées au niveau inférieur du spectre. Le modèle du moteur peut donc se simplifier en vue de diminuer le nombre de paramètres pour le calcul du modèle fréquentiel. Même s'il y a des différences de validité entre la mesure et le modèle du moteur, cela ne se manifeste pas pour autant de façon évidente sur le spectre obtenu. Cela est d'autant plus vrai que les

modèles à cellules résonantes proposées pour les machines sont des modèles prioritairement dédiés au mode commun. De ce fait, le paramètre le plus influent sera naturellement son impédance de mode commun.

Par rapport aux résultats obtenus, l'aspect le plus intéressant est la valeur de la capacité de mode commun vue aux bornes d'entrée de la machine. En effet, sur les spectres obtenus sur la Figure IV.24, on a observé que le moteur SSP présentant une capacité de mode commun principale de 1.286nF, conduit à un niveau de perturbations sensiblement plus important que le moteur TM241A03 dont la capacité de mode commun est environ 865pF, soit un peu moins de la moitié de celle du premier moteur.

Finalement, nous en retenons que plus cette capacité est faible, i.e. plus l'impédance de mode commun équivalente vue à l'entrée du moteur est grande, alors plus les perturbations mesurées sont faibles. Ceci dit, l'effet du moteur est principalement localisé en basse fréquence, en-deçà des 1MHz et la différence n'est pas considérable. Par conséquent, le volume du filtre requis ne change pas puisque l'effort de filtrage sur les deux cas étudiés est à peu près le même. Toutefois, dans des cas où les moteurs sont totalement différents, cela peut impacter le volume du filtrage.

## **2. Impact de l'impédance des câbles d'alimentation**

Les câbles sont des chemins de propagation privilégiés pour les courants perturbateurs. En plus, des impacts sur le niveau des émissions conduites et rayonnées, les câbles peuvent induire des effets de propagations néfastes si leurs longueurs, entre les onduleurs et la machine, deviennent importantes [Kerkmann-99], [Pignari-03]. L'objectif de cette partie est de voir comment la longueur et les caractéristiques du câble influent sur le niveau des perturbations conduites, et par extension, sur le volume du filtre d'entrée.

Pour cela, nous nous proposons de modifier l'impédance de mode commun du câble. En fait, ceci revient à étudier soit un mode de pose du câble différent soit un nouveau type de blindage voire l'effet de la longueur. Rappelons que les caractéristiques primaires des câbles sont liées par son impédance caractéristique  $Z_c$ . Cette dernière est donnée par l'équation Eq-IV.3, dans le cas d'une ligne sans pertes:

$$Z_c = \sqrt{\frac{L_{cable}}{C_{cable}}} \quad \text{Eq-IV.3}$$

$Z_c$  : impédance caractéristique du câble  
 $L_{cable}$  : inductance du câble  
 $C_{cable}$  : capacité de mode commun du câble

Afin de comprendre comment varie la signature CEM de la structure en fonction de la longueur du câble, nous comparons 2 configurations possibles du câble identifié au chapitre 2 et dont les caractéristiques primaires sont :

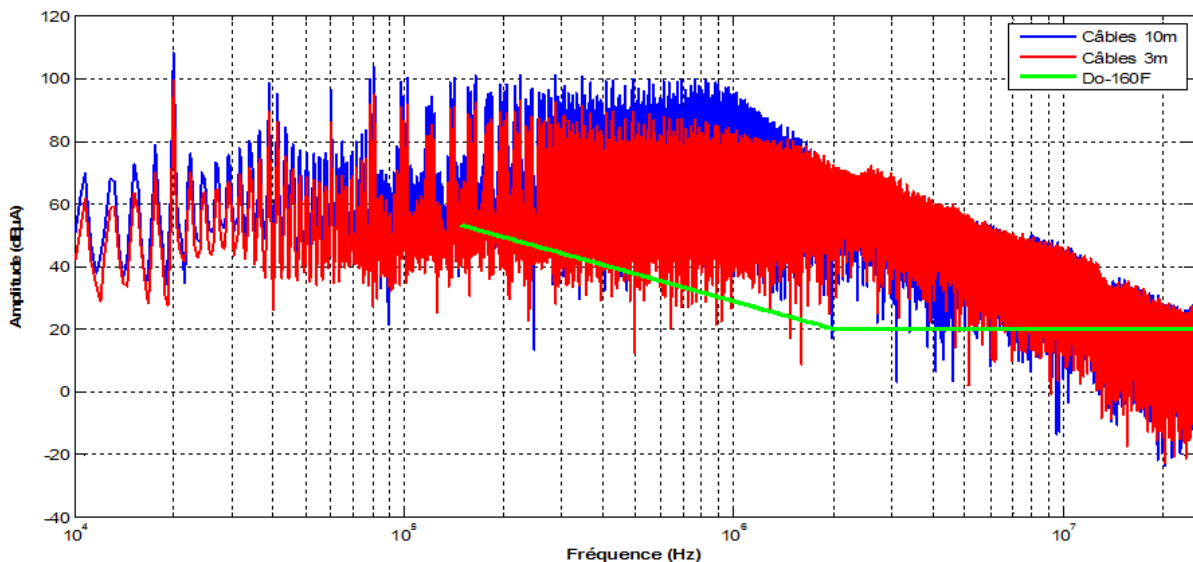
$L_{cable} = 60\text{nH/m}$  et  $C_{cable} = 430\text{pF/m}$ .

Les 2 cas de figure sont donnés ci-dessous :

cas 1: longueur = 3m (référence)

cas 2: longueur = 10m

Les spectres associés à ces configurations sont représentés sur la Figure IV.25.



**Figure IV.25** Spectre du courant aux bornes du RSIL pour différentes longueurs de câble

Nous constatons que la longueur des câbles a un effet très significatif sur le niveau des émissions du système, notamment en basses fréquences jusqu'aux environs de 2MHz. On peut noter une différence de 15 à 20dBµA vers les moyennes fréquences. En effet, en augmentant la longueur de câble, on augmente la surface de câble en regard avec le plan de masse, ce qui accroît la valeur de la capacité de mode commun. Cette dernière modifie certaines résonances et amplifie les perturbations.

Par conséquent, le câble a principalement un rôle en basses fréquences mais aussi légèrement en hautes fréquences où il joue un rôle de filtre du fait de l'inductance série.

Du point de vue du filtre CEM d'entrée, le fait de passer d'un câble de 3m à un câble de 10m entraîne un effort de filtrage supplémentaire. Le filtre dimensionné dans la partie IV de ce chapitre ne suffit plus pour satisfaire les exigences normatives. De ce fait, nous redimensionnons une inductance de mode commun suffisante pour tenir le gabarit. Pour ce cas de figure, la procédure d'optimisation conduit à une valeur d'inductance de 14.3mH pour un tore nanocristallin de type T60006-L2080-W531. Cela correspond à un volume de 271.23 cm<sup>3</sup> pour l'inductance de mode commun contre 194.66 cm<sup>3</sup> pour celle dimensionnée pour le cas pris comme référence. Les résultats du nouveau filtre obtenu sont donnés dans le Tableau-IV.3.

<b>Volume inductances = 271,23 cm<sup>3</sup></b>		<b>Volume capacités = 11,49 cm<sup>3</sup></b>												
<b>Volume du filtre obtenu: 282, 71 cm<sup>3</sup></b>														
Masse conducteurs = <b>180g</b>														
Masse tore = <b>154g</b>														
Diamètre conducteur = <b>3,016mm</b>														
VAC nanocristallin T60006-L2080-W531		Le filtre de mode commun (L <sub>mc</sub> = 14,3mH, Volume = <b>217,23 cm<sup>3</sup></b> , C <sub>y</sub> = 150,0nF, Volume = <b>11,49 cm<sup>3</sup></b> )												
Lfuite (μH)	Bcore (T)	N/bob (turns)	J (A/mm <sup>2</sup> )	Ae (mm <sup>2</sup> )	Hmc (mm)	Temp (°C)	Di (mm)	Do (mm)	EpC (pF)	EsL (nH)	EsR (mΩ)	Rser (mΩ)	Pf (mW)	Pcu (W)
17,91	0,568	16,4	4,29	262.6	63.0	63	46,1	76,8	4,35	10,0	32,0	104,5	67,5	7,21
μr=30000 - Cy (B32023B3154)														

**Tableau-IV.3.** Résultats d'optimisation du filtre de mode commun pour le variateur de vitesse avec un câble d'une longueur de 10m

L'impact du câble sur le volume du filtre est, à l'évidence, important. Cette étude montre qu'il a une influence incontestable sur le niveau des émissions CEM aux bornes du RSIL et en même temps sur le volume du filtre requis pour satisfaire la norme. Le blindage des câbles peut constituer une alternative pour réduire les émissions conduites et rayonnées [Akagi-97]. Comme nous l'avons dit dans les chapitres précédents, la tendance des avionneurs est d'éliminer le blindage pour un gain de masse, cela implique donc que le filtre d'entrée et/ou le filtre de sortie devront être dimensionnés pour supporter et réduire le niveau de perturbations dû à la longueur des câbles ou à leur mode de pose.

### 3. Influence de la commande

#### 3.1 Influence de la stratégie MLI

La stratégie de commande est un aspect important dans le fonctionnement des systèmes d'entraînement à vitesse variable, notamment dans les convertisseurs multi-niveaux [Lemoigne-99]. Les formes d'onde de commutation sont liées non seulement à la technologie intrinsèque des interrupteurs mais aussi à la loi de commande imposée. Nous avons montré au chapitre 2, notamment dans la synthèse des sources de perturbations, que le niveau des émissions CEM vers la fin de la bande normative est en partie lié aux dynamiques des commutations, alors que le début de la bande dépend plus de la loi de commande.

Il existe plusieurs types de stratégies MLI dédiées à la commande des convertisseurs de puissance [Graham-03], [Capitaneneau-02]. Les études principales de la littérature classent les stratégies MLI en 3 catégories principales selon l'objectif visé:

- les stratégies visant à étendre le point de fonctionnement optimal de la machine,
- les stratégies qui cherchent à réduire les pertes par commutation des interrupteurs,
- les stratégies dont le but est de minimiser les perturbations HF voire le bruit acoustique dans des endroits sensibles.

Le point commun entre toutes ces méthodes est l'utilisation de la tension de mode commun afin d'améliorer un des trois points ci-dessus.

Le second moyen de réduction des émissions CEM est un principe actif de double commutation qui synchronise les commutations pour qu'elles se compensent. C'est le principe de la stratégie de commande ZCM (Zero Common Mode) détaillé dans [Zhang-00], [Bel-10]. Généralement, le gain obtenu avec ces méthodes est de l'ordre 10dB $\mu$ A sur le courant de mode commun essentiellement et pour des fréquences inférieures à 2MHz [Videt-08].

Dans cette étude, nous nous intéresserons à 3 stratégies de commande, essentiellement : Sinus PWM, SVPMW et DPWM.

Le cas du Sinus PWM a déjà été traité puisque toute notre démarche a porté sur cette stratégie jusque à présent.

La stratégie SVPWM (Space Vector PWM) est un procédé de modulation qui permet d'injecter de l'harmonique 3 et/ou de ses multiples aux tensions de référence. Le gain sur l'amplitude du fondamental est de l'ordre 15% par rapport au procédé PWM sinusoïdal conventionnel [Cougot-11], ce qui permet d'étendre le point de fonctionnement optimal de la machine.

Pour la stratégie DPWM (Discontinuous Vector PWM), la modulante associée est non sinusoïdale contrairement aux autres et saturée de façon alternative à  $\pm U_{DC}/2$ . Cette sur-modulation des rapports cycliques a pour but de réduire le nombre de commutations et donc les pertes. Elle a également l'avantage d'augmenter la valeur efficace du fondamental. A titre d'illustration, la Figure IV.26 représente les modulantes respectives dans le cas de la SVPWM et DPWM [Hava-97].

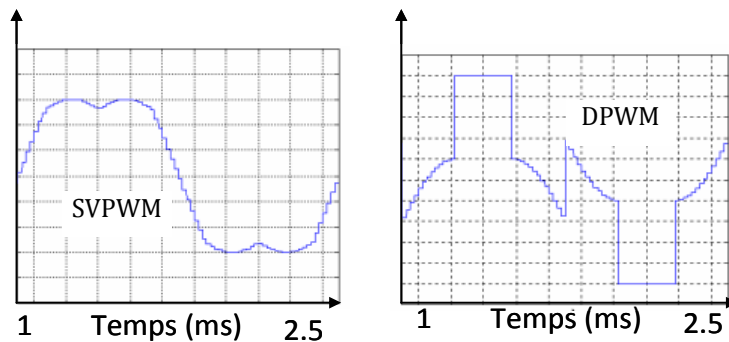


Figure IV.26 Modulantes pour le SVPWM et DPMW

Du point de vue des perturbations CEM générées avec ces 3 types de commande, les spectres du courant simulés aux bornes du RSIL sont représentés à la Figure IV.27.

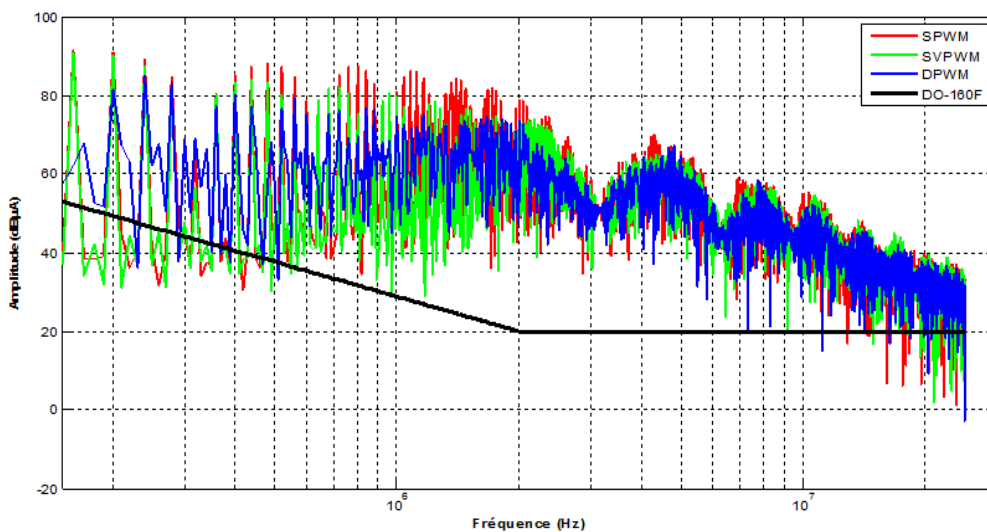


Figure IV.27 Spectres des courants simulés : SPMW (rouge), SVPWM (vert), DPWM (bleu)

On remarque le niveau des émissions sont sensiblement les mêmes, notamment en haute fréquence où on retrouve les mêmes dynamiques. Les différences que l'on peut noter sont essentiellement localisées en basse fréquence en-deçà des 2 MHz où la modulation sinusoïdale conduit à une amplitude d'environ  $3\text{dB}\mu\text{A}$  supérieure aux autres modulations SV et DP. Par ailleurs, la stratégie DP présente un léger avantage par rapport à la SV. En effet, puisqu'elle consiste à réduire le nombre de commutations en vue des minimiser les pertes, elle réduit en même temps les fluctuations de la tension de mode commun, donc du niveau des perturbations CEM. C'est ce qui explique son léger avantage par rapport aux autres. Toutefois, le comportement global du spectre CEM reste identique pour toutes les stratégies. Ce constat montre que l'impact de la loi de commande n'est pas tellement visible sur le volume du filtre d'entrée.

### 3.2 Impact du déphasage entre les porteuses des onduleurs

Maintenant, nous allons étudier l'effet du déphasage entre les porteuses sur le spectre CEM. En effet, jusqu'ici nous avons imposé une synchronisation parfaite entre les porteuses des 2 onduleurs. Or, la structure duplex du convertisseur permet justement de déphaser de  $180^\circ$  les deux porteuses. Nous allons voir en quoi cela peut réduire les perturbations générées aux bornes du RSIL. Pour cela, nous déphasons de  $180^\circ$  les deux porteuses et évaluons l'impact sur la signature CEM du dispositif. Les spectres obtenus sont représentés sur la figure suivante.

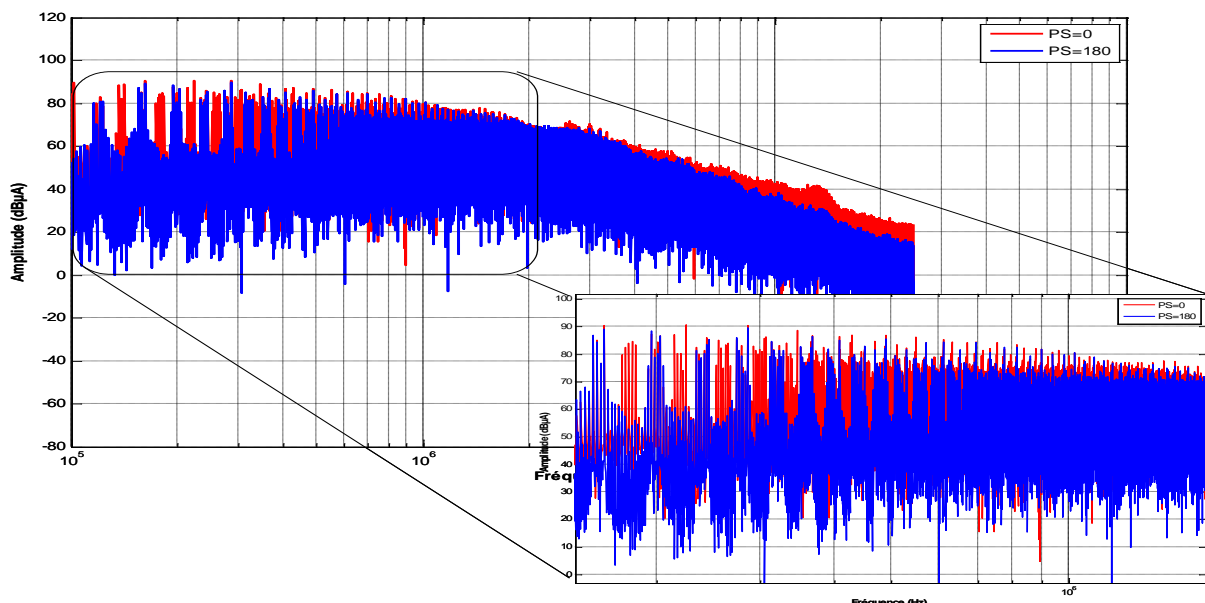


Figure IV.28 Spectres des courants simulés: déphasage ( $0^\circ$ , rouge), déphasage ( $180^\circ$ , bleu)



Le déphasage entraîne une baisse du spectre sur certaines raies, notamment en basse fréquence. Cette baisse, de l'ordre de 20dB $\mu$ A par endroits, est due à une compensation d'une raie sur deux entre 180kHz jusqu'à peu près 1.5MHz du fait de l'entrelacement des porteuses. Au-delà, l'effet de la compensation devient négligeable. Ces raies compensées correspondent aux raies multiples impaires de la fréquence du découpage en l'occurrence 180kHz, 160kHz, 220kHz, ....580kHz,....1.5MHz. Cependant, l'enveloppe supérieure globale des 2 spectres (avec et sans déphasage) demeure sensiblement identique. Ce déphasage n'affecte donc pas le niveau global des perturbations CEM mais uniquement la densité spectrale d'énergie des signaux considérés, ce qui est bénéfique finalement pour les pertes au niveau du bus DC [Hava-99]. D'ailleurs, ces tendances sont confirmées par les mesures effectuées sur le banc de test, comme l'illustrent les spectres présentés sur la Figure IV.29.

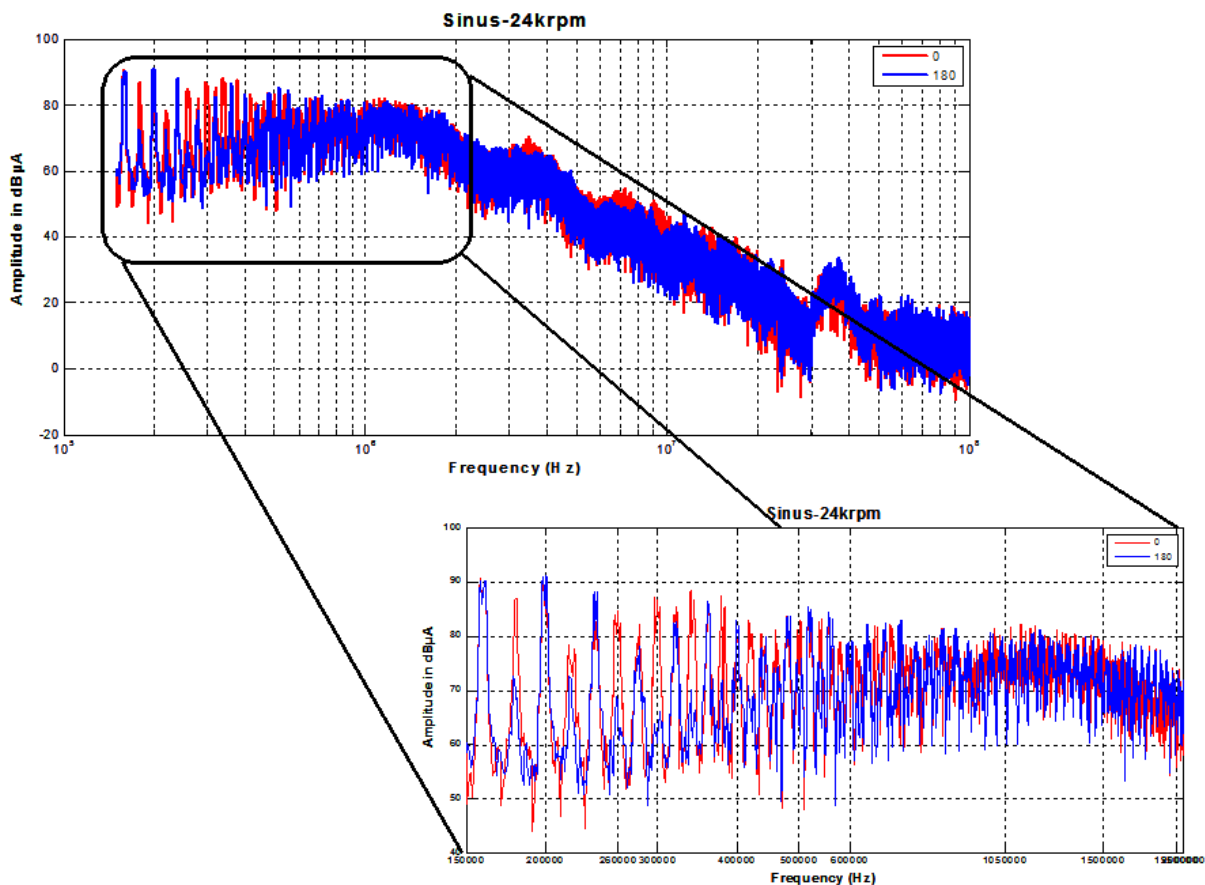


Figure IV.29 Spectres des courants mesurés: déphasage (0°, rouge), déphasage (180°, bleu)

## 4. Impact de la topologie du convertisseur

### 4.1 Configuration 2→1

La topologie du convertisseur est un aspect tout aussi intéressant à étudier vis-à-vis des perturbations électromagnétiques. Plusieurs travaux ont déjà été lancés dans ce domaine, notamment [Chen-08], [Demaglie-09], [Bel-10], [Cougo-11] afin de proposer une topologie de convertisseur qui génère un niveau de bruit HF minimal et un meilleur rendement, tout en exploitant au mieux le point de fonctionnement de la machine. Dans cet esprit, [Forest-09] a proposé un dimensionnement optimal de coupleurs et leur utilisation dans des applications d'onduleurs multi-niveaux. C'est dans ce contexte que nous allons évaluer l'impact CEM de la topologie décrite sur la Figure IV.30 par rapport à celle représentée sur la Figure IV.31. En effet, l'architecture du duplex ainsi que la machine double stator et surtout les coupleurs permettent de paralléliser les phases de la machine pour avoir un système triphasé. Outre la possibilité de passer d'un système duplex à un système triphasé, les coupleurs permettent aussi d'augmenter la fréquence de découpage apparente des onduleurs afin de réduire les ondulations de courants dans les phases de la machine. Cette configuration (configuration 2→1) sera donc comparée avec la topologie où les phases de la machine ne sont pas en parallèle (configuration 2→2).

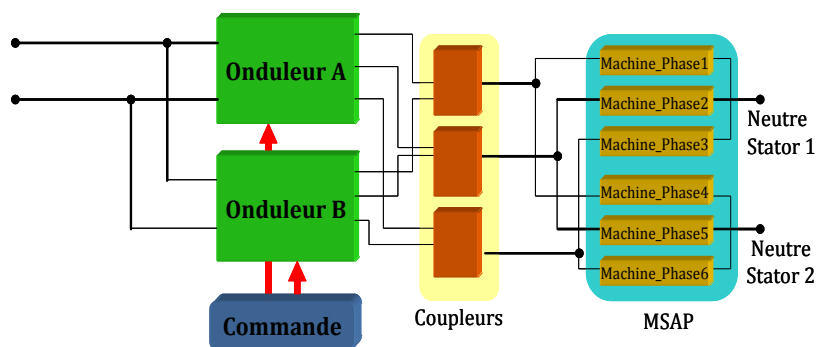


Figure IV.30 Synoptique de la configuration 2→1

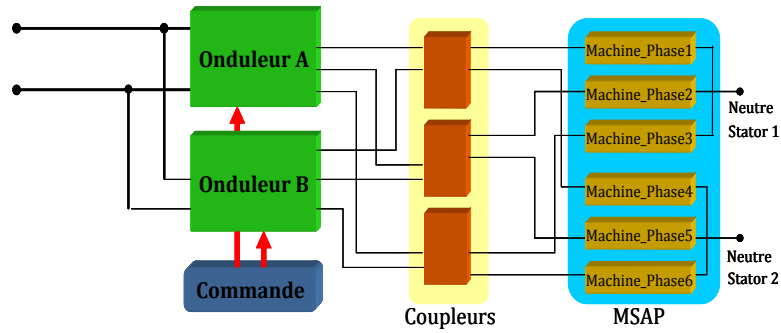


Figure IV.31 Synoptique de la configuration 2→2

Les spectres obtenus montrent que le niveau des perturbations reste identique pour les deux topologies testées (2→1) et (2→2) à part quelques différences vers les hautes fréquences. Ce comportement similaire s'explique par le fait que les onduleurs des deux structures testées commutent en même temps et suivant le même point de fonctionnement. Ces deux systèmes sont sensiblement similaires du point de vue du nombre d'interrupteurs en commutation et des chemins de propagation empruntés par les perturbations générées. Par conséquent, il n'est pas étonnant que leurs comportements CEM soient similaires. D'une certaine manière, ce résultat était prévisible, ce qui fait que l'effort et la stratégie de filtrage ne changent pas entre ces 2 topologies.

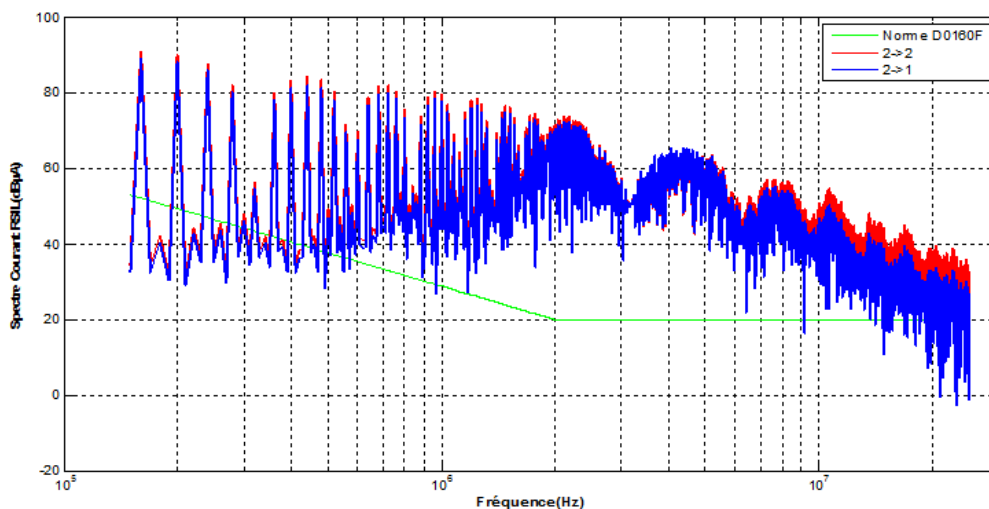


Figure IV.32 Spectres des courants du RSIL simulés : 2→2 (rouge), 2→1 (bleu)

Les mesures des courants effectuées sur le banc de test pour ces 2 configurations suivent les mêmes tendances que ceux issus de la simulation. Cela confirme donc nos conclusions.

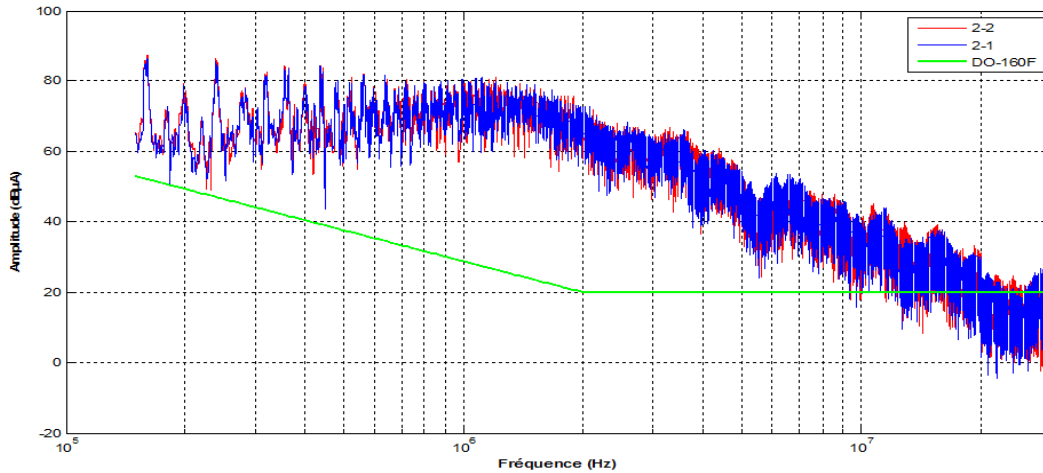


Figure IV.33 Spectre des courants RSIL mesurés : 2→1 (rouge) et 2→2 (bleu)

## 4.2 Configuration simplex

De la même manière, nous allons comparer deux autres configurations possibles du convertisseur. La première est une topologie où un seul onduleur est utilisé et les phases de la machine mises en parallèle (Figure IV.34). Cette configuration s'apparente à l'onduleur simple deux niveaux, mise à part l'architecture de la machine qui est double stator. La deuxième est illustrée sur la Figure IV.35 et sera prise comme référence. Nous mènerons une étude comparative entre ces deux topologies du point de vue de leur comportement CEM.

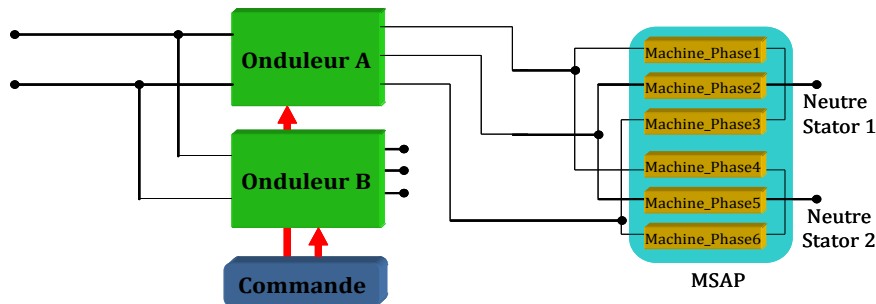


Figure IV.34 Synoptique de la configuration simplex

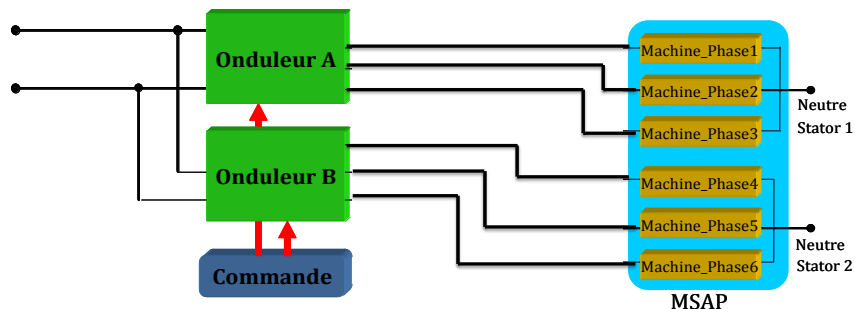


Figure IV.35 Synoptique de la configuration duplex

D’abord, il est intéressant de noter que le nombre d’interrupteurs mis en jeu n’est pas le même pour les 2 topologies. Pour le simplex, il y a 6 IGBTs alors le duplex en possède 12. Or, nous savons qu’à chaque commutation isolée engendrant un échelon de tension  $dV/dt$  sur un bras de l’onduleur, la tension de mode commun subit un front d’amplitude. Plus ces  $dV/dt$  sont importants, plus le niveau des émissions HF est élevé. Les spectres présentés sur la Figure IV.36 illustrent bien cet état de fait. La topologie simplex entraîne donc moins de perturbations CEM que la topologie duplex. Néanmoins, cette différence est de l’ordre de  $3\text{dB}\mu\text{A}$  en moyenne sur la bande fréquentielle normative, ce qui n’impacte pas de manière palpable le volume du filtre requis à l’entrée.

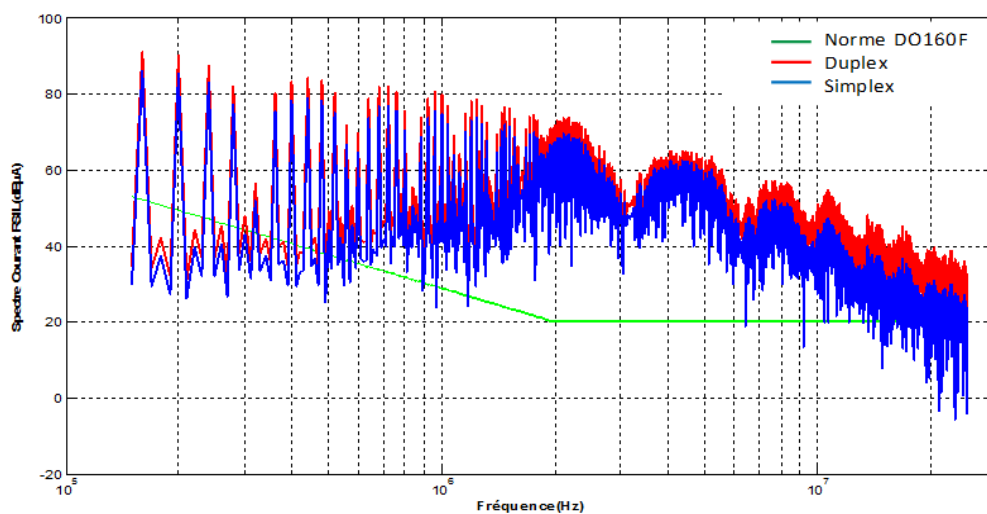


Figure IV.36 Spectres des courants RSIL simulés : le simplex (bleu) et duplex (rouge)

## 5. Impact des impédances des pistes du PCB

Pour revenir à ce que nous disions sur l’impact du PCB, il est clair que celui-ci peut littéralement dégrader l’efficacité du filtre si aucune précaution n’est prise en termes de reprise de masse et des impédances du routage [Wang-08]. Dans cette partie, nous allons prendre en compte les inductances parasites des pistes afin de quantifier leur impact sur le filtre initial. [ShuoWang-04] a proposé différentes formulations analytiques pour exprimer ces inductances et couplages.

Dans le cadre de cette thèse, nous avons utilisé une démarche beaucoup plus fine avec une modélisation PEEC sous InCa3D pour extraire les inductances des pistes du PCB et les couplages. Cette modélisation est donnée sur la Figure IV.37.

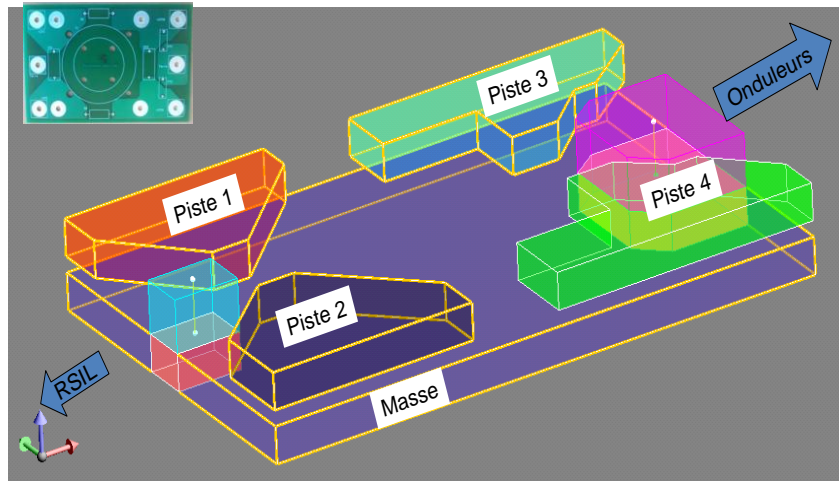


Figure IV.37 Illustration de la disposition des pistes du PCB par rapport à la masse

Les impédances associées à chaque élément des pistes sont données en Annexe 13. A partir de là, nous avons pu enrichir le modèle initial du filtre et en proposer un qui soit beaucoup plus complet.

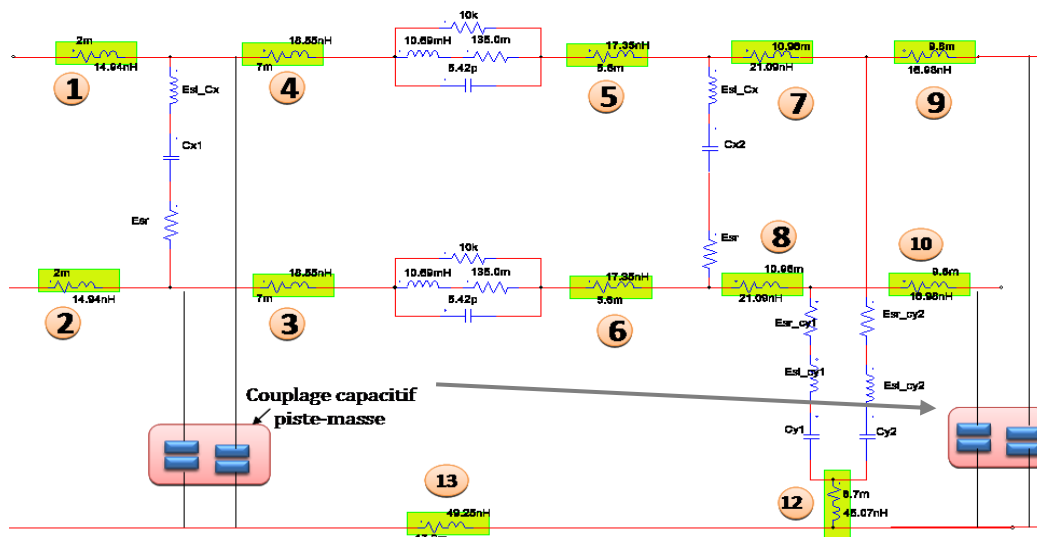


Figure IV.38 Modèle HF du filtre CEM (prise en compte des impédances des pistes du PCB)

En intégrant ce modèle amélioré de la mise en œuvre du filtre dans la procédure d'optimisation, le dimensionnement a conduit à une inductance de mode commun un peu plus importante, de l'ordre de 11.41mH au lieu de 10.69mH contrairement au cas initial. Le tore nanocristallin correspondant est donc le T60006-L2063-W517 (cf. Tableau-IV.4), puisque nous avons obtenu les mêmes dimensions géométriques que celles du prototype réalisé.

On remarque que l’algorithme d’optimisation a d’une part plutôt exploité la marge qu’il y a sur la limite de saturation (<1T) et l’élévation de la température (100°C) et d’autre part augmenté légèrement le nombre de spires pour avoir une inductance assurant un meilleur filtrage.

**Volume inductances = 209,82 cm<sup>3</sup>**  
**Volume capacités = 27,28 cm<sup>3</sup>**  
**Volume du filtre obtenu: 237, 10 cm<sup>3</sup>**

Masse conducteurs = **180g**  
Masse tore = **154g**  
Diamètre conducteur = **3,016mm**

VAC nanocristallin  
T60006-L2063-W517

Le filtre de mode commun (Lmc = 11,41mH, Volume = **194,66 cm<sup>3</sup>**,  
Cy = 150,0nF, Volume = **11,49 cm<sup>3</sup>**)

Lfuite (μH)	Bcore (T)	N/bob (turns)	J (A/mm <sup>2</sup> )	Ae (mm <sup>2</sup> )	Hmc (mm)	Temp (°C)	Di (mm)	Do (mm)	EpC (pF)	EsL (nH)	Esr (mΩ)	Rser (mΩ)	Pf (mW)	Pcu (W)
13,05	0,713	14,69	4,76	124,0	27,01	87,8	46,5	67,57	9,79	10,0	32,0	83,4	41,3	4,22

μr=30000 - Cy (B32023B3154)

Tableau-IV.4. Paramètres du filtre obtenu

Cela montre aussi que si le matériau n’avait pas pu tenir l’induction maximale créée par cette inductance de 11.41mH, alors il aurait fallu trouver un autre tore avec de plus grandes dimensions apte à évacuer les pertes associées, de garantir un fonctionnement en deçà de la limite de saturation et surtout capable de respecter les desiderata de la CEM.

Les résultats obtenus permettent de satisfaire également les exigences normatives comme le montre la Figure IV.39.

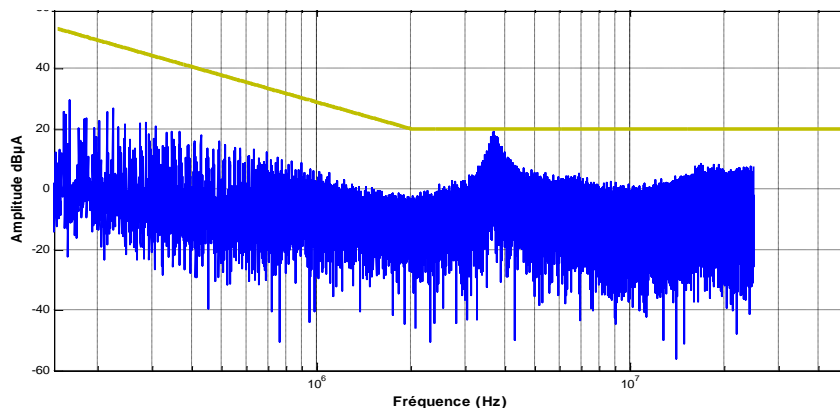


Figure IV.39 Spectre du courant RSIL simulé avec filtre intégrant les impédances des pistes

Il est important de préciser que tous les couplages au sein du filtre ne sont pas pris en compte à ce stade. On s'est contenté uniquement de considérer les impédances des pistes. Les résultats obtenus montrent que le dimensionnement initial n'est pas remis en cause. Ceci dit, cela révèle également que les impacts de couplages, du placement des composants n'affectent pas les basses fréquences mais jouent plutôt au-delà des 20 voire 30MHz [DeOliveira-10].

## VII. Synthèse des études de sensibilités

Nous allons conclure ce chapitre, en synthétisant l'impact des éléments que nous avons pu étudier sur le niveau des émissions et sur l'impact du volume du filtre CEM.

	Niveau du spectre CEM	Impact sur le volume du filtre
Moteur	<ul style="list-style-type: none"> <li>▪ impact localisé en BF (&lt; 1MHz)</li> <li>▪ dépend de la capacité de mode commun de la machine</li> </ul>	<ul style="list-style-type: none"> <li>▪ non</li> </ul>
Coupleurs	<ul style="list-style-type: none"> <li>▪ aucun</li> </ul>	<ul style="list-style-type: none"> <li>▪ non</li> </ul>
Câbles AC	<ul style="list-style-type: none"> <li>▪ oui en BF et MF</li> </ul>	<ul style="list-style-type: none"> <li>▪ oui</li> </ul>
Loi de commande	<ul style="list-style-type: none"> <li>▪ la stratégie MLI comme le déphasage des porteuses ont un effet localisé en BF (&lt;1MHz).</li> <li>▪ gain de l'ordre de 10dB<math>\mu</math>A max</li> <li>▪ DP et SV plus avantageux que Sinus</li> </ul>	<ul style="list-style-type: none"> <li>▪ non</li> </ul>
Topologies	<ul style="list-style-type: none"> <li>▪ simplex plus avantageux</li> <li>▪ 2→1 idem que 2→2</li> </ul>	<ul style="list-style-type: none"> <li>▪ non</li> </ul>
PCB	<ul style="list-style-type: none"> <li>▪ les impédances et couplages parasites impactent le spectre plus en HF</li> </ul>	<ul style="list-style-type: none"> <li>▪ non</li> </ul>

Tableau-IV.5. Récapitulatif des études de sensibilités



## VIII. Conclusion

Nous venons de valider intégralement l'approche proposée dans le dimensionnement par optimisation du filtre CEM. Cette phase de validation a été faite sur un convertisseur duplex de 70kW alimentant une machine synchrone double stator turbo motorisée et ce, suivant les spécifications CEM aéronautiques de la DO-160F.

Les modèles HF des composants figés *a priori* et des composants *optimisables* ont été validés sur une large bande de fréquence allant de 150kHz à 30MHz. De la même manière, les expressions de volumes élémentaires qui constituent le filtre CEM et les formulations analytiques pour les pertes, le courant de mode commun crête, l'élévation thermique, l'inductance de fuite ont bien été corroborées par l'expérimentation.

Cette première étape de dimensionnement par optimisation du filtre reposant essentiellement sur la technologie a confirmé tous nos espoirs vis-à-vis des applications aéronautiques de LIEBHERR AEROSPACE.

*In fine*, nous avons mis en place et validé un outil performant, multi-physique couplant la modélisation CEM et l'optimisation de filtre CEM. De par son aspect structurel, cet outil montre que l'on peut l'étendre à d'autres fonctions, notamment à des optimisations multi objectifs tout dépendra des objectifs du concepteur.

Nous avons également mené quelques études de sensibilité afin de voir quels sont les éléments les plus influents sur le spectre CEM du variateur de vitesse et sur le volume. Plusieurs pistes ont été investiguées et le Tableau-IV.5 résume bien les différents aspects que nous avons pu dégager.

Nous avons identifié que le routage doit être bien pris en compte dès la phase d'optimisation pour encore diminuer la pollution et par extension le volume du filtre. Bien sûr, un premier travail doit être effectué sur la modélisation des pistes. Celles-ci sont connues pour avoir une grande influence surtout en mode rayonné par effet d'antenne. Le travail suivant pourrait être une optimisation du placement routage et/ou une optimisation de l'intégration du filtre au sein du convertisseur.

Il aurait été intéressant aussi d'effectuer du tolérancement sur les composants fonctionnels du filtre. L'outil tel qu'il est conçu se prête bien à ce type d'études. Malheureusement, par manque de temps, nous n'avons pas pu explorer ces pistes.

## IX. Références du chapitre

- [Agilent -AN154] «Agilent AN154 S-Parameters Design Application Note», Agilent Technologies 2000.
- [Anderson-97] Richard Anderson, “Test and Measurement Application Note 95-1 S-Parameters Techniques,” Hewlett- Packard, 1997
- [Bac-96] T. Bäck, (1996), « Evolutionary Algorithms in Theory and Practice», 1996, Oxford University Press, New York.
- [Bréhaut-05] S. Bréhaut, « Modélisation et Optimisation des performances CEM d’un convertisseur DC/AC d’une puissance de 600W», Thèse de l’Université de Tours, 2005.
- [Cougo-11] B. Cougo, T. Meynard, G. Gateau, Parallel three phase inverters: Optimal PWM method for flux reduction in Intercell Transformers, IEEE transactions on Power Electronics, vol 26, n°8, August 2011.
- [Capitanenau-02] S. Capitaneanu, «Optimisation de la fonction MLI d’un onduleur de tension deux niveaux », Thèse de doctorat de l’INP Toulouse, 2002
- [Cogitore-94] B. COGITORE, J-P KERADEC, and J. BARBAROUX, «The Two- Winding Transformer: An Experimental Method to Obtain a Wide Frequency Range Equivalent Circuit », IEEE transactions on instrumentation and measurement, vol. 43, no. 2, april 1994
- [Demaglie-09] R. De Maglie, G. Osvald, J. Engstler, A. Engler, J.-P. Carayon, « Optimized 70kW power inverter dedicated to future aircraft applications », EPE 2009 Barcelona (Spain)
- [DO160] “Environmental Conditions and Test Procedures for Airborne Equipment”, RTCA/DO160E, RTCA Inc 12/09, 2004.
- [D0359] JP. Keradec, « Transformateurs HF a` n enroulements » Techniques de l’Ingénieur, D0359
- [Lemoigne-99] P. Lemoigne, « Contribution à l’étude des convertisseurs multiniveaux », HDR, Lille 1999
- [Luo-10] F. Luo, S.Wang, F. Wang, D. Boroyevich, N. Gazel, Y. Kang, A. Baisden, « Analysis of CM Volt-Second Influence on CM Inductor Saturation and Design for Input EMI Filters in Three-Phase DC-Fed Motor Drive Systems», IEEE transactions on power electronics, vol. 25, no. 7, july 2010

- [Forest-09] F. Forest, E. Labouré, T. Meynard, V. Smet, Design and Comparison of Inductors and Intercell Transformers for filtering of PWM inverter output., IEEE trans on Power Electronics, Vol 24 n°3, March 2009
- [Graham-03] D. G. Holmes, T. Lipo, « Pulse width modulation for power converters: Principles and practice», Editions Wiley, 2003
- [Hoene-08] E. Hoene, S. Guttowski, S. Weber, “Predicting Parasitics and Inductive Coupling in EMI-Filters”, APEC 2008
- [Hava-97] A. M. Hava, Russel J. Kerkman, T. A. Lipo, Fellow, “Simple Analytical and Graphical Methods for Carrier-Based PWM-VSI Drives”, IEEE transactions on power electronics, vol. 14, no. 1, january 1999
- [InCa3D] <http://www.cedrat.com/en/software-solutions/inca3d.html>.
- [Kerkman-99] R. Kerkman, G. Sibinski, «Cable characteristics and their influence on motor -over volotages», Aplied Power Electronics Conference, APEC 99, Texas.
- [Kotny-09] JL Kotny, X. Margueron, N. Idir, «High Frequency Modeling Method of EMI filters», ECCE 2009, San Jose (USA).
- [Lefebvre-04] S. Lefebvre, F. Miserey, “Composants à semi-conducteur pour l'électronique de puissance”, Editions TEC & DOC, ISBN : 2-7430-0719-2, Lavoisier 2004.
- [Lyman-78] Colonel MC Lyman, « Transformer and Inductor Design Handbook », Marcel Dekker, Inc, 1978
- [Maillet-08] Y. Maillet, « High-Density Discrete Passive EMI Filter Design for Dc-Fed Motor Drives », Degree of Master of Science In Electrical Engineering of Virginia Polytechnic, 2008
- [Nave-91] Mark. J. Nave, « On modelling the common mode inductor », IEEE, 1988
- [Neugebauer-06] B. J. Pierquet, C. Neugebauer, D.J. Perreault « Inductance Compensation of Multiple Capacitors With Application to Common- and Differential-Mode Filter », IEEE transactions on power electronics, vol. 21, no. 6, november 2006
- [Pignari -03] S.A. Pignari, A. Orlandi, «Long cable effects on conducted emissions levels», IEEE Trans. Electromagn. Campato, Vol. 45, No. 1, pp. 43 – 54, February 2003

- [Pelletier-06] P. Pelletier, « Optimisation d'une cellule d'onduleur », Rapport DEA, G2Elab, 2006.
- [Shen-04] W. Shen, F. Wang, D. Boroyevich, V. Stefanovic, M. Arpilliere, "Optimizing EMI Filter Design for Motor Drives Considering Filter Component High-frequency Characteristics and Noise Source Impedance", IEEE 2004
- [ShuoWang-04] F. C. Lee, D. Y. Chen, W. Odendaal, "Effects of Parasitic Parameters on EMI Filter Performance", IEEE transactions on power electronics, vol. 19, no. 3, may 2004
- [SQP-VF13] VF13. available at: <http://www.hsl.rl.ac.uk/index.html>
- [Tihanyi-98] Laszlo Tihanyi, «EMC in Power Electronics », Hachette, 1997
- [Ott-98] Henry W. Ott, "Noise Reduction Techniques in Electronic Systems", Second edition, John Wiley & Sons, Inc, 1988
- [Videt-08] A. Videt, « Variateur de vitesse à impact électromagnétique réduit : onduleur multi niveaux et nouvelles stratégies de modulation », Thèse de l'Ecole Centrale de Lille, 2008
- [Wur-06] F. Wurth, « Statut et nature des processus des conceptions que nous utilisons en Electrotechnique et possible rationalisation et automatisation », REE (Revue de l'Electricité et de l'Electronique », N°6/7, pp. 70-78, Juin-Juillet 2006
- [Wang-06] Shen, F. Wang, D. Boroyevich, V. Stefanovic, M. Arpilliere, "Design Optimization of Industrial Motor Drive Power Stage Using Genetic Algorithms", IEEE 2006
- [Zhang -00] H. Zhang, A.V. Jouanne, S. Dai, A.K. Wallace, F. Wang, «Multilevel inverter modulation schemes to eliminate common-mode voltages», IEEE Transactions on IndustryApplications, Vol. 36, No. 6, pp. 1645 – 1653, November/December 2000.
- [Zhang-08] Di Zhang; Wang, F.; Burgos, R.; Rixin Lai; Thacker, T.; Boroyevich, D., "Interleaving impact on harmonic current in DC and AC passive components of paralleled three-phase voltage-source converters", Applied Power Electronics Conference and Exposition, 2008. APEC 2008

# Conclusions

# Conclusions et perspectives

---

Dans ces travaux de thèse, nous avons proposé une implémentation complète rapide et générique d'un modèle CEM de variateur de vitesse dans un environnement logiciel évolutif et par là innovant. Une description modulaire et une génération automatique du modèle fréquentiel complet ainsi que de ses gradients en facilitent l'utilisation pour le concepteur, en procédures d'optimisation sous contraintes. En comparaison avec des travaux antérieurs, la démarche n'est pas spécifiquement développée pour une application donnée. C'est une approche relativement générique : la topologie du filtre, de la structure du convertisseur ou du câblage, et la loi de commande peuvent être facilement recalculées, grâce à cet environnement logiciel. Nous avons mis en évidence l'intérêt et la puissance de cet environnement en traitant une structure de conversion duplex, alimentant une machine à double stators.

Dans le second chapitre, nous avons mis en place une description des sources d'excitation par la loi de commande et par une bibliothèque de motifs de commutation ainsi que l'extraction des autres éléments (capacités parasites onduleurs...). Ceci a été conduit de manière rapide et systématique. Ainsi, cette description se veut générique afin d'être facilement exploitable pour d'autres applications.

Nous avons également dû faire des hypothèses sur la modélisation des composants actifs et passifs ainsi que sur les éléments parasites. Pour cela, nous avons dû jongler entre modélisation et études expérimentales. Ainsi, en préalable à l'étude de la structure duplex présentée dans ce rapport, nous avons dégrossi les problèmes sur une structure simplex (onduleur + machine triphasés). Pour éviter certaines redondances, cette application plus simple n'est pas présentée dans le rapport mais a été publiée dans différents articles [Toure-11a, Toure-11b, Toure-11c, Toure-12]. Ainsi, dans ce manuscrit, nous n'avons développé que l'application duplex.

Dans le troisième chapitre, nous avons repris la description modulaire proposée dans le second chapitre du point de vue du concepteur. Grâce à l'environnement informatique, celle-ci se prête particulièrement bien à l'évolution de la modélisation, notamment si l'un des modèles était jugé inadapté (remise en cause des hypothèses). Cet

environnement informatique combine au mieux les environnements logiciels MATLAB, CADES (en y incluant la génération des modèles fréquentiels) et PSIM.

Nous avons aussi mis en œuvre l'optimisation du volume du filtre CEM d'entrée, en prenant en compte aussi bien les aspects liés au dimensionnement des composants (incluant les choix technologiques), que des aspects plus hautes fréquences pour évaluer le comportement CEM.

Ensuite, au niveau de la méthodologie d'optimisation, nous avons pris en compte un gabarit CEM de deux manières différentes : via un ensemble de contraintes ou via une minimisation quadratique en surveillant un jeu de fréquences. Toutefois, d'autres méthodes plus élaborées pourraient être investiguées notamment une approche qui adapterait le nombre de fréquences à contraindre, i.e. une discrétisation auto-adaptative. Par exemple, on peut imaginer de commencer par un nombre faible de fréquences, ensuite prospecter au fur et à mesure l'ensemble des fréquences de la gamme [0,15-30MHz]. Ainsi, dès qu'on trouve une fréquence qui dépasse la norme, on la contraint (ce qui contraint aussi par voie de conséquence les fréquences voisines) ; et ainsi de suite jusqu'à ce qu'aucune fréquence de la bande ne dépasse la norme. L'avantage est que le spectre peut converger rapidement sans avoir à tout investiguer. Cependant, dans des cas extrêmes, l'algorithme peut mettre beaucoup de temps pour converger. En tout cas, il s'agit là d'une autre piste à approfondir.

Dans le dernier chapitre, nous avons évalué l'influence des paramètres du modèle (choix technologiques) sur le volume optimisé du filtre grâce à cette facilité de mise en œuvre. Il a été également l'occasion de faire le point sur le comportement CEM d'une structure duplex, simplex et l'utilisation des coupleurs. Bien qu'intéressante en termes de redondance, de flexibilité et de densité de puissance, la topologie duplex conduit néanmoins à un niveau de bruit CEM supérieur par rapport au simplex. De plus, les structures de cette puissance (70kW) sont plus délicates car les choix CEM sont contraints vis à vis du dimensionnement (niveau de courant et de tension importants).

Dans ces études, de nombreuses pistes ont été recensées offrant ainsi aux concepteurs un certain nombre de choix à opérer parmi les différentes possibilités technologiques et lui permettant d'analyser le poids de ces choix sur de la cellule de filtrage.

L'objectif de cette thèse était de valider la démarche d'ensemble, ce qui a nécessité de proposer des modèles CEM et technologiques pour chacun des points

nécessaires : dimensionnement magnétique, thermique, modèle CEM, ... Il est clair que tous les modèles ne sont pas parfaits, et que des solutions alternatives plus précises et plus complètes pourront toujours être proposées pour améliorer l'outil et l'approche.

De plus, le nombre de paramètres laissés libres pour l'optimisation n'a pas été important. Aujourd'hui notamment, dans toute notre démarche, nous avons figé la fréquence de découpage  $F_{dec}$ . Il aurait été bien évidemment intéressant de la considérer comme une variable d'optimisation, ce qui aurait permis d'élargir l'espace des solutions atteignables. Cependant, libérer cette fréquence de découpage aurait posé quelques problèmes au niveau de la description des sources de perturbations, mais surtout elle impacte beaucoup les pertes.

Ces pertes se retrouvent non seulement dans les composants du filtre, ce qui est pris en compte ; mais aussi au sein du convertisseur, ce qui remet en cause l'ensemble de la conception du variateur. Il faudra donc à l'avenir étendre le concept du dimensionnement en incluant notamment les pertes au niveau des semi-conducteurs [Lefebvre-04].

Une autre piste d'évolution serait de laisser des degrés de liberté sur le choix des matériaux de filtrage, comme l'ont introduit [Pelletier-06], [Bréhaut-05], par exemple.

En complément, il est évident que la topologie du filtre pourrait être modifiée, même si cette évolution "dynamique" (durant l'optimisation) n'ira pas sans poser des problèmes de mise en œuvre informatique...

Enfin, pour améliorer l'estimation des performances CEM en haute fréquence, il faudrait prendre en compte, en plus de la réalisation technologique des composants, celle du filtre lui-même, c'est-à-dire son implantation géométrique en incluant tous les couplages parasites avec les interconnexions et entre les composants eux-mêmes. La thèse de [DeOliveira-12] en cours permettra d'analyser la gamme de fréquence où ces couplages parasites pourraient pénaliser les atténuations envisagées. Cependant, au niveau de pré-dimensionnement où on se situe, il est vraisemblable que ces aspects pourront être traités dans une seconde étape, suite au dimensionnement proposé par notre approche.

Une étape a été franchie dans le dimensionnement sous contraintes des filtres CEM de forte puissance, il reste à formaliser les phases suivantes qui sont encore nombreuses...



# Publications

## Publications

---

### Revue internationale

« Modelling process and optimization of EMC filters for power electronics applications », L. Gerbaud, B. Touré, J.-L. Schanen, J-P Carayon, 1<sup>st</sup> COMPEL, 2<sup>nd</sup> IJAEM, 2012.

« EMC Modeling of drives for Aircraft Applications: Modeling process, EMI filter Optimization and Technological choices », B. Touré, JL. Schanen, L. Gerbaud, T. Meynard, R. Ruelland, IEEE Transaction for Power Electronic, Mars 2012.

### Conférences internationales

« EMC Modeling of Drives for Aircraft Applications: Modelling Process, EMI Filter Optimization and Technological choices », B. Touré, JL. Schanen, L. Gerbaud, T. Meynard, J.P. Carayon, ECCE 2011, Phoenix, USA.

« EMC Modelling of Drives for Aircraft Applications: Modelling Process and Optimisation of EMI Filters », B. Touré, JL. Schanen, L. Gerbaud, T. Meynard, J.P. Carayon, EPE 2011, Birmingham, UK.

« Modelling Process and Optimisation of EMC Filters for Power electronics Application », L. Gerbaud, B. Touré, J.-L. Schanen, J-P Carayon, OIPE 2012, Sofia, Bulgarie.

« EMI study of a 70 kW Interleaved Three-Phase Inverter for Aircraft Application », B. Touré, J-L Schanen, L. Gerbaud, T. Meynard, R. Ruelland, R. Demaglie, ECCE 2012, Raleigh, North Carolina, USA.

### Conférences nationales

« Modélisation HF des variateurs de vitesse pour Aéronefs : Dimensionnement et Optimisation de filtres CEM », B. Touré, JL. Schanen, L. Gerbaud, T. Meynard, R. Ruelland, Electronique du Futur (EPF 2012), Bordeaux, France.

# ANNEXES

# ANNEXES

---

<b>ANNEXE 1. Modèles des semi-conducteurs</b> -----	204
<b>ANNEXE 2. Identification duplex</b> -----	206
<b>ANNEXE 3. Identification simplex</b> -----	209
<b>ANNEXE 4. Identification des câbles</b> -----	210
<b>ANNEXE 5. Identification des coupleurs</b> -----	213
<b>ANNEXE 6. Identification MSAP</b> -----	222
<b>ANNEXE 7. Base de données Excel</b> -----	226
<b>ANNEXE 8. Calcul des Pertes Fer</b> -----	227
<b>ANNEXE 9. Modèle temporel PSIM</b> -----	227
<b>ANNEXE 10. Capacités parasites</b> -----	229
<b>Annexe 11. Protocole des mesures normatives suivant la EUROCAE DO-160E</b> ---	234
<b>Annexe 12. Mesures avec les paramètres S</b> -----	236

# ANNEXE 1. Modèles des semi-conducteurs

## 1- Modèle comportemental des interrupteurs

### a. Modèle comportemental de l'IGBT

Ce modèle, par sa partie gauche, modélise le courant du collecteur en fonction de la tension  $V_{ge}$  ( $I_c = f(V_{ge})$ ). Par sa partie centrale, on reconnaît la source de courant du MOS ( $I_c$ ). Les capacités parasites dites de Miller sont également représentées ( $C_{ies}$ ,  $C_{oss}$ ,  $C_{res}$ ). La partie haute, modélise la diode interne à l'IGBT et la résistance série présente à l'état passant du MOS interne.

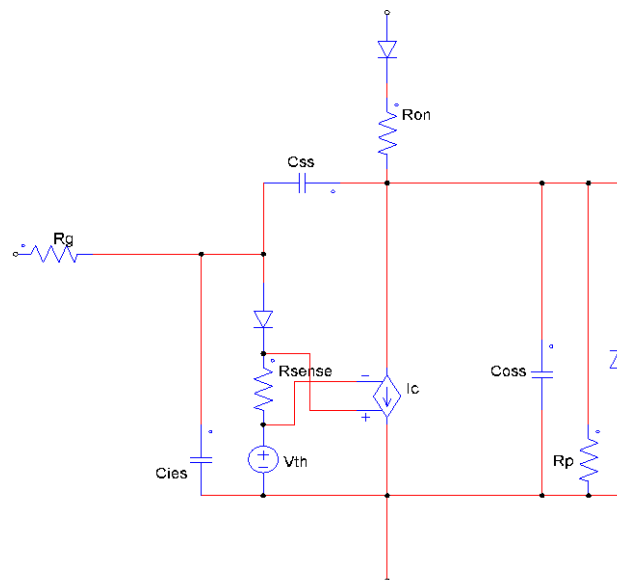


Figure.1 Modèle de l'IGBT

### b. Modèle comportemental de la diode

Le modèle de la diode est représenté ci-dessous. On note la présence de la capacité interne à l'état bloqué  $C_t$ , la diode inverse de roue libre et le circuit associé à la modélisation du courant de recouvrement. Ce circuit comprend une source de courant dont la dynamique est imposée par la constante de temps  $RL$ .

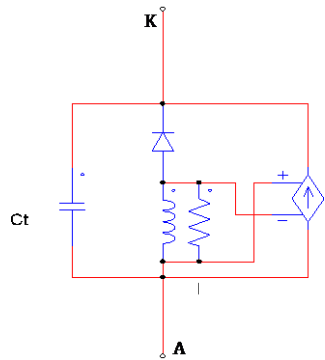


Figure.2 Modèle de la diode

## 2- Formes d'ondes issues de la simulation des modèles

La simulation de ce modèle dans une cellule de commutation illustrative donne les formes d'ondes correspondantes. Elles montrent un comportement adéquat pour prendre en compte les effets HF (surtension au blocage et courant de recouvrement) liés aux commutations de semi-conducteurs réels.

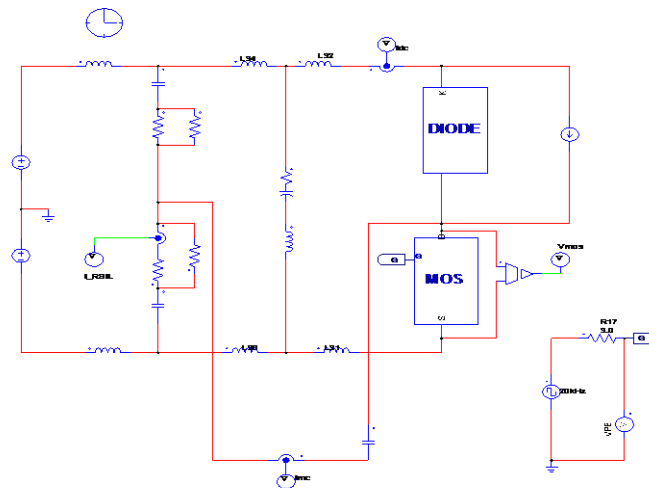


Figure.3 Modèle Hacheur Série avec des modèles comportementaux d'IGBT et de diode

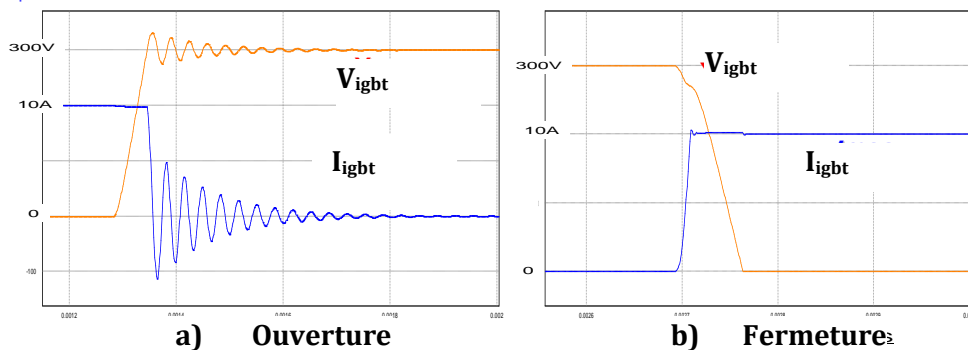


Figure.4 Formes d'ondes associées aux modèles comportementaux d'IGBT et de diode

# ANNEXE 2. Identification duplex

## 1. Identification électrostatique de l'onduleur duplex

En raison des symétries (Cf. Chapitre 2), l'identification de l'onduleur duplex se ramène à une identification de 5 capacités. Ainsi, les figures suivantes présentent les 5 mesures qui ont été mises en œuvre.

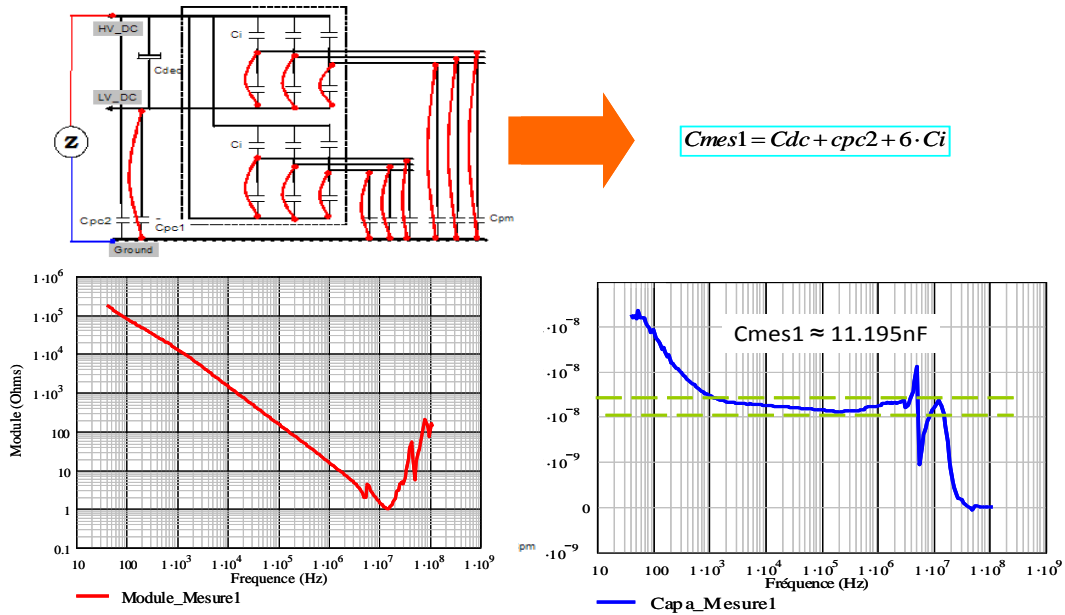


Figure.5 Configuration 1

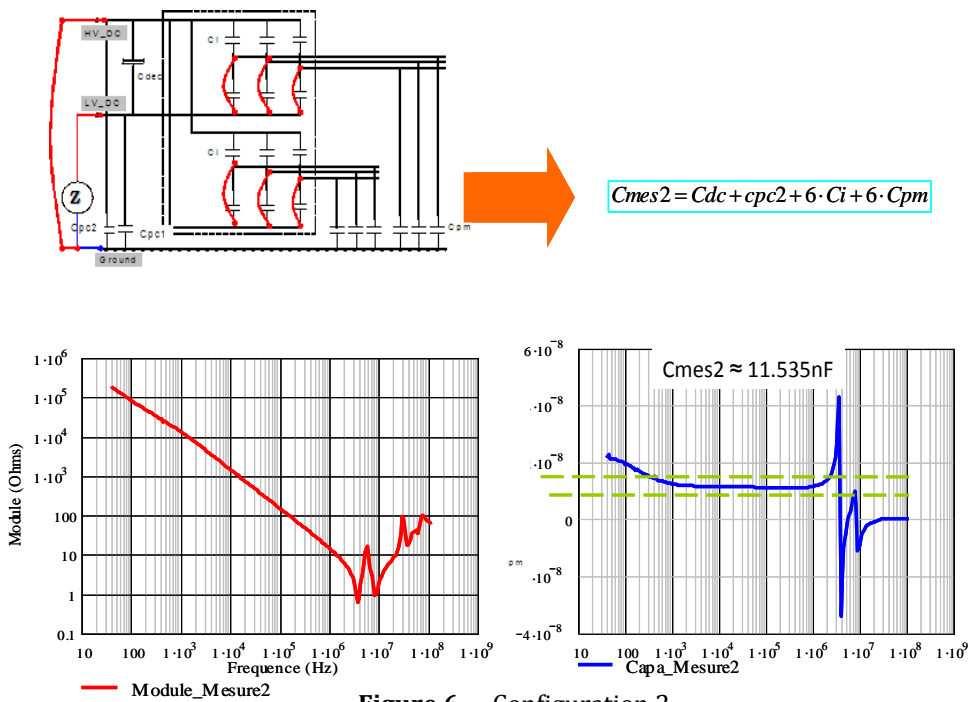


Figure.6 Configuration 2

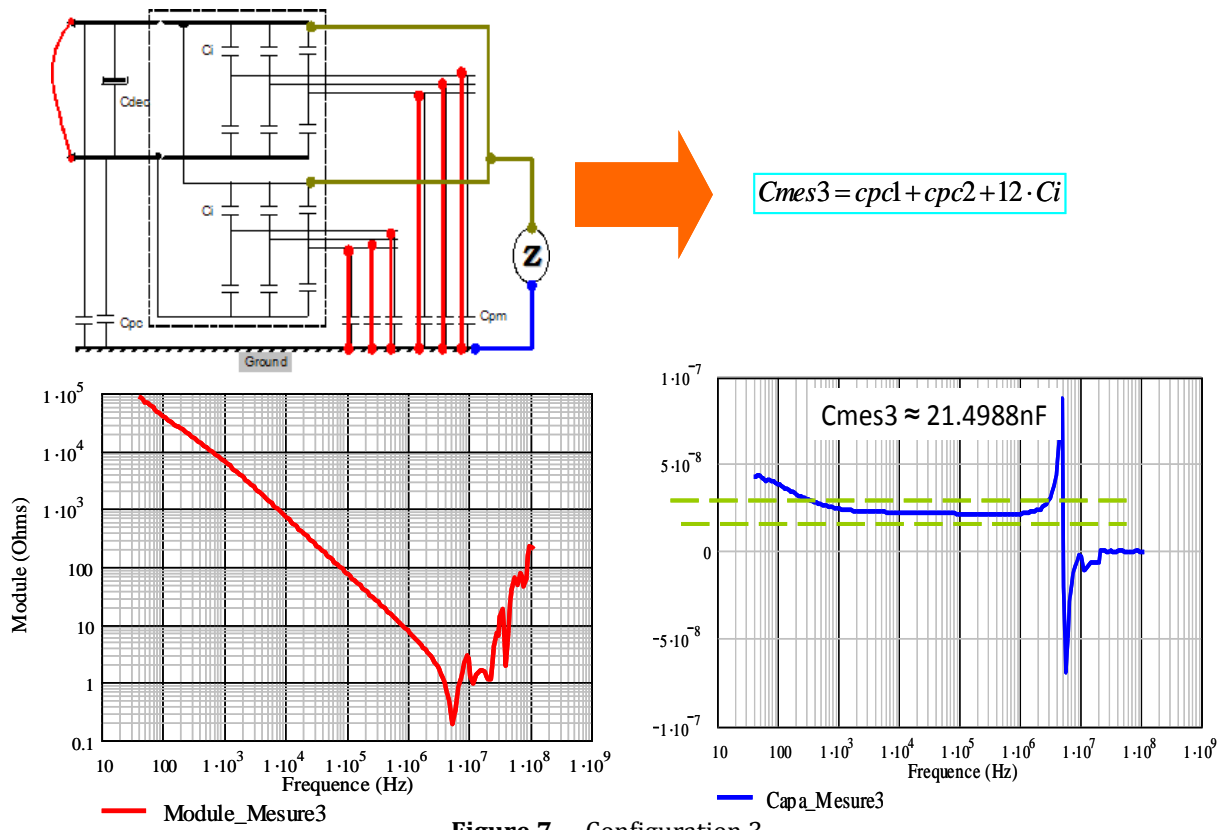


Figure.7 Configuration 3

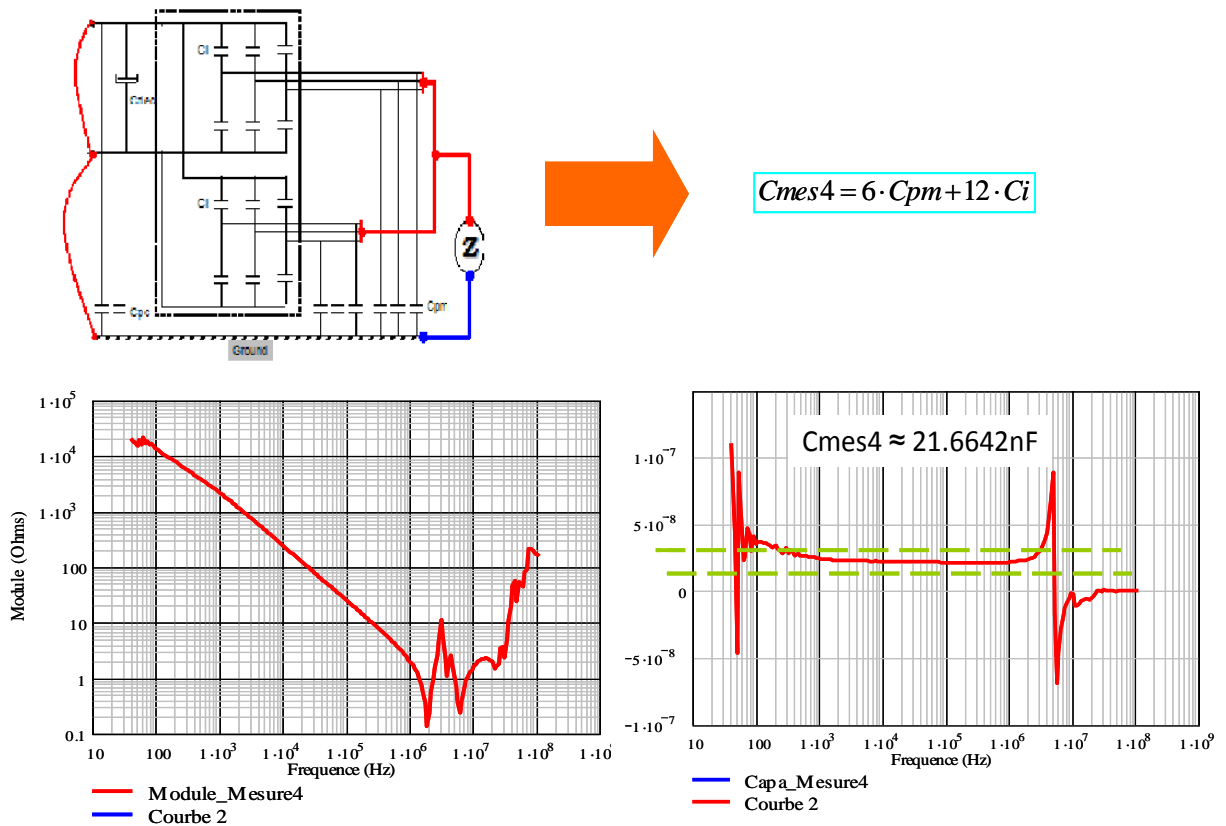


Figure.8 Configuration 4



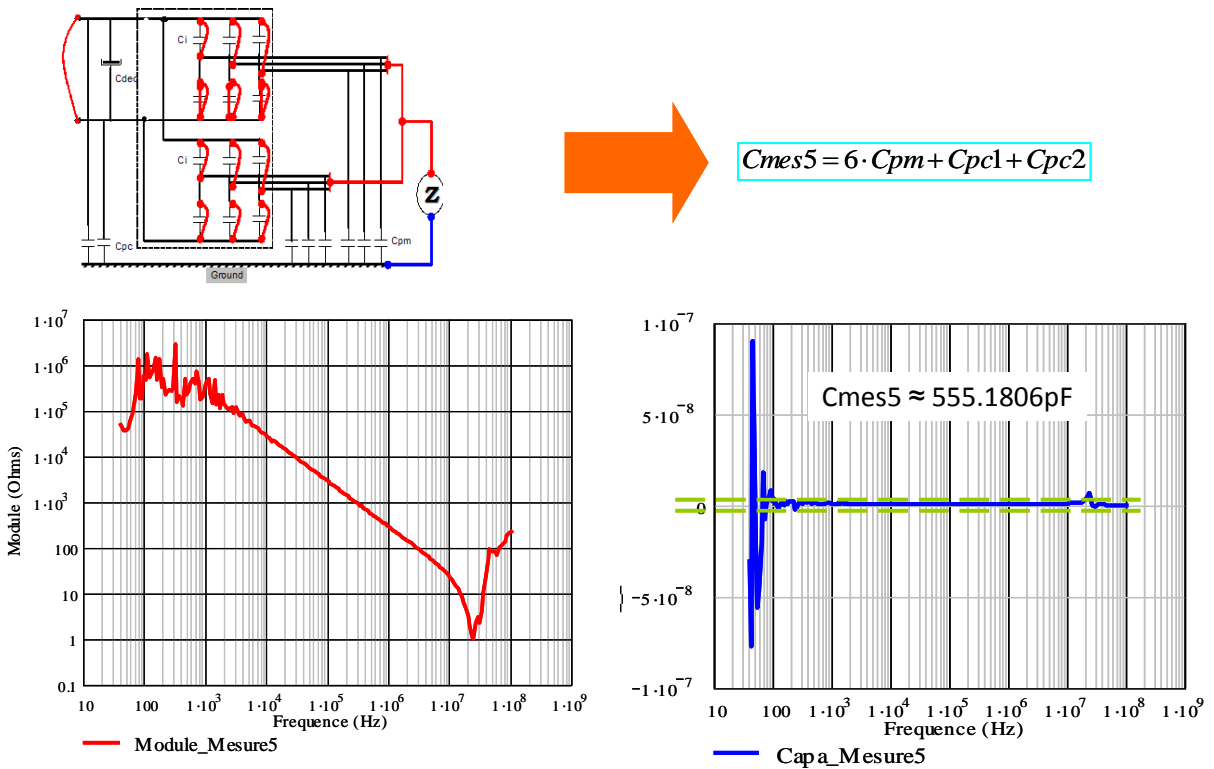


Figure.9 Configuration 5

## 2. Identification du condensateur de découplage de l'onduleur

Le banc de capacités est composé 9 capacités (9X26μF). L'identification est réalisée au pont d'impédances 4294A. La figure suivante illustre le module de l'impédance. Cela nous permet de proposer le modèle HF ci-dessous valide jusqu'à environ 25MHz.

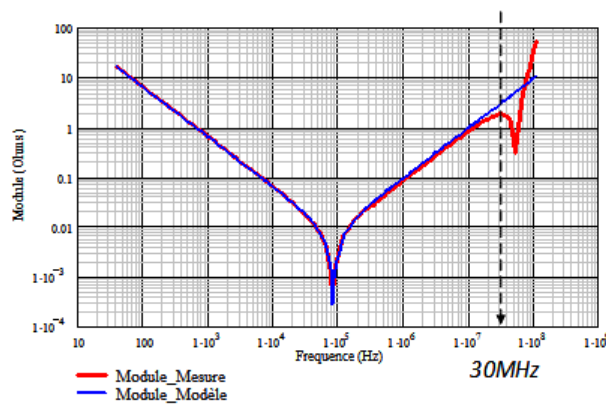
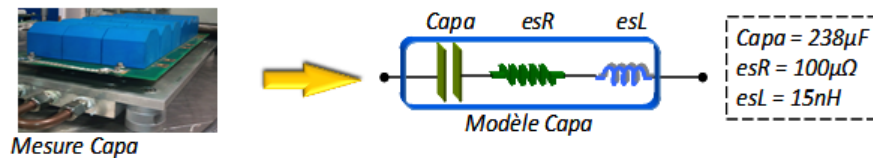


Figure.10 Module de l'impédance du condensateur de découplage de l'onduleur

## ANNEXE 3. Identification simple

### 1- Identification électrostatique de l'onduleur simple triphasé

La structure simple (onduleur triphasé) a été étudiée et identifiée en préalable à l'étude duplex qui est beaucoup plus complexe. La même démarche que celle exposée dans le chapitre 2 dans le cas du duplex a été appliquée sans restriction tout en exploitant les symétries et simplifications de la topologie.



**Figure.11** Identification de l'onduleur simple

Les identifications réalisées sur cet onduleur ont permis de déduire les valeurs moyennes des capacités sur l'intervalle [150kHz -20MHz]. Le système obtenu est donné ci-dessous:

$m1 = 3C_{pm} + 6C_i = 40.6605nF$ $m2 = C_{pc1} + C_{pc2} + 6C_i = 41.7495nF$ $m3 = C_{pc1} + C_{pc2} + 3C_{pm} = 1.5123F$ $m4 = C_{pp} + 3C_i + C_{pc2} = 20.9532nF$ $m5 = C_{pp} + C_{pc1} + 3C_i + 3C_{pm} = 21.4436nF$	
--	--

Grâce à la résolution du système d'équations ci-dessus, on en tire:

$C_{pc1} = 789.70pF$ $C_{pc2} = 510.90pF$ $C_i = 3.371nF$ $C_{pm} = 70.55pF$ $C_{pp} = 217.80pF$	
--	--

# ANNEXE 4. Identification des câbles

## 1- Identification des câbles de puissance

L'identification des câbles est a été conduite afin de déterminer les paramètres primaires principaux à savoir l'inductance de chaque phase, la capacité entre phase-châssis, la capacité entre phases et la résistance de ligne. Nous avons donc 4 inconnues. Il faudra alors 4 mesures indépendantes pour résoudre le système résultant. Rappelons que, nous admettons que tous les conducteurs sont identiques du point de vue magnétique et électrostatique.

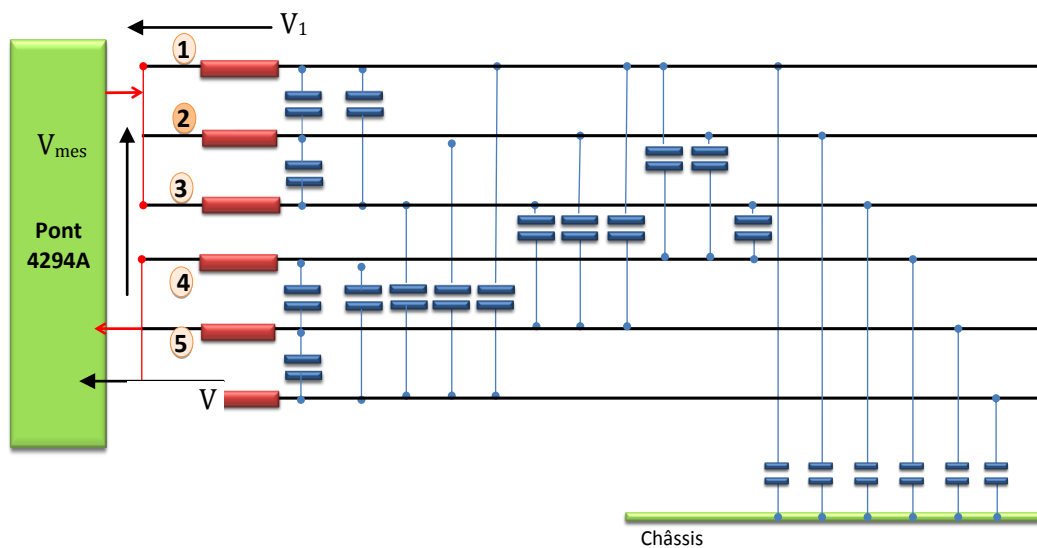


Figure.12 Mode différentiel : Configuration1

$$\begin{aligned}
 V_1 &= L \frac{di_1}{dt} + M_{21} \frac{di_2}{dt} + M_{31} \frac{di_3}{dt} + M_{41} \frac{di_4}{dt} + M_{51} \frac{di_5}{dt} + M_{61} \frac{di_6}{dt} \\
 V_2 &= M_{14} \frac{di_1}{dt} + M_{24} \frac{di_2}{dt} + M_{34} \frac{di_3}{dt} + L \frac{di_4}{dt} + M_{54} \frac{di_5}{dt} + M_{64} \frac{di_6}{dt} \\
 V_{mes} &= V_1 - V_2 \\
 \text{Posons } \begin{cases} M_{ij} = M \\ i_1 = i_2 = i_3 = -i_4 = -i_5 = -i_6 = \frac{i_{ex}}{3} \end{cases} \\
 V_{mes} = V_1 - V_2 &= \frac{2(L-M) \cdot i_{ex}}{3} \\
 L_{mes} &= \frac{2(L-M)}{3}
 \end{aligned}$$

Configuration 2 : Mise en équation

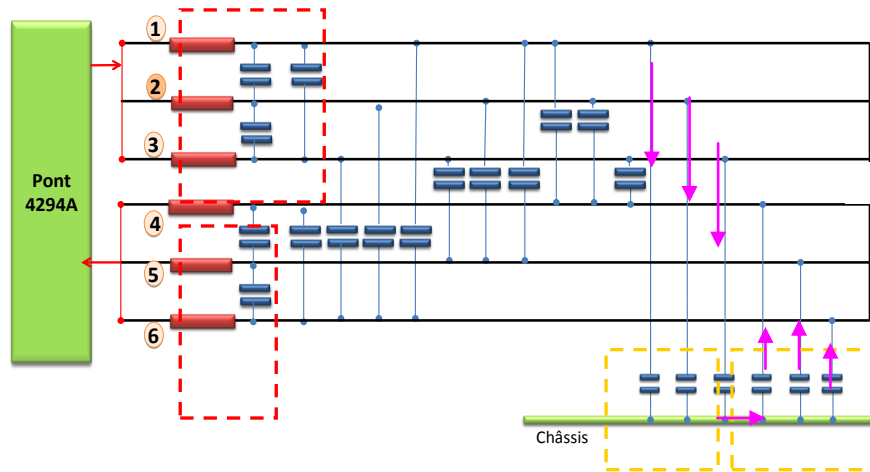


Figure.13 Mode différentiel : Configuration 2

Les capacités entre phases encadrées en rouge sont en court-circuit, donc n’influent pas dans la mesure. Les 6 capacités encadrées jaune sont en séries. La résultante, elle, se retrouve en parallèle avec les 9 autres capacités entre les phases du câble. La capacité mesurée est donnée par la relation suivante :

$$C_{mes} = 9 \cdot C_{cc} + \frac{(3 \cdot C_{pg}) \cdot (3 \cdot C_{pg})}{3 \cdot C_{pg} + 3 \cdot C_{pg}}$$

$$C_{mes} = 9 \cdot C_{cc} + \frac{(3 \cdot C_{pg})}{2}$$

Configuration 3 : Mise en équation

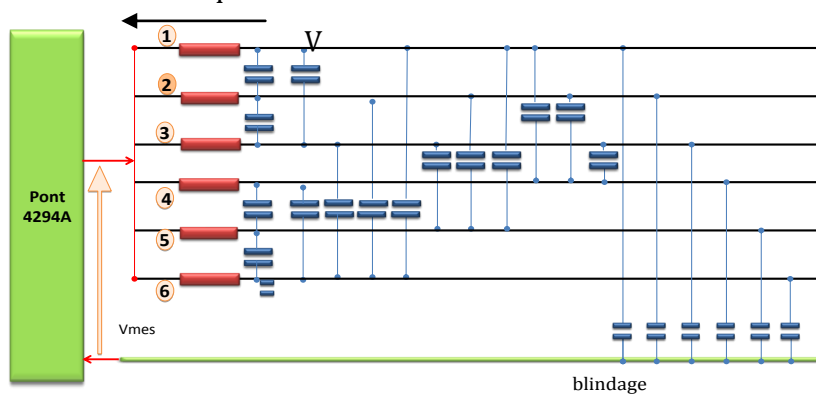


Figure.14 Mode commun : Configuration 3

Dans cette configuration, nous avons le système suivant :

$$V_1 = L \frac{di_1}{dt} + M_{21} \frac{di_2}{dt} + M_{31} \frac{di_3}{dt} + M_{41} \frac{di_4}{dt} + M_{51} \frac{di_5}{dt} + M_{61} \frac{di_6}{dt}$$

$$V_{mes} = V_1$$

$$\text{Posons} \begin{cases} M_{ij} = M \\ i_1 = i_2 = i_3 = i_4 = i_5 = i_6 = \frac{i_{ex}}{6} \end{cases}$$

$$V_{mes} = V_1 = \frac{(L + 5M) \cdot i_{ex}}{6}$$

$$L_{mes} = \frac{(L + 5M)}{6}$$

Configuration 4 : Mise en équation

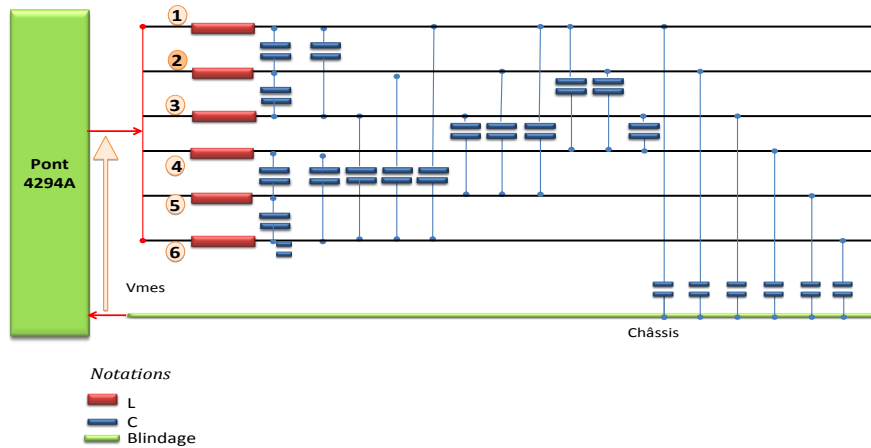


Figure.15 Mode commun : Configuration 4

Dans la configuration 4, la mesure est purement capacitive. Les 6 capacités de mode commun du câble sont en parallèle, ce qui conduit à :

$$C_{mes} = 6 \cdot C_{pg}$$

Les autres capacités entre conducteurs sont en court-circuit, donc n'influent pas sur la mesure.

En résumé, nous obtenons un système de 4 mesures avec 3 inconnues L, C<sub>pg</sub>, C<sub>c</sub> et R<sub>s</sub>. En résolvant ainsi ce système, nous en déduisant la valeur de chaque paramètre :

$$M = L_{configuration\_1} - \frac{1}{4} \cdot L_{configuration\_3}$$

$$L_{phase} = L_{configuration\_1} + \frac{5}{4} \cdot L_{configuration\_3}$$

Eq-II.38

$$R_{serie} = 6 \cdot R_{configuration\_3}$$

$$C_{pg} = \frac{1}{6} \cdot C_{configuration\_4}$$

$$C_{cc} = \frac{1}{9} \cdot C_{configuration\_2} - \frac{1}{6} \cdot C_{pg}$$

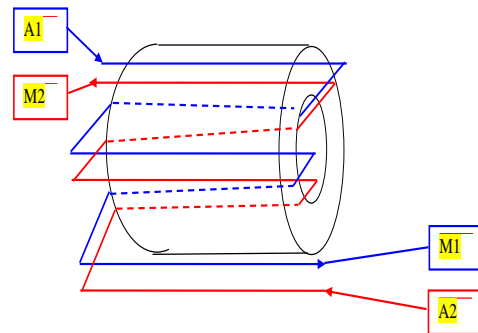
A titre indicatif, les pertes diélectriques peuvent être déduites de la mesure effectuée dans la configuration 4. Dans cette mesure, les pertes diélectriques  $G$  sont égales à  $1/6$  de la partie réelle.

## ANNEXE 5. Identification des coupleurs

### 1. Présentation

Le coupleur est composé de tores nanocristallin. Il est bobiné selon la technique 2 fils en main afin de diminuer au maximum les fuites magnétiques. Cependant, elle conduit à des capacités parasites entre bobinages et entre spires plus importantes que dans le cas d'un bobinage en demi-lune ou par « pas pèlerin ».

Départ A (alimentation) vers M (Moteur)  
 Bobinage en différentiel  
 5 tores Nano type-VAC+ colle = 132g



### 2. Identification Expérimentale du coupleur

Le banc de test et conditions de mesures sont décrits ci-dessous :

Appareil de mesure : Pont de mesure Agilent 4294A

Connectiques PCB pour fixer la géométrie du coupleur et éviter les variations « parasites » entre les mesures.

#### Setup du pont de Mesure:

Bandwidth: 5

Point averaging: 16

Sweep averaging: Off

Number of points: 801

Range of frequency: [40Hz-100MHz]

Measures: Module/Phase and Module/Cp.



### 3. Modèle magnétique

Le schéma adopté pour l'identification est donné à la figure suivant :

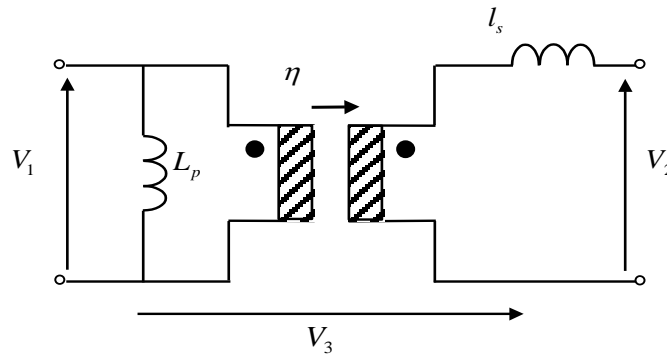


Figure 1. Modèle magnétique coupleur à 2 enroulements

Le schéma proposé se caractérise par trois valeurs qui se déduisent, de manière univoque, des trois éléments. Si  $L_{02}$  est l'impédance vue du secondaire, le primaire étant à vide,  $L_{01}$  l'impédance vue du primaire, le secondaire étant à vide et  $l_{cc2}$  l'impédance vue du secondaire lorsque le primaire est en court-circuit, on a :

$$L_p = L_{01} \quad l_s = l_{cc2} \quad \eta = \sqrt{\frac{L_{02} - l_s}{L_{01}}}$$

Notons que  $L_p$  et  $l_s$  se mesurent directement (elles sont donc positives) et que  $\eta$  se déduit de trois mesures d'inductances sous réserve qu'une mesure complémentaire nous indique son signe.

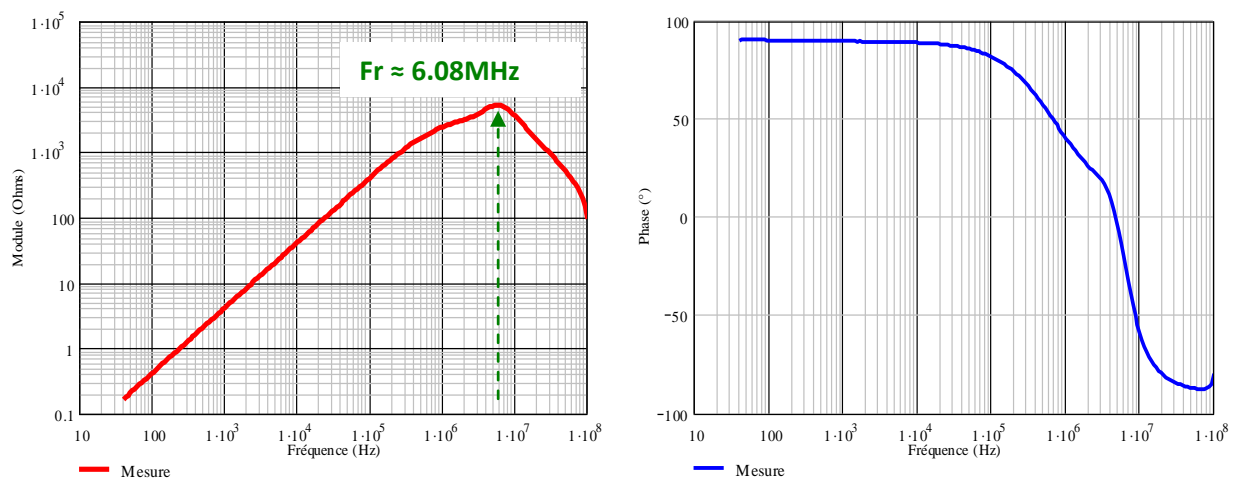


Figure 2. Mesure de l'inductance vue du primaire et secondaire à vide : Module( Rouge) et Phase (Bleu)

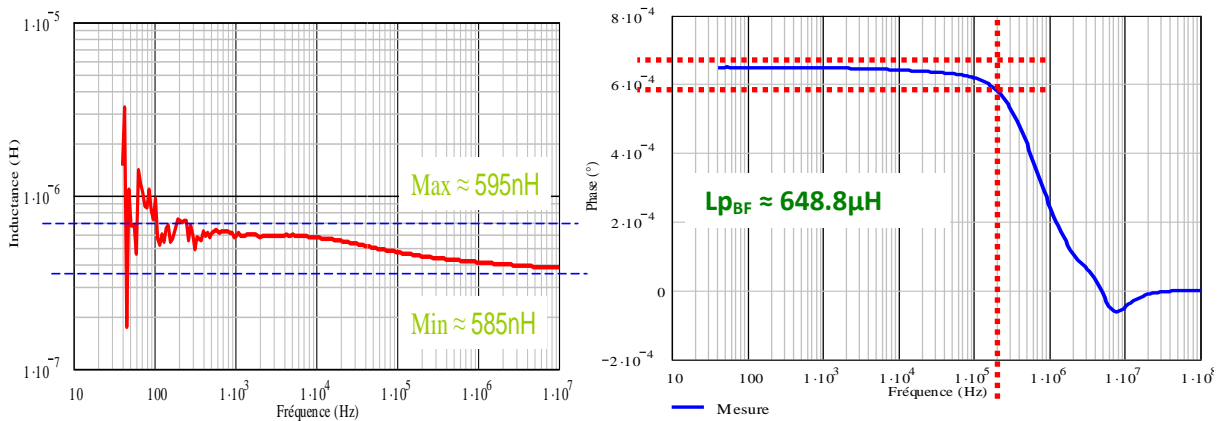


Figure 3. Mesure de l'inductance de fuite (Rouge) et inductance primaire (Bleu)

Rappelons aussi que nous avons opté pour une représentation en parallèle  $L_p$ - $R_p$  pour l'inductance au primaire. La résistance  $R_p$  est rajoutée afin de rendre compte brièvement des pertes au niveau de  $L_p$ . Sa valeur est donnée par le maximum du module de l'impédance à la résonance. Dans ce cas d'étude, le maximum est localisé à 6.08MHz et vaut 6k $\Omega$ .

$$\eta = \sqrt{\frac{L_{02} - l_s}{L_{01}}}$$

Pour ce qui est du coefficient de couplage  $\eta$ , la Figure 4 en donne l'allure. Nous remarquons qu'il varie peu en deçà du MHz et vaut à peu près 0.99984.

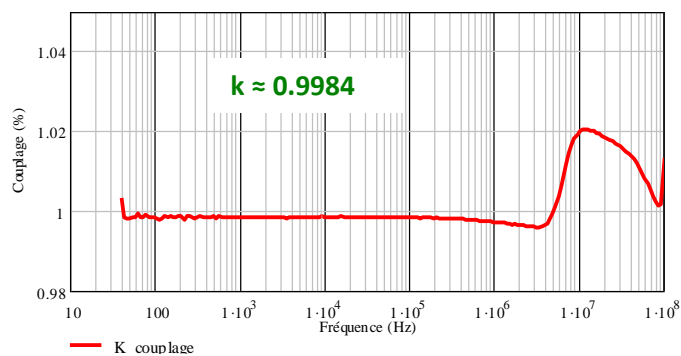


Figure 4. Mesure du coefficient de couplage

#### 4. Modèle électrostatique

Pour le modèle analytique, rappelons que pour un système à  $N$  enroulements, il faut  $N(N-1)/2$  capacités pour exprimer son comportement électrostatique. Dans le cas du coupleur monophasé, nous aurons donc 6 capacités à déterminer. Toutefois, en admettant l'hypothèse selon laquelle le coupleur est parfaitement symétrique, sans pertes ( $V_2 = k \cdot V_1$ ) et les phases identiques alors nous pouvons la représenter par le biais



de 3 capacités uniquement. Ce qui simplifie grandement le système à étudier. D'où le schéma suivant :

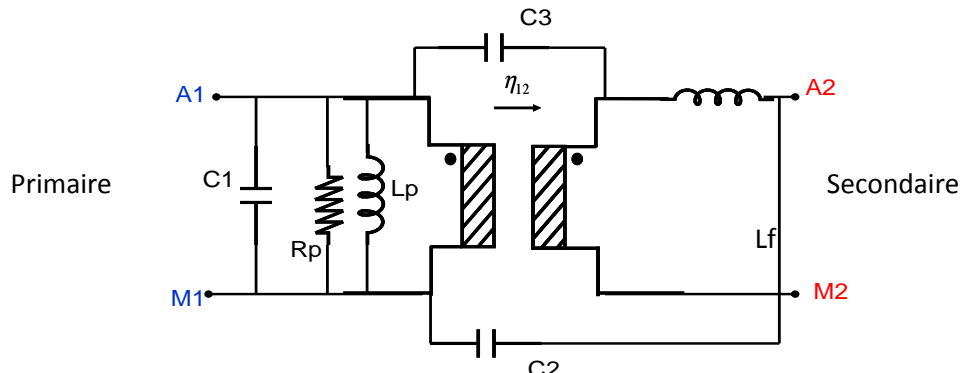


Figure 5. Modèle électrostatique du coupleur monophasé

## 5. Identification expérimentale

### a) Mesure avec inter-enroulement

La première étape de la méthode progressive consiste à identifier les capacités inter - enroulements. Dans le cas d'un transformateur à deux enroulements, il n'y en a qu'une. Pour l'identifier, nous procédons à la mesure illustrée à la Figure 6.

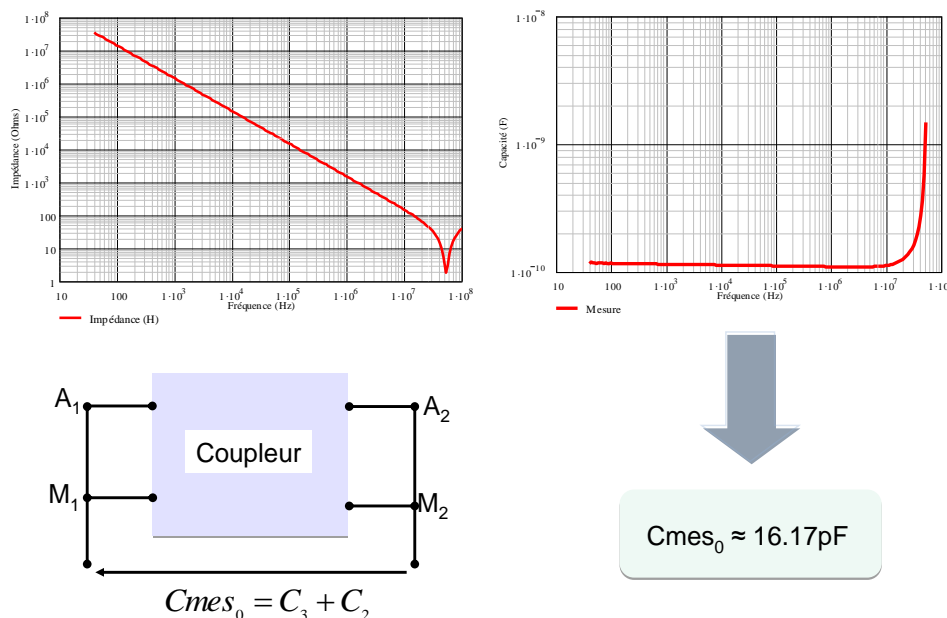


Figure 6. Mesure de la capacité inter enroulement

Nous remarquons que cette capacité est bien stable et varie peu sur toute la plage de fréquence avant la résonance. Nous la prendrons égale à 16.17 pF dans la suite.

**b) Mesure capacités d'enroulement**

Dans cette partie, nous allons déterminer les capacités grâce à des court-circuits successifs afin d'avoir des capacités en parallèle. Une première mesure est faite sans court-circuit afin de tester la cohérence des autres mesures.

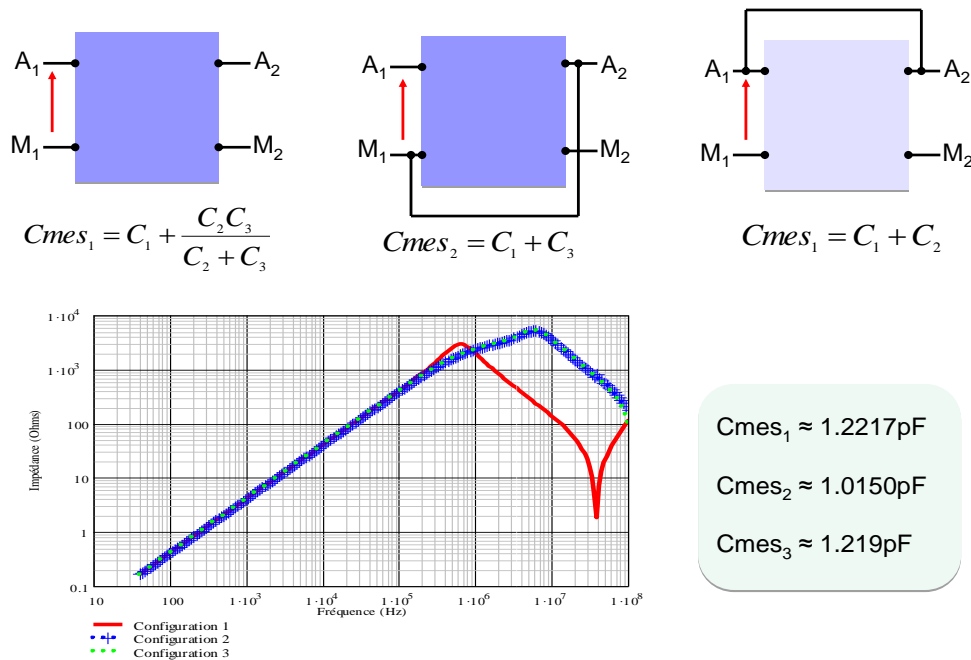


Figure 7. Mesure des impédances dans les 3 configurations précédentes

Ainsi, nous pouvons résoudre de façon linéaire le système d'équations obtenu afin d'extraire les valeurs de C1, C2 et C3.

$$\begin{aligned}
 C_{mes_0} &= C_2 + C_3 \\
 C_{mes_2} &= C_1 + C_3 \\
 C_{mes_3} &= C_1 + C_2
 \end{aligned}
 \quad \Rightarrow \quad
 \begin{aligned}
 C_1 &= 1.054 \text{ pF} \\
 C_2 &= 16.17 \text{ pF} \\
 C_3 &= 0.1672 \text{ pF}
 \end{aligned}$$

D'où le système suivant

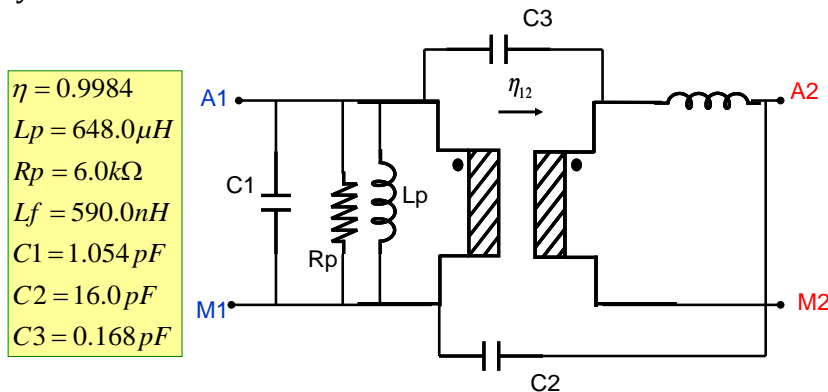


Figure 8. Modèle complet du coupleur

## 6. Comparaison Mesure – Modèle coupleur

Pour faire cette comparaison, nous effectuons une simulation du modèle obtenu à la Figure 8 et relevons l'impédance vue du primaire, le secondaire étant à vide. Le résultat obtenu est confronté à la mesure. La Figure 9 en donne l'illustration.

Nous remarquons que le modèle est relativement fidèle à la mesure jusqu'aux environs de **1MHz**. Au-delà de cette fréquence, il y a une nette divergence entre les deux systèmes. Il apparaît que le modèle ne transcrit plus le comportement réel du coupleur du moins de façon moins fidèle. Ceci n'est pas étonnant car sur la Figure 3.b, nous avons noté que l'inductance principale commençait à décroître à partir de **1MHz**. Et vu que cette variation de l'inductance n'est pas prise en compte dans le modèle alors il va de soi que la validité de ce dernier ne dépasse pas cette zone de fréquence.

Pour augmenter sa plage de validité, nous devons prendre un modèle un peu plus réaliste de l'inductance qui intègre la variation de celle-ci en fonction de la fréquence.

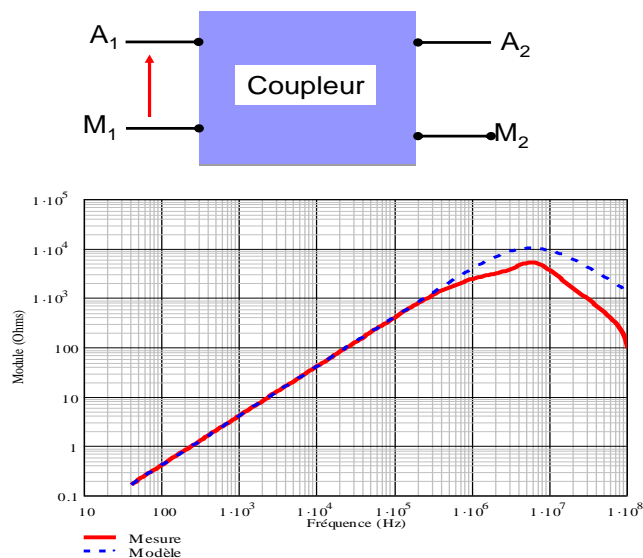


Figure 9. Comparaison Modèle - Mesure

Beaucoup de modèles analytiques qui prennent en compte la variation de l'inductance et de la résistance série en fonction de la fréquence existent dans la littérature. Ils peuvent être classés en deux catégories : les modèles R-L série et les modèles Rp-Lp en parallèle comme illustrés ci-dessous.

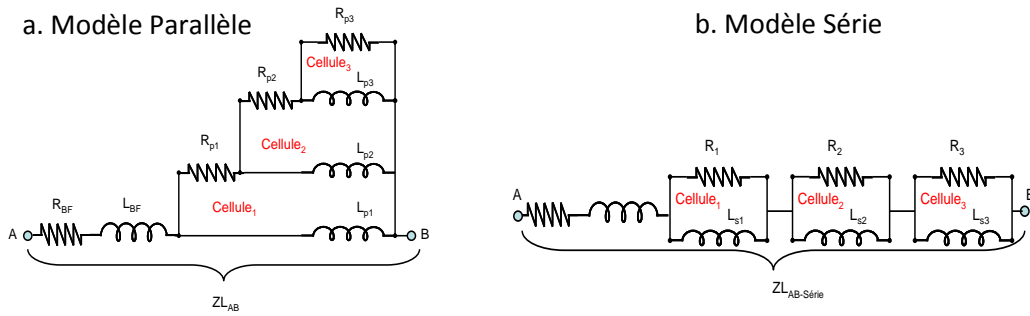


Figure 10. Modèles fréquentiels d'inductance en 3 cellules

Dans cette étude préliminaire, nous avons choisi d'utiliser le modèle Rp-Lp parallèle. Le nombre de cellules est fixé arbitrairement à 3. Notons que ce nombre de cellules peut être augmenté afin d'augmenter la précision. Cependant, l'extraction des éléments sera d'autant plus fastidieux. C'est pourquoi, nous nous sommes limités à 3.

### 6.1 Extraction des éléments Rp-Lp

Dans cette section, nous présentons la démarche qui nous permet d'extraire automatiquement les éléments Rp-Lp de notre modèle. D'abord, nous partons de la mesure de l'inductance pour déterminer l'inductance BF et la résistance BF (Figure 3.b). Ensuite, selon les différentes asymptotes présentes sur la courbe du module de l'inductance mesurée, nous fixons les contraintes telles que :  $Rp_i \leq Lp_i \cdot w_i$  où  $w_i$  sont les fréquences de calcul choisies. Il faut aussi imposer les égalités suivantes :

- Contraintes de calcul

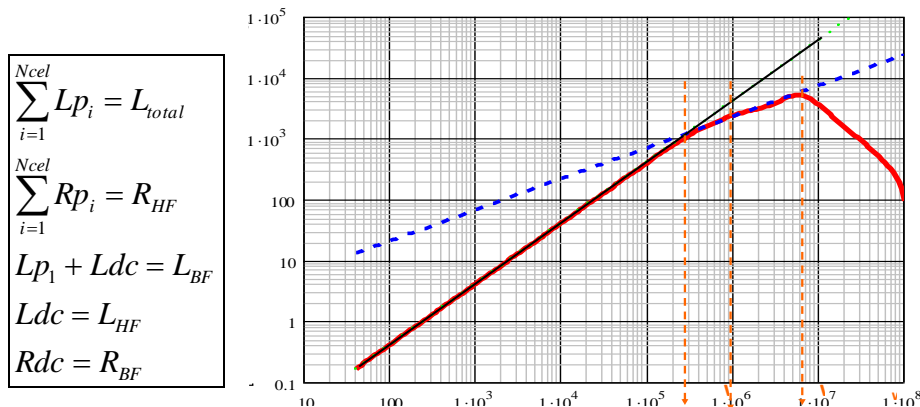


Figure 11. Allures des asymptotes et fréquences de calcul choisies

Le calcul de l'impédance présentée précédemment pour 3 cellules est donnée par l'expression suivante :

$$Z(p, Lp1, Lp2, Lp3, Rp1, Rp2, Rp3, Ldc) := \frac{\left[ \frac{\left( \frac{Rp3 \cdot p \cdot Lp3}{Rp3 + p \cdot Lp3} + Rp2 \right) \cdot p \cdot Lp2}{\left( \frac{Rp3 \cdot p \cdot Lp3}{Rp3 + p \cdot Lp3} + Rp2 \right) + p \cdot 2Lp} + Rp1 \right] \cdot p \cdot Lp1}{\left( \frac{Rp3 \cdot p \cdot Lp3}{Rp3 + p \cdot Lp3} + Rp2 \right) + p \cdot Lp2} + p \cdot Ldc$$

Grâce à un algorithme d'optimisation classique de type ES sous CADES, nous pouvons déterminer le vecteur de paramètres [Rp<sub>i</sub>, Lp<sub>i</sub>, Ldc, Rdc] qui minimise l'erreur entre ce modèle à 3 cellules et la mesure fournie en entrée du bloc d'optimisation.

Pour ce cas d'étude, nous avons obtenu le vecteur ci-après :

Ldc	Lp1	Lp2	Lp3	Rdc	Rp1	Rp2	Rp3
135.10μH	431.54μH	120.30μH	112.84μH	2.5mΩ	862.22Ω	830.87Ω	3252.31Ω

Avec ces résultats auxquels nous rajoutons les 3 capacités précédemment déterminées, nous obtenons un nouveau modèle Figure 12. L'inductance magnétisante de même que l'inductance de fuite sont définies selon des modèles Rp – Lp qui prennent en compte leur variation avec la fréquence.

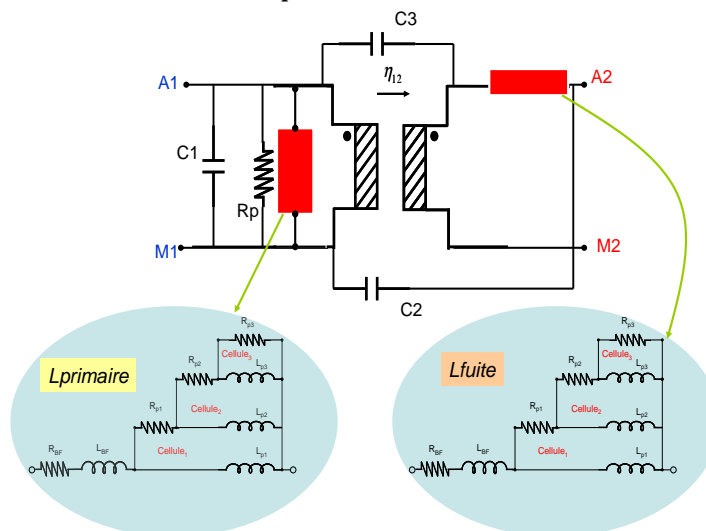


Figure 12. Modèle fréquentiel du coupleur

Le résultat obtenu avec ce modèle est largement plus réaliste que celui proposé sur la Figure 8. De plus, il permet d'épouser l'impédance primaire du coupleur jusqu'au-delà de **30MHz**. Ce qui nous permet non seulement de le valider pour la suite mais aussi et surtout d'approuver la méthode proposée qui calcule automatiquement les paramètres Rp-Lp par optimisation directe dans CADES voire dans MATLAB. La Figure 13 donne les résultats de la simulation.

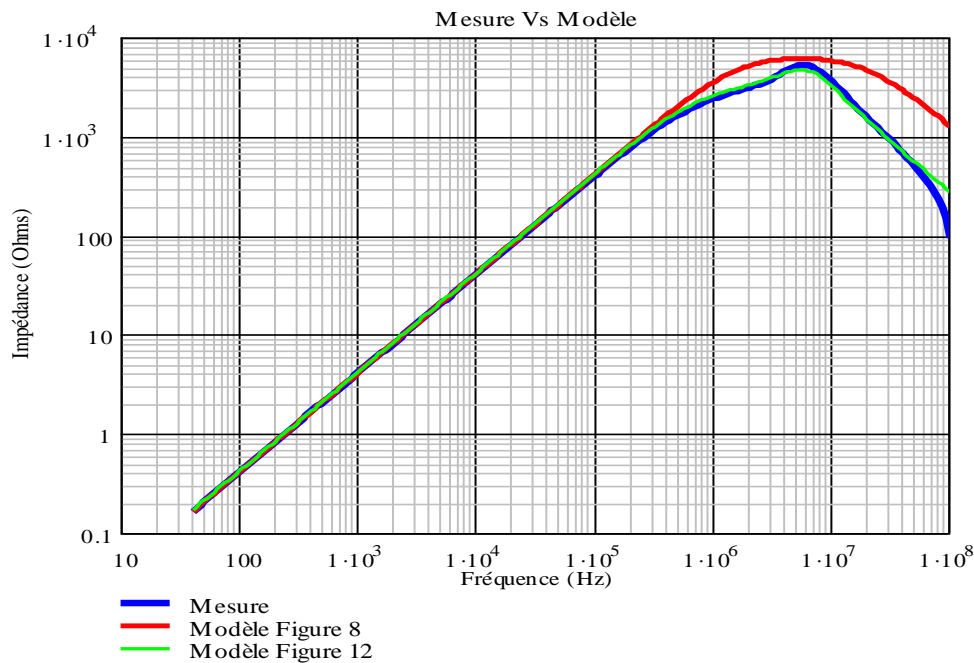


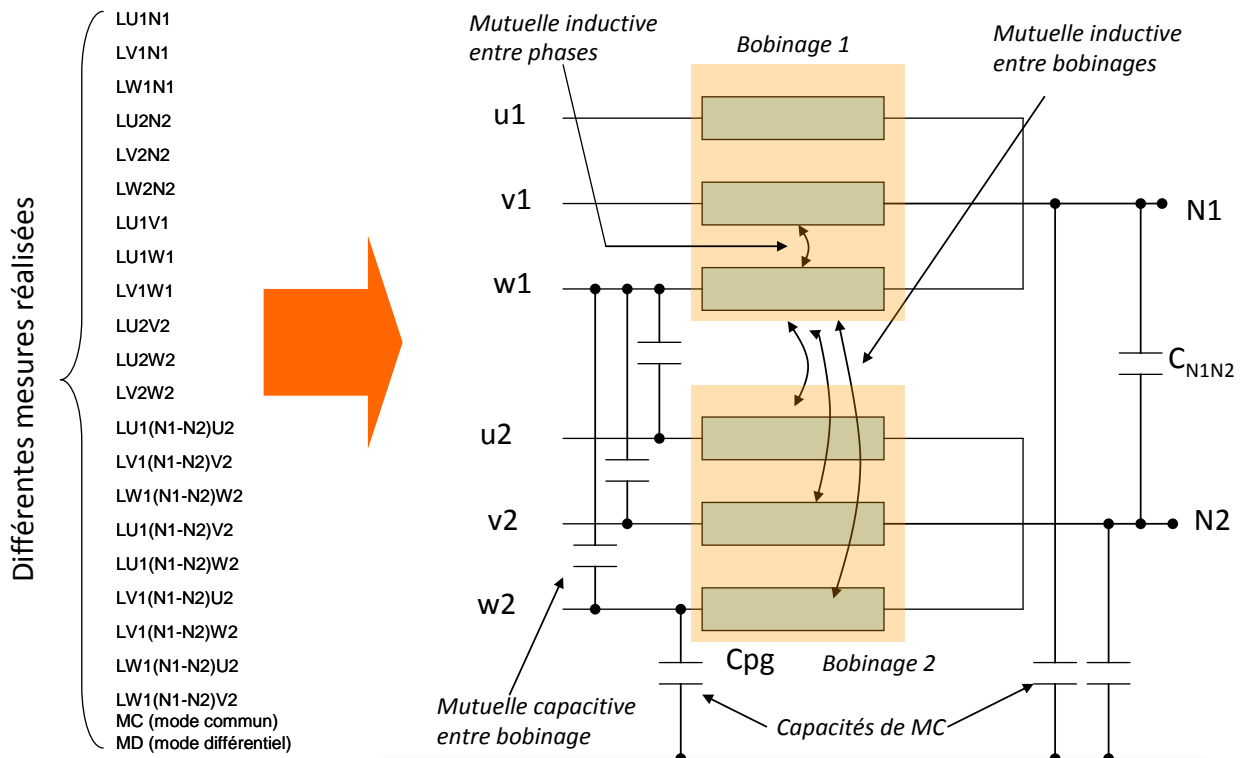
Figure 13. Inductance primaire Mesure(bleu), Modèle simple (Rouge), Modèle Rp-Lp (Vert)

Ceci montre qu'avec un modèle d'inductance un peu plus réaliste qui intègre la variation de cette dernière et celle de la résistance due aux courants induits et à l'effet de peau, le coupleur peut être entièrement modélisé sur toute la plage de fréquence [150kHz-30MHz].

# ANNEXE 6. Identification MSAP

## 1- Mesures des phases de la machine

La machine synchrone est une machine double stators à 6phases. Donc, lors de son identification, il faut s'assurer que les phases se comportent toutes de façon identiques. Pour cela, les mesures à effectuer sont listées ci-dessous :



**Figure.16** Mesures à effectuer pour déterminer l'inductance de chaque phase et les mutuelles

## 2- Algorithme pour le calcul des paramètres de la machine

Le modèle de machine est un modèle à cellules résonantes. Chaque cellule permet de couvrir une plage de validation fréquentielle. Il s'agit donc un modèle comportemental. Nous illustrons ci-dessous un modèle générique :

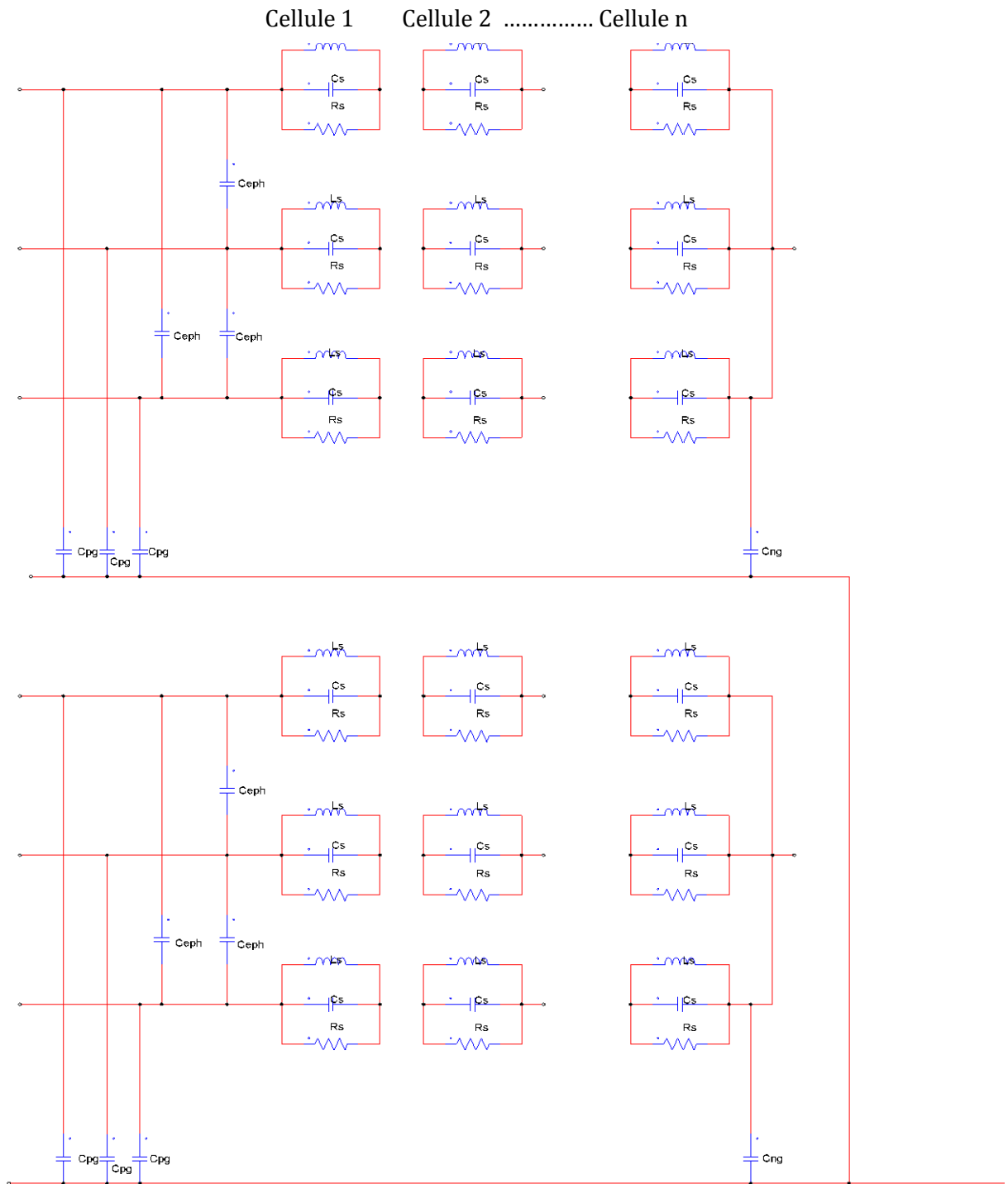
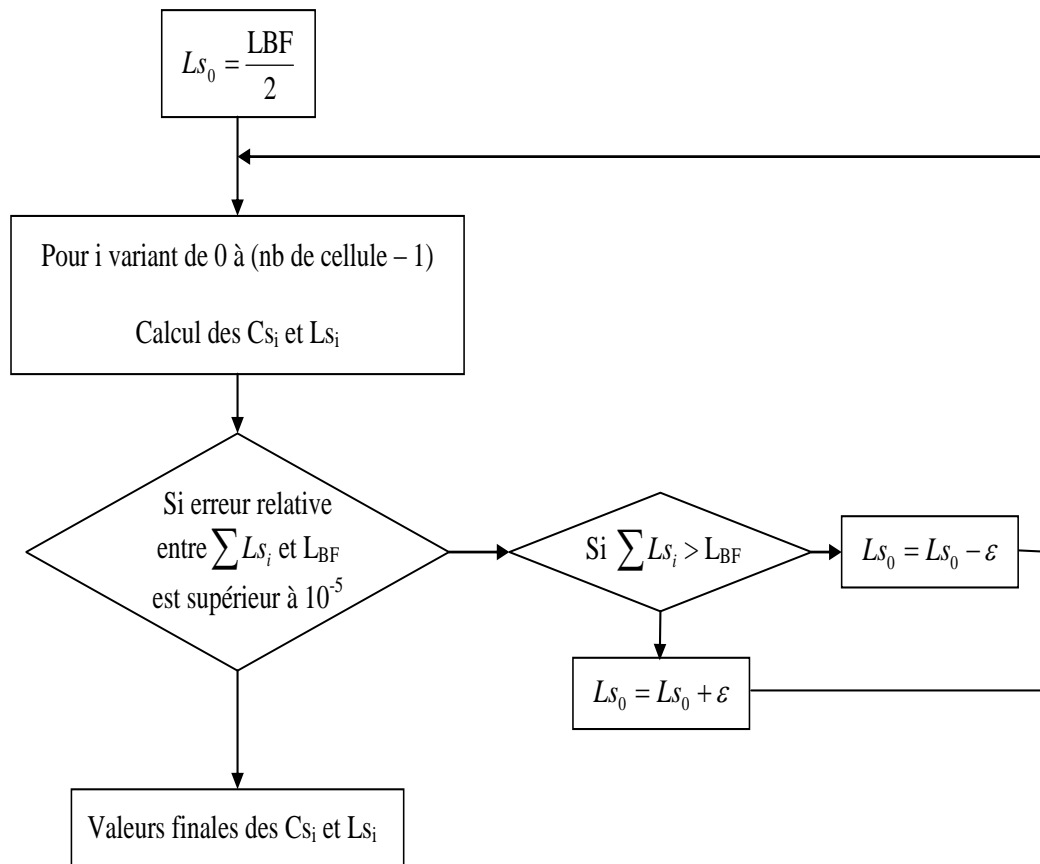


Figure.17 Modèle de machine



Les paramètres de chaque cellule du modèle de la machine sont déterminés grâce à l'algorithme ci-dessous :



**Figure.18** Algorithme de calcul

En effet, on calcule d'abord l'inductance  $L_{\text{principale}}$  qui est l'inductance BF, par exemple, à 500kHz. Ensuite, on déduit de cette première mesure l'inductance de chaque phase  $L_{S_0}$ .

$$L_{S_0} = \frac{L_{\text{principale}}}{2}$$

Avec 
$$L_{\text{principale}} = \frac{\text{Module}, \dot{a}, BF}{2 \cdot \pi \cdot F}$$

Puis :

Pour  $i=0$  à (Nbr de cellule) on a :

$$Cs_i = \frac{1}{\sqrt{Ls_i} \cdot 2 \cdot \pi \cdot (F, de, la, i^{ème}, résonance, parallèle)}$$

$$Ls_{i+1} = \frac{1}{\sqrt{Cs_i} \cdot 2 \cdot \pi \cdot (F, de, la, i^{ème}, résonance, série)}$$

Fin de pour

$$Cs_{Nbr,de,cellule} = \frac{1}{\sqrt{Ls_{Nbr,de,cellule}} \cdot 2 \cdot \pi \cdot (F, de, la, dernière, résonance, parallèle)}$$

Ensuite :

Tant que  $\frac{2 \cdot \sum Ls_i - Lprincipale}{Lprincipale} > 10^{-5}$

Si  $\sum Ls_i > Lprincipale$  on enlève  $\frac{2 \cdot \sum Ls_i - Lprincipale}{10}$  à  $Ls_0$  et on relance la boucle.

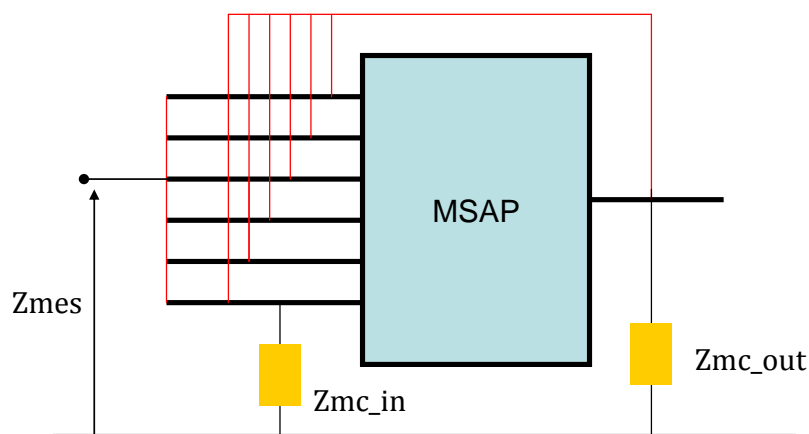
Si  $\sum Ls_i < Lprincipale$  on ajoute  $\frac{2 \cdot \sum Ls_i - Lprincipale}{10}$  à  $Ls_0$  et on relance la boucle.

Fin de Tant que.

$Rp_i$  sont fixées arbitrairement à  $10K\Omega$  (pour bien visualiser et régler les fréquences de résonance).

$Rp_i$  a une influence sur le module des  $i^{ème}$  résonances.

Pour le calcul du modèle de mode commun, on suppose que l'impédance de mode commun de chaque est identique aussi bien à l'entrée qu'à la sortie.



**Figure.19** Mesure de l'impédance de mode commun

$$Cprincipale = \frac{1}{2 \cdot \pi \cdot F \cdot (Module, à, F)} \text{ Capacité BF, par exemple, à } F = 500\text{kHz}$$

$$Cpg = \frac{Cprincipale}{6}$$

# ANNEXE 7. Base de données Excel

## 1- Base de données Excel matériaux

Les bases de données traitées sont constitués uniquement de tores. La figure suivante donne une description géométrique des tores  $d_a$  = diamètre extérieur,  $d_i$  = diamètre intérieur,  $h$  = hauteur du tore et  $A_{Fe}$  = section de fer.

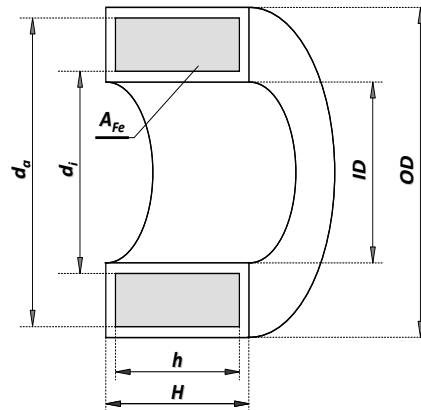


Figure1 : Description géométrique du tore

Les éléments de la base de données sont généralement donnés sous cette forme :

Nb	References	Core Dimensions			Limit dimensions (incl. case)			Effective cross section	Mean path length	AL at frequency (Hz) nominal		Core weight	Nb
		$d_a$	$d_i$	$h$	OD	ID	H			AFe	IFe		
-	-	m	m	m	m	m	m	m <sup>2</sup>	m	H	H	Kg	-
1	T60006-L2009-W914	9.80E-03	6.50E-03	4.50E-03	1.12E-02	5.10E-03	5.80E-03	5.90E-06	2.56E-02	2.55E-05	6.40E-06	1.10E-03	1
2	T60006-L2009-W651	9.80E-03	6.50E-03	4.50E-03	1.12E-02	5.10E-03	5.80E-03	5.90E-06	2.56E-02	7.30E-06	-	-	2
3	T60006-L2012-W902	1.20E-02	8.00E-03	4.50E-03	1.41E-02	6.60E-03	6.30E-03	7.20E-06	3.14E-02	2.80E-05	6.80E-06	1.70E-03	3
4	T60006-L2012-W498	1.25E-02	1.00E-02	5.00E-03	1.43E-02	8.50E-03	7.00E-03	5.00E-06	3.53E-02	1.00E-05	3.60E-06	1.30E-03	4
5	T60006-L2015-W865	1.50E-02	1.00E-02	4.50E-03	1.71E-02	7.90E-03	6.50E-03	9.00E-06	3.93E-02	2.70E-05	6.70E-06	2.60E-03	5
6	T60006-L2016-W403	1.60E-02	1.00E-02	6.00E-03	1.79E-02	8.10E-03	8.10E-03	1.40E-05	4.10E-02	4.30E-05	1.01E-05	4.00E-03	6
7	T60006-L2016-W308	1.60E-02	1.00E-02	6.00E-03	1.79E-02	8.10E-03	8.10E-03	1.40E-05	4.10E-02	1.17E-05	6.50E-06	4.00E-03	7
8	T60006-L2017-W515	1.75E-02	1.26E-02	6.00E-03	1.90E-02	1.10E-02	8.00E-03	1.18E-05	4.73E-02	3.00E-05	6.90E-06	4.10E-03	8

Figure2 : Aperçu d'une base de données de tore VAC500F

Comme nous l'avons exposé dans le chapitre 2, nous simplifions la recherche des éléments grâce aux facteurs d'échelle.

# ANNEXE 8. Calcul des Pertes Fer

## 1- Méthode Steinmetz Equation

$$P_{fer} = (K_1 \cdot f^{\alpha_1} + K_2 \cdot f^{\alpha_2}) \cdot \Delta B^{(\beta - a_{\beta} \cdot f)}$$

(à 100°C, B(T), f(Hz), P(W / m<sup>3</sup>))

alpha1	alpha2	K1	K2	beta	aB		erreur	Remarque	Induction utilisable
1.4	2	0.36	8.50E-04	2.1	0	vitrovac6030F	2%	Amorphe	0,7 Tesla
1.3	2	0.46	7.40E-04	2.07	0	vitroperm500F	2%	nanocristallin	1 Tesla
1.4	0	0.014		0	2.31		3%	KoolMu	0.8

# ANNEXE 9. Modèle temporel PSIM

## 1- Modèle temporel sous PSIM du duplex

Le modèle temporel de l'application duplex est illustré à la figure suivante. Les modèles de éléments qui présentés sont issus des identifications précédents (câbles + MSAP + coupleurs + condensateur découplage + bus bar capacitif et inductif). Les modèles des semi-conducteurs (IGBT + diode) sont aussi présents.

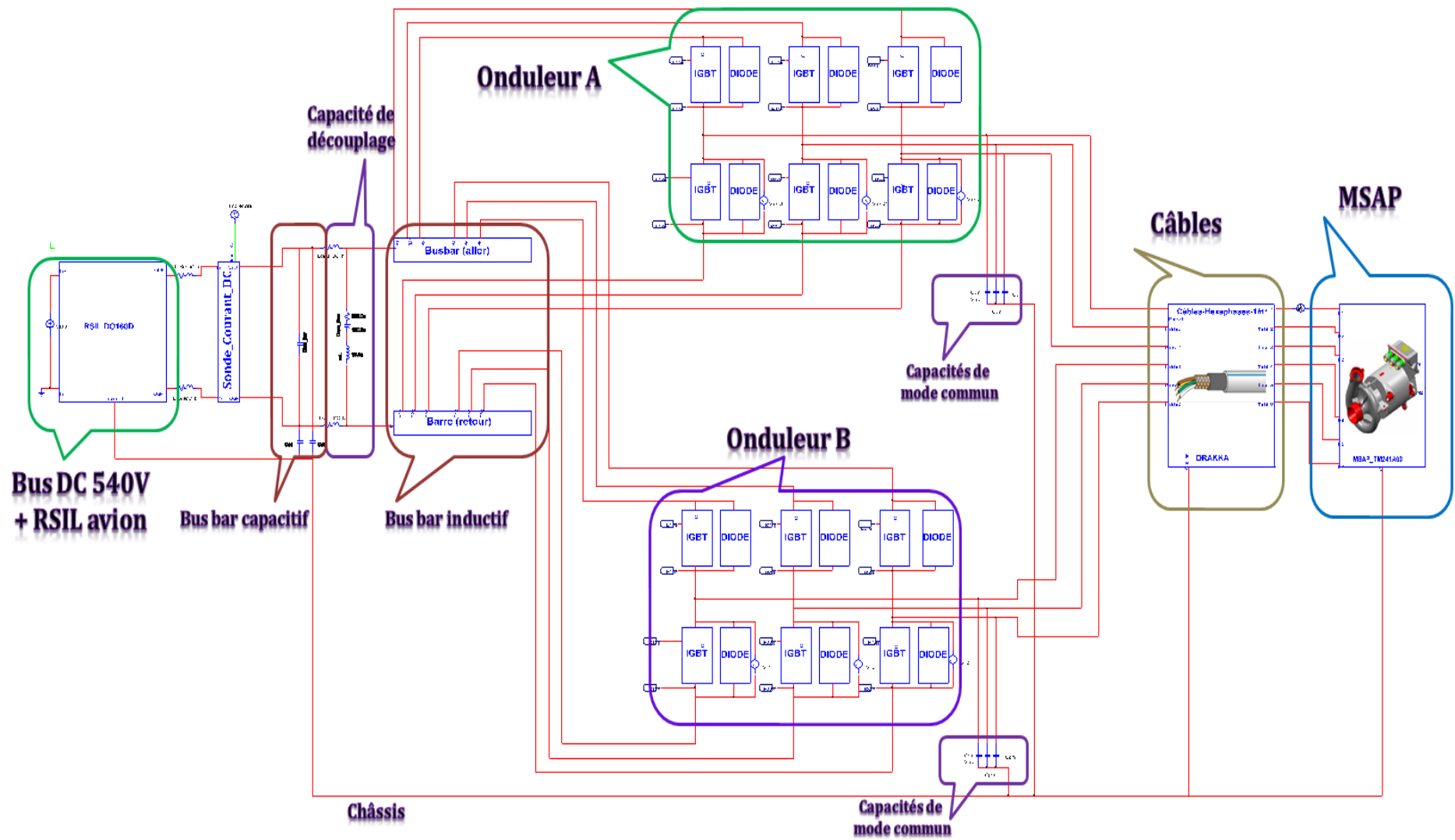


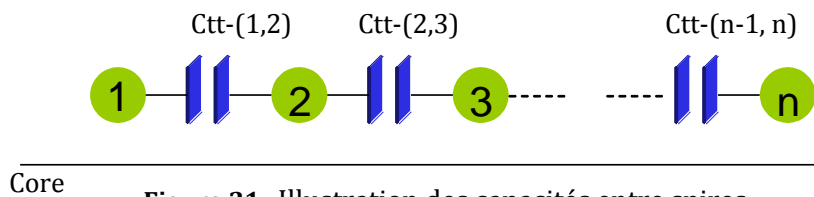
Figure.20 Modèle temporel CEM du variateur de vitesse sans filtre (sous PSIM®)

# ANNEXE 10. Capacités parasites

## 1- Capacité parasite inter-spires

La capacité parasite entre spires d'un bobinage est calculée en faisant l'approximation d'une capacité plane (Figure.21). [Mass-97] propose alors l'expression suivante :

$C_{tt} = \varepsilon_0 \pi \cdot L_{turn} \left[ \frac{\varepsilon_R \theta}{\log \left[ \frac{D_{out}}{D_{in}} \right]} + \cot \left[ \frac{\theta}{2} \right] - \cot \left[ \frac{\pi}{12} \right] \right]$ $L_{turn} = D_{out} - D_{in} + 2 \cdot H_{core}$ $\theta = a \cos \left[ 1 - \frac{\log \left[ \frac{D_{out}}{D_{in}} \right]}{\varepsilon_R} \right]$	<b>Eq-A13.1.</b>
---	------------------



**Figure.21** Illustration des capacités entre spires

Pour n spires adjacentes, l'expression Eq-A13.1 devient:

$C(n) = \frac{C_{tt}}{2 + \frac{C_{tt}}{C(n-2)}} + C_{tt}$	<b>Eq-A13.2.</b>
--	------------------

On remarque alors qu'il s'agit d'une suite récurrente qui converge très rapidement (n>10) à 1.366\*Ctt. D'où, l'expression équivalente de la capacité inter spire.

$Epc = 1.366 \cdot \varepsilon_0 \pi \cdot L_{turn} \left[ \frac{\varepsilon_R \theta}{\ln \left[ \frac{D_{ext}}{D_{int}} \right]} + \cot \left[ \frac{\theta}{2} \right] - \cot \left[ \frac{\pi}{12} \right] \right]$	<b>Eq-A13.3.</b>
---	------------------

## 2- Alternative pour le calcul de la capacité inter-spires

Le calcul analytique des capacités inter spires est une démarche qui n'est pas du tout aisée car beaucoup d'hypothèses sont admises et elles changent d'une configuration à l'autre. Beaucoup de travaux ont été faits dans ce domaine. Mais la plupart d'entre eux traitent le cas de solénoïdes [Massarini-99]. Rarement sont ceux qui abordent le cas d'une inductance toroïdale [Wang-10]. Ce dernier, relativement pertinent, fait toutefois appel à une modélisation 3D avec les outils logiciels ANSYS.

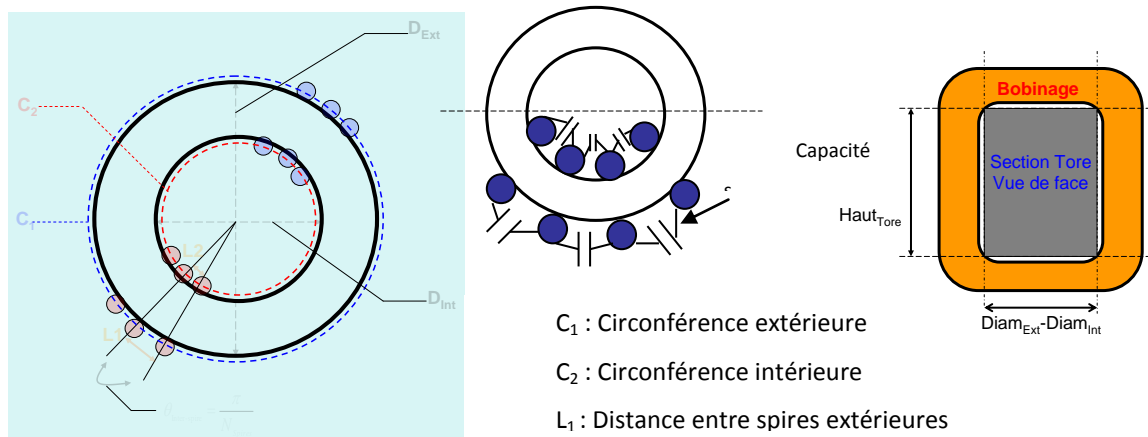
Pour ce qui est d'une approche analytique qui permette d'estimer ces capacités parasites, la littérature en est relativement pauvre. C'est pourquoi, dans notre démarche nous admettons plusieurs hypothèses simplificatrices afin de sa ramener à une configuration simplifiée. En premier lieu, nous supposons que la capacité entre chaque spire est une capacité plane. D'autre part, nous posons que l'ensemble des capacités entre chaque spire de l'inductance se ramène à une seule capacité équivalente globale en parallèle notée  $C_p$ . De plus, les capacités inter spires sont de loin plus importantes que celles entre bobinage et celles entre spire et matériau. Ce qui est illustré à la Figure.22. Dernière hypothèse, la permittivité du milieu ambiant entre deux spires sera prise égale à la moyenne géométrique de celle du vide et celle de l'isolant.

Ces hypothèses sont relativement valides dans certains cas en particulier pour un bobinage en une seule couche. Cependant, dès que nous passons du simple à un bobinage multi couches, toute hypothèse simplificatrice devra être revue.

Ainsi, par souci de simplification, dans toute notre démarche, nous nous plaçons dans une configuration figée à savoir un bobinage simple couche et en demi-lune afin de minimiser les effets capacitifs. Ce faisant, les capacités que nous cherchons à estimer dépendront donc que du nombre de spires, des dimensions géométriques du pot utilisé pour l'inductance et de l'angle de couvert par le bobinage.

Pour en venir aux détails du calcul, nous savons que pour déterminer la valeur d'une capacité plane, il faut connaître la distance entre les deux plaques ainsi que la surface en regard et la permittivité du milieu qui les sépare.

Dans notre cas, nous commençons par calculer les circonférences intérieure (en rouge) et extérieure (en bleu) en présence du bobinage et qui passent par le milieu des spires respectivement intérieures et extérieures comme sur Figure.22A. Ces circonférences nous permettront, en suite, de déterminer la distance qui sépare deux spires adjacentes.



**Figure.22** Illustration d'une inductance toroïdale avec présence du bobinage et des capacités parasites inter spires.

Grâce à des considérations mathématiques et géométriques, ces circonférences peuvent être calculées par la relation suivante :

$$C_1 = \frac{K_f \cdot (D_{Ext} + D_{Fil}) \cdot \pi \cdot Angle_{Bobinage}}{360}$$

$$C_2 = \frac{K_f \cdot (D_{Int} - D_{Fil}) \cdot \pi \cdot Angle_{Bobinage}}{360}$$

$K_f = \text{coef de bobinage } (<1)$   
 $Angle_{Bobinage} = \text{Angle couvert par le bobinage}$  Eq.1  
 $D_{Fil} = \text{Diamètre du fil + isolant}$

Il est remarquable de mentionner que le fait de pondérer ces circonférences par le terme  $\frac{Angle_{Bobinage}}{360}$  permet de prendre en compte l'angle couvert par le bobinage.

Autrement dit, si par exemple il s'agit d'un bobinage en demi-lune, l' $Angle_{Bobinage}$  vaut  $180^\circ$  et  $360^\circ$  s'il s'agit d'un bobinage à tour complet. De la même façon, le terme  $K_f$  rend compte du foisonnement des conducteurs.

Ensuite, à partir de l'équation Eq.1, nous calculons la distance entre spires aussi bien à l'extérieur qu'à l'intérieur.

$$L_1 = \frac{(C_1 - (N_{spire} \cdot D_{Fil}))}{N_{spire} - 1}$$

$$L_2 = \frac{(C_2 - (N_{spire} \cdot D_{Fil}))}{N_{spire} - 1}$$

$N_{spire} = \text{Nombre de spires du bobinage}$   
 $L_1 : \text{Distance entre spires extérieures}$  Eq.2  
 $L_2 : \text{Distance entre spires intérieures}$

Ces distances ne sont rien d'autre que celles qui séparent deux spires adjacentes et nous permettront par la suite d'estimer les capacités inter spires.



Enfin, il nous reste à déterminer la portion de surface de bobinage qui est en contact avec le tore en fonction des dimensions géométriques de ce dernier. Autrement dit, nous cherchons à calculer la surface d'une spire en considérant que celle-ci soit un cylindre. Donc, il faut connaître la longueur d'une spire et sa largeur. Sa longueur dépend naturellement des dimensions du tore à l'occurrence du diamètre extérieur ainsi que du diamètre intérieur et de sa hauteur. Quant à sa largeur, elle est donnée par l'expression de la circonférence d'un cercle dont le diamètre est celui du fil de cuivre. D'où la relation suivante pour les  $N_{\text{spires}}$  :

$$A_{\text{Bob}} = \frac{(D_{\text{Ext}} - D_{\text{Int}}) + 2 \cdot H_{\text{tore}}}{2} \cdot D_{\text{Fil}} \cdot \pi \cdot N_{\text{spire}} \quad H_{\text{Tore}} = \text{Hauteur du tore sans le bobinage} \quad \text{Eq.3}$$

A partir de ces trois relations, nous en tirons la capacité équivalente pour chaque bobinage:

$$C_P = \frac{\epsilon_{\text{Eq}} \cdot \epsilon_0 \cdot A_{\text{Bob}}}{L_{\text{moyen}}} \quad \begin{array}{l} C_P = \text{Capacité inter spires} \\ C_{\text{eq}} = \text{Capacité équivalente du bobinage} \\ \epsilon_{\text{Eq}} = \text{moyenne arithmétique de la permittivité de l'isolant et du vide} \\ L_{\text{moyen}} = 0.5 \cdot (L_1 + L_2) : \text{moyenne entre les distances } L_1 \text{ et } L_2 \end{array} \quad \text{Eq.4}$$

$$C_{\text{eq}} = \frac{C_P}{N_{\text{spire}} - 1}$$

### Applications sur cas test

Pour valider la démarche décrite ci-dessus, nous avons utilisé une inductance bobinée sur un tore dont les dimensions sont données ci-après :

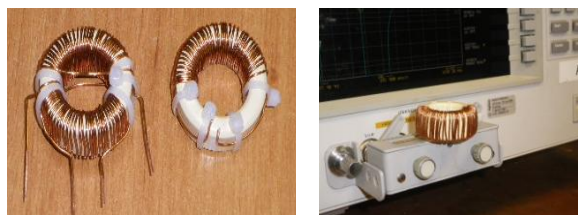
- **Tore:**

Ferrite  $\mu_R = 4900$

Diam<sub>Ext</sub> = 3.6 cm

Diam<sub>Int</sub> = 2.3 cm

Haut<sub>Tore</sub> = 1.8 cm



**Figure 23.** Inductance toroïdale et identification expérimentale de capacités parasites inter spires sur pont d'impédance Agilent 4294A [40Hz 110MHz]

- **Bobinage** en demi-lune

$N_{\text{spires}} = 40$ ,  $L_{\text{primaire}} = 12\text{mH}$

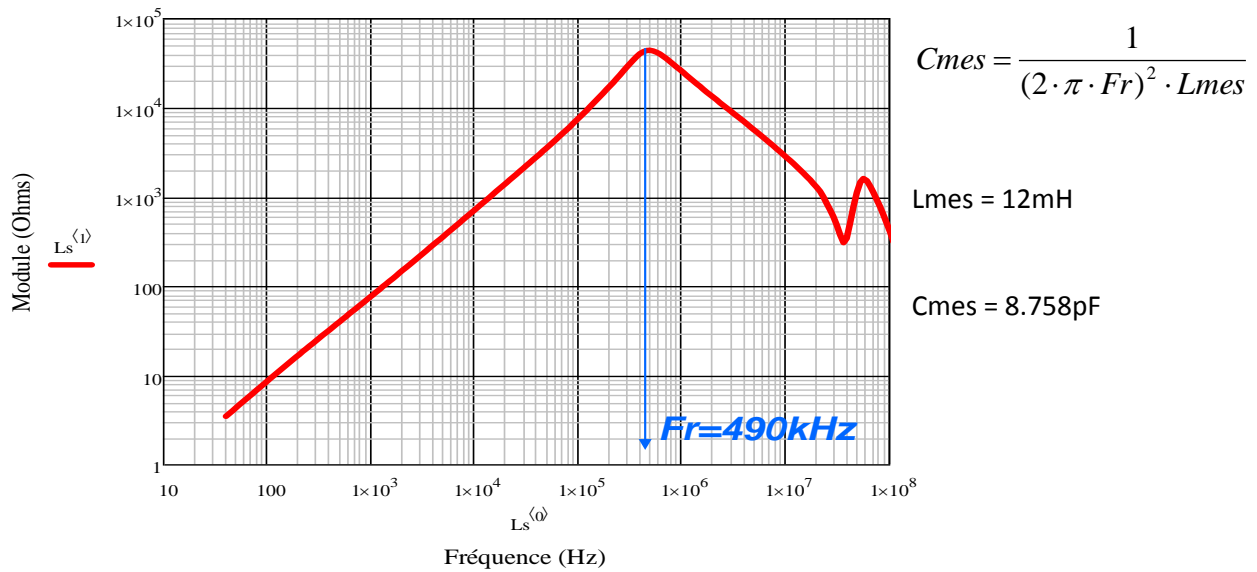
$K_f = 0.9$

$\epsilon_R = 3.5$  (isolant polyuréthane)

Angle<sub>Bobinage</sub>  $\approx 170^\circ$

- **Résultats**

Nous avons mesuré une capacité parasite équivalente pour les 40 spires de l'ordre de 8.758pF.



**Figure.23** Module d'inductance principale du filtre

Le calcul analytique que l'on vient de proposer donne  $C_p = 10.08 \text{ pF}$  et celle de [Mas-97] conduite à une capacité de 7.8430. Les deux approches analytiques sont, par conséquent, relativement correctes.

# ANNEXE 11. Protocole des mesures normatives suivant la EUROCAE DO-160E

La norme DO160E impose un protocole de mesures spécifiques. De plus pour garantir la reproductibilité des mesures, elle impose le RSIL que l'on précédent dans ce mémoire. L'utilisation aussi d'un plan de masse est stipulée dans ces exigences. Enfin, l'équipement sous test doit être disposé comme l'illustre la figure suivante :

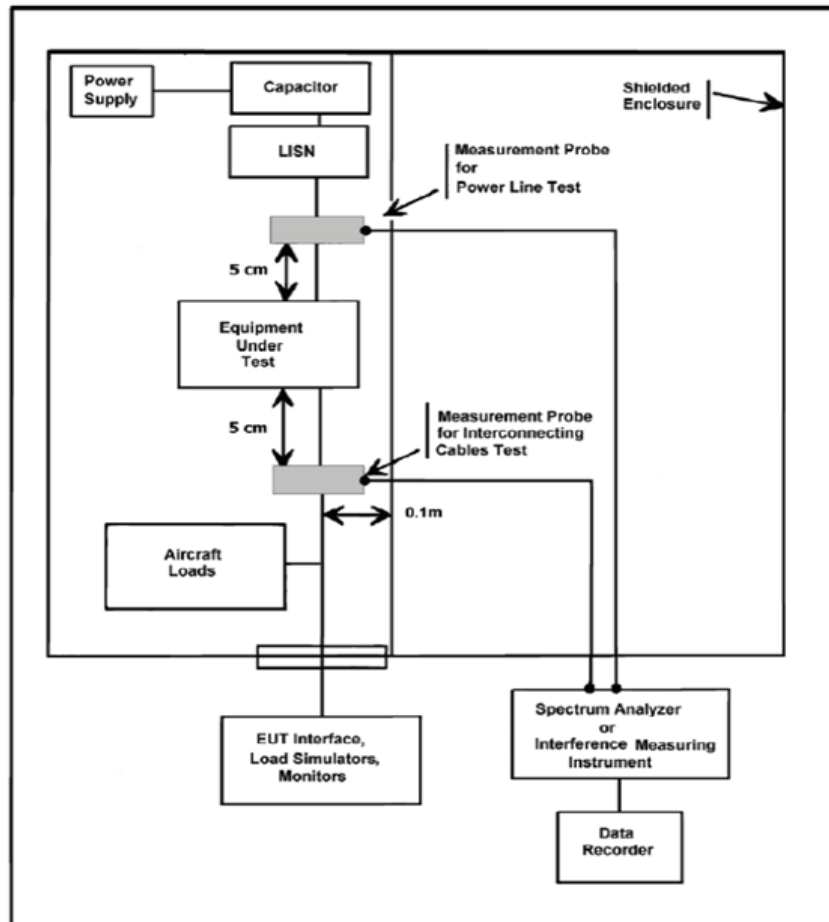
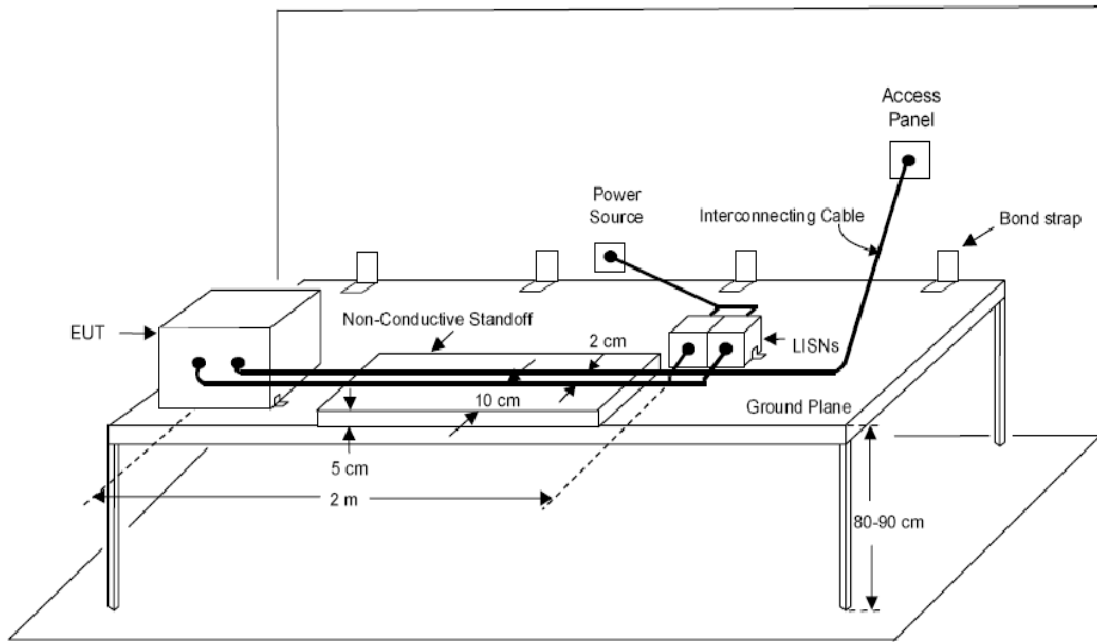
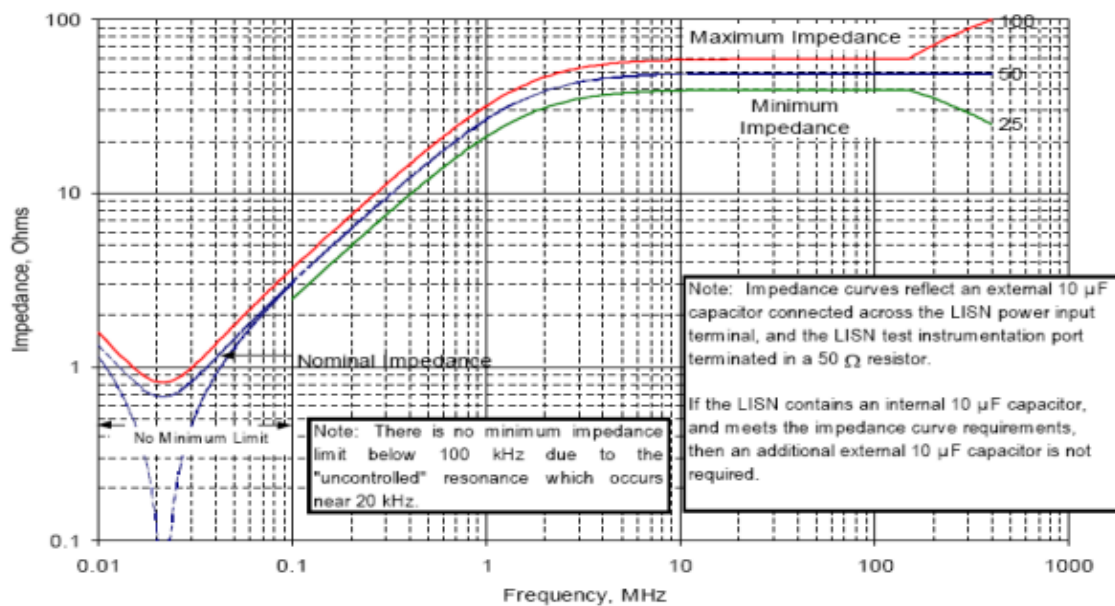


Figure.24 Disposition des équipements sous test selon la DO-160



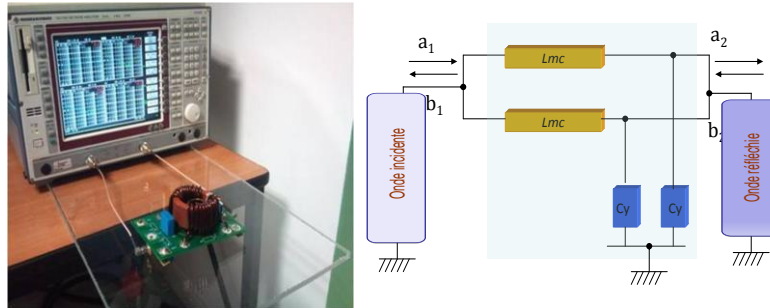
**Figure.25** Illustration d'un banc de test suivant la DO160

Pour en revenir sur le RSIL, la norme stipule que ce dernier doit présenter une courbe d'impédance identique à celle illustrée à la figure ci-dessous. De la même façon, une capacité de  $10\mu\text{F}$  doit être placée à l'entrée de chaque du RSIL afin d'assurer un bon filtrage de la tension du réseau d'entrée.



**Figure.26** Impédance du RSIL selon la DO160

# ANNEXE 12. Mesures avec les paramètres S



**Figure.27** Mesure de l'atténuation du filtre CEM en mode commun

Lors de la mesure de l'atténuation avec l'analyseur de réseau, celui-ci mesure en fait les paramètres S du quadripôle (filtre) à ses bornes.

$\begin{pmatrix} b_1 \\ b_2 \end{pmatrix} = \begin{bmatrix} S \\ S \end{bmatrix} \begin{pmatrix} a_1 \\ a_2 \end{pmatrix}$	$\rho_S = \left  \frac{Z_s - Z_0}{Z_s + Z_0} \right  \quad \text{et} \quad \rho_L = \left  \frac{Z_L - Z_0}{Z_L + Z_0} \right $
<i>S</i> : matrice des paramètres S <i>a<sub>i,i=1..2</sub></i> : ondes incidente ( <i>i</i> =1 à l'entrée, <i>i</i> = 2 à la sortie) <i>b<sub>i,i=1..2</sub></i> : onde réfléchie ( <i>i</i> =1 à l'entrée, <i>i</i> = 2 à la sortie)	<i>ρ<sub>S</sub>, ρ<sub>L</sub></i> : coefficient de réflexion de la source et de la charge respectivement

L'atténuation mesurée est donnée par la formule suivante :

$Att = 20 \cdot \log_{10} \left  \frac{(1 - \rho_s \cdot S_{11}) \cdot (1 - \rho_L \cdot S_{22}) - \rho_L \rho_s \cdot S_{12} S_{21}}{(1 - \rho_L \rho_s) \cdot S_{21}} \right $	Eq-5
--	------

Puisque la sortie et l'entrée sont adaptées i.e. l'impédance générateur est égale à celle de la charge (adaptée à 50 Ohms), alors les coefficients de réflexion sont nuls. De ce fait, l'atténuation devient :

$Att = -20 \cdot \log_{10}(S_{12})$	Eq-6
-------------------------------------	------

# Annexe 13. Impédances des pistes du PCB calculées avec InCa3D

Les impédances des pistes sont calculées via une modélisation PEEC avec InCa3D. Concrètement, on rentre la géométrie du PCB, i.e les dimensions physiques. Ensuite, on construit un maillage adéquat des pistes et calcul les impédances des pistes que l'on souhaite déterminer. Ce calcul se fait à une fréquence donnée. Dans notre cas, nous avons fixé la fréquence de calcul à la fréquence équivalente de 1MHz.

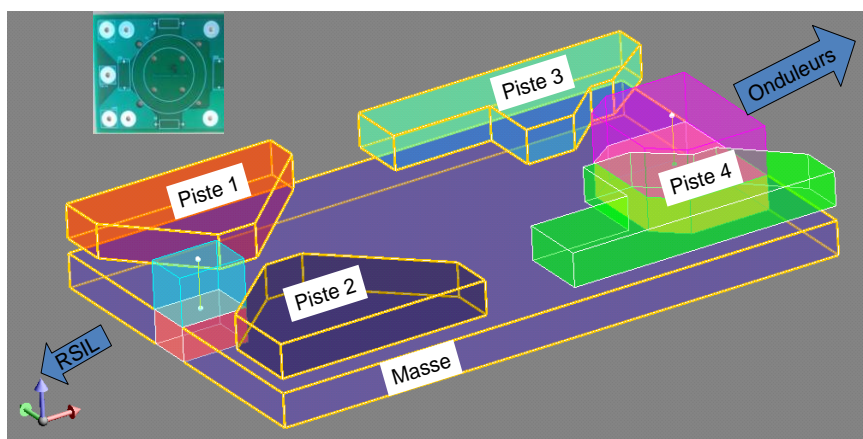


Figure.28 Géométrie du PCB

Impédance	Piste1	Piste 2	Piste 3	Piste 4	Piste 5	Piste 5	Piste 6	Piste 7	Piste 8	Piste 9	Piste 10	Piste 11	Piste 12
SONDE_1	9.7339908	-6.8996865	-4.7211556	2.6631625	1.3206857	-0.5371883	-0.0593072	-0.6598351	1.0963983	1.8144125	-0.7971679	-0.8981411	0.6931681
SONDE_2	-6.8996865	7.6904523	6.8575754	-2.3144693	-1.3268096	0.7741575	0.2106122	1.0964512	-1.0095568	-0.8387733	1.1154683	1.7996832	-0.6318239
SONDE_3	-4.7211556	6.8575754	14.946509	-2.5319802	-1.925158	1.6373448	0.6255803	1.8143116	-0.838532	1.0381342	2.1743552	4.2986588	-0.70957
SONDE_4	2.6631625	-2.3144693	-2.5319802	18.552554	9.710827	-3.8365858	-0.0868054	-0.8981176	1.7997656	4.2986666	0.2710793	2.5100847	1.3007567
SONDE_5	1.3206857	-1.3268096	-1.925158	9.710827	9.3597978	-4.8978072	-0.6025117	-0.797116	1.115457	2.1742446	-0.4748998	0.2707585	0.8811067
SONDE_6	-0.5371883	0.7741575	1.6373448	-3.8365858	-4.8978072	6.2749981	0.8677231	0.6931352	-0.6318004	-0.7094751	0.8810828	1.300819	-0.2394513
SONDE_7	-0.0593072	0.2106122	0.6255803	-0.0868054	-0.6025117	0.8677231	2.7546372	0.2769681	-0.1597847	0.0379805	0.4313764	0.8619292	0.0386606
SONDE_8	-0.6598351	1.0964512	1.8143116	-0.8981176	-0.797116	0.6931352	0.2769681	9.733997	-6.8997708	-4.720237	1.3206082	2.6629765	-0.5371321
SONDE_9	1.0963983	-1.0095568	-0.838532	1.7997656	1.115457	-0.6318004	-0.1597847	-6.8997708	7.6896175	6.85538	-1.3267924	-2.3143705	0.7741442
SONDE_10	1.8144125	-0.8387733	1.0381342	4.2986666	2.1742446	-0.7094751	0.0379805	-4.720237	6.85538	14.939371	-1.9250944	-2.5318016	1.6373231
SONDE_11	-0.7971679	1.1154683	2.1743552	0.2710793	-0.4748998	0.8810828	0.4313764	1.3206082	-1.3267924	-1.9250944	9.3551598	9.7062248	-4.8978011
SONDE_12	-0.8981411	1.7996832	4.2986588	2.5100847	0.2707585	1.300819	0.8619292	2.6629765	-2.3143705	-2.5318016	9.7062248	18.545167	-3.8363734
SONDE_13	0.6931681	-0.6318239	-0.70957	1.3007567	0.8811067	-0.2394513	0.0386606	-0.5371321	0.7741442	1.6373231	-4.8978011	-3.8363734	6.2753608

Figure.29 Valeurs des inductances extraites (en rouge, nH)



# Abstract

---

The More Electrical Aircraft concept is very promising regarding energy saves, but generates new problems, and especially the emergence of new power electronics loads on the electrical network. Keeping the same level of safety in the aircraft means developing these switching mode converters in accordance with the aircraft standards, as the DO160. This is not obvious since weights of equipments are especially constrained: indeed, the objective of weight and energy save needs to be balanced with the additional weight and volume of the required EMI filters. There is thus a strong need in helping the aircraft designers to choose among the various technological possibilities, and to know the impact of these choices on the global weight, cost and volume of the embedded equipments. The EMI filter usually represents roughly 30% of the cost and volume of a power electronics converter, and it is very important to optimize it. The impact of the converter control law, semiconductors choice, interconnects realization, harness selection and placement, electrical motors characteristics... should be perfectly known in order to reach a good system design. In this perspective, the objectives of this thesis are to provide not only an approach for modelling high frequency variable speed drives dedicated to aerospace applications but also a methodology to optimize the required EMI filters. For this purpose, new architecture software dedicated to the rapid generation of EMC models is proposed. A modular description and a complete automatic model generation facilitate the use by the designer in optimization procedures thanks to automatic gradient computation.

The methodology presented in this work is not specifically developed for a given application. It is a very generic approach: the topology of the filter, the structure of the inverters, interconnects and the control law can be easily recalculated, using this software environment. Consequently, the impact of all these elements on the electromagnetic disturbances can be characterized, and the EMI filter optimized.

**Keywords :** EMC modelling, common mode, differential mode, EMI filter, optimization, power electronics, variable speed drive, PWM, magnetic materials, inductors, capacitors.



# Résumé

---

Depuis une bonne dizaine d'année, l'aéronautique a entamé sa mutation vers le "plus électrique".

L'objectif étant de réduire la consommation de carburant, une des contraintes majeures de ces nouvelles solutions est de réduire la masse embarquée. Les filtres dimensionnés pour les convertisseurs statiques doivent donc être optimisés au mieux vis-à-vis de ce critère, ainsi que du volume. Il y a donc un fort besoin du côté des concepteurs d'avions de savoir quels choix parmi les différentes possibilités technologiques sont optimaux, et de connaître l'impact de ces choix sur le poids, le coût global et le volume de l'équipement. Le filtre CEM représente généralement environ 30% du coût et du volume d'un convertisseur électronique de puissance. Il va de soi que le volume et/ou la masse de ces filtres doit être optimisé. L'impact de la loi de commande du convertisseur, le choix des semi-conducteurs, du packaging, câbles (longueur et intégration dans l'avion), des machines électriques,...doivent être parfaitement connus pour atteindre un dimensionnement optimal.

Dans cette perspective, les objectifs de ces travaux de thèse visent à fournir non seulement une démarche méthodologique pour la modélisation haute fréquence des variateurs de vitesse dédiés aux applications aéronautiques mais aussi une approche de dimensionnement par optimisation des filtres CEM. Pour cela, un outil logiciel évolutif d'aide à la génération rapide des modèles CEM est proposé. Une description modulaire et une mise en équation automatique du modèle fréquentiel complet ainsi que des gradients en facilitent l'utilisation en procédures d'optimisation sous contraintes. L'approche présentée dans ces travaux est relativement générique : la topologie du filtre, de la structure du convertisseur, du câblage et la loi de commande peuvent être facilement recalculées, grâce à cet environnement logiciel.

## **Mots clés :**

Modélisation CEM, mode commun, mode différentiel, Filtrage, Optimisation, électronique de puissance, Variateur de vitesse, MLI, matériaux magnétiques, inductance, condensateur.