



HAL
open science

Formation des états χ_{-1} et χ_{-2} du charmonium dans l'annihilation $p\bar{p}$ aux ISR

J. Fay

► **To cite this version:**

J. Fay. Formation des états χ_{-1} et χ_{-2} du charmonium dans l'annihilation $p\bar{p}$ aux ISR. Physique des Hautes Energies - Expérience [hep-ex]. Université Claude Bernard - Lyon I, 1986. Français. NNT : . tel-00744515

HAL Id: tel-00744515

<https://theses.hal.science/tel-00744515>

Submitted on 23 Oct 2012

HAL is a multi-disciplinary open access archive for the deposit and dissemination of scientific research documents, whether they are published or not. The documents may come from teaching and research institutions in France or abroad, or from public or private research centers.

L'archive ouverte pluridisciplinaire **HAL**, est destinée au dépôt et à la diffusion de documents scientifiques de niveau recherche, publiés ou non, émanant des établissements d'enseignement et de recherche français ou étrangers, des laboratoires publics ou privés.

THÈSE

présentée

devant l'UNIVERSITE CLAUDE BERNARD LYON - 1

pour l'obtention

du grade de DOCTEUR D'ETAT ES-SCIENCES

par

Jean FAY

o o o o o

FORMATION DES ETATS χ_1 et χ_2 DU CHARMONIUM

DANS L'ANNIHILATION $p\bar{p}$ AUX ISR

Soutenue le 26 Mars 1986

devant la Commission d'Examen

JURY:

MM. J.P. BURQ

M. CHEMARIN

M. LAMBERT

J. LEFRANCOIS

M. POULET

J.M. RICHARD

A. SANTRONI

Université Claude Bernard Lyon-1

Président de l'Université	M. le Professeur P. ZECH
1er Vice Président "Fédération Santé"	M. le Professeur L.M. PATRICOT
Coordonnateur "Fédération Sciences"	M. le Professeur R. UZAN
Président du Comité de Coordination des Etudes Médicales	M. le Professeur R. MORNEX
Secrétaire Général	M. F. MARIANI

Fédération Santé

U.F.R. de Médecine Grange-Blanche	Mme le Professeur H. PELLET, Directeur provisoire
U.F.R. de Médecine Alexis-Carrel	M. le Professeur R. MORNEX, Directeur prorogé
U.F.R. de Médecine Lyon-Nord	Mme le Professeur A. PINET, Directeur prorogé
U.F.R. de Médecine Lyon-Sud	M. le Professeur J. NORMAND, Directeur prorogé
U.F.R. de Pharmacie	M. le Professeur C.A. BIZOLLON, Directeur prorogé
U.F.R. d'Odontologie	M. le Professeur G. LABE, Directeur prorogé
Institut de Techniques de Réadaptation	M. le Professeur M. EYSSETTE, Directeur provisoire

Départements Fédération Santé

Département de Biologie Humaine	M. le Professeur P.A. BRYON, Directeur provisoire
Département d'Innovation et de Coordination Pédagogique	M. le Professeur G. LLORCA, Directeur provisoire

Fédération Sciences

Institut des Sciences de la Matière (I.S.M.)	M. le Professeur E. ELBAZ, Directeur provisoire
Institut des Sciences de l'Ingénierie et du Développement Technologiques (I.S.I.D.T.)	M. le Professeur J.N. GENCE, Directeur provisoire
Institut de Chimie et Biologie Moléculaire et Cellulaire (I.C.B.M.C.)	M. le Professeur M. PAVANS de CECCATTY, Directeur provisoire
Institut d'Analyse des Systèmes Biologiques et Socio-Economiques (I.A.S.B.S.E.)	M. le Professeur J.M. LEGAY, Directeur Provisoire
Institut des Sciences de la Terre, de l'Océan, de l'Atmosphère, de l'Espace et de l'Environnement (I.S.T.A.O.E.E.)	M. le Professeur S. ELMI, Directeur provisoire
U.F.R. des Activités Physiques et Sportives (UFRAPS)	M. C. JACQUEMOUD, Professeur certifié d'EPS, Directeur provisoire
I.U.T. A	M. le Professeur J. GIELLY, Directeur
I.U.T. B	M. le Professeur P. MICHEL, Directeur prorogé

Départements Fédération Sciences

Département de 1er Cycle Pluridisciplinaire "Sciences"	M. P. PONCET, M.C., Directeur provisoire
Départements de 2ème Cycle	
.. Sciences de la Vie et de la Terre	M. le Professeur J.P. BLANCHET, Directeur Provisoire
.. Sciences pour l'Ingénieur	M. le Professeur J. DIMNET, Directeur provisoire
.. Sciences de l'Analyse et de la Matière	Mme M. MEYER, M.C., Directeur provisoire

Résumé :

Un des buts de l'expérience R704 est l'étude des états Chi_1 et Chi_2 du charmonium ($c\bar{c}$) dans leur annihilation $J/\text{Psi} + \text{photon}$. Ces états sont formés par interaction d'un jet moléculaire d'hydrogène sur un faisceau refroidi d'antiprotons. L'importance du bruit de fond hadronique conduit à ne s'intéresser qu'aux états finaux électromagnétiques. L'appareillage de détection est essentiellement constitué de deux bras symétriques non magnétiques en deux parties. La première s'intéresse seulement aux particules chargées : mesure de leur direction (chambres à fils, scintillateurs) et identification des électrons (Cerenkov). La deuxième forme un calorimètre mesurant la position et l'énergie des photons et électrons (sandwiches plomb-scintillateur, chambres proportionnelles à lecture cathodique et mur de verre au plomb). L'analyse des données est fondée sur la reconnaissance d'une paire d'électrons provenant d'un Psi, puis la recherche du photon associé, déduit de la reconstruction de la cinématique de la désintégration du Chi. Un ensemble de 32 et 55 événements répondant à ses critères ont été isolés, respectivement pour le Chi_1 et le Chi_2 , avec un bruit de fond négligeable, permettant d'extraire les valeurs de la masse, la largeur et le rapport de branchement $p\bar{p}$.

Ces résultats sont comparés aux prévisions théoriques des modèles inspirés de la chromodynamique quantique (QCD) : les masses sont bien décrites par les méthodes de potentiel et de règles de somme (avec une incertitude de l'ordre de 10 MeV). Les prévisions sur les largeurs (calculées à l'ordre 0 de QCD) ne donnent que l'ordre de grandeur de nos résultats alors que celles concernant les rapports de branchement sont en bon accord avec nos mesures.

Abstract :

R704 experiment has studied the Chi_1 and Chi_2 charmonium states ($c\bar{c}$) in their J/Psi Gamma decay. These states are directly formed in the interaction of a hydrogen molecular jet target with a antiprotons beam permanently cooled, circulating in the ring 2 of the ISR. This process allows a high luminosity to be reached (up to $3 \cdot 10^{30} \text{ cm}^{-2} \text{ s}^{-1}$). The huge hadronic background leads to detect only electromagnetic final states. The detector is a two-arm no magnetic spectrometer in two parts. The first one is devoted to charged particle detection : tracking (MWPC, scintillators) and electron identification (Cerenkov). The second one forms a calorimeter measuring the position and the energy of photons and electrons (lead-scintillator sandwiches, proportional chambers using analogue read-out and lead-glass wall). Event selection is based on Psi identification from two electron tracks (one in each arm) and search for the radiated photon reconstructed from the Chi decay kinematics. For Chi_1 and Chi_2 respectively, a set of 32 and 55 events is found with a negligible background level and one obtains values on mass, width and branching ratios on $p\bar{p}$.

These results are compared with theoretical prediction from QCD inspired models : masses are well described by potential methods and sum rules (within a 10 MeV uncertainty). For the widths, only a raw value can be achieved while branching ratios are in good agreement with our measurements.

SOMMAIRE

INTRODUCTION

REFERENCES	18
------------------	----

CHAPITRE I - METHODE EXPERIMENTALE

A - PRINCIPE DE L'EXPERIENCE	I. 1
B - LE FAISCEAU D'ANTI-PROTONS	I. 2
1 - Eléments succincts sur le refroidissement stochastique	I. 2
a) Refroidissement bétatronique	I. 3
b) Refroidissement en impulsion	I. 3
2 - Production et stockage dans l'accumulateur d'antiprotons (AA)	I. 4
a) Production	I. 4
b) Stockage	I. 4
3 - Transfert des antiprotons dans les ISR	I. 6
4 - Refroidissement stochastique dans les ISR	I. 9
a) Refroidissement horizontal	I. 9
b) Refroidissement vertical	I.10
5 - Calibration en impulsion de la machine	I.11
a) Mesure absolue	I.11
b) Mesure du champ magnétique	I.12
c) Vérification a posteriori de la mesure d'impulsion	I.14
C - LA CIBLE	I.16
1 - Principe de fonctionnement d'un jet gazeux	I.16
a) Source par effusion	I.16
b) Source sonique et supersonique	I.17
c) Formation d'agrégats de molécules	I.19
2 - Caractéristiques de la cible	I.20
a) Ligne d'injection d'hydrogène et système de production	I.24
b) Système de récupération	I.24
REFERENCES	I.26

CHAPITRE II - APPAREILLAGE EXPERIMENTAL

A - DETECTEURS DE PARTICULES CHARGÉES	II. 3
1 - Les hodoscopes de déclenchement	II. 3
2 - Les chambres proportionnelles multifils (MWPC)	II. 3
3 - Le compteur à effet Cerenkov	II. 4
B - CALORIMETRE	II. 5
1 - Le précalorimètre	II. 6
a) Structure	II. 6
b) Collection de la lumière	II. 9
c) Contrôle des gains (moniteur)	II.10

2 - Les chambres proportionnelles à lecture analogique	II.13
a) Structure	II.13
b) Contrôle des gains	II.15
3 - Hodoscope de gerbe	II.18
4 - Verre au plomb	II.18
a) Description	II.18
b) Contrôle des signaux	II.20
5 - Calibration en énergie	II.23
a) Dispositif expérimental	II.23
b) Calibration en π/μ	II.24
c) Calibration en électrons	II.26
d) Corrections ultérieures	II.30
C - LES COMPTEURS DE GARDE	II.31
1 - Vetos chargés VC	II.31
2 - Vetos neutres VN	II.31
D - DETECTEURS DE LUMINOSITE	II.34
1 - Détecteurs	II.35
2 - Electronique	II.36
3 - Acquisition	II.36
E - DECLENCHEMENT	II.37
1 - 1er niveau T délivré en 50 ns	II.37
a) Type T_1 ($e^+e^- + X$)	II.37
b) Type T_2 ($\gamma\gamma$)	II.39
2 - 2ème niveau TT délivré en 200 ns	II.40
3 - 3ème niveau TTT (450 μ s)	II.40
4 - Contrôle	II.44
F - ACQUISITION	II.44
1 - Types d'événements	II.44
2 - Fonctions du NORD 10	II.45
a) Direction de l'expérience	II.45
b) Analyse en ligne par échantillonnage	II.46
REFERENCES	II.47

CHAPITRE III - ANALYSE - RESULTATS

A - LUMINOSITE	III. 1
1 - Principe de la mesure	III. 1
2 - Détermination des paramètres de diffusion élastique pp	III. 2
3 - Résultats expérimentaux	III. 3

B - SELECTION DES EVENEMENTS	III. 8
1 - Introduction	III. 8
2 - Filtre rapide	III. 9
3 - Définitions des coupures, extraction des candidats	III.10
a) Première analyse	III.11
a-1) Sélection topologique	III.11
a-2) Raffinement des coupures	III.15
a-3) Etude visuelle	III.18
b) Autres chaînes d'analyse	III.22
b-1) Deuxième analyse	III.22
b-2) Troisième analyse	III.22
c) Recouplement des trois analyses	III.23
4 - Estimation du bruit de fond	III.25
C - EXTRACTION DES PARAMETRES RELATIFS AUX RESONANCES	III.27
1 - Méthode	III.27
2 - Description de la distribution en impulsion du faisceau	III.27
a) Informations recueillies	III.27
b) Paramétrisation des distributions	III.28
3 - Comparaison du nombre d'événements attendus à celui mesuré	III.29
4 - Résultats	III.30
REFERENCES	III.33

CHAPITRE IV - INTERPRETATION THEORIQUE

A - CADRE THEORIQUE

1 - La chromodynamique	IV. 1
a) Le Lagrangien de QCD	IV. 2
b) Constante de couplage forte et liberté asymptotique	IV. 3
c) Confinement des quarks et des gluons	IV. 4
d) Calcul sur réseau	IV. 4
2 - Les modèles de potentiel	IV. 4
a) Potentiels non relativistes	IV. 5
a-1) Potentiel de Cornell	IV. 6
a-2) Potentiel logarithmique	IV. 7
a-3) Potentiel avec partie intermédiaire logarithmique	IV. 7
a-4) Potentiels inspirés par QCD	IV. 8
b) Corrections relativistes	IV.10
b-1) Transitions électromagnétiques entre ψ' et χ	IV.11
b-2) Dépendance en spin	IV.11
3 - Un modèle de "sacs"	IV.14
4 - Les règles de somme	IV.15
a) Procédure générale	IV.16
b) Application aux calculs d'amplitude de transition	IV.18
c) Succès et difficultés	IV.18
B - COMPARAISON AVEC LES RESULTATS EXPERIMENTAUX	IV.19
1 - Masse des états χ	IV.19
a) Modèles de potentiel	IV.19
b) Règles de somme	IV.21

<u>2 - Largeur totale</u>	IV.21
a) Transition $\chi \rightarrow \gamma J/\psi$	IV.21
b) Transitions hadroniques	IV.22
c) Largeur totale	IV.23
<u>3 - Rapport de branchement en $p\bar{p}$</u>	IV.24
REFERENCES	IV.27

CONCLUSION

INTRODUCTION

En Novembre 1974, une nouvelle retentissante secoue le monde de la physique des hautes énergies : une nouvelle résonance vient d'être découverte simultanément par deux équipes américaines étudiant, l'une les interactions $p + Be \rightarrow e^+e^- + X$ (réf. 1), l'autre l'annihilation e^+e^- (réf. 2). Baptisée respectivement J et ψ par les deux groupes de physiciens, cette particule a des propriétés singulières, qui transforment cette mise en évidence en événement : une masse (de l'ordre de $3 \text{ GeV}/c^2$) très élevée par rapport à celle des hadrons connus jusqu'alors et surtout une largeur (environ $60 \text{ keV}/c^2$) beaucoup plus faible que celle de ceux-ci.

Très vite, cette particule est supposée être un méson, état lié d'un quark et d'un antiquark lourds porteurs d'une nouvelle saveur : le charme (réf. 3), prédiction qui se trouvera confirmée. Ce qui rend cette découverte importante n'est pas tant qu'une nouvelle particule puisse être ajoutée à la liste de la "Review of Particle Properties", qui, de toute façon, connaît une constante inflation, mais bien qu'elle impose le modèle des quarks introduit en 1964 par Gell-Mann et Zweig (réf. 4) et conforte la suggestion, émise en 1970 (réf. 5), d'introduire un autre type de quark pour expliquer les modes de désintégration des mésons K. Un autre aspect se révélera extrêmement fructueux : le nouveau quark possède une masse importante (de l'ordre de $1,5 \text{ GeV}/c^2$), comparée à celle des trois autres types de quark connus jusqu'alors (les quarks de saveur u et d n'ont une masse que d'environ $5 \text{ MeV}/c^2$, le quark étrange s une masse d'environ $150 \text{ MeV}/c^2$). Ceci permet, en première approximation, de négliger les effets relativistes dans la description des états liés $c\bar{c}$ et donc d'utiliser simplement l'équation de Schrödinger pour effectuer les calculs consacrés à ces états. Une voie nouvelle d'études très fécondes s'est ouverte à partir de cette découverte, au point que l'on parle de "Révolution de Novembre de la Physique".

La résolution de l'équation de Schrödinger appliquée au quarkonium (nom donné au système formé d'un quark et un antiquark de même saveur et de masse importante) permet de prédire l'existence des différents états liés et notamment de ceux dont la masse est inférieure au seuil de production de deux mésons à saveur lourde nue (c'est-à-dire de deux mésons formés d'un quark lourd et d'un quark "ordinaire" u, d ou s). Dans le cas du charmonium, qui nous intéresse principalement, ces états sont appelés $D^+(c\bar{d})$, $1868 \text{ MeV}/c^2$, $D^0(c\bar{u})$, $1863 \text{ MeV}/c^2$, $F^+(c\bar{s})$, $1971 \text{ MeV}/c^2$ et le seuil se situe aux alentours de $3,7 \text{ GeV}$. Les états dont la masse se trouve en-deçà de celui-ci ne peuvent se désintégrer en hadrons qu'en violant la règle OZI. On s'attend donc à ce que leur largeur soit faible et leurs modes de désintégration révélateurs de leur structure interne.

La spectroscopie du charmonium était née, à laquelle vont être consacrés de gros efforts, tant sur le plan théorique qu'expérimental.

Les propriétés des états du charmonium sont déterminées par les caractéristiques de l'interaction forte et leur étude se fera par l'application plus ou moins directe de la théorie décrivant celle-ci, la chromodyna-

mique quantique (QCD). De nombreuses voies sont possibles pour cela parmi lesquelles les plus couramment utilisées sont les suivantes :

- * modèles de potentiel
- * règles de somme
- * calculs Monte-Carlo de QCD sur réseau.

Tous ces modèles ont inspiré de nombreux travaux et possèdent à la fois partisans et détracteurs.

La situation expérimentale a évolué rapidement dans les quelques années suivant la découverte de J/ψ , essentiellement grâce aux expériences effectuées auprès des collisionneurs e^+e^- . Ainsi, des données très complètes ont elles été obtenues sur les états possédant les nombres quantiques $J^{PC} = 1^{--}$ qui sont directement formés dans l'interaction d'un électron et d'un positon via l'émission d'un photon virtuel (figure 1). C'est le cas du J/ψ (3100) ou du ψ' (3700), qui a d'ailleurs été mis en évidence quelques semaines après la découverte du J/ψ par la même collaboration (réf. 6).

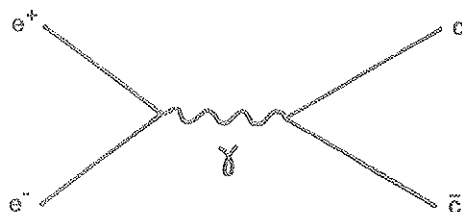


Figure 1 : Schéma de la réaction $e^+e^- \rightarrow c\bar{c}$.

Cependant, dans le cas des états pour lesquels $J^{PC} = 1^{--}$, les données sont plus rares ou manquantes (Table I et figure 2), car leur production électromagnétique passe nécessairement par la désintégration d'états 1^{--} de masse supérieure.

Etat	J^{PC} *	Masse (MeV/c ²)	Largeur Γ_{tot} (MeV/c ²)	Rapport de branchement $p\bar{p}$ (10 ⁻³)
η_c (2980)	0^{-+}	2981 ± 6	< 20	2,4 ± 1,5
J/ψ (3100)	1^{--}	3096,9 ± 0,1	0,063 ± 0,009	2,2 ± 0,2
X_0 (3415)	0^{++}	3415,0 ± 1,0		< 1,1
X_1 (3510)	1^{++}	3510,0 ± 0,6		< 1,3
X_2 (3550)	2^{++}	3555,8 ± 0,6		< 1
$h_c^{**}, 1P_1$	1^{+-}			
η'_c (3590)	0^{-+}	3594 ± 5		
ψ' (3685)	1^{--}	3686,0 ± 0,1	0,215 ± 0,040	0,19 ± 0,05
ψ' (3770)	1^{--}	3770 ± 3	25 ± 3	

* Pour les états $q\bar{q}$ avec \bar{q} antiparticule de q ,

$$P = (-1)^{L+1} \quad C = (-1)^{L+S} \quad G = C(-1)^I \quad \text{pour les états } c\bar{c}, I = 0 \text{ et } G = C$$

** Une notation systématique des noms des hadrons a été proposée par le "Particle Data Group" (réf. 8) avec h pour l'état $L = 1, S = 0$

Table I (réf. 7) : Situation expérimentale antérieure à R704

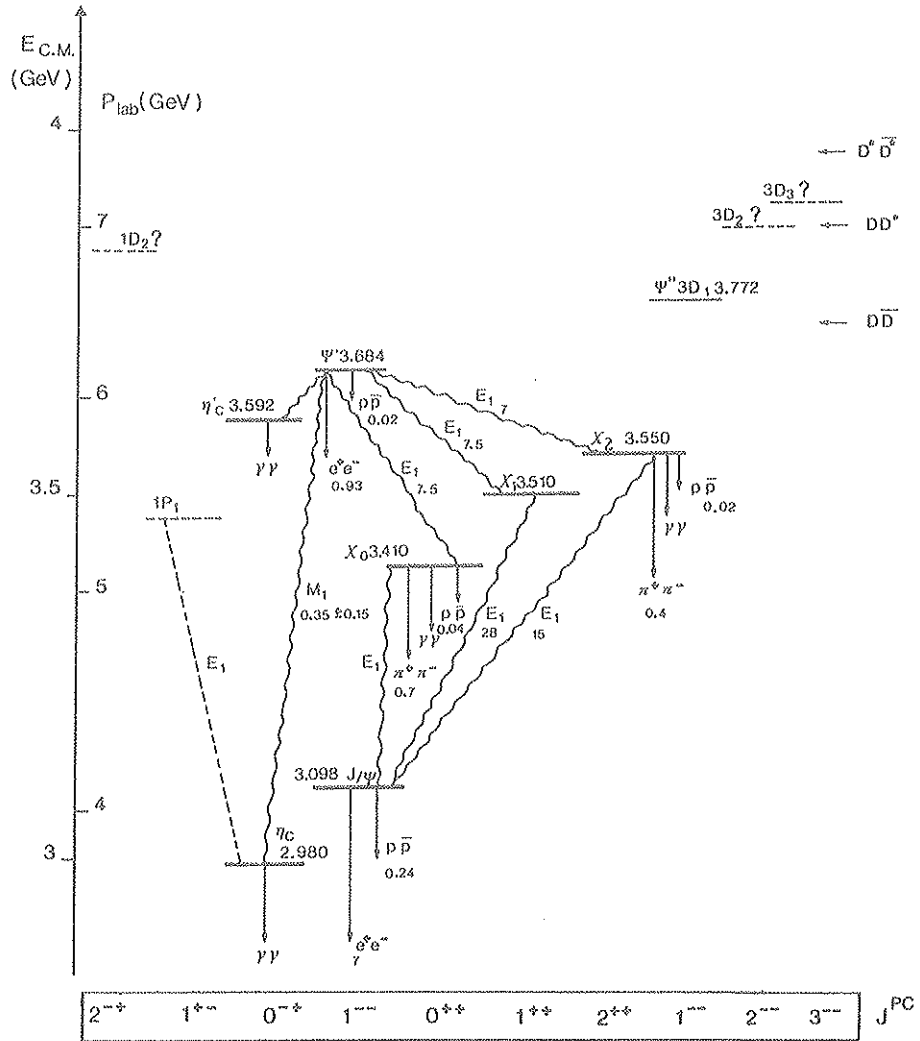


Figure 2 : Spectre du charmonium

C'est notamment le cas des états χ (triplet d'états (spin $S = 1$) avec un moment angulaire orbital $L = 1$), dont l'étude de deux d'entre eux, le χ_1 ($J^{PC} = 1^{++}$) et le χ_2 ($J^{PC} = 2^{++}$) constitue le sujet de cet exposé.

Un grand nombre d'expériences leur a été consacré, qui ont débuté très rapidement après la prévision de leur existence par les premiers modèles (réf. 3).

Toutes ces expériences ont en commun de s'intéresser à la désintégration radiative du ψ' :

$$\psi' \rightarrow \gamma\chi$$

mais suivant trois modes de détection différents :

a) désintégration vers le ψ :

$$\psi' \rightarrow \gamma\gamma\psi$$

$$\quad \quad \quad \downarrow$$

$$\quad \quad \quad \Rightarrow e^+e^- \text{ ou } \mu^+\mu^-$$

La recherche des énergies favorisées des photons émis permet de suggérer l'existence d'états intermédiaires tels que :

$$\psi' \rightarrow \gamma\chi$$

$$\quad \quad \quad \downarrow$$

$$\quad \quad \quad \Rightarrow \gamma\psi$$

b) Désintégration hadronique

$$\psi' \rightarrow \gamma + \text{hadrons tels que } \pi^+\pi^-, K^+K^-, 4\pi, 6\pi \text{ ou } \pi^+\pi^-K^+K^-$$

Le photon n'est pas nécessairement détecté, mais sa présence suggérée en mesurant la masse et l'impulsion manquantes. Une résonance dans le spectre de masse effective du système hadronique révèle la présence d'un état intermédiaire.

c) Désintégration radiative

$$\psi' \rightarrow \gamma + X$$

L'étude du spectre inclusif des photons met en évidence des accumulations d'événements pour des énergies déterminées, analysées comme provenant de l'un des photons émis lors du processus :

$$\psi' \rightarrow \gamma\chi$$

$$\quad \quad \quad \downarrow$$

$$\quad \quad \quad \Rightarrow \gamma\psi$$

Le premier résultat positif provient de DASP (acronyme pour "double arm spectrometer"), expérience réalisée auprès de l'anneau de stockage e^+e^- DORIS à DESY, publié dès la mi-1975 (réf. 9). L'appareillage comprend un détecteur interne non magnétique couvrant environ 75 % des 4π stéradians (figure 3) formé de compteurs chargés (scintillateurs, chambres proportionnelles) et de compteurs de gerbes (sandwiches plomb-scintillateur), suivi symétriquement, de part et d'autre du faisceau, de deux spectromètres magnétiques identiques.

4 événements, attribués à la désintégration du ψ' vers le ψ , sont isolés parmi lesquels 3 présentent les énergies des photons voisines de 160 et 420 MeV, ce qui conduit à une mesure de la masse de l'état intermédiaire (baptisé alors P_c) de 3,52 ou de 3,26 GeV, puisqu'on ignore lequel des deux photons est le premier émis.

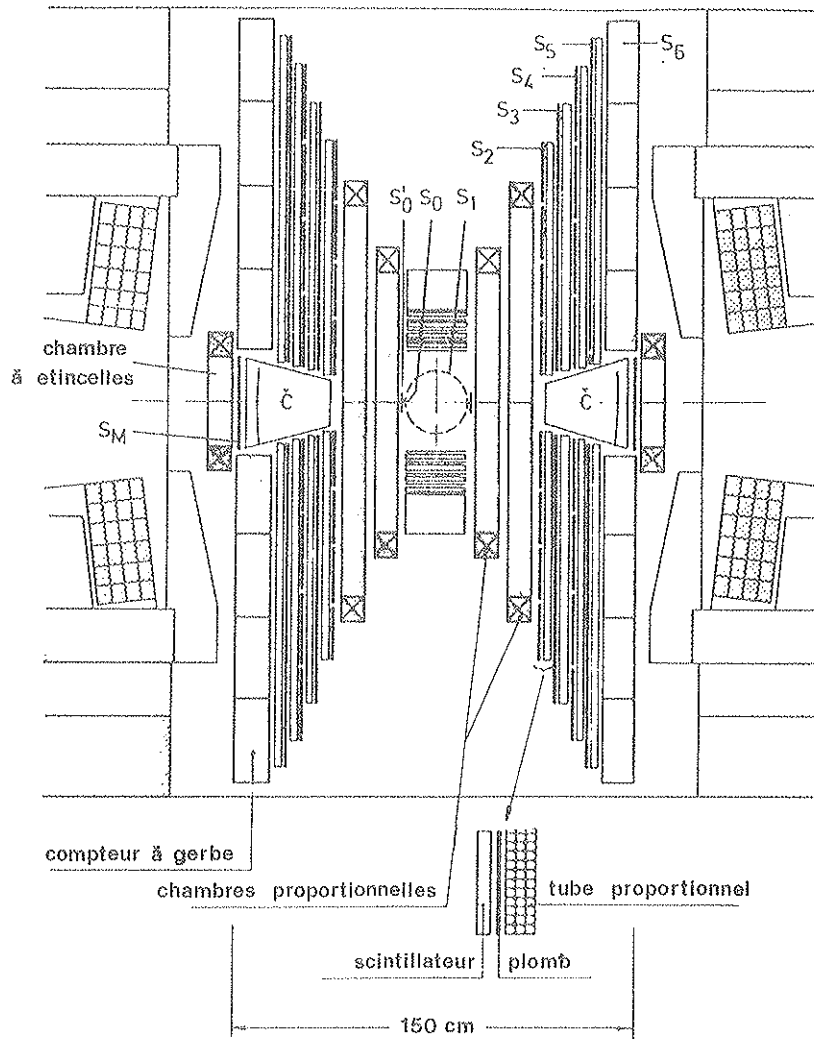


Figure 3 : Détecteur interne de l'expérience DASP.

Quelques semaines plus tard, la collaboration SLAC-LBL, déjà responsable de la découverte du ψ et du ψ' , publie les résultats d'une nouvelle série de mesures, comprenant l'étude d'environ 100 000 désintégrations du ψ' (réf. 11), toujours réalisées auprès de l'anneau de stockage SPEAR à Stanford. Le détecteur forme un spectromètre magnétique solénoïdal dont l'angle solide couvre $0,65 \times 4 \pi$ sr (figure 4). Il comprend des chambres à fils (reconstitution des traces chargées), scintillateurs (déclenchements et mesure de temps de vol), sandwichs plomb-scintillateur (identification des électrons) et chambres à muons.

Deux modes de désintégration des états intermédiaires sont étudiés:

* décroissance hadronique

Les événements correspondant à $\chi \rightarrow 4 \pi, 6 \pi$ ou $2 \pi 2K$ sont sélectionnés en requérant le bon nombre de traces chargées. Après élimination des désintégrations vers le ψ puis coupure en masse manquante, les candidats restants sont distribués suivant la masse invariante construite avec les traces chargées (figure 5a, b, c). La présence d'au moins deux états de masse $3,40 \pm 0,01 \text{ GeV}/c^2$ et $3,53 \pm 0,02 \text{ GeV}/c^2$ est clairement établie.

Une distribution similaire (figure 5d) effectuée pour les candidats $\chi \rightarrow 2\pi$ ou $2K$, montre une seule résonance pour $m = 3,40 \pm 0,01 \text{ GeV}/c^2$, indiquant une parité + pour cet état pouvant décroître en deux pseudoscalaires.

* décroissance vers le ψ , celui-ci donnant 2 muons

Les photons peuvent être détectés dans les compteurs de gerbes ou par leur conversion en paire e^+e^- ou peuvent être reconstruits dans l'étude du spectre en masse manquante. Un seul état intermédiaire apparaît avec une masse de $3,50 \pm 0,01$ ou $3,27 \pm 0,01 \text{ GeV}/c^2$. Le deuxième état observé dans la désintégration hadronique est supposé avoir un faible taux de branchement $\psi' \rightarrow \gamma\chi(3400) \rightarrow \gamma\gamma\psi$ estimé inférieur à $5 \cdot 10^{-3}$.

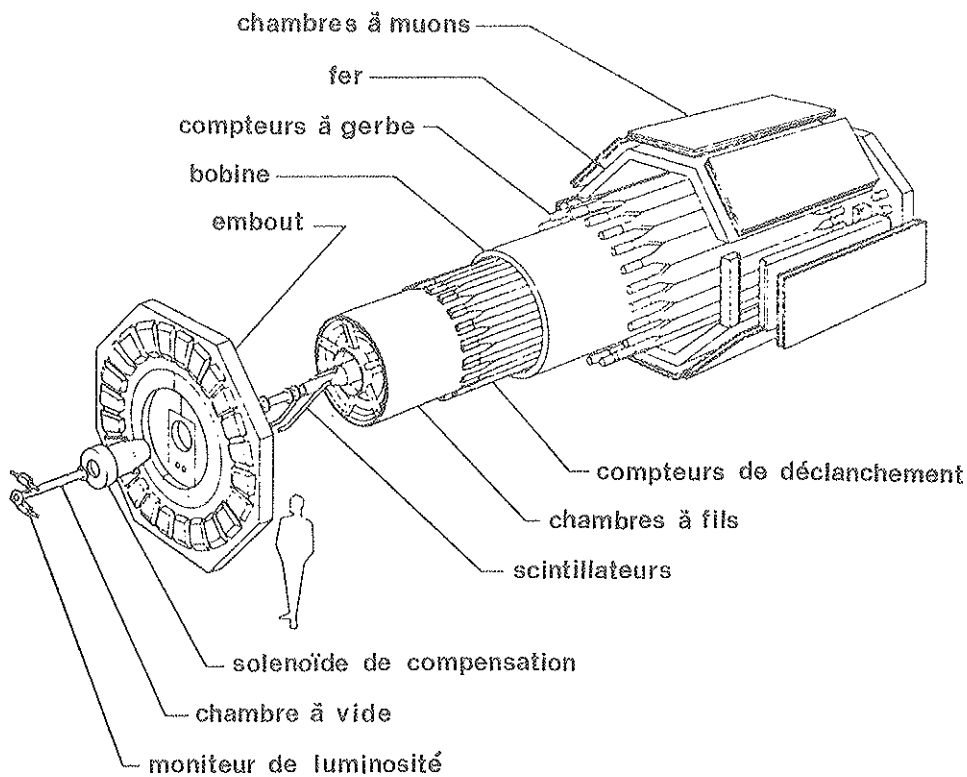


Figure 4 : Détecteur utilisé par la collaboration SLAC-LBL ("Mark II").

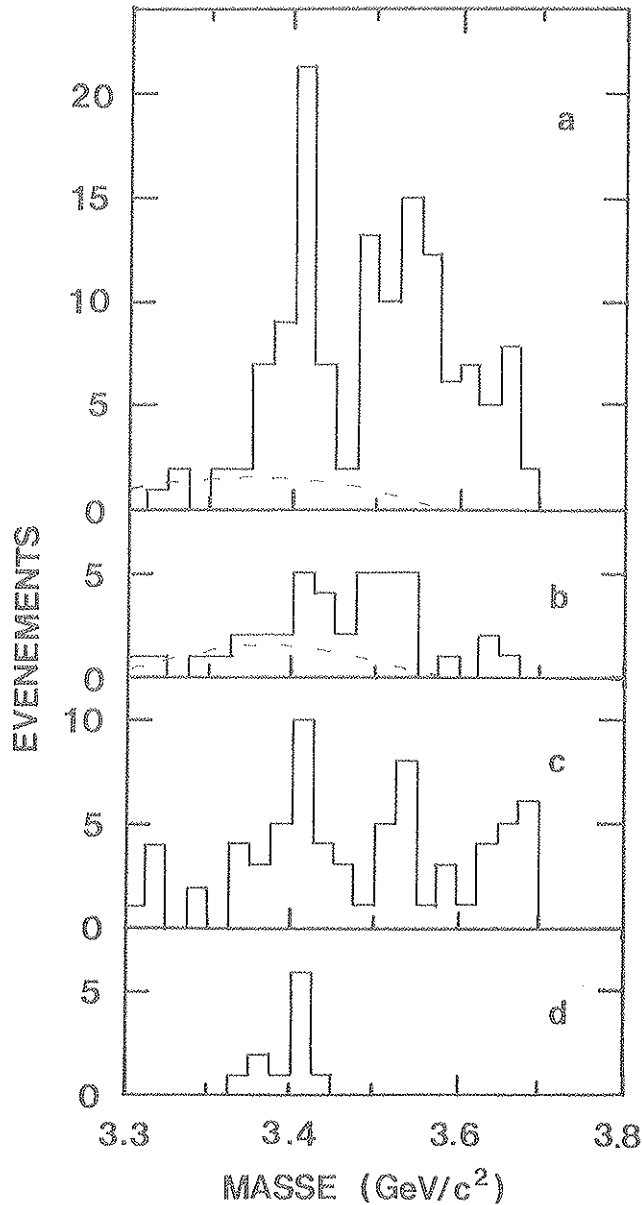


Figure 5 : Distribution obtenue en reconstruisant la masse invariante du système hadronique (Collaboration SLAC-LBL)

a) $4 \pi^\pm$, b) $6 \pi^\pm$, c) $\pi^+ \pi^- K^+ K^-$ d) somme de $\pi^+ \pi^-$ et $K^+ K^-$

Le trait pointillé représente le bruit de fond estimé en a) $4 \pi^\pm \pi^0$, b) $6 \pi^\pm \pi^0$.

La conférence, consacrée aux particules portant de nouveaux nombres quantiques, tenue en Avril 1976 à Madison, permet aux deux collaborations de raffiner leurs résultats.

La collaboration SLAC-LBL (réf. 11) présente des résultats dans l'étude des trois processus de désintégration :

* $\psi' \rightarrow \gamma\gamma\psi$. En combinant le ψ avec le plus énergétique des deux photons de la cascade, 3 résonances sont mises en évidence à 3455 (jusqu'à là jamais apparue), 3500 et 3545 MeV/c^2

* $\psi' \rightarrow \gamma + \text{hadrons}$. 3 états distincts apparaissent à 3415, 3500 et 3550 MeV/c^2 . L'étude de la distribution angulaire du photon conduit à postuler les nombres quantiques $J^{PC} = 0^{++}$ pour l'état χ (3415)

* $\psi' \rightarrow \gamma + X$. Un clair signal apparaît à une énergie $E_\gamma = 263 \pm 10 \text{ MeV}$ conduisant à une masse manquante de 3410 MeV/c^2 .

La collaboration DASP (réf. 12) confirme la présence d'un état à $3\,508 \pm 10 \text{ MeV}/c^2$ en précisant sa mesure du rapport de branchement du ψ' vers $\gamma\psi$ à $4 \pm 2 \%$.

Quelques mois plus tard, à la conférence internationale de Tbilissi (Juillet 1976), deux autres expériences apportent de nouveaux résultats.

La collaboration DESY-Heidelberg (réf. 13) travaillant à DORIS, privilégie la mesure des photons dans la cascade $\psi' \rightarrow \gamma\psi \rightarrow \gamma e^+e^-$ grâce à une bonne couverture angulaire (86 % de $4\pi \text{ sr}$) de compteurs de gerbes en verre au plomb et NaI (figure 6).

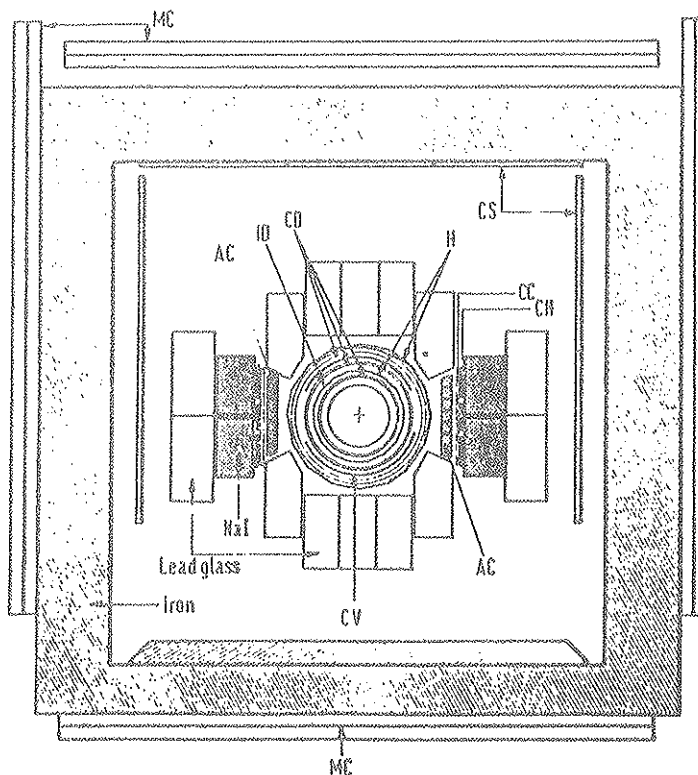


Figure 6 : Détecteur utilisé par la collaboration DESY-Heidelberg.

Les résultats portent surtout sur le χ_1 (3 510) pour lequel la distribution angulaire des photons de plus faible énergie (participant à la décroissance $\chi \rightarrow \gamma\psi$) permet d'exclure sans ambiguïté le moment angulaire $J = 0$.

L'expérience SP 27 (réf. 14) installée à SPEAR, est bâtie autour d'un détecteur dont la caractéristique principale est de comprendre un très bon calorimètre électromagnétique, formé de deux groupes symétriques de 19 compteurs hexagonaux de NaI entourant des tubes et chambres proportionnelles (figure 7). Cette configuration permet de mesurer précisément le spectre inclusif en photon. Alors que celui-ci ne présente aucune structure significative dans la désintégration du J/ψ , on peut observer dans celle du ψ' , quatre pics centrés sur 121, 168, 256 et 383 MeV. Les trois premières transitions sont interprétées comme les désintégrations du ψ' vers trois états intermédiaires, la dernière étant identifiée comme la décroissance $\chi(3\,510) \rightarrow \gamma J/\psi$.

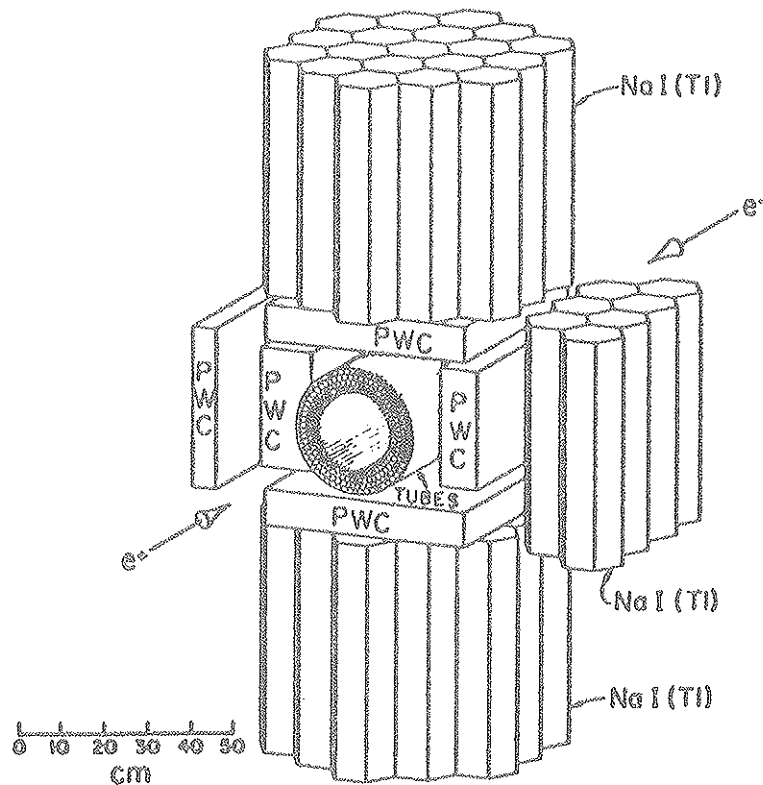


Figure 7 : Détecteur utilisé lors de l'expérience SP-27.

La conclusion du rapporteur à la session plénière de la même conférence (réf. 15) est un bon indicateur du degré de compréhension de la situation expérimentale : 3 états sont bien observés : 3 414 GeV/c^2 avec $J^{PC} = 0^{++}$, 3 508 dont J^P devrait être 1^+ et 3 552 avec $J = 2$, un quatrième état de masse 3 454 GeV/c^2 demande confirmation. D'après les prévisions théoriques des modèles, les trois premières résonances semblent pouvoir être raisonnablement identifiées avec les états $\chi : {}^3P_{0,1,2}$. La quatrième résonance pourrait être l'état η' , 2^1S_0 (au cours des quelques années qui suivirent, cette résonance posa quelques problèmes tant théoriques, car la différence d'énergie entre ψ' et η' était calculée bien moindre, qu'expérimentaux, car elle fut successivement mise en doute et confirmée par différents groupes travaillant sur le sujet avant d'être rejetée définitivement par l'expérience "Crystal-ball" (réf. 22)).

La situation expérimentale sur les états χ_c évolue ensuite lentement au fil des nombreuses publications faites à leur sujet.

La collaboration SLAC-LBL (réf. 16) mesure les rapports de branchement $\psi' \rightarrow \gamma\chi$ pour chacun des 3 états (cf. Table 2) puis, après avoir considérablement augmenté la statistique (de l'ordre de 300 000 désintégrations du ψ' observées) publie (réf. 17) les valeurs des masses avec une assez bonne précision ainsi

Expériences	Etat	Masse MeV/c ²	Processus étudié	Rapports de branchement ($\times 10^{-3}$)		
				$\psi^+ \rightarrow \gamma\chi \rightarrow \gamma\gamma\psi$	$\psi^+ \rightarrow \gamma\chi$	$\psi^+ \rightarrow \gamma\chi \rightarrow \gamma\rho\bar{\rho}$
DASP ⁽⁹⁾	$\chi_1 (P_c)$	3520 \pm 50	a	20 / 120		
SLAC-LBL ⁽¹⁰⁾	χ_0	3410 \pm 10	} b			
	$\chi_1 + \chi_2$	3530 \pm 20				
SLAC-LBL ⁽¹¹⁾	χ_1	3500 \pm 10	a	34 \pm 7		
	χ_0	3410 \pm 10	b, c			
	χ_1	3500 \pm 10	} a, b			
DASP ⁽¹²⁾	χ_2	3550 \pm 10				
DASP ⁽¹²⁾	χ_1	3508 \pm 10	a	40 \pm 20		
DESY-Heidel. ⁽¹³⁾	χ_1	3510 \pm 20	a			
SPEAR-27 ⁽¹⁴⁾	χ_0	3418	} c			
	χ_1	3512				
	χ_2	3561				
SLAC-LBL ⁽¹⁶⁾	χ_0	3416 \pm 3	} a	8 \pm 4	75 \pm 26	
	χ_1	3504 \pm 6		24 \pm 8		
	χ_2	3557 \pm 5		10 \pm 6		
SPEAR-27 ⁽¹⁸⁾	χ_0	3413 \pm 9	} c	22 \pm 10	72 \pm 23	
	χ_1	3511 \pm 7		50 \pm 15	71 \pm 19	
	χ_2	3561 \pm 7		33 \pm 17	70 \pm 20	
DESY-Heidel. ⁽¹⁹⁾	χ_0	3420 \pm 10	} a	14 \pm 9		
	χ_1	3505 \pm 3				
	χ_2	3551 \pm 4				
DASP ⁽²⁰⁻²¹⁾	χ_0		} a, b	3 \pm 2		< 0,094
	χ_1	3509 \pm 11		17 \pm 4		< 0,10
	χ_2	3551 \pm 11		14 \pm 4		< 0,074
Crystal-Ball ⁽²²⁾	χ_0	3410 \pm 6	} a, c			
	χ_1	3510 \pm 4		21 \pm 8		
	χ_2	3555 \pm 4		11,3 \pm 4,7		
Mark II ⁽²³⁾	χ_1	3508,1 \pm 4,6	} a	24 \pm 6		< 0,03
	χ_2	3555 \pm 5		11 \pm 3		0,017 \pm 0,017
Crystal-Ball ⁽²⁵⁾	χ_0		} a	0,59 \pm 0,24		
	χ_1	3508,4 \pm 4,4		23,8 \pm 5,0		
	χ_2	3553,9 \pm 4,5		12,6 \pm 2,8		
Crystal-Ball ⁽²³⁾	χ_0		} c		97 \pm 22	
	χ_1				88 \pm 19	
	χ_2					77 \pm 17
Goliath ⁽²⁶⁾	χ_1	3507,4 \pm 1,7				
	χ_2	3553,4 \pm 2,2				

Table 2 : Ensemble des résultats expérimentaux (hors R704) obtenus sur les états χ .

qu'une analyse du spin (pour $\chi(3415)$, J est sans doute égal à 0, peut être à 2. $\chi(3555)$ $J \neq 1$ à cause de sa décroissance en $\pi^+ \pi^-$ ou $K^+ K^-$) et une étude de la distribution angulaire dans la cascade $\psi' \rightarrow \gamma \chi(3505) \rightarrow \gamma \gamma \psi$ qui permet de rejeter le spin $J=0$ et favorise le spin 1 par rapport à 2 mais seulement de 2,3 déviations standards (figure 8).

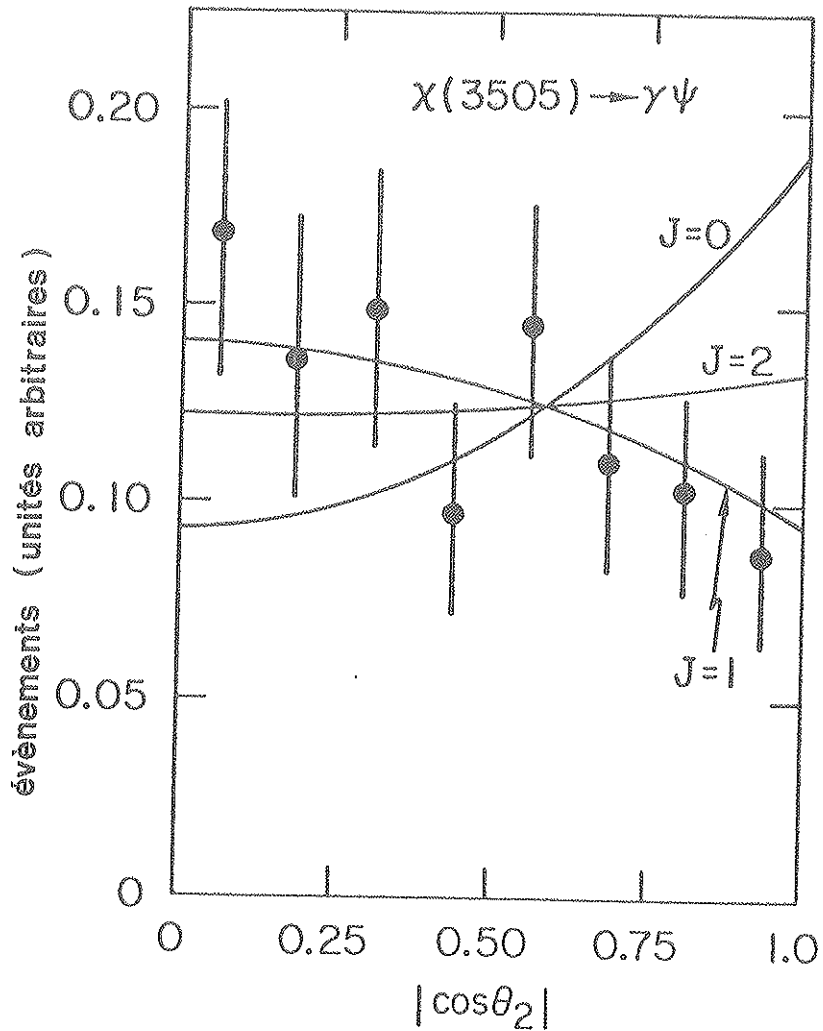


Figure 8 : Distribution angulaire obtenue pour le χ_1 par la collaboration SLAC-LBL.

La collaboration SP 27 poursuit l'étude du spectre en photon inclusif dans la désintégration du ψ' (réf. 18), et mesure les rapports de branchement $\psi' \rightarrow \gamma \gamma \psi$ et $\psi' \rightarrow \gamma \chi$ (cf. Table 2).

En 1979, la collaboration DASP publie de nouvelles mesures du rapport de branchement $\psi' \rightarrow \gamma \chi \rightarrow \gamma \gamma \psi$ (réf. 20), puis des valeurs supérieures de celui en $\psi' \rightarrow \gamma \chi \rightarrow \gamma p \bar{p}$ (cf. Table 2) fondées sur l'absence de candidats dans la recherche de paire de hadrons dans la désintégration du ψ' (réf. 21).

Cette même année, une nouvelle expérience entre avec éclats sur la scène de l'étude du charmonium : le détecteur "Crystal-Ball" (réf. 22) est particulièrement adapté à la mesure des photons d'énergie inférieure à 1 GeV. Il est principalement constitué de 672 cristaux de NaI, de forme prismatique et équivalents à 16 longueurs de radiations, disposés suivant une sphère entourant la zone d'interaction (et couvrant 94 % de 4π sr). Deux embouts disposés autour des tubes à vide et formés de 60 cristaux hexagonaux, permettent d'étendre la couverture angulaire jusqu'à 98 % de 4π sr (figure 9).

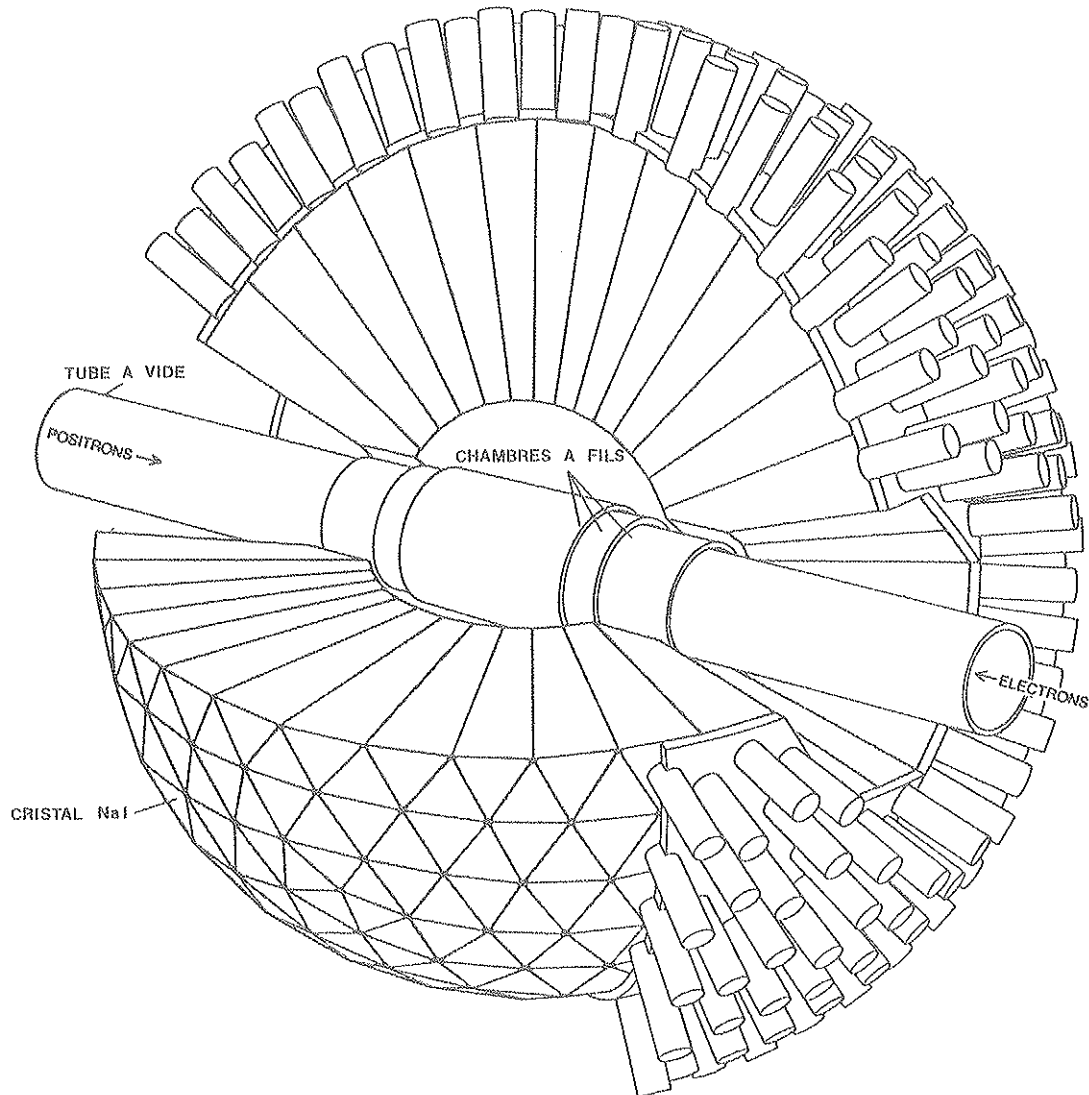


Figure 9 :Détecteur "Crystal Ball".

Dans l'étude de la cascade $\psi' \rightarrow \gamma\chi \rightarrow \gamma\gamma\psi$, les résultats sur le χ_1 et le χ_2 sont très clairs (figure 10) dus à la bonne statistique obtenue (respectivement environ 1 000 et 500 événements après coupures).

Le spectre en photon inclusif (figure 11) montre clairement les 3 états χ et permet une première indication de la masse d'un nouvel état ($2\,980 \pm 20$ MeV/c²) qui devait ensuite s'affirmer être l' η_c .

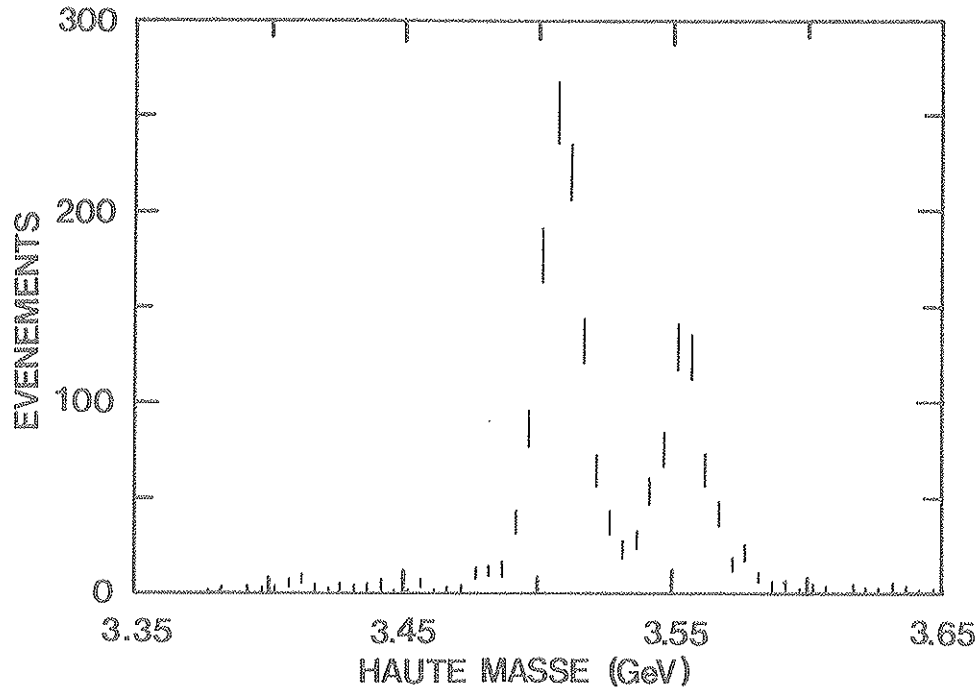


Figure 10 : Spectre en masse du système J/ψ et photon le plus énergétique de la cascade obtenu par "Crystal Ball".

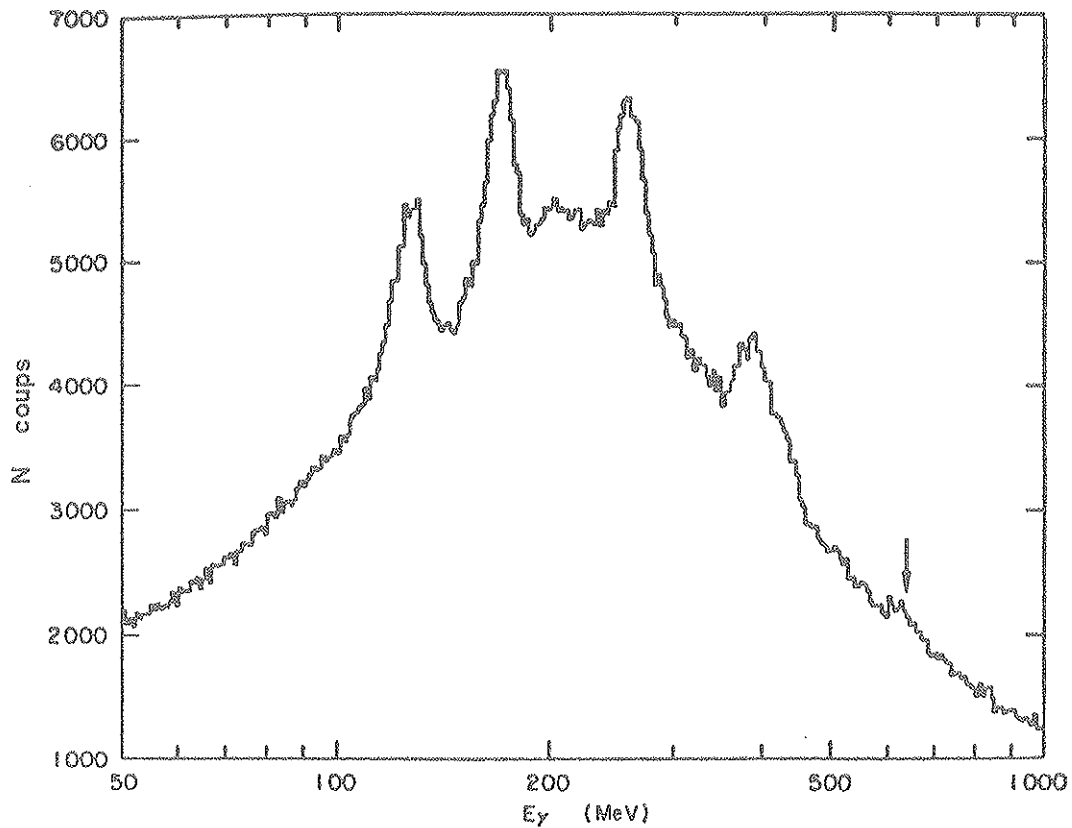


Figure 11 : Spectre en photon inclusif ("Crystal Ball"). Les trois premières accumulations correspondent aux transitions $\psi' \rightarrow \gamma X_2, X_1, X_0$ respectivement, la quatrième est l'indication du deuxième photon émis par le X_1 et X_2 vers le J/ψ . La petite bosse sous la flèche est la première indication du nouvel état de masse $m = 2,98 \text{ GeV}/c^2$.

En 1980, la collaboration SLAC-LBL présente des résultats (cf. Table 2) sur la cascade $\psi' \rightarrow \gamma\gamma\psi$ (réf. 23), obtenus avec le nouveau détecteur "Mark II" similaire à celui utilisé jusqu'alors mais très amélioré en couverture angulaire (environ 95 % de 4π sr) et en résolution.

En 1982, la collaboration "Crystal Ball" achève l'étude consacrée au charmonium avant d'aborder le bottomonium, en publiant des résultats qui restent parmi les plus précis et complets qui aient été obtenus avec les machines à électrons.

L'étude de la cascade $\psi' \rightarrow \gamma\gamma\psi$ (réf. 24) est complétée par l'analyse des corrélations angulaires (figure 12) pour le $\chi(3510)$ et le $\chi(3555)$ confirmant les valeurs $J = 1$ et $J = 2$ respectivement.

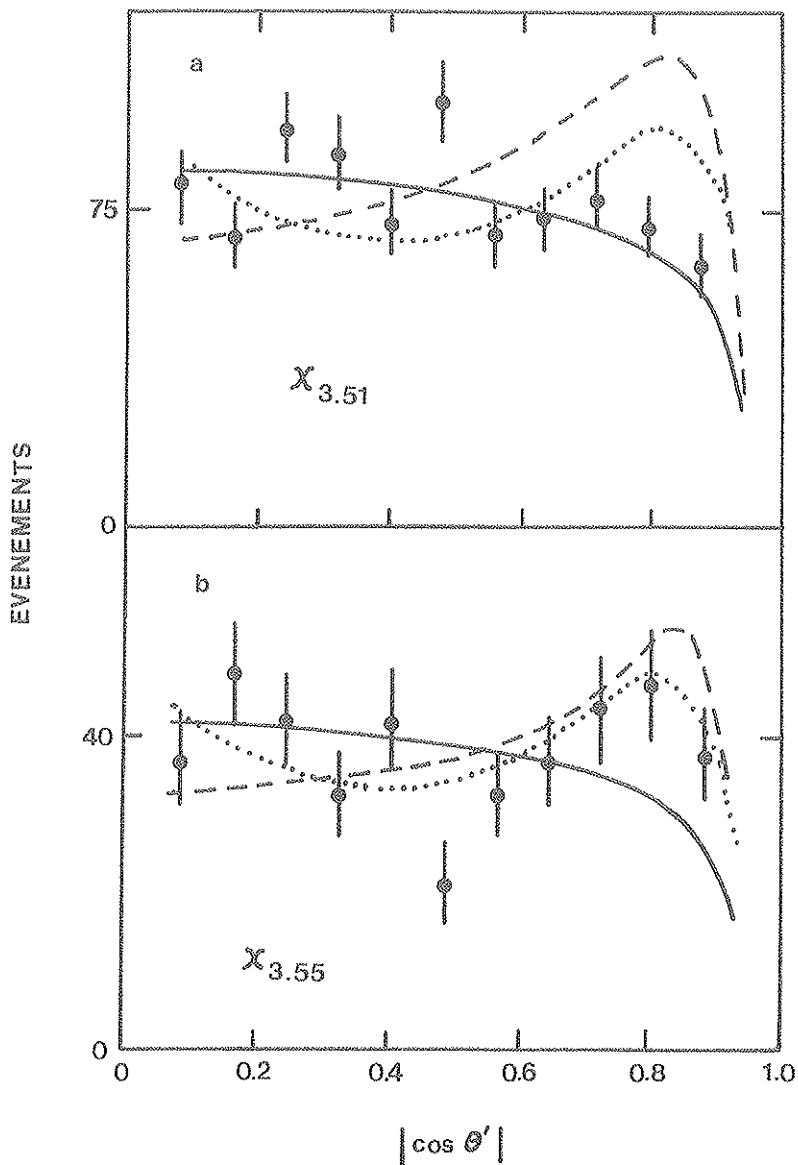


Figure 12 : Distribution angulaire pour le χ_1 et le χ_2 ("Crystal Ball"). Est indiquée aussi la simulation Monte Carlo obtenue pour les hypothèses $J = 0$ (trait discontinu), $J = 1$ (trait continu), $J = 2$ (points).

Pour terminer ce tour d'horizon, nous signalons, en abandonnant les collisionneurs e^+e^- , les résultats obtenus dans la réaction $\pi^- \text{Be} \rightarrow J/\psi + X$ en détectant les événements dimuon au SPS du CERN (réf. 26) par une collaboration utilisant le spectromètre Goliath (figure 13). Pour rechercher les états χ , un photon accompagnant le J/ψ doit être détecté par sa conversion en paire e^+e^- dans une des cibles de berilium. Le spectre de masse effective $J/\psi - \gamma$ (figure 14) montre clairement la présence des deux états χ_1 et χ_2 .

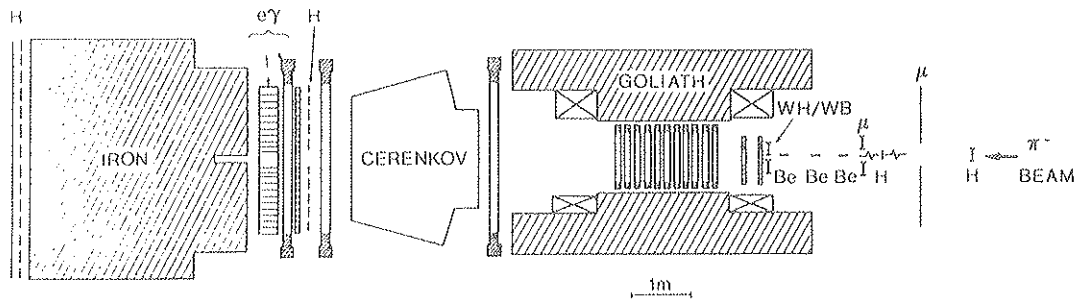


Figure 13 : Détecteur "Goliath".

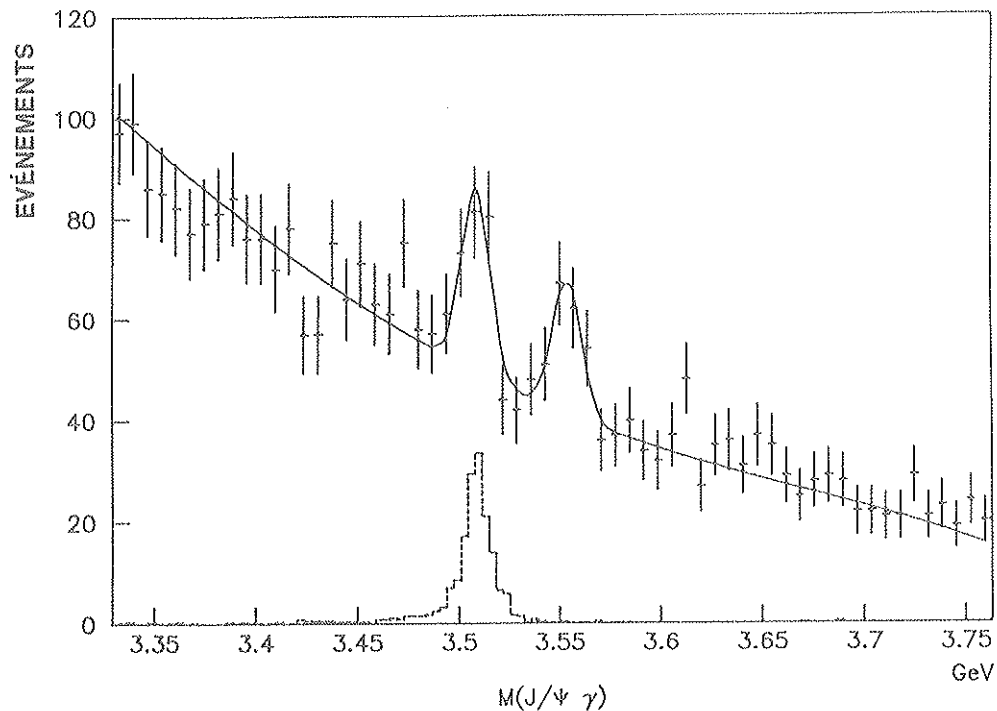


Figure 14 : Distribution de la masse invariante du système $J/\psi - \gamma$. L'histogramme en pointillés correspond à une simulation Monte Carlo obtenue pour un état de masse $m = 3,51 \text{ GeV}/c^2$ avec les caractéristiques du détecteur (acceptance, efficacité et résolution).

Tous ces résultats proviennent, nous l'avons déjà souligné, de la production de résonances à partir d'états d'énergie supérieure. Dès lors, tous les résultats obtenus dépendent de façon importante des performances des détecteurs (efficacités, résolutions, calibration en énergie etc ...). Seule la formation directe des états du charmonium, quels que soient leurs nombres quantiques, peut permettre d'échapper à de telles contraintes.

L'existence d'un couplage des états $c\bar{c}$ au système $p\bar{p}$ (les rapports de branchements $J/\psi \rightarrow p\bar{p}$ et $\psi' \rightarrow p\bar{p}$ ont été mesurés et sont respectivement $2,2 \times 10^{-3}$ et $1,9 \times 10^{-4}$) implique qu'ils peuvent être formés dans l'annihilation $p\bar{p}$. Cependant, la présence d'un bruit de fond hadronique non résonant important (section efficace de l'ordre de 70 mb) constitue une contrainte très importante.

L'existence au CERN de faisceaux intenses d'antiprotons permet alors d'envisager d'utiliser une technique expérimentale inédite, la formation de chacun des états par annihilation $p\bar{p}$. Le problème du fond hadronique peut être résolu en ne s'intéressant qu'à la détection des états finals électromagnétiques. Ce sera l'expérience R704.

A l'époque où celle-ci est proposée à la communauté scientifique (réf. 27), la connaissance du charmonium commence à prendre consistance, quoique comprenant encore de nombreuses lacunes :

* Les états χ ont été observés par de nombreuses expériences et leur masse est déjà connue avec une bonne précision (de l'ordre de quelques MeV). Cependant, leur largeur n'est pas connue et seule une borne supérieure a été obtenue (réf. 22).

* Dans le cas de $^1\eta_c$ ($J^{PC} = 0^{-+}$) la situation commence à s'éclaircir : les résultats obtenus précédemment conduisaient à une masse de $2,82 \text{ GeV}/c^2$, très peu en accord avec les prévisions théoriques indiquant que la masse de cet état devait être proche de $3 \text{ GeV}/c$. L'expérience Crystal Ball (réf. 22) s'appuyant sur une très bonne statistique, ne voit aucun signal correspondant mais révèle la présence d'une accumulation dans le spectre inclusif des photons de désintégration du ψ' , correspondant à une masse de $2,98 \text{ GeV}/c^2$. Cette détermination est confirmée par l'expérience Mark II (réf. 23) présentant quelques événements (9 ± 2) dans la décroissance $\psi' \rightarrow \pi^+ K^- K_s^0 + \pi^- K^+ K_s^0$ conduisant à la même mesure de masse.

* Deux des états prédits par les modèles n'ont pas encore été détectés : η'_c (première excitation orbitale avec $J^{PC} = 0^{-+}$) dont une première indication de masse à $3,45 \text{ GeV}$ vient d'être infirmée par Crystal Ball et 1P_1 qui ne se couple radiativement ni avec ψ' , ni avec ψ

* Parmi les quatre états D (moment orbital $L = 2$) prédits, seuls l'un d'entre eux ($J^{PC} = 1^{--}$, $m = 3,77 \text{ GeV}/c^2$, largeur totale $\Gamma = 25 \pm 3 \text{ MeV}/c^2$) a pu être observé. Les trois autres ($J^{PC} = 2^{++}$, 2^{--} , 3^{--}) devraient se trouver au voisinage du seuil en $D\bar{D}$ et avoir une largeur faible.

Cependant, au cours de l'expérience R704, seules les résonances suivantes ont pu être étudiées¹ :

* J/ψ dans sa désintégration en e^+e^- (réf. 28). Ceci a constitué un test crucial sur la validité de la méthode et la faisabilité de l'expérience.

* χ_1 et χ_2 dans leur décroissance $\gamma J/\psi \rightarrow e^+e^-$

* η_c décroissant en $\gamma\gamma$

* 1P_1 par sa désintégration inclusive vers J/ψ (réf. 29).

¹ Les centres d'intérêt ont dû être réduits du fait de la luminosité limitée ayant pu être accumulée au cours des prises de données. En effet, R704 fut la dernière expérience réalisée auprès des ISR dont la fermeture était strictement planifiée et des incidents sur différents composants du complexe antiprotons du CERN ont irrévocablement limité la statistique à 30 % de celle figurant dans la proposition initiale.

L'étude des états χ constitue ainsi, un des objectifs importants de l'expérience et sera décrite dans cet exposé suivant quatre points principaux :

Dans le premier chapitre est présentée la méthode expérimentale en insistant sur les traits originaux : faisceau d'antiprotons à basse énergie et très bonne résolution dans les ISR et cible constituée d'un jet moléculaire d'hydrogène. Le second chapitre est consacré à la description de l'appareillage de détection, déclenchement et acquisition. Le chapitre suivant présente la méthode d'analyse et les résultats expérimentaux obtenus sur les états χ . Enfin, dans le dernier chapitre, ces derniers sont confrontés aux prévisions théoriques.

Références

- [1] J.J. Aubert et al., Phys. Rev. Lett. 33 (1974) 1404.
- [2] J.E. Augustin et al., Phys. Rev. Lett. 33 (1974) 1406.
- [3] T. Appelquist et H.D. Politzer, Phys. Rev. Lett. 34 (1975) 43.
A. de Rujula et S.L. Glashow, Phys. Rev. Lett. 34 (1975) 46.
T. Appelquist et al. Phys. Rev. Lett. 34 (1975) 365.
E. Eichler et al., Phys. Rev. Lett. 34 (1975) 369.
- [4] M. Gell-Mann, Phys. Lett. 8 (1964) 214,
G. Zweig, CERN TH-401, TH-412 (1964).
- [5] S.L. Glashow, J. Iliopoulos et L. Maiani, Phys. Rev. D2 (1970) 1285.
- [6] G.S. Abrams et al. Phys. Rev. Lett. 33 (1974) 1453.
- [7] Particle Data Group Rev. Mod. Phys. 56, N°2, Part 2 (1984).
- [8] Particle Data Group LBL. 18834 (1985).
- [9] W. Braunschweig et al. Phys. Lett. 57B (1975) 407.
- [10] G.J. Feldman et al. Phys. Rev. Lett. 35 (1975) 821.
W. Tannenbaum et al. Phys. Rev. Lett. 35 (1975) 1323.
- [11] G. Goldhaber, Contribution à Inter. Conf. on Production of Particles with New Quantum Numbers, Madison (1976).
- [12] W. Braunschweig, Contribution à Inter. Conf. on Production of Particles with New Quantum Numbers, Madison (1976).
- [13] W. Bartel et al., Contribution à 18th Inter. Conf. on High Energy Physics, Tbilissi (1976).
- [14] D.H. Batke et al., Contribution à 18th Inter. Conf. on High Energy Physics, Tbilissi (1976).
- [15] B. Wiik, Plenary report 18th Int. Conf. on High Energy Physics, Tbilissi (1976).
- [16] J.J. Whitaker et al. Phys. Rev. Lett. 37 (1976) 1596.
- [17] W. Tanenbaum et al., Phys. Rev. D17 (1978) 1731.
- [18] C.J. Biddick et al., Phys. Rev. Lett. 38 (1977) 1324.
- [19] W. Bartel et al. Phys. Lett. 79B (1978) 492.
- [20] R. Brandelik et al. Zeit. Phys. C1 (1979) 233.
- [21] R. Brandelik et al. Nucl. Phys. B160 (1979) 426.
- [22] C. Keisling, Contribution à EPS High Energy Physics Conference, Genève (1979).
E.D. Bloom, Inter. Symposium on Lepton and Photon Interaction at High Energy, Batavia et XVIème rencontre de Moriond (1979).
- [23] T.M. Himel et al. Phys. Rev. Lett. 44 (1980) 920.
T.M. Himel, PhD. Thesis, SLAC 223 (1979).
- [24] M. Oreglia, PhD. Thesis, SLAC 236 (1980).
M. Oreglia et al. Phys. Rev. D25 (1982) 2259.
- [25] J.E. Gaiser, XVIIème rencontre de Moriond (1982).
- [26] Y. Lemoigne et al. Phys. Lett. 113B (1982) 509.
R. Barate et al. Phys. Lett. 121B (1983) 449.
- [27] P. Dalpiaz, V. Gracco et M. Macri, CERN/ISRC/79-23 (1979).
C. Baglin et al. Proposal to ISRC (1980).
- [28] J.M. Brom, Thèse de Doctorat d'Etat, CRN/HE 85-04, Strasbourg (1985).
- [29] J.C. Briant, Thèse de Doctorat d'Etat (A paraître).

CHAPITRE I

METHODE EXPERIMENTALE

Le but de l'expérience R704 est d'étudier la formation des états charmonium dans l'annihilation $p\bar{p}$ par des processus violant la règle Okubo-Zweig-Iizuka (Figure I.1).

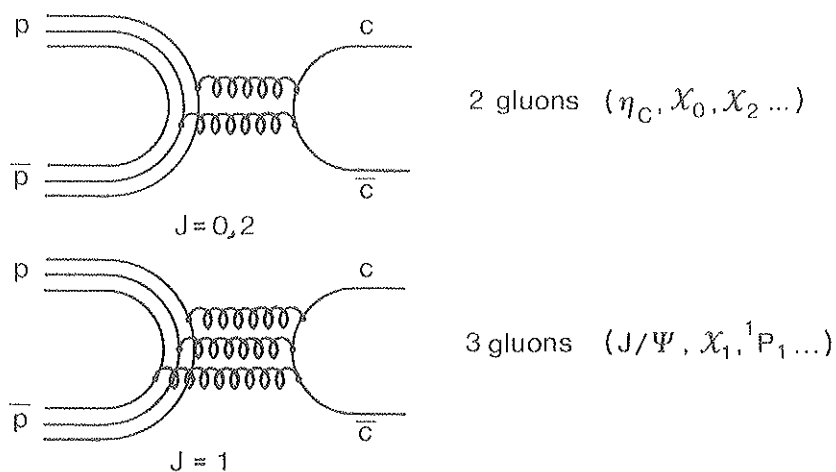


Figure I.1 : Schéma des interactions $p\bar{p} \rightarrow c\bar{c}$.

Contrairement aux collisions e^+e^- au cours desquelles ne peuvent être formés directement que les états possédant les nombres quantiques du photon, les processus à plusieurs gluons permettent d'atteindre tous les états $c\bar{c}$ quels que soient les nombres quantiques qui les décrivent.

A - PRINCIPE DE L'EXPERIENCE

L'idée de base de l'expérience est d'effectuer un balayage en impulsion du faisceau et d'observer la variation du taux de production lorsque l'énergie disponible est suffisamment voisine de la masse d'une résonance. La courbe d'excitation obtenue reflète en chaque point la convolution de la luminosité distribuée suivant la forme du faisceau (impulsion, résolution) et de la résonance (masse, largeur) (figure I.2).

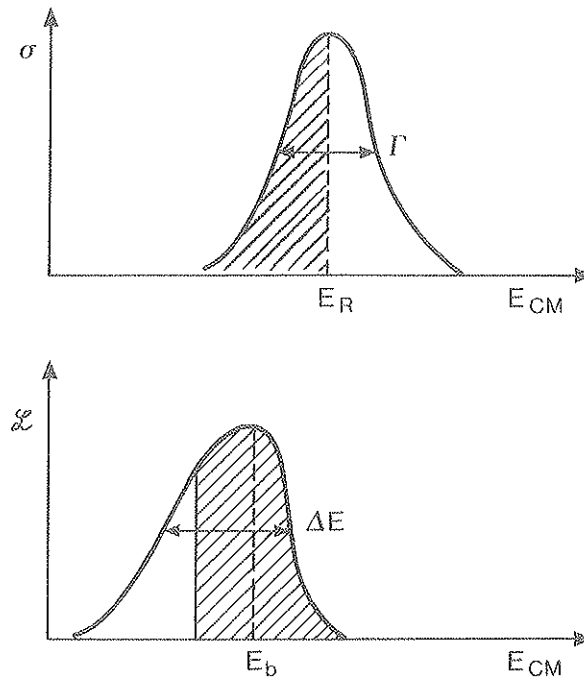


Figure I.2 : Représentation schématique de la convolution faisceau/résonance.

La caractéristique principale d'une telle méthode est que la précision sur les paramètres étudiés (masse, largeur, rapport de branchement) dépend surtout des caractéristiques du faisceau (précision sur la mesure de l'impulsion, dispersion) et non des performances de l'appareillage de détection.

Toutefois, une condition essentielle à remplir pour réaliser une telle expérience est d'obtenir des interactions $p\bar{p}$ pouvant rivaliser en luminosité et définition en énergie avec celles obtenues auprès des collisionneurs e^+e^- . Les faisceaux d'antiprotons réalisés au CERN (figure I.3) permettent d'atteindre une intensité et une résolution en impulsion telles que ce type d'expérience est devenu possible.

Nous utilisons un faisceau d'antiprotons circulant dans l'anneau 2 des ISR et une cible constituée d'un "jet" moléculaire d'hydrogène. Cette configuration présente deux caractéristiques fondamentales :

- * une région d'interaction de petites dimensions (de l'ordre de 1 cm^3) ne dégradant pas la résolution en impulsion, simplifiant l'élaboration de l'appareillage de détection et facilitant l'analyse des données (principalement dans le cas des états finals $\gamma\gamma$)

- * une haute luminosité (supérieure à $10^{30} \text{ cm}^{-2} \text{ s}^{-1}$) obtenue notamment par la répétition du passage des antiprotons dans la cible et l'intensité du flux d'hydrogène limité seulement par la puissance des pompes permettant de ne pas trop altérer le vide des ISR.

B - LE FAISCEAU D'ANTIPROTONS

1 - Eléments succincts sur le refroidissement stochastique

Il repose sur le principe que l'on peut mesurer la position de chacune des particules ou tout au moins la moyenne de ces positions sur de petits échantillons du faisceau (réf. 1).

Le signal est recueilli par une sonde puis transmis à un appareil de correction ("kicker") de telle manière qu'il arrive en même temps que les particules qui l'ont créé. Ainsi le même échantillon vu par la sonde est modifié par l'appareil de correction.

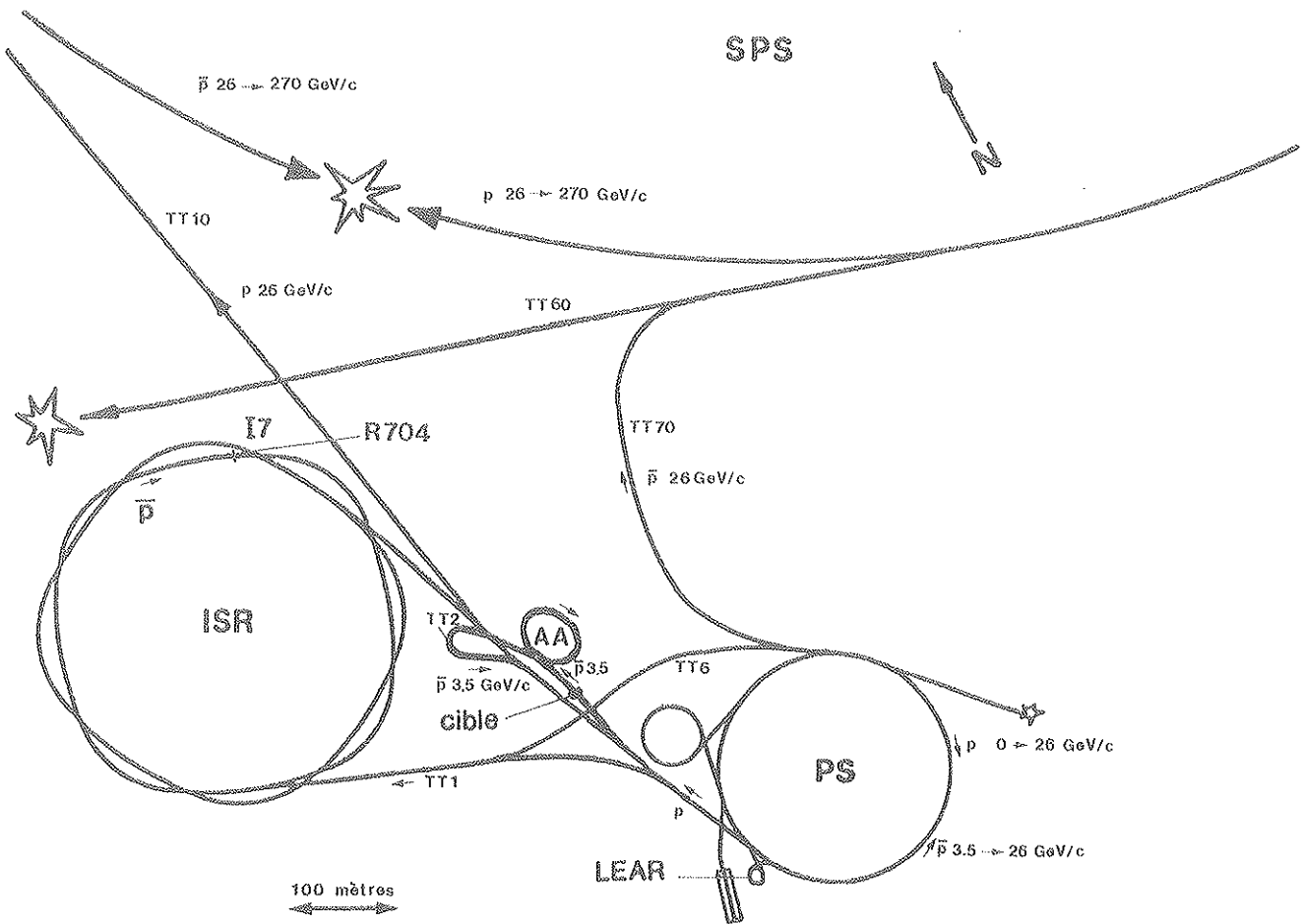


Figure L3 : Implantation du complexe antiproton au CERN

Le refroidissement peut être de type transverse (correction des oscillations bétatroniques) ou de type longitudinal (correction en impulsion)

a) Refroidissement bétatronique

L'orbite centrale d'un accélérateur est définie comme la trajectoire idéale que parcourraient les particules. Mais en réalité, à cause de l'angle incident du faisceau transféré par rapport à celle-ci, il est nécessaire de ramener sans cesse vers elle, les particules au moyen d'une succession d'aimants (dipôles, quadrupôles,...) et leur trajectoire est une suite de segments hyperboliques, sinusoidaux et linéaires suivant les différents multipôles magnétiques rencontrés. Ces mouvements forment les oscillations bétatroniques.

Les corrections auront pour but de réduire les valeurs excessives des oscillations qui pourraient conduire à des pertes de faisceau. Pour obtenir une plus grande efficacité, la sonde est placée sur la position où l'écart avec la trajectoire théorique est le plus important, l'appareil correcteur sur celle où il est le plus faible (soit une distance entre les deux correspondant à un nombre impair de quart de longueur d'onde bétatronique (figure L.4)).

b) Refroidissement en impulsion

Rappelons que, dans un accélérateur circulaire, la dispersion en impulsion est liée à la largeur radiale du faisceau par la relation : $\Delta r = \alpha(s)\Delta p$ où α appelé paramètre de Twiss est une caractéristique de la machine, fonction de s , abscisse curviligne.

Le refroidissement consiste à analyser l'erreur sur la position radiale de l'échantillon par rapport à la position nominale comme une erreur en impulsion. On appliquera donc une correction en l'accélérateur ou le décélérateur afin de le ramener sur l'orbite idéale.

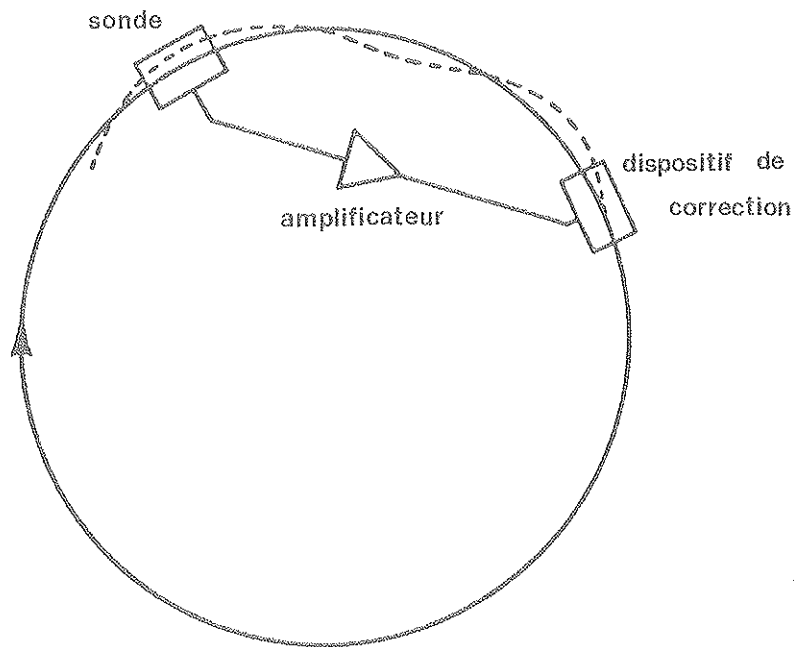


Figure 1.4 : Principe du système de refroidissement bêta-tronique.

Mais cette correction influe aussi sur les oscillations bêta-troniques et si la distance entre la sonde et le système de correction est choisie convenablement, on peut obtenir en même temps, à la fois un refroidissement en impulsion et bêta-tronique (système de Palmer).

2 - Production et stockage dans l'accumulateur d'antiprotons (AA)

a) Production (réf. 2)

Les antiprotons sont produits à partir du faisceau de protons du PS. Celui-ci, formé de 10^{13} protons, est accéléré jusqu'à une impulsion de 26 GeV/c tout en étant comprimé sur le quart de la circonférence de l'anneau. Il est alors extrait et envoyé sur une cible de tungstène (11 cm de long et 3 mm de diamètre). Les antiprotons formés sont collectés par une corne magnétique puis sélectionnés en impulsion et $2,5 \cdot 10^7$ particules dont l'impulsion est voisine de 3,5 GeV/c (correspondant au maximum de production) avec une dispersion $\frac{\Delta p}{p} \approx 1,5\%$ à pleine largeur, sont transférés dans l'anneau d'accumulation. Ce processus se répète toutes les 2,4 s.

b) Stockage

L'accumulateur est une machine à champ fixe fonctionnant à une impulsion de 3,5 GeV/c (réf. 2 et 3) et dont la circonférence représente le quart de celle du PS (figure 1.5).

Pour ne pas perturber le faisceau déjà présent dans le AA, les antiprotons sont injectés avec une impulsion très légèrement supérieure à celle de ceux qui sont accumulés ; ainsi ils en sont séparés dans le plan radial.

La chambre à vide du AA a une largeur de 70 cm, ce qui correspond à une dispersion en impulsion de 6 %. Cependant, la moitié de la chambre à vide contient le faisceau accumulé alors que l'autre moitié est utilisée pour recevoir les antiprotons injectés. Ceux-ci subissent pendant 2 s un prérefroidissement en impulsion qui ramène la dispersion à 0,17 % pour 80 % d'entre eux.

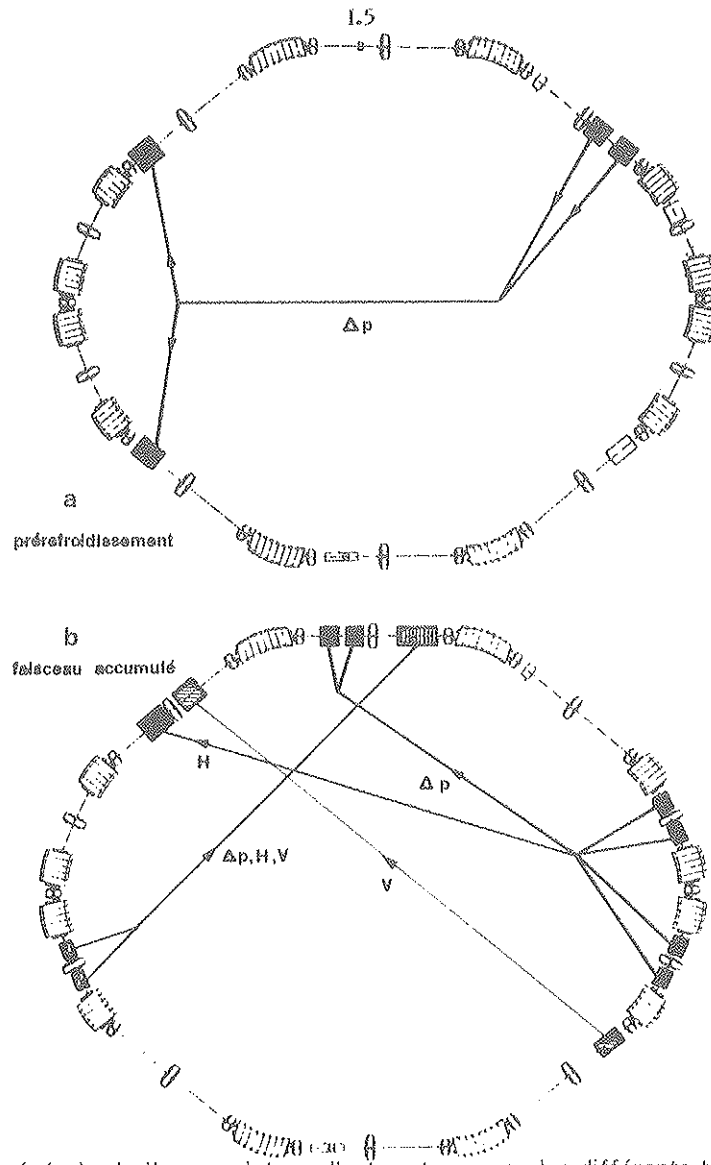


Figure 1.5 : Disposition générale de l'accumulateur d'antiprotons avec les différents types de refroidissement:
 a) sur les antiprotons qui viennent d'être injectés
 b) sur le faisceau accumulé. La liaison unique permettant à la fois le refroidissement horizontal (H), vertical (V) et en impulsion (Δp) s'applique au coeur, les autres liaisons aux deux bords de celui-ci.

Pour éviter de perturber le faisceau accumulé, un écran amovible sépare les deux parties de la chambre (figure 1.6) au niveau des sondes et des systèmes de correction utilisés pour effectuer le refroidissement stockastique. Les 0,4 s restant avant l'injection de nouveaux antiprotons sont utilisées pour ôter le rideau de séparation et déplacer le faisceau prérefroidi en le décélérant légèrement par radio-fréquence.

Le faisceau accumulé est refroidi continument. Il présente un profil très particulier avec une densité 10 000 fois supérieure sur le bord interne qu'au centre, aussi le refroidissement est assuré par 3 systèmes différents et complémentaires. Les deux premiers sont destinés à refroidir rapidement les particules appartenant à la queue de la distribution afin qu'elles migrent vers le pic et laissent la place pour celles qui viennent d'être prérefroidies. Le troisième système s'intéresse au coeur dense du faisceau. Les oscillations betatroniques horizontales et verticales sont aussi corrigées, tant pour les antiprotons formant le pic de densité que pour ceux situés dans la queue, mais leur action n'est pas très importante dans le processus d'accumulation.

Lors du déroulement de l'expérience, les antiprotons étaient accumulés pendant 48 h et le meilleur faisceau obtenu comprenait $2,5 \times 10^{11}$ particules.

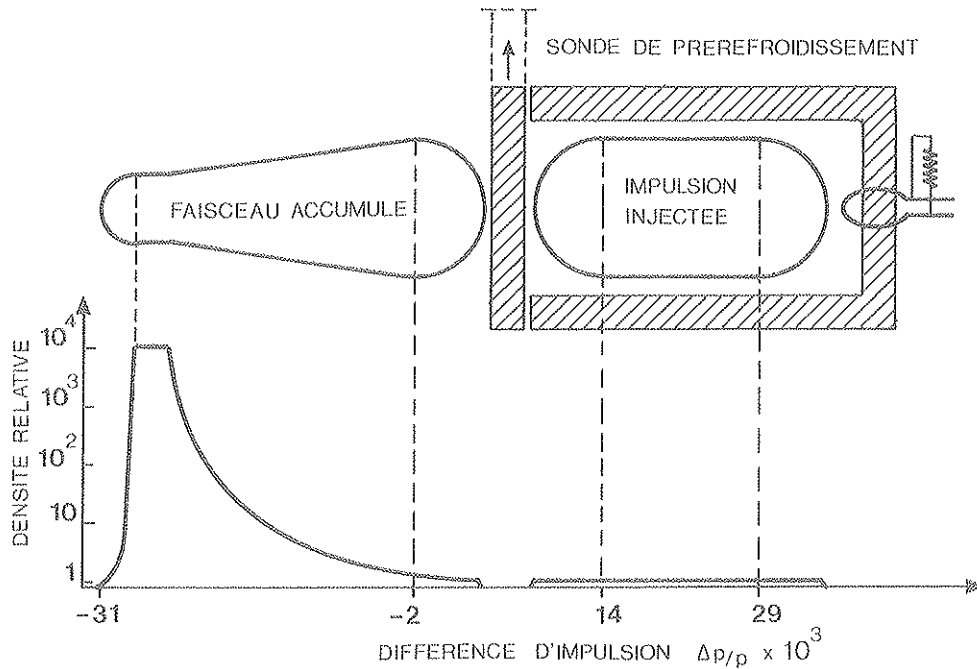


Figure L.6 : Représentation schématique de la section du AA (d'après réf. 2).

3 - Transfert des antiprotons dans les ISR

La procédure standard de transfert consiste à injecter de petits paquets d'antiprotons qui sont pris dans les "baquets" créés par le système RF des ISR. Elle ne peut être utilisée à 3,5 GeV/c car les possibilités du système RF sont incompatibles avec celles des paquets éjectés du AA, qu'ils soient ou non modifiés au cours de leur transfert par le PS.

Aussi a-t-il été décidé par les spécialistes du PS et du AA d'éjecter de grandes parties (environ 55 à 60 %) du faisceau accumulé. Après éjection du AA, le paquet de particules fait un demi-tour du PS, qui est utilisé simplement comme ligne de transfert, avant d'être envoyé vers l'anneau 2 des ISR. Comme aucun système RF ne leur est appliquée, les antiprotons se trouvent alors rapidement dégroupés (quelques centaines de tours soit environ 1 ms) et le faisceau occupe toute la circonférence de la machine. Puis il est transféré de l'orbite d'injection sur une autre orbite par déplacement de phase (réf. 4). Un deuxième paquet d'antiprotons comprenant aussi environ 55 % des particules restantes dans le AA est injecté dans les ISR. Les deux faisceaux sont alors refroidis ensemble pendant plusieurs heures jusqu'à ce qu'ils n'en forment plus qu'un seul (figure I.7). Un troisième transfert est effectué suivi d'un nouveau refroidissement avant d'accélérer le faisceau à l'impulsion requise pour l'étude d'une résonance.

Les conditions de transfert des antiprotons de 3,5 GeV/c ne peuvent être mises au point avec des protons éjectés en sens inverse, comme il est fait à 26 GeV/c. Aussi utilise-t-on plusieurs "impulsions-pilotes" comprenant chacune de l'ordre de 2×10^9 antiprotons, avant les transferts principaux, afin de contrôler les trajectoires, corriger les erreurs d'injection, mettre en temps les trois accélérateurs impliqués dans le processus, etc ...

L'accélération est effectuée par déplacement de phase. Pour chaque balayage du système RF à travers le faisceau, l'impulsion de celui-ci est modifiée d'environ 5 MeV/c. La perte d'intensité au cours de l'accélération est assez faible : pour passer de 3,5 GeV/c à 6 GeV/c, 500 balayages RF ont été effectués, et environ 10 % du faisceau a été perdu. Mais ce type d'accélération dégrade la résolution en impulsion : la largeur du faisceau peut être multiplié par 3 ou 4. Toutefois, le système de refroidissement en impulsion est capable, en quelques heures, de réduire cette largeur à $\frac{\Delta p}{p} < \pm 5 \times 10^{-4}$.

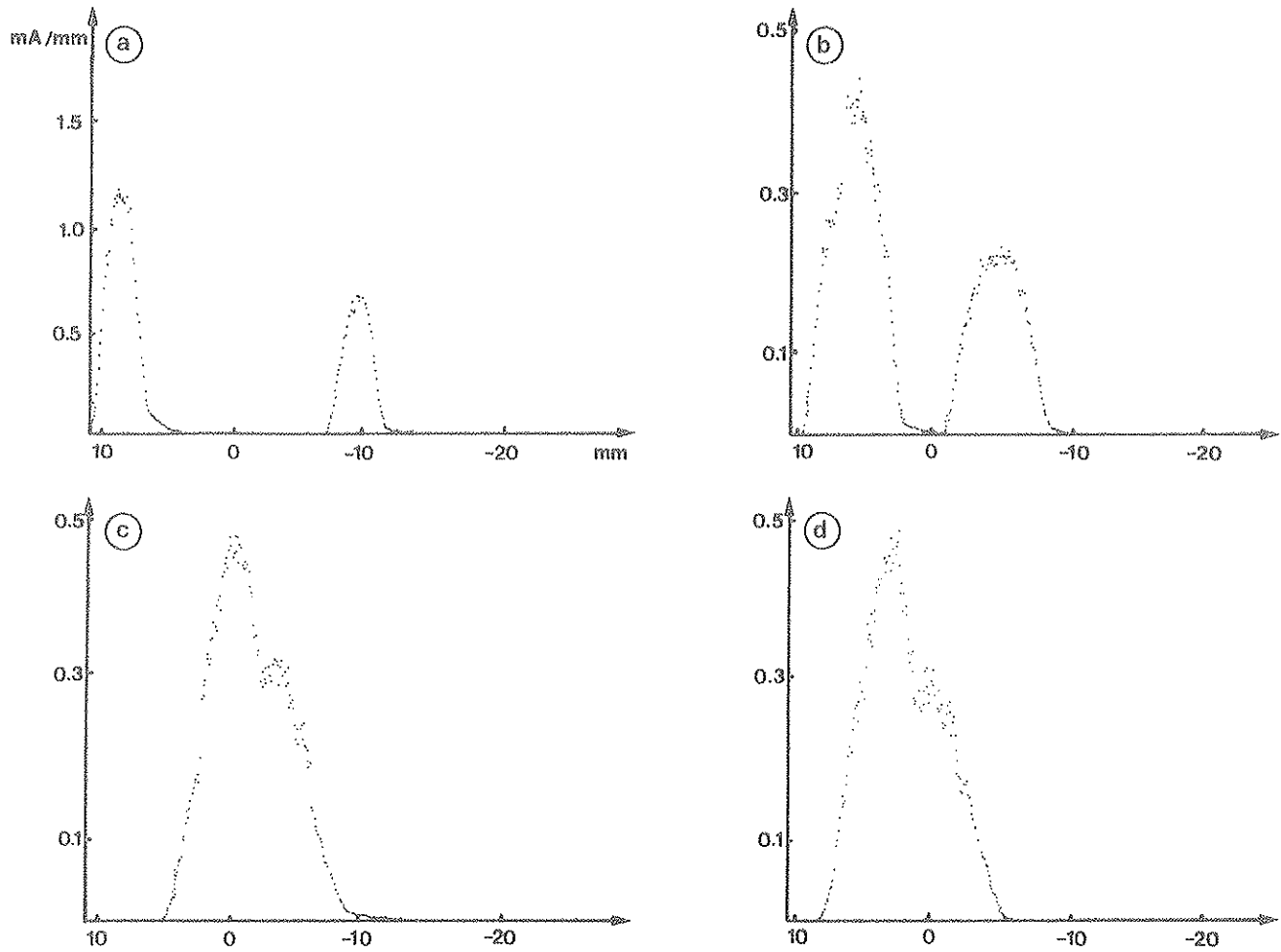


Figure I.7 : Regroupement de deux impulsions injectées

- a) à l'injection $p = 3,62 \text{ GeV}/c$ $I = 3,00 \text{ mA}$
- b) après 1 h de refroidissement
- c) après environ 3 h de refroidissement, toujours à l'impulsion d'injection
- d) après accélération à $3,68 \text{ GeV}/c$ $I = 2,98 \text{ mA}$.

L'étude des états χ a été effectuée au moyen de 3 remplissages des ISR. Les conditions dans lesquelles ils se sont déroulés sont indiquées dans la Table I.1. la figure 1.8 présente la façon dont s'est effectué le balayage en impulsion au cours de cette étude.

	Nombre de \bar{p} dans AA	Transferts : efficacité		Nombre de \bar{p} ISR	Courant	Etat étudié	Luminosité totale(nb^{-1})
1	$2,47 \times 10^{11}$	1ère impulsion	85 %	$7,4 \times 10^{10}$	soit 5,7 mA	χ_2	241
		2ème impulsion	95 %	$1,1 \times 10^{11}$			
2	$1,7 \times 10^{11}$ $1,5 \times 10^{11}$	1ère impulsion	70 %	$4,4 \times 10^{10}$	soit 4,8 mA	χ_2	542
		2ème impulsion	0 %				
		3ème impulsion	~ 90 %	$9,6 \times 10^{10}$			
3	$2,3 \times 10^{11}$	3 impulsions		$1,1 \times 10^{11}$	soit 5,5 mA	χ_1	494

Table I.1

4 - Refroidissement stochastique dans les ISR

Deux systèmes de refroidissement sont installés dans l'anneau 2 des ISR dans lequel circulent les antiprotons (figure 1.9). Le premier sert à réduire la largeur du faisceau en impulsion, ainsi que les oscillations bêtatroniques horizontales, l'autre les oscillations verticales.

a) Refroidissement horizontal

Le refroidissement en impulsion est vital pour l'expérience. Il permet :

- * de regrouper deux impulsions d'antiprotons injectés en un seul faisceau
- * de réduire la largeur en impulsion après injection et chaque accélération
- * d'annuler la perte d'énergie (environ 20 MeV par jour) et donc de maintenir l'impulsion à une valeur donnée ainsi que de diminuer la déperdition des particules du faisceau à la cause des diffusions multiples coulombiennes

* de faire varier, si nécessaire l'impulsion de façon très précise : l'orbite du faisceau est déplacée localement au niveau de la sonde. Cet effet est interprété par le système de refroidissement comme une erreur en impulsion et il tend à ramener le faisceau au centre de la chambre à vide ce qui correspond à une modification en impulsion. Cette technique est très lente (changement de l'ordre de 1 MeV/c par heure) et permet de balayer toute une zone à explorer ou de se fixer à une valeur très précise de l'énergie.

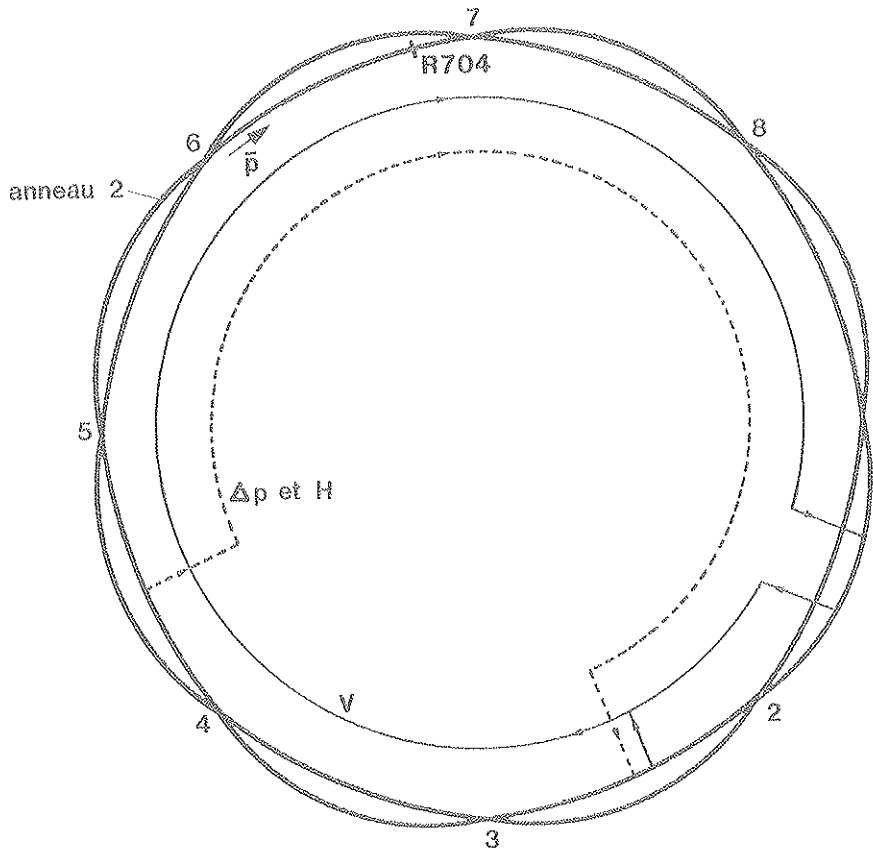


Figure L.9 : Systèmes de refroidissement de l'anneau 2 des ISR.

La résolution en énergie obtenue grâce à ce système est :

$$\frac{\Delta p}{p} = \pm 5 \cdot 10^{-4} \quad (\Delta p : \text{déviation standard})$$

Cette valeur est fondamentale pour la précision des résultats de l'expérience puisque la précision sur les valeurs des masses et largeur des résonances dépendent des caractéristiques du faisceau et non pas des performances du détecteur.

Le système de refroidissement utilise le système de Palmer grâce auquel, le refroidissement bétatronique horizontal peut être effectué avec les mêmes sondes et systèmes de correction.

b) Refroidissement vertical

Ce système est utilisé lors du fonctionnement normal des ISR en anneaux de collision pour réduire la hauteur du faisceau d'antiprotons afin d'augmenter la luminosité. Dans le cas de notre expérience, il sert à combattre le gonflement vertical causé par les interactions répétées du faisceau dans la cible. De ce fait, il permet d'accroître la vie de celui-ci.

Des mesures effectuées sans enclencher le système de refroidissement vertical ont montré que le faisceau gonfle de 35 % par heure environ, alors qu'il reste stable lorsqu'il est refroidi.

La durée de vie effective du faisceau n'a ainsi jamais été limitée par des problèmes d'instabilité mais seulement par des nécessités techniques (régénération des pompes, liaison avec les autres machines - PS, AA -) et par le trop faible niveau d'intensité atteint. Elle a pu être étendue jusqu'à environ 160 h au cours d'une période de prise de données.

5 - Calibration en impulsion de la machine

Comme nous l'avons noté, la mesure absolue de l'impulsion du faisceau est primordiale dans notre expérience puisqu'elle intervient directement dans la mesure de la masse, les erreurs et imprécisions induisant les erreurs systématiques sur cette valeur.

Deux types de mesures sont possibles suivant que le faisceau est regroupé en paquets ou au contraire étalé dans tout l'anneau. Dans le premier cas, on obtient une mesure absolue mais malheureusement le faisceau d'antiprotons est très rapidement dégroupé et de telles mesures ne peuvent être effectuées qu'à l'énergie d'injection ou en utilisant des faisceaux de protons. Dans le deuxième cas, il faut passer par la mesure du champ magnétique et utiliser des constantes de calibration mais c'est la seule possibilité qui est offerte à toute énergie.

a) Mesure absolue

A basse énergie, $\beta = \frac{v}{c}$ est suffisamment différent de 1 pour pouvoir être mesuré. Aussi peut-on déterminer l'impulsion des particules en mesurant leur fréquence de révolution ainsi que la longueur de l'orbite parcourue.

Une telle mesure a été effectuée lors de la préparation de l'expérience (réf. 5) avec des protons éjectés du PS avec une impulsion de 3,575 GeV/c.

L'orbite centrale est mesurée à - 12,1 mm par rapport au centre de la chambre à vide, ce qui conduit à :

$$\text{rayon de l'orbite : } r = 150,0253 - 0,0121 \text{ m}$$

L'analyse en fréquence du signal mesuré par sonde Schottky (figure I.10) donne :

$$f = 0,307645 \text{ MHz}$$

et

$$\beta = \frac{2 \pi f r}{c} = 0,967251$$

$$p = \frac{\beta}{\sqrt{1 - \beta^2}} m_p c^2 = 3,5755 \text{ GeV/c}$$

Les erreurs sur l'impulsion proviennent de celles des mesures de longueur du rayon et de la fréquence :

$$\frac{\Delta f}{f} = \pm 2,5 \times 10^{-6}$$

$$\frac{\Delta r}{r} = \pm 3,3 \times 10^{-6} \quad (\text{la position de l'orbite est connue à } \pm 0,5 \text{ mm})$$

d'où

$$\frac{\Delta \beta}{\beta} \approx 6 \times 10^{-6} \quad \text{et} \quad \frac{\Delta p}{p} = \left(\frac{1}{1 - \beta^2} \right) \frac{\Delta \beta}{\beta} + \frac{\Delta m}{m}$$

$$\text{Avec } \frac{\Delta m}{m} = 3 \times 10^{-6}, \text{ on obtient } \frac{\Delta p}{p} = 9,6 \times 10^{-5}$$

et

$$\Delta p = \pm 0,34 \text{ MeV/c}$$

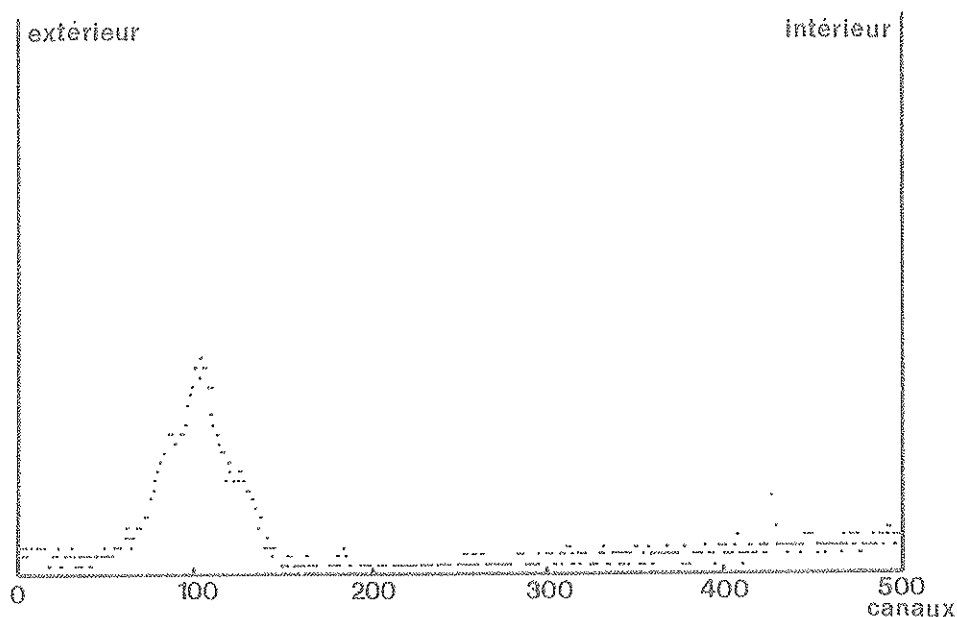


Figure 1.10 : Représentation des 500 canaux centraux de l'analyse en fréquence (d'après réf. 5)

Calibration : 125 Hz par canal

Numéro de l'harmonique : 165

Fréquence centrale : 50,780 MHz

Le centre du faisceau se trouve au canal 102 ce qui correspond à la fréquence :

$$f = (50,78 \times 10^6 - (250 - 102) \times 125) / 165 = 307\,645 \text{ Hz}$$

L'erreur de mesure est estimée à ± 1 canal et $\frac{\Delta f}{f} = \frac{125}{50,7615 \times 10^6} = 2,46 \times 10^{-6}$

b) Mesure du champ magnétique

Avec un faisceau dégroupé, il n'est plus possible de mesurer la fréquence au moyen de la sonde et le calcul précédent ne peut être effectué. La procédure consiste alors à mesurer le champ magnétique dans un aimant de référence connecté aux aimants de faisceau. On en déduit la fréquence f_0 au centre de la chambre à vide, au moyen de valeurs de calibration tabulées.

On mesure aussi la position moyenne du faisceau r dans le tube à vide et l'étalement en fréquence des particules.

La fréquence moyenne f est calculée à partir de f_0 et de la position réelle du faisceau r . Puis le profil (c'est-à-dire l'étalement en impulsion des particules) est obtenu par la relation :

$$\frac{\Delta p}{p} = \frac{1}{\eta} \frac{\Delta f}{f} \quad \text{avec} \quad \eta = \frac{1}{\gamma^2} - \frac{1}{\gamma_T^2} \quad (\text{réf. 6}), \quad \gamma_T \text{ étant la valeur de}$$

$$\gamma = \frac{1}{\sqrt{1-\beta^2}} \quad \text{à l'énergie de transition.}$$

Deux systèmes existent pour mesurer le champ magnétique des aimants (réf. 7) :

* appareil à bobine tournante, en théorie plus précis que l'autre système mais réclamant à chaque lecture de 20 à 30 s, pendant lesquelles le système de refroidissement est déconnecté

* mesure statique (diode à effet Hall) qui est instantanée. Ce deuxième système est préféré au premier qui a été seulement utilisé pour contrôler les mesures. Toutes les valeurs d'impulsion et les profils de faisceau ont été obtenus par des mesures de type statique.

La Table 1.2 présente des mesures comparatives de l'impulsion effectuées au moyen des deux systèmes.

Système statique (GeV/c)	Tournant (GeV/c)	Rapport tournant/statique
3,627	3,6279	1,000248
3,822	3,8230	1,000262
4,069	4,070	1,000246
5,606	5,6081	1,000352
5,731	5,7330	1,000349
5,754	5,7562	1,000375

Table 1.2

La Table 1.3 présente les résultats des mesures absolues de l'impulsion pour un faisceau d'antiprotons à l'injection, comparées à celles obtenues avec le système à effet Hall.

Mesure absolue (GeV/c)	Mesure statique (GeV/c)	Rapport de calibration
3,5698	3,5697	0,999972
3,5695	3,5692	0,999916
3,5696	3,5694	0,999944
3,5698	3,5700	1,000056
3,5700	3,5697	0,999916
3,5699	3,5696	0,999916

Table 1.3

Il n'est pas possible d'effectuer des mesures absolues à des énergies supérieures à celles d'injection avec un faisceau d'antiprotons car il se trouve très rapidement dégroupé. Cependant, ce processus reste possible à toute énergie avec un faisceau de protons. Aussi a-t-on pu comparer les valeurs obtenues avec la calibration absolue et la mesure du champ magnétique. La Table 1.4 présente le rapport entre ces deux types de mesures.

Impulsion du faisceau (GeV/c)	Calibration absolue / Mesure de champ
3,60	1,000273
4,00	1,000492
5,567	0,99996
5,74	0,999981
5,87	0,999777
6,20	0,99975

Table L.4

A partir de ces différentes mesures, on peut estimer que l'erreur sur la valeur de l'impulsion est:

$$\frac{\Delta p}{p} \approx \pm 2,5 \times 10^{-4}$$

c) Vérification a posteriori de la mesure d'impulsion

La mise en évidence de la résonance très étroite J/ψ ($\Gamma = 63$ keV) permet de contrôler la calibration absolue des ISR en impulsion ainsi que la reproductibilité des mesures.

L'étude du J/ψ a été effectuée au cours de six injections différentes : une en Mai 1983, trois au cours de l'été 1983, deux pendant les prises de données principales en Mars 1984. Une luminosité totale de 142 nb^{-1} a été consacrée à cette résonance.

L'analyse des données (réf. 9) est fondée sur les critères simples suivants :

- * deux traces chargées entrant dans l'appareillage avec des signaux recueillis compatibles avec ceux obtenus avec des électrons

- * aucun autre signal ni chargé, ni neutre, dans les compteurs de veto

- * les deux traces coplanaires avec le faisceau et la cinématique reconstruite compatible avec la réaction $p\bar{p} \rightarrow J/\psi \rightarrow e^+e^-$

193 événements ont été sélectionnés et constituent l'échantillon J/ψ qui permet, outre la vérification de la mesure de l'impulsion, de contrôler l'appareillage, ainsi que les coupures qui sont utilisées pour l'analyse des événements χ (cf. Chapitre III). Une étude en maximum de vraisemblance conduit aux valeurs de la masse du J/ψ présentées dans la Table L.5 et la figure L.11 dans lesquelles les erreurs indiquées sont exclusivement statistiques (avec 68,3 % d'intervalle de confiance).

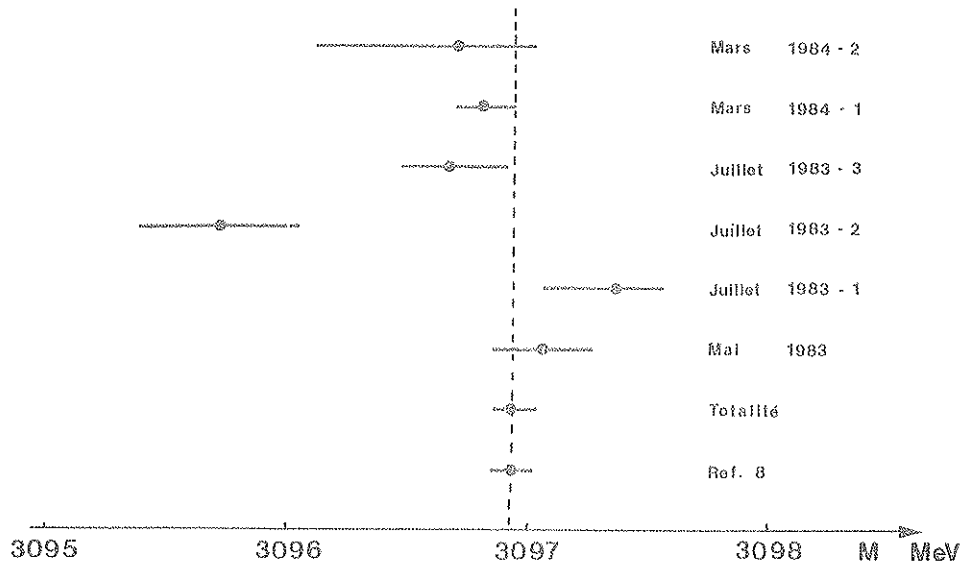


Figure 1.11 : Mesures de la masse du J/ψ suivant les différentes périodes d'étude (d'après réf. 9).

Injections	Luminosité (nb^{-1})	Nombre d'événements	Valeurs de la masse (MeV)	
Mai 1983	10	16	3097,05	+ 0,22
				- 0,21
Juillet 1983	8	13	3097,35	+ 0,22
				- 0,30
	18	14	3095,69	+ 0,36
				- 0,32
Mars 1984	22	34	3096,66	+ 0,25
				- 0,19
	64	81	3096,79	+ 0,14
				- 0,11
20	35	3096,69	+ 0,34	
			- 0,64	
	142	193	3096,95	$\pm 0,1$

Table 1.5

Ces valeurs sont à comparer avec les meilleures données connues, obtenues à Novosibirsk en collisions e^+e^- (réf. 8) :

$$m_{J/\psi} = 3096,93 \pm 0,09$$

De cette comparaison, nous pouvons affirmer que l'estimation faite sur l'erreur de la mesure en impulsion est tout à fait justifiée puisqu'à la valeur estimée ($\frac{\Delta p}{p} = \pm 2,5 \cdot 10^{-4}$) correspond une erreur sur la masse du J/ψ , $\Delta m = \pm 270$ keV.

C - LA CIBLE

Les problèmes principaux créés par l'utilisation d'une source gazeuse à l'intérieur d'un anneau de stockage proviennent des perturbations du faisceau dues au gaz :

- * accroissement de la pression dans la région d'interaction
- * gonflement du faisceau et dégradation de la résolution en impulsion
- * effets de charge d'espace dans le faisceau dus à l'ionisation produite par les nombreuses traversées de la cible.

Ces problèmes influent de façon évidente sur la durée de vie du faisceau et la luminosité qui pourra être intégrée. Il est donc primordial que la cible soit aussi dense et peu dispersée que possible afin que la luminosité soit maximale tout en minimisant l'influence du gaz sur les caractéristiques du faisceau et du vide régnant dans les ISR.

1 - Principe de fonctionnement d'un jet gazeux

a) Source par effusion

C'est le type de source le plus simple à réaliser. Un gaz est placé à une température T_0 et une pression P_0 dans une enceinte A (dite de stagnation) communicant par un trou de petit diamètre d (tel que $d \ll \lambda$ où λ est le libre parcours moyen inversement proportionnel à la pression) avec une autre enceinte B (appelée chambre d'expansion) dont la pression P_B est très petite devant P_0 . Il se crée un flux de molécules dont on peut sélectionner la direction en plaçant un collimateur à la sortie de B (figure I.12).

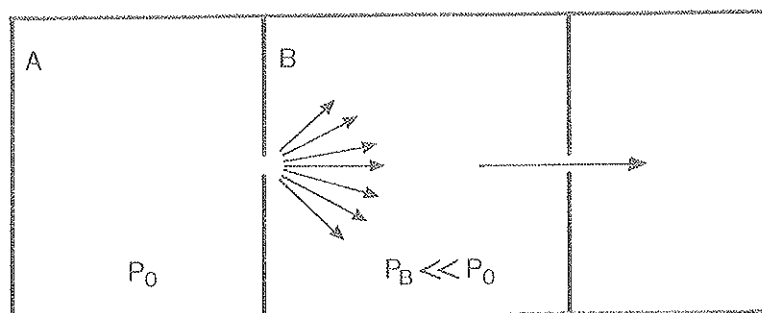


Figure I.12 : Schéma de principe d'une source effusive (d'après réf. 10).

Dans une telle source, la distribution des vitesses est maxwellienne (figure L.13) présentant un maximum de probabilité pour :

$$v_{\text{pic}} = \sqrt{\frac{3kT_0}{m}} \quad \text{où } k \text{ est la constante de Boltzman}$$

m est la masse d'une molécule de gaz

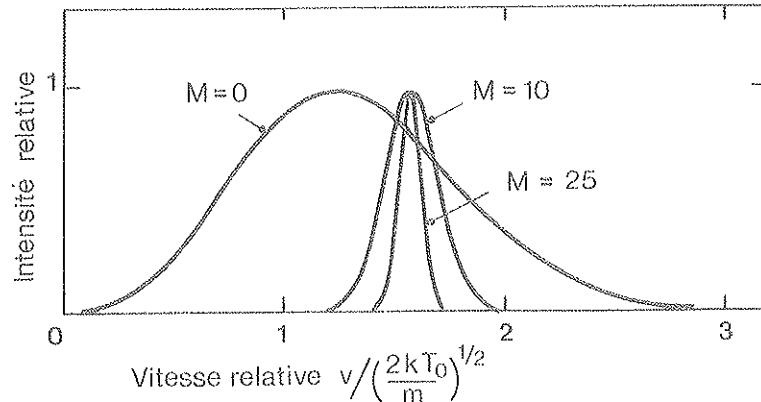


Figure L.13 : Distribution des vitesses des molécules

M est le nombre de Mach

$M = 0$ correspond au cas d'une source effusive.

L'intensité du flux de gaz est maximale dans la direction perpendiculaire à la paroi de séparation et est régie par la loi (réf 11)

$$I = \frac{n_0 A_t \bar{v}}{4\pi} \cos \theta \quad \text{où } n_0 \text{ est le nombre de densité } n_0 = \frac{P_0}{kT_0}$$

A_t est la surface du trou de communication

$$\bar{v} = \sqrt{\frac{8}{\pi} \frac{kT_0}{m}} \quad \text{est la valeur moyenne de la distribution des vitesses}$$

θ est l'angle avec la perpendiculaire à la paroi.

Une telle source avec une pression et température initiales $P_0 = 1$ torr et $T_0 = 77^\circ$ et un orifice de communication de diamètre $30 \mu\text{m}$ aurait une vitesse moyenne $\bar{v} = 900$ m/s et une intensité $I = 2,5 \cdot 10^{16} \cos \theta$ molécules/stéradian.

b) Source sonique et supersonique

Afin d'augmenter la densité du flux de gaz, on peut accroître la pression dans la chambre de stagnation. L'écoulement sera facilité en remplaçant l'orifice par une buse de forme convergente (ou convergente puis divergente) ce qui aura pour effet de convertir une partie de l'énergie thermique aléatoire des molécules en énergie directionnelle (réf. 12).

Un tel écoulement ne peut plus être supposé comme étant libre (le libre parcours moyen a diminué proportionnellement à l'augmentation de pression et la condition $d \ll \lambda$ n'est plus respectée), mais on doit considérer les effets de compression. L'étude est faite en supposant que le processus est suffisamment rapide pour qu'il n'y ait pas d'échange de chaleur avec les parois de la buse (expansion adiabatique).

En introduisant le nombre de Mach (réf. 13)

$M = \frac{u}{c}$ où u est la vitesse d'expansion du flux de gaz

$$c = \sqrt{\frac{\gamma k T}{m}} \quad \text{est la vitesse du son}$$

k est la constante de Boltzman

$$\gamma = \frac{C_p}{C_v} \quad \left(= \frac{5}{3} \quad \text{dans le cas de l'hydrogène pour } T < 100^\circ\text{K} \right).$$

La conservation de l'énergie (relation de Bernoulli) conduit à :

$$\frac{dA}{A} = (M^2 - 1) \frac{du}{u} \quad \text{où } A \text{ est la section de la buse au point considéré.}$$

Le nombre de Mach est inférieur à 1 dans la partie convergente de la buse, passe par 1 au niveau de la gorge (d'où le nom de source sonique dans le cas d'une buse convergente) puis continue de croître, éventuellement dans la partie divergente d'une buse convergente-divergente (source supersonique). La résolution de l'équation différentielle conduit aux relations suivantes régissant l'évolution de pression, température et vitesse du flux de gaz :

$$P = P_0 \left(1 + \frac{\gamma-1}{2} M^2 \right)^{-\frac{\gamma}{\gamma-1}}$$

$$T = T_0 \left(1 + \frac{\gamma-1}{2} M^2 \right)^{-1}$$

$$u = c_0 M \left(1 + \frac{\gamma-1}{2} M^2 \right)^{-\frac{1}{2}} \quad \text{l'indice 0 indiquant les conditions initiales dans la chambre de stagnation.}$$

Pression et température décroissent constamment au cours de la détente et la vitesse du flux augmente. La distribution de celle-ci présente un pic d'autant plus étroit que le nombre de Mach atteint est plus grand (figure I.13).

Le flux dans l'enceinte d'expansion semble provenir d'une source virtuelle située au voisinage de la gorge de la buse dans sa partie divergente. Il se comporte de façon identique à celui provenant d'une source effusive :

$$\begin{aligned} I(\theta) &= \frac{I_t}{4\pi} \cos \theta \quad \text{où } I_t \text{ est l'intensité du flux franchissant la gorge de la buse} \\ &= \frac{A_t}{4\pi} n_0 c_0 \left(\frac{\gamma+1}{2} \right)^{-\frac{\gamma+1}{2(\gamma-1)}} \cos \theta \end{aligned} \quad (1)$$

Avec les conditions initiales $P_0 = 10$ bars, $T_0 = 77^\circ\text{K}$ et un diamètre de $30 \mu\text{m}$ pour la gorge de la buse, l'intensité du flux serait $I_t = 1,1 \cdot 10^{21}$ atomes/stéradian.

c) Formation d'agrégats de molécules

L'étude des buses avec profil convergent-divergent (figure 1.14) a montré que l'intensité du gaz dans la direction de l'expansion pouvait être accrue d'un large facteur si les conditions initiales sont choisies telles qu'elles permettent à la courbe isentropique suivie lors du processus, de franchir la courbe de pression de vapeur (point B dans la figure 1.15).

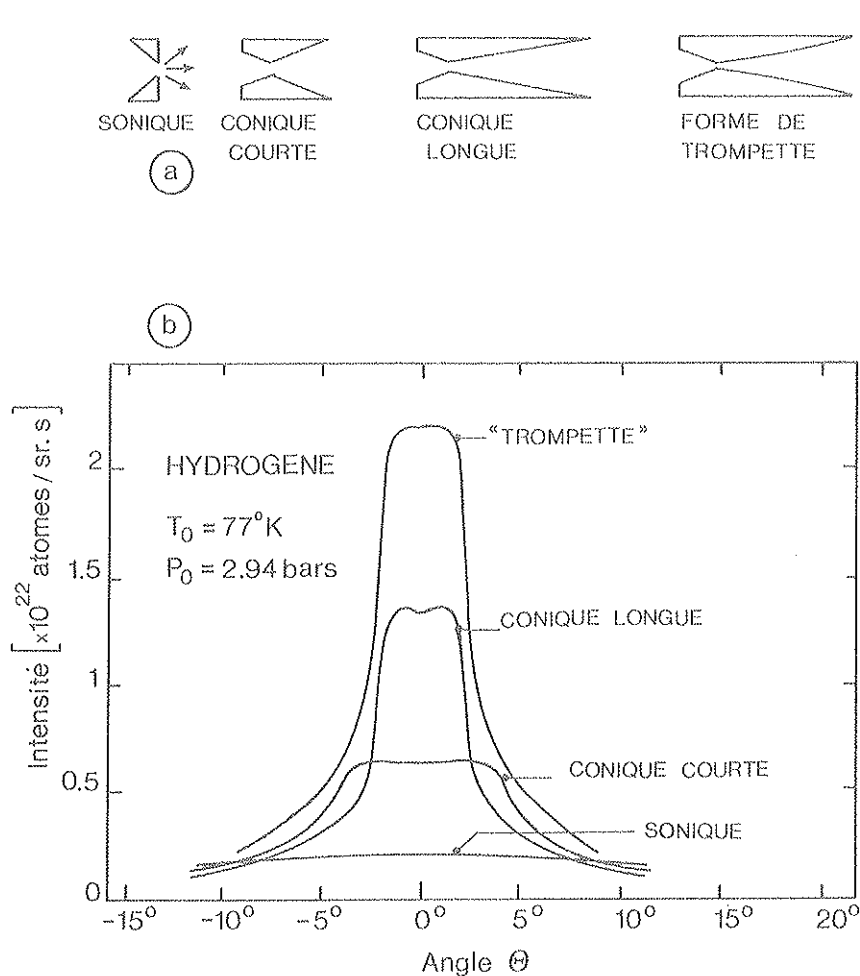


Figure 1.14 : Différents types de buses utilisées dans les sources soniques et supersoniques

- profils
- distribution du flux de gaz dans la chambre d'expansion pour un même diamètre de gorge. Les conditions initiales (P_0 , T_0) sont identiques et le flux total de gaz est le même dans tous les cas (d'après réf. 14).

Un nouveau phénomène se produit alors dans la région centrale de la partie divergente de la buse: les molécules d'hydrogène interagissent mutuellement pour former des agrégats (dimères, trimères, ... polymères) dans lesquels elles sont reliées par des forces de type Van der Waals. Suivant les valeurs P_0 , T_0 initiales ainsi que la nature et la géométrie de la buse, ces agrégats peuvent devenir très importants (jusqu'à 10^5 à 10^6 molécules pour chacun d'eux (réf. 14)). Leur direction est très piquée vers l'avant du fait du très

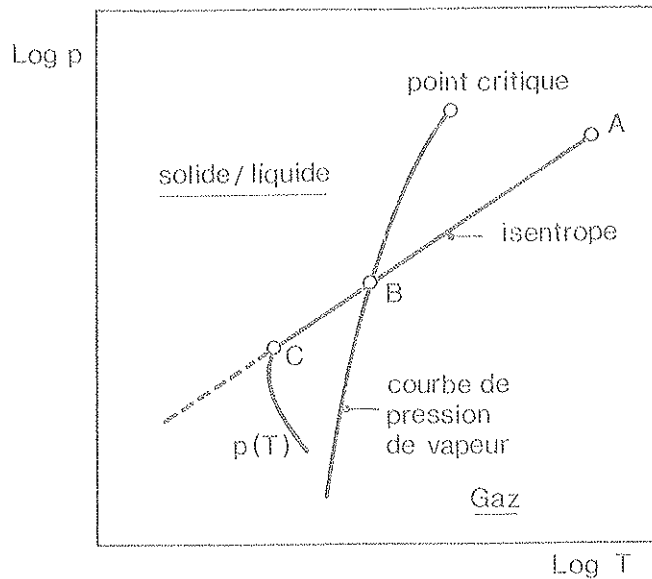


Figure I.15 : Diagramme pression/température dans l'expansion isentropique avec condensation (d'après réf. 15).

grand nombre de leurs composants : lors de leur formation, les énergies transverses des molécules s'équilibrent et tout le mouvement résulte de la composition des impulsions longitudinales. Sur les bords de la buse, les molécules restent en équilibre thermique avec celle-ci et ne participent pas à l'agrégation.

La densité dans la région centrale augmente fortement, dépendant de la forme de la buse (figure I.14-b). Jusqu'à présent, aucune théorie n'existe pour expliquer complètement le phénomène (réf. 16). Cependant, on peut expliquer l'influence de la forme de la buse en considérant les chocs élastiques des molécules sur les parois de celle-ci. Pour qu'une molécule puisse participer à la croissance d'un agrégat, sa vitesse transversale doit être faible par rapport à sa vitesse longitudinale. Une buse possédant dans sa partie divergente un profil privilégiant de telles directions sera plus efficace pour former des polymères (réf. 17).

D'après les études entreprises (réf. 14) avec des formes différentes et en faisant varier divers paramètres (longueur, diamètre de la gorge, angle d'ouverture ...), la forme "en trompette" semble être la plus performante pour obtenir la focalisation du flux de molécules.

2 - Caractéristiques de la cible

Entre les chambres d'expansion et de récupération (C_1 et C_5 dans la figure I.16), trois autres enceintes ont été placées, deux pour la production, la troisième pour la récupération, chacune d'elles munie de son propre système de pompage, de façon à maintenir la pression dans le tube des ISR à une valeur aussi basse que possible dans la région d'interaction. Le nombre d'étages de pompage est limité par les contraintes imposées par l'espace disponible (figure I.17). La seule communication entre les différents étages se fait par l'ouverture nécessaire aux agrégats pour atteindre la chambre de récupération après traversée du faisceau d'antiprotons. Dans la partie production, cette ouverture est définie par un système de collimateurs (figure I.18) dont la forme est étudiée pour faciliter le pompage du gaz extérieur à la partie centrale du flux. Seul le collimateur C_2 (figure I.18) définit la taille de la cible en interagissant sur la partie centrale. Les principales caractéristiques du système sont indiquées dans la Table I.6.

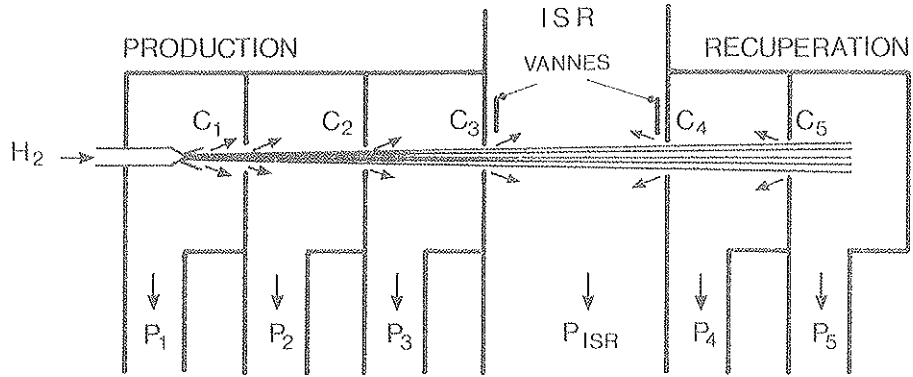


Figure L.16 : Schéma du système de cible.

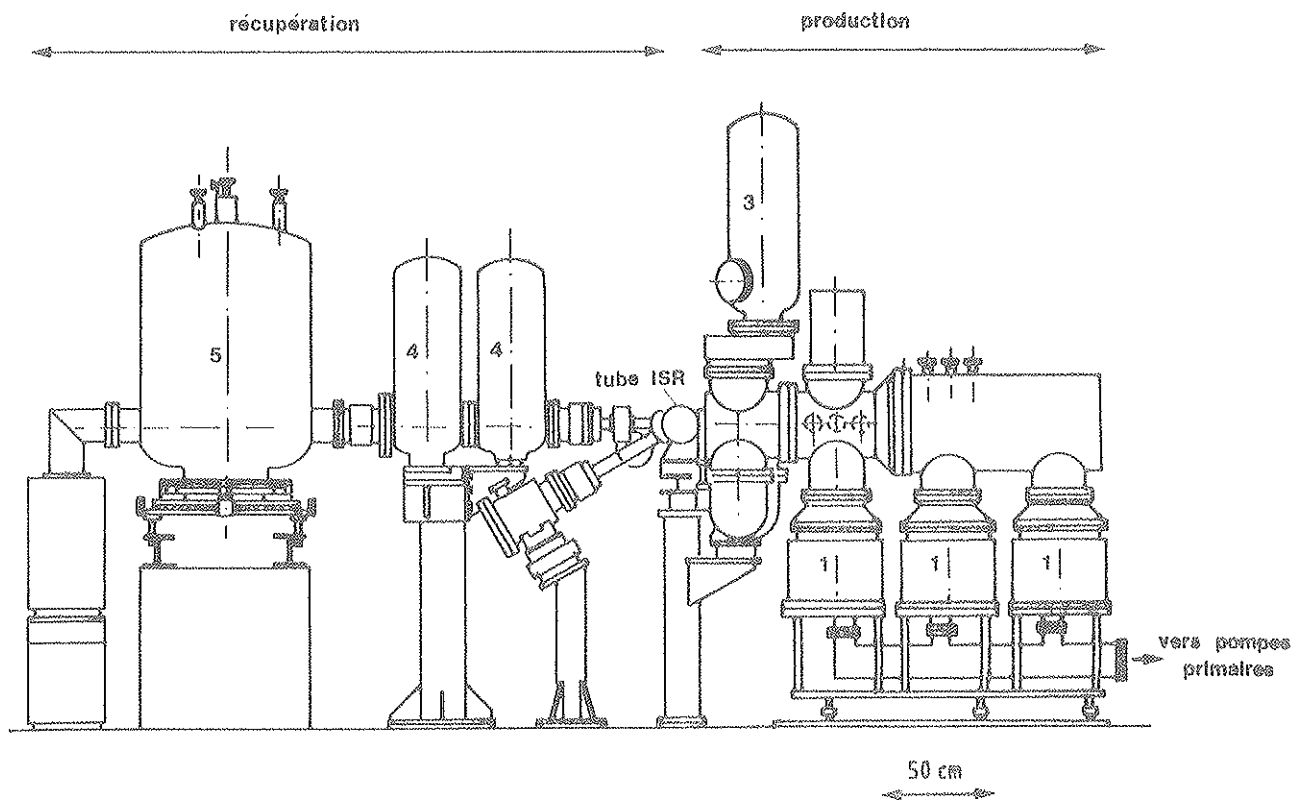


Figure L.17 : Vue de face de l'ensemble de pompage installé sur la cible. Les différentes pompes sont numérotées comme indiqué dans la Table L.6 (la pompe 2 est masquée sur le schéma par le corps de la pompe 3).

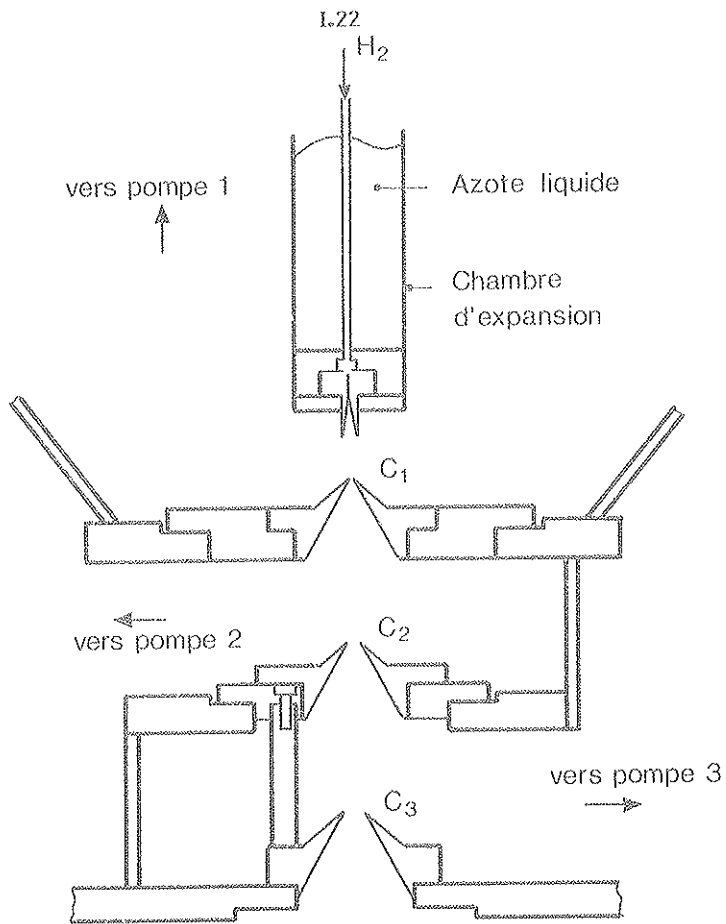


Figure L18 : Système de collimation du jet.

Etage	Type de pompe	Vitesse de pompage (1/s)	Pression pour $P_0 = 10$ bars (Torr)	Conductance entre chambres (1/s)
1	Turbomoléculaire	7000	$8 \cdot 10^{-3}$	0.7
2	Cryogénique	4000	$2 \cdot 10^{-5}$	3.0
3	Cryogénique	4000	$3 \cdot 10^{-7}$	7.0
ISR	Sublimation de titane	2000	$8 \cdot 10^{-8}$	80.00
4	Cryogénique	2×4000	$5 \cdot 10^{-8}$	110.00
5	Cryogénique	120 000	10^{-6}	

Table L.6

La montée en pression dans les ISR dans la région de la cible est principalement due aux agrégats qui heurtent le dernier collimateur et ne sont pas absorbés par le système de pompage. Dans la zone d'interaction, la pression est supérieure à 10^{-7} Torr, aussi un système de pompage additionnel agit sur la section des ISR voisine de l'expérience et limite à 1,5 m la longueur de la région où la pression est supérieure à 10^{-9} Torr. Au-delà, le système standard des ISR réduit alors celle-ci à la pression normale (10^{-11} Torr).

Le tube à vide des ISR peut être isolé du système de cible par deux valves pour ultra-vide à action rapide. Celles-ci peuvent être actionnées manuellement, ce qui facilite les opérations de mise en marche/arrêt, mais se ferment automatiquement en cas de montée trop élevée de la pression des ISR (pression de fermeture : 3×10^{-7} Torr), ce qui permet d'éviter une contamination éventuelle de la machine en cas de mauvais fonctionnement de la cible.

Un système de mesure de l'intensité du jet a été installé à l'entrée de la pompe cryogénique principale de récupération. Il consiste en une plaque d'acier inoxydable de $6 \times 100 \text{ mm}^2$ qui peut être déplacée à travers le jet. Les molécules heurtant cette plaque ne peuvent pénétrer dans le 5ème étage de pompage et on observe une montée en pression dans l'enceinte 4. La variation de pression en fonction de la position de la plaque permet d'obtenir le profil du jet (figure I.19).

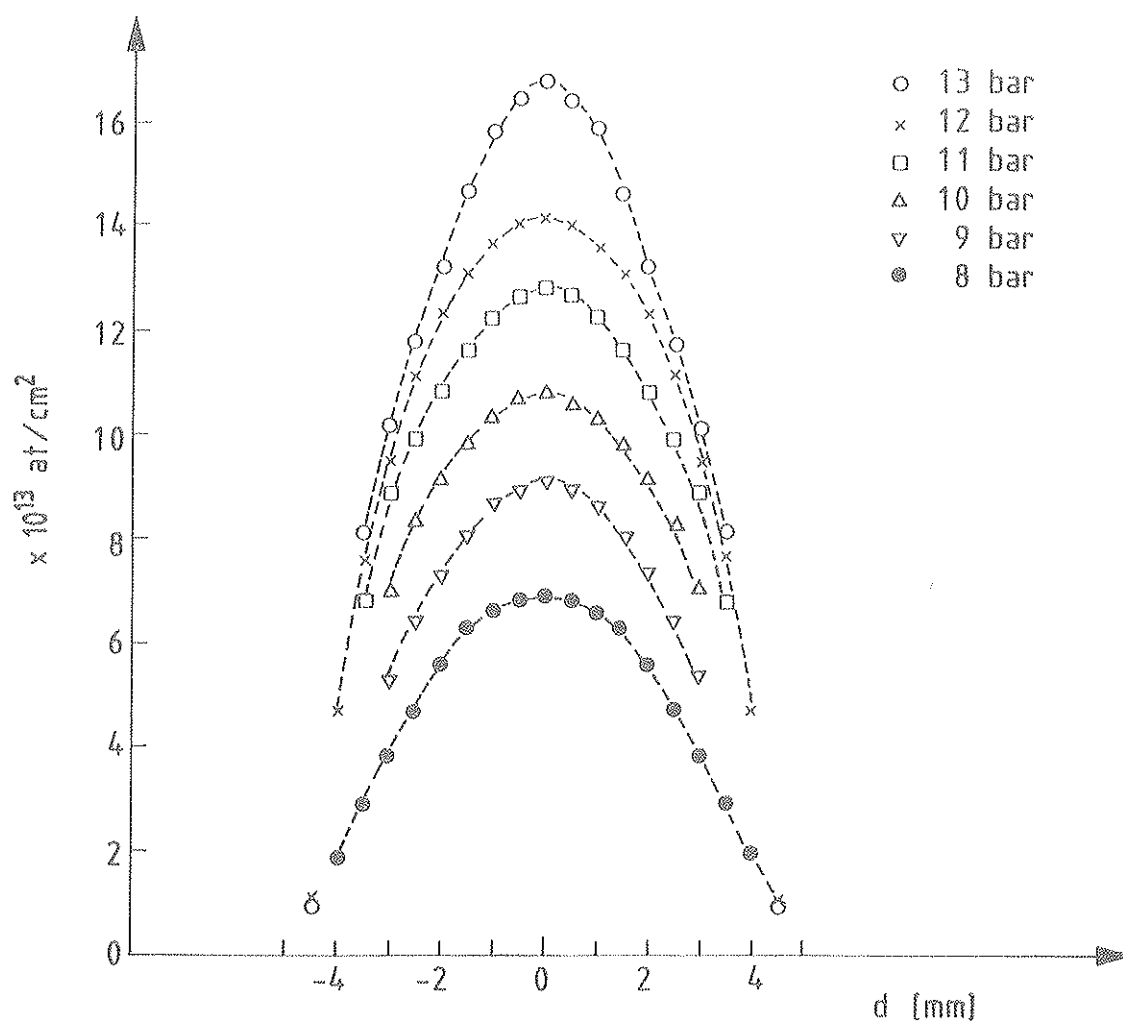


Figure I.19 : Distribution du flux d'hydrogène obtenu pour différentes pressions d'injection.

a) Ligne d'injection d'hydrogène et système de production

La buse utilisée a une forme inspirée de celle donnant les meilleurs résultats dans la référence 14 et la partie divergente est en forme de trompette (figure L.20) avec une gorge dont le diamètre est de 30 μm . Elle est réalisée en cuivre dans les ateliers du CERN (réf. 18). Elle est montée sur un mécanisme mobile permettant d'optimiser sa position par rapport au système de collimation et donc l'intensité du jet dans le tube à vide.

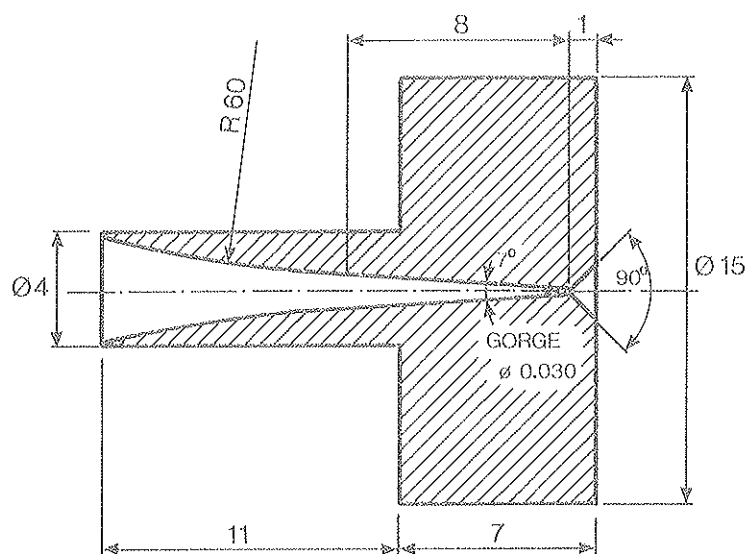


Figure L.20 : Vue en coupe de la buse.

La buse ainsi que la ligne d'injection sont noyées dans l'azote liquide (température initiale $T_0 = 77^\circ \text{K}$). La pression initiale varie entre 10 et 12 bars. Pour une pression de 10 bars, le flux total entrant dans la chambre d'expansion est, d'après l'équation (1), $I_t = 7 \cdot 10^{20}$ atomes/s. Le système de collimation en sélectionne environ 10^{19} atomes/s qui traversent le tube à vide avec une vitesse de l'ordre de 1260 m/s. Le jet ayant un diamètre au niveau du point d'interaction voisin de 10 mm (figure L.21), l'épaisseur de la cible au passage des antiprotons est de l'ordre de 10^{14} atomes/cm² (figure L.22).

Un soin tout particulier a été consacré à la ligne d'injection d'hydrogène de façon à éviter que la buse ne soit bouchée par des impuretés :

* choix d'un gaz de haute pureté (10 ppm d'impureté maximum)

* utilisation de filtres mécaniques (2 μm), d'une trappe de condensation à la température de l'azote liquide et d'une trappe de charbon actif.

b) Système de récupération

Le jet est arrêté dans une pompe cryogénique à adsorption et de haut débit (120 000 l/s) qui se remplit lentement et doit être régénérée entre deux périodes de prise de données. Cependant, une durée de vie supérieure à 200 h a pu être observée au cours de tests. Cette pompe est isolée du tube à vide des ISR par une enceinte dans laquelle fonctionnent deux pompes cryogéniques (4 000 l/s chacune).

La remontée en pression locale des ISR due au gaz rétrodiffusé dans le système de récupération est très faible.

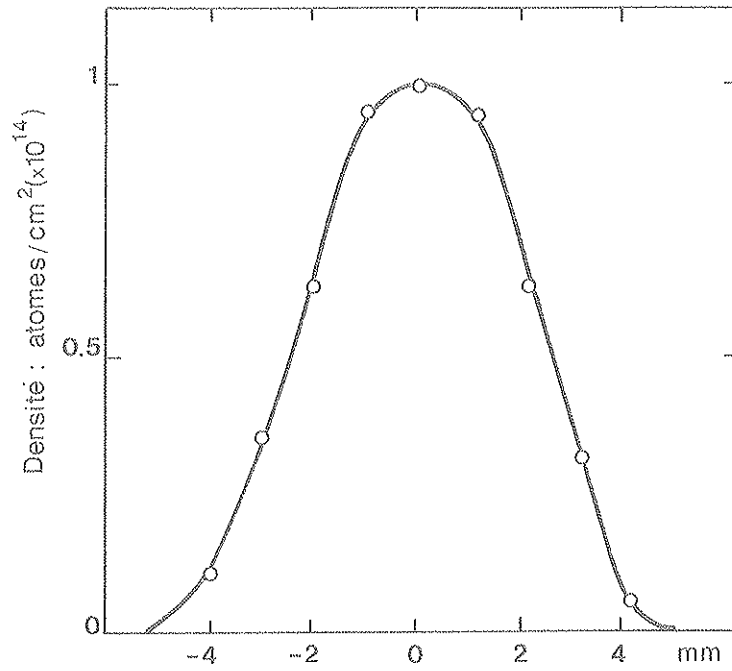


Figure L.21 : Profil de la cible mesuré par le moniteur et projeté au niveau de l'interaction avec le faisceau.

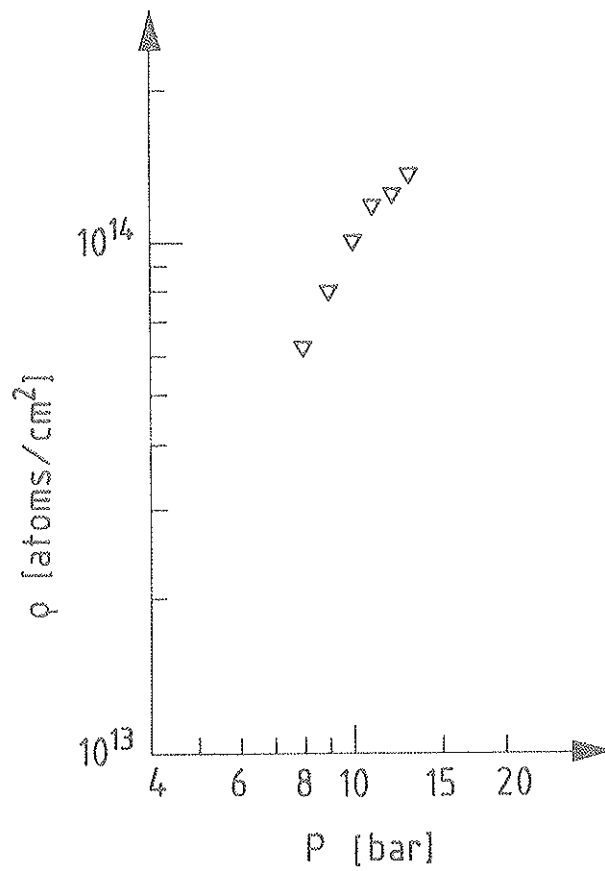


Figure L.22 : Densité de la cible obtenue pour différentes pressions d'injection.

Références

- [1] S. Van der Meer et D. Möhl, CERN/PS/AA 79-23, Part I (1979).
- [2] R. Billinge et M.C. Crowley-Milling, IEEE Transactions on Nuclear Science, 26 (1979) 2974.
- [3] S. Van der Meer, IEEE Transactions on Nuclear Science, 28 (1981) 1994.
- [4] K.N. Henriksen et M.J. de Jonge, CERN/ISR/RF/MA, 74-21 (1974).
- [5] S. Baird, ISR Performance Report run 1289, ISR-OP (1982).
- [6] M. Borer et al., IX Int. Conf. on High Energy Accelerators, SLAC (1974) p. 53.
- [7] S. Baird, Rapport Interne R 704, N° 68.
- [8] A.A. Zholentz et al., Physics Letters, 96B (1980) 214.
- [9] J.M. Brom, Thèse de Doctorat d'Etat, CRN/HE 85-04 (1985).
- [10] J.B. Anderson in Gasdynamics édité par P. Wegner, Vol. 4, Part 1 (1973).
- [11] U. Valbusa, Rapport Interne R 704, N° 39 (1982).
- [12] A. Kantrowitz et J. Grey, Review of Scientific Instruments, 22 (1950) 328.
- [13] J.B. Anderson et J.B. Fenn, Physics of Fluids, 8 (1965) 780.
- [14] W. Obert, 11th Symposium on Rarefied Gas Dynamics, Cannes (1978),
in Properties of Clusters Beams formed with Supersonic Nozzles, CEA Paris (1978) p. 1181.
- [15] O.F. Hagena, Surface Science, 106 (1981) 101.
- [16] M. Macri, CERN Accelerator Course in Antiprotons for Colliding Beam Facilities in
CERN 84-15 (1984), p. 469.
- [17] F. Tomassini, Communication Privée.
- [18] J.C. Brunet, A. Boulmier et N. Mezin, CERN ISR-GE/82-20 (1982).

CHAPITRE II

APPAREILLAGE EXPERIMENTAL

Le système de détection est essentiellement formé de deux bras symétriques placés à droite et à gauche du tube à vide et couvrant des angles compris entre -22.5° et $+22.5^\circ$ en φ et 17° et 66° en θ (la figure II.1 indique les conventions de coordonnées utilisées dans l'expérience). Dans le cas des réactions à 3 corps dans l'état final $e^+e^-\gamma$ où l'on demande que chacun des deux électrons se trouve dans un bras, aucune exigence n'étant faite pour le photon, l'acceptance est de :

11,5 % si l'énergie dans le centre de masse est 3,51 GeV (X_1)

11,0 % si elle est 3,55 GeV (X_2)

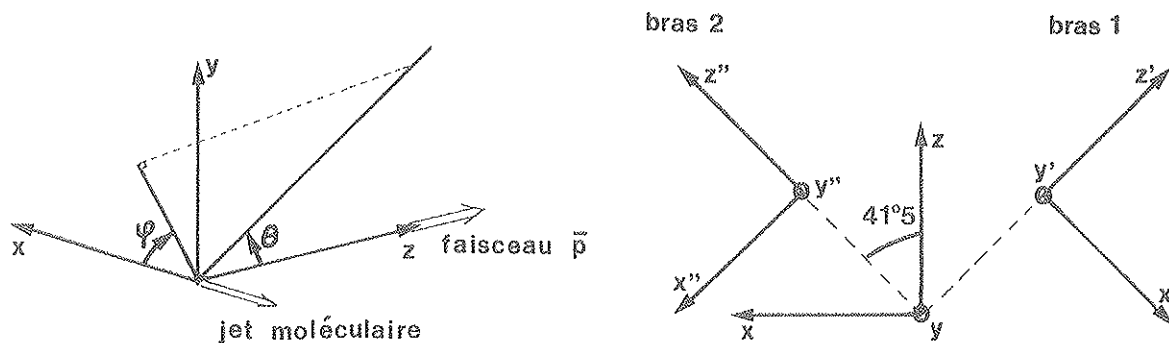


Figure II.1 : Systèmes de coordonnées utilisés

Chacun des deux bras de détection est formé de deux parties consécutives (figure II.2) :

* la première constitue un détecteur de particules chargées comprenant une plaque de scintillateur (noté par la suite S), un premier groupe de chambres proportionnelles multifils (MWPC1), un compteur à effet Cerenkov (C), un deuxième groupe de chambres (MWPC2), deux hodoscopes de scintillateurs (H_θ et H_φ). Son rôle est de mesurer les traces des particules chargées et de distinguer les électrons des hadrons.

* la deuxième partie forme un calorimètre hybride destiné à mesurer les directions des photons ainsi que l'énergie des gerbes électromagnétiques qui s'y développent. Il est divisé en quatre parties: un sandwich plomb-scintillateur (le précalorimètre), un groupe de chambres proportionnelles à lecture analogique, un hodoscope de gerbes (appelé SH) et un mur de blocs de verre au plomb (LG).

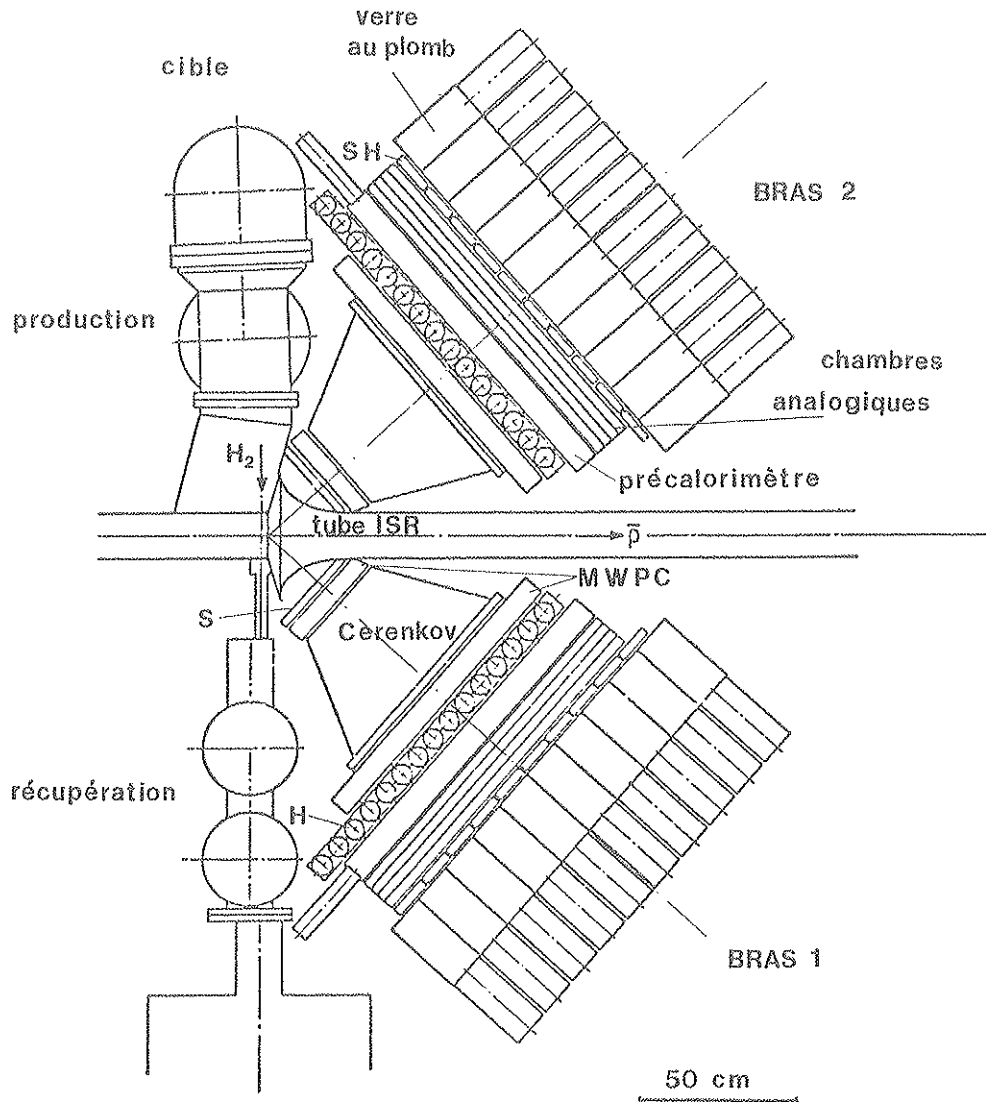


Figure II.2 : Vue de dessus de l'ensemble expérimental

Tous ces détecteurs ont une forme trapézoïdale de façon à couvrir le même angle $\Delta\varphi$ quelque soit θ , à l'exception des chambres analogiques qui sont des rectangles englobant le trapèze pour des raisons de simplicité de construction.

Outre les deux bras principaux, des compteurs de garde (veto) couvrent l'espace disponible autour de la région d'interaction. Enfin, un ensemble de huit détecteurs semi-conducteurs placés à un angle θ voisin de 90° mesurent la luminosité.

A - DETECTEURS DE PARTICULES CHARGÉES

1) Les hodoscopes de déclenchement

Ils consistent en 3 plans de scintillateur (figure II.2). Le premier, S, est une simple plaque trapézoïdale de 5 mm d'épaisseur couvrant toute l'acceptance. Il est placé à l'entrée de chaque bras à une distance de 290 mm du vertex.

L'hodoscope H est fait de deux plans de compteurs : le premier comprend 10 plaques rectangulaires de 87 mm de large et 10 mm d'épaisseur disposées verticalement et qui donnent donc une première mesure grossière de l'angle θ d'où son appellation H_θ ; le second H_φ comprend six plaques trapézoïdales disposées suivant un axe approximativement horizontal (figure II.3). Cet hodoscope est placé juste avant l'entrée du calorimètre (respectivement 915 mm pour H_θ et 930 mm pour H_φ du vertex).

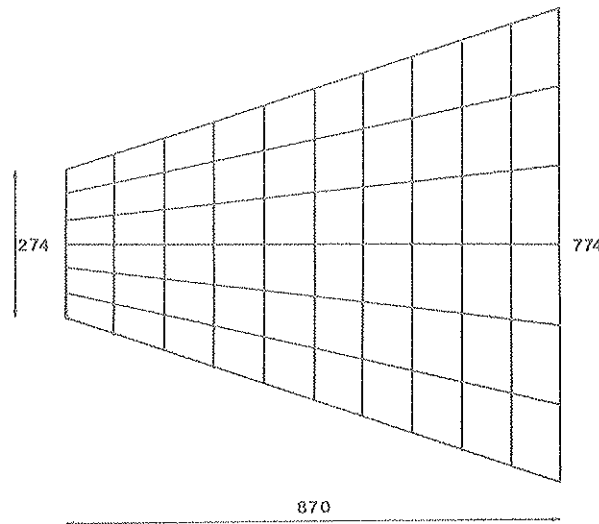


Figure II.3 : Hodoscope $H_\theta - H_\varphi$ vu de face. Les dimensions sont en mm.

2) Les chambres proportionnelles multifils (MWPC)

Deux groupes de 3 plans de fils (X,Y,U) sont placés à 300 mm et 825 mm du vertex (figure II.2). Les fils X et Y sont placés perpendiculairement les uns aux autres alors que les fils U faisant un angle d'environ 28° par rapport à Y sont utilisés pour résoudre les ambiguïtés dans le cas de multitraces (figure II.4).

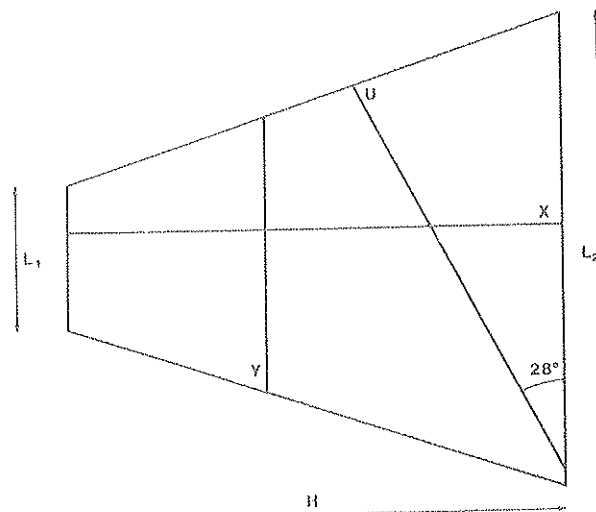


Figure II.4 : Schéma d'une chambre proportionnelle vue de face.

Les plans de haute tension sont formés de feuille de mylar recouvert d'une couche de graphite.

Les caractéristiques des chambres sont résumées dans la Table II.1.

Mélange gazeux :	Argon 70 %, Isobutane 30 %, Fréon 0,4 %		
		Chambre 1	Chambre 2
Espacement des fils :		2 mm	2 mm
Diamètre des fils :		20 μm	20 μm
Nombre de fils :	X	150	384
	Y	157	427
	U	180	501
Dimension (mm) :	L ₁	140	460
	L ₂	357	1117
	H	350	1059

Table II.1

La lecture des chambres est de type logique à travers un système classique RMH.

L'efficacité typique par plan est de l'ordre de 90 à 98 %. La précision sur la mesure de l'angle de la trace est de l'ordre de 3 à 4 mrad aussi bien en θ qu'en φ et est limitée par la diffusion multiple dans le tube à vide et la matière des détecteurs.

3) Le compteur à effet Cerenkov

Il est destiné à identifier les électrons/positrons. Il est rempli de Fréon 13 à la pression atmosphérique (index de réfraction $n = 1,00072$). Une particule chargée n'émet de lumière Cerenkov que si sa vitesse est telle que :

$$\beta > \beta_{\text{seuil}} = \frac{1}{n}$$

c'est à dire si son impulsion

$$p > p_{\text{seuil}} = m \beta_{\text{seuil}} \gamma_{\text{seuil}} = \frac{m}{\sqrt{n^2 - 1}}$$

Le seuil de détection pour les électrons est de 13,5 MeV/c et de 3,68 GeV/c pour les pions.

La lumière est collectée par deux systèmes optiques symétriques constitués de miroir en verre aluminisé (figure II.5) et détectée par deux photomultiplicateurs de type RCA C 31000 M placés dans un même plan vertical.

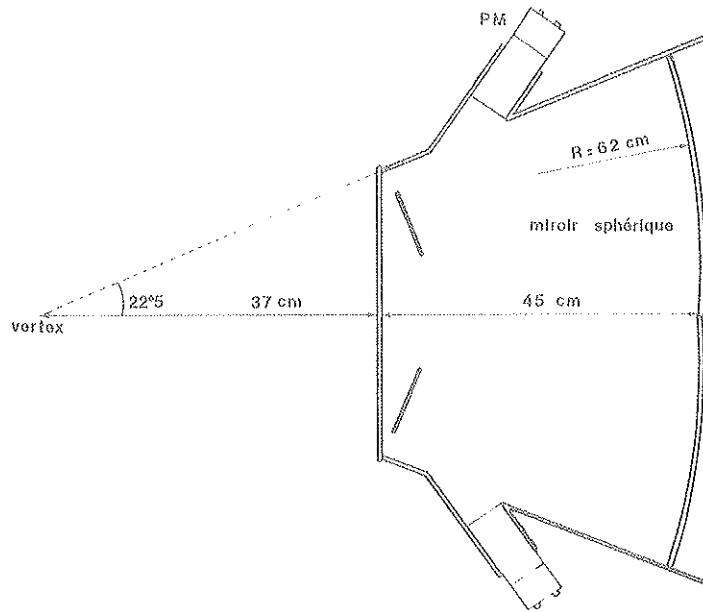


Figure II.5 : Compteur à effet Cerenkov vu de côté.

Les compteurs ont été placés dans un faisceau test pour étudier leur réponse aux électrons et aux pions : un électron traversant le radiateur dans la partie centrale des miroirs produit en moyenne 6 photoélectrons ; ce nombre passe à 4 lorsque l'électron incident se trouve sur les bords du miroir. Le seuil de déclenchement ayant été fixé à 1 photoélectron, l'efficacité de détection d'un électron est de l'ordre de 99 % dans la partie centrale et de 94 % sur les bords de l'acceptance alors que le nombre de pions détectés au-dessous du seuil est réduit d'un facteur $6 \cdot 10^{-3}$. Le signal résiduel est essentiellement dû aux rayons δ créés dans la matière présente devant le compteur ainsi que dans le radiateur.

L'étude des Cerenkov a été complétée pendant la prise de données particulières au cours desquelles les deux types de logique de déclenchement T_1 et T_2 (cf. §E) étaient identiques (et correspondait à la réaction $p\bar{p} \rightarrow J/\psi \rightarrow e^+e^-$), excepté le fait que T_2 n'exigeait aucune condition sur la réponse des Cerenkov. Sur les 33 événements mis en évidence, seuls deux étaient rejetés par T_1 , ce qui correspond à une efficacité globale des deux compteurs de 97 % en accord avec les résultats obtenus auprès du faisceau test.

B - CALORIMETRE

Les buts du calorimètre électromagnétique sont divers et quelquefois opposés:

- * mesure de l'énergie des photons et électrons
- * mesure de la position (surtout pour les photons)
- * discrimination hadron/électron ainsi que γ / π^0 lorsque la désintégration de ce dernier est symétrique (séparation de deux gerbes proches)
- * détection des γ de faible énergie afin de rejeter les π^0 dans le cas où les photons de désintégration sont très asymétriques : l'un d'eux emportant la majeure partie de l'énergie imite le comportement d'un photon unique. Seule la détection du second photon permet de signer un événement avec π^0 .

La solution choisie est un compromis entre les différentes nécessités de bonne résolution en énergie et en position, bonne efficacité de détection des γ de basse énergie. Elle consiste en un calorimètre hybride permettant de mesurer le développement longitudinal de la gerbe et possédant une granularité aussi fine que possible. Le calorimètre est formé de quatre détecteurs indépendants :

- * la première partie (précalorimètre) doit détecter les γ de faible énergie, donner une position grossière de la gerbe, participer à la mesure de l'énergie

- * les chambres à fils à lecture analogique donnent une mesure précise de la position, sert à la discrimination électron/hadron et γ / π^0

- * l'hodoscope de gerbe participe au déclenchement de l'acquisition

- * le mur de verre au plomb confine le développement de la gerbe et sert à la mesure en énergie.

Une telle configuration présente comme caractéristique majeure de favoriser la résolution en position et l'efficacité aux faibles γ au détriment de la résolution en énergie.

1) Le précalorimètre

a) Structure

Son épaisseur totale (figure II.6) correspond à 4,7 longueurs de radiation réparties de la façon suivante :

- * une plaque de fer de 2 cm servant à la fois de support à l'ensemble et de première couche d'absorbeur ($0.57 \times X_0$)

- * dix couches de scintillateur NE 110 de 5 mm d'épaisseur ($0.1 \times X_0$)

- * 9 plaques de plomb (allié à 2 % d'antimoine afin de rendre ces plaques rigides) ayant une épaisseur de 2.5 mm, utilisées comme absorbeur ($4.02 \times X_0$) intercalées entre les couches de scintillateur

- * une plaque de dural de 2 mm ($0.02 \times X_0$) fermant l'ensemble et empêchant la lumière ambiante de pénétrer dans le précalorimètre. Toutes les zones au contact avec l'extérieur ont été revêtues de silastène permettant l'étanchéité optique complète.

Les plaques de scintillateur sont segmentées alternativement suivant deux directions :

- * cinq couches sont constituées de 29 compteurs de forme rectangulaire de longueur variable entre 361 et 960 mm et de largeur 35 mm (figure II.7). Disposés verticalement, ils sont appelés scintillateurs θ

- * les cinq autres couches sont divisées en 14 compteurs trapézoïdaux de longueur sensiblement identique (entre 1017 et 1069 mm) et disposées en pétales suivant des directions sensiblement horizontales (figure II.7). Ils sont appelés scintillateurs φ

Les compteurs correspondants de chacune des cinq couches (θ ou φ) sont lus par un seul photomultiplicateur (figure II.8) disposé suivant la grande base du trapèze dans le cas des compteurs φ , alternativement en bas et en haut des compteurs θ .

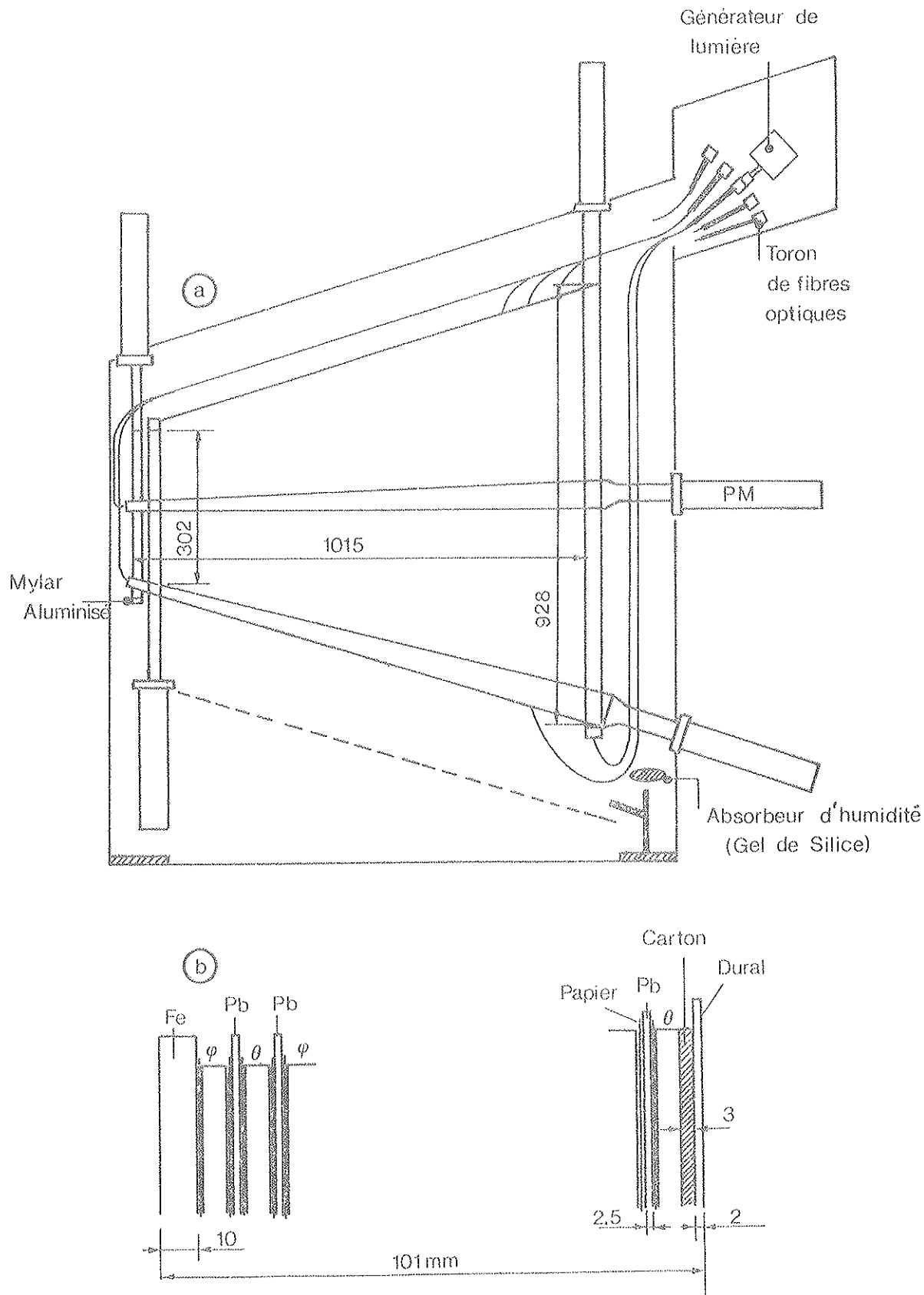


Figure II.6 : Structure du pécalorimètre

a - vue de face

b - vue de profil.

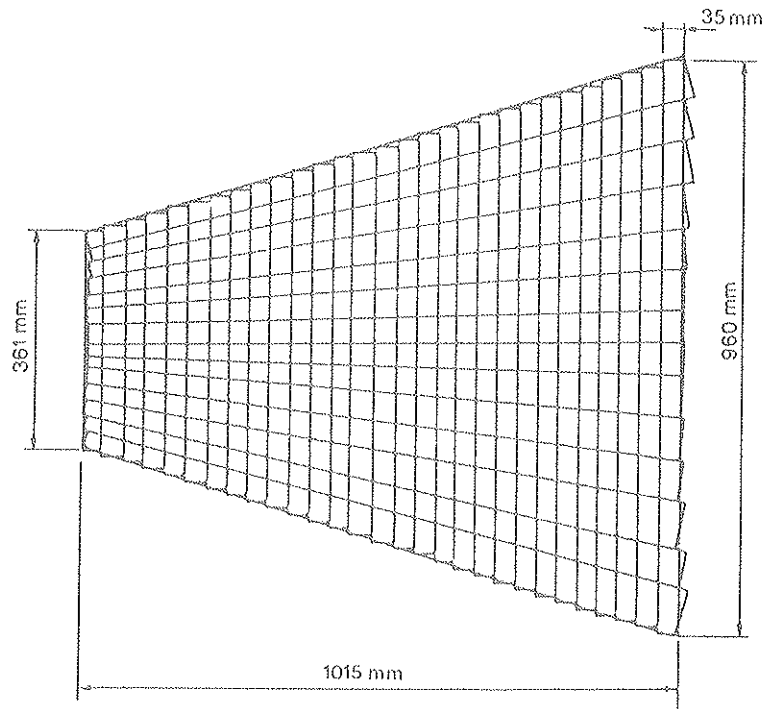


Figure II.7 : Segmentation du précalorimètre

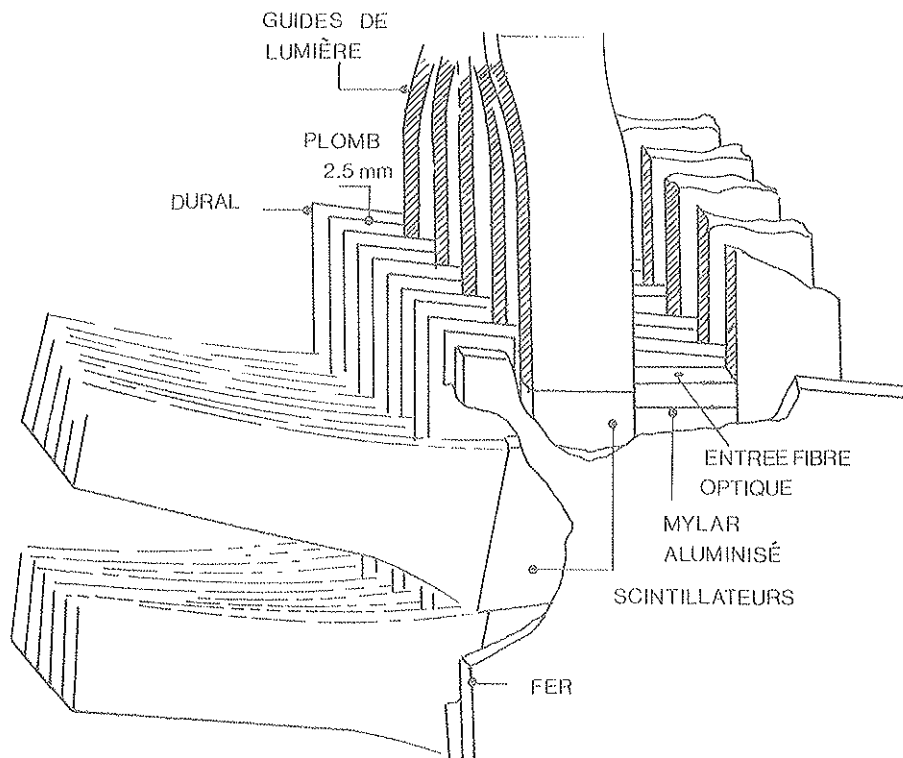


Figure II.8 : Disposition des scintillateurs du précalorimètre suivant les différentes couches.

b) Collection de la lumière

Le scintillateur doit posséder à la fois un bon pouvoir de luminescence et surtout une faible atténuation à la lumière afin de minimiser la différence de réponse suivant la distance de la gerbe au photomultiplicateur (d'où le choix du NE 110 dont la longueur d'atténuation est de l'ordre de 3 m).

Seule une fraction de la lumière parvient directement sur la photocathode, le reste subissant de multiples réflexions sur les faces des scintillateurs. Aussi, afin de diminuer les pertes de lumière, chaque scintillateur est recouvert d'une feuille d'aluminium et l'extrémité opposée au guide de lumière est mise en contact avec une cale de réglage recouverte de mylar aluminisé.

Les guides de lumière réalisés en plexiglass (indice de réfraction 1.4) enveloppés également de papier d'aluminium sont collés au scintillateur (figure II.9).

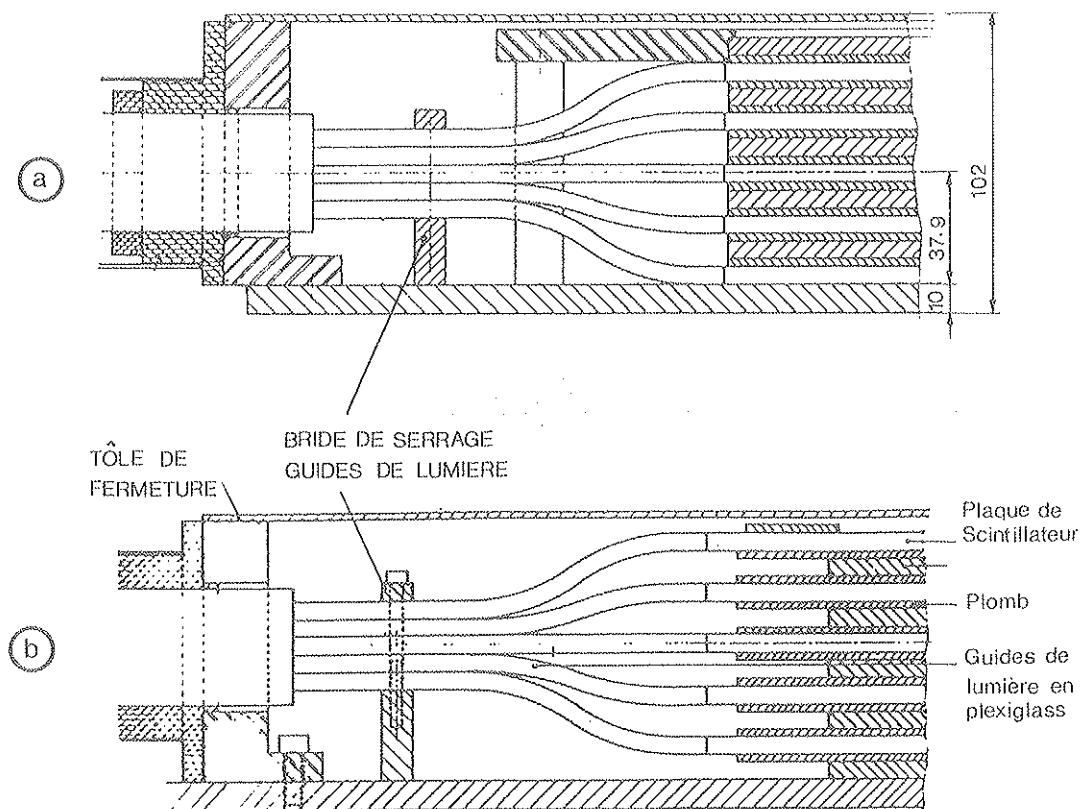


Figure II.9 : Montage des guides de lumière

a - pour des scintillateurs θ

b - pour des scintillateurs ϕ

Afin d'homogénéiser la lumière arrivant sur la photocathode, un cylindre de plexiglass est fixé entre celle-ci et l'extrémité des cinq guides de lumière ; en effet, des tests effectués avec une fibre optique ont montré que la réponse du photomultiplicateur était sensible à la position du point d'entrée de la lumière (figure II.10).

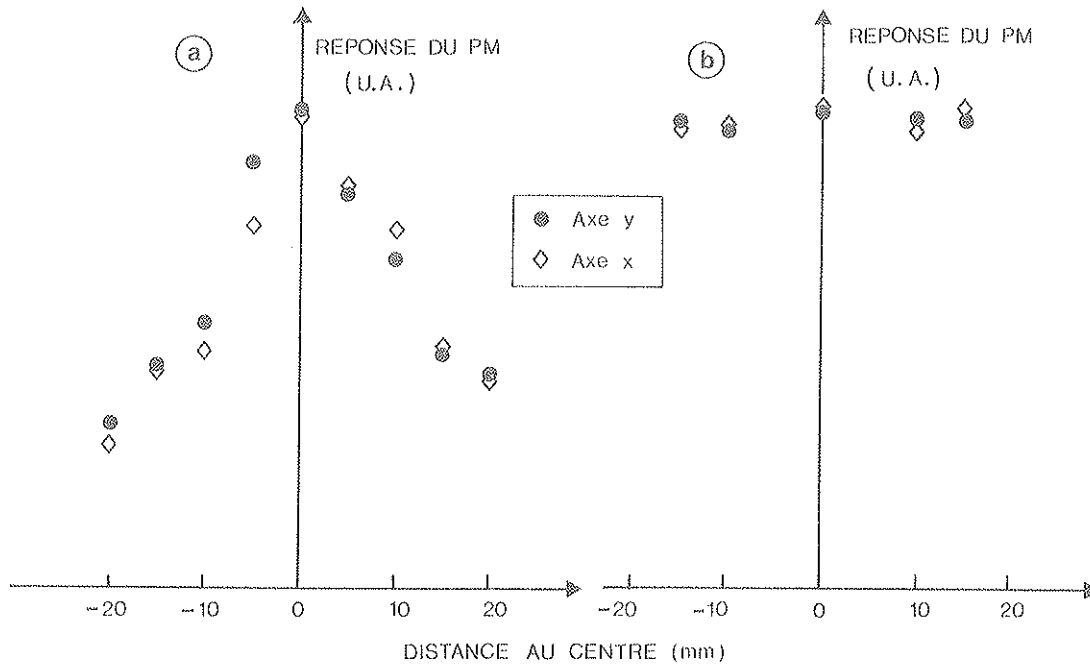


Figure II.10 : Variation de la réponse du PM en fonction de la position de la fibre optique suivant deux axes orthogonaux notés x et y (réf. 1)

a - fibre directement au contact de la photocathode

b - avec un rondin de plexiglass de 80 mm de longueur.

Les photomultiplicateurs sont du type RTC XP 2262 possédant une photocathode bialcaline de 44 mm de diamètre et 12 étages d'amplification. Ils sont couplés à une base type 4244 de bonnes linéarité et stabilité qui a été développée au CERN. L'absence de champ magnétique intense lors des calibrations et en cours d'expérience permet de n'imposer qu'un blindage de μ -métal. Leur alimentation en haute tension s'effectue à l'aide des modules 16 voies Lecroy 4032 A ce qui permet une grande souplesse d'utilisation et garantit une variation entre les tensions effective et mémorisée inférieure à 1 Volt. Les signaux issus des photomultiplicateurs sont envoyés dans la salle de comptage où ils sont divisés en deux parties, l'une (appelée voie directe) contient 90 %, l'autre (voie atténuée) 10 % du signal original. Chacune d'elles est envoyée à l'entrée d'un convertisseur en charge Lecroy 2249 A. Cette division du signal permet d'augmenter la gamme dynamique d'un facteur voisin de 10, sans accroître le bruit sur la partie basse énergie, comme cela aurait été le cas en choisissant d'amplifier une des voies de sortie.

c) Contrôle des gains (moniteur)

La dépendance du gain G d'un photomultiplicateur en fonction de la haute tension V qui lui est appliquée peut s'écrire (réf. 2)

$$G = K(V - V_p)^Y$$

où : V_f est la tension de focalisation fixe et K une constante de construction
 γ est une caractéristique du matériau constituant les dynodes et est sensible aux variations de température

Ceci explique l'importance du contrôle continu du gain des photomultiplicateurs.

Dans le cas du précalorimètre, le moniteur est constitué d'un générateur de lumière, de fibres optiques connectées aux scintillateurs et d'une photodiode permettant de contrôler la stabilité du générateur.

i) Générateur de lumière

Développé au laboratoire de Lyon, il est constitué de 8 diodes photo-émissives (LED : Light Emitting Diode) alimentée chacune indépendamment et excitée par la décharge d'un condensateur de 1000 pF chargé sous une tension variable de 0 à 60 volts. Cette décharge est déclenchée par un signal NIM extérieur (dont la fréquence a varié entre une dizaine de Hz pendant les calibrations en énergie (§ B5) et de l'ordre de 0,1 Hz lors des périodes de prises de données).

La lumière émise par les LED choisies (type HP 4150) est approximativement monochromatique avec une longueur d'onde de 585 nm, ce qui est un inconvénient important car elle correspond à la limite de sensibilité de la photocathode. Cependant, ces diodes présentent les avantages d'être bon marché, très stables à long terme, et de taille suffisamment faible pour que l'on puisse en disposer 8 sur une surface de 1 cm.

ii) Fibres optiques

Nous avons choisi des fibres plastiques à saut d'indice (ref. 3) composées d'un coeur en résine acrylique (diamètre 0,98 mm) et d'un enrobage en polymère fluoré (diamètre extérieur 1 mm). Ce type de fibre est très flexible, résistant et peu sensible aux radiations.

Chacun des 215 scintillateurs constituant le précalorimètre est relié à une fibre optique insérée dans une cale réglable plaquée contre l'extrémité opposée au photomultiplicateur (figure II.6).

Ces fibres sont rassemblées en 5 torons indépendants correspondant aux 5 couches de scintillateurs. Elles sont de longueur variable entre 60 et 250 cm sauf celles reliées à la couche centrale qui ont toutes une même longueur de 250 cm. Du côté source lumineuse, les fibres dénudées de leur gaine, sont rassemblées en cylindre et noyées dans l'araldite optique et leur extrémité est polie. Elles sont illuminées par les LED au-travers d'un cylindre de plexiglass diffuseur (réf. 1).

Seul un des torons peut être connecté, à un instant donné, sur le générateur de lumière, mais il est possible, en les remplaçant, de contrôler consécutivement toutes les lames de scintillateur. Toutefois, pendant les prises de données, seul le toron relié à la couche centrale de scintillateurs est connecté sur le générateur de lumière.

iii) Diode photosensible

La stabilité du générateur de lumière est contrôlée au moyen d'une fibre optique supplémentaire dans chacun des torons, identique à celles illuminant les scintillateurs mais ayant une longueur de 5 m. Elle

transmet la lumière à une photodiode au silicium de type ORIEL 7184. Le signal issu de ce détecteur est pré-amplifié puis amplifié et filtré dans la zone d'expérience puis envoyé dans la salle de comptage vers un ADC en tension Lecroy 2259. La porte de celui-ci est commandée par le signal NIM (élargi et retardé) de déclenchement du générateur de lumière.

iii) Résultats

La figure II-11 montre des exemples de variation de la réponse des photomultiplicateurs de deux compteurs typiques du précalorimètre du bras 1 au cours des prises de données consacrées au χ_2 . Les runs ont été regroupés (réf. 4) de façon à ce que chaque point de mesure corresponde à environ 1000 événements (c'est-à-dire que le temps d'acquisition correspondant est de l'ordre de 3 h). La courbe c indique les variations de la photodiode de référence et les courbes d, le rapport R du signal du PM à celui de la photodiode. On peut noter que les variations extrêmes des compteurs ne dépassent pas $\pm 3\%$ alors que celles de la photodiode sont de l'ordre de $\pm 5\%$.

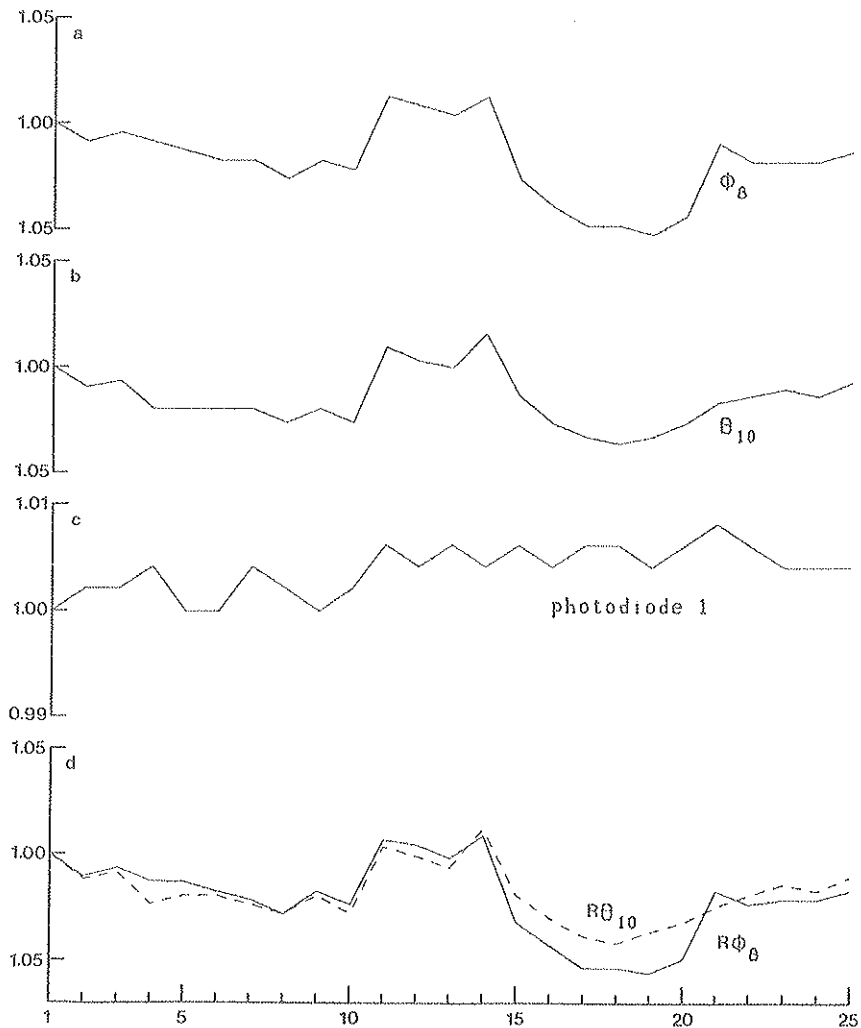


Figure II.11 - Exemples de variation des gains de photomultiplicateurs.

2) Les chambres proportionnelles à lecture analogique

Elles ont pour buts essentiels de déterminer avec une bonne précision la position des gerbes dans le calorimètre ainsi que leur extension transversale et donc de séparer une gerbe unique de deux gerbes proches (problème important dans le cas de la détection d'états finaux $\gamma\gamma$ à séparer du fond en π^0 lorsque ceux-ci se désintègrent de façon symétrique).

Les chambres proportionnelles ont été préférées à des hodoscopes de scintillateur de fine granularité car des problèmes techniques et financiers importants auraient surgi pour obtenir une aussi bonne modularité transversale, ou à des tubes proportionnels simplement à cause de facilités locales de construction.

Cependant les problèmes principaux qui se posent à ce genre de détecteurs gazeux proviennent de leur grande sensibilité aux photons mous produits dans la gerbe pouvant quelquefois déposer une densité d'ionisation parasite plus importante que celle laissée par le coeur de la gerbe.

Afin de résoudre ces problèmes, il a été décidé d'effectuer plusieurs mesures successives du développement de la gerbe, l'idée de base étant que les ionisations parasites doivent être décorréliées d'une chambre à l'autre (à condition qu'elles soient séparées l'une de l'autre par une plaque de plomb arrêtant les particules de basse énergie) alors que la partie centrale de la gerbe se retrouve tout au long du développement.

a) Structure

Le détecteur est constitué de cinq chambres identiques, indépendantes, de forme rectangulaire. Il a une épaisseur totale de 10 cm (correspondant à une longueur de radiation). Chacune des chambres comprend (figure II.12) :

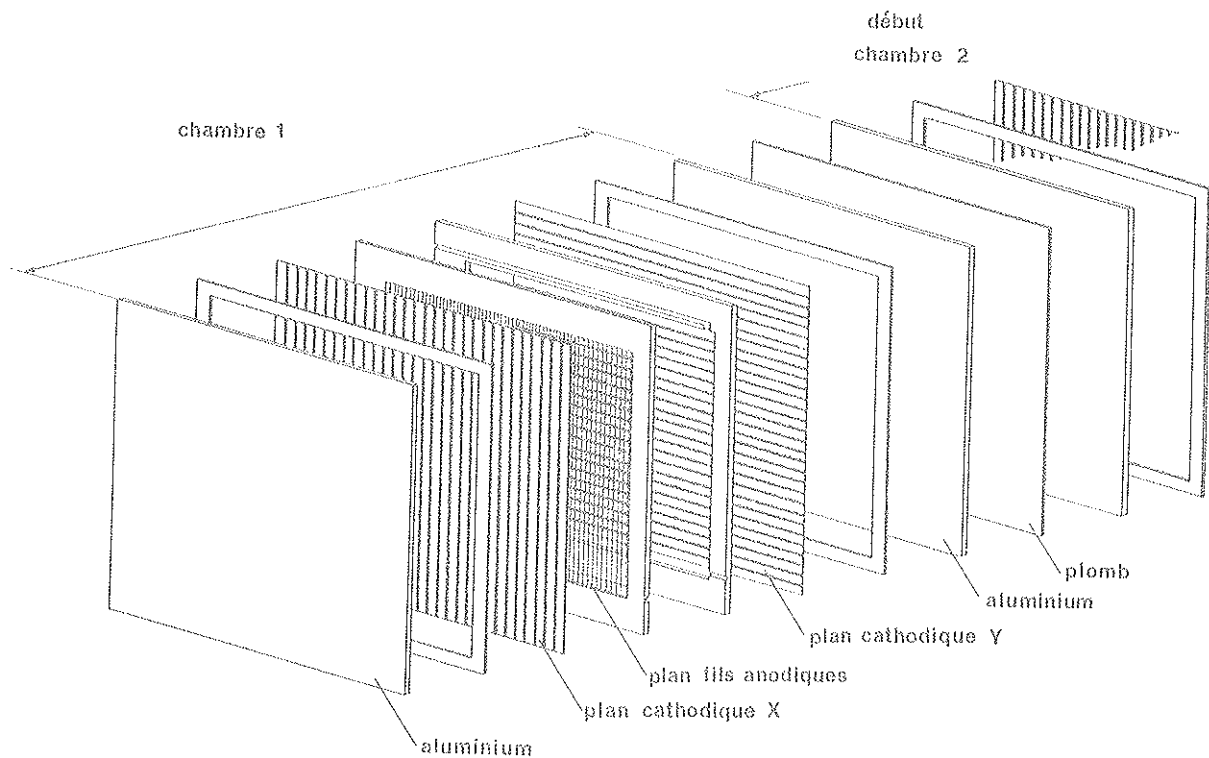


Figure II.12 : Vue éclatée de la première chambre analogique.

- * une plaque de support en aluminium de 4 mm d'épaisseur
- * un plan de séparation en résine époxy (vetronite Stesalit AG) de 1,5 mm
- * un premier plan cathodique fait de bandes de cuivre de 9 mm de largeur, (figure II.13) séparées entre elles de 1 mm et collées sur une feuille de capton (fabrication CERN)
- * le plan anodique constitué de 270 fils en tungstène doré de 20 μm de diamètre tendus tous les 4 mm sur un autre cadre de vetronite et placés sous haute tension. Il est disposé à 5 mm de chacun des plans cathodiques
- * un deuxième plan cathodique identique au précédent mais dont les bandes de cuivre sont disposées perpendiculairement à celles constituant celui-ci
- * un cadre de séparation et une plaque de support en aluminium identiques aux premiers
- * une feuille de 1 mm de plomb isolant la chambre de la suivante.

Les chambres contiennent un mélange gazeux formé de 80 % en volume d'argon et de 20 % de CO_2 .

Seules les 4 premières chambres sont mises sous tension, la cinquième constituant une réserve qui aurait été utilisée au cas où l'une des autres ait présenté un défaut au cours de l'expérience.

Pour protéger les chambres d'un changement dans la composition gazeuse pouvant présenter un danger de claquage, un système de contrôle a été installé. Entre la baie de mélange et les chambres, le gaz circule dans un tube proportionnel contenant une goutte de ^{55}Fe . Après amplification et mise en forme, le signal issu du fil anodique est envoyé sur une échelle dont le contenu est affiché en permanence dans la salle de comptage. Très dépendant des proportions du mélange, il reste toutefois très stable en l'absence de variation de celui-ci. D'autre part, le système d'alimentation du tube détecte tout surcourant dans celui-ci ($I > 5 \mu\text{A}$ dès que la proportion de CO_2 est inférieure à 10 %) et coupe le système de haute tension des chambres.

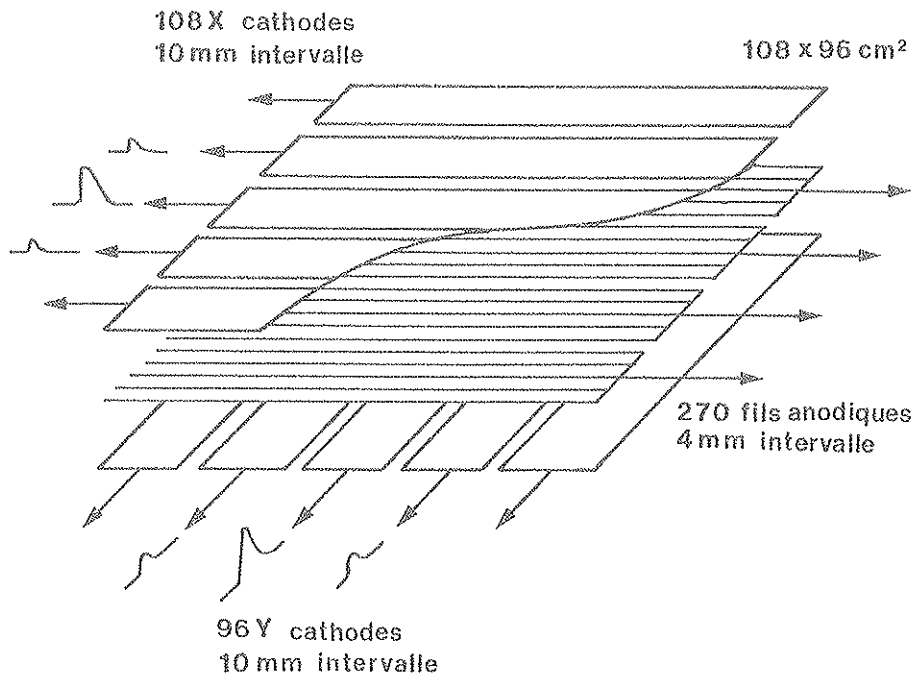


Figure II.13 : Principales caractéristiques d'une chambre analogique.

Les plans cathodiques ont une surface utile de 108 bandes verticales (plan X) ou de 96 bandes horizontales (plan Y) connectées à des amplificateurs de charge à bas bruit (réf. 5). Les signaux sont envoyés à l'entrée de convertisseurs ADC Lecroy 2282 B. Du fait du grand nombre de canaux (816 pour chaque bras), il était hors de question de transmettre toute l'information. Tous les ADC correspondant à un bras sont rassemblés dans un même châssis où un processeur Lecroy 2280 a permis de calculer et garder en mémoire les pieds-taux et leur dispersion au cours d'études spéciales. Lors de la prise de données, seuls les canaux présentant une énergie supérieure de 3 déviations standards au piedestal sont transmis au calculateur. Cependant, les processeurs ne peuvent être lus avant d'avoir terminé leur analyse, ce qui nécessite qu'ils prévoient le calculateur (signal Data Ready) et l'élaboration d'une logique de déclenchement particulière (figure II.14).

A l'énergie des X, les gerbes présentent en moyenne entre 7 et 8 canaux utiles par plan de lecture. Ce nombre reste très stable et était utilisé comme premier contrôle en ligne du bon fonctionnement des chambres analogiques. Pour des particules au minimum d'ionisation, ce nombre tombe à 3 canaux par plan en moyenne.

b) Contrôle des gains

Dans chaque chambre, environ 25 sources de ^{55}Fe émettant des rayons X de 6 keV et ayant une activité de quelques nanocuries, sont déposées sur les cathodes suivant une des diagonales du détecteur. Les fils anodiques sont regroupés par 54 sur un amplificateur de charge linéaire (figure II.13). Les 40 lignes provenant de l'ensemble des 8 chambres sont connectées sur un circuit opérant un OU logique de leurs signaux, le résultat permettant de fabriquer une porte sur les ADC et un signal de déclenchement particulier de l'acquisition des données consacrées aux sources.

La forme du signal obtenu en faisant la somme de toutes les impulsions recueillies sur les fils dans une chambre donnée est présentée dans la figure II.15. On sépare distinctement la raie à 6 keV du ^{55}Fe ainsi que le pic d'échappement à 3 keV. L'étude systématique du signal provenant des sources permet de mesurer la linéarité de la réponse des chambres en fonction de la haute tension qui leur sont appliquée (figure II.16).

D'autre part, la réaction $p\bar{p} \rightarrow hh + X$ (où h est un hadron, généralement un pion) permet d'obtenir des particules au minimum d'ionisation. Aussi plusieurs fois pendant chaque semaine de prise de données, le déclenchement secondaire (T_2 correspondant à $\gamma\gamma$ dans notre cas) était remplacé par l'acquisition d'événements hadroniques (cf. §E).

L'étude de ces événements permet de contrôler les canaux défectueux et la variation du gain entre les différentes chambres mais aussi entre les différentes voies d'une même chambre. La figure II.17 présente ainsi la variation de réponse des fils d'un plan Y à une particule au minimum d'ionisation. L'absence de résultats sur les bords de la chambre provient simplement d'une insuffisance de la statistique pour obtenir une réponse fiable.

Le contrôle systématique de tous les plans de fils permet éventuellement de corriger la réponse individuelle de chaque fil.

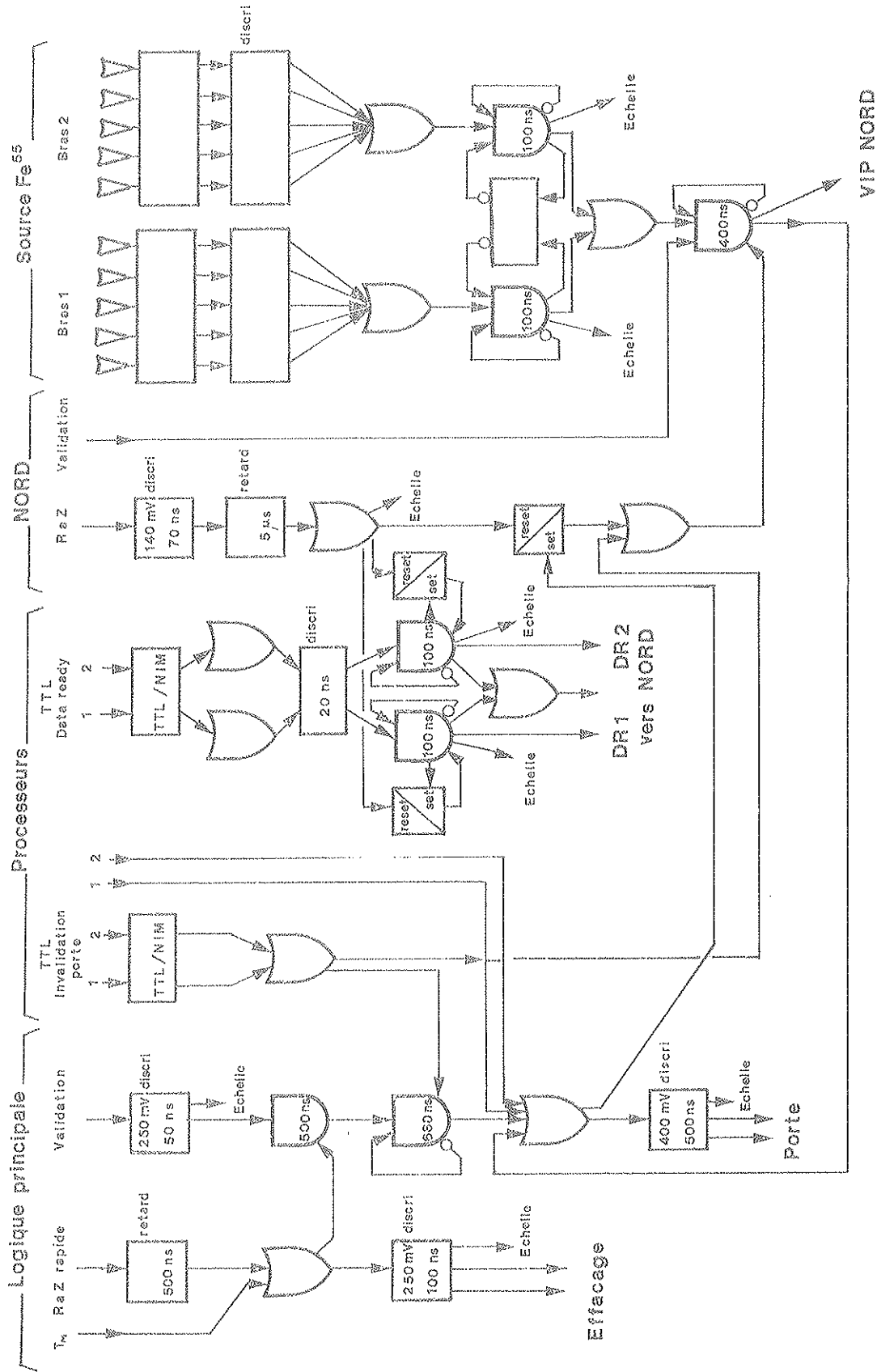


Figure II.14 : Schéma de la logique des chambres analogiques.

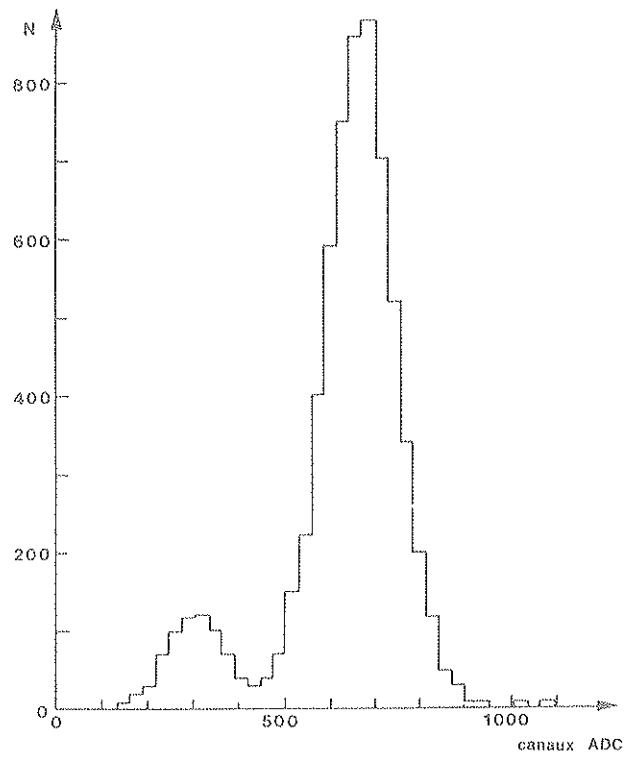


Figure II.15 : Signal obtenu avec les sources de ^{55}Fe .

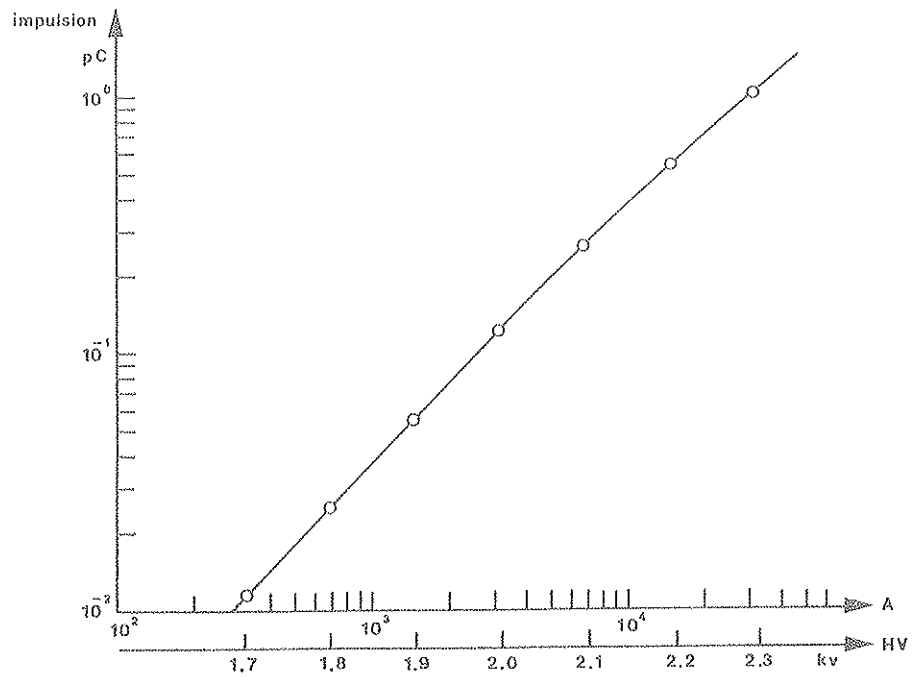


Figure II.16 : Linéarité en fonction de la haute tension.

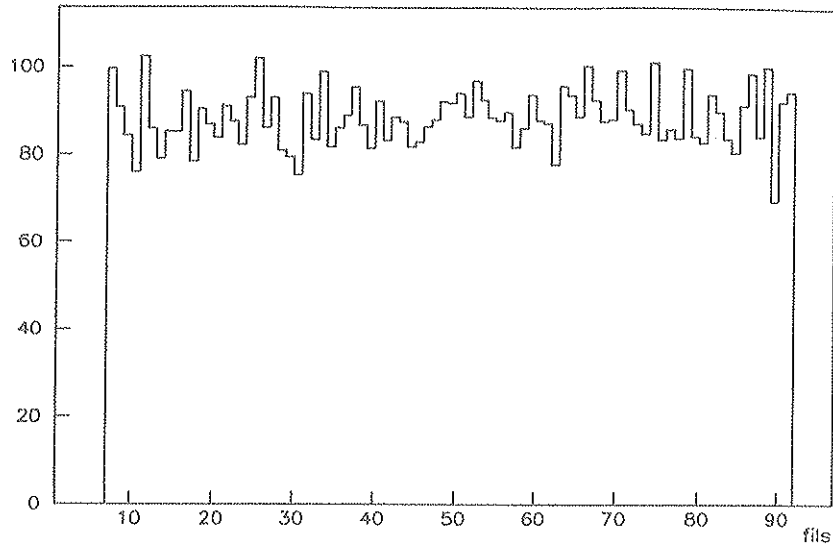


Figure II.17 : Variation des gains observée dans la réponse d'un plan cathodique à une particule au minimum d'ionisation.

3) Hodoscope de gerbe

Il est constitué de 14 scintillateurs NE 110 disposés verticalement (compteurs θ) de 10 mm d'épaisseur, 86 mm de large et de longueur croissant avec l'angle θ depuis 39,2 jusqu'à 110,0 cm. Son rôle principal est de participer au déclenchement. Aussi, le seuil en énergie a été fixé à 200 keV c'est-à-dire environ le dixième de l'énergie moyenne laissée par une particule au minimum d'ionisation.

4) Verre au plomb

a) Description

La dernière partie du calorimètre forme un "mur" constitué de 66 blocs parallélépipédiques de verre au plomb F2 Schott, tous de mêmes dimensions $15 \times 15 \times 30,5 \text{ cm}^3$ (figure II.18). Leur profondeur est équivalente à $10 X_0$ et assure le confinement complet de la gerbe électromagnétique (environ 99 % à 2 GeV, > 96 % à 4 GeV). Chacun d'eux est lu par un photomultiplicateur EMI 9928 KA dont la photocathode (de type bi-alcalin) a un diamètre de 12,5 cm, c'est-à-dire couvre environ 55 % de la surface du bloc, d'où une limitation dans l'efficacité de la collection de lumière. Le PM est collé directement sur la face arrière du bloc par l'intermédiaire d'une colle dont l'indice de réfraction est intermédiaire entre celui du verre au plomb ($n = 1,62$) et celui de la fenêtre d'entrée du photomultiplicateur ($n \approx 1,5$) ce qui permet une transmission optimale de la lumière vers la photocathode.

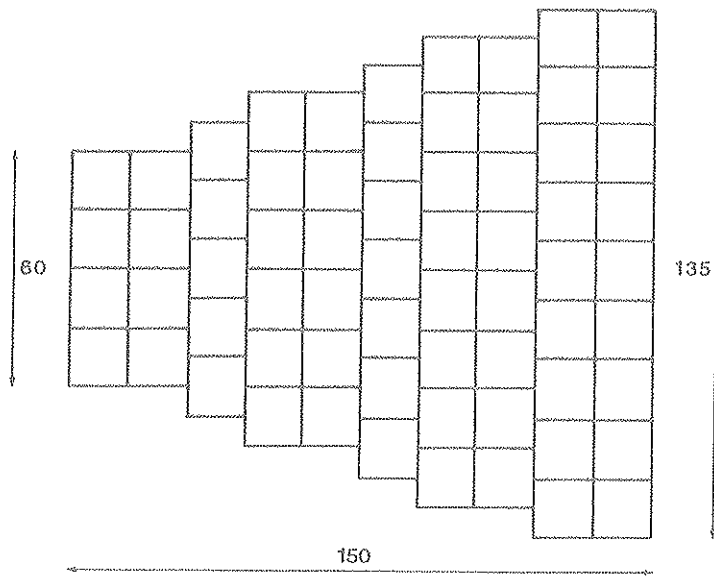


Figure II.18 : Vue de face d'un mur de verre au plomb (dimensions en cm).

Le blindage de l'ensemble verre au plomb-photomultiplicateur-base a été particulièrement soigné de façon à éliminer autant que possible le bruit dû aux champs électromagnétiques ambiants (figure II.19) : un blindage de μ métal porté à la haute tension protège le PM et est connecté électriquement à une feuille de mylar aluminisé entourant le bloc de verre au plomb. Le tout est enveloppé d'une pellicule de PVC noire assurant à la fois l'isolation électrique et optique. Puis on trouve une nouvelle couche de métal de blindage placé au potentiel de la terre et une feuille de mylar isolant le tout. Ainsi, chaque bloc est électriquement indépendant de tous les autres et toute interférence réciproque est interdite.

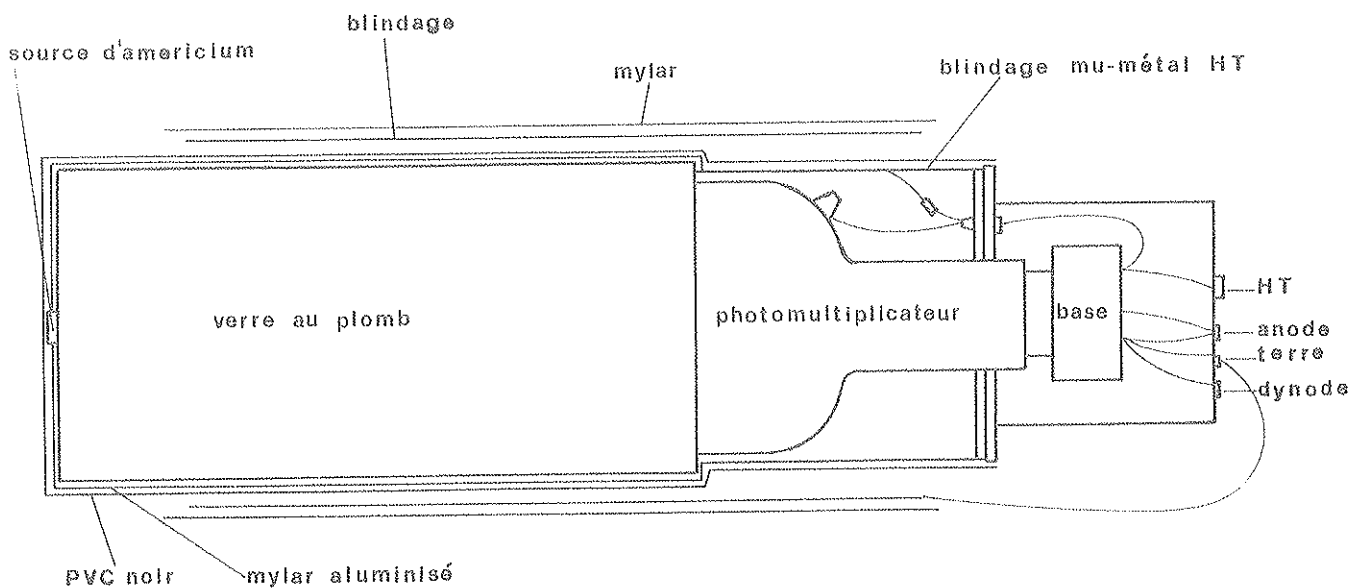


Figure II.19 : Blindage d'un bloc de verre au plomb.

b) Contrôle des signaux

Outre les fluctuations dues aux variations des gains des photomultiplicateurs (identiques à celles décrites précédemment dans le cas du précalorimètre), il est important de contrôler le jaunissement du verre au plomb dû aux radiations. Cet effet provient d'une plus grande absorption des longueurs d'onde voisines du bleu et se traduit par une baisse du signal. Le meilleur moniteur consisterait donc en une source lumineuse pulsée, stable et de même longueur d'onde que la lumière Cerenkov créée par les particules dans le verre au plomb (le nombre des photons détectés par la photocathode est surtout important dans le bleu et le proche UV).

Outre le contrôle des variations des signaux au moyen des particules au minimum d'ionisation délivrées par les réactions $p\bar{p} \rightarrow hh + X$, trois systèmes indépendants et complémentaires ont été conçus pour assurer le moniteur : 2 d'entre eux utilisent des générateurs de lumière, le troisième des sources d'Américium.

Chacun des deux générateurs est connecté à un toron de 70 fibres optiques de 5 m de long de même type que celles utilisées pour le précalorimètre.

Du fait de l'encombrement de l'appareillage, les fibres sont connectées aux blocs de verre au plomb du même côté que les photomultiplicateurs. Pour des raisons pratiques de montage, les connexions doivent pouvoir être montées/démontées avec reproductibilité du signal. Des tests ont été effectués pour cela à Oslo (réf. 2), et ont montré la nécessité de laisser un espace entre l'extrémité de la fibre et le verre au plomb et de toujours respecter la même orientation de celle-ci, la réponse étant sensible à la rotation de la fibre optique.

i) Générateur de lumière à LED

Cette source lumineuse est en tout point semblable à celle utilisée pour le précalorimètre. Elle est déclenchée lors des prises de données, en parallèle avec celle illuminant les scintillateurs de celui-ci. Le même type de diode photosensible est utilisé pour contrôler sa stabilité.

ii) Générateur avec lampe à Argon

L'avantage d'une telle source est que le spectre de lumière émise atteint son maximum pour une longueur d'onde de 425 nm donc plus proche de la lumière Cerenkov que celle obtenue avec les LED. Aussi, les effets dûs au jaunissement peuvent être mieux contrôlés. Cependant, cette lampe présente les inconvénients de ne pouvoir être déclenchée, de subir un vieillissement limitant le nombre de décharge et s'accompagnant d'une mauvaise stabilité à long terme.

Ce générateur, mis au point par le groupe de Rome, a donc été utilisé en dehors des prises de données, au cours de runs spécialement dédiés à cette étude. La lumière est transmise aux blocs de verre au plomb par un deuxième toron de 70 fibres optiques, identiques à celles utilisées avec le générateur à LED et connectées aux blocs de manière identique. L'une d'entre elles, restée libre est placée directement en contact avec la photocathode d'un PM de référence afin de s'abstraire des variations de la source.

Les résultats concernant ce type de lampe, ont été regroupés (réf. 4) selon 6 périodes couvrant l'ensemble des prises de données. Soit R_j la valeur moyenne sur tous les compteurs du rapport de leur signal sur celui du PM de référence, pour chacune des périodes j . Leur distribution normalisée à leur propre moyenne $\langle R_j \rangle$ (figure II.20) ne présente aucun effet systématique qui pourrait être dû au phénomène de jaunissement

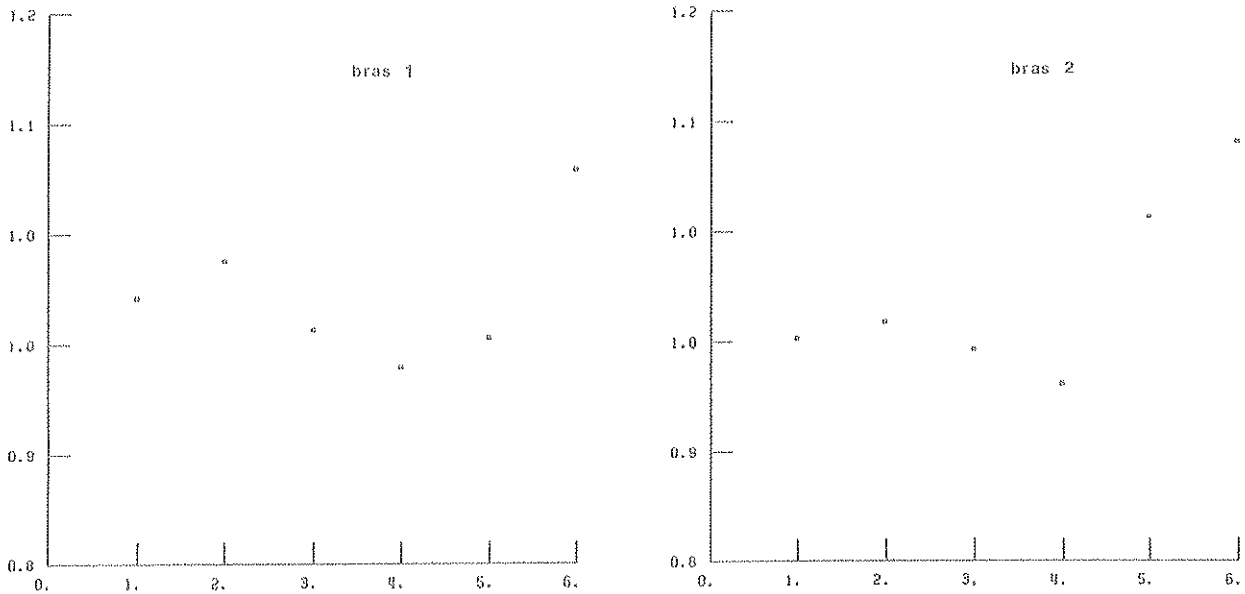


Figure II.20 : Distribution au cours du temps du rapport du signal des compteurs sur celui du photomultiplicateur de référence

iii) Source d'Americium

Des sources de ^{241}Am émetteur α (5,44 et 5,49 MeV) ont été incluses dans une pastille de scintillateur NE102, elle-même étant collée sur chaque bloc (figure II.19).

Les particules α ont un parcours entièrement contenu dans le scintillateur qui émet de la lumière transmise à travers le verre au plomb jusqu'au photomultiplicateur.

Un déclenchement spécial a été mis au point pour les signaux provenant de l'Americium. Le signal positif provenant de la 11^e et dernière dynode du PM est utilisé pour fabriquer ce signal de déclenchement. De ce fait, un signal sur un seul des blocs entraîne la lecture des 132 compteurs avec dans les 131 autres la mesure du piedestal.

Le signal provenant des sources est très clair (figure II.21) en fonctionnement stable des ISR mais sa valeur moyenne ne se trouve en moyenne qu'à 20 canaux au-dessus du piedestal, ce qui implique un contrôle constant de la valeur de celui-ci et une bonne statistique pour déterminer la position du pic. La figure II.22 présente la variation de la moyenne des signaux sur tous les canaux de chaque bras en fonction du temps (chaque canal de l'histogramme correspond à un jour). Les résultats correspondant aux prises de données de 1984 se trouvent dans les 150 derniers canaux pour lesquels aucune variation notable n'est constatée. Les premiers canaux présentent les résultats obtenus en 1983 avec un faisceau beaucoup plus intense circulant dans les ISR (protons). La variation entre les deux périodes est nette (~ 8 % pour le bras 1 et 15 % pour le bras 2) et peut traduire un certain effet de jaunissement.

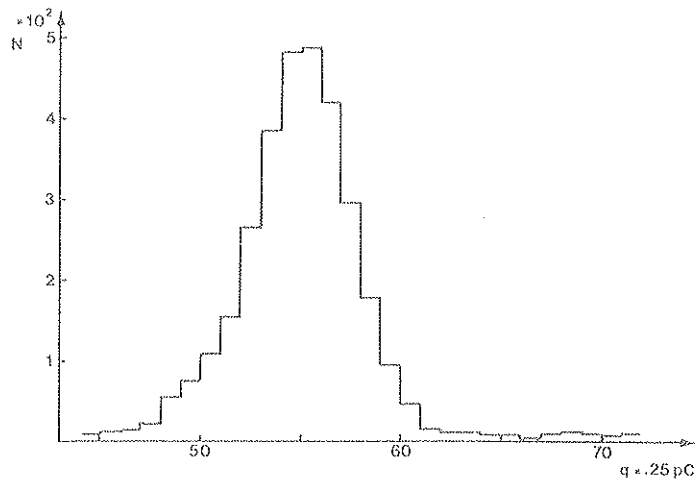


Figure II.21 : Distribution du signal obtenu avec les sources d'Americium

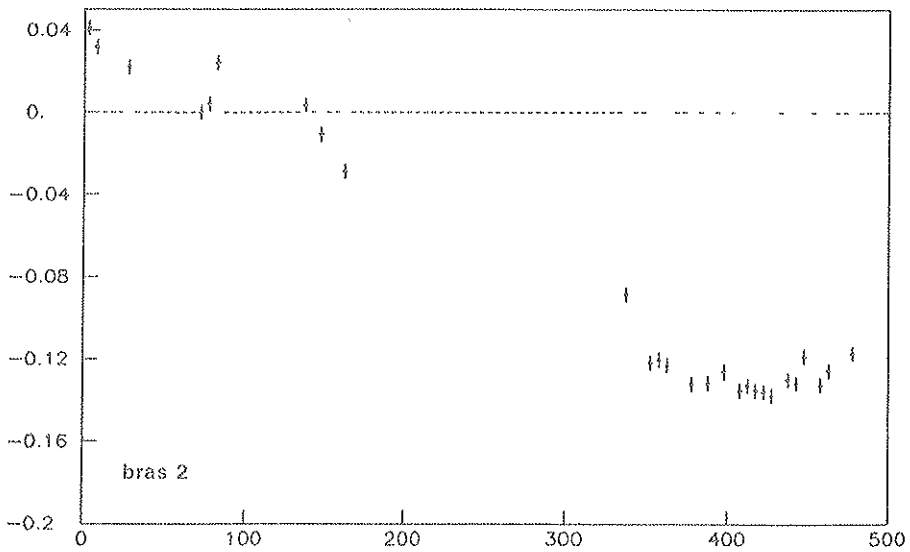
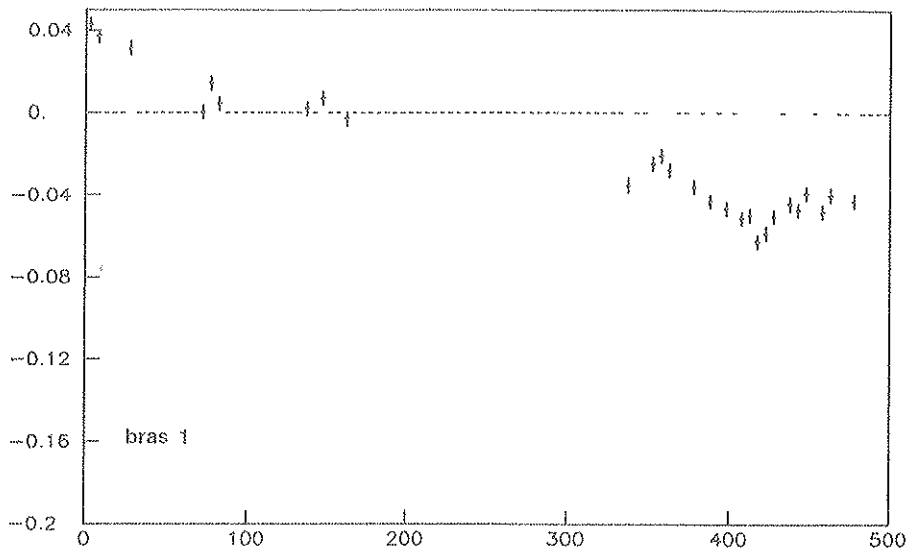


Figure II.22 : Variation au cours du temps du signal obtenu avec l'Americium.

5) Calibration en énergie

Les signaux provenant du calorimètre sont proportionnels à l'énergie déposée et, dans le cas d'électrons ou de photons γ créant une gerbe électromagnétique entièrement contenue (aux effets de bords près), à l'énergie de la particule incidente. Encore faut-il connaître les constantes de proportionnalité. Ceci ne peut être obtenu qu'en plaçant l'ensemble du calorimètre dans un faisceau, en étudiant les signaux obtenus en fonction de l'énergie incidente et de la position des particules dans le détecteur. Les chambres analogiques n'étant pas opérationnelles lors de la calibration, elles ont été remplacées par une quantité de matière passive équivalente du point de vue développement des gerbes ($1 X_0$) et de même épaisseur.

a) Dispositif expérimental

Le calorimètre est placé sur un support pouvant se déplacer horizontalement perpendiculairement au faisceau et tourner, aussi bien suivant θ et φ , autour d'un point situé à 1 m à l'avant du calorimètre et simulant le point d'interaction cible-faisceau dans l'expérience. Lorsque le support n'est pas translaté, quelles que soient les valeurs des angles de rotation, les particules entrant dans le calorimètre proviennent de ce point fixe.

Le faisceau est défini au moyen de 4 scintillateurs (figure II.23) servant au déclenchement et trois blocs de deux chambres à fils (X,Y) permettant de reconstruire la trajectoire des particules et leur impact dans le calorimètre. En outre, nous disposons de 2 compteurs Cerenkov à seuil placés dans la ligne de faisceau permettant de séparer les électrons (environ 2 % à une impulsion de 3 GeV/c) des autres particules (de l'ordre de 8 % de μ , le reste étant des π , K ...). la résolution en impulsion $\frac{\Delta p}{p}$ est de l'ordre de ± 1 à 4 % suivant l'ouverture des collimateurs de faisceau.

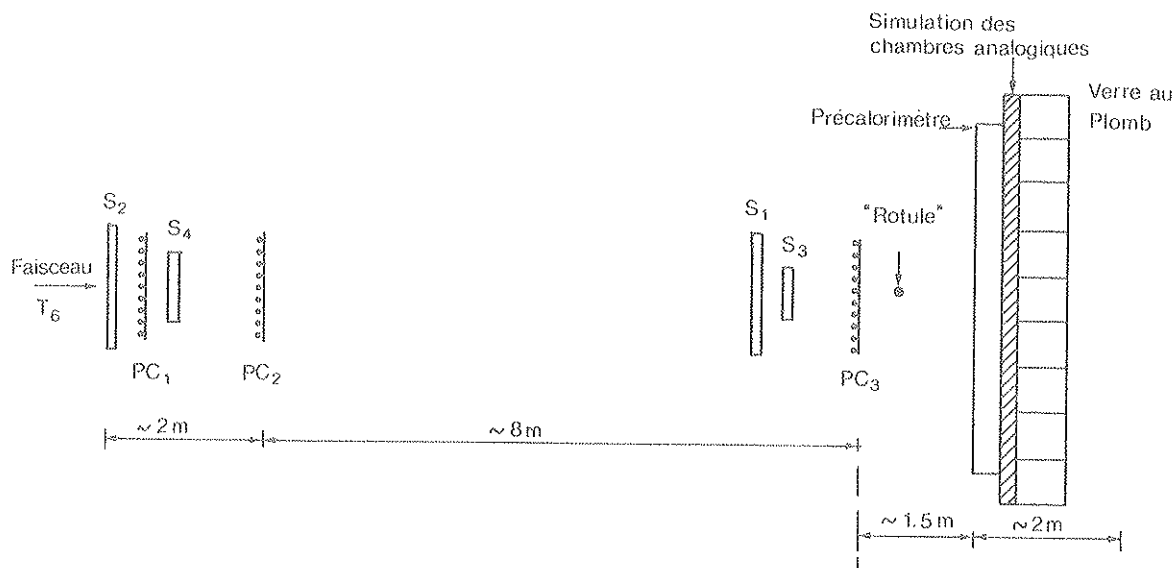


Figure II.23 : Schéma du dispositif expérimental utilisé lors des calibrations.

Trois différents types de déclenchement peuvent être définis (figure H.24)

* π/μ , le signal logique est alors $C = S_1 * S_2 * (\overline{C_1 + C_2})$ si l'on veut un faisceau intense ou $D = S_3 * S_4 (\overline{C_1 + C_2})$ si on désire au contraire un faisceau étroit

* électron avec les signaux logiques $A = S_1 * S_2 * C_1 * C_2$ ou $B = S_3 * S_4 * C_1 * C_2$

* moniteur où l'on génère un éclair lumineux au moyen des LED. Dans ce cas, le déclenchement est obtenu au moyen du signal NIM excitant le générateur de lumière, convenablement retardé. Les prises de données de calibration s'étant effectuées dans le hall Est du CERN où les variations de température sont importantes, les gains des photomultiplicateurs sont très variables (10 à 15 % entre les heures les plus chaudes et le matin vers 6 h). Des runs spéciaux de moniteur sont effectués à intervalle régulier avec une fréquence de l'ordre de 10 Hz.

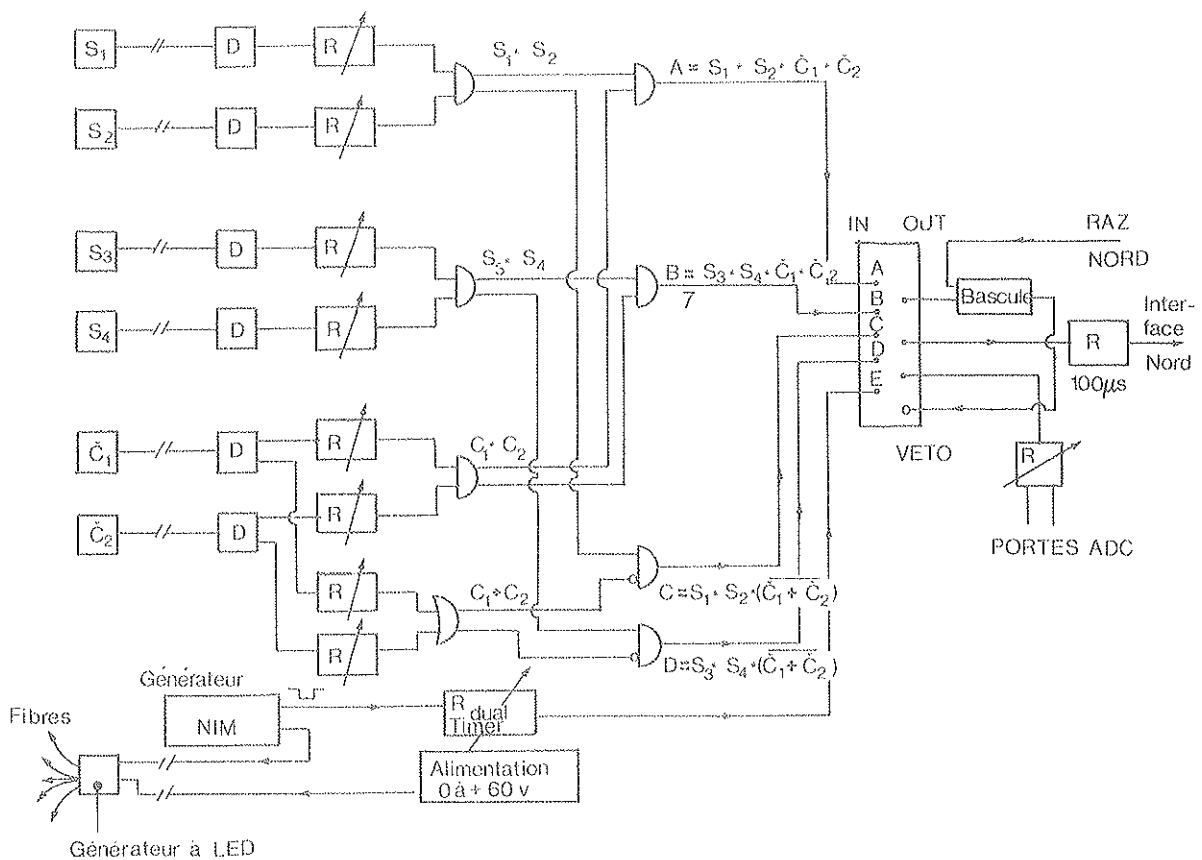


Figure H.24 : Logique de déclenchement de calibration.

b) Calibration en π/μ

La première utilité des particules au minimum d'ionisation est de fixer la valeur de la haute tension appliquée aux PM de façon à ajuster le signal obtenu sur l'échelle ADC : environ 200 canaux au-dessus du piedestal pour le précalorimètre (grâce au diviseur de tension on dispose de l'équivalent de 10 000 canaux) et 100 canaux pour le verre au plomb.

La principale motivation de cette étude est de normaliser les canaux les uns par rapport aux autres (le signal obtenu est appelé par la suite signal de particule au minimum d'ionisation ou "mip") et de déterminer la variation des réponses d'un compteur en fonction du point d'impact de la particule.

Pour cela, les critères de sélection des événements sont :

- * une seule trace reconstruite dans les chambres à fils
- * seulement un scintillateur θ et φ et un bloc de verre au plomb touchés

Résultats

Les distributions typiques du signal pour un compteur du précalorimètre et un bloc de verre au plomb présentent un clair signal provenant des particules au minimum d'ionisation (figure II.25).

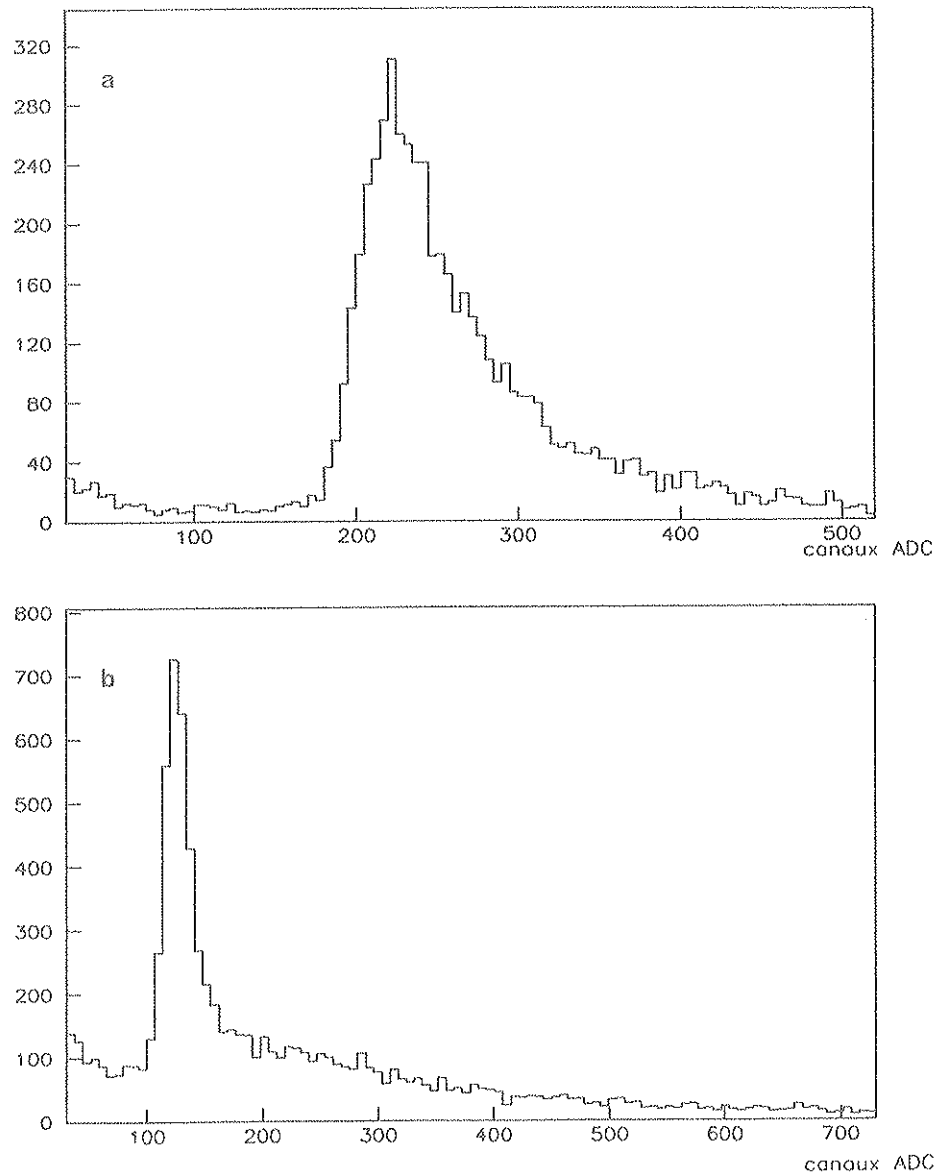


Figure II.25 : Distribution de l'énergie déposée par une particule au minimum d'ionisation :

- a) dans un scintillateur du précalorimètre
- b) dans un bloc de verre au plomb.

Dans le cas des scintillateurs, la position du pic de la distribution dépend de la distance du point d'impact à l'entrée du photomultiplicateur. Cette dépendance a été paramétrisée de la façon suivante :

i) Compteur θ

$$S(y) = A \exp C(-[y + L/2]/B + 1) \quad (1)$$

où : S est la position du pic pour un impact situé à la coordonnée y
L est la longueur du scintillateur
A, B et C sont les constantes de l'ajustement

ii) Compteur φ

$$S(x) = [C(x - B)^2 + 1]A \quad (2)$$

A, B, C étant les constantes à déterminer par ajustement.

Pour les blocs de verre au plomb, la situation est beaucoup plus simple où un simple paramètre donne la valeur du pic de la distribution, la variation avec le point d'impact dans le bloc étant négligé :

$$S = A \quad (3)$$

c) Calibration en électrons

Elle doit permettre de déterminer l'ensemble des paramètres permettant de calculer l'énergie des gerbes électromagnétiques.

Les événements sont sélectionnés suivant les critères :

- * une trace seulement dans les chambres à fils
- * les scintillateurs du précalorimètre étant associés en groupe de compteurs voisins dont le signal est supérieur à 0.2 mip, plus de 90 % du signal total doit se trouver dans l'association principale
- * la distance entre le centre de gravité de celle-ci et la trace provenant des chambres doit être inférieure à 3σ (avec $\sigma_x = 0,8$ cm, $\sigma_y = 0,9$ cm)
- * le signal T_φ obtenu avec les scintillateurs φ doit être voisin de celui T_θ obtenu avec θ , c'est-à-dire le coefficient d'asymétrie :

$$\frac{T_\theta - T_\varphi}{T_\theta + T_\varphi} < 0,3$$

Après ces coupures permettant de nettoyer l'échantillonnage du bruit de fond provenant surtout des multitraces et des gerbes se développant dans la matière présente sur la ligne de faisceau avant l'entrée du calorimètre, environ 40 % des événements enregistrés subsistent.

Les signaux $T_i(x,y)$ obtenus pour chacun des compteurs sont normalisés à ceux mesurés pour une particule au minimum d'ionisation :

$$A_i = \frac{T_i(x,y)}{S_i(x,y)}$$

On écrira l'énergie laissée dans le précalorimètre et le verre au plomb sous la forme :

$$n_{pc} = \sum_{i=1}^{29} A_i^{\theta} + \sum_{i=1}^{14} A_i^{\varphi}$$

$$n_{LG} = \sum_{i=1}^{66} A_i^{LG}$$

Les distributions correspondantes pour une impulsion du faisceau de 3 GeV/c sont présentées dans la figure II.26, alors que leurs valeurs moyennes en fonction de l'énergie du faisceau sont indiquées dans la table II.2.

Energie faisceau (GeV)	< n _{pc} >		< n _{LG} >	
	bras 1	bras 2	bras 1	bras 2
1	18	19	0,8	0,9
2	32	34	1,8	2,4
3	46	47	3,6	3,9
4	58	57	4,5	5,9
5		64		7,5

Table II.2

L'énergie laissée dans le calorimètre sera paramétrisée sous la forme :

$$E_c = \alpha(x, y, E_b) n_{pc} + \beta(x, y, E_b) n_{LG} \tag{4}$$

où : E_b est l'énergie incidente des électrons

α et β étant les paramètres à déterminer

La figure II.27 donne un exemple de corrélation entre l'énergie mesurée dans le précalorimètre et celle mesurée dans le verre au plomb. De ces corrélations, on peut calculer à partir des N cellules correspondant à une valeur donnée du couple (n_{pc}, n_{LG})

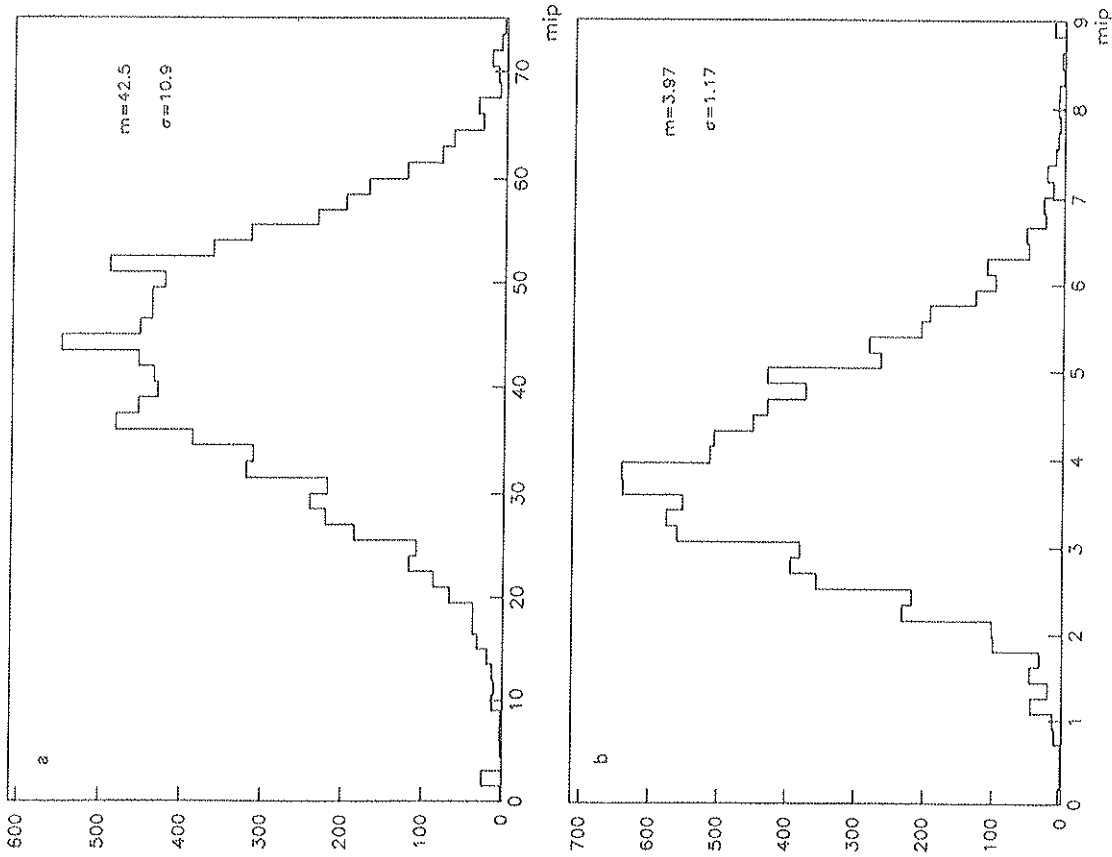


Figure II.26 : Distribution de l'énergie :

- a) n_{pc} laissée dans le précalorimètre
- b) η_G laissée dans le verre au plomb.

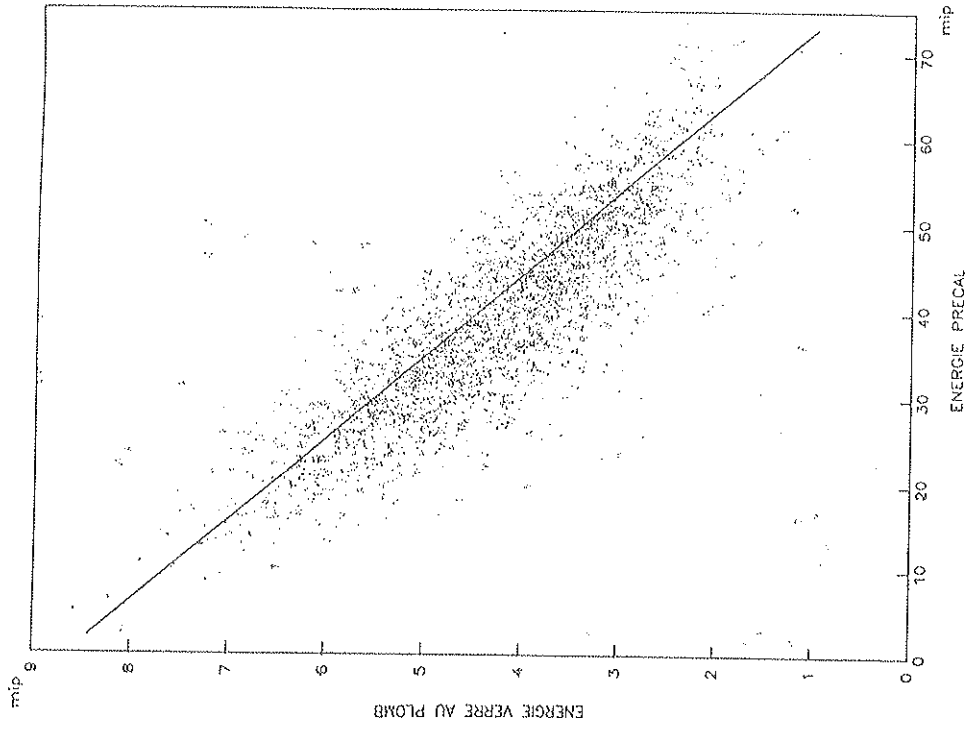


Figure II.27 : Corrélation obtenue entre l'énergie laissée dans le précalorimètre et celle laissée dans le verre au plomb.

$$S = \sum_{i=1}^N (E_b - E_c)^2 p_i$$

où : E_c est l'énergie calculée suivant l'équation (4) et dépendant de α et β
 p_i est le nombre d'événements appartenant à la cellule i .

La minimisation de S permet d'obtenir les meilleures valeurs de α et β .

La surface de chacun des calorimètres a été systématiquement explorée suivant une quarantaine de points et de l'ensemble de ces mesures, il apparaît que l'on peut considérer les paramètres α et β comme indépendants de la position d'entrée de l'électron incident et que seul β dépend légèrement de l'énergie.

Les résultats sont regroupés dans la table II.3.

	Bras 1	Bras 2
α (MeV/mip)	38,2	35,0
β (MeV/mip)	430	396
$\frac{d\beta}{dE}$ (MeV/mip.GeV)	-0,026	-0,017

Table II.3

La distribution de l'énergie reconstruite pour des électrons de 3 GeV est présentée dans la figure II.28 et conduit à une résolution

$$\frac{\Delta E}{E} \text{ (FWHM)} = 17 \%$$

On peut paramétrer cette résolution sous la forme classique

$$\frac{\Delta E}{E} = \frac{a}{\sqrt{E}} \quad \text{avec } a = 29 \% \text{ pour toute énergie entre 1 et 5 GeV}$$

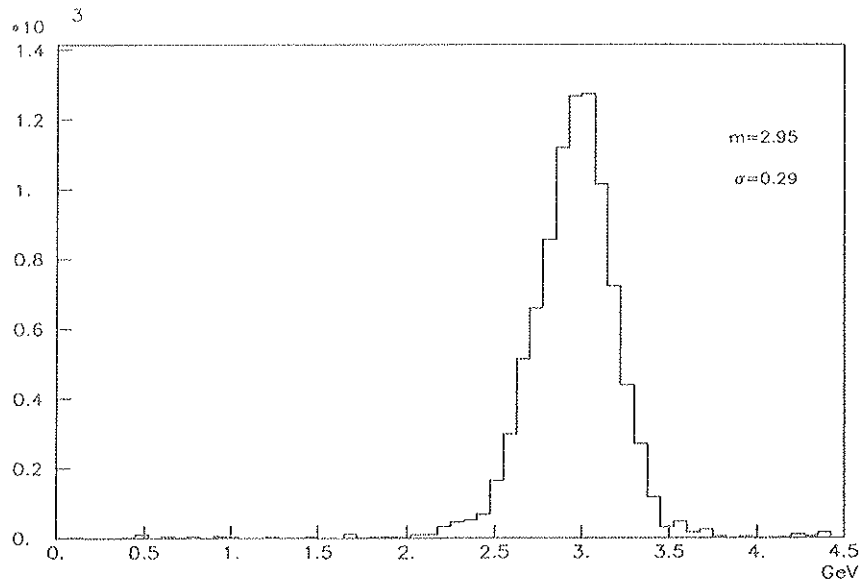


Figure II.28 : Reconstruction de l'énergie pour des électrons incidents de 3 GeV.

d) Corrections ultérieures

Lors des prises de données dans les ISR, le déclenchement sur la réaction $p\bar{p} \rightarrow hh + X$ permet de contrôler la réponse du calorimètre aux particules au minimum d'ionisation.

L'analyse de tels événements, pour lesquels on demande de n'avoir qu'une seule trace dans chaque bras et qu'un seul compteur touché dans chaque partie du calorimètre, permet de déterminer la valeur moyenne du pic de perte d'énergie et de la comparer à celle obtenue lors de la calibration sur faisceau. Pour certains compteurs, on constate un décalage des gains des photomultiplicateurs, ce qui a conduit à changer les paramètres A dans les équations (1-3) permettant de calculer le pic de la distribution en énergie.

La reconstruction des événements J/ψ ainsi que celles d'événements π^0 dans chacun des bras permet de contrôler et corriger les paramètres α et β de façon à reproduire les bonnes masses (figure II.29). La table II.4 contient les valeurs corrigées de ces paramètres ainsi que les variations observées avec celles données dans la table II.3.

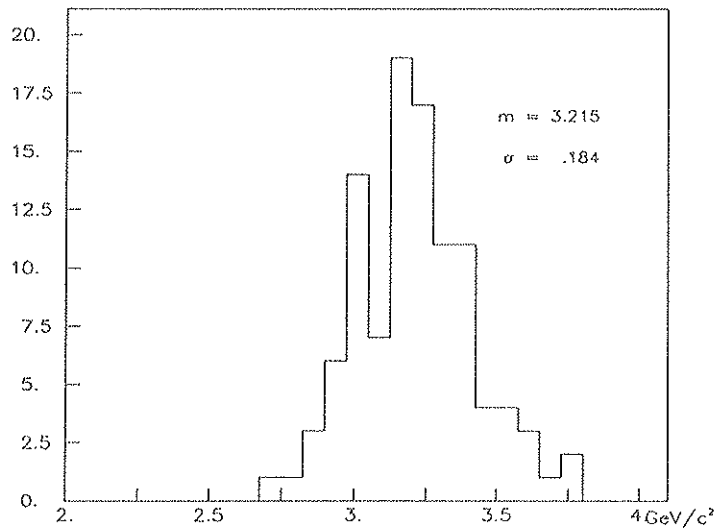


Figure II.29 : Distribution en masse des événements J/ψ .

	Bras 1	Bras 2
$\alpha(\text{MeV}/\text{mip})$	36.8 (-4%)	37.7 (6%)
$\beta(\text{MeV}/\text{mip})$	436 (1%)	449 (12%)
$\frac{d\beta}{dE}(\text{MeV}/\text{mip}\cdot\text{Ed})$	-0.026	-0.017

Table II.4

C - LES COMPTEURS DE GARDE

Pour mettre en évidence des réactions exclusives à 2 ou 3 corps, il est nécessaire de couvrir l'angle solide le plus grand possible afin de rejeter les événements de haute multiplicité constituant le fond. Dans notre cas, les limitations proviennent de la présence du tube à vide sur l'avant et du système de production et de récupération du jet d'hydrogène à grand angle. Un ensemble de compteurs de garde (veto) couvre la majeure partie de l'angle solide disponible ($1,7^\circ < \theta < 76^\circ$, $0^\circ < \varphi < 360^\circ$) à l'extérieur des deux bras de détection principaux. A cause de l'encombrement des pompes de la cible aucun compteur n'est disposé à des angles θ supérieurs à 80° (figure II.30). L'ensemble comprend deux types de compteurs permettant de distinguer les particules chargées des photons. Dans le cas de la réaction qui nous intéresse $p\bar{p} \rightarrow e^+e^- \gamma$ exclusive les deux électrons doivent se trouver dans les deux bras principaux, mais on admet que le photon puisse être détecté dans les vetos.

1) Vetos chargés VC

Ce système est constitué de 16 scintillateurs (figure II.31) toujours placés en anticoincidence dans la logique de déclenchement :

- * 2 scintillateurs VCFF placés très en avant (à 2,85 m du vertex) et 2 autres VCMF (à 1,10 m du vertex) entourent le tube à vide
- * 2 scintillateurs VCM situés très près de la chambre à vide (27 cm du vertex) et comportant un trou trapézoïdal correspondant à l'acceptance d'un bras principal. La présence de la trompette dans laquelle se trouvent les détecteurs de luminosité a contraint à scier une partie du scintillateur au voisinage du bras 1
- * 2 scintillateurs VCS placés au-dessus et au-dessous de la chambre à vide, couvrant l'angle solide compris entre les deux compteurs VCM et s'étendent de $\theta = 20^\circ$ à $\theta = 80^\circ$.

Ces 8 scintillateurs ont une épaisseur de 3 cm et sont lus chacun par deux photomultiplicateurs auxquels ils sont couplés par des barreaux de BBQ permettant une collection latérale de la lumière nécessitée par la compacité de l'appareillage

- * 4 scintillateurs VCM identiques à ceux de l'hodoscope H_0 et placés de part et d'autre de celui-ci
- * 4 scintillateurs VCG de 5 mm d'épaisseur placés à 68 cm du vertex.

Pour tous ces compteurs, le seuil de déclenchement a été fixé au 1/10 du signal obtenu avec une particule au minimum d'ionisation.

2) Vetos neutres VN

Les 48 compteurs (figure II.32) formant cet ensemble sont constitués de sandwiches plomb-scintillateur. Ils sont placés derrière les vetos chargés et couvrent la même région angulaire avec une meilleure modularité de façon à mesurer avec une meilleure précision l'impact d'un photon.

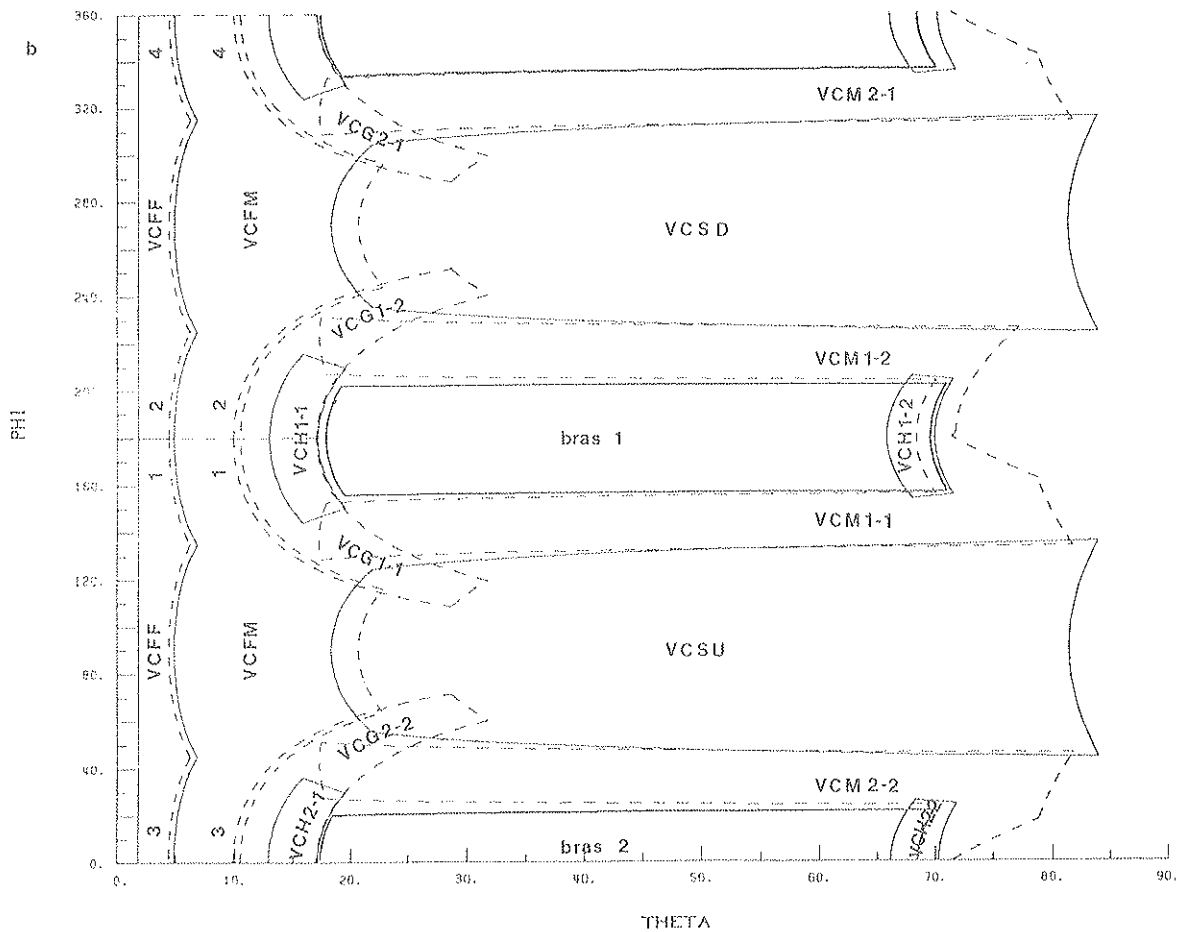
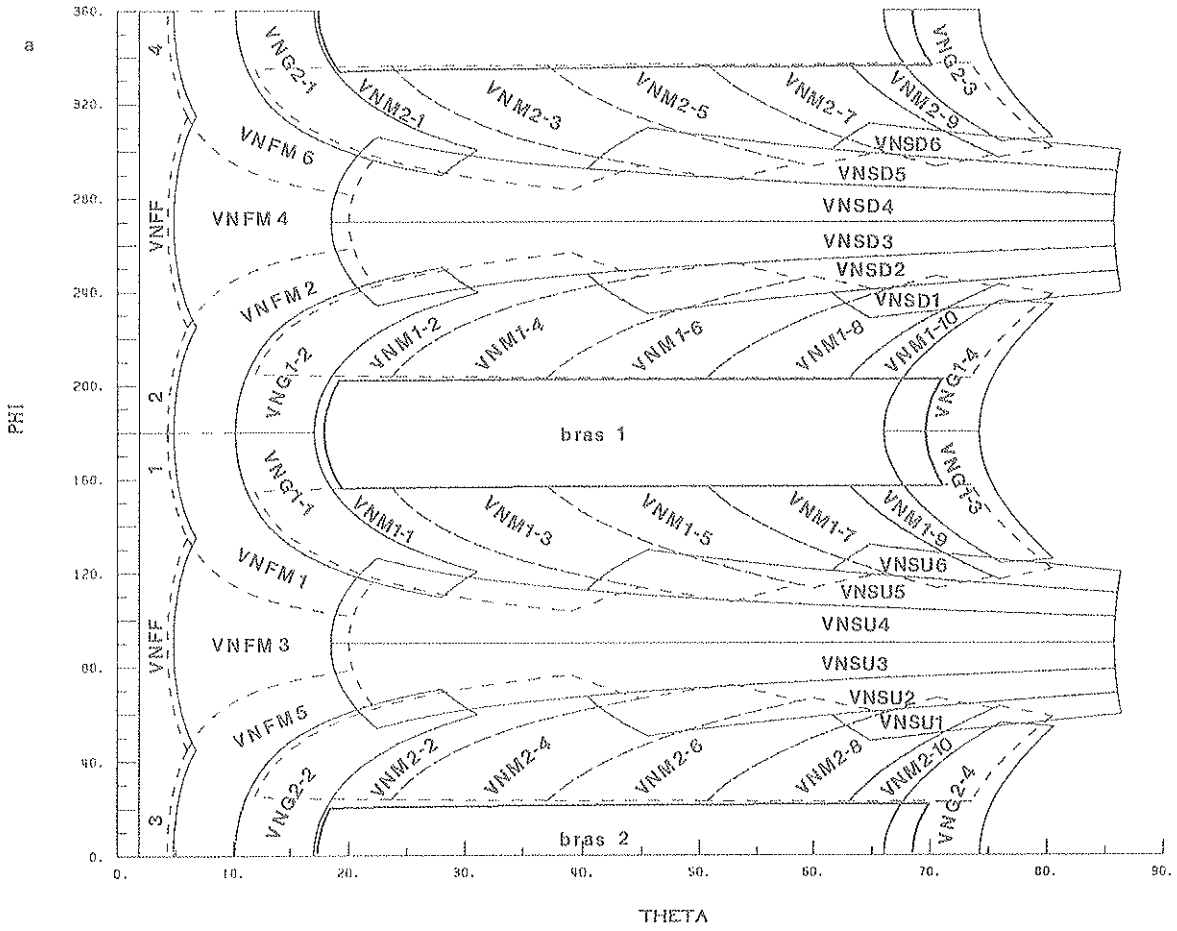


Figure II.30 : Couverture angulaire du système de garde neutre (a) et chargé (b).

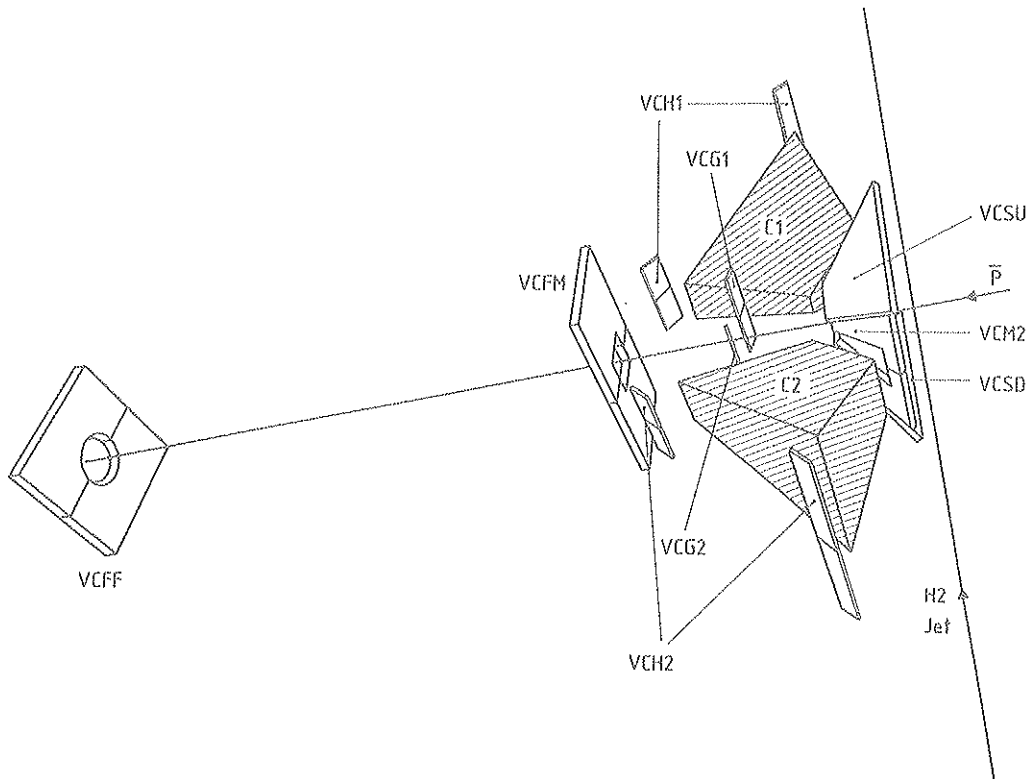


Figure II.31 : Vue en perspective des compteurs de garde chargés.

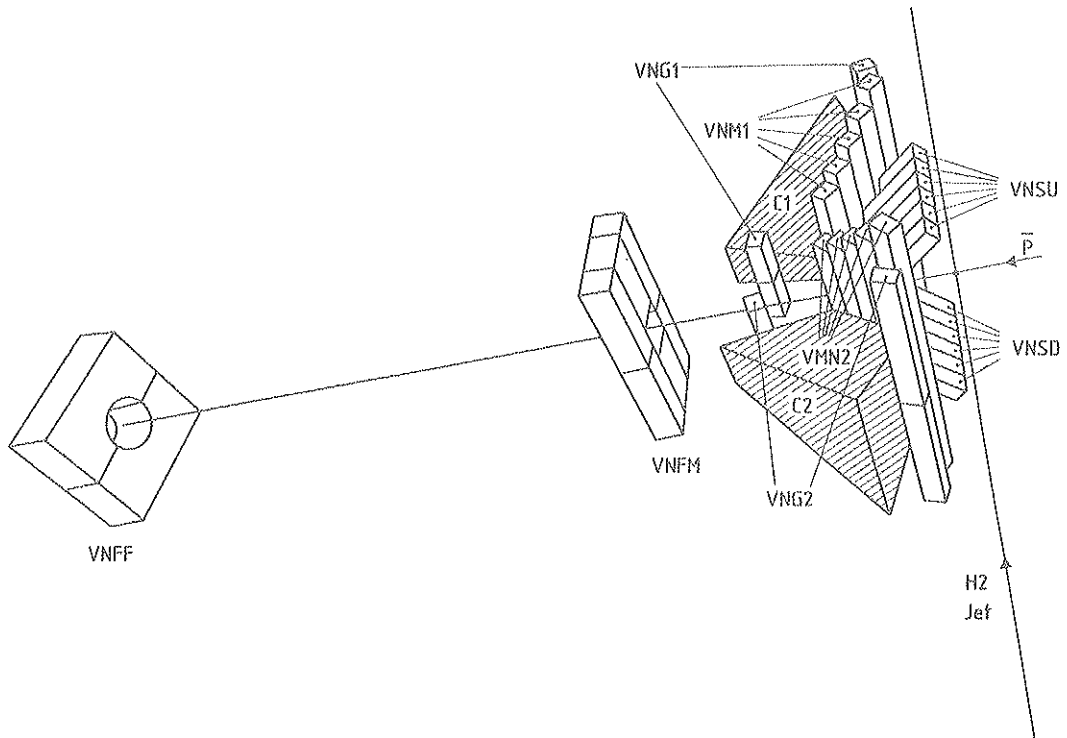


Figure II.32 : Vue en perspective des compteurs de garde neutres.

Ils comprennent :

* sur l'avant 2 compteurs VNFF situés à 2,88 m du vertex (lus, chacun, par 2 photomultiplicateurs) et 6 compteurs VNFM (à 1,15 m du vertex). Ils ont une épaisseur totale de 112 mm (soit $4,65 X_0$) dont 70 mm de scintillateur Peterlite couplés aux PM par des barreaux de BBQ (figure II.33).

* 40 compteurs de 85 mm de large et 77 mm d'épaisseur totale (soit $4,5 X_0$) dont 35 mm de scintillateur NE 110 (figure II.33). 20 d'entre eux, VNM sont situés au-dessus et au-dessous des bras principaux à une distance de 37,5 cm du vertex. 12 autres, VNS, placés au-dessus et au-dessous de la chambre à vide à 33 cm du vertex. Les 8 derniers compteurs, VNG, sont situés de part et d'autre du bras principal à une distance de 70,5 cm du vertex à l'intérieur et 59 cm pour ceux placés à l'extérieur.

Le seuil de déclenchement de tous les vetos neutres a été fixé à la moitié de l'énergie laissée par une particule au minimum d'ionisation, ce qui correspond à 3,5 MeV ; d'autre part le signal analogique issu des photomultiplicateurs est envoyé vers des ADC pour les 40 compteurs non situés sur l'avant.

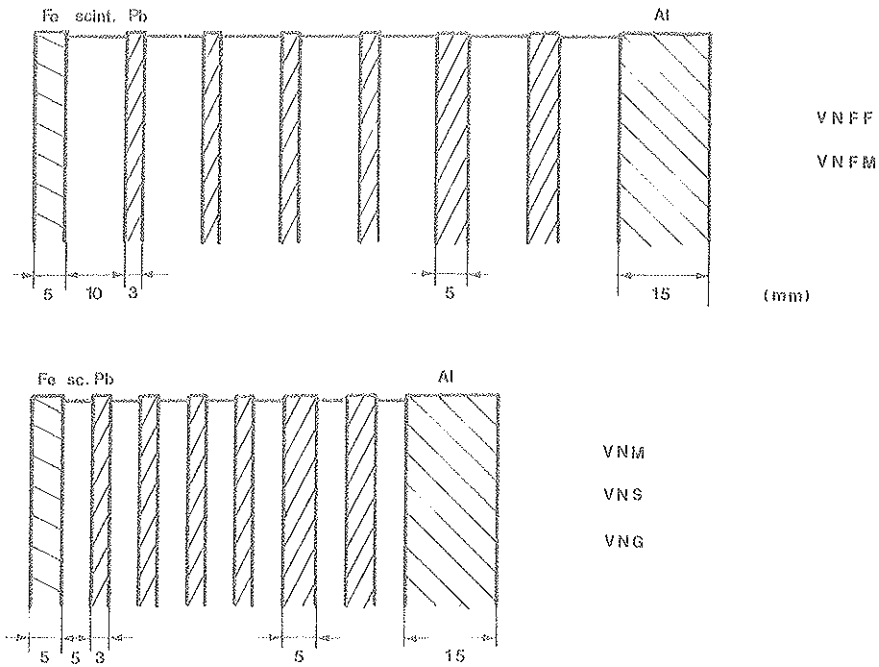


Figure II.33 : Structure longitudinale des compteurs de garde neutres.

D - DETECTEURS DE LUMINOSITE

Les résonances sont mises en évidence en étudiant les variations de la section efficace de production $p\bar{p} \rightarrow \chi \rightarrow e^+e^-\gamma$ suivant l'impulsion du faisceau. Il est donc très important de connaître précisément la luminosité \mathcal{L} , mesure de l'interaction entre les antiprotons et la cible :

$$\mathcal{L} (\text{cm}^{-2} \cdot \text{s}^{-1}) = D(\text{cm}^{-2}) \times I(\text{s}^{-1})$$

avec D densité du jet (nombre de protons par cm^2)
 I flux du faisceau (nombre d'antiprotons par s)

La mesure de luminosité est effectuée par l'étude des sections efficaces différentielles de diffusion élastique sur l'avant au cours de laquelle on détecte le proton de recul.

1) Détecteurs

La détection des protons est effectuée par un ensemble de huit semi-conducteurs disposés à l'extrémité d'une "trompette" de 1 m de long dont l'axe est situé suivant les angles $\theta = 86^\circ$ et $\varphi = -120^\circ$.

Deux détecteurs (numérotés 1 et 2) sont placés à l'extérieur du vide des ISR, derrière une mince feuille d'acier inoxydable de 0,1 mm d'épaisseur (figure II.34). Ils sont constitués de silicium compensé au lithium et ont une épaisseur de 2500 μm (détecteur 1) et 5000 μm (détecteur 2). Ce type de détecteur ne peut supporter une température de 200°C atteinte lors des étuvages de la chambre à vide.

Les six autres s'intéressant aux plus faibles énergies de recul (300 keV à 8 MeV) sont placés au voisinage de $\theta = 90^\circ$ et disposés à l'intérieur de la chambre à vide (figure II.34). Ils subissent donc les températures atteintes lors des étuvages. Ce sont des jonctions passivées implantées, constituées d'une plaquette de silicium pur avec fenêtre d'entrée en oxyde de silicium. Les détecteurs 3 à 6 ont une épaisseur utile de 150 μm , 7 et 8 une épaisseur de 500 μm et forment un télescope $\Delta E/E$. Les détecteurs 3 et 4 placés à un angle supérieur à 90° servent à mesurer le bruit de fond.

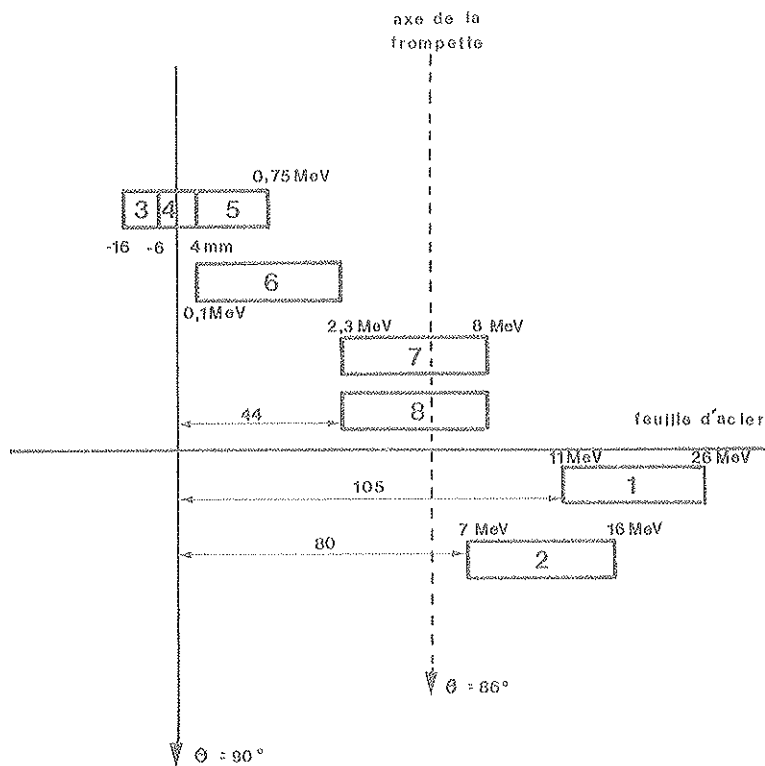


Figure II.34 : Disposition des semi-conducteurs du moniteur de luminosité.

2) Electronique

Chaque détecteur est équipé d'un préamplificateur de charge délivrant deux signaux d'amplitude proportionnelle à l'énergie des particules détectées : un signal lent qui sera analysé par une chaîne spectroscopique et un signal rapide utilisé pour le déclenchement de l'acquisition.

Dans le cas des 2 détecteurs externes, le temps de montée de l'impulsion (200 ns contre 20 ns pour les autres) est trop long et on utilise un amplificateur ORTEC 452 délivrant un signal bipolaire et un signal unipolaire retardé positif envoyé à l'entrée d'un convertisseur ORTEC AD 811. Le signal bipolaire est envoyé dans un discriminateur d'amplitude dont l'impulsion de sortie, après mise en forme, constitue la porte du convertisseur.

Pour les détecteurs 3 et 4, les signaux analogiques issus des préamplificateurs sont amplifiés et envoyés sur les voies d'analyse d'un convertisseur Lecroy 2249. Par contre, pour les diodes 5 à 8, après amplification, ils sont inversés avant d'être envoyés à l'entrée de l'AD 811. Le signal rapide, amplifié et mis en forme sert à fabriquer la porte des convertisseurs.

Les signaux logiques utilisés comme commande des portes, servent aussi après remise en temps et en forme à déclencher l'acquisition.

3) Acquisition

Par suite du taux de comptage élevé de la diffusion élastique, il était difficile d'interrompre le calculateur principal pour chacun des événements détectés par les diodes et de l'écrire sur bande magnétique. Aussi a-t-il été décidé d'utiliser un microprocesseur entièrement dévolu à la prise de données du moniteur de luminosité. Il a pour tâche de traiter l'événement, le mémoriser au sein d'histogrammes puis de transmettre l'information au calculateur central à la demande de celui-ci.

Le groupe de Lyon ayant déjà en charge la construction et la mise en oeuvre d'un microprocesseur CAB destiné à contrôler le déclenchement principal (cf. §F), il a été décidé d'utiliser un autre CAB-C pour traiter l'acquisition du moniteur de luminosité.

Placé en position de contrôleur dans le châssis contenant les deux ADC, il est connecté, via un multiplexeur de branche (BMU), soit au calculateur NORD 10 contrôlant l'ensemble de l'expérience, soit à un microcalculateur CAVIAR, ne gérant que ce châssis, et utilisé seulement en dehors des périodes de prises de données de façon à avoir un maximum de souplesse pour effectuer les tests et les mises au point.

Un module mémoire de masse développée par le laboratoire GANIL pouvant contenir 16 k-mots de 16 bits est relié au CAB par l'intermédiaire de son bus de données interne. Toutes les opérations écriture/lecture aussi bien d'adresses que de données sont accessibles soit par le bus CAMAC soit par le bus CAB.

Lors de la prise de données, en début de run, le calculateur NORD envoie au CAB l'ordre d'initialiser ses propres mémoires ainsi que la mémoire de masse puis de lancer l'acquisition. Le microprogramme boucle sur deux instructions testant deux de ses entrées NIM. Lorsqu'une des 8 diodes transmet un signal au-dessus du seuil de discrimination, le CAB reçoit un signal NIM sur l'entrée D. Il profite alors du temps de conversion des ADC pour traiter l'événement précédent ($\sim 80 \mu\text{s}$) puis attend un signal sur l'entrée F (retardé de $110 \mu\text{s}$ par rapport au signal reçu en D) indiquant la fin de conversion. Il lance alors l'ordre de lecture de l'ADC Ortec (6 voies) et Lecroy (2 voies).

L'acquisition s'arrête lorsque le NORD constate qu'un temps donné (fixé à 10 mn) s'est écoulé, ou que la prise de données principale s'achève (fin de run). Le calculateur envoie un signal sur l'entrée E du CAB qui aiguille ce dernier sur le microprogramme de "transparence" lui permettant de se comporter de manière similaire à un contrôleur de châssis standard. Le NORD peut alors lire les 5150 mots de la mémoire de masse constituant les histogrammes des 8 diodes puis les enregistrer sur bande magnétique sous la forme d'un événement spécial dit "moniteur de faisceau".

E - DECLENCHEMENT

La logique du déclenchement principal de l'acquisition (les déclenchements locaux ont déjà été abordés lors de la présentation des détecteurs avec lesquels ils sont employés) permet de sélectionner deux types d'états finaux en général e^+e^- inclusif sur T_1 et $\gamma\gamma$ exclusif sur T_2 . En outre, elle gère le signal T_M de moniteur de lumière du calorimètre (générateur à LED). Elle est bâtie pour l'essentiel au moyen de modules CAMAC-ECL et présente une structure à trois niveaux :

1) 1er niveau T délivré en 50 ns

Il est constitué d'une coïncidence entre des matrices d'hodoscopes et les compteurs S et C (figure II.35). Le signal délivré est envoyé comme validation ou comme porte sur toute l'électronique gérant l'information des détecteurs (convertisseurs, échelles, modules receveurs RMH ...).

D'autre part, l'information issue des différents hodoscopes et des compteurs de garde est envoyée à l'entrée de registres (Lecroy 4448). Ces modules possèdent 3 entrées de 16 voies et 3 sorties dont le signal a une hauteur proportionnelle au nombre de canaux touchés dans l'entrée correspondante. Ces sorties correspondent donc à la multiplicité dans les compteurs correspondant.

a) Type T_1 ($e^+e^- + X$)

La logique assure la présence d'au moins une trace chargée (hodoscope S) provenant d'un électron (Cerenkov) dans chacun des deux bras principaux de détection et dont la cinématique est compatible avec celle de l'état final attendu (hodoscopes H_θ , H_ϕ , SH). Cette dernière fonction est réalisée au moyen de matrices (réf. 6) autorisant jusqu'à 2×16 entrées. Elles sont programmées en sélectionnant les noeuds (parmi les 16×16 existants) qui correspondent à la cinématique attendue calculée par Monte Carlo. Le signal de sortie M n'est délivré que si au moins un des noeuds retenus a été activé.

$$\begin{aligned} 3 \text{ matrices sont utilisées : } \quad M_\phi &= H_{1\phi} \times H_{2\phi} \quad (6 + 6 \text{ entrées}) \\ M_\theta &= H_{1\theta} \times H_{2\theta} \quad (10 + 10 \text{ entrées}) \\ M_{SH} &= SH_1 \times SH_2 \quad (14 + 14 \text{ entrées}) \end{aligned}$$

Cependant dans le cas de la recherche des X, les matrices étaient complètement ouvertes (transparentes) car la cinématique 3 corps n'est pas restrictive. Le signal des matrices indique simplement la présence d'une trace dans l'hodoscope correspondant.

La coïncidence entre les signaux est réalisée par une des deux sections d'une unité de coïncidence programmable (PLU Lecroy 4508) comportant 8 entrées et 8 sorties, ces dernières étant une combinaison logique de toutes les entrées, l'une d'elles délivrant le signal T_1 .

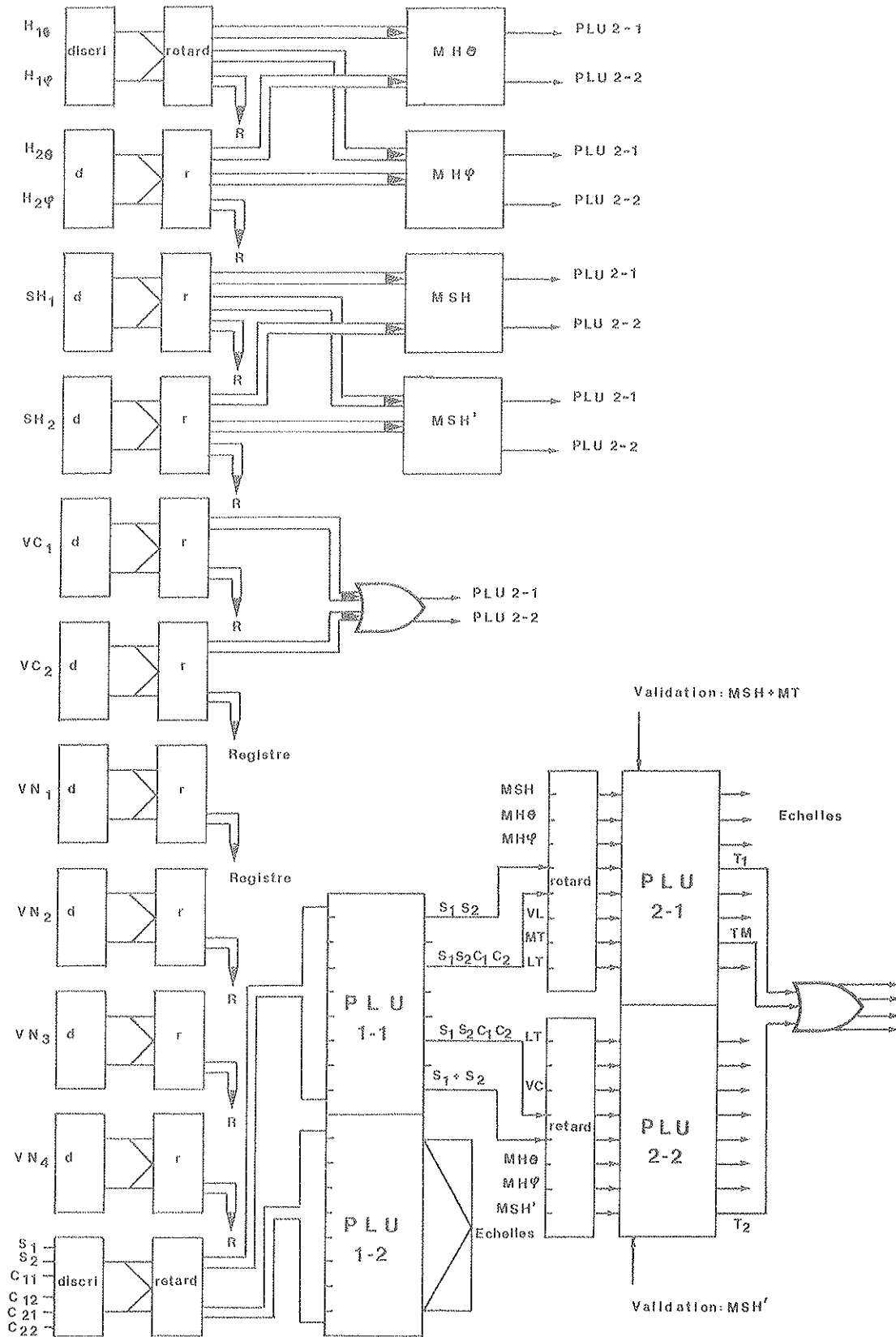


Figure II.35 : Premier niveau de la logique de déclenchement.

$$T_1 = \overline{M_\varphi} \times \overline{M_\theta} \times \overline{M_{SH}} \times (S_1 S_2 C_1 C_2) \times \overline{M_T} \times LT$$

LT étant l'inverse du temps mort

$\overline{M_T}$ étant le signal de déclenchement du générateur lumière à LED.

Les autres sorties représentent d'autres combinaisons qui sont comptabilisées dans des échelles pour contrôle. Par exemple, le signal du moniteur de lumière est :

$$T_M = \overline{M_\varphi} \times \overline{M_\theta} \times \overline{M_{SH}} \times (S_1 S_2) \times (S_1 S_2 C_1 C_2) \times \overline{V_C} \times \overline{M_T} \times LT$$

Le facteur de réduction obtenu au premier niveau est le suivant :

$$\frac{T_1}{1 \text{ particule chargée dans chacun des bras}} = 10^{-3}$$

$$\frac{S_1 S_2 C_1 C_2}{S_1 S_2} = 3,4 \times 10^{-3}$$

b) Type T_2 ($\gamma\gamma$)

Le signal est élaboré par la deuxième section du PLU. Les différences avec le déclenchement précédent sont les suivantes :

* une autre matrice est utilisée $\overline{M'_{SH}}$ avec une programmation différente de celle de $\overline{M_{SH}}$ (figure II.36)

* le signal T_2 correspond à la coïncidence

$$T_2 = \overline{M_\varphi} \times \overline{M_\theta} \times \overline{M'_{SH}} \times (S_1 S_2 C_1 C_2) \times (S_1 + S_2) \times \overline{V_C} \times LT$$

$\overline{V_C}$ représente le OU sur l'ensemble des compteurs de garde chargés

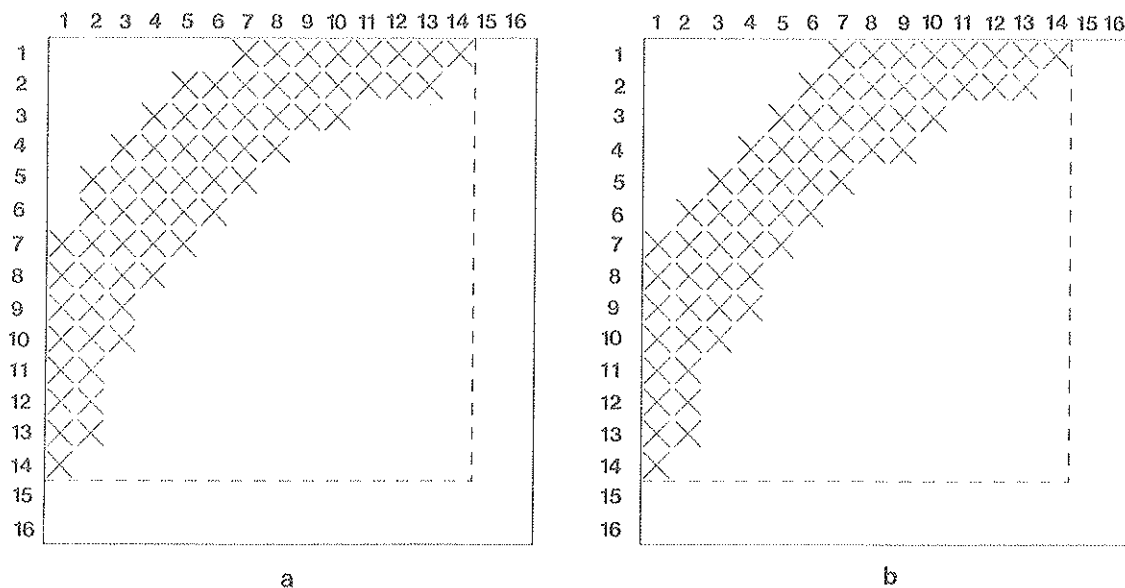


Figure II.36 :Schéma de la programmation des matrices pour la réaction $X \rightarrow \gamma\gamma$ (a : χ_1 , b : χ_2)

On obtient les facteurs de réduction moyens suivant :

$$\frac{T_2}{M_{SH}^* \times L.T} = 6,4 \times 10^{-3} \qquad \frac{T_2}{M_{\varphi} \times M_{\theta} \times M_{SH}^* \times (S_1 + S_2)} = 4,7 \cdot 10^{-2}$$

2) 2ème niveau TT délivré en 200 ns

Il consiste à sélectionner une multiplicité au niveau des hodoscopes et des compteurs de garde. Cette fonction est assurée par un module spécial, l'unité de décision de multiplicité (MDU) (réf. 7) possédant 8 entrées analogiques correspondant aux sorties des registres, 2 entrées de validation T_1 et T_2 et 3 sorties, une de rejet, les deux autres correspondant aux signaux TT_1 et TT_2 (figure II.37). la programmation des multiplicités peut s'effectuer soit par ordre CAMAC, soit par chargement manuel. Pour chacune des 8 entrées, il est possible de choisir un nombre minimum et maximum (compris entre 0 et >4) de compteurs touchés.

Les programmations utilisées sont les suivantes :

	H_{10}	H_{20}	H_{φ}	SH_1	SH_2	V_c	V_{N1}	V_{N2}	
Type 1	0-4	0-4	0-4	0-4	0-4	0-4	0-4	0-4	$TT_1 = T_1$
ou	0-2	0-2	1-4	0-4	0-4	0-4	0-4	0-4	$\frac{TT_1}{T_1} = 0,29$
Type 2	0-1	0-1	0-2	1-4	1-4	0-1	0-1	0-1	$\frac{TT_2}{T_2} = 0,55$

3) 3ème niveau TTT (450 μ s)

Son principe est de déterminer si l'énergie déposée dans le précalorimètre et le verre au plomb est supérieure à un seuil préalablement déterminé.

Cette analyse est effectuée par un microprocesseur CAB (Camac Boster) créé et mis au point à l'Ecole Polytechnique (réf. 8), câblé et testé au laboratoire de Lyon.

Le CAB est conçu spécialement pour l'acquisition de données à grande vitesse à l'intérieur d'un châssis CAMAC dont il remplace le contrôleur (toutefois les fonctions de dialogue avec la branche CAMAC doivent être simulées par un programme adéquat).

Le CAB ne présente pas de registre d'interruption et ses seules liaisons avec l'extérieur, outre les lignes CAMAC sont trois entrées NIM qu'il est capable de venir scruter ainsi que trois sorties.

Sa grande vitesse d'exécution (temps de cycle de 170 ns) est notamment due au fait que les instructions sont directement décodées et exécutées sans interprétation préalable. Cela implique nécessairement une plus grande difficulté pour la programmation, car chaque instruction doit être écrite en assembleur CAB.

Dans notre expérience, le CAB contrôle le châssis comprenant les 8 ADC 2249 A reliés aux canaux directs du précalorimètre (2 x 43 voies) et les 11 ADC 2249 W connectés aux 2 x 66 voies du verre au plomb. L'une des deux dernières stations libres contient un module interface graphique NE 9093 relié à un terminal vidéo.

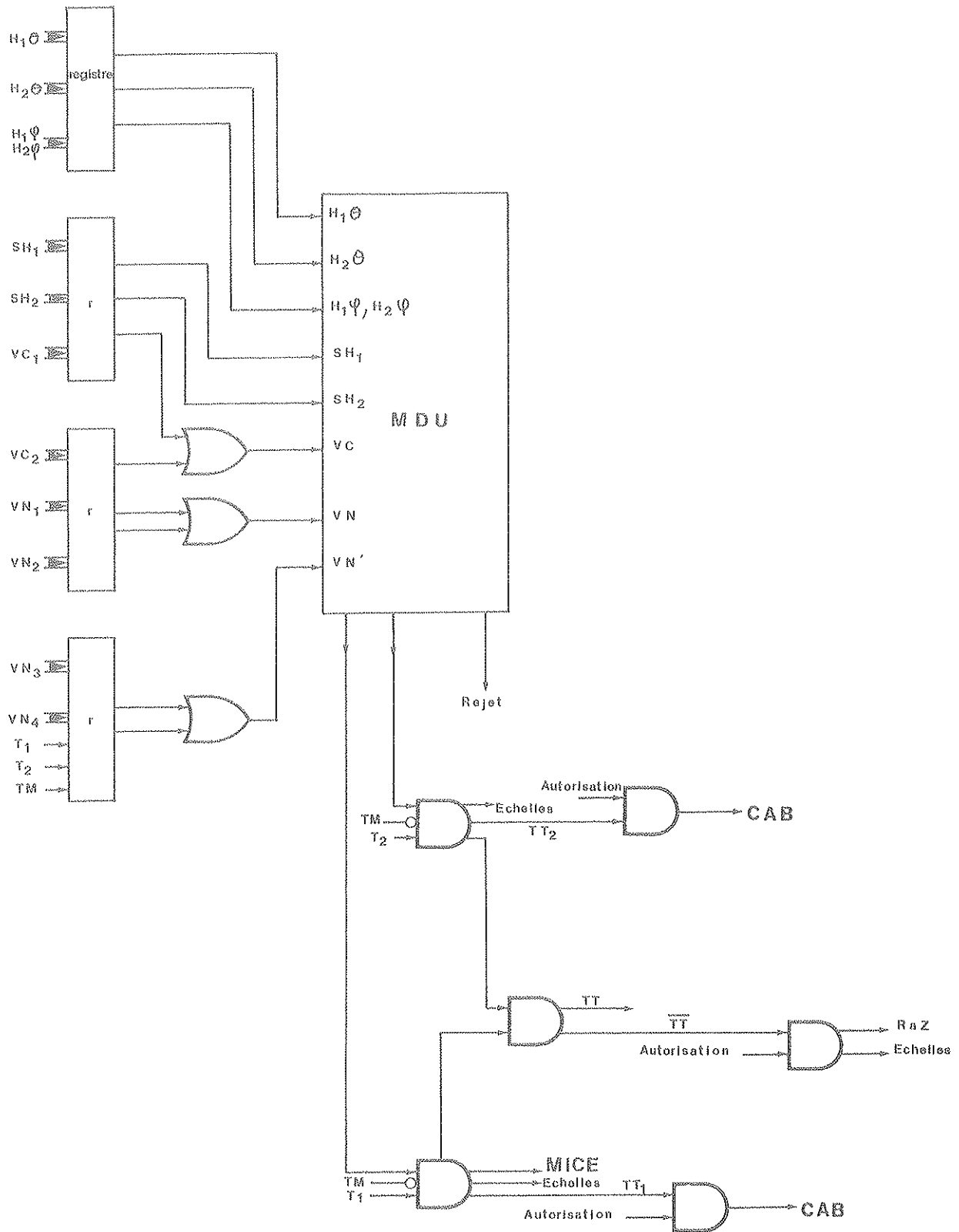


Figure II.37 : 2ème niveau du déclenchement.

Du fait qu'il ne puisse être interrompu, le CAB doit toujours se trouver en attente d'appels (signal NIM ou demande CAMAC) lorsqu'il n'est pas lancé dans une tâche particulière. Un effort particulier dans la longueur et les retards des signaux d'entrée a été accompli.

L'organigramme simplifié de la logique du CAB est présenté dans le figure II.38.

Lors de l'acquisition des données, le calculateur NORD lit les ADC par accès direct en mémoire (DMA) qui permet de minimiser les temps d'accès. Le microprogramme standard de dialogue avec la branche CAMAC (transparence) étant trop lent, un autre lui a été substitué qui suppose que les instructions arrivent selon un ordre immuable qui permet de ne pas les vérifier. D'autre part, ce programme permet au CAB de transmettre, avec les données, des résultats intermédiaires de ces calculs permettant de vérifier son bon fonctionnement.

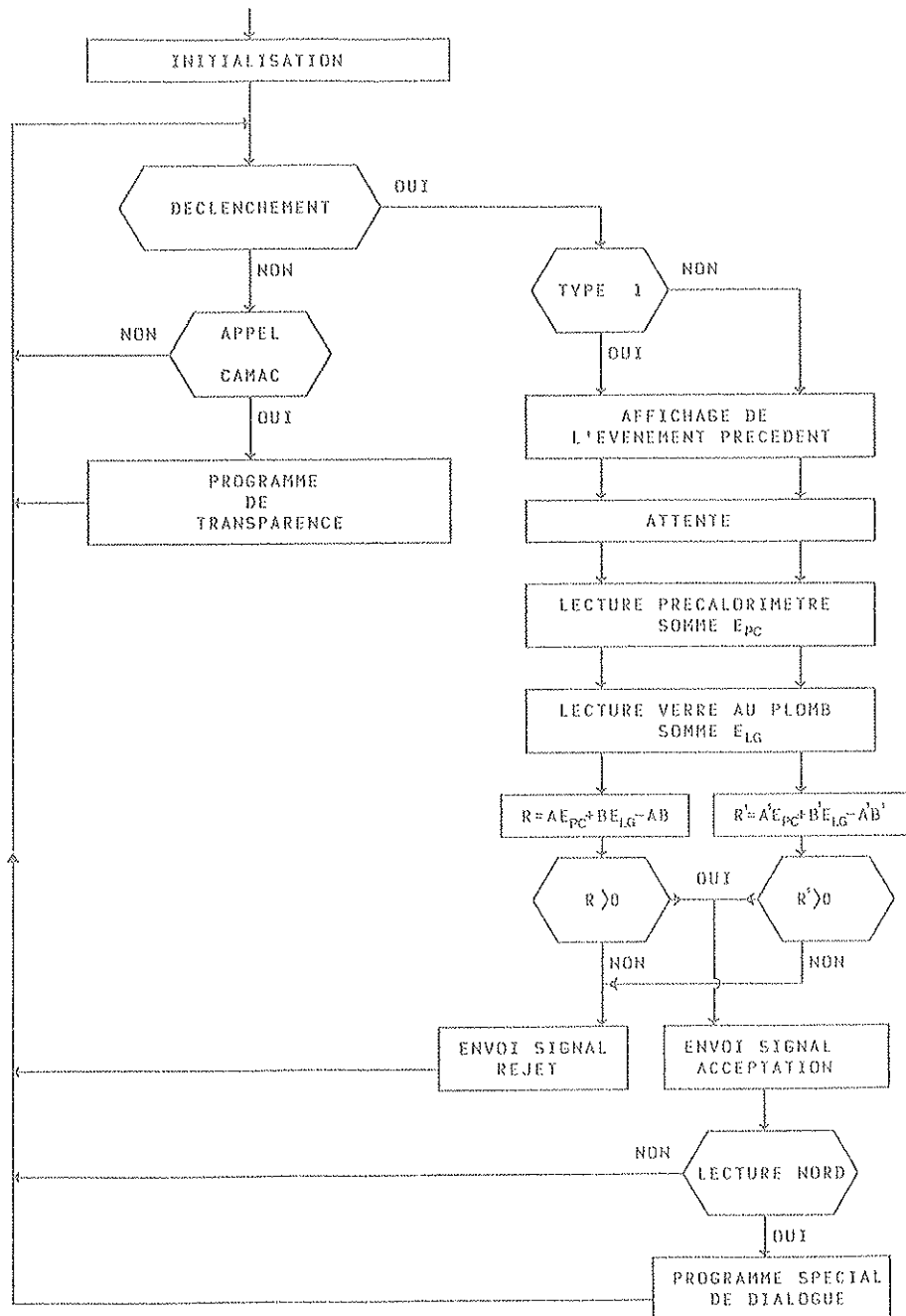


Figure II.38 : Organigramme simplifié des fonctions du CAB.

Après la réception du signal de déclenchement de niveau 2, TT, il s'écoule 60 μ s avant que le premier ADC puisse être lu. Ce temps est mis à profit pour afficher sur un moniteur vidéo, l'état du travail effectué par le CAB pour l'événement précédent sous la forme des deux corrélations E_{LG}/E_{pc} correspondant aux deux types de déclenchement.

Il était hors de question d'introduire les résultats de la calibration pour calculer l'énergie déposée dans les calorimètres afin de rendre un verdict en moins de 500 μ s (compte-tenu du temps de conversion des ADC, on ne peut effectuer que 12 instructions par canal). Le microprocesseur, après lecture d'un compteur, soustrait le piédestal puis somme le contenu de l'ADC en séparant le précalorimètre (E_{pc}) et le verre au plomb (E_{LG}). L'événement sera considéré comme candidat si le couple (E_{pc}, E_{LG}) se trouve au-delà de la droite de coupure définie par $B E_{pc} + A E_{LG} = AB$ (figure II.39). Les constantes A et B sont déterminées de façon à ce que la pente de la droite de coupure corresponde à une énergie totale à peu près constante, quelle soit la corrélation et à être un compromis entre un rejet trop brutal (qui peut être dangereux puisque l'énergie calculée est grossière) et une inefficacité trop grande.

Les coupures sont restées constantes et identiques pour les 2 types de déclenchement au cours des prises de données consacrées au X (elles correspondent à une énergie totale voisine de 2 GeV) et le taux de réjection est de l'ordre de :

$$\frac{TT_1}{TTT_1} = 8,8 \qquad \frac{TT_2}{TTT_2} = 18,0$$

Le taux d'événements écrits sur bande varie au cours de la semaine de prise de données en fonction de l'intensité du faisceau. Le flux maximal (pour $I = 5$ mA) a été de l'ordre de 250 événements par minute.

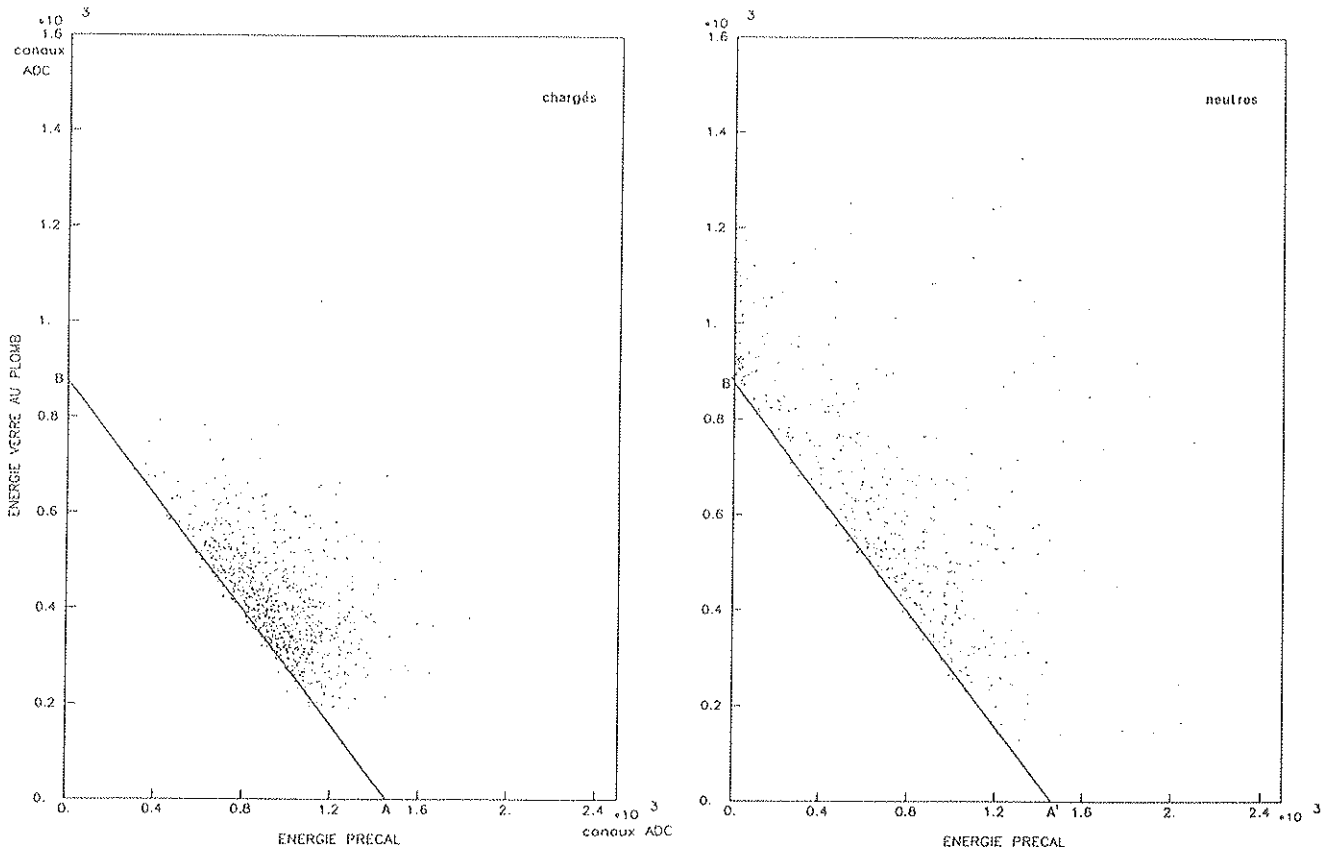


Figure II.39 : Corrélation brute effectuée par le CAB.

4) Contrôle

Outre le NORD, deux microcalculateurs CAVIAR sont utilisés pour contrôler la logique

* l'un deux permet de créer des fichiers contenant toute l'information du déclenchement désiré: chargement des matrices, des PLU, des seuils de discriminateur, des retards, des multiplicités dans le MDU, de les conserver sous forme de disquettes facilement manipulables et de les charger dans les modules CAMAC par l'intermédiaire d'un multiplexeur de branche (BMU)

* un autre Super CAVIAR contrôle en permanence la stabilité de 20 échelles correspondant à divers compteurs, la valeur de l'énergie et la largeur du faisceau, la pression du jet moléculaire de la cible et la variation de la luminosité (réf. 9). Tous ces comptages sont visualisés en permanence sur un écran vidéo couleur permettant une surveillance aisée et continue.

F - ACQUISITION

Le transit des données entre les différents modules CAMAC et la bande magnétique, ainsi que le contrôle des événements est assuré par un ordinateur NORD-10 (figure II.40).

1) Types d'événements

a) Pour chaque événement physique répondant à la logique de déclenchement, un signal d'interruption est envoyé vers le calculateur qui lance alors une série d'ordres de lecture (DMA) vers les différents modules CAMAC :

* 4 registres intégrant 137 canaux (hodoscopes, compteurs de garde, type de déclenchement) transmettent 12 mots, chaque bit correspondant à un canal

* 3 échelles de 32 mots contrôlent la logique de déclenchement

* le système RMH donne l'information des chambres digitales (MWPIC) qui comprend, outre 14 mots de contrôle, le numéro des fils touchés (en moyenne une cinquantaine de mots par événement pour les états chargés)

* 35 ADC 2249 indiquent les charges recueillies sur les scintillateurs S, Cerenkov, précalorimètres, verres au plomb, compteurs de garde et 1 ADC 2259 contrôle les générateurs de lumière à LED, soit 432 mots

* 34 ADC 2282 gèrent l'information provenant des chambres analogiques sous le contrôle de 2 microprocesseurs LRS 2280 qui soustraient les pieds de mémoire lors de runs spéciaux et compactent l'information.

En parallèle, l'information des RMH est lu par un microprocesseur MICE qui calcule la reconstruction spatiale des événements à 1 trace dans chaque bras (2,2 ms). En outre MICE lit l'information du calorimètre lorsqu'elle transite dans le châssis système CAMAC et calcule l'énergie effective de la paire e^+e^- (3,3 ms). La reconstruction en ligne du J/ψ permet d'optimiser la recherche des résonances.

b) Les événements moniteur de lumière T_M comprennent que l'information des ADC 2249 et 2259 et celle provenant d'un processeur ISR de liaison avec la salle de contrôle de la machine. Sont transmis par ce moyen, des données sur l'énergie, la largeur ainsi que l'intensité du faisceau.

c) Les événements moniteur de faisceau comprennent les histogrammes créés par le CAB gérant les détecteurs de luminosité (cf. § D).

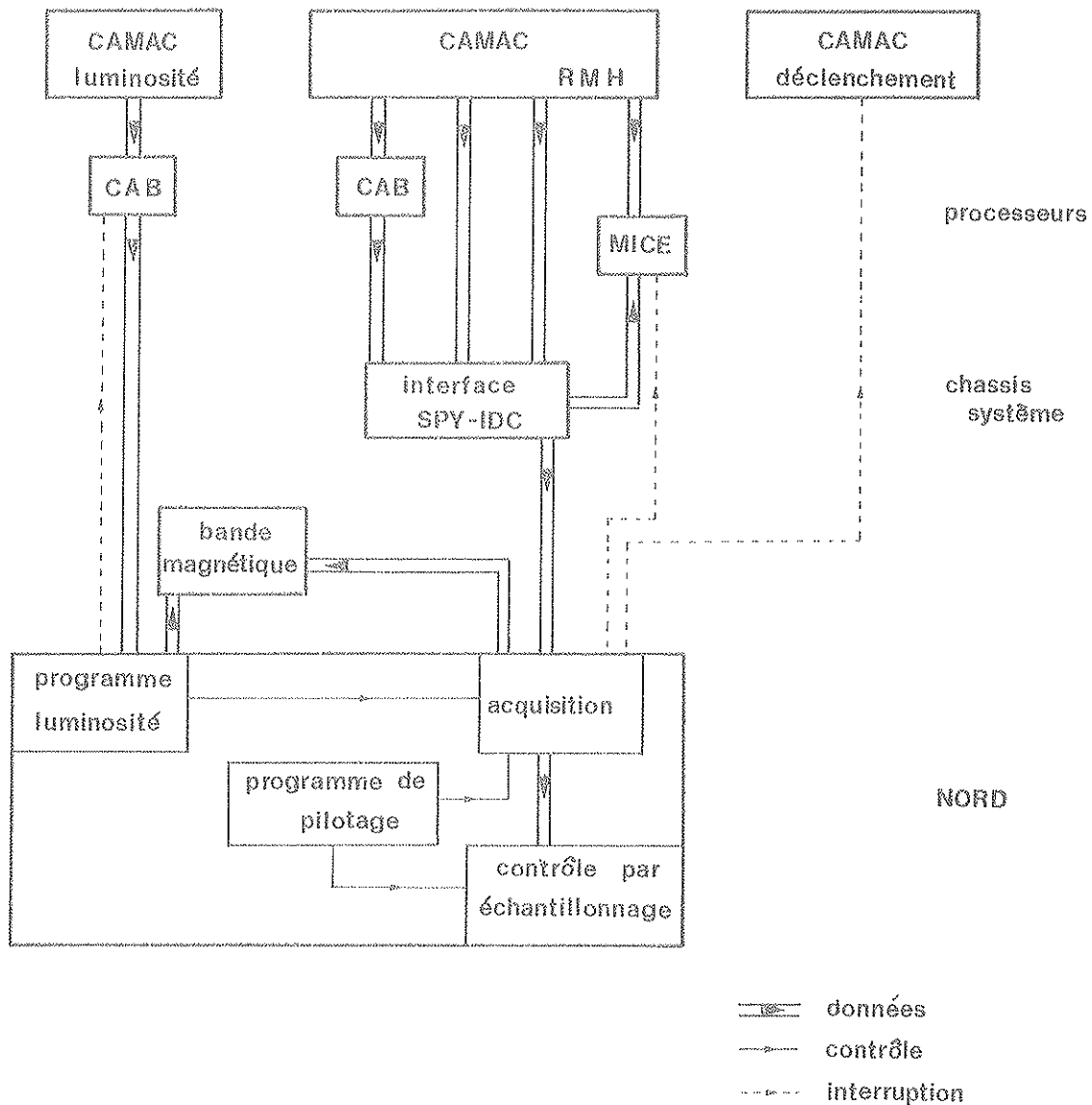


Figure II.40 : Système de centrale en ligne.

2) Fonctions du NORD 10

Elles sont de deux ordres (figure II.40):

a) Direction de l'expérience

Un programme temps réel sert d'interface entre les physiciens et le calculateur et permet de gérer tous les paramètres de la prise de données. Il contrôle 3 programmes de haute priorité :

- * transfert de données sur bande magnétique
- * lecture du CAMAC
- * distribution des événements aux programmes d'échantillonnage

b) Analyse en ligne par échantillonnage

Un premier programme temps réel contrôle en permanence l'état des données mémorisées. A chaque fin de run, il imprime automatiquement les taux de comptage dans les divers détecteurs et détecte les différences significatives entre compteurs similaires ou d'un run à l'autre.

Un autre programme lancé automatiquement gère le CAB de luminosité et interrompt toutes les 10 mn l'acquisition pour déverser sur bandes les données des détecteurs semi-conducteurs.

Une série d'autres programmes est activée sur demande des personnes de contrôle pour effectuer une tâche spécifique, en général limitée à une partie de l'appareillage (calorimètre, MWPC, matrices ...) ou visualiser les traces recueillies dans les détecteurs.

Références - Chapitre II

- [1] M. Tij, Thèse de 3ème Cycle, LYCEN 8344, Lyon (1983).
- [2] B. Stugu, Cand. Scient. Thesis, Oslo (1983).
- [3] FORTEC, Fibre optique plastique PXFPO1.
- [4] M.L. Petrillo et M. Severi, Rapport Interne R 704, N°115 (1985).
- [5] J.C. Santiard, CERN EP Report 80-04 (1980).
- [6] R. Kiesler, Rapport Interne WA7, CERN N° L 28 (1975).
- [7] M. Moynot, Rapport Interne, R 704, N° 39 (1982).
- [8] E. Barrelet, R. Marbot, P. Matricon, Rapport Interne LPNHE/XX/81, (1981).
P. Matricon et R. Marbot, Rapport LPNHE/X/83, (1983).
- [9] C. Mörch, Rapport Interne, R. 704, N° 70 (1983).

CHAPITRE III

ANALYSE - RESULTATS

A - LUMINOSITE

1 - Principe de la mesure

Rappelons que la mesure de la luminosité est effectuée par l'étude des sections efficaces différentielles de diffusion élastique $p\bar{p} \rightarrow p\bar{p}$ sur l'avant.

Le nombre N de protons de recul, détectés, pour une luminosité \mathcal{L} , dans un intervalle Δt du carré du quadrimoment de transfert, sera :

$$N = A \mathcal{L} \frac{d\sigma}{dt} \Delta t \quad (1)$$

si A est l'acceptance du détecteur de recul

$\frac{d\sigma}{dt}$ la section efficace différentielle élastique.

La section efficace différentielle sur l'avant s'écrit (réf. 1) :

$$\frac{d\sigma}{dt} = \frac{4\pi\alpha^2 \bar{h}^{-2}}{\beta^2 |t|} F_{\bar{p}}^2 F_p^2 + (1 + \rho^2) \frac{\sigma_{tot}^2 e^{-b|t|}}{16\pi \bar{h}^2} + (-\sin \delta + \rho \cos \delta) \frac{\alpha \sigma_{tot}}{\beta |t|} e^{-b \frac{|t|}{2}} F_{\bar{p}} F_p \quad (2)$$

où $\alpha = \frac{1}{137}$ constante de structure fine

$\bar{h} = 0,624 \text{ GeV} \cdot \sqrt{\text{mb}}$ constante de Planck réduite

$\beta = \frac{v}{c}$ avec v vitesse de l'antiproton incident, c vitesse de la lumière

$\delta = -\frac{\alpha}{\beta} \ln \frac{|t|}{0,07} + 0,577$ (réf. 2) phase coulombienne

$F_{\bar{p}} = F_p = \left(1 + \frac{|t|}{0,71}\right)^{-2}$ (réf. 3) facteurs de forme de l'antiproton et du proton

t carré du quadrimoment de transfert

ρ rapport de la partie réelle sur la partie imaginaire de l'amplitude et de diffusion

b pente hadronique logarithmique à faible transfert ($(\text{GeV}/c)^{-2}$)

σ_{tot} section efficace.

2 - Détermination des paramètres de diffusion élastique $p\bar{p}$

a) Section efficace totale

D'après la compilation regroupant les résultats des expériences réalisées en $p\bar{p}$ (réf. 4), un certain nombre d'entre elles ont étudié la diffusion élastique dans la gamme d'énergie qui nous intéresse (impulsion incidente comprise entre 3 et 6 GeV/c). Les résultats obtenus sont résumés dans la Table III.1 :

P_{Lab} (GeV/c)	Section efficace totale σ_{tot} (mb)	Erreur (nb)	Référence	Résultat ajustement (mb)
3,25	74,20	0,05	5	74,15
3,30	73,67	0,05	5	73,72
4,0	71,0	1,0	6	68,64
4,2	66,7	0,5	7	67,48
4,6	68,8	0,8	8	65,45
6,0	61,3	0,6	7	60,78
6,65	59,5	0,5	9	59,55
7,30	57,51	0,73	10	58,74

Table III.1

Nous avons effectué un ajustement de ces données au moyen de la paramétrisation suivante :

$$\sigma_{\text{tot}} = A + B \ln \sqrt{s} + C (\ln \sqrt{s})^2$$

avec \sqrt{s} énergie disponible dans le centre de masse.

Le meilleur ajustement est obtenu avec les valeurs suivantes des paramètres

$$A = 260,32 \pm 0,52$$

$$B = -277,47 \pm 0,24$$

$$C = 95,13 \pm 0,69$$

Les comparaisons des résultats de l'ajustement avec les données sont indiquées dans la Table III.1 ainsi que sur la figure III.1.

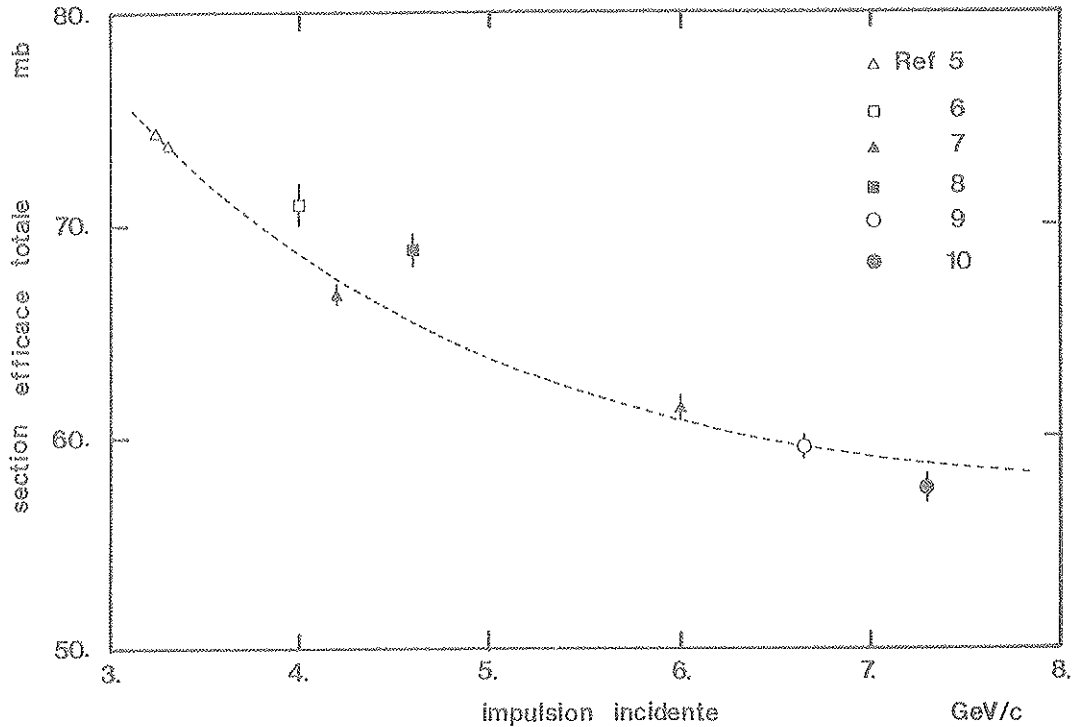


Figure III.1 : Section efficace totale $p\bar{p}$ en fonction de l'impulsion incidente.

b) Pente logarithmique et rapport ρ

La pente logarithmique b et le rapport ρ des parties réelle sur imaginaire de l'amplitude de diffusion ont aussi été extraits au cours de ces expériences. Les résultats obtenus sont résumés dans les figures III.2 et III.3 (d'après la réf. 7).

Compte-tenu des incertitudes expérimentales, les valeurs de ces paramètres peuvent être prises constantes dans la gamme des énergies incidentes qui nous intéressent.

3 - Résultats expérimentaux

Au cours du dépouillement des données provenant du détecteur de luminosité, un bruit de fond important sur les détecteurs internes a été mis en évidence : la figure III.4 montre par exemple, le taux d'événements recueillis en fonction du carré du quadrimoment de transfert sur la diode 6, comparé au taux attendu calculé au moyen des équations (1) et (2) avec la valeur de la luminosité ajustée à partir des signaux provenant des diodes externes 1 et 2. Ce bruit de fond est très difficilement explicable avec des réactions physiques parasites et a, très certainement une origine électronique liée au fonctionnement du jet et des ISR.

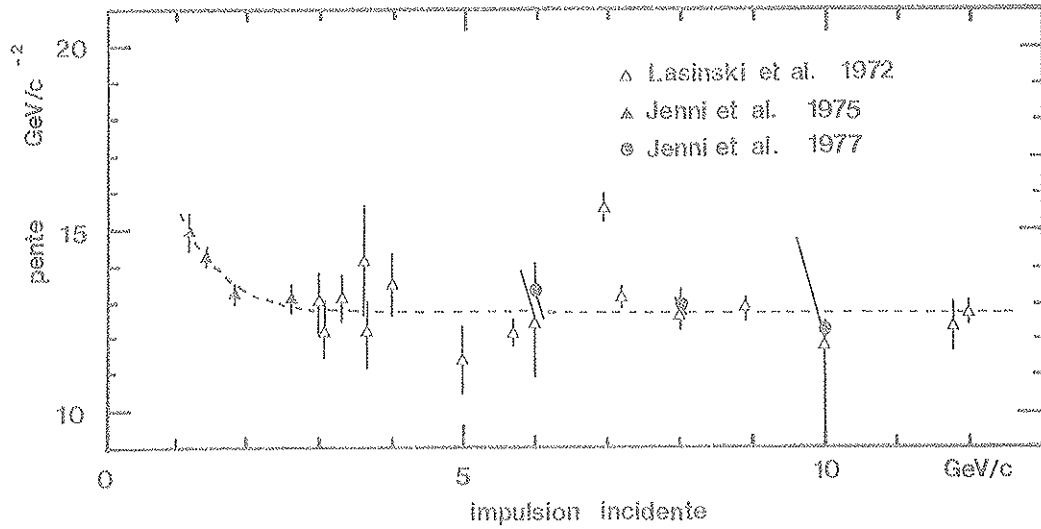


Figure III.2 : Pente hadronique de la section efficace différentielle de diffusion élastique pp à faible transfert, en fonction de l'impulsion incidente.

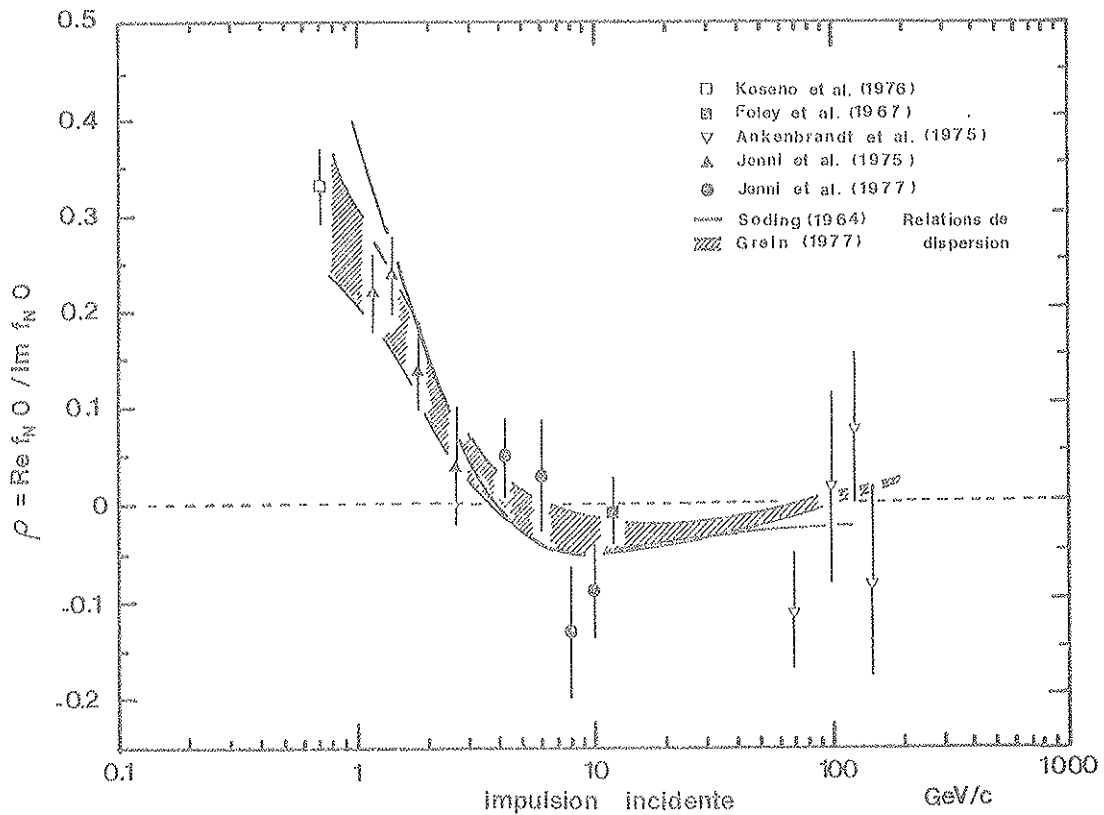


Figure III.3 : Rapport de la partie réelle sur la partie imaginaire de l'amplitude de diffusion pp , en fonction de l'impulsion incidente.

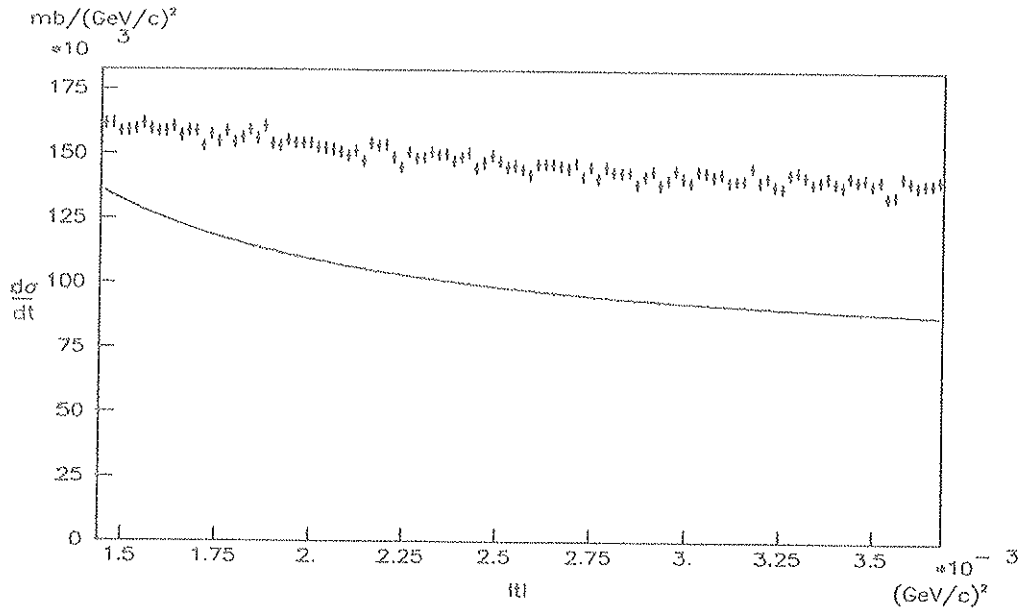


Figure III.4 : Comparaison du taux d'événements recueillis sur la diode 6 (les erreurs représentées sont statistiques uniquement) avec celui attendu (trait continu).

Dès lors, sauf au moyen d'une longue et hasardeuse analyse cherchant à rejeter les événements provenant de ce bruit, seuls les résultats provenant des deux détecteurs externes sont disponibles. La gamme en $|t|$ explorée s'étend donc entre $1,9 \times 10^{-2}$ et $4,1 \times 10^{-2} (\text{GeV}/c)^2$, ce qui ne nous permet pas d'extraire une valeur de ρ (seule la région d'interférence coulombien-nucléaire se situant vers $-t = 2,10^{-3} (\text{GeV}/c)^2$ est sensible à la valeur de ce paramètre). Aussi dans la suite de l'analyse prendra-t-on la valeur de ρ déduite des expériences antérieures $\rho = 0$.

La figure III.5 présente des exemples des spectres bruts obtenus avec les détecteurs externes 1 et 2. Dans les deux cas, la région en énergie correspondant à la réaction élastique étudiée est très nettement séparée de celle correspondant à l'interaction de pions au minimum d'ionisation laissant très peu d'énergie (environ 0,85 MeV dans la diode 1 d'une épaisseur de 2500 μm et 1,7 MeV dans l'autre d'épaisseur double).

Le plateau observé correspond à la région de pleine acceptance et sa pente dépend du paramètre b .

La détermination des seuils en énergie à l'intérieur desquels se trouve la région de pleine acceptance est obtenue en les faisant varier indépendamment et en calculant alors la luminosité. Celle-ci doit rester stable dans toute cette région (la figure III.6 montre son évolution suivant les coupures sur la diode 1). Pour diminuer l'influence des variations statistiques, la région d'étude doit être la plus large possible.

Compte-tenu de ces impératifs, les coupures ont été choisies comme $10,4 < T < 14,5$ MeV pour D_1 et $16,9 < T < 21,7$ MeV pour D_2 . Ces valeurs sont pleinement en accord avec un calcul Monte-Carlo de l'acceptance géométrique des diodes (réf. 11) qui avait indiqué la zone de pleine détection pour D_1 entre 10 et 15 MeV, pour D_2 entre 15,5 et 22,5 MeV.

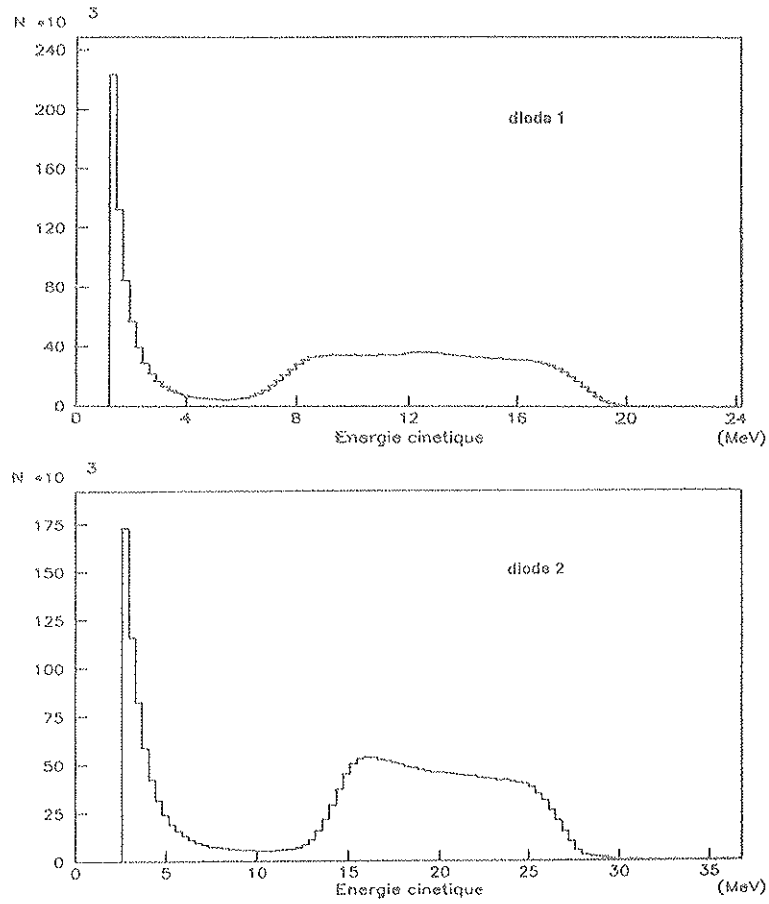


Figure III.5 : Nombre d'événements recueillis avec les diodes D_1 et D_2 en fonction de l'énergie mesurée.

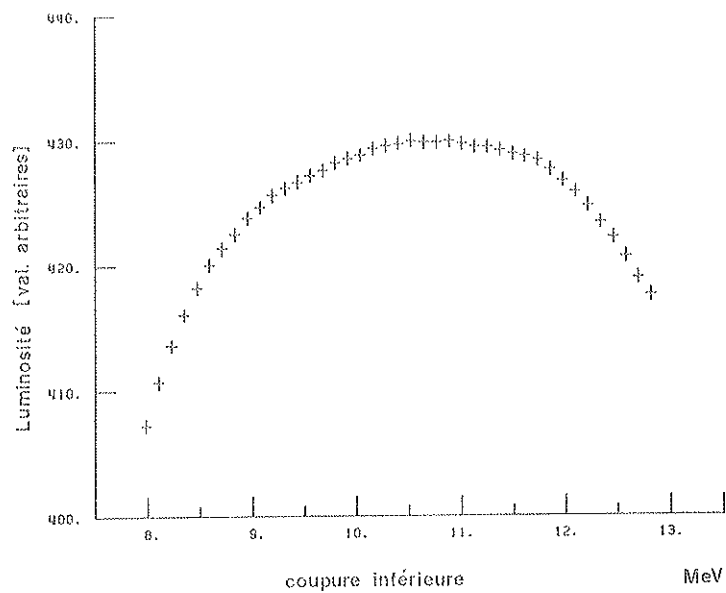


Figure III.6 : Variation de la mesure de luminosité en fonction de la coupure en énergie pour la diode 1.

Ayant fixé la valeur de la section efficace totale ainsi que la région de pleine acceptance pour chacune des deux diodes, la valeur de la pente peut être obtenue en ajustant par une méthode de moindre χ^2 les résultats expérimentaux à l'équation (1) avec deux paramètres laissés libres : la luminosité \mathcal{L} et la pente b (figure III.7).

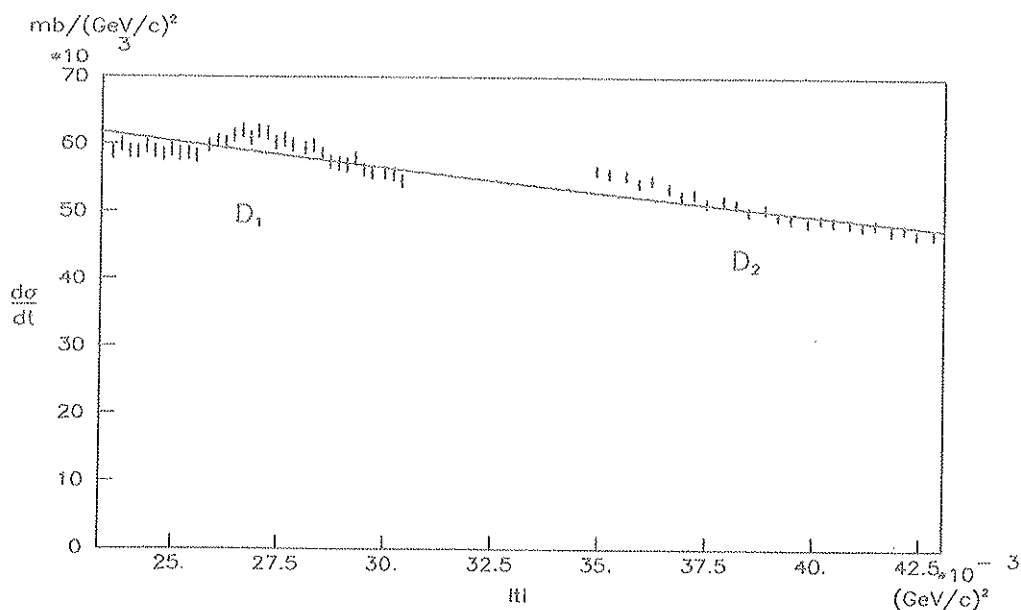


Figure III.7 : Ajustement des données obtenues avec les diodes D_1 et D_2 avec les valeurs théoriques calculées avec l'équation (1).

Le meilleur ajustement est obtenu pour $b = 13,21 \pm 0,14 \text{ (GeV/c)}^{-2}$, valeur raisonnable quoique un peu élevée vis à vis des résultats précédents (figure III.2).

Dans tous les calculs ultérieurs, la valeur de ce paramètre a été fixée à $b = 13,0 \text{ (GeV/c)}^{-2}$. L'incertitude résultant sur la pente introduit une erreur de l'ordre de 7‰ sur la valeur de la luminosité.

Pour chacune des périodes de prise de données, on peut alors calculer la luminosité lorsque toutes les données ont été transmises du microprocesseur CAB, les ayant accumulées dans sa mémoire, au calculateur principal. Malheureusement dans un certain nombre de cas, au moins un de ces transferts n'a pas eu lieu (en général cet incident est dû à un arrêt soudain du calculateur) ou est entaché d'erreurs. Il faut alors utiliser le comptage d'échelles (normalisé au moyen des résultats obtenus lorsque tout est correct). Quatre différentes échelles ont été utilisées dans ce but : deux d'entre elles contiennent le nombre d'événements recueillis dans les deux diodes externes D_1 et D_2 , les deux autres sont constituées du comptage en coïncidence des signaux des scintillateurs suivants : $S_1 \times S_2$ situés à l'entrée des bras principaux et $VCSU \times VCSU$ deux compteurs de garde placés au-dessus et au-dessous de ces mêmes bras. La comparaison entre ces quatre échelles montre, par le peu d'écart (1 % dans le pire cas) observé, le bien fondé de la méthode (la Table III.2 rassemble les résultats obtenus au cours des prises de données effectuées aux impulsions supérieures à 5 GeV/c).

	Impulsion (GeV/c)	D_1 (nb ⁻¹)	D_2 (nb ⁻¹)	VCSU x VCSD (nb ⁻¹)	$S_1 \times S_2$ (nb ⁻¹)
χ_2	5,73	221,3	221,2	221,2	221,3
	5,73	543,4	544,7	542,0	542,3
χ_1	5,55	491,0	494,0	494,0	493,9
1P_1	5,60	165,6	164,9	163,6	163,9
	5,61	710,8	711,3	710,7	710,9
	5,62	141,6	142,1	143,2	142,9

Table III.2

Les résultats les plus stables sont ceux provenant de l'échelle VCSU x VCSD et la détermination finale de la luminosité consacrée à la recherche des χ_1 et χ_2 est respectivement 494 et 763 nb⁻¹.

La précision avec laquelle est mesurée la luminosité dépend de façon importante de celle obtenue sur les paramètres de l'ajustement et notamment σ_{tot} ; l'incertitude sur la valeur obtenue dans la paramétrisation est estimée à 2 % induisant celle sur la mesure de luminosité à 4 %. Compte-tenu aussi des incertitudes sur les valeurs de b et ρ ainsi que des erreurs expérimentales, on obtient une précision de 6 % sur la luminosité mesurée par les détecteurs semi-conducteurs. Une imprécision supplémentaire de l'ordre de 1 % doit être ajoutée lors de la calibration des échelles permettant sa mesure pour toutes les prises de données.

Notons cependant que seule cette dernière imprécision s'applique aux valeurs relatives d'un point de mesure à l'autre au cours du balayage dans une même zone en énergie et peut influencer sur les valeurs de masse et de largeur des résonances.

B - SELECTION DES EVENEMENTS

1 - Introduction

La réaction étudiée est $p\bar{p} \rightarrow \chi \rightarrow \gamma J/\psi \rightarrow e^+e^-$ et l'idée maîtresse est la reconnaissance de la désintégration d'un J/ψ en deux électrons entrant chacun dans un bras de l'appareillage. La définition de cette signature, déjà amorcée au niveau du déclenchement, sera raffinée et complétée tout au long de l'analyse.

Il est donc de première nécessité de séparer de manière excellente les électrons de tous les hadrons produits à profusion dans l'annihilation $p\bar{p}$.

III.9

Les compteurs à effet Cerenkov peuvent avoir signé des événements provenant du bruit de fond pour plusieurs raisons :

a) le seuil de déclenchement des compteurs a été réglé à une valeur très faible (équivalente à 1 photoélectron), proche du niveau de bruit du photomultiplicateur, de façon à maximiser l'efficacité de détection. Aussi, une coïncidence fortuite entre le bruit du PM et un événement peut donner lieu à un déclenchement

b) lorsqu'une particule traverse la photocathode d'un PM, l'ionisation résultante se traduit par une forte impulsion en sortie

c) l'impulsion seuil au-delà de laquelle un pion produit une émission de lumière Cerenkov dans le Fréon 13 est de 3,68 GeV/c. Une partie des pions créés à l'énergie de formation des états χ possède une impulsion supérieure et peut déclencher le compteur

d) les pions, même au-dessous de ce seuil, peuvent émettre des rayons δ possédant une énergie supérieure à 13 MeV, seuil de détection des électrons (cf. chapitre I§A)

e) un photon γ , provenant de la désintégration d'un π^0 peut se convertir soit dans la fenêtre de la chambre à vide (100 μm d'acier inoxydable), soit dans le scintillateur S (épaisseur 5 mm, soit environ $0,01 X_0$), soit enfin dans le compteur Cerenkov lui-même (fenêtre d'entrée, miroirs).

Tous ces effets réunis conduisent à deux principales sources d'événements parasites qu'il faut tâcher d'éliminer au cours de l'analyse : ils comportent dans un bras :

- * soit un hadron interagissant dans le précalorimètre,
- * soit une paire e^+e^- très proches provenant de la conversion d'un photon.

Il sera donc fait appel à des critères de caractérisation des gerbes (développement longitudinal et latéral de celles-ci, énergie minimum déposée) pour reconnaître les premiers, tandis que les seconds seront mis en évidence par un signal anormalement élevé dans les compteurs du télescope chargé (en effet dans le cas de deux électrons proches, il sera, en général difficile de distinguer la présence de deux traces dans les chambres à fils et, a fortiori, dans les hodoscopes -où, rappelons le, il n'y a pas d'analyse en amplitude- ou le calorimètre).

2 - Filtre rapide

Une fraction importante des événements enregistrés dépose dans le calorimètre une énergie très faible, incompatible avec celle recueillie dans le cas d'électrons provenant de la désintégration d'un J/ψ .

La première étape dans la sélection des événements consiste donc à rejeter ceux dont l'énergie totale mesurée par le précalorimètre et le verre au plomb est inférieure à un seuil.

Cependant cette évaluation de l'énergie est nécessairement grossière pour un certain nombre d'événements, du fait que ceux-ci comportent des multitraces dans un bras. En effet, comme nous l'avons noté dans la présentation de la calibration en énergie (cf. chapitre II §B5), le signal issu d'un scintillateur du précalorimètre dépend de la position de la trace le long de ce compteur. Aussi pour obtenir une mesure correcte de l'énergie, faut-il connaître la position de l'impact dans le précalorimètre, soit en projetant sur celui-ci la ligne reconstruite à partir d'un autre détecteur (MWPC, chambres analogiques), soit en utilisant la position de la trace en φ pour calculer l'énergie mesurée par un compteur θ et inversement. Cette dernière technique est tout à fait performante dans le cas où il y a une seule trace (aucune ambiguïté), souvent utilisable dans le cas de deux traces claires (association des traces suivant les hauteurs réciproques des signaux en φ et θ).

Dans le cadre du filtre rapide, où l'on ne veut pas faire une reconstitution complète de chacune des traces (algorithme beaucoup trop long), on se contente d'évaluer grossièrement la position d'une trace moyenne en calculant le centre de gravité de tous les signaux dans chacune des deux projections (φ et θ) pour évaluer l'énergie présente dans l'autre. Cette méthode engendre, bien sûr, une imprécision dans la mesure (de l'ordre de 10 à 20 % suivant la position de la trace) qui, néanmoins, n'apporte aucune inefficacité puisque d'une part, les événements que l'on veut isoler sont simples (une seule trace par bras, quelquefois deux traces dans un seul bras si le photon issu de la désintégration du χ entre dans le détecteur principal) donc l'erreur minimale, d'autre part la coupure en énergie est suffisamment basse pour que cette erreur ne fasse pas rejeter de bons candidats.

Le nombre d'événements enregistrés sur bandes est de l'ordre de $0,6 \cdot 10^6$ dans le cas du χ_1 et $1,0 \cdot 10^6$ dans celui du χ_2 ; respectivement 165 281 et 121 749 d'entre eux ont une énergie supérieure à la coupure fixée à 3,8 GeV dans le premier cas et à 4,0 GeV dans l'autre.

Outre la première sélection, le filtre réalise aussi un rapide contrôle de tout l'appareillage en recherchant les compteurs inefficaces, les dérives brutales de rapport d'échelles traduisant une défaillance d'un détecteur. Chaque bande magnétique est ainsi immédiatement analysée dès qu'elle vient d'être enregistrée complétant ainsi, en un mode quasi en ligne, les contrôles effectués par les programmes d'échantillonnage au cours de la prise de données. On dispose alors de fichiers contenant les événements subsistants auxquels il est possible d'appliquer très rapidement des programmes plus sophistiqués. On peut ainsi avoir une première idée du nombre de candidats pour chacune des énergies étudiées, quelques heures après l'enregistrement des données. Cette procédure s'est révélée très précieuse au cours du balayage en énergie dans les zones intéressantes.

3 - Définitions des coupures, extraction des candidats

Du fait des caractéristiques polyvalentes des détecteurs constituant les bras expérimentaux, on dispose d'informations abondantes par rapport à la topologie relativement simple des événements correspondant à l'état final étudié. Il est ainsi possible d'effectuer une analyse ne retenant que certains critères de coupure en choisissant d'étudier plus particulièrement tel ou tel détecteur. Aussi, mis à part le filtre rapide, commun à toutes, trois différentes analyses ont traité les données, aboutissant à des résultats voisins avec cependant quelques différences provenant de leurs inefficacités respectives, ce qui est alors une méthode pour évaluer celles-ci.

L'une d'entre elles, dont la caractéristique principale est d'être commune à la recherche des χ comme du 1P_1 (dans sa désintégration $\psi + X$ dans laquelle X ne peut être un photon) sera décrite en détail. Les autres seront présentées brièvement et tous les résultats seront confrontés.

a) Première analyse (réf. 12)

Trois étapes sont nécessaires pour obtenir le lot final de candidats :

a-1) Sélection topologique

Cette série de coupures a pour but essentiel de rejeter tous les événements de structure complexe afin de réduire l'échantillon à étudier à une taille suffisamment réduite pour pouvoir lui appliquer un grand nombre de coupures différentes dans le but d'étudier celles-ci et de ne retenir que les plus efficaces. Cependant, la sélection doit rester assez lâche pour que les événements rejetés aient une probabilité minimale d'être de bons candidats.

Les coupures ont pour but d'isoler tous les événements possédant 1 ou 2 gerbes par bras et dont la masse invariante est supérieure à $2,2 \text{ GeV}/c^2$

* Définition d'une gerbe

Il s'agit tout d'abord de rechercher les groupes de compteurs adjacents dans le verre au plomb et le précalorimètre (en projections θ et ϕ) porteurs d'une énergie déposée supérieure à un seuil. Ces groupes seront appelés "significatifs".

Dans le cas du verre au plomb, le seuil a été placé à 0,2 mip (rappelons que nous appelons "mip" le signal équivalent à celui déposé par une particule au minimum d'ionisation).

Dans le cas du précalorimètre, pour éviter d'avoir à corriger le signal du fait de sa position dans le compteur, la coupure est déterminée en nombre de canaux au-dessus du piedestal et placée à 250 canaux pour les compteurs θ et 150 canaux pour ceux en ψ .

La figure III.8 présente les distributions des groupes significatifs obtenus dans le cas des événements sélectionnés dans la recherche des J/ψ .

Dans cette première étape, les chambres analogiques ne sont pas utilisées pour définir un critère de rejet. Cependant, on cherche à reconnaître si un groupe de bandes cathodiques voisines est significatif. A l'intérieur d'une fenêtre, construite d'après le groupe significatif du verre au plomb, on projette les informations provenant des 4 blocs de chambre sur un plan virtuel où elles sont sommées. Les groupes de fils ainsi définis sont appelés significatifs s'ils comprennent un signal total supérieur à 7 000 canaux.

Ensuite, à partir du vertex théorique, on définit une route aboutissant sur chacun des groupes significatifs obtenus avec le verre au plomb. On aura déterminé une gerbe si, dans cette route, on peut associer un et un seul groupe de compteurs significatif θ et en ϕ .

Tous les événements ne comportant pas, dans chacun des bras, une ou deux gerbes ainsi définies sont rejetés. Le niveau de réjection est à peu près constant et identique pour les données prises aux énergies du χ_1 et χ_2 : entre 90 et 91 % des événements sont éliminés.

* Calcul de la masse invariante

i) De la manière dont ont été définies les gerbes, il ne subsiste plus d'ambiguïté sur la position de celles-ci dans l'appareillage et il devient possible de normaliser facilement le signal recueilli dans le précalorimètre.

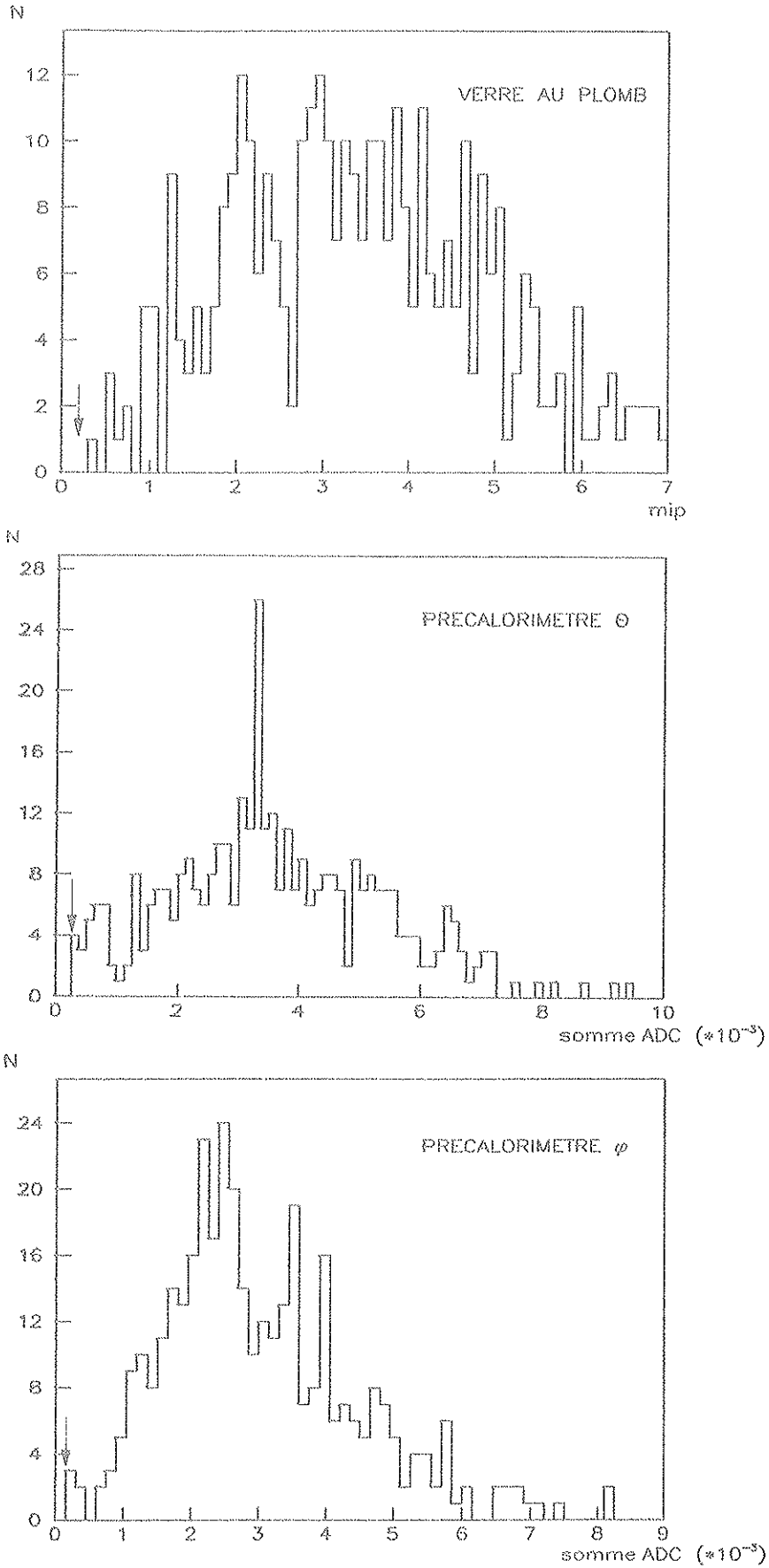


Figure III.8 : Distributions des groupes significatifs pour les événements J/ψ .

Pour le verre au plomb, une itération supplémentaire est nécessaire dans la mesure où les constantes de calibration lui correspondant, obtenues en faisceau-test dépendent légèrement de l'énergie de l'électron incident (cf. chapitre II §B5). Aussi calcule-t-on d'abord une première approximation en sommant la perte d'énergie mesurée dans le précalorimètre et celle mesurée dans le verre au plomb. Puis on réinjecte cette valeur dans la normalisation du signal obtenu avec ce dernier pour obtenir la mesure finale de l'énergie.

ii) Détermination de la direction des gerbes

Deux cas se présentent, suivant qu'un groupe significatif de cathodes appartenant aux chambres analogiques a été obtenu ou pas.

Dans le premier cas, le centre de gravité de ce groupe, associé au vertex théorique, définit la direction recherchée.

Dans l'autre cas, on utilise l'information provenant du précalorimètre en déterminant le centre de gravité du groupe de compteurs ayant participé à la définition de la gerbe.

iii) Masse invariante

Pour chacune des associations pouvant être réalisées entre une gerbe de chacun des deux bras, la masse invariante est calculée :

$$m = 2 E_1 \times E_2 \times \cos \theta_{12}$$

où E_1, E_2 sont les énergies associées à chacune des gerbes considérées
 θ_{12} est l'angle formé entre les directions de celles-ci.

Dans le cas où un bras comporte plus d'une gerbe, on appellera "gerbe principale" dans chacun des 2 bras celle qui forme l'association pour laquelle la masse invariante est la plus proche de celle du J/ψ . Environ 95 % (χ_1) et 93 % (χ_2) des événements subsistants ont une telle masse inférieure à $2,2 \text{ GeV}/c^2$ (figure III.9) et sont rejetés (la différence d'efficacité entre les deux échantillons est simplement la conséquence des seuils différents utilisés lors du filtre rapide).

* Corrélation entre la gerbe principale et la trace chargée

i) Dans les hodoscopes H_θ et H_φ

La projection du groupe significatif du précalorimètre appartenant à cette gerbe définit les limites, à l'intérieur desquelles doit se trouver au moins un compteur touché appartenant à l'hodoscope.

ii) Dans le compteur à effet Cerenkov

Chaque compteur comportant deux photomultiplicateurs situés dans un même plan vertical, l'un des deux doit mesurer un signal supérieur à 0,2 photoélectron et celui-ci doit se trouver dans la même région que la gerbe principale.

Environ 32 % des événements sont encore rejetés par ces deux coupures.

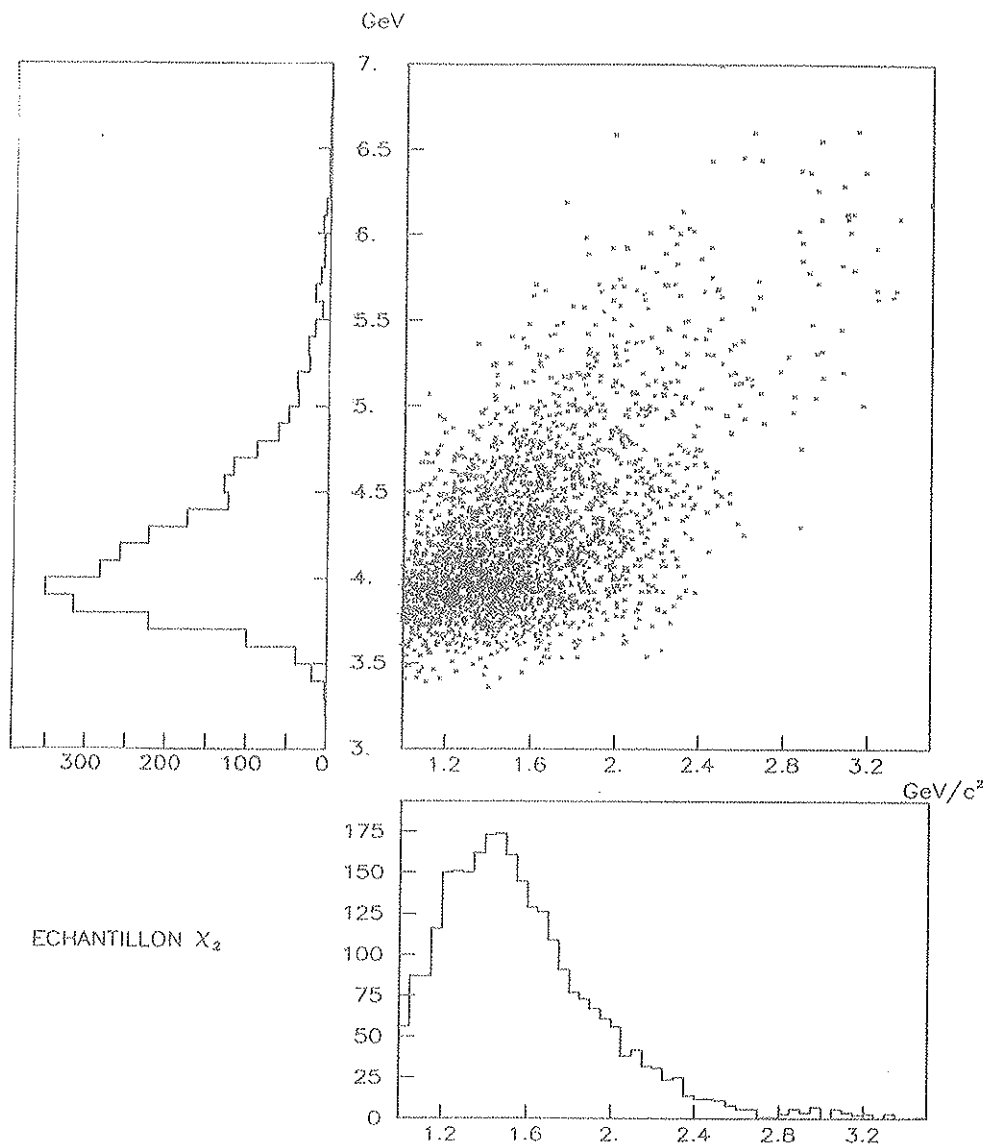


Figure III.9 : Distribution de l'énergie totale en fonction de la masse invariante.

* Bilan de la sélection

Les événements répondant à tous les critères décrits figure III.10 sont au nombre de :

483 à l'énergie du χ_1 (soit 2,9‰ du nombre initial)

515 à celle du χ_2 (soit 4,2‰).

L'efficacité des rejets peut être évaluée en les appliquant sur le lot de candidats J/ψ . Sur un total de 191 événements, 9 sont rejetés (7 pour lesquels la reconstruction ne trouve pas de gerbe dans un des compteurs, 2 dont un hodoscope chargé n'est pas dans l'axe de la gerbe). Cependant, 2 de ces rejets sont expliqués par un mauvais fonctionnement d'une voie atténuée dans le précalorimètre, problème qui ne s'est pas reproduit au cours des prises de données sur les χ . En définitive, l'inefficacité peut être estimée à $\frac{7}{189} = 3,7\%$.

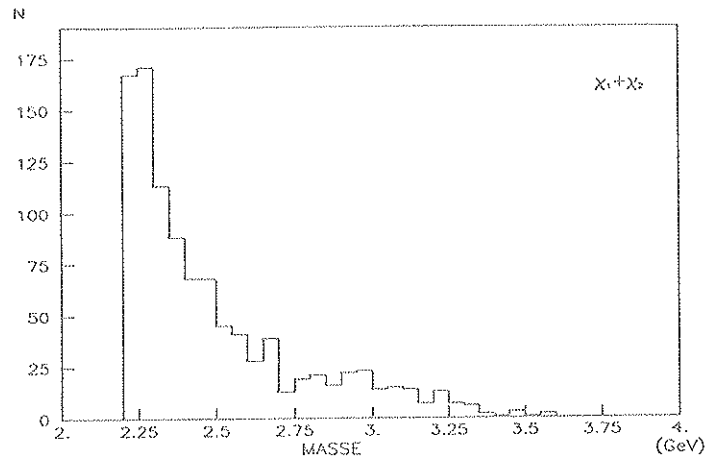


Figure III.10 : Distribution de la masse invariante pour les événements acceptés après la première étape.

a-2) Raffinement des coupures

Les coupures appliquées ont pour but de vérifier les propriétés des gerbes d'électron ainsi que de s'assurer qu'aucune trace n'est imputable à la présence de deux électrons, signe d'un γ converti.

* Comportement longitudinal et transversal de la gerbe

3 différents critères sont à satisfaire :

i) Limite sur l'étendue transversale dans le précalorimètre

Le second moment de la distribution de charge dans le groupe de compteurs significatif ne doit pas excéder $10,5 \text{ cm}^2$ en θ comme en ϕ . La figure III.11 montre le comportement des candidats J/ψ ayant servi à définir la limite.

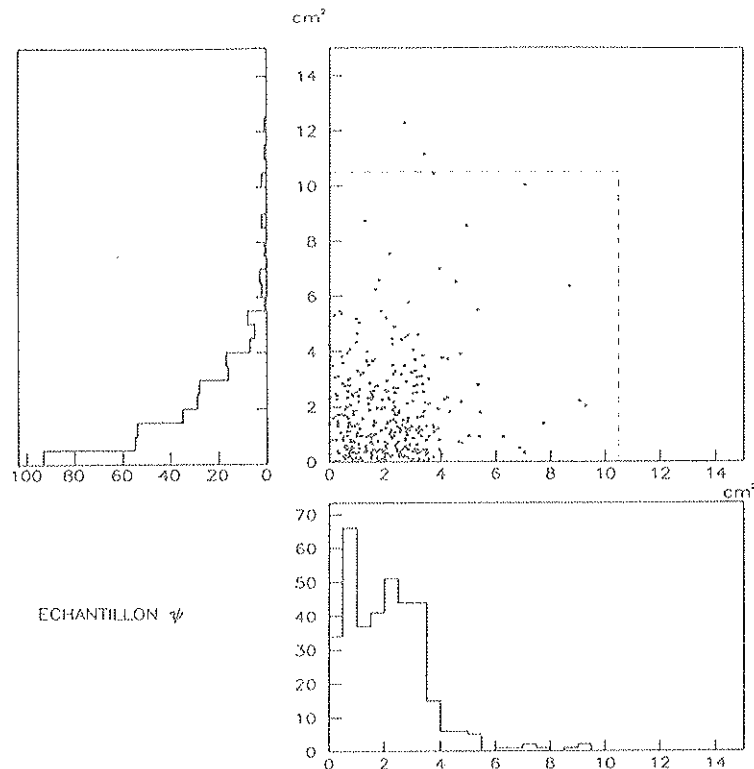


Figure III.11 : Distribution du second moment des charges dans les scintillateurs θ en fonction de celui obtenu dans les scintillateurs ϕ du précalorimètre.

ii) Signal dans les chambres analogiques

Le problème principal des chambres est leur grande sensibilité aux électrons lents produits à grand angle au cours du développement de la gerbe et souvent arrêtés dans le volume gazeux. Ils produisent localement une ionisation parasite se traduisant par des pics importants dans la distribution des charges, non corrélés ni entre eux, ni avec le coeur de la gerbe. Un algorithme possible pour s'abstraire, tout au moins en partie, de tels effets, est de rejeter, au cours de l'étude, le plan le plus mauvais, c'est-à-dire celui dont le second moment de la distribution des charges est le plus grand (réf. 13).

Il est alors possible de calculer à nouveau les distributions obtenues dans le plan virtuel et ainsi définir avec une meilleure précision la direction de la gerbe.

Une coupure est appliquée sur le signal provenant des chambres seulement dans le cas où tous les 4 plans d'un bras en x ou en y ont été efficaces (pour les J/ψ , les chambres ont ainsi tous les plans efficaces dans 98 % des cas). L'événement n'est alors accepté que si le signal recueilli correspond à un minimum de 2 000 canaux (figure III.12).

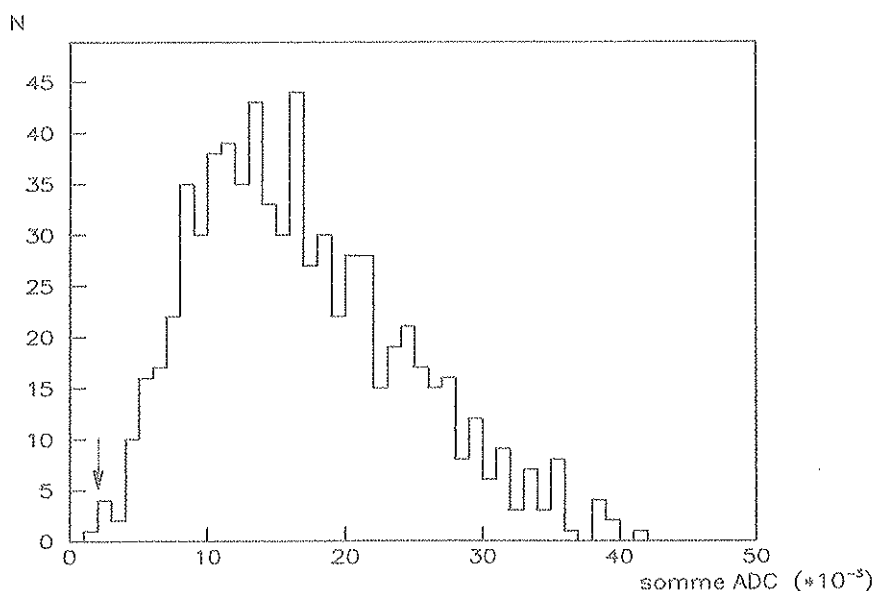


Figure III.12 : Somme des charges recueillies sur les 3 meilleures des 4 plans des chambres analogiques (la flèche indique la coupure).

iii) Compatibilité des signaux dans le précalorimètre et le verre au plomb

Les centres de gravité des charges recueillies dans ces deux détecteurs doivent être approximativement alignés si elles appartiennent à la même gerbe.

Pour s'en assurer, le groupe significatif du précalorimètre est projeté sur le plan du verre au plomb suivant une ligne le joignant au vertex. L'événement est rejeté si une des projections suivant x ou y de la distance entre les centres de gravité est supérieure à 11 cm (figure III.13).

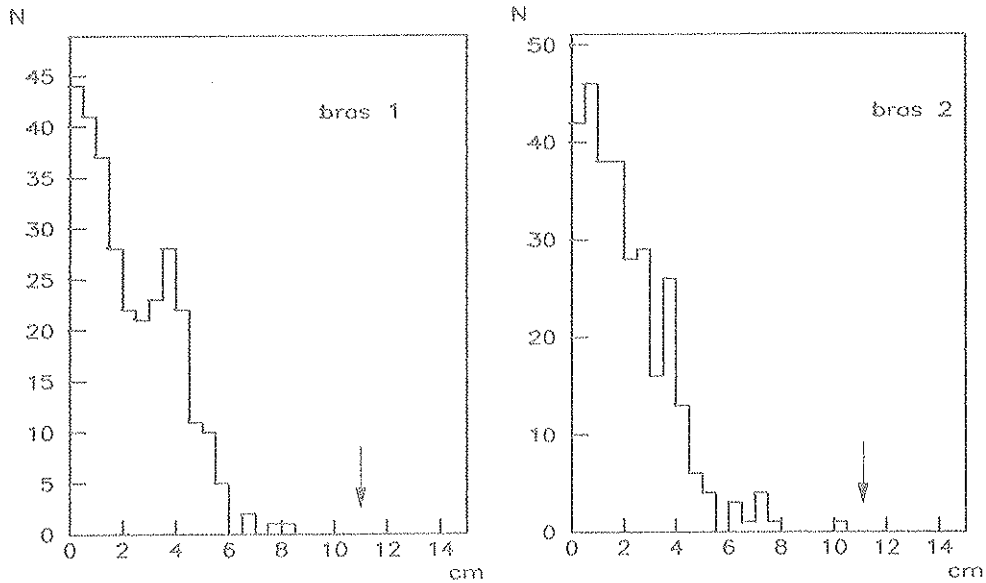


Figure III.13 : Distance entre les centres de gravité des charges dans le précalorimètre et le verre au plomb.

* Comportement des détecteurs chargés

i) Compteur S

Dans le cadre d'une analyse commune des événements χ et 1P_1 (ces derniers pouvant se désintégrer en $\psi \pi^+ \pi^-$), il n'était pas possible d'exiger la présence d'une seule particule chargée dans chacun des deux bras. Aussi a-t-on décidé de conserver les événements présentant deux traces chargées dans un seul bras. Pour satisfaire un tel critère, une double coupure a été appliquée rejetant ceux ayant (figure III.14)

- au moins un des compteurs S dont le signal est supérieur à 3,5 mip,
- à la fois un signal supérieur à 2,4 mip dans S_1 et 2,25 mip dans S_2 .

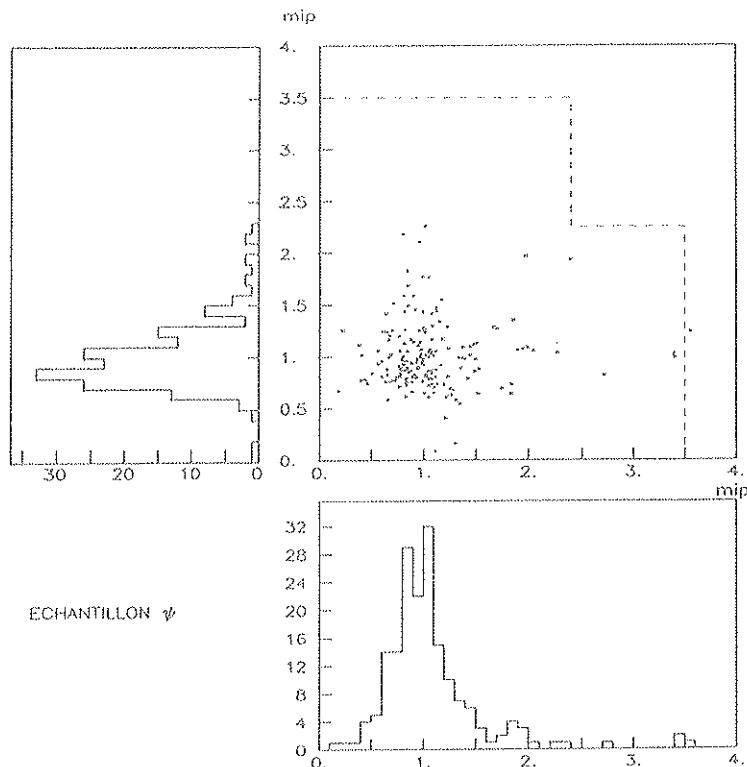


Figure III.14 : Distribution du signal recueilli dans S_2 en fonction de celui dans S_1 .

Le trait pointillé indique comment la coupure a été définie.

ii) Compteur Cerenkov

L'étude du comportement de ce détecteur est très importante car il peut révéler la présence de deux électrons proches.

Au moyen de l'échantillon d'événements J/ψ (figure III.15), il est possible d'étudier, en fonction de la coupure choisie, l'évolution de l'inefficacité à un électron unique ainsi que du facteur de réjection pour une paire (celle-ci est calculée en sommant systématiquement 2 à 2 toutes les réponses du compteur à un électron unique (figure III.16). La coupure choisie est fixée à 12 photoélectrons qui rejette 15,4 % des bons événements mais qui permet d'éliminer environ 56 % des paires.

* Taux de réjection, efficacité

Au terme de cette deuxième étape, ne subsistent plus que 74 événements χ_1 (soit 15,3 % de ceux ayant survécu à la première) et 112 χ_2 (soit 21,7 %). La distribution de la masse invariante de la paire e^+e^- (figure III.17) fait apparaître une bosse centrée sur $3,1 \text{ GeV}/c^2$ attribuée au signal J/ψ encore entachée d'un bruit de fond important.

La même analyse appliquée aux 182 événements J/ψ non rejetés lors de la précédente étape en élimine 34 (soit 18,6 % du total) dont la plupart (28) le sont à cause de leur signal dans le Cerenkov.

Globalement l'inefficacité est évaluée à $\frac{41}{189} = 21,7 \%$

a-3) Etude visuelle

Tous les événements encore subsistants sont étudiés un à un en visualisant les réponses de tous les détecteurs et en étudiant toutes leurs caractéristiques. Le but de cette dernière analyse est de rejeter tous ceux comportant une fausse signature en électron (photon converti ou pion ayant interagi dans le calorimètre).

Les critères sont les suivants :

- * mauvaise reconstruction du vertex
- * désaccord entre la trace mesurée dans les chambres à fils et la gerbe principale
- * double pic dans la distribution en énergie dans le précalorimètre (photon converti ou interaction hadronique d'un pion)

* trace supplémentaire issue à grand angle de la trajectoire principale avant l'entrée dans le calorimètre associée à un signal faible dans le précalorimètre et important dans le verre au plomb (signe du développement d'une gerbe hadronique)

* présence de deux traces proches dans les chambres digitales ou analogiques ou d'un faible signal dans le scintillateur S et d'un grand signal dans un Cerenkov (conversion d'un photon).

Enfin, s'agissant d'états finaux $J/\psi \rightarrow \gamma$, la cinématique contraint la position et l'énergie du photon lorsque le J/ψ est complètement reconstruit. A partir de la mesure des directions des deux électrons (en négligeant l'information sur leur énergie car elle est entachée d'une trop grande imprécision) et de la connaissance de l'impulsion de l'antiproton incident, il est possible de calculer deux valeurs de l'énergie du photon solutions d'une équation du 2ème degré.

Trois différentes régions, dans lesquelles peut se trouver le photon, sont à distinguer :

- * un des deux bras principaux (l'information sur le photon est alors très bonne)
- * dans le système de compteurs de garde. La granularité grossière et le recouvrement mutuel partiel des compteurs font que la position du photon n'est pas connue avec une très bonne précision. Il n'est en général possible que de vérifier sa présence dans la zone prédite. De plus, plusieurs phénomènes peuvent amener un compteur autre que celui placé dans la direction du photon, à être déclenché.

photo-electrons

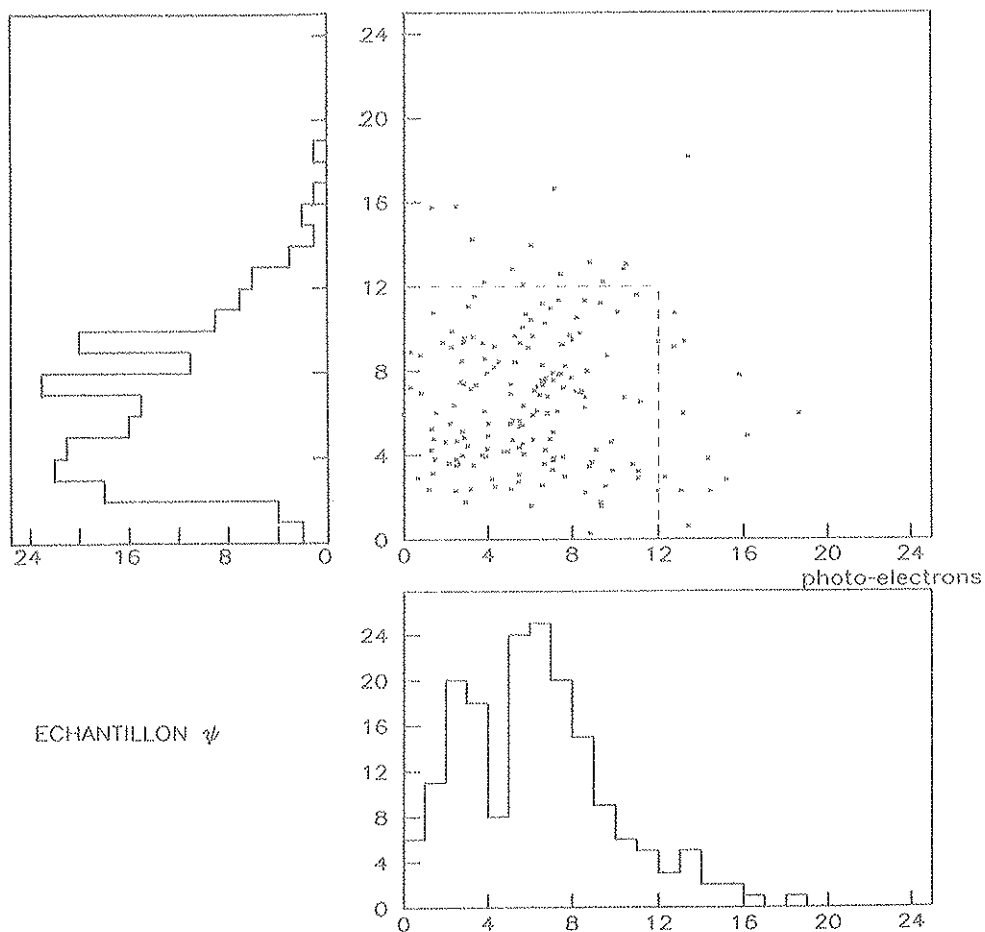


Figure III.15 : Distribution du signal dans C_2 en fonction de celui dans C_1 .
Le trait pointillé indique l'emplacement de la coupure.

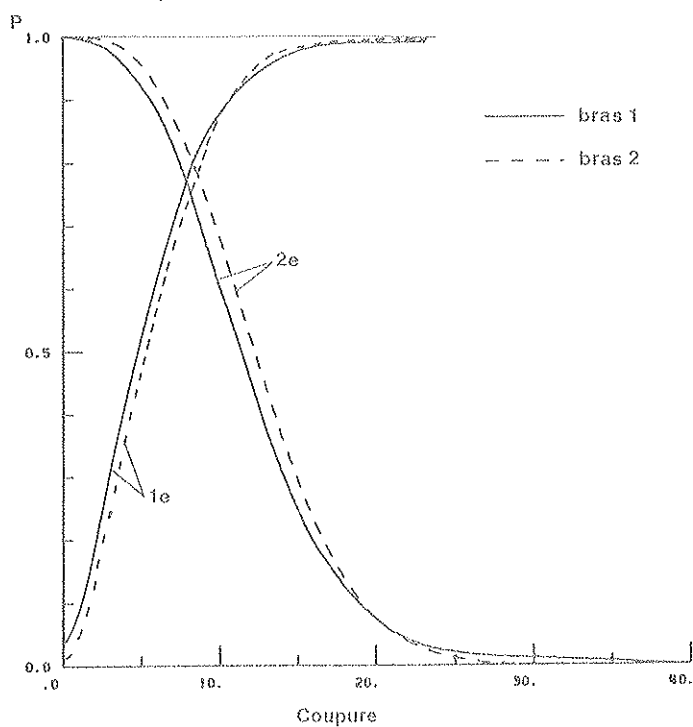


Figure III.16 : Variation en fonction de la coupure de la courbe d'efficacité pour un électron et du facteur de réjection d'une paire d'électrons

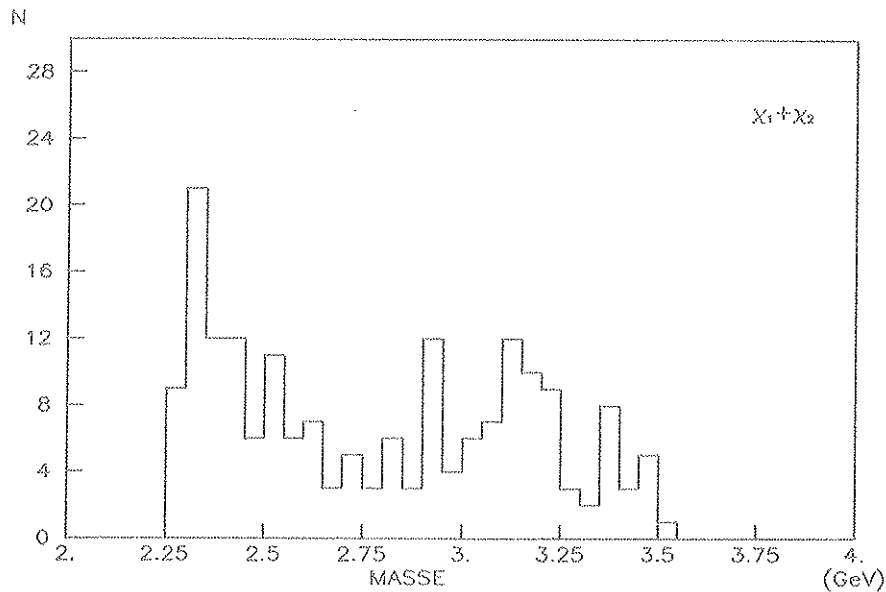


Figure III.17 : Distribution de la masse invariante des événements sélectionnés.

i) Compteur, disposé au bord d'un des bras principaux, touché par une partie de la gerbe principale lorsque celle-ci se trouve à la limite de l'acceptance.

ii) Compteur chargé disposé en partie derrière un compteur neutre (rappelons qu'il n'y a pas de convertisseurs chargés et l'on ne peut mesurer l'énergie déposée)

iii) Compteur placé très en avant ($\theta < 10^\circ$) pouvant être touché par une particule du halo du faisceau

iv) Rétrodiffusion dans un compteur chargé placé devant celui où la gerbe se développe.

Tout ceci conduit à une situation dans les compteurs de garde assez complexe, qui ne permet souvent pas de conclure avec certitude à la présence d'un photon seul.

* dans une zone non recouverte par un appareil de détection : soit très à l'avant ($\theta < 1,7^\circ$), soit au contraire, à un angle supérieur à 80° . On demande alors simplement qu'aucun compteur de garde ne détecte la présence d'une particule (les cas de déclenchement fortuits que l'on vient de décrire restant, bien sûr, autorisés).

Au terme de cette dernière étape, le nombre de candidats passe à 26 χ_1 et 45 χ_2 . Le résumé des coupures et des taux de réjection est présenté dans la Table III.3.

	X_1		X_2	
	Nombre d'événements	Facteur réjection (%)	Nombre d'événements	Facteur réjection (%)
Bandes	$0,6 \times 10^6$		$1,0 \times 10^6$	
Filtre rapide		72,5		87,8
1ère étape : topologie masse invariante corrélation gerbe/trace	165 281	90 95 32	121 749	91 93 32
2ème étape : corrélation calorimètre scintillateur S Cerenkov	483	60 25 50	515	57 14 41
Etude visuelle	74	65	112	60
	26		45	

Table III.3

Les facteurs de réjection indiqués s'appliquent, pour chaque coupure, au nombre d'événements subsistant après la coupure précédente.

b) Autres chaînes d'analyse

b-1) Deuxième analyse (réf. 14)

La sélection procède en deux étapes :

* Topologie compatible avec deux électrons dans les bras

Trois différentes coupures sont appliquées :

i) Au moins un électron doit être présent dans chaque bras. Sa direction est reconstruite à partir des informations provenant des chambres digitales. Elle doit pointer vers la région d'interaction et correspondre à une gerbe électromagnétique mesurée dans le calorimètre et notamment l'énergie laissée dans le précalorimètre doit être équivalente à au moins 2,5 mip.

ii) Dans la totalité de l'appareillage (bras principaux et compteurs de garde), seules 2 ou 3 gerbes électromagnétiques doivent être présentes.

iii) Le signal dans le scintillateur S ne doit pas dépasser 1,8 mip ou dans le Cerenkov être au maximum équivalent à 10 photoélectrons.

Le nombre d'événements satisfaisant ces critères s'établit à 60 à l'énergie du χ_1 et 104 à celle du χ_2 .

* Compatibilité avec un état final $J/\psi\gamma$

i) Avec les deux directions des électrons, la cinématique permet de reconstruire celle du photon. Cette prévision est comparée aux mesures obtenues sur la troisième gerbe électromagnétique éventuelle.

ii) Une coupure en masse invariante est effectuée à $2,7 \text{ GeV}/c^2$.

Le lot final d'événements comprend 32 χ_1 et 54 χ_2 .

b-2) Troisième analyse (réf. 15)

Trois étapes sont nécessaires :

* Production d'un lot restreint d'événements

Deux différentes façons de reconstruire la direction des traces sont utilisées :

- au moyen de l'information provenant des chambres digitales

- à partir de la position théorique du vertex et du centre de gravité des distributions des chambres analogiques. Pour obtenir ce dernier, un "et" logique (ne s'intéressant qu'à la coordonnée de chaque cathode touchée et négligeant la hauteur du signal obtenu) est effectué sur l'ensemble des 4 plans d'une projection (x ou y) de chaque bras, permettant d'obtenir le centre de la partie corrélée des différentes distributions. Le centre de gravité de chacun des plans est calculé dans une fenêtre, de 9 cm de largeur totale, de part et d'autre de ce centre. La direction de la trace est alors la droite réalisant le meilleur ajustement de ces 4 points avec le vertex théorique.

L'analyse s'intéresse parallèlement à chacune de ces procédures et, pour conserver un événement, au moins l'une doit donner des résultats satisfaisant aux deux critères suivants :

i) La distance de la coordonnée de ces lignes dans le précalorimètre et le verre au plomb au centre de gravité des compteurs touchés doit être inférieur à un seuil, fixé à 10 cm pour le précalorimètre et 20 cm pour le verre au plomb.

ii) Pour toutes les combinaisons possibles de deux lignes appartenant à un bras différent, une valeur de la masse invariante est calculée. L'événement est rejeté si aucune d'entre elles n'est supérieure à $2,4 \text{ GeV}/c^2$.

Le nombre d'événements subsistants est de 1598 à l'énergie du χ_1 (soit 0,97 % de ceux provenant du filtre rapide) et 1513 à celle du χ_2 (soit 1,27 %).

* Coupures finales

Six différents critères sont appliqués aux événements restants :

- i) Les compteurs S interviennent de deux façons différentes :
 - corrélés avec les Cerenkov : rejet lorsque $S_1 > 2,2 \text{ mip}$ et $C_1 > 8,7$ photoélectrons ou lorsque $S_2 > 1,9 \text{ mip}$ et $C_2 > 10$ photoélectrons
 - considérés simultanément dans les deux bras : la somme $S_1 + S_2$ doit être inférieure à 4,4 mip
- ii) Outre les deux gerbes ayant réalisé la plus grande masse, une seule autre est admise dans un bras
- iii) Dans les compteurs de garde, au plus 4 neutres et 4 chargés peuvent avoir été touchés
- iv) Pour les lignes reconstruites avec les chambres digitales, le vertex obtenu doit être compatible avec l'extension spatiale de la zone d'interaction
- v) Pour celles reconstruites avec les chambres analogiques, une coupure est effectuée sur l'énergie totale et le second moment de la distribution obtenue dans celles-ci
- vi) Resserrement des coupures utilisées au cours de la production :
 - seuil en masse placé à $2,6 \text{ GeV}/c^2$
 - distance de la ligne au centre de la gerbe inférieure à 4,2 cm dans le précalorimètre et 8,6 cm dans le verre au plomb.

* Etude visuelle

Celle-ci permet d'obtenir le lot final d'événements : 31 χ_1 et 55 χ_2 .

* Efficacité de la chaîne

Lorsque la même analyse est appliquée sur le lot de candidats J/ψ , 97 % d'entre eux sont acceptés.

c) Recoupement des trois analyses

Seuls quelques-uns des événements sélectionnés ne sont pas communs aux trois analyses. La différence est due, soit à l'inefficacité de l'une, soit au contraire à un critère un peu trop lâche d'une autre. Aussi chaque candidat a été contrôlé par toutes les chaînes, afin de vérifier s'il fallait mettre en cause l'inefficacité d'une coupure ou s'il était réellement à rejeter. A l'issue de cette vérification, la situation reste ambiguë pour quelques uns et différentes attitudes peuvent être adoptées :

- ne conserver que les événements parfaitement clairs, ce qui conduit à un lot de 30 χ_1 et 50 χ_2

- garder, outre ce premier groupe d'événements, quelques autres dont certaines caractéristiques sont moins claires (plusieurs compteurs de garde touchés, gerbe se développant à la limite de l'acceptance). On est alors amené à considérer 32 candidats χ_1 et 55 χ_2 (figure III.10).

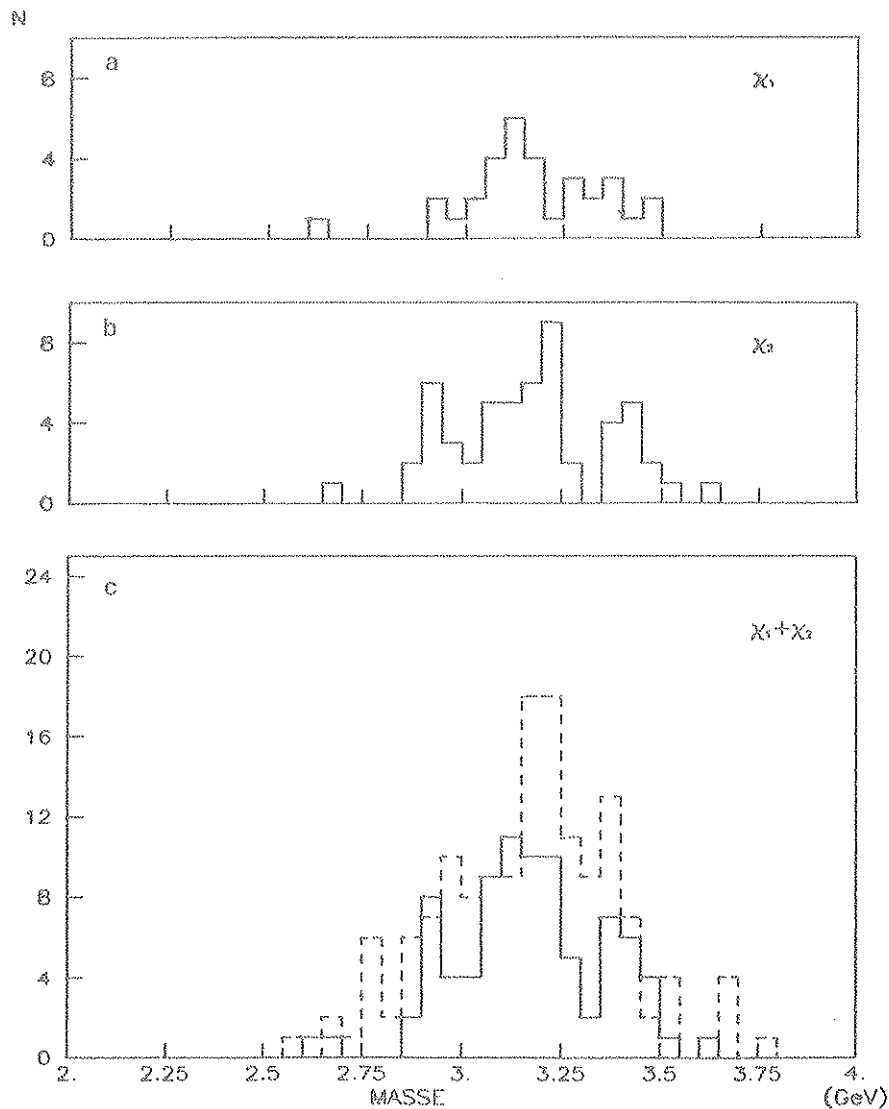


Figure III.18 : Distribution de la masse invariante pour les 32 et 55 candidats χ_1 et χ_2 . Celle obtenue pour les événements J/ψ est superposée en traits pointillés (c).

L'inefficacité subsistante dans chacun des deux cas peut être estimée en considérant que la chaîne 1 doit avoir sensiblement le même taux de perte que celui constaté avec l'échantillon J/ψ (soit environ 22 %). Cette considération conduit à attendre $\frac{26}{0,78} \approx 33 \chi_1$ et $\frac{45}{0,78} \approx 58 \chi_2$. On peut alors estimer que :

- dans le premier cas, l'inefficacité est de l'ordre de 91 % pour le χ_1 et 86 % pour le χ_2
- dans le deuxième cas, elle atteint respectivement 97 et 95 %, tout à fait en accord avec l'estimation effectuée avec les critères de la chaîne 3.

3 - Estimation du bruit de fond

La distribution de la masse invariante de la paire e^+e^- forme un pic rassemblé autour de $3,1 \text{ GeV}/c^2$ et dont la largeur est compatible avec la résolution sur la mesure en énergie. Cependant, un bruit de fond dangereux peut encore provenir de la réaction non résonante $p\bar{p} \rightarrow J/\psi$ (1) ou encore de celle, plus probable, $p\bar{p} \rightarrow J/\psi \pi^0$ (2) lorsqu'un des photons n'a pas été détecté.



Rappelons que la séparation π^0/γ dans les compteurs de garde n'est pas très bonne et qu'il n'est en général pas possible de trancher si ceux-ci ont été touchés par un photon unique ou bien par deux, provenant de la désintégration d'un π^0 .

Cependant, ce bruit de fond peut être mesuré à partir des données prises au cours de la recherche du 1P_1 , dans la région du centre de masse des 3 états χ (c'est-à-dire pour une énergie comprise entre 3,52 et 3,53 GeV dans le centre de masse). Comme nous l'avons signalé, l'analyse effectuée avec la chaîne 1 a traité toutes les données avec les mêmes critères, les deux autres ont modifié légèrement certaines de leurs coupures afin de permettre des états finals comprenant un ou plusieurs pions chargés.

Parmi les événements isolés, candidats à la réaction $p\bar{p} \rightarrow ^1P_1 \rightarrow J/\psi + X$, deux d'entre eux peuvent être aussi compatibles avec la réaction (1). La luminosité consacrée à cette étude (1019 nb^{-1}) peut être divisée suivant deux régions en énergie (cf. Table III.2) : celle où se trouve la résonance supposée avec 711 nb^{-1} et celle située de part et d'autre de la première avec 308 nb^{-1} .

Du fait des faibles statistiques mises en jeu, il est impossible d'exclure complètement que ces événements ne sont pas dûs à la réaction parasite (2). De ce point de vue pessimiste, le bruit de fond s'établit à $2,0^{+2,6}_{-1,3}$ pb (68 % intervalle de confiance).

Une autre façon de calculer le fond, prenant en compte la présence de la résonance 1P_1 , consiste à ne pas utiliser, pour ce calcul, les données recueillies dans la région voisine de 3,526 GeV où tous les événements candidats ont été observés. La borne supérieure de bruit obtenue est alors de 6 pb à 84 % d'intervalle de confiance.

Cependant, les deux manières d'estimer le bruit de fond conduisent à des valeurs très faibles (25^{+32}_{-16} ou inférieures à 75 pb), comparées aux sections efficaces mesurées (supérieures à 1 000 pb pour chacune des deux résonances), lorsque celles-ci sont normalisées pour une acceptation de 4π st et compte-tenu de l'efficacité de reconstruction (figures III.19 et 20).

- les positions x_+ et x_- dans la chambre à vide correspondant aux impulsions p_+ et p_-
- pour 7 coordonnées x_i régulièrement réparties entre x_+ et x_- , la densité d'intensité $\frac{dI}{dx}$ correspondante.

b) Paramétrisation des distributions

La forme du faisceau est assimilée à la juxtaposition de 2 demi-distributions gaussiennes de même valeur maximale I_m obtenue à l'impulsion p_{pic} mais d'écart-types différents : σ_+ et σ_- .

On peut montrer (réf. 16) que :

$$p_{pic} = p_{CG} - 1,690 \left(\frac{p_+ + p_-}{2} - p_{CG} \right)$$

$$\sigma^{\pm} = \pm 0,408 (p_{pic} - p_{\pm})$$

La paramétrisation de la forme du faisceau s'écrit :

$$P(p) = \frac{1}{\sqrt{2\pi}\sigma} \exp - \left[\frac{(p - p_{pic})^2}{2\sigma^2} \right] \quad (1)$$

avec pour σ , la valeur σ_+ si $p > p_{pic}$ et σ_- si $p < p_{pic}$.

La comparaison de cette description aux valeurs intermédiaires de densité du faisceau, montre qu'elle suit assez fidèlement la distribution en amplitude de celui-ci (figure III.22).

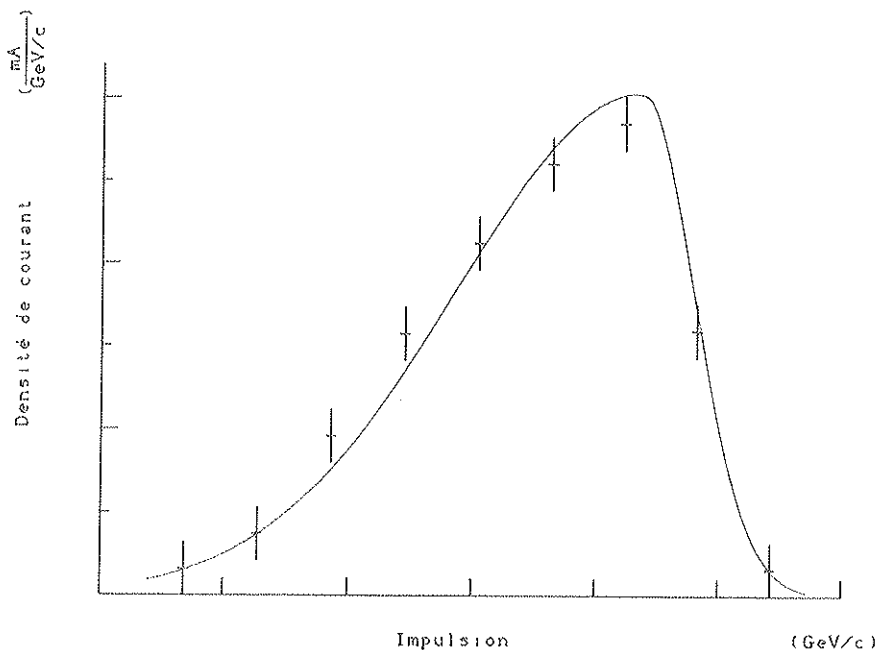


Figure III.22 : Comparaison de la paramétrisation en deux demi-gaussiennes avec les mesures de distribution du courant dans les ISR.

3 - Comparaison du nombre d'événements attendus à celui mesuré

A chaque intervalle de temps (indiqué par i) pendant lequel le faisceau est stable, on peut associer une certaine luminosité \mathcal{L}_i . On distribuera alors celui-ci suivant le profil du faisceau, définissant une luminosité fonction de l'impulsion $\mathcal{L}_{(p)}$:

$$\mathcal{L}_{(p)} = \mathcal{L}_i \times P_{(p)} \quad (2)$$

Le nombre d'événements attendus dans ces conditions s'écrit :

$$n_i = \varepsilon_i \int_{-\infty}^{+\infty} \mathcal{L}_{(p)} \sigma_{BW}(p) dp \quad (3)$$

* ε_i décrit l'efficacité globale de la recherche d'événements et comprend donc l'acceptance géométrique, l'efficacité de l'ensemble de l'appareillage (pouvant varier au cours du temps, donc ici avec indice i) et celle des programmes d'analyse.

L'acceptance géométrique est calculée par une méthode de Monte-Carlo en requérant que les deux électrons soient dirigés vers le premier groupe de chambres à fils. Elle s'établit à 11,5 % dans le cas du χ_1 et 11,0 % dans celui du χ_2 .

L'uniformité de la réponse des Cerenkov sur toute l'ouverture angulaire a été étudiée au cours de tests effectués sur un faisceau d'électrons. Ils ont permis d'établir une carte d'efficacité des compteurs. Cependant, celle-ci est insuffisamment précise pour pouvoir l'utiliser directement dans l'étude qui nous intéresse. Aussi a-t-on utilisé ces résultats seulement comme un guide pour bâtir la table d'efficacité suivant θ et ϕ . Celle-ci corrige la distribution angulaire obtenue avec l'échantillon d'événements provenant de la réaction $p\bar{p} \rightarrow J/\psi \rightarrow e^+e^-$ de façon à la rendre semblable à celle mesurée par d'autres expériences (réf. 17) ayant étudiée la réaction inverse. En introduisant cette table dans le Monte-Carlo calculant l'acceptance, on fait passer celle-ci à 8,0 % pour le χ_1 et 7,7 % pour le χ_2 .

* σ_{BW} est la section efficace $p\bar{p} \rightarrow R \rightarrow \gamma J/\psi \rightarrow e^+e^-$. Pour une résonance de masse M et de largeur totale Γ , elle est donnée par la formule de Breit et Wigner :

$$\sigma_{BW}(p) = \frac{\pi \kappa^2 (2J+1)}{(2S_p+1)(2S_{\bar{p}}+1)} \frac{\Gamma_{p\bar{p}} \Gamma_{\text{final}}}{(E^*(p) - M)^2 + \frac{\Gamma^2}{4}} \quad (4)$$

avec :

κ longueur d'onde de de Broglie : $\kappa = \frac{\hbar}{p^*}$, p^* étant l'impulsion dans le centre de masse correspondant à p dans le laboratoire

J moment angulaire total de la résonance (respectivement 1 et 2 pour χ_1 et χ_2)

S_p et $S_{\bar{p}}$ spins des particules incidentes et cible ($S_p = S_{\bar{p}} = \frac{1}{2}$)

$\Gamma_{p\bar{p}}$ et Γ_{final} largeurs partielles initiale et finale de la résonance

$$\Gamma_{p\bar{p}} = \Gamma \times \text{RB } \chi \rightarrow p\bar{p}$$

$$\Gamma_{\text{final}} = \Gamma \times (\text{RB } \chi \rightarrow \gamma J/\psi) \times (\text{RB } J/\psi \rightarrow e^+ e^-)$$

$$\text{RB } J/\psi \rightarrow e^+ e^- = (7,4 \pm 1,6) 10^{-2} \quad (\text{réf. 18})$$

$$\text{RB } \chi_1 \rightarrow \gamma J/\psi = 0,284 \pm 0,021$$

$$\text{RB } \chi_2 \rightarrow \gamma J/\psi = 0,124 \pm 0,015 \quad (\text{réf. 19})$$

$E^*(p)$ énergie dans le centre de masse.

Compte-tenu des relations (1, 2, 4), l'équation (3) s'écrit :

$$n_i = \epsilon_i A_i \int_{-\infty}^{+\infty} \frac{e^{-\frac{(p - p_{pic})^2}{2\sigma^2}}}{1 + 4 (E^*(p) - M)^2 / \Gamma} dp$$

avec

$$A_i = \frac{\int_0^{\mathcal{L}} \pi \lambda (2J+1)}{4 \sqrt{2} \pi \sigma} \text{RB}(\chi \rightarrow p\bar{p}) \times \text{RB}(\chi \rightarrow \gamma J/\psi) \times \text{RB}(J/\psi \rightarrow e^+ e^-)$$

La comparaison entre ce nombre n_i et le nombre m_i d'événements trouvés s'effectue au moyen de la fonction de vraisemblance formée par le produit des probabilités P de trouver m_i événements lorsqu'on en attend n_i .

$$L = \prod_{i=1}^N P_{n_i}(m_i) \quad \text{si le balayage en énergie est divisé en } N \text{ intervalles.}$$

La probabilité P suit la statistique de Poisson :

$$P_n(m) = \frac{e^{-n} n^m}{m!}$$

La valeur optimale des trois paramètres inconnus (masse, largeur totale, rapport de branchement en $p\bar{p}$) sera celle qui minimise la fonction :

$$\begin{aligned} \ell &= -\log(L) \\ &= \sum_i n_i - \sum_i m_i \log m_i + \sum_i \log(m_i!) \end{aligned}$$

4 - Résultats

L'influence d'un éventuel bruit de fond a été étudiée en introduisant un terme supplémentaire $L_{\sigma_{bf}}$ dans le nombre d'événements attendus. L'introduction d'un bruit de fond $\sigma_{bf} = 2,3 \text{ pb}$ conduit à des résultats très peu différents de ceux obtenus en considérant notre échantillon comme exempt de faux χ , comme le montre la table III.4 rassemblant les résultats obtenus suivant les différentes options dans la définition des échantillons finals. Les résultats obtenus sont tous très compatibles entre eux, en remarquant que le rapport de branchement est systématiquement légèrement supérieur lorsqu'on utilise l'échantillon contenant le plus grand nombre d'événements, ce qui peut traduire une petite surévaluation de l'efficacité de l'échantillon minimal.

Etat	Nombre d'événements	Bruit de fond (pb)	Masse (Mev)	Largeur (Mev)	Largeur partielle Γ_{pp} (ev)	Rapport de branchement en pp ($\times 10^{-4}$)
X_1	32	0	$3511,4 \pm 0,4 \pm 0,4$	$< 1,8$	$81 \begin{matrix} + 16 \\ - 13 \end{matrix} \pm 21$	$> 0,58$
	32	2,3	$3511,4 \pm 0,3 \pm 0,4$	$< 1,8$	$80 \begin{matrix} + 16 \\ - 13 \end{matrix} \pm 21$	$> 0,57$
	30	2,3	$3511,3 \pm 0,4 \pm 0,4$	$< 1,3$	$57 \begin{matrix} + 13 \\ - 11 \end{matrix} \pm 15$	$> 0,54$
X_2	55	0	$3556,7 \pm 0,3 \pm 0,5$	$2,3 \begin{matrix} + 1,1 \\ - 0,7 \end{matrix}$	$265 \begin{matrix} + 43 \\ - 37 \end{matrix} \pm 73$	$1,17 \begin{matrix} + 0,48 \\ - 0,33 \end{matrix} \pm 0,32$
	55	2,3	$3556,7 \pm 0,3 \pm 0,5$	$2,3 \begin{matrix} + 1,1 \\ - 0,8 \end{matrix}$	$265 \begin{matrix} + 45 \\ - 37 \end{matrix} \pm 73$	$1,17 \begin{matrix} + 0,56 \\ - 0,34 \end{matrix} \pm 0,32$
	50	2,3	$3556,9 \pm 0,4 \pm 0,5$	$2,6 \begin{matrix} + 1,4 \\ - 1,0 \end{matrix}$	$233 \begin{matrix} + 51 \\ - 45 \end{matrix} \pm 64$	$0,90 \begin{matrix} + 0,41 \\ - 0,26 \end{matrix} \pm 0,25$

Table III.4

Les erreurs correspondent à une déviation standard (soit un intervalle de confiance de 68 %), cependant, lorsqu'une seule limite est donnée, elle correspond à un intervalle de confiance de 98 %.

La deuxième erreur indiquée dans la valeur de la masse est systématique et provient de l'incertitude sur la calibration absolue de l'impulsion du faisceau (cf. chapitre I). Celle intervenant sur la valeur des largeurs partielles et rapports de branchement a deux origines : l'incertitude sur les rapports de branchement finals ($RB X \rightarrow YJ/\psi$) et celle provenant de la mesure de la luminosité (soit 7 % cf § A3). Ces deux incertitudes n'ont aucune influence sur les valeurs des masses et des largeurs totales.

Au cours de la minimisation, on peut remarquer que la valeur de la masse M de la résonance est très décorrélée des 2 autres paramètres. Au contraire, une forte corrélation relie la largeur totale Γ au rapport de branchement initial RB_{pp} , surtout dans le cas du χ_1 comme le montre la déformation des contours de vraisemblance (figure III.23) qui, rappelons-le, ont la forme d'une ellipse lors de l'étude de deux paramètres indépendants. Cette corrélation traduit le fait que, pour une résonance étroite le taux d'événements mesurés est directement lié à la largeur partielle, produit $\Gamma \times RB_{pp}$.

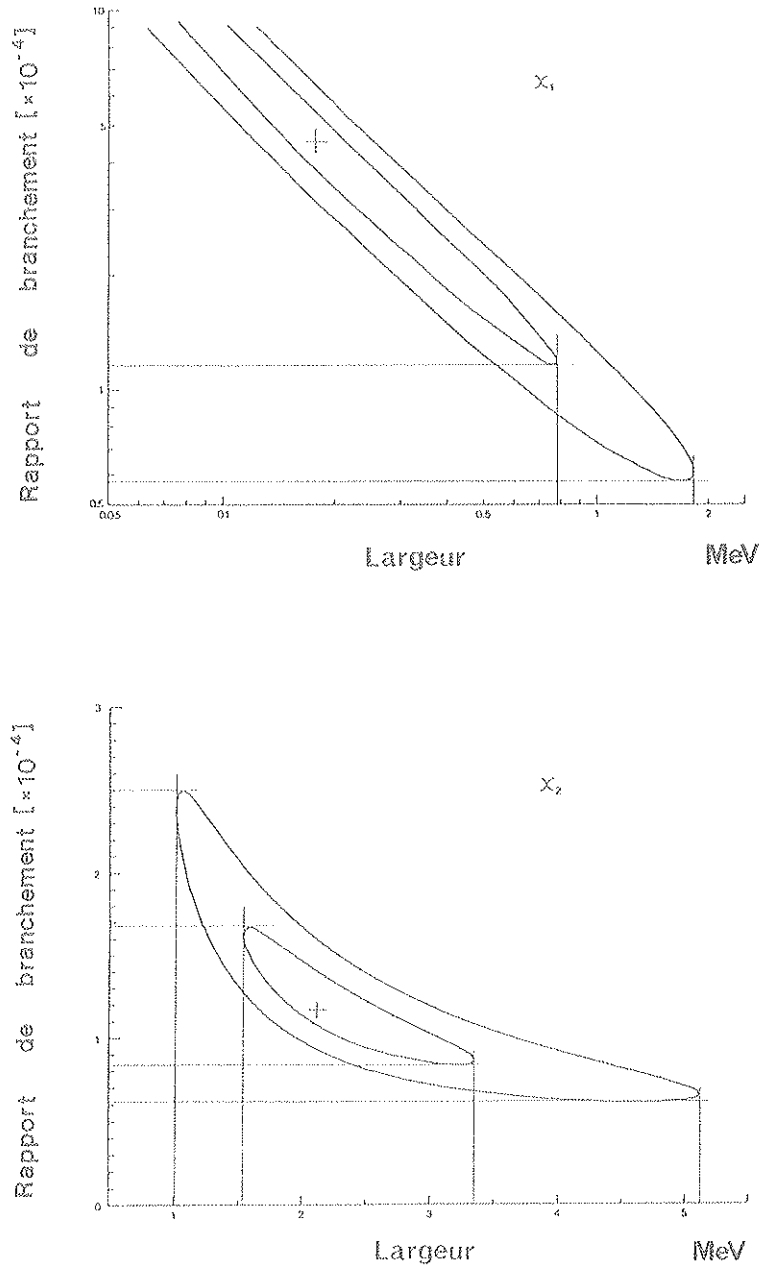


Figure III.23 : Contours de la fonction de vraisemblance autour de son maximum pour 1 et 2 écarts-type.

Les prises de données consacrées au χ_2 ont été effectuées au cours de deux remplissages successifs des ISR en antiprotons. L'effet d'une variation éventuelle de la mesure en impulsion du faisceau d'une période par rapport à l'autre a été étudiée en décalant systématiquement de ± 1 MeV la valeur de l'impulsion mesurée au cours d'une période. La conséquence sur la mesure de la masse est faible et entre dans la valeur de l'erreur systématique.

Notons enfin qu'une mesure indépendante du rapport de branchement en $p\bar{p}$ permettrait de fixer la largeur totale du χ_1 avec une bonne précision. Déjà, le résultat négatif de Mark II (réf. 20) dans la recherche de désintégration du χ_1 en $p\bar{p}$ et conduisant à $RB_{p\bar{p}} < 4,3 \cdot 10^{-4}$ permet de fixer une valeur inférieure de la largeur totale de l'ordre de 100 keV.

Références - Chapitre III

- [1] J.P. Burq et al., Nucl. Phys. B217 (1983) 285.
- [2] G.B. West et D.R. Yennie, Phys. Rev. 172 (1968) 1413.
- [3] M.M. Nagels et al., Nucl. Phys. B109 (1976) 1.
- [4] High-Energy Reactions Analysis Group, CERN-HERA 84-01 (1984).
- [5] R.J. Abrams et al., Phys. Rev. D1 (1970) 1917.
- [6] O. Czyzewski et al., Phys. Lett. 15 (1965) 188.
- [7] P. Jenni et al., Nucl. Phys. B129 (1977) 232.
- [8] D. Everett et al., Nucl. Phys. B73 (1974) 448.
- [9] S.P. Denisov et al., Nucl. Phys. B65 (1973) 1.
- [10] G.D. Patel et al., Zeit. für Phys. C12 (1982) 189.
- [11] N. Dayyoub, Thèse de 3ème Cycle, LYCEN/8348 (1983).
- [12] Groupe LAPP, Rapport Interne R704, N° 124 (1985).
- [13] M. Chemarin, Rapport Interne R704, N° 116 (1985).
- [14] R. Cester, Rapport Interne R704, N° 104 (1984).
- [15] L. Bugge et al., Rapport Interne R704, N° 131 (1985).
- [16] B. Escoubes, Communication Privée (1983).
- [17] M.J. Oreglia, Ph.D. Thesis SLAC-236 (1980).
- [18] Particle Data Group Rev. Mod. Phys. 56 (1984).
- [19] E.D. Bloom, C.W. Peck, Ann. Rev. Nucl. Part. Sci. 33 (1983) 143.
- [20] T.M. Himel, Ph.D. Thesis, SLAC-223 (1979).

Références

-
- 1 D.W.Duke et R.G.Roberts, Phys. Rep. 120 (1985) 275
 - 2 E. de Razaël, Ecole de Gif-sur-Yvette (1978) Tome II p 1
 - 3 A.Hasenfratz et P.Hasenfratz, Ann. Rev. Nucl. Part. Sci. 35 (1985) 559
C.Itzykson, Ecole de Gif-sur-Yvette (1977) Tome I p 3
A.Billoire, FSU – SRI – 86 – 02 (1986)
 - 4 A.Martin, Phys.Lett. 67B (1977) 330
 - 5 A.Fridman, DESY 83 – 131 (1983)
 - 6 B.Baumgartner, H.Grosse et A.Martin, Phys.Lett. 34 (1975) 43
 - 7 T.Appelquist, H.D.Politzer, Phys.Rev.Lett. 34 (1975) 369
 - 8 E.Eichten et al. Phys. Rev. Lett. 34 (1975) 369
 - 9 R.Van Royen et V.Weisskopf, Nuovo Cimento 50 (1967) 617
 - 10 R.Barbieri et al. Phys. Lett. 57B (1975) 455
 - 11 E.Eichten et al. Phys. Rev. D17 (1978) 3090;
Phys. Rev. D21 (1980) 203
 - 12 Voir par ex. E.Leader et E.Predazzi, An Introduction to Gauge Theories and the new Physics
Plenum Press (1982) p 175
 - 13 C.Quigg et J.L.Rosner, Phys. Lett. 71B (1977) 153
 - 14 A.Martin, Phys. Lett. 93B (1980) 338;
Phys. Lett. 100B (1981) 511
 - 15 G.Bhanot et S.Rudaz, Phys. Lett. 78B (1978) 119
 - 16 J.Richardson, Phys. Lett. 82B (1979) 272
 - 17 W.Buchmüller, G.Grunberg et S.-H.H.Tye, Phys.Rev. Lett. 45 (1980) 103 + Erratum 587
W.Buchmüller et S.-H.H.Tye, Phys. Rev. D24(1981) 132
 - 18 R.McClary et N.Byers, Phys. rev. D28 (1983) 1692
 - 19 De nombreux articles de synthèse ont été consacrés aux modèles étudiant les corrections
dépendant du spin, par exemple:
J.M.Richard, XIX^e Rencontre de Moriond Vol.2 (1984) p 315
W.Buchmüller, Int. School of Physics of Exotic atoms Erice (1984) CERN – TH 3938/84
J.L.Rosner, 6th Int. Symposium on High Energy Spin Physics Marseille (1984)
in Journal de Physique 46 sup C2 (1985) p 77
S.Cooper, Int. Europhysics Conf on High Energy Physics Bari (1985) p 945 et SLAC-Pub 3819
K.Königsmann, 5th Conf. on Physics in Collision Autun (1985) p 161
 - 20 J.Pumplin, W.Repko et A.Sato, Phys. Rev. Lett. 35 (1975) 1538
 - 21 H.J.Schnitzer, Phys. Rev. Lett. 35 (1975) 1538
 - 22 D.Beavis et al. Phys. Rev. D20 (1979) 743
 - 23 M.Bander et al. Phys. Rev. D29 (1984) 2038
 - 24 M.Bander et al. Phys. Lett. 134B (1984) 258
 - 25 A.B.Henriques, B.H.Kellett et R.G.Moorhouse, Phys. Lett. 64B (1976) 85
 - 26 S.N.Gupta, S.F.Radford et W.W.Repko, Phys. Rev. D31 (1985) 160
 - 27 H.Groth, D-A Owen et K.J Sebastian, Phys. Rev. D30 (1984) 1924
 - 28 E.Eichten et F.Feinberg, Phys. Rev Lett. 43 (1979) 1205;
Phys. Rev D23 (1981) 2724
 - 29 D.Gromes, Zeit. Phys. C22 (1984) 265;
Zeit. Phys. C26 (1984) 401
 - 30 W.Buchmüller, Phys. Lett. 112B (1982) 479
 - 31 J.Baacke, Y Igarashi et G. Kasperidus, Zeit. Phys. C13 (1982) 131
 - 32 A.Chodos et al. Phys. Rev. D9 (1974) 3471

- 33 P.Hasenfratz et al. Phys. Lett. 95B (1980) 299
- 34 J.Baacke et G.Kasperidus, Zeit. Phys. C5 (1980) 259
J.Baacke, Y.Igarashi et G.Kasperidus, Zeit. Phys. C8 (1981) 257;
Zeit. Phys. C9 (1981) 203
- 35 L.J.Reinders, H.Rubinstein, S.Yazaki, Phys. Rep. 127 (1985) 1
- 36 V.A.Novikov et al. Phys. Rep. 41C (1978) 1
- 37 M.B.Voloshin, Proc. 1983 JINR-CERN School of Physics Tome 1 p 5
- 38 L.J.Reinders, H.Rubinstein, S.Yazaki, Nucl. Phys. B186 (1981) 109
M.A.Shifman, Ann. Ref. Nucl. Part. Sci. 33 (1983) 199
G.Bassompierre, Communication privée
- 39 M.A.Shifman, A.I.Vainshtein et V.I.Zakharov, Nucl. Phys. B147 (1979) 385
- 40 C.Baglin et al. Int. Europhysics Conf. on High Energy Physics Bari (1985) p 275
Phys. Lett. B 171 (1986) 135
- 41 M.Krammer et H.Krascmann, Acta Phys. Aust. Sup XXI (1979) 259
- 42 A.Y.Khodjamirian, BFI-427-34-80 (1980);
Phys. Lett. 90B (1980) 460
- 43 R.Barbieri, R.Gatto et R.Kögerler, Phys. Lett. 60B (1976) 183
- 44 R.Barbieri, R. Gatto et E.Reiniddi, Phys. Lett. 61B (1976) 465
- 45 R.Barbieri et al. Nucl. Phys. B154 (1979) 535;
Phys. Lett. 89B (1980) 93;
Nucl. Phys. B192 (1981) 61
- 46 M.G.Olsson, A.D.Martin et A.W.Peacock, Phys. Rev. D31 (1985) 81;
M.G.Olsson, S.Jacobs et C.J.Suchyta III, MAD/Ph 245 (1985)
- 47 T.Appelquist, R.M.Barnett et K.Lane, Ann. Rev. Nucl. Part. Sci. 28 (1978) 387
- 48 V.A.Novikov et al. Phys. Lett. 67B (1977) 409
- 49 E.D.Bloom et C.W.Peck, Ann. Rev. Nucl. Part. Sci. 33 (1983) 143
- 50 M.J.Oreglia et al. Phys. Rev. D25 (1982) 2259
- 51 S.J.Brodski et G.P.Lepage, Phys. Rev. D24 (1981) 2848
- 52 P.H.Damgaard, K.Tsokos et E.L.Berger, Nucl. Phys. B259 (1985) 285;
ANL-HEP-cp-85-111 (1985)
- 53 A.Andikopoulou, Zeit. Phys. C22 (1984) 63
- 54 R.M.Baltrusaitis et al. Phys. Rev. D33 (1986) 629

CONCLUSION

Le charmonium n'est que l'un des systèmes de mésons à quark-antiquark lourds. L'étude du bottonium a beaucoup fait progresser les connaissances sur l'interaction forte. Les corrections relativistes y sont beaucoup moins importantes que dans le cas du charmonium. Toutefois les moments de transfert qu'il met en jeu sont encore trop faibles pour atteindre la région de liberté asymptotique: de nombreux potentiels, très différents de nature, sont capables de faire des prévisions correctes et le succès des modèles purement phénoménologiques montre que l'on ne teste pas les bases de QCD. Les effets dus au confinement restent encore trop importants.

Voici maintenant poindre l'aube de la spectroscopie du toponium ($t\bar{t}$) qui devrait être un des pôles majeurs du programme de LEP. Cette étude devrait se révéler très fructueuse car un grand nombre de niveaux (de l'ordre de 10 états 3S_1) est attendu sous le seuil de production de deux mésons à t nu. Il est aussi possible que la masse des états du toponium soit voisine de celle du Z_0 , impliquant des effets d'interférence entre les interactions forte et faible, cette dernière reniant son nom pour atteindre une intensité comparable à celle de la précédente. L'étude théorique de ces effets vient de débiter et pourrait se révéler riche d'enseignements nouveaux.

En cette richesse réside aussi la grande difficulté expérimentale: du fait de l'abondance des niveaux, la différence d'énergie les séparant est faible et une excellente résolution (à la fois pour la machine dans le cas des états 3S_1 (1^{--}) directement formés en e^+e^- et pour les détecteurs dans le cas de tous les autres états) est nécessaire pour les séparer. Il est malheureusement probable que seuls les niveaux les plus bas pourront être isolés, les suivants étant trop proches. Il sera de même impossible de mettre en évidence la structure fine des états χ_1 car leur différence de masse n'est prévue que de quelques MeV.

Aussi le charmonium retiendra-t-il sans doute l'attention de nombreux physiciens car il est possible de prévoir (avec plus ou moins d'exactitude, nous l'avons vu) la plupart de ses caractéristiques mais aussi de les mesurer avec précision grâce, entre autres, à la méthode que nous avons utilisée.

L'expérience R704, pionnière dans son approche de la spectroscopie des quarks lourds, s'est révélée, malgré les difficultés et une luminosité beaucoup plus faible que celle attendue, un plein succès et notamment avec les mesures effectuées sur les états χ . Le rapport de branchement en $p\bar{p}$ s'est avéré plus faible que celui estimé au moment de la proposition où aucun calcul théorique n'était disponible, ajoutant à la difficulté de la mesure. Pourtant, pour la première fois, il est prouvé que la largeur du χ_1 est inférieure à celle du χ_2 , comme il est attendu, à l'ordre 0 de la chromodynamique quantique, par le simple rapport du nombre de gluons autorisé dans la désintégration, (qui peut se faire en 2 gluons dans le cas du χ_2 et seulement en 3 gluons et 2 gluons + $q\bar{q}$ dans celui du χ_1).

Cependant, il est bien évident qu'une première expérience, dont le temps de préparation et de réalisation a été limité par l'imminence de la fermeture des ISR, n'a pas pu extraire toutes les informations qui lui auraient été disponibles. L'accumulation de données durant plusieurs années auraient permis d'explorer mieux chacune des résonances et d'abaisser les limites sur les mesures, notamment des largeurs. Il eut été aussi possible de corriger les quelques défauts mis en évidence au cours de l'analyse: pas d'information sur l'amplitude du signal dans certains compteurs de garde, géométrie trop complexe de ceux-ci, acceptance réduite des bras principaux...

Il était très souhaitable que la méthode utilisée (faisceau d'antiprotons avec une très bonne résolution croisant un jet moléculaire d'hydrogène) soit reprise: c'est ainsi qu'une nouvelle expérience (réf 1) se prépare dans l'injecteur d'antiprotons du laboratoire Fermi de Batavia (Etats-Unis). Le jet qui y fonctionnera est une version améliorée de celui de R704 permettant une couverture angulaire plus importante. Le détecteur lui même a été bâti en tirant les leçons de notre expérience.

Le programme expérimental est vaste:

*) états sous le seuil: mesure précise des largeurs des χ , étude des η_c et η_c' , confirmation de la position du 1P_1 et mesure de ses paramètres, distributions angulaires des états finals...

) états voisins du seuil: quatre états D ($L=2$) sont prévus juste au dessus du Ψ' : outre le $\Psi(3772)$, 3D_1 ($J^{PC}=1^{--}$) produit dans les annihilations e^+e^- , les trois autres états 1D_2 (2^{-+}), 3D_2 (2^{--}) et 3D_3 (3^{--}) n'ont jamais été mesurés. La parité leur interdit de décroître en $D\bar{D}$. Pour deux d'entre eux, 1D_2 et 3D_2 , la masse prévue (réf 2) est au dessous du seuil en $D\bar{D}^$ (3,87 GeV). Leur largeur devrait donc être faible et une partie importante de leur désintégration se faire vers d'autres états du charmonium.

*) états multiquarks et exotiques: un grand nombre d'états autres que $q\bar{q}$ et qqq devraient exister: outre les "boules de glu", sont prévus des états $(qq\bar{q}\bar{q})$, $(q\bar{q}g)$, $(qqqg)$... Pourvu qu'ils ne soient pas trop larges pour se fondre dans le continuum et qu'ils présentent un taux de décroissance significatif vers des états facilement identifiables au milieu du fond hadronique (par exemple J/Ψ), ces états sont de merveilleux candidats à l'étude en $p\bar{p}$.

La voie est ouverte.

Références

- 1 V.Bharadwaj et al. Fermilab proposal 760 (1985)
- 2 A.Billoire, Phys. Lett. 80B (1979) 381

NOM : FAY (avec précision du nom de jeune fille, le cas échéant)		DATE de SOUTENANCE	
Prénoms : Jean		26 Mars 1986	
TITRE : Formation des états χ_1 et χ_2 du charmonium dans l'annihilation $p\bar{p}$ aux ISR			
NATURE :		Numéro d'ordre : 8612	
DIPLOME DE DOCT.	DOCTEUR- INGENIEUR	DOCTORAT D'ETAT	DOCTORAT DE 3e CYCLE
<input type="checkbox"/>	<input type="checkbox"/>	<input checked="" type="checkbox"/>	<input type="checkbox"/>
		Spécialité : Physique Nucléaire	
Cote B.I.U. - Lyon : T 50/210/19 / et bis		CLASSE :	
<p>RESUME Un des buts de l'expérience R704 est l'étude des états χ_1 et χ_2 du charmonium ($c\bar{c}$) dans leur annihilation $J/\Psi + \text{photon}$. Ces états sont formés par interaction d'un jet moléculaire d'hydrogène sur un faisceau refroidi d'antiprotons. L'importance du bruit de fond hadronique conduit à ne s'intéresser qu'aux états finaux électromagnétiques. L'appareillage de détection est essentiellement constitué de deux bras symétriques non magnétiques en deux parties. La première s'intéresse seulement aux particules chargées : mesure de leur direction (chambres à fils, scintillateurs) et identification des électrons (Cerenkov). La deuxième forme un calorimètre mesurant la position et l'énergie des photons et électrons (sandwiches plomb-scintillateur, chambres proportionnelles à lecture cathodique et mur de verre au plomb). L'analyse des données est fondée sur la reconnaissance d'une paire d'électrons provenant d'un Ψ, puis la recherche du photon associé, déduit de la reconstruction de la cinématique de la désintégration du χ. Un ensemble de 32 et 55 événements répondant à ses critères ont été isolés, respectivement pour le χ_1 et le χ_2, avec un bruit de fond négligeable, permettant d'extraire les valeurs de la masse, la largeur et le rapport de branchement $p\bar{p}$.</p> <p>Ces résultats sont comparés aux prévisions théoriques des modèles inspirés de la chromodynamique quantique (QCD) : les masses sont bien décrites par les méthodes de potentiel et de règles de somme (avec une incertitude de l'ordre de 10 MeV). Les prévisions sur les largeurs (calculées à l'ordre 0 de QCD) ne donnent que l'ordre de grandeur de nos résultats alors que celles concernant les rapports de branchement sont en bon accord avec nos mesures.</p>			
MOTS-CLES : Spectroscopie, Charmonium, Quarkonium, $\chi(3510)$, $\chi(3555)$, Annihilation $p\bar{p}$, 15R			
Laboratoire(s) de recherches : Institut de Physique Nucléaire - Groupe Hautes Energies			
Directeur de recherches : Professeur Michel LAMBERT			
Président du jury : M. LAMBERT			
Composition du jury : J.P. BURQ, M. CHEMARIN, M. LAMBERT, J. LEFRANCOIS, M. POULET, J.M. RICHARD, A. SANTRONI			

