



HAL
open science

Conception d'une Interface de Pilotage d'un Cobot

Xavier Lamy

► **To cite this version:**

Xavier Lamy. Conception d'une Interface de Pilotage d'un Cobot. Automatique / Robotique. Université Pierre et Marie Curie - Paris VI, 2011. Français. NNT: . tel-00748986

HAL Id: tel-00748986

<https://theses.hal.science/tel-00748986>

Submitted on 6 Nov 2012

HAL is a multi-disciplinary open access archive for the deposit and dissemination of scientific research documents, whether they are published or not. The documents may come from teaching and research institutions in France or abroad, or from public or private research centers.

L'archive ouverte pluridisciplinaire **HAL**, est destinée au dépôt et à la diffusion de documents scientifiques de niveau recherche, publiés ou non, émanant des établissements d'enseignement et de recherche français ou étrangers, des laboratoires publics ou privés.

THÈSE de DOCTORAT

de

L'UNIVERSITÉ PIERRE & MARIE CURIE

présentée par

Xavier LAMY

pour obtenir le titre de

**DOCTEUR DE L'UNIVERSITÉ
PIERRE & MARIE CURIE**

Spécialité Mécanique – Robotique

CONCEPTION D'UNE INTERFACE DE PILOTAGE D'UN
COBOT

Soutenue le 7 Mars 2011

JURY

M.	P. POIGNET	Professeur à l'Université de Montpellier 2	Rapporteur
M.	E. LAROCHE	Professeur à l'Université de Strasbourg	Rapporteur
M.	G. MOREL	Professeur à l'Université Pierre & Marie Curie	Directeur de thèse
M.	F. GEFFARD	Ingénieur de Recherche au CEA-LIST	Encadrant
M.	V. HAYWARD	Professeur à l'Université Pierre & Marie Curie	Examineur
M.	R. CORTESÃO	Assistant Professor à l'Université de Coïmbre (Portugal)	Examineur

*à Alice,
à Félix,
à mes parents.*

Remerciements

Je remercie chaleureusement les équipes du CEA-LIST, membres de la direction, ingénieurs, techniciens et secrétaires, qui, durant ces 3 années de thèse, m'ont accueilli dans de bonnes conditions de travail sur leur centre de Fontenay-aux-Roses.

On doit le financement de ce travail à la forte volonté d'Yvan Measson de développer l'activité cobotique au sein de son laboratoire qui est devenu aujourd'hui le Laboratoire de Robotique Interactive (LRI) dirigé par Yann Perrot. Je leur suis tous deux très reconnaissant de m'avoir confié ce sujet de recherche important et d'avoir porté autant d'intérêt par la suite à mes travaux.

Je remercie plus particulièrement mes encadrants directs Franck Geffard et Frédéric Collédani qui sont restés attentifs à toutes mes préoccupations scientifiques et techniques. Ils ont beaucoup contribué à la relecture, et donc à la qualité, de ce manuscrit et de toutes mes autres publications.

Je tiens à exprimer toute ma reconnaissance envers Guillaume Morel mon directeur de thèse à l'Institut des Systèmes Intelligents et de Robotique (ISIR) de l'Université Pierre et Marie-Curie (Paris 6). Il a permis de guider mes recherches vers des problématiques pertinentes et actuelles et a su m'aider efficacement à des moments clés (première publication, préparation de la soutenance).

Je remercie les membres du Jury : les professeurs Edouard Laroche et Philippe Poignet qui ont tout de suite accepté le rôle de rapporteur sur ce travail de thèse, Ruy Cortesão en tant que président et le professeur Vincent Hayward en tant qu'examineur. Nos échanges précis et soutenus lors de la séance de questions ainsi que vos compliments restent gravés dans ma mémoire.

Je remercie le professeur Per Olof Guttman pour m'avoir enseigné la méthode QFT ainsi que ses blagues d'automaticien qui s'appliquèrent très bien à mes expériences.

Je remercie tous mes collègues du CEA à la fois permanents, CDD, post-doc, thésards ou stagiaires qui ont contribué soit par nos discussions techniques soit par leur humour constant à la très bonne ambiance de travail du laboratoire. En particulier ceux qui ont séjourné dans le bureau 17 : Bruno, Céline, Claire, Julie, Grégory, Mathieu, Jean-Baptiste, Alexandre, Neil. Ou ceux qui ont préféré travailler à la mezzanine : Mariette, Sébastien, Mateusz, Vincent, Vicky et Stacey. Sans oublier mes collègues de l'ISIR qui méritent les mêmes compliments : Nathanaël, Sébastien, Camille, Joseph, Marie-Aude, Waël, Anis, Vincent et Vincent.

Je remercie aussi mes amis de longue date qui n'ont cessé de me proposer des usages détournés pour faire fortune avec les robots...

Je remercie ma famille pour son soutien avant et pendant la soutenance : mes parents qui étaient plus stressés que moi, mon fils Félix qui voulait me souffler des réponses, ma femme Alice qui le bourrait de boudoir pour qu'on ne l'entende plus, mes beaux parents, frères et soeurs qui sont venus renforcer les applaudissements.

Résumé

Dans le contexte industriel actuel, il existe encore un grand nombre de tâches pénibles qui ne peuvent pas être automatisées, et où le geste humain reste indispensable. L'introduction d'une assistance robotique peut alors être envisagée pour réduire les efforts que l'opérateur doit fournir, et ainsi éviter l'occurrence de troubles musculo-squelettiques.

En permettant à l'opérateur de manipuler conjointement un outil (ou objet) porté par le robot, il est possible envisager une collaboration sous forme de compensation de gravité, d'augmentation d'effort ou de réalisation de guides virtuels. Les robots industriels peuvent être des candidats pertinents pour ce type de collaboration, car leurs qualités mécaniques sont particulièrement complémentaires à celles de l'homme : ils sont notamment optimisés pour avoir une grande force, rigidité et précision absolue.

Cependant les frottements dans les articulations et l'inertie importante de ces robots s'opposent à une interaction physique avec l'opérateur fluide et légère. L'utilisation d'un capteur d'effort au niveau de l'effecteur et d'une boucle d'effort est donc incontournable.

On montre que la stabilité d'un système ainsi asservi dépend alors fortement de l'impédance mécanique qu'oppose la main de l'opérateur lorsqu'il manipule l'effecteur du robot.

Nous appuierons notre étude sur une modélisation du robot capable de prendre en compte une flexibilité structurelle entre l'actionneur et la mesure d'effort, qui est à l'origine des limites de stabilité. Afin de résoudre le compromis performance/stabilité très contraignant qui en découle, nous proposons une loi de commande en impédance prenant en compte les caractéristiques de la prise de main sur une poignée d'interaction spécialement conçue.

Pour caractériser la prise de main, il nous a été nécessaire de développer un capteur capable de cartographier la pression appliquée sur la surface arrondie de la poignée. Nous détaillons l'architecture et le fonctionnement d'un tel capteur, et montrons qu'il peut aussi être employé pour recouvrir le corps du robot. Nous proposons ainsi une solution pour assurer la sécurité de l'utilisateur vis-à-vis des autres parties mobiles du robot, peu sensibles aux interactions physiques avec l'opérateur ou avec son environnement.

Nous complétons notre étude en considérant une interaction tripartite où le robot amplifie les efforts que l'opérateur applique sur l'outil. En adaptant les outils théoriques communément employés dans le domaine de la téléopération, nous menons une étude originale approfondie sur les limites de stabilité et de performances de ce dispositif.

L'ensemble de ces travaux reposent sur des développements théoriques appuyés par des expérimentations sur un robot industriel réel.

Abstract

In the present industrial context, there are still many tasks that cannot be fully automated, and that require human workers to do painful tasks. Robotic assistance may be a good solution to reduce the operator's force intensity needed to accomplish such tasks, and thus avoiding musculo-skeletal disorder cases.

If we allow an operator to cooperate directly with a robot handling a tool (or an object), then it will be possible to consider helpful assistance functions such as weight compensation, force augmentation or virtual guidance. Industrial robots may be relevant candidates for such a cooperation because their mechanical capacities are very complementary to those of humans : they are especially optimized to supply high forces, to be very stiff and to be very accurate.

However, high friction in the joints and high inertia of these robots conflict with a smooth and light interaction with the operator. Therefore, using a force sensor at the robot's end effector in a force control loop is essential.

One shows that stability of such a controlled system highly depends on the mechanical impedance opposed to the robot when the human operator handles its end effector.

We base our study on a robot model taking into account a structural flexibility between the actuator and the force sensor, which is the source of stability limits. To optimize the resulting highly constrained performance / stability compromise, we suggest a control law that takes into account the impedance characteristics of the hand grip thanks to a specially designed interaction handle.

To characterize the hand grip, it has been necessary to develop a sensor capable of mapping the pressure applied to the round surface of the handle. We describe the architecture and operation of such a sensor, and show that it can also be used to cover the body of the robot. We suggest a solution to prevent the mobile parts of the robot to threaten the safety of the user, by increasing their sensitivity to physical interactions with the operator or the environment.

We finish our study by considering a tripartite interaction where the robot amplifies the effort that the operator applies to the handle. By adapting the theoretical tools commonly used in the field of teleoperation, we conduct an original comprehensive study on the limits of stability and performance of this system.

All these improvements are based on theoretical developments supported by experiments on a real industrial robot.

Table des matières

Table des matières	11
1 Introduction	15
1.1 Motivations	16
1.1.1 Les robots industriels aujourd'hui	16
1.1.2 Les troubles musculo-squelettiques dans l'industrie	16
1.1.3 Développements des assistances robotiques	19
1.2 Définition de la comanipulation	22
1.2.1 Les 3 classes de comanipulateur	22
1.3 État de l'art des fonctions envisageables	23
1.3.1 Programmation par démonstration (lead-through programing)	23
1.3.2 Compensation du poids de l'outil / charge	24
1.3.3 Augmentation d'effort	25
1.3.4 Filtrage des tremblements	27
1.3.5 Partage des libertés de mouvements	27
1.4 Difficultés liées à la comanipulation des robots industriels	30
1.4.1 Pourquoi comanipuler des robots industriels?	30
1.4.2 Problématiques soulevées	31
1.4.3 Sécurité et interaction homme - robot industriel	35
1.5 Exposé du plan de la thèse	38
2 Commande et modélisation du robot pour l'interaction	41
2.1 Notations et définitions	41
2.1.1 Dans l'espace cartésien	41
2.1.2 Dans l'espace articulaire	43
2.1.3 Port d'interaction	43
2.1.4 Impédance et admittance	44
2.1.5 Passivité	45
2.1.6 Opérateur humain et passivité	47
2.2 Description de la commande du robot	48
2.2.1 Schéma de commande	48
2.2.2 Commande en impédance	49
2.3 Modélisation du robot avec capteur d'effort non colocalisé	51

2.3.1	Modèle analytique avec compliance	52
2.3.2	Modèle fréquentiel	58
2.4	Conclusion	65
3	Réduction de l'inertie apparente du robot	69
3.1	Domaine de réglage des gains	69
3.1.1	À partir du modèle fréquentiel	71
3.1.2	À partir du modèle analytique	74
3.2	Passivité à travers un filtre mécanique	75
3.2.1	Filtre ressort-amortisseur	76
3.2.2	Filtre en mousse polyuréthane à cellules ouvertes	78
3.3	Adaptation des gains à la prise de main	83
3.3.1	Séquencement des gains avec la mesure de compression	83
3.3.2	Vérification de la passivité	85
3.3.3	Expérimentations	88
3.4	Conclusion	92
4	Conception et réalisation d'une peau pour robot	95
4.1	État de l'art	95
4.2	Besoins	97
4.2.1	Utilisation pour la mesure de la prise de main	97
4.2.2	Utilisation en enveloppe corporelle	98
4.2.3	Cahier des charges	100
4.3	Principe de fonctionnement d'une cellule	100
4.3.1	La piézorésistance	101
4.3.2	Variation de la résistance de contact	102
4.3.3	Forme des électrodes	102
4.3.4	Électronique de conditionnement	105
4.3.5	Performances obtenues sur une cellule	106
4.4	Mise en grille des cellules	107
4.4.1	Typon pour le revêtement d'une poignée cylindrique	108
4.4.2	Typon pour le revêtement de l'avant-bras du robot	108
4.4.3	Électronique de multiplexage	109
4.4.4	Résultats de cartographie de la pression	112
4.4.5	Vitesse maximale de balayage	113
4.4.6	Résultat dynamique en fonctionnement complet	114
4.5	Conclusion	116
5	Augmentation d'effort	117
5.1	État de l'art, positionnement du problème	117
5.1.1	Exemple illustratif d'application de l'augmentation d'effort	118
5.1.2	Positionnement des capteurs d'efforts	118
5.1.3	Travaux antérieurs	120

5.2	Structure du contrôleur	122
5.2.1	Extension de la structure de contrôle	122
5.2.2	Mise sous forme d'un quadripôle mécanique	124
5.3	Critères de stabilité	126
5.3.1	Stabilité Inconditionnelle en mode Couplé (SIC)	126
5.3.2	Stabilité Inconditionnelle en mode Couplé à inertie limitée	128
5.3.3	Stabilité Inconditionnelle en mode Couplé à inertie et raideur limitées	129
5.4	Critères de performances	130
5.4.1	Critère de l'inertie apparente	131
5.4.2	Critère de bande passante sur environnement rigide	132
5.5	Réglage des gains du contrôleur	133
5.5.1	Application au modèle analytique simplifié	133
5.5.2	Application au modèle analytique complet	137
5.5.3	Application au modèle fréquentiel	140
5.5.4	Confrontation expérimentale	140
5.6	Séquencement des gains avec la mesure de compression de la poignée	145
5.6.1	Combinaison de la réduction d'inertie et de l'augmentation d'effort	146
5.6.2	Séquencement du gain d'amplification d'effort	147
5.7	Conclusion	148
6	Conclusion générale	151
6.1	Bilan	151
6.2	Perspectives	153
	Bibliographie	155
	Publications	165
	Annexes	167
A	Calcul de l'impédance de la poignée	169
B	Calcul théorique de la résistance d'une cellule de peau	173
C	Calcul des conditions de la SIC à inertie outil limitée	179
D	Marges de stabilité, approche QFT et passivité	183
	Stability margins and passivity for the control of robots operating in varying-impedance environments (MED2010)	183

Identification and experimentation of an industrial robot operating in varying-impedance environments (IROS2010)	190
--	-----

Chapitre 1

Introduction

La fin du XX^e siècle a été marquée par une grande ouverture des différents marchés mondiaux, notamment avec la création de l'OMC en 1994 et l'adhésion de la Chine en 2001. La forte diminution des frais douaniers entre les pays membres, combinée avec un faible coût du transport des marchandises, a déclenché un vaste mouvement de délocalisation. Les sites de production de nombreuses industries ont migré vers les pays où la main d'œuvre peu qualifiée est moins chère. C'est ainsi que la Chine est devenue en trente ans l'« atelier du monde ».

Dans ces conditions, pour les pays tels que la France, l'Allemagne ou les États-Unis, la robotisation peut être vue comme un moyen de maintenir une industrie locale à la fois compétitive et respectueuse des conditions de travail de leurs ouvriers. L'industrie automobile a été la première à développer massivement cette solution. Ce concept doit maintenant être étendu aux autres industries. En France, le syndicat des entreprises de technologie de production (SYMOP) défend ce concept en employant le terme « RoboCaliser¹ », contraction de « Robotiser pour ne pas déloCaliser ».

Si l'équipement des petites industries en robots n'a que peu progressé dans le passé, c'est que les robots existants ne sont pas conçus selon leurs besoins. Le projet européen SMERobot² a financé des recherches en robotique pour élargir l'usage des robots aux Petites et Moyennes Entreprises (PME). Il s'avère que la coopération intuitive homme-robot est l'une des innovations majeures qui permettra l'adaptation de la robotique aux besoins des petites et moyennes industries.

L'autre frein majeur est représenté par les contraintes de sécurité qui imposent aujourd'hui de recourir à des barrières pour mettre en œuvre les robots. Ceci a un impact très contraignant sur la logistique dans l'entreprise, mais ce point est en dehors du sujet de cette thèse.

1. <http://www.robotcaliser.com/>

2. <http://www.smerobot.org/>

1.1 Motivations

Notre thèse s'inscrit dans ce mouvement de robotisation de l'industrie. Nous pensons que, pour beaucoup de tâches ouvrières, une approche 100 % automatisée n'est pas encore envisageable dans les années à venir. Cela notamment car les capacités cognitives des robots sont encore loin de celles des opérateurs humains.

Par exemple, dans l'industrie automobile, pourtant en pointe dans le domaine, après des années d'automatisation massive, un retour en arrière a été observé, et les petites séries ou les tâches complexes sont encore largement réalisées avec le concours d'opérateurs. L'une des raisons principales est que, quelle que soit la longueur de la série, les temps de développement et surtout de mise au point du pilotage du robot sont incompressibles. On conçoit donc qu'il existe une limite en deçà de laquelle, pour des petites séries, la rentabilité n'est pas acquise. Cela est d'autant plus marquant que dans beaucoup d'industries, les aspirations des clients tendent à augmenter le nombre de variantes de produits à fabriquer.

En attendant l'avènement d'algorithmes rendant plus « intelligents » nos robots, nous pensons qu'une collaboration associant les capacités cognitives de l'ouvrier avec les capacités mécaniques du robot, sera très compétitive.

Pour mieux appréhender cette future collaboration, regardons de plus près le statut actuel des deux protagonistes.

1.1.1 Les robots industriels aujourd'hui

Le boom des robots manipulateurs dans l'industrie, qui a démarré dans les années 70, a permis de réduire nombre des tâches les plus pénibles et d'augmenter les cadences.

Les entreprises qui s'équipaient cherchaient alors avant tout à minimiser leurs coûts de production. Les robots manipulateurs, alors capables de réaliser des mouvements préprogrammés avec précision et rapidité, répondaient parfaitement à cette demande.

Cependant, même avec les progrès réalisés ces dernières années, bon nombre de tâches pénibles et répétitives restent impossibles à automatiser complètement : c'est par exemple le cas de la filière de découpe de la viande, où le plan de découpe doit être adapté à chaque carcasse animale. Bien que le début de la découpe puisse maintenant être relativement bien automatisé, aucun programme n'est capable aujourd'hui de remplacer un boucher expérimenté pour la découpe finale des pièces de viandes. En effet, cette tâche nécessite de suivre les faisceaux musculaires, les nerfs et les contours osseux, alors que ceux-ci diffèrent pour chaque entité et peuvent se déformer au cours de la découpe.

1.1.2 Les troubles musculo-squelettiques dans l'industrie

On pourrait croire qu'avec les progrès technologiques réalisés ces dernières années, les conditions de travail des ouvriers ont tendance à s'améliorer. Ce n'est pourtant pas le cas : l'Assurance Maladie [Ha 10] voit le nombre des Troubles Musculo-Squelettiques

(TMS) augmenter de 13 % par an depuis 1995 (cf. fig. 1.1). Les causes profondes de cette explosion ne sont pas connues, mais ce phénomène existe dans tous les pays industrialisés. Aux États-Unis par exemple, on estime qu'en 1999, les TMS étaient la cause de 130 millions de consultations médicales, et représentaient une perte directe annuelle de 20 milliards de dollars [PMDW 01]. Une explication possible est que l'automatisation d'une partie de la production, couplée à une forte pression économique et sociale, incite les entreprises à pousser les cadences et la productivité de leurs ouvriers au-delà de leur capacité. La diminution de l'activité physique, ainsi que les changements d'habitudes alimentaires peuvent être d'autres raisons de l'augmentation rapide de ces troubles.

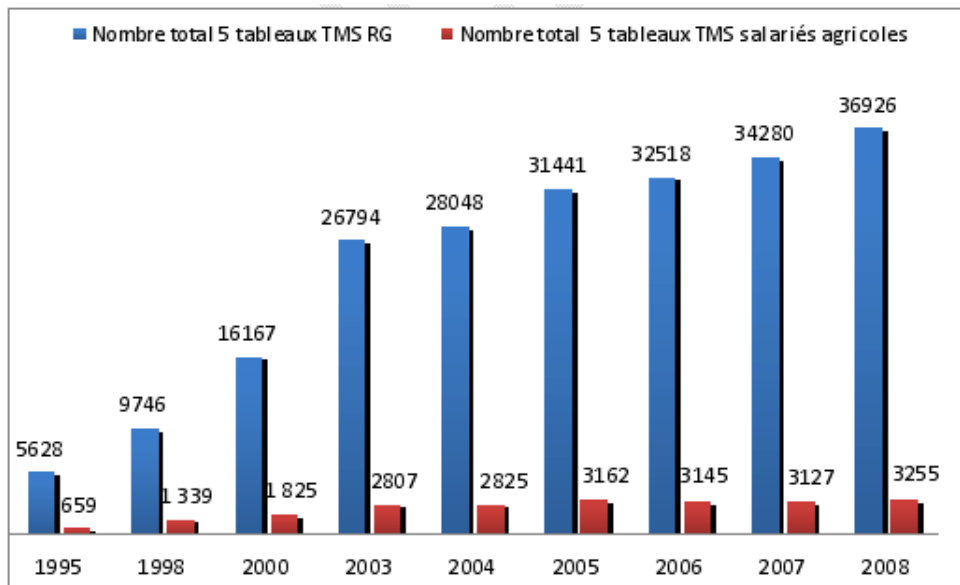


FIGURE 1.1 – Nombre de nouveaux cas de TMS indemnisés chaque année comme maladies professionnelles.

1.1.2.1 Les facteurs de risque d'apparition des TMS

Les TMS résultent généralement d'un déséquilibre entre les sollicitations biomécaniques et les capacités de l'opérateur [Aptel 07]. Ces capacités dépendent notamment de l'âge, du sexe, de l'état physiologique et psychologique et des antécédents personnels. Lorsque les sollicitations sont inférieures aux capacités fonctionnelles, la probabilité de survenue d'un TMS est faible et correspond au niveau de risque minimal. Lorsque ces sollicitations sont supérieures, les structures musculo-tendineuses sont sursollicitées et un risque de TMS apparaît, surtout si les temps de récupération accordés au salarié sont insuffisants. Il y a donc une intrication de l'intensité des sollicitations et de leur répartition dans le temps.

Les facteurs de risques biomécaniques sont les suivants :

- la répétitivité des gestes,

- les efforts excessifs,
- le travail statique de faible niveau maintenu dans le temps,
- les positions articulaires extrêmes.



FIGURE 1.2 – Postures de travail présentant de forts risques d'apparition de TMS (images issues du site de l'INRS).

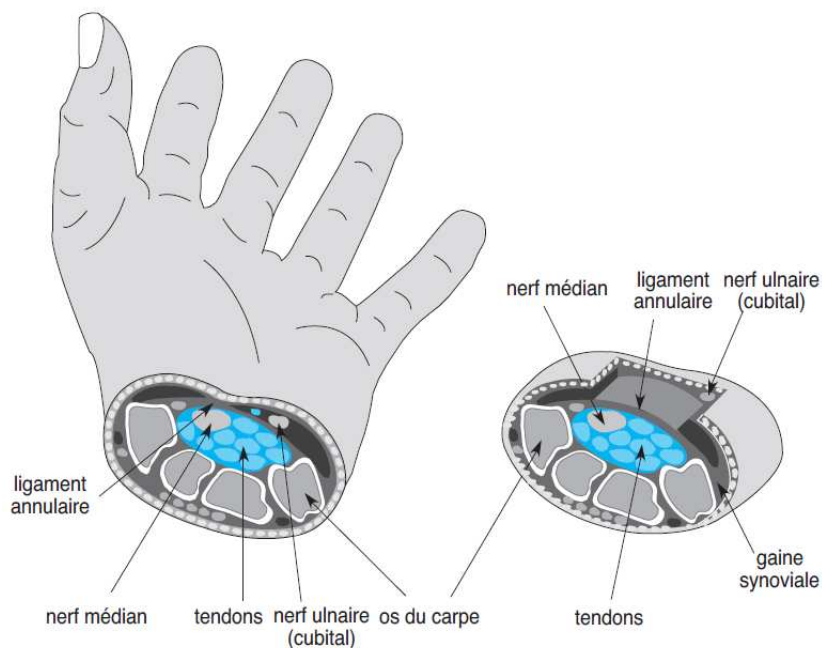


FIGURE 1.3 – Le canal carpien est un espace inextensible situé au niveau du poignet, au travers duquel passent neuf tendons fléchisseurs des doigts et le nerf médian. C'est une zone particulièrement affectée par les TMS (image extraite de [Aptel 07]).

1.1.2.2 Coût des TMS dans l'industrie

D'après la Caisse Nationale d'Assurance Maladie des Travailleurs Salariés (CNAMTS), les TMS représentent aujourd'hui la première cause de maladie professionnelle (MP)

reconnue en 2008³. Sur la figure 1.4, sont représentés les coûts engendrés par les TMS :

- 95 % des MP reconnues pour les salariés agricoles et 80 % pour les actifs du régime général ;
- 8,4 millions de journées de travail perdues pour les actifs du régime général ;
- 787 millions d’euros de frais couverts par les cotisations des entreprises pour les actifs du régime général et environ 60 millions d’euros pour les actifs agricoles ;
- pour les actifs du régime général, le coût des TMS représente environ 40 % du coût total des MP ; le coût moyen d’un TMS est estimé à 21 300 euros ;
- pour les actifs du régime agricole (RA), le coût des TMS représente 89 % du coût total des MP ; le coût moyen d’un TMS est estimé à 18 400 euros ;
- les affections périarticulaires telles que le syndrome du canal carpien ou les douleurs de l’épaule provoquées par divers facteurs tels que les gestes répétitifs, certaines postures de travail, des cadences soutenues... (fig. 1.4, tableau MP n° 57 RG et n° 39 RA) représentent 91 % des TMS reconnus.

		n° tableau MP	Libellés	Nombre de MP indemnisés	Nombre de jours d'arrêt	Coût Total en €
Année 2008	Régime général	57	Affections périarticulaires provoquées par certains gestes et postures de travail	33 682	7 213 559	647 074 189
		69	Affections provoquées par les vibrations et chocs transmis par certaines machines-outils, outils et objets et par les chocs itératifs du talon de la main sur des éléments fixes	157	40 725	8 593 948
		79	Lésions chroniques du ménisque	372	77 792	7 809 356
		97	Affections chroniques du rachis lombaire provoquées par la manutention de charges lourdes	377	141 612	17 733 355
		98	Affections chroniques provoquées par des vibrations de basses et moyennes fréquences transmises au corps entier	2 338	854 486	105 439 060
	Régime agricole	29	Affections provoquées par les vibrations et chocs transmis par certaines machines-outils, outils et objets et par les chocs itératifs du talon de la main sur des éléments fixes	7	2 871	265 398
		39	Affections périarticulaires provoquées par certains gestes et postures de travail	2 458	529 518	44 153 362
		53	Lésions chroniques du ménisque	12	2 052	533 886
		57	Affections chroniques provoquées par des vibrations de basses et moyennes fréquences transmises au corps entier	141	53 124	5 558 719
		57 bis	Affections chroniques du rachis lombaire provoquées par la manutention de charges lourdes	93	43 791	5 373 674

FIGURE 1.4 – TMS – Maladies professionnelles indemnisées en 2008 - source CNAMTS.

1.1.3 Développements des assistances robotiques

Puisque d’une part l’ouvrier humain reste indispensable pour mener certaines tâches, et que d’autre part un robot permet de réaliser des tâches pénibles, il est légitime de vouloir les associer sur la réalisation d’une même tâche afin de bénéficier des avantages de chacun, et ainsi limiter les contraintes biomécaniques que subit l’opérateur. Cette approche de la robotique est nouvelle, elle ne vise plus à remplacer l’ouvrier dans

3. http://www.risquesprofessionnels.ameli.fr/AccueilDossiers/AccueilDossiers_dossier-tms_1.php

l'usine, mais plutôt à l'assister pour limiter ses efforts physiques. Le terme **Cobot** introduit par J. Edward Colgate et Michael Peshkin [Colgate 96] illustre parfaitement cette idée, il vient de la contraction de **Collaborative Robot**. Il désigne une classe de robots dédiés à la manipulation d'objets en collaboration avec un opérateur humain.

On pourra aussi employer le terme **comanipulation** pour désigner le fait de manipuler un objet ou outil avec l'assistance du robot indépendamment de son architecture mécanique.

Depuis le début des années 2000, on voit apparaître des outils dédiés à des applications spécifiques qui peuvent être utilisés par les industries.



FIGURE 1.5 – « Activateurs » pour pince de sertissage proposés par la société RB3D. La pince de sertissage manuelle d'origine est encastrée dans le mécanisme d'assistance.

La société RB3D⁴ propose des « activateurs » pour pinces de sertissage : il s'agit de diminuer les efforts de l'opérateur lors du sertissage de câble pour l'aéronautique en conservant les pinces déjà certifiées par les constructeurs (cf. fig. 1.5).

On trouve aussi les produits proposés par Stanley Assembly Technologies sous la désignation « Intelligent Assist Devices » (IAD) [Colgate 03], jusqu'à présent principa-

4. <http://www.rb3d.com>

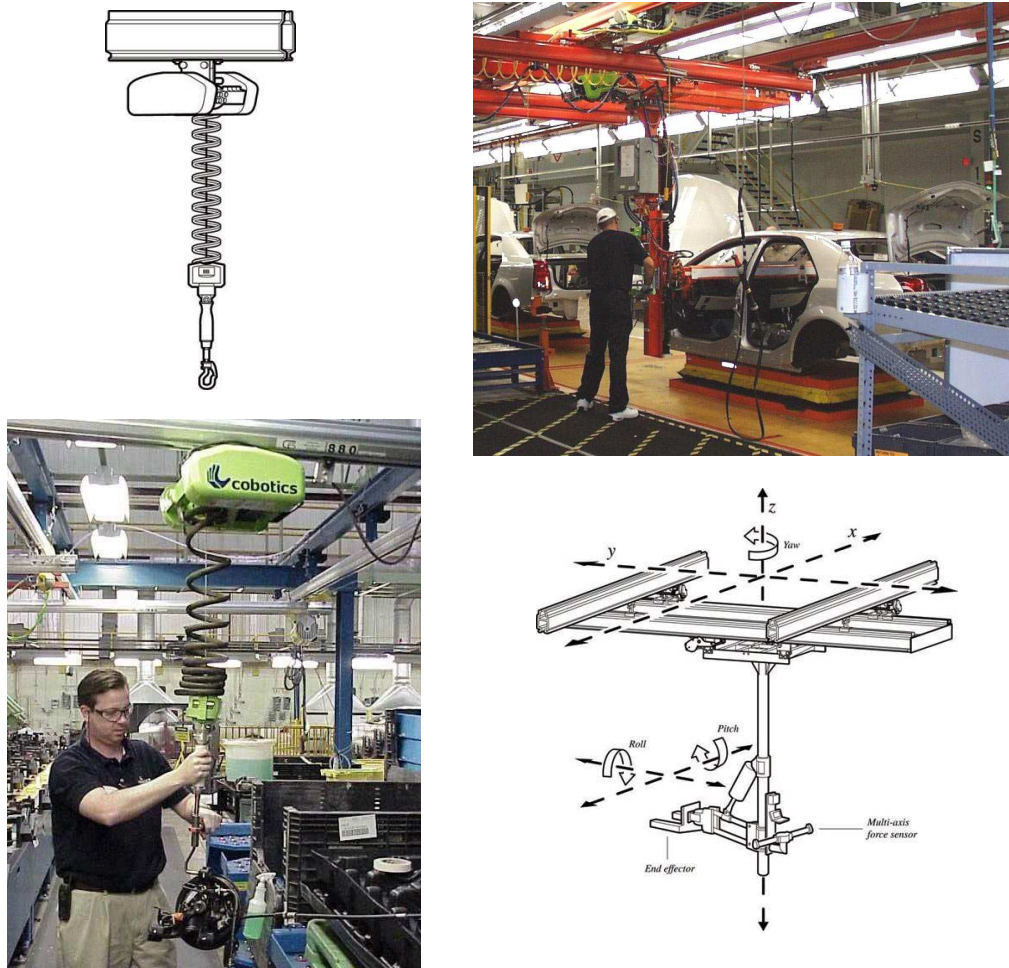


FIGURE 1.6 – Robots d’assistances au montage actuellement disponibles pour l’industrie (photos de Stanley Assembly Technologies).

lement dédiés au déplacement / assemblage de pièces lourdes.

Sur la figure 1.6 de gauche, à l’aide d’un câble enroulé sur un chariot robotisé suspendu à des rails, l’opérateur peut déplacer librement sa charge comme si elle flottait dans l’air. Un capteur de force et un capteur d’inclinaison du câble permettent d’asservir les moteurs de manière à compenser exactement le poids de la charge à soulever et à annuler les frottements du chariot sur les rails. Le système ne permet cependant pas de modifier librement le roulis et le tangage de l’objet soulevé, ce qui nécessiterait des actionneurs supplémentaires.

Sur la figure 1.6 droite, un système similaire permet 3 degrés de liberté (x,y et lacet), mais avec une structure rigide. La structure rigide sert à transmettre des efforts horizontaux pour rendre possible le guidage de l’opérateur en réalisant des surfaces virtuelles qu’il ne peut pas traverser. Cela est utilisé pour empêcher des collisions

inopinées entre l'objet soulevé (un tableau de bord sur l'exemple) et le lieu d'assemblage (l'habitacle de la voiture, qui est en mouvement sur la chaîne de montage).

1.2 Définition de la comanipulation

Nous allons maintenant, au travers d'un bref parcours des travaux antérieurs, explorer plus en détail les différentes modalités d'interaction et fonctions envisageables de la comanipulation.

1.2.1 Les 3 classes de comanipulateur

La comanipulation se définit par le fait qu'un opérateur humain et un robot manipulent conjointement un outil (ou un objet) dans le même espace de travail. Selon la nature du contact entre le robot et l'opérateur, on distinguera trois catégories de comanipulation : parallèle, orthétique et sérielle (cf. fig. 1.7)

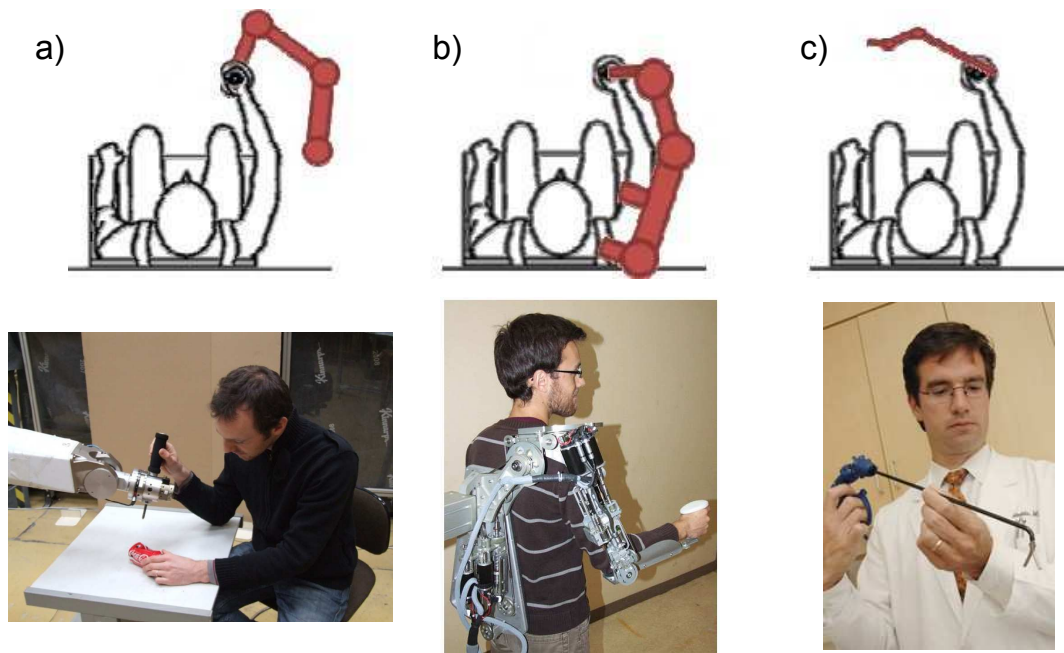


FIGURE 1.7 – Les 3 catégories de comanipulation : a) parallèle, b) orthétique et c) sérielle.

1.2.1.1 La comanipulation parallèle

Dans le cas de la comanipulation parallèle, le robot, l'opérateur et l'outil forment des chaînes parallèles sur le graphe des liaisons. Les efforts du robot et de l'opérateur

s'ajoutent donc pour former l'effort final appliqué sur l'outil. L'ensemble des efforts entre l'opérateur et le robot sont transmis au niveau de la main et de l'effecteur du robot (cf. fig. 1.7a). C'est sur ce type de comanipulation que notre thèse se concentre puisqu'elle s'applique aux robots industriels existants.

1.2.1.2 La comanipulation orthétique

Il est aussi possible d'envisager que les efforts soient répartis en plusieurs points de contact sur le membre de l'opérateur (cf. fig. 1.7b). Ces robots sont communément appelés exosquelettes ou orthèses. Ils ont une architecture qui épouse au mieux celle de l'opérateur. Depuis la dernière décennie, ils font l'objet de beaucoup de recherches dans le monde entier. Leur marché reste encore très incertain, mais un fort potentiel est senti dans le milieu de la rééducation, ou en tant que bras-maître pour la téléopération à retour d'effort (voir [Jarrassé 10], [Garrec 08]). À notre connaissance, aujourd'hui au moins deux exosquelettes sont arrivés à une relative maturité commerciale : HAL et HULC [Bogue 09].

1.2.1.3 La comanipulation sérielle

La comanipulation sérielle se caractérise par le fait que l'opérateur, le robot et l'outil forment une chaîne cinématique série. Ainsi le déplacement final de l'outil résulte de la composition du mouvement de l'opérateur avec celui du robot. Ce type d'assistance se présente nécessairement sous forme d'un appareil portatif. Un exemple simple de comanipulation sérielle est l'utilisation d'un tournevis électrique.

Des synergies plus complexes peuvent être envisagées, comme celles proposées par [Zahraee 10] pour la chirurgie laparoscopique. Le principe est alors de contrôler des degrés de liberté distants, dans l'abdomen du patient, notamment en instrumentant des degrés de liberté non utilisés côté opérateur (cf. fig. 1.7c).

1.3 État de l'art des fonctions envisageables

En se limitant au cas de la comanipulation parallèle, voici les fonctions fondamentales d'assistance qui ont été envisagées dans la littérature jusqu'à présent.

1.3.1 Programmation par démonstration (lead-through programming)

L'idée est simple : programmer une tâche sur le robot, en déplaçant manuellement son effecteur le long de la trajectoire à reproduire. Une fois la trajectoire enregistrée, le robot peut la rejouer sans l'intervention de l'opérateur. Cette fonctionnalité a été implantée pour la première fois sur un robot de type industriel par [Ang 99] pour robotiser la soudure d'armature de navire. Sa méthode s'appuie sur l'utilisation d'une poignée

munie d'un capteur d'effort 6D placée sur l'effecteur du robot, et sur un asservissement en impédance inspiré de [Hogan 85].

Plusieurs constructeurs de robots industriels communiquent depuis peu sur cette fonctionnalité. Il est probable qu'elle soit commercialisée prochainement.

1.3.2 Compensation du poids de l'outil / charge

Cette fonctionnalité est apparue dans l'industrie avec l'invention de [Powell 69]. L'idée était alors d'utiliser un enrouleur pneumatique suspendu, pour appliquer un effort constant vers le haut sur l'outil par l'intermédiaire d'un câble. L'effort de compensation étant alors réglé manuellement en fixant la pression dans l'enrouleur, il était indépendant de la hauteur de l'outil. Ce système a été repris par [Kornely 89] qui l'a adapté à un moteur électrique et a introduit un capteur d'effort pour régler la compensation du poids automatiquement, le capteur d'effort étant placé sur l'enrouleur, ce qui permet à l'opérateur de faire monter ou descendre la charge intuitivement en appliquant de petits efforts directement dessus. Dans une invention plus récente encore, [Kazerooni 01] positionne le capteur d'effort directement au niveau de la poignée opérateur, ce qui permet de rendre le système plus sensible encore, et évite la procédure de tarage pour chaque nouvel objet transporté. En revanche, l'opérateur ne peut plus manipuler la charge directement.

La grue de levage EasyArmtm fabriquée par Gorbel (fig. 1.8), offre une combinaison de ces deux techniques.



FIGURE 1.8 – Grue de levage EasyArmtm du fabricant Gorbel, permettant une manipulation avec compensation active du poids de la charge (floating mode).

Il est cependant important de remarquer que tous les systèmes à câble imposent

que la fixation du câble soit alignée avec le centre de gravité de l'objet à manipuler. Dans la plupart des cas, le câble ne pourra être fixé qu'au-dessus du centre de gravité de l'objet. Cela empêche de déplacer sans effort la charge selon ses axes de roulis et de tangage : les moments du poids ne sont pas compensés. Seuls des mécanismes rigides comme les bras manipulateurs industriels permettent de manipuler librement l'objet selon toutes ses orientations, indépendamment de la position du centre de gravité par rapport au point de fixation.

1.3.3 Augmentation d'effort

L'augmentation d'effort par comanipulation peut être comprise de deux manières : soit l'augmentation de l'effort de l'opérateur vers l'outil, soit l'augmentation de l'effort ressenti par l'opérateur par rapport à celui appliqué par l'outil.

1.3.3.1 Augmentation de l'effort appliqué à l'outil par l'opérateur

On peut vouloir augmenter les efforts fournis par l'opérateur vers un outil, dans le but de réduire l'effort nécessaire à l'opérateur pour réaliser sa tâche. C'est cette fonction qui va nous intéresser dans notre étude, car elle devrait permettre de réduire les risques d'apparition des TMS. Historiquement, la première tentative de réalisation d'un système robotique capable d'amplifier l'effort d'un opérateur en suivant son mouvement a été entreprise par General Electrics avec le projet Hardiman [Grosshaw 69]. Le projet était ambitieux et devait permettre à l'opérateur de manipuler des charges allant jusqu'à 680 kg. Le système était constitué de deux robots imbriqués se conformant à la morphologie humaine (cf. fig. 1.9a). Le principe était basé sur la téléopération à retour d'effort, l'opérateur interagissait directement avec le robot intérieur maître, le robot extérieur esclave suivait alors ses gestes en appliquant des efforts augmentés sur l'environnement extérieur.

Du fait de sa trop grande complexité, le système n'a jamais pu être stabilisé correctement et le prototype n'a jamais été mis sous puissance avec un opérateur à l'intérieur.

Plus tard, le professeur Kazerooni, de l'université de Berkeley aux États-Unis, a repris l'idée sous un aspect comanipulation [Kazerooni 93] : il simplifie le schéma de principe en supprimant le robot intérieur maître et permet à l'opérateur d'interagir directement sur ce qui correspondait au robot extérieur esclave par l'intermédiaire de capteurs d'effort.

Malgré le port du casque(!), il s'avère que la sécurité de l'opérateur est difficile à garantir, du fait qu'il est intimement lié au mécanisme : il est entouré d'actionneurs hydrauliques et doit insérer sa main dans un gant attaché au puissant bras. Il y a un fort risque pour l'opérateur de se retrouver écrasé par le robot en cas de dysfonctionnement (cf. fig. 1.9b). On conçoit que le niveau de sûreté que doit présenter un tel système doit être très élevé.

Au même moment, les professeurs Fukuda [Fukuda 91] et Kosuge [Kosuge 93], de l'université de Nagoya au Japon, entreprennent des travaux concurrents sur l'augmen-

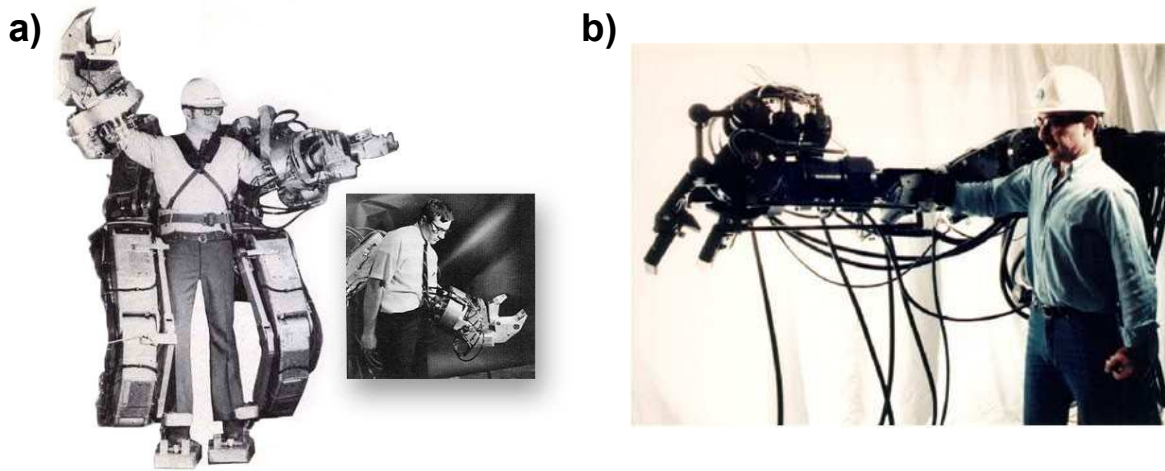


FIGURE 1.9 – a) Le projet Hardiman mené par GE en 1969, basé sur la téléopération à retour d'effort. b) Le projet Extender du professeur Kazerooni en 1993 basé sur la comanipulation.

tation d'effort. Ils reprochent essentiellement aux travaux précédents d'être dépendants d'un modèle de l'homme et de l'environnement, ce qui peut mettre en défaut la stabilité du système s'il doit interagir avec des environnements de travail et postures de l'opérateur variés. Pour contourner ce problème de robustesse, ils fondent leur étude de stabilité sur le critère de la passivité. Le critère de passivité garantit alors la stabilité du dispositif couplé à n'importe quel autre mécanisme passif, et par extension aussi à n'importe quelle posture de l'opérateur.

Plusieurs applications ont été mises en œuvre en exploitant l'augmentation d'effort. Dans son brevet, [Jansen 01] met en œuvre le principe de l'augmentation d'effort pour aider au chargement de bombes sous les ailes d'avion. Il s'appuie directement sur les travaux du professeur Kazerooni.

Plus récemment, en 2006, dans les laboratoires de Samsung en Corée, [Lee 06] implante la fonctionnalité d'augmentation d'effort sur un robot manipulateur industriel à 6 degrés de liberté, cela dans le but d'assister un ouvrier à la dépose de baies vitrées pour la construction de bâtiment.

1.3.3.2 Augmentation de l'effort ressenti par l'opérateur

On peut aussi vouloir augmenter les efforts ressentis par un opérateur afin qu'il manipule délicatement un outil dont les efforts d'interaction avec l'environnement sont très faibles. Le principe reste le même, il suffit d'invertir le rôle de l'outil et de l'opérateur, et d'adapter le dimensionnement du robot et des capteurs à des efforts plus faibles.

Une telle fonctionnalité a été implantée par [Cagneau 08] dans le contexte de la chirurgie laparoscopique, sur le robot de comanipulation chirurgicale MC²E, afin de

faire mieux ressentir au chirurgien les efforts d'interaction de l'outil sur des tissus mous et fragiles.

1.3.4 Filtrage des tremblements



FIGURE 1.10 – Projet SteadyHand, l'opérateur bénéficie de la rigidité du robot et de la précision du capteur d'effort, pour manipuler finement et sans tremblements un outil précis.

Encore dans le domaine de la robotique chirurgicale, le projet Steady-Hand [Kumar 00] et [Mitchell 07], de l'université Johns Hopkins aux États-Unis, proposent une modalité de comanipulation qui exploite la rigidité du robot, la sensibilité des capteurs d'effort et un contrôle adéquat de type viscosité, pour permettre de manipuler très précisément un outil en supprimant les tremblements de l'opérateur. Une des applications présentées est la chirurgie de la rétine.

1.3.5 Partage des libertés de mouvements

Une autre modalité de comanipulation est le partage des libertés de mouvements : le robot peut contraindre les mouvements initiés par l'opérateur afin de le guider dans son geste. L'opérateur reste responsable de l'avancement de la tâche, et profite notamment de la mesure absolue de la position de l'outil qu'offre le robot, sous forme de retour haptique.

On distingue deux classes de contraintes de mouvements :

- les guides virtuels,
- les butées virtuelles.

1.3.5.1 Les guides virtuels

Les guides virtuels sont assimilables à un ensemble de liaisons mécaniques idéales (c.-à-d. mécanismes énergétiquement neutres) que l'on viendrait connecter à l'effecteur du robot, avec l'objectif de conférer au mouvement de l'outil une loi particulière.

Par exemple, pour une tâche de perçage, le robot peut contraindre la mèche de la perceuse à rester toujours perpendiculaire au plan de perçage, et laisser libre l'opérateur d'imposer à l'outil la position et l'effort de perçage.

Partant du constat que les liaisons mécaniques idéales imposent des contraintes de vitesse et d'effort dans des sous-espaces complémentaires, [Raibert 81] introduit pour cela le contrôle hybride Position / Force pour les manipulateurs industriels. En effet, il est possible de conférer au robot le comportement de liaisons mécaniques quelconques en sommant les sorties d'une boucle de position et d'une boucle d'effort dont les erreurs sont projetées sur leurs sous-espaces respectifs. La définition des sous-espaces complémentaires se fait alors par la définition d'un repère de tâche, et d'une matrice de sélection.

Afin de faciliter le choix et la définition de ces sous-espaces, [Joly 97] introduit la notion de mécanismes virtuels. Il propose à l'occasion une implémentation plus robuste des guides virtuels : la commande en effort du robot est calculée à partir de la simulation d'un mécanisme virtuel passif, relié à l'effecteur du robot par un système ressort / amortisseur fictif. L'avantage est que la stabilité du système est indépendante du mécanisme virtuel choisi. On peut alors régler une fois pour toute la raideur et l'amortissement du système ressort / amortisseur fictif, pour une plateforme robotique donnée.

On s'aperçoit que les mécanismes virtuels sont essentiellement une manière pratique de définir des *surfaces*⁵ de l'espace de travail, sur lesquelles on contraint le mouvement de l'effecteur.

Une utilisation détournée des guides virtuels peut aussi être envisagée pour réduire les efforts qu'un opérateur doit fournir lorsqu'il déplace une inertie importante. Plus on déplace rapidement un objet de forte inertie, plus les efforts que l'on doit fournir pour modifier la direction de son déplacement doivent être importants. Pour dépasser ce compromis vitesse de déplacement / efforts opérateur, [Wannasuphoprasit 97] propose un robot sous forme de chariot dont l'orientation des roues est automatiquement ajustée en fonction de l'effort que l'opérateur applique sur le chariot (fig. 1.11). Cela permet de diminuer fortement les efforts que l'opérateur doit fournir pour modifier la trajectoire d'un objet de forte inertie en mouvement. Les roues jouent ici le rôle de guide virtuel qui s'adapte à l'intention de l'opérateur.

[Peshkin 01] généralise cette idée, et propose une architecture de bras manipulateur cobot capable de réaliser des guides virtuels dans un espace de travail 3D, sans recourir à de puissants actionneurs. L'architecture de son cobot, à base de transmission à variation continue (CVT en anglais), permet de réaliser des guides virtuels extrêmement rigides

5. Le mot *surface* est employé ici dans le sens de sous-variété de l'espace de travail de l'effecteur. (c.-à-d. généralisation des courbes et surfaces à \mathbb{R}^n)

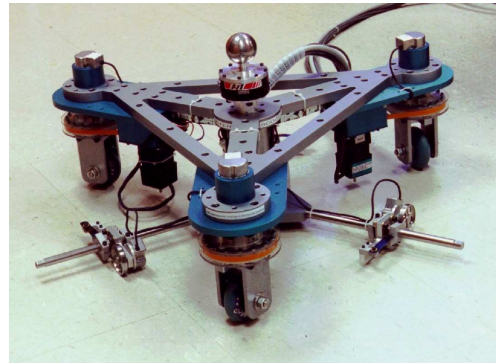


FIGURE 1.11 – Le cobot scooter joue sur l'orientation de ses 3 roues pour créer des guides virtuels quelconques dans le plan. La poignée équipée d'un capteur d'effort permet d'adapter en temps réel le guide virtuel à l'intention de l'opérateur.

et forts, de manière intrinsèquement sûre (sans moteur, ou avec une motorisation de faible puissance).

1.3.5.2 Butées virtuelles

Les butées virtuelles ont pour rôle de limiter les déplacements autorisés de l'outil.

Elles peuvent être définies de manière complémentaire à un mécanisme virtuel, en imposant par exemple des limites sur le débattement des liaisons qui le constituent. De manière plus générale, elles peuvent être décrites par des *surfaces* délimitant une zone de l'espace de travail dans lequel l'effecteur doit rester confiné.

[Jakopec 03] met en œuvre des butées virtuelles pour les opérations de pose de prothèse du genou sur le robot Acrobot. Le chirurgien comanipule une fraiseuse afin d'usiner dans l'os du patient la zone qui recevra la prothèse. Les butées virtuelles permettent de respecter au mieux la surface de découpe préprogrammée, tout en laissant au chirurgien la totale maîtrise de la procédure. En juin 2006, le système Mako RIOtm est commercialisé par la société Mako Surgical pour la même opération (cf. fig. 1.12a). Le bras robot s'appuie sur la technologie de réducteurs à câbles du robot WAMtm de Barrett Technology⁶, légère et mécaniquement réversible, ce qui permet de s'affranchir du capteur d'effort employé dans la solution précédente. En 4 ans, près de 4000 opérations ont été réalisées à l'aide de ce système.

Le projet Surgicobot reprend le même principe pour les opérations d'ostéotomie de la mâchoire afin de protéger le nerf maxillo-facial (cf. fig. 1.12b).

6. <http://www.barrett.com/>

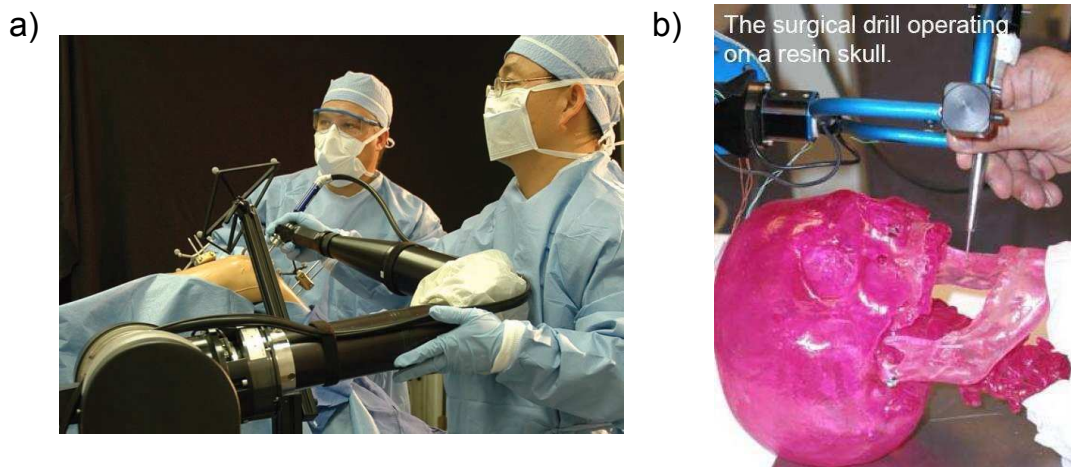


FIGURE 1.12 – Utilisation des guides virtuels pour la chirurgie : a) Le robot Mako RIO™ permet de préparer la surface pour la pose de prothèse du genou. b) Le robot SurgiCobot pour la protection du nerf maxillo-facial dans les opérations d'ostéotomie de la mâchoire.

1.4 Difficultés liées à la comanipulation des robots industriels

Après ce bref parcours de l'état de l'art, on s'aperçoit que, selon la fonction de comanipulation à implémenter, l'architecture robotique choisie peut être très différente.

1.4.1 Pourquoi comanipuler des robots industriels ?

Le fait que les bras manipulateurs industriels constituent aujourd'hui une plateforme bien connue de la communauté robotique, facile d'accès pour différents laboratoires, ne suffit pas à expliquer notre intérêt pour cette architecture. Nous allons voir que ces robots peuvent représenter un compromis intéressant pour la comanipulation.

1.4.1.1 Les avantages

Pour répondre au problème de la comanipulation sur des tâches aussi diverses que celles réalisées par les ouvriers dans les petites et moyennes entreprises, les bras manipulateurs seront privilégiés car ils ont une cinématique polyvalente : les robots séries ont un très grand espace de travail relativement à leur encombrement, avec un grand domaine d'orientations atteignables par l'effecteur.

Dans une optique de collaboration ouvrier / robot, il est souhaitable que les qualités mécaniques du robot soient les plus complémentaires possibles à celles de l'homme. Or les bras manipulateurs industriels sont depuis longtemps optimisés pour assurer une grande précision et une rapidité accrue dans la manipulation d'objets pouvant atteindre

plusieurs dizaines de kilogrammes. Ce travail d'optimisation a abouti à une architecture mécanique qui offre le meilleur compromis espace de travail, vitesse, précision, force et rigidité. Toutes ces qualités très complémentaires à celles l'homme seront très appréciables dans le contexte de la comanipulation.

1.4.1.2 Les contreparties

La principale contrepartie est que pour assurer une rigidité importante, il faut plus de matière, et que pour assurer des efforts importants, il faut des transmissions avec des rapports de réduction élevés. Cela aboutit finalement à des robots relativement lourds, qui ont une inertie et des frottements articulaires importants.

Prenons l'exemple du robot industriel RX90 de Stäubli, et voyons les conséquences du frottement sur la comanipulation. Même si on inhibe la boucle de position, il reste impossible de réorienter le poignet juste en manipulant l'effecteur du robot. En fait, les frottements dans les mécanismes de transmission rendent les deux derniers axes du poignet irréversibles : un phénomène assimilable à un arc-boutement empêche le poignet d'être déplacé sous l'action des forces extérieures. Les premiers axes du robot restent réversibles, ce qui permet de déplacer l'effecteur suivant certaines directions, mais les frottements secs fatiguent beaucoup l'opérateur et restreignent énormément la précision de son geste, notamment par un effet de collage / glissement pendant les phases lentes du mouvement.

Voyons maintenant les conséquences d'une structure lourde. Les forces d'inertie du robot s'opposent aux changements de vitesse de l'outil. Ainsi, pour exécuter un geste donné avec des efforts limités, l'inertie influencera directement la vitesse d'exécution. Or, au niveau de l'effecteur du RX90, l'inertie rapportée est importante et fortement anisotrope ! Une grande inertie de l'outil implique notamment pour l'opérateur des efforts fatigants à chaque phase d'accélération, décélération ou changement de direction.

1.4.2 Problématiques soulevées

1.4.2.1 La nécessaire boucle d'effort

Pour bénéficier pleinement des qualités des robots industriels pour la comanipulation, il faut tout d'abord compenser les effets du frottement dans les articulations et de l'inertie du robot.

L'idée première est de compenser ces frottements à partir de la mesure de la vitesse. Or compte tenu de l'importance du frottement sec, cette compensation est peu satisfaisante, notamment lorsque la vitesse du robot est faible ou nulle. La solution choisie en général est donc d'utiliser des capteurs de force afin de mesurer finement l'effort appliqué au niveau de l'effecteur. Cette mesure est directement exploitée dans une boucle d'effort afin de générer des commandes moteur adéquates ([Whitney 87]). Les frottements articulaires et l'inertie sont alors compensés par l'effet de la boucle fermée.

Néanmoins, la réponse en effort d'un tel système dépend fortement de l'environnement avec lequel l'effecteur est en contact : la stabilité et le temps de réponse ne peuvent être étudiés qu'au cas par cas. C'est la raison pour laquelle [Hogan 85] introduit la commande en impédance. Alors que la commande en effort vise à respecter une consigne de force explicite, la commande en impédance confère au robot un comportement mécanique, similaire à un mécanisme physique de référence, habituellement un système masse-ressort-amortisseur idéalisé, d'où l'expression de commande en impédance. L'intérêt de cette méthode de contrôle est que l'impédance mécanique du robot contrôlé reste indépendante de l'environnement avec lequel il interagit. Lorsque la passivité de l'impédance du robot contrôlé est établie, son interaction avec tout autre environnement passif est alors prouvée stable.

La performance d'un tel asservissement n'est plus jugée par son temps de réponse, mais en fonction de l'inertie apparente du robot contrôlé : pour un mouvement de référence imposé par l'opérateur, plus l'inertie apparente est faible, plus les efforts d'interaction seront faibles.

1.4.2.2 Les flexibilités du robot

Pour expliquer les limites de stabilité des systèmes à retour d'effort, [Eppinger 86, Eppinger 92] montre qu'un modèle de robot rigide comme celui communément employé par la communauté robotique (cf. [Murray 94, Khalil 99]) est insuffisant. Il est nécessaire de prendre en compte au moins une flexibilité entre l'actionneur et le capteur d'effort : on parle alors du problème de non colocalisation des actionneurs et de la mesure d'effort. Les flexibilités peuvent être d'origine articulaire : les réducteurs de type Harmonic Drive sont souvent utilisés pour leur forte compacité et leur faible jeu, mais ils ont une souplesse non négligeable [Taghirad 98]. Les flexibilités peuvent aussi être localisées sur les segments du robot. La modélisation des flexibilités articulaires reste assez simple : elle consiste à séparer l'inertie côté segment et l'inertie côté moteur par une raideur et un amortisseur idéalisés [Spong 87]. En revanche, la modélisation des flexibilités des segments s'avère beaucoup plus complexe [Tokhi 08] : on peut soit considérer que les segments flexibles suivent les lois de déformation des poutres uniformes, soit procéder par une décomposition en éléments finis. Pour limiter la complexité des modèles, on peut se restreindre à la modélisation du premier mode vibratoire. [Al Assad 09] introduit pour cela des articulations virtuelles passives.

Beaucoup de méthodes d'identification de modèles flexibles ont été développées dans le cas à 1 degré de liberté (ddl). L'identification des manipulateurs contenant des flexibilités à plusieurs ddl est en revanche beaucoup plus délicate. On distinguera les méthodes qui n'exploitent que les positions articulaires et les consignes de couple moteur ([Pham 01] et [Öhr 06]). D'autres méthodes utilisent des mesures indirectes du déplacement de l'effecteur, par l'utilisation d'accéléromètres [Vikstén 01, Pham 02], d'une caméra rapide [Yoshikawa 01, Cuvillon 06] etc.

Cependant, puisque le modèle du robot flexible et son identification sont destinés au réglage particulier d'une boucle d'effort avec mesure non colocalisée, nous préfére-

rons mettre en place une méthode particulière et originale qui exploite directement les mesures du capteur d'effort qui serviront pour l'asservissement. Cette méthode sera présentée au chapitre 2. Nous limiterons notre étude à une configuration fixe du robot, ce qui nous permet d'approximer son comportement avec un modèle linéaire, plus simple à exploiter par la suite.

Notre méthode d'identification s'appuie sur la réponse fréquentielle du robot en interaction avec divers environnements choisis. À partir de ces mesures expérimentales, deux modèles sont envisagés. Le premier modèle est analytique, il se restreint au premier mode vibratoire, et ne permet de considérer que le cas monoaxe. Il a l'avantage de permettre une étude formelle des boucles d'effort qui sera utile pour mettre en avant les limitations théoriques de cette famille de systèmes. Le second modèle est fréquentiel et multi-ddl; il permet de représenter plus fidèlement le comportement spécifique de notre robot (notamment les multiples modes vibratoires et le couplage entre axes). Il n'autorise qu'une étude numérique, mais est plus approprié pour le réglage des gains d'asservissement.

1.4.2.3 Alléger le comportement du robot

Pour une boucle d'effort exploitant la mesure d'un capteur d'effort non colocalisé, [Newman 92] montre que l'inertie apparente minimum réalisable qui satisfait le critère de passivité est limitée par l'inertie propre du robot. Il s'agit donc d'une limitation théorique importante pour la comanipulation des robots industriels.

Pour dépasser cette limite, on doit considérer l'interaction homme-robot plus spécifiquement. À ce propos, [Buerger 07] effectue le réglage de son correcteur avec une méthode robuste en s'appuyant sur la μ -analyse (cf. [Balas 98]). Il modélise pour cela l'opérateur comme un système masse + ressort + amortisseur dont la raideur, l'inertie et la viscosité sont incertaines mais bornées à ce que le bras de l'opérateur peut physiquement opposer à l'effecteur du robot. Il obtient alors un réglage non passif, moins contraint et toujours stable avec l'opérateur. On citera dans la même optique les travaux de [Laroche 10] qui propose une modélisation incertaine de l'opérateur, a priori plus fine que la précédente, et une méthode d'identification associée. Les tests que nous avons menés sur le RX90 ont montré qu'un réglage robuste aux différentes postures de l'opérateur permet effectivement une réduction d'environ 50 % de l'inertie apparente par rapport au meilleur réglage passif.

[Podobnik 07] propose de faire varier le réglage de l'impédance apparente du robot en fonction de la force de serrage de l'opérateur. Pour estimer les efforts de serrage en plus de la résultante en effort il propose d'utiliser 3 capteurs d'effort 6D au niveau de la poignée opérateur, une solution qui reste aujourd'hui encore très coûteuse! Bien que l'amélioration soit constatée, il n'y a pas d'étude plus approfondie sur la stabilité du système.

Une autre approche, proposée par [Dohring 02a, Dohring 02b], est basée sur l'utilisation de filtres mécaniques (système ressort / amortisseur) placés en série entre le capteur d'effort de l'effecteur et l'environnement. Les tests que nous avons entrepris

montrent qu'en recouvrant la poignée opérateur d'une mousse de faible densité jouant le rôle d'un filtre mécanique, on obtient en pratique sur le RX90 une réduction de l'inertie de 80 %, tout en garantissant la stabilité.

Les « bons résultats » rapportés par [Pedrocchi 10] lorsqu'il utilise une SpaceMousetm en tant que capteur d'effort peuvent être assimilés au même principe : la SpaceMousetm constitue un capteur d'effort très souple, ce qui est équivalent à un capteur d'effort rigide auquel on ajoute un filtre mécanique.

L'inconvénient des solutions basées sur les filtres mécaniques est qu'il est impossible de transmettre des efforts importants sans grande déformation du filtre. Dès lors que le filtre mécanique est écrasé (respectivement que la SpaceMousetm est en butée), sa fonction de filtrage n'est plus assurée, ce qui met en défaut la passivité du système.

C'est pourquoi nous proposons dans notre thèse de concevoir une poignée spécifique d'interaction avec l'opérateur. La structure rigide de la poignée est recouverte d'un revêtement souple (mousse de faible densité) qui constitue un filtre mécanique qui pourra être écrasé par l'opérateur si nécessaire. Un capteur de compression est introduit sous la mousse afin de mesurer l'état du filtre mécanique. Il est alors possible d'adapter en temps réel le contrôle en impédance aux caractéristiques de la prise de l'opérateur sur la poignée [Lamy 09].

Notre poignée permet de mesurer les efforts internes de la prise de main sur la poignée, la résultante externe de l'effort étant toujours mesurée par le capteur d'effort de l'effecteur du robot.

1.4.2.4 Rôle de l'augmentation d'effort

Notre approche de réduction de l'inertie apparente du robot présentée jusqu'ici est incomplète : avec le robot, nous voulons pouvoir manipuler un outil et non seulement transporter une charge. Nous devons donc aussi considérer que l'outil pourra être en contact avec l'environnement. Il n'est pas judicieux de proposer la solution des filtres mécaniques pour l'interaction robot-outil : on perdrait alors ne serait-ce que les qualités de rigidité et de précision qu'apportait le robot.

Le problème est donc le suivant : comment bénéficier à la fois, côté opérateur, d'un retour d'effort à grands gains (non-passif, mais qui permet une faible inertie), et côté outil, d'un retour d'effort à plus faibles gains (passif, pour assurer la stabilité avec divers environnements, même très rigides) ?

Pour cela, il est nécessaire de pouvoir différencier les efforts provenant de l'opérateur et de l'outil. Par conséquent, il faut envisager un second capteur d'effort sur l'effecteur du robot.

L'implantation de deux boucles d'effort sur le même robot, avec des gains différents, nous rapproche des travaux de [Kazerooni 93], [Kosuge 93], [Lee 06], et [Cagneau 08] sur l'amplification d'effort. En effet, ils ont montré qu'il suffit de sommer les 2 boucles d'effort avec des gains homothétiques pour obtenir cette fonctionnalité.

L'augmentation d'effort est donc une solution qui permet à la fois d'assurer une comanipulation légère du robot côté opérateur, et d'assurer la stabilité du contact avec

n'importe quel environnement côté outil.

Cependant, ces différents travaux méritent d'être repris et complétés, notamment concernant l'étude de stabilité : aucune étude publiée ne s'appuie sur un modèle flexible du robot, qui pourtant est la principale cause d'instabilité pour les boucles d'effort. Nous proposons donc d'étudier l'impact de la non-colocalisation des capteurs d'effort sur la stabilité de l'augmentation d'effort, et les limites de performances qui en découlent.

1.4.3 Sécurité et interaction homme - robot industriel

L'aspect sécurité en robotique est primordial, surtout lorsqu'il s'agit de robots de type industriel, capables d'effectuer des mouvements très rapides et d'exercer de grandes forces sur leur environnement. C'est pourquoi tout système robotique se doit de respecter les règles établies par les normes de sécurité. La comanipulation est-elle possible dans le cadre de ces normes ?

La norme internationale ISO-10218 : 1992 interdisait simplement la pénétration d'un homme dans l'espace de travail du robot, ce qui explique que la majorité des robots industriels travaillent aujourd'hui dans des cages.

Cette norme a été mise à jour en 2006 (ISO 10218-1 : 2006 et ISO 10218-2 : 2008) pour prendre en compte de nouvelles utilisations possibles des robots industriels. Parmi les nouvelles utilisations, la collaboration directe homme-robot dans un même espace de travail est traitée. Le système doit alors être capable d'imposer de manière sûre au moins l'une des contraintes suivantes :

- vitesse maximale de l'effecteur : $250 \text{ mm}\cdot\text{s}^{-1}$
- force maximale : 150 N
- puissance dynamique maximale : 80 W

Ces contraintes restent fortes : elles permettent d'envisager la fonctionnalité de programmation par démonstration, pour des gestes pas trop rapides, mais restent très limitatives pour les fonctionnalités telles que l'augmentation d'effort et la compensation de poids.

Cependant l'évolution de la norme est encore à l'ordre du jour : une nouvelle version est prévue pour 2011.

En utilisant les mêmes critères que dans l'industrie automobile, [Haddadin 09] a étudié la dangerosité des chocs entre robots industriels et mannequins humains. Il conclue que les chocs non contraints jusqu'à $2 \text{ m}\cdot\text{s}^{-1}$ ne présentent pas de risque mortel pour l'opérateur, et cela indépendamment de l'inertie du robot. En revanche si l'opérateur est bloqué contre une paroi (choc contraint), les limitations imposées par la norme précédente pourront être insuffisantes en présence d'un robot de forte inertie, ou pour des configurations proches des singularités. L'intention de la norme est en fait essentiellement de limiter la vitesse du robot pour permettre à l'opérateur d'esquiver le contact.

Cette norme ne remplace en aucun cas l'analyse des risques que les intégrateurs de solutions robotiques devront réaliser.

Le principal risque encouru avec la comanipulation des robots industriels tel que nous l'avons envisagé est l'écrasement de l'opérateur par le corps du robot. En effet l'asservissement d'effort que nous étudions exploite les mesures d'un capteur d'effort positionné au niveau de l'effecteur. Toutes les interactions avec le corps du robot en amont de ce capteur sont donc ignorées. Pire encore, ces interactions peuvent être considérées comme des perturbations, que la loi de commande s'efforcera alors de rejeter en appliquant des couples encore plus forts.

Il est donc essentiel de pouvoir discerner les efforts appliqués sur le corps du robot de ceux appliqués par l'outil ou la poignée. Pour détecter les efforts sur le corps du robot, plusieurs solutions sont envisageables :

- extraire des couples d'anomalies à partir des courants moteurs,
- utiliser des capteurs dans chaque articulation,
- utiliser un capteur d'effort situé sous la base du robot,
- recouvrir le corps du robot d'une peau sensible à la pression.

Dans tout les cas il sera important de garantir la sécurité de l'utilisateur avec une probabilité de défaillance faible. L'application pratique de ces technologies nécessite de maîtriser le niveau de risque global du système. Il faut pour cela appliquer des techniques usuelles de sûreté de fonctionnement des machines en contact avec l'homme (automobile par ex.) en vérifiant l'ensemble de la boucle de sécurité : les capteurs, les calculateurs, les actionneurs, les connections entre tous ces systèmes devront ainsi être soit redondés, soit surveillés, soit intrinsèquement sûrs.

Il sera à cet effet utile d'employer de manière redondante plusieurs de ces techniques de détection de collision.

1.4.3.1 A partir des courants moteurs

[Morinaga 03] propose de détecter une collision avec le corps du robot à partir des courants moteur. La méthode consiste à comparer les consignes de courants moteur issues de l'asservissement en impédance du robot, avec celles obtenues à partir du modèle dynamique inverse du robot calculé en temps réel. [Luca 05] propose d'adapter une méthode générale de détection et isolation de faute (Fault Detection and Isolation - FDI) à la détection de collision. Cette méthode a l'avantage d'être indépendante des lois de commande du robot, et retourne les efforts articulaires issus de la collision, sous forme de résidus. Des méthodes similaires sont maintenant implantées sur les baies de contrôle de certains robots industriels (option RobotWare chez ABB par exemple).

En pratique, il reste un compromis à faire sur le seuil de détection en effort, le temps de réponse, et la dynamique des mouvements du robot. Dans l'expérience de [Morinaga 03] menée sur un robot industriel, le temps de réponse est de l'ordre de 15 ms, et le seuil de détection sur l'articulation principale est de l'ordre de 20 N·m.

1.4.3.2 Utilisation de capteurs d'effort articulaires

Lorsque la vitesse du robot est nulle, les frottements secs constituent un seuil, en dessous duquel les efforts sur le corps du robot ne peuvent pas être détectés à partir des

courants moteurs. Pour répondre à ce problème, il est possible d'utiliser des capteurs de couple articulaire après l'étage de réduction des moteurs. Il suffit alors d'asservir les consignes moteur sur les couples articulaires mesurés. Cette solution a été implantée sur le robot LWR-III du DLR ([Luca 06]).

1.4.3.3 Utilisation d'un capteur d'effort en base

Dans la méthode précédente, un facteur limitant est l'influence des frottements secs difficiles à compenser. [Morel 96] propose de placer un capteur d'effort à la base du robot. Il est alors possible d'estimer à partir de ces mesures les couples articulaires résultants. Les forces de frottement dans les moteurs étant internes au mécanisme, ils n'influencent donc pas cette mesure. Cette méthode est adaptée par [Geffard 00a] au contrôle en impédance dans le contexte de la téléopération, et à la détection de collision sur tout le corps du robot (cf. [Geffard 00b] chapitre 5). [Lu 05] reprend cette idée pour la détection explicite de collision sur tout le corps du robot. Ce dernier obtient un seuil de sensibilité de l'ordre de 5 N sur un robot industriel léger (Mitsubishi PA-10 : 37 kg)

Dans cette méthode, la sensibilité est essentiellement limitée par le bruit dans le capteur d'effort, et par la précision du modèle du robot. Pour les robots industriels plus lourds, il faut utiliser un capteur d'effort de plus grande capacité (pour soutenir au moins le poids du robot). Le bruit dans le capteur augmente proportionnellement à la capacité, et le seuil de détection s'en trouve alors dégradé, ce qui limite alors l'intérêt de cette méthode.

1.4.3.4 Recours à une peau artificielle sensible à la pression

[Suito 96] propose de recouvrir les corps du robot avec un matériau visco-élastique afin d'amortir l'effort lors d'une collision. La couche visco-élastique transmet un effort limité au début de la collision, qui doit être détecté le plus rapidement possible. Même pour de fortes inerties, il est alors possible de stopper l'évolution du robot avant que cette force ne devienne trop importante.

[Heiligensetzer 03] propose de placer un capteur de pression sous forme de guide optique entre la surface visco-élastique et la surface du robot, afin de détecter l'occurrence d'un contact avec une grande sensibilité. Il ajoute aussi des capteurs capacitifs pour la localisation du contact, et éventuellement permettre la prédiction de la collision. Ce système est commercialisé depuis 2010 par la société MRK-systeme⁷ sous forme d'un kit SafeInteraction pour les robots Kuka KR 5 ARC HW (cf. fig. 1.13).

De manière générale, l'utilisation d'un capteur de pression réparti sur la surface du robot (capteur de type peau) permet un seuil de détection beaucoup plus faible que les méthodes présentées dans les paragraphes précédents, ce qui est essentiel pour limiter les forces lors d'une collision.

D'autres réalisations possibles de peau pour robot seront présentées dans le chapitre 3.4. Parmi elles, on distingue celles qui ont la possibilité de localiser le point de contact

7. <http://www.mrk-systeme.de/>



FIGURE 1.13 – Robot Kuka KR 5 ARC HW, recouvert par le kit SafeInteraction proposé par MRK-Systeme.

sur le corps du robot, et celles qui fournissent une mesure de l'intensité de l'appui. Bien que ces fonctionnalités ne soient pas strictement nécessaires à la détection de collisions, elles permettent néanmoins d'envisager une procédure de contournement au lieu d'un arrêt de sécurité systématique. Ces fonctionnalités peuvent aussi bénéficier à une interaction tactile intuitive entre l'opérateur et le corps du robot [Wosch 02]. Il n'existe à ce jour pas encore de solution commerciale qui permette d'implanter ces dernières fonctionnalités sur un robot industriel quelconque à un prix raisonnable.

1.5 Exposé du plan de la thèse

Dans ce **1^{er} chapitre**, après avoir présenté la situation actuelle des robots et des ouvriers dans l'industrie, nous avons présenté le principe de comanipulation : une utilisation nouvelle des robots en coopération physique directe avec les ouvriers. Nous avons ensuite présenté les diverses fonctions que la comanipulation permet d'envisager, et mis en avant la forte complémentarité des robots industriels avec l'homme sur le plan des capacités physiques. Cela en fait des robots pertinents pour la comanipulation, à condition de compenser leurs 2 principaux défauts : une mauvaise maniabilité (frottements et inertie), et un fort risque d'accident avec l'opérateur (insensibilité du corps du robot). L'objet de cette thèse est d'apporter des éléments de solution sur ces deux points.

Dans le **2^e chapitre**, après avoir mis en place les notions essentielles à l'étude de l'interaction physique du robot avec l'homme et son environnement que sont l'impé-

dance et la passivité, nous présentons comment, à partir d'un capteur d'effort placé sur l'effecteur et une loi de commande adéquate, il est possible de rendre le robot facile à manipuler. Pour permettre ensuite l'étude de la stabilité et des performances du système ainsi envisagé, nous proposons deux approches pour modéliser le robot en prenant en compte la non-colocalisation du capteur d'effort. La première approche, analytique, permet une étude théorique simplifiée, la seconde, fréquentielle, est plus fidèle à la réalité expérimentale, et permet la prise en compte de plusieurs degrés de liberté.

Au chapitre 3, nous exploitons ces modèles dans le réglage des gains d'asservissement et mettons en évidence les limitations expérimentales et théoriques de l'inertie apparente réalisable par le robot sous contrainte de passivité. Nous montrons ensuite l'intérêt d'introduire un élément souple à l'interface homme-robot pour dépasser cette limitation. Cependant l'opérateur, selon qu'il adopte une prise souple ou rigide sur la poignée, peut inhiber ce filtrage mécanique. Nous proposons alors une loi de commande originale qui s'adapte à la prise de l'opérateur sur la poignée, puis nous la validons expérimentalement.

Pour mesurer l'état de compression de la poignée par l'opérateur, il faut un capteur capable de cartographier la pression répartie sur sa surface courbée, à travers un revêtement souple. Il s'avère que ces caractéristiques sont aussi celles nécessaires à une peau protectrice qui permettrait de sécuriser l'interaction avec le reste du corps du robot industriel. Dans le **chapitre 4**, nous détaillons la réalisation et les performances d'un tel capteur. Nos choix techniques sont guidés par la volonté de réaliser un capteur faible coût, intégré et facile à réaliser. Ce capteur pourra être aussi bien adapté à une utilisation en tant que peau protectrice sur le corps du robot, ou en tant qu'interface souple instrumentée sur la poignée opérateur.

Après nous être intéressés au contact homme-robot, nous complétons notre étude en ajoutant le contact robot-outil. Il n'est pas judicieux d'envisager de la même manière ce contact robot-outil : à travers un élément souple, on perd tous les bénéfices de la rigidité structurelle du robot. C'est pourquoi dans le **chapitre 5**, nous proposons de distinguer les efforts côté outil et côté opérateur en utilisant un capteur d'effort supplémentaire. La combinaison de deux boucles d'effort sur un même robot permet de réaliser la fonction d'augmentation d'effort. Nous étudions la stabilité et les performances de cette interaction bilatérale particulière en nous inspirant des outils développés pour la téléopération. Nous mettons en évidence les limites théoriques et expérimentales de cette interaction. Nous proposons alors une approche pour les contourner en exploitant la poignée instrumentée précédemment développée.

Chapitre 2

Commande et modélisation du robot pour l'interaction

L'objectif de ce chapitre est de :

1. Rappeler les notions d'impédance et de passivité nécessaires à l'étude des systèmes en interaction physique directe avec l'homme et son environnement.
2. Présenter la structure de base d'un contrôleur d'interaction qui va nous servir à réversibiliser le robot. C'est cette structure qui sera reprise dans les chapitres suivants pour réaliser les différentes fonctions élémentaires nécessaires à l'utilisation d'un robot industriel en comanipulation.
3. Introduire deux niveaux de modélisation du robot qui permettront d'étudier l'impédance apparente du robot en fonction des réglages du contrôleur d'interaction.

2.1 Notations et définitions

Les notations utilisées par la suite sont largement inspirées du livre [\[Khalil 99\]](#).

2.1.1 Dans l'espace cartésien

2.1.1.1 Repères de travail

Nous définissons pour la suite deux repères :

- le repère du laboratoire R_b galiléen, dans lequel est fixée la base du robot, d'origine O_b et de base orthonormée B_b
- le repère effecteur R_e , lié à l'effecteur du robot, d'origine O_e et de base orthonormée B_e .

La position et l'orientation de l'effecteur est ainsi complètement décrite par la position de R_e dans R_b . Nous noterons en particulier P_b^e la matrice de passage de la base B_e vers B_b et \mathbf{p}_{O_e} les coordonnées de O_e dans R_b exprimées dans la base B_b (par défaut tous les vecteurs cartésiens sont supposés exprimés dans B_b).

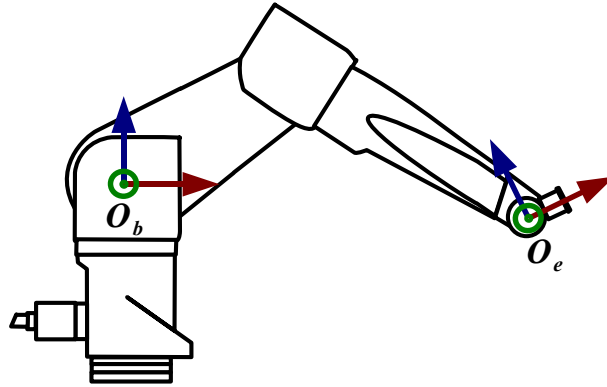


FIGURE 2.1 – Définition des repères

2.1.1.2 Torseur cinématique

La vitesse de l'effecteur sera représentée par le torseur cinématique décrivant le mouvement instantané de R_e par rapport à R_b . On choisit de réduire le torseur cinématique au centre du repère effecteur R_e et d'exprimer les composantes de ses éléments de réduction dans la base B_b . Le torseur cinématique est ainsi constitué de $\mathbf{v}_{O_e} \in \mathbb{R}^3$ le vecteur vitesse de translation de O_e dans R_b , et de $\boldsymbol{\omega}_e \in \mathbb{R}^3$ le vecteur vitesse de rotation de la base B_e par rapport à B_b exprimé dans B_b . Le torseur cinématique sera représenté par le vecteur $\mathbf{V}_e \in \mathbb{R}^6$ défini par :

$$\mathbf{V}_e \triangleq \begin{bmatrix} \mathbf{v}_{O_e} \\ \boldsymbol{\omega}_e \end{bmatrix} \quad (2.1)$$

2.1.1.3 Torseur d'action

De même, l'effort d'un corps extérieur x sur l'effecteur e sera décrit par le torseur d'action de x sur e réduit au point O_e de l'effecteur, et exprimé dans la base B_b . Ce torseur statique est constitué de $\mathbf{f}_{x \rightarrow e} \in \mathbb{R}^3$ le vecteur résultante de l'effort de x sur e et de $\mathbf{m}_{x \rightarrow e} \in \mathbb{R}^3$ le vecteur du moment de l'effort de x sur e en O_e . Le torseur d'action de x sur e sera représenté par le vecteur $\mathbf{F}_e \in \mathbb{R}^6$ défini par :

$$\mathbf{F}_e \triangleq \mathbf{F}_{x \rightarrow e} \triangleq \begin{bmatrix} \mathbf{f}_{x \rightarrow e} \\ \mathbf{m}_{x \rightarrow e} \end{bmatrix} \quad (2.2)$$

Un capteur d'effort à 6 composantes, installé au niveau de l'effecteur, nous permet de mesurer complètement ce torseur.

2.1.2 Dans l'espace articulaire

2.1.2.1 Les vitesses

Nous définissons $\mathbf{q} \in \mathbb{R}^n$ le vecteur colonne qui contient les positions articulaires de chaque axe de notre robot, avec n le nombre d'axes considérés ($n = 1$ pour l'étude monoaxe). Dans l'hypothèse d'un robot sans flexibilités, nous avons la relation suivante entre la vitesse articulaire $\dot{\mathbf{q}}$ et la vitesse cartésienne de l'effecteur \mathbf{V}_e :

$$\mathbf{V}_e = \mathbf{J}(q) \cdot \dot{\mathbf{q}} \quad (2.3)$$

avec $\mathbf{J}(q) \in \mathbb{R}^{6 \times n}$ la matrice jacobienne de base du robot exprimée au point O_e dans le repère R_b . Par la suite on utilisera la notation plus courte \mathbf{J} .

Dans le cas d'un robot présentant des flexibilités, on distinguera la vitesse articulaire côté moteur $\dot{\mathbf{q}}_m$, qui pourra être observée à partir des mesures codeurs, et la vitesse articulaire côté effecteur $\dot{\mathbf{q}}_e$, qui ne pourra pas être directement observée.

2.1.2.2 Les efforts

Par un raisonnement sur les travaux virtuels (cf. [Khalil 99]), on montre qu'il existe une relation duale de la précédente entre le torseur statique des efforts extérieurs \mathbf{F}_e et les efforts articulaires équivalents $\boldsymbol{\tau}_e$:

$$\boldsymbol{\tau}_e = \mathbf{J}^\top \mathbf{F}_e \quad (2.4)$$

$\boldsymbol{\tau}_e$ pourra être considéré comme une projection du torseur d'effort \mathbf{F}_e sur chaque articulation du robot.

2.1.3 Port d'interaction

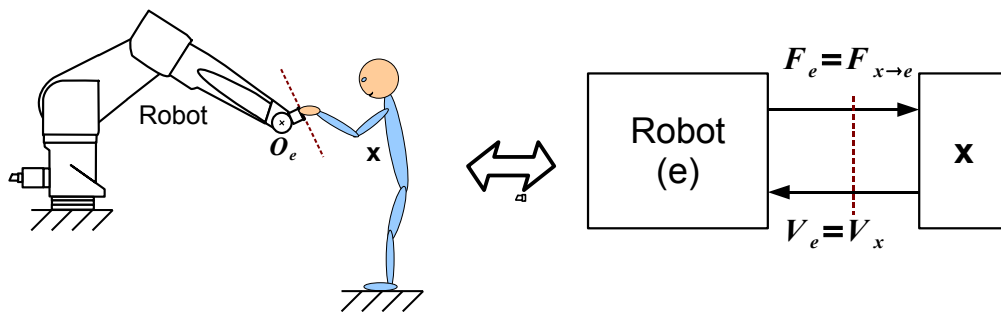


FIGURE 2.2 – L'interaction entre l'opérateur et le robot peut être représentée par un port mécanique par l'intermédiaire duquel les deux systèmes échangent de l'énergie.

On considère que le robot et son environnement sont deux systèmes mécaniques distincts qui interagissent par l'intermédiaire d'un port mécanique, comme sur la figure

2.2. Un port mécanique est un emplacement où les deux systèmes peuvent s'échanger de l'énergie mécanique, et qui peut être caractérisé par deux variables : le torseur d'action \mathbf{F}_e et le torseur cinématique \mathbf{V}_e .

Il est possible d'obtenir la puissance instantanée \mathcal{P}_e qui transite par ce port grâce à l'équation :

$$\mathcal{P}_e = \mathbf{F}_e^\top \cdot \mathbf{V}_e \quad (2.5)$$

La puissance est positive lorsque l'énergie transite du corps extérieur x vers l'effecteur e , cf. la figure 2.2.

2.1.4 Impédance et admittance

L'admittance mécanique mesure l'aptitude d'un système à maintenir sa position lorsqu'il est soumis à une force. L'admittance est une fonction de transfert dont l'amplitude peut fortement varier, notamment au voisinage des fréquences de résonance du système. L'admittance des systèmes robotiques varie, en général, non linéairement dans l'espace. Cependant, autour d'un point de fonctionnement, nous verrons qu'il est à la fois pertinent et valide de considérer des modèles linéaires.

2.1.4.1 Dans l'espace cartésien

Pour un système mécanique ayant un comportement linéaire invariant dans le temps (LTI - Linear Time Invariant) au niveau de son port d'interaction, on peut définir $Y(s) \in \mathbb{C}^{6 \times 6}$ la matrice d'admittance mécanique du mécanisme au niveau de ce port, telle que dans le domaine fréquentiel nous ayons :

$$\mathbf{V}_e(s) \triangleq Y(s) \cdot \mathbf{F}_e(s) \quad (2.6)$$

De même, on définit son inverse, la matrice d'impédance $Z(s) \in \mathbb{C}^{6 \times 6}$ du mécanisme par :

$$\mathbf{F}_e(s) \triangleq Z(s) \cdot \mathbf{V}_e(s) \quad (2.7)$$

2.1.4.2 Dans l'espace articulaire

On pourra aussi définir l'admittance articulaire $Y_q(s) \in \mathbb{C}^{n \times n}$ et l'impédance articulaire $Z_q(s) \in \mathbb{C}^{n \times n}$ dans l'espace articulaire d'un robot telles que :

$$\begin{aligned} \boldsymbol{\tau}_e(s) &\triangleq Z_q(s) \cdot \dot{\mathbf{q}}_e(s) \\ \dot{\mathbf{q}}_e(s) &\triangleq Y_q(s) \cdot \boldsymbol{\tau}_e(s) \end{aligned} \quad (2.8)$$

Nous avons alors les relations suivantes entre les impédances et admittances cartésiennes et articulaires :

$$\begin{aligned} Z_q(s) &= J^\top \cdot Z(s) \cdot J \\ Y_q(s) &= (J^\top \cdot Y^{-1}(s) \cdot J)^{-1} \end{aligned}$$

Sur la figure 2.3, on présente quelques exemples d'impédance et d'admittance de mécanismes de base qui peuvent être connectés à un robot à 1 degré de liberté (1 ddl).

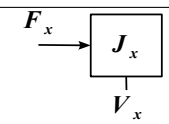
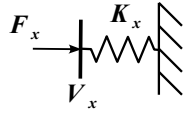
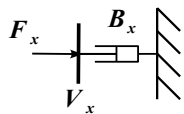
mécanisme		impédance	admittance
inertie		$J_x \cdot s$	$\frac{1}{J_x \cdot s}$
ressort		$\frac{K_x}{s}$	$\frac{s}{K_x}$
amortisseur		B_x	$\frac{1}{B_x}$

FIGURE 2.3 – Impédances et admittances de mécanismes de base à 1 ddl.

2.1.5 Passivité

2.1.5.1 Définition

Nous utiliserons par la suite la notion de passivité pour étudier la stabilité du robot lorsqu'il entre en contact avec des objets inconnus. Un mécanisme est dit passif lorsqu'il ne fournit pas à l'extérieur plus d'énergie qu'il n'en a reçue. Si l'on note $E_{rob}(t)$ l'énergie interne stockée dans le mécanisme à l'instant t , la condition de passivité du mécanisme peut s'écrire dans le domaine temporel sous la forme suivante :

$$\forall t \geq t_0 \geq 0, \int_{t_0}^t \mathcal{P}_e(\tau) d\tau \geq E_{rob}(t) - E_{rob}(t_0) \quad (2.9)$$

Cette équation peut être interprétée de la manière suivante : le robot ne peut pas restituer plus d'énergie à l'environnement qu'il n'en a stocké à l'instant t_0 .

À partir du théorème de stabilité de Lyapunov, en considérant la fonction d'énergie globale, on peut montrer que deux systèmes passifs connectés ensemble forment un système stable (au sens de Lyapunov). Ainsi il suffit de montrer que notre robot contrôlé est passif pour garantir sa stabilité au contact avec n'importe quel autre objet passif.

2.1.5.2 Cas des mécanismes LTI

Pour $X(s)$ représentant au choix l'impédance $Z(s)$ ou l'admittance $Y(s)$ d'un mécanisme LTI, il est montré dans [Colgate 88] que ce mécanisme est passif si et seulement si les 3 conditions suivantes sont vérifiées :

1. $X(s) + X^H(s)$ n'a pas de pôles dans le demi-plan droit (comprendre $\forall \Re(s) > 0$)
2. Les pôles imaginaires de $X(s) + X^H(s)$, s'il y en a, sont simples et leurs résidus sont des matrices réelles semi-définies positives.
3. $\forall \omega \in \mathbb{R}^+$, $X(j\omega) + X^H(j\omega)$ est hermitienne semi-définie positive.

On note $X^H(j\omega)$ la transconjugée de $X(j\omega)$.

Dans le cas particulier d'un mécanisme à 1 ddl, on obtient qu'il est passif si et seulement si les conditions suivantes sont vérifiées :

1. $X(s)$ n'a pas de pôles dans le demi-plan droit.
2. Les pôles imaginaires de $X(s)$, s'il y en a, sont simples et leurs résidus sont réels positifs.
3. $\forall \omega \in \mathbb{R}^+$, $\Re(X(j\omega)) \geq 0$.

Les conditions 1 et 2 sont vérifiées lorsque le système est stable hors contact (au sens de Lyapunov). La condition 3 est la plus restrictive, ce qui explique qu'on s'y intéressera particulièrement. En pratique, elle pourra être directement vérifiée par une analyse fréquentielle.

Dans le cas d'un mécanisme à 1 ddl, la condition 3 de la passivité est vérifiée si et seulement si sur un diagramme de Bode le tracé de la phase de $X(j\omega)$ est borné dans l'intervalle $[-90^\circ, +90^\circ]$.

Dans le cas à plusieurs ddl, on pourra notamment vérifier que $M = X(j\omega) + X^H(j\omega)$ est semi-définie positive grâce aux propriétés équivalentes suivantes :

1. M est hermitienne semi-définie positive,
2. les valeurs propres de M sont réelles **positives ou nulles**,
3. les déterminants des sous-matrices carrées de M situées au coin en haut à gauche sont positifs ou nuls (critère de Sylvester).

2.1.5.3 Mesure de la passivité

Pour qualifier la passivité d'un mécanisme quelconque dont l'impédance Z est connue, nous introduisons la mesure de passivité $mp(Z)$ définie comme suit :

$$mp(Z) = \frac{1}{2} \min_{\lambda \in \mathbb{R}} (\lambda \mid \det(Z + Z^H - \lambda.I) = 0) \quad (2.10)$$

On notera que dans le cas d'une impédance à 1 degré de liberté, cette définition se simplifie ainsi :

$$mp(Z) = \Re(Z) \quad (2.11)$$

La mesure de passivité est donc une fonction de la fréquence ; par abus de notation on notera aussi $mp(Z)$ son minimum sur toute l'échelle de fréquence.

Si $mp(\mathbf{Z}) > 0$, l'impédance est strictement passive. On dit qu'elle présente un excès de passivité : le mécanisme est capable de dissiper de l'énergie.

Si $mp(\mathbf{Z}) = 0$, l'impédance est à la frontière de la passivité : le mécanisme peut stocker et restituer de l'énergie, mais n'en dissipe pas. Une masse ou un ressort pur sont dans ce cas.

Si $mp(\mathbf{Z}) < 0$, alors le mécanisme n'est pas passif : il peut générer de l'énergie. Dans ce cas, la mesure de passivité renseigne sur l'amortissement qu'il manque au système pour le rendre passif. En effet il suffira de connecter en parallèle un amortisseur d'impédance $\mathbf{Z}_b = b.\mathbf{I}$ avec $b = -mp(\mathbf{Z}) + \varepsilon$ et $\varepsilon \geq 0$ pour rendre le système passif ; on aura alors :

$$\begin{aligned} \mathbf{Z}_{tot} &= \mathbf{Z} + \mathbf{Z}_b \\ \Rightarrow \mathbf{Z}_{tot} + \mathbf{Z}_{tot}^H &= \mathbf{Z} + \mathbf{Z}^H + 2.b.\mathbf{I} \\ \Rightarrow mp(\mathbf{Z}_{tot}) &= \frac{1}{2} \cdot \min_{\lambda \in \mathbb{R}} \left(\lambda \mid \det(\mathbf{Z}_{tot} + \mathbf{Z}_{tot}^H - \lambda.\mathbf{I}) = 0 \right) \\ \Rightarrow mp(\mathbf{Z}_{tot}) &= \frac{1}{2} \cdot \min_{\lambda \in \mathbb{R}} \left(\lambda \mid \det(\mathbf{Z} + \mathbf{Z}^H + (2.b - \lambda).\mathbf{I}) = 0 \right) \\ \Rightarrow mp(\mathbf{Z}_{tot}) &= mp(\mathbf{Z}) + b = \varepsilon \geq 0 \\ \Rightarrow \mathbf{Z}_{tot} &\text{ passive} \end{aligned}$$

2.1.6 Opérateur humain et passivité

La notion de passivité est très intéressante pour étudier la stabilité du robot en contact avec d'autres objets passifs, mais qu'en est-il de la stabilité du robot au contact d'un opérateur humain ?

En principe, un opérateur humain est capable de fournir de l'énergie à un système mécanique ; il ne serait donc pas passif. Cependant les résultats présentés dans [Hogan 89] apportent un autre point de vue : l'homme, grâce à la cocontraction de ses muscles antagonistes répartis sur chacune de ses articulations, et grâce à la richesse des postures qu'il peut conférer à son ensemble épaule, bras, poignet, est capable de moduler l'impédance mécanique de sa main selon la tâche qu'il veut accomplir. La variabilité de l'impédance que la main peut adopter est très importante : il est constaté que la raideur résultante au niveau de la main peut évoluer sur au moins deux ordres de grandeur. Dans ses expérimentations, [Hogan 89] constate que toutes les impédances représentées par la main ont comme point commun d'être passives. Il est aussi constaté que l'homme est capable d'adapter l'impédance de sa main avec un délai d'environ une seconde.

Par la suite nous considérerons donc que l'action de l'opérateur humain pourra être représentée comme sur la figure 2.4 : par une impédance passive \mathbf{Z}_h , fortement variable dans le temps, avec des dynamiques de variation de l'ordre de la seconde, et par une force volontaire \mathbf{F}_{vol} essentiellement exogène, ou du moins dont la composante endogène sera limitée aux basses fréquences (moins de 1 Hz).

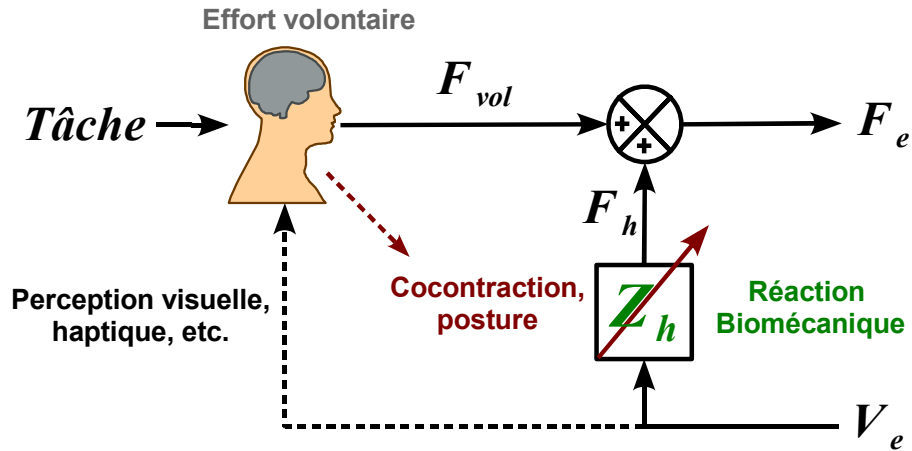


FIGURE 2.4 – Modèle de l’opérateur humain. L’effort de l’opérateur sur le robot F_e résulte de la somme d’un effort volontaire F_{vol} considéré exogène et d’une réaction biomécanique F_h . La réaction biomécanique est modélisée par une impédance passive fortement variable dans le temps Z_h . Elle rassemble notamment les effets de l’inertie rapportée du membre, de la souplesse des tissus et de la raideur musculaire modulée par la cocontraction.

2.2 Description de la commande du robot

Comme nous l’avons vu dans l’introduction, les robots industriels utilisent des réducteurs avec de forts rapports de transmission, dimensionnés pour déplacer des charges importantes. Cela a pour conséquence d’introduire d’importantes forces de frottements dans les articulations de ces robots. En conséquence, sans l’aide des moteurs, l’opérateur doit fournir des couples non négligeables pour déplacer le robot. Il est même assez fréquent de rencontrer des réducteurs dits irréversibles, où un phénomène assimilable à un arc-boutement empêche le déplacement de l’articulation, quelle que soit l’intensité de la force appliquée par l’opérateur sur l’effecteur du robot.

2.2.1 Schéma de commande

Sur ces robots, il est donc nécessaire de commander les moteurs de chaque articulation à partir de la mesure des efforts que l’opérateur applique sur le robot afin de compenser ces frottements. On retiendra le schéma de commande de la figure 2.5 pour notre étude.

Afin d’être insensible aux singularités de configuration du robot et de prendre en compte le cas des mécanismes cinématiquement contraints (moins de 6 ddl), nous réalisons l’asservissement en effort du robot dans l’espace articulaire, d’où l’utilisation de τ_e comme entrée, et τ_m le couple moteur comme sortie du contrôleur.

On remarque que la fonction de transfert de la commande moteur τ_m vers la mesure d’effort au niveau effecteur τ_e dépend de l’impédance Z_{env} de l’environnement

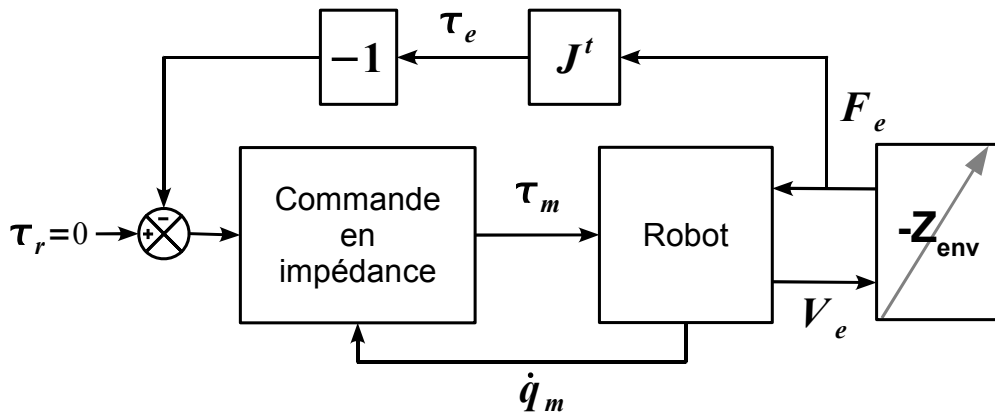


FIGURE 2.5 – Schéma global de commande en impédance du robot dont l’effecteur est connecté à un environnement quelconque et dont l’effort terminal est mesuré par un capteur. En plus de la mesure d’effort effecteur τ_e , on pourra aussi utiliser dans le contrôle en impédance la vitesse articulaire côté moteur \dot{q}_m qui est reconstruite par dérivation de la position moteur.

avec lequel l’effecteur du robot interagit. Or, dans les applications pour lesquelles l’environnement n’est pas connu à l’avance, cette impédance ne peut être modélisée sous la forme d’une fonction de transfert structurée à coefficients constants. Elle doit donc être considérée comme variable.

Par conséquent, nous ne pouvons exprimer directement la fonction de transfert de τ_m vers τ_e . Nous devons étudier la stabilité du système en utilisant des techniques de commande robuste, prenant en compte une famille d’environnement : ici, l’ensemble des environnements passifs.

2.2.2 Commande en impédance

Une approche intéressante a été proposée dans les années 80 par [Hogan 85] : plutôt que de vouloir régler notre boucle d’effort afin d’obtenir des performances en terme de bande passante et de marge de stabilité dépendantes de l’environnement, le régulateur a pour objectif d’imposer l’impédance de l’effecteur, cette propriété restant indépendante de l’environnement avec lequel le robot interagit.

[Newman 92] a étudié, sous le nom de Natural Admittance Control (NAC), le choix d’une structure de commande capable d’imposer au robot, en basse fréquence, une impédance comparable à un système masse-ressort-amortisseur dont on peut choisir les propriétés (voir figure 2.6).

Afin de pouvoir manipuler l’effecteur du robot avec le moins de résistance possible, nous choisissons d’annuler la raideur et l’amortissement de ce mécanisme équivalent, et de réduire le plus possible l’inertie restante.

Pour conférer au robot un comportement d’inertie pure ($B_e^* = K_e^* = 0$), il est

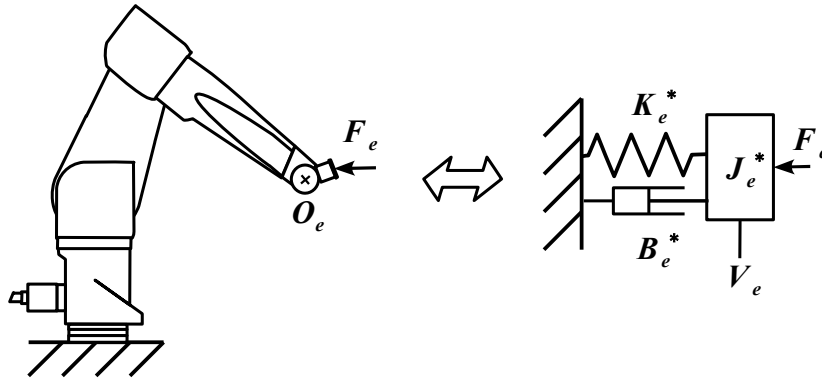


FIGURE 2.6 – La commande en impédance permet d'imposer au robot un comportement similaire à un système masse-ressort-amortisseur dont on choisit les propriétés

préconisé par [Newman 92] d'employer l'architecture de commande de la figure 2.7, où $C(s) \in \mathbb{C}^{n \times n}$ est un correcteur PI articulaire sur l'erreur d'effort de gains K_p et K_i , dont la sortie \dot{q}_d commande une boucle de vitesse à correcteur P de gain K_v .

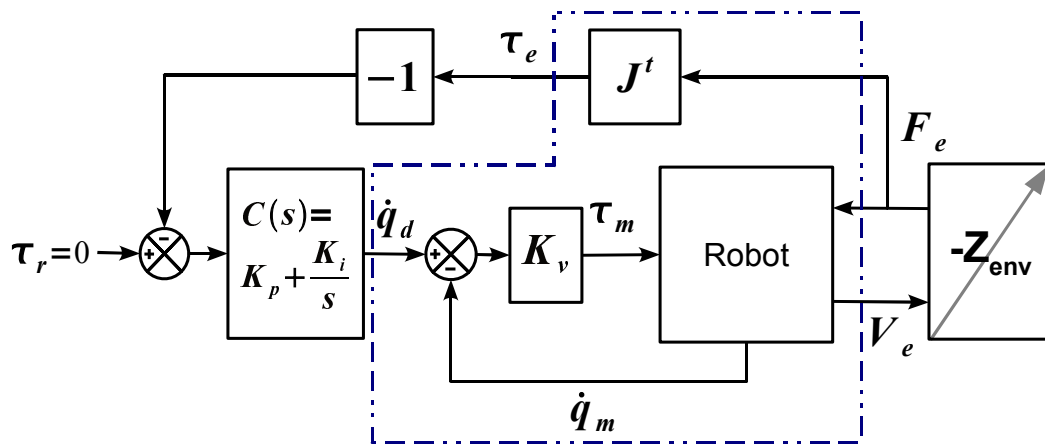


FIGURE 2.7 – Structure du correcteur NAC pour minimiser l'impédance du robot. Le contrôleur de la figure 2.5 est constitué d'un correcteur d'effort $C(s)$ qui alimente la consigne d'une boucle de vitesse interne.

Rejet des frottements secs

D'après les travaux de [Newman 94], le rôle de la boucle de vitesse interne est essentiellement de rejeter les perturbations internes du robot (notamment les frottements secs qui introduisent des non-linéarités dans notre système). Il est recommandé de choisir K_v le plus fort possible. En pratique sa valeur sera limitée notamment par

les phénomènes d'échantillonnage, et de bande-passante limitée des actionneurs. C'est pourquoi il est important d'implémenter cette boucle soit en analogique dans les variateurs, soit en numérique mais avec une fréquence d'échantillonnage la plus élevée possible.

Pour des raisons historiques, un grand nombre de travaux sur la commande en effort ont utilisé une boucle interne de position, du fait que beaucoup de robots industriels n'acceptaient qu'une consigne en position. Il est montré dans [Rocco 97] que seule la composante dérivée de la boucle de position contribue à l'amélioration de la stabilité du système.

Une comparaison entre les différentes approches (c.-à-d. sans boucle interne, avec boucle interne de vitesse, ou avec boucle interne de position) est proposée dans [Volpe 92], et permet finalement de faire un lien entre ces travaux et la structure que l'on a adoptée.

2.3 Modélisation du robot avec capteur d'effort non colocalisé

Lorsqu'on utilise pour le contrôle des moteurs une mesure d'effort positionnée au niveau de l'effecteur plutôt qu'à proximité des moteurs, on parle de mesure non colocalisée.

[Eppinger 86] montre l'importance de modéliser les flexibilités de la chaîne mécanique entre le moteur et le capteur non colocalisé pour étudier la stabilité de ces asservissements. [Colgate 88] et [Newman 92] étudient leurs conséquences sur le contrôle en impédance. Nous présenterons 2 approches pratiques pour modéliser et identifier ce phénomène.

La première approche, dite du **modèle analytique**, reprend le modèle dynamique monoaxe du robot incluant une compliance proposé dans [Eppinger 86]. Ce modèle paramétrique simple et linéaire a l'avantage de permettre une étude formelle des boucles d'effort. Il nous permettra tout au long de la thèse de dégager des limitations théoriques fondamentales pour la comanipulation des robots industriels. Une méthode simple et originale d'identification des paramètres de ce modèle sera présentée. Elle a l'avantage d'exploiter les mesures du même capteur d'effort utilisé ensuite dans la commande en impédance.

Cependant cette première approche ne pourra pas s'adapter à la modélisation d'un système avec plusieurs degrés de liberté. Les modèles dynamiques flexibles de robot avec plusieurs degrés de liberté, accompagnés d'une méthode d'identification pratique, sont rares dans la littérature. L'hypothèse simplificatrice la plus courante est de considérer que la flexibilité est concentrée dans l'articulation. [Pham 01] présente notamment une méthode d'identification pour ces robots. Cette hypothèse est souvent vraie dans le cas des robots ayant des transmissions à câble, ou employant des réducteurs de type harmonique drive réputés présenter une flexibilité non négligeable ([Taghirad 98]). Le robot léger Kuka-DLR LWRIII respecte notamment cette hypothèse ([Ott 08]). Cependant, comme nous le verrons plus loin, les robots industriels tels que le RX90 de

Stäubli ne la valident pas.

Nous proposons donc une seconde approche originale, dite du **modèle fréquentiel**, capable de rendre compte simplement d'une grande variété de phénomènes dynamiques, même difficiles à modéliser analytiquement (flexibilité de la base par exemple). Cette approche peut être étendue à la modélisation d'un système robot multiaxes sans se restreindre à une hypothèse sur la localisation des flexibilités. Elle est particulièrement adaptée au réglage des boucles d'effort puisque la méthode d'identification qui lui est associée exploite elle aussi directement les mesures du capteur d'effort utilisé ensuite dans la commande en impédance.

2.3.1 Modèle analytique avec compliance

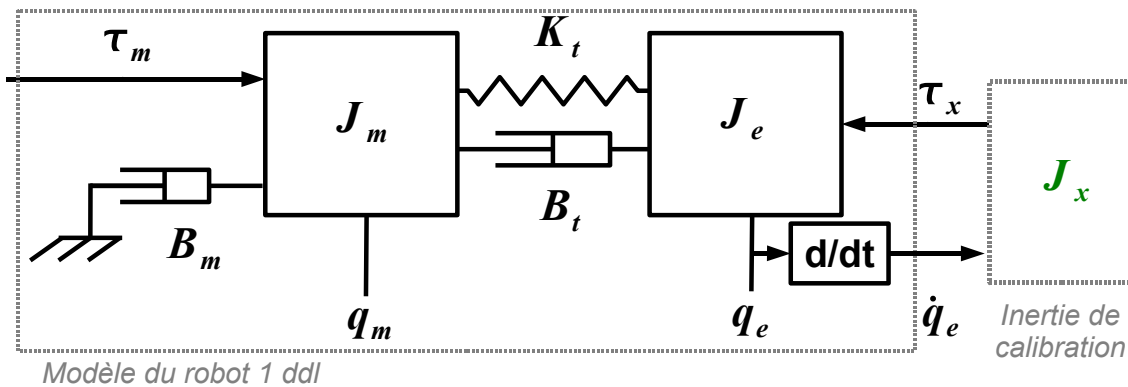


FIGURE 2.8 – Modélisation de la compliance entre le moteur et le capteur d'effort projetée sur un axe du robot.

Commençons par nous intéresser au schéma monoaxe de la figure 2.8 souvent employé dans la littérature pour modéliser les problèmes de non-colocalisation (cf. [Eppinger 86, Newman 92, Buerger 07]). Il ne prend en compte que la flexibilité principale. Ce schéma peut se substituer dans la figure 2.7 à la place du bloc « Robot ». Aussi avons-nous substitué à l'impédance de l'environnement une inertie de calibration J_x , que nous utiliserons par la suite pour l'identification des différents paramètres de ce modèle. Toutes les variables représentées dans ce schéma sont exprimées dans l'espace articulaire.

2.3.1.1 Mise en équation du modèle

Il sera pratique pour la suite de représenter le comportement du robot muni de sa boucle de vitesse et de son capteur d'effort de manière unifiée comme sur la figure 2.9 (la zone entourée en bleu peut être mise en correspondance avec celle de la figure 2.7). $A_q(s) \in \mathbb{C}$ représente la fonction de transfert de la consigne de vitesse \dot{q}_d vers la vitesse de l'effecteur \dot{q}_e lorsque rien n'est connecté à l'effecteur du robot, et $Y_q(s) \in \mathbb{C}$ représente l'admittance du robot lorsque la consigne de vitesse est nulle :

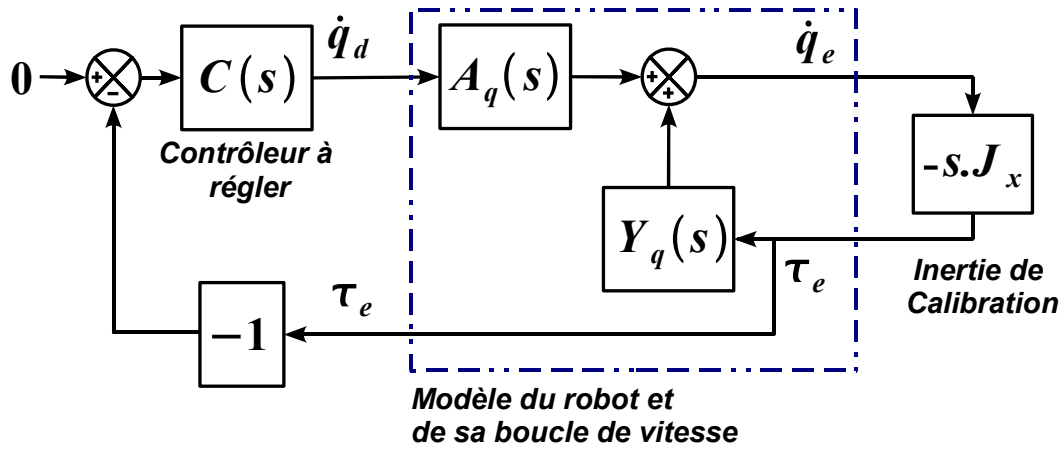


FIGURE 2.9 – Le robot muni de sa boucle de vitesse et de son capteur d'effort est représenté sous forme de deux fonctions de transfert $A_q(s)$ et $Y_q(s)$ qu'il faudra exprimer.

$$A_q(s) \triangleq \left. \frac{\partial \dot{q}_e}{\partial \dot{q}_d} \right|_{\tau_e=0} \quad (2.12)$$

$$Y_q(s) \triangleq \left. \frac{\partial \dot{q}_e}{\partial \tau_e} \right|_{\dot{q}_d=0} \quad (2.13)$$

Notre objectif est maintenant d'exprimer analytiquement ces deux fonctions de transfert.

L'application du principe fondamental de la dynamique sur les inerties J_m côté moteur et J_e côté effecteur de la figure 2.8, permet d'écrire les relations suivantes :

$$q_m \cdot s^2 \cdot J_m = \tau_m + (K_t + s \cdot B_t) \cdot (q_e - q_m) - B_m \cdot s \cdot q_m \quad (2.14)$$

$$q_e \cdot s^2 \cdot J_e = \tau_e + (K_t + s \cdot B_t) \cdot (q_m - q_e) \quad (2.15)$$

Ici, K_t et B_t représentent la raideur et l'amortissement de la compliance principale du robot projetés sur l'axe étudié, et B_m l'amortissement côté moteur.

Nous pourrions par ailleurs modéliser la boucle de vitesse précédemment introduite dans la figure 2.7 par l'équation suivante :

$$\tau_m = K_v \cdot \left(\dot{q}_d - \frac{s \cdot q_m}{1 + s \cdot T_{cv}} \right) \quad (2.16)$$

où K_v représente le gain proportionnel du correcteur d'effort et où T_{cv} est le temps caractéristique de la bande passante de la mesure de vitesse du moteur.

Le gain K_v de l'axe 1 du robot Stäubli RX90L est fixé à :

$$K_v = 711 \text{ N} \cdot (\text{rad} \cdot \text{s}^{-1})^{-1}$$

Pour des raisons de simplicité, nous exprimons ici A_q et Y_q sans considérer la limitation de bande passante ($T_{cv} = 0$).

En combinant les équations 2.14, 2.15 et 2.16, nous obtenons alors :

$$A_q(s) = \frac{(B_t \cdot s + K_t) \cdot K_v}{den(s)} \quad (2.17)$$

$$Y_q(s) = \frac{J_m \cdot s^2 + (K_v + B_t + B_m) \cdot s + K_t}{den(s)} \quad (2.18)$$

$$\text{où } den(s) = J_e \cdot J_m \cdot s^3 + (B_t \cdot J_m + (B_t + B_m + K_v) \cdot J_e) \cdot s^2 \\ + ((J_m + J_e) \cdot K_t + (B_m + K_v) \cdot B_t) \cdot s + K_t \cdot (K_v + B_m)$$

2.3.1.2 Identification des paramètres

Afin d'identifier les paramètres J_m , B_m , K_t , B_t et J_e de ce modèle, il est utile de mesurer à la fois la position côté moteur q_m et la position côté effecteur q_e . Malheureusement, seule la mesure de q_m nous est directement accessible par les codeurs fixés sur l'axe moteur.

Pour contourner ce problème, nous fixons une masse J_x sur l'effecteur après le capteur d'effort, comme sur la figure 2.8 ; nous imposons ainsi la relation suivante :

$$q_e \cdot s^2 \cdot J_x = \tau_e \quad (2.19) \\ \Rightarrow q_e = \frac{\tau_e}{s^2 \cdot J_x}$$

Nous considérons que l'inertie J_x fixée à l'effecteur par l'intermédiaire du capteur d'effort est connue. Nous l'avons mesurée en appliquant une consigne sinusoïdale basse fréquence à la commande du robot. On identifie alors facilement la valeur de J_x à partir de la mesure du capteur d'effort et de la position articulaire du robot (pour les mouvements basse fréquence, $q_e \approx q_m$).

En combinant les équations 2.14, 2.15 et 2.19, nous obtenons la fonction de transfert H_v de la position articulaire côté moteur q_m vers la position articulaire côté effecteur q_e , lorsque le robot est connecté à une inertie J_x :

$$H_v(s) \triangleq \frac{q_e}{q_m} \quad (2.20)$$

$$\Rightarrow H_v(s) = \frac{1}{s^2 \cdot J_x} \cdot \frac{\tau_e}{q_m} \quad (2.21)$$

$$\Rightarrow H_v(s) = \frac{K_t + s \cdot B_t}{K_t + s \cdot B_t + s^2 \cdot (J_e + J_x)} \quad (2.22)$$

$$\Rightarrow H_v(s) = \frac{1}{1 + \frac{s^2 \cdot A}{1 + s \cdot B}} \text{ avec } A = \frac{J_e + J_x}{K_t} \text{ et } B = \frac{B_t}{K_t} \quad (2.23)$$

La méthode que l'on propose pour identifier expérimentalement les paramètres de notre modèle analytique consiste à mesurer la fonction de transfert H_v , puis à chercher un jeu de paramètres qui, substitué dans l'équation 2.22, fait coïncider au mieux, en basse fréquence, le tracé expérimental au tracé théorique de cette fonction de transfert. En pratique la mesure de la fonction de transfert H_v se fait en excitant sinusoidalement la consigne de vitesse articulaire \dot{q}_d . Il suffit alors d'appliquer l'équation 2.21 aux mesures de q_m et τ_e obtenues.

Il est en effet judicieux de s'intéresser à H_v car on remarque dans l'équation 2.22 qu'elle est indépendante des paramètres J_m et B_m . Cela permet de réduire la complexité du problème d'identification.

Nous avons donc 3 paramètres inconnus à identifier : K_t , B_t et J_e . Cependant, le fait que l'on puisse reformuler H_v avec seulement deux paramètres comme dans l'équation 2.23, montre que le problème est non-identifiable.

Une solution simple afin de mieux conditionner l'identification est de reconduire cette expérience en changeant l'inertie J_x . On aura donc deux mesures expérimentales H_{vl} et H_{vh} correspondant respectivement à l'utilisation d'une inertie légère J_{xl} et d'une inertie lourde J_{xh} .

La figure 2.11 regroupe le tracé des résultats expérimentaux (suffixe *exp*) réalisés sur le premier axe du robot Stäubli RX90L du laboratoire, dans la configuration singulière de la figure 2.10 a) en employant les inerties $J_{xl} = 3,32 \text{ kg}\cdot\text{m}^2\cdot\text{rad}^{-1}$ et $J_{xh} = 13,46 \text{ kg}\cdot\text{m}^2\cdot\text{rad}^{-1}$. Sur cette figure sont aussi superposées les courbes du modèle analytique (suffixe *mod*) qui coïncident au mieux sur l'intervalle 1 Hz à 20 Hz, obtenu en substituant dans l'équation 2.22 le jeu de paramètres :

$$\begin{aligned} K_t &= 6,72 \times 10^4 \text{ N}\cdot\text{m}\cdot\text{rad}^{-1} \\ B_t &= 48,7 \text{ N}\cdot\text{m}\cdot\text{rad}^{-1}\cdot\text{s} \\ J_e &= 13,9 \text{ kg}\cdot\text{m}^2\cdot\text{rad}^{-1} \end{aligned}$$

Pour trouver ce jeu de paramètres, nous avons utilisé l'algorithme du simplexe de Nelder-Mead (fonction *fminsearch* sous Matlab) avec la fonction de coût J :

$$J(K_t, B_t, J_e) = \sum_{f=1}^{20} \left[|(H_{vl\text{exp}}(\mathbf{j}2\pi f) - H_{vl\text{mod}}(K_t, B_t, J_e, \mathbf{j}2\pi f))|^2 + |(H_{vh\text{exp}}(\mathbf{j}2\pi f) - H_{vh\text{mod}}(K_t, B_t, J_e, \mathbf{j}2\pi f))|^2 \right] \quad (2.24)$$

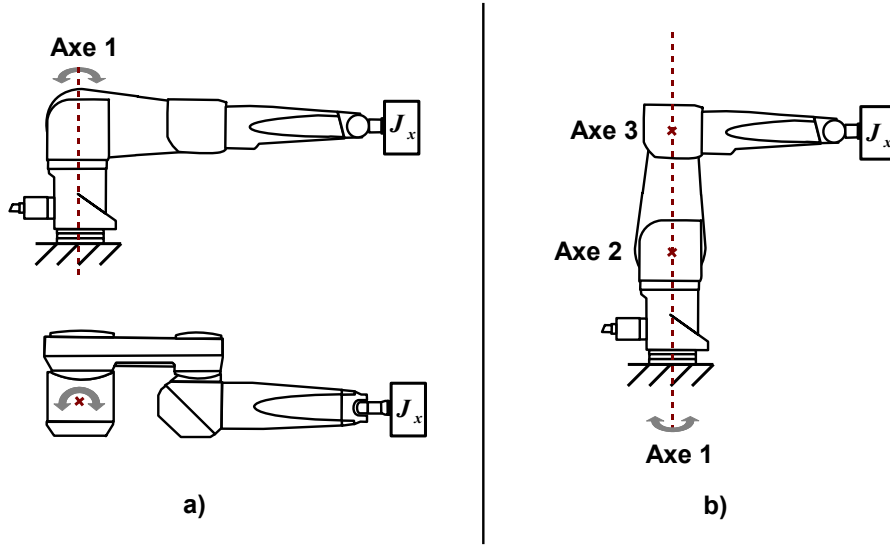


FIGURE 2.10 – La méthode d'identification du modèle analytique est appliquée à l'axe 1 du robot. Les premiers résultats sont obtenus avec la configuration a) du robot. En renouvelant l'expérience avec la configuration b) nous pouvons déterminer si la flexibilité principale du robot est localisée dans l'articulation ou pas.

Finalement, pour identifier B_m et J_m , nous déconnectons l'inertie de calibration J_x , et nous excitons sinusoïdalement le robot en basse fréquence ($\omega_0 = 1$ Hz) bien en dessous de la fréquence de résonance mécanique, ce qui nous permet de négliger la flexibilité et considérer le robot rigide. Nous pouvons alors écrire la relation :

$$(J_m + J_e) \cdot s^2 \cdot q_m = \tau_m - B_m \cdot s \cdot q_m$$

$$H_\tau(s) \triangleq \frac{1}{s} \cdot \frac{\tau_m}{q_m} = B_m + s \cdot (J_m + J_e)$$

$$\Rightarrow B_m = \Re(H_\tau(\mathbf{j}\omega_0)) \quad (2.25)$$

$$\Rightarrow J_m = \frac{\Im(H_\tau(\mathbf{j}\omega_0))}{\omega_0} - J_e \quad (2.26)$$

$$(2.27)$$

Ainsi, à partir du couple moteur τ_m et de la mesure de position moteur q_m , nous identifions les paramètres :

$$B_m = 132 \quad \text{N}\cdot\text{m}\cdot\text{rad}^{-1}\cdot\text{s}$$

$$J_m = 8,5 \quad \text{kg}\cdot\text{m}^2\cdot\text{rad}^{-1}$$

2.3.1.3 Remarque sur la localisation de la flexibilité sur le bras RX90L

Il est souvent fait l'hypothèse que la principale source de flexibilité du robot est située au niveau des réducteurs. Cette hypothèse permet de se ramener au cadre d'étude

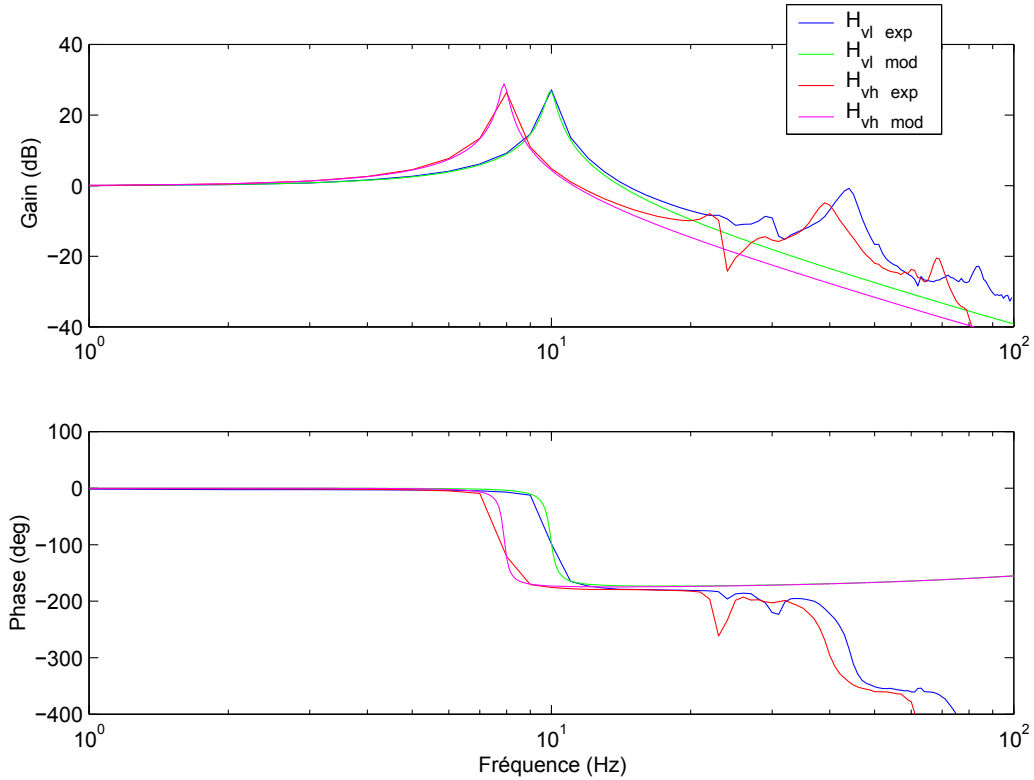


FIGURE 2.11 – Relevés expérimentaux et modèles identifiés des fonctions de transferts H_{vl} et H_{vh} de la position moteur vers la position effecteur ramenées dans l'espace articulaire lorsqu'une inertie J_{xl} (légère) ou J_{xh} (lourde) est fixée sur l'effecteur.

des robots à articulations flexibles qui autorise certaines simplifications pour l'étude du contrôle-commande.

Afin de vérifier si notre robot suit cette hypothèse, nous avons réalisé la même procédure d'identification en changeant la configuration du robot : l'axe 2 a été tourné de 90° vers le haut, et l'axe 3 a été tourné de 90° vers le bas pour parvenir à la configuration de la figure 2.10 b). Voici les résultats que nous avons alors obtenus :

$$\begin{aligned}
 K_t &= 4,19 \times 10^4 && \text{N}\cdot\text{m}\cdot\text{rad}^{-1} \\
 B_t &= 24,6 && \text{N}\cdot\text{m}\cdot\text{rad}^{-1}\cdot\text{s} \\
 J_e &= 5,0 && \text{kg}\cdot\text{m}^2\cdot\text{rad}^{-1} \\
 B_m &= 135 && \text{N}\cdot\text{m}\cdot\text{rad}^{-1}\cdot\text{s} \\
 J_m &= 5,5 && \text{kg}\cdot\text{m}^2\cdot\text{rad}^{-1}
 \end{aligned}$$

Si l'hypothèse du robot à articulations flexibles était vérifiée ici, alors nous n'aurions pas observé de variations pour J_m , K_t et B_t . L'articulation 1 du robot Stäubli RX90L ne respecte pas cette règle : la flexibilité principale de ce robot n'est donc malheureusement pas toujours concentrée dans le réducteur. Cela empêche de prévoir un réglage adaptatif utilisant le modèle rigide, et rend plus complexe l'identification multiaxes.

2.3.2 Modèle fréquentiel

Nous proposons maintenant une seconde approche permettant de modéliser et d'identifier le système constitué par le robot, son asservissement de vitesse et son capteur d'effort non colocalisé. Cette approche fréquentielle originale a l'avantage, par rapport à l'approche analytique présentée précédemment, d'être capable de rendre compte très simplement de phénomènes très variés dans la dynamique du robot : modes vibratoires multiples, flexibilités de la base du robot, boucle de vitesse interne non idéale etc. Cette seconde approche a aussi l'avantage d'être extensible à plusieurs degrés de liberté, pour rendre compte notamment d'un couplage dynamique qui existerait entre les axes du robot.

L'hypothèse fondamentale est que le comportement du système peut être approché par le modèle linéaire général de la figure 2.12, où $A(s) \in \mathbb{C}^{6 \times n}$ représente la matrice de transfert de la vitesse de consigne vers la vitesse cartésienne de l'effecteur, lorsque qu'aucun effort n'est opposé à l'effecteur, et $Y(s) \in \mathbb{C}^{6 \times 6}$ représente la matrice d'admittance du robot lorsque la consigne de vitesse est nulle. La zone entourée en bleu peut être mise en correspondance avec celle de la figure 2.7. On s'attend à ce que $Y(s)$ soit passive, puisque l'asservissement interne de vitesse sous forme de retour tachymétrique n'est censé qu'ajouter un frottement visqueux artificiel à la mécanique du robot.

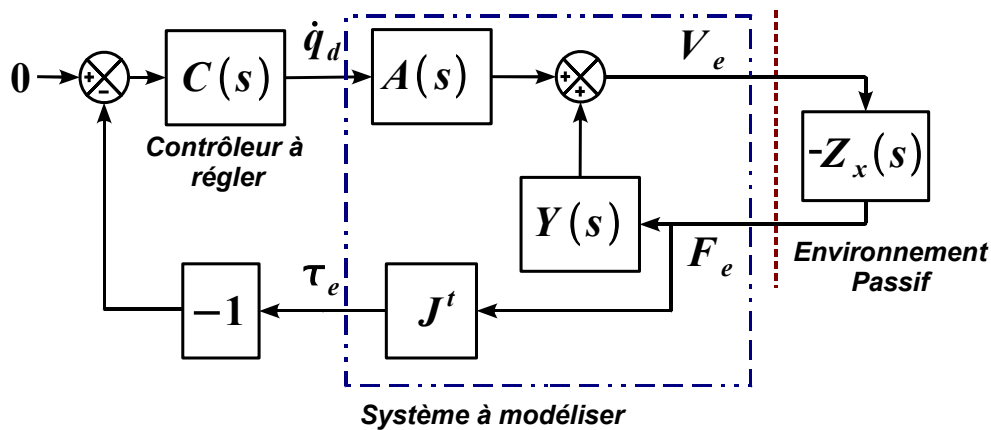


FIGURE 2.12 – Modèle général linéaire du robot muni de sa commande articulaire en vitesse, avec son capteur d'effort non colocalisé sur l'effecteur connecté à un mécanisme x .

2.3.2.1 Projection sur l'espace articulaire

Pour les mécanismes sous-actionnés, il est difficile d'identifier simplement ces matrices. C'est pourquoi, pour nous permettre d'établir un modèle fréquentiel dans l'espace articulaire, nous faisons l'hypothèse supplémentaire que la vitesse cartésienne de

l'effecteur, hors contact, est toujours dans l'espace image de J , ce qui permet d'écrire :

$$A(s) = J.A_q(s) \text{ avec } A_q(s) \in \mathbb{C}^{n \times n} \quad (2.28)$$

Il est dès lors possible de mettre le système sous la forme de la figure 2.13 où $Y_q(s) \in \mathbb{C}^{n \times n}$ est l'admittance articulaire du robot lorsque la consigne de vitesse est nulle, et $Y^\perp(s) \in \mathbb{C}^{6 \times 6}$ son admittance cartésienne complémentaire. $Y_q(s)$ et $Y^\perp(s)$ sont définies par :

$$Y_q(s) \triangleq (J^\top . Y^{-1}(s) . J)^{-1} \quad (2.29)$$

$$Y^\perp(s) \triangleq Y(s) - J.Y_q(s).J^\top \quad (2.30)$$

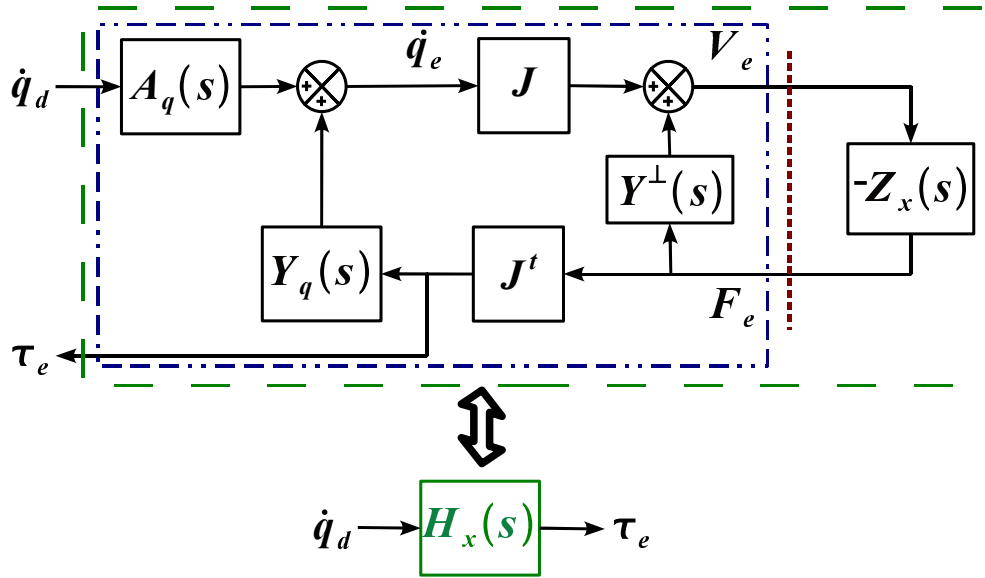


FIGURE 2.13 – Modèle articulaire identifiable du robot.

Nous définissons $H_x(s) \in \mathbb{C}^{n \times n}$ la fonction de transfert globale du robot connecté à un environnement x donné, telle que :

$$\tau_e(s) = H_x(s) . \dot{q}_d(s) \quad (2.31)$$

Grâce aux méthodes d'identification fréquentielle, il nous est possible d'obtenir expérimentalement $H_x(j\omega)$. À partir de ces mesures, nous souhaitons maintenant obtenir $A_q(j\omega)$ et $Y_q(j\omega)$. En nous appuyant sur le schéma de la figure 2.13, nous obtenons :

$$\tau_e = J^\top . (-Z_x) . V_e \quad (2.32)$$

$$V_e = Y^\perp . (-Z_x) . V_e + J . (A_q . \dot{q}_d + Y_q . J^\top . (-Z_x) . V_e) \quad (2.33)$$

A partir de 2.33, nous avons :

$$\begin{aligned} (\mathbf{I}_6 + \mathbf{Y}^\perp \cdot \mathbf{Z}_x + \mathbf{J} \cdot \mathbf{Y}_q \cdot \mathbf{J}^\top \cdot \mathbf{Z}_x) \cdot \mathbf{V}_e &= \mathbf{J} \cdot \mathbf{A}_q \cdot \dot{\mathbf{q}}_d \\ (\mathbf{I}_6 + (\mathbf{Y}^\perp + \mathbf{J} \cdot \mathbf{Y}_q \cdot \mathbf{J}^\top) \cdot \mathbf{Z}_x) \cdot \mathbf{V}_e &= \mathbf{J} \cdot \mathbf{A}_q \cdot \dot{\mathbf{q}}_d \\ (\mathbf{I}_6 + \mathbf{Y} \cdot \mathbf{Z}_x) \cdot \mathbf{V}_e &= \mathbf{J} \cdot \mathbf{A}_q \cdot \dot{\mathbf{q}}_d \end{aligned}$$

\mathbf{Y} et \mathbf{Z}_x étant passifs, il vient alors que $\mathbf{Y} \cdot \mathbf{Z}_x$ est la matrice de transfert en boucle ouverte d'un système stable. Par conséquent -1 n'est pas une valeur propre de $\mathbf{Y} \cdot \mathbf{Z}_x$, donc $(\mathbf{I}_6 + \mathbf{Y} \cdot \mathbf{Z}_x)$ est inversible. On peut alors écrire :

$$\mathbf{V}_e = (\mathbf{I}_6 + \mathbf{Y} \cdot \mathbf{Z}_x)^{-1} \cdot \mathbf{J} \cdot \mathbf{A}_q \cdot \dot{\mathbf{q}}_d$$

ce qui, substitué dans l'éq. 2.32, nous donne :

$$\boldsymbol{\tau}_e = \mathbf{J}^\top \cdot (-\mathbf{Z}_x) \cdot (\mathbf{I}_6 + \mathbf{Y} \cdot \mathbf{Z}_x)^{-1} \cdot \mathbf{J} \cdot \mathbf{A}_q \cdot \dot{\mathbf{q}}_d$$

Puisque \mathbf{Z}_x est une impédance, elle est inversible. On peut donc écrire :

$$\boldsymbol{\tau}_e = -\mathbf{J}^\top \cdot (\mathbf{Z}_x^{-1} + \mathbf{Y})^{-1} \cdot \mathbf{J} \cdot \mathbf{A}_q \cdot \dot{\mathbf{q}}_d$$

ce qui nous permet d'exprimer $\mathbf{H}_x(s)$ de l'éq. 2.31 sous la forme :

$$\mathbf{H}_x(s) = -\mathbf{J}^\top \cdot (\mathbf{Z}_x^{-1} + \mathbf{Y})^{-1} \cdot \mathbf{J} \cdot \mathbf{A}_q \quad (2.34)$$

Lorsque l'on connecte l'effecteur à un environnement s plus souple et plus léger que le robot ($\mathbf{Z}_s^{-1} \gg \mathbf{Y}$), alors 2.34 devient :

$$\begin{aligned} \mathbf{H}_s &\approx -\mathbf{J}^\top \cdot \mathbf{Z}_s \cdot \mathbf{J} \cdot \mathbf{A}_q \\ \mathbf{H}_s &\approx -\mathbf{Z}_{sq} \cdot \mathbf{A}_q \\ \mathbf{A}_q &\approx -\mathbf{Z}_{sq}^{-1} \cdot \mathbf{H}_s \end{aligned} \quad (2.35)$$

Il suffit alors de connaître l'impédance \mathbf{Z}_{sq} pour obtenir \mathbf{A}_q .

Lorsque l'on connecte l'effecteur à un environnement r plus rigide que le robot ($\mathbf{Z}_r^{-1} \ll \mathbf{Y}$), alors 2.34 devient :

$$\begin{aligned} \mathbf{H}_r &\approx -\mathbf{J}^\top \cdot \mathbf{Y}^{-1} \cdot \mathbf{J} \cdot \mathbf{A}_q \\ \mathbf{H}_r &\approx -\mathbf{Y}_q^{-1} \cdot \mathbf{A}_q \\ \mathbf{Y}_q &\approx -\mathbf{A}_q \cdot \mathbf{H}_r^{-1} \end{aligned} \quad (2.36)$$

Connaissant \mathbf{A}_q grâce à l'expérience avec l'environnement souple s , on obtient facilement \mathbf{Y}_q .

Dans la suite, nous utiliserons ces deux propriétés pour procéder à l'identification.

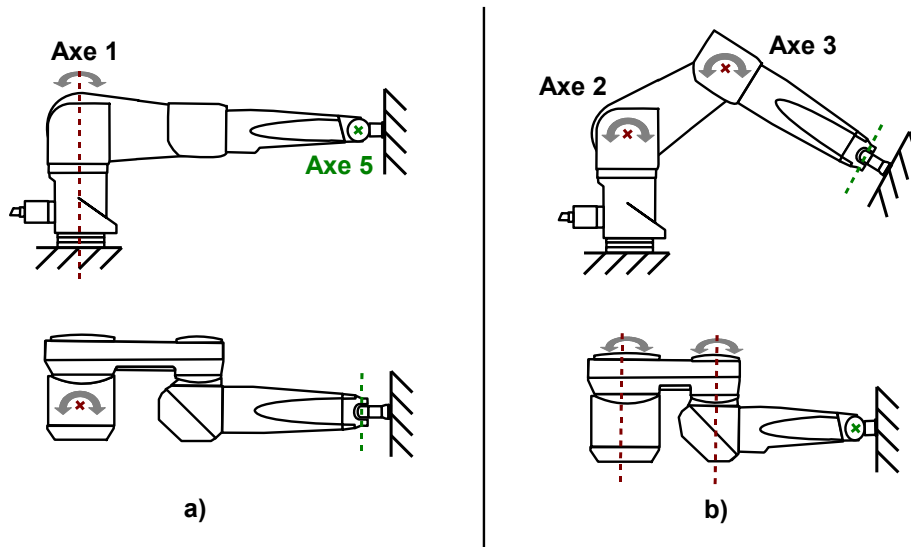


FIGURE 2.14 – La configuration a) est choisie pour l'identification de l'axe 1 seul. La configuration b) est choisie pour l'identification simultanée des axes 2 et 3. Les configurations sont telles que l'actionnement des axes à identifier ne produit pas de couple sur les autres axes

2.3.2.2 Résultats expérimentaux monoaxe

Nous avons effectué l'identification fréquentielle de ce modèle sur le premier axe du robot Stäubli RX90L du laboratoire. La mesure du torseur d'effort à l'effecteur effecteur est réalisée par un capteur 6D ATI Delta dont les mesures sont filtrées par un filtre anti-repliement à 100 Hz du second ordre. La période d'échantillonnage du système est $T_e = 3/1024 \simeq 3$ ms.

Afin de se ramener à l'étude d'un robot sous-actionné monoaxe, nous avons positionné le robot dans une configuration singulière où l'actionnement de l'axe 1 n'induit pas d'effort articulaire sur les axes de 2 à 6, fig. 2.14 a) . Le robot est maintenu dans cette configuration grâce à une boucle de position externe à très faibles gains.

L'identification fréquentielle de la fonction de transfert $H_s(s)$ sur un environnement souple et léger s'effectue par une première expérience où on fixe une masse légère sur le capteur d'effort de l'effecteur du robot. Cette masse présente une inertie rapportée sur le premier axe de $J_{sq} = 1,6 \text{ kg}\cdot\text{m}^2\cdot\text{rad}^{-1}$ qui a pu être identifiée grâce aux mesures du capteur d'effort pour des oscillations lentes (2 Hz) du robot sur le même axe. Par la suite, l'impédance Z_{sq} sera calculée grâce à la formule de la figure 2.3.

En excitant la consigne de vitesse du robot avec des signaux sinusoïdaux, pour chaque fréquence entre 1 Hz et 100 Hz par pas de 1 Hz nous avons obtenu le diagramme de bode de $H_s(s)$ (fig. 2.15).

Nous préférons cette méthode par excitation sinusoïdale, plutôt que celle par séquence d'excitation pseudo-aléatoire, car elle permet : 1) de concentrer plus d'énergie à chaque fréquence, ce qui améliore la précision, et 2) une mesure de la qualité de

l'identification grâce à la mesure de cohérence.

Pour qualifier la qualité de l'identification fréquentielle obtenue, nous introduisons la mesure de cohérence définie pour chaque excitation sinusoïdale à fréquence ω par l'équation 2.37.

$$cohere(\omega) = 4 \cdot \frac{|\int \tau_e(t) \cdot e^{-j\omega t} dt|^2 \cdot |\int \dot{q}_d(t) \cdot e^{-j\omega t} dt|^2}{\int \tau_e(t)^2 dt \cdot \int \dot{q}_d(t)^2 dt} = 2 \cdot \frac{|\int \tau_e(t) \cdot e^{-j\omega t} dt|^2}{\int \tau_e(t)^2 dt} \quad (2.37)$$

La cohérence indique si la puissance du signal mesuré est concentrée à la fréquence d'excitation. Une cohérence de 1 signifie que le signal de sortie est une sinusoïde comme le signal d'excitation, et donc que l'identification est de bonne qualité. Une cohérence proche de 0 signifie que la mesure est peu sinusoïdale, et donc pour ces fréquences le diagramme de Bode n'est pas significatif. Plusieurs raisons peuvent entraîner une cohérence proche de 0. Notamment dans notre expérience sur un environnement léger de la figure 2.15, en basse fréquence les forces d'inertie de la masse utilisée sont trop faibles, ce qui implique un rapport signal sur bruit mauvais et par conséquent une cohérence faible. Cette mesure permet aussi de vérifier si l'hypothèse de linéarité, faite à la section 2.1.4, est valide.

Ensuite, afin d'obtenir l'identification fréquentielle de la fonction de transfert $H_r(s)$ de la figure 2.16 sur un environnement rigide, nous avons rigidement fixé l'effecteur du robot à un marbre en acier de 800 kg.

La présence de l'antirésonance observée à 22 Hz sur la figure 2.16, peut être expliquée par la présence d'une légère flexibilité au niveau du socle du robot.

À partir des mesures de $H_r(s)$ et $H_s(s)$, et des équations 2.35 et 2.36, on obtient les diagrammes de Bode de A_q et Y_q des figures 2.17 et 2.18.

On remarque notamment sur le diagramme de Bode de Y_q (fig. 2.18) qu'en basse fréquence, l'admittance du robot, uniquement bouclé en vitesse, a une phase proche de 0° caractéristique d'un comportement visqueux dominant. Ceci résulte de la boucle interne de vitesse à retour proportionnel.

Ayant fait l'hypothèse que Y est passive, on s'attend à ce que Y_q aussi soit passive. Par conséquent la phase de Y_q devrait être comprise entre -90° et $+90^\circ$. Cette propriété est globalement vérifiée sur la figure 2.18. Les défauts apparents de passivité à la fréquence de 22 Hz et pour des fréquences supérieures à 60 Hz, doivent être relativisés : aux même fréquences, les cohérences des mesures de H_r et de H_s sont faibles, signe d'une forte incertitude pour ces mesures.

Nous avons aussi, sur les figures 2.17 et 2.18, tracé en vert la courbe obtenue à partir du modèle analytique et des valeurs de paramètres précédemment identifiés. La comparaison est plutôt bonne dans l'ensemble. On note une légère différence sur l'amplitude en basse fréquence imputable à l'action non-linéaire des frottements secs. Aussi une différence plus importante s'observe sur l'amplitude aux alentours de 40 Hz. Cela montre bien que notre modèle analytique n'est que l'approximation au 1^{er} ordre des compliances présentes dans le bras robot. Le modèle fréquentiel est plus à même de les représenter.

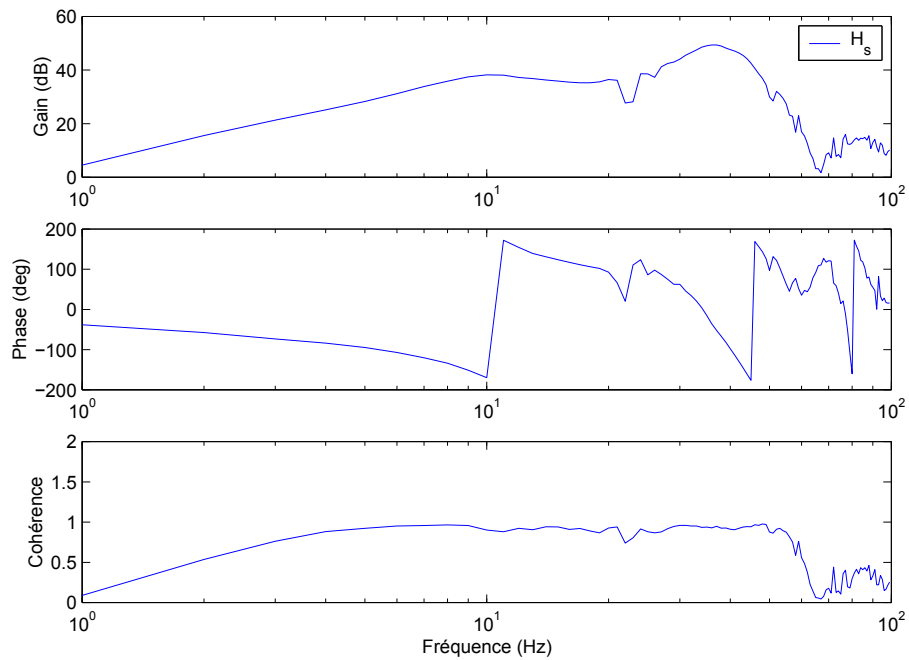


FIGURE 2.15 – Diagramme de Bode expérimental de H_s , la fonction de transfert de la consigne de vitesse vers l'effort effecteur mesuré lorsqu'une masse légère est fixée sur l'extrémité du robot.

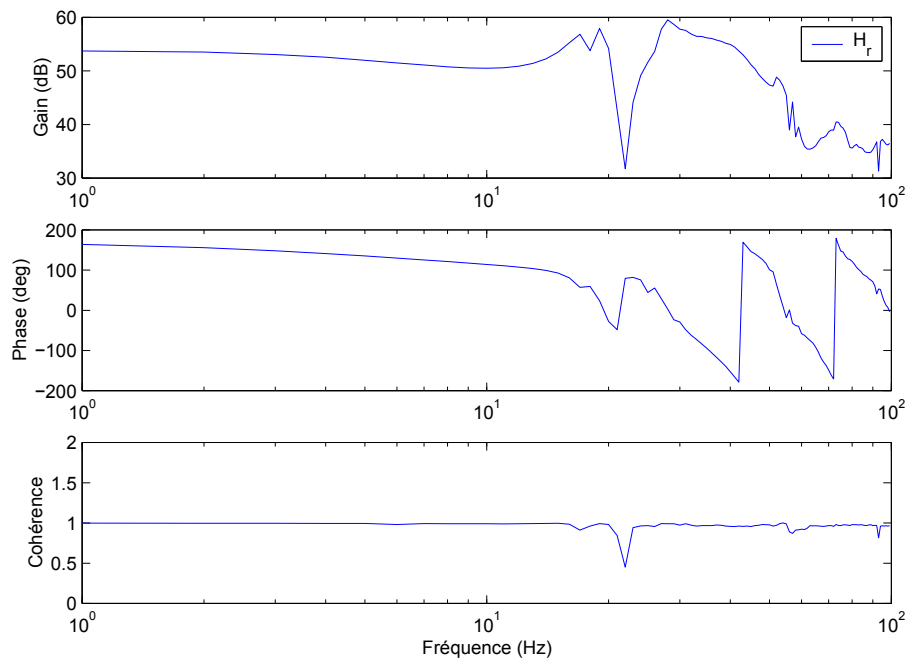


FIGURE 2.16 – Diagramme de Bode expérimental de H_r , la fonction de transfert de la consigne de vitesse vers l'effort effecteur mesuré lorsque l'extrémité du robot est rigidement fixée à un mur.

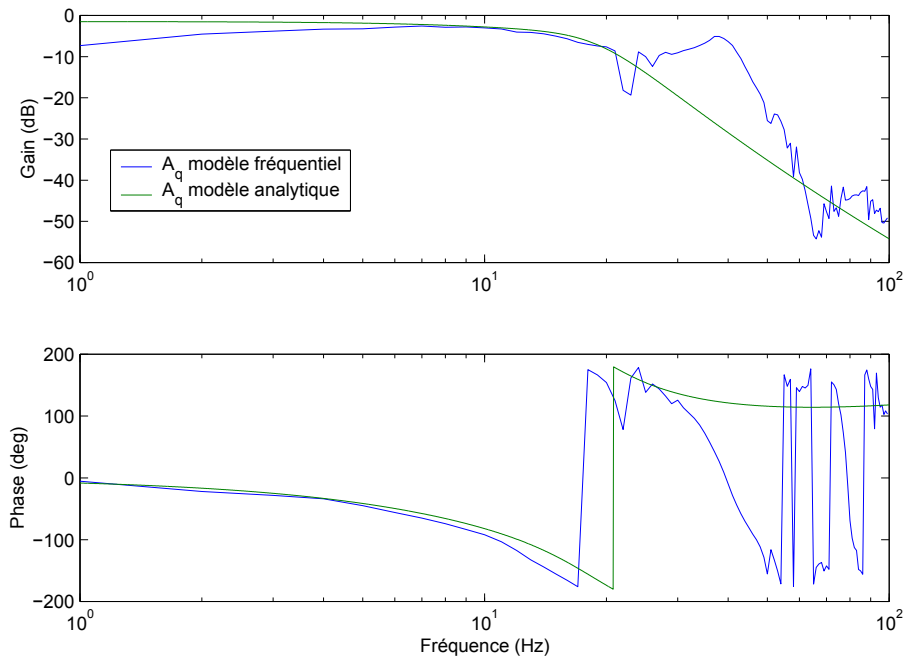


FIGURE 2.17 – Diagramme de Bode expérimental de A_q la fonction de transfert de la consigne de vitesse vers la vitesse effecteur ramenée dans l'espace articulaire, lorsque l'impédance fixée à l'extrémité du robot est négligeable.

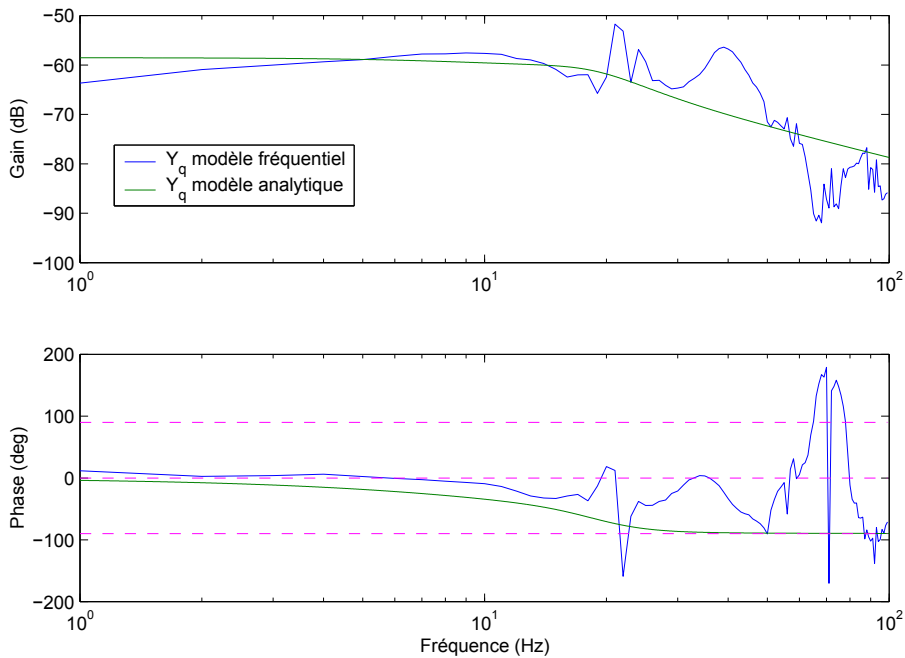


FIGURE 2.18 – Diagramme de Bode expérimental de Y_q l'admittance de l'effecteur du robot ramenée dans l'espace articulaire, lorsque la consigne de vitesse est nulle.

2.3.2.3 Résultats expérimentaux 2 axes

La même expérience a été menée sur deux axes simultanément. Nous avons positionné le robot dans une configuration singulière où l'actionnement des axes 2 et 3 n'induit pas d'effort articulaire sur les axes de 1 et 4, 5, 6 (cf. fig. 2.14b). Le robot est maintenu dans cette configuration grâce à une boucle de position externe à très faibles gains (faibles pour limiter l'influence de la boucle de position sur l'identification).

Une différence par rapport à l'étude monoaxe est que maintenant $H_r(s)$ et $H_s(s)$ sont des matrices de transfert de dimension 2×2 . Pour identifier chaque matrice de transfert complètement il faut donc réaliser deux expériences dont les vecteurs d'excitation, $\dot{\mathbf{q}}_{d1}$ et $\dot{\mathbf{q}}_{d2}$, sont libres entre eux. Nous avons choisi :

$$\begin{aligned}\dot{\mathbf{q}}_{d1} &= \begin{bmatrix} 1 \\ 1 \end{bmatrix} \cdot \sin(\omega t) \\ \dot{\mathbf{q}}_{d2} &= \begin{bmatrix} 1 \\ -1 \end{bmatrix} \cdot \sin(\omega t)\end{aligned}$$

La matrice d'impédance Z_{sq} est calculée à partir de la matrice d'inertie dans l'espace articulaire $J_{sq} \in \mathbb{R}^{2 \times 2}$ de la masse fixée sur l'effecteur. J_{sq} est mesurée de manière similaire à la méthode précédente en monoaxe.

Les résultats obtenus pour A_q et Y_q sont présentés sur les figures 2.19 et 2.20. Il n'est cependant pas évident d'interpréter directement ces résultats. Afin d'évaluer la pertinence de ces mesures, nous devons comme pour le cas 1 axe vérifier que Y_q est bien une admittance passive. Pour cela, nous traçons la mesure de passivité introduite à l'équation 2.10 pour chaque fréquence. Le résultat est présenté sur la courbe de la figure 2.21, où l'on observe que l'admittance Y_q est passive jusqu'à 60 Hz avec une petite aberration vers 30 Hz. Les pertes de passivité apparentes à ces fréquences sont à considérer avec précaution pour les mêmes raisons qu'en monoaxe (cohérence).

2.4 Conclusion

Dans ce chapitre, nous avons présenté la commande en impédance qui va nous permettre d'interagir avec le robot en manipulant simplement l'effecteur par l'intermédiaire d'un capteur d'effort.

La notion de passivité a été introduite, et servira par la suite à étudier la stabilité du robot contrôlé en effort au contact d'environnements incertains. Pour cela nous avons introduit 2 modèles capables de rendre compte de la non-colocation du capteur d'effort, principale source d'instabilité pour ce type de loi de commande.

Le premier modèle, dit « modèle analytique », est issu de la littérature. Sa simplicité fait qu'il est bien adapté à l'étude formelle monoaxe qui sera développée par la suite. Une méthode originale d'identification des paramètres de ce modèle est proposée, elle exploite notamment les mesures du capteur d'effort aussi utilisé pour la commande.

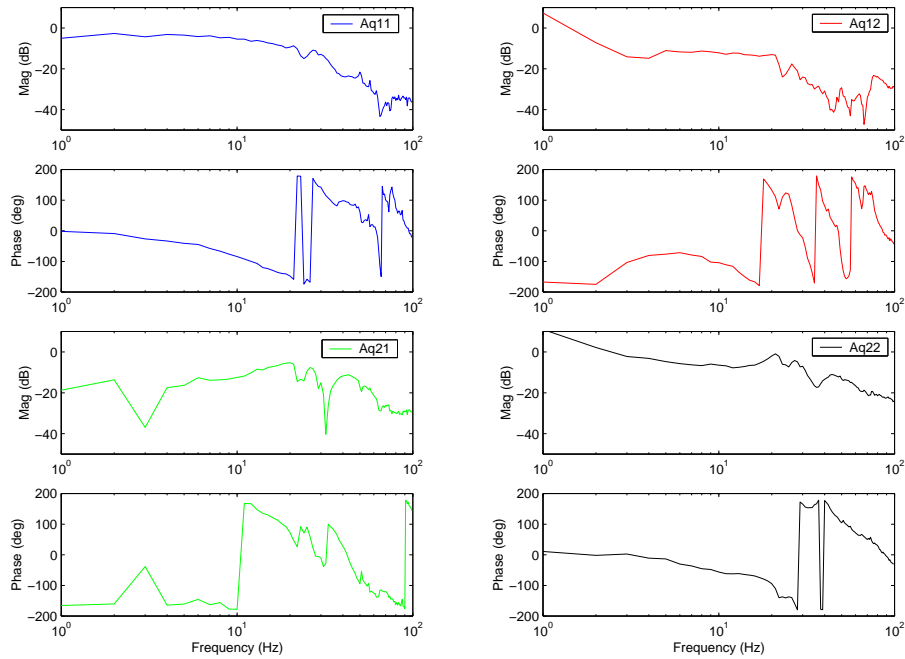


FIGURE 2.19 – Diagrammes de Bode expérimentaux de A_q pour le mécanisme sous-actionné, constitué des axes 2 et 3 du robot.

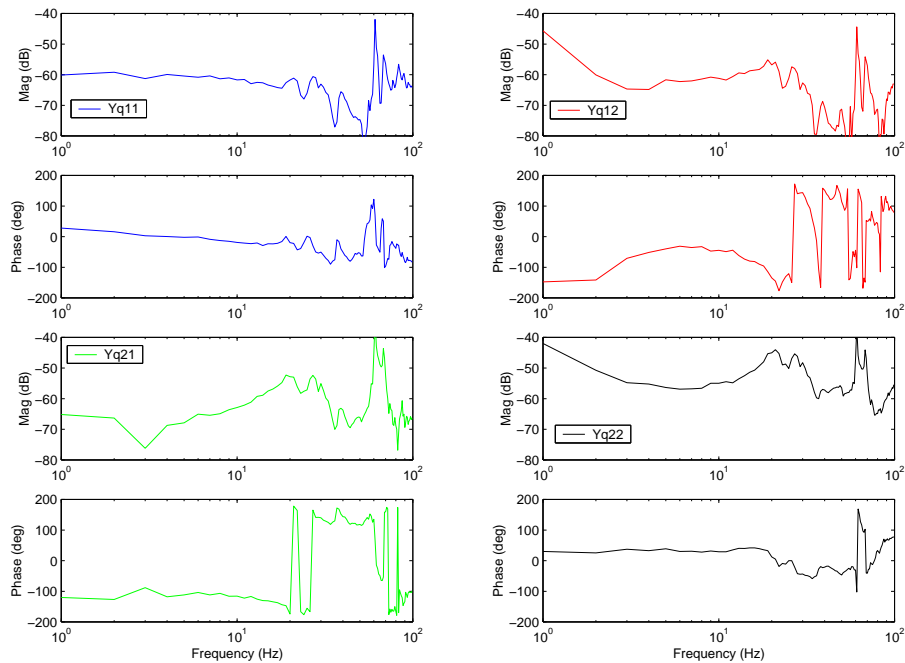


FIGURE 2.20 – Diagrammes de Bode expérimentaux de Y_q pour le mécanisme sous-actionné, constitué des axes 2 et 3 du robot.

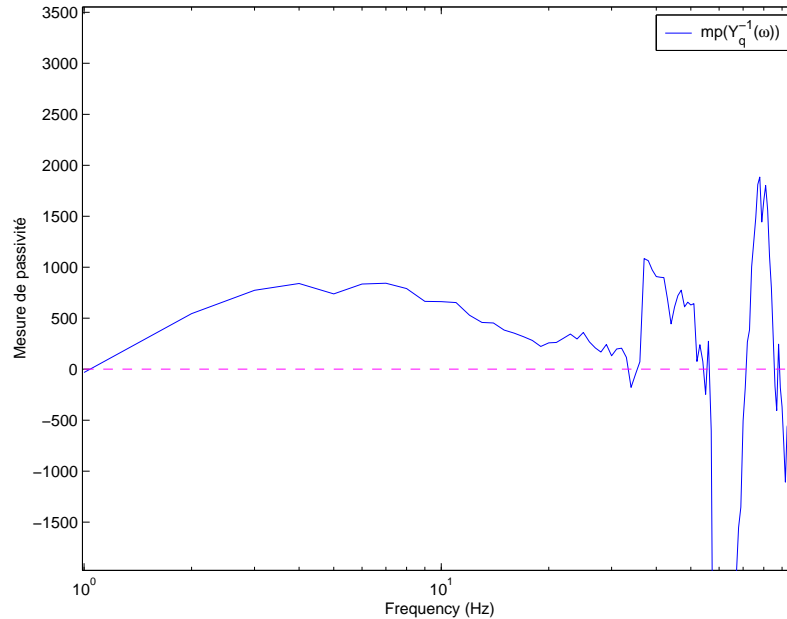


FIGURE 2.21 – Diagrammes de bode expérimentaux de Y_q pour le mécanisme sous-actionné, constitué des axes 2 et 3 du robot.

Un second modèle, dit « modèle fréquentiel », est proposé. Original, il a l'avantage de rendre compte simplement d'une variété beaucoup plus riche de phénomènes électromécaniques qui pourraient influencer la stabilité de la commande, peut être étendu à une étude à plusieurs axes, et une méthode pratique d'identification est proposée. Ce modèle est utile pour effectuer un réglage des gains d'asservissement plus réaliste, et permet une confrontation avec les résultats obtenus avec le modèle analytique plus approximatif.

La méthode d'identification fréquentielle utilisée permet d'identifier précisément chaque fréquence en concentrant successivement l'énergie d'excitation sur la fréquence désirée. Elle est en ça supérieure aux méthodes à base d'excitation par séquences binaires pseudo-aléatoires. On obtient un indice de cohérence, homogène à un rendement, qui permet de valider l'identification effectuée à chaque fréquence.

Chapitre 3

Réduction de l'inertie apparente du robot

Dans la plupart des tâches de comanipulation, on peut distinguer une phase de positionnement de l'outil dans l'espace de travail. Pendant cette phase, afin d'éviter une fatigue inutile, il est souhaitable que les efforts d'interaction entre le robot et l'opérateur soient les plus faibles possibles.

Dans le chapitre précédent, nous avons introduit la commande en impédance. Cette commande permet notamment d'attribuer au robot un comportement sans frottements. Durant les déplacements libres, l'opérateur ne ressent alors plus que l'inertie de l'outil additionnée à celle du robot. Pour minimiser les efforts d'interaction homme-robot, il est donc essentiel de réduire au mieux l'inertie apparente du robot contrôlé.

Dans ce chapitre nous allons étudier :

1. l'influence des gains de la commande sur l'inertie apparente du robot, et en déduire l'inertie minimale réalisable ;
2. comment l'utilisation d'un filtre mécanique sur la poignée opérateur permet de dépasser simplement cette limite ;
3. comment adapter les gains de commande à la nature de la prise de l'opérateur sur le robot.

La réduction de l'inertie apparente n'est que très rarement abordée dans la littérature traitant de la comanipulation. Cela constitue pour nous un thème de recherche original.

3.1 Domaine de réglage des gains

[Eppinger 86] a montré que pour les systèmes robotiques asservis sur une mesure d'effort non colocalisée, les gains sont limités notamment du fait de la flexibilité mécanique entre l'actionneur et le capteur. [Colgate 88] et [Newman 92] montrent que cette limitation se traduit dans le contrôle en impédance par l'impossibilité de réduire significativement l'inertie propre du robot en gardant le système passif.

Nous allons maintenant mettre en évidence ces limites grâce aux outils de modélisation et d'identification que nous avons mis en place dans le chapitre précédent.

Pour cela nous nous intéresserons à Y_{robq} , l'admittance du robot commandé en effort exprimée dans l'espace articulaire.

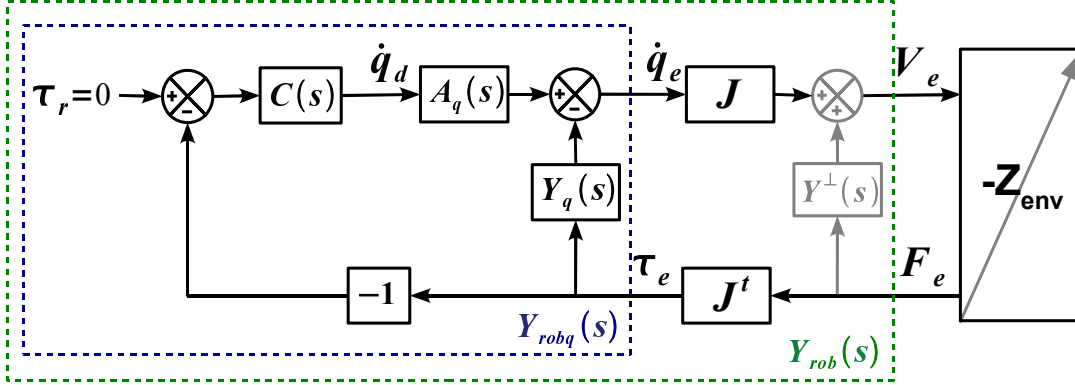


FIGURE 3.1 – Admittance cartésienne du robot commandé (Y_{rob}) et admittance articulaire du robot commandé (Y_{robq}), exprimées à partir des éléments du modèle non colocalisé du robot.

$$\dot{q}_e \triangleq Y_{robq}(s) \cdot \tau_e$$

En substituant dans le schéma de contrôle en impédance de la figure 2.7 le modèle du robot explicité dans les figures 2.12 et 2.13, on obtient le schéma de la figure 3.1. On voit alors que l'expression de l'admittance $Y_{robq}(s)$ peut être calculée simplement à partir des éléments du modèle $A_q(s)$ et $Y_q(s)$ que nous avons identifiés au chapitre 2 :

$$\dot{q}_e = Y_q(s) \cdot \tau_e + A_q(s) \cdot C(s) \cdot \tau_e$$

$$\text{d'où } Y_{robq}(s) = Y_q(s) + C(s) \cdot A_q(s) \quad (3.1)$$

$$\text{avec } C(s) = K_p + \frac{1}{s} \cdot K_i$$

Nous considérerons par la suite que le robot contrôlé est passif si son admittance articulaire Y_{robq} est aussi passive (ce qui revient à négliger l'influence de Y^\perp).

En plus de permettre la vérification de la contrainte de passivité, Y_{robq} nous permet aussi de définir l'inertie articulaire apparente du robot contrôlé J_{robq} ; en basse fréquence, le robot contrôlé se comporte comme une inertie pure, on a donc :

$$\begin{aligned} \omega \rightarrow 0, J_{robq}.s.\dot{\mathbf{q}}_e(s) &\approx \boldsymbol{\tau}_e(s) \\ \Rightarrow J_{robq} &= \lim_{s \rightarrow 0} \frac{Y_{robq}^{-1}(s)}{s} \end{aligned} \quad (3.2)$$

En substituant dans 3.2 et 3.1 les équations du modèle analytique (2.17 et 2.18), nous obtenons pour un robot à 1 ddl :

$$J_{robq} = \frac{1}{K_i.A_q(s \rightarrow 0)} = \frac{K_v + B_m}{K_i.K_v} \quad (3.3)$$

L'inertie apparente du robot est donc directement liée à l'inverse du gain K_i . Par la suite, afin de réaliser l'inertie apparente la plus légère possible, nous chercherons donc le couple de réglage (K_i, K_p) qui satisfait la passivité et tel que K_i soit le plus fort possible.

3.1.1 À partir du modèle fréquentiel

Pour un réglage (K_i, K_p) donné du contrôleur en effort, nous pouvons calculer l'admittance du robot en appliquant l'équation 3.1 aux résultats obtenus pour l'identification du modèle fréquentiel dans le chapitre précédent.

Nous avons tracé sur la figure 3.2 le diagramme de Bode de l'admittance du robot contrôlé en effort Y_{robq} obtenue pour 3 réglages différents. Nous avons volontairement masqué les fréquences autour de 22 Hz et au-dessus de 50 Hz qui avaient une cohérence trop faible lors de l'identification. La courbe bleue correspond au robot non contrôlé ($K_i = 0$ et $K_p = 0$); elle est donc identique à Y_q dans la figure 2.18. La courbe verte correspond au robot contrôlé avec les gains ($K_i = 0,08$ et $K_p = 0,001$) choisis tels que l'admittance réalisée soit à la limite de la passivité : la phase chevauche la limite inférieure (-90°). La courbe rouge correspond au robot contrôlé lorsqu'on augmente de 50% le gain K_i par rapport au réglage précédent ($K_i = 0,12$ et $K_p = 0,001$) : la phase dépasse alors largement la limite inférieure, le robot n'est plus passif.

Ces résultats peuvent aussi être observés à l'aide de la mesure de passivité (cf. éq. 2.10). Nous avons tracé sur la figure 3.3 la mesure de passivité des admittances précédentes : on remarque que le dernier réglage du contrôleur ($K_i = 0,12$ et $K_p = 0,001$) présente une mesure de passivité clairement négative vers 15 Hz, ce qui confirme son comportement non passif.

Afin de se rendre compte du domaine de réglage où le robot exhibe un comportement passif, nous avons réalisé la figure 3.4 où, pour chaque réglage possible, nous avons reporté la mesure de passivité la plus faible obtenue.

Nous avons ensuite confronté ces résultats à la réalité expérimentale, pour quelques réglages répartis autour de la frontière de passivité identifiée. Pour ce faire, nous avons amené le robot au contact avec des environnements jugés difficiles (très peu dissipatifs).

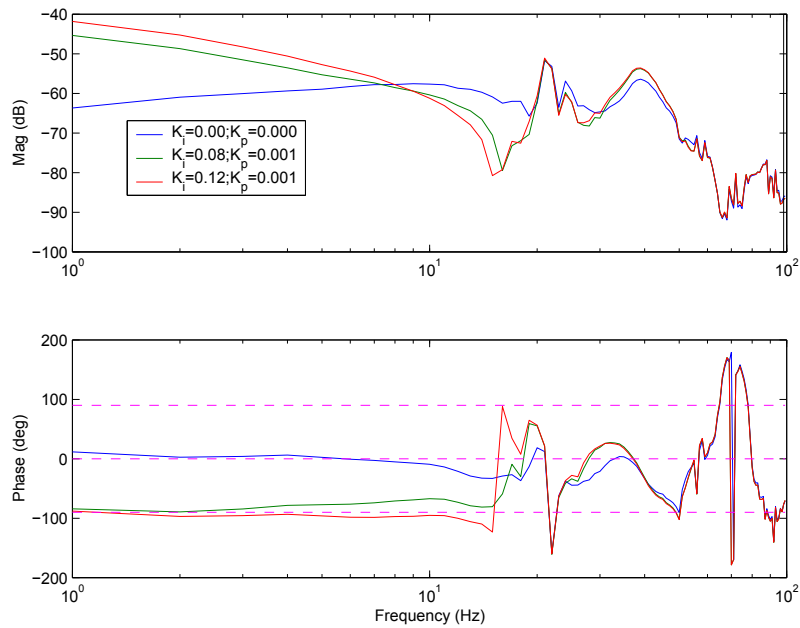


FIGURE 3.2 – Admittance du robot contrôlé en effort pour différents réglages du correcteur. Les zones masquées en noirs doivent être ignorées (mauvaise cohérence dans l'identification).

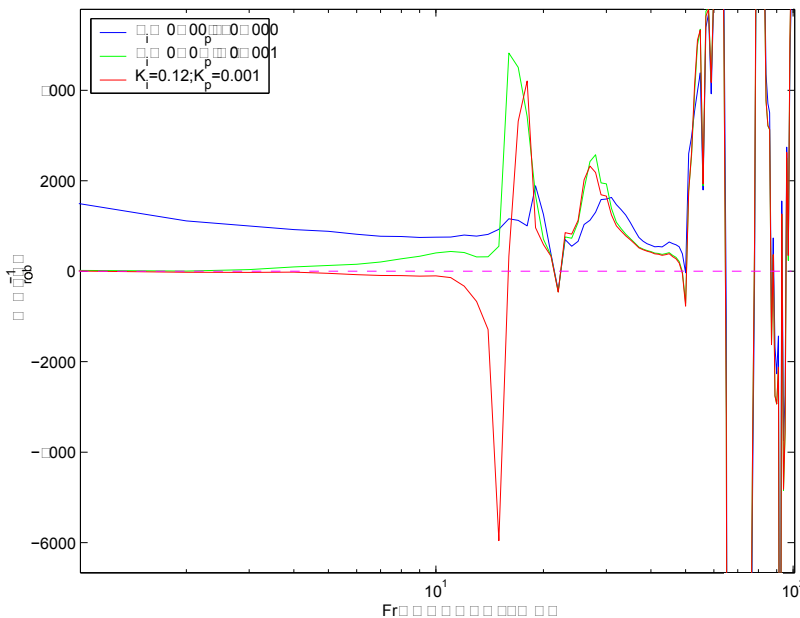


FIGURE 3.3 – Mesure de passivité de l'admittance du robot contrôlé en effort pour différents réglages du correcteur.

Nous avons notamment utilisé comme environnement un marbre en acier de 800 kg, et un ressort de faible raideur (raideur rapportée dans l'espace articulaire de l'ordre de $1000 \text{ Nm}\cdot\text{rad}^{-1}$).

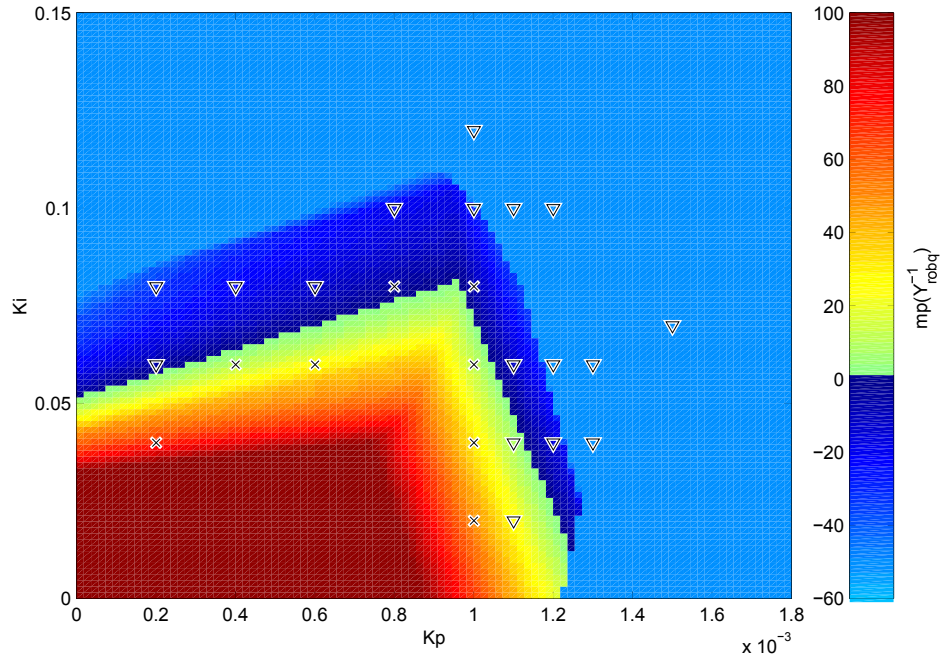


FIGURE 3.4 – Tracé du domaine de réglage du contrôleur en effort : du rouge au vert, la mesure de passivité est positive, et donc on prévoit un comportement passif du robot ; du bleu foncé au bleu clair la mesure de passivité est négative, on prévoit alors un comportement non passif. Les triangles représentent les réglages qui ont été testés expérimentalement pour lesquels nous avons réussi à déstabiliser le robot (donc non-passifs). Les croix représentent les réglages pour lesquels nous n'avons pas réussi à déstabiliser le robot.

Le résultat de la figure 3.4 met en évidence que l'inertie la plus faible satisfaisant la passivité est obtenue pour le réglage ($K_i = 0,08$ et $K_p = 0,001$), ie. le gain K_i le plus élevé. En utilisant la relation 3.3, nous pouvons calculer la valeur de l'inertie apparente correspondante, que nous pouvons ensuite comparer avec l'inertie réelle du robot :

$$\begin{aligned} J_{robq_min} &= 14,8 \text{ kg}\cdot\text{m}^2\cdot\text{rad}^{-1} \\ J_m + J_e &= 22,4 \text{ kg}\cdot\text{m}^2\cdot\text{rad}^{-1} \end{aligned}$$

On s'aperçoit alors que la possibilité de réduire l'inertie pour ce robot est très limitée (réduction max. de 33 %).

3.1.2 À partir du modèle analytique

Nous allons maintenant étudier cette même limite de réduction d'inertie mais à partir du point de vue du modèle analytique introduit dans la figure 2.8.

Nous rappelons (cf. chapitre 2.1.5.2) que pour établir la passivité d'un système à 1 ddl, il nous suffit de montrer que :

$$\forall \omega \in \mathbb{R}^+, \Re(Y_{robq}(j\omega)) \geq 0 \quad (3.4)$$

Nous allons maintenant établir les relations sur K_i et K_p qui permettent de remplir cette condition.

Afin de simplifier l'étude, nous négligeons l'amortissement de la compliance principale du modèle ($B_t = 0$). Les résultats théoriques que nous obtiendrons seront alors plus conservatifs que pour le modèle complet, du fait que cet amortissement joue un rôle dissipatif qui améliore substantiellement la stabilité du système (cela a été vérifié sur des exemples numériques). En combinant les équations 2.17 et 2.18 dans 3.1, nous obtenons :

$$Y_{robq}(s) = \frac{J_m \cdot s^3 + (K_v + B_m) \cdot s^2 + K_t \cdot (K_p \cdot K_v + 1) \cdot s + K_i \cdot K_t \cdot K_v}{J_e \cdot J_m \cdot s^4 + J_e \cdot (K_v + B_m) \cdot s^3 + (J_m + J_e) \cdot K_t \cdot s^2 + K_t \cdot (K_v + B_m) \cdot s}$$

Après quelques étapes de calcul, nous trouvons que :

$$\Re(Y_{robq}^{-1}(j\omega)) = \frac{\omega^2 \cdot (A \cdot \omega^2 + B)}{C(\omega)} \quad (3.5)$$

$$\text{avec } A = K_t \cdot K_v \cdot J_e \cdot (K_i \cdot J_m - K_p \cdot (B_m + K_v)) \quad (3.6)$$

$$B = K_t^2 \cdot ((K_v + B_m) - K_i \cdot K_v \cdot (J_m + J_e) + K_p \cdot K_v \cdot (K_v + B_m)) \quad (3.7)$$

$$C(\omega) = ((K_p \cdot K_t \cdot K_v + K_t) \cdot \omega - J_m \cdot \omega^3)^2 + (K_i \cdot K_t \cdot K_v - (K_v + B_m) \cdot \omega^2)^2 \geq 0$$

Ainsi la condition 3.4 est satisfaite si et seulement si $A \geq 0$ et $B \geq 0$, ce qui est équivalent aux deux conditions suivantes :

$$(K_i \cdot J_m - K_p \cdot (B_m + K_v)) \geq 0 \quad (3.8)$$

$$((K_v + B_m) - K_i \cdot K_v \cdot (J_m + J_e) + K_p \cdot K_v \cdot (K_v + B_m)) \geq 0 \quad (3.9)$$

Sur la figure 3.5, ces deux conditions peuvent être représentées par deux droites sur le plan (K_i, K_p) , qui délimitent la zone des réglages passifs. On remarque encore que la valeur de K_i est limitée, et donc que l'inertie minimum réalisable est limitée :

$$K_i \leq \frac{K_v + B_m}{J_e \cdot K_v} \\ \Rightarrow J_{robq_min} = J_e$$

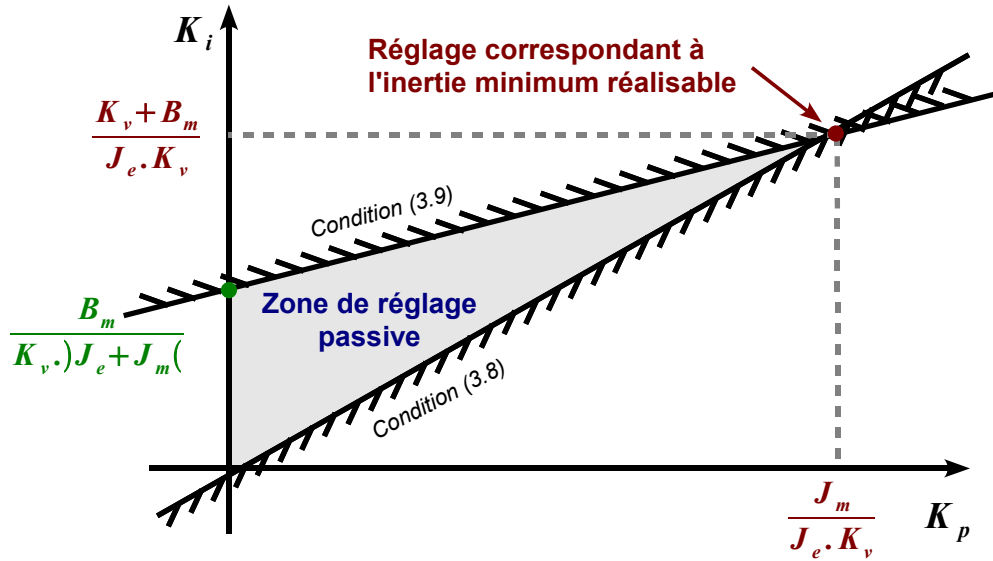


FIGURE 3.5 – Ce schéma montre le domaine théorique des réglages de gains K_i et K_p qui satisfont la contrainte de passivité.

Afin de comparer ce résultat à la méthode précédente, nous indiquons ici les résultats numériques obtenus avec les valeurs des paramètres précédemment identifiés :

$$(K_i, K_p) = (0,0853, 0,000\ 861) \Rightarrow J_{robq_min} = 13,9 \text{ kg}\cdot\text{m}^2\cdot\text{rad}^{-1}$$

On s'aperçoit que les résultats trouvés en se basant sur le modèle fréquentiel et le modèle analytique sont sensiblement équivalents.

3.2 Passivité à travers un filtre mécanique

Pour contourner cette limitation à la fois théorique et pratique de la réduction d'inertie d'un robot contrôlé en impédance, [Dohring 02a] a proposé l'utilisation de filtres mécaniques au niveau de l'effecteur du robot. L'idée est simple à mettre en place : comme suggéré sur la figure 3.6, le filtre mécanique est un élément mécanique introduit entre le capteur d'effort et l'environnement ; il est caractérisé notamment par sa raideur et son amortissement. Ainsi, plutôt que de contraindre le robot à être passif au niveau du capteur d'effort monté sur l'effecteur, on se contentera d'un réglage passif après le filtre mécanique puisque c'est lui qui sera en contact avec l'environnement incertain (opérateur ici).

Nous commençons par exposer le principe général de fonctionnement du filtre mécanique tel qu'établi par [Dohring 02a]. Nous proposons ensuite de transposer vers ce formalisme l'utilisation d'une poignée de comanipulation particulière comportant un revêtement souple, en mousse, capable de jouer le rôle de filtre mécanique.

3.2.1 Filtre ressort-amortisseur

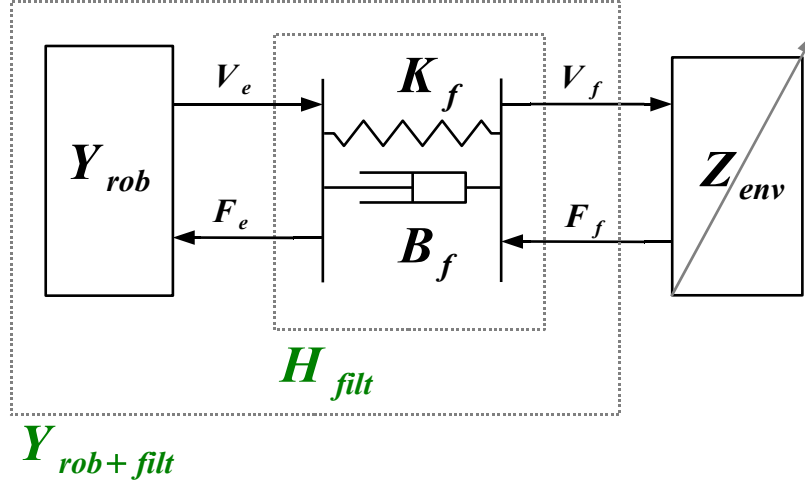


FIGURE 3.6 – Schéma représentant l'admittance du robot contrôlé, connectée à l'impédance de l'opérateur par l'intermédiaire d'un filtre mécanique.

3.2.1.1 Mise en équation

On cherche à exprimer $Y_{rob+filt}$ l'admittance du robot contrôlé vue à travers le filtre mécanique. Nous partons des relations suivantes :

$$\mathbf{V}_f = Y_{rob+filt} \cdot \mathbf{F}_f \quad (3.10)$$

$$\mathbf{V}_e = Y_{rob} \cdot \mathbf{F}_e \quad (3.11)$$

$$\mathbf{F}_f = \mathbf{F}_e = \left(B_f + \frac{K_f}{s} \right) \cdot (\mathbf{V}_f - \mathbf{V}_e) \quad (3.12)$$

Nous négligeons les masses dans le filtre mécanique, ce qui est raisonnable pour les matériaux envisagés plus loin (mousses), et permet une grande simplification de l'étude. En combinant ces équations, on obtient :

$$Y_{rob+filt} = Y_{filt} + Y_{rob} \quad (3.13)$$

avec $Y_{filt} = \left(B_f + \frac{K_f}{s} \right)^{-1}$

On remarque alors que $Y_{rob+filt}$ correspond à la somme de Y_{rob} avec Y_{filt} . On fait remarquer que Y_{filt} correspond à l'admittance d'un port du filtre H_{filt} lorsque l'autre port est fixé au bâti.

Intéressons-nous au cas 1 ddl dans l'espace articulaire (suffixe $_q$). Le robot sera vu passif après le filtre mécanique si et seulement si :

$$\Re(Y_{robq+filtq}) = \Re(Y_{robq}) + \Re(Y_{filtq}) \geq 0 \quad (3.14)$$

avec

$$\Re(Y_{filtq}) = \frac{\omega^2 \cdot B_{fq}}{\omega^2 \cdot B_{fq}^2 + K_{fq}^2} = \frac{1}{B_{fq}} \frac{\omega^2}{\omega^2 + \omega_0^2} \quad ; \quad \omega_0 = \frac{K_{fq}}{B_{fq}} \quad (3.15)$$

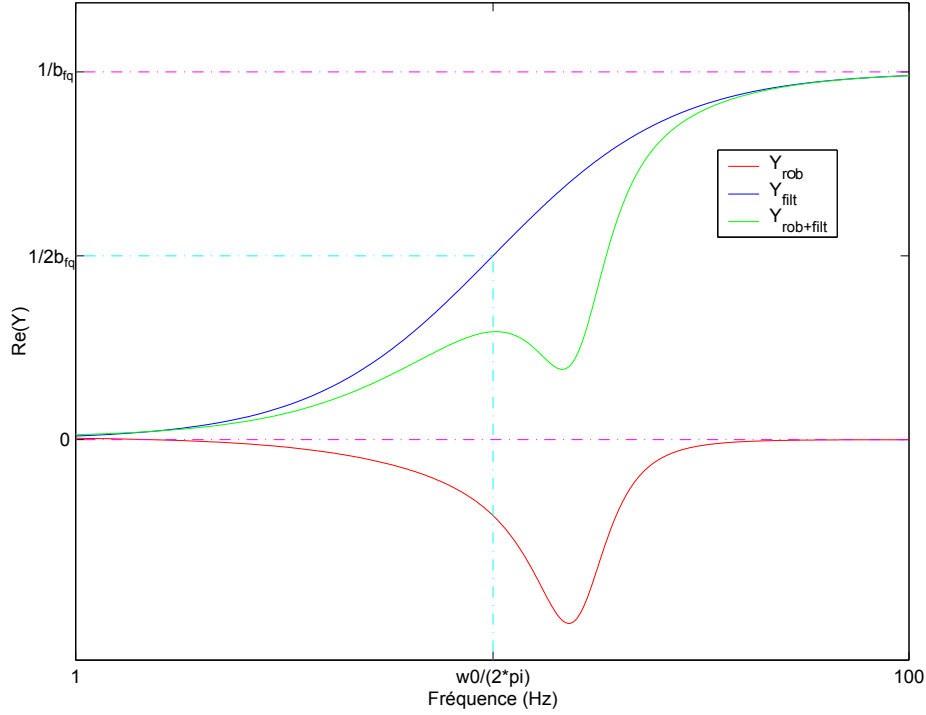


FIGURE 3.7 – Tracé de la partie réelle de : l'admittance du robot avec un réglage non passif (en rouge), l'admittance du filtre mécanique (en bleu), l'admittance du robot avec le même réglage vue à travers le filtre mécanique (vert). Le filtre mécanique permet ici de rendre passif le robot contrôlé.

Nous avons tracé sur la figure 3.7 la partie réelle de l'admittance Y_{filtq} . Nous avons en particulier le comportement suivant :

$$\begin{aligned} \Re(Y_{filtq}(\omega \ll \omega_0)) &\approx \frac{B_{fq}}{K_{fq}} \cdot \omega^2 \\ \Re(Y_{filtq}(\omega = \omega_0)) &= \frac{1}{2 \cdot B_{fq}} \\ \Re(Y_{filtq}(\omega \gg \omega_0)) &\approx \frac{1}{B_{fq}} \end{aligned}$$

Le filtre sera donc capable de compenser une non-passivité du robot contrôlé qui apparaîtrait aux fréquences de l'ordre de ω_0 ou supérieures. En se référant à l'équation

3.5, on comprend donc que le terme B doit absolument rester positif sinon une non-passivité apparaît en basse fréquence. En revanche, il est désormais possible d'avoir le terme A légèrement négatif, puisqu'il n'a pas d'influence en basse fréquence.

Cela implique, pour les gains (K_i, K_p) , que la condition de passivité 3.9 doit toujours être respectée, mais que la condition 3.8 peut être légèrement relaxée.

Afin d'illustrer ces propos, nous avons choisi le réglage des gains ($K_i = 0,529$ et $K_p = 0,0128$) qui permet de diviser par 10 l'inertie propre du robot, et qui respecte bien la condition 3.9 sur B mais enfreint la condition 3.8 sur A . Un filtre mécanique a ensuite été choisi pour que la condition de passivité sur $Y_{robq+filtq}$ 3.14 soit respectée :

$$\begin{aligned} K_{fq} &= 3500 \text{ N}\cdot\text{m}\cdot\text{rad}^{-1} \\ B_{fq} &= 55,5 \text{ N}\cdot\text{m}\cdot\text{rad}^{-1}\cdot\text{s} \\ \left(\frac{\omega_0}{2\pi} = 10 \text{ Hz}\right) \end{aligned}$$

Sur la figure 3.7, on voit que, bien que l'admittance Y_{robq} du robot contrôlé ne soit pas passive, l'admittance $Y_{robq+filtq}$ du même robot contrôlé vue à travers le filtre est bien passive.

3.2.2 Filtre en mousse polyuréthane à cellules ouvertes

L'intérêt du filtre mécanique est donc maintenant bien établi pour la stabilité et la réduction de l'inertie apparente du robot. Nous verrons cependant par la suite qu'il est important de laisser à l'opérateur la possibilité de maîtriser l'influence du filtre selon les différentes phases de comanipulation des tâches à effectuer.

Ainsi lorsque l'opérateur souhaite contraindre fortement les déplacements de l'outil indépendamment de l'effort qu'il lui applique, il préférera adopter un comportement rigide incompatible avec la souplesse introduite par le filtre mécanique.

C'est pourquoi nous nous sommes orientés vers l'utilisation d'une poignée centrale rigide recouverte à l'extérieur d'un matériau de type mousse polyuréthane de faible densité à cellules ouvertes, qui sont des matériaux très souples et faciles à se procurer. On obtient ainsi simplement un filtre mécanique ressort/amortisseur souple, qu'il est possible d'écraser facilement afin de retrouver la rigidité de la poignée centrale. Cette solution permet à l'opérateur de moduler l'efficacité du filtre selon ses besoins en contractant plus ou moins fort sa prise de main.

3.2.2.1 Caractérisation de la mousse

Les caractéristiques du filtre ainsi réalisé varieront donc notamment en fonction de l'écrasement de la mousse. C'est pourquoi nous nous sommes intéressés à caractériser l'évolution de la raideur K_m et de l'amortissement B_m pour l'échantillon de mousse que nous souhaitons utiliser.

Pour cela nous avons mis en place le dispositif expérimental de la figure 3.8. L'objectif n'est pas de réaliser une modélisation fine comme dans [White 00], mais plutôt

d'obtenir un ordre de grandeur de l'évolution des caractéristiques du premier ordre qui nous intéressent.

L'échantillon de mousse que nous avons utilisé a une épaisseur de 12 mm, une surface de $0,0072\text{ m}^2$ et est de type polyuréthane de faible densité à cellules ouvertes.

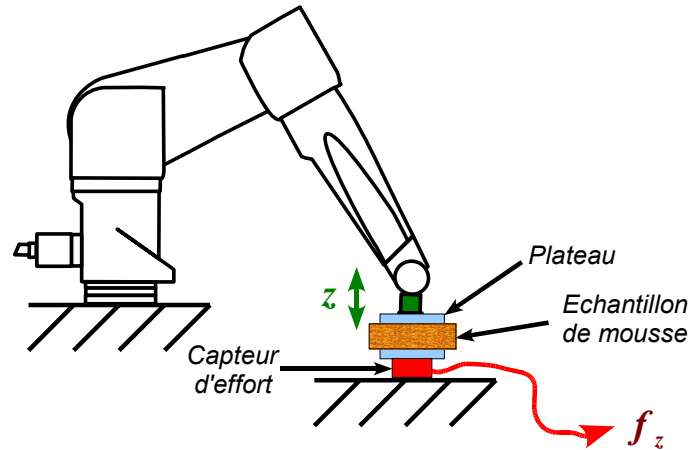


FIGURE 3.8 – Dispositif expérimental pour la caractérisation de la raideur et de la viscosité de la mousse

Nous avons notamment décidé de placer le capteur d'effort sous l'échantillon à analyser plutôt que sur l'effecteur du robot afin d'être insensible aux forces d'inertie qu'il pourrait faire apparaître. Ce montage est donc semblable à celui utilisé dans [Mehta 10].

Nous avons ensuite excité sinusoïdalement en position le robot selon l'axe Z , avec une amplitude de commande de 1 mm, pour différentes fréquences et taux d'écrasement de la mousse. Puis nous avons extrait le fondamental de la réponse en effort $F_z(j.\omega)$ et le fondamental de la réponse en position $z(j.\omega)$ selon l'axe Z , mesurés à partir des capteurs du robot, ce qui nous permet d'exploiter les relations suivantes du domaine fréquentiel :

$$F_z(j.\omega) = (K_m + B_m.j.\omega).z(j.\omega)$$

$$K_m = \Re\left(\frac{F_z}{z}\right)$$

$$B_m = \Re\left(\frac{F_z}{j.\omega.z}\right)$$

Sur la figure 3.9, nous avons reporté les résultats obtenus pour l'évolution de la raideur K_m en fonction de l'écrasement η pour différentes fréquences d'excitation. On peut distinguer 3 zones de fonctionnement :

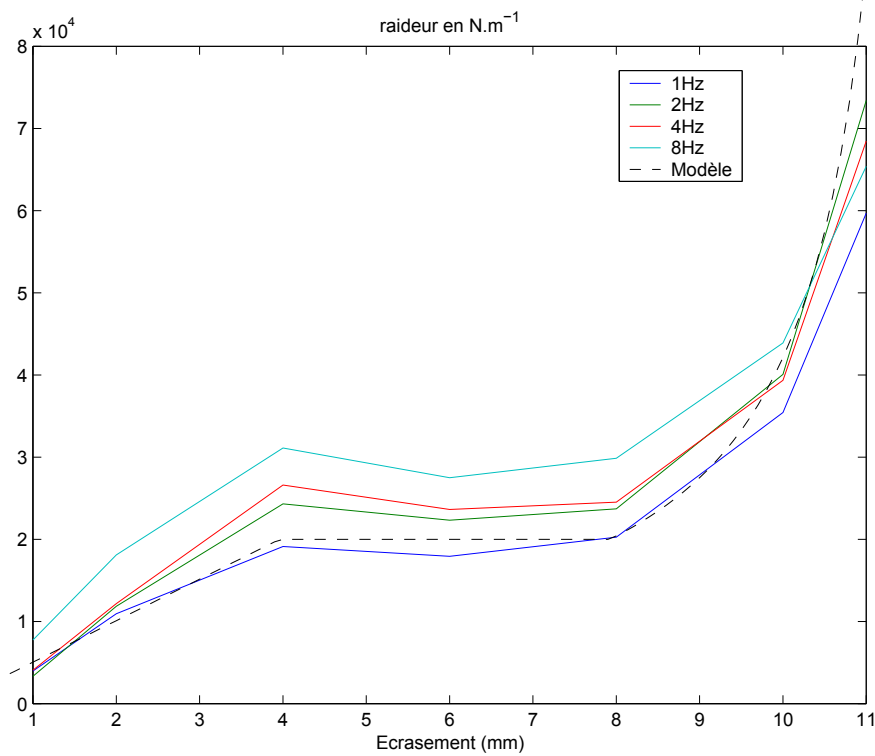


FIGURE 3.9 – Évolution de la raideur de la mousse selon l'écrasement. L'échantillon de mousse a une épaisseur de 12 mm.

- de 1 mm ($\eta = 8\%$) à 4 mm ($\eta = 33\%$) la raideur augmente progressivement,
- de 4 mm ($\eta = 33\%$) à 8 mm ($\eta = 67\%$) la raideur est sensiblement constante,
- de 8 mm ($\eta = 67\%$) à 11 mm ($\eta = 92\%$) la raideur augmente très fortement.

Par la suite on assimilera ce comportement aux équations empiriques suivantes, fonction de l'écrasement η :

$$\begin{array}{lll}
 0\% < \eta \leq 33\% & \chi = \frac{\eta}{33\%} & K_m(z) = \chi \cdot K_{m0} \\
 33\% < \eta \leq 67\% & & K_m(z) = K_{m0} \\
 67\% < \eta \leq 100\% & \chi = \frac{\eta - 67\%}{33\%} & K_m(z) = \frac{K_{m0}}{1 - \chi}
 \end{array}$$

La courbe de ce modèle avec $K_{m0} = 20\,000 \text{ N}\cdot\text{m}^{-1}$ est tracée en pointillés sur la figure 3.9.

Les résultats que nous avons obtenus pour l'amortissement sont reportés sur la figure 3.10. Les résultats d'amortissement pour les écrasements supérieurs à 8 mm sont omis, car notre dispositif expérimental ne permet pas d'obtenir des mesures fiables lorsque les raideurs associées deviennent trop importantes (notamment la souplesse du robot n'est plus négligeable).

On remarque tout d'abord que la fréquence d'excitation a une influence importante sur la mesure de l'amortissement. Ce résultat est aussi observé dans les travaux de

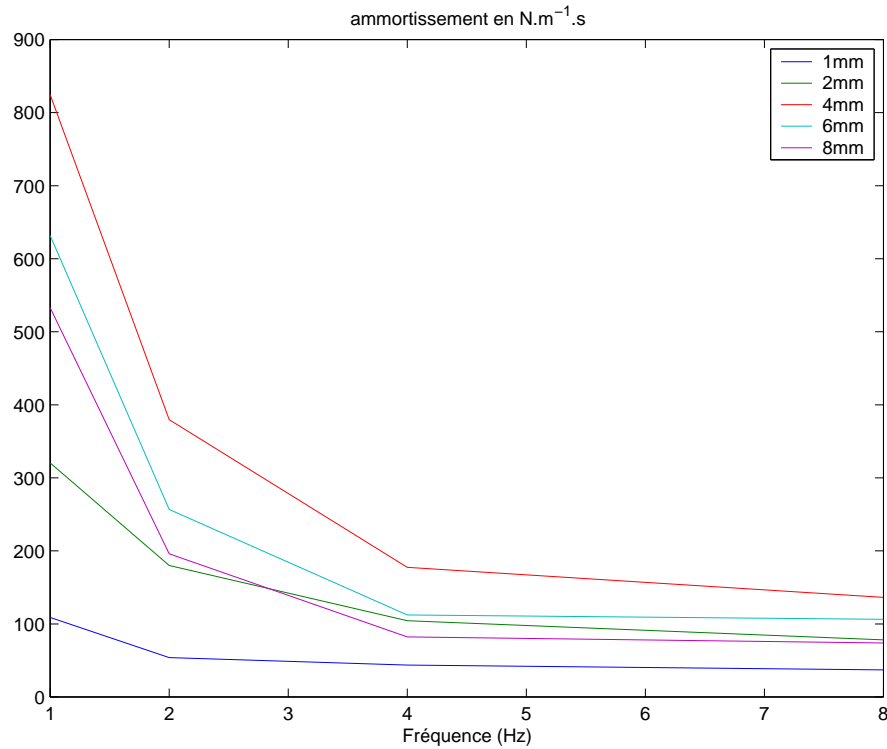


FIGURE 3.10 – Évolution de l'amortissement de la mousse selon la fréquence pour différents écralements.

[Mehta 10]. Cela peut être expliqué par la contribution de plusieurs phénomènes à la dissipation d'énergie dans la mousse : le flux d'air dans les cellules ouvertes et l'hystérésis du polymère. Lorsque la fréquence augmente, le flux d'air sature, ce qui réduit notamment sa contribution à l'amortissement mesuré.

Pour les fréquences supérieures à 4 Hz, l'amortissement pourra être considéré constant et relativement peu dépendant de l'état de compression de la mousse ($B_{m0} = 100 \text{ N}\cdot\text{m}^{-1}\cdot\text{s}$).

Nous concluons cette étude des variations des propriétés de la mousse en fonction de son écrasement par la distinction de trois zones distinctes de fonctionnement :

- Pour les très faibles écralements ($\eta \leq 33\%$), on se rapproche de la condition où l'opérateur est mécaniquement découplé du robot.
- Pour les écralements modérés entre ($\eta = 33\%$) et ($\eta = 67\%$), la mousse agit comme un filtre mécanique de caractéristiques K_{m0} et B_{m0} .
- Pour les écralements forts ($\eta \geq 67\%$), le filtre est inactif, l'opérateur doit être considéré comme rigidement lié au robot.

3.2.2.2 Variation des paramètres du filtre en fonction de la prise de main

L'étude que nous venons de mener a été réalisée avec deux plateaux à section constante S_0 . Cependant la mousse sera en pratique utilisée comme filtre entre la main de l'opérateur et une poignée rigide. Dans ces conditions, la section en regard S de part

et d'autre de la mousse sera susceptible de varier fortement selon la prise de main : la prise à deux doigts représente une section minimale, alors que la prise pleine main représente une section maximale.

Afin de traiter ce problème de manière générale, nous avons décidé d'équiper la poignée d'une matrice de capteurs disposée entre le corps rigide de la poignée et la mousse qui l'entoure. Il nous est alors possible d'estimer l'écrasement de la mousse de façon discrète par portions élémentaires, cf. fig. 3.11.

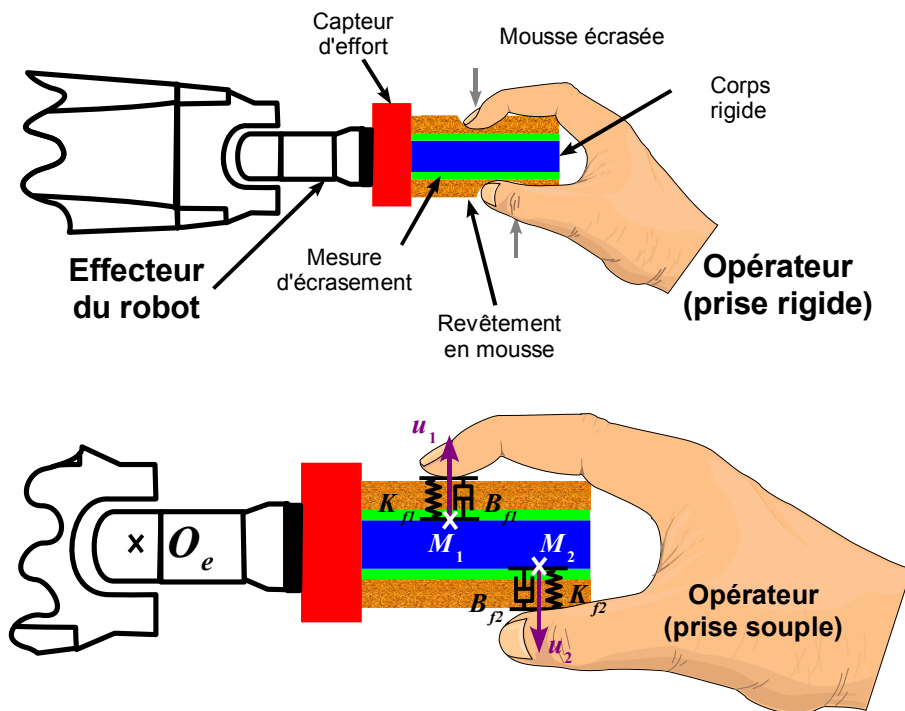


FIGURE 3.11 – Utilisation de la mousse comme filtre sur la poignée de contrôle du robot. Pour calculer les paramètres équivalents du filtre, la mousse est décomposée en un assemblage de filtres élémentaires mis en parallèle.

La réalisation, le fonctionnement et les caractéristiques de la matrice de capteurs sont détaillés dans le chapitre suivant (chap. 3.4), nous recommandons au lecteur de consulter dès à présent la photo 4.2 afin de mieux appréhender la structure de la poignée dont il est question ici.

Chaque portion de mousse qui recouvre la surface d'un capteur numéroté i (taxel) est considérée comme un filtre unidimensionnel élémentaire (hypothèse simplificatrice). Chaque filtre i est caractérisé par ses coefficients de raideur $K_{fi} \in \mathbb{R}$ et d'amortissement $B_{fi} \in \mathbb{R}$, par sa position $\mathbf{p}_i \in \mathbb{R}^3$ fixée dans le repère R_e lié à l'effecteur, et par le vecteur unitaire $\mathbf{u}_i \in \mathbb{R}^3$ perpendiculaire à sa surface d'interaction. On suppose que les blocs de mousse élémentaires (taxel) sont découplés mécaniquement.

On obtient alors les paramètres $B_f \in \mathbb{R}^{6 \times 6}$ et $K_f \in \mathbb{R}^{6 \times 6}$ du filtre équivalent global, exprimés en O_e dans la base B_b par l'équation suivante :

$$B_f = T_b^e \cdot \left(\sum_i B_{fi} \cdot X_i \right) \cdot T_b^{e\top}$$

$$K_f = T_b^e \cdot \left(\sum_i K_{fi} \cdot X_i \right) \cdot T_b^{e\top}$$

avec $X_i = \begin{bmatrix} \mathbf{u}_i \cdot \mathbf{u}_i^\top & -\mathbf{u}_i \cdot \mathbf{u}_i^\top \cdot sk(\mathbf{p}_i) \\ sk(\mathbf{p}_i) \cdot \mathbf{u}_i \cdot \mathbf{u}_i^\top & -sk(\mathbf{p}_i) \cdot \mathbf{u}_i \cdot \mathbf{u}_i^\top \cdot sk(\mathbf{p}_i) \end{bmatrix}$ définie positive

Les étapes intermédiaires qui permettent d'obtenir ce résultat sont décrites en annexe [A](#).

3.3 Adaptation des gains à la prise de main

Revenons à l'étude à 1 ddl. Nous pouvons désormais exprimer les paramètres K_{fq} et B_{fq} du filtre vu dans l'espace articulaire grâce à la relation suivante :

$$B_{fq} = J^\top \cdot B_f \cdot J$$

$$K_{fq} = J^\top \cdot K_f \cdot J$$

Nous voulons maintenant établir une loi de variation des gains K_i et K_p en fonction de K_{fq} et B_{fq} , telle que K_i soit maximum (i.e. réduction maximale de l'inertie ressentie) sous la contrainte que $Y_{robq+filtq}$ reste passive.

3.3.1 Séquencement des gains avec la mesure de compression

La stratégie de commande avec séquencement des gains du contrôle en impédance est représentée sur la figure [3.12](#). Les paramètres du filtre mécanique (c.-à-d. la mousse) sont estimés à partir de la cartographie de l'écrasement de la poignée, mesurée en temps réel grâce au capteur qui sera présenté dans le chapitre [3.4](#). Un réglage des gains (K_i , K_p) est calculé pour adapter l'admittance du robot Y_{rob} . Selon l'état du filtre mécanique, on pourra réduire l'inertie du robot au-delà de la limite de passivité de Y_{rob} . La contrainte est que l'admittance du robot à travers ce filtre $Y_{rob+filt}$ doit toujours rester passive.

Dans cette section nous détaillons l'implémentation du bloc « Séquencement des gains ».

3.3.1.1 Choix de la variable de séquencement

Dans la section [3.2.1.1](#), nous avons expliqué que, pour préserver la passivité de $Y_{robq+filtq}$ quelles que soient les valeurs des paramètres de la mousse, il est nécessaire

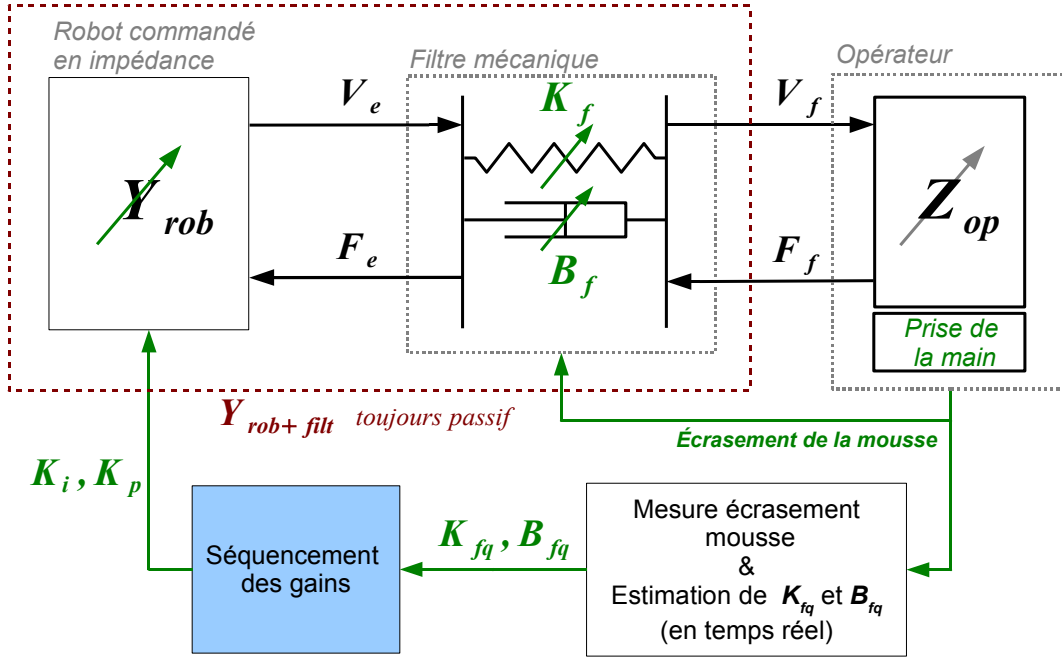


FIGURE 3.12 – Stratégie de commande en impédance avec séquencement des gains selon la prise de main de l’opérateur sur la poignée.

que la condition 3.9 sur les gains K_p et K_i soit vérifiée. Cette condition pose une borne supérieure au réglage de K_i sous forme de droite dans le domaine de réglage (K_i, K_p) . Afin de respecter cette condition, nous proposons de restreindre notre réglage à la droite définie par la marge $\epsilon > 0$ et la relation :

$$\begin{aligned}
 & ((K_v + B_m) - K_i \cdot K_v \cdot (J_m + J_e) + K_p \cdot K_v \cdot (K_v + B_m)) = \epsilon > 0 \\
 \Leftrightarrow K_p &= \frac{((J_m + J_e) \cdot K_i - 1) \cdot K_v + \epsilon - B_m}{K_v^2 + B_m \cdot K_v} \quad (3.16)
 \end{aligned}$$

Pour illustrer notre propos nous avons tracé, sur la figure 3.13 gauche, quelques réglages (K_i, K_p) respectant cette relation. Sur la figure 3.13 droite, nous avons tracé la partie réelle de l’admittance du robot contrôlé, $\Re Y_{robq}$, avec ces mêmes réglages. On constate bien entendu que plus K_i est choisi fort, plus $\Re Y_{robq}$ est négative : la non-passivité s’accroît.

On note aussi que, pour les réglages non passifs, les minima de $\Re Y_{robq}$ semblent être autour de la même pulsation $\omega_m \approx 15$ Hz. Cela nous incite à baser le séquencement de notre correcteur sur ζ , la capacité de passivation du filtre à cette même pulsation ω_m (cf. éq. 3.15) :

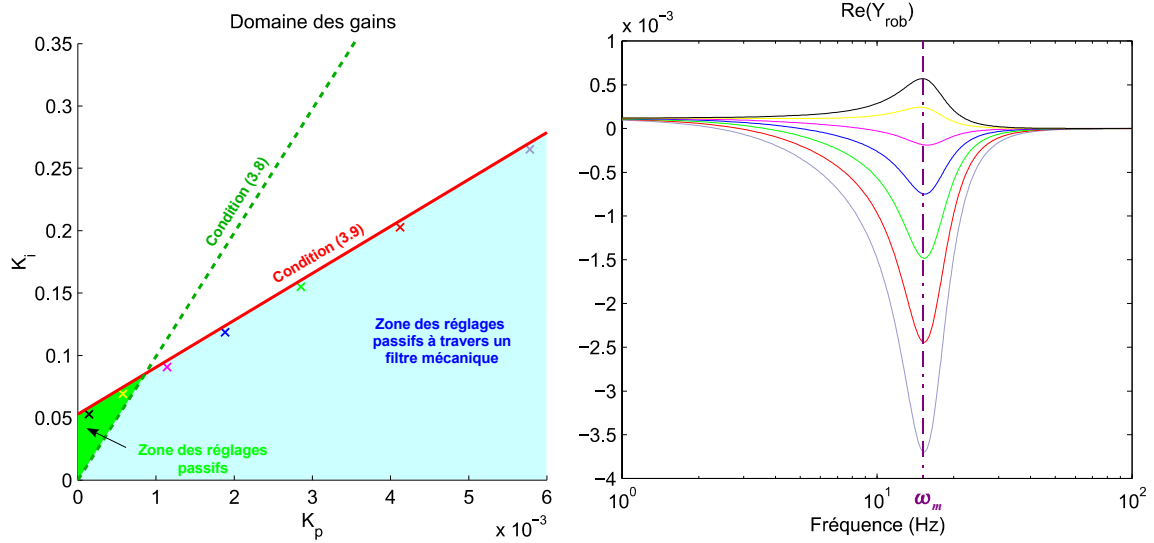


FIGURE 3.13 – À gauche, les croix représentent des couples de gain (K_i, K_p) qui respectent la relation 3.16. À droite, le tracé de la partie réelle de l’admittance du robot contrôlé avec ces mêmes gains. Il y a correspondance des couleurs croix/courbes.

$$\zeta = \Re Y_{filtq}(\omega_m) = \frac{1}{B_{fq}} \cdot \frac{\omega_m^2}{\omega_m^2 + \omega_0^2} \quad (3.17)$$

Nous précisons ici que ζ est bien lié au niveau d’enfoncement de la poignée.

Nous proposons alors une interpolation linéaire pour le séquençage du gain intégral $K_i(\zeta)$, qu’on sature ensuite : $K_{isat}(\zeta)$. Le gain proportionnel K_p peut ensuite être calculé grâce à la relation 3.16.

$$K_i(\zeta) = K_{imin} + (K_{imax} - K_{imin}) \cdot \frac{\zeta - \zeta_{min}}{\zeta_{max} - \zeta_{min}} \quad (3.18)$$

$$K_{isat}(\zeta) = \begin{cases} K_{imax} & \text{si } \zeta < \zeta_{min} \\ K_{imin} & \text{si } \zeta > \zeta_{max} \\ K_i(\zeta) & \text{sinon} \end{cases} \quad (3.19)$$

3.3.2 Vérification de la passivité

Dans cette section, nous allons nous attacher à démontrer que le séquençage des gains proposé dans la section précédente peut être réglé simplement. Nous souhaitons assurer la passivité du robot contrôlé vu à travers le filtre mécanique, quel que soit l’état d’écrasement de ce filtre (ζ et ω_0).

Pour cela, il sera pratique de ré exprimer $\Re Y_{filt}(\omega)$ selon la paramétrisation (ζ, ω_0) . Cela se fait en substituant B_{fq} dans l’éq. 3.15 grâce à l’éq. 3.17. On obtient :

$$\Re Y_{filtq}(\omega) = \zeta \cdot \frac{\omega^2 \cdot (\omega_m^2 + \omega_0^2)}{\omega_m \cdot (\omega^2 + \omega_0^2)} \quad (3.20)$$

3.3.2.1 Réglage du séquençement des gains

Nous réglons le séquençement du gain $K_{isat}(\zeta)$ défini à l'équation 3.19 de la manière suivante :

ζ_{min} et ζ_{max} sont choisis pour être compris dans la plage de mesure de nos capteurs de compression et dans le domaine de validité de notre modélisation de la mousse.

K_{imin} est choisi comme le plus fort gain qui garantit un comportement passif du robot. K_{imax} est choisi comme le plus fort gain pour lequel le robot contrôlé est passif à travers un filtre mécanique dont $\zeta = \zeta_{max}$.

Ces réglages se traduisent donc par le respect des contraintes suivantes :

$$\forall \omega > 0, \Re Y_{robq}(\omega, K_{imin}) \geq 0 \quad (3.21)$$

$$\forall \omega > 0, \Re Y_{robq}(\omega, K_{imax}) + \Re Y_{filtq}(\omega, \zeta_{max}) \geq 0 \quad (3.22)$$

3.3.2.2 Démonstration de la passivité pour toute la plage du séquençement

Montrons maintenant qu'avec la loi de séquençement 3.18, la passivité du robot contrôlé vue à travers le filtre mécanique est assurée pour tout état d'écrasement **constant** du filtre mécanique, soit :

$$\forall \zeta \in [\zeta_{min}, \zeta_{max}], \forall \omega > 0, \Re Y_{robq+filtq}(\omega, \zeta) = \Re Y_{filt}(\omega, \zeta) + \Re Y_{rob}(\omega, K_i(\zeta)) \geq 0$$

Tout d'abord, en combinant les relations 3.1, 3.16 et 3.18, on montre que $\Re Y_{robq}(\omega, K_i(\zeta))$ est **affine** selon ζ :

$$\Re Y_{robq}(\omega, K_i(\zeta)) = \Re Y_{robq}(\omega, K_i(0)) + \Re Y_{robq}(\omega, K_i(1)) \cdot \zeta$$

Puis, dans l'éq. 3.20, on s'aperçoit que $\Re Y_{filtq}(\omega, \zeta)$ est proportionnelle à ζ . Par conséquent, elle est aussi **affine** selon ζ .

On fait ensuite appel au lemme suivant :

Lemme 1. Soit $f(t, x)$ et $g(t, x)$ deux fonctions réelles **affines** selon la variable $x \in \mathbb{R}$. Soit $[x^-, x^+]$ un intervalle de \mathbb{R} tel que :

$$\forall t \begin{cases} f(t, x^-) + g(t, x^-) \geq 0 \\ f(t, x^+) + g(t, x^+) \geq 0 \end{cases}$$

Alors la relation suivante est vérifiée pour tout $x \in [x^-, x^+]$:

$$\forall t \quad f(t, x) + g(t, x) \geq 0$$

L'application de ce lemme à $\Re Y_{filtq}$ et $\Re Y_{robq}$ (resp. f et g) selon les variables ω et ζ (resp. t et x) pour l'intervalle $\zeta \in [\zeta_{min}, \zeta_{max}]$ achève la démonstration pour un ω_0 fixé.

Cependant, il existe plusieurs configurations d'écrasement qui aboutissent à une même valeur du paramètre ζ mais dont le paramètre ω_0 diffère (l'opérateur a en quelque sorte 2 degrés de liberté sur le filtre : la surface et l'intensité d'écrasement). Afin d'étendre cette démonstration à $\omega_0 \leq \omega_{0max}$, il suffit de faire la remarque suivante :

$$\omega \leq \omega_m \Rightarrow \frac{\partial \Re Y_{filtq}}{\partial \omega_0} = -\zeta \cdot \frac{2 \cdot \omega^2 \cdot \omega_0 \cdot (\omega_m^2 - \omega^2)}{\omega_m \cdot (\omega^2 + \omega_0^2)^2} \leq 0$$

$\Re Y_{filtq}$ est donc décroissante selon ω_0 pour les pulsations $\omega \leq \omega_m$.

On obtient ainsi qu'il est suffisant d'effectuer le réglage pour ζ_{max} (dans la section 3.3.2.1) avec des conditions d'écrasement telles que ω_0 soit maximum, pour garantir la passivité avec toutes les autres conditions d'écrasement. En pratique, une surface d'écrasement minimale (c.-à-d. restreinte à un élément discret de mousse) assure ω_0 maximum.

Remarque : dans cette démonstration, il n'est pas nécessaire de considérer les pulsations $\omega > \omega_m$, puisque $\Re Y_{filtq}$ est croissante selon ω (cf. fig. 3.7) et que $\Re Y_{robq}$ est minimale pour $\omega = \omega_m$ (cf. fig. 3.13 droite).

3.3.2.3 Loi de séquençement

Afin d'assurer la stabilité du système lors de variations de la variable de séquençement, la loi de séquençement est habituellement basée sur une variable qui évolue lentement par rapport à la dynamique du système [Shamma 92]. Dans notre cas, il est difficile de fixer une limite à la vitesse de variation des paramètres d'écrasement de la mousse (dynamique de variation non-bornée), notamment dans le cas accidentel où la poignée du robot est amenée à rebondir contre un mur.

Pour contourner ce problème, nous utiliserons la propriété suivante vérifiée par notre système : la mesure de passivité du système augmente lorsque le gain intégral K_i diminue :

$$K_{i1} \leq K_{i2} \implies \forall \omega > 0, \Re Y_{robq}(\omega, K_{i1}) \geq \Re Y_{robq}(\omega, K_{i2})$$

Ainsi, si nous choisissons notre gain $K_{i\text{filt}}$ plus petit que celui calculé par notre précédente loi de séquençement $K_i(\zeta)$, alors la passivité du système à travers le filtre mécanique est conservée. Pour limiter la vitesse d'évolution des gains, nous pouvons alors filtrer $K_i(\zeta)$ par le filtre passe-bas asymétrique discret, défini par la relation de récurrence suivante (T_e est la période d'échantillonnage) :

$$K_{ifilt}(k+1) = \begin{cases} K_i(\zeta(k+1)) & \text{si } K_i(\zeta(k+1)) \geq K_{ifilt}(k) \\ \lambda.K_i(\zeta(k+1)) + (1-\lambda).K_{ifilt}(k) & \text{sinon} \end{cases}$$

avec $\lambda = 2\pi.F_c.T_e$

Il s'agit d'un filtre passe-bas du 1^{er} ordre non linéaire, avec une fréquence de coupure F_c qui empêche K_i d'augmenter trop rapidement mais qui le laisse diminuer instantanément pour assurer à tout moment :

$$K_{ifilt}(k) \leq K_i(\zeta(k))$$

3.3.2.4 Récapitulatif

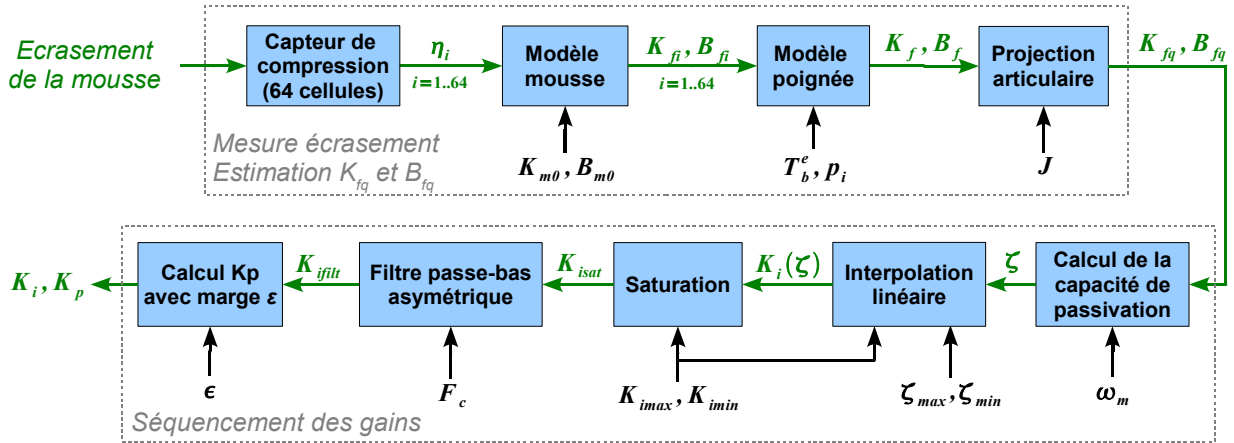


FIGURE 3.14 – Récapitulatif des étapes de calcul du séquençage des gains K_i et K_p .

Le schéma de la figure 3.14 récapitule les différentes étapes de l'estimation des paramètres du filtre en temps réel et du calcul de la loi de séquençage que nous venons d'aborder.

3.3.3 Expérimentations

Afin de vérifier expérimentalement notre méthode de commande, nous avons équipé l'effecteur du robot avec une poignée recouverte de mousse et d'un capteur de compression dont le fonctionnement est décrit dans le chapitre suivant.

3.3.3.1 Efficacité du filtre mécanique

Dans cette expérience, nous avons voulu mettre en évidence l'action stabilisatrice du filtre mécanique en mousse. Pour cela, nous avons d'abord fixé les gains d'asservissement d'effort selon l'axe 1 aux valeurs ($K_i = 0,3$, $K_p = 6,8 \times 10^{-3}$). Ce point de

fonctionnement respecte la relation 3.16. Puis nous avons amené l'effecteur du robot au contact d'un mur rigide (marbre en acier de 800 kg). La surface de contact était volontairement petite (1 cm^2) pour correspondre à la surface élémentaire d'une cellule de la poignée (cas le plus défavorable d'après l'étude théorique précédente). Nous avons alors appliqué différents échelons d'effort à la consigne afin de vérifier la stabilité du système pour différents taux d'écrasement de la mousse.

Sur la figure 3.15, on observe que pour de faibles écrasements ($x < 5 \text{ mm}$) le robot se stabilise bien, mais pour un écrasement trop important ($x > 5 \text{ mm}$) le robot est instable. Cette expérience montre l'intérêt de surveiller l'état du filtre mécanique, c'est-à-dire l'écrasement de la mousse.

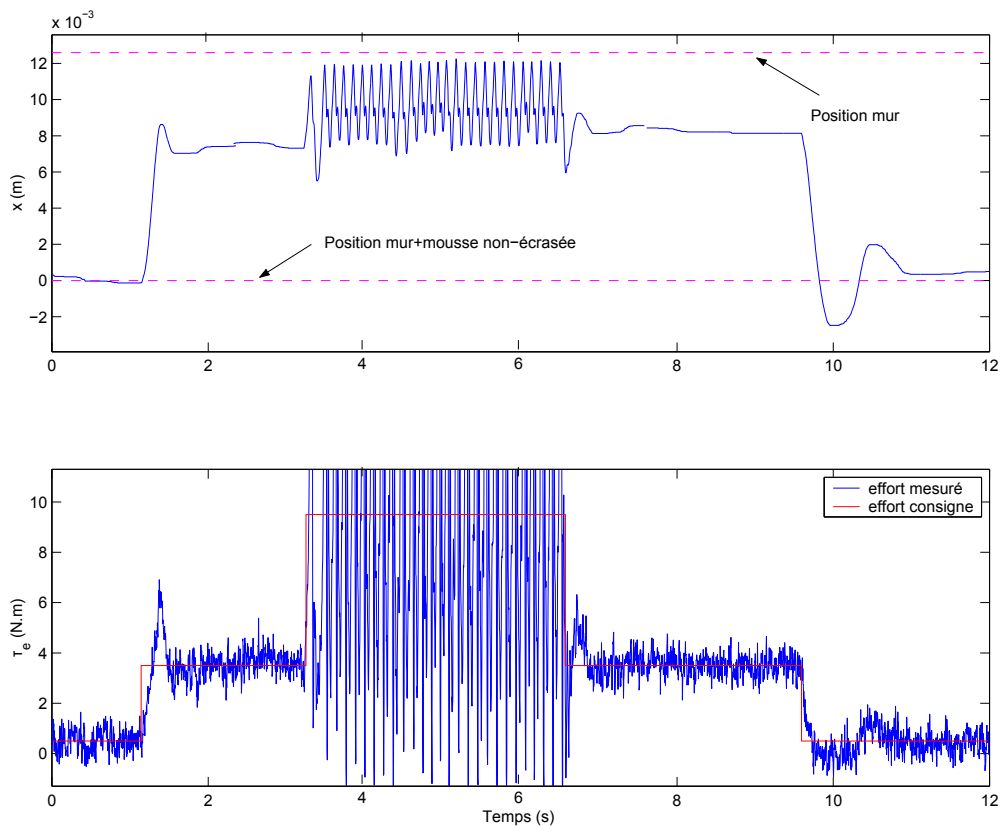


FIGURE 3.15 – Réponse à un échelon d'effort de l'effecteur du robot au contact du mur à travers la mousse, pour différents écrasements de la mousse.

3.3.3.2 Stabilité contre un mur

Nous avons ensuite mené la même expérience en utilisant cette fois la mesure d'écrasement de la mousse afin de séquencer les gains. Nous avons choisi comme paramètres

de réglage de notre loi de séquençement :

$$\begin{aligned}
 K_{imin} &= 0,07 \\
 K_{imax} &= 0,3 \\
 K_{pmin} &= 0,72 \times 10^{-3} \\
 K_{pmax} &= 6,8 \times 10^{-3} \\
 \zeta_{min} &= 1,0 \times 10^{-3} (\text{N}\cdot\text{m}\cdot\text{rad}^{-1}\cdot\text{s})^{-1} \\
 \zeta_{max} &= 8,0 \times 10^{-3} (\text{N}\cdot\text{m}\cdot\text{rad}^{-1}\cdot\text{s})^{-1} \\
 F_c &= 1 \text{ Hz}
 \end{aligned}$$

Le choix du couple de gain maximum ($K_{imax} = 0,3$, $K_{pmax} = 6,8 \times 10^{-3}$) a été limité par le bruit du capteur d'effort. En effet, si on utilise des gains K_p plus importants, le bruit du capteur amplifié par $K_p \cdot K_v$ dépasse le frottement sec des moteurs, et devient perceptible par l'opérateur au niveau de la poignée.

Sur la figure 3.16, nous observons que pour les faibles écrasements le gain K_i est fixé à 0,3. Puis à $t = 2,8$ s, lorsque la mousse est fortement écrasée, le gain K_i passe rapidement à un réglage passif de 0,07. A $t = 6$ s, la mousse est relâchée, le gain K_i augmente alors lentement jusqu'à 0,3 grâce à l'action du filtre passe-bas asymétrique introduit à la section 3.3.2.3. D'autres amplitudes d'échelons ont été testées, ainsi que différentes tailles de la surface de contact. À aucun moment il n'a été observé d'instabilité.

Remarque : Le pic en effort observé sur cette même figure à l'instant $t = 2,8$ s s'explique par la très forte variation de la raideur de la mousse alors qu'elle est quasi-complètement écrasée (cf. courbe de position où l'épaisseur de mousse est matérialisée par les lignes roses discontinues).

3.3.3.3 Réduction de l'inertie apparente

Une dernière expérience a été menée, mais cette fois-ci au contact d'un opérateur humain. Nous avons demandé à l'opérateur de saisir à pleine main la poignée recouverte de mousse afin qu'il déplace l'effecteur d'un point A à un point B sous forme de va-et-vient réguliers. Nous lui avons aussi demandé d'alterner une prise rigide (mousse écrasée) avec une prise légère (mousse relâchée) après chaque séquence de 5 aller-retour.

Sur la figure 3.17, on observe que l'effort fourni par l'opérateur est réduit d'un facteur 4 lorsque la prise de l'opérateur est décontractée. Cela met en évidence la réduction d'inertie apparente du robot ressentie par l'opérateur lorsque le gain K_i est augmenté :

$$\begin{cases} q_e = q_{e0} \cdot \sin(\omega \cdot t) \\ \ddot{q}_e \cdot J_{robq} = \tau_e \end{cases} \Rightarrow \tau_e = -\omega^2 \cdot q_{e0} \cdot J_{robq} \cdot \sin(\omega \cdot t)$$

$$\text{et } \frac{J_{robqmax}}{J_{robqmin}} = \frac{K_{imax}}{K_{imin}}$$

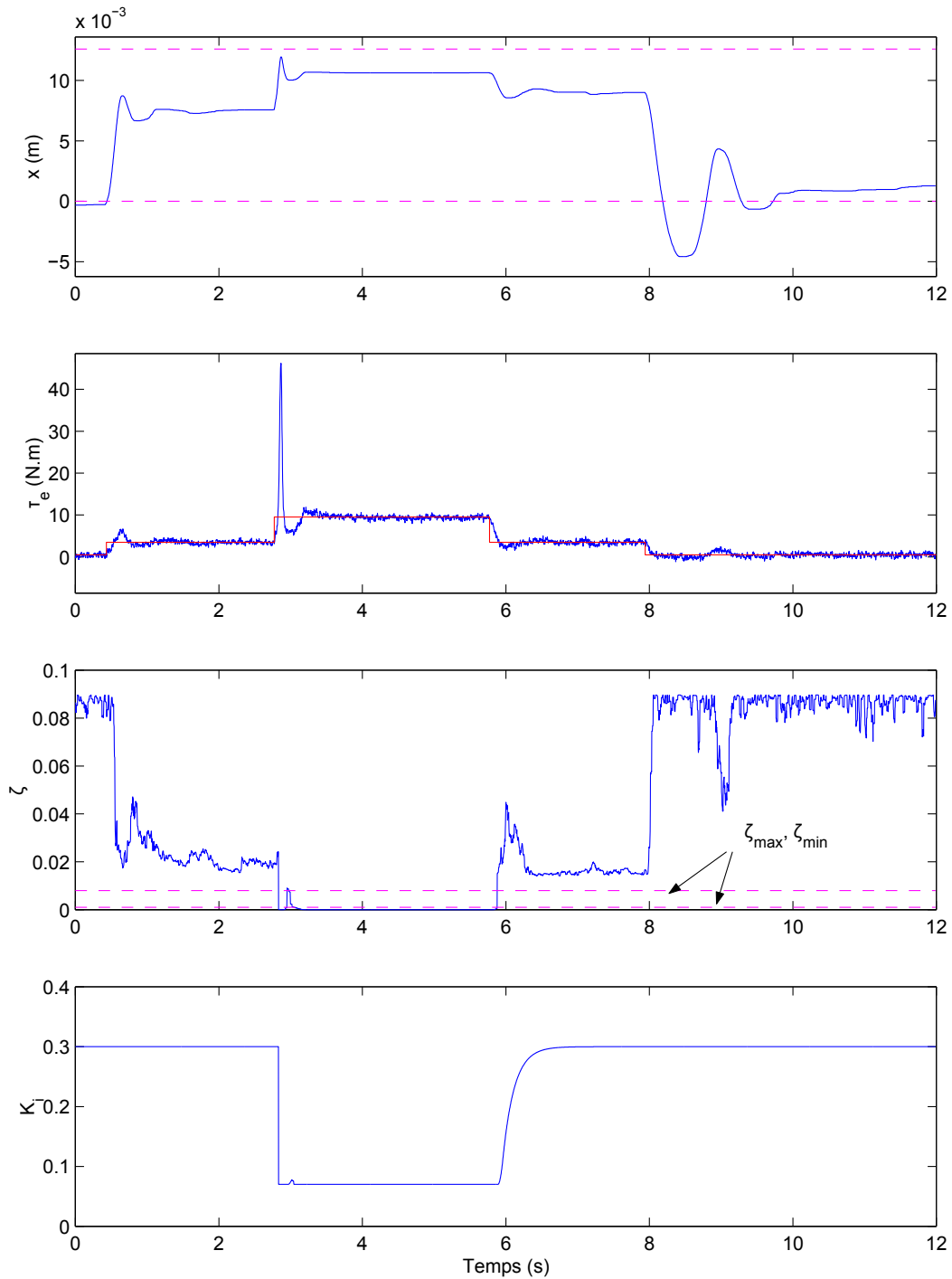


FIGURE 3.16 – Réponse à un échelon d'effort de l'effecteur du robot au contact du mur à travers la mousse, pour différents écrasements de la mousse, avec séquencement du gain en fonction de l'écrasement de la mousse.

On remarquera que, lors des accélérations et des décélérations, l'écrasement de la poignée (qualifié par ζ), même prise légèrement par l'opérateur, se rapproche de la limite ζ_{min} . Pour des accélérations / décélérations plus importantes ou une prise à deux doigts de la poignée, la mousse que nous avons sélectionnée n'aurait pas été assez rigide pour ne pas être écrasée complètement, ce qui aurait alors fortement limité la réduction d'inertie réalisable.

3.4 Conclusion

L'objet de ce chapitre était de repousser les limites de réduction d'inertie du robot commandé à partir des mesures d'effort sur l'effecteur. Nous avons montré que l'inertie apparente du robot est directement liée au gain K_i . Une faible inertie est atteinte pour un gain K_i élevé, mais les problèmes de stabilité et de robustesse limitent la réduction réalisable à 33 % de l'inertie propre du robot. Pour dépasser cette limite, nous avons introduit un filtre mécanique au niveau de la poignée opérateur sous forme d'un revêtement en mousse. Afin d'assurer la stabilité dans toutes les conditions d'écrasement, une estimation de l'écrasement de cette mousse est nécessaire. Le séquençage des gains à partir de cette mesure apporte une grande robustesse au système, tout en permettant des performances accrues : une réduction de 75 % de l'inertie du robot a alors été obtenue expérimentalement.

La principale difficulté réside dans le choix de la mousse. Il faut qu'elle soit capable d'agir comme un filtre mécanique et qu'elle reste efficace pour une large gamme d'effort. Il faut aussi se méfier du comportement, non modélisé ici, de certaines mousses, qui en basse fréquence peuvent montrer un temps de rétablissement trop long.

Maintenant que nous avons montré l'intérêt d'équiper la poignée opérateur d'une couche souple et sensible aux efforts de pression, nous allons détailler dans le chapitre suivant la réalisation d'une « peau » pour robot, qui pourra remplir cette fonctionnalité sur l'ensemble du robot.

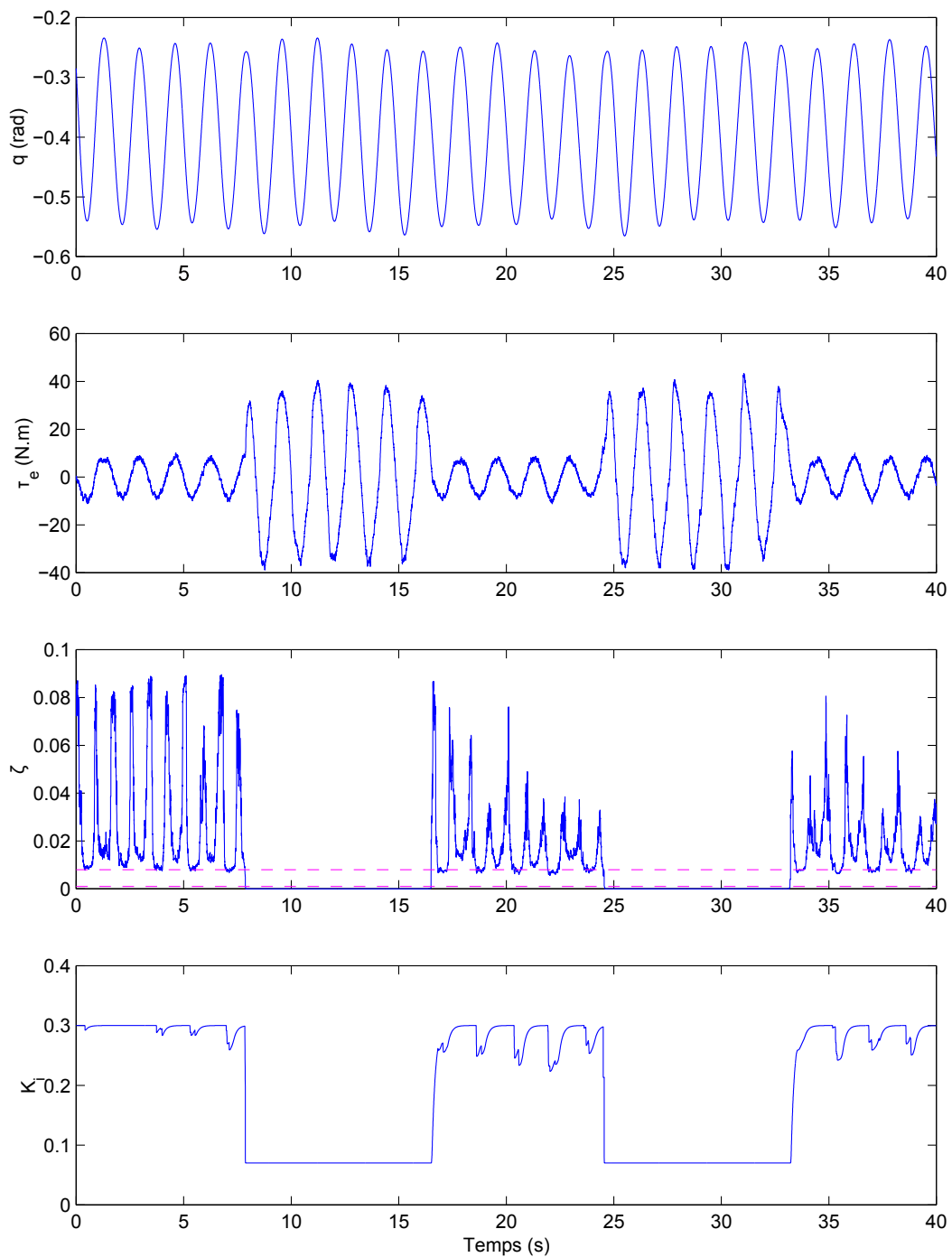


FIGURE 3.17 – Réponse à un échelon d'effort de l'effecteur du robot au contact du mur à travers la mousse, pour différents écrasements de la mousse. L'opérateur imprime un mouvement approximativement sinusoïdal (en haut). Entre $t \simeq 8$ s et $t \simeq 17$ s, puis entre $t \simeq 24$ s et $t \simeq 33$ s, il écrase la poignée. De ce fait, le filtre mécanique ne joue plus mais le système reste stable car le gain est diminué.

Chapitre 4

Conception et réalisation d'une peau pour robot

Dans le chapitre précédent, nous avons eu recours à un capteur capable de cartographier la pression appliquée à la poignée de contrôle du robot à travers un revêtement souple. Chez l'homme, la peau remplit parfaitement cette fonction.

Cependant les caractéristiques de la peau qui recouvre les mains et les bras sont très différentes. On observe de grandes variations des propriétés mécaniques et aussi de résolution spatiale selon les régions du corps ([Lederman 97]). On trouvera notamment un nombre important de terminaisons nerveuses au niveau de la main afin de fournir une résolution spatiale plus fine et bien adaptée à la manipulation des objets. Au contraire au niveau des bras la résolution spatiale est beaucoup plus faible, ce qui permet de surveiller l'occurrence de contacts entre l'enveloppe corporelle et l'environnement sur de grandes surfaces, avec un nombre de terminaisons nerveuses limité.

Il nous a alors semblé intéressant de développer un capteur similaire pour équiper le robot : un capteur qui puisse être à la fois utilisé pour cartographier finement l'écrasement du filtre mécanique de la poignée de contrôle du chapitre précédent, ou pour la détection des collisions sur les vastes surfaces des corps mobiles du robot, qui nécessite une moindre résolution.

Après avoir présenté brièvement les technologies existantes pour la réalisation de peau sensitive pour robot, nous y confronterons les besoins spécifiques de la comanipulation des robots industriels. Puis nous détaillerons le fonctionnement de l'architecture originale que nous avons réalisée et déterminerons expérimentalement ses performances.

4.1 État de l'art

L'idée de peau pour robot est déjà ancienne : [Cheung 92] fait partie des premiers à recouvrir un robot industriel avec un ensemble de capteurs de proximité (technologie infrarouge, sans contact) répartis tout autour de sa surface, cf. fig. 4.1a. Il exploite alors leurs mesures pour modifier la trajectoire du robot en temps réel afin d'éviter les

collisions avec un opérateur humain. Depuis, beaucoup d'autres solutions techniques ont été proposées pour réaliser des peaux pour robot. [Argall 10] propose un état de l'art récent sur ce sujet. Parmi ces technologies, nous nous sommes intéressés à celles qui peuvent être réalisées à moindre coût.

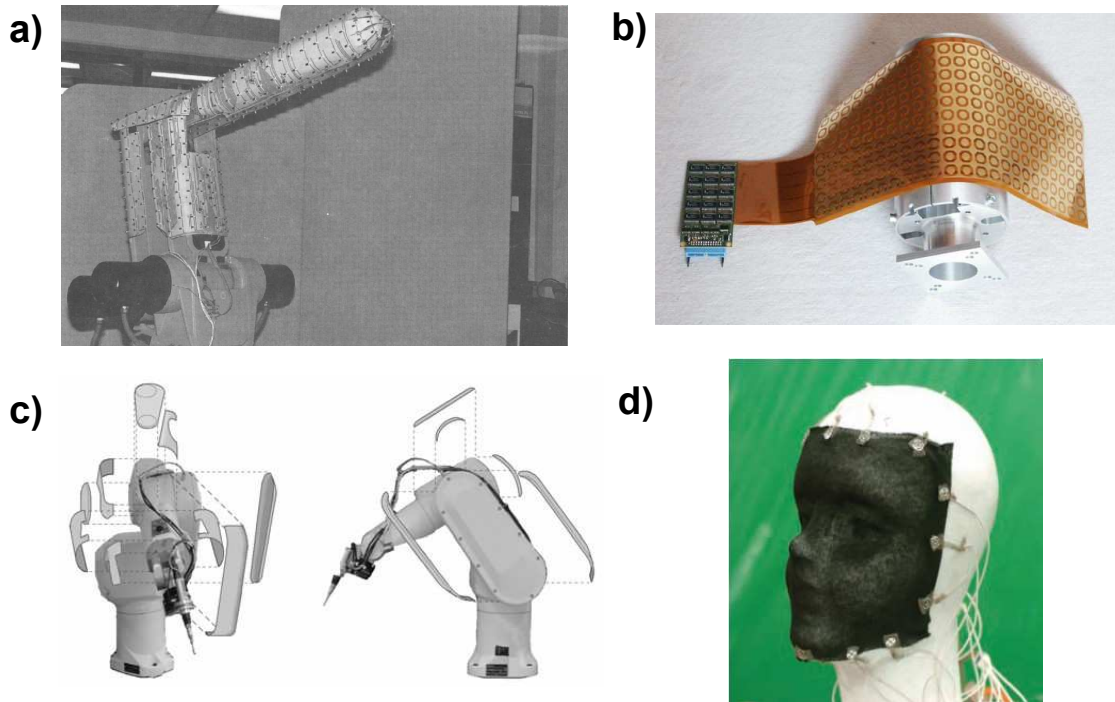


FIGURE 4.1 – État de l'art des peaux sensibles pour robot. a) [Cheung 92] utilise des capteurs optiques. b) [Kerpa 03a] développe une matrice d'électrodes à placer sous une mousse conductrice c) [Frigola 06] fixe des capteurs de force sous des pare-chocs. d) [Nagakubo 07] exploite la tomographie d'impédance électrique d'une mousse conductrice.

[Frigola 06] propose de recouvrir les divers segments du robot de pare-chocs, cf. fig. 4.1c. Ces pare-chocs sont fixés au corps du robot par l'intermédiaire de trois ou quatre « capteurs d'effort souples », ce qui permet de localiser le point de contact et d'absorber le choc. Cependant, du fait du comportement masse / ressort des pare-chocs ainsi montés, il est probable que la bande-passante de la mesure doive être réduite pour limiter l'influence des oscillations.

[Ohmura 06] a développé une peau pour robot humanoïde, basée sur l'interaction de capteurs infrarouges avec une mousse souple polyuréthane. Il propose une architecture « Cut-and-Paste » qui permet d'adapter facilement la densité de capteur et la forme de la peau. Le principal inconvénient de cette solution est que les capteurs optiques ont une faible surface de détection en champ proche; pour recouvrir de grandes surfaces il faudrait donc utiliser un grand nombre de capteurs, ce qui limiterait inutilement le temps de balayage global de la peau. Pour contourner ces problèmes, deux autres

technologies de mesure sont disponibles.

La première technologie, dite **résistive**, s'appuie sur le changement de conductivité de certains matériaux soumis à une pression extérieure. Les capteurs de force souples « Force Sensing Resistor » (FSR) de la société Interlink Electronics¹ exploitent cet effet ([Burgess 91]). Selon le même principe, [Kerpa 03a] propose de recouvrir de mousse antistatique, faiblement conductrice, une matrice d'électrode pour réaliser une peau sensible pour robot. Cette technique a été déployée avec succès sur le robot humanoïde AMAR-III [Goger 07]. Cependant, la solution développée nécessite un fil par cellule sensible (256 fils pour une peau de 16×16 cellules), ce qui impose une encombrante connexion vers l'électronique de balayage et de conditionnement, cf. fig. 4.1b .

Une autre solution, non moins pertinente, utilisant aussi ce type de matériaux est présentée dans [Nagakubo 07] : la tomographie d'impédance électrique. À partir d'un nombre limité d'électrodes réparties autour d'un échantillon de matériau résistif similaire, la cartographie de la conductivité et donc de la pression peut être établie, cf. fig. 4.1d. Les auteurs montrent que cette solution peut être envisagée pour des surfaces complexes telles qu'un visage, ou déformables comme un coude.

La seconde technologie, dite **capacitive**, mesure la capacité formée par deux surfaces conductrices. Lorsque la première est soumise à une pression extérieure, elle se rapproche élastiquement de la seconde, ce qui fait varier la capacité mesurée. Grâce à la récente disponibilité de circuits intégrés de mesure de capacité (i.e. Analog Device AD7147 : Capacitance-to-Digital Converter, production démarrée en Juillet 2007), [Cannata 08] réalise une peau pour robot avec une électronique distribuée à sa surface, qui autorise notamment une reconfiguration dynamique de la résolution.

Bien que l'état de l'art concernant la réalisation de peaux pour robot soit assez riche, les solutions commercialement disponibles sont encore quasi inexistantes et en général limitées à un seul modèle de robot (par ex. le kit SafeInteraction pour le Kuka KR 5 ARC HW de MRK-Systeme, fig. 1.13). C'est pourquoi nous avons décidé de développer notre propre peau pour robot en nous inspirant des technologies simples existantes, et en nous appuyant sur des matériaux disponibles. Nous rapportons dans ce chapitre une architecture capteur originale, ainsi que des expériences permettant de mettre en évidence ses performances pour une utilisation en comanipulation.

4.2 Besoins

Voici les deux modes d'utilisation envisagés pour notre peau.

4.2.1 Utilisation pour la mesure de la prise de main

Le premier mode d'utilisation a été introduit dans le chapitre précédent. Nous avons montré l'intérêt d'utiliser un filtre mécanique entre l'opérateur et la poignée de comanipulation du robot afin de permettre une réduction de l'inertie apparente de

1. <http://www.interlinkelec.com>

celui-ci. Cependant, les paramètres mécaniques de ce filtre varient considérablement selon la prise de main employée par l'opérateur, d'où la nécessité de cartographier l'état d'écrasement de ce filtre. Dans cette thèse, le filtre mécanique est réalisé grâce à un revêtement en mousse polyuréthane de faible densité à cellules ouvertes, dont l'épaisseur est de l'ordre du centimètre, comme illustré sur la figure 4.2.

Le capteur nécessaire à la cartographie de la prise de main devra avoir également une résolution spatiale de l'ordre du centimètre, tout en étant sensible aux faibles efforts de compression de la mousse. La surface à recouvrir est cylindrique, donc une répartition des cellules sensibles suivant une grille rectangulaire sur un support souple qu'on pourra enrouler sera satisfaisante.

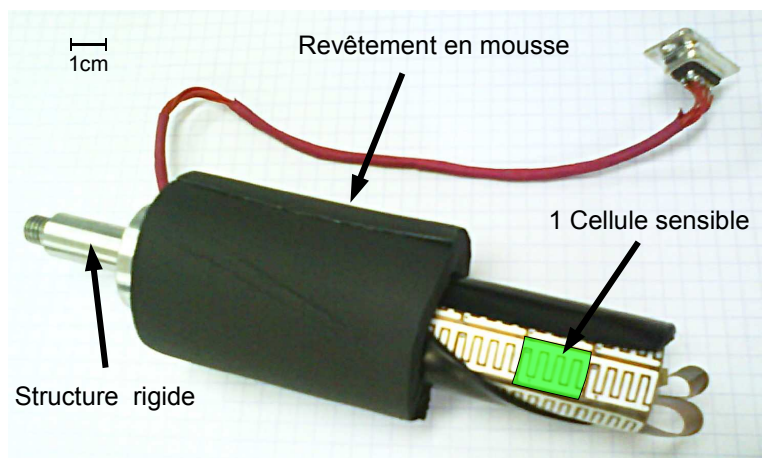


FIGURE 4.2 – Photo de la poignée dédiée à la comanipulation du robot, constituée d'une structure métallique et entourée d'un revêtement en mousse, entre lesquels est inséré un capteur capable de cartographier l'état de compression.

4.2.2 Utilisation en enveloppe corporelle

Le second mode d'utilisation est la prévention des collisions. Afin de permettre à un robot industriel, à la fois rigide et lourd, d'effectuer des déplacements dans un environnement inconnu sans risques, nous ne pouvons pas nous contenter de recouvrir les corps mobiles du robot de matériaux sensibles : le contact serait détecté, mais il serait trop tard pour stopper le mouvement du robot et éviter les effets dramatiques de la collision. Il est nécessaire de réaliser autour de la surface rigide du robot un volume de surveillance qui contienne la distance de freinage du robot. Mais ce volume ne devra pas être plus grand que nécessaire afin d'éviter de perturber les déplacements du robot dans le reste de l'espace libre.

Afin de quantifier l'épaisseur nécessaire, nous avons réalisé une expérience simple. Avec le robot Stäubli RX90L du laboratoire dans sa configuration déployée la plus inertielle, cf. fig. 2.14 a), alors que l'effecteur se déplace à $1 \text{ m}\cdot\text{s}^{-1}$, la distance de

freinage est de 1,5 cm en utilisant le couple maximal de l'axe 1. On retiendra donc une épaisseur de 2 cm pour le volume de surveillance autour du carénage du robot.

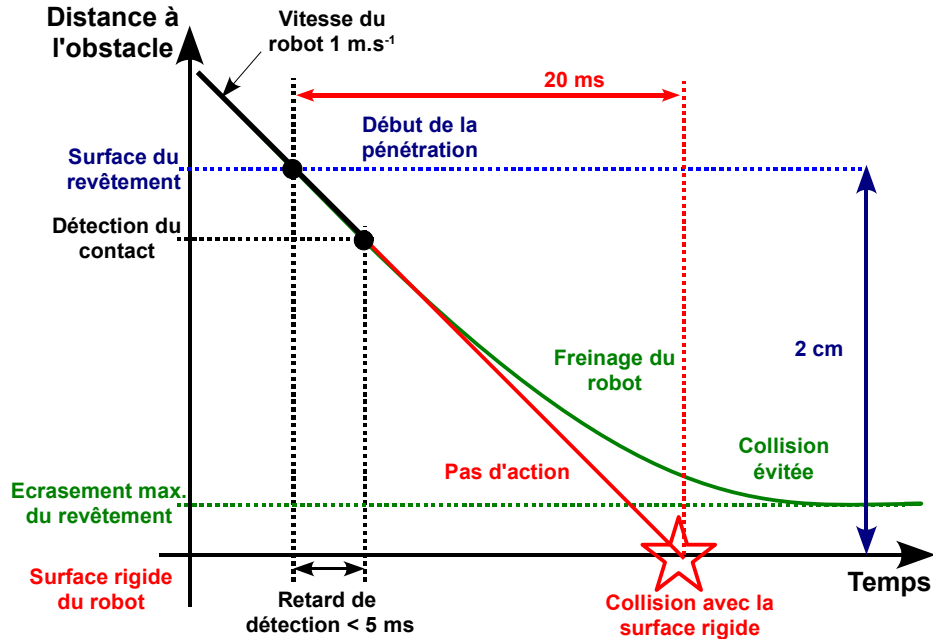


FIGURE 4.3 – Scénario de freinage du robot : le revêtement en mousse qui recouvre le capteur permet une détection souple du contact suffisamment en avance, ce qui permet d'éviter le choc avec la surface rigide du robot.

La figure 4.3 illustre le scénario typique d'une collision du robot avec son environnement et la manière de l'éviter grâce à un volume de surveillance. Nous comprenons alors que la vitesse maximale de déplacement que nous pourrions autoriser au robot ne dépendra pas seulement du volume de surveillance, mais aussi du temps de réponse des capteurs sensibles de sa peau : dans notre situation, pour permettre des déplacements à 1 m·s⁻¹ avec une épaisseur du volume de surveillance de 2 cm, il nous faudra un délai de détection de pénétration inférieur à 5 ms.

Par ailleurs, la surface à recouvrir est bien plus complexe que pour la poignée. Sur la figure 4.4, nous avons représenté un patron développé de la surface de l'avant-bras que nous avons divisé en 64 cellules de surface similaire. Nous avons aussi fait en sorte que les cellules chevauchent le moins possible les arêtes de la surface du robot, ceci afin de limiter la distorsion qui pourrait affecter la mesure d'une cellule soumise à un rayon de courbure trop faible. On remarque aussi que ce patron est fortement non convexe, ce qui limite la possibilité d'utiliser des capteurs à architecture non discrète, comme celle présentée dans [Zhang 02].

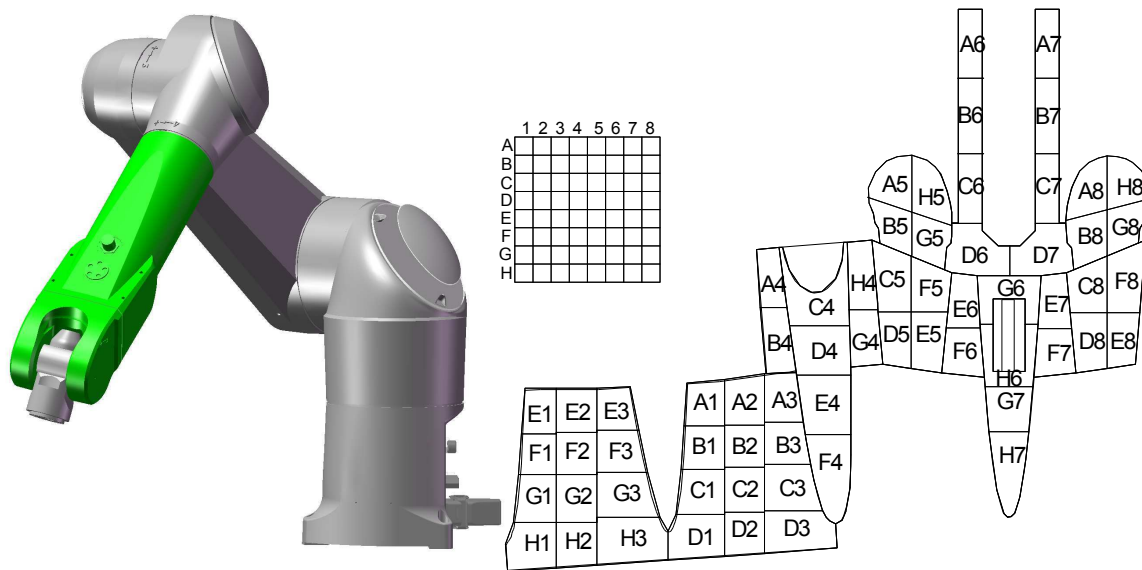


FIGURE 4.4 – Patron de l'avant-bras du robot Stäubli TX90XL. Le patron a été divisé en 64 cellules, assimilables, pour le repérage, à une grille 8×8 éclatée.

4.2.3 Cahier des charges

Nous résumons ici les propriétés requises pour la peau que nous proposons de réaliser :

- flexibilité : rayon de courbure d'une cellule ≥ 1 cm ;
- patron de la surface à recouvrir pouvant être fortement non convexe ;
- sensibilité à travers une épaisseur de mousse ≥ 1 cm ;
- résolution adaptable : nombre de cellules limité (i.e. 8×8) pour la poignée, et autant pour l'avant-bras ;
- temps de réponse (incluant le temps de balayage) ≤ 5 ms ;
- plusieurs points de contacts doivent pouvoir être détectés simultanément ;
- nombre de fils réduit entre le capteur et l'électronique embarquée ;
- électronique embarquée contenue dans le bras ou la poignée ;
- réalisation et montage simple ;
- faible coût, même pour de petites séries.

4.3 Principe de fonctionnement d'une cellule

Notre choix s'est porté sur la technologie dite résistive, car dans le cadre de cette thèse, l'électronique de conditionnement associée nous semblait plus simple à mettre en œuvre que celle de la technologie dite capacitive.

4.3.1 La piézorésistance

On appelle piézorésistance le changement de la conductibilité d'un matériau dû à une contrainte mécanique. A l'origine de cette piézorésistance peuvent intervenir divers phénomènes physiques.

4.3.1.1 L'effet géométrique

Lorsqu'une portion d'un métal de conductivité électrique ρ est soumise à une contrainte mécanique, sa longueur l et sa section S varient. La résistance électrique R résultante sur cette portion varie alors selon la loi :

$$R = \rho \cdot \frac{l}{S}$$

De manière générale, la variation de la résistance est très faible et doit être mesurée à l'aide d'un montage en pont de Wheatstone. Ce phénomène est souvent utilisé pour les mesures d'effort

4.3.1.2 L'effet piézorésistif des semi-conducteurs

Ici, c'est la variation de la distance interatomique qui modifie la bande d'énergie des électrons, ce qui a pour conséquence directe de faire varier la conductivité électrique du matériau. Dans le cas du silicium, cet effet est 100 fois plus important que l'effet géométrique. Cette technologie est utilisée pour la réalisation du capteur d'effort 6D d'ATI, utilisé sur l'effecteur du robot afin d'obtenir des mesures précises.

Il reste cependant coûteux à utiliser sur de grandes surfaces, et n'est donc pas adapté à la fabrication d'une peau pour robot.

4.3.1.3 Effet de percolation et effet tunnel dans les polymères remplis de particules conductrices

Des effets piézorésistifs encore plus importants ont été obtenus dans des polymères remplis de particules conductrices. Lorsque le matériau n'est pas soumis à une contrainte, le polymère (un silicone par exemple) joue un rôle d'isolant élastique. Quand une pression est exercée sur le matériau, les particules conductrices (du noir de carbone par exemple) se rapprochent et forment des chemins conducteurs par percolation (cf. fig. 4.5). Le nombre de chemins augmente avec la pression, ce qui fait diminuer la résistance électrique globale du matériau.

La variation de la conductivité de ces matériaux reste à peu près linéaire vis-à-vis de la pression, mais à cause des propriétés visco-élastiques non triviales des polymères employés, des effets non linéaires assimilables à des hystérésis apparaissent et limitent la précision de la mesure.

Plus récemment, il a été montré qu'avec des particules conductrices plus fines et dont la surface présente des pics, un effet tunnel apparaît entre ces particules. Cela

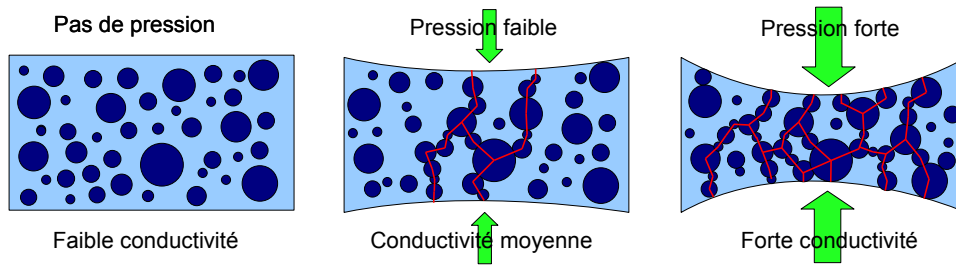


FIGURE 4.5 – Phénomène de variation de la résistance par percolation dans un polymère rempli de particules conductrices.

a pour conséquence une évolution exponentielle de la conductivité avec la pression exercée et permet d'augmenter encore plus le caractère piézorésistif de ces matériaux. Ce genre de matériau est par exemple fabriqué et vendu par la société Peratech sous le nom de Quantum Tunneling Composite (QTCtm).

4.3.2 Variation de la résistance de contact

Pour mesurer la résistance de ces matériaux, il convient d'appliquer sur leurs surfaces des électrodes afin d'y faire passer un courant. Si les électrodes ou les matériaux en question présentent des aspérités, alors les surfaces effectives en contact sont moindres, et la résistance mesurée est alors plus forte. Cependant lorsqu'une pression est appliquée, les matériaux souples (notamment ceux à base de polymères) ont tendance à se conformer aux aspérités et à ainsi augmenter les surfaces effectives en contact. Ce phénomène s'ajoute alors à la piézorésistivité des matériaux, et peut même être l'effet dominant. C'est notamment le cas pour les mousses antistatiques ou les plastiques tels que le Velostattm, employé pour l'emballage des composants électroniques.

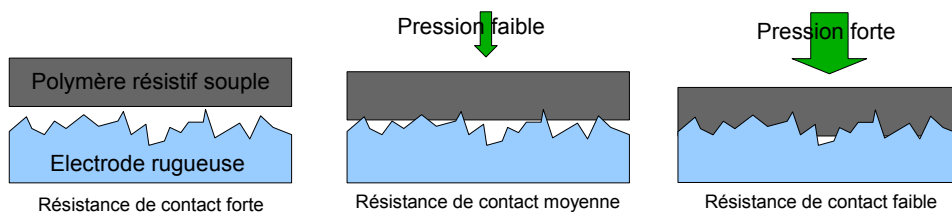


FIGURE 4.6 – Phénomène de variation de la résistance de contact électrode rugueuse / polymère résistif en fonction de la pression exercée.

4.3.3 Forme des électrodes

Dans le cadre de notre thèse, nous avons restreint notre choix aux matériaux sensibles suivants du fait de leur plus grande disponibilité et facilité de mise en œuvre :

- les QTC Sheetstm sont constituées d'un substrat fin et souple en polymère isolant, recouvert d'une fine couche conductrice, puis d'une fine couche de QTC ; la conductivité varie de plusieurs $M\Omega$ (malheureusement pour des raisons de politique commerciale, Peratech ne vend plus ce produit depuis 2009) ;
- le Velostattm vendu sous forme de film d'une épaisseur de l'ordre de $50\ \mu\text{m}$, dont la conductivité volumique est de l'ordre de $2\ \text{S}\cdot\text{m}^{-1}$;
- la mousse antistatique.

La plupart des capteurs qui mettent en œuvre les polymères piézorésistifs sont réalisés en prenant en sandwich une fine couche du polymère entre deux électrodes. Cependant, nous avons préféré adopter une structure en peigne sur une seule face comme représenté sur la figure 4.7 pour les raisons pratiques suivantes :

- l'assemblage est plus facile à monter et démonter, ce qui permettra de tester facilement plusieurs matériaux avec les mêmes électrodes ;
- dans le cas des mousses antistatiques dont l'épaisseur n'est pas négligeable, on évite les fortes déformations que doivent subir les électrodes de la face extérieure ;
- dans le cas de l'utilisation de QTC Sheetstm qui ont une seule face isolée, c'est la seule solution envisageable ;
- dans le cas d'électrodes métalliques qui ont une souplesse limitée (cas des circuits souples gravés), on évite alors une diffusion de l'effort sur plusieurs cellules, ce qui permet d'améliorer substantiellement la résolution et la sensibilité du capteur ;
- le circuit flexible qui contient les électrodes est deux fois moins cher à produire (car 2 fois moins de surface).

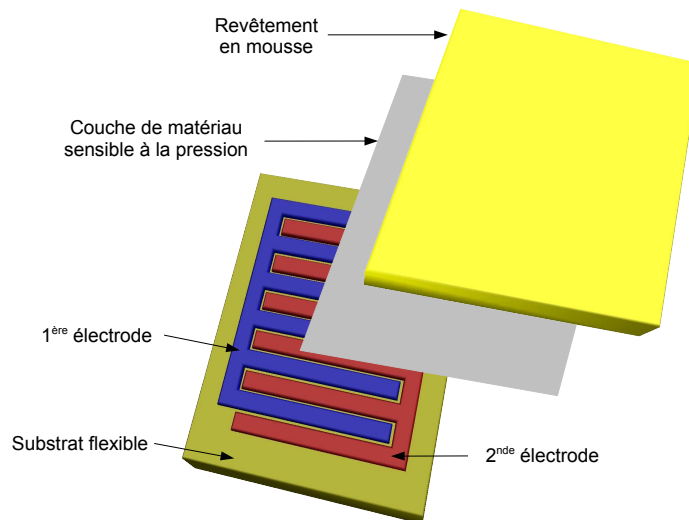


FIGURE 4.7 – Structure en peigne des électrodes, permettant la mesure de la conductivité du matériau piézorésistif sur une seule face pour une cellule.

Il est intéressant de remarquer qu'avec ce design, nous ne sommes pas restreints à réaliser des cellules rectangulaires uniformes ; il est très facile d'adapter la forme des

peignes de chaque cellule afin de remplir des patrons assez complexes tels que celui de l'avant-bras du robot présenté sur la figure 4.4.

4.3.3.1 Modélisation de la résistance d'une cellule avec électrodes en forme de peigne

Dans le cadre de l'utilisation de QTC Sheets, l'évolution de la résistance globale de la cellule en fonction du choix des caractéristiques des électrodes est très simple : la résistance de la cellule est inversement proportionnelle à la surface des électrodes (cf. fig. 4.8).

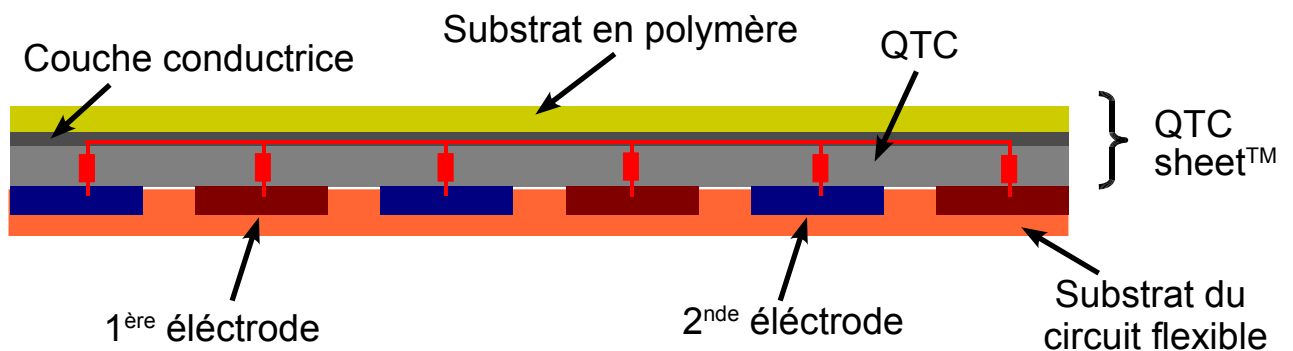


FIGURE 4.8 – Schéma pour le calcul de la résistance résultante de la QTC Sheet™ sur des électrodes en peigne.

Avec le Velostat le calcul est moins évident, puisque la résistance de contact n'est plus négligeable. En annexe B est présenté un calcul par « éléments finis » qui permet de calculer les résistances équivalentes R_c et R_i du modèle de la figure 4.9 en fonction du nombre de dents, de leur largeur et de leur écartement. On obtient ensuite la résistance globale de la cellule en appliquant le théorème de Kennelly récursivement. Ce modèle s'applique aussi au cas de la mousse antistatique.

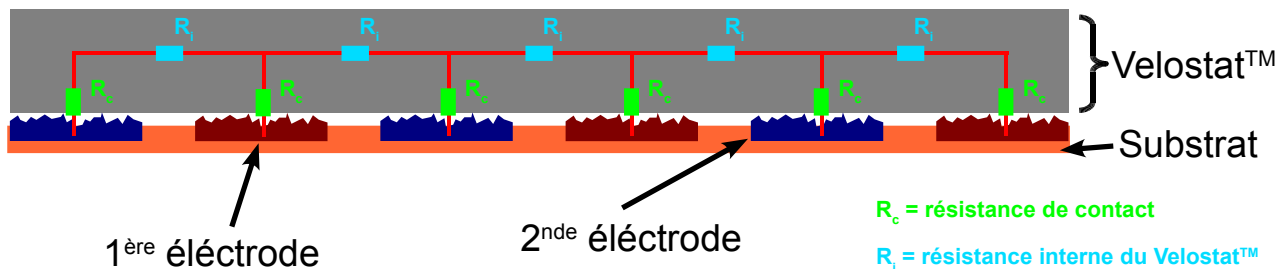


FIGURE 4.9 – Schéma pour le calcul de la résistance résultante du Velostat™ sur des électrodes en peigne.

4.3.4 Électronique de conditionnement

Selon le matériau employé et la gamme d'efforts appliqués à la cellule, la résistance peut varier de $10\text{ M}\Omega$ à vide, jusqu'à $1\text{ k}\Omega$ pour de fortes compressions. A la résistance de la cellule nous devons en pratique aussi ajouter un effet capacitif en parallèle. Dans le cas de l'utilisation de QTC Sheet, cet effet est assez important et atteint facilement 1 nF pour une cellule de 1 cm^2 . Cela peut s'expliquer par la très fine épaisseur de la couche de QTC (quelques μm) prise en sandwich entre les électrodes et la couche conductrice.

Si on utilise cette cellule dans un montage diviseur de tension comme suggéré par le fabricant du QTC, alors pour les fortes valeurs de résistance, le montage aura le comportement d'un circuit RC. Le temps de réponse est alors limité par l'effet capacitif de la cellule.

Pour éviter cet effet néfaste nous préférons appliquer une tension constante V_{e0} à la cellule et utiliser un amplificateur monté en transimpédance comme sur la figure 4.10 afin de mesurer le courant i qui la traverse. La tension étant alors constante aux bornes de la capacité C_{cell} de la cellule, le courant qui la traverse est donc nul ($i_c = 0$). Dans ces conditions, la sensibilité résistance / tension de mesure du montage est fixée par la résistance R_{trans} . On obtient alors la relation :

$$V_s(t) = -R_{trans} \cdot i(t) = -V_{e0} \frac{R_{trans}}{R_{cell}(t)} \quad (4.1)$$

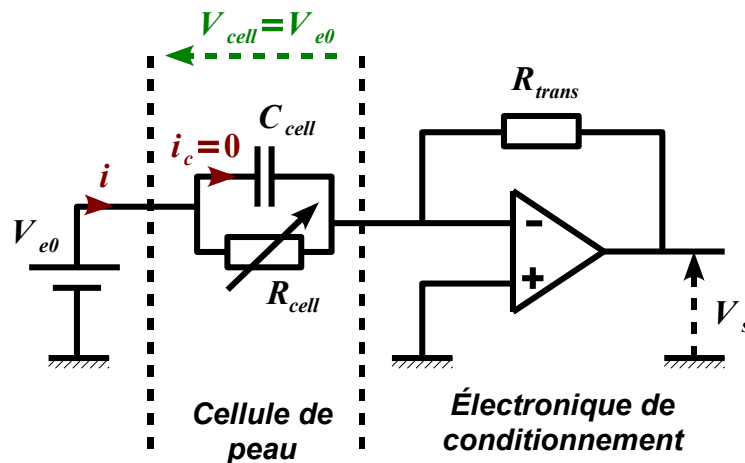


FIGURE 4.10 – Amplificateur monté en transimpédance afin de mesurer la résistance de la cellule. Ce montage est insensible à la capacité intrinsèque de la cellule, ce qui permet de diminuer son temps de réponse.

4.3.5 Performances obtenues sur une cellule

Afin de nous assurer que la cellule ainsi réalisée sera capable de détecter le contact dès le début de la pénétration dans le volume de sécurité (le revêtement en mousse), nous avons réalisé l'expérience suivante : nous avons positionné un capteur d'effort sous une cellule similaire à celle présentée sur la figure 4.2, de dimensions 10×15 mm. Cette cellule est recouverte par les différents matériaux à tester (QTC Sheet, Velostat ou mousse antistatique), puis d'une couche de mousse réalisant le volume de sécurité (ici 1 cm de mousse similaire à celle utilisée au chapitre 3).

4.3.5.1 Résultats avec le QTC

Nous nous sommes intéressés à la caractéristique force / conductivité pour des variations lentes et à la réponse à un échelon d'effort pour évaluer le temps de réponse de la cellule. Sur la figure 4.11 gauche, on remarque que le QTC a un comportement fortement non linéaire, et qu'il présente une certaine hystérésis : la conductivité de la cellule est plus forte pendant la phase décompression que pendant la phase de compression pour un même effort.

Cela ne nous empêche pas d'utiliser la caractéristique de la phase de compression, l'effort mesuré sera alors occasionnellement surestimé, ce qui ne pose théoriquement pas de problème pour nos applications : pour l'utilisation en poignée, un écrasement surestimé implique des gains plus faibles et donc un comportement plus stable que nécessaire ; pour l'utilisation en peau, le retrait du contact sera sous-estimé, ce qui n'a pas d'influence sur la détection de l'entrée en collision.

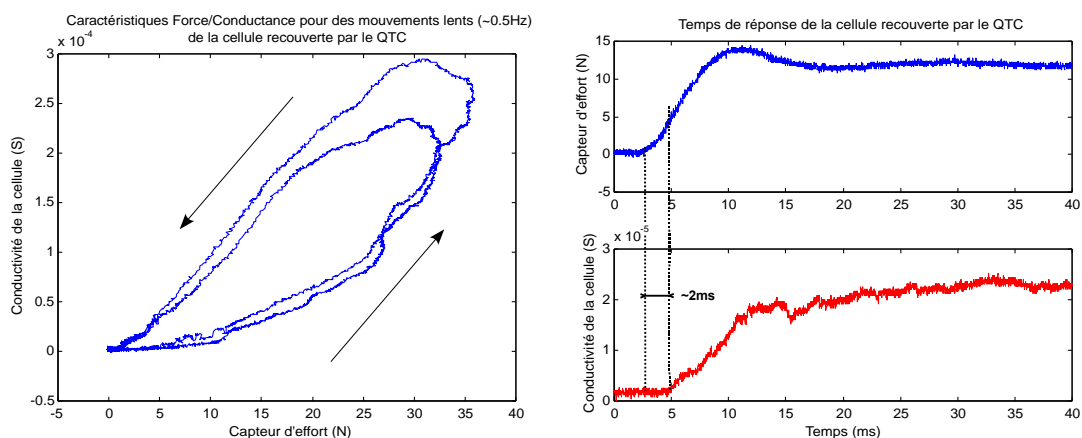


FIGURE 4.11 – Résultats obtenus sur une cellule recouverte de QTC.

Sur la figure 4.11 à droite, on est capable de détecter le contact avec un retard de l'ordre de 2 ms, ce qui est satisfaisant pour respecter le scénario d'évitement de collision de la figure 4.3.

4.3.5.2 Résultats avec le Velostat

La même expérience a été répétée avec le Velostattm comme matériau sensible. Sur la figure 4.12 à gauche, on remarque que le Velostat présente aussi un comportement non linéaire ainsi qu'une certaine hystérésis (moins prononcée que pour le QTC). Contrairement au QTC, le Velostat a une sensibilité plus importante dans les faibles compressions (0 N à 5 N) que dans les fortes (20 N à 30 N). Cette propriété pourra être profitable à la détection de collision avec un seuil faible.

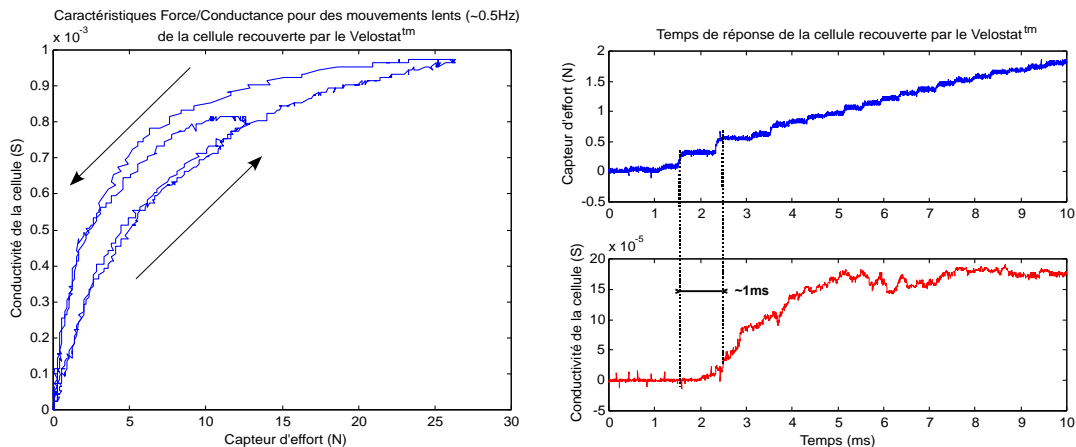


FIGURE 4.12 – Résultats obtenus sur une cellule recouverte de Velostattm.

Sur la figure 4.12 droite, on est capable de détecter le contact avec un retard de l'ordre de 1 ms, avec une sensibilité de l'ordre de 1 N, ce qui est un meilleur résultat que pour le QTC.

4.3.5.3 Résultats avec la mousse antistatique

La même expérience a été répétée avec de la mousse antistatique comme matériau sensible. Les résultats de la figure 4.13 gauche montrent qu'elle est moins sensible que les matériaux testés précédemment. Sur la figure 4.13 de droite, on constate que la détection du contact est qualitativement similaire à celle obtenue avec le QTC.

Remarque : pour des raisons matérielles, dans les expériences avec le Velostattm et la mousse antistatiques, le signal de mesure d'effort passe par un bloqueur d'ordre 0 cadencé à 3 kHz, d'où la forme échelonnée du signal d'effort sur les courbes de réponse temporelle.

4.4 Mise en grille des cellules

Dans la peau réalisée par [Kerpa 03b] il est nécessaire, pour chaque cellule, de router un fil d'une électrode vers le circuit électronique de balayage et de conditionnement,

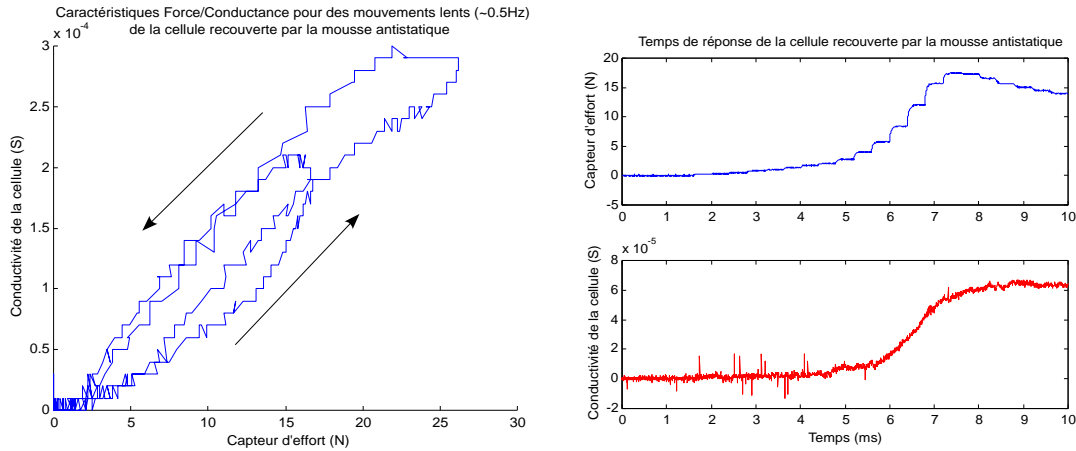


FIGURE 4.13 – Résultats obtenus sur une cellule recouverte de mousse antistatique.

l'autre électrode étant commune à toutes les autres cellules. Cette solution n'est pas satisfaisante, car elle aboutit rapidement à une connectique encombrante et peu pratique à faire passer à travers une ouverture dans le carénage du robot : pour une peau constituée de 64 cellules, il faudrait assurer 65 connexions électriques.

Une autre solution est de regrouper les cellules suivant les lignes et colonnes d'une grille. La première électrode de chaque cellule est mise en commun avec la première électrode des cellules appartenant à la même ligne, et la seconde électrode est mise en commun avec la seconde électrode des cellules de la même colonne. Cela permet de réduire le nombre de connexions à assurer entre la peau et le circuit de balayage : pour une peau constituée de 64 cellules, il ne faudra alors plus que 16 connexions électriques.

4.4.1 Typon pour le revêtement d'une poignée cylindrique

Pour illustrer nos propos, sur la figure 4.14 est représenté le typon qui a servi à réaliser le circuit flexible employé pour la peau qui recouvre la poignée. Il s'agit d'un circuit double face : sur la face du dessus sont gravées les paires d'électrodes en forme de peigne, la face du dessous est employée pour assurer l'interconnexion des électrodes suivant les colonnes. Les signaux de ligne et de colonne sont acheminés jusqu'au connecteur ZIF en employant aussi la face du dessous. Ici, les 8 fils du haut du câble ZIF correspondent aux lignes, et les huit fils du bas correspondent aux colonnes.

4.4.2 Typon pour le revêtement de l'avant-bras du robot

Le typon réalisé pour la couverture de l'avant-bras du robot est représenté sur la figure 4.15. Il semble plus complexe, mais comme pour le typon précédent, il est organisé selon une grille de 8×8 cellules qu'on a déformée pour remplir le patron de la surface de l'avant-bras du robot. Sur l'agrandissement, on distingue bien les différentes cellules, dont les formes peuvent être très variées, et même non convexes. La taille maximale d'un

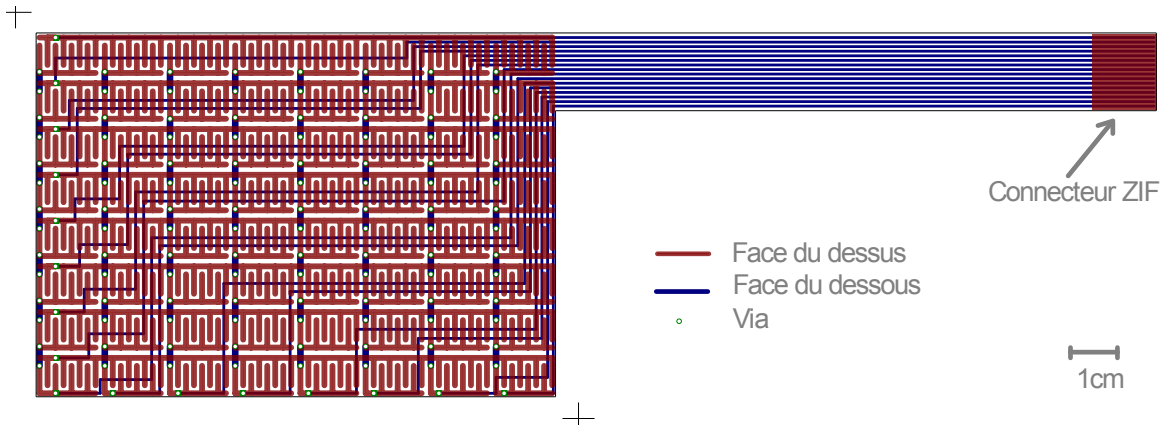


FIGURE 4.14 – Typon réalisé pour la couverture de la poignée.

circuit souple (flex) que nos partenaires industriels peuvent graver est malheureusement inférieure à la taille initiale de notre patron. C’est pourquoi nous l’avons divisé en 9 morceaux. Afin d’interconnecter les flex obtenus, nous avons gravé sur chacun d’eux un connecteur *ad hoc* aussi représenté sur la figure. L’assemblage de deux flex se fait en superposant les parties correspondantes, puis en appliquant une bande adhésive de transfert conductrice comme couche intermédiaire (par exemple : 3M Electrically Conductive Adhesive Transfer Tape 9705). Cette bande adhésive double face présente une conductivité fortement anisotrope : elle se comporte comme un conducteur suivant la direction de l’épaisseur (c.-à-d. perpendiculaire à la surface de la bande) et comme un isolant suivant les autres directions. Cette méthode est couramment employée pour l’assemblage de flex.

4.4.3 Électronique de multiplexage

Comme pour la plupart des capteurs, il est souhaitable d’effectuer le conditionnement de la mesure au plus proche du capteur, avant de la transmettre au contrôleur. Nous avons réalisé, à partir de composants du commerce, une carte électronique d’interface capable d’assurer le balayage, le conditionnement et le multiplexage des mesures. Les dimensions de la carte ($75 \times 22 \times 5$ mm) sont suffisamment réduites pour qu’elle puisse être logée au centre de la poignée de comanipulation ou d’un segment du robot.

Dans la version actuelle, seuls 5 fils sont nécessaires pour connecter la carte d’interface au contrôleur du robot (Horloge, Reset, Mesure, Alimentation et Masse). Nous avons facilement pu faire transiter ces 5 fils à l’intérieur du robot en traversant les 4 premiers axes, sous forme d’un câble torsadé et blindé par paires.

4.4.3.1 Fonctionnement du circuit

L’électronique de notre carte d’interface s’inspire en partie des travaux de [Shimojo 04]. Son synoptique est représenté sur la figure 4.16. Le fonctionnement est le suivant : l’acti-

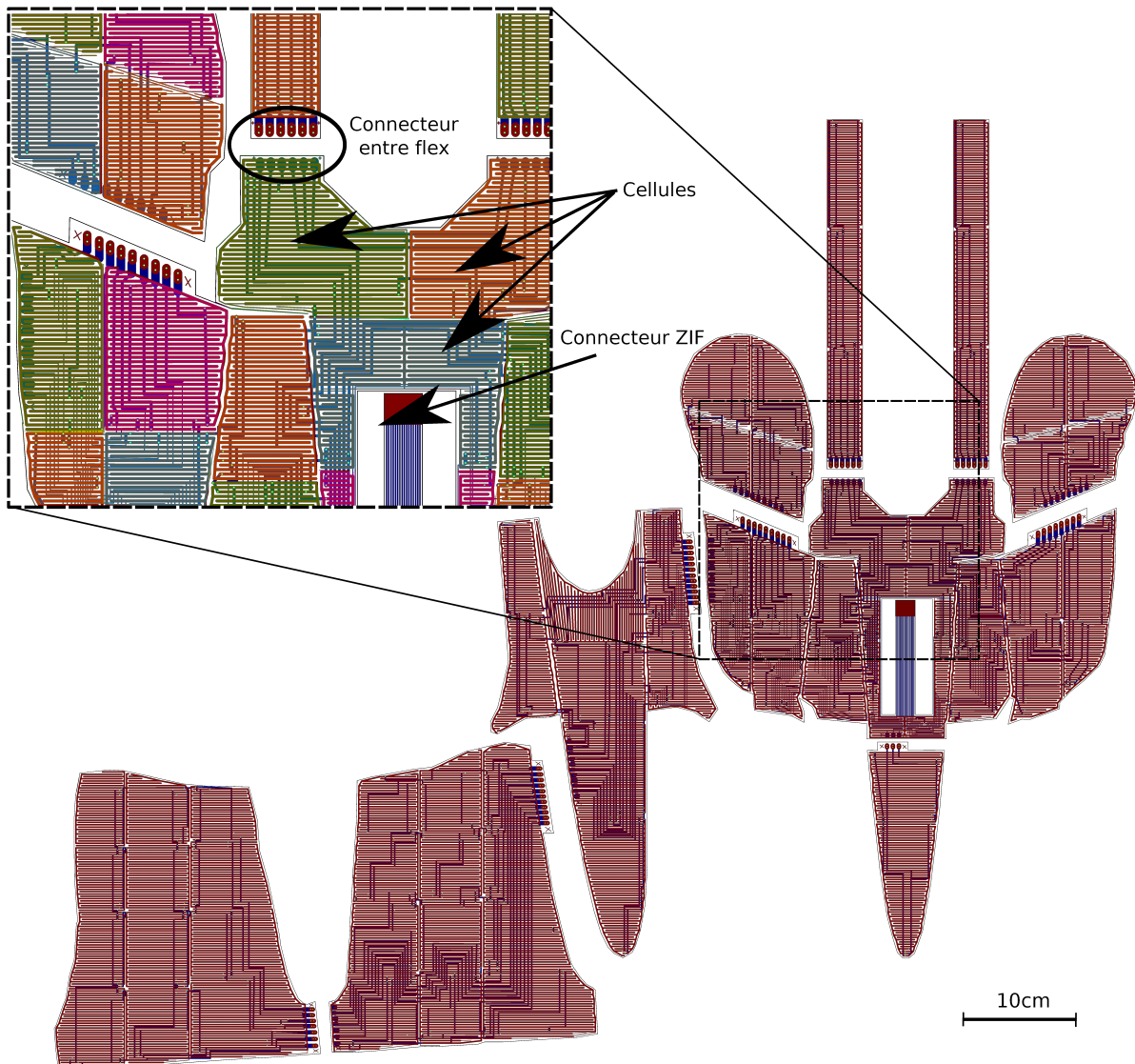


FIGURE 4.15 – Typon réalisé pour la couverture de l'avant-bras.

vateur de ligne fixe le potentiel des lignes à 0 V, ou à 5 V lorsque la ligne est sélectionnée (nous avons utilisé un circuit décodeur de ligne 74HC238). Le sélecteur de colonne est réalisé par un circuit switch analogique DG408 qui présente une résistance de passage inférieure à 100Ω . La colonne sélectionnée est alors connectée à l'amplificateur monté en transimpédance qui permet à la fois de mesurer le courant qui transite et de forcer le potentiel de la colonne à 0 V.

Toutes les cellules de la colonne sélectionnée se retrouvent donc soumises à une différence de potentiel (DDP) de 0 V, sauf la cellule connectée à la ligne sélectionnée qui, elle, est alors soumise à une DDP de 5 V. Par conséquent le courant parcourant la colonne ne peut traverser que la cellule sélectionnée : c'est ce qui permet de conférer la fonction « multitouch » à notre capteur.

Un simple compteur binaire est utilisé pour piloter la sélection des lignes et colonnes. Les 3 premiers bits de poids faible du compteur adressent le circuit activateur de ligne, et les 3 bits suivants adressent le sélecteur de colonne. Ainsi à chaque front du signal d'horloge (*Clk*) la cellule suivante de la grille est sélectionnée. Le signal *Reset* permet de réinitialiser le compteur binaire et doit être déclenché à chaque départ pour s'assurer que le balayage commence bien au début de la grille.

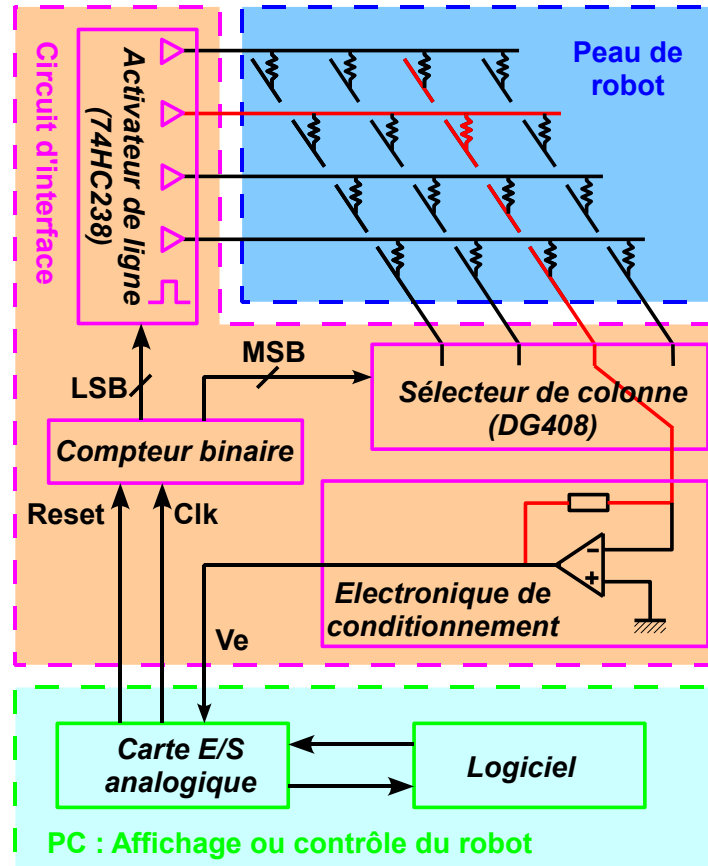


FIGURE 4.16 – Synoptique du circuit de balayage et de conditionnement de la peau.

4.4.3.2 Interférences entre les cellules

L'utilisation d'un décodeur de ligne numérique pour la sélection des lignes plutôt qu'une alimentation suivie d'un switch analogique est essentielle afin d'éviter des interférences entre les différentes cellules d'une même colonne. Une situation où trois cellules A, B et C sont pressées simultanément est décrite sur la figure 4.17. Sur le premier schéma, l'utilisation d'un switch analogique entraîne l'apparition d'un point « fantôme » en D (faux positif). Sur le second schéma, l'utilisation d'un circuit type décodeur de ligne permet d'éviter ce phénomène.

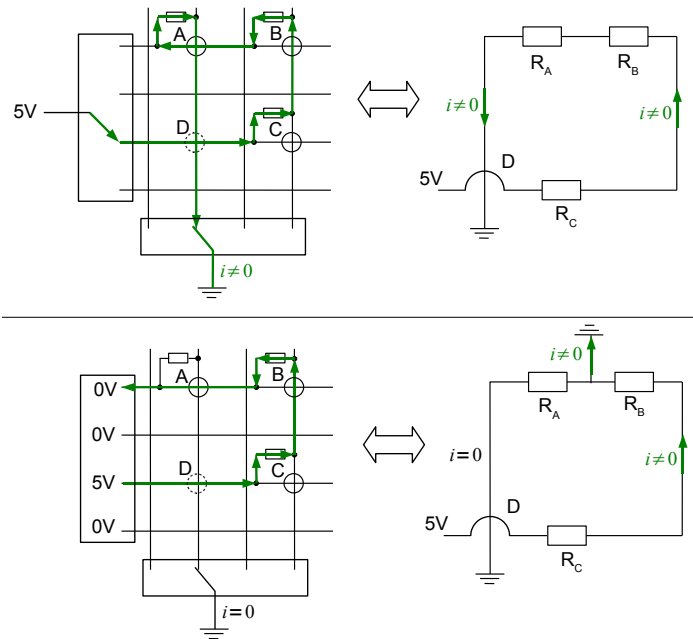


FIGURE 4.17 – Explication du phénomène des points « fantômes » et technique pour les éviter.

4.4.4 Résultats de cartographie de la pression

Afin de vérifier les performances de notre peau couplée à la carte d'interface, nous avons effectué des tests en utilisant le flex destiné à la poignée, mis à plat. Les résultats qui vont suivre ont été réalisés avec la QTC Sheettm comme matériau sensible, des résultats similaires sont obtenus avec le Velostattm.

La carte d'interface a été connectée à un PC par l'intermédiaire d'une carte d'acquisition A/N classique. Le signal de mesure (V_c) est connecté à une entrée analogique. Lorsque la carte d'acquisition termine une conversion, un front montant est envoyé sur une sortie auxiliaire que nous avons connectée à l'entrée *Clk* de notre carte d'interface afin de passer à la cellule suivante à la prochaine mesure. Pour lire l'état de la peau, il suffit alors de déclencher à chaque période une séquence d'acquisition de 64 échantillons et de lire les résultats à la période suivante. Sur la figure 4.18 l'opérateur presse le capteur jusqu'à quatre positions simultanées. Ce résultat montre bien que le « multitouch » est possible sans avoir d'interférences entre les mesures des cellules.

Sur la figure 4.19, nous avons pressé légèrement un stylo en travers du capteur (à gauche). On observe bien la répartition de la pression de l'objet à la surface de la peau sur la mesure (à droite) : il est donc possible de mesurer des motifs de pression complexes.



FIGURE 4.18 – Résultat de la mesure en appliquant une pression avec 1 (à gauche), 2, 3 puis 4 (à droite) doigts simultanément.

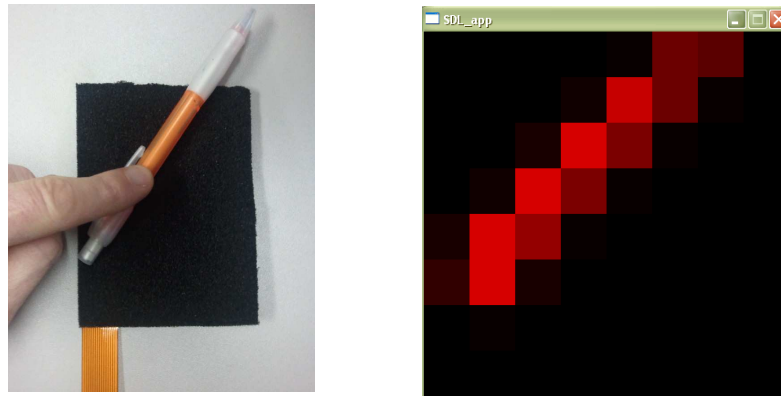


FIGURE 4.19 – Résultat de la mesure lorsqu'on presse légèrement un stylo en travers de la surface du capteur.

4.4.5 Vitesse maximale de balayage

Dans le but d'assurer la détection de la collision sur l'ensemble de la peau dans les plus brefs délais, la vitesse de balayage doit être la plus rapide possible. La figure 4.20 montre le signal de mesure multiplexé (en rouge) et le signal d'horloge (en bleu). À chaque front descendant du signal d'horloge, la cellule suivante est sélectionnée. Pendant le balayage, le potentiel du signal de mesure est à 0 V pour les cellules relâchées, et bascule à une valeur négative lorsqu'une cellule pressée est sélectionnée (cf. équation 4.1). On observe que le temps de montée du signal de mesure entre une cellule pressée et une relâchée est de l'ordre de $5 \mu\text{s}$ pour une cellule pressée ou au repos. Ce retard est dû au chargement de la capacité de la cellule au travers de la résistance interne du sélecteur de colonne. Ce phénomène contraint la vitesse maximum de balayage. Pour une peau de 8×8 cellules, la fréquence maximale de balayage est alors de l'ordre de 3 kHz, ce qui est plus rapide que la fréquence maximale d'échantillonnage du contrôleur du robot Stäubli TX90XL (1 kHz).

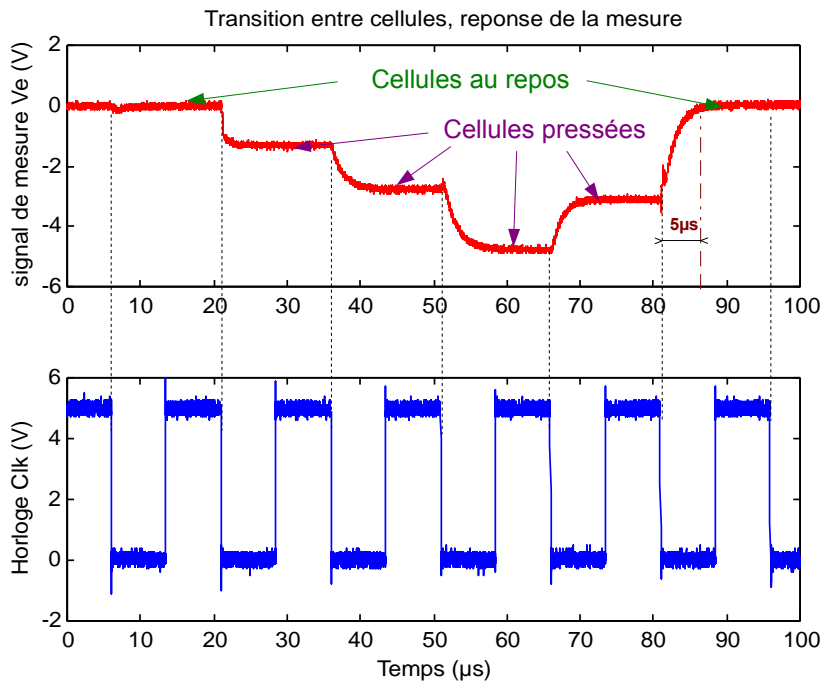


FIGURE 4.20 – Signal de mesure lors de la transition entre cellules successives pressées différemment.

4.4.6 Résultat dynamique en fonctionnement complet

L'objectif de cette dernière expérience est de mesurer le temps de réponse de la peau complète pendant que le balayage est activé. A chaque période, le contrôleur balaye entièrement la peau et fixe une sortie analogique de la carte d'acquisition au potentiel de la cellule dont la mesure indique la plus forte compression. Nous avons positionné un capteur d'effort pour servir de référence, au-dessous de la peau, cf. fig. 4.21. La peau est recouverte d'un revêtement en mousse d'épaisseur 1 cm.

Nous avons demandé à l'opérateur de venir impacter rapidement la peau avec son doigt. Ce scénario est représentatif du temps de réaction que le contrôleur du robot associé à la peau pourra atteindre. Sur la figure 4.22 la force appliquée par l'opérateur sur la peau (en bleu) n'est pas un échelon du fait de la souplesse de la mousse et de la vitesse d'enfoncement du doigt. Le retard dans la réponse de notre système est la conséquence des différents délais de notre chaîne d'acquisition : la période d'échantillonnage du contrôleur, le temps de réponse de la cellule à la force, le temps de réponse au basculement entre cellules qui limite la vitesse de balayage, le temps de conversion de la carte d'acquisition... Cette expérience montre que le robot équipé de la peau est capable de réagir à un impact avec un retard d'environ deux périodes d'échantillonnage (2 ms), ce qui est compatible avec le scénario d'arrêt avant contact dangereux avec la carcasse du robot de la figure 4.3.

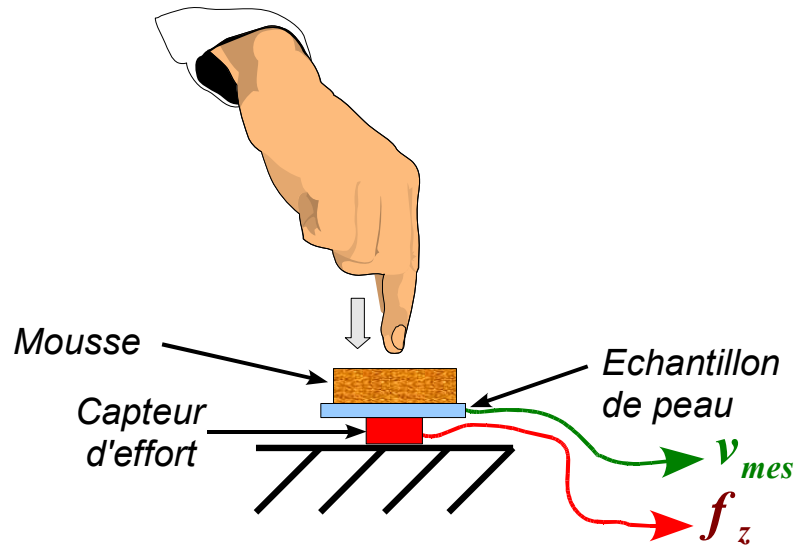


FIGURE 4.21 – Un capteur d’effort est placé sous l’échantillon de peau pour servir de référence à la mesure du temps de réponse de la peau.

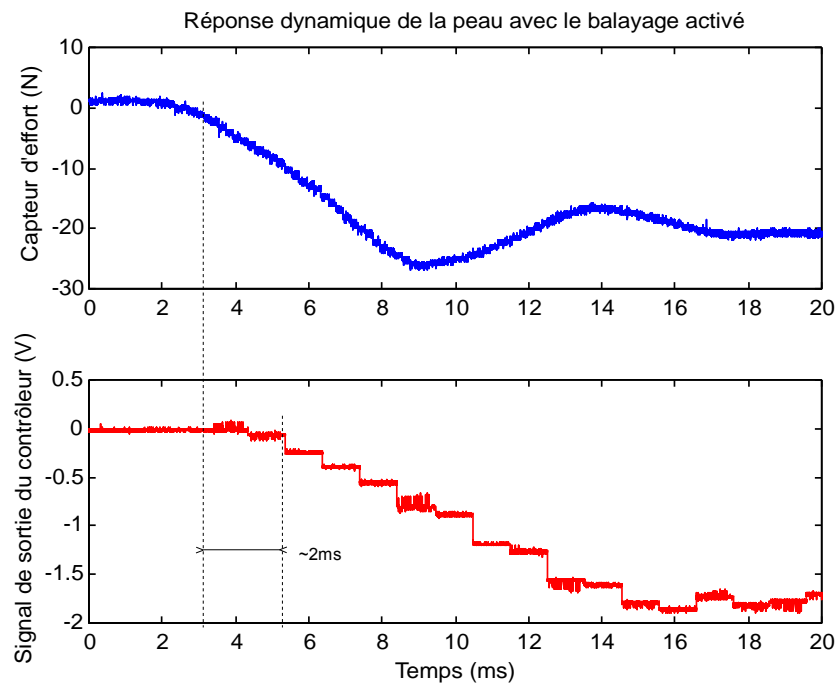


FIGURE 4.22 – Signal de mesure lors de la transition entre cellules successives pressées différemment.

4.5 Conclusion

Dans ce chapitre, nous nous sommes intéressés à la réalisation d'un capteur capable de cartographier la pression appliquée sur des surfaces incurvées. Ce capteur peut être utilisé à la fois pour mesurer les caractéristiques de la prise de l'opérateur sur la poignée de comanipulation du robot, ou bien pour recouvrir le corps du robot afin de détecter les collisions avec un environnement non structuré.

Cela nous a amenés à proposer une conception originale de peau pour robot. Ses principales qualités sont : un faible coût, une fabrication simple, la possibilité de réaliser des patrons non-convexes, une connectique et une électronique compactes.

Nous avons commencé par qualifier les performances d'une cellule de cette peau : sa sensibilité à la pression et son temps de réponse. Puis nous avons caractérisé le fonctionnement de la peau complète, constituée de ces mêmes cellules interconnectées au sein d'une grille : capacité à détecter plusieurs points de contact simultanés, vitesse maximale de balayage.

Bien que la poignée ait pu être réalisée et exploitée au cours de cette thèse, la peau conçue pour l'avant-bras n'a pas encore pu faire l'objet d'expérimentations. Cependant, le fait que cette peau, en plus de la simple détection de collision, permette aussi de mesurer l'intensité du contact, ouvre la perspective d'une commande en effort généralisée au corps du robot. Cela permettra par exemple à l'opérateur de repousser intuitivement le robot, ou de lui conférer une configuration particulière.

Chapitre 5

Augmentation d'effort

Les travaux que nous avons présentés jusque-là ont concerné l'interaction homme-robot. Il nous faut maintenant considérer en parallèle l'interaction outil-robot. Nous proposons maintenant d'étudier cette interaction tripartite spécifique à la comanipulation, en nous intéressant à la fonctionnalité d'augmentation d'effort et aux problèmes qu'elle soulève.

Après avoir positionné les précédents travaux visant à démultiplier l'effort entre un homme et son outil à l'aide d'un robot, nous organiserons notre étude de la manière suivante :

1. réflexion sur les positionnements envisageables des capteurs d'effort ;
2. adaptation du régulateur précédent, afin qu'il prenne en compte le nouvel objectif : respecter une relation d'homothétie entre l'effort appliqué à l'outil et l'effort fourni par l'opérateur ;
3. nouveaux critères de stabilité et de performance issus de la téléopération, pour un réglage optimal du contrôleur ;
4. mise en avant des limitations intrinsèques à l'augmentation d'effort à l'aide de robots industriels ;
5. contournement de ces limitations par l'utilisation des mesures de la prise opératoire sur la poignée.

5.1 État de l'art, positionnement du problème

L'augmentation d'effort peut être utilisée à deux fins différentes. Soit on souhaite augmenter le ressenti de l'opérateur en lui retournant augmentés les faibles efforts appliqués par l'outil (exemple de l'opération chirurgicale). Soit on souhaite diminuer l'effort que l'opérateur doit fournir, pour réaliser des tâches qui nécessitent d'appliquer sur l'outil de gros efforts. Nous nous intéresserons au second cas, du fait des applications industrielles qui nous intéressent plus particulièrement.

5.1.1 Exemple illustratif d'application de l'augmentation d'effort

Les robots industriels, utilisés comme support expérimental dans cette thèse, sont dimensionnés pour appliquer de gros efforts, c'est pourquoi nous nous intéresserons uniquement au cas de l'augmentation de l'effort appliqué par l'opérateur vers l'outil.

Afin d'aider le lecteur à mieux appréhender les calculs qui vont suivre, nous illustrerons notre problème avec l'application de la figure 5.1 : un opérateur a besoin de découper des tranches de jambon au plus proche de l'os, avec l'aide du robot. Ce cas de figure est une grossière simplification de la découpe de viande industrielle qui reste encore aujourd'hui une tâche très difficile à automatiser [Guire 10].

Le système est constitué du robot, d'une poignée et d'une lame. La lame et la poignée sont connectées à l'effecteur du robot de manière à former un couteau classique. Nous voulons asservir le robot de manière à ce que la force appliquée par la lame sur le jambon (F_t) soit 10 fois la force appliquée par l'homme sur le robot (F_h). Ceci implique qu'à l'équilibre, le robot doit ajouter à la force appliquée à la lame 9 fois la force appliquée par l'opérateur sur la poignée.

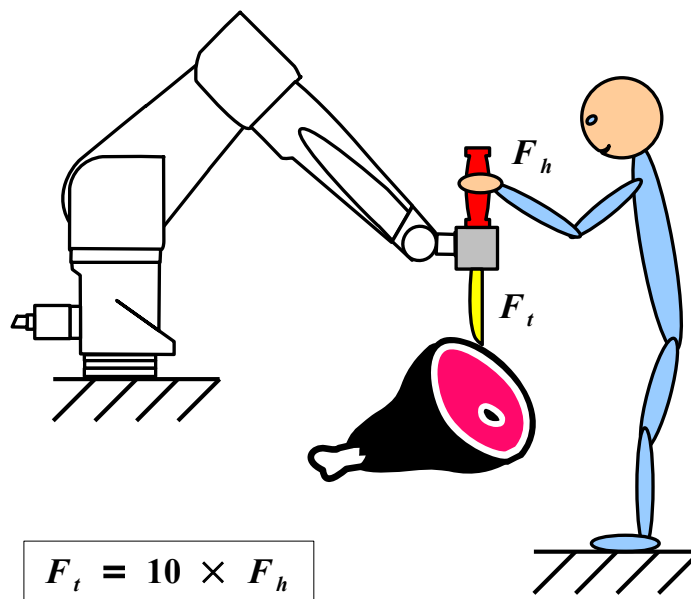


FIGURE 5.1 – Illustration d'un robot industriel configuré en tant que système d'amplification de l'effort humain.

5.1.2 Positionnement des capteurs d'efforts

Afin de réaliser un tel asservissement, il est nécessaire d'obtenir une estimation des deux forces (F_h et F_t). Dans le cas des robots industriels peu ou pas réversibles, il est

nécessaire d'avoir recours à deux capteurs d'effort 6D. Sur la figure 5.2, on distingue trois sortes de positionnements possibles pour ces capteurs d'effort. Le positionnement choisi dépendra bien entendu de la tâche à effectuer.

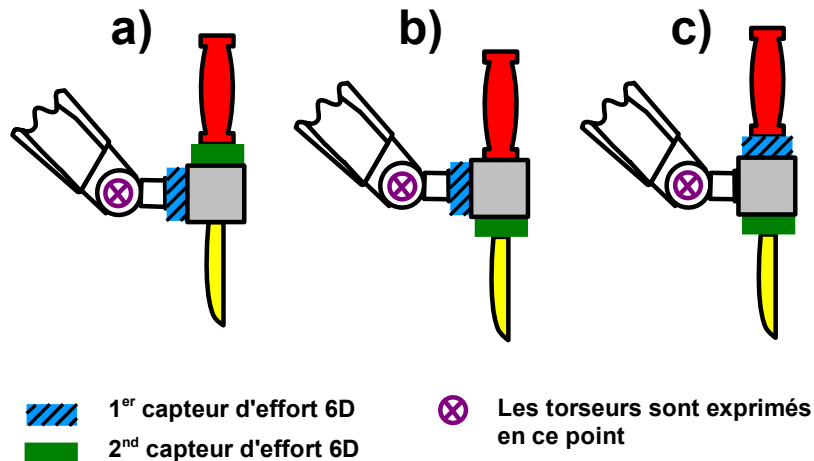


FIGURE 5.2 – Positionnement des capteurs d'effort.

Dans notre cas d'augmentation d'effort appliqué par l'opérateur vers l'outil, pour la configuration a), le capteur côté opérateur doit être capable de mesurer finement de petits efforts ; on le choisira donc avec une plage de mesure réduite. En revanche le second capteur sera amené à mesurer les gros efforts appliqués à l'outil, on le choisira donc avec une plage de mesure large.

Ce raisonnement n'est pas possible avec le positionnement b) où l'effort opérateur est obtenu par la différence des mesures des deux capteurs. Les deux capteurs devant alors être choisis avec une grande plage de mesure, cela restreint beaucoup la précision sur la mesure opérateur : une plus forte dérive et un plus grand bruit. Cette configuration n'est donc pas adaptée à notre application.

En revanche, pour des raisons symétriques la position b) est bien adaptée à l'augmentation de l'effort ressenti par l'opérateur depuis l'outil (i.e. le chirurgien réalisant une opération délicate). Dans ce cas, le capteur côté outil aura une plage de mesure très faible mais très précise, alors que la plage du capteur global sera adaptée à l'effort de l'opérateur.

Le positionnement c) peut être adapté aux deux cas d'augmentation d'effort. Dans certaines circonstances, il pose le problème de laisser plus de distance entre l'outil et la poignée de comanipulation du fait de l'encombrement nécessaire aux capteurs d'effort 6D.

Pour nos expériences, nous avons donc choisi d'utiliser le positionnement a).

Par ailleurs, certains robots permettent une mesure des couples articulaires : soit par le biais des courants moteur pour les robots avec une grande réversibilité structurelle

comme les interfaces haptiques, soit directement par des capteurs de couple intégrés dans chaque articulation, après les étages de réduction, comme sur le Kuka-DLR LWR-III. On se retrouve alors dans la configuration a) ou b) dont le 1^{er} capteur d'effort est remplacé par la mesure des couples articulaires. Une grande partie des résultats établis ici seront donc aussi transposables à ces robots.

5.1.3 Travaux antérieurs

5.1.3.1 Approche de H. Kazerooni

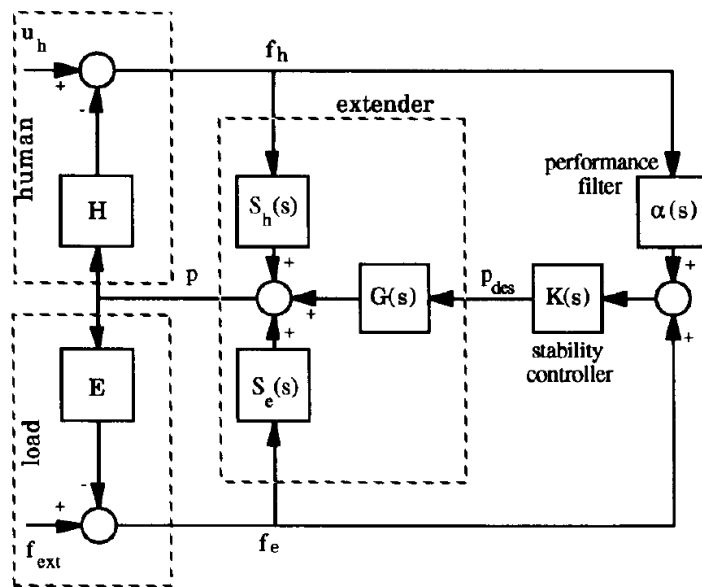


FIGURE 5.3 – Schéma de commande employé par H. Kazerooni.

Sur la figure 5.3, nous avons reporté le schéma de commande du dispositif d'augmentation d'effort « extender » étudié dans [Kazerooni 93]. $G(s)$ représente la boucle interne de position, de type PD, utilisée pour linéariser le système ; $S_h(s)$ et $S_e(s)$ représentent les sensibilités directes du dispositif aux efforts de l'opérateur et de l'outil ; H et E représentent les impédances mécaniques de l'opérateur et de l'outil. u_h et f_{ext} représentent la force musculaire de l'opérateur et la force extérieure appliquée à l'outil. Le gain d'augmentation d'effort est imposé par $\alpha(s)$ égal à la matrice identité multipliée par un scalaire supérieur à 1. Le régulateur $K(s)$ est alors réglé avec le gain maximum qui assure la stabilité du système. De manière à être robuste vis-à-vis de H et E , un outil de masse maximale et un gain d'augmentation d'effort maximal α_{max} sont considérés pour le réglage.

L'auteur prend le soin de limiter la bande passante de son régulateur à 5 Hz pour éviter les phénomènes liés aux dynamiques non modélisées du robot.

On pourra principalement reprocher à cette démarche de supposer les forces extérieures appliquées à l'outil (f_{ext}) comme indépendantes du système : cela n'est généra-

lement pas vérifié, notamment lorsque l'outil rentre en contact avec un environnement rigide.

Aussi, pour le sens d'augmentation d'effort qui nous intéresse, il sera préférable de déplacer $\alpha(s)$ sur le signal de mesure d'effort outil, en choisissant une valeur inférieure à 1, ce qui permettra d'effectuer le réglage de $K(s)$ indépendamment du gain d'augmentation d'effort : plus l'augmentation d'effort sera importante, plus le gain de la boucle ouverte sera faible.

5.1.3.2 Approche de T. Fukuda et K. Kosuge

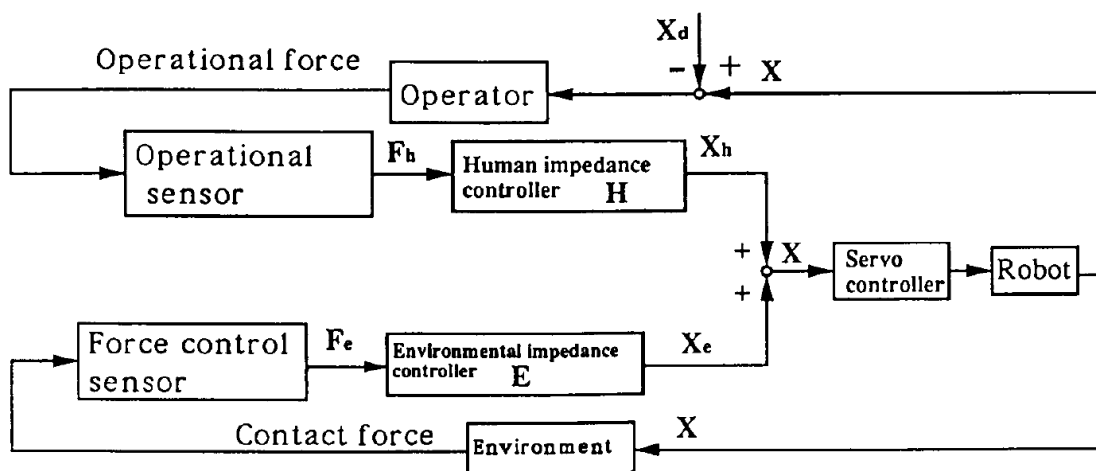


FIGURE 5.4 – Schéma de commande employé par T. Fukuda.

Sur la figure 5.4, nous avons reporté le schéma de commande du dispositif d'augmentation d'effort étudié dans [Fukuda 91] et [Kosuge 93]. L'approche de ces auteurs diffère de la précédente essentiellement par le fait qu'elle spécifie explicitement la dynamique du robot par les impédances à vide côté opérateur et côté outil, respectivement H et E . Le gain d'augmentation d'effort vaut alors $E^{-1} \cdot H$.

En choisissant des impédances H et E passives, les auteurs prétendent alors démontrer la stabilité du système. Cependant ce raisonnement peut être mis en défaut : lorsqu'un port interagit avec son environnement, l'impédance apparente sur l'autre port n'est plus égale à celle à vide. Rien ne garantit alors qu'elle soit toujours passive.

On constate aussi que dans ces études, aucune limite n'est prise en compte concernant les impédances H et E effectivement réalisables sur un robot réel.

5.1.3.3 Approche de N. Zémiti et B. Cagneau

L'idée d'utiliser la passivité pour démontrer la stabilité d'un dispositif d'augmentation d'effort, indépendamment des impédances de l'opérateur et de l'environnement,

est reprise par [Cagneau 08]. L'auteur propose un schéma similaire à celui de Kazerooni et considère en particulier le cas d'un régulateur $K(s)$ de type PI. Des contraintes sur les gains de ce régulateur sont alors énoncées à partir d'un modèle multi-axes rigide du robot.

Cette étude ignore cependant la non-colocalisation des capteurs d'effort, qui est pourtant le phénomène le plus limitant concernant le réglage des gains des systèmes commandés en effort.

5.2 Structure du contrôleur

En nous inspirant des meilleures idées des travaux précédents, nous allons détailler notre structure de commande permettant de réaliser efficacement la fonctionnalité d'augmentation d'effort à partir de la mesure de l'effort de l'opérateur sur le robot F_h et la mesure de l'effort de l'outil sur le robot F_t .

5.2.1 Extension de la structure de contrôle

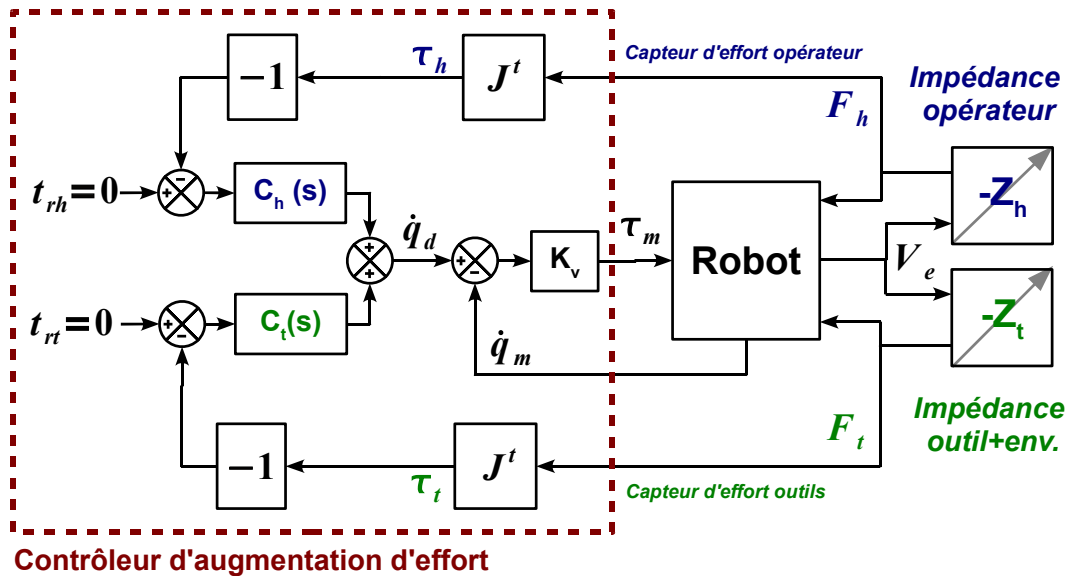


FIGURE 5.5 – Schéma du contrôleur d'augmentation d'effort, vu comme une extension du contrôleur NAC.

Le schéma de commande que nous proposons sur la figure 5.5 peut être vu comme une simple extension du contrôleur en impédance NAC que nous avons décrit à la figure 2.7. On retrouve dans ce contrôleur un correcteur d'effort pour chaque capteur d'effort, $C_h(s)$ et $C_t(s)$, dont les sorties sont additionnées pour fournir la référence de

la boucle de vitesse interne. Comme dans la section 2.2.2, on choisira une structure PI pour ces correcteurs :

$$\begin{aligned} C_h(s) &= \frac{K_{ih}}{s} + K_{ph} \\ C_t(s) &= \frac{K_{it}}{s} + K_{pt} \\ \dot{\mathbf{q}}_d(s) &= C_h(s) \cdot \boldsymbol{\tau}_h(s) + C_t(s) \cdot \boldsymbol{\tau}_t(s) \end{aligned} \quad (5.1)$$

La boucle de vitesse est maintenue afin de réduire l'influence des frottements secs, et autres linéarités et incertitudes (cf. section 2.2.2). Avec cette structure, on traite le problème de manière assez générale, puisqu'il est notamment possible de mettre sous cette forme les schémas de commande pour l'augmentation d'effort proposés dans [Kazerooni 93], [Fukuda 91] et [Cagneau 08].

Définissons maintenant le facteur d'augmentation d'effort g_f . Nous souhaitons par exemple qu'à l'équilibre, la force appliquée par l'outil soit 10 fois la force appliquée par l'opérateur. Alors nous choisirons $g_f = 10$.

Voyons comment cette contrainte se traduit sur le réglage des correcteurs, lorsqu'on applique du côté opérateur un échelon de force :

$$\boldsymbol{\tau}_h(s) = \frac{\boldsymbol{\tau}_0}{s}$$

et du côté outil un échelon d'effort homothétique :

$$\boldsymbol{\tau}_t(s) = -\frac{g_f \cdot \boldsymbol{\tau}_0}{s}$$

À l'équilibre, on souhaite alors que la sortie $\dot{\mathbf{q}}_d$ des correcteurs se stabilise :

$$\begin{aligned} \lim_{t \rightarrow \infty} \frac{\partial \dot{\mathbf{q}}_d}{\partial t} &= 0 \\ \Leftrightarrow \lim_{s \rightarrow 0} s^2 \cdot \dot{\mathbf{q}}_d(s) &= 0 \\ \Leftrightarrow \lim_{s \rightarrow 0} s^2 \cdot (C_h(s) - C_t(s) \cdot g_f) \cdot \frac{\boldsymbol{\tau}_0}{s} &= 0 \\ \Leftrightarrow K_{ih} - K_{it} \cdot g_f &= 0 \end{aligned}$$

Par conséquent pour conférer à notre système un facteur d'amplification g_f , il suffit de respecter la relation :

$$K_{ih} = g_f \cdot K_{it} = K_i$$

Nous avons donc trois degrés de liberté effectifs pour le réglage des gains de notre système (K_i , K_{ph} et K_{pt}).

Remarque : pour l'implémentation et pour des raisons de commandabilité du système, il n'est pas possible d'utiliser deux intégrateurs distincts pour C_h et C_t , car à l'équilibre leurs sorties respectives pourraient diverger. Il suffit de les regrouper en une structure intégratrice équivalente ne contenant qu'un intégrateur pour éviter ce problème (cf. fig. 5.6).

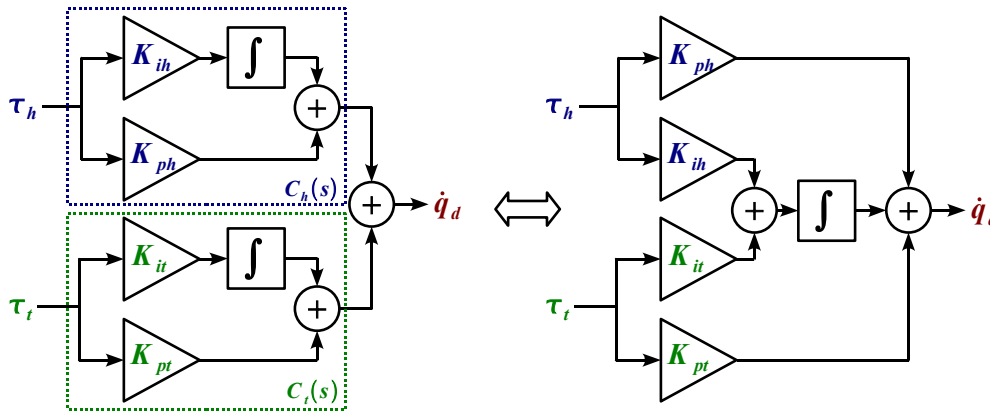


FIGURE 5.6 – Remplacement des deux intégrateurs contenus dans C_h et C_t , à gauche, par un unique, à droite, pour éviter les problèmes de divergence numérique.

5.2.2 Mise sous forme d'un quadripôle mécanique

La notion de quadripôle mécanique est souvent employée pour étudier les systèmes de téléopération. Un quadripôle mécanique permet de représenter un système qui comporte deux ports d'interaction : celui du maître et celui de l'esclave. Notre système d'augmentation d'effort peut être vu comme un système de téléopération particulier : les ports d'interaction du maître et de l'esclave sont localisés sur l'effecteur du même robot. La principale différence avec la téléopération usuelle est que, dans notre cas, les deux ports partagent nécessairement la même vitesse. Afin de pouvoir adapter quelques-uns des outils développés pour la téléopération, nous allons mettre notre système sous la forme d'un quadripôle mécanique (figure 5.7). On remarque que le quadripôle obtenu est en fait un tripôle car les vitesses des deux ports sont identiques.

Nous pouvons distinguer Y_{rh} l'admittance du robot au port opérateur (poignée de comanipulation) lorsqu'aucune force n'est appliquée sur le port outil, et nous définissons $Y_{ah}(Z_t)$ l'admittance globale qui apparaît à l'opérateur lorsque le port outil est connecté à une impédance Z_t . De manière symétrique, Y_{rt} désigne l'admittance du robot au port outil lorsqu'aucune force n'est appliquée sur le port opérateur, et $Y_{at}(Z_h)$ désigne l'admittance globale qui apparaît à l'outil lorsque le port opérateur est connecté à une impédance Z_h .

Sur la figure 5.8, nous avons repris pour le robot muni de sa boucle de vitesse le modèle analytique explicité dans la figure 2.12. En effectuant les regroupements

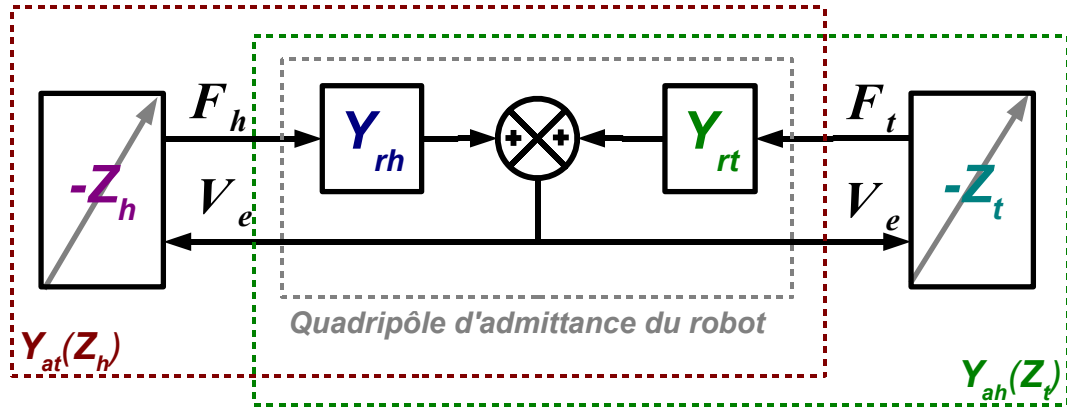


FIGURE 5.7 – Système d'augmentation d'effort mis sous la forme d'un quadripôle mécanique.

indiqués sur ce schéma, nous obtenons la structure du quadripôle mécanique présenté sur la figure 5.7.

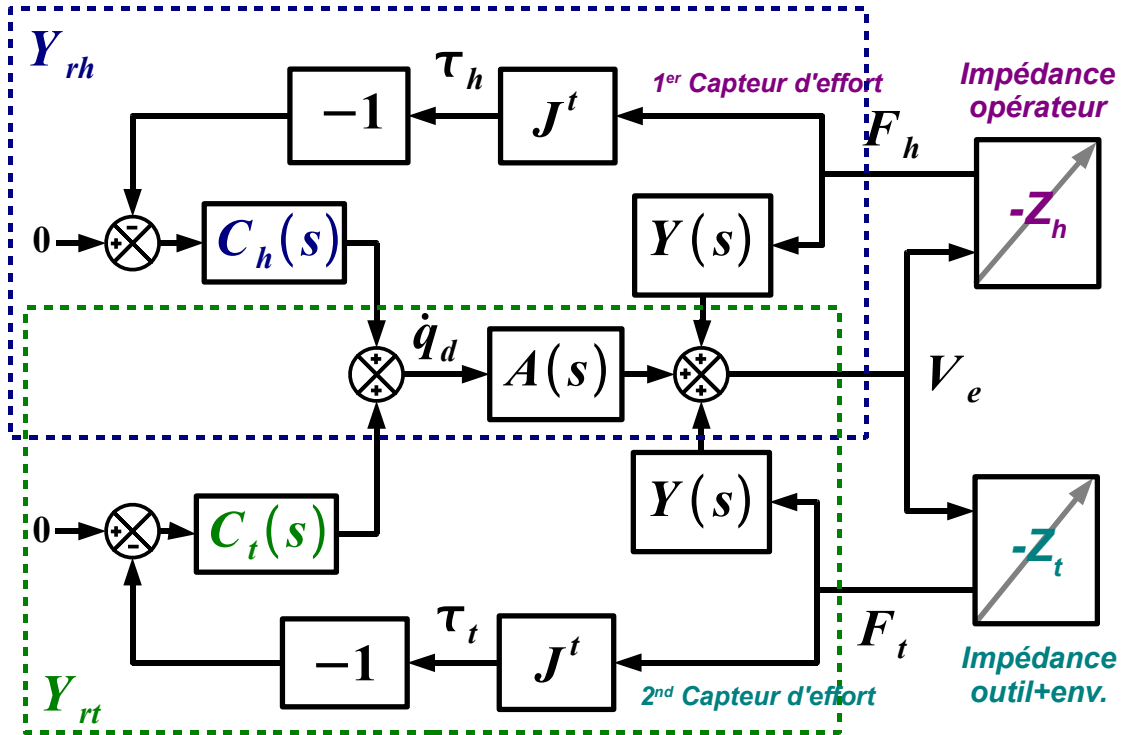


FIGURE 5.8 – Schéma du contrôleur d'augmentation d'effort, avec modèle du robot développé.

Nous pouvons alors facilement exprimer les admittances du quadripôle en fonction des éléments du modèle :

$$Y_{rh} \triangleq \left. \frac{\partial \mathbf{V}_e}{\partial \mathbf{F}_h} \right|_{\mathbf{F}_t=0} = \mathbf{A} \cdot \mathbf{C}_h \cdot \mathbf{J}^\top + \mathbf{Y} \quad (5.2)$$

$$Y_{rt} \triangleq \left. \frac{\partial \mathbf{V}_e}{\partial \mathbf{F}_t} \right|_{\mathbf{F}_h=0} = \mathbf{A} \cdot \mathbf{C}_t \cdot \mathbf{J}^\top + \mathbf{Y} \quad (5.3)$$

$$Y_{ah}(Z_t) \triangleq \frac{\partial \mathbf{V}_e}{\partial \mathbf{F}_h} = (\mathbf{I} + Y_{rt} \cdot Z_t)^{-1} \cdot Y_{rh} \quad (5.4)$$

$$Y_{at}(Z_h) \triangleq \frac{\partial \mathbf{V}_e}{\partial \mathbf{F}_t} = (\mathbf{I} + Y_{rh} \cdot Z_h)^{-1} \cdot Y_{rt} \quad (5.5)$$

5.3 Critères de stabilité

Nous allons maintenant énoncer les critères de stabilité que nous avons retenus pour le réglage des gains du contrôleur.

Parallèlement, afin de faire apparaître plus clairement les limitations engendrées, nous appliquerons ces critères au cas 1 ddl dans l'espace articulaire.

Les critères qui vont suivre s'appuient essentiellement sur la passivité, dont la principale propriété à vérifier est la positivité de l'admittance ou de l'impédance (cf. section 2.1.5.2). Il est donc utile pour la suite de distinguer les parties réelles et imaginaires de ces grandeurs (1 ddl ici) par les préfixe a et b respectivement :

$$Z_h(\mathbf{j}\omega) \triangleq aZ_h(\omega) + \mathbf{j} \cdot bZ_h(\omega)$$

$$Z_t(\mathbf{j}\omega) \triangleq aZ_t(\omega) + \mathbf{j} \cdot bZ_t(\omega)$$

$$Y_{rh}(\mathbf{j}\omega) \triangleq aY_{rh}(\omega) + \mathbf{j} \cdot bY_{rh}(\omega)$$

$$Y_{rt}(\mathbf{j}\omega) \triangleq aY_{rt}(\omega) + \mathbf{j} \cdot bY_{rt}(\omega)$$

Dans la suite, Z_h et Z_t seront supposées passives, c.-à-d. :

$$\forall \omega \in \mathbb{R}^+, \quad aZ_h(\omega) \geq 0 \quad (5.6)$$

$$\forall \omega \in \mathbb{R}^+, \quad aZ_t(\omega) \geq 0 \quad (5.7)$$

5.3.1 Stabilité Inconditionnelle en mode Couplé (SIC)

Vouloir restreindre le quadripôle mécanique de notre système à être globalement passif n'a pas de sens pour notre application : l'amplification d'effort à travers 2 ports qui partagent exactement la même vitesse implique nécessairement que le travail que le robot fournit à l'outil vaut g_f fois le travail que l'opérateur fournit au robot. Le

robot doit donc être capable de fournir la différence d'énergie à tout moment, ce qui caractérise un quadripôle actif.

C'est pourquoi nous nous sommes intéressés à un critère de stabilité moins restrictif qui est utilisé en téléopération : la Stabilité Inconditionnelle en mode Couplé (SIC), cf. [Andriot 92]. L'hypothèse sous-jacente à ce critère est que l'opérateur et l'outil n'échangent de l'énergie qu'en passant par le robot. Cette hypothèse est facilement respectée en téléopération puisque l'opérateur et le robot-maître sont éloignés de l'outil et du robot-esclave, ce qui restreint l'opportunité d'interaction physique directe entre les deux parties. Dans le cas de l'augmentation d'effort par comanipulation, cette séparation n'est plus présente. Pour garantir la stabilité, il faut alors explicitement interdire à l'opérateur d'interagir simultanément avec la poignée opérateur et l'outil (par exemple en utilisant son autre main).

Un système satisfait le critère SIC si et seulement si :

$$\begin{aligned} Y_{ah}(Z_t) & \text{ est passive, } \forall Z_t \text{ passive} \\ \text{et } Y_{at}(Z_h) & \text{ est passive, } \forall Z_h \text{ passive} \end{aligned} \quad (5.8)$$

ce qui signifie que, lorsqu'un environnement passif est connecté sur le premier port, alors le second port doit apparaître passif, et vice versa.

Pour un système à 1 ddl, en substituant (5.4) et (5.5) dans la condition (3.4) de la passivité, nécessaire à (5.8), nous obtenons que les conditions suivantes sont nécessaires pour satisfaire la SIC, $\forall \omega \in \mathbb{R}^+$:

$$\begin{aligned} (aY_{rh} \cdot aY_{rt} + bY_{rt} \cdot bY_{rh}) \cdot \overbrace{aZ_t}^{\geq 0} + (aY_{rt} \cdot bY_{rh} - aY_{rh} \cdot bY_{rt}) \cdot bZ_t + aY_{rh} & \geq 0 \\ (aY_{rh} \cdot aY_{rt} + bY_{rt} \cdot bY_{rh}) \cdot \underbrace{aZ_h}_{\geq 0} - (aY_{rt} \cdot bY_{rh} - aY_{rh} \cdot bY_{rt}) \cdot bZ_h + aY_{rt} & \geq 0 \end{aligned}$$

En prenant en compte la condition de passivité sur Z_h et Z_t (5.6 et 5.7), cela **équivalut** à remplir les conditions suivantes, $\forall \omega \in \mathbb{R}^+$:

$$aY_{rh} \geq 0 \quad (5.9)$$

$$aY_{rt} \geq 0 \quad (5.10)$$

$$aY_{rh} \cdot aY_{rt} + bY_{rh} \cdot bY_{rt} \geq 0 \quad (5.11)$$

$$aY_{rt} \cdot bY_{rh} = aY_{rh} \cdot bY_{rt} \quad (5.12)$$

Le caractère suffisant de cette relation est immédiate, le caractère nécessaire s'établit en considérant que bZ_t et bZ_h peuvent prendre n'importe quelle valeur positive ou négative sans limites.

Nous allons montrer que la condition (5.12) est impossible à satisfaire. En effet (5.9), (5.10) et (5.12) impliquent que :

$$\begin{aligned}
\frac{bY_{rt}}{bY_{rh}} &= \frac{aY_{rt}}{aY_{rh}} = \gamma(\omega) \geq 0 \\
\Rightarrow Y_{rt} &= aY_{rh} + \mathbf{j}.bY_{rh} \\
\Rightarrow Y_{rt} &= \gamma(\omega).aY_{rh} + \mathbf{j}.\gamma(\omega).bY_{rh}
\end{aligned}$$

d'où

$$\Rightarrow Y_{rt}(\mathbf{j}\omega) = \gamma(\omega).Y_{rh}(\mathbf{j}\omega), \quad \text{avec } \gamma(\omega) \in \mathbb{R}^+ \quad (5.13)$$

En substituant (5.2) et (5.3) dans (5.13), cela nous impose la condition nécessaire suivante sur le correcteur C_t pour satisfaire la SIC :

$$C_t(\mathbf{j}\omega) = (\gamma(\omega) - 1) \cdot \frac{Y_q(\mathbf{j}\omega)}{A_q(\mathbf{j}\omega)} + \gamma(\omega).C_h(\mathbf{j}\omega) \quad (5.14)$$

Malheureusement, du fait que nos capteurs d'effort sont non colocalisés, $\frac{Y_q(\mathbf{j}\omega)}{A_q(\mathbf{j}\omega)}$ a plus de zéros que de pôles (cf. figure 2.8 et équations (2.17 et 2.18)); on dit que cette fonction de transfert est impropre. Par conséquent $C_t(\mathbf{j}\omega)$ est nécessairement impropre, elle aussi. Ceci signifie qu'il n'existe pas de correcteur $C_t(\mathbf{j}\omega)$ causal vérifiant le critère SIC : ce critère est théoriquement impossible à satisfaire dans le cadre de notre application d'augmentation d'effort par comanipulation.

5.3.2 Stabilité Inconditionnelle en mode Couplé à inertie limitée

Nous avons donc besoin d'introduire un critère de stabilité plus restrictif qui relâchera en particulier la condition (5.12). Admettons que l'impédance de l'outil relié à l'environnement peut être modélisée par un système masse + ressort + amortisseur comme sur la figure 5.9; alors son impédance sera :

$$Z_t(s) \triangleq \frac{-\partial F_t}{\partial V_e} = J_{outil}.s + B_{outil} + \frac{K_{outil}}{s} \quad (5.15)$$

$$\Rightarrow \begin{cases} aZ_t(\omega) = B_{outil} \\ bZ_t(\omega) = J_{outil}.\omega - \frac{K_{outil}}{\omega} \end{cases} \quad (5.16)$$

Cela permet de représenter aussi bien un outil qui se déplace librement sans contrainte ($B_{outil} = K_{outil} = 0$) qu'un outil en contact avec des environnements rigides (K_{outil} forte).

En restreignant l'inertie de l'outil que le robot est autorisé à manipuler afin qu'elle soit inférieure à J_{tmax} , il est alors possible de modifier le critère SIC en un critère plus

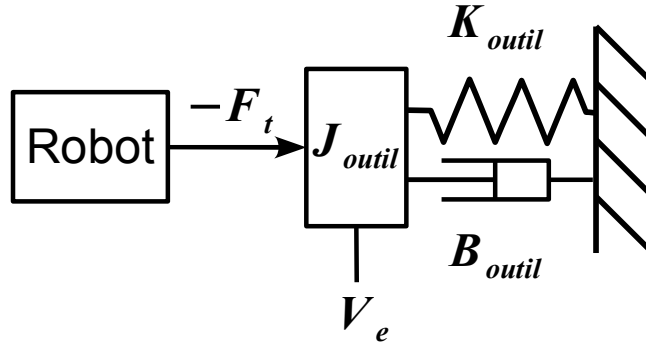


FIGURE 5.9 – Modèle de l'impédance de l'outil.

restrictif, qui prend en compte de fait que bZ_t a une borne supérieure. Un système satisfait le critère SIC à inertie outil limitée si et seulement si :

$$Y_{ah}(Z_t) \text{ est passive, } \forall Z_t \begin{cases} \text{passive} \\ \Im(Z_t(j\omega)) \leq J_{tmax} \cdot \omega \end{cases} \quad (5.17)$$

Comme précédemment, en substituant (5.4) dans la condition (3.4) de la passivité, nécessaire à (5.17), nous obtenons que la condition suivante est nécessaire pour satisfaire la SIC à inertie outil limitée, $\forall \omega \in \mathbb{R}^+$:

$$(aY_{rt} \cdot aY_{rh} + bY_{rh} \cdot bY_{rt}) \cdot aZ_t + (aY_{rt} \cdot bY_{rh} - aY_{rh} \cdot bY_{rt}) \cdot bZ_t + aY_{rh} \geq 0$$

$$, \quad \forall \begin{cases} aZ_t(\omega) \geq 0 \\ bZ_t(\omega) \leq J_{tmax} \cdot \omega \end{cases} \quad (5.18)$$

Ceci est **équivalent** à remplir les conditions nécessaires suivantes :

$$aY_{rh} \geq 0 \quad (5.19)$$

$$aY_{rt} \cdot aY_{rh} + bY_{rh} \cdot bY_{rt} \geq 0 \quad (5.20)$$

$$aY_{rt} \cdot bY_{rh} - aY_{rh} \cdot bY_{rt} \leq 0 \quad (5.21)$$

$$(aY_{rt} \cdot bY_{rh} - aY_{rh} \cdot bY_{rt}) \cdot J_{tmax} \cdot \omega + aY_{rh} \geq 0 \quad (5.22)$$

Pour les applications numériques et les expériences qui suivront, nous prendrons :

$$J_{tmax} = 6,0 \text{ kg} \cdot \text{m}^2 \cdot \text{rad}^{-1}$$

5.3.3 Stabilité Inconditionnelle en mode Couplé à inertie et raideur limitées

Il est aussi possible d'utiliser un critère de stabilité encore moins conservateur, qui restreindra la raideur de l'outil à être inférieure à K_{tmax} . Cette contrainte peut être

réalisée en introduisant par exemple si nécessaire une pièce souple entre le capteur d'effort du robot et l'outil :

$$bZ_t(\omega) \geq -\frac{K_{tmax}}{\omega} \quad (5.23)$$

On trouve alors que les conditions nécessaires à la SIC avec inertie et raideur outil limitées sont les mêmes que celles de la SIC à inertie outil limitée, sauf l'équation (5.21) qui est remplacée par :

$$(aY_{rt}.bY_{rh} - aY_{rh}.bY_{rt}).\frac{-K_{tmax}}{\omega} + aY_{rh} \geq 0 \quad (5.24)$$

5.4 Critères de performances

Pour un système de téléopération, il est fréquent d'utiliser le critère de « transparence » pour optimiser le réglage des gains [Andriot 92]. La transparence idéale qualifie la capacité du système à maintenir l'homothétie kinesthésique désirée. Cela signifie que si on exprime les vitesses et efforts des ports opérateur et outil dans un espace commun $(\mathbf{V}_h, \mathbf{V}_t, \mathbf{F}_h, \mathbf{F}_t)$, ils respectent alors au mieux les relations suivantes :

$$\begin{aligned} \mathbf{V}_t &= g_v \cdot \mathbf{V}_h \\ \mathbf{F}_t &= -g_f \cdot \mathbf{F}_h \end{aligned}$$

avec g_v et g_f les facteurs d'homothétie en vitesse et en effort. Optimiser la transparence revient donc à minimiser le coût suivant :

$$\|\mathbf{F}_t(t) + g_f \cdot \mathbf{F}_h(t)\| + \|\mathbf{V}_t(t) - g_v \cdot \mathbf{V}_h(t)\|$$

Dans notre cas d'augmentation d'effort par comanipulation, le quadripôle mécanique est un tripôle : on a obligatoirement $g_v = 1$:

$$\mathbf{V}_h = 1 \cdot \mathbf{V}_t = \mathbf{V}_e$$

Ceci permet de simplifier l'expression du coût précédent en :

$$\|\mathbf{F}_t(t) + g_f \cdot \mathbf{F}_h(t)\| \quad (5.25)$$

On s'aperçoit alors que maximiser la transparence revient à minimiser le gain de la fonction de transfert de l'effort opérateur vers l'effort outil. Or cette fonction de transfert dépend de l'impédance Z_t connectée côté outil (cf. fig. 5.7). Voyons ce que cette fonction de coût implique dans deux cas typiques d'environnements extrêmes : $Z_t \rightarrow 0$ et $Z_t \rightarrow \infty$.

Comme nous allons le voir maintenant, cela revient à considérer les 2 critères moins généraux suivants :

- l'inertie apparente,
- la bande passante sur environnement rigide.

5.4.1 Critère de l'inertie apparente

Dans la situation où le port outil est libre ($Z_t = 0$), le coût (5.25) revient à minimiser l'effort \mathbf{F}_h qui s'oppose à l'opérateur. Ceci nous ramène à une situation similaire à celle du début du chapitre 3 : il faut minimiser l'impédance apparente vue par l'opérateur. Dans notre cas pratique de l'utilisation d'un correcteur PI, cela revient à minimiser l'inertie apparente à l'opérateur J_{rh} :

$$\begin{aligned}\omega \rightarrow 0 &\Rightarrow Y_{rh}(s) \approx (s \cdot J_{rh})^{-1} \\ &\Rightarrow J_{rh} = \lim_{s \rightarrow 0} (s \cdot Y_{rh}(s))^{-1}\end{aligned}\quad (5.26)$$

Plus particulièrement, pour le cas 1 ddl, si on se place dans l'espace articulaire, en substituant (5.2) et (2.18) dans (5.26), on obtient :

$$\begin{aligned}J_{rhq} &= \lim_{s \rightarrow 0} \frac{1}{s \cdot A_q \cdot C_h + s \cdot Y_q} \\ \Rightarrow J_{rhq} &= \frac{1}{K_i \cdot A_q(0)} = \frac{K_v + B_m}{K_i \cdot K_v}\end{aligned}\quad (5.27)$$

Minimiser (5.27) revient donc à maximiser le gain K_i , comme c'était le cas avec un seul capteur au chapitre 3.

Un raisonnement similaire permet de montrer que l'inertie articulaire apparente du côté outil lorsque la poignée opérateur est libre, J_{rtq} , vaut :

$$J_{rtq} = \frac{g_f \cdot (K_v + B_m)}{K_i \cdot K_v} = g_f \cdot J_{rhq}\quad (5.28)$$

Ce résultat est important car il montre que plus on souhaite une augmentation d'effort importante, plus l'inertie apparente du robot côté outil sera importante !

Pour illustrer le danger potentiel que cela implique, il suffit de reconsidérer notre application de découpe de viande, figure 5.1. Supposons que l'opérateur lâche par inadvertance la poignée de comanipulation à une vitesse non nulle, alors la lame du couteau se déplace librement avec une inertie très importante. Si une collision intervient alors, même à vitesse lente, de grands efforts apparaîtront sur la lame avant que celle-ci ne s'arrête, ce qui peut causer des dégâts considérables.

Pour cette raison, il nous apparaît déjà nécessaire de moduler le facteur d'augmentation d'effort g_f en fonction de l'attention / volonté de l'opérateur pour éviter tous dégâts causés par inadvertance. Le séquençage du gain d'augmentation d'effort en fonction de l'écrasement de la poignée de comanipulation, présenté plus loin dans ce chapitre, permet de répondre à ce problème.

5.4.2 Critère de bande passante sur environnement rigide

Lors des premières expériences d'augmentation d'effort que nous avons effectuées, nous avons été surpris de ressentir un effet de collage lorsqu'on retire brusquement l'outil juste après avoir appliqué un effort important sur une surface rigide. De même, pour les opérations de type perçage, au moment où l'outil rompt la surface rigide, l'outil semble brusquement nous emporter plus loin.

On peut expliquer ce délai sur le rétablissement de l'équilibre d'effort de la manière suivante. Pour un réglage quelconque des gains proportionnels de la boucle d'effort (K_{ph} et K_{pt}), à l'équilibre la contribution de l'intégrateur de la boucle d'effort n'est pas nulle. Lorsqu'on change brusquement l'effort côté opérateur ou côté outil, il faut alors attendre que la sortie de l'intégrateur évolue vers sa nouvelle valeur d'équilibre. On pourrait notamment accélérer la réponse de la boucle d'effort, en choisissant des gains proportionnels tels qu'à l'équilibre la contribution de l'intégrateur s'annule.

Il doit donc exister un réglage optimal des gains proportionnels qui permet de maximiser la bande passante de la boucle d'effort lorsque l'outil est en contact avec des environnements rigides.

Nous introduisons pour cela le critère de bande passante sur environnement rigide. Il s'agit de minimiser le gain en basse fréquence de la fonction de transfert de l'effort opérateur \mathbf{F}_h vers l'erreur d'effort $\varepsilon_f = \mathbf{F}_t + g_f \cdot \mathbf{F}_h$.

Afin d'étudier cette fonction de transfert, nous commençons par exprimer la fonction de transfert de l'effort opérateur vers l'effort outil à partir de la figure 5.7 :

$$\begin{aligned}\mathbf{F}_t &= (-Z_t) \cdot (Y_{rh} \cdot \mathbf{F}_h + Y_{rt} \cdot \mathbf{F}_t) \\ \Rightarrow \frac{\mathbf{F}_t}{\mathbf{F}_h} &= (I + Z_t \cdot Y_{rt})^{-1} \cdot (-Z_t) \cdot Y_{rh}\end{aligned}$$

Dans le cas des environnements très rigides ($Z_t \rightarrow \infty$), nous obtenons :

$$\frac{\mathbf{F}_t}{\mathbf{F}_h} \simeq -Y_{rt}^{-1} \cdot Y_{rh}$$

Et par conséquent, à l'aide de (5.2) et (5.3) :

$$\begin{aligned}\frac{\varepsilon_f}{\mathbf{F}_h} &= \frac{\mathbf{F}_t + g_f \cdot \mathbf{F}_h}{\mathbf{F}_h} = -Y_{rt}^{-1} \cdot (Y_{rh} - g_f \cdot Y_{rt}) \\ \frac{\varepsilon_f}{\mathbf{F}_h} &= -(A \cdot C_t \cdot J^\top + Y)^{-1} \cdot (A \cdot C_h \cdot J^\top + Y - g_f \cdot (A \cdot C_t \cdot J^\top + Y)) \\ \frac{\varepsilon_f}{\mathbf{F}_h} &= -(A \cdot C_t \cdot J^\top + Y)^{-1} \cdot (A \cdot (K_{ph} - g_f \cdot K_{pt}) \cdot J^\top + (1 - g_f) \cdot Y)\end{aligned}$$

Appliquons ce résultat au cas 1 ddl dans l'espace articulaire. En mettant à contribution les équations (2.17) et (2.18) du modèle analytique on obtient :

$$\frac{\varepsilon_\tau}{\tau_h} = \frac{\tau_t + g_f \cdot \tau_h}{\tau_h} = -\frac{A_q \cdot (K_{ph} - g_f \cdot K_{pt}) + (1 - g_f) \cdot Y_q}{A_q \cdot C_t + Y_q}$$

$$\frac{\varepsilon_\tau}{\tau_h} = -\frac{(B_t \cdot s + K_t) \cdot K_v \cdot (K_{ph} - g_f \cdot K_{pt}) + (1 - g_f) \cdot (J_m \cdot s^2 + (K_v + B_t + B_m) \cdot s + K_t)}{(B_t \cdot s + K_t) \cdot K_v \cdot \left(\frac{K_{ih}}{s} + K_{ph}\right) + (J_m \cdot s^2 + (K_v + B_t + B_m) \cdot s + K_t)}$$

Pour les basses fréquences ($s \rightarrow 0$) on obtient :

$$\frac{\varepsilon_\tau}{\tau_h} = -\frac{K_v(K_{ph} - g_f \cdot K_{pt}) + (1 - g_f)}{K_v \cdot K_{ih}} \cdot s + o(s)$$

Donc le réglage optimal est obtenu lorsque la relation suivante est respectée :

$$K_{pt} = \frac{K_{ph}}{g_f} - \frac{1 - \frac{1}{g_f}}{K_v} \quad (5.29)$$

Il est à noter que tous les paramètres dans cette équation sont connus.

5.5 Réglage des gains du contrôleur

Maintenant que nous avons défini des critères de stabilité et de performance dédiés à l'augmentation d'effort par comanipulation, nous allons les appliquer aux modèles établis au chapitre 2.

Nous commencerons par le modèle analytique simplifié pour exprimer des conditions nécessaires simples permettant de mieux appréhender les limitations théoriques. Les domaines exacts seront ensuite obtenus numériquement pour le modèle analytique complet et le modèle fréquentiel. On finira par une confrontation expérimentale des différents domaines de réglage obtenus.

5.5.1 Application au modèle analytique simplifié

Nous allons exprimer les limites de la zone de réglage des gains (K_i , K_{ph} et K_{pt}) en nous appuyant sur le modèle articulaire du robot présenté sur la figure 2.8 en négligeant les effets de l'amortissement couplé à la compliance du bras ($B_t = 0$). Les équations (2.17) et (2.18) du modèle deviennent :

$$A_q(s) = \frac{K_t \cdot K_v}{den(s)}$$

$$Y_q(s) = \frac{J_m \cdot s^2 + (K_v + B_m) \cdot s + K_t}{den(s)}$$

$$den(s) = J_e \cdot J_m \cdot s^3 + (B_m + K_v) \cdot J_e \cdot s^2 + (J_m + J_e) \cdot K_t \cdot s + K_t \cdot (K_v + B_m)$$

Il s'agit maintenant de substituer ce modèle dans les conditions nécessaires à la SIC à inertie outil limitée (équations 5.19 à 5.22), pour obtenir des conditions sur le réglage des gains.

5.5.1.1 Expression des limites

Nous commençons par développer le calcul correspondant à la condition (5.19), à l'aide de (5.2) :

$$aY_{rh} = \Re(A_q.C_h + Y_q)$$

On montre, à l'aide d'un logiciel de calcul formel (par exemple wxMaxima), que cette expression peut se mettre sous la forme :

$$aY_{rh} = \frac{\alpha_0.\omega^2 + \beta_0}{\gamma(\omega)}$$

avec

$$\begin{aligned}\alpha_0 &= J_e.K_t.K_v.(J_m.K_i - K_{ph}.(K_v + B_m)) \\ \beta_0 &= K_t^2.(K_{ph}.K_v.(K_v + B_m) - K_i.K_v.(J_m + J_e) + K_v + B_m) \\ \gamma(\omega) &= ((J_m + J_e).K_t.\omega - J_e.J_m.\omega^3)^2 + ((K_v + B_m).(K_t - J_e.\omega^2))^2 \geq 0\end{aligned}$$

Le terme du dénominateur étant toujours positif, satisfaire (5.19) pour toutes valeurs de ω équivaut à avoir α_0 et β_0 tous deux positifs :

$$\begin{aligned}aY_{rh} &\geq 0 \\ \Leftrightarrow \\ \forall \omega \in \mathbb{R}, \quad \alpha_0.\omega^2 + \beta_0 &\geq 0 \\ \Leftrightarrow \\ \begin{cases} \alpha_0 &\geq 0 \\ \beta_0 &\geq 0 \end{cases} \\ \Leftrightarrow \\ \begin{cases} J_m.K_i - K_{ph}.(K_v + B_m) &\geq 0 \\ K_{ph}.K_v.(K_v + B_m) - K_i.K_v.(J_m + J_e) + K_v + B_m &\geq 0 \end{cases}\end{aligned}$$

On retiendra ces deux dernières conditions sous la forme :

$$\frac{K_i.K_v}{K_v + B_m} \geq \frac{K_{ph}.K_v}{J_m} \quad (5.30)$$

$$\frac{K_i.K_v}{K_v + B_m} \leq \frac{K_{ph}.K_v + 1}{J_m + J_e} \quad (5.31)$$

Pour l'étude analytique nous ne prendrons pas en compte la condition (5.20), car nous ne pourrions pas en extraire des relations analytiques simples : elle ne peut pas

être mise sous forme d'un polynôme d'ordre 1 comme c'était le cas de la condition (5.19).

Pour les conditions (5.21) et (5.22) nous procédons de la même manière que pour la condition (5.19), le détail de ces calculs est regroupé en annexe C. Nous reportons ici les conditions obtenues sur le réglage des gains.

La condition (5.21) : $aY_{rt}.bY_{rh} - aY_{rh}.bY_{rt} \leq 0$

équivalent à remplir les conditions

$$\frac{K_i.K_v}{K_v + B_m} \leq \frac{K_v.(K_{ph} - K_{pt})}{J_m.(1 - \frac{1}{g_f})} \quad (5.32)$$

$$K_{pt} \geq \frac{K_{ph}}{g_f} - \frac{1 - \frac{1}{g_f}}{K_v} \quad (5.33)$$

La condition (5.22) : $(aY_{rt}.bY_{rh} - aY_{rh}.bY_{rt}).J_{tmax}.\omega + aY_{rh} \geq 0$

équivalent à remplir les conditions

$$\frac{K_i.K_v}{K_v + B_m} \geq \frac{K_v}{J_m} \cdot \frac{K_{ph}.(J_{tmax} + J_e) - J_{tmax}.K_{pt}}{J_e + J_{tmax}.(1 - \frac{1}{g_f})} \quad (5.34)$$

$$\frac{K_i.K_v}{K_v + B_m} \leq \frac{K_v.K_{ph} + 1}{J_m + J_e + J_{tmax}.(1 - \frac{1}{g_f} + K_v.(K_{pt} - K_{ph}.\frac{1}{g_f}))} \quad (5.35)$$

5.5.1.2 Interprétation des limitations

Les inéquations que nous venons d'exprimer délimitent un volume de réglage pour nos 3 gains K_i, K_{ph} et K_{pt} , dans lequel notre critère de stabilité est vérifié.

Pour optimiser le critère de performance de l'inertie apparente, il suffit de choisir le réglage qui maximise K_i .

Pour optimiser le critère de performance de la bande passante en effort sur les environnements rigides, il faut faire le changement de variable suivant. En combinant (5.30), (5.32) et (5.33), on trouve que :

$$\frac{K_{ph}}{g_f} - \frac{1 - \frac{1}{g_f}}{K_v} \leq K_{pt} \leq \frac{K_{ph}}{g_f} \quad (5.36)$$

La borne inférieure correspond au réglage de K_{pt} de (5.29), qui optimise le critère de la bande passante en effort sur les environnements rigides. Ainsi nous posons pour la suite :

$$K_{pt} = \frac{K_{ph}}{g_f} - \lambda_{ff} \cdot \frac{1 - \frac{1}{g_f}}{K_v} \quad (5.37)$$

On appellera $0 \leq \lambda_{ff} \leq 1$, le coefficient FeedForward. On optimise le critère de la bande passante sur environnement rigide en choisissant λ_{ff} le plus proche possible de 1.

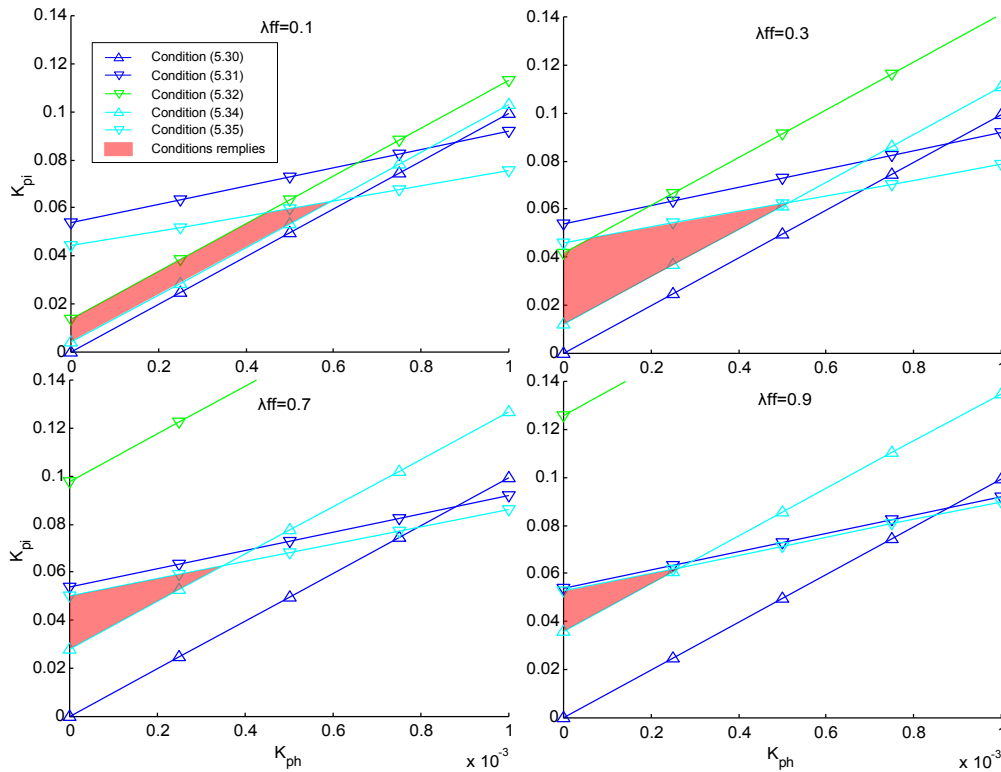


FIGURE 5.10 – Représentation graphique des conditions (5.30), (5.31), (5.32), (5.34) et (5.35). Ces conditions sont nécessaires pour satisfaire la SIC à inertie outil limitée.

Voyons maintenant comment se conjuguent les critères de stabilité avec ceux de performance. Sur la figure 5.10 nous avons tracé le domaine de réglage des gains K_i et K_{ph} pour différentes valeurs de λ_{ff} . On remarque alors que les conditions (5.34) et (5.35) sont les plus restrictives vis-à-vis du gain K_i . A partir de ces deux conditions, nous obtenons alors :

$$(5.33) \ \& \ (5.34) \ \& \ (5.36) \\ \Rightarrow \frac{K_i \cdot K_v}{K_v + B_m} \leq \frac{1}{J_e + (1 - \frac{1}{g_f}) \cdot J_{tmax}}$$

L'inertie articulaire apparente vue par l'opérateur, définie en (5.27), ne pourra donc pas être inférieure à J_{rhqmin} :

$$J_{rhq} \geq J_{rhqmin} = J_e + (1 - \frac{1}{g_f}) \cdot J_{tmax} \quad (5.38)$$

Nous avons donc mis en évidence que l'inertie apparente minimale réalisable est dépendante de l'inertie du robot J_e et de l'inertie outil maximale autorisée J_{tmax} .

Remarque : d'après la figure 5.10, nous pourrions penser que l'inertie minimum est atteignable pour tout λ_{ff} , et qu'il est donc possible d'optimiser les deux critères de performances conjointement. Malheureusement, ce n'est pas le cas, à cause de la condition (5.20) qui n'a pas pu être prise en compte sur ce schéma. A partir d'une étude numérique nous avons constaté que l'inertie minimum peut être atteinte pour $\lambda_{ff} = 0$, mais dès que λ_{ff} s'approche de 1, la condition (5.20) devient la plus contraignante et limite alors fortement l'inertie minimale réalisable (cf. fig. 5.11). On constate même que $\lambda_{ff} = 0,9$ n'est pas réalisable. Il faudra donc faire un compromis entre les deux critères de performance.

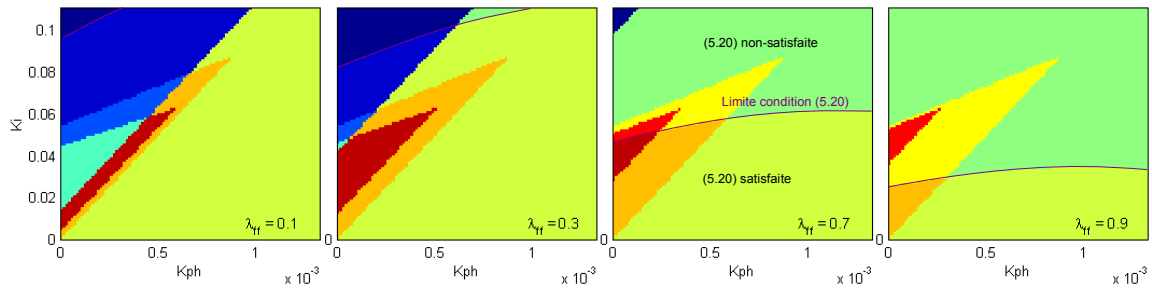


FIGURE 5.11 – Étude numérique de la condition (5.20) en fonction de λ_{ff} . Dans la zone rouge foncé toutes les conditions sont remplies (éq. (5.19) à (5.22)). Les autres couleurs correspondent à des zones de satisfaction partielle.

5.5.2 Application au modèle analytique complet

Nous voulons maintenant tester l'influence des paramètres du modèle que nous avons négligés jusque là : B_t et T_{cv} , (rappel : signifient respectivement l'amortissement de la compliance principale du robot et le temps caractéristique de la bande passante de la mesure de vitesse du moteur, cf. section 2.3.1.1). Vont-ils modifier significativement le domaine de réglage obtenu pour le modèle analytique simple ? Nous étudierons aussi l'influence d'une limitation de la bande passante des capteurs d'effort avec le paramètre T_{cf} , de la manière suivante en remplaçant (5.1) par :

$$\dot{q}_d(s) = \frac{C_h(s) \cdot \tau_h(s) + C_t(s) \cdot \tau_t(s)}{1 + T_{cf} \cdot s}$$

On ne peut pas mener une étude analytique du modèle complet comme pour le modèle simplifié, car on obtient des inéquations polynômiales d'ordre trop élevé pour être traitées comme précédemment.

Nous pouvons cependant mener une étude numérique. Afin de dessiner la région des gains possibles (K_i , K_{ph}) qui satisfont le critère SIC à inertie outil limitée, nous avons vérifié numériquement pour chaque couple de gain les conditions (5.19) à (5.22) pour 10 000 fréquences distribuées logarithmiquement sur une échelle de 0,1 Hz à 1 kHz.

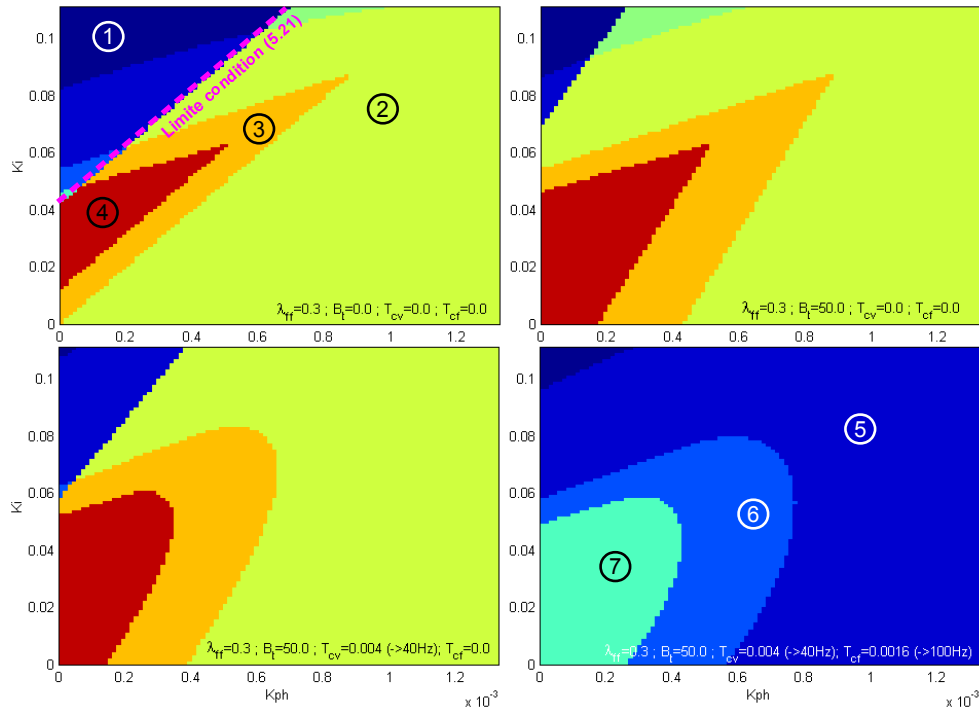


FIGURE 5.12 – Domaine des gains satisfaisant la SIC à inertie outil limitée (zone rouge) obtenu par calcul numérique. À chaque quadrant, un paramètre précédemment négligé est rajouté.

Sur la figure 5.12, afin de représenter de manière synthétique l'état des différentes conditions nécessaires à notre critère de stabilité, nous avons utilisé le code de couleur suivant : en bleu foncé (zone 1) aucune condition n'est remplie, en jaune (zone 2) seules les conditions (5.20) et (5.21) sont satisfaites, en orange (zone 3) (5.19), (5.20) et (5.21) sont satisfaites, et en rouge (zone 4) toutes les conditions sont satisfaites (5.19), (5.20), (5.21) et (5.22).

Dans le quadrant en haut à gauche, nous repartons de l'étude faite précédemment à la figure 5.10 avec $\lambda_{ff} = 0,3$. L'étude numérique nous permet de vérifier en plus l'état de la condition (5.20) qui avait dû être ignorée.

Dans le quadrant en haut à droite, nous avons pris en compte un coefficient d'amortissement de la flexibilité non nul ($B_t = 50,0 \text{ N}\cdot\text{m}\cdot\text{rad}^{-1}\cdot\text{s}$). On remarque alors que le domaine 4 (où toutes les conditions sont satisfaites) est plus large et contient son domaine homologue dans le quadrant précédent. Du point de vue de la stabilité, on peut dire qu'un réglage obtenu en négligeant le paramètre B_t est juste plus conservateur.

Dans le quadrant en bas à gauche, nous avons pris en compte, en plus de précédemment, l'effet d'une bande passante limitée sur la boucle de vitesse ($T_{cv} = 0,004 \text{ rad}\cdot\text{s}^{-1}$, ce qui correspond à une fréquence de coupure à 40 Hz). Cela a pour conséquence de déplacer légèrement le domaine 4 vers la gauche (plus petites valeurs du gain propor-

tionnel).

Dans le quadrant en bas à droite, nous avons introduit une bande passante limitée sur la mesure d'effort ($T_{cf} = 0,0016 \text{ rad}\cdot\text{s}^{-1}$, ce qui correspond à un fréquence de coupure à 100 Hz). Hormis la condition (5.21) qui n'est plus respectée, les zones 5, 6 et 7 satisfont respectivement les mêmes conditions que les zones 2, 3 et 4. La bande passante limitée du capteur d'effort compromet la condition (5.21) nécessaire au critère SIC à inertie outil limitée.

C'est pour cette raison que nous avons introduit le critère SIC à inertie et raideur outil limitées, qui permet justement de remplacer la condition limitante (5.21) par la condition (5.24) moins restrictive.

Sur la figure 5.13 nous présentons les résultats obtenus pour ce critère, avec $K_{tmax} = 6,7 \times 10^4 \text{ N}\cdot\text{m}\cdot\text{rad}^{-1}$. On remarque qu'il est effectivement possible de le satisfaire même dans le cas du modèle analytique complet (quadrant bas-droite). Dans la suite nous allons appliquer ce critère en se basant sur le modèle fréquentiel.

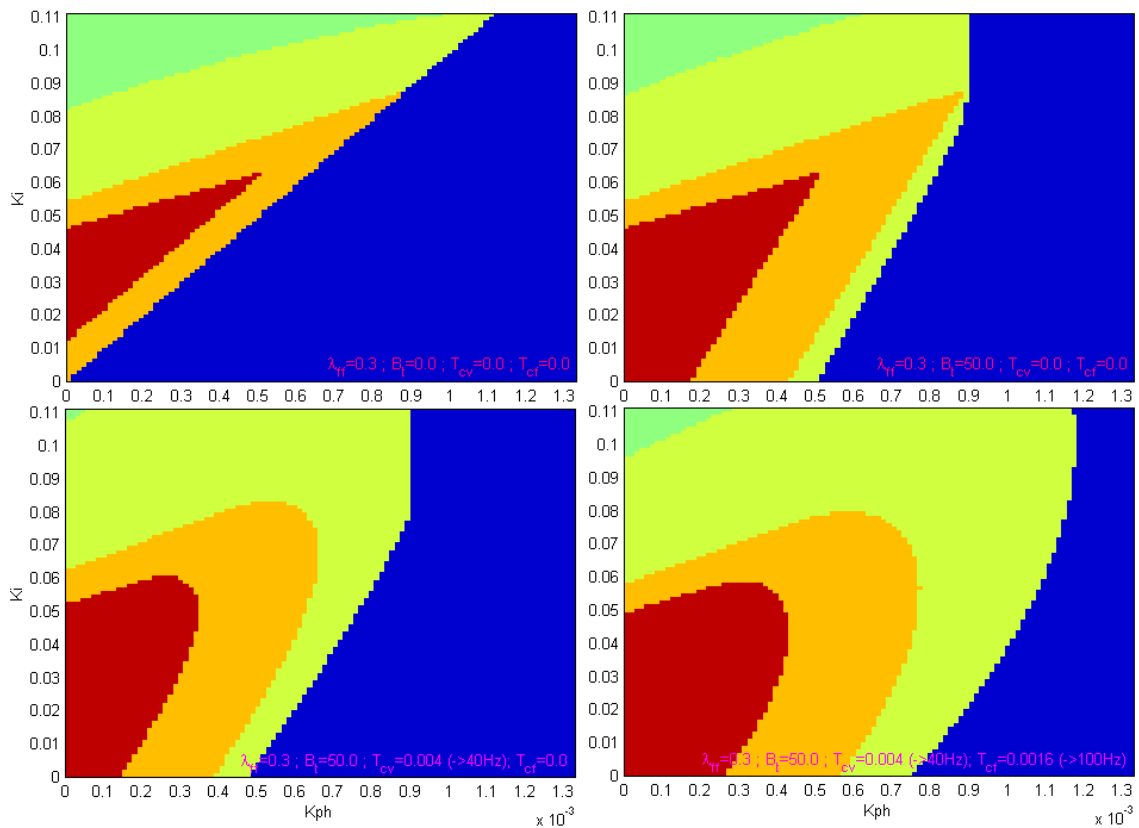


FIGURE 5.13 – Domaine des gains satisfaisant la SIC à inertie outil limitée et à raideur limitée (zone rouge) obtenu par calcul numérique. À chaque quadrant, un paramètre précédemment négligé est rajouté.

5.5.3 Application au modèle fréquentiel

Au paragraphe 3.1.1 nous avons montré comment exploiter le modèle fréquentiel monoaxe identifié de notre robot pour étudier la passivité d'un port mécanique seul. Nous pouvons aussi bien appliquer les critères de stabilité que nous venons de développer pour l'augmentation d'effort à ce modèle fréquentiel.

Comme pour le modèle analytique avec prise en compte de la bande passante limitée des mesures d'effort, la condition (5.21) est trop restrictive. Nous utiliserons donc le critère SIC avec raideur outil limitée (5.24).

Afin de dessiner la région des gains possibles (K_i , K_{ph}) qui satisfont ce critère nous avons vérifié numériquement pour chaque couple de gains les conditions (5.19, 5.20, 5.22 et 5.24), pour les mêmes fréquences qu'au paragraphe 3.1.1 (pour rappel : de 0 à 100 Hz en masquant les fréquences à trop faible cohérence). Sur la figure 5.14, nous avons tracé le résultat obtenu avec le même code de couleur que précédemment.

Tout d'abord, il est normal pour la condition (5.19) de retrouver la même limite que celle obtenue sur la figure 3.4, lors de notre étude de passivité pour le cas à un capteur d'effort. Ensuite, nous remarquons que, pour les faibles valeurs de λ_{ff} , le couple de gain qui permet de maximiser K_i en satisfaisant toutes les conditions du critère (zone rouge) est similaire à l'étude analytique précédente. Ceci n'est pas surprenant car les modèles coïncident à basse fréquence. Lorsque λ_{ff} se rapproche de 1, nous retrouvons aussi que la condition (5.20) devient la plus contraignante. Ces concordances entre l'étude fréquentielle et analytique sont confortantes pour notre étude.

5.5.4 Confrontation expérimentale

Afin de confirmer l'occurrence des limitations prédites nous avons équipé le robot industriel RX90XL comme représenté sur la photo de la figure 5.15. Le 1^{er} capteur d'effort, un ATI Delta 660-60, est fixé entre l'effecteur du robot et une cloche. Sur cette cloche est fixé un outil factice dont l'inertie rapportée sur l'axe 1 vaut $6 \text{ kg}\cdot\text{m}^2\cdot\text{rad}^{-1}$, ce qui est la valeur maximale autorisée par notre critère sur l'axe 1. A l'intérieur de la cloche est fixé le 2^e capteur d'effort, un ATI Mini 45, sur lequel vient se visser la poignée opérateur. Notre montage est donc assimilable à la figure 5.2a).

5.5.4.1 Domaine de réglage

Il est difficile de vérifier expérimentalement un critère de type SIC : si l'on s'arrête à son énoncé, cela signifie qu'il faudrait vérifier la passivité de la poignée opérateur pour toutes les configurations envisageables de l'outil (différentes inerties, raideurs, etc.). La vérification expérimentale de la passivité de la poignée opérateur pour une configuration outil donnée consiste alors à connecter le port opérateur à l'ensemble des environnements passifs envisageables et constater que le système converge.

Dans [Colgate 88], il est montré que théoriquement on peut vérifier la passivité d'un système en se restreignant à seulement deux environnements-tests : un ressort idéal de raideur infinie puis une inertie idéale de masse infinie.

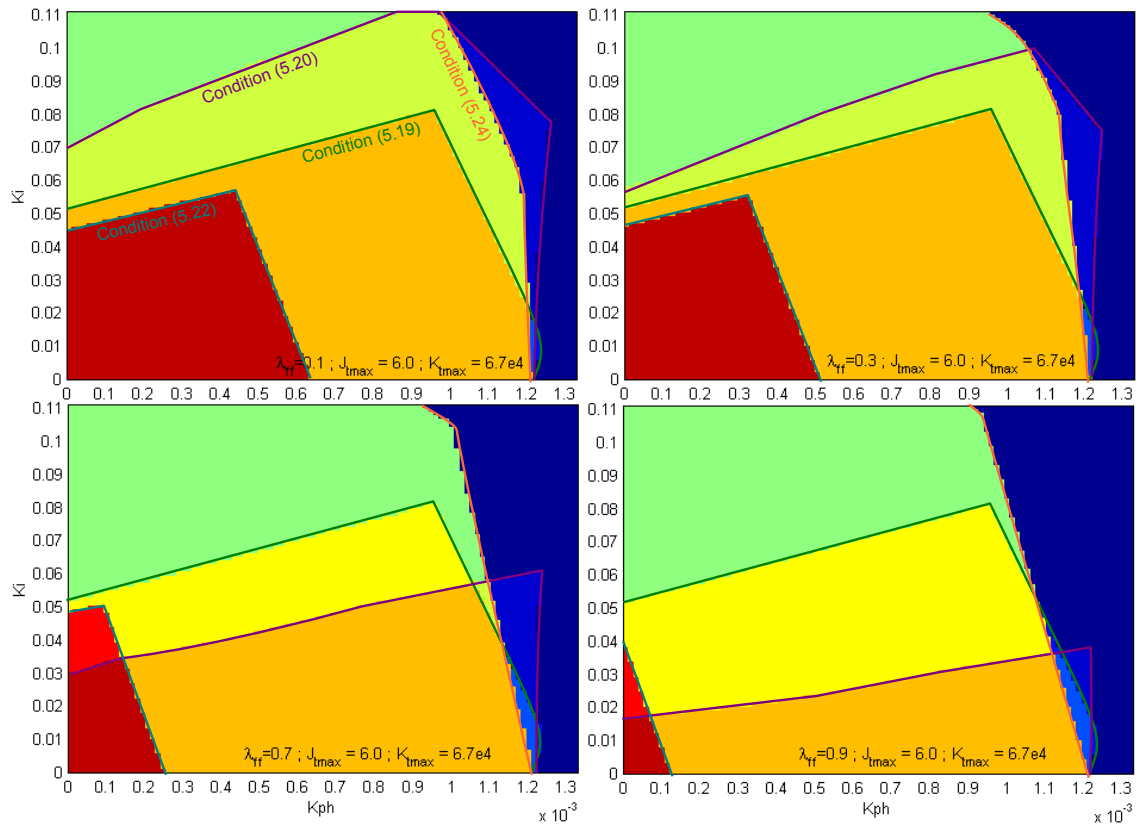


FIGURE 5.14 – Domaine des gains satisfaisant la SIC à inertie et raideur outil limitées (zone rouge foncé) obtenu par calcul numérique à partir du modèle fréquentiel. À chaque quadrant, le paramètre λ_{ff} est augmenté

Pour des raisons pratiques, nous nous sommes restreints à vérifier la stabilité de notre système lorsque la poignée opérateur est au contact du marbre, puis d'un ressort souple en fixant arbitrairement $\lambda_{ff} = 0,1$. Sur les figures 5.16 et 5.17, nous avons reporté les résultats obtenus pour deux configurations outil testées : en rose avec l'outil factice d'inertie $6 \text{ kg}\cdot\text{m}^2\cdot\text{rad}^{-1}$, et en noir sans l'outil. Seuls les couples de gains à proximité de la limite de stabilité ont été rapportés. Nous avons noté passifs les réglages où il nous a été impossible de déstabiliser le système, et non passifs lorsqu'on a pu constater une divergence au contact d'un environnement passif.

Au cours des expérimentations, il s'est avéré que, pour les réglages proches de la limite supérieure, l'environnement le plus déstabilisant était alors le ressort souple. En revanche pour les réglages proches de la limite verticale droite l'environnement le plus déstabilisant est le marbre rigide.

A des fins de comparaison, nous avons tracé en fond les domaines de satisfaction des différentes conditions de la SIC à inertie et raideur outil limitées, obtenus par le calcul numérique sur le modèle analytique complet précédent (figure 5.16) ou sur le modèle fréquentiel (figure 5.17), pour les mêmes réglages.

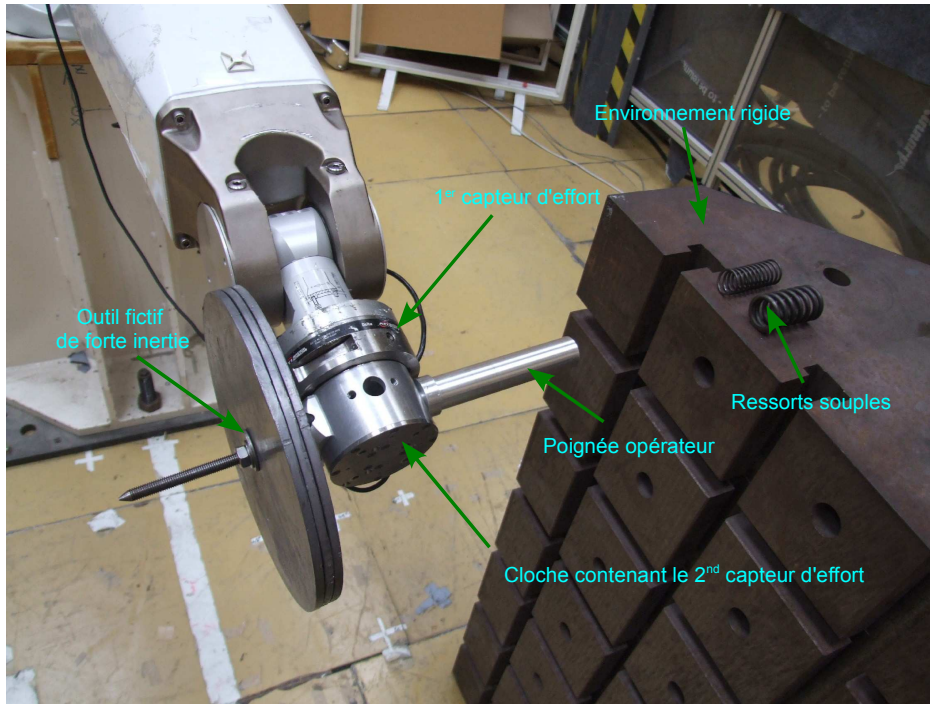


FIGURE 5.15 – Photo du montage utilisé pour les tests de stabilité de l'augmentation d'effort avec outil de forte inertie.

Il est tout d'abord intéressant de constater que le domaine de passivité expérimentale dépend de l'inertie de l'outil employé, ce qui vient confirmer la limitation théorique sur l'inertie apparente réalisable, exprimée en (5.38).

Il s'avère aussi que la limite supérieure coïncide plutôt bien avec la limite théorique. Le léger décalage observé à cet endroit peut être expliqué par les inerties propres de la cloche, du 2^e capteur d'effort et des diverses fixations employées, qui n'ont pas été prises en compte dans le calcul théorique.

La limite verticale à droite est en revanche estimée de manière trop conservatrice par notre modèle analytique. Cela pourrait être dû à l'influence des frottements secs.

5.5.4.2 Bande passante en effort sur environnement rigide

Quelle est l'influence pratique de ce critère de réglage ? Pour répondre à cette question nous avons demandé à l'opérateur d'amener l'outil factice au contact d'un mur extrêmement rigide, puis d'appliquer un effort constant, et enfin de relâcher son effort sur la poignée opératrice. Cette expérience a été menée avec deux réglages : le premier avec $\lambda_{ff} = 0,1$, le second avec $\lambda_{ff} = 0,9$ qui optimise notamment le critère de bande passante sur environnement rigide. Les courbes des figures 5.18 et 5.19 montrent les résultats obtenus lors de ces expériences.

On remarque que le temps de réponse est largement amélioré dans le second cas :

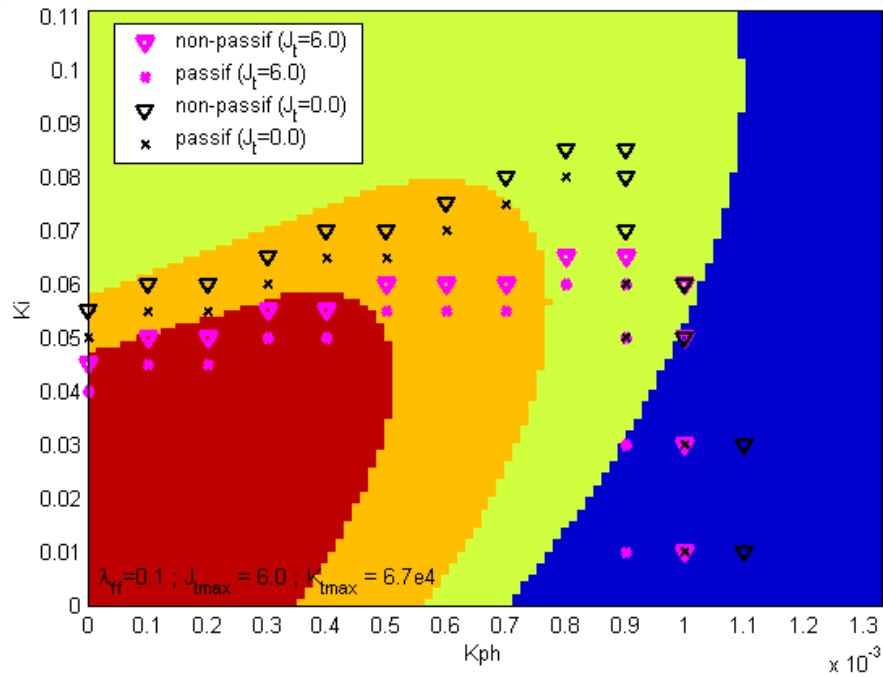


FIGURE 5.16 – Recherche expérimentale de la limite du domaine de stabilité, et confrontation avec les domaines théoriques calculés à partir du modèle analytique complet.

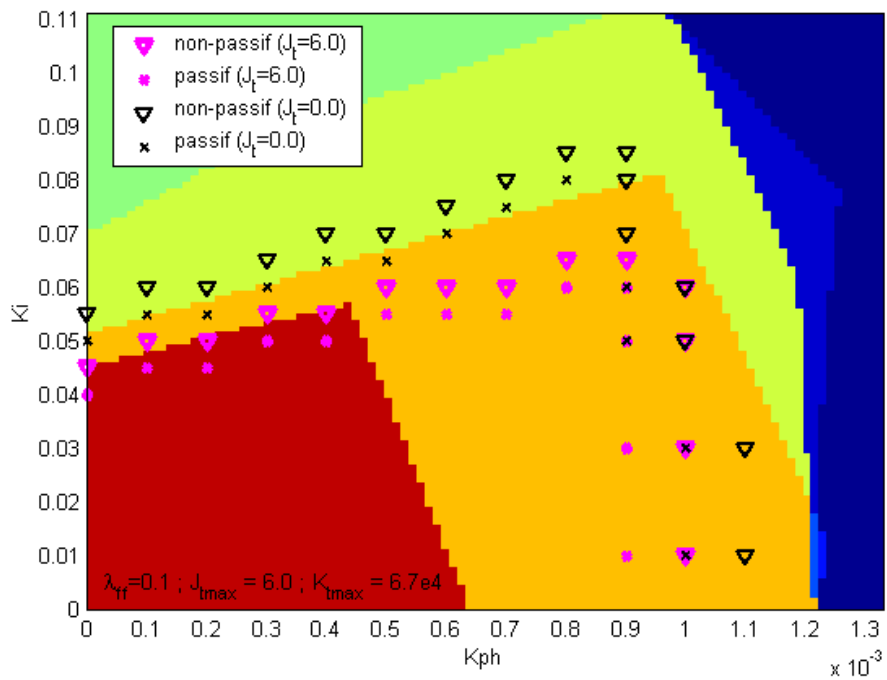


FIGURE 5.17 – Confrontation de la limite de stabilité expérimentale, avec les domaines théoriques calculés à partir du modèle fréquentiel.

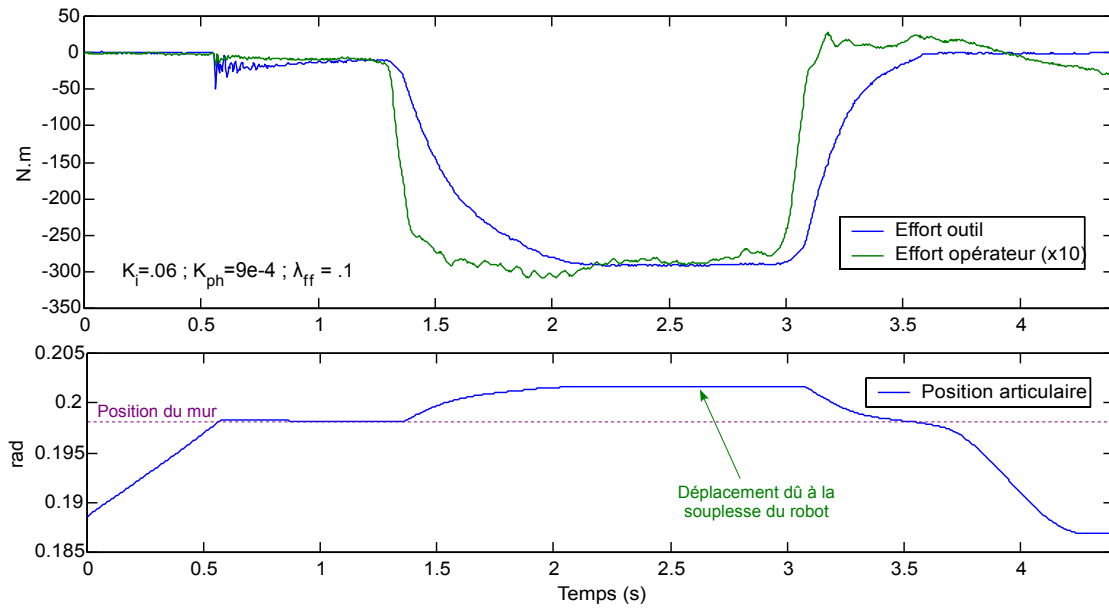


FIGURE 5.18 – Relevé expérimental du temps de réponse en effort, sur un environnement rigide. ($\lambda_{ff} = 0,1$)

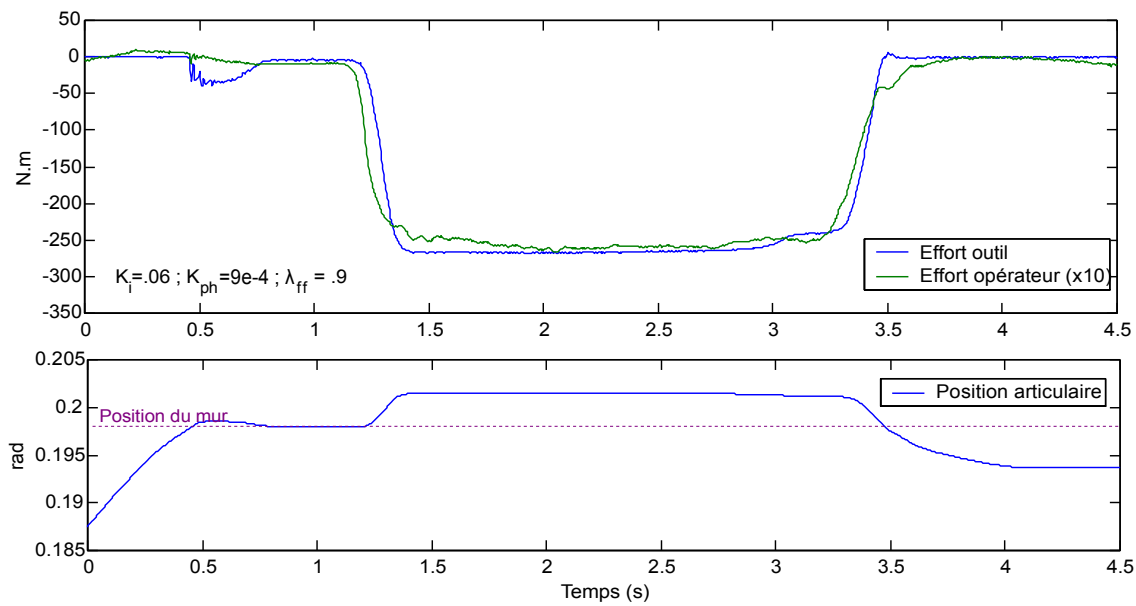


FIGURE 5.19 – Relevé expérimental du temps de réponse en effort, sur un environnement rigide, avec prise en compte du critère de bande passante en effort. ($\lambda_{ff} = 0,9$)

on constate qu'il passe approximativement de 0,5s pour le réglage $\lambda_{ff} = 0,1$, à 0,1s pour le réglage $\lambda_{ff} = 0,9$.

Cette expérience a aussi été l'occasion de distinguer un effet inattendu, celui introduit par la flexion du bras. L'environnement utilisé dans cette expérience étant beaucoup plus rigide que notre robot, nous pouvons directement observer la flexion du bras robot sur la courbe de la position articulaire (mesurée au niveau moteur). Avant $t = 1$ s, lorsque les efforts robot sont encore négligeables, la position articulaire est assimilable à la position effecteur, on repère alors la position de l'obstacle. Puis pour $2 \text{ s} \leq t \leq 3 \text{ s}$, lorsque l'effort appliqué par le robot est élevé, bien que l'effecteur reste bloqué par l'obstacle, un déplacement articulaire est mesuré : nous mesurons directement la flexion du bras robot. On retrouve approximativement la même raideur que celle identifiée dans le modèle analytique ($K_t \approx 6 \times 10^4 \text{ N}\cdot\text{m}\cdot\text{rad}^{-1}$).

Pour le réglage $\lambda_{ff} = 0,1$, l'effort est progressivement relâché pendant $3 \text{ s} \leq t \leq 3,5 \text{ s}$, ce qui fait que la relaxation de la flexibilité n'est pas apparente à l'opérateur. Au contraire, l'opérateur ressent même un effet de collage : bien que l'opérateur tire sur la poignée, le robot ne se décolle du mur qu'après 0,5 s. En revanche pour le réglage $\lambda_{ff} = 0,9$, lorsque l'effort est brutalement relâché par l'opérateur à $t = 3,5 \text{ s}$, la détente du bras est alors immédiate. Cela a pour effet de donner une légère impulsion au bras qui s'écarte du mur, comme en témoigne la courbe de position articulaire alors que l'effort opérateur n'a pas changé de signe. Cet effet se ressent légèrement au niveau de la poignée de comanipulation, comme en témoigne à cet instant la petite irrégularité sur la courbe d'effort opérateur.

On notera toutefois que, dans le cadre de nos expériences, ces effets n'entravent pas le fonctionnement global de l'augmentation d'effort. Il serait intéressant d'étudier si, sur des robots de structure moins rigide, ces effets deviennent dominants ou problématiques.

5.6 Séquencement des gains avec la mesure de compression de la poignée

Le principal risque que nous avons constaté dans la mise en œuvre de l'augmentation d'effort reste la grande inertie résultante côté outil, J_{rtmin} . En combinant les résultats des équations (5.28) et (5.38), on obtient l'inertie minimale apparente du robot côté outil, à laquelle il faut ajouter l'inertie propre de l'outil :

$$J_{rtmin} + J_{tmax} = g_f \cdot (J_e + J_{tmax}) \quad (5.39)$$

Il est donc clair que l'augmentation d'effort démultiplie l'inertie (côté outil) de l'outil et du robot que nous souhaitons comanipuler, ce qui peut être inacceptable du point de vue de la sécurité de l'opérateur ou de l'application visée.

À partir du schéma de contrôle actuel, deux possibilités sont envisageables pour réduire l'inertie apparente côté outil en prenant en compte les caractéristiques de la prise de l'opérateur :

1. Changer le critère de stabilité SIC, en remplaçant la contrainte de passivité côté

opérateur, par une contrainte moins restrictive comme la passivité à travers un filtre mécanique, développée au chapitre 3. Cette solution permet alors de relaxer en fonction de la prise opérateur la limite sur le gain K_i . Lorsque l'opérateur assouplit sa prise, on réduit alors les inerties apparentes à la fois côté opérateur et outil.

2. Faire varier le facteur d'augmentation d'effort g_f en fonction de la prise de l'opérateur. On considère alors simplement que l'effort de serrage de la poignée opérateur reflète la volonté de l'utilisateur d'appliquer un effort important, et donc amplifié. En diminuant g_f le reste du temps, on réduit considérablement l'inertie apparente côté outil.

Ces deux approches peuvent être entreprises simultanément. Nous allons maintenant les détailler l'une après l'autre.

5.6.1 Combinaison de la réduction d'inertie et de l'augmentation d'effort

Voici comment nous reformulons le critère de stabilité SIC à inertie outil limitée pour prendre en compte l'effet d'un filtre mécanique placé côté opérateur. Le système satisfait le nouveau critère si et seulement si :

$$Y_{ah}(Z_t) \text{ est passive à travers le filtre mécanique, } \forall Z_t \begin{cases} \text{passive} \\ \Im(Z_t(j\omega)) \leq J_{tmax} \cdot \omega \end{cases} \quad (5.40)$$

En substituant (5.4) dans la condition (3.14) de la passivité à travers un filtre mécanique, nous obtenons que la condition suivante est nécessaire, $\forall \omega \in \mathbb{R}^+$:

$$(aY_{rt} \cdot aY_{rh} + bY_{rh} \cdot bY_{rt}) \cdot aZ_t + (aY_{rt} \cdot bY_{rh} - aY_{rh} \cdot bY_{rt}) \cdot bZ_t + aY_{rh} + \Re(Y_{filtq}) \geq 0, \\ \forall \begin{cases} aZ_t(\omega) \geq 0 \\ bZ_t(\omega) \leq J_{tmax} \cdot \omega \end{cases} \quad (5.41)$$

ce qui équivaut à remplir les conditions nécessaires suivantes :

$$aY_{rh} + \Re(Y_{filtq}) \geq 0 \quad (5.42)$$

$$aY_{rt} \cdot aY_{rh} + bY_{rh} \cdot bY_{rt} \geq 0 \quad (5.43)$$

$$aY_{rt} \cdot bY_{rh} - aY_{rh} \cdot bY_{rt} \leq 0 \quad (5.44)$$

$$(aY_{rt} \cdot bY_{rh} - aY_{rh} \cdot bY_{rt}) \cdot J_{tmax} \cdot \omega + aY_{rh} + \Re(Y_{filtq}) \geq 0 \quad (5.45)$$

L'expression de $\Re(Y_{filtq})$ est donnée à l'équation (3.15). Nous ne mènerons pas d'étude analytique avec ce nouveau critère, mais il reste simple à mettre en place numériquement.

Condition restrictive particulière

Il y a cependant une condition nécessaire restrictive qu'il est intéressant de notifier : afin d'assurer que le robot soit stable lorsqu'il est au contact d'un environnement passif côté outil alors que la prise opérateur est complètement relâchée, il est nécessaire de respecter $aY_{rt} \geq 0$.

Cela implique notamment que le gain d'amplification d'effort doit toujours être plus grand que le facteur de réduction d'inertie obtenu par l'introduction du filtre mécanique.

5.6.2 Séquencement du gain d'amplification d'effort

La seconde approche repose sur l'hypothèse que l'augmentation d'effort n'est nécessaire que par intermittence. Il n'y a en effet aucun intérêt à vouloir amplifier l'effort alors qu'on déplace l'outil dans l'espace libre. De même, lorsqu'on désire ajuster la position de l'outil au contact de la surface de travail, il est préférable que l'augmentation d'effort soit inhibée pour éviter toute détérioration mécanique fortuite.

Nous avons opté pour une loi de séquencement du gain d'amplification d'effort g_f directement à partir de pression maximale observée sur la poignée opérateur. Cette mesure est obtenue à partir de la poignée décrite à la section 4.2.1 du chapitre précédent, capable de retourner la cartographie de compression de la prise opérateur en temps réel.

On fixe un plancher de compression, en dessous duquel $g_f = 1$, et un plafond de compression au-dessus duquel $g_f = 10$. Pour les valeurs de compression intermédiaires, on applique une loi linéaire sur g_f .

Le fait de fixer le facteur d'amplification au minimum, lorsque la poignée est tenue légèrement, ou même complètement relâchée, permet de minimiser l'inertie de l'outil et donc sa dangerosité lorsque l'opérateur est inattentif. Ainsi, le robot n'appliquera des efforts importants et donc potentiellement dangereux que lorsque l'opérateur rigidifie consciemment sa prise sur la poignée.

Sur la figure 5.20 nous observons que la mise au contact se fait à $t = 0,8$ s, avec une prise relâchée. Ensuite, à $t = 1,5$ s, l'opérateur rigidifie intuitivement sa prise sur la poignée alors qu'il s'apprête à appliquer un effort. A $t = 3$ s on observe que l'opérateur assouplit son emprise et relâche simultanément son effort sur la poignée de comanipulation.

Lors des variations du gain d'amplification d'effort g_f , à aucun moment nous n'avons constaté d'instabilité, même pour des variations rapides.

Il est aussi intéressant de remarquer que malgré un réglage des gains qui n'optimise pas la bande passante ($\lambda_{ff} = 0,1$), l'effort appliqué sur l'outil décroît très rapidement lorsque l'opérateur relâche son emprise. Ceci s'explique par un relâchement simultané du serrage de la poignée et donc une diminution du facteur g_f . Cela annule l'effet de collage précédemment décrit, et peut aussi contribuer à une amélioration de la sécurité.

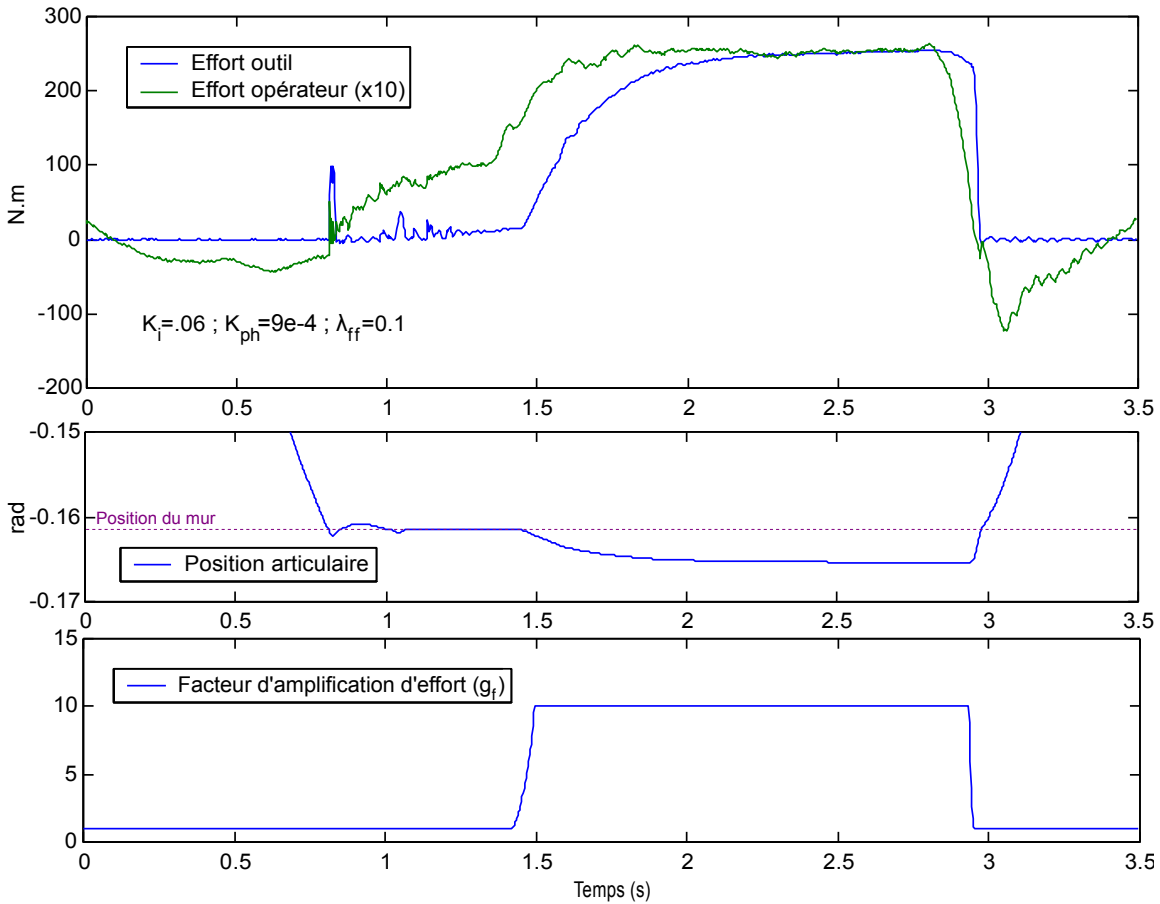


FIGURE 5.20 – Relevé expérimental d’une application d’un effort sur un environnement rigide, avec adaptation du gain d’amplification d’effort à la prise de main opérateur.

5.7 Conclusion

Dans ce chapitre, nous nous sommes intéressés à l’étude de la fonctionnalité d’augmentation d’effort sur un robot industriel. Nous avons pu nous inspirer des travaux antérieurs pour la conception de la structure de commande.

Toutefois ces travaux n’étant pas totalement satisfaisants quant à l’étude de la stabilité et des performances atteignables par un tel système, nous avons entrepris d’adapter à la comanipulation des critères de stabilité et de performance issus de la téléopération. En appliquant ces nouveaux critères aux différents modèles flexibles du robot que nous avons établis au chapitre 2, nous avons notamment pu mettre en évidence des contraintes très importantes sur à l’inertie apparente minimale réalisable côté outil.

Afin de réduire les risques liés à cette forte inertie, nous avons montré comment combiner avec l’augmentation d’effort, les résultats du chapitre 3 permettant une réduction d’inertie en fonction des mesures de compression de la poignée opérateur. Il est

finalement possible de maintenir une bonne maniabilité du système, tout en limitant sa dangerosité.

Chapitre 6

Conclusion générale

6.1 Bilan

Le développement d'assistances robotiques peut être très profitable aux tâches industrielles qui ne peuvent pas être totalement automatisées. Grâce au principe de la comanipulation parallèle, il est possible de reporter sur le robot une grande partie des efforts requis par la tâche habituellement fournis par l'opérateur. Cela permettrait de réduire fortement le risque d'apparition des TMS.

Les robots de type industriel peuvent constituer des candidats pertinents du fait de leur grande force, rigidité et précision. Une lecture rapide de la bibliographie peut laisser croire que les problématiques liées à la comanipulation de ces robots et à l'augmentation d'effort sont bien maîtrisées.

En fait, si ces concepts ont déjà été abordés dans la littérature, il reste de nombreux freins théoriques pour leur mise en application. Si l'on veut que ces outils soient effectivement utilisés, notamment dans l'industrie des PME, il est nécessaire qu'ils apportent un réel service rendu, et qu'ils ne perturbent pas le geste. Parmi les obstacles les plus forts, l'inertie que les robots industriels opposent lors de leur comanipulation n'est pas négligeable, et est inhérente à leur conception mécanique.

Pour cela l'utilisation d'un capteur d'effort terminal avec une boucle d'asservissement en impédance est nécessaire. Elle permet par ailleurs un rejet efficace des frottements. Cependant les travaux classiquement présents dans la littérature montrent que la réduction d'inertie atteignable est extrêmement limitée (en général de l'ordre de 50%), et ne permet pas à elle seule un comportement satisfaisant. Au delà apparaissent des instabilités dues à la non-colocalisation du capteur d'effort avec les actionneurs. Une modélisation des flexibilités du robot est nécessaire à l'étude de ce phénomène. Nous avons alors proposé une méthode exploitant les mesures du capteur d'effort qui permet d'identifier un modèle monoaxe approximatif analytique souvent utilisé dans la littérature, ou bien un modèle numérique fréquentiel plus riche et capable de prendre en compte plusieurs axes. Nous avons alors montré comment calculer efficacement l'impédance mécanique du robot sous asservissement d'effort, ce qui permet notamment de déterminer sa passivité.

L'utilisation d'une poignée recouverte de mousse permet de réaliser un filtre mécanique à l'interface homme-robot qui vient modifier l'impédance globale du système. Pour de faibles écrasements, la mousse joue un rôle passivateur important, ce qui permet une augmentation significative des gains, et donc une réduction conséquente de l'inertie apparente du robot. Cependant, lorsque la mousse vient à être écrasée, ce qui peut arriver lorsque l'opérateur décide d'appliquer volontairement des efforts importants sur la poignée de comanipulation, les effets du filtre mécanique sont annihilés. Pour cela, nous avons proposé une méthode d'estimation de l'état du filtre mécanique que nous utilisons pour adapter en temps réel les gains d'asservissement, de manière à garantir à la fois les meilleures performances possibles et une stabilité inconditionnelle du système.

L'estimation de l'écrasement de la mousse est réalisée à partir d'une cartographie de la pression appliquée tout autour de la poignée de comanipulation. Un capteur capable de faire cette mesure a les mêmes propriétés qu'une peau sensible pour recouvrir les segments du robot : souplesse, sensibilité, faible encombrement et capacité de détection de plusieurs points de pression simultanés. Nous avons développé notre propre technologie à base de matériaux piézorésistifs, dont l'originalité est l'utilisation d'électrodes en forme de peignes imbriqués, organisés sous forme de grille afin de réduire l'encombrement de la connectique. Cette méthode présente l'avantage de permettre la réalisation simple d'un patron de peau, rempli avec des cellules de formes quelconques, qu'on dessine sur un circuit électronique souple du commerce. Les essais que nous avons menés montrent que la sensibilité et le temps de réponse de notre solution sont suffisants pour détecter, à travers une épaisseur de mousse, les prémices d'une collision entre le corps du robot et l'opérateur. Cela pourra avoir un impact positif important sur la sécurité de l'opérateur travaillant dans le même espace de travail que le robot.

Cependant, l'outil comanipulé par le robot et l'opérateur constitue toujours une zone d'interaction de notre système avec l'environnement qui ne pourra pas bénéficier du filtrage mécanique précédent. À cet effet, nous avons proposé d'équiper notre système d'un second capteur d'effort afin de distinguer les efforts opérateur et outil. Cela permet ainsi d'appliquer des gains différents sur le port outil et peut être utilisé pour réaliser la fonctionnalité d'augmentation d'effort. Afin d'étudier la stabilité et les performances d'un tel système, nous avons adapté à la comanipulation des outils couramment employés dans le domaine de la téléopération : la stabilité inconditionnelle en mode couplé et la transparence. En exploitant les différents modèles du robot précédemment établis, nous avons mis en évidence des limitations assez importantes sur l'inertie apparente côté outil et sur la bande passante en effort lors de contacts rigides. Nous avons alors proposé une adaptation du gain d'augmentation d'effort en fonction des mesures de compression de la poignée, qui s'est révélée pertinente pour contourner ces limitations.

6.2 Perspectives

Les différentes étapes de ces travaux ont fait l'objet de publications et de brevets, et des projets sont en cours de montage avec plusieurs industriels, afin d'exploiter ces résultats.

Les travaux présentés dans cette thèse ouvrent plusieurs voies d'exploration. Les futurs axes de recherche liés à cette thématique devraient notamment inclure les développements suivants :

- **Etude multiaxes** : au cours de cette thèse nous avons réalisé des expériences de comanipulation, non rapportées dans le présent ouvrage, mettant en œuvre simultanément toutes les articulations du robot. Nous avons à cette occasion effectué un réglage passif des gains d'asservissement axe par axe en figeant les autres articulations par un asservissement de position très rigide. Cependant nous avons constaté qu'il est tout de même possible de rendre instable le robot lorsqu'il est commandé en impédance simultanément sur les axes 2 et 3. Nous sommes curieux de voir si les résultats d'identification de ces axes par notre méthode, rapportés à la fin du chapitre 2, permettent de prévoir ce comportement et les gains limites associés.
- **Marges de stabilité** : la passivité garantit la stabilité avec l'ensemble des environnements passifs. Les réglages optimaux obtenus lors de cette thèse conduisent à une impédance du robot à la limite de la passivité. Cela implique notamment que, lorsque le robot est amené à interagir avec un environnement aussi à la limite de la stabilité (par exemple un mur), il a alors tendance à rebondir, prouvant ainsi que l'on est proche de la limite de stabilité. Il pourrait être utile de pouvoir imposer des critères plus contraignants que la passivité, qui assurent une marge de stabilité au contact avec tous les environnements passifs. Une discussion à ce sujet est proposée en annexe D, on présente alors une application de la méthode QFT (Quantitative Feedback Theory) à la comanipulation.
- **Interaction avec le corps du robot** : la peau que nous avons développée n'a pas encore pu faire l'objet d'essais sur le robot réel. Par la suite, en plus de valider son efficacité pour éviter les collisions avec le corps du robot, il serait intéressant de tester une commande en impédance exploitant ses mesures. Cela est envisageable du fait qu'en plus de la position du contact, l'intensité de la pression est mesurée. On pourrait alors déplacer le robot encore plus intuitivement en interagissant directement et légèrement sur son corps.
- **Interprétation de la prise de main opérateur** : alors qu'aujourd'hui différentes modalités de communication avec le robot sont à l'étude (parole, dessin, gestes, etc.), il pourrait être intéressant d'exploiter l'information que nous recueillons sur la poignée de comanipulation afin de caractériser la prise de main employée par l'opérateur. On pourrait alors peut-être trouver un intérêt à prendre en compte dans la programmation du comportement du robot le fait que l'opérateur tienne la poignée à pleine main, ou avec deux doigts seulement.

Bibliographie

- [Al Assad 09] Omar Al Assad. – *Etude d'une méthodologie de modélisation et de commande d'un robot multiaxe pour une application en radiologie médicale*. – Thèse de doctorat, Université Paris-Sud 11, 2009.
- [Andriot 92] Claude Andriot. – *Automatique des systèmes Maître-Esclave avec Retour d'Effort*. – Thèse de doctorat, Paris 6, 1992.
- [Ang 99] Marcelo H. Ang, Wei Lin, Ser-Yong Lim. – A walk-through programmed robot for welding in shipyards. *Industrial Robot : An International Journal*, 26(5) :377–388, 1999.
- [Aptel 07] Michel Aptel, François Cail, Agnès Aublet-Cuvelier. – *Les troubles musculosquelettiques du membre supérieur (TMS-MS). Guide pour les préventeur - ED 957*. – Institut National de Recherche et de Sécurité (INRS), 2007.
- [Argall 10] Brenna D. Argall, Aude G. Billard. – A survey of tactile Human-Robot interactions. *Robotics and Autonomous Systems*, 58(10) :1159–1176, octobre 2010.
- [Balas 98] Gary J. Balas, John C. Doyle, Keith Glover, Andy Packard, Roy Smith. – *μ -Analysis and Synthesis Toolbox, User's Guide, Version 3*. – MathWorks, Natick, MA, june 1998.
- [Bogue 09] Robert Bogue. – Exoskeletons and robotic prosthetics : a review of recent developments. *Industrial Robot : An International Journal*, 36(5) :421–427, 2009.
- [Buerger 07] S.P. Buerger, N. Hogan. – Complementary stability and loop shaping for improved Human-Robot interaction. *Robotics, IEEE Transactions on [see also Robotics and Automation, IEEE Transactions on]*, 23(2) :232–244, 2007.
- [Burgess 91] Lester E. Burgess. – Tactile sensing transducer. – Brevet US : 5,060,527, octobre 1991.
- [Cagneau 08] B. Cagneau, G. Morel, D. Bellot, N. Zemiti, G.A. d'Agostino. – A passive force amplifier. – *Robotics and Automation, 2008. ICRA 2008. IEEE International Conference on*, pp. 2079–2084, 2008.

- [Cannata 08] Giorgio Cannata, Marco Maggiali, Giorgio Metta, Giulio Sandini. – An embedded artificial skin for humanoid robots. – *Multisensor Fusion and Integration for Intelligent Systems, 2008. MFI 2008. IEEE International Conference on*, pp. 434–438, 2008.
- [Cheung 92] Edward Cheung, Vladimir Lumelsky. – A sensitive skin system for motion control of robot arm manipulators. *Robotics and Autonomous Systems*, 10(1) :9–32, 1992.
- [Colgate 88] J. E. Colgate. – *The Control of Dynamically interacting Systems*. – PhD Thesis, Massachusetts Institute of Technology, août 1988.
- [Colgate 96] J. Edward Colgate, Michael A Peshkin, Witaya Wannasuphprasit. – Cobots : Robots for collaboration with human operators. – *ASME International Mechanical Engineering Congress and Exposition.*, vol. 58, pp. 433–440, 1996.
- [Colgate 03] J.E. Colgate, M. Peshkin, S.H. Klostermeyer. – Intelligent assist devices in industrial applications : a review. – *Intelligent Robots and Systems, 2003. (IROS 2003). Proceedings. 2003 IEEE/RSJ International Conference on*, vol. 3, pp. 2516–2521 vol.3, 2003.
- [Cuvillon 06] Loïc Cuvillon. – *Compensation du battement cardiaque en chirurgie robotisée : Asservissement visuel d'un robot médical avec flexibilités*. – Strasbourg, Thèse de doctorat, Université Louis Pasteur, décembre 2006.
- [Dohring 02a] M. Dohring, W. Newman. – Admittance enhancement in force feedback of dynamic systems. – *Robotics & Automation 2002, ICRA 2002. IEEE International Conference on*, vol. 1, pp. 638–643 vol.1, 2002.
- [Dohring 02b] Mark E. Dohring, Wyatt S. Newman. – Admittance enhancement in force feedback of dynamic systems. – Brevet US 2003/0132726, octobre 2002.
- [Eppinger 86] S. Eppinger, W. Seering. – On dynamic models of robot force control. – *Robotics and Automation. Proceedings. 1986 IEEE International Conference on*, vol. 3, pp. 29–34, 1986.
- [Eppinger 92] S.D. Eppinger, W.P. Seering. – Three dynamic problems in robot force control. *Robotics and Automation, IEEE Transactions on*, 8(6) :751–758, 1992.
- [Frigola 06] Manel Frigola, Alicia Casals, Josep Amat. – Human-Robot interaction based on a sensitive bumper skin. – *Intelligent Robots and Systems, 2006 IEEE/RSJ International Conference on*, pp. 283–287, 2006.

- [Fukuda 91] T. Fukuda, Y. Fujisawa, K. Kosuge, F. Arai, E. Muro, H. Hoshino, K. Miyazaki, K. Ohtsubo, K. Uehara. – Manipulator for man-robot cooperation. – *Industrial Electronics, Control and Instrumentation, 1991. Proceedings. IECON '91., 1991 International Conference on*, pp. 996–1001 vol.2, 1991.
- [Garrec 08] P. Garrec, J.P. Friconneau, Y. Measson, Y. Perrot. – ABLE, an innovative transparent exoskeleton for the upper-limb. – *Intelligent Robots and Systems, 2008. IROS 2008. IEEE/RSJ International Conference on*, pp. 1483–1488, 2008.
- [Geffard 00a] F. Geffard, C. Andriot, A. Micaelli, G. Morel. – On the use of a base force/torque sensor in teleoperation. – *Robotics and Automation, 2000. Proceedings. ICRA '00. IEEE International Conference on*, vol. 3, pp. 2677 – 2683, 2000.
- [Geffard 00b] Franck Geffard. – *Etude et conception de la commande en effort d'un télémanipulateur équipé d'un capteur d'efforts à sa base et à son extrémité*. – Thèse de doctorat, Ecole Centrale de Nantes, décembre 2000.
- [Goger 07] D. Goger, H. Worn. – A highly versatile and robust tactile sensing system. – *Sensors, 2007 IEEE*, pp. 1056–1059, 2007.
- [Groshaw 69] P. F. Groshaw. – *Hardiman I Arm Test, Hardiman I Prototype*. – Rapport de Recherche n° S-70-1019, Schenectady, NY, GE Company, 1969.
- [Guire 10] G. Guire, L. Sabourin, G. Gogu, E. Lemoine. – Robotic cell with redundant architecture and force control : application to cutting and boning. – *Robotics in Alpe-Adria-Danube Region (RAAD), 2010 IEEE 19th International Workshop on*, pp. 99–104, 2010.
- [Ha 10] Catherine Ha, Yves Roquelaure. – Troubles musculo-squelettiques d'origine professionnelle en France. où en est-on aujourd'hui? *Bulletin épidémiologique hebdomadaire*, (5-6) :35–36, février 2010.
- [Haddadin 09] Sami Haddadin, Alin Albu-Schäffer, Gerd Hirzinger. – Requirements for safe robots : Measurements, analysis and new insights. *The International Journal of Robotics Research*, 28(11-12) :1507 –1527, novembre 2009.
- [Heiligensetzer 03] Peter Heiligensetzer, Fritz Steininger. – Device and method for securing apparatuses with parts freely movable in space. – Brevet US 2003/0137219 A1, juillet 2003.
- [Hogan 85] Neville Hogan. – Impedance Control :An approach to Manipulation, Parts I,II,III. *ASME Journal of Dynamic Systems, Measurement and Control*, 107(1) :1–24, 1985.

- [Hogan 89] Neville Hogan. – Controlling impedance at the man/machine interface. – *Robotics and Automation, 1989. Proceedings., 1989 IEEE International Conference on*, vol. 3, pp. 1626 – 1631, Scottsdale, AZ, 1989.
- [Öhr 06] J. Öhr, Stig Moberg, Erik Wernholt, S. Hanssen, J. Pettersson, S. Persson, S. Sander-Tavallaey. – Identification of flexibility parameters of 6-axis industrial manipulator models. – *Proc. ISMA2006 International Conference on Noise and Vibration Engineering*, pp. 3305–3314, Leuven, Belgium, septembre 2006.
- [Jakopec 03] Matjaz Jakopec, Simon J. Harris, Ferdinando Rodriguez y Baena, Paula Gomes, Brian L. Davies. – The acrobot system for total knee replacement. *Industrial Robot : An International Journal*, 30(1) :61–66, 2003.
- [Jansen 01] John F. Jansen. – Apparatus and methods for a human extender. – Brevet US 6,272,924, août 2001.
- [Jarrassé 10] Nathanaël Jarrassé. – *Contributions à l'exploitation d'exosquelettes actifs pour la rééducation neuromotrice*. – Paris 6, Thèse de doctorat, Université Pierre et Marie Curie, septembre 2010.
- [Joly 97] Luc D. Joly. – *Commande Hybride Position/Force pour la Téléopération : Une approche Basée sur des Analogies Mécaniques*. – Thèse de doctorat, Paris 6, octobre 1997.
- [Kazerooni 93] H. Kazerooni. – Extender : a case study for human-robot interaction via transfer of power and information signals. – *Robot and Human Communication, 1993. Proceedings., 2nd IEEE International Workshop on*, pp. 10–20, 1993.
- [Kazerooni 01] Homayoon Kazerooni. – Human power amplifier for vertical maneuvers. – Brevet US 6,299,139, octobre 2001.
- [Kerpa 03a] O. Kerpa, K. Weiss, H. Worn. – Development of a flexible tactile sensor system for a humanoid robot. – *Intelligent Robots and Systems, 2003. (IROS 2003). Proceedings. 2003 IEEE/RSJ International Conference on*, vol. 1, pp. 1–6 vol.1, 2003.
- [Kerpa 03b] O. Kerpa, K. Weiss, H. Worn. – Development of a flexible tactile sensor system for a humanoid robot. – *Intelligent Robots and Systems, 2003. (IROS 2003). Proceedings. 2003 IEEE/RSJ International Conference on*, vol. 1, pp. 1–6, 2003.
- [Khalil 99] Wisama Khalil, Etienne Dombre. – *Modélisation, identification et commande des robots*. – Hermès science, Paris, janvier 1999.
- [Kornely 89] Michael Kornely. – Self balancing electric hoist. – Brevet US 3,428,298, février 1989.

- [Kosuge 93] K. Kosuge, Y. Fujisawa, T. Fukuda. – Control of robot directly maneuvered by operator. – *Intelligent Robots and Systems '93, IROS '93. Proceedings of the 1993 IEEE/RSJ International Conference on*, vol. 1, pp. 49–54 vol.1, 1993.
- [Kumar 00] R. Kumar, P. Berkelman, P. Gupta, A. Barnes, P.S. Jensen, L.L. Whitcomb, R.H. Taylor. – Preliminary experiments in cooperative human/robot force control for robot assisted microsurgical manipulation. – *Robotics and Automation, 2000. Proceedings. ICRA '00. IEEE International Conference on*, vol. 1, pp. 610–617, 2000.
- [Lamy 09] X. Lamy, F. Colledani, F. Geffard, Y. Measson, G. Morel. – Achieving efficient and stable comanipulation through adaptation to changes in human arm impedance. – *Robotics and Automation, 2009. ICRA '09. IEEE International Conference on*, pp. 265–271, 2009.
- [Lamy 10a] Xavier Lamy, Frédéric Colledani, Per-Olof Gutman. – Identification and experimentation of an industrial robot operating in varying-impedance environments. – *Intelligent Robots and Systems (IROS), 2010 IEEE/RSJ International Conference on*, p. 3138, Taipei, Taiwan, octobre 2010.
- [Lamy 10b] Xavier Lamy, Frédéric Colledani, Per-Olof Gutman. – Stability margins and passivity for the control of robots operating in varying-impedance environments. – *Control & Automation (MED), 2010 18th Mediterranean Conference on*, pp. 980–986, Marrakech, Morocco, 2010.
- [Laroche 10] Edouard Laroche, Laurent Barbe, Bernard Bayle, Michel De Mathelin. – A methodology for identification of uncertain LFR model of the human operator for telemanipulation with force-feedback. – *IEEE Conference on Decision and Control (CDC)*, december 2010.
- [Lederman 97] Susan J. Lederman. – Skin and touch. *R. Dulbecco (ed), Encyclopedia of Human Biology, Second Edition*, 8 :49–61, 1997.
- [Lee 06] Kye-Young Lee, Seung-Yeol Lee, Jong-Ho Choi, Sang-Heon Lee, Chang-Soo Han. – The application of the human-robot cooperative system for construction robot manipulating and installing heavy materials. – *SICE-ICASE, 2006. International Joint Conference*, pp. 4798–4802, 2006.
- [Lu 05] Shujun Lu, J.H. Chung, S.A. Velinsky. – Human-Robot collision detection and identification based on wrist and base Force/Torque sensors. – *Robotics and Automation, 2005. ICRA 2005. Proceedings of the 2005 IEEE International Conference on*, 2005.

- [Luca 05] Alessandro De Luca, Raffaella Mattone. – Sensorless robot collision detection and hybrid Force/Motion control. – *Proceedings of the 2005 IEEE International Conference on Robotics and Automation*, pp. 999 – 1004, Barcelona, Spain, avril 2005.
- [Luca 06] Alessandro De Luca, Alin Albu-Schaffer, Sami Haddadin, Gerd Hirzinger. – Collision detection and safe reaction with the DLR-III lightweight manipulator arm. – *Intelligent Robots and Systems, 2006 IEEE/RSJ International Conference on*, pp. 1623–1630, 2006.
- [Mehta 10] C.R. Mehta, V.K. Tewari. – Damping characteristics of seat cushion materials for tractor ride comfort. *Journal of Terramechanics*, 47(6) :401–406, décembre 2010.
- [Mitchell 07] B. Mitchell, J. Koo, M. Iordachita, P. Kazanzides, A. Kapoor, J. Handa, G. Hager, R. Taylor. – Development and application of a new Steady-Hand manipulator for retinal surgery. – *Robotics and Automation, 2007 IEEE International Conference on*, 2007.
- [Morel 96] G. Morel, S. Dubowsky. – The precise control of manipulators with joint friction : a base force/torque sensor method. – *Robotics and Automation, 1996. Proceedings., ICRA 1996 IEEE International Conference on*, vol. 1, pp. 360 – 365, avril 1996.
- [Morinaga 03] S. Morinaga, K. Kosuge. – Collision detection system for manipulator based on adaptive impedance control law. – *Robotics and Automation, 2003. Proceedings. ICRA '03. IEEE International Conference on*, vol. 1, pp. 1080–1085 vol.1, 2003.
- [Murray 94] R.M. Murray, Shankar Shastri, Zexiang Li, S. Shankar Sastry. – *A Mathematical Introduction to Robotic Manipulation*. – CRC Press Inc, mars 1994.
- [Nagakubo 07] A. Nagakubo, H. Alirezaei, Y. Kuniyoshi. – A deformable and deformation sensitive tactile distribution sensor. – *Robotics and Biomimetics, 2007. ROBIO 2007. IEEE International Conference on*, pp. 1301–1308, 2007.
- [Newman 92] W. S. Newman. – Stability and performance limits of interaction controllers. *Journal of Dynamic Systems, Measurement, and Control*, 114(4) :563–570, décembre 1992.
- [Newman 94] Wyatt S. Newman, Yuandao Zhang. – Stable interaction control and coulomb friction compensation using natural admittance control. *Journal of Robotic Systems*, 11(1) :3–11, 1994.
- [Ohmura 06] Y. Ohmura, Y. Kuniyoshi, A. Nagakubo. – Conformable and scalable tactile sensor skin for curved surfaces. – *Robotics and*

- Automation, 2006. ICRA 2006. Proceedings 2006 IEEE International Conference on*, pp. 1348–1353, 2006.
- [Ott 08] Christian Ott. – *Cartesian impedance control of redundant and flexible-joint robots*. – Springer, 2008.
- [Pedrocchi 10] N. Pedrocchi, M. Malosio, F. Vicentini, L. Molinari Tosatti, G. Legnani. – Commercial controllers enhancements and open source robot control software : addressed solutions for demanding applications. – *ICRA 2010 Workshop on Innovative Robot Control Architectures for Demanding (Research) Applications*, pp. 22–29, Anchorage, Alaska, mai 2010.
- [Peshkin 01] M.A. Peshkin, J.E. Colgate, W. Wannasuphprasit, C.A. Moore, R.B. Gillespie, P. Akella. – Cobot architecture. *Robotics and Automation, IEEE Transactions on*, pp. 377–390, 2001.
- [Pham 01] M.T. Pham, M. Gautier, P. Poignet. – Identification of joint stiffness with bandpass filtering. – *Robotics and Automation, 2001. Proceedings 2001 ICRA. IEEE International Conference on*, vol. 3, pp. 2867 – 2872, 2001.
- [Pham 02] M.T. Pham, M. Gautier, Ph. Poignet. – Accelerometer based identification of mechanical systems. – *Robotics and Automation, 2002. Proceedings. ICRA '02. IEEE International Conference on*, vol. 4, pp. 4293 – 4298, 2002.
- [PMDW 01] Panel on Musculoskeletal Disorders and the Workplace PMDW, Commission on Behavioral and Social Sciences and Education, National Research Council, Institute of Medicine. – *Musculoskeletal Disorders and the Workplace : Low Back and Upper Extremities*. – National Academies Press, Washington, D.C., 2001.
- [Podobnik 07] J. Podobnik, M. Munih. – Haptic interaction stability with respect to grasp force. *Systems, Man, and Cybernetics, Part C : Applications and Reviews, IEEE Transactions on*, 37(6) :1214–1222, 2007.
- [Powell 69] Edgar R. Powell. – Powell tool balancer. – Brevet US 4,807,767, février 1969.
- [Raibert 81] M. H. Raibert, J. J. Craig. – Hybrid Position/Force control of manipulators. *Journal of Dynamic Systems, Measurement, and Control*, 103(2) :126–133, 1981.
- [Rocco 97] Paolo Rocco, Gianni Ferretti, Gianantonio Magnani. – Implicit force control for industrial robots in contact with stiff surfaces. *Automatica*, 33(11) :2041–2047, novembre 1997.

- [Shamma 92] J.S. Shamma, M. Athans. – Gain scheduling : potential hazards and possible remedies. *Control Systems Magazine, IEEE*, 12(3) :101–107, 1992.
- [Shimojo 04] M. Shimojo, A. Namiki, M. Ishikawa, R. Makino, K. Mabuchi. – A tactile sensor sheet using pressure conductive rubber with electrical-wires stitched method. *Sensors Journal, IEEE*, 4(5) :589–596, 2004.
- [Spong 87] M. W. Spong. – Modeling and control of elastic joint robots. *Journal of Dynamic Systems, Measurement, and Control*, 109(4) :310–318, décembre 1987.
- [Suita 96] Kazutsugu Suita, Yoji Yamada, Nuiro Tsuchida, Koji Lniai. – Robot covered with visco-elastic material. – Brevet US 5,744,728, novembre 1996.
- [Taghirad 98] H. D. Taghirad, P. R. Belanger. – Modeling and parameter identification of harmonic drive systems. *Journal of Dynamic Systems, Measurement, and Control*, 120(4) :439–444, décembre 1998.
- [Tokhi 08] M.O. Tokhi, A.K.M. Azad. – *Flexible robot manipulators : modelling, simulation and control*. – Institution of Engineering and Technology, London, UK, 2008.
- [Vikstén 01] Fredrik Vikstén. – *On the use of an accelerometer for identification of a flexible manipulator*. – Sweden, Master thesis, Linköping University, novembre 2001.
- [Volpe 92] R. Volpe, P. Khosla. – An analysis of manipulator force control strategies applied to an experimentally derived model. – *Intelligent Robots and Systems, 1992., Proceedings of the 1992 IEEE/RSJ International Conference on*, vol. 3, pp. 1989–1997, 1992.
- [Wannasuphoprasit 97] W. Wannasuphoprasit, R.B. Gillespie, J.E. Colgate, M.A. Peshkin. – Cobot control. – *Robotics and Automation, 1997. Proceedings., 1997 IEEE International Conference on*, vol. 4, pp. 3571–3576, avril 1997.
- [White 00] S. W. White, S. K. Kim, A. K. Bajaj, P. Davies, D. K. Showers, P. E. Liedtke. – Experimental techniques and identification of nonlinear and viscoelastic properties of flexible polyurethane foam. *Nonlinear Dynamics*, 22(3) :281–313, 2000.
- [Whitney 87] D.E. Whitney. – Historical perspective and state of the art in robot force control. *The International Journal of Robotics Research*, 6(1) :3–14, 1987.
- [Wosch 02] T. Wosch, W. Feiten. – Reactive motion control for human-robot tactile interaction. – *Robotics and Automation, 2002*.

-
- Proceedings. ICRA '02. IEEE International Conference on*, vol. 4, pp. 3807–3812 vol.4, 2002.
- [Yoshikawa 01] T. Yoshikawa, A. Ohta, K. Kanaoka. – State estimation and parameter identification of flexible manipulators based on visual sensor and virtual joint model. – *Robotics and Automation, 2001. Proceedings 2001 ICRA. IEEE International Conference on*, vol. 3, pp. 2840–2845, 2001.
- [Zahraee 10] A. H. Zahraee, J. K. Paik, J. Szewczyk, G. Morel. – Toward the development of a Hand-Held surgical robot for laparoscopy. *Mechatronics, IEEE/ASME Transactions on*, 15(6) :1–9, 2010.
- [Zhang 02] Hong Zhang, E. So. – Hybrid resistive tactile sensing. *Systems, Man, and Cybernetics, Part B, IEEE Transactions on*, 32(1) :57–65, 2002.

Publications

Articles de conférences avec comité de relecture

- [1] X. Lamy, F. Colledani, F. Geffard, Y. Measson et G. Morel, *Human force amplification with industrial robot : Study of dynamic limitations*. 2010, *IEEE/RSJ International Conference on Intelligent Robots and Systems (IROS)*. Tapei, Taiwan.
- [2] X. Lamy, F. Colledani et P. Gutman, *Identification and experimentation of an industrial robot operating in varying-impedance environments*. 2010, *IEEE/RSJ International Conference on Intelligent Robots and Systems (IROS)*. Taipei, Taiwan.
- [3] X. Lamy, F. Colledani, F. Geffard, Y. Measson et G. Morel, *Overcoming human force amplification limitations in comanipulation tasks with industrial robot*. 2010, *IEEE 8th World Congress on Intelligent Control and Automation (WCICA)*. Jinan, China.
- [4] X. Lamy, F. Colledani et P. Gutman, *Stability margins and passivity for the control of robots operating in varying-impedance environments*. 2010, *IEEE 18th Mediterranean Conference on Control and Automation (MED)*. Marrakech, Morocco.
- [5] X. Lamy, F. Colledani, F. Geffard, Y. Measson et G. Morel, *Robotic skin structure and performances for industrial robot comanipulation*. 2009, *IEEE/ASME International Conference on Advanced Intelligent Mechatronics (AIM)*. Singapore.
- [6] X. Lamy, F. Colledani, F. Geffard, Y. Measson et G. Morel *Achieving efficient and stable comanipulation through adaptation to changes in human arm impedance*. 2009, *IEEE International Conference on Robotics and Automation (ICRA)*. Kobe, Japan.

Séminaires

- [7] X. Lamy, *Force amplification with industrial robots : theoretical and experimental performance limitations*. Septembre 2010, Journées Commande des Systèmes Homme-Machine, séminaire. Fontenay-aux-Roses, France.
- [8] X. Lamy, F. Colledani, F. Geffard, Y. Measson et G. Morel, *Augmentation d'effort d'un opérateur sur un outil, par comanipulation robotique*. Novembre 2009, 7^e

Journées Nationales de la Recherche en Robotique (JNRR), session Poster. Neuvy-sur-Barangeon, France.

- [9] X. Lamy, *Comanipulation - Human and Robot Sharing the same Tool.* June 2009, 3rd workshop on Preparing remote handling engineers for ITER (PREFIT). Fontenay-aux-Roses, France.

Brevets déposés

- [10] F. Colledani, X. Lamy, *Peau protectrice pour robots.* Septembre 2010, brevet FR 2,942,658 (extension à l'international WO/2010/097459).
- [11] X. Lamy, F. Geffard, *Dispositif robotisé d'assistance à la manipulation à rapport d'augmentation d'effort variable.* Juillet 2010, brevet déposé (n° demande : FR 1055379).

Annexes

Annexe A

Calcul de l'impédance de la poignée

Nous allons détailler ici le calcul permettant d'obtenir l'expression de l'impédance d'un élément de mousse i constituant le filtre mécanique associé à la poignée de manipulation.

Nous faisons l'hypothèse que l'élément de mousse i peut être modélisé par un système ressort / amortisseur unidimensionnel, défini par les paramètres suivants :

- la position d'implantation sur la poignée, exprimée et fixée dans R_e :

$$\mathbf{p}_i = (\overrightarrow{O_e M_i})_e \in \mathbb{R}^3$$

- la direction de travail, exprimée et fixée dans R_e :

$$\mathbf{u}_i = (\overrightarrow{u_i})_e \in \mathbb{R}^3$$

- la raideur et l'amortissement suivant la direction de travail :

$$K_{fi} \in \mathbb{R} \text{ et } B_{fi} \in \mathbb{R}$$

Pour cela on considère la surface extérieure de l'élément de mousse Σ_i comme un solide. La déformation de l'élément de mousse i sera représentée par \mathbf{V}_i le tenseur cinématique décrivant le mouvement instantané de Σ_i dans le repère R_e . Pour le calcul de l'impédance, le repère R_e sera considéré fixe dans R_b . La figure A.1 permet de visualiser les objets que l'on vient de décrire. Les grandeurs qui vont suivre seront exprimées dans le domaine fréquentiel (d'où le recours au corps des complexes) ; afin de garder une notation concise nous n'afficherons pas leur dépendance en la fréquence.

Tout d'abord nous devons exprimer le tenseur cinématique de Σ_i réduit au point M_i fixé au centre de l'élément de mousse. Ce tenseur est constitué de $(\mathbf{v}_{M_i \in \Sigma_i})_e \in \mathbb{C}^3$ le vecteur vitesse de translation de M_i exprimé dans la base B_e , et de $(\boldsymbol{\omega}_{\Sigma_i})_e \in \mathbb{C}^3$ le vecteur vitesse de rotation de Σ_i exprimé dans la base B_e . Le tenseur cinématique sera représenté par le vecteur $({}_{M_i} \mathbf{V}_i)_e \in \mathbb{C}^6$ défini par :

$$({}_{M_i} \mathbf{V}_i)_e = \begin{bmatrix} (\mathbf{v}_{M_i \in \Sigma_i})_e \\ (\boldsymbol{\omega}_{\Sigma_i})_e \end{bmatrix}$$

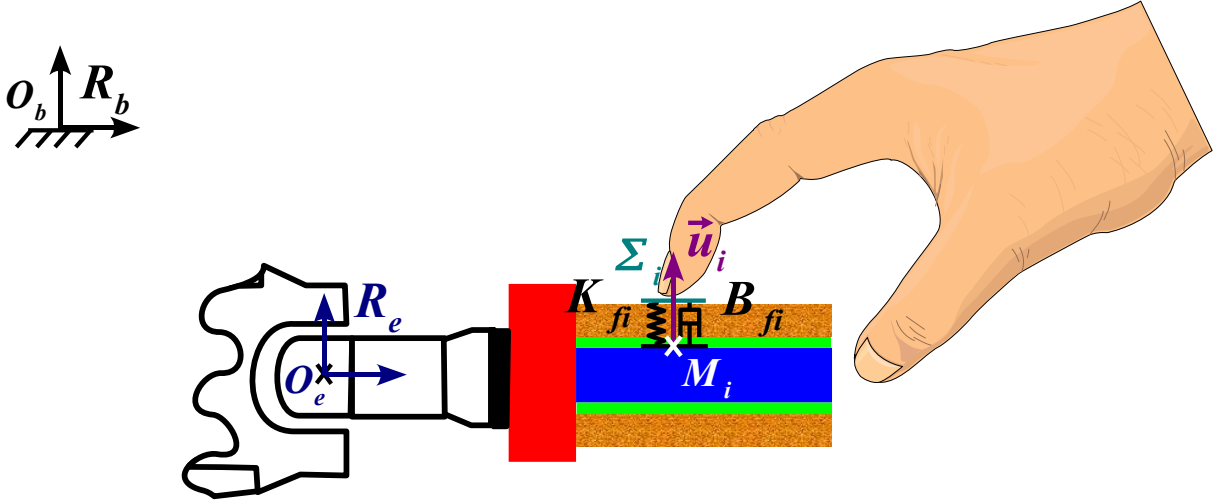


FIGURE A.1 – Définition des repères et points d'intérêt pour le calcul : R_b le repère de base dans lequel on souhaite exprimer l'impédance globale du filtre mécanique ; R_e le repère effecteur dans lequel sont définis les paramètres géométriques des éléments de mousse (M_i, \mathbf{u}_i) ; Σ_i la surface mobile de chaque élément de mousse ; K_{fi} et B_{fi} la raideur et l'amortissement d'un élément de mousse, fonction de son écrasement.

L'effort résultant de la déformation de l'élément de mousse sera décrit par \mathbf{F}_i le torseur d'action de l'opérateur vers l'élément de mousse i . Pour commencer nous exprimerons aussi ce torseur réduit au point M_i . Il sera alors constitué de $(\mathbf{f}_i)_e \in \mathbb{C}^3$ le vecteur résultante de l'effort, et de $(M_i \mathbf{m}_i)_e \in \mathbb{C}^3$ le vecteur du moment de l'effort en M_i . Le torseur d'action sera représenté par le vecteur $(M_i \mathbf{F}_i)_e \in \mathbb{C}^6$ défini par :

$$(M_i \mathbf{F}_i)_e = \begin{bmatrix} (\mathbf{f}_i)_e \\ (M_i \mathbf{m}_i)_e \end{bmatrix}$$

L'effort issu de la déformation de l'élément de mousse modélisé par le système ressort / amortisseur unidimensionnel vaut par définition :

$$(M_i \mathbf{F}_i)_e \triangleq \begin{bmatrix} (\mathbf{f}_i)_e \\ \mathbf{O}_{3,1} \end{bmatrix} \quad \text{avec} \quad \begin{cases} (\mathbf{f}_i)_e \triangleq Z_{fi} \cdot \mathbf{u}_i \cdot \mathbf{u}_i^\top \cdot (\mathbf{v}_{M_i \in \Sigma_i})_e \\ Z_{fi} \triangleq \frac{1}{s} \cdot K_{fi} + B_{fi} \end{cases}$$

Remarque : $\mathbf{u}_i \cdot \mathbf{u}_i^\top \cdot (\mathbf{v}_{M_i \in \Sigma_i})_e$ est simplement l'expression du projeté de $(\mathbf{v}_{M_i \in \Sigma_i})_e$ sur \mathbf{u}_i .

Nous pouvons alors écrire :

$$\begin{aligned}({}_{M_i}\mathbf{F}_i)_e &= Z_{fi} \cdot \begin{bmatrix} \mathbf{u}_i \cdot \mathbf{u}_i^\top & \mathbf{O}_3 \\ \mathbf{O}_3 & \mathbf{O}_3 \end{bmatrix} \cdot ({}_{M_i}\mathbf{V}_i)_e \\ &= Z_{fi} \cdot ({}_{M_i}\mathbf{Z}_i)_e \cdot ({}_{M_i}\mathbf{V}_i)_e\end{aligned}$$

avec $({}_{M_i}\mathbf{Z}_i)_e$ l'impédance de l'élément de mousse réduite au point M_i exprimée dans B_e . Cependant, dans notre thèse tous nos calculs sont établis en considérant les torseurs cinématiques / statiques et les impédances / admittances réduits au point O_e et exprimés dans la base B_b . Nous procédons donc d'abord par changement du centre de réduction de la manière suivante :

$$\begin{aligned}({}_{O_e}\mathbf{F}_i)_e &= \begin{bmatrix} (\mathbf{f}_i)_e \\ ({}_{O_e}\mathbf{m}_i)_e \end{bmatrix} = \begin{bmatrix} (\mathbf{f}_i)_e \\ ({}_{M_i}\mathbf{m}_i)_e + \left(\overrightarrow{O_e M_i}\right)_e \times (\mathbf{f}_i)_e \end{bmatrix} \\ &= \begin{bmatrix} \mathbf{I}_3 & \mathbf{O}_3 \\ sk(\mathbf{p}_i) & \mathbf{I}_3 \end{bmatrix} \cdot ({}_{M_i}\mathbf{F}_i)_e \\ ({}_{M_i}\mathbf{V}_i)_e &= \begin{bmatrix} (\mathbf{v}_{M_i \in \Sigma_i})_e \\ (\boldsymbol{\omega}_{\Sigma_i})_e \end{bmatrix} = \begin{bmatrix} (\mathbf{v}_{O_e \in \Sigma_i})_e + \left(\overrightarrow{M_i O_e}\right)_e \times (\boldsymbol{\omega}_{\Sigma_i})_e \\ (\boldsymbol{\omega}_{\Sigma_i})_e \end{bmatrix} \\ &= \begin{bmatrix} \mathbf{I}_3 & -sk(\mathbf{p}_i) \\ \mathbf{O}_3 & \mathbf{I}_3 \end{bmatrix} \cdot ({}_{O_e}\mathbf{V}_i)_e\end{aligned}$$

Nous aboutissons alors à :

$$\begin{aligned}({}_{O_e}\mathbf{F}_i)_e &= \begin{bmatrix} \mathbf{I}_3 & \mathbf{O}_3 \\ sk(\mathbf{p}_i) & \mathbf{I}_3 \end{bmatrix} \cdot Z_{fi} \cdot \begin{bmatrix} \mathbf{u}_i \cdot \mathbf{u}_i^\top & \mathbf{O}_3 \\ \mathbf{O}_3 & \mathbf{O}_3 \end{bmatrix} \cdot \begin{bmatrix} \mathbf{I}_3 & -sk(\mathbf{p}_i) \\ \mathbf{O}_3 & \mathbf{I}_3 \end{bmatrix} \cdot ({}_{O_e}\mathbf{V}_i)_e \\ &= Z_{fi} \cdot \begin{bmatrix} \mathbf{u}_i \cdot \mathbf{u}_i^\top & -\mathbf{u}_i \cdot \mathbf{u}_i^\top \cdot sk(\mathbf{p}_i) \\ sk(\mathbf{p}_i) \cdot \mathbf{u}_i \cdot \mathbf{u}_i^\top & -sk(\mathbf{p}_i) \cdot \mathbf{u}_i \cdot \mathbf{u}_i^\top \cdot sk(\mathbf{p}_i) \end{bmatrix} \cdot ({}_{O_e}\mathbf{V}_i)_e \\ &= Z_{fi} \cdot X_i \cdot ({}_{O_e}\mathbf{V}_i)_e \\ &= ({}_{O_e}\mathbf{Z}_i)_e \cdot ({}_{O_e}\mathbf{V}_i)_e\end{aligned}$$

Remarque 1 : Nous avons introduit ici la notation $sk(\mathbf{v})$ pour représenter la matrice associée au produit vectoriel avec un vecteur $\mathbf{v} \in \mathbb{R}^3$.

$$\text{avec } sk(\mathbf{v}) = \begin{bmatrix} 0 & -v_3 & v_2 \\ v_3 & 0 & -v_1 \\ -v_2 & v_1 & 0 \end{bmatrix}$$

Ainsi le produit vectoriel entre deux vecteurs \mathbf{u} et \mathbf{v} pourra s'écrire :

$$\mathbf{u} \times \mathbf{v} = sk(\mathbf{u}) \cdot \mathbf{v} = -sk(\mathbf{v}) \cdot \mathbf{u}$$

Remarque 2 : Pour l'implémentation temps réel du calcul de l'impédance, il est judicieux de tabuler à l'initialisation la matrice $X_i \in \mathbb{R}^{6 \times 6}$ pour chaque élément de mousse, puisqu'elle reste constante.

Nous voulons maintenant exprimer l'impédance globale du filtre mécanique (toute la mousse). Pour cela il faut considérer que tous les éléments i de mousse sont mécaniquement liés en parallèle pour former le filtre mécanique. On définit alors \mathbf{F}_f le torseur d'action global du filtre mécanique, et \mathbf{V}_f son torseur cinématique. Ainsi nous avons :

$$\begin{aligned} ({}_{O_e}\mathbf{F}_f)_e &= \sum_i ({}_{O_e}\mathbf{F}_i)_e \\ \forall i \quad ({}_{O_e}\mathbf{V}_f)_e &= ({}_{O_e}\mathbf{V}_i)_e \end{aligned}$$

Les impédances des éléments de mousse étant réduites en un point commun O_e , nous pouvons les sommer pour obtenir Z_f l'impédance totale du filtre mécanique :

$$\begin{aligned} ({}_{O_e}Z_f)_e &= \sum_i ({}_{O_e}Z_i)_e \\ &= \sum_i Z_{fi} \cdot X_i \end{aligned}$$

Il ne reste plus qu'à exprimer cette impédance dans la base B_b :

$$\begin{aligned} ({}_{O_e}\mathbf{F}_f)_b &= \mathbb{T}_b^e \cdot ({}_{O_e}\mathbf{F}_f)_e \\ ({}_{O_e}\mathbf{V}_f)_e &= \mathbb{T}_b^{e\top} \cdot ({}_{O_e}\mathbf{V}_f)_b \\ \text{avec } \mathbb{T}_b^e &= \begin{bmatrix} \mathbb{P}_b^e & \mathbb{O}_3 \\ \mathbb{O}_3 & \mathbb{P}_b^e \end{bmatrix} \end{aligned}$$

donc

$$\begin{aligned} ({}_{O_e}\mathbf{F}_f)_b &= \mathbb{T}_b^e \cdot ({}_{O_e}Z_f)_e \cdot \mathbb{T}_b^{e\top} \cdot ({}_{O_e}\mathbf{V}_f)_b \\ ({}_{O_e}\mathbf{F}_f)_b &= ({}_{O_e}Z_f)_b \cdot ({}_{O_e}\mathbf{V}_f)_b \end{aligned}$$

Nous pouvons finalement distinguer $K_f \in \mathbb{R}^{6 \times 6}$ la raideur globale du filtre et $B_f \in \mathbb{R}^{6 \times 6}$ son amortissement global :

$$\begin{aligned} ({}_{O_e}Z_f)_b &= \mathbb{T}_b^e \cdot \left(\sum_i Z_{fi} \cdot X_i \right) \cdot \mathbb{T}_b^{e\top} \\ &= \frac{1}{s} \cdot \mathbb{T}_b^e \cdot \left(\sum_i K_{fi} \cdot X_i \right) \cdot \mathbb{T}_b^{e\top} + \mathbb{T}_b^e \cdot \left(\sum_i B_{fi} \cdot X_i \right) \cdot \mathbb{T}_b^{e\top} \\ &= \frac{1}{s} \cdot K_f + B_f \end{aligned}$$

Annexe B

Calcul théorique de la résistance d'une cellule de peau

Dans cette annexe nous présentons une méthode de calcul qui permet de prédire la résistance d'une cellule de peau présentée à la section 4.3.3.1 fabriquée à partir d'un matériau de type Velostattm ou mousse antistatique. La résistance d'une telle cellule, fait intervenir à la fois ρ_{sc} , la résistance surfacique du contact du matériau sensible sur les électrodes (variable et exprimée en $\Omega.m^2$), et ρ_v la résistance volumique propre du matériau (éventuellement variable et exprimée en $\Omega.m$). On considère pour le calcul que l'épaisseur ϵ du matériau est constante. Cette étude peut être utile pour choisir les propriétés géométriques des électrodes, au moment de la conception de la cellule. Ces propriétés sont définies sur la figure B.1 :

- le nombre de dents N ,
- la largeur des pistes ep ,
- l'espacement interdigital ei ,
- la largeur de la cellule L .

Sur la figure B.2 nous avons représenté le réseau de résistance électrique nous permettant de modéliser la cellule. Ce schéma électrique fait intervenir trois types de résistances élémentaires : R_s représente la résistance du matériau sensible recouvrant l'interstice entre deux électrodes. Pour la partie recouvrant les électrodes, nous avons décomposé le matériau sensible en N_m éléments. R_t représente alors la résistance présente entre deux éléments du matériau sensible. R_u représente la résistance du contact d'un élément de matériau sensible avec l'électrode sous-jacente. L'objectif de notre calcul est d'exprimer R_{cell} , la résistance globale vue des électrodes, équivalente à ce réseau. Les valeurs des résistances élémentaires s'expriment à partir des paramètres de la cellule :

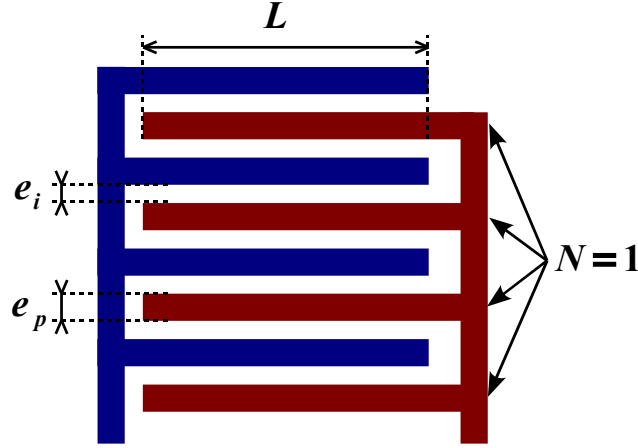


FIGURE B.1 – Définition des paramètres géométriques d'une cellule.

$$R_s = \rho_v \cdot \frac{e_i}{L \cdot \epsilon}$$

$$R_t = \rho_v \cdot \frac{e_p}{N_m \cdot L \cdot \epsilon}$$

$$R_u = \rho_{sc} \cdot \frac{N_m}{e_p \cdot L}$$

Nous donnons ici l'énoncé du théorème de Kennely qui va nous servir à simplifier récursivement les mailles du réseau électrique de la figure B.2 :

Théorème 1. Soit une maille formée par les impédances électriques R_a , R_b et R_c disposées suivant les côtés d'un triangle de sommets A , B et C (cf. fig. B.3). Cette maille est électriquement équivalente à la maille formée par les impédances électriques R_1 , R_2 et R_3 disposées en étoile, définies par les relations suivantes

$$R_1 = \frac{R_b \cdot R_c}{R_a + R_b + R_c}$$

$$R_2 = \frac{R_a \cdot R_c}{R_a + R_b + R_c}$$

$$R_3 = \frac{R_a \cdot R_b}{R_a + R_b + R_c}$$

On effectue d'abord la simplification de la maille au niveau de chaque électrode. Pour cela on applique le théorème de Kennely par récurrence comme illustré sur la figure B.4. On obtient un réseau simplifié équivalent, formé des résistances R_{uN_m} et

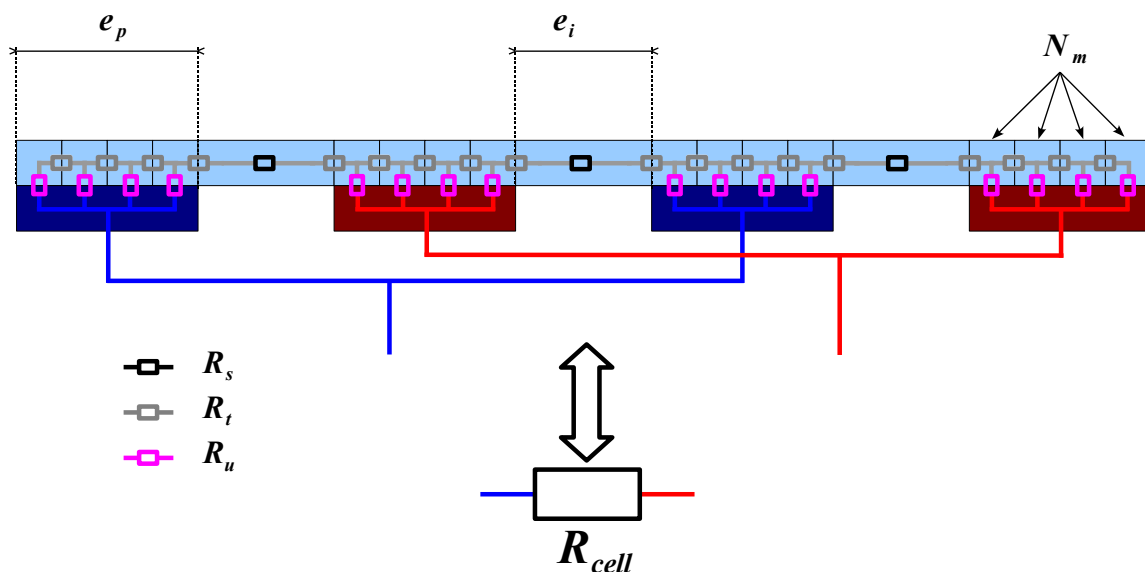


FIGURE B.2 – Décomposition d'une cellule en un réseau de résistances élémentaires. Cas de peignes à deux dents ($N=2$).

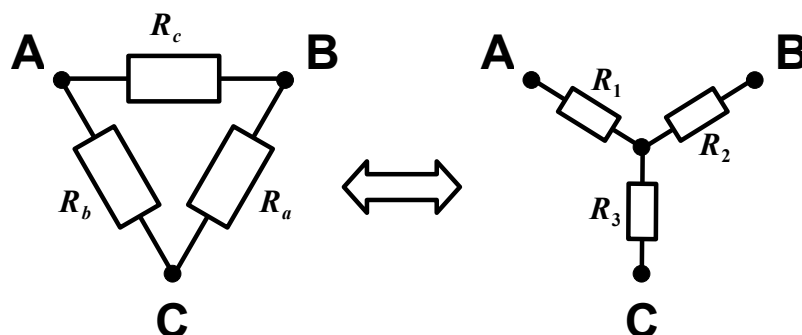


FIGURE B.3 – Théorème de Kennelly, la maille en triangle de gauche est équivalente électriquement à la maille de droite en étoile.

R_{tN_m} dont l'expression est donnée par la récurrence :

$$R_{u1} = R_u$$

$$R_{t1} = R_t$$

$n > 1$:

$$R_{un} = \frac{R_{u(n-1)} \cdot R_u}{R_{u(n-1)} + R_u + R_{t(n-1)}}$$

$$R_{tn} = R_t + \frac{R_{t(n-1)} \cdot R_u}{R_{u(n-1)} + R_u + R_{t(n-1)}}$$

$n = N_m$:

$$R_c = R_{uN_m}$$

$$R_i = 2 \cdot R_{tN_m} + R_s$$

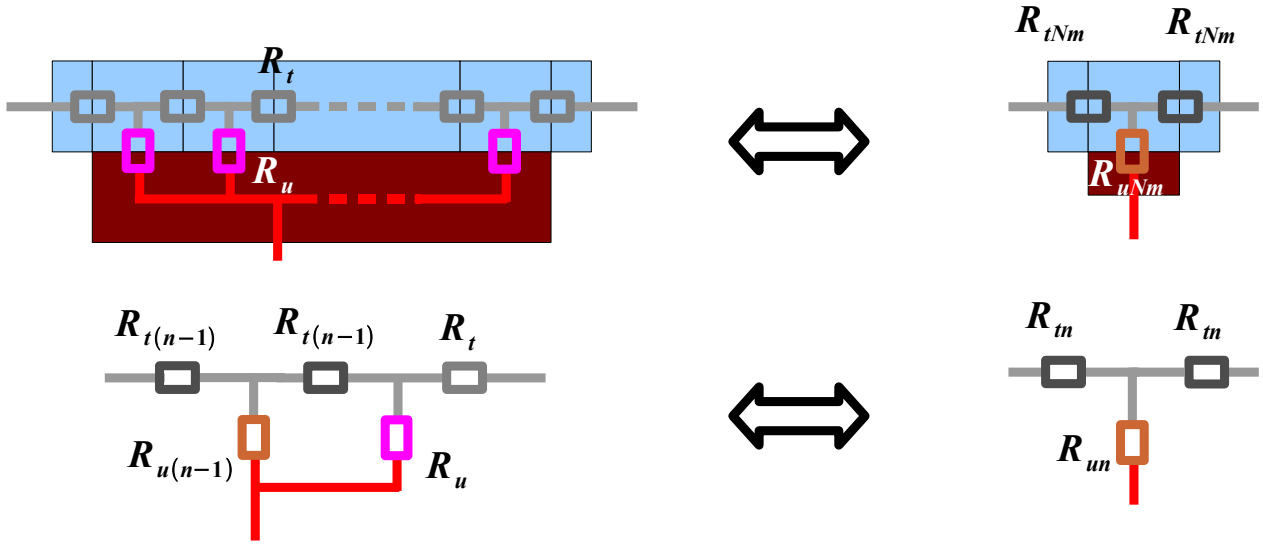


FIGURE B.4 – Application du théorème de Kennelly par récurrence pour simplifier la maille au niveau de chaque électrode.

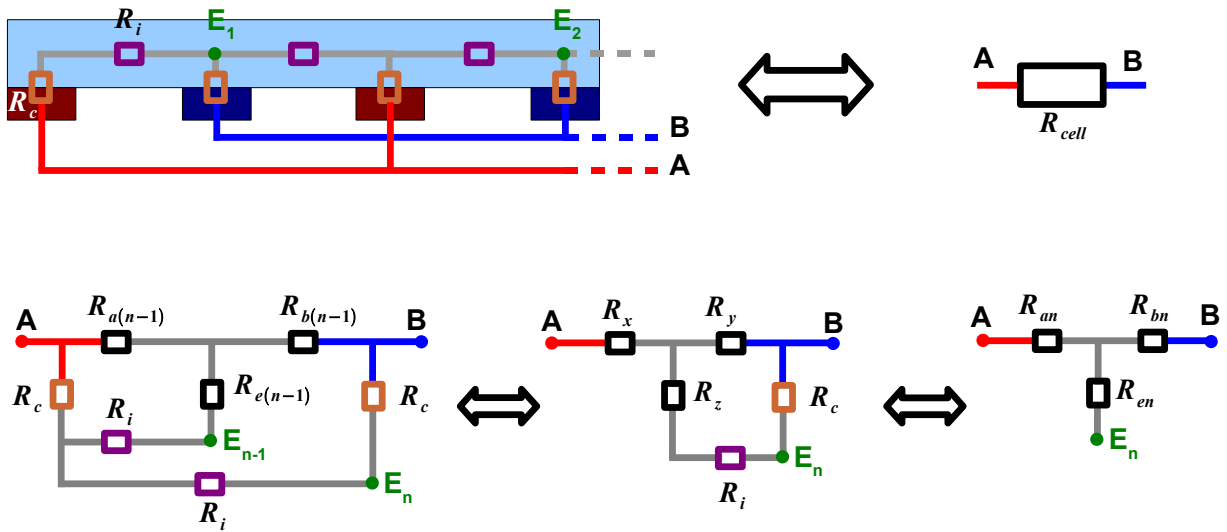


FIGURE B.5 – Application du théorème de Kennelly par récurrence pour simplifier la maille globale.

Le modèle global peut ainsi être exprimé à partir de R_c et R_i comme sur la figure B.5 haut-gauche, schéma identique à celui de la figure 4.9 de la thèse. Pour donner l'expression de R_{cell} la résistance équivalente de cette maille, nous allons encore appliquer le théorème de Kennelly de manière récursive. On définit pour cela les points E_n afin d'appliquer la récurrence selon le schéma de la figure B.5 bas. Nous obtenons ainsi les

expressions de récurrence suivantes :

$$R_{a1} = R_c + R_i$$

$$R_{b1} = R_c$$

$$R_{e1} = 0$$

$n > 1$:

$$R_{xn} = \frac{R_c \cdot R_{a(n-1)}}{R_c + R_{a(n-1)} + R_i + R_{e(n-1)}}$$

$$R_{yn} = \frac{(R_i + R_{e(n-1)}) \cdot R_{a(n-1)}}{R_c + R_{a(n-1)} + R_i + R_{e(n-1)}} + R_{b(n-1)}$$

$$R_{zn} = \frac{(R_i + R_{e(n-1)}) \cdot R_c}{R_c + R_{a(n-1)} + R_i + R_{e(n-1)}}$$

$$R_{an} = \frac{R_{yn} \cdot (R_{zn} + R_i)}{R_{yn} + R_{zn} + R_i + R_c} + R_{xn}$$

$$R_{bn} = \frac{R_{yn} \cdot R_c}{R_{yn} + R_{zn} + R_i + R_c}$$

$$R_{en} = \frac{(R_{zn} + R_i) \cdot R_c}{R_{yn} + R_{zn} + R_i + R_c}$$

$n = N$:

$$R_{cell} = R_{aN} + R_{bN}$$

Annexe C

Calcul des conditions de la SIC à inertie outil limitée

Nous détaillons ici les calculs permettant d'obtenir, à la section 5.5.1.1, des conditions portant sur le réglage des gains (K_i , K_{ph} et K_{pt}), nécessaires à la SIC à inertie outil limitée et dont les expressions restent suffisamment simples pour être exploitées par la suite dans une étude formelle.

On s'appuie pour cela sur le modèle articulaire du robot, présenté sur la figure 2.8, en négligeant les effets de l'amortissement couplé à la compliance du bras ($B_t = 0$). Les équations (2.17) et (2.18) du modèle deviennent :

$$\begin{aligned}A_q(s) &= \frac{K_t \cdot K_v}{den(s)} \\Y_q(s) &= \frac{J_m \cdot s^2 + (K_v + B_m) \cdot s + K_t}{den(s)} \\den(s) &= J_e \cdot J_m \cdot s^3 + (B_m + K_v) \cdot J_e \cdot s^2 + (J_m + J_e) \cdot K_t \cdot s + K_t \cdot (K_v + B_m)\end{aligned}$$

On rappelle les équations (5.1) du régulateur que nous cherchons à régler :

$$\begin{aligned}C_h(s) &= \frac{K_{ih}}{s} + K_{ph} \\C_t(s) &= \frac{K_{it}}{s} + K_{pt}\end{aligned}$$

On rappelle aussi les définitions des parties réelles et imaginaires des admittances de la représentation quadripôle (cf. figure 5.7) utilisées dans l'expression des conditions de la SIC à inertie outil limitée :

$$\begin{aligned}aY_{rh} &= \Re(A_q \cdot C_h + Y_q) \\bY_{rh} &= \Im(A_q \cdot C_h + Y_q) \\aY_{rt} &= \Re(A_q \cdot C_t + Y_q) \\bY_{rt} &= \Im(A_q \cdot C_t + Y_q)\end{aligned}$$

Il reste alors à substituer ces expressions dans les conditions nécessaires à la SIC à inertie outil limitée (équations (5.19) à (5.22)).

Nous commençons par développer le calcul correspondant à la condition (5.19) :

$$aY_{rh} \geq 0$$

On montre, à l'aide d'un logiciel de calcul formel (par exemple wxMaxima), que cette expression peut se mettre sous la forme :

$$aY_{rh} = \frac{\alpha_0 \cdot \omega^2 + \beta_0}{\gamma(\omega)}$$

avec

$$\begin{aligned} \alpha_0 &= J_e \cdot K_t \cdot K_v \cdot (J_m \cdot K_i - K_{ph} \cdot (K_v + B_m)) \\ \beta_0 &= K_t^2 \cdot (K_{ph} \cdot K_v \cdot (K_v + B_m) - K_i \cdot K_v \cdot (J_m + J_e) + K_v + B_m) \\ \gamma(\omega) &= ((J_m + J_e) \cdot K_t \cdot \omega - J_e \cdot J_m \cdot \omega^3)^2 + ((K_v + B_m) \cdot (K_t - J_e \cdot \omega^2))^2 \geq 0 \end{aligned}$$

Le terme du dénominateur étant toujours positif, satisfaire (5.19) pour toutes valeurs de ω équivaut à avoir α_0 et β_0 tous deux positifs :

$$\begin{aligned} aY_{rh} &\geq 0 \\ &\Leftrightarrow \\ \forall \omega \in \mathbb{R}, \quad &\alpha_0 \cdot \omega^2 + \beta_0 \geq 0 \\ &\Leftrightarrow \\ \begin{cases} \alpha_0 &\geq 0 \\ \beta_0 &\geq 0 \end{cases} & \\ &\Leftrightarrow \\ \begin{cases} J_m \cdot K_i - K_{ph} \cdot (K_v + B_m) &\geq 0 \\ K_{ph} \cdot K_v \cdot (K_v + B_m) - K_i \cdot K_v \cdot (J_m + J_e) + K_v + B_m &\geq 0 \end{cases} & \end{aligned}$$

On retiendra ces deux dernières conditions sous la forme :

$$\frac{K_i \cdot K_v}{K_v + B_m} \geq \frac{K_{ph} \cdot K_v}{J_m} \quad (5.30)$$

$$\frac{K_i \cdot K_v}{K_v + B_m} \leq \frac{K_{ph} \cdot K_v + 1}{J_m + J_e} \quad (5.31)$$

Voyons ce que l'on obtient pour la condition (5.20) :

$$aY_{rt} \cdot aY_{rh} + bY_{rh} \cdot bY_{rt} \geq 0$$

Par substitution on obtient :

$$aY_{rt}.aY_{rh} + bY_{rh}.bY_{rt} = \frac{\delta_1.\omega^4 + \alpha_1.\omega^2 + \beta_1}{\gamma(\omega)}$$

avec

$$\begin{aligned} \delta_1 &= 2.g_f.\left((K_v + B_m)^2 - J_m.K_t.(2 + K_v.(K_{pt} + K_{ph}))\right) \\ \alpha_1 &= K_t.\left(\begin{array}{l} g_f.K_t.(1 + K_v.(K_{pt} + K_{ph} + K_v.K_{ph}.K_{pt})) \\ -K_i.K_v.(K_v + B_m).(1 + g_f) \end{array}\right) \\ \beta_1 &= K_i^2.K_t^2.K_v^2 \end{aligned}$$

Le terme du dénominateur étant toujours positif, satisfaire (5.20) pour toutes valeurs de ω équivaut à avoir $\delta_1.\omega^4 + \alpha_1.\omega^2 + \beta_1$ positif. Il s'avère que les limites du domaine de réglage satisfaisant cette condition sont des coniques dont l'expression sera trop complexe pour être exploitée dans notre étude formelle. Ceci explique qu'on ignore, dans un premier temps, cette condition.

Continuons notre démarche avec la condition (5.21) :

$$aY_{rt}.bY_{rh} - aY_{rh}.bY_{rt} \leq 0$$

On procède pareillement que pour la condition (5.19) :

$$aY_{rt}.bY_{rh} - aY_{rh}.bY_{rt} = \frac{\alpha_2.\omega^2 + \beta_2}{\gamma(\omega)}$$

avec

$$\begin{aligned} \alpha_2 &= K_t.K_v.(g_f.(K_v + B_m).(K_{pt} - K_{ph}) + J_m.K_i.(g_f - 1)) \\ \beta_2 &= K_i.K_t^2.K_v.(1 + K_{ph}.K_v - g_f.(K_{pt}.K_v + 1)) \end{aligned}$$

(5.21) est donc équivalente à :

$$\begin{aligned} &aY_{rt}.bY_{rh} - aY_{rh}.bY_{rt} \leq 0 \\ &\Leftrightarrow \\ &\forall \omega \in \mathbb{R}, \quad \alpha_2.\omega^2 + \beta_2 \leq 0 \\ &\Leftrightarrow \\ &\begin{cases} \alpha_2 \leq 0 \\ \beta_2 \leq 0 \end{cases} \\ &\Leftrightarrow \\ &\begin{cases} g_f.(K_v + B_m).(K_{pt} - K_{ph}) + J_m.K_i.(g_f - 1) \leq 0 \\ 1 + K_{ph}.K_v - g_f.(K_{pt}.K_v + 1) \leq 0 \end{cases} \end{aligned}$$

On retiendra ces dernières conditions sous la forme :

$$\frac{K_i \cdot K_v}{K_v + B_m} \leq \frac{K_v \cdot (K_{ph} - K_{pt})}{J_m \cdot (1 - \frac{1}{g_f})} \quad (5.32)$$

$$K_{pt} \geq \frac{K_{ph}}{g_f} - \frac{1 - \frac{1}{g_f}}{K_v} \quad (5.33)$$

Finissons notre étude avec la condition (5.22) :

$$(aY_{rt} \cdot bY_{rh} - aY_{rh} \cdot bY_{rt}) \cdot J_{tmax} \cdot \omega + aY_{rh} \geq 0$$

On procède une fois de plus avec la même méthode :

$$(aY_{rt} \cdot bY_{rh} - aY_{rh} \cdot bY_{rt}) \cdot J_{tmax} \cdot \omega + aY_{rh} = \frac{\alpha_3 \cdot \omega^2 + \beta_3}{\gamma(\omega)}$$

avec

$$\begin{aligned} \alpha_3 &= K_t \cdot K_v \cdot \left(\begin{array}{l} g_f \cdot J_{tmax} \cdot (K_v + B_m) \cdot K_{pt} - g_f \cdot K_{ph} \cdot (J_{tmax} + J_e) \cdot (K_v + B_m) \\ + K_i \cdot J_m \cdot (J_{tmax} \cdot (g_f - 1) + J_e \cdot g_f) \end{array} \right) \\ \beta_3 &= -K_t^2 \cdot \left(\begin{array}{l} K_i \cdot (J_{tmax} \cdot K_v \cdot (g_f \cdot (K_v \cdot K_{pt} + 1) - (K_v \cdot K_{ph} + 1))) \\ + g_f \cdot K_v \cdot (J_m + J_e) - g_f \cdot (K_v + B_m) \cdot (K_v \cdot K_{ph} + 1) \end{array} \right) \end{aligned}$$

(5.22) est donc équivalente à :

$$(aY_{rt} \cdot bY_{rh} - aY_{rh} \cdot bY_{rt}) \cdot J_{tmax} \cdot \omega + aY_{rh} \geq 0$$

\Leftrightarrow

$$\forall \omega \in \mathbb{R}, \quad \alpha_3 \cdot \omega^2 + \beta_3 \geq 0$$

\Leftrightarrow

$$\begin{cases} \alpha_3 \geq 0 \\ \beta_3 \geq 0 \end{cases}$$

\Leftrightarrow

$$\begin{cases} \begin{array}{l} g_f \cdot J_{tmax} \cdot (K_v + B_m) \cdot K_{pt} - g_f \cdot K_{ph} \cdot (J_{tmax} + J_e) \cdot (K_v + B_m) \\ + K_i \cdot J_m \cdot (J_{tmax} \cdot (g_f - 1) + J_e \cdot g_f) \end{array} \geq 0 \\ \begin{array}{l} K_i \cdot (J_{tmax} \cdot K_v \cdot (g_f \cdot (K_v \cdot K_{pt} + 1) - (K_v \cdot K_{ph} + 1))) \\ + g_f \cdot K_v \cdot (J_m + J_e) - g_f \cdot (K_v + B_m) \cdot (K_v \cdot K_{ph} + 1) \end{array} \leq 0 \end{cases}$$

On retiendra ces dernières conditions sous la forme :

$$\frac{K_i \cdot K_v}{K_v + B_m} \geq \frac{K_v \cdot K_{ph} \cdot (J_{tmax} + J_e) - J_{tmax} \cdot K_{pt}}{J_m \cdot (J_e + J_{tmax} \cdot (1 - \frac{1}{g_f}))} \quad (5.34)$$

$$\frac{K_i \cdot K_v}{K_v + B_m} \leq \frac{K_v \cdot K_{ph} + 1}{J_m + J_e + J_{tmax} \cdot (1 - \frac{1}{g_f} + K_v \cdot (K_{pt} - K_{ph} \cdot \frac{1}{g_f}))} \quad (5.35)$$

Annexe D

Marges de stabilité, approche QFT et passivité

Nous reportons ici un travail qui a été mené en collaboration avec le Prof. Gutman lors de sa visite dans le laboratoire du CEA-LIST.

La méthode de réglage que nous avons exposé dans cette thèse, fondée sur la notion de passivité, ne permet pas d'imposer directement les marges de stabilité couramment employées en automatique : marges de gain et marges de phase. De telles marges peuvent cependant s'avérer nécessaires pour assurer une convergence sans oscillations, ou une robustesse vis-à-vis des erreurs / variations du modèle du robot.

Dans cette étude, nous appliquons la méthode QFT (Quantitative Feedback Theory) pour la synthèse du régulateur de la commande en effort de notre robot de comanipulation. Cette méthode de synthèse robuste permet notamment d'obtenir un régulateur optimal satisfaisant des marges de stabilité pour un système dont la fonction de transfert est variable ou incertaine. La méthode QFT est particulièrement bien adaptée aux systèmes dont on possède un panel représentatif de fonctions de transferts identifiées fréquemment : elle ne nécessite pas de passer par un modèle analytique intermédiaire à l'instar des méthodes de synthèse \mathcal{H}_∞ .

Le correcteur synthétisé par la méthode QFT est comparé avec le régulateur PI employé dans notre thèse. Il s'avère être lui aussi passif bien que cette qualité ne soit pas explicitement recherchée par la méthode de synthèse QFT. Le régulateur QFT obtenu est d'ordre élevé, ce qui permet d'obtenir les performances maximales atteignable par ce système. Lors du contact avec un mur rigide, le régulateur QFT ne rebondit quasiment pas, ce qui le distingue fortement du régulateur PI, cependant l'inertie ressentie par l'opérateur est bien plus importante.

Deux articles ont été publiés, le premier [Lamy 10b] à l'occasion de la conférence MED2010, et le second [Lamy 10a] à l'occasion de la conférence IROS2010. Nous remercions particulièrement le Prof. Gutman pour sa grande contribution à ce travail.

Stability margins and passivity for the control of robots operating in varying-impedance environments

Xavier Lamy, Frédéric Colledani, Per-Olof Gutman, Senior Member, IEEE

Abstract— It is well-known that iff the robot with its end-effector force control is passive, the closed loop system consisting of the robot and an arbitrary passive environment is asymptotically stable. Passive robot control, however, limits the achievable robot impedance reduction. Recently, [1] (Buerger and Hogan, 2007) investigated what performance can be achieved with non-passive control when uncertainty bounds for the environment are known, but unfortunately neglected stability margins. Here we present a robust force control design with stability margins for Buerger and Hogan’s example.

Furthermore, we perform experiments on a full scale industrial robot in order to identify six transfer functions from the control input to the inner velocity loop, i.e. from the velocity reference to the end effector force output for five different environments, from solid wall to air. The experimental data also makes it possible to compute the impedance of the controlled robot. Two controllers are designed and compared experimentally: one marginally stable but with non-passive controlled robot impedance that is low for low frequencies, and the other controller respecting the closed loop stability margin of $|S(s)| < 6$ dB, where $S(s)$ is the closed loop sensitivity function, but giving a passive controlled robot impedance that is higher for low frequencies.

The paper is concluded by a short discussion of the rôle of stability margins and passivity for robots operating in varying impedance environments.

I. INTRODUCTION

THE interaction between a robot and its environment continues to be the subject of active research [2], [3], [4], including the interaction between a robot and a human operator, called cobotics or co-manipulation [5], [6], [1] [7]. A conceptual example is given in Figure 1, where a butcher directs a robot which augments to the meat cutting knife the force applied by the butcher to the robot handle. Such a

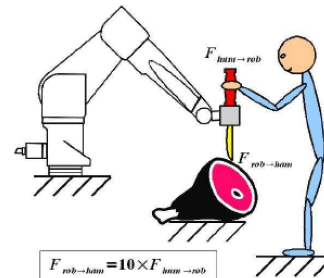


Fig. 1. Conceptual configuration of an industrial robot used as a human force augmentation system.

configuration could be seen as a cascaded master-slave control system, where the outer loop is closed by the human operator who gives a force reference to the inner loop that includes the robot controller, the robot, and the work piece (piece of meat in Figure 1). Clearly, the robot controller “sees” an uncertain control object, since the dynamics of the environment (human operator and the work piece) might vary or change. Also when the robot functions autonomously without the interaction of the human operator, the control object is uncertain. It is thus mandatory to design the robot controller such that the closed loop system remains stable for the full range of given environment dynamics.

In the robotics literature the environment is characterized by its impedance [8]. Often it is passive, e.g. in the case of a piece of meat. Also the human operator impedance is considered passive [9]. It is well-known that if and only if the robot with its end-effector force control is passive, the closed loop system consisting of the robot and an arbitrary passive environment is asymptotically stable [10]. Passive robot control, however, limits the achievable robot impedance reduction which is an important performance criterion for co-manipulation [11]. Recently, [1] investigated what performance can be achieved with non-passive linear control when uncertainty bounds for the environment are known, but unfortunately neglected stability margins, and presented a marginally stable closed loop system. Here we present a linear robust force control design with acceptable stability margins for the example in [1].

Robust force control was investigated experimentally using a Stäubli RX90L robot operating in an one degree-of-freedom rotational mode, with its end-effector interacting with

Manuscript received 28 February, 2010. This work was supported by the French Atomic Energy Commission (CEA).

Xavier Lamy is a PhD student with the French Atomic Energy Commission (CEA), Software Intensive Systems Department (LIST), Interactive Robotics Laboratory, 92265 Fontenay-aux-Roses, France, and with University of Paris 6 - UPMC, Insitut des Systèmes Intelligents et de Robotique (CNRS - FRE 2507) (email: xavier.lamy@cea.fr).

Frédéric Colledani is with CEA, LIST, Interactive Robotics Laboratory, 92265 Fontenay-aux-Roses, France (e-mail: frederic.colledani@cea.fr).

Per-Olof Gutman is with CEA-LIST DTSI/ Interactive Robotics Laboratory, 92265 Fontenay-aux-Roses, France, on sabbatical leave 2009-2010 from the Faculty of Civil and Environmental Engineering, Technion – Israel Institute of Technology, Haifa 32000, Israel (tel: +33 6 88509325, e-mail: peo@cea.fr, peo@technion.ac.il).

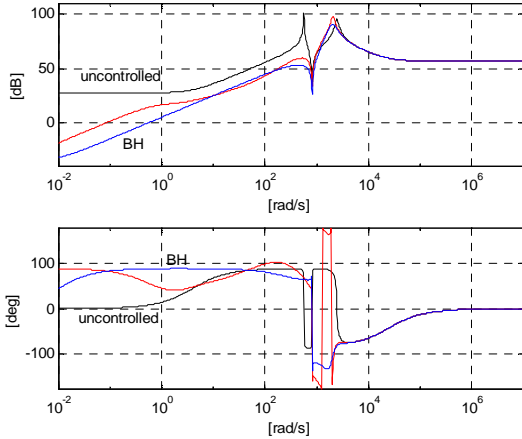


Fig. 8. Bode diagram of the robot impedances when the robot is without feedback control (uncontrolled, black), controlled with $G_{BH}(s)$ (BH, blue), and controlled with $G(s)$ (red), respectively.

$L_{nom}(j\omega)$ in red. Figure 7 also displays the open loop from [1], $L_{BHnom}(j\omega) = P_{nom}(j\omega)G_{BH}(j\omega)$, which is clearly seen not to satisfy the displayed sensitivity bounds – in fact, the design of [1] is marginally stable with a phase margin of less than 20 degrees. Note that the cross-over frequencies for the two designs are both ≈ 1000 rad/s

The resulting robot impedances are compared in Figure 8. The uncontrolled robot impedance is passive. Both $G_{BH}(s)$ and $G(s)$ make the controlled robot impedance non-passive, as seen in the phase diagram of Figure 8, at around 1000 rad/s. For 0.1 rad/s the robot controlled by $G(s)$ has an impedance 28 dB lower than the uncontrolled robot, while control by $G_{BH}(s)$ yields an impedance still 16 dB lower which is a significant improvement. The question we wish to discuss is: is it worth while to sacrifice the stability margin for improved performance?

V. LABORATORY EXPERIMENTS

The two-link arm of a Stäubli RX90L robot were aligned along one line in a horizontal plane, perpendicular to the main vertical axis of the robot, around which the robot was allowed to rotate. The robot is equipped with an inner motor velocity loop, so its velocity reference equals the control signal. Six different plant transfer functions from the velocity reference to the measured end-effector torque output were identified by frequency response measurements, sampled at 341.3 Hz, for 1, 2, 3, ..., 97, 98, 99 Hz, under the following experimental conditions: 1) and 2) end-effector against a wall, with velocity reference amplitudes = 0.1 rad/s, and 0.2 rad/s, respectively; 3) end-effector holding a mass whose moment of inertia = $1.5 \text{ kg}\cdot\text{m}^2$ around the rotational axis of the robot, with the mass attached to a wall with a spring whose spring constant = 3300 Nm/rad and whose

damping is small but unknown; 4), 5), and 6) end-effector attached to a mass whose moment of inertia = $2.4 \text{ kg}\cdot\text{m}^2$, $4.6 \text{ kg}\cdot\text{m}^2$, and $10.2 \text{ kg}\cdot\text{m}^2$, respectively, and no spring attached. Case 1), $P_1(j\omega)$, was chosen as the nominal plant case. The transfer functions are displayed in Figure 9, where the sampling induced non-minimum phase characteristics can be discerned. By comparing with Figure 4 it is apparent that the transfer functions of a real robot are quite different from those of a simplified model!

Using the method presented in fig. 4 and equation (8) and (10) in [14], the two transfer functions $A(s) = \text{case 1)$, and $B(s)$, as a function of case 3), were found, from which the impedance of the robot with force feedback controller $G(s)$ may be calculated as $Z(s) = -B(s)/(1 + A(s)G(s))$.

The closed loop system can be represented by modifying Figure 6 such that the elements m_1 , m_2 , and (k_f, b_f) are replaced by the block “Stäubli RX90L with motor velocity feedback”, and the signal F_a is replaced by the motor velocity loop reference v_{ref} [rad/s].

In [14], fig. 4, a PI-controller is suggested for the force feedback to motor velocity reference, $G_x(s) = k_p + k_i/s$ with $k_p = 0.0005$, and $k_i = 0.07$, designed to sit on the passivity limit. In fact, passivity seems to be just slightly violated, see Figure 11 below. Here we wish to compare with another controller,

$$G_p(s) = \frac{0.04 \left(1 + \frac{0.9s}{7} + \frac{s^2}{7^2}\right) \left(1 + \frac{s}{33}\right) \left(1 + \frac{s}{69}\right) \left(1 + \frac{s}{500}\right)^2}{s \left(1 + \frac{s}{7}\right) \left(1 + \frac{s}{15}\right) \left(1 + \frac{s}{18}\right) \left(1 + \frac{s}{70}\right) \left(1 + \frac{s}{258}\right)}$$

designed by QFT to satisfy the closed loop sensitivity specification $|S(s)| \leq 6 \text{ dB}$ for all six plant cases, without consideration of passivity.

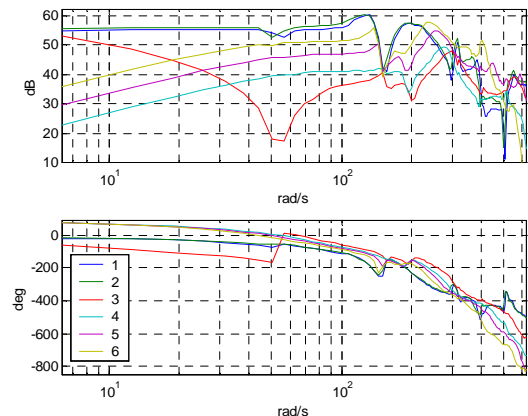


Fig. 9. Six experimentally measured frequency response functions, $P_i(j\omega)$, $i=1, \dots, 6$ for the Stäubli RX90L robot attached to environments described in section V. $P_1(j\omega)$ is chosen as the nominal.

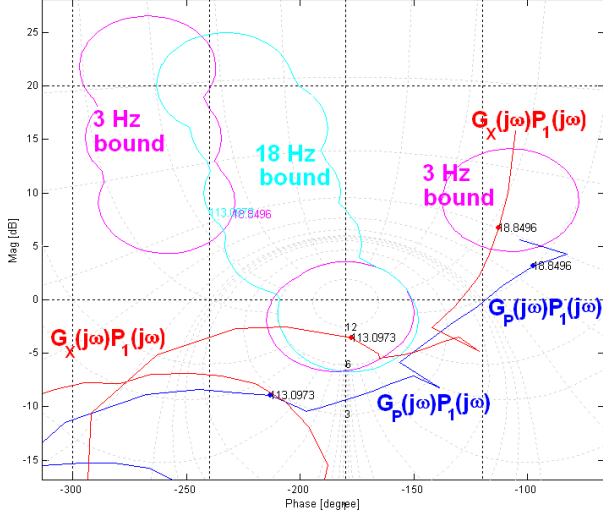


Fig. 10. Horowitz-Sidi bounds in a Nichols chart emanating from the sensitivity specification $|S(s)| \leq 6$ dB for [3, 18] Hz, together with the nominal compensated open loops $P_1(j\omega)G_X(j\omega)$ (blue), $P_1(j\omega)G_P(j\omega)$ (red), respectively, parameterized in rad/s.

Figure 10 presents the two compensated nominal open loops $P_1(j\omega)G_X(j\omega)$ and $P_1(j\omega)G_P(j\omega)$ in a Nichols diagram, with the 6 dB sensitivity bounds for 3 and 18 Hz which $P_1(j\omega)G_X(j\omega)$ violate. Clearly the PI-design yields a gain margin of less than 3 dB, and it can be shown that its phase margin is about 10 deg, only – hence the closed loop is marginally stable. The high-order design $G_P(s)$ respects the 6 dB sensitivity specification for all plant cases and for all frequencies, and hence at least 6 dB gain margin and 30 deg phase margin is maintained.

The impedance of the robot with the closed motor velocity loop only, and the impedances of the robot with the velocity loop and the two torque control loops, respectively, are shown in Figure 11. It is seen that the impedance reduction from the velocity controlled robot is, for 1 Hz, 7 dB for the robot that is velocity controlled, and torque controlled with $G_P(s)$, and 16 dB for the robot that is velocity controlled, and

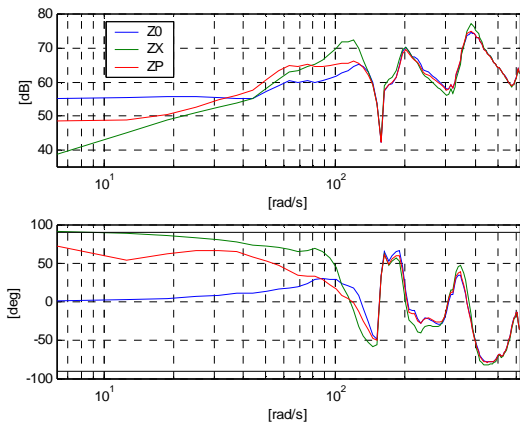


Fig. 11. The impedances for the robot controlled with the motor velocity loop only (Z0), with the velocity loop and the torque controller $G_X(s)$ (ZX), and with the velocity loop and the torque controller $G_P(s)$ (ZP).

torque controlled with $G_X(s)$. In that respect the the PI-controller is superior. This will cause the apparent inertia of the PI-controlled robot to seem smallest for a human operator who is handling the robot.

However, while both the velocity controlled only robot, and the $G_P(s)$ controlled robot are clearly passive, the PI-controlled robot is marginally non-passive, as seen for frequencies lower than 3 Hz in the phase diagram of Figure 11.

The two torque controllers were implemented in digital form with the sampling frequency = 341.3 Hz, such that the digital frequency functions “overlapped” their respective analog transfer functions almost up to the Nyquist frequency, so called “matched” translation.

Finally, the following experiment was performed to evaluate the performance of the two torque controllers. From a distance of about 5 cm, the robot arm was released and let free to coast towards a solid wall, corresponding to the identification cases 4, and 1 or 2, respectively. A small positive end-effector torque reference was given, $F_{\text{eref}} = 4$ Nm, compare Figure 6, in order to make the robot arm stay in contact with the wall in steady state. Our study reveals the transient and steady state responses.

Figure 12 depicts the response when the PI-controller is active. The robot arm coasts to the wall for 0.6 seconds while the end effector torque is $F_e(t)=0$. Then the end effector hits the wall, F_e rises to 200 Nm, and the arm bounces, returns to wall at 1.2 seconds after the first bounce, and finally, after 6 bounces, comes to rest on the wall at time 4.4 seconds after the first bounce, whereafter $F_e = F_{\text{eref}} = 4$ Nm.

In Figure 13 the time response is given when the high order controller $G_P(s)$ is used. The time axis is shifted relative to Figure 12 such that when the figures are put on top of each other, the first bounces occur simultaneously. The scales of all axes in Figure 13 are the same as in Figure 12. We note in Figure 13 that the robot arm coasts to the wall for 0.6 seconds, and after 2 minor bounces stays at the wall from 0.7 seconds after the first bounce. We get $F_e = F_{\text{eref}} = 4$ Nm from 1.6 seconds after the first bounce. Clearly the $G_P(s)$ -controlled robot is faster and more stable when in contact with a rigid environment.

VI. DISCUSSION AND CONCLUSIONS

Standard robust control engineering practice demands that a closed loop system be designed such that reasonable stability margins are maintained for all plant cases, normally at least 6 dB gain margin and 30 deg phase margin, or $|S(s)| \leq 6$ dB, even when all known or assumed plant uncertainty, including environment uncertainty, was taken into account in the design process. On the other hand, some robot control

ACKNOWLEDGMENT

The support of CEA is gratefully acknowledged by the first and last authors who hold guest positions at CEA.

REFERENCES

- [1] S. Buerger and N. Hogan, "Complementary Stability and Loop Shaping for Improved Human-Robot Interaction," *IEEE Transactions on Robotics*, vol. 23, April 2007, pp. 232-244.
- [2] D. Surdilovic, "Robust control design of impedance control for industrial robots," *IEEE/RSJ International Conference on, Intelligent Robots and Systems, 2007. IROS 2007.* 2007, pp. 3572-3579.
- [3] Maolin Jin, Sang Hoon Kang, and Pyung Hun Chang, "Robust Compliant Motion Control of Robot With Nonlinear Friction Using Time-Delay Estimation," *IEEE Transactions on Industrial Electronics*, vol. 55, 2008, pp. 258-269.
- [4] J. Hart and G. Niemeyer, "Model-reference based wave-variable force control," *IEEE International Conference on Robotics and Automation, 2009. ICRA '09.* 2009, pp. 4074-4079.
- [5] K. Kosuge, Y. Fujisawa, and T. Fukuda, "Interface Design for Man-Machine Mechanical Interactions," *Proceedings IEEE International Workshop on Robot and Human Communication, 1992.*
- [6] J. Colgate, M. Peshkin, and S. Klostermeyer, "Intelligent assist devices in industrial applications: a review," *Proceedings 2003 IEEE/RSJ International Conference on Intelligent Robots and Systems, 2003 (IROS 2003)*, vol.3, 2003, pp. 2516-2521.
- [7] J. Krüger and D. Surdilovic, "Robust control of force-coupled human-robot-interaction in assembly processes," *CIRP Annals - Manufacturing Technology*, vol. 57, 2008, pp. 41-44.
- [8] N. Hogan, "Impedance Control: An Approach to Manipulation, Parts I,II,III," *ASME Journal of Dynamic Systems, Measurement and Control*, vol. 107, 1985, pp. 1-24.
- [9] N. Hogan, "Controlling impedance at the man/machine interface," *Proceedings 1989 IEEE International Conference on Robotics and Automation*, Scottsdale, AZ, 1989, pp. 1626 - 1631.
- [10] J.E. Colgate and N. Hogan, "Robust control of dynamically interacting systems," *International Journal of Control*, vol. 48, July 1988, pp. 65 - 88.
- [11] W.S. Newman, "Stability and Performance Limits of Interaction Controllers," *Journal of Dynamic Systems, Measurement, and Control*, vol. 114, Dec.1992, pp. 563-570.
- [12] Horowitz I. (1992), *Quantitative Feedback Design Theory (QFT)*, vol 1, Boulder, Colorado: QFT Publications, 1992.
- [13] P-O. Gutman, *Qsyn - the Toolbox for Robust Control Systems Design for use with Matlab, User's Guide*. Rehovot, Israel El-Op Electro-Optics Industries Ltd,1996. Also available at <http://www.math.kth.se/optsys/research/5B5782/index.html>
- [14] X. Lamy, F. Colledani, F. Geffard, Y. Measson, and G. Morel, "Achieving efficient and stable comanipulation through adaptation to changes in human arm impedance," *IEEE International Conference on Robotics and Automation, 2009. ICRA '09,* 2009, pp. 265-271.

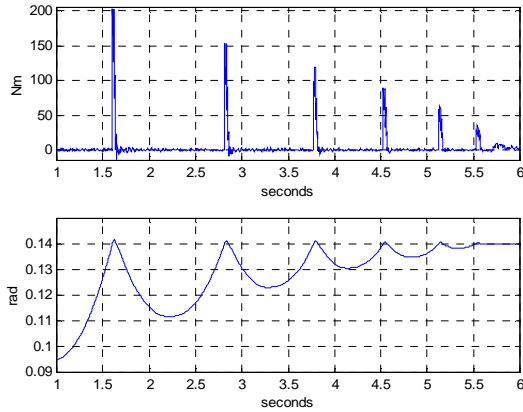


Fig. 12. The time response of the Stäubli RX90L robot with an inner motor velocity loop, and the end effector torque controlled by $G_X(s)$. The torque reference is $F_{ref} = 4$ Nm. The robot arm coasts towards a solid wall, and bounces 6 times before coming to rest. The upper graph shows the end effector torque $F_e(t)$ as a function of time, and the lower graph the motor encoder position reading as a function of time.

designers seem to reason that if the controlled robot is made passive, then coupled stability is ensured with all passive environments also without stability margins, and that this "insight" can be transferred to the case when passivity is abandoned in view of bounded environment uncertainty and more exacting performance specifications.

Our examples demonstrate that controlled robot passivity "happens" by itself if the environment uncertainty includes a set of cases that require passivity, and that stability margins are necessary for good performance even when the controlled robot is passive. In summary: controlled robot passivity need not necessarily be a design constraint, but stability margins are mandatory.

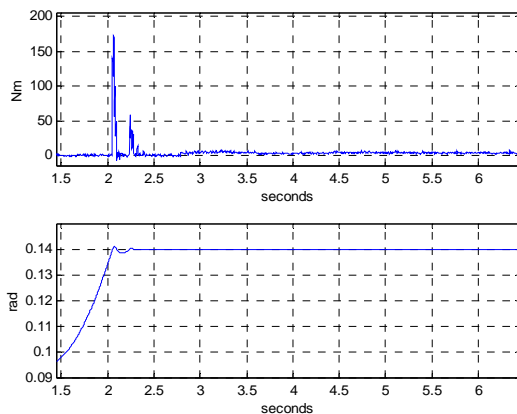


Fig. 13. The time response of the Stäubli RX90L robot with an inner motor velocity loop, and the end effector torque controlled by $G_P(s)$. The torque reference is $F_{ref} = 4$ Nm. The robot arm coasts towards a solid wall, and bounces twice before coming to rest. The upper graph shows the end effector torque $F_e(t)$ as a function of time, and the lower graph the motor encoder position reading as a function of time.

Identification and experimentation of an industrial robot operating in varying-impedance environments

Xavier Lamy, Frédéric Colledani, Per-Olof Gutman, Senior Member, IEEE

Abstract— It is well-known that iff the robot with its end-effector force control is passive, the closed loop system consisting of the robot and an arbitrary passive environment is asymptotically stable. Passive robot control, however, limits the achievable robot impedance reduction. Recently, [1] (Buerger and Hogan, 2007) investigated what performance can be achieved with non-passive control when uncertainty bounds for the environment are known. The question of stability margins neglected in [1] is treated in the companion paper [15].

In this paper we report on experiments on a full scale industrial robot in order to identify six transfer functions from the velocity reference of the inner velocity loop to the end effector force output for six different environments, from solid wall to air. It is shown how the experimental data also makes it possible to compute the impedance of the controlled robot. Two controllers are designed: one marginally stable but with non-passive and low-gain controlled robot impedance at low frequencies, and another controller respecting the stability margin of closed loop sensitivity gain less than 6 dB, and a passive controlled robot impedance that has higher gain for low frequencies than that of the first controller.

The designs are compared experimentally by having the robot interact with environments of different impedances, and with a human operator leading the robot.

The paper is concluded by a short discussion of the possible need of controller adaption when a robot has to operate in varying impedance environments, and also interact with a human operator.

I. INTRODUCTION

THE interaction between a robot and its environment continues to be the subject of active research [2], [3], [4], including the interaction between a robot and a human operator, called cobotics or co-manipulation [5], [6], [1] [7]. A conceptual example is given in Figure 1, where a butcher

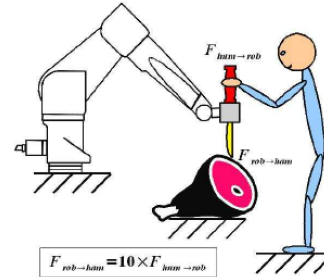


Fig. 1. Conceptual configuration of an industrial robot used as a human force augmentation system.

directs a robot which augments to the meat cutting knife the force applied by the butcher to the robot handle. Such a configuration could be seen as a cascaded master-slave control system, where the outer loop is closed by the human operator who gives a force reference to the inner loop that includes the robot controller, the robot, and the work piece (piece of meat in Figure 1). Clearly, the robot controller “sees” an uncertain control object, since the dynamics of the environment (human operator and the work piece) might vary or change. Also when the robot functions autonomously without the interaction of the human operator, the control object is uncertain. It is thus mandatory to design the robot controller such that the closed loop system remains stable for the full range of given environment dynamics.

In the robotics literature the environment is characterized by its impedance [8]. Often it is passive, e.g. in the case of a piece of meat. Also the human operator impedance is considered passive [9]. It is well-known that if and only if the robot with its end-effector force control is passive, the closed loop system consisting of the robot and an arbitrary passive environment is asymptotically stable [10]. Passive robot control, however, limits the achievable robot impedance reduction which is an important performance criterion for co-manipulation [11]. Recently, [1] investigated what performance can be achieved with non-passive linear control when uncertainty bounds for the environment are known, but unfortunately neglected stability margins, and presented a marginally stable closed loop system. In the companion paper [15] we present a linear robust force control design with acceptable stability margins for the example in [1].

Manuscript received 28 February, 2010. This work was supported by the French Atomic Energy Commission (CEA).

Xavier Lamy is a PhD student with the French Atomic Energy Commission (CEA), Software Intensive Systems Department (LIST), Interactive Robotics Laboratory, 92265 Fontenay-aux-Roses, France, and with University of Paris 6 - UPMC, Institut des Systèmes Intelligents et de Robotique (CNRS - FRE 2507) (email: xavier.lamy@cea.fr).

Frédéric Colledani is with CEA, LIST, Interactive Robotics Laboratory, 92265 Fontenay-aux-Roses, France (e-mail: frederic.colledani@cea.fr).

Per-Olof Gutman is with CEA-LIST DTSI/ Interactive Robotics Laboratory, 92265 Fontenay-aux-Roses, France, on sabbatical leave 2009-2010 from the Faculty of Civil and Environmental Engineering, Technion – Israel Institute of Technology, Haifa 32000, Israel (tel: +33 6 88509325, e-mail: peo@cea.fr, peo@technion.ac.il).

Robust force control was investigated experimentally using a Stäubli RX90L robot operating in a one degree-of-freedom rotational mode, with its end-effector interacting with different environments. The robot is equipped with an inner motor velocity loop, so that the control signal is the velocity reference. Six different plant transfer functions from velocity reference to the measured end-effector torque output were identified by frequency response measurements. Based on the method in [14] and further expounded here, the impedance of the robot with force feedback control was computed.

Two controllers were designed and investigated experimentally. According to the measurement based calculations, the conventional PI-controller $G_X(s)$ makes the controlled robot impedance marginally non-passive, and the closed loop marginally stable. The sixth order linear controller $G_p(s)$ respects the stability margin $|S_i(s)| \leq 6$ dB, $i=1, \dots, 6$, where S stands for the closed loop sensitivity function, and i is the environment index, and makes the controlled robot impedance passive.

It is not surprising that $G_X(s)$ gives a desirable controlled robot impedance with lower gain at low frequencies. The conclusions section discusses how to mitigate the price, being marginal closed loop stability apparent in some environments, by controller adaptation.

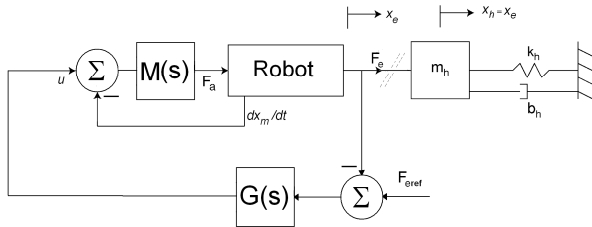


Fig. 2. Block diagram of the closed loop robot system with uncertain environment, the latter modeled, to the right of //, as a passive system with a spring k_h [Nm/rad], moment-of-inertia m_h [kg·m²], and damper b_h [Nm/(rad/s)] whose parameters are uncertain or vary. x_h [rad] is the position of the environment that equals the robot end effector position x_e [rad]. F_e [Nm] is the torque exerted by the robot on the environment, and is the measured plant output controlled by the main controller whose transfer function is $G(s)$. F_{ref} [Nm] is the torque reference of the main control loop, and is often set to 0. The robot has a built-in inner motor velocity control loop, where dx_m/dt [rad/s] is the motor angular velocity, and F_a [Nm] is the torque commanded by the motor velocity controller $M(s)$. The motor velocity reference u [rad/s] is generated by the torque controller $G(s)$. With $G(s)=0$, the system operates with the the motor velocity loop, only.

II. IDENTIFICATION EXPERIMENTS

The two-link arm of a Stäubli RX90L robot were aligned along one line in a horizontal plane, perpendicular to the main vertical axis of the robot, around which the robot was allowed to rotate. The robot is equipped with an inner motor velocity loop, so its velocity reference equals the control signal $u(t)$, see Figure 2. With $G(s)=0$, six different plant transfer functions from the velocity reference $u(t)$ to the measured end-effector torque output $F_e(t)$ were identified by frequency response measurements and the Fourier integral method [16], sampled at 341.3 Hz, for 1, 2, 3, ..., 97, 98, 99 Hz, under the following experimental conditions: 1) and 2) end-effector against a wall, with velocity reference amplitudes = 0.1 rad/s, and 0.2 rad/s, respectively; 3) end-effector holding a mass whose moment of inertia = 1.5 kg·m² around the rotational axis of the robot, with the mass attached to a wall with a spring whose spring constant = 3300 Nm/rad and whose damping is small and uncertain but estimated to be less than 10 Nm/(rad/s); 4), 5), and 6) end-effector attached to a mass whose moment of inertia = 2.4 kg·m², 4.6 kg·m², and 10.2 kg·m², respectively, and no spring attached. Case 1), $P_1(j\omega)$, was chosen as the nominal plant case. The transfer functions are displayed in Figure 3, and in Figure 4 as filled outlines of the value sets or templates $\{P_i(j\omega)\}$, $i=1, \dots, 6$, for $\omega=2\pi \cdot [1 \ 2 \ 5 \ 8 \ 10 \ 15 \ 20 \ 22 \ 24 \ 33 \ 40 \ 46 \ 50 \ 55 \ 63 \ 70 \ 80 \ 99]$ rad/s. The sampling induced non-minimum phase characteristics of the plants can easily be discerned.

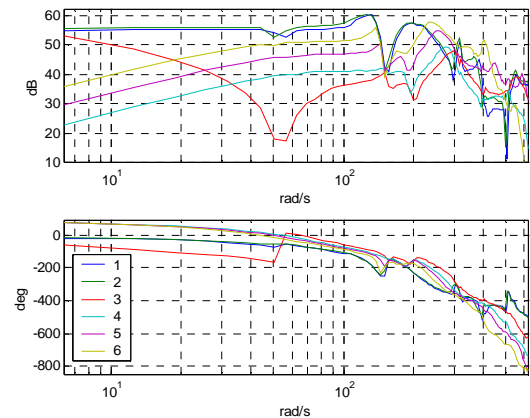


Fig. 3. Six experimentally measured frequency response functions, $P_i(j\omega)$, $i=1, \dots, 6$ for the Stäubli RX90L robot attached to environments described in section V. $P_1(j\omega)$ is chosen as the nominal.

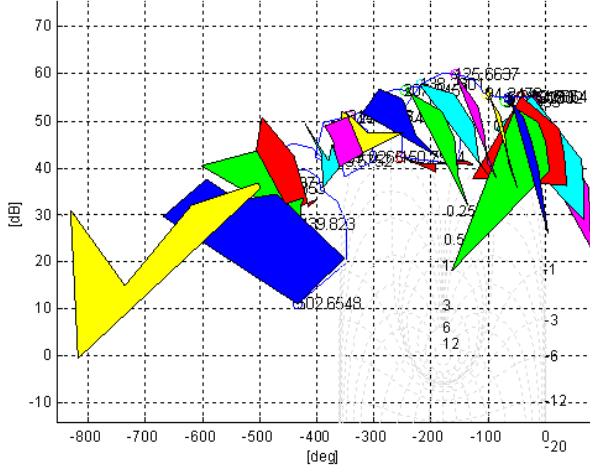


Fig. 4. Outlines of the value sets or templates for the frequencies $2\pi \cdot [1\ 2\ 5\ 8\ 10\ 15\ 20\ 22\ 24\ 33\ 40\ 46\ 50\ 55\ 63\ 70\ 80\ 99]$ rad/s in a Nichols diagram from the six experimentally measured frequency response functions, $P_i(j\omega)$, $i=1,\dots,6$ for the Stäubli RX90L robot attached to environments described in section V. The blue curve is $P_1(j\omega)$, chosen as the nominal.

III. ROBOT IMPEDANCE CALCULATION

Here we wish to expound further on the method to calculate the robot impedance presented in [14]. Consider the robot part to the left of // in the block diagram in Figure 2, with $G(s)=0$. The robot may be seen as having two inputs, the motor velocity reference u [rad/s], and the end effector velocity $v = dx_e/dt$ [rad/s] imposed by the environment, and one output, the end effector torque F_e [Nm]. The input-output relationship can be modeled linearly in the Laplace domain

$$F_e(s) = B(s)v(s) + A(s)u(s), \quad (1)$$

where $B(s)$ and $A(s)$ are transfer functions. The robot impedance is defined as

$$Z(s) \stackrel{\text{def}}{=} -F_e(s)/v(s) \quad (2)$$

and, clearly, with $u=0$ we get that the robot impedance with motor velocity control only is $Z_0(s)=-B(s)$. We now wish to show how $B(s)$ and $A(s)$ can be found from the performed frequency response experiments, and how the impedance, $Z_C(s)$ of the torque controlled robot (Figure 2) can be computed.

Letting $v=0$ by having the robot operate against a wall as in the frequency response experiments 1) and 2) above, yields $A(s)$ in (1). In this paper we chose $P_1(s)=A(s)$.

It is well known that the environment admittance,

$$Y(s) \stackrel{\text{def}}{=} s x_h(s)/F_e(s), \quad (3)$$

with $s x_h(s)=v(s)$ in the coupled system in Figure 2, of the spring-mass-(or moment of inertia)-damper environment to the right of // in Figure 2 is given by $Y(s)=s/(m_h s^2+b_h s+k_h)$. In e.g. experiment 3) above, an estimate of the environment admittance is $Y(s) = s/(1.5s^2+b_h s+3300)$, with $b_h < 10$. With $Y(s)$ and $A(s)$ known, (1) and (3) yield $F_e(s) = B(s)Y(s)F_e(s) + A(s)u(s)$, or

$$F_e(s) = A(s)u(s)/(1 - B(s)Y(s)) \stackrel{\text{def}}{=} H(s)u(s) \quad (4)$$

Identifying the plant transfer function with u as input and F_e as output, when the robot acts against a known environment yields $H(s)$. In this paper we chose $H(s)=P_3(s)$. From (4) one easily gets $B(s)=(H(s) - A(s))/(Y(s)H(s))$, and the the robot impedance with motor velocity control only, $Z_0(s)=-B(s)$ is found.

With closed loop torque control, and $F_{\text{ref}}=0$, it holds that $u(s)=-G(s)F_e(s)$. Inserting the equation in (1) yields $F_e(s) = B(s)v(s) - A(s)G(s)F_e(s)$, or rearranged, $(1+A(s)G(s))F_e(s) = B(s)v(s)$ which together with (2) gives the impedance of the torque controlled robot with an inner motor velocity loop,

$$Z(s) = -B(s)/(1+A(s)G(s)) \quad (5)$$

from which $Z_0(s)$ is also recovered by setting $G(s)=0$. Some impedances computed this way are displayed in Figure 6.

IV. CONTROLLER DESIGN

In [14], fig. 4, a PI-controller is suggested for the torque feedback to motor velocity reference, $G_X(s) = k_p + k_i/s$ with $k_p=0.0005$, and $k_i=0.07$, designed to sit on the passivity limit. In fact, passivity seems to be just slightly violated, see Figure 6 below.

Here we wish to compare with another controller, designed with Quantitative Feedback Theory (QFT) [12], [13]. Horowitz-Sidi bounds $B(j\omega) \in \mathbb{C}$ are computed from the closed loop sensitivity specification $|S(s)| \leq 6$ dB, chosen in order to give satisfactory stability margins, and the plant templates (Figure 4), in such a way that if $L_{\text{nom}}(j\omega) = P_{\text{nom}}(j\omega)G(j\omega)$ satisfies $B(j\omega)$, then all closed loop cases satisfy the underlying sensitivity specification. Note that we did not postulate passivity as a design constraint. By manual loop shaping we found that the controller

$$G_p(s) = \frac{0.04 \left(1 + \frac{0.9s}{7} + \frac{s^2}{7^2}\right) \left(1 + \frac{s}{33}\right) \left(1 + \frac{s}{69}\right) \left(1 + \frac{s}{500}\right)^2}{s \left(1 + \frac{s}{7}\right) \left(1 + \frac{s}{15}\right) \left(1 + \frac{s}{18}\right) \left(1 + \frac{s}{70}\right) \left(1 + \frac{s}{258}\right)}$$

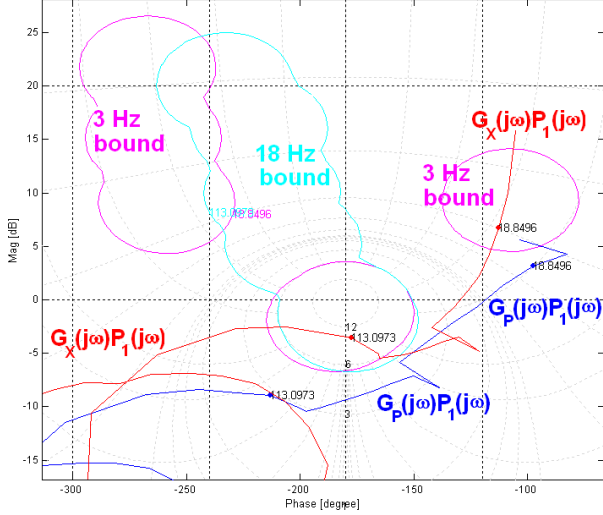


Fig. 5. Horowitz-Sidi bounds in a Nichols chart emanating from the sensitivity specification $|S(s)| \leq 6$ dB for [3, 18] Hz, together with the nominal compensated open loops $P_1(j\omega)G_P(j\omega)$ (blue), $P_1(j\omega)G_X(j\omega)$ (red), respectively, parameterized in rad/s.

satisfy the Horowitz-Sidi bounds for a selected set of frequencies, and, more importantly, made the closed loop satisfy the sensitivity specification $|S(s)| \leq 6$ dB for all six plant cases.

Figure 5 presents the two compensated nominal open loops $P_1(j\omega)G_X(j\omega)$ and $P_1(j\omega)G_P(j\omega)$ in a Nichols diagram, with the 6 dB sensitivity bounds for 3 and 18 Hz which $P_1(j\omega)G_X(j\omega)$ violate. Clearly the PI-design yields a gain margin of less than 3 dB, and it can be shown that its phase margin is about 10 deg, only – hence the closed loop is marginally stable. The high-order design $G_P(s)$ respects the 6 dB sensitivity specification for all plant cases and for all frequencies, and hence at least 6 dB gain margin and 30 deg phase margin is maintained.

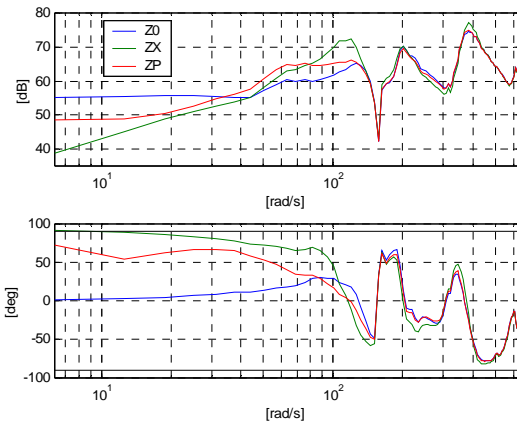


Fig. 6. The impedances for the robot controlled with the motor velocity loop only (Z0), with the velocity loop and the torque controller $G_X(s)$ (ZX), and with the velocity loop and the torque controller $G_P(s)$ (ZP).

The impedance of the robot with the closed motor velocity loop only, and the impedances of the robot with the velocity loop and the two torque control loops, respectively, are shown in Figure 6. It is seen that the impedance reduction from the velocity controlled robot is, for 1 Hz, 7 dB for the robot that is velocity controlled, and torque controlled with $G_P(s)$, and 16 dB for the robot that is velocity controlled, and torque controlled with $G_X(s)$. In that respect the the PI-controller is superior. This will cause the apparent inertia of the PI-controlled robot to seem smallest for a human operator who is handling the robot, something that is demonstrated below.

However, while both the velocity controlled only robot, and the $G_P(s)$ controlled robot are clearly passive, the PI-controlled robot is marginally non-passive, as seen for frequencies lower than 3 Hz in the phase diagram of Figure 6.

The two torque controllers were implemented in digital form with the sampling frequency = 341.3 Hz, such that the digital frequency functions “overlapped” their respective analog transfer functions almost up to the Nyquist frequency, so called “matched” translation.

V. EVALUATION EXPERIMENTS

The first experiment to evaluate the performance of the two torque controllers was as follows. From a distance of about 5 cm, the robot arm was released and let free to coast towards a solid wall, corresponding to the identification cases 4, and 1 or 2, respectively. A small positive end-effector torque reference was given, $F_{\text{eref}} = 4$ Nm, see Figure 2, in order to make the robot arm stay in contact with the wall in steady state. Our study reveals the transient and steady state responses.

Figure 7 depicts the response when the PI-controller is active. The robot arm coasts to the wall for 0.6 seconds while the end effector torque is $F_e(t)=0$. Then the end effector hits the wall, F_e rises to 200 Nm, and the arm bounces, returns to wall at 1.2 seconds after the first bounce, and finally, after 6 bounces, comes to rest on the wall at time 4.4 seconds after the first bounce, whereafter $F_e = F_{\text{eref}} = 4$ Nm.

In Figure 8 the time response is given when the high order controller $G_P(s)$ is used. The time axis is shifted relative to Figure 7 such that when the figures are put on top of each other, the first bounces occur simultaneously. The scales of all axes in Figure 8 are the same as in Figure 7. We note in Figure 8 that the robot arm coasts to the wall for 0.6 seconds, and after 2 minor bounces stays at the wall from 0.7 seconds after the first bounce. We get $F_e = F_{\text{eref}} = 4$ Nm from 1.6 seconds after the first bounce. Clearly the $G_P(s)$ -controlled

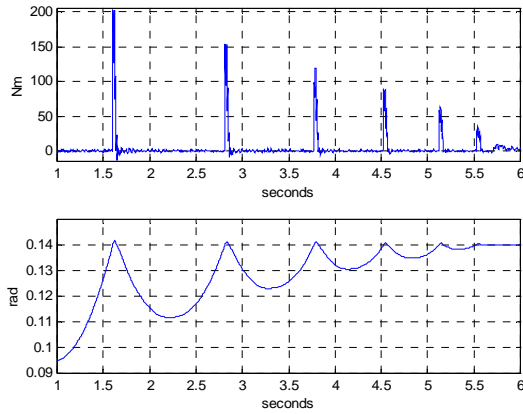


Fig. 7. The time response of the Stäubli RX90L robot with an inner motor velocity loop, and the end effector torque controlled by $G_X(s)$. The torque reference is $F_{\text{ref}} = 4$ Nm. The robot arm coasts towards a solid wall, and bounces 6 times before coming to rest. The upper graph shows the end effector torque $F_e(t)$ as a function of time, and the lower graph the motor encoder position reading as a function of time.

robot is faster and more stable when in contact with a rigid environment.

The second experiment was to attach the torque controlled robot end effector to a spring-mass-damper whose other end was attached to a wall. The spring constant was 3670 Nm/rad, and the moment-of-inertia and damper were unknown but similar to those of identification experiment 3). F_{ref} was set to zero. Before the experiment the closed loop system was in equilibrium. The end effector was slightly moved, and the transient response to the thus created non-equilibrium initial condition was recorded, in Figure 9 when $G_X(s)$ was in control, and in Figure 10 with $G_P(s)$ in charge. Clearly $G_X(s)$ does not stabilize this closed loop system, and is thus not robust to the design environments. It should be pointed out, however, that by slightly lowering the integral gain k_I , it was possible to achieve stability while the

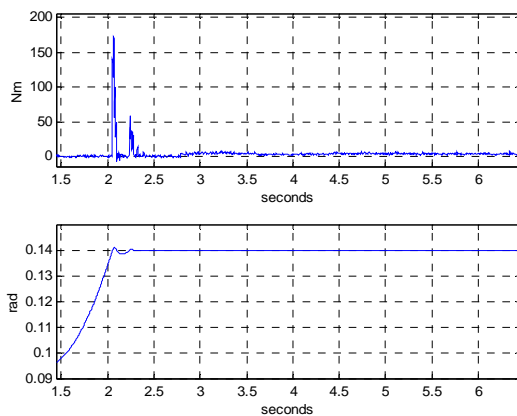


Fig. 8. The time response of the Stäubli RX90L robot with an inner motor velocity loop, and the end effector torque controlled by $G_P(s)$. The torque reference is $F_{\text{ref}} = 4$ Nm. The robot arm coasts towards a solid wall, and bounces twice before coming to rest. The upper graph shows the end effector torque $F_e(t)$ as a function of time, and the lower graph the motor encoder position reading as a function of time.

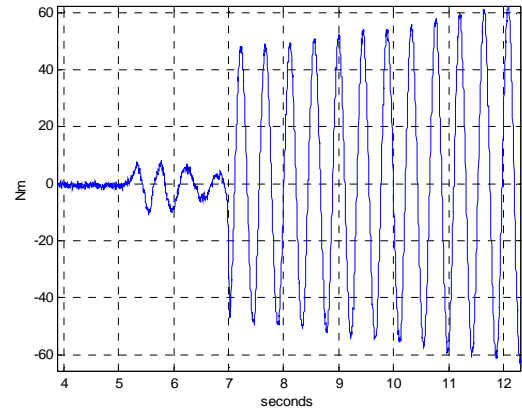


Fig. 9. The torque response $F_e(t)$ as a function of time of the Stäubli RX90L robot with an inner motor velocity loop, and the end effector torque controlled by $G_X(s)$. The torque reference is $F_{\text{ref}} = 0$ Nm. The robot arm is attached to a spring with a small mass and small damping, and the other end of the spring is attached to a wall. The end effector was moved out of equilibrium, and the transient torque response was unstable.

controlled robot was still marginally non-passive, but with an unsatisfactorily slow convergence to equilibrium.

The last experiment was as follows. F_{ref} was set to zero, and a human operator (the third author) moved the robot end-effector rhythmically (while singing a suitable song) in a sinus-like fashion with a peak-peak amplitude of about 0.5 rad. The controller was changed suddenly from $G_X(s)$ to $G_P(s)$ and vice versa a number of times. The effort the human operator exerts is an increasing function of $F_e(t)$. $F_e(t)$ is displayed in Figure 11. Clearly, the effort, or “apparent inertia” during the periods when $G_P(s)$ was used was more than double the effort when $G_X(s)$ was used.

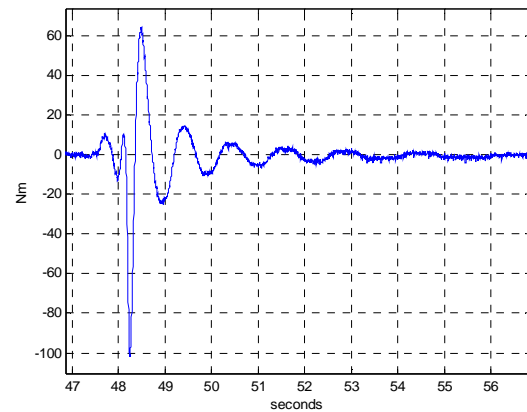


Fig. 10. The torque response $F_e(t)$ as a function of time of the Stäubli RX90L robot with an inner motor velocity loop, and the end effector torque controlled by $G_P(s)$. The torque reference is $F_{\text{ref}} = 0$ Nm. The robot arm is attached to a spring with a small mass and small damping, and the other end of the spring is attached to a wall. The end effector was moved out of equilibrium, and the exponentially stable transient torque response is displayed.

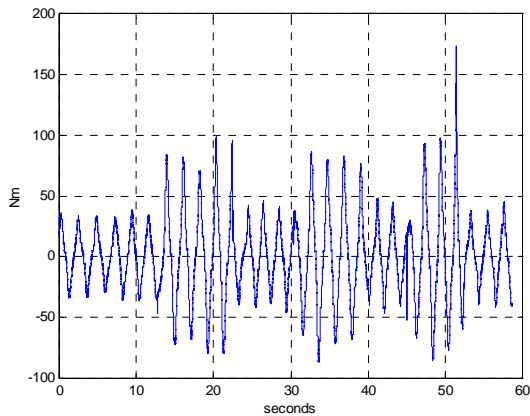


Fig. 11. The torque response $F_c(t)$ as a function of time of the Stäubli RX90L robot with an inner motor velocity loop, and the end effector torque controlled by intermittently $G_P(s)$ and $G_X(s)$, when the robot end-effector is moved by a human operator in a sinus-like fashion with peak-peak amplitude ≈ 0.5 rad, while the torque reference is $F_{ref} = 0$ Nm. The time intervals when the peak torque is low corresponds to the periods when $G_X(s)$ was used.

VI. DISCUSSION AND CONCLUSIONS

Standard robust control engineering practice demands that a closed loop system be designed such that reasonable stability margins are maintained for all plant cases, normally at least 6 dB gain margin and 30 deg phase margin, or $|S(s)| \leq 6$ dB, even when all known or assumed plant uncertainty, including environment uncertainty, is taken into account in the design process. On the other hand, some robot control designers seem to reason that if the controlled robot is made passive, then coupled stability is ensured with all passive environments also without stability margins, and that this “insight” can be transferred to the case when passivity is abandoned in view of bounded environment uncertainty and more exacting performance specifications.

Our examples demonstrate that controlled robot passivity “happens” by itself if the environment uncertainty includes a set of cases that require passivity, and that stability margins are necessary for good performance even when the controlled robot is passive. Clearly, controlled robot passivity need not necessarily be a design constraint, but stability margins are mandatory.

The drawback of the robust controller is that demands a substantially higher effort by an operator handling the robot than the marginally non-stabilizing controller. From a control theoretic point of view, this is not surprising: it is well known that unstable systems are more agile than stable ones, e.g. are modern fighter airplanes designed to be inherently unstable.

It seems reasonable to argue that the conflict between robustness and low impedance gain for easy robot handling in cobotics cannot be resolved by including the human arm in the set of passive environments for which the robust design is made. One solution might be a kind of “gain

scheduling”, i.e. to have a sensor indicating the presence of a human handler, and design a controller suited for that situation, while the robust controller is active when the environment is non-human, with a “bumpless” transfer between the two controllers. Research along these lines is in progress.

ACKNOWLEDGMENT

The support of CEA is gratefully acknowledged by the first and last authors who hold guest positions at CEA.

REFERENCES

- [1] S. Buerger and N. Hogan, “Complementary Stability and Loop Shaping for Improved Human–Robot Interaction,” *IEEE Transactions on Robotics*, vol. 23, April 2007, pp. 232–244.
- [2] D. Surdilovic, “Robust control design of impedance control for industrial robots,” *IEEE/RSJ International Conference on Intelligent Robots and Systems, 2007. IROS 2007.* 2007, pp. 3572–3579.
- [3] Maolin Jin, Sang Hoon Kang, and Pyung Hun Chang, “Robust Compliant Motion Control of Robot With Nonlinear Friction Using Time-Delay Estimation,” *IEEE Transactions on Industrial Electronics*, vol. 55, 2008, pp. 258–269.
- [4] J. Hart and G. Niemeyer, “Model-reference based wave-variable force control,” *IEEE International Conference on Robotics and Automation, 2009. ICRA '09.* 2009, pp. 4074–4079.
- [5] K. Kosuge, Y. Fujisawa, and T. Fukuda, “Interface Design for Man-Machine Mechanical Interactions,” *Proceedings IEEE International Workshop on Robot and Human Communication*, 1992.
- [6] J. Colgate, M. Peshkin, and S. Klostermeyer, “Intelligent assist devices in industrial applications: a review,” *Proceedings 2003 IEEE/RSJ International Conference on Intelligent Robots and Systems, 2003 (IROS 2003)*, vol.3, 2003, pp. 2516–2521.
- [7] J. Krüger and D. Surdilovic, “Robust control of force-coupled human-robot-interaction in assembly processes,” *CIRP Annals - Manufacturing Technology*, vol. 57, 2008, pp. 41–44.
- [8] N. Hogan, “Impedance Control: An Approach to Manipulation, Parts I,II,III,” *ASME Journal of Dynamic Systems, Measurement and Control*, vol. 107, 1985, pp. 1–24.
- [9] N. Hogan, “Controlling impedance at the man/machine interface,” *Proceedings 1989 IEEE International Conference on Robotics and Automation*, Scottsdale, AZ, 1989, pp. 1626 - 1631.
- [10] J.E. Colgate and N. Hogan, “Robust control of dynamically interacting systems,” *International Journal of Control*, vol. 48, July 1988, pp. 65 - 88.
- [11] W.S. Newman, “Stability and Performance Limits of Interaction Controllers,” *Journal of Dynamic Systems, Measurement, and Control*, vol. 114, Dec.1992, pp. 563–570.
- [12] Horowitz I. (1992), *Quantitative Feedback Design Theory (QFT)*, vol 1, Boulder, Colorado: QFT Publications, 1992.
- [13] P-O. Gutman, *Qsyn - the Toolbox for Robust Control Systems Design for use with Matlab, User's Guide*. Rehovot, Israel: El-Op Electro-Optics Industries Ltd,1996. Also available at <http://www.math.kth.se/optsys/research/5B5782/index.html>
- [14] X. Lamy, F. Colledani, F. Geffard, Y. Measson, and G. Morel, “Achieving efficient and stable comanipulation through adaptation to changes in human arm impedance,” *IEEE International Conference on Robotics and Automation, 2009. ICRA '09,* 2009, pp. 265–271.
- [15] X. Lamy, F. Colledani, and P.-O. Gutman, “Stability margins and passivity for the control of robots operating in varying-impedance environments,” submitted to *18th Mediterranean Conference on Control and Automation*, June 23–25, 2010, Marrakech, Morocco.
- [16] Ljung L. (1987), *System Identification – Theory for the User*, Englewood Cliffs, New Jersey: Prentice-Hall.