



HAL
open science

La détermination de l'objet du brevet en droit brésilien et européen

Roner Guerra Fabris

► **To cite this version:**

Roner Guerra Fabris. La détermination de l'objet du brevet en droit brésilien et européen. Droit. Université de Strasbourg; Universidade Federal do Rio Grande do Sul (Porto Alegre, Brésil), 2012. Français. NNT: 2012STRAA005 . tel-00753860

HAL Id: tel-00753860

<https://theses.hal.science/tel-00753860>

Submitted on 19 Nov 2012

HAL is a multi-disciplinary open access archive for the deposit and dissemination of scientific research documents, whether they are published or not. The documents may come from teaching and research institutions in France or abroad, or from public or private research centers.

L'archive ouverte pluridisciplinaire **HAL**, est destinée au dépôt et à la diffusion de documents scientifiques de niveau recherche, publiés ou non, émanant des établissements d'enseignement et de recherche français ou étrangers, des laboratoires publics ou privés.

ÉCOLE DOCTORALE DROIT, SCIENCES POLITIQUES ET HISTOIRE

Droit privé – Propriété Industrielle

THÈSE présentée par:

Roner GUERRA FABRIS

soutenue le : **22 Juin 2012**

pour obtenir le grade de: **Docteur de l'université de Strasbourg**

Discipline/ Spécialité: **Propriété Industrielle**

**LA DETERMINATION DE L'OBJET
DU BREVET EN DROIT
BRESILIEN ET EUROPEEN**

THÈSE dirigée par :

Mme SCHMIDT-SZALEWSKI, Joanna

Professeur émérite, université de Strasbourg

CODIRECTEUR DE THÈSE:

Mme JACOB DE FRADERA, Vera
Brésil

Professeur, Université Fédérale du Rio Grande do Sul,

RAPPORTEURS :

M AZÉMA, Jacques

Professeur émérite, université de Lyon 3

M LAMBERT, Thierry

Professeur, université de Lorraine

AUTRES MEMBRES DU JURY :

M REBOUL, Yves

Professeur émérite, université de Strasbourg

Que la persévérance soit l'exemple

Remerciements

Merci à Queri-Queri et à Duda pour leur soutien sans faille. Je tiens également à remercier mes parents pour l'éducation qu'ils m'ont donnée, mes amis Nuss et Suss, pour leur accueil et leur soutien. J'ai une pensée particulière pour M. Pierre Nuss, le déclencheur de la profonde amitié qui réunit nos familles. Enfin, ma reconnaissance va à Thierry Edmond pour l'aide qu'il m'a apporté pour mieux maîtriser la langue française, si précieuse et si précise pour ce travail.

Table des matières

<i>Première partie La détermination de l'objet du brevet lors de la rédaction des revendications</i>	18
CHAPITRE I La description – Pièce explicative de la revendication	26
I. Les conditions de forme de la description	27
a) Elle doit commencer par le titre	29
b) Elle doit préciser à quel secteur technique l'invention se réfère	30
c) La description doit présenter l'état de la technique	32
d) Définir et décrire de manière claire et précise la solution proposée.	34
e) Mettre en valeur, très clairement, la nouveauté et l'effet technique obtenu.....	40
f) Faire la légende des figures présentées dans les dessins	41
g) Expliquer, si nécessaire, les photographies utilisées	41
h) Décrire l'invention	41
i) Mettre en relief le "meilleur mode de réalisation"	43
j) Indiquer l'utilisation industrielle	44
II. Les conditions de fond de la description	45
a) Quant à l'unité de l'invention	47
b) Quant à l'aspect suffisant de la description.....	50

c) Quant à la clarté de la description	63
d) Les cas de micro-organismes et les séquences génétiques	67
Conclusion	69
CHAPITRE II La revendication – Pièce qui caractérise l’objet du brevet	71
I. Conditions de forme pour la rédaction des revendications.....	73
a) Revendications indépendantes et dépendantes	73
b) Catégories d’inventions	75
c) La structure des revendications.....	76
d) Autres structures de revendications	78
II. Conditions de fond pour les revendications	105
a) Les revendications doivent être basées sur la description	105
b) Les revendications devront spécifier les caractéristiques de la demande	107
c) La matière objet de la protection devra être définie de façon claire et précise	108
Conclusion du chapitre et de la première partie.....	111
<i>Deuxième partie La détermination de l’objet du brevet lors de l’interprétation des revendications.....</i>	<i>113</i>

CHAPITRE I La logique de l'interprétation du brevet dans la législation brésilienne.....	118
I. La portée de la revendication à la lumière de l'analyse constitutionnelle brésilienne.....	118
II. L'analyse infra-constitutionnelle relative à l'interprétation des revendications	130
a) Les idées et les concepts inventifs ne sont pas sujets à protection.....	139
Conclusion	159
CHAPITRE II Techniques d'interprétation du brevet en droit brésilien et européen.....	160
I. La recherche des limites des revendications.....	171
a) Paramètres internes du brevet.....	171
b) Paramètres externes du brevet	191
II. L'application des limites des revendications	201
a) La littéralité	201
b) L'équivalence.....	209
Le Cas Pratique.....	218
a. Une seule roue à tasser et de profil angulaire et vide (1);	224

b. la roue (1) avec un contrepoids interne échangeable (3);.....	225
c. la roue (1) est associée à un bras horizontal (4);	226
d. le bras (4) est doté de l'articulation (5);	226
e. le bras (4) est doté d'un contrepoids extrême échangeable (3);	226
f. Un support (6), et g. Le support (6) est solidaire de la ligne de culture (7);	227
h. Que la roue à tasser (1) ait son positionnement angulaire, en relation au bras horizontal;...	228
j. Qu'elle soit solidaire avec la portion externe inférieure du bras (4);	229
k. Qu'elle soit placée entre le dispositif de fixation de la roue (10) et la base de son système de nettoyage (11).....	229
Conclusion.....	233
Bibliographie	240

Introduction

La propriété industrielle est une branche du droit bien particulière. Cette branche du droit s'occupe de régler les relations juridiques relatives aux biens de la propriété incorporelle, également appelés "*res immaterialis*".

La propriété industrielle comporte plusieurs subdivisions, classées selon la chose immatérielle qui est objet du droit. Selon le pays et l'ordre juridique en vigueur, la propriété industrielle obéit à un classement particulier. Au Brésil, comme en France, deux grandes divisions existent: d'une part les signes distinctifs, tels que les marques, indications géographiques, et d'autre part, les connaissances techniques, protégées par les brevets. Le régime juridique du secret industriel et de la concurrence déloyale est soumis aux règles générales du droit civil et du droit commercial.

Au Brésil, la réglementation de la propriété industrielle trouve sa source dans la Constitution, puis dans les conventions internationales tels la Convention d'union de Paris – CUP et l'Accord sur les aspects des droits de propriété intellectuelle qui touchent au commerce –ADPIC -, textes les plus importants. Sur le plan interne, la loi ordinaire, la loi 9279/96 – Loi de la propriété industrielle (LPI), est le texte de référence principal dans le pays.

La loi 9279/96 date de décembre 1995, et elle reprend le contenu de l'accord ADPIC. La LPI concerne non seulement les brevets d'invention comme les modèles d'utilité, les dessins industriels, les marques, les indications géographiques, mais également le secret industriel et les actes de concurrence déloyale. Au Brésil, la violation des brevets, des marques et les actes de concurrence déloyale sont criminalisés par la Loi 9279/96 – LPI.

La loi brésilienne est tout à fait similaire à la loi française, avec certaines nuances de rédaction et d'interprétation. Les conditions de brevetabilité, la structure du brevet, l'étendue de la protection et les règles d'interprétation sont semblables. Alors que les règles modernes de protection de la propriété industrielle ont été adoptées par le

Brésil, l'interprétation par la justice brésilienne de ces articles est plutôt éloignée de la logique juridique appliquée en Europe, notamment en France et aux États-Unis.

La propriété industrielle, et notamment le droit du brevet d'invention, sert d'instrument politique à l'État pour favoriser le développement industriel. Les secteurs techniques, qui jouissent d'un droit exclusif sur l'invention, bénéficient de bien plus d'investissements que d'autres secteurs ne disposant pas de droit exclusif.

Contrairement à l'État, qui utilise le droit du brevet comme instrument de politique industrielle, les tribunaux doivent conserver leur impartialité, et donner à l'objet du brevet la protection qui lui correspond.

Le brevet est l'instrument par lequel l'Etat reconnaît le droit de propriété à une personne déterminée sur un objet défini. Cet objet doit être défini par un texte qui constitue la revendication du brevet.

Il est facile de se rendre compte que la définition de l'objet d'un brevet est un sujet très complexe en droit d'autant plus qu'il faudra fournir des explications techniques qui lui sont étrangères.

Ainsi, au contraire des choses matérielles, les choses immatérielles objet du brevet sont définies par des mots. Notre travail se concentrera précisément sur l'objet du brevet. Les limites de l'objet doivent être spécifiées dans le monde des biens corporels par le biais de mots et de phrases qui définiront la propriété, et en conséquence le droit exclusif.

La description du coucher du soleil à Guaíba, vu de Porto Alegre, aussi complète et détaillée soit-elle, ne peut pas rigoureusement transmettre la même sensation à toutes les personnes. Chacune, selon son expérience, selon son état d'esprit, pourra idéaliser dans son imaginaire le contenu du paysage décrit. L'ensemble des mots, des textes, est interprété par chaque personne de façon propre et individuelle.

La sécurité juridique dans la vie sociale est un élément nécessaire pour l'harmonie dans les rapports entre les personnes. Tous doivent avoir une conscience claire de la limite entre le licite et l'illicite. Et les différends, lorsqu'ils surviennent sont tranchés par les tribunaux.

Cette étude s'insère dans cette dichotomie, issue d'un part, de l'interprétation nécessaire du texte d'un brevet afin de définir l'objet de la propriété immatérielle, et d'autre part, du besoin de sécurité juridique, qui doit être donné aux tiers. C'est dans cette optique que s'inscrit ce travail sur l'interprétation des brevets dans le droit de la propriété industrielle au Brésil et en Europe.

Vu les incertitudes juridiques nées des décisions rendues par la justice brésilienne, l'objectif de ce travail est d'introduire au Brésil la logique appliquée dans les décisions européennes, notamment françaises, et américaines. Le résultat recherché est l'introduction d'une méthodologie d'interprétation pour la détermination de l'objet du brevet. En effet, les études nous montrent l'incertitude juridique découlant de l'interprétation de l'objet du brevet par les Cours de justice nationales.

Ce travail d'interprétation n'est pas simple, comme l'a remarqué la Cour Américaine dans le cas *PSC Computer Products, INC. v. Foxconn Int'l, Inc.*: "*Claim interpretation is not always an exact science, and it is not unusual for parties to offer competing definitions of even the simplest claim language*"¹.

La question est très peu approfondie par la doctrine brésilienne et encore moins par les tribunaux nationaux. C'est l'inverse de ce qui se passe aux États-Unis et en Europe. A ce titre, la jurisprudence ainsi que la doctrine américaine et européenne seront utilisées dans le travail, sans oublier la législation européenne, similaire à la législation brésilienne.

¹ PSC Computer Products, Inc. v. Foxconn International, Inc., 355 F.3d 1353 (Fed. Cir. 2004)

L'étude de l'extension de la protection du brevet *"est un sujet qui normalement est source de confusion même entre les conseils en propriété industrielle qui ne sont pas particulièrement spécialisés dans le sujet"*².

Le silence doctrinaire et jurisprudentiel sur cette question est en grande partie dû au manque d'intérêt de l'université pour ce sujet. Les études spécifiques du droit de la propriété industrielle dans les universités sont rares, ce qui est source de lacunes dans la connaissance des règles de la propriété industrielle chez nos juges. En dépit du développement industriel du Brésil, et de l'importance croissante de la discipline, nous sommes encore loin de l'application correcte des règles de propriété industrielle par nos tribunaux. Il n'est pas rare que les juges ne distinguent pas la différence entre marque et brevet³.

L'interprétation des revendications peut avoir pour but la détermination de la violation du brevet. Elle peut être également importante pour déterminer les conditions de brevetabilité, comme l'activité inventive, le caractère suffisant de la description, l'unité de l'invention. Selon le cas, la personne qui aura la tâche d'interpréter la revendication pour construire l'objet du brevet ne sera pas la même. Dans la procédure judiciaire, c'est le juge, dans la procédure administrative, c'est l'examineur technicien. Les buts sont différents. C'est bien ce que nous rappellent les décisions des chambres de recours de l'Office Européen des Brevets – OEB -, comme par exemple dans l'affaire T442/91: *"La chambre a toutefois estimé qu'elle n'avait pas à s'occuper, dans une procédure de recours sur opposition, de l'étendue de la protection conférée par un brevet (sauf en cas d'examen de l'art. 123(3) CBE*

² AHLERT, Ivan, *"Delimitação do Escopo da Patente"*, Criações Industriais, Segredos de Negócio e Concorrência Desleal, coordenadores, Manoel J. Pereira dos Santos e Wilson Pinheiro Jabur, Série GVLAW, Ed. Saraiva, 2007, p. 160, ISBN 85-02-05973-4.

³ Dans ce sens, MORAIS, Gustavo, *"Patentes: Abrangência da Proteção e Interpretação de reivindicações"*, Anais do XVIII Seminário Nacional de Propriedade Intelectual, 1998, ABPI, p.29/30. Voir la décision du Tribunal de Justice de l'État du Rio Grande do Sul, 13^{ème} chambre, appellation civile 70017563446, *Gilberto Cassol v. Monsanto Technology LLC.*, 26.06.2008.

1973), car cette tâche incombe aux juridictions nationales compétentes pour les procédures en contrefaçon.⁴

Il faut remarquer que le Brésil est un pays fédéral constitué d'une juridiction fédérale et de plusieurs juridictions relevant de la compétence des États fédérés. Les conflits relatifs à la violation des brevets sont présentés, normalement, devant le Tribunal des États fédérés. Les demandes sur la validité du brevet sont présentées devant la juridiction fédérale à Rio de Janeiro, ville qui est également le siège de l'INPI.

L'interprétation des brevets dans les contentieux, comme on le verra tout au long de ce travail, est généralement menée par les "experts" nommés, qui interprètent et "jugent" en pratique la demande, dans la mesure où ils reconnaissent ou non la violation. Néanmoins, ces "experts" qui sont aussi nommés par le juge sont, d'une manière générale, des techniciens et ils n'ont pas de connaissances juridiques dans le domaine de la propriété industrielle.

Une telle situation contribue à une insécurité juridique indésirable dans la mesure où il n'existe pas de règles claires et précises de l'interprétation de l'objet du brevet. Les limites d'un immeuble sont connues de tous par des repères physiques et des coordonnées géographiques imposées et définies dans l'inscription au registre des immeubles. Dans une analogie faite communément par la doctrine, le document du brevet doit contenir des éléments qui peuvent donner la même sécurité juridique, en montrant clairement et précisément les limites de l'objet du brevet.

De manière à ce qu'on puisse lire⁵ et interpréter un brevet, il est nécessaire d'identifier sa structure et de connaître les principes et les règles légales contenues

⁴ Voir aussi les affaires T 439/92 et T 62/92 dans lesquelles la chambre a interprété les revendications dans le seul but d'identifier leur objet. OEB – La jurisprudence des chambres de recours, Munich, 6^e édition, 2010, p. 328

⁵ L'arrêt dans le cas *Canadien American Cyanamid Company v. Berk Pharmaceuticals* rapporté à p. 31 RPC 1976 très clairement commenté par le professeur BARBOSA, Denis B., "*Doutrina dos Equivalentes em Direito de Patentes*", Criações industriais, segredos de negócio e concorrência

dans la loi de la propriété industrielle (LPI) - Loi 9279/96 -. Celui qui interprète indiquera les limites de la propriété que l'inventeur devra respecter. Le titulaire du brevet ainsi que les tiers peuvent interpréter et former les limites de l'objet du brevet à partir de son analyse. Toutefois, c'est d'après le jugement prononcé par le tribunal que l'interprétation aura des effets juridiques, condamnant ou innocentant la pratique relative à l'acte controversé.

Nous pouvons nous interroger sur le point de savoir si l'interprétation des revendications faites dans la procédure de délivrance doit obéir aux mêmes critères d'interprétation que ceux pratiqués par la juridiction dans le cadre d'une procédure de contrefaçon. En principe, les instances d'examen, d'opposition et de recours n'ont

desleal, coordenadores Manoel J. Pereira dos Santos e Wilson Pinheiro Jabur, Ed. Saraiva, p. 226, note 53. ISBN 85-02-05973-4: *"The first task in any patent action is to decide exactly what monopoly the patentee has been granted. Today all patents end with claims. The function of the claims is to define the monopoly. The patent, if valid, enables the patentee to stop other people making anything covered by, or using any process covered by, his claims during the life of the patent. One of the important features of the claims is to make it clear to other people what they are not entitled to do during the life of the patent, and the Patents Act expressly provides that the claims must be clear and succinct and must be fairly based upon the matter disclosed in the specification. Before ever you get to the claims of the patent you should find a complete description of the invention, a description of what is going to be claimed. It should be a complete description which will enable anybody, after the patent has expired, to put the invention into practice. These monopolies are granted to encourage people to make inventions and to make the nature and working of them known, and unless a full and fair description is given the patent ought not to be held valid. In the same way, when you get to the claims you ought to be able to know what you may do and what you may not do, and if the claims are incomprehensible or ambiguous, or do not really relate to the invention which has been disclosed in the body of the patent specification, the patent again should not stand valid. It is not to be expected that every patent will be comprehensible to anybody who happens to pick it up, for patents are directed to persons who have skills in the particular fields with which each patent is concerned - the so-called men skilled in the art. The description of the invention has only to be a description sufficient to enable the notional skilled man to put it into practice. Only those familiar in the field in question can be expected to make anything of the claims. An understanding of the claims, a determination as to their scope - what lawyers call the construction of the claims - is necessarily the first task to be undertaken, and it must be done dispassionately. The claims should be considered without reference to the effect that the giving of any particular meaning may have on any issue of infringement, without reference to the result and effect so far as the attack on validity is concerned. The language used in each claim is in the end determinative, but each claim must be considered against the background of, in the context of the specification as a whole. The specification itself has to be considered in the context of the general field to which the invention is applicable. It is directed to skilled men in the particular field and they will read it against their knowledge of the prevailing conditions in the field at the time that the patent is granted, and against their knowledge of earlier work which may have been done in this same field."*

pas compétence pour apprécier quel type d'interprétation il y a lieu de donner au texte établi d'une revendication.

Aujourd'hui le système légal brésilien n'est pas encore en mesure de fournir les bases nécessaires pour approfondir une étude sur la détermination de l'objet du brevet. Alors, nous avons dû faire appel à des systèmes légaux équivalents, comme le système mis en place en Europe, et en France. Après avoir étudié le système européen, nous avons relevé des lacunes qui sont sources d'incertitude juridique. Cela nous a conduits à nous intéresser au système américain. Celui-ci assure une réelle sécurité juridique qui permet de formuler une méthode pour la détermination de l'objet du brevet.

Ainsi, nous avons recherché dans le système européen, et plus particulièrement dans le raisonnement juridique français, les moyens pour construire une méthodologie propre pour l'interprétation de l'objet du brevet en droit brésilien. Afin d'aboutir à une sécurité juridique plus grande, nous avons également utilisé les décisions et les raisonnements américains.

Au cours de notre incursion dans le droit européen nous avons pris comme base législative la Convention européenne des brevets – CEB. Durant notre étude la CEB 2000 a été adoptée, ce qui a introduit des modifications dans notre étude. Ainsi, ont été intégrées des décisions importantes de la Grand Chambre de Recours de l'Office Européen de Brevets, comme par exemple la suppression des revendications du type suisse. En outre, nous avons aussi pris en considération des modifications aussi importantes du système américain, avec par exemple le remplacement du "*first-to-invent*" par le "*first-to-file*", dans un but d'harmonisation des législations.

Il faut aussi remarquer qu'au Brésil nous avons deux types de droits exclusifs: Les brevets d'invention et les modèles d'utilité. Ces droits sont de nature distincte et nécessitent des interprétations différentes, tant pour l'examen en vue de la délivrance que pour l'analyse de la contrefaçon.

En ce sens:

“... la technique d'interprétation retenue réagira à son tour sur le mode de rédaction que choisiront les déposants. Le débat glisse donc progressivement d'un plan purement formel, que le législateur peut directement assumer, à un plan plus matériel que la technique législative est peu apte à maîtriser mais que les interventions administratives et celles des tribunaux vont, peu à peu, dessiner.”⁶

Dans le développement de notre travail nous allons faire appel à trois cas d'étude. En premier lieu, nous allons prendre pour référence le brevet PI8506015, provenant du brevet américain US4717496, de la famille du brevet français 7715186, intitulé *"matériau raidisseur ou de renfort ayant des propriétés de fusion-adhésion"*. Ce brevet a été à l'origine de la procédure judiciaire de contrefaçon entre la société Giulini Chemie GmbH v. Formax Quimiplan Componentes para Calçados Ltda. (AC. 70006871818, devant le Tribunal de l'État du Rio Grande do Sul). En effet, le sujet de la thèse a été choisi à partir de l'observation d'une interprétation tout-à-fait incompréhensible et dépourvue d'une méthodologie admissible.

L'autre cas concernera l'étude du brevet PI-9205122-7, intitulé *"Dispositif à tasser pour lignes de culture semoir/engrais et semilles"*.

Finalement, le troisième cas à prendre en considération dans notre étude sera le brevet intitulé *"Dispositif du mécanisme de support du moule doté de dispositif d'autofreinage pour des machines à fermeture du talon des chaussures"*, MU7501765-2.

⁶ MOUSSERON, Jean-Marc, et BOUCOURECHLIEV, J, *"Les Brevets d'Invention – rédaction et interprétation"*, Étude du Centre de recherches sur le droit des affaires sous la direction de J. Boucourechliev et J.M. Mousseron, Synthèse et Prospective Européenne, Presses Universitaires de France, 1973, p.380.

Nous aurons l'occasion d'étudier plusieurs décisions brésiliennes, au sein desquelles nous ferons remarquer l'absence de raisonnement véritablement scientifique. Nous allons dès lors seulement les prendre comme des hypothèses pratiques pour notre d'étude.

Ce travail se divise en deux parties. Nous allons développer d'une part, les éléments liés à la structure formelle du brevet, permettant à l'interprète de définir son objet. La première partie traite de la détermination de l'objet du brevet lors de la rédaction de la description et des revendications. D'autre part, dans la deuxième partie nous allons étudier la détermination de l'objet du brevet lors de l'interprétation des revendications.

La division s'impose aussi en raison des différences que nous voulons montrer entre l'objet du brevet et le champ de protection de cet objet, le deuxième étant plus large que le premier⁷.

Tandis que d'une part nous avons besoin de comprendre le problème technique et la solution présentée, ayant connaissance de l'objet des revendications basées sur la structure du texte, d'autre part nous avons aussi besoin, par la suite, d'interpréter le contenu de ce texte. Nous allons d'abord étudier les structures du brevet pour seulement après nous intéresser à l'étendue de la protection, ce que la doctrine américaine appelle *claim construction*⁸.

⁷ Selon MATHÉLY, Paul, "Le Droit Européen des Brevets d'Invention", Librairie du Journal des Notaires et des Avocats, Paris, 1978, ISBN 2-85028-014-3, p. 223: "Les revendications sont régies: - dans leur objet, par l'article 84; - dans leur fonction, par l'article 69. Selon l'article 84, les revendications définissent l'invention, dont la protection est demandée. Selon l'article 69, par la définition même qu'elles donnent de l'invention, les revendications déterminent l'étendue de la protection qui sera conférée par le brevet."

⁸ Voir le travail de thèse de ARAUJO DE ABREU, Maria Inez, "A Proteção da Biotecnologia em Contencioso de Patentes", PUC Curitiba, 2006 - "Por esta razão, a U.S. Court of Appeals for the Federal Circuit (CAFC), "... firmou posicionamento no sentido de que a determinação de uma infração é um processo de "dois passos". Primeiramente deve ser definido o correto escopo da reivindicação, sem referenciar no produto ou processo acusado. Esse primeiro passo se faz por meio da

Première partie

La détermination de l'objet du brevet lors de la rédaction des revendications

“construção” da reivindicação. Apenas depois que estiver apurado o significado da terminologia da reivindicação é que se deve comparar a reivindicação com o produto ou processo acusado ...”

Le brevet est composé de trois parties distinctes avec des objectifs propres et bien définis. Il est formé par la description, qui peut s'appuyer sur des dessins, par une ou plusieurs revendications, et par le résumé. Chaque partie a sa raison d'être, et joue son rôle dans la définition de l'objet du brevet.

Le souci de la définition exacte de l'objet du brevet ne date pas d'hier. Jusqu'à la loi du 2 janvier 1968, la législation française, sous le régime de la loi de 1844, ne contenait pas de revendications, comme le remarquent Jean Marc Mousseron et Mme Joanna Schmidt:

“Derrière un problème strictement technique de meilleure aptitude d'un document, long ou court, à la délimitation des droits d'un breveté a, longtemps, été perçu un problème de toute autre portée. Le choix entre définition de l'objet du monopole par la description ou les revendications a, généralement, en effet, été présenté comme un choix entre les intérêts du déposant, généralement assimilé à l'inventeur, et ceux de la société. Pouilliet a montré la conformité du système français traditionnel aux intérêts de l'inventeur. Reprenant les arguments hostiles à cette attitude classique, Mme. Perot-Morel a, à l'inverse, montré comment un système de revendications prenait en charge les intérêts des tiers”⁹

L'objet du brevet, l'invention, était, dans l'ancienne législation, défini dans la description du brevet et non par la voie des revendications. C'est peut-être pour cela qu'il existe encore dans la doctrine brésilien des juristes qui cherchent à donner à la description une fonction qui n'est pas la sienne.

⁹ MOUSSERON, Jean-Marc, et BOUCOURECHLIEV, J, *"Les Brevets d'Invention – rédaction et interprétation"*, Étude du Centre de recherches sur le droit des affaires sous la direction de J. Boucourechliev et J.M. Mousseron, Synthèse et Prospective Européenne, Presses Universitaires de France, 1973, p. 180.

La fonction de la description est de révéler l'invention. Avec ses subtilités, mais sans grandes différences avec la législation française et européenne, la loi brésilienne affirme clairement que: *"La description doit décrire l'objet de façon claire et suffisante, afin de rendre possible sa réalisation par un technicien du domaine et d'indiquer, le cas échéant, le meilleur mode de réalisation."* - article 24 de la loi 9279/96.

La fonction de définition de l'objet du brevet, cherchant la plus grande sécurité juridique, a été déléguée aux revendications.

Au Brésil, les revendications existent dans la législation depuis la loi de 1882 sur les brevets qui a reformé la première loi de 1830 dont les articles ont été en grande partie maintenus par le décret 16.264 de 1923. L'article 41 §2° du décret de 1923 est ainsi rédigé :

"Article 41. Le candidat au privilège de l'invention doit déposer à la Direction Générale de la Propriété Industrielle sa demande accompagnée d'un rapport, en duplicata, dans lequel il décrit avec précision et clarté son invention, son usage et mode d'emploi en plus des plans, dessins, modèles ou échantillons, aussi en duplicata, indispensables à une connaissance précise de ladite invention, de manière à ce que n'importe quelle personne compétente en la matière puisse obtenir le produit ou le résultat, l'employer, en faire l'application ou en utiliser les perfectionnements.

§ 1° La demande comprendra seulement une invention, ...

§2° le rapport contiendra à l'en-tête de la première page, un titre qui désigne, de manière concise et précise l'objet de l'invention, **et, à la fin, un résumé qui spécifie, clairement, les points caractéristiques de l'invention, lesquels**

détermineront l'étendue des droits de l'inventeur. Le texte doit être écrit dans la langue du pays, sans corrections, astérisques ou ratures, paraphé à chaque page, daté et signé par l'inventeur ou son représentant."

On voit alors dans ces exigences, présentes depuis cette époque, non seulement le besoin de "*clarté*" des points caractéristiques de l'invention, mais aussi la nécessité de déterminer l'étendue des droits de l'inventeur.

La législation actuelle, fixée par la loi 9279/96, dispose à son article 25:

"Art. 25. Les revendications doivent se fonder sur la description, faire état des caractéristiques particulières de l'objet de la demande et définir clairement et précisément l'objet de la protection demandée."

Ainsi, la description montrera au technicien la solution d'un problème déterminé de l'état de la technique, et les revendications caractériseront la manière par laquelle la solution sera atteinte, délimitant ainsi le droit exclusif du breveté.

Les droits exclusifs sont classés en deux catégories. La loi brésilienne prévoit d'une part ceux qui concernent l'invention, et d'autre part ceux qui protègent des modèles d'utilité.

De façon tout à fait classique, l'article 8 de la LPI détermine les conditions de fond pour qu'un brevet d'invention puisse être délivré:

Art.8. Est brevetable toute invention nouvelle impliquant une activité inventive et susceptible d'application industrielle.

Il y a également un autre type d'inventions, aussi pouvant être protégées, que nous pouvons qualifier de "*petites inventions*":

"Art 9. Tout objet, ou partie d'objet, ayant une utilisation pratique peut être breveté en tant que modèle d'utilité s'il est susceptible d'application industrielle, s'il présente une forme ou disposition nouvelle et s'il implique un acte inventif, se traduisant par une amélioration fonctionnelle de son utilisation ou de sa fabrication."

La loi brésilienne ne définit pas l'invention. D'ailleurs, comme la majeure partie des législations, la loi se limite à définir ce qui ne constitue pas une invention:

Art. 10 - Ne sont pas considérés comme des inventions ou des modèles d'utilité

I. les découvertes, les théories scientifiques et les méthodes mathématiques;

II. les représentations mentales purement abstraites (concepts);

III. les schémas, plans, principes ou méthodes à caractère commercial, comptable, financier, éducatif ou publicitaire ou qui sont utilisés dans le cadre de jeux de hasard ou à des fins de surveillance;

IV. les œuvres littéraires, architecturales, artistiques ou scientifiques ou toute autre création esthétique;

V. les programmes d'ordinateur en soi;

VI. la présentation d'informations;

VII. les règles de jeux;

VIII. les techniques et les méthodes opératoires ou chirurgicales ainsi que les méthodes thérapeutiques ou diagnostiques appliquées au corps humain ou animal; et

IX. les êtres vivants naturels ou le matériel biologique, en totalité ou en partie, se trouvant dans la nature ou isolés de la nature, y compris le génome ou le germoplasme de tout être vivant naturel, et tout procédé biologique naturel.

Le contenu juridique d'un brevet d'invention et le contenu juridique d'un modèle d'utilité sont variés en raison de la nature de la solution apportée. Les brevets d'invention demandent la présence de l'activité inventive tandis que les modèles d'utilité ont pour condition la présence d'un acte inventif.

Les modèles d'utilité bénéficient de la protection en raison d'une *"nouvelle forme ou disposition"* *"qui résulte d'une amélioration fonctionnelle de son usage ou sa fabrication"*. L'extension de l'objet revendiqué doit prendre en compte la teneur de l'article 9 de la LPI¹⁰. Une décision d'appel met en évidence que les modèles d'utilité protègent la *"forme"*:

"Donc, la caractéristique revendiquée du brevet de modèle d'utilité n. MU5200272 (sa forme) était déjà connue avant le dépôt de la demande..."¹¹

L'arrêt rendu en appel par la 6^{ème} Cour du Tribunal Régional Fédéral de la 2^{ème} région - 93.02.04157-3 - a le même sens:

¹⁰ Loi de la Propriété Industrielle - L9279/96

¹¹ Si bien que la décision a été rendue encore sous l'empire de la loi antérieure - Tribunal Régional Fédéral, 2^{ème} Région, 2^{ème} chambre, appelation civile 91.02.04509-5, *Terezinha B A de Andrade Zorowich v. Laboratorios Anakol Ltda.*, 20.02.2002.

"La protection est concédée seulement à la forme ou à la disposition nouvelle qui apporte une meilleure utilisation à la fonction de l'objet ou d'un dispositif de la machine."¹²

Enfin, le résumé se présente comme un instrument de classement, n'ayant pas une autre fonction spécifique, se limitant à exiger sa présence selon l'article 19, "V" de la LPI. On ne doit cependant pas écarter son apport éventuel dans l'interprétation des revendications. Dans ce sens, il y a le cas *Boss Control v. Bombardier*, de 2005¹³ cité par M. Edward D. Manzo:

"In this case, the summary of the invention provide a special meaning for the term "interrupt". It distinguished the patentee's invention from the prior art by using "interrupt" to describe the invention ability to retain power while in the "interrupt" or "locked" mode."

En France nous remarquons que la valeur du résumé peut être moins importante:

"La validité et la portée de l'invention doivent être appréciées d'après l'ensemble de la description, le résumé étant seulement énonciatif, mais non limitatif ni attributif de droit."¹⁴

Après cette introduction, l'on peut donc clairement distinguer les deux éléments qui participent à la définition de l'objet du brevet: la revendication comme pièce qui

¹² Dans l'arrêt les juges apportent des éclaircissements sur le concept de modèle d'utilité. Ils citent GAMA CERQUEIRA, João da, *"Tratado da Propriedade Industrial"*, edição atualizada por Luiz Gonzaga do Rio Verde e João Casimiro Costa Neto, Ed. Revista dos Tribunais, São Paulo, 1982, ISBN 85-203-0220-3, p. 600/601.

¹³ *Boss Control, Inc. v. Bombardier Inc.*, 410 F.3d 1372, 75 U.S.P. Q.2 1038 (Fed. Cir. 2005), *apud* MANZO, Edward, *"Claim Construction in the Federal Circuit"*, 2007 Edition. West Legalworks, ISBN 978-0-314-97634-5.

¹⁴ Paris, 8 janv 1962: Ann. propr. ind. 1971, 247

caractérise son objet et la description comme pièce explicative de la revendication. Nous allons examiner d'abord la description, puis la revendication.

Il faut d'abord connaître la substance de l'invention qui se trouve dans la description. C'est elle qui nous amènera à fonder la revendication subséquente. Ainsi, avant d'analyser les revendications, l'interprète doit lire et comprendre la description.

CHAPITRE I

La description – Pièce explicative de la revendication

De manière à comprendre l'objet d'un brevet, qui est une invention, "*grande ou petite*", on doit d'abord lire et comprendre le contenu de la description. Ceci est très important pour la délimitation de l'étendue de la protection du brevet.

Le contenu de la description doit présenter de manière exhaustive l'invention. La description doit être claire et suffisante pour qu'un technicien du domaine puisse reproduire l'invention.

Comme dicté par l'article 25 cité ci-dessus, les revendications doivent être fondées sur la description. De cette façon, les éléments caractéristiques de la revendication du brevet doivent être "*lisibles*" dans la description.

Selon la Règle 42 de la Convention sur la délivrance de brevets européens 2000, la description doit (...) exposer l'invention, telle qu'elle est caractérisée dans les revendications, en des termes permettant la compréhension du ... *problème technique* ..., même s'il n'est pas expressément désigné comme tel, et la solution de ce problème; indiquer en outre, le cas échéant, les avantages apportés par l'invention par rapport à l'état de la technique antérieure.

Pour atteindre ces résultats imposés par l'article 25 de la LPI, la description doit remplir les conditions de l'article 24 de la LPI:

"Art. 24 - La description doit exposer l'objet de la protection d'une manière suffisamment claire et complète pour qu'un homme du métier puisse l'exécuter et doit indiquer, au besoin, le meilleur mode de réalisation."

Pour arriver à ce résultat il y a des conditions de forme et de fond à remplir. La description repose, bien que ce ne soit pas obligatoire, sur un modèle dans lequel un contenu minimum, - et obligatoire -, doit être respecté. Les brevets d'invention ou de modèle d'utilité auront pour base la même structure de description.

I. Les conditions de forme de la description

Pour réaliser les objectifs de la description, normalement, on adopte une structure qui a déjà fait ses preuves par la pratique et qui est recommandée par la loi, quoique non obligatoire dans le droit brésilien¹⁵. La loi ne détermine pas la forme de présentation de l'objet de l'invention dans la description, seule cette dernière étant obligatoire.

La reconnaissance de la fonction juridique de chaque partie de la description est fondamentale pour l'interprétation des revendications. Il est important de se situer dans l'art antérieur afin de comprendre le problème posé. Il est important de comprendre la solution, et de savoir comment les moyens interagissent pour aboutir au résultat. Au moment de l'interprétation de la revendication ces connaissances fondamentales sont exposées - ou doivent l'être - à différents moments de la description.

¹⁵ Selon MOUSSERON, Jean-Marc, "Traité des Brevets", Librairies Techniques, Paris, 1984, ISBN 2-7111-0484-2, p. 628: "Les dispositions internationales, européennes et françaises sont, pour l'essentiel, communes et exigeantes. La rédaction des trois textes indique qui sont obligatoires les six informations suivantes: Le titre; le domaine technique auquel se rapporte l'invention, l'état de la technique connu du demandeur; l'exposé de l'invention; la description des figures s'il en existe; un mode de réalisation."

L'acte normatif 127 du 05.03.1997 publié par l'INPI – Institut National de la Propriété Industrielle brésilien indique la manière dont la rédaction de la description doit être structurée: a) Elle doit commencer par le titre; b) Elle doit préciser à quel secteur technique l'invention appartient; c) La description doit décrire l'état de la technique; d) Définir et décrire de manière claire et précise la solution proposée; e) Mettre en valeur, très clairement, la nouveauté et mettre en avant l'effet technique obtenu; f) Faire le descriptif des figures présentées dans les dessins; g) Spécifier, si nécessaire, les photographies utilisées; h) Décrire l'invention; i) Mettre en relief le *"meilleur mode de réalisation"*; j) Indiquer, clairement, l'utilisation industrielle lorsque celle-ci n'est pas évidente à partir de la description de l'invention.

Néanmoins, l'ordre n'est pas obligatoire. L'acte normatif 127 dans son article 15.1.2 lettre "l)" signale que la description doit suivre l'ordre présenté, *"à moins que, en raison de l'objet de l'invention, une autre manière ou ordre différent permette une meilleure compréhension et une présentation plus concise."*

Cette structure a été reconnue par les juges dans plusieurs cas. Cela a été par exemple le cas de l'appel 1988.51.01.013682-0¹⁶ de la première Cour spécialisée du Tribunal Régional Fédéral de la 2^{ème} région:

"La description porte la définition de l'invention, son champ d'application, l'état de la technique pris en considération par le déposant, la solution proposée au problème technique existant, aussi bien que les avantages de l'invention."

La structure de la description recommandée en France¹⁷ et en Europe est la même. M. Mathély divise la structure de la description en sept parties, elles-mêmes divisées en trois catégories. Ces parties indiquent: Le titre; le domaine technique; l'état de la

¹⁶ Inducom Comunicações Ltda. vs INPI et Telecomunicações Brasileiras S.A. - Telebras

¹⁷ Voir l'article 9 du décret 79-822 du 19.sept. 1979, et l'article R.612-12

technique antérieure. Puis, trois autres parties donnent la définition de l'invention: d'abord une définition générale; puis une définition détaillée; enfin, l'application industrielle de l'invention. La septième partie vise les dessins.¹⁸

Procédons à l'analyse de cette structure.

a) Elle doit commencer par le titre

Le titre du brevet doit, dès sa première lecture, donner à son interprète l'identification de l'objet du brevet. Cette identification initiale a lieu, non seulement par l'identification de l'objet de l'invention à décrire quant à son contenu, mais aussi quant à la catégorie du produit ou procédé, conformément à l'article 42 I et II et 183 II tous deux issus de la loi 9279/96 - LPI. Le titre ne doit pas être détaillé ni contenir de marques sous référence.

Dans nos trois cas pratiques choisis pour illustrer notre thèse, sous la catégorie de produit, nous avons:

PI-8506015, intitulé *"Matériau raidisseur ou de renfort ayant des propriétés de fusion-adhésion"*;

PI-9205122-7, intitulé *"Dispositif à tasser pour des lignes de culture semoir/engrais et semailles"*;

MU7501765-2 intitulé *"Dispositif du mécanisme de support du moule doté de dispositif d'autofreinage pour des machines à fermeture du talon des chaussures"*.

¹⁸ MATHÉLY, Paul, *"Le Droit Européen des Brevets d'Invention"*, Librairie du Journal des Notaires et des Avocats, Paris, 1978, ISBN 2-85028-014-3. p. 213.

b) Elle doit préciser à quel secteur technique l'invention se réfère

En suivant la structure recommandée, l'interprète débutera sa lecture par l'indication du secteur technique dans lequel l'invention est située.

La définition du secteur technique auquel l'invention se réfère est d'une grande utilité pratique pour l'interprétation des revendications comme nous le verrons plus loin.

Le secteur technique de l'invention n'est pas toujours facile à saisir. Paul Mathély¹⁹ et Jean Marc Mousseron²⁰ déjà cités plus haut, comme d'autres auteurs, expliquent que de plus en plus, l'invention est basée sur des connaissances multidisciplinaires constituées non pas par un seul secteur technique mais bel et bien par plusieurs spécialités. Dans ce sens, la cour d'appel de Paris a défini l'homme du métier dans le cas Johnson & Johnson Medical Ltd, Johnson & Johnson Vision Care Inc. et Ethicon c. Novartis AG., comme suit:

"L'homme du métier se définit, en l'espèce, comme une équipe constituée d'un chimiste des polymères ayant pour objectif de développer des matériaux appropriés, d'un physicien chargé de déterminer les propriétés physiques des lentilles et d'un ophtalmologiste spécialisé dans les lentilles de contact."²¹

Il n'y a pas de sanction spécifique à cause de la mauvaise indication du secteur technique où s'insère l'invention. La classification du brevet peut être retardée ou bien des recherches supplémentaires d'antériorité peuvent être exigées pendant l'examen au cas où on constate une mauvaise description du domaine de l'invention.

¹⁹ "Le Droit Européen des Brevets d'Invention", Librairie du Journal des Notaires et des Avocats, Paris, 1978, ISBN 2-85028-014-3, p.122.

²⁰ "Traité des Brevets", Librairies Techniques, Paris, 1984, ISBN 2-7111-0484-2, p. 397.

²¹ Cour d'appel de Paris, 1re ch., 27 octobre 2010, PIBD 930, III, 801, 15.12.2010.

La précision du secteur technique de l'invention dépend du domaine technique où le problème posé se présente. Si le problème devant être résolu est multidisciplinaire, alors, le secteur de la technique sera, lui aussi, multidisciplinaire.

Le Tribunal Régional Fédéral Brésilien de la 2^{ème} Région, dans le cas n. 2002.51.01.523996-8²², a adopté la démarche du "*problème-solution*":

"En effet, il y a des cas où des problèmes techniques sont présents et que l'inventeur cherche à solutionner avec son invention, en mettant en avant la relation de cause à effet."

Dans le cas XXXVII – Embargos Infringentes (AC), le Tribunal Régional Fédéral de la 2^{ème} Région, le 23.02.2006 (1999.51.01.0046692), se prononce également pour le raisonnement "*problème-solution*". La Desembargadora²³ Liliana Roriz prononce ainsi son vote:

"Généralement, et en vous adressant la parole succinctement, le quotidien présente des problèmes techniques déterminés auxquels l'inventeur cherche à donner des solutions, dans une claire relation de cause à effet;

La définition du secteur technique détermine la manière dont seront définis l'homme ou la femme²⁴ du métier. Et, l'homme du métier est étroitement lié à l'interprétation des revendications.

²² Morganite Brasil Ltda. vs. INPI et Murilo Pessoa de Oliveira, du 24.06.2008.

²³ La "*Desembargadora*" est la juge de la Cour d'Appel. La Cour d'Appel correspond au Brésil au "*Tribunal*", normalement composé de 3 "*Desembargadores*". Le TGI en France correspond au "juge singulier" ou au "1^{er} degré de juridiction". Afa Plásticos Ltda et INPI v. Goodyear Tire e Ruber Co.

²⁴ Voir la décision de la Cour d'appel de Paris, Fagor Brandt Sas c. Whirpool France et Whirpool Srl, PIBD 894, III, p. 947, 15.04.2009: "*Mais considérant que l'homme ou la femme du métier ne percevra pas de différence ...*"

Dans la décision rendue par la Cour de Cassation dans l'affaire Packetis Sas. c. Pharmapost Sarl²⁵, la cour a clairement défini que:

"... l'homme du métier est celui du domaine technique de l'invention ainsi définie par référence au problème technique résolu;"

Pour prendre un de nos exemples, la définition du secteur technique est faite de manière suivante: *"L'invention présente concerne des raidisseurs, ainsi qu'un matériau ayant des propriétés de fusion-adhésion, particulièrement pour renforcer certaines parties des chaussures, et concerne aussi une méthode pour produire un tel matériau."* L'interprète alors est placé, de manière générale, dans le secteur technique.

c) La description doit présenter l'état de la technique

Donnant suite à la rédaction de la description, et dans un raisonnement logique, l'inventeur doit, après la détermination du secteur technique, commencer à présenter les connaissances techniques accessibles jusqu'alors.

Les connaissances techniques qui font partie de l'état de la technique sont définies par l'article 11 §1^o de la LPI:

"L'état de la technique comprend tout ce qui a été rendu accessible au public, par une description écrite ou verbale, un usage ou tout autre moyen, avant la date de dépôt de la demande de brevet au Brésil ou hors du Brésil, sous réserve des dispositions des articles 12, 16 et 17."²⁶

²⁵ PIBD 894, III, p. 943, 15.04.2009.

²⁶ L'article 12 fait référence au délai de grâce, l'article 16 correspond au droit de priorité, et l'article 17, à la priorité interne.

La description doit ainsi décrire l'état de la technique qui est considéré comme utile à la compréhension, à la recherche d'antériorités et à l'analyse de l'invention, indiquant, quand il est possible, les documents qui les représentent, soulignant les problèmes techniques existants.

Toute invention a pour objet la solution d'un problème technique déterminé. Ce problème technique peut avoir été déjà solutionné par d'autres méthodes techniques ou bien au contraire il se peut qu'il n'y ait pas encore eu de solution. De cette façon, le lecteur de la description sera confronté au problème technique et aux éventuelles solutions déjà existantes. Il persistera alors dans la rédaction de la description, le problème lié au fait que la solution présentée n'a pas encore été trouvée.

Parfois l'invention se situe à un autre niveau, c'est-à-dire, que le problème lui-même est inconnu et que sa révélation conduit à une solution évidente. Dans ces cas, l'activité inventive se trouve dans le problème et non dans la solution. Dès lors, la description présentera les conséquences nuisibles du problème jusqu'alors inconnu.

La description de l'état de la technique connue a une grande importance pour l'interprétation des revendications. La façon dont le problème est posé par le rédacteur concernant l'état de la technique sera prise en considération dans l'interprétation.

Il n'est pas nécessaire de décrire tout l'état de la technique, mais il faut au moins situer l'invention dans le cadre des connaissances accessibles au moment du dépôt de la demande.

Nous attirons l'attention pourtant qu'aux États-Unis la présentation de l'état de la technique connu par l'inventeur est obligatoire. Les américains considèrent que l'omission de l'état de la technique peut être considérée comme un acte de fraude vis-à-vis de la société, et donc, entraîner la nullité du brevet.

A la fin de la présentation de l'état de la technique, le problème posé doit susciter chez le lecteur de la curiosité, de l'inquiétude, de l'interrogation. La présentation de l'art antérieur ne doit pas conduire le lecteur à la solution du problème, bien au contraire. La rédaction doit conduire le lecteur au doute, à l'absence de quelque lumière capable de lui donner une solution. *"Vous êtes dans une chambre noire et vide"*, voilà où doit conduire la rédaction.

Au cours de la résolution d'un cas, la cour peut aussi s'enquérir des compétences techniques de l'homme du métier. Le Tribunal de grande instance de Paris a ainsi souligné que²⁷:

"Afin de définir l'homme du métier, il convient de rechercher le type de problème technique que tend à résoudre l'invention, l'activité de la société titulaire du brevet étant indifférente à cet égard."

d) Définir et décrire de manière claire et précise la solution proposée.

La description doit définir les points à atteindre de l'invention, et elle doit présenter de manière claire et précise la solution proposée au problème existant ainsi que les avantages de l'invention par rapport à l'état de la technique.

La lumière dans les ténèbres. La fenêtre s'ouvre pour apporter la lumière dans la chambre noire. Les américains appellent cela le *"flash of genius"*. A ce stade, nous sommes au sommet de la description. C'est le moment le plus important.

Nous remarquons l'observation très actuelle faite par M B. Geissler²⁸:

²⁷ Aldes Aéraulique SA c. France Air SA et RF-Technologies SA, PIBD 935, III, p.163, 01.03.2011.

²⁸ *"Chapitre Allemagne -Les Brevets d'Invention – rédaction et interprétation"*, Étude du Centre de recherches sur le droit des affaires sous la direction de J. Boucourechliev et J.M. Mousseron, Synthèse et Prospective Européenne, Presses Universitaires de France, 1973, p.51.

"L'objet de l'invention se définit par la réunion de deux composantes: le 'problème' (aufgabe) et la 'solution' (Lösung). On entend par 'problème' ce qui, à la lecture du texte du brevet, peut apparaître à l'homme de l'art comme étant la difficulté technique à résoudre. Quant à la 'solution', c'est l'idée technique que l'homme de l'art tire du texte des revendications interprété à la lumière de la description et des dessins, en utilisant ses connaissances générales dans le domaine considéré à la date de priorité ainsi que les données de l'état de la technique."

A cet égard la Cour²⁹ brésilienne a rendu un avis quant à la date qui doit être prise en considération pour l'analyse de la relation problème-solution présentée dans la demande de brevet:

"La problématique apportée par l'Appelant, au moins à l'époque de la demande de l'invention à l'INPI, ne présentait pas de solution évidente, selon ce que nous pouvons déduire de la documentation ..." – souligné par nous

La décision rendue par le Tribunal de grande instance de Paris, dans l'affaire Otis Elevator Co. v. Schindler SA³⁰ prend en compte, de la même façon que la Cour brésilienne, la date de l'invention déposée:

"Dans ces conditions. Le Tribunal considère que la revendication 1 du brevet est nulle pour insuffisance de description, l'homme du métier ne pouvant pas sélectionner les

²⁹ Tribunal Régional Fédéral, 2^{ème} Région, 2^{ème} chambre, appelation civile 2004.51.01.51.3998-3, DMV Brasil Equip. Ind. Com. Ltda. v. INPI et Fábio Jorge Botelho Batista, 24.06.2008.

³⁰ PIBD 904, III, p. 1381, 15.10.2009

dimensions de la clavette et son angle pour obtenir une valeur de contrainte de compression inférieure à une valeur définie que le brevet ne lui donne pas ni les connaissances qui lui étaient accessibles au moment de l'invention." Souligné par nous

C'est bien au moment du dépôt de la demande que le rapport problème-solution doit être pris en considération. Et, c'est à ce moment-là qu'apparaît l'activité inventive. C'est face à la construction de la solution nouvelle et non évidente que se révèle le mérite de la protection de l'objet du brevet. **C'est dans la dichotomie présentée entre problème et solution que réside la limite des caractéristiques revendiquées.**

A ce moment, la révélation de l'invention doit être concise. La description doit être suffisante pour que l'homme du métier puisse comprendre les moyens mis en œuvre pour aboutir à la solution. Elle n'a pas à être complète à ce moment, cependant il faut que le cœur de la solution soit saisi par l'homme du métier.

Il nous semble important de reproduire la partie de nos exemples où le problème est posé et la solution apportée.

Dans le cas du brevet PI8506015, intitulé "*matériau raidissant ayant des propriétés de fusion-adhésion*" le problème posé était le suivant:

"Les matériaux de raidissement thermoplastiques sont connus; ils sont utilisés dans l'industrie de la chaussure depuis longtemps. Généralement ils sont produits en forme de feuille, découpés en morceaux, avec un format propre, pour raidir la région du talon et éventuellement aussi la région des orteils des chaussures. Les raidis sont déformés sous l'influence de la chaleur. Le matériau de raidissement devant avoir de telles propriétés de sorte qu'après déformation et refroidissement, les

morceaux moulés gardent leur forme et ont une bonne flexibilité.

D'ailleurs, les matériaux de raidissement peuvent avoir une couche, sur un ou sur les deux côtés, avec des adhésifs thermoplastiques que lui permettront, pendant ou après déformation, d'être également thermoscellés au matériau supérieur et/ou au rayant de la chaussure.

Comme nous le savons, les matériaux de raidissement thermoplastiques peuvent être produits de diverses manières, par exemple: en répandant les matières de revêtement en les dispersant, ou sous forme de solution ou de masse fondue sur les tissus textiles tissés ou tricotés ou non-tissés. Le raidissement des feuilles peut être également produit en stratifiant de minces feuilles sur des substrats de tissu, et plus récemment également par l'extrusion des matériaux thermoplastiques convenables.

Le brevet allemand n 2.621.195 révèle un raidis des matériaux qui sont produits en fondant les mélanges pulvérulents de matières plastiques (reliures) et de remplisseurs sur les tissus textiles tissés ou non-tissés. Il est significatif pour le procédé de production que les remplisseurs pulvérulents soient présents dans une distribution de grandeurs de particules qui est comparable à la distribution de grandeurs de particules de la poudre plastique, avec les distributions de grandeurs de particules dans chaque cas entre 50 et 500 microns, le mieux se situant entre 100 et 400 microns. Si ces paramètres sont maintenus, les remplisseurs peuvent être utilisés dans les quantités jusqu'à 100 pour cent du volume en ce qui concerne

le volume de la poudre plastique, sans que les particules de remplissage fondent avec le raidisseur.

Bien que des matériaux raidissant selon le brevet allemand n 2.621.195 soient toujours déformés à une température ambiante de 50°C à 80°C, ils ne sont pas thermoscellés au matériau supérieur ou de doublure sans qu'ils soient premièrement imprégnés d'un ou des deux côtés avec une couche adhésive, par exemple un adhésif fondant à chaud, ce qui est aujourd'hui considéré comme étant un inconvénient."

La solution préconisée est la suivante:

*"**Étonnamment**, cette tâche est accomplie avec un matériau de raidissement composé de remplisseur de 30 à 80 pour cent de poids et la reliure de 70 à 20 pour cent de poids, où les particules de charge sont des particules plastiques ou, au moins, des particules ayant des surfaces en plastique, avec une distribution de grandeur de particules de 50 à 500 microns, le mieux étant de 100 à 400 microns, et la reliure est thermoplastique déformable à une température ambiante d'environ 50°C à 80°C avec des propriétés de fusion-adhésion." – souligné par nous*

Ensuite, le brevet renseigne sur les matériaux à utiliser pour que le raidis ait des propriétés fusion-adhésion.

Nous remarquons dans l'exemple que la solution proposée contient plusieurs caractéristiques, qui dans leur ensemble donnent la solution du problème.

Dans l'exemple du brevet PI-9205122-7, intitulé "Dispositif à tasser pour des lignes de culture semoir/engrais et semailles" le problème posé était le suivant:

"Il est connu par l'état de la technique qu'actuellement, un des principaux problèmes, soit dans la culture directe dans les champs, soit dans la culture conventionnelle, est relatif à la difficulté que les mécanismes conventionnels ont pour fermer les sillons ouverts par la semoir, ce qui est plus important dans la culture directe, avec des sols tassés et plein de résidus végétaux.

Un autre problème concerne la fermeture du sillon avec un tassement homogène, afin d'assurer la bonne germination de la semence au-dessus des murs de pisés, terrasses, digues, moles, etc., en raison de la montée ou descente de ces obstacles au moment de l'ensemencement."

La solution a été apportée par un système de ressorts et de poids détachables, comme il est décrit ci-dessous:

"Nous souhaitons, parmi les objectifs principaux de la présente invention, la mise en place d'un dispositif à tasser, dans lequel la pression de tassage est due à un ressort de torsion et par contrepoids, ce qui garantira l'homogénéité du tassage, nécessaire au moment de la montée et de la descente du dispositif sur les obstacles déjà mentionnés."

Le brevet détaille ensuite les moyens permettant d'arriver à la solution.

Finalement, dans le cas du modèle d'utilité pris comme exemple, ce n'est pas différent. Le problème est posé de la façon suivante:

"Les machines connues pour la fermeture du talon des chaussures sont constituées de mécanismes que tirent la chaussure en la fixant par son talon, et font que le cuir prend la

forme du moule. Ensuite le mécanisme de ciseaux est actionné. Le mécanisme rabat le cuir de la partie inférieure de la chaussure contre la semelle et le moule. Jusqu'à présent sont utilisés des mécanismes spécifiques pour immobiliser le support du moule quand le mécanisme de ciseaux est mis en œuvre et fait pression du cuir contre le moule."

Le problème est donc bien dans l'immobilisation du support du moule. Dès lors, *"L'objet du brevet est relatif à un mécanisme pour le support du moule doté d'un dispositif d'autofreinage, et qui utilise les forces exercées par les mécanismes de tirer et des ciseaux contre la chaussure, dans la direction inverse du mouvement du support du moule."*

A partir de la solution présentée, commence une autre phase importante dans l'élaboration de la description. Il s'agit de donner une description suffisante des éléments techniques employés de manière à ce que l'homme du métier arrive à reproduire la solution antérieurement exposée. La Cour d'appel de Paris remarque que:

"... la description doit permettre à l'homme du métier de mettre en œuvre l'invention dans toute sa portée sans difficultés excessives;"³¹

e) Mettre en valeur, très clairement, la nouveauté et l'effet technique obtenu

De manière à mieux caractériser l'objet de l'invention, la bonne technique est de présenter les différents moyens employés dans la solution proposée, qu'ils soient nouveaux ou qu'ils soient déjà connus, ceci important peu. A cet instant il faut surtout

³¹ PIBD 930, III, p. 803 du 15.12.2010.

s'attacher à révéler comment les moyens mis en œuvre conduisent à une solution technique du problème exposé.

Le rédacteur de la description peut aussi choisir de révéler de telles nouveautés pendant la description détaillée qui suit la description des dessins qui composent éventuellement la description.

f) Faire la légende des figures présentées dans les dessins

Faire le descriptif des figures présentées dans les dessins en détaillant les représentations graphiques (prises de vue, coupures, schémas de circuits, diagrammes en bloc, organigrammes, graphiques...).

g) Expliquer, si nécessaire, les photographies utilisées

Il est nécessaire de préciser, dans les cas où il y aura inclusion de photographies (telles que des structures métallographiques), les caractéristiques spécifiques de ce genre de représentation graphique, comme par exemple, l'amplification, les conditions et la nature du matériel photographié.

Malgré l'interdiction de faire une simple référence aux dessins, il est vrai qu'une bonne image peut résumer un long texte. Toutefois, il est demandé dans la rédaction de la description que les figures soient simplement la représentation graphique des mots descriptifs de l'invention, qui contribuent à sa compréhension.

Les figures éclairent la description mais ne la remplace pas.

h) Décrire l'invention

La description doit décrire l'invention de manière claire et suffisante de manière à ce que le spécialiste dans le domaine puisse la réaliser en utilisant les signes de référence et, si nécessaire, les exemples et/ou tableaux comparatifs, faisant le lien avec l'état de la technique.

À ce stade de la description, le lecteur doit trouver toutes les informations nécessaires, qui conjuguées aux informations disponibles sur l'état de la technique, permettent au spécialiste de comprendre la solution présentée, qui est l'objet du brevet. Le spécialiste doit pouvoir réaliser (construire, mettre en pratique) la solution avec les connaissances présentées dans la description, complétées par ses connaissances d'homme du métier.

Les connaissances générales de l'homme du métier font partie de la description. C'est bien l'interprétation qu'il faut donner à la décision du Tribunal de grande instance de Paris³², qui a annulé pour insuffisance de description la revendication d'un brevet sur un dispositif, dès lors que l'homme du métier ne trouvait *"ni dans le brevet, ni dans ses connaissances générales, les informations suffisantes pour définir"* les conditions de résolution du problème posé.

La description est adressée aux spécialistes. Néanmoins, il n'est pas nécessaire qu'elle reprenne les éléments déjà connus de l'état de la technique. Il suffit d'indiquer, quand c'est le cas, le moyen technique devant être utilisé. Il doit être bien rappelé que la date du dépôt de la demande sera retenue afin de circonscrire les connaissances techniques décrites. De futures additions à l'état de la technique indiqué ne pourront pas être *"rajoutées"* à la description lors de son examen après le dépôt ou de même dans une procédure judiciaire.

La description doit être minutieuse, exacte, consistante. Il faut dévoiler pas à pas la réalisation technique de la solution du problème. Elle doit enseigner comment les moyens techniques contribuent et interagissent dans la recherche du résultat voulu. Il est important à ce stade de la description de mettre en relief les éléments

³² Otis Elevator Co. v. Schindler SA, PIBD 904, III, p. 1379, 15.10.2009. Dans le même sens, "L'homme du métier est ici à même, au vu de la description et à l'aide de ses seules connaissances professionnelles auxquelles s'ajoutent celles citées dans le brevet, de parvenir au résultat prévu et de comprendre que l'utilisation du logiciel est un moyen nécessaire de mise en œuvre d'un élément essentiel de l'invention" – PIBD 887, III, p.723, 01.01.2009.

caractéristiques et nouveaux par rapport à ce qui existe dans l'état de la technique. Il est aussi important d'indiquer non seulement la structure de ces éléments, mais aussi leur fonction. N'oublions pas que l'interprétation des éléments caractéristiques revendiqués sera limitée par cette description.

i) Mettre en relief le "meilleur mode de réalisation"

De plus, la description doit mettre en relief, lorsque la nature de l'invention est telle qu'elle englobe plus d'un mode de réalisation, la meilleure forme de l'incorporation de l'invention connue du demandeur à la date du dépôt.

Contrairement à l'obligation qui est faite en droit américain, et conformément aux règles européennes sur le brevet³³, il n'est pas utile de décrire "*le meilleur mode de réalisation*" de la solution présentée ("*the best mode*"). Il suffit que celle-ci puisse être atteinte, que le résultat soit le fruit de la réalisation des moyens tels qu'ils sont décrits.

De la même façon, le rédacteur de la description doit faire attention au fait que si la solution proposée au problème peut être construite de plusieurs manières, c'est-à-dire, si le mode de réalisation de la solution comporte plus d'une construction, le rédacteur doit présenter ces alternatives, ce qui enrichira l'interprétation qui pourra être faite des revendications.

L'exigence de l'article 24 de la LPI, à l'égard de la présentation du "*meilleur mode de réalisation*" ne vise pas à donner des éléments techniques essentiels pour une économie d'échelle industrielle. Elle est interprétée comme une exigence de présenter les paramètres minimums nécessaires pour l'exécution de la solution au

³³ "La loi n'exige pas, toutefois, l'indication du mode optimal de réalisation de l'invention, ni une description suffisante pour permettre sa compréhension." "*in*" SCHMIDT-SZALEWSKI, Joanna et PIERRE, Jean-Luc, "Droit de la Propriété Industrielle", Manuels Juris Classeur, LITEC, 3^{ème} édition, Paris, 2007, ISBN 978-2-7110-0694-6, p. 59. Il faut remarquer que la nouvelle loi américaine appelée Leahy-Smith America Invents Act (P.L. 112-29), signée en 16 septembre 2011, en vigueur à partir du 16 mars 2013 doit éliminer l'exigence d'apporter à la description le "best mode".

problème proposé. L'article, d'ailleurs, ajoute que le besoin de la description de le meilleur mode de réalisation n'est pas une condition absolue, mais relative, car la rédaction admet "... et doit indiquer, au besoin, le meilleur mode de réalisation."

Il faut aussi penser l'obligation dans l'esprit de la loi. Le but du brevet est de promouvoir le développement technologique. Dans la plus part des cas, les brevets sont déposés dès que le résultat premier est acquis, et même avant que l'inventeur puisse arriver à cet état optimal de l'exploitation. Il est donc raisonnable que le meilleur mode de réalisation soit pris en considération au moment du dépôt et non après quelques années quand la technique est déjà soumise à la concurrence.

D'ailleurs, la présentation du meilleur mode de réaliser l'invention ne doit pas non plus limiter l'étendue de la protection du brevet. C'est ainsi que le Tribunal de grande instance de Paris³⁴ a énoncé que:

"La référence à un mode de réalisation préféré décrit dans le brevet ne limite pas la revendication à ce seul mode de réalisation, ..."

j) Indiquer l'utilisation industrielle

Enfin, la description présentera l'utilisation industrielle de l'objet du brevet, car certaines inventions, comme dans les cas de programmes de logiciel, méthodes d'affaires, séquences génétiques, peuvent ne pas montrer clairement à l'examineur l'application industrielle qui en découle³⁵.

³⁴ PIBD 900, III, p. 1216, du 15.07.2009

³⁵ Voir dans ce sens la décision du Tribunal Régional Fédéral, 2^{ème} Région, 1^{ère} chambre, appellation civile 89.02.04326-6, *INPI v. Racipar Empreendimentos e Participações Ltda.*, 16.10.2000, dans laquelle la décision de rejet de la demande par l'administration a été annulée car l'application industrielle de l'invention a été démontrée.

Les inventions biotechnologiques sont régies en France, et en Europe, par une législation particulière. En effet la directive Européen 98/44/CE du 06 juillet 1998 relative à la protection juridique des inventions biotechnologiques fixe, dans son article 5, 3, comme condition de forme, que:

"3. L'application industrielle d'une séquence ou d'une séquence partielle d'un gène doit être concrètement exposée dans la demande de brevet."

Il est clair que la seule séquence d'un gène ne permet pas à l'homme du métier de connaître l'application industrielle visée. L'article vient en effet réglementer le considérant 24 qui vise à donner un but à l'objet breveté:

(24) Considérant que, pour que le critère d'application industrielle soit respecté, il est nécessaire, dans le cas où une séquence ou une séquence partielle d'un gène est utilisée pour la production d'une protéine ou d'une protéine partielle, de préciser quelle protéine ou protéine partielle est produite ou quelle fonction elle assure;"

Lorsqu'on procède à l'analyse des informations nécessaires à la formation de la description, la structure de la présentation des conditions de brevetabilité selon la dichotomie problème-solution, est évidente.

La structure de la description a un but: transmettre et enseigner à l'homme du métier comment résoudre le problème exposé. Cette structure doit posséder un contenu que nous analyserons à propos des conditions de fond.

II. Les conditions de fond de la description

De la structure présentée auparavant, il découle que le contenu technique de la description doit permettre d'apprécier les conditions de brevetabilité: la nouveauté,

l'activité inventive ou l'acte inventif (dans le cas du modèle d'utilité), et l'utilisation industrielle.

L'article 24 de la loi 9279/96 établit les éléments nécessaires de ce contenu: la description devra décrire, clairement et suffisamment, l'objet du brevet pour que l'homme du métier puisse appliquer la même solution au problème posé. L'article est rédigé comme suit:

*"La description doit exposer **l'objet** de la protection d'une manière suffisamment **claire et complète** pour qu'un homme du métier puisse l'exécuter et doit indiquer, au besoin, la meilleure façon de l'exécuter."*

Apparaissent alors, les conditions de fond de la description: la **clarté**, le caractère **suffisant** et **l'unité de l'invention**.

La clarté et le caractère suffisant sont des conditions indépendantes. L'absence d'une de ces conditions implique la nullité du brevet.

Elles sont indépendantes, car la clarté de l'objet d'invention n'implique pas sa description suffisante. En effet, le spécialiste peut avoir accès à la solution proposée, néanmoins, la description peut ne pas lui donner tous les éléments sur les moyens techniques aboutissant à la solution. Ainsi, l'analyse ponctuelle de chaque condition est conseillée.

A cet égard la loi française est rédigée de façon différente, mais elle conduit aux mêmes conclusions. L'article 612-5 du Code de la propriété intellectuelle français dispose que:

"L'invention doit être exposée dans la demande de brevet de façon suffisamment claire et complète pour qu'un homme du métier puisse l'exécuter."

En comparaison l'expression de la loi brésilienne de "façon claire et suffisante" joue le même rôle que celle de "façon suffisamment claire et complète" contenue dans la loi française.

Les conditions posées par la Loi américaine ne sont pas non plus véritablement différentes. L'article 35 U.S.C. 112 dispose:

"Specification - The specification shall contain a written description of the invention, and of the manner and process of making and using it, in such full, clear, concise, and exact terms as to enable any person skilled in the art to which it pertains, or with which it is most nearly connected, to make and use the same, and shall set forth the best mode contemplated by the inventor of carrying out his invention. The specification shall conclude with one or more claims particularly pointing out and distinctly claiming the subject matter which the applicant regards as his invention".

a) Quant à l'unité de l'invention

Chaque brevet doit avoir pour objet une seule invention. Il existe un seul objet pour chaque brevet. La règle de l'unité d'invention se trouve dans l'article 22 de la LPI qui établit ceci:

"Une demande de brevet d'invention ne peut porter que sur une seule invention ou sur une pluralité d'inventions liées entre elles de manière à ne former qu'un seul concept inventif."

Ainsi, l'article 15.1.2 b) de l'acte normatif 127 de l'INPI, en accord avec l'article 22 de la LPI, dispose que la description doit faire référence à une seule invention ou à une *pluralité d'inventions* en corrélation de façon à constituer un seul concept inventif.

Pour les modèles d'utilité, la règle est similaire. La loi brésilienne dispose que:

"Art. 23 - La demande de brevet de modèle d'utilité doit se rapporter à un seul modèle principal, qui peut inclure plusieurs éléments différents, complémentaires ou variations de construction ou configuration, à condition de maintenir l'unité technique-fonctionnelle et corporelle de l'objet."

En effet, l'interprétation est la même. La forme nouvelle qui lui confère une meilleure utilisation peut comporter des variations, mais il faut maintenir l'unité technique-fonctionnelle. Dès lors, les moyens mis en œuvre doivent interagir pour donner la meilleure utilisation à la forme de l'objet. Dès que les moyens revendiqués n'interagissent pas, l'unité fonctionnelle n'est pas respectée.

Le manque d'unité du concept inventif impliquera la division du brevet, de manière à aboutir à un seul concept inventif. C'est ce qu'affirme l'article 26 de la loi qui mérite une analyse plus approfondie. Il faut faire attention au terme "*pluralité d'inventions*". Dans ce sens, l'objet du brevet, l'invention, comme solution à un problème déterminé est unique. Néanmoins, la solution trouvée peut aboutir au fait que les moyens techniques concourant à la résolution du problème soient complexes. A cet égard, Paul Mathély, M. Nony, Jean-Marc Mousseron³⁶, se positionnent de manière similaire, indiquant que le raisonnement provient du droit allemand.

Paul Mathély remarque que³⁷:

"Ce qui est proscrit, ce n'est pas l'invention complexe, mais le brevet complexe."

³⁶ MATHÉLY, Paul, "Le Droits Français des Brevets d'Invention", Journal des Notaires et des Avocats, Paris, 1974, p. 182: "L'invention est unique si tous les moyens qui la constituent concourent à la solution d'un même problème.". Voir aussi, MOUSSERON, Jean-Marc, "Traité des Brevets", Librairies Techniques, Paris, 1984, ISBN 2-7111-0484-2, p. 680/681.

³⁷ MATHÉLY, Paul, "*Le Droit Européen des Brevets d'Invention*", Librairie du Journal des Notaires et des Avocats, Paris, 1978, ISBN 2-85028-014-3, p. 196/197.

Et le Maître classe les catégories de revendications à propos de l'exigence de l'unité de l'invention:

"a) Les revendications indépendantes peuvent d'abord revêtir une complexité verticale"

C'est bien le cas des catégories des revendications comportant des inventions de combinaisons.

"Il est également possible d'inclure dans la même demande des combinaisons verticales plus étendues, par exemple la combinaison d'inventions portant à la fois sur un produit, un procédé pour l'obtention de ce produit, un dispositif pour la mise en œuvre du procédé et une utilisation de produit."

Paul Mathély remarque aussi que:

"b) Mais les revendications indépendantes peuvent aussi revêtir une complexité horizontale. Tel est le cas, par exemple, de produits voisins.

Il faut alors que les diverses inventions soient reliées entre elles par un moyen général commun ayant le caractère inventif."

En effet, lorsqu'une serrure présente un problème constructif, il se peut qu'une revendication soit faite, non seulement sur des éléments internes de la serrure, mais, éventuellement, sur les éléments de la clé même. On pourrait supposer alors, qu'autant la clé que la structure de la serrure sont des moyens concurrents distincts alors qu'ils visent, tous les deux, la solution du même problème. Ils peuvent être alors considérés comme étant un seul concept inventif. En pareil cas, même avec plusieurs revendications, il n'y aura qu'une invention par brevet.

La jurisprudence des chambres de recours de l'OEB nous apporte l'exemple donné par la décision T380/01, où il est appris que *"deux méthodes dépourvues de tout rapport technique réciproque ne peuvent pas former un seul procédé à étapes multiples (c'est-à-dire un "tout" au plan technique), bien qu'elles soient liées linguistiquement l'une à l'autre dans une revendication"*.

Il est clair que l'unité d'invention s'évalue par rapport à l'objet revendiqué du brevet. Il existe un seul objet, pas deux. Cet objet unique doit être représenté dans les revendications dans les modèles de l'article 25 de la Loi sur la Propriété Industrielle.

b) Quant à l'aspect suffisant de la description

Cette condition est analysée par rapport à l'objet du brevet, celui-ci étant défini et délimité par les revendications.

La fonction de la description détaillée de l'objet du brevet est de transmettre au spécialiste en la matière les connaissances nécessaires de manière à ce qu'une fois la durée de la protection expirée, la société puisse, librement, faire usage de ces connaissances. C'est dans cet échange *"légitime"* que se trouvent les raisons et les justifications de ce système de reconnaissance de propriété, bien que la nature du droit des brevets ne soit pas celle-là³⁸.

Selon le Professeur Jean-Marc Mousseron³⁹, la description suffisante est nécessaire:

1° Pour supporter les revendications;

³⁸ Quant à la nature et à la justification du droit de brevets, voir GAMA CERQUEIRA, João da, *"Tratado da Propriedade Industrial"*, édition revue par Luiz Gonzaga do Rio Verde et João Casimiro Costa Neto, Ed. Revista dos Tribunais, São Paulo, 1982, ISBN 85-203-0220-3, p. 130 et suivants, spécialement p. 186: *"O direito do inventor, como já vimos (n. 39, supra), é uma propriedade que se funda no Direito Natural e se legitima pelos princípios da Justiça comutativa."*

³⁹ *"Traité des Brevets"*, Librairies Techniques, Paris, 1984, ISBN 2-7111-0484-2, p. 635 : *"... qu'elle soit 'suffisante pour' ..."*.

2° Pour établir le rapport de recherche d'antériorités; et,

3° Pour permettre que l'homme du métier reproduise l'objet du brevet.

1°. Pour supporter les revendications

La teneur de la description doit servir de support aux revendications. De cette manière, lorsque les revendications sont "démantelées", démembrées et séparées, l'interprète doit pouvoir trouver un à un les éléments décrits revendiqués, de façon *claire et suffisante* – complète - dans la description.

La somme des éléments caractéristiques revendiqués forme l'ensemble de l'objet du brevet. Chaque élément représente une caractéristique technique et chacun en soi-même détermine une partie de l'objet du brevet. Selon J. Thomas McCarthy la signification de chaque élément est la suivante:

“element (1) A discrete part of a claim in a patent that defines a technological feature which is a limitation on the scope of the claim. (2) A discrete part of an accused device. (3) A discrete part of a physical embodiment of a patented invention.”⁴⁰

La loi Américaine prévoit dans son article 35 U.S.C. 112: *“An element in a claim for a combination may be expressed as a means or step for performing a specified function without the recital of structure, material, or acts in support thereof, and such claim shall be construed to cover the corresponding structure, material, or acts described in the specification and equivalents thereof.”*

⁴⁰ Encyclopédie sur la Propriété Intellectuelle 2^a Ed. BNA, Washington, DC. - *“apud in”* LEONARDOS, Luiz, MITTELBAACH, Maria Margarida, LICKS, Otto B., “Patentes: Requisitos para sua concessão; extensão do direito conferido pelas reivindicações; critérios legais que informam a infração de reivindicações; infração não literal”, Étude offert dans le procédés judiciaire Giulini Chemie GmbH v. Formax Quimiplan Componentes para Calçados Ltda., Rio de Janeiro, Septembre 2000, non publié.

Nous remarquons que la notion de "*moyen*" est différente selon l'auteur ou le pays, d'où l'importance de définir ce que nous entendons par éléments ou moyens.

L'objet du brevet est donné par l'ensemble des caractéristiques techniques revendiquées. Chaque caractéristique est formée par des éléments ou des moyens et chaque moyen doit être décrit dans la description. Les moyens doivent être de nature technique.

La directive relative à l'examen de fond de l'Office Européen des Brevets, Section C, 2.1 indique que les revendications doivent reposer sur des moyens techniques:

"Les revendications doivent exposer "les caractéristiques techniques de l'invention." Cela signifie que les revendications ne devraient ni comporter de déclarations relatives, par exemple, aux avantages commerciaux que peut présenter l'invention, ni aborder d'autres questions non techniques. Toutefois, les déclarations relatives aux buts de l'invention sont admises si elles contribuent à définir cette invention. Il n'est pas nécessaire que chaque caractéristique soit exprimée en tant que limite structurelle. Les caractéristiques de fonctionnement peuvent être indiquées à condition qu'un homme du métier puisse aisément réaliser la fonction en cause par un moyen ou un autre, sans avoir à exercer une activité inventive (cf. III, 6.5). S'agissant du cas particulier de la définition d'une pathologie en termes fonctionnels, cf. III, 4.22 les revendications relatives à l'utilisation de l'invention au sens de son application technique sont admissibles."

Nous pouvons donc voir qu'il est nécessaire que la description soit suffisante ou complète pour que les caractéristiques constitutives de la solution apportée au

problème posé puissent être bien comprises par l'homme du métier. La Cour de cassation⁴¹ a affirmé que l'appréciation de la suffisance de la description doit être faite *"au regard des indications du brevet et des connaissances techniques de l'homme du métier"*. Ces caractéristiques doivent avoir une structure qui permette de remplir une fonction. Si ces caractéristiques n'ont pas de structure, elles sont alors fonctionnelles. Il faut remarquer que les moyens peuvent être un simple *'ressort'* ou alors un dispositif tout entier.

Pouillet, cité par Jean-Jacques Burst et Albert Chavanne⁴², indique qu'

"il faut entendre par 'moyen': les agents, les organes, les procédés qui mènent à l'obtention soit d'un résultat, soit d'un produit". Le moyen est donc ce qui permet d'obtenir un objet matériel ou produit ou un effet immatériel ou résultat."

Et les mêmes auteurs soutiennent que le moyen peut prendre deux formes: matérielle et immatérielle. Pour bien comprendre la notion des moyens, nous reproduisons les exemples donnés par les auteurs:

"Le moyen peut revêtir une forme matérielle: il peut s'agir d'un organe, d'un instrument, d'une machine, d'un outil. On est alors en présence d'une chose matérielle. Si l'on considère cette chose matérielle en s'attachant à sa forme matérielle, à sa constitution, on dira qu'il s'agit d'un produit. Si l'on s'intéresse, en revanche, au rôle que cette chose matérielle doit remplir, à sa fonction, on dira qu'il s'agit d'un moyen. Si l'on prend l'exemple du briquet: lorsque l'on utilise le briquet pour obtenir

⁴¹ PIBD 905, III, p. 1421 du 01.11.2011, Fermob SA v. Pier Import Europe SA.

⁴² CHAVANNE, Albert et BURST, Jean-Jacques, *"Droit de la Propriété Industrielle"*, Précis Dalloz, 3^{ème} éd., Paris 1990, ISBN 2-247-01139-X, p.81.

une flamme, le briquet est un moyen, car il constitue le facteur à l'aide duquel on obtient un effet technique qu'est la flamme.

Mais si l'on prend le briquet pour l'examiner en soi, c'est un produit, car le briquet est un objet matériel avec une constitution physique bien définie."

Pour conclure que:

"Le moyen matériel n'est rien d'autre qu'un produit envisagé sous l'angle de sa fonction."

Pour le professeur Jean Marc Mousseron⁴³ les éléments qui composent l'ensemble d'une invention de produit sont des moyens élémentaires:

"Les dispositifs fabriqués consistent, le plus souvent, en groupements de moyens, eux-mêmes généralement complexes, sous-ensembles réunissant à un degré ultime des moyens élémentaires tels que des pièces simples présentant une ou plusieurs caractéristiques."

Les moyens peuvent être encore classés en particulier ou en général. Le moyen particulier serait celui qui se présente sous une forme de réalisation bien définie et bien déterminée. Le moyen général est constitué par la fonction du moyen particulier. De ce fait, le moyen particulier prend en compte les éléments physiques qui agissent les uns sur les autres pour obtenir un résultat. Le moyen général est le résultat, peu important les moyens particuliers utilisés pour le produire.

⁴³ "Traité des Brevets", Librairies Techniques, Paris, 1984, ISBN 2-7111-0484-2, p.159.

Maître Mathély soutient que la revendication est supportée par la description *"lorsque des éléments, qui synthétiquement la composent, se trouvent analytiquement expliqués dans la description."*⁴⁴ Il continue plus avant:

"Si le moyen décrit est nouveau, dans sa forme et dans sa fonction, la demande peut revendiquer le moyen général lui-même, de façon à couvrir, non seulement la forme décrite du moyen, mais les formes équivalentes conduisant au même effet technique."

La Cour d'appel de Paris, au cours de l'affaire entre l'Institut Pasteur et Chiron Healthcare SAS a bien appliqué ce raisonnement:

"Considérant que l'Institut Pasteur ne saurait recourir à la théorie de l'équivalence, alors que la revendication 8 ne couvre pas le moyen général de l'hybridation mais le moyen particulier de l'hybridation de l'ARN viral avec une sonde constituée d'un fragment d'ADN correspondant au génome contenu dans le clone λ-J19"

La compréhension de la structure des composants de l'invention est de grande importance pour l'interprétation des revendications, et d'autant plus pour la notion de la protection des équivalents. Nous tenons à attirer l'attention à cet égard car cela nous sera utile pour les cas pratiques envisagés.

L'importance du rôle des moyens décrits a été remarquée par le Tribunal de grande instance de Paris dans le cas Paul Boyé Technologies v. Sioen Industries. Dans le raisonnement mise en œuvre pour annuler le brevet, il est souligné que:

⁴⁴ MATHÉLY, Paul, *"Le Droit Européen des Brevets d'Invention"*, Librairie du Journal des Notaires et des Avocats, Paris, 1978, ISBN 2-85028-014-3, p.224.

"S'ajoute à cette incertitude, l'absence d'indication quant à ce qu'est le rôle de cet espacement dans l'invention et l'avantage qu'il procure par rapport au problème à résoudre, la description ne donnant à ce titre aucune indication."⁴⁵

Pour la décision rendue dans le cas Bayer v. Duphar⁴⁶, le Tribunal Régional Fédéral brésilien fait référence aux éléments appartenant à une composition:

"Dans ce cas, le demandeur n'a pas réussi à annuler complètement le brevet, mais seulement à faire exclure un élément qui appartenait à sa composition, ..."

Normalement les décisions brésiliennes examinées ne s'occupent pas de l'analyse des moyens constitutifs de l'invention. L'attention consacrée aux aspects techniques par les juges est loin d'être suffisante.

Les éléments caractéristiques de la revendication doivent être décrits dans leur forme structurelle et dans leur fonction technique.

Le fait de bien décrire la structure de chacun des éléments revendiqués n'entraîne pas des limitations du brevet. La fonction de la description est autre. Le but est d'appuyer, de donner un support aux nombreux éléments qui forment la solution du problème posé. L'article 25 de la loi brésilienne (LPI) exige la définition de la matière qui est objet de protection et il ne se confond pas avec l'article 41 de la même loi qui est relatif à la portée de la revendication.

Les éléments revendiqués doivent aussi être décrits selon la fonction qu'ils remplissent dans le dispositif. Comme nous le verrons plus tard, selon certains

⁴⁵ PIBD 903, III, p. 1346, du 01.10.2009

⁴⁶ Tribunal Régional Fédéral, 2^{ème} Région, 1^{ère} chambre, appelation civile 89.02.04176-0, *Duphar International Research B V v. Bayer AG.*, 28.03.1990

auteurs, la description des moyens quant à la fonction exercée est essentielle pour l'application de la théorie des équivalents au Brésil.

C'est à partir de cette forme descriptive, et, seulement de celle-ci, que les revendications seront faites. Sans cette qualité descriptive, la sécurité juridique et l'interprétation de l'extension même du droit seraient compromises.

Nous remarquons que les termes "*éléments*", "*moyens*" et "*caractéristiques*" sont utilisés comme synonymes. Les auteurs en donnent des conceptions plus ou moins étroites. Que chaque composant d'une invention soit appelé "élément" ou "moyen" nous semble indifférent. Il est important de retenir que ces caractéristiques ont une forme, une fonction et une application. Les moyens constitutifs de l'invention doivent être analysés selon une forme, une fonction et une application:

a. La forme est la structure matérielle prise par le moyen (Le briquet)

b. La fonction est le rôle joué par la forme matérielle parmi les moyens employés dans l'invention (la flamme);

c. L'application est le résultat premier obtenu par la fonction de la structure parmi l'ensemble des moyens constitutifs de l'invention (chauffer).

2^o. Pour établir le rapport de recherche d'antériorités

Le contenu de la description doit suffire à établir le rapport de recherche. L'article 35 de la LPI dispose qu':

"Au cours de l'examen technique, un rapport de recherche est établi et un avis formulé en ce qui concerne

I. la brevetabilité de l'objet;

II. le bien-fondé de la demande pour le type de protection recherché;

III. la modification ou la division de la demande; ou

IV. les critères techniques"

Le rapport de recherche est une pièce importante en ce qui concerne la définition de l'objet revendiqué. Selon l'étendue des informations et les renseignements apportés dans les documents du rapport de recherche, les éléments caractéristiques des revendications seront délimités ou réduits.

Les éléments décrits dans les documents désignés dans le rapport de recherche seront analysés et comparés avec les éléments caractéristiques revendiqués. Le but est de faire apparaître la "*nouveauté restante*", de façon à pouvoir apprécier l'activité inventive.

Nous sommes ici dans un domaine purement technique qui peut être multidisciplinaire nécessitant le savoir de plusieurs "*hommes de métier*".

Selon le contenu du rapport de recherche, le demandeur pourra limiter les moyens caractéristiques revendiqués. Pendant la procédure administrative le titulaire ne peut ni augmenter, ni modifier, mais seulement restreindre les moyens revendiqués.

L'article 32 de la LPI dispose:

“Le déposant peut, jusqu'au dépôt de la requête en examen, modifier sa demande pour la rendre plus claire ou plus précise, sous réserve que les modifications ne dépassent pas la portée de l'objet initialement exposé dans la demande.”

L'interprétation de l'article 32 de la LPI a fait l'objet d'une action en justice, à l'initiative du Parquet, car l'article a donné lieu à des interprétations diverses. La

matière est aussi objet d'un avis juridique interne de l'INPI brésilien⁴⁷. Les modifications volontaires ne peuvent être faites que⁴⁸:

- a) quant à la période: jusqu'à la demande de l'examen;
- b) quant à son but: pour mieux définir la matière revendiquée auparavant, ou pour la correction de fautes d'orthographe;
- c) quant à son objet: la modification ne peut pas aller au-delà de la matière révélée lors de la demande telle que déposée, et elle ne peut pas être plus étendue que les revendications publiées.

Les modifications des revendications pour réduire le champ de protection revendiqué peuvent être proposées à n'importe quel moment de la procédure, car elles visent à augmenter le contenu du domaine public et elles ne limitent pas les droits des tiers.

Il faut remarquer que l'article 32 de la LPI établit deux limitations. D'abord il y a un but spécifique: "*pour éclaircir ou mieux définir la demande de brevet*". Les modifications de revendications jusqu'à la date de l'examen doivent respecter le but de cet article.

⁴⁷ PARECER/INPI/PROC/CJCONS/Nº12/2008

⁴⁸ 1) o artigo 32 da Lei 9279/96, fixa na data em que for requerido o exame técnico do pedido de patente, o termo temporal final para que se possa, voluntariamente, requerer alterações no quadro reivindicatório, desde que destinem-se (as alterações) esclarecer ou melhor definir o pedido, e se limitem à matéria inicialmente revelada; 2) as alterações voluntárias de que trata o artigo 32 da Lei 9.279/96, ainda que tempestivas, não podem resultar em aumento da proteção inicialmente revelada; 3) as alterações voluntárias que objetivem corrigir inequívoco erro material de digitação ou ainda que busquem restringir a proteção inicialmente reivindicada não se submetem ao limite temporal estabelecido no artigo 32, podendo ocorrer mesmo após a data do requerimento do exame técnico; 4) os atos administrativos que resultaram na concessão de patentes, e que tenham se orientado pela normatização exarada pelo Parecer INPI/PROC/DICONS/nº 07/2002, não devem se submeter a qualquer processo de revisão em face da alteração de entendimento da aplicação do artigo 32 da Lei 9.279/96; 5) os pedidos de patentes que tenham sofrido alterações voluntárias fundadas na antiga orientação, aceitas pelo examinador, mas que ainda não tenham sido publicadas na RPI, devem ser reexaminados com base na inteligência do artigo 32 da Lei 9.279/96 que aqui se defende.

Ensuite, ces modifications ont un objet: elles ne peuvent pas aller au-delà de la matière présentée dans la description.

Dans ce contexte, les modifications de la demande qui cherchent à élargir le champ de protection de la demande de brevet ne peuvent être admises. L'interprétation n'est pas ouverte, mais restreinte. "*Éclaircir*" et "*mieux définir*" ne s'entendent pas comme "*élargir*".

En France, l'article L613-24 du Code de la propriété intellectuelle autorise les modifications des revendications:

"Le propriétaire du brevet peut à tout moment soit renoncer à la totalité du brevet ou à une ou plusieurs revendications, soit limiter la portée du brevet en modifiant une ou plusieurs revendications."

L'interprétation est similaire. Les modifications ne peuvent pas élargir le champ de protection du brevet. La Cour d'appel de Paris⁴⁹ a jugé que:

"Le directeur général de l'INPI a rejeté à juste titre la demande en limitation de la portée du brevet européen. Il a relevé que la modification sollicitée – ajout à la composition fongicide revendiquée d'un autre composé – n'avait pas pour conséquence de préciser, en la restreignant à une liste de combinaisons possibles, la composition du produit tel que mentionné dans la version initiale de la revendication. Au contraire, elle avait pour effet d'ajouter à ce produit un nouveau

⁴⁹ PIBD 949, III, p 629, du 01.11.2011. Le Tribunal de grande instance de Paris, dans le cas ADA Coemetic GmbH v. Emicela SA, a jugé dans le même sens: "*La revendication principale du brevet, qui a été modifiée lors de la procédure de délivrance devant l'OEB, n'est pas conforme à la demande initiale en ce que sa rédaction nouvelle ajoute un mode de réalisation qui n'était pas visé dans la demande. Elle est donc nulle par application des articles 138 §1 c) de la CBE et L.614-12 du CPI.*"

principe actif choisi parmi une liste nombreuse, offrant un champ considérable de nouvelles combinaisons possibles."

3°. Pour permettre que l'homme du métier reproduise l'objet du brevet

Enfin, le contenu de la description doit être suffisant pour permettre à l'homme du métier de reproduire l'objet du brevet.⁵⁰

L'exigence de description suffisante est liée à la justification du système de brevets. A la société incombe l'obligation de ne pas faire et de respecter la propriété intellectuelle⁵¹.

A contrario des points ci-dessus, dans ces cas, l'appréciation du caractère suffisant ne se restreint pas aux éléments caractéristiques constants de la revendication, mais à l'ensemble de tous les éléments qui interagissent pour la solution du problème posé. La description doit donner à l'homme du métier tous les instruments pour reproduire la solution revendiquée, soit des éléments connus, soit des éléments nouveaux, ainsi que les formes d'interaction entre les éléments.

Il n'est pas nécessaire de décrire les moyens techniques communs et connus d'une technique déterminée. Il peut suffire d'y faire référence. Il se peut que l'indication et le paramétrage, dans certains cas, soient importants pour pouvoir donner à l'homme du métier les éléments susceptibles de conduire à la réalisation de l'objet revendiqué.

La Cour de cassation dans l'affaire *Machine Ustensili Speciali v. Minganti*⁵², a énoncé que:

⁵⁰ Décision *Glaxo Group Ltd et Laboratoire Glaxosmithkline c. Merck Generiques*, PIBD 896, III, p.1041, "... la description de l'invention est suffisante si elle permet à l'homme du métier, en l'espèce défini par les parties comme étant un galéniste, de réaliser l'invention à l'aide de ses connaissances professionnelles auxquelles s'ajoutent celles qui sont citées dans le brevet;"

⁵¹ Voir note 39 quand elle fait référence à la justice commutative.

"La cour d'appel a pu, dans le cadre de son appréciation souveraine, considérer que le brevet litigieux exposait l'invention de manière suffisamment claire et complète pour que l'homme du métier puisse l'exécuter; en retenant que des machines reproduisant l'invention avaient été réalisées et qu'aucune des pièces versées ne permettait de démontrer que leur fonctionnement résultait d'éléments non explicités au brevet."

La théorie est soutenue par la notion de justice commutative: L'inventeur révèle la solution inventive de laquelle il peut retirer un profit, et en contrepartie, la société doit respecter son droit exclusif pendant un certain temps.

Aujourd'hui le système est devenu complexe, et les matières brevetables sont encore plus complexes, détaillées et s'adressent parfois à un nombre réduit de spécialistes. La compréhension d'un brevet peut s'appuyer sur plusieurs brevets antérieurs, ce qui forme un ensemble qui peut être difficile à saisir pour une industrie "ordinaire" qui emploie une technologie de base.

La suffisance de la description a été l'objet aussi de la décision du Tribunal de grande instance de Paris dans l'affaire OPM Productivity SARL v. Tetrapack & Co. Le TGI a affirmé qu':

"En rédigeant le brevet de façon large, sans définir la structure, la constitution ou la fonction exacte des modules, le breveté a donné de son invention une description insuffisante. L'homme du métier a ainsi connaissance d'un exposé sur le résultat à atteindre par addition des modules, sans aucune référence aux caractéristiques techniques que doit contenir chaque module."

*En réalité, le caractère large – et par conséquent vague – des revendications du brevet provient du fait que celui-ci ne divulgue qu'un concept, par définition non protégeable, et non un système.*⁵³

c) Quant à la clarté de la description

L'objectif du brevet doit être clairement spécifié dans la description. Ainsi, par l'analyse de l'ensemble de la description, le spécialiste doit être informé de la nouveauté, c'est-à-dire, de la différence entre l'état de la technique et la solution proposée. La différence peut résider dans la forme, l'application, ou dans la fonction des moyens, même si ceux-ci sont connus.

L'invention est unique. Pour la réaliser il se peut qu'il soit nécessaire d'avoir recours à plusieurs moyens présentés sous une certaine forme ou fonction, interagissant dans un milieu pour atteindre un résultat immédiat.

De cette façon, l'analyse de la description par des moyens caractéristiques qui composent la revendication doit être mise en relief. Ils doivent être clairement décrits dans leur forme et fonction, en laissant apparaître l'application obtenue.

Ces éléments sont considérés comme clairs lorsque la description indique la nouveauté, et comment chacun d'eux participe à l'ensemble faisant l'objet de la revendication.

Il est d'usage de faire une analogie en indiquant que les revendications délimitent l'objet du droit du breveté comme le fait une clôture pour un bien immobilier. Cette

⁵³ PIBD 891, III, p. 848, du 01 03.2009. Voir aussi, PIBD 930, III, p. 803 du 15.12.2010, Cour d'appel de Paris, Johnson & Johnson Medical Ltd., et autres v. Novartis Ag., 27.10.2010: "... la description doit permettre à l'homme du métier de mettre en œuvre l'invention dans toute sa portée sans difficultés excessives;"

clôture sera *"au milieu du bois"* (*obscure, non visible*) au cas où il n'y aurait pas de clarté dans la description des éléments caractéristiques.

Pour illustrer notre propos, nous citerons l'affaire T 409/97⁵⁴, dans laquelle la chambre de recours de l'OEB a estimé qu'une indication erronée dans l'introduction de la description ne pouvait permettre à l'homme du métier d'interpréter la revendication et de déterminer l'objet pour lequel la protection était demandée parce que cette indication était en contradiction avec le contenu du document.

Il existe une relation étroite entre l'article 24 relatif à la clarté de l'objet dans la description et la clarté de l'objet dans les revendications traitée à l'article 25, tous deux issus de la LPI – Loi 9279/96. La *"clarté"* exigée dans les deux articles est la même. L'exigence ne se réfère pas à des contenus différents. Définir clairement l'objet de la description permet d'aboutir à une revendication précise.

L'article 24 de la LPI dispose que: *"La description doit exposer l'objet de la protection d'une manière suffisamment claire..."* La description devra être claire par rapport à l'objet. A son tour, l'article 25 de la LPI détermine que la matière qui est l'objet de la protection doit être définie *"... clairement ..."*.

La clarté exigée par ces articles, est, non seulement nécessaire pour valider la description, mais aussi les revendications. La condition a pour fonction, surtout, d'assurer une sécurité juridique par rapport à la société, aux tiers.

James Bessen et Micheal J. Meurer remarquent⁵⁵:

"A successful property system establishes clear, easily determined rights. Clarity promotes efficiency because

⁵⁴ La jurisprudence des chambres de recours, Munich, 6^e édition, juillet 2010, p 320

⁵⁵ BESSEN, James et MEURER, Michael, *"Patent Failure"*, Princeton University Press, Princeton, New Jersey, 2008, ISBN 978-0-691-13491-8, p. 46

'strangers' to a property can avoid trespass and other violations of property, and, when desirable, negotiate permission to use the property. The concepts in the last sentence are critical to understanding the performance of the patent system. As we shall see, increasingly, patents fail to provide clear notice of the scope of patent rights."

La description est claire lorsque les moyens techniques nouveaux et pourvus d'activité inventive revendiqués peuvent être définis quant à leur forme ou leur fonction dans la solution du problème exposé. Il faut noter qu'il ne suffit pas qu'ils soient suffisamment décrits, ils doivent pouvoir être définis parmi l'ensemble des moyens décrits. Ainsi, en utilisant une analogie, il ne suffit pas que la "clôture" existe dans la propriété immobilière, elle doit être "visible".

Le dictionnaire nous apprend que la clarté est la qualité de ce qui est intelligible⁵⁶, limpide, clair, transparent. L'adjectif "clair" est ce qui est "facile à comprendre", "évident", "manifeste", "non ambigu", "explicite".

La doctrine française ne fait pas la différence entre le caractère suffisant de la description et la clarté. Nous remarquons que la rédaction des articles de la loi française et brésilienne n'est pas non plus la même. La loi française dispose que: *"L'invention doit être exposée dans la demande de brevet de façon suffisamment claire et complète pour ..."*. Or, la loi brésilienne dispose que *"La description doit décrire clairement et suffisamment l'objet, de façon à rendre possible sa réalisation par ..."*.

Nous sommes en accord avec les décisions des tribunaux français pour lesquels *"la description suffisante est celle qui permet à l'homme du métier, qui lit le brevet, de*

⁵⁶ Novo Dicionário Aurélio da Língua Portuguesa, Editora Nova Fronteira, 2ème édition, 1986, entrée "clareza".

*réaliser l'invention avec ses connaissances professionnelles normales théoriques et pratiques, auxquelles s'ajoutent celles qui sont citées dans le brevet*⁵⁷

En plus du caractère suffisant, la clarté est un élément exigé par la loi. La description doit être "*claire et complète*" ou "*claire et suffisante*". Ces notions ne sont pas synonymes. Et en conséquence nous soutenons que la clarté de l'invention est une condition différente de celle de la description suffisante.

La sécurité juridique s'appuie sur la clarté tandis que la description suffisante remplit le but de la justice commutative. Le manque de clarté ne doit pas porter préjudice aux tiers. La description doit en outre être suffisante pour la réalisation de la solution, elle doit aussi être claire de façon à ce que l'homme du métier puisse comprendre l'invention décrite.

L'appellation Civile⁵⁸ de la 1^{ère} chambre spécialisée du Tribunal Régional Fédéral de la 2^{ème} Région remarque que la description doit être claire:

"La description doit être précise, claire et minutieuse de façon à rendre possible sa parfaite compréhension et réalisation par un technicien dans le domaine, en mentionnant le meilleur mode de réalisation.

La description et les dessins servent de base pour l'interprétation des revendications qui définissent les caractéristiques techniques et les particularités de l'invention, et délimitent l'extension de la protection devant être conférée au futur brevet"

⁵⁷ Paris, 4e3 ch., 29 nov. 1995: PIBD 1996, 605, III, 89.

⁵⁸ Tribunal Régional Fédéral, 2^{ème} région, 1^{ère} chambre, appelation civile 1988.51.01.013682-0, INPI et Telecomunicações Brasileiras S.A. - Telebras v. Inducom Comunicações Ltda., 08.04.2008.

Nous avons pu, dans nos recherches, retrouver le jugement fait par le Tribunal de grande instance de Paris, dans l'affaire Société des Produits Nestlé SA v. Cadbury France SAS et Comptoir Européen de la Confiserie SAS⁵⁹, dans lequel le caractère de clarté à été demandé pour prononcer la nullité du brevet. Le brevet portait sur un procédé de caramélisation d'éclats de fèves de cacao et son utilisation pour la fabrication des produits alimentaires:

"... la demande ne remplissait pas les conditions de clarté car les caractéristiques "on traite à chaud ce mélange", "on tempère" et "on les traite thermiquement" dans la revendication 1 sont vagues."

d) Les cas de micro-organismes et les séquences génétiques

La définition du micro-organisme est donnée par la LPI dans son article 18 alinéa unique:

"Aux fins de la présente loi, on entend par micro-organismes transgéniques les organismes, à l'exception des plantes ou des animaux sous leur forme complète ou partielle, qui, à la suite d'une intervention directe de l'homme dans leur composition génétique, présentent un caractère dont est normalement dépourvue l'espèce."

La description des micro-organismes suit les mêmes principes et conditions de fond que ceux cités auparavant. Cependant elle est enrichie par le dépôt de ces micro-organismes en raison de la difficulté qu'il y a à de les décrire correctement par des mots. Le Brésil n'a pas encore une IDA – International Depositary Authority, et les dépôts faits auprès des autorités internationales déterminées dans le Traité de

⁵⁹ PIBD 946, III, p. 551, 3^e ch., 08.03.2011.

Budapest sont reconnus comme valables au Brésil. Des efforts sont en train d'être réalisés pour mettre en place le Centro Brasileiro de Material Biológico (CBMB).

L'article 24 alinéa unique de la LPI dispose que:

"Si du matériel biologique, indispensable à l'exécution de l'objet de la demande de protection, ne peut pas être décrit conformément aux dispositions du présent article et est inaccessible au public, la description doit être accompagnée du dépôt de ce matériel auprès d'une institution agréée par l'INPI ou dont le nom figure dans un accord international."

En effet, les inventions des micro-organismes doivent se faire en accord avec l'article 18 de la LPI:

"Art. 18 - Ne sont pas brevetables

.....

III. les êtres vivants, en entier ou en partie, à l'exception des micro-organismes transgéniques satisfaisant aux trois critères de la brevetabilité — nouveauté, activité inventive et application industrielle — au sens de l'article 8 et qui ne constituent pas de simples découvertes."

L'acte normatif 127 de l'INPI brésilien, dans son article 16.2, spécifie les conditions autres de la description, concernant les caractéristiques propres pour la description complète de la matière vive, selon la nature de l'être vivant objet de l'invention: Levures, Champignons et Moisissures, Bactéries, Actinomycètes, Algues, Protozoaires, Virus. La liste n'est pas limitative, et d'autres organismes peuvent être déposés, la description comportant le caractère différenciateur de la matière vive, sur les plans morphologique, physiologique ou biochimique. La description doit aussi contenir les moyens pour la culture "*in vitro*".

Pour les séquences génétiques de nucléotides ou des acides aminés, la description doit contenir en plus la liste des séquences.

Un exemple de séquences génétiques peut être donné à partir de la demande brésilienne PI0512286:

Pro Phe Val	Glu Met Tyr Ser	Glu Ile Pro	Glu Ile Ile His Met Thr
1	5	10	15
Glu Gly Arg Glu Leu Val Ile Pro Cys Arg Val Thr Ser Pro Asn Ile			
	20	25	30

En Europe, la description est réglementée par la directive 98/44/CE, dans son article 13. Lorsqu'une invention porte sur de la matière biologique non accessible au public et qu'elle ne peut être décrite dans la demande de brevet, pour permettre alors à une personne du métier de réaliser l'invention, ou d'utiliser une telle matière, la description n'est réputée suffisante pour l'application du droit des brevets que si: a) la matière biologique a été déposée au plus tard le jour du dépôt de la demande de brevet auprès d'une institution de dépôt reconnue; b) la demande déposée contient les informations pertinentes dont dispose le déposant sur les caractéristiques de la matière biologique déposée; et, c) la demande de brevet mentionne l'institution de dépôt et le numéro de dépôt.

Conclusion

La description est la source principale pour l'interprétation des revendications. Pour saisir l'invention, il est fondamentale de lire et de comprendre le problème et la solution posée. La description est la première et la plus importante source pour ceux qui doivent interpréter la revendication.

Les limites de la portée du brevet, le champ de protection ne sont pas encore établis, car cette fonction est propre à la revendication. Cependant, la description nous est donnée comme un guide.

Nous pouvons comprendre la structure de la description et la fonction que possède chacune de ses parties. De cette façon, elle nous servira au moment de l'interprétation de la revendication et de la définition de l'objet du brevet. Nous allons nous référer à la description pour connaître le domaine d'application de l'invention, l'homme du métier, l'état de la technique et les moyens techniques utilisés pour mettre en œuvre la solution du problème.

Pourtant, nous avons pu remarquer que c'est dans la dichotomie présentée entre problème et solution que réside la limite des caractéristiques revendiquées.

Nous sommes en mesure de comprendre la fonction des structures de la description, dans laquelle nous retrouvons non seulement les informations mais également le but recherché. Notamment la description nous révèle l'ensemble des moyens mis en place pour atteindre la solution du problème. Cela permet de connaître les moyens dans leur structure physique, dans les fonctions qu'ils jouent et l'application qu'ils mettent en œuvre. En outre, nous pouvons comprendre l'interaction des moyens entre eux. Leur claire description va permettre d'assurer la sécurité juridique nécessaire pour établir le domaine de protection du brevet.

Il apparaît donc que la sécurité juridique s'appuie sur la clarté de la description, tandis que la description suffisante remplit le but de la justice commutative.

Après l'étude de la description, sa structure et sa fonction, nous sommes en mesure d'avancer vers l'analyse de la revendication, pièce qui détermine l'objet du brevet.

CHAPITRE II

La revendication – Pièce qui caractérise l'objet du brevet

Après la compréhension de l'invention, il faut définir l'objet du brevet. Jusque-là le but était la description totale, suffisamment complète non seulement de l'invention, mais aussi de tous les moyens qui contribuent à la mise en œuvre de la solution.

La revendication a un but différent. Elle a pour fonction de définir l'objet du brevet. La fonction est clairement déterminée à l'article 25 de la loi brésilienne:

"Les revendications doivent se fonder sur la description, faire état des caractéristiques particulières de l'objet de la demande et définir clairement et précisément l'objet de la protection demandée."

Aux États Unis la loi n'est pas aussi détaillée. L'article correspondant dans la loi américaine se limite à demander que la description se termine par des revendications *"... pointing out and distinctly claiming the subject matter which the applicant regards as his invention."*

L'analyse de ces conditions montre que:

- a) Les revendications doivent être basées sur la description;
- b) Les revendications devront particulariser les caractéristiques de la demande;

c) La matière objet de la protection devra être définie de façon claire et précise.

Il n'est pas obligatoire d'adopter une forme spécifique pour appliquer les conditions de l'article 25 de la LPI brésilienne. Cependant, même si la loi n'impose pas de forme obligatoire pour rédiger l'objet de la demande de brevet, l'acte normatif 127 de l'INPI brésilien, à l'article 15.1.3, détermine les conditions de forme et de fond pour la formulation des revendications.

Dans la pratique, sauf exception, les examinateurs brésiliens de l'INPI exigent la même forme conventionnelle que celle pratiquée en Europe, où le titre est suivi d'un préambule, puis par la formule "...caractérisé par..." et les caractéristiques techniques comprenant l'application industrielle, la nouveauté et l'activité inventive.

Il faut remarquer que la rédaction des revendications est plus ou moins la même dans les pays européens, au Brésil, au Japon. Par contre elle est différente des États-Unis, de l'Angleterre, de l'Australie, et d'autres pays de *Common Law*. La différence réside non seulement dans la structure mais aussi dans l'interprétation, comme nous allons l'étudier dans la deuxième partie de ce travail. Cette différence est apparue en raison des divers fondements théoriques qui sont à la base de chaque régime juridique de propriété intellectuelle.

Cependant, auparavant, il va d'abord falloir en étudier les diverses structures. Nous analyserons alors les conditions de forme présentées par l'acte normatif 127 de l'INPI brésilien relatif aux revendications. Ensuite, nous analyserons les autres structures des revendications utilisées aux États-Unis, et spécialement les formulations concernant la biotechnologie et les médicaments. Après avoir examiné la forme, nous examinerons le fond des revendications.

I. Conditions de forme pour la rédaction des revendications

Pour la rédaction de chacune des revendications il faut être concis. Chaque caractéristique, chaque moyen ajouté limite la portée de la protection. Il va de soi que pour respecter la concision, il ne faut pas ajouter dans la même revendication toutes les caractéristiques de l'invention. Il faut aller progressivement, pas à pas.

a) Revendications indépendantes et dépendantes

La demande de droit exclusif peut être formulée par une ou par plusieurs revendications. Cet ensemble est usuellement appelé le "*cadre revendicatif*". Il peut se composer de revendications dépendantes et indépendantes.

Les revendications indépendantes sont celles qui, tout en assurant l'unité d'invention, *"visent la protection des caractéristiques techniques essentielles et spécifiques de l'invention dans son ensemble; chaque catégorie de revendication fait usage au moins d'une revendication indépendante."*⁶⁰

L'unité d'invention étant respectée, il peut y avoir plus qu'une revendication indépendante, d'après l'acte normatif 127, item,15.1.3 lettre c): "*Les revendications peuvent être d'une ou de plusieurs catégories (tels que produit et procédé, procédé et appareil, produit, procédé et appareil, etc* ⁶¹, *liées par un même concept inventif, présentées de la manière la plus pratique possible*".

Les revendications dépendantes *"sont celles qui, lorsque l'unité de l'invention est maintenue, incluent les caractéristiques d'autre(s) revendication(s) antérieure(s) et définissent les détails de ces caractéristiques et/ou caractéristiques supplémentaires*

⁶⁰ L'acte normatif 127, item 15.1.3.2.1 lettre a) de l'INPI brésilien.

⁶¹ L'unité d'invention – revendications complexes verticales – voir chapitre II lettre a), p.47 – 1^{ère} partie

contenant une indication d'indépendance et ce(s) revendication(s) et, si nécessaire, l'expression "caractérisé par"⁶².

Il n'existe pas de limite pour la quantité de revendications, cela a pour conséquence que des efforts considérables sont faits pour limiter la quantité de revendications. Elles doivent être suffisantes pour définir l'objet du brevet en accord avec les catégories visées – produit, dispositif, procédé, usage.

Ainsi, dans la revendication indépendante nous devons retrouver l'invention nue, dans son noyau dur, c'est-à-dire, l'essence de la solution. La revendication principale ou indépendante comporte les moyens essentiels pour la mise en œuvre de l'invention selon l'inventeur. Comme nous l'avons vu auparavant, l'article 32 de la LPI ne permet pas d'élargir le champ de protection de l'invention revendiqué après la publication de la demande⁶³. Il est important que la revendication principale ne comporte que des moyens essentiels pour l'invention. L'addition des moyens non essentiels limite le champ de protection de l'invention.

Dans l'affaire T 815/07, la chambre de l'OEB a indiqué que l'objectif d'un paramètre contenu dans une revendication est de définir une caractéristique technique essentielle de l'invention.⁶⁴

Nous allons revenir sur le sujet plus avant, spécialement quand nous passerons à l'étude de la contrefaçon partielle, dans le cadre de la deuxième partie du travail.

⁶² L'acte normatif 127 item 15.1.3.2.2 lettre a).

⁶³ Voir aussi BARBOSA, Denis B., "Uma Introdução à Propriedade Intelectual", Ed. Lumen Juris, 2a. Edição, Rio de Janeiro, 2004, 85-7387-370-1 p. 455: "Ou seja, essas modificações, quando admitidas, servirão apenas a restringir o escopo de proteção, nunca aumentá-las. Se assim fosse, por seu caráter de exceção, deveria estar prevista expressamente na legislação tal possibilidade."

⁶⁴ Voir La jurisprudence des chambres de recours, 6^e édition, 2010, p. 266

b) Catégories d'inventions

L'interprétation de l'article 42 de la LPI – L9279/96 - indique qu'il y aurait la possibilité de revendiquer seulement deux sortes de catégories d'inventions: le produit ou le procédé.

Pourtant, l'article 183⁶⁵ de la LPI brésilienne dénonce comme un délit pénal le fait de fabriquer un produit ou d'utiliser un moyen ou un procédé objet d'un brevet. La loi admet clairement une autre catégorie d'invention, non mentionnée dans l'article 42 de la LPI: l'utilisation du moyen ou du procédé protégé. Par exemple, la directive propose "l'utilisation du produit X caractérisé pour être dans la préparation d'un médicament pour soigner la maladie Y". La loi ne restreint pas les catégories des inventions s'il y a produit, procédé, appareil. Cette disposition légale ne se trouve dans aucune catégorie spécifiquement⁶⁶.

Tout compte fait, la division des catégories en produit et procédé a simplement un but de classement et non un but limitatif. Dans la catégorie relative aux produits, tous les objets sont inclus et dans la catégorie relative aux procédés, toutes les inventions relatives aux activités sont incluses⁶⁷.

⁶⁵ Quiconque - I. fabrique un produit objet d'un brevet d'invention ou d'un brevet de modèle d'utilité sans l'autorisation du titulaire du brevet; ou II. Utilise un moyen ou un procédé objet d'un brevet d'invention sans l'autorisation du titulaire du brevet; - commet une atteinte au brevet d'invention ou au brevet de modèle d'utilité. - Sanction : emprisonnement de trois mois à un an ou amende.

⁶⁶ Voir DI BLASI, Gabriel, "A Propriedade Industrial", 2ª Edição, Editora Forense, Rio de Janeiro, 2005, ISBN 85-309-1427-9, p. 99/100: "Além disso, devem ser iniciadas preferencialmente pelo título ou parte deste, correspondente a sua respectiva categoria (produto, processo, aparelho etc.)."

⁶⁷ MOUSSERON, Jean-Marc, "Traité des Brevets", Librairies Techniques, Paris, 1984, ISBN 2-7111-0484-2, p.157: "Reprenant une thèse déjà avancée par M. R. Gajac et la fondant sur une lecture intéressante – audacieuse (?) - du texte de 1844, Mme S. Lachat distingue "deux catégories d'inventions: savoir celle des 'choses' et celle des 'actions', termes que nous préférons, en raison de leur généralité, à ceux de produits et de procédés"

Dans la catégorie de produit se trouvent les inventions des composés, produits, appareils et dispositifs. Dans la catégorie des procédés se trouvent les inventions de procédés, d'utilisation, d'application et des méthodes⁶⁸.

c) La structure des revendications

La structure recommandée pour la formulation est indiquée dans l'acte normatif 127, item 15.1.2.3.2, lettre a): *"Les revendications doivent, de préférence, être indiquées par le titre ou une partie du titre qui correspond à leur catégorie respective et contenir une expression "caractérisé par". C'est le modèle de rédaction du droit continental et qui diffère de la structure de la Common Law.*

Nous avons, dans cette formulation, les éléments de l'état de la technique définis dans le préambule suivi de l'élément de lien " - caractérisé par – " suivi des éléments dotés de la nouveauté et l'activité inventive⁶⁹. La rédaction doit se faire sans interruption, sans point, dans une seule phrase qui doit être claire.

Les revendications dépendantes comportent une dépendance simple quand elles sont liées à une seule revendication indépendante, ou multiple, lorsqu'elles sont liées à plusieurs revendications dépendantes.

En réalité, le cadre revendicatif forme une structure pyramidale où les revendications sont liées de manière logique. Au sommet de la pyramide, se trouve la revendication principale, indépendante. En dessous d'elle, il peut y avoir une ou plusieurs

⁶⁸ La notion de procédé a été donnée par l'arrêt du Tribunal Régional Fédéral, 2^{ème} Région, 6^{ème} chambre, appelation civile 95.02.29508-0, *INPI v. FMC Corporation*, 14.12.2004: *"La notion consiste, donc, dans la systématisation employée pour l'obtention d'un résultat, c'est-à-dire, dans l'ensemble séquentiel des actions ou modifications d'état qui produisent une transformation"*.

⁶⁹ Ato Normativo 127, item 15.1.3.2. d) as reivindicações independentes devem, quando necessário, conter, entre a sua parte inicial e a expressão "caracterizado por", um preâmbulo explicitando as características essenciais à definição da matéria reivindicada e já compreendidas pelo estado da técnica; e) após a expressão "caracterizado por" devem ser definidas as características técnicas essenciais e particulares que, em combinação com os aspectos explicitados no preâmbulo, se deseja proteger.

revendications dépendantes de cette dernière, chacune souligne une particularité technique des éléments qui composent la revendication principale. Et, au-dessous de chaque revendication dépendante, il peut y avoir d'autres revendications dépendantes qui distinguent encore davantage les éléments techniques⁷⁰.

Par exemple dans une revendication principale où l'invention est caractérisée par A, B, C, et D, il peut avoir quatre revendications dépendantes, ou plus, qui distinguent chacun des éléments techniques qui composent l'invention. Et, pour chaque dépendance il peut y en avoir d'autres qui particularisent et définissent, encore davantage, l'objet principal.

De cette façon, une éventuelle revendication dépendante, qui a pour objet de donner une caractéristique "e" à l'élément A dans l'ensemble A, B, C, D, dans le cas de notre exemple nous aurions dans la définition de la revendication dépendante tous les moyens de la revendication principale plus le moyen "e". Dès lors, le champ de la revendication dépendant serait: A+e, B, C, et D. Lorsque l'acte normatif 127 item 15.1.3.2.2 se réfère aux revendications dépendantes, il admet à la lettre b) que: *"Les revendications dépendantes ne doivent pas excéder les limitations des caractéristiques comprises dans la/les revendication(s) auxquelles elles font référence."*⁷¹.

⁷⁰ Dans ce sens la doctrine est pacifique: "... a dependent claim is necessarily narrower than the claim or claims from which it depends because it adds an additional element or limits the range for an element." in AKERS, Larry et al, Markman Subcommittee, *"The Interpretation of patent claims"*, AIPLA – American International Property Law Association, Quarterly Journal, volume 32, number 1, winter 2004, p.23.

⁷¹ Aussi dans ce sens DI BLASI, Gabriel, *"A Propriedade Industrial"*, 2^a Edição, Editora Forense, Rio de Janeiro, 2005, ISBN 85-309-1427-9, p. 102. MATHÉLY, Paul, *"Le Droit Européen des Brevets d'Invention"*, Librairie du Journal des Notaires et des Avocats, Paris, 1978, ISBN 2-85028-014-3, p. 229: "... une revendication dépendante se définit comme étant celle qui contient toutes les caractéristiques d'une autre revendication, et qui apporte à l'objet de cette autre revendication des caractéristiques additionnelles."

Toutefois, la directive d'examen des demandes de brevet de l'INPI brésilien⁷² donne deux genres d'exemples de structures dans les revendications dépendantes, "*qui (i) s'ajoutent aux revendications desquelles elles dépendent ou qui (ii) détaillent les caractéristiques définies de manière plus abrégée*". Par exemple, le corps d'un crayon est composé de bois, une revendication dépendante peut définir que celui-ci est équipé d'une gomme à son extrémité (caractéristique optionnelle), ou bien que le corps du crayon est hexagonal (détail). Nous pouvons alors avoir une revendication dépendante qui ajoute un moyen aux moyens essentiels. Et, nous pouvons avoir aussi une revendication dépendante qui détaille les caractéristiques d'un moyen essentiel.

La chaîne peut s'élargir et des revendications dépendantes des autres revendications aussi dépendantes peuvent être proposées. C'est la dépendance dite multiple.

Lorsque la demande contient des dessins, les caractéristiques définies dans les revendications doivent être accompagnées, entre parenthèses, par les signes respectifs de référence aux dessins, au cas où ce serait important pour la compréhension, la clarté et la définition du moyen. On comprend que de tels signes de référence ne limitent pas les revendications. De telles pratiques sont en voie de disparition. De plus en plus souvent on met les références dans la description et non plus dans les revendications.

d) Autres structures de revendications

Au-delà de la forme classique de la structure des pays "*continentaux*", utilisée couramment au Brésil et en Europe, il existe d'autres formes de structures des revendications. Ces structures de rédaction, utilisées plutôt aux Etats-Unis, sont les suivantes:

⁷² Version 01.00 de Décembre de 2002, p. 13.

1°. Les revendications du type "Jepson"

Cette structure ressemble à celle des pays continentaux avec un préambule qui indique l'art antérieur suivi d'un terme de liaison pour, ensuite, définir les autres éléments techniques nouveaux et inventifs. Ce terme de liaison est normalement reconnu par l'expression "...le perfectionnement comprend...".

Différemment de la structure proposée par les règles brésiliennes, dans la structure de revendication du type *Jepson*, le terme de lien indique un champ de protection différent de la substance de la revendication. Comme l'explique bien le professeur Jean-Marc Mousseron, "*La pratique américaine admet, par exemple, que les inventions de perfectionnement fassent l'objet de revendications distinguant les éléments connus, présentés dans la partie générique, des éléments nouveaux, présentés dans la partie caractérisant (Jepson claims)*"⁷³.

A notre point de vue, nous ne pouvons pas comparer cette structure avec la structure où le terme de liaison est "*caractérisé par*". Les termes comportent des interprétations distinctes comme nous aurons l'occasion de le voir plus loin⁷⁴. La rédaction du type "*caractérisé par*" est plus large dans ses possibilités d'utilisation.

⁷³ MOUSSERON, Jean-Marc, et BOUCOURECHLIEV, J, "Les Brevets d'Invention – rédaction et interprétation", Étude du Centre de recherches sur le droit des affaires sous la direction de J. Boucourechliev et J.M. Mousseron, Synthèse et Prospective Européenne, Presses Universitaires de France, 1973, p.380.

⁷⁴ ALMEIDA MULLER, Ana Cristina, PEREIRA JR, Nei, SOUZA ANTUNES, Adelaide Maria de, "*Escopo das Reivindicações e sua Interpretação*", Revista da ABPI, nº 53 – Jul/Ago 2001, p. 27, se expressam de maneira diversa: "*A maioria dos países requer a estruturação das reivindicações, principalmente as independentes, na forma conhecida como tipo "Jepson". Elas são formuladas na seguinte ordem: (1) um preâmbulo enumerando todos os elementos ou etapas de uma combinação reivindicada que são convencionais ou conhecidas, (2) uma expressão de ligação, por exemplo, do tipo "caracterizado por" ou "o aperfeiçoamento compreende" e (3) um corpo, onde todos os elementos, etapas e/ou relações que constituem aquela parte da combinação reivindicada, e que o inventor considera nova.*"

En réalité, l'utilisation de cette structure est rarement employée aux États-Unis, sa dénomination étant originaire du cas *ex-parte Jepsen* de 1917⁷⁵. La structure est utilisée pour définir les caractéristiques nouvelles de l'invention par rapport à un état de la technique particulièrement dense.

2°. Revendications du type "*Beauregard Claims*"

Ces revendications sont destinées à la protection de programmes informatiques et trouvent leur origine dans l'affaire International Business Machine (IBM) contre United States Patent and Trademark Office (PTO), nommé "*In re Beauregard*" (appellation n° 95-1054 comprenant la demande n° 07/521,858) auprès de la Cour d'Appellation du Circuit Fédéral. La structure donnée en exemple est construite de la manière suivante: "Programme informatique appliqué en milieu magnétique (computer-readable medium) pour X qui comprend: A, B et C"⁷⁶. Ce genre de structure a également été accepté par l'Office Européen des brevets⁷⁷.

En ce qui concerne le Brésil, la structure peut être appliquée à condition que le programme ait un objectif technique, et qu'il s'applique à une catégorie de produit ou de procédé⁷⁸. Voilà ce que dit Denis Barbosa⁷⁹:

⁷⁵ *Ex-parte Jepsen*, 1917 C.D. 62,243 O.G. 525 (Dec. Comm'r Pat. 1917).

⁷⁶ Example 1: Article of Manufacture or Beauregard Claim - A computer program embodied on a computer-readable medium for monitoring and controlling an automated manufacturing plant using a telemetered processed data signal comprising: A compression source code segment comprising [recites self-documenting source code]; and an encryption source code segment comprising [recites self-documenting source code].

⁷⁷ Technical Board of Appeal Decision T1173/97, T1421/08. Voir aussi l'opinion de la Grand chambre de recours de l'OEB - G 03/08.

⁷⁸ Voir PI 9700082-5 concédée et PI 9601097-5 rejetée en vue de l'article 10, V de la LPI. "O Guia de Exame da DIRPA de 1994 resume: "A concessão de patentes de invenção que incluem programas de computador para realização de um processo ou que integram equipamentos que realizam tais processos tem sido admitida pelo INPI há longos anos. Isto porque não pode uma invenção ser excluída de proteção legal, desde que atendidos os requisitos convencionais de patenteabilidade, meramente pelo fato de que para sua implementação utilizem programas de computador"; "in" SOUZA DE ABRANTES, Antonio Carlos, et ANDRADE, Elvira, Revista da ABPI, n° 62, Jan/Fev 2003, p.47.

"Un programme informatique, quand il est revendiqué et destiné à être employé dans un système spécifique comprenant des machines automatiques de traitement d'information, dispositifs, instruments ou équipements périphériques basés sur des techniques digitales ou analogues de façon à le faire fonctionner à des fins déterminées, peut faire l'objet d'un examen de nouveauté et d'activité inventive comme produit. Mais, il doit se rattacher à un effet technique spécifique – supplémentaire à l'exigence antérieure. Le mode et le but de ce fonctionnement seront alors, objets d'une analyse dans la forme qui sera vue plus tard.

Si les fins du logiciel sont relatives à un domaine technique, l'analyse de la demande de protection de la création comme produit se poursuivra. D'un autre côté, si ces modes et finalités font référence à d'autres domaines couverts par l'article 10, l'examen est interrompu pour et la non brevetabilité sera prononcée ".

⁷⁹ BARBOSA, Denis B., "Inventos Industriais: A Patente de Software no Brasil – II", Revista da ABPI, nº 90 – Set/Out 2007, p. 28/29: "Um programa de computador, reivindicado para que faça seu emprego necessariamente em um sistema específico, compreendendo máquinas automáticas de tratamento de informação, dispositivos, instrumentos ou equipamentos periféricos, baseados em técnica digital ou análoga para fazê-los funcionar de modo e para fins determinados poderá ser objeto de exame de novidade e atividade inventiva como produto, mas apenas se identificar um efeito técnico específico – suplementar ao requisito anterior. O modo e fim deste funcionamento serão então objetos da análise na forma que se lerá a seguir.

Se esses modo e fim forem relativos a um campo técnico, se prosseguirá análise do pedido de proteção da criação como produto. De outro lado se esses modo e fim se referirem a certas outras áreas cobertas pelo art. 10, interrompe-se o exame para declarar a pretensão impatenteável."

E continua:

"Coisa diversa é a reivindicação de uma criação relativa a programa de computador que se refira a processo.

Neste caso, se o fim desse processo se insere no campo técnico, prosseguir-se-á o exame da novidade e atividade inventiva. Se, no entanto, o processo referir-se a um daqueles elementos já mencionados do art. 10 do CPI/96 para os quais se nega proteção por patente, esse exame se concentrará inteiramente nos demais aspectos da criação".

En outre:

"La situation est différente à propos de la revendication d'une création relative à un programme informatique qui se réfère à un procédé.

Dans ce cas, si le but de ce procédé est inséré dans un domaine technique, l'examen de la nouveauté et de l'activité inventive se poursuivra. Par contre, si le procédé se réfère à un des éléments déjà mentionnés dans l'article 10 du CPI/96 pour lesquels la protection du brevet est refusée, cet examen sera entièrement réalisé autour des différents aspects de la création.

Le programme d'ordinateur en lui-même est exclu de la protection par brevet, néanmoins, si le programme contrôle l'opération d'un ordinateur de manière à résoudre un problème de nature technique, l'unité qui résulte de l'ensemble du programme et de l'ordinateur peut être une invention brevetable comme méthode ou système s'il répond aux critères de nouveauté, d'activité inventive et d'application industrielle⁸⁰.

Nous remarquons que la structure "*Beauregard*" exige la démonstration de l'effet technique, n'ayant pas pour objectif la protection du programme "*en soi*".⁸¹

⁸⁰http://www.inpi.gov.br/images/stories/downloads/patentes/pdf/Guia_de_Deposito_de_Patentes.pdf visitée en 10.12.2011- "Uma criação industrial (uma máquina, um processo ou um sistema) pode vir a ser patenteado, mesmo se comportar um programa de computador, desde que a atividade inventiva não esteja restrita unicamente a este programa de computador".

⁸¹ On notera la position divergente de BÉRGAMO DA SILVA, Ricardo, "*Patenteabilidade de Software*", Anais do XVI Seminário Nacional de Propriedade Industrial, 1996, Revista da ABPI, p. 83: "*O caso Beauregard representa uma demonstração válida de patenteabilidade de programa de computador per se, no caso vinculado à sua incorporação ao meio magnético que o suporta.*"

La Cour d'appel de Paris dans le jugement rendu dans l'affaire Kone v. Jean Patrick Azpitarte⁸², a eu l'occasion d'analyser la validité et la portée d'un brevet qui portait sur des logiciels:

"Une revendication doit être appréhendée dans son ensemble pour déterminer si le domaine dont elle relève est exclu du champ de la brevetabilité et présente ou non un caractère technique. En l'espèce, le problème à résoudre tient à l'insuffisance des informations dont dispose le gestionnaire d'équipements sur le fonctionnement de ceux-ci. L'invention revendiquée propose de doter ledit gestionnaire de moyens techniques d'informations propres à lui permettre de contrôler le fonctionnement des appareils et constitue bien une invention au regard de l'article L.611-10 du CPI.

Le fait que les différents moyens compris dans la combinaison revendiquée dans le second brevet soient mis en œuvre par un ou plusieurs logiciels n'est pas un motif d'exclusion du champ de la brevetabilité au sens de l'article L.611-10 du CPI, dans la mesure où la revendication est constituée d'un ensemble de moyens techniques combinés pour réaliser un équipement ayant une structure propre."

3°. Revendication du type "Business Method"

Une fois que le processus a été entamé avec l'admission du brevet des logiciels, on a commencé à chercher de nouvelles limites pour protéger les méthodes d'affaires. Les revendications peuvent s'étendre au-delà du problème de l'application industrielle et donner la fonctionnalité nécessaire au programme d'ordinateur, mais dans le cas des revendications de méthodes d'affaires, la structure formelle de la

⁸² PIBD 903, III, p. 1331, du 01.10.2009

revendication doit rendre possible l'analyse de l'application industrielle et être conforme à l'article 10 de la Loi 9279/96 – LPI.

Ne saurait être brevetée une méthode se bornant au traitement de données administratives ou financières sans résolution d'aucun problème technique, qui n'est ainsi qu'une simple méthode commerciale "*en tant que telle*"⁸³.

La structure acceptée est basée sur la catégorie du système ou de la méthode mise en pratique à travers un programme sur un ordinateur ou sur Internet. La méthode revendiquée peut être protégée à partir du moment où celle-ci est fonctionnelle et dotée de l'application industrielle sans les analyses des éléments d'affaire commerciaux, financiers, comptables. La rédaction est faite selon le format "*Système pour X (application) caractérisé pour comprendre les étapes A, B, C*"

Il en résulte que les brevets peuvent avoir comme résultat final la réalisation d'une méthode d'affaire. Néanmoins, l'établissement de la méthode, pour pouvoir être protégée par le brevet, doit impliquer la mise en œuvre de moyens techniques. Ces moyens attendent l'exigence de l'application industrielle⁸⁴. Comme l'a bien dit le

⁸³ OEB, CRT, 8 Septembre 2000, T 931/95, *Pension Benefits System*.

⁸⁴ Voir par exemple la PI9506952-6 - SISTEMA E MÉTODO DE PROCESSAMENTO DE DADOS BASEADO EM COMPUTADOR PARA MANTER UM CONJUNTO ACUMULADO DE APOSTAS DURANTE UMA COMPETIÇÃO, onde "um sistema e método de processamento de dados é descrito que permite uma "casa" de apostas a manter um conjunto acumulado de apostas sobre uma competição pelo controlar os termos ou condições; por exemplo as probabilidades e/ou handicaps de apostas, para contendores para que os apostadores sejam encorajados a fazer apostas que colocarão o conjunto acumulado de apostas ou o "livro" em condição balanceada. O sistema de processamento de dados inclui um processador central (300), armazenamento de dados (316), armazenamento de dados em arquivos (314), sistema de distribuição de TV (320), postos/terminais de apostar (302, 304, 308) e terminais de administração (312). O sistema de processamento de dados calcula um desequilíbrio do conjunto de apostas acumuladas, determina na base de critérios predeterminados se alterar os termos ou condições de aposta, e altera os termos de aposta correspondente."

professeur Denis Barbosa, *"la méthode d'affaire en soi ne sera jamais exclue de la libre copie à cause du brevet"*⁸⁵.

4°. Revendication du type "Markush"

Cette structure de revendication fut utilisée pour la première fois par Eugène Markush en 1922 aux États-Unis⁸⁶. D'une manière générale, les revendications de ce genre s'appliquent au domaine de la chimie et de la pharmacie lorsqu'elles concernent des inventions visant à définir un groupe d'éléments qui ont des caractéristiques communes. Cependant, elles peuvent être appliquées à d'autres domaines.

De telles revendications consistent à définir dans une structure, des groupes de multiples équivalents fonctionnels. *"Les brevets de sélection servent à sélectionner une variante spécifique ou limitée dans une large fourchette de variantes ou à sélectionner un élément ou un groupe limité d'éléments d'une vaste classe connue. De cette manière on peut trouver plus facilement des brevets de sélection qui comprennent des parties limitées de température, de pression, etc., dans la procédure d'obtention, soit d'éléments soit de produits sélectionnés entre produits définis de forme globale, typiquement dans les formules de produits du type 'Markush'"*⁸⁷.

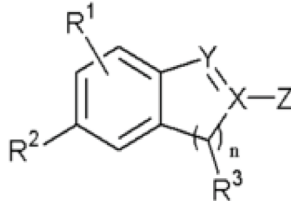
On trouvera normalement, dans la rédaction des revendications *Markush*, une structure en lien avec les termes: *"Un composé X-R où R est un radical sélectionné du groupe qui consiste en A, B, et C"*. Le groupe doit être formé par des éléments qui, obligatoirement, ont des caractéristiques communes qui leur donnent la

⁸⁵ BARBOSA, Denis B., *"Inventos Industriais: A Patente de Software no Brasil – I"*, Revista da ABPI, n° 88 – Mai/Jun 2007, p. 35.

⁸⁶ Voir Wikipedia - http://en.wikipedia.org/wiki/Claim_%28patent%29 – visitée en 19/11/2011.

⁸⁷ MITTELBACH, Maria Margarida R., *"Produtos Químicos e Farmacêuticos: Novos Conceitos de Patenteabilidade"*, Revista da ABPI, Anais do XVI Seminário Nacional da Propriedade Intelectual, 1996, p. 69.

fonctionnalité nécessaire dans la composition⁸⁸. Il peut y avoir plusieurs groupes dans la structure.



Exemple théorique de la structure *Markush*

De nos jours, on fait beaucoup état de l’extension que présentent de telles formes de revendications ainsi que des difficultés à réaliser la recherche d’antériorités surtout, lorsque, par exemple, une structure de cette forme se présente⁸⁹:

“A pharmaceutical compound of the formula: A—B—C—D—E

Wherein:

A is selected from C1–C10 alkyl or alkenyl or cycloalkyl, substituted or unsubstituted aryl or C5–C7 heterocycle having 1–3 heteroatoms selected from O and N;

B is selected from C1–C6 alkyl or alkenyl or alkynyl, amino, sulfoxy, C3–C8 ether or thioether;

C is selected from C5–C8 saturated or unsaturated heterocycle having 1–4 heteroatoms selected from O, S or N or is a substituted or unsubstituted phenyl;

⁸⁸ Voir http://www.uspto.gov/web/offices/pac/mpep/documents/0800_803_02.htm visité en 18/11/2011.

⁸⁹ Guide PCT exemple 24: PCT International Search and Preliminary Examination Guidelines (PCT Guidelines), Chapter 10 - available at: <http://www.wipo.int/pct/en/texts/pdf/ispe.pdf> . page 87 – visité en 18/11/2011.

D is selected from B or a C4–C8 carboxylic acid ester or amide;
and,

E is selected from substituted or unsubstituted phenyl, naphthyl,
indolyl, pyridyl, or oxazolyl.”

Dans ce cas, nous aurions, approximativement, 2.564×10^{23} espèces possibles⁹⁰. Indépendamment de l'analyse du fait que chaque groupe possède une utilité commune, il est facile de percevoir la difficulté de définir l'objet de manière claire et précise dans une structure avec un tel format.

Quand le groupe *Markush* revendiquera des composés chimiques alternatifs, ces composés seront considérés comme étant de nature similaire lorsque les critères suivants auront été cumulativement respectés:

(A) quand toutes les alternatives auront des propriétés ou activités communes;

(B1) quand une structure commune sera présente, c'est-à-dire, quand un élément structurel significatif sera partagé avec toutes les alternatives, ou (B2) dans le cas où la structure commune ne peut pas être prise comme critère d'union, alors que toutes les alternatives appartiennent à une même classe de composés chimiques reconnue par l'état de la technique auquel appartient l'invention.

5°. Revendications de sélection

A part les revendications du type *Markush*, nous avons aussi un autre cas particulier de structure. Il consiste en un sous-ensemble d'éléments faisant partie d'une famille, ou d'un ensemble déjà décrit de façon générale et dont les propriétés se différencient de celles existant dans l'état de la technique pour la famille générale.

⁹⁰ Federal Register / Vol. 72, No. 154 / Friday, August 10, 2007 / Proposed Rules – page 44994
<http://www.uspto.gov/web/offices/com/sol/notices/72fr44992.pdf> - visité en 18.11.2011.

L'invention consiste alors dans la sélection d'un seul moyen qui par ses caractéristiques démontre un résultat inattendu. Le moyen est donc sélectionné entre plusieurs autres proposés. Au contraire des revendications du type *Markush*, nous sommes dans une sélection entre plusieurs éléments d'une même famille. Bien sûr, la sélection du moyen doit remplir les conditions de brevetabilité.

6°. Revendications fonctionnelles – "Means (or Step) plus Function"

Dans ces structures, l'invention est définie par la fonction par laquelle les moyens techniques agissent et interagissent. Ainsi, le moyen ou les moyens techniques qui définissent l'invention peuvent, parallèlement à une définition structurelle quant à leur forme, être définis aussi par la fonction qu'ils exercent. La fonction est alors vue comme le résultat technique premier obtenu par l'action du moyen.

Albert Chavanne et Jean Jacques Burst définissent de manière claire la structure fonctionnelle:

"On distingue traditionnellement les revendications structurelles et les revendications fonctionnelles.

Les revendications structurelles définissent l'invention dans tous ses éléments. Les revendications fonctionnelles définissent l'opération des différents moyens de l'invention.

Le choix entre les deux types de revendications est libre: Les premières conviennent mieux lorsque l'invention consiste en une substance nouvelle, alors que les secondes sont plus adaptées à l'invention de procédé.

De plus, la revendication fonctionnelle a l'avantage de couvrir la fonction lorsque celle-ci est susceptible de l'être. Mais il est

alors important de revendiquer la fonction par l'application faite du moyen de l'effet technique premier qui est recherché.⁹¹

Cette structure est normalement connue par les termes de "*moyens pour*" suivis de la fonctionnalité première exercée par le moyen et peut être employée dans un ensemble avec d'autres structures. Cette structure habituellement utilisée est prévue, d'ailleurs, expressément dans certaines législations⁹². Elle est couramment employée au Brésil et acceptée par l'INPI, même s'il n'y a pas de disposition spécifique dans la législation brésilienne.

Les directives d'examen des brevets dans le domaine de la pharmacopée et de la biotechnologie restreignent pourtant l'utilisation de telles structures. Les revendications qui définissent le composé pour son application, usuellement formulées comme "Composé (de forme générique) caractérisé pour être utilisé pour X" ou, "composé Y caractérisé pour être utilisé pour X", ne sont pas acceptées. Elles ne définissent pas de manière précise la matière objet de la protection. L'utilisation du composé ne sert pas à le caractériser. L'INPI brésilien admet la mention de l'application du composé dès qu'il est inscrit dans le préambule de la revendication, avant les termes " ... caractérisé par ...".

Nous remarquons qu'il existe une distinction entre l'application et la fonction. Les structures fonctionnelles ne sont pas interdites dans ce domaine. Elles peuvent être valides quand le composé qualifié est défini et qu'il remplit une fonction déterminée et précise.

⁹¹ CHAVANNE, Albert et BURST, Jean-Jacques, "*Droit de la Propriété Industrielle*", Précis Dalloz, 3^{ème} éd., Paris 1990, ISBN 2-247-01139-X, p.140.

⁹² 35 U.S.C.A. Section 112, §6 "An element in a claim for a combination may be expressed as a means or step for performing a specified function without the recital of structure, material, or acts in support thereof, and such claim shall be construed to cover the corresponding structure, material, or acts described in the specification and equivalents thereof".

Il nous semble important de souligner, aussi, la différence faite par le tribunal américain entre l'acte et la fonction. Dans le cas *Seal-FLEX, Inc. V Athletic Track and Court Const.*, 172vF. 3d 836,50 U.S.P.Q.2d 1225 (Fed. Cir. 1999) le juge, correctement, à notre avis, fait la différence entre acte et fonction: *"The underlying function of a method claim element corresponds to what element ultimately accomplishes in the relationship to what the other elements of the claim and the claim as a whole accomplish. "Acts", on the other hand, correspond to how that function is accomplished."* Ainsi, le mot "acte" correspond à la manière dont la fonction est réalisée.

Le mot "acte" dans ce cas correspond au moyen dans sa fonction, et le mot "function" utilisée par le juge correspond au moyen quant à l'application.

L'OEB, dans la décision T68/85 (JO 1987, 228), *"la chambre a estimé qu'il convient d'admettre dans une revendication de brevet des caractéristiques fonctionnelles, c'est-à-dire des caractéristiques qui définissent un résultat technique, i) s'il n'est pas possible sinon d'exposer ces caractéristiques de manière plus précise, objectivement parlant, sans limiter pour autant l'enseignement de l'invention, et ii) si elles constituent pour l'homme du métier un enseignement technique suffisamment clair, qu'il peut mettre en œuvre en faisant un effort raisonnable de réflexion - par exemple en effectuant des essais de routine"*⁹³.

7°. Revendications "Omnibus"

Dans cette structure, l'objet du brevet est défini par référence à la description. Les revendications de ce genre ne sont pas acceptées au Brésil, non plus en Europe ou aux États-Unis, bien qu'il n'y ait pas d'interdiction formelle. Ces revendications sont

⁹³ La jurisprudence des chambres de recours, 6^e édition, 2010 p.303

normalement utilisées et exigées pour caractériser les dessins industriels où la définition du dessin protégé est simplement indiquée dans la revendication⁹⁴.

L'acte normatif de l'INPI relatif aux dessins industriels précise, d'ailleurs, ce genre de revendication.

8°. Revendications de "*Product by Process*"

Les revendications ainsi dénommées définissent l'objet de l'invention par leur procédé d'obtention. Elles sont, généralement, limitées aux domaines chimique et pharmaceutique, et très peu utilisées dans d'autres domaines techniques.

Selon les directives d'examen de l'INPI brésilien, de telles structures ne seraient pas normalement acceptables compte tenu du fait qu'elles rendent difficiles la définition claire et précise de l'objet du brevet. Bien évidemment, elles ne donnent pas protection à des produits qui ne remplissent pas les conditions de brevetabilité.

Les décisions de l'OEB acceptent la structure dans l'impossibilité de définir le produit revendiqué autrement que par son procédé de fabrication. Cela est devenu jurisprudence constante.

La décision T 248/85 (JO 1986, 261) de la chambre de recours de l'OEB, "*a confirmé qu'un produit peut être défini par référence à divers paramètres, tels que sa structure ou son procédé d'obtention. Le fait que l'on ait utilisé un paramètre différent pour définir un produit donné ne peut en soi conférer un caractère de nouveauté à ce produit. De plus, l'art. 64(2) CBE 1973 ne confère pas de caractère de nouveauté à l'objet d'une revendication rédigée sous la forme d'une revendication de produit caractérisé par son procédé d'obtention lorsque ce produit n'est pas nouveau en soi,*

⁹⁴ Dans ce sens, voir Wikipedia - http://en.wikipedia.org/wiki/List_of_patent_claim_types - visitée en 18/11/2011; et MOUSSERON, Jean-Marc, et BOUCOURECHLIEV, J, "*Les Brevets d'Invention – rédaction et interprétation*", Étude du Centre de recherches sur le droit des affaires sous la direction de J. Boucourechliev et J.M. Mousseron, Synthèse et Prospective Européenne, Presses Universitaires de France, 1973, p. 381.

*et il ne donne pas au demandeur d'un brevet européen le droit ou la possibilité d'introduire dans sa demande de brevet des revendications qui ne satisfont pas aux conditions de brevetabilité énoncées à l'art. 52(1) CBE 1973.*⁹⁵

La rédaction est formulée ainsi: "*composé caractérisé pour être obtenu par la réaction de A avec B*". La directive brésilienne pour l'examen des demandes de brevet affirme que telles structures:

"... ne sont acceptables que dans des cas extrêmes où une définition est impossible d'une autre manière et dans le cas où le procédé en lui-même est suffisamment précis de façon à éviter des ambiguïtés quant à ce que l'on protège. Et ceci est dû au fait que le produit qui en résulte inclut, par exemple, les sous-produits respectifs. De telles revendications ont tendance à ne pas être claires quant à la matière qu'elles protègent".

Nous soulignons qu'il ne faut pas confondre les concepts de définition de l'objet du brevet et celui de la protection de cet objet. L'article 42, alinéa II de la LPI confère au titulaire le droit d'empêcher des tiers d'industrialiser "*le produit obtenu directement par procédé breveté*". La définition du produit par son procédé d'obtention est une question qui concerne la précision de la revendication. L'article 42, alinéa II de la LPI est relative à l'extension de la protection de la revendication.

9^o Revendications du type "*Reach-through*"

Les revendications du type "*reach through*" cherchent à protéger des résultats encore inconnus de l'inventeur, mais qui peuvent être obtenus dans un futur proche par le biais de l'invention. C'est une tentative pour acquérir la protection de l'invention au début du développement technique. L'inventeur veut protéger les résultats de ses recherches qui ne sont pas encore tout à fait connus. Ces revendications sont

⁹⁵ OEB. La jurisprudence des chambres de recours, 6^e édition, 2010, p. 329.

appliquées généralement dans les domaines des biotechnologies. Trois types peuvent être distingués:

D'abord nous pouvons avoir des revendications visant à protéger des molécules qui ont pour but de régler la fonction biologique d'une protéine ou d'un gène. L'exemple de la structure serait: "*Un récepteur (x) agoniste*".

Une deuxième structure revendique un procédé. La revendication a pour but la protection d'une méthode de traitement d'une maladie par l'utilisation d'une molécule capable d'aboutir à un résultat. Plus précisément, la molécule utilisée dans le traitement de la maladie est définie par sa capacité à régler l'activité de la protéine ou du gène, et non par sa structure. La revendication comporte une définition de la fonction. Elle a pour structure une: "*Méthode de traitement de la maladie (Y) par l'administration d'une composition dans laquelle il y a le récepteur (x) agoniste*".

Dans le troisième type, on cherche à protéger les molécules dérivées de l'invention, autrement dit, les agents dérivés de la protéine ou du gène.

Les offices des brevets américain, européen et japonais ont mené une étude conjointe en 2001 face à l'augmentation de l'usage de cette revendication⁹⁶.

Cette structure a pris une plus grande ampleur lorsque l'on a essayé de protéger des séquences génétiques qui n'avaient pas encore d'application ou d'usage spécifique connu. Alistair Hindle déclare, dans un article publié en mars 2005:⁹⁷:

"... the inventor would like to reach-through from their invention to protect other products which could follow on from performing

⁹⁶ European Patent Office, Japan Patent Office and United States Patent and Trademark Office, Report on Comparative Study on Biotechnology Patent Practice (2001) <http://www.trilateral.net/projects/biotechnology/B3b.pdf> visitée en 12 Décembre 2011.

⁹⁷ Alistair Hindle & associates – http://www.ahpatent.com/article_reach.htm - visitée en 19.11.2011.

their invention, but which they have not as yet actually discovered.”

Le même article donne un exemple significatif du cas du brevet américain 6,048,850 de l'université de Rochester. Le brevet révélait un problème relatif à l'existence de deux enzymes cyclooxigénées (cyclooxygénase), PGHS-1 et PGHS-2, produites par le corps humain pour contrôler le niveau des hormones prostaglandines. Les recherches ont montré que l'augmentation des niveaux de l'enzyme PGHS-1 menait à une production de prostaglandines bénéfiques pour la protection de la membrane de l'estomac. Mais, l'augmentation du niveau de l'enzyme PGHS-2, à son tour, menait à l'augmentation de la production de prostaglandines responsables de douleurs et d'inflammations. Les médicaments anti-inflammatoires, utilisés pendant les recherches au début des années 1990, ne faisaient pas la différence entre les enzymes PGHS-1 et PGHS-2, et les médicaments agissaient pour inhiber l'activité des deux molécules. On comprend tout de suite que de tels médicaments devraient agir seulement pour inhiber l'activité de l'enzyme PGHS-2 et non celle de l'enzyme PGHS-1.

C'est ainsi que les scientifiques de l'université de Rochester ont soulevé l'hypothèse que les médicaments pourraient sélectivement inhiber l'action d'une enzyme sans inhiber l'action de l'autre. La revendication 1 du brevet en question a été ainsi donnée par l'USPTO:

“A method of selectively inhibiting PGHS-2 activity in a human host, comprising administering a non-steroidal compound that selectively inhibits activity of the PGHS-2 gene product to a human host in need of such treatment”.

Cette revendication visait la protection de composés non stéroïdes qui avaient une fonction bien définie: celle d'inhiber l'activité du gène PGHS-2, indépendamment de la manière dont ces composés non stéroïdes se développaient ou se constituaient. A ce stade de la recherche, le brevet ne révélait pas encore les composés qui

agissaient dans l'inhibition de l'activité du PGHS-2, et, par conséquent, dans la description du brevet, il n'y avait pas d'exemples de ces composés inhibiteurs.

L'université a poursuivi en justice diverses entreprises pharmaceutiques qui ont développé la drogue inhibitrice sélectivement de l'enzyme PGHS-2. Le brevet fut déclaré invalide car il manquait les exigences de suffisance descriptive concernant le procédé de résolution du problème posé.

Dans ce genre de revendications, la recherche est en phase initiale et, généralement, il manque encore les connaissances nécessaires quant à l'application industrielle ou à la suffisance descriptive. On ne dispose pas encore de connaissance nécessaire rendant possible la rédaction de la description de façon suffisante pour soutenir la revendication.

Nous pouvons aussi envisager la démarche de la doctrine française qui fait référence à l'invention dite de problème. Il y a des cas où l'activité inventive ne réside pas dans la solution, mais dans la recherche du problème. Une fois que le problème est posé, la solution peut apparaître évidente.

Dans ce cas, pourtant, il est obligatoire d'avoir la solution, ce qui n'était pas le cas dans l'exemple précédent. D'ailleurs, la directive européenne 98/44/CE s'aligne dans le même sens. La fonction doit être claire. L'OEB⁹⁸, souligne:

"L'octroi d'une protection par brevet en vertu de la CBE n'a pas pour objectif de réserver au demandeur un domaine de recherche inexploré, comme dans le cas des revendications portant sur les résultats de recherches futures, mais vise à protéger les résultats concrets d'une activité de recherche

⁹⁸ OEB. La jurisprudence des chambres de recours, Munich, 2010, p. 285. Décision T 1063/06 (JO 2009, 516). La chambre a distingué les revendications de moyens de ce qu'on appelle les revendications portant sur les résultats de recherches futures ("reach-through-claims").

fructueuse, en contrepartie de la mise à disposition au public de ces résultats techniques concrets."

10°. Revendications de Signaux (*Signal Claims*)

Les revendications de signaux cherchent à protéger des données informatiques présentes dans un signal électromagnétique, acoustique ou optique. Le magazine "*World Patent & Trademark News*"⁹⁹ annonçait la décision de l'Office Canadien de la Propriété Industrielle de refuser ce genre de revendications *per se*. Selon la décision canadienne d'août 2007, il manquait l'application industrielle. Toutefois, la décision n'a pas écarté la possibilité que ce genre de revendication fasse partie d'une méthode, d'un procédé qui regroupe la génération, la transmission, la réception des signaux.

D'après certains auteurs américains¹⁰⁰, ce genre de revendication est possible et est pleinement soutenu par les principes de l'Office Américain des Brevets, du moins dans le contexte des brevets dans le domaine électronique. En Europe, la décision OEB, CRT T163/85, du 14 mars 1989, a considéré comme brevetable "*un signal de télévision défini par les caractéristiques techniques du système dans lequel il apparaît, (qui) constitue une réalité physique détectable, et donc brevetable, et non une entité abstraite en dépit de son caractère éphémère.*"¹⁰¹

Au Brésil, l'acte normatif de l'INPI ne traite pas du sujet en particulier. Ni la doctrine ni les décisions judiciaires n'y font référence. Considérables sont les demandes de brevets ainsi que le nombre de brevets concédés qui portent sur des signaux de

⁹⁹ D.P.AHUJA & CO., informé par le bureau du Canada Smart & Biggar Fetherstonhaugh, Nov/Dec 2007, p.5.

¹⁰⁰ HORSTEMEYER, Scott A., SANTOS, Daniel J., "*A New Frontier in Patents: Patent Claims to Propagated Signals*", The John Marshall Journal of Computer & Information Law, Volume 17, Issue 1: 17 J. Marshall J. Computer & Info. L. 75 (1998), www.jcil.org/journal/articles/197.html, visitée en 31.03.08.

¹⁰¹ JO OEB 1990, 379 - Signal de télévision couleur/BBC a servi de base pour la décision T1194/97.

transmission. Pourtant, si les conditions de brevetabilité sont présentes, la loi brésilienne n'interdit pas ce type de revendication.¹⁰²

11°. Revendications du type "*Suisse*"

De telles structures ont été formulées par une construction prétorienne de l'Office européen des brevets en vue d'une *lacune* dans la Convention sur la délivrance de brevets européens de 1973 (CBE 1973). Les revendications du type suisse protègent la nouvelle utilisation d'une substance ou composition connue pour obtenir un médicament destiné à une application thérapeutique déterminée nouvelle et comportant un caractère inventif.

Selon la CBE 1973, dans son article 52 (4):

"Ne sont pas considérées comme des inventions susceptibles d'application industrielle au sens du paragraphe 1, les méthodes de traitement chirurgical ou thérapeutique du corps humain ou animal et les méthodes de diagnostic appliquées au corps humain ou animal. Cette disposition ne s'applique pas aux produits, notamment aux substances ou compositions, pour la mise en œuvre d'une de ces méthodes."

Une revendication de produit, voire une substance ou composition, pour le traitement d'une maladie a été vue comme portant atteinte à la prohibition de l'article 52 paragraphe 4. A ce titre, il est intéressant de voir la décision G 06/83¹⁰³ de la Grande Chambre de Recours de l'OEB:

"13. La Grande Chambre estime, comme déjà exposé plus haut, qu'une revendication ayant pour objet "l'application d'une

¹⁰² Par exemple PI 0519842-9, France Telecom – PCT 20.12.2005.

¹⁰³ JO OEB 67, 1985, de 05 décembre 1984.

substance ou d'une composition pour le traitement thérapeutique du corps humain ou animal" ne diffère en rien quant à son contenu proprement dit d'une revendication portant sur les "méthodes de traitement ... thérapeutique du corps humain ou animal" au moyen de la substance ou composition. La différence réside en définitive uniquement dans la rédaction, la deuxième formulation contrevenant manifestement à la lettre de l'article 52 (4) de la CBE mais ne différant pas dans son contenu de la première. Dans ces conditions, un brevet sur la base de telles revendications quelle que soit la rédaction employée ne saurait être délivré (article 97 (1) de la CBE)."

Alors que les méthodes de traitement chirurgical ou thérapeutique et de diagnostic ne sont pas brevetables, les substances ou les compositions pour la mise en œuvre de ses méthodes pourront l'être.

L'article 54 paragraphe 5 de la CBE 1973 apporte une disposition d'exception au principe de nouveauté:

"art. 54 – 1^o Une invention est considérée comme nouvelle si elle n'est pas comprise dans l'état de la technique.

2^o L'état de la technique est constitué par tout ce qui a été rendu accessible au public avant la date du dépôt de la demande de brevet ...

3^o Est également considéré comme compris dans l'état de la technique le contenu de la demande du brevet ...

4^o Le paragraphe 3 n'est applicable que dans la mesure ...

5^o Les dispositions des paragraphes 1 à 4 n'excluent pas la brevetabilité, pour la mise en œuvre d'une des méthodes visées

à l'article 52, paragraphe 4, d'une substance ou composition exposée dans l'état de la technique, à condition que son utilisation pour toute méthode visée audit paragraphe ne soit pas contenue dans l'état de la technique.

Dans la décision précitée, la Grande Chambre de recours a déclaré que:

"19. Ainsi qu'il résulte de sa communication aux parties en date du 31 juillet 1984 concernant la constatation de la pratique suivie par l'Office fédéral de la Propriété Intellectuelle à Berne, la Grande Chambre a accordé une grande attention à la possibilité de protéger une deuxième indication médicale, ou toute indication ultérieure au moyen d'une revendication ayant pour objet l'application d'une substance ou d'une composition pour la production d'un médicament en vue d'une nouvelle utilisation thérapeutique déterminée. Une telle revendication ne contrevient pas aux dispositions des articles 52 (4) et 57 de la CBE, mais elle peut poser des problèmes au regard de la nouveauté de l'invention.

20. Si le médicament lui-même est nouveau en ce sens qu'il présente de nouvelles caractéristiques techniques, par exemple une nouvelle formulation, un nouveau dosage ou une nouvelle combinaison synergique, et si les autres conditions de l'article 54 (1) à (4) de la CBE sont remplies, il n'existera en principe pas de difficultés au regard de la nouveauté, indépendamment du fait que la revendication ait pour objet le produit en soi ou l'application de la substance pour sa fabrication. Le cas deviendra critique lorsque le médicament résultant de l'application revendiquée ne diffère en rien d'un médicament connu."

Évidemment le problème se pose de rédiger un texte capable d'échapper aux restrictions de l'article 52 (5) de la CBE 1973, et en même temps à la restriction de la nouveauté pour l'utilisation d'un médicament déjà connu. La nouveauté repose sur l'utilisation nouvelle et inventive de la substance ou composition connue.

Le dispositif de la décision citée a reconnu alors une structure de revendication capable de donner protection à l'utilisation de la même substance ou composition dès lors que la méthode visée au paragraphe 4 de l'article 52 est nouvelle et inventive. La structure est la suivante: "*Utilisation de la substance X pour la production d'un médicament pour le traitement thérapeutique Y*", ou bien "*Utilisation de la substance X pour le procédé (ou méthode) de production d'un médicament pour le traitement thérapeutique Y*":

"La question de droit posée à la Grande Chambre de recours doit recevoir la réponse ci-après:

1. Un brevet européen ne peut pas être délivré sur la base de revendications ayant pour objet l'application d'une substance ou d'une composition en vue du traitement thérapeutique du corps humain ou animal.

2. Un brevet européen peut être délivré sur la base de revendications ayant pour objet l'application d'une substance ou d'une composition pour obtenir un médicament destiné à une utilisation thérapeutique déterminée nouvelle et comportant un caractère inventif."

La Convention sur la délivrance de brevets européens 2000 vient modifier ces dispositions. D'abord la CBE 2000 a corrigé la notion d'invention sur les méthodes de traitement chirurgical ou thérapeutique du corps humain ou animal et les méthodes de diagnostic appliquées au corps humain ou animal. En effet il est tout à fait possible d'avoir des inventions dans la matière, mais pour raisons d'intérêt social et

autre, des brevets ne seront pas concédés dans ces domaines. Ainsi, le texte a été déplacé de l'article 52 CBE 1973 à l'article 53 de la CBE 2000:

"Article 53 - Exceptions à la brevetabilité

Les brevets européens ne sont pas délivrés pour :

.....

c) les méthodes de traitement chirurgical ou thérapeutique du corps humain ou animal et les méthodes de diagnostic appliquées au corps humain ou animal, cette disposition ne s'appliquant pas aux produits, notamment aux substances ou compositions, pour la mise en œuvre d'une de ces méthodes."

Nous pourrions alors avoir des inventions, mais elles sont exclues du domaine brevetable. La CEB 2000 a ajouté un paragraphe 5 à l'article 54 concernant la nouveauté:

(1) Une invention est considérée comme nouvelle si elle n'est pas comprise dans l'état de la technique.

.....

(5) Les paragraphes 2 et 3 n'excluent pas non plus la brevetabilité d'une substance ou composition visée au paragraphe 4 pour toute utilisation spécifique dans une méthode visée à l'article 53 c), à condition que cette utilisation ne soit pas comprise dans l'état de la technique.

A remarquer que la lacune existant dans la CBE 1973 disparaît avec les nouvelles dispositions de la CBE 2000. La décision G 02/08¹⁰⁴ rendue par la Grande Chambre de Recours de l'OEB reconnaît alors que la lacune du texte de la convention a disparu et qu'il n'y a plus de raison de maintenir la structure du type suisse:

"Par conséquent, lorsque l'objet d'une revendication devient nouveau par le seul fait d'une nouvelle utilisation thérapeutique d'un médicament, ladite revendication ne peut plus prendre la forme d'une revendication dite "de type suisse", telle qu'instituée par la décision G 6/83."

En outre, les revendications pourront alors être rédigées de façon directe:

"En ce qui concerne la deuxième indication médicale et les indications médicales ultérieures, la CBE admet désormais des revendications de produit portant sur la substance elle-même et limitées à une utilisation spécifique, alors que sous le régime de la CBE 1973, ce sont des revendications ayant pour objet l'utilisation d'une substance pour obtenir un médicament destiné à une application thérapeutique ("revendications de type suisse") qui étaient autorisées (cf. décision G 6/83). La catégorie de revendications visée à l'article 54(5) CBE confèrera probablement des droits plus étendus aux titulaires de brevets, ce qui pourrait notamment limiter la possibilité pour les médecins de prescrire ou d'administrer librement des médicaments génériques. Toutefois, compte tenu de la formulation claire des articles 53c), deuxième phrase, et 54(5) CBE ainsi que de l'intention du législateur, la Grande Chambre n'a pas compétence pour élargir ou limiter par voie prétorienne

¹⁰⁴

JOOEB 10/2010, décision du 19 février 2010, page 456.

le champ d'application de ces dispositions. La liberté des médecins peut, le cas échéant, être protégée par d'autres moyens au niveau national (cf. également G 1/04, points 6.1 et 6.3 des motifs)."

Au Brésil, le texte de loi ne considère pas les méthodes thérapeutiques comme des inventions. L'article 10, VIII de la Loi 9279/96 est rédigé:

"Ne sont pas considérés comme des inventions ou des modèles d'utilité:

.....

VIII. les techniques et les méthodes opératoires ou chirurgicales ainsi que les méthodes thérapeutiques ou diagnostiques appliquées au corps humain ou animal;"

Le texte est en tout point similaire à l'ancienne disposition de l'article 52 (4) de la CEB 1973, et la formulation d'une structure du type direct de "produit utilisé pour" (use-related claims) n'est pas admise. La structure de type suisse doit être encore utilisée pour les revendications concernant la deuxième utilisation d'une substance ou composition connue pour la production d'un médicament pour le traitement nouveau de la thérapie Y.

La loi brésilienne ne dispose pas non plus des dispositions similaires aux paragraphes 4 et 5 de l'article 54 concernant la nouveauté présente dans la CEB 2000. L'acte normatif 127 dont nous trouvons les dispositions sur l'application de la loi de propriété industrielle en relation aux brevets et certificats additionnels d'invention, limite les structures du type direct.

Il faut noter que la loi brésilienne n'est pas en harmonie avec le texte de l'Accord sur les aspects des droits de propriété intellectuelle qui touchent au commerce (ADPIC). Il serait souhaitable que la loi brésilienne soit modifiée pour considérer les méthodes

comme des inventions non brevetables, à la différence d'aujourd'hui où elles ne sont pas considérées comme des inventions. L'accord dans son article 27 (3) permet aux membres:

"3. Les Membres pourront aussi exclure de la brevetabilité :

a) les méthodes diagnostiques, thérapeutiques et chirurgicales pour le traitement des personnes ou des animaux;"

La directive brésilienne sur les brevets des médicaments est encore en débat. A la page Internet de l'INPI nous trouvons la directive qui interdit les revendications directes (produit – utilisation) mais qui accepte la structure de type suisse. Le mieux serait de corriger le texte de la loi brésilienne, de l'adapter au texte de l'ADIPC, et puis d'accepter, comme en Europe, des revendications directes.

Bien entendu, les méthodes diagnostiques, thérapeutiques et chirurgicales sont toujours exclues de la brevetabilité. Le Tribunal de grande instance de Paris a jugé que:

"Une posologie spécifique pour le traitement d'une maladie est une simple indication de la fourchette dans laquelle cette substance est efficace en vue de soigner telle maladie en particulier. S'il est possible de breveter un médicament en vue de traiter une première maladie puis une seconde tel n'est pas le cas de la posologie, cela reviendrait alors à breveter une méthode thérapeutique ce qui est exclu."¹⁰⁵

¹⁰⁵ Actavis Group et Alfred E Tiefenbacher GmbH v. Merk Sharp & Dohme Corp., PIBD 930, III, p.815, du 15.12.2010.

II. Conditions de fond pour les revendications

Quelle que soit la structure des revendications, leur contenu doit respecter trois exigences¹⁰⁶:

- a) Les revendications doivent être basées sur la description;
- b) Les revendications doivent particulariser les caractéristiques de la demande;
- c) La matière objet de la protection doit être définie de façon claire et précise.

a) Les revendications doivent être basées sur la description

Précédemment, nous avons vu que la description doit servir de base aux revendications de sorte que la description doit être rédigée de manière claire et suffisante.

Ce qui n'est pas décrit ne pourra pas être revendiqué. Chacun des éléments techniques composant la revendication de l'objet du brevet doit être détaillée dans la description.

Les éléments qui composent la revendication se trouvent dans la description lorsqu'ils s'y trouvent décrits dans leurs structures et fonctions. Ainsi, si la revendication établit une structure appelée par exemple "châssis", celle-ci doit être suffisamment décrite dans sa forme et dans la fonction qu'elle exerce. Dans certains cas, la fonction ou la forme étant largement connue et définie dans l'état de la technique, il suffit, simplement, d'y faire référence.

¹⁰⁶ SCHMIDT-SZALEWSKI, Joanna et PIERRE, Jean-Luc, *"Droit de la Propriété Industrielle"*, Manuels Juris Classeur, LITEC, 4^{ème} édition, Paris, 2007, ISBN 2-7110-0315-9, p.60.

Lors de l'interprétation des éléments définis dans la revendication le lecteur-interprète devra chercher la structure de l'élément considéré et sa fonction dans la description.

Ainsi, il est important de différencier l'article 25 de l'article 41 issus de la LPI. Tandis qu'il y a l'obligation légale de **définir** l'invention à l'article 25, l'article 41 fixe les règles d'interprétation de **l'extension** de cette définition. L'article 25 énonce les conditions de la revendication, tandis que l'article 41 pose les règles d'interprétation de ce texte.

En vertu de l'article 25 de la LPI nous devons définir l'invention par les moyens techniques employés et la façon dont ils interagissent. L'interprétation de chaque moyen technique, dans sa forme, fonction et application sera donnée par la description. C'est dans l'extension donnée à chaque moyen que nous allons trouver la "*portée*" des revendications.

Ainsi, **l'extension de protection du brevet ne se trouve pas dans les revendications mais dans la description.** Dans les revendications on trouvera la définition de l'invention.

L'article 25 de la LPI est utile à l'expert, l'article 41 est utile au juge. L'article 25 détermine que l'invention soit définie; L'article 41 permet que les termes employés dans la définition soient interprétés.

L'objet de la revendication sera défini en deux temps: dans la revendication par les moyens techniques de l'invention; et dans la description, par le détail de chaque moyen revendiqué.

De toute évidence, le contenu de la revendication a deux teneurs (en utilisant ici la signification du mot "*teor*" utilisée par l'article 41 de la loi brésilienne): la première est littérale et la deuxième interprétative.

La teneur a les significations suivantes en portugais: 1. Texte ou contenu d'une écriture; 2. Norme, système, règle. 3. Mode, manière, genre, qualité. 4. Proportion, en un tout, d'une substance déterminée¹⁰⁷.

Dans la langue française, la "*teneur*" a la signification de contenu exact, littéral, du texte. Néanmoins, nous pouvons affirmer que les revendications, même en droit français, ont deux portées: une première littérale (la teneur), et une deuxième qui découle de l'interprétation du texte.

Pourtant, le terme "*teneur*" été exclu de l'article 69(1) de la nouvelle convention sur la délivrance de brevets européens (CBE2000)¹⁰⁸.

Nous pouvons alors établir une division dans l'interprétation des revendications. Nous aurons une portée de la revendication qui provient de la règle de l'article 25 de la LPI. Nous aurons ensuite une portée qui résulte de l'interprétation des textes de la revendication.

b) Les revendications devront spécifier les caractéristiques de la demande

L'unité de l'invention conduit à ce que chaque brevet ait une seule revendication principale par catégorie, chaque catégorie pouvant former des ensembles complexes verticaux ou horizontaux.

Dans la revendication principale nous devons retrouver l'invention. La revendication principale doit grouper l'ensemble de chacun des moyens caractéristiques de

¹⁰⁷ FERREIRA, Aurélio Buarque de Holanda, Dicionário Aurélio da Língua Portuguesa, 5ª edição, Ed. Positivo, Curitiba, 2010, ISBN 978-85-385-4198-1. TENEUR en Français représente: 1. Contenu exact, texte littéral; 2. Concentration (degré de), titre. Petit Robert Dictionnaire de la Langue Française, 1989, Paris, – ISBN 2-85036-066-X

¹⁰⁸ Art. 69 (1) - L'étendue de la protection conférée par le brevet européen ou par la demande de brevet européen est déterminée par les revendications. Toutefois, la description et les dessins servent à interpréter les revendications.

l'invention. Les revendications dépendantes servent à revendiquer des moyens supplémentaires ou complémentaires.

D'abord, il faut préciser la notion d'ensemble par rapport à la revendication principale. L'article 25 exige que les moyens caractéristiques essentiels de la demande soient tous présents dans la revendication principale. Il est obligatoire que les moyens constitutifs de la solution proposée par le brevet soient tous revendiqués dans une seule revendication. Dans le cas où une invention est faite par l'assemblage de "A", "B" et "C", il faut que la revendication principale porte sur les trois moyens, dans leurs formes ou fonctions.

Ensuite, concernant la notion d'ensemble par rapport à la matière, il n'est pas important que les moyens soient connus, ou que les moyens soient nouveaux. La notion d'ensemble doit prendre compte les moyens qui contribuent à la solution. Il est vrai qu'il y aura une division dans la structure utilisée en Europe et au Brésil; ainsi les moyens connus seront placés avant les termes " ... caractérisée par ..." et les moyens nouveaux et dotés d'activité inventive seront placés après les éléments de liaison.

De plus, spécifier les caractéristiques de la demande a également pour but de caractériser la fonction des moyens. Il faut que la revendication montre comment les moyens interagissent entre eux.

c) La matière objet de la protection devra être définie de façon claire et précise

Les éléments constants de la revendication sont décrits dans leur structure physique matérielle. Nous reprenons l'exemple du "*châssis*". Celui-ci sera littéralement décrit par sa forme structurelle, par exemple, "*deux longerons de section rectangulaire posés parallèlement et unis par deux traverses*". La fonction découle du texte de la description, par exemple: "*le châssis ainsi décrit a pour fonction de soutenir la carrosserie*".

La décision du Tribunal de grande instance de Paris¹⁰⁹ a bien mis en évidence le besoin de bien fournir tous les éléments nécessaires dans la revendication principale:

"En absence de description de moyens permettant à l'homme du métier de mettre en œuvre la revendication n.1, cette dernière a une portée trop générale et abstraite ne permettant pas à l'homme du métier d'y déceler l'invention technique, en dehors de la pétition de principe d'obtenir un cadre polyvalent. Elle s'apparente en conséquence à une revendication de résultat, insusceptible d'être mise en œuvre."

Chaque moyen qui compose l'invention sera spécifié dans la revendication sans aucune explication descriptive, car celle-ci se situe dans une autre partie du brevet, c'est-à-dire dans la description. Les moyens de l'ensemble revendiqué sont considérés dans leur forme, dans leur fonction et dans leur application. Ils sont pris en compte dès lors qu'ils figurent dans la description. Le résultat de l'addition de tous ces moyens revendiqués constitue l'invention décrite.

La clarté est indispensable et la concision est fortement recommandée.

Il est possible que l'inventeur ajoute aux moyens des spécifications autres que celles présentées de manière concise, tout en déterminant par exemple que le moyen "A" a une caractéristique secondaire "e" dans la revendication principale. Dans ce cas la caractéristique qui est ajoutée contribue à limiter la portée de la revendication. Cependant, la revendication reste valable.¹¹⁰

¹⁰⁹ Mailleux SAS v. Wilhem Stoll Maschinenfabrik GmbH, jugé en 11.02.2011, PIBD 944, III, p. 488.

¹¹⁰ Il découle de ce fait, comme nous aurons l'occasion de le voir, que la violation partielle d'une revendication est dépourvue de base légale en l'absence de la reproduction d'un moyen secondaire revendiqué.

C'est le cas pris à titre d'exemple du brevet PI8506015, intitulé "*matériau raidisseur ou de renfort ayant des propriétés fusion-adhésion*". La revendication principale est la suivante:

"Matériau raidisseur ou de renfort produit par fusion du liant qui contient une matière de charge et, éventuellement, d'autres additifs, caractérisé en ce que le mélange de liant est constitué de 30 à 80% en poids de matière de charge et de 70 à 20% en poids de liant, les particules de matière de charge étant constituées, entièrement ou au moins à leur surface, de matière plastique, ne se dissolvent pas dans le liant fondu et présentent une granulométrie de 50 à 500 μm et, en particulier, de 100 à 400 μm , le liant déformable thermoplastiquement dans la gamme de températures d'environ 50 à 80°C et présente les propriétés d'une colle à fusion".

Nous pouvons observer qu'elle est construite de manière très détaillée, et que les moyens caractéristiques présents délimitent le champ de la protection. La concision dans ce cas n'a pas été observée. Deux raisons peuvent être évoquées: la volonté de l'inventeur, ou l'état de la technique.

Dans notre exemple de l'outil agricole - brevet PI9205122-7 -, nous avons la revendication principale ainsi rédigée:

"Dispositif à tasser pour des lignes de culture semoir/engrais et semilles" doté d'un ressort de torsion (2) qui maintient le dispositif constamment en tension vers le sol, caractérisé en ce que la seule roue à tasser et de profil angulaire et vide (1), qui peut supporter un contrepoids interne échangeable (3) associé à un bras horizontal (4) doté de l'articulation (5) et doté d'un contrepoids extrême échangeable (3), support (6) solidaire de la ligne de culture (7)."

Nous remarquons dans ce cas que les moyens sont moins détaillés, ce qui étend le champ de protection, car chaque élément est pris dans sa forme, fonction et application, comme montré dans la description.

Le Tribunal de grande instance de Paris¹¹¹ a souligné la nécessité d'une description détaillée pour supporter la revendication:

"Le demandeur d'un brevet ne peut voir la protection attachée à son invention étendue en raison d'une seule phrase contenue dans la description, phrase qui n'est pas même reprise dans une revendication dépendante ni même dans un dessin explicatif."

En effet,

"En rajoutant, au sein de la revendication principale de brevet, des éléments qui n'étaient évoqués qu'à titre d'exemples dans la demande initiale et qui n'étaient pas décrits comme un mode de réalisation prévu dans une revendication dépendante ou des schémas annexés, le demandeur a étendu l'objet de son brevet au-delà du contenu de la demande initiale."

Conclusion du chapitre et de la première partie

Dans les deux chapitres de la première partie nous avons étudié la description et les revendications.

La description a été exposée dans la structure normalement présentée et exigée par l'INPI, bien qu'elle ne soit pas obligatoire. L'étude présente le rôle que chaque partie de la description joue dans l'interprétation des revendications, ainsi que la raison

¹¹¹ Exten's SARL et outre v. Calzados Hergar SA, PIBD 894, III, p.957, du 15.04.2009.

logique d'exposer l'invention en utilisant cette structure. La définition des moyens quant à leur forme, fonction et application nous a permis de mieux comprendre la structuration des revendications, ce qui nous a conduits au deuxième chapitre relatif aux revendications.

A l'occasion de l'étude des revendications, nous avons examiné les diverses structures soit du cadre revendicatif, soit de la revendication en elle-même. Nous avons analysé les diverses structures utilisées par les pays de *Common Law* et la structure bipartite du droit continental. La matière revendiquée a été présentée de façon séparée par l'intermédiaire des différents moyens utilisés.

De cette étude nous tirons la conclusion que dans la dichotomie présentée entre problème et solution, réside la limite des caractéristiques revendiquées. Il va falloir au moment de l'interprétation de l'étendue de la revendication du brevet se tourner vers le problème à résoudre.

En effet, il ressort des analyses faites que la sécurité juridique s'appuie sur la clarté de la description, tandis que la description suffisante remplit les objectifs de la justice commutative.

Au final, notre étude nous permet d'affirmer que l'étendue de la protection du brevet ne se trouve pas dans les revendications, mais dans la description. Dans les revendications se trouve la définition de l'invention et dans la description il y a la portée de celle-ci. C'est bien ce qui découle de la règle de l'article 25 et de l'article 41 de la loi de la propriété industrielle brésilienne.

Deuxième partie

La détermination de l'objet du brevet lors
de l'interprétation des revendications

"Ex praecedentibus et consequentibus optima fit interpretatio"
(La meilleure interprétation est celle qui se fonde sur ce qui précède et sur ce qui suit).

L'article 41 de la loi brésilienne de propriété industrielle établit l'extension de la protection conférée à l'objet du brevet:

"L'étendue de la protection conférée par un brevet est déterminée en fonction de la teneur des revendications, sur la base de la description et des dessins."

Comme nous l'avons vu précédemment, alors que l'article 25 de la LPI impose la définition de l'objet du brevet, l'article 41 détermine la portée de cet objet.

Il est clair que le législateur ne voulait pas limiter la protection donnée à l'inventeur à la simple définition littérale imposée par l'article 25 de la LPI. La tendance est que la définition littérale imposée dans la rédaction de la revendication de l'invention est interprétée selon la teneur de chaque mot donnée dans la description.

L'interprétation permise par l'article 41 de la LPI a un cadre bien établi. L'interprétation due à la teneur des revendications a ses limites techniques dans la description et les dessins, et ses limites juridiques à partir du texte constitutionnel brésilien.

Le système est tout à fait similaire au système français, et européen. Maître Mathély remarque¹¹²:

"Le droit connaît divers systèmes pour déterminer l'étendue de l'invention protégée."

¹¹² MATHÉLY, Paul, *"Le Droit Européen des Brevets d'Invention"*, Librairie du Journal des Notaires et des Avocats, Paris, 1978, ISBN 2-85028-014-3, p. 372/373.

Chacun de ces systèmes procède d'une conception différente de la fonction juridique de la revendication.

On sait en effet qu'une revendication peut servir:

soit à définir l'invention;

soit à déterminer, elle-même et directement, l'étendue de la protection."

Il conclut que le premier système est celui dans lequel le rôle de la revendication est seulement de définir l'objet de l'invention, mais il ne détermine pas l'étendue de la protection. C'est le système large ou libéral. L'autre système peut être qualifié de strict, et il reconnaît à la revendication le rôle de déterminer, elle-même et directement, l'étendue de la protection.

Le raisonnement juridique n'est pas apparent dans les décisions des tribunaux brésiliens, sauf à de rares exceptions. L'explication est que dans la grande majorité des cas les motifs des décisions des juges brésiliens ne reposent pas sur un raisonnement de logique-juridique, mais plutôt sur des fondements empiriques.

Au Brésil, bien que l'article 241¹¹³ de la LPI facilite la création de tribunaux spécialisés, les actions en contrefaçons des brevets sont portées devant les tribunaux des Etats de la fédération, lesquels ne sont pas spécialisés en propriété intellectuelle. Les juges brésiliens, face à une énorme quantité de demandes de

¹¹³ Art. 241 - L'administration judiciaire est habilitée à créer des tribunaux spéciaux chargés de connaître des litiges de propriété industrielle. Voir l'étude publié par RORIZ DE ALMEIDA, Liliane do Espírito Santo, "*Desenvolvimento, Propriedade Industrial e Judiciário – Importância da Propriedade Intelectual para Países em Desenvolvimento*", Propriedade Industrial – Plataforma para o Desenvolvimento, IDS – Instituto Dannemann, Siemsen, Renovar, Rio de Janeiro, 2009, ISBN 978-857147-700-1.

toutes sortes¹¹⁴, n'ont pas la formation nécessaire pour rendre des arrêts fondés sur un raisonnement juridique spécialisé.

Alors, comme cela a déjà été remarqué dans l'introduction de ce travail, le but est de proposer un raisonnement juridique qui serve aux tribunaux.

Ce chapitre se subdivise en deux parties. Dans la première, nous allons analyser systématiquement la législation brésilienne, en débutant par la Constitution Fédérale, pour aboutir aux législations ordinaires. Dans la seconde, nous examinerons les paramètres internes et externes dans la construction de l'interprétation du contenu revendiqué, puis nous allons traiter des violations de ce contenu. La division est justifiée car l'analyse des paramètres du contenu revendiqué est le résultat logique du système légal.

La méthodologie de l'interprétation qui doit être employée pour les normes législatives est différente de celle relative à l'interprétation de la teneur des revendications. Dans le premier, cas l'interprétation systématique est propre à la logique juridique, alors que dans le second cas l'interprétation repose sur deux aspects, un analyse juridique, d'une côté, et des termes techniques de l'autre¹¹⁵:

“L'exercice de la construction et de l'analyse de l'extension de la protection conférée par une revendication est une tâche

¹¹⁴ Selon le CNJ Conseil National de Justice, il y a à peu près 90 millions de demandes en cours au Brésil en 2010 – www.cnj.jus.br visitée en 11.12.2011.

¹¹⁵ Traduction libre de l'auteur. “O exercício de construção e análise da extensão da proteção conferida por uma reivindicação é tarefa singular em nosso ordenamento jurídico. Não se compara à hermenêutica, não se compara à construção de cláusulas contratuais e não pode ser confundida com outras matérias protegidas por ramos diversos da propriedade intelectual, sob pena de se lançar postulados de Ciências exatas como a Química e a Física em um universo de subjetivismo completamente estranho a estas disciplinas”. LEONARDOS, Luiz, MITTELBAACH, Maria Margarida, LICKS, Otto B., “Patentes: Requisitos para sua concessão; extensão do direito conferido pelas reivindicações; critérios legais que informam a infração de reivindicações; infração não literal”, Étude offert dans le procédés judiciaire Giulini Chemie GmbH v. Formax Quimiplan Componentes para Calçados Ltda., Rio de Janeiro, Septembre 2000, non publié.

singulière dans notre réglementation. Elle ne peut pas être comparée à l'herméneutique, ni à la construction des clauses contractuelles et ne peut pas non plus être mélangée à d'autres matières protégées par d'autres branches de la propriété intellectuelle, sous peine de placer les postulats de sciences exactes comme la chimie ou la physique dans un univers de subjectivisme qui leur est complètement étranger".

L'interprétation de la portée des revendications est essentiellement juridique. Dans l'exercice de cette interprétation juridique il y a d'abord un exercice d'interprétation technique, où doivent être clairement présentés au juge tous les éléments qui forment l'ensemble technique définissant l'objet de l'invention, dans sa structure, dans sa fonction - l'action entre les divers éléments – et dans son application.¹¹⁶

Nous allons voir que les systèmes d'interprétation stricte et large sont abordés, soit par la législation, comme les limites établies par le protocole d'interprétation de l'article 69 de la Convention sur la délivrance de brevets européens, soit par les décisions en justice.

¹¹⁶ Voir sur ce sujet la décision du Tribunal Régional Fédéral, 2^{ème} Région, 1^{ère} chambre, appellation civile 93.02.03679-0, *INPI et Nobelplast Embalagens Ltda. v. Poly-Vac S.A.*, 07.03.1994.

CHAPITRE I

La logique de l'interprétation du brevet dans la législation brésilienne

Nous proposons une analyse verticale de la législation Brésilienne relative à l'interprétation de la teneur de la revendication du brevet. Initialement il sera présenté une étude constitutionnelle de l'interprétation des revendications, et après nous analyserons la législation infra-constitutionnelle.

La proposition à une raison logique. La Constitution brésilienne est la source première du droit au Brésil, et les lois ordinaires en découlent. En conséquence, l'interprétation des textes de loi ne peuvent pas aller à l'encontre des dispositions constitutionnelles. En outre, l'interprétation des principes juridiques présents dans la Constitution est régie par un raisonnement différent de ceux employés dans l'interprétation de la loi ordinaire.

Cette proposition attire également l'attention sur l'importance donnée à la propriété industrielle au Brésil, laquelle, contrairement à la Constitution Française de 1958, traite le sujet dans les garanties individuelles du citoyen.

I. La portée de la revendication à la lumière de l'analyse constitutionnelle brésilienne

La libre entreprise est l'un des piliers fondamentaux de la société brésilienne. La Constitution de 1988 assure cette liberté à son article 1^{er}:

"TITRE PREMIER

DES PRINCIPES FONDAMENTAUX

Article premier. La République fédérative du Brésil, formée de l'union indissoluble des Etats, des Communes et du District fédéral, constitue un Etat démocratique de Droit et a pour fondements:

I - la souveraineté;

II - la citoyenneté;

III - la dignité de la personne humaine;

IV - les valeurs sociales du travail et de la libre entreprise;

V - le pluralisme politique.

Paragraphe unique. Tout pouvoir émane du peuple, qui l'exerce par l'intermédiaire de représentants élus ou directement, selon les termes de la présente Constitution."

Il apparaît ainsi que l'un des principes de l'Etat démocratique de droit est la libre entreprise, associée aux valeurs sociales du travail. La libre entreprise est un des principes fondamentaux constitutionnels sous lequel des principes constitutionnels généraux se sont développés. En application du principe de la libre entreprise, la production et la circulation des richesses produites sont confiées à des entreprises privées.

En conséquence du principe fondamental du travail et de la libre entreprise naît la liberté, condition pour que la libre entreprise soit effective dans le monde économique. Elle est aussi protégée à l'article 5 de la Constitution:

"DES DROITS ET DES GARANTIES FONDAMENTAUX

CHAPITRE PREMIER

DES DROITS ET DES DEVOIRS INDIVIDUELS ET COLLECTIFS

Art. 5. Tous sont égaux devant la loi; est garantie à tout Brésilien et à tout étranger résidant au Brésil l'inviolabilité du droit à la vie, à la liberté, à l'égalité, à la sûreté et à la propriété, selon les termes suivants:

....."

En conséquence des principes fondamentaux auparavant signalés, l'activité économique est contrôlée par un marché réglementé¹¹⁷ par des normes souvent contradictoires. L'interprétation et l'application aux cas concrets nécessitent de faire appel au principe de la proportionnalité.

Dans ce sens, le principe fondamental des valeurs sociales du travail et de la libre entreprise ont pour but d'assurer à tous une existence digne. L'absence complète de règles imposées aux marchés n'est pas une caractéristique brésilienne, comme le fait remarquer Mme Judith Martins-Costa :

“Aujourd'hui, comme nous le savons, les données de l'équation dichotomique ont été modifiées. Dans les démocraties contemporaines, l'État n'est pas une instance éloignée de la société, il est soumis à la dynamique des mouvements sociaux, lui-même responsable des conditions de la vie collective. Une

¹¹⁷ Art. 174. En tant qu'agent normatif et régulateur de l'activité économique, l'État assure, selon les formes de la loi, les fonctions de surveillance, de stimulation et de planification; cette dernière est contraignante pour le secteur public et indicative pour le secteur privé.

fois changée la compréhension du rôle de l'État et son articulation avec la société civile, la Constitution a vu son modèle fondamentalement modifié après la deuxième moitié du XXe siècle. En partant de l'ensemble des règles d'organisation de la structure politique de l'État, celui-ci a adopté, les déclarations des droits de l'homme, d'autres droits sociaux et droits voisins, regroupés sous le titre de Droits Fondamentaux, lesquels énumèrent les valeurs, les objectifs qui doivent être mis en place tant par l'Etat que par la société. Plus que tout, la Constitution vise des buts d'ordre politique, économique, social, qui doivent être mis en œuvre et qui lient l'Etat et la communauté."¹¹⁸

Le principe fondamental de la libre entreprise a un objectif social bien défini, celui d'assurer à tous une existence digne.

"Art. 170. L'ordre économique, fondé sur la valorisation du travail humain et sur la libre entreprise, a pour but d'assurer à tous une existence digne et conforme aux exigences de la justice sociale, conformément aux principes suivants:

I - la souveraineté nationale;

II - la propriété privée;

III - la fonction sociale de la propriété;

IV - la libre concurrence;

¹¹⁸ MARTINS-COSTA, Judith, "A Reconstrução do Direito Privado, Mercado e Solidariedade Social", Ed. Revista dos Tribunais, São Paulo, 2002, ISBN 85-203-2162-3, p. 624 - Traduction libre de l'auteur.

V - la défense du consommateur;

VI - la défense de l'environnement;

VII - la réduction des inégalités régionales et sociales;

VIII - la recherche du plein emploi;

IX - le traitement préférentiel des entreprises de petite taille constituées selon les lois brésiliennes et dont le siège et l'administration se trouvent au Brésil.

Paragraphe unique: Le libre exercice de toutes les activités économiques est garanti à tous sans qu'il soit nécessaire d'obtenir l'autorisation des organes publics, sauf dans les cas prévus par la loi."

La libre concurrence est donc un des éléments constitutifs du marché, elle est indispensable et fondamentale¹¹⁹. C'est la liberté qui appartient à chaque citoyen d'exercer ses activités économiques, tout en étant soumis à certaines normes sociales.

La théorie d'Adam Smith de l'équilibre automatique du marché, de l'absence de règles dans l'ordre économique "*naturel*", n'a plus d'application quand les principes de la libre entreprise et de la libre concurrence entre les activités économiques doivent être assouplis par le but social de la propriété et du travail, et par la préoccupation de la distribution sociale des gains économiques. Dès lors, la libre entreprise et la libre concurrence rencontrent leurs limites. Bien que la libre entreprise et la libre concurrence soient des principes fondamentaux, la liberté n'est cependant pas totale.

¹¹⁹ A voir dans ce sens JAGER JR., Augusto, "*Liberdade de Concorrência na União Européia e no Mercosul*", Editora Ltr, São Paulo, SP, Mai/2006, ISBN 85-361-0765-0.

En ce qui concerne plus spécifiquement notre travail, le principe général constitutionnel de liberté de concurrence rencontre des limites imposées par les droits exclusifs octroyés aux inventeurs. Le privilège d'exploitation des inventions impose une limitation au droit de la libre entreprise et de la libre concurrence.

Il est garanti par l'article 5 de la Constitution Fédérale dans son alinéa XXIX:

"La loi garantit aux auteurs d'inventions industrielles le monopole temporaire de leur utilisation ainsi que la protection des créations industrielles, de la propriété des marques, noms d'entreprise et autres signes distinctifs, dans un esprit de protection de l'intérêt social et de développement technologique et économique du pays;"

En vertu des principes généraux contenus dans l'article 170 de la Constitution, la loi attribue un but spécifique à la garantie concédée. La garantie constitutionnelle des droits exclusifs des inventeurs a pour but de protéger l'intérêt social et le développement technologique et économique du pays. A ce titre, le professeur Denis Barbosa écrit que :

"Relève du dispositif, en particulier, la clause objective signalée: "de l'intérêt social et du développement technologique et économique du pays." La loi infra-constitutionnelle de la propriété industrielle qui aurait pour but (ou qui aurait pour effet matériel), par exemple, de protéger les intérêts de la politique extérieure du gouvernement en détriment de l'intérêt social ou au développement technologique du pays, contiendrait un vice

*insurmontable, contraire aux objectifs fixés par la loi suprême.*¹²⁰.

La règle constitutionnelle brésilienne implique que nous devons faire application du principe de la pondération proportionnelle quand nous sommes en face des conflits entre règles juridiques qui s'appuient sur des principes contraires. Deux décisions du Tribunal de l'Etat du Rio Grande do Sul reprennent expressément le principe constitutionnel et atténuent le principe de la libre entreprise et les droits exclusifs sur l'objet du brevet.

L'arrêt du Tribunal de Justice de l'État du Rio Grande do Sul rendu par la 10^{ème} Chambre Civile¹²¹, confirme ce qui a été exposé auparavant. Le *Desembargador* Luiz Ary Vessini de Lima fait remarquer dans les motifs de la décision:

"Il est sans doute nécessaire de protéger aussi les droits de ceux qui améliorent la technologie, mais pas à n'importe quel coût. La Constitution Fédérale a atténué le droit de propriété, lui imposant une fonction sociale (C.F., art 5^o, XXIII et 170, III). Elle a aussi garanti le droit à la libre entreprise et à la libre concurrence (C.F., art. 170, IV et 173, §4^o)."

Les motifs de la *Desembargadora* Ângela Terezinha de Oliveira Brito, dans une autre affaire sont assez similaires¹²². Elle remarque aussi qu'il y a une harmonisation entre le droit des brevets et ceux relatifs à la libre concurrence et à la libre entreprise:

¹²⁰ BARBOSA, Denis B., *"As Bases Constitucionais de Proteção das Criações Industriais"*, Criações Industriais, Segredo de Negócios e Concorrência Desleal, coordenadores, Manoel J. Pereira dos Santos e Wilson Pinheiro Jabur, Série Gvlaw, Editora Saraiva, São Paulo, 2007, ISBN 85-02-05973-4, p. 56.

¹²¹ Tribunal de Justice de l'État du Rio Grande do Sul, 10^{ème} chambre, appelation civile 700147244055, *Politorno Móveis Ltda. v. D'Itália Móveis Industrial Ltda.*, 31.08.2006.

"La loi n'exclut pas la concurrence en soi, mais, au contraire, elle la promeut au niveau constitutionnel, aux termes du texte de l'article 170, IV de la Constitution Fédérale de 1988.

Ce que la loi ne permet pas, c'est la déloyauté dans la concurrence, et dans le cas présent, il n'y a pas d'équipements contrefaits, ce qui signifie que le demandeur ne vise que des buts économiques liés à l'activité privée."

Le débat relatif à la nature des droits fondamentaux de propriété industrielle est connu. Il y a des auteurs qui soutiennent que la propriété intellectuelle naît par la force de la loi, tout simplement¹²³. Il y en a d'autres, comme João da Gama Cerqueira¹²⁴, avec qui nous sommes en accord, et pour qui *"Le droit de l'inventeur, [...], est une propriété que se fonde sur le Droit Naturel et se légitime par les principes de la justice commutative"*.

Indépendamment de ces positions, tous les auteurs sont d'accord, pour estimer que l'intervention de l'État est nécessaire, afin de régler les différends relatifs à la liberté

¹²² Tribunal de Justice de l'État du Rio Grande do Sul, 13^{ème} chambre, appellation civile 70007904527, *W K Borges e Cia Ltda. vs Ribeiro Construções Ltda.*, 20.05.2004, traduction libre de l'auteur.

¹²³ Dans ce sens, BARBOSA, Denis B., *"As Bases Constitucionais de Proteção das Criações Industriais"*, Criações Industriais, Segredo de Negócios e Concorrência Desleal, coordenadores, Manoel J. Pereira dos Santos e Wilson Pinheiro Jabur, Série Gvlaw, Editora Saraiva, São Paulo, 2007, ISBN 85-02-05973-4.

¹²⁴ GAMA CERQUEIRA, João da, *"Tratado da Propriedade Industrial"*, edição atualizada por Luiz Gonzaga do Rio Verde e João Casimiro Costa Neto, Ed. Revista dos Tribunais, São Paulo, 1982, ISBN 85-203-0220-3, p. 130 et suivantes, spécialement pág. 186: *"O direito do inventor, como já vimos (n. 39, supra), é uma propriedade que se funda no Direito Natural e se legitima pelos princípios da Justiça comutativa."* Traduction libre de l'auteur.

de concurrence entre les divers acteurs. Dans son ouvrage déjà cité, le Prof. Denis Barbosa soutient¹²⁵ l'intervention de l'État:

“L'intervention est nécessaire – restreignant les forces libres de la concurrence et posant des limites légales à ces forces. Car la Propriété Intellectuelle est – complètement et exclusivement – une élaboration de la loi, qui ne résulte pas de droits immanents et, antérieurs”.

Le système de concession des droits exclusifs temporaires est utilisé par l'État comme instrument de développement technologique et économique du pays. Le développement technologique est soutenu par le support de l'initiative privée ou par les organes publics, qui investissent dans la recherche afin de trouver des solutions à des problèmes techniques existants. En contrepartie, ils bénéficient de droits exclusifs temporaires, ayant pour but de les protéger face aux concurrents du marché et de permettre en théorie le retour du capital ainsi placé et le profit.¹²⁶

Il y a cependant clairement un point de conflit entre le principe constitutionnel fondamental de la libre entreprise, duquel découle le principe général constitutionnel de la liberté et de la concurrence, et la garantie constitutionnelle du droit exclusif temporaire sur l'invention industrielle.

¹²⁵ BARBOSA, Denis B., *"As Bases Constitucionais de Proteção das Criações Industriais"*, Criações Industriais, Segredo de Negócios e Concorrência Desleal, coordenadores, Manoel J. Pereira dos Santos e Wilson Pinheiro Jabur, Série Gvlaw, Editora Saraiva, São Paulo, 2007, ISBN 85-02-05973-4, p. 12: *“Assim é que a intervenção é necessária – restringido as forças livres da concorrência e criando restrições legais a tais forças. Pois que a criação da Propriedade Intelectual é – completa e exclusivamente – uma elaboração da lei, que não resulta de qualquer direito imanente, anterior a tal legislação.”* Traduction libre de l'auteur.

¹²⁶ Voir l'article 7 du ADPIC "La protection et le respect des droits de propriété intellectuelle devraient contribuer à la promotion de l'innovation technologique et au transfert et à la diffusion de la technologie, à l'avantage mutuel de ceux qui génèrent et de ceux qui utilisent des connaissances techniques et d'une manière propice au bien-être social et économique, et à assurer un équilibre de droits et d'obligations." - Décret 1355 de 30.12.1994

La liberté de concurrence rencontre ici une limite: l'objet du brevet se trouve en dehors de la libre exploitation économique, et n'est disponible que pour le seul titulaire du brevet. Il ne peut être copié, sans l'autorisation de celui-ci. Deux principes constitutionnels s'opposent ainsi. D'un côté, le principe de la libre entreprise et de la libre concurrence, de l'autre, le principe de la propriété des biens intellectuels, par le droit exclusif temporaire des inventeurs sur l'objet de l'invention. Les deux, cependant, ont pour but le même résultat, "*l'intérêt social*" et le "*développement économique*" du pays.

Vu que le positivisme légaliste¹²⁷ est dépassé, nous devons appliquer le principe de proportionnalité¹²⁸:

“Une caractéristique qui marque la pensée juridique contemporaine – laquelle est soutenue par des auteurs comme Josef Essé (1964), Ronald Dworkin (1977; 1978; 1985), Robert Alexy (1985) et, chez nous, Paulo Bonavides - (2003), repose précisément sur l'accent donné à l'emploi des principes juridiques positifs constants dans l'ordre juridique, soit explicitement – en général, dans la Constitution -, soit par la voie des normes où ils sont manifestement clairs, et destinés à régler les différends entre deux problèmes juridiques.”

L'auteur Willis Santiago Guerra Filho continue:

¹²⁷ Le positivisme légaliste est la théorie selon laquelle le droit positif est dicté par les autorités politiques, et se suffit à lui-même.

¹²⁸ SANTIAGO GUERRA FILHO, Willis, "*Dos Princípios Constitucionais*", Sobre o Princípio da Proporcionalidade, organizador Jorge Salomão Leite, Ed. Malheiros, São Paulo, SP, 2003, ISBN85-7420-523-0, p. 241. Voir aussi FRADERA, Vera Maria Jacob de, "*Reflexões sobre a contribuição do direito comparado para a elaboração do direito comunitário*", Del Rey, Belo Horizonte, 2010, ISBN 978-85-384-010-3, p. 280.

“... on remarque que les principes peuvent se contredire, sans que cela puisse aucunement leur faire perdre leur validité et leur force juridique. C'est exactement dans des cas où il y a des conflits entre principes, ou entre principes et normes, que le principe de la proportionnalité (en sens strict ou propre) montre toute sa raison d'être, car il peut être utilisé comme critère pour solutionner le mieux possible le conflit, dans la mesure qu'il s'approche de l'un et s'éloigne d'autre.”

En réalité, le conflit entre les privilèges sur les inventions garantis par la Constitution et le principe de la libre concurrence ne sont pas plus important que celui entre la liberté d'aller et venir et le droit relatif à la propriété immobilière. Le conflit n'apparaît qu'après la réalisation de l'invention, au moment où le droit de l'inventeur d'obtenir le brevet est déjà né, impliquant donc son respect par la société et l'État.

Il nous semble alors important de distinguer deux moments particuliers. Le premier, qui est antérieur à l'invention; le second, qui lui est postérieur. Dans le premier moment, il n'y a pas de conflit. Le droit exclusif obtenu n'ampute pas la libre concurrence, dans la mesure où la période qui précède immédiatement l'invention qui en est l'objet n'est pas concernée par celui-ci.

Une fois que l'invention a une existence juridique reconnue, par la voie de la concession du brevet, il y a alors modération des principes constitutionnels. C'est de la reconnaissance par l'État, en l'occurrence par l'Institut National de la Propriété Industrielle, de la présence des conditions premières – formelles et substantielles¹²⁹ -, que découlent les conditions fonctionnelles - “*finalisticos*” -. Ces conditions sont aussi présentes dans la constitution du brevet. Celui-ci découle de la description de

¹²⁹ Relatif à des questions matérielles de présentation de la demande, comme la description, les revendications, les taxes; et, relatif à la présence de conditions subjectives comme l'application industrielle, la nouveauté et l'activité inventive.

l'invention et de la solution du problème posé, de telle sorte que l'homme du métier puisse reproduire la solution technique objet du droit exclusif.

L'utilisation postérieure de l'objet – ou l'absence d'utilisation du brevet – peut amener à une modification de la fonction qu'en donne le texte constitutionnel. Il peut donc y avoir une modification de la fonction constitutionnelle qui lui est attribuée, non pas à cause du monopole en soi, mais à cause de l'utilisation "*à posteriori*" faite par le titulaire. En cas d'"*utilisation abusive*", la loi ordinaire établit tout un régime de licences obligatoires et même de perte du droit.

Un deuxième point de conflit entre les principes constitutionnels postérieurs à la concession du privilège concerne l'interprétation du brevet par le pouvoir judiciaire.

Pondérant les principes de la libre entreprise et l'apport de l'invention au développement économique et social du pays, l'État concède le brevet. La concession a ses limites, aux termes de l'article 25 de la Loi 9279/96.

Rien de plus que l'invention ne doit être l'objet du monopole. Au contraire, dans l'atténuation des principes constitutionnels, la libre entreprise est le principe majeur et fondamental du texte constitutionnel. L'invention définie dans la revendication est limitée de tous les côtés par le principe de la libre entreprise, qui est la base du système économique. L'interprétation excédant la délimitation de l'invention dans la demande de brevet est contraire à la norme constitutionnelle. Il ressort de tout cela que l'interprétation des brevets doit toujours être faite de manière stricte.

L'interprétation par les Tribunaux qui dépasse le contenu revendiqué et défini conformément aux articles 25 et 41 de la Loi 9279/96, viole le principe fondamental de la libre entreprise. En outre, cette interprétation ne remplit pas la fonction sociale et le but de développement économique du pays, car elle donne plus de protection que ce qui est nécessaire à l'inventeur.

Dès lors, c'est le texte constitutionnel lui-même qui limite le droit exclusif sur l'invention.

II. L'analyse infra-constitutionnelle relative à l'interprétation des revendications

Il convient maintenant d'examiner la question de l'interprétation des revendications selon les textes des conventions internationales, notamment la Convention de l'Union de Paris – "CUP" – et l'Accord sur les Aspects des Droits de Propriété Intellectuelle qui Touchent au Commerce (ADPIC).

Le Brésil a été l'un des huit pays fondateurs ayant signé la Convention de l'Union de Paris de 1883. La dernière version de la Convention est rendue applicable au Brésil par le Décret 635 du 21 août 1992 et incorpore à la législation interne la révision de Stockholm de 1967. De l'examen de ses articles deux points doivent être relevés.

Le premier touche à l'assimilation de l'étranger aux nationaux. C'est le fondement premier de la Convention de Paris. L'obligation est faite d'appliquer aux étrangers, même non-résidents au Brésil, les mêmes bénéfices et devoirs que ceux demandés aux nationaux. La règle se trouve dans l'article 2 de la Convention:

"Les ressortissants de chacun des pays de l'Union jouiront dans tous les autres pays de l'Union, en ce qui concerne la protection de la propriété industrielle, des avantages que les lois respectives accordent actuellement ou accorderont par la suite aux nationaux, le tout sans préjudice des droits spécialement prévus par la présente Convention. En conséquence, ils auront la même protection que ceux-ci et le même recours légal contre toute atteinte portée à leurs droits, sous réserve de l'accomplissement des conditions et formalités imposées aux nationaux."

L'application de la règle de l'assimilation nous amène à conclure qu'il ne doit pas y avoir non plus de différence dans la détermination de l'étendue d'une revendication, selon qu'elle provienne d'un brevet national ou étranger. Le droit matériel sera applicable sans distinction. La CUP renvoie à la législation interne du Brésil en vue d'appliquer la règle d'assimilation¹³⁰.

Le deuxième point de la CUP concerne la limitation du droit des brevets, figurant à l'article 5^{ter}. Ce texte empêche que le brevet puisse être opposé aux actes d'exploitations réalisés dans les navires battant pavillon étranger ou dans les avions et véhicules terrestres étrangers qui se trouvent temporairement sur le territoire brésilien. Les avions et bateaux sont considérés par la législation brésilienne comme des territoires étrangers, et l'application de la limitation est compréhensible. Ces "*pseudo*" territoires sont subordonnés aux lois du pays où ils sont enregistrés¹³¹. Dans ce sens, la CUP n'apporte rien de nouveau. Cependant, en ce qui concerne les véhicules terrestres, la législation brésilienne n'a pas adopté les mêmes règles. Sur ce point la CUP crée des limitations au droit brésilien.

Nous trouvons le même raisonnement à l'article 5 *quarter* de la CUP, qui étend la protection aux produits fabriqués directement selon un procédé breveté au Brésil, même s'ils ont été fabriqués à l'extérieur du territoire brésilien.

L'Accord ADIPC à son tour n'établit pas de règles pour l'interprétation des revendications. Dans son article 28, l'accord se limite à préciser qu' :

“Un brevet conférera à son titulaire les droits exclusifs suivants:

¹³⁰ Article 2 alinéa (3): "Sont expressément réservées les dispositions de la législation de chacun des pays de l'Union relatives à la procédure judiciaire et administrative et à la compétence, ainsi qu'à l'élection de domicile ou à la constitution d'un mandataire, qui seraient requises par les lois sur la propriété industrielle."

¹³¹ Décret 1530 du 22.06.1995 - Convention des Nations unies sur le droit de la mer – art. 18 et 27.

a) dans les cas où l'objet du brevet est un produit, empêcher des tiers agissant sans son consentement d'accomplir les actes ci-après: fabriquer, utiliser, offrir à la vente, vendre ou importer à ces fins ce produit;

b) dans les cas où l'objet du brevet est un procédé, empêcher des tiers agissant sans son consentement d'accomplir l'acte consistant à utiliser le procédé et les actes ci-après: utiliser, offrir à la vente, vendre ou importer à ces fins, au moins le produit obtenu directement par ce procédé.”

Nous remarquons que *l'objet du brevet* n'est pas défini par le texte de l'accord. Il ne donne pas, non plus, des moyens pour une telle définition.

Nous constatons donc que les textes des deux principales conventions internationales laissent à la législation et à la pratique de chaque pays, le soin de définir l' "*objet du brevet*".

A partir de là, il est donc aisé d'en déduire qu'il y aura des cas où le même "*fait*" d'exploitation, examiné par des juridictions différentes, pourra aboutir à décisions contraires. Le cas IMPROVER/REMINGTON concernant l'Allemagne et le Royaume-Uni¹³² en est un exemple. A l'occasion de la conférence de l'Association des Spécialistes en Propriété Industrielle de l'industrie – ASPI, tenue à Paris en septembre de 2000, le cas a été exposé par trois professionnels différents: Mr. Harrison, du Royaume-Uni, Mr. Bähring de l'Allemagne et M. Desrousseaux, de la France. Ces professionnels ont exposé les motifs qui ont conduit chaque législateur à opter pour un système. Concernant l'examen de l'objet du brevet au Royaume-Uni et en Allemagne, Mr Harrison a fait remarquer que: "*This case is notorious because it*

¹³² Decisão UK *Improver v Remington* ([1990] FSR 181) e Decisão DE *Epilady VIII GRUR int* 1993, 242.

was decided in diametrically opposite directions by first-instance Courts in UK and Germany.”

La raison de ces décisions contraires a été justifiée par l'origine historique du droit dans chaque pays. En réalité, comme nous l'avons vu auparavant, les différences concernant la structure de la pensée juridique de la *Common Law* et du droit codifié, se font sentir quand on traite de l'interprétation des revendications et de l'étendue donnée à la protection. Dans le cas cité, les différences sont apparues dans l'interprétation de l'étendue de la revendication à propos des équivalents techniques. En Allemagne, le tribunal de Düsseldorf a condamné le défendeur pour contrefaçon par équivalence, tandis que la Cour britannique a conclu qu'il n'y avait pas d'équivalence, donc pas de contrefaçon. M. Albrecht Bähring a déclaré que:

“The British system favours decisions which establish a good degree of certainty for third parties with respect to the patent claims whereas the German system emphasizes a fair protection for the patentee in exchange for his novel technical teachings given to public in form of his patent claim”

Au Brésil, l'examen des équivalents est bien plus proche de la doctrine du droit allemand que du droit anglais. L'idée d'une protection plus importante de l'inventeur est présente au Brésil.

Une telle doctrine a son origine dans la conception du droit de la propriété intellectuelle. En effet, la première législation qui s'est occupée de la création intellectuelle avait pour objet la défense des auteurs dans les domaines artistique et littéraire. L'invention de l'imprimerie par Gutenberg a conduit à l'élaboration de nouvelles règles. Le législateur a voulu protéger la personne physique de l'auteur face aux industriels et commerçants, ceux-ci étant bien plus habitués au commerce. L'influence du droit d'auteur a été transmise au droit de la propriété industrielle, et ce encore plus nettement dans les législations qui s'inspirent du droit français et allemand, comme c'est le cas pour la législation brésilienne.

Les professeurs Beier et Geissler¹³³ ont souligné l'évolution historique de l'étendue donnée aux revendications en Allemagne. Ils ont exposé trois théories: la théorie de l'interprétation de l'objet direct de l'invention, celle de l'objet de l'invention et celle de l'idée générale de l'invention:

“Le point de départ a été une interprétation littérale des revendications à l'aide de divers éléments. Puis, aux environs de 1910, la jurisprudence a commencé à distinguer d'une part l'objet de l'invention, déterminé par l'Office des brevets, et, d'autre part, l'étendue de la protection fixée par le juge de la contrefaçon. Cette distinction s'imposait du fait que l'idéal de l'identité de l'objet de l'invention et de l'étendue de la protection ne pouvait être atteint que dans des cas extrêmement rares. En 1938, la jurisprudence a adopté la théorie du partage en trois zones de l'étendue de la protection: L'objet direct de l'invention, l'objet de l'invention et l'idée générale de l'invention. Le juge de la contrefaçon n'est obligé d'accorder au breveté que la protection de l'objet direct de l'invention, mais il doit le faire en toutes circonstances. Le défendeur ne peut faire tomber cette protection qu'en demandant l'annulation du brevet.”

On remarque qu'il y a eu une évolution en partant de l'interprétation restrictive de l'objet en soi, tel que défini dans la revendication, vers un terme moyen de protection, et puis plus avancé, incluant la protection de l'idée de l'invention. Comme nous allons le voir plus loin, cette forme tripartite est encore présente dans le Protocole d'interprétation de l'article 69 de la Convention sur la délivrance de brevets européens (CBE2000).

¹³³ GEISLER, B. et BEIER, F.K., *“Chapitre Allemagne - La Notion d'Invention dans le Droit des Brevets”* Les Brevets d'Invention – rédaction et interprétation, Étude du Centre de recherches sur le droit des affaires sous la direction de J. Boucourechliev et J.M. Mousseron, Synthèse et Prospective Européenne, Presses Universitaires de France, 1973, p. 50.

L'interprétation trop large des revendications pour aller jusqu'à la protection de l'idée inventive doit être, selon nous, écartée. En outre, la pensée ne doit pas non plus influencer la technique d'interprétation des revendications. Deux raisons nous amènent à une telle conclusion: La première est qu'aujourd'hui nous ne sommes plus en face d'un inventeur sans protection et éloigné du monde commercial. Les inventions industrielles se réalisent au sein de grands groupes économiques et l'activité de recherche et développement est une activité économique en soi; de plus, l'évolution du commerce global, et la mondialisation des produits et des procédures nécessitent que la sécurité juridique soit encore plus importante. Pour cela, l'étendue de l'objet du brevet doit être la même dans tous les pays.

L'article 69 de la Convention sur la délivrance de brevets européens, selon le texte de 1973, était en tous points similaires à l'article 41 de la loi brésilienne. La rédaction en était la suivante:

“L'étendue de la protection conférée par le brevet européen ou par la demande de brevet européen est déterminée par la teneur des revendications. Toutefois, la description et les dessins servent à interpréter les revendications.”¹³⁴.

Le Protocole interprétatif de l'article 69 de la CBE tel qu'il a été rédigé antérieurement au texte de la CBE 2000, aujourd'hui en vigueur, ne donne pas, "*máxima vênia*", la certitude juridique dont nous avons besoin. A ce titre, il a fait donc l'objet de sévères critiques. Le protocole est rédigé comme suit:

“L'article 69 ne doit pas être interprété comme signifiant que l'étendue de la protection conférée par le brevet européen est

¹³⁴ Au Portugal le texte a été approuvé par le Décret nº 52/91 de 30 de Août avec la traduction suivante: “O âmbito da protecção conferida pela patente europeia ou pelo pedido de patente europeia é determinado pelo âmbito das reivindicações. Contudo, a descrição e os desenhos servem para interpretar as reivindicações.”

déterminée au sens étroit et littéral du texte des revendications et que la description et les dessins servent uniquement à dissiper les ambiguïtés que pourraient recéler les revendications. Il ne doit pas davantage être interprété comme signifiant que les revendications servent uniquement de ligne directrice et que la protection s'étend également à ce que, de l'avis d'un homme du métier ayant examiné la description et les dessins, le titulaire du brevet a entendu protéger. L'article 69 doit, par contre, être interprété comme définissant entre ces extrêmes une position qui assure à la fois une protection équitable au demandeur et un degré raisonnable de certitude aux tiers."

Les décisions rendues dans l'affaire IMPROVER/REMINGTON citée auparavant, montrent que le Protocole ne peut pas servir à construire une harmonisation de l'interprétation de l'objet du brevet. Entre la protection littérale des termes techniques présents dans une revendication et l'interprétation du concept de l'invention, se trouve un espace immense qui laisse trop de place à l'incertitude juridique.

En outre, en ce qui concerne la technique législative, le Protocole balise les limites par la voie des faits négatifs, en cherchant une position d'équilibre entre ces limites. Cette démarche n'est pas non plus la meilleure technique.

Les concepts juridiques négatifs sont toujours imparfaits et en général ne contribuent en rien à clarifier le concept en lui-même, car ils excluent simplement un fait. Un concept positif doit être formulé.

Il ressort des dispositifs législatifs et des principes fondamentaux de la Constitution brésilienne que l'objet du brevet est limité par les moyens techniques revendiqués et, éventuellement, par les moyens équivalents.

La position de Ivan Ahlert est la même, quand il résume que¹³⁵: *“La violation d'une revendication peut se faire par la forme littérale – c'est à dire, quand les caractéristiques d'un produit ou d'un procédé reproduisent ipsis literis les caractéristiques de la revendication – ou par équivalence.”*

Une grande certitude juridique doit exister pour ceux qui sont chargés d'interpréter les revendications, étant donné que l'objet du brevet sera tel que défini dans la revendication, par l'application de l'article 25 de la Loi 9279/96.

Les équivalents techniques seront limités par l'exposé des fonctions présentées dans la description.

L'article 25 de la LPI dispose que la revendication doit définir l'objet du brevet, c'est-à-dire, définir l'invention, et l'article 41 de cette loi détermine l'étendue de la protection accordée au breveté. Le premier texte détermine le contenu – la définition de l'invention – et le deuxième l'étendue de la protection.

Le terme *"teor"* – en Français *"la teneur"* – dans le contexte de *"la teneur des revendications"* (le contenu des revendications) présent dans l'article 41 de la loi brésilienne, a la signification de *"contenu"*, il est repris, mais avec un mot différent, à l'article 25 de la loi. *"La teneur des revendications"* a le même sens que *"les caractéristiques de la demande"*. L'article 41 de la loi brésilienne pourrait être rédigé comme suit: *"La portée de la protection accordée par le brevet est déterminée par les caractéristiques présentes dans les revendications, interprétées d'après la description et les dessins."*

¹³⁵ AHLERT, Ivan, *"Delimitação do Escopo da Patente"*, Criações Industriais, Segredos de Negócio e Concorrência Desleal, coordenadores, Manoel J. Pereira dos Santos e Wilson Pinheiro Jabur, Série GVLAW, Ed. Saraiva, 2007, ISBN 85-02-05973-4: *"A infração de uma reivindicação pode ocorrer de forma literal – isto é, quando as características de um produto ou processo coincidem ipsis literis com as características da reivindicação – ou por equivalência."* Traduction libre de l'auteur.

Il faut remarquer que la CBE 2000 a modifié l'article 69, similaire à l'article 41 de la loi brésilienne. Le nouveau texte a supprimé le mot "*teneur*", le texte étant désormais rédigé comme suit:

“L'étendue de la protection conférée par le brevet européen ou par la demande de brevet européen est déterminée par les revendications. Toutefois, la description et les dessins servent à interpréter les revendications.”

Ainsi, le nouveau texte de l'article 69 s'harmonise avec les articles 41 et 25 de la loi brésilienne, tout comme il s'harmonise avec l'article 84 de la Convention sur la délivrance de brevets européens¹³⁶.

En pratique, l'objet du brevet est tantôt reproduit tel quel, tantôt reproduit par des éléments équivalents à ceux revendiqués dans le brevet.

Il est désormais certain que les équivalents fonctionnels doivent être couverts par la protection. Cependant, ce qui doit être protégé est la matérialisation d'une solution technique déterminée. La protection ne se prolonge ni aux concepts, ni aux idées. La nature des biens de propriété intellectuelle - les droits d'auteurs ou les droits de propriété industrielle - doit avoir une forme matérielle et définie. Dans la description, comme nous l'avons vu auparavant, il est nécessaire de procéder à la description détaillée de l'invention, afin d'en rendre possible la reproduction par l'homme du métier. La description exige l'exposé de la solution technique dans une réalisation physique, matérielle, réelle et corporelle.

Lorsque l'on examine les limites extrêmes du Protocole interprétatif de l'article 69 de la Convention sur la délivrance de brevets européens, nous remarquons que ce texte cherche à écarter l'interprétation des revendications conduisant à une protection des

¹³⁶ CBE 2000 - Art. 84 – “Les revendications définissent l'objet de la protection demandée. Elles doivent être claires et concises et se fonder sur la description”

idées abstraites. Il écarte en effet toute protection qui prolonge l'ensemble des moyens qui définissent l'objet revendiqué: il cherche à écarter la protection de l'idée inventive. (a). Dès que l'on examine les limites les plus étroites du Protocole interprétatif, nous remarquons qu'il cherche aussi à écarter une interprétation littérale des moyens revendiqués (b).

Ces deux aspects méritent d'être examinés plus particulièrement.

a) Les idées et les concepts inventifs ne sont pas sujets à protection

Les idées ne font pas partie de la revendication et elles ne peuvent pas être protégées par brevet.

La décision du Tribunal de grande instance de Paris dans le cas OPM v. Tetrapack¹³⁷, énonce que:

"Le caractère large et par conséquent vague de cette revendication provient du fait qu'elle ne divulgue qu'un concept, par définition non protégeable, les idées étant de libre parcours, et..."

La raison en est simple. Elles ne sont pas une *res immaterialis*.

Nombreuses sont les théories expliquant le droit sur les biens incorporels. Il y a celles qui soutiennent la théorie des droits personnels, d'autres des droits réels, et d'autres encore soutiennent l'application d'une nouvelle classification à la classique division du droit romain. Le débat nous semble dépassé, la classification des droits de propriété intellectuelle étant identique à celle des droits de propriété "*sui generis*". La relation juridique se passe entre la personne et la chose. Le titulaire des droits peut les opposer à tous, et il peut utiliser, jouir et disposer de la chose (*usus, fructus et abusus*).

¹³⁷ PIBD 891, III, p. 850, du 01.03.2009.

Pour la formation du droit de propriété, et la protection qui en découle, il est nécessaire que la *chose* existe. En absence de la *res*, il est impossible de former le droit de propriété.

Les biens de nature intellectuelles ont pour caractéristique, entre autres, de devoir être fixés dans un corps physique, ou au moins, d'être matérialisés. Au cas contraire, ils ne forment pas un bien, une chose, et ainsi, elles ne peuvent pas être l'objet d'un droit de propriété.

On n'écarte pas la possibilité de protéger des idées par la voie des droits personnels, par le droit des obligations ou de la concurrence déloyale. Dans ces cas, la relation juridique lie des personnes. En ce qui concerne les droits de propriété, la relation juridique est entre la personne et la chose.

L'idée n'est donc pas une "*res immaterialis*". A partir de ce principe, nous allons exposer le traitement donné aux idées dans le cadre du droit de la propriété intellectuelle, plus spécialement dans le domaine des brevets.

L'idée et sa différence par rapport à la "*res immaterialis*"

Qu'est-ce qu'une idée? C'est la première question que nous devons nous poser. Dans le dictionnaire brésilien Aurélio¹³⁸, il est écrit : "1. représentation mentale d'une chose concrète ou abstraite. 2. Élaboration intellectuelle, conception; 3. Par extension, projet, planning; 4. Invention, création; 5. Façon particulière de voir les choses; opinion, concept, préjugé; 6. Vision imaginaire, irréaliste, chimère, rêve; 7. Pensée.

La page du site "*wikipedia.org*"¹³⁹ en portugais montre que le mot *ideia* " provient du grec 'idea' ou 'eidea', dont la racine étymologique est 'eidos' – image. Cette origine

¹³⁸ FERREIRA, Aurélio Buarque de Holanda, Dicionário Aurélio da Língua Portuguesa, 5ª edição, Ed. Positivo, Curitiba, 2010, ISBN 978-85-385-4198-1, entrée "*ideia*".

¹³⁹ <http://pt.wikipedia.org/wiki/Id%C3%A9ia> visitée en 18.11.2011.

est la source de la controverse entre la théorie de la réminiscence (Platon) e de l'intromission (Aristote). Au centre du débat se trouve la notion de représentation du réel (réalité)."

“Pour Platon, l'idée qu'en fait une chose a son origine dans le principe général du Monde intelligible, constitue l'Idée Universelle, catégorie qui se trouve à la base de sa philosophie, l'idéalisme. L'idée de la chose est la projection du savoir: En voyant la chose, les yeux, en présence de la lumière, projettent l'image de cette chose, qui existe en nous comme principe universel. Cette doctrine est appelée l'idéalisme.

Pour Aristote, l'idée de la chose a son origine dans l'expérience sensible, du 'monde des phénomènes contingents': les choses renvoient des copies d'elles-mêmes par la lumière, les copies sont assimilées par les sens humains et interprétés par le savoir naturel ou acquis (intromission), doctrine qui fonde le concept de réalisme"

Il convient de faire quelques observations importantes concernant l'analyse des définitions du mot idée auxquelles fait référence notre étude. En premier, le sens des mots d'*invention, création* est contraire à la notion juridique que l'on en connaît.

L'interprétation systématique des lois de la propriété intellectuelle nous montre que l'idée serait l'opposée de l'invention, dans le sens que l'idée n'est jamais matérialisée, alors que l'invention doit obligatoirement pouvoir se concrétiser.

A vrai dire, la signification de l'*idée* fait référence à l'image mentale construite par l'observation, soit par la force de la doctrine de l'idéalisme de Platon ou du réalisme d'Aristote.

Le concept de *res imaterialis* nous conduit à la matérialisation de la création de l'esprit. On dépasse l'étape mentale pour aller vers l'étape matérielle. Entre l'idéalisme mental et la réalité corporelle, il y a un travail, un acte effectif et physique. Dans l'acte physique de transformation corporelle, il y a l'acte de création du bien objet de propriété.

C'est la raison pour laquelle Gama Cerqueira¹⁴⁰ conclut que:

"Le droit d'auteur – en faisant référence à la res immaterialis – est un droit naturel de propriété, et le travail constitue la voie d'accès à cette propriété, le titre légitime de son acquisition, et non son fondement. L'État doit, donc reconnaître et protéger le droit d'auteur, comme une exigence du Droit Naturel, et il doit régler son acquisition et son exercice, selon ces exigences et aussi selon celles du bien commun".

Le Code Civil Brésilien dans son article 1.269 dispose que le travail est la source qui légitime la propriété :

"Celui qui, en travaillant sur de nouvelles matières premières, obtient une nouvelle espèce, il en sera le propriétaire, sauf si il est impossible de revenir à l'état antérieur".¹⁴¹

Ainsi, une autre forme d'acquisition de la propriété est la voie de la "*spécification*", c'est-à-dire, la matérialisation du travail intellectuel sur la matière première.

¹⁴⁰ GAMA CERQUEIRA, João da, "*Tratado da Propriedade Industrial*", edição atualizada por Luiz Gonzaga do Rio Verde e João Casimiro Costa Neto, Ed. Revista dos Tribunais, São Paulo, 1982, ISBN 85-203-0220-3, p.147. Traduction libre de l'auteur.

¹⁴¹ Art. 1.269. Aquele que, trabalhando em matéria-prima em parte alheia, obtiver espécie nova, desta será proprietário, se não se puder restituir à forma anterior.

La matérialisation de la création intellectuelle par le travail est présente dans l'article 7 de la loi d'auteur¹⁴² qui dispose que: "*Sont des œuvres intellectuelles protégées, les créations intellectuelles, **quel que soit leur mode d'expression ou leur support, tangible ou non, connu ou susceptible d'être mis au point à l'avenir, sur lequel elles sont fixées, ...***". Nous attirons l'attention que la création de l'esprit – "*corpus mysticum*" – a besoin d'un moyen quelconque extériorisé – "*corpus mechanicum*".

La LPI, elle aussi, confirme la nécessité de matérialiser l'invention, soit pour les besoins industriels, comme mentionné à l'article 15: "*Les inventions et les modèles d'utilité sont considérés comme susceptibles d'application industrielle si leur objet peut être utilisé ou fabriqué dans tout genre d'industrie.*", soit par l'article 10, item II de la LPI:

"Ne sont pas considérés comme des inventions ou des modèles d'utilité

.....

II. les représentations mentales purement abstraites (concepts);"

Le besoin de matérialisation est aussi présent dans le droit américain. La loi exige que la conception de l'invention soit matérialisée (*reduction to practice*) Gama Cerqueira cite un passage de Walker: "*An invention is the result of an inventive act; it consists in 1. a mental operation involving the conception of an idea and 2. a physical operation involving the reduction to practice of the inventive concept.*"¹⁴³

¹⁴² Loi 9610/98

¹⁴³ GAMA CERQUEIRA, João da, "*Tratado da Propriedade Industrial*", édition actualizada por Luiz Gonzaga do Rio Verde e João Casimiro Costa Neto, Ed. Revista dos Tribunais, São Paulo, 1982, ISBN 85-203-0220-3, p. 218.

L'article 1270 du Code Civil Brésilien¹⁴⁴ confirme que l'idée doit être matérialisée pour qu'elle puisse devenir une "res": "*Dans les cas où toute la matière appartient à un tiers, et qu'il est impossible de revenir à la forme précédente, la nouvelle espèce appartient à celui qui l'a spécifié de bonne foi*". En faisant une mention expresse à la propriété intellectuelle, le §2^o est ainsi rédigé¹⁴⁵: "Dans certains cas, concernant le lien entre la peinture et la toile, la sculpture, la littérature et d'autres œuvres graphiques en relation avec la matière première, la nouvelle espèce appartient à celui qui la spécifie, dans le cas où sa valeur excède considérablement celle de la matière première."

Une fois le concept juridique de "*l'idée*" mis en place, nous pouvons observer que les idées sont dépourvues d'une quelconque protection juridique par le droit de propriété, que ce soit par la propriété littéraire, artistique ou scientifique, ou par la propriété industrielle.

La loi du droit d'auteur¹⁴⁶, dans son article 8 exclut la protection des idées:

"Sont exclus de la protection au titre du droit d'auteur au sens de la présente loi:

I. les idées, procédures normatives, systèmes, méthodes, projets ou concepts mathématiques en tant que tels;"

Les idées ne bénéficient donc pas de protection par la propriété, puisqu'elles ne sont *pas des res*. Le contenu de l'article 8 n'est que la conséquence de l'impossibilité de la protection de l'idée.

¹⁴⁴ Art. 1270 CCB - Se toda a matéria for alheia, e não se puder reduzir à forma precedente, será do especificador de boa-fé a nova espécie.

¹⁴⁵ Art. 1270 §2^o CCB - Em qualquer caso, inclusive o da pintura em relação à tela, da escultura, escritura e outro qualquer trabalho gráfico em relação à matéria-prima, a espécie nova será do especificador, se o seu valor exceder consideravelmente o da matéria-prima.

¹⁴⁶ Loi 9.610/98

Plus étroite que la propriété industrielle, la protection conférée par le droit d'auteur est encore plus restrictive, et elle ne va pas au-delà de la forme originale. Il en découle que le contenu de l'œuvre n'a pas de protection. C'est la forme donnée par le travail de l'auteur au "*corpus mechanicum*" qui est l'objet de la protection légale.

Les récentes décisions des tribunaux brésiliens confirment que "*la pure idée n'est pas une création intellectuelle correspondant aux objectifs de protection des droits d'auteurs*"¹⁴⁷. Également, "*les idées ne sont pas objet de protection par le droit d'auteur*"¹⁴⁸.

Dès lors, les thématiques semblables aux œuvres littéraires ou programmes de télévision ne constituent pas de contrefaçon, car il n'y a pas eu de reproduction de la forme de l'œuvre protégée, et que les idées ne sont pas l'objet de protection légale.

Le contenu de l'œuvre est libre de droits. La forme de l'expression du contenu est objet de protection, dans le cas où elle serait originale. Nous pourrions faire face à des œuvres dans lesquelles les contenus sont identiques, mais avec une forme originale. Chaque œuvre conserve la protection du droit d'auteur, sans qu'il y ait violation entre elles, car le contenu a été réalisé par différents auteurs, chacun avec sa propre personnalité.

Une polémique plus importante peut concerner des cas de protection des inventions par le droit de propriété industrielle.

¹⁴⁷ Tribunal de Justice de l'État du Rio de Janeiro, 3^{ème} chambre, appelation civile 2006.001.43439, *Neves Zelina Rodrigues Matias v. Liderança Capitalização S.A.*, 09.01.2007.AC 2006.001.43439

¹⁴⁸ Tribunal de Justice de l'État du Rio de Janeiro, 18^{ème} chambre, appelation civile 2005.001.22322, *Maria Aparecida Pires de Miranda Cariboni v. Infoglobo Comunicações Ltda. et Telemar Norte Leste S.A.*, 23.02.2006

Gama Cerqueira, dans son œuvre sur le droit brésilien¹⁴⁹ de la propriété industrielle attire l'attention sur le fait que le *"droit de l'inventeur, cependant, est plus étendu que ceux des auteurs des œuvres littéraires et artistiques, car il repose sur la propre idée inventive, indépendamment de la façon de sa réalisation, ce qui ne se passe pas avec le droit de la propriété littéraire et artistique, qui se limite à la forme que l'idée extériorise."*

Cette analyse n'est pas correcte, ou du moins, elle exige de la prudence dans l'interprétation de son étendue. Plus avant, le même auteur continue¹⁵⁰: *"La notion donné par Bonnet, laquelle est rigoureusement exacte, doit être entendue avec restriction: l'objet sur lequel l'inventeur exerce son droit est l'idée, la conception, c'est-à-dire, l'idée de l'invention par lui réalisée, la solution par lui rencontrée, et non simplement, la forme concrète de réalisation, l'exemplaire où se trouvent rassemblées les moyens indiqués dans le brevet, ni le groupement des moyens imaginés et décrits pour réaliser son idée."*

L'auteur termine en affirmant que *"les notions et la distinction entre invention et ses formes concrètes sont fondamentales dans cette matière, puisque selon lui, doivent être résolues les questions relatives à la nouveauté des inventions, à l'étendue du droit de l'inventeur et à la contrefaçon"*. Il est sans doute important de recadrer l'opinion de l'auteur dans son époque, en tenant compte des actualisations contemporaines.

¹⁴⁹ GAMA CERQUEIRA, João da, *"Tratado da Propriedade Industrial"*, edição atualizada por Luiz Gonzaga do Rio Verde e João Casimiro Costa Neto, Ed. Revista dos Tribunais, São Paulo, 1982, ISBN 85-203-0220-3, p. 186. Traduction libre de l'auteur.

¹⁵⁰ GAMA CERQUEIRA, João da, *"Tratado da Propriedade Industrial"*, edição atualizada por Luiz Gonzaga do Rio Verde e João Casimiro Costa Neto, Ed. Revista dos Tribunais, São Paulo, 1982, ISBN 85-203-0220-3, p. 207.

Il faut reprendre la citation de Bonnet transcrite par Gama Cerqueira¹⁵¹:

"... l'invention, en effet, en quittant le monde des idées, où elle a germé et s'est développée, a fait son apparition dans le monde matériel sous une forme concrète. Elle peut se réaliser dans toute une série de formes individuelles, de même qu'une idée peut s'exprimer par bien des formules différentes, et il faut même qu'elle puisse se traduire au moins dans une forme réelle. Mais cette représentation matérielle de l'idée ne l'enserrera, ne l'enfermera jamais toute entière: bien loin que l'invention se confonde avec elle, elle ne s'y résout, ne s'y épuise point, car une idée ne s'incorpore pas dans son expression. Et, c'est sur l'idée, sur la conception, que l'inventeur peut et doit exercer son droit, et non sur la forme périssable."

L'étude nous amène à une position contraire. La protection de l'invention est limitée à sa forme, telle que conçue, matérialisée et revendiquée dans la demande de brevet. Il n'y a pas, pour les motifs exposés auparavant, de protection des idées inventives.

Une protection plus importante de l'invention pourra résulter de l'inclusion des moyens équivalents. Quoi qu'il en soit, à aucun moment, les moyens équivalents ne conduisent à protéger l'idée inventive.

La LPI dispose dans son article 41, déjà cité auparavant, que: *"La portée de la protection accordée par le brevet est déterminée par le contenu des revendications, interprétées d'après la description et les dessins."*

¹⁵¹ BONNET, *"Étude de la législation allemande sur les brevets d'invention"*, (p. 12 e 13), apud GAMA CERQUEIRA, João da, *"Tratado da Propriedade Industrial"*, edição atualizada por Luiz Gonzaga do Rio Verde e João Casimiro Costa Neto, Ed. Revista dos Tribunais, São Paulo, 1982, ISBN 85-203-0220-3, p. 218. p.206

L'idée inventive est exposée dans la description, et la forme concrète est détaillée par la description dans ses multiples formes de réalisation. C'est le contenu des revendications qui doit être interprété pour déterminer l'étendue de la protection conférée par le brevet.

La teneur des revendications n'est pas de nature abstraite, pure, ou une conception jamais matérialisée. Les revendications doivent définir de façon claire et précise, l'objet technique de l'invention. C'est ce qu'impose l'article 25 de la LPI¹⁵².

Le professeur Mousseron dans son "Traité des Brevets"¹⁵³ expose clairement que:

"Cette exigence implique, donc, l'impossibilité de protéger une simple idée abstraite en dehors de toute réalisation matérielle. La Cour de cassation a approuvé l'annulation par la Cour de Toulouse d'un brevet revendiquant, en dehors de tout dispositif ou procédé, la simple idée de la création d'espaces publicitaires en sous-impression de textes d'autre nature:

'Le fait d'utiliser des textes de publication pour y ajouter en sous-impression des textes publicitaires constituait une idée non brevetable'"

Les recherches de jurisprudence nous ont montré que la protection de l'idée inventive est encore présente dans nos tribunaux, comme le montre la décision de la

¹⁵² Les revendications doivent se fonder sur la description, faire état des caractéristiques particulières de l'objet de la demande et définir clairement et précisément l'objet de la protection demandée

¹⁵³ Librairies Techniques, Paris, 1984, ISBN 2-7111-0484-2, p. 199

6^{ème} Chambre Civile du Tribunal de Justice de l'État du Rio Grande do Sul, reporté par le Desembargador Adroaldo Furtado Fabrício, de 1988¹⁵⁴ :

"...constitue une contrefaçon, en raison de la violation d'un droit exclusif, la fabrication d'un produit à partir d'une idée inventive de base protégée, même en l'absence d'une complète et absolue correspondance avec la description brevetée, et avec des ajouts et altérations qui, bien que non décrits, ne la dénaturent pas." (Souligné par nous)

Or, juridiquement il n'existe pas de protection de l'idée inventive, laquelle n'est pas protégée par un brevet. Dès lors, en vertu du principe "*maxima venia*", la décision rendue n'aurait pas dû être rendue, même en cas de violation par équivalence.

Selon le professeur Mousseron¹⁵⁵, en vertu des trois conditions de validité d'une revendication, comme vu auparavant, celle-ci doit assurer la détermination suffisante de l'invention visée. Pour cela, elle doit être claire et précise dans la définition de la matière objet de protection. L'Office Européen des Brevets, dans sa décision T02/80 avait déjà affirmé que : "*Les revendications doivent pouvoir être comprises sans qu'il soit nécessaire de se référer à la description*".

Dans la rédaction de la revendication, l'objet du brevet est défini par la voie de ses éléments techniques constitutifs. La clarté et la précision de la définition de ces éléments techniques délimitent l'objet du brevet.

¹⁵⁴ Tribunal de Justice de l'État du Rio Grande do Sul, 6^{ème} chambre, appelation civile 00588003582, *Pier Luigi Nava v. Taurus Blindagens Ltda.*, 17.05.1988.

¹⁵⁵ "*Traité des Brevets*", Librairies Techniques, Paris, 1984, ISBN 2-7111-0484-2, p. 664.

Les revendications définissent l'objet du brevet: "... les revendications tout comme le droit de propriété d'un terrain a pour objet ce terrain tel que délimité par les actes notaires et cadastraux"¹⁵⁶.

Il n'y a pas de place pour une définition de l'objet de l'invention par des idées. Dans la rédaction des revendications, les éléments concrets, physiques, pratiques constituent la définition de l'invention, telle qu'elle est matérialisée en tant que solution technique d'un problème technique.

Dans l'arrêt de l'Appellation Civile rendu par la 15^{ème} Chambre Civile du Tribunal de Justice de l'État du Rio Grande do Sul, du 30 mars 2005, le juge rapporteur de la Cour d'Appel, Otávio Augusto de Freitas Barcellos a bien remarqué que la protection dans les cas de violation d'un modèle d'utilité s'applique à la forme extériorisée de l'idée, et non pas à l'idée abstraite.

*"Cependant, ce qui est protégé est la forme de l'idée, pour préciser l'objet du droit en discussion: 'en effet, ce droit ne couvre pas les idées en soi, sauf quand elles sont insérées et matérialisées dans des formes ..."*¹⁵⁷

La LPI dispose à son article 183 que:

“Art. 183 - Commet un crime contre le brevet d'invention ou modèle d'utilité la personne qui:

I - fabrique le produit objet du brevet d'invention ou du modèle d'utilité, sans autorisation du titulaire; ou

¹⁵⁶ MOUSSERON, Jean-Marc, *"Traité des Brevets"*, Librairies Techniques, Paris, 1984, ISBN 2-7111-0484-2, p. 658, note 201.

¹⁵⁷ Tribunal de Justice de l'État du Rio Grande do Sul, 15^{ème} chambre, appellation civile 70009084583, *Thermec Máquinas e Equipamentos Ltda. vs W. K. Borges e Cia. Ltda. et Quero Quero Urbanizadora Ltda.*, 30.03.2005.

Il - se sert du moyen ou du procédé objet du brevet d'invention, sans autorisation du titulaire.

Pénalité - détention, de 3 (trois) mois à 1 (un) an, ou amende.

On constate que la loi fait référence tout simplement à "l'objet du brevet". Cet *objet* est celui caractérisé par les revendications, auxquelles correspond la matérialisation concrète de l'invention.

Il nous semble important de rappeler que le droit des marques est peut-être le seul domaine où nous pourrions rencontrer une protection de l'idée. Prenons les cas de la violation des marques par similitude ou antagonisme des idées. En France, le célèbre cas de "La vache qui rit" versus "La vache sérieuse", a conduit à élaborer la théorie des imitations par association mentale des idées.¹⁵⁸

Enfin, nous pourrions avoir un champ plus important de protection des idées quand celles-ci font l'objet d'un contrat *inter-partes*. Dans ce cas il n'y aurait une protection de l'idée que par une voie indirecte découlant du droit des obligations. Comme nous pouvons le noter, la loi sanctionne les actes de concurrence déloyale, soit par la règle générale de l'article 209 de la LPI:

"La partie lésée a droit à des dommages-intérêts pour les actes qui portent atteinte aux droits de propriété industrielle et pour les actes de concurrence déloyale qui ne sont pas mentionnés dans la présente loi mais qui sont susceptibles de porter préjudice à la réputation ou à l'entreprise d'un tiers ou de créer une confusion entre des établissements industriels ou

¹⁵⁸ Au Brésil nous pouvons citer l'affaire de la marque "Tio João" vs "Non João", dans laquelle la Cour d'appel – TRF 2^a Região, 3a. Turma – AC 142.848 – a adopté le raisonnement de reproduction de l'idée pour reconnaître la contrefaçon de la marque.

commerciaux ou des prestataires de services, ou entre des produits et des services mis sur le marché."

Ou par la règle pénale tirée de l'article 195, de la LPI brésilienne:

"195. Toute personne qui:

.....

XI – divulgue, exploite ou utilise, sans autorisation, des connaissances, informations ou données confidentielles qui peuvent être utilisées dans l'industrie, le commerce ou les services, sauf lorsqu'elles sont notoirement connues ou qu'elles sont évidentes pour une personne du métier, et auxquelles l'intéressé a eu accès dans le cadre d'une relation contractuelle ou d'un contrat de travail, même après rupture du contrat;

.....

commet un acte de concurrence déloyale."

Toujours dans le domaine du droit des obligations, l'idée d'autrui peut être une information nécessaire pour la commission d'un acte de concurrence déloyale. Le sujet passif est celui qui a eu connaissance du concept par des moyens illicites. Cependant, une fois divulguée l'idée, elle est libre de droits. Des tiers qui ont pris connaissance de l'idée de bonne foi ne pourront être poursuivis pour en avoir fait usage.

L'idée n'est pas une *res* dans la propriété intellectuelle, que ce soit dans le domaine de la propriété littéraire, artistique ou scientifique, ou de la propriété industrielle. En conséquence, elle ne peut pas être l'objet d'aucune protection. Dans le domaine du

droit des obligations, en vertu des règles contractuelles, il peut y avoir des clauses qui interdisent l'exploitation des idées.¹⁵⁹

La propriété établie par un brevet ne conduit pas à la protection de l'idée inventive, et elle se limite à la protection de la *res immaterialis* qui est ensuite matérialisée et concrètement revendiquée par ses éléments caractéristiques techniques.

b) La non limitation de la protection littérale aux éléments techniques revendiqués

A côté d'une interprétation large des limites du champ de protection d'un brevet, nous avons une interprétation limitée et restreinte à la seule solution technique, telle qu'elle est revendiquée. Une telle interprétation correspond au premier champ de protection originaire du droit allemand relatif à l'objet de l'invention, comme cité auparavant¹⁶⁰.

Dans ce cas, la protection est simplement limitée à la forme des moyens revendiqués. L'objectif dans ce cas serait de donner plus d'importance à la sécurité juridique des tiers, car le droit exclusif serait limité aux termes précis employés dans la revendication.

¹⁵⁹ Nous remarquons que le Décret 57690/66, qui précise la loi relative aux conseils en publicité, prévoit la protection des idées publicitaires entre les agences – Art.9, VIII – "L'idée utilisée dans la publicité appartient, en principe, à l'agence ..."

¹⁶⁰ *GEISSLER, B. et BEIER, F.K., "Chapitre Allemagne - La Notion d'Invention dans le Droit des Brevets", Les Brevets d'Invention – rédaction et interprétation, Étude du Centre de recherches sur le droit des affaires sous la direction de J. Boucourechliev et J.M. Mousseron, Synthèse et Prospective Européenne, Presses Universitaires de France, 1973, p. 42: "Dans ses premières décisions en matière de brevets, la Cour suprême faisait prévaloir une interprétation en général très stricte dans les procès en contrefaçon. On ne peut toutefois pas dire que, jusqu'aux environs de 1910, la règle ait été l'interprétation rigoureusement limitée aux termes de la revendication."*

Lors des débats pour l'élaboration du texte de la Convention de Munich sur la délivrance de brevets européens de 1973¹⁶¹, la délégation suédoise a attiré l'attention sur la nécessité d'assurer une sécurité juridique par rapport aux termes de l'article 69 – à cette époque article 67 – :

“Toutefois, le Gouvernement suédois considère que le public en général et les concurrents ne sont pas suffisamment protégés s'ils ne peuvent pas savoir clairement à quelles activités ils peuvent se livrer sans être gênés par l'existence d'un brevet. C'est pourquoi, le Gouvernement suédois estime que le projet de déclaration concernant l'article 67 offre une marge d'appréciation excessive pour la détermination de l'étendue de la protection conférée par un brevet.”

Le gouvernement suédois soutenait que: *“La description et les dessins ne devraient servir qu'à préciser davantage l'objet du brevet.”* Ceci est à l'origine de la discussion de laquelle est né le Protocole interprétatif de l'article 69.

La protection minimale serait la limitation de la portée de la protection aux termes techniques employés dans la définition de l'invention, présente dans la revendication, comme l'établit le Protocole interprétatif de l'article 69 de la Convention sur la délivrance de brevets européens *“...l'étendue de la protection conférée par le brevet européen est déterminée au sens étroit et littéral du texte des revendications ...”*

Une telle interprétation, rend possible le profit illicite tiré par des tiers du travail et des investissements de l'inventeur. La finalité de protection des inventions, qui est constitutionnellement présente dans l'article 5 de la Constitution Brésilienne, et à l'article 7 de l'ADIPC, ne se satisfait pas d'une interprétation aussi limitée.

¹⁶¹ Conférence diplomatique de Munich pour l'établissement d'un système de brevet européen. Munich du 10 Septembre au 05 Octobre 1973. Publié par la République fédérale d'Allemagne.

La protection minimale existe par la seule application de l'article 25 de la LPI. La revendication principale vise définir les éléments caractéristiques de l'objet de l'invention. Les revendications dépendantes ont pour objet la définition des variantes caractéristiques spécifiées dans la revendication principale. La protection accordée est limitée aux éléments techniques revendiqués dans la forme selon laquelle ils ont été caractérisés.

Une telle interprétation conduit à des demandes de brevets avec une grande quantité de revendications, car la portée du brevet reste limitée à la forme ou à la structure. Les revendications du type *markush* et autres ne seraient pas admises.

La limitation de la protection de l'objet du brevet aux termes utilisés dans la définition de l'invention telle que revendiquée, porterait atteinte aux articles 41 et 186 de la LPI. L'article 41 de la LPI oblige à interpréter les termes utilisés dans la revendication selon la description et l'article 186 de la LPI impose la protection des équivalents.

D'ailleurs, le Protocole de l'interprétation de l'article 69 de la CEB¹⁶² a été enrichi d'un article concernant la protection des équivalents:

"Article 2 - Equivalents

Pour la détermination de l'étendue de la protection conférée par le brevet européen, il est dûment tenu compte de tout élément équivalent à un élément indiqué dans les revendications."

Il faut souligner en outre, que les brevets comportant des inventions biotechnologiques sont soumis à un règlement propre en ce qui concerne l'étendue

¹⁶² Le nouveau texte du Protocole, adopté par la décision du Conseil d'administration de l'Organisation européenne des brevets en date du 28 juin 2001 (voir JO OEB 2001, Edition spéciale n° 4, p. 55), est devenu partie intégrante de l'Acte du 29 novembre 2000 portant révision de la Convention sur le brevet européen, en vertu de l'article 3(2), deuxième phrase, de cet Acte.

de la protection. Les articles 8 et 9 de la Directive 98/44/CE déterminent l'étendue de cette protection:

Article 8

1. La protection conférée par un brevet relatif à une matière biologique dotée, du fait de l'invention, de propriétés déterminées s'étend à toute matière biologique obtenue à partir de cette matière biologique par reproduction ou multiplication sous forme identique ou différenciée et dotée de ces mêmes propriétés.

2. La protection conférée par un brevet relatif à un procédé permettant de produire une matière biologique dotée, du fait de l'invention, de propriétés déterminées s'étend à la matière biologique directement obtenue par ce procédé et à toute autre matière biologique obtenue, à partir de la matière biologique directement obtenue, par reproduction ou multiplication sous forme identique ou différenciée et dotée de ces mêmes propriétés.

Nous remarquons que le brevet du produit, c'est-à-dire, le gène protégé est encadré par la fonction qu'il exerce. En ce sens, l'article 9 de la directive est limpide:

Article 9

La protection conférée par un brevet à un produit contenant une information génétique ou consistant en une information génétique s'étend à toute matière, sous réserve de l'article 5, paragraphe 1, dans laquelle le produit est incorporé et dans laquelle l'information génétique est contenue et exerce sa fonction.

Les limites aux droits du breveté sont imposées par les articles 10 et 11 de la directive européenne:

Art. 10

La protection visée aux articles 8 et 9 ne s'étend pas à la matière biologique obtenue par reproduction ou multiplication d'une matière biologique mise sur le marché sur le territoire d'un État membre par le titulaire du brevet ou avec son consentement, lorsque la reproduction ou la multiplication résulte nécessairement de l'utilisation pour laquelle la matière biologique a été mise sur le marché, pourvu que la matière obtenue ne soit pas utilisée ensuite pour d'autres reproductions ou multiplications.

Article 11

1. Par dérogation aux articles 8 et 9, la vente ou une autre forme de commercialisation de matériel de reproduction végétal par le titulaire du brevet ou avec son consentement à un agriculteur à des fins d'exploitation agricole implique pour celui-ci l'autorisation d'utiliser le produit de sa récolte pour reproduction ou multiplication par lui-même sur sa propre exploitation, l'étendue et les modalités de cette dérogation correspondant à celles prévues à l'article 14 du règlement (CE) no 2100/94.

2. Par dérogation aux articles 8 et 9, la vente ou une autre forme de commercialisation d'animaux d'élevage ou autre matériel de reproduction animal par le titulaire du brevet ou avec son consentement à un agriculteur implique pour celui-ci l'autorisation d'utiliser le bétail protégé à un usage agricole.

Ceci inclut la mise à disposition de l'animal ou autre matériel de reproduction animal pour la poursuite de son activité agricole, mais non la vente dans le cadre ou le but d'une activité de reproduction commerciale.

3. L'étendue et les modalités de la dérogation prévue au paragraphe 2 sont régies par les lois, les dispositions réglementaires et les pratiques nationales.

Ces règles ont été utilisées dans une importante affaire entre la société Monsanto et le gouvernement de l'Argentine, et qui a eu beaucoup de répercussions au Sud du Brésil, région connue pour l'agriculture du soja. Le brevet de Monsanto décrit une classe d'enzymes EPSPS de classe II qui ne sont pas sensibles au glyphosate. Les plantes contenant de telles enzymes survivent à l'utilisation du glyphosate, tandis que les mauvaises herbes sont détruites. Les gènes qui codent les enzymes de classe II ont été isolés à partir de trois bactéries. Monsanto a introduit ces gènes dans l'ADN d'une plante de soja qu'elle a appelée soja RR ("Roundup Ready"). Après cette introduction, on remarque que la plante de soja RR synthétise une enzyme EPSPS de classe II appelée CP4-EPSPS, qui résiste au glyphosate. Elle devient ainsi résistante à l'herbicide Roundup. Le soja RR est cultivé à grande échelle en Argentine, où l'invention de Monsanto n'est pas protégée par un brevet. La farine de soja provenant de la variété RR est exportée vers l'Europe.

Dans l'affaire jugée par la Cour de justice de l'Union européenne le 06 juillet 2010¹⁶³, la Cour a limité l'étendue de la protection du brevet européen de Monsanto vu que le gène retrouvé à la farine de soja provenant de l'Argentine n'avait plus la fonction décrite et revendiquée dans le brevet:

¹⁶³ PIBD 926, III, p. 653, du 15.10.2010. Monsanto Technology Llc c. Cefetra Bv., Cefetra Feed Service Bv., Cefetra Futures Bv et Alfred c. Toepfer International GmbH.

*"L'article 9 de la directive 98/44/CE du Parlement européen et du Conseil, du 6 juillet 1998, relative à la protection juridique des inventions biotechnologiques, doit être interprété en ce sens qu'il ne confère pas une protection des droits de brevet dans des circonstances telles que celles du litige principal, lorsque le produit breveté est contenu dans de la farine de soja, **où il n'exerce pas la fonction pour laquelle il est breveté**, mais a exercé celle-ci antérieurement dans la plante de soja, dont cette farine est un produit de transformation, ou lorsqu'il pourrait éventuellement exercer à nouveau cette fonction, après avoir été extrait de la farine puis introduit dans une cellule d'un organisme vivant."* (Souligné par l'auteur)

A part des brevets biotechnologiques, entre les deux extrêmes, à savoir une interprétation de l'idée ou une interprétation littérale, il y a un espace très large qui mérite d'être bien défini. La recherche d'une définition précise sera l'objet de la deuxième partie de ce chapitre II.

Conclusion

En vertu du corpus juridique basé premièrement sur la Constitution brésilienne, nous avons pu démontrer que l'interprétation de l'objet du brevet doit être faite de façon restrictive. Le tribunal brésilien ne peut pas donner une protection élargie à l'objet du brevet.

L'objet du brevet, dès lors, est encadré par la libre concurrence, fruit de la liberté sur laquelle repose l'État démocratique. L'interprétation à laquelle fait référence l'article 41 de la LPI brésilienne ne conduit pas à étendre la protection du brevet à l'idée inventive de base. L'article 41 de la LPI ne permet pas davantage ni de limiter l'objet du brevet à la seule matérialisation décrite des moyens, ni à encadrer l'objet du brevet quant à la forme des moyens employés. Une définition de l'objet du brevet entre ces limites extrêmes doit être recherchée.

CHAPITRE II

Techniques d'interprétation du brevet en droit brésilien et européen

La mise en place d'une technique uniforme d'interprétation des revendications assure la sécurité juridique. Les conventions internationales ne fixent pas de normes ou de directives pour l'interprétation des revendications. Elles renvoient généralement à la législation interne de chaque pays.

L'analyse constitutionnelle brésilienne, au vu des principes de la libre entreprise et de la libre concurrence, implique que l'interprétation soit limitée au seul objet revendiqué dans le brevet. Et, comme nous l'avons vu jusque-là, l'article 25 de la LPI exige que l'objet du brevet ait ses caractéristiques définies clairement et précisément dans la revendication. Pour assouplir la règle et faire le contrepoint, l'article 41 de la LPI impose que les caractéristiques soient interprétées.

Ainsi, l'interprétation doit rester dans le cadre de l'objet du brevet. Des critères négatifs ont été proposés, notamment par le Protocole d'interprétation de l'article 69 de la CBE2000. D'une part, il est proposé que l'interprétation ne repose pas sur les idées, et d'autre part, que l'interprétation littérale des mots présents dans la revendication ne soit pas retenue pour limiter la portée du brevet. Cependant, ces critères sont trop larges, et demeurent encore beaucoup d'incertitudes juridiques.¹⁶⁴

¹⁶⁴ Une opinion contraire est donnée par MATHÉLY, Paul, *"Le Droit Européen des Brevets d'Invention"*, Librairie du Journal des Notaires et des Avocats, Paris, 1978, ISBN 2-85028-014-3, p

Mousseron remarque¹⁶⁵ que l'article 69 de la CBE ne garantit pas la sécurité juridique.

"Observons, toutefois, que tous les systèmes de brevets connaissent leur interprétation et qu'en droit européen, par exemple, l'article 69 et son protocole d'interprétation impliquent, institutionnellement, en quelque sorte, un certain taux d'imprécision des revendications."

Or, la pratique a besoin d'une proposition positive des règles d'interprétation. Il nous faut une méthodologie d'appréciation. L'herméneutique juridique doit être appliquée à un contenu technique par le juge, qui a la tâche d'interpréter la revendication. Il aura cette tâche soit à l'occasion d'une demande en nullité du brevet, soit dans les demandes en contrefaçon.

Hormis le rédacteur et l'inventeur, la première personne à devoir interpréter l'objet du brevet sera l'examineur, au cours de la procédure de délivrance du brevet. Il devra définir l'objet et le confronter à l'état de la technique. Devra-t-il avoir la même approche interprétative que les juges?

Les Américains accordent une plus grande marge de manœuvre à l'examineur qu'au juge:

"The courts instruct the USPTO to give every applied-for claim its 'broadest reasonable interpretation' (BRI) during patent examination. Everyone seems to have accepted this dichotomy – that a different claim interpretation methodology should be

375: "La règle du droit européen doit être approuvée. Il en est ainsi pour deux raisons. 1. D'abord, la règle assure la sécurité des tiers."

¹⁶⁵ MOUSSERON, Jean-Marc, "Traité des Brevets", Librairies Techniques, Paris, 1984, ISBN 2-7111-0484-2, p 664.

*used in examination than that which is used in enforcement actions.*¹⁶⁶

Cette approche des Américains est dictée par le souci de la sécurité juridique. L'examineur donnant une interprétation plus large que le juge, l'intérêt du public sera protégé, car il ne sera pas possible que la revendication accordée par l'examineur soit interprétée plus largement par le juge. Ainsi, les examinateurs américains sont poussés à lire les revendications à la lumière de la description, mais jamais à lire les limitations de la description pour fixer l'étendue des caractéristiques revendiquées.

La loi brésilienne ne fait pas de distinction, pour l'application de l'article 41 de la LPI (ou d'autres équivalents) entre l'interprétation dans la procédure de délivrance et celle dans la procédure en contrefaçon. En Europe et au Brésil, l'application d'une telle méthode dans la définition de la matière brevetable n'est pas claire. L'examineur cherche plutôt à analyser les moyens revendiqués dans la forme et dans la fonction par rapport à l'état de la technique, et les limitations imposées dans la description sont prises en considération pour l'interprétation de l'objet revendiqué.

En outre, il faut remarquer que dans le cas où l'on adopte une interprétation large des termes techniques, en les considérant par le biais des moyens exercés et non dans la forme structurelle présentée dans la demande, les conditions de nouveauté et de l'activité inventive seraient poussées trop loin. La portée de l'état de la technique devient plus limitée dès lors que la nouveauté de l'invention est examinée par ses moyens constitutifs et non pas par la fonction des moyens. Il ressort donc du raisonnement que l'interprétation qui a été consacrée au cours de la procédure ne pourrait être différente de l'interprétation au cours de l'examen de la contrefaçon. Il est important que les paramètres de l'interprétation soient au moins les mêmes, ou

¹⁶⁶ BEY, Dawn-Marie, COTROPIA, Christopher A., *"The Unreasonableness of the Patent Office's Broadest Reasonable Interpretation Standard"*, AIPLA Quarterly Journal, vol. 37, n. 3, Summer 2009, p. 303.

plus limités par le juge qui examine la contrefaçon, ceci afin d'assurer la sécurité juridique. Ainsi, le brevet délivré n'est pas complètement détaché de son passé. Il convient au moment de l'interprétation de l'étendue de la protection, de regarder la procédure de délivrance spécialement pour l'application de l'équivalence.

L'interprétation de l'étendue de la revendication est une démarche juridique et non technique. On cherche l'herméneutique pour retirer du texte proposé le sens et l'étendue de chaque expression. Seule l'herméneutique juridique donnera la sécurité nécessaire pour interpréter correctement la revendication, et à la fin, l'étendue de la protection conférée aux moyens techniques définis par la revendication.

L'OEB adopte le principe suivant pour l'interprétation des revendications¹⁶⁷:

"Lorsqu'il examine une revendication, l'homme du métier doit exclure toute interprétation qui ne serait pas logique ou qui n'aurait pas de sens du point de vue technique. Il doit s'efforcer, avec un goût pour la synthèse, de faire preuve d'un esprit constructif et non destructeur en vue de parvenir à une interprétation de la revendication qui ait un sens du point de vue technique et tienne compte de l'ensemble de l'exposé de l'invention contenu dans le brevet. Pour interpréter le brevet, il doit être animé de la volonté de comprendre et éviter de cultiver les malentendus".

Après la délivrance du brevet, et lors de la procédure en contrefaçon, c'est au juge d'interpréter l'étendue de la revendication. Lorsque le juge transfère l'interprétation à un expert, il perd la compétence juridictionnelle. En effet, il abandonne cette fonction et il ne devient plus qu'une autorité d'homologation de l'expertise.

¹⁶⁷ La jurisprudence des chambres de recours, Munich, 6^e édition, 2010, p.319. Les décisions citées sont T 190/99, confirmée dans T 437/98, T 1084/00, T 920/00, T 552/00, T 500/01, T 1023/02, T 749/03, T 859/03, T 1241/03, T 1418/04, T 906/05, T 405/06, T 1537/05, T 1204/06, T 1771/06.

La procédure civile brésilienne a pour base le système processuel italien. Elle est réglementée par le Code de Procédure Civile. La demande de contrefaçon est portée au juge de compétence juridictionnelle des Etats de la fédération¹⁶⁸. Le demandé reçoit l'ordre de répondre à la demande. Des preuves orales et techniques sont normalement produites afin de prouver la contrefaçon. Le juge nomme un expert technique qui doit répondre à des questions des parties et du juge et un rapport d'expertise doit être rédigé. Le juge n'est pas tenu par les conclusions de l'expert¹⁶⁹, mais souvent il en tient compte. A la fin du processus le juge rend sa décision. Les parties ont alors 15 jours pour faire appel. L'appel est alors porté devant le Tribunal de Justice de l'Etat en cause et sera jugé par un collège de 3 juges (Cour d'appellation), appelés "*Desembargadores*".

Au Brésil, la décision rendue dans l'arrêt de l'Appellation de la première Cour spécialisée du Tribunal Régional Fédéral de la 2^{ème} région a bien exposé la tâche de l'expert et du juge¹⁷⁰:

"Je voudrais initialement apporter quelques éclaircissements à ce sujet. Je partage le raisonnement du juge de première instance. Il n'est pas du rôle de l'expert de se prononcer sur la brevetabilité, ou non, de l'invention. En matière administrative, la tâche appartient à l'INPI. En matière judiciaire, le rôle appartient au juge, lequel ne peut déléguer sa fonction de dire le Droit, qui est d'essence constitutionnelle, à l'expert, que ce soit pour une question de nature technique ou non".

¹⁶⁸ Équivalent en France aux régions

¹⁶⁹ Code de Procédure Civile - Art. 436. Le juge n'est pas tenu par le rapport de l'expert, et il peut former sa propre conviction en utilisant d'autres éléments de preuve dans la procédure – traduction libre de l'auteur (O juiz não está adstrito ao laudo pericial, podendo formar a sua convicção com outros elementos ou fatos provados nos autos.)

¹⁷⁰ Tribunal Régional Fédéral, 2^{ème} Région, 1^{ère} chambre, Appellation Civile 1988.51.01.013682-0, *INPI et Telecomunicações Brasileiras S.A. - Telebras v. Inducom Comunicações Ltda.*, 08.04.2008.

Et plus avant :

"Au juge est donnée la tâche de dire le Droit. A l'expert est donnée la tâche d'éclairer le juge sur la question technique relative à l'application du Droit sur lequel les parties sont en litige."

Un autre passage important doit être signalé :

"L'effet que la loi peut attribuer à un fait donné ne peut être déclaré que par le Juge. Jamais par l'expert."

Malgré l'arrêt mentionné auparavant, nombreuses sont les décisions brésiliennes dans lesquelles la "*jurisdiction*" est exercée par les *experts* nommés par les juges, lesquels se limitent à *faire confiance* aux conclusions de l'expert quant à l'existence de la contrefaçon.¹⁷¹

Souvent sont présents dans les décisions des tribunaux brésiliens des termes comme : "...l'expert a entendu que ..." ¹⁷² et à partir de la conclusion de l'expert, le

¹⁷¹ L'avocat Gustavo Morais, à l'occasion de son exposé au XVIII^e Séminaire National de Propriété Intellectuelle, en 1998 remarquait que "*Autre caractéristique qui marque notre situation actuelle: des décisions judiciaires divergentes, ambiguës, comme l'a indiqué une recherche dans la jurisprudence. Il me semble que cette confusion, ce manque de critères, est la marque non seulement de la méthode analytique qui est utilisée par notre système judiciaire pour arriver à une conclusion s'il y a contrefaçon ou non, mais aussi malheureusement et habituellement la propre conclusion manque de critères. Autre aspect intéressant: dans mes recherches de jurisprudence, je n'ai presque jamais trouvé de décisions dans lesquelles le mot revendication est présent. Normalement, les juges et les juges d'appel utilisent l'expression de 'concept inventif' ou 'd'idée inventive de base', qui franchement, me laissent un peu dans le doute, car il me semble, à la lecture de ces arrêts, qu'il y a presque une répulsion du juge à faire face aux revendications et d'analyser leur contenu, en les comparant avec les détails du produit ou du procédé accusés de violation et donc de conclure à l'existence ou non de la contrefaçon.*" MORAIS, Gustavo, "*Patentes: Abrangência da Proteção e Interpretação de Reivindicações*", Anais do XVIII Seminário Nacional de Propriedade Intelectual, 1998, ABPI, p.29/30. Traduction libre de l'auteur.

¹⁷² Tribunal de Justice de l'État de São Paulo, 8^{ème} chambre, appelation civile 338.801.4/0-00, *Samapre Indústria de Máquinas Ltda. v. Omnitek Tecnologia Ltda.*, 06.12.2007.

juge rejette ou admet la demande, sans qu'il y ait une analyse juridique, par le juge, des éléments techniques qui composent la revendication.

Dans d'autres décisions, malgré le fait que les juges reconnaissent qu'il n'y a pas d'obligation de suivre les analyses de l'expert, ils finissent cependant par adopter la conclusion proposée par l'expert relative à la violation. C'est le cas de l'Appellation Civile du Tribunal de Justice de São Paulo du 28 août 2007 de la 10^{ème} Chambre Civile. L'arrêt énonce que¹⁷³ :

"Bien que le juge ne soit pas lié par le rapport de l'expert, il ne peut pas non plus l'ignorer complètement, en ne prenant pas en considération ses conclusions, sauf si des éléments contraires dans la procédure conduisent à invalider les conclusions de l'expert nommé par le juge. Dans ce cas, le rapport technique de l'expert nommé par une des parties intéressées n'invalide pas le rapport officiel ayant débouté la demande en contrefaçon, ...".

Or, c'est le juge qui doit conclure à l'existence ou non de la contrefaçon, jamais l'expert¹⁷⁴.

La décision dans l'Appellation Civile du 22 Mai 2003, rendue par la 10^{ème} Chambre Civile du Tribunal de Justice de l'État du Rio Grande do Sul, ne s'éloigne pas de la décision précédente. Dans ce cas, le Tribunal se désengage de la tâche de décision juridictionnelle, et la transfère à l'expert:

¹⁷³ Tribunal de Justice de l'État de São Paulo, 10^{ème} chambre, appellation civile 425.473-4/1-00, *Indústria e Comércio Pizzoli Ltda. v. Márcio Antonio Caldeira – ME*, 28.08.2007.

¹⁷⁴ La décision rendue dans l'arrêt du Tribunal Régional Fédéral, 2^{ème} Région, 1^{ère} chambre, appellation civile 1999.51.01.060008-0, *Donnelly/Arteb Ltda. v. INPI et Metagal Ind. Com. Ltda.*, 27.06.2007, est très intéressante. A l'occasion de l'analyse de l'état de la technique, le juge a fait une division entre la tâche de l'expert pour l'analyse de l'identité technique et la tâche du juge pour l'analyse de la publicité de l'art antérieur, celle-ci étant de la compétence exclusive du juge.

"..., selon ce qui est reconnu dans le rapport d'expertise le caractère illicite de la copie des équipements produits par le demandeur est avéré"¹⁷⁵.

Dans sa décision du 24 juin 2004, la 5^{ème} Chambre Civile le Tribunal *Gaúcho*¹⁷⁶, ne fait que confirmer les conclusions de l'expert: *"De toute façon, on ne peut pas nier le fait qu'à l'époque, la contrefaçon a été constatée par l'expert, ..."*. Nous pouvons également citer la décision de la 13^{ème} Chambre Civile du Tribunal de Justice du Rio Grande do Sul¹⁷⁷ de Juin 2004. Dans cette espèce, il est clair que les juges ne se sont pas rendus compte qu'un tel procédé est une délégation de leurs compétence en tant que juges:

"Le rapport de l'expertise en question a comme objectif principal d'attester l'occurrence ou non de la contrefaçon, moyennant l'analyse technique des produits fabriqués par l'accusé, en procédant à la comparaison avec les caractéristiques protégées par le brevet octroyé au demandeur." (Souligné par l'auteur)

Généralement, dans les procédures de contrefaçon de brevets, la conclusion de l'expert constatant ou non la violation est déterminante pour trancher la demande. Or, tel ne devrait pas être le cas.

¹⁷⁵ Tribunal de Justice de l'État du Rio Grande do Sul, 10^{ème} chambre, appellation civile 70003359262, *Fábrica Nacional de Amortecedores Ltda. v. Proar Equipamentos Pneumáticos Ltda.*, 22.05.2003.

¹⁷⁶ *Gaúcho* est la dénomination du peuple de l'État du Rio Grande do Sul. La référence est faite au Tribunal de l'État.

¹⁷⁷ Tribunal de Justice de l'État du Rio Grande do Sul, 13^{ème} chambre, appellation civile 70002344455, *Iriel Indústria e Comércio de Material Elétrico Ltda. v. Alumbra Produtos Elétricos e Eletrônicos Ltda.*, 24.06.2004. Traduction libre de l'auteur.

C'est bien le juge qui doit décider de la violation ou non du droit exclusif, car l'interprétation de l'étendue de la revendication est une question de droit, et non de fait¹⁷⁸. Puisque le juge doit constater l'existence du fait imputable pour l'application de la loi, le juge de la contrefaçon doit aussi vérifier que les éléments caractéristiques présents dans au moins une revendication sont effectivement reproduits dans l'objet incriminé. Cette tâche n'est pas celle de l'expert, mais celle du juge. Vu que la norme juridique s'applique à un fait, la revendication doit s'appliquer à l'objet sur lequel porte l'accusation de contrefaçon.

L'article 183 de la LPI établit en ce sens:

"Quiconque

I. fabrique un produit objet d'un brevet d'invention ou d'un modèle d'utilité sans l'autorisation du titulaire du brevet; ou

II. utilise un moyen ou un procédé objet d'un brevet d'invention sans l'autorisation du titulaire du brevet, commet une atteinte au brevet d'invention ou de modèle d'utilité.

Sanction : emprisonnement de trois mois à un an ou amende."

Ce n'est pas l'expert qui pourra juger de l'application de la norme aux faits. Cette mission revient au juge.

En droit américain, l'interprétation des revendications est une question de droit. C'est ce qui ressort de la décision Markman I:

¹⁷⁸ ALMEIDA MULLER, Ana Cristina, PEREIRA JR, Nei, SOUZA ANTUNES, Adelaide Maria de, "Escopo das Reivindicações e sua Interpretação", Revista da ABPI, n° 53 – Jul/Ago 2001, p. 29 colocam: "A interpretação da reivindicação baseia-se no fato de determinar-se o significado **legal** dos termos das reivindicações". Souligné par l'auteur.

“In its landmark decision, Markman I, an en banc panel of the United States Court of Appeals for the Federal Circuit held that claim construction is a question of law exclusively for the court, ending the debate.”¹⁷⁹

Pour y arriver, le juge doit être aidé par l'*expert*, afin de connaître les éléments techniques dont il aura besoin pour bien comprendre l'objet de l'invention telle que revendiqué. La compréhension des éléments techniques revendiqués pour la solution du problème donné et la vérification de sa reproduction sous la forme de l'objet incriminé sont de la compétence du juge.

Gustavo Moraes, lors du XVIIIe Séminaire National de la Propriété Intellectuelle, a exprimé la même opinion :

“Or, l'analyse d'une revendication dans le cas d'une violation, n'est pas un exercice technique. C'est un exercice juridique qui incombe au juge.”¹⁸⁰

Pour la faire, les *experts* ont le devoir d'aider le juge à comprendre les termes techniques et l'interaction de ces éléments pour la résolution du problème. Les termes techniques ne trouvent pas leur signification n'importe où et ils ne sont pas non plus sujets de définitions aléatoires. Les termes techniques sont définis dans le contexte de la revendication et dans la description de l'invention.

¹⁷⁹ AKERS, Larry et all, Markman Subcommittee, *“The Interpretation of patent claims”*, AIPLA – American International Property Law Association, Quarterly Journal, volume 32, number 1, winter 2004. Markman I, 52 F.3d at 979, 34 U.S.P.Q 2d (BNA) at 1329. *“The decision resolved a split of authority in the Federal Circuit’s precedent regarding the proper allocation of claim construction as between judge (a question of law) and jury (a question of fact). One line of cases had held that the entirety of claim construction was a question of law for the court, whereas a competing line of cases suggested that it might involve underlying factual inquires for the jury to decide.”*

¹⁸⁰ MORAIS, Gustavo, *“Patentes: Abrangência da Proteção e Interpretação de Reivindicações”*, Anais do XVIII Seminário Nacional de Propriedade Intelectual, 1998, ABPI, p. 30. Traduction libre de l'auteur.

C'est une lecture technique qui doit être faite. Il faut lire et comprendre l'invention. Pour cela, les juges doivent avoir recours aux experts. De plus, les juges doivent guider les experts selon le chemin de la loi, comme le rappelle David L. Schwartz¹⁸¹, dans un article publié en 2008:

“Patent claim construction requires judges to understand the nuances of a particular technology at issue. After mastering the underlying technology in the case, district court judges must apply the claim construction doctrine as instructed by the Federal Circuit. Because learning the technology is essential to construing the claims, reading a body of case law alone is of limited value. Rather, district court judges must learn claim construction through hands-on practice.”

Nous revenons alors au choix de l'homme du métier, si important dans l'analyse technique qui doit être faite par le juge. Les techniciens doivent permettre au juge de comprendre la technique, le problème et la solution apportée par l'invention. La règle pour choisir les techniciens experts est la même que celle servant à définir l'homme du métier, figure abstraite que nous prenons pour auxiliaire de l'examen des conditions de brevetabilité¹⁸².

Dès lors, il est proposé une méthodologie d'examen de l'étendue des revendications en deux volets. Dans un premier temps, nous devons rechercher les limites des revendications (I), puis l'application du résultat (II).

¹⁸¹ Practice Makes Perfect? An Empirical Study of Claim Construction Reversal Rates in Patent Cases. Chicago-Kent College Law of Law. Disponible sur le site internet: <http://ssrn.com/abstract=1012949> visité le 26 novembre 2011.

¹⁸² Voir page 30 sur la définition du sujet technique en cause et de l'homme du métier.

I. La recherche des limites des revendications

Les limites des revendications se trouvent dans le texte du brevet ou en dehors du texte brevet. Dans le brevet, nous trouvons les limites dans les revendications et dans la description, le résumé étant plutôt utilisé pour son classement. Ce sont des paramètres internes. Puis, interviennent des paramètres externes, au titre du brevet lui-même, comme par exemple l'art antérieur et les déclarations dans la procédure de délivrance. Nous proposons de les analyser.

a) Paramètres internes du brevet

Il faut accorder la plus grande importance aux limites définies par les paramètres internes du brevet, soit dans la revendication, soit dans la description. Il est vrai que c'est dans la revendication que l'objet du brevet trouvera ses limites les plus importantes. Mais, si les limites sont là, l'étendue des caractéristiques de chaque moyen revendiqué se trouve bien dans la description.

Pour la méthodologie proposée, nous devons d'abord examiner les revendications, puis la description.

1^o. Les paramètres propres de la revendication

La recherche des limites débute par la compréhension de la structure du cadre des revendications. Il faut alors repérer la revendication principale ou, s'il y en a plusieurs, il faut en plus déterminer quel rapport existe entre les revendications: vertical ou horizontal¹⁸³, pour saisir l'unité de l'invention.

Il se peut que dans le cadre d'une invention complexe horizontale, l'invention soit divisée en deux revendications indépendantes, mais complémentaires. Dans ce cas, l'interprétation d'une revendication indépendante doit prendre en considération l'autre revendication complémentaire.

¹⁸³ Voir la première partie, chapitre I, page 47 sur le sujet de l'unité de l'invention et les structures des revendications.

Dans l'interprétation de l'étendue de la revendication, il faut aussi veiller à ce que chaque revendication ait sa propre teneur. C'est-à-dire, il n'y aura pas deux revendications avec la même étendue de protection. Dans ce sens, il faut bien rappeler le cas ¹⁸⁴ *Intamin v. Magnetar*.

"The Federal Circuit reversed, looking to a dependent claim that added a limitation specifying that the "intermediary is non-magnetic." Basing its decision on claim differentiation, the Federal Circuit reasoned that the drafter perceived a distinction between non-magnetic and magnetic intermediaries and that the term "intermediary," in the independent claim, was intended to embrace magnetic substances subject to the alternating polarity. The Federal Circuit also noted that the single embodiment referring to the intermediary being non-magnetic did not limit the entire invention, but rather that the term "intermediary" embraced more than the limited disclosure in the specification."

Une fois faite l'individualisation des revendications principales, il faut analyser leurs moyens et leurs liaisons. Alors, deux démarches importantes sont nécessaires: l'identification des moyens et des structures.

i. Identification des moyens

Tous les moyens revendiqués doivent être identifiés. Peu importe si les moyens sont dans le préambule, avant ou après le terme "... caractérisé par ..." qui fait partie de la structure de la revendication. La protection est bien accordée à l'ensemble des moyens revendiqués.

¹⁸⁴ *Intamin, Ltd. v. Magnetar Techs., Corp.*, Case Nos. 05-1546, -1579 (Fed. Cir., Apr. 18, 2007) (Rader, J.). 08 June 2007 - Article by Firasat M. Ali – McDermott Will & Emery – Mondaq, 1994-2007.

Puis, il faut déterminer comment chaque moyen individualisé est revendiqué¹⁸⁵. Deux types de rédaction sont possibles: ou bien le moyen est revendiqué par sa forme, ou bien il est revendiqué par sa fonction.

L'identification du moyen peut être rendue difficile par les termes qui sont utilisés pour le revendiquer. Il se peut que l'inventeur ait donné à certains termes des significations qui ne figurent pas normalement dans la bibliographie spécialisée. Cela rend nécessaire une interprétation du langage technique.

Dans l'analyse des sources interprétatives, c'est surtout la doctrine américaine qui a construit une méthodologie propre et qui semble bien appropriée. La source première est la revendication elle-même, puis la description. Les sources externes ne peuvent servir qu'auxiliairement. Dans ce sens, la doctrine américaine soutient que l'inventeur est lui-même le lexicographe de son brevet:

"When an inventor sets forth the meaning of terms used in the claims, courts apply those meanings in interpreting the claims. This is usually referred to the U.S. as the inventor acting as a "lexicographer."¹⁸⁶

Pourtant, normalement la signification du mot utilisé n'est pas dans la revendication, mais dans la description. C'est ce qu'a remarqué une cour américaine:

"When redefining the meaning of claim terms away from their ordinary meaning, the patentee must clearly express that intent in the written description; statement must be clear enough to put a person of ordinary skill in the art on notice that the

¹⁸⁵ Sur la notion de moyen voir partie I, chapitre I, II – Les conditions de fond de la description, b) Quant à l'aspect suffisant de la description.

¹⁸⁶ MANZO, Edward, *"Patent Claim Interpretation – Global Edition 2009/2010"*, West, 2010, ISBN978-0-314-99361-8, p.793

*inventor intended to redefine the claim terms with reasonable clarity*¹⁸⁷.

Il faut encore remarquer que l'on présume que chaque mot utilisé dans la revendication doit avoir une signification. Nous pouvons faire une analogie avec l'herméneutique d'un article de loi. En conséquence, les mêmes mots doivent avoir, en principe, la même signification:

"One goal in claim construction is to give effect to all terms in the claim. Each word in a claim is presumed to have a meaning. The presumption is rebuttable."

*"Conversely, different words in the same claim or another claim are presumed to have different meanings. However, even though different words may be used, they are not given different meanings where the words are used synonymously. That is, this presumption also can be rebutted."*¹⁸⁸

Les moyens étant définis par leurs formes et/ou par leurs fonctions dans la revendication, il faut appréhender les liens entre les moyens.

ii. Identification des structures de liens

L'invention est faite normalement par l'utilisation de plusieurs moyens, qui fonctionnent ensemble pour aboutir à un résultat technique.

La manière dont les moyens interagissent se révèle importante pour l'interprétation de l'étendue de la revendication. La revendication n'est pas la liste des ingrédients,

¹⁸⁷ Apud MANZO, Edward, *"Patent Claim Interpretation – Global Edition 2009/2010"*, West, 2010, ISBN978-0-314-99361-8. *Merk & Co., Inc. v. Teva Pharmaceuticals USA, Inc.*, 395 F.3d 1364, 73 U.S.P.Q.2d 1641 (Fed. Cir. 2005). p.793

¹⁸⁸ MANZO, Edward, *"Patent Claim Interpretation – Global Edition 2009/2010"*, West, 2010, ISBN978-0-314-99361-8, p.768.

mais plutôt la recette. C'est ainsi que l'exposé de la mise en œuvre des moyens revendiqués est important. Chaque moyen joue un rôle dans la synergie de l'ensemble.

*“Le choix des expressions de liaison entre les éléments caractéristiques de l'invention et les éléments connus de l'état de la technique, ou entre un terme général et ses synonymes, est un facteur important dans la fixation de la protection. Ce sont ces expressions de liaison qui montrent au lecteur d'un brevet que la revendication est 'ouverte' ou 'fermée' à des éléments additionnels. Elles déterminent si une revendication est limitée à des structures citées (terminologie fermée) ou bien si elle est ouverte à des structures contenant au moins les éléments cités (terminologie ouverte ou hybride)”*¹⁸⁹

Les relations entre les moyens sont faites par des structures de liaison. Ces structures peuvent laisser ouverte la possibilité d'ajouter d'autres moyens à ceux qui ont été revendiqués, ou au contraire, interdire tout moyen additionnel et dans ce cas nous avons des structures fermées.

Nous remarquons en outre que le terme de liaison “... caractérisé par ...” n'exclut pas l'utilisation d'autres termes de liaison. Les termes qui rendent une revendication ouverte ou fermée peuvent se situer avant ou après la caractérisation des éléments nouveaux de l'invention, c'est-à-dire, avant le terme “... caractérisé par ...” dans le préambule, ou bien après cette liaison.

¹⁸⁹ ALMEIDA MULLER, Ana Cristina, PEREIRA JR, Nei, SOUZA ANTUNES, Adelaide Maria de, “Escopo das Reivindicações e sua Interpretação”, Revista da ABPI, n° 53 – Jul/Ago 2001, p. 27. Traduction libre de l'auteur.

La décision du TRF 2^{ème} Région¹⁹⁰ montre clairement l'écart existant entre l'approche des tribunaux brésiliens et celle des tribunaux américains et européens. La décision brésilienne souligne qu' :

"... il est connu que l'étendue de la protection conférée par le brevet est déterminée par la teneur des revendications (art 41 LPI), c'est-à-dire, tout ce qui vient après le mot "... caractérisée par ...".

L'extension de la protection n'est pas conférée uniquement par les éléments qui suivent le terme *"caractérisé en ce que"*, mais par l'ensemble des moyens présents dans la revendication, que ceux-ci soient présents avant ou après ledit terme.

ii. Les structures ouvertes

Dans les structures ouvertes, l'interprète ne prendra pas en considération pour définir l'étendue de la protection des éventuels moyens ajoutés pour la réalisation de l'objet du brevet. Les structures qui laissent ajouter des moyens non revendiqués sont généralement repérées par certains termes.

Les termes qui indiquent qu'une revendication accepte d'autres moyens que ceux expressément revendiqués sont, par exemple: *"comportant"*, *"ayant"*, ou *"contenant"*, tous étant considérés comme des synonymes.

"When used as transitional words, "comprising", "having" and "including" are equivalent to each other." They are "open-

¹⁹⁰ Tribunal Régional Fédéral, 2^{ème} Région, 1^{ère} Session, Embargos Infringentes em Agravo Regimental 1999.51.01.004669-5, *Afa Plásticos Ltda. et INPI v. The Goodyear tire e Ruber Company e outro*, 23.02.2006.

ended”, and so they do not exclude the possibility of additional structure or steps.”¹⁹¹

Dans ces cas, l'interprétation correcte nous amène à conclure que l'étendue de la protection comprend l'ensemble des éléments revendiqués, même s'ils sont accompagnés d'autres éléments.

Dans les revendications d'un procédé l'utilisation du terme de liaison "... comprenant ...", ou , "... caractérisé en ce qui comprenne les étapes ...", nous pourrions ajouter des étapes avant ou après la procédure.

"With respect to method claims, the transition term "comprising ..." indicates that the claim is open ended and allows for additional steps”¹⁹²

Mais, dès qu'on introduit le terme "notamment" nous les restreignons aux seuls moyens spécifiés dans la revendication. C'est bien ceux qui nous apprennent les décisions de l'OEB. Dans les affaires T 759/91 et T 522/91, était utilisée dans les revendications l'expression "*comprenant notamment*" ("*comprising substantially*"). La chambre a estimé que ces termes ne fixaient pas de limites précises et que leur portée rendait nécessaire une interprétation. Alors que dans le langage courant le mot "*comprend*" peut signifier aussi bien "*inclut*" ou "*couvre*" que "*consiste en*", la sécurité juridique exige que, lorsque l'on rédige des revendications, l'on ne retienne normalement que les significations plus larges "*inclut*" ou "*couvre*" (cf. également par ex. T 457/02). Le mot "*notamment*" restreignait la signification du mot "*comprenant*" en ce sens que "*dans une large mesure, n'est compris que ce qui est spécifié*".

¹⁹¹ AKERS, Larry et all, Markman Subcommittee, "*The Interpretation of patent claims*", AIPLA – American International Property Law Association, Quarterly Journal, volume 32, number 1, winter 2004, p.18.

¹⁹²Medichem, S.A. v Mosey, 476 F.3d 1337, 81 U.S.P.Q.2d 1633, 2007-1 Trade Cas. (CCH) 75590 (Fed. Cir. 2007) apud MANZO, Edward. Op. cit., p. 765

L'expression "*comprenant notamment*" n'allait donc pas au-delà des caractéristiques essentielles de l'objet indiqué et devait être interprétée comme étant synonyme de l'expression "*consistant essentiellement en*". Toutefois, l'expression "consistant en" n'étant pas ambiguë, il convenait de la préférer à l'expression "*comprenant*".

Les articles indéfinis comme "un, une, des", qui en portugais sont "*um, uns, umas, uns*" indiquent que la chose ou l'être n'est pas déterminé. Dans la référence aux moyens, il serait alors logique de conclure que ces articles identifient des revendications ouvertes¹⁹³.

Dans l'affaire T 1023/02 OEB, la chambre de recours a estimé que de manière générale, il ne fallait pas considérer qu'une revendication où apparaissait le terme "*comprenant*" couvrait un objet incluant des étapes supplémentaires dont l'action contrebalancerait manifestement l'objectif technique défini de l'étape (des étapes) énoncée(s) dans la revendication.

Dans la décision T 405/00 de l'OEB, la chambre a considéré que, selon l'usage linguistique applicable aux revendications de brevet dans le domaine de la chimie, le libellé "*composition de blanchiment comprenant un persel*" définissait exclusivement la présence obligatoire d'au moins un des composés chimiques spécifiques appartenant au groupe des persels.

iib. Les structures fermées

Il y a d'autres termes qui nous indiquent le contraire. La revendication est fermée et elle n'accepte pas que des éléments extérieurs soient ajoutés aux éléments

¹⁹³ MANZO, Edward. Op. cit. p.772 – Generally, in an open-ended claim, the indefinite article "a" or "an" carries the meaning of "one or more". Indeed, "the very use of the transition 'comprising' in conjunction with the indefinite article "a" or "an" creates the presumption that the article is construed to mean one or more elements or steps, unless there is evidence of a clear intent to limit the claims. Absent a clear intent to limit the claim term "a", the use of 'comprising' establishes a presumption that those claims are "open".

revendiqués. Les éléments revendiqués sont auto-suffisants, et ils excluent la possibilité d'interaction avec d'autres moyens.

Les moyens non revendiqués ne sont pas admis, sauf en l'absence de tout lien avec les moyens revendiqués. Le fait d'ajouter d'autres moyens qui n'ont pas d'interaction avec les moyens revendiqués ne réduit pas l'étendue de la protection. Par exemple, un tribunal américain a considéré que la contrefaçon était constituée dans le cas *Norian v. Stryker* (2004)¹⁹⁴, même si la structure était considérée comme fermée:

“The trial court read it as a closed transition phase which limited the scope of the elements, all of which were chemical components. Thus, because the accused kits also included a spatula for applying the chemical components to a damage bone, the trial court concluded that the accused kits did not infringe. Over a dissent, the Court reasoned that the phrase “consisting of” limited the scope of the claim only as to the chemical components. Thus, the presence of a mechanical component – i.e., a spatula – in the accused kits did not avoid infringement.”

Dans les structures du type *“Jepson”*, le terme qui identifie une structure fermée est *“... le développement consiste en...”*. Un tribunal américain, dans le cas *Epcon Gas Systems, Inc. v. Bauer Compressors, Inc.*¹⁹⁵ a décidé que *“... when the Jepson form is used, the preamble defines not only the context of the claimed invention, but also its scope.”*

¹⁹⁴ *Norian Corp. v. Stryker Corp.*, 363 F.3d 1321, 70 U.S.P.Q.2d 1508 (Fed. Cir. 2004) cité en *“Claim Construction in the Federal Circuit*, MANZO, Edward D., IPLAC, 2007 ISBN 978-0-314-97634-5

¹⁹⁵ 279 F.3d 1022 (Fed. Cir. 2002). In *Claim Construction in the Federal Circuit*, MANZO, Edward D., IPLAC, 2007 ISBN 978-0-314-97634-5

Normalement, quand on utilise aux États Unis la revendication du type "*Jepson*", c'est parce que l'état des connaissances est important, et alors l'invention est bien limitée au développement réalisé et décrit. Les modèles d'utilité sont normalement utilisés pour protéger de telles inventions au Brésil.

L'utilisation du terme "*consistant en*" nous conduit à une revendication fermée, et comme telle, elle n'admet pas que d'autres éléments interagissent pour la définition de l'invention.

Dans la décision T 711/90 de l'OEB, la chambre a confirmé la jurisprudence actuelle selon laquelle le remplacement des termes "*contient*" par "*consiste en*" dans une revendication nuit à la clarté de la revendication. Le verre consistait en l'occurrence en composants dénommés i), ii) et iii), la présence de tout autre composant supplémentaire était exclue et, par conséquent, pour chaque composition revendiquée, la somme des proportions en moles (des pourcentages) des composants i), ii) et iii), devait être égale à 100%.

Cependant, la décision T1730 de l'OEB¹⁹⁶, du 25.10.2011, tout comme la décision américaine citée – *Norian v. Stryker*, admet que des éléments soient ajoutés aux moyens revendiqués dès qu'ils n'interagissent pas avec eux:

"However, as reported in the Case Law of the Boards of Appeal of the EPO, 6th edition (2010), II.B.5.2, referring to decisions T 759/91 and T 522/91, the wording "consisting essentially of", at variance with the wording "comprising substantially", has a defined - 9 - T 1730/09 C6799.D meaning because of the unequivocal character of the words "consisting of"; therefore, the use of the unequivocal words "consisting of" in combination with "essentially" has been found to solve all interpretation

¹⁹⁶ Rhodia Opérations – Titulaire - c. Akzo Nobel N.V. – opposant -. Voir aussi les décisions T759/91 et T522/91.

problems of the unclear claims examined in such previous cases. The cited decisions T 759/91 (point 2.2. of the reasons) and T 522/91 (point 2.2. of the reasons) both refer to the decision T 472/88, wherein it was decided that the term "consisting essentially of" was clear and allowed the presence of other components in a claimed composition in addition to the components mandatory in the claim, provided that the essential characteristics of the claimed composition are not materially affected by their presence (see point 3 of the reasons).

The Board agrees with these previous decisions. Therefore, even though the word "essentially" does not identify precisely the amounts of additional components which could still be contained in the claimed viscoelastic fluid, the wording "consisting essentially of" allows in the present case that the composition of claim 1, which must be viscoelastic, consists of the mandatory components listed in the claims and can contain additionally only other components which do not materially affect the essential viscoelastic characteristics of the composition, e.g. minor amounts of impurities ..."

La structure de la revendication d'application nouvelle de moyens connus est fermée, car l'étendue doit se limiter au contexte de l'application nouvelle proposée.

Les inventions de sélection nous conduisent aussi à des structures fermées. Dans les structures du type *Markush*, le terme de liaison entre les éléments de la revendication caractérise des revendications fermées. Le terme limite exclusivement au groupe sélectionné la caractéristique définie dans la formule "... sélectionné du

groupe consistant en ...". Dans l'affaire *Abbot Laboratories v. Bocter Pharmaceutical Products*¹⁹⁷:

"The court ruled that without specific words contemplating the selection of multiple members of that group, the claim is limited to just one selected member of the group".

L'exposé de la chef de la Division de brevets chimiques II de l'INPI brésilien lors du XXVI^e Séminaire National de Propriété Intellectuelle, a attiré l'attention sur les problèmes de l'examen des brevets par rapport aux revendications de la formule *Markush*. L'interprétation donnée limitait l'étendue de ces formules à des exemples fournis dans la description:

"Ces formules sont trop polémiques et nous avons examiné dans un sens restrictif ces formules, selon les procédures d'obtention décrites lors de la description. Pourquoi? Parce que nous devons nous comporter comme une entité publique. Bien que nous n'ayons pas encore défini les directives, nous devons savoir que toutes les demandes de brevets doivent être supportées par la description".

Elle termine en affirmant qu':

"Alors, quand nous restreignons, en relation aux exemples – et ce sont des exemples relatifs aux des classes des substitutifs, et non aux composants spécifiques – nous sommes absolument conformes à la loi dans ce cas, et nous n'avons

¹⁹⁷

334 F.3d 1274, 67 U.S.P.Q.2d 1191 (Fed. Cir. 2003). Op. cit.

*reçu que des réponses positives des demandeurs, nous n'avons pas eu de problèmes à ce sujet.*¹⁹⁸

L'interprétation de la revendication doit prendre en considération la présence des termes comme:

"... au minimum ..."; "... un ..." (numéral)

"... au maximum ...";

"... entre X et Y ...";

"... jusqu'au ...";

"... ou ..."

Ces termes délimitent des quantités au-delà desquelles il n'y a pas de droit exclusif. L'interprétation doit être faite en appliquant la rigueur dictée par l'article 25 de la LPI, car l'interprète n'est pas autorisé à élargir le champ de protection couvert par la revendication, ni à violer la sécurité juridique des tiers.

Dans le cas du brevet PI8506015, intitulé "*matériau raidissant ayant des propriétés fusion-adhésion*", la revendication comporte des paramètres fermés, comme suit:

"Matériau raidisseur ou de renfort produit par fusion du liant qui contient une matière de charge et, éventuellement, d'autres additifs, caractérisé en ce que le mélange du liant est constitué de 30 à 80% en poids de matière de charge et de 70 à 20% en poids de liant, les particules de matière de charge étant constituées, entièrement ou au moins à leur surface, de matière plastique, ne se dissolvant pas dans le liant fondu et présentant

¹⁹⁸ CALDEIRA LAGE, Liane Elizabeth, "*Questões Atuais em Matéria de Direito de Patentes*", Anais do XXVI Seminário Nacional da Propriedade Intelectual, Revista da ABPI, 2006.

une granulométrie de 50 à 500 µm et, en particulier, de 100 à 400 µm, et le liant étant déformable thermoplastiquement dans la gamme de températures d'environ 50 à 80 °C et présentant les propriétés d'une colle à fusion."

L'interprétation faite par le Tribunal de l'État du Rio Grande do Sul¹⁹⁹ n'a pas pris en considération les limites fixées par le pourcentage, et la contrefaçon a été déclarée constituée, même si le produit incriminé avait une granulométrie différente. Cependant, cette revendication est un exemple de revendication fermée. Selon les paramètres établis par le rédacteur, le champ de protection ne va pas au-delà de la gamme revendiquée. Selon notre opinion, le Tribunal ne pouvait pas, alors, rendre un tel jugement.

En outre, les conjonctions doivent être observées. Les mots qui servent à marquer un rapport de subordination sont en général: "que, quand, lorsque, bien que, alors que, pour que, afin que, parce que, comme, si, etc.". Les conjonctions de coordination sont "et, ni, ou, mais, donc, car, or". Ces conjonctions peuvent lier les moyens, et normalement elles fixent des limites aux moyens cités.

Par le type de revendication nous pouvons déterminer la structure fermée. Les revendications du type "*suisse*" sont des revendications fermées, car elles n'admettent pas que d'autres moyens soient en rapport avec les moyens mis en place pour réaliser l'invention. C'est bien *le* ou *les* principes actifs pour faire le médicament dans le cadre du traitement de la maladie "X".

Sont aussi considérées comme fermées les structures "*means-plus-function*". Dans ces cas, la structure limite le moyen revendiqué par la fonction qu'il exerce, et dès lors d'autres fonctions n'auront pas la protection. Il faut remarquer que dans la

¹⁹⁹ Tribunal de Justice de l'État du Rio Grande do Sul, 13^{ème} chambre, appellation civile 70006871818, *Formax Componentes para Calçados Ltda. v. Giulini Chimie Ghmb*, 29.06.2004

structure fonctionnelle, la protection est accordée à la fonction telle qu'elle est exercée par le moyen revendiqué et non à la forme du moyen.

L'invention revendiquée étant présentée, il faut se tourner vers la description pour en savoir davantage sur l'étendue des moyens. Nous allons trouver dans la description, des caractéristiques plus détaillées des moyens revendiqués.

Deux exemples donnés par la jurisprudence des chambres de recours de l'OEB montrent bien que les structures similaires peuvent générer des interprétations diverses:

Dans l'affaire T 423/89, en limitant la revendication 1 à un seul des procédés de fabrication mentionnés dans la revendication d'origine et exposés dans la description, le titulaire du brevet a renoncé à la protection absolue du produit et a considérablement restreint sa revendication. Par conséquent, il n'y a au regard de l'art. 123(3) CBE 1973 aucune objection. Le changement de catégorie de la revendication (revendication de produit caractérisé par son procédé d'obtention devenant une revendication portant sur un procédé de fabrication) était recevable dans cette affaire vu que la protection conférée par le brevet délivré devait forcément s'étendre à toutes les méthodes de fabrication couvertes par les procédés décrits dans la revendication et divulgués dans le fascicule du brevet.

En revanche:

Dans l'affaire T 20/94, les objections soulevées au titre de l'art. 123(3) CBE 1973 avaient amené la chambre à refuser d'admettre une modification conduisant à transformer des revendications de procédé en une revendication de produit caractérisé par son procédé d'obtention. Bien qu'une

revendication de produit caractérisé par son procédé d'obtention soit caractérisée par le procédé de préparation du produit, elle fait néanmoins partie de la catégorie des revendications portant sur une entité physique et il s'agit d'une revendication portant sur le produit en tant que tel. L'étendue de la protection conférée par une revendication de produit allait au-delà de celle qui était conférée par une revendication de procédé en vertu de l'art. 64(2) CBE 1973.

2°. Les paramètres de la description

Les limites de l'étendue de la revendication sont données aussi par la description. C'est le raisonnement des juridictions américaines: *"After considering the claim language itself, a court should also consider the specification"*²⁰⁰.

C'est à partir de la description que nous allons former les deux "*portraits*". D'abord le "*portrait*" de la littéralité des moyens revendiqués, référencé par l'article 25 de la LPI. Puis, nous allons interpréter ces moyens, et nous aurons alors le "*portrait*" avec les couleurs qui résultent de l'application de l'article 41 de la LPI.

Une fois que les moyens revendiqués ont été individualisés, il faut qu'on les retrouve dans la description. Normalement la revendication, par son caractère concis, ne donne pas une description complète des moyens revendiqués, ni les rapports entre les moyens. En conséquence, grâce au caractère complet de la description, tous les moyens doivent être détaillés dans leur forme, fonction et application.

La première étape sera de retrouver et d'individualiser les moyens de l'invention décrite. A ce moment, peu importe si les moyens sont revendiqués ou non. Il est

²⁰⁰ AKERS, Larry et all, Markman Subcommittee, *"The Interpretation of patent claims"*, AIPLA – American International Property Law Association, Quarterly Journal, volume 32, number 1, winter 2004, p. 30.

important de retrouver les moyens mis en place dans leur forme, fonction et application.

Normalement, l'explication des moyens se trouve dans la description détaillée de l'invention. Les dessins pourront être utilisés pour aider à identifier chaque moyen décrit.

Après avoir identifié les moyens dans leur forme, fonction et application, il faudra les comparer avec les moyens revendiqués identifiés auparavant. Dans l'exercice de cette comparaison, nous allons voir clairement si les revendications sont fondées sur la description, car les moyens revendiqués doivent être contenus dans celle-ci.

Le but recherché est de retrouver les moyens revendiqués dans une forme plus détaillée, car dans la revendication ils sont présentés sous une forme concise. En réalité, l'objectif premier est que la description soit suffisante en elle-même pour donner la signification exacte des termes utilisés dans les revendications. C'est clairement ce qui ressort de l'article 24 de la LPI qui exige que l'objet soit *clair et suffisamment* décrit. Comme l'objet du brevet comporte un ensemble de moyens, chacun doit être bien détaillé dans la description.

Si le moyen a été revendiqué par sa forme, la description doit nous donner les détails de la forme. Elle doit permettre de connaître la fonction que la forme exerce, ainsi que son application.

C'est par la comparaison entre chaque moyen individualisé dans la revendication et le moyen décrit, que nous aurons connaissance de l'interaction entre les moyens. Dès lors, il sera possible de repérer les structures ouvertes ou fermées de la revendication.

Après cette démarche, l'étendue littérale de la revendication devient claire. Il sera facile de voir les moyens tels qu'ils ont été revendiqués, et tels qu'ils ont été décrits.

Mais, l'étendue de la revendication n'est complètement déterminée qu'après l'interprétation des moyens et des structures revendiquées, en se référant à la description.

La description ne sert pas à restreindre ou à élargir la revendication. Elle sert à interpréter les termes de la revendication et à délimiter le champ de la protection. Cependant, elle a le pouvoir de restreindre ou d'élargir les moyens revendiqués. La différence est subtile: si elle "*ne sert pas*", elle a le "*pouvoir de*".

Il est dans ce contexte important de rappeler l'arrêt de la Cour de cassation²⁰¹ qui a rejeté le pourvoi formé contre l'arrêt rendu par la cour d'appel de Paris dans l'affaire Hewlett-Packard GmbH. et autres contre Waters Co. et autres. La Cour souligne que:

"Justifie légalement sa décision la cour d'appel qui, pour rejeter l'action en contrefaçon, retient que les appareils de chromatographie modifiés ne reproduisent pas les caractéristiques essentielles du dispositif de pompage breveté. Pour juger l'étendue de la protection conférée par le brevet européen, elle n'a pas ajouté à la revendication 1, modifiée en cours d'examen devant l'OEB, mais n'a fait que l'interpréter à l'aide de la description."

D'une certaine manière, la description sert de dictionnaire. Les termes utilisés dans la revendication sont appliqués à la structure, à la forme, et aux limitations contenues dans la description. C'est ainsi que la jurisprudence des chambres de recours nous apprend que:

"Dans plusieurs décisions, les chambres ont estimé qu'il convenait de donner aux termes utilisés dans les documents de

²⁰¹ PIBD 945, III, p 520, du 01.08.2011.

brevets leur sens normal dans le domaine technique concerné, à moins que la description ne leur donne un sens spécial. Le document du brevet peut être son propre dictionnaire (cf. par ex. T 311/93 et T 1321/04). Dans la décision T 500/01, la chambre a également considéré qu'un brevet était un document juridique, et qu'à ce titre il pouvait être son propre dictionnaire. Si un mot, qui définit notoirement un objet spécifique dans l'état de la technique, a été sciemment utilisé pour définir un autre objet, la description peut donner à ce mot, par définition explicite, un sens spécial prépondérant. Par conséquent, une revendication dont le libellé est essentiellement identique à celui d'une revendication de la demande telle que déposée initialement peut néanmoins être contraire aux exigences de l'art. 123(2) CBE si elle contient une caractéristique dont la définition dans la description a été modifiée de manière inadmissible."

La signification qui en est donnée dans la description est celle qui est retenue, même si dans la littérature technique il y a des sens plus larges ou plus limités ou encore des acceptions différentes. Seule la définition utilisée par le rédacteur dans la description doit être prise en considération.

C'est ainsi que la description peut limiter les moyens revendiqués dans la seule forme, ou elle peut élargir les moyens pour permettre que d'autres formes soient envisagées²⁰². L'affaire jugée par la Cour d'appel de Paris démontre bien la technique d'interprétation utilisée. La Cour, après avoir procédé à la description du brevet, a pu constater que *"l'homme du métier, chimiste de polymères, n'ignore pas*

²⁰² Dans ce sens nous soulignons la manifestation de Mme Liane Elizabeth Caldeira Lage chef de la Division de brevets chimiques II de l'INPI brésilien: *"Alors, quand nous restreignons, en relation aux exemples ..."* voir la note 198. Traduction libre de l'auteur.

les propriétés générales qui doivent se rencontrer dans un matériau utilisable pour la fabrication d'une lentille de contact et se trouve capable de fabriquer de nouveaux matériaux en partant de matériaux connus ou de ceux des familles A, B, C et D modifiés;". Ainsi, après l'examen de la description, la portée du brevet est reconnue:

"Considérant qu'il en résulte que la revendication 1 ne pêche pas par excès de généralité en ne se limitant pas aux matériaux des familles A, B, C e D visés dans la description."

La limitation dans la description ne dépend pas de l'art antérieur, et la seule manifestation de l'inventeur dans ce sens dans la description est suffisante. Cependant, même si la description ne limite pas la protection de la forme, pour qu'un moyen puisse permettre une protection de ses fonctions, l'art antérieur doit être pris en considération.

La description nous fournira les moyens considérés dans leurs différentes fonctions. Nous retrouvons dans la description le problème posé et l'état de la technique.

Toutefois, la chambre de recours de l'OEB, a estimé qu:

"il convenait de distinguer entre, d'une part, la nécessité éventuelle de tenir compte de toute définition explicite donnée dans la description pour interpréter un terme de la revendication et, d'autre part, la tentative de se baser sur l'art. 69 CBE 1973 pour voir dans les revendications des limitations découlant de la description, afin d'éviter des objections fondées sur l'absence de nouveauté ou d'activité inventive. Cette deuxième approche, selon laquelle des caractéristiques mentionnées uniquement dans la description sont interprétées dans la revendication 1 comme des limitations nécessaires, est

incompatible avec la Convention (T 1208/97 ; cf. aussi T 945/99, T 2049/07).²⁰³

En outre, l'importance du résumé ne doit pas être négligée. Le Tribunal Régional Fédéral de la 2^{ème} Région²⁰⁴ a utilisé le résumé pour interpréter l'objet du brevet:

"Bien que l'inventeur insiste pour que sa demande de brevet soit destinée à la protection des appareils pour mettre en place un procédé appliqué aux boissons, il ressort du résumé présenté à l'INPI que l'invention "a pour but de créer un système qui retire l'air de l'eau utilisée dans la production des boissons carbonatées".

b) Paramètres externes du brevet

Toujours à la recherche de la signification complète de la définition de l'objet du brevet, nous pouvons aussi faire appel à des paramètres extérieurs à ce qui est écrit dans la description ou dans le contenu de la revendication.

La loi ne demande pas que la description soit si complète au point d'exiger un exposé sur l'état de la technique. Il est donc normal que dans l'exposé du problème et la solution apportée, le rédacteur fasse référence à des termes qui sont définis en dehors de la description, en utilisant d'autres documents.

Nombreuses peuvent être les sources externes à prendre en considération pour aider à l'interprétation. Quelques-unes méritent une attention particulière, à savoir: la procédure de délivrance, l'art antérieur, la bibliographie technique.

²⁰³ OEB, La jurisprudence des chambres de recours, 6^e édition, 2010, p. 325

²⁰⁴ Tribunal Régional Fédéral, 2^{ème} Région, 6^{ème} chambre, appelation civile 95.02.29508-0, *INPI v. FMC Corporation*, 14.12.2004.

1^o. La procédure de délivrance – file history

La procédure administrative auprès de l'INPI peut nous donner des informations importantes pour l'interprétation de l'étendue de l'objet revendiqué. Dans ce dossier, il y a deux sources substantielles:

La première découle des antériorités trouvées lors de la recherche de nouveauté et d'activité inventive réalisée par l'INPI ou par l'organisme de recherche international dans les cas de demandes PCTs.

La deuxième provient des déclarations de l'inventeur durant la procédure de délivrance. Il y a plusieurs moments où l'inventeur est invité à se prononcer. D'abord volontairement après le rapport de recherche de l'état de la technique. Ensuite, en réponse aux interrogations de l'examineur, ou pour réfuter les manifestations contraires à la délivrance du brevet offert par des tiers. En tout cas, le titulaire tiendra en général à limiter l'étendue de la revendication initiale, en ajoutant des éléments techniques à l'objet revendiqué, pour échapper au rejet de la demande.

Dans la majorité des cas, nous trouverons la manifestation de l'inventeur discutant les antériorités de l'état de la technique, qui sont l'interprétation de l'inventeur lui-même sur le sujet.

Les deux sources doivent servir au juge pour fixer les limites nécessaires à la portée de chaque élément revendiqué.

Le "*file history*" donnera alors au juge l'état de l'art antérieur, ce qui est un repère très important pour que l'étendue de la protection des revendications du brevet ne dépasse pas les limites de l'objet de ce dernier.

Il en ressort que les décisions prises en Europe ne sont pas uniformes²⁰⁵. Il y a des juridictions qui n'ont pas l'habitude de rechercher l'interprétation des mots ambigus

²⁰⁵ Voir la question Q229 de l'AIPPI.

ou des moyens peu clairs lors de la procédure de délivrance. Bien au contraire, ils cherchent à limiter l'accès à ces dossiers. La décision Kirin-Amgen Inc prise par le "House of Lords" le 21.10.2004, le montre clairement²⁰⁶:

"The courts of the United Kingdom, the Netherlands and Germany certainly discourage, if they do not actually prohibit, use of the patent office file in aid of construction."

La position adoptée par les tribunaux a nourri les débats relatifs à la réforme de la Convention sur la délivrance de brevets européens de novembre 2000. Un paragraphe 3 a été proposé au Protocole de l'interprétation de l'article 69 de la convention, afin d'avoir accès aux déclarations du demandeur dans la procédure de délivrance et de délimiter l'étendue du brevet. La proposition a été rejetée par les délégations britannique et suédoise.

La position contraire de la délégation britannique a été résumée par M. Anais Eiden:

"En particulier, la délégation britannique a soutenu que 'le risque est grand qu'en essayant d'ajouter de nouvelles dispositions au protocole existant, on ne bouleverse l'équilibre actuel.' D'autre part, elle a fait remarquer que si la date à laquelle les équivalents sont pris en considération est la date de la contrefaçon, il résulte une insécurité juridique quant à l'étendue de la protection conférée. En effet, la portée du brevet serait élargie au fur et à mesure que la technologie rend possible la mise en œuvre de la même fonction par d'autres moyens."²⁰⁷

²⁰⁶ House of Lords, *Kirin-Amgen Inc and others v. Hoechst Marion Roussel Ltd. and others*, 21.10.2004, Session 2003-04 [2004] UKHL 46, p. 14

²⁰⁷ "apud" Eiden, Anais, "La révision de la convention de Munich sur le brevet européen de novembre 2000", Mémoire D.E.S.S. de la propriété industrielle, Université de Droit d'Économie et de

D'autres juridictions, comme la juridiction française, ont souvent pris en considération les limitations apportées par la procédure de délivrance²⁰⁸. La Cour d'appel de Paris, par exemple, a reconnu la limite de l'étendue d'une revendication lors de la procédure d'opposition.

*"Si en présence d'une invention pionnière, le brevet peut décrire un mode de réalisation de l'invention et revendiquer tout autre mode de réalisation possible, en revanche, même un brevet pionnier ne peut se voir accorder une portée générale si ses revendications sont rédigées en termes restrictifs. Une revendication non ambiguë, de portée étroite, ne saurait se voir accorder, lorsque notamment, comme en l'espèce, le breveté a été contraint de limiter la portée de la revendication dans le cadre de procédures de délivrance et d'opposition pour distinguer de l'art antérieur. C'est ainsi que la revendication 8 du brevet invoqué ne saurait porter sur toute méthode de diagnostic du VIH indépendamment du type de sonde utilisé."*²⁰⁹

Dans d'autres cas, le Tribunal de grande instance de Paris se prononce encore plus clairement²¹⁰:

Sciences Sociales de Paris II, Session de l'an 2000/2001, p. 56. MR/13/00, Munich le 20.11.2000 (délégation britannique); MR/10/00, Munich le 20.11.2000 (délégation suédoise).

²⁰⁸ Voir aussi le cas *Dijkastra v Saier*, du 22.12.2006 cité à l'appui de la Q229 de l'AIPPI de novembre 2011: "... in the event a third party invokes the prosecution history file to substantiate its interpretation of the patent, it cannot reasonably be considered that such requirement would require (i.e. reasonable legal security for third parties) any restriction with respect to taking into consideration of publicity accessible information found in the prosecution history file upon interpretation of the patent".

²⁰⁹ PIBD 895, III, p 993, du 02.05.2009.

²¹⁰ Institut Pasteur c. Siemens Healthcare Diagnostics, PIBD 925, III, p. 612, du 01.10.2010.

"L'interprétation de la teneur des revendications du brevet européen s'effectue au regard de l'article 69 de la CBE et de son protocole interprétatif. Toutefois, ces dispositions n'excluent pas la possibilité pour la juridiction qui doit se prononcer sur l'étendue de la protection conférée par le brevet de se référer aux revendications telles qu'initialement déposées et à en apprécier la portée notamment au regard des modifications apportées dans le cadre de la procédure d'examen et d'opposition devant l'OEB."

2^o. L'art antérieur

L'art antérieur joue un rôle d'importance majeure dans la recherche de la signification des termes utilisés dans la revendication, mais il joue aussi un rôle dans la détermination de l'étendue de la revendication²¹¹.

L'art antérieur a un rapport avec l'article 25 de la LPI, dans la mesure où il sert à compléter la signification des termes utilisés dans le brevet, soit dans la description, soit dans les revendications. La doctrine américaine fait la différence entre les antériorités provenant des tiers et celles de l'inventeur. Dans la recherche de la signification pour des mots qui ne sont pas clairs, le juge est incité à retenir la même signification que celle qui est utilisée par l'inventeur dans des brevets antérieurs, ou alors, la signification utilisée dans des brevets de tiers.

Il est certain que les mots peuvent revêtir des significations diverses dans le temps. Certains mots s'inscrivent dans un contexte historique, comme le montre l'exemple donné par M. Manzo²¹²: *"Some claims recite terms that are inherently time dependent, i.e., words whose meaning vary as technology advances"*

²¹¹ Voir page 29 et suivants

²¹² MANZO, Edward, *"Claim Construction in the Federal Circuit"*, 2007 Edition. Feb. 2007, 2007 West Legalworks, 2007, ISBN 978-0-314-97634-5, p. §1:5.

M. Manzo nous donne alors un exemple dans le cas *PC Connector v. Smartdisk* (2005):

“Two independent claims involved a coupler which coupled a computer with an end user peripheral device without using a conventional computer input/output port, The patent application filed in 1988 used the terms “normally connectible,” “conventional,” “traditionally connectible,” and “standard” to describe the coupling arrangement. The accused products were diskette-shaped, sleeve-like adapters for flash memories and smartcards that allowed such media to be accessed through a diskette drive. The district court interpreted the disputed terms as fixing the peripherals and computer I/O ports described by such terms to be those in existence at the time of the filing in 1988.

.....

'We conclude that the record is unable to support this departure from the ordinary meanings of those words, whose descriptive properties are implicitly time dependent. A claim cannot have different meanings at different times; its meaning must be interpreted as of its effective filing date ...'²¹³.

L'art antérieur rend aussi un autre service pour fixer l'étendue de la revendication en ayant recours à l'article 41 de la LPI. Dans ce cas, l'art antérieur peut permettre de délimiter le champ de protection, car les moyens revendiqués peuvent être présents dans l'art antérieur.

²¹³ *PC Connector Solutions LLC v. SmartDisk Corp.*, 406 F3d. 1359, 1363, 74 U.S.P.Q. 2D 1698 (Fed. Cir. 2005)

Un jugement en appel²¹⁴ par le Tribunal de Justice de l'État du Rio Grande do Sul nous amène à conclure que l'objet était en fait compris dans l'état de la technique. Pourtant, la décision nous montre que le Tribunal a été sensible aux antériorités révélées et dans l'interprétation donnée, le Tribunal a limité la protection de l'objet du brevet à la seule forme structurelle²¹⁵, en statuant qu' :

“En face de tels éléments qui différencient les équipements, la protection légale fait référence seulement à la forme ou à la disposition nouvelle, selon les termes de l'article 41 de la Loi 9.279/96. La description et les revendications du brevet délimitent la garantie de priorité et l'usage exclusif du privilège relatif au projet développé.”

Dans un autre cas, le Tribunal Régional Fédéral de la 2^{ème} Région²¹⁶ a utilisé les antériorités pour restreindre la portée de la revendication principale, tout en ajoutant les caractéristiques de la revendication 2 à la revendication principale. Finalement, il a décidé d'écarter la contrefaçon :

“Pour ces raisons, il doit être faite une annotation aux revendications du brevet afin qu'une seule et nouvelle revendication ait en son préambule le texte de la revendication 1 originale et qu'elle soit caractérisée par la matière définie dans la revendication 2 (introduite par "caractérisé par"), avec la rédaction auparavant exposée, ...”

²¹⁴ Tribunal de Justice de l'État du Rio Grande do Sul, 13^{ème} chambre, appelation civile 70007904527, *W K Borges e Cia Ltda. v Ribeiro Construções Ltda.*, 20.05.2004.

²¹⁵ Bien que le privilège en question soit un modèle d'utilité, où la forme a une importance majeure.

²¹⁶ Tribunal Régional Fédéral, 2^{ème} Région, 1^{ère} chambre, appelation civile 2000.51.01.001948-9 – *Stampocar Ind. Mecânica e Metalúrgica Ltda. v. INPI et Telasul S.A.*, 15.12.2006.

L'art antérieur est particulièrement important dans l'analyse de la protection des caractéristiques revendiquées par la voie de l'équivalence. Selon l'art antérieur, l'équivalence ne peut pas être appliquée, et l'interprétation de l'étendue d'une caractéristique particulière ne peut s'étendre qu'à la forme précise revendiquée²¹⁷.

C'est bien le raisonnement appliqué par la Cour d'appel de Paris dans l'affaire Fagor Brandt SAS v. Whirlpool France et autre:

"La revendication 1 du brevet n° FR 93 03309, concernant un dispositif de verrouillage de porte de four, n'est pas dépourvue d'activité inventive. Les moyens mis en œuvre dans les antériorités citées diffèrent dans leur structure. Il importe peu que ces moyens nouveaux produisent un effet technique identique, dès lors que leur définition ne découlait pas de manière évidente de l'état de la technique. L'éventuelle existence d'un avantage technique est étrangère à l'appréciation de l'activité inventive.

Le dispositif incriminé ne constitue pas la contrefaçon de la revendication 1, ni des revendications dépendantes. Il présente une différence de structure. La fonction reprise dans le produit du défendeur était connue de l'état de la technique, et la protection du brevet, dès lors limitée à la forme des moyens nouveaux revendiqués."²¹⁸

3°. Bibliographie technique

Les termes techniques qui ne sont pas définis dans la description, le seront selon celle issue de la littérature technique. Et en cas de désaccord, la signification pourra

²¹⁷ Voir à ce sujet le titre sur l'équivalence.

²¹⁸ PIBD 894, III, p. 945, du 15.04.2009.

être déterminée en considérant l'utilisation du terme dans des brevets antérieurs du même inventeur, ou en dernière instance, dans des brevets constituant l'art antérieur.

Les dictionnaires et les livres techniques constituent d'autres paramètres externes à partir desquels nous pouvons déterminer la signification des termes utilisés dans la description et les revendications. En cas de divergence entre la littérature et la description, la description l'emporte sur les références extérieures²¹⁹. La signification donnée aux mots par référence aux paramètres internes a toujours une importance supérieure à celle donnée en fonction de paramètres externes. Il est admis que les termes techniques, les mots utilisés pour l'élaboration des revendications soient aussi présents dans la description. Il est donc normal de rechercher la signification de chaque terme dans la description pour ensuite procéder à la revendication et examiner leur signification en vue de les interpréter.

La signification du terme peut être aussi recherchée dans les dictionnaires et livres techniques, mais il faut rappeler que l'étendue de la protection du brevet doit être fixée en fonction du sens des termes pris en considération au moment de la demande du brevet, à la date du dépôt. Ainsi, l'interprétation des éléments externes à la description ou même l'histoire de la procédure doivent être pris en compte au moment du dépôt de la demande.

Dans la jurisprudence on ne trouve qu'une seule occurrence de l'utilisation du dictionnaire par le Tribunal Régional Fédéral de la 2^{ème} Région pour interpréter le mot "gateira" ou "gateeira"²²⁰. En France nous avons repéré la décision de la Cour

²¹⁹ En ce sens les décisions américaines soutiennent que: "If the patent specification defines a particular term, either expressly or by clear implication, it acts as a dictionary for interpreting that claim term." AKERS, Larry et al, Markman Subcommittee, "The Interpretation of patent claims", AIPLA – American International Property Law Association, Quarterly Journal, volume 32, number 1, winter 2004, p. 32.

²²⁰ Tribunal Régional Fédéral, 2^{ème} Région, 1^{ère} chambre, Appellation Civile 2000.51.01.005276-6, Fundação e Metalúrgica Zucco Ltda. v. INPI et Delcio Manoel Panini de Moraes, 13.11.2007:

d'appel de Paris dans l'affaire Johnson & Johnson déjà citée auparavant²²¹, où les magistrats sont invités à se prononcer sur la validité de la traduction des termes techniques en vue d'établir la portée du brevet:

"Considérant que c'est au contraire par des motifs pertinents que la Cour adopte que le Tribunal, loin de reconnaître une erreur de traduction comme l'insinuent les appelantes, a, tout au contraire, exactement retenu que cette traduction, en remplaçant des néologismes par une périphrase ayant exactement le même sens, n'était pas de nature à modifier la portée du brevet; que le jugement sera en conséquence confirmé en ce qu'il a rejeté le moyen d'inopposabilité en France du brevet faute de traduction."

Il ne serait pas licite, en raison de l'interprétation restrictive découlant des libertés constitutionnelles, que les termes bénéficient d'une signification plus large que celle donnée par l'inventeur dans la description, même si les paramètres externes sont plus favorables ou plus larges. Si l'interprétation donnée était plus large que celle de la description, l'interprète violerait le contenu des articles 25 et 41 de la LPI.

Dès lors, la règle est que les éléments externes servent à limiter l'étendue de l'interprétation des caractéristiques revendiquées, mais ils ne peuvent élargir le champ de protection au-delà des paramètres internes.

"Primeiro, o Perito comenta que gateeira, ou melhor, gateira, segundo o Dicionário Aurélio, significa "fresta ou trapeira sobre o telhado", "buraco que se deixa na parte superior dos alicerces das casas à maneira de respiradouro dos porões". Foram as melhores aplicações encontradas para este termo com relação ao objeto do relatório descritivo em exame."

²²¹ PIBD 930, III, p. 803 du 15.12.2010

4^o. D'autres paramètres externes

Les avis des experts pourront aussi aider le juge dans l'interprétation de l'étendue de la revendication. Les experts doivent éviter de donner des significations abstraites aux termes techniques utilisés dans la revendication. Ils doivent de même éviter de faire des interprétations subjectives. La fidélité au texte de la description ne peut jamais être dénaturée par les paramètres externes. Ils servent d'auxiliaires pour faciliter l'interprétation technique. Les experts doivent amener le juge à la compréhension technique de chaque mot, de chaque terme technique utilisé chacun dans son contexte. Il faut toujours rappeler qu'interpréter n'est pas modifier.

II. L'application des limites des revendications

En résumé, le juge examinera les paramètres internes et externes. Il définira l'objet de l'invention dans la revendication principale du brevet. L'objet étant défini par ses éléments techniques, il faut que le juge compare avec les éléments caractéristiques présents dans l'objet incriminé. C'est à partir de cette comparaison objective que deux possibilités apparaissent: la littéralité des moyens, ou l'équivalence des moyens.

a) La littéralité

Il y a violation du brevet une fois que tous les éléments caractéristiques techniques se trouvent reproduits totalement dans l'objet ou le procédé incriminé. Dans ce sens, l'Appellation Civile²²² de la 13^{ème} CCTJ/RS décide, en se référant à Pontes de Miranda:

"Remarquez qu'il est important, pour caractériser la violation du droit du demandeur, non pas que des produits soient identiques dans leurs formes, mais qu'il y ait une reproduction effective des caractéristiques protégées par le brevet. Dans ce contexte,

²²² Tribunal de Justice de l'État du Rio Grande do Sul, 13^{ème} chambre, appellation civile 70002344455, *Iriel Indústria e Comércio de Material Elétrico Ltda. v Alumbra Produtos Elétricos e Eletrônicos Ltda.*, 24.06.2004. Traduction libre de l'auteur.

il convient de reprendre les enseignements de Pontes de Miranda:

*La loi interdit la violation de la propriété industrielle. Pour la caractériser, il n'est pas nécessaire que le produit obtenu par le contrefacteur soit identique au produit que le brevet protège, ni que soit employée la même procédure brevetée. Le bien protégé est incorporel, susceptible d'avoir des formes différentes tout en ayant une identité. Même si on lui donne une forme différente, la violation perdure: La propriété industrielle est la propriété sur des biens incorporels et non sur les biens corporels. Les exemplaires peuvent être différents; si le bien incorporel demeure le même, la propriété est violée si celui qui a réussi à avoir l'exemplaire ou les exemplaires n'avait pas le droit d'utiliser le bien incorporel. La protection de la propriété industrielle serait bien fragile et pauvre si celle-ci était limitée à des produits matériellement distincts,...*²²³.

Ensuite, il n'y a pas de violation du brevet quand les éléments techniques revendiqués ne sont pas dans leur totalité reproduits dans l'objet ou dans le procédé incriminé.

Nous écartons toute possibilité de violation dès qu'il n'y a pas de reproduction de toutes les caractéristiques revendiquées dans l'objet incriminé. La raison en est simple. En effet, comme il a été exposé précédemment, l'interprétation des revendications doit être stricte c'est-à-dire que la liberté est la règle, l'exclusivité est l'exception. Dès qu'une des caractéristiques de l'ensemble revendiqué est absente, le champ de protection de cette revendication est élargi, et de ce fait, il va exister une

²²³ MIRANDA, Pontes de, "Tratado de Direito Privado", Ed. Revista dos Tribunais, 4a. ed., 2a. Tiragem, São Paulo, 1983, ISBN 85-203-0272-6, v. 17, p. 226.

exclusivité plus importante que celle qui a été demandée par le titulaire/inventeur et octroyée par l'État. Une telle interprétation viole les principes constitutionnels fondamentaux et fait naître une insécurité juridique pour les concurrents.

La présence de la totalité des éléments techniques caractéristiques revendiqués devra être constatée, même si ces éléments se trouvent dans un objet ou un procédé ayant une structure différente, mais cependant équivalente dans sa fonction. Plusieurs décisions françaises exigent la reproduction de la totalité des moyens revendiqués pour que la contrefaçon soit reconnue. La décision de la Cour d'appel de Paris dans l'affaire Novartis le montre clairement:²²⁴

"Considérant qu'il résulte de ce qui précède que les lentilles incriminées reproduisent la totalité des caractéristiques figurant dans la revendication 1 du brevet européen, ... les sociétés ... ont commis des actes de contrefaçon ..."

Le droit exclusif est alors délimité par l'ensemble des éléments qui caractérisent l'invention, c'est l'illustration de la règle **"all elements rules"**. Ivan Ahlert²²⁵ remarque que *"... Bien que cela soit tout à fait élémentaire pour les experts en brevets, je me permets de débiter par les notions les plus rudimentaires"*:

"... ce sont les revendications indépendantes qui déterminent, de façon plus large, l'étendue de la protection d'un brevet, et c'est à son contenu, de façon intégrale, que l'on doit recourir pour vérifier l'occurrence de la violation, moyennant la confrontation entre chacune des caractéristiques définies dans

²²⁴ PIBD 930, III, p. 810.

²²⁵ AHLERT, Ivan, *"Delimitação do Escopo da Patente"*, Criações Industriais, Segredos de Negócio e Concorrência Desleal, coordenadores, Manoel J. Pereira dos Santos e Wilson Pinheiro Jabur, Série GVLAW, Ed. Saraiva, 2007, ISBN 85-02-05973-4, p. 161. Traduction libre de l'auteur.

les revendications et l'objet ou le procédé accusé de contrefaçon."

Douglas Gabriel Domingues, dans son ouvrage "*Comentários à Lei da Propriedade Industrial*", nous apporte lui aussi sa contribution:

"Un expert du domaine reconnaît que la protection est déterminée par l'ensemble des caractéristiques définies dans les revendications et non seulement par les caractéristiques définies dans la partie après le terme "caractérisée par ...". Normalement l'invention est constituée par des éléments connus et des éléments nouveaux (éléments «caractérisants»), ce qui ne change pas le fait que l'invention n'existe que par la réunion des tous ces éléments."²²⁶

Ivan Ahlert continue dans l'ouvrage cité auparavant:

"... bien que l'invention doive nécessairement avoir des caractéristiques nouvelles en relation avec l'état de la technique, elle est en général revendiquée dans son ensemble, où sont présentes les caractéristiques connues et les caractéristiques nouvelles, la protection étant conférée à l'ensemble dans son tout".

Et il conclut:

"... c'est la somme des caractéristiques avant et après les termes "caractérisé par" qui détermine l'objet de protection."

.....

²²⁶ DOMINGUES, Douglas Gabriel, "*Comentários à Lei da Propriedade Industrial*", Editora Forense, Rio de Janeiro, 2009, ISBN 978-85-309-1421-9, p. 158.

“Alors, par hypothèse, dans le cas où un produit ou procédé de tiers n'a pas une des caractéristiques présentes dans une revendication indépendante, il n'y a alors pas de violation, vu qu'il manque un des éléments essentiels de l'invention.”

L'étendue de la protection comprend tous les éléments caractéristiques d'une revendication. Les éléments doivent être présents sous une forme littérale ou par équivalence, mais les éléments revendiqués doivent être obligatoirement tous présents.

“En règle générale, pour la détermination de la violation, il doit être vérifié si le produit ou le procédé accusé ont les caractéristiques d'une ou de plusieurs des revendications indépendantes du brevet...”²²⁷

Dans l'arrêt du 24 juin 2008²²⁸ la cour a bien pris en considération l'ensemble des caractéristiques pour apprécier, dans ce cas, la nouveauté:

“... dans l'examen de l'existence de la nouveauté exigée pour la concession du brevet, il est nécessaire de procéder à l'examen de l'invention dans son aspect global. Celle-ci ne doit pas être examinée du point de vue des éléments qui la compose pris isolément, car ils peuvent être compris par l'état de la technique...”

²²⁷ MÜLLER, PEREIRA JÚNIOR, ANTUNES, 2005 – cité par BARBOSA, DENIS BORGES, *in* Criações Industriais, Segredo de Negócios e Concorrência Desleal, coordenadores, Manoel J. Pereira dos Santos e Wilson Pinheiro Jabur, Editora Saraiva, São Paulo, 2007, Série GVlaw, ISBN 85-02-05973-4.

²²⁸ Tribunal Régional Fédéral, 2^{ème} Région, 2^{ème} chambre, appelation civile 2004.51.01.51.3998-3, *DMV Brasil Equip. Ind. Com. Ltda. v. INPI et Fábio Jorge Botelho Batista*, 24.06.2008.

La somme des éléments caractéristiques revendiqués forme l'ensemble de l'objet du brevet. Chaque élément caractérisant l'invention considéré séparément détermine une partie de l'objet du brevet. Mais la protection est bien donnée à l'ensemble. Le Tribunal de grande instance de Paris a pu se prononcer à ce sujet dans l'affaire Rhea SA v. Météo France²²⁹:

"Le procédé couvert par la revendication 1 du brevet est caractérisé par six étapes dont certaines étaient connues de l'état de la technique ou non inventives. La revendication 1 est cependant valable, aucune antériorité ne permettant de considérer que la cinquième caractéristique était évidente pour l'homme du métier. En revanche, la revendication 1 n'est pas contrefaite puisque cette caractéristique n'est pas reproduite."

L'article 25 de la LPI exige que les revendications doivent caractériser les particularités de la demande de façon claire et précise, ce qui implique en fait que chacun des éléments de l'objet du brevet soit défini de façon claire et précise. Mais la règle n'implique pas que la protection soit donnée à une des caractéristiques et pas à d'autres.

Il est important de souligner que l'inventeur est libre de rédiger les revendications. Il peut inclure ou exclure les caractéristiques qu'il estime nécessaires pour atteindre l'objet du brevet.

Sous le risque d'apporter l'incertitude juridique, personne ne peut intervenir postérieurement pour élargir le champ de protection envisagé par l'inventeur. L'étendue de la protection est dictée alors par la liberté de l'inventeur au moment de la rédaction et du dépôt de la demande du brevet.

²²⁹

PIBD 887, III, p. 721, du 01.01. 2009

Cette condition est impérative, car en vertu de la norme constitutionnelle, **l'interprétation est toujours restrictive.** Le professeur Denis Borges Barbosa partage lui aussi cette opinion²³⁰:

“La règle est que la revendication doit toujours avoir une interprétation restrictive, en faveur du public.”

Mathély, notamment, a mis en évidence²³¹ la possibilité de contrefaire un brevet, même avec la suppression des éléments secondaires.

“La différence entre l'objet breveté et l'objet incriminé peut revêtir la forme d'une adjonction ou d'une suppression.

L'adjonction ou la suppression ne font pas disparaître la contrefaçon.”

Nous remarquons en effet que s'il est possible que des revendications soient ouvertes pour accepter des éléments en plus de ceux revendiqués, il n'est pas possible d'exclure des éléments revendiqués pour élargir l'étendue de la revendication. Dans l'examen de l'étendue de la protection, tous les éléments revendiqués de l'objet incriminé doivent être reproduits.

La jurisprudence française était plutôt encline à donner une interprétation plus large, et à constater la violation d'une revendication même pour des éléments secondaires ne faisant pas partie de la contrefaçon. Dans ce sens, la décision de la Cour de cassation, prononcée dans le cas Hewlett-Packard cité auparavant, établit que la contrefaçon n'a pas eu lieu car " ... *les appareils de chromatographie modifiés ne*

²³⁰ BARBOSA, Denis B., "As Bases Constitucionais de Proteção das Criações Industriais", Criações Industriais, Segredo de Negócios e Concorrência Desleal, coordenadores, Manoel J. Pereira dos Santos e Wilson Pinheiro Jabur, Série Gvlaw, Editora Saraiva, São Paulo, 2007, ISBN 85-02-05973-4, p. 56.

²³¹ MATHÉLY, Paul, "Le Droits Français des Brevets d'Invention", Journal des Notaires et des Avocats, Paris, 1974, p. 587.

*reproduisent pas les caractéristiques essentielles du dispositif de pompage breveté.*²³² Après l'analyse de plusieurs décisions des tribunaux français, Privat Vigan conclut de la sorte:

*"En définitive, force est de constater que selon la jurisprudence française dominante, les revendications constituent seulement le répertoire des caractéristiques essentielles que le breveté peut prendre séparément ou en combinaison pour les opposer au présumé contrefacteur."*²³³

La décision française rendue par la Cour d'appel de Paris dans l'affaire Julien Nicol et Europrest SA v. CGE Distribution SAS et Birdie SAS²³⁴ a aussi recherché l'aspect secondaire des caractéristiques revendiquées, en retenant que:

"Rien dans le brevet ne permet de dire que la caractéristique tenant à largeur de la bande, qui n'est pas reproduite, est secondaire par rapport aux autres moyens revendiqués. Elle concourt au contraire au résultat recherché. L'ensemble des moyens revendiqués n'étant pas reproduit, la contrefaçon n'est pas reconnue."

Il ne semble pas judicieux de classer les éléments revendiqués selon leur importance. Ainsi, les éléments principaux et secondaires revendiqués devront se trouver dans l'objet accusé de contrefaçon. Entre la rédaction erronée ou la mauvaise structure de la revendication, et la protection de la sécurité juridique, nous devons privilégier la sécurité juridique.

²³² PIBD 945, III, p. 519, du 01.08.2011

²³³ VIGAND, Privat, *"Portée et validité d'un brevet européen en France"*, Mélanges Paul Mathély, Litec, Paris, 1990, ISBN 2-71110970-4, p. 340.

²³⁴ PIBD 890, III, p. 811, du 15.02.2009.

b) L'équivalence

Comme cela a déjà été mentionné, l'étendue de la revendication comporte la protection des caractéristiques revendiquées dans leur littéralité ou par équivalence.

L'histoire nous enseigne que la théorie de l'équivalence trouve son origine dans les travaux du juriste allemand J. Kohler²³⁵ en 1900. La théorie ressort plutôt de la construction doctrinale que des textes législatifs. Rares sont les lois qui prévoient les équivalents comme critère d'interprétation de l'étendue de la revendication²³⁶.

L'article 186 de la LPI brésilienne dispose que:

“Les délits mentionnés à ce chapitre sont caractérisés même si la violation ne concerne pas toutes les revendications du brevet ou si elle se limite à l'utilisation de moyens équivalents à l'objet du brevet.”

Il est certain que pour que la violation soit caractérisée, il n'est pas nécessaire que l'objet incriminé ait toutes les caractéristiques de toutes les revendications. Il faut au moins qu'une des revendications ait ses caractéristiques totalement reproduites pour que la violation soit constatée.

Le fait d'avoir en plus des éléments non revendiqués, ne veut pas dire non plus que la violation est présente *ipso facto*, car la revendication pourra être ouverte ou fermée, comme on l'a étudié auparavant.

²³⁵ Apud in MOUSSERON, Jean-Marc, *"Traité des Brevets"*, Librairies Techniques, Paris, 1984, ISBN 2-7111-0484-2, p.346. J. Kohler, *Handbuch des deutschen Patentrechts*, Mannheim 1900 et *Lehrbuch des Patentrechts*, Mannheim 1908. Voir aussi PONTES DE MIRANDA. *Tratado de Direito Privado*, Ed. Revista dos Tribunais, 4a. ed., 2a. tiragem, 1983, §1917, Tomo 16, p.276: ISBN 85-203-0288-2. *"Ao gênio de J. Kohler deve-se o conceito e a teoria dos equivalentes. O que importa é a função dos elementos que constituem a invenção, e não os elementos, ..."* Selon les américains la théorie a été développée dans l'affaire *Winans v. Denmead* en 1854

²³⁶ La révision du protocole de l'interprétation de l'article 69 de la CBE2000 a finalement introduit expressément l'application de la doctrine des équivalents.

La violation est alors constituée par la reproduction totale d'au moins une revendication du brevet. La reproduction totale peut avoir lieu soit par la reproduction des éléments caractéristiques tels qu'ils ont été revendiqués, soit par équivalence.

La notion d'équivalence technique au Brésil est la même que celle développée en Europe. Elle n'est pas non plus dans la loi, mais elle est issue de la doctrine. Les moyens sont équivalents s'ils remplissent la même fonction en vue d'un résultat de même nature, avec des formes différentes.

La notion donnée par M. Mathély²³⁷ est exactement la même :

"Sont équivalents des moyens qui, bien qu'étant de formes différentes, exercent la même fonction en vue d'un résultat semblable."

Il faut observer que dans ce cas, la fonction du moyen dans l'ensemble des moyens revendiqués ne doit pas nécessairement être protégée isolément. Il suffit que le moyen équivalent utilisé pour remplacer l'un des moyens revendiqués agisse sur les autres moyens de la même façon.

En outre, il ne faut pas confondre la portée de la protection avec les structures des revendications *"means plus function"* ou les revendications fonctionnelles. Dans ces hypothèses, la protection repose sur la fonction en soi, et la forme structurelle du moyen importe peu. Alors, l'équivalence ne s'applique pas, car c'est la fonction, en elle-même, protégée par la revendication.

En revanche, il y a des cas dans lesquels le moyen technique n'a pas de protection quant à la fonction qu'il exerce. La protection des équivalents n'est pas toujours acquise²³⁸.

²³⁷ "Le Droits Français des Brevets d'Invention", Journal des Notaires et des Avocats, Paris, 1974, p. 588.

Il est important de remarquer que la doctrine nationale brésilienne fait référence à plusieurs reprises à la notion américaine du test tripartite pour admettre l'équivalence. La doctrine a eu également recours à la notion du droit allemand, plus subjective, qui recherche si le résultat obtenu par l'application de l'élément revendiqué, tel qu'il figure dans la revendication, peut être aussi atteint par le moyen de l'élément équivalent.

Nous allons alors analyser d'abord le cas où les équivalents peuvent être appliqués, et après comment ils sont appliqués: le test tripartite et la substitution des moyens.

1^o. L'équivalence s'applique-t-elle toujours?

Il est clair que la réponse est négative. L'application de la théorie de la violation par équivalence des moyens n'est pas applicable de façon constante et directe. L'application découle de l'interprétation de l'étendue de la protection assurée aux moyens revendiqués.

En effet, nous pourrions avoir des revendications dont l'objet est structurel, et la revendication ne vise que la forme donnée au moyen utilisé. Dans ce cas les équivalents fonctionnels ne sont pas inclus dans la portée de la revendication.

"Celui qui ne revendique qu'un moyen particulier permettant de remplir une fonction ne peut bénéficier de la protection d'un moyen général couvrant cette fonction, quel que soit son mode de réalisation"²³⁹

²³⁸ Voir dans ce cas, par exemple, la décision publiée au PIBD 895, III, p 997, du 02.05.2009, où la Cour d'appel de Paris a limité l'étendue du brevet et n'a pas pris en considération les équivalents: *"Considérant que l'Institut Pasteur ne saurait recourir à la théorie de l'équivalence, alors que la revendication 8 ne couvre pas le moyen général de l'hybridation mais le moyen particulier de l'hybridation de l'ARN viral avec une sonde ..."*

²³⁹ Paris, 5 juillet 2002: Ann. Propr. ind. 2002. 456; Propr. ind. 2003, comm. n. 26, note Vigand. Apui Code de la Propriété Intellectuelle, Éditions Dalloz, 11^{ème} édition, ISBN 978 2 247-10553-3.

M. Mathély nous rappelle que :

"2. Le second cas est celui où le moyen breveté est seulement nouveau dans sa forme, la fonction qu'il exerce dans l'application prévue étant connue.

Alors le champ de la contrefaçon par équivalence est beaucoup plus restreint.

D'une façon générale, un autre moyen de forme ou d'application différentes, remplissant la même fonction connue, ne peut pas être considéré comme contrefaisant: car il ne reproduit pas l'essentiel de l'objet protégé, à savoir la forme nouvelle du moyen dans la fonction connue."

La combinaison de moyens connus peut être utilisée dans le cas où l'objet de la revendication n'est pas constitué par les moyens, mais par la combinaison entre ceux-ci. Il se peut que la forme l'emporte sur la fonction dans la combinaison, et en conséquence, même si les tiers utilisent d'autres formes des moyens pour la même fonction, l'équivalence ne pourra être appliquée.

Cette opinion est aussi partagée par Mme. Joanna Schmidt-Szalewski²⁴⁰ :

"Lorsque le brevet porte sur un groupement de moyens, sa contrefaçon pose des problèmes spécifiques. Le premier est celui de la contrefaçon par équivalence: la contrefaçon d'une invention de combinaison peut consister dans une combinaison équivalente, qui met en œuvre des moyens structurellement différents, mais assurant la même fonction technique en vue

²⁴⁰ SCHMIDT-SZALEWSKI, Joanna et PIERRE, Jean-Luc, *"Droit de la Propriété Industrielle"*, Manuels Juris Classeur, LITEC, 3^{ème} édition, Paris, 2003, ISBN 2-7110-0315-9, p.71.

d'un résultat de même nature. Corrélativement, n'est pas contrefaisant un dispositif ayant une structure différente, ou exerçant une fonction différente de celle figurant dans le brevet. Toutefois, la théorie des équivalents ne s'applique que si la fonction est nouvelle; dans le cas contraire, la protection est limitée au moyen revendiqué."

L'application de la violation par équivalence ressort de l'interprétation de l'étendue de la protection attribuée aux moyens constitutifs de la revendication. L'équivalence n'est applicable que lorsque l'étendue de la protection du moyen en cause recouvre sa fonction. Cela signifie que l'application du moyen doit tendre vers un résultat de même nature.

Le raisonnement du "*saudoso*"²⁴¹ Professeur Jean-Jacques Burst est tout à fait éclairante²⁴²:

"La revendication peut, en effet, se présenter sous deux formes: générale et particulière. Le breveté peut avoir revendiqué en termes généraux les moyens assurant telle ou telle fonction. Il peut aussi s'être contenté d'indiquer certains moyens particuliers assurant telle fonction. Dans le premier cas il est certain que la théorie des équivalents pourra recevoir application, et la revendication générale couvrira tous les moyens équivalents. Il n'en est peut-être plus de même dans le second cas. La protection se limitera alors aux moyens nommément désignés."

²⁴¹ "Saudoso" en portugais est une mention pour les personnes qui nous manquent.

²⁴² BURST, Jean Jacques et CHAVANNE, Albert. *"Droit de la propriété industrielle"*, Dalloz, 3^{ème} édition, 1990. Paris, ISBN 2-247-01139-X, p.262.

Il est alors assez important de faire appel au texte de la description pour bien comprendre le problème posé, à la solution apportée par l'inventeur, et, plus particulièrement dans ce cas, aux équivalents fonctionnels présentés. Il se peut que l'inventeur limite expressément dans la description les moyens à la forme présentée. Dans ce cas de figure, la sécurité des tiers doit être assurée pour limiter l'étendue de l'objet à la seule forme décrite²⁴³.

M. Mathély²⁴⁴ résume parfaitement ceci:

"En tout cas, l'équivalence requiert une identité de fonction technique en vue d'un résultat semblable."

Il y a en effet trois cas de figure à saisir pour les revendications structurelles ou dites "de produit": Nous avons des revendications d'un seul moyen, des combinaisons de moyens structurellement nouvelles, et des combinaisons de moyens d'application nouvelle.

Dans le premier cas de figure, nous avons la protection des équivalents techniques au cas où la fonction du seul moyen revendiqué serait nouvelle. Dans le cas contraire, la protection se limitera à la forme du moyen. C'est bien ce qui a été retenu par le Tribunal de Grande Instance de Paris²⁴⁵:

"Compte tenu des restrictions apportées par le breveté au texte des revendications, le moyen breveté est seulement nouveau dans sa forme, la fonction qu'il exerce étant connue. La contrefaçon par équivalence, qui ne saurait donc résulter de

²⁴³ Voir dans le même sens BARBOSA, Denis. Doutrina dos Equivalentes em Direito de Patentes, Criações industriais, segredos de negócio e concorrência desleal, coordenadores Manoel J. Pereira dos Santos e Wilson Pinheiro Jabur, Ed. Saraiva, ISBN 85-02-05973-4

²⁴⁴ Le Droit Français des Brevets d'Invention. Journal des Notaires et des Avocats. Paris. 1974, p. 591.

²⁴⁵ PIBD 925, III, p. 612, du 01.10.2010. Institut Pasteur v. Siemens Diagnostics.

l'identité de fonctions, ne peut dès lors être constituée que si la forme même du moyen breveté est reproduite, dans une forme équivalente, et dans ce qui caractérise la brevetabilité. Elle n'est pas retenue en l'espèce."

Également, la Cour d'appel de Paris n'a pas reconnu l'équivalence dès lors que le moyen dans sa fonction n'était pas couvert par la portée du brevet.

"Considérant qu'il est constant et non contesté que cette fonction était connue de l'état de la technique comme le montre l'antériorité Hitachi; que cette fonction n'étant pas nouvelle, la protection du brevet est nécessairement limitée à la forme des moyens nouveaux revendiqués;"²⁴⁶

Dans les revendications des combinaisons des moyens structurellement nouvelles le résultat n'est pas nouveau, et dès lors l'étendue de la protection est limitée aux moyens quant à leur forme. En effet, l'objet du brevet est limité par la structure des moyens mis en place.

Dans le troisième cas de figure, le résultat final de l'ensemble des moyens est nouveau, et ainsi, la protection s'applique aux équivalents techniques. C'est bien le cas reconnu par la Cour de cassation dans l'affaire Diffusion Équipements Loisirs SAS, rendu le 15.09.2009²⁴⁷, lorsque la Cour reconnaît la contrefaçon par équivalence une fois que il a été constaté que la fonction nouvelle est couverte par la combinaison de moyens revendiqués par le brevet:

"... qu'en l'état de ces constatations et appréciations, la cour d'appel, qui a défini la fonction nouvelle couverte par la

²⁴⁶ Fagor Brandt – PIBD 894, III, p. 950, du 15.04.2009.

²⁴⁷ PIBD 906, III, p. 1459, du 15.11.2009.

combinaison de moyens du brevet, et constaté, sans se contredire, que le dispositif incriminé, bien que différent dans sa forme, remplissait la même fonction, en vue d'un résultat de même nature, même si l'obturation n'était pas complète, a pu retenir l'existence d'actes de contrefaçon;"

Une fois constaté que l'équivalence s'applique dans le cadre de l'interprétation de l'étendue du brevet, il convient de s'interroger sur les modalités d'application de l'équivalence.

2°. Comment s'applique l'équivalence?

Après avoir défini l'application de l'équivalence, il nous reste à examiner le raisonnement à mettre en œuvre. Il y en a deux qui sont envisageables: la comparaison moyen par moyen, ou alors la comparaison des résultats de l'application des moyens.

La comparaison entre les moyens revendiqués et les moyens constitutifs de l'objet litigieux nous conduit à la théorie du test tripartite. L'autre méthode est relative à la théorie du résultat.

i. Le test tripartite

Le test tripartite consiste en une analyse, en principe, de moyen à moyen. Il faut prendre les moyens revendiqués et les comparer avec les moyens qui forment l'objet pour lequel existent des soupçons de contrefaçon.

Le plus souvent, il y a des différences entre les moyens. Il est rare de trouver des violations littérales du brevet dans les comparaisons.

La règle exige que tous les moyens revendiqués se trouvent reproduits dans l'objet analysé. Il faut alors poser trois questions pour chaque moyen faisant l'objet de la comparaison:

- a) Est-ce que les éléments en question ont la même fonction?
- b) Est-ce que les éléments développent substantiellement la fonction de la même manière?
- c) Est-ce que le résultat obtenu est substantiellement le même?

La décision du Tribunal Régional Fédéral de la 2^{ème} Région²⁴⁸, de juin 2003, applique l'équivalence des moyens en adoptant la notion tripartite, afin d'en apprécier la nouveauté.

Il faut aussi attirer l'attention sur le fait que souvent un moyen revendiqué peut être reproduit dans l'objet suspect, par la combinaison d'autres moyens. Il est donc possible de faire des combinaisons de moyens dans l'objet accusé, afin de donner une juste protection à l'inventeur. Cependant, la suppression dans l'objet suspect d'un moyen revendiqué doit être soulignée et la violation écartée.

La deuxième façon de vérifier l'équivalence se fait par application de la théorie du résultat.

ii. La théorie du résultat

La notion est plus utilisée par les tribunaux allemands²⁴⁹. Elle s'appelle également "*l'équivalence évidente*". La notion consiste à rechercher si le moyen argué de contrefaçon aboutit au même résultat que le moyen revendiqué. Dans le cas affirmatif, nous avons affaire à un équivalent évident.

²⁴⁸ Tribunal Régional Fédéral, 2^{ème} Régional, 1^{ère} Session, Embargos Infringentes em Agravo Regimental 1999.51.01.004669-5, *Afa Plásticos Ltda. et INPI v. The Goodyear tire e Ruber Company e outro*, 23.02.2006, et Tribunal Régional Fédéral, 2^{ème} Région, 5^{ème} chambre, appellation civile 1999.51.01.056312-4, *The Goodyear Tire e Rubber Company e Outro v. INPI et Afa Plásticos Ltda.*, 18.03.2003.

²⁴⁹ MILAGRE, A. WEBER N., ARAGÃO DA COSTA, MARIA DE, Aléxia et autres, ouvrage collectif, "*Comentários à lei da propriedade industrial*", IDS – Instituto Dannemann, Siemsen, Renovar, Rio de Janeiro, 2005, ISBN 85-7147-501-6, p.363.

L'équivalent évident ne s'applique pas lorsque l'objet suspect utilise des connaissances de l'état de la technique, et n'utilise pas les connaissances tirées du brevet.

Afin d'assurer la sécurité juridique des tiers, le test tripartite est plus conseillé que la théorie des résultats. Denis Barbosa²⁵⁰ remarque que les tribunaux allemands ont de plus en plus tendance à abandonner le raisonnement de l'évidence pour appliquer le test tripartite, qui est beaucoup plus objectif.

Le Cas Pratique

Prenons l'exemple donné au début de l'étude, le brevet PI9205122-7, qui concerne un dispositif de semoir. Il s'agit d'interpréter l'objet du brevet et de le comparer avec un autre dispositif.

Ainsi, il faut d'abord lire la description, puis souligner le problème posé. La description nous indique le problème à résoudre:

"Il apparaît en vertu de l'état de la technique qu'actuellement, un des principaux problèmes, soit dans la culture directe, soit dans la culture conventionnelle, est relatif à la difficulté que les mécanismes conventionnels ont pour fermer les sillons ouverts par la semoir, ce qui est plus important dans la culture directe, avec des sols tassés et plein de résidus végétaux.

Un autre problème est relatif à la fermeture du sillon avec un tassement homogène, afin d'assurer la bonne germination de la semence sur les murs de pisés, terrasses, digues, môles, etc.,

²⁵⁰ *"Doutrina dos Equivalentes em Direito de Patentes"*, Criações industriais, segredos de negócio e concorrência desleal, coordenadores Manoel J. Pereira dos Santos e Wilson Pinheiro Jabur, Ed. Saraiva, p. 226, note 53. ISBN 85-02-05973-4, p. 226, note 53.

lors de la montée ou de la descente de ces obstacles au moment de l'ensemencement."

La solution a été apportée par un système de ressorts et de poids détachables, comme décrit ici :

"Un des objectifs principaux de la présente invention est de mettre en place un dispositif à tasser, dans lequel la combinaison de la pression de tassage est due à un ressort de torsion et à des contrepoids, qui garantiront l'homogénéité du tassage, nécessaire au moment de la montée et de la descente du dispositif sur les obstacles déjà mentionnés."

Le brevet cherche à donner une solution ayant pour fondement principal la combinaison entre la pression de compactage provenant du ressort de torsion et les contrepoids. L'invention comporte également des objets secondaires:

"... l'invention comporte un autre objectif qui est d'instaurer un dispositif de tassement, dans lequel la seule roue de tassement augmentera la possibilité de culture ... évitera les bouchées et la couverture de résidus, ... par le moyen d'un ensemble de nettoyage propre."

Et,

"Finalement, ... un dernier objectif de l'invention est de caractériser le dispositif de tassement universel ... "

Les problèmes décrits sont de deux ordres: difficulté pour la fermeture des lignes et le compactage homogène du sol.

L'inventeur propose comme solution²⁵¹, l'action conjointe du ressort de torsion et des contrepoids. L'action simultanée du ressort de torsion et des contrepoids, dit la description, est le résultat de l'interaction des moyens mécaniques bien spécifiés.

La description nous apprend que:

“... le dispositif à tasser pour des lignes de culture, ici décrit, comprend fondamentalement et essentiellement une seule roue de tassement de profil angulaire (1), individuelle pour chaque ligne de culture, dont la pression de tassage résulte de l'action simultanée d'un ressort de torsion (2) et du poids propre des contrepoids (3), ces actions étant réglables, ainsi que le positionnement de ladite roue (1) relativement à sa structure d'appui (4).”

Ensuite, pour spécifier les moyens mécaniques mis en place pour la solution, la description continue :

“L'invention est caractérisée, encore, par la seule roue à tasser et de profil angulaire et vide (1), qui supporte un contrepoids interne échangeable (3) associé à un bras horizontal (4) doté d'un contrepoids extrême échangeable (3), l'ensemble étant en tension contre le seuil par le moyen du ressort de torsion (2), tension qui est réglable, le ressort étant positionné à l'extrémité de l'articulation (5) du bras (4) avec un support (6) solidaire avec la ligne de culture (7)”

²⁵¹ La présentation de la description sur la base problème-solution est courante. Voir Tribunal Régional Fédéral, 2^{ème} Région, 2^{ème} chambre, appellation civile 2002.51.01.523996-8, *Morganite Brasil Ltda. vs INPI et Murilo Pessoa de Oliveira*, 24.06.2008: “Com efeito, determinadas situações apresentam problemas técnicos que o inventor procura solucionar com sua invenção, em nítida relação causa e efeito.”

La description a précisé ce qui était décrit auparavant de façon générale. C'est-à-dire que la description détaille avec précision les contrepoids, ses positions en relation avec l'ensemble du mécanisme, la possibilité de les retirer et la fonction du ressort de torsion.

Finalement, la description permet de présenter de manière plus détaillée l'ensemble du mécanisme:

“L'invention est encore caractérisée par la roue à tasser (1) avec un positionnement angulaire, relativement au bras horizontal (4), réglable par les ouvertures oblongues (8) prévues dans l'extension horizontale (9), qui est solidaire de la portion externe inférieure du dit bras (4) et placée entre le dispositif de fixation de la roue (10) et la base de son système de nettoyage (11).”

Une fois que l'objet de l'invention est assimilé, il faut s'intéresser à l'étude des revendications. Le brevet en question comporte deux revendications, à savoir:

“1. Dispositif à tasser pour des lignes de culture semoir/engrais et semilles doté d'un ressort de torsion (2) qui maintient le dispositif constamment en tension vers le sol, avec une seule roue à tasser et de profil angulaire et vide (1), qui peut supporter un contrepoids interne échangeable (3) associée à un bras horizontal (4) doté de l'articulation (5) et doté d'un contrepoids extrême échangeable (3), associé à un support (6) solidaire de la ligne de culture (7).

2- Dispositif à tasser pour des lignes de culture semoir/engrais et semilles, selon la revendication 1, caractérisé par la roue à tasser (1) avec son positionnement angulaire, lié au bras horizontal (4), réglé par les ouvertures oblongues (8) prévues

dans l'extension horizontale (9), qui est solidaire avec la portion externe inférieure du bras (4) et placée entre le dispositif de fixation de la roue (10) et la base de son système de nettoyage (11).”

La revendication principale présente une structure classique, conformément à ce que nous avons vu auparavant: le titre, suivi des dénominations des moyens techniques connus, puis des termes “... *caractérisé par* ...” et enfin par les moyens techniques nouveaux et inventifs. L'ensemble des moyens spécifiés avant et après le terme constituent l'invention.

Le contenu de la revendication principale, interprété selon la description, interdit aux tiers de faire usage, de reproduire, l'ensemble des éléments qui caractérisent l'invention. Dans l'exemple pris, nous avons:

- a. l'unique roue à tasser avec un profil angulaire et vide (1);
- b. la roue (1), avec un contrepoids interne échangeable (3);
- c. la roue (1) associée à un bras horizontal (4);
- d. le bras (4) doté de l'articulation (5);
- e. le bras (4) doté d'un contrepoids extrême échangeable (3);
- f. Un support (6);
- g. Le support (6) est solidaire de la ligne de culture (7);

Comme nous l'avons vu, le champ de protection du brevet implique que l'objet en cause comprenne **tous** les éléments caractéristiques de l'invention, de “a” à “g”, avec en outre les éléments cités dans le préambule. C'est bien cet ensemble qui fixe la juste étendue de la protection conférée par le brevet ayant pour base la teneur de la revendication, interprétée selon la description.

Le terme “... roue vide ...” (1) doit être interprété selon la description, il désigne un rabaissement qui a pour but de recevoir le contrepoids interne changeable (3).

En ce qui concerne la revendication 02 dans notre exemple, celle-ci dépend de la revendication principale. Cependant, en plus de tous les éléments caractéristiques de la revendication principale, il est aussi nécessaire d’avoir les éléments ajoutés dans la revendication dépendante.

L'interprétation de l'étendue de la revendication dépendante rend nécessaire que l'ensemble des éléments caractéristiques de la revendication principale soient ajoutés à l'ensemble des éléments caractéristiques de la revendication dépendante.

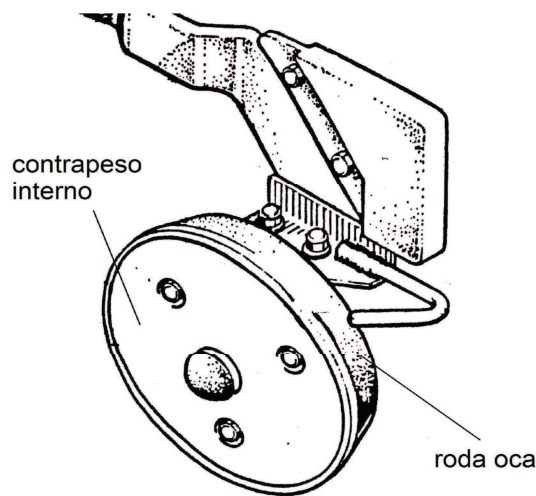
Dans l'exemple, l'étendue de la protection conférée par la revendication dépendante aura pour objet en plus des éléments techniques nommés dans la revendication principale – de "a" à "g" :

- h.** Que la roue à tasser (1) ait son positionnement angulaire, relativement au bras horizontal (4);
- i.** Que la roue soit réglable par les ouvertures oblongues (8) prévues dans l'extension horizontale (9);
- j.** Qu'elle soit solidaire avec la portion externe inférieure du bras (4);
- k.** Qu'elle soit placée entre le dispositif de fixation de la roue (10) et la base de son système de nettoyage (11).

Il s'agit là de l'étendue de la protection conférée au brevet pris comme exemple. Rappelons que chaque brevet ne couvre qu'une invention, pas deux. C'est bien ce qui découle de l'article 22 de la loi brésilienne analysé précédemment (unité d'invention).

Les éléments pris isolément ne constituent pas l'invention. Celle-ci est constituée par l'ensemble de "a" à "g" pour la revendication principale, et de "a" à "k" pour la revendication dépendante, **pris en entier, par sa forme et par l'interaction des éléments qui interagissent entre eux.**

Nous avons dans la revendication la détermination d'un élément caractérisant: **a.** une seule roue à tasser de profil angulaire et vide (1); Alors, le terme "... roue vide ..." (1) doit être interprété selon la description. En réalité, la roue porte un rabaissement pour recevoir le contrepoids interne échangeable (3). L'élément est présenté dans la description comme suit: "...roue à tasser de profil angulaire et vide (1), avec un contrepoids interne échangeable (3) et associé à ..."

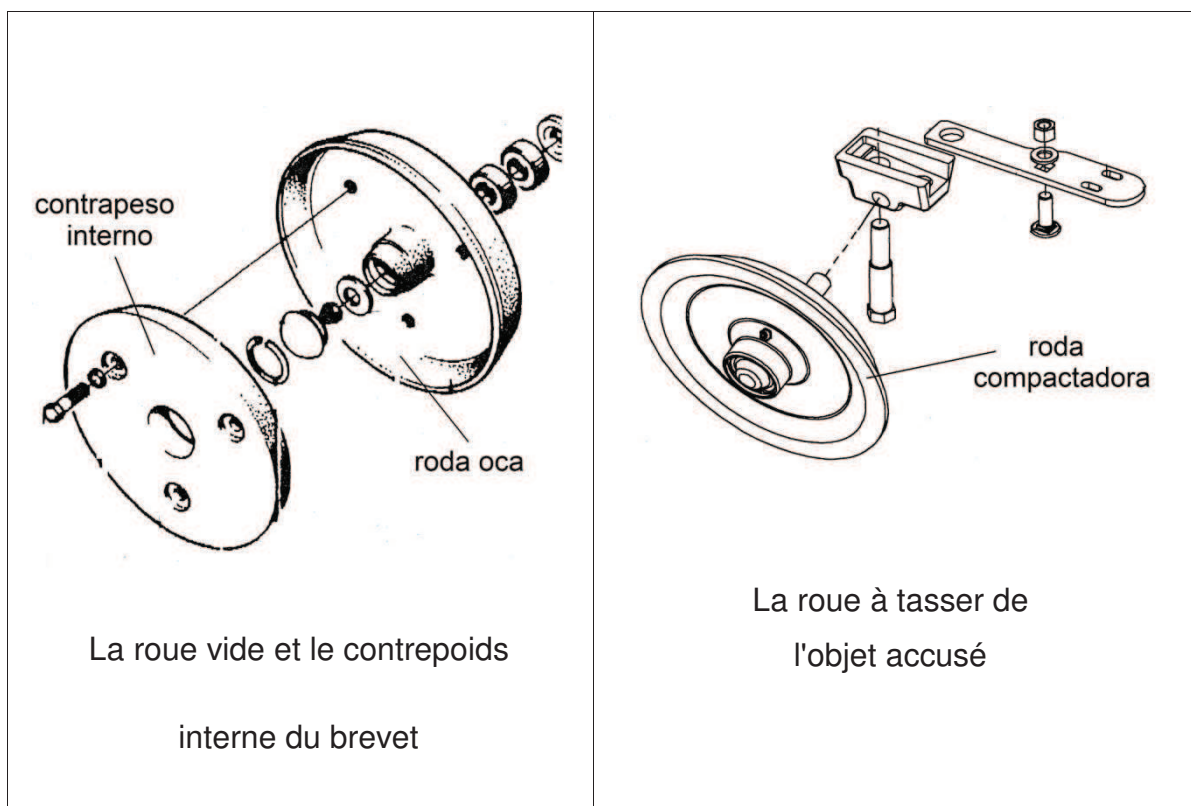


Il convient de passer maintenant à la comparaison avec l'objet accusé de contrefaçon. Cela permettra de bien saisir l'étendue de l'objet du brevet en cause. Il faut donc analyser si les moyens auparavant mentionnés sont présents dans l'objet accusé de contrefaçon.

a. Une seule roue à tasser et de profil angulaire et vide (1);

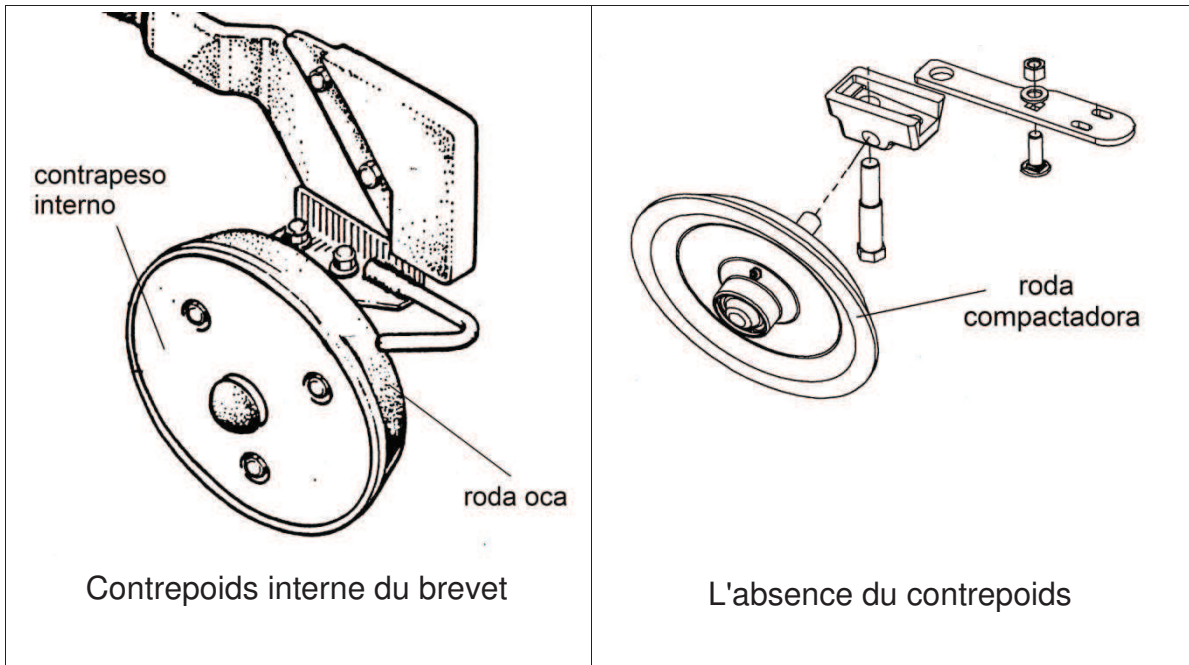
L'objet accusé est doté d'une seule roue à tasser de profil angulaire, mais la roue n'est pas "vide".

Le terme "... roue vide ..." doit être interprété en fonction de l'analyse précédente. Le terme désigne en effet un rabaissement dans la structure de la roue qui a pour but de recevoir le contrepoids changeable (3). Cette caractéristique ne se trouve pas dans l'objet incriminé. Les figures ci-dessous montrent la roue vide et le contrepoids interne.



b. la roue (1) avec un contrepoids interne échangeable (3);

Le dispositif à tasser accusé de contrefaçon n'a pas de contrepoids interne échangeable. Les dessins ci-dessous nous permettent de bien visualiser la présence de cette caractéristique revendiquée dans le brevet et l'absence d'un tel élément dans l'objet accusé.



c. la roue (1) est associée à un bras horizontal (4);

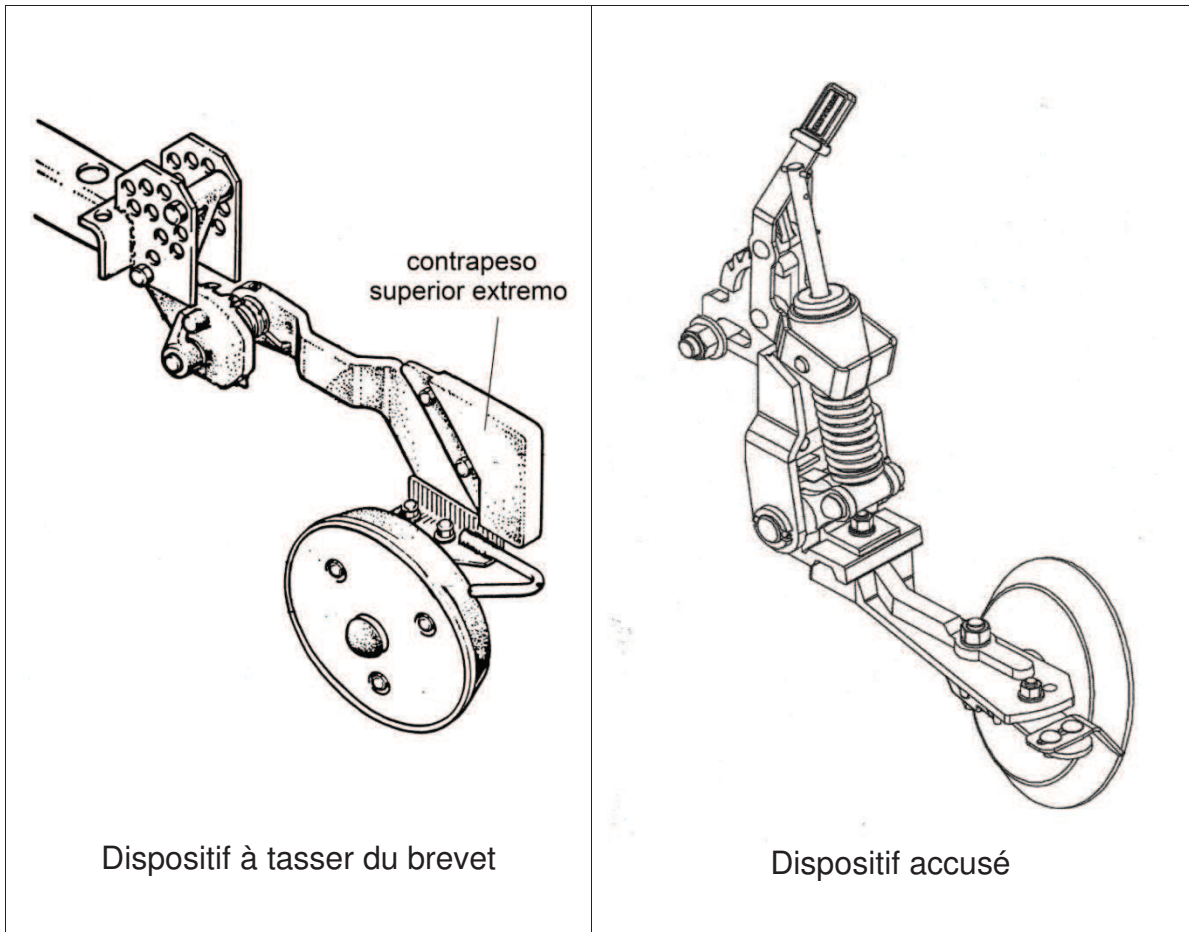
Les deux dispositifs à tasser ont un bras horizontal auquel est associée la roue.

d. le bras (4) est doté de l'articulation (5);

Dans le deux cas nous avons un bras articulé, bien que structurellement ils soient distincts.

e. le bras (4) est doté d'un contrepoids extrême échangeable (3);

La caractéristique ne se trouve pas présente dans le dispositif accusé. Il faut souligner que cette caractéristique est considérée comme fondamentale et essentielle pour la solution du problème exposé par l'invention dans la description. Les figures nous montrent la présence du contrepoids placé à l'extrémité du bras dans le brevet et l'absence de cette caractéristique dans l'objet accusé.



f. Un support (6), et g. Le support (6) est solidaire de la ligne de culture (7);

Les deux ont la caractéristique du support (6) pour faire la liaison entre le dispositif et la ligne de culture (7), chacun avec sa propre structure.

Selon les réponses ci-dessus, les caractéristiques revendiquées de "a" à "g" dans le brevet ne se trouvent pas dans l'objet accusé. Celui-ci ne porte pas les caractéristiques "a", "b" et "e".

A partir de ce constat, il n'est pas utile de pousser plus loin l'examen. Cependant, comme nous sommes en train d'étudier l'étendue de la demande du brevet, nous allons examiner la revendication dépendante, car elle présente un cas pratique d'équivalence.

La revendication dépendante présente en outre que les moyens de la revendication principale:

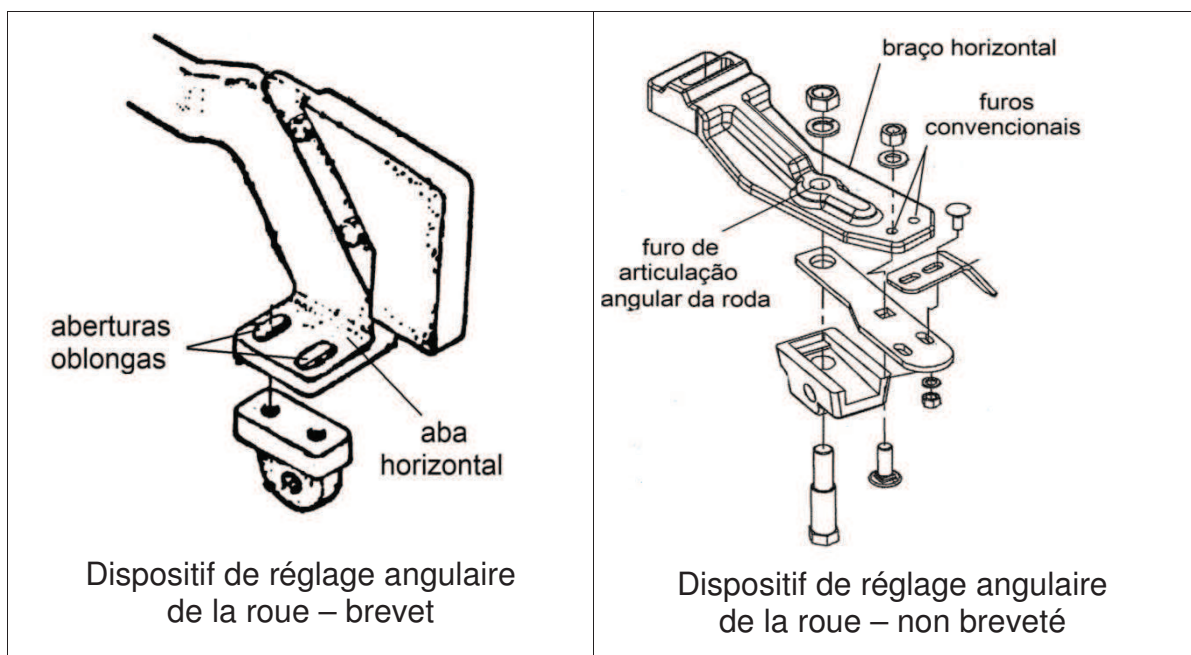
h. Que la roue à tasser (1) ait son positionnement angulaire, en relation au bras horizontal;

Les deux dispositifs examinés portent la roue à tasser avec son positionnement angulaire en relation au bras horizontal (4).

i. Que la roue soit réglable par les ouvertures oblongues(8) prévues dans l'extension horizontale(9);

Les structures mécaniques qui permettent de créer l'angle de la roue par rapport au bras horizontal, sont distinctes. La roue du dispositif accusé bascule dans un orifice présent dans le bras horizontal, et elle est positionnée en relation avec ce bras par la voie de deux orifices conventionnels (non oblongues) prévus dans l'extrémité finale dudit bras horizontal. Ces orifices ne permettent que deux angles prédéterminés.

Dans le dispositif accusé il n'y a pas d'extension horizontale. Les dessins ci-dessus montrent clairement les moyens:



j. Qu'elle soit solidaire avec la portion externe inférieure du bras (4);

Comme il n'y a pas de portion externe inférieure du bras dans le dispositif accusé, le moyen ne se trouve dès lors pas reproduit.

k. Qu'elle soit placée entre le dispositif de fixation de la roue (10) et la base de son système de nettoyage (11).

Ici également, la caractéristique ne se trouve pas présente.

Ainsi, en plus de l'absence des caractéristiques "a", "b" et "e", les caractéristiques "i", "j" et "k" ne se trouvent pas non plus dans l'objet accusé.

Il nous reste à examiner si les moyens revendiqués peuvent se trouver par équivalence dans l'objet accusé.

Quant à la caractéristique "a", nous avons remarqué que le dispositif accusé porte une seule roue de profil angulaire, mais elle n'est pas "vide".

L'absence de cette caractéristique est due à la structure du mécanisme de réception du contrepoids à laquelle fait référence la caractéristique "b".

Quant à la caractéristique "b" qui fait référence à la roue (1) pouvant contenir un contrepoids interne changeable (3), aucune structure dans le dispositif accusé ne sert à réceptionner un contrepoids interne.

Alors, en l'absence de ces moyens dans le dispositif accusé il n'y a pas à évoquer d'équivalence technique.

Finalement, la caractéristique "e" de la revendication principale n'est pas présente non plus dans le dispositif accusé. Il n'est pas fait usage de contrepoids, ni de moyens exerçant cette fonction.

Il convient de rappeler que la solution du problème est exposée dans la description par la combinaison du contrepoids et du ressort de torsion. Les moyens essentiels et

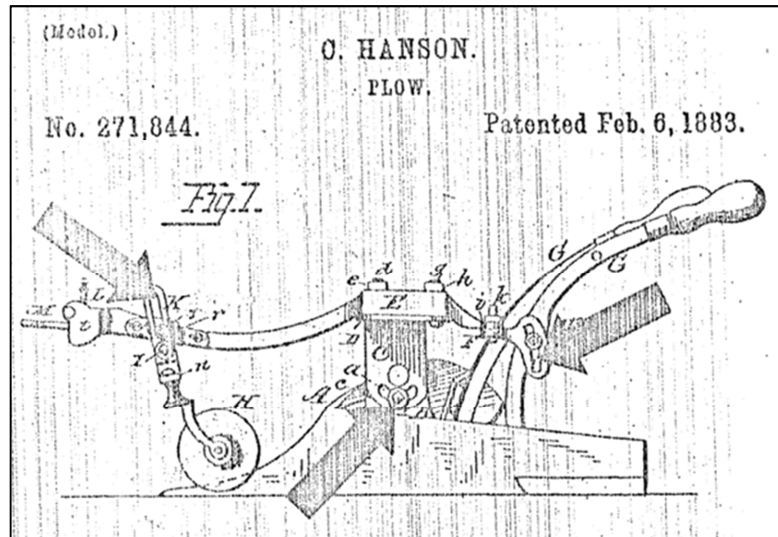
fondamentaux pour la solution n'étant pas présents dans l'objet accusé, il n'y a pas non plus d'équivalent.

En conséquence, la conclusion est que l'objet accusé de contrefaçon ne reproduit pas les éléments de la revendication du brevet. Pour compléter l'analyse, nous allons examiner d'autres caractéristiques présentes dans la revendication dépendante, notamment la caractéristique "i", qui permet le réglage de l'angle de la roue par la voie des orifices oblongs (8). Le dispositif accusé a lui deux angles prédéterminés. Y a-t-il équivalence?

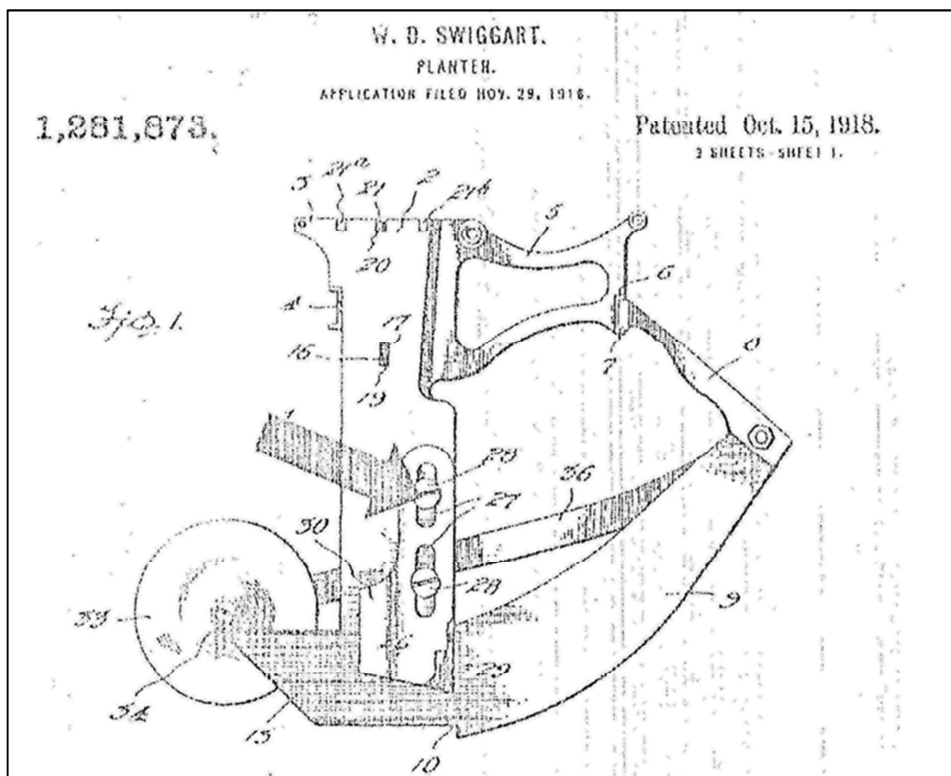
Le moyen doit être interprété selon la description. Et, la description indique que la fonction des orifices oblongues donne à la roue la possibilité d' **"être réglée dans tous les sens, ou selon plusieurs degrés de liberté, ..."**.

Prenons comme hypothèse que l'application du moyen *"orifice oblong"* a la même fonction que les *"deux orifices conventionnels"*, aboutissant tous les deux un résultat de même nature: les deux moyens permettent d'avoir des angles différents. Dans ce cas, nous avons des structures équivalentes, car même si elles ont une forme différente, les deux aboutissent à un résultat de même nature.

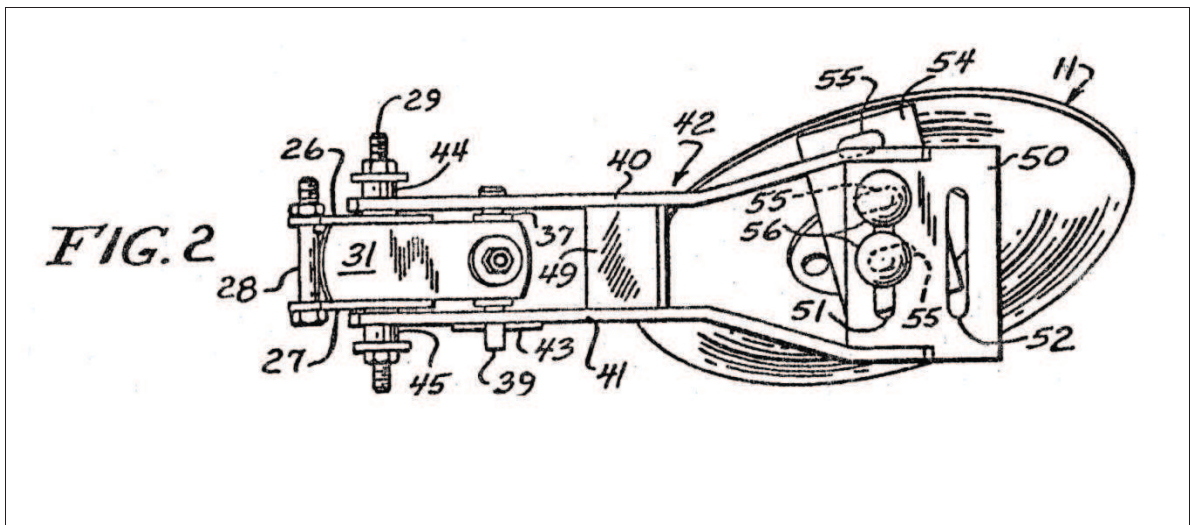
Il faut encore nous demander si la fonction des *"orifices oblongs"* est protégée. Il faut analyser si la fonction du moyen est protégée par rapport à l'état de la technique. Nous allons voir qu'au moment du dépôt de la demande, la fonction des orifices oblongs permettant des réglages libres, était déjà connue. Le brevet a été déposé en 17/12/1992. Le brevet américain US A271.844 du 06/02/1883 montre des orifices oblongs qui permettent de régler des angles dans le dispositif d'ouverture de la ligne de culture:



Des orifices oblongs sont aussi trouvés dans des machines agricoles avec la même fonction que les orifices oblongs revendiqués dans le brevet analysé. Le brevet américain 1,281,873 du 15/10/1918 décrit que "... pour le positionnement de la plaque verticale (26) par le moyen d'une rainure oblongue (27) et des vices (28)." La figure nous montre:



Le brevet américain 4,723,495 de 1988, nous montre aussi des ouvertures oblongues ayant pour fonction le réglage libre de l'angle de la roue à tasser lié au bras horizontal.



La description de ce brevet nous montre que la roue 11 peut avoir son angle modifié en relation au bras horizontal par la voie des orifices oblongs identifiés par les numéros 51 et 52.

Nous remarquons que le moyen utilisé pour que la roue soit **"... réglée dans tous les sens, ou selon plusieurs degrés de liberté, ..."** faisait partie de l'état de la technique au moment du dépôt de la demande du brevet. La fonction exercée par les orifices oblongs faisait partie de l'état de la technique et alors elle ne peut pas être protégée par l'équivalence, sous peine d'étendre l'objet du brevet indûment.

Conclusion

Nous avons parcouru le processus de l'établissement d'un brevet depuis son titre jusqu'à la revendication. Nous avons examiné d'une part la description comme pièce explicative de l'invention, et d'autre part la revendication, comme la partie caractéristique de l'invention. La deuxième partie a été consacrée à l'étude de l'interprétation qui ressort de la revendication, ce qui permet de déterminer l'objet du brevet.

L'invention est le résultat d'une solution nouvelle dotée d'activité inventive s'appliquant à des problèmes techniques. Ainsi, dans la structure de la description doivent figurer l'exposé du problème à résoudre ainsi que la description de la solution apportée par l'inventeur.

C'est dans la dichotomie entre problème posé et solution donnée que nous allons retrouver les limites de l'étendue de l'objet du brevet, c'est-à-dire l'invention.

La description et les limites de l'invention seront alors détaillées dans la revendication par le biais des moyens techniques utilisés. La notion des moyens techniques est fondamentale pour comprendre la démarche mise en place. La notion est importante aussi pour appliquer les techniques d'interprétation des revendications.

L'objet du brevet est donné par l'ensemble des caractéristiques techniques revendiquées. Chaque caractéristique est formée par des éléments ou des moyens et chaque moyen doit être décrit dans la description. Les moyens doivent être de nature technique. Les moyens constitutifs de l'invention seront pris dans leur forme – structure – dans leur fonction, et dans leur application.

La description est suffisante quand les moyens qui constituent l'invention sont décrits dans le texte de la description dans leur forme, fonction et application.

Il est apparu au cours de notre étude qu'il faut que la description soit suffisante pour remplir le but social du brevet et justifier son régime. L'échange entre l'inventeur et la

société est le résultat du caractère suffisant de la description de l'invention. Elle remplit le but recherché: la justice commutative.

Cependant, c'est la clarté dans description des moyens de l'invention qui assure la sécurité juridique. Cette clarté doit être également présente dans la structure des revendications.

Les revendications peuvent prendre plusieurs formes, selon la nature de l'objet à protéger: un produit ou un procédé. Nous avons pu étudier des revendications propres à certains objets, comme la revendication du type *markush*, *beauregard*, des méthodes d'affaires, de type Suisse, ou encore un produit par procédé.

Une attention spéciale a été donnée à la structure de type Suisse, étant donné le changement de la loi européenne par rapport à la loi brésilienne. La deuxième application thérapeutique peut être revendiquée directement en Europe, mais ne peut pas l'être au Brésil.

Dès lors, nous pouvons affirmer que l'étendue de la protection du brevet ne se trouve pas dans les revendications, mais dans la description. Dans les revendications se trouve la définition de l'invention et dans la description il y a la portée de celle-ci. C'est bien ce qui découle de la règle de l'article 25 et de l'article 41 de la loi de la propriété industrielle brésilienne.

Également, l'étude de la Constitution brésilienne nous a conduits à d'autres conclusions importantes. L'obligation imposée par la règle de l'article 41 de la LPI se trouve limitée par la Constitution brésilienne: l'interprétation doit être restrictive. La liberté est la règle. C'est ainsi que nous ne pourrons pas donner de protection aux idées. L'idée n'est pas une "*res*" matérialisée par la solution technique d'un problème technique.

Pourtant, nous ne devons pas non plus limiter l'étendue de la protection à la littéralité des moyens techniques revendiqués. C'est ainsi que les paramètres dictés dans le

Protocole de l'interprétation de l'article 69 de la CEB ne servent pas comme instrument guidant l'interprétation des revendications. En conséquence, l'étendue de la protection du brevet est donnée par le résultat d'une analyse bien plus complexe.

La recherche de la jurisprudence brésilienne nous a montré que dans la grande majorité des cas, les tribunaux brésiliens et les juges ordinaires suivent l'opinion de l'expert technicien, étant peu habitués aux règles de l'interprétation des revendications, et étant moins encore experts en droit des brevets, ce qui compromet la sécurité juridique au Brésil dans ce domaine.

La technique de l'interprétation des revendications est détaillée pour assurer la sécurité juridique. Nous partons du principe que l'interprétation est une tâche juridique, et que l'herméneutique doit être appliquée.

En partant de la doctrine américaine, plus particulièrement du cas *Markman I*, et en l'adaptant aux règles du droit civil codifiées, comme c'est le cas au Brésil et en Europe, nous avons réussi à assembler une série de démarches interprétatives pour s'assurer que l'inventeur bénéficie d'une protection correcte et que les concurrents bénéficient aussi, d'une sécurité juridique adéquate.

La démarche est présentée sous deux volets: La recherche des limites de l'étendue de la revendication puis les démarches pour l'application du résultat.

Dans la recherche des limites, nous avons d'abord étudié les paramètres internes de la revendication par l'identification des moyens, puis les structures de leurs liens. Ces structures peuvent être ouvertes ou fermées.

Pour reconnaître les revendications ouvertes ou fermées, il faut déterminer le lexique adéquat pour tracer les limites, les balises extérieures de l'objet du brevet.

Puis, avec les paramètres internes, nous avons analysé la description pour trouver le sens de chaque mot, de chaque terme technique.

Une fois finie l'approche interne de la revendication et de la description, nous avons procédé à l'analyse des paramètres externes, comme le "*file history*", l'art antérieur et la bibliographie technique.

A l'issue de la démarche l'objet du brevet est défini par ses éléments techniques. Il faut alors mettre en œuvre une démarche d'application. Cela signifie que l'objet se trouve encadré dans les limites fixées par la démarche antérieure, c'est-à-dire l'analyse de la littéralité des moyens, ou l'équivalence des moyens.

Il y a violation du brevet une fois que tous les éléments caractéristiques techniques se trouvent reproduits totalement dans l'objet ou le procédé incriminé. C'est l'application de la règle "*all elements rule*". L'objet tiers se trouve donc bien dans les limites de l'étendue de la revendication.

La littéralité signifie que tous les moyens sont reproduits tels quels dans l'objet tiers. Elle est peu praticable de nos jours.

Plus souvent, il y a l'emploi de moyens différents dans leur forme, ou l'absence d'un moyen revendiqué.

Dans le cas de l'absence d'un moyen revendiqué, l'objet tiers ne figure pas dans le champ couvert par la revendication du brevet. Peu importe si le moyen est principal, secondaire, d'importance mineure ou non. Dès qu'il n'est pas présent dans l'objet incriminé mais qu'il se trouve dans la revendication prise en considération, il est en dehors de l'étendue de la revendication. C'est bien la conclusion tirée de l'analyse constitutionnelle et de l'article 41 de la loi brésilienne. Personne ne peut élargir l'étendue de la protection de la revendication.

Nous avons ensuite le cas des équivalents techniques. La démarche de l'analyse peut se faire par le test tripartite, qui est préférable, ou par la théorie du résultat, qui provient du droit allemand et qui est de moins en moins recommandée, car assurant moins correctement la sécurité juridique.

L'étendue de la revendication sera donnée par l'ensemble des moyens revendiqués pris chacun dans leur forme et fonction, et non limités par les équivalents techniques. Pour des revendications complexes structurelles (revendication de produit) nous avons trois cas de figure: Un seul moyen revendiqué dans sa forme, mais l'application est nouvelle, alors les équivalents techniques trouvent à s'appliquer; plusieurs moyens en combinaison sont revendiqués dans leurs structures, mais l'application est nouvelle, alors les équivalents techniques sont applicables aussi. Finalement, plusieurs moyens sont revendiqués en combinaison, mais l'application n'est pas nouvelle, alors les équivalents n'ont pas d'application.

Le but recherché est atteint. En nous fondant sur le texte de la loi brésilienne, et en considérant les décisions et la doctrine européenne, française et américaine, nous avons pu construire un raisonnement juridique scientifique, soutenu par une méthodologie qui a déjà fait ses preuves dans le contexte européen.

En effet, nous avons réussi à établir dans ce travail une méthodologie pour l'interprétation de l'objet du brevet. Il est probable que l'on pourra encore l'améliorer, au fur et à mesure que la démarche sera appliquée.

Faute d'une méthodologie propre du droit brésilien pour la détermination de l'objet du brevet, notre travail s'est orienté vers les décisions rendues par les tribunaux français et par les chambres de recours de l'office européen de brevet. En outre, les raisonnements contenus dans les décisions américaines ont grandement contribué à la construction d'un raisonnement juridique brésilien, qui d'ailleurs, peut être aussi utilisé en Europe.

Nous espérons que les analyses faites dans ce travail pourront aider les juges, les experts, et toutes les personnes intéressées par les questions de la détermination de l'objet et de l'interprétation de l'étendue des revendications. Il est fondamental d'assurer la sécurité juridique, et ce indépendamment de la personne devant apprécier l'objet d'un brevet. L'adoption d'une démarche commune pour délimiter l'étendue du droit aura pour effet d'éviter des conflits et d'assurer l'exclusivité de

l'invention à son inventeur. Elle permettra également d'assurer la justice et le développement du pays, dans le respect des dispositions constitutionnelles relatives à la propriété industrielle.

Bibliographie

Doctrine

___, *L'avenir de la propriété industrielle*. In: Colloque organisé par l'Institut de recherche en propriété intellectuelle Henri-Debois, Droits des Affaires. Paris: Librairies Techniques, 1993, ISBN 2-7111-2075-9.

___, *Encyclopédie sur la Propriété Intellectuelle*. Washington, DC: BNA, 2^{ème} éd.

AHLERT, Ivan. *Delimitação do Escopo da Patente*. In: Manoel J. Pereira dos Santos e Wilson Pinheiro Jabur, *Criações Industriais, Segredos de Negócio e Concorrência Desleal*. São Paulo: Ed. Saraiva - Série GVLAW, 2007, ISBN 85-02-05973-4.

AKERS, Larry et all. *The Interpretation of patent claims*. In: AIPLA – American International Property Law Association - Markman Subcommittee, Quarterly Journal, volume 32, n. 1, winter 2004.

ALMEIDA MULLER, Ana Cristina; PEREIRA JR, Nei; SOUZA ANTUNES, Adelaide Maria de. Escopo das Reivindicações e sua Interpretação. *Revista da Propriedade Industrial da ABPI*, Jul/Ago 2001, n° 53.

ARAUJO DE ABREU, Maria Inez. *A Proteção da Biotecnologia em Contencioso de Patentes*. Thèse de doctorat, PUC Curitiba, 2006.

BÄHRING, Albrecht. *Patent claims interpretation and infringement in Germany*. Londres: Conférence ASIPI– Interprétation des Revendications, du 19.09.2000.

AZÉMA, Jacques. *La Propriété Industrielle*. In: Lamy Droit Commercial. Paris: Lamy, 1989, ISBN 2-7112-0355-X.

AZÉMA, Jacques. *Marques, brevets, dessins et modèles*. In: Lamy Droit Commercial. Paris: Éditions Lamy, 2011, ISBN 978-2-7212-1417-1.

AZÉMA, Jacques et **GALLOUX, Jean-Christophe.** *Droit de la propriété industrielle*. Paris: Précis Dalloz, 7^{ème} édition, 2006, ISBN 224-704126-4.

BARBOSA, Denis B. *As Bases Constitucionais de Proteção das Criações Industriais*. In: Manoel J. Pereira dos Santos e Wilson Pinheiro Jabur, *Criações Industriais, Segredos de Negócio e Concorrência Desleal*. São Paulo: Ed. Saraiva - Série GVLAW, 2007, ISBN 85-02-05973-4.

BARBOSA, Denis B. *Doutrina dos Equivalentes em Direito de Patentes*. In: Manoel J. Pereira dos Santos e Wilson Pinheiro Jabur, *Criações Industriais, Segredos de Negócio e Concorrência Desleal*. São Paulo: Ed. Saraiva - Série GVLAW, 2007, ISBN 85-02-05973-4.

BARBOSA, Denis B. Inventos Industriais: A Patente de Software no Brasil – I. *Revista da Propriedade Industrial da ABPI*, Mai/Jun 2007, nº 88.

BARBOSA, Denis B. Inventos Industriais: A Patente de Software no Brasil – II, *Revista da Propriedade Industrial da ABPI*, Set/Out 2007, nº 90.

BARBOSA, Denis B. *Uma Introdução à Propriedade Intelectual*. Rio de Janeiro: Ed. Lumen Juris, 2a. Edição, 2004, 85-7387-370-1.

BARZOTTO, Luis Fernando. *A Democracia na Constituição*. São Leopoldo: Unisinos, 2003, ISBN 85-7431-146-4.

BÉRGAMO DA SILVA, Ricardo. Patenteabilidade de Software. *Anais do XVI Seminário Nacional de Propriedade Industrial, Revista da Propriedade Industrial da ABPI*, 1996.

BESSEN, James et MEURER, Michael. *Patent Failure*. Princeton, New Jersey: Princeton University Press, 2008, ISBN 978-0-691-13491-8.

BEY, Dawn-Marie, COTROPIA, Christopher A. *The unreasonableness of the patent office's Broadest Reasonable Interpretation Standard*. In: AIPLA – American International Property Law Association Quarterly Journal, vol. 37, n. 3, Summer 2009.

BURST, Jean-Jaques. *Concurrence Déloyale et Parasitisme.*, Paris: Dalloz Affaires, 1993, ISBN 2-247-01482-8

CALDAS BARROS, Carla Eugênia. Aperfeiçoamento e dependência em Patentes. In: Denis Barbosa, *coleção Propriedade Intelectual*. Rio de Janeiro: Ed. Lumen Juris, 2004, ISBN 85-7387-532-1.

CALDEIRA LAGE, Liane Elizabeth. Questões Atuais em Matéria de Direito de Patentes. *Anais do XXVI Seminário Nacional da Propriedade Intelectual, Revista da Propriedade Industrial da ABPI*, 2006.

CASALONGA, A. *Revision of the European Patent Convention*. EPI Information 2/2002.

CHAVANNE, Albert et BURST, Jean-Jacques. *Droit de la Propriété Industrielle*. Paris: Précis Dalloz, 3^{ème} éd., 1990, ISBN 2-247-01139-X.

DESROUSSEAUX, Grégoire. *Interprétation des revendications.* Londres: Conférence ASIPI – Interprétation des Revendications, du 19.09.2000.

DI BLASI, Gabriel. *A Propriedade Industrial.* Rio de Janeiro: Editora Forense, 2^{ème} éd., 2005, ISBN 85-309-1427-9.

DOMINGUES, Douglas Gabriel. *Comentários à Lei da Propriedade Industrial.* Rio de Janeiro: Editora Forense, 2009, ISBN 978-85-309-1421-9.

DURRANDE, Sylviane; Pierre SIRINELLI, Pierre et LATREILLE, Antoine. In: Jeanne DALEAU Rédactrice en chef Dalloz.fr, *Code de la Propriété Intellectuelle.* Paris: Éditions Dalloz, 11^{ère} édition, ISBN 978-2-2471-0553-3.

DWORKIN, Ronald. *Levando os direitos a sério.* São Paulo: Martins Fontes, 2002, ISBN 85-336-1513-2.

EIDEN, Anais, “*La révision de la convention de Munich sur le brevet européen de novembre 2000*”, Mémoire D.E.S.S. de la propriété industrielle, Université de Droit d'Économie et de Sciences Sociales de Paris II, Session de l'an 2000/2001.

FERNANDES, Adauto. *Direito Industrial Brasileiro.* Rio de Janeiro, Ed. A. Coelho Branco, 1938.

FERREIRA, Aurélio Buarque de Holanda. *Dicionário Aurélio da Língua Portuguesa.* Curitiba: Ed. Positivo, 5^a edição, 2010, ISBN 978-85-385-4198-1.

FRADERA, Véra Maria Jacob de. Reflexões sobre a contribuição do direito comparado para a elaboração do direito comunitário. Belo Horizonte: Del Rey, 2010, ISBN 978-85-384-010-3.

FRADERA, Véra Maria Jacob de. *A influência do direito francês no direito brasileiro atual.* In: Cláudia Lima Marques, Odete Maduar e Solange Teles da Silva, *Novo direito administrativo, ambiental e urbanístico, estudos em homenagem à Jacqueline Morand Devillier.* São Paulo: Revista dos Tribunais, 2010, ISBN 978-85-203-366-0.

FREITAS, Juarez. *As grandes linhas da filosofia do direito.* Caxias do Sul: EDUCS, 1986, ISBN 85-7061-048-3.

FRITZ, Stephan C, GRÜNBECK, Elizabeth K., HIJAZI, Al., *Clé pour la Convention sur le brevet européen 2003.* Berlin: Nora, 2004, ISBN 3-936735-71-9.

GAMA CERQUEIRA, João da. *Tratado da Propriedade Industrial.* In: Newton Silveira e Denis Borges Barbosa. Rio de Janeiro: Ed. Lumen Juris, 2010, ISBN 978-85-375-0843-5.

GAMA CERQUEIRA, João da. *Tratado da Propriedade Industrial.* In: Luiz Gonzaga do Rio Verde e João Casimiro Costa Neto. São Paulo: Ed. Revista dos Tribunais, 1982, ISBN 85-203-0220-3.

GAMA CERQUEIRA, João da. *Tratado da Propriedade Industrial.* São Paulo: Revista Forense, v.II,1946.

GARCIA, Balmes V. *Contrafação de Patentes.* São Paulo: Editora LTr, 2004, ISBN 85-361-0627-1.

GEISSLER, B. et **BIER, F.K.** Chapitre Allemagne - La Notion d'Invention dans le Droit des Brevets. In: J. Boucourechliev et J.M. Mousseron, *Les Brevets d'Invention – rédaction et interprétation.* Étude du Centre de recherches sur le droit des affaires sous la direction de, Synthèse et Prospective Européenne, Presses Universitaires de France, 1973.

GONZAGA SILVA ADOLFO, Luiz, WACHOWICZ, Marcos. *Direito da Propriedade Intelectual – Estudos em Homenagem ao Pe. Bruno Jorge Hammes.* Curitiba: Ed. Juruá, 2006, ISBN 85-362-1135-0.

GUERRA FABRIS, Roner. Patent claim interpretation. In: Manzo, Edward, *Patent claim interpretation – Global Edition.* USA: West, 2011/12, ISBN 978-0-314-93024-8.

HARRISON, D. C. *Interpretation and infringement of claims in the United Kingdom.* Londres: Conférence ASIPI – Interprétation des Revendications, du 19.09.2000.

HART, HERBERT L.A. *O Conceito de Direito.* Traduit par A. Ribeiro Mendes. Lisboa: Fundação Calouste Gulbenkian, 2005, ISBN 972-31-0692-2.

HEATH, Christopher. Os limites dos direitos patentários em termos temporais, geográficos e de conteúdo. In: Edson Beas Rodrigues Jr. e Fabrício Polido, Elsevier, *Propriedade Intelectual – Novos paradigmas internacionais, conflitos e desafios.* Rio de Janeiro: 2007, ISBN 978-85-352-2703-1.

HONNETH, Axel. *Luta por Reconhecimento- A gramática moral dos conflitos sociais.* Traduction Luiz Repa, São Paulo: Ed. 34, 2003, ISBN 85-7326-281-8.

HORSTEMEYER, Scott A., SANTOS, Daniel J. A New Frontier in Patents: Patent Claims to Propagated Signals. *The John Marshall Journal of Computer & Information Law*, Volume 17, Issue 1: 17 J. Marshall J. Computer & Info. L. 75 (1998), visitée en 31.03.08, www.jcil.org/journal/articles/197.html .

JAGER JR., Augusto. *Liberdade de Concorrência na União Européia e no Mercosul.* São Paulo: Editora Ltr, 2006, ISBN 85-361-0765-0.

KELSEN, Hans. *Teoria pura do Direito*. São Paulo: Martins Fontes, 2000, ISBN 85-336-0836-5.

LABRUNIE, Jacques. *Direito de Patentes: Condições legais de obtenção e nulidades*. São Paulo: Manole, 2006, ISBN 85-204-2404-X.

LEONARDOS, Luiz, MITTELBACH, Maria Margarida, LICKS, Otto B. Patentes: Requisitos para sua concessão; extensão do direito conferido pelas reivindicações; critérios legais que informam a infração de reivindicações; infração não literal. Étude offert dans le procédé judiciaire *Giulini Chemie GmbH v. Formax Quimiplan Componentes para Calçados Ltda*. Rio de Janeiro: Setembro 2000, non publié.

LUCCA, Newton de et SIMÃO FILHO, Adalberto. *Direito Empresarial Contemporâneo*. São Paulo: Ed. Juarez de Oliveira, 2000, ISBN 85-7453-106-5.

LUCIANE DE CARVALHO, Patrícia. *Patentes Farmacêuticas e Acesso a Medicamentos*. São Paulo: Atlas, 2007, ISBN 978-85-224-4833-3.

LUGINBUEHL, Stefan. *European Patent Law - Towards a Uniform Interpretation*. Cheltenham: Edward Elgar Publishing, 2011 - ISBN: 9781849801058.

MAGALHÃES CARDOSO, Antonio de. A Patenteabilidade do Segundo Uso Terapêutico na Legislação e Jurisprudência Européias. In: *Derechos Intelectuales – ASIPI*. Buenos Aires: Ed. Astrea, 2006. ISBN 950-508-723-3.

MANZO, Edward. *Claim Construction in the Federal Circuit*. USA: West Legalworks, Feb., 2007, ISBN 978-0-314-97634-5.

MANZO, Edward. *Patent Claim Interpretation – Global Edition* USA: West Legalworks 2011/2012, ISBN978-0-314-93024-8.

MARTINS-COSTA, Judith. *A Reconstrução do Direito Privado, Mercado e Solidariedade Social*. São Paulo: Ed. Revista dos Tribunais, 2002, ISBN 85-203-2162-3.

MATHÉLY, Paul. *Le Droit Européen des Brevets d'Invention*. Paris: Librairie du Journal des Notaires et des Avocats, 1978, ISBN 2-85028-014-3.

MATHÉLY, Paul. *Le Droits Français des Brevets d'Invention*. Paris: Journal des Notaires et des Avocats, 1974.

MAXIMILIANO, Carlos. *Hermenêutica e Aplicação do Direito*. Rio de Janeiro: Forense, 9^{ème} éd. 1984.

MICHELON JR., Cláudio F. *Aceitação e Objetividade*. São Paulo: Ed. Revista dos Tribunais, 2004, ISBN 85-203-2306-5.

MILAGRE, A. Weber N., MARIA DE ARAGÃO DA COSTA, Aléxia et autres, ouvrage collective, *Comentários à lei da propriedade industrial*. IDS – Instituto Dannemann, Siemsen. Rio de Janeiro: Renovar, 2005, ISBN 85-7147-501-6

MIRANDA, Pontes de. *Tratado de Direito Privado*. São Paulo: Ed. Revista dos Tribunais, 4^a ed., 2a. Tiragem, 1983, ISBN 85-203-0272-6.

MITTELBACH, Maria Margarida R. Produtos Químicos e Farmacêuticos: Novos Conceitos de Patenteabilidade. In: *Anais do XVI Seminário Nacional da Propriedade Intelectual, Revista da Propriedade Industrial da ABPI*, 1996.

MORAIS, Gustavo. Patentes: Abrangência da Proteção e Interpretação de Reivindicações. In: *Anais do XVIII Seminário Nacional de Propriedade Intelectual, Revista da Propriedade Industrial da ABPI*, 1998.

MOUSSERON, Jean-Marc. *Traité des Brevets*. Paris: Librairies Techniques, 1984, ISBN 2-7111-0484-2.

MOUSSERON, Jean-Marc, et BOUCOURECHLIEV, J. *Les Brevets d'Invention – rédaction et interprétation*. In: J. Boucourechliev et J.M. Mousseron, *Étude du Centre de recherches sur le droit des affaires sous la direction de, Synthèse et Prospective Européenne*, Presses Universitaires de France, 1973.

OEB, La jurisprudence des chambres de recours, Munich, 6^e édition, 2010.

PATERSON, G. *The European Patent System*. London: Sweet and Maxwell, 2001.

PAGENBERG, Jochen. *The scope of art. 69 European Patent Convention: Should Sub-combinations be protected? A comparative analysis on the basis of French and German law*. Publié 24 IIC 314, 1993.

PAGENBERG, J. et CORNISH, W. (dir.). *Interpretation of Patents in Europe*. Munich: Heymanns 2010.

PHILIPP, Fernando E. *Patente de Invenção – Extensão da proteção e hipóteses de violação*. São Paulo: Ed. Juarez de Oliveira, 2006, ISBN 85-7453-607-5.

PIRES DE CARVALHO, Nuno. *200 anos do Sistema Brasileiro de Patentes: O Alvará de 28 de abril de 1809 – Comércio, Técnica e Vida*. Rio de Janeiro: Ed. Lumen Juris, 2009, ISBN 978-85-375-0542-7

REY DEBOVE, J et REY, A. *Petit Robert Dictionnaire de la Langue Française*. Paris: Dictionnaires Le Robert, 1988, ISBN 2-85036-066-X.

RORIZ DE ALMEIDA, Liliane do Espirito Santo. Desenvolvimento, Propriedade Industrial e Judiciário – Importância da Propriedade Intelectual para Países em

Desenvolvimento. Propriedade Industrial – Plataforma para o Desenvolvimento. In: IDS – Instituto Dannemann, Siemsen. Rio de Janeiro: Renovar, 2009, ISBN 978-857147-700-1.

SALDANHA SOUZA JR., Cézár. *A Supremacia do Direito no Estado Democrático e seus Modelos Básicos.* Porto Alegre: 2002.

SANTIAGO GUERRA FILHO, Willis. Dos Princípios Constitucionais. In: Jorge Salomão Leite, *Sobre o Princípio da Proporcionalidade.* São Paulo: Ed. Malheiros, 2003, ISBN85-7420-523-0.

SBROGIO'GALIA, Susana. *Mutações Constitucionais e Direitos Fundamentais.* Porto Alegre: Livraria do Advogado, 2007, ISBN 978-85-7348-498-4.

SCHMIDT-SZALEWSKI, Joanna et PIERRE, Jean-Luc. *Droit de la Propriété Industrielle.* Paris: Manuels Juris Classeur, LITEC, 4^{ème} édition, 2007, ISBN 978-2-7110-0694-6.

SCHWARTS, David L. Practice Makes Perfect? An empirical Study of Claim Construction Reversal Rates in Patent Cases. In: *Michigan Law Review*, Vol. 107, p. 223, 2008, visitée le 01 aout 2008, disponible au site internet: <http://ssrn.com/abstract=1012949>

SICHEL, Ricardo. O Direito Europeu de Patentes e Outros Estudos de Propriedade Industrial. In: Denis Barbosa, *Propriedade Industrial.* Rio de Janeiro: Lumen Juris, 2004, ISBN 85-7387-560-7

SIGNORE, Robert. *La brevetabilité des inventions aux États-Unis d'Amérique.* Paris: Litec, Collection du CEIPI, 1988, ISBN 2-7111-875-9.

SOUZA DE ABRANTES, Antonio Carlos, et ANDRADE, Elvira. In: *Revista da Propriedade Industrial da ABPI*, nº 62, Jan/Fev 2003

VARELLA, Marcelo D. *Propriedade Intelectual de Setores Emergentes.* São Paulo: Ed. Atlas, 1996, ISBN 85-224-1561-7.

VAVER, David. Does the Public Understand Intellectual Property Law? Do Lawyers? In: Karin Grau-Kuntz e Denis Borges Barbosa, *Ensaio sobre o Direito Imaterial*, Estudos dedicados a Newton Silveira. Rio de Janeiro: Ed. Lumen Juris, 2009, ISBN 978-85-375-0629-5.

VIGAND, Privat. Portée et validité d'un brevet européen en France. In: *Mélanges Paul Mathély.* Paris: Litec, 1990, ISBN 2-71110970-4.

VIVANT, Michel et BILON, Jean-Louis. *Code de la Propriété Industrielle.* Paris: LITEC, Éditions du Juris-Classeur, 2011.

WAAGE, E. *L'application des principes généraux de procédure au droit européen des brevets*. Paris, LITEC, 2000.

WALDRON, Jeremy. *A Dignidade da Legislação*. Traduction par Luis Carlos Borges. São Paulo: Martins Fontes, 2003, ISBN 85-336-1896-4.

Décisions des tribunaux citées

PSC Computer Products, Inc. c. Foxconn International, Inc., 355 F.3d 1353 (Fed. Cir. 2004)

Boss Control, Inc. v. Bombardier Inc., 410 F.3d 1372, 75 U.S.P. Q.2 1038 (Fed. Cir. 2005)

Ex parte Jepson, 1917 C.D. 62,243 O.G. 525 (Dec. Comm'r Pat. 1917).

Markman I, 52 F.3d at 979, 34 U.S.P.Q. 2d (BNA) at 1329, AIPLA Quarterly Journal v.32 number 1 winter 2004

Intamin, Ltd. v. Magnetar Techs., Corp., Case Nos. 05-1546, -1579 (Fed. Cir., Apr. 18, 2007) (Rader, J.). 08 June 2007 - Article by Firasat M. Ali – McDermott Will & Emery – Mondaq, 1994-2007.

Merk & Co., Inc. v. Teva Pharmaceuticals USA, Inc., 395 F.3d 1364, 73 U.S.P.Q.2d 1641 (Fed. Cir. 2005), Apud Manzo, Edward, *“Patent Claim Interpretation – Global Edition 2009/2010”*, West, 2010, ISBN978-0-314-99361-8.

Medichem, S.A. v Mosey, 476 F.3d 1337, 81 U.S.P.Q.2d 1633, 2007-1 Trade Cas. (CCH) 75590 (Fed. Cir. 2007) apud MANZO, Edward. Op. cit., p. 765

Norian Corp. v. Stryker Corp., 363 F.3d 1321, 70 U.S.P.Q.2d 1508 (Fed. Cir. 2004) cité en *“Claim Construction in the Federal Circuit”*, MANZO, Edward D., IPLAC, 2007 ISBN 978-0-314-97634-5

PC Connector Solutions LLC v. SmartDisk Corp., 406 F.3d. 1359, 1363, 74 U.S.P.Q. 2D 1698 (Fed. Cir. 2005)

Canadien American Cyanamid Company v. Berk Pharmaceuticals rapporté à p. 31 RPC 1976, commenté par le professeur Denis Barbosa *“in” “A Doutrina dos Equivalentes em Direito de Patentes”*, Criações Industriais, Segredos de Negócio e Concorrência Desleal, Série GVLAW, Ed. Saraiva, 2007, p. 160. - ISBN 85-02-05973-4

Tribunal de Justice de l'État du Rio Grande do Sul, 13^{ème} chambre, appellation civile 70017563446, *Gilberto Cassol v. Monsanto Technology LLC.*, 26.06.2008.

Tribunal de Justice de l'État du Rio Grande do Sul, 10^{ème} chambre, appellation civile 700147244055, *Politorno Móveis Ltda. v. D'Itália Móveis Industrial Ltda.*, 31.08.2006.

Tribunal de Justice de l'État du Rio Grande do Sul, 13^{ème} chambre, appellation civile 70007904527, *W K Borges e Cia Ltda. v. Ribeiro Construções Ltda.*, 20.05.2004.

Tribunal de Justice de l'État du Rio Grande do Sul, 15^{ème} chambre, appellation civile 70009084583, *Thermec Máquinas e Equipamentos Ltda. v. W. K. Borges e Cia. Ltda. et Quero Quero Urbanizadora Ltda.*, 30.03.2005.

Tribunal de Justice de l'État du Rio Grande do Sul, 10^{ème} chambre, appellation civile 70003359262, *Fábrica Nacional de Amortecedores Ltda. v. Proar Equipamentos Pneumáticos Ltda.*, 22.05.2003.

Tribunal de Justice de l'État du Rio Grande do Sul, 13^{ème} chambre, appellation civile 70002344455, *Iriel Indústria e Comércio de Material Elétrico Ltda. v. Alumbra Produtos Elétricos e Eletrônicos Ltda.*, 24.06.2004.

Tribunal de Justice de l'État du Rio Grande do Sul, 13^{ème} chambre, appellation civile 70006871818, *Formax Componentes para Calçados Ltda. v. Giulini Chimie Ghmb*, 29.06.2004

Tribunal de Justice de l'État du Rio Grande do Sul, 6^{ème} chambre, appellation civile 00588003582, *Pier Luigi Nava v. Taurus Blindagens Ltda.*, 17.05.1988.

Tribunal Régional Fédéral, 2^{ème} Région, 2^{ème} chambre, appellation civile 91.02.04509-5, *Terezinha B A de Andrade Zorowich v. Laboratorios Anakol Ltda.*, 20.02.2002.

Tribunal Régional Fédéral, 2^{ème} Région, 1^{ère} chambre, appellation civile 89.02.04326-6, *INPI v. Ricipar Empreendimentos e Participações Ltda.*, 16.10.2000.

Tribunal Régional Fédéral, 2^{ème} Région, 1^{ère} chambre, appellation civile 89.02.04176-0, *Duphar International Research B V v. Bayer AG*, 28.03.1990.

Tribunal Régional Fédéral, 2^{ème} Région, 1^{ère} chambre, appellation civile 1988.51.01.013682-0, *INPI et Telecomunicações Brasileiras S.A. - Telebras v. Inducom Comunicações Ltda.*, 08.04.2008.

Tribunal Régional Fédéral, 2^{ème} Région, 6^{ème} chambre, appellation civile 95.02.29508-0, *INPI v. FMC Corporation*, 14.12.2004.

Tribunal Régional Fédéral, 2^{ème} Région, 1^{ère} chambre, appelation civile 93.02.03679-0, *INPI et Nobelplast Embalagens Ltda. v. Poly-Vac S.A.*, 07.03.1994.

Tribunal Régional Fédéral, 2^{ème} Région, 1^{ère} Session, Embargos Infringentes em Agravo Regimental 1999.51.01.004669-5, *Afa Plásticos Ltda. et INPI v. The Goodyear tire e Ruber Company e outro*, 23.02.2006.

Tribunal Régional Fédéral, 2^{ème} Région, 1^{ère} chambre, appelation civile 2000.51.01.001948-9 – *Stampocar Ind. Mecânica e Metalúrgica Ltda. v. INPI et Telasul S.A.*, 15.12.2006.

Tribunal Régional Fédéral, 2^{ème} Région, 1^{ère} chambre, appelation civile 2000.51.01.005276-6, *Fundição e Metalúrgica Zucco Ltda. v. INPI et Delcio Manoel Panini de Moraes*, 13.11.2007.

Tribunal Régional Fédéral, 2^{ème} Région, 2^{ème} chambre, appelation civile 2004.51.01.51.3998-3, *DMV Brasil Equip. Ind. Com. Ltda. v. INPI et Fábio Jorge Botelho Batista*, 24.06.2008.

Tribunal Régional Fédéral, 2^{ème} Région, 5^{ème} chambre, appelation civile 1999.51.01.056312-4, *The Goodyear Tire e Rubber Company e Outro v. INPI et Afa Plásticos Ltda.*, 18.03.2003.

Tribunal Régional Fédéral, 2^{ème} Région, 2^{ème} chambre, appelation civile 2002.51.01.523996-8, *Morganite Brasil Ltda. v. INPI et Murilo Pessoa de Oliveira*, 24.06.2008.

Tribunal Régional Fédéral, 2^{ème} Région, 1^{ère} chambre, appelation civile 1999.51.01.060008-0, *Donnelly/Arteb Ltda. v. INPI et Metagal Ind. Com. Ltda.*, 27.06.2007.

Tribunal de Justice de l'État du Rio de Janeiro, 3^{ème} chambre, appelation civile 2006.001.43439, *Neves Zelina Rodrigues Matias v. Liderança Capitalização S.A.*, 09.01.2007.

Tribunal de Justice de l'État du Rio de Janeiro, 18^{ème} chambre, appelation civile 2005.001.22322, *Maria Aparecida Pires de Miranda Cariboni v. Infoglobo Comunicações Ltda. et Telemar Norte Leste S.A.*, 23.02.2006

Tribunal de Justice de l'État de São Paulo, 8^{ème} chambre, appelation civile 338.801.4/0-00, *Samapre Indústria de Máquinas Ltda. v. Omnitek Tecnologia Ltda.*, 06.12.2007.

Tribunal de Justice de l'État de São Paulo, 10^{ème} chambre, appelation civile 425.473-4/1-00, *Indústria e Comércio Pizzoli Ltda. v. Márcio Antonio Caldeira – ME*, 28.08.2007.

Décision UK Improver Corporation and Others v Remington Consumer Products Ltd. And Others ([1990] FSR 181)

Décision UK Catnic Components Ltd. and another v. Hill & Smith Ltd., [1982] R.P.C. 183.

Décisions "*Collier de serrage*", Brevet Européen EP 0 319 521, France, Cour de Cassation, 04 juin 2002, Allemagne, BGH de 02 mars 1999 et Suisse, Budensgericht du 12 avril 2001, Spansschraube.

Décision Kirin-Amgen Inc and others v. Hoechst Marion Roussel Ltd. and others, House of Lords, 21.10.2004, Session 2003-04 [2004] UKHL 46

Décision Johnson & Johnson Mediacal Ltd, Johnson & Johnson Vision Care Inc. et Ethicon c. Novartis AG., Cour d'appel de Paris, 1re ch., 27 octobre 2010, PIBD 930, III, 801, 15.12.2010.

Décision ___, Paris, 4e3 ch., 29 nov. 1995: PIBD 1996, 605, III, 89.

Décision ___, Paris, 8 janv 1962: Ann. propr. Ind. 1971, 247.

Décision Fagor Brandt Sas c. Whirlpool France et Whirlpool Srl, PIBD 894, III, p. 947, 15.04.2009

Décision Packetis Sas. c. Pharmapost Sarl, PIBD 894, III, p. 943, 15.04.2009

Décision Aldes Aéraulique SA c. France Air SA et RF-Technologies SA, PIBD 935, III, p.163, 01.03.2011

Décision Otis Elevator Co. c. Schindler SA, PIBD 904, III, p. 1379/1381, 15.10.2009

Décision Instrumentation Laboratory SPA et Thrombosis Coagulation Ab-Tac c. Diagnostica Stago SAS, PIBD 900, III, p. 1216, du 15.07.2009

Décision Fermob SA v. Pier Import Europe SA., PIBD 905, III, p. 1421 du 01.11.2011

Décision Bayer v. Duphar, PIBD 903, III, p. 1346, du 01.10.2009

Décision ADA Coemetic Gmbh v. Emicela SA, PIBD 949, III, p 629, du 01.11.2011.

Décision Glaxo Group Ltd et Laboratoire Glaxosmithkline v. Merck Generiques, PIBD 896, III, p.1039 du 15.05.2009

Ustensili Speciali v. Minganti, PIBD 927, III, p. 687 du 01.11.2010

Décision OPM Productivity SARL v. Tetrapack & Co. PIBD 891, III, p. 848, du 01 03.2009

Décision Produits Nestlé SA v. Cadbury France SAS et Comptoir Européen de la Confiserie SAS. PIBD 946, III, p. 551, du 08.03.2011.

Décision Kone v. Jean Patrick Azpitarte, PIBD 903, III, p. 1331, du 01.10.2009.

Décision Actavis Group et Alfred E Tiefenbacher GmbH v. Merk Sharp & Dohme Corp., PIBD 930, III, p.815, du 15.12.2010.

Décision Mailleux SAS v. Wilhem Stoll Maschinenfabrik GmbH, jugé en 11.02.2011, PIBD 944, III, p. 488.

Décision Exten's SARL et outre v. Calzados Hergar SA, PIBD 894, III, p.957, du 15.04.2009.

Décision Monsanto Technology Llc c. Cefetra Bv., Cefetra Feed Service Bv., Cefetra Futures Bv et Alfred c. Toepfer International GmbH., PIBD 926, III, p. 653, du 15.10.2010.

Décision Hewlett-Packard GmbH. et autres contre Waters Co. et autres, PIBD 945, III, p. 520, du 01.08.2011.

Décision Institut Pasteur c Chiron Healthcare SAS et Chiron Healthcare Ireland Ltd. PIBD 895, III, p 993, du 02.05.2009.

Décision Institut Pasteur c. Siemens Healthcare Diagnostics, PIBD 925, III, p. 612, du 01.10.2010. (p209)

Décision Fagor Brandt SAS v. Whirlpool France et outre, PIBD 894, III, p. 945, du 15.04.2009. (p 213)

Décision Rhea SA v. Météo France, PIBD 887, III, p. 721, du 01.01. 2009 (p 221)

Décision Julien Nicol et Europrest SA v. CGE Distribution SAS et Birdie SAS., PIBD 890, III, p. 811, du 15.02.2009. (p 224)

Décision Diffusion Équipements Loisirs SAS., PIBD 906, III, p. 1459, du 15.11.2009. (p 232).



Roner GUERRA FABRIS
**La détermination de
 l'objet du brevet en
 droit brésilien et
 européen**

École Doctorale
 ED Droit
 101 Science politique
 Histoire

Résumé

L'étude fait un bilan de l'étendue de la protection de l'objet du brevet et de la sécurité juridique. Elle s'appuie sur la législation et les décisions brésiliennes et européennes. L'étude aborde dans un premier temps la détermination de l'objet du brevet lors de sa rédaction: la description est analysée du point de vue de la forme, puis de celui du fond. Ensuite, la revendication est analysée du point de vue de ses structures et de ses conditions de fond. La notion de moyen est définie. Le rôle de la description et de la revendication dans la détermination de l'objet du brevet étant défini, la deuxième partie de l'étude est consacré aux règles d'interprétation. L'analyse constitutionnelle brésilienne est faite en prenant en compte les cadres données par le protocole interprétatif de l'article 69 de la Convention Européen de Brevets. Ensuite, nous proposons des paramètres internes et externes pour guider l'interprétation des revendications et déterminer l'objet du brevet. La démarche vise à assurer au titulaire du brevet le plein droit et aux tiers la sécurité juridique.

Mots clés: Brevet – objet – revendication - détermination – étendue – interprétation

Résumé en anglais

The thesis makes a balance between the protection scope of the patent and legal certainty. It is based on the legislation and decisions raised in Brazil and Europe. In this course, it first attacks the determination of the patent object during its drafting: firstly the description is subject of a formal and substantive analysis. Then the claims are analyzed in terms of its structures, as well as of its substantive conditions. The "means" notion is defined. The role of the description and the claims in determining the patent object being defined, the second part of the study is devoted to the rules of the interpretation. A Brazilian constitutional analysis is made taking into account the limits established by the Protocol on the Interpretation of Article 69 of the European Patent Convention. Then, we offer internal and external parameters to guide the interpretation of the claims, and determine the scope of the patent. The approach aims to ensure to the patentee the good right, as well as legal certainty to third parties.

Key words: Patent – object – claim – scope – interpretation – construction.