



HAL
open science

Characterisation of liquid flows with method of parametrical wave phase conjugation

Nikolay Smagin

► **To cite this version:**

Nikolay Smagin. Characterisation of liquid flows with method of parametrical wave phase conjugation. Acoustics [physics.class-ph]. Ecole Centrale de Lille, 2008. Russian. NNT : . tel-00756462

HAL Id: tel-00756462

<https://theses.hal.science/tel-00756462>

Submitted on 23 Nov 2012

HAL is a multi-disciplinary open access archive for the deposit and dissemination of scientific research documents, whether they are published or not. The documents may come from teaching and research institutions in France or abroad, or from public or private research centers.

L'archive ouverte pluridisciplinaire **HAL**, est destinée au dépôt et à la diffusion de documents scientifiques de niveau recherche, publiés ou non, émanant des établissements d'enseignement et de recherche français ou étrangers, des laboratoires publics ou privés.

N° d'ordre : 80

ECOLE CENTRALE DE LILLE
INSTITUT DE RADIOTECHNIQUE, D'ELECTRONIQUE
ET D'AUTOMATIQUE DE MOSCOU (MIREA)

THÈSE

présentée par
Nikolay SMAGIN

Pour l'obtention du grade de

DOCTEUR

en spécialité : en Micro-ondes et Microtechnologies

*Doctorat délivré conjointement par l'Ecole Centre de Lille
en co-tutelle avec l'Institut de Radiotechnique, d'Electronique et d'Automatique de Moscou (MIREA)
Ecole Doctorale « Sciences pour l'Ingénieur » ED 072*

Caractérisation des écoulements liquides par méthode de conjugaison de phase paramétrique des ondes ultrasonores

Présentée le 20 Novembre 2008 devant le Jury d'Examen composé de :

Président	Andrei STASHKEVICH	Professeur à l'Université de Paris 13
Rapporteurs	Alexey BUNKIN	Professeur à l'Institut de Physique Générale, Académie des Sciences de Russie
	Andrei STASHKEVICH	Professeur à l'Université de Paris 13
Examineurs	Jean-Pierre REMENIERAS	Docteur à GIP Ultrasons/LUSSI
	Vladimir Yu. ZAITSEV	Professeur à l'Institut de Physique Appliquée, Académie des Sciences de Russie
	Andrei BRYSEV	Docteur à Wave Research Center of General Physics Institute – R.A.S.
	Leonid KRUTYANSKY	Docteur à Wave Research Center of General Physics Institute – R.A.S.
	Olivier BOU MATAR	Professeur à l'Ecole Centrale de Lille
Directeurs	Philippe PERNOD	Professeur à l'Ecole Centrale de Lille
	Vladimir PREOBRAZHENSKY	Professeur à l'Ecole Centrale de Lille / Directeur de Recherche à l'Institut de Physique Générale de l'Académie des Sciences de Moscou
	Yuri PYL'NOV	Professeur à l'Institut de Radiotechnique, d'Electronique et d'Automatique de Moscou (MIREA)

Thèse préparée dans le Laboratoire Européen en Magnéto-Acoustique non linéaire de la matière condensée (LEMAC) à l'Institut d'Electronique, de Microélectronique et de Nanotechnologie (France) et à l'Institut de Radiotechnique, d'Electronique et d'Automatique de Moscou (Russie) dans le cadre d'une co-tutelle.

SOMMAIRE

RÉSUMÉ DE LA THÈSE EN FRANÇAIS

<i>Remerciements</i>	4
<i>Résumé de la thèse</i>	5
<i>Contenu de la thèse</i>	12

THÈSE (TEXTE INTÉGRAL EN VERSION RUSSE)

TITRE DE LA THÈSE EN RUSSE :

Диагностика потоков жидкостей методом обращения волнового фронта ультразвуковых волн

ГЛАВА 1. Ультразвуковая велосиметрия потока жидкости и обращение волнового фронта в акустике. Обзор литературы	12
1.1. Ультразвуковая велосиметрия потока жидкости	12
1.1.1. Измерение скорости потока жидкости при помощи эффекта Доплера.....	14
1.1.2. Метод измерения скорости течения жидкости по разности времени прохода движущейся среды	17
1.1.3. Корреляционный метод измерения скорости течения жидкости	18
1.2. Границы применимости ультразвуковых методов измерения скорости потока жидкости	21
1.3. Обращение волнового фронта в акустике	26
1.3.1. Параметрическое обращение волнового фронта в твердых телах.....	30
1.3.2. Обращение времени	38
1.3.3. Основные приложения эффекта ОВФ в неподвижных средах.	39
Выводы к главе 1	42
ГЛАВА 2. Распространение фазово-сопряженных волн в движущейся среде	44
2.1. Нелинейное распространение акустических волн в движущейся среде. Основные уравнения ..	44
2.2. Генерация второй гармоники обращенной волны	46
2.3. Нелинейные эффекты при распространении обращенных волн в движущейся среде	50
2.3.1. Синхронизация фаз гармоник в присутствии потоков	50
2.3.2. Фазовый сдвиг стоксовой компоненты комбинационного рассеяния фазово-сопряженных волн в движущейся среде	52
Выводы к главе 2	54
ГЛАВА 3. Измерение скорости потока жидкости при помощи фазово-сопряженных УЗ волн	56
3.1. Экспериментальная установка.....	56
3.2. Методика расчета скорости течения жидкости по расходу	61
3.3. Изменение скоростей потоков различных типов методом обращения волнового фронта ультразвуковых волн	64
3.3.1. Трубка, содержащая встречные потоки	64
3.3.2. Ламинарный поток жидкости.....	67

3.3.3. Регистрация двумерного пространственного распределения скоростей потока в трубке, содержащей сужение	69
3.3.4. Трубка, содержащая резкое сужение.....	72
3.3.5. Трубка, содержащая плавное сужение	74
3.3.6. Вихревой поток под вращающимся диском	75
3.3.7. Затопленная струя	80
Выводы к главе 3	82
ГЛАВА 4. Нелинейные эффекты при распространении и взаимодействии фазово-сопряженных волн в движущейся среде	83
4.1. Генерация второй гармоники обращенной волны в движущейся среде.....	83
4.2. Экспериментальная регистрация фазового сдвига стоксовой компоненты комбинационного рассеяния ультразвука в движущейся среде.....	92
Выводы к главе 4	97
ГЛАВА 5. Примеры реализаций систем измерения расхода и скорости потока жидкости на основе параметрического ОВФ ультразвука.....	99
5.1. Ультразвуковые расходомеры, основанные на использовании эффекта параметрического ОВФ	99
5.1.1. Сдвиг фазы, приобретаемый плоской обращенной волной в движущейся среде	99
5.1.2. Схема расходомера с прямым прохождением ультразвукового луча	101
5.1.3. Схема расходомера с множественными отражениями	102
5.1.3. Расходомер, основанный на нелинейном взаимодействии фазово-сопряженных волн	104
5.2. Моделирование измерения скорости кровотока в венах (in vitro).....	108
5.3. Параллельное измерение скорости потока и концентрации примесей в жидкости.....	112
Выводы к главе 5	116
Общие выводы по работе	118
Список использованной литературы.....	120

Remerciements

Ce travail a été réalisé au sein du Laboratoire International associé en Magnéto-Acoustique non-linéaire de la matière condensée (LEMAC), à l'Institut d'Electronique de Microélectronique et de Nanotechnologie (IEMN, CNRS/UMR 8520, France) en cotutelle avec l'Institut de Radiotechnique d'Electronique et d'Automatique (MIREA, Université technique, Russie).

Je tiens, en premier, lieu à remercier vivement mon directeur de thèse coté russe, Yuri PYLNOV, qui m'a soutenu en tant qu'étudiant de l'Ecole Centrale de Lille. Par la suite, c'est également lui que je remercie pour m'avoir permis de soutenir la thèse présentée ici. Je suis reconnaissant pour les conseils prodigés qui m'ont permis de m'orienter dans l'univers infini de l'acoustique non-linéaire.

Je remercie au même titre mes co-directeurs de thèse coté français Philippe PERNOD et Vladimir PREOBRAZHENSKY pour leur accueil, soutien et ces conseils précieux lors de préparation à la soutenance de thèse. Je suis très reconnaissant à Vladimir PREOBRAZHENSKY pour son aide dans les calculs théoriques menés dans le cadre de ces études.

Je voudrais remercier également Leonid KRYTYANSKY pour son aide inestimable dans la préparation et exécution des études expérimentales.

Je voudrais dire un grand merci à Olivier DUCLOUX pour sa bienveillance et aide amicale, je voudrais aussi dire merci à Hélène DELSARTE pour son aide dans les démarches administratives toujours exécutées de manière précise et rapide.

Je remercie également les membres de l'équipe LEMAC et plus particulièrement : Olivier BOU-MATAR, Nicolas THIERCELIN, Vassily RUDENKO, Pavel SHIRKOVSKY ainsi que tous les membres de l'équipe pour l'ambiance très amicale et professionnelle en même temps.

Je remercie aussi l'Ambassade de France à Moscou et le Ministère des Affaires Etrangères français pour la bourse de thèse qu'ils m'ont attribué, ce qui m'a permis de venir en France durant la moitié de ce travail.

Je veux enfin exprimer ma reconnaissance à tous le personnels de l'IEMN qui m'a permis de réaliser ces recherches.

Résumé de la thèse

Introduction. La mesure de vitesses d'écoulements dans les liquides est un problème d'actualité particulièrement important dans les domaines tels que la médecine ou l'industrie. Afin d'effectuer ces mesures, les méthodes ultrasonores sont largement appliquées. Elles sont d'ailleurs, parfois, l'unique possibilité de mesure. Elles offrent de nombreux avantages et sont totalement non intrusive (il n'est pas nécessaire d'introduire des transducteur ou des sondes), non dangereuses pour les tissus biologiques (applications médicales) et permettent d'effectuer des mesures avec une excellente précision (erreur inférieure à 1% dans certains cas).

L'apparition dans les années 1960 des transducteurs piézoélectriques a provoqué une large utilisation des ondes ultrasonores dans les applications pratiques. En même temps, les méthodes principales de mesure de la vitesse d'écoulement liquides par différence de temps de transit et par décalage de fréquence doppler ont été proposées. Elles sont d'ailleurs largement utilisées aujourd'hui. Dans l'industrie, on mesure essentiellement la vitesse des liquides homogènes, sans particules diffuseur d'ondes ultrasonores. On utilise donc les méthodes de mesure par différence de temps de transit. Par contre, dans le domaine médical on rencontre un problème de mesure de la vitesse de flux sanguin qui est un milieu liquide contenant des quantités importants des diffuseurs ultrasonores (érythrocytes), ce que conditionne une large application de la méthode doppler. Dans les années 1970, une nouvelle méthode corrélative a été proposée, elle consiste en poursuite du déplacement d'une partie du signal écho provenant d'un groupe de diffuseurs dans le domaine temporel par le maximum de la fonction de corrélation de deux signaux écho successifs. Cette méthode est plus performante que la méthode doppler : elle est insensible aux déformations fréquentielles introduites par les tissus biologiques stationnaires, elle permet d'effectuer des mesures dans des vaisseaux situés plus profondément et possède une meilleure rapidité et précision. C'est pourquoi, aujourd'hui la méthode correlative remplace progressivement le méthode doppler dans les examens médicaux.

Parallèlement au développement de la technique des mesures ultrasonores, dans les années 1960, l'invention du laser lance le développement de l'optique cohérente. Etant donné que l'équation d'onde est invariante aux changement de signe du vecteur d'onde, on a montré qu'il était possible d'obtenir des faisceaux optiques « retournés temporellement » c'est-à-dire des faisceaux possédant la même distribution de phases et d'amplitudes que ceux initiaux mais se propageant dans le sens inverse. On a nommé ce processus « conjugaison de phase » étant donnée que cette transformation provoque l'inversement de la phase de l'onde. Dans les années 1970, on l'a obtenue expérimentalement par la diffusion de la lumière. Son utilisation dans l'optique cohérente a permis de résoudre un ensemble des problèmes complexes : autocompensation des distorsions de phase dans les dispositifs optiques et guides de lumière, autofocalisation de l'émission laser sur des cibles, contrôle et gestion de la structure spatio-temporelle des champs optiques.

Après cette découverte en optique, des essais ont été réalisés afin d'obtenir la conjugaison de phase des faisceaux ultrasonores. Cependant, l'application des mécanismes basés, par analogie avec l'optique, sur les principes du mélange à quatre ondes de types holographiques ou paramétriques n'a pas donné de résultats. La difficulté principale réside dans l'absence de dispersion des ultrasons dans l'acoustique non linéaire.

Une approche plus efficace consistait à utiliser une onde de pompage de type non-acoustique pour le retournement paramétrique du son dans les milieux électro- et magneto-acoustiquement actifs. L'existence d'un régime de génération d'onde inverse au dessus du seuil d'instabilité absolue des ondes ultrasonores dans un solide permet d'effectuer l'opération de conjugaison de phase avec une amplification géante (qui excède 80 dB pour la céramique magnétostrictive). Cette méthode est appelée « conjugaison de phase paramétrique ».

L'approche suivante utilise le fait que dans l'acoustique, contrairement à l'optique, il est possible de mesurer la phase du signal. Ainsi, on peut enregistrer la distribution du champ acoustique dans une certaine région de l'espace et, ensuite, la retourner temporellement par traitement électronique pour réémettre dans l'espace. A la fin des années 1980, cette approche a été rendu possible techniquement : la distribution de champ acoustique enregistrée par un réseau de transducteurs est réémise dans l'espace en chronologie inverse. Cette méthode est appelée « renversement de temporel ». Celui-ci provoque le même résultat que la conjugaison de phase : l'onde réémise se propage dans le sens inverse et possède une surface d'onde inversée par rapport à celle de l'onde initiale.

Ces deux méthodes sont utilisées actuellement dans de nombreuses applications pratiques ainsi que dans la domaine de la recherche. Leur utilisation permet d'améliorer considérablement les caractéristiques des systèmes ultrasonores. L'effet d'autocompensation des distorsions de phases trouve de nombreuses applications dans le contrôle non-destructif, l'imagerie acoustique et les communications sous-marines. L'autofocalisation des faisceaux acoustiques inverses est utilisé pour la thérapie médicale, le contrôle non-destructif et la détection acoustique de sous-marin où elle permet de résoudre les problèmes de focalisation et de détection des objets dans les milieux fortement inhomogènes. L'amplification géante de l'onde inverse rend possible l'utilisation des effets engendrés par l'acoustique non linéaire tels que la génération des harmoniques supérieures et la diffusion Brillouin ce qui permet d'augmenter la résolution et la sensibilité des systèmes de l'imagerie acoustique.

L'invariance de l'équation d'onde au changement du signe de temps n'est plus juste en cas de milieu de propagation mobil. L'onde inverse reçue au point d'émission contient un décalage de phase non compensé dont la valeur dépend de la vitesse de mouvement du milieu. Cet effet a été découvert expérimentalement dans le cadre des investigations de l'acoustique sous-marine avec utilisation de la technique de renversement temporel : la présence des écoulements influençait sur le signal reçu. Plus tard, on a proposé d'utiliser cet effet pour la surveillance des courants marins.

La poursuite du développement des méthodes de vélocimétrie des flux par la mesure du décalage de phase non-compensé des faisceaux ultrasonores conjugués en phase est prometteuse. Cette méthode de mesure ainsi que celle par différence de temps de transit sont applicables dans les liquides isoéchogènes. En effet, elles n'exigent pas la présence des diffuseurs à ultrasons dans le fluide. De plus, cela permet de profiter des avantages dus à

l'effet de retournement temporel tels que la compensation des distorsions de phase et la reconstruction de champs initiaux sur la surface d'émission ce qui rend son utilisation possible dans les milieux fortement inhomogènes. La haute intensité de l'onde inverse obtenue par la conjugaison de phase paramétrique permet d'utiliser les effets de l'acoustique non-linéaire dans la vélocimétrie ultrasonore des écoulements, ce qui est plutôt rare actuellement.

Le développement des méthodes modernes de conjugaison de phase ultrasonores et la demande d'amélioration des moyens de vélocimétrie des écoulements conditionnent l'actualité de l'investigation des ondes par ultrasons dans les milieux mobiles et de l'élaboration des méthodes de diagnostic des flux par l'effet de la conjugaison de phase.

Importance du sujet de recherche. Le développement des méthodes modernes de conjugaison de phase d'ultrasons et la demande d'amélioration de l'appareillage de vélocimétrie ultrasonore des écoulements liquides conditionnent l'actualité de l'investigation des ondes ultrasonores conjuguées en phase dans les milieux mobiles et de l'élaboration des méthodes de caractérisation des écoulement par l'effet de conjugaison de phase.

But de la recherche. Le thème de recherche est consacré principalement à la propagation des ondes conjuguées en phase dans les milieux mobiles et la démonstration de leur application à la vélocimétrie des écoulements liquides. Pour cela , on a divisé le sujet principal en plusieurs **taches** :

1. Elaboration d'un modèle théorique pour la propagation non-linéaire des ondes conjuguées en phase dans un milieu mobile.
2. Création d'un dispositif expérimental et caractérisation de la vitesse des flux dans un liquide à l'aide de la conjugaison paramétrique de phase. Comparaison des données obtenues avec les résultats de calculs numériques, obtenus en utilisant le modèle théorique.
3. Investigation sur les effets non-linéaires qui accompagnent la propagation et l'interaction des ondes conjuguées en phase dans les milieux mobiles tels que la génération des harmoniques supérieures et la diffusion Brillouin.
4. Investigation sur la possibilité d'application des effets non-linéaires pour l'amélioration de la précision des systèmes acoustiques conventionnels de la vélocimétrie des flux.
5. Elaboration de maquettes de démonstration des appareils de mesure de vitesse des flux pour les applications techniques et biomédicales.

Méthodes de la recherche. Pour atteindre ces buts, on a utilisé les méthodes analytiques de l'acoustique non-linéaire basée sur l'équation de Westveilt ainsi que les méthodes de l'intégration numérique des systèmes des équations différentielles de l'acoustique non-linéaire géométrique. Les méthodes d'automatisation basées sur la conception des instruments virtuelles ont été utilisées pendant la réalisation des expériences.

Nouveautés scientifique de la recherche:

1. Les processus de propagation des ondes paramétriques conjuguées en phase dans les milieux mobiles sont examinés expérimentalement.
2. La génération des harmoniques acoustiques par une onde amplifiée sous l'effet de la conjugaison de phase paramétrique dans un liquide contenant des flux hétérogènes a été étudiée expérimentalement et théoriquement.
3. La diffusion Brillouin des harmoniques acoustiques d'ondes non-linéaires conjuguées en phase dans le liquide mobile est réalisée expérimentalement.
4. Les maquettes de démonstration des systèmes de vélocimétrie et de caractérisation des écoulements liquides basées sur l'effet de conjugaison de phase paramétrique sont créées.

Portée pratique du travail. Les résultats des investigations de propagation des ondes conjuguées en phase dans les milieux mobiles peuvent servir pour l'élaboration des méthodes de la vélocimétrie ultrasonore dans les applications techniques et biomédicales.

Le propriété unique de la conjugaison de phase (reconstruction de la distribution initiale de phase sur le source d'émission) peut être utilisé pour la conception de débitmètres industriels ainsi que pour les systèmes médicaux de mesure de flux sanguin. Rappelons, que pour ces derniers, le milieu est constitué d'hétérogénéités stationnaires induisant de fortes distortions de phases dans l'onde.

Dans ce travail, les algorithmes pour la simulation numérique de la propagation et génération des harmoniques par une onde conjuguée en phase peuvent être utilisés dans la diagnostique et l'imagerie acoustique des milieux avec des flux hétérogènes.

Les régimes non-linéaires de la propagation des ondes conjuguées en phase étudiée dans ce travail peuvent être utilisés pour l'amélioration de la sensibilité et résolution des appareils de diagnostique ultrasonore des flux.

La méthode de caractérisation des flux basée sur l'effet de la diffusion Brillouin des ondes conjuguées en phase dans les milieux mobiles proposée dans ce travail permet de mesurer le décalage de phase d'une onde de basse fréquence avec un décalage de phase de l'onde haute fréquence conjuguée en phase. L'application de cette méthode permet d'augmenter considérablement le rapport signal/bruit et la profondeur de sondage des systèmes vélocimétrie ultrasonore.

La méthode de mesure simultanée de vitesse et de concentration des liquides hétérogènes peut trouver des applications dans l'industrie pour l'estimation de la quantité des additif.

Contribution personnelle de l'auteur. Tous les résultats sont obtenus personnellement par l'auteur ou avec sa participation active. L'auteur a mené personnellement les expérimentations de la mesure de vitesse des flux de liquide. Il a créé des logiciels de pilotage de l'installation expérimentale et accomplit le calcul numérique des images acoustiques des écoulements. Il a conçu les modèles du débitmètres basés sur l'utilisation des ondes ultrasonores conjuguées en phase.

Thèses de soutenance

- 1) Modèle théorique de propagation des ondes ultrasonores conjuguées en phase dans des milieux mobiles basé sur les équations modifiées Westervelt et Khokhlov-Zabolotskaya-Kuznetsov (KZK). Ce modèle permet de calculer les distributions des amplitudes et des phases des deux premières harmoniques de l'onde conjuguée en phase qui se propage dans un milieu contenant des flux.
- 2) Données expérimentales des mesures du décalage de phase de l'onde conjuguée en phase se propageant dans un liquide en présence des flux laminaires, tourbillonnaires et jets injectés. Les données permettent de reconstruire la distribution des vitesses de liquide dans des flux et de créer des images du champ des vitesses des flux.
- 3) Résultats de mesures expérimentales du décalage de phase de deuxième harmonique d'onde conjuguée en phase et de composante Stokes de diffusion Brillouin des ondes conjuguées en phase dans un milieu mobile. Ces résultats montrent une amélioration de la sensibilité de la phase aux déviations de la vitesse de mouvement du milieu en cas d'analyse des harmoniques supérieures et une augmentation du rapport signal/bruit en cas d'analyse de phase de la composante basse fréquence de diffusion Brillouin.
- 4) Les schémas et maquettes des débitmètres ultrasonores basés sur l'amplification paramétrique des ultrasons par conjugaison de phase. L'application de la technique de conjugaison de phase dans la vélocimétrie ultrasonore permet de concevoir des débitmètres aux réflexions multiples permettant d'augmenter la sensibilité des mesures.
- 5) Résultats des mesures expérimentales de décalage de phase de l'onde conjuguée dans des tissus biologiques *in vitro*. Les résultats montrent une possibilité de mesure de vitesse de flux sanguin par l'effet de la conjugaison de phase sans utilisation de dispersion des ultrasons sur érythrocytes.
- 6) Méthode de mesure simultanée de vitesse et de concentration des liquides hétérogènes élaborée dans ce travail. Cette méthode permet de mesurer la quantité des additif dans un liquide étudié.

Structure de la thèse

Le manuscrit de thèse se compose de 5 chapitres. Chaque chapitre contient des paragraphes séparés commençant par une brève introduction et terminant par un résumé. Le volume total du mémoire de thèse est de 136 pages, y compris 64 illustrations et 4 tableaux. La liste bibliographique contient 105 citations.

Le premier chapitre est dédié à l'état de l'art sur l'effet de conjugaison de phase en acoustique et plus particulièrement sur les différentes approches de réalisation et applications. De plus, la vélocimétrie ultrasonore dans les applications médicales et industrielles est abordée.

Le deuxième chapitre est consacré aux aspects théoriques de la propagation des ondes conjuguées en phase dans un milieu mobile. Le modèle théorique de la propagation des ondes acoustiques conjuguées en phase dans le milieu mobile élaboré à la base de l'équation modifiée Westervelt et KZK est décrit. Ce modèle permet de calculer la modification de phase et

d'amplitude des harmoniques des faisceaux acoustiques ultrasonores se propageant dans un milieu mobile.

Dans le chapitre 3, on considère les résultats de l'étude de la propagation linéaire des ondes conjuguées en phase dans un milieu contenant des flux isoechogènes. Les images acoustiques des flux laminaires et ceux de tourbillon dans l'eau sont présentées. Une comparaison est réalisée entre les données expérimentales et les résultats des calculs numériques obtenus en utilisant le modèle théorique du chapitre précédent.

Dans le chapitre 4, on observe expérimentalement des effets non-linéaires qui apparaissent pendant la propagation des ondes conjuguées en phase dans le milieu mobile. Les approches possibles de l'amélioration de précision des systèmes ultrasonores de vélocimétrie des flux sont considérées. Il est montré que l'utilisation des effets non-linéaires permet d'augmenter considérablement le rapport signal/bruit pendant la mesure de la distribution des vitesses des flux isoechogènes dans le liquide.

Le cinquième chapitre contient des exemples des applications pratiques de l'effet de la conjugaison de phase paramétrique pour la vélocimétrie ultrasonore des flux. Les modèles des débitmètres ultrasonores avec ondes conjuguées en phase sont présentés. La méthode de mesure simultanée de la vitesse et de la concentration de mélange de liquides immiscibles est présentée. Les résultats des mesures de la vitesse du flux pulsé dans les vaisseaux sanguin in vitro sont présentés.

Conclusions générales du travail

- 1) Un modèle de propagation non-linéaire des ondes acoustiques conjuguées en phase dans le milieu mobile est établi en base d'approximation quadratique de l'équation générale de Westervelt. Ce modèle permet de décrire les distorsions de phases causées par le mouvement du milieu et d'obtenir les images acoustiques de flux. Les images de flux calculées numériquement montrent une bonne concordance avec les résultats expérimentaux.
- 2) Il est montré que le principe de synchronisation des phases des harmoniques supérieures générées successivement par l'onde conjuguée en milieu hétérogène est valable pour les milieux mobiles. Selon ce principe, le décalage de phase de l'harmonique supérieure est égal au celui de l'harmonique principale multiplié par le numéro de l'harmonique supérieure. Ainsi l'analyse de décalage de phase des harmoniques supérieures permet d'augmenter la sensibilité de mesure proportionnellement au numéro de l'harmonique utilisée.
- 3) Le décalage de phase de la composante Stokes de fréquence différentielle générée pendant la diffusion Brillouin de l'onde conjuguées avec celle de référence dans le milieu mobile correspond au décalage de phase de l'onde conjuguée en phase. Les effets de génération des harmoniques supérieures et de la composante Stokes de fréquence différentielle peuvent être utilisés conjointement pour l'amélioration de la sensibilité et de la précision des mesures de vitesse de flux.

- 4) Il est montré que le mouvement du milieu de propagation porte une influence spécifique sur le processus de la génération de deuxième harmonique. Ceci est lié à la modification de la distance focale du système confocal en milieu mobile qui provoque un changement d'amplitude de l'onde ultrasonore en un point focal et par conséquent, le changement de l'amplitude de sa deuxième harmonique. Les données expérimentales de la mesure de dépendance de l'amplitude de la deuxième harmonique en fonction de la vitesse de flux concordent bien avec les calculs numériques obtenus à l'aide du modèle théorique élaboré.
- 5) Pour la première fois, les applications possibles de l'effet de conjugaison paramétrique de phase à la vélocimétrie des flux sont présentées dans ce travail. Les mesures expérimentales de vitesse de flux pulsé en vaisseaux sanguins «in vitro» montrent la possibilité de l'application de l'effet de conjugaison de phase aux systèmes de mesure de vitesse de flux sanguin. Une série des débitmètres utilisant la conjugaison de phase est conçu. La propriété des ondes conjuguées en phase (reconstruction de la distribution initiale de champ acoustique sur la source d'émission) peut être utilisée afin de créer un débitmètre aux réflexions multiples du faisceau ultrasonore. Ceci permet d'augmenter la sensibilité de mesures proportionnellement au nombre des réflexions du faisceau (4 fois dans le cas décrit ici).
- 6) Une méthode de mesure simultanée de la concentration relative de mélange et de vitesse de flux en temps réel est élaborée.

Contenu de la thèse

ГЛАВА 1

Ультразвуковая велосиметрия потока жидкости и обращение волнового фронта в акустике. Обзор литературы

1.1. Ультразвуковая велосиметрия потока жидкости

Ультразвуковые (УЗ) методы измерения скорости потока жидкости используются во многих приложениях медицины, промышленности и науки с середины XX века.

В 1950–60-х годах прошлого века были предложены основные методы измерения скорости потока жидкости при помощи ультразвука: по времени задержки ультразвукового сигнала при пересечении потока [1–3], а также по величине доплеровского смещения частоты [4–6]. Первый из упомянутых методов нашел широкое применение в промышленности, в то время как последний – в медицинской диагностике. В 1970-е годы был предложен корреляционный метод измерения скорости потока, заключающийся в отслеживании перемещения участка эхо-сигнала от группы рассеивателей во временной области [7–9]. В последнее время были также предложены не чувствительные к углу сканирования [10] методы измерения скорости кровотока, основанные на измерении уширения спектра эхо-сигнала [11] или использующие специальные приемы пространственного сканирования [12].

Наряду с ультразвуковыми, для соответствующих приложений применяются альтернативные методы измерения двух условных классов:

- Класс А. Прямые измерения скорости потока;

- Класс В. Косвенные измерения значений физических величин, связанных со скоростью потока жидкости.

В таблице 1.1 представлены основные методы измерения скорости потока жидкости и их характеристики.

Методы		Жидкость		Среда		Температура		Скорость						Погрешность		Стоимость									
		$U < 1$ м/с	$1 \text{ м/с} < U < 10$ м/с	$U > 10$ м/с	Прозрачная	Мутная	Комнатная	> 100 °С	Среднее направление	Мгновенное направл.	Средне значение	Низкие флуктуации	Высокие флуктуации	Поле скоростей	Наличие зонда	Наличие частиц в среде	Инваривность	Частая калибровка	$< 1\%$	$> 1\%$	Низкая	Средняя	Высокая		
Класс А	А1	Поплавки	•	•	•	•	•	•	•	•	•	•	•	•	•	•	•	•	•	•	•	•	•	•	
		Хронофотография						•	•	•	•	•	•	•	•	•	•	•			•	•	•	•	•
		Лазерная велосиметрия						•	•	•	•	•	•	•	•	•	•	•	•	•	•	•	•	•	•
		Ультразвуковая велосиметрия	•	•	•	•	•	•	•	•	•	•	•	•	•	•	•	•	•	•	•	•	•	•	•
	А2	Интерферометрия				•	•	•	•	•	•	•	•	•	•	•	•	•	•	•	•	•	•	•	
Класс В	В1	Манометрические		•	•	•	•	•	•	•	•	•	•	•	•	•	•	•	•	•	•	•	•	•	
		Клинометры						•	•	•	•	•	•	•	•	•	•	•	•	•	•	•	•	•	
		Анемоклинометры		•	•	•	•	•	•	•	•	•	•	•	•	•	•	•	•	•	•	•	•	•	•
	В2	Термические						•	•	•	•	•	•	•	•	•	•	•	•	•	•	•	•	•	
	В3	Вихревые зонды						•	•	•	•	•	•	•	•	•	•	•	•	•	•	•	•	•	
	В4	Крыльчатки	•	•	•	•	•	•	•	•	•	•	•	•	•	•	•	•	•	•	•	•	•	•	•
Анемодинамометры			•	•	•	•	•	•	•	•	•	•	•	•	•	•	•	•	•	•	•	•	•	•	

Табл. 1.1. Сравнительные характеристики различных методов измерения скорости потока жидкости. Символ • означает, что методика хорошо адаптирована к измерениям в указанных условиях, ° — методика может быть применена, но с некоторыми трудностями, отсутствие символа означает невозможность проведения измерений [13].

Общим недостатком большинства из приведенных методов является инвазивность по отношению к потокам, т.е. необходимость приводить измерительные зонды или датчики в непосредственный контакт с движущейся жидкой средой. Это обстоятельство ухудшает точность определения скорости перемещения жидкости, так как введенная в поток чувствительная часть измерительного прибора вносит искажения в характер течения. Применение инвазивных методов велосиметрии потоков в медицинской диагностике либо невозможно принципиально либо может быть осуществлено только в специальных, например операционных, условиях или только для сосудов определенного типа. Методы лазерной велосиметрии и хронофотографии не являются инвазивными, однако, для их применения необходимо, чтобы жидкая среда была прозрачной.

1.1.1. Измерение скорости потока жидкости при помощи эффекта Доплера

В основе метода лежит открытый в 1842 г. эффект Доплера, суть которого состоит в изменении частоты ультразвуковых волн при рассеянии на движущихся относительно приемника объектах.

$$f_R = f_E + \Delta f, \quad (1.1)$$

где f_R , f_E - соответственно частоты принятого и излученного сигналов.

Разность частот Δf положительна, если объект приближается к источнику излучения и отрицательна в противном случае. Величина Δf называется доплеровским сдвигом частоты. При исследованиях кровотока, доплеровский сдвиг Δf лежит в диапазоне между 50 Гц и 20 КГц, что соответствует гамме частот, воспринимаемой человеческим слухом.

Доплеровский сдвиг частоты пропорционален осевой компоненте скорости перемещения объекта. Если угол между осью УЗ пучка и

направлением движения объекта равен θ (рис. 1.1), то доплеровский сдвиг определяется соотношением:

$$\Delta f = \frac{2v f_E \cos \theta}{c}. \quad (1.2)$$

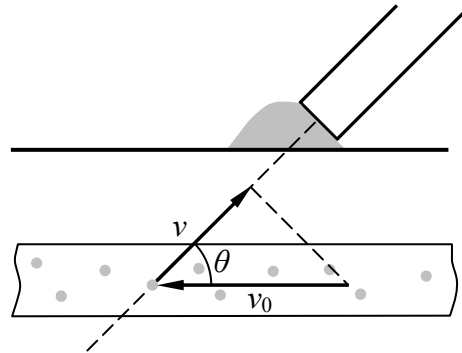


Рис. 1.1. Доплеровское измерение скорости кровотока [14].

Доплеровские измерительные системы подразделяются на два основных вида в зависимости от режима их функционирования: непрерывно-волнового или импульсного (рис. 1.2).

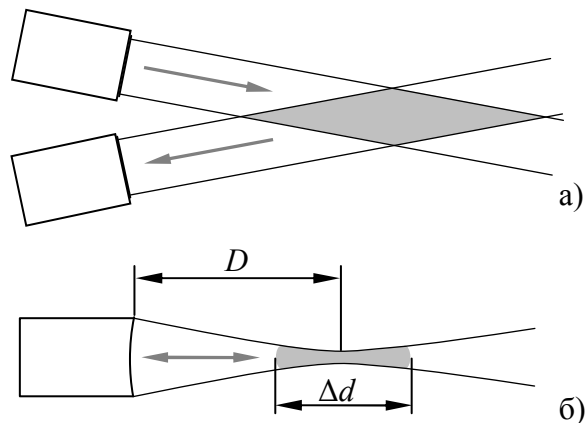


Рис. 1.2. Непрерывно-волновой (а) и импульсный (б) режимы измерения скорости кровотока [14].

Прием и излучение ультразвука для первого из них разнесены в пространстве, для второго — во времени. Таким образом, первый состоит из двух активных элементов, расположенных вплотную и под некоторым

углом друг к другу, а второй имеет в своем составе только один преобразователь, поочередно работающий то на прием, то на передачу.

Медицинские системы на основе непрерывно-волнового режима представляют собой относительно простые приборы, предназначенные для диагностики кровеносных сосудов некоторого определенного типа.

Одним из недостатков, присущих данному методу, является так называемое уширение доплеровского спектра, наблюдаемое при увеличении скорости движения рассеивателей и обусловленное влиянием остаточных поперечных компонент векторов их скоростей. Ширина спектра B_d определяется соотношением [15]:

$$B_d = \frac{Kv \sin \theta}{\lambda}, \quad (1.3)$$

где величина K является константой, определяемой отношением апертуры преобразователя D к его фокусному расстоянию F . Этот эффект приводит к увеличению погрешности определения скорости кровотока при повышении последней.

При измерении скорости кровотока сигнал от ультразвукового излучения, рассеиваемого на частицах крови, смешивается с сигналами, соответствующими отражению акустических волн от медленно движущихся мышечных тканей, таких как стенки сосудов и других. В типичных условиях медицинского обследования уровень низкочастотных помех, возникающих при отражении УЗ пучков от медленно движущихся тканей, превосходит уровень полезного сигнала от кровеносных клеток на 40–100 дБ. Таким образом становится необходимым применение низкочастотных фильтров и других средств обработки сигналов, увеличивающих стоимость и замедляющих работу доплеровских ультразвуковых систем [16].

Начиная с 1970-х годов в медицинской диагностике получил широкое распространение импульсный доплеровский метод, так как он

позволяет проводить диагностику сосудов на различных глубинах а также обладает лучшим пространственным разрешением.

1.1.2. Метод измерения скорости течения жидкости по разности времени прохода движущейся среды

В процессе измерения участвуют два ультразвуковых пьезопреобразователя, установленные друг напротив друга (рис. 1.3). Первый из преобразователей, направлен встречно потоку жидкости (преобразователь *A*), а второй — попутно ему (преобразователь *B*).

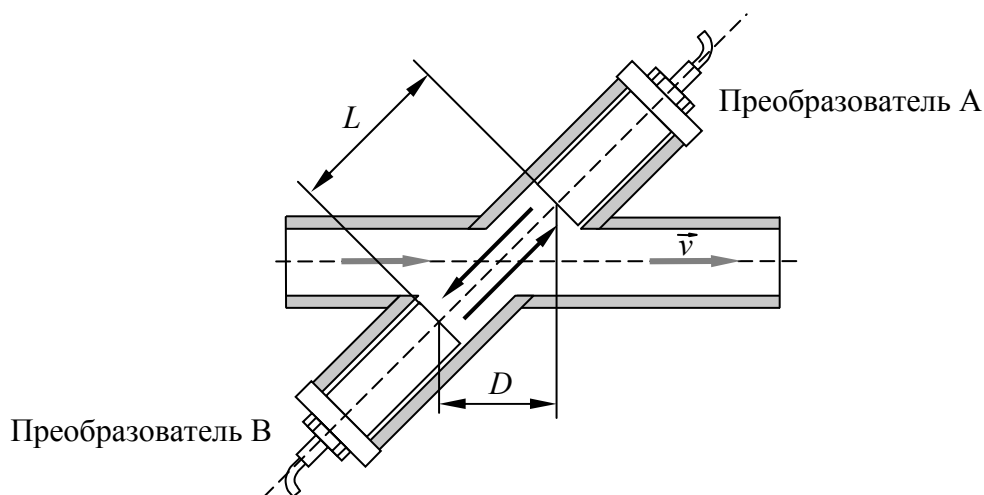


Рис. 1.3. Измерение скорости потока по разности времени прохождения УЗ волны [17].

Преобразователь *A* излучает зондирующую ультразвуковую волну, которая после пересечения потока принимается преобразователем *B*. После этого расходомер определяет время прохождения УЗ волны встречно потоку T_{AB} . На втором этапе излучение сигнала производится в обратной последовательности: преобразователь *B* излучает сигнал, который затем принимается преобразователем *A*. Далее расходомер определяет время прохождения УЗ волны попутно потоку T_{BA} . Зная величины временных задержек распространения волны по потоку T_{AB} и T_{BA} , среднюю скорость течения жидкости v можно определить по формуле [17]

$$v = \frac{L^2}{2D} \left(\frac{\Delta T}{T_{AB} \cdot T_{BA}} \right), \quad (1.4)$$

где

$$\Delta T = T_{BA} - T_{AB};$$

L — Длина пробега УЗ волны по трубке;

D — осевое смещение УЗ волны вдоль трубы.

В промышленных приложениях наиболее часто приходится решать задачу измерения скорости течения однородной жидкости, не содержащей рассеивателей. Именно поэтому в данной области наибольшее распространение получили расходомеры, основанные на представленном в данном пункте принципе измерения [17–19].

При практической реализации метод измерения скорости течения жидкости по разности времени прохода движущейся среды позволяет получать измерительные данные с погрешностью, не превосходящей 1 %. В случае жидкостей, обильно содержащих взвешенные частицы или пузыри газа используется метод измерения доплеровского сдвига частоты [17].

1.1.3. Корреляционный метод измерения скорости течения жидкости

Основной принцип кросс-корреляционного измерения скорости во временной области проиллюстрирован рисунком 1.4. Предположим, что ультразвуковой пучок излучается в момент времени $t = t_1$, впоследствии высокочастотное эхо этого сигнала E_1 подвергается аналого-цифровому преобразованию и регистрируется. Если группа рассеивателей расположена на глубине d_1 , тогда она породит эхо-отклик на расстоянии r длиной N точек цифровой записи E_1 . Предположим, что второй ультразвуковой пучок излучается в момент времени $t = t_2$, к этому времени

группа рассеивателей сместится на неизвестную дистанцию Δd (рис. 1.4). Ультразвуковое эхо также сместится на новую позицию в цифровой записи эхо сигнала E_2 . Дистанция (выраженная через время), на которую сместились рассеиватели может быть определена через корреляцию начального эхо-отклика в E_1 с различными участками отклика E_2 равной длины. Математически, эта процедура заключается в сдвиге временного окна отклика E_1 на величину s и дальнейшем варьировании этой величины до нахождения совпадающего отклика в E_2 . Коэффициент корреляции $R(s)$ рассчитывается для каждого значения s и значение аргумента, при котором достигается максимум $R(s)$ соответствует моменту времени $s = \tau$ — новому положению рассеивателей.

После того, как значение величины τ было определено, дистанция, на которую сместились рассеиватели вдоль направления распространения пучка, выражается как

$$d_a = \frac{c\tau}{2}, \quad (1.5)$$

где c — скорость звука.

Отсюда может быть найдена осевая проекция скорости перемещения рассеивателей:

$$v_a = \frac{c\tau}{2T}, \quad (1.6)$$

где T — период повторения импульсов. Это соотношение повторяет соотношение для определения скорости по доплеровскому смещению частоты, за исключением того, что в числителе вместо частоты присутствует время, а в знаменателе — период повторения импульсов вместо частоты излучения. Заметим, что в данном случае измеряется величина только осевой компоненты скорости. Для измерения касательной компоненты необходима некоторая априорная информация об угле, под которым производится облучение рассеивателей.

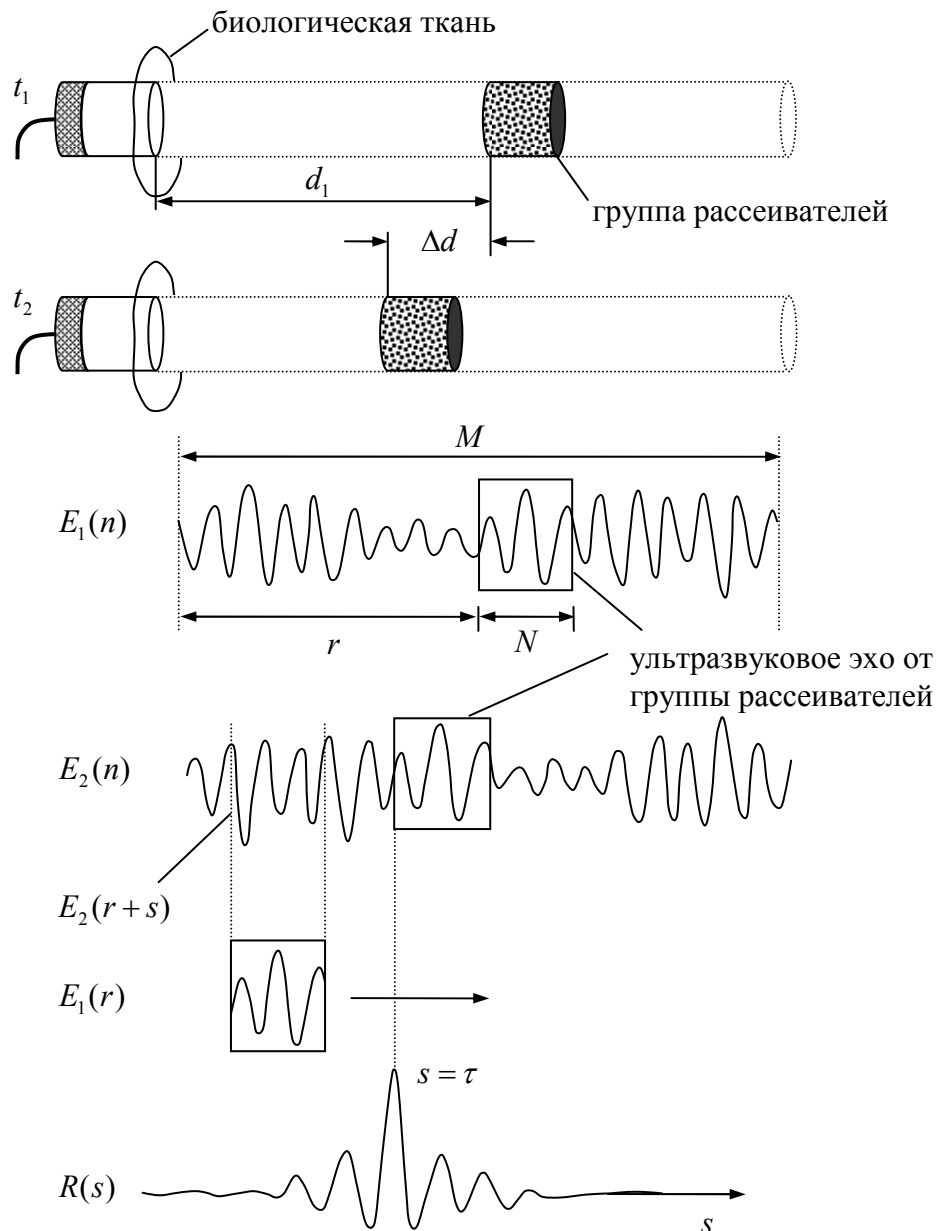


Рис. 1.4. Слежение за участком ткани по максимуму нормализованной корреляционной функции. Временное окно шириной N на глубине r извлечено из одного эхо-сигнала E_1 и коррелировано с другим эхо-сигналом E_2 в различных позициях s . Величина s , при которой наблюдается максимум коэффициента корреляции $R(s)$ соответствует моменту $s = \tau$ — новому положению рассеивателей во временной области [20].

По сравнению с доплеровским методом измерения сдвига частоты, корреляционный метод обладает рядом преимуществ: он нечувствителен к частотным искажениям, вносимым неподвижными биологическими

тканями [21, 22], обладает большим быстродействием и точностью. При проведении медицинских исследований типичная погрешность определения скорости кровотока доплеровским методом составляет 10 % и более [21, 23], в то время как корреляционный метод обладает погрешностью 5–10 % [24].

1.2. Границы применимости ультразвуковых методов измерения скорости потока жидкости

Представленные методы ультразвуковой велосиметрии потоков жидкости успешно используются в медицинской диагностике и промышленных приложениях и обеспечивают достаточно высокую точность измерения.

Характеристики медицинской ультразвуковой техники находятся в прямой зависимости от рабочей частоты установки и повышаются с повышением последней. Однако, одной из принципиальных трудностей на пути повышения рабочих частот является сильное затухание ультразвука в биологических тканях. На своем пути распространения ультразвуковая волна затухает экспоненциально, коэффициент затухания, находящийся в показателе степени, возрастает с повышением частоты.

Для увеличения чувствительности и глубины проникновения зондирования необходимо увеличивать интенсивность ультразвуковых пучков. Однако, увеличение интенсивности ограничивается требованиями безопасности проведения исследования, т.к. слишком сильное воздействие ультразвука может привести к нагреву и даже повреждению биологических тканей. Установленный порог безопасной интенсивности ультразвукового воздействия на человека равен 50 мВт/см^2 .

С другой стороны, функционирование доплеровской установки основано на механизме рассеяния Рэлея. Как известно, энергия рассеянного сигнала пропорциональна четвертой степени частоты, что

позволяет частично компенсировать сильное затухание высокочастотных сигналов.

Совокупность данных эффектов обуславливает существование оптимального значения частоты, при котором достигается максимум отношения сигнал/шум для каждого отдельного случая (т.е. для каждого коэффициента затухания и глубины расположения исследуемого объекта).

Для рассеяния Рэлея интенсивность излучения связана с частотой падающей волны следующим соотношением:

$$I_{ref} = Bf^4, \quad (1.7)$$

где B — коэффициент рассеяния, f — частота сигнала.

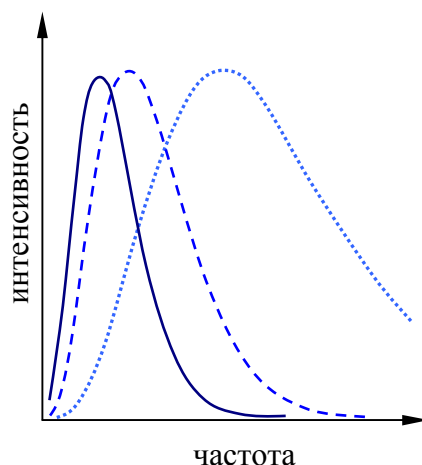


Рис. 1.5. Качественная зависимость интенсивности сигнала, отраженного объектом, расположенным в человеческом теле, от его частоты [25].

Затухание ультразвуковой волны в тканях определяется через соотношение:

$$I = I_0 e^{-2\alpha(f)d}, \quad (1.8)$$

где I_0 — интенсивность излученного ультразвукового пучка, $\alpha(f)$ — коэффициент затухания, d — глубина исследуемого объекта.

Интенсивность отраженного сигнала определяется произведением величин (1.7) и (1.8):

$$I_{ref}(f) = BI_0 \cdot f^4 e^{-2\alpha(f)d}. \quad (1.9)$$

Графическое представление этого соотношения для различных глубин приведено на рис. 1.5. Как можно видеть из рисунка, для каждой глубины залегания исследуемого кровеносного сосуда существует определенная частота зондирующего сигнала, при которой достигается максимум рассеянной энергии. Дифференцируя (1.9) по частоте f , получим искомую оптимальную величину частоты:

$$f_{max} = \frac{2}{\alpha \cdot d} \quad (1.10)$$

Величина коэффициента затухания находится в пределах $0.2 \leq \alpha \leq 2$ дБ/МГц (в зависимости от типа ткани).

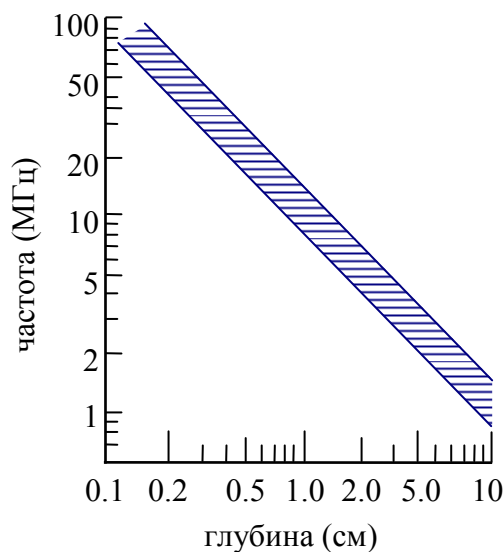


Рис. 1.6. Оптимальная частота ультразвукового сигнала для исследования тканей, расположенных на разных глубинах [25].

График на рис. 1.6 отражает зависимость диапазона частот в зависимости от глубины расположения исследуемой мышечной ткани. Эта зависимость соответствует максимальному значению соотношения

сигнал/шум при регистрации сигнала, рассеянного элементами крови. Заштрихованная зона соответствует различным величинам коэффициента затухания α .

Как можно заключить из графика 1.6, для существующих доплеровских систем, функционирующих на частотах, меньших 20 МГц, оптимальные глубины зондирования превышают 0.5 см. Напротив, для высокочастотных систем зондирование предпочтительнее проводить для глубин, не превышающих 0.5 см.

Основными механизмами, ограничивающими точность доплеровских систем измерения скорости кровотока, являются частотно-зависимое затухание в биологических тканях и рассеяние Рэлея на частицах крови [21]. Первый из упомянутых эффектов приводит к понижению частоты принимаемого акустического сигнала, а второй — к ее увеличению, величины данных частотных сдвигов не зависят от величины доплеровского сдвига частоты. Их совместное воздействие, сильно проявляющееся при больших глубинах залегания исследуемых сосудов, приводит к систематической погрешности измерения, превосходящей 10 %. Это обстоятельство не позволяет проводить количественный анализ данных доплеровских обследований для различных пациентов, так как структура тканей, которые пересекает зондирующий УЗ пучок, может существенно различаться. Как показали экспериментальные и теоретические исследования, применение доплеровских систем для количественного описания кровотока ограничено периферическими сосудами, расположенными на глубине менее нескольких сантиметров [26].

Системы измерения скорости кровотока, основанные на корреляционном методе, лишены вышеупомянутых недостатков [20]. При их применении не существует трудностей, связанных с уширением спектра, появлением систематической погрешности при частотно-

зависимом воздействии биологических тканей, необходимостью нахождения компромисса между точностью измерения скорости рассеивателей и пространственным разрешением. Однако, при применении корреляционных систем также необходимо находить компромисс между точностью и глубиной зондирования, что вызвано сильным затуханием высокочастотных сигналов. Кроме того, точностные характеристики корреляционных систем ухудшаются при проведении измерений в сильно турбулентных потоках, т.к. в данном случае пространственное распределение рассеивателей успевает значительно измениться за время, прошедшее от одного облучения УЗ пучком до другого.

В случае, когда среда распространения УЗ луча содержит существенные неоднородности, точность измерения скорости потока описанными выше методами значительно падает или само измерение становится невозможным из-за сильных искажений акустических пучков.

Как известно, фазовые искажения волновых пучков, вносимые неподвижными неоднородностями среды, могут быть скомпенсированы с помощью методов обращения волнового фронта (ОВФ) или обращения времени. Эффект компенсации связан с инвариантностью волновых полей по отношению к обращению времени, допускающей развитие волновых процессов в прямой и обратной временной последовательности. При этом распределение фазы волны на источнике излучения восстанавливается в результате преобразования ОВФ. В то же время в области потоков в среде распространения временная инвариантность нарушается, что приводит к появлению некомпенсированного фазового сдвига обращенной волны на приемно-излучающей антенне, величина которого зависит от скорости потока [27–30] и может служить средством диагностики потока. Ранее предлагалось использовать этот эффект для мониторинга морских течений [31–34]. В работе [35] экспериментально наблюдался некомпенсированный

фазовый сдвиг ультразвуковой волны при прохождении вихревого водного потока.

Применение принципа нарушения инвариантности волнового поля по отношению к обращению времени для велосиметрии потоков в медицинских приложениях и контрольно-измерительной аппаратуре в промышленности и научных исследованиях требует развития адекватных методов акустического ОВФ. В следующем параграфе рассмотрены основные принципы и методы обращения волнового фронта, лежащие в основе экспериментальной техники, используемой в настоящей работе.

1.3. Обращение волнового фронта в акустике

Обращением волнового фронта (ОВФ) называется такое преобразование волнового поля, при котором направление распространения волн меняется на противоположное с сохранением первоначального распределения амплитуд и фаз [36]. Как уже отмечалось, возможность его реализации следует из инвариантности волнового уравнения в стационарной, неоднородной, недиссипативной среде по отношению к изменению знака времени. Волновое уравнение описывает зависимость акустического давления $p(\vec{r}, t)$, от сжимаемости $\chi(\vec{r})$ и плотности $\rho(\vec{r})$ среды следующим образом [37]:

$$\chi(\vec{r}) \frac{\partial^2 p}{\partial t^2} = \operatorname{div} \left(\frac{\operatorname{grad} p}{\rho(\vec{r})} \right) \quad (1.11)$$

Как можно видеть из выражения (1.11), если $p(\vec{r}, t)$ является решением уравнения, то $p(\vec{r}, -t)$ также является его решением. В спектральном представлении изменение знака времени эквивалентно смене направления волнового вектора \vec{k} на $-\vec{k}$. Излученная волна, распространяясь в неоднородной рассеивающей среде претерпевает искажения и регистрируется обращающим время зеркалом. После обращения эта волна

начинает распространяться в обратном направлении, претерпевая те же самые фазовые искажения, но в обратной временной последовательности. Таким образом, возможно восстановить исходное распределение акустического поля на источнике излучения. Это свойство обращенных волн называется *самокомпенсацией фазовых искажений* при повторном проходе среды.

Вещественное монохроматическое волновое поле характеризуется амплитудой $|E_i(\vec{R}, t)|$ и фазой $\varphi(\vec{R})$ колебаний:

$$E_i(\vec{R}, t) = |E_i(\vec{R})| \cos(\omega t - \varphi(\vec{R})), \quad (1.12)$$

где ω – частота поля. Тогда обращенной к (1.12) является волна вида.

$$E_c(\vec{R}, t) = |E_i(\vec{R})| \cos(-\omega t - \varphi(\vec{R})) \equiv |E_i(\vec{R})| \cos(\omega t + \varphi(\vec{R})) \quad (1.13)$$

т.е. для монохроматических полей обращение времени эквивалентно изменению знака фазы, $\varphi(\vec{R}) \rightarrow -\varphi(\vec{R})$ во всех точках пространства. Таким образом, падающая и обращенная волны обладают идентичными волновыми фронтами и распространяются в противоположных направлениях.

Распространение волн в линейной среде подчиняется принципу суперпозиции. Наряду с волной $E_c(\vec{R}) = E^*(\vec{R})$ точным решением волнового уравнения является и поле вида:

$$E_c(\vec{R}) = C e^{i\psi} E_i^*(\vec{R}), \quad (1.14)$$

где $C e^{i\psi}$ — произвольная комплексная константа. Поэтому обращенной волной обычно называют любую волну вида (1.14), а соотношение (1.13) отвечает частному случаю $C = 1, \psi = 0$.

Изменению знака фазы в терминах комплексных амплитуд соответствует переход к комплексно-сопряженным величинам. Связь между комплексными амплитудами прямой и обращенной волн имеет вид:

$$E_c(\vec{R}) = E_i^*(\vec{R}), \text{ или } \varphi_c(\vec{R}) \rightarrow -\varphi_r(\vec{R}).$$

По этой причине, в зависимости от того, каким образом достигается эффект ОВФ в условиях эксперимента, о нем говорят или как о преобразовании обращения времени или как о волновом фазовом сопряжении.

Впервые эффект обращения волнового фронта был получен в нелинейной оптике при использовании вынужденного рассеяния лазерного излучения [38]. Реализованные механизмы обращения основываются на использовании собственной нелинейности оптической среды. К ОВФ в нелинейной среде могут приводить четырехволновые взаимодействия голографического и параметрического типа. В голографическом механизме информация об амплитудно-фазовом распределении в сигнальной волне записывается в процессе ее взаимодействия с волной накачки той же частоты. Запись осуществляется в виде пространственно неоднородного квазистатического возмущения среды. Обращенная волна генерируется при считывании динамической голограммы второй волной накачки, распространяющейся навстречу записывающей волне. В параметрическом механизме встречные волны накачки порождают пространственно однородную модуляцию параметров среды на удвоенной частоте. Обращенная волна возникает как результат параметрического взаимодействия переменного возмущения среды распространения с сигнальной волной. И голографический, и параметрический механизмы позволяют генерировать обращенную волну, усиленную по отношению к падающей.

В настоящее время широко используются два основных метода обращения волнового фронта: при вынужденном рассеянии света назад и при четырехволновом смешении [38–46].

Реализацию эффекта ОВФ ультразвуковых пучков, по аналогии с оптикой, на гидродинамической нелинейности среды затрудняет

отсутствие дисперсии ультразвука [47]. При интенсивности волн накачки, достаточно большой для заметного эффекта ОВФ, прежде всего, развиваются процессы перекачки энергии «вверх» по спектру, приводящие к образованию пилообразных волн [48]. По этой причине экспериментально реализовать эффективные механизмы ОВФ ультразвука в жидкой среде не удалось [49–51].

Следующий шаг в развитии техники ОВФ ультразвуковых пучков состоял в отказе от использования акустической накачки в жидкостях и переходе к накачке неакустической природы для параметрического обращения звука в электро- и магнито-акустически активных твердых телах [52]. Такой подход к ОВФ ультразвука получил название параметрического фазового сопряжения. Параметрическое взаимодействие за порогом абсолютной неустойчивости ультразвуковых волн в твердом теле [53–55] позволяет получить существенное усиление обратной волны [56, 57]. Различие на пять порядков скоростей акустических и электромагнитных волн позволяет легко создать электромагнитную накачку, практически однородно распределенную в активной области среды и захватывающую большое число длин волн звука.

Учитывая, что ультразвуковые волны обладают гораздо более низкими частотами по сравнению с оптическими волнами, существует возможность зарегистрировать амплитудно-фазовое распределение акустического поля в некоторой области пространства при помощи решетки пьезопреобразователей. Полученные временные сигналы из каждого канала решетки можно обработать во времени цифровым способом и переизлучить в пространство. Этот метод получения эффекта ОВФ акустических пучков получил название обращения времени [37].

В настоящее время для получения эффекта ОВФ используются два вышеупомянутых метода: метод параметрического фазового сопряжения в электро- и магнитоакустически активных материалах и метод обращения

времени при помощи решеток приемно-излучающих пьезопреобразователей.

1.3.1. Параметрическое обращение волнового фронта в твердых телах

Явление генерации обратной волны основано на параметрическом взаимодействии двух акустических волн, обладающих частотой ω , и электромагнитного поля накачки, обладающего удвоенной частотой $\omega_p = 2\omega$. Данное взаимодействие может быть интерпретировано как распад фотона, обладающего частотой $\omega_p = 2\omega$ и волновым вектором $\vec{k}_p \approx 0$ (т.к. скорость электромагнитной волны более чем на пять порядков превосходит скорость акустической) на два фонона, обладающих противоположно направленными волновыми векторами $\vec{k}_1 = -\vec{k}_2$ и равными частотами $\omega_i = \omega_c = \omega$, где ω_i и ω_c соответственно частоты падающей и обращенной волн. Законы сохранения энергии E и импульса p для данного взаимодействия записываются следующим образом: $\vec{p}_p = \vec{p}_i + \vec{p}_c$ и $E_p = E_i + E_c$, здесь индекс p соответствует параметрам волны накачки, i и c — соответственно параметрам исходной и обращенной волны. Законы сохранения можно выразить следующим образом:

$$\begin{cases} \vec{k}_p = \vec{k}_i + \vec{k}_c \\ \omega_p = \omega_i + \omega_c \end{cases} \quad (1.15)$$

Векторная диаграмма, представляющая законы сохранения (1.15), приведена на рис. 1.7.

Рассмотрим волновое уравнение, описывающее случай незатухающего распространения акустической волны:

$$\frac{\partial^2 u}{\partial t^2} = v^2(t) \frac{\partial^2 u}{\partial z^2} \quad (1.16)$$

Пусть скорость звука $v(t)$ модулируется внешним электрическим или магнитным полем по гармоническому закону:

$$v^2(t) = v_0^2 (1 + 2m \cos \omega_p t), \quad (1.17)$$

где $m = \Delta v/v_0$ — глубина модуляции, ω_p — частота накачки, v_0 — скорость звука, соответствующая постоянной составляющей поля.

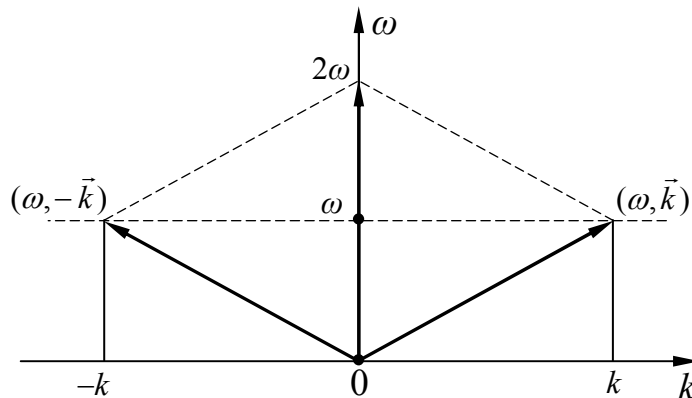


Рис. 1.7. Векторная диаграмма законов сохранения энергии и импульса при параметрическом взаимодействии фононов с электромагнитным полем накачки.

На рис. 1.8 представлена зависимость скорости звука от приложенного магнитного поля для магнитоэластичной керамики, выполненной из поликристаллического никелевого феррита.

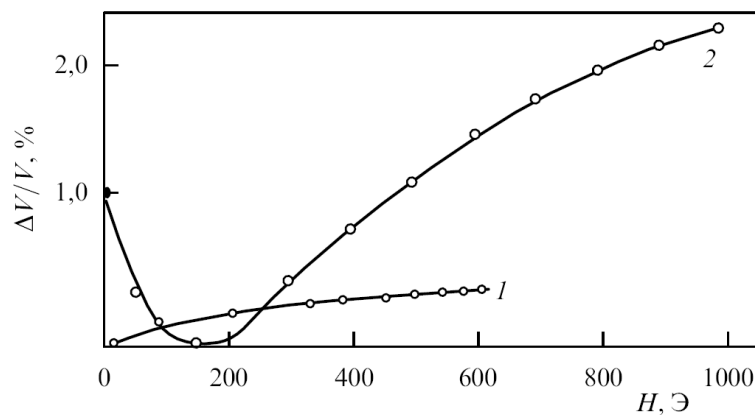


Рис. 1.8. Зависимость относительного изменения скорости звука от напряженности магнитного поля для продольных (1) и сдвиговых (2) ультразвуковых волн в магнитоэластичной керамике на основе феррита никеля ($\text{NiO-Fe}_2\text{O}_3$) [58].

Акустическое поле может быть представлено в виде суммы падающей A и сопряженной B волн.

$$u(t, z) = A(t, z) \cdot e^{j(\omega t - kz)} + B(t, z) \cdot e^{j(\omega t + kz)} + c.c. \quad (1.18)$$

Здесь $A(z, t)$ и $B(z, t)$ — медленно меняющиеся амплитуды прямой и обратной волн. Генерацию обращенной волны можно описать при помощи системы параметрически связанных уравнений [56]:

$$\begin{cases} \frac{\partial A}{\partial t} + v_0 \frac{\partial A}{\partial z} = ihB^* \\ \frac{\partial B^*}{\partial t} - v_0 \frac{\partial B^*}{\partial z} = -ihA \end{cases}, \quad (1.19)$$

где параметр $h = m\omega/2$. Система (1.19) дополняется граничными условиями $A^*|_{z=L} = A_0$, $B^*|_{z=0} = 0$, где L — пространственная протяженность активной зоны. За начало отсчета выберем момент включения накачки ($t = 0$).

В линейном режиме форма огибающей обращенной волны является функцией импульсного отклика параметрического усилителя. Пространственное распределение амплитуды обращенной волны B^* в активной зоне после завершения накачки определяется соотношением [59]:

$$B^* = -iA_0 \frac{\sin(q(L-z))}{\cos(qL)}, \quad (1.20)$$

содержащим параметр $q = h/v_0$. Условие $qL = \pi/2$ соответствует пороговому значению параметрической генерации звука из тепловых шумов. При

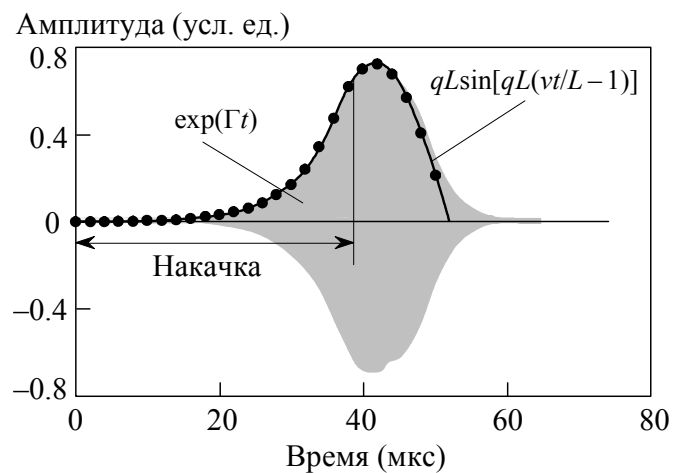


Рис. 1.9. Форма обращенной волны, зарегистрированная во время эксперимента и ее огибающая, рассчитанная теоретически [60].

превышении накачки данной величины наблюдается запороговый режим усиления обратной волны. В данном режиме во время воздействия накачки амплитуда обращенной волны растет по экспоненциальному закону, при отключении накачки рост амплитуды сменяется спадом, который описывается следующим соотношением [59]:

$$B^* = qL \cdot \sin[qL(vt/L - 1)]. \quad (1.21)$$

Форма огибающей акустического импульса, полученного в результате параметрической генерации обратной волны в запороговом режиме, представлена на рис. 1.9

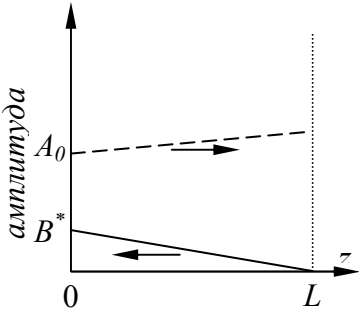
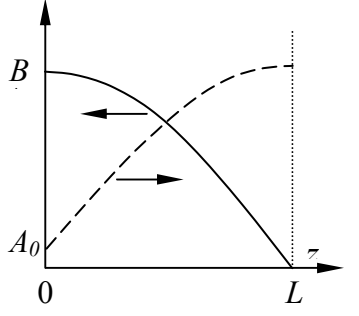
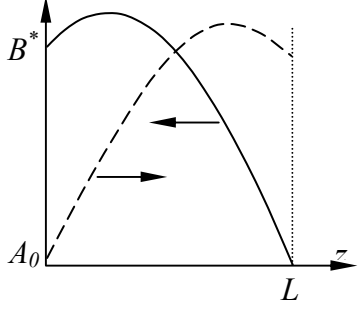
Линейный режим	Нелинейный режим	Режим запорогового усиления
$qL \ll 1$	$qL \leq \pi/2$	$qL > \pi/2$
		
$B^* = -iA_0 q(L - z)$	$B^* = -iA_0 \frac{\sin q(L - z)}{\cos qL}$	$B^* = qL \sin[qL(vt/L - 1)]$
$B^*/A_0 _{z=0} \ll 1$	$B^*/A_0 _{z=0} = -iA_0 \operatorname{tg} qL > 1$	$B^*/A_0 _{z=0} \propto \exp[\Gamma \tau] \gg 1$ (τ – время накачки)

Табл. 1.2. Режимы генерации фазово-сопряженной волны при параметрическом фононном взаимодействии; A — падающая волна, B — обращенная волна.

Данный режим ОВФ позволяет реализовать существенное усиление обратной бегущей волны в твердом теле, по этой причине в настоящее время именно он привлекает к себе наибольшее внимание. Механизмом, ограничивающим нарастание амплитуды обращенной волны, является обратное влияние усиленных волн на накачку (т.н. «истощение накачки»). Три основных режима генерации обращенной волны, возникающих в зависимости от значения параметра q , схематически представлены в таблице 1.2.

Критическое значение глубины модуляции скорости звука в активном материале m_c , при котором возникает запороговый режим усиления обращенной волны (без учета затухания), определяется соотношением:

$$m_c = \frac{\lambda}{4L}, \quad (1.22)$$

где λ — длина волны ультразвуковых колебаний. Пороговое значение модуляции скорости звука уменьшается при уменьшении длины волны падающего ультразвукового пучка λ или при увеличении размеров активной зоны L . Таким образом, при фиксированном размере активной области эффективность параметрического ОВФ-преобразования повышается с ростом частоты f . По этой причине первые исследования параметрической генерации обращенных волн в твердых телах проводились для акустических пучков гиперзвуковых частот. В работе [55] параметрическое обращение бегущей акустической волны наблюдалось на частотах $f = 8,7$ ГГц и $f = 4,59$ ГГц в условиях магнито-акустического резонанса в монокристалле железо-иттриевого граната. При этом было зарегистрировано значительное, превосходящее 55 дБ, усиление обратной волны. В пьезоэлектриках генерация обратной волны была детально исследована на кристалле ниобата лития [53] на частоте $f = 1,43$ ГГц, при этом усиление обратной волны достигало 67 дБ.

Снижение частоты до ультразвукового диапазона ($f < 50$ МГц), представляющего основной интерес для приложений, сопровождается существенным снижением эффективности преобразования. Эффект параметрического обращения ультразвука в твердом теле на преобразователь сложной формы был осуществлен в кристалле ниобата лития (LiNbO_3) на частоте 8 МГц [61]. Далее в качестве электроакустически активной среды успешно применялась ЦТС-пьезокерамика, на частоте 10 МГц наблюдалось ОВФ-преобразование падающей акустической волны с эффективностью 23 % [62]. Подбором поляризующего поля и сторонних механических напряжений эффективность генерации обращенной волны для той же частоты удалось увеличить до 30 % [63]. В данных материалах не удалось реализовать запороговый режим усиления обращенной волны что обусловлено недостаточным уровнем электроакустического взаимодействия на ультразвуковых частотах.

Сильное влияние магнитного поля на скорость звука также обнаруживается в магнитострикционных ферритах [64], ряде редкоземельных соединений с гигантской магнитострикцией [65, 66] и некоторых аморфных сплавах [67]. Существенное параметрическое усиление объемной обращенной волны ультразвукового диапазона, достигавшее 35 дБ на частоте 30 МГц, было реализовано на антиферромагнитном монокристалле гематита [68]. Однако с практической точки зрения использование данного материала оказалось затруднено. Монокристалл гематита обладает сильной анизотропией скорости распространения звуковых волн, которая наделяет ОВФ-усилитель, созданный на его основе, высокой избирательностью по отношению к направлению падения акустических волн. Помимо этого, с технологической точки зрения, образцы из гематита заданной формы и относительно крупных размеров чрезвычайно сложно изготовить.

Исключительно высокая эффективность параметрического обращения бегущей ультразвуковой волны была экспериментально обнаружена в магнитострикционной керамике на основе никелевого феррита [69, 70]. Коэффициент усиления обращенной волны на частоте 30 МГц превысил 80 дБ при абсолютной величине ее интенсивности, составившей по оценкам сотни ватт на квадратный сантиметр. Возможность использования поликристаллических материалов для генерации обращенных ультразвуковых волн высокой интенсивности представляет особый интерес, так как современная керамическая технология позволяет изготавливать активные элементы для ОВФ-устройств практически любых размеров и форм, которые могут потребоваться в конкретных приложениях.

Во всех случаях, когда экспериментально наблюдалось существенное усиление обратной бегущей волны в твердом теле [53, 55, 68, 69, 70] уровни накачки превышали порог абсолютной параметрической неустойчивости фононов.

В настоящее время магнитострикционная керамика на основе никелевого феррита является единственным активным материалом с недорогой и хорошо освоенной технологией изготовления, позволяющим в ультразвуковом диапазоне частот осуществлять запороговое ОВФ-преобразование акустических волн. Данный материал активно применяется в современной экспериментальной ультразвуковой технике по исследованию эффекта ОВФ ультразвуковых пучков. В частности, магнитострикционная керамика использовалась для получения всех экспериментальных результатов, представленных в настоящей диссертационной работе.

Ниже представлена схема экспериментальной установки (рис. 1.10), при помощи которой может производиться наблюдение эффекта обращения ультразвуковых волн в магнито-акустически активных

материалах. Источник постоянного тока (ИПТ) с помощью катушки 1 создает постоянное поле напряженностью приблизительно в 500 Э, необходимое для установки рабочей точки системы на нужном участке кривой на рис. 1.8. Сигнал, подаваемый с канала А генератора на пьезопреобразователь (Т), преобразуется в ультразвуковую волну и излучается в жидкость. Распространившись по жидкой среде, ультразвуковой пучок достигает поверхности магнестрикционного феррита (F), распространяясь далее по ферриту, он попадает в зону, находящуюся внутри витков катушки 2, называемую активной зоной. В данной зоне посредством переменного магнитного поля создается временная модуляция скорости прохождения звука. Взаимодействуя с активной структурой материала, ультразвуковой пучок обращается и начинает распространяться в обратном направлении. Переменное магнитное поле создается при помощи радиоимпульса высокой мощности, который подается с канала В генератора через усилитель мощности в момент, когда ультразвуковой пучок находится в активной зоне феррита. На рис. 1.11 приведены осциллограммы, получаемые при ОВФ в магнестрикционной керамике.

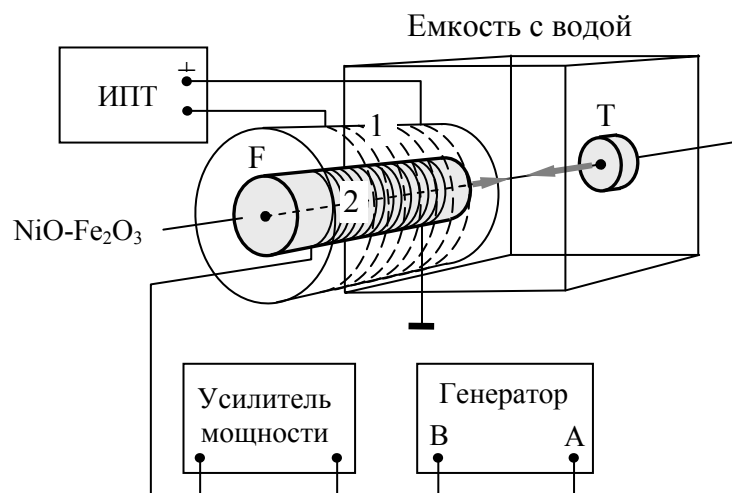


Рис. 1.10. Схема эксперимента по наблюдению эффекта генерации обращенной волны в магнестрикционной керамике.

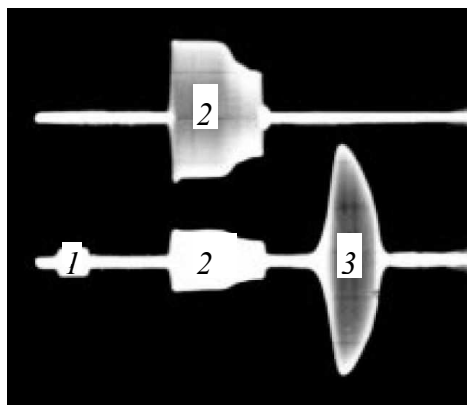


Рис. 1.11. Осциллограммы сигналов на пьезопреобразователе (нижний луч) и на катушке накачки (верхний луч): 1 — входной импульс; 2 — импульс параметрической накачки; 3 — импульс фазосопреженной волны [58].

1.3.2. Обращение времени

С экспериментальной точки зрения, устройство обращения времени состоит из двумерной решетки пьезоэлектрических преобразователей, элементы которой должны отстоять друг от друга на расстояния не превышающие $\lambda/2$, где λ — наименьшая длина волны спектральных компонент акустического сигнала. При таком расположении элементов регистрация пространственного распределения поля осуществляется без потери информации. Частота квантования сигнала по времени должна быть равной или превосходить $T_{\min}/8$ (T_{\min} — минимальный период), чтобы избежать появления боковых лепестков. Каждый преобразователь подключен к отдельному электронному блоку регистрации и обработки сигнала. Электронный блок состоит из приемного усилителя, аналого-цифрового преобразователя, запоминающего устройства и программируемого передатчика, генерирующего обращенный во времени сигнал. Обычно устройства обращения применяются только в определенном угловом секторе (вместо замкнутой поверхности преобразователей, охватывающей исследуемую область и обеспечивающей

полное обращение волнового фронта), что ограничивает качество обращения и фокусировки.

В 90-х годах этот подход получил реальное техническое воплощение [37, 71], удалось реализовать ОВФ-системы с сотнями элементов решетки и с рабочей частотой около 5 МГц [72]. К их достоинствам следует отнести отсутствие принципиальных ограничений на вид обрабатываемых импульсных сигналов и возможность целенаправленного корректирования синтезируемого амплитудно-фазового распределения [73, 74]. К недостаткам можно отнести высокую стоимость и сложность таких установок.

1.3.3. Основные приложения эффекта ОВФ в неподвижных средах.

Автоматическая компенсация фазовых искажений. Основные приложения обращенной волны связаны с ее свойством автоматически восстанавливать свою структуру при обратном проходе фазово-неоднородной среды. Это свойство находит применение в двухпроходных акустических микроскопах (рис. 1.12) [75–77].

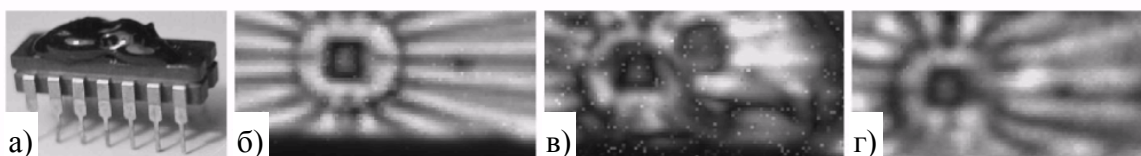


Рис. 1.12 Акустоскопия объектов: *a* — фотография объекта исследования — микрочипа с помещенным на его поверхность преломляющим слоем канифоли; *б* — изображение внутренней структуры микрочипа без преломляющего слоя, полученное по классической схеме с двумя преобразователями; *в* — изображение микрочипа с искажениями, вызванными преломляющим слоем; *г* — изображение, полученное с использованием ОВФ, в тех же условиях, что и *с* [75].

Самокомпенсация фазовых искажений при помощи ОВФ также применяется для восстановления исходной формы информационного сигнала, распространяющегося в волноводном режиме, при подводном сообщении в мелком море [78–81]. В работах [82, 83] приведены результаты исследований по активной локации и акустической связи в прибрежных водах Средиземного моря. Исследования проводились на частоте 445 Гц, сигнал претерпевал сильные искажения и рассеивался вследствие многолучевого распространения, множественных отражений от дна и присутствия существенных неоднородностей. Искажение волнового фронта ультразвуковых пучков удалось скомпенсировать при помощи техники обращения времени. В итоге характеристики акустического обнаружения целей и акустических коммуникаций удалось значительно улучшить.

Автофокусировка излучения. Находит разнообразные применения в медицинской диагностике и терапии [84, 85], неразрушающем контроле [72, 86-88] и гидроакустических исследованиях [82, 83]. Процесс автофокусировки обращенного акустического пучка производится в три этапа. На первом этапе цель, расположенная в неоднородной рассеивающей среде, облучается несфокусированным излучением умеренной мощности (рис. 1.13а). Отраженное целью акустическое поле $p(\vec{r}, t)$ распространяется через среду обратно к ОВФ-зеркалу, претерпевает искажения и регистрируется (рис. 1.13б). Акустическое поле вида $p(\vec{r}, -t)$, сформированное и усиленное ОВФ-системой, распространяется по обратной траектории и фокусируется на цели (рис. 1.13в). Данный принцип фокусировки, в частности, находит применение в системах медицинской терапии (рис. 1.14).

Управление пространственно-временной структурой. Техника ОВФ позволяет осуществлять временную и пространственную модуляцию

поля [73, 74] и проводить избирательную фокусировку обращенного во времени сигнала на одной из обнаруженных целей. Данные приложения находят применение в системах подводной связи и детектирования [78–81] а также в медицинских приложениях [84, 85] и неразрушающем контроле [86–88].

Следует отметить, что возможности использования явления ОВФ в велосиметрии и диагностике потоков в актуальном для приложений частотном диапазоне единиц и десятков мегагерц до настоящего времени оставались неисследованными.

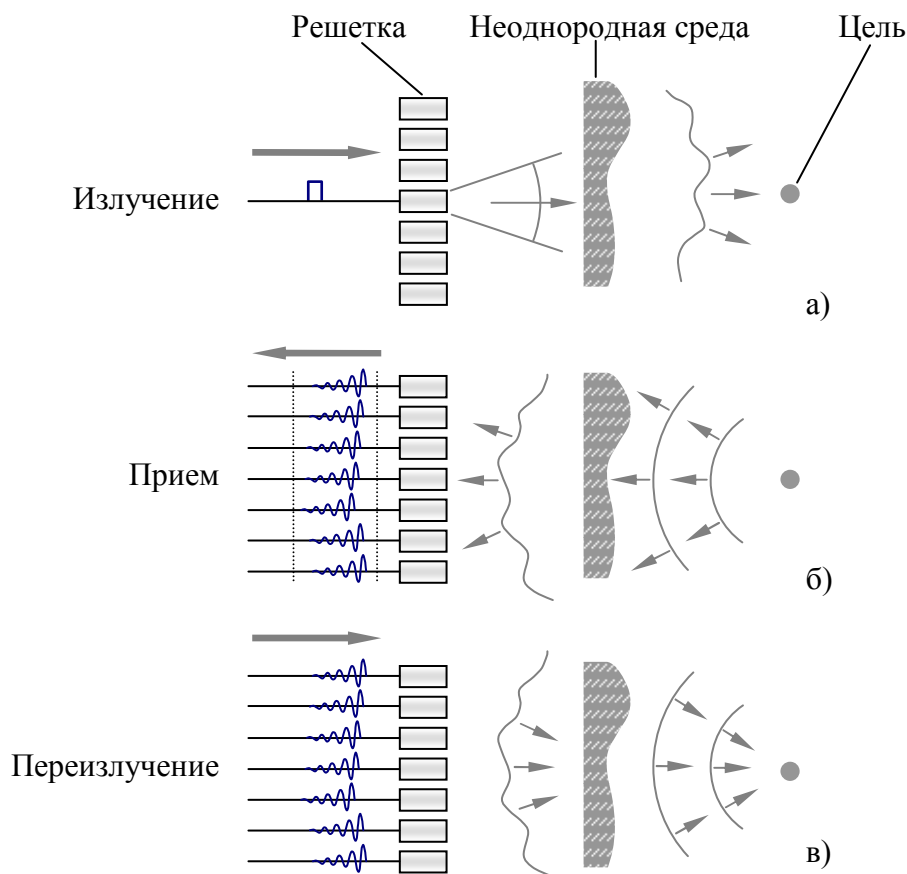


Рис. 1.13. Принцип фокусировки при помощи обращения времени: *а* и *б* — облучение цели и регистрация эхо-сигнала в неоднородной среде; *в* — излучение обращенного во времени эхо-сигнала, фокусирующегося на цель [85].

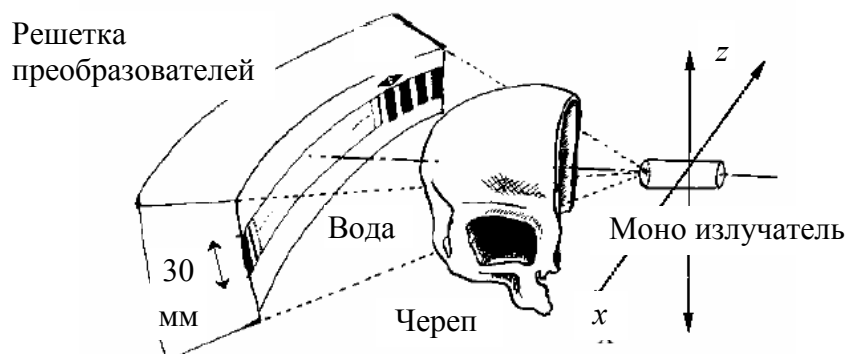


Рис. 1.14. Принцип работы прототипа ОВФ-зеркала высокой мощности, служащего для разрушения опухолей головного мозга [85].

Выводы к главе 1

Ультразвуковые методы обладают многими преимуществами по сравнению с альтернативными методами измерения скорости потока жидкости. К ним можно отнести неинвазивность по отношению к потокам, отсутствие подвижных механических частей в измерительных приборах, безопасность маломощного ультразвукового излучения для живых организмов и высокую точность измерения. Однако существуют определенные трудности их применения в сильно неоднородных средах и средах с большим поглощением УЗ излучения. Известные методы доплерографии используют рассеяние ультразвука на глобулах крови, что требует специальной техники фильтрации сигналов для достижения необходимого отношения сигнал/шум.

Современный уровень развития техники ОВФ ультразвука потенциально позволяет реализовать принципы велосиметрии и диагностики потоков, не требующих присутствия в потоке рассеивающих частиц. Применение ОВФ позволяет компенсировать фазовые искажения, вносимые неподвижными неоднородностями среды распространения. Кроме того, техника ОВФ, не требующая специальной юстировки

акустических систем, существенно упрощает схемные решения систем велосиметрии и позволяет рассчитывать на расширение области применения ультразвуковых методов диагностики на движущиеся среды сложной геометрии. Применение параметрического метода ОВФ в активной магнитной среде делает доступной технику ОВФ для разнообразных приложений в области велосиметрии потоков. Запороговый режим ОВФ позволяет генерировать обращенные волны достаточно высокой интенсивности для наблюдения и использования таких нелинейных эффектов, как каскадная генерация гармоник и комбинационное рассеяние звука на звуке, что позволяет распространить методы нелинейной акустоскопии на диагностику и велосиметрию потоков. В то же время теория нелинейного распространения волн с обращенным фронтом в движущихся средах до настоящего времени оставалась неразработанной, что не позволяло разработать алгоритмы восстановления распределения скорости жидкости в потоке по данным фазовых измерений.

Все это определило актуальность представленных в настоящей работе экспериментальных и теоретических исследований принципов и методов диагностики и велосиметрии потоков на основе параметрического ОВФ ультразвука.

ГЛАВА 2

Распространение фазово-сопряженных волн в движущейся среде

В данной главе посвящена теоретическому исследованию распространения фазово-сопряженных волн в движущейся нелинейной среде. Рассматривается теоретическая модель распространения параметрически обращенных ультразвуковых волн в движущейся среде в рамках нелинейной геометрической акустики. Показано, что фазово-сопряженная волна приобретает некомпенсированный фазовый сдвиг при возвращении на источник излучения из среды, содержащей потоки. Рассмотрены нелинейные эффекты, сопутствующие распространению и взаимодействию фазово-сопряженных волн относительно высокой интенсивности в движущейся среде. К ним относятся генерация высших гармоник и комбинационное рассеяние звука на звуке. Проводится исследование возможности применения данных эффектов для улучшения точностных характеристик акустических систем велосиметрии потока жидкости.

2.1. Нелинейное распространение акустических волн в движущейся среде. Основные уравнения

Целью исследований, представленных в данном параграфе, является построение теоретической модели нелинейного распространения обращенной волны в среде с неоднородным распределением потоков и построение алгоритмов расчета фазового сдвига сигнала обращенной волны, регистрируемого на приемно-излучающем преобразователе.

Нелинейные уравнения гидродинамики в применении к среде, движущейся со скоростью V , относительно малой по сравнению по сравнению со скоростью звука c , в квадратичном приближении могут быть сведены к обобщенному уравнению Вестервелта [89]:

$$\begin{aligned} \frac{\partial}{\partial t} \left[\nabla^2 P - \frac{1}{c^2} \frac{\partial^2 P}{\partial t^2} + \frac{b}{\rho c^4} \frac{\partial^3 P}{\partial t^3} + \frac{\beta}{\rho c^4} \frac{\partial^2 P^2}{\partial t^2} - \frac{2}{c^2} (\vec{V} \cdot \vec{\nabla}) \frac{\partial P}{\partial t} \right] = \\ = 2 \frac{\partial \vec{V}}{\partial x_i} \frac{\partial}{\partial x_i} \vec{\nabla} P + \left(\nabla^2 + \frac{1}{c^2} \frac{\partial^2}{\partial t^2} \right) \frac{\partial \mathcal{L}}{\partial t}, \end{aligned} \quad (2.1)$$

где P — акустическое давление, β , ρ и b соответственно нелинейный параметр, плотность и вязкость среды, \mathcal{L} — плотность функции Лагранжа:

$$\mathcal{L} = \frac{\rho v^2}{2} - \frac{P^2}{2\rho c^2}. \quad (2.2)$$

В линейном приближении уравнение (2.1) совпадает с уравнением для ультразвуковых волн малой интенсивности, распространяющихся в среде с медленными потоками [90].

Для параксиальных акустических пучков уравнение (2.1) может быть преобразовано к уравнению типа ХЗК, аналогичному полученному в работе [91]:

$$\pm \frac{\partial}{\partial \tau} \left[\frac{\partial P}{\partial z} - \frac{V_z}{c^2} \frac{\partial P}{\partial \tau} \right] + \frac{1}{c} \frac{\partial V_z}{\partial z} \frac{\partial P}{\partial \tau} = \frac{c}{2} \nabla_{\perp}^2 P + \frac{\beta}{2\rho_0 c^3} \frac{\partial^2 P^2}{\partial \tau^2} + \frac{b}{\rho_0 c^4} \frac{\partial^3 P}{\partial \tau^3}, \quad (2.3)$$

Где $\tau = t \mp z/c$, $\nabla_{\perp}^2 = \partial^2/\partial x^2 + \partial^2/\partial y^2$ — Лапласиан в плоскости, перпендикулярной направлению распространения звукового пучка. Верхний и нижний знаки соответствуют прямому и обратному распространению волн.

2.2. Генерация второй гармоники обращенной волны

При рассмотрении генерации гармоник на удвоенной частоте, акустическое давление может быть представлено как сумма фундаментальной и второй гармоник:

$$P = P_1^\pm \exp(i\omega\tau) + P_2^\pm \exp(i2\omega\tau) + c.c., \quad (2.4)$$

где $P_1^\pm = A_1^\pm \exp(i\varphi^\pm)$, $P_2^\pm = A_2^\pm \exp(i\psi^\pm)$.

Подставим в уравнение (2.3) выражение для P_1 и выделим действительную часть уравнения в приближении нелинейной геометрической акустики:

$$\pm \omega \frac{\partial \varphi^\pm}{\partial z} + \frac{\omega^2}{c^2} V_z + \frac{c}{2} (\nabla_\perp \varphi^\pm)^2 = 0. \quad (2.5)$$

Учитывая что $\vec{k}^\pm = \mp \vec{\nabla} \varphi^\pm$, перепишем предыдущее выражение в виде:

$$\mp \omega k_z^\pm + \frac{\omega^2}{c^2} V_z + \frac{c}{2} (k_\perp^\pm)^2 = 0. \quad (2.6)$$

Обозначим через $H^\pm(\vec{r}, \vec{k})$ левую часть выражения (2.6) и введем параметр

t^\pm , такой что $\frac{dH^\pm}{dt^\pm} = 0$.

Выпишем выражение для полной производной:

$$\frac{dH^\pm}{dt^\pm} = \frac{\partial H^\pm}{\partial \vec{k}^\pm} \frac{\partial \vec{k}^\pm}{\partial t^\pm} + \frac{\partial H^\pm}{\partial \vec{r}^\pm} \frac{\partial \vec{r}^\pm}{\partial t^\pm} = 0,$$

откуда следуют соотношения

$$\frac{d\vec{r}^\pm}{dt^\pm} = \frac{\partial H^\pm}{\partial \vec{k}^\pm}, \quad \frac{d\vec{k}^\pm}{dt^\pm} = -\frac{\partial H^\pm}{\partial \vec{r}^\pm}. \quad (2.7)$$

Найдем значение параметра t : $\frac{dz}{dt^\pm} = \frac{\partial H^\pm}{\partial k_z^\pm} = \pm \omega$, откуда $t = \pm \frac{z}{\omega}$.

Найдем далее значения производных по z -координате от поперечной составляющей радиус-вектора точки наблюдения на акустическом луче $\vec{r}_\perp = \vec{r}_\perp(z)$, волнового вектора \vec{k} и фазы волны φ :

$$\frac{d\vec{r}_\perp^\pm}{dz} = \frac{d\vec{r}_\perp^\pm}{dt^\pm} \frac{dt^\pm}{dz} = \frac{\partial H}{\partial \vec{k}_\perp} \left(\pm \frac{1}{\omega} \right) = \pm \frac{1}{k_0} \vec{k}_\perp^\pm, \quad (2.8)$$

здесь $k_0 = \omega/c$ — волновое число.

$$\frac{d\vec{k}_\perp^\pm}{dz} = \frac{d\vec{k}_\perp^\pm}{dt^\pm} \frac{dt^\pm}{dz} = -\frac{\partial H^\pm}{\partial \vec{r}_\perp^\pm} \left(\pm \frac{1}{\omega} \right) = \mp \frac{k_0}{c} \vec{\nabla}_\perp V_z \cdot V \quad (2.9)$$

$$\frac{d\varphi^\pm}{dz} = \frac{\partial \varphi^\pm}{\partial z} + \frac{\partial \varphi^\pm}{\partial \vec{r}_\perp^\pm} \frac{\partial \vec{r}_\perp^\pm}{\partial z} = \mp k_z^\pm \pm \vec{k}_\perp^\pm \cdot \frac{c}{\omega} \vec{k}_\perp^\pm = \mp \frac{k_0}{c} V_z \pm \frac{1}{k_0} (\vec{k}_\perp^\pm)^2. \quad (2.10)$$

Найдем уравнения для амплитуды фундаментальной гармоники, которое в дальнейшем будет использовано для описания процесса генерации второй гармоники в движущейся среде. Выпишем мнимую часть уравнения (2.3):

$$\omega \frac{\partial A_1^\pm}{\partial z} + \frac{\omega}{c} \frac{\partial V_z}{\partial z} A_1^\pm = \frac{c}{2} \left(\nabla_\perp k^\pm A_1^\pm \pm 2k_\perp^\pm \nabla_\perp A_1^\pm \right) - \frac{b\omega^3}{\rho_0 c^4} A_1^\pm. \quad (2.11)$$

Далее, вводя обозначение $u_{ij}^\pm = \frac{\partial k_i^\pm}{\partial x_j}$, уравнение для амплитуды

фундаментальной гармоники преобразуем к виду:

$$\frac{\partial A_1^\pm}{\partial z} \mp \frac{k_\perp^\pm}{k_0} \nabla_\perp A_1^\pm = \left(\frac{1}{2k_0} (u_{xx} + u_{yy}) - \frac{1}{c} \frac{\partial V_z}{\partial z} - \frac{b\omega^3}{\rho_0 c^4} \right) A_1^\pm, \quad (2.12)$$

Учитывая что $\frac{d}{dz} = \frac{\partial}{\partial z} \mp \frac{1}{k_0} (\vec{k}_\perp^\pm \cdot \vec{\nabla}_\perp)$, получим:

$$\pm \frac{dA_1^\pm}{dz} = (-\delta_1 + F^\pm) A_1^\pm, \quad (2.13)$$

где $\delta_1 = b\omega^2/\rho_0 c^4$, $F^\pm = \frac{1}{2k_0} (u_{xx}^\pm + u_{yy}^\pm) - \frac{1}{c} \frac{\partial V_z}{\partial z}$.

Далее нам необходимо получить уравнения для величин $u_{ij}^{\pm} = \frac{\partial k_i^{\pm}}{\partial x_j}$. Чтобы найти уравнение для u_{xx}^{\pm} , возьмем частную производную от уравнения (2.9) по x -координате.

$$\frac{d}{dz} \frac{\partial k_x^{\pm}}{\partial x} = \mp \frac{\partial}{\partial x} \left(\frac{k_0}{c} \frac{\partial V}{\partial x} \right) = \mp \left(\frac{1}{c} \frac{\partial k_0}{\partial x} \frac{\partial V}{\partial x} + \frac{k_0}{c} \frac{\partial^2 V}{\partial x^2} \right).$$

Откуда:

$$\frac{d}{dz} u_{xx}^{\pm} = \mp \frac{1}{k_0} \left[(u_{xx}^{\pm})^2 + u_{xy}^{\pm} u_{yx}^{\pm} \right] - \frac{k_0}{c} \frac{\partial^2 V_z}{\partial x^2}. \quad (2.14)$$

Аналогично, можно получить следующие уравнения для остальных компонент матрицы u_{ij}^{\pm} :

$$\begin{aligned} \frac{d}{dz} u_{yy}^{\pm} &= \mp \frac{1}{k_0} \left[(u_{yy}^{\pm})^2 + u_{xy}^{\pm} u_{yx}^{\pm} \right] - \frac{k_0}{c} \frac{\partial^2 V_z}{\partial y^2}, \\ \frac{d}{dz} u_{ij}^{\pm} &= \mp \frac{1}{k_0} u_{ij}^{\pm} (u_{xx}^{\pm} + u_{yy}^{\pm}) - \frac{k_0}{c} \frac{\partial^2 V_z}{\partial x \partial y}, \quad i \neq j. \end{aligned} \quad (2.15)$$

Соотношения (2.8)–(2.10), (2.13)–(2.15) образуют замкнутую систему уравнений геометрической акустики для расчета эволюции фундаментальной гармоники обращенной волны в движущейся среде.

Для велосиметрии потоков представляют интерес сфокусированные звуковые пучки, так как при их использовании возможно проводить локальную диагностику распределения скоростей в потоке (рис. 2.1). Для моделирования сфокусированного зондирующего пучка введем гауссово распределение фазы на приемно-излучающем преобразователе (расположенного в точке $z = 0$). На поверхности устройства обращения (расположенного в точке $z = L$) примем условие фазового сопряжения с коэффициентом усиления χ . При этом граничные условия для системы уравнений (2.8)–(2.10), (2.13)–(2.15) примут вид:

$$\begin{aligned}
\varphi_+|_{z=0} &= G(\omega)r_{\perp}^2/\varepsilon^2, \\
A_1^+|_{z=0} &= A_0(\vec{r}_{\perp}), \\
\varphi^-|_{z=L} &= -\varphi^+|_{z=L}, \\
\vec{k}_{\perp}^-|_{z=L} &= -\vec{k}_{\perp}^+|_{z=L}, \\
u_{ij}^-|_{z=L} &= -u_{ij}^+|_{z=L}, \\
A_1^-|_{z=L} &= \chi A_1^+|_{z=L}.
\end{aligned}
\tag{2.16}$$

где $G(\omega) = k_0\varepsilon^2/2d$, ε и d — соответственно апертура и фокусное расстояние преобразователя. Строки граничных условий (2.16) с третьей по шестую отражают ОВФ-преобразование падающей волны.

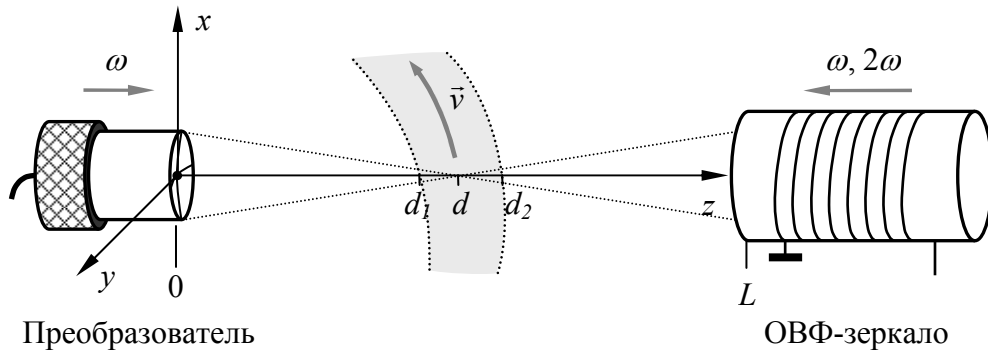


Рис. 2.1. Схема распространения фазово-сопряженных волн, соответствующая граничным условиям (2.16), пунктирными линиями обозначена область потока жидкости

Результаты численного решения системы для типичных экспериментальных условий, приведены в главе 3 настоящей работы.

Следует отметить, что в случае плоских волн, значение некомпенсированного фазового сдвига обращенной волны может быть найдено по упрощенной формуле:

$$\Delta\varphi = 2 \frac{k}{c} \int_{d_1}^{d_2} v_z(z) dz, \quad (2.17)$$

где d_1, d_2 — координаты, обозначающие границы области потока (рис. 2.1). Таким образом, сдвиг фазы определяется усредненной проекцией вектора скорости на направление распространения УЗ волны. В случае волн с неплоским фронтом регистрируемая фаза зависит от распределения амплитуд на приемнике излучения и для расчета некомпенсированного фазового сдвига сигнала обращенной волны необходимо использовать систему уравнений (2.8)–(2.10), (2.13)–(2.15).

2.3. Нелинейные эффекты при распространении обращенных волн в движущейся среде

2.3.1. Синхронизация фаз гармоник в присутствии потоков

Высокая интенсивность обращенной волны, получаемая при запороговом параметрическом усилении звука в магнестрикционной керамике, обуславливает тот факт, что ее распространение сопровождается различными нелинейными эффектами. К ним, в частности, относится генерация высших акустических гармоник [92–94] и генерация волн комбинационных частот [95–97].

Явление генерации высших гармоник находит применение в акустоскопии биологических тканей [98, 99]. Регистрация второй и высших гармоник отклика тканей на акустическое воздействие позволяет получать изображения более высокого разрешения.

Как известно, в случае неподвижных сред каскадная генерация высших гармоник обусловлена фазовой синхронизацией, при которой фаза высшей гармоники кратна фазе основной с коэффициентом, равным номеру рассматриваемой гармоники. Рассматривая случай генерации гармоники на удвоенной частоте, акустическое давление представляется

как сумма воздействий фундаментальной и второй гармоник (2.4). После подстановки данного выражения для давления в уравнение ХЗК (2.3), отбора слагаемых меняющихся с частотой 2ω и выделения его действительной части, для фазы второй гармоники получим:

$$\pm (2\omega) \frac{\partial \psi^\pm}{\partial z} + \frac{(2\omega)^2}{c^2} V_z + \frac{c}{2} (\nabla_\perp \psi^\pm)^2 = \frac{\beta}{2\rho_0 c^3} (-2\omega)^3 \sin(2\varphi^\pm - \psi^\pm). \quad (2.18)$$

Генерации второй гармоники в условиях фазового синхронизма соответствует условие $\psi^\pm = 2\varphi^\pm$, при котором уравнения (2.5) и (2.18) удовлетворяются совместно. Отсюда следует что, также как и при нелинейном распространении волн в неподвижной среде, синхронизация фаз имеет место и в случае присутствия потоков: все изменения фазы для основной гармоники удваиваются для второй гармоники. Этот вывод является справедливым для всех высших гармоник.

Таким образом, регистрация второй гармоники обращенной волны, позволяет двукратно увеличить фазовую чувствительность при увеличении пространственного разрешения измерений (в случае получения акустических изображений потоков) [76].

Для расчета фазового сдвига сигнала второй гармоники на приемнике необходимо знать распределение амплитуды соответствующей гармоники обращенной волны по апертуре приемно-излучающего преобразователя. Записывая мнимую часть уравнения (2.6), для амплитуды второй гармоники обращенной волны получим уравнение:

$$2\omega \frac{\partial A_2^-}{\partial z} + \frac{2\omega}{c} \frac{\partial V_z}{\partial z} A_2^- = c [\nabla_\perp k^- A_2^- \pm 2k^- \nabla_\perp A_2^-] - \frac{b(2\omega)^3}{\rho_0 c^4} A_2^- - \frac{\beta(2\omega)^2}{2\rho_0 c^3} (A_1^-)^2.$$

Откуда, после преобразований, аналогичных проделанным в предыдущем разделе, имеем:

$$\frac{dA_2^-}{dz} = (\delta_2 - F^-) A_2^- - \frac{\beta\omega}{\rho c^3} (A_1^-)^2. \quad (2.19)$$

Здесь $\delta_2 = 4\delta_1$.

Уравнение (2.19) дополняется граничным условием на поверхности устройства ОВФ ($z = L$), соответствующим генерации гармоники в процессе распространения обращенной волны от устройства ОВФ в направлении приемно-излучающего преобразователя:

$$A_2^- \Big|_{z=L} = 0. \quad (2.20)$$

Разработанная теоретическая модель позволяет описывать генерацию второй гармоники обращенной волны в неоднородно движущейся среде. В главе 4 она будет использована для описания особенностей распространения и формирования фазового сдвига второй гармоники обращенной волны в условиях эксперимента.

2.3.2. Фазовый сдвиг стоксовой компоненты комбинационного рассеяния фазово-сопряженных волн в движущейся среде

Явление генерации волн комбинационных частот широко применяется при создании параметрических антенн [100, 101], где оно позволяет при малых размерах излучателей получить распределенную в среде излучающую или приемную антенну достаточно большого размера. Ниже обсуждается принцип использования, наряду с ОВФ, комбинационного рассеяния звука на звуке для повышения точности измерений в системах ультразвуковой велосиметрии.

При попутном распространении двух плоских волн близких частот ω_1 и ω_2 в нелинейной среде имеет место генерация волн комбинационных частот, в частности, волны разностной частоты [100]. Допустим, что первая из взаимодействующих волн фазово сопряжена по отношению к исходной волне и распространяется в обратном направлении, пересекая движущуюся часть среды. Приобретенный ей после пересечения движущейся среды фазовый сдвиг будет определяться выражением (2.17). При этом ее текущая фаза будет равна:

$$\varphi_1 = \omega_1 t - k_1 z - \frac{2k_1 d \cdot v/c}{1 - v^2/c^2} \approx \omega_1 t - k_1 z - 2k_1 d \frac{v}{c}. \quad (2.21)$$

Пусть вторая из взаимодействующих волн излучается тем же преобразователем, но на другой частоте — ω_2 . Текущая фаза этой волны равна $\varphi = \omega_2 t - k_2 z$. Предполагается, что генерация волны разностной частоты происходит вне зоны потока, т.к. в экспериментальных условиях протяженность пересекаемой области покоящейся жидкости значительно превосходит размеры области движущейся жидкости.

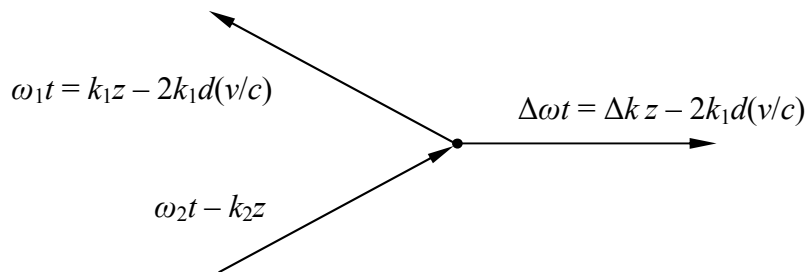


Рис. 2.2. Диаграмма принципа генерации стоксовой компоненты комбинационного рассеяния звука на звуке; $\Delta\omega = \omega_1 - \omega_2$ и $\Delta\vec{k} = \vec{k}_1 - \vec{k}_2$.

Текущая фаза стоксовой компоненты комбинационного рассеяния (т.е. комбинационного тона разностной частоты), генерируемой при взаимодействии вспомогательной волны ω_2 с обращенной волной ω_1 выражается соотношением:

$$\varphi = \Delta\omega t - \Delta k z - 2k_1 d \frac{v}{c}, \quad (2.22)$$

где $k_{1,2} = \omega_{1,2}/c$ — волновые векторы взаимодействующих волн, $\Delta k = k_1 - k_2$, $\Delta\omega = \omega_1 - \omega_2$. Как следует из выражения (2.22), при использовании эффекта комбинационного рассеяния звука на звуке, возможна регистрация низкочастотного сигнала, содержащего фазовый сдвиг, соответствующий высокочастотному сигналу. На рис. 2.2 представлена

диаграмма принципа генерации стоксовой компоненты комбинационного рассеяния звука на звуке.

Точность цифровой регистрации сигналов и, соответственно, точность измерения их фазы возрастает с понижением частоты. Помимо этого, волны низших частот имеют меньшее поглощение при распространении в вязкой теплопроводной среде (теоретически, коэффициент поглощения пропорционален квадрату частоты). Таким образом, использование низкочастотного излучения, генерируемого при нелинейном взаимодействии фазово-сопряженных волн, может позволить повысить отношение сигнал/шум и глубину зондирования движущейся среды. Эффект низкочастотной генерации может быть использован и для вторых гармоник взаимодействующих волн, что позволит дополнительно увеличить чувствительность измерений [102].

Выводы к главе 2

Обращение волнового фронта ультразвука позволяет осуществлять диагностику движущихся сред с помощью анализа некомпенсируемого фазового сдвига обращенной волны на приемно-излучающей антенне. Фазовый сдвиг обусловлен нарушением инвариантности акустического поля по отношению к обращению знака времени в движущейся среде. Анализ фазовых сдвигов обращенных волн позволяет проводить построение изображений потоков в линейном и нелинейном режимах.

Основное отличие описанного метода, от метода измерения доплеровского смещения частоты состоит в том, что в данном случае регистрируемый сдвиг фазы, обусловлен собственным движением среды распространения, в то время как для регистрации сдвига частоты необходимо присутствие в потоке рассеивателей звука, движущихся относительно излучателя.

В рамках нелинейной геометрической акустики описание амплитудно-фазового распределения основной и второй гармоник волны с обращенным фронтом может быть сведено к замкнутой системе обыкновенных дифференциальных уравнений для амплитуд и фаз гармоник. Численное интегрирование системы позволяет рассчитать фазовый сдвиг сигнала на приемно-излучающем преобразователе в случае неоднородно распределенных потоков в среде распространения.

В движущихся средах, также как и в стационарных, справедлив принцип фазовой синхронизации высших гармоник акустических волн. Согласно этому принципу фаза второй гармоники обращенной волны вдвое более чувствительна к скорости потока, это обстоятельство может быть использовано для повышения чувствительности измерений.

Эффект комбинационного рассеяния фазово-сопряженных волн в движущейся среде позволяет осуществить измерение фазы стоксовой компоненты разностной частоты, соответствующий фазовому сдвигу высокочастотной обращенной волны. Эта особенность комбинационного рассеяния может быть использована для повышения отношения сигнал/шум и увеличения глубины зондирования движущейся среды.

ГЛАВА 3

Измерение скорости потока жидкости при помощи фазово-сопряженных УЗ волн

В данной главе приведены экспериментальные данные по регистрации скорости течения жидкости при помощи обращенных УЗ волн для различных потоков. Производится сравнение экспериментальных данных с результатами численных расчетов, выполненных на основе теоретической модели, представленной в главе 2.

3.1. Экспериментальная установка

Схема установки представлена на рис. 3.1, ее фотоизображение — на рис. 3.2. В экспериментах используется магнитоакустическое устройство ОВФ ультразвука параметрического типа, реализованное на основе магнестрикционного никелевого феррита ($\text{NiO-Fe}_2\text{O}_3$). Активный элемент устройства обращения имеет форму цилиндра диаметром $D_c = 28$ мм и длиной $l = 150$ мм (см. рис. 1.10 первой главы). Образец имеет гофрированную лицевую поверхность, служащую для выравнивания угловой характеристики и повышения качества ОВФ [103]. В направлении, параллельном длинной стороне образца, прикладывается подмагничивающее поле \vec{H} , позволяющее установить рабочую точку системы на оптимальном участке кривой магнитоакустического взаимодействия (рис. 1.8). Подмагничивающее поле создается при помощи специального замкнутого магнитного контура, состоящего из катушки индуктивности, феррита и двух магнитопроводов. Питание в контур подается от источника постоянного тока (ИПТ). Для использовавшегося образца оптимальная величина напряженности поля подмагничивания составила $H \approx 400$ Э. Лицевая сторона ферритового цилиндра через

специальное герметичное приспособление сопряжения вставлена в боковую стенку емкости с водой размером $250 \times 250 \times 250$ мм³.

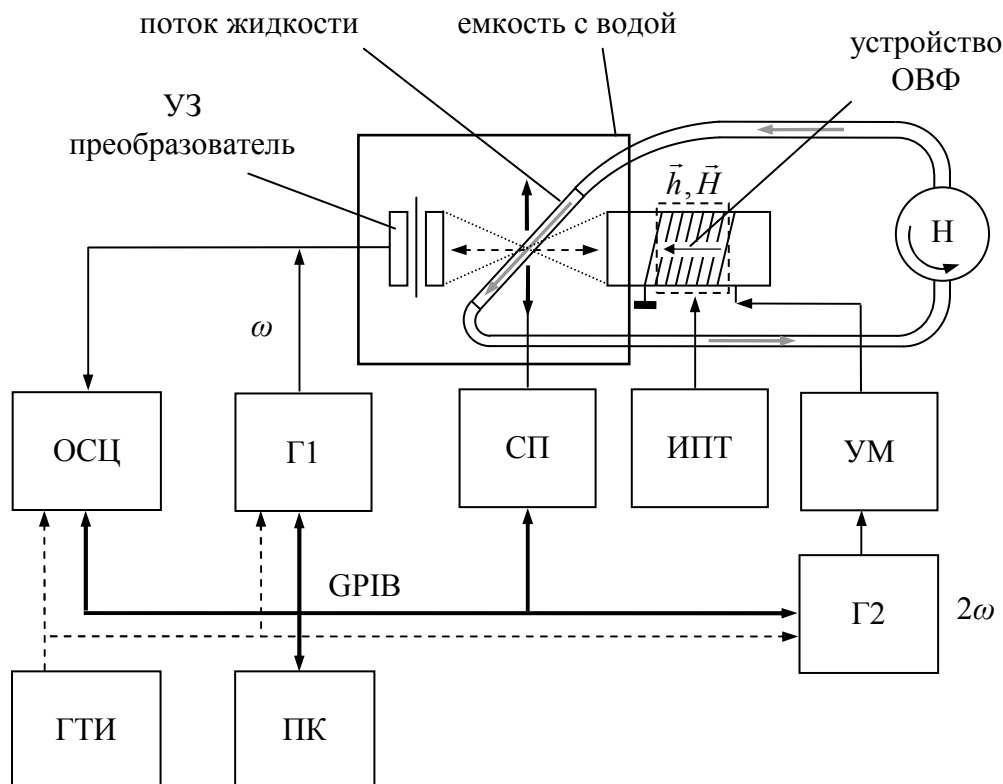


Рис. 3.1. Функциональная схема экспериментальной установки.

Напротив лицевой поверхности устройства обращения в емкости с водой на расстоянии $d = 80$ мм установлен приемно-передающий УЗ преобразователь с фокусным расстоянием $F = 30$ мм и апертурой $D_t = 10$ мм. УЗ преобразователь и устройство ОВФ и образуют конфокальную систему. В фокальной области системы создается поток воды при помощи центробежного насоса (Н).

Для осуществления пространственного сканирования объектов в экспериментальную установку включена двухкоординатная система позиционирования (СП) Newport MM 2500 с минимальным шагом сканирования в 2 мкм. Трубки, поток воды в которых создается центробежным насосом (Н), монтируются на держатель, установленный на системе позиционирования. Диапазоны сканирования составляли величину

порядка $300 \times 300 \text{ мм}^2$, при пространственном разрешении в 600 мкм (данная величина определяется размером фокальной области ультразвукового преобразователя).

Зондирующий сигнал представляет собой радиоимпульс частотой $f = 10 \text{ МГц}$ и длительностью $\tau_1 = 20 \text{ мкс}$, он формируется генератором (Г1) Tektronix AWG 2012 (используется первый канал генератора, частота квантования выходного сигнала — 200 МГц, амплитуда — 5 В) и излучается с воду через УЗ преобразователь.

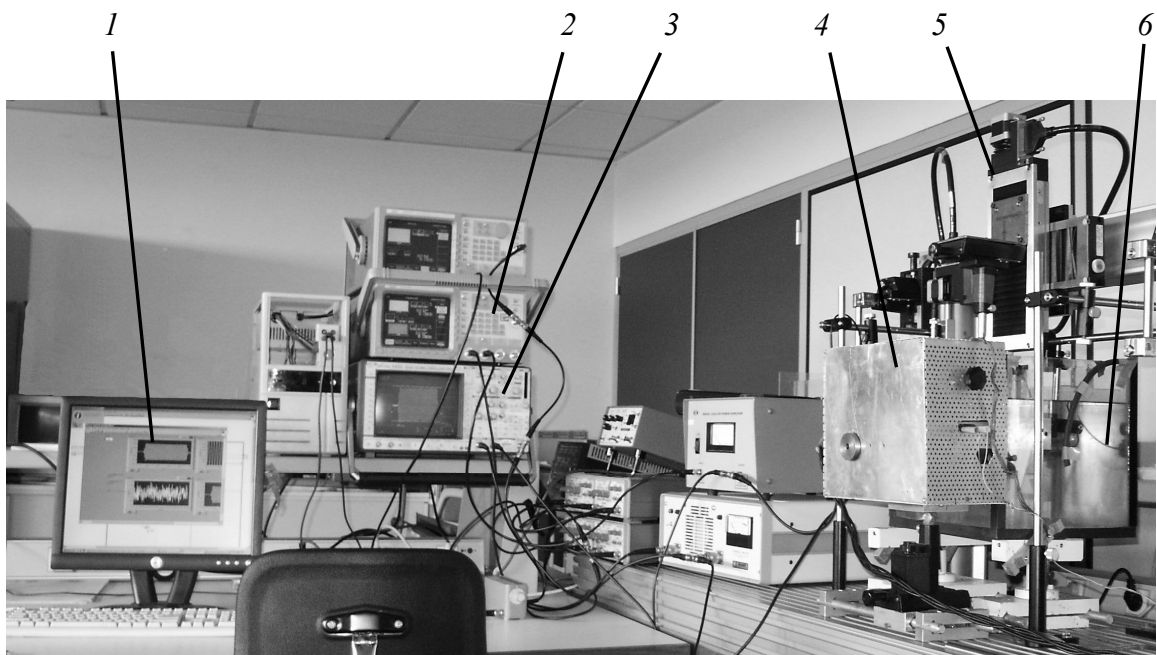


Рис. 3.2. Внешний вид экспериментальной установки: 1 — персональный компьютер; 2 — генератор; 3 — цифровой осциллограф; 4 — устройство обращения; 5 — система позиционирования; 6 — емкость с водой.

После прохождения потока жидкости, акустический пучок проникает в ферритовый образец и входит в его активную зону. В этот момент с генератора (Г2) Tektronix AWG 2012 (используется второй канал генератора, частота квантования выходного сигнала — 200 МГц, амплитуда — 0.7 В) на устройство ОВФ подается радиоимпульс электромагнитной накачки с частотой $2f = 20 \text{ МГц}$ и длительностью около

$\tau_2 = 70$ мкс. Для повышения интенсивности накачки используется усилитель мощности (УМ) с импульсной выходной мощностью до 50 кВт, позволяющий увеличить амплитуду накачки до значения $V_p = 2$ кВ и обеспечить запороговый режим усиления обращенной волны (инкремент усиления составлял величину $\Gamma = 0.6$ мкс⁻¹). Электромагнитное поле параллельной параметрической накачки в феррите $\vec{h} \parallel \vec{H}$ с амплитудой до 100 Э создается с помощью катушки индуктивности длины $L = 30$ мм, состоящей из семи витков, намотанных на образец в его средней части.

Обращенная волна распространяется назад, пересекает поток жидкости и принимается тем же УЗ преобразователем. Сигнал обращенной волны поступает на вход цифрового осциллографа (ОСЦ) Tektronix TDS 5052 (10-ти разрядный АЦП, полоса пропускания — 500 МГц, частота квантования — 5 ГГц) и в последующем через интерфейс GPIB передается на персональный компьютер (ПК).

Проведение эксперимента осуществляется под управлением персонального компьютера при помощи программы, выполненной в среде графической разработки LabVIEW 7. Программа содержит несколько блоков, ее интерфейс представлен на рис. 3.3. Блок управления движением системы позиционирования, предназначен для задания траектории пространственного сканирования потоков и контроля над перемещением. Блок передачи и обработки волновой формы служит для загрузки цифрового сигнала обращенной волны на ПК и ее дальнейшей подготовки к процедуре измерения фазового сдвига. При обработке волновой формы используются встроенные процедуры LabVIEW для нормализации сигнала (осуществляется при помощи выделения огибающей сигнала с использованием преобразования Гильберта) и его фильтрации (применяется фильтр нижних частот Баттерворта 4-го порядка и частотой среза 12 МГц). Блок измерения осуществляет определение фазового сдвига обращенной волны на основе фазового Фурье-спектра сигнала, его

пересчет в значение скорости (если пользователь ввел прочие параметры, такие как, например угол установки трубки по отношению к направлению хода УЗ лучей) и усреднение полученных величин. Для устранения неоднозначности определения фазы (с точностью до слагаемого 2π), используется встроенная процедура LabVIEW «Разворачивание фазы» (Unwrap). Программа также содержит блок визуализации полученных данных, как в виде графика распределения скоростей, так и в виде карты цветов и блок записи результатов измерений в файл.

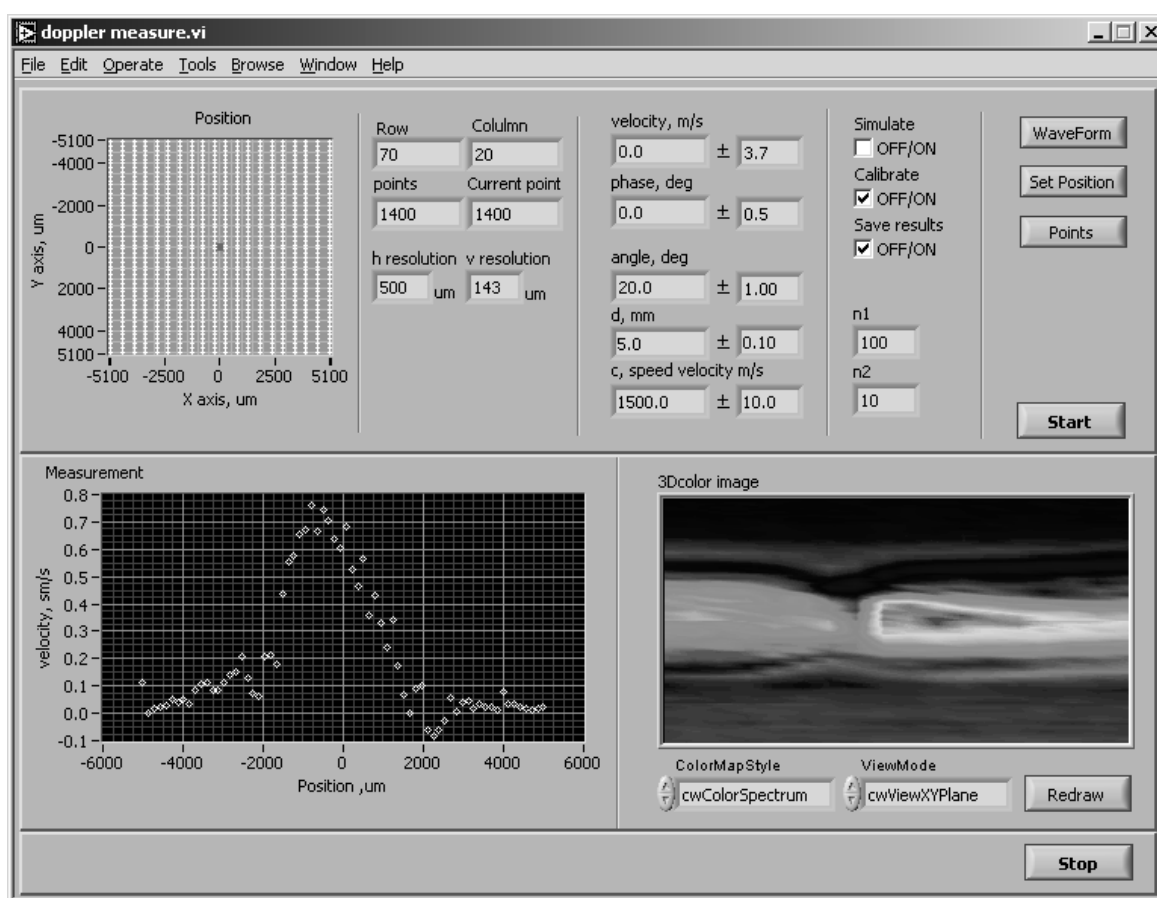


Рис. 3.3. Пользовательский интерфейс программы управления ходом эксперимента.

Работа установки синхронизируется при помощи генератора тактовых импульсов (ГТИ), частота повторения которых составляет 10 Гц.

3.2. Методика расчета скорости течения жидкости по расходу

Во множестве практических приложений стоит задача определения объемного расхода жидкости по измеренной скорости ее течения. В идеальном случае, когда скорость течения жидкости v распределена равномерно по сечению трубы, расход жидкости может быть определен через соотношение $Q = v \cdot S = \pi d^2 v / 4$, где S — площадь сечения трубы, d — диаметр трубы. Однако в реальных условиях проведения измерений такая ситуация невозможна и для пересчета измеренной скорости в расход пользуются следующим соотношением [17]:

$$Q = \frac{\pi d^2}{4} \frac{v}{K_H}. \quad (3.1)$$

Здесь введен так называемый гидравлический коэффициент, определяемый как:

$$K_H = \frac{v}{\bar{v}}, \quad (3.2)$$

где v — средняя скорость по пути распространения акустического пучка, \bar{v} — средняя скорость по сечению трубы.

В случае ламинарного течения жидкости профиль распределения скоростей $v(r)$ имеет форму параболы (рис. 3.4), определяемую выражением:

$$v(r) = v_0 \left(1 - \frac{r^2}{R^2} \right), \quad (3.3)$$

где: R — радиус трубки;

r — расстояние от центра трубки;

v_0 — скорость течения в центре трубки.

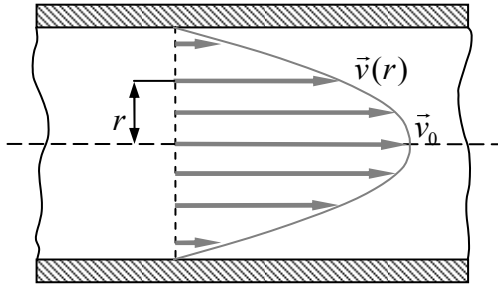


Рис. 3.4. Пространственное распределение скорости при установившемся ламинарном течении жидкости.

Средние скорости по пути распространения УЗ луча и по сечению равны:

$$v = \frac{1}{2R} \int_{-R}^R v_0 \left(1 - \left(\frac{r}{R} \right)^2 \right) dr = \frac{2}{3} v_0, \quad (3.4)$$

$$\bar{v} = \frac{1}{\pi R^2} \int_0^R 2\pi r v_0 \left(1 - \left(\frac{r}{R} \right)^2 \right) dr = \frac{1}{2} v_0. \quad (3.5)$$

Откуда можно найти значение гидравлического коэффициента: $K_H = 4/3$.

В случае турбулентного характера течения жидкости в трубе часто используется следующая модель, описывающее среднее установившееся значение скорости (модель Прандтля):

$$v = v_0 \left(1 - \frac{r}{R} \right)^{\frac{1}{n}}, \quad (3.6)$$

где $n^{-1} = 0.25 - 0.023 \log(\text{Re})$, Re — число Рейнольдса.

В данном случае средние скорости по пути распространения УЗ луча и по сечению равны:

$$v = \frac{n}{n+1} v_0, \quad \bar{v} = \frac{2n+1}{2n} v_0. \quad (3.7)$$

Откуда можно найти значение гидравлического коэффициента:

$$K_H = \frac{2n+1}{2n}.$$

В зависимости от значения числа Рейнольдса Re поток характеризуется как ламинарный или турбулентный. Величину Re можно выразить в зависимости от объемного расхода жидкости Q , внутреннего диаметра трубы d и динамической вязкости жидкости γ (для воды $\gamma = 1,002 \cdot 10^{-3}$ Н·с/м² при температуре 20°C) через следующее соотношение:

$$Re = \frac{4 Q}{\pi \gamma d}. \quad (3.8)$$

В случае течения жидкости по длинному прямому участку трубы постоянного сечения, его характер остается ламинарным при значениях числа Рейнольдса, меньших 2300. При превышении значения 3000 течение становится турбулентным. Для значений величины Re , лежащих внутри указанного диапазона, характер течения является «промежуточным» — на фоне ламинарного течения происходит зарождение регулярных турбулентных вихрей. В промышленных приложениях в большинстве случаев производится измерение скорости турбулентных течений жидкости.

Одним из методов измерения максимальной скорости течения жидкости v_{\max} в трубках является так называемый метод измерения «по расходу». Для того чтобы определить среднюю скорость течения производится измерение объема жидкости W , вытекшего в течение некоторого времени Δt из трубки, имеющей площадь сечения S . Учитывая что, $Q = W/t$ по соотношению (3.8) возможно найти значение числа Рейнольдса и оценить характер течения жидкости в трубке. В случае ламинарного течения согласно (3.5) максимальная скорость течения в трубке равна:

$$v_{\max} = \frac{2W}{S\Delta t}. \quad (3.9)$$

В случае турбулентного движения максимальную скорость течения жидкости согласно (3.7) можно выразить как:

$$v_{\max} = \frac{2n}{n+1} \frac{W}{S\Delta t}. \quad (3.10)$$

Соотношения (3.9) и (3.10) использовались в дальнейшем для подтверждения достоверности результатов ультразвуковых измерений при помощи фазово-сопряженных волн.

3.3. Изменение скоростей потоков различных типов методом обращения волнового фронта ультразвуковых волн

3.3.1. Трубка, содержащая встречные потоки

С целью демонстрации чувствительности фазового сдвига обращенной волны по отношению к направлению потока, было получено акустическое изображение разнонаправленных течений. В эксперименте использовались две трубки диаметров 5 мм и 7 мм, соединенные изогнутым на 180° участком (рис. 3.5а) и закрепленные на держателе двухкоординатной системы позиционирования (рис. 3.5б), которая перемещалась в плоскости, перпендикулярной направлению распространению ультразвуковых пучков (плоскость S на рис. 3.5б). Угол между лучом распространения ультразвукового пучка и центральными осями трубок составлял $\alpha = 70^\circ$.

Размеры зоны сканирования составили $2 \times 2,4$ см, двумерное распределение скорости потока было зарегистрировано с разрешением 20×100 точек (рис. 3.7). Таким образом, величина шага сканирования по горизонтали составила 1 мм, по вертикали — 0,24 мм. Пространственное разрешение получаемых изображений определяется размером фокальной области ультразвукового излучателя. Для используемого излучателя Imasonics IM-10-10-R30 данный размер составил 600 мкм.

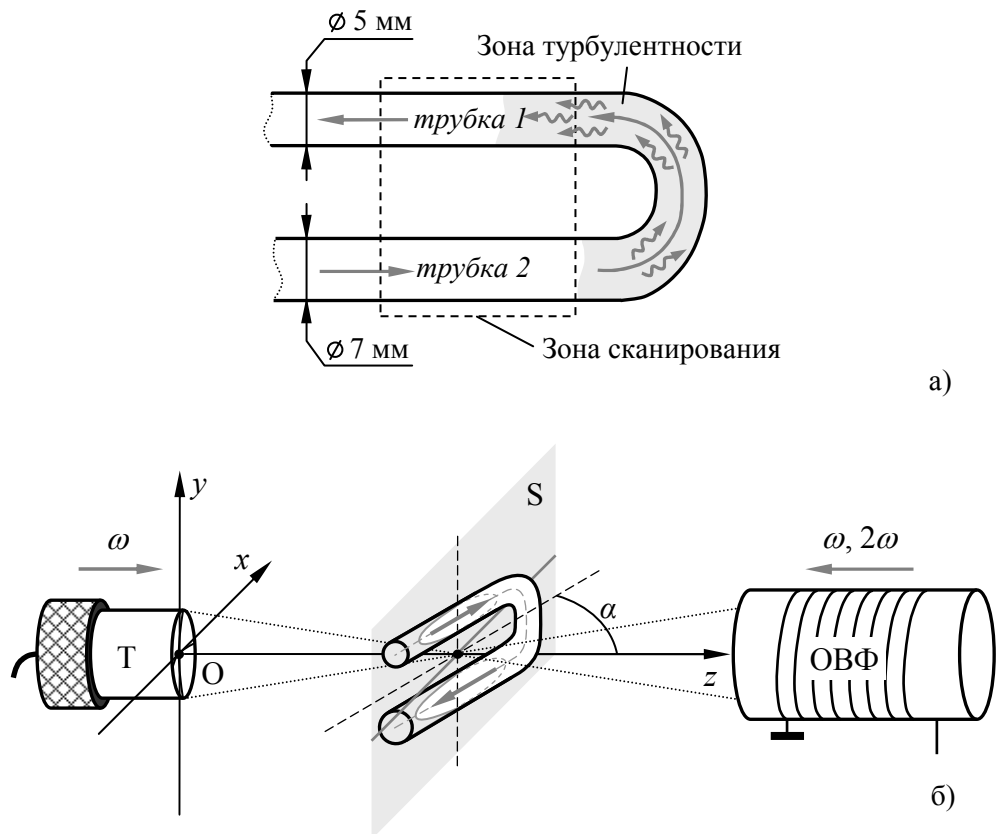


Рис. 3.5. Исследование потока жидкости в изогнутой трубке: *а* — схема трубки; *б* — принцип пространственного сканирования потока (*Т* — преобразователь; *ОВФ* — устройство обращения волнового фронта; *S* — плоскость перемещения системы позиционирования).

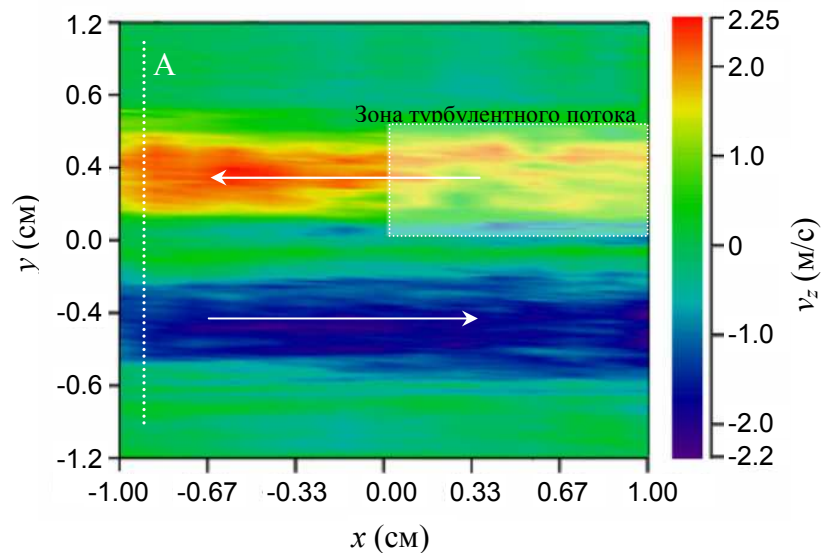


Рис. 3.6. Пространственное распределение скорости в изогнутой трубке со встречными потоками.

Как показали результаты экспериментов, некомпенсированный фазовый сдвиг обращенной волны имеет положительный знак при попутном распространении УЗ пучка потоку и отрицательный знак при встречном распространении, что согласуется с выражением (2.17). В изогнутом участке трубки возможно появление турбулентного потока, который может наблюдаться на выходе из него и в прямом участке. Данная зона турбулентного потока была зарегистрирована экспериментально, на рис. 3.6 она обозначена при помощи рамки.

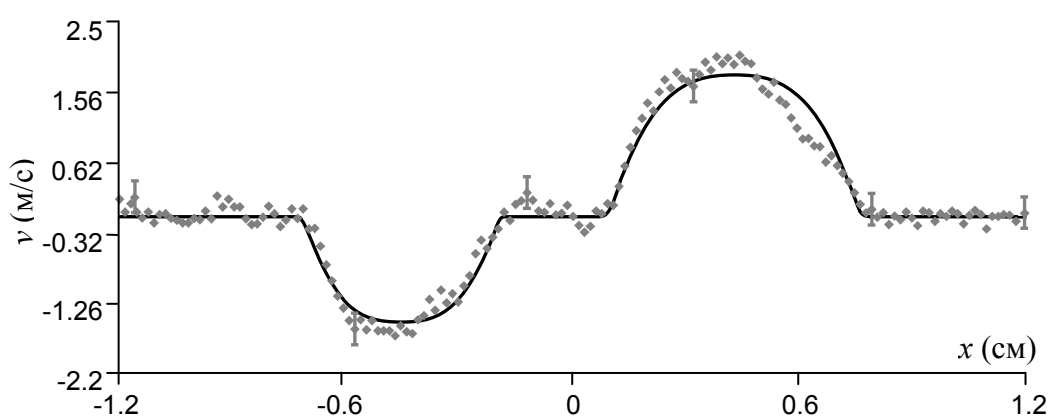


Рис. 3.7. Распределение скорости потока в поперечном сечении изогнутой трубки (обозначено линией *A* на рис. 3.5а): сплошная линия — результат численного моделирования; точки — экспериментальные данные.

На рис. 3.7 сплошной линией представлены результаты расчета фазового сдвига, соответствующего перемещению фокуса пучка в сечении «А» в области ламинарного потока. Численное решение системы уравнений (2.8)–(2.10), (2.13)–(2.15) выполнялось в предположении, что скорость потока соответствует модели Прандтля (3.6). Процедура численного расчета некомпенсируемого в движущейся среде фазового сдвига обращенной волны более подробно рассматривается в следующем параграфе. Согласие экспериментальных данных и результатов численных расчетов позволяет сделать вывод об адекватности построенной в главе 2 модели распространения фазово-сопряженных волн в движущейся среде.

3.3.2. Ламинарный поток жидкости

Схема данного эксперимента представлена на рис. 3.8а. Трубка радиуса $R = 2$ мм с потоком воды была погружена в емкость с водой между УЗ преобразователем и магнитоакустическим устройством обращения. Угол наклона трубки относительно оси распространения пучка Oz составлял $\alpha = 20^\circ$. При проведении пространственного сканирования потока использовался принцип, описанный в предыдущем параграфе. Одномерное распределение некомпенсированного фазового сдвига обращенной волны было зарегистрировано при перемещении трубки вдоль оси Ox .

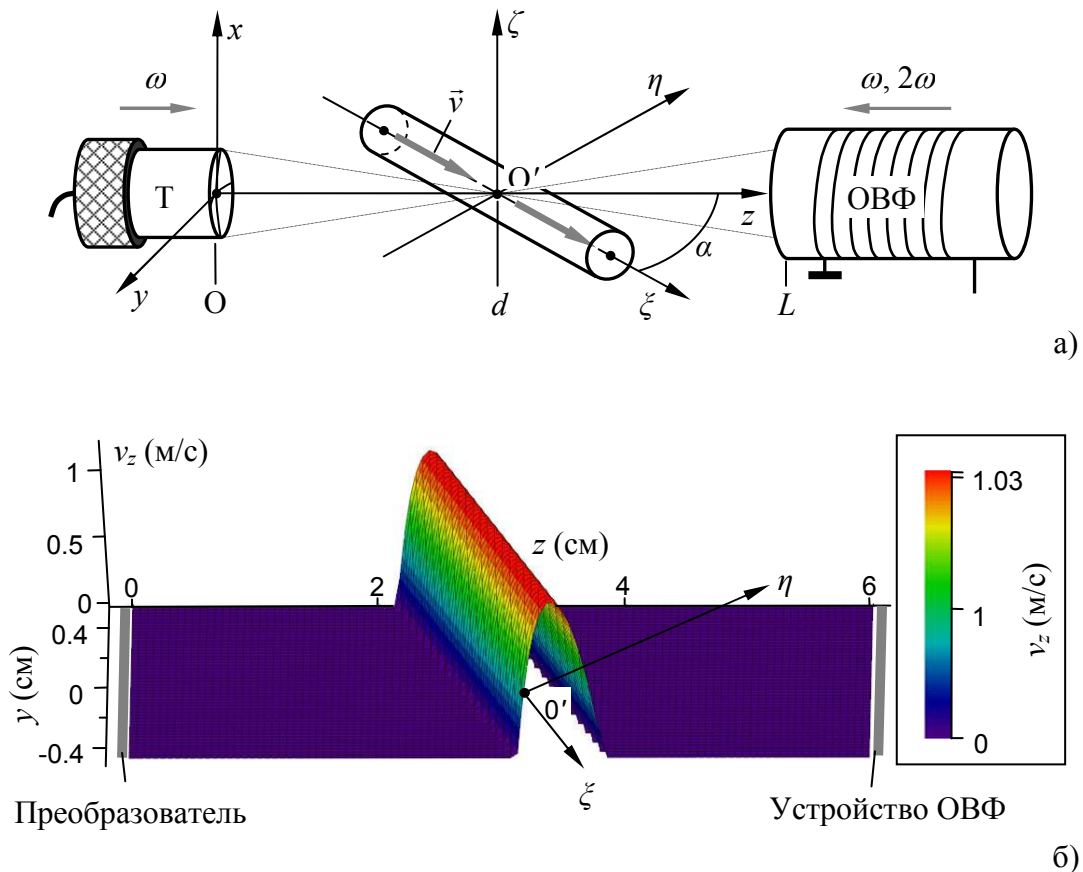


Рис. 3.8. Исследование ламинарного потока: а – геометрия эксперимента (T – преобразователь, $ОВФ$ – устройство обращения волнового фронта); б – моделирование параболического распределения скорости потока жидкости при проведении численных расчетов.

Значение числа Рейнольдса составило примерно $Re = 1250$, что соответствует ламинарному течению воды. Как известно, при ламинарном течении жидкости в трубке постоянного сечения профиль распределения скоростей в поперечном сечении имеет форму параболы, а распределение скоростей описывается выражением (3.3). При численном моделировании распространения акустических волн параболическое распределение скоростей потока в трубке задавалось следующим образом:

$$v_z(x, \eta, \xi) = v_0 \left(1 - \frac{x^2 + \eta^2}{a^2}\right) \cos \alpha, \quad (3.11)$$

$$\eta = (y - Y) \sin \alpha - (z - Z) \cos \alpha$$

для $x^2 + \eta^2 < a^2$. Здесь Y, Z — координаты точки O' , задающей положение оси трубки в системе координат Oxy , v_z — осевая проекция вектора скорости течения жидкости, v_0 — модуль вектора скорости. Координатная ось $O'\zeta$ направлена вдоль оси трубки, ось $O'\eta$ направлена перпендикулярно ей (рис. 3.8а,б).

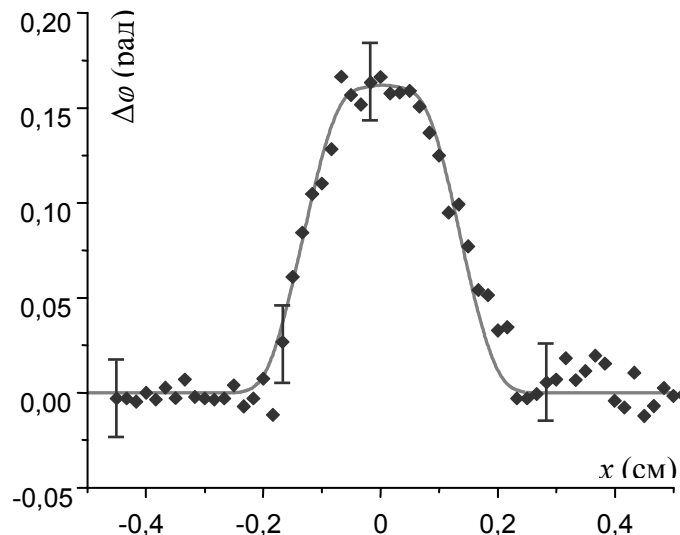


Рис. 3.9. Фазовый сдвиг обращенной волны ($\Delta\varphi$) на приемно-излучающем преобразователе в зависимости от смещения трубки (x): линия — численное моделирование, точки — измерения.

Результат экспериментальных измерений и численного решения системы уравнений (2.8)–(2.10), (2.13)–(2.15) для сдвига фазы обращенной волны показан на рис. 3.10. Максимальная скорость течения жидкости, измеренная по расходу вытекающей воды, в эксперименте составила $v_0 = 1.03$ м/с. Относительная погрешность измерения, определенная по стандартной методике определения случайной погрешности многократных измерений, составила 7%. Общий характер распределения скорости течения жидкости в поперечном сечении трубки согласуется с моделью параболического распределения.

3.3.3. Регистрация двумерного пространственного распределения скоростей потока в трубке, содержащей сужение

Для многих практических приложений представляет интерес исследование течений в трубках, содержащих сужения. Исследование подобных течений особенно актуально в медицинской диагностике сосудистого стеноза. При обнаружении стеноза ультразвуковыми аппаратами руководствуются принципом неразрывности струи, согласно которому объемный расход жидкости остается постоянным на всем протяжении кровеносного сосуда. Таким образом, если площадь сечения кровеносного сосуда, пораженного стенозом, уменьшается, скорость кровотока увеличивается (рис. 3.10). По этой причине основным критерием доплеровской диагностики артериального стеноза является возрастание пиковой систолической скорости кровотока (рис. 3.11). Если коэффициент, определяющий отношение скорости потока в области стеноза к скорости нормального течения превышает значение 2, это соответствует 50% уменьшению общей площади сечения сосуда. Значения коэффициента 3.7–4 свидетельствуют о 75% степени поражения стенозом. Обычно, критическим считают уменьшение площади сечения сосуда на 50%. На рис. 3.11 приведены доплерограммы кровотока, зарегистрированные в области нормального кровотока (1) и в области

стеноза (2), на которых можно отчетливо наблюдать увеличение скорости в области сужения сосуда.

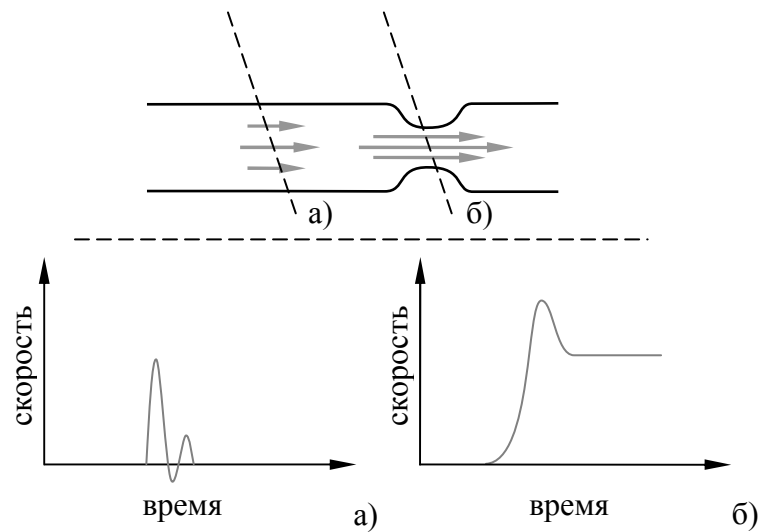


Рис. 3.10. Определение коэффициента пиковой систолической скорости (ПСС): *а* – регистрация скорости кровотока в здоровом участке сосуда; *б* – регистрация скорости кровотока в области, пораженной стенозом [104]

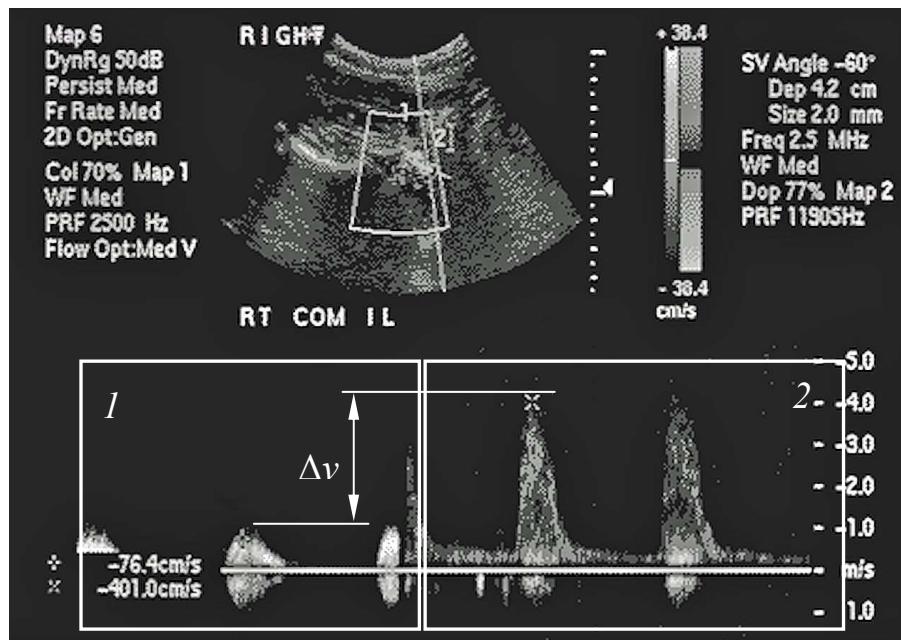
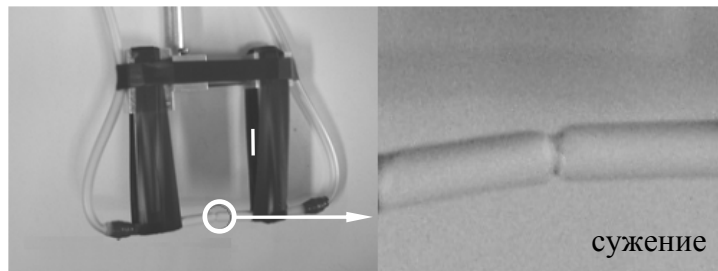


Рис. 3.11. Стеноз, диагностируемый при помощи импульсного доплеровского метода. Скорость кровотока в области стеноза (2) превышает скорость нормального кровотока (1) на величину Δv [104]



а)

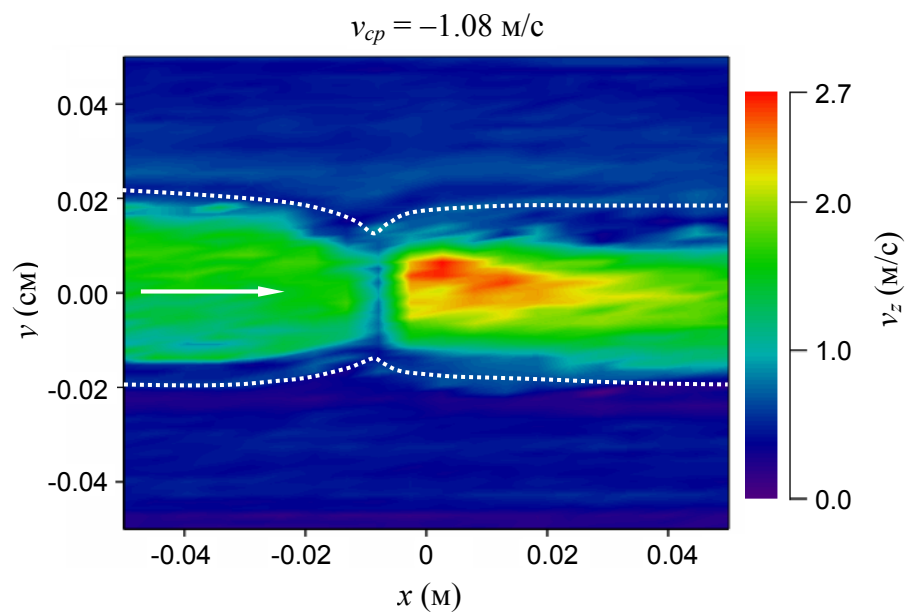
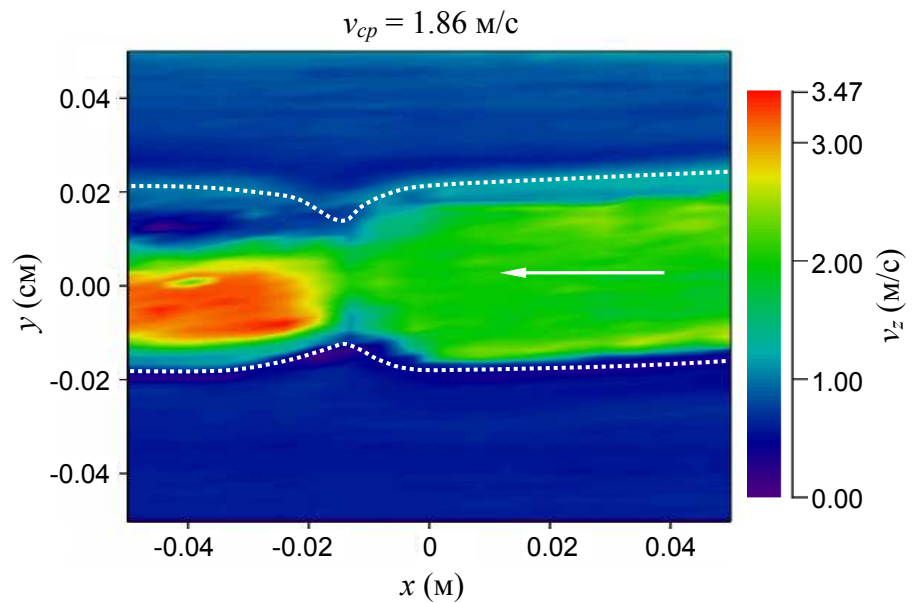


Рис. 3.12. Исследование потока в трубке с сужением: а — фотографическое изображение объекта исследования; б, в — распределение поля скоростей потока в продольном сечении трубки, для прямого (б) и обратного (в) направления течения.

В проведенных экспериментах использовалась трубка диаметром 5 мм, содержащая сужение диаметром примерно 3 мм, что соответствует уменьшению площади поперечного сечения на 36 % (рис. 3.12а). Продольная ось трубки была установлена под углом 70° к оси УЗ датчик — устройство ОВФ. Общая схема проведения пространственного сканирования описана в параграфе 3.3.

На рис. 3.12б,в наблюдается увеличение скорости течения жидкости на выходе из области сужения. Можно также констатировать, что после прохождения через область сужения поток воды не занимает весь внутренний объем трубки. Отношение скорости потока в области сужения к скорости нормального течения в обоих экспериментах составило примерно 1.7, что соответствует примерно 40 %-ому сужению трубки. Непосредственно в области сужения наблюдается практически остановка потока, однако такая ситуация противоречит принципу неразрывности струи. Появление данных ошибочных результатов объясняется большими искажениями зондирующего акустического пучка при прохождении зоны сужения трубки сложной формы.

3.3.4. Трубка, содержащая резкое сужение

На следующем этапе экспериментов проводилась регистрация распределения скоростей в трубке, содержащей резкое сужение. Трубка состояла из трех секций диаметром 7 мм, соединенных двумя секциями диаметром 10 мм (рис. 3.13). Переходы между секциями были довольно резкими. Пространственное сканирование проводилось по стандартной методике. Размеры области сканирования составили 2.5×2 см, изображение было зарегистрировано с разрешением 50×100 точек.

Ультразвуковой пучок распространялся попутно потоку, однако в зарегистрированном акустическом изображении (рис. 3.13б) присутствовали зоны, соответствующие как положительному фазовому

сдвигу, так и отрицательному. Этот факт свидетельствует о появлении областей инверсного потока.

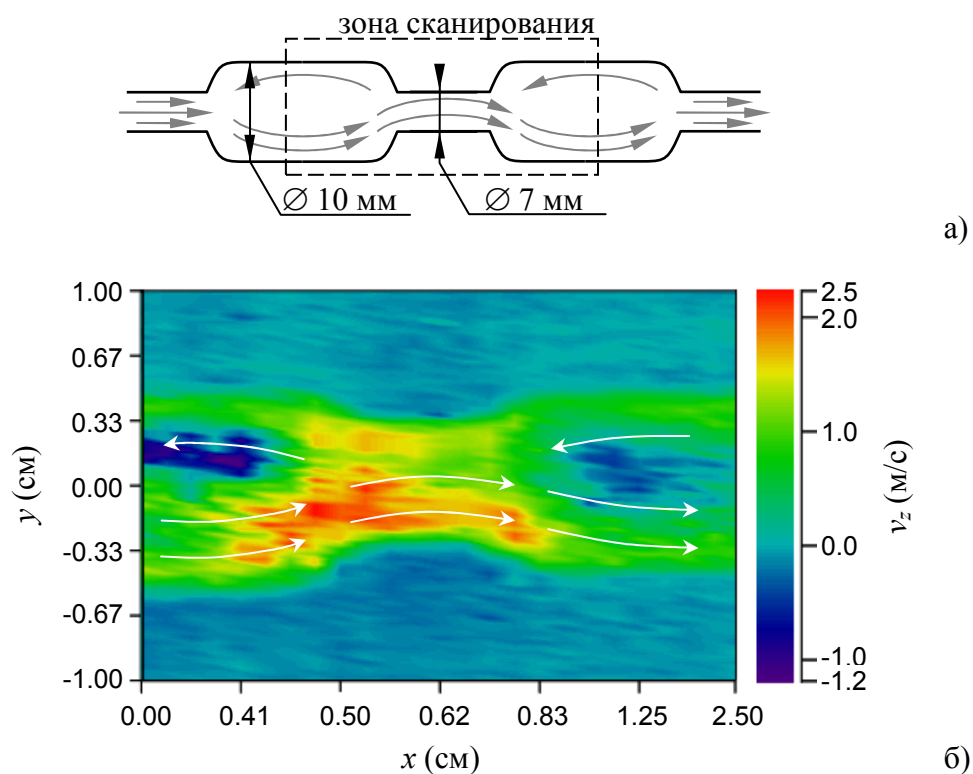


Рис. 3.13. Исследование потока в трубке с резкими сужениями: *а* — схема трубки; *б* — зарегистрированное поле скоростей потока.

Возможное объяснение такого поведения потока может состоять в следующем. Согласно экспериментальным данным, жидкость занимает весь внутренний объем трубки. Однако объем жидкости, выходящий из области сужения, недостаточен, чтобы создать однонаправленное течение. Основная часть потока жидкости, выходящего из узкого участка, перемещается в нижних слоях под действием силы тяжести. В силу того, что сужение выполнено очень резким, некоторая часть потока отражается от стенок, преграждающих путь. В дальнейшем она начинает свое движение в противоположном направлении в верхних слоях жидкости, т. к. в этой области установилось слабое давление. Основные направления потоков отображены при помощи стрелок на рис. 3.13б.

3.3.5. Трубка, содержащая плавное сужение

Если поперечное сечение трубки уменьшается достаточно медленно, течение жидкости остается ламинарным. Как упоминалось выше, в зоне сужения трубки скорость потока жидкости увеличивается. В эксперименте использовалась трубка с плавным сужением, представленная на рис. 3.14а. Диаметр широкой части трубки составлял 10 мм, узкой части – 7 мм. Пространственное сканирование проводилось по описанной выше методике. Изображение было зарегистрировано с разрешением 50×100 точек, размеры области сканирования составили 2.5×2 см.

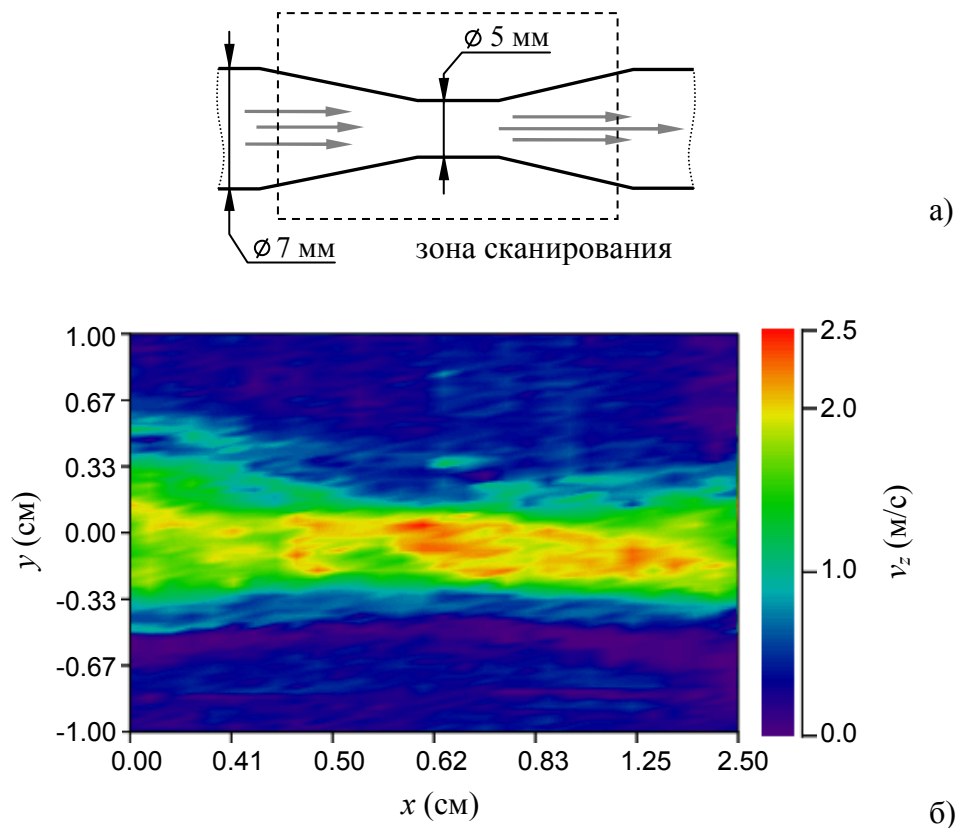


Рис. 3.14. Исследование потока в трубке с плавным сужением: *а* — схема трубки; *б* — полученное экспериментально поле скоростей.

На акустическом изображении потока, полученном экспериментально (рис. 3.14б), наблюдается постепенное ускорение течения жидкости при сужении потока.

3.3.6. Вихревой поток под вращающимся диском

В данных экспериментах проводился анализ фазового сдвига, приобретаемого обращенной волной при пересечении вихревого течения жидкости. Рассматривался вихрь жидкости, создаваемый вращающимся диском.

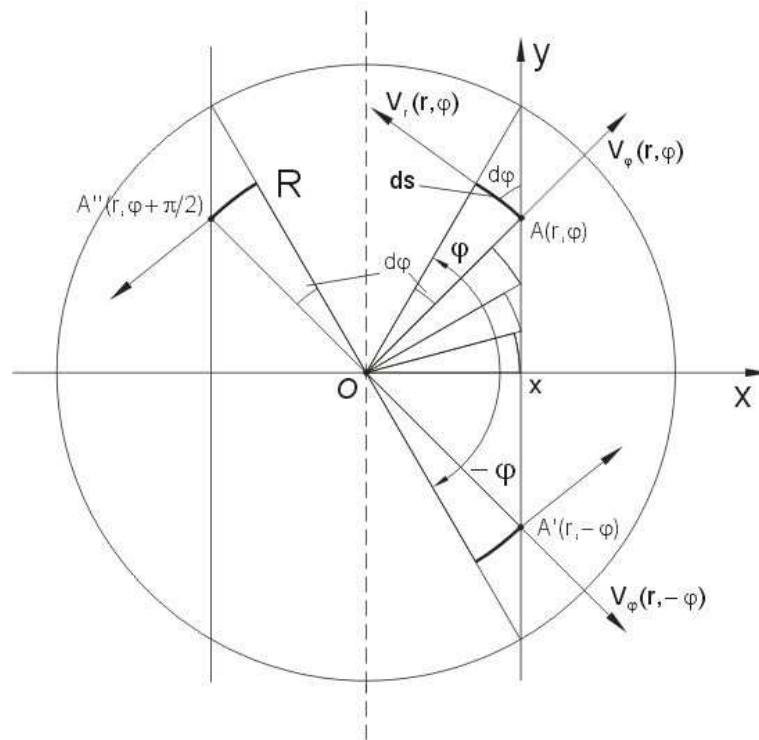


Рис. 3.15. Расчет сдвига фазы во вращающейся жидкости

Найдем значение фазового сдвига, который приобретает обращенная волна при прохождении ограниченного прозрачными стенками вихря жидкости. Предположим, что угловая скорость вращения в вихре остается постоянной во всей области вращения.

Пусть Oy — направление, вдоль которого распространяется УЗ пучок (рис. 3.15). Расстояние между прямой Oy и центром вихря O определяется величиной x . Для дальнейших расчетов мы будем использовать систему полярных координат Ox .

Рассмотрим сдвиг фазы, наводимый радиальной скоростью $V_r(r, \varphi)$. Значение радиальной скорости определяется выражением: $V_r(r) = \omega \cdot r$, где ω – круговая частота вращения диска. Приобретенный сдвиг фазы зависит от величины x – расстояния между осью Oy и центром вращения вихря. Все точки оси Oy , которые находятся внутри круговой области принадлежат интервалу углов $\varphi : \left[-\arccos\left(\frac{x}{R}\right) .. \arccos\left(\frac{x}{R}\right) \right]$. Разделим этот интервал на бесконечно малые равные участки $d\varphi$. Рассмотрим точку $A(r, \varphi)$ на оси Oy . Пусть $ds(\varphi)$ – это дуга радиусом r , ограниченная углом $d\varphi$, а $ds_y(\varphi)$ – ее проекция на ось Oy . Только проекция скорости v_r на ось y вносит вклад в регистрируемый сдвиг фазы, обозначим ее $v_{r_y}(\varphi)$. Таким образом, мы можем переписать выражение (2.17), определяющее значение фазового сдвига, в следующей форме:

$$\Delta\varphi = \frac{2k}{c} \int v_{r_y}(\varphi) \cdot ds_y(\varphi). \quad (3.12)$$

Воспользуемся свойствами симметрии для того, чтобы вычислить значение интеграла в формуле (3.12). Рассмотрим две точки на оси Oy : $A(r, \varphi)$ и $A'(r, -\varphi)$. Как можно видеть из рисунка 3.15, $v_{r_y}(\varphi) = v_{r_y}(-\varphi)$, следовательно:

$$v_{r_y}(\varphi) ds_y(\varphi) = v_{r_y}(-\varphi) ds_y(-\varphi), \quad (3.13)$$

$$r(\varphi) = \frac{x}{\cos(\varphi)}, \quad (3.14)$$

$$v_{r_y}(\varphi) = v_r(\varphi) \cos(\varphi) = \omega r(\varphi) \cos(\varphi) = \omega x, \quad (3.15)$$

$$ds_y(\varphi) = ds(\varphi) \cos(\varphi) = r(\varphi) d\varphi \cos(\varphi) = x d\varphi. \quad (3.16)$$

Интегрирование выражения (3.12) должно выполняться в интервале $\left[-\arccos\left(\frac{x}{R}\right)..\arccos\left(\frac{x}{R}\right)\right]$. Учитывая свойства симметрии, упомянутые выше, запишем:

$$2 \int_0^{\arccos\left(\frac{x}{R}\right)} v_{r_y}(\varphi) ds_y(\varphi) = 2\omega x^2 \arccos\left(\frac{x}{R}\right). \quad (3.17)$$

В итоге, сдвиг фазы, приобретаемый зондирующей волной при пресечении вращающегося вихря равен:

$$\Delta\varphi(x) = \frac{4k\omega}{c} x^2 \arccos\left(\frac{x}{R}\right). \quad (3.18)$$

Для того чтобы получить выражение для отрицательных значений x , рассмотрим точку $A''(r, \varphi + \pi/2)$, как можно видеть $v_{r_y}(\varphi) = -v_{r_y}(\varphi + \pi/2)$, следовательно:

$$\Delta\varphi(x) = \begin{cases} \frac{4k\omega}{c} x^2 \arccos\left(\frac{x}{R}\right), & x > 0 \\ -\frac{4k\omega}{c} x^2 \arccos\left(\frac{x}{R}\right), & x < 0 \end{cases}. \quad (3.19)$$

Внутри рассматриваемого вихря также существуют течения жидкости, направленные вдоль радиуса $v_{\varphi}(\varphi)$. При рассмотрении двух симметричных относительно оси x точек $A(r, \varphi)$ и $A'(r, -\varphi)$ мы можем констатировать, что:

$$v_{\varphi_y}(\varphi) = -v_{\varphi_y}(-\varphi). \quad (3.20)$$

То есть проекции радиальных составляющих скоростей на направление распространения УЗ луча имеют противоположные знаки. Их вклады в фазовый сдвиг взаимно компенсируют друг друга и итоговый фазовый сдвиг определяется выражением (3.19).

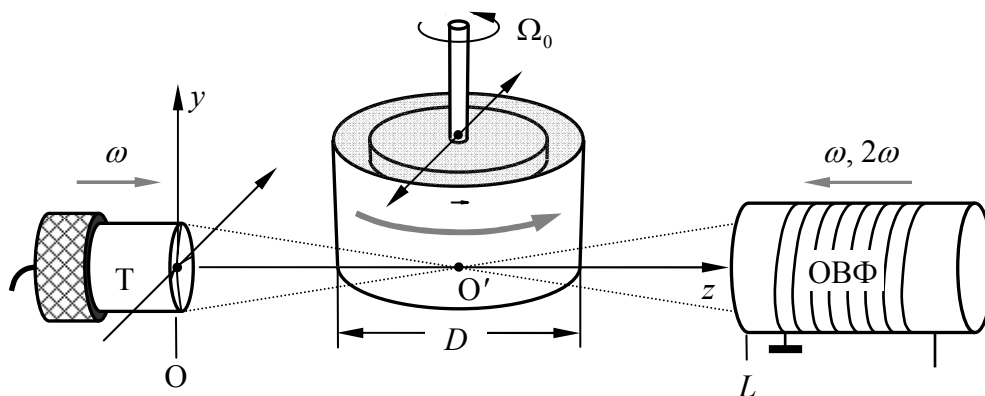


Рис. 3.16. Геометрия эксперимента по исследованию вихревых течений: T — преобразователь; $OB\Phi$ — устройство обращения волнового фронта

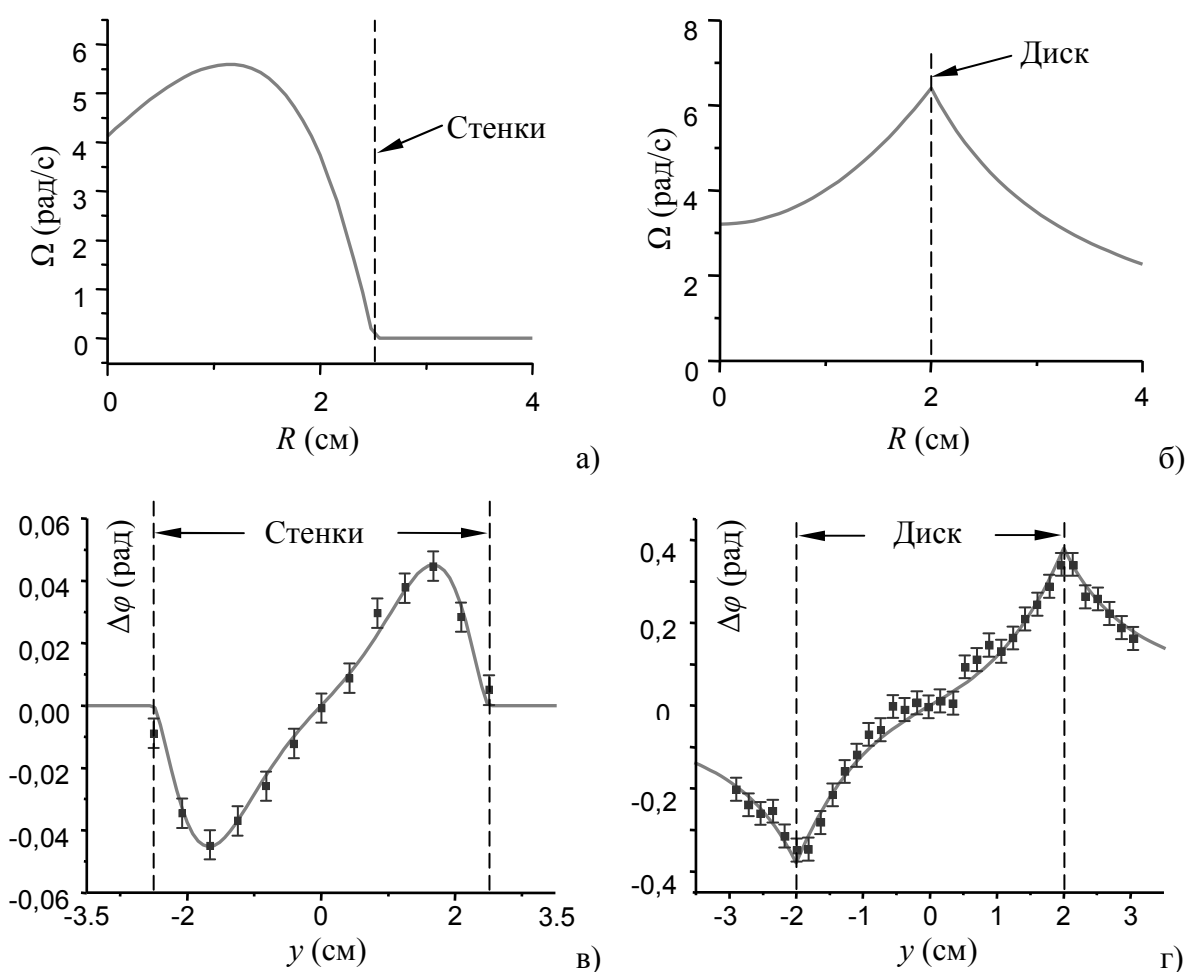


Рис. 3.17. Исследования вихревого потока под вращающимся диском: а, б — аппроксимационные кривые для распределения угловой скорости вращения жидкости для ограниченного и неограниченного вихря соответственно; в, г — фазовые портреты, получаемые экспериментально (точки) и численно (сплошные линии) в случае ограниченного и неограниченного вихря соответственно

При проведении экспериментов вихревой поток в воде создавался вращением металлического диска диаметром $d = 40$ мм с частотой 7–10 об/с (рис. 3.16). Было проведено два вида экспериментов. В первом случае область вихря была ограничена стенками пластикового цилиндра (диаметром $D = 50$ мм), коаксиального диску. Во втором случае область вихря не была ограничена. Расстояние между плоскостью диска и осью звукового пучка составило 15 мм. Сканирование проводилось в плоскости, перпендикулярной оси вращения (плоскость, параллельная плоскости Oxy на рис. 3.16).

Сравнение экспериментальных результатов с результатами расчетов показано на рис. 3.17. Для ограниченного вихря распределение угловой скорости потока Ω было интерполировано формулой (3.18). Модельное соотношение и результаты экспериментов и расчетов показаны на рис. 3.17а,в соответственно. Во втором виде эксперимента область вихря не была ограничена стенками. В настоящий момент точное решение для течения такого вида не получено, по этой причине для распределения угловой скорости вращения в вихре была использована следующая приближенная модель (рис. 3.17б):

$$\Omega = \begin{cases} \Omega_0 \left(1 + \frac{r^2}{R^2} \right), & r < R \\ 2\Omega_0 \frac{R^2}{r^2}, & r > R \end{cases} . \quad (3.20)$$

Вне поверхности диска наблюдается падение угловой скорости пропорционально квадрату расстояния. На основе аппроксимационного соотношения (3.17) было рассчитано пространственное распределение некомпенсированного фазового сдвига, отображенное на рис. 3.17г сплошной линией. Соответствие расчетного распределения фазового сдвига экспериментальным данным (рис. 3.17г) позволяет заключить, что

выражение (3.20) может быть использовано для приближенного описания вихрей такого типа.

3.3.7. Затопленная струя

Одним из типов потоков жидкости, изучение которых представляет большой интерес для практических приложений, являются струи. Изучение струй жидкости позволяет извлекать информацию о свойствах самой жидкости и о различных режимах поведения струи, которые могут использоваться для решения практических задач.

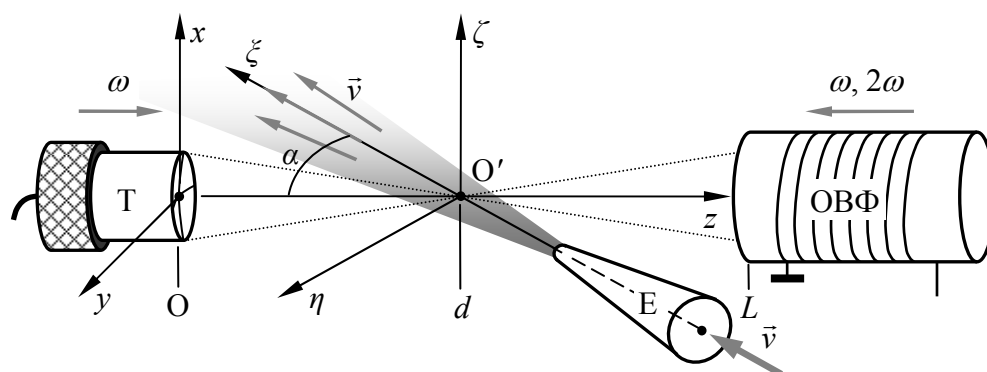


Рис. 3.18. Геометрия эксперимента: T — преобразователь; $OB\Phi$ — устройство обращения; E — сопло.

В экспериментальных исследованиях изучалась т.н. затопленная струя, т.е. струя жидкости, впрыскиваемая в стационарную среду того же вида. В экспериментах использовалось сопло диаметром 1 мм, средняя скорость истечения жидкости из сопла была определена по расходу и составляла 450 см/с. Схема проведения эксперимента представлена на рис. 3.18. Струя воды впрыскивалась в водный резервуар под углом 20° относительно оси распространения УЗ пучка Oz . Сопло с водной струей было установлено на системе позиционирования, при помощи которой осуществлялось пространственное сканирование в плоскости,

параллельной плоскости Oxy . Измерения проводились на второй гармонике обращенной волны.

Акустическое изображение струи, зарегистрированное экспериментально, представлено на рис. 3.19. Изображение имеет разрешение 50×100 точек, и соответствует области сканирования размером $2 \times 2,4$ см. Наблюдается неравномерность в расхождении струи, которая может быть объяснена турбулентностью потока.

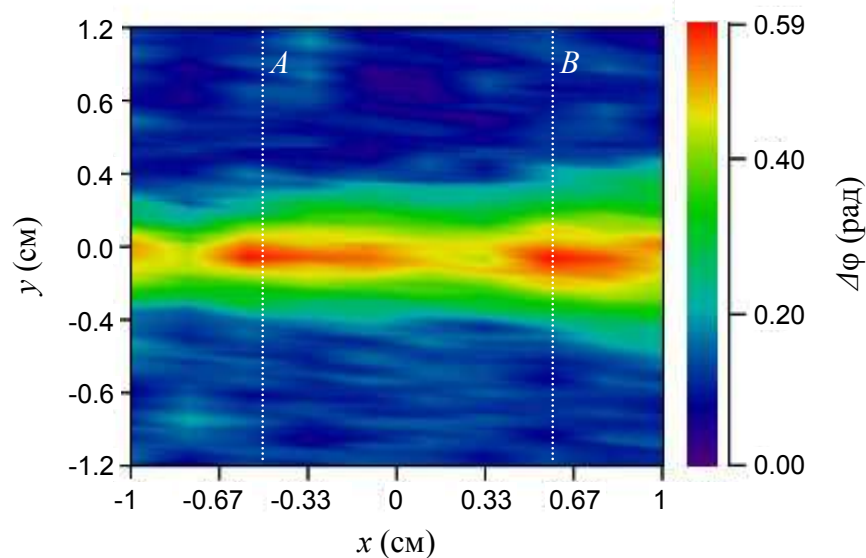


Рис. 3.19. Распределение скоростей в тонкой водной струе

Распределение скоростей потока жидкости в струе было численно смоделировано методом конечных элементов на основе уравнения Навье-Стокса в программном пакете Comsol Multiphysics 3.2. Расчет проводился в той же геометрической постановке задачи и при тех же значениях скоростей потока, что в эксперименте. Полученное распределение скоростей в струе затем было импортировано в пакет Mathcad, где на основе модели, представленной системой уравнений (2.8)–(2.10), (2.13)–(2.15) был проведен расчет фазовых искажений, приобретаемых обращенной волной при проходе струи. Результаты моделирования для двух поперечных сечений струи (на расстояниях 90 и 180 мм от сопла)

показаны на рис. 3.20 при помощи сплошных линий. Отличие результатов численного расчета от экспериментальных обусловлено турбулентностью потока, не учтенной в численной модели.

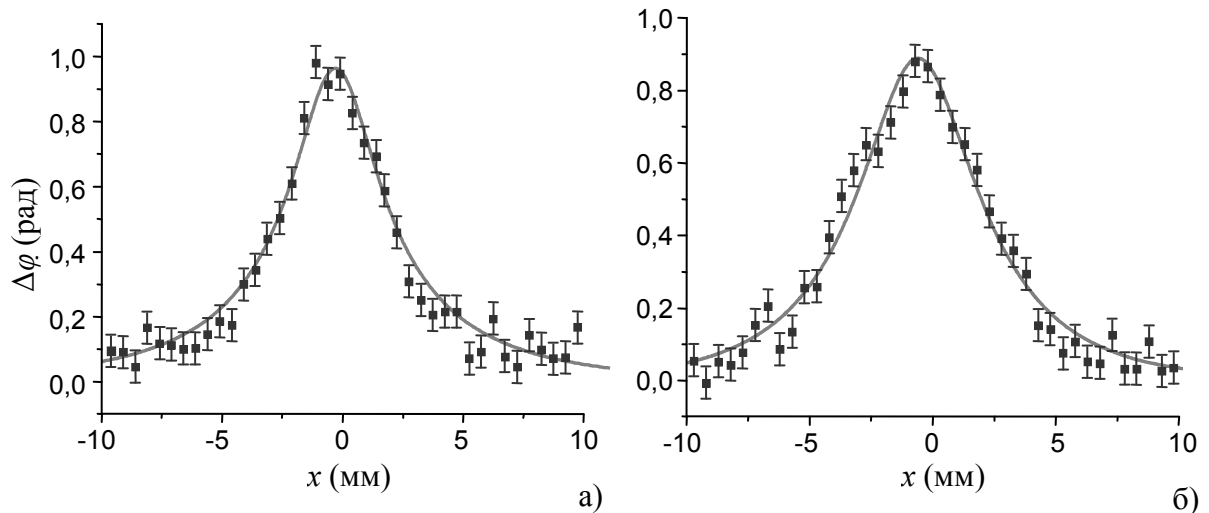


Рис. 3.20. Распределение фазового сдвига второй гармоники обращенной волны в поперечном сечении струи, полученное экспериментально (точки) и при помощи численного моделирования (сплошные линии): *а* — на расстоянии примерно 90 мм от сопла (сечение *A* на рис. 3.19); *б* — на расстоянии примерно 180 мм от сопла (сечение *B* на рис. 3.19).

Выводы к главе 3

Исследованы потоки различных конфигураций, представляющие интерес для практических приложений. Полученные экспериментальные данные измерений скоростей потоков жидкости с использованием ультразвуковых волн с параметрически обращенным волновым фронтом согласуются с результатами численных расчетов и принципами гидродинамики. Приведенные примеры диагностики движущихся жидкостей свидетельствуют о потенциальных возможностях применения техники параметрического ОВФ для велосиметрии и акустоскопии неоднородно распределенных потоков.

ГЛАВА 4

Нелинейные эффекты при распространении и взаимодействии фазово-сопряженных волн в движущейся среде

В данной главе рассматриваются нелинейные эффекты, возникающие при распространении и взаимодействии фазово-сопряженных волн в движущейся среде. Исследуются особенности генерации второй гармоники обращенной волны. Показано, что движение среды оказывает влияние на фокусировку ультразвуковых пучков и приводит к изменению отношения амплитуды второй гармоники к амплитуде первой. Проводится экспериментальная проверка справедливости принципа фазового синхронизма в случае движущихся сред. Приведены результаты регистрации фазового сдвига стоксовой компоненты комбинационного рассеяния фазово-сопряженных волн в движущейся среде. Показано, что использование нелинейных эффектов позволяет увеличить чувствительность и отношение сигнал/шум при проведении измерений.

4.1. Генерация второй гармоники обращенной волны в движущейся среде

Воздействие потока жидкости на акустический пучок, приводящее к изменению траектории его распространения, может быть интерпретировано как воздействие рефрактивной среды, приводящее к изменению хода акустических лучей [105].

В случае плоской монохроматической звуковой волны в среде, движущейся со скоростью \vec{u} , дисперсионное соотношение между частотой ω и волновым вектором \vec{k} имеет вид:

$$\omega = c_0 k + \vec{u} \cdot \vec{k}. \quad (4.1)$$

Здесь c_0 — скорость звука в неподвижной среде, которая считается постоянной. Отсюда для скорости движения среды, много меньшей скорости звука ($|u| \ll c_0$), и параллельного направления движения среды и звуковой волны найдем волновое число звука.

$$k = \frac{\omega}{c_0 + u} \approx k_0 \left(1 - \frac{u}{c_0} \right) = k_0 n_{ef}, \quad k_0 = \frac{\omega}{c_0}. \quad (4.2)$$

В (4.2) для сопоставления с оптикой введен эффективный показатель преломления звука

$$n_{ef} = 1 - \frac{u}{c_0}. \quad (4.3)$$

Таким образом, в соотношении (4.3) скорость положительна при сонаправленном движении среды и звуковой волны и отрицательна при их встречном движении.

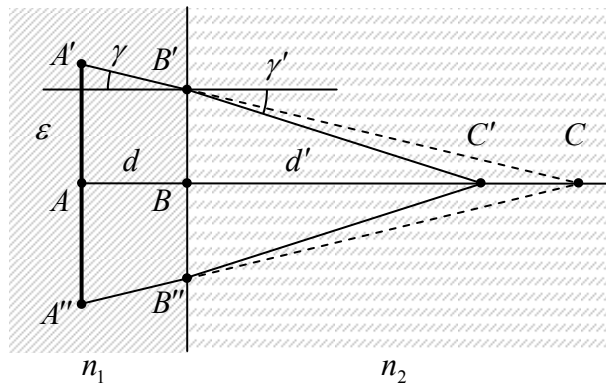


Рис. 4.1. Фокусирование акустического пучка в рефрактивной среде. Коэффициент преломления равен n_1 слева от плоскости раздела сред $B'B''$ и n_2 справа от нее.

Таким образом, при фокусировке акустического пучка в среде, содержащей потоки, вследствие преломления акустических пучков изменяется также фокусное расстояние. Рассмотрим ситуацию, проиллюстрированную рис. 4.1, когда сфокусированный акустический

пучок излучается преобразователем, расположенным в плоскости $A'A''$ и имеющим апертуру 2ε . Непосредственно в области излучения коэффициент преломления равен n_1 , на расстоянии d от преобразователя находится плоскость раздела сред $B'B''$, коэффициент преломления после которой равен n_2 . Фокусное расстояние датчика AC равно f . В таких условиях смещение фокуса определяется следующим выражением:

$$CC' = (f - d) \left(\frac{n_2}{n_1} - 1 \right). \quad (4.4)$$

Предположим, что среда, расположенная справа от $B'B''$ перемещается со скоростью \vec{v} по направлению к датчику, вследствие чего ее коэффициент преломления определяется выражением (4.3). На практике невозможно существование подобной границы раздела неподвижной и движущейся среды: прямая $B'B''$ должна быть расположена под углом к оси преобразователя, а вектор \vec{v} является проекцией вектора скорости среды на направление распространения ультразвуковой волны. Однако при качественном описании процесса такое рассмотрение позволит избежать излишних вычислений, связанных с дополнительным преломлением ультразвуковых лучей на наклонной плоскости.

Для типичных условий эксперимента, когда $f = 30$ мм, $d = 5$ мм и проекция вектора скорости на направление луча $u = 2$ м/с, смещение точки фокуса определяется выражением

$$CC' = (f - d)(u/c) \quad (4.5)$$

и составляет 33 мкм.

Сравним коэффициенты усиления линзы, фокусирующей УЗ пучок в среде, содержащей поток, направленный в первом случае попутно, а во втором – встречно ходу акустических лучей. В случае распространения УЗ пучка попутно потоку коэффициент усиления линзы равен

$$G^+ = \frac{kx^2}{2f^+} = \frac{kx^2}{2(f + (f - d)u/c)}.$$

При обратном направлении распространения УЗ пучка коэффициент усиления линзы равен

$$G^- = \frac{kx^2}{2f^-} = \frac{kx^2}{2(f - (f - d)u/c)}.$$

Откуда отношение коэффициентов может быть выражено как:

$$\eta = \frac{G^-}{G^+} = \frac{(1 - (1 - d/f)u/c)}{(1 + (1 - d/f)u/c)} \approx 1 - 2(1 - d/f)u/c. \quad (4.6)$$

Для экспериментальных условий, приведенных выше, относительное изменение в коэффициенте усиления линзы по сравнению со случаем неподвижной среды составляет величину, несколько большую чем 0.2 %.

Таким образом, распространение сфокусированного акустического пучка попутно потоку жидкости подобно прохождению сквозь дополнительную собирающую линзу. В данном случае интенсивность акустической волны в фокальной области зондирующего пучка будет выше чем в случае распространения в неподвижной среде. Напротив, пересечение акустическим пучком встречного потока жидкости эквивалентно прохождению сквозь рассеивающую линзу. Это приводит к уменьшению интенсивности акустической волны в фокальной точке по сравнению со случаем распространения в неподвижной среде.

Для проверки справедливости данных выводов было проведено моделирование процесса генерации второй гармоники в движущейся среде при помощи теоретической модели, представленной в главе 2. При стандартных геометрических параметрах для системы УЗ преобразователь – устройство ОВФ (апертура преобразователя $\varepsilon = 5$ мм, фокусное расстояние преобразователя $d = 30$ мм, расстояние до устройства обращения $L = 60$ мм), моделировался вихревой поток жидкости,

создаваемый вращающимся диском (рис. 4.2). Предполагалось, что область вихря, имеющая радиус $R = 27$ мм, ограничена прозрачными стенками. Частота вращения диска была задана равной $\omega = 8.2$ об/с. Центр вращения диска A отстоит от оси Oz , вдоль которой происходит распространение ультразвуковых волн, на расстояние $\Delta y = 2$ мм. При таком расположении диска проекция вектора скорости движения среды на ось Oz будет иметь положительный знак и звуковые волны будут распространяться попутно движению среды. Чтобы смоделировать распространение УЗ волн встречно потоку жидкости, достаточно изменить направление вращения диска.

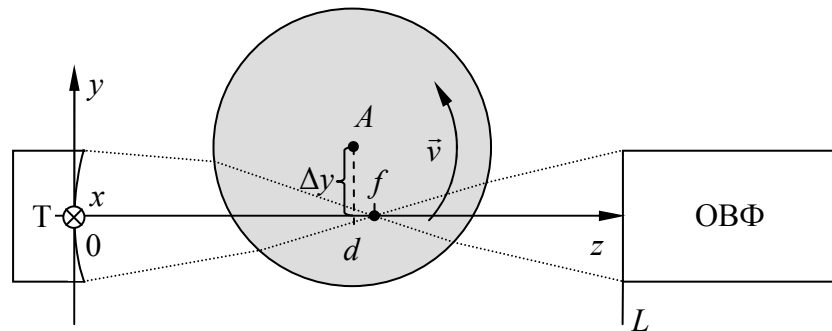


Рис. 4.2. Геометрические параметры, при которых проводилось моделирование генерации второй гармоники в движущейся среде.

На рис. 4.3. представлена эволюция интенсивности основной гармоники ультразвуковой волны для трех случаев распространения: в неподвижной среде (кривая 2, $v_z = 0$), попутно потоку жидкости (кривая 1, $v_z > 0$) и встречно ему (кривая 3, $v_z < 0$). Согласно результатам численного моделирования интенсивность волны возрастает при попутном распространении потоку и уменьшается при встречном. Различия в интенсивностях волн для случаев попутного и встречного распространения превышают значение 0.2 %, полученное выше при качественном рассмотрении процесса.

Как известно, амплитуда генерируемой второй гармоники зависит от интенсивности основной гармоники и повышается при увеличении последней. На рис. 4.4. представлена эволюция отношения амплитуды второй гармоники к амплитуде первой при распространении ультразвуковой волны в неподвижной среде (2), попутно потоку (1) и встречно ему (3). Как показали результаты численных расчетов, общая картина зависимости интенсивности основной гармоники от направления и величины скорости движения среды, в которой распространяется сфокусированный акустический пучок, сохраняется и для отношения амплитуды второй гармоники к амплитуде первой. При распространении звуковой волны попутно потоку, отношение амплитуды второй гармоники к амплитуде основной увеличивается, при встречном распространении оно уменьшается.

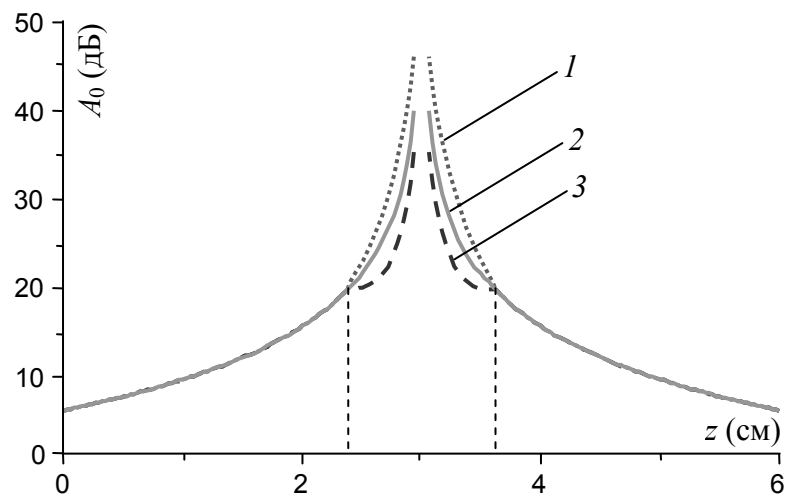


Рис. 4.3. Интенсивность фундаментальной гармоники для различных направлений потока: (1) — $V_z > 0$; (2) — $V_z = 0$; (3) — $V_z < 0$. Область потока отображена штриховыми линиями.

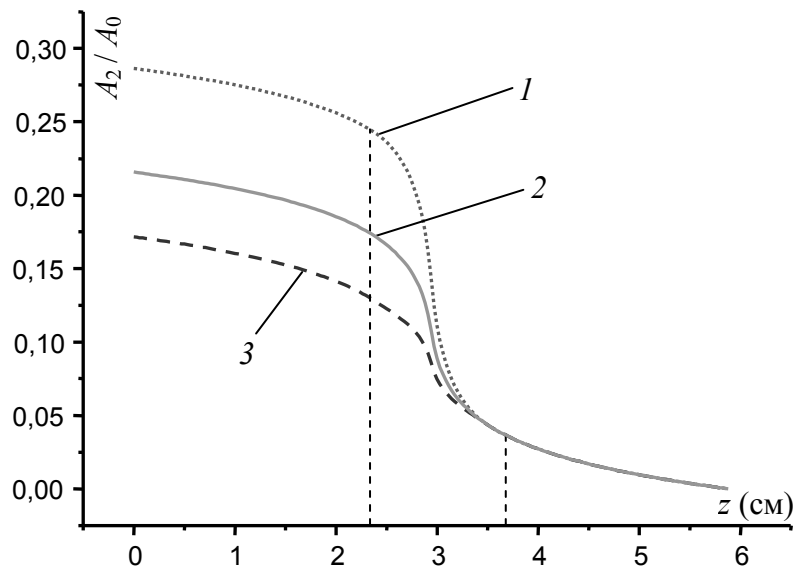


Рис. 4.4. Отношение амплитуды второй гармоники к амплитуде основной в зависимости от пройденного акустически пучком расстояния при различных направлениях потока: (1) — $V_z > 0$; (2) — $V_z = 0$; (3) — $V_z < 0$. Область потока отображена штриховыми линиями.

Для экспериментальной проверки данных численного моделирования была создана установка, воспроизводящая ситуацию, смоделированную при проведении численных расчетов. Экспериментальная установка (рис. 4.5) состояла из сфокусированного преобразователя (T) с фокусным расстоянием $F = 30$ мм и расположенного напротив него на расстоянии $d = 60$ мм устройства ОВФ. На расстоянии 5 мм выше оси преобразователь – устройство ОВФ равноудаленно от них был расположен вращающийся диск радиусом 20 мм. Скорость вращения диска составляла 8.2 об/с, электромотор с вращающимся диском был смонтирован на систему позиционирования и перемещался вдоль оси Ox (рис. 4.5). Таким образом, при неизменной конфигурации эксперимента создавалась возможность регистрировать генерацию второй гармоники в неподвижной среде (в случае, когда центр вращения диска совпадает с фокальной точкой системы), когда диск располагается так, что УЗ пучок

распространяется попутно потоку (положение (а) на рис. 4.5) и встречно ему (положение (б)).

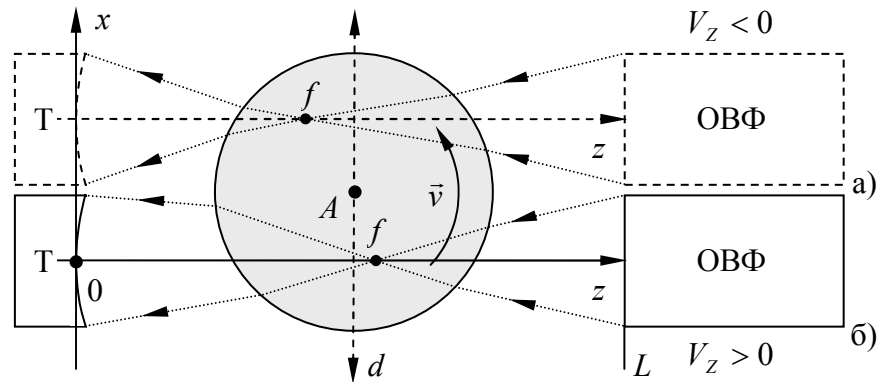


Рис. 4.5. Схема экспериментальной установки.

Проведение эксперимента затрудняется тем, что при высоких скоростях вращения диска течение жидкости становится турбулентным, что приводит к нарушению фокусировки пучка. По этой причине эксперименты проводились вблизи центра вращения диска, где течение имеет более установившийся характер и где сдвиг фазы обращенной волны при смещении УЗ пучка от оси вращения диска изменяется по линейному закону. На рис. 4.6 представлена данная зависимость, зарегистрированная экспериментально.

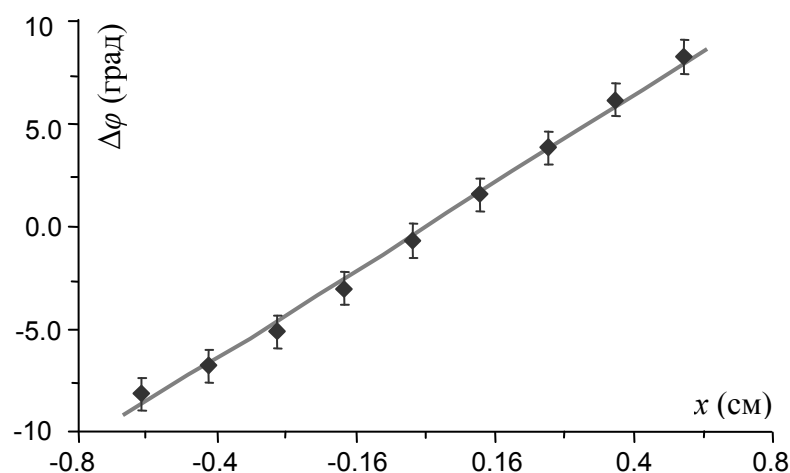


Рис. 4.6. Фаза обращенной волны в зависимости от расстояния акустического пучка от оси вращения диска: точки — эксперимент; сплошная линия — результаты численного моделирования

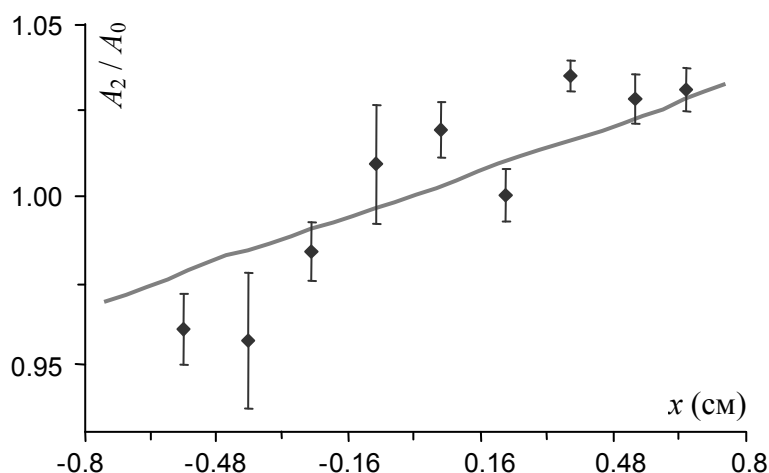


Рис. 4.7. Нормированное (к $V_z = 0$) отношение второй и основной гармоник в зависимости от расстояния акустического пучка от оси вращения диска: точки — эксперимент; сплошная линия — результат численного моделирования

На рис. 4.7 приведена зависимость отношения амплитуд второй и основной гармоник в зависимости от смещения УЗ пучка от центра диска. Распределение экспериментальных точек и результаты численного моделирования подтверждают описанный выше качественно характер воздействия потоков на амплитуду второй гармоники.

Следует отметить, что влияние движения среды, в которой распространяется сфокусированный акустический пучок, на генерацию второй гармоники в указанных выше условиях проявляется слабо. В проведенных измерениях различие в отношении амплитуды второй гармоники к амплитуде первой для случаев распространения УЗ волны попутно и встречно потоку составляет 1 %. По этой причине в дальнейших исследованиях нелинейных эффектов, возникающих при распространении фазово-сопряженных волн в движущихся средах, описанная выше зависимость амплитуды второй гармоники от скорости движения среды не учитывалась.

4.2. Экспериментальная регистрация фазового сдвига стоксовой компоненты комбинационного рассеяния ультразвука в движущейся среде

Как отмечалось выше, волны низких частот меньше поглощаются в вязкой теплопроводной среде. Кроме того точность определения их параметров, в особенности цифровыми методами, возрастает с понижением частоты. Однако при понижении частоты зондирующей волны резко падает чувствительность измерения. Например, при измерении фазового сдвига обращенной волны частотой 1 МГц, его чувствительность к скорости потока снижается в 10 раз по сравнению со случаем проведения аналогичного измерения на частоте 10 МГц. Это обстоятельство вынуждает искать компромисс между точностью, и глубиной проникновения ультразвукового луча при проведении измерений.

В пункте 2.2.2 настоящей работы был рассмотрен принцип фазовых измерений скорости потока, основывающийся на использовании эффекта комбинационного рассеяния звука на звуке, согласно которому фазовый сдвиг волны низкой комбинационной частоты, соответствует фазовому сдвигу высокочастотной обращенной волны. Данный параграф посвящен экспериментальной реализации измерительной схемы на основе комбинационного рассеяния фазово-сопряженных волн.

Схема экспериментальной установки, использовавшейся в данных исследованиях (рис. 4.8) подобна схеме, представленной в предыдущей главе (§ 3.1), по этой причине общие с ней элементы на рис. 4.8 не показаны.

Преобразователь $T1$ с фокусным расстоянием 30 мм используется для излучения УЗ волны частотой 10 МГц. В качестве объекта для измерений служит струя воды, впрыскиваемая из сопла диаметром 2 мм. Эта струя помещена в фокальную область излучающего преобразователя и может быть перемещена при помощи двухкоординатной

позиционирующей системы в плоскости Oxy с минимальным шагом в 2 мкм. УЗ пучок после прохождения фокальной области и отклонения полупрозрачным акустическим зеркалом M поступает на устройство обращения (C). Фазово-сопряженная волна частотой 10 МГц распространяется в противоположном направлении, и, после прохождения струи, регистрируется исходным преобразователем $T1$. Фазовый сдвиг в этом случае описывается выражением (2.21).

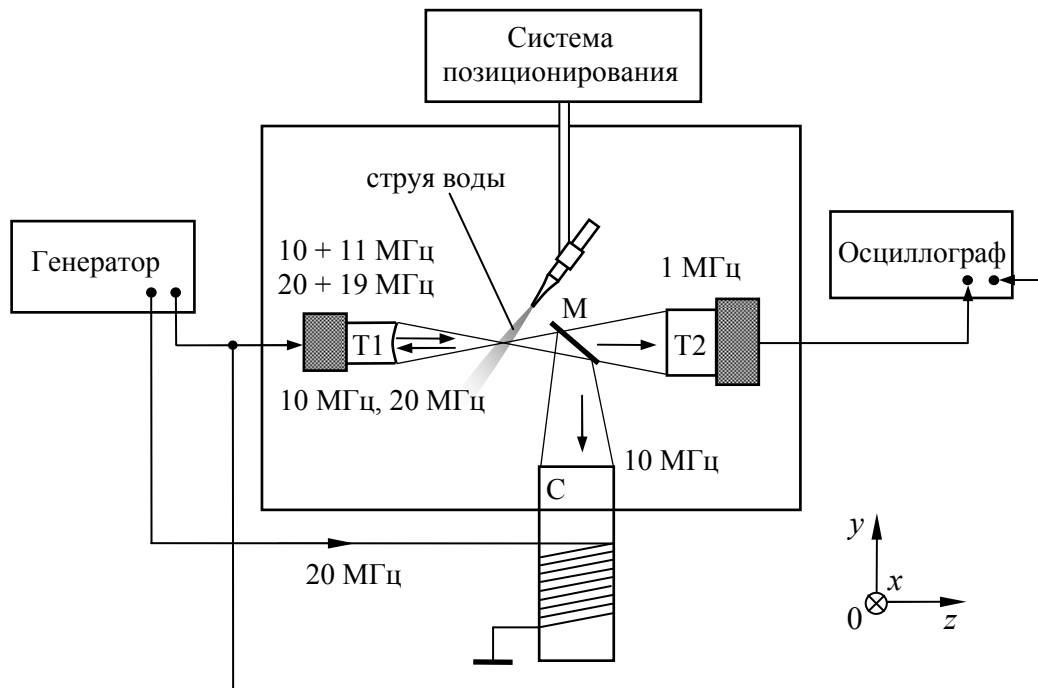


Рис. 4.8. Экспериментальная установка

Излучение на низкой частоте 1 МГц было получено при комбинационном рассеянии двух ультразвуковых волн, распространяющихся в одном направлении. Одна из них представляет собой обращенную волну на частоте 10 МГц, отраженную от поверхности высокочастотного преобразователя ($T1$) и имеющую фазовый набег φ_1 , который при тройном проходе водной струи определяется выражением:

$$\varphi_1 = \omega_1 t - k_1 z - 3k_1 d \frac{v}{c}. \quad (4.7)$$

Вторая опорная волна частотой 11 МГц излучается тем же преобразователем $T1$ в момент отражения от его поверхности первой фазово-сопряженной волны. При прохождении ей водной струи ее фазовый набег φ_2 определяется выражением:

$$\varphi_2 = \omega_2 t - k_2 z - k_2 d \frac{v}{c}. \quad (4.8)$$

Волна разностной частоты проходит сквозь полупрозрачное зеркало (M) и регистрируется преобразователем с центральной частотой 1 МГц ($T2$), расположенным напротив излучающего преобразователя ($T1$). Ее фазовый набег φ равен:

$$\varphi = \varphi_1 - \varphi_2 = \Delta\omega t - \Delta k z - \Delta k d \frac{v}{c} - 2k_1 d \frac{v}{c}, \quad (4.9)$$

где $\Delta\omega = \omega_1 - \omega_2$, $\Delta k = k_1 - k_2$. Таким образом, помимо фазового сдвига, соответствующего чувствительности низкочастотной волны, определяемого выражением $\Delta k d v/c$ фаза стоксовой компоненты также содержит фазовый сдвиг высокочастотной волны, определяемый последним членом в формуле (4.9).

Во второй конфигурации эксперимента используется вторая гармоника обращенной волны (20 МГц), которая взаимодействует с распространяющейся параллельно опорной волной частотой 19 МГц, излученной преобразователем $T1$. Низкочастотный сигнал, имеющий удвоенный фазовый набег обращенной волны, регистрируется преобразователем $T2$.

На рис. 4.9 показаны результаты одномерного сканирования по сечению водной струи. Зависимость фазового сдвига от положения струи относительно фокуса для основной гармоники показано точками, а для волны разностной комбинационной частоты — линией. Результаты свидетельствуют об уменьшении уровня шума примерно в 2 раза в случае регистрации фазового сдвига волны низкой частоты. Это объясняется

большей точностью оцифровки низкочастотных сигналов, и, следовательно, большей точностью определения фазового сдвига.

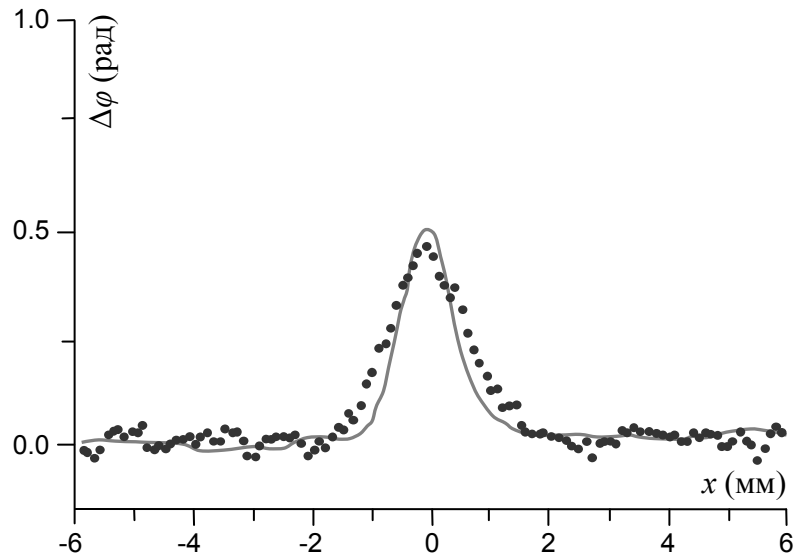


Рис. 4.9. Фазовые портреты затопленной струи, полученные с использованием первой гармоники отраженной волны: точки — фазовый сдвиг первой гармоники отраженной волны; сплошная линия — фазовый сдвиг стоксовой компоненты

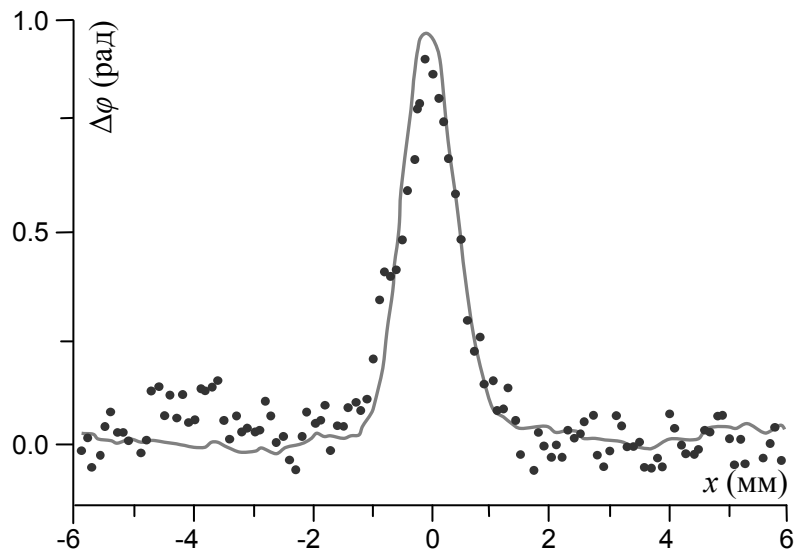


Рис. 4.10. Фазовые портреты затопленной струи, полученные с использованием второй гармоники отраженной волны: точки — фазовый сдвиг второй гармоники отраженной волны; сплошная линия — фазовый сдвиг стоксовой компоненты

Как уже было отмечено выше, анализ фазового сдвига гармоник нелинейной обращенной волны позволяет увеличить чувствительность измерения пропорционально номеру используемой гармоники. Экспериментально измеренное распределение фазового сдвига для второй гармоники обращенной волны в поперечном сечении струи показано на рис. 4.10. Сплошная линия на рис. 4.10 отражает результат совместного использования низкочастотного излучения и генерации второй гармоники. Низкочастотное излучение генерировалось при взаимодействии вспомогательной волны (19 МГц) со второй гармоникой обращенной волны (20 МГц). Результаты измерений демонстрируют более значительное, по сравнению с предыдущим случаем, уменьшение уровня шума (примерно в 4 раза). При этом чувствительность фазы к изменениям скорости потока в 21 раз выше по сравнению с фазовой чувствительностью обращенной волны частотой 1 МГц.

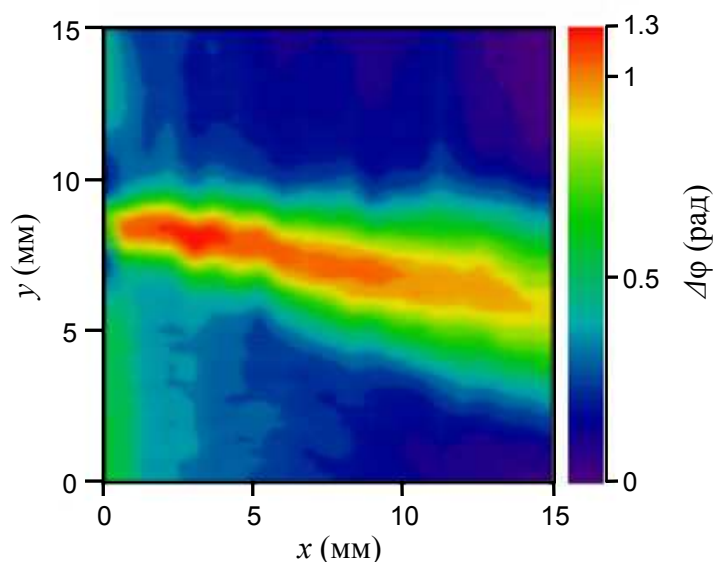


Рис. 4.11. Акустическое изображение поля скоростей потока в затопленной струе.

На заключительном этапе экспериментов было построено двумерное распределение скоростей в струе (рис. 4.11). Сканирование проводилось в плоскости Oxy , обозначенной на рис. 4.8. Результат получен при помощи

регистрации фазового сдвига низкочастотного излучения, генерируемого при нелинейном взаимодействии второй гармоники обращенной волны с опорной волной.

Выводы к главе 4

Особенности процесса генерации второй гармоники обращенной волны в неоднородно движущейся среде обусловлены рефракцией звука в области потоков. Распространение сфокусированного акустического пучка попутно потоку жидкости подобно прохождению сквозь дополнительную собирающую линзу. По этой причине интенсивность акустической волны в фокальной области зондирующего пучка повышается. Также увеличивается отношение амплитуды второй гармоники к амплитуде первой. Напротив, прохождение акустического пучка через встречный поток жидкости, эквивалентно прохождению сквозь рассеивающую линзу. В данном случае, интенсивность акустической волны в фокальной точке понижается, что вызывает уменьшение отношения амплитуд первых двух гармоник. В экспериментальных условиях зарегистрированное отношение амплитуды второй гармоники к амплитуде первой при распространении акустического пучка попутно потоку и встречно ему изменилось на 1 %. Эффект усиливается с ростом скорости потока. Проведению измерений при скоростях потока более высоких, чем 1–2 м/с, препятствует образование турбулентного движения среды, при котором течение жидкости становится нестационарным, что делает невозможным сравнение экспериментальных данных с результатами расчетов.

Экспериментально продемонстрирован эффект фазовой синхронизации гармоник нелинейной волны в подвижной среде на примере генерации второй гармоники обращенной волны, прошедшей через водную струю. Анализ фазового сдвига гармоник нелинейной обращенной волны позволяет увеличить чувствительность измерения

пропорционально номеру используемой гармоники. В проведенных экспериментах при регистрации сдвига фазы второй гармоники обращенной волны наблюдалось двукратное увеличение чувствительности. Использование третьей и высших гармоник затрудняется их малой интенсивностью, приводящей к уменьшению отношения сигнал/шум.

Использование низкочастотной стоксовой компоненты комбинационного рассеяния фазово-сопряженных волн в движущейся среде, позволяет значительно повысить отношение сигнал/шум при измерении скорости потока жидкости. При применении данного эффекта экспериментально наблюдалось снижение уровня шума в 2 раза по сравнению с проведением измерений на высокой частоте обращенной волны, что объясняется большей точностью аналого-цифрового преобразования низкочастотных сигналов.

Эффекты генерации гармоник фазово-сопряженных волн в движущейся среде и комбинационного рассеяния звука на звуке могут быть использованы совместно для одновременного увеличения чувствительности и отношения сигнал/шум. В проведенных экспериментах было зарегистрировано увеличение чувствительности измерения в 21 раз по сравнению со случаем проведения измерений при помощи обращенной волны частотой 1 МГц. При этом наблюдалось снижение уровня шума в 4 раза по сравнению со случаем регистрации фазового сдвига второй гармоники обращенной волны на частоте 20 МГц.

ГЛАВА 5

Примеры реализаций систем измерения расхода и скорости потока жидкости на основе параметрического ОВФ ультразвука

5.1. Ультразвуковые расходомеры, основанные на использовании эффекта параметрического ОВФ

В настоящем параграфе рассмотрено использование эффекта параметрического обращения волнового фронта применительно к ультразвуковым измерителям расхода жидкости. При построении моделей расходомеров были использованы эффекты восстановления волнового фронта обращенных волн на источнике излучения и комбинационное рассеяние фазосопряженных пучков в движущейся среде.

5.1.1. Сдвиг фазы, приобретаемый плоской обращенной волной в движущейся среде

При прохождении ультразвуковой волной расстояния L в среде, содержащей поток жидкости (рис. 5.1), приобретенный ею фазовый набег равен:

$$\Delta\varphi_1 = \Delta\varphi_0 + \varphi_{d1}, \quad (5.1)$$

где

$\Delta\varphi_0 = kL + \varphi_m$ — слагаемое, описывающее влияние пройденного свободного пространства и неподвижной фазово-неоднородной среды;

$\varphi_{d1} = kd/(1 - v/c)$ — доплеровский сдвиг фазы, приобретенный волной при прохождении участка движущейся среды;

v — скорость потока жидкости;

α — угол, под которым ультразвуковой луч пересекает поток;

$v' = v \cos \alpha$ — проекция вектора скорости течения жидкости на ось z ;

L — расстояние между пьезопреобразователем и приемной поверхностью;

d — диаметр трубки;

$d' = d/\sin \alpha$ — протяженность области течения жидкости, пересекаемой УЗ волной;

k — волновой вектор.

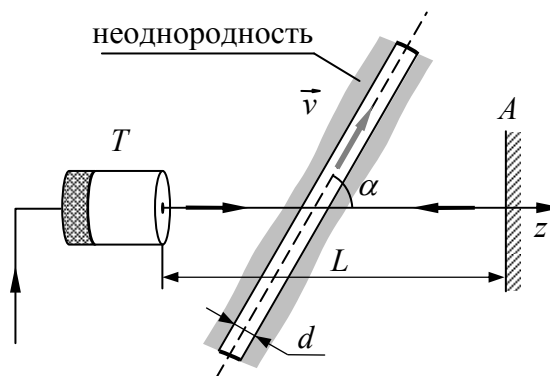


Рис. 5.1. Распространение ультразвуковой волны через поток жидкости

При обратном распространении ультразвуковой волны от плоскости (A) до приемно-излучающего преобразователя (T) ее фазовый набег описывается выражением

$$\Delta\varphi_2 = \Delta\varphi_0 + \varphi_{d2}, \quad (5.2)$$

где $\varphi_{d2} = kd'(1 + v'/c)$ — сдвиг фазы, приобретаемый волной при прохождении участка движущейся среды в обратном направлении. В случае, если плоскость (A) представляет собой ОВФ-зеркало, значение фазы обращенной волны имеет противоположный знак по отношению к фазе падающей волны:

$$\Delta\varphi_c = -\Delta\varphi_1. \quad (5.3)$$

Исходя из этого, результирующий фазовый сдвиг волны, принимаемой пьезопреобразователем, $\Delta\varphi_r$ будет определяться разностью фазовых сдвигов, соответствующих прохождению волной движущейся среды в противоположных направлениях:

$$\Delta\varphi_r = \frac{2kd' \cdot v'/c}{1 - (v'/c)^2}. \quad (5.4)$$

Исключив из выражения (5.4) члены второго порядка малости для измеряемой скорости потока жидкости v_z получим:

$$v_z = \frac{\Delta\varphi c}{2kd} \operatorname{tg} \alpha. \quad (5.5)$$

Таким образом, средняя скорость потока жидкости пропорциональна регистрируемому фазовому сдвигу. Это соотношение используется в макетах расходомеров, представленных ниже, для расчета средней скорости потока вдоль луча распространения ультразвуковой волны.

5.1.2. Схема расходомера с прямым прохождением ультразвукового луча

Общий принцип работы и состав измерительной аппаратуры, используемый в макетах расходомеров, приведен в параграфе 3.1 в описании экспериментальной установки по получению акустических изображений потоков. В данном случае основное отличие заключается в том (рис. 5.2), что используется плоский УЗ преобразователь (T), обращающее волновой фронт устройство ($ОВФ$) и преобразователь не погружены в емкость с водой, а вмонтированы в пластиковую трубу. Рабочая частота расходомера определяется рабочей частотой устройства $ОВФ$ и составляет 10 МГц. Постоянный во времени поток воды создается циркуляционным насосом регулируемой производительности. Внутренний диаметр трубы равен 15 мм, преобразователь и устройство $ОВФ$ установлены под углом 45° к ее оси.

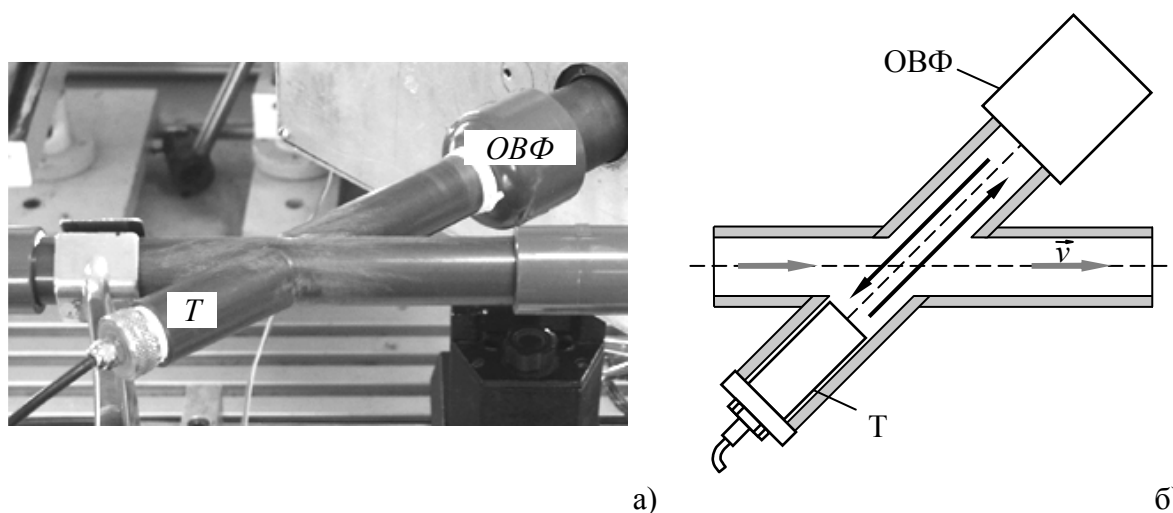


Рис. 5.2. Общий вид (а) и схема (б) расходомера с прямым прохождением ультразвукового луча: T — УЗ преобразователь; $ОВФ$ — параметрическое устройство обращения волнового фронта

При проведении экспериментов величина расхода определялась по измеренной величине скорости потока согласно методике, описанной в параграфе 3.2. Относительная погрешность измерения оценивалась по стандартной методике определения случайной погрешности при многократных измерениях. Минимальные значения измеряемых скоростей и расходов были определены по уровню фазового шума. Максимальные значения ограничиваются эффектом превышения фазовым сдвигом величины 2π , так как в таком случае большие скорости течения будут определяться как малые.

Диапазон измеряемых скоростей для данного макета расходомера составил $0,08\text{--}5$ м/с, расходов — 56 мл/с– $3,5$ л/с. Значение относительной погрешности составило $\delta = 2\%$.

5.1.3. Схема расходомера с множественными отражениями

Чувствительность расходомера может быть повышена в схеме с множественными отражениями, т.к. в данном случае ультразвуковой луч имеет большую длину пробега по движущейся среде. Основным препятствием для применения данной схемы в обычной УЗ велосиметрии

является искажение фронта ультразвукового пучка при отражениях. Обращение волнового фронта позволяет восстанавливать исходное распределение фазы акустического поля на излучателе, тем самым частично компенсируя данные фазовые искажения. Использование схемы расходомера с множественными отражениями луча целесообразно для измерения скоростей медленных потоков, т.к. из-за увеличившейся длины пробега ультразвукового луча превышение фазовым сдвигом значения 2π происходит при меньших скоростях потока.

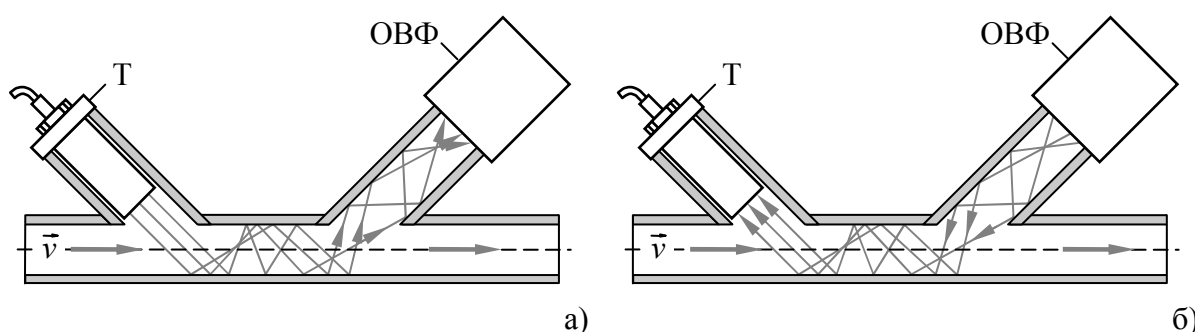


Рис. 5.3. Схема расходомера с множественными отражениями: (а) — прямое прохождение луча; (б) — обратное прохождение; Т — УЗ преобразователь; ОВФ — параметрическое устройство обращения волнового фронта

На рис. 5.3 представлена схема расходомера, использующего три отражения ультразвукового луча, по сравнению со схемой с прямым прохождением луча его пробег увеличивается в четыре раза. При прочих равных параметрах, используемых в расходомере, представленном в пункте 5.1.2, диапазон измеряемых скоростей составил 0,02–1,25 м/с, измеряемых расходов — 0,22–1,5 л/с, относительная погрешность измерения $\delta = 1 \%$.

Следует отметить что при увеличении числа отражений амплитуда принимаемого сигнала падает, что приводит к уменьшению отношения сигнал/шум и к увеличению погрешности измерения. Поэтому при использовании схемы с множественными отражениями необходимо найти

компромиссное число преломлений ультразвукового луча, которое, с одной стороны максимально увеличивает пробег луча по движущейся среде, с другой стороны обеспечивает приемлемое значение отношения сигнал/шум. В проведенных экспериментах отношение сигнал/шум составляло величину около 50 дБ в середине измерительного диапазона.

5.1.3. Расходомер, основанный на нелинейном взаимодействии фазово-сопряженных волн

Как было продемонстрировано в предыдущей главе, измерение фазового сдвига стоксовой компоненты комбинационного рассеяния фазово-сопряженных волн, позволяет увеличить отношение сигнал/шум. Схема расходомера, представленная в данном разделе, реализует сходный принцип. Измерение скорости потока жидкости производится в три этапа (рис. 5.4). На первом этапе зондирующая волна частотой 10 МГц проходит путь от УЗ датчика ($T1$) до устройства обращения ($ОВФ$), отражаясь при этом от поверхности низкочастотного с центральной рабочей частотой 1 МГц УЗ преобразователя ($T2$ на рис. 5.4а). При пересечении области потока зондирующая волна приобретает сдвиг фазы, равный: $\Delta\varphi_c = k_{10} d(1 + v \cos\alpha/c)$, где k_{10} — волновое число звукового пучка частотой 10 МГц. На втором этапе обращенная волна повторяет путь зондирующей в обратной хронологической последовательности, приобретенный ею сдвиг фазы определяется соотношением

$$\Delta\varphi_T = \Delta\varphi_c + \frac{k_{10}d}{1 - v \cdot \cos\alpha/c} = -\frac{k_{10}d}{1 + v \cdot \cos\alpha/c} + \frac{k_{10}d}{1 - v \cdot \cos\alpha/c} = \frac{k_{10}d \cdot \frac{v}{c} \cdot \cos\alpha}{1 - (v \cdot \cos\alpha/c)^2}. \quad (5.6)$$

На третьем этапе (рис. 5.4б) в момент отражения обращенной волны от поверхности высокочастотного УЗ датчика ($T1$), им излучается опорная волна частотой 11 МГц. В результате нелинейного взаимодействия опорной и обращенной волн происходит генерация низкочастотной компоненты разностной частоты (1 МГц), которая впоследствии

принимается низкочастотным преобразователем (Т2). Сдвиг фазы низкочастотной волны $\Delta\varphi_{НЧ}$ определяется следующими соотношениями:

$$\begin{aligned} \Delta\varphi_{НЧ} &= \Delta\varphi_{11} - (\Delta\varphi_{10} + \Delta\varphi_T) \frac{\Delta k \cdot d}{1 + \frac{v}{c} \cos \alpha} - \frac{k_{10} d \cdot \frac{v}{c} \cdot \cos \alpha}{1 - \left(\frac{v}{c} \cos \alpha\right)^2} = \\ &= \frac{\Delta k d \left(1 - \frac{v}{c} \cos \alpha\right) - k_{10} d \cdot \frac{v}{c} \cdot \cos \alpha}{1 - \left(\frac{v}{c} \cos \alpha\right)^2} \approx \Delta k d - (\Delta k + k_{10}) d \cdot \frac{v}{c} \cdot \cos \alpha = (5.7) \\ &= \Delta k d - (k_{11} - k_{10} + k_{10}) d \cdot \frac{v}{c} \cdot \cos \alpha = \Delta k d - k_{11} d \cdot \frac{v}{c} \cdot \cos \alpha. \end{aligned}$$

Здесь k_{11} — волновой вектор, соответствующий частоте 11 МГц, $\Delta k = k_{11} - k_{10}$. Как следует из (5.7), сдвиг фазы низкочастотной волны пропорционален скорости движения потока жидкости, а также набегу фазы высокочастотной опорной волны (11 МГц).

Проведенные испытания расходомера, созданного по данному принципу, показали, что его точностные характеристики уступают двум предыдущим моделям. Динамический диапазон измеряемых скоростей составил 0,5–5 м/с, измеряемых расходов — 0,5–3,5 л/с, относительная погрешность измерения составила 7%. Ухудшение точности измерения в первую очередь обусловлено большими потерями при отражении обращенной волны от поверхностей УЗ датчиков, что приводит к значительному уменьшению соотношения сигнал/шум.

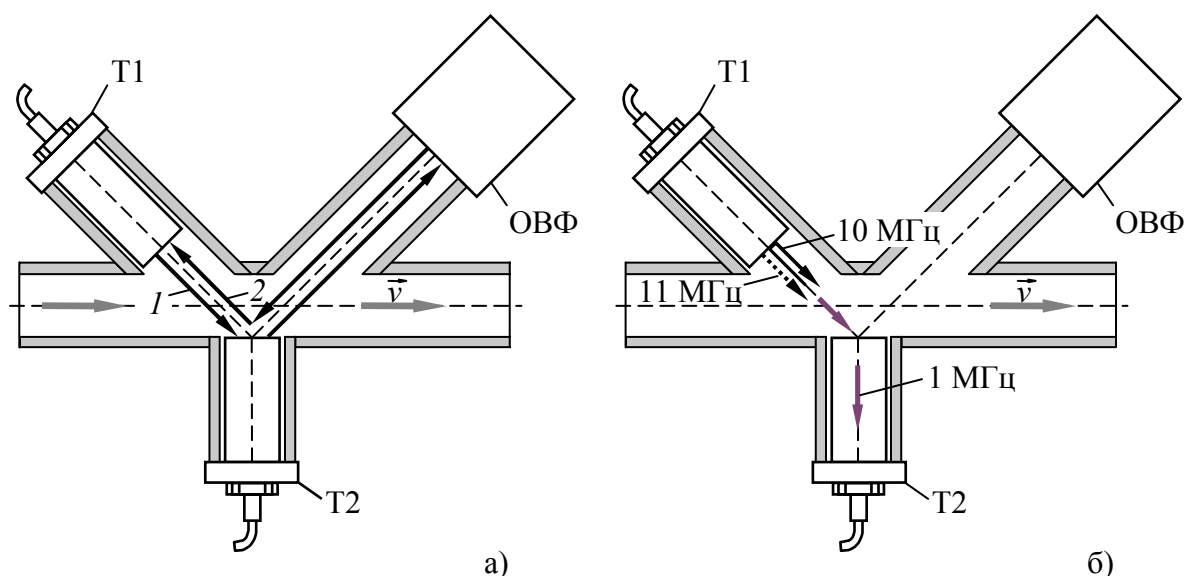


Рис. 5.4. Расходомер, основанный на нелинейном взаимодействии обращенных волн: обращение исходной высокочастотной (10 МГц) волны (а); нелинейное взаимодействие обращенной (10 МГц) и опорной (11 МГц) волн, генерация волны разностной частоты (1 МГц) и ее прием низкочастотным датчиком (б): $T1$ — высокочастотный УЗ преобразователь; $T2$ — низкочастотный УЗ преобразователь; $ОВФ$ — параметрическое устройство обращения волнового фронта

Определенного улучшения характеристик расходомера можно добиться модифицировав схему в соответствии с рис. 5.5. Здесь используется полупрозрачное звуковое зеркало, отделяющее внутренне пространство трубы от низкочастотного преобразователя. НЧ преобразователь ($T2$) установлен не перпендикулярно потоку, а под углом, противоположным углу установки высокочастотного датчика. Это позволяет оптимально использовать характеристику направленности низкочастотного преобразователя, т.к в такой конфигурации волна падает на поверхность датчика под прямым углом. Интенсивность обращенной волны также возрастет, так как коэффициент отражения ультразвуковой волны от полупрозрачного зеркала выше чем от поверхности УЗ преобразователя, для которого импеданс излучающей поверхности согласован с импедансом воды. Следует отметить, что данную схему достаточно сложно реализовать технологически.

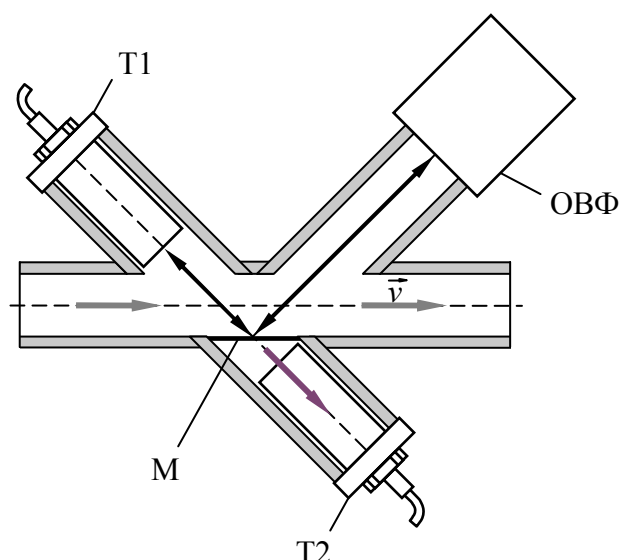


Рис. 5.5. Расходомер, основанный на нелинейном взаимодействии обращенных волн с применением полупрозрачного звукового зеркала M : $T1$ — высокочастотный УЗ преобразователь; $T2$ — низкочастотный УЗ преобразователь; $ОВФ$ — параметрическое устройство обращения волнового фронта

Схема расходомера	Характеристика	Значение
Схема с прямым прохождением ультразвукового луча	рабочая частота	10 МГц
	погрешность измерения (в середине измерительного диапазона)	2 %
	диапазон измеряемых скоростей потока	0,08–5 м/с
Схема с множественными отражениями	рабочая частота	10 МГц
	погрешность измерения (в середине измерительного диапазона)	1 %
	диапазон измеряемых скоростей потока	0,02–1,25 м/с
Схема с нелинейным взаимодействием фазово-сопряженных волн	рабочая частота	1 МГц
	погрешность измерения (в середине измерительного диапазона)	7 %
	диапазон измеряемых скоростей потока	0,5–5 м/с

Таблица. 5.1. Рабочие характеристики созданных моделей расходомеров

В таблице 5.1. перечислены основные рабочие характеристики созданных моделей расходомеров. Лучшими характеристиками обладает расходомер, построенный по схеме с множественными отражениями

ультразвукового луча, однако он неприменим для измерения скоростей быстрых потоков.

5.2. Моделирование измерения скорости кровотока в венах (*in vitro*)

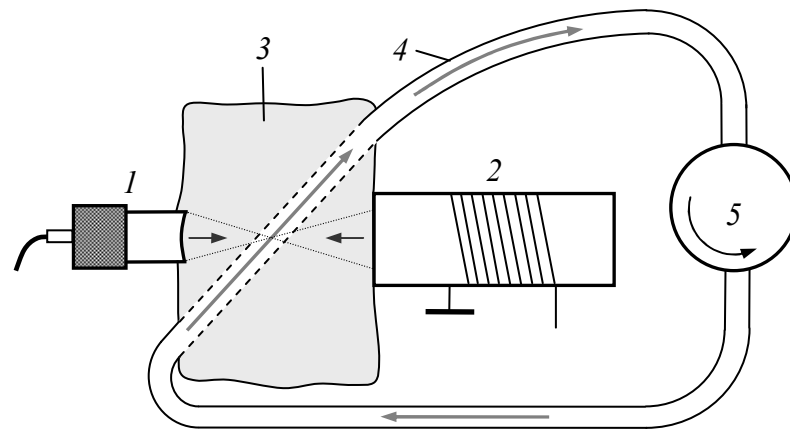
С целью демонстрации возможности применения эффекта ОВФ для измерения скорости кровотока в медицине были проведены измерения скорости пульсирующего водного потока *in vitro*. Общий принцип работы и состав измерительной аппаратуры экспериментальной установки описан в параграфе 3.1. Эксперименты проводились в двух измерительных конфигурациях.

В первом типе эксперимента (рис. 5.6) ультразвуковой преобразователь (1) и устройство параметрического обращения (2) были прижаты к образцу мышечной ткани свиньи (3). В мышечную ткань была введена пластиковая трубка (4), в которой создавался пульсирующий поток воды при помощи перистальтического насоса (5). Частота пульсаций, создаваемая насосом, составляла 64 мин^{-1} , диаметр трубки с потоком составлял 4 мм.

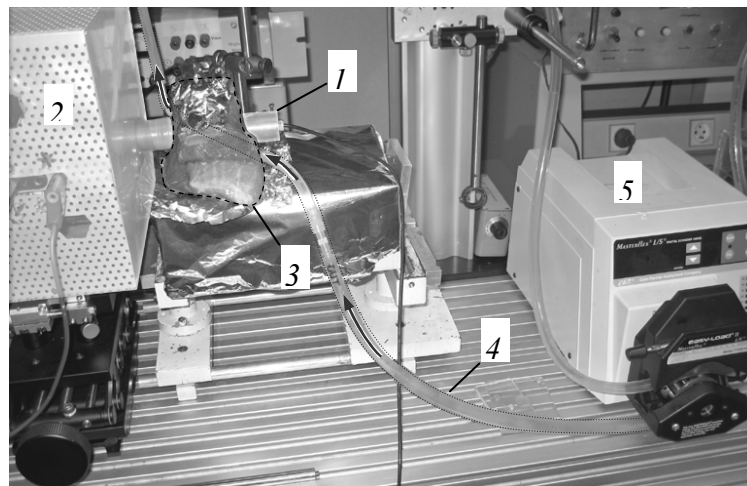
Во втором типе эксперимента (рис. 5.7) ультразвуковой преобразователь (1) и устройство параметрического обращения (2) были помещены в емкость с водой. Туда же — в фокальную область системы УЗ преобразователь–устройство ОВФ — был помещен кровеносный сосуд свиньи с прилегающими мышечными тканями (3). К сосуду были подведены пластиковые трубки (4), по которым подавался пульсирующий водный поток, создаваемый перистальтическим насосом (5), использовавшимся и в предыдущем виде эксперимента.

Перистальтический насос моделирует работу сердечной мышцы, создавая пульсирующий поток, форма которого сходна с пульсациями

кровотока. На рис. 5.8 представлены пульсации скорости кровотока в течение одного такта работы сердечной мышцы.

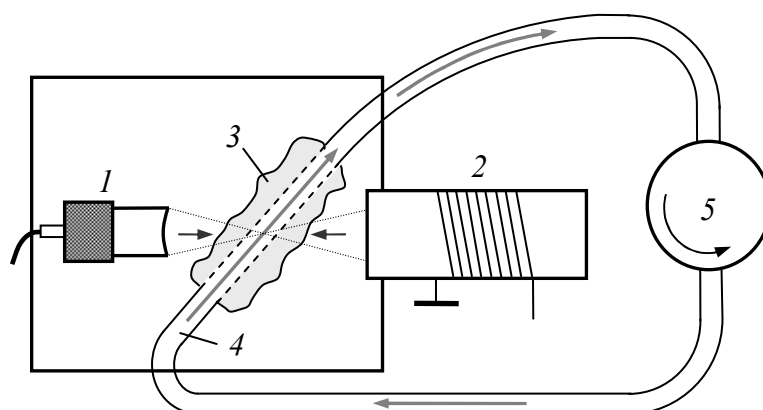


а)

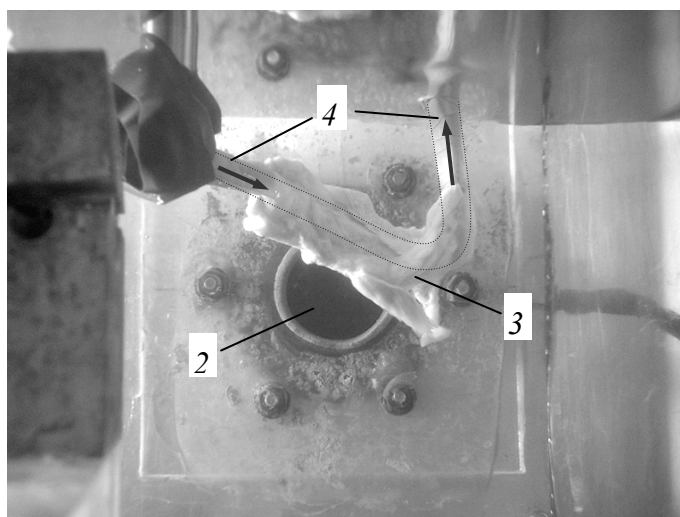


б)

Рис. 5.6. Измерение скорости пульсирующего потока в пластиковой трубке, помещенной в мышечную ткань свиньи: а — схема эксперимента; б — фотография фрагмента экспериментальной установки (вид с лицевой стороны устройства обращения, ультразвуковой преобразователь демонтирован); 1 — ультразвуковой преобразователь; 2 — устройство обращения; 3 — образец мышечной ткани; 4 — пластиковые трубки, подключенные к перистальтическому насосу; 5 — перистальтический насос



а)



б)

Рис. 5.7. Измерение скорости пульсирующего потока в кровеносном сосуде, погруженном в воду: а — схема эксперимента; б — фотография фрагмента экспериментальной установки (вид с лицевой стороны устройства обращения, ультразвуковой преобразователь демонтирован); 1 — ультразвуковой преобразователь; 2 — устройство обращения; 3 — кровеносный сосуд; 4 — пластиковые трубки, подключенные к перистальтическому насосу; 5 — перистальтический насос

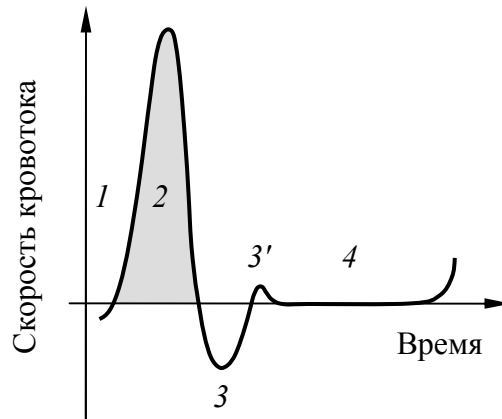


Рис. 5.8. Нормальная форма доплеровского сигнала кровотока, регистрируемая в артериях нижних конечностей человека [104]: 1 — начальный участок сигнала (быстрый фронт нарастания); 2 — короткий систолический сигнал; 3 — отчетливый сигнал оттока крови; 3' — сигнал «повтора»; 4 — время покоя

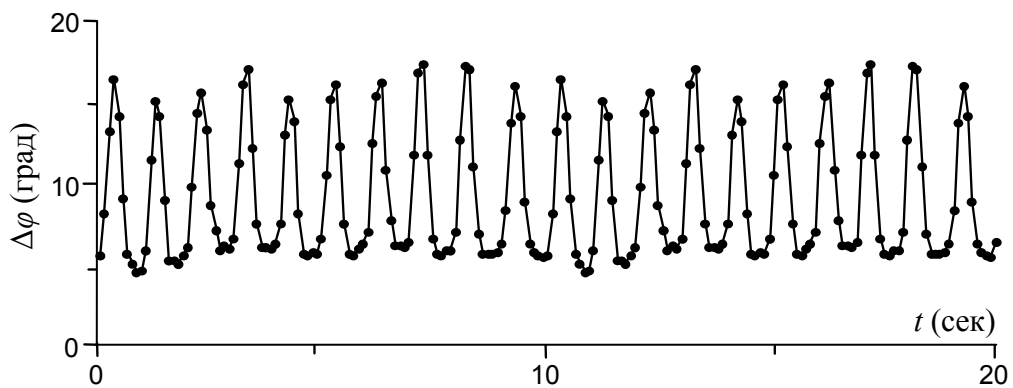


Рис. 5.9. Временная диаграмма фазового сдвига обращенной волны, полученная для пульсирующего потока в пластиковой трубке, помещенной в мышечные ткани свиньи

Вид сосуда	Средняя скорость течения (м/с)
Аорта	30–60
Большие артерии	20–40
Вены	10–20
Малые артерии, артериолы	1–10
Венулы, малые вены	0.1–1
Капилляры	0.05–0.07

Таблица 5.2. Средняя скорость движения крови в сосудах различных видов [104]

В результате экспериментов были зарегистрированы временные профили, пульсирующего потока. В силу того, что в обеих экспериментальных конфигурациях были получены практически идентичные результаты, мы ограничиваемся представлением только одного из них — в мышечных тканях (рис. 5.9). Значение средней скорости течения жидкости, зарегистрированное независимо по расходу составило приблизительно 15 см/с, что в сопоставлении с данными о средних скоростях для различных типов сосудов (таблица 5.2) соответствует диапазону средних скоростей в венах.

5.3. Параллельное измерение скорости потока и концентрации примесей в жидкости

Целью данных исследований являлась разработка методики параллельного (одновременного) измерения скорости потока и относительной концентрации примесей в жидкости. В экспериментальных исследованиях рассматривалась ситуация, когда в воде распространялась взвесь пузырьков технического масла.

При помощи стандартной время-импульсной методики было установлено, что скорость звука во взвеси технического масла в воде $c(n)$ при малых его концентрациях n определяется следующим соотношением (рис. 5.10):

$$c(n) = c_0 + n(c_1 - c_0) \quad (5.8)$$

где c_1 — скорость звука в масле (1326 м/с), c_0 — скорость звука в воде (1496 м/с), n — относительная концентрация масла в воде.

Запишем выражения, определяющие значения фазовых сдвигов отраженной и обращенной волн согласно (2.17):

$$\Delta\varphi_R(n) = 2 \int_0^d \frac{k(n)dz}{1 - (v/c(n))^2}, \quad \Delta\varphi_C = 2 \int_0^d \frac{k(n)(v/c(n))dz}{1 - (v/c(n))^2}, \quad (5.9)$$

здесь $\Delta\varphi_R$ и $\Delta\varphi_C$ — соответственно фазовый сдвиг отраженной и обращенной волны, $k(n) = \omega/c(n)$ — волновой вектор, модуль которого зависит от концентрации примеси. При дальнейших рассуждениях предположим, что скорость потока распределена равномерно по поперечному сечению трубы. Разлагая подынтегральное выражение (5.9) с точностью до членов низших порядков малости по скорости и по концентрации, получаем:

$$\Delta\varphi_R = 2k_0 d \left[1 + \frac{v^2}{c^2} - n \frac{\Delta c}{c_0} \right], \quad \Delta\varphi_C = 2k_0 d \left(\frac{v}{c_0} \right) \left[1 - 2n \frac{\Delta c}{c_0} \right], \quad (5.10)$$

где $\Delta c = c_1 - c_0$, $k_0 = \omega/c_0$.

Из (5.10) получим соотношения для чувствительности фазовых сдвигов к изменению концентрации:

$$\frac{\partial \Delta\varphi_R}{\partial n} = -2k_0 d \frac{\Delta c}{c_0}, \quad \frac{\partial \Delta\varphi_C}{\partial n} = -4k_0 d \frac{\Delta c}{c_0} \left(\frac{v}{c_0} \right).$$

Откуда:

$$\frac{\partial \Delta\varphi_C}{\partial n} = 2 \frac{v}{c_0} \frac{\partial \Delta\varphi_R}{\partial n}. \quad (5.11)$$

Учитывая, что $c_0 = 1496$ м/с, $v = 2$ м/с, получим $2v/c_0 = 2 \cdot 10^{-3}$, т.е. чувствительность фазы обращенной волны к изменению концентрации на три порядка меньше чувствительности отраженной волны.

Как следует из (5.10), чувствительность фазовых сдвигов к изменению скорости потока, определяется следующими соотношениями:

$$\frac{\partial \Delta\varphi_R}{\partial v} = \frac{4k_0 d}{c_0} \left(\frac{v}{c_0} \right), \quad \frac{\partial \Delta\varphi_C}{\partial v} = 2k_0 \frac{d}{c_0^2} \left[1 - 2n \frac{\Delta c}{c_0} \right] \approx 2k_0 \frac{d}{c_0}.$$

откуда:

$$\frac{\partial \Delta\varphi_R}{\partial v} = 2 \frac{v}{c_0} \frac{\partial \Delta\varphi_C}{\partial v}. \quad (5.12)$$

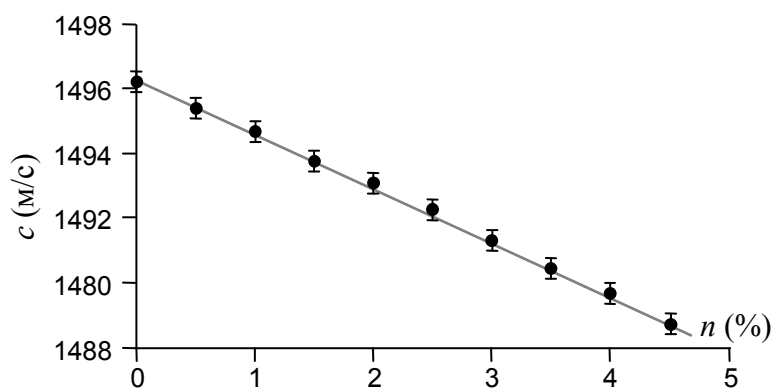


Рис. 5.10. Экспериментально зарегистрированная зависимость скорости звука c во взвеси масла в воде от ее относительной концентрации n

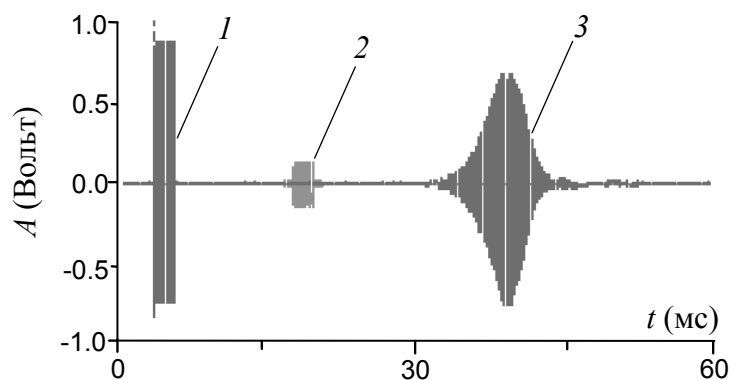


Рис. 5.11. Цифровые осцилограммы исходного (1) отраженного (2) и обращенного сигналов (2), регистрируемые одновременно

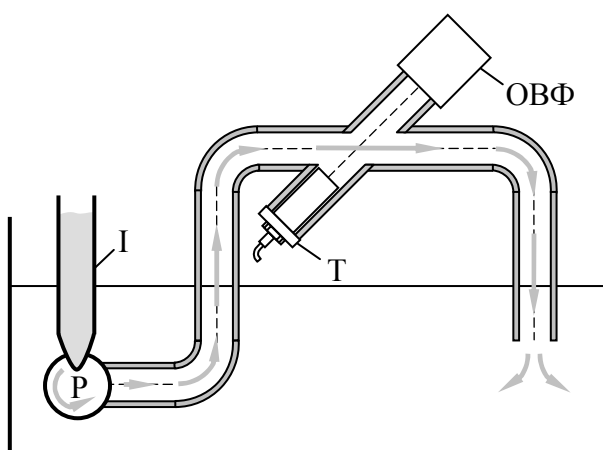


Рис. 5.12. Схема экспериментальной установки по одновременному измерению скорости потока и относительной концентрации смеси двух жидкостей: $ОВФ$ — устройство обращения; T — УЗ пьезопреобразователь; I — инжектор масла; P — насос

Для чувствительности фазы отраженной волны к изменению скорости потока имеет место противоположная связь: она на три порядка меньше чем чувствительность обращенной волны.

Таким образом, регистрация фазовых сдвигов обращенной и отраженной волны (рис. 5.11) позволит проводить одновременное измерение скорости потока и относительной концентрации смеси двух жидкостей. Схема экспериментальной установки приведена на рис. 5.12. В основе установки используется расходомер с прямым прохождением ультразвукового луча, представленный выше в данной главе (пункт 5.1.2). Поток жидкости создается насосом (P), для ввода масла в поток используется инжектор (I). Инжектор представляет собой вертикальную трубку, наполненную маслом. Масло может подаваться на всасывающий вход насоса под давлением столба жидкости над уровнем воды или путем принудительного впрыска.

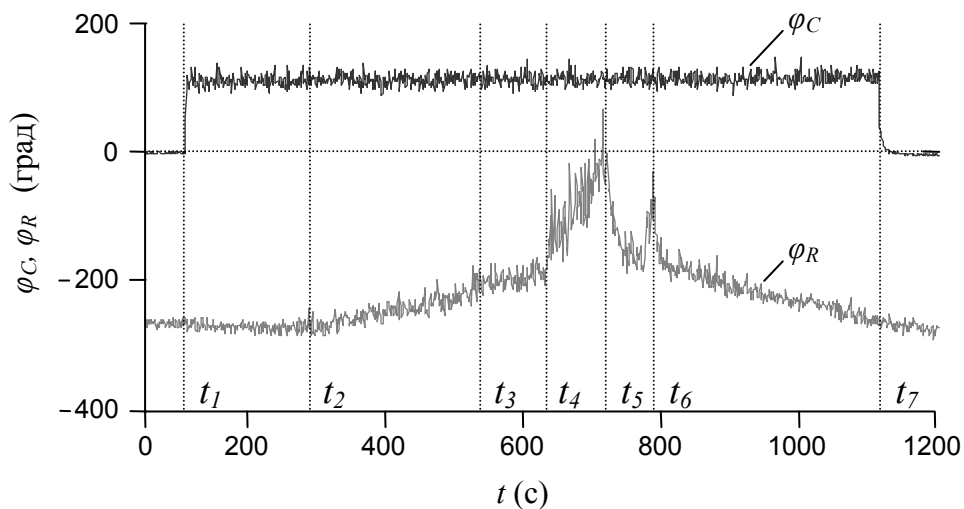


Рис. 5.13. Зависимость фазы обращенной волны φ_C (верхний график) и отраженной волны φ_R (нижний график) от времени при различных скоростях потока и концентрациях смеси

Результаты регистрации фаз обращенной и отраженной волн при изменяющихся скорости потока и относительной концентрации смеси

представлены на рис. 5.13. Моменты времени t_1 , t_7 соответствуют включению и выключению потока жидкости. В момент времени t_2 началась подача масла под давлением столба жидкости над уровнем воды; момент времени t_3 соответствует прекращению подачи масла при выравнивании уровня масла с уровнем воды; в момент времени t_4 значительное количество масла было принудительно впрыснуто в трубку расходомера; в промежуток времени t_4-t_5 происходил вывод масла из трубки расходомера и его постепенное распределение по всему объему жидкости, находящемуся в емкости; в момент времени t_6 в трубку расходомера был впрыснут остаток масла в инжекторе; промежуток времени t_6-t_7 соответствует выведению масла из трубки расходомера и его постепенному распределению по всему объему жидкости.

Результаты экспериментов, приведенные на рис. 5.13, подтвердили, что фаза ультразвуковой волны с обращенным волновым фронтом существенно изменяется при изменении скорости потока, в то время как изменение фазы отраженной волны изменяется незначительно (ниже уровня шума). Для фазовых чувствительностей отраженной и обращенной волны наблюдается противоположная зависимость от изменения концентрации жидкости. Вследствие этого, реализованный расходомер помимо функций измерения скорости потока жидкости, позволяет проводить высокочувствительные измерения концентрации смеси разнородных жидкостей $S = \Delta\varphi/\Delta n \approx 45$ град/(%).

Выводы к главе 5

Эффект ОВФ может быть использован для реализации ультразвуковых жидкостных расходомеров. Проведенные эксперименты по измерению скоростей пульсирующих потоков *in vitro*, свидетельствуют о возможности использования ОВФ для измерения скорости кровотока.

Данные системы не нуждаются в точной юстировке, т.к. обращенная волна при распространении в точности повторяет путь падающей. Свойство обращенных волн восстанавливать первоначальное распределение акустического поля на источнике излучения также может быть использовано для создания расходомеров с множественными отражениями ультразвукового луча. Это позволяет повысить чувствительность измерений и делает возможным определение малых значений скоростей потоков (0.02 м/с) и расходов жидкости (около 22 мл/с).

При пересечении потока жидкости обращенная волна приобретает некомпенсированный фазовый сдвиг, в то же время изменение фазы отраженной волны при относительно малых скоростях течения жидкости не превышает уровня шума. С другой стороны, фазовая чувствительность обращенной волны к флуктуациям относительной концентрации смеси жидкостей мала, в то время как фаза отраженной волны остро реагирует на изменения концентрации менее 1 %. Таким образом, при одновременной регистрации фаз обращенной и отраженной волн, возможно реализовать расходомер, осуществляющий измерение концентрации смеси жидкостей и скорости потока в реальном масштабе времени.

Общие выводы по работе

- 1) На основе обобщенных уравнений Вестервельта и Хохлова-Заболотской-Кузнецова построена модель распространения обращенных акустических волн в движущейся нелинейной среде, учитывающая фазовые искажения, обусловленные нарушением временной инвариантности волнового уравнения. Проведено моделирование акустических изображений потоков в жидкости, его результаты хорошо согласуются с экспериментальными.
- 2) Показано, что эффект синхронизации фаз высших гармоник, каскадно генерируемых обращенной волной в нелинейной среде, имеет место и в движущихся средах. Сдвиг фазы высшей гармоники обращенной волны пропорционален ее номеру, поэтому анализ фазовых сдвигов высших гармоник увеличивает чувствительность измерения параметров потока.
- 3) Показано, что фазовый сдвиг стоксовой компоненты, генерируемой при комбинационном рассеянии обращенной и опорной волн в движущейся среде, включает фазовый сдвиг высокочастотной обращенной волны. Следовательно, фазовый анализ излучения на разностной частоте может быть использован для повышения чувствительности и точности измерения скорости потока.
- 4) На основе разработанной модели рассчитан эффект рефрактивного воздействия движущейся среды, приводящего к изменению фокусного расстояния конфокальной системы в процессе генерации второй гармоники. Изменение механизма фокусировки приводит к изменению

и амплитуды основной гармоники ультразвуковой волны в фокусе и отношения амплитуд первых двух гармоник обращенной волны. Экспериментальные зависимости амплитуды второй гармоники от скорости потока согласуются с результатами модельных расчетов.

- 5) Продемонстрированы возможные приложения параметрического акустического ОВФ для велосиметрии потоков жидкости. Проведены эксперименты по измерению скоростей пульсирующего потока в биологической ткани «in vitro». Разработана серия расходомеров с использованием техники параметрического ОВФ. Свойство обращенных волн восстанавливать первоначальное распределение акустического поля на источнике использовано для создания многоотражательной схемы расходомера, увеличивающей чувствительность измерений пропорционально числу отражений ультразвукового луча.

- 6) Разработана ОВФ-методика одновременного определения относительной концентрации смесей и скорости потоков жидкостей в реальном масштабе времени.

Список использованной литературы

- 1) Kalmus H., Hedrick A. and Pardue D. The acoustic flowmeter using electronic switching // I.R.E. Trans. On Ultrasonic Eng. – 1954. – UE-I. – P. 49-62.
- 2) Haugen M., Farrall W., Herrick J. and Blades E. An ultrasonic flowmeter // Proc. Nat Electronic Conf. – 1955. – Vol. 11. – P. 465-475.
- 3) Franklin D., Baker D., Ellis R. and Rushmer R. A Pulsed Ultrasonic flowmeter // I.R.E. Trans. on Med. Electronics ME-6:4. – 1959. – P. 204-206.
- 4) Franklin D., Schlegel W. and Rushmer R. Blood flow measured by Doppler frequency shift of back scattered ultrasound // Science. – 1961. – Vol. 132. – P. 564-565.
- 5) Baker D., Pulsed ultrasonic doppler flowmeter - biological and engineering applications // IEEE Ultrasonic Symposium. – 1969.
- 6) Peronneau P.A. and Leger F., Doppler ultrasonic pulsed blood flowmeter // 8th Internat. Conf. on Med. and Biol. Eng. – 1969.
- 7) Coulthard J. Ultrasonic cross-correlation flowmeters // Ultrason. – 1973. – Vol. 11, №2. – P. 83-88.
- 8) Dotti D., Gatti E., Svelto V., Ugge A. and Vidali P. Blood flow measurements by ultrasound correlation techniques // Energia Nucleare. – 1976. – Vol. 23, №11. – P. 571-575.
- 9) Jong M., Arts T., Hoeks A. and Reneman R. Determination of tissue motion velocity by correlation interpolation of pulsed ultrasonic signals // Ultrason. Imaging. – 1990. – Vol. 12. – P. 88-98.
- 10) Tortoli P., Guidi G., Guidi F. and Atzeni C. A Review of Experimental Transverse Doppler Studies // IEEE Trans. On UFFC. – 1994. – Vol. 41, №1. – P. 84-89.

- 11) Tortoli P., Bambi G., Ricci S. A novel dual beam approach for removing Doppler angle ambiguity // IEEE Trans. On UFFC. – 2005. – Vol. 21, №4. – P. 128-131.
- 12) Poulsen J.K., Kim W. Y. Measurement of volumetric flow with no angle correction using multiplanar pulsed Doppler ultrasound // IEEE Trans. On Biomed. Eng. – 1996. – Vol. 43, №6. – P. 589-599.
- 13) Dupriez F., Flodrons J.-P. Mesures locales de vitesse dans un fluide // Technique de l'ingénieur. – 1980. – R 2 110.
- 14) Mitchell D.G. Color Doppler imaging: Principles, limitations and artefacts // Radiology. – 1990. – P. 177.
- 15) Censor D., Newhouse V.L., Vontz T. and Ortega H.V. Theory of Ultrasound Doppler Spectra Velocimetry for Arbitrary Beam and Flow Configurations // IEEE Trans. On Biomed. Eng. – 1988. – BME-35, №9. – P. 740-751.
- 16) Bjaxum S., Torp H., Kristoffersen K. Clutter filter design for ultrasound color flow imaging // IEEE Tans. UFFC. – 2002. – Vol. 79. – №2. – P. 204-216.
- 17) Kadir B., Mesure de débit par ultrasons, mesure en conduite pleine // Techniques de l'Ingénieur. – 2002. – R 2 265.
- 18) Pavlovic V., Dimitrijevic B., Stojcev M., Golubovic Lj., Zivkovic M., Stamenkovic Lj. Realization of the ultrasonic liquid flowmeter based on the pulse - phase method // Ultrasonics. – 1997. – Vol. 35. – P. 87-102.
- 19) Бобровников С.Н., Новозиллов В.Н., Серафанов В.Г. Безконтактные расходомеры – М.: Машиностроение, 1985.
- 20) Hein A., O'Brien W. Current Time-Domain Methods for Assessing Tissue Motion by Analysis from Reflected Ultrasound Echoes - A Review // IEEE Transact. on UFFC. – 1993. – Vol. 40, №2. – P. 84-102.
- 21) Embree P.M. and O'Brien W.D. Pulsed Doppler accuracy assessment due to frequency-dependent attenuation and Rayleigh scattering error sources // IEEE Trans. Biomed. Eng. – 1990. – Vol. 37. – P. 322-326.

- 22) Ferrara K., Algazi V.R. and Liu J. The effect of frequency dependent scattering and attenuation on the estimation of blood velocity using ultrasound // IEEE Trans. Ultrason., Ferroelec., Freq. Contr. – 1992. – Vol. 22, №3. – P. 754-767.
- 23) Gill R.W. Measurement of blood flow by ultrasound: Accuracy and sources of error // Ultrasound Med. Biol. – 1985. – Vol. 11. – P. 625-641.
- 24) Hein I.A. Measurement of volumetric blood flow using ultrasound time-domain correlation // Ph.D. dissertation, Dept. Elec. Comput. Eng., Univ. Ill. at Urbana-Champaign. – 1991.
- 25) Dautzat M. Ultrasonographie vasculaire diagnostique (Théorie et pratique) // Ed. Vigot. – 1991.
- 26) Holland S.K., Orphanoudakis S.C. and Jaffe C.C. Frequency dependent attenuation effects in pulsed Doppler ultrasound: Experimental results // IEEE Trans. Biomed. Eng. – 1984. – Vol. 31. – P. 626-631.
- 27) Dowling D., Darrell R. Narrow-band performance of phase-conjugate arrays in dynamic random media // J. Acoust. Soc. Am. – 1992. – Vol.91. – P. 3257.
- 28) Dowling R. Phase-conjugate array focusing in a moving medium // J. Acoust. Soc. Am. – 1993. – Vol. 94. – P. 1716.
- 29) Sabra G. and Dowling R. Broadband performance of a moving time reversing array // J. Acoust. Soc. Am. – 2003. – Vol. 114. – P. 1395.
- 30) Sabra G. and Dowling R. Broadband performance of a time reversing array with a moving source // J. Acoust. Soc. Am. – 2004. – Vol. 115. – P. 2807.
- 31) Sabra G. and Dowling R. Effect of ocean currents on the performance of a time-reversing array in shallow water // J. Acoust. Soc. Am. – 2003. – Vol. 114. – P. 3125.
- 32) Sabra G. and Dowling R. Influence of shallow water currents on the performance of a broadband time-reversing array // J. Acoust. Soc. Am. – 2003. – Vol. 112. – P. 2393.

- 33) Кузькин В. М., Пересёлков С. А. Об эффективности фокусировки звукового поля в океаническом волноводе в присутствии фоновых внутренних волн // Акуст. журнал. – 2007 – Т. 53, №2. – С. 241-248.
- 34) Godin O.A. and Mikhin D.Yu. Simulations of acoustic tomography of ocean currents in a coastal region // J. Acoust. Soc. Am. – 1995. – Vol. 98. – P. 2914.
- 35) Roux P., Fink M. Experimental evidence in acoustics of the violation of time reversal invariance induced by vorticity // Europhys. Lett. – 1995. – Vol. 32. – P. 25-29.
- 36) Зельдович Б.Я., Пилипецкий Н.Ф., Шкунов В.В. Обращение волнового фронта – М.: Наука, 1985. – 240 с.
- 37) Fink M., Prada C., Wu F. et al. Self-focusing with time reversal mirror in inhomogeneous media // Proc. IEEE Ultrason. Symp. – Montreal.: 1989. – Vol. 2. – P. 681–686.
- 38) Зельдович Б.Я., Поповичев В.И., Рагульский В.В., Файзуллоев Ф.С. О связи между волновыми фронтами отраженного и возбуждающего света при вынужденном рассеянии Мандельштама-Бриллюэна // Письма в ЖЭТФ. – 1972. – Т. 15. – Вып. 3. – С. 160-164.
- 39) Блащук В.Н., Зельдович Б.Я., Мельников Н.А., Пилипецкий Н.Ф., Поповичев В.И., Рагульский В.В. Обращение волнового фронта при вынужденном рассеянии сфокусированных звуковых пучков // письма в ЖТФ. – 1977. – Т. 3. – Вып. 5. – С. 211-217.
- 40) Зельдович Б.Я., Мельников Н.А., Пилипецкий Н.Ф., Рагульский В.В. Наблюдение эффекта обращения волнового фронта при вынужденном комбинационном рассеянии // Письма в ЖЭТФ. – 1977. – Т. 25. – Вып. 1. – С. 41.
- 41) Зельдович Б.Я., Шкунов В.В. О воспроизведении волнового фронта при ВКР света // Квантовая электроника. – 1977. – Т. 4. – №5. – С. 1090.

- 42) Avisonis P.V., Hopf F.A., Bomberger W.D. et al. Optical phase conjugation in lithium formate crystal // Appl. Phys. Lett. – 1977. – Vol. 31. – №7. – P. 435.
- 43) Yarif A., Pepper D.M. Amplified reflection, phase conjugation, and oscillation in degenerate four-wave mixing // Op. Lett. – 1977. – Vol. 1. – №1. – P. 16.
- 44) Bloom D., Djorklund G.C. Conjugate wave front generation and image reconstruction by four-wave mixing // Appl. Phys. Lett. – 1977. – Vol. 31. – №9. – P. 592.
- 45) Pepper D.M. Nonlinear optical phase conjugation // Opt. Engineering. – 1982. – Vol. 21. – P. 155.
- 46) Дмитриев В.Г. Нелинейная оптика и обращение волнового фронта – М.: Физматлит, 2001. – 256 с.
- 47) Бункин Ф.В., Власов Д.В., Кравцов Ю.А. Обращение волнового фронта излучения в нелинейных средах // сб. научных трудов. ИПФ АН СССР. – Горький: ИПФ АН СССР, 1982. – С. 63-90.
- 48) Руденко О.В., Солуян С.И. Теоретические основы нелинейной акустики – М.: Наука, 1975. – 235 с.
- 49) Бункин, Ф.В., Власов Д.В., Кравцов Ю.А. Обращение волнового фронта и самофокусировка звука за счет нелинейного взаимодействия с поверхностью жидкости // Письма в ЖТФ. – 1981 – Т. 7 – С. 325.
- 50) Бункин Ф.В. и др. Температурный и пузырьковый механизм четырехфононного обращения волнового фронта звуковых пучков // Письма в ЖТФ. – 1981. – Т. 7. – С. 560.
- 51) Sato T., Kataoka H., Yamakoshi Y. Ultrasonic phase conjugator using micro particle suspended liquid cell // Proc. Of XI Intern. Symp. on Nonlinear Acoustisc. – Novosib. :1987. – P. 478-482.

- 52) Бункин Ф.В., Власов Д.В., Кравцов Ю.А. К вопросу об обращении волнового фронта звука с усилением обращенной волны // Квантовая электроника. – 1981. – Т. 8. – С. 1144.
- 53) Thomson R., Quate C. Nonlinear interaction of microwave electric fields and sound in LiNbO₃ // J. Appl. Phys. – 1971. – Vol. 42. – №3. – P. 907-919.
- 54) Fossheim K., Holt M. Two-pulse phonon echoes in solid-state acoustics // New York: Academic Press Inc. – 1982. – P. 221. – (Physical Acoustics: Principles and Methods, Eds. W.P. Mason, R.N. Thurston: in 24 v. / K. Fossheim, v. 14).
- 55) Van de Vaart H., Lyons D., Damon R. Parametric excitation and amplification of magnetoelastic waves // J. Appl. Phys. – 1967. – Vol. 36. – №1. – P. 360-374.
- 56) Bobroff D., Haus H. Impulse response of coupled wave // J. Appl. Phys. – 1967. – Vol. 38. – №1. – P. 390-403.
- 57) Bou Matar O., Preobrazhensky V., Pernod P. Two-dimensional axisymmetric numerical simulation of supercritical phase conjugation of ultrasound in active solid media. – J. Acoust. Soc. of Am. – 2005. – Vol. 118. – №5. – P. 2880.
- 58) Брысев А.П., Бункин В.Ф., Власов Д.В., Крутянский Л.М. Регенеративный режим усиления звуковых волн с обращением волнового фронта в феррите // Акустический журнал. – 1988. – Т. 34. – Вып. 6. – С. 986-990.
- 59) Preobrazhensky V.L. Overthreshold Nonlinearity of Parametric Sound Wave Phase Conjugation in Solids // Jpn. J. Appl. Phys. – 1993. – Vol. 32. – № 1. – P. 2247.
- 60) Brysev A.P., Krutyansky L.M., Preobrazhensky V.L. Modern problems of the parametric ultrasonic wave phase conjugation // Physics of Vibrations. – 2001. – Vol. 9. – №1. – P. 52-70.

- 61) Брысев А.П., Бункин Ф.В., Власов Д.В., Казаров Ю.Е. Экспериментальная реализация модели параметрического обращающего фазу усилителя звука (ПОФУЗ) на ниобате лития // Письма в ЖТФ. – 1982. – Т. 8. – С. 554.
- 62) Yamamoto K, Ohno M., Kokubo A., Sakai K. and Takagi K. Acoustic phase conjugation by nonlinear piezoelectricity. Principle and basic experiments // J. Acoust. Soc. Am. – 1999. – Vol. 106, №3. – P. 1330-1338.
- 63) Ohno M., Takagi K., Enhancement of the acoustic phase conjugate reflectivity in nonlinear piezoelectric ceramics by applying static electric or static stress fields // Appl. Phys. Lett. – 1996. – Vol. 69, №23. – P. 3483-3485.
- 64) Андреева И.Н. и др. // Электронная техника. – 1983. – Т. 179. – С. 7.
- 65) Белов К.П. и др. Гигантская магнитострикция // УФН. – 1983. – Т. 140. – С. 271.
- 66) Clark A.E. Magnetostrictive Rare Earth-Fe₂ Compounds in Ferromagnetic Materials // North-Holland Pub. Co. – 1980. – P. 531-589.
- 67) Savage H.T., Adler C.J. Magnetoelastic bifurcation in an amorphous ribbon // J. Magn. Magn. Mater. – 1986. – Vol. 58. – P. 320.
- 68) Красильников В.А., Маматова Т.А., Прокошев В.Г. Параметрическое усиление при обращении волнового фронта магнитоупругой волны в гематите // ФТТ. – 1986. – Т. 28, №2. – С. 615-617.
- 69) Брысев А.П., Бункин В.Ф., Власов Д.В., Крутянский Л.М., Преображенский В.Л., Стаховский А.Д. Параметрическое обращение фронта ультразвуковой волны в феррите // Акустический журнал. – 1988. – Т. 34 – Вып. 6. – С. 1120-1122.
- 70) Brysev A., Pernod P., Preobrazhensky V. Magneto-acoustic ceramics for parametric sound wave phase conjugators // Ultrasonics. – 2000. – Vol. 38. – P. 834-837.

- 71) Fink M. Time reversal of ultrasonic fields - Part I: basic principles // IEEE Trans. UFFC. – 1992. – Vol. 39, №5. – P. 555-566.
- 72) Chakroun N., Fink M., Wu F. Time reversal processing in ultrasonic nondestructive testing // IEEE Trans. UFFC. – 1995. – Vol. 42, №6. – P. 1087-1098.
- 73) Prada C., Manneville S., Spoliansky D. and Fink M. Decomposition of the time reversal operator: detection and focusing on two scatterers // J. Acoust. Soc. Am. – 1996. – Vol. 99. – P. 2067.
- 74) Mordant N., Prada C. and Fink M. Highly resolved detection and selective focusing in a waveguide using the DORT method // J. Acoust. Soc. Am. – 1999. – Vol. 105. – P. 2634-2642.
- 75) Brysev A., Krutyansky L., Pernod P., Preobrazhensky V. Acoustic microscope based on magnetoelastic wave phase conjugators // Appl. Phys. Lett. – 2000. – Vol. 76, №21. – P. 3133.
- 76) Pyl'nov Yu., Pernod P., Preobrazhensky V. Acoustic imaging by second harmonic of phase-conjugate wave in inhomogeneous medium // Appl. Phys. Letts. – 2001. – Vol. 78, №4. – P. 553-555.
- 77) Yamamoto K., Pernod P., Preobrazhensky V. Visualization of phase conjugate ultrasound waves passed through inhomogeneous layer // Ultrasonics. – 2004. – Vol. 42. – P. 1049-1052.
- 78) Kevin B., Antonio A.M. and Andres L. Examination of time-reversal acoustics in shallow water and applications to noncoherent underwater communications // J. Acoust. Soc. Am. – 2003. – Vol. 113. – P. 3095.
- 79) Flynn J.A, Ritcey J.A, Rouseff D. and Fox W. Multichannel equalization by decision directed passive phase conjugation // IEEE J. Oceanic Eng. – 2004. – Vol. 29. – P. 824-836.
- 80) Даргейко М.М., Кравцов Ю.А., Петников В.Г., Петросян А.С., Самойленко Ю.И., Славинский М.М. Применение принципа фазового сопряжения для решения задач оптимального управления волновыми

- полями в неоднородных средах // Изв. вузов. – 1984. – Т. 27. №6. – С. 746-752.
- 81) Heinemann M., Larraza A. and Smith K.B. Experimental studies of applications of time-reversal acoustics to noncoherent underwater communications // J. Acoust. Soc. Am. – 2003. – Vol. 113, №6. – P. 3111-3116.
- 82) Darrel J.R., Dowling D.K. Phase conjugation in underwater acoustics // J. Acoust. Soc. Amer. – 1991. – Vol. 89, №1. – P. 171-181.
- 83) Kuperman W.A., Hodgkiss W.S., Song H.C., Akal T., Ferla C. and Jackson D.R. Phase conjugation in the ocean: Experimental demonstration of an acoustic time-reversal mirror // J. Acoust. Soc. Am. – 1998. – Vol. 103. – P. 25-40.
- 84) Thomas J.-L., Wu F., Fink M. Time Reversal Focusing Applied to Lithotripsy // Ultrasonic Imaging. – 1996. – Vol. 18. – P. 106–121.
- 85) Tanter M. Application du retournement temporel à l'hyperthermie ultrasonore de cerveau // Thèse de doctorat de l'université Paris 7. – 1999.
- 86) Fink M., Cassereau D., Derode A., Prada C., Roux Ph., Tanter M., Thomas J.-L. and Wu F. Time-reversed acoustics // Rep. Prog. Phys. – 2000. – Vol. 63. – P. 1933-1995.
- 87) Fink M., Theret M. Time reversed method to improve ultrasonic inspection of titanium alloy // NDT & E International. – 1994. – Vol. 27, №3. – P.159.
- 88) Brysev A., Krutyansky L., Pernod P. et al. Ultrasonic testing of steel tubes by supercritical parametric wave phase conjugation // IEEE Ultrasonics Symposium. – 2004. – Vol. 3. – P. 2295-2297.
- 89) Preobrazhensky V.L., Pernod Ph., Pyl'nov Yu.V., Krutyansky L.M., Smagin N.V., Preobrazhensky S.V. Nonlinear Acoustic Imaging of Isoechogenic Objects and Flows Using Ultrasound Wave Phase Conjugation // Acta Acoustica. – January/February 2009. – Vol. 95. – № 1.

- P. 36-42.
- 90) Годин О.А. Волновое уравнение распространения звука в среде с медленными течениями // Докл. акад. наук СССР. – 1987. – Т. 293, №1. – С. 63-67.
- 91) Khokhlova V.A., Averianov M.V., Blanc-Benon Ph., Cleveland R.O. Propagation of nonlinear acoustic signals through inhomogeneous moving media // Proc. of IEEE Int. UFFC Conf. – 2004. – P. 533-536.
- 92) Brysev A.P., Bunkin F.V., Hamilton M.F., Klopotov R.V., Krutyanskii L.M. and Yan K. Parametric Phase Conjugation for the Second Harmonic of a Nonlinear Ultrasonic Beam // Acoustical Physics. – 2003. – Vol. 49, №1. – P. 19-23.
- 93) Brysev A.P., Krutyansky L.M., Preobrazhensky V.L., Pyl'nov Yu.V., Cunningham K.B. and Hamilton M.F. Nonlinear propagation of phase-conjugate focused sound beams in water // ISNA15. – 2000. – P. 183-186.
- 94) Preobrazhensky V.L., Pernod Ph. Phase conjugation of second acoustic harmonics. Retro-focusing in nonlinear inhomogeneous medium // Physics of wave phenomena. – 2003. – Vol. 11, №2. – P. 63-67.
- 95) Pyl'nov Yu.V., Smagin N.V., Preobrazhenskii V.L. and Pernod Ph. Wave phase conjugation of the stokes component of Brillouin scattering of ultrasound // Physics of Wave Phenomena. – 2007. – Vol. 15, №2. – P. 111-115.
- 96) Pyl'nov Yu.V., Pernod Ph., Preobrazhensky V.L. Low frequency emission by means of nonlinear interaction of phase conjugate ultrasound waves in water // IEEE Ultrasonics Symposium. – 2001. – Vol. 1. – P. 397-399.
- 97) Pyl'nov Yu.V., Pernod Ph., Preobrazhensky V.L. Low Frequency Emission by Nonlinear Interaction of Phase Conjugate Ultrasound Waves // Acta Acustica united with Acustica. – 2003. – Vol. 89, №6. – P. 942-947.
- 98) Christopher T., Parker K. New approaches to nonlinear diffractive field propagation // J. Acoust. Soc. Am. – 1991. – Vol. 90, №1. – P. 488-499.

- 99) Averkiou M. Tissue Harmonic Ultrasound Imaging // C.R. Acad. Science Paris. – 2001. – Vol. 2, Series IV. – P. 1139-1151.
- 100) Fenlon F.H. On the performance of a dual frequency parametric source via matched asymptotic solutions of Burgers' equation // J. Acoust. Soc. Am. – 1974. – Vol. 55. – P. 35-46.
- 101) Зарембо Л.К. Акустическая излучающая параметрическая антенна // УФН. – 1979. – Т. 128, №4. – С. 713-720.
- 102) Pyl'nov Yu.V., Preobrazhensky V.L., Pernod Ph. and Smagin N.V. Flow Velocity Measurements by Means of Nonlinear Interaction of Phase Conjugate Ultrasonic Waves // IEEE Int. UFFC. – 2005. – P. 1612-1615.
- 103) Krutiansky L.M., Preobrazhensky V.L., Pyl'nov Yu.V., Brysev A.P., Bunkin F.V. and Stakhovsky A.D. Observation of ultrasonic waves in liquid under overthreshold parametric phase conjugation in ferrite // Physics Letters A. – 1992. – Vol. 164. – P. 196-200.
- 104) Landwehr P. Extremity arteries. In: Wolf KJ, Fobbe F eds. Color duplex sonography // NY: Thieme. – 1995.
- 105) Розанов Н.Н., Сочилин Г.Б. Звуковые каналы и линзы в среде с неоднородностью скорости движения // Письма в ЖТФ. – 2004. – Т. 30, №11. – С. 85-88.

Caracterisation des Ecoulements Liquides par Méthode de Conjugaison de phase Parametrique des Ondes Ultrasonores

Le but du travail est l'investigation de la propagation dans les milieux mobiles des ondes conjuguées en phase paramétriquement et la démonstration de leurs applications possibles à la vélocimétrie des écoulements liquides. Une investigation des effets non-linéaires qui accompagnent la propagation et l'interaction des ondes conjuguées en phase est réalisée par génération des harmoniques supérieures et la diffusion Brillouin. La possibilité d'application de ces effets pour l'amélioration de la précision des systèmes conventionnels acoustiques de vélocimétrie des écoulements est considérée. Il est montré que le principe de synchronisation des phases des harmoniques supérieures générées successivement par l'onde conjuguée en milieu hétérogène reste valide pour les milieux mobiles, ce qui permet d'augmenter la sensibilité de mesure proportionnellement à l'ordre de l'harmonique utilisée. Il est également montré que le décalage de phase de la composante Stokes de fréquence différentielle générée dans le milieu mobile pendant la diffusion Brillouin de l'onde conjuguée en phase sur l'onde de référence contient le décalage de phase de l'onde conjuguée. Les effets de génération des harmoniques supérieures et de la composante Stokes de fréquence différentielle peuvent être utilisés conjointement pour l'amélioration de la sensibilité et de la précision des mesures de vitesse de l'écoulement. Les applications possibles de l'effet de conjugaison de phase paramétrique à la vélocimétrie des écoulements sont présentées. Une méthode de mesure simultanée des concentrations relatives de mélange et de la vitesse des écoulements en temps réel est élaborée.

Mots-Clés :

- Conjugaison de phase
- Vélocimétrie ultrasonore
- Propagation des ultrasons
- Milieux mobiles
- Diffusion Brillouin
- Génération d'harmoniques supérieures
- Débitmètres

Caracterisation of Liquid Flows with Method of Parametrical Wave Phase Conjugation of Ultrasound

The object of this work is the investigation of parametrically phase conjugate waves propagation in moving media and demonstration of their possible applications for liquid flow velocimetry. The investigation of nonlinear effects accompanying the propagation and interaction of phase conjugate waves in moving media such as higher harmonics generation and Brillouin scattering is made. A possibility of application of these effects for precision improvement of conventional acoustic systems of flow velocimetry is considered. It is shown that the phase synchronization principle for cascade generation of higher harmonics is still valid in moving media which allows improving the sensitivity of measurement proportionally to the number of used harmonic. It is also shown that the phase shift of Stokes component of differential frequency generated in moving media by Brillouin scattering of phase conjugate wave on the reference wave contains the phase shift of the former wave. The effects of higher harmonics generation and Brillouin scattering can be used simultaneously to improve the sensitivity and precision of liquid flow velocity measurements. The possible applications of wave phase conjugation effect to liquid flows velocimetry are presented. A method of simultaneous measurement of mixture relative concentrations and flow velocity is elaborated.

Keywords :

- Phase Conjugation
- Ultrasonic Velocimetry
- Ultrasound Propagation
- Moving Media
- Brillouin Scattering
- Higher Harmonics Generation
- Flowmeters