



**HAL**  
open science

# Matériaux magnétiques et solutions innovantes de filtrage CEM pour applications aéronautiques

Fanny Mesmin

► **To cite this version:**

Fanny Mesmin. Matériaux magnétiques et solutions innovantes de filtrage CEM pour applications aéronautiques. Energie électrique. Université de Grenoble, 2012. Français. NNT : . tel-00759383v1

**HAL Id: tel-00759383**

**<https://theses.hal.science/tel-00759383v1>**

Submitted on 30 Nov 2012 (v1), last revised 6 Sep 2013 (v2)

**HAL** is a multi-disciplinary open access archive for the deposit and dissemination of scientific research documents, whether they are published or not. The documents may come from teaching and research institutions in France or abroad, or from public or private research centers.

L'archive ouverte pluridisciplinaire **HAL**, est destinée au dépôt et à la diffusion de documents scientifiques de niveau recherche, publiés ou non, émanant des établissements d'enseignement et de recherche français ou étrangers, des laboratoires publics ou privés.

## THÈSE

Pour obtenir le grade de

## DOCTEUR DE L'UNIVERSITÉ DE GRENOBLE

Spécialité : **Génie électrique**

Arrêté ministériel : 7 août 2006

Présentée par

**Fanny MESMIN**

Thèse dirigée par **Afef Lebouc** et  
codirigée par **Hervé Chazal** et **Fabien Sixdenier**

préparée au sein du **Laboratoire de Génie Électrique de Grenoble**  
dans l'**École Doctorale Électronique, Électrotechnique,**  
**Automatique et Traitement du Signal**

## Matériaux magnétiques et solutions innovantes de filtrage CEM pour applications aéronautiques

Thèse soutenue publiquement le **28 septembre 2012**  
devant le jury composé de :

**Mr. Belahcène MAZARI**

Professeur des universités de Rouen, Président

**Mr. Eric LABOURE**

Professeur des universités de Paris SUD, Rapporteur

**Mr. Nadir IDIR**

Professeur des universités de Lille, Rapporteur

**Mr. Patrick DULAR**

Directeur de recherche, université de Liège, Examineur

**Mme. Afef LBOUC**

Directeur de recherche CNRS, Directrice de thèse

**Mr. Hervé CHAZAL**

Maître de conférence, INP Grenoble, Co-encadrant

**Mr. Fabien SIXDENIER**

Maître de conférence, Université Claude Bernard, Co-encadrant

Membres invités :

**Mr. Houmam MOUSSA**, Hispano-Suiza

**Mr. Dominique GAUTARD**, TCT





Dédicace

A ma grand-mère,

A mes parents,

A Mick.



# TABLE DES MATIÈRES

REMERCIEMENTS	ix
INTRODUCTION GÉNÉRALE	1
I CONTEXTE ET OBJECTIFS DE L'ÉTUDE	3
I.1 LA COMPATIBILITÉ ELECTROMAGNÉTIQUE . . . . .	4
I.1.a Définition . . . . .	4
I.1.b Les perturbations conduites en électronique de puissance . . . . .	5
I.2 DANS LE DOMAINE AÉRONAUTIQUE . . . . .	7
I.2.a L'avion «plus électrique» . . . . .	7
I.2.b Le projet ISS-Power . . . . .	8
I.2.c Les normes CEM . . . . .	10
I.3 VERS UN FILTRE CEM AVEC UN SEUL COMPOSANT MAGNÉTIQUE . . . . .	11
I.3.a Problématique du composant magnétique unique . . . . .	11
I.3.b Etat de l'art . . . . .	14
I.3.c Démarche de l'étude . . . . .	16
II CHOIX DE LA TOPOLOGIE DU COMPOSANT MAGNÉTIQUE UNIQUE	17
II.1 FACTEURS INFLUENÇANT LA TOPOLOGIE . . . . .	18
II.1.a Mise en évidence de facteurs . . . . .	18
II.1.b Le choix du matériau magnétique . . . . .	19
II.1.c Sélection de quatre topologies . . . . .	23
II.2 CHOIX DE LA MODÉLISATION «SYSTÈME» . . . . .	25
II.2.a Définition de la performance du filtre . . . . .	25
II.2.b Intérêt de l'approche «système» . . . . .	26
II.3 CONSTRUCTION DU MODÈLE . . . . .	27
II.3.a La fonction objectif et les contraintes . . . . .	27
II.3.b Mise en équations du système . . . . .	28
II.3.c Validation de la mise en équations par un logiciel circuit . . . . .	36
II.4 COMPARAISON DES DIFFÉRENTES TOPOLOGIES . . . . .	36
II.4.a Le couplage de mode . . . . .	36
II.4.b Discussion sur les topologies retenues . . . . .	38
III MODÉLISATION DU COMPOSANT MAGNÉTIQUE	43
III.1 MODÉLISATION DU COMPOSANT MAGNÉTIQUE . . . . .	44
III.1.a Les caractéristiques des matériaux magnétiques . . . . .	44
III.2 CHOIX DU MODÈLE POUR LE COMPORTEMENT FRÉQUENTIEL . . . . .	45

III.2.a	Représentation électrique équivalente : modèles globaux . . . . .	46
III.2.b	Modèle de circuits magnétiques équivalents . . . . .	48
III.3	UTILISATION DU MODÈLE COMPOSANT MAGNÉTIQUE DANS LA MODÉLISATION SYSTÈME . . . . .	50
III.3.a	Prise en compte du comportement fréquentiel . . . . .	50
III.3.b	Prise en compte de la polarisation sur le trajet de flux de mode différentiel . . . . .	56
III.4	SIMULATION DU FILTRE CEM COMPLET . . . . .	57
IV	OPTIMISATION ET RÉALISATION DU COMPOSANT MAGNÉTIQUE . . . . .	61
IV.1	MÉTHODES D'OPTIMISATION DE LA TOPOLOGIE . . . . .	62
IV.1.a	Modélisation de la topologie avec entrefer . . . . .	62
IV.1.b	Fonction objectif . . . . .	63
IV.1.c	Choix de l'algorithme d'optimisation . . . . .	66
IV.2	RÉSULTATS DE L'OPTIMISATION . . . . .	68
IV.2.a	Contraintes liés au matériau et au bobinage . . . . .	69
IV.2.b	Entrefer minimal réalisable . . . . .	71
IV.3	CARACTÉRISATION DU COMPOSANT . . . . .	74
IV.4	CONCLUSION . . . . .	75
V	VERS UN COMPOSANT MAGNÉTIQUE UNIQUE INTÉGRABLE SUR PCB . . . . .	77
V.1	L'INTÉGRATION SUR PCB DES COMPOSANTS MAGNÉTIQUES . . . . .	78
V.1.a	L'état de l'art . . . . .	78
V.1.b	Topologie du composant magnétique . . . . .	79
V.1.c	Verrous technologiques actuels pour l'intégration sur PCB . . . . .	80
V.2	LE VERROU TECHNOLOGIQUE DE LA MISE EN FORME . . . . .	80
V.2.a	Découpe de l'amorphe précurseur . . . . .	82
V.2.b	Recuit de nanocristallisation . . . . .	83
V.3	LE VERROU TECHNOLOGIQUE DU RECUIT SOUS CHAMP TRANSVERSE SUR DES CADRES . . . . .	89
V.3.a	Principe du dispositif . . . . .	89
V.3.b	Contraintes sur le dimensionnement . . . . .	90
V.3.c	Validation et réalisation du dispositif . . . . .	91
V.3.d	Résultats expérimentaux . . . . .	92
V.4	INTÉGRATION SUR PCB ET CARACTÉRISATION . . . . .	95
V.4.a	Dimensionnement du PCB . . . . .	95
V.4.b	Composant magnétique intégré sur PCB . . . . .	96
V.5	CONCLUSION . . . . .	96
	CONCLUSION ET PERSPECTIVES . . . . .	99
	BIBLIOGRAPHIE . . . . .	109
	ANNEXE A - ADAPTATION D'IMPÉDANCE ET COUPLAGE DE MODE DE LA SOURCE DE PERTURBATIONS . . . . .	111

ANNEXE B - CHARACTERIZATION OF MAGNETIC PERMEABILITY SPECTRA  
USING BOTH FLUXMETRIC AND IMPEDANCE APPROACHES

**115**





# TABLE DES FIGURES

I.1	Couplage par rayonnement et par conduction . . . . .	5
I.2	Circulation des courants de mode différentiel entre deux systèmes . . . . .	6
I.3	Circulation des courants de mode commun entre deux systèmes . . . . .	6
I.4	Filtres CEM passifs «classiques» . . . . .	7
I.5	Réseau électrique à bord d'un avion . . . . .	8
I.6	Plan du projet ISS Power & Control . . . . .	9
I.7	Filtre CEM : Mode commun et mode différentiel [BWW+09] . . . . .	10
I.8	Niveau maximal de perturbations conduites admissibles (Norme DO-160F) . . . . .	11
I.9	Cycles $B(H)$ et $J(H)$ typiques d'un matériau magnétique. . . . .	12
I.10	Cycles $B(H)$ pour différents types d'excitations . . . . .	13
I.11	Trajets de flux de mode commun et de mode différentiel . . . . .	15
I.12	Prototype proposé par le CPES . . . . .	16
I.13	Prototype proposé par Hispano-Suiza . . . . .	16
II.1	Topologie basée sur la dissymétrie des trajet de flux . . . . .	18
II.2	Topologie basée sur la dissymétrie des bobinages . . . . .	18
II.3	Illustration des courants de Foucault . . . . .	19
II.4	Schéma d'élaboration d'un ruban nanocristallin [Met88] . . . . .	20
II.5	Comparaison des perméabilités en fonction de la fréquence [Per97] . . . . .	22
II.6	Fragilité de ruban d'alliage nanocristallin . . . . .	23
II.7	Topologie basée sur la forme des matériaux magnétiques . . . . .	24
II.8	Topologie CPES . . . . .	24
II.9	Cas de référence : les inductances couplées . . . . .	26
II.10	Modèle «système» du composant magnétique et de son environnement . . . . .	26
II.11	Schéma du quadripôle «composant magnétique» . . . . .	27
II.12	Définition de la section apparente d'un composant . . . . .	27
II.13	RSIL Courbe . . . . .	29
II.14	Schéma du RSIL compatible avec la norme DO-160 . . . . .	30
II.15	Schéma du RSIL . . . . .	30
II.16	Schéma de la source de perturbations (type «boite noire») . . . . .	31
II.17	Schéma des capacités $C_x$ et $C_y$ du filtre CEM . . . . .	32
II.18	Schéma général du composant magnétique unique . . . . .	33
II.19	Variation du coefficient de couplage de mode en fonction de $x$ . . . . .	34
II.20	Variation du coefficient de couplage de mode en fonction de $k_{12}$ . . . . .	35
II.21	Comparaison entre le logiciel circuit et l'écriture matricielle . . . . .	36
II.22	Influence du couplage de mode sur la tension de mode commun . . . . .	37
II.23	Influence du couplage de mode sur la tension de mode différentiel . . . . .	37

II.24	Volume apparent du filtre en fonction de la tension aux bornes du RSIL . . .	39
II.25	Volume apparent du filtre en fonction de la tension aux bornes du RSIL ( $\mu_{ri}=8000$ ) . . . . .	39
II.26	Comparaison des performances de la topologie Hispano-Suiza avec le cas de référence . . . . .	40
II.27	Comparaison des performances de la topologie avec entrefer avec le cas de référence . . . . .	41
III.1	Variation de la perméabilité en fonction de la fréquence . . . . .	44
III.2	Influence de la polarisation sur les courbes de perméabilité relative en fonc- tion de la fréquence : $\mu_r$ = partie réelle, $\mu_i$ = partie imaginaire . . . . .	45
III.3	Schéma du montage de Prabhakaran et al. dans [PS02] . . . . .	46
III.4	Circuit équivalent de l'inductance . . . . .	47
III.5	Représentation d'un gyrateur . . . . .	49
III.6	Modèle d'un condensateur . . . . .	51
III.7	Comparaison des mesures et du modèle pour Cx et Cy . . . . .	51
III.8	Mesures d'impédance de l'inductance et du condensateur . . . . .	52
III.9	Schéma du modèle gyrateur-capacité de l'inductance sous QUCS . . . . .	53
III.10	Comparaison entre le modèle gyrateur-capacité et la mesure . . . . .	53
III.11	Modèle gyrateur-capacité des deux inductances . . . . .	55
III.12	Comparaison entre le modèle gyrateur-capacité et la mesure sur un compo- sant réel . . . . .	55
III.13	Contour d'Ampère sur la topologie avec entrefer . . . . .	56
III.14	Cycle B(H) à 100 mHz . . . . .	57
III.15	Schéma du filtre CEM avec composants capacitifs et inductifs idéaux . . . . .	58
III.16	Schéma du filtre CEM avec composants réels . . . . .	58
III.17	Influence de la prise en compte de la fréquence sur le modèle . . . . .	59
IV.1	Topologie avec entrefer . . . . .	62
IV.2	Vérification de l'écriture matricielle . . . . .	62
IV.3	Espace des solutions pour la condition géométrique logique des diamètres . . . . .	63
IV.4	Espace des solutions pour la condition de bobinage sur une seule couche pour N= 30 spires de fil d'un diamètre de 1.6 mm . . . . .	64
IV.5	Espace des solutions pour la condition de travail dans la zone linéaire du tore . . . . .	64
IV.6	Evolution du simplexe de Nelder et Mead (le simplexe original est en pointillé) . . . . .	66
IV.7	Schéma de principe de l'algorithme génétique . . . . .	68
IV.8	Bobinage d'un tore . . . . .	69
IV.9	Schéma explicatif de la limitation en hauteur . . . . .	70
IV.10	Volume apparent du composant unique . . . . .	71
IV.11	Schéma du «tore imprégné» . . . . .	71
IV.12	«tore imprégné, découpé, reformé» . . . . .	72
IV.13	«tore imprégné + demi-jambe » . . . . .	72
IV.14	Comparaison des performances du prototype final avec le composant de référence . . . . .	73
IV.15	Photo du composant magnétique unique avec entrefer . . . . .	74

IV.16	Comparaison des impédances entre le résultat de l'optimisation et le composant final . . . . .	75
V.1	Principe de transformateur planar . . . . .	78
V.2	Inductances ferrite intégrées dans le PCB [Ali12] . . . . .	79
V.3	Schéma de principe du composant unique sur PCB (MC à gauche et MD à droite) . . . . .	79
V.4	Cycles d'hystérésis statiques de l'alliage nanocristallin $Fe_{73.5}Cu_1Nb_3Si_{13.5}B_9$ [Per97] . . . . .	81
V.5	Courbes d'aimantation après recuit pour diverses valeurs de la contrainte de traction $\sigma$ [HK96] . . . . .	81
V.6	Plan de l'emporte-pièce pour la découpe des rubans . . . . .	82
V.7	Exemple de découpe par électro-érosion . . . . .	83
V.8	Le four de recuit . . . . .	84
V.9	Le bloc chauffant bobiné . . . . .	85
V.10	Montage instrumenté du four de recuit . . . . .	86
V.11	Allure du cycle de recuit . . . . .	87
V.12	Comparaison des cycles d'hystérésis statiques pour les deux recuits. . . . .	88
V.13	Application d'un champ transverse sur un noyau torique . . . . .	89
V.14	Dispositif d'application du champ . . . . .	89
V.15	Caractéristiques magnétiques d'alliages ferromagnétiques [Cou98, Cou94, VB91] . . . . .	90
V.16	Simulation du système d'application du champ transverse à 600 °C sous Flux 2D (1/4 au vu des symétries) . . . . .	91
V.17	Photo des cadres nanocristallisés dans le dispositif d'application du champ . . . . .	92
V.18	Dispositif de caractérisation des cadres nanocristallisés . . . . .	93
V.19	Cycle d'hystérésis des cadres recuit sous champ transverse . . . . .	93
V.20	Photo du montage de caractérisation fluxmétrique à bas champ . . . . .	94
V.21	Influence du champ transverse sur le cycle d'hystérésis . . . . .	95
V.22	Vue de coupe schématique de l'inductance dans le PCB . . . . .	96
V.23	Définition des ondes incidentes et réfléchies . . . . .	111
V.24	Système composé de la source de perturbations et du RSIL . . . . .	112
V.25	Système réduit de la source de perturbations et du RSIL . . . . .	112



---

## Remerciements

Lorsque j'ai décidé de faire une thèse, je me suis imaginée comme l'un des personnages de PhD Comics : travailler non stop et oublier le monde extérieur. Mais le laboratoire G2Elab ce n'est pas ça mais plutôt des thésards venant des quatre coins du monde et toujours quelqu'un pour t'aider quand ta manip marche pas (au moins moralement !). Il est donc temps de remercier toutes les personnes que j'ai côtoyées pendant ces années et qu'ont fait de cette thèse une belle aventure.

Premièrement, je tiens à remercier tous les membres de mon jury de thèse. Tout d'abord, merci à Eric LABOURE et Nadir IDIR, rapporteurs de cette thèse, pour leur lecture minutieuse du manuscrit, les remarques de leurs rapports et les questions le jour de la soutenance qui constitueront sans doute la ligne directrice de la suite de ces travaux. Merci à Patrick DULAR, membre du jury, pour son intérêt pour ce travail et ces questions pertinentes. Merci enfin à Belahcène MAZARI pour avoir présidé ce jury avec talent.

Au cours de ces trois années de doctorat, j'ai eu la chance d'être encadré par des personnes exceptionnelles tant sur le plan scientifique que humain. Je remercie Afef LEBouc, ma directrice de thèse, pour m'avoir suivie tout au long de la thèse et donné l'opportunité de travailler sur un sujet passionnant. Merci à Hervé CHAZAL, co-encadrant de cette thèse, pour sa vision pragmatique du projet et pour ses conseils. Merci à Fabien SIXDENIER, co-encadrant de cette thèse, pour sa réactivité et son aide sur la modélisation. Un grand merci à Dominique GAUTARD, de la société TCT, pour ses conseils et l'intérêt qu'il a porté à ses travaux. Enfin, merci à la société Hispano-Suiza, représentée par Nicolas GAZEL puis Houmam MOUSSA, pour m'avoir permis de travailler sur ce sujet innovant et pour leurs intérêts sur les questions relatives à l'industrialisation de cette technologie.

Je tiens à remercier particulièrement, Sébastien FLURY et Claude BRUN, sans qui le chapitre 5 de ce manuscrit n'aurait jamais existé. Merci aussi à l'ensemble du laboratoire : les ITA, les permanents, les stagiaires, les masters et les doctorants. Durant ces trois années, j'ai rencontré des personnes exceptionnelles et formidables. Je remercie Sylvie, Mireille et Rosita pour leur gentillesse. Merci à Élise pour son sourire et pour avoir assuré la logistique pour les déplacements. Les barbies-girls pour notre victoire ! Un grand merci à tout le service info, Corine, Julien, Vincent, Hervé et Philippe, pour leur aide à la résolution des problèmes rencontrés avec des logiciels exotiques ! Pour les différents aspects de cette

thèse, j'ai échangé avec plusieurs personnes de domaines scientifiques variés. Je remercie toutes ces personnes pour leur aide. En particulier merci à Olivier GEOFFROY pour avoir partagé ses connaissances des matériaux et leurs recuits.

Ces trois années de thèse n'auraient pas été les mêmes et sûrement moins belles sans la présence de mes collègues et amis du laboratoire. Merci à Julien pour son aide sur les logiciels et pour son soutien. Merci à Mickaël pour les pâtisseries et les soirées. Merci à Mathieu pour sa curiosité scientifique qui m'a permis de trouver des solutions. Merci à Ni pour sa spontanéité et son dynamisme. Merci à Ando pour son côté bon vivant. Merci à Sylvain, Morgan, Manel, Anthony pour tous les moments sympas passés sur la plateforme. Enfin un grand merci à Christophe, mon co-bureau, pour les délires, les randos, les soirées et le soutien.

J'aimerais aussi remercier les amis qui m'ont entendu radoter pendant trois ans sur ma thèse. Je tiens à remercier ma famille et ma belle-famille pour m'avoir encouragé et soutenu durant toutes ces années d'études. Un grand merci à ma grand-mère pour être venu assister à ma soutenance. Enfin, je remercie tout particulièrement Mickaël pour son soutien sans faille.

---

## Introduction générale

Aujourd'hui, la question de la qualité de l'énergie est au centre de toutes les attentions : dans toutes les disciplines liées au génie électrique et au sens large la physique appliquée et les sciences de l'ingénieur, les efforts sont portés sur l'optimisation de la production, le transport et la conversion de l'énergie électrique. L'amélioration des rendements des dispositifs et celle de la qualité de l'énergie électrique, même si ce ne sont pas les seuls points d'attentions, s'avèrent fortement couplées aux aspects sociaux-économiques : aucun dispositif ne peut échapper aux contraintes environnementales et doit pouvoir s'intégrer dans une logique économique d'un marché industriel mondial. Les efforts de conception sur chacun des organes des systèmes d'énergie doivent donc mener à des produits innovants, afin de limiter le coût des dispositifs toujours plus performants.

L'industrie aéronautique, dans le cadre de l'avion plus électrique, met en œuvre le remplacement d'actionneurs pneumatiques ou hydrauliques par des actionneurs électromécaniques. Cela permet de réduire le nombre de réseaux de distribution présents dans l'avion, de faciliter la maintenance et d'améliorer le rendement. Le but final est de réduire la masse et d'améliorer l'efficacité énergétique globale d'un avion pour réduire sa consommation en carburant. Dans ce contexte, le réseau de distribution électrique est repensé pour la prochaine génération d'avion. Le réseau électrique embarqué traditionnel est un réseau triphasé alternatif 115 V ou 230 V à fréquence variable ou à 400 Hz. Les actionneurs électromécaniques devenant plus nombreux, l'idée principale, pour l'évolution du réseau électrique embarqué, consiste à mutualiser les redresseurs qui sont habituellement placés en tête de chaque actionneur. L'objectif est de réduire le nombre et la masse des convertisseurs. Les travaux de ce mémoire de thèse s'inscrivent donc dans la logique de réduction de la masse des convertisseurs tout en s'assurant du respect des critères de perturbations CEM (Compatibilité ElectroMagnétique). En effet, les normes CEM étant de plus en plus contraignantes, en particulier dans les domaines sensibles tel que l'aéronautique, les filtres CEM sont donc de plus en plus nombreux. Dans ces filtres, les composants magnétiques occupent plus de 50 % de la place et surtout de la masse. L'objectif de cette thèse est de faire émerger des solutions innovantes, en dotant les filtres CEM passifs d'un composant magnétique unique pour les perturbations de mode conduites afin de réduire leur masse.

Le premier chapitre de ce mémoire de thèse présente le contexte de l'étude et la problématique du composant magnétique unique. Le cahier des charges qui est présenté fixe les



performances attendues de notre composant. L'étude bibliographique qui est faite montre que plusieurs composants ont été réalisés dans cette optique. Dans le deuxième chapitre, afin de comprendre leur fonctionnement et leur atout pour notre étude, nous avons réalisé une étude comparative des différentes topologies de composants. Pour cela, nous avons déterminé les contraintes physiques et géométriques sur chaque composant et défini un critère de performance. Cette étude nous a permis de conclure sur les facteurs favorisant les performances du composant unique et donc de réduire notre étude à deux topologies.

Forts des problématiques exposées dans ces deux chapitres et ayant ciblé les topologies à étudier, nous avons développé un outil de modélisation fréquentielle du composant magnétique unique. A partir d'une modélisation «système» nous avons pu prendre en compte l'environnement du composant magnétique (Réseau Stabilisateur d'Impédance de Ligne (RSIL), Source de perturbations, Capacités). Une modélisation plus fine des propriétés magnétiques du composant est également détaillée. En effet, à l'aide d'un modèle gyrateur-capacité, nous avons pu prédire les performances du filtre complet dans son environnement.

Grâce à la modélisation gyrateur-capacité, nous avons pu séparer les paramètres géométriques et les grandeurs physiques. Cette approche nous a permis de mettre en place un programme d'optimisation du volume occupé par le composant contraint par ces performances. Par ailleurs, notre modélisation étant facilement implémentable, nous avons pu prendre en compte les contraintes industrielles indispensables à la fabrication du composant. Cette étude nous a permis de réaliser un composant magnétique unique plus compact et plus performant que le composant existant.

Dans le dernier chapitre, nous présenterons un rapide état de l'art des composants magnétiques passifs intégrés sur PCB. Au vu des avantages des alliages nanocristallins, nous utilisons les conclusions des chapitres précédents, afin de dimensionner et de concevoir un composant unique basé sur les mêmes facteurs que le précédent mais intégré dans un PCB (Printed Board Circuit). Ce composant a pour but de démontrer la faisabilité de cette intégration en utilisant des alliages nanocristallins. Ce chapitre présente alors les verrous technologiques auxquels nous avons été confrontés et les solutions que nous avons proposé pour les résoudre.

Ces travaux favorisent l'émergence de dispositifs de filtrage plus compact en terme de composants magnétiques. La prise en compte du comportement fréquentiel permet de dimensionner les composants au plus près de leur performance réelle. Les perspectives offertes par ces travaux sont donc importantes et proposent de repenser la conception et la mise en œuvre des inductances de filtrage en utilisant les alliages nanocristallins pour l'intégration sur PCB.

# Chapitre I

## Contexte et objectifs de l'étude

### SOMMAIRE

I.1	LA COMPATIBILITÉ ELECTROMAGNÉTIQUE . . . . .	4
I.1.a	Définition . . . . .	4
I.1.b	Les perturbations conduites en électronique de puissance . . . . .	5
I.1.b-i	Mode commun et mode différentiel . . . . .	5
I.1.b-ii	Notions sur les filtres . . . . .	6
I.2	DANS LE DOMAINE AÉRONAUTIQUE . . . . .	7
I.2.a	L'avion «plus électrique» . . . . .	7
I.2.b	Le projet ISS-Power . . . . .	8
I.2.c	Les normes CEM . . . . .	10
I.3	VERS UN FILTRE CEM AVEC UN SEUL COMPOSANT MAGNÉTIQUE . . . . .	11
I.3.a	Problématique du composant magnétique unique . . . . .	11
I.3.b	Etat de l'art . . . . .	14
I.3.b-i	Tour d'horizon des brevets . . . . .	14
I.3.b-ii	Le composant Hispano-Suiza . . . . .	15
I.3.c	Démarche de l'étude . . . . .	16

### Résumé

*Ce chapitre introduit la notion de Compatibilité ElectroMagnétique (CEM). Le cas des perturbations de mode conduit, en électronique de puissance, est principalement abordé. Afin de réduire ces perturbations, les différents types de filtrage qui peuvent être utilisés seront présentés.*

*Dans une seconde partie, nous nous intéresserons à l'avion «plus électrique». Les intérêts de cette évolution dans le domaine aéronautique seront expliqués et permettront de contextualiser le projet ISS-Power & Control, à l'intérieur duquel ces travaux sont développés. Enfin, dans ce cadre exigeant qu'est l'aéronautique, l'intérêt des normes CEM et de leur définition seront discutés.*

*Dans la troisième partie, le cahier des charges du composant magnétique du filtre CEM sera présenté. La problématique du composant magnétique unique sera exposée et plusieurs topologies de composants, issues de brevets et de publications, seront présentées et détaillées.*

## I.1 La Compatibilité ElectroMagnétique

### I.1.a Définition

La compatibilité électromagnétique, plus souvent nommée par son acronyme CEM, est l'aptitude d'un dispositif, d'un appareil ou d'un système à fonctionner dans son environnement électromagnétique de façon satisfaisante et sans produire lui-même des perturbations électromagnétiques intolérables pour tout ce qui se trouve dans cet environnement. Le concept est apparu dans les années 1920 lors du développement des radiocommunications. La multiplication des appareils électriques provoquait des perturbations de réception de plus en plus gênantes [Pau06, Cha00c, Cha00b, Coc99, Mar03]. Aujourd'hui, les dispositifs électriques et électroniques sont de plus en plus :

- nombreux et variés : du pacemaker en médecine aux circuits imprimés en électronique en passant par l'instrumentation des piles à combustibles en électrochimie.
- complexes : pour ne citer que l'évolution des performances des composants de commutation, l'émergence de l'IGBT (Insulated Gate Bipolar Transistor) et la diffusion du MOSFET (Metal Oxide Silicon Field Effect Transistor).
- stratégiques : l'avion ou le véhicule «plus électrique».

Cette multiplication contribue à augmenter les niveaux de pollution électromagnétique et engendre des problèmes de fiabilité et de sûreté de fonctionnement des dispositifs. Ces dernières années, nous avons vu apparaître un axe majeur de recherche sur cette thématique dans les domaines des transports [Rob11, Bel11, Lab10].

A partir de la définition de la CEM, nous pouvons déterminer trois éléments importants :

- La source de perturbations qui se caractérise par sa puissance, sa durée, son spectre de fréquence et les champs qu'elle génère. Elle peut être [Cos00] :
  1. Naturelle (la foudre, le bruit galactique, l'effet des rayons ionisants, les impulsions électromagnétiques, etc.)
  2. Artificielle intentionnelle (ondes WiFi, signal radar, etc.)
  3. Artificielle non-intentionnelle (rayonnement des néons, courants de fuite des appareils électroménagers, etc.)
- Le système perturbé, autrement appelé «la victime».
- Les couplages qui correspondent à un transfert d'énergie entre la source et la victime (Fig. I.1). Ils peuvent être classés en deux catégories :
  1. Couplages par rayonnement : si la source et la victime sont éloignées et sans liaison galvanique, la perturbation est propagée par une onde électromagnétique composée d'un champ magnétique  $H$ , généré par un courant électrique variable, et d'un champ électrique  $E$ , généré par les différences de potentiels variables.
  2. Couplages par conduction : si la source et la victime sont voisines avec ou sans liaison galvanique, le couplage est dit proche et il peut être de nature capacitive, inductive ou résistive. Les phénomènes perturbateurs sont dans ce cas les variations rapides de courant ou de tension ( $di/dt$ ,  $dv/dt$ ). Ce type de perturbation est appelé perturbations conduites et elles se propagent le long des

câbles de puissance et de transmission de signaux ou dans les conducteurs de liaisons aux réseaux, sources d'énergie ou charges [CR90]. La CEM conduite a donné lieu à de nombreuses études [Lab10,Rob11,Mus07,Jet08] en électronique de puissance.

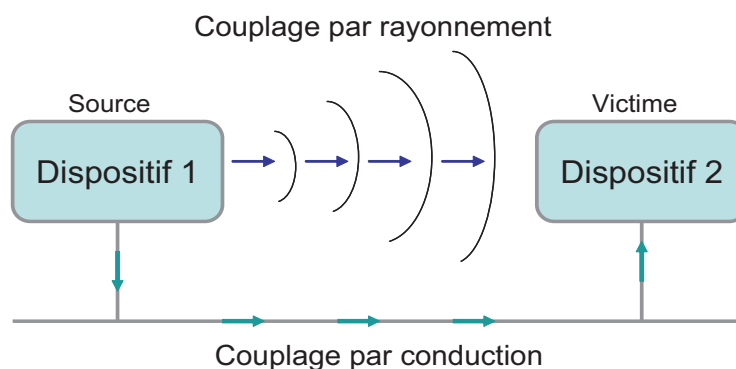


FIGURE I.1 – Couplage par rayonnement et par conduction

Les perturbations sont émises dans une gamme de fréquences importante et les études se divisent en deux catégories, CEM conduite et CEM rayonnée. Le chemin de propagation peut être matériel ou non (Fig. I.1). Le domaine fréquentiel couvert par la CEM conduite s'étend de quelques kHz à 30 MHz. Au-delà, le phénomène de propagation dans l'air est non négligeable.

## I.1.b Les perturbations conduites en électronique de puissance

### I.1.b-i Mode commun et mode différentiel

Dans le cadre de cette thèse, nous nous limiterons à l'étude de la CEM conduite en électronique de puissance. L'électronique de puissance, aussi appelée *électronique de commutation*, a moins de 50 ans. Au cours de ces années, la taille, le poids et le coût des convertisseurs n'ont fait que diminuer, en grande partie grâce aux progrès faits dans le domaine des semi-conducteurs (MOSFET, IGBT), augmentant ainsi la fréquence de découpage des convertisseurs statiques. Cette progression a apporté de grandes améliorations dans le contrôle de la tension, du courant et du couple des actionneurs électriques [AD05]. Les pertes et le bruit acoustique ont été aussi considérablement réduits. Néanmoins, cela a engendré un certain nombre de problèmes de CEM [AD05] en raison de fortes variations de tension et de courant ( $dv/dt$ ,  $di/dt$ ) générées par les interrupteurs. De plus, ces tensions et courants sont acheminés jusqu'à l'actionneur par des câbles de puissance qui participent aux perturbations rayonnées via les boucles de masse et aux perturbations conduites au travers des liaisons capacitatives avec la masse [Lab10, Vin09, OFA02].

Les perturbations conduites peuvent être séparées en deux catégories.

Les perturbations de mode différentiel (MD) : Le courant MD se propage sur l'un des conducteurs, traverse la victime en la polluant, et revient sur l'autre conducteur en sens inverse. Ces perturbations correspondent à des courants en hautes fréquences de faibles amplitudes auxquels s'ajoutent une composante basse fréquence de forte amplitude.

Les perturbations de mode commun (MC) : La tension de mode commun (MC) est la moyenne des tensions entre les conducteurs de phases et un conducteur de référence : la

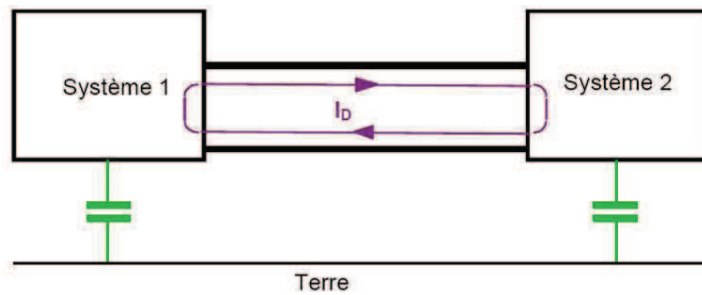


FIGURE I.2 – Circulation des courants de mode différentiel entre deux systèmes

terre. Les courants dans ce mode se propagent dans tous les conducteurs de phase et se rebouclent par le circuit de terre via les capacités parasites. Ces impédances capacitatives parasites sont distribuées dans le système. Les chemins ne sont donc pas connus précisément. Ces perturbations correspondent à des courants de faibles amplitudes en hautes fréquences. Par ailleurs, elles ont une contribution majeure au rayonnement électromagnétique dans les systèmes [Pau89].

La prédominance d'un type de perturbation (MC/MD) sur l'autre et les gammes de fréquences sur lesquelles ils s'établissent, dépendent grandement de l'application.

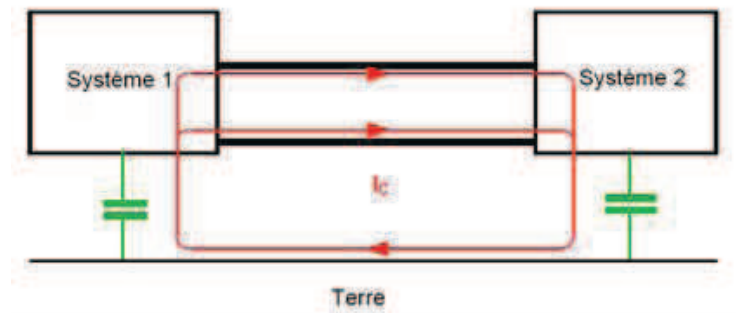


FIGURE I.3 – Circulation des courants de mode commun entre deux systèmes

### I.1.b-ii Notions sur les filtres

Afin de limiter les perturbations conduites, la solution la plus souvent utilisée est le filtrage. Il existe plusieurs types de filtres :

- Les filtres passifs sont la technique la plus utilisée. Ils se caractérisent par l'usage exclusif de composants passifs (résistances, condensateurs, bobines couplées ou non). La topologie «classique» est présentée sur la figure I.4. Cette solution permet le filtrage des deux modes de perturbations. Elle est composée d'une inductance de mode différentiel, d'une inductance de mode commun et des capacités de filtrages :  $C_y$  pour le mode commun et  $C_x$  pour le mode différentiel. Selon les impédances respectives des sources de perturbations et du réseau, la combinaison de chemins fortement impédants (inductances) ou faiblement impédants (capacité) permet d'aiguiller les courants perturbateurs selon des chemins ne perturbant pas le réseau. Ce type de structure est généralement coûteux et volumineux. De plus, le filtre voit sa capacité

diminuer en haute fréquence car les composants passifs présentent des éléments parasites.

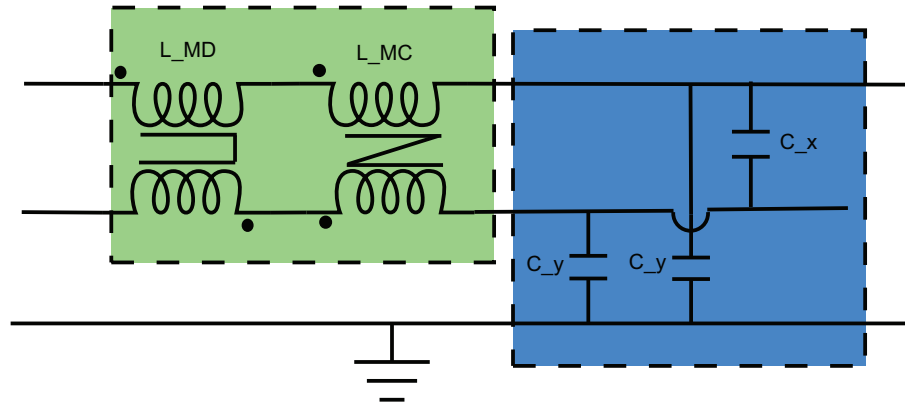


FIGURE I.4 – Filtres CEM passifs «classiques»

- Les filtres actifs se caractérisent par l'usage de composants actifs (par exemple MOSFET). Ils ont l'intérêt par rapport aux composants passifs d'être plus facilement miniaturisables et potentiellement plus performants. Cependant, contrairement aux filtres passifs, ils nécessitent une alimentation électrique. Les composants actifs peuvent couvrir de larges bandes de fréquences mais introduisent du bruit parasite, ce qui, au-delà d'un certain seuil, peut être gênant. Toutefois ce bruit peut souvent être maîtrisé [MV08,PLRV11].
- Les filtres hybrides qui combinent une partie active et une partie passive. Ils représentent un compromis entre les deux autres versions car ils permettent de réduire la taille de l'inductance sans la supprimer [BWW+09,Ali12].

Si nous faisons une synthèse des différents types de filtrage, on peut noter que le filtrage passif est dédié à un convertisseur spécifique et peut introduire des effets indésirables comme les résonances avec l'impédance du réseau. Le filtrage actif quant à lui, consiste à connecter sur le réseau un convertisseur supplémentaire, qui va générer des courants harmoniques pour compenser ceux qui sont émis par une charge polluante quelconque. Ce type de structure va introduire des perturbations supplémentaires (conduites et rayonnées) dues aux commutations rapides. De plus, la commande numérique peut elle même être une source de perturbations et de fréquence élevée [Coc99]. C'est pour réduire ces effets qu'ont été développés les filtres hybrides.

## I.2 Dans le domaine aéronautique

### I.2.a L'avion «plus électrique»

Depuis quelques années, les ingénieurs d'Airbus développent le projet de l'avion tout électrique. Ils ont imaginé un concept appelé «Power-by-wire», dans lequel l'énergie électrique se déplace sur les surfaces de vol. Les intérêts de ces systèmes plus électriques sont une

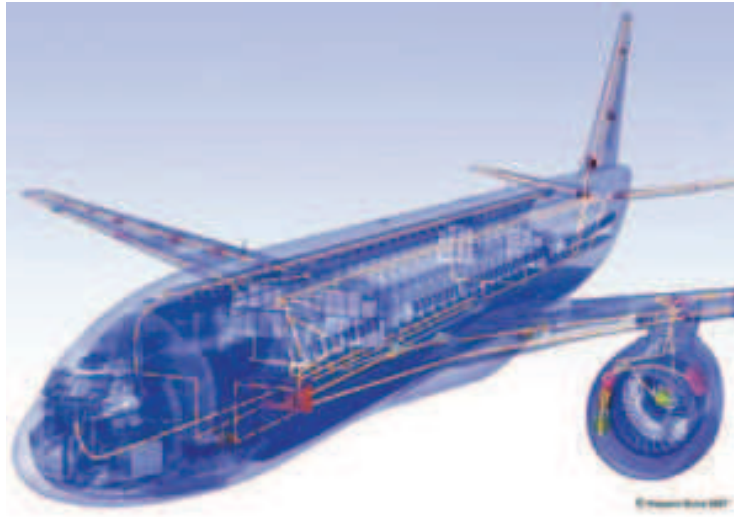


FIGURE I.5 – Réseau électrique à bord d'un avion

maintenance simplifiée et moins coûteuse. En effet, les systèmes hydrauliques avec leurs liquides inflammables fonctionnent à haute température et pression. De plus, ils nécessitent des dédales de tuyauterie, de pompes et de vannes. Le poids ainsi économisé sur la «plomberie» pourrait servir à augmenter le nombre de passagers par vol et le volume de carburant embarqué [Avi01]. L'avion plus électrique est aussi synonyme de robustesse et d'économie de maintenance avec les avancées de l'électronique aujourd'hui. L'avion tout électrique n'est pas encore pour demain mais durant les dernières décennies, l'énergie électrique a occupé un rôle croissant au sein des réseaux de bord aéronautiques. Son utilisation était autrefois limitée à la navigation et à l'instrumentation de bord. Puis, elle s'est progressivement développée pour améliorer le confort et le divertissement des passagers (éclairage, cuisine, équipements vidéo). De nouvelles applications sont ensuite apparues pour optimiser le fonctionnement de l'avion, comme par exemple la gestion électrique des commandes de vol sur l'Airbus A320 dans les années 1980 (Fly-by-wire).

Le développement de l'Airbus A380 constitue une étape supplémentaire d'innovation au niveau des technologies électriques :

- le réseau électrique alternatif est à fréquence variable (360-800Hz),
- le système de secours est entièrement électrique,
- des actionneurs à puissance électrique ont été introduits en redondance pour les commandes de vol.

Pour les prochaines générations d'avions (Boeing 787), d'autres fonctions sont susceptibles d'être réalisées électriquement, comme par exemple le freinage des roues, le conditionnement d'air ou le démarrage des moteurs. Cette évolution des architectures énergétiques est souvent évoquée à travers l'expression «avion plus électrique» [Wei03, Jon99, Lan06].

### I.2.b Le projet ISS-Power

En rassemblant des partenaires européens majeurs de l'industrie aéronautique, des projets de recherche récents, tel que POA (Power Optimized Aircraft), MOET (More Open Electrical Technologies) et ISS (Innovative Solutions for Systems) ont pour ambition de

montrer les bénéfices d'avions «plus électriques» et d'établir de nouveaux standards industriels pour les systèmes électriques d'avions commerciaux. En particulier, la forte émergence de l'électronique de puissance est une conséquence de cette évolution technologique et constitue un point majeur pour l'obtention de solutions performantes, compétitives et fiables.

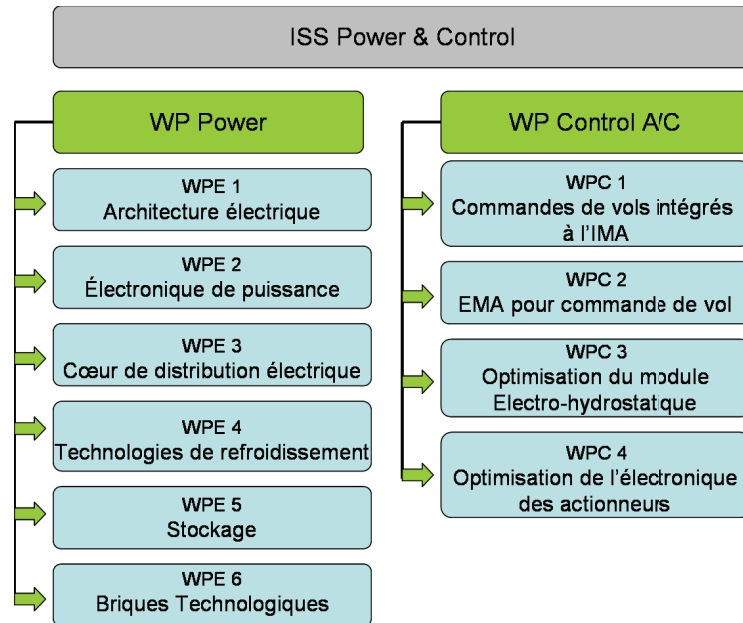


FIGURE I.6 – Plan du projet ISS Power & Control

Cette étude a été menée dans le cadre du projet ISS Power & Control en partenariat avec Hispano-Suiza, une filiale du groupe Safran et TCT (Tores Composants Technologies), une société de fabrication de composants passifs bobinés et spécialiste de la fabrication des noyaux magnétiques. Les grands axes du projet sont représentés dans le diagramme I.6.

Cette thèse s'inscrit dans le volet WPE 2. La problématique principale de cet item concerne les réductions de masse et de volume de l'électronique de puissance embarquée dans les avions. L'amélioration des équipements passe alors par la propension des composants passifs, tels que les condensateurs et les inductances à circuit magnétique, à réduire leur volume, et leur masse, et à maintenir dans ce même temps leurs performances et leurs fiabilité dans un environnement aéronautique. Les études concernent alors soit les technologies des inductances et capacités, soit le vieillissement des isolants. Dans cette dernière partie, l'objectif de l'étude est la définition d'un nouvel indicateur de vieillissement des systèmes d'isolation électrique des bobinages des machines et des câblages, basé sur les variations de capacités dans le but d'alerter l'utilisateur avant l'apparition de Décharges Partielles. Nos travaux concernent les technologies des inductances et capacités. Plusieurs laboratoires et partenaires ont interagi sur cette thématique.

- Le laboratoire AMPERE a eu pour tâche d'évaluer les modes de défaillances et la durée de vie des condensateurs de puissance en fonction de leurs technologies, chimique, film ou céramique.
- Le laboratoire IMS apporte son expertise de modélisation des modes de défaillances des condensateurs céramiques petits signaux appliquée à l'électronique de puissance.



- Les laboratoires LAPLACE et CIRIMAT ont mis en parallèle leurs compétences de caractérisation, de maîtrise des matériaux diélectriques et de toutes les étapes de la mise en œuvre d'une céramique multicouche pour la réalisation d'un condensateur à forte densité d'énergie stockée. Le procédé de dépôt de céramique étudié, la sérigraphie (couche mince), est la voie développée au LAPLACE qui recherche des corrélations structure/propriétés électriques sur les deux types de céramique. Le procédé de dépôt de céramique étudié : le coulage en bande (avec maîtrise des états de surface et grandes dimensions), sera la voie développée au CIRIMAT qui synthétise et propose des formulations pour les deux types de céramique. Ils sont accompagnés de l'expertise de l'industriel EUROFARAD, pour le passage à l'état composant.
- Les laboratoires G2Elab et AMPERE soutenus par la compagnie TCT (Tores Composant Technologies) se sont intéressés à l'étude, la modélisation et à la réalisation des inductances de filtrage pour étendre leur plage de fréquence de fonctionnement tout en minimisant l'encombrement. Hispano-Suiza, partenaire du projet, a pour objectif l'industrialisation d'un filtre CEM passif à composant magnétique unique pour une application 2 à 5 kW.

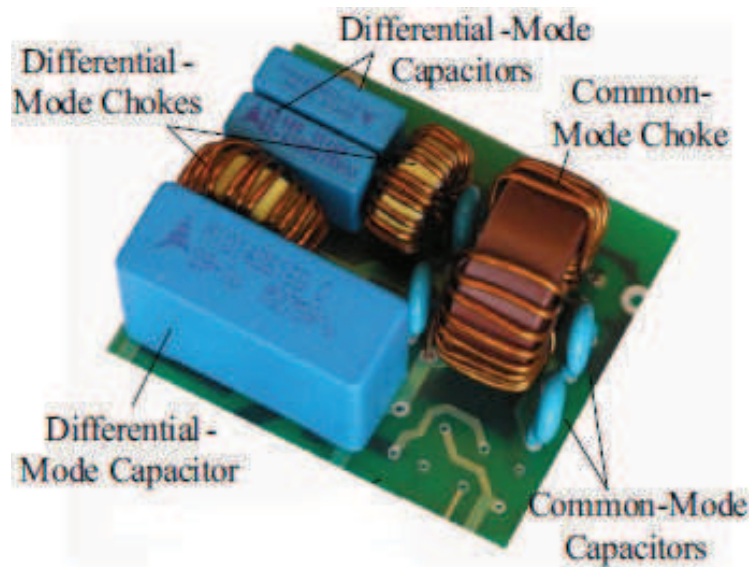


FIGURE I.7 – Filtre CEM : Mode commun et mode différentiel [BWW+09]

Ces travaux de thèse se focalisent sur la réduction de volume des composants magnétiques des filtres CEM, c'est à dire les inductances de filtrage de mode commun et de mode différentiel. En effet, dans un filtre CEM, les composants magnétiques occupent à eux seuls plus de 50% du volume (Fig. I.7). Ces composants sont donc à étudier prioritairement.

### I.2.c Les normes CEM

L'électronique de puissance devenant de plus en plus présente à bord des avions, des problèmes de perturbations CEM apparaissent. Afin de limiter ces perturbations et les interactions entre les appareillages, des normes ont été définies. Les normes CEM regroupent, d'une part, la définition des limites maximales de perturbations rayonnées et conduites, d'autre part la définition des niveaux d'immunité en conduit ou rayonné des équipements et,

enfin, la description des méthodes et des moyens nécessaires à la vérification des niveaux d'immunité et d'émission permettant de reproduire des mesures fiables [CR90, Cha00a]. Plusieurs types de normes CEM existent. Ici, nous ne verrons que la norme générique, DO-160F destinée à l'aéronautique. Dans cette norme sont réunies toutes les spécifications sur les phénomènes intervenant en aéronautique : vibrations, variations de température, altitude, humidité, givrage, inflammabilité, etc. que doivent supporter tous les équipements embarqués sur un avion. Elle précise les gabarits à tenir sur les perturbations pouvant survenir sur les réseaux embarqués (pics de courants/tension, immunité à la foudre) ainsi qu'une spécification sur les émissions/immunités des appareils vis-à-vis des perturbations conduites. En termes de perturbations CEM conduites, la norme donne un gabarit d'atténuation en tension aux bornes du RSIL (Réseau Stabilisateur d'Impédance de Ligne) (Fig I.8). Le fonctionnement du RSIL sera détaillé dans le chapitre suivant.

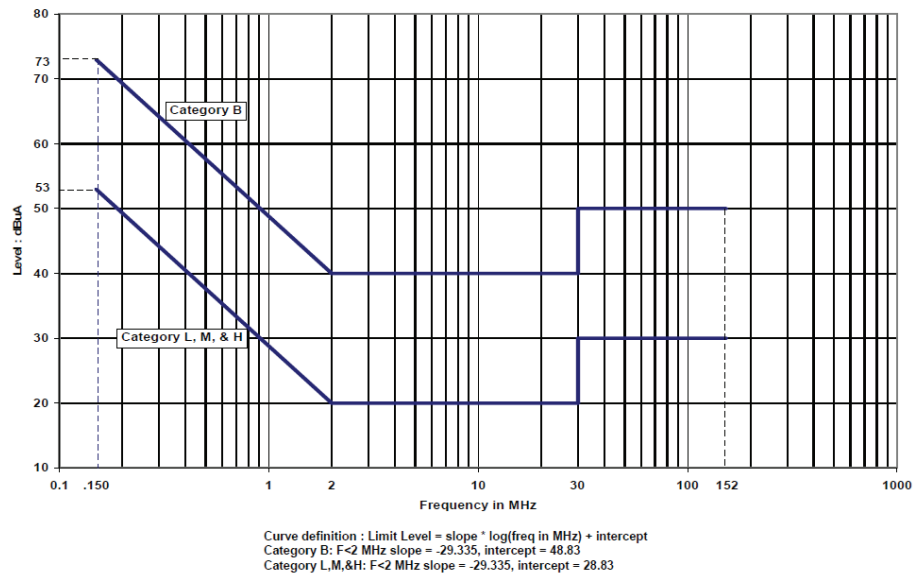


FIGURE I.8 – Niveau maximal de perturbations conduites admissibles (Norme DO-160F)

L'atténuation est définie comme suit (Eq.I.1)

$$Att(dB) = 20 \log \frac{|V_{RSIL}|}{|V_{RSIL_0}|} \quad (I.1)$$

$V_{RSIL}$  et  $V_{RSIL_0}$  sont respectivement les tensions d'entrée du RSIL avec et sans filtre.

Le rapport peut-être défini en tension ou en courant puisqu'il est pris aux bornes des impédances connues du RSIL. Dans notre étude, nous utiliserons le rapport des tensions.

## I.3 Vers un filtre CEM avec un seul composant magnétique

### I.3.a Problématique du composant magnétique unique

Notre étude est ciblée sur la réduction du volume occupé par les composants magnétiques dans le filtre CEM. Nous nous intéressons donc uniquement à la partie inductive du filtre, les capacités de mode commun et de mode différentiel, communément appelées  $C_y$

et  $C_x$ , ainsi que la structure du filtre (circuit L,C) seront considérées non modifiables (Fig. I.4).

Les composants inductifs de filtrage sont constitués le plus souvent de deux enroulements réalisés autour d'un noyau en matériau magnétique doux, c'est à dire à faible champ coercitif [KL06]. Ces matériaux sont caractérisés par des propriétés non-linéaires, en particulier, la relation entre le champ magnétique  $H$ , et l'induction magnétique  $B$ . Cette relation est décrite par un cycle d'hystérésis typique présenté à la figure I.9.

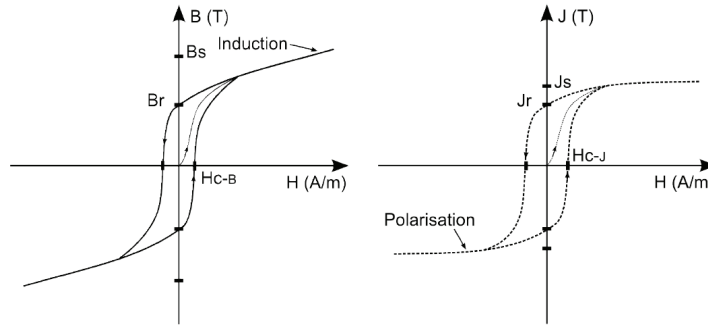


FIGURE I.9 – Cycles  $B(H)$  et  $J(H)$  typiques d'un matériau magnétique.

L'induction magnétique  $B$  est définie par l'équation I.2. La polarisation  $J$  est la contribution du matériau ferromagnétique, on parle aussi d'aimantation  $M$  du matériau (Equation I.3).

$$\vec{B} = \mu_0 \vec{H} + \vec{J} \quad (\text{I.2})$$

$$\vec{J} = \mu_0 \vec{M} \quad (\text{I.3})$$

L'état initial du matériau est dit «désaimanté» lorsque  $J$  et  $H$  sont nuls. Soumis à une excitation, le matériau décrit une courbe de première aimantation qui atteint la saturation. Si cette excitation est périodique on observe un cycle d'hystérésis. Les principales propriétés d'un cycle d'hystérésis  $B(H)$  sont le champ coercitif  $H_c$ , l'induction rémanente  $B_r$ , et en négligeant l'hystérésis, la perméabilité relative différentielle  $\mu_r$ . Selon l'équation I.2, l'induction rémanente est toujours égale à la polarisation rémanente ( $B_r = J_r$ ) pour l'ensemble des matériaux ferromagnétiques. La perméabilité relative peut être définie à un point quelconque d'abscisse  $h$  sur le cycle  $B(H)$  par la relation I.4. Elle est souvent définie pour  $h = 0$ , sur la courbe de première aimantation, on l'appelle alors la perméabilité relative initiale.

$$\mu_{r_h} = \frac{1}{\mu_0} \cdot \frac{\partial B}{\partial H} \Big|_{H=h} \quad (\text{I.4})$$

Pour les matériaux à forte perméabilité ( $\mu_r > 100$ ) les cycles  $B(H)$  et  $J(H)$  sont confondus. À l'échelle macroscopique et pour la conception, on utilise le cycle  $B(H)$  du matériau.

Les propriétés caractéristiques du matériau sont souvent dépendantes d'autres grandeurs physiques telles que la température, les contraintes mécaniques, le type et la fré-

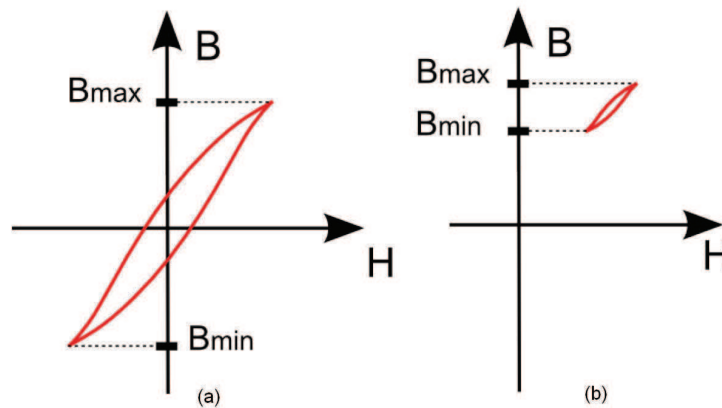
quence de l'excitation électrique. Comme nous l'avons dit dans la partie précédente, il existe deux types de perturbations conduites, celles de mode commun et celles de mode différentiel. Ces perturbations ont des caractéristiques très différentes (Table I.1).

TABLE I.1 – Spécifications des perturbations conduites

Caractéristiques	Mode commun	Mode différentiel
Circulation	Rebouclage par masse	Boucle
Amplitude des courants (AC)	mA	mA
Amplitude des courants (DC)	0	5A

Le fonctionnement d'un composant inductif est fonction du type d'excitation [BDG98]. Celui-ci imposera des conditions de travail différentes pour le matériau magnétique (cycles d'hystérésis différents). Nous pouvons distinguer deux types d'excitation :

- Excitation d'amplitude sans composante continue (fig. I.10 (a)). Ce type de cycle symétrique représente un usage de type transformateur mais aussi celui d'une inductance de filtrage de mode commun. Le matériau possède généralement une perméabilité élevée ( $> 1000$ ) pour garantir un bon coefficient de couplage, et des pertes faibles (Alliage nanocristallin, par exemple).
- Excitation de faible amplitude avec une forte composante continue (fig. I.10 (b)). Ce cycle correspond aux inductances de filtrage de mode différentiel. La composante continue, qui est le courant de ligne, possède une ondulation à une fréquence élevée mais l'amplitude est modérée. La forte composante continue impose d'utiliser un matériau à basse perméabilité (poudre), ou un circuit magnétique avec entrefer, pour éviter la saturation.

FIGURE I.10 – Cycles  $B(H)$  pour différents types d'excitations

La problématique de cette étude devient donc, comment réduire le volume des composants magnétiques sachant que les besoins sont différents pour les deux types de perturbations. Une solution envisagée pour régler ce problème est l'utilisation de filtres hybrides. En effet, ce type de filtre permet de diminuer la taille du composant magnétique mais il apporte cependant des perturbations supplémentaires. Nous avons donc choisi de rester sur une structure de filtre passif. Une deuxième solution est de trouver un matériau plus

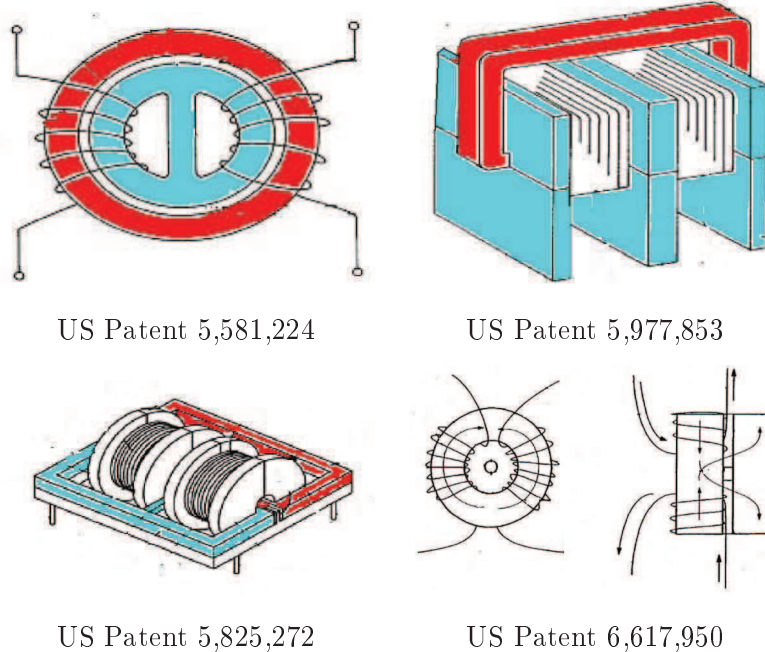
performant, mais s'il existait un matériau idéal (tout du moins beaucoup plus performant), il serait déjà utilisé. La dernière solution, que nous avons voulu exploiter est de trouver une structure de composant magnétique unique qui permet le filtrage des deux modes, en jouant sur le matériau et la topologie.

### I.3.b Etat de l'art

#### I.3.b-i Tour d'horizon des brevets

Ce type de composant magnétique, réalisant le filtrage des deux modes, a déjà donné lieu à plusieurs brevets [Fre92, Gil03, Ooi99, Shu94, UKSM02, Upa94, Yam98a, Yam96, Yam98b] dont voici quelques illustrations.

TABLE I.2 – Inductances de filtre CEM : Mode commun et mode différentiel



Si l'on regarde plus en détails les prototypes colorés ci-dessus, nous remarquons qu'ils sont basés sur le même principe :

- Un matériau haute perméabilité (en rouge/gris foncé)
- Un matériau basse perméabilité (en bleu/gris clair)
- Un double bobinage sur les deux matériaux permettant ainsi le passage des flux de mode commun et de mode différentiel par les deux matériaux.

Cette topologie permet d'offrir deux chemins différents pour les flux de mode différentiel et ceux de mode commun comme le montre la figure I.11. Pour chaque type de flux (MC ou MD), le composant se comporte comme un composant de mode commun ou de mode différentiel.

Dans le dernier brevet présenté (US Patent 6,617,950 dans la table I.2), seule une inductance de mode commun est réalisée et le filtrage de mode différentiel est assuré par la canalisation du flux de fuite dans un tore placé en-dessous. Ce dernier peut être aussi remplacé par un gel magnétique [LBM<sup>+</sup>11].

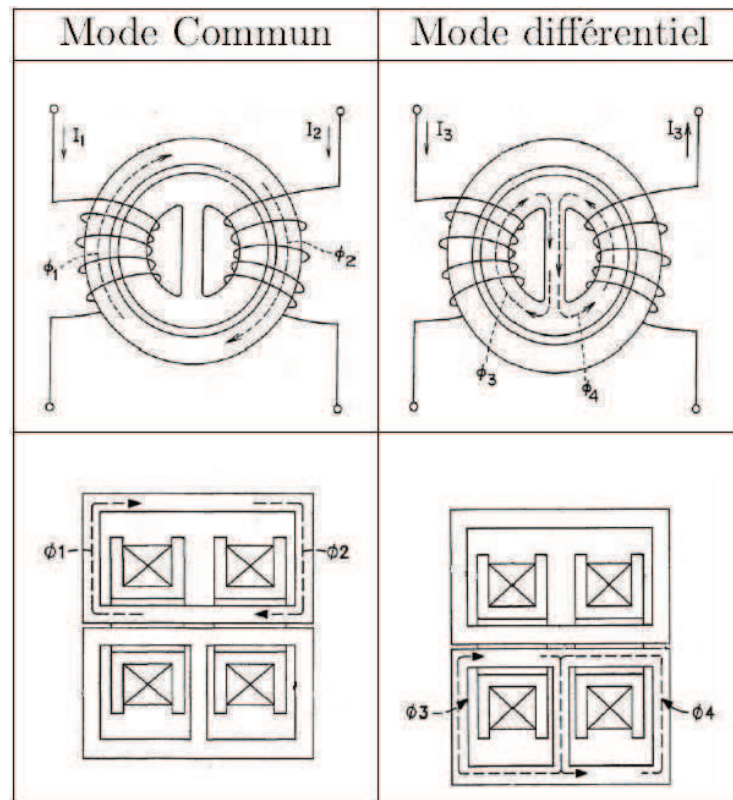


FIGURE I.11 – Trajets de flux de mode commun et de mode différentiel

### I.3.b-ii Le composant Hispano-Suiza

Le Center for Power Electronics Systems (CPES) de Virginia Tech a présenté une nouvelle approche pour l'intégration des inductances de MC et MD [LMW<sup>+</sup>10]. Il s'agit d'un noyau torique à faible perméabilité introduit dans un noyau de mode commun avec un enroulement spécial (Fig.I.12). La particularité de cette topologie est le bobinage «en huit» qui permet d'orienter les flux (MC ou MD). Les avantages de cette structure sont la simplicité géométrique et les flux de fuite du tore de haute perméabilité qui en mode différentiel viennent renforcer l'inductance de mode différentiel. La structure permettrait d'atteindre un niveau élevé d'inductance MD. Les avantages sont un faible volume et la réduction de la longueur du fil de cuivre, par contre la spécificité du bobinage augmente le coût. Par rapport à la version discrète, ce prototype montre une réduction du volume de 40 % ainsi qu'une réduction de 16 % de fil de cuivre sans dégrader la performance d'atténuation ou causer de graves problèmes thermiques [LMW<sup>+</sup>10].

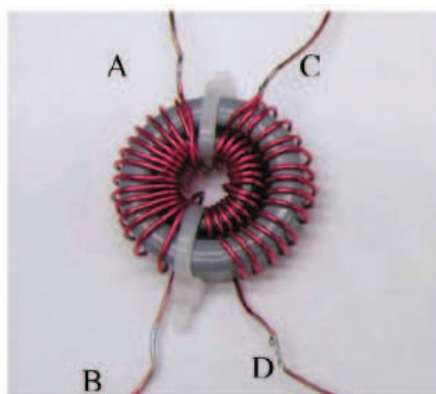


FIGURE I.12 – Prototype proposé par le CPES

La société Hispano-Suiza, avec laquelle nous travaillons sur le projet, a décidé d'industrialiser ce prototype. Cependant, les limitations sur la complexité du bobinage ainsi que le sur-dimensionnement du noyau de mode commun pour qu'il entoure le noyau de mode différentiel, ont obligé à modifier la réalisation pratique du prototype. Dans cette nouvelle version, les tores ne sont plus concentriques mais superposés (Fig.I.13).

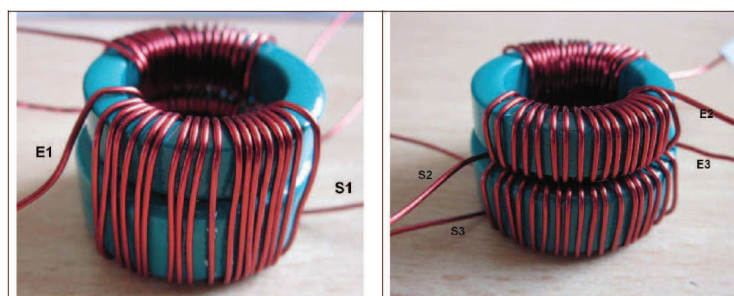


FIGURE I.13 – Prototype proposé par Hispano-Suiza

### I.3.c Démarche de l'étude

Dans ce chapitre, nous avons pris conscience des problèmes qu'engendrent la CEM et les contraintes sévères de l'aéronautique. Dans le cadre de cette étude, nous avons réalisé une recherche bibliographique pour découvrir plusieurs structures de composants magnétiques uniques. Dans la suite de ces travaux, nous devons dans un premier temps, classer ces différentes structures et les comparer. Pour cela, nous détaillerons la modélisation des composants magnétiques. Puis nous présenterons deux structures que nous avons réalisées pour répondre à notre cahier des charges, dont une intégrée sur PCB.

## Chapitre II

---

# Choix de la topologie du composant magnétique unique

### SOMMAIRE

---

II.1	FACTEURS INFLUENÇANT LA TOPOLOGIE . . . . .	18
II.1.a	Mise en évidence de facteurs . . . . .	18
II.1.b	Le choix du matériau magnétique . . . . .	19
II.1.c	Sélection de quatre topologies . . . . .	23
II.2	CHOIX DE LA MODÉLISATION «SYSTÈME» . . . . .	25
II.2.a	Définition de la performance du filtre . . . . .	25
II.2.a-i	Cahier des charges Hispano-Suiza . . . . .	25
II.2.a-ii	Choix du cas de référence . . . . .	25
II.2.b	Intérêt de l'approche «système» . . . . .	26
II.3	CONSTRUCTION DU MODÈLE . . . . .	27
II.3.a	La fonction objectif et les contraintes . . . . .	27
II.3.b	Mise en équations du système . . . . .	28
II.3.b-i	Hypothèses . . . . .	28
II.3.b-ii	L'environnement du composant magnétique . . . . .	29
II.3.b-iii	Le composant magnétique . . . . .	33
II.3.b-iv	Le système global . . . . .	35
II.3.c	Validation de la mise en équations par un logiciel circuit . . . . .	36
II.4	COMPARAISON DES DIFFÉRENTES TOPOLOGIES . . . . .	36
II.4.a	Le couplage de mode . . . . .	36
II.4.b	Discussion sur les topologies retenues . . . . .	38
II.4.b-i	Comparaison des topologies . . . . .	38
II.4.b-ii	Pré-dimensionnement du composant magnétique . . . . .	40
II.4.b-iii	Intérêt de la modélisation du comportement du matériau magnétique dans la modélisation «système» . . . . .	41

---

### Résumé

*Ce chapitre présente, dans une première partie, l'identification des différents facteurs favorisant la conception du composant magnétique unique. La mise en évidence de ces facteurs a permis la sélection de plusieurs topologies pour étudier leurs influences. Cette étude a donné lieu à la réalisation d'un modèle «système» définissant les topologies, l'environnement des composants, les contraintes géométriques et physiques. Ce modèle a ensuite permis la comparaison des topologies et la réduction de l'étude à deux topologies particulières qui seront détaillées dans le chapitre suivant.*



## II.1 Facteurs influençant la topologie

Dans le premier chapitre, plusieurs brevets sur des structures de composant magnétique unique ont été présentés. Dans la première partie de ce chapitre, nous allons analyser ces différents brevets afin de déterminer sur quels facteurs se baser pour la réalisation du composant unique. Ensuite, nous nous focaliserons sur un échantillon de topologies illustrant l'influence de ces facteurs.

### II.1.a Mise en évidence de facteurs

En analysant les différents brevets présentés dans le chapitre précédent ainsi que les composants magnétiques de filtre CEM «traditionnel» (Fig. I.4), nous avons identifié deux grandes familles :

- Les composants symétriques, c'est à dire dont les inductances propres sont identiques (Fig. II.1)



FIGURE II.1 – Topologie basée sur la dissymétrie des trajet de flux

- Les composants dissymétriques, c'est à dire dont les inductances propres sont différentes (Fig. II.2)

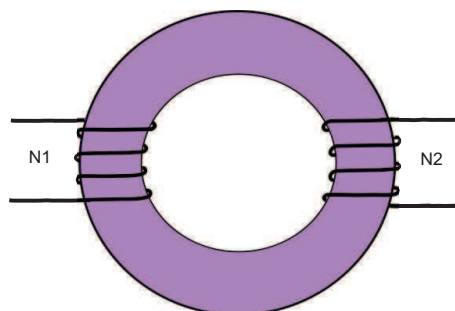


FIGURE II.2 – Topologie basée sur la dissymétrie des bobinages

Ensuite, pour chaque groupe, il est possible de jouer sur plusieurs paramètres secondaires pour obtenir l'un ou l'autre des composants :

- Le bobinage.  
Comme présenté dans l'article [KHW<sup>+</sup>11], si nous créons une inductance de mode commun avec un bobinage dissymétrique, alors la non compensation des flux permet de réaliser le filtrage de mode différentiel. Nous créerons alors un composant dissymétrique.

– Le trajet de flux.

Les trajets de flux sont différents entre les perturbations de modes commun et les perturbations de mode différentielles. Ce facteur est illustré dans le chapitre I par la figure I.11.

– Le matériau magnétique.

Ce facteur est détaillé dans le paragraphe suivant.

### II.1.b Le choix du matériau magnétique

Pour la quasi-totalité des matériaux magnétiques, la perméabilité chute rapidement avec l'augmentation de la fréquence. Plus la perméabilité est élevée plus la résonance magnétique se manifeste en basse fréquence (limite de Snoek). De ce fait, le choix d'un matériau magnétique est avant tout fixé par la gamme de fréquences dans laquelle il est utilisé.

L'utilisation des matériaux magnétiques métalliques (Fe, alliages FeSi, FeNi, amorphes ou nanocristallins) en fréquence engendre des problèmes inhérents aux faibles résistivités de ces matériaux :

- la profondeur de pénétration  $\delta$  (Eq. II.1). Cette profondeur est inversement proportionnelle à la racine carrée de la conductivité électrique  $\sigma$  ( $\Omega^{-1}m^{-1}$ ), de la perméabilité  $\mu$ , et de la fréquence  $f$  (Hz) :

$$\delta = \sqrt{\frac{1}{\pi \cdot f \cdot \mu \cdot \sigma}} \quad (\text{II.1})$$

- les pertes par courants de Foucault liées aux courants induits. Dès lors que l'on atteint une dizaine de kilohertz et que l'on cherche à réaliser un composant massif dont les dimensions sont grandes devant l'épaisseur de peau, ces problèmes deviennent irrémédiables. C'est la principale contrainte qui a conduit à utiliser des ferrites pour les composants magnétiques hautes fréquences.

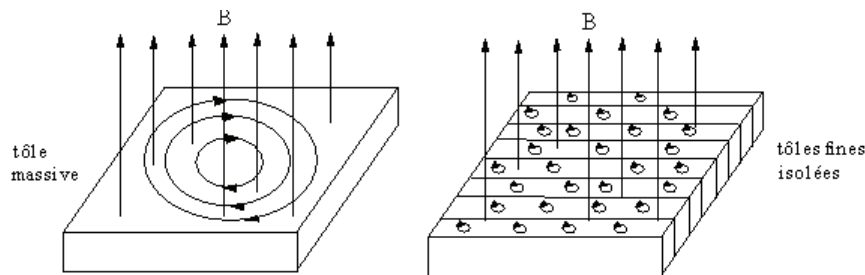


FIGURE II.3 – Illustration des courants de Foucault

Les premiers matériaux à être utilisés pour des applications fréquentielles sont les ferrites. Les ferrites doux regroupent trois familles de matériaux [Leb05] :

- La première famille est celle des ferrites spinelles de manganèse-zinc (Mn-Zn) utilisés pour des fréquences allant de 10 kHz à 1 MHz. Ces matériaux sont principalement utilisés dans les domaines de la conversion d'énergie ou le traitement du signal. Leur résistivité électrique vaut typiquement  $1 \Omega m$ .
- La seconde famille est celle des ferrites spinelles de nickel-zinc et de nickel-zinc-cuivre utilisés entre 1 et 500 MHz. Leur résistivité électrique peut atteindre  $10^8 \Omega m$ .

Comme les ferrites Mn-Zn, ils sont utilisés pour la réalisation de transformateurs ou d'inductances.

- Enfin, la troisième famille est celle des ferrites dits «hyperfréquences» (0,1 à 100 GHz). On trouve dans ce groupe des ferrites de type spinelle et de type grenat. Ils sont utilisés pour la réalisation de composants hyperfréquences spécifiques tels que les circulateurs (ou isolateurs), les filtres accordables et les déphaseurs.

Concernant les applications pratiques des matériaux magnétiques, la polarisation à saturation des ferrites ( $< 0,6$  T) est inférieure à celles des matériaux métalliques (2,2 T pour le fer doux). En revanche, la résistivité électrique est bien supérieure ( $1 \Omega m$  pour les ferrites Mn-Zn à comparer à  $10^{-7} \Omega m$  pour le fer), ce qui en fait des matériaux irremplaçables pour les applications à haute fréquence.

Les matériaux magnétiques métalliques sont pénalisés par leur faible résistivité électrique pour les utilisations à haute fréquence. Néanmoins, on peut repousser les effets des courants induits en diminuant l'épaisseur de l'alliage métallique. Actuellement, les industriels sont capables de synthétiser des rubans amorphes ou nanocristallins d'une vingtaine de micromètre d'épaisseur [Met88].

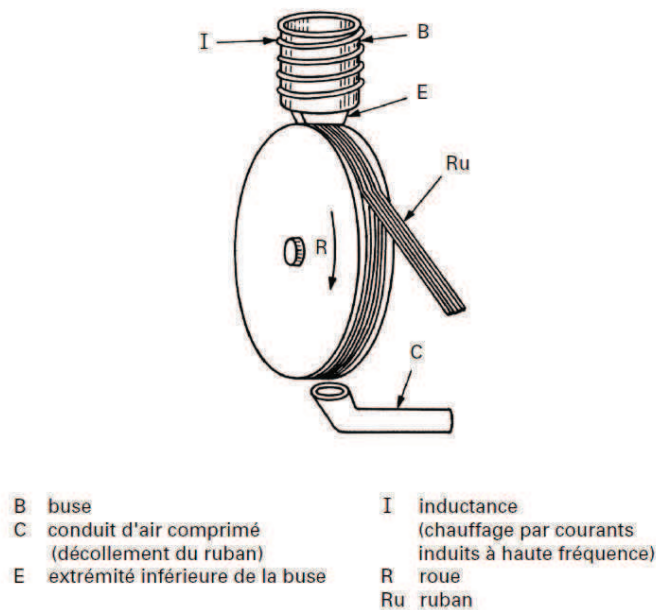


FIGURE II.4 – Schéma d'élaboration d'un ruban nanocristallin [Met88]

Il est possible à partir de ces rubans de fabriquer des tores «enroulés» qui serviront ensuite à la réalisation d'inductances ou de transformateurs. Les composants ainsi obtenus ont des propriétés tout à fait intéressantes dans la gamme des moyennes fréquences. Les matériaux nanocristallins, découverts à la fin des années 1980 [YY88, YY89], sont des structures mixtes, présentant des grains dont les dimensions se situent dans la gamme de quelques nm à 10 nm environ, dans une matrice amorphe [Per97]. Parmi ces matériaux, on peut citer des céramiques dont les propriétés mécaniques sont intéressantes, des semi-conducteurs nanocristallins (silicium par exemple), des composites variés (précipitations de nanograins semi-conducteurs dans des verres d'oxydes) et des matériaux magnétiques doux ou durs. Il existe différentes familles des matériaux nanocristallins brevetées par différents

industriels dont les Nanophy, Nanoperm, Hitperm et Finemet. Ces alliages nanocristallins sont issus de matériaux magnétiques amorphes. Ces matériaux (soit à base de Fer ou Cobalt) se distinguent par leur composition et leurs températures de Curie élevée ( $> 600^\circ\text{C}$ ), ce qui leur confère une bonne stabilité en température. Une fois le ruban amorphe élaboré, un recuit de cristallisation est alors effectué, après la mise en œuvre sous forme de composant (tore enroulé) et sous une atmosphère neutre (gaz inerte pour éviter d'éventuelles oxydations). La température (entre  $500$  et  $550^\circ\text{C}$ ) et la durée de recuit dépendent alors de la composition de l'amorphe précurseur et des grandeurs d'usage recherchées pour l'application. Ce recuit de cristallisation rend les matériaux nanocristallins très fragiles et non-ductile. La préférence est donc de construire les composants avant d'effectuer ce recuit. Par ailleurs, ce recuit permet de développer d'excellentes propriétés magnétiques. Grâce à leur taux relativement important en fer (par rapport aux ferrites) les matériaux nanocristallins possèdent des inductions à saturation élevées (1.2 à 1.3 Tesla). Malgré une très faible résistivité ( $115\ \mu\Omega m$ ), la faible épaisseur du ruban métallique permet de limiter les effets de la fréquence dans le circuit magnétique. Des traitements adaptés durant le recuit du matériau permettent de régler la valeur de l'anisotropie induite et donc d'ajuster la forme du cycle d'hystérésis. Ces opérations autorisent alors un ajustement précis de la perméabilité relative qui est typiquement comprise entre 20000 et 600000 pour des recuits sous champs magnétiques.

Pour préciser jusqu'à quelle fréquence il est préférable d'utiliser tel type de matériau plutôt qu'un autre, les évolutions de la perméabilité en fonction de la fréquence d'un alliage ferromagnétique nanocristallin et d'un ferrite spinelle Mn-Zn représentatifs de l'état de l'art sont présentées sur la figure II.5. Le ferrite sélectionné est un ferrite spinelle de puissance Mn-Zn optimisé pour un fonctionnement à 100 kHz, 200 mT et  $100^\circ\text{C}$ . Sa polarisation magnétique à saturation vaut 0,55 T, sa température de Curie  $250^\circ\text{C}$ . L'alliage nanocristallin se présente sous la forme d'un ruban de  $18\ \mu m$  d'épaisseur et de composition chimique  $Fe_{73.5}B_7Cu_1Si_{15.5}Nb_3$ . Sa polarisation magnétique à saturation vaut 1,2 T, sa résistivité  $115\ \mu\Omega m$  et sa température de Curie  $600^\circ\text{C}$ .

Cette figure nous montre que la perméabilité des nanocristallins est supérieure à celle des ferrites et cela même à hautes fréquences.

Nous pouvons donc retenir les points suivants :

- les ferrites spinelles, ont à la température de fonctionnement des convertisseurs ( $100^\circ\text{C}$ ), des pertes semblables aux nanocristallins pour une induction de 0,2 T et une fréquence de 100 kHz. Pour des inductions inférieures et des fréquences plus élevées, les ferrites sont plus performants. Pour des inductions supérieures et des fréquences plus basses, les nanocristallins sont plus performants ;
- les nanocristallins présentent une bonne stabilité de leurs pertes totales en fonction de la température (risque d'emballement thermique réduit) ;
- les nanocristallins se présentent aujourd'hui sous la forme de ruban relativement fragile (II.6). Ceci limite les possibilités de mise en forme en comparaison aux ferrites spinelles que l'on trouve selon des formats plus complexes et pour des coûts modérés ;
- les nanocristallins ont, à moyenne fréquence, des perméabilités très supérieures à celles des ferrites.

On s'orientera donc de préférence vers les matériaux nanocristallins :

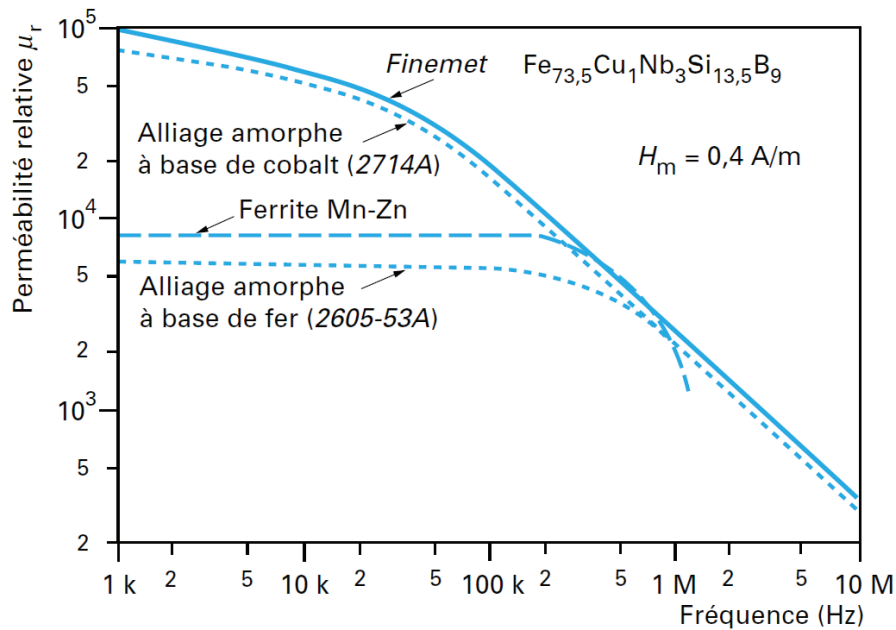


FIGURE II.5 – Comparaison des perméabilités en fonction de la fréquence [Per97]

- pour des fréquences de fonctionnement modérées ( $< 100 \text{ kHz}$ ) dans les applications de puissance (transformateurs ou inductances pour convertisseurs) ;
- pour des applications où il est important de disposer de perméabilités élevées (initiales ou d'amplitude), même pour des fréquences atteignant quelques mégahertz à condition que les pertes ne soient pas contraignantes (filtrage en mode commun). Pour empêcher une augmentation des pertes par courants de Foucault dans l'inductance, un côté de la surface du ruban est isolé par une couche minérale fine qui se compose généralement de MgO [Pet02].

Cependant, comme nous l'avons détaillé dans la problématique du composant unique, les perturbations de mode commun et de mode différentiel n'ayant pas les mêmes caractéristiques, deux types de matériaux sont utilisés. Les composants de filtrage de mode commun sont les matériaux « haute perméabilité » (en rouge/gris foncé sur les schémas) cités ci-dessus (Ferrite ou Nanocristallin et FeNi en faible épaisseur).

Pour les perturbations de mode différentiel, nous devons nous tourner vers des matériaux difficilement saturables, c'est à dire des matériaux avec des champs de saturation  $H_s$  très grands, mais aussi utilisables à hautes fréquences. Généralement, on contourne la difficulté soit en utilisant les alliages ferromagnétiques en poudres, soit en utilisant des noyaux magnétiques à entrefers localisés. Les poudres s'obtiennent par voie chimique (décomposition de fer-carbonyle) ce qui conduit à des grains d'environ 10 nm. Elles sont ensuite isolées électriquement, comprimées à la forme et souvent enrobées dans une résine de protection. On peut aussi trouver des alliages amorphes ou nanocristallins pour des tores de mode différentiel mais ces alliages ont été recuits sous des contraintes particulières (mécanique ou champ magnétique transverse). Ces matériaux ont des perméabilités relatives de l'ordre de la centaine (en bleu/gris clair sur les schémas).



FIGURE II.6 – Fragilité de ruban d’alliage nanocristallin

### II.1.c Sélection de quatre topologies

A partir de l’étude bibliographique et de la détermination des facteurs influençant la topologie, nous avons déterminé quatre structures de composant magnétique permettant l’atténuation des courants de mode commun et de mode différentiel. Pour choisir ces structures, nous avons d’abord fait la distinction entre composants symétriques et dissymétriques. Puis nous avons affiné la distinction pour voir l’influence des paramètres secondaires. Les composants sont représentés sous forme toriques pour des raisons de simplicité schématique. La comparaison des topologies est réalisée sans prendre en compte la géométrie dans cette partie.

Parmi les topologies dissymétriques, nous avons choisi un composant avec un bobinage dissymétrique. Cette topologie est basée sur un tore de matériau magnétique avec un bobinage ayant un nombre de spires au primaire ( $N_1$ ) différent du nombre de spires au secondaire ( $N_2$ ) (Fig. II.2).

Dans ce composant, nous n’utilisons qu’un seul matériau magnétique. D’après le théorème d’Ampère sur le noyau magnétique, le champ de polarisation (en mode différentiel)  $H_p$  s’écrit de la manière suivante sur la longueur moyenne du tore ( $L_{moy}$ ).

$$H_p = \frac{(N_1 - N_2)I_{DC}}{L_{moy}} \quad (\text{II.2})$$

Le champ de polarisation doit être suffisamment petit devant le champ de saturation du matériau pour que ce type de topologie soit efficace en mode différentiel. La première idée serait donc de choisir des matériaux avec des champs de saturation élevés. Cependant, ces types de matériau ont des perméabilités de l’ordre de la centaine, ce qui a pour conséquence de diminuer les performances du composant en mode commun. Nous devons donc trouver un compromis. Pour diminuer le champ de polarisation, nous avons deux possibilités :

- Maximiser  $L_{moy}$ , cela signifie de choisir un noyau magnétique de grand périmètre ce qui va à l’encontre de la minimisation du volume du composant. Nous avons donc choisi de prendre la longueur moyenne du composant Hispano-Suiza  $L_{moy} = 8$  cm
- Minimiser  $N_1 - N_2$ , cela signifie de prendre un nombre de spires au primaire et au secondaire très proche. Nous avons choisi de fixer cette valeur dans le cas le plus favorable à  $N_1 - N_2 = 1$

Ces considérations nous définissent un champ de polarisation  $H_p$  de 63 A/m. Ce champ de polarisation nous amène à considérer des matériaux nanocristallins à cycle couché, des alliages amorphes ou des poudres dont les perméabilités n'excèdent pas les quelques milliers. Dans cette première approche, nous nous sommes fixés les valeurs d'inductances du cahier des charges Hispano-Suiza (Table II.1). Nous devons donc trouver le compromis  $N^2 \mu_r S$  qui réalise les valeurs d'inductances minimales. L'étude préliminaire nous a permis de choisir un matériau magnétique pour ce composant de perméabilité moyenne ( $\mu_r$  de 8000 environ).

Le deuxième groupement concerne les topologies symétriques, nous avons choisi :

- Le composant brevet (US Patent 5,581,224)  
Il s'agit de deux tores concentriques mais l'orientation des trajets de flux se fait en jouant sur la forme de l'un des tores plutôt que sur les bobinages.

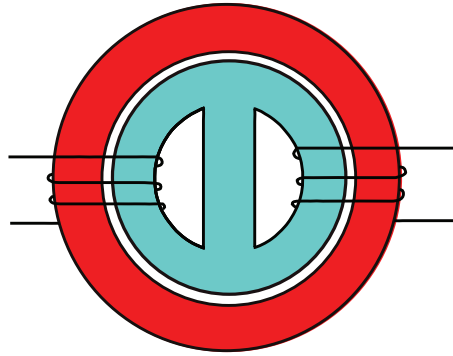


FIGURE II.7 – Topologie basée sur la forme des matériaux magnétiques

- Le composant Hispano-Suiza  
Nous l'avons représenté ici en version concentrique, développée par le laboratoire CPES, pour plus de visibilité. Par ailleurs, comme nous ne nous intéressons pas au flux de fuite dans cette partie, cette représentation n'a aucune conséquence.

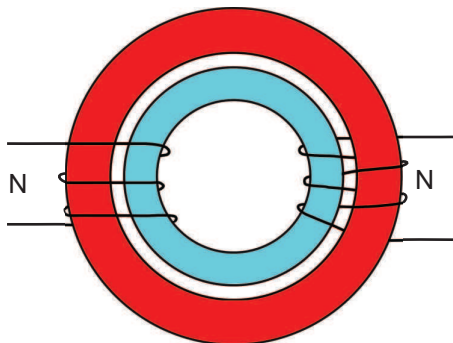


FIGURE II.8 – Topologie CPES

Dans cette topologie, la dissymétrie est créée par le bobinage en « huit ». Ce bobinage modifie la circulation du flux dans les deux tores entre l'enroulement primaire et l'enroulement secondaire.

- Le composant avec un entrefer  
Cette topologie consiste en un tore unique avec une jambe centrale possédant un en-

trefer (Fig. II.1). Cette configuration permet d’offrir aux flux deux chemins différents. La présence de l’entrefer permet de créer un trajet de flux avec une perméabilité apparente plus faible sans pour autant changer de matériau. Le bobinage quant à lui est identique à celui d’une inductance de mode commun.

## II.2 Choix de la modélisation «système»

Dans la partie précédente, nous avons sélectionné quatre topologies pouvant réaliser la fonction de filtrage de mode commun et de mode différentiel. Afin de comparer ces topologies et d’identifier les facteurs les plus pertinents, nous avons élaboré un modèle. Lorsque l’on parle de filtrage, on évoque souvent le terme d’efficacité ou de performance d’un dispositif. Dans la première partie, nous allons détailler notre définition de la performance, celle qui sera exploitée dans la suite du manuscrit. Les justifications de la modélisation «système» sont présentées dans une deuxième partie.

### II.2.a Définition de la performance du filtre

#### II.2.a-i Cahier des charges Hispano-Suiza

Afin de dimensionner le composant magnétique unique, la compagnie Hispano-Suiza nous a fourni un cahier des charges imposant des valeurs d’inductances en fonction de la fréquence (Table II.1).

TABLE II.1 – Cahier des charges Hispano-Suiza

	Inductance	Fréquence
$L_{MC}$	$3.5\text{ mH}$	$15\text{ kHz}$
	$1.4\text{ mH}$	$100\text{ kHz}$
	$400\text{ }\mu\text{H}$	$1\text{ MHz}$
$L_{MD}$	$200\text{ }\mu\text{H}$	$150\text{ kHz}$

Cependant, ces valeurs ne nous permettent pas de dimensionner et de choisir le matériau magnétique. En effet, elles sont dépendantes de la géométrie, du nombre de spires et de la perméabilité pour la réalisation de l’inductance. Cependant, elles nous permettent de déterminer le seuil minimum à respecter. Nous avons donc décidé de regarder la définition de performance dans les normes CEM.

#### II.2.a-ii Choix du cas de référence

La norme DO-160 ne conditionne le niveau de perturbations aux bornes du RSIL qu’à partir de 150 kHz (Fig.I.8). Malheureusement, le spectre fréquentiel des perturbations conduites s’étale de quelques dizaines de Hertz à 150 MHz. Pour la plage de fréquence en dessous de 150 kHz, aucune mesure n’a été standardisée. La société Hispano-Suiza a développé sa propre méthode de caractérisation. Le filtre est connecté à une source DC de 2 kW avec une impédance définie, ce qui leur permet d’avoir un gabarit en atténuation.



De notre côté, n'ayant pas la source définie par Hispano-Suiza, nous avons décidé de considérer un autre gabarit qui sera valable sur toute la plage de fréquence de l'étude. Pour cela, nous avons choisi de définir comme dans la norme DO-160, le critère sur la valeur de la tension aux bornes d'entrée du RSIL (Eq. I.1). Il ne restait plus qu'à choisir ce critère. Si l'on se réfère au filtre CEM traditionnel, il y a un composant magnétique pour chaque mode, en l'occurrence une inductance. Le cahier des charges Hispano-Suiza a fixé les valeurs minimales de ces inductances (Table II.1). Nous avons donc choisi de prendre des inductances couplées (similaire à des composants parfaits) avec ces valeurs minimales comme cas de référence. Cette solution représente deux composants magnétiques discrets (MC et MD) avec des valeurs minimales à respecter (Fig. II.9).

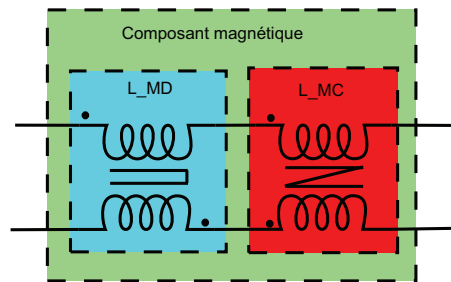


FIGURE II.9 – Cas de référence : les inductances couplées

Le niveau de perturbations maximal admissible correspond donc à la valeur de la tension aux bornes du RSIL du cas de référence. En effet, si la tension du composant unique est inférieure à celle du cas de référence alors il a une meilleure atténuation des perturbations.

### II.2.b Intérêt de l'approche «système»

Pour obtenir la performance du filtre, nous devons donc mesurer les tensions aux bornes du RSIL. Cependant, la valeur de cette tension dépend du type de perturbations mais aussi du filtre CEM que l'on place pour filtrer ces perturbations. Ce constat nous amène à considérer le système dans sa globalité comme illustré sur la figure II.10.

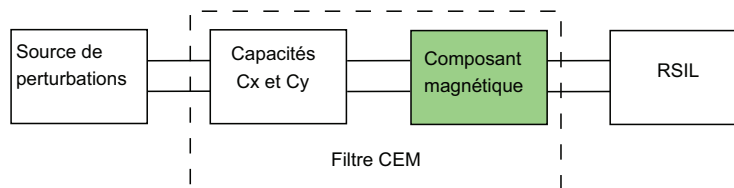


FIGURE II.10 – Modèle «système» du composant magnétique et de son environnement

En fonction des besoins d'une étude et du degré de complexité d'un système considéré, un niveau d'approche différent doit être choisi. En terme de simulation, ceci se traduit par un compromis entre la complexité du modèle choisi, de la précision souhaitée des résultats et du temps de calcul. La figure II.10 représente l'approche d'un système complexe par décomposition en sous-systèmes. Bien sûr, notre étude se limite au filtre CEM et plus particulièrement encore au composant magnétique. Il est donc préférable pour nous de pouvoir garder «l'environnement» du composant magnétique constant afin d'étudier son influence

sur les perturbations. Pour cela, nous avons défini le système en sous-systèmes (Source de perturbations, capacités, composant magnétique et RSIL). Comme indiqué sur la figure II.10, chaque sous-système peut donc être vu comme un quadripôle. Ces quadripôles peuvent être représentés sous la forme de matrice de transfert liant les tensions et courants d'entrée aux tensions et courants de sortie (par exemple pour le composant magnétique II.11).

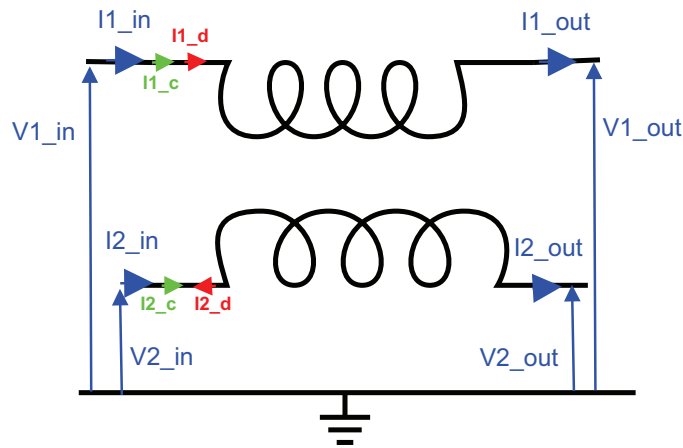


FIGURE II.11 – Schéma du quadripôle «composant magnétique»

L'étude d'une nouvelle topologie de composant magnétique engendrera uniquement la modification de la matrice de transfert du composant magnétique.

## II.3 Construction du modèle

### II.3.a La fonction objectif et les contraintes

En aéronautique, la masse est un critère important qu'il faut optimiser. Comme nous ne nous intéressons qu'au composant magnétique et que les alliages ont quasiment la même masse volumique, nous avons décidé de réduire le volume du composant magnétique. Nous avons donc choisi le volume apparent comme fonction objectif (Fig. II.12).

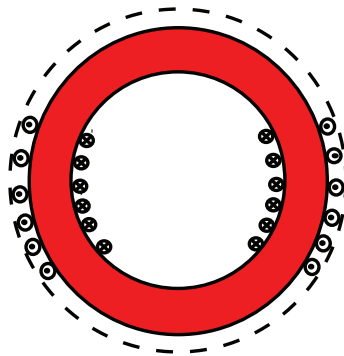


FIGURE II.12 – Définition de la section apparente d'un composant

Les contraintes pour les composants sont de deux types. D'une part les contraintes géométriques, on peut citer :

- Les diamètres des tores (Diamètre extérieur ( $D_{ext}$ ) > Diamètre intérieur ( $D_{int}$ ))
- Si la topologie doit avoir un entrefer (Entrefer ( $Ent$ ) > 0)
- Toutes les topologies sont bobinées (Nombre de spires  $N > 0$  et nombre entier)
- Le nombre de spires doit être contenu dans la fenêtre de bobinage. Par exemple, pour un tore simple bobiné avec un fil de diamètre ( $D_{fil}$ ) :

$$N D_{fil} = \pi (D_{int} - D_{fil}) \quad (\text{II.3})$$

Le coefficient de foisonnement sera pris en compte dans le chapitre IV pour l'optimisation avec les contraintes industrielles.

Et d'autre part les contraintes de performance. Comme nous l'avons défini précédemment, la valeur de la tension aux bornes du RSIL doit être au moins inférieure à celle du cas de référence, ce qui correspond à une meilleure atténuation. Nous nous sommes limités à six valeurs, qui sont les tensions de mode commun et les tensions de mode différentiel à trois fréquences (10kHz, 100kHz et 1MHz) qui correspondent à chaque décade de la plage fréquentielle à laquelle le composant sera soumis.

### II.3.b Mise en équations du système

#### II.3.b-i Hypothèses

Les matériaux magnétiques ont un comportement non linéaire. Nous avons défini le comportement magnétique du matériau «haute perméabilité» par une loi en arctangente pour prendre en compte la saturation (Eq.II.4).

$J_s$  est la polarisation à saturation du matériau magnétique.

$\mu_{r_i}$  est la perméabilité relative initiale du matériau magnétique.

$\mu_0$  est la perméabilité du vide.

$H$  est le champ magnétique.

$J$  est la polarisation du matériau magnétique.

$$J(H, \mu_{r_i}) = \frac{2 J_s}{\pi} \arctan\left(\frac{\pi \mu_0 (\mu_{r_i} - 1) H}{2 J_s}\right) \quad (\text{II.4})$$

Par ailleurs, pour les matériaux basses perméabilités, nous avons fixé la perméabilité à  $\mu_r = 300$ . Cette perméabilité correspond au tore du composant «basse perméabilité» d'Hispano-Suiza et est en accord avec les matériaux magnétiques évoqués dans la partie précédente. Nous avons cependant fixé cette valeur au lieu de prendre un modèle de matériau avec une loi en arctangente puisque le champ de saturation du matériau est très loin du champ créé par le courant porteur de 5A, nous n'avons donc pas de saturation pour la section donnée. Nous prendrons note de vérifier le critère avec les dimensions obtenues.

Dans notre modèle système, nous voulons définir des matrices de transfert de chaque sous-système que nous pourrions ensuite mettre en cascade. D'un point de vue normatif, l'étude des perturbations de mode conduit (modes commun et différentiel) se fait par l'analyse de l'atténuation des tensions aux bornes du RSIL. Chacun de ces modes est traditionnellement défini comme suit :

$$\begin{cases} V_{MC} = \frac{V_1 + V_2}{2} \\ V_{MD} = V_1 - V_2 \\ I_{MC} = I_1 + I_2 \\ I_{MD} = \frac{I_1 - I_2}{2} \end{cases} \quad (\text{II.5})$$

On obtient alors la matrice de passage (P) (Eq. II.6).

$$\begin{bmatrix} V_{MD} \\ I_{MD} \\ V_{MC} \\ I_{MC} \end{bmatrix} = \begin{bmatrix} 1 & -1 & 0 & 0 \\ 0 & 0 & \frac{1}{2} & \frac{-1}{2} \\ \frac{1}{2} & \frac{1}{2} & 0 & 0 \\ 0 & 0 & 1 & 1 \end{bmatrix} \begin{bmatrix} V_1 \\ V_2 \\ I_1 \\ I_2 \end{bmatrix} \quad (\text{II.6})$$

### II.3.b-ii L'environnement du composant magnétique

#### Le RSIL

La norme DO-160 nous impose des RSILs ayant une impédance définie par la figure II.13. De plus, la mesure normative aux bornes du RSIL doit être effectuée sur une impédance de  $50 \Omega$  et une capacité de  $10 \mu F$  doit être placée en entrée de celui-ci.

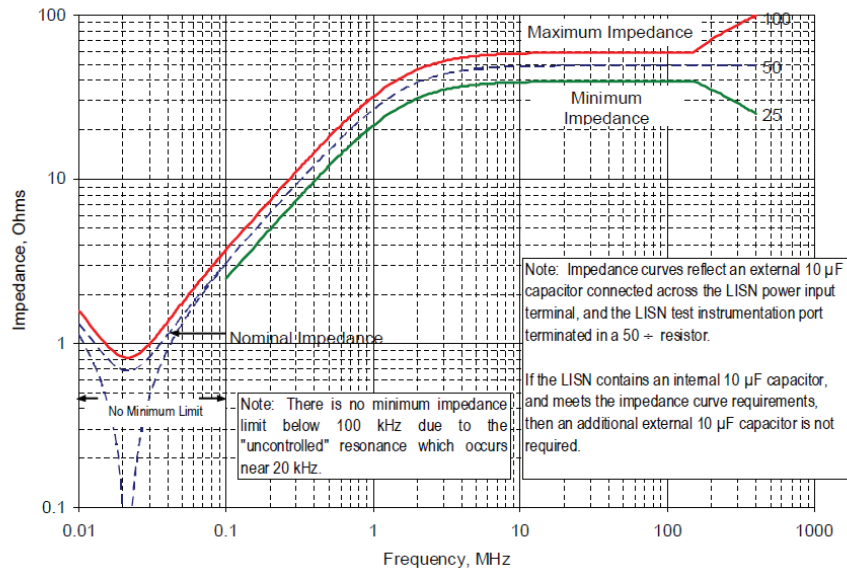


FIGURE II.13 – RSIL Courbe

Le RSIL utilisé, compatible avec la norme, est constitué d'éléments passifs idéaux (Fig. II.14).

TABLE II.2 – Valeurs des composants du RSIL

$L_{RSIL}$	$R_{RSIL}$	$C_{RSIL}$	$R_{sRSIL}$	$C_{sRSIL}$
$5 \mu H$	$50 \Omega$	$0.75 \mu F$	$0.7 \Omega$	$10 \mu F$

Le réseau est un bus DC. Comme notre étude porte sur le comportement fréquentiel du

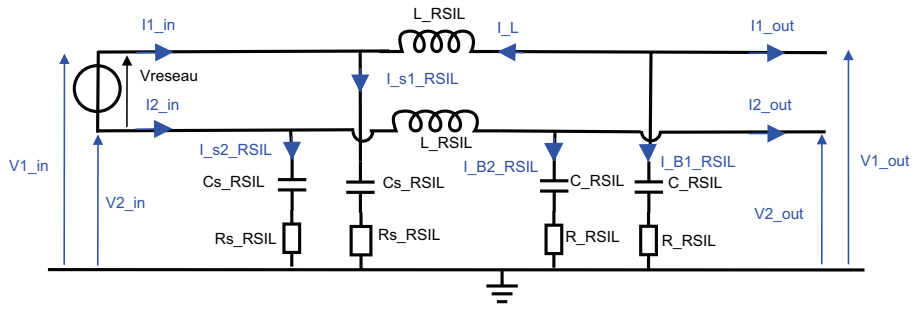


FIGURE II.14 – Schéma du RSIL compatible avec la norme DO-160

système et en particulier du filtre, nous pouvons considérer l'impédance du réseau comme nulle. Le schéma du RSIL est alors simplifié (Fig. II.15).

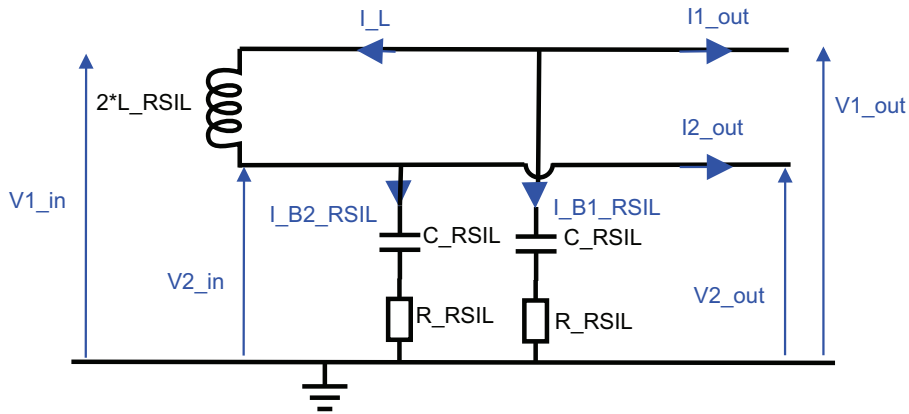


FIGURE II.15 – Schéma du RSIL

A partir du schéma électrique, nous pouvons en déduire la matrice du RSIL (RSIL) (Eq. II.8).

$$\begin{cases} I1_{out} = -I_L - I_{B1RSIL} \\ I2_{out} = I_L - I_{B2RSIL} \end{cases} \quad (\text{II.7})$$

$$\begin{bmatrix} V_1 \\ V_2 \\ I_1 \\ I_2 \end{bmatrix}_{out} = \begin{bmatrix} 1 & 0 \\ 0 & 1 \\ -\left(\frac{1}{2*Z_{LRSIL}} + \frac{1}{Z_{CRSIL} + Z_{RRSIL}}\right) & \frac{1}{2*Z_{LRSIL}} \\ \frac{1}{2*Z_{LRSIL}} & -\left(\frac{1}{2*Z_{LRSIL}} + \frac{1}{Z_{CRSIL} + Z_{RRSIL}}\right) \end{bmatrix} \begin{bmatrix} V_1 \\ V_2 \end{bmatrix}_{in} \quad (\text{II.8})$$

### La source de perturbations

Il existe plusieurs modèles de sources de perturbations CEM (temporels ou fréquentiels) [Lab10]. Les techniques de modélisation existantes reposent sur la représentation des sources de perturbations par des générateurs équivalents (de tension ou de courant) et les chemins de propagation par des réseaux d'impédances. Dans notre étude, nous avons choisi la modélisation type « boîte noire ». Ce type de modélisation n'a pas pour but de comprendre d'où

proviennent les perturbations d'un convertisseur seul mais de retranscrire le comportement de l'interconnexion de plusieurs structures sur un même réseau par une modélisation simple et générique de chacun. Ces travaux s'appuient sur une identification de type « boîte noire » et un protocole de mesure adapté qui permet de renseigner un modèle composé de sources et d'impédances (Fig. II.16) [FSV09, BBW10]. Une fois renseigné, vu du bus continu d'alimentation et de la terre, le modèle se comporte comme la structure considérée et génère les mêmes perturbations de mode commun et de mode différentiel. Cependant, le modèle ne permet pas d'identifier quelles sont les sources de perturbations au sein de la structure. Ce type de modélisation est un excellent outil d'analyse et permet une étude a posteriori d'un système global mais n'est pas adapté à la prédiction des perturbations intrinsèques à une structure. De plus, le modèle est défini pour un convertisseur avec une charge donnée, c'est à dire pour un point de fonctionnement. Pour l'instant, aucune étude ne permet de prévoir la modification du modèle si l'on modifie la charge, des travaux de recherche sont en cours sur son adaptation (thèse de Geneviève Frantz au G2Elab). La première étape consiste donc à renseigner ces différents éléments. La définition de la source avec ce type de modèle demande une certaine réflexion sur les conditions d'identification. Les mesures doivent être adaptées et bien choisies.

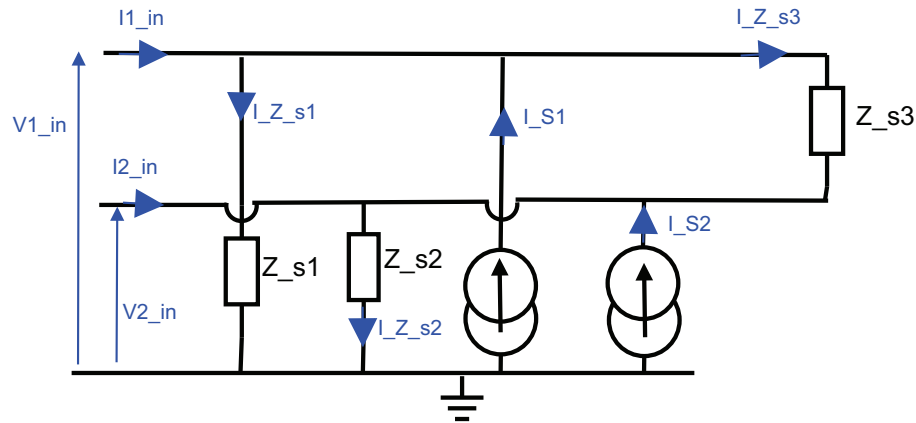


FIGURE II.16 – Schéma de la source de perturbations (type « boîte noire »)

A partir du schéma électrique, nous pouvons en déduire la matrice de la source de perturbations (SOURCE)(Eq. II.10).

$$\begin{cases} I1_{in} &= I_{Z_{s1}} + I_{Z_{s3}} - I_{S1} \\ I2_{in} &= I_{Z_{s2}} - I_{Z_{s3}} - I_{S2} \end{cases} \quad (\text{II.9})$$

$$\begin{bmatrix} \frac{1}{Z_{s1}} + \frac{1}{Z_{s3}} & -\frac{1}{Z_{s3}} & -1 & 0 \\ -\frac{1}{Z_{s3}} & \frac{1}{Z_{s1}} + \frac{1}{Z_{s3}} & 0 & -1 \end{bmatrix} \begin{bmatrix} V_1 \\ V_2 \\ I_1 \\ I_2 \end{bmatrix}_{in} = \begin{bmatrix} I_{S1} \\ I_{S2} \end{bmatrix} \quad (\text{II.10})$$

Dans notre cas, l'étude étant axée sur le composant et non la source de perturbations, nous n'avons donc pas approfondi la phase d'identification. Pour résoudre ce problème, nous avons décidé de faire une adaptation d'impédance entre la source de perturbation et le RSIL. Sous le terme adaptation d'impédance, nous pouvons trouver deux définitions. La

première est une technique en électricité permettant d'optimiser le transfert d'une puissance électrique entre un émetteur (source) et un récepteur électrique (charge) : en présence d'une ligne de transmission, l'impédance du récepteur doit être égale à l'impédance caractéristique de celle-ci pour éviter les réflexions. La deuxième se réfère à la théorie des ondes, l'adaptation d'impédance permet d'empêcher la naissance d'une onde réfléchie. Cette définition va dans le sens où sans filtre CEM, toutes les perturbations produites par la source se retrouvent sur le RSIL et donc sont transmises au réseau. Nous avons alors défini la source avec les mêmes impédances que le RSIL :

$$\begin{cases} Z_{s1} = Z_{s2} = Z_{BRSIL} \\ Z_{s3} = 2 * Z_{LRSIL} \end{cases} \quad (\text{II.11})$$

Les calculs détaillés de l'adaptation d'impédance ainsi qu'une analyse sur l'existence de couplage entre les perturbations de mode commun et les perturbations de mode différentiel sont présentés dans l'annexe A. La conclusion étant que si les impédances des branches de la source sont symétriques alors il n'y a pas de couplage de mode. Ce qui est le cas dans notre configuration d'adaptation d'impédance. Cela signifie que l'atténuation en mode commun sera observée par une excitation en mode commun et de même pour le mode différentiel et que les modes peuvent être séparés dans la source.

La norme DO-160 définit des gabarits d'atténuation qui doivent être respectés en mode commun et en mode différentiel. Cependant nous ne connaissons pas la part de mode commun et la part de mode différentiel dans notre étude, nous avons donc fixé des valeurs identiques pour les deux modes afin d'observer l'atténuation totale. Si l'on se réfère aux équations de changement de base (Eq. II.5) et aux résultats de couplage de mode pour la source de perturbations (Eq. V.9), cela revient à  $I_{S1} = -3 I_{S2}$ . On fixe arbitrairement la valeur de  $I_{S1}$  à 1 A.

### Les capacités Cx et Cy

Un filtre CEM passif «classique» est constitué d'un bloc capacité et d'un bloc inductance (Fig.I.4). Le sous-système capacités devient celui décrit dans la figure II.17.

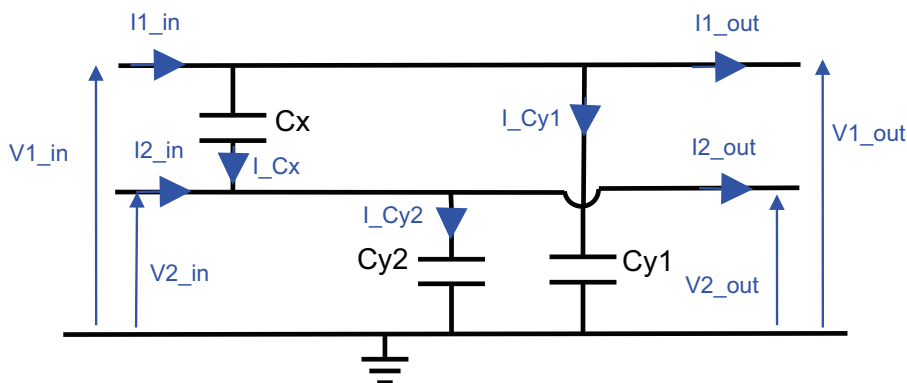


FIGURE II.17 – Schéma des capacités Cx et Cy du filtre CEM

TABLE II.3 – Valeurs des capacités

$C_x$	$C_y$
$20 \mu F$	$50 nF$

A partir du schéma électrique, nous pouvons en déduire la matrice du sous système capacité (CAPA)(Eq. II.13).

$$\begin{cases} V1_{in} = V1_{out} \\ V2_{in} = V2_{out} \\ I1_{in} = I_{Cx} + I_{Cy1} + I1_{out} \\ I2_{in} = -I_{Cx} + I_{Cy2} + I2_{out} \end{cases} \quad (II.12)$$

$$\begin{bmatrix} V_1 \\ V_2 \\ I_1 \\ I_2 \end{bmatrix}_{in} = \begin{bmatrix} 1 & 0 & 0 & 0 \\ 0 & 1 & 0 & 0 \\ jw(Cx + Cy) & -jwCx & 1 & 0 \\ -jwCx & jw(Cx + Cy) & 0 & 1 \end{bmatrix} \begin{bmatrix} V_1 \\ V_2 \\ I_1 \\ I_2 \end{bmatrix}_{out} \quad (II.13)$$

### II.3.b-iii Le composant magnétique

On peut définir le composant magnétique comme un quadripôle (Fig. II.18) dont la matrice impédance est donnée dans l'équation II.14.

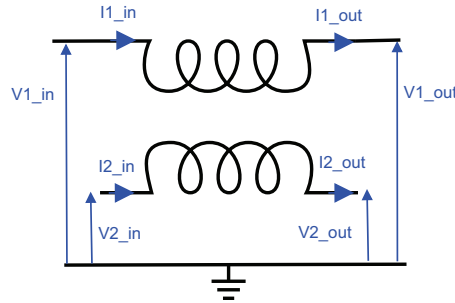


FIGURE II.18 – Schéma général du composant magnétique unique

$$\begin{bmatrix} V_1 \\ V_2 \end{bmatrix} = \begin{bmatrix} Z_{11} & Z_{21} \\ Z_{12} & Z_{22} \end{bmatrix} \begin{bmatrix} I_1 \\ I_2 \end{bmatrix} \quad (II.14)$$

Par définition, une matrice impédance est symétrique d'où  $Z_{12} = Z_{21}$ . On peut ensuite définir la matrice de transfert du composant magnétique (INDUC) de la manière suivante :

$$\begin{bmatrix} V_1 \\ V_2 \\ I_1 \\ I_2 \end{bmatrix}_{in} = \begin{bmatrix} 1 & 0 & Z_{11} & Z_{12} \\ 0 & 1 & Z_{12} & Z_{22} \\ 0 & 0 & 1 & 0 \\ 0 & 0 & 0 & 1 \end{bmatrix} \begin{bmatrix} V_1 \\ V_2 \\ I_1 \\ I_2 \end{bmatrix}_{out} \quad (II.15)$$



Pour chaque topologie d'inductance, nous avons défini le schéma réductant correspondant. A partir de cette représentation, nous avons déterminé les valeurs des impédances en fonction des paramètres géométriques et magnétiques. Les différentes grandeurs sont listées ci-dessous.

$w = 2\pi f$  où  $f$  étant la fréquence.

$\mu_{r_{hp}}$  : la perméabilité relative du matériau magnétique «haute perméabilité».

$\mu_{r_{bp}}$  : la perméabilité relative du matériau magnétique «basse perméabilité».

$\mu_0$  : la perméabilité du vide.

$S$  : la section moyenne du tore

$l$  : la longueur moyenne du tore «haute perméabilité»

$N$  : le nombre de spires.

$Ent$  : l'entrefer.

Pour l'étude selon la norme DO-160, on utilise le changement de référentiel défini par l'équation II.5. Dans la base MC/MD, la matrice du composant magnétique devient alors :

$$\begin{bmatrix} V_{MD} \\ V_{MC} \end{bmatrix} = \begin{bmatrix} Z_{11} - 2Z_{12} + Z_{22} & \frac{Z_{11}-Z_{22}}{2} \\ \frac{Z_{11}-Z_{22}}{2} & \frac{Z_{11}+2Z_{12}+Z_{22}}{4} \end{bmatrix} \begin{bmatrix} I_{MD} \\ I_{MC} \end{bmatrix} \quad (\text{II.16})$$

Au vu de cette matrice, on peut donc définir l'impédance de mode différentiel ( $Z_{MD}$ ) et l'impédance de mode commun ( $Z_{MC}$ ) (Eq.II.17).

$$\begin{cases} Z_{MC} = \frac{Z_{11}+2Z_{12}+Z_{22}}{4} \\ Z_{MD} = Z_{11} - 2Z_{12} + Z_{22} \end{cases} \quad (\text{II.17})$$

Par ailleurs, nous pouvons définir un coefficient de couplage entre mode, noté  $k_{md}$  (Eq. II.18).

$$k_{md} = \frac{\frac{Z_{11}-Z_{22}}{2}}{\sqrt{Z_{MC}^2 + Z_{MD}^2}} \quad (\text{II.18})$$

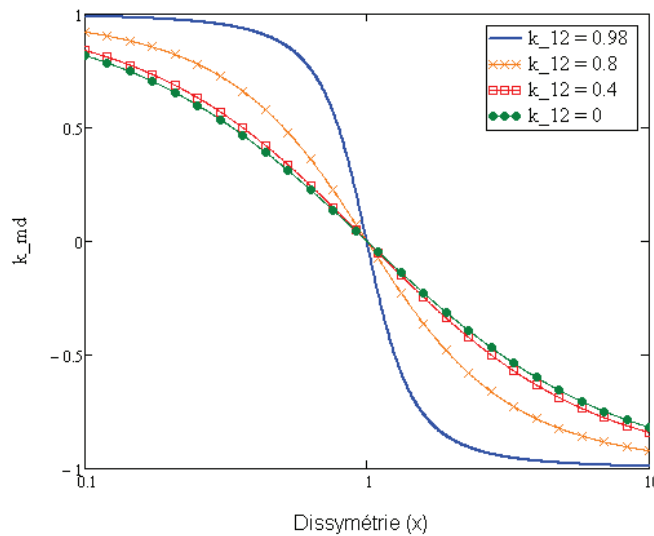


FIGURE II.19 – Variation du coefficient de couplage de mode en fonction de  $x$

Ce coefficient est dépendant :

- de la dissymétrie du composant sur ces deux lignes. Nous nommerons 'x' la fraction de dissymétrie du composant ( $Z_{11} = xZ_{22}$ ). Ce coefficient est non nul uniquement en cas de dissymétrie du composant, quel que soit le coefficient de couplage entre les enroulements. De plus, il est borné entre -1 et 1.
- du coefficient de couplage entre les enroulements sur le noyau magnétique, noté  $k_{12}$  (par définition  $Z_{12} = k_{12}\sqrt{Z_{11}Z_{22}}$ ).

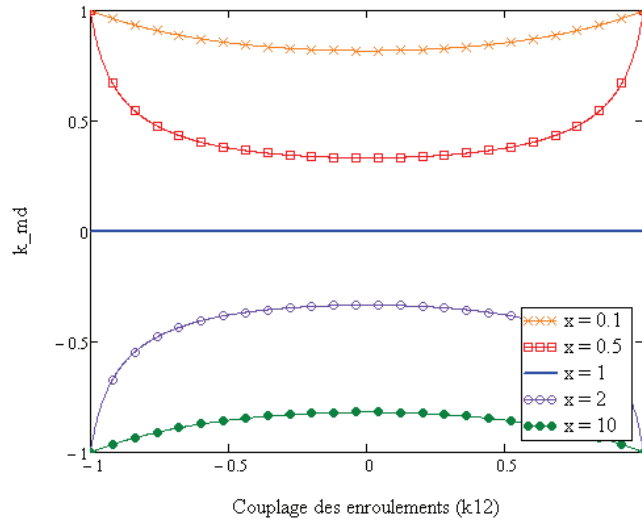


FIGURE II.20 – Variation du coefficient de couplage de mode en fonction de  $k_{12}$

En général, lorsque deux enroulements sont réalisés sur un même noyau magnétique, nous obtenons des coefficients de couplage proches de 1 en valeur absolue. Dans ce cas de figure, nous pouvons remarquer que si le coefficient de mode est non nul, sa valeur sera aussi très proche de 1 en valeur absolue.

### II.3.b-iv Le système global

Maintenant que nous avons toutes les matrices de transfert des composants du système, nous devons les mettre en cascade comme indiqué sur la figure II.10.

$$\begin{bmatrix} V_1 \\ V_2 \end{bmatrix}_{RSIL} = [[Source][Capa]^{-1}[Induc]^{-1}[RSIL]]^{-1} \begin{bmatrix} Is_1 \\ Is_2 \end{bmatrix} \quad (\text{II.19})$$

Nous pouvons donc définir  $V1_{NRSIL}$  et  $V2_{NRSIL}$  qui sont les tensions aux bornes de la résistance du RSIL (Eq.II.20). Ensuite, nous pouvons revenir dans la base MC/MD grâce à l'équation II.5.

$$\begin{cases} V1_{NRSIL} = \frac{V1_{RSIL} Z_{RSIL}}{Z_{RSIL} + Z_{CRSIL}} \\ V2_{NRSIL} = \frac{V2_{RSIL} Z_{RSIL}}{Z_{RSIL} + Z_{CRSIL}} \end{cases} \quad (\text{II.20})$$

### II.3.c Validation de la mise en équations par un logiciel circuit

Afin de vérifier notre écriture matricielle, nous avons choisi de comparer les résultats obtenus par cette méthode avec ceux obtenus par une simulation sous le logiciel circuit (QUCS) (Fig. II.21). Nous avons choisi de comparer le cas de référence, c'est à dire le filtre complet tel que représenté sur la figure I.4. Au vu des résultats, nous pouvons valider nos écritures matricielles.

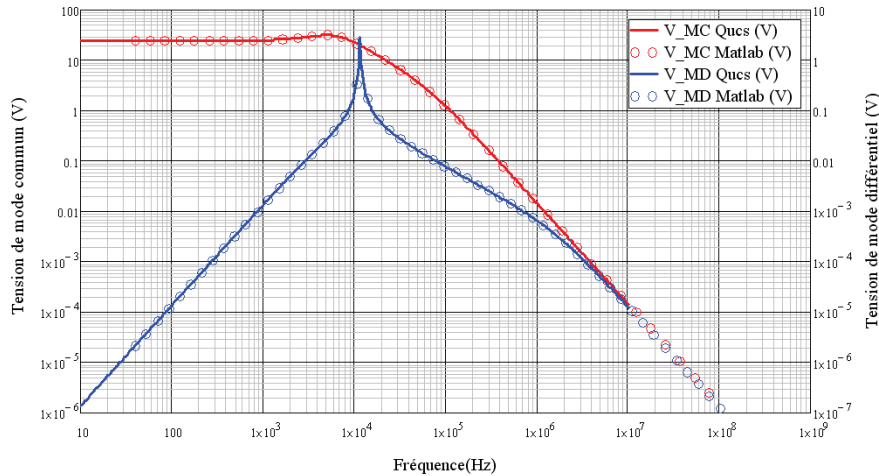


FIGURE II.21 – Comparaison entre le logiciel circuit et l'écriture matricielle

## II.4 Comparaison des différentes topologies

### II.4.a Le couplage de mode

Nous avons vu que dans le cas d'un composant magnétique dissymétrique, nous avons l'apparition d'un terme de couplage de mode dans la base MC/MD (Eq.II.18). Afin de déterminer l'influence de ce facteur sur les performances du composant unique, nous avons décidé de réaliser l'étude suivante. Dans un premier temps, nous avons fixé les performances minimales à atteindre (Eq. II.22). Il s'agit du composant défini par le cahier des charges Hispano-Suiza (Table II.1). Les inductances (L) sont traduites en impédance (Z) par la relation (Eq. II.21) où f est la fréquence en (Hz).

$$Z = 2\pi fL \quad (\text{II.21})$$

A partir du système d'équations II.22, nous pouvons définir les valeurs de  $Z_{11}$ ,  $Z_{12}$ ,  $Z_{22}$  en fonction de  $k_{md}$  et donc la matrice du composant magnétique.

$$\begin{cases} Z_{MC} &= \frac{Z_{11}+2Z_{12}+Z_{22}}{4} \\ Z_{MD} &= Z_{11} - 2Z_{12} + Z_{22} \\ k_{md}\sqrt{L_{MC}^2 + L_{MD}^2} &= \frac{L_{11}-L_{22}}{2} \end{cases} \quad (\text{II.22})$$

Grâce à la mise en cascade des matrices de transfert du système, nous pouvons ainsi définir les tensions de mode commun et de mode différentiel en fonction de  $k_{md}$ . L'évolution de ces tensions est représentée sur les graphiques ci-dessous (Fig. II.22 et Fig. II.23).

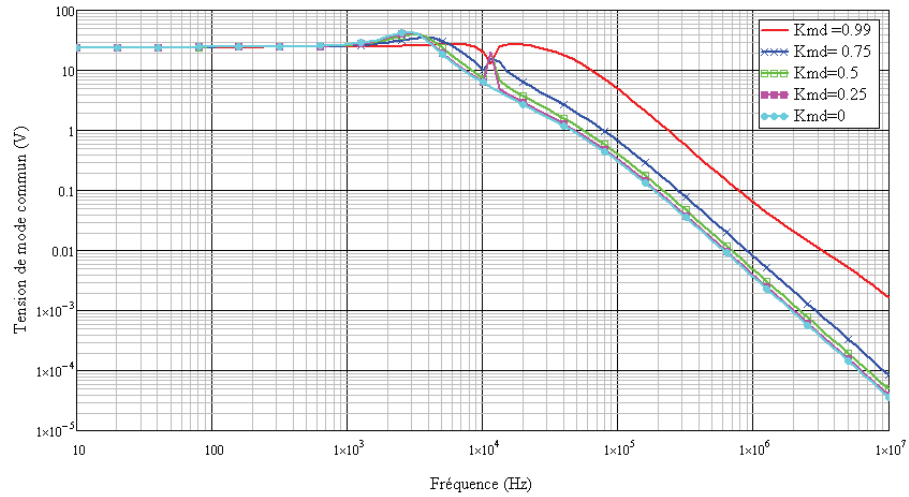


FIGURE II.22 – Influence du couplage de mode sur la tension de mode commun

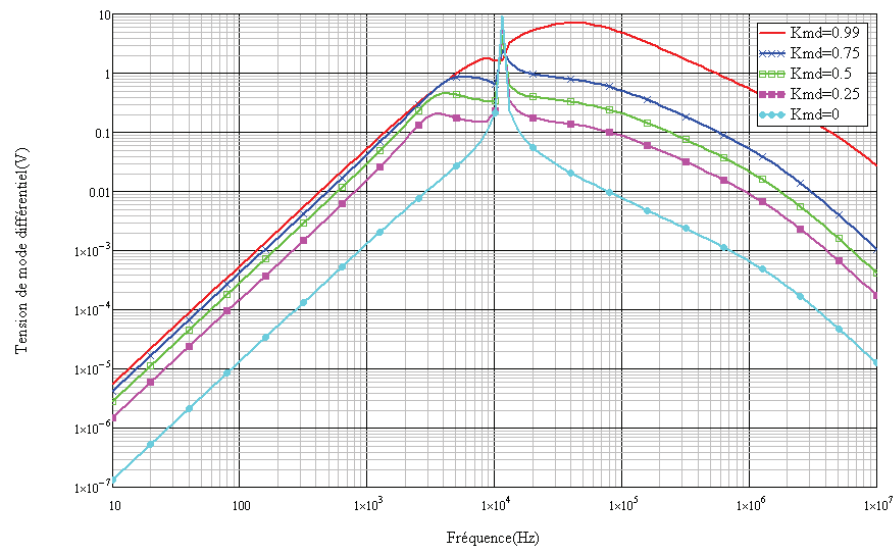


FIGURE II.23 – Influence du couplage de mode sur la tension de mode différentiel

A la lecture de ces courbes, nous en déduisons que le couplage de mode, c'est à dire l'augmentation du coefficient  $k_{md}$ , a pour effet d'augmenter les tensions de mode commun et de mode différentiel, et ce sur toute la plage de fréquence. Ce qui a pour conséquence de dégrader les performances du composant. L'étude a été conduite aussi avec une source qui ne génère que des perturbations de mode commun et que des perturbations de mode différentiel, les résultats restent inchangés. La dissymétrie du composant n'est donc pas un critère favorable pour le composant unique.

## II.4.b Discussion sur les topologies retenues

### II.4.b-i Comparaison des topologies

Afin de comparer les différentes topologies, nous avons cherché à savoir laquelle aurait le plus petit volume pour des performances minimales fixées. Nous nous sommes appuyés sur toutes les étapes précédentes décrites dans ce chapitre afin de construire le programme de minimisation pour chaque topologie.

#### Construction des matrices

- Nous avons défini un matériau magnétique par une courbe en arctan (Eq. II.4). Les deux paramètres de ce modèle sont :  $J_s$  la polarisation à saturation et  $\mu_{r_i}$  la perméabilité initiale du matériau. Nous avons choisi de faire l'étude avec un alliage nanocristallin de caractéristiques :  $J_s = 1.2$  T et  $\mu_{r_i} = 30000$ . Ces caractéristiques correspondent au matériau magnétique utilisé pour l'inductance de mode commun du composant de référence. Une étude de la variation de la perméabilité a été menée et les résultats sont présentés sur la figure II.25.
- Nous avons ensuite initialisé les grandeurs géométriques (section, longueur, nombres de spires). Les valeurs des grandeurs initiales ont été déterminées par une étude préalable sur les performances à atteindre. Grâce à ces valeurs, nous avons déterminé les coefficients  $Z_{11}$  et  $Z_{22}$  de la matrice INDUC (Eq. II.15)
- Par ailleurs, nous avons choisi le coefficient de couplage entre les deux bobinages  $k_{12} = 0.99$ . Ce choix correspond à deux bobinages très bien couplés, ce qui est le cas sur des noyaux toriques comme toutes les topologies que nous avons choisies. Cette valeur permet de déterminer les coefficients  $Z_{12}$  et  $k_{md}$  de la matrice INDUC (Eq. II.15).
- Nous avons donc pu déterminer la tension aux bornes du RSIL par le produit des matrices de transfert puisque tous les paramètres étaient définis.
- Nous avons défini comme contrainte que la tensions aux bornes du RSIL de chaque topologie devait être inférieure à celle du composant de référence présenté dans la section 2 de ce chapitre et nous avons choisi la fonction objectif du modèle comme étant le volume apparent de chaque composant.

#### Résultat des minimisations

A première vue, nous retrouvons un résultat logique. A savoir que plus le volume est grand, plus la topologie est performante, c'est à dire que les tensions aux bornes du RSIL diminuent. Il nous faut donc trouver un compromis entre performance et volume. C'est pourquoi nous avons choisi de présenter les résultats sous forme de courbes de Pareto représentant le volume apparent de chaque composant en fonction de la tension aux bornes du RSIL (MC et MD). Les tensions ont été prises à la fréquence de 150 kHz. Cette valeur correspond au centre de la plage fréquentielle et a l'avantage de rendre visible l'effet du couplage de mode sur la topologie dissymétrique (Fig. II.22, Fig. II.23). La variation des tensions aux bornes du RSIL est due à l'augmentation ou la diminution du niveau de tension du cas de référence, c'est à dire du niveau de performance minimal fixé sur le

cas de référence. Dans notre étude, nous voulons un composant qui soit aussi efficace en filtrage pour les deux modes, à défaut de faire l'étude d'une application précise. Nous avons donc défini une tension moyenne normée ( $V_{RSILmoyennorme}$ ) ainsi qu'un volume normé ( $Volume_{norme}$ ) afin de pouvoir comparer de manière équitable chaque topologie (Eq. II.23).

$$\begin{cases} V_{RSILmoyennorme} &= \frac{V_{MC} + V_{MD}}{V_{MCmax} + V_{MDmax}} \\ Volume_{norme} &= \frac{Vol_{apparent}}{Vol_{apparentmax}} \end{cases} \quad (II.23)$$

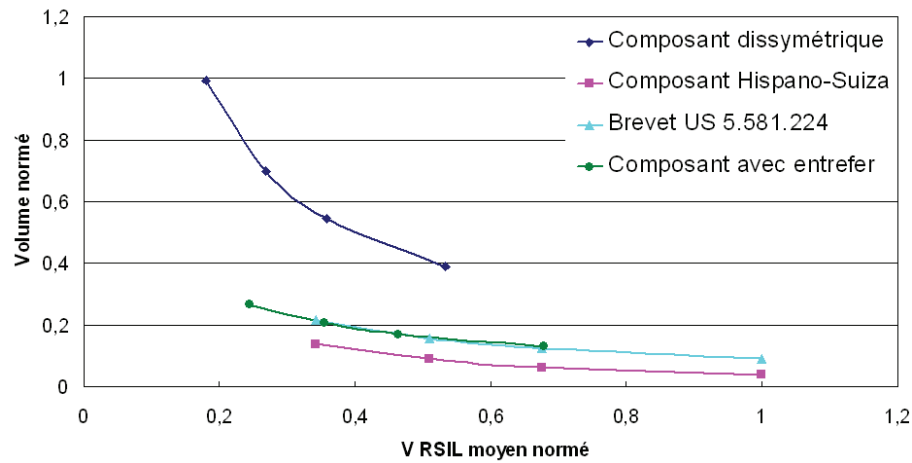


FIGURE II.24 – Volume apparent du filtre en fonction de la tension aux bornes du RSIL

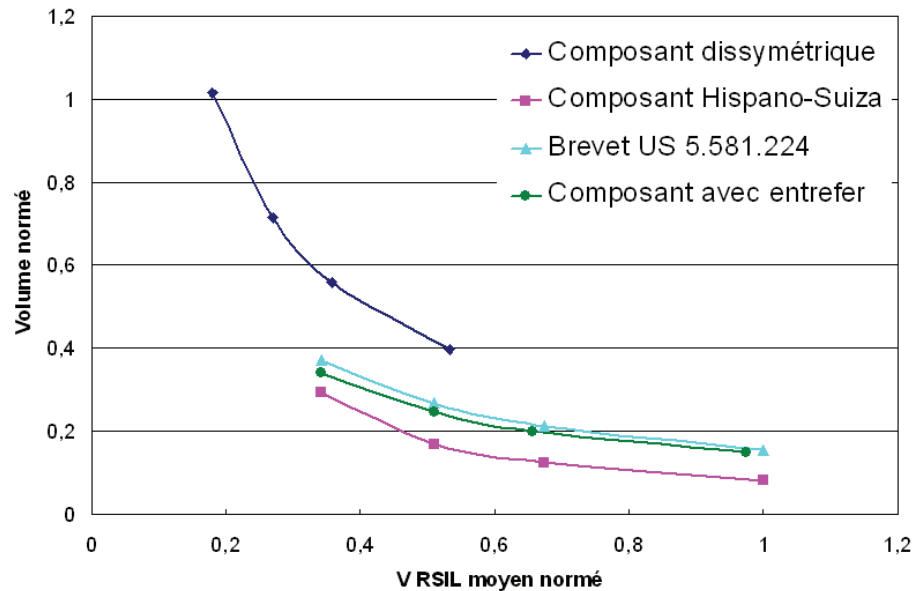


FIGURE II.25 – Volume apparent du filtre en fonction de la tension aux bornes du RSIL ( $\mu_{ri}=8000$ )

Sur le graphique de courbes normalisées (Fig. II.24), nous confirmons que la topologie basée sur la dissymétrie et donc le couplage de mode n'est pas la plus favorable. De cette figure, nous pouvons retenir deux topologies intéressantes pour la réalisation du composant

unique : le composant développé par Hispano-Suiza et le composant à entrefer et matériau unique.

Comme expliqué dans le début de ce paragraphe, nous avons fait une étude complémentaire en faisant varier la perméabilité initiale du matériau magnétique qui était de 30000. Ici pour une perméabilité de 8000 (Fig. II.25), correspondant à la perméabilité calculée pour le prototype dissymétrique, nous notons le même ordre des courbes et la non-concurrence du prototype avec le couplage de mode.

#### II.4.b-ii Pré-dimensionnement du composant magnétique

Si l'on s'intéresse dans un premier temps aux dimensions obtenues (Table II.4 et II.5), nous constatons que pour des volumes apparents similaires (de l'ordre de  $3 \text{ cm}^3$ ), le composant Hispano-Suiza est de forme plutôt cylindrique (diamètre extérieur plus petit que la hauteur) tandis que le composant à entrefer est plutôt de forme aplatie. Par ailleurs, nous remarquons que les deux prototypes semblent avoir de meilleures performances que le composant de référence (voir les figures II.26 et II.27) au moins en mode commun. Les résultats sont donc encourageants.

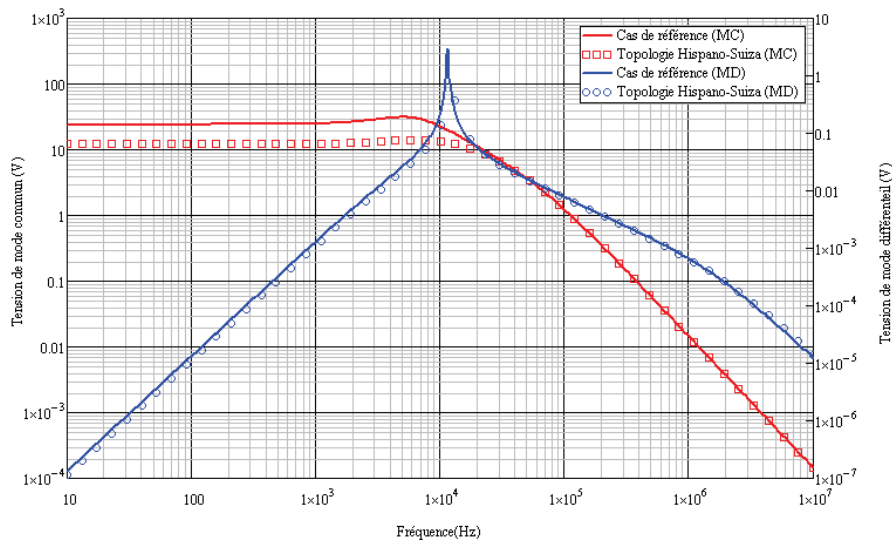


FIGURE II.26 – Comparaison des performances de la topologie Hispano-Suiza avec le cas de référence

TABLE II.4 – Le composant développé par Hispano-Suiza

$D_{extMC}$ (mm)	$D_{intMC}$ (mm)	$H_{autMC}$ (mm)	$D_{extMD}$ (mm)	$D_{intMD}$ (mm)	$H_{autMD}$ (mm)	$N_{spires}$
8.05	3.4	3.3	8.03	3.4	8.3	5

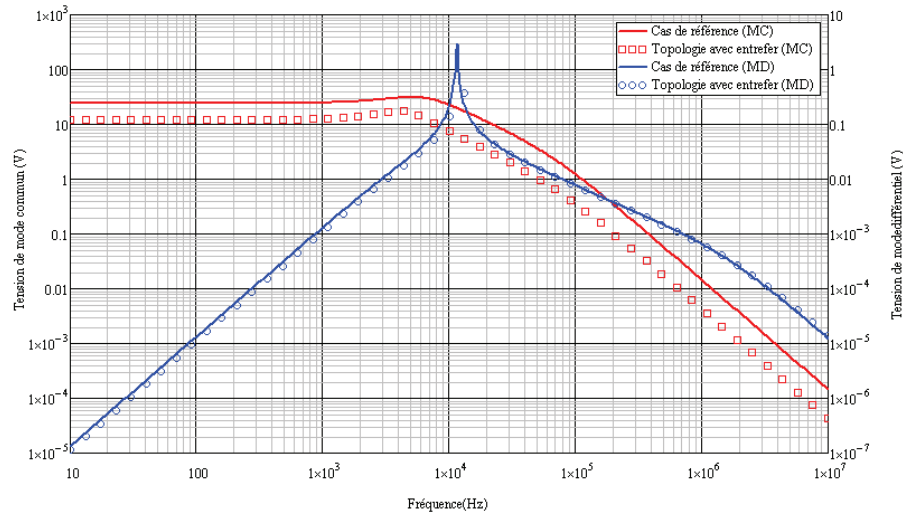


FIGURE II.27 – Comparaison des performances de la topologie avec entrefer avec le cas de référence

TABLE II.5 – Le composant à entrefer et matériau unique

$D_{ext}(mm)$	$D_{int}(mm)$	$Haut(mm)$	$Ent(mm)$	$N_{spires}$
22	15	5.9	0.1	15

#### II.4.b-iii Intérêt de la modélisation du comportement du matériau magnétique dans la modélisation «système»

Grâce au modèle «système» nous avons pu définir un environnement commun pour comparer les différentes topologies de composant magnétique unique. Cette étude nous a permis d'identifier les deux topologies les plus performantes. Cependant, dans la définition du matériau magnétique, nous nous sommes contentés d'une définition basique avec une loi en arctangente. Dans le filtre complet, le matériau magnétique sera soumis à des contraintes sur une large plage de fréquence mais aussi à des champ de polarisation très différents entre le mode commun et le mode différentiel. Il est donc nécessaire de prendre en compte de manière plus fine les caractéristiques magnétiques du matériau dans la modélisation. Cette nouvelle donnée est facilement intégrable à la modélisation existante puisqu'il suffit de compléter le modèle du matériau dans la matrice de transfert du composant magnétique et de l'implémenter dans la modélisation existante.





## Chapitre III

---

# Modélisation du composant magnétique

### SOMMAIRE

---

III.1 MODÉLISATION DU COMPOSANT MAGNÉTIQUE . . . . .	44
III.1.a Les caractéristiques des matériaux magnétiques . . . . .	44
III.1.a-i Comportement fréquentiel . . . . .	44
III.1.a-ii Influence de la polarisation . . . . .	45
III.2 CHOIX DU MODÈLE POUR LE COMPORTEMENT FRÉQUENTIEL . . . . .	45
III.2.a Représentation électrique équivalente : modèles globaux . . . . .	46
III.2.b Modèle de circuits magnétiques équivalents . . . . .	48
III.3 UTILISATION DU MODÈLE COMPOSANT MAGNÉTIQUE DANS LA MODÉLISATION SYSTÈME . . . . .	50
III.3.a Prise en compte du comportement fréquentiel . . . . .	50
III.3.a-i Modélisation des capacités $C_x$ et $C_y$ . . . . .	51
III.3.a-ii Exemple du circuit résonant LC . . . . .	51
III.3.a-iii Modélisation magnétique : les inductances MC/MD . . . . .	54
III.3.b Prise en compte de la polarisation sur le trajet de flux de mode différentiel . . . . .	56
III.4 SIMULATION DU FILTRE CEM COMPLET . . . . .	57

---

### Résumé

*Ce chapitre présente, dans une première partie, les caractéristiques importantes des matériaux magnétiques à prendre en compte pour un composant utilisé en filtrage sur une large plage de fréquence. Différents types de modélisation sont présentés avec leurs avantages et leurs inconvénients. Le modèle gyrateur-capacité retenu est ensuite détaillé. L'intérêt de la prise en compte des variations fréquentielles et leur influence sur les performances du filtre est mis en évidence.*

### III.1 Modélisation du composant magnétique

#### III.1.a Les caractéristiques des matériaux magnétiques

Dans le cadre de notre application, le composant magnétique est soumis à des perturbations sur une large plage de fréquences (de quelques kHz à la centaine de MHz) et à un champ de polarisation,  $H_p$ , pour les perturbations contenant une composante continue en courant (perturbations de mode différentiel). Ces caractéristiques ont un effet sur le comportement du matériau magnétique. A notre niveau, nous avons décidé d'intégrer les changements de propriétés des matériaux, dues aux conditions d'utilisation, afin de prédire plus finement le comportement du composant magnétique.

##### III.1.a-i Comportement fréquentiel

Comme détaillé dans le chapitre II, la perméabilité chute rapidement avec l'augmentation de la fréquence. Cette variation est liée à la création de courants induits dans le matériau.

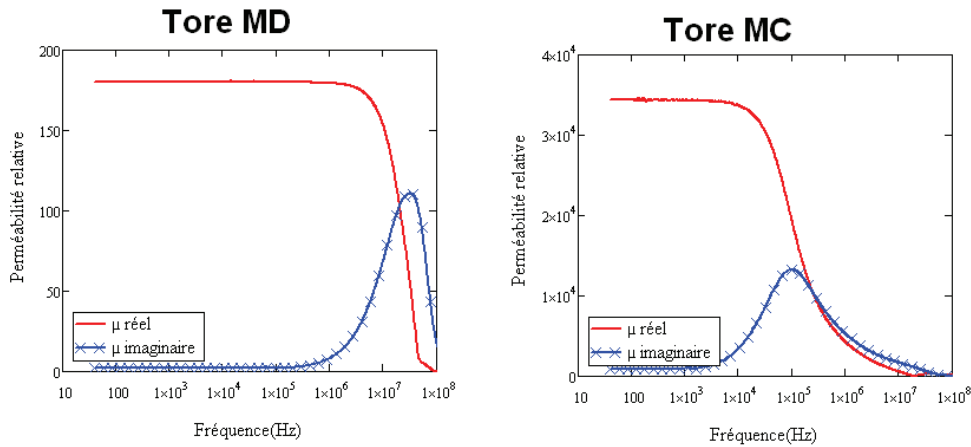


FIGURE III.1 – Variation de la perméabilité en fonction de la fréquence

Les mesures de perméabilité ont été réalisées sur un tore d'alliage nanocristallin recuit sous champ transverse (Tore MC) et un tore de poudre de fer (Tore MD) dont les dimensions sont données dans le tableau III.1.

TABLE III.1 – Dimensions des inductances de filtrage

$Dext_{MC}(mm)$	$Dint_{MC}(mm)$	$Haut_{MC}(mm)$	$N_{MCspires}$	$L_{MC}(mH)$
28	20	6.2	19	16.6
$Dext_{MD}(mm)$	$Dint_{MD}(mm)$	$Haut_{MD}(mm)$	$N_{MDspires}$	$L_{MD}(\mu H)$
30	20	10	19	208

Sur les deux courbes de perméabilité (Fig. III.1), nous pouvons remarquer que les matériaux basses perméabilités sont plus stables en fréquence. En effet, pour ce type de matériau, du fait de leurs structures en poudres compactées, les effets des courants induits

sont visibles à des fréquences plus élevées. La performance du composant unique étant liée à la valeur de l'inductance de filtrage et donc à la perméabilité, son comportement fréquentiel doit donc nécessairement être pris en compte.

### III.1.a-ii Influence de la polarisation

Lorsqu'un matériau magnétique bobiné est excité par un courant continu, il est soumis à un champ de polarisation  $H_p$ . Dans le cas du composant magnétique unique, tous les matériaux utilisés sur les trajet de flux de mode différentiel sont soumis à un champ de polarisation. Sur la figure III.2, nous pouvons constater que plus le champ de polarisation est grand, plus la perméabilité chute. Ce phénomène est particulièrement visible sur les matériaux à faible champ coercitif (comme les alliages nanocristallins représentés sur la figure III.2 (Tore MC)). En effet, un faible champ de polarisation suffit à saturer le matériau et donc à faire chuter la perméabilité. Dans le cas des alliages nanocristallins, le champ coercitif est de l'ordre de la dizaine d'ampère par mètre tandis que pour des poudres de fer, il est de l'ordre de la centaine d'ampère par mètre [Cou98,Boz51].

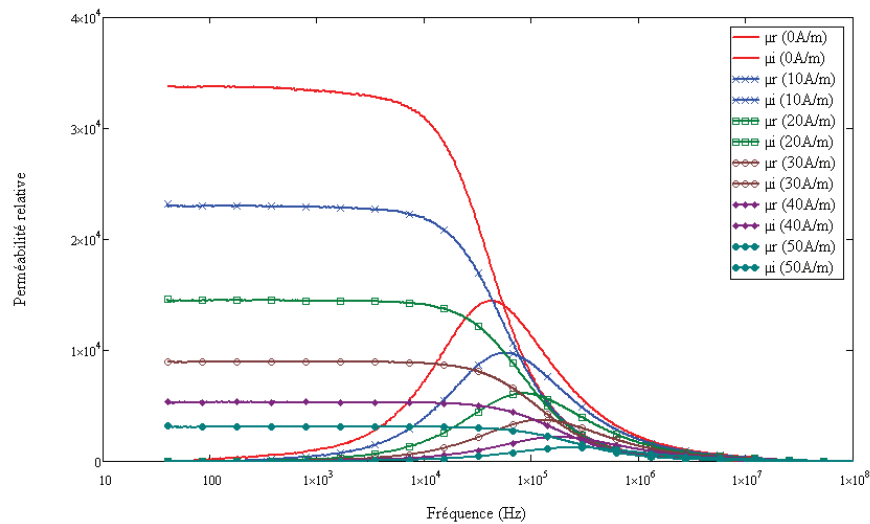


FIGURE III.2 – Influence de la polarisation sur les courbes de perméabilité relative en fonction de la fréquence :  $\mu_r$  = partie réelle,  $\mu_i$  = partie imaginaire

Afin de ne plus négliger ces deux facteurs influents sur les propriétés du matériau magnétique et donc la performance du composant unique, nous devons les prendre en compte dans notre modélisation.

## III.2 Choix du modèle pour le comportement fréquentiel

Le but de notre modèle est de reproduire le comportement de notre composant magnétique vis à vis de la fréquence et de la polarisation. Nous présentons dans les paragraphes suivants diverses solutions et détaillons celle qui nous apparaît la plus pertinente pour notre problématique.

### III.2.a Représentation électrique équivalente : modèles globaux

#### Modèle R,L,C

Une première solution consiste à représenter le composant magnétique par un circuit plus ou moins complexe composé de résistances, d'inductances et de condensateurs idéaux, de manière à reproduire le comportement de l'impédance vis à vis de la fréquence du composant magnétique réel. Dans notre cas, il faudrait donc trouver un modèle adapté pour chaque composant  $L_{MD}$  et  $L_{MC}$ . Ceci serait tout à fait faisable et incorporable dans des logiciels de type circuit. Cependant, bien souvent, plus le schéma équivalent comporte d'éléments, plus on perd de sens physique (pour chaque nouveau composant ajouté). En effet, les valeurs des composants sont identifiées à partir de mesures pour reproduire un comportement fréquentiel. Dans cette approche, l'influence du matériau, de la géométrie, du nombre de spires est souvent trop complexe, voire impossible à analyser. Pour chaque nouvelle configuration, il faut bien souvent ré-identifier toutes les valeurs des composants du modèle équivalent. Ce travail est long et fastidieux et non adapté à une procédure d'optimisation. Cependant, cette approche a été adoptée pour la modélisation des condensateurs  $C_x$  et  $C_y$  (comme nous le verrons un peu plus loin), car bien que notre travail se concentre uniquement sur les composants magnétiques, nous voulons reproduire de manière la plus réaliste possible le comportement du filtre complet. Les capacités n'étant pas des éléments à optimiser dans notre étude, ce modèle est pertinent.

#### Le modèle inductance et transformateur parfait

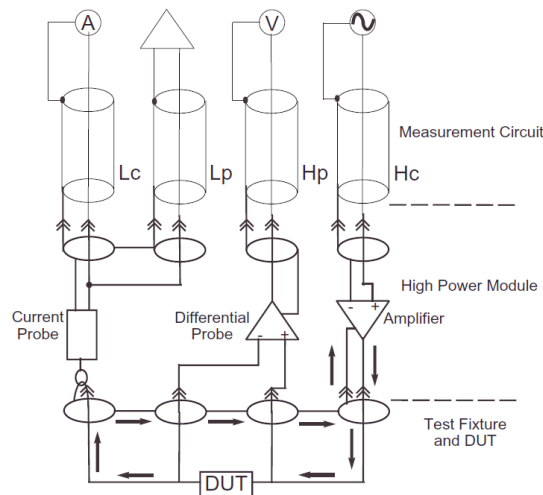


FIGURE III.3 – Schéma du montage de Prabhakaran et al. dans [PS02]

A partir de mesures d'impédance sur cette inductance, nous pouvons déterminer le comportement électrostatique et magnétique du dispositif et réaliser un modèle construit à partir d'un réseau d'inductances et de transformateurs parfaits. Diverses méthodes de mesures d'impédances ont été développées. Elles ont toutes des avantages et des inconvénients [Han, Man]. Le choix entre ces différentes méthodes dépend de la gamme de fré-



bobinage et des paramètres géométriques du noyau magnétique. Cela signifie que l'identification n'est valable que pour un nombre de spires et une géométrie donnée. Dans notre étude, nous souhaitons dissocier les paramètres physiques (c'est à dire magnétique) des paramètres géométriques pour des besoins d'optimisation ultérieure. Les modèles globaux ne sont donc pas adaptés à notre étude.

### III.2.b Modèle de circuits magnétiques équivalents

Les modèles par circuits magnétiques équivalents sont des modèles qui définissent une analogie entre les grandeurs électriques et les grandeurs magnétiques.

TABLE III.3 – Analogie des variables

Circuit électrique	Circuit magnétique (Réductant)	Circuit magnétique (Capacité)
Tension ( $v$ )	Force magnétomotrice ( $fmm$ )	Force magnétomotrice ( $fmm$ )
Courant ( $i$ )	Flux ( $\Phi$ )	Dérivée du flux ( $\frac{d\Phi}{dt}$ )
Résistance ( $R$ )	Réductance ( $\mathcal{R}$ )	
Conductivité ( $\sigma$ )	Perméabilité ( $\mu$ )	
Capacité ( $C$ )		Perméance ( $\mathcal{P}$ )
Charge ( $q$ )		Flux ( $\Phi$ )
Permittivité ( $\epsilon$ )		Perméabilité ( $\mu$ )

#### Le modèle réductant

Prenons une inductance réalisée à partir d'un noyau magnétique et d'un bobinage contenant  $N$  spires. La circulation du courant ( $i$ ) dans le bobinage induit un flux magnétique dans le noyau ( $\phi$ ). Si on applique la loi d'Hopkinson à cette inductance (Eq. III.1), la force magnétomotrice ( $fmm$ ) peut être interprétée comme une quantité de force qui met en circulation le flux ( $\phi$ ) dans le circuit magnétique.

$$fmm = Ni = \mathcal{R}\phi \quad (\text{III.1})$$

Dans le cas d'un matériau magnétique linéaire ( $B = \mu_0 \mu_r H$ ) et sans pertes, la  $fmm$  est proportionnelle au flux. La réductance  $\mathcal{R}$  (en  $H^{-1}$ ) devient l'analogue de la résistance  $R$  (en  $\Omega$ ) en électricité et dans le circuit magnétique le flux magnétique  $\phi = \frac{fmm}{\mathcal{R}}$  est analogue au courant électrique  $i = \frac{v}{R}$ . Ce modèle basé sur des résistances pour les composants magnétiques est appelé le modèle réductant [KMR90, Ham93, dPdSR06] (Table. III.3). Ce modèle est très utilisé pour des pré-dimensionnements de machines électriques [Dez08, Ned11]. Pourtant, ce modèle est basé sur une convention qui va à l'encontre de la continuité de l'énergie puisque une réductance magnétique stocke de l'énergie tandis qu'une résistance électrique en dissipe. Ce problème d'interprétation est particulièrement crucial en électronique de puissance puisque les relations énergétiques sont de premières importances. De plus, les circuits magnétiques et électriques interagissent entre-eux, ce qui oblige à analyser le système dans sa globalité.

### Le modèle gyrateur-capacité

L'approche gyrateur-capacité a été développée en 1970 [Ham94, Bun70, BVV91]. Ce modèle est basé sur la théorie des graphes de liens. La théorie des graphes de liens, appelée aussi bond graph en anglais, a été introduite en 1960 par Henry A. Paynter [Pay60] pour des usages en mécanique et en automatique. Cette théorie a été ensuite utilisée dans le monde de l'électronique de puissance par Asher [Ash93].

Un graphe de liens est une représentation graphique où les connexions entre les composants sont explicites. Les graphes de liens sont basés sur une expression énergétique de la dynamique des systèmes. Un système est divisé en sous-systèmes, et le graphe de liens du système indique comment l'énergie est échangée entre les sous-systèmes. Le modèle d'un sous-système indique comment l'énergie est stockée, modifiée ou dégradée à l'intérieur du bloc. Dans cette approche, la fmm reste analogue à la tension ( $v$ ) par contre le courant ( $i$ ) correspond à la dérivée du flux magnétique  $d\phi/dt$  (Eq. III.2). Cette analogie respecte la conservation de la puissance entre le domaine électrique et le domaine magnétique par un simple rapport de proportionnalité. Le passage du domaine électrique au domaine magnétique (et inversement) se fait, matériellement, par le bobinage. Il existe un composant parfaitement adapté dans la modélisation par graphe de liens pour représenter ce dernier, il s'agit du composant Gyrateur (Fig. III.5) [KMR90]. Ce composant a la propriété d'interchanger la tension et le courant, il est gouverné par les relations III.2.

$$p(t) = v(t) \cdot i(t) = N \frac{d\phi(t)}{dt} \cdot i(t) = Ni(t) \cdot \frac{d\phi(t)}{dt} = fmm \cdot \frac{d\phi(t)}{dt} \quad (\text{III.2})$$

Le rapport de proportionnalité évoqué plus haut est, dans le cas d'un bobinage, le nombre de spires  $N$ . Dans le cas d'une optimisation, nous pourrions alors changer uniquement ce paramètre et voir l'influence séparée de ce dernier sur les performances du système. La résistance série du bobinage peut être ajoutée ultérieurement par un élément dissipatif.

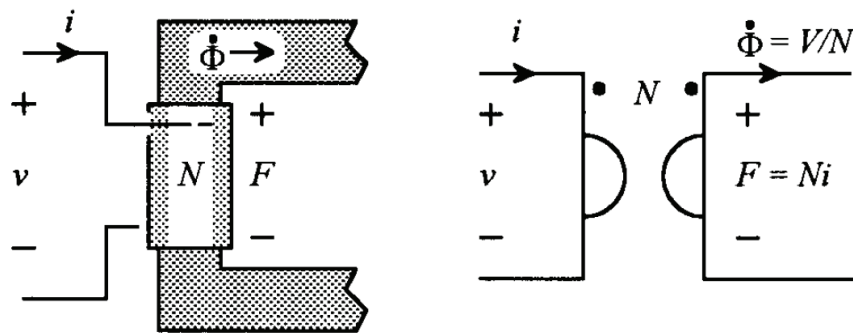


FIGURE III.5 – Représentation d'un gyrateur

L'analogie entre le comportement magnétique et électrique est obtenue à partir de :

- la loi de comportement magnétique à bas champ (dans le domaine linéaire).

$$B = \mu_0 \mu_r H \quad (\text{III.3})$$

- de la définition de la perméabilité complexe

$$\mu_r = \mu_{reel} - j\mu_{imag} \quad (\text{III.4})$$



- de la loi de Maxwell en version intégrale (si on suppose la section du noyau magnétique constante ( $S$ )) et l'induction  $B$  moyenne dans cette surface.

$$\phi = BS \quad (\text{III.5})$$

- de l'application du théorème d'Ampère sur le tore

$$H = \frac{NI}{l} \quad (\text{III.6})$$

ce qui nous donne la relation suivante :

$$NI = \left( \frac{\mu_{reel} \cdot l}{\mu_0 \cdot S \cdot (\mu_{reel}^2 + \mu_{imag}^2)} + j \frac{\mu_{imag} \cdot l}{\mu_0 \cdot S \cdot (\mu_{reel}^2 + \mu_{imag}^2)} \right) \phi \quad (\text{III.7})$$

Si l'on veut traduire le stockage et le dissipation d'énergie avec les variables  $NI$  et  $\frac{d\phi}{dt}$ , nous devons faire l'analogie avec un circuit RC série alimenté par une source de tension  $NI$ . En appliquant la loi des mailles à ce circuit, nous obtenons la relation III.8.

$$NI = R \frac{d\phi}{dt} + \frac{1}{C} \int \frac{d\phi}{dt} \quad (\text{III.8})$$

Grâce aux équations III.7 et III.8, nous pouvons identifier les expressions de  $R$  et  $C$  en fonction des paramètres géométriques du tore et de son comportement magnétique, illustré par la perméabilité.

$$C = \frac{\mu_0 \cdot S \cdot (\mu_{reel}^2 + \mu_{imag}^2)}{\mu_{reel} \cdot l} \quad (\text{III.9})$$

$$R = \frac{\mu_{imag} \cdot l}{\mu_0 \cdot w \cdot S \cdot (\mu_{reel}^2 + \mu_{imag}^2)} \quad (\text{III.10})$$

Grâce à ce modèle, chaque partie du circuit magnétique peut être exprimée en fonction des grandeurs  $R$  et  $C$  [Eat98]. Par ailleurs, les paramètres magnétiques étant décorrélés des paramètres géométriques, les simulations peuvent être réalisées pour différentes géométries sans modification de la structure. De ce fait cette modélisation est donc tout à fait adaptée à notre étude pour notre phase d'optimisation ultérieure. Nous avons donc conservé ce choix par la suite.

### III.3 Utilisation du modèle composant magnétique dans la modélisation système

Maintenant que nous avons déterminé le modèle pour décrire le comportement magnétique du composant, nous devons nous intéresser à la façon de l'inclure dans la modélisation système existante.

#### III.3.a Prise en compte du comportement fréquentiel

Dans cette partie, nous allons détailler la manière dont le comportement fréquentiel du matériau magnétique a été pris en compte dans le modèle gyrateur-capacité. Auparavant, nous détaillons le modèle fréquentiel adopté pour les capacités  $C_x$  et  $C_y$  afin de décrire complètement le filtre CEM.

### III.3.a-i Modélisation des capacités $C_x$ et $C_y$

Comme nous l'avons vu dans le chapitre II, les valeurs des capacités  $C_x$  et  $C_y$  sont fixées par Hispano-Suiza (Table II.3). Ces valeurs décrivent leur comportement idéal. En première approximation, un condensateur se modélise de façon plus réaliste grâce à ces caractéristiques essentielles (Fig. III.6) :

- la valeur de la capacité (C)
- la résistance série (ESR)
- l'inductance série (ESL)

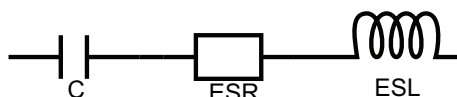


FIGURE III.6 – Modèle d'un condensateur

A partir des mesures à l'analyseur d'impédance Agilent 4294A sur des condensateurs de type céramique ( $C_y$ =AMC-NP0 et  $C_x$ = X7R (à base de BaT iO3)), nous avons pu établir le modèle équivalent avec seulement 1% d'erreur (Fig. III.7).

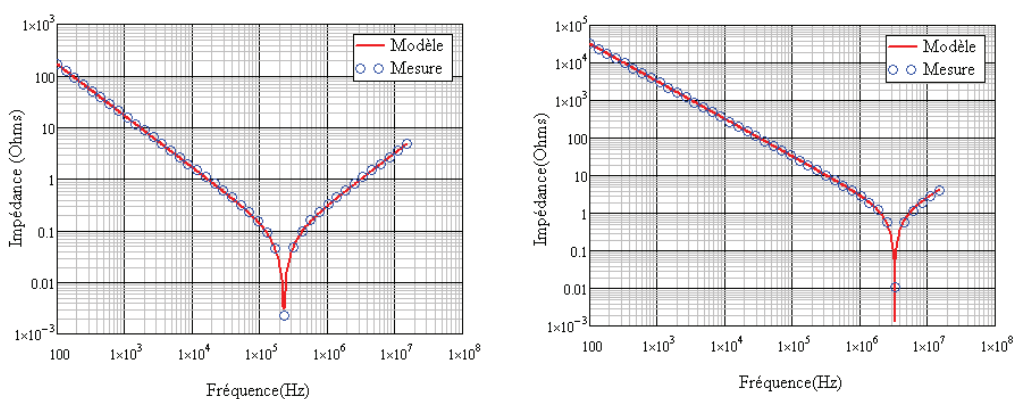


FIGURE III.7 – Comparaison des mesures et du modèle pour  $C_x$  et  $C_y$

Les paramètres du modèle sont présentés dans le tableau III.4.

TABLE III.4 – Modèle réel des capacités

	$C_x$ (deux en parallèle)	$C_y$
C	9.544 $\mu\text{F}$	49.49 nF
ESL	50.86 nH	44.27 nH
ESR	2.31 m $\Omega$	1.296 m $\Omega$

### III.3.a-ii Exemple du circuit résonant LC

Pour valider notre approche de modélisation «gyrateur-capacité», nous avons choisi un cas test simple et facilement mesurable : un circuit LC parallèle. Le composant inductif L sera modélisé par un modèle de type gyrateur-capacité.

L'inductance est un tore nanocristallin dont les caractéristiques sont présentées dans le tableau III.5.

TABLE III.5 – Caractéristique de l'inductance

Dext (mm)	Dint (mm)	Haut (mm)	Nb spires
28	20	8	40

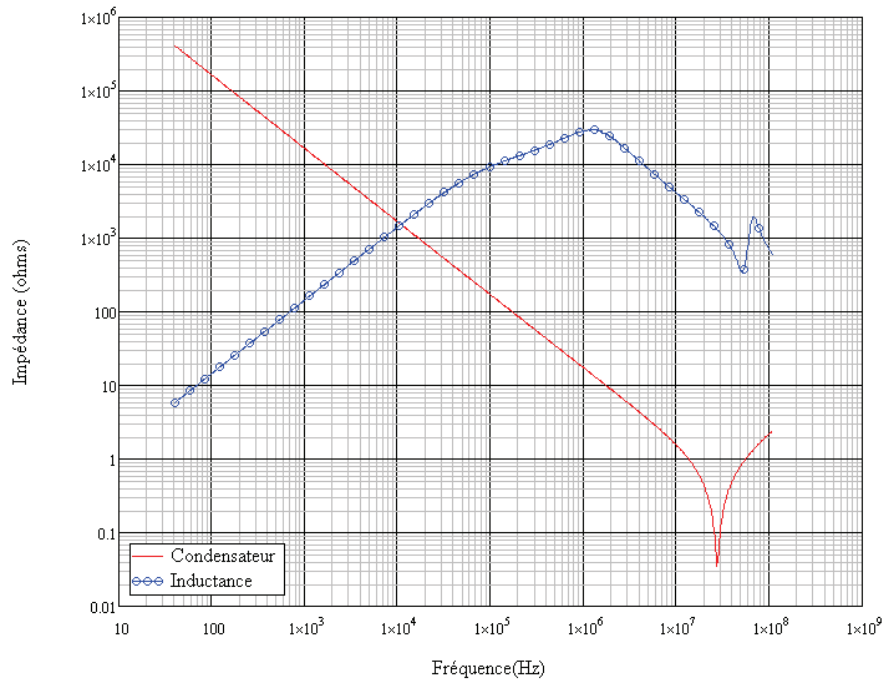


FIGURE III.8 – Mesures d'impédance de l'inductance et du condensateur

Une caractérisation fréquentielle de chaque composant séparé est réalisée avec un analyseur d'impédance Agilent 4294A (Fig. III.8). Nous pouvons remarquer l'apparition de deux pics de résonance sur la mesure de l'inductance. Ce phénomène est dû aux capacités parasites entre spires à hautes fréquences.

Pour prendre en compte la variation fréquentielle de l'inductance et de la capacité dans la simulation («Simulation avec valeurs de L et C» Fig. III.10), nous procédons de la manière suivante. Nous utilisons un logiciel de type circuit capable de générer une *Netlist*. Une *Netlist* est un fichier texte qui retranscrit le schéma électrique en nœuds et la valeur d'impédance des branches. C'est dans ce fichier texte que nous modifions les valeurs de L et C pour chaque fréquence. Pour comparer ces résultats au modèle tube de flux («Simulation avec valeurs de L (tube de flux) et C» Fig. III.10), nous procédons quasiment de la même manière. En effet, nous remplaçons, dans le schéma précédent, l'inductance L par notre modèle gyrateur-tube de flux (voir Fig. III.9). On retrouve dans ce schéma, le gyrateur avec les éléments R1 et C1 qui sont fonction des dimensions du circuit magnétique ainsi que de la perméabilité complexe et R2 correspondant à la résistance du bobinage. Dans cette troisième simulation, nous modifions donc uniquement les valeurs des composantes réelles et imaginaires de la perméabilité.

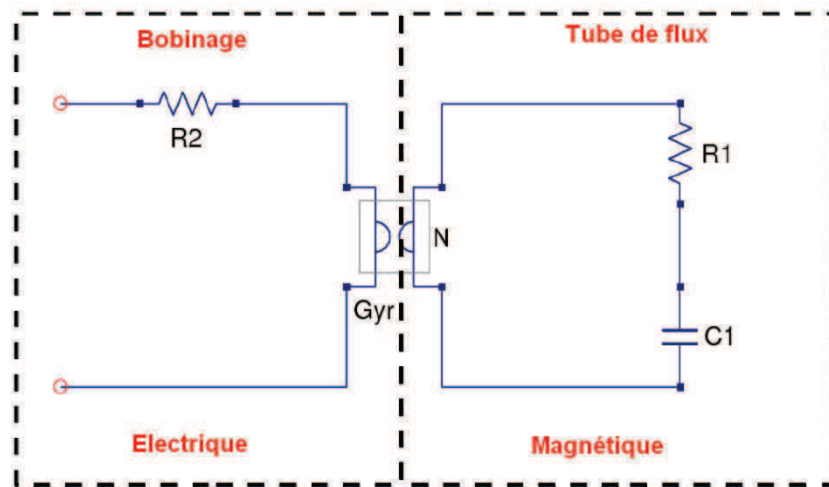


FIGURE III.9 – Schéma du modèle gyrateur-capacité de l'inductance sous QUCS

La figure III.10 comporte trois courbes que nous présentons ci-dessous :

- La courbe «Mesure au pont d'impédance» est la courbe d'impédance mesurée au pont d'impédance de l'ensemble du circuit LC parallèle
- La courbe «Simulation avec valeurs de L et C» est la courbe d'impédance simulée, en imposant pour chaque fréquence les valeurs mesurées de L et C.
- La courbe «Simulation avec valeurs de L (tube de flux) et C» est la courbe d'impédance simulée, en imposant pour chaque fréquence les valeurs mesurées de la perméabilité complexe dans le modèle Gyrateur-Tube de flux pour le composant inductif et les valeurs mesurées de l'impédance pour C.

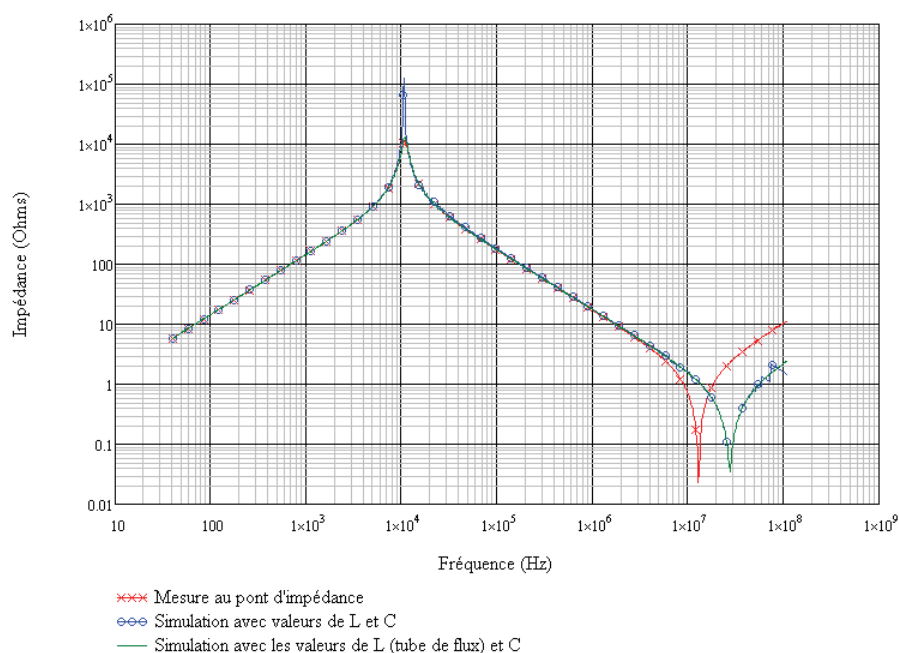


FIGURE III.10 – Comparaison entre le modèle gyrateur-capacité et la mesure

On peut voir que les deux simulations sont en bon accord avec la mesure jusqu'à une fréquence d'environ 5 MHz. La divergence entre les deux fréquences de résonance série après 5 MHz peut être liée aux capacités parasites des enroulements et aux inductances de fuite. Cependant, dans cette gamme de fréquence, la capacité est constante, de sorte que la variation de la seconde fréquence de résonance peut être attribuée à une inductance parasite de câblage estimée à 11 nH. On constate que les deux modèles se comportent quasiment à l'identique vis à vis de la fréquence. Notre approche («Simulation avec valeurs de L (tube de flux) et C») comporte, cependant un avantage, par rapport à la caractérisation séparée de chaque composant («Simulation avec valeurs de L et C»), elle nous permet désormais de considérer, les trajets de flux, les dimensions du circuit magnétique, ainsi que le nombre de spires de manière indépendante. Cette approche nous sera donc très utile pour l'optimisation de nos composants magnétiques. Cependant, comme nous l'avons souligné précédemment, nous ne prenons pas en compte les éléments parasites du circuit.

### III.3.a-iii Modélisation magnétique : les inductances MC/MD

Pour la dernière étape de validation de notre modèle, nous avons décidé de le tester sur un dispositif proche de la structure traditionnelle de filtre MC ou MD. Nous avons choisi de caractériser deux tores dans la même configuration que celle présentée sur la figure II.9. Chaque inductance couplée étant remplacée par un noyau magnétique (un tube de flux) et un bobinage (un ou plusieurs gyrateurs). Le premier tore est en poudre de fer (Microlite) correspondant à une perméabilité initiale de 250, il sera dénommé «toreBP» (Table. III.6). Le second tore est en alliage nanocristallin correspondant à une perméabilité initiale de 30 000, il sera dénommé «toreHP» (Table. III.5). Le bobinage est fixé à 11 spires au primaire et au secondaire de chaque tore ( $N_1=N_2=11$ ).

TABLE III.6 – Caractéristiques du tore BP

Dext (mm)	Dint (mm)	Haut (mm)
40	25	16

Dans un premier temps, nous réalisons les bobinages et nous les connectons en série. Puis, nous réalisons une série de mesure à l'analyseur d'impédance (Fig. III.12). Nous avons effectué deux types de mesures : une en mode différentiel (MD) et une en mode commun (MC). Par la suite, nous avons réalisé le modèle gyrateur-tube de flux du dispositif (Fig. III.11).

A partir de cette représentation dans un logiciel circuit, nous avons écrit les lois des nœuds et des mailles pour déterminer la matrice entrée/sortie de ce dispositif (Eq. III.11). Nous pouvons déterminer le passage électrique/magnétique par les deux matrices gyrateur et la matrice magnétique de manière indépendante. Les impédances  $Z_{HP}$  et  $Z_{BP}$  correspondent à l'impédance équivalente de la mise en série de la résistance et la capacité du modèle tube de flux. Ce sont d'ailleurs ces valeurs qui sont modifiées à chaque fréquence pour prendre en compte le comportement réel du matériau. Comme dans la partie précédente, les caractéristiques du bobinage (nombre de spires et résistance) sont introduites dans le bloc gyrateur tandis que les propriétés des noyaux magnétiques sont rentrées dans le modèle tube de flux (R,C).

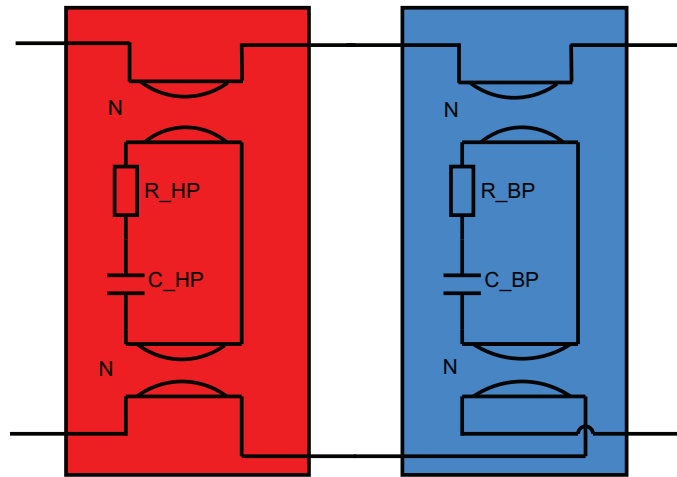


FIGURE III.11 – Modèle gyrateur-capacité des deux inductances

$$\begin{bmatrix} V_1 \\ V_2 \end{bmatrix} = \begin{bmatrix} N & 0 \\ 0 & N \end{bmatrix} \begin{bmatrix} \frac{Z_{HP}+Z_{BP}}{4} & \frac{Z_{HP}-Z_{BP}}{4} \\ \frac{Z_{HP}-Z_{BP}}{4} & \frac{Z_{HP}+Z_{BP}}{4} \end{bmatrix} \begin{bmatrix} \frac{1}{N} & 0 \\ 0 & \frac{1}{N} \end{bmatrix} \begin{bmatrix} I_1 \\ I_2 \end{bmatrix} \quad (\text{III.11})$$

Les résultats de la simulation sont représentés sur la figure III.12 et comparés aux résultats expérimentaux.

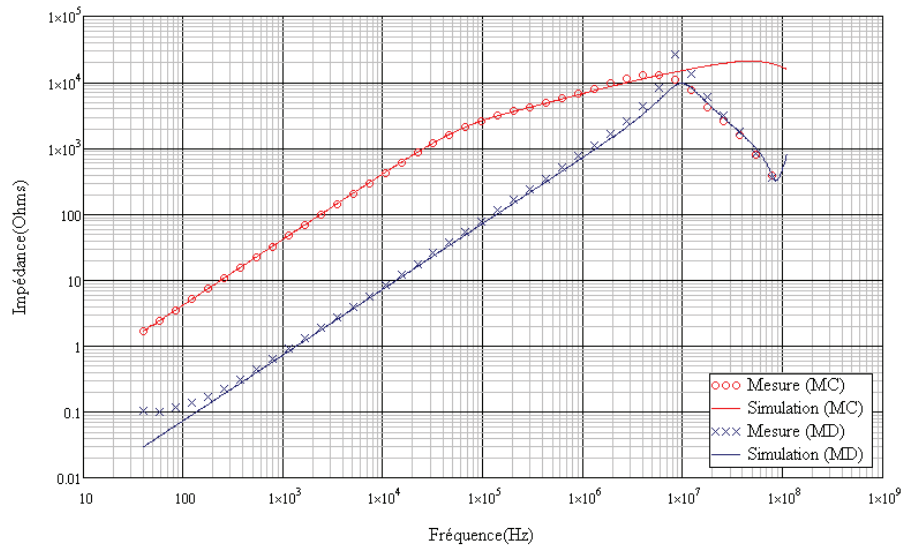


FIGURE III.12 – Comparaison entre le modèle gyrateur-capacité et la mesure sur un composant réel

Nous pouvons noter une bonne adéquation entre les simulations et les mesures jusqu'à 3 MHz. Les divergences obtenues au-delà sont dues aux capacités parasites des bobinages qui ne sont pas prises en compte dans ce modèle.

### III.3.b Prise en compte de la polarisation sur le trajet de flux de mode différentiel

Les courants de mode différentiel possèdent, pour notre application, une composante continue de l'ordre de 5 A (Table I.1). Cela signifie que les matériaux magnétiques se trouvant sur le trajet du flux de mode différentiel travailleront autour d'un point de polarisation  $H_p$  qui peut être calculé par le théorème d'Ampère (Eq. III.6). Lorsque ce champ de polarisation est petit devant le champ de saturation du matériau magnétique, on peut assimiler le comportement du matériau à une loi linéaire (Eq. III.3). En appliquant le théorème d'Ampère, sur le tore BP en Micolite (Table. III.6), nous trouvons  $H_p = 1000$  A/m. Il n'y aura donc aucune influence sur les courbes de perméabilité des matériaux basses perméabilités qui ont des champs de saturation de l'ordre de plusieurs milliers d'ampère par mètre. En revanche, pour les matériaux qui ont un champ de saturation plus bas, comme les alliages nanocristallins ( $H = 50$  A/m maximum), il nous faudra prendre en compte la dégradation de la perméabilité en fonction de la polarisation (Fig. III.2).

Dans le chapitre précédent, nous avons identifié quatre topologies dont une entièrement en alliage nanocristallin avec un entrefer. Pour cette topologie à matériau unique (Fig. II.1), nous devons donc intégrer le calcul du champ de polarisation dans la modélisation. Nous supposons l'entrefer petit pour négliger les flux de fuite et l'épanouissement du flux, ce qui est le cas dans le premier dimensionnement (Entrefer = 0.1 mm).

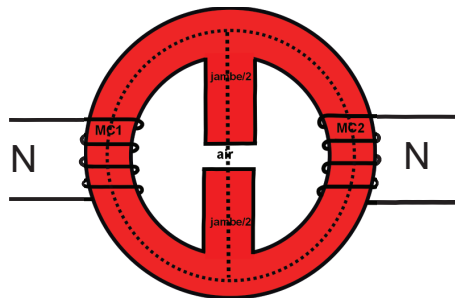


FIGURE III.13 – Contour d'Ampère sur la topologie avec entrefer

Pour déterminer la valeur du champ de polarisation  $H_P$  dans le matériau à l'aide du théorème d'Ampère, nous devons procéder par étape. Dans un premier temps, nous appliquons le théorème d'Ampère sur un demi composant défini sur la figure III.13 (Eq. III.12).

$$H_{MC1} * l_{MC1} + H_{jambe} * l_{jambe} + H_{air} * Ent = NI \quad (\text{III.12})$$

Le matériau n'étant pas linéaire, nous ne pouvons pas écrire l'équation en petits signaux (Eq. III.3). Nous avons alors réalisé une mesure fluxmétrique sur le même échantillon afin d'obtenir son cycle d'hystérésis statique duquel nous déduisons la loi B(H) (Fig. III.14).

En inversant cette courbe (loi H(B)) et en la combinant au théorème d'Ampère (Eq. III.12), nous obtenons une équation à une seule inconnue qui nous permet de déterminer l'induction de polarisation  $B_p$  (Eq. III.13).

$$H_p(B_p) * l_{mat} + \frac{B_p}{\mu_0} * Ent = NI_p \quad (\text{III.13})$$

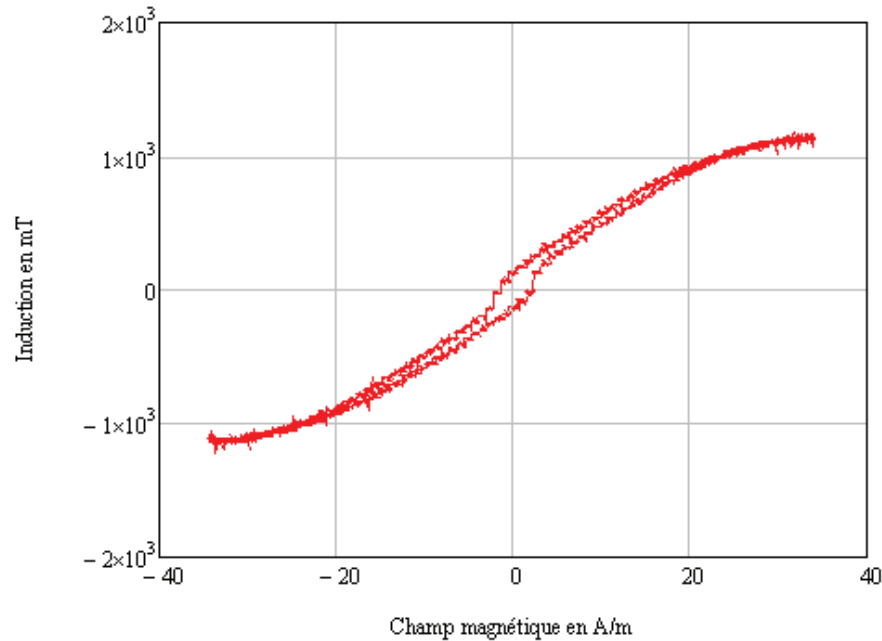


FIGURE III.14 – Cycle B(H) à 100 mHz

Puis dans une dernière étape, nous retrouvons le champ de polarisation  $H_p$  par la loi  $H(B)$ . Dans notre cas, avec le prédimensionnement du chapitre II, nous trouvons un  $H_p$  de 0.18A/m. Grâce à cette valeur et au réseau de courbes mesurées (Fig. III.2), nous pouvons déterminer la perméabilité complexe des matériaux magnétiques polarisés. Nous notons que le champ de polarisation est très faible. Cet effet est dû à la présence de l'entrefer qui a tendance à aplatiser le cycle. C'est l'influence du champ démagnétisant.

Au vu de cette étude, nous pouvons conclure que grâce à la présence de l'entrefer, nous ne travaillons pas proche de la zone de saturation du matériau. Nous n'avons donc pas besoin de prendre cet effet de polarisation en compte puisque celui-ci sera négligeable. Cependant, si une topologie ou un matériau nécessitait de prendre en compte la polarisation, nous serions tout à fait en mesure de le faire.

### III.4 Simulation du filtre CEM complet

Grâce à la réalisation des blocs comportementaux en fréquence du filtre CEM, nous pouvons prédire le comportement du filtre. Nous avons réalisé cette étude sur le composant Hispano-Suiza. En effet, ce composant étant constitué de deux tores, nous les avons séparé et nous avons réalisé deux composants discrets pour observer l'influence de la modélisation. Les nouvelles valeurs d'inductances de référence sont données dans le tableau ci-dessous (Table. III.1).

Afin de voir l'influence de la prise en compte du comportement fréquentiel du filtre, nous avons réalisé trois simulations différentes sur le filtre de référence (Fig. II.9).

- La première en ne prenant que des composants idéaux, à la fois pour les inductances et les condensateurs (schéma : III.15) (Résultats : III.17, courbe A ).





Cependant, notre source de perturbations n'étant qu'un modèle, nous ne pouvons pas comparer ces simulations à des mesures sur le système global. Ce modèle a l'avantage de séparer les paramètres géométriques des paramètres physiques. Il va donc nous permettre de modéliser les différentes topologies de composant unique et de les optimiser en vue de l'industrialisation.

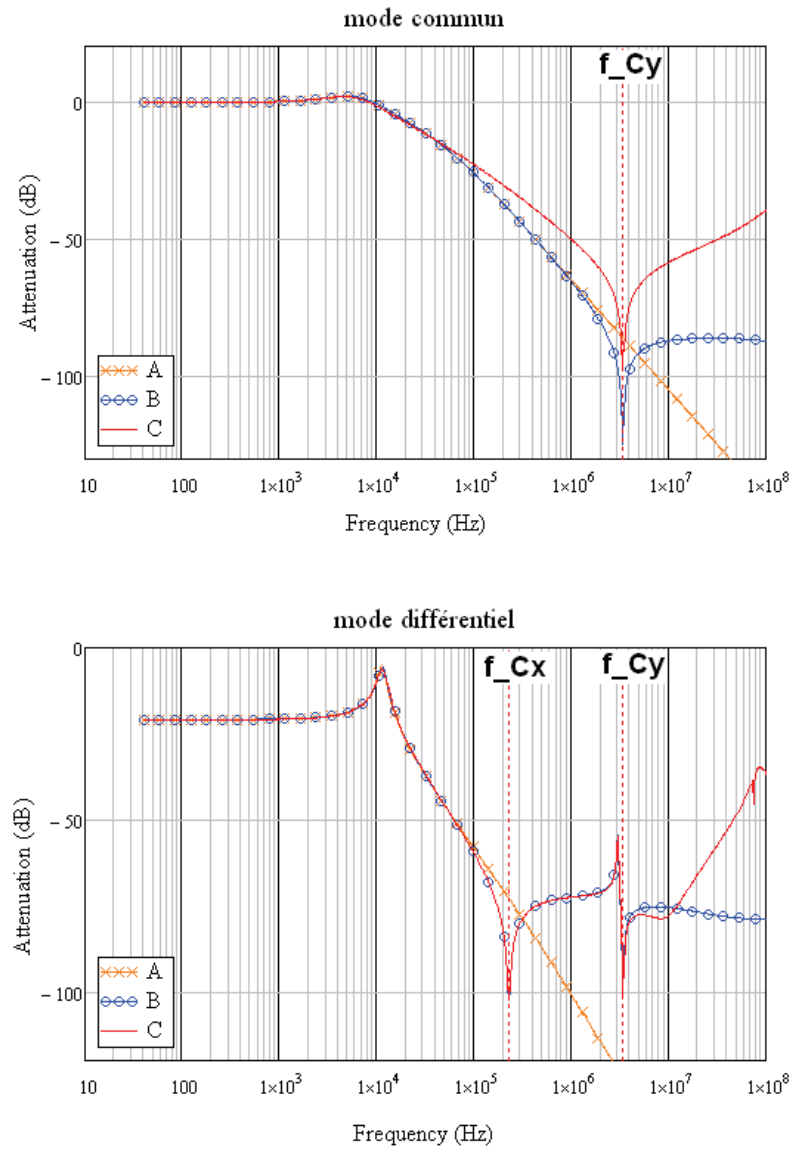


FIGURE III.17 – Influence de la prise en compte de la fréquence sur le modèle



## Chapitre IV

---

# Optimisation et réalisation du composant magnétique

### SOMMAIRE

---

IV.1 MÉTHODES D'OPTIMISATION DE LA TOPOLOGIE . . . . .	62
IV.1.a Modélisation de la topologie avec entrefer . . . . .	62
IV.1.b Fonction objectif . . . . .	63
IV.1.c Choix de l'algorithme d'optimisation . . . . .	66
IV.2 RÉSULTATS DE L'OPTIMISATION . . . . .	68
IV.2.a Contraintes liés au matériau et au bobinage . . . . .	69
IV.2.b Entrefer minimal réalisable . . . . .	71
IV.3 CARACTÉRISATION DU COMPOSANT . . . . .	74
IV.4 CONCLUSION . . . . .	75

---

### Résumé

*Ce chapitre présente, dans une première partie, la modélisation et l'optimisation du composant unique à entrefer. Après la validation de l'écriture matricielle du composant, la méthode d'optimisation permettant la prise en compte des contraintes est présentée. L'étendue du domaine de solutions a été analysée. Dans un second temps, les contraintes industrielles ont été évaluées et intégrées à l'optimisation et un prototype a été réalisé.*

## IV.1 Méthodes d'optimisation de la topologie

La solution retenue pour la modélisation permet de séparer les grandeurs géométriques des grandeurs magnétiques. Cet avantage nous permet d'optimiser le volume du composant unique pour un matériau magnétique donné.

### IV.1.a Modélisation de la topologie avec entrefer

A partir du schéma de la topologie avec entrefer (Fig. II.1), nous avons déterminé le schéma électrique équivalent (Fig. IV.1).

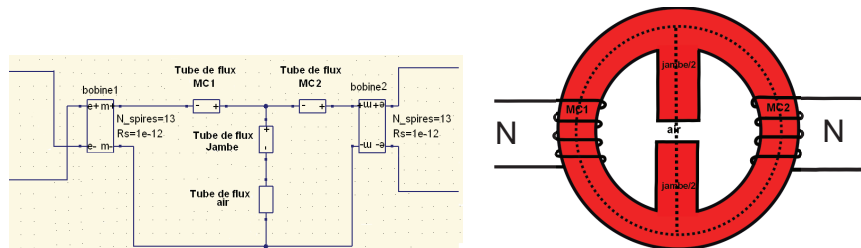


FIGURE IV.1 – Topologie avec entrefer

Cette figure reprend le modèle gyrateur-capacité (figure III.9) décrit au chapitre précédent. Les éléments dénommés « Tube\_flux\_MC1 », « Tube\_flux\_MC2 » et « Tube\_flux\_jambe », représentent respectivement les 2 demi-tours et la jambe centrale. Le dernier élément « Tube\_flux\_air » représente l'entrefer qui avec le formalisme retenu est modélisé par une capacité.

Dans un premier temps, nous avons réalisé le calcul de la matrice entrée/sortie du composant de manière à intégrer celui-ci dans la description système présentée au chapitre II que nous avons ensuite comparé au modèle circuit (Fig. IV.2).

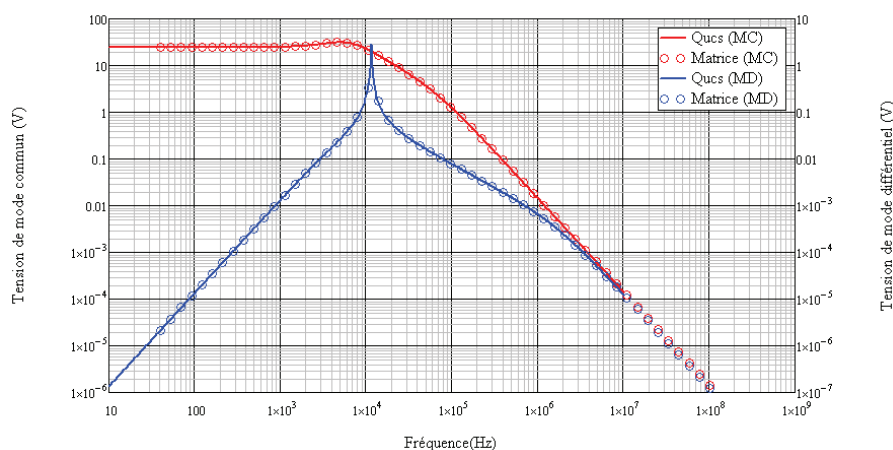


FIGURE IV.2 – Vérification de l'écriture matricielle

Pour valider cette mise en équation, une comparaison des perturbations obtenues sur le RSIL entre le logiciel circuit (Qucs) et le calcul via notre matrice de transfert est donnée sur la figure IV.2. La concordance des résultats nous permet de valider notre écriture

matricielle. Maintenant grâce à la prise en compte simultanée des paramètres géométriques et des paramètres magnétiques, nous allons pouvoir mener une étape d'optimisation de cette topologie de composant.

### IV.1.b Fonction objectif

Comme expliqué dans le chapitre II, l'objectif de cette étude est la réduction du volume du composant magnétique contrainte par des performances au moins équivalentes à la solution de référence. Le volume de chaque topologie dépend de plusieurs paramètres géométriques :

- Le diamètre extérieur du tore ( $D_{ext}$ )
- Le diamètre intérieur du tore ( $D_{int}$ )
- La hauteur du tore ( $Haut$ )
- L'entrefer ( $Ent$ )
- Le nombre de spires ( $N$ ).

Nous devons donc utiliser un algorithme d'optimisation sur ces 5 paramètres. Cependant, ces paramètres sont contraints par des équations géométriques et physiques qui limitent l'espace des solutions (en blanc sur les figures IV.3, IV.4, IV.5). Pour pouvoir interpréter le domaine des solutions, nous avons décidé de présenter des coupes 2D de celui-ci. Deux des paramètres sont alors variables et tous les autres fixés. Sur les graphiques les axes sont gradués en % sur l'intervalle de variation de chaque paramètre.

- Par exemple, pour la contrainte de bon sens pour laquelle Diamètre extérieur ( $D_{ext}$ ) > Diamètre intérieur ( $D_{int}$ ).

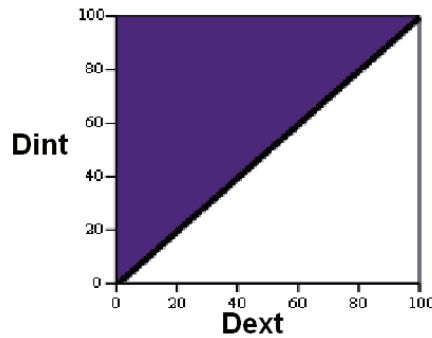


FIGURE IV.3 – Espace des solutions pour la condition géométrique logique des diamètres

- Si la topologie doit avoir un entrefer (Entrefer ( $Ent$ ) > 0)
- Toutes les topologies sont bobinées ( $N > 0$ )
- Le nombre de spires doit être contenu dans l'espace de bobinage. Par exemple, pour un tore avec un bobinage primaire et secondaire de  $N$  spires chacun, bobiné avec un fil de diamètre ( $D_{fil}$ ), en considérant un coefficient de foisonnement de 1 :

$$N D_{fil} < \frac{\pi}{2} (D_{int} - D_{fil}) \quad (IV.1)$$

Pour un nombre de spires maximum fixé sur une seule couche, l'espace des solutions est présenté sur la figure IV.4.

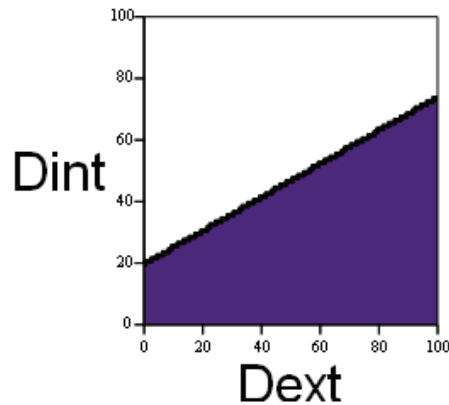


FIGURE IV.4 – Espace des solutions pour la condition de bobinage sur une seule couche pour  $N=30$  spires de fil d'un diamètre de 1.6 mm

- La condition de non saturation du tore. En effet, même si nous avons vu que pour la topologie avec entrefer, le tore n'était pas saturé, il est préférable de le faire travailler dans sa zone linéaire, c'est à dire avant le coude de saturation. Cette condition est illustrée par l'équation IV.3,  $J_s$  étant la polarisation à saturation du matériau magnétique. En prenant un contour d'Ampère sur un demi composant :

$$H_{MC1} * l_{MC1} + H_{jambe} * l_{jambe} + H_{air} * Ent = NI \quad (IV.2)$$

En mode différentiel, le flux produit dans le bras MC1 s'annule par celui produit par le bras MC2, il nous reste alors :

$$\frac{B}{\mu_0 \mu_r} * l_{jambe} + \frac{B}{\mu_0} * Ent = NI \text{ avec } B < 0.85 * J_s \quad (IV.3)$$

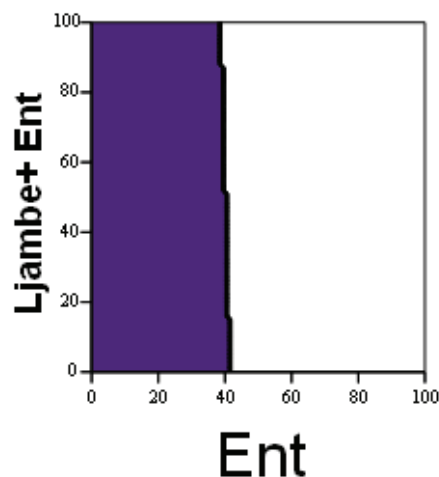


FIGURE IV.5 – Espace des solutions pour la condition de travail dans la zone linéaire du tore

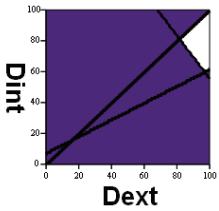
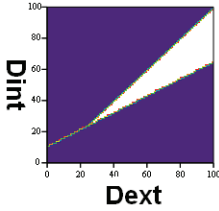
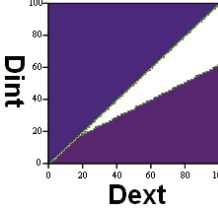
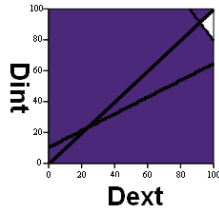
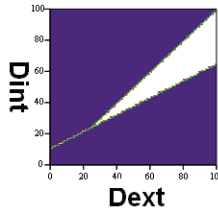
A partir de la courbe IV.5, nous pouvons déterminer la valeur de l'entrefer minimal, ce qui correspond à une valeur de 0.125 mm pour un nombre de spires fixé à 21. Dans

la suite de ce paragraphe, on pourra noter que les valeurs d'entrefer trouvées sont toujours supérieures à cette valeur confirmant ainsi l'hypothèse de non saturation du tore (Eq. IV.3).

Les contraintes de performance viennent également s'ajouter. Comme nous l'avons défini précédemment, la valeur de la tension aux bornes du RSIL doit être au moins inférieure à celle du cas de référence, ce qui correspond à une meilleure atténuation.

Pour savoir si notre composant est réalisable, nous nous sommes intéressés à l'étendue du domaine de solutions avec les relations de contraintes. Dans un premier temps, nous remarquons que le nombre maximum de spires dépend du diamètre intérieur du tore (Eq. IV.1). De plus, la contrainte de saturation n'est pas présentée avec les mêmes paramètres. En effet, pour pouvoir observer la saturation dans le même repère, il nous faut fixer les valeurs d'autres paramètres ( $N$  et  $Ent$ ). Afin d'observer l'influence des contraintes, nous avons réalisé une étude comparative (Table IV.1). Les valeurs d'entrefer correspondent aux valeurs minimales pour le nombre de spires choisi.

TABLE IV.1 – Influence des contraintes sur le domaine des solutions

	Ent = 0.0871 mm	Ent = 0.125 mm	Ent = 0.31 mm
Nspires = 15			
Nspires = 21	impossible		

Les deux premières contraintes définissent un triangle, dans le plan  $Dext, Dint$  à autres valeurs fixées et imposent les dimensions minimales des diamètres extérieur et intérieur. Ces valeurs sont en accord avec le premier dimensionnement réalisé sous Mathcad dans le chapitre précédent. Par ailleurs, nous remarquons que le domaine des solutions s'agrandit lorsqu'on augmente la valeur de l'entrefer, ce phénomène est dû à la non saturation du matériau. On peut remarquer qu'à partir d'une certaine valeur d'entrefer, cette contrainte n'a plus d'influence sur le domaine de solution.



### IV.1.c Choix de l'algorithme d'optimisation

Afin de trouver le meilleur jeu de variables qui minimise le volume, nous avons cherché un algorithme simple et rapide [CZ08]. En effet, nous connaissons l'ordre de grandeur des dimensions avec le premier pré-dimensionnement sous Mathcad, en définissant une plage de données autour de ces valeurs, cela diminue la durée d'étude en réduisant l'espace de solution au domaine utile. Nous avons choisi des valeurs minimales de 0.25 fois plus petites et des valeurs maximales de 2 fois plus grandes que soient les paramètres.

Le premier algorithme testé sous Matlab permettant ce type de modélisation est la fonction *fminsearchbnd*, développée par un utilisateur et téléchargeable sur le « fileexchange » du site de mathworks. La fonction *fminsearchbnd* est employée exactement comme la fonction *fminsearch* (qui, elle, est une fonction créée par les développeurs de mathworks) sauf qu'elle permet de donner un encadrement des variables d'entrées (bornes min et max), ce qui n'est pas possible avec la fonction originelle *fminsearch*. La fonction *fminsearch* permet de trouver le minimum d'une fonction multivariable sans contrainte en utilisant une méthode sans dérivée. *fminsearch* permet alors calculer le minimum d'une fonction scalaire de plusieurs variables à partir de l'estimation initiale. Elle est basée sur la méthode de Nelder-Mead [LRWW98, NM65].

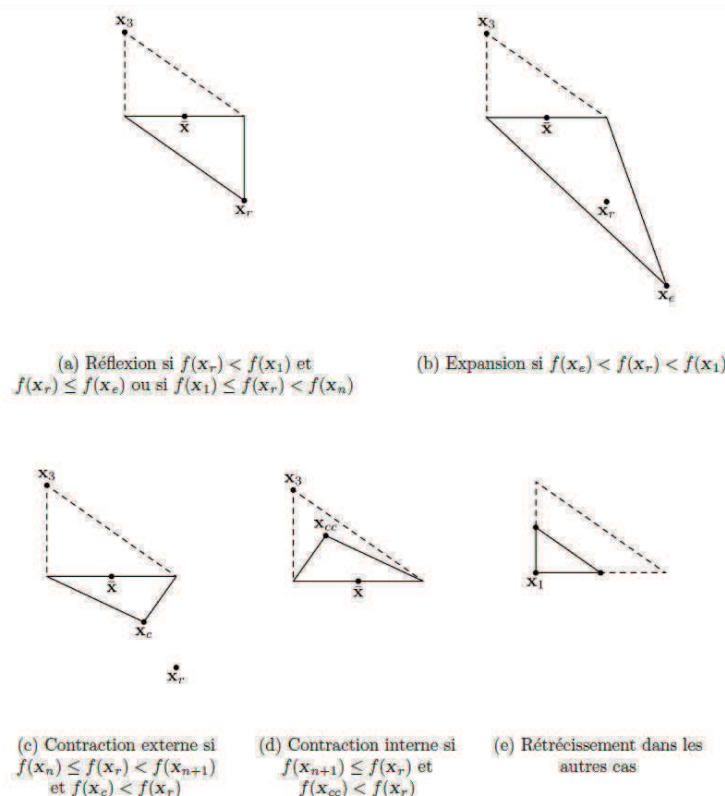


FIGURE IV.6 – Evolution du simplexe de Nelder et Mead (le simplexe original est en pointillé)

La méthode de Nelder et Mead, appelée aussi *méthode du simplexe*, consiste à faire évoluer un simplexe vers un minimiseur de la fonction objectif par des expansions ou des contractions successives du simplexe en fonction de la topologie locale (Fig. IV.6). Un sim-

simplexe de dimension  $k$  est l'enveloppe convexe de  $k+1$  vecteurs linéairement indépendants.  $k$  est la dimension de l'espace où la fonction objectif prend ces valeurs. La première étape consiste à enlever le point du simplexe où la fonction est maximale et à le remplacer par la réflexion de ce point par rapport au centre de gravité des  $N$  points restants. Si ce point est meilleur, on étire le simplexe dans cette direction. Sinon, on est dans une vallée, et on réduit le simplexe par une similitude centrée sur le point du simplexe où la fonction est minimale.

Cet algorithme de Nelder et Mead permet de trouver une solution simplement dans la plupart des cas sans nécessiter le calcul du gradient. L'inconvénient de cet algorithme est que la fonction recherche un minimum local et est donc très dépendante des conditions initiales. Or dans notre cas, nous devons trouver un minimum global. Pour contrer ce problème, plusieurs solutions sont possibles :

- La première solution consiste à changer arbitrairement et un nombre élevé de fois les conditions initiales. Le minimum global sera le plus petit des minima locaux. Cette méthode est longue et fastidieuse. De plus, le nombre «élevé» d'itérations étant aléatoire d'une optimisation à une autre et les conditions initiales pas forcément idéalement choisies, nous ne sommes pas certain de trouver le minimum global.
- La deuxième solution consiste en l'utilisation d'un algorithme génétique. L'intérêt de ce type d'algorithme est qu'il parcourt tout le domaine de solutions très rapidement pour trouver l'orientation de la meilleure solution. Cependant, il ne permet pas d'affirmer que la solution trouvée soit le minimum global. Cet algorithme est détaillé dans le paragraphe suivant.
- La dernière solution est la combinaison des deux algorithmes précédents. En effet, l'algorithme génétique permettra rapidement d'obtenir une solution approchée du minimum global et l'application de la fonction *fminsearchbnd* permettra de le déterminer.

Les algorithmes génétiques appartiennent à la famille des algorithmes évolutionnistes [Gol89, Dav91, HH04]. Leur but est d'obtenir une solution approchée à un problème d'optimisation, lorsqu'il n'existe pas de méthode exacte (ou que la solution est inconnue) pour le résoudre en un temps raisonnable. Les algorithmes génétiques utilisent la notion de sélection naturelle et l'appliquent à une population de solutions potentielles au problème donné. Un algorithme génétique va faire évoluer une population dans le but d'en améliorer les individus. Et c'est donc, à chaque génération, un ensemble d'individus qui sera mis en avant et non un individu particulier. Nous obtiendrons donc un ensemble de solutions pour un problème et pas une solution unique. Les solutions trouvées seront généralement différentes, mais seront d'une qualité équivalente. Le déroulement d'un algorithme génétique peut être découpé en cinq parties :

- La création de la population initiale
- L'évaluation des individus
- La création de nouveaux individus. Cette étape consiste à prendre des morceaux de solution de certains individus et d'autres morceaux d'autres individus pour créer des nouveaux individus qui, on l'espère, seront de meilleures solutions à notre problème. Il est tout à fait possible de choisir des individus au hasard et de les mélanger aléatoirement pour créer de nouveaux individus. Toutefois, nous avons choisi le principe de l'élitisme. Cette méthode de sélection permet de mettre en avant les meilleurs

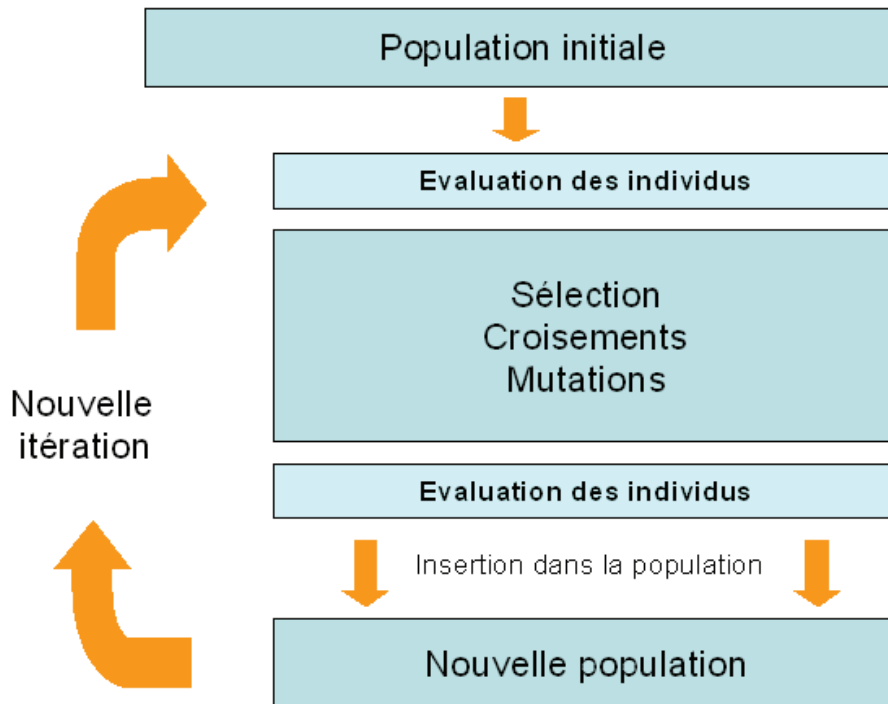


FIGURE IV.7 – Schéma de principe de l'algorithme génétique

individus de la population. Ce sont donc les individus les plus prometteurs qui vont participer à l'amélioration de notre population. Cette méthode a l'avantage de permettre une convergence (plus) rapide des solutions, mais au détriment de la diversité des individus. On prend en effet le risque d'écarter des individus de piètre qualité, mais qui aurait pu apporter de quoi créer de très bonnes solutions dans les générations suivantes.

- L'insertion des nouveaux individus dans la population
- La répétition du processus

Les algorithmes génétiques ont l'énorme avantage de pouvoir être appliqués dans un grand nombre de domaines de recherche de solution, lorsqu'il n'est pas nécessaire d'avoir la solution optimale, qui prendrait par exemple trop de temps et de ressources pour être calculée. La solution est approchée par «bonds» successifs, comme dans une procédure de séparation et évaluation, à ceci près que ce sont des formules qui sont recherchées et non plus directement des valeurs. Attention, un algorithme génétique maximise une fonction objectif, il faut donc rajouter un signe moins ou inverser la variable. Dans notre cas, nous avons choisi de mettre un signe moins à la fonction objectif.

## IV.2 Résultats de l'optimisation

A partir des contraintes définies ci-dessus et de la définition du volume apparent du tore, nous obtenons le dimensionnement suivant (Table IV.2) :

Ce résultat est très encourageant puisqu'il permet de réduire le volume du composant magnétique de 60 % par rapport aux composants de référence ( $14.4\text{cm}^3$ ). Afin de parfaire

TABLE IV.2 – Le composant à entrefer et matériau unique (premier dimensionnement)

$D_{ext}(mm)$	$D_{int}(mm)$	$Haut(mm)$	$Ent(mm)$	$N_{spires}$	$Volume(cm^3)$
32.7	18.6	3.6	0.207	32	5.8

l'étude de cette topologie en vue de sa réalisation, nous nous sommes intéressés de plus près aux contraintes d'industrialisation d'un tel composant.

#### IV.2.a Contraintes liés au matériau et au bobinage

En passant à la phase de réalisation, nous avons dû prendre en compte plusieurs paramètres industriels. Dans un premier temps, les contraintes de faisabilité sont liées à la disponibilité des matériaux et des bobineuses disponibles. Nous avons donc rajouté comme contrainte :

- La largeur de bande disponible qui conditionne la hauteur minimale et maximale du tore (5 mm, 6.2 mm, 8 mm, 10 mm, 15 mm, 20 mm et 25 mm).
- Le diamètre nécessaire pour faire passer la navette de la bobineuse qui conditionne le diamètre intérieur du tore (Tous les diamètres pairs compris entre 10 et 30 mm)

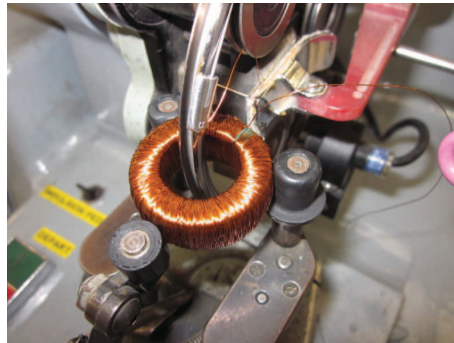


FIGURE IV.8 – Bobinage d'un tore

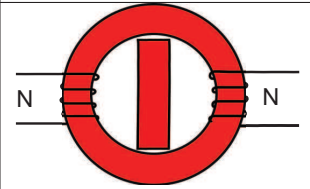
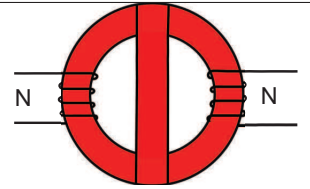
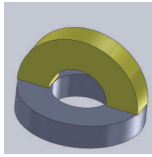
Cependant, avec l'algorithme génétique, on définit une plage de solutions et non pas des solutions prédéfinies. Ces contraintes vont donc nous amener à définir les bornes minimales et maximales de l'espace des solutions. La solution trouvée, ne correspondra pas forcément à un diamètre ou une hauteur standard. Le composant final aura alors des diamètres et hauteurs standards juste supérieure pour assurer les performances.

- Le foisonnement des bobinages primaire et secondaire de 0.9 qui conditionne le nombre de spires maximale. Information donnée par la société TCT.

La topologie que nous avons envisagée pour réaliser ce composant correspond à la solution initiale (Fig. II.1). Cependant, pour réaliser cette topologie, une solution consisterait à poinçonner et empiler plusieurs feuilles d'alliage nanocristallin comme dans le cas des tôles pour les transformateurs par exemple. Ce n'est pas envisageable industriellement vu la fragilité de l'alliage nanocristallin. Les seuls circuits réalisables sont des noyaux enroulés. Pour réaliser notre structure de composant unique, nous devons découper une barre de nanocristallin et la placer au milieu d'un tore pour réaliser la jambe centrale tout en

réglant précisément la valeur de l'entrefer. Nous avons envisagé trois structures différentes (Table IV.3).

TABLE IV.3 – Trois structures de la topologie avec entrefer

Dans le tore	Sur le tore	En dôme
		

La première des topologies consiste à placer une barre de nanocristallin dans le tore. Cependant, le positionnement de cette barre est difficile industriellement, ce qui est préjudiciable pour le réglage précis de la valeur de l'entrefer. La seconde enlève la contrainte de positionnement dans le tore mais le trajet de flux de mode différentiel peut arriver perpendiculairement à la direction de laminage du ruban (selon le sens du feuilletage de la barre), ce qui n'est pas favorable.

La dernière topologie est la plus simple à mettre en œuvre. Elle résout les problèmes de trajet de flux perpendiculaire cependant elle est défavorable pour le volume apparent du composant (Fig. IV.10).

L'adoption de cette nouvelle forme nous a amené à envisager une dernière contrainte. En effet, pour maximiser le passage du flux du tore à la jambe centrale en mode différentiel, nous gardons l'épaisseur  $((D_{ext}-D_{int})/2)$  du tore et de la jambe centrale constante mais les hauteurs des deux éléments peuvent être différentes. Cependant, la hauteur du tore réalisant la jambe centrale doit être bornée. En effet, si elle est trop grande, elle va «dépasser» du tore socle et donc elle ne sera pas utile pour le passage du flux. Pour cela, nous décidons de limiter le dépassement «x» à 0.5 mm (Fig. IV.9)

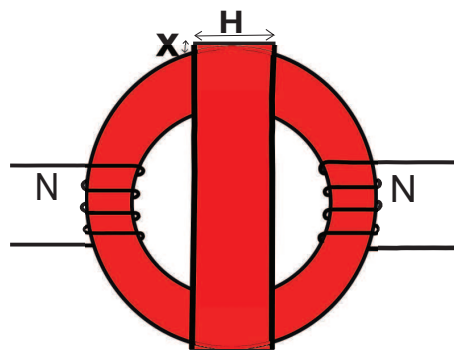


FIGURE IV.9 – Schéma explicatif de la limitation en hauteur

Nous avons défini le volume apparent de cette topologie comme décrit sur la figure IV.10 pour rester au plus près des critères de masse imposé par l'aéronautique.

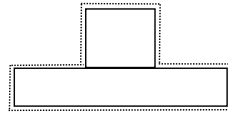


FIGURE IV.10 – Volume apparent du composant unique

### IV.2.b Entrefer minimal réalisable

Il reste cependant un paramètre qui est dépendant des contraintes industrielles : l'entrefer. En effet, la rugosité des bandes de nanocristallins, l'assemblage du tore et de la jambe centrale nous impose un entrefer minimal. Une série de mesures pour déterminer cette valeur dans le cadre de la structure en forme de dôme a été nécessaire. Nous avons choisi deux types d'échantillons de mêmes dimensions (Table IV.4) :

TABLE IV.4 – Paramètres géométriques des échantillons

Longueur moyenne	Section moyenne	Nombre de spires
9 cm	0.14 $cm^2$	10

- des tores recuits sous champ transverse et recouverts d'une résine : «tores imprégnés»
- des tores recuits sous champ transverse, recouverts d'une résine, découpés en deux et surfacés : «tores imprégnés,découpés»

La résine permet de rendre le matériau moins cassant à la découpe. Le surfacage et l'ébavurage permettent de retirer les court-circuits entre feuilles, de rendre la face découpée et donc de contact plus lisse et de diminuer ainsi l'entrefer.

A partir de ces deux types d'échantillons, nous avons construit trois structures bobinées :

- «tore imprégné» pour déterminer les caractéristiques intrinsèques du circuit magnétique (Fig. IV.11).

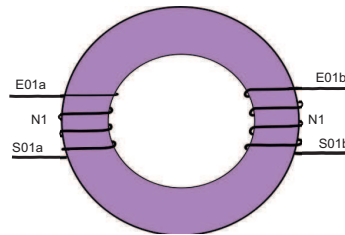


FIGURE IV.11 – Schéma du «tore imprégné»

- «tore imprégné, découpé, reformé» en plaçant les deux demi tores en vis à vis (Fig. IV.12)

Cette structure permet de déterminer le plus petit entrefer réalisable entre deux surfaces parfaitement lisses et traversées par un flux longitudinal. Elle nous donnera une indication de la borne minimale.

- «tore imprégné + demi-jambe » en plaçant un demi tore sur un tore imprégné (Fig. IV.13).

FIGURE IV.12 – «tore imprégné, découpé, reformé»

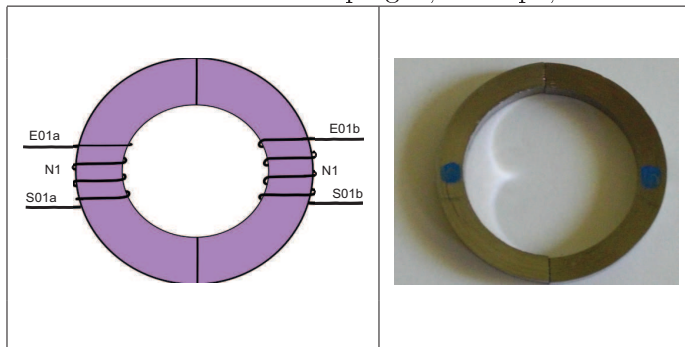
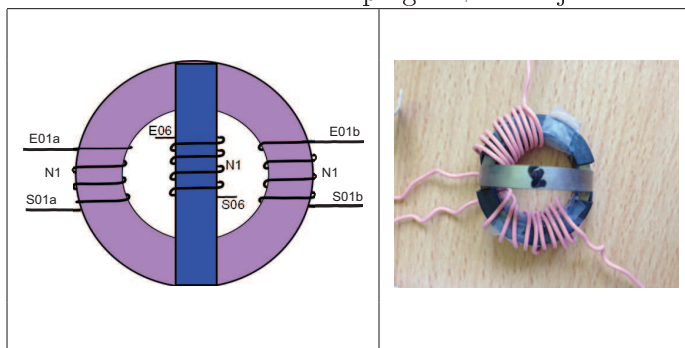


FIGURE IV.13 – «tore imprégné + demi-jambe»



Cette structure permet de déterminer l'entrefer réalisable entre la tranche du tore et la jambe centrale. Grâce aux différents échantillons, nous avons réalisé plusieurs structures identiques pour obtenir une valeur moyenne. La valeur de cet entrefer doit être supérieure au cas précédent puisque les surfaces en contact ne sont pas lisses et le flux traverse celles-ci perpendiculairement. En effet, si nous regardons plus attentivement la figure IV.13, nous constatons que les surfaces de la jambe centrale préalablement ébavurées se retrouvent en contact avec la tranche des rubans car le tore est enroulé.

Dans un premier temps, nous réalisons le schéma réductant des trois structures bobinées. Les réductances sont définies par IV.4 où  $l$  et  $S$  sont respectivement la longueur et la section moyenne du noyau et  $\mu_r$  sa perméabilité relative. Le premier échantillon nous permet de déterminer la valeur moyenne de la réductance d'un tore imprégné.

$$\mathcal{R} = \frac{l}{S\mu_0\mu_r} \quad (\text{IV.4})$$

Pour chaque structure, nous réalisons des mesures au pont d'impédance : l'impédance propre ( $Z_0$ ) ainsi que des mesures en mode commun (MC). A partir de cette information, nous récupérons les valeurs de perméabilités initiales permettant de déterminer la réductance totale de l'échantillon. En nous basant sur les valeurs de  $\mathcal{R}$  matériau imprégné et les schémas réductants nous avons pu déterminer que l'entrefer minimale réalisable était de 27  $\mu\text{m}$ .

La dernière optimisation basée sur les contraintes industrielles nous donne les dimensions suivantes pour la structure en dôme (Table IV.7).

TABLE IV.5 – Détermination des caractéristiques du «tore imprégné»(Fig. IV.11)

	E01a/S01a ( $Z_0$ )	E01a/S01b (MC)
Schéma réductant		
Résultats	$\mathcal{R}_{imp}=1.27 * 10^5 H^{-1}$	$\mathcal{R}_{imp}= 1.28 * 10^5 H^{-1}$

TABLE IV.6 – Protocole de mesure pour la détermination de l'entrefer minimal

Schéma réductant		
Equation	$\mathcal{R}(E01a/S01a)=\mathcal{R}_{imp}+\mathcal{R}_{ent}$	$\mathcal{R}(E06/S06)=2\mathcal{R}_{ent}+\frac{3}{4}\mathcal{R}_{imp}$
Entrefer	$8 \mu m$	$27 \mu m$

TABLE IV.7 – Le composant à entrefer et matériau unique (dimensionnement industriel)

$D_{ext}(mm)$	$D_{int}(mm)$	$Haut(mm)$	$Haut_{jambe}(mm)$	$Ent(mm)$	$N_{spires}$
36.1	24.8	5	8.5	0.14	22.9

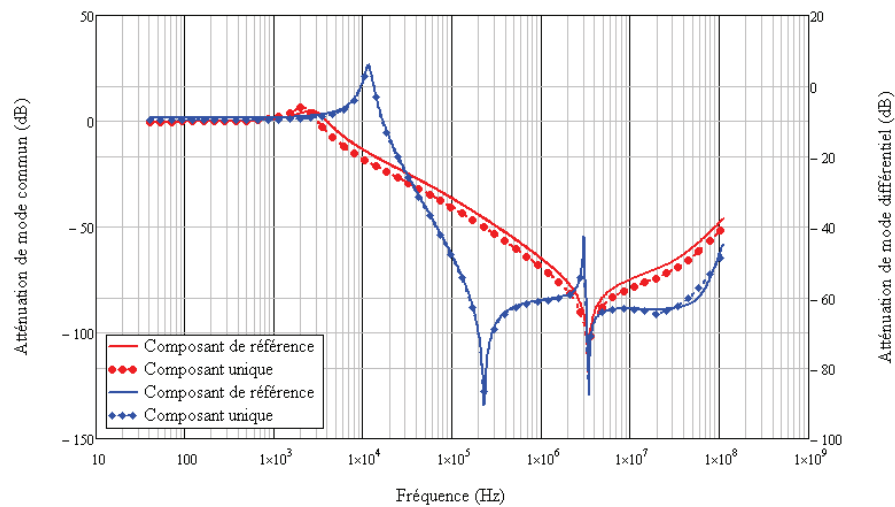


FIGURE IV.14 – Comparaison des performances du prototype final avec le composant de référence



Si nous analysons ce résultat, nous remarquons dans un premier temps que l'entrefer est bien supérieur à l'entrefer minimum réalisable, cette topologie est donc réalisable. Par ailleurs, on constate que les diamètres et hauteurs ne correspondent pas à des dimensions standards. Cette contrainte va donc nous amener à préférer des diamètres et hauteurs standards plus grandes pour assurer les performances mais comme le diamètre extérieur et la hauteur du tore ne changent pas, cela ne modifiera pas le volume apparent du composant (Fig. IV.10). Nous obtenons un volume apparent de  $11.68 \text{ cm}^3$  contre  $14.4 \text{ cm}^3$  soit une réduction du volume de 20 %. Si on réussissait à intégrer la jambe centrale dans le composant, le volume du composant unique serait de  $6.6 \text{ cm}^3$  contre  $14.4 \text{ cm}^3$ , soit une diminution de 55 %. Par ailleurs, une autre piste à étudier serait de réaliser la jambe centrale avec un demi-tore oblong afin de réduire sa hauteur et donc son volume. La topologie proposée sera donc plus performante, moins volumineuse.

### IV.3 Caractérisation du composant

Pour des raisons de facilité industrielle et en accord avec les résultats d'optimisation, nous avons choisi les dimensions suivantes (Table IV.8).

TABLE IV.8 – Le composant à entrefer et matériau unique (dimensionnement final)

$D_{ext}(mm)$	$D_{int}(mm)$	$Haut(mm)$	$Haut_{jambe}(mm)$	$Ent(mm)$	$N_{spires}$
36	24	5	10	0.14	22

Le prototype actuel est réalisé avec un collier de serrage mais après discussion avec les ingénieurs de TCT, un boîtier avec une cale amagnétique ajustée, peut être réalisé pour la phase d'industrialisation.

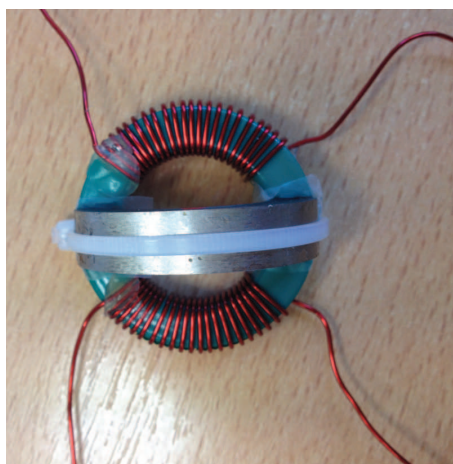


FIGURE IV.15 – Photo du composant magnétique unique avec entrefer

Afin de valider notre composant final, nous voulons comparer ces performances à la simulation. Cependant, ne disposant pas de la source de perturbations, nous avons comparé les impédances en mode commun et en mode différentiel (Fig. IV.16).

Nous constatons que les impédances correspondent à celles simulées jusqu'à 1 MHz,

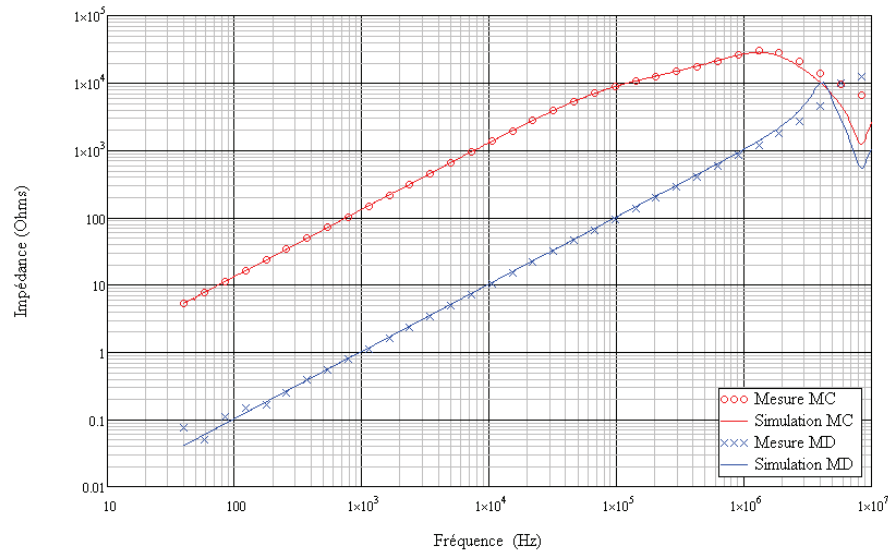


FIGURE IV.16 – Comparaison des impédances entre le résultat de l’optimisation et le composant final

au delà les phénomènes parasites viennent entacher la mesure puisque nous n’avons pas modélisé les capacités parasites. Cette concordance nous permet de conclure que la performance du composant unique est donc semblable à nos prévisions. Nous avons donc réalisé un composant magnétique unique, moins volumineux et plus performant que le composant réalisé par Hispano-Suiza pour notre source de perturbations. Les valeurs des inductances de mode différentiel et de mode commun confirme nos résultats IV.9.

TABLE IV.9 – Inductances du composant à entrefer et matériau unique

$L_{MC}$	$L_{MD}$
21 mH	198 $\mu$ H

Cependant, le composant Hispano-Suiza a été dimensionné pour une source de perturbations différentes de la notre. Il serait donc intéressant d’identifier les paramètres de la source, qui pourrait permettre de redimensionner notre composant aisément et d’obtenir les courbes comparatives sur le système réel.

## IV.4 Conclusion

Grâce à la prise en compte du comportement réel du matériau magnétique en fonction de la polarisation et de la fréquence, nous avons pu prédire le comportement réel du filtre CEM dans son environnement. Une méthode de minimisation nous a permis de déterminer les caractéristiques géométriques finales de la topologie tout en incorporant les contraintes dues à son industrialisation. Le prototype de composant magnétique unique obtenu permet une réduction de volume de 20 % par rapport au composant existant dans l’environnement que nous nous sommes fixés. Il est important de prendre en compte que ce résultat dépend :

- de notre modélisation. En effet, elle doit être améliorée afin de prendre en compte les

éléments parasites. De plus, l'identification de la source de perturbations réelle et en particulier la part de perturbations de mode commun et de mode différentiel que nous avons pris arbitrairement égales doivent être mesurées. Ces mesures permettront de vérifier l'efficacité du prototype et de comparer ses performances avec le composant existant.

- des contraintes technologiques. La réalisation d'un boîtier contenant la jambe centrale permettant de fixer la valeur de l'entrefer doit être validée. Cette étape ne devrait pas poser de problème mais engendre un coût supplémentaire.

## Chapitre V

# Vers un composant magnétique unique intégrable sur PCB

### SOMMAIRE

---

V.1	L'INTÉGRATION SUR PCB DES COMPOSANTS MAGNÉTIQUES . . . . .	78
V.1.a	L'état de l'art . . . . .	78
V.1.b	Topologie du composant magnétique . . . . .	79
V.1.c	Verrous technologiques actuels pour l'intégration sur PCB . . . . .	80
V.2	LE VERROU TECHNOLOGIQUE DE LA MISE EN FORME . . . . .	80
V.2.a	Découpe de l'amorphe précurseur . . . . .	82
V.2.b	Recuit de nanocristallisation . . . . .	83
V.2.b-i	Construction d'un four de recuit sous Argon Hydrogéné . . . . .	84
V.2.b-ii	Calibration du cycle de recuit . . . . .	86
V.3	LE VERROU TECHNOLOGIQUE DU RECUIT SOUS CHAMP TRANSVERSE SUR DES CADRES . . . . .	89
V.3.a	Principe du dispositif . . . . .	89
V.3.b	Contraintes sur le dimensionnement . . . . .	90
V.3.c	Validation et réalisation du dispositif . . . . .	91
V.3.d	Résultats expérimentaux . . . . .	92
V.4	INTÉGRATION SUR PCB ET CARACTÉRISATION . . . . .	95
V.4.a	Dimensionnement du PCB . . . . .	95
V.4.b	Composant magnétique intégré sur PCB . . . . .	96
V.5	CONCLUSION . . . . .	96

---

### Résumé

*Ce chapitre présente l'intérêt des composants sur PCB. Dans une première partie, nous présenterons un rapide état de l'art des composants magnétiques passifs intégrés sur PCB. Au vu des avantages des alliages nanocristallins, nous présenterons une topologie de composant intégrable sur PCB et nous exposerons les difficultés de réalisation. Dans une seconde partie, nous proposerons une technique afin de dépasser les problèmes de mise en forme de l'alliage nanocristallin. Dans la troisième partie, nous détaillerons la réalisation d'un dispositif d'application d'un champ lors du recuit des cadres nanocristallins et nous conclurons sur les résultats. La dernière partie démontre la faisabilité d'un composant magnétique en alliage nanocristallin sur PCB et les facteurs de dimensionnement du circuit PCB.*

## V.1 L'intégration sur PCB des composants magnétiques

### V.1.a L'état de l'art

L'intégration des composants passifs sur les PCB (Printed Circuit Board), est une solution de plus en plus plébiscitée pour la réduction du volume des composants [MU10]. Le plus souvent, l'inductance est réalisée à l'aide de pistes de cuivres en spirale et d'un circuit magnétique reporté de part et d'autre du PCB. Sur la figure V.1, est montré l'exemple de deux enroulements en spirales réalisant le primaire et le secondaire d'un transformateur dont le circuit magnétique enlace le PCB.

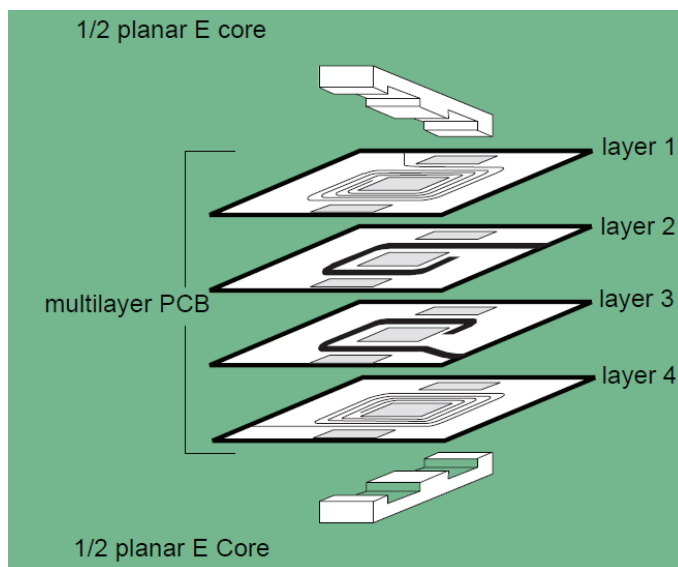


FIGURE V.1 – Principe de transformateur planar

Ce type de composants présente de nombreux intérêts hérités des procédés de fabrication de PCB. En effet, les composants réalisés sur PCB présentent une très faible dispersion. De plus, certaines topologies permettent d'utiliser les pistes comme première armature des condensateurs  $C_y$  et  $C_x$  pour réaliser une structure de filtre LC [CCY+03]. L'intégration sur PCB permet aussi l'augmentation de la densité de puissance des convertisseurs et met en exergue les problèmes de refroidissement des composants [SPW+00, SPW02]. De même la proximité de pistes conductrices peuvent mener à des éléments parasites plus importants qui diminuent les caractéristiques hautes fréquences des filtres CEM. Enfin, ces composants sur PCB utilisent des circuits magnétiques en ferrite dont les pertes magnétiques réduites favorisent les rendements importants. De plus, ces matériaux présentent des coûts extrêmement réduits, ce qui renforce leur intérêt dans de nombreuses applications. Le point d'achoppement de ces matériaux réside dans leur fragilité quand on utilise des faibles épaisseurs telles que requises pour les noyaux planars. Cette fragilité rend par exemple difficile l'enterrement complet du noyau qui peut casser lors des étapes de pressages des multicouches [Ali12]. Pour surmonter ces difficultés, une structure en mosaïque qui consiste à utiliser des morceaux de ferrite pour réaliser le noyau dans le PCB a été proposée dans [CGY+07, GCY+08, WYN+09]. Cette technique introduit alors un entrefer entre chaque pièce ce qui réduit la perméabilité du noyau. De plus, les caractéristiques

s'avèrent peu reproductibles. Pour éviter l'entrefer et la casse, une structure d'inductance en forme de cadre en ferrite a été enfin proposée dans [Ali12] (Fig. V.2).

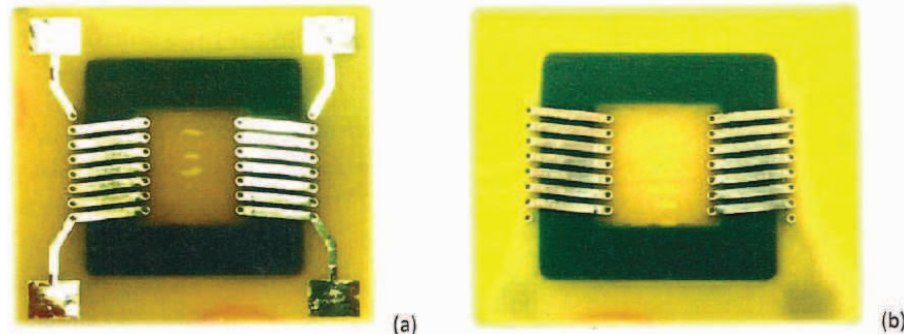


FIGURE V.2 – Inductances ferrite intégrées dans le PCB [Ali12]

A l'heure actuelle, les seuls matériaux magnétiques enterrés dans les PCB sont donc les ferrites. Cependant, dans les composants de filtrage discret, le matériau magnétique le plus utilisé pour les inductances de mode commun est l'alliage nanocristallin. Nous avons donc voulu, malgré les difficultés de mise en forme présentées dans le chapitre II, réaliser notre composant à partir d'un alliage nanocristallin au vu de ses propriétés magnétiques.

### V.1.b Topologie du composant magnétique

Nous avons conclu dans le chapitre précédent que la topologie avec entrefer permettait de réduire le volume, le coût et d'augmenter l'atténuation. Afin de réduire encore le volume du composant, nous nous sommes alors intéressés à cette même topologie intégrée dans un PCB. Nous avons donc entrepris de réaliser une inductance de mode commun en alliage nanocristallin pour laquelle un entrefer est introduit sur le trajet des flux de modes différentiels. Pour satisfaire ces conditions, nous avons imaginé la topologie suivante (Fig. V.3).

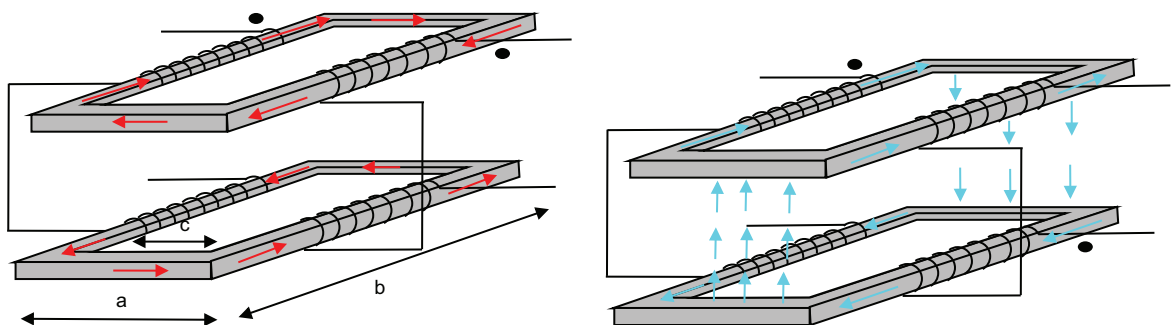


FIGURE V.3 – Schéma de principe du composant unique sur PCB (MC à gauche et MD à droite)

Il s'agit de deux inductances de mode commun réalisées autour de deux noyaux magnétiques très plats, qui sont superposées de manière à introduire un entrefer (e) entre les circuits. Les noyaux sont réalisés par un empilement de rubans nanocristallins d'épaisseur unitaire  $20\ \mu\text{m}$  découpés en forme de cadre.

Dans ce chapitre, il s'agit de démontrer la faisabilité d'un tel composant intégré sur PCB. Les dimensions des cadres ne sont donc pas choisies dans un souci de dimensionnement du composant mais de praticité de mise en œuvre (Table V.1 et figure V.3) .

TABLE V.1 – Dimension des cadres nanocristallins

$a(mm)$	$b(mm)$	$c(mm)$
25.4	67.5	9.4

### V.1.c Verrous technologiques actuels pour l'intégration sur PCB

L'intégration sur PCB des composants magnétiques en alliage nanocristallin commence à susciter l'intérêt au vu des performances du matériau. Cependant, les alliages nanocristallins sont extrêmement fragiles. Dans les procédés de fabrication, c'est donc la bande d'amorphe précurseur qui est enroulée sur elle-même, puis recuite pour nanocristalliser le matériau. Une fois le noyau recuit et nanocristallisé toute mise en forme ultérieure est quasi impossible. A l'heure actuelle, la seule solution pour découper des tores en alliage nanocristallin est de l'imprégner sous vide d'une résine afin de solidariser les rubans avant la découpe. C'est d'ailleurs cette méthode qui a été utilisée dans le chapitre précédent. Dans [PVH11], les auteurs ont découpé des rubans de largeur très faible (1 mm) pour permettre l'enterrement dans le PCB. Ce n'est cependant pas la voie que nous avons retenue. La deuxième contrainte d'intégration de ces alliages est leur comportement en fréquence. En effet, d'une manière générale, les noyaux destinés à être utilisés en électronique de puissance, subissent un recuit sous champ magnétique transverse afin de présenter une perméabilité plus réduite (encore de l'ordre de quelques 10 000 le plus souvent) et un cycle d'hystérésis quasi linéaire. Le champ magnétique a alors pour effet d'introduire une anisotropie uni-axiale dans le matériau à même d'imposer des structures en domaines perpendiculairement à la direction du champ d'excitation.

Il est également possible d'induire, dans ces alliages, une anisotropie par l'action d'une contrainte mécanique appliquée durant le recuit de cristallisation (Fig. V.5) [HK96]. Les perméabilités s'étalent alors de quelques centaines à quelque milliers.

## V.2 Le verrou technologique de la mise en forme

Nous avons vu que les alliages nanocristallins étaient friables, ce qui limite leur mise en forme. Dans cette partie, nous proposons une méthode pour s'affranchir de la fragilité de cet alliage afin de permettre d'autres mises en forme, en particulier les cadres présentés ci-dessus. Les cadres nanocristallins sont réalisés à partir d'un ruban d'amorphe précurseur, ce dernier étant beaucoup moins fragile. Nous avons alors pensé à réaliser la mise en forme, c'est à dire la découpe en cadre, sur le ruban amorphe précurseur, puis recuire les cadres pour les nanocristalliser dans un second temps.

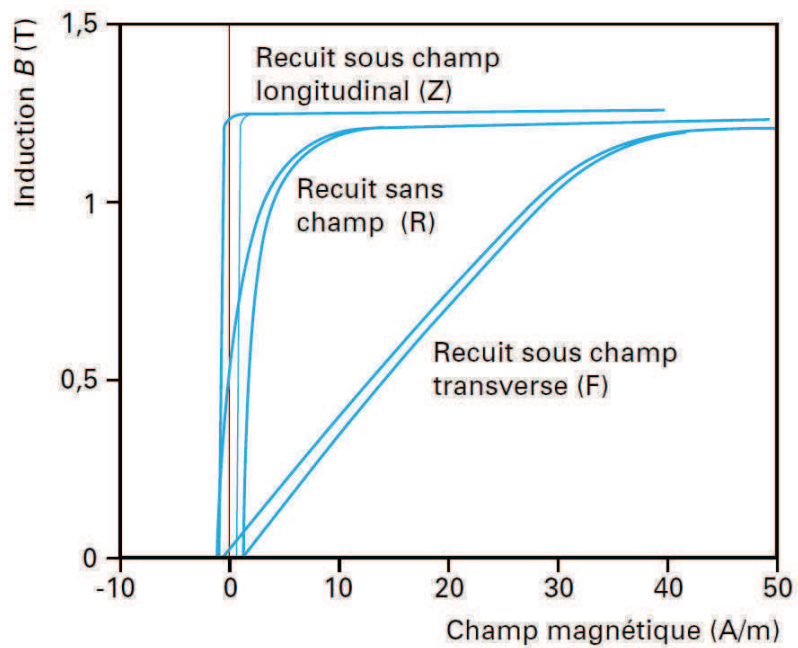


FIGURE V.4 – Cycles d'hystérésis statiques de l'alliage nanocristallin  $Fe_{73.5}Cu_1Nb_3Si_{13.5}B_9$  [Per97]

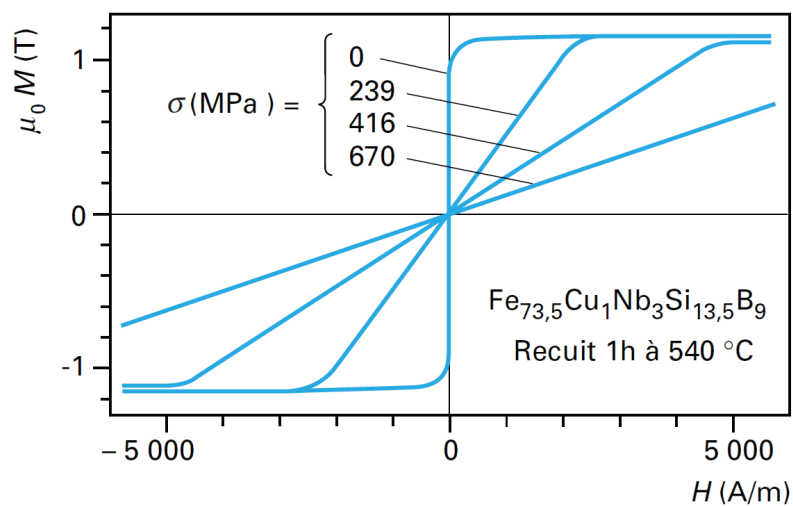


FIGURE V.5 – Courbes d'aimantation après recuit pour diverses valeurs de la contrainte de traction  $\sigma$  [HK96]



### V.2.a Découpe de l'amorphe précurseur

Il existe plusieurs méthodes possibles pour la découpe de rubans. Cependant, plusieurs de ces méthodes ne sont pas utilisables dans notre cas de figure.

- Le découpage laser est un procédé de fabrication qui utilise un laser pour découper la matière (métal, bois) grâce à la grande quantité d'énergie concentrée sur une très faible surface. Cependant, la focalisation d'un rayon laser permet de chauffer jusqu'à vaporisation une zone réduite de matière et produit un échauffement sur la zone adjacente de découpe induisant des zones de cristallisation du ruban. Nous avons donc mis de côté cette technique [Yos83].
- Le découpage par plasma. Le jet de plasma est généré par l'arc électrique qui s'établit entre une électrode intérieure à la torche de découpe et la pièce. Le mélange gazeux ionisé à la sortie de la tuyère forme le plasma. Le pouvoir calorifique du jet (environ 18 000 °C) provoque une fusion quasi instantanée qui se propage dans toute l'épaisseur de la pièce. Ce procédé engendre également le chauffage de l'échantillon et donc des zones de cristallisation ainsi qu'une précision de découpe insuffisante à nos besoins (0,2 mm contre 0.1 mm maximale souhaitée).

Dans un premier temps, nous avons pensé à une découpe par emboutissage (Fig. V.6) [DFLS06].

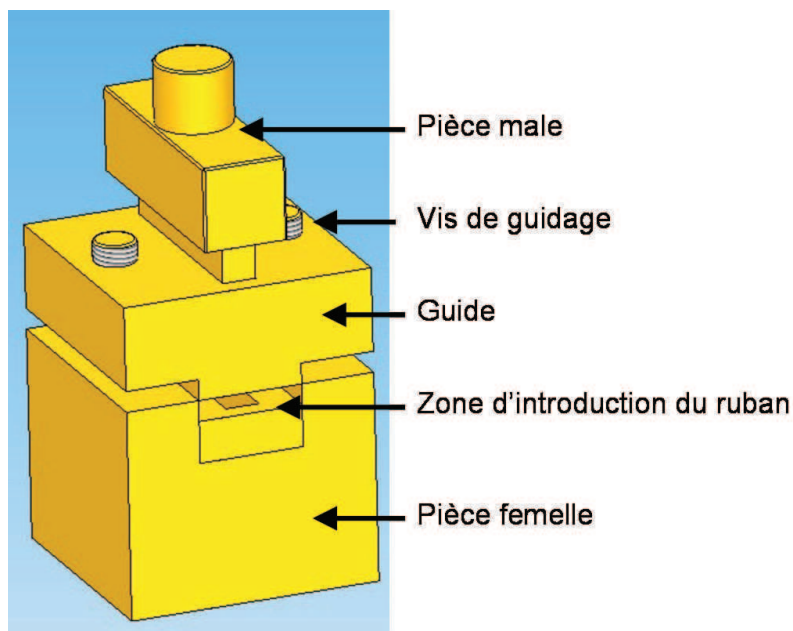


FIGURE V.6 – Plan de l'emporte-pièce pour la découpe des rubans

Le ruban d'amorphe précurseur est introduit entre la pièce mâle et la pièce femelle en acier. Une structure de guidage permet de réaliser une découpe précise. La difficulté de découpe réside alors, dans les tolérances d'usinage des pièces mâle et femelle qui servent à l'emboutissage compte tenu de l'épaisseur des rubans de 20  $\mu\text{m}$ . Pour limiter les risques de déchirement de ruban, une pièce d'accompagnement est montée sur ressort sur la pièce femelle. Plusieurs essais de découpe ont été réalisés avec ce dispositif. Malheureusement le taux de « casse » du ruban étant trop important, nous avons renoncé à ce type de découpe.

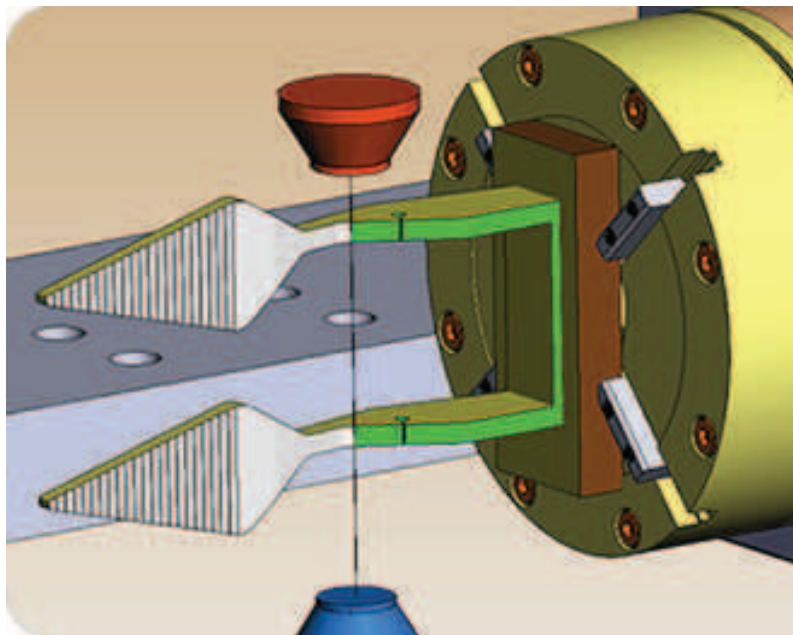


FIGURE V.7 – Exemple de découpe par électro-érosion

Afin d'obtenir des précisions de découpe satisfaisantes, nous nous sommes intéressés à la découpe par électro-érosion. L'électro-érosion est un procédé d'usinage qui consiste à enlever de la matière dans une pièce en utilisant des arcs électriques. Cette technique se caractérise par son aptitude à usiner tous les matériaux conducteurs de l'électricité (métaux, alliages, carbures, graphites, etc.) quelle que soit leur dureté et permet d'obtenir des précisions de découpe, de l'ordre de 0.1 mm. Nous avons utilisé l'électro-érosion par fil. Les rubans initiaux de dimensions 25.4x67.5 mm sont découpés à l'aide d'un massicot. Ils sont ensuite pris en sandwich entre deux plaques conductrices et l'ensemble est d'abord percé et ensuite découpé par électro-érosion aux abords du fil parcouru par un courant continu. L'intensité du courant est fixée par rapport à l'épaisseur des rubans et la taille de l'ensemble empilé. Lors du processus de découpe de l'ensemble des feuilles, le réglage de l'intensité dans le fil est très délicat. Un excès de courant induit des températures importantes et entraîne l'apparition de micro-soudures entre les rubans. Par contre du point de vue de la réalisation du prototype, ce phénomène n'ajoute que peu de difficultés car ces points de soudure sont facilement coupés à l'aide d'une lame fine tel qu'un cutter.

Lors de cette étape de découpe, les cadres sont plongés dans un bain d'huile. Nous réalisons donc une étape supplémentaire (avant le recuit de nanocristallisation) de nettoyage dans un bain à ultrasons pour enlever les résidus de découpe.

### V.2.b Recuit de nanocristallisation

L'étape de découpe des cadres étant validée. Nous nous sommes intéressés à la phase de nanocristallisation des échantillons. Pour passer de l'amorphe précurseur à l'alliage nanocristallin, le matériau magnétique a besoin d'être chauffé. Là aussi plusieurs méthodes existent :

- Le recuit traditionnel. L'échantillon est placé dans un four sous atmosphère inerte

et y subit une montée, un palier et une descente en température contrôlées afin de maîtriser sa structure nanocristalline.

- Le « recuit flash », plus connu sous le terme anglais « flash annealing » est une méthode qui consiste à faire passer un courant dans l'échantillon pendant un temps très court (centaine de ms). Par effet Joule, la température de l'échantillon va croître et le processus de cristallisation sera déclenché. Cette technique a vu le jour en 1984 [Jag83, GLE84]. Ses avantages sont :
  1. l'élévation de température rapide (la vitesse de chauffage et de refroidissement est de l'ordre de 104-105 K/min) ;
  2. la possibilité d'obtenir des grains plus fins augmentant ainsi la perméabilité [MG00] ;
  3. la simplicité de combiner le recuit avec l'application de contrainte mécanique [Alv01].
- La cristallisation avant l'enroulage du tore sur un mandrin chauffé ou par passage sur un dispositif de chauffage de quartz [TAU84].
- Le recuit laser sur une bande droite [LL95].

Pour des raisons de commodité et d'expertise au sein du laboratoire, nous avons choisi d'utiliser le recuit traditionnel.

### V.2.b-i Construction d'un four de recuit sous Argon Hydrogéné

Dans un premier temps, nous avons du réaliser un four de recuit (Fig. V.8).

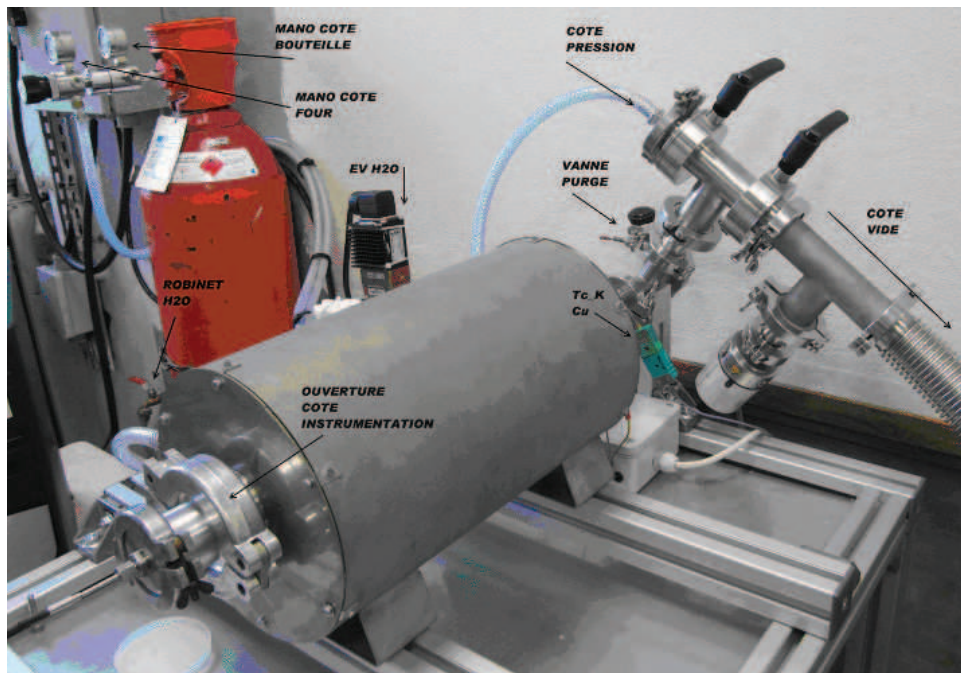


FIGURE V.8 – Le four de recuit

Les recuits traditionnels doivent être réalisés sous atmosphère inerte afin d'éviter l'oxydation en surface du matériau. En particulier, celle des atomes de Bore qui sont les plus

sensibles [OP82]. Cette oxydation engendre des défauts en surface qui influent sur la structure en domaines et mène à des champs coercitifs plus importants. La plupart des fours industriels sont équipés pour recuire sous dihydrogène. Dans le cadre du laboratoire, nous avons opté pour des recuits sous Argon Hydrogéné. Les températures de recuit pour les nanocristallins atteignent 600°C maximum. Nous devons donc construire un système qui supporte cette température.

Notre four est constitué des éléments suivants :

- Un bloc chauffant en cuivre (de type A1). C'est un cylindre de 40 mm de diamètre interne et de longueur 300 mm (Fig. V.9).
- Une résistance chauffante. Il s'agit d'un thermocoax bobiné en double hélice (pour ne pas créer de champ magnétique), directement sur le bloc chauffant. La résistance est alimentée sous 150V - 10A max, soit une puissance de 1500 W (Fig. V.9).

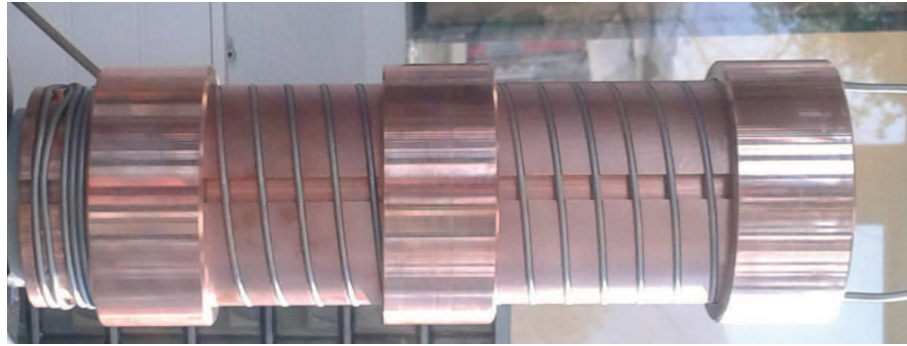


FIGURE V.9 – Le bloc chauffant bobiné

- Un tube d'Inconel dans lequel vient se glisser le bloc chauffant. Les bagues en cuivre du bloc chauffant permettent le centrage dans le tube d'Inconel.
- A l'extérieur de ce tube d'Inconel, un tube de cuivre assurant la circulation de l'eau pour le refroidissement des extrémités du four est brasé.

Par ailleurs, pour la mise en fonctionnement et l'instrumentation, nous avons aussi quelques appareillages annexes (Fig. V.10) :

- Un groupe de vide secondaire PFEIFFER HI-CUBE 080 avec sa sonde Penning/Piranni. Il permet d'atteindre des vides allant jusqu'à  $10^{-4}$  mbar.
- Une bouteille d'Argon Hydrogénée (95 % Ar + 5 % H<sub>2</sub>) avec un détendeur. La pression à la sortie est réglée sur 1 bar.
- Un circuit d'eau pour refroidir l'élément chauffant. En particulier les extrémités qui doivent rester en dessous de 200°C pour ne pas détériorer les joints d'étanchéité et l'instrumentation.
- Une alimentation stabilisée contrôlée TDK LAMBDA 0-150V 0-10A
- Un régulateur de température Eurotherm 3508 (double boucle, programmable) qui contrôle en 0-10V l'alimentation TDK LAMBDA.
- Un ordinateur qui permet de programmer, dialoguer avec le régulateur de température et de rapatrier des données de température via l'enregistreur données Oméga TC08.

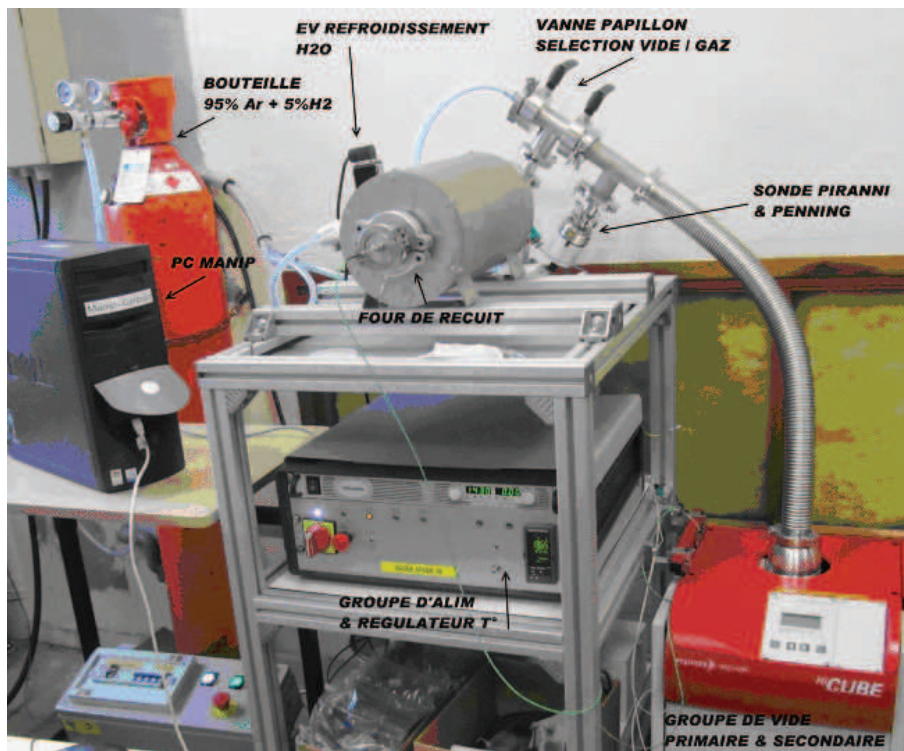


FIGURE V.10 – Montage instrumenté du four de recuit

Avant la mise en marche du four de recuit, quelques points cruciaux ont été vérifiés :

- Les recuits sont réalisés en surpression par rapport à la pression atmosphérique sous Argon Hydrogéné. Nous devons, dans un premier temps, faire le vide dans l'enceinte pour la remplir de gaz inerte dans un second temps. Il est donc essentiel de vérifier l'herméticité de l'enceinte (joints, soudure). Les essais réalisés montrent que nous atteignons des bons vides primaires (jusqu'à  $10^{-4}$  mbar), ce qui certifie l'absence de fuite.
- De plus, l'homogénéité de la température dans l'enceinte du four a été contrôlée à l'aide des mesures répétées par plusieurs thermocouples à divers endroits. Sur notre dispositif, la partie centrale du four (milieu du bloc chauffant) est homogène. Pour pallier au problème d'homogénéité, la plupart des fours industriels sont équipés d'un dispositif de brassage du gaz.

### V.2.b-ii Calibration du cycle de recuit

Afin de procéder à la nanocristallisation de nos cadres en amorphe précurseur, nous avons demandé à la société TCT de nous fournir les caractéristiques des cycles de recuit (Fig. V.11).

- Mise sous atmosphère avec gaz inerte (1)
- Montée en température progressive (2)
- Montée en température plus lente (3). Ce ralentissement est imposé pour garantir la

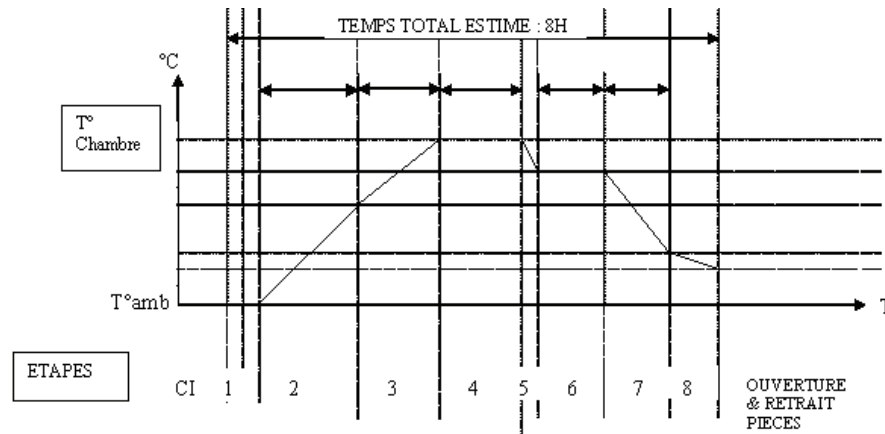


FIGURE V.11 – Allure du cycle de recuit

- régulation en température au moment de la réaction exothermique de cristallisation.
- Palier de température pour achever la cristallisation (4).
- Refroidissement à la vitesse du four (5).
- Palier pour établir la perméabilité du matériau nanocristallisé (6).
- Refroidissement à la vitesse du four (7).

Afin de valider notre procédé de nanocristallisation, nous avons réalisé l'étude comparative suivante à partir de plusieurs échantillons d'amorphe précurseur préparé chez TCT (Table V.2) :

TABLE V.2 – Caractéristiques des échantillons

$D_{ext}(mm)$	$D_{int}(mm)$	$H(mm)$
17	10.7	6.2

- Un tore recuit sans champ dans le four industriel chez TCT
- Un tore recuit sans champ dans notre four au laboratoire

Pour observer les caractéristiques des échantillons, nous avons réalisé une mesure flux-métrique à 0.01 Hz afin d'obtenir les cycles statiques (Fig. V.12).

La fragilité des rubans nous indique que le matériau a bien été nanocristallisé. Cependant, au vu de ces premiers résultats, nous pouvons noter l'ordre de grandeur du champ coercitif du matériau,  $H_c$  d'environ 10 A/m pour notre recuit comparé au 1.2 A/m pour le recuit industriel et nous pouvons remarquer que l'échantillon recuit au laboratoire est plus « couché » que celui que l'échantillon recuit industriellement. Plusieurs facteurs peuvent engendrer ce phénomène.

Nous pouvons supposer que le vide que nous faisons n'est pas assez poussé et/ou que notre atmosphère n'est pas assez réductrice. En laissant la pompe à vide en marche toute une nuit, nous obtenons le même vide que sous lesquels sont fait les essais au bout d'une heure de pompage. Dans les cycles industriels, il est recommandé de faire un vide secondaire soit  $10^{-7}$  mbar. Avec notre dispositif actuel, nous ne pouvons donc pas jouer sur ce facteur.

Une autre hypothèse est l'oxydation du matériau magnétique. En effet, le matériau peut alors s'oxyder en surface ce qui pourrait expliquer l'augmentation du champ coercitif. Les

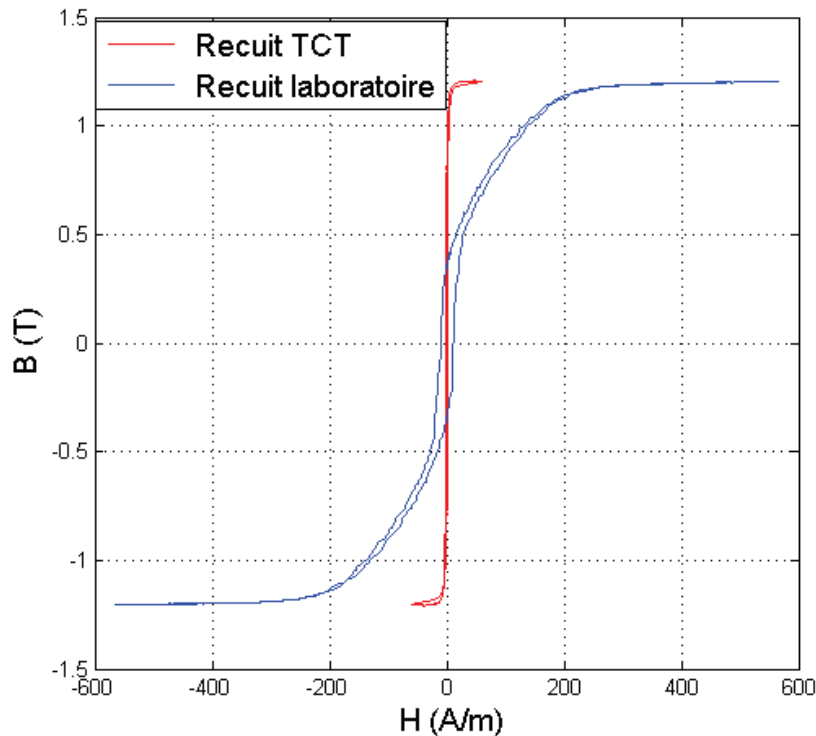


FIGURE V.12 – Comparaison des cycles d'hystérésis statiques pour les deux recuits.

défauts en surface peuvent considérablement dégrader les caractéristiques magnétiques, en particulier sur des rubans fins. Une solution consiste à introduire des éponges en titane, qui capture en haute température l'oxygène présent, afin de réduire l'oxydation du matériau. Cependant, le copeau étant trop léger, il a été aspiré au fond du four lors de notre essai. Puisque celui-ci n'était pas proche du tore, nous ne pouvons donc pas conclure car nous n'avons plus d'autres échantillons à disposition.

Par ailleurs, le four industriel est muni d'un système de brassage de l'atmosphère afin de rendre la température homogène, ce qui n'est pas notre cas. En effet, dans notre four, ce système était trop difficile à mettre en place au vu des dimensions. Si l'on veut obtenir des nanograins, favorables au magnétisme doux, il est nécessaire, d'une part, de favoriser la nucléation de germes cristallins la plus homogène possible et d'autre part de limiter la croissance de ces germes et leur coalescence [Per97]. L'homogénéité de la température sur tout l'échantillon favorise la croissance des grains de manière uniforme dans le matériau, pour pallier à ce problème nous avons envisagé de réduire la pente de montée en température afin d'obtenir une croissance plus lente des nanocristaux. Ces essais n'ont engendré aucun changement du cycle. Dans notre application, nous souhaitons «coucher» le cycle d'hystérésis. Le fait d'avoir un alliage nanocristallin déjà un peu couché n'a donc pas été jugé trop contraignant dans un premier temps et nous avons remis à plus tard l'amélioration de notre dispositif.

Malgré les problèmes expérimentaux, nous avons décidé de poursuivre notre étude puisque nous avons validé que les matériaux étaient nanocristallisés même s'ils n'étaient

pas concurrentiels à ceux réalisés par les industriels.

### V.3 Le verrou technologique du recuit sous champ transverse sur des cadres

#### V.3.a Principe du dispositif

Comme nous l'avons vu dans la partie précédente, les alliages nanocristallins sont concurrents des ferrites à hautes fréquences si ils ont été recuits sous champ magnétique transverse.



FIGURE V.13 – Application d'un champ transverse sur un noyau torique

Dans le procédé industriel, les tores sont placés sur une tige sur un axe traversant la longueur du four. Une bobine de champ placée autour du four dans le sens de la longueur permet d'appliquer un champ magnétique fort ( $H$  en mauve/gris foncé) (pour les étapes 3 à 7 du cycle de recuit) pour induire une anisotropie (Fig. V.13).

Dans notre cas, la question se pose pour appliquer un champ transverse lors du recuit des cadres. La structure V.14 a été imaginée dans ce but.

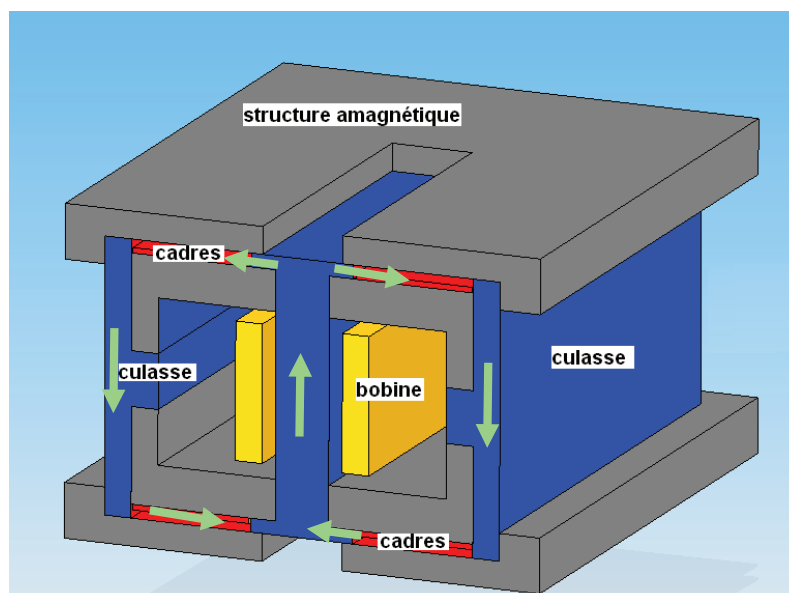


FIGURE V.14 – Dispositif d'application du champ

Il s'agit d'une jambe centrale magnétique sur laquelle nous bobinons des spires de cuivre. Les cadres reposent sur une structure amagnétique. Le flux produit par la circulation du



courant dans la bobine est ensuite guidé par la forme en I de la jambe dans un empilement de cadres puis se reboucle par la culasse magnétique. Le tout est bloqué par des couvercles amagnétiques (Fig. V.14). La circulation du flux est indiquée par les flèches vertes claires.

### V.3.b Contraintes sur le dimensionnement

Ce dispositif va être placé à l'intérieur du four. Nous sommes donc confronté à plusieurs problèmes :

1. Les matériaux doivent supporter des températures de 600 °C. Nous devons veiller à utiliser des matériaux dont la température de fusion est largement supérieure à cette limite.
2. Avec l'élévation de la température, les alliages se déforment. Il est donc important de choisir des matériaux avec des coefficients d'expansion thermique de même ordre de grandeur pour éviter des déformations trop importantes de la structure ou de prévoir les ajustements mécaniques appropriés.
3. Lors de la phase de nanocristallisation, l'amorphe précurseur se contracte. La création de grains  $\alpha$ -FeSi dans la matrice amorphe diminue les dimensions du ruban [Her90]. D'après les données fournisseurs (TCT), les recuits de nanocristallisation peuvent engendrer une réduction de longueur de 0.7 % à 1 %.
4. Du fait des phénomènes de dilatation et de contraction des matériaux durant le recuit, nous devons donc prévoir des jeux mécaniques entre les différentes pièces. Si ces phénomènes ne sont pas gênants du point de vue mécanique, il le sont beaucoup plus du point de vue magnétique. En effet, les entrefers créés engendrent l'apparition de champ démagnétisant [Deg92]. A courtes distances, les interactions dipolaires entre moments magnétiques sont négligeables devant celles d'échange, mais elles dominent à grandes distances. L'action dipolaire dépend de la position relative des points considérés de l'échantillon et de l'existence ou non d'une aimantation en ces points. Elle se manifeste par une influence adverse, fonction de la géométrie, que l'on traduit en termes de champ démagnétisant  $H_d$  qui s'oppose à l'aimantation  $M$  du matériau et vient se soustraire au champ d'excitation  $H$ . Cet effet nous amène donc à augmenter le champ d'excitation pour saturer le matériau.
5. Le dernier point à étudier est le comportement des matériaux magnétiques en fonction de la température. Sur ce point, nous devons distinguer le matériau de la structure (culasse et jambe centrale) et les cadres d'alliages à recuire. Pour la première catégorie, nous avons cherché des matériaux ferromagnétiques capables de supporter la température de 600 °C. Les caractéristiques magnétiques des principaux alliages ferromagnétiques utilisés en électrotechnique et leurs températures de fonctionnement sont présentées dans le tableau V.15.

La famille fer-cobalt présente les niveaux d'induction à saturation les plus élevés des alliages ferromagnétiques (jusqu'à 2,4 T) et offre des possibilités de fonctionner à des températures élevées ( $T_c = 950$  °C). Au vu de notre application et de ses caractéristiques, nous avons choisi un alliage en Fer-Cobalt de type AFK502 qui correspond à 50 %Co dans le tableau V.15. Pour les cadres d'amorphe précurseur, à la température de 600 °C, l'amorphe est paramagnétique. Cela signifie que les grains  $\alpha$ -FeSi

Matériau	Composition	Magnétique			Thermique	
		$B_s(T)$	$H_c(A/m)$	$\mu_{max}$	$T_{max}(^{\circ}C)$	$T_{Curie}(^{\circ}C)$
Fer-nickel	36% Ni	1,3	30	30000	150	250
	50% Ni	1,6	8	80000	200	477
	80% Ni	0,85	2	300000	200	410
Fer-cobalt	25% Co	2,4	150	5000	700	930
	50% Co	2,3	80	10000	700	950
	94% Co	1,9	12	12000	950	1040
Fer-silicium	GO	2	8	30000	<400	745
	NO	1,6	80	2200	<400	745
Ferrites doux	Mn-Zn	0,5	16	$10^3 - 3 \cdot 10^5$	150	300
	Ni-Zn	0,38	12	$10 \cdot 10^3$	200	500

FIGURE V.15 – Caractéristiques magnétiques d’alliages ferromagnétiques [Cou98, Cou94, VB91]

sont entourés d’une matrice quasi amagnétique, semblable à l’air à cette température. Le matériau est donc similaire à un matériau composite dont la fraction volumique avoisine les 70 %. Le champ démagnétisant entre les grains et la matrice amagnétique à 600 °C va donc réduire la polarisation à saturation à  $J_s = 0.1$  T et la perméabilité du matériau jusqu’à  $\mu_i = 40$  [Her90].

### V.3.c Validation et réalisation du dispositif

Dans les parties précédentes, nous avons déterminé les matériaux magnétiques (FeCo et cadre d’amorphe précurseur) et la géométrie du dispositif (en sachant qu’il doit rentrer dans le four de 40 mm de diamètre). En fonction des contraintes de dilatation, de contraction et des dimensions du cadre, nous avons évalué un entrefer maximal pendant le recuit de 0.3 mm entre les cadres et la culasse en FeCo. Il nous reste à déterminer le nombre d’ampère/tour à faire circuler dans la bobine pour saturer les cadres. Pour cela, nous avons réalisé une simulation sous le logiciel Flux 3D d’après les dimensions du système dessiné sous SolidEdge (Fig. V.16).

Les résultats des simulations nous amènent à conclure qu’un courant de 250 ampères/tour serait nécessaire. Bien sûr dans la pratique, nous ne pouvons pas réaliser une seule spire de cuivre de section rectangulaire tout en ayant un rayon de courbure suffisant pour rentrer dans le dispositif. Nous avons opté dans un premier temps pour une bobine enduite de céramique résistante à la température afin d’éviter le contact entre les spires et le contact avec la culasse. Cependant, la céramique étant cassante et n’adhérant pas au cuivre, nous avons utilisé une gaine isolante thermique à la place. Cette gaine en tissu est prévue pour résister à des température de 650°C, ce qui convient bien à notre application. Au vu de l’espace disponible dans le dispositif d’application du champ, nous avons pu réaliser 7 spires avec un fil multibrins de section 2.5 mm<sup>2</sup>. Pour délivrer le courant, nous avons branché en parallèle deux alimentations TDK Lambda (0-150V 0-25A) délivrant un courant total de 36 A.

### V.3.d Résultats expérimentaux

Lors du premier essai de recuit des cadres sous champ transverse, nous remarquons que l’introduction du dispositif dans le four engendre un dérèglement de la régulation. En effet,

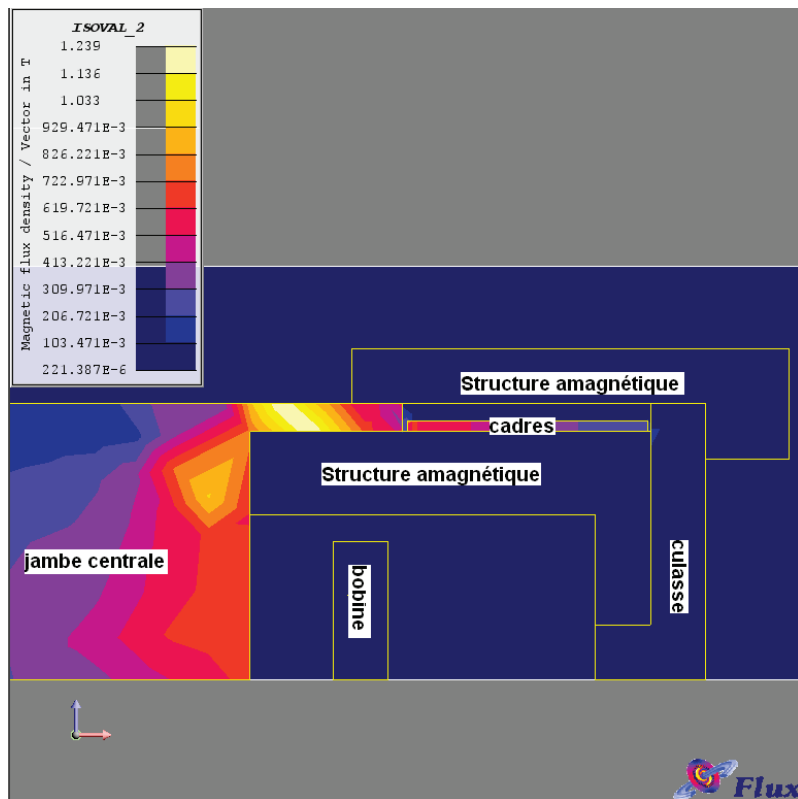


FIGURE V.16 – Simulation du système d’application du champ transverse à 600 °C sous Flux 2D (1/4 au vu des symétries)



FIGURE V.17 – Photo des cadres nanocristallisés dans le dispositif d’application du champ

l'asservissement en courant devient instable. Ce phénomène est dû à la nature même du dispositif qui se comporte, vu du four, comme une perturbation loin d'être négligeable. En effet, le dispositif occupe la moitié du volume utile d'une part. Et d'autre part, il va se comporter, toujours vu du four, comme une source de chaleur «retardée», du fait de son inertie. Il est donc indispensable de régler le correcteur PID dans cette configuration.

Afin de caractériser nos cadres, nous avons conçu une petite boîte en plastique permettant le bobinage primaire et secondaire sans endommager les échantillons (Fig. V.18).

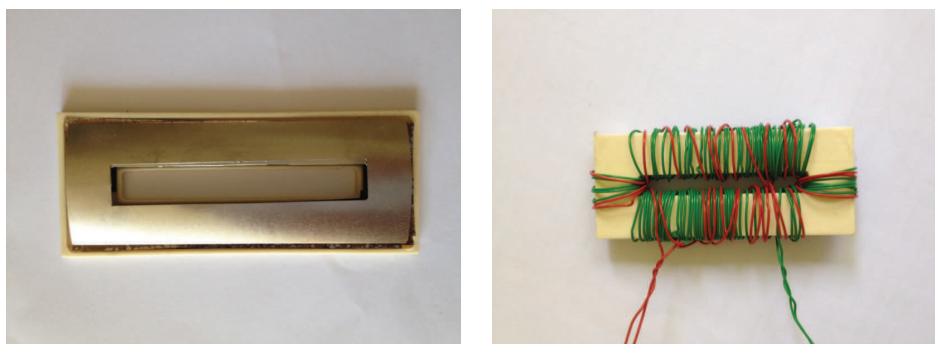


FIGURE V.18 – Dispositif de caractérisation des cadres nanocristallisés

Lors de nos recuits avec le nouveau PID, nous avons pu remarquer plusieurs choses.

Le cycle d'hystérésis est moins couché que notre recuit sans champ sur le tore. Cependant, ayant des doutes sur ce recuit, nous préférons comparer les recuits de cadres sous champ transverse (Recuit sous champ) au recuit du tore sans champ chez TCT (Recuit TCT). Nous notons que le cycle est plus couché que le recuit sans champ de TCT, ce

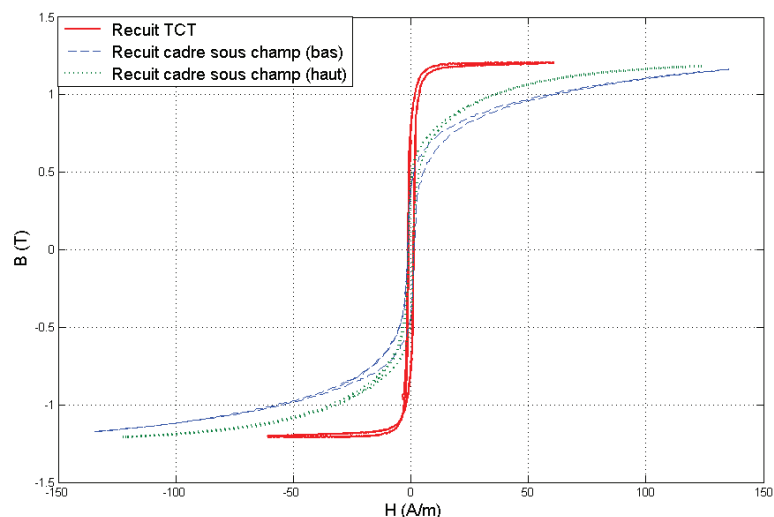


FIGURE V.19 – Cycle d'hystérésis des cadres recuit sous champ transverse

qui nous démontre l'influence du champ magnétique pendant le recuit (Fig.V.19). Nous obtenons pour ce matériau une perméabilité de l'ordre de 100 000 à 130 000 contre 500 000 pour un recuit sans champ. Les mesures de perméabilité sont effectuées par mesure au pont d'impédance à une fréquence de 40Hz pour une amplitude de  $B_c$  de 0.3 T. L'ordre

de grandeur de ce résultat est confirmé par la pente du cycle d'hystérésis quasi-statique ( $f=0.01$  Hz) (Fig. V.20).

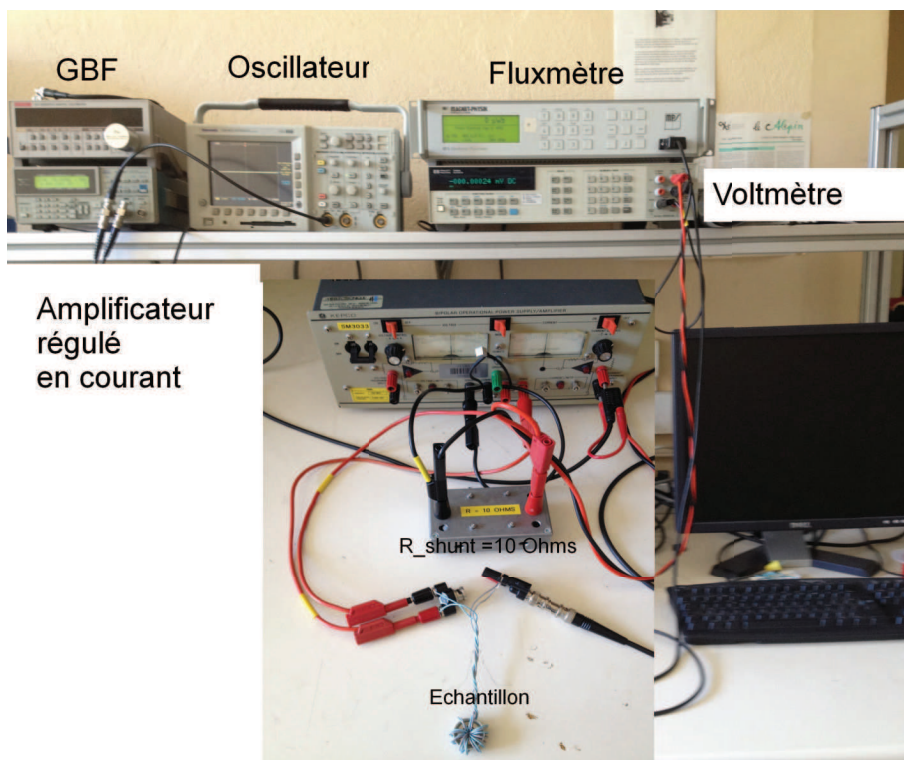


FIGURE V.20 – Photo du montage de caractérisation fluxmétrique à bas champ

Par ailleurs, nous obtenons un champ coercitif  $H_c$  de 1.5 A/m, ce qui est bien en accord avec la nanocristallisation du recuit sans champ de TCT.

Nous avons noté une différence entre les cadres recuits dans la partie haute du dispositif et la partie basse. Cette différence s'explique par la présence d'un entrefer plus grand sur le haut du dispositif due à la précision de découpe des éléments. En effet, les cadres recuits sont plus difficiles à extraire dans ce compartiment. Afin de contrer les effets de l'entrefer, nous avons réalisé un autre recuit à un champ 300 A/m (Fig. V.21).

Nous remarquons bien l'influence du champ magnétique qui contribue à coucher le cycle d'hystérésis. Ce recuit nous a permis d'atteindre une perméabilité de l'ordre de 90000. Nous aurions voulu augmenter le champ pour saturer d'avantage les échantillons durant le recuit mais le dispositif d'application du champ devient alors la source de chaleur prépondérante et ne nous permet plus de réguler la température lors de la cristallisation. Il est donc envisagé de modifier la régulation du four afin que la régulation de température se fasse uniquement avec le dispositif d'application du champ.

Cette étude nous a permis de montrer la faisabilité de recuit sous champ transverse de cadres d'alliages nanocristallins même si à l'heure actuelle nous ne maîtrisons pas encore parfaitement la perméabilité et le champ coercitif  $H_c$ . Maintenant que nous avons validé les matériaux, il faut nous intéresser à leur incorporation dans le PCB.

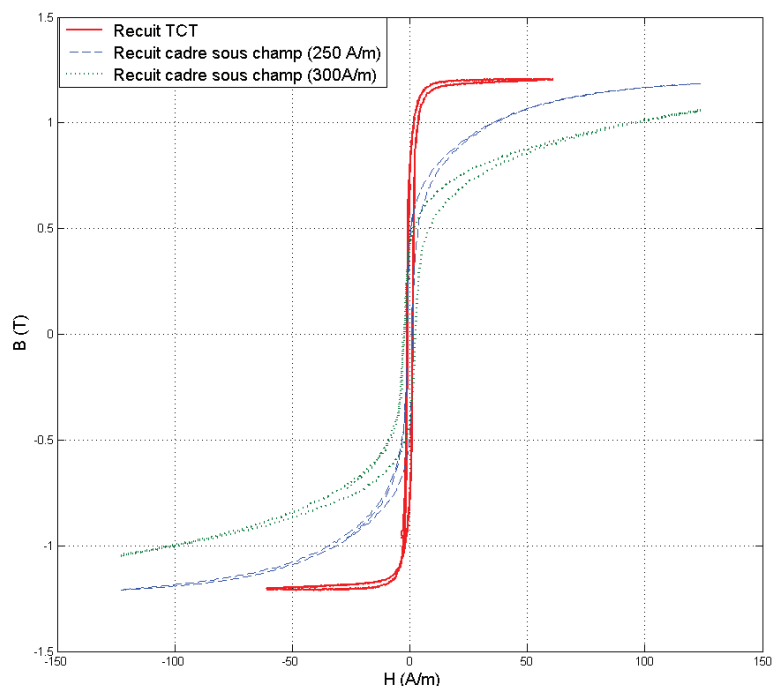


FIGURE V.21 – Influence du champ transverse sur le cycle d’hystérésis

## V.4 Intégration sur PCB et caractérisation

### V.4.a Dimensionnement du PCB

Dans un premier temps, nous nous sommes intéressés aux caractéristiques des circuits PCBs. En nous basant sur les abaques fournies par la société Hispano-Suiza sur leurs usages courants (le type de PCB (épaisseur 1.6 mm), les largeurs de cuivre utilisées, les contraintes d’élévation de température (20 °C)), nous avons déterminé le nombre de spires maximal réalisable sur un côté du cadre (Table V.3).

TABLE V.3 – Caractéristiques des pistes de cuivre sur le PCB

$Epaisseur_{piste}$	$Largeur_{piste}$	$Espace_{entrepistes}$	$N_{spires_{max}}$
105 $\mu\text{m}$	0.8 mm	0.68 mm	32

Cette étude ayant pour but de démontrer la faisabilité du composant et non de réaliser un composant répondant précisément au cahier des charges, nous avons choisi de réaliser le composant avec le nombre de spires maximum. Ce choix a pour objectif d’augmenter l’inductance de mode commun. En effet, l’inductance dépend principalement du nombre de spires, de la section de matériau magnétique et de la perméabilité. Notre choix se justifie par la maîtrise non parfaite du dernier facteur. Le deuxième facteur quant à lui étant conditionné par la mise en forme de la structure dans le PCB.

Pour cette deuxième phase, plusieurs solutions peuvent être envisagées, cependant certaines

contraintes doivent être intégrées :

- Les cadres d’alliages nanocristallins étant extrêmement fragiles, la structure PCB doit avoir une certaine rigidité.
- L’entrefer entre les deux inductances doit être parfaitement maîtrisé. Nous avons donc envisagé de prendre un support amagnétique pour réaliser l’entrefer.
- Les inductances doivent être bobinées en série. Nous devons alors trouver un moyen d’inclure le matériau magnétique et de réaliser les spires facilement autour.

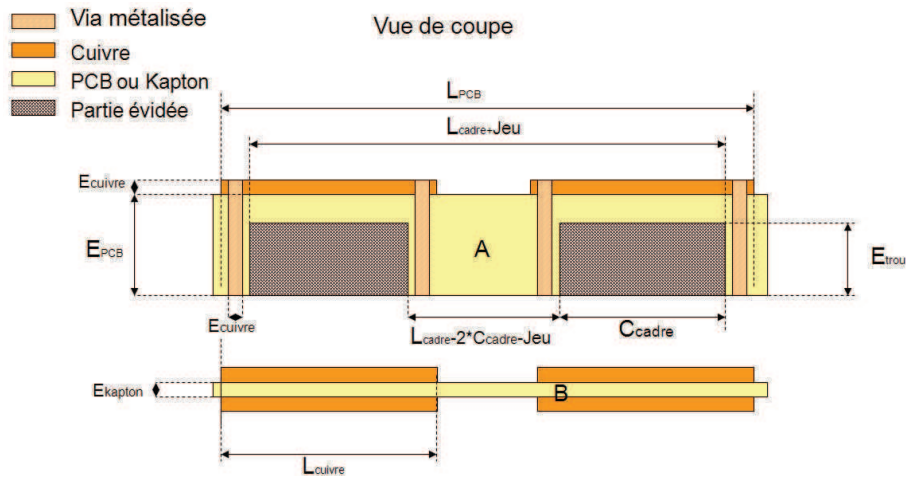


FIGURE V.22 – Vue de coupe schématique de l’inductance dans le PCB

En prenant en compte ces considérations et voulant une structure réalisable rapidement, nous avons opté pour une structure en forme de boîte (Fig. V.22).

La rigidité du dispositif est obtenue par deux plaques de PCB de 1.6 mm (A). Les cadres nanocristallins sont introduits dans des emplacements rainurés dans le PCB. Afin de ne pas casser les plaques de PCB lors du rainurage, nous avons choisi de réaliser un évidement de 1 mm de profondeur. Cette valeur fixe alors la section de l’inductance. L’entrefer est réalisé par une feuille de Kapton d’épaisseur 0.1 mm (B), épaisseur minimale réalisable. La valeur de l’entrefer est donc fixée par l’épaisseur du kapton et des pistes de cuivre. Les différentes pièces de la structure sont maintenues entre elles par des vias métallisés. Ces vias assurent aussi la continuité des spires autour du matériau magnétique.

#### V.4.b Composant magnétique intégré sur PCB

Grâce aux différentes avancées sur le matériau et à nos considérations sur le dimensionnement du PCB, nous sommes actuellement en cours de réalisation du prototype.

### V.5 Conclusion

Dans ce chapitre, nous avons envisagé d’intégrer des alliages nanocristallins dans du PCB. Cette étude n’ayant pas été menée auparavant, nous nous sommes confrontés à différents verrous technologiques et problèmes expérimentaux. Le premier verrou de la mise en forme de l’alliage a été résolu par la découpe de l’amorphe précurseur avec succès. Le second verrou technologique du recuit sous champ transverse des cadres nous a amené à

---

construire un four sous Argon Hydrogéné. A l'heure actuel, le four est opérationnel et donne lieu à des recuits reproductibles. Cependant, la question de l'oxydation des matériaux reste à approfondir. La conception du dispositif d'application du champ transverse nous a permis d'avoir une validation préliminaire de l'influence du champ sur nos cadres. Ce résultat est donc prometteur pour de nouvelles topologies de composants magnétiques nanocristallins. L'intégration sur PCB a donné lieu à des réflexions sur la réalisation pratique du composant mais nous ne disposons pas de composant final à l'heure actuelle faute de temps avant la restitution du manuscrit.





---

## Conclusion et perspectives

Ce travail a eu pour objectif l'étude et la réalisation d'un composant magnétique unique pour un filtre CEM. Ce composant a été conçu pour réduire les perturbations conduites de mode commun et de mode différentiel en amont d'un convertisseur DC-DC 2 kW destiné à l'aéronautique. Notre objectif était alors la réduction de la masse contrainte par un cahier des charges déduit de la solution existante. Dans le but d'appréhender le problème du dimensionnement optimisé de ce composant et le contexte applicatif, nous avons décomposé ce mémoire en cinq chapitres.

Dans le premier chapitre, la problématique de filtrage par un composant magnétique unique a été explicitée. Les notions de compatibilité électromagnétique et en particulier des perturbations conduites ont été alors décrites. Les critères imposés par les normes, en particulier la DO-160F, ont été présentés. A partir de ces informations, les contraintes de conception de ces composants ont été dégagées au travers d'un état de l'art des différentes topologies existantes. Pour chacune, les points spécifiques de conception ont été analysés et une attention particulière a été portée sur le composant réalisé par Hispano-Suiza.

A l'issue de cette analyse, plusieurs facteurs d'influence ont été mis en évidence comme la symétrie, du matériau magnétique et des trajets de flux. En nous basant sur ces facteurs nous avons pu réduire notre étude à quatre topologies distinctes. Afin de les comparer, nous avons dû déterminer un critère de comparaison applicatif. Ainsi, les tensions aux bornes du RSIL obtenues pour un filtre dans un environnement théorique spécifié par nos soins a été défini comme référence. C'est à cette articulation des travaux que se situe alors un des points de discussion important puisque c'est à partir de ces choix que le curseur entre spécificité de l'application et généralité de l'approche est positionné. Par la suite, chaque topologie a été minimisée en terme de volume par rapport au composant de référence. Pour cela, nous avons choisi une modélisation système de l'ensemble de la chaîne électrique (Source de perturbations, Filtre, RSIL). En effet, la performance dépend du type de perturbations mais aussi du filtre CEM que l'on place pour filtrer ces perturbations. Il est donc important de considérer l'environnement du filtre constant pour pouvoir les comparer. Une adaptation d'impédance a été mise en place entre le RSIL et la source de perturbations afin de s'affranchir de la problématique d'identification de la source. Cette première étape de modélisation nous a permis d'écartier les composants magnétiques dissymétriques qui favorisent le couplage de modes et ne sont pas concurrentiels en terme de performances.

Suite à cette première étape de modélisation, nous avons retenu les deux topologies les plus adaptées. Cependant, notre travail étant axé sur le matériau magnétique, nous avons décidé d'approfondir sa modélisation afin de prédire le comportement réel du filtre. Dans le filtre complet, le matériau magnétique est soumis à des contraintes sur une large plage de fréquence mais aussi à des excitations différentes suivant le mode commun ou différentiel. Le chapitre trois est dédié à la prise en compte du comportement magnétique du composant (en fréquence et en polarisation). Le modèle utilisé, gyrateur-capacité y est détaillé. L'avantage de ce modèle est la séparation des paramètres physiques et des paramètres géométriques, ce qui facilite l'optimisation ultérieure. Cependant, cette modélisation se cantonne, ici, aux comportements magnétiques et les effets capacitifs parasites n'ont pas été pris en compte, ce qui limite a posteriori la plage de fréquence de notre modèle.

Dans le chapitre quatre, nous avons détaillé les différentes méthodes d'optimisation sous contraintes. Grâce à la combinaison d'un algorithme génétique et d'un algorithme de recherche de minimum local (simplexe), nous avons convergé rapidement vers un dimensionnement de la topologie avec entrefer. Au vu de la réalisation industrielle de ce prototype, nous avons ensuite pris en compte des contraintes de fabrication (largeur des rubans, bobinage, etc.). A l'issue de cette phase, nous avons obtenu les dimensions finales du prototype. Ce dernier, une fois réalisé, a été comparé avec succès aux performances du pré dimensionnement. Ces travaux ont donc permis de réaliser un composant magnétique unique pour un filtrage CEM avec une réduction de 20 % du volume et de meilleures réductions théoriques des perturbations de mode commun et différentiel que le composant Hispano-Suiza, pour notre source de perturbations.

Dans le dernier chapitre, nous avons cherché à tirer profit de la topologie développée avec un entrefer en alliage nanocristallin et à l'intégrer au PCB. La complexité de ce travail résidait d'une part dans la fragilité du matériau magnétique et d'autre part, dans la réalisation d'un recuit sous champ transverse pour les cadres magnétiques. Par l'inversion des étapes de découpe et de recuit des rubans, nous avons pu définir un dispositif expérimental spécifique. En effet, pour avoir les propriétés magnétiques nécessaires à notre application, le circuit magnétique doit être recuit sous champ transverse. Dans un premier temps, nous avons donc réalisé un four de recuit sous argon hydrogéné puis un système d'application du champ adapté à notre topologie et utilisable dans le four. Les résultats de recuit sous champ transverse sont encourageants puisque des perméabilités de l'ordre de 100 000 ont été obtenues. Ces verrous technologiques levés, l'intégration des alliages nanocristallins dans du PCB est donc envisageable pour la réalisation de composants planar.

En conclusion, le but de ces travaux a été atteint avec la réalisation d'un composant magnétique de filtrage unique et moins volumineux. Le procédé de recuit des cadres alliages nanocristallins a été validé et nous a permis d'atteindre des perméabilités de l'ordre de 100 000. Ce type de composant est donc parfaitement envisageable pour la réalisation de disjoncteurs différentiels intégrables sur PCB. Cependant, plusieurs perspectives peuvent être envisagées pour ces travaux. Elles peuvent être regroupées en deux catégories.

D'une part, d'un point de vue de la modélisation système :

- La comparaison des deux topologies (à matériau unique et Hispano-Suiza) sur des modèles de sources véritables ce qui permettrait d'apporter une validité supplémentaire à ces travaux. Il est donc nécessaire de réaliser l'étude de la description de la source de perturbations.
- L'étude de la dissymétrie du filtre CEM. Nous avons étudié plusieurs facteurs influençant la topologie du composant magnétique unique. Cette étude nous a permis de conclure sur le désavantage d'un composant magnétique dissymétrique. Cependant, cette étude a été menée avec les valeurs de capacités  $C_x$  et  $C_y$  imposées par le cahier des charges. Une étude complémentaire sur la topologie complète du filtre CEM (Composant magnétique et capacités) permettrait de compléter ces conclusions, en nous basant sur les travaux déjà réalisés dans [Rob11].
- La problématique de l'identification des éléments parasites et leur prise en compte dans la modélisation des filtres CEM afin d'étendre la gamme de fréquences couvertes. Cette étude peut-être menée soit par des campagnes de mesures sur les composants existants [BCK09b], soit par des simulations numériques en amont de la conception.
- La phase d'optimisation du composant magnétique peut être améliorée en ajoutant les grandeurs magnétiques comme paramètres du modèle afin de déterminer le matériau magnétique le plus adapté à la topologie.

Et d'autre part, d'un point de vue des avancées technologiques :

- La réalisation de topologie du quatrième chapitre avec un tore oblong pour réduire le volume du composant.
- L'amélioration du dispositif de recuit du laboratoire et de comprendre les phénomènes apparus lors du recuit sans champ.
- L'intégration du composant magnétique étant validée, il est envisageable de réaliser un filtre CEM intégré. En effet, les capacités peuvent être elles aussi intégrées rendant le filtre très compact. [Ali12].
- La réalisation du PCB peut être aussi améliorée. En effet, en réalisant des cadres magnétiques en méandre comme dans [Ahm10], les bobinages sont réalisés dans le même plan, ce qui nous permettrait de réduire à deux couches de PCB le composant final au lieu de trois et ainsi de diminuer l'entrefer à l'épaisseur des pistes de cuivre.



---

## Bibliographie

- [AD05] H Akagi and T Doumoto. A passive emi filter for preventing high-frequency leakage current from flowing through the grounded inverter heat sink of an adjustable-speed motor drive system. IEEE TRANSACTIONS ON INDUSTRY APPLICATIONS, 41 :1215–1223, 2005.
- [Agi] Agilent 16047E Test Fixture, Operation and service manual, Agilent Technologies, Jan. 2001.
- [Ahm10] B. Ahmadi. Composant magnétique intégré en alliage FeNiCrCu pour l'électronique de puissance. PhD thesis, Université de Grenoble, 2010.
- [Ali12] M. Ali. Nouvelles architectures intégrés de filtre CEM hybride. PhD thesis, Ecole normale Supérieure de Cachan, 2012.
- [Alv01] F. Alves. Flash stress annealings in nanocrystalline alloys for new inductive components. J. Magn. Magn. Mater., 226 :1490–1492, 2001.
- [Ash93] G.M. Asher. The robust modelling of variable topology circuits using bond graphs. Proceedings of SCS Conference ICBGM'93, pages 126–131, 1993.
- [Avi01] Avionics today, October 2001.
- [BBW10] A.C. Baisden, D. Boroyevich, and Fei Wang. Generalized terminal modeling of electromagnetic interference. IEEE Transactions on Industry Applications, 46 :2068–2079, 2010.
- [BCK09a] A. Besri, H. Chazal, and J. P. Keradec. Capacitive behavior of hf power transformers : Global approach to draw robust equivalent circuits and experimental characterization. IEEE International Instrumentation and Measurement Technology Conference, 2009.
- [BCK09b] A. Besri, H. Chazal, and J. P. Keradec. Capacitive behavior of hf power transformers : Global approach to draw robust equivalent circuits and experimental characterization. IEEE International Instrumentation and Measurement Technology Conference, 2009.
- [BDG98] J. Beauclair, P. Delvinquier, and J. P. Gros. Transformateurs et inductances. Techniques de l'Ingénieur, traité Génie électrique, 1998.
- [Bel11] M. Beltramini. Contribution à l'optimisation de l'ensemble convertisseur / filtres de sortie vis à vis des contraintes CEM avion. PhD thesis, Institut National Polytechnique de Toulouse, 2011.

- [Boz51] M. Bozorth. Ferromagnetism. D. Van Nostrand Company, 1951.
- [Bun70] R. W. Buntenbach. A generalized circuit model for multiwinding inductive device. IEEE Trans. Magn., 6 :65, 1970.
- [BVV91] P.G. Blanken and J.J.L.M. Van Vlerken. Modeling of electromagnetic systems. IEEE Trans. Magn., 27 :4509–4515, 1991.
- [BWW+09] J. Biela, A. Wirthmueller, R. Waespe, M. L. Heldwein, K. Raggl, and J. W. Kolar. Passive and active hybrid integrated emi filters. IEEE Trans. Power Electron., 24(5-6) :1340–1349, 2009.
- [CCY+03] R. Chen, F. Canales, B. Yang, P. Barbosa, J.D. van Wyk, and F.C. Lee. Integration of electromagnetic passive components in dps front-end dc/dc converter : A comparative study of different integration steps. Applied Power Electronics Conference and Exposition (APEC), 2 :1137–1142, 2003.
- [CGY+07] Q. Chen, Z. Gong, X. Yang, Z. Wang, and L. Zhang. Design considerations for passive substrate with ferrite materials embedded in printed circuit board (pcb). Power Electronics Specialists Conference (PESC), pages 1043–1047, 2007.
- [Cha00a] G.G. Champiot. Compatibilité électromagnétique : Normalisation, réglementation et mesure. Techniques de l'Ingénieur, traité Génie électrique, D 1310, 2000.
- [Cha00b] A. Charoy. Parasites et perturbations des électroniques : Blindage, Filtres, Câbles blindés. Dunod tech, 2000.
- [Cha00c] A. Charoy. Parasites et perturbations des électroniques Tome 1 : Sources - Couplage - Effets. Dunod tech, 2000.
- [Coc99] J.-L. Cocquerelle. C.E.M. et électronique de puissance. Collections Sciences et Technologies, 1999.
- [Cos00] F. Costa. Compatibilité électromagnétique cem : Présentation générale. Techniques de l'Ingénieur, traité Génie électrique, D 1300, 2000.
- [Cou94] G. Couderchon. Alliages fer-nickel et fer-cobalt - propriétés magnétiques. Tech. Ing., D2130, 1994.
- [Cou98] G. Couderchon. Alliages magnétiques doux. Techniques de l'Ingénieur, traité Génie électrique, M350, 1998.
- [CR90] F. Costa and G. Rojat. Cem en électronique de puissance : Sources de perturbations, couplages, sem. Techniques de l'Ingénieur, traité Génie électrique, D 3 290, D3290.
- [CZ08] Edwin K. P. Chong and Stanislaw H. Zak. An Introduction to Optimization. Wiley-Interscience, third edition, 2008.
- [Dav91] L. Davis. Handbook of Genetic Algorithms. Van Nostrand Reinhold, 1991.
- [Deg92] J. Degauque. Magnétisme et matériaux magnétiques : introduction. JOURNAL DE PHYSIQUE IV - Colloque C3, 2 :1–13, 1992.
- [Dez08] E. Dezille. Conception et optimisation d'actionneurs electromecaniques dans le cadre de la protection basse tension. PhD thesis, Grenoble INP, 2008.

- [DFLS06] N.J. Decristofaro, G.E. Fish, S.M. Lindquist, and P.J. Stamatias. Bulk stamped amorphous metal magnetic component, March 2006.
- [dPdSR06] Bertrand du Peloux de Saint Romain. Modélisation des actionneurs électromagnétiques par réseaux de réductances. Création d'un outil métier dédié au predimensionnement par optimisation. PhD thesis, Université Joseph Fourier, 2006.
- [Eat98] M.E. Eaton. Adding flux paths to spice analytical capability improves the ease and accuracy of simulating power circuits. Applied Power Electronics Conference and Exposition Conference Proceedings Thirteenth Annual, 1 :386–392, 1998.
- [Fre92] W. Richard Frederick. Integrated electromagnetic interference filter, January 1992.
- [FSV09] M. Foissac, J.-L. Schanen, and C. Vollaie. Black box emc model for power electronics converter. IEEE Energy conversion congress and exposition, 2009.
- [GCY<sup>+</sup>08] Z. Gong, Q. Chen, X. Yang, B. Yuan, W. Feng, and Z. Wang. Design of high power density dc-dc converter based on embedded passive substrate. Power Electronics Specialists Conference (PESC), pages 273–277, 2008.
- [Gil03] Gilmore. Common-mode/differential-mode choke, 2003.
- [GLE84] M. R. J. Gibbs, D. H. Lee, and J. E. Evetts. Dc magnetic-properties of metallic glasses after flash annealing. IEEE Trans. Magn., 20(5) :1373–1375, 1984.
- [Gol89] David E. Goldberg. Genetic Algorithms in Search, Optimization, and Machine Learning. Addison-Wesley Professional, 1989.
- [Ham93] D. Hamill. Lumped equivalent circuits of magnetic components : The gyrator-capacitor approach. IEEE transactions on power electronics, 8 :97–103, 1993.
- [Ham94] D.C. Hamill. Gyrator-capacitor modeling : a better way of understanding magnetic components. Applied Power Electronics Conference and Exposition, Conference Proceedings, 1994.
- [Han] Impedance Measurement Handbook, Agilent Technologies.
- [Her90] G. Herzer. Grain size dependence of coercivity and permeability in nanocrystalline ferromagnets. IEEE Trans. Magn., 26 :1397–1402, 1990.
- [HH04] Randy L. Haupt and Sue Ellen Haupt. Practical Genetic Algorithms, Second Edition. Wiley Online Library, 2004.
- [HK96] B. Hofmann and H. Kronmüller. Stress-induced magnetic anisotropy in nanocrystalline FeCuNiSi alloy. Journal of Magnetism and Magnetic Materials, 152 :91–98, January 1996.
- [Jag83] T. Jagielinski. Flash annealing of amorphous-alloys. IEEE Trans. Magn., 19(5) :1925–1927, 1983.
- [Jet08] C. Jettanasen. Modélisation par approche quadripolaire des courants de mode commun dans les associations convertisseurs-machines en aéronautique ; optimisation du filtrage. PhD thesis, Ecole Centrale de Lyob, 2008.
- [Jon99] R.I. Jones. The more electric aircraft : the past and the future ? Electrical Machines and Systems for the More Electric Aircraft, 1999.



- [KHW<sup>+</sup>11] H.-S Kim, S.-K. Han, J.-S Won, J.-C. Ju, D.-J. Lee, D.-S. Oh, and S.-S. Hong. A new asymmetrical winding common mode choke capable of attenuating differential mode noise. Power Electronics and ECCE Asia (ICPE & ECCE) Conference, pages 440–445, 2011.
- [KL06] Afef (Directeur de publication) Kedous-Lebouc. Matériaux magnétiques en génie électrique 1. Traité EGEM, 2006.
- [KMR90] D. Karnopp, D. L. Margolis, and R. C. Rosenberg. System Dynamics : A Unified Approach. Hardcover, 1990.
- [Lab10] D. Labrousse. Amélioration des techniques d'estimation des perturbations conduites : application à une chaîne de traction de véhicule électrique. PhD thesis, École normale supérieure de Cachan, 2010.
- [Lan06] O. Langlois. Conception d'un réseau de secours électrique pour l'aéronautique. PhD thesis, Institut national polytechnique de Toulouse, 2006.
- [LBM<sup>+</sup>11] F. Luo, D. Boroyevich, P. Mattevelli, K. Ngo, and D. Gilham. An integrated common mode and differential mode choke for emi suppression using magnetic epoxy mixture. Applied Power Electronics Conference and Exposition, pages 1715–1720, 2011.
- [Leb05] R. Lebourgeois. Ferrites doux pour l'électronique de puissance. Tech. Ing., 2005.
- [LKFB03] K. Laouamri, J.-P. Keradec, J.-P. Ferrieux, and J. Barbaroux. Dielectric losses of capacitor and ferrite core in an lct component. IEEE Transactions on Magnetics, 39 :1574–1577, 2003.
- [LL95] L. Lanotte and V. Lanotti. Nanometric crystallization of fecunbsib by laser annealing. J. Appl. Phys., 78(5) :3531–3533, September 1995.
- [LMW<sup>+</sup>10] R Lai, Y. Maillet, F. Wang, S. Wang, R. Burgos, and D. Boroyevich. An integrated emi choke for differential-mode and common-mode noise suppression. IEEE Transactions on Power Electronics, 25 :539–544, March 2010.
- [LRWW98] J.C. Lagarias, J. A. Reeds, M. H. Wright, and P. E. Wright. Convergence properties of the nelder-mead simplex method in low dimensions. SIAM Journal of Optimization, 9 :112–147, 1998.
- [MAC<sup>+</sup>11] F. Mesmin, B. Ahmadi, H. Chazal, A. Kedous-Lebouc, and F. Sixdenier. Improving reliability of magnetic mutual impedance measurement at high excitation level. IEEE International Instrumentation and Measurement Technology Conference, 2011.
- [Man] 8 Hints for Successful Impedance Measurements, Agilent, Application Note 346-4 06/00.M. Young, The Technical Writer's Handbook. Mill Valley, CA : University Science, 1989.
- [Mar03] M. Mardiguian. Manuel pratique de compatibilité électromagnétique. hermès sciences, 2ème édition, 2003.
- [Met88] Hitachi Metals, 1988.
- [MG00] N. Murillo and J. Gonzalez. Effect of the annealing conditions and grain size on the soft magnetic character of fecu(nb/ta)sib nanocrystalline alloys. J. Magn. Mater., 218(1) :53–59, 2000.

- [MK07] X. Margueron and J. P. Keradec. Design of equivalent circuits and characterization strategy for n-input coupled inductors. IEEE Transactions on Industry Applications, 43 :14–22, 2007.
- [MU10] X. Mi and S. Ueda. Advanced Microwave Circuits and Systems : Integrated Passives for High-Frequency Applications. Number Chapter 13. InTech, April 2010.
- [Mus07] P. Musznicki. Identification des perturbations CEM conduites dans les convertisseurs statiques par la méthode du filtre de Wiener. PhD thesis, Institut National Polytechnique de Grenoble, 2007.
- [MV08] N. Mortenson and G. Venkataramanan. An active common mode emi filter for switching converters. 2008 Ieee Industry Applications Society Annual Meeting, Vols 1-5 :636–642, 2008.
- [Ned11] B. Nedjar. Modélisation basée sur la méthode des réseaux de perméances en vue de l’optimisation de machines synchrones à simple et à double excitation. PhD thesis, Ecole normale supérieure de Cachan, 2011.
- [NM65] J. A. Nelder and R. Mead. A simplex method for function minimization. Computer Journal, 14 :308–313, 1965.
- [OFA02] S. Ogasawara, M. Fujikawa, and H. Akagi. A pwm rectifier/inverter system capable of suppressing both harmonics and emi. Electrical Engineering in Japan, 141 :59–68, 2002.
- [Ooi99] Ooi. Choke coil for eliminating common-mode noise and normal-mode noise, Novembre 1999.
- [OP82] K. J. Overshott and M. H. Price. The effect of annealing condition on the power loss of amorphes ribbons. IEEE Trans. Magn., 18(6) :1394, November 1982.
- [Pau89] C.R. Paul. A comparison of the contributions of common-mode and differential mode currents in radiated emissions. IEEE Transactions on Electromagnetic Compatibility, 31(2) :189–193, May 1989.
- [Pau06] C.R. Paul. Introduction to electromagnetic compatibility. John Wiley & Sons, 2006.
- [Pay60] Henry A. Paynter. Analysis and Design of Engineering Systems. The MIT Press, 1960.
- [Per97] J.C. Perron. Matériaux ferromagnétiques amorphes et nanocristallins. Tech. Ing., 1997.
- [Pet02] J. Petzold. Advantages of softmagnetic nanocrystalline materials for modern electronic applications. Journal of Magnetism and Magnetic Materials, 242–245 :84–89, 2002.
- [PLRV11] M.C. Di Piazza, M. Luna, A. Ragusa, and G. Vitale. An improved common mode active filter for emi reduction in vehicular motor drives. Vehicle Power and Propulsion Conference (VPPC), pages 1–8, 2011.
- [PS02] S. Prabhakaran and C. R. Sullivan. Impedance analyzer measurement of high-frequency power passives : techniques for high power and low impedance. IEEE industry applications society, 2002.

- [PVH11] C. Polak, G. Vaerst, and G. Herzer. Soft magnetic nanocrystalline materials for pcb embedded inductors : optimisation for high frequency application. International conference on soft magnetic materials (SMM 20), 2011.
- [Rob11] R. Robutel. Etude des composants passifs pour l'électronique de puissance à haute température : application au filtre CEM d'entrée. PhD thesis, INSA de Lyon, 2011.
- [Shu94] Shusterman. Combined differential-mode common-mode noise filter, 1994.
- [SPW<sup>+</sup>00] D. M. Stubbs, S. H. Pulko, A. J. Wilkinson, B. Wilson, F. Chrsitiaens, and K. Allart. Embedded passive components and pcb size : thermal effects. Microelectronics international, 17 :7–10, 2000.
- [SPW02] D. M. Stubbs, S. H. Pulko, and A. J. Wilkinson. An investigation of the sensitivity of embedded passive component temperatures to pcb structure. IEEE transaction on components and packaging technologies, 25(4) :701–707, December 2002.
- [TAU84] TAUB. Effect of the heating rate used during stress relief annealing on the magnetic-properties of amorphous-alloys. J Appl Phys, 55 :1775–1777, 1984.
- [UKSM02] T. Uchida, T. Y. Katsuyuki, K. Sugitani, and K. Masami. Lc filter with capacitor electrode plate not interfering with flux of two coils, November 2002.
- [Upa94] A. K. Upadhyay. Integrated common mode and differential mode inductor device, may 1994.
- [VB91] J. Verdun and J.-C. Bavay. Alliages fer-silicium. Tech. Ing., D2110, 1991.
- [Vin09] B Vincent. Identification de sources électromagnétiques multipolaires équivalentes par filtrage spatial : Application à la CEM rayonnée pour les convertisseurs d'électronique de puissance. PhD thesis, Institut national polytechnique de Grenoble, 2009.
- [Wei03] J.A. Weimer. The role of electric machines and drives in the more elec aircraft. International electric machiones and drives conference, 1 :11–15, June 2003.
- [WYN<sup>+</sup>09] J. Wang, X. Yang, H. Niu, Z. Wang, and J. Liu. Pcb integrated transformer composed with ferrite mosaics for llc resonant converter. Energy Conversion Congress and Exposition (ECCE), pages 1032–1038, 2009.
- [Yam96] Yamaguchi. Choke coil for eliminating common-mode noise and differential-mode noise, 1996.
- [Yam98a] Yamada. Choke coil for suppressing common-mode noise and normal-mode noise, Octobre 1998.
- [Yam98b] Yamaguchi. Choke coil for suppressing common-mode noise and normal-mode noise, August 1998.
- [Yos83] N. Yoshihisa. Cutting method of magnetic steel strip, December 1983.
- [YY88] Y. Yoshizawa and K. Yamauchi. Common mode choke cores using the new fe-based alloys composed of ultrafine grain structure. J Appl Phys, 64 :6044, Novembre 1988.

- [YY89] Y. Yoshizawa and K. Yamauchi. Effects of magnetic-field annealing on magnetic-properties in ultrafine crystalline fe-cu-nb-si-b alloys. IEEE TRANSACTIONS ON MAGNETICS, 25 :3324–3326, 1989.



---

## Annexe A - Adaptation d'impédance et couplage de mode de la source de perturbations

### Adaptation d'impédance

#### Définition

Afin de déterminer des valeurs pour les impédances de la source, nous avons choisi le critère d'adaptation d'impédance entre la source et le RSIL. L'adaptation d'impédances permet soit d'optimiser le transfert d'une puissance électrique entre un émetteur (source) et un récepteur électrique (charge), soit de s'affranchir des réflexions d'ondes en présence d'une ligne de transmission. C'est ce second critère que nous considérons. En effet, le filtre CEM est alors vu comme un circuit qui permet à l'inverse de maximiser les réflexions de manière à ce que le réseau (RSIL) soit épargné par les perturbations générées par la source. Sans filtre, la situation extrême est alors obtenue lorsque toutes les perturbations transitent de la source au RSIL sans réflexion. C'est donc notre choix pour l'estimation de l'impédance de la source (Fig. V.24).

Par convention les ondes incidentes (a) et réfléchies (b) sont définies par la figure V.23.

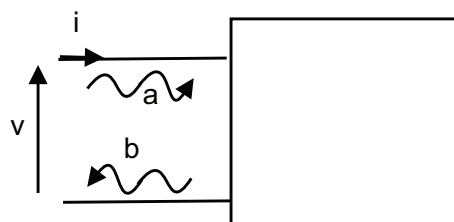


FIGURE V.23 – Définition des ondes incidentes et réfléchies

Pour tous les calculs, les variables sont référencées par rapport à  $Z_0$  l'impédance caractéristique de la source.

$$\begin{cases} V &= \sqrt{Z_0}v \\ I &= \frac{i}{\sqrt{Z_0}} \end{cases} \quad (\text{V.1})$$

Les tensions et les courants sont considérés comme la somme et la différence des amplitudes complexes d'une onde incidente et d'une onde réfléchie.

$$\begin{cases} v &= a + b \\ i &= a - b \end{cases} \quad (\text{V.2})$$

La présence du filtre devra donc désadapter les impédances.

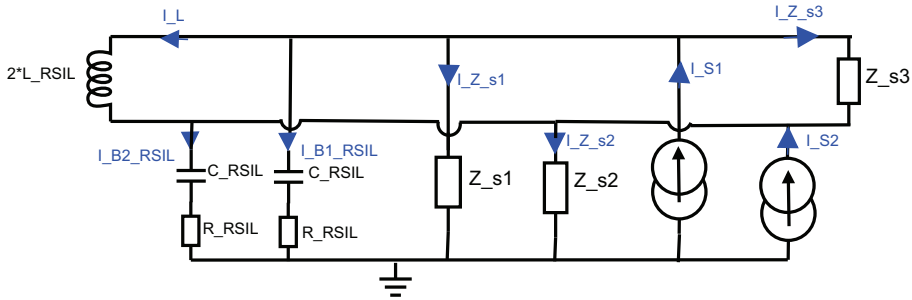


FIGURE V.24 – Système composé de la source de perturbations et du RSIL

### Calcul de la matrice impédance du système

Si l'on s'intéresse au système uniquement composé de la source et du RSIL (Fig. V.24), on peut réduire le schéma électrique (Fig. V.25) afin de calculer la matrice impédance du système. Cette étape est indispensable pour déterminer les valeurs que doivent prendre les impédances des branches de la source de perturbations.

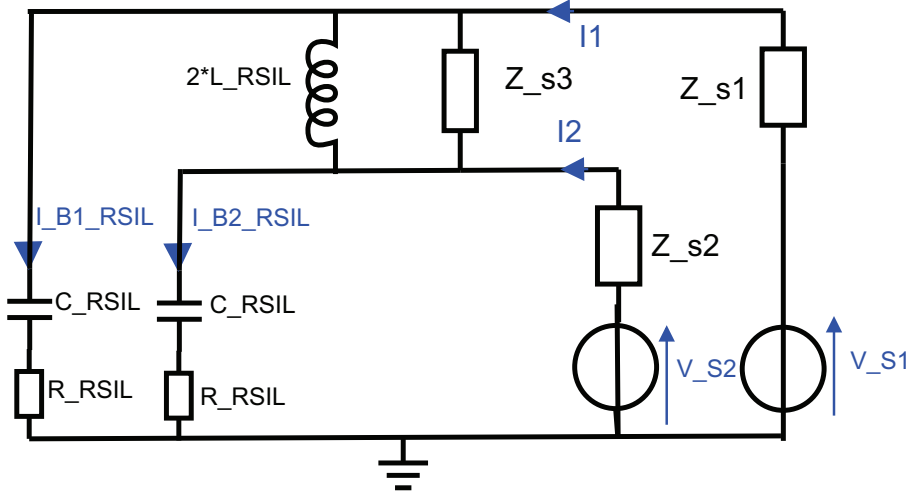


FIGURE V.25 – Système réduit de la source de perturbations et du RSIL

avec

$$Z_B = Z_{C_{RSIL}} + Z_{R_{RSIL}}$$

$$Z_3 = Z_{s3} // (2 * Z_{L_{RSIL}})$$

$$V_{S1} = I_{S1} * Z_{s1}$$

$$V_{S2} = I_{S2} * Z_{s2}$$

Du côté de la charge, on peut écrire la matrice suivante :

$$\begin{cases} I1 = \frac{V1-V2}{Z_3} + \frac{V1}{Z_B} \\ I2 = \frac{-(V1-V2)}{Z_3} + \frac{V2}{Z_B} \end{cases} \quad (V.3)$$

$$\begin{bmatrix} V1 \\ V2 \end{bmatrix} = \begin{bmatrix} \frac{Z_B(Z_3+Z_B)}{Z_3+2*Z_B} & \frac{Z_B^2}{Z_3+2*Z_B} \\ \frac{Z_B^2}{Z_3+2*Z_B} & \frac{Z_B(Z_3+Z_B)}{Z_3+2*Z_B} \end{bmatrix} \begin{bmatrix} I1 \\ I2 \end{bmatrix} \quad (V.4)$$

Du côté de la source, à partir des équations, on peut déterminer les expressions de  $I_1$  et  $I_2$ .

$$\begin{cases} V_1 = V_{S1} - Z_{s1}I_1 \\ V_2 = V_{S2} - Z_{s2}I_2 \end{cases} \quad (\text{V.5})$$

### Vérification de l'adaptation sur notre étude

Nous avons supposé que les inductances étaient identiques (Eq.V.6).

$$\begin{cases} Z_{s1} = Z_{s2} = Z_B \\ Z_{s3} = 2 * Z_{LRSIL} \end{cases} \quad (\text{V.6})$$

À partir de cette simplification, nous avons calculé les ondes incidentes et les ondes réfléchies.

$$\begin{cases} a_1 = \frac{V_{S1}}{2\sqrt{Z_B}} \\ a_2 = \frac{V_{S2}}{2\sqrt{Z_B}} \\ b_1 = \frac{\sqrt{Z_B}(V_{S1}-V_{S2})}{4(Z_3+Z_B)} \\ b_2 = -\frac{\sqrt{Z_B}(V_{S1}-V_{S2})}{4(Z_3+Z_B)} \end{cases} \quad (\text{V.7})$$

Pour vérifier notre hypothèse, nous allons observer l'amplitude des ondes selon le mode d'excitation.

En excitation de mode commun, d'après les relations de passage  $V_{S1} = V_{S2}$ , nous remarquons que  $b_1=b_2=0$ . Il n'y a pas d'onde réfléchie, la transmission est totale, nous avons bien une adaptation d'impédance.

En excitation de mode différentiel, d'après les relations de passage  $V_{S1} = -V_{S2}$ , nous remarquons que  $a_1=-a_2$  et  $b_1=-b_2$ . Toutes les ondes envoyées par la ligne 1 reviennent sur la ligne 2. Nous avons donc une circulation de mode différentiel. Ceci vérifie donc notre calcul.

## Couplage de mode : Critère de séparation des modes MC/MD

La source de perturbations définie dans le chapitre II est une source de perturbations idéale puisque nous n'avons pas fait d'identification expérimentales. Cependant, nous avons voulu vérifier si la source pouvait générer que des courants de mode différentiel ou des courants de mode commun. Pour cela, nous avons fait le produit des matrices entrée/sortie RSIL/Source (sans le filtre CEM) V.8.

$$\begin{bmatrix} V_1 \\ V_2 \end{bmatrix}_{\text{Reseau}} = [[\text{Source}] [\text{RSIL}]]^{-1} \begin{bmatrix} I_{s1} \\ I_{s2} \end{bmatrix} \quad (\text{V.8})$$

Pour savoir s'il existe un couplage de mode au niveau de la source, nous devons revenir dans la base MC/MD comme défini par les équations II.5.

On obtient alors la relation matricielle suivante (Eq. V.9), avec les valeurs des impédances de la source déterminées via le critère d'adaptation d'impédance.



$$\begin{bmatrix} V_{MD} \\ V_{MC} \\ I_{MD} \\ I_{MC} \end{bmatrix} = \begin{bmatrix} \frac{-Z_B}{4} & \frac{-Z_B}{4} \\ \frac{-Z_B Z_{L_{RSIL}}}{2(Z_B + Z_{L_{RSIL}})} & \frac{Z_B Z_{L_{RSIL}}}{2(Z_B + Z_{L_{RSIL}})} \\ \frac{1}{2} & \frac{1}{2} \\ \frac{1}{4} & \frac{-1}{4} \end{bmatrix} \begin{bmatrix} I_{s1} \\ I_{s2} \end{bmatrix} \quad (\text{V.9})$$

Pour vérifier s'il existe un couplage de mode, nous devons donc vérifier que si l'on injecte uniquement du courant de mode commun, la tension de mode différentiel doit être nulle et inversement pour le courant de mode différentiel. Au vu de la matrice [V.9](#), c'est bien ce que nous obtenons. Les résultats ont été confirmés par deux simulations sous le logiciel circuit QUCS.

---

**Annexe B - Characterization of  
magnetic permeability spectra using both fluxmetric  
and impedance approaches**

# Improving reliability of magnetic mutual impedance measurement at high excitation level

F. Mesmin, B. Ahmadi, H. Chazal, A. Kedous-Lebouc  
Grenoble Electrical Engineering Laboratory (G2Elab),  
Grenoble INP – UJF Grenoble 1 - CNRS UMR 5269  
38402 Saint Martin d’Hères Cedex, France  
fanny.mesmin@g2elab.grenoble-inp.fr

F. Sixdenier  
Université Lyon 1, CNRS UMR 5005 AMPERE,  
43, Bld du 11 Novembre 1918,  
Villeurbanne 69622 Cedex, France

**Abstract**— Power electronic designers are interested in characterization of the magnetic cores permeability up to 10MHz and at high induction level. To achieve this aim, different experimental setups are used to measure mutual impedance spectra. First, impedance measurement methods are carried out on toroidal wound core of 20  $\mu\text{m}$  nanocrystalline ribbons. Measurement uncertainties are estimated and a confidence factor is introduced as a useful consistency test to improve measurement reliability. Then a lumped equivalent circuit is identified to model electrostatic and magnetic frequency behavior of the device under test. It allows calculating complex permeability spectra over the resonance frequency of the device under test. Finally, we point out the limitation due to high excitation level. According to that, a flux-metric experimental setup is described and elliptical hysteresis-loops are measured. These results allow to consider magnetic linear behavior until a few 10mT and to extend complex permeability calculations to high induction level with good reliability.

**Keywords**—impedance measurement; flux-metric measurement; nanocrystalline; confidence factor; common mode choke

## I. INTRODUCTION

Nanocrystalline FeNbCuSiB alloys (Finemet type) are ultra-soft magnetic materials. Besides, when annealed under transversal magnetic field, they exhibit a very high Snoek’s product  $\mu_r f_c$ , where  $\mu_r$  is the low frequency initial relative permeability and  $f_c$  is the related cutoff frequency. These characteristics make them suitable for common-mode chokes (CMC) in electromagnetic compatibility (EMC) filter for power applications [1]. These applications in medium-to-high frequency range (from a few kHz to a few MHz) call for using Mn-Zn ferrites. Those are very soft magnetic and quasi insulating materials. According to these characteristics, Mn-Zn ferrites require specific characterization considering their high permeability and high permittivity values as described in [2]. As a result of resonance phenomena and Snoek’s limit, nanocrystalline materials are preferred to Mn-Zn ferrites for common mode chokes.

The large Snoek’s product of nanocrystalline involves wide frequency range measurements of complex permeability. These measurements are those required for understanding and predicting the behavior of magnetic cores as described in [3]. The complex permeability spectra can be deduced from mutual impedance measurements if the magnetic behavior is assumed

linear. However, even if induction level remains far from saturation and typically below 100mT, magnetic behavior could deviate from linear characteristic. To check consistency of linear behavior, hysteresis-loop measurements under various excitation levels and over a wide range of frequency are performed. To achieve these aims, an experimental set-up, which involves flux-metric measurements, was designed to provide frequency and induction requirements up to 100mT at 10MHz. The flux-metric method requires voltage and current acquisitions and skew delay correction. In order to calibrate our measurements and to define the measurement protocol, results are compared to mutual impedance for induction levels below 5mT. First the accuracy of the mutual impedance measurement method is investigated and then the results are compared to the flux-metric ones to improve its reliability.

## II. MUTUAL IMPEDANCE MEASUREMENT

### A. Impedance Measurement Apparatus

Various methods have been developed for measuring impedance. They all have advantages and drawbacks [4], [5]. The choice between these different methods depends on the frequency range, the magnitude of the applied field, the desired accuracy and also the simplicity of implementation. Apparatus that best match these criteria appeared to be impedance analyzer so we choose Agilent 4294A which combines the 4-terminal pair measurement method into an auto-balanced bridge circuit [6].

### B. Device Under Test

Device Under Test (DUT) is a toroidal wound core of 20 $\mu\text{m}$  nanocrystalline ribbons. Primary and secondary windings of respectively  $N_p$  and  $N_s$  turns are wound in diametrical CMC topology to carry out mutual impedance measurement. Sample specifications are summarized in table 1.

TABLE I. SAMPLE SPECIFICATIONS

Outer diameter (mm)	Inner diameter (mm)	Height (mm)	Average length $L_m$ (mm)	Cross section area $A_E$ ( $\text{mm}^2$ )	Primary number of turns ( $N_p$ )	Secondary number of turns ( $N_s$ )
17	10.7	6.2	43.5	15.6	11	7 (11) <sup>a</sup>

a. See section II.C.3.

TABLE III. MEASUREMENT CONDITIONS

Measure parameter :	IMPEDANCE MAG PHASE
Adapter :	NONE
Sweep type :	LOG
Number of points :	801
OSC level :	5, 20 or 100 mV
DC bias :	OFF
Bandwidth (BW) :	4
Sweep averaging :	OFF
Point averaging :	OFF

### C. Mutual Impedance Measurement Methods

Three different methods are investigated in order to measure mutual impedance of a quadripole. First, some useful notations that are used throughout the article are given. Then, so called indirect and direct measurement methods, as described in [4] are briefly reminded. Then, open and short-circuit measurements are performed and we discuss how these measurements are suitable to deduce mutual impedance.

1) *Useful notations (Table 2)*: Impedance measurements are denoted for example: “ZAB\_CDo”, where the first subscript indicates the connected ports to the impedance analyzer test fixture (A and B) and the second indicates the short-circuited “s” or open-circuited “o” ports (C and D). Compensation measurement Ztfs refers to impedance measurement where sample test fixture is short-circuited as described in [7]. All impedances are measured using test fixture Agilent 16047E and we perform open-short compensations to cancel wiring impact. Configuration of the analyzer is chosen as shown in Table 3.

2) *Indirect measurement method*: the mutual impedance  $Z_{12i}$  is deduced from Common Mode (CM) and Differential Mode (DM) impedance measurements as follow

$$Z_{12i} = 1/4 (Z_{CM} - Z_{DM}). \quad (1)$$

In these measurements, primary and secondary voltages are connected respectively in series and in series opposition. To avoid non-linear magnetic behavior, maximum allowed induction level is estimated. This induction corresponds to a voltage oscillator level of the analyzer, which is estimated according to the faraday law assuming non-equal  $N_s$  and  $N_p$  neglecting impedance in series. According to (1), mutual impedance modulus and phase are calculated and shown in Fig.1.

TABLE II. MEASUREMENT PROTOCOL

Table of measurement protocol		
Compensation measurement	Impedance measurement	Short name
Ztfs	ZAB_CD <sub>o</sub>	Z <sub>o</sub> (m1)
	ZAB_CD <sub>s</sub>	Z <sub>s</sub> (m2)
ZCD <sub>s</sub> _AB <sub>s</sub>	ZCD_AB <sub>o</sub>	Z' <sub>o</sub> (m3)
	ZCD_AB <sub>s</sub>	Z' <sub>s</sub> (m4)
Ztfs	ZAB_AC <sub>s</sub>	(m5)
	ZAB_BC <sub>s</sub>	(m6)
	ZBD_AC <sub>s</sub>	Z <sub>CM</sub> (m7)
	ZAD_BC <sub>s</sub>	Z <sub>DM</sub> (m8)

3) *Direct measurement method*: As described in [4], 16047E test fixture is customized to allow direct mutual impedance measurement. Ports B and D of the DUT are connected together and to the L (Low) terminals of the apparatus. The H (High) terminals are electrically separated and used to connect A and C ports. Measured mutual impedance, denoted  $Z_{12d}$ , is shown in Fig.1. We emphasize that direct measurement method requires equal  $N_p$  and  $N_s$ . Otherwise, impedance spectra show an unexplained discontinuity at 15MHz.

4) *Open/Short measurement method*: As described in previous studies [7] [8], open-circuit and short-circuit measurements are suitable to characterize magnetic components. In order to calculate the mutual impedance, three measurements are needed. According to [9], a measurement protocol was specified to avoid disconnections as soon as possible (Table 2). The mutual impedance  $Z_{12}$  is deduced from the two open-circuit and a short-circuit measurements as follow

$$Z_{12} = (Z'_s Z'_o - Z'_o Z'_s)^{1/2}, \quad (2)$$

where  $Z'_s$  and  $Z'_o$  are related to the impedances measured from one side of the transformer (secondary) and  $Z_s$  and  $Z_o$  from the other side (primary). The four impedances are shown in Fig. 2 and modulus and phase spectra of mutual impedance  $Z_{12}$  are shown in Fig.1.

### D. Experimental Results and Accuracy Estimation

Impedance measurements are performed using Agilent 4294A in which synchronous detection techniques are used. We mean that the complex impedance values are obtained from two components: a component that is in-phase with the excitation reference (Real component) and a component that is 90° out-of-phase with the excitation reference (Imaginary component). As a consequence, uncertainties are estimated applying formula given by Agilent [1] on R (Real) and X (Imaginary) components.

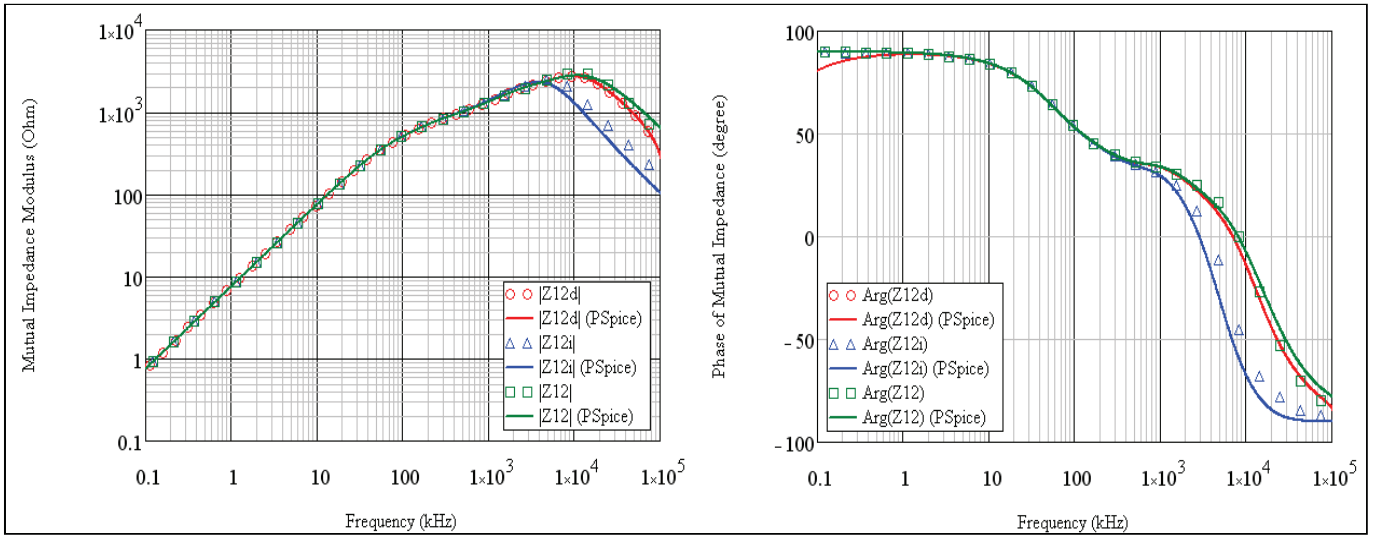


Figure 1. Mutual impedance modulus (left) and phase (right) according to direct, indirect and open/short measurement methods (symbols) and simulation results

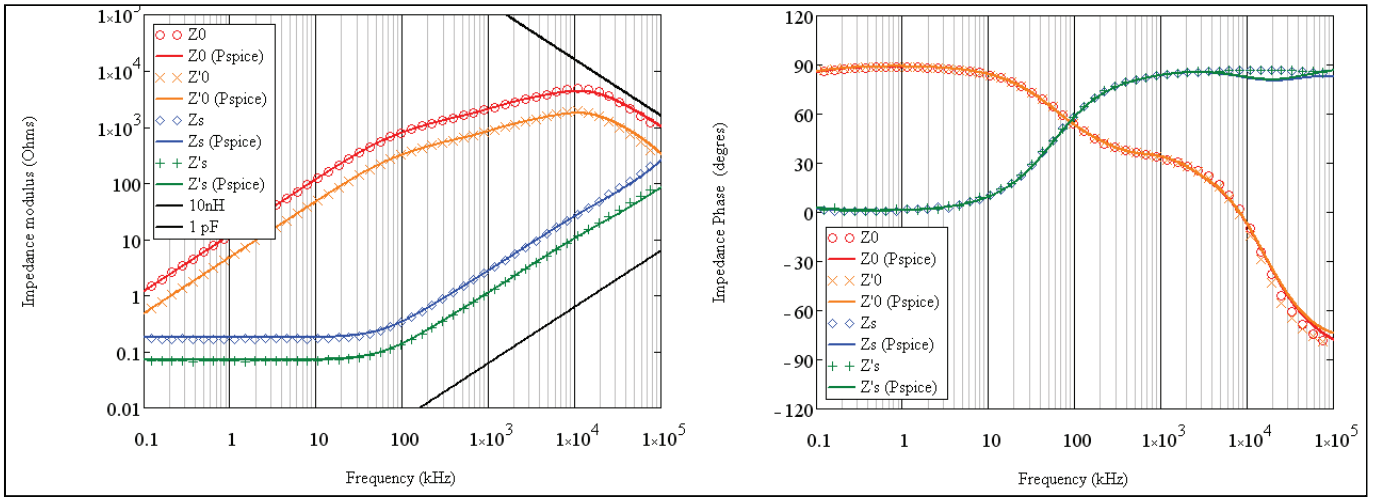


Figure 2. Open and short circuit impedance modulus (left) and phase (right) measurements

In order to calculate uncertainties of three measurement methods, we apply error propagation law using standard deviations on (1) and (2). In Fig.3, measurement errors on impedance moduli are shown. We notice that uncertainties are considerable in low frequency range, due to large errors on the real component, and above the resonance frequency, due to large errors on imaginary component.

As depicted in Fig.3, Open/Short measurement method seems to be more accurate than the others. Consequently, we chose to investigate further the measurement of complex permeability using complete characterization of the DUT as detailed in the following subsection.

### E. Complete Characterization and Modeling of the DUT

To achieve the magnetic behavior characterization up to 10MHz, and so above the resonance frequency, we chose to model the electrostatic behavior of the DUT. We use a global approach, well described in previous work [2],[8],[10]. According to table 2, measurement protocol includes to additional measurements, denoted (m5) and (m6). These two measurements, in addition to  $Z_0$ , provide the experimental data for deducing the resonance frequencies that are needed to calculate stray capacitance values. The complete electrical scheme is shown in Fig.4, where all values are calculated to reduce model error below 1% up to 10 MHz.

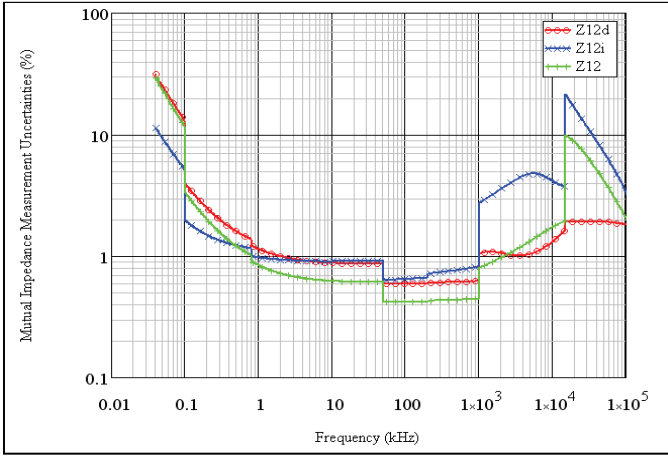


Figure 3. Estimation of mutual measurement uncertainties applying Agilent formula given in [1] and error propagation law.

Then, electrical circuit simulations, with PSpice software, are compared to experimental results as shown in Fig.1. As a result, we are able to simulate all our measurements and all show good agreement. Moreover, the magnetic behavior was well defined up to 10 MHz and allows to accurately calculate complex permeability as follow:

$$\mu \sim (Z_m L_m) / (\omega N_p N_s A_E \mu_0). \quad (4)$$

The real and imaginary components of the complex permeability are shown in Fig.5 and are compared to those measured by flux-metric method as detailed in section 3.

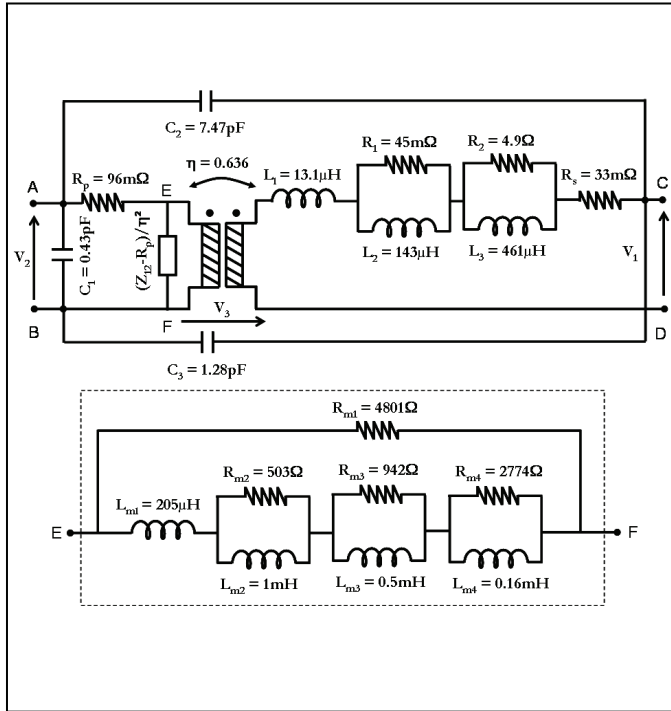


Figure 4. Electrical equivalent circuits of the DUT

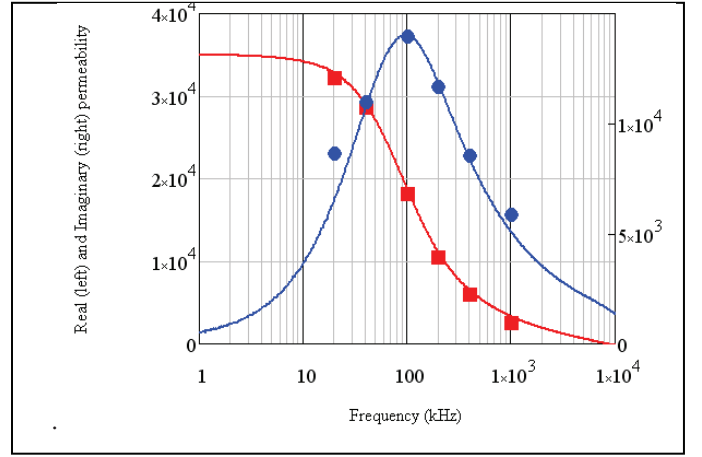


Figure 5. Complex permeability spectra deduce from mutual impedance measurement and from hysteresis loops measurement at 10mT (symbols)

#### F. Measurement Reliability Improvement

In [9], the confidence factor was introduced as a useful consistency test to improve measurement reliability. It should be noticed that for a two-port passive circuit, the impedance matrix is symmetrical. In other words, one can say that only three independent equations are needed to fully characterize a quadripole. In (2), we use  $Z'_s$ ,  $Z_o$  and  $Z'_o$  as equations required to deduce  $Z_{12}$ . As mentioned in [9],  $Z_s$  was used to introduce redundancy in our measurements and to define the confidence factor (CF) as follow:

$$CF = |(Z_o Z'_s) / (Z'_o Z_s)|. \quad (3)$$

It was pointed out that confidence factor is normally equal to 1 and a careful attention should be paid to any deviation from 1. Some examples of common causes that induce deviation of CF are listed in [9] and CF is used here to assess on uncertainty estimation. It could be noticed that impedance moduli ( $Z_o$ ,  $Z'_o$ ,  $Z_s$  and  $Z'_s$  shown in Fig. 2) are not close to resolution limits depicted by black lines (respectively given by the impedance modulus of a 10 nH inductor and that of a 1 pF capacitor). Moreover, our measurements seem more accurate than Agilent estimation let us suppose as shown in Fig.6. Besides, the noise level observed on confidence factor, without average technique (Table 3), is very small compared to error estimations. So accuracy of our apparatus is not incriminated in the deviation of the confidence factor.

To check the assumption of linear magnetic behavior, oscillator voltage level is increased from 5 mV to 100 mV and the confidence factor under these operating conditions is calculated as shown in Fig.6. We observe that CF deviates from 1 in the low frequency range. That highlights the non linear magnetic behavior of the core due to higher induction excitation level. We also notice that CF shows the same deviation from 1 about 20% in the high frequency range. To avoid any deviation at high frequency, we simulate the effect of a stray capacitance of 0.3 pF in parallel with the largest impedance  $Z_o$  as shown in Fig.6.

To conclude, we are able to distinguish a deviation of about 2% on the confidence factor. It means that non linear magnetic behavior should be discriminated efficiently even when induction level remains very low, typically under 50 mT.

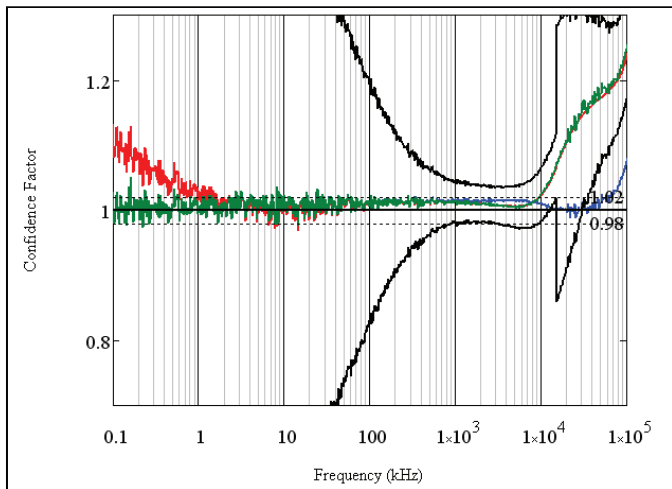


Figure 6. Confidence factor: in green with OSC = 5 mV, in red with OSC = 100mV and in blue compute with 0.3pF in parallel of  $Z_0$

### III. FLUX-METRIC MEASUREMENT METHOD

Impedance analyzers are limited to low excitation levels. To overcome this drawback, authors in [11] have developed a specific setup for impedance measurement at high induction level. A power amplifier is introduced between the impedance analyzer and the test sample support. Current and voltage differential probes are used to step down the signals applied back to the impedance analyzer terminals. In this experiment, the test frequency is 155 kHz, so the compensation of the phase error introduced by the current and the voltage differential probes could be neglected. In our case, specific protocol is required to compensate inaccurate phase and amplitude measurements at high frequencies ( $f > 1$  MHz).

The flux-metric measurements are related to mutual impedance ones but are not limited to linear magnetic behavior. Indeed, time-domain acquisition allows tracing magnetic hysteresis-loops up to saturation. In common-mode chokes applications, magnetic excitations are weak (e.g. 10 mT) but are applied at higher frequencies up to 10 MHz. To achieve high induction level flux-metric measurements, a home experimental setup is developed following the described approach depicted in [12] to characterize power Mn-Zn ferrite materials.

#### A. Experimental Setup

Sinusoidal waveforms are provided using a 100 MHz signal generator (Tektronix AFG3102) controlled via a GPIB and Matlab® interface. The DUT is fed with sinusoidal voltage thanks to a high frequency power amplifier (NF electronics instruments 4055) which allows an output voltage up to 70 V on a 50 Ohms load at 10 MHz. Shunts are inserted in series with DUT to measure the current in the primary side of the core. A resistance film fired onto a flat ceramic substrate known to be non-inductive up to MHz range (MP930 – 100

Ohms - 1%) is chosen to realize this function. Power package is mounted on heat sink to avoid self-heating. The resistance value was measured using four-terminal pair micro-ohmmeter apparatus at  $99.5 \text{ Ohms} \pm 0.1 \text{ Ohm}$ . The non-inductive behavior of the shunt was confirmed by frequency measurement on impedance analyzer Agilent 4294A. The shunt voltage is measured with a differential probe in order to limit stray capacitance introduced by the additional electric connections to the DUT. This probe consists of a Lecroy DA1855A differential amplifier and DXC5100 differential passive voltage probe pair (10 MOhms of input resistance and 400 MHz of bandwidth). The differential amplifier allows a typical common mode rejection ratio (CMRR) of 90dB at 1 MHz and x10 gain (downgraded to 40dB due to the unbalance of voltage probes specified at  $x100 \pm 1.75\%$ ). The common mode voltage is here about 50% (see Fig.7) of the differential voltage and the common mode error is below 10 mV. The input referred noise density levels are about 80 nV/vHz at 10 kHz and 4 nV/vHz at 1 MHz. When referred to the terminal probes, the noise level and the signal to noise ratio are respectively about 0.8 mV and 2% at 10 kHz (0.4 mV and lower than 1% at 1MHz). To measure the voltage at the secondary side of the DUT, we use a P3010 10x 100 MHz Tektronix passive voltage probe. The AC gain is calibrated using square waveforms and the accuracy is estimated at 1%. Data are acquired using a TDS3014B Tektronix oscilloscope. Waveforms are digitized simultaneously according to 9-bit resolution ADC and the record length is fixed to 10000 samples. We use an average acquisition mode to reduce uncorrelated noise and improve the measurement accuracy (64 acquisitions).

#### B. Measurement Protocol and Delay Compensation

In flux-metric method, measuring the phase shift between the primary current and the secondary voltage could be a tricky task, especially when concerning low loss magnetic materials [13][14]. A residual phase shift between the measured current and voltage signals appears and should be compensated.

This phase shift could be due to the acquisition system but also due to the inductive behavior of the shunt, the stray capacitance, and the limited bandwidth of the acquisition devices and probes. To compensate the measurements, the overall acquisition chain is characterized using a specific DUT free of magnetic core which represents the same size and windings as the main DUT.

The used core-less DUT is theoretically characterized by a  $90^\circ$  phase shift (quadrature) between the current and the voltage; however the measurement shows a deviation from this value which is an intrinsic property of the overall acquisition chain. This shift corresponds to a time delay which should be introduced numerically to correct the measurements. The measurements with magnetic core are then compensated with this same time delay. The hysteresis-loops at 5 mT and 10 mT and 40 kHz are shown in Fig.8. They all have elliptical shapes and can be described by a complex permeability value assuming a linear magnetic behavior. This result is predicted by the Confidence Factor, seen in Fig.6, which shows that the non-linear magnetic behavior vanishes over 30 kHz. As a consequence, complex permeability values are deduced from hysteresis-loops characteristics as follow:

$$\mu \sim = 1/\mu_0 \cdot (B_m/H_m) \cdot \exp(j\delta), \quad (5)$$

where  $B_m$  and  $H_m$  respectively define the maximum amplitude of the induction and the magnetic field, and  $\delta$  is given by

$$\delta = \arcsin(P_m/(\pi f H_m \cdot B_m)) \quad (6)$$

where  $P_m$  is the magnetic power loss and  $f$  the frequency.

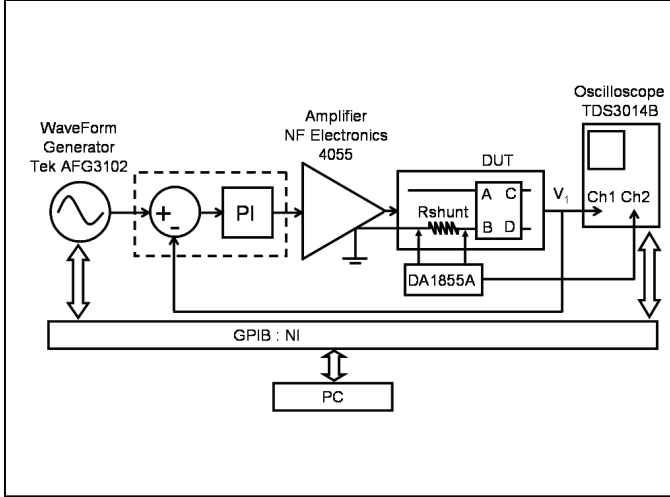


Figure 7. Flux-metric experimental setup

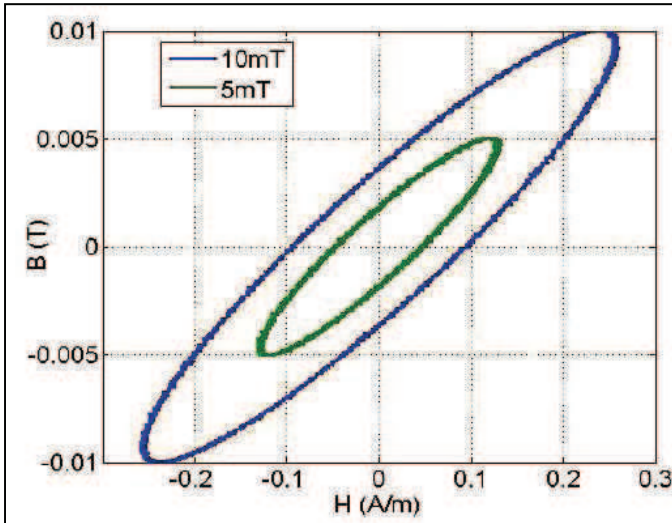


Figure 8. Hysteresis-loops measured at 5 mT and 10 mT at 40 kHz

### C. Conclusions

The Fig.5 shows a good agreement between flux-metric measurements and mutual impedance ones. According to that magnetic characterization at high excitation level should be achieved with a good reliability up to 10 MHz at 50 mT.

### REFERENCES

- [1] T. Waeckerle, F. Alves, P.L. Reydet, J. Degauque, G. Pourroy, "Magnetic behaviour of a nanocrystallized Fe/sub 73/Si/sub 15/B/sub 8/Nb/sub 3/Cu/sub 1/ alloy", J.M.M.M., pp. 254-255, 2003.
- [2] K. Laouamri, J. P. Keradec, J. P. Ferrieux, J. Barbaroux, "Dielectric losses of capacitor and ferrite core in an LCT component", Magnetics, IEEE Transactions on, vol. 39, no. 3, pp. 1574-1577, May 2003.
- [3] B. Ahmadi, H. Chazal, T. Waeckerlé, J. Roudet, "Effect of Anisotropy and Direction of Magnetization on Complex Permeability of Ferromagnetic Rectangular Thin Slabs," Magnetics, IEEE Transactions on, vol. 46, n°. 12, p. 4001-4008, 2010.
- [4] Impedance Measurement Handbook, Agilent Technologies, July 2006, ref. 5950-3000.
- [5] 8 Hints for Successful Impedance Measurements, Agilent, Application Note 346-4 06/00.M. Young, The Technical Writer's Handbook. Mill Valley, CA: University Science, 1989.
- [6] Agilent 16047E Test Fixture, Operation and service manual, Agilent Technologies, Jan. 2001.
- [7] X. Margueron, J. P. Keradec, "Identifying the Magnetic Part of the Equivalent Circuit of n-Winding Transformers," Instrumentation and Measurement, IEEE Transactions on, vol. 56, n°. 1, p. 146-152, 2007.
- [8] X. Margueron, J. P. Keradec, "Design of Equivalent Circuits and Characterization Strategy for n-Input Coupled Inductors," Industry Applications, IEEE Transactions on, vol. 43, n°. 1, p. 14-22, 2007.
- [9] A. Besri, H. Chazal, J. P. Keradec, X. Margueron, "Using Confidence Factor to Improve Reliability of Wide Frequency Range Impedance Measurement. Application to H.F. Transformer Characterization," IEEE International Instrumentation and Measurement Technology Conference, Singapore, 2009.
- [10] A. Besri, H. Chazal, J. P. Keradec, "Capacitive Behavior of HF Power Transformers: Global Approach to Draw Robust Equivalent Circuits and Experimental characterization," presented at the IEEE International Instrumentation and Measurement Technology Conference, Singapore, 2009.
- [11] S. Prabhakaran, C. R. Sullivan "Impedance analyzer measurement of high-frequency power passives : techniques for high power and low impedance" IEEE industry applications society, 2002.
- [12] C. Beatrice, F. Fiorillo, F. Landgraf, V. Lazaro-Colan, S. Janasi, and J. Leicht, "Magnetic loss, permeability dispersion, and role of eddy currents in Mn-Zn sintered ferrites," Journal of Magnetism and Magnetic Materials, vol. 320, n°. 20, pp. e865-e868, Oct. 2008.
- [13] Yongtao Han and Yan-Fei Liu, "A Practical Transformer Core Loss Measurement Scheme for High-Frequency Power Converter", IEEE Trans. Ind. Electron, vol. 55, No. 2, Feb 2008.
- [14] Baguley et al., "A new Technique For Measuring Ferrite Core Loss Under DC Bias Conditions ", IEEE Trans. On Magn. Vol44. No11 2008,pp.4127-30.



## Résumé

L'industrie aéronautique, dans le cadre de l'avion plus électrique, met en œuvre le remplacement d'actionneurs pneumatiques ou hydrauliques par des actionneurs électromécaniques. Cela permet de réduire le nombre de réseaux de distribution présents dans l'avion, de faciliter la maintenance et d'améliorer le rendement. Le but final est de réduire la masse et d'améliorer l'efficacité énergétique globale d'un avion pour réduire sa consommation en carburant. Les travaux de ce mémoire de thèse s'inscrivent donc la logique de réduction de la masse des convertisseurs tout en assurant des critères de perturbations CEM (Compatibilité ElectroMagnétique). En effet, les normes CEM sont de plus en plus contraignantes, en particulier les domaines sensibles tel que l'aéronautique. Les filtres CEM sont donc de plus en plus nombreux. Dans ces filtres, les composants magnétiques occupent plus de 50 % de la place et surtout de la masse. L'objectif de cette thèse est de faire émerger des solutions innovantes, en dotant les filtres CEM passifs d'un composant magnétique unique pour les perturbations de mode conduites afin de réduire sa masse. Afin de comprendre leur fonctionnement, suite à une étude bibliographique, nous avons réalisé une étude comparative de topologies à composant magnétique unique. Nous avons développé un outil de modélisation fréquentielle du composant magnétique unique. A partir d'une modélisation << système >> nous avons pu prendre en compte l'environnement du composant magnétique (Réseau Stabilisateur d'Impédance de Ligne (RSIL), Source de perturbations, Capacités) et une modélisation plus fine des propriétés magnétiques du composant. Grâce à un modèle gyrateur-capacité, nous avons pu prédire les performances du filtre complet dans son environnement et l'optimiser. Cette étude nous a permis de réaliser une topologie de composant magnétique unique plus compacte et plus performante que la topologie existante. Par ailleurs, nous avons démontré la faisabilité de l'intégration sur PCB (Printed Board Circuit) d'alliage nanocristallin en réalisant une autre topologie de composant unique basée sur les mêmes facteurs que la précédente mais intégrée dans un PCB. Les verrous technologiques auxquels nous avons été confrontés et les solutions que nous avons proposées pour les résoudre sont détaillés dans le mémoire.

## Abstract

In the context of the more electric aircraft, the industry replaces pneumatic or/and hydraulic actuators for electromechanical actuators. The ultimate goal is to reduce the weight and improve the overall energy efficiency of an aircraft to reduce fuel consumption. This thesis aims the mass reduction converters while providing criteria EMC interference (electromagnetic compatibility). In fact, EMC standards are becoming more stringent, particularly in sensitive areas such as aeronautics. EMC filters are more numerous. In these filters, the magnetic components have more than 50% of the space and weight. The objective of this thesis is to design innovative EMC filters solutions, using a single magnetic component, to reduce conducted disturbances (common and differential modes). Following a review of the literature, we conducted a comparative study of single magnetic component topologies. We have developed a modeling tool frequency magnetic single component. From a modeling << system >> we have to take into account the environment of the magnetic component (Impedance Stabilization Network Line (LISN), Source disturbances and capacities) and a finer modeling of magnetic properties of component. With a gyrator-capacitor model, we could predict the performance of the complete filter in its environment and optimize it. This study has allowed us to achieve a unique magnetic topology component more compact and efficient than the existing topology. In addition, we have demonstrated the feasibility of integrating PCB (Printed Circuit Board) of nanocrystalline alloy by performing another single component topology based on the same factors as above but integrated into a PCB. The technological obstacles which we faced and solutions we have proposed to solve them are detailed in the report.

## Mots-clés :

Filtrage CEM, Alliage nanocristallin, recuit sous champ, intégration sur PCB.