



HAL
open science

Optimisation conjointe de méthodes de linéarisation de l'émetteur pour des modulations multi-porteuses

Mathilde Brandon

► **To cite this version:**

Mathilde Brandon. Optimisation conjointe de méthodes de linéarisation de l'émetteur pour des modulations multi-porteuses. Autre. Université de Cergy Pontoise, 2012. Français. NNT : 2012CERG0580 . tel-00762747v2

HAL Id: tel-00762747

<https://theses.hal.science/tel-00762747v2>

Submitted on 27 Nov 2014

HAL is a multi-disciplinary open access archive for the deposit and dissemination of scientific research documents, whether they are published or not. The documents may come from teaching and research institutions in France or abroad, or from public or private research centers.

L'archive ouverte pluridisciplinaire **HAL**, est destinée au dépôt et à la diffusion de documents scientifiques de niveau recherche, publiés ou non, émanant des établissements d'enseignement et de recherche français ou étrangers, des laboratoires publics ou privés.

N° d'ordre :

ECOLE DOCTORALE SCIENCES ET INGÉNIERIE
de l'Université de Cergy-Pontoise

THÈSE

présentée pour obtenir le grade de docteur d'Université en Sciences et Technologies de
l'Information et de la Communication

OPTIMISATION CONJOINTE DE MÉTHODES DE LINÉARISATION DE L'ÉMETTEUR POUR DES MODULATIONS MULTI-PORTEUSES

par

MATHILDE BRANDON

ETIS - ENSEA / Université de Cergy-Pontoise / CNRS UMR 8051
6 avenue du Ponceau, 95014 Cergy-Pontoise, France

THALES Communications and Security
4 avenue des Louvresses, 92622 Gennevilliers Cedex, France

Devant le jury composé de :

Pr.	Geneviève BAUDOIN	ESIEE, Noisy le Grand	Examineur
Pr.	Yide WANG	Université de Nantes	Examineur
Pr.	Yves LOUET	Supélec, Rennes	Rapporteur
Pr.	Christophe GAQUIERE	Université de Lille	Rapporteur
Pr.	Jean-Luc GAUTIER	ENSEA, Cergy-Pontoise	Directeur de thèse
Pr.	Inbar FIJALKOW	ENSEA, Cergy-Pontoise	Co-Directeur de thèse
MdC HDR	Myriam ARIAUDO	ENSEA, Cergy-Pontoise	Encadrant
Dr	Sylvain TRAVERSO	THALES Communications and Security, Gennevilliers	Co-encadrant



THALES

"L'appétit de savoir nait du doute. Cesse de croire et instruis-toi."

André Gide

Résumé

Les modulations multiporteuses apparaissent aujourd'hui comme une technologie éprouvée pour la transmission de données à haut-débit sur des canaux pouvant être très perturbés. L'OFDM (Orthogonal Frequency Division Multiplexing) a d'ailleurs été choisie dans plusieurs normes de télécommunications (ADSL, Wi-Max, IEEE 802.11a/g/n, LTE, DVB,...). Cependant un des inconvénients de ce type de modulation est la forte variation de la puissance instantanée à transmettre. Cette propriété rend ces modulations très sensibles aux non-linéarités des composants analogiques, en particulier celles de l'amplificateur de puissance à l'émission. Or l'amplificateur de puissance est un élément déterminant dans une chaîne de communication dans la mesure où il a une influence prépondérante sur le bilan global de la transmission en termes de puissance, de rendement et de distorsion. Plus l'on souhaite que l'impact de ses non-linéarités soit faible et plus son rendement est faible, et inversement. Il est donc nécessaire d'effectuer un compromis linéarité/rendement.

L'objectif de la thèse est d'éviter cette détérioration du rendement tout en conservant de bonnes performances de linéarité, de surcroît pour des signaux OFDM. Pour ce faire nous proposons d'utiliser conjointement des méthodes de linéarisation (prédistorsion numérique en bande de base) et d'amélioration du rendement (enveloppe tracking) de l'amplificateur de puissance ainsi qu'une méthode de réduction de la dynamique du signal (active constellation extension). La prédistorsion numérique classique échouant aux fortes puissances, nous proposons une méthode d'amélioration de cette technique à ces puissances. Nos résultats sont validés par des mesures sur un amplificateur de puissance 50W. Nous proposons également une association des méthodes permettant d'améliorer simultanément les performances en terme de linéarité hors bande et de rendement en minimisant les dégradations des performances de taux d'erreur binaire.

Abstract

Multi-carrier modulations appear as a well-tried technology for high-speed data transmission on potentially disrupted channels. OFDM (Orthogonal Frequency Division Multiplexing) has been chosen for that matter in several telecommunication standards (ADSL, Wi-Max, IEEE 802.11a/g/n, LTE, DVB,...). However one of the drawbacks of this modulation type is its high variation of the instantaneous power to transmit. This property makes these modulations very sensitive to the non-linearities of analog components, especially those related to power amplifiers. Yet the power amplifiers are critical elements in the communication chain as they have a major influence on the global assessment in terms of power, efficiency and distortion. More we want its non linearity impact is weak, more its efficiency is weak too. It is therefore necessary to make a trade-off between linearity and efficiency.

The purpose of the thesis is to avoid this efficiency damage keeping at the same time the good linearity performance, moreover for OFDM signals. In this way we propose to jointly use a linearization technique (the base band digital predistortion) and a technique of efficiency improvement (the envelope tracking) for the power amplifier, together with a technique of signal dynamic reduction (the active constellation extension). The classic predistortion failing for high powers, we propose an improvement of this technique for these powers. Our results are validated by measurements on a 50W power amplifier. We also propose an association of the techniques allowing an improvement of the performance in terms of out-of-band linearity and efficiency, with small bit error rate damages.

Remerciements

Les travaux présentés dans ce mémoire ont été réalisés au sein du laboratoire universitaire ETIS et du laboratoire industriel WFD de la société THALES Communications and Security. Je tiens à remercier Madame Inbar FIJALKOW, directrice d'ETIS et Monsieur Dominique MEREL, responsable de WFD de m'avoir accueilli dans leur équipe respective.

Je souhaite exprimer toute ma reconnaissance et mon estime aux membres de mon jury de thèse. Je remercie Madame Geneviève BAUDOIN, Professeur à l'ESIEE, de m'avoir fait l'honneur de présider ce jury. Je souhaite également vivement remercier Monsieur Yves LOUET, Professeur à Supélec, et Monsieur Christophe GAQUIERE, Professeur à l'université de Lille, d'avoir accepté d'être rapporteurs de ce mémoire. Enfin, je remercie Monsieur Yide WANG, Professeur à l'université de Nantes, d'avoir accepté d'examiner cette thèse.

Je tiens à remercier particulièrement mes directeurs de thèse, Inbar FIJALKOW et Jean-Luc GAUTIER, pour leur soutien et leurs compétences dans leur domaine respectif.

Je souhaite très particulièrement exprimer mes remerciements et ma gratitude à Myriam ARIAUDO, co-encadrante de ma thèse, qui dès le départ a cru en moi en m'ouvrant de nouvelles portes. Elle a su tout au long de ces années être présente, m'écouter et me soutenir, au travers notamment de longues discussions humaines ou scientifiques, et ce même dans les moments difficiles.

Je tiens également à remercier chaleureusement Sylvain TRAVERSO, co-encadrant de ma thèse, qui en est à l'origine et sans qui rien n'aurait pu avoir lieu. Merci de m'avoir fait confiance, merci pour son apport et intérêt scientifique, ainsi que pour sa disponibilité et sa personnalité.

J'adresse également mes remerciements à Jessica BOUVIER, ingénieur RF à THALES Communications and Security, sans qui aucune mesure n'aurait été possible. Ce fut pour moi et pour mes travaux d'un grand intérêt.

Enfin si ces 3 années ont été, et resteront, de forts moments agréables pour moi, c'est en grande partie dû à la très bonne ambiance émanant des diverses équipes dans lesquelles j'ai été accueilli. Merci à tout ceux qui de près ou de loin ont contribué à cela.

Merci à tous les doctorants d'ETIS qui, même si je n'étais pas présente à temps plein, m'ont fait une petite place parmi eux. Merci à ma co-bureau Leila d'avoir défendu ma place avec vigueur, merci à Gaël pour son aide précieuse en Latex, merci à Ludo, JC, Romain, Alexis et bien d'autres pour ces moments passés à Cergy.

Merci à tous mes collègues de THALES de m'avoir totalement intégré dans cette grande entreprise. Merci à Jérémy pour les pauses café. Je n'irais pas jusqu'à remercier Guillaume et Valentin pour leurs discussions de foot ! Je ne citerais pas toute la liste, sous crainte d'oublier trop de monde.

D'un point de vue plus personnel, je remercie bien évidemment toute ma famille qui a fondé de grands espoirs en moi. Merci à mes parents de m'avoir permis d'accéder à cette thèse et d'avoir pu la mener à bien dans les meilleures conditions. Merci à mes frère et soeur pour avoir écouté mes nombreuses histoires souvent redondantes en ne montrant aucun ennui. Merci tout simplement.

Mes amis m'ont également été d'une aide très précieuse. J'ai la chance d'être bien entourée et je les en remercie. Merci à Elodie pour toutes nos discussions improvisées, sérieuses ou déjantées, et pour nos séances de gym hautement sportives. Merci à Matthieu pour son écoute. Merci à Cécile et Benjamin (et Communicator) et vive Toulouse ! Merci à tous mes amis enséarques que je conserve précieusement pour toutes les occasions importantes ou non de ma vie. Merci à mes amis d'enfance Julien et Aurélien qui malgré la distance sont toujours présents.

Enfin et surtout un immense merci à Clément pour tout ce qu'il m'apporte d'attention, de soutien et d'amour au quotidien. Ces années ne seraient pas si belles sans sa présence.

Table des matières

Introduction générale	1
1 Amplification des signaux à enveloppe non constante	5
1.1 Les imperfections d'un amplificateur de puissance	6
1.1.1 Les non-linéarités d'un amplificateur de puissance	7
1.1.2 Les effets mémoires d'un amplificateur de puissance	8
1.1.3 Effet d'un amplificateur de puissance sur un signal à enveloppe variable	9
1.1.4 Mesures des distorsions hors bande et dans la bande	13
1.1.4.1 Mesures des distorsions hors bande	13
1.1.4.2 Mesures des distorsions dans la bande	14
1.2 La modulation OFDM	15
1.2.1 Historique	15
1.2.2 Principe général	16
1.2.3 Mise en oeuvre	16
1.2.4 Avantages et inconvénients	19
1.3 Evaluation de la dynamique	20
1.3.1 Peak to Average Power Ratio (PAPR)	20
1.3.2 Complementary Cumulative Distribution Function (CCDF)	21
1.4 Réduction de la dynamique	22
1.4.1 Etat de l'Art	22
1.4.1.1 Méthodes à compatibilité descendante	22
1.4.1.2 Méthodes sans compatibilité descendante	24
1.4.2 Active Constellation Extension (ACE)	28
1.4.2.1 Description	28
1.4.2.2 Résultats	32
1.5 Conclusion du chapitre 1	37
2 Linéarisation de l'amplificateur de puissance	39
2.1 Techniques de linéarisation	40
2.1.1 Feedforward	40
2.1.2 Feedback	41
2.1.2.1 Enveloppe Feedback	41
2.1.2.2 Cartesian Feedback	42
2.1.3 Prédistorsion	43
2.1.3.1 Prédistorsion analogique	44
2.1.3.2 Prédistorsion analogique/numérique	45
2.1.3.3 Prédistorsion numérique	45

2.2	Performances de la prédistorsion numérique en bande de base	51
2.2.1	Performances de l'algorithme basé sur des polynômes prenant en compte les effets mémoire	51
2.2.1.1	Mise en oeuvre de l'algorithme	51
2.2.1.2	Performances de l'algorithme	53
2.2.2	Amélioration des performances de la prédistorsion près de la zone de compression	55
2.2.2.1	Modification de l'algorithme	55
2.2.2.2	Robustesse de la prédistorsion optimisée face à $P_{threshold}$	57
2.2.3	Association de la prédistorsion numérique et de l'ACE	57
2.2.3.1	Principe d'association des méthodes	58
2.2.3.2	Performances simulées	58
2.2.3.3	Validation expérimentale	61
2.2.3.4	Robustesse de l'association des méthodes face à différents signaux	66
2.3	Conclusion du chapitre 2	66
3	Amélioration combinée des performances de linéarisation et rendement	69
3.1	Méthode d'amélioration du rendement	70
3.1.1	Techniques d'amélioration du rendement	71
3.1.1.1	Linear Amplification with Non-linear Components : LINC	71
3.1.1.2	Doherty	71
3.1.1.3	Envelope Elimination and Restauration : EER	73
3.1.1.4	Envelope Tracking : ET	75
3.1.2	Application de l'Envelope Tracking	76
3.1.2.1	Description des lois de commande	77
3.1.2.2	Résultats de l'Envelope Tracking pour différentes lois de commande	82
3.1.2.3	Impact de l'ACE	84
3.1.3	Conclusion	85
3.2	Association de ET + DPD + ACE	86
3.2.1	Principe d'association DPD + ET et performances	87
3.2.1.1	Prédistorsion optimisée puis Envelope Tracking	87
3.2.1.2	Envelope Tracking puis prédistorsion optimisée	89
3.2.2	Ajout de l'ACE	92
3.3	Conclusion du chapitre 3	93
	Conclusion générale et Perspectives	95
	Annexes	99
	Publications	107
	Références	107

Table des figures

1.1	Schéma d'un système d'émission/réception	6
1.2	AM/AM et AM/PM d'un amplificateur de puissance	7
1.3	Zones caractéristiques d'un amplificateur de puissance	8
1.4	Manifestations des effets mémoires sur les caractéristiques AM/AM et AM/PM (courbes obtenues par mesure en sortie de PA)	9
1.5	Effets des non-linéarités d'un amplificateur de puissance sur un signal à enveloppe variable : signal avant PA (à gauche), signal après PA (à droite) .	10
1.6	Fonctionnement en régime linéaire	11
1.7	Fonctionnement près de la zone de saturation	12
1.8	Définition du recul en puissance	13
1.9	Pollution des canaux adjacents	13
1.10	Définition de la mesure d'EVM	14
1.11	Multiplexage fréquentiel conventionnel [Tra07]	16
1.12	Multiplexage fréquentiel optimal [Tra07]	16
1.13	Principe théorique de la modulation OFDM [Tra07]	17
1.14	Principe de la modulation OFDM grâce à la transformée de Fourier Discrète [Tra07]	17
1.15	Diagramme en bloc de la chaîne de transmission OFDM [Tra07]	18
1.16	Exemple d'évolution temporelle de l'enveloppe d'un signal OFDM	21
1.17	CCDF de signaux OFDM avec différents nombres de sous-porteuses (N) pour une modulation QPSK sur chacune d'entre elles	22
1.18	Schéma récapitulatif	27
1.19	Constellation d'une modulation QPSK	29
1.20	Constellation d'une modulation QPSK avec traitement ACE	29
1.21	Constellations d'une modulation 16-QAM (à gauche) et 64-QAM (à droite) avec traitement ACE	30
1.22	Place du traitement ACE dans la chaîne OFDM	30
1.23	Algorithme de traitement ACE	32
1.24	CCDF en fonction du nombre d'itérations de la technique ACE pour un signal OFDM 16QAM (en haut) et un signal OFDM 64QAM (en bas) . . .	33
1.25	BER en fonction du nombre d'itération de la technique ACE pour un signal OFDM 16QAM (en haut) et un signal OFDM 64QAM (en bas)	35
1.26	CCDF en fonction du seuil de clipping de la technique ACE pour un signal OFDM 16QAM (en haut) et un signal OFDM 64QAM (en bas)	36
1.27	BER en fonction du seuil de clipping de la technique ACE pour un signal OFDM 16QAM (en haut) et un signal OFDM 64QAM (en bas)	37

TABLE DES FIGURES

2.1	Structure Feedforward [Boh08]	40
2.2	Structures Enveloppe Feedback (a) modulation du signal en entrée du PA (b) modification du point d'opération du PA [Boh08]	42
2.3	Structure Cartesian Feedback [Boh08]	43
2.4	Structure Prédistorion [Boh08]	43
2.5	Principe de prédistorion RF [NN08]	44
2.6	Principe de la prédistorion analogique commandée numériquement [Boh08]	45
2.7	Principe de la prédistorion numérique en bande de base	46
2.8	Principe de prédistorion représenté dans le plan complexe	46
2.9	Architecture de prédistorion par apprentissage indirect ou postdistorion [Boh08]	50
2.10	Prédistorneur à architecture adaptative indirecte [DZM ⁺ 04]	52
2.11	Schéma blocs de la chaine de simulation ADS	53
2.12	Caractéristique du modèle utilisé pour le PA	54
2.13	Performances en terme d'ACPR de la prédistorion numérique	55
2.14	Caractéristiques en puissance du PA (sortie PA), du prédistorneur (sortie PD) et de l'ensemble PA+PD (sortie PD+PA)	55
2.15	Prédistorion optimisée près de la zone de saturation avec une saturation (a) et sans traitement (b) après $P_{threshold}$	56
2.16	Performances hors-bande des méthodes de prédistorion optimisée	57
2.17	Influence d'une variation d'1dB de $P_{threshold}$ sur les performances d'ACPR .	57
2.18	Principe d'association de l'ACE et de la prédistorion numérique	58
2.19	Performances en terme d'ACPR de l'association ACE+DPD. Réduction de PAPR 3.83dB	59
2.20	Performances en terme d'ACPR de l'association ACE+DPD avec un signal ayant une réduction de PAPR différente. Réduction de PAPR 4.65dB	59
2.21	Performances hors-bande des méthodes de prédistorion optimisée avec as- sociation de l'ACE	60
2.22	Influence d'une variation de $P_{threshold}$ sur les performances d'ACPR avec un signal dont le PAPR a été réduit	60
2.23	Schéma du banc de test utilisé pour les mesures	61
2.24	Gain en puissance du PA GaN polarisé en classe AB pour un signal OFDM 16QAM	62
2.25	Comparaison des performances hors bande de la prédistorion avec et sans ACE, avec et sans optimisation pour un signal OFDM 16QAM	63
2.26	Comparaison du rendement de la prédistorion avec et sans ACE, avec et sans optimisation pour un signal OFDM 16QAM	64
2.27	Comparaison des BER de la prédistorion avec et sans ACE, avec et sans optimisation pour un signal OFDM 16QAM	65
3.1	Principe de la méthode LINC [Boh08]	71
3.2	Principe de la méthode Doherty [Boh08]	72
3.3	Rendement de la méthode Doherty [Boh08]	73
3.4	Principe de la méthode EER [Boh08]	74
3.5	Principe de la méthode ET [Boh08]	75
3.6	Caractéristiques AM/AM, AM/PM et rendement avec la méthode ET	76
3.7	Détermination de la loi de commande à gain maximum constant	78

TABLE DES FIGURES

3.8	Loi de commande à gain maximum constant	78
3.9	Détermination de la loi de commande à gain au point de compression à 1dB	79
3.10	Loi de commande à gain au point de compression à 1dB	79
3.11	Détermination de la loi de commande à PAE maximale constante	80
3.12	Loi de commande à PAE maximale constante	80
3.13	Détermination de la loi de commande à PAE maximale	81
3.14	Loi de commande à PAE maximale	81
3.15	Loi de commande de Wilson et en $\frac{1}{n}$ avec $n = 6$	82
3.16	Performances de l'ET pour différentes lois de commande	83
3.17	BER de l'ET pour différentes lois de commande	84
3.18	Schéma d'association de l'ET et de l'ACE	85
3.19	Performances de l'ET en association avec l'ACE pour différentes lois de commande	85
3.20	Schéma bloc de l'association opt DPD + ET en commençant par l'opt DPD	87
3.21	Schémas séquentiels de l'association opt DPD puis ET	88
3.22	Performances de l'association opt DPD puis ET	89
3.23	Schéma bloc de l'association opt DPD + ET en commençant par l'ET	89
3.24	Schémas séquentiels de l'association ET puis opt DPD	90
3.25	Performances de l'association ET puis opt DPD	91
3.26	Comparaison des ACPR du deuxième schéma d'association avec et sans une itération supplémentaire	92
3.27	Schéma bloc de l'association des trois méthodes	92
3.28	Performances de l'association ET + opt DPD + ACE	93
3.29	Impact de la prise en compte des effets mémoires dans le polynôme de prédistorsion pour différentes largeurs de bande	100
3.30	Comparaison des performances hors bande de la prédistorsion avec et sans ACE, avec et sans optimisation pour un signal OFDM 64QAM	101
3.31	Comparaison du rendement de la prédistorsion avec et sans ACE, avec et sans optimisation pour un signal OFDM 64QAM	101
3.32	Comparaison des BER de la prédistorsion avec et sans ACE, avec et sans optimisation pour un signal OFDM 64QAM et à une puissance de 41,6dBm	102
3.33	Comparaison des performances hors bande de la prédistorsion avec et sans optimisation pour un signal 16QAM	104
3.34	Comparaison du rendement de la prédistorsion avec et sans optimisation pour un signal 16QAM	105
3.35	Comparaison des BER de la prédistorsion avec et sans optimisation pour un signal monoporteuse 16QAM et à une puissance de 44dBm	105

Liste des tableaux

1.1	Tableau récapitulatif	26
2.1	Fonctions classiques de la prédistorsion numérique en bande de base	47
2.2	ACPR avec et sans prédistorsion optimisée, avec et sans ACE obtenus en mesure sur un PA GaN polarisé en classe AB	63
2.3	EVM avec et sans prédistorsion optimisée, avec et sans ACE obtenus en mesure pour un signal OFDM 16QAM à une puissance de 40dBm	66
3.1	Rendement maximum théoriquement atteignable pour chaque classe de fonctionnement	70
3.2	EVM de l'ET pour différentes lois de commande	84
3.3	Performances chiffrées de l'association de la prédistorsion optimisée puis de l'enveloppe tracking pour $P_{out} = 40dBm$	89
3.4	Performances chiffrées de l'association de l'enveloppe tracking puis de la prédistorsion optimisée pour $P_{out} = 40dBm$	91
3.5	EVM avec et sans prédistorsion optimisée, avec et sans ACE obtenus pour une puissance de 41.6dBm	102
3.6	Résumé des principales améliorations dues à l'utilisation de l'ACE et de la prédistorsion optimisée	102
3.7	EVM avec et sans prédistorsion optimisée obtenus pour une puissance de 44dBm	105
3.8	Résumé des principales améliorations dues à l'utilisation de la prédistorsion optimisée pour un signal 16QAM	106

Table des Acronymes

ACPR : Adjacent Channel Power Ratio
AM : Amplitude Modulation
AWGN : Additive White Gaussian Noise
BdB : Bande de Base
BER : Bit Error Rate
BF : Basses Fréquences
CALLUM : Combined Analog Locked Loop Universal Modulator
CCDF : Complementary Cumulative Distributive Function
CF : Clipping and Filtering
DFT : Discret Fourier Transform
DPD : Digital PreDistortion
DSP : Digital Signal Processing
EER : Envelope Estimation and Restauration
ET : Envelope Tracking
EVM : Error Vector Measurement
FFT : Fast Fourier Transform
HF : Hautes Fréquences
IBO : Input Back Off
IDFT : Inverse Discret Fourier Transform
IES : Interférence Entre Symboles
LINC : Linear Amplification with Non-linear Components
LMS : Least Mean Square
MSE : Mean Square Error
OBO : Output Back Off
OFDM : Orthogonal Frequency Division Multiplexing
PA : Power Amplifier
PAE : Power Added Efficiency
PAPR : Peak to Average Power Ratio
PM : Phase Modulation
PSK : Phase Shift Keying
QAM : Quadrature Amplitude Modulation
RF : Radio Fréquences
RLS : Recursive Least Square
RMS : Root Mean Square
SNR : Signal to Noise Ratio
VLSI : Very Large Scale Integrated Circuit

Introduction générale

Depuis les débuts des communications sans fil il y a quelques décennies, les produits de télécommunication n'ont cessé de prendre une part de plus en plus importante sur le marché et dans nos vies. Ces développements ont été poussés par des besoins précis : transmettre un gros volume d'informations, en peu de temps, avec une grande souplesse, une grande mobilité et un grand nombre d'utilisateurs. Ces besoins ont donc créé des contraintes de conception de plus en plus fortes (au niveau des coûts mais également et surtout des performances) : fort débit, grand nombre d'accès, faible coût, faible consommation, grande portée... A ce jour on constate une omniprésence de ces communications dans notre quotidien au travers par exemple des réseaux cellulaires (GSM, EDGE, 3G, UMTS, etc.), des réseaux locaux sans fil (Wireless Local Area Network, WLAN 802.11a, LTE, Wimax, etc.) et des réseaux personnels sans fil (Wireless Personal Area Network, Bluetooth, etc.).

Cette forte demande pousse les constructeurs à continuellement améliorer les performances globales des émetteurs et du bilan de liaison radio associé. Les deux principaux critères à améliorer sont le rendement, permettant d'avoir une meilleure autonomie ou d'augmenter la puissance moyenne émise, et la linéarité, permettant de transmettre avec moins d'erreurs et/ou de moins polluer les transmissions adjacentes.

Différents axes peuvent permettre de telles améliorations. D'un point de vue analogique, il est possible de faire évoluer la technologie des semi-conducteurs utilisés ou encore la conception des émetteurs ou de leur architecture. D'un point de vue numérique, les signaux utilisés peuvent évoluer et devenir de plus en plus complexes ainsi que les traitements qui leurs sont appliqués.

Dans cette thèse nous avons choisi de prendre un point de vue système sur les performances de l'émetteur, c'est-à-dire de ne pas prendre en compte les évolutions possibles de la technologie ou de la conception de celui-ci. Les investigations se porteront donc sur les différents traitements qu'il est possible d'appliquer aux signaux à transmettre.

Les signaux sont soumis à une forte réglementation autour des télécommunications. Cela oblige par exemple l'émission à se faire dans une bande de fréquence limitée et autour d'une porteuse. Cette contrainte ajoutée à celle de fortes mobilités ainsi qu'à l'augmentation du nombre de bandes de fréquence a créé une diminution des performances des traitements sur les canaux de transmission. Pour palier à cela, l'OFDM (Orthogonal Frequency Division Multiplexing) a été mise en place, permettant d'utiliser la diversité fréquentielle des canaux de transmission.

Ces signaux, dits multiporteuses, utilisés dans les nouvelles générations des systèmes de communications sans fil sont des signaux à enveloppes variables et pouvant avoir une forte dynamique en puissance. Cette caractéristique les rend très sensibles aux non-linéarités que peuvent présenter les émetteurs, en grande partie dues à l'amplificateur de puissance. Plus l'on travaille à puissance émise élevée, pour assurer une puissance minimale au niveau du récepteur, et plus le signal utile est déformé, mais également plus on perturbe la transmission dans les canaux adjacents, ce qui gêne les communications des utilisateurs présents. Pour éviter toute distorsion liée à ces phénomènes non-linéaires, il faut alors travailler dans la zone linéaire de l'amplificateur de puissance, c'est-à-dire à faible puissance. La puissance émise doit être d'autant plus faible que la dynamique du signal utilisé est grande. Pour un signal OFDM, qui possède une variation de dynamique importante, cette puissance émise est alors faible par rapport à la puissance nominale qu'est capable de délivrer l'amplificateur de puissance. Bien qu'avantageuse en terme de linéarité cette décision a pour conséquence une chute drastique du rendement de l'amplificateur de puissance. En effet un amplificateur de puissance possède un rendement faible pour les puissances basses et un rendement fort pour les puissances élevées. En terme de rendement il est donc essentiel que l'amplificateur de puissance travaille à puissance élevée. De plus ce dernier joue un rôle prépondérant dans le rendement global de l'émetteur. En effet c'est l'élément qui consomme le plus. Il est donc indispensable de le faire fonctionner avec le meilleur rendement possible. On voit bien alors qu'il y a une réelle antinomie entre la conservation d'un bon rendement et l'élimination des effets des non-linéarités.

Il existe plusieurs techniques qui permettent séparément d'améliorer les performances de linéarité d'un amplificateur de puissance ou bien d'améliorer le rendement. Pour améliorer les performances de linéarité il est possible d'utiliser des techniques de linéarisation d'amplificateur mais également d'utiliser des techniques visant à réduire la dynamique des signaux entrant dans l'amplificateur. L'objectif de la thèse est de combiner une technique de linéarisation, une technique de réduction de dynamique et une technique d'amélioration du rendement pour gagner sur les deux contraintes à la fois. L'idée est de conserver les performances que chacune des méthodes apporte sans que celles-ci ne s'annulent entre elles.

Le chapitre 1 du manuscrit présentera plus en détails la problématique générale de l'amplification de puissance des signaux à enveloppe non constante. La modulation OFDM étant celle utilisée pour ces travaux, elle sera détaillée. Cependant l'inconvénient principal d'un signal OFDM est de posséder une variation forte et rapide de sa dynamique, le rendant très sensible aux non-linéarités d'un amplificateur de puissance. Dans un premier temps nous étudierons donc différentes techniques permettant de réduire la dynamique de ces signaux. Parmi elles, l'Active Constellation Extension, qui est une technique spécialement dédiée aux signaux OFDM, sera décrite plus en détails et ses différents paramètres seront étudiés. Nous montrerons à l'aide de l'ACE par différents résultats de simulation Matlab comment réduire le plus possible la dynamique d'un signal OFDM sans dégrader les performances en réception.

Le chapitre 2 sera dédié à la problématique de la linéarisation d'amplificateur de puissance. Seront tout d'abord décrites les différentes techniques existantes de linéarisation d'un amplificateur de puissance. Parmi elles, nous avons sélectionné la prédistorsion numérique en bande de base pour sa simplicité et ses performances attendues. Au moyen

tout d'abord de simulations ADS et Matlab, nous mettrons en oeuvre une amélioration de cette technique pour les fortes puissances. L'algorithme de cette amélioration sera ensuite perfectionné et validé par des mesures effectuées sur un banc de test. Le signal utilisé étant un signal OFDM, donc possédant une forte dynamique, nous associerons une technique de réduction de la dynamique pour accroître les performances de linéarité de la prédistorsion. Nous verrons alors plus en détails les performances de l'association de l'Active Constellation Extension et de la prédistorsion numérique. Des mesures nous ont permis de valider l'intérêt et l'efficacité de cette association ainsi que de quantifier les performances sur différents types de signaux. Ces travaux ont été valorisés dans une conférence nationale [1], deux conférences internationales [2-3] et un journal international [4].

Enfin le chapitre 3 présentera l'amélioration combinée des performances de linéarisation et de rendement. Pour se faire, nous présenterons en premier lieu les différentes techniques d'amélioration de rendement les plus connues. Une attention particulière sera donnée à l'Envelope Tracking. L'étude sera réalisée en simulation, en supposant que la technologie permettra dans l'avenir d'appliquer la méthode à des signaux de type OFDM. En effet à ce jour les signaux OFDM posent des problèmes de contraintes matérielles de confection de l'alimentation variable en raison de leur forte variation de dynamique. A partir d'une caractérisation statique que l'on aura faite finement de l'amplificateur de puissance, une étude sur les différentes lois de commande qu'il est possible d'utiliser pour la mise en oeuvre de l'Envelope Tracking sera conduite et nous permettra d'en sélectionner une. Dans l'objectif final d'association des méthodes, nous effectuerons une étude de l'impact de l'association de l'ACE à l'Envelope Tracking.

Une fois la technique d'Envelope Tracking sélectionnée ainsi que celle de la prédistorsion numérique améliorée, une étude sera menée sur les différents schémas d'association possible pour obtenir le meilleur des performances de chaque technique. Cette étude révélera l'ordre dans lequel les différentes techniques doivent être appliquées et combien de fois elles doivent être itérées pour permettre d'obtenir les performances maximales.

Enfin nous quantifierons l'apport en linéarité et en rendement d'une telle association de trois techniques.

Des conclusions générales sur ce travail seront dressées ainsi que des perspectives intéressantes pour la suite.

Chapitre 1

Amplification de puissance des signaux à enveloppe non constante

Sommaire

1.1	Les imperfections d'un amplificateur de puissance	6
1.1.1	Les non-linéarités d'un amplificateur de puissance	7
1.1.2	Les effets mémoires d'un amplificateur de puissance	8
1.1.3	Effet d'un amplificateur de puissance sur un signal à enveloppe variable	9
1.1.4	Mesures des distorsions hors bande et dans la bande	13
1.1.4.1	Mesures des distorsions hors bande	13
1.1.4.2	Mesures des distorsions dans la bande	14
1.2	La modulation OFDM	15
1.2.1	Historique	15
1.2.2	Principe général	16
1.2.3	Mise en oeuvre	16
1.2.4	Avantages et inconvénients	19
1.3	Evaluation de la dynamique	20
1.3.1	Peak to Average Power Ratio (PAPR)	20
1.3.2	Complementary Cumulative Distribution Function (CCDF)	21
1.4	Réduction de la dynamique	22
1.4.1	Etat de l'Art	22
1.4.1.1	Méthodes à compatibilité descendante	22
1.4.1.2	Méthodes sans compatibilité descendante	24
1.4.2	Active Constellation Extension (ACE)	28
1.4.2.1	Description	28
1.4.2.2	Résultats	32
1.5	Conclusion du chapitre 1	37

L'amplificateur de puissance (PA) jouant un rôle prépondérant dans les performances d'un émetteur, ce chapitre va dans un premier temps décrire ses caractéristiques ainsi que ses phénomènes de non-linéarités. L'attention sera également portée sur les effets mémoires d'un PA en décrivant leurs provenances et impacts. La problématique de ce chapitre est de

diminuer au maximum l'impact des non-linéarités du PA sur un signal à enveloppe variable. Pour des raisons d'efficacité spectrale et de robustesse face aux canaux de transmissions, la modulation utilisée dans la suite du manuscrit est l'Orthogonal Frequency Division Multiplexing (OFDM). Après avoir décrit cette modulation et nommé ses avantages et inconvénients, dont le principal est d'avoir une forte dynamique, nous présenterons les métriques utilisées pour quantifier la dynamique d'un signal ainsi que les différentes techniques existantes pour réduire efficacement celle d'un signal OFDM. Parmi ces techniques l'Active Constellation Extension (ACE) sera choisie, décrite et ses performances seront évaluées en fonction des paramétrages possibles.

1.1 Les imperfections d'un amplificateur de puissance

Dans cette partie, nous allons nous intéresser plus particulièrement à l'amplificateur de puissance d'un système radio. La figure 1.1 montre le principe général d'un système d'émission/réception RF. Le segment RF a pour entrées les voies I et Q numériques qui représentent les données à transmettre. Après conversion numérique/analogique, ces deux voies en bande de base sont mélangées à l'aide du modulateur IQ pour être transposées à la fréquence porteuse RF. Après cette opération l'amplificateur de puissance RF peut amplifier le signal qui sera ensuite émis par l'antenne. A la réception le schéma inverse se produit. Cependant l'amplificateur ne joue pas le même rôle. En effet son rôle principal n'est plus d'amplifier fortement le signal sans dégradation du signal mais d'amplifier le signal en minimisant le bruit supplémentaire ajouté. Ce ne sera donc plus un amplificateur de puissance mais un amplificateur faible bruit. Nous ne nous intéressons ici qu'à l'amplificateur de puissance, puisque nous souhaitons avant tout améliorer les performances de l'émetteur.

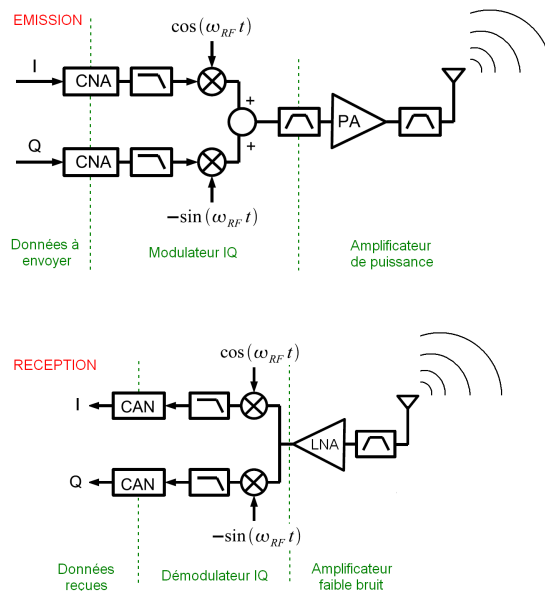


FIGURE 1.1 – Schéma d'un système d'émission/réception

1.1 Les imperfections d'un amplificateur de puissance

1.1.1 Les non-linéarités d'un amplificateur de puissance

Le PA étant le dernier composant actif d'un émetteur lors d'une transmission radio, son rôle est d'augmenter la puissance moyenne du signal à émettre à sa sortie, idéalement sans déformer le signal appliqué à son entrée et en dissipant le moins d'énergie possible. Cependant, les amplificateurs étant composés principalement de transistors, dispositifs actifs et non-linéaires, ils auront également un comportement non-linéaire aux fortes puissances. L'équation 1.1 nous montre la relation non-linéaire entre le signal d'entrée d'un PA et sa sortie.

$$P_{out} = G(P_{in}) \cdot P_{in} \quad (1.1)$$

où P_{in} représente la puissance du signal en entrée du PA, P_{out} la puissance du signal en sortie du PA et G le gain du PA. Ce gain G dépend de la puissance en entrée de l'amplificateur. Il est constant pour des puissances faibles, on l'appellera alors gain linéaire dans cette zone, puis il diminue lorsque la puissance augmente.

Un PA se caractérise par deux courbes ; l'une représentant la puissance du signal de sortie en fonction de celle du signal d'entrée ; l'autre représentant la différence de phase entre le signal de sortie et le signal d'entrée du PA en fonction de la puissance du signal d'entrée. On les nomme respectivement AM/AM (Amplitude Modulation) et AM/PM (Phase Modulation)(voir fig. 1.2).

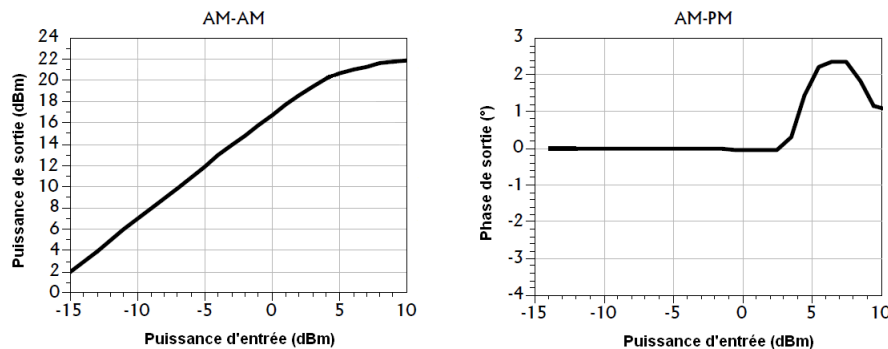


FIGURE 1.2 – AM/AM et AM/PM d'un amplificateur de puissance

Sur la caractéristique AM/AM de l'amplificateur de puissance, trois zones de fonctionnement peuvent être définies. On peut voir sur la figure 1.3 que la puissance de sortie d'un PA est une fonction linéaire de la puissance en entrée du PA jusqu'à une certaine puissance d'entrée, le gain de l'amplificateur y reste constant, cette zone est appelée zone linéaire de l'amplificateur. Puis le gain diminue lentement, cette zone est appelée zone de compression. Enfin à très forte puissance, l'amplificateur atteint sa puissance de sortie maximale, appelée puissance de saturation ($P_{out_{SAT}}$).

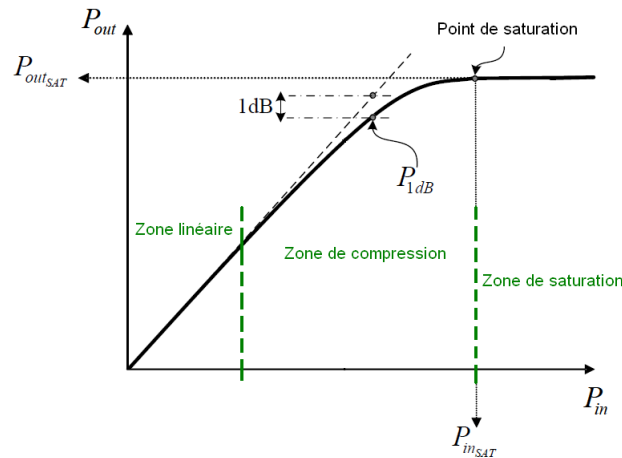


FIGURE 1.3 – Zones caractéristiques d'un amplificateur de puissance

Ces phénomènes de non-linéarité sont caractérisés par certaines grandeurs. Ces grandeurs sont clairement définies pour une excitation sinusoïdale de l'amplificateur de puissance et varient avec le type de signal utilisé.

- le point de compression à 1dB (P_{1dB}) : c'est la puissance de sortie pour laquelle la différence entre le gain calculé dans la zone linéaire et le gain réel du PA vaut 1dB.
- le point de saturation : en ce point l'amplificateur a atteint la valeur maximale qu'il est capable d'émettre en sortie. On appelle cette puissance "puissance de saturation" (P_{outSAT})

1.1.2 Les effets mémoires d'un amplificateur de puissance

Un amplificateur de puissance possède idéalement un comportement à un instant t qui ne dépend que du signal entrant à cet instant. Ce comportement est classifié de statique ou sans mémoire. Malheureusement en réalité le signal de sortie du PA dépend également de l'amplitude et de la bande passante du signal en entrée, ainsi que de la température ambiante, du comportement des dispositifs actifs environnants, du vieillissement des composants, etc... Les caractéristiques du PA ne sont alors plus fixées mais varient au cours du temps. On appelle ces phénomènes les effets mémoires. On peut voir en exemple sur la figure 1.4 une dilatation des courbes AM/AM et AM/PM engendrée par les effets mémoires.

Il est possible de distinguer deux types d'effets mémoires : les effets mémoires à court terme, aussi appelés effets mémoires hautes fréquences (HF) et les effets mémoires à long terme, aussi appelés effets mémoires basses fréquence (BF).

- les effets mémoires HF : comme leurs noms l'indiquent, ils sont provoqués par des constantes de temps courtes présentes dans les circuits d'adaptation et les composants actifs. Les constantes de temps sont qualifiées de courtes car elle sont du même ordre de grandeur que la période de la porteuse du signal.
- les effets mémoires BF : les variations lentes des signaux, ie du même ordre de grandeur que l'enveloppe, induisent les effets mémoires BF. Ces effets indésirables sont dus à l'auto-échauffement des composants, aux phénomènes de pièges dus à certaines technologies, à la variation de la polarisation et de la charge, etc...

1.1 Les imperfections d'un amplificateur de puissance

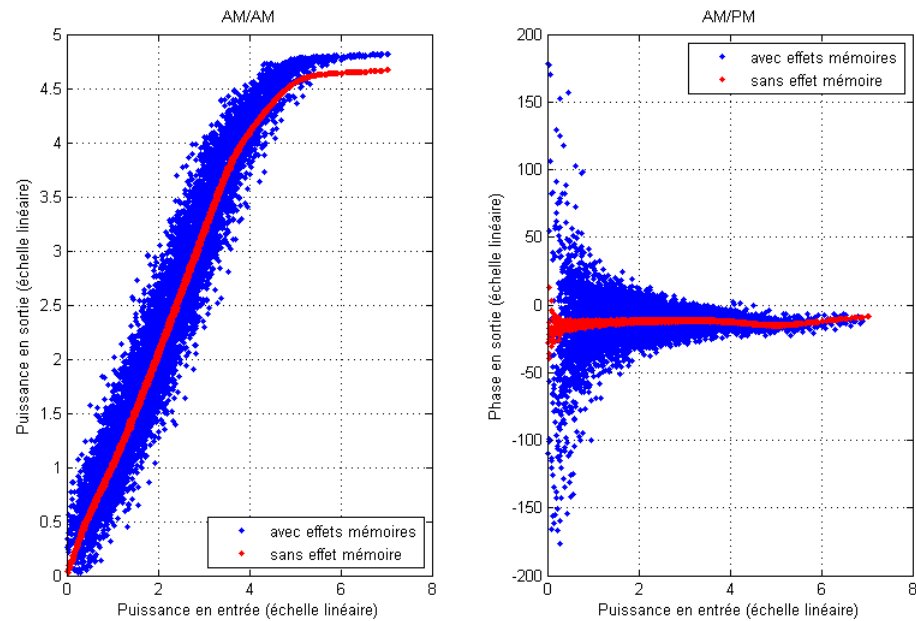


FIGURE 1.4 – Manifestations des effets mémoires sur les caractéristiques AM/AM et AM/PM (courbes obtenues par mesure en sortie de PA)

1.1.3 Effet d'un amplificateur de puissance sur un signal à enveloppe variable

Les non-linéarités d'un amplificateur de puissance ont pour impact de déformer le signal qui le traverse. En effet on peut voir apparaître des distorsions temporelles (voir fig. 1.5 en haut) et fréquentielles (voir fig. 1.5 en bas) qui se traduisent respectivement par une déformation du signal utile et une pollution des canaux adjacents (voir fig. 1.5 à droite).

Amplification des signaux à enveloppe non constante

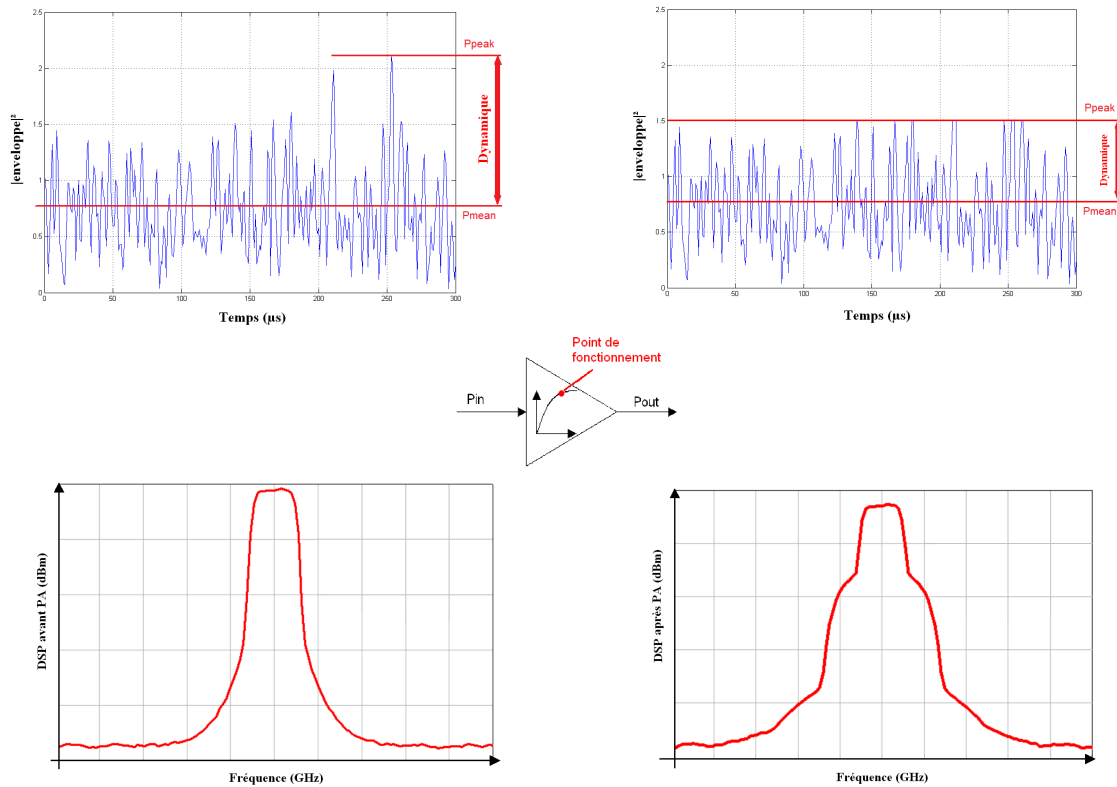


FIGURE 1.5 – Effets des non-linéarités d’un amplificateur de puissance sur un signal à enveloppe variable : signal avant PA (à gauche), signal après PA (à droite)

Si l’on souhaite une bonne linéarité, il faut travailler à faible puissance dans la zone linéaire (voir fig. 1.6). On peut voir sur la figure que le signal temporel en sortie est identique au signal temporel en entrée du PA. Il n’y a pas de distortions. En revanche comme on le montre cette même figure, le rendement augmente avec la puissance d’entrée. Le rendement η est défini comme étant le rapport entre la puissance émise par le PA, P_{emise} , et la puissance consommée par le PA, $P_{consommee}$ (voir eq. 1.2). On comprend alors que travailler à faible puissance pour avoir une bonne linéarité implique un faible et donc mauvais rendement. Le reste de la puissance non utilisée par le PA dans ce cas est dissipé pour la plupart sous forme de chaleur.

$$\eta = \frac{P_{emise}}{P_{consommee}} \quad (1.2)$$

1.1 Les imperfections d'un amplificateur de puissance

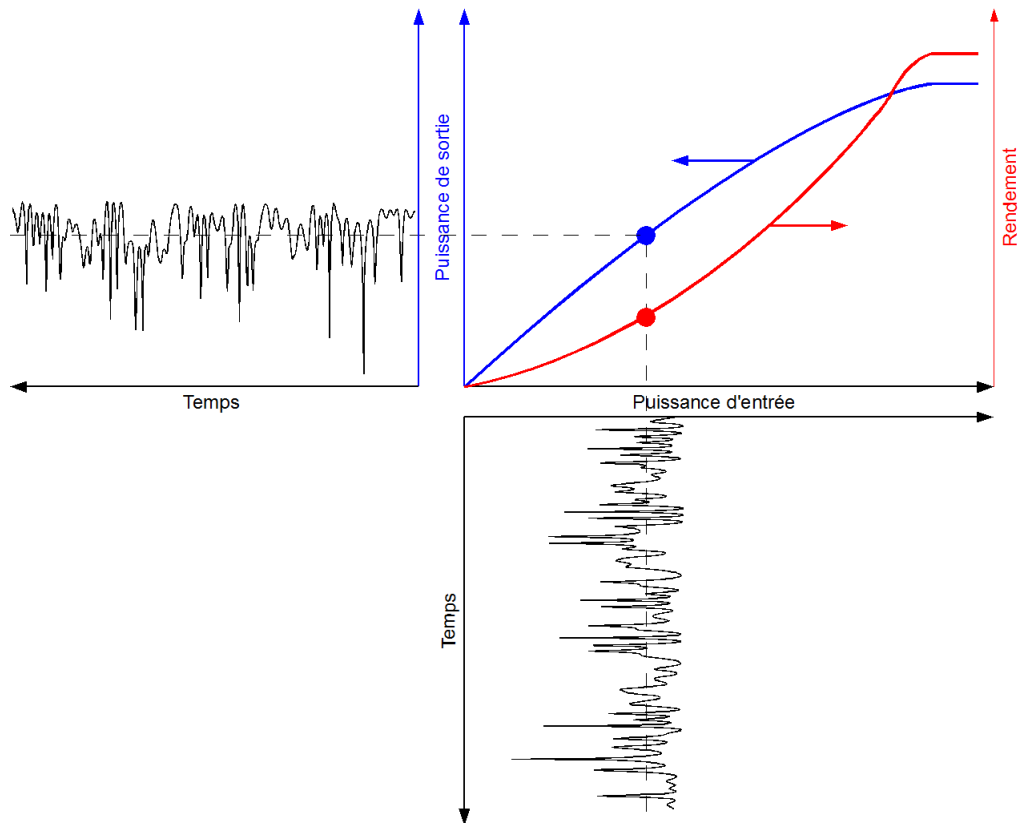


FIGURE 1.6 – Fonctionnement en régime linéaire

Si au contraire on souhaite un bon rendement, le rendement augmentant avec la puissance, il faut alors travailler à forte puissance près de la zone de saturation (voir fig. 1.7). Or pour ces puissances les effets des non-linéarités sont importants. On peut voir sur la figure que le signal temporel en sortie du PA subit des distorsions importantes et notamment une forte saturation.

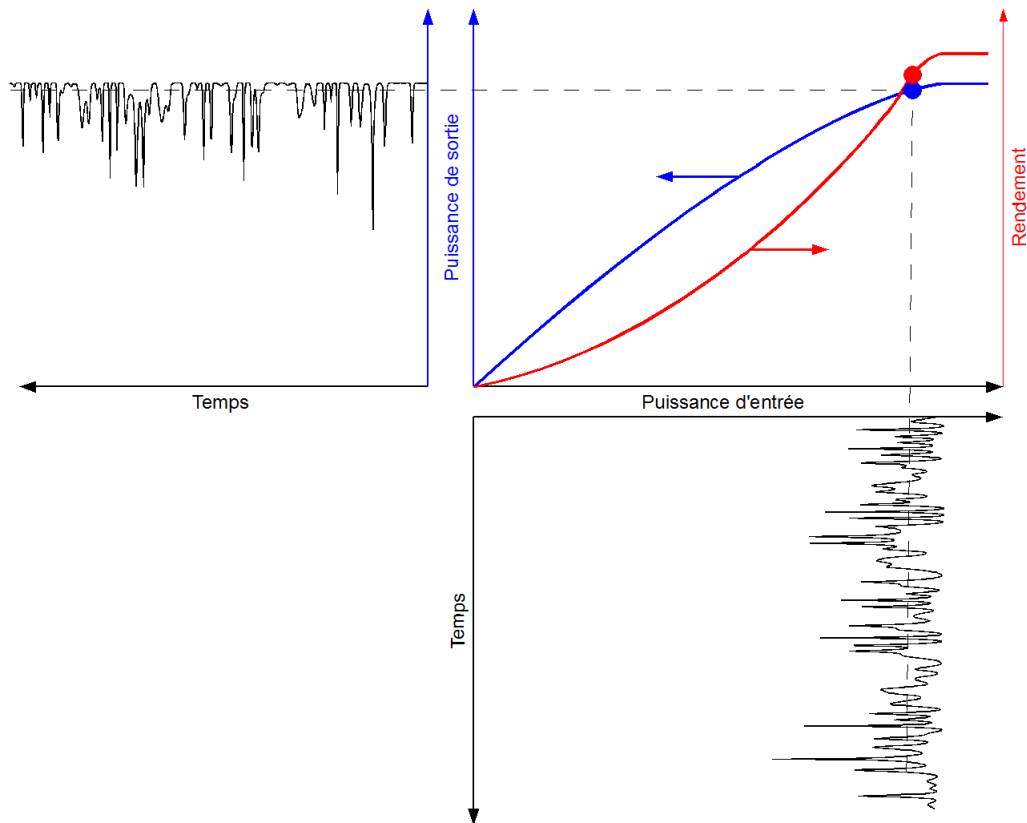


FIGURE 1.7 – Fonctionnement près de la zone de saturation

Le compromis habituellement utilisé consiste à prendre un recul en puissance, par rapport au point de compression à 1dB, d'une valeur égale au facteur de dynamique en puissance du signal. Ce facteur de dynamique est défini comme étant la différence (en dB) entre la puissance maximale et la puissance moyenne. Ce recul permet de travailler dans la zone linéaire et ainsi que le signal soit le moins possible affecté par les non-linéarités du PA. Il est défini par l'IBO (Input Back-off) et l'OBO (Output Back-off) (voir fig. 1.8). L'IBO représente le recul en puissance moyenne d'entrée par rapport au point de compression à 1 dB. L'OBO lui est son homologue en puissance de sortie. L'IBO et l'OBO sont d'autant plus importants que la dynamique du signal utilisé est grande. Pour les signaux à enveloppe variable, type OFDM, l'IBO peut atteindre classiquement 10dB. Les figures 1.6 et 1.7 mettent en évidence que cet important recul en puissance engendre un mauvais rendement du PA.

1.1 Les imperfections d'un amplificateur de puissance

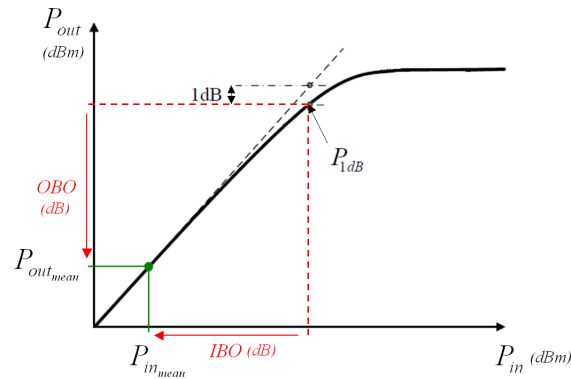


FIGURE 1.8 – Définition du recul en puissance

1.1.4 Mesures des distorsions hors bande et dans la bande

Pour avoir un rendement acceptable, nous souhaitons travailler le plus près possible de la zone de saturation. Dans cette zone les distorsions dues aux non-linéarités sont importantes. Nous présentons ici les différentes métriques permettant d'évaluer ces distorsions.

1.1.4.1 Mesures des distorsions hors bande

L'amplification en régime non linéaire d'un signal modulé à enveloppe variable occupant une certaine bande spectrale (canal utile) engendre un étalement de son spectre qui se traduit par l'apparition de lobes secondaires dans le canal adjacent et dans le canal alternatif, comme le montre la figure 1.9 qui représente la densité spectrale de puissance (DSP) d'un signal OFDM avant et après le PA lorsque celui-ci a un point de fonctionnement dans sa zone de compression.

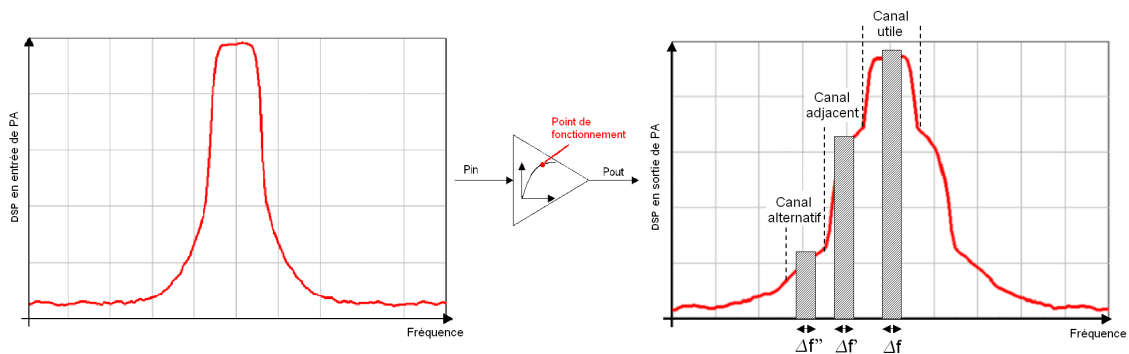


FIGURE 1.9 – Pollution des canaux adjacents

Le paramètre permettant de qualifier ces remontées spectrales est l'ACPR (Adjacent Channel Power Ratio) pour le canal adjacent et l'AltCPR (Alternate Channel Power Ratio) pour le canal alternatif. Ils représentent la différence (en dB) entre la puissance du signal utile sur la bande Δf et la puissance du signal parasite dans le canal adjacent sur la bande $\Delta f'$ (eq. 1.3), ou dans le canal alternatif sur la bande $\Delta f''$ (eq. 1.4). Δf , $\Delta f'$ et $\Delta f''$ sont des bandes à largeur équivalente mais à fréquences centrales différentes.

$$ACPR_{dB} = 10 \log \left(\frac{\int_{\Delta f} DSP(f) df}{\int_{\Delta f'} DSP(f) df} \right) \quad (1.3)$$

$$AltCPR_{dB} = 10 \log \left(\frac{\int_{\Delta f} DSP(f) df}{\int_{\Delta f''} DSP(f) df} \right) \quad (1.4)$$

Il arrive que l'amplificateur ne soit pas symétrique, provoquant ainsi que l'ACPR dans le canal adjacent inférieur ne soit pas égal à l'ACPR dans le canal supérieur. On définit alors de la même manière que précédemment un ACPR inférieur et supérieur.

1.1.4.2 Mesures des distorsions dans la bande

Pour mesurer l'impact des non-linéarités sur le signal utile, nous utilisons l'EVM (Error Vector Measurement) qui est une erreur quadratique moyenne normalisée de la constellation. L'EVM peut être simplement défini par rapport au diagramme de constellation. Le diagramme de constellation d'une modulation est une représentation du signal dans le plan complexe. Il représente la partie imaginaire du signal (Q) en fonction de sa partie réelle (I) pour chaque symbole. L'EVM est un paramètre qui permet d'évaluer les distorsions appliquées au diagramme de constellation. Il caractérise ainsi à la fois les erreurs dues aux fluctuations du gain et de la phase (fig. 1.10).

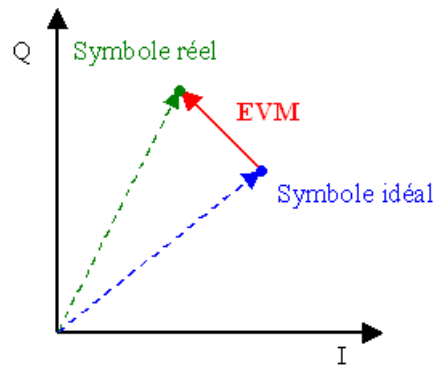


FIGURE 1.10 – Définition de la mesure d'EVM

La mesure de l'EVM s'effectue sur des signaux bande de base. Il faut donc démoduler le signal pour récupérer les signaux I et Q. L'EVM est défini comme étant l'écart quadratique moyen entre la position idéale sans distorsion et celle obtenue après distorsion (eq. 1.5).

$$EVM(\%) = 100 \times \sqrt{\frac{\frac{1}{N} \times \sum_{k=1}^N |S_{kideal} - S_{kreel}|^2}{\frac{1}{N} \times \sum_{k=1}^N |S_{kideal}|^2}} \quad (1.5)$$

où S_{kideal} désigne le symbole idéal numéro k de la constellation, S_{kreel} le symbole réel associé et N le nombre de symboles nécessaires pour la mesure.

1.2 La modulation OFDM

Après avoir présenté les non-linéarités d'un amplificateur de puissance ainsi que ses effets mémoires, nous allons maintenant décrire la modulation multiporteuses OFDM qui sera la modulation utilisée pour ces travaux. En raison de sa dynamique importante, elle fera l'objet d'un traitement indispensable pour la réduire (voir section 1.4).

1.2 La modulation OFDM

1.2.1 Historique

Le concept d'utiliser une transmission de données parallèle au moyen de multiplexage de division de fréquences n'a été publié qu'à partir de la moitié des années 60. Certaines traces de cette technique étaient déjà présentes dès la fin des années 50 avec notamment la société Collins Radio Co. Kineplex System. En effet aux Etats-Unis dès les années 50, on cherchait un système à modulation multi-porteuses robuste aux multitrajets ; et un premier modem HF utilisant des modulations 2-FSK sur 20 ou 40 voies en parallèle fut proposé en 1957.

L'idée était d'utiliser des chaînes de données en parallèle et le multiplexage de divisions de fréquence avec le chevauchement de sous-canaux pour éviter l'utilisation d'égaliseur haut débit et combattre le bruit impulsif et la distorsion due aux multitrajets tout en utilisant toute la largeur de bande disponible.

Cette modulation a, peu de temps après, été considérée comme inutilisable par B. Saltzberg pour cause de mauvaises performances et de temps de calcul trop longs.

Il fallut attendre 1966 avec la découverte des conditions d'orthogonalités des spectres des sous-porteuses et le dépôt d'un brevet américain pour pouvoir utiliser la modulation OFDM. En effet grâce à S. B. Weinstein et P. M. Ebert qui ont proposé la TFD (Transformée de Fourier Discrète), les temps de calcul ont été nettement réduits.

Malheureusement cette découverte ne pouvait se contenir qu'au domaine militaire à cause de la complexité en termes de réalisation et de mise en oeuvre.

En 1979, avec l'apparition des "DSP" (Digital Signal Processing), la TFD pouvait être implémentée sur les circuits numériques rendant alors les systèmes OFDM beaucoup plus souples à réaliser et donc accessibles au monde civil.

Dans les années 80, l'OFDM a été étudiée pour les modems à haut débit, les communications mobiles numériques, avec notamment en 1985 la radiophonie mobile proposée par L. J. Cimini et en 1987 la diffusion numérique proposée par M. Alard et R. Lassale.

Dans les années 90, l'OFDM fut exploitée pour les communications large bande. Les premières applications furent militaires. Le nom d'OFDM n'apparut qu'en 1989.

Aujourd'hui la modulation OFDM est très utilisée dans beaucoup de standards de communications comme l'ADSL et le LTE.

1.2.2 Principe général

Comme dit précédemment, l'idée principale pour créer un signal OFDM est d'utiliser un multiplexage en fréquence entre les sous-porteuses. Mais à cela s'ajoute une condition indispensable et fondamentale à l'OFDM : l'orthogonalité entre les sous-porteuses.

Le multiplexage fréquentiel est le fait de répartir les données suivant un grand nombre de bandes de fréquence. L'idée première est de répartir l'information suivant des sous-porteuses ayant chacune leur sous-bande et donc n'interférant pas entre elles. (fig. 1.11).

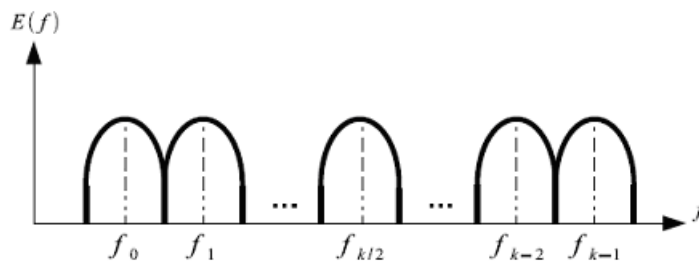


FIGURE 1.11 – Multiplexage fréquentiel conventionnel [Tra07]

Cependant cette technique n'est pas la plus optimale quant au nombre de sous-canaux que peut contenir la bande de fréquences. Pour améliorer l'occupation spectrale, une deuxième idée est apparue ; celle de superposer les spectres des sous-porteuses de telle sorte qu'à chacune des fréquences centrales tous les autres spectres valent zéro (fig. 1.12). Cette condition sera appelée condition d'orthogonalité et elle sera indispensable pour assurer qu'il n'y ait pas d'interférences entre sous-porteuses. Ainsi l'écart entre chaque sous-porteuse centrale est fixé par le temps d'un symbole OFDM.

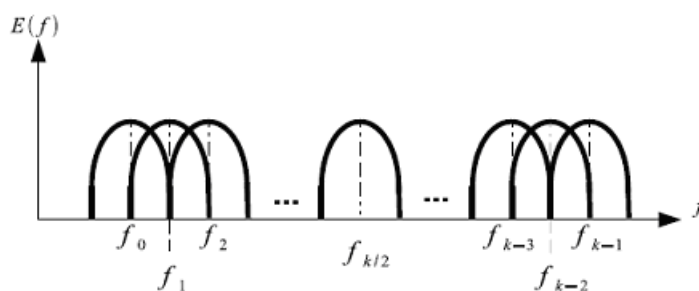


FIGURE 1.12 – Multiplexage fréquentiel optimal [Tra07]

1.2.3 Mise en oeuvre

Tout d'abord voyons la partie émission d'un point de vue théorique :

- Chaque bit envoyé est tout d'abord transformé en symbole M-aire par une modulation de type QAM (Quadrature Amplitude Modulation) ou PSK (Phase Shift Keying).
- Chaque symbole M-aire est ensuite transposé sur une sous-porteuse.

1.2 La modulation OFDM

- Puis on additionne temporellement tous les signaux aux différentes fréquences pour obtenir le signal OFDM

Le schéma 1.13 récapitule le principe théorique de la modulation OFDM :

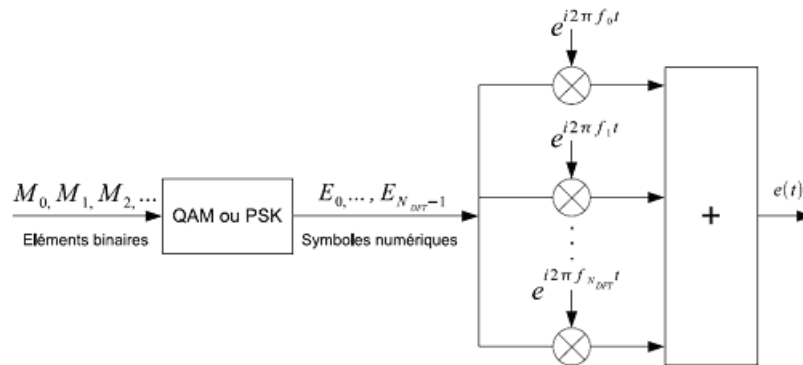


FIGURE 1.13 – Principe théorique de la modulation OFDM [Tra07]

Cependant cette solution implique un mélangeur pour chaque fréquence et ceci est trop coûteux et peu fiable.

Grâce à la Transformée de Fourier Discrète Inverse (IDFT), qui garantit la condition d'orthogonalité, on peut implémenter beaucoup plus facilement l'OFDM.

En effet, au lieu de transposer chaque symbole M-aire, il suffit d'effectuer une conversion série/parallèle puis d'effectuer une TFD inverse sur les sous-porteuses et enfin de refaire une conversion parallèle/série. (fig. 1.14)

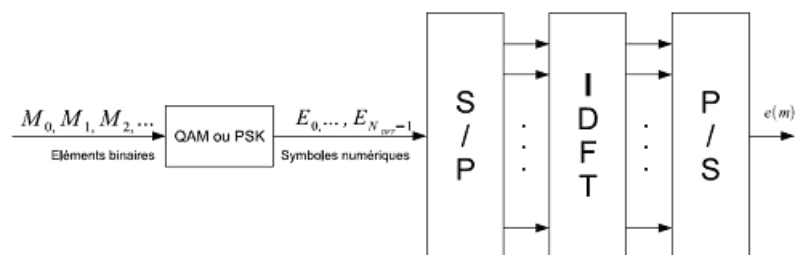


FIGURE 1.14 – Principe de la modulation OFDM grâce à la transformée de Fourier Discrète [Tra07]

En ce qui concerne la démodulation à la réception, il suffit de faire l'opération inverse, à savoir d'utiliser la Transformée de Fourier Directe (DFT) à la place de la IDFT.

Un symbole OFDM discret peut alors s'écrire :

$$x^m(n) = \frac{w(n)}{\sqrt{N}} \sum_{k=0}^{N-1} X_k^m e^{j2\pi kn/N}, n = 0, \dots, N - 1 \quad (1.6)$$

où $X^m = [X_0^m, \dots, X_{N-1}^m]$ est le vecteur des valeurs complexes des symboles QAM, m est l'index du symbole OFDM, k est l'index de la sous-porteuse, $w(n)$ est la porte rectangulaire discrète d'amplitude 1 sur l'intervalle $[0, N-1]$ et N est le nombre de sous-porteuses.

Un des éléments clefs de la modulation OFDM est l'ajout à chaque symbole d'un intervalle de garde (préfixe cyclique ou zero padding). Ce principe est utilisé pour faciliter l'égalisation à la réception. En effet par exemple pour le préfixe cyclique il consiste à répéter la fin d'un symbole OFDM au début de celui-ci. A la réception la partie qui a été recopiée est supprimée et permet ainsi d'éliminer les interférences entre symboles (IES) quand la dispersion dans le canal est inférieure à la durée du préfixe cyclique.

On peut donc modéliser l'ensemble de la chaîne de transmission OFDM comme suit (fig. 1.15) :

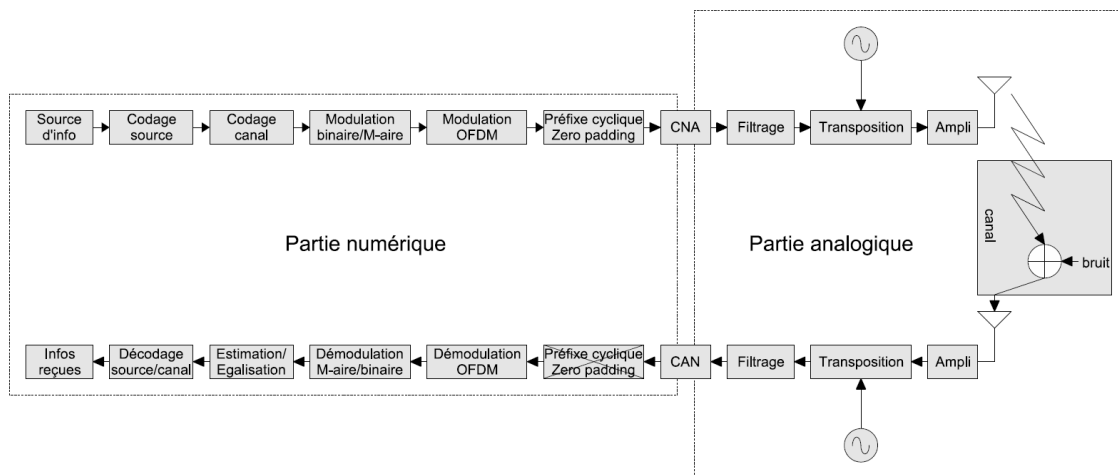


FIGURE 1.15 – Diagramme en bloc de la chaîne de transmission OFDM [Tra07]

La partie numérique à l'émission est composée de :

- la source d'information : à cette étape interviennent des capteurs pour transformer l'information de sa forme physique en un signal électrique. Le signal électrique est transformé en séquences de bits d'information.
- un codage source : cette étape se charge d'enlever la redondance dans les bits d'information et d'effectuer une compression de données.
- le codage canal : ce codage consiste à ajouter de la redondance pour protéger les bits d'information contre des éventuels parasites introduits par le canal.
- la modulation binaire/M-aire : des symboles d'information sont générés suivant un alphabet donné (M-PSK, M-QAM), en modifiant l'amplitude et/ou la phase des symboles en fonction des paquets de bits d'information.
- la modulation OFDM : modulation multiporteuse comprenant une conversion série/parallèle, une IFDT et une conversion parallèle/série.
- l'insertion du préfixe cyclique ou zero padding : ajoute une redondance ou des zéros à chaque symbole OFDM permettant d'éviter l'interférence entre symboles OFDM utile et une égalisation simple du canal.

La partie analogique est constituée de :

1.2 La modulation OFDM

- la conversion numérique/analogique : le signal numérique est converti en un signal électrique analogique.
- le filtrage : le signal électrique bande de base est filtré afin de supprimer les répétitions du spectre obtenues lors de la conversion numérique/analogique.
- la transposition : la transposition en fréquence est effectuée pour porter le signal de la bande de base autour de la fréquence porteuse. Cette transposition est obtenue grâce à des mélangeurs et à un ou plusieurs oscillateurs locaux.
- l'amplificateur de puissance : la puissance du signal est augmentée. Notre travail repose sur l'étude et la compensation de ses imperfections.
- l'antenne d'émission : le signal électrique est transformé en une onde électromagnétique en espace libre.
- le canal de propagation : le canal correspond à l'environnement physique dans lequel l'onde du signal se propage ; dans le cas des télécommunications mobiles ce milieu n'est autre que l'air. Il introduit plusieurs sortes de distorsions comme l'effet Doppler ou l'effet multitrajet.
- l'antenne de réception : l'onde électromagnétique est transformée en un signal électrique. Mais l'antenne capte aussi du bruit thermique dont la puissance est proportionnelle à la bande passante de l'antenne.
- l'amplificateur faible bruit : le signal qui a subi l'atténuation du canal est amplifié.
- la transposition : le spectre du signal qui est centré autour de la fréquence porteuse est ramené en bande de base. Cette transposition est obtenue grâce à des mélangeurs et à un ou plusieurs oscillateurs locaux.
- le filtrage : le signal électrique bande de base est filtré afin d'éviter le repliement spectral lors de l'échantillonnage effectué par la conversion analogique/numérique.
- la conversion analogique/numérique : le signal électrique analogique est converti en un signal numérique.

La partie numérique à la réception est composée de :

- la suppression du préfixe cyclique ou du zero padding.
- la démodulation OFDM : l'opération duale de la modulation est réalisée grâce à la DFT.
- l'estimation et l'égalisation : la dispersion du canal est estimée grâce à des symboles pilotes connus du récepteur. Les symboles reçus affectés par le canal sont ensuite compensés.
- la démodulation M-aire/binaire : les symboles reçus sont reconvertis en paquets de bits.
- le décodage canal et décodage source : cette étape supprime les redondances ajoutées à l'émission et corrige certaines erreurs. Les données sont ensuite décompressées en insérant les redondances enlevées lors du codage source à l'émission.
- les informations : les données sont transformées de forme électrique en forme physique.

1.2.4 Avantages et inconvénients

Le procédé de modulation OFDM a été principalement conçu pour lutter contre les phénomènes de multitrajets :

- Egalisation peu complexe : obtenue grâce à l'ajout d'un intervalle de garde.
- Encombrement spectral optimal : obtenu grâce à la condition d'orthogonalité.
- Canal invariant localement : obtenu car la bande passante de chaque sous-porteuse

est choisie petite devant la bande passante totale du signal OFDM. On obtient donc un évanouissement fréquentiel lent du canal.

- Algorithme de la modulation simple et bien connu : la FFT (Fast Fourier Transform).
- Un bon codage et un bon entrelacement permettent une meilleure qualité de la transmission.

Néanmoins malgré ce grand nombre d'avantages, la modulation OFDM présente également quelques inconvénients :

- Difficulté de conserver une bonne orthogonalité : il faut par exemple savoir régler très précisément l'accord en fréquence entre les oscillateurs locaux de l'émetteur et du récepteur [Azi11].
- Système très sensible au déséquilibre entre les voies I et Q [Tra07].
- Fluctuation importante de l'enveloppe qui implique une dynamique élevée.

Dans le contexte de la thèse, l'inconvénient majeur qui pose problème pour l'amplification est la dynamique du signal.

1.3 Evaluation de la dynamique

Pour caractériser et quantifier la dynamique d'un signal à enveloppe non constante, plusieurs critères peuvent être utilisés. Nous verrons dans cette section le PAPR et le CCDF.

1.3.1 Peak to Average Power Ratio (PAPR)

Le PAPR est une quantité visant à caractériser les fluctuations temporelles de la puissance d'un signal modulé. Il mesure donc la dynamique en puissance maximum du signal.

Ce paramètre est défini comme le rapport entre la puissance maximale (P_{max}) et la puissance moyenne (P_{moy}) du signal sur un intervalle de temps défini T .

Souvent le PAPR est exprimé en dB, donc la quantité revient à :

$$PAPR = 10 \log_{10} \left(\frac{P_{max}}{P_{moy}} \right) \quad (1.7)$$

Il est important de savoir que le PAPR d'un signal en bande de base (BdB) et celui d'un signal transposé en radiofréquence (RF) ne sont pas les mêmes [Boh08]. Cependant ils sont liés par une relation simple (relation exprimée en linéaire) :

$$PAPR_{RF} \leq 2PAPR_{BdB} \quad (\text{en linéaire}) \quad (1.8)$$

$$PAPR_{RF_{dB}} \leq PAPR_{BdB_{dB}} + 3 \quad (\text{en dB}) \quad (1.9)$$

Cette relation est vraie si la fréquence de la porteuse est très supérieure à la bande passante du signal. Cette condition est quasiment tout le temps respectée. Pour simplifier les notations, nous ne parlerons dans la suite du rapport que du $PAPR_{BdB}$, noté PAPR pour alléger les écritures.

1.3 Evaluation de la dynamique

Le PAPR est souvent simple à définir et représente la dynamique du signal ; cependant ce paramètre est peu représentatif de la dynamique réelle du signal. En effet, prenons le cas du signal de la fig. 1.16. Son PAPR est élevé à cause de son fort pic présent alors que globalement, la dynamique du signal n'est pas importante. Le PAPR va donner beaucoup d'importance au point le plus élevé et ne sera pas représentatif de la distribution du signal.

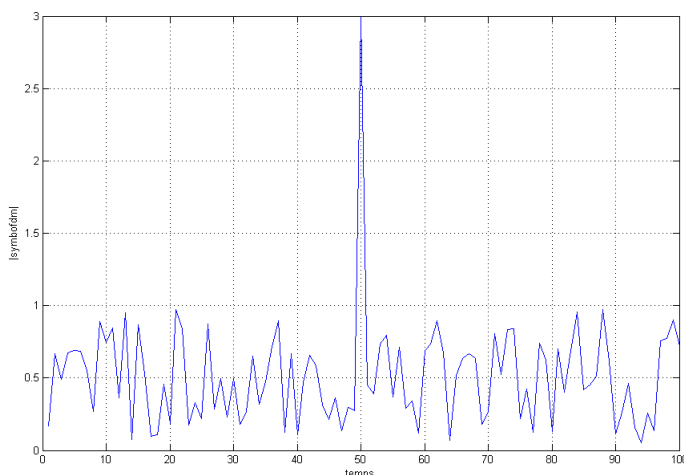


FIGURE 1.16 – Exemple d'évolution temporelle de l'enveloppe d'un signal OFDM

Pour mieux évaluer la dynamique, on utilise alors le CCDF (Complementary Cumulative Distribution Function) qui correspond à la distribution de la dynamique sur un intervalle de temps fixé.

1.3.2 Complementary Cumulative Distribution Function (CCDF)

Le CCDF est la probabilité que le PAPR soit supérieur à un PAPR fixé, appelé $PAPR_0$.

$$CCDF = P(PAPR \geq PAPR_0). \quad (1.10)$$

Le CCDF est représenté en fonction de $PAPR_0$ (voir fig. 1.17). Lorsque $PAPR_0$ vaut 0, la probabilité que le PAPR soit supérieur au $PAPR_0$ est toujours égale à 1. En effet pour un signal quelconque la dynamique sera toujours supérieure ou égale à 0dB donc le PAPR aura une probabilité certaine d'être supérieure ou égale à 0dB. Plus le CCDF est faible et plus la probabilité d'avoir un PAPR élevé est faible.

On peut voir sur la figure 1.17, un exemple de courbes représentant des CCDF pour différents nombres de sous-porteuses.

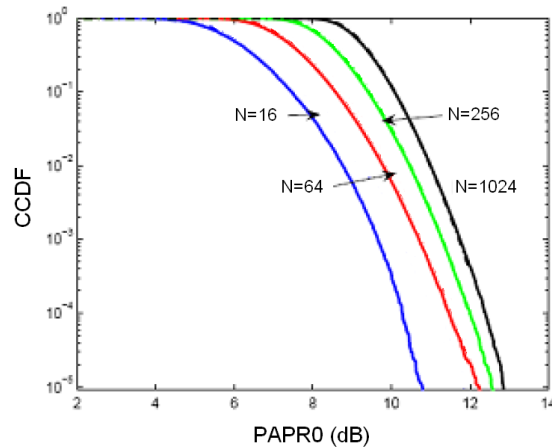


FIGURE 1.17 – CCDF de signaux OFDM avec différents nombres de sous-porteuses (N) pour une modulation QPSK sur chacune d’entre elles

1.4 Réduction de la dynamique

La modulation utilisée lors de ces travaux étant l’OFDM et son principal inconvénient étant sa forte dynamique, nous présentons brièvement ici différentes techniques de réduction du PAPR pour réduire l’impact des non-linéarités d’un amplificateur sur ce signal au travers de la réduction de son PAPR. Le but d’une réduction de PAPR est soit d’augmenter la pente de la courbe $CCDF = f(PAPR_0)$ pour que celui-ci diminue plus rapidement en fonction du $PAPR_0$, soit de diminuer le $PAPR_0$ pour lequel le CCDF commence à chuter rapidement. On diminue par ces deux moyens la probabilité d’avoir un fort PAPR.

1.4.1 Etat de l’Art

Cette section présente plusieurs techniques déjà publiées et va nous permettre de faire un choix. Ce choix sera fait selon les critères suivants :

- faible dégradation du BER
- faible dégradation de l’ACPR après passage dans l’amplificateur de puissance
- complexité de calcul rajoutée la plus faible possible

1.4.1.1 Méthodes à compatibilité descendante

Certaines méthodes permettent d’assurer une compatibilité descendante, c’est à dire que le récepteur n’a pas besoin d’être modifié. Parmi celles-ci la plus simple mais également la seule dégradant fortement le taux d’erreur binaire est le *clipping and filtering* ou *saturation du signal temporel* [OL95], [LC97]. Tous les points dont l’amplitude dépasse un seuil fixé sont écrêtés puis filtrés. On réitère cette opération jusqu’à ce qu’aucun point ne dépasse ce seuil. Comme dit précédemment cette technique est la plus simple de celles connues à ce jour mais elle entraîne une diminution des performances due à une perte d’une partie de l’information. La distorsion entraînée peut-être vue comme une source de bruit. Ce bruit est rejeté :

- dans la bande utile : il ne peut être réduit pas filtrage. Ce bruit entraîne donc directement une dégradation des performances avec augmentation de l’EVM et donc du

1.4 Réduction de la dynamique

BER

- hors-bande : remontée des lobes secondaires par les produits d'intermodulation : ce bruit peut-être réduit par filtrage mais l'opération de filtrage entraîne de nouveaux pics d'où la nécessité d'itérer le processus. Il faut absolument filtrer pour ne pas dépasser le masque spectral imposé au niveau des canaux adjacents et donc des lobes secondaires.

Les autres méthodes ayant la propriété de compatibilité descendante sont dites à "Ajout de signal", c'est-à-dire qu'elles sont toutes équivalentes à l'ajout artificiel d'un signal permettant de diminuer la dynamique global du signal résultant. Certaines techniques travaillent directement en bande transposée telles que la *méthode de Jun* [Boh08]. Le but de cette méthode est de fournir à l'amplificateur un signal à enveloppe constante à partir d'un signal à enveloppe non-constante. Pour cela on ajoute un signal artificiel hors-bande utile au signal multiporteuse afin d'atténuer au maximum les variations d'amplitude. On obtient ainsi un signal à PAPR quasi-nul et on peut donc amplifier à la saturation. Après l'amplificateur, on filtre par un filtre passe-bande pour éliminer le signal, donc seul le signal utile est propagé. Il faut faire attention à la largeur de bande de l'amplificateur pour être sûr qu'il puisse amplifier sans distorsion et sans saturation le signal entier (donnée + correction). De plus le PA devra amplifier une partie du signal non utile, son rendement global va donc diminuer.

Beaucoup plus nombreuses, les autres méthodes à "Ajout de signal" travaillent en bande de base. Parmi elles se trouvent :

- la *TR Technique : Tone Reservation Technique* [Tel00], [Boh08]. Elle permet de réserver un nombre de porteuses sur lesquelles est ajoutée une information pertinente pour modifier le signal temporel : la diminution de l'enveloppe du signal est effectuée dynamiquement. Le signal est facilement calculé à l'émetteur et enlevé au récepteur. Il n'est pas nécessaire d'envoyer des données au récepteur (le récepteur et l'émetteur s'accordent sur le nombre et l'emplacement des porteuses à réserver). Cette technique ne crée pas de distorsion. En revanche son inconvénient majeur est qu'elle oblige de travailler sur des signaux réels, ce qui n'est pas le cas des signaux OFDM et ce qui implique une diminution du débit par 2. Un autre inconvénient est qu'il faut réserver un jeu de sous-porteuses pour recevoir les SNR (Signal to Noise Ratio), ceci entraîne un sacrifice de bande passante et donc de débit.
- la *TI Technique : Tone Injection Technique* [Tel00]. Cette méthode augmente la taille de la constellation pour que chaque point de la constellation originale puisse être "mappé" sur plusieurs points équivalents, ce qui crée des degrés de liberté en plus. Cette technique est appelée " Tone Injection " car substituer un point de la constellation de base par un point de la nouvelle équivaut à injecter une puissance à la fréquence appropriée et une phase dans le signal multiporteuse. Le principe de cette technique consiste à modifier la partie réelle et/ou la partie imaginaire d'un symbole pour réduire le PAPR du signal. Cependant il y a obligation de changer X_n (X_n étant la transformée de Fourier d'un symbole OFDM) par une quantité pouvant être reconnue par le récepteur (X_n est seulement translatée selon sa partie imaginaire et selon sa partie réelle)

$$X_n = X_n + pD + jqD \quad (1.11)$$

avec D la quantité connue du récepteur permettant de diminuer le PAPR, p et q

deux scalaires.

Il faut faire attention à la valeur D utilisée car elle peut augmenter le BER si elle est mal choisie. Pour décoder correctement, il suffit seulement d'ajouter au récepteur un bloc modulo- D . La réduction du PAPR dépend de la valeur de p et q et du nombre de symboles modifiés dans un bloc de données.

- l'*ACE Technique* : Active Constellation Technique [KJ03]. La méthode est similaire à la technique TI. Cependant elle ne s'applique qu'à des signaux OFDM. Certains des points extérieurs de la constellation dans un bloc de données sont étendus vers l'extérieur de la constellation originale. Chaque point situé plus loin du point de décision (on ne va jamais en dessous du point nominal) offre une augmentation de la marge en puissance, ce qui garantit un faible BER, quasi identique au BER théorique, car la décision est prise avec plus de fiabilité. En revanche, l'ajout de signal augmente la puissance initial du signal, ce qui dégrade légèrement les performances de BER. Cette méthode est applicable pour tout type de modulation M -aire : MPSK, MQAM. Il n'y a pas de perte de débit car aucune information pour le décodage n'est à envoyer au récepteur. L'utilité de cette méthode devient réduite pour une modulation dont la taille de la constellation est importante.
- la *méthode de Wang* [Boh08]. Cette méthode utilise certaines sous-porteuses (notamment celles nulles) comme support pour ajouter un signal. Les objectifs de cette technique est de diminuer des valeurs pics du signal par le biais d'un signal ajouté. Il n'y a pas de dégradation du débit car les porteuses utilisées étaient celles non utilisées auparavant. Il n'y a pas non plus de fortes dégradations du BER car seules les porteuses nulles ont été utilisées pour la diminution du PAPR. Cette technique possède deux inconvénients majeurs. Le premier réside dans le choix totalement arbitraire de certains paramètres qui, s'il n'est pas fait de manière précise, peut dégrader les performances. Le deuxième provient du fait que l'encombrement spectral devient plus important.

1.4.1.2 Méthodes sans compatibilité descendante

D'autres techniques existent mais impliquent une modification du récepteur. Parmi elles la seule ne dégradant que peu le BER est la technique de *Coding* [JWB94]. Certains "mots" de bits créent des PAPR plus importants que d'autres. Le but de cette technique est de les repérer et de ne pas les transmettre tels quels. Par exemple pour un mot codé sur 4 bits, ceux entraînant un fort PAPR ne sont pas envoyés mais substitué à un autre "mot" constitué des 3 premiers bits du mot et d'un bit de parité est alors envoyé. Le "mot" ainsi envoyé possède un PAPR moins élevé. On définit un taux de codage comme étant le rapport du nombre de bits conservés dans un mot sur le nombre de bits total du mot. Malheureusement la recherche pour trouver le meilleur code est complexe. L'inconvénient majeur de cette technique est que le système doit avoir une grande capacité de mémoire pour stocker la table de codage, en particulier lorsque le nombre de sous-porteuses est élevé. Cette technique permet de réduire les distorsions non-linéaires car il n'y a plus de fortes amplitudes, ce qui entraîne une réduction des signaux émis hors-bande et une augmentation de l'efficacité de l'amplificateur. Malheureusement la suppression des fortes amplitudes entraîne aussi une perte d'énergie par bit transmis.

Les autres techniques sans compatibilité descendante dégradent elles un peu plus le BER. On trouve parmi elles :

1.4 Réduction de la dynamique

- la *PTS technique* : *Partial Transmit Sequence Technique* [PTS]. Lors de cette méthode, le bloc d'entrée à N sous-porteuses est partitionné en M sous-blocs disjoints. Chacun est pondéré par un facteur de phase qui minimise le PAPR. La complexité augmente exponentiellement avec le nombre M de sous-blocs à envoyer et le nombre W de facteurs de phase ; la complexité peut donc devenir rapidement prohibitive. De plus, il est nécessaire de transmettre le facteur de phase de chaque bloc pour décoder ; cela entraîne donc une diminution du débit. Cette méthode entraîne également une augmentation du BER car si le récepteur reçoit mal la nouvelle information de décodage, le bloc entier de donnée est alors perdu.
- la *SLM technique* : *Selected Mapping Technique* [MH97]. L'émetteur génère plusieurs blocs de données représentant tous la même donnée originale et l'on choisit le plus favorable pour la transmission (celui avec le plus petit PAPR). Les informations sur la phase doivent être transmises au récepteur (la phase étant l'information utilisée pour savoir quel bloc a été choisi). Il y a donc une diminution du débit. De plus il faut également envoyer au récepteur les informations lui permettant de décoder correctement les données. L'avantage de cette technique est qu'elle est conçue pour tout type de modulation et autant de sous-porteuses qu'on le désire. La réduction du PAPR dépend du nombre de phases et du design de ces phases. Il y a augmentation du BER car si le récepteur reçoit mal la nouvelle information de décodage le bloc entier de donnée est perdu.
- l'*Interleaving technique* [HFS00]. Cette technique est similaire à la technique SLM mais on décide de réordonner les N symboles et non de choisir ceux qui seront envoyés. La technique est d'autant meilleure qu'il y a beaucoup d'entrelacement mais cela implique une grande complexité de calcul. Tout comme pour la technique SLM, il y a augmentation du BER car si le récepteur reçoit mal la nouvelle information de décodage, le bloc entier de données est perdu. Il y a également diminution du débit car il faut envoyer l'information qui permettra de récupérer les symboles dans le bon ordre.

Amplification des signaux à enveloppe non constante

Voici ci-dessous un tableau récapitulatif (tab. 1.1) permettant de comparer les différentes méthodes à l'aide de critères nécessaires à une bonne transmission.

	Distorsion (dégradation BER et ACPR)	Augmentation puissance	Perte débit	Traitement requis à l'émetteur (Tx) et au récepteur (Rx)
Clipping and filtering [OL95]	BER : Oui ACPR : Non	Non	Non	Tx : Amplitude clippée et filtrée Rx : aucun
Coding [JWB94]	Oui	Non	Oui	Tx : Encodage Rx : Decodage
PTS [PTS]	Oui	Non	Oui	Tx : M IDFTs, somme de vecteurs complexes Rx : extraction de l'information, inversion de la technique
SLM [MH97]	Oui	Non	Oui	Tx : U IDFTs Rx : extraction de l'information, inversion de la technique
Interleaving [HFS00]	Oui	Non	Oui	Tx : K IDFTs, (K-1) interleavings Rx : extraction de l'information, inversion de la technique
TR [Tel00]	Oui	Oui	Oui	Tx : IDFTs, trouver les valeurs des PRCs Rx : ignorer les sous-porteuses vides
TI [Tel00]	Oui	Oui	Non	Tx : IDFTs, recherche d'un maximum de point, puissance à modifier, valeur de p et q Rx : Modulo-D
ACE [KJ03]	Oui	Oui	Non	Tx : IDFTs, DFTs Rx : aucun
Methode de Wang [Boh08]	Oui	Oui	Non	Tx : aucun Rx : aucun
Methode de Jun [Boh08]	Oui	Oui	Non	Tx : addition d'un signal artificiel hors bande utile, filtre passe bande Rx : aucun

TABLE 1.1 – Tableau récapitulatif

1.4 Réduction de la dynamique

Pour nous permettre de choisir facilement une technique en fonction des critères que l'on souhaite prépondérants pour notre transmission, voici un graphique (fig. 1.18) classant les différentes techniques suivant ces critères.

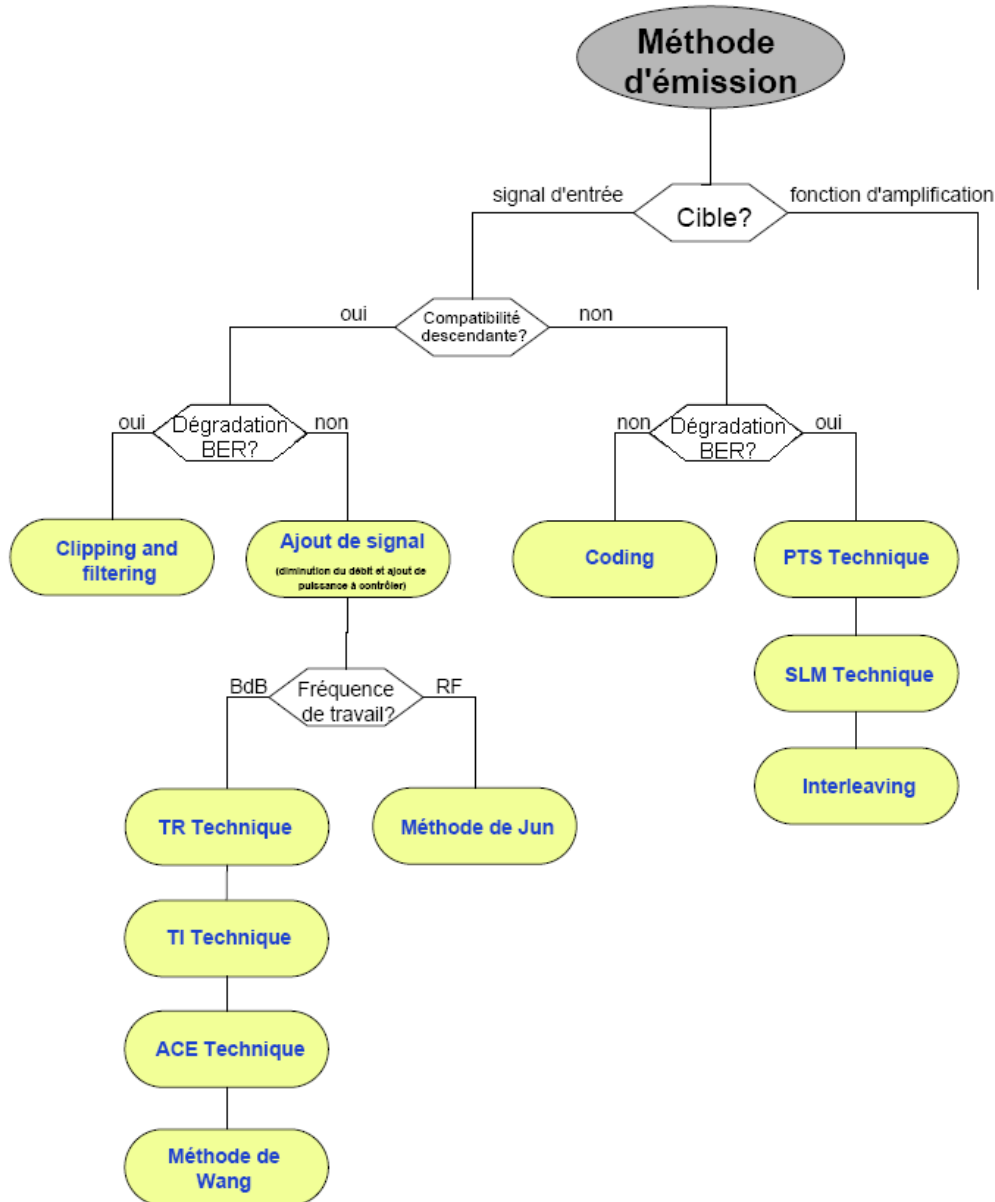


FIGURE 1.18 – Schéma récapitulatif

Nous ne parlons ici que des méthodes d'émission car le traitement que l'on souhaite apporter s'effectue à l'émission. Certaines méthodes nécessitent un traitement à la réception mais elles ne seront pas classées ici. En effet dans notre cas l'intérêt d'une technique de

réduction de PAPR est d'améliorer le rendement du PA et d'éviter les dégradations hors bande à l'émission. Or le PA se trouvant dans la partie émission et non réception, si le traitement s'effectue à la réception il n'aura aucun effet sur le PA.

Nous ne classifions également que les méthodes numériques par traitement bande de base. Les méthodes traitant le signal analogique ou bien les nouvelles architectures d'amplificateur de puissance ne seront pas développées ici.

Conclusion :

En raison de leur faible dégradation du BER et de l'ACPR ainsi que de leur faible apport en complexité, les méthodes les plus intéressantes à développer semblent être la TR Technique, l'ACE technique et la Méthode de Wang pour les traitements numériques en bande de base. En effet ces techniques ne semblent pas trop dégrader les performances en termes de BER, n'apportent pas beaucoup de complexité de calcul supplémentaire et promettent des résultats intéressants en terme d'ACPR.

Dans le cadre de cette thèse, nous avons choisi d'utiliser la méthode ACE pour des raisons de performances, de simplicité d'implémentation et de bons résultats d'ACPR. Nous allons donc maintenant décrire plus en détail le principe de cette technique puis présenter les performances obtenues pour des signaux OFDM avec différents types de modulations sur leurs sous-porteuses.

1.4.2 Active Constellation Extension (ACE)

1.4.2.1 Description

La méthode ACE est constituée d'un clipping temporel et d'une extension de la constellation faite dans le domaine fréquentiel. La distance minimale euclidienne entre un point de la constellation et l'origine détermine les performances en terme de BER. La technique ACE utilise la constellation pour réduire le PAPR en traitant de façon appropriée les symboles de données. Cette technique est dédiée aux signaux OFDM car elle possède un traitement temporel et un traitement fréquentiel.

L'ACE réduit le PAPR d'un signal :

- en écrétant les puissances fortes par un clipping temporel : ce qui a pour effet de diminuer la puissance maximale du signal,
- en étendant les points extérieurs de la constellation tout en faisant attention à ne pas diminuer l'écart entre 2 points pour ne pas dégrader les performances : ce qui a pour effet d'augmenter la puissance moyenne du signal.

Nous prendrons pour exemple, la modulation QPSK sur chaque sous-porteuse pour rendre la compréhension de la technique plus simple.

Le signal temporel est tout d'abord traité par un algorithme de clipping simple. Il faut ensuite passer dans le domaine fréquentiel au moyen d'une FFT pour réaliser l'algorithme d'extension de la constellation que nous allons détailler.

1.4 Réduction de la dynamique

Pour chaque sous-porteuse modulée en QPSK, il existe 4 points possibles sur la constellation qui se situent dans chaque cadran du plan complexe et sont à égale distance des axes réel et imaginaire, comme le montre la constellation suivante (fig. 1.19) :

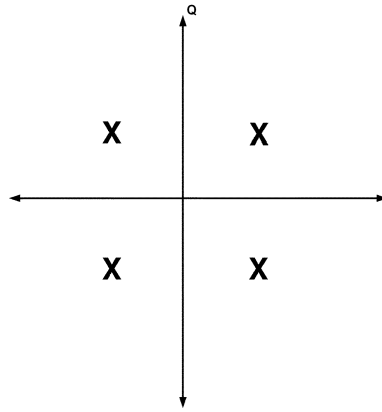


FIGURE 1.19 – Constellation d'une modulation QPSK

Pour le démodulateur M-aire, les 4 régions de décisions sont les 4 quadrants délimités par l'axe des réels et l'axe des imaginaires et à chaque région est associé le point de la constellation initiale qui correspond au quadrant. Une erreur est donc produite à la démodulation lorsque le bruit engendre le passage d'un point d'un quadrant à un autre. Ainsi chaque point se situant plus loin de l'origine que le point de la constellation originale offre une marge.

On peut donc ainsi définir, pour une modulation QPSK, 4 régions dans lesquelles peuvent se situer les nouveaux symboles, celles-ci sont représentées sur la constellation suivante (fig. 1.20) :

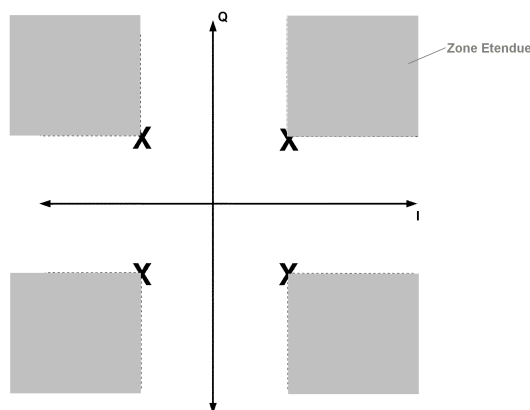


FIGURE 1.20 – Constellation d'une modulation QPSK avec traitement ACE

Le fait de s'écarter du point nominal revient à ajouter un signal. Il faut faire attention à ce que la puissance de ce signal ne soit pas trop élevée car, comme expliqué précédemment, une puissance trop élevée entraîne des problèmes de non-linéarités au niveau de l'amplificateur de puissance. Il faut donc contrôler la puissance du signal que l'on ajoute.

Le principe de l'ACE peut s'appliquer aux autres types de constellation qu'elles soient de type QAM ou PSK car elles possèdent toutes des constellations dans lesquelles des points sont liés à des régions qui engendrent des marges.

Cependant on ne peut pas étendre la constellation n'importe comment, il faut respecter certaines règles ; notamment en ce qui concerne les modulations de type QAM. En effet pour ce type de modulation, les points "centraux" ne doivent pas être étendus car ils assurent la distance minimale qui, comme expliqué précédemment, maintiennent de bonnes performances en terme de BER.

Ainsi les points "dans les coins" peuvent être étendus comme pour une constellation QPSK et les autres points "extérieurs" peuvent être translatés. On obtient alors pour un signal OFDM 16QAM (à gauche) et un signal OFDM 64QAM (à droite), la constellation ci-dessous (fig. 1.21).

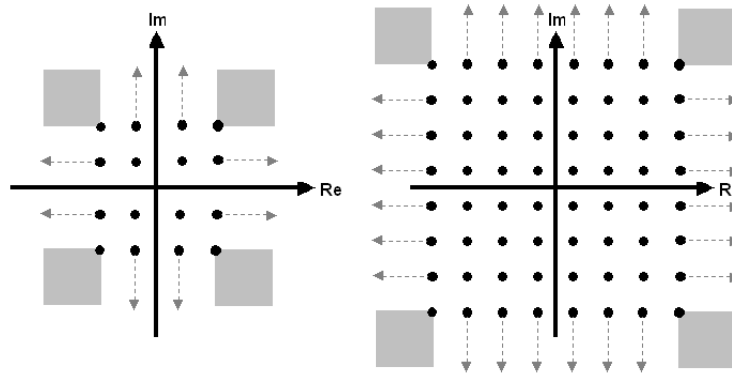


FIGURE 1.21 – Constellations d'une modulation 16-QAM (à gauche) et 64-QAM (à droite) avec traitement ACE

Nous allons maintenant décrire plus en détail l'algorithme qui servira ensuite de base aux traitements implantés sous Matlab. Cet algorithme est tiré de l'article [WT06].

Ce traitement se place juste après le module de suréchantillonnage et avant le module de rajout du préfixe cyclique puisqu'il agit directement sur les symboles OFDM comme le montre la figure 1.22.

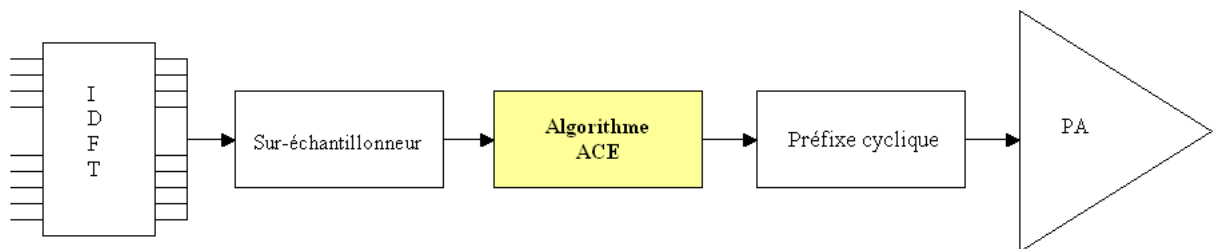


FIGURE 1.22 – Place du traitement ACE dans la chaîne OFDM

1.4 Réduction de la dynamique

Il prend donc en entrée les symboles OFDM originaux dans le domaine temporel, et donne en sortie d'autres symboles OFDM modifiés également dans le domaine temporel.

Voici l'algorithme :

1. Première application de la technique ACE :

- (a) On "clippe" le signal OFDM temporel suréchantillonné x_n . Le signal clippé peut se modéliser par :

$$\tilde{x}_n = x_n + f_n \quad (1.12)$$

avec x_n le symbole OFDM temporel, \tilde{x}_n le symbole OFDM clippé temporel et f_n le "bruit temporel ajouté".

On choisit ici de travailler sur le bruit et non sur le symbole OFDM bruité pour rendre les calculs moins complexes. En effet tant que x_n n'est pas supérieur au seuil de clipping, $f_n = 0$.

- (b) A cette étape est mise en place une fonction de modification de la constellation qui est propre à chaque type de modulation utilisée comme vu précédemment. Cette fonction agit sur f_n , lui apporte quelques contraintes et ressort donc un nouvel f_n appelé \hat{f}_n .
- (c) Il faut ensuite trouver le pas de calcul optimal permettant de pondérer les \hat{f}_n et ainsi d'obtenir les symboles OFDM finaux par simple calcul :

$$\hat{x}_n = x_n - \beta \hat{f}_n \quad (1.13)$$

Le pas de calcul optimal est donné par : ([WT06])

$$\beta = \frac{\Re[\sum f_n \hat{f}_n^*]}{\sum |\hat{f}_n|^2} \quad (1.14)$$

- (d) On calcule ensuite les symboles OFDM modifiés :

$$\hat{x}_n = x_n - \beta \hat{f}_n \quad (1.15)$$

2. Comme clipper diminue la puissance moyenne du signal, il faut calculer la puissance moyenne du nouveau signal P'_{moy} et la contrôler.
3. Si cette nouvelle puissance moyenne reste inférieure à la puissance moyenne des symboles OFDM d'entrée P_{moy} : $P'_{moy} \leq P_{moy}$ alors on peut réitérer le procédé et donc retourner à l'étape 1.
Si $P'_{moy} > P_{moy}$ alors :
 - (a) On clippe de nouveau.
 - (b) Cette fois-ci \hat{f}_n est obtenu par filtrage de f_n , c'est-à-dire que l'on ne garde que les termes qui sont dans la bande passante du signal.
 - (c) On calcule de nouveau le pas optimal.
 - (d) On trouve les symboles OFDM de sortie de l'algorithme
4. Si la valeur maximale de l'amplitude des symboles OFDM est supérieure au seuil de clipping (en effet tous ces traitements peuvent entraîner une amplification de l'amplitude des symboles OFDM) et si le nombre d'itérations n'est pas supérieur à un nombre fixé (à déterminer) alors on retourne à l'étape 2. Sinon on sort de l'algorithme.

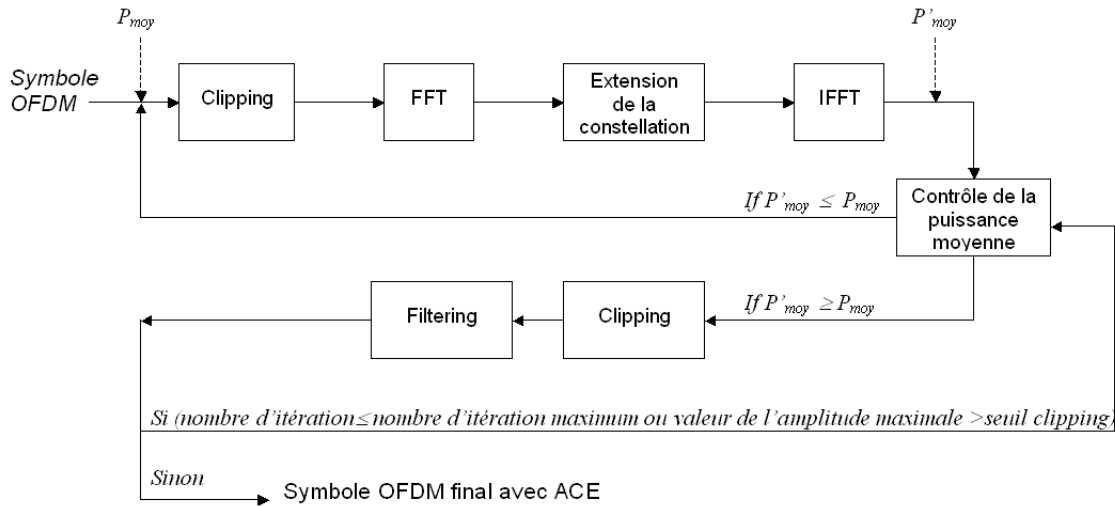


FIGURE 1.23 – Algorithme de traitement ACE

Le schéma 1.23 récapitule l'algorithme de base de la technique ACE.

Nous allons maintenant tester cette technique de réduction du PAPR à travers une chaîne OFDM pour quantifier les bénéfices que l'on peut obtenir.

1.4.2.2 Résultats

Les performances de l'ACE sont évaluées au moyen de simulations Matlab. Ces simulations se composent d'une chaîne d'émission OFDM classique reliée par un canal AWGN à la partie réceptrice où le signal est démodulé classiquement, c'est-à-dire sans aucun ajout de traitement dû à l'ACE. Il n'y a donc pas de segment RF dans cette chaîne car l'étude est portée uniquement sur la paramétrage de l'ACE et ses résultats d'un point de vue numérique. Les performances de l'ACE sont évaluées en termes de CCDF et de BER.

Les deux paramètres dont nous allons tester l'influence sont le nombre d'itérations et le seuil de clipping. Les signaux utilisés sont de type OFDM M-QAM avec $M=16$ et $M=64$. L'étude de la technique ACE avec des modulations de type OFDM M-PSK a fait l'objet d'un stage [Bra09].

Influence du nombre d'itérations

Dans un premier temps, nous allons évaluer l'influence sur le CCDF du nombre d'itération de la technique ACE.

Nous comparerons les CCDF obtenus au CCDF d'un signal OFDM classique, c'est-à-dire sans technique de réduction du PAPR.

Les simulations ont été menées sur un signal OFDM comprenant 64 sous porteuses dont 44 utiles. La taille du préfixe cyclique est de 1/4 (ie on recopie 1/4 du symbole OFDM

1.4 Réduction de la dynamique

utile) et le facteur de suréchantillonnage est de 8. Il a été choisi de travailler avec une modulation 16QAM sur chaque sous porteuse puis avec une modulation 64QAM. Toutes ces simulations sont faites avec un seuil de clipping égale à 6dB. Nous expliquerons ce choix dans la section suivante.

La figure 1.24 représente le CCDF obtenu après chaque itération pour un signal OFDM 16QAM (en haut) et un signal OFDM 64QAM (en bas) en fonction de $PAPR_0$. La courbe "sans ACE" représente la courbe de CCDF pour un signal OFDM sans technique de réduction de PAPR et les courbes "itération= n " représentent la courbe de CCDF pour un signal avec technique de réduction à n itérations.

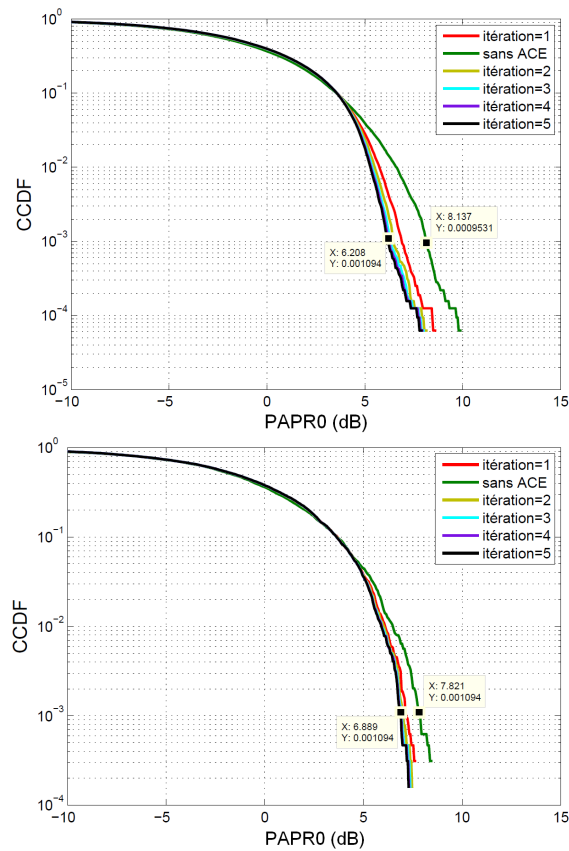


FIGURE 1.24 – CCDF en fonction du nombre d'itérations de la technique ACE pour un signal OFDM 16QAM (en haut) et un signal OFDM 64QAM (en bas)

Les "paliers" des courbes, que l'on peut observer lorsque les probabilités deviennent faibles, sont dus au fait que la courbe est un histogramme des PAPR et que pour atteindre de faibles valeurs de probabilités il faut un grand nombre de symboles. Or un grand nombre de symbole entraîne un temps de calcul long. On a donc choisi un nombre de symbole OFDM suffisamment grand pour obtenir des courbes lisses jusqu'à des probabilités de 10^{-3} .

On observe qu'à chaque itération le CCDF diminue de plus en plus rapidement. Cependant à partir de la 3^{ème} itération le gain n'est plus suffisamment important par rapport à la complexité et le temps de calcul engendrés. Nous considérerons donc que 3 itérations de la technique ACE est un bon compromis entre réduction de PAPR et complexité des calculs. Dans la suite dès que la technique sera utilisée, on sous-entendra qu'elle est utilisée avec 3 itérations.

Pour une modulation 16QAM sur chaque sous porteuse, l'ACE permet de réduire sur cet exemple le PAPR de 8.13dB à 6.2dB pour une probabilité de 10^{-3} , soit un facteur de réduction d'environ 2dB. Pour une modulation 64QAM sur chaque sous porteuse, on réduit la dynamique de 7.82dB à 6.89dB pour une probabilité de 10^{-3} , soit une réduction d'environ 1dB.

L'influence du nombre d'itérations de la technique est également évaluée en terme de BER (fig. 1.25). La figure présente le BER en fonction du rapport signal à bruit. La courbe "théorique" représente les performances d'un signal OFDM classique sur canal AWGN. On constate alors que le nombre d'itérations de l'ACE n'influe pas du tout sur les performances en terme BER. En effet les courbes "itération=1 à 5" se superposent. On constate également que la technique ACE permet de conserver les performances de BER si l'on augmente légèrement la puissance moyenne d'émission (typiquement moins d'1dB).

1.4 Réduction de la dynamique

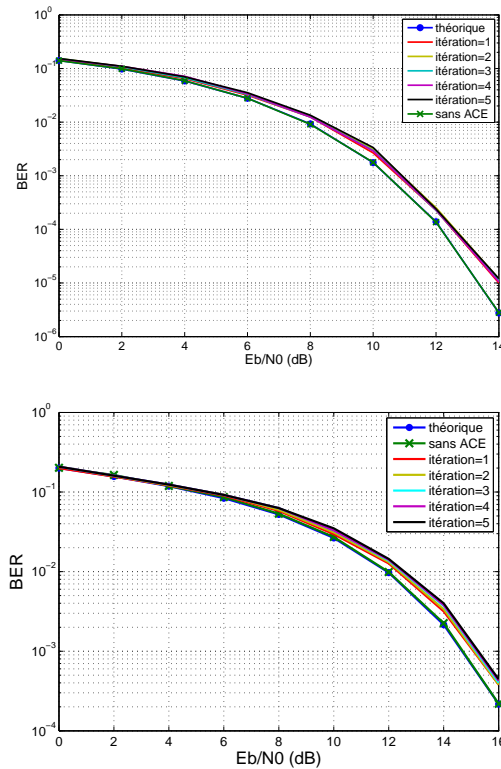


FIGURE 1.25 – BER en fonction du nombre d'itération de la technique ACE pour un signal OFDM 16QAM (en haut) et un signal OFDM 64QAM (en bas)

Influence du seuil de clipping

Nous allons maintenant évaluer l'influence du seuil de clipping sur les performances de la techniques ACE. Les simulations sont effectuées avec les mêmes signaux que lors de l'étude de l'influence du nombre d'itérations.

La figure 1.26 représente le CCDF obtenu par la technique ACE pour des seuils d'écrêtage allant de 4dB à 8dB, pour un signal OFDM 16QAM (en haut) et un signal OFDM 64QAM (en bas). On constate que plus l'on écrête, ie plus le seuil de clipping est petit, plus la réduction de la dynamique est importante. Cependant pour un seuil inférieur à 6dB, le gain apporté est moindre.

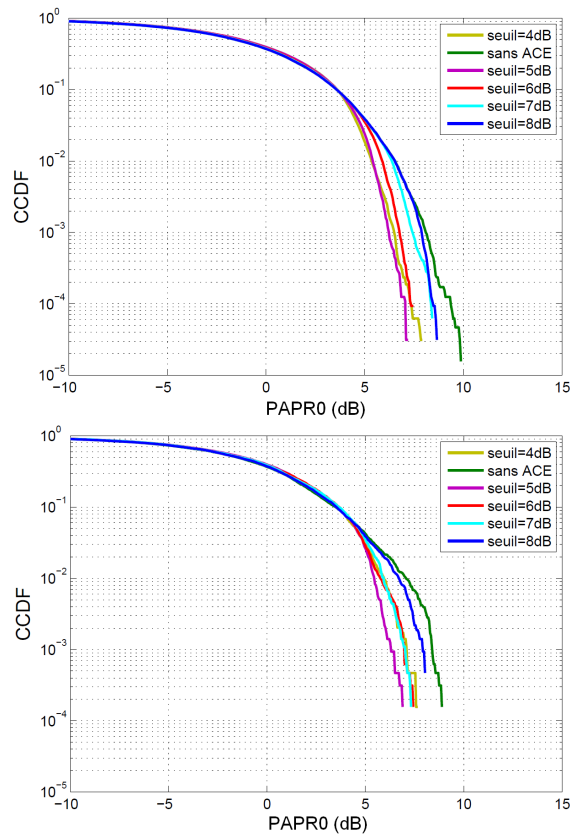


FIGURE 1.26 – CCDF en fonction du seuil de clipping de la technique ACE pour un signal OFDM 16QAM (en haut) et un signal OFDM 64QAM (en bas)

L'influence du seuil de clipping est également évaluée en terme de BER (fig. 1.27). On constate que plus l'on écrête et plus la dégradation en terme de BER est importante. Il est donc nécessaire de faire un compromis entre le fait de vouloir réduire la dynamique et le fait de ne pas dégrader les BER. Il apparait sur les courbes que ce compromis s'opère, en 16QAM comme en 64QAM, pour un seuil de clipping égal à 6dB. Ce seuil ne dépend pas de la modulation M-QAM mise sur chaque sous-porteuses ni du nombre de sous-porteuses.

1.5 Conclusion du chapitre 1

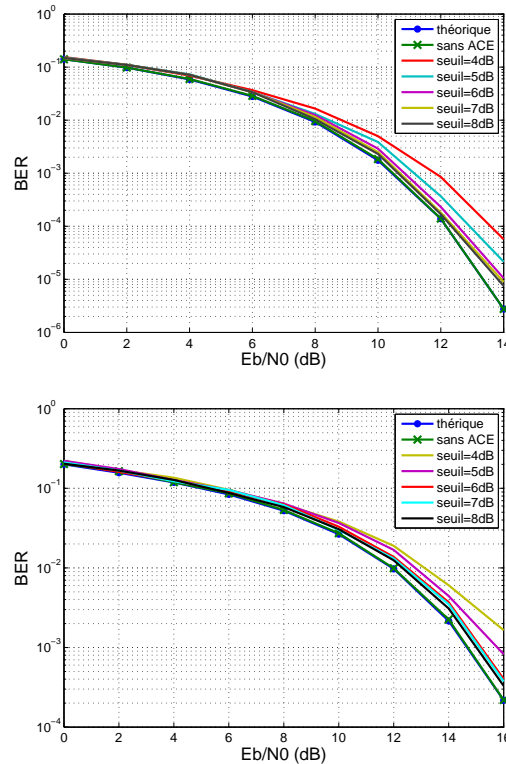


FIGURE 1.27 – BER en fonction du seuil de clipping de la technique ACE pour un signal OFDM 16QAM (en haut) et un signal OFDM 64QAM (en bas)

Pour les raisons que l'on vient d'évoquer, dans la suite du manuscrit et des travaux, nous prendrons donc un nombre d'itérations égal à 3 et un seuil de clipping égal à 6dB.

1.5 Conclusion du chapitre 1

Dans ce premier chapitre, le contexte lié aux phénomènes de non-linéarités d'un amplificateur de puissance a été décrit. Il a mis en avant une forte antinomie entre la linéarité et le rendement lorsque le PA est utilisé à fortes puissances.

La modulation choisie pour toute la suite des travaux étant l'OFDM, celle-ci a été rapidement expliquée. Son principal inconvénient étant d'avoir une forte dynamique, nous nous sommes alors intéressés aux différentes techniques permettant de réduire son PAPR. Après un état de l'art, l'ACE a été sélectionnée. Les deux paramètres principaux de cette technique que sont le nombre d'itérations et le seuil de clipping, ont été étudiés au moyen de simulations Matlab. Il a été montré que 3 itérations et un seuil de clipping de 6dB était la configuration permettant d'avoir les meilleurs résultats tout en ayant un ajout en complexité de calcul raisonnable. Cette configuration sera celle retenue pour la suite des travaux.

Chapitre 2

Linéarisation de l'amplificateur de puissance

Sommaire

2.1	Techniques de linéarisation	40
2.1.1	Feedforward	40
2.1.2	Feedback	41
2.1.2.1	Enveloppe Feedback	41
2.1.2.2	Cartesian Feedback	42
2.1.3	Prédistorsion	43
2.1.3.1	Prédistorsion analogique	44
2.1.3.2	Prédistorsion analogique/numérique	45
2.1.3.3	Prédistorsion numérique	45
2.2	Performances de la prédistorsion numérique en bande de base	51
2.2.1	Performances de l'algorithme basé sur des polynômes prenant en compte les effets mémoire	51
2.2.1.1	Mise en oeuvre de l'algorithme	51
2.2.1.2	Performances de l'algorithme	53
2.2.2	Amélioration des performances de la prédistorsion près de la zone de compression	55
2.2.2.1	Modification de l'algorithme	55
2.2.2.2	Robustesse de la prédistorsion optimisée face à $P_{threshold}$	57
2.2.3	Association de la prédistorsion numérique et de l'ACE	57
2.2.3.1	Principe d'association des méthodes	58
2.2.3.2	Performances simulées	58
2.2.3.3	Validation expérimentale	61
2.2.3.4	Robustesse de l'association des méthodes face à différents signaux	66
2.3	Conclusion du chapitre 2	66

Dans le chapitre précédent, nous avons décrit la problématique de l'amplification de puissance des signaux à enveloppe variable, tels que l'OFDM. Ce chapitre est quant à lui dédié à l'amélioration de la linéarité en sortie d'un amplificateur de puissance. Dans un premier temps seront présentées les principales techniques de linéarisation d'un émetteur parmi

lesquelles se trouve la prédistorsion numérique en bande de base. Les méthodes présentées sont distinguées des méthodes d'amélioration du rendement, qui seront présentées dans le chapitre 3. La prédistorsion numérique étant la méthode choisie pour ses performances, l'accent sera mis sur sa description et ses performances pour des signaux multiporteuses. Les performances sont non seulement évaluées en simulation mais également aux moyens de mesures réalisées sur un banc de test RF. La prédistorsion numérique échouant pour des puissances près de la zone de saturation, nous proposerons une amélioration de cette technique visant à repousser la chute de ses performances. Dans le but de réduire l'impact des non-linéarités sur un signal OFDM, cette prédistorsion améliorée sera associée à une technique de réduction de la dynamique des signaux OFDM. Des mesures sur un banc de test viendront valider les performances de cette association.

2.1 Techniques de linéarisation

Dans cette section, nous allons d'abord brièvement présenter différentes techniques de linéarisation d'un amplificateur de puissance, puis nous accentuerons la description sur une technique particulière : la prédistorsion numérique en bande de base.

Les critères retenus pour les méthodes de linéarisation sont ceux de fidélité du signal dans la bande et d'élimination de la distorsion hors-bande. Trois techniques de linéarisation prédominent dans la littérature : le feedforward, le feedback et la prédistorsion.

2.1.1 Feedforward

En raison de sa simplicité, le Feedforward a longtemps été la technique la plus utilisée depuis son invention par Black dans les années 20. La maturité des technologies qu'elle utilise ainsi que son principe en boucle ouverte a fait d'elle la méthode de référence pendant des décennies. Le schéma 2.1 illustre cette technique.

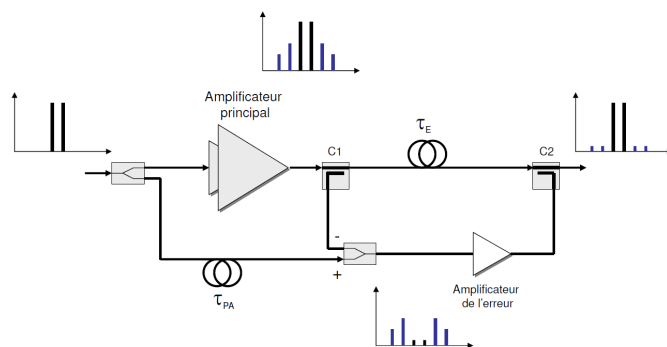


FIGURE 2.1 – Structure Feedforward [Boh08]

- Le signal que l'on envoie en entrée est divisé pour suivre 2 chemins différents : un chemin direct et un chemin de référence.
- Lors du chemin direct, le signal est amplifié par l'amplificateur de puissance puis séparé de nouveau au travers d'un coupleur. Une partie de ce signal est comparée au signal issu du chemin de référence retardé du temps nécessaire. La différence entre ces 2 signaux est appelée signal d'erreur et contient alors l'information de distorsion de

2.1 Techniques de linéarisation

l'amplificateur principal. On appelle cette partie du système la boucle de suppression de la porteuse.

- Ce signal d'erreur est ensuite amplifié jusqu'au niveau du signal du chemin direct puis réinjecté à ce dernier au moyen d'un coupleur en antiphase en faisant attention à ce qu'ils aient le même retard. Le signal d'erreur étant a priori faible, on peut supposer qu'il sera amplifié sans ajout de distorsion significative supplémentaire.

Les avantages principaux de cette technique sont sa nature analogique, permettant de traiter des signaux large bande, et sa structure en boucle ouverte. Le fait d'amplifier un signal d'erreur permet également de sous-dimensionner l'amplificateur d'erreur par rapport à l'amplificateur principal. En effet les amplitudes mises en jeu sont beaucoup plus faibles pour un signal d'erreur.

Son défaut principal provient également de sa nature analogique. En effet les imperfections des composants entraînent une sensibilité en termes d'amplitude, de phase... Au sein de la boucle de correction, une forte précision est donc requise. Cependant les déviations dues au vieillissement, à la température ne peuvent pas être corrigées en raison de la nature ouverte de la boucle. Des méthodes de contrôle adaptatif de ces déviations ont été proposées [YKY⁺00], [Cav02].

Tous les éléments insérés engendrent une autre faiblesse qui est celle de la réduction de rendement. En effet ceux-ci entraînent des pertes d'insertion, sans parler de la consommation de l'amplificateur d'erreur.

2.1.2 Feedback

Pour faire face aux défauts repérés lors de la technique de Feedforward, le Feedback repose sur le principe de contre-réaction, les systèmes bouclés étant reconnus pour réduire la sensibilité de l'amplificateur face aux perturbations et aux non-linéarités.

Cette méthode a également été pensée par Black durant les années 30 [Bla34].

Tous les principes issus de la théorie des systèmes bouclés peuvent donc s'appliquer. Ainsi l'augmentation du gain de la contre-réaction permet d'augmenter la linéarité de l'amplificateur au prix d'une perte de gain de l'ensemble, proportionnelle au gain de cette boucle de retour.

Pour qu'un tel système soit stable, il est essentiel de respecter la marge de phase en évitant les délais dans la boucle de retour. Malheureusement les hautes fréquences correspondent à de faibles longueurs d'ondes et donc les temps de propagation sont très sensibles. Cette caractéristique des signaux HF limite l'utilisation de cette technique de linéarisation car les signaux à injecter sont restreints à des applications de type bande étroite à basse fréquence.

2.1.2.1 Enveloppe Feedback

De nombreux travaux ont tenté de résorber cette limitation notamment en n'appliquant la contre-réaction que sur l'enveloppe du signal : l'ensemble de ces techniques s'est appelé "Enveloppe Feedback". La comparaison ne s'effectue plus entre les signaux mais entre les enveloppes des signaux du chemin direct (passant par l'amplificateur de puissance) et de la référence. Le signal d'erreur est donc la différence de ces deux enveloppes.

Le signal d'erreur peut alors influencer de deux façons différentes : il peut soit moduler le signal en entrée de l'amplificateur de puissance (cf fig. 2.2a), soit modifier le point d'opération

de l'amplificateur (cf fig. 2.2b) [AW71], [CG95]. Cette dernière structure se rapproche de la méthode d'"Envelope Tracking" qui sera discutée ultérieurement.

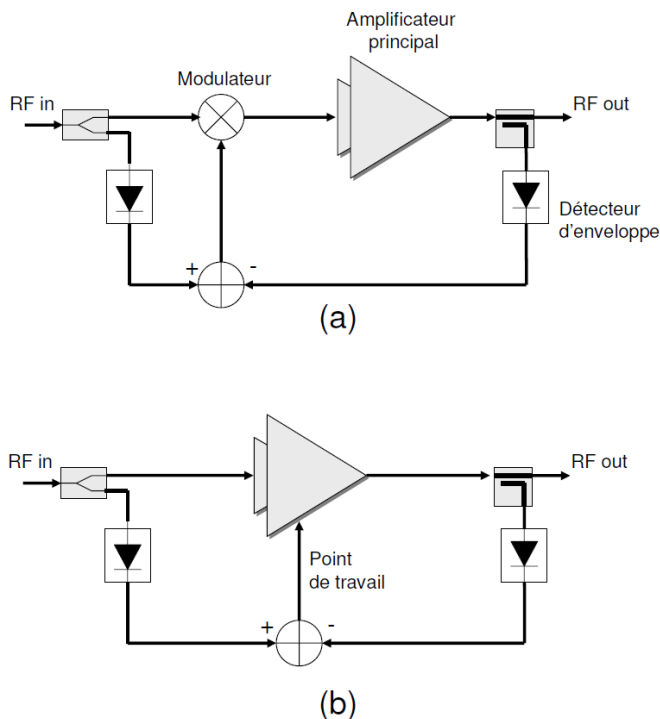


FIGURE 2.2 – Structures Enveloppe Feedback (a) modulation du signal en entrée du PA (b) modification du point d'opération du PA [Boh08]

Le point commun de ces méthodes provient du fait qu'elles n'agissent que sur l'enveloppe du signal et donc ne corrigent que les distorsions d'amplitude, ainsi aucune correction pour la distorsion de phase n'est apportée.

2.1.2.2 Cartesian Feedback

Pour compenser non seulement l'amplitude mais aussi la phase, deux boucles de contre-réaction ont été créées pour agir sur les composantes en phase et en quadrature, en bande de base, du signal RF. Ces techniques sont appelées "Cartesian Feedback". Le principe est que chacune des voies I et Q est compensée en amplitude par une boucle.

Le signal est tout d'abord amplifié, puis démodulé en quadrature. On récupère les voies I et Q qui une fois soustraites aux voies I et Q d'origine forment le signal d'erreur. Ce signal d'erreur permet de modifier les voies I et Q à envoyer qui seront ensuite modulées en quadrature à la fréquence porteuse et amplifiées de nouveau par le même PA [Ken00]. Le schéma suivant illustre la méthode (fig. 2.3).

2.1 Techniques de linéarisation

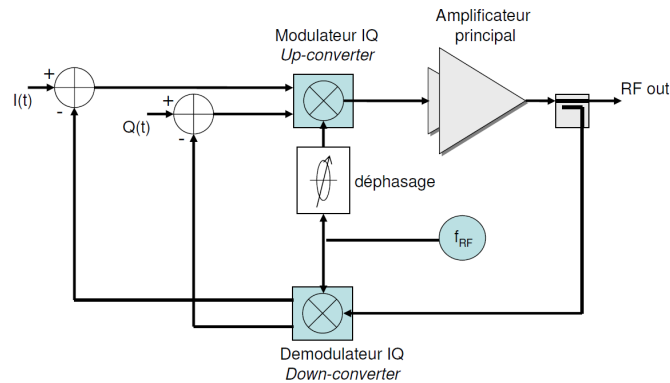


FIGURE 2.3 – Structure Cartesian Feedback [Boh08]

Cette méthode résout le problème de compensation de la distorsion en phase, cependant elle repose toujours sur des techniques de contre-réaction qui limite la bande passante (quelques 10kHz) des signaux avec lesquels nous pouvons travailler. En effet les marges de stabilité dépendent directement de la largeur de bande du signal : plus celle-ci est grande et plus les marges diminuent.

2.1.3 Prédistorion

Le principe de cette technique consiste en la pré-compensation du signal à émettre afin d'anticiper les distorsions que celui-ci va subir en traversant la chaîne d'amplification. Le but est d'obtenir une réponse linéaire de toute la chaîne d'émission. Voici un schéma illustrant le principe de la prédistorion (fig. 2.4).

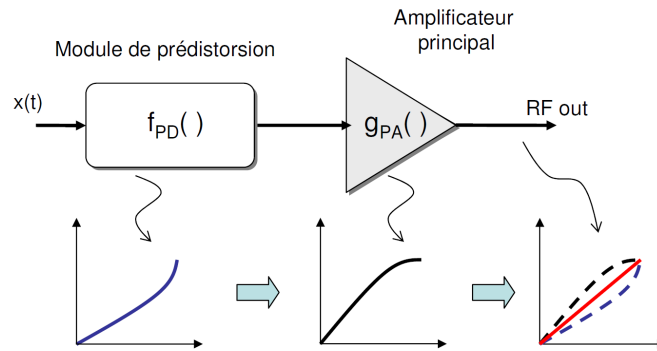


FIGURE 2.4 – Structure Prédistorion [Boh08]

Soit $x(t)$ le signal d'entrée et g_{PA} la réponse de l'amplificateur de puissance, la fonction de prédistorion f_{PD} doit être de telle sorte que :

$$g_{PA}(f_{PD}(x(t))) = G_{PD}x(t) \quad (2.1)$$

G_{PD} étant un facteur de gain linéaire.

Une autre façon de l'écrire est de dire que :

$$g_{PA} \circ f_{PD} = Id \quad (2.2)$$

f_{PD} est donc interprétée comme la fonction inverse de la réponse de l'amplificateur de puissance g_{PA} , pas au sens algébrique mais au sens de la composition de fonction.

Avant toute prédistorsion, il faut donc connaître parfaitement la réponse de l'amplificateur de puissance. Pour cela il est indispensable de passer soit par une phase poussée de caractérisation de cet amplificateur, soit par une phase de réglage des compensations qui sera ensuite faite de manière adaptative en boucle fermée.

La fonction de prédistorsion f_{PD} peut être implémentée de façon analogique ou de façon numérique sur le signal en bande de base ou modulé à la fréquence porteuse ou à une fréquence intermédiaire.

2.1.3.1 Prédistorsion analogique

Ce type de prédistorsion est implémenté au niveau circuit et s'applique au signal modulé à la fréquence RF. Comme son nom l'indique, elle repose sur des composants électroniques analogiques de type diodes ou dispositif actif [RAC⁺02].

Le principe est d'utiliser les comportements non-linéaires de ces composants pour compenser ceux de l'amplificateur. Ainsi le réglage et le choix de ces composants doivent être faits avec beaucoup de précision ce qui n'est pas toujours évident. Il est essentiel que les non-linéarités introduites, autres que celles recherchées, ne dégradent pas en excès les performances du montage prédistorneur.

Ces solutions sont en général peu coûteuses de par leur facilité d'intégration. On peut par exemple utiliser des diodes en séries avec l'amplificateur [YMN⁺96] ou bien en parallèles [YMN⁺97] ou encore des transistors [NMY⁺95], [KKYL99]. Voici un exemple de circuit prédistorneur analogique constitué notamment d'une diode (fig. 2.5).

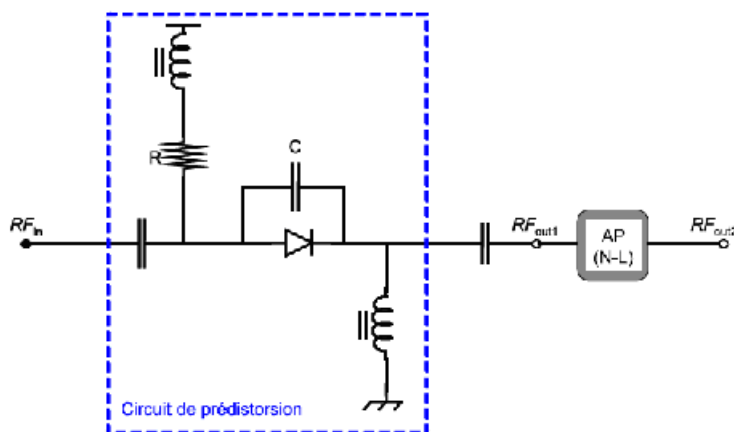


FIGURE 2.5 – Principe de prédistorsion RF [NN08]

L'idée est que la conductance de la diode augmente avec l'augmentation de la puissance RF_{in} . Ainsi les pertes $RF_{in} - RF_{out1}$ diminuent, ce qui peut être interprété comme une expansion de gain qui doit être réglé en module et en phase en sens opposé à la compression du gain complexe de l'amplificateur. On voit ici apparaître une première faiblesse de ces

2.1 Techniques de linéarisation

circuits qui réside dans le fait que les compensations des non-linéarités sont souvent bonnes à des niveaux de puissance particuliers mais pas sur une grande dynamique de puissance.

Les gains obtenus par ce type de prédistorsion restent dans tous les cas modestes de par leur conception analogique et sous peine d'augmenter considérablement la complexité du module de prédistorsion [YYP⁺00]. De plus le réglage devient vite difficile dès lors que des phénomènes d'effets mémoires entrent en jeu.

2.1.3.2 Prédistorsion analogique/numérique

Certains travaux ont été réalisés sur la combinaison de stratégies de prédistorsion analogique commandée numériquement. On espère ainsi combiner les avantages de chacune des deux techniques, à savoir la largeur de bande des dispositifs analogiques et la précision d'adaptation et d'ajustement des traitements numériques [Rey99], [BLG04], [WMK04], [Bra06]. Un exemple est donné par la figure ci-dessous (fig.2.6). Les paramètres de la prédistorsion sont calculés numériquement mais la détection d'enveloppe permettant d'accéder à la LUT (Look Up Table) se fait analogiquement.

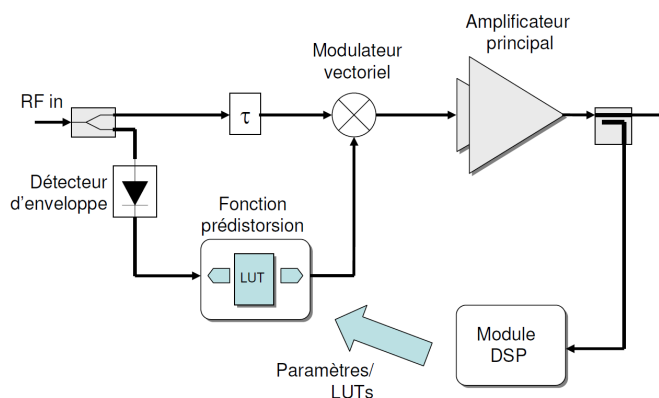


FIGURE 2.6 – Principe de la prédistorsion analogique commandée numériquement [Boh08]

Malheureusement la largeur de bande reste limitée par les temps d'accès aux tables. Les résultats sont alors comparables à ceux de la prédistorsion numérique (que l'on verra dans la partie suivante 2.1.3.3) mais on perd les avantages de faible coût, faible taille qu'apportait la prédistorsion analogique.

2.1.3.3 Prédistorsion numérique

Nous allons ici largement développer cette technique qui est celle choisie au cours de ces travaux.

Avec la disponibilité de plateformes matérielles de plus en plus performantes dans les industries, l'augmentation des performances associées au traitement de signal numérique implanté sur DSP, la prédistorsion numérique est en train de remplacer les approches de type Feedforward et devient la principale technique de linéarisation dans les stations de base permettant d'atteindre des compromis vitesse/résolution attractifs.

La technique de prédistorsion numérique implique de réaliser la fonction de prédistorsion sur le signal numérique en bande de base de façon numérique, donc avec des techniques de traitement du signal, comme le montre la figure 2.7.

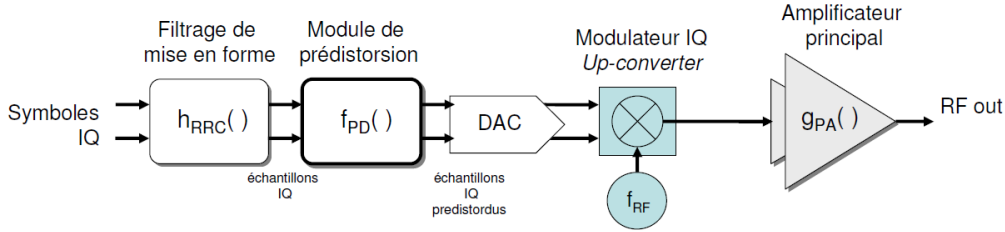


FIGURE 2.7 – Principe de la prédistorsion numérique en bande de base

Soit $x(n)$ la suite d'échantillons numériques à transmettre, après le filtre de mise en forme, il est possible de l'écrire sous la forme :

$$x(n) = x_I(n) + jx_Q(n) \quad (2.3)$$

Le principe de la prédistorsion numérique peut alors être schématisé comme suit (fig. 2.8), avec $|x|$ l'amplitude d'un échantillon aux coordonnées avant PA (x_1, x_0) et $\angle(x)$ sa phase. La distorsion entraînée par l'amplificateur de puissance décale le symbole dans le plan complexe, ses nouvelles coordonnées sont (z_1, z_0) . La fonction de prédistorsion f_{PD} doit alors permettre de replacer le symbole à son point d'origine (ie avant distorsion du PA).

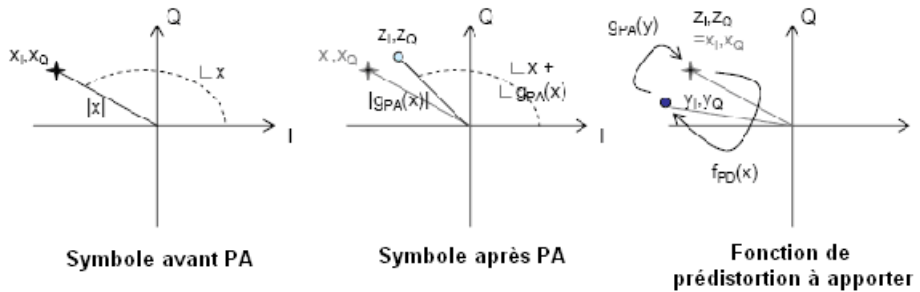


FIGURE 2.8 – Principe de prédistorsion représenté dans le plan complexe

Le gain de l'amplificateur de puissance n'est pas pris en compte dans ce schéma, seule la distorsion entraînée par le PA l'est.

Lors de traitement numérique, le critère à respecter est toujours le temps de calcul ; et c'est ce qui va différencier les différentes méthodes. La fréquence d'échantillonnage f_s impose une cadence à suivre. De plus cette fréquence d'échantillonnage ainsi que la largeur de bande sont directement liées au degré n des produits d'intermodulation que l'on veut éliminer. Ainsi le taux d'échantillonnage devra respecter la contrainte suivante :

$$f_s \geq 2nBW_{tx} \quad (2.4)$$

BW_{tx} étant la largeur de bande du signal à émettre.

2.1 Techniques de linéarisation

Pour tenir cette contrainte de temps, les valeurs de correction des échantillons sont stockées dans des tables mémoire indexées par l'échantillon présenté à l'entrée, évitant ainsi le calcul de ces valeurs de correction pour chaque échantillon.

Dans la suite deux types d'adaptation de la fonction de prédistorsion, permettant de prendre en compte les évolutions du système au cours du temps, seront distingués. Puis nous verrons les traitements numériques qu'il est possible d'appliquer aux échantillons. Deux méthodes d'obtention de la fonction de prédistorsion seront ensuite expliquées. Enfin nous discuterons de la prise en compte des effets mémoire.

– **Adaptation instantanée/adaptation différée**

Les caractéristiques de la chaîne pouvant varier au cours du temps, il est quasi indispensable de prévoir une boucle de retour d'adaptation permettant de mettre à jour les valeurs de correction à apporter. Deux types d'adaptation peuvent être distingués : l'adaptation instantanée et l'adaptation différée. L'adaptation instantanée calcule les paramètres de la prédistorsion pour chaque échantillon. Pour des systèmes large bande, les systèmes d'acquisition de données travaillent typiquement par ensembles ou lots d'échantillons et non échantillon par échantillon. Il est donc nécessaire d'avoir une approche alternative en ce qui concerne l'adaptation de la fonction de prédistorsion. De plus les dérives de l'amplificateur sont beaucoup plus lentes que les temps de calculs imposés jusqu'alors, il n'est donc pas nécessaire d'adapter la fonction de prédistorsion pour chaque échantillon. La prédistorsion doit toujours s'effectuer échantillon par échantillon à la fréquence d'échantillonnage mais l'adaptation peut être réalisée de manière différée au rythme des dérives de l'amplificateur et par ensembles d'échantillons. Cette technique d'adaptation est appelée adaptation différée.

Han et Hwang donnent un premier exemple d'application de cette méthode pour une prédistorsion stockant les paramètres dans des LUT dans [HH00]. Stonick et Moura, dans [SSJ99], donnent eux aussi une méthode de prédistorsion à adaptation différée basée sur l'utilisation de l'algorithme LMS pour estimer la fonction d'amplification.

– **Traitement numérique appliqué aux échantillons**

Le traitement numérique appliqué aux échantillons permet de différencier 4 classes de prédistorsion numérique en bande de base : Mapping, Complex Gain, Polar et Polynomial. Le tableau 2.1 explicite la fonction de prédistorsion pour chaque classe.

Fonction $y = f_{PD}(x)$	Nom
$y = x + \Phi(x)$ avec $\Phi = \Phi_I(x_I) + j\Phi_Q(x_Q)$	Mapping [Nag89]
$y = x \cdot \gamma$ avec $\gamma = \gamma_I(x) + j\gamma_Q(x)$	Gain complexe [Cav90]
$y = x \cdot K \cdot e^{j\varphi}$ avec $K = K(x)$ la correction de gain $\Phi = \Phi(x)$ la correction de phase	Polaire [WD92, FJ94]
$y = \alpha_1 x + \alpha_3 x x ^2 + \alpha_5 x x ^4$	Polynôme [SC92]

TABLE 2.1 – Fonctions classiques de la prédistorsion numérique en bande de base

– *Mapping* :

L'idée d'une prédistorsion de type Mapping est d'ajouter aux échantillons complexes du signal d'entrée une certaine valeur complexe de telle façon que l'on récupère en sortie de l'amplificateur de puissance le signal sans distorsion [Nag89]. De façon analytique, on pose :

$$y = f_{PD}(x) = x + \Phi(x) \quad (2.5)$$

avec $\Phi = \Phi_I(x_I) + j\Phi_Q(x_Q)$, $\Phi \in \mathbb{C}$

de telle sorte que $G_{PD}x(t)e^{j\omega_0 t} = g_{PA}(x(t) + \Phi(t))e^{j\omega_0 t}$

avec ω_0 la pulsation de la porteuse, G_{PD} le gain linéaire souhaité et g_{PA} la caractéristique non-linéaire de l'amplificateur de puissance.

Si l'on choisit de stocker dans une table mémoire les valeurs des différents Φ pour toutes les valeurs possibles de x , on aura une table à 2 dimensions où la composante x_I indexera les colonnes et x_Q les lignes.

Lorsque l'égalité $G_{PD}x(t)e^{j\omega_0 t} = g_{PA}(x(t) + \Phi(t))e^{j\omega_0 t}$ n'est plus vraie, il est indispensable de recalculer les valeurs de correction et de remettre à jour la table de mémoire.

Pour cela on démodule une partie du signal en sortie de l'amplificateur. Chaque échantillon en sortie est comparé avec l'échantillon en entrée lui correspondant. Il est important de savoir prendre en compte le retard entre les deux de façon précise. On crée alors un signal d'erreur : $e(n) = x(n) - z(n)$. Ce signal d'erreur nous permet ensuite de calculer la nouvelle valeur complexe à associer : $\Phi^{n+1}(x) = \Phi^n(x) + \mu e(n)$. μ est le gain d'actualisation. Plus μ est grand plus l'actualisation se fera vite et sera potentiellement instable, en revanche plus il est petit et plus l'actualisation est faite de manière fine, stable et lente. Un compromis est donc à trouver.

– *Polaire* :

Wright, Durtler, Faulkner et Johansson, dans [WD92] et [FJ94], sont partis de l'hypothèse qu'il existe une symétrie dans la caractéristique d'un amplificateur. Grâce à cette hypothèse ils ont créé l'algorithme de prédistorsion polaire qui grâce à cette propriété permet de diminuer la taille des tables de mémoire et les temps de calcul et donc d'adaptation.

Cependant cet algorithme travaillant en coordonnée polaire et non cartésienne comme celui du Mapping, il en résulte que la complexité des calculs a augmenté.

L'idée ici est de disposer de 2 tables de mémoire à une dimension chacune : une ayant en mémoire les gains de correction et l'autre la phase, les 2 étant indexées par le module de l'échantillon du signal d'entrée.

On a donc comme relation du prédistordeur :

$$y = x.K.e^{j\varphi} \quad (2.6)$$

avec $K = K(|x|)$ et $\varphi = \varphi(|x|)$

L'adaptation des 2 tables de mémoire se fait à l'aide de deux informations différentes : la différence des modules du signal d'entrée et du signal de sortie ainsi que la différence des phases.

$$|e(n)| = |x(n)| - |z(n)| \quad (2.7)$$

2.1 Techniques de linéarisation

$$\angle e(n) = \angle x(n) - \angle z(n) \quad (2.8)$$

L'adaptation se fait ensuite de façon similaire à l'algorithme de Mapping.

$$K^{n+1}(x) = K^n(x) + \mu|e(n)| \quad (2.9)$$

$$\varphi^{n+1}(x) = \varphi^n(x) + \mu\angle e(n) \quad (2.10)$$

– *Gain complexe :*

Pour conserver l'avantage de réduction de la taille des tables de mémoire et tenter de réduire la complexité des calculs que la méthode de prédistorsion polaire implique, la méthode de gain complexe a été proposée par Cavers dans [Cav90] puis reprise par Sundstorm, Faulkner et Johansson dans [SFJ96].

L'idée est d'éviter les conversions cartésiennes/polaires et polaires/cartésiennes.

Pour se faire on regroupe les 2 éléments de correction en un seul :

$$\gamma(|x|) = \gamma_I(|x|) + j\gamma_Q(|x|) = K(|x|)(\cos(\varphi(|x|)) + j\sin(\varphi(|x|))) \quad (2.11)$$

Ainsi l'équation du prédistordeur sera :

$$y(n) = x(n) \cdot \gamma(|x(n)|) \quad (2.12)$$

Cette mise en forme permet également de ne conserver qu'une seule table de mémoire. Le seul inconvénient réside dans le fait que la complexité des calculs pour l'adaptation est accrue, notamment à cause de divisions complexes.

– *Polynôme :*

Envisagée par Stonick, Moura et Zborowski et par Besbes et Le-Ngoc, respectivement dans [SSMZ95] et [BLN00], cette approche permet d'éviter le stockage dans des tables de mémoire de tous les coefficients pour chaque échantillon ; seuls restent à stocker les coefficients de la fonction de prédistorsion à appliquer aux échantillons. Pour se faire, la fonction de prédistorsion est explicitée à l'aide de 2 polynômes : un pour le module et un pour la phase.

$$|y| = \alpha_{a,1}|x| + \alpha_{a,2}|x|^2 + \alpha_{a,3}|x|^3 + \dots \quad (2.13)$$

$$\angle y = \angle x - (\alpha_{p,0} + \alpha_{p,1}|x| + \alpha_{p,2}|x|^2 + \dots) \quad (2.14)$$

Pour trouver ces coefficients réels, une méthode itérative est mise en place sur le signal d'erreur créé par la différence entre le signal d'entrée et le signal de sortie démodulé. Tous les algorithmes de minimisation d'erreur alors connus peuvent ici être utilisés (LMS : Least Mean Square, RLS : Recursive Least Square...).

– *Méthode directe/méthode indirecte*

La méthode la plus intuitive et expliquée jusqu'alors est de calculer la fonction d'amplification g_{PA} puis de l'inverser numériquement pour obtenir la fonction de prédistorsion f_{PD} . On appelle cette méthode la méthode directe.

Dans un souci de toujours accélérer les procédures pour pouvoir travailler avec des signaux de plus grande largeur de bande, une nouvelle architecture a été créée en 1997 dans [PPX97] puis reprise en 2003 dans [MJB03].

Dans cette nouvelle architecture, appelée prédistorsion par méthode indirecte ou prédistorsion d'après adaptation de la postdistorsion, l'idée est de ne plus boucler le système entre l'entrée de la chaîne et sa sortie mais entre l'entrée de l'amplificateur et sa sortie comme l'illustre la figure ci-dessous. (fig. 2.9)

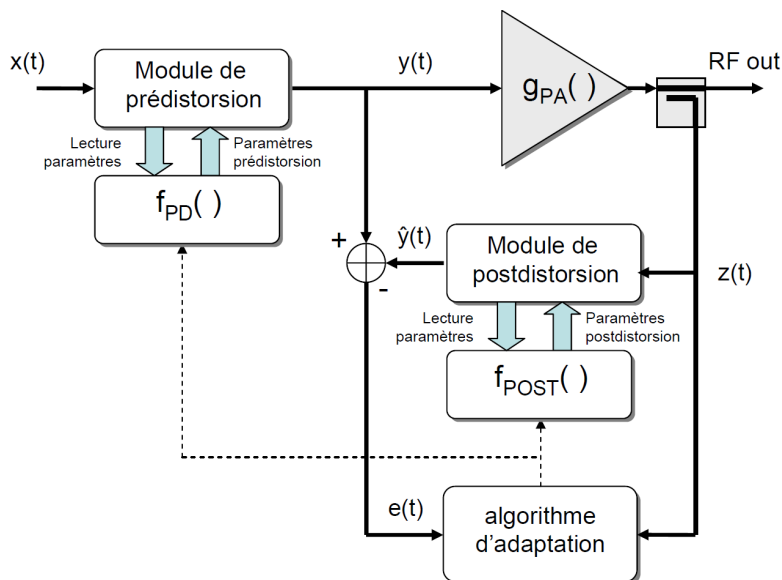


FIGURE 2.9 – Architecture de prédistorsion par apprentissage indirect ou postdistorsion [Boh08]

On parle de méthode indirecte car on ne calcule plus la fonction g_{PA} que l'on cherchait à inverser mais on calcule directement une fonction f_{POST} qui n'est autre que f_{PD} lorsque l'erreur entre y et \hat{y} est nulle. Cet apprentissage revient donc à minimiser l'erreur produite entre y et \hat{y} , avec le critère MSE (Mean Square Error) par exemple, ce qui peut être plus ou moins rapide avec des algorithmes itératifs de type LMS ou RLS si la fonction f_{POST} est décrite de façon linéaire par rapport à ses paramètres (forme polynomiale).

Lors de l'utilisation d'une méthode directe, les algorithmes récursifs de type LMS ou RLS permettant d'estimer la fonction d'amplification nécessitent à chaque itération, et donc à chaque échantillon, d'avoir une nouvelle fonction f_{PD} , or en adaptation différée cela n'est plus le cas. Pour l'adaptation différée il est donc indispensable d'utiliser une méthode indirecte. L'estimation de f_{PD} peut alors être réalisée par l'algorithme MSE par exemple.

– *Prise en compte des effets mémoires*

Les effets mémoires devenant de plus en plus prépondérants dès lors que la largeur de bande du signal augmente (voir section 1.1.2), les performances des systèmes de prédistorsion peuvent être réduites voire annulées s'ils ne les prennent pas en compte. Il est donc nécessaire que les différentes techniques de prédistorsion puissent être capables de prendre en compte ces effets mémoire.

Si la fonction d'amplification g_{PA} est non-linéaire et à effets mémoire, on peut logi-

2.2 Performances de la prédistorsion numérique en bande de base

quement penser que la fonction de prédistorsion f_{PD} le sera aussi. C'est sur ce constat que se basent la plupart des travaux réalisés à ce sujet. L'idée est que si l'on arrive à obtenir un bon modèle de notre amplificateur alors on arrivera à obtenir un bon modèle du module de prédistorsion. Cette approche est appelée "prédistorsion basée sur le modèle". Elle est typiquement basée sur un modèle de prédistorsion avec adaptation différée et à partir du modèle de Volterra ou de ses simplifications (Wiener, Hammerstein...). Certains travaux ont conservé l'approche d'adaptation échantillon à échantillon et utilisent un modèle de Volterra avec un algorithme LMS [EP95], ou RLS [EP97] et [ZB01]. Cependant ce genre de méthode est difficilement envisageable pour des systèmes large bande, pour lesquels une adaptation différée est préférable. En effet les effets mémoires faisant augmenter le nombre de paramètres à estimer, une adaptation différée est plus adaptée à ces applications.

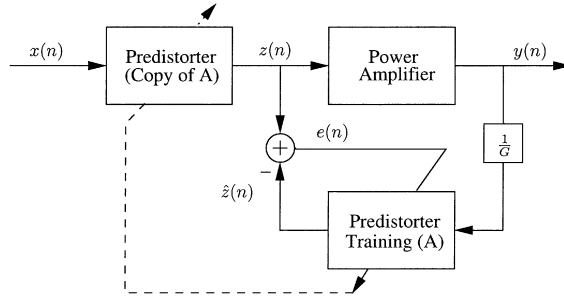
2.2 Performances de la prédistorsion numérique en bande de base

2.2.1 Performances de l'algorithme basé sur des polynômes prenant en compte les effets mémoire

2.2.1.1 Mise en oeuvre de l'algorithme

Dans un soucis de diminution de la complexité des calculs, l'architecture de la prédistorsion choisie est une architecture de type indirecte (voir fig. 2.10), c'est à dire que la fonction de prédistorsion est directement calculée en fonction de l'entrée et de la sortie de l'amplificateur de puissance. Les performances des architectures directes et indirectes sont semblables dans la plupart des cas. Pour un nombre faible d'itération des algorithmes récursifs de minimisation d'erreur, les architectures indirectes accordent de meilleures performances que les architectures directes [PM08]. Pour ne pas avoir à stocker beaucoup d'informations dans les LUT, nous avons choisi d'utiliser la classe polynomiale. De plus ces polynômes seront des polynômes prenant en compte les effets mémoires.

La figure 2.10 représente l'architecture indirecte choisie. Les caractéristiques inverses sont évaluées avec la sortie du PA reçues grâce à la boucle de retour. Elles sont utilisées pour modifier simultanément l'amplitude et la phase (voies I et Q) du signal entrant dans le PA. Le bloc "Predistorter Training (A)" a $y(n)/G$ à son entrée, où G est le gain de l'amplificateur à linéariser, et $\hat{z}(n)$ à sa sortie. La normalisation par G est un critère important ; en effet cette normalisation détermine la nouvelle puissance en sortie de l'amplificateur de puissance avec prédistorsion. G peut être pris comme étant égal au gain linéaire à basses puissances ; dans ce cas la puissance RMS (Root Mean Square) en sortie du PA avec prédistorsion sera différente de celle sans prédistorsion dès lors que l'on s'éloigne de la zone linéaire du PA. G peut également être calculé comme le gain moyen sur tous les échantillons à une puissance RMS donnée. Dans ce cas la puissance RMS en sortie du PA est la même avec et sans prédistorsion. La fonction du prédistordeur est une exacte copie de A. Elle possède $x(n)$ à son entrée et $z(n)$ à sa sortie. Avec un prédistordeur idéal $y(n) = G.x(n)$ afin que la sortie de l'amplificateur de puissance soit une fonction linéaire de l'entrée du prédistordeur. On a alors $z(n) = \hat{z}(n)$ et une erreur nulle $e(n) = 0$.


 FIGURE 2.10 – Prédistordeur à architecture adaptive indirecte [DZM⁺04]

La fonction du prédistordeur doit représenter le plus fidèlement possible les caractéristiques inverses du PA. Pour cette raison nous avons choisi d'utiliser un polynôme à mémoire (eq. 2.15) pour réaliser cette fonction [KK01]. L'équation polynomiale à mémoire du prédistordeur s'écrit comme suit :

$$z(n) = \sum_{k=1}^K \sum_{q=0}^Q a_{kq} x(n-q) |x(n-q)|^{k-1} \quad (2.15)$$

où K est l'ordre du polynôme permettant de prendre en compte les non-linéarités, Q représente la profondeur des effets mémoires à compenser et a_{kq} sont les coefficients du polynôme à effets mémoires. Dans le cas où il n'y a pas d'effet mémoire l'équation 2.15 se simplifie avec $Q = 0$.

Notons que $z(n)$ est linéaire par rapport aux coefficients a_{kq} :

$$\mathbf{z} = \mathbf{H}\mathbf{a} \quad (2.16)$$

où :

- $\mathbf{z} = [z(0), \dots, z(N-1)]$ avec N le nombre de symboles OFDM
- $\mathbf{a} = [a_{10}, \dots, a_{K0}, \dots, a_{1Q}, \dots, a_{KQ}]^T$
- $\mathbf{H} = [\mathbf{h}_{10}, \dots, \mathbf{h}_{K0}, \dots, \mathbf{h}_{1Q}, \dots, \mathbf{h}_{KQ}]^T$

$$\text{avec } \mathbf{h}_{kq} = [h_{kq}(0), \dots, h_{kq}(N-1)]^T \text{ et } h_{kq}(n) = \frac{y(n-q)}{G} \left| \frac{y(n-q)}{G} \right|^{k-1}$$

Ainsi les paramètres a_{kq} peuvent être estimés par la méthode des moindres carrés :

$$\hat{\mathbf{a}} = (\mathbf{H}^+ \mathbf{H})^{-1} \mathbf{H}^+ \mathbf{z} \quad (2.17)$$

où $(\cdot)^+$ représente la transposée conjuguée complexe.

L'utilisation d'un signal OFDM engendre deux points de difficultés supplémentaires par rapport à l'utilisation d'un signal monoporteuse.

- Le premier est dû au fait qu'un signal OFDM varie très rapidement au cours du temps. Il est donc essentiel de synchroniser de façon très précise le signal d'entrée et de sortie du PA. Si la synchronisation n'est pas fine, cela crée de faux phénomènes d'effet mémoire sur les caractéristiques AM/AM et AM/PM, d'autant plus si une technique de réduction de PAPR est utilisée. Une mauvaise synchronisation engendre ainsi une

2.2 Performances de la prédistorsion numérique en bande de base

mauvaise estimation des caractéristiques inverses ce qui implique une dégradation potentiellement importante des ACPR après l'application de la prédistorsion par rapport aux performances avec une synchronisation idéale.

- La deuxième difficulté provient de l'inversion de matrice à effectuer lors de l'équation 2.17. En effet la taille de la matrice $(\mathbf{H}^+\mathbf{H})$ dépend des ordres K et Q puisqu'elle est égale à $K \times Q$. Quand K et Q sont grands, l'inversion devient délicate car la matrice doit être bien conditionnée. Pour éviter ces problèmes dus au conditionnement de la matrice $(\mathbf{H}^+\mathbf{H})$, nous avons choisi d'utiliser des polynômes orthogonaux, proposé dans [RHZ04]. Les polynômes orthogonaux permettent de réduire l'instabilité due à l'inversion de la matrice.

2.2.1.2 Performances de l'algorithme

La prédistorsion numérique en bande de base (DPD) est dans un premier temps testée d'une façon théorique en simulation avec le logiciel ADS et à l'aide d'un modèle fonctionnel d'amplificateur. La figure 2.11 présente les blocs principaux de cette chaîne. On peut voir que l'amplification se fait en deux étages. Le premier étage ("Driver") est parfaitement linéaire, prend à son entrée les voies I et Q transposées du signal et permet d'attaquer avec une puissance variable le second étage ("Booster") fonctionnant à une fréquence centrale porteuse de 1.7GHz et qui représente le PA que l'on souhaite linéariser. A sa sortie seront alors mesurés les ACPR puis après démodulation les EVM et BER.

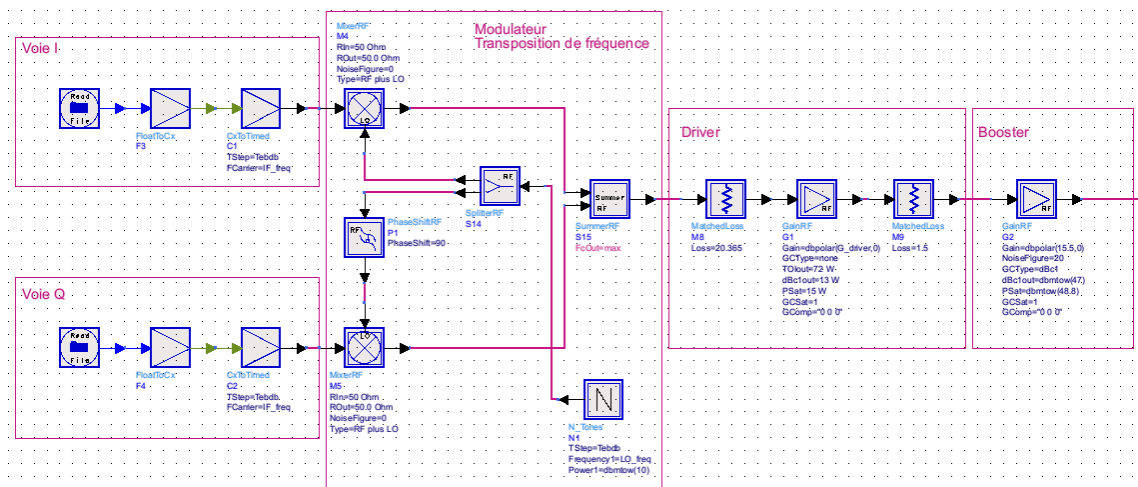


FIGURE 2.11 – Schéma blocs de la chaîne de simulation ADS

Ici l'amplificateur est modélisé à l'aide du bloc théorique "gain RF" du logiciel ADS (voir fig. 2.12 (à gauche)). Il simule alors un amplificateur polarisé en classe A avec un gain linéaire $G = 15.5dB$ un point de compression à 1dB $P_{1dBs} = 47dBm$ et une puissance de saturation $P_{sat} = 48.8dBm$. On peut voir sa caractéristique en puissance avec une excitation sinusoïdale sur la figure 2.12 (à droite).

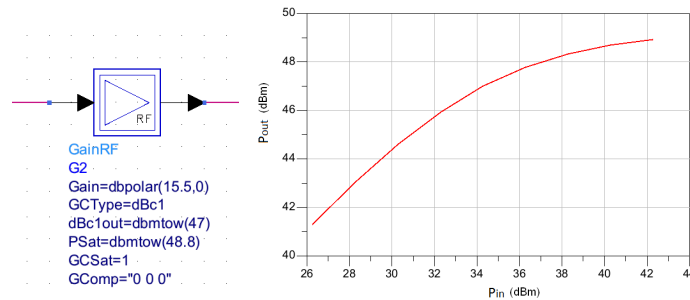


FIGURE 2.12 – Caractéristique du modèle utilisé pour le PA

Grâce à cette chaîne de simulation nous avons donc pu tester les performances de l'algorithme de DPD.

Les paramètres de la prédistorsion (K et Q) sont mis volontairement à de fortes valeurs pour ne pas influencer les performances ; typiquement $K=10$ et une profondeur de mémoire de 400ns ($Q=4$) semblent être suffisants pour pouvoir prendre en compte les non-linéarités et effets mémoires de ce type PA. Dans le cas particulier de ces premières simulations, le modèle utilisé ne permet pas de modéliser les effets mémoires.

Le signal OFDM utilisé comporte 64 sous porteuses dont 44 utiles avec sur chacune d'elles une modulation 16QAM. Sa bande passante est d'environ 1MHz, son préfixe cyclique a pour longueur 1/4 de la longueur du symbole OFDM utile et le rapport de suréchantillonnage vaut 8. Le signal est un signal rebouclé sur lui même comportant 15 symboles OFDM. Son PAPR est de 9.67dB.

Les signaux d'entrée et de sortie du PA sont récupérés pour permettre le traitement de prédistorsion dont l'algorithme est implanté sous Matlab.

Afin de tester complètement les performances de cette méthode, un balayage en puissance est effectuée.

La figure 2.13 présente les résultats d'ACPR en sortie du PA avec et sans la prédistorsion numérique en bande de base. La courbe "sans DPD" représente les performances sans traitement, la courbe "avec DPD" les performances avec la prédistorsion appliquée. On observe que l'utilisation de la DPD seule permet d'accroître les ACPR jusqu'à une puissance de sortie inférieure à 43.5dBm. Pour des puissances plus élevées, la DPD dégrade les performances hors-bande par rapport à celles sans aucune technique. On observe également que la DPD permet de maintenir de très bons ACPR (72dBc, qui ne sont autres que ceux de la forme d'onde) pour une puissance de sortie allant jusqu'à 38.7dBm. Après cette puissance les ACPR chutent de façon drastique.

2.2 Performances de la prédistorsion numérique en bande de base

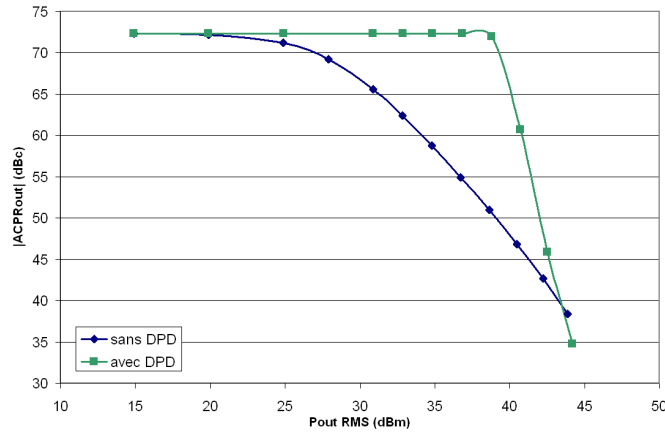


FIGURE 2.13 – Performances en terme d'ACPR de la prédistorsion numérique

2.2.2 Amélioration des performances de la prédistorsion près de la zone de compression

2.2.2.1 Modification de l'algorithme

Comme le montre les résultats précédents, la DPD échoue dans la région la plus intéressante, à savoir dans la zone de compression. En effet dans cette région la caractéristique inverse du PA impose en théorie une dynamique en sortie d'autant plus grande que l'on se rapproche de la zone de saturation (voir fig. 2.14). L'algorithme de prédistorsion génère alors mathématiquement des pics que le PA est ensuite incapable d'amplifier correctement. Cela a pour conséquence de dégrader fortement les ACPR après traitement.

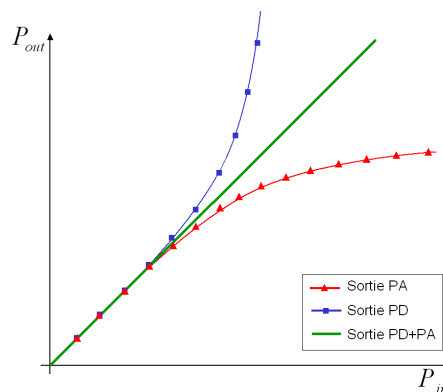


FIGURE 2.14 – Caractéristiques en puissance du PA (sortie PA), du prédistorneur (sortie PD) et de l'ensemble PA+PD (sortie PD+PA)

Pour améliorer les performances de la prédistorsion dans la zone de compression, nous proposons de traiter les échantillons différemment selon leur puissance. Après une puissance seuil bien choisie $P_{threshold}$ (on étudiera ce choix par la suite, voir section 2.2.2.2), la prédistorsion classique n'est plus appliquée. Avant $P_{threshold}$, la prédistorsion classique reste utilisée.

Pour éviter la génération de pics non réalistes aux fortes puissances, nous proposons deux solutions permettant de traiter différemment les échantillons ayant une forte puissance. La première saturer en puissance les échantillons possédant une puissance supérieure à $P_{threshold}$: ils sont saturés à la valeur maximale obtenue avec prédistorsion (voir fig. 2.15 (a)). La phase est quant à elle prolongée par rapport à la valeur de la phase obtenue avec DPD classique en $P_{threshold}$. Cette solution est appelée "opt DPD sat". La courbe résultante du bloc PD+PA montre qu'une amélioration des performances est attendue jusqu'à P_{max_opt} puis elles devraient être dégradées.

Une seconde méthode proposée consiste à ne pas traiter les échantillons ayant une puissance supérieure à $P_{threshold}$ (voir fig. 2.15 (b)). Cette solution est appelée "opt DPD". Les performances du bloc PD+PA sont alors améliorées jusqu'à $P_{threshold}$ puis égales celles sans traitement.

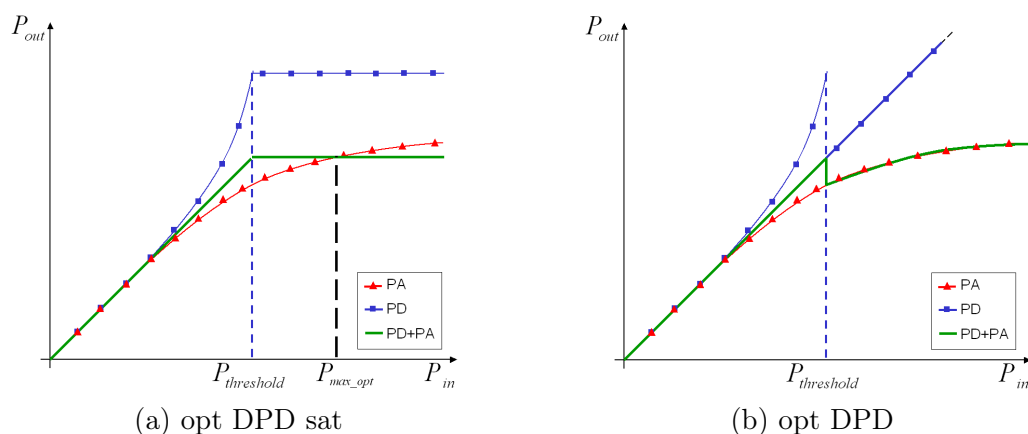


FIGURE 2.15 – Prédistorsion optimisée près de la zone de saturation avec une saturation (a) et sans traitement (b) après $P_{threshold}$

Les deux solutions sont testées sur la chaîne de simulation décrite précédemment et avec le même signal OFDM 16QAM.

La figure 2.16 montre les résultats des prédistorsions optimisées en terme d'ACPR et les compare à ceux de la prédistorsion classique (ie. où tous les échantillons sont prédistordus de la même manière). Comme montré précédemment la prédistorsion classique conserve les ACPR de la forme d'onde jusqu'à une puissance de 39.8dBm. Cette valeur de puissance est prise comme puissance seuil $P_{threshold}$ à partir de laquelle les échantillons ayant une puissance plus forte ne seront plus prédistordus de la même manière. La prédistorsion optimisée sans aucun traitement après $P_{threshold}$ ("opt DPD") offre de meilleurs ACPR que l'autre méthode ("opt DPD sat") et ceci pour toutes les puissances mises en jeu. En effet comme nous pouvons le prévoir sur la figure 2.15, dans le cas "opt DPD sat" la saturation entraîne une dégradation des performances aux fortes puissances tandis que dans le cas "opt DPD" les performances égales celles sans traitement.

2.2 Performances de la prédistorion numérique en bande de base

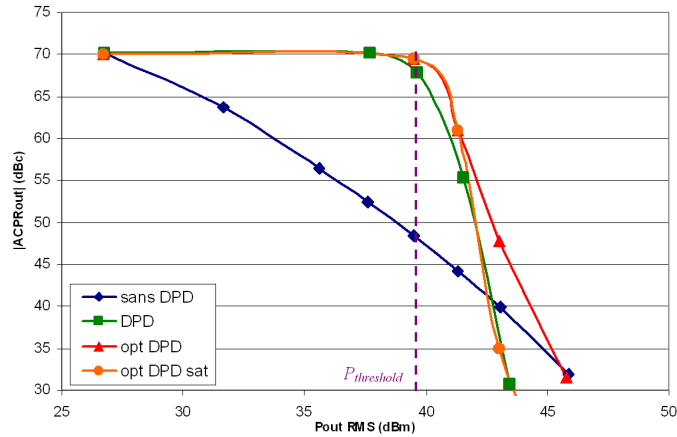


FIGURE 2.16 – Performances hors-bande des méthodes de prédistorion optimisée

Dans la suite lorsqu'une prédistorion optimisée sera utilisée, il sera sous entendu qu'elle correspond à celle sans traitement après $P_{threshold}$ ("opt DPD").

2.2.2.2 Robustesse de la prédistorion optimisée face à $P_{threshold}$

Nous avons étudié l'influence de $P_{threshold}$ sur les performances hors-bande. La figure 2.17 montre les ACPR obtenus pour différentes variations de $P_{threshold}$ allant de 39dBm à 41dBm. Les meilleures performances sont obtenues avec $P_{threshold} = 40dBm$ qui n'est autre que la valeur la plus proche de la puissance RMS de sortie pour laquelle les ACPR chutent avec la prédistorion classique.

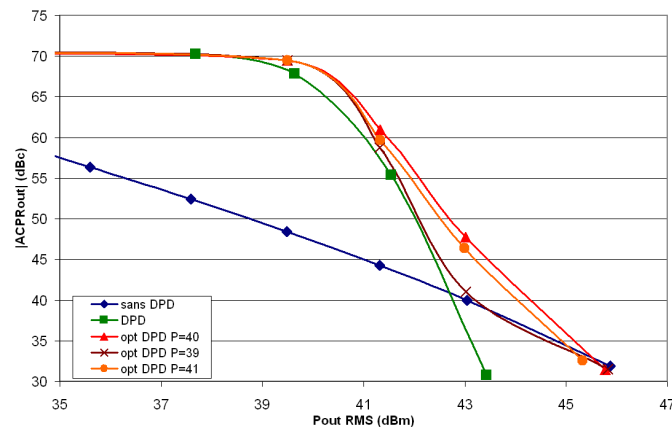


FIGURE 2.17 – Influence d'une variation d'1dB de $P_{threshold}$ sur les performances d'ACPR

2.2.3 Association de la prédistorion numérique et de l'ACE

Dans cette partie nous allons maintenant nous intéresser à l'association d'une technique de linéarisation (la prédistorion numérique) avec une technique de réduction de la dynamique (l'ACE). En effet pour réduire l'impact des non-linéarités d'un amplificateur de

puissance sur un signal OFDM, il faut non seulement linéariser le PA mais également diminuer la forte dynamique du signal OFDM pour le rendre moins sensible aux non-linéarités du PA. Quelques travaux ont déjà considéré l'association d'une technique de réduction de PAPR à la prédistorsion numérique [AMAS05], [BZxCy⁺05], [RHL⁺04], [HBGG06], [Nea11]. Ces résultats d'association sont généralement montrés à une puissance fixe (souvent faible), nous nous intéresserons alors à un balayage en puissance pour discuter des performances pour tous types de puissance. En outre malgré son intérêt pour ses performances en terme de BER, aucune étude n'a été menée avec l'ACE.

L'étude sera d'abord théorique puis des résultats de mesures viendront valider l'association des méthodes ainsi que leur robustesse face à différents signaux.

2.2.3.1 Principe d'association des méthodes

Le schéma d'association des méthodes est représenté sur la figure 2.18. L'ACE est appliquée au du signal OFDM. Le nouveau signal au PAPR réduit est injecté dans l'amplificateur de puissance (voie 1). Grâce au signal avec ACE avant et après le PA, on calcule la prédistorsion numérique (classique ou optimisée) à appliquer. Une fois prédistorndu le signal est alors à nouveau injecté dans le PA (voie 2). Les performances sont ensuite mesurées en sortie de PA.

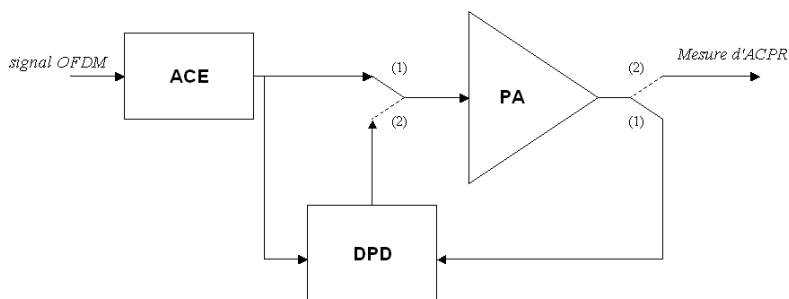


FIGURE 2.18 – Principe d'association de l'ACE et de la prédistorsion numérique

2.2.3.2 Performances simulées

Au cours de l'étude théorique réalisée par simulations, le critère retenu a été celui de la réjection hors-bande, mesurée par l'ACPR. La validation expérimentale permettra en outre de mettre en avant les performances dans la bande utile du signal au moyen de BER et d'EVM.

Les performances sont évaluées au moyen du même système que précédemment ainsi que du même signal OFDM 16QAM. Son PAPR initial vaut 9.67dB. L'ACE est appliqué au signal OFDM 16QAM pour réduire son PAPR. Nous utilisons les paramètres définis lors du chapitre 1, à savoir 3 itérations de l'algorithme ainsi qu'un seuil de clipping de 6dB. L'ACE permet alors de réduire le PAPR à 5.84dB, soit une réduction de 3.83dB. Les paramètres de la prédistorsion classique ainsi que de la prédistorsion optimisée restent identiques à ceux de la section précédente (ie K et Q sont pris grand pour ne pas influencer les résultats).

2.2 Performances de la prédistorion numérique en bande de base

La figure 2.19 présente les résultats d'ACPR en sortie du PA avec et sans la prédistorion classique et l'ACE en fonction de la puissance RMS en sortie d'amplificateur. L'ajout de l'ACE permet alors d'augmenter la puissance pour laquelle on conserve les ACPR de la forme d'onde. En effet lorsque ACE et DPD sont utilisés, les 72dBc d'ACPR sont maintenus jusqu'à une puissance de 42.5dBm, au lieu de 38.7dBm sans ACE. Ce gain en puissance de 3.8dB correspond exactement au facteur de réduction du PAPR dû à l'ACE. Pour vérifier ce constat la figure 2.20 présente les mêmes résultats mais pour un signal OFDM ayant un PAPR initial de 11.03dB puis après réduction de 6.38dB, soit une réduction de PAPR de 4.65dB. Les 70dBc d'ACPR de la forme d'onde sont conservés jusqu'à une puissance de sortie de 37.7dBm avec la prédistorion seule et de 42.3dBm avec la prédistorion et l'ACE, soit une augmentation de 4.6dB qui n'est autre que le facteur de réduction du PAPR.

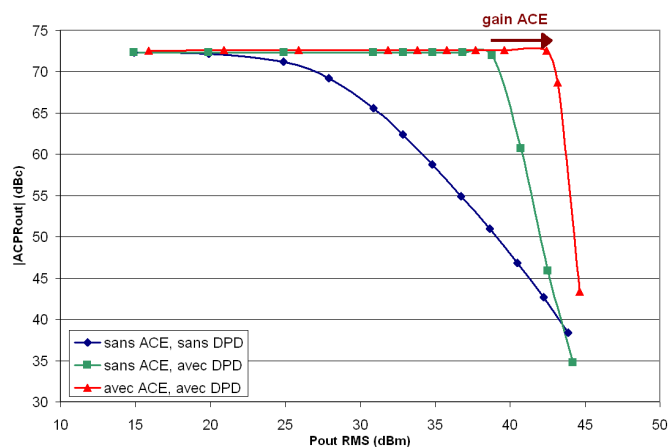


FIGURE 2.19 – Performances en terme d'ACPR de l'association ACE+DPD. Réduction de PAPR 3.83dB

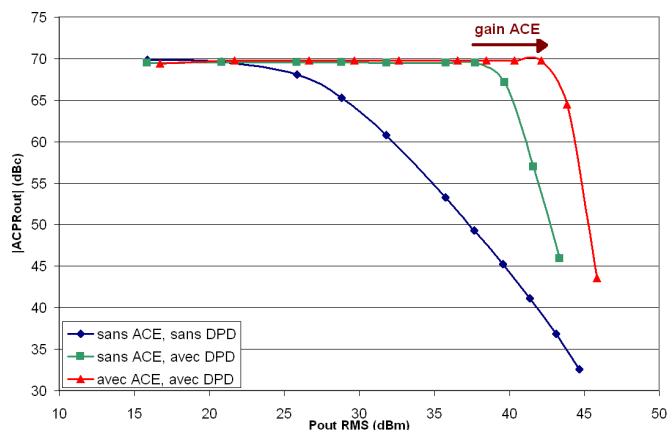


FIGURE 2.20 – Performances en terme d'ACPR de l'association ACE+DPD avec un signal ayant une réduction de PAPR différente. Réduction de PAPR 4.65dB

La prédistorion optimisée que nous proposons est elle aussi associée à l'ACE suivant le même schéma (voir fig. 2.18). Avec l'association de l'ACE les conclusions sur la prédistor-

sion optimisée sont les mêmes que sans ajout de l'ACE. En effet la figure 2.21 montre que la prédistorsion "opt DPD" est toujours meilleure que la prédistorsion classique ainsi que la prédistorsion "opt DPD sat" pour un $P_{threshold} = 41.5dBm$ (correspondant à la chute des ACPR avec ACE et DPD). On remarque que les performances liées au choix de $P_{threshold}$ sont plus sensibles lorsque l'ACE est utilisée (voir fig. 2.22). En effet pour des variations d'1dB de $P_{threshold}$ les performances de la prédistorsion optimisée sont les mêmes que ceux de la prédistorsion classique. Lorsque l'ACE est appliquée la distribution en puissance du signal OFDM est moins importante aux fortes puissances. Ainsi la prédistorsion optimisée impacte moins d'échantillons lorsqu'elle est combinée à l'ACE que lorsqu'aucun traitement de réduction de la dynamique est appliqué. Le choix de $P_{threshold}$ impacte donc plus les performances avec ACE que sans ACE.

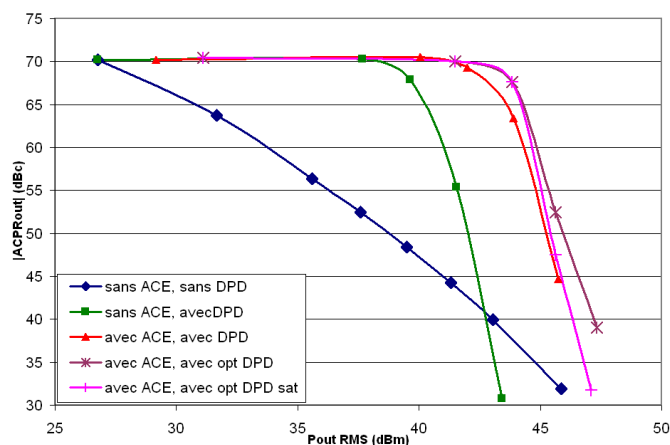


FIGURE 2.21 – Performances hors-bande des méthodes de prédistorsion optimisée avec association de l'ACE

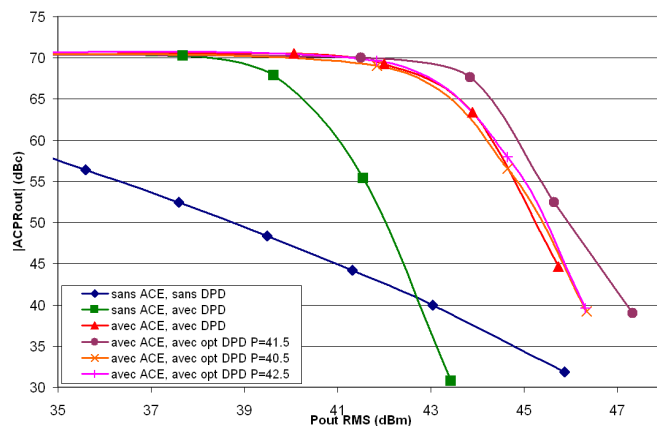


FIGURE 2.22 – Influence d'une variation de $P_{threshold}$ sur les performances d'ACPR avec un signal dont le PAPR a été réduit

2.2 Performances de la prédistorsion numérique en bande de base

2.2.3.3 Validation expérimentale

L'association des méthodes ainsi que la prédistorsion optimisée ont ensuite été validées par des mesures sur un banc de test pour vérifier expérimentalement et quantifier réellement les apports de telles méthodes. Après une description de ce banc de test, les performances hors bande et dans la bande sont analysées.

– Description du banc de test

Le banc de test utilisé pour les mesures est représenté par le diagramme 2.23. L'amplification se fait en deux étages. Le signal RF, généré par un générateur RF commandé numériquement par ordinateur, est d'abord injecté dans un PA appelé "Driver" et constitué de plusieurs transistors polarisés en classe A. Il passe ensuite au travers d'un filtre et d'un isolateur, avant d'être injecté dans un second étage amplificateur, appelé "Booster". Pour mesurer la puissance RMS en entrée et en sortie du "Booster", des coupleurs et des sondes de puissance sont utilisés. Enfin les mesures d'ACPR et d'AltCPR (respectivement dans le premier et le second canal adjacent) sont effectuées au moyen d'un analyseur de spectre et les signaux I et Q à la réception sont sauvegardés à l'aide d'un analyseur de réseau vectoriel.

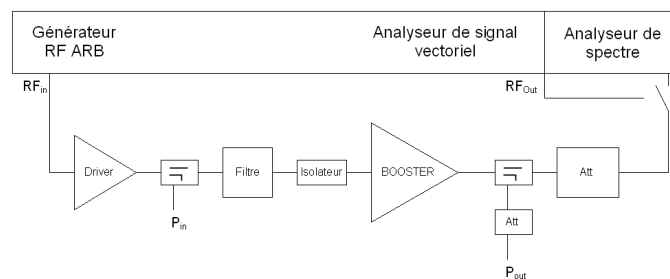


FIGURE 2.23 – Schéma du banc de test utilisé pour les mesures

Le "Booster" est un amplificateur de puissance constitué d'un transistor GaN, délivrant 50W en puissance crête et opérant dans la bande 1.7-2.3 GHz. La figure 2.24 montre son gain en puissance pour un signal OFDM 16QAM. Ce PA est polarisé en classe AB, ce qui crée un phénomène d'expansion de gain [HSMH00] aux faibles puissances qui engendrera typiquement une dégradation des ACPR pour les basses puissances. Sur la figure 2.24 on voit ce phénomène apparaître pour des puissances allant jusqu'à 36dBm. A cause de cette expansion de gain, la prédistorsion numérique est également utile même pour des faibles puissances.

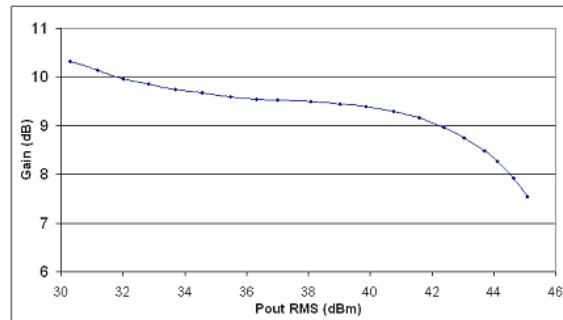


FIGURE 2.24 – Gain en puissance du PA GaN polarisé en classe AB pour un signal OFDM 16QAM

Les traitements numériques (ACE et DPD ou opt DPD) ne sont pas faits en temps réel. En effet l'analyseur vectoriel nous permet de récupérer les voies I et Q en sortie de PA. Ces données sont ensuite traitées séparément pour application de la prédistorsion (algorithme Matlab), puis réinjectées dans l'amplificateur de puissance.

Le signal utilisé pour mesurer les performances des différents algorithmes est le même signal OFDM 16QAM que précédemment (voir section 2.2.1.2). Les mesures ont été faites à la fréquence 1.7GHz et le signal possède une largeur de bande de 1.25MHz.

– *Performances hors bande*

La figure 2.25 compare tous les résultats d'ACPR (en haut) et d'AltCPR (en bas) pour toutes les différentes prédistorsions avec ou sans ACE. Il en résulte les mêmes conclusions qu'en simulation. En effet la prédistorsion apportant les meilleurs résultats reste la prédistorsion sans traitement après la puissance seuil, "opt DPD". Elle permet de repousser la chute des ACPR d'environ 1dB. La technique ACE permet quant à elle de décaler en puissance la chute des ACPR d'un facteur toujours égal au facteur de réduction du PAPR. En combinant ACE et prédistorsion optimisée le gain obtenu (environ 4dB) est alors significatif. Les principaux résultats chiffrés sont résumés dans le tableau 2.2.

2.2 Performances de la prédistorsion numérique en bande de base

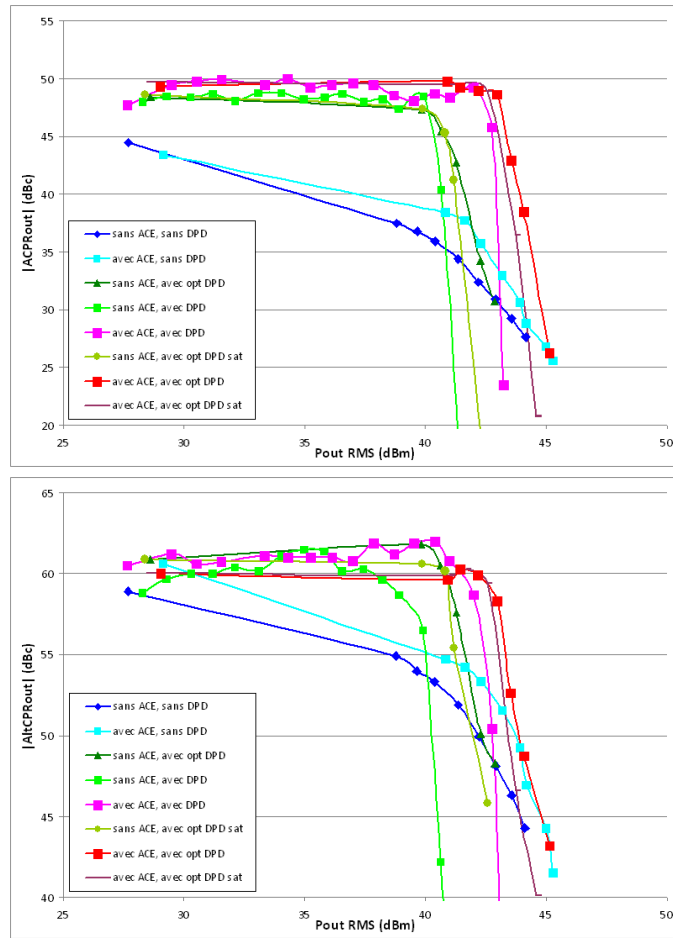


FIGURE 2.25 – Comparaison des performances hors bande de la prédistorsion avec et sans ACE, avec et sans optimisation pour un signal OFDM 16QAM

	sans DPD sans ACE	sans DPD avec ACE	avec DPD sans ACE	avec opt DPD sans ACE	avec DPD avec ACE	avec opt DPD avec ACE
$P_{out,max}$ (dBm) pour ACPR = 48dBc	<27	<27	39.8	40	42	43
ACPR (dBc) pour $P_{out} = 42$ dBm	32	37	<20	37	49	49
$P_{out,max}$ (dBm) pour ACPR = 40dBc	35	37.3	40.6	41.6	42.8	44

TABLE 2.2 – ACPR avec et sans prédistorsion optimisée, avec et sans ACE obtenus en mesure sur un PA GaN polarisé en classe AB

– *Performances en terme de rendement*

Grâce à ces mêmes mesures on peut également mesurer le rendement du PA au moyen de son courant de drain. Les courbes 2.26 montrent le rendement en puissance ajoutée (Power Added Efficiency : PAE) en fonction de la puissance de sortie du PA. La PAE est calculée comme étant la puissance de sortie du PA (P_{out}) moins la puissance d'entrée du PA (P_{in}), et divisée par la puissance consommée (P_{DC}).

$$PAE = \frac{P_{out} - P_{in}}{P_{DC}} \quad (2.18)$$

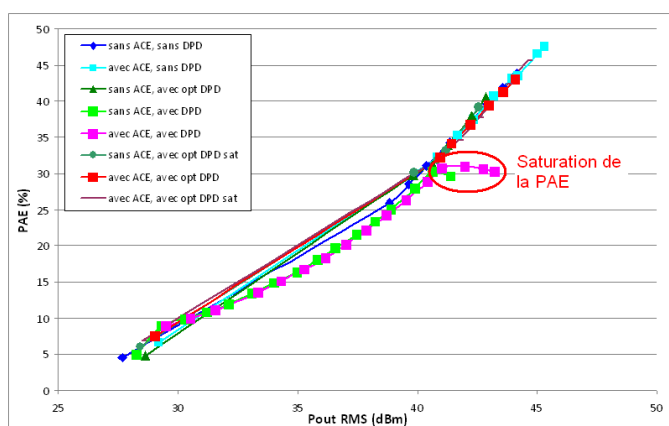


FIGURE 2.26 – Comparaison du rendement de la prédistorsion avec et sans ACE, avec et sans optimisation pour un signal OFDM 16QAM

Quand la prédistorsion classique est utilisée, une saturation de la PAE apparaît aux fortes puissances. Cette saturation est due à l'important recul en puissance pris par l'algorithme de prédistorsion pour éviter les pics non réalistes à ces puissances. La prédistorsion optimisée, saturée ou non, n'engendre pas cet effet de saturation, les pics non réalistes étant évités. Pour les courbes avec DPD, les points ayant une puissance supérieure à 42dBm sans ACE et 44dBm avec ACE n'ont pas été mesurés en raison des mauvais résultats d'ACPR.

Pour une puissance de sortie de 42dBm, la PAE passe de 30.9% avec prédistorsion classique à 36.7% avec la prédistorsion optimisée, soit une amélioration de 6.8%-points. Une telle amélioration de la PAE du PA pour ces fortes puissances est très importante pour le rendement global de l'émetteur.

– *Performances dans la bande*

Les performances ont également été évaluées dans la bande en terme de BER et d'EVM. Pour le calcul des BER deux puissances de sortie ont été choisies :

- $P_{out} = 35dBm$ qui représente une faible puissance où la prédistorsion numérique classique apporte de bons résultats d'ACPR
- $P_{out} = 40dBm$ qui représente une puissance où les ACPR de la prédistorsion classique chutent

2.2 Performances de la prédistorion numérique en bande de base

La figure 2.27 représente le BER en fonction du rapport signal à bruit (C/N) pour chaque algorithme et pour une puissance de 35 dBm à gauche et une puissance de 40dBm à droite. A faible puissance on constate que la prédistorion classique et optimisée génèrent les mêmes performances. En effet pour ces puissances il n'y a que peu d'échantillons qui ne sont pas traités par la prédistorion classique, il est donc normal que les performances soient les mêmes. On constate également que la prédistorion améliore plus les BER lorsqu'elle est combinée à l'ACE. Par exemple pour un BER = 10^{-3} , la prédistorion seule permet de gagner 0.5dB en rapport signal à bruit alors qu'avec la prédistorion et l'ACE le gain se porte à 1dB. Pour une puissance de 40dBm les conclusions vont dans le même sens. Cependant pour ces puissances la prédistorion optimisée jouant un rôle plus important on constate qu'elle dégrade légèrement les performances de BER (<0.2 dB pour une BER de 10^{-3}); en revanche ces performances restent toujours meilleures que celles obtenues sans aucun traitement.

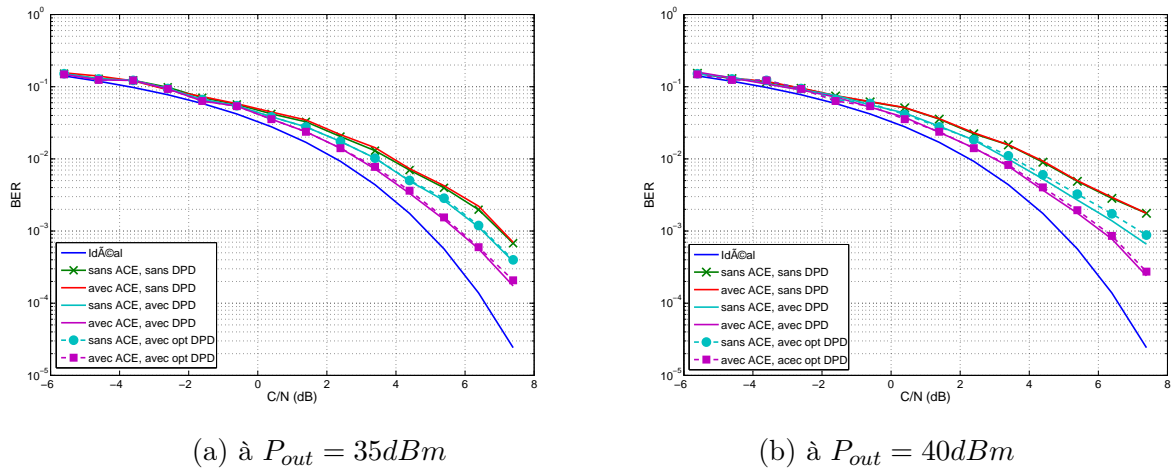


FIGURE 2.27 – Comparaison des BER de la prédistorion avec et sans ACE, avec et sans optimisation pour un signal OFDM 16QAM

Le tableau 2.3 présente les résultats d'EVM pour toutes les combinaisons d'algorithmes possibles et à une puissance de 40dBm. Il est important de préciser que les EVM, calculés lorsque l'ACE est appliquée, ont pour référence le signal déjà traité par l'ACE. En effet l'ACE étendant la constellation, il n'y a aucun sens à comparer ce signal avec ACE aux points d'origine de la constellation. On peut alors constater que l'utilisation de la prédistorion permet d'améliorer les EVM et ce de façon plus significative lorsque l'ACE est utilisée conjointement. En revanche la prédistorion optimisée dégrade légèrement les performances d'EVM par rapport à celles de la prédistorion classique. Ses performances restent cependant toujours meilleures que celles obtenues sans aucun traitement. Les EVM étant déjà bons ($\sim 3\%$), ces améliorations restent faibles.

Linéarisation de l'amplificateur de puissance

	EVM sans ACE sans DPD	EVM sans ACE avec DPD	EVM sans ACE avec opt DPD	EVM avec ACE sans DPD	EVM avec ACE avec DPD	EVM avec ACE avec optDPD
$P_{out_{max}} = 40dBm$	3.16	2.81	2.30	3.07	1.92	2.02

TABLE 2.3 – EVM avec et sans prédistorsion optimisée, avec et sans ACE obtenus en mesure pour un signal OFDM 16QAM à une puissance de 40dBm

Pour résumer, pour un signal OFDM 16QAM, la prédistorsion classique est utile aux faibles puissances, mais ces performances deviennent moins intéressantes à l'approche de la zone de compression. Près de cette zone l'association de l'ACE avec notre prédistorsion optimisée devient alors essentielle pour améliorer les performances de linéarité dans la bande et hors bande mais également pour éviter tout phénomène de saturation de la PAE dû à la prédistorsion classique.

2.2.3.4 Robustesse de l'association des méthodes face à différents signaux

L'étude sur l'association de l'ACE et de la prédistorsion optimisée ayant été effectuée sur un signal OFDM 16QAM, nous avons testé en mesure la robustesse de ces techniques pour différents signaux. La comparaison a été faite avec un signal OFDM 64QAM mais également avec un signal monoporteuse 16QAM. Nous avons également testé plusieurs largeurs de bande pour le signal OFDM 16QAM. Tous les résultats de mesures hors bande, dans la bande et en terme de rendement sont en annexe. En effet les conclusions comportementales apportées avec un signal OFDM 64QAM et un signal monoporteuse 16QAM sont semblables à celles émises pour un signal OFDM 16QAM. De plus lorsque nous avons fait varier la bande passante du signal OFDM 16QAM (de 1.25MHz à 5MHz), aucun effet mémoire n'a été constaté pour ce PA. On peut dégager de ces résultats que la prédistorsion numérique optimisée et son association avec l'ACE est robuste au type de signal utilisé.

2.3 Conclusion du chapitre 2

Dans ce chapitre nous avons répondu à la problématique de linéarisation d'un amplificateur de puissance utilisé avec un signal à forte dynamique de type OFDM. L'utilisation de l'ACE conjointement avec la prédistorsion numérique en bande de base a permis un réel gain en performances de linéarité. Cependant la prédistorsion numérique échouant près de la zone de compression, nous avons proposé une méthode de prédistorsion optimisée visant à travailler au plus près de la zone de saturation. Après avoir testé deux méthodes d'optimisation que nous avons proposées, celle où aucun traitement n'est effectué après une certaine puissance seuil s'est avérée la plus performante. Nous observons un gain d'1dB dans la zone de compression du PA. De plus la prédistorsion optimisée permet d'améliorer les performances de PAE de la prédistorsion classique dans la zone de compression. En effet elle permet de conserver le rendement du PA sans traitement. Il a également été validé par des mesures que la prédistorsion optimisée que nous proposons en association avec l'ACE est robuste face à tout type de signal, sans dégradation des performances hors bande et en terme de rendement.

Ce travail sur l'association de la prédistorsion numérique classique et de l'ACE a fait

2.3 Conclusion du chapitre 2

l'objet de 3 valorisations; une conférence internationale : NEWCAS [2], un congrès nationale : GRETSI [1] et un journal international Eurasip [4]. La prédistorsion optimisée a donné lieu à une publication dans la conférence internationale ICECS [3].

Chapitre 3

Amélioration combinée des performances de linéarisation et rendement

Sommaire

3.1	Méthode d'amélioration du rendement	70
3.1.1	Techniques d'amélioration du rendement	71
3.1.1.1	Linear Amplification with Non-linear Components : LINC	71
3.1.1.2	Doherty	71
3.1.1.3	Envelope Elimination and Restauration : EER	73
3.1.1.4	Envelope Tracking : ET	75
3.1.2	Application de l'Envelope Tracking	76
3.1.2.1	Description des lois de commande	77
3.1.2.2	Résultats de l'Envelope Tracking pour différentes lois de commande	82
3.1.2.3	Impact de l'ACE	84
3.1.3	Conclusion	85
3.2	Association de ET + DPD + ACE	86
3.2.1	Principe d'association DPD + ET et performances	87
3.2.1.1	Prédistorsion optimisée puis Envelope Tracking	87
3.2.1.2	Envelope Tracking puis prédistorsion optimisée	89
3.2.2	Ajout de l'ACE	92
3.3	Conclusion du chapitre 3	93

Dans les deux premiers chapitres, nous avons présenté la problématique de l'amplification des signaux à enveloppe variable, type OFDM, et nous avons proposé des solutions pour améliorer la linéarité d'un émetteur. Dans ce chapitre nous allons nous intéresser à l'amélioration combinée des performances de linéarisation et de rendement.

Pour ce faire nous allons tout d'abord focaliser notre étude sur l'amélioration du rendement. Diverses techniques seront étudiées et parmi elles l'Envelope Tracking qui améliore le rendement de l'amplificateur par un suivi de l'enveloppe du signal par la tension de polarisation du transistor. Nous décrirons en détails cette technique dans la section 3.1.1.4.

Des tests seront menés pour étudier les conditions donnant les meilleures performances. En raison de l'utilisation d'un signal OFDM, dont la variation de la dynamique est importante, nous associerons l'Enveloppe Tracking à une méthode de réduction de la dynamique : l'ACE. Nous verrons alors quel impact a l'ACE sur les performances.

Dans la deuxième partie de ce chapitre, nous allons axer l'étude sur l'association avec une méthode de linéarisation. En effet, pour améliorer de façon combinée les performances de linéarisation et de rendement, il nous faut associer une méthode de linéarisation et une méthode d'amélioration du rendement. De plus, comme le signal utilisé est un signal OFDM, il nous faut ajouter une méthode de réduction de la dynamique. Nous testerons différents schémas d'association de la prédistorsion numérique et de l'enveloppe tracking. Ceux-ci seront évalués en terme de linéarité dans la bande et hors bande mais également en terme de rendement. Nous verrons également que pour que les différentes techniques opèrent ensemble dans leurs conditions optimales, il est nécessaire d'itérer le processus d'association.

3.1 Méthode d'amélioration du rendement

Dans cette section, nous nous focalisons sur l'étude des techniques d'amélioration du rendement. Le rendement facilement calculable est le rendement de l'amplificateur de puissance issu du courant de drain de son transistor. Le rendement du PA est différent du rendement global du système émetteur. Cependant le PA représente l'élément consommant le plus dans la chaîne d'émission, son rendement joue alors un rôle prépondérant dans le rendement global. Améliorer le rendement du PA est donc une question majeure pour la consommation globale du système.

Le rendement d'un PA dépend avant tout de la classe de fonctionnement de celui-ci. On distingue trois principaux groupes de classes de fonctionnement :

- les classes de fonctionnement telles que les tensions d'excitation de grille et de drain sont sinusoïdales : classe A, AB, B et C. Elles diffèrent par le temps de conduction de la source de courant commandée.
- les classes de fonctionnement telles que la tension d'excitation d'entrée sur la grille est de forme carrée et la tension de sortie sur le drain est périodique : classe D et E.
- les classes de fonctionnement telles que la tension d'excitation d'entrée sur la grille est sinusoïdale et la tension de sortie sur le drain est non sinusoïdale : classe F ou F inverse.

Le tableau 3.1 montre les rendements maxima qu'il est possible d'atteindre théoriquement pour chaque classe de fonctionnement.

classe A	classe AB	classe B	classe C	classe D et E	classe F
50%	67.5%	78.5%	90%	100%	90.3%

TABLE 3.1 – Rendement maximum théoriquement atteignable pour chaque classe de fonctionnement

Cette section présente dans un premier temps différentes techniques permettant l'amélioration du rendement des amplificateurs. Parmi elles, l'*Envelope Tracking* étant celle

3.1 Méthode d'amélioration du rendement

répondant à nos critères de performances et d'implémentation, elle sera développée plus largement dans un deuxième temps. Notamment toute une étude sera effectuée sur les différentes lois de commande qu'elle peut utiliser.

L'objectif de la thèse étant de travailler avec un signal OFDM, l'ACE, permettant de réduire la dynamique de ce signal, sera associée à l'Envelope Tracking pour en étudier son impact.

3.1.1 Techniques d'amélioration du rendement

Nous allons dans un premier temps présenter les techniques d'amélioration du rendement d'un PA les plus connues et utilisées.

3.1.1.1 Linear Amplification with Non-linear Components : LINC

Le principe de cette technique remonte aux travaux de Chireix dans les années 1930. L'idée du système LINC (voir fig. 3.1) est de décomposer le signal à émettre à enveloppe et phase variables $s(t)$, en deux composantes $s_1(t)$ et $s_2(t)$ à amplitude constante et phase variable [Cri99], [Ken00]. Les amplitudes de $s_1(t)$ et $s_2(t)$ étant constantes, les signaux peuvent alors être amplifiés séparément par des amplificateurs identiques à fort rendement (polarisés en classe C, D ou E). Les signaux résultants sont ensuite combinés afin de récupérer le signal original. Le résultat est donc un système avec un très bon rendement énergétique, théoriquement 100%, et en principe linéaire.

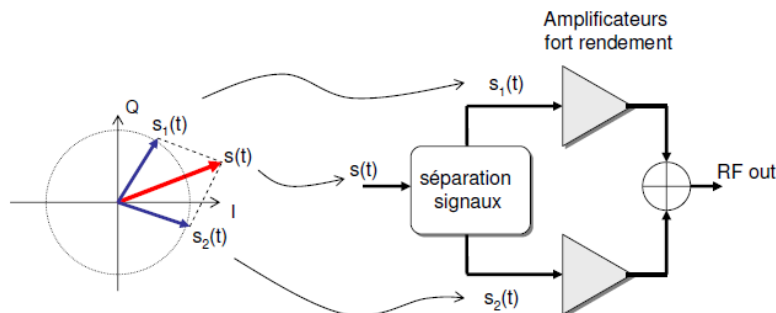


FIGURE 3.1 – Principe de la méthode LINC [Boh08]

Ce système est très efficace et très simple dans son concept, cependant le besoin de deux amplificateurs aux performances identiques est difficile à satisfaire. Pour minimiser l'impact des inévitables disparités entre PA, des extensions en boucle fermée, appelées CALLUM (Combined Analog Locked Loop Universal Modulator) ont été proposées [JM99]. Une seconde difficulté est de réaliser le réseau large bande de recombinaison en sortie. Quelques techniques de compensation des réactances de la charge ont été étudiées [Raa85], [Cri99].

3.1.1.2 Doherty

Cette architecture amplificatrice a été proposée par Doherty dans les années 1930. Elle repose sur l'idée d'utiliser deux amplificateurs en parallèle : un PA principal assez linéaire

(polarisé en classe A ou AB) et un amplificateur auxiliaire à haut rendement (polarisé en classe C). La structure est montrée sur la figure 3.2.

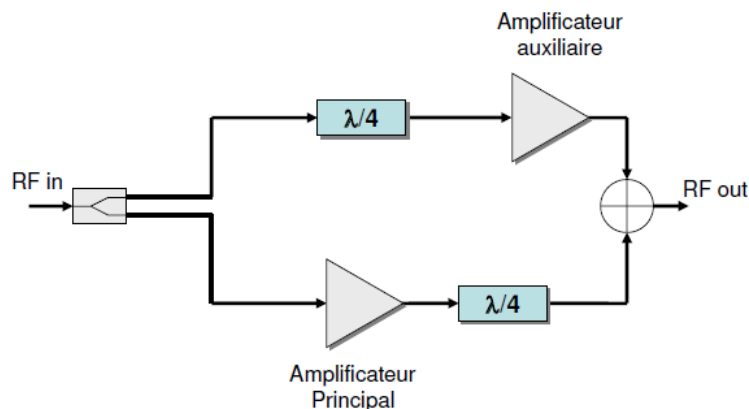


FIGURE 3.2 – Principe de la méthode Doherty [Boh08]

Pour les faibles niveaux de puissance d'entrée, seul l'amplificateur principal conduit. L'amplificateur auxiliaire est polarisé de façon à ce qu'il commence à conduire lorsque l'amplificateur principal commence à saturer, et ceci de manière à maintenir une sortie linéaire de l'ensemble, avec alignement en phase entre les deux voies.

Cette description très simplifiée cache en fait une conception beaucoup plus subtile, basée sur le principe de disposer d'une impédance variable comme charge. A défaut cette charge est dimensionnée pour être élevée, ce qui force l'amplificateur principal à entrer dans la zone de saturation bien avant sa puissance de pic (6dB typiquement [SAH⁺03]). A partir de là, l'impédance de charge est réduite progressivement, ce qui permet à l'amplificateur de continuer à augmenter la puissance en sortie tout en restant dans sa zone de saturation, à fort rendement. Logiquement, la caractéristique de rendement est décalée vers la gauche de 6dB par rapport à l'entrée comme il est montré dans la figure 3.3 (représentant le rendement en fonction du recul en puissance par rapport au point de compression à 1dB (IBO)) si on la comparait avec celle de l'amplificateur seul. Cette impédance ajustable est en pratique réalisée avec une ligne de transmission de longueur égale à $\lambda/4$ en sortie de l'amplificateur principal, de manière à lui présenter une impédance en sortie $Z'_l = \frac{Z_0^2}{Z_l}$ (avec Z_0 l'impédance caractéristique de la ligne et Z_l l'impédance de la charge). Quand l'amplificateur auxiliaire commence à conduire, l'impédance Z'_l décroît, et ceci de manière progressive au fur et à mesure que le niveau de sortie de cet amplificateur auxiliaire augmente, jusqu'à son niveau de saturation. Alors, la puissance délivrée à la charge atteint son maximum et plus intéressant, les deux amplificateurs sont au maximum de leur rendement, ce qui correspond au deuxième pic de rendement dans la figure 3.3. Pour compenser la perte de rendement entre les deux pics, des configurations à plusieurs étages en parallèle ont été proposées [SAH⁺03].

3.1 Méthode d'amélioration du rendement

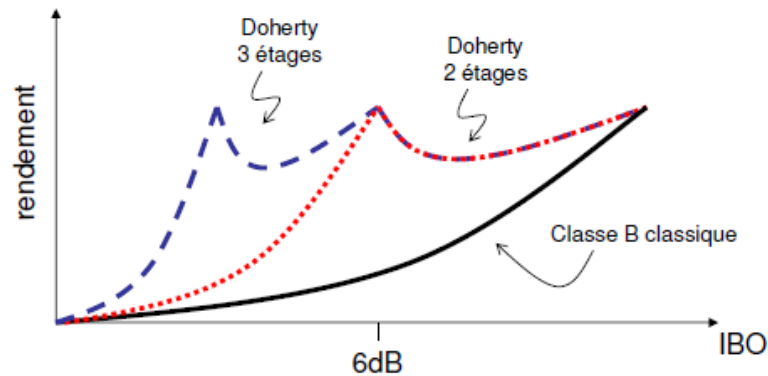


FIGURE 3.3 – Rendement de la méthode Doherty [Boh08]

Cette technique possède cependant trois faiblesses. Premièrement les caractéristiques de compression des deux PA seront inévitablement différentes, ce qui créera des non-linéarités en sortie. Ensuite les lignes $\lambda/4$ aux fréquences RF utilisées sont de l'ordre de grandeur du centimètre, ce qui représente un certain encombrement. Enfin, dès que des lignes $\lambda/4$ sont utilisées cela fixe la fréquence porteuse et la largeur de bande. Pour ces raisons, les cibles d'applications pour les architectures Doherty sont typiquement les équipements fixes plutôt que les unités portables et les applications bandes étroites.

3.1.1.3 Envelope Elimination and Restoration : EER

La technique EER consiste à séparer les informations d'amplitude et de phase du signal à émettre, de façon à travailler avec un signal RF à amplitude constante et donc susceptible d'être traité par un amplificateur non-linéaire en commutation et donc à rendement très élevé (polarisé en classe D, E ou F). L'architecture EER est montrée sur la figure 3.4. Le signal RF à émettre $s(t) = A(t) \cos(2\pi f_c + \theta(t))$ est séparé en deux, et chaque composante est traitée séparément :

- d'un côté par le biais d'un limiteur qui fournit un signal à amplifier à amplitude constante, mais qui contient l'information de phase du signal d'origine : $s_p(t) = \cos(2\pi f_c + \theta(t))$
- de l'autre côté par un détecteur d'enveloppe pour extraire l'information d'amplitude du signal d'origine : $s_A(t) = A(t)$

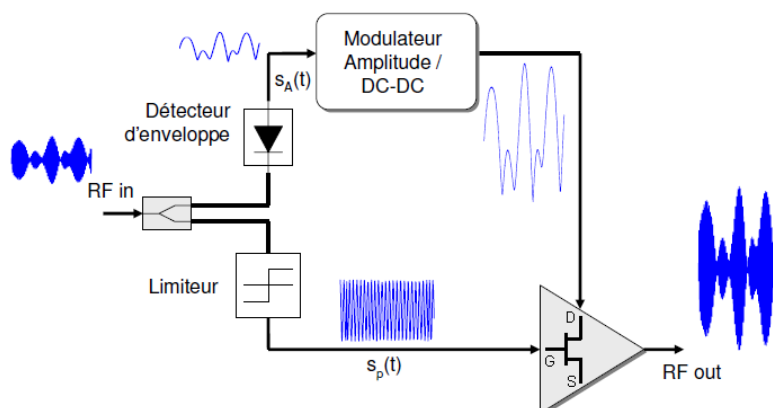


FIGURE 3.4 – Principe de la méthode EER [Boh08]

On attaque l'entrée du PA avec le signal $s_p(t)$, tandis que l'information d'amplitude $s_A(t)$ sert à moduler dynamiquement l'alimentation de l'amplificateur. Le signal en sortie sera une fidèle copie du signal à émettre, lorsqu'on adapte judicieusement le point de fonctionnement du PA, suivant les variations de l'enveloppe. L'information d'amplitude est ainsi rétablie sur le signal RF au moment de l'amplification [Kah52], préservant en sortie tout le contenu informatif du signal original.

L'utilisation du PA polarisé dans une classe permettant un fort rendement permet d'offrir théoriquement des rendements de 100%, comme avec la méthode LINC. De plus l'information d'amplitude peut être traitée par des circuits amplificateurs basse fréquence (et non plus RF) ou bien dans une version plus moderne, par des traitement numériques [ALG01].

La mise en place d'une telle architecture doit faire face cependant à de nombreuses problématiques d'implémentation :

- la synchronisation : Un premier aspect délicat est la nécessité d'une synchronisation très fine entre les signaux d'amplitude et de phase pour garder les performances de linéarité. Il a été démontré [Raa96] qu'à cause du désalignement entre ces deux signaux, l'amplitude des produits d'intermodulation pour un signal à deux tons est proportionnelle aux carrés du déphasage et de la bande passante du signal. Le déphasage doit donc être inférieur à l'inverse de la largeur de bande pour garantir de bonnes performances. Typiquement pour un signal OFDM il doit être d' $\frac{1}{30}$ d'après [BBVD03]. Ce retard peut être par exemple introduit par le filtre passe-bas de la source d'alimentation dans le chemin de l'enveloppe.
- la non-linéarité : Une autre source de non-linéarités sur le signal en sortie provient de la relation non-linéaire entre la tension d'alimentation du PA (du transistor plus exactement) et le niveau de l'enveloppe de sortie. En effet le PA ne se comporte pas comme un multiplieur idéal. De la même manière les variations de phase en sortie du dispositif actif en fonction de sa tension dégradent aussi la fidélité du signal.
- la bande passante : La limitation principale provient du fait que la largeur de bande de la circuiterie de l'alimentation dynamique doit dépasser largement celle de l'enveloppe afin de pouvoir reproduire exactement les variations. Or la conception d'un tel circuit, linéaire et capable de traiter des bandes passantes au delà des MHz, à fort rendement, n'est pas évidente.

3.1 Méthode d'amélioration du rendement

En raison de toutes ces difficultés d'implémentation, diverses versions sous-optimales (en terme de rendement) du principe EER ont été proposées, dont la technique de suivi d'enveloppe : l'*Envelope Tracking* (ET).

3.1.1.4 Envelope Tracking : ET

Cette simplification de la méthode EER suppose que l'amplificateur est assez linéaire (polarisé en classe A ou AB) et que le signal RF qui s'applique à l'entrée contient toujours les variations en amplitude et en phase. Pour conserver les informations d'amplitude et de phase du signal RF, le limiteur de la méthode EER est supprimé. La figure 3.5 montre la structure de la méthode ET. La partie d'extraction de l'enveloppe du signal RF est maintenue pour commander dynamiquement l'alimentation du PA [HCsL99], [AC01], [WOK⁺04].

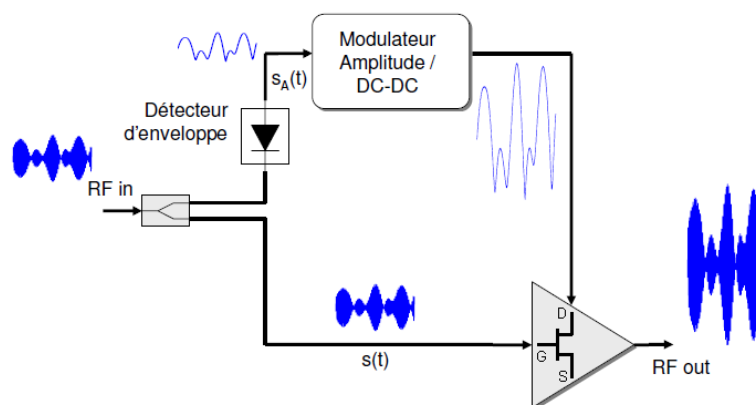


FIGURE 3.5 – Principe de la méthode ET [Boh08]

Si on considère un amplificateur linéaire comme étant une source de courant qui débite dans une charge, la puissance maximum est atteinte quand l'amplitude maximum de sortie et l'alimentation V_{cc} sont égales. Pour des puissances de sortie inférieures, l'excursion de la tension en sortie est inférieure à l'alimentation V_{cc} . La technique ET consiste donc à adapter l'alimentation V_{cc} de l'amplificateur de manière à ce qu'elle soit juste suffisante pour garantir une excursion de la tension de sortie déterminée sans écrêtage. La particularité dans le schéma ET est que la plage de variation de l'alimentation peut être dimensionnée de manière à laisser une marge par rapport au niveau de saturation, afin de minimiser les distorsions, empêcher l'écrêtage du signal en sortie, et réduire l'impact de la synchronisation entre les signaux RF et d'alimentation.

L'ET présente logiquement un rendement bien inférieur à celui de l'EER, d'abord en raison d'un amplificateur linéaire, contrairement au cas EER qui suppose un PA fonctionnant en commutation, donc à fort rendement. En outre, le rendement dans l'ET se dégrade d'autant plus que la marge de la tension d'alimentation est élevée par rapport à la valeur de crête du signal RF. En revanche, c'est cette marge qui offre la possibilité de minimiser l'impact des contraintes d'implémentation du système EER original et en conséquence la complexité d'implémentation. Ainsi, la finesse de la synchronisation entre les deux chemins du signal peut être relâchée. Il en est de même vis-à-vis du contrôle sur l'alimentation, dont la tolérance face aux déviations par rapport à l'enveloppe en sortie se voit renforcée tant

que la marge reste assez élevée.

En bref, cette technique améliore le rendement d'un amplificateur assez linéaire, en établissant un compromis entre la difficulté d'implémentation et le rendement, qui dépend de la marge d'alimentation.

Le fait de changer l'alimentation de l'amplificateur (V_{ds}) provoque comme effet non souhaité des variations de gain et de ses caractéristiques résultantes AM/AM et AM/PM, tel qu'il est montré qualitativement dans la figure 3.6, en haut et au centre. En contrepartie, comme il est montré en bas de la figure 3.6, le rendement résultant est nettement amélioré par rapport à une situation d'alimentation statique.

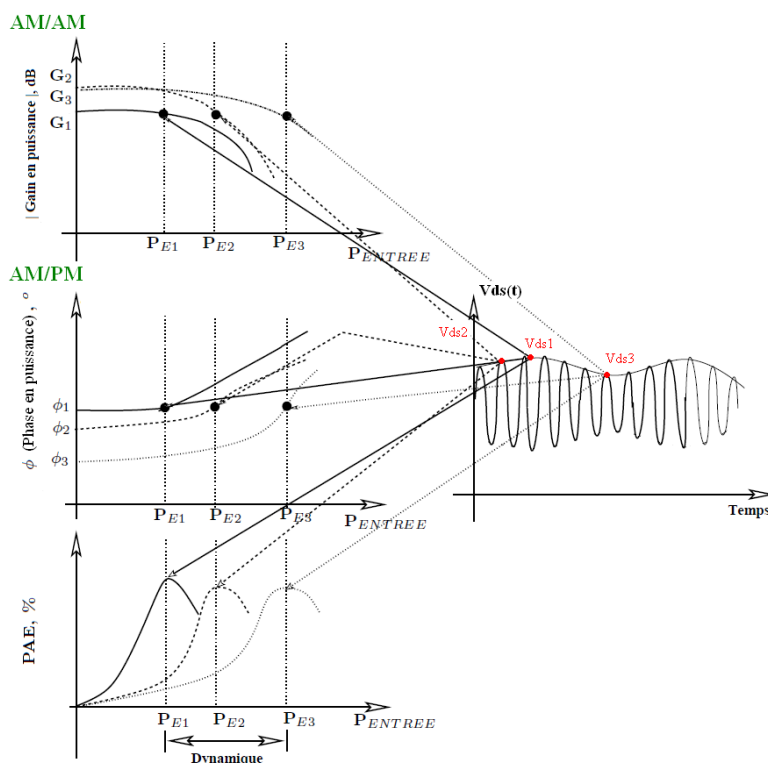


FIGURE 3.6 – Caractéristiques AM/AM, AM/PM et rendement avec la méthode ET

Les variations de ces courbes dépendent de la loi de commande utilisée pour commander le PA. On définit par *loi de commande* la fonction qui relie V_{ds} , la tension d'alimentation du drain du transistor, à la puissance d'entrée du signal P_{in} . Pour une dynamique de puissance donnée, une caractérisation de l'amplificateur de puissance est effectuée pour trouver les couples $(V_{ds}; P_{in})$ déterminant la loi de commande. Dans la section suivante plusieurs lois de commande seront étudiées.

3.1.2 Application de l'Envelope Tracking

Dans cette section, nous allons appliquer la méthode d'ET à un amplificateur polarisé en classe AB dans le but d'améliorer son rendement. En raison de l'utilisation d'un signal OFDM, dont la variation de la dynamique est importante, nous associerons à l'ET l'ACE permettant ainsi de réduire sa dynamique. Même diminuée la dynamique d'un signal OFDM varie de façon très rapide. Ceci pose problème pour la réalisation concrète de

3.1 Méthode d'amélioration du rendement

l'alimentation pour la tension $V_{ds}(t)$ (tension de drain du transistor de l'amplificateur) qui doit suivre l'enveloppe du signal OFDM. De plus, les effets pièges de la technologie GaN utilisée dans l'amplificateur "Booster" du banc de test et son adaptation sur son drain, posent problème pour le respect de la mise en forme du signal $V_{ds}(t)$. Pour ces deux principales raisons, l'étude de la méthode ET en association avec l'ACE a été réalisée uniquement par simulations ADS (pour la partie RF) et Matlab (pour la partie calculs). Cependant afin de prévoir au mieux les performances de la méthode, l'amplificateur est modélisé par son schéma électrique ("Booster" du banc de test). Ses performances en mesures et en simulation sont donc semblables. Le signal utilisé est le même signal OFDM 16QAM que celui utilisé dans le chapitre 2 section 2.2.1.2.

3.1.2.1 Description des lois de commande

Comme indiqué dans la section 3.1.1.4 les performances de l'ET dépendent de la loi de commande utilisée. La loi de commande F_C est la fonction qui relie la tension d'alimentation du drain du transistor V_{ds} , à la puissance d'entrée du signal P_{in} . Elle est prédéterminée grâce aux caractéristiques du PA.

$$V_{DS} = F_C(P_{in}) \quad (3.1)$$

Grâce à cette loi de commande, il est ensuite possible de déterminer le $V_{ds}(t)$ correspondant à l'enveloppe du signal. On aura donc :

$$V_{ds}(t) = F_C.P_{in}(t) \quad (3.2)$$

Nous avons étudié différentes lois de commande pour conserver celle apportant les meilleures performances. Nous avons d'abord conduit une phase de caractérisation de l'amplificateur de puissance pour déterminer quatre lois de commande (loi à gain maximum constant, loi à gain au point de compression à 1dB, loi à PAE maximale constante, loi à PAE maximale), et deux lois analytiques issues de la littérature [CMGV11] (loi de Wilson et loi en $\frac{1}{n}$).

Loi de commande à gain maximum constant

Les caractéristiques d'un PA variant avec V_{ds} , le gain du PA est mesuré pour différents V_{ds} variant entre 20V et 50V (tensions minimale et maximale acceptables pour ne pas endommager le transistor). La figure 3.7 montre les différents gains obtenus en fonction de la puissance d'entrée du signal pour différents V_{ds} variant de 20V à 50V par pas de 5V. Le gain linéaire le plus faible est obtenu pour $V_{ds} = 20V$. Ce gain est pris comme référence G_{max} , puisqu'étant le gain maximum qu'il est possible de conserver pour tous les V_{ds} . La loi de commande est déterminée par chaque intersection entre G_{max} et les courbes de gain. Des couples de points de la forme $(V_{ds}; P_{in})$ sont alors obtenus. Une fois extrapolés, ils permettent d'obtenir la loi de commande (voir fig. 3.8). V_{ds} est volontairement saturé à 20V aux faibles puissances et à 50V aux fortes puissances pour rester dans la zone de tension de drain n'endommageant pas le transistor. Pour calculer le $V_{ds}(t)$ correspondant au bon signal, il suffit alors d'appliquer la loi de commande à l'enveloppe du signal (ici $P_{in}(t)$) comme le montre la figure 3.8. Le fait de limiter la plage de V_{ds} à l'intervalle [20; 50] limite la plage de puissance sur laquelle l'ET peut être utilisée. En effet si la puissance moyenne

émise est très faible, V_{ds} sera tout le temps égal à 20V. De même si la puissance moyenne émise est très forte, V_{ds} sera tout le temps égal à 50V. Dans ces deux cas extrême, la tension de polarisation V_{ds} est constante, ce qui revient à ne plus faire d'ET.

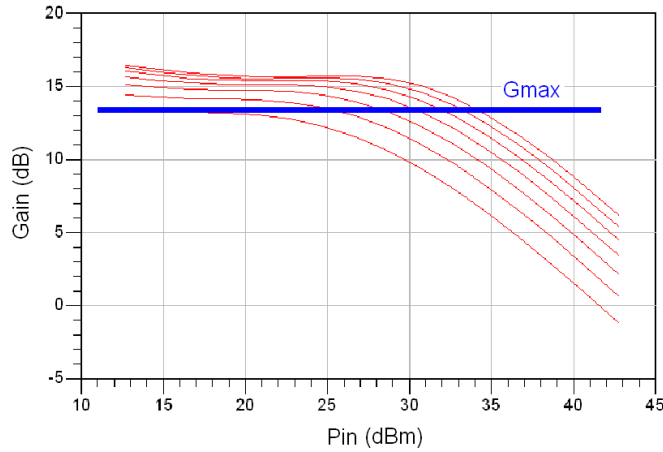


FIGURE 3.7 – Détermination de la loi de commande à gain maximum constant

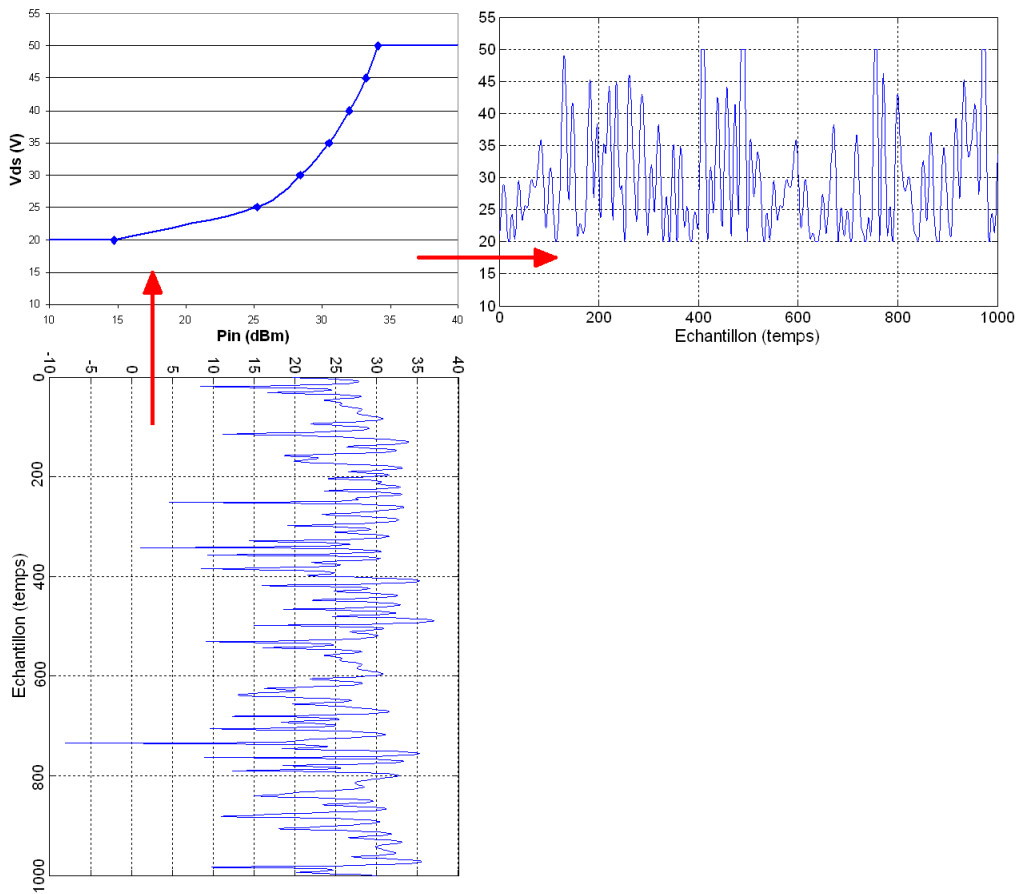


FIGURE 3.8 – Loi de commande à gain maximum constant

3.1 Méthode d'amélioration du rendement

Loi de commande à gain au point de compression à 1dB

Pour cette loi de commande on choisit non plus de prendre comme référence un gain constant mais un gain correspond au gain au point de compression à 1dB pour chaque V_{ds} (voir fig. 3.9). On détermine la loi de commande par chaque intersection entre G_{1dB} et les courbes de gain. De la même façon que précédemment on obtient la loi de commande (voir fig. 3.10).

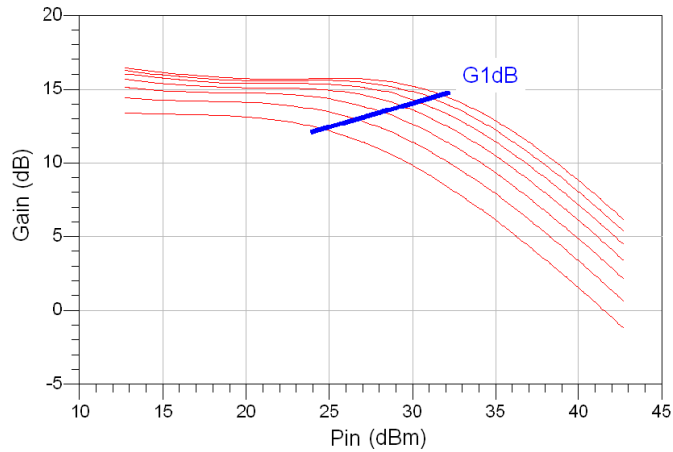


FIGURE 3.9 – Détermination de la loi de commande à gain au point de compression à 1dB

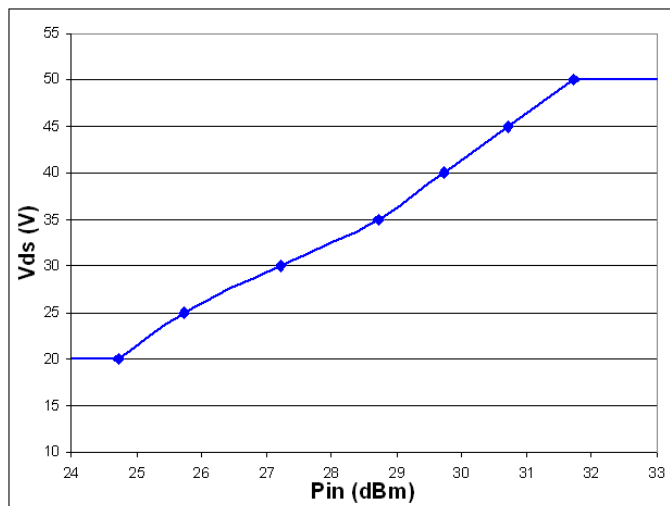


FIGURE 3.10 – Loi de commande à gain au point de compression à 1dB

Loi de commande à PAE maximale constante

Le rendement d'un PA variant avec V_{ds} , on mesure la PAE du PA pour différents V_{ds} variant entre 20V et 50V. La figure 3.11 montre les différentes PAE obtenues en fonction de la puissance d'entrée du signal pour différents V_{ds} variant de 20V à 50V par pas de 5V. La PAE la plus faible est obtenue pour $V_{ds} = 20V$. La PAE maximale pour $V_{ds} = 20V$ est alors prise comme référence $PAE_{maxcste}$, puisqu'étant la PAE maximale qu'il est possible de conserver pour tous les V_{ds} . On détermine la loi de commande par chaque intersection entre $PAE_{maxcste}$ et les courbes de PAE. De la même façon que précédemment on obtient la loi de commande (voir fig. 3.12).

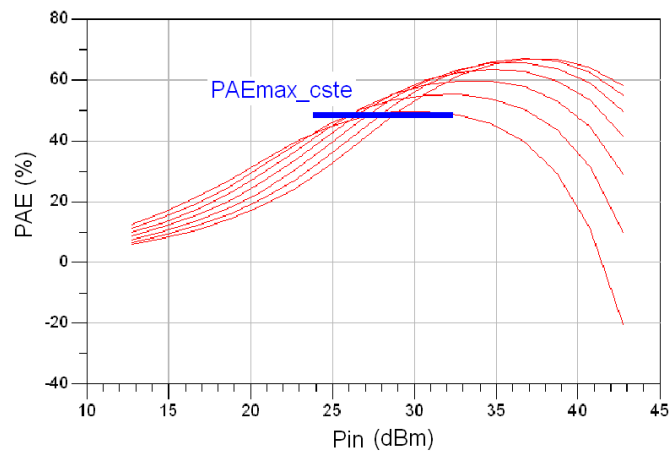


FIGURE 3.11 – Détermination de la loi de commande à PAE maximale constante

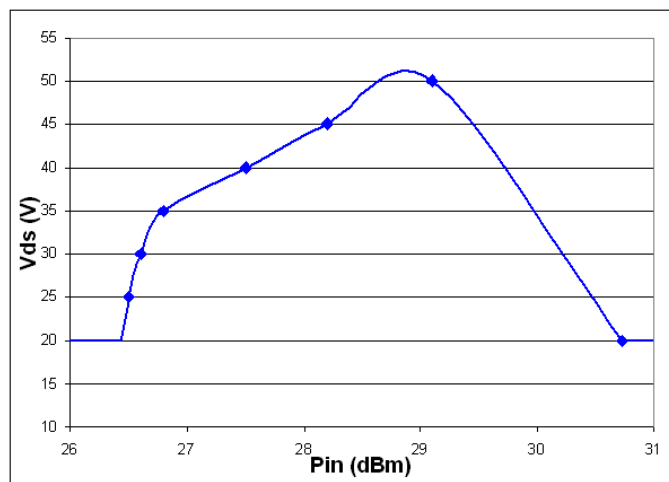


FIGURE 3.12 – Loi de commande à PAE maximale constante

3.1 Méthode d'amélioration du rendement

Loi de commande à PAE maximale

Pour cette loi de commande nous proposons non plus de prendre comme référence une PAE constante mais la PAE maximale obtenue pour chaque V_{ds} (voir fig. 3.13). On détermine la loi de commande par chaque intersection entre PAE_{max} et les courbes de PAE. De la même façon que précédemment on obtient la loi de commande (voir fig. 3.14).

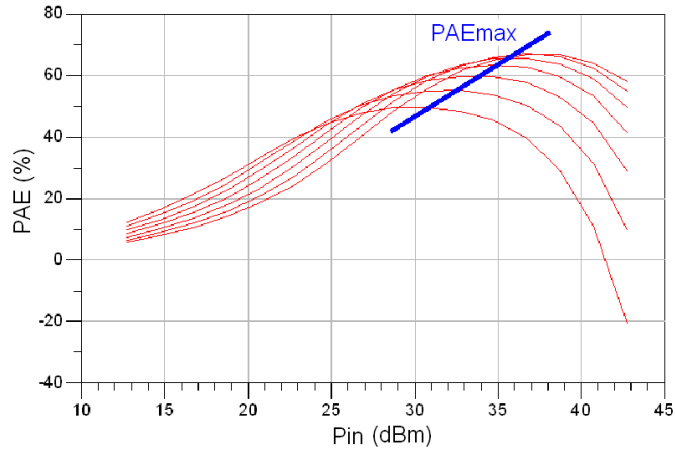


FIGURE 3.13 – Détermination de la loi de commande à PAE maximale

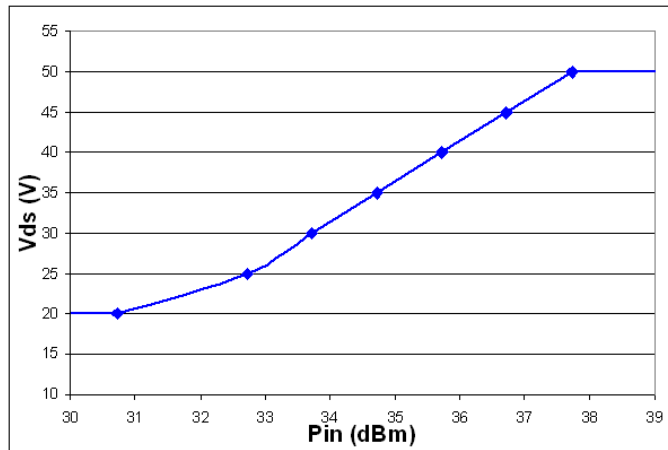


FIGURE 3.14 – Loi de commande à PAE maximale

Lois de commande analytiques

Il existe dans la littérature deux lois de commande analytiques pour améliorer le rendement d'un amplificateur de puissance en classe AB : la loi de Wilson et la loi en $\frac{1}{n}$ [CMGV11]. La loi de Wilson est définie par l'équation 3.3 et la loi en $\frac{1}{n}$ par l'équation 3.4.

$$V_{dsW}(t) = V_{min} \left(\frac{\pi}{\pi - 2} \right) \left[1 - \left(\frac{2}{\pi} \right) \cos \left(V_e(t) \frac{(\pi - 2)}{2V_{min}} \right) \right] \quad (3.3)$$

$$V_{ds_n}(t) = [V_{min}^n + V_e^n(t)]^{\frac{1}{n}} \quad (3.4)$$

où $n = 6$ d'après [CMGV11] et $V_{min} = 20V$ la tension minimale acceptable pour ne pas endommager le transistor. Nous saturons ensuite V_{ds} à 50V.

La figure 3.15 montre la loi de commande de Wilson (en bleu) et la loi de commande en $\frac{1}{n}$ pour $n = 6$ (en rouge). On remarque que ces deux lois de commande s'apparentent de par leur forme à la loi de commande à gain maximum constant.

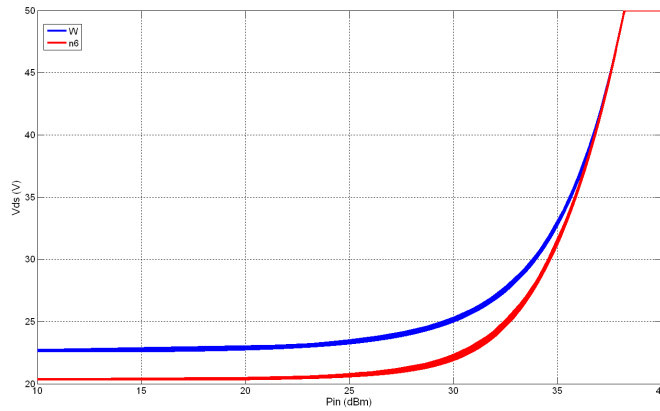


FIGURE 3.15 – Loi de commande de Wilson et en $\frac{1}{n}$ avec $n = 6$

3.1.2.2 Résultats de l'Envelope Tracking pour différentes lois de commande

Dans un premier temps, les performances des différentes lois de commande sont évaluées avec l'ET seule sur l'amplificateur modélisé par son schéma électrique. Le signal OFDM à transmettre est le même que celui utilisé pour les caractérisations des différentes lois de commande. La figure 3.16(a) montre les résultats en terme de PAE et la figure 3.16(b) en terme d'ACPR. Toutes les lois de commande précédemment présentées sont évaluées. La courbe "ss ET" représente les performances sans aucun traitement (ie pour une tension $V_{ds} = 50V$ constante), "ET Gmax" les performances avec ET à gain maximum constant, "ET PAE max cste" les performances avec ET à PAE maximale constante, "ET PAE max" les performances avec ET à PAE maximale, "ET G1dB" les performances avec ET à gain au point de compression à 1dB, "ET Wilson" les performances avec ET à loi analytique de Wilson et "ET 1/n" les performances avec ET à loi analytique en $\frac{1}{n}$ avec $n = 6$.

- On constate qu'en terme de PAE toutes les lois de commande permettent d'améliorer les performances de façon similaire, à l'exception de la loi à PAE maximale constante. En effet cette loi (voir fig. 3.12) sature la tension à 20V pour les fortes puissances au

3.1 Méthode d'amélioration du rendement

lieu de 50V pour toutes les autres. Il en résulte une forte dégradation du rendement pour ces fortes puissances.

- Bien que l'ET soit une technique d'amélioration du rendement, les différentes lois de commande se distinguent de par leurs performances en terme de linéarité. En effet on observe sur la figure 3.16(b) de fortes fluctuations des ACPR selon la loi de commande utilisée. La zone de puissance qui nous intéresse est la zone au plus près de la saturation, soit pour des puissances élevées. Dans cette zone, la loi de commande offrant les meilleurs ACPR est la loi de commande à gain maximum constant. On constate qu'elle ne dégrade que peu les ACPR en comparaison de ceux sans traitement (32.5dB au lieu de 36.5dB pour une puissance de sortie de 43dBm).

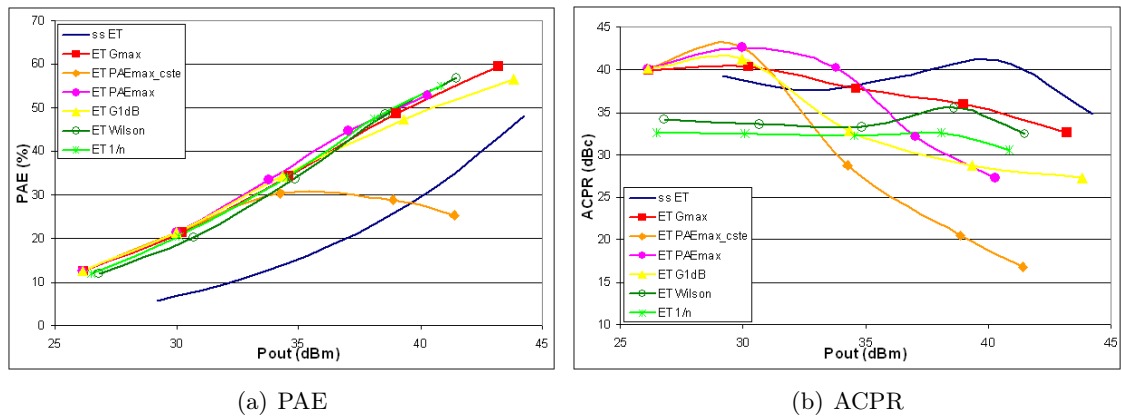


FIGURE 3.16 – Performances de l'ET pour différentes lois de commande

Les performances sur la linéarité dans la bande en fonction de la loi de commande ont également été évaluées. La figure 3.17 présente des résultats de BER pour deux puissances différentes : l'une représentant les faibles puissances (30dBm fig. 3.17(a)) et l'autre représentant les puissances nous intéressant, les fortes puissances (40dBm fig. 3.17(b)). Pour les faibles puissances on constate que toutes les lois de commande donnent sensiblement les mêmes résultats. En revanche les différences de performances entre les lois de commande apparaissent aux fortes puissances. A 40dBm, la loi de commande dégradant le moins les BER est la loi de commande à gain maximum constant.

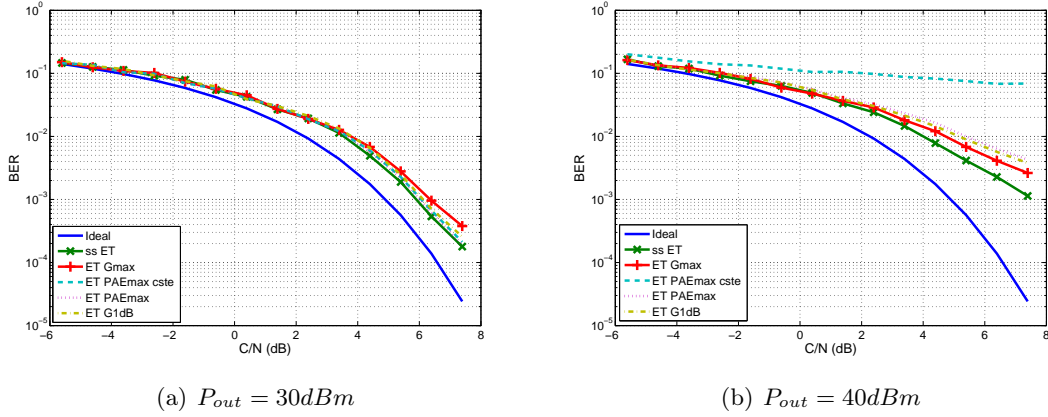


FIGURE 3.17 – BER de l'ET pour différentes lois de commande

Après démodulation du signal OFDM 16QAM, nous avons également mesuré les EVM en sortie d'amplificateur pour les deux mêmes puissances de sortie (voir tab. 3.2). Les conclusions sont identiques à celles émises pour les BER. En effet pour les faibles puissances, tous les EVM sont quasi semblables. En revanche à fortes puissances, la loi de commande à gain maximum constant apparait comme la meilleure puisqu'elle ne dégrade l'EVM que d'1%-point.

$P_{out}(dBm)$	EVM ss ET	EVM ET Gmax	EVM ET PAEmax cste	EVM ET PAE max	EVM ET G1dB
30	3.20	3.21	3.26	3.24	3.22
40	4.01	4.98	10.20	8.23	5.68

TABLE 3.2 – EVM de l'ET pour différentes lois de commande

Que ce soit en terme d'amélioration du rendement mais également en terme de linéarité dans la bande et hors bande, lorsque l'ET seule est appliquée la loi de commande offrant les meilleurs performances est la loi de commande à gain maximum constant.

3.1.2.3 Impact de l'ACE

Le signal utilisé étant un signal OFDM, l'association d'une technique de réduction de sa dynamique à l'ET est indispensable pour relâcher quelques contraintes de conception de l'alimentation, comme la plage de variation de l'alimentation ou la rapidité de commutation de l'alimentation. En effet si la dynamique du signal est réduite, l'alimentation générant $V_{ds}(t)$ aura une plage de sortie de tension moins importante et variant de façon moins rapide, elle sera donc ainsi plus facilement réalisable. La figure 3.18 montre le schéma d'association de la technique ACE et de la technique ET. L'ACE est d'abord appliquée au signal OFDM pour réduire sa dynamique, puis l'ET est appliquée sur ce signal à PAPR réduit. Le calcul de l'enveloppe, et donc du $V_{ds}(t)$, est ainsi réalisé sur le signal à PAPR réduit.

3.1 Méthode d'amélioration du rendement

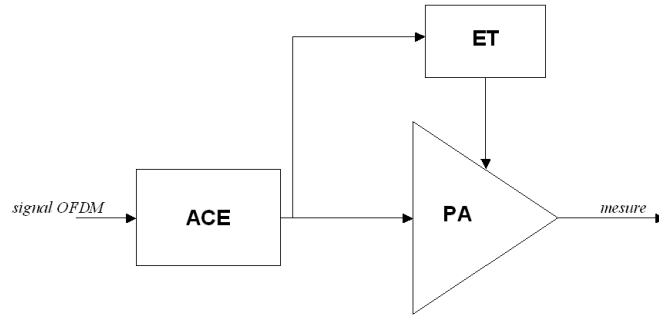


FIGURE 3.18 – Schéma d'association de l'ET et de l'ACE

L'ACE est appliquée sur le signal OFDM 16QAM ayant un PAPR initial de 9.67dB. Le nombre d'itération est fixé à 3 et le seuil de clipping à 6dB (paramètres décrits dans la section 1.4.2). Le PAPR est alors réduit à 5.84dB, soit une réduction de 3.83dB.

La figure 3.19 compare les résultats avec et sans ACE pour différentes lois de commande de l'ET (courbes en trait plein = sans ACE; courbes en trait pointillé = avec ACE). On constate que le rendement est le même avec ou sans ACE et ce pour toutes les lois de commande (voir fig. 3.19(a)). En ce qui concerne les ACPR (voir fig. 3.19(b)), on constate une légère translation des performances vers les fortes puissances en raison de la légère augmentation de la puissance moyenne de sortie due à l'ACE. Les performances de l'ET ne sont donc pas impactées par l'association de l'ACE. La loi de commande offrant les meilleures performances reste la loi de commande à gain maximum constant. Pour cette raison dans la suite des travaux il sera sous entendu que lorsque l'ET sera utilisée, elle sera utilisée avec la loi de commande à gain maximum constant.

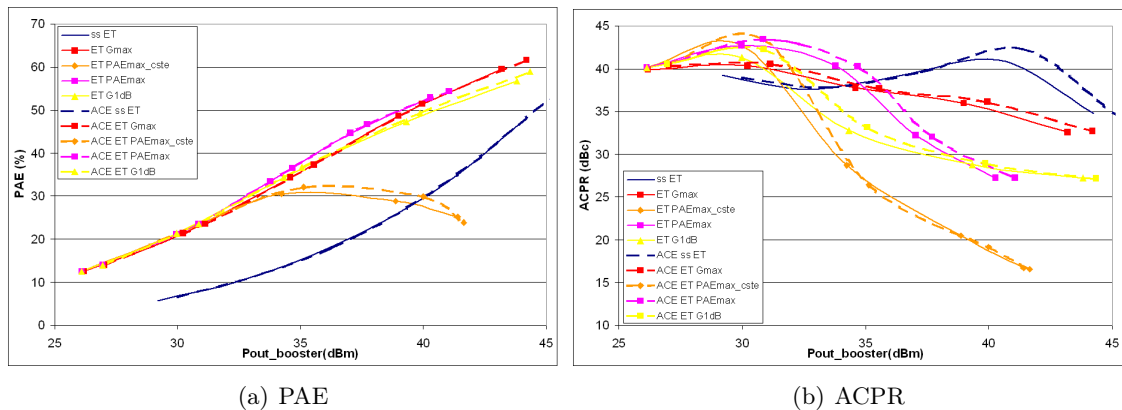


FIGURE 3.19 – Performances de l'ET en association avec l'ACE pour différentes lois de commande

3.1.3 Conclusion

Dans cette section, l'attention a été portée sur l'amélioration du rendement d'un amplificateur de puissance. Ce dernier jouant un rôle majeur dans le rendement global du système, il est essentiel que son rendement soit le plus grand possible. Après une présentation des

techniques d'amélioration du rendement les plus connues, nous avons mis l'accent sur la technique d'*Envelope Tracking*.

Notre contribution a été de comparer plusieurs lois de commande entre elles, quelles soient issues d'une caractérisation ou d'une équation analytique et d'identifier la plus performante. Un des enjeux de la thèse étant d'utiliser un signal OFDM comme signal à émettre, nous avons étudié l'association d'une technique de réduction de la dynamique d'un signal OFDM avec l'ET; et par la même occasion l'influence des différentes lois de commande sur les performances de cette association.

Il en résulte que l'ET permettant d'améliorer la PAE du PA tout en dégradant le moins possible les ACPR, BER et EVM en sortie du PA est celle où une loi de commande à gain maximum constant est utilisée. Ce résultat reste inchangé avec l'association de l'ACE.

3.2 Association de ET + DPD + ACE

Dans cette section nous allons étudier l'utilisation conjointe de la prédistorsion numérique en bande de base, l'enveloppe tracking et l'ACE, afin d'améliorer à la fois le rendement de l'amplificateur de puissance et de diminuer l'impact des non-linéarités du PA sur le signal. L'idée est de pouvoir bénéficier au maximum des améliorations que chacune des méthodes appliquées séparément induit (gain du rendement dû à l'enveloppe tracking seule et gain en ACPR dû à la prédistorsion numérique seule). Certains travaux ont déjà été portés sur l'association d'une méthode de linéarisation, d'une méthode d'amélioration du rendement et d'une méthode de réduction de PAPR [BNNB⁺08], [ZDH⁺08], [aDKJCK01], [WYK⁺05], cependant peu s'intéressent à l'application sur un signal OFDM. De plus ces travaux portent sur l'implémentation de telles techniques, la volonté des travaux de cette thèse est quant à elle de s'intéresser à la manière d'associer les méthodes entre elles, c'est-à-dire de comprendre dans quel ordre il faut appliquer les techniques et combien de fois il faut les itérer.

D'après les conclusions du chapitre 2, la méthode permettant d'améliorer le mieux les ACPR est la prédistorsion améliorée aux fortes puissances sans aucun traitement après la puissance seuil ("opt DPD"). D'après les conclusions de la section précédente, l'enveloppe tracking améliorant le rendement du PA tout en dégradant le moins possible les ACPR est celle utilisant une loi de commande à gain maximum constant. Pour ces raisons, nous ne présenterons dans cette section que des résultats d'association de la prédistorsion optimisée "opt DPD" et de l'enveloppe tracking à loi de commande à gain constant. L'association avec la prédistorsion classique a été étudiée mais les conclusions sur la façon de combiner les méthodes entre elles sont les mêmes que celles avec la prédistorsion optimisée. De plus les performances en terme de rendement sont meilleures avec la prédistorsion optimisée. Les résultats avec la prédistorsion classique ne seront donc pas présentés.

La difficulté d'association de ces techniques réside dans le fait qu'elles agissent toutes les deux sur les caractéristiques du PA. Elles vont donc interférer entre elles et aucune des techniques ne sera utilisée dans ses conditions optimales (ie sans changement des caractéristiques pour lesquelles elle a été calculée).

Deux manières de les associer sont étudiées ici. La première consiste à procéder à la prédistorsion en premier puis à l'enveloppe tracking; la deuxième consiste à procéder à l'enveloppe tracking puis à la prédistorsion. Nous verrons qu'il est nécessaire d'itérer le processus afin d'obtenir les meilleures performances.

L'ACE agit de façon indépendante par rapport à la prédistorsion et à l'enveloppe tra-

3.2 Association de ET + DPD + ACE

cking puisqu'elle modifie le signal en amont. Elle sera donc enfin ajoutée au schéma d'association le meilleur pour montrer les performances maximales pouvant être atteintes avec l'utilisation conjointe des trois méthodes.

3.2.1 Principe d'association DPD + ET et performances

Dans cette section, deux méthodes d'association de la prédistorsion optimisée et de l'enveloppe tracking sont présentées. La première consiste à effectuer la prédistorsion avant l'enveloppe tracking et inversement pour la seconde. Toutes les simulations sont effectuées sur un signal OFDM 16QAM identique à celui utilisé dans le chapitre 2 et la section 3.1.

3.2.1.1 Prédistorsion optimisée puis Enveloppe Tracking

Dans ce paragraphe nous expliquons une première façon d'associer les méthodes consistant à effectuer la prédistorsion optimisée avant l'enveloppe tracking. La figure 3.20 présente le schéma bloc de cette association. Le signal OFDM est injecté dans l'amplificateur de puissance à polarisation statique, c'est-à-dire à $V_{ds}(t)$ constant (voie (1)). Grâce au signal en sortie du PA et au signal OFDM original, la prédistorsion optimisée est calculée. Le signal prédistoré est ensuite injecté dans le PA sur lequel est maintenant appliqué l'enveloppe tracking dont le $V_{ds}(t)$ est calculé à partir du signal prédistoré (voie (2)). Les performances sont ensuite mesurées en sortie du PA.

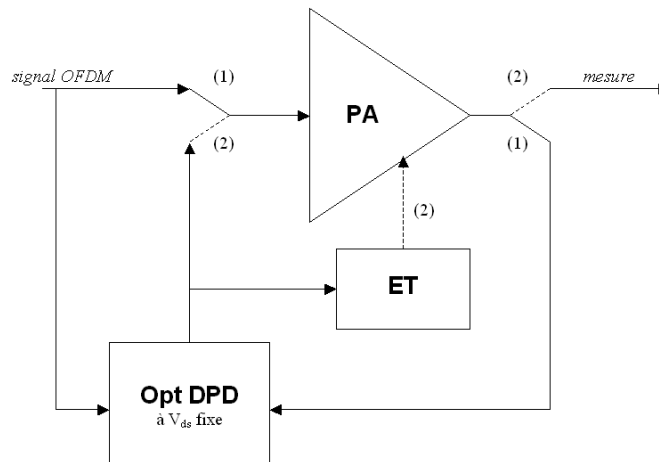


FIGURE 3.20 – Schéma bloc de l'association opt DPD + ET en commençant par l'opt DPD

Le processus d'association peut être itéré pour améliorer les performances comme le montrent les schémas séquentiels de la figure 3.21. La figure 3.21(a) montre séquentiellement le processus d'association avec une seule application de chaque technique comme décrit lors du précédent paragraphe. La figure 3.21(b) montre séquentiellement comment itérer l'association des techniques. En effet le signal prédistoré attaque le PA qui n'a plus le même comportement à cause de l'ET, il paraît donc nécessaire d'itérer le processus de prédistorsion pour qu'il soit appliqué avec les caractéristiques modifiées du PA.

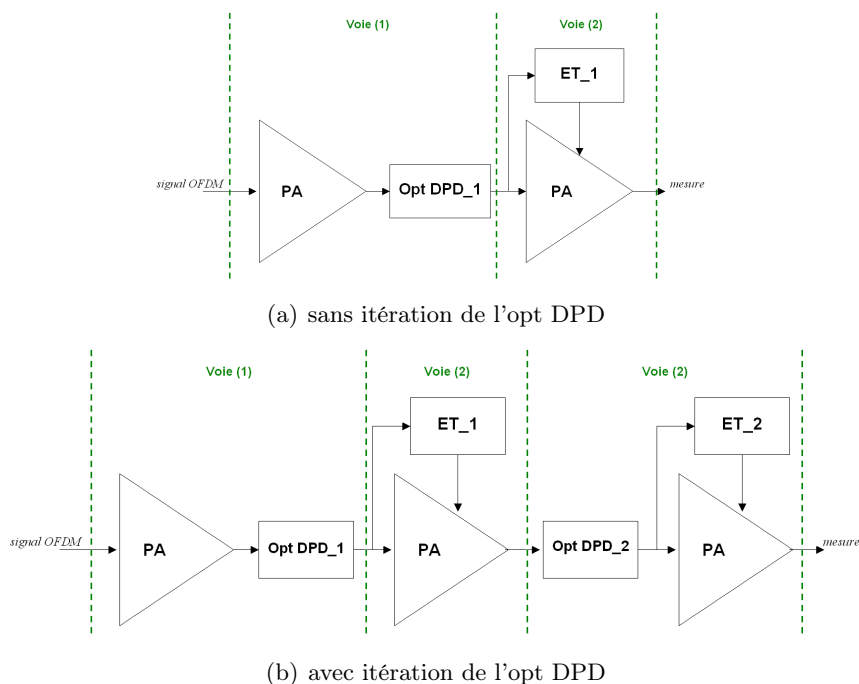


FIGURE 3.21 – Schémas séquentiels de l'association opt DPD puis ET

Les ACPR et PAE de l'association sont présentés sur la figure 3.22. Les performances de l'association ("optDPD_1 + ET_1") et de l'association avec une itération ("optDPD_2 + ET_2") sont comparées aux performances du PA sans aucun traitement ("ss ET, ss optDPD"), avec la prédistorsion optimisée seule ("opt DPD seule") et avec l'enveloppe tracking seule ("ET seule"). On constate sur la figure 3.22(b) que dès la première association les performances de l'association en terme de PAE égalent celles avec ET seule. En effet l'ET est calculé à partir du signal prédistoré entrant dans le PA, le $V_{ds}(t)$ est donc l'image exact de l'enveloppe du signal. En revanche, en ce qui concerne les ACPR, une seule association ne permet pas d'améliorer la linéarité hors bande (voir fig. 3.22(a)). En effet, la première prédistorsion optimisée est calculée sur le PA à V_{ds} fixe alors que le signal prédistoré est ensuite injecté dans le PA à V_{ds} variable. V_{ds} variant, les caractéristiques du PA varient également. Les coefficients calculés par la première prédistorsion ne sont donc plus les bons. Il en résulte que les ACPR ne sont pas améliorés. Pour que la prédistorsion calcule les bons coefficients du PA à V_{ds} variable, il faut alors itérer le processus d'association. Cette itération ("optDPD_2 + ET_2") permet non seulement de conserver une PAE égale à celle avec ET seule, mais également des ACPR quasi égaux à ceux avec la prédistorsion optimisée seule. La différence d'ACPR (2-3dB) observée aux fortes puissances ($P_{out} = 40dBm$) provient de la différence de la caractéristique du PA lorsqu'un $V_{ds}(t)$ légèrement différent lui est appliqué. Ainsi les coefficients de la prédistorsion optimisée ne correspondent pas exactement à ceux des caractéristiques du PA puisque celui-ci a un $V_{ds}(t)$ qui change entre les deux passages. Deux itérations de ce schéma d'association permettent de bénéficier à la fois des performances de PAE de l'ET seule et des performances d'ACPR de la prédistorsion optimisée seule. Le tableau 3.3 synthétise ces résultats pour une puissance de sortie de 40dBm.

3.2 Association de ET + DPD + ACE

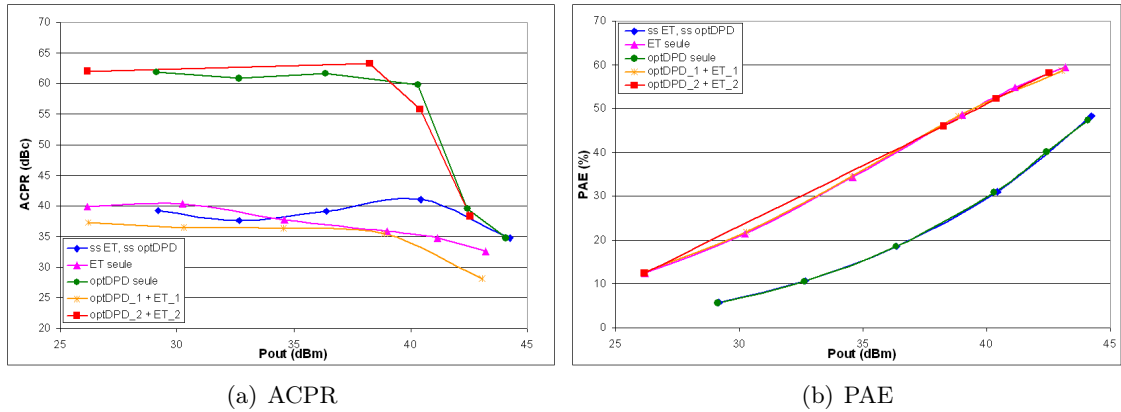


FIGURE 3.22 – Performances de l'association opt DPD puis ET

	ss ET ss optDPD	ET seule	optDPD seule	optDPD_1 + ET_1	optDPD_2 + ET_2
ACPR (dBc)	41	35	60	34	58
PAE (%)	31	53	31	53	53

TABLE 3.3 – Performances chiffrées de l'association de la prédistorsion optimisée puis de l'enveloppe tracking pour $P_{out} = 40dBm$

3.2.1.2 Enveloppe Tracking puis prédistorsion optimisée

Dans ce paragraphe nous expliquons une deuxième façon d'associer les méthodes. Elle consiste à effectuer l'enveloppe tracking avant la prédistorsion optimisée. La figure 3.23 présente le schéma bloc de cette association. Le signal OFDM est injecté dans l'amplificateur de puissance à polarisation dynamique avec le $V_{ds}(t)$ calculé en fonction de l'enveloppe du signal original (voie (1)). Grâce au signal en sortie du PA à polarisation dynamique et au signal OFDM original, la prédistorsion optimisée est calculée. Le signal prédistoré est ensuite injecté dans le PA sur lequel est appliqué l'enveloppe tracking (voie (2)). On mesure ensuite les performances en sortie du PA.

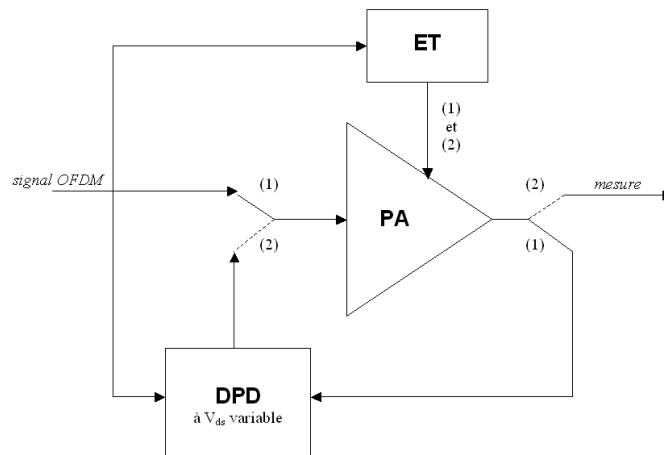


FIGURE 3.23 – Schéma bloc de l'association opt DPD + ET en commençant par l'ET

Lors du deuxième passage dans le PA, il est possible d'itérer le processus d'ET. Nous appelons "itération de l'enveloppe tracking" le fait de recalculer le $V_{ds}(t)$ à appliquer sur le drain du PA. La figure 3.24 présente les schémas séquentiels avec et sans itération de l'ET de cette association. Il est possible soit de ne pas recalculer le $V_{ds}(t)$, c'est-à-dire qu'il reste l'image de l'enveloppe du signal OFDM original (voir fig. 3.24(a)), soit de recalculer le $V_{ds}(t)$ à partir du signal prédistoré (voir fig. 3.24(b)).

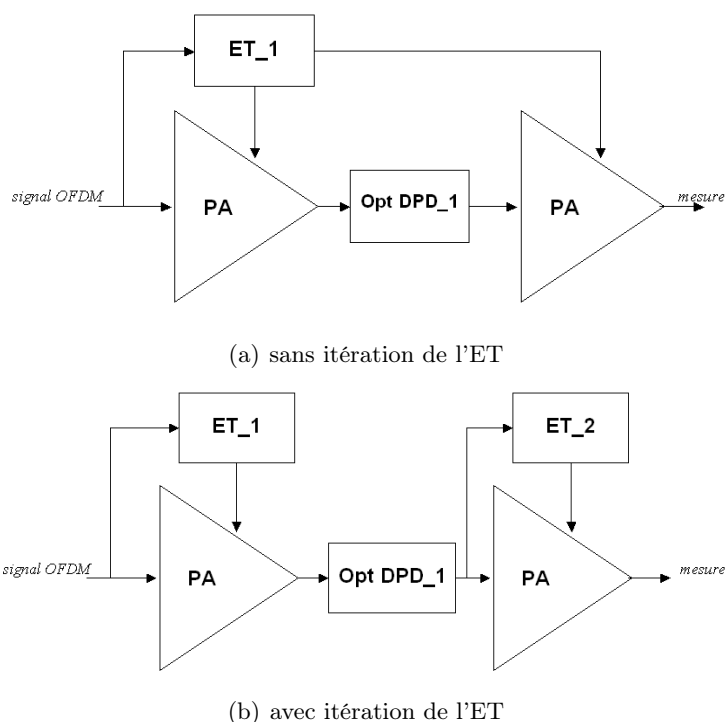


FIGURE 3.24 – Schémas séquentiels de l'association ET puis opt DPD

Les résultats de simulation de l'association sont présentés sur la figure 3.25. Les performances de l'association sans $V_{ds}(t)$ recalculé ("ET_1 + optDPD_1 + ET_1") et avec $V_{ds}(t)$ recalculé ("ET_1 + optDPD_1 + ET_2") sont comparées aux performances du PA sans aucun traitement ("ss ET, ss optDPD"), avec la prédistoré optimisée seule ("opt DPD seule") et avec l'enveloppe tracking seule ("ET seule"). On constate sur la figure 3.25(b) que les performances de l'association en terme de PAE égalent celles de l'ET seule, et ce avec ou sans un $V_{ds}(t)$ recalculé. En revanche le fait de recalculer le $V_{ds}(t)$ a un fort impact sur les performances d'ACPR. Sans cette adaptation, les ACPR ne sont pas impactés aux faibles puissances, en revanche aux fortes puissances le $V_{ds}(t)$ recalculé est indispensable pour retrouver les performances de la prédistoré optimisée seule. En effet aux faibles puissances la loi de commande sature le $V_{ds}(t)$ à 20V avec ou sans adaptation, les performances sont donc identiques. En revanche, pour des puissance plus fortes, $V_{ds}(t)$ varie entre 20V et 50V selon l'enveloppe du signal, il est donc impératif que le $V_{ds}(t)$ suive l'enveloppe du signal auquel il sera appliqué (ie le signal prédistoré) et non l'enveloppe du signal OFDM original. Lorsque $V_{ds}(t)$ est recalculé les performances de l'association égalent quasiment celles de la prédistoré optimisée seule. Le tableau 3.4 synthétise ces résultats pour une puissance de sortie de 40dBm.

3.2 Association de ET + DPD + ACE

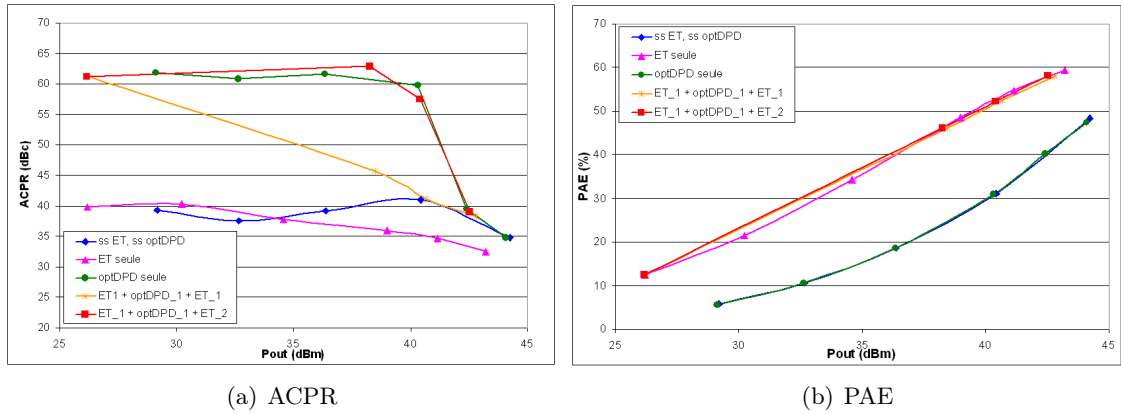


FIGURE 3.25 – Performances de l'association ET puis opt DPD

	ss ET ss optDPD	ET seule	optDPD seule	ET_1 + optDPD_1 + ET_1	ET_1 + optDPD_1 + ET_2
ACPR (dBc)	41	35	60	41	58
PAE (%)	31	53	31	53	53

TABLE 3.4 – Performances chiffrées de l'association de l'enveloppe tracking puis de la prédistorsion optimisée pour $P_{out} = 40dBm$

On remarque également que le schéma d'association avec $V_{ds}(t)$ recalculé équivaut au premier schéma d'association avec itération de la DPD. En revanche pour les mêmes performances, le premier schéma d'association utilise deux fois la prédistorsion optimisée et deux fois l'enveloppe tracking recalculée, alors que le deuxième schéma utilise une seule fois la prédistorsion optimisée et deux fois l'enveloppe tracking recalculée. Le deuxième schéma d'association est donc moins demandeur en terme de ressource de calculs puisqu'il effectue un calcul en moins de la DPD.

L'association des techniques nécessitant une itération, nous avons alors testé d'itérer une fois supplémentaire. Dans le cadre du deuxième schéma d'association, cette itération consiste à calculer une nouvelle fois la prédistorsion optimisée et l'enveloppe tracking avec $V_{ds}(t)$ recalculé ("ET_1 + optDPD_1 + ET_2 + optDPD_2 + ET_3 sur la figure 3.26). Cette itération a pour but d'atteindre les quelques dB que la prédistorsion optimisée seule peut encore apporter à fortes puissances. Malheureusement l'itération supplémentaire n'apporte que très peu de gain d'ACPR (<1dB). Ce gain est faible comparé au temps de calculs nécessaire supplémentaire.

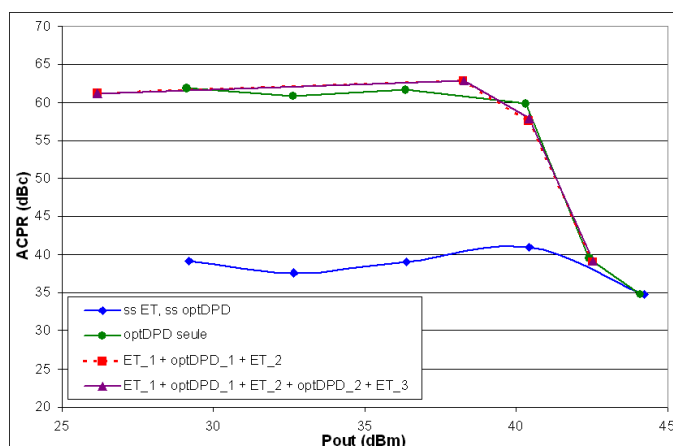


FIGURE 3.26 – Comparaison des ACPR du deuxième schéma d’association avec et sans une itération supplémentaire

Pour cette raison, nous recommandons le deuxième schéma d’association, à savoir l’utilisation de l’ET en premier, puis la prédistorsion optimisée et enfin l’enveloppe tracking avec un $V_{ds}(t)$ recalculé.

3.2.2 Ajout de l’ACE

Le schéma d’association de l’enveloppe tracking et de la prédistorsion numérique optimisée ayant été validé, l’ajout de l’ACE peut alors se faire très simplement. En effet l’ACE n’interfère ni sur la DPD ni sur l’ET puisqu’elle ne modifie pas les caractéristiques du PA. Il suffit donc de traiter le signal OFDM avec la technique ACE en amont et d’injecter ce nouveau signal dans le schéma d’association de l’ET+DPD (voir fig. 3.27).

L’ACE est appliquée sur le signal OFDM 16QAM ayant un PAPR initial de 9.67dB. Ses paramètres sont initialisés à 3 pour le nombre d’itération et à 6dB pour le seuil de clipping (paramètres décrits dans la section 1.4.2). Le PAPR est alors réduit à 5.84dB, soit une réduction de 3.83dB.

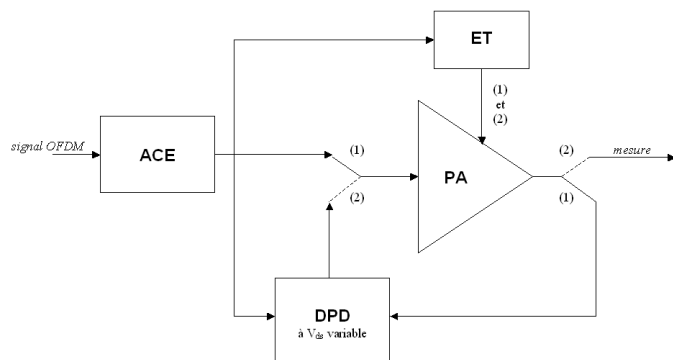


FIGURE 3.27 – Schéma bloc de l’association des trois méthodes

3.3 Conclusion du chapitre 3

La figure 3.28 présente les performances en terme d'ACPR et de PAE de l'association des trois méthodes en comparaison de l'association de l'ET+optDPD uniquement. Comme lors de l'ajout de l'ACE à la DPD, l'ACE permet de retarder la chute des ACPR. Le rendement n'est quant à lui pas impacté par l'ajout de l'ACE, comme vu lors de l'association de l'ACE à l'ET seule (voir section 3.1.2.3). Ainsi, pour une puissance de sortie de 44dBm, l'association des trois méthodes permet de gagner 16dB d'ACPR et 14%-points de PAE par rapport aux performances obtenues sans aucun traitement.

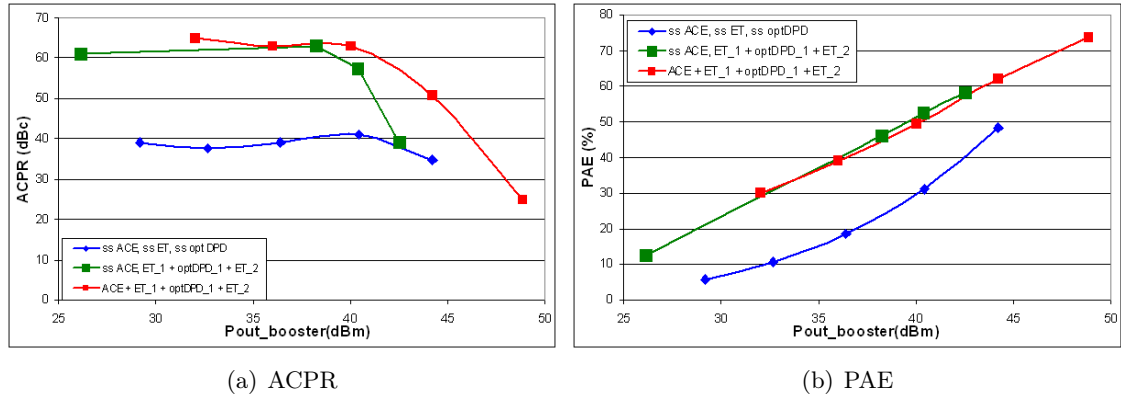


FIGURE 3.28 – Performances de l'association ET + opt DPD + ACE

L'utilisation des techniques est à discuter par rapport au temps et à la complexité de calculs qu'elles entraînent et ce en fonction des puissances de fonctionnement que l'on souhaite. En effet l'utilisation de l'ET est utile pour améliorer le rendement sur toute la plage de puissance. En revanche pour l'amélioration des ACPR, la prédistorsion est utile sur toute la plage de puissance mais l'ACE n'est quant à elle utile que lorsque l'on souhaite travailler au plus près de la zone de saturation.

3.3 Conclusion du chapitre 3

Dans ce chapitre, nous avons répondu à la problématique de l'amélioration conjointe de la linéarité et du rendement d'un amplificateur de puissance utilisé avec un signal OFDM.

L'attention a d'abord été portée sur l'amélioration du rendement du PA. Ce dernier jouant un rôle majeur dans le rendement global du système, il est essentiel que son rendement soit le plus grand possible. Après une présentation des techniques d'amélioration du rendement les plus connues, nous avons mis l'accent sur la technique d'Enveloppe Tracking. Son principe a été décrit, puis plusieurs lois de commande ont été comparées entre elles, qu'elles soient issues d'une caractérisation complète de l'amplificateur faite au moyen de simulation ADS ou d'une équation analytique. La plus performante en terme d'amélioration du rendement mais aussi celle qui dégrade le moins possible la linéarité est la loi de commande à gain constant. Un des enjeux de la thèse étant d'utiliser un signal OFDM comme signal à émettre, pour réduire la dynamique du signal OFDM, l'ACE a été associée à l'enveloppe tracking et l'influence des différentes lois de commande sur les performances de cette association a été chiffrée. L'association de l'ACE ne dégrade pas les performances de l'enveloppe tracking et la loi de commande à gain constant reste la plus performante.

L'enjeu principal de la thèse étant d'éviter le compromis classique entre le rendement et la linéarité, nous avons choisi d'associer une méthode de linéarisation (la prédistorsion numérique optimisée), une méthode d'amélioration du rendement (l'enveloppe tracking) ainsi qu'une méthode de réduction de la dynamique (l'active constellation extension). La manière d'associer ces techniques a été largement étudiée : nous avons étudié l'influence de l'ordre dans lequel les techniques doivent être utilisées et nous avons montré qu'il était essentiel d'itérer le processus pour assurer de bonnes performances d'ACPR. Le schéma d'association sélectionné est celui commençant par l'ET puis la DPD optimisée puis l'ET avec une tension de polarisation recalculée. Cette association permet de conserver les bénéfices apportés par chacune des méthodes sans que ceux-ci ne s'annulent. En effet le rendement est alors égal à celui avec l'enveloppe tracking seule et les ACPR sont également égaux à ceux de la prédistorsion optimisée seule. Toute itération de technique supplémentaire ne permet pas d'améliorer ces résultats. L'ACE n'interférant pas avec les deux techniques précédentes, nous avons montré que son ajout peut se faire simplement en amont de l'utilisation des deux autres techniques et permet d'améliorer un peu plus les ACPR près de la zone de saturation de l'amplificateur de puissance.

Enfin nous avons discuté de l'utilité des techniques en fonction des puissances de fonctionnement que l'on souhaite émettre, par rapport au temps et à la complexité de calculs qu'elles entraînent. En effet, l'utilisation de l'ET est utile pour améliorer le rendement sur toute plage de puissance. Pour l'amélioration des ACPR, la prédistorsion est utile sur toute la plage de puissance, en revanche l'ACE n'est utile que lorsque l'on souhaite travailler au plus près de la zone de saturation.

Le fait d'utiliser un signal de type OFDM, donc avec une variation de la dynamique du signal forte et rapide, pose des difficultés pour valider expérimentalement notre étude. Nous supposons ici que la polarisation est capable de suivre la dynamique du signal OFDM, même réduite. Cependant, la réalisation de l'alimentation variable pour la technique OFDM reste très difficile car la variation de l'enveloppe d'un signal OFDM reste importante, et ce même si la variation de la distribution en puissance est réduite. Une approche intéressante future serait donc par exemple de rajouter une technique de réduction de la bande de l'enveloppe à suivre [JKK⁺09].

Conclusion générale et Perspectives

Au cours de cette thèse évoluant dans un contexte de télécommunications radio sans fil à haut débit, nous avons fourni des réponses à la problématique majeure qui se pose pour tout émetteur : l'antagonisme entre la linéarité et le rendement. Notre proposition est d'utiliser conjointement différentes techniques améliorant séparément la linéarité ou le rendement. L'étude principale a été de définir comment associer ces méthodes pour en conserver les meilleures performances. Outre cette problématique majeure, notre objectif a également été d'utiliser comme signal à transmettre un signal multiporteuse OFDM. Ce dernier bien que très avantageux (en terme de débit, de robustesse face au canal,...) possède un inconvénient : la variation rapide et importante de sa dynamique. Pour palier à cette forte dynamique que présente les signaux OFDM, il nous a fallu associer une technique supplémentaire permettant de réduire sa dynamique.

Nous avons tout d'abord décrit le contexte lié aux phénomènes de non-linéarité d'un amplificateur de puissance, mettant alors en avant la forte antinomie entre la linéarité et le rendement lorsque le PA est utilisé à fortes puissances. La modulation choisie étant l'OFDM, celle-ci a été brièvement expliquée pour comprendre les problèmes associés à son amplitude. Son principal inconvénient étant d'avoir une forte dynamique, nous nous sommes alors intéressés aux différentes techniques permettant de réduire sa dynamique. Parmi elles, l'Active Constellation Extension, qui est une technique dédiée aux signaux OFDM, a été sélectionnée pour des raisons de simplicité, de bonnes performances et de non dégradation des BER. L'influence des deux paramètres principaux de cette technique, que sont le nombre d'itération et le seuil de clipping, a été étudiée au moyen de simulations Matlab et pour différentes modulations numériques. Il a été montré que 3 itérations et un seuil de clipping de 6dB était la configuration permettant d'avoir les meilleurs résultats tout en ayant un ajout en complexité de calcul raisonnable pour un signal OFDM 16QAM.

Nous nous sommes ensuite intéressés à la problématique de linéarisation d'un amplificateur de puissance utilisé pour un signal OFDM. Après un état de l'art des diverses techniques de linéarisation d'un amplificateur de puissance, un algorithme de prédistorion numérique en bande de base a été testé en simulations. Cependant la prédistorion numérique échouant près de la zone de compression, nous avons proposé une méthode de prédistorion optimisée visant à travailler au plus près de la zone de saturation. Après avoir testé deux méthodes d'optimisation, celle où aucun traitement n'est effectué après une certaine puissance seuil s'est avérée être la plus performante. Cette puissance seuil est définie comme étant la dernière puissance pour laquelle la prédistorion classique conserve les ACPR de la forme d'onde du signal. La prédistorion optimisée permet, dans la zone de compression, de repousser la dégradation des ACPR due à la prédistorion classique d'1dB

en puissance moyenne d'émission. Un apport important de la prédistorsion optimisée est qu'elle évite la dégradation de la PAE due à la prédistorsion classique aux fortes puissances. En effet la prédistorsion classique provoque une dégradation de la PAE de l'amplificateur de puissance quand elle est appliquée. La prédistorsion optimisée retarde cette dégradation et permet de retrouver les performances de l'amplificateur de puissance sans traitement. Cette amélioration de la prédistorsion a été validée par des mesures sur un banc de test et sur différents types de signaux (monoporteuse ou multiporteuse, à bandes passantes différentes).

Nous avons ensuite utilisé l'ACE conjointement avec la prédistorsion numérique optimisée sur un banc de test réel. Toutes les mesures ont permis de conclure à un réel gain en performances de linéarité (allant jusqu'à 20dB de gain d'ACPR). Le gain principal est un gain en puissance moyenne d'émission accordant un ACPR élevé (gain égal à la réduction de la dynamique, soit 3-4dB). Il a également été montré que cette prédistorsion optimisée en association avec l'ACE est efficace pour tout type de modulation sur le signal OFDM.

Notre attention s'est ensuite portée sur l'amélioration du rendement d'un amplificateur de puissance. Ce dernier jouant un rôle majeur dans le rendement global du système, il est essentiel que son rendement soit le plus grand possible. Après une présentation des techniques d'amélioration du rendement les plus connues, nous avons mis l'accent sur la technique d'Envelope Tracking. Nous avons dans un premier temps comparé plusieurs lois de commande, issues d'une caractérisation complète de l'amplificateur faite au moyen de simulation ADS ou bien d'une équation analytique, et identifié les plus performantes. Nous avons sélectionné la loi de commande à gain constant car elle permet d'avoir les meilleures performances en terme de rendement tout en dégradant le moins possible les ACPR. Un des enjeux de la thèse étant d'utiliser un signal OFDM comme signal à émettre, l'ACE a été associée à l'enveloppe tracking et l'influence des différentes lois de commande sur les performances de cette association a été chiffrée. L'association de l'ACE ne dégrade pas les performances de l'enveloppe tracking et la loi de commande à gain constant reste la plus performante.

Enfin l'objectif principal de la thèse visant à éviter le compromis classique linéarité/rendement, nous avons associé une méthode de linéarisation (la prédistorsion numérique optimisée), une méthode d'amélioration du rendement (l'enveloppe tracking) ainsi qu'une méthode de réduction de la dynamique (l'active constellation extension). La manière d'associer ces techniques a été largement étudiée; nous avons montré dans quel ordre doivent être effectuées les techniques et combien de fois il est nécessaire d'itérer chaque technique pour conserver les bénéfices apportés par chacune des méthodes sans que ceux-ci ne s'annulent. Le schéma d'association le plus performant est celui où l'enveloppe tracking est utilisée dans un premier temps, puis la prédistorsion optimisée. Compte tenu de la modification des caractéristiques de l'amplificateur de puissance par ces techniques, nous avons montré qu'il est nécessaire de recalculer la tension de polarisation à partir du signal prédistoré. Il a également été montré que ces trois opérations apportent les meilleures performances puisque le rendement est alors égal à celui avec l'enveloppe tracking seule et que les ACPR sont également égaux à ceux de la prédistorsion optimisée seule. Toute itération de technique supplémentaire ne permet pas d'améliorer ces résultats. L'ACE n'interférant pas avec les deux techniques précédentes son ajout peut se faire simplement en série en amont de l'utilisation des deux autres techniques et permet d'améliorer un peu plus les ACPR près

de la zone de saturation de l'amplificateur de puissance.

Pour faire suite à ces travaux, nous envisageons plusieurs axes d'étude qui pourraient être exploités.

Tout d'abord une validation expérimentale de notre schéma d'association pourrait être effectuée. L'OFDM possédant une dynamique forte et variant rapidement, l'alimentation variable devant suivre sa dynamique est très compliquée à réaliser. Pour éliminer le problème de la forte dynamique nous avons associé une technique de réduction de PAPR ; pour éliminer le problème de la variation rapide de la dynamique il faudrait en plus ajouter une technique que nous proposerions, visant à réduire la bande passante de l'enveloppe pour relâcher les contraintes de commutation rapide sur l'alimentation variable de l'enveloppe tracking, comme dans [JKK⁺09].

En ce qui concerne la prédistorsion optimisée, il serait intéressant de confronter cette technique à un amplificateur de puissance ayant des effets mémoires. En effet bien que le PA sur lequel ont été réalisées les mesures soit très intéressant d'un point de vue puissance, il n'a pas révélé de phénomènes d'effets mémoires. En cas d'effets mémoires nous ne pouvons donc pas conclure sur les performances de la prédistorsion optimisée. En effet la prédistorsion repose certes sur une prédistorsion classique prenant en compte les effets mémoires mais le fait de ne pas traiter certains échantillons au cours du temps implique que ceux-ci ne sont pas traités pour les effets mémoires.

Enfin dans un contexte de radio logicielle accueillant différentes formes d'onde, nous pouvons nous demander si les coefficients de la prédistorsion doivent être calculés pour chaque forme d'onde ou s'ils peuvent être robuste au changement de type de modulation. Des premières études sur un modèle d'amplificateur ont été menées. Elles montrent que si l'on calcule les coefficients de la prédistorsion sur le signal le plus compliqué (plus grande modulation et plus grand nombre de sous-porteuse) alors l'application de ces coefficients pour un signal exact donne les mêmes performances en terme d'ACPR que si les coefficients de la prédistorsion avaient été calculés avec le signal moins compliqué. Ces résultats restent à vérifier sur un amplificateur réel. De plus il serait intéressant de continuer ces recherches dans le cas d'une variation de la bande passante ou dans le cas d'un OFDM multi-utilisateurs.

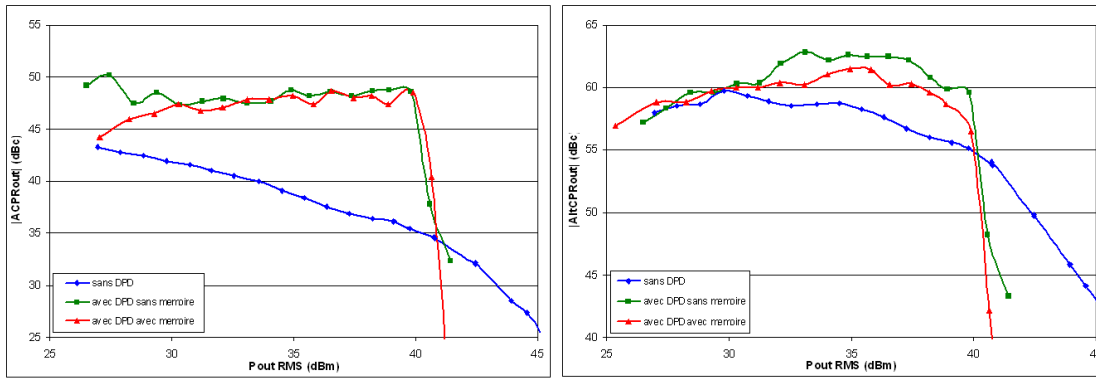
Un dernier axe d'étude concernerait les applications où il est possible d'utiliser notre association (enveloppe tracking + prédistorsion optimisée + ACE). En effet notre contexte était les amplificateurs à fortes puissances (50W) sur lesquels le rendement doit être important. Pour des applications de type mobiles, où les contraintes de consommation sont beaucoup plus importantes, il serait intéressant de réduire au maximum la complexité des systèmes embarqués.

Annexes

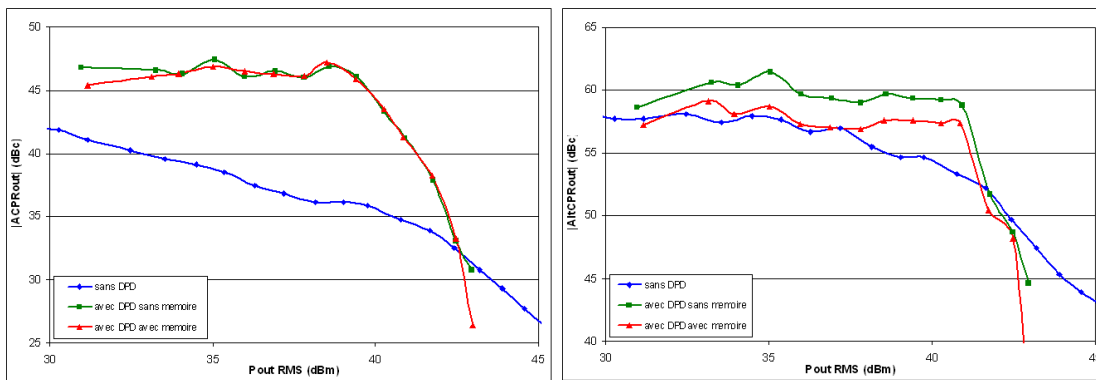
1. Mesures avec et sans prise en compte des effets mémoires dans le polynôme de prédistorsion pour des signaux à bande passante différente

Le polynôme du prédistordeur pouvant prendre en compte les effets mémoires, nous avons voulu tester l'impact d'une telle prise en compte sur les performances en terme d'ACPR et d'AltCPR. Pour cela nous avons réalisé différentes mesures avec un signal OFDM 16QAM identique à celui utilisé dans les différents chapitres en faisant varier sa bande passante (1.25MHz, 2.5MHz et 5MHz). La figure 3.29 montre les performances de la prédistorsion classique en terme d'ACPR et d'AltCPR pour différentes bandes passantes, avec et sans prise en compte des effets mémoires dans le polynôme de la prédistorsion. La courbe "avec DPD sans memoire" représente les performances de la prédistorsion lorsque le polynôme ne prend pas en compte les effets mémoires ($Q=0$). La courbe "avec DPD avec memoire" représente les performances de la prédistorsion lorsque le polynôme prend en compte les effets mémoires (Q est pris grand pour assurer que tous les effets mémoires sont pris en compte).

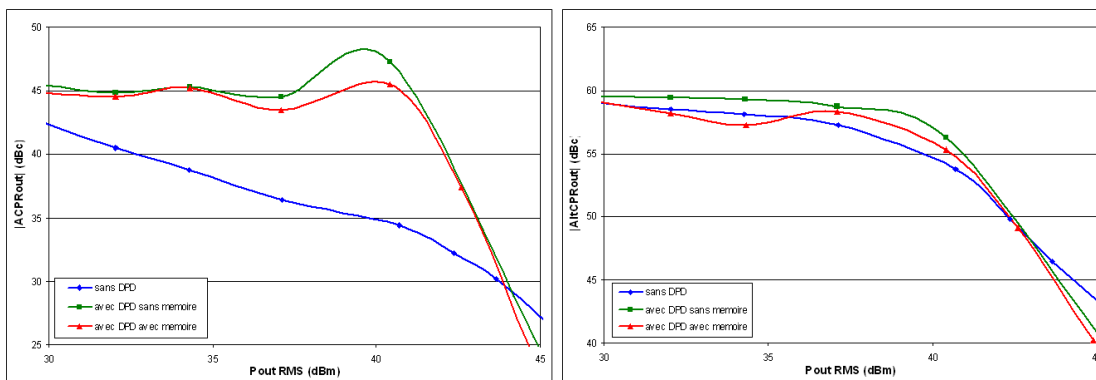
On observe que pour ce PA et pour ces largeurs de bande, aucun effet mémoire n'est visible. En effet les performances avec et sans prise en compte des effets mémoires dans la prédistorsion sont les mêmes. Ces mesures ont également été réalisées avec un signal à PAPR réduit par l'ACE. Les conclusions sont identiques, à savoir qu'aucun effet mémoire n'est détecté pour ce PA et une largeur de bande allant jusqu'à 5MHz.



(a) BP=1.25MHz



(b) BP=2.5MHz



(c) BP=5MHz

FIGURE 3.29 – Impact de la prise en compte des effets mémoires dans le polynôme de prédistorsion pour différentes largeurs de bande

2. Performances de la prédistorsion optimisée et de son association avec l'ACE pour un signal OFDM 64QAM

Le signal OFDM 64QAM utilisé possède les mêmes caractéristiques que le signal OFDM 16QAM du chapitre 2, à savoir 64 sous porteuses dont 44 sous porteuses utiles, un préfixe cyclique d'un rapport 1/4, un facteur de suréchantillonnage de 8. La différence provient de la modulation mise sur chaque sous porteuse qui sera donc une 64QAM. Son PAPR initial est de 9.36 dB. Après réduction avec la technique ACE, il est réduit à 7.35 dB.

Identiquement à l'étude des performances mesurées sur le banc de test pour un signal OFDM 16QAM, les figures et tableau 3.30, 3.31, 3.32, 3.5 comparent les résultats d'ACPR, d'AltCPR, de PAE, de BER et d'EVM pour une modulation OFDM 64QAM.

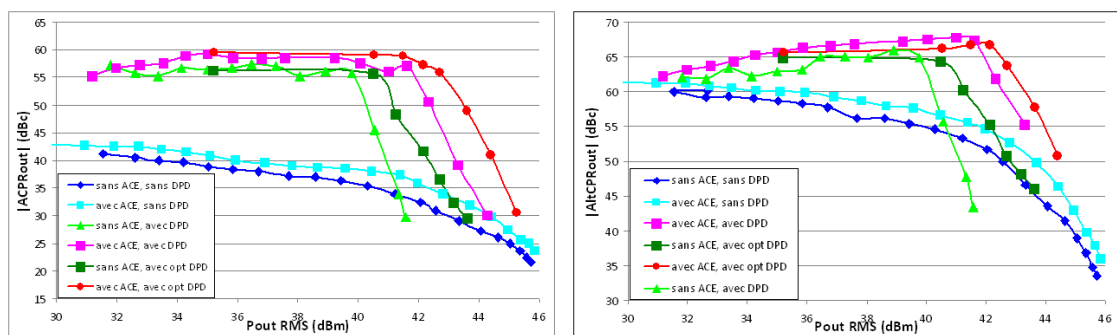


FIGURE 3.30 – Comparaison des performances hors bande de la prédistorsion avec et sans ACE, avec et sans optimisation pour un signal OFDM 64QAM

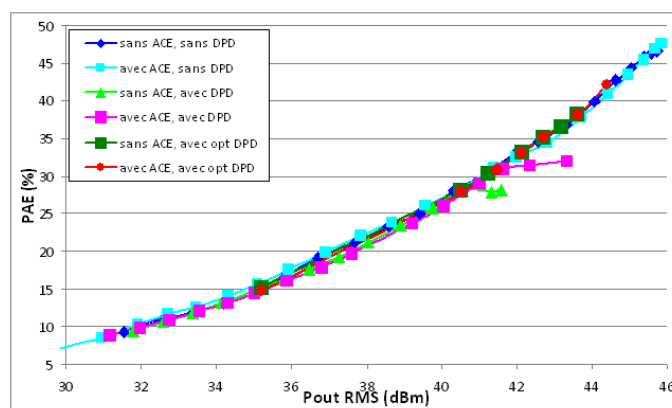


FIGURE 3.31 – Comparaison du rendement de la prédistorsion avec et sans ACE, avec et sans optimisation pour un signal OFDM 64QAM

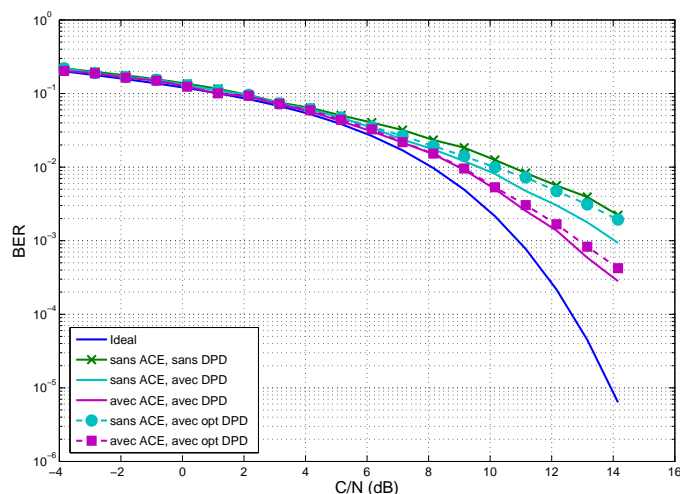


FIGURE 3.32 – Comparaison des BER de la prédistorsion avec et sans ACE, avec et sans optimisation pour un signal OFDM 64QAM et à une puissance de 41,6dBm

	EVM sans ACE sans DPD	EVM sans ACE avec DPD	EVM sans ACE avec opt DPD	EVM avec ACE sans DPD	EVM avec ACE avec DPD	EVM avec ACE avec optDPD
$P_{out_{max}} = 41.6dBm$	3.02	2.01	2.68	2.85	0.39	1.03

TABLE 3.5 – EVM avec et sans prédistorsion optimisée, avec et sans ACE obtenus pour une puissance de 41.6dBm

Les conclusions apportées sont semblables à celles émises pour un signal OFDM 16QAM. La modulation 64QAM étant plus sensible aux dégradations dans la bande en raison de son plus grand nombre de symboles différents, les résultats de BER et d'EVM à fortes puissances avec la prédistorsion optimisée sont plus dégradés mais restent cependant meilleurs que sans aucun traitement. Le tableau 3.6 regroupe les résultats chiffrés principaux.

	sans ACE sans DPD	sans ACE avec DPD	sans ACE avec opt DPD	avec ACE sans DPD	avec ACE avec DPD	avec ACE avec opt DPD
$P_{out_{max}}$ (dBm) pour ACPR = 40dBc	34	41	42.5	36	43.5	44.5
ACPR (dBc) pour $P_{out} = 42dBm$	34	<25	42	36	56	57
PAE (%) pour $P_{out} = 42dBm$	32	28	32	32	31	32

TABLE 3.6 – Résumé des principales améliorations dues à l'utilisation de l'ACE et de la prédistorsion optimisée

On peut dégager de ces résultats dans la bande et hors bande que l'association de l'ACE et de la prédistorsion optimisée est robuste à tout type de modulation sur les sous porteuses d'un signal OFDM.

3. Performances de la prédistorsion optimisée pour un signal monoporteuse 16QAM

Le signal monoporteuse 16QAM utilisé possède un coefficient de roll-off de 0.35 et un facteur de suréchantillonnage de 8. Son PAPR est de 5.95dB. Comme l'ACE est une technique de réduction de la dynamique spécifique aux signaux OFDM, nous n'utiliserons pas ici de technique de réduction.

Les figures et tableau 3.33, 3.34, 3.35, 3.7 comparent les différentes performances pour ce signal monoporteuse 16QAM.

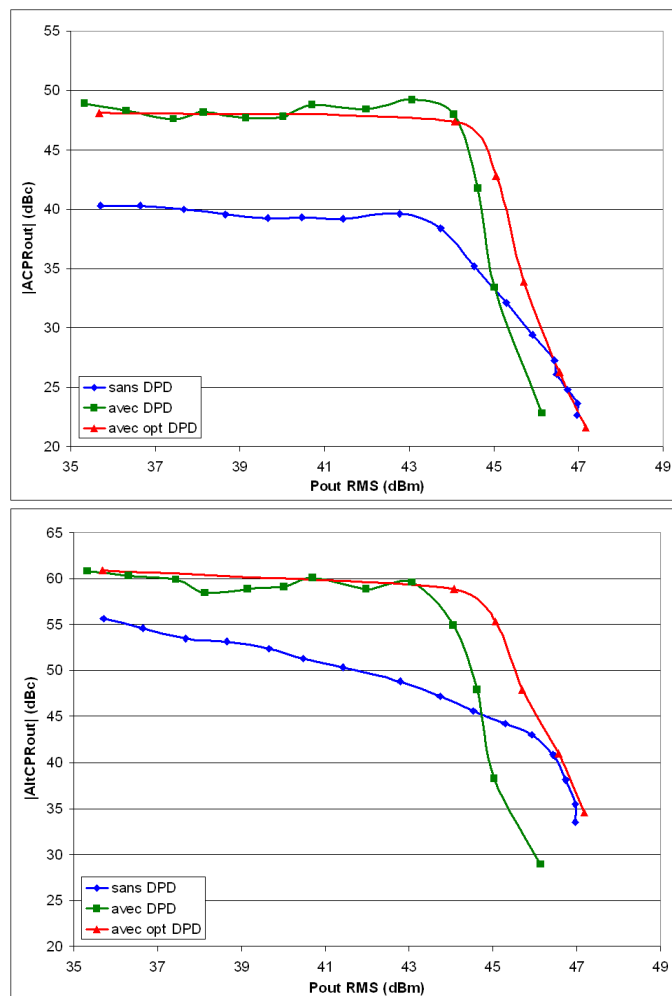


FIGURE 3.33 – Comparaison des performances hors bande de la prédistorsion avec et sans optimisation pour un signal 16QAM

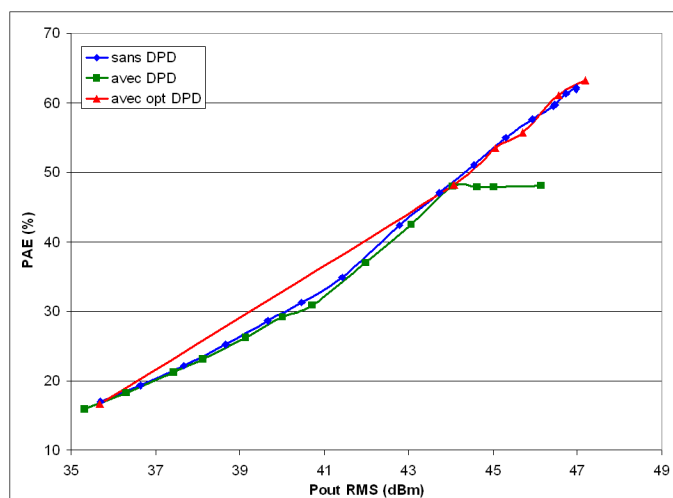


FIGURE 3.34 – Comparaison du rendement de la prédistorsion avec et sans optimisation pour un signal 16QAM

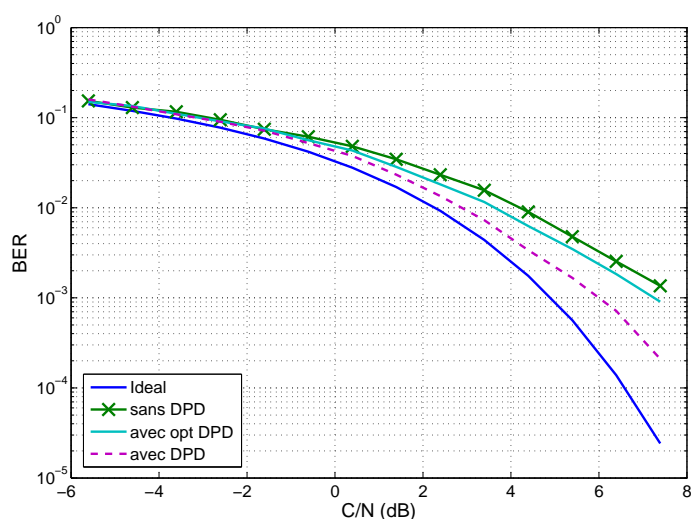


FIGURE 3.35 – Comparaison des BER de la prédistorsion avec et sans optimisation pour un signal monoporteuse 16QAM et à une puissance de 44dBm

	sans DPD	avec DPD	avec opt DPD
$P_{out_{max}} = 44dBm$	2.02	0.86	1.23

TABLE 3.7 – EVM avec et sans prédistorsion optimisée obtenus pour une puissance de 44dBm

Les conclusions comportementales apportées de la prédistorsion optimisée sont semblables à celles avec un signal OFDM 16QAM. Cependant on peut noter quelques différences chiffrées introduites par le fait que le signal utilisé est de type monoporteuse et non plus multiporteuse (ie. la dynamique est plus faible et varie moins rapidement). Par

exemple les puissances RMS de sortie de PA accordant de bonnes performances (ACPR, AltCPR et PAE) sont plus grandes de quelques dB (~ 44 dBm au lieu de 40dBm). On peut également constater que sans aucun traitement les ACPR et AltCPR se dégradent moins vite qu'avec un signal OFDM. Les PAE mises en jeu sont également plus élevées en raison de la densité de puissance plus faible d'un signal monoporteuse par rapport à un signal multiporteuses. Le tableau 3.8 regroupe les résultats principaux.

	sans DPD	avec DPD	avec opt DPD
$P_{out,max}$ (dBm) pour ACPR = 40dBc	43	45	45.7
ACPR (dBc) pour $P_{out} = 45$ dBm	33	33	46.5
PAE (%) pour $P_{out} = 45$ dBm	53	48	53

TABLE 3.8 – Résumé des principales améliorations dues à l'utilisation de la prédistorsion optimisée pour un signal 16QAM

On peut dégager de ces résultats que la prédistorsion optimisée est robuste au type de signal utilisé, qu'il soit monoporteuse ou multiporteuse.

Publications

Conférence nationale :

[1] M. Brandon, M. Ariaudo, S. Traverso, J. Bouvier, I. Fijalkow and J.L. Gautier, *Amélioration des performances de la prédistorsion numérique en bande de base par association de l'Active Constellation Extension pour un signal OFDM*, GRETSI, Bordeaux, Septembre 2011

Conférences internationales :

[2] M. Brandon, M. Ariaudo, S. Traverso, J. Bouvier, I. Fijalkow and J.L. Gautier, *Linearity Improvement thanks to the association of Active Constellation Extension and Digital Predistortion for OFDM*, IEEE NEWCAS, Bordeaux, Juin 2011

[3] M. Brandon, M. Ariaudo, S. Traverso, J. Bouvier, J.L. Gautier and I. Fijalkow, *Improved Linearization of a high power amplifier to reduce spectral distortions near the saturation area*, IEEE ICECS, Séville, Décembre 2012

Journaux internationaux :

[4] M. Ariaudo, I. Fijalkow, J.L. Gautier, M. Brandon, B. Aziz and B. Milevsky, *Green radio despite «Dirty RF» front-end*, Journal EURASIP Transactions on Wireless Communication and Networking, Avril 2012, DOI : 10.1186/1687-1499-2012-146

[5] M. Brandon, M. Ariaudo, S. Traverso, J. Bouvier, J.L. Gautier and I. Fijalkow, *Joint Linearity and Efficiency improvement for a high power amplifier*, en préparation

Bibliographie

- [AC01] D.R Anderson and W.H. Cantrell, *High-efficiency high-level modulator for use in dynamic envelope tracking cdma rf power amplifiers*, IEEE MTT-S International Microwave Symposium Digest **3** (2001), 1509–1512.
- [aDKJCK01] D. Kim ad D. Kang, J.Kim, Y. Cho, and B. Kim, *Linearity improvement of envelope tracking power amplifier using gain compensated predistortion*, European Microwave Conference (2001), 1201–1204.
- [ALG01] P.M. Asbeck, L.E. Larson, and I.G. Galton, *Synergistic design of dsp and power amplifiers for wireless communications*, IEEE Transactions on Microwave Theory and Techniques **49** (2001), 2163–2169.
- [AMAS05] N. Aizawa, O. Muta, Y. Akaiwa, and M. Sawahashi, *Effect of peak power suppression and adaptive predistortion on power amplification of an ofcdm signal*, IEEE Transactions On Vehicular Technology Conference **3** (2005), 1783–1787.
- [AW71] T. Arthanayake and H. B. Wood, *Linear amplification using envelope feedback*, IEEE Electronics Letters **7** (1971).
- [Azi11] Babar Aziz, *Synchronisation en fréquence pour l'allocation de porteuses des systèmes ofdma en liaison montante*, Ph.D. thesis, Université de Cergy-Pontoise, Décembre 2011.
- [BBVD03] G. Baudoin, C. Berland, M. Villegas, and A. Diet, *Influence of time and processing mismatches between phase and envelope signals in linearization systems using envelope elimination ans restoration, application to hiperlan2*, IEEE MTT-S International Microwave Symposium Digest **3** (2003), 2149–2152.
- [Bla34] H.S. Black, *Stabilised feedback amplifiers*, The Bell system Technical Journal (1934).
- [BLG04] S. Boumaiza, Jing Li, and F.M. Ghannouchi, *Implementation of an adaptive digital/rf predistorter using direct lut synthesis*, IEEE MTT-S International Microwave Symposium Digest **2** (2004), 681–684.
- [BLN00] H. Besbes and T. Le-Ngoc, *A fast adaptive predistorter for nonlinearly amplified m-qam signals*, IEEE Global Telecommunications Conference **1** (2000), 108–112.
- [BNNB⁺08] L. Bacque, G. Nanfack-Nkondem, P. Bouysse, W. Rebernak, C. Poumier, L. Lapierre, D. Barataud, and R. Quere, *High efficiency and linear power amplification for ofdm signal by combining dynamic bias and digital baseband predistortion*, European Microwave Conference (2008), 1687–1690.

-
- [Boh08] Albert Cesari Bohigas, *Implémentation de techniques de linéarisation et d'amélioration du rendement pour les amplificateurs de puissance rf*, Ph.D. thesis, Université de Toulouse, 2008.
- [Bra06] R.N. Braithwaite, *Low cost, low delay umts power amplifier using digital-controlled adaptive analog predistortion*, 9th European Conference on Wireless Technology (2006), 346–349.
- [Bra09] Mathilde Brandon, *Etude de techniques de réduction de la dynamique des signaux ofdm par traitements bande de base*, Master's thesis, ENSEA, 2009.
- [BZxCy+05] A. Bo, Y. Zhi-xing, P. Chang-yong, Z. Tao-tao, and G. Jian-hua, *Effects of papr reduction on hpa predistortion*, IEEE Transactions On Consumer Electronics **51** (2005), 1143–1147.
- [Cav90] J.K. Cavers, *A linearizing predistorter with fast adaptation*, IEEE 40th Vehicular Technology Conference (1990), 41–47.
- [Cav02] ———, *Adaptation behavior of a feedforward amplifier linearizer*, IEEE Transactions on Vehicular Technology **44** (2002), 31–40.
- [CG95] J. Cardinal and F. M. Ghannouchi, *A new adaptive double envelope feedback (adef) linearizer for solid state power amplifiers*, IEEE Transactions on Microwave Theory and Techniques **43** (1995), 1508–1515.
- [CMGV11] A. Cidronali, G. Manes, N. Giovanelli, and T. Vlasits, *Efficiency and linearity enhancements with envelope shaping control in dual-band envelope tracking gaas pa*, Proceedings of the European Microwave Integrated Circuits Conference (2011), 308–311.
- [Cri99] S.C. Cripps, *Rf power amplifiers for wireless communications*, Artech House Publishers, 1999.
- [DZM+04] L. Ding, G. Tong Zhou, D.R. Morgan, Z. Ma, J.S. Kenney, J. Kim, and C.R. Gardina, *A robust digital baseband predistorter constructed using memory polynomials*, IEEE Transactions on Communications **52** (2004), 159–165.
- [EP95] C. Eun and E.J. Powers, *A predistorter design for a memoryless nonlinearity preceded by a dynamic linear system*, IEEE Global Communications Conference **1** (1995), 152–156.
- [EP97] ———, *A new volterra predistorter based on the indirect learning architecture*, IEEE Transactions on Signal Processing **45** (1997), 223–227.
- [FJ94] M. Faulkner and M. Johansson, *Adaptive linearization using predistortion - experimental results*, IEEE Transactions on Vehicular Technology **43** (1994), 323–332.
- [HBGG06] M. Heloui, S. Boumaiza, A. Ghazel, and F.M. Ghannouchi, *Power and efficiency enhancement of 3g multicarrier amplifiers using digital signal processing with experimental validation*, IEEE Transactions on Microwave Theory and Techniques **54** (2006), 1396–1404.
- [HCsL99] G. Hannigton, P.F. Chen, P.M. sbeck, and L.E. Larson, *High-efficiency power amplifier using dynamic power-supply voltage for cdma applications*, IEEE Transactions on Microwave Theory and Techniques **47** (1999), 1471–1476.
- [HFS00] G. R. Hill, M. Faulkner, , and J. Singh, *Reducing the peak-to-average power ratio in ofdm by cyclically shifting partial transmit sequences*, Electronics Letter **36** (2000), 560–561.

-
- [HH00] Dong-Seog Han and Taewon Hwang, *An adaptive pre-distorter for the compensation of hpa nonlinearity*, IEEE Transactions on broadcasting **46** (2000), 152–157.
- [HSMH00] T. Hirayama, Y. Suzuki, N. Matsuno, and H. Hida, *Effects of gain expansion on power hbts*, Proceedings of 30th European Microwave Conference (2000), 96–99.
- [JKK⁺09] J. Jeong, D.F Kimball, M. Kwak, C. Hsia, P. Draxler, and P.M Asbeck, *Wide-band envelope tracking power amplifiers with reduced bandwidth power supply waveforms and adaptive digital predistortion techniques*, IEEE Transactions on Microwave Theory and Techniques **57** (2009), 3307–3314.
- [JM99] D.J. Jennings and J.P. McGeehan, *A high-efficiency rf transmitter using vco derived synthesis : Callum*, IEEE Transactions on Microwave Theory and Techniques **47** (1999), 715–721.
- [JWB94] A.E. Jones, T.A. Wilkinson, and S.K. Barton, *Block coding scheme for reduction of peak to mean envelope power ratio of multicarrier transmission schemes*, IEEE Electronics Letters **30** (1994), 2098–2099.
- [Kah52] L.R Kahn, *Single-sideband transmission by envelope elimination and restoration*, Proceedings IRE **40** (1952), 803–806.
- [Ken00] P.B. Kenington, *High linearity rf amplifier design*, Artech House Publishers, 2000.
- [KJ03] Brian Scott Krongold and Douglas L. Jones, *Par reduction in ofdm via active constellation extension*, IEEE Transactions on **49** (2003), 258–268.
- [KK01] J. Kim and K. Konstantinou, *Digital predistortion of wideband signals based on power amplifier model with memory*, IEEE Electronics Letters **37** (2001), 1417–1418.
- [KKYL99] Min-Gun Kim, Chung-Hwan Kim, Hyun-Kyu Yu, and Jaejin Lee, *An fet-level linearization method using a predistortion branch fet*, IEEE Microwave and Guided Wave Letters **9** (1999), 233–235.
- [LC97] Xiaodong Li and Leonard J. Cimini, *Effects of clipping and filtering on the performance of ofdm*, IEEE Communications Letters **2** (1997), 131–133.
- [MH97] S. H. Müller and J. B. Huber, *A comparison of peak power reduction schemes for ofdm*, IEEE GLOBECOM **1** (1997), 1–5.
- [MJB03] R. Marsalek, P. Jardin, and G. Baudoin, *From post-distortion to pre-distortion for power amplifiers linearization*, IEEE Communication Letters **7** (2003), 308–310.
- [Nag89] Y. Nagata, *Linear amplification technique for digital mobile communications*, IEEE 39th Vehicular Technology Conference (1989), 159–164.
- [Nea11] C. Nader and et al, *Peak-to-average power ratio reduction versus digital pre-distortion in ofdm based systems*, IEEE International Microwave Symposium Digest (2011), 1–4.
- [NMY⁺95] M. Nakayama, K. Mori, K. Yamauchi, Y. Itoh, and T. Takagi, *A novel amplitude and phase linearizing technique for microwavpower amplifiers*, IEEE MTT-S International Microwave Symposium Digest **3** (1995), 1421–1454.

-
- [NN08] Grégoire Nanfack-Nkondem, *Développement d'un système de caractérisation temporelle d'enveloppe d'amplificateurs de puissance. application à la linéarisation d'amplificateurs par prédistorsion en bande de base*, Ph.D. thesis, Université de Limoges, 1er Décembre 2008.
- [OL95] R. O'Neill and L. B. Lopes, *Envelope variations and spectral splatter in clipped multicarrier signals*, IEEE PIMRC **1** (1995), 71–75.
- [PM08] H. Paaso and A. Mammela, *Comparison of direct learning and indirect learning predistortion architectures*, IEEE International Symposium on Wireless Communication Systems (2008), 309–313.
- [PPX97] I.S. Park, E.J. Powers, and G. Xu, *Parallel adaptive predistortion for rf power amplifier linearization*, IEEE Global Telecommunication Conference **1** (1997), 82–86.
- [PTS]
- [Raa85] F. Raab, *Efficiency of outphasing rf power-amplifier systems*, IEEE Transactions on Communications **33** (1985), 1094–1099.
- [Raa96] F.H. Raab, *Intermodulation distortion in kahn technique transmitters*, IEEE Transactions on Microwave Theory and Techniques **44** (1996), 2273–2278.
- [RAC⁺02] F. Raab, P. Asbeck, S. Cripps, P. Kenington, Z. Popovic, N. Pothecary, J. Sevic, and N. Sokal, *Power amplifiers and transmitters for rf and microwave*, IEEE Transactions on Microwave Theory and Techniques **50** (2002), 814–826.
- [Rey99] C. G. Rey, *Adaptive polar work-function predistortion*, IEEE Transactions on Microwave Theory and Techniques **47** (1999), 722–726.
- [RHL⁺04] H. Ryu, T.P. Hoa, K.M. Lee, S. Kim, and J. Park, *Improvement of power efficiency of hpa by papr reduction and predistortion*, IEEE Transactions On Consumer Electronics **50** (2004), 119–124.
- [RHZ04] R. Raich, Q. Huan, and G.T. Zhou, *Orthogonal polynomials for power amplifier modeling and predistorter design*, IEEE Transactions on Vehicular Technology **53** (2004), 1468–1479.
- [SAH⁺03] N. Srirattana, A.Raghavan, D. Heo, P.E. Allen, and J. Laskar, *Analysis and design of a high-efficiency multistage doherty power ampifier for wcdma*, 33rd European Microwave Conference **3** (2003), 1337–1340.
- [SC92] S.P. Stapleton and F.C. Costescu, *An adaptative predistorter for a power amplifier based on adjacent channel emissions [mobile communications]*, IEEE Transactions on Vehicular Technology **41** (1992), 49–56.
- [SFJ96] L. Sundstrom, M. Faulkner, and M. Johansson, *Quantization analysis and design of a digital predistortion linearizer for rf power amplifiers*, IEEE Transactions On Vehicular Technology **45** (1996), 707–719.
- [SSJ99] J.T. Stonick, V.L. Stonick, and J.M.F.Moura, *Multi-stage adaptive predistortion of hpa saturation effects for digital television transmission*, International Conference on Acoustics, Speech, and Signal Processing **5** (1999), 2671–2674.
- [SSMZ95] J.T. Stonick, V.L. Stonick, J.M.F. Moura, and R.S. Zborowski, *Memoryless polynomial adaptive predistortion [tv transmitters]*, International Conference on Acoustics, Speech, and Signal Processing **2** (1995), 981–984.

-
- [Tel00] J. Tellado, *Peak to average power reduction for multicarrier modulation*, Ph.D. thesis, Université de Stanford, 2000.
- [Tra07] Sylvain Traverso, *Transposition de fréquence et compensation du déséquilibre iq pour des systèmes multiporteuses sur canal sélectif en fréquence*, Ph.D. thesis, Université de Cergy-Pontoise, Novembre 2007.
- [WD92] A.S. Wriqth and W.G. Durtler, *Experimental performance of an adaptive digital linearized power amplifier*, IEEE Transactions on Vehicular Technology **41** (1992), 395–400.
- [WMK04] W. Woo, M. Miller, and J.S. Kenney, *Predistortion linearization system for high power amplifiers*, IEEE MTT-S International Microwave Symposium Digest **2** (2004), 677–680.
- [WOK+04] F. Wang, A. Ojo, D. Kimball, P. Asbeck, and L. Larson, *Envelope tracking power amplifier with pre-distortion linearization for wlan 802.11g*, IEEE MTT-S International Microwave Symposium Digest **3** (2004), 1543–1546.
- [WT06] Luqing Wang and Chintha Tellambura, *An adaptive-scaling algorithm for ofdm par reduction using active constellation extension*, IEEE Vehicular Technology Conference (2006), 1–5.
- [WYK+05] F. Wang, A.H. Yang, D.F. Kimball, L.E. Larson, and P.M. Asbeck, *Design of wide-bandwidth envelope-tracking power amplifiers for ofdm applications*, IEEE Transactions on Microwave Theory and Techniques (2005), 1244–1255.
- [YKY+00] Y. Yang, Y. Kim, J. Yi, J. Nam, B. Kim, W. Kang, and S. Kim, *Digital controlled adaptive feedforward amplifier for imt-2000 band*, IEEE MTT-S International Microwave Symposium Digest **3** (2000), 1487–1490.
- [YMN+96] K. Yamauchi, K. Mori, M. Nakayama, Y. Itoh, Y. Mitsui, and O. Ishida, *A novel series diode linearizer for mobile radio power amplifiers*, IEEE MTT-S International Microwave Symposium Digest **2** (1996), 831–834.
- [YMN+97] K. Yamauchi, K. Mori, M. Nakayama, Y. Mitsui, and T. Takagi, *A microwave miniaturized linearizer using a parallel diode with a bias feed resistance*, IEEE Transactions on Microwave Theory and Techniques **45** (1997), 2431–2435.
- [YYP+00] Jaehyok Yi, Youngoo Yang, Myungkyu Park, Wonwoo Kang, and Bumman Kim, *Analog predistortion linearizer for high power rf amplifier*, IEEE MTT-S International Microwave Symposium Digest **3** (2000), 1511–1514.
- [ZB01] A. Zhu and T.J. Brazil, *Adaptive volterra-based predistorter design for rf high power amplifiers*, 6th IEEE High Frequency Postgraduate Student Colloquium (2001), 100–105.
- [ZDH+08] A. Zhu, P.J. Draxler, C. Hsia, T.J. Brazil, D.F. Kimball, and P.M. Asbeck, *Digital predistortion for envelope-tracking power amplifiers using decomposed piecewise volterra series*, IEEE Transactions on Microwave Theory and Techniques (2008), 2237–2247.