



HAL
open science

Capteurs et dispositifs électroniques des magnétomètres dédiés à l'étude des ondes dans les plasmas spatiaux.

Christophe Coillot

► **To cite this version:**

Christophe Coillot. Capteurs et dispositifs électroniques des magnétomètres dédiés à l'étude des ondes dans les plasmas spatiaux.. Electronique. Université Pierre et Marie Curie - Paris VI, 2012. tel-00763816

HAL Id: tel-00763816

<https://theses.hal.science/tel-00763816>

Submitted on 11 Dec 2012

HAL is a multi-disciplinary open access archive for the deposit and dissemination of scientific research documents, whether they are published or not. The documents may come from teaching and research institutions in France or abroad, or from public or private research centers.

L'archive ouverte pluridisciplinaire **HAL**, est destinée au dépôt et à la diffusion de documents scientifiques de niveau recherche, publiés ou non, émanant des établissements d'enseignement et de recherche français ou étrangers, des laboratoires publics ou privés.

Habilitation à Diriger des Recherches

**Capteurs et dispositifs électroniques
des magnétomètres dédiés à l'étude
des ondes dans les plasmas spatiaux.**

Christophe COILLOT

20 Juillet 2012



Université Pierre et Marie Curie
Laboratoire de Physique des Plasmas

Président du jury

Dr. J-P Yonnet (G2ELAB - Institut National Polytechnique de Grenoble)

Rapporteurs

Prof. C. Joubert (Laboratoire Ampère - Université Lyon 1)

Prof. D. Ménard (Ecole Polytechnique de Montréal)

Prof. M. Prigent (Laboratoire XLIM - Université de Limoges)

Examineurs

Prof. H. Kokabbi (L2E - Université Pierre et Marie Curie)

Prof. D. Robbes (GREYC - Université de Caen)

Dr. G. Sou (L2E - Université Pierre et Marie Curie)

Aux stagiaires, doctorants, administratifs, techniciens,
ingénieurs et chercheurs qui ont contribué à ces travaux.

Table des matières

1. Synthèse des travaux de recherche	9
1.1. Le champ magnétique : applications & mesure	9
1.1.1. L'étude des ondes dans les plasmas spatiaux	9
1.1.2. Les capteurs de champ magnétique	10
1.2. Les fluxmètres : éléments de modélisation et améliorations	11
1.2.1. Tension induite et perméabilité apparente	11
1.2.2. Représentation électrocinétique	13
1.2.3. Fluxmètre à contre-réaction de flux	14
1.2.4. Fluxmètre associé à un amplificateur de courant	16
1.2.5. Résonances secondaires bobinages à allers superposés ou inversés	17
1.2.6. Utilisation de l'effet de forme	18
1.2.7. Augmentation de la bande passante des fluxmètres	19
1.2.8. Fluxmètre utilisant un découpleur magnétique	20
1.3. Les capteurs magnétiques hybrides	22
1.3.1. Capteur magnétique hybride fluxmètre-effet Hall	22
1.3.1.1. Capteur effet Hall à puits quantique	22
1.3.1.2. Macro-concentrateur magnétiques pour capteur à ef-	
fet Hall	23
1.3.1.3. Capteur hybride MADMAG	25
1.3.2. Capteur magnétique hybride fluxmètre-magnétoimpédance . .	26
1.3.2.1. Magnétoimpédance géante: caractérisations expéri-	
mentales	26
1.3.2.2. Magnétoimpédance géante bobinées	28
1.3.2.3. Capteur hybride magnétoimpédance/fluxmètre . . .	29
1.4. Les dispositifs de conditionnement électronique et la problématique	
du bruit électronique.	30
1.4.1. Présentation	30
1.4.2. Amplificateurs de tension utilisés dans le fluxmètre à contre-	
réaction de flux : éléments de modélisation du NEMI.	30
1.4.3. Amplificateurs transimpédance associés aux fluxmètres: élé-	
ments de modélisation du NEMI	31
1.4.3.1. NEMI: contre-réaction de flux versus amplificateur	
en courant	32
1.4.4. Conception d'un amplificateur faible bruit à basse fréquence	
en technologie ASIC durci en radiation	33

1.4.5.	Dispositifs électronique pour les capteurs de champ magnétique DC	34
1.4.5.1.	Suppression du bruit basse fréquence intrinsèque du dispositif : cas de la méthode de rotation des contacts appliquée au capteur à effet Hall (magnétomètre de la fusée CHARM1)	35
1.4.5.2.	Electronique de conditionnement des capteurs GMI (magnétomètre de la fusée CHARM2)	36
1.4.6.	Choix de la numérisation d'un instrument haute résolution	37
2.	Projet de recherche	41
2.1.	Quel fluxmètre pour les missions futures?	41
2.1.1.	Augmentation de la bande de fréquence des fluxmètres: utilisation d'un découpleur magnétodynamique	41
2.1.2.	Nouvelles configurations de fluxmètres	42
2.1.2.1.	Fluxmètre orthogonal	42
2.1.2.2.	Fluxmètre cubique	43
2.2.	Quel capteur magnétique hybride pour les missions spatiales?	44
2.2.1.	Capteur magnétique hybride fluxmètre-magnétorésistance anisotrope	44
2.2.1.1.	Magnétorésistances anisotropes et à effet tunnel	44
2.2.1.2.	Concentrateurs magnétiques pour capteurs à sensibilité transversale	45
2.3.	Les dispositifs électroniques	46
2.3.1.	Conception des amplificateurs faible bruit, faibles consommation en technologie ASIC	46
2.4.	Perspectives	47
A.	ANNEXES	49
A.1.	Notice individuelle	49
A.1.1.	Curriculum Vitae	49
A.1.1.1.	Diplômes	49
A.1.1.2.	Parcours professionnel	49
A.1.1.3.	Activités d'enseignement	50
A.1.1.4.	Activités de recherche	51
A.1.1.5.	Implication dans les projets instrumentaux spatiaux	52
A.1.1.6.	Activités administratives	53
A.2.	Liste des Publications	53
A.2.1.	Publications dans des revues à comité de lecture	53
A.2.2.	Communications orales	54
A.2.2.1.	Conférence invité	54
A.2.2.2.	Présentations orales - Conférences avec actes	55
A.2.2.3.	Présentations de posters - Conférences avec actes	55
A.2.2.4.	Séminaires et colloques	56
A.2.2.5.	Présentations de posters - Conférences sans actes	57
A.2.3.	Brevets	57
A.3.	Encadrements de thèses et stages	57

Bibliographie

59

1. Synthèse des travaux de recherche

1.1. Le champ magnétique : applications & mesure

La présence d'un champ magnétique se traduit par la mise en rotation de particules électriques chargées ou des forces d'attraction/répulsion, il a deux sources : le courant et la matière aimantée [1]. Le champ magnétique produit par un courant a pour origine le déplacement des charges électriques tandis que le champ magnétique dans la matière émane de l'organisation intime des atomes. Dans la matière aimantée l'équilibre entre différentes énergies conduit à des comportements collectifs des aimantations élémentaires au sein de domaines magnétiques. C'est cette organisation qui est responsable des propriétés magnétiques.

Le champ magnétique, qui peut avoir un rôle déterminant dans l'apparition de la vie sur la Terre (grâce à sa magnétosphère la terre est protégée des particules énergétiques) mais aussi chez certaines espèces animales (la magnétite présente dans la tête des pigeons qui leur permet de s'orienter [2]), anime un grand nombre d'applications de la vie courante (la navigation, le stockage d'informations, la mesure sans contact et les machines électriques). La mesure des champs magnétiques, quant à elle, occupe une place de première importance tant dans la recherche fondamentale que dans les applications industrielles ou encore dans les technologies à disposition du grand public. A ce titre, la navigation dont l'expansion est importante, est devenue l'application la plus visible grâce à l'émergence des capteurs magnétorésistifs dont la sensibilité a permis la réalisation de boussoles 3D performantes. Tandis qu'elle a pourtant envahi notre quotidien, l'utilisation des magnétorésistances pour remplacer les têtes de lecture inductive des disques durs, qui s'est accompagné d'un accroissement impressionnant de la densité d'informations stockée sur les disques durs, tombe moins sous le champ de l'évidence. De même le contrôle non destructif utilisant la signature du champ magnétique produit par des courants induits circulant dans un objet métallique reste l'apanage des laboratoires de recherche et des activités de recherche des industries quand bien même il est un enjeu de sécurité de premier plan qu'il s'agisse du contrôle dans l'aéronautique ou dans le nucléaire. Le champ des applications est vaste et dans la suite de cet exposé nous nous focaliserons sur le domaine d'application majeur qui a guidé nos recherches : l'étude des composantes magnétiques des ondes dans les plasmas spatiaux.

1.1.1. L'étude des ondes dans les plasmas spatiaux

La terre possède un champ magnétique propre (magnétosphère) qui résulte des mouvements de convection à l'intérieur du noyau de fer liquide. Ce champ magnétique

a pour effet de « protéger » la terre des particules très énergétiques qui sont en permanence éjectées par le soleil (vent solaire). La magnétosphère agit à la façon d'un déflecteur vis-à-vis de ce vent solaire mais elle subit tout de même ces phénomènes et se déforme (cf. Figure 1.1) en fonction de leur intensité. Une partie des particules du vent solaire est piégée dans la magnétosphère et constitue une zone de matière très peu dense ionisée, connue sous le nom de plasma. Les éruptions solaires servent de déclencheur à la libération d'énergie contenue dans le plasma de la magnétosphère, on parle alors d'orage magnétique, qui se traduit par l'accélération vers la Terre de particules issues de la magnétosphère (et non du vent solaire, comme on l'entend parfois dire) et sont accompagnées d'ondes électromagnétiques [3] qui font l'objet de caractérisation intensive car elles offrent un moyen de diagnostic du plasma [3, 4]. On peut notamment déterminer le type d'ondes selon la bande spectrale occupée ou encore la densité du plasma.

La compréhension de la dynamique de notre magnétosphère, en plus de son importance sur le plan de la physique fondamentale, est nécessaire au développement de la "météorologie spatiale" qui a pour but de prévenir les défaillances des satellites en orbite de la terre (notamment de télécommunications) mais aussi les dommages qui peuvent être occasionnés sur les systèmes de distribution électrique ou encore les perturbations des communications par ondes radio sur Terre [5]. Les magnétomètres sont des instruments essentiels à ces études.

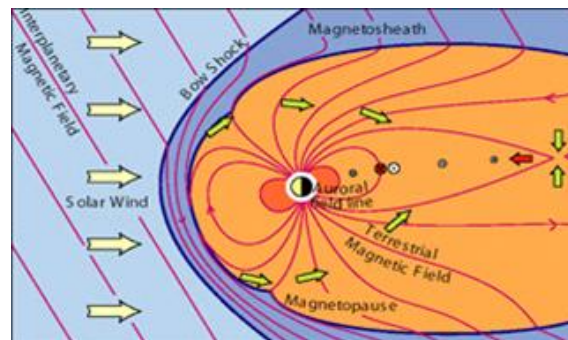


Figure 1.1.: Représentation de la magnétosphère terrestre et de ses frontières

1.1.2. Les capteurs de champ magnétique

Chaque dépendance d'une grandeur physique au champ magnétique offre la possibilité d'une mesure électrique du champ magnétique. Qu'il s'agisse de manifestations directes : loi de Lenz, force de Lorentz ou de combinaisons d'effets, citons : magnétostriction & piézoélectrique, saturation de l'aimantation & loi de Lenz, force de Lorentz & mesure de déplacement, précession & loi de Lenz (cf. 1.1). De toutes ces possibilités, nous nous sommes intéressés à la manifestation la plus immédiate : la loi de Lenz et à ses associations avec les effets Hall, magnétorésistif et magnétoimpédance.

Manifestation de la dépendance au champ magnétique	Capteur
Loi de Lenz	fluxmètre
Loi de Lenz & saturation de l'aimantation	fluxgate
Force de Lorentz	effet Hall
Force de Laplace & mesure de déplacement	cantilever
Polarisation de la lumière	effet Faraday
Magnetostriction & effet piézoélectrique	Magnetoélectrique
Précession de l'aimantation & loi de Lenz	magnétomètre Helium
Dynamique de l'aimantation & loi de Lenz	magnétoimpédance géante
Couplage spin-orbite & mesure de résistivité	magnétorésistance

Table 1.1.: Mécanismes physiques & capteurs

1.2. Les fluxmètres : éléments de modélisation et améliorations

1.2.1. Tension induite et perméabilité apparente

Le principe de mesure du fluxmètre repose sur une application directe de la loi de Lenz (1.1) : la variation du flux du champ magnétique (φ) à travers N spires induit une tension électrique (e) :

$$e = -N \frac{d\varphi}{dt} \quad (1.1)$$

avec $\varphi = \oint \vec{B} d\vec{S}$ ou \vec{B} représente le champ magnétique d'induction et $d\vec{S}$ un élément de surface .

Lorsque le bobinage du fluxmètre est un bobinage à air. Lorsque le bobinage est réalisé autour d'un noyau ferromagnétique, on tire avantage de l'amplification du champ magnétique produit par le noyau. En effet, celui-ci s'aimante en présence d'un champ magnétique [1], cette aimantation (\vec{M}), liée au champ magnétique d'excitation (\vec{H}), cf. eq. (1.2), implique une augmentation du champ d'induction (1.3).

$$\vec{M} = \chi \vec{H} \quad (1.2)$$

$$\vec{B} = \mu_0 (\vec{H} + \vec{M}) \quad (1.3)$$

Or, la susceptibilité magnétique χ peut varier de l'unité à plusieurs dizaines de milliers pour les meilleurs matériaux ferromagnétiques. Lorsque la géométrie du corps

ferromagnétique est différente de la topologie du champ magnétique, une interaction magnétostatique apparaît qui contrarie l'aimantation du corps ferromagnétique [1], on qualifie cette interaction magnétostatique de champ démagnétisant (\vec{H}_d). Elle est reliée à la géométrie par un tenseur ($||N||$) dit de “coefficient démagnétisant” et à l'aimantation du matériau ferromagnétique (1.4).

$$\vec{H}_d = -||N||\vec{M} \quad (1.4)$$

En combinant, (1.2), (1.3) et (1.4) on exprime par un calcul simple [6] le rapport entre le champ magnétique d'induction à l'intérieur du corps ferromagnétique (B_n) et à l'extérieur de celui-ci (B_{ext}). Ce rapport qualifié de “perméabilité apparente”, est fonction de la perméabilité relative et du coefficient de champ démagnétisant de la direction considérée. En toute rigueur, au tenseur de susceptibilité correspond un tenseur de permeabilité apparente [1].

$$\mu_{app} = \frac{B_n}{B_{ext}} = \frac{\mu_r}{1 + N_z(\mu_r - 1)} \quad (1.5)$$

Sous la simplicité apparente de cette expression se cache la vraie difficulté qui est l'expression du coefficient de champ démagnétisant. Hormis, pour quelques géométries simples, la sphère [1] ou les ellipsoïdes de révolution [7] leur détermination est complexe et requière le plus souvent le recours à des logiciels de simulation numériques. On peut noter qu'il existe également des tables et des corrélations empiriques pour les cylindres [6]. En outre, contrairement à ce que peuvent laisser penser ces représentations simplifiées, les coefficients de champ démagnétisant ne sont homogènes dans le volume que pour les ellipsoïdes de révolution, dans les autres cas, on fait appel à deux définitions distinctes : coefficient démagnétisant magnétométrique ou fluxmétrique selon qu'on considère la perméabilité apparente moyennée sur le volume ou sur une section au milieu du corps ferromagnétique [8].

Le cas des fluxmètres ou le bobinage est réparti sur typiquement 60% à 90% de la longueur du noyau ferromagnétique se situe au milieu de ces deux définitions et ne peut se passer de simulations numériques lorsqu'une grande précision du dimensionnement est requis. On a ainsi pu constater que, pour des géométries cylindriques telles que le rapport longueur sur diamètre était >10 , les formules des ellipsoïdes de révolution donnaient une bonne estimation des coefficients de champ démagnétisant [9], ce qui pouvait s'avérer confortable pour le dimensionnement voire l'optimisation de la conception des fluxmètres. Ainsi la formule proposée par [7] dans le cas d'une ellipsoïde de révolution allongée, de rapport grand axe sur petit axe m , permet de donner une bonne estimation du champ démagnétisant d'un cylindre dans la direction (z) :

$$N_z = \frac{1}{m^2} (Ln(2m) - 1) \quad (1.6)$$

1.2.2. Représentation électrocinétique

La spire étant réalisée au moyen d'un fil conducteur, celui-ci présente une résistance électrique fonction du diamètre du fil, du matériau utilisé, du nombre de spires et de la section. La résistance d'un bobinage comportant N spires, réparties sur plusieurs couches, d'un matériau de résistivité ρ , de diamètre d_w comportant un isolant d'épaisseur t et réalisé autour d'un cylindre de diamètre d sur une longueur L_w s'exprimera selon (1.7).

$$R = 4\rho N \frac{(d + N(d_w + t))^2 / L_w}{d_w^2} \quad (1.7)$$

Ce même bobinage présente également une auto-induction, qui se modélise par une inductance qu'on exprime (1.8) dans le cas d'un fluxmètre comportant un noyau ferromagnétique et en utilisant les formules de Nagaoka dans le cas d'un fluxmètre à air [10].

$$L = \lambda \frac{N^2 \mu_0 \mu_{app} S}{l} \quad (1.8)$$

ou (S) est la section du noyau ferromagnétique, μ_o est la perméabilité du vide et $\lambda = (l/l_w)^{2/5}$ est un facteur de correction proposé par [11].

La différence de potentiel entre deux conducteurs adjacents se traduit par la présence d'un champ électrique entre spires et ainsi par de l'énergie électrostatique emmagasinée dans le bobinage. Celle-ci peut être assimilée à un condensateur dont la capacité est obtenue en s'inspirant du calcul détaillé dans [12]. Toutefois, ce calcul dépend fortement de la stratégie de bobinage envisagée. En outre, la stratégie de bobinage peut conduire à l'apparition ou non de résonances multiples dans la transmittance du capteur [13]. Dans un bobinage dit "discontinu" la différence de potentiel entre deux spires consécutives, qui seront séparées de $2t$ (t , étant l'épaisseur de l'isolant) est de $d\varphi/dt$ alors que la différence de potentiel entre deux spires de couches adjacentes est $n_c \frac{d\varphi}{dt}$ (ou n_c représente le nombre de spires par couches) sur une même distance $2t$. Ainsi le champ électrique entre couches est prépondérant sur celui entre spires, ce qui conduit à négliger ce dernier. La capacité équivalente dans le cas d'un bobinage "discontinu", prend ainsi la forme de l'équation (1.9).

$$C = \frac{\pi \varepsilon_o \varepsilon_r l_w}{t(n_l - 1)} (d + 2n_l(d_w + t)) \quad (1.9)$$

De ces éléments il découle la représentation électrocinétique classiquement utilisée [14] pour un fluxmètre (Fig. 1.2).

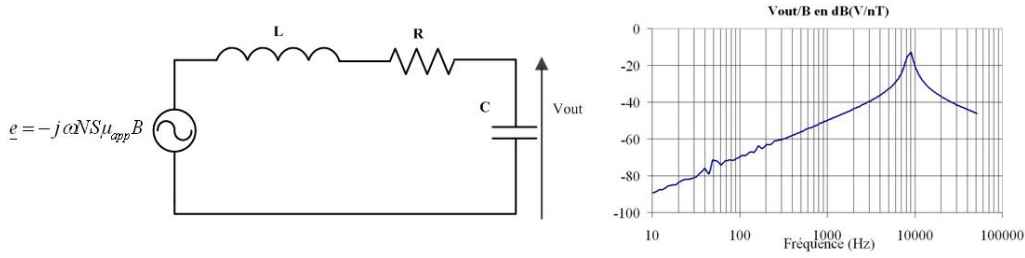


Figure 1.2.: Représentation électrocinétique du fluxmètre (à gauche) et transmittance (à droite).

La transmittance d'un fluxmètre s'exprime alors aisément (1.10).

$$\frac{V_{out}}{B_{ext}} = \frac{-j\omega NS\mu_{app}}{(1 - LC\omega^2) + jRC\omega} \quad (1.10)$$

On constate que la tension induite “mesurable” (V_{out}) croît proportionnellement à la fréquence jusqu'à l'apparition de la résonance ($\frac{1}{\sqrt{LC}}$) (Figure 1.2), limitation naturelle de la bande passante du fluxmètre. Cette fréquence de résonance est problématique pour deux raisons, d'abord le gain à la résonance est très élevé ce qui requière une grande dynamique de sortie et ensuite elle limite naturellement la gamme de fréquence de la mesure puisqu'au delà de la résonance le signal mesurable décroît.

1.2.3. Fluxmètre à contre-réaction de flux

L'utilisation d'une contre-réaction de flux permet d'écraser l'effet de la résonance en renvoyant un flux dans le fluxmètre à l'image du flux mesuré (cf. Figure 1.3). L'utilisation d'une représentation par schéma-bloc de ce système bouclé [9], rend immédiate l'obtention de la transmittance en boucle fermée du fluxmètre à contre-réaction de flux. La transmittance du fluxmètre à contre-réaction de flux s'exprime alors aisément (1.11) en fonction des éléments du capteur et du circuit électronique (on notera que $G = (1 + R2/R1)$ désigne le gain de l'amplificateur) .

$$\frac{V}{B_{ext}} = \frac{-j\omega NS\mu_{app}G}{(1 - LC\omega^2) + j\omega \left(RC + \frac{GM}{R_{CR}} \right)} \quad (1.11)$$

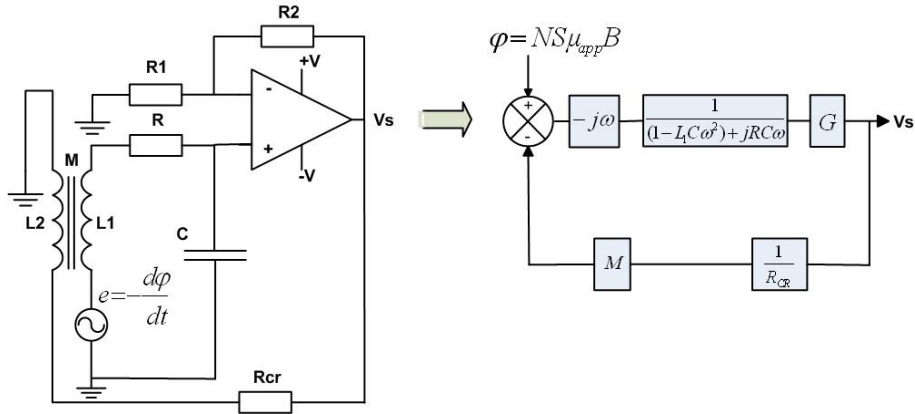


Figure 1.3.: Schéma de principe du fluxmètre à contre-réaction de flux et représentation par schéma-bloc

Ce sont les valeurs élevées de G et M et une faible valeur de R_{cr} , qui induisent un terme d'amortissement dans l'expression de la transmittance ce qui a pour effet d'aplanir l'allure de la fonction de transfert en champ magnétique et donc de s'affranchir de l'effet de la résonance (Fig. 1.4). On résoud ainsi le problème lié à la dynamique du signal de sortie autour de la fréquence de résonance. Par expérience, on peut aplanir la fonction de transfert sur 2 à 4 décades autour de la fréquence de résonance, au delà les problèmes de stabilité s'avèrent critiques à résoudre. En outre, le signal utile aura une sensibilité suffisante pour répondre aux objectifs d'étude des ondes dans les plasmas jusqu'à environ une décade au delà de la résonance puisqu'au delà la sensibilité du capteur décroît linéairement avec la fréquence tandis que le spectre des ondes plasmas décroît lui aussi avec la fréquence.

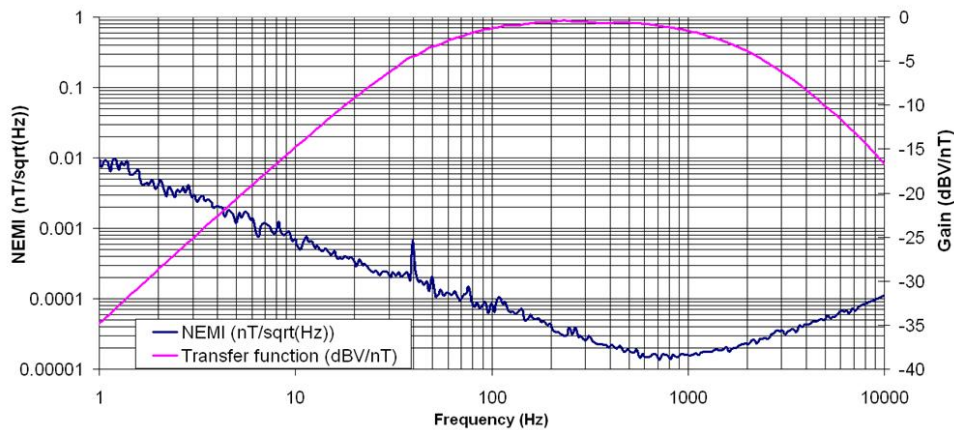


Figure 1.4.: Transmittance (Transfer function) et bruit en champ magnétique (NEMI) du fluxmètre à contre-réaction de flux de la mission Themis.

1.2.4. Fluxmètre associé à un amplificateur de courant

On rencontre fréquemment une alternative à la contre-réaction de flux qui est l'utilisation d'un amplificateur de courant (ou transimpédance) associé aux fluxmètres ([15, 16, 14]). Chaque auteur revendique les qualités de sa solution bien qu'aucune comparaison quantitative entre les deux solutions ne soit réalisée. C'est au carrefour de notre contribution à 3 projets (projet CHIC du Laboratoire Ampère, projet Norvégien SeaIce et projet Hongrois de capteur VLF portable) que nous avons souhaité approfondir la modélisation de cette solution[13]. Les amplificateurs de courant sont classiquement utilisés dans les télécommunications optiques pour convertir en tension le courant des photodiodes [17]. L'association du fluxmètre avec un amplificateur de courant est illustrée à la Figure (1.5). Il apparaît que le fluxmètre se comporte comme si il était en court-circuit. A partir des hypothèses classiques pour ce type de montage on exprime la transmittance du fluxmètre associé à un amplificateur transimpédance, le schéma bloc de la Figure (1.5) offre une autre possibilité d'exprimer simplement la transmittance de ce système:

$$\frac{V_{out}}{B} = \frac{jNS\mu_{app}\omega}{R + jL_1\omega} \times \frac{R_f}{1 + jR_fC_f\omega} I_{in} \quad (1.12)$$

Ce qui nous amène à (1.13).

$$\underline{T}(j\omega) = \frac{V_{out}}{B} = \frac{R_f}{R} \frac{j\omega NS\mu_{app}}{1 + \left(\frac{L + R_fC_f}{R}\right)j\omega - \frac{R_f}{R}LC_f\omega^2} \quad (1.13)$$

L'examen de la transmittance montre qu'au delà de la première pulsation de coupure ($\omega_c = R/(L + R_fC_f)$), la transmittance présente un gain constant, la résonance est bien amortie.

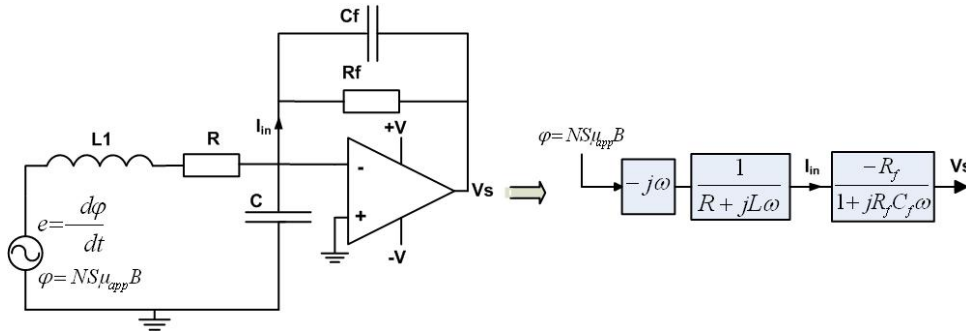


Figure 1.5.: Schéma de principe & schéma-bloc d'un fluxmètre combiné à un amplificateur de courant.

Pour un capteur donné, on peut facilement comparer les allures des transmittances. Le design de capteur sur lequel porte la comparaison correspond à un cas réel qui

a été étudié. Il s'agit d'un capteur dédié à l'étude de la composante magnétique des ondes whistlers dans le but de remonter aux paramètres du plasma et, in fine, de faire de la météo spatial [4], le Saint Graal de la physique des plasmas spatiaux. Le capteur considéré dans la comparaison, utilise un noyau ferrite (matériau 3C95 de Ferroxcube) aux extrémités évasées (cf. paragraphe 2.2.) de longueur 12cm, comprenant une bobine de 2350 tours de fil de cuivre de diamètre 140 μ m. Les caractéristiques complètes de ce capteur sont énoncées dans [13].

Les caractéristiques des amplificateurs considérés pour la comparaison sont : $G_o=100$ & $R_{fb}=4,7k\Omega$ pour l'amplificateur du montage à contre-réaction de flux tandis que pour l'amplificateur transimpédance nous considérons $R_f=470k\Omega$ et $C_f=3.3pF$. La transmittance de l'amplificateur transimpédance présente un gain constant sur plus de 4 décades tandis que celle du montage à contre-réaction de flux n'est plate que sur 2 décades (Fig. 1.6).

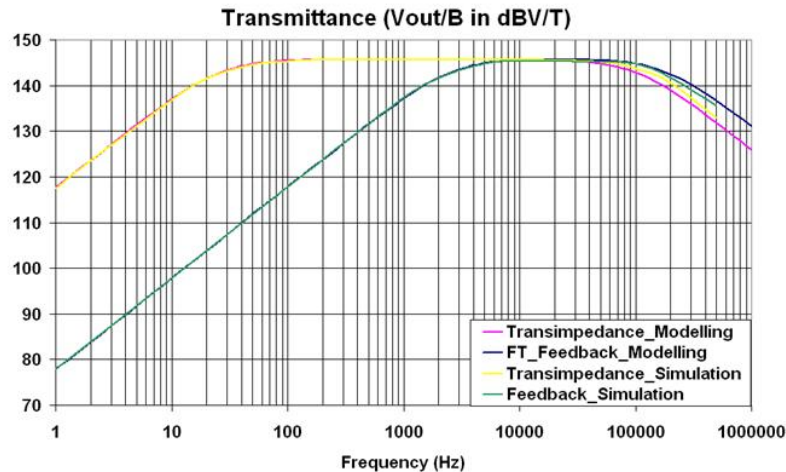


Figure 1.6.: Transmittance du magnétomètre à induction: contre-réaction de flux & transimpédance.

La transmittance du montage transimpédance est constante sur un plus grand nombre de décades que dans le montage à contre-réaction de flux, et s'accompagne de l'économie du bobinage et des fils nécessaires à la contre-réaction. Ce dernier argument peut s'avérer déterminant dans des applications spatiales pour lesquelles le gain de masse en résultant serait significatif. Dans le chapitre sur les dispositifs électroniques nous présenterons la modélisation sous l'angle du bruit en champ magnétique.

1.2.5. Résonances secondaires bobinages à allers superposés ou inversés

Au delà de la résonance principale, une succession de résonances et d'anti-résonance peut apparaître. Leur présence est problématique pour deux raisons, d'abord elles limitent la bande de fréquence exploitable (pour les raisons de dynamique valables

pour la résonance principale) ensuite elles sont susceptibles de rendre instable le comportement du fluxmètre à contre-réaction. L'origine de ces résonances dites "secondaires", semble être liée à la répartition de l'énergie électrostatique dans le bobinage. La comparaison entre différentes techniques de bobinage, notamment les bobinages "continu" et "discontinu" (Figure 1.7), a mis en évidence le fait que plus l'énergie électrostatique est répartie de manière homogène plus les résonances secondaires vont être repoussées [18]. Ainsi, un bobinage discontinu offre une distribution homogène de l'énergie électrostatique entre les couches ce qui s'accompagne de la suppression des résonances secondaires, cette solution a été mise en oeuvre pour les capteurs du magnétomètre alternatif de la mission THEMIS [19].

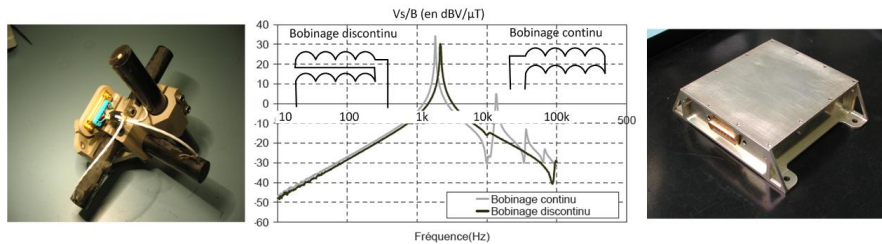


Figure 1.7.: Bobinage continu vs bobinage discontinu (mis en oeuvre sur le magnétomètre Themis).

1.2.6. Utilisation de l'effet de forme

L'étude de la perméabilité apparente en fonction de la géométrie du noyau montre que, compte-tenu des caractéristiques des matériaux ferromagnétiques (perméabilité relative) à notre disposition et des limitations en masse de nos instrument, le paramètre contrariant l'augmentation de la perméabilité apparente est bien la géométrie à travers l'effet du champ démagnétisant. Pour le contourner, nous avons essayé de tirer parti de la conservation de flux en utilisant des noyaux ferromagnétiques évasés aux extrémités (cf. fluxmètre "diabolo" de la Figure 1.8).

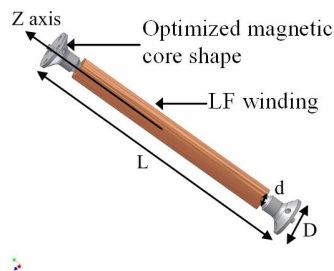


Figure 1.8.: Fluxmètre "diabolo"

En constatant que le coefficient de champ démagnétisant d'un tel noyau ferromagnétique était celui d'un cylindre de même longueur que le noyau diabolo (L) et de même diamètre que les extrémités (D) mais aussi que tout se passait comme si la

conservation de flux opérant sur le champ démagnétisant, nous avons proposé [20] et démontré [21] une expression analytique de la perméabilité apparente (1.14) dont le domaine de validité est suffisamment étendu pour se prêter à une optimisation mathématique[20].

$$\mu_{app} = \frac{B_n}{B_{ext}} = \frac{\mu_r}{1 + N_z (L/D) \frac{d^2}{D^2} (\mu_r - 1)} \quad (1.14)$$

Pour une même longueur de noyau ferromagnétique, un même matériau magnétique et un même encombrement du capteur (diamètre final), l'augmentation de la perméabilité apparente est supérieure à 50% [20] voire bien davantage [22]. Cette augmentation de perméabilité apparente s'accompagne d'une diminution du nombre de spires rendu nécessaire pour atteindre un objectif de sensibilité donné ce qui se conclue par une réduction de masse significatif (près d'un rapport deux).

1.2.7. Augmentation de la bande passante des fluxmètres

Du chapitre précédent, il faut retenir que la résonance naturelle du fluxmètre, même si son effet sur la dynamique peut-être atténué, limite la bande de mesure exploitable. Cependant, le spectre des ondes naturels dans les plasmas est riche et l'extension de la bande de fréquence mesurable présente un intérêt certain. Cette extension de taille ne peut se faire qu'à un prix raisonnable sur l'augmentation des ressources du capteur (masse, volume et consommation). Ces raisons, moteur de notre motivation, nous ont amené à envisager l'extension de la bande de fréquence mesurable des fluxmètres. Le premier réflexe est d'utiliser un second bobinage (indiqué 2) dont la fréquence de résonance (f'_0) serait repoussée d'1 à 3 décades par rapport à la fréquence de résonance d'un premier bobinage (indiqué 1) afin d'augmenter la couverture fréquentielle. Le résultat n'est pas convaincant (Fig. 1.9), même s'il a été montré que des mesures pouvaient être réalisées de la sorte [23], au prix d'une transmittance chahutée et d'une faible sensibilité.

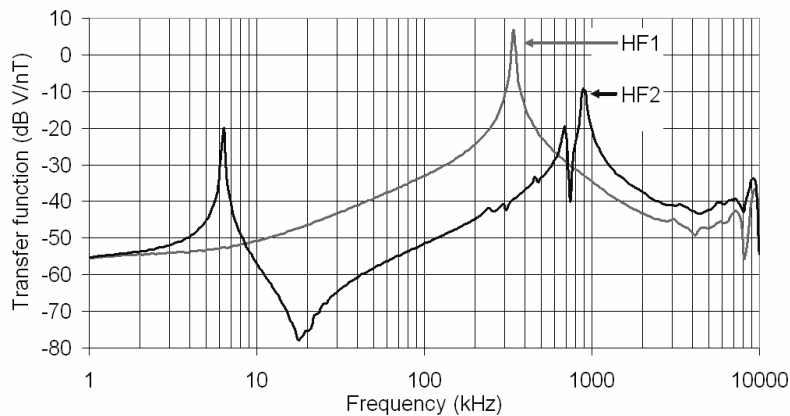


Figure 1.9.: Fonctions de transfert en champ d'un second bobinage dit "HF" (courbe HF1 : bobinage "HF" seul et courbe HF2: bobinage "HF" en présence d'un premier bobinage).

L'origine de cette sensibilité dégradée (courbe HF2 de la Fig. 1.9) peut être expliquée à l'aide du modèle électrocinétique du fluxmètre (Figure 1.2): au delà de la résonance du bobinage ($\omega > \omega_0$), l'impédance de la capacité parasite "court-circuite" l'impédance du fluxmètre et la tension induite. Un courant qui s'exprime selon (1.15) circule alors dans le bobinage 1.

$$I_1 = -\frac{j\omega N_1 S \mu_{app} B_{ext}}{R_1 + jL_1\omega + \frac{1}{jC_1\omega}} \approx -\frac{N_1 S \mu_{app} B_{ext}}{L_1} \quad (1.15)$$

Comme présenté dans [21], ce courant crée un flux qui tend à compenser exactement le flux à mesurer par le second bobinage (1.16) aux différences de couplage mutuel près (1.17).

$$\Phi_2 = N_2 S \mu_{app} B_{ext} + M I_1 + L_2 I_2 \quad (1.16)$$

$$\Phi_2 = (1 - k) N_2 S \mu_{app} B_{ext} + L_2 I_2 \approx L_2 I_2 \quad (1.17)$$

Ainsi, la mesure de flux par un second bobinage n'était pas possible en l'état.

1.2.8. Fluxmètre utilisant un découpleur magnétique

Pour rendre possible la mesure de deux bobinages superposés, au delà de la résonance de l'un d'entre eux, une solution est donc de dégrader le coefficient de couplage mutuel. Ce qui peut-être obtenu en forçant le passage du flux d'auto-induction du premier bobinage à travers un cylindre creux ferromagnétique entourant celui-ci (Figure 1.10 en haut à gauche). Ainsi, le flux de l'auto-induction du premier bobinage "vu" par le second bobinage est diminué de la portion de flux qui se "reboucle" à travers le cylindre ferromagnétique (Fig. 1.10 à droite).

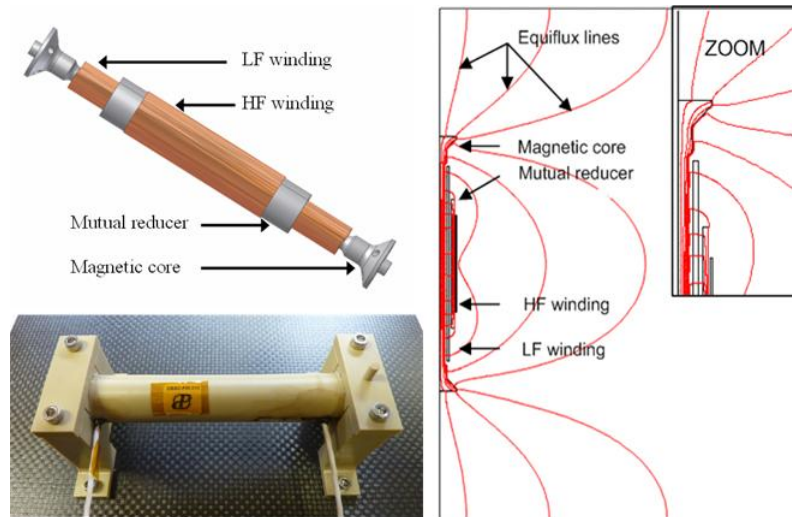


Figure 1.10.: Fluxmètre double bande de la mission Bepicolombo utilisant un découpleur magnétique

Le flux d'auto-induction étant diminué, le flux récupéré par le second bobinage devient significatif et se rapproche du flux attendu en l'absence d'auto-induction du premier bobinage, ainsi la courbe HF3 se rapproche de la courbe idéale HF1 (cf. figure 1.11) alors que la courbe HF2 se trouvait plus de 20dB en dessous de la courbe attendue dans la situation initiale (cf. figure 1.9). Cette configuration de fluxmètre est destinée à être utilisée pour les missions spatiales d'étude des plasmas (Bepicolombo, Taranis, Solar Orbiter et Solar Probe).

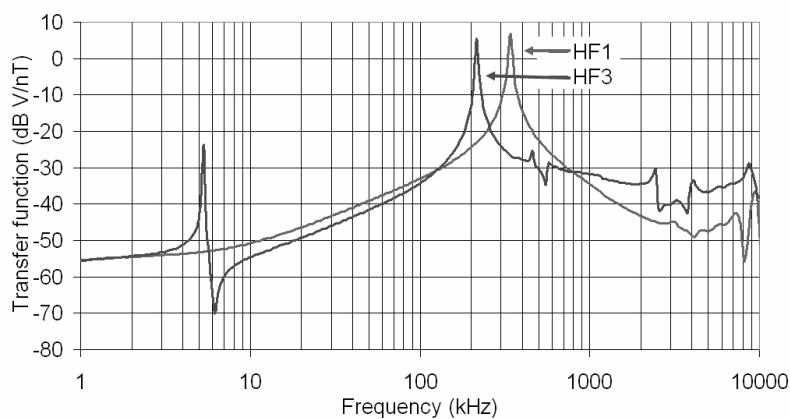


Figure 1.11.: Fonctions de transfert en champ du second bobinage (dit “HF”) en présence d'un découpleur magnétique (courbe HF3) comparativement à la transmittance du bobinage seul (HF1).

1.3. Les capteurs magnétiques hybrides

Les satellites embarquent fréquemment trois types de magnétomètres, deux sont destinés à la mesure du champ magnétique du continu jusqu'à quelques Hz tandis que le troisième, de type fluxmètre, est destiné à mesurer les fluctuations du champ magnétique du Hz jusqu'à plusieurs kHz voire MHz. Le rôle primordial occupé par les magnétomètres DC nous a amené à nous intéresser à des combinaisons atypiques de capteurs (fluxmètre/effet Hall, fluxmètre/magnétoimpédance ou encore fluxmètre/magnétorésistance) afin d'offrir une redondance supplémentaire à la mesure du champ magnétique.

1.3.1. Capteur magnétique hybride fluxmètre-effet Hall

Notre intérêt s'est d'abord porté vers la combinaison d'un fluxmètre et d'un capteur à effet Hall. En effet, le capteur effet Hall, dont le principe est ancien, était la technologie la plus mature au début de ce travail. Nous nous sommes cependant orientés vers les capteurs à effet Hall les plus performants grâce à une collaboration efficace et chaleureuse avec Vincent Mosser de la société Itron (Schlumberger au début de la collaboration).

1.3.1.1. Capteur effet Hall à puits quantique

Ces capteurs à effet Hall, dits à puits quantiques, qui sont destinés aux compteurs électriques aux Etats Unis résultent d'une étude sur les hétérostructures III-V. L'idée était de réaliser un puits quantique qui confine les électrons dans une épaisseur extrêmement fine d'une structure en couches. Les électrons forment ainsi un gaz à deux dimensions (2DEG - 2D Electron Gaz), ce qui assure une densité volumique de porteurs de charge constante dans le puit et une grande mobilité des porteurs de charge [24].

Ils offrent ainsi une plus grande mobilité des porteurs grâce au piégeage des porteurs de charge dans un puits de potentiel dans du AsGa. Il en résulte une sensibilité particulièrement élevée. Avec de tels capteurs à effet Hall un bruit en champ magnétique inférieur à $100\text{nT}/\sqrt{\text{Hz}}$ à 1kHz est envisageable (au delà de la zone de bruit basse fréquence). Ces capteurs, réalisés lors de la thèse de P. Leroy [25], se présentent sous la forme de croix, deux branches sont utilisées pour la polarisation et deux branches pour la mesure de la tension de Hall (Fig. 1.12). Une fois les capteurs réalisés, on procède à un amincissement du substrat de façon à atteindre une épaisseur de la puce de l'ordre de $70\mu\text{m}$. La puce était finalement reportée sur une pièce en céramique métallisée (Fig. 1.12) ouverte sous le capteur à effet Hall afin de permettre le positionnement de noyaux ferromagnétiques au plus près.

Les puces ont été conçues de façon à s'adapter à notre mise en oeuvre (dans un entrefer de $100\mu\text{m}$ des concentrateurs magnétiques) et à atteindre nos objectifs expérimentaux (bruit en champ magnétique de $100\text{pT}/\sqrt{\text{Hz}}$ à 1Hz). La mobilité à température ambiante du gaz 2D de ces capteurs est de $0.7\text{m}^2/\text{V}/\text{s}$. La forme en

croix de la zone sensible permet de s'affranchir des problèmes dus à une structure classique plane: les lignes de champ sont habituellement déviées par les contacts de polarisation, zones de faible résistivité (électrodes). De plus, la mesure en croix permet de profiter d'une structure intrinsèque de pont de Wheastone pour corriger les effets de la dérive thermique et des différents bruits notamment les bruits basse fréquence grâce à une stratégie de polarisation par rotation de contact (cf. paragraphe 2.4.5.1).

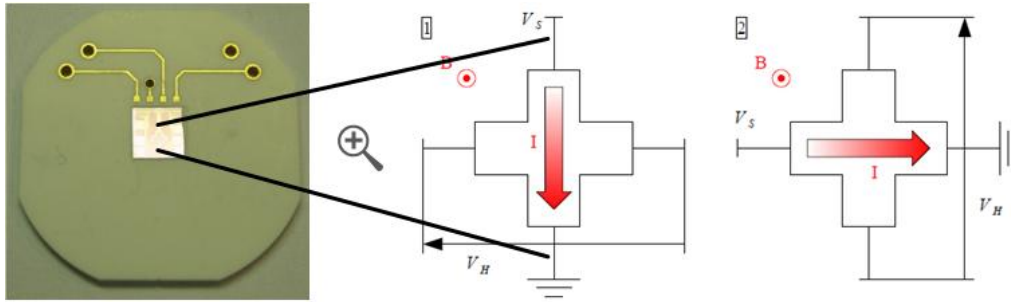


Figure 1.12.: Capteur à effet Hall à puits quantique

1.3.1.2. Macro-concentrateur magnétiques pour capteur à effet Hall

La particularité du capteur magnétique hybride fluxmètre effet Hall est d'utiliser le noyau ferromagnétique du fluxmètre combiné à un microcapteur à effet Hall. Comme discuté précédemment, le noyau ferromagnétique amplifie le champ magnétique, il suffit ensuite de récupérer ce champ magnétique amplifié au niveau du microcapteur à effet Hall. Deux solutions sont alors envisageables, l'utilisation d'un entrefer (Fig. 1.13) ou l'utilisation de l'épanouissement (Fig. 1.14) comme proposé par certains auteurs [26]. Cependant, l'utilisation de l'entrefer, en dépit de la difficulté de sa mise en oeuvre, offre l'avantage d'une grande homogénéité de l'amplitude et de la direction du champ magnétique dans le volume d'entrefer (Fig. 1.14), c'est la solution qui a remporté notre préférence.



Figure 1.13.: Configuration où le capteur Hall est positionné dans l'entrefer entre deux noyaux ferromagnétiques.

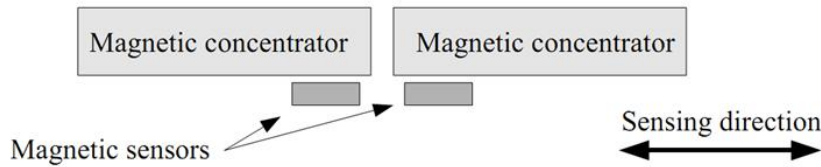


Figure 1.14.: Configuration où le capteur Hall est positionné dans le flux d'épanouissement entre deux noyaux ferromagnétiques.

Le noyau ferromagnétique utilisé doit aussi permettre au fluxmètre d'atteindre ces performances de bruit en champ magnétique. Pour cela un noyau ferromagnétique de longueur 20cm et de diamètre supérieur à 4mm était requis. Ensuite le matériau ferromagnétique doit présenter une perméabilité relative élevée et stable en température, un matériau ferrite Mn-Zn de type B1 (perméabilité relative de 2500) fut utilisé. Enfin, nous avons cherché à tirer parti localement de la conservation de flux pour augmenter l'induction au niveau du capteur magnétique. Ainsi, l'effet d'une réduction du diamètre des noyaux ferromagnétiques au niveau de l'entrefer (Fig. 1.15) a été étudiée et mis en oeuvre.

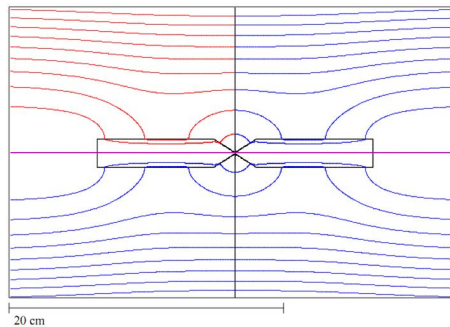


Figure 1.15.: Configuration des concentrateurs magnétiques et lignes de champ.

Cependant, la présence de l'entrefer réduit le gain magnétique disponible au niveau de la puce. Pour quantifier le gain magnétique des simulations magnétostatique, au moyen du logiciel de simulation par éléments finis Flux 2D, ainsi qu'un code de magnétostatique par différences finies furent réalisées pour différentes géométries et différentes distances d'entrefer [25]. L'évolution du gain magnétique en fonction du ratio distance d'entrefer/longueur présente une décroissance qui rappelle le champ d'induction dans un noyau torique en présence d'entrefer. Le premier résultat inattendu de ces études fut la possibilité d'obtenir localement, et pour des entrefers très faibles (de l'ordre de la dizaine de μm), des gains magnétiques supérieurs à la perméabilité relative du matériau ferromagnétique utilisé (en l'occurrence un gain de 6000 pour un entrefer de $10\mu\text{m}$, d'après [27]). Cependant la vérification expérimentale d'un tel résultat était à la fois hors du contexte de l'étude et hors de portée dans la mesure où les entrefers requis devaient être d'à peine quelques μm . La

ressemblance avec l'entrefer d'un noyau torique nous a amené [28] à proposer une corrélation analytique inspirée de la modélisation d'un noyau torique en présence d'entrefer de la forme (1.18).

$$G_{mag} = \frac{B_{gap}}{B_{ext}} = \frac{\mu_r}{1 + N_z(l, e)(\mu_r - 1)\frac{e}{l}} = \frac{1}{a + be} \quad (1.18)$$

Pour une longueur et une perméabilité données ce type de corrélation permet de prévoir l'amplification magnétique pour des entrefers nuls à quelques centaines de μm [28]. Cette formulation a été un premier pas vers l'optimisation de forme du concentrateur magnétique.

Ensuite, un dispositif expérimental utilisant des tables micrométriques a été utilisé pour valider ce comportement (Fig. 1.16). Un capteur à effet Hall est placé dans la zone d'entrefer entre les deux noyaux, l'ensemble est placé sous champ et la réponse du capteur est mesurée pour différentes valeurs d'entrefer. Une très bonne concordance a été constatée entre la courbe obtenue par simulation numérique et les résultats expérimentaux [28].

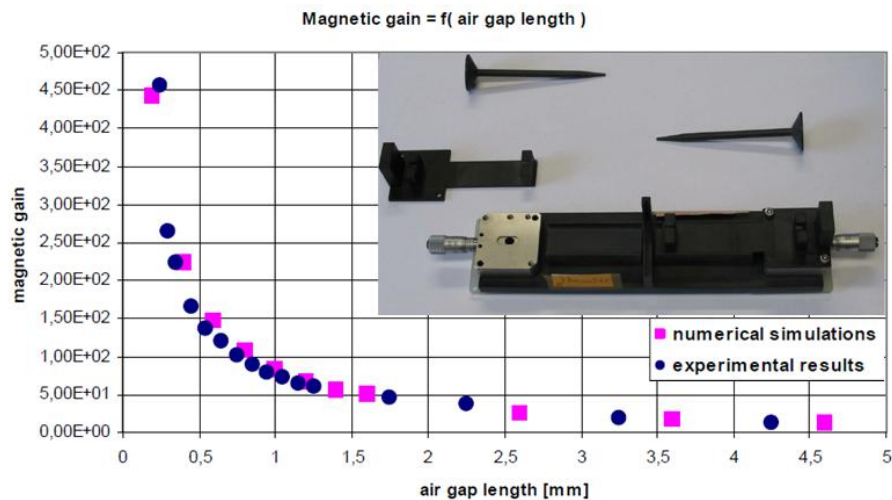


Figure 1.16.: Evolution du gain magnétique dans l'entrefer.

1.3.1.3. Capteur hybride MADMAG

Finalement, grâce à nos collègues de la DT-INSU (Bernard Brient, Raoul et Stéphane Denise), un dispositif permettant l'assemblage d'un capteur à effet Hall aminci à $70\mu\text{m}$ placé dans un entrefer de $100\mu\text{m}$ entre les concentrateurs magnétiques a été conçu et réalisé. Ce capteur baptisé MADMAG (Measurement of Ac and Dc Magnetic field) a été embarqué à bord de la fusée CHARM1, dont le bras s'est rompu au moment du déploiement et n'a pas permis d'aller au bout de la qualification en vol du capteur. Le lancement à bord de la fusée Norvégienne Hotpay nous a offert

une seconde chance sans que les résultats de mesure soient concluants du fait du lancement dans une période calme sur le plan électromagnétique.

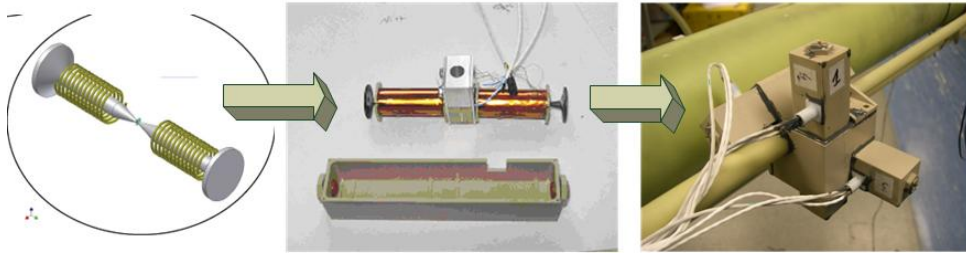


Figure 1.17.: Capteur MADMAG

1.3.2. Capteur magnétique hybride fluxmètre-magnétoimpédance

1.3.2.1. Magnétoimpédance géante: caractérisations expérimentales

L'effet de magnétoimpédance géante (ou GMI qui est l'acronyme de Giant MagnetoImpedance) consiste en une modification d'une impédance provoquée par la présence d'un champ magnétique. Cet effet a été mis en évidence dès 1936 dans les fils ferromagnétiques [29] puis, bien plus tard, dans les microfils [30], les rubans [31], les structures sandwich (ferro/cuivre/ferro) ou encore les rubans ferromagnétiques bobinés longitudinalement et transversalement [18].

Si on considère de faibles variations du champ magnétique (h) autour d'un champ magnétique de polarisation (H_0), la tension aux bornes de la GMI qui apparaît lorsqu'elle est traversée par un courant d'excitation alternatif (I_{exc}), de fréquence (f_{exc}), peut s'exprimer selon l'équation ci-dessous.

$$U = Z(f, H_0)I_{exc} + \frac{\partial Z(f, H_0)}{\partial H}hI_{exc} \quad (1.19)$$

Où $Z(f, H_0)$ représente le module de l'impédance (dans l'hypothèse d'une modulation de la phase négligeable). Le terme $\frac{\partial Z(f, H_0)}{\partial H}$, qui correspond à la sensibilité intrinsèque (S_{int} en $\Omega/(A/m)$) de la GMI [32], s'est révélé bien plus adapté à la caractérisation des GMIs pour une application capteur que le MI ratio classiquement utilisé [30].

$$S_{int} = \frac{\partial Z(f, H_0)}{\partial H} \quad (1.20)$$

Nos études ont porté sur les GMI sandwich qu'elles soient bobinées ou non. Un banc de mesure (décrit à la Figure 1.18.a)) a été mis au point pour caractériser l'impédance et la sensibilité intrinsèque de la GMI dans de nombreuses configurations afin d'identifier les paramètres clefs de la magnéto impédance. En effet, la

bobine de polarisation sert à générer le champ statique (H_0) tandis que la bobine Helmholtz permet de générer le champ à détecter (h , de fréquence f). La combinaison des deux champs produit un spectre de raies (Figure 1.18.b) dont la raie principale (porteuse) est à l'image du module de l'impédance tandis que les raies latérales sont proportionnelles au produit de la sensibilité (défini par l'équation (1.20)) par le champ AC [33] et décalées de la fréquence (f).

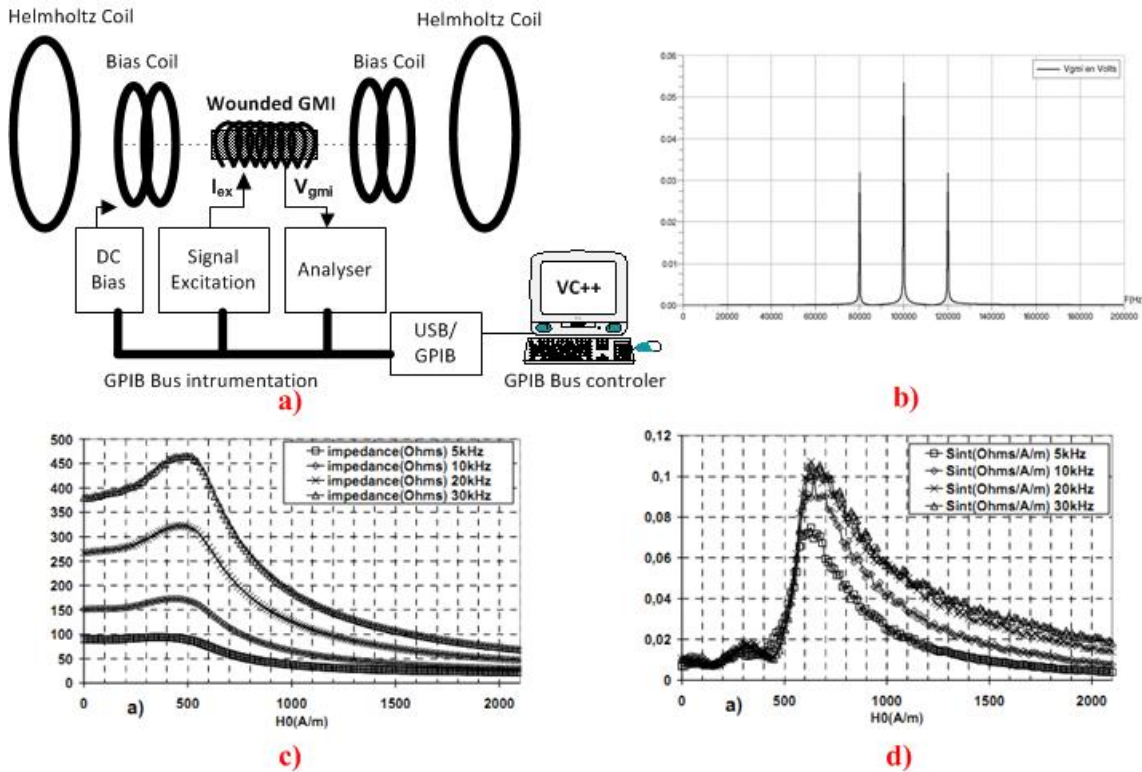


Figure 1.18.: a) Banc d'instrumentation automatisé GPIB. Au centre, une GMI à l'intérieur de sa bobine de polarisation et d'une paire de bobines Helmholtz. b) Spectre de raies. c) Caractéristique $Z(H)$. d) Caractéristique $S_{int}(H)$.

Le mécanisme physique, invoqué pour expliquer l'effet de magnéto impédance géante, met en scène le champ magnétique qui, en perturbant la dynamique de l'aimantation, modifie les composantes du tenseur de susceptibilité. L'épaisseur de peau s'en trouve alors modifiée ce qui se traduit par une variation de l'impédance [34]. Ainsi l'effet de peau est en général associé à l'effet de GMI bien que sa contribution soit plus compliquée dans le cas des structures sandwich, notamment à cause de l'effet de peau latéral qui se produit en premier dans les rubans conducteur [35]. Cet effet est illustré à la Figure 1.19 pour un ruban de cuivre de largeur $200\mu\text{m}$ et d'épaisseur $20\mu\text{m}$ à la fréquence de 1MHz .

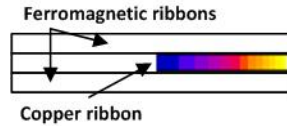


Figure 1.19.: Illustration de la répartition de la densité de courant à haute fréquence et de l'effet de peau latéral dans un conducteur plat.

Cependant un effet de peau apparait finalement dans les rubans ferromagnétiques lorsque la perméabilité relative des rubans est suffisamment élevée [36]. Pourtant, la réalité de l'expérimentation a révélé que le contact électrique entre les rubans ferromagnétiques et le ruban conducteur était de qualité médiocre et, qu'en pratique il empêchait le passage du courant dans les rubans ferromagnétiques. C'est ce constat qui nous a incité à remplacer les rubans par des fils isolés, puis des bobinages pour réaliser des capteurs magnétiques originaux : les magnétoimpédances géantes bobinées.

1.3.2.2. Magnétoimpédance géante bobinées

L'effet de magnétoimpédance géante a été modélisé et mesuré dans diverses configurations de GMI bobinées, notamment les configurations longitudinale et transversale [33]. Il a été constaté dans la plupart des matériaux doux: amorphes, nanocristallins ou encore ferrites [33]. Enfin, dans l'optique de minimiser les champs rayonnés par les champs d'excitation, des configurations de GMI bobinées présentant des circuits magnétiques fermés vis à vis des champs magnétiques excitateurs ont été proposées (Figure 1.20).

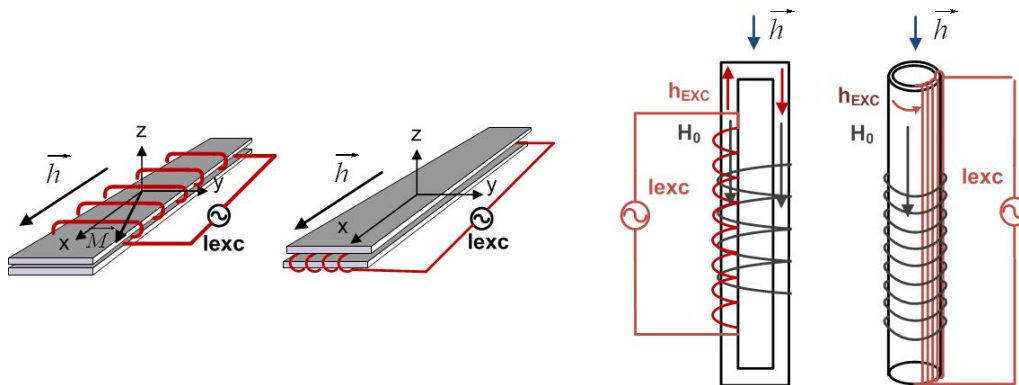


Figure 1.20.: GMI bobinées à circuit magnétique fermé.

La modélisation a permis d'établir de manière rigoureuse les composantes du tenseur de susceptibilité statique en faisant intervenir successivement les 2 principaux mécanismes d'aimantation: la rotation d'aimantation et le déplacement de paroi, et ce, pour différentes directions de l'anisotropie magnétocristalline [33]. Ces modélisations permirent d'aboutir à des modèles de susceptibilité dynamique qui peuvent finalement rendre compte des caractéristiques d'impédance et de sensibilité (S_{int})

relevées expérimentalement. Cependant, c'est un dernier modèle, combinant une corrélation du modèle de déplacement de parois avec un modèle de rotation de l'aimantation qui semble le mieux à même de prédire les comportements des GMIs bobinées en terme de sensibilité intrinsèque (Figure 1.21).

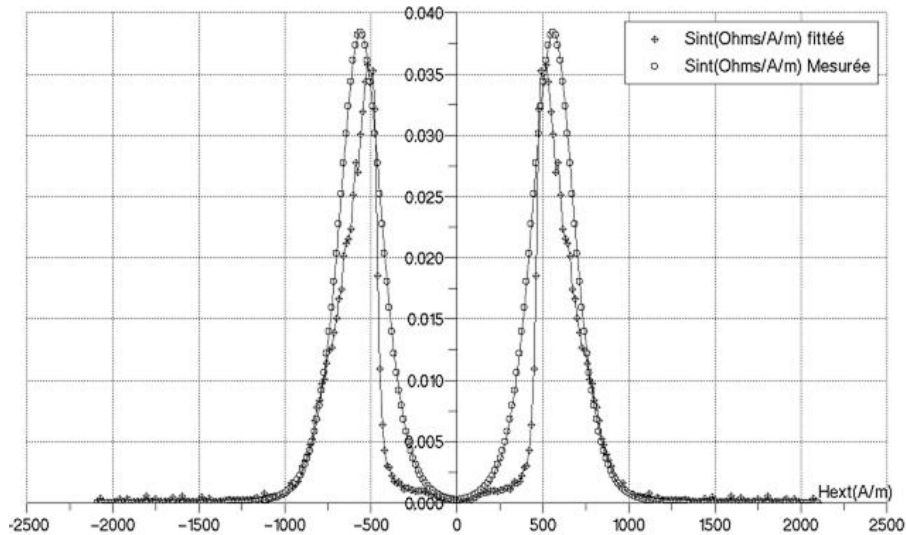


Figure 1.21.: à gauche: sensibilité simulée. A droite : sensibilité mesurée.

1.3.2.3. Capteur hybride magnétoimpédance/fluxmètre

La solution de capteur hybride a consisté à glisser une GMI bobinée longitudinale à l'intérieur du noyau d'un capteur inductif (Figure 1.22). Cependant les champs de fuite rayonnés par les courants d'excitation et de bias sont tels qu'il s'est révélé nécessaire de s'en prémunir. Deux solutions furent étudiées d'un coté repousser ces fréquences d'excitation et de biais en dehors de la bande de mesure du fluxmètre (de qqHz à qq 10kHz) de l'autre écranter les champs rayonnés par la GMI. Pour la première solution, autant il était aisé de repousser la fréquence d'excitation en dehors de la bande du fluxmètre autant en repoussant la fréquence de bias on dégradait la sensibilité de la GMI et ce, dès 1kHz. Aussi, c'est la seconde solution qui fut mise en oeuvre pour réaliser ce capteur hybride (cf. Figure 1.22). Ainsi le capteur hybride est constituée d'une GMI bobinée longitudinale (lamelles de matériau magnétique amorphe de longueur 120mm, de largeur 4mm et d'épaisseur 40 μ m) glissée à l'intérieur d'un tube conducteur en aluminium, l'ensemble étant inséré à l'intérieur d'un noyau ferrite (matériau B1) creux (de longueur 50mm, de diamètre intérieur 8mm et d'épaisseur 1mm) bobiné qui constitue le fluxmètre (9500 spires).

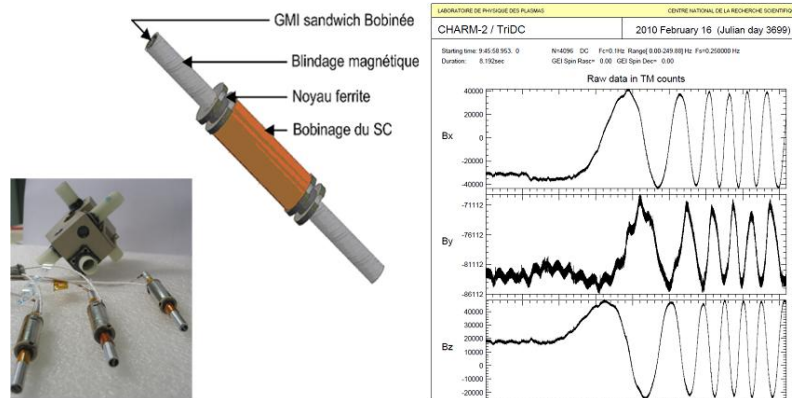


Figure 1.22.: Capteur hybride GMI/fluxmètre: illustration, tri-axe et données en vol de la fusée CHARM2.

1.4. Les dispositifs de conditionnement électronique et la problématique du bruit électronique.

1.4.1. Présentation

Dans un instrument combinant un capteur et un circuit électronique, la densité spectrale de puissance de bruit en sortie (DSP_{out}) est la résultante de chaque contribution de bruit affectée de leur transmittance [13]. Pour en déduire le bruit équivalent en champ magnétique (ou NEMI pour Noise equivalent magnetic induction que l'on exprime en T/\sqrt{Hz}) on divise le bruit en sortie par la transmittance de l'instrument (1.21).

$$NEMI(f) = \sqrt{\frac{DSP_{out}(f)}{T(j\omega)^2}} \quad (1.21)$$

Le "NEMI" est un paramètre clé pour caractériser les performances des magnétomètres. Ainsi, la DSP de bruit en sortie est tout aussi importante que la sensibilité puisqu'à l'autre bout de la dynamique c'est elle qui conditionnera le NEMI. C'est pour cette raison qu'il est nécessaire d'accorder une attention tout aussi grande à la modélisation et au développement de dispositifs faible bruit qu'à l'amélioration de la sensibilité des capteurs.

1.4.2. Amplificateurs de tension utilisés dans le fluxmètre à contre-réaction de flux : éléments de modélisation du NEMI.

On fait apparaître sur le schéma d'un fluxmètre à contre-réaction de flux les différentes sources de bruit (Fig. 1.23). Ces sources de bruit voient des transmittances

différentes et leur contribution sur le bruit en sortie s'en trouve affectée. Le bruit propre du capteur, essentiellement d'origine thermique provient de la résistance du bobinage. Les autres sources de bruit du capteur peuvent être largement négligées. En revanche les sources de bruit de l'électronique sont également à considérer [37, 38, 39].

La représentation par schéma-bloc (Figure 1.23 à droite) offre un moyen simple de déterminer la contribution de chaque source de bruit au bruit total en sortie. Pour cela, il suffit de déterminer la transmittance ($T(j\omega)$) entre le bruit considéré et la tension de sortie puis d'appliquer à la DSP de ce bruit (DSP_{in}) la relation (1.22).

$$DSP_{out} = |T(j\omega)|^2 DSP_{in} \quad (1.22)$$

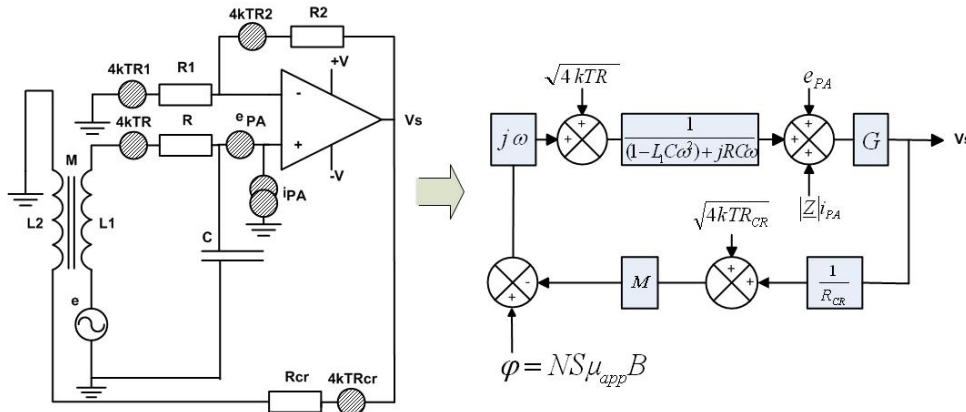


Figure 1.23.: Fluxmètre à contre-réaction de flux & sources de bruit.

1.4.3. Amplificateurs transimpédance associés aux fluxmètres: éléments de modélisation du NEMI

Le schéma-bloc dans le cas du fluxmètre associé à un amplificateur transimpédance s'obtient encore plus rapidement (Figure 1.24). Il reste néanmoins utile pour calculer les différentes contributions de bruit [13].

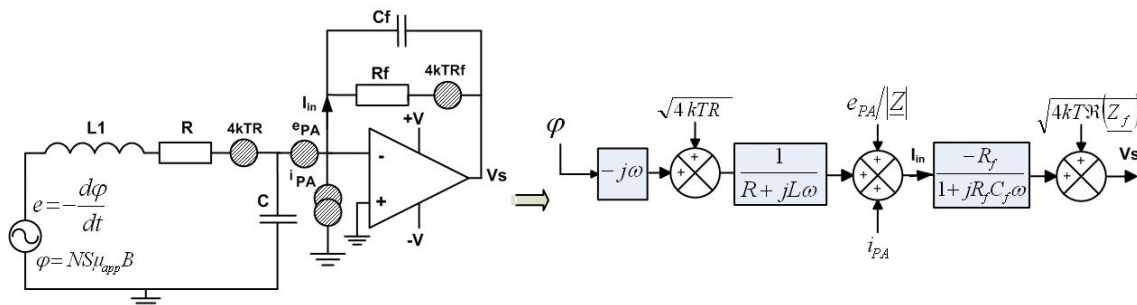


Figure 1.24.: Fluxmètre associé à un amplificateur en courant & sources de bruit.

1.4.3.1. NEMI: contre-réaction de flux versus amplificateur en courant

Une comparaison du NEMI pour les 2 types de conditionnement (à savoir contre-réaction de flux ou transimpédance) demeure un élément de choix. Pour établir cette comparaison, nous avons considéré un capteur correspondant à un cas pratique qui nous a été proposé de capteur pour la mesure des ondes Whistlers.

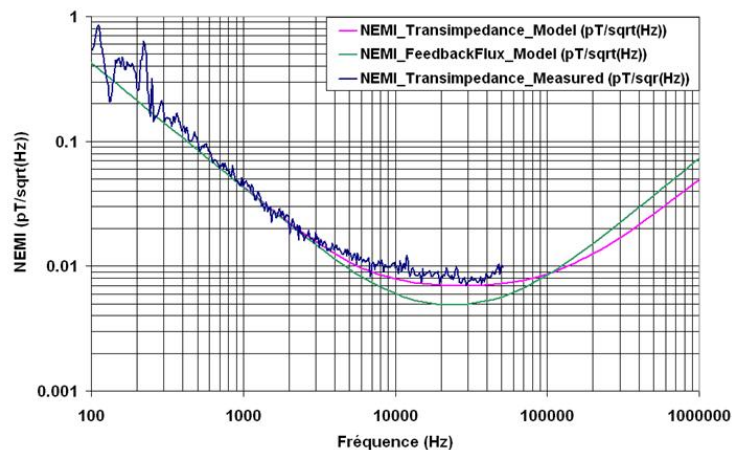


Figure 1.25.: Comparaison des NEMIs dans les 2 configurations de conditionnement électronique: amplificateur à contre-réaction de flux versus amplificateur transimpédance.

Le capteur en question est constitué d'un noyau ferrite (3C95) de type diabolo de longueur 12cm, diamètre aux extrémités 14mm, de diamètre au centre 4mm et comportant 2350 spires de cuivre de diamètre 140 μ m. Le bruit en tension de l'amplificateur faible bruit serait d'environ $3nV/\sqrt{Hz}$ tandis que le bruit en courant, faible, serait d'environ $200fA/\sqrt{Hz}$. On s'intéresse au NEMI dans la gamme de fréquence au delà du coude qui délimite la zone d'influence du bruit basse fréquence du bruit blanc du préamplificateur. La Figure (1.25) illustre le NEMI qui peut être obtenu pour chacun de ces conditionnements (le gain de l'ampli en tension serait de 40dB et la résistance R_f de l'ampli transimpédance serait de 1MOhms). La différence entre ces 2 conditionnements est ténue même si l'ampli à contre-réaction de flux semble permettre d'atteindre des NEMIs plus faibles autour de la résonance alors que le NEMI du capteur inductif utilisé avec un ampli transimpédance présente une remontée du NEMI plus faible. En pratique (courbe bleue de la Figure 1.25) ce n'est pas le cas du fait de la stabilisation du montage transimpédance qui requière une coupure du gain. Les modèles de NEMI proposés permettent une bonne prédiction du NEMI pour les 2 types de conditionnement bien qu'en pratique le NEMI plus faible prévu par le modèle de l'ampli à contre-réaction de flux soit difficilement atteignable. Cette limitation nous incite à approfondir les modèles de bruit.

Le magnétomètre alternatif peut atteindre des NEMIs de seulement qqfT/sqrt(Hz) en utilisant des capteurs de seulement 12cm. Finalement le NEMI à basse fréquence

est essentiellement limité par le bruit en tension de l'ampli tandis que le bruit en courant affecte le plancher de NEMI qui se situe 1 à 2 décades autour de la résonance.

1.4.4. Conception d'un amplificateur faible bruit à basse fréquence en technologie ASIC durci en radiation

Les dispositifs d'amplification faible bruit associés aux fluxmètres du LPP (mais aussi du LPC2E) embarqués sur de nombreuses missions spatiales (Cluster [3], Cassini, Demeter et Themis [19]) bénéficient de plusieurs décennies d'expérience ce qui leur confère des performances exceptionnelles: consommation inférieure à 20mW, bruit à l'entrée $< 4nV/\sqrt{Hz}$ @10Hz, gain de 80dB, bande passante de 50kHz et tenue en dose de radiation supérieure à 70kRad. Une des clefs de ces performances réside dans la "customisation" de l'étage d'entrée d'un amplificateur opérationnel, à savoir la paire différentielle, au moyen de JFETs extrêmement performants. Le problème de cette conception est sa dépendance envers une source de fabricant et son encombrement (électronique Themis: 80mm*100mm*25mm). En 2008, nous avons démarré une collaboration avec G. Sou, enseignant-chercheur au L2E, pour étudier la faisabilité d'un ASIC en technologie CMOS 0.35 μ m pour répondre à notre besoin.

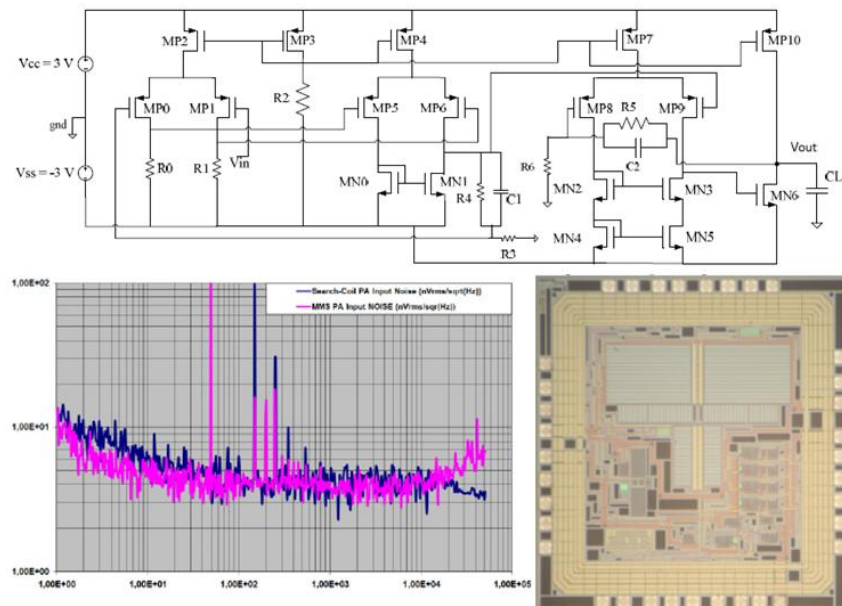


Figure 1.26.: Fig. en haut : Schéma de l'ASIC DEEPMAGIC. Fig. en bas à gauche: Bruit en entrée. Fig. en bas à droite photo de DEEPMAGIC.

Bien que l'utilisation d'une technologie dédiée à la haute fréquence lui semblait osée la collaboration démarra. Celle-ci s'est rapidement matérialisée par le co-encadrement d'un stagiaire de M2 (A. Rhouni) transformé récemment en co-encadrement de doctorant. Le circuit (baptisé DeepMagIC) conçu dans ce cadre (schéma en haut de la Fig. 1.26), repose sur une paire différentielle à l'entrée composée de transistors de très grande dimension (MP0 et MP1 sont de largeur de grille 20000 μ m et

longueur du canal de 10 μ m) de manière à privilégier la réduction du bruit basse fréquence [40]. Les étages suivants sont conçus de façon à minimiser la consommation (mise en commun de la référence du miroir de courant MP3) et stabiliser l'ampli en boucle fermée (réseau R3,R4 et C1).

Comme le montre la comparaison des courbe de bruit à l'entrée du circuit DeepMagIC ($< 4nV/\sqrt{Hz}$ à 10Hz) et de l'amplificateur pour la mission MMS (en bas à gauche de la Fig. 1.26), les performances en bruit de DeepMagIC (photo de la puce en bas à droite de la Fig. 1.26) sont au niveau du savoir-faire du laboratoire dans ce domaine. En outre, ce circuit apporte une miniaturisation conséquente puisque la taille du circuit est de 2mm*2mm à comparer au cube de dimensions 20mm*20mm*20mm réalisé en technologie 3D+ dans le cadre de la mission Themis [19]. Il faut cependant noter que le bruit basse fréquence mesuré dont est tributaire le circuit DeepMagIC reste supérieur au bruit prédit par la simulation (les modèles de bruit ne sont en fait valides qu'au delà de 100Hz et sont extrapolés en dessous). Cette différence nécessitera une attention particulière dans le futur.

Le durcissement en radiation du circuit a été réalisé en découpant les transistors en transistor de petites dimensions (40 μ m*40 μ m) et en munissant chacun de ces transistors d'un anneau de garde permettant l'évacuation des charges [41]. L'efficacité de ce procédé a été éprouvée à travers des tests en radiation de 20 circuits DeepMagIC jusqu'à 325kRad.

1.4.5. Dispositifs électronique pour les capteurs de champ magnétique DC

Le problème spécifique du conditionnement des capteurs DC est l'existence de bruit basses fréquences qui peuvent exister aussi bien au niveau du capteur lui-même qu'au niveau des dispositifs électroniques. Ce bruit lié aux générations-recombinaisons dans les semi-conducteur présente une densité spectrale de puissance qui dépend du courant de polarisation et de la fréquence (typ. de la forme (1.23) avec $0.8 < a < 1.2$ et $0.7 < b < 1.3$).

$$S_{1/f}(f) = K \frac{I^a}{f^b} \quad (1.23)$$

Ce bruit limite les performances du magnétomètre et il s'avère nécessaire de le contourner. Un procédé classique pour s'en affranchir consiste à transposer le signal utile en fréquence, de façon à déplacer la bande utile au delà de la zone d'influence du bruit basse fréquence de l'électronique d'amplification [25]. Cela complique sensiblement la conception de l'électronique de conditionnement mais c'est efficace. En revanche, côté capteur, il est plus difficile de s'affranchir de son bruit basse fréquence intrinsèque qui a pour origine les fluctuations d'aimantation dans le cas des magnéto-résistances [42] et des magnétoimpédances [34] que dans le cas des capteurs à effet Hall [43].

1.4.5.1. Suppression du bruit basse fréquence intrinsèque du dispositif : cas de la méthode de rotation des contacts appliquée au capteur à effet Hall (magnétomètre de la fusée CHARM1)

Les capteurs à effet Hall présentent principalement une composante de bruit d'origine thermique et un bruit excédentaire à basses fréquences [24, 28]. En outre, ils présentent un offset dont l'origine serait le déséquilibre entre les branches de polarisation et les branches de mesure. Ce déséquilibre est à l'origine d'une tension qui conserve sa valeur lorsqu'on permute les contacts de polarisation et de mesure (par rotation d'un quart de tour, cf. 1.12) tandis que la tension de Hall conserve son signe:

$$V_{H1} = +K_H IB + R_{offset} I + v_{noise}(t) \quad (1.24)$$

$$V'_{H1} = -K_H IB + R_{offset} I + v'_{noise}(t) \quad (1.25)$$

Ainsi le signal utile sera modulé à la fréquence de rotation des contacts, tandis que la tension d'offset restera dans sa bande de base. Quant au bruit, les composantes thermiques du bruit seront sommées quadratiquement, ainsi leurs puissances s'ajouteront. En revanche le bruit basse fréquence n'est pas modulé à la fréquence de rotation des contacts. Il reste dans sa bande de base mais il subsistera une composante de bruit basse fréquence résiduelle à la fréquence de rotation des contacts qui définira le plancher de bruit ainsi atteint [28]. On a cependant constaté que le bruit de sortie après démodulation laisse apparaître une légère remontée du bruit basse fréquence qui pourrait provenir des composants utilisés pour la modulation.

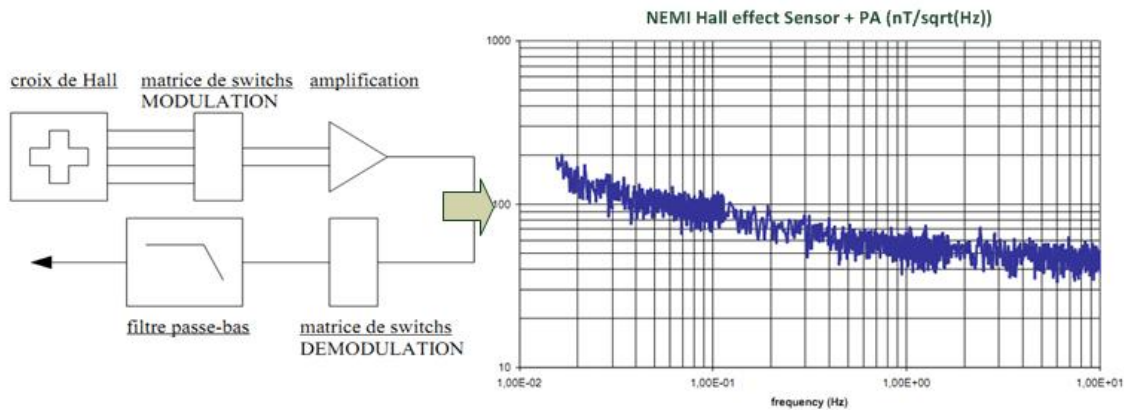


Figure 1.27.: Synoptique de l'électronique de conditionnement de suppression du bruit basse fréquence des capteurs à effet Hall et résultats.

Il faut noter que le NEMI du capteur Hall utilisé est de plusieurs $\mu T/\sqrt{Hz}$ avant mise en oeuvre de la rotation des contacts et d'à peine $50nT/\sqrt{Hz}$ après.

1.4.5.2. Electronique de conditionnement des capteurs GMI (magnétomètre de la fusée CHARM2)

La caractéristique de l'impédance en champ des magnétoimpédances montre une zone où l'impédance varie peu en fonction du champ magnétique appliqué, puis une zone où l'impédance décroît fortement. L'utilisation du capteur GMI en l'état ne permet pas de réaliser un magnétomètre. Pour ce faire, il faut s'affranchir de l'offset et linéariser la caractéristique de sortie. Ensuite, comme l'a montré le tracé de la sensibilité intrinsèque dans le chapitre capteurs (Figure 1.21) et le montre l'examen de la Figure (1.28), la pente de la caractéristique $Z(H)$ n'est pas constante. La valeur de la pente sera non seulement fonction de la polarisation magnétique mais surtout sera décalée par le champ à mesurer.

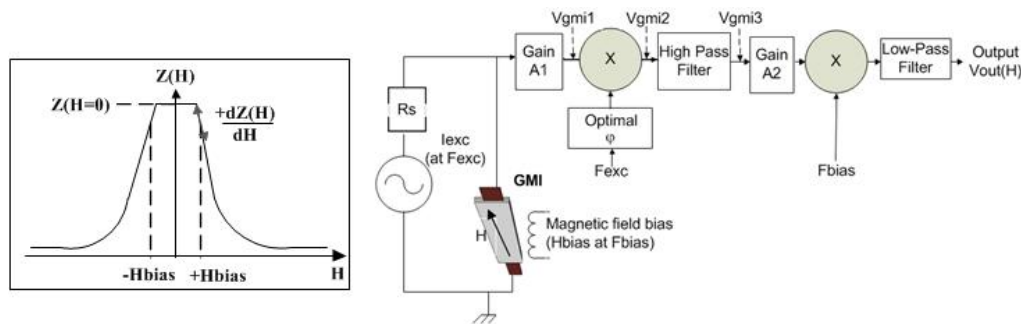


Figure 1.28.: Impédance en champ d'une magnéto-impédance bobinée (figure de gauche) et principe de l'électronique de linéarisation de la magnéto-impédance (figure de droite).

Nous avons proposé et mis au point un conditionnement électronique (cf. Figure 1.28) comportant une polarisation alternative de manière à séparer fréquentiellement le signal d'offset (d'amplitude ZI_{exc} à la fréquence f_{exc} , cf. Figure 1.29.A) de l'image du signal utile (à la fréquence f et d'amplitude $dZ/dH \times dh \times I_{exc}$) lequel se trouve ainsi transposé aux fréquences $f_{exc} \pm f_{bias}$.

Les démodulations successives (démodulation synchrone à f_{exc} , cf. Figure (1.29.B), puis démodulation synchrone à f_{bias} , cf. Figure (1.29.C) permettent de restituer le signal à mesurer à sa fréquence de base (f), cf. Figure (1.29.D).

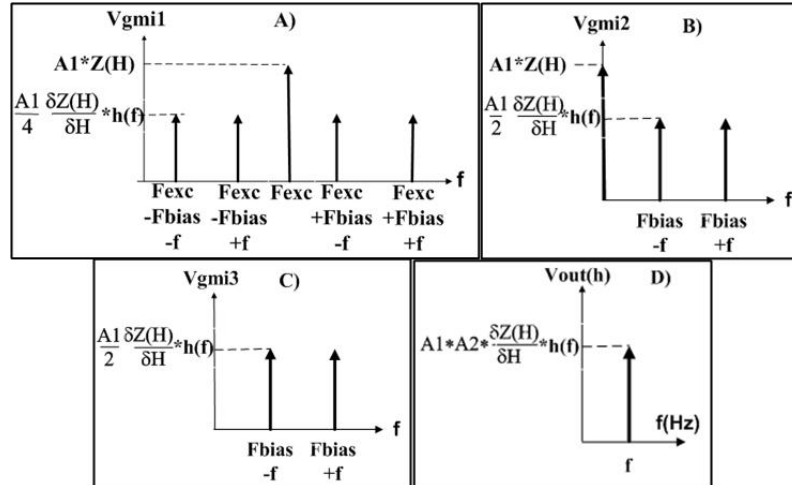


Figure 1.29.: Illustration de l'évolution du spectre de raie aux différentes étapes de conditionnement électronique.

Cette stratégie de polarisation symétrique permet, en outre, de compenser la non-linéarité de la pente et ainsi de linéariser la caractéristique du capteur (cf. Fig. 1.30). Malgré tout, cette gamme de linéarité reste faible au regard des applications de mesure dans le champ terrestre, puisque l'écart à la linéarité entre ± 1 Gauss est de près de 20%. Un moyen d'augmenter cette plage de linéarité serait de faire fonctionner le capteur à champ nul au moyen d'une contre-réaction. Il faut noter la valeur honorable du NEMI à 1Hz ($600pT/\sqrt{Hz}$) à comparer à une des rares évaluations du NEMI rapportée pour un capteur GMI microfil ($100pT/\sqrt{Hz}$ à 1Hz, d'après [34]).

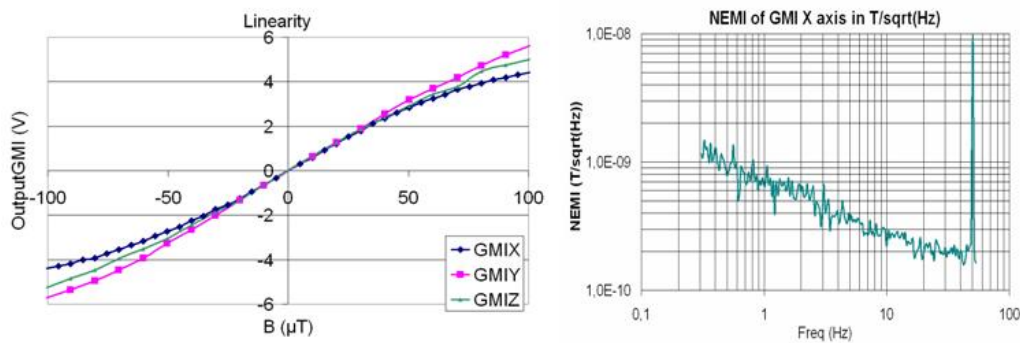


Figure 1.30.: Linéarité (fig. à gauche) et NEMI (fig. à droite) des magnéto-impédances bobinées de la mission CHARM2.

1.4.6. Choix de la numérisation d'un instrument haute résolution

La numérisation, qui a pour but de transformer le signal continu en une série de bits est l'ultime étape du conditionnement électronique. Cette numérisation doit rendre compte des performances de l'instrument sans les dégrader, d'un autre côté

elle doit être choisie au plus juste pour ne pas gaspiller les ressources en télémétrie du satellite. La manière de choisir la numérisation revêt d'autant plus d'importance que la contribution instrumentale du LPP à la mission Solar Orbiter est un analyseur de données embarqué dont la fonction première est la numérisation adéquate des capteurs de champ magnétique et de champ électrique. Le choix du LSB (Low Significant Bit) doit être fait de façon à ce que l'écart-type entre les valeurs du bruit soit suffisant pour provoquer un changement de bit à chaque échantillonnage [39]. A chaque prise d'échantillon la probabilité de changement de bit s'exprimera :

$$p(-LSB/2 \leq x \leq +LSB/2) = \int_{-LSB/2}^{LSB/2} f(x)dx \quad (1.26)$$

ou $f(x)$ est une loi normale centrée réduite telle que:

$$f(x) = \frac{1}{\sigma\sqrt{2\pi}} \exp\left(-\frac{x^2}{2\sigma^2}\right) \quad (1.27)$$

L'écart-type (σ) est équivalent à la valeur efficace du bruit (V_n) et se détermine par:

$$\sigma = V_n = \sqrt{\int_0^{f_{max}} DSP_{out}(f)df} \quad (1.28)$$

Ou f_{max} représente la fréquence maximale du dispositif électronique analogique. On montre [39] que les variations temporelles du bruit seront correctement restituées à partir d'un LSB tel que:

$$LSB = V_n \quad (1.29)$$

Plus les valeurs du LSB seront faibles devant V_n plus le bruit sera finement numérisé. En pratique une numérisation telle que:

$$LSB = \frac{V_n}{2} \quad (1.30)$$

permet de rendre compte de 86% de la valeur efficace du bruit.

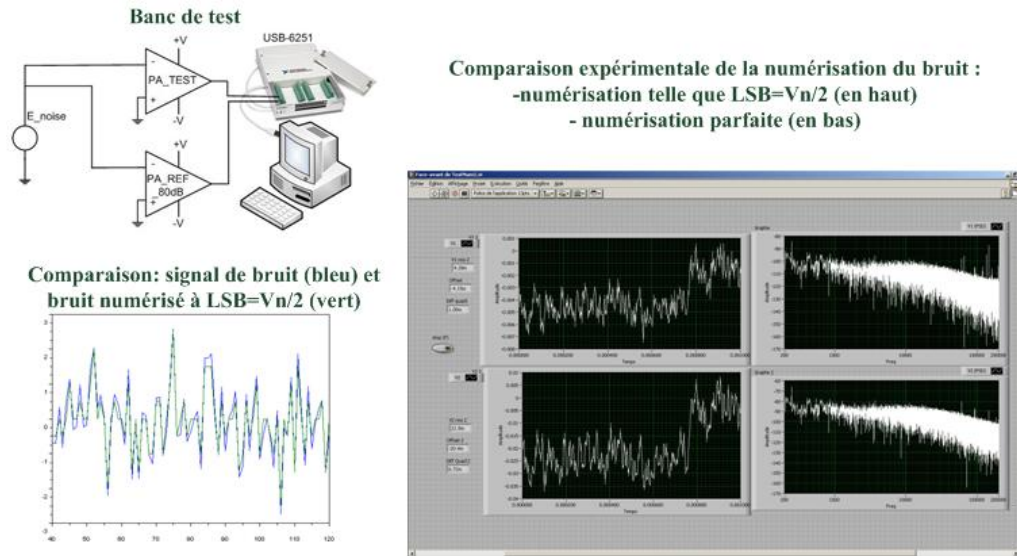


Figure 1.31.: Figure en haut à gauche: banc de test. Figure en bas à gauche: comparaison entre le signal de bruit et une numérisation telle que $LSB=V_s/2$. Figure de droite: comparaison expérimentale, en forme d'onde et en spectre, de la numérisation du bruit de sortie d'un amplificateur: numérisation telle que $LSB=V_n/2$ (en haut), numérisation parfaite (en bas).

Une numérisation plus fine n'apportera pas d'information significative même si on cherche à résoudre des signaux dont l'amplitude serait inférieure au LSB . En outre, un signal possédant une amplitude plus faible que le LSB peut être extrait du bruit puisque le changement de bit est possible grâce au bruit et non au signal.

2. Projet de recherche

2.1. Quel fluxmètre pour les missions futures ?

Notre travail de recherche sur les fluxmètres sera tourné vers l'augmentation de la bande passante, l'amélioration de la sensibilité et la réduction de taille. D'un côté de nouvelles configurations de fluxmètres (notamment les configurations orthogonales et cubiques) seront étudiées. De l'autre côté l'élargissement de la bande de mesure des fluxmètres sera poursuivi, notamment à travers l'utilisation de blindages magnétiques conducteurs. Leur effet sur le comportement fréquentiel du capteur mais aussi sur l'augmentation du bruit intrinsèque du capteur sera appréhendé.

2.1.1. Augmentation de la bande de fréquence des fluxmètres: utilisation d'un découpleur magnétodynamique

La mise en oeuvre du découpleur magnétique reste délicate et nécessite des bandes de fréquence éloignées d'au-moins une décade. En outre, l'utilisation du découpleur magnétique présenté précédemment résulte d'un compromis entre la sensibilité du bobinage "1" et une dégradation de la sensibilité du bobinage "2" (par exemple, pour le capteur destiné à la mission Bepicolombo, la perte de sensibilité sur le bobinage 1 est de 10% et la sensibilité sur le bobinage "2" est de 50% de la sensibilité d'un bobinage 2 qui serait monté seul sur un noyau). Une piste d'amélioration serait de réduire l'auto-induction du premier bobinage. Comme l'auto-induction reste le corrolaire de l'induction, il semble difficile de parvenir à réduire l'un sans réduire l'autre mais puisque l'auto-induction est également proportionnelle à l'induction et donc au champ qui la crée, on peut envisager une réduction de ce flux dans le bobinage au delà de sa résonance... une sorte de filtre passe-haut magnétique. C'est ainsi que nous avons étudié la possibilité d'un découpleur magnétodynamique exploitant l'effet des courants induits dans un matériau conducteur. Ce principe a d'abord été mis en oeuvre dans le cadre d'un capteur hybride fluxmètre-magnétoimpédance, il s'agissait alors d'écranter les champs magnétiques produits par les excitations du capteur magnéto-impédance [44]. Pour faciliter cette approche nous nous sommes d'abord attachés à obtenir un modèle analytique de l'évolution fréquentielle du champ magnétique à l'intérieur d'un tube conducteur. Le champ dans la partie creuse ($0 < r < R1$), s'exprime selon (2.1), tandis que le champ dans le tube ($R1 < r < R2$) s'exprime selon (2.2).

$$B(r) = B_0 \frac{J_0\left(\frac{R1}{k}\right)}{J_0\left(\frac{R2}{k}\right)} \quad (2.1)$$

$$B(r) = B_0 \frac{J_0\left(\frac{r}{k}\right)}{J_0\left(\frac{R_2}{k}\right)} \quad (2.2)$$

Où B_0 est le champ d'induction à fréquence nulle (en l'absence de courants induits), k est tel que $k^2 = -\frac{1}{j\sigma\mu\omega}$ et J_0 est la fonction de Bessel d'ordre 0. La comparaison du modèle analytique avec des simulations numériques (sur un cylindre creux d'aluminium d'épaisseur 1mm) est convaincante. Les résultats montrent qu'à basse fréquence le champ pénètre normalement (courbes à gauche de la Fig. 2.1), alors qu'à plus haute fréquence (courbe à droite de la Fig. 2.1), l'effet des courants induits est tel qu'il confine le champ magnétique sur la paroi externe du tube l'empêchant de pénétrer à l'intérieur.

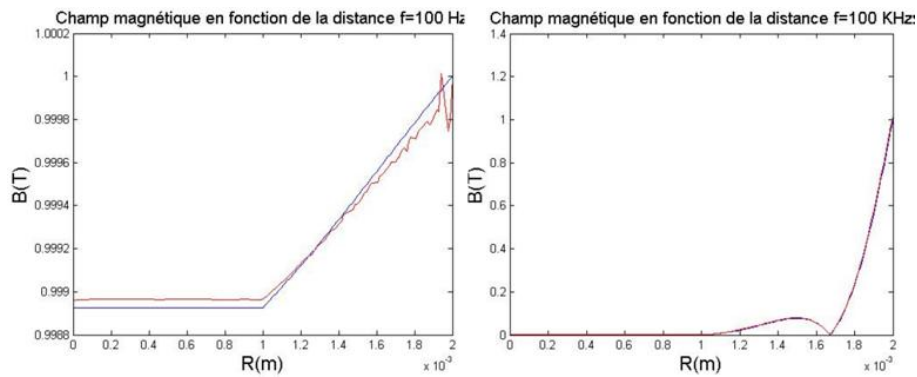


Figure 2.1.: Modèle analytique vs simulations.

Ainsi, en combinant un découpleur magnétodynamique permettant de réduire le champ vu par un premier bobinage au delà de sa gamme de fréquence utile à un découpleur magnétique permettant de réduire l'auto-induction on obtiendra un fluxmètre qui sera non seulement plus sensible mais permettra aussi d'appréhender des bobinages dont les fréquences de résonance seraient proches. L'effet sur le bruit de ce découpleur magnétodynamique sera à étudier.

2.1.2. Nouvelles configurations de fluxmètres

2.1.2.1. Fluxmètre orthogonal

Nos tentatives pour augmenter la sensibilité des fluxmètres nous ont amené à investiguer de nouvelles géométries de noyau. L'une d'entre elles, qualifiée de fluxmètre orthogonal (Figure 2.2), présente des caractéristiques intéressantes malgré la difficulté de sa réalisation et un prix à payer à l'amélioration de performance. L'idée de départ consiste à enrouler le noyau (n) afin que le flux récupérable par N spires soit démultiplié (2.3).

$$\varphi/spire = NnS\mu_{app} \quad (2.3)$$

Le gain apporté par ce capteur porte également sur la longueur de fil donc sa résistance et, par voie de conséquence, sur son bruit thermique puisque le fil n'entoure que la moitié de la circonférence pour récupérer le flux dans le noyau et que les spires sont réalisées sur un nombre de couches moindres. En pratique, un capteur orthogonal pourra présenter une résistance quatre fois plus faible que son équivalent longitudinal. En revanche, l'inductance est bien plus élevée qu'attendue à cause du flux de fuite entre les pas du noyau qui vont considérablement réduire la fréquence de résonance. En l'état le capteur se prête bien aux basses fréquences. La suite du travail, portera sur des simulations 3D pour confirmer ces fuites magnétiques comme cause d'augmentation de l'inductance. Des solutions seront étudiées pour enrayer l'augmentation de la composante inductive de l'impédance avec la fréquence.

2.1.2.2. Fluxmètre cubique

Une solution intéressante est proposée dans [45] pour augmenter la fréquence de résonance. L'idée consiste à scinder le capteur en plusieurs petits capteurs assemblés en série et les disposer sur les arêtes d'un cube 2.2.

Le premier bénéfice est que les inductances ne sont plus couplées magnétiquement mais seulement connectées électriquement. Pour un nombre total de spires N , réparties sur n capteurs, le nombre de spires par capteur sera N/n . L'inductance sera alors réduite puisque proportionnelle à N^2/n (à comparer à N^2). Le second bénéfice est la disposition de ces capteurs sur les arêtes d'un cube qui permet d'accroître le flux capté. Une modélisation de la perméabilité apparente dans cette configuration [13] inspirée de (1.14), semble promettre un bénéfice significatif sur la perméabilité apparente puisque pour de fortes valeurs de perméabilité relative (i.e. $\mu_r \gg 1$ & $N_x \frac{4(\pi/4)d^2}{L^2} \mu_r \gg 1$), la perméabilité apparente s'exprime alors simplement selon (2.4).

$$\mu_{app-x} \simeq 3 \frac{L^2}{\pi d^2} \quad (2.4)$$

Ainsi, la perméabilité apparente d'un capteur cubique constitué de cylindres de longueur 100mm et de diamètre 4mm conduirait à une perméabilité apparente (selon (2.4)) de $\mu_{app-x} = 590$, celle-ci serait au moins deux fois plus élevée que celle de ce même cylindre (qu'on peut estimer en combinant (1.5) et (1.6)). Les spires collecteraient ainsi 2 fois plus de flux, pour une même sensibilité souhaitée, le nombre de spires peut alors être significativement réduit par rapport à un capteur conventionnel.

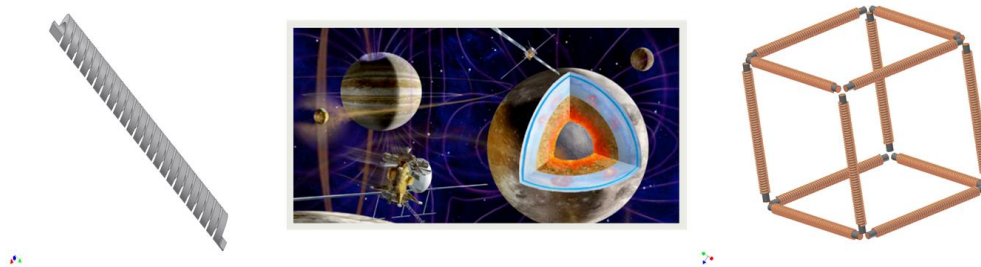


Figure 2.2.: Fluxmètre orthogonal (à gauche) et capteur inductif cubique (à droite) en préparation de la mission JUICE d’exploration des lunes de Jupiter (vue d’artiste au centre).

Ce fluxmètre “cubique” semble pouvoir permettre une augmentation de la bande de fréquence de mesure. Il s’agit d’une alternative potentielle au fluxmètre double-bande dans la mesure ou l’extension de bande souhaitée resterait à moins d’une décade. La poursuite de la modélisation de ce capteur, l’optimisation géométrique et les validations expérimentales font partie du programme à venir et s’inscrivent dans la préparation à la mission d’exploration des lunes de Jupiter de l’ESA (JUICE).

2.2. Quel capteur magnétique hybride pour les missions spatiales ?

Les magnétorésistances dont les différentes déclinaisons (anisotrope, géante et à effet Tunnel) sont autant de perspectives d’amélioration des performances pour le développement de capteurs magnétiques hybrides. Le démarrage des études sur les magnétorésistances anisotropes (AMR) a été possible grâce au soutien enthousiaste de Frédéric Nguyen-Vandau & Henri Jaffrès, chercheurs à TRT. L’amélioration des performances des magnétorésistances sera poursuivi que ce soit au moyen d’études matériaux ou de configurations visant à augmenter la sensibilité. Cependant, l’étude des magnéto-impédances bobinées sera poursuivie. Dans les deux cas, les travaux sur les capteurs seront accompagnés de la mise en oeuvre de dispositifs électroniques faible bruit qui devront passer par une meilleure compréhension des sources de bruit tant dans les dispositifs électroniques que dans les capteurs.

2.2.1. Capteur magnétique hybride fluxmètre-magnétorésistance anisotrope

2.2.1.1. Magnétorésistances anisotropes et à effet tunel

Les magnétorésistances reposent sur la modification des composantes du tenseur de conductivité sous l’action d’un champ magnétique. Les études sur ce type de capteur de champ magnétique [42] ont mené à la réalisation de magnétorésistances des 2 types avec des performances tout à fait honorables notamment pour les AMRs

(le NEMI à 1Hz est de l'ordre de $20nT/\sqrt{Hz}$) en exploitant des couplages par énergie d'échange pour fixer les aimantations entre une couche ferro et une couche antiferro (NiFe/IrMn). Les magnétorésistances étudiées, qui se présentent sous forme de croix, reposent sur la mesure transverse qui est qualifiée d'effet Hall plan bien que le phénomène physique à l'origine de la mesure soit bien celui de l'AMR.

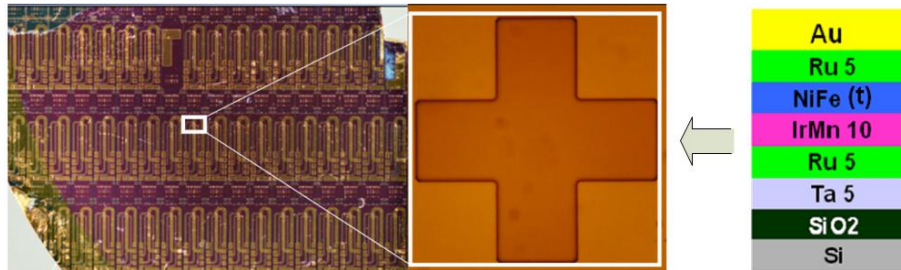


Figure 2.3.: Magnétorésistance anisotrope en forme de croix utilisant le couplage par énergie d'échange.

L'utilisation de concentrateurs magnétiques permet d'ores et déjà de réduire le NEMI d'un facteur 200. Des améliorations significatives de la sensibilité des magnétorésistances sont envisageables à condition d'optimiser le couplage par énergie d'échange. Cette optimisation passera par une étude matériaux ainsi que l'effet de l'épaisseur de la couche antiferro. La géométrie des capteurs peut aussi être modifiée pour favoriser l'augmentation de sensibilité, alors que nous avons vu que l'utilisation de capteurs AMR en croix déséquilibrée permettait de réduire le bruit sans dégrader la sensibilité.

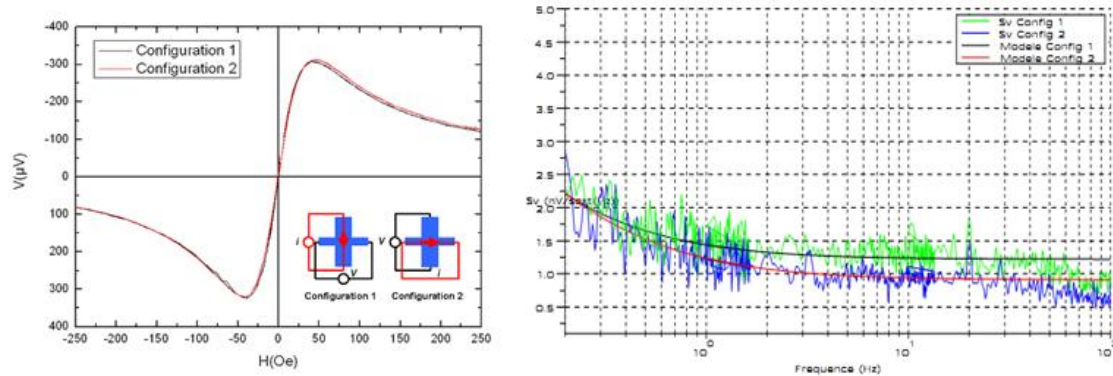


Figure 2.4.: Caractéristique $V(H)$ et NEMI d'une AMR à croix dissymétrique.

2.2.1.2. Concentrateurs magnétiques pour capteurs à sensibilité transversale

Lorsque la direction de sensibilité au champ magnétique est une grande dimension du capteur (longueur ou largeur), on utilisera l'épanouissement du champ magnétique en plaçant le capteur au dessus de l'entrefer. Toutefois, comme cette zone est caractérisée par un champ très inhomogène (les lignes de champ sont des demi-cercles), les performances dépendront fortement du positionnement de la puce. Des

configurations symétrisant l'épanouissement et offrant une zone d'entrefer orthogonale au sein de laquelle, la direction et l'intensité du champ sont homogènes ont commencé à être mises en oeuvre pour des capteurs magnétorésistifs [42].

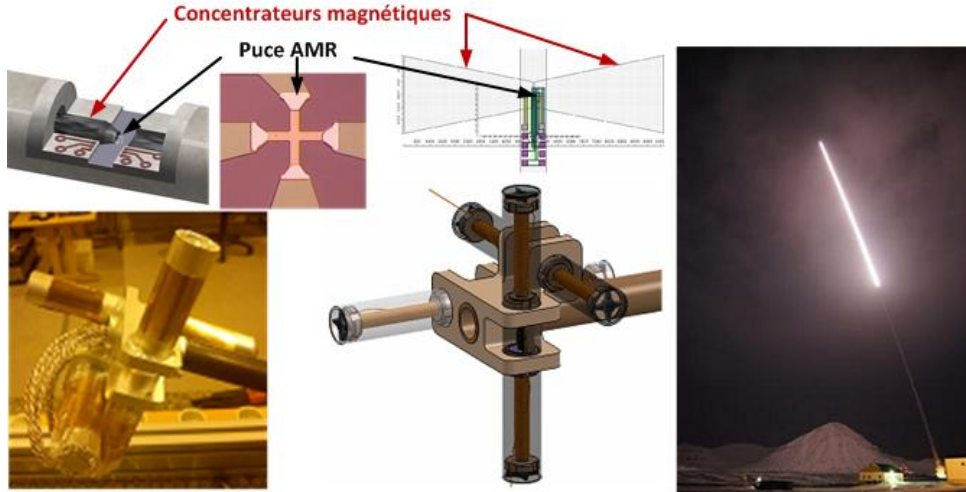


Figure 2.5.: Magnétomètre hybride fluxmètre/AMR embarqué à bord de la fusée Norvégienne ICI3.

2.3. Les dispositifs électroniques

Dans le troisième volet du travail de recherche des années à venir nous poursuivrons la conception d'amplificateur faible bruit pour les capteurs magnétiques, d'abord à travers une meilleure appréhension des phénomènes de bruit basse fréquence observés dans le circuit DeepMagIC, ensuite à travers l'utilisation de structures d'amplificateur dit « choppé » qui viseraient à atteindre des performances inédites. L'objectif ultime sera de pouvoir proposer une intégration du capteur avec son électronique.

2.3.1. Conception des amplificateurs faible bruit, faibles consommation en technologie ASIC

L'effort sur la miniaturisation de l'électronique des capteurs inductifs sera poursuivi. D'un côté, les représentations devront être affinées, puisqu'à ce jour la modélisation du bruit basse fréquence est très mal appréhendée, de même que la stabilité du capteur associé à l'amplificateur à contre-réaction de flux en technologie ASIC. De l'autre, les efforts porteront sur les technos à implémenter pour rendre possible l'intégration de l'ASIC dans le noyau du capteur inductif. Le bénéfice pour les magnétomètres alternatifs sera sensible, puisque cela permettra de s'affranchir des câbles et simplifiera les problèmes de compatibilité électromagnétique. Cela soulèvera toutefois beaucoup de questions qui sont principalement du ressort de

l'ingénierie: comportement thermique et mécanique. Cependant, l'étude de structures d'amplificateur choppé pourrait permettre de repousser les limites actuelles de bruit basse fréquence. Cet axe de recherche sera privilégié dans la mesure où il est commun aux capteurs DC (notamment les magnétorésistances).

2.4. Perspectives

Les efforts entrepris pour rendre visible les travaux de l'équipe nous ont ouvert à de nombreuses collaborations. Ces collaborations visant les mêmes objectifs que ceux de nos projets spatiaux, il s'avère fructueux de travailler dans la même direction même lorsque les applications diffèrent. Les magnétomètres à induction des missions d'étude des ondes dans les plasmas spatiaux s'en trouveront enrichis.

Ainsi, la collaboration avec la société SYSNAV, qui cherche à mettre au point un gradiomètre performant pour la navigation, nous amène à nous intéresser aux méthodes de calibration des magnétomètres et aux phénomènes parasites dont souffrent les magnétomètres, comme l'effet de cross-axis dans le cas des magnétorésistances anisotropes. Les moyens de modéliser ce phénomène pour s'en affranchir sont étudiés dans le cadre d'une thèse.

Ensuite, la mise au point d'un magnétomètre alternatif portable pour la mesure de Whistler, dans le cadre d'une collaboration avec le centre de recherche spatial de Budapest, nous amène à chercher des performances à la limite de l'état de l'art avec des NEMIs de l'ordre du fT/\sqrt{Hz} au kHz. Ce qui nous conduit à modéliser finement les sources de bruit des magnétomètres à induction et, notamment, les sources de bruit dans les matériaux magnétiques qui sembleraient limitatives. Les résultats de cette étude seront indispensables à la mise au point d'instruments performants pour les missions spatiales JUICE et OHMIC.

Puis, l'enjeu de l'efficacité énergétique fait apparaître des besoins nouveaux de surveillance des consommations d'énergie dans les réseaux électriques, c'est la problématique de l'ANR CHIC, portée notamment par le laboratoire Ampère. L'objectif visé est la restitution des intensités des courants circulant dans des réseaux électriques comportant différents conducteurs électriques entrelacés à partir d'une cartographie du champ magnétique en faisant appel à des méthodes inverses. La similitude avec la mission spatiale CLUSTER est frappante. La mise en pratique de cette méthode requière des mesures de champ magnétique exigeantes, il faut notamment de nombreux points de mesures, dans une large gamme de champ magnétique (du μT au mT), des mesures 2D quasi-ponctuelles, des capteurs de faible consommation et de faible résolution avec un NEMI inférieur à $100nT/\sqrt{Hz}$ à 50Hz. Le capteur inductif s'impose naturellement à de telles spécifications. Cette collaboration, concomitante à un projet de capteurs électromagnétiques pour l'étude de l'épaisseur de glace (dans le cadre d'une collaboration technique avec Mr Boda de l'Institut Norvégien de Géophysique), nous a amené à nous intéresser aux amplificateurs transimpédance ainsi qu'au couplage avec le champ électrique.

Enfin, le développement de capteurs magnétiques pour la caractérisation des composantes magnétiques des décharges plasma offre une perspective intéressante de

pont entre les équipes de recherche (plasmas naturels vs plasmas artificiels) au sein même du LPP. Les performances à atteindre par ces capteurs en termes de bande passante (jusqu'à 100MHz) représente un défi technologique.

A. ANNEXES

A.1. Notice individuelle

A.1.1. Curriculum Vitae

Christophe Coillot né le 31 décembre 1971 à Choisy le Roi.

Pacsé à Marie-Noëlle Rohart, 2 enfants (Clémentine et Thibaud).

Adresse Professionnelle :

Laboratoire de Physique des Plasmas

Ecole Polytechnique

Route de Saclay

91128 PALAISEAU

A.1.1.1. Diplômes

1989 : Bac F3 (électrotechnique)

1991: BTS électrotechnique

1992-1996 : élève de l'Ecole Normale Supérieure de Cachan

1993 : Licence de Génie électrique : Université Paris-Orsay

1994 : Maîtrise de Génie électrique : Université Paris-Orsay

1995 : Agrégation de Génie électrique : Université Paris-Orsay

1996 : DEA d'électronique : Université Montpellier II

1999 : Thèse de Doctorat en électronique, optronique et systèmes intitulée "Méthode de conception des composants magnétiques à noyaux pour l'électronique de puissance" soutenue le 16 décembre 1999 à l'Université Montpellier II

Langues : Français; Anglais.

A.1.1.2. Parcours professionnel

Après une expérience d'enseignement en Lycée professionnel comme professeur de génie électrique (électronique, électrotechnique & automatique) je me suis tourné vers des postes d'ingénieur, en premier lieu au sein de la société Alcatel Optronics

ou j'ai mis au point un dispositif électronique d'asservissement de puissance de Laser pour les télécommunication et, en second lieu, au sein du CNRS pour la conception et l'étude de magnétomètres dédiés à des expériences de physique spatiale. La Figure A.1 offre une synthèse ces expériences.

Sept1999 Aout2000	Professeur d'électronique & électrotechnique au Lycée Professionnel Théodore Monod de Blanzay
Sept2000 Janv2001	Professeur d'électronique & électrotechnique au Lycée Polyvalent H. Fontaine de Dijon
Janv2001 Déc2001	Ingénieur chez Alcatel Optronics (prestataire GIST) – conception & mise au point d'un asservissement de puissance d'un Laser pour les transmissions à 2.5Gbit/s
Déc2001 maintenant	Ingénieur de Recherche au Centre d'Etude des Environnements Terrestres et Planétaires (jusqu'en 2008) devenu le Laboratoire de Physique des Plasmas (depuis 2009)

Figure A.1.: Synthèse des expériences professionnelles

A.1.1.3. Activités d'enseignement

Mes activités d'enseignement ont débuté lors de mon doctorat à l'Université Montpellier II. Dans le cadre d'un monitorat j'ai assuré l'encadrement de travaux pratiques en électrotechnique à l'IUT de Nîmes ainsi qu'en IUP de Génie mécanique. J'ai aussi assuré des cours d'électrotechnique et d'automatique dans le cadre d'une préparation aux écrits de l'agrégation.

A l'issue de la thèse, l'enseignement est devenu le centre de ma vie professionnelle, puisque j'ai décidé de m'y consacrer en tant que Professeur en Lycée. Durant 1 an et demi, j'ai dispensé un enseignement théorique et expérimental de l'électricité en Lycée Professionnel. Cette expérience fut l'occasion d'un questionnement sur le fond de ce que je souhaitais transmettre: savoir ou savoir-faire ? Il m'est ainsi apparu évident que le savoir-faire, qui englobait le savoir, devait passer par une expérience plus large de la vie professionnelle. C'est pour cela que je me suis tourné vers une carrière en entreprise, puis en laboratoire de recherche, dans le but de passer à une mise en action des savoirs. Mon travail de conception d'instruments scientifiques m'a permis de reprendre une activité d'enseignement, tout en étant immergé dans le concret. Ainsi, j'ai assuré, dès 2002, des travaux d'encadrement de travaux pratiques en M2 autour du magnétomètre alternatif mais également des travaux pratiques et dirigés d'électronique et d'électrotechnique à l'IUT de Vélizy. Depuis 2006, l'opportunité de donner des cours au plus près de mes pratiques professionnelles s'est offerte à moi. D'un côté, un cours sur le bruit en électronique et la CEM au sein du Master OSAE de l'Observatoire de Meudon (à raison de 26H/an), de l'autre des travaux dirigés sur les matériaux magnétiques et leurs applications au sein du Master génie matériaux de l'Université d'Evry (à raison de 6H/an). L'imbrication de mes travaux instrumentaux avec mes enseignements dans ces deux masters est une source d'inspiration réciproque.

A.1.1.4. Activités de recherche

Mon travail de recherche au sein de l'équipe instrumentation du LPP (ex-CETP), qui se situe dans le domaine du génie électrique et de l'électronique, a débuté en décembre 2001. Ce travail porte sur les capteurs de champ magnétique (notamment de type fluxmètres ou « search-coil ») dédiés à la mesure des ondes dans les plasmas spatiaux. Les capteurs de type fluxmètres sont capables de mesurer des champs magnétiques extrêmement faibles mais présentent deux inconvénients majeurs qui ont guidé nos travaux: leur masse et leur bande de fréquence. Ainsi nos efforts ont d'abord porté sur les phénomènes de résonance multiples qui apparaissent dans les fluxmètres (mais aussi les boucles de Rogovski) au-delà de la fréquence de résonance et qui en limitent la bande. Une solution a été apportée en adoptant des structures de bobinage présentant une répartition homogène de l'énergie électrostatique entre couches. Cette amélioration a bénéficié aux capteurs des 5 satellites THEMIS, lancés en 2007. Le besoin impératif de rendre les fluxmètres plus légers nous a ensuite conduit à étudier l'influence du coefficient de champ démagnétisant, puis à mettre en oeuvre des méthodes de conception utilisant le formalisme de l'optimisation. Ce travail a permis de réduire la masse des magnétomètres alternatifs (d'un rapport 2). Il est à noter qu'une contribution a également été apportée à l'immunité au champ magnétique de boucles de Rogovski dédiées à la mesure de la densité de courant dans l'environnement spatial.

Ensuite, dans le but d'étendre la gamme de fréquence des mesures de champ magnétique deux fils conducteurs ont été suivis: prolonger les mesures au-delà de quelques kHz et accéder aux mesures très basses fréquences (en dessous du Hz). Pour la première voie, l'extension des mesures au-delà du kHz, la solution imaginée permet de contourner l'obstacle de l'auto-induction qui apparaît dans le bobinage de mesure et limite les mesures au-delà de la fréquence de résonance. Cette solution consiste à utiliser un circuit magnétique qui offre un chemin à l'auto-induction et tend ainsi à l'annuler rendant possible la mesure à l'aide d'un second bobinage au delà de la résonance. Un capteur, dénommé « search-coil double-bande », utilisant ce principe a été étudié, mis au point et sera embarqué à bord du satellite MMO de la mission Bepicolombo qui explorera l'environnement de Mercure en 2019. En ce qui concerne la seconde voie, l'accès au quasi-continu, nous avons cherché à tirer parti de l'amplification magnétique produite par un noyau magnétique pour confiner le champ magnétique au niveau de l'élément sensible, tout d'abord un capteur à effet Hall. Ce qui nous a conduit à la mise au point d'un magnétomètre AC/DC combinant la mesure Hall et la mesure d'induction, puis un capteur de type magnéto-résistance dont la direction de sensibilité au champ magnétique nous a amené à imaginer une solution d'amplification magnétique originale tirant parti de l'épanouissement du champ magnétique. Pour le capteur à effet Hall, une électronique utilisant la méthode de rotation des contacts a été étudiée et mise au point de manière à s'affranchir des bruits basses fréquences de l'électronique et du capteur.

Par la suite nous nous sommes davantage intéressés aux capteurs « continus », ainsi les capteurs utilisant l'effet de magnéto-impédance géante ont fait l'objet d'une étude théorique et expérimentale approfondie. Ce travail a notamment montré que l'effet de magnéto-impédance géante pouvait être décuplé par l'utilisation de bobinage à

la place des traditionnelles structures sandwich et/ou micro-fils. Diverses configurations de circuits magnétiques ont également été proposées et étudiées. En parallèle, nous avons élaboré un procédé de mesure tirant parti de la symétrie de la caractéristique en champ des capteurs à effet magnéto-impédance géante permettant de linéariser leur caractéristique de sortie. Depuis peu nous nous intéressons aux magnétorésistances anisotropes. De nouvelles configurations de capteurs reposant sur une mesure dite Hall planaire ont été proposées, un travail de fond est entrepris sur les matériaux pour maîtriser l'anisotropie de la couche bloquant l'aimantation. En parallèle, le travail sur l'électronique de ces capteurs, a permis de mettre en évidence le bruit basse fréquence intrinsèque à la mesure Hall planaire, ce qui a nécessité la mise au point d'amplificateurs faibles bruit particulièrement performants ($<0.5\text{nV}/\sqrt{\text{Hz}}$).

Enfin, nous entamons des études utilisant les concepts de la micro-électronique pour la conception d'amplificateur faible bruit. Notre problématique étant la réduction du bruit basse fréquence

A.1.1.5. Implication dans les projets instrumentaux spatiaux

Ma participation aux projets instrumentaux, que ce soit comme chef de projet ou concepteur d'instrument, est une composante essentielle de mon activité au sein du LPP (cf. Figure A.2) bien qu'elle ne soit pas au premier plan de ce mémoire elle est pourtant la toile de fond de mon activité de recherche instrumentale. Le moteur de cette activité est l'amélioration de la réponse aux problématiques scientifiques.

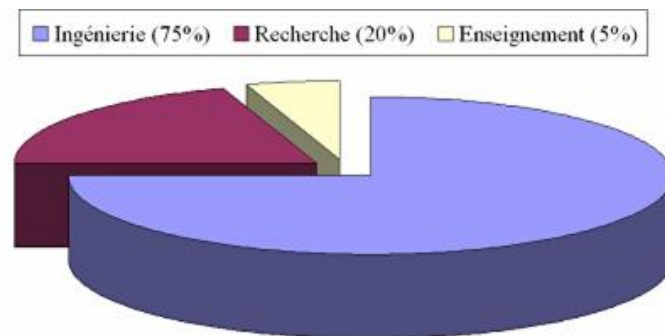


Figure A.2.: Répartition des activités entre ingénierie, recherche & enseignement.

Implication prépondérante dans la construction d'instruments embarqués à bord de sondes spatiales: - Gestion de projet: rédaction des documentations projets (dossier de définition, rapport de tests et/ou de qualification, etc.), planning, budget, suivi des entreprises partenaires, revue de projet. -Conception, réalisation, tests & qualification

- Projets satellite : THEMIS (NASA, lancement en 2007, Resp. Technique), MMS (NASA, lancement 2014, Ingé. Conception), Bepicolombo-MMO (ESA/JAXA, lancement 2014, Resp. Technique), JUICE (ESA, lancement 2021, Resp. Technique)

- Projets fusée : ICI-1 (NASA, lancement en 2004, Resp. Technique), CHARM (NASA, lancement en 2007, Resp. Technique), HOTPAY (ESA/ARR, lancement en 2006, Ingé. Conception), CHARM2 (NASA, lancement en 2009, Resp. Technique), ICI-3 (ARR, lancement en 2011, Resp. Technique), ICI-4 (ARR, lancement en 2014, Ingé Conception)

A.1.1.6. Activités administratives

Parallèlement à mes activités d'enseignement, de développements instrumentaux et de recherche, j'ai également pris quelques responsabilités administratives.

- membre de la commission formation du LPP de 2002 à 2008 (CETP à l'époque des faits).
- membre élu du conseil de laboratoire du LPP de 2006 à 2008 (idem).
- correspondant de l'équipe instrumentation du site Palaiseau du LPP (gestion de budget, interface avec la Direction du laboratoire) de 2008 à maintenant.

A.2. Liste des Publications

A.2.1. Publications dans des revues à comité de lecture

A. Rhouni, G. Sou, P. Leroy and C. Coillot, " A Very Low 1/f Noise and Radiation-Hardened CMOS Preamplifier for High Sensitivity Search Coil Magnetometers », IEEE Sensors, vol. PP, Issue 99, (2012).

Christophe Coillot and Paul Leroy (2012). Induction Magnetometers Principle, Modeling and Ways of Improvement, Magnetic Sensors - Principles and Applications, Dr Kevin Kuang (Ed.), ISBN : 978-953-51-0232-8, InTech.

L. Bettaieb, H. Kokabi, M. Poloujadoff, C. Coillot, "Modeling Some Calibrated Cracks for E-NDE by a difference method", "Journal of Nondestructive Evaluation", Vol. 30,N° 3, pp.117-121, (2011).

T. Dudok de Wit, C. Coillot, G. Jannet, V. Krasnoselskikh, M. Kretzschmar, J.L. Pinçon, F. Sahraoui, "AC magnetic field measurements onboard Cross-Scale : Scientific objectives and instrument design", Planetary and Space Science 59, pp 580-584, 2011.

L. Bettaieb, H. Kokabi, M. Poloujadoff, H.J. Krauss and C. Coillot, "Comparison of the Use of SQUID and Hall Effect Sensors in Nondestructive Testing », Materials Evaluation, vol. 68, no5, pp. 535-541, 2010.

M. Mansour, C. Coillot, G. Chanteur, A. Roux, F. Nguyen Van Dau, « Design of Magnetic concentrators for high sensitivity anisotropic magnetoresistor devices, Journal of Applied Physics, vol 107, pp ,(April 2010).

C. Coillot, J. Moutoussamy, R. Lebourgeois, S. Ruocco, and G. Chanteur, Principle and Performance of a Dual-Band Search Coil Magnetometer : A New Instrument to

Investigate Fluctuating Magnetic Fields in Space , IEEE Sensors Journal, Volume 10, Issue 2, Feb. 2010, pp 255-260, doi :10.1109/JSEN.2009.2030977

F. Alves, L. Abi Rached, J. Moutoussamy et C. Coillot : Trilayer GMI sensors based on rapidly stress-annealed FeSiBCuNb ribbons, Sensors and Actuators A : Physical, vol.142, pages 459-463 (2008).

R. Lebourgeois, C. Coillot –« Mn-Zn ferrites for magnetic sensor in space applications » - Journal of Applied Physics, Vol 103 (March 2008)

F. Alves, J. Moutoussamy, C. Coillot, L. Abi Rached, and B. Kaviraj – “Performances of a newly high sensitive trilayer F/Cu/F GMI sensor” – Sensors and Actuators A : Physical (Avril 2008).

Le Contel O., A. Roux, P. Robert, C. Coillot, A. Bouabdellah, B. de la Porte, D. Alison, S. Ruocco, V. Angelopoulos, K. Bromund, C. C. Chaston, C. Cully, H. U. Auster, K. H. Glassmeier, W. Baumjohann, C. W. Carlson, J. P. McFadden, D. Larson, First results of the THEMIS Search Coil Magnetometers, Space Science Review, doi :0.1007/s11214-008-9371-y, 2008.

Roux A., O. Le Contel, P. Robert, C. Coillot, A. Bouabdellah, B. de la Porte, D. Alison, S. Ruocco, M. C. Vassal, The Search Coil Magnetometer for THEMIS, Space Science Review, doi :10.1007/s11214-008-9455-8, 2008

C. Coillot, J. Moutoussamy, P. Leroy, G. Chanteur, A. Roux, “Improvements on the design of search coil magnetometer for space experiments”, Sensor Letters, vol 5, 167-170 (2007).

P. Leroy, C. Coillot, V. Mosser, A. Roux, and G. Chanteur, “Use of Magnetic Concentrators to Highly Improve the Sensitivity of Hall Effect Sensors”, Sensor Letters, vol 5, 162–166 (2007)

P. Leroy, C. Coillot, A. Roux, G. Chanteur, “Optimisation of the shape of magnetic field concentrators to improve sensitivity of Hall sensors”, Teknisches Messen, No. 6, 2006

P. Leroy, C. Coillot, A. Roux, G. Chanteur, “High magnetic field amplification for improving sensitivity of Hall sensors”, IEEE Sensors Journal, June 2006, Vol. 6, No. 3, pp. 707-713.

J. Moutoussamy C. Coillot G. Chanteur « Capteurs pour la mesure de champs magnétiques dans les plasmas spatiaux » ; Bulletin National de Métrologie, Volume2004-3, n°126, p73-77

A.2.2. Communications orales

A.2.2.1. Conférence invité

C. Coillot, « Space magnetometry » ; CNRS summer school on magnetometry, Blainville sur mer, Septembre 2007.

A.2.2.2. Présentations orales - Conférences avec actes

C. Coillot, J. Moutoussamy, G. Chanteur, F. Alves, “Hybrid magnetometer on boarded on a NASA rocket : principle, design and results”, EMSA 2010, Bodrum (Turquie), Juillet 2010.

A. Rhouni, G. Sou, P. Leroy and C. Coillot “A Very Low 1/f Noise ASIC Preamplifier for High Sensitivity Search-Coil Magnetometers” , EMSA 2010, Bodrum (Turquie), Juillet 2010.

M. Mansour, C. Coillot, F. Nguyen, A. Roux, “Weak Anisotropy for High Field Sensitivity Sensors Based on Planar Hall Effect”, EMSA 2010, Bodrum (Turquie), Juillet 2010.

P. Leroy, C. Coillot, V. Mosser, A. Roux et G. Chanteur, “Use of magnetic concentrator to highly improve the sensitivity of Hall effect sensors”, EMSA 2006, Bilbao (Espagne), Juillet 2006.

P. Leroy, C. Coillot, A. Roux, G. Chanteur, “Optimisation of the shape of magnetic field concentrators to improve sensitivity of Hall sensors”, SSD05, Sousse (Tunisie), Mai 2005.

A.2.2.3. Présentations de posters - Conférences avec actes

J. Moutoussamy, C. Coillot, G. Chanteur, F. Alves, “ Various coiled magnetoimpedance based on differential magnetic permeability variation” , EMSA 2010, Bodrum (Turquie), Juillet 2010.

M. Mansour, C. Coillot, G. Chanteur, A. Roux, F. Nguyen Van Dau, « Design of Magnetic concentrators for high sensitivity anisotropic magnetoresistor devices”, MMM/Intermag Conference, Washington, (2010).

M. Mansour, C. Coillot, F. Nguyen Van Dau, H. Jaffres, A. Roux, « Low Frequency Noise Measurement of Exchange-biased Planar Hall Effect Sensors , MMM/Intermag Conference, Washington, (2010).

C. Coillot, J. Moutoussamy, F. Alves, “Study of shape effect in wounded sandwich Giant Magneto-Impedance”, MMM/Intermag Conference, Washington, (2010).

J.Moutoussamy, C. Coillot, G. Chanteur, F. Alves, “Longitudinal and transverse coiled giant magnetoimpedance transducers principle, modelling and performances”, IEEE Transducers 2009, Denver, Collorado (USA), Juillet 2009.

Laroussi Bettaeib, Hamid Kokabi, Michel Poloujadoff, Adrien Sentz, Christophe COILLOT, “Modeling some calibrated cracks for E-NDE”, EMSA 2008, Caen (France), Juillet 2008

C. Coillot, J. Moutoussamy, G. Chanteur, “ Principle of a dual-band search coil magnetometer : a new instrument to investigate magnetic fields fluctuation in space.”, IEEE Sensors, Atlanta (USA), Octobre 2007.

J. Moutoussamy, C. Coillot, G. Chanteur et F. Alves, « Feasibility of a giant magnetoimpedance sandwich magnetometer for space applications », IEEE Sensors, Atlanta (USA), Octobre 2007.

C. Coillot, J. Moutoussamy, P. Leroy, G. Chanteur, “Mesure de champ magnétique dans les plasmas spatiaux : principe du fluxmètre à contre-réaction de flux et récentes innovations », CSAME 2007, Toulouse (France), Septembre 2007.

J. Moutoussamy, C. Coillot, G. Chanteur, F. Alves, “Développement d’un magnétomètre utilisant un transducteur à effet magneto-impédance géante (GMI) de structure sandwich », CSAME 2007, Toulouse (France), Septembre 2007.

C. Coillot, J. Moutoussamy, P. Leroy, G. Chanteur, “Improvements on the design of search coil magnetometer for space experiments”, EMSA 2006, Bilbao (Espagne), Juillet 2006.

K. El Bourki, C. Coillot L. Rezeau H. de Feraudy “Measuring currents in space plasmas with a Current Density Coil”; ECMS 2003; Liberec (Czech Republic); pages 359-364; 2003.

A.2.2.4. Séminaires et colloques

C. Coillot, «Tout ce que vous avez toujours voulu savoir sur les search coil sans jamais oser le demander », Séminaire interne LPP Février 2012.

C. Coillot, «Choix du LSB et Bruit associé à l’erreur de quantification », Séminaire interne LPP Avril 2010.

C. Coillot, «Bruit dans l’électronique : théorie et calcul dans les circuits », Séminaire interne LPP Avril 2009.

C. Coillot, «Principe des fluxmètres à contre-réaction de flux et magnétomètre hybride magneto-impédance géante/fluxmètre pour la mission CHARM2 », Séminaire interne LPP Mai 2009

C. Coillot, J. Moutoussamy, S. Ruocco, R. Lebourgeois et G. Chanteur, “ Principle and Performances of a Dual-band Search Coil Magnetometer : a New Instrument to Investigate Magnetic Fields Fluctuation in Space”, COSPAR, Juillet 2008.

G. Chanteur, C. Coillot, P. Leroy, N. Cornilleau, A. Roux, T. Chust, O. le Contel « Recent progress in the measurement and Identification of electromagnetic waves in space plasmas », 2nd Kanazawa workshop on waves in plasmas, Japon, Mars 2006.

C. Coillot, P. Leroy, J. Moutoussamy, A. Roux, G. Chanteur : « Magnétomètres à contre réaction de flux et perspectives offertes par les technologies émergentes », GDR Ondes « Journées capteurs destinés à l’évaluation non destructive », Supélec, Gif sur Yvette (France), Octobre 2005.

C. Coillot P. Leroy A. Roux G. Chanteur “Synthèse de la R et D sur les capteur à effet Hall pour la réalisation d’un magnétomètre à haute sensibilité”, Rencontres Technologies Spatiales au CNES, Paris, Octobre 2005.

C. Coillot, J. Moutoussamy, G. Chanteur « Fluxmètre à bande large et à contre-réaction de flux pour la mesure des champs magnétiques faibles » ; Journées scientifiques du CNFRS ; Meudon (France), 29-30 Mars 2004.

A.2.2.5. Présentations de posters - Conférences sans actes

C. Coillot, P. Leroy, V. Mosser, A. Roux et G. Chanteur, “Wide band magnetometer : a new instrument to investigate magnetic field fluctuations in space”, EGU2007, Vienne (Autriche), Avril 2007.

C. Coillot, J. Moutoussamy, S. Ruocco, G. Chanteur, “Measuring High frequency plasma waves with a wide band search coil magnetometer : an instrument dedicated to Bepicolombo mission”, EGU2005 session , Vienne (Autriche), Avril 2005.

T. Chust, A. Roux, M. Berthomier, C. Coillot, A. Bouabdellah, “Roles of ULF/ELF waves in the dynamic of the solar wind : measurements on Solar Orbiter”, COSPAR, Paris, France, Juillet 2004

A.2.3. Brevets

J. Moutoussamy, C. Coillot, G. Chanteur – «capteur magnétique » - brevet 08 52511, (Avril 2008).

C. Coillot, J. Moutoussamy, G. Chanteur – «système de mesure de champ magnétique et procédé de suppression du décalage d’un capteur de champ magnétique correspondant » - brevet 08 52481, (Avril 2008).

C. Coillot, P. Leroy, G. Chanteur, A. Roux et F. Nguyen-Vandau – « Dispositif d’amplification magnétique comportant un capteur magnétique à sensibilité longitudinale » - brevet JPD :2607- Janvier 2007.

A.3. Encadrements de thèses et stages

- K. Mohamadabadi – thèse de Doctorat en cours (soutenance prévue en 2013) – encadré par D. Vissiere (25%), M. Hillion (25%), P. Leroy (10%) et C. Coillot (40%).
- A. Rhouni – thèse de Doctorat en cours (soutenance prévue en 2012) – encadré par G. Sou (50%), P. Leroy (20%), J.D. Techer (20%) et C. Coillot (10%).
- M. Mansour – thèse de Doctorat soutenue en 2012 – encadré par A. Roux (10%), F. Nguyen Vandau (25%), H. Jaffrès (25%) et C. Coillot (40%)
- Z. Grighacene – stage de M2 OSAE de l’Observatoire de Meudon en 2010– Etude des sources de bruit d’un magnétomètre utilisant l’effet de magnéto-impédance géant – encadré par C. Coillot (80%) et J. Moutoussamy (20%).
- A. Bornand – stage de M1 Paris 11 en 2010– Electronique très faible bruit et très faible consommation pour Magnétorésistance Anisotrope utilisant la mesure d’effet Hall planaire – encadré par M. Mansour (34%), A. Jeandet (33%) et C. Coillot (33%).
- J. Moutoussamy – thèse de Doctorat soutenue en 2009 – encadré par G. Chanteur (15%), F. Alves (15%) et C. Coillot (70%)
- R. Ikhlef – stage de M2 OSAE de l’Observatoire de Meudon 2009– Etude du bruit de l’électronique de conditionnement de la magneto-impédance géante encadré par C. Coillot (80%) et J. Moutoussamy (20%).

-
- A. Rhouni – stage de M2 de l’UPMC 2009 – conception & réalisation d’un ASIC tolérant aux radiations pour la réalisation d’un préamplificateur faible bruit d’un fluxmètre – encadré par : G. Sou (80%), P. Leroy (10%) & C. Coillot (10%).
 - B. Piton - stage de M1 Physique 2007 - encadré par J. Moutoussamy (40%) & C. Coillot (60%) - Etude électromagnétique de Magnéto-Impédances Géantes (GMI) à structure sandwich.
 - P. Leroy – thèse de Doctorat soutenue en 2007 – encadré par A. Roux (10%), V. Mosser (40%) et C. Coillot (50%)
 - C. Traore/ H. Lahnine - stage de M1 Physique 2006 - encadré par C. Coillot - modélisation thermique par différences finies d’un capteur de champ magnétique destiné à l’étude de l’environnement ionisé de Mercure.
 - D. Tezkratt - stage de 1ère année à l’ENSEA 2005- encadré par C. Coillot & P. Leroy - Mise en oeuvre d’une magnétoimpédance géante pour la mesures des champs magnétiques lentement variables.
 - S. Nzokou - stage de DUT 2004 - encadré par C. Coillot & P. Leroy – Mise au point d’un ampli choppé pour la suppression du bruit basse fréquence
 - D. Tezkratt - stage de DUT 2004 - encadré par C. Coillot & P. Leroy - Conception de l’électronique de conditionnement d’un capteur de type Magnéto-résistance Anisotrope.
 - M. Jaheraly - stage de DUT 2003 - encadré par C. Coillot
 - J. Moutoussamy - stage de DEA Paris XI soutenu en 2004 – « Modélisation des fluxmètres » - encadré par C. Coillot (60%) & G. Chanteur (40%).
 - M. Kasbari - stage de M2 OSAE de l’Observatoire de Meudon en 2003 – Faisabilité de l’utilisation de l’amplification magnétique pour améliorer la sensibilité des capteurs à effet Hall - encadré par C. Coillot (40%) – V. Mosser (40%) et A. Roux (20%)

Bibliographie

- [1] P. Brissonneau, *Magnetisme et materiaux magnetiques*. Hermes, 1997.
- [2] J.-L. Kirschvink, "Biogenite magnetite as a basis for magnetic field detection in animals," *Biosystems*, vol. Vol.13, pp. 181–201, month 1981.
- [3] N. Cornilleau-Wehrin, "First results obtained by the cluster staff experiment," *Annales Geophysicae*, vol. Vol. 21, pp. 437–456, 2003.
- [4] J. Lichtenberger, C. Ferencz, L. Bodnar, D. Hamar, and P. Steinbach, "Automatic whistler detector and analyzer system," *Journal of Geophysical Research*, vol. Vol. 113, 2008.
- [5] M. Carlowicz and R. Lopez, *Storms from the sun : The Emerging Science of Space Weather*. Joseph Henry Press, 2002.
- [6] R. Bozorth and D. Chapin, "Demagnetizing factors of rods," *Journal of Applied Physics*, vol. Vol. 13, pp. 320–327, 1942.
- [7] J. Osborn, "Demagnetizing factors of the general ellipsoids," *Physical Review*, vol. Vol. 7, no. No. 0, pp. 351–357, 1945.
- [8] D. Chen, E. Pardo, and A. Sanchez, "Fluxmetric and magnetometric demagnetizing factors for cylinders," *Journal of Magnetism and Magnetic Materials*, vol. Vol. 306, pp. 351–357, November 2006.
- [9] J. Moutoussamy, *Memoire de DEA - Modelisation des fluxmetres*. France : Universite Paris 11, 2004.
- [10] H. Nagaoka, "The inductance coefficients of solenoids," *Journal of the College of Science*, vol. Vol. XXVII, pp. 1–33, 1909.
- [11] D. Lukoschus, "Optimization theory for induction-coil magnetometers at higher frequencies," *IEEE Transactions on Geoscience electronics*, vol. GE-17, no. 3, pp. 56–63, 1979.
- [12] J.-P. Ferrieux and F. Forest, *Alimentations a decoupage - convertisseurs a resonance*. DUNOD, 1999.
- [13] C. Coillot and P. Leroy, *Magnetic Sensors*. Intech Open Access, 2012.
- [14] S. Tumanski, "Induction coil sensors - a review," *Meas. Sci. Technol.*, vol. Vol. 18, pp. R31–R46, March 2007.
- [15] A. Grosz, E. Paperno, S. Amrus, and B. Zadov, "A three-axial search coil magnetometer optimized for small size, low power and low frequencies," *IEEE Sensors Journal*, vol. Vol. 11, pp. 1088–1094, April 2011.
- [16] R. Prance, T. Clark, and H. Prance, "Ultra low noise induction magnetometer for variable temperature operation," *Sensors and Actuators A : Physical*, vol. Vol. 85, no. 1-3, pp. 361–364, 2000.

-
- [17] T. Wang and B. Erhman, “Compensate transimpedance amplifiers intuitively,” *Texas Instrument Application Report*, March 1993.
- [18] J. Moutoussamy, C. Coillot, F. Alves, and G. Chanteur, “Longitudinal and transverse coiled giant magnetoimpedance transducers : principle, modelling and performances,” in *Proceedings of TRANSDUCERS’09 International Conference on Solid-State Sensors and Actuators*, (Colorado-USA), June 2009.
- [19] A. Roux, O. Le Contel, P. Robert, C. Coillot, A. Bouabdellah, B. de la Porte, D. Alison, S. Ruocco, and M. Vassal, “The search coil magnetometer for the mis,” *Space Science Review*, vol. Vol. 141, pp. 265–275, 2008.
- [20] C. Coillot, J. Moutoussamy, P. Leroy, G. Chanteur, and A. Roux, “Improvements of the design of search coil magnetometer for space experiments,” *Sensor Letters*, vol. Vol. 5, pp. 1–4, 2007.
- [21] C. Coillot, J. Moutoussamy, R. Lebourgeois, S. Ruocco, and G. Chanteur, “Principle and performance of a dual-band search coil magnetometer : A new instrument to investigate fluctuating magnetic fields in space,” *IEEE Sensors Journal*, vol. Vol. 10, no. 2, pp. 255–260, 2010.
- [22] A. Grosz, E. Paperno, S. Amrusi, and E. Liverts, “Integration of the electronics and batteries inside the hollow core of a search coil,” *Journal of App. Phys.*, vol. Vol. 107, 2010.
- [23] A. Meyer, *Extension de la bande de mesure des Fluxmetre*. CETP-Internal Report, 2001.
- [24] V. Mosser, F. Kobbi, S. Contreras, J. M. Merci, and O. Callen, “Low-cost 2deg magnetic sensor with metrological performances for magnetic field and current sensing,” in *Proceedings of TRANSDUCERS’97 International Conference on Solid-State Sensors and Actuators*, (Chicago), p. 401404, June 1997.
- [25] P. Leroy, *Ph. D. Dissertation : Mesure des Champs Magnetiques Alternatifs et Continus dans les Plasmas Naturels-Developpement d’un Magnetometre SearchCoil a Bande Etendue*. Velizy-France : Universite de Versailles Saint Quentin, 2007.
- [26] H. Blanchard, F. Montmollin, J. Hubin, and R. Popovic, “Highly sensitive hall sensor in cmos technology,” in *Proceedings of TRANSDUCERS’97 International Conference on Solid-State Sensors and Actuators*, (Sendai (JAPAN)), June 1999.
- [27] P. Leroy, C. Coillot, V. Mosser, A. Roux, and G. Chanteur, “High magnetic field amplification for improving sensitivity of hall sensors,” *IEEE Sensors Journal*, vol. Vol. 6, no. 3, pp. 707–713, 2006.
- [28] P. Leroy, C. Coillot, V. Mosser, A. Roux, and G. Chanteur, “Use of magnetic concentrators to highly improve the sensitivity of hall effect sensors,” *Sensors Letters*, vol. Vol. 5, pp. 162–166, 2007.
- [29] E. Harrison, G. T. abd H. Rowe, and H. Gollop, “The electrical properties of high permeability wires carrying alternating current,” *Proc. Royal Soc.*, vol. Vol. 157, 1936.
- [30] L. Panina and K. Mohri, “Magneto-impedance effect in amorphous wires,” *Appl. Phys. Lett.*, vol. Vol. 65, no. No. 9, pp. 1189–1191, 1994.

- [31] K. Hika, “Magneto-impedance in sandwich film for magnetic sensor heads,” *IEEE Trans. Mag. Mat.*, vol. Vol. 32, pp. 4594–4596.
- [32] J. Moutoussamy, C. Coillot, F. Alves, and G. Chanteur, “Feasibility of a giant magneto-impedance sandwich magnetometer for space applications,” in *Proceedings of IEEE Sensors Conference*, (Atlanta-USA), pp. 1013–1016, June 2007.
- [33] J. Moutoussamy, *Ph. D. Dissertation, Nouvelles solutions de capteurs a effet de magnetoimpedance geante : Principe, Modelisation et Performances*. Ecole Normale Superieure de Cachan, 2009.
- [34] D. Menard, “Application of magnetoimpedance to high sensitivity magnetometers,” in *CNRS Summer School*, (Blainville-FRANCE), 2007.
- [35] V. Belevitch, “The lateral skin effect in a flat conductor,” *Philips tech Rev.*, vol. Vol. 13, no. 32, pp. 221–231, 1971.
- [36] A. Garcia-Arribas, J. Barandiaran, and D. de Cos, “Finite element method calculations of gmi in thin films and sandwiched structures : size and edge effects,” *Journal of Magnetism and Magnetic Materials*, vol. Vol. 320, pp. e4–e7, 2008.
- [37] P. Pouvil, *Bruit en electronique*. Cergy-FRANCE : cours de l’ENSEA, 2001.
- [38] G. Couturier, *Bruit en electronique*. Bordeaux-FRANCE : Ellipse, 2012.
- [39] C. Coillot, *Bruits et Signaux Parasites en Electronique*. Meudon-FRANCE : Cours de M2 de l’Observatoire de Meudon, 2011.
- [40] A. Rhouni, G. Sou, P. Leroy, and C. Coillot, “A very low 1/f noise asic preamplifier for high sensitivity search-coil magnetometers,” in *Proceedings of EMSA ’10 Conference*, (Bodrum (Turkey)), July 2010.
- [41] G. Sou, *Habilitation a Diriger des Recherches : Conception de circuits integres fonctionnant en milieu contraignant*. Universite Pierre et Marie Curie, 2009.
- [42] M. Mansour, *Ph. D. Dissertation : Etude et mise en oeuvre de magneto-resistances anisotropes et a effet tunnel pour la mesure des champs magnetiques dans les plasmas spatiaux*. Ecole Polytechnique, 2012.
- [43] R. Popovic, *Hall effect Devices*. Institute of Physics, 2004.
- [44] R. Ikhlef, *Memoire de MASTER : Etude du bruit de l’electronique de conditionnement de la magneto-impedance geante*. Observatoire de Meudon, 2009.
- [45] J. Dupuis, “Induction magnetometer, us patent 2005 0156601 a1,” 2005.