



HAL
open science

Développement et application préclinique du robot de curiethérapie PROSPER

Jean-Alexandre Long

► **To cite this version:**

Jean-Alexandre Long. Développement et application préclinique du robot de curiethérapie PROSPER. Médecine humaine et pathologie. Université de Grenoble, 2012. Français. NNT : 2012GRENS018 . tel-00771431

HAL Id: tel-00771431

<https://theses.hal.science/tel-00771431>

Submitted on 8 Jan 2013

HAL is a multi-disciplinary open access archive for the deposit and dissemination of scientific research documents, whether they are published or not. The documents may come from teaching and research institutions in France or abroad, or from public or private research centers.

L'archive ouverte pluridisciplinaire **HAL**, est destinée au dépôt et à la diffusion de documents scientifiques de niveau recherche, publiés ou non, émanant des établissements d'enseignement et de recherche français ou étrangers, des laboratoires publics ou privés.

THÈSE

Pour obtenir le grade de

DOCTEUR DE L'UNIVERSITÉ DE GRENOBLE

Spécialité : Ingénierie de la cognition, de l'interaction, de l'apprentissage et de la création

Arrêté ministériel : 7 août 2006

Présentée par

Jean-Alexandre LONG

Thèse dirigée par **Jocelyne TROCCAZ**
codirigée par **Jean-Luc DESCOTES**

préparée au sein du **Laboratoire TIMC/IMAG**
dans **l'École Doctorale EDISCE**

Développement et Application Préclinique du Robot De Curiethérapie Prostatique Prosper.

Thèse soutenue publiquement le **22/10/2012**,
devant le jury composé de :

Pr Michel BOLLA, Président
Pr Guillaume MOREL, Rapporteur
Pr Didier PEIFFERT, Rapporteur
Dr Nacim BETROUNI, Membre
Pr Jean-Luc DESCOTES, Membre
Dr Jocelyne TROCCAZ, Membre



Remerciements

A Michel Bolla, qui m'a fait l'honneur de présider cette thèse de science. Son travail et ses compétences ont permis à Grenoble et à la France de figurer parmi les lieux importants de l'histoire commune de l'urologie, de la radiothérapie et de la cancérologie.

A Guillaume Morel qui a accepté de faire le déplacement de Paris et juger ce travail de robotique chirurgicale, dont il est expert.

A Didier Peiffert qui nous fait l'honneur de critiquer ce travail en tant qu'expert médical de curiethérapie, réunissant ainsi les spécialités d'urologie et de radiothérapie. Son travail reconnu est garant de l'importance de notre travail.

A Nacim Betrouni, pour nous faire partager son expérience en ingénierie et en sciences informatiques au service du guidage par imagerie. Son implication à Lille en a fait un centre reconnu.

A Jocelyne Troccaz, pour la remercier de sa patience et de sa disponibilité pour mener à bout les projets ambitieux du laboratoire TIMC. Grâce à elle, le travail s'effectue en éliminant petit à petit les multiples obstacles se mettant sur le chemin de la recherche.

A Jean-Luc Descotes, qui montre l'exemple par sa rigueur et ses connaissances. Son implication en cancérologie met le CHU de Grenoble en première ligne des centres français. Son attrait pour la recherche permet un rapprochement profitable avec les laboratoires institutionnels et la collaboration dans des projets ambitieux. Il sait transmettre sa passion aux générations futures.

A l'équipe du service d'urologie, au Pr Jean-Jacques Rambeaud ainsi qu'à l'ensemble de l'équipe médicale et paramédicale pour leur soutien et pour l'excellent travail fourni au sein d'une ambiance basée sur le respect mutuel.

A tous les membres de l'équipe GMCAO du laboratoire TIMC-IMAG pour l'accueil fait et l'aide apportée.

A Nikolai Hungr, concepteur du robot, pour ses idées claires et son sens de la perfection. Sa gentillesse et son ouverture sont un plaisir.

A Michael Baumann, qui par son travail sur la fusion d'images a permis la réalisation de ce projet dans tout son versant imagerie.

A Vincent Beix, étudiant ingénieur, pour son soutien dans la fabrication des fantômes et l'étude de leurs propriétés mécaniques.

A Giulia Toti, qui a réalisé le travail de développement d'interface.

Au laboratoire d'anatomie, à Philippe Chaffanjon, Catherine Roullet, Philippe Masson et Nathalie Cau pour leur aide dans la réalisation des tests sur cadavres.

Au service de radiologie médicale, aux manipulateurs du scanner et à Ivan Bricault pour avoir accepté de réaliser les scanners des fantômes et des prostates de cadavre.

A l'ensemble des membres qui ont permis au projet PROSPER d'avancer : Jean-Yves Giraud et Antoine Leroy.

A mes amis, d'ici, de Cleveland et d'ailleurs que je ne citerai pas par peur d'en oublier. Merci pour l'enrichissement progressif par vos interactions.

A ma famille, en pensant particulièrement à mon épouse Laure et à mes 2 enfants Corentin et Inès.

DEVELOPPEMENT ET APPLICATION PRECLINIQUE DU ROBOT DE CURIETHERAPIE PROSTATIQUE PROSPER.

Objectifs : Rapporter le développement et les expérimentations d'un nouveau système robotisé destiné à la curiethérapie prostatique possédant un système de suivi de la prostate et une possibilité de fusion écho-IRM.

Matériel et méthodes : Un robot d'implantation d'aiguilles transpérinéales guidé par échographie transrectale avec suivi per-opératoire des mouvements et de la déformation de la prostate a été créé. Les expériences ont été conduites sur 90 cibles réalisées dans 9 fantômes conçus pour être mobiles et déformables. Les expériences ont été ensuite conduites chez 2 cadavres. Le robot a cherché à déposer des billes de verre simulant des grains de curiethérapie aussi près que possible des cibles dans des fantômes évaluables par différentes modalités d'imagerie dont le scanner et dans des prostates de cadavre.

Les résultats étaient mesurés en segmentant les cibles et les billes de verre sur des volumes tomodensitométriques des fantômes et des cadavres.

Résultats : Le robot était capable d'atteindre les cibles choisies dans les fantômes avec une précision médiane de 2.73 mm, avec un déplacement médian de la prostate de 5.46 mm. La précision était meilleure à la base qu'à l'apex (2.28 mm vs 3.83 mm, $p < 0.01$) et n'était pas significativement différente pour les implantations horizontales et obliques (2.7 vs 2.82 mm, $p = 0.18$). Les tests sur cadavre ont montré la faisabilité et l'ergonomie du robot en salle d'opération mais des expérimentations plus poussées sont nécessaires.

Conclusion : Ce robot destiné à la curiethérapie prostatique est le premier système utilisant le suivi de la prostate per-opératoire pour guider des aiguilles dans la prostate. Les expériences préliminaires montrent sa capacité à atteindre des cibles malgré les mouvements de la prostate. Les applications pourraient être élargies à la thérapie focale et aux biopsies guidées compte-tenu de sa possibilité à fusionner l'imagerie IRM et l'échographie.

Mots clés : Cancer de prostate, curiethérapie, robotique, suivi de prostate, fusion d'images

Thèse réalisée au laboratoire TIMC-IMAG, équipe GMCAO
UMR Université Joseph Fourier CNRS 5525
Domaine de la Merci
38706 La Tronche Cedex
France

DEVELOPMENT AND PRECLINICAL APPLICATION OF THE NOVEL BRACHYTHERAPY ROBOT PROSPER

Purpose: To report on the development and the initial experience with a new 3D ultrasound robotic system for prostate brachytherapy assistance and focal therapy. MRI-TRUS fusion as well as its ability to track prostate motion intra-operatively allows it to manage motions and guide needles to MRI enhanced tumor foci.

Materials and methods: A robotic system for TRUS-guided needle implantation combined with intra-operative prostate tracking was created. Experiments were conducted on 90 targets embedded in 9 mobile and deformable synthetic prostate phantoms. A preliminary feasibility study on 2 cadavers was also carried out. The experiments involved trying to insert glass beads as close as possible to targets in multimodal imaging phantoms and in cadaver prostates. The results were measured by segmenting the inserted beads in CT scan volumes of the phantoms and of the cadaver's radical prostatectomy specimens.

Results: The robot was able to reach the chosen targets in phantoms with a median accuracy of 2.73 mm, with a median prostate motion of 5.46 mm. Accuracy was better in apex than in base (2.28 vs 3.83 mm, $p < 0.001$) and was similar for horizontal and angled needle inclinations (2.7 vs 2.82 mm, $p = 0.18$). Cadaver tests showed the feasibility of the robot's ergonomics in the operating room but further in vivo assessments are needed.

Conclusion: This robot for prostate focal therapy and brachytherapy is the first system using intra-operative prostate motion tracking to guide needles into the prostate. The preliminary experiments described show its ability to reach targets in spite of prostate motion.

Keywords: Prostate cancer, Brachytherapy, MRI-TRUS fusion, Prostate tracking, robotics

Sommaire

1. CURIETHERAPIE PROSTATIQUE	12
1.1. Historique	12
1.2. Objectif de la curiethérapie	13
1.3. Indications	13
1.3.1. Indications carcinologiques	13
1.3.2. Critères anatomiques	14
1.3.3. Prise en compte des risques fonctionnels	14
1.3.4. Critères orthopédiques	14
1.3.5. Bilan préopératoire	14
1.4. Technique de curiethérapie par implants permanents d'iode 125.	15
1.5. Description de la procédure	16
1.5.1. Evaluation préopératoire	16
1.5.2. L'équipe	17
1.5.3. La préparation du malade	17
1.5.4. L'acquisition des images.	18
1.5.5. La segmentation des contours	18
1.5.6. Le planning	19
1.5.7. Insertion des aiguilles.	19
1.5.8. Insertion des grains	21
1.6. Contrôle postopératoire immédiat	21
1.7. Suites en cours d'hospitalisation	22
1.8. Résultats carcinologiques	22
1.9. Résultats fonctionnels	23
1.9.1. Incontinence	23
1.9.2. Obstruction	24
1.9.3. Résultats sur la sexualité	24
1.9.4. Les problèmes rectaux	24
1.10. Information du patient et règles de radioprotection	25
2. LIMITES ET DIFFICULTES ACTUELLES DE LA CURIETHERAPIE PROSTATIQUE	26
2.1. Le template	26
2.2. Le volume prostatique	26

2.3.	Les facteurs humains	27
2.4.	Mouvements et déformations de la prostate	27
2.4.1.	<i>Mouvements de la prostate</i>	28
2.4.2.	<i>Mouvements liés à la réplétion rectale et vésicale</i>	28
2.4.3.	<i>Influence de la position du patient</i>	29
2.4.4.	<i>Influence de la respiration</i>	29
2.4.5.	<i>Influence de la sonde échographique</i>	30
2.5.	Imprécisions de l'aiguille:	30
3.	LES SOLUTIONS PROPOSEES	32
3.1.	Assistance non-robotisée à la curiethérapie prostatique	32
3.1.1.	<i>L'apport de l'IRM</i>	32
3.1.2.	<i>La curiethérapie dans l'IRM</i>	33
3.1.3.	<i>La fusion écho-IRM</i>	34
3.2.	Les systèmes robotisés	37
3.2.1.	<i>Robots à insertion d'aiguille unique</i>	38
3.2.1.1.	Robots à guidage échographique	38
3.2.1.2.	Robots à guidage IRM	42
3.2.2.	<i>Robots à insertion d'aiguille multiples</i>	43
4.	APPROCHE PROPOSEE	46
4.1.	L'échographie 3D	46
4.2.	Le suivi de la prostate (tracking) ou comment s'affranchir des mouvements.	47
4.3.	Cahier des charges du robot	50
4.4.	Gestion de la déviation de l'aiguille : rotation et vitesse d'insertion.	53
5.	PROTOCOLE DE CURIETHERAPIE ROBOTISEE	56
5.1.	Avant l'intervention	56
5.2.	Installation du patient	56
5.3.	Installation du robot	56
5.4.	Réalisation du planning	57
5.5.	Définition du plan périnéal	59
5.6.	Insertion de l'aiguille	59
6.	ARCHITECTURE DU ROBOT	62
6.1.	Description générale	62

6.2.	Le module de positionnement	64
6.3.	Le module d'insertion	65
6.4.	Support de sonde	67
6.5.	L'échographe	68
6.6.	Calibration :	70
7.	EXPERIMENTATIONS	72
7.1.	La création du fantôme	72
7.1.1.	Les fantômes décrits :	72
7.1.2.	Les matériaux	75
7.1.3.	Notre choix	78
7.2.	Tests sur fantômes : Evaluer la faisabilité de mesures de précision sur fantômes. Essai de procédure selon ma méthode conventionnelle	81
7.2.1.	Méthodes	81
7.2.2.	Résultats	82
7.3.	Tests de précision du robot sur fantôme	83
7.3.1.	Méthodes	84
7.3.2.	Résultats	86
7.4.	Tests sur cadavres	88
8-	DISCUSSION	100
8.1.	Amélioration de la précision	100
8.2.	Réduction du temps opératoire	104
8.3.	Standardisation du geste et apprentissage du geste	104
8.4.	Extension des indications	105
9-	PERSPECTIVES	107
9.1.	Curiethérapie prostatique	107
9.2.	Biopsies ciblées	107
9.3.	Thérapies focales	107
	CONCLUSION	110
	REFERENCES	111
	ANNEXE 1: METHODES DE FABRICATION	120

Introduction

La curiethérapie prostatique est une technique validée de traitement du cancer de la prostate localisé. La technique actuelle repose sur la mise en place dans la prostate de 80 à 100 grains radioactifs (I125 ou 103PD) selon un planning préétabli sur une échographie transrectale. Un « template » (grille perforée de forme carrée) est mis en place devant le périnée du patient pour guider les aiguilles qui permettront de mettre en place les grains radioactifs. Ces aiguilles sont guidées selon le planning préétabli par une échographie transrectale 2D. La distribution de la dose délivrée est calculée au sein de la prostate en évitant les zones plus sensibles sur le plan fonctionnel. La dose distribuée au rectum, à la vessie et à l'urètre doit être la plus faible possible afin de limiter les effets indésirables potentiels tout en amenant à la prostate la dose la plus élevée possible.

Il est reconnu que la technique, bien que standardisée est soumise à des variations importantes dépendantes de l'opérateur ainsi que de la prostate du patient, de par sa taille, son échogénicité.

Notre objectif est de créer un système robotisé permettant une procédure dynamique dans laquelle soient effectuées le planning, éventuellement basé sur l'IRM, le monitoring des mouvements de la prostate, les modifications instantanées du planning et l'insertion automatisée des aiguilles selon des trajectoires pouvant être obliques pour éviter l'arête pubienne et élargir les indications à des prostates de plus grande taille.

Pour cela, a été développé un robot de curiethérapie guidé par une échographie 3D avec recalage en temps réel de la prostate permettant son tracking. Le système est également couplé à un logiciel de fusion d'image permettant l'intégration de l'IRM comme méthode de segmentation ou pour viser une zone tumorale. Dans cette thèse, nous décrivons l'élaboration de ce robot et la méthode d'évaluation sur fantôme et cadavre.

1. Curiethérapie prostatique

La curiethérapie du cancer de la prostate est une option thérapeutique validée pour les cancers de la prostate localisés de pronostic favorable. La visualisation per-opératoire de la prostate permet la mise en place de sources radioactives. L'analyse de plusieurs études de phase II a montré des résultats encourageants dans des cohortes de patients suivis plus de dix ans. La curiethérapie par implants permanents est devenue un standard thérapeutique aux États-Unis avec plus de 50 000 patients traités annuellement. Elle a fait son apparition en France en 1998, avec une première phase de validation clinique et médico-économique. Son développement actuel est favorisé par la précocité du diagnostic et la fréquence des formes locales liées au dépistage individuel. La qualité du traitement implique la sélection des patients, le respect des procédures de l'application et des contraintes de dose au volume cible prostatique et aux organes sensibles. Le suivi des patients traités doit être instauré dans le cadre de l'évaluation à long terme des résultats. A Grenoble la première procédure par les Pr Bolla et Descotes a eu lieu en 2001.

Les aspects cliniques ont été inspirés par l'état de l'art publié par Didier Peiffert ¹.

1.1. Historique

À partir de 1986, l'implantation par voie périnéale sous contrôle de l'échographie endorectale a ouvert de nouvelles perspectives. Dans les années 1990, l'amélioration de l'imagerie avec reconstructions tridimensionnelles et une dosimétrie performante ont permis le calcul per-opératoire de la distribution des doses avec la visualisation d'histogrammes « dose-volume » au fur et à mesure de la mise en place des grains ².

En 2000, sont apparues les premières publications rapportant le rapport dose/efficacité de la curiethérapie sur le contrôle biochimique et histologique ^{3, 4}. Les résultats à dix ans de plusieurs études de phase II chez les patients atteints d'un cancer de la prostate de pronostic favorable sont superposables à ceux des meilleures séries chirurgicales en termes de survie sans récurrence ou globale. Depuis 1998, la curiethérapie par implants permanents d'iode 125 a

été évaluée en France par un programme prospectif STIC 2000 (Soutien aux Techniques Innovantes Coûteuses). Ce programme a permis d'homogénéiser les pratiques et de comparer le coût de la curiethérapie à celui de la prostatectomie radicale. Une cohorte de 307 patients a été évaluée, en particulier d'un point de vue fonctionnel ⁵.

1.2. Objectif de la curiethérapie

L'objectif de la curiethérapie est d'irradier la totalité de la glande prostatique (en négligeant les vésicules séminales) avec une marge de sécurité de 2 à 3 mm autour de la capsule (volume cible anatomo-clinique). L'objectif dosimétrique est de délivrer au volume cible anatomo-clinique une dose supérieure à 145 Gy en six à huit mois (équivalent biologique d'une dose de 70 Gy délivrée par radiothérapie externe en 35 fractions et sept semaines). Les contraintes aux organes sensibles varient selon les équipes, mais reposent sur la dose à l'urètre (30% de l'urètre doit recevoir moins de 240 Gy) et la dose à la paroi rectale (moins de 1,6 cc doivent recevoir plus de 160 à 180 Gy).

1.3. Indications

La sélection des cancers accessibles à une curiethérapie exclusive par implants permanents doit être rigoureuse, la curiethérapie se faisant en un seul temps opératoire, sans possibilité évidente de corriger les imperfections dosimétriques a posteriori. Certains auteurs rapportent la correction et la réinsertion de grains dans un trou dosimétrique après le scanner de contrôle⁶.

1.3.1. Indications carcinologiques

Le risque d'envahissement extra prostatique doit être minime, aussi bien péri-prostatique qu'aux vésicules séminales et ganglionnaires. Cela limite les indications aux cancers de stade clinique T1c, T2a et T2b de la classification TNM de l'UICC (tumeur limitée à un lobe), de score de Gleason inférieure ou égale à 6 et avec une concentration sérique de PSA inférieur ou égal à 10 ng/ml. Certains rajoutent un critère accessoire consistant en la constatation de

moins de 50% des biopsies positives. L'existence d'un foyer tumoral minime, de score biopsique 7 (3 + 4) ou une concentration sérique de PSA entre 10 et 15 ng/ml, fait élargir les indications pour certains après cependant vérification par une IRM de l'absence de lésions franchissant la capsule ou à son contact.

1.3.2. Critères anatomiques

L'interférence de l'arche pubienne peut être un obstacle à l'implantation de la périphérie de la prostate, en avant et latéralement, lorsque le volume de la glande dépasse 50 ml. Un traitement hormonal peut réduire le volume de la glande. La constatation imprévue d'un volume supérieur à 50 cc pendant l'implantation peut faire néanmoins réaliser l'implantation, si le nombre de grains est suffisant, et nécessite alors de débiter l'implantation par les parties antérieures et latérales de la prostate au moment où l'œdème est le moins marqué.

1.3.3. Prise en compte des risques fonctionnels

Le score IPSS (score international de symptômes de la prostate) prédit le risque de rétention aiguë : 2 % pour un score IPSS inférieur à 10, 11% si le score est entre 11 et 20 et 29% s'il est supérieur à 20, l'implantation étant alors contre-indiquée.

1.3.4. Critères orthopédiques

La position de la taille (position gynécologique) nécessaire pour ouvrir l'arche pubienne nécessite de prendre en compte une réduction de la mobilité des hanches ou une fragilité de la colonne lombaire (canal lombaire étroit, antécédents de sciatique).

1.3.5. Bilan préopératoire

L'anesthésie générale doit être possible. Les antécédents cardiaques, la nécessité de traitement anticoagulant ou une insuffisance respiratoire rendant difficile le décubitus et la position de la taille, peuvent contre-indiquer la technique. Toutefois, la moindre agression chirurgicale en comparaison d'une prostatectomie radicale rend les critères anesthésiques peu discriminants. Compte-tenu des critères de traitement d'un cancer de prostate localisé, un malade inopérable

est généralement un malade pour lequel une surveillance voire une abstention thérapeutique est préférable.

1.4. Technique de curiethérapie par implants permanents d'iode 125.

Les grains d'iode 125 mesurent 4 à 5 mm de long, moins de 1mm de diamètre, et sont enrobés par une capsule de titane (*figure 1*). L'activité de chaque grain est proche de 0,5 mCi ($\pm 0,1$ mCi). L'énergie des photons de l'iode 125 est de 27 à 35 KeV et la demi-vie de 60 jours. La couche de demi-absorption dans les tissus est de 3 cm. Cela permet leur utilisation avec des mesures simples de radioprotection.

Sous anesthésie générale, le volume de la prostate est déterminé avant l'implantation par échographie endorectale et une dosimétrie prévisionnelle peut être réalisée.

Dans le temps opératoire, les aiguilles puis les grains radioactifs sont placés avec la possibilité de visualiser sur une reconstruction tridimensionnelle des images échographiques la position exacte des grains implantés dans la prostate et ainsi de calculer la répartition de la dose en temps réel avec des histogrammes dose-volume pour la prostate et les organes sensibles (l'urètre et le rectum). Les critères dosimétriques habituellement retenus sont la D90 (dose minimum en Gy délivrée à 90 % du volume de la prostate), la U30 (dose en Gy reçue par 30 % de l'urètre prostatique) et le RV160 (volume du rectum recevant 160 Gy au plus). D'autres valeurs peuvent être utilisées en termes du contrôle de qualité de l'implantation.

La dose de prescription est de 160 Gy même si la dose de prescription le plus souvent recommandée est de 145 Gy. Cette dose a été retenue compte tenu des meilleurs résultats obtenus par l'équipe du Mont Sinaï avec 160 Gy.

- La D90 (dose couvrant 90 % du volume du volume cible) doit être supérieure à la dose de prescription (160 Gy).
- Le V100 (pourcentage du volume cible clinique (CTV) recevant 100% de la dose de prescription) doit être au moins de 95%.

- Le V150 (pourcentage du CTV recevant 150% de la dose de prescription) ne doit pas dépasser 50 %.

Concernant les organes à risque :

- Le volume de rectum recevant la dose de prescription (160 Gy) ne doit pas dépasser 1.3cc.
- la D10 de l'urètre (dose reçue par 10% de l'urètre) doit être inférieure à 150 % de la dose de prescription et la D30 doit être inférieure à 130 % de la dose.

La mise en place des grains se fait soit sous forme de grains libres placés individuellement (figure 1), soit sous forme de grains liés sous forme d'un train de sources, généralement espacés de 1 cm. La mise en place des grains est manuelle ou automatisée par un projecteur de sources.



Figure 1: Grains libres de curiethérapie

1.5. Description de la procédure

Une grande variété de protocoles de curiethérapie prostatique existe quant au planning réalisé en pré ou per-opératoire, l'insertion des aiguilles, le type de grains, le contrôle per-opératoire. L'approche décrite est celle réalisée au CHU de Grenoble à l'aide du logiciel Variseed (Varian Inc) décrite par Stone et Stock⁴.

1.5.1. Evaluation préopératoire

Le volume de la prostate est défini pour exclure les patients non candidats avec une prostate trop volumineuse. Le volume permet de commander le nombre de grains nécessaires avec une

réserve de 15% supplémentaires. Le planning dans notre centre est réalisé en peropératoire et non pas en préopératoire comme c'est le cas avec d'autres techniques. Cela permet de ne pas avoir recours à 2 anesthésies. De plus, les positions des patients entre les 2 acquisitions sont rarement strictement superposables.

1.5.2. L'équipe

Outre l'équipe anesthésiste et le personnel de salle, 3 corps de métier sont indispensables : le radiothérapeute qui est responsable de l'administration de la radioactivité et dont le rôle est d'insérer le grain, le radio-physicien qui effectue le planning pour permettre une distribution homogène de la dose dans la prostate et l'urologue qui a en charge le placement de l'aiguille après le contournage des organes sur les images échographiques.

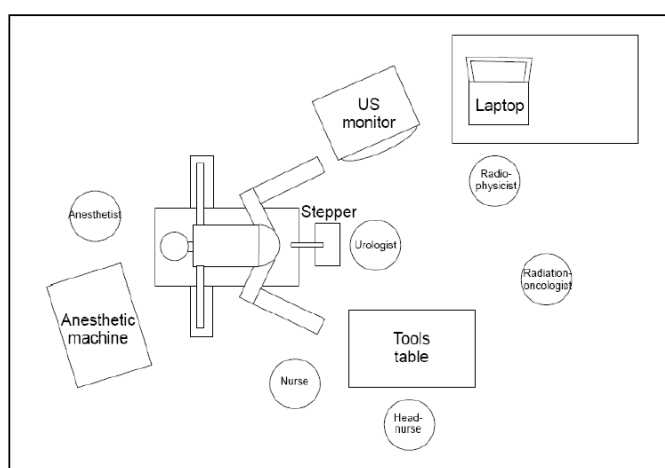


Figure 2: Description schématique de l'installation

1.5.3. La préparation du malade

Le malade est endormi puis positionné en position de la taille avec les jambes hyper-fléchies pour diminuer au maximum les conflits avec l'arche pubienne.

Un lavement rectal est effectué et la peau périnéale est aseptisée par 2 couches de Bétadine.

La sonde rectale fixée au « stepper » est insérée dans le rectum du patient de manière à visualiser la prostate dans son intégralité en faisant varier la translation en profondeur de la sonde d'échographie. Une fois la bonne position trouvée, le stepper est fixé et l'ensemble « échographe-stepper-malade » est supposé fixe et ne doit plus bouger.

1.5.4. *L'acquisition des images.*

La sonde échographique est une sonde 2D « side-fire » avec 2 lignes de transducteur permettant de visualiser alternativement la prostate de manière sagittale ou axiale. Le déplacement de la sonde sur le stepper permet de reconstruire un volume échographique à partir des coupes axiales.

Les images échographiques sont ensuite calibrées avec Variseed de manière à faire correspondre la grille physique en contact avec le stepper avec la grille visualisée sur les images échographiques dans le logiciel Variseed.

L'urologue acquiert ensuite les images échographiques en translatant la sonde de la base vers l'apex selon un pas de 2.5 mm. L'objectif est de pouvoir couvrir l'intégralité du volume prostatique. Des mesures de distance sont ensuite effectuées afin de vérifier l'exactitude des données en comparant le nombre de coupes et les dimensions cranio-caudale.



Figure 3: Sonde d'échographie posée sur le stepper

1.5.5. *La segmentation des contours*

L'urologue se rend alors à l'ordinateur portable portant Variseed et effectue le contourage de la prostate mais également des organes à éviter pour lesquels il est important de monitorer la dose délivrée (le rectum, l'urètre, la vessie et les vésicules séminales). Cette tâche peut être rendue malaisée du fait de contours parfois délicats à déterminer en particulier à l'apex et sur le lobe médian. L'utilité de la fusion écho-IRM est dans ces localisations une aide qui permet une segmentation plus précise de la prostate. Le contourage est effectué sur chaque coupe transverse et le résultat est ensuite vérifié sur une coupe sagittale.

1.5.6. Le planning

Le radio-physicien détermine alors la position théorique des grains pour essayer de répartir la dose de manière homogène tout en épargnant l'urètre, la vessie et le rectum. Cette étape est généralement automatique puis complétée à la main pour ajuster les grains dans des positions extrêmes ou éviter les « zones chaudes » de surdosage. Habituellement, le radiophysicien « charge » une centaine de grains dans 25 à 30 aiguilles divisées en aiguilles périphériques qui seront insérées en premier et centrales.

1.5.7. Insertion des aiguilles.

Comme vu précédemment, les aiguilles sont implantées en 2 séries : 1 couronne périphérique et une couronne centrale.

Conformément au planning, les aiguilles sont insérées tour à tour sous contrôle échographique à travers les trous du template. Normalement, une aiguille insérée dans un trou du template doit se retrouver à la position supposée par le planning. En fait, les déformations de la prostate et de l'aiguille, les frottements contre le bassin osseux requièrent de fréquents ajustements manuels qui peuvent être : une insertion dans un trou adjacent, une courbure de l'aiguille... Lorsque la pointe est visualisée à la position attendue, l'aiguille suivante est insérée. Au fil de la procédure, la prostate est moins mobile, mais les artéfacts engendrés par les aiguilles et les hématomes rendent la visualisation intra-prostatique malaisée. Lorsque l'arche pubienne gêne l'introduction des aiguilles, la procédure est abandonnée et les aiguilles retirées sans déposer de grains.

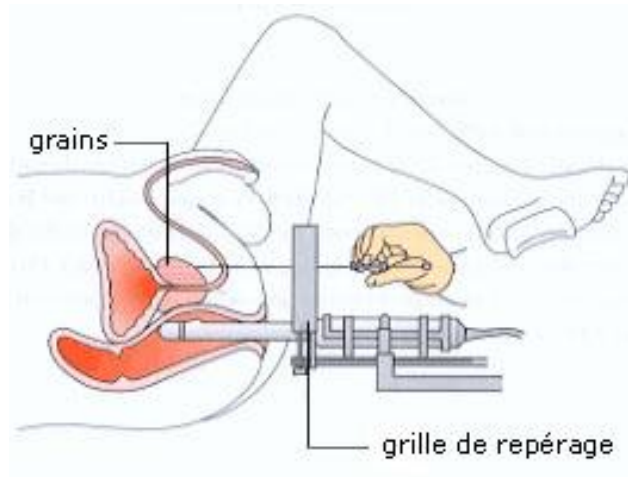


Figure 4: Schéma de l'insertion des aiguilles de curiethérapie à travers le template

Une fois toutes les aiguilles périphériques insérées, le planning estimé est revérifié avant l'insertion des grains.

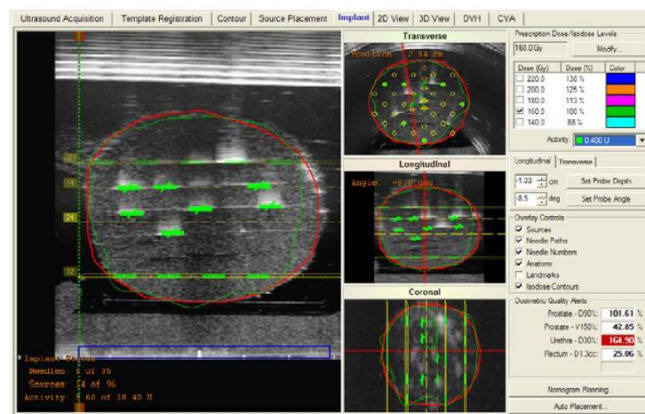


Figure 5: Interface de Variseed pour le planning et l'implantation des grains de curiethérapie



Figure 6: Insertion de la couronne périphérique d'aiguilles

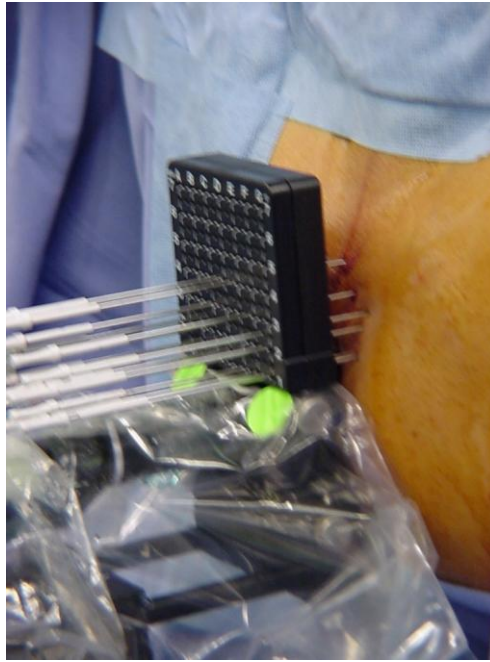


Figure 7: Gros plan de l'insertion périnéale

A l'issue de la première couronne, les aiguilles centrales sont implantées.

1.5.8. Insertion des grains

Chaque aiguille est ensuite chargée d'un nombre variable de grains en fonction de la localisation (généralement 3 à 4). Le radiothérapeute pousse le gain à l'aide d'un applicateur (Mick-applicator ®). La position du grain doit correspondre avec la position estimée. Cette tâche est fréquemment approximative en raison des mouvements du grain qui peut être soit trop poussé ou aspiré avec le retrait de l'aiguille ou encore tomber dans une cavité naturelle. A cela s'ajoute la visualisation difficile du grain naturellement de petite taille et se confondant avec les hématomes liés à l'insertion de l'aiguille mais également avec les autres grains et aiguilles préalablement insérés. Il n'est pas possible de retirer un grain inséré. Le radiophysicien tente de compenser ces imprécisions en essayant de retrouver le grain dans l'image pour adapter la dosimétrie et corriger au cours de l'implantation de la 2^{ème} couronne d'éventuels points froids laissés.

1.6. Contrôle postopératoire immédiat

Immédiatement après la procédure une cystographie ainsi qu'une radiographie sont effectuées pour vérifier sommairement la distribution et s'assurer qu'il n'existe pas de grain intra-vésical qui nécessiterait une extraction endoscopique.

Il est recommandé de réaliser une dosimétrie de contrôle pour confirmer la position des sources par rapport aux données prévisionnelles et de l'implantation. La scannographie, réalisée un mois après implantation pour minimiser le biais de l'œdème, permet d'identifier chaque source, de délimiter les contours de la prostate et des organes sensibles et de calculer la répartition de la dose ⁷. La qualité de l'implantation est ainsi évaluée pour chaque patient et chaque équipe, pour rechercher des erreurs systématiques ou expliquer un échec thérapeutique ou une complication. Cependant, la comparaison entre les dosimétries réalisées pendant l'implantation et sur la scanographie est difficile puisque cette dernière surestime le volume de la prostate de 30 % par rapport à l'échographie et l'IRM ⁸.

1.7. Suites en cours d'hospitalisation

Les patients sont hospitalisés deux à trois jours. La sonde urinaire est retirée le lendemain et le patient sort dès constatation de mictions normales. Une hématurie ou une hémospérmié peuvent persister durant quelques jours. Après un intervalle libre de trois semaines apparaît une urétroprostatite inflammatoire chez plus de la moitié des patients, avec impériosités, pollakiurie, brûlures mictionnelles. La dysurie l'accompagne avec une augmentation du score IPSS, passant en moyenne de 7 à 14. Cette inflammation est symptomatique jusqu'à six mois et peut durer jusqu'à la fin de la première année. Un traitement alpha-bloquant peut être prescrit, préventivement ou lors de l'apparition des symptômes. Un traitement anti-inflammatoire ou corticoïde peut y être associé. Une rétention aiguë d'urine ou un syndrome irritatif invalidant peut nécessiter la mise en place d'un cathéter suspubien, préféré à une sonde urinaire.

1.8. Résultats carcinologiques

Aucun essai randomisé n'a comparé la curiethérapie à la chirurgie, ni à la radiothérapie externe. Les résultats sont issus d'essais de phase II mono- ou pluri-institutionnels (séries rétrospectives ou observations de cohorte). L'objectif de la curiethérapie est d'obtenir le contrôle local, évalué sur une régression des valeurs de PSA. La régression est lente, le nadir

pouvant être atteint entre deux et quatre ans, voire la cinquième année. L'évaluation se fait sur l'obtention d'un nadir en dessous de 1 ou 0,5 ng/ml, les rechutes sont définies par la ré-élévation de la concentration sérique de PSA selon les critères du consensus de l'American Society of Therapeutic Radiology and Oncology (Nadir + 2 ng/ml ou trois élévations successives après l'obtention du nadir). Cette définition est difficile à appliquer, en raison d'un phénomène de rebond (« bouncing ») de la concentration sérique PSA entre 12 et 24 mois, de 0,2 à 3,0 ng/ml, parfois plus, présent chez un tiers des patients. Ce n'est que dans un second temps que le véritable nadir est obtenu à quatre ou cinq ans. Ce phénomène, mal expliqué, doit être exposé au patient et rend difficile l'interprétation du clinicien, le diagnostic différentiel avec une évolution carcinologique étant établi a posteriori. L'analyse des résultats des principales séries montre l'obtention d'un taux de survie sans rechute biochimique de 75 à 87 % à plus de dix ans pour des patients traités pour un cancer de pronostic favorable (PSA <10 ng/l, T1c, score de Gleason ≤6)^{7,9,10}. Ces résultats sont comparables à ceux obtenus dans les séries les plus récentes de chirurgie ou de radiothérapie externe. La méta-analyse de Peinemann ne permet pas de conclure sur les résultats comparatifs des différentes séries compte tenu de l'hétérogénéité des études avec des critères de jugement différents¹¹. L'existence d'une courbe d'apprentissage^{3, 9, 12} est expliquée par une amélioration de la technique d'implantation au fil de la pratique, une meilleure évaluation de la dosimétrie et le respect des critères de qualité recommandés.

1.9. Résultats fonctionnels

La prise en charge des signes fonctionnels secondaires à la curiethérapie justifie, elle aussi, la collaboration entre radiothérapeutes et urologues¹²⁻¹⁵.

1.9.1. Incontinence

L'incontinence (moins de 1% des patients) est le fait essentiellement d'une résection transurétrale après un épisode de rétention. Les résultats à un an de l'étude STIC 2000 montrent la description, par l'analyse de questionnaires individuels, d'une dégradation de la

continence dans 5 % des cas, cette dégradation étant de 9 % après radiothérapie externe et 20 % après prostatectomie ⁵. Il s'agit le plus souvent d'une incontinence d'effort.

1.9.2. Obstruction

Les patients souffrent pour plus de la moitié d'entre eux de symptômes de rétention avec un doublement du score IPSS initial. Le taux de risque de rétention aiguë varie de 3 à 15 % suivant les séries et les techniques d'implantation. Les techniques diminuant l'implantation au centre de la prostate semblent réduire ce risque. Le facteur prédictif est l'existence d'un score IPSS de plus de 20. La rétention aiguë ou chronique peut survenir durant ou après la première année et son traitement débute par la mise en place d'un cathéter suspubien.

La constitution d'une sténose urétrale a pu être rapportée, nécessitant une dilatation ou une résection transurétrale.

Il faut proscrire toute manœuvre chirurgicale de dilatation ou résection dans les 12 mois suivant l'implantation, pour réduire le risque d'incontinence. La prescription de principe d'un traitement alpha-bloquant réduit l'inconfort mictionnel et le risque de rétention.

1.9.3. Résultats sur la sexualité

La curiethérapie préserve l'éjaculation et la fertilité et doit une partie de sa réputation à la préservation d'une fonction érectile satisfaisante. La probabilité de dysfonctionnement érectile après curiethérapie varie de 25 à 50 % suivant les séries. Le taux de dégradation de la fonction érectile était à 12 mois de 18 % dans l'étude STIC 2000 contre 33 et 58 % après respectivement radiothérapie et prostatectomie. Ce dysfonctionnement érectile peut répondre au traitement médicamenteux et requiert une prise en charge comparable à une dysfonction érectile après radiothérapie externe ¹⁶.

1.9.4. Les problèmes rectaux

Le taux de rectorragies était à 12 mois de 5% dans l'étude STIC 2000 alors qu'il atteignait 25% après radiothérapie externe. Elles sont liées à distance à des lésions radiques et des

télangiectasies pour lesquelles une photo coagulation laser n'est pas recommandée en raison de possibilité de fistules.

1.10. Information du patient et règles de radioprotection

Les risques d'accident sévère sont nuls. Il existe malgré tout quelques problèmes de radioprotection qui ne doivent pas être négligés, liés en particulier aux doses reçues à partir du patient, aux grains perdus, et à une incinération précoce ¹⁷.

Des recommandations simples devraient pouvoir résoudre totalement les quelques problèmes potentiels :

- les femmes enceintes doivent rester à distance raisonnable (traversin dans le lit) ;
- la filtration des urines trois jours après l'implantation est suffisante ;
- l'incinération est possible au-delà de 12 mois après l'implantation ;
- le patient doit être informé du déclenchement d'alarmes sensibles (aéroports, centrales nucléaires), et être muni d'une carte personnelle explicative ;
- l'absence de stérilité nécessite l'emploi d'une méthode de contraception efficace.

2. Limites et difficultés actuelles de la curiethérapie prostatique

2.1. Le template

Une des limitations de la curiethérapie guidée par l'échographie transrectale est liée à l'utilisation d'un template qui restreint le placement des aiguilles à l'intérieur de la prostate. La technique utilise en effet une grille perforée de trous espacés de 5 mm dans une grille cartésienne de forme carrée.

En utilisant ce template les aiguilles sont guidées par la grille selon des trajectoires parallèles à l'axe de la sonde endorectale. Le positionnement est donc limité par la grille. Le problème majeur de la technique est perceptible sur les grosses prostatites. En effet, chez ces patients la prostate peut être cachée par l'arche pubienne sur ses faces antérieure et latérale. Ceci empêche l'implantation des ces zones et entraîne une dosimétrie sous-optimale sur la zone périphérique. Selon différents auteurs, parmi les patients candidats à une curiethérapie, de 17 à 27% des patients font l'objet d'une interférence avec l'arche pubienne et de 6 à 19% des patients ne peuvent obtenir une dosimétrie optimale en per-opératoire en rapport avec cette interférence^{18,19}.

2.2. Le volume prostatique

Les exigences d'atteinte et de dosimétrie homogène de la zone périphérique impliquent une implantation de prostatites de petit volume. La découverte per-opératoire d'un conflit avec l'arche pubienne a fait poser des indications de pelvimétrie avec un scanner préopératoire. Les patients ayant alors un recouvrement de plus de 25% de leur prostate par le cadre osseux peuvent-être alors contre-indiqués²⁰. Toutefois cette méthode ne rend pas compte du positionnement réel en position gynécologique. En effet, la prostate étant mobile par rapport au bassin, son rapport avec celui-ci peut changer en fonction de la position du patient.

Les conflits pourraient être encore supérieurs si les prostatites de plus de 60 cc étaient incluses dans les indications²¹. Une méthode couramment utilisée est de diminuer la taille de la

prostate en utilisant une hormonothérapie par analogues de la LHRH ou des inhibiteurs de la 5 α réductase. Malheureusement, il y a de nombreux inconvénients avec des effets sur la fonction sexuelle, une augmentation potentielle du risque cardiovasculaire et une augmentation des coûts de la technique ¹⁸.

2.3. Les facteurs humains

La technique de curiethérapie est dépendante des opérateurs même si les standardisations des techniques homogénéisent les pratiques. Pour contrebalancer l'effet de la taille de la prostate, il est possible de recourir à une accentuation de l'angle de flexion des hanches, une inclinaison de la sonde et un guidage manuel de l'aiguille avec une efficacité restant toutefois modérée ¹⁸. La modification de l'angle de la sonde est problématique car le planning ne correspondra plus à la dosimétrie effectuée préalablement. L'interaction entre les opérateurs et l'équipe de radiophysique prend alors une place prépondérante. L'interprétation des images échographiques, de qualité très inégale en fonction des prostates et des conditions, nécessite un apprentissage. L'utilisation du guidage manuel de l'aiguille nécessite le découplage de l'image et de l'aiguille et une expérience de l'opérateur qui implante pour pouvoir se guider dans l'image. En effet, le chirurgien peut essayer de dévier l'aiguille pour atteindre sa cible malgré une butée contre le cadre osseux. Cela reste approximatif et peu reproductible. Enfin, une implantation libre des aiguilles peut être proposée afin de couvrir les zones masquées par l'arche pubienne. L'absence de contrôle fiable du bon positionnement des grains rend la manœuvre malaisée et nécessite une expérience certaine.

Il serait préférable de mettre au point une méthode interactive de guidage de l'aiguille en permettant d'anticiper les problèmes et amener une solution reproductible. Il nous semble que l'utilisation du template et des trajectoires parallèles d'aiguille est le frein majeur à l'implantation de prostates plus volumineuses.

2.4. Mouvements et déformations de la prostate

2.4.1. Mouvements de la prostate

Les mouvements de la prostate ont été bien étudiés dans différentes publications afin d'apprécier ces derniers dans des conditions physiologiques (réplétion rectale et vésicale) ou liées aux actes médicaux : insertion de sondes ou d'aiguilles. La déformation, plus difficile à appréhender a également été étudiée ²².

Les déplacements sont significatifs puisqu'ils représentent en moyenne de 10 à 20% de la taille de la prostate. Il faut noter que plusieurs facteurs causaux se combinent et l'influence d'un facteur ne peut être prise en compte sans la prise en compte des facteurs associés.

Les mesures de déplacement majoritairement utilisés sont :

- La mesure des variations de la position du barycentre de la prostate par rapport aux structures osseuses.
- La mesure de position de marqueurs ou des limites de la prostate par rapport aux structures osseuses.

Les mesures de déformation sont principalement effectuées depuis l'avènement de l'IRM dynamique ^{23, 24}.

La littérature sépare les mouvements en un sens cranio-caudal, antéro-postérieur et latéral. Les mouvements latéraux sont moins marqués que dans les autres directions. Au sein de la prostate, la base ainsi que les vésicules séminales sont plus soumises aux déplacements que l'apex dans le sens antéro-postérieur. Cela démontre une part de rotation ²⁵.

2.4.2. Mouvements liés à la réplétion rectale et vésicale

En curiethérapie, la maîtrise de la réplétion rectale est aisée. Le rectum est vidé et la sonde d'échographie est insérée. Toutefois, il est intéressant d'observer les différences existant dans des conditions physiologiques. Les études effectuées font tantôt appel à un remplissage passif

ou à des remplissages actifs par injection d'air ou d'eau. Ceci influe sur le type de déformation ²⁵.

Les déplacements sont principalement dans le sens antéro-postérieur. Ceux-ci varient selon les études de 5 à 20 mm en fonction de la taille de la prostate. Dans le sens cranio-caudal, les déplacements sont plus faibles en moyenne à 3 mm. Les déplacements latéraux sont presque inexistants.

Concernant l'influence de la vessie, ils sont également représentés par des mouvements antéro-postérieurs prédominants dont l'amplitude est moins importante que celle liée au rectum. Les mouvements sont moins marqués à vessie vide mais dépendent beaucoup de la position du patient ²⁶. En position allongée, la vessie ne semble pas influencer les mouvements de la prostate au contraire de la position debout.

La combinaison de variations de volume du rectum et de la vessie conduit à des déplacements plus importants. Un volume du rectum de 60 ml associé à un volume de la vessie de 40 ml conduit systématiquement à un déplacement de plus de 3 mm ²⁷. La prostate a tendance alors à se déformer. Elle se rétracte dans sa partie antéro-supérieure de 3 mm et s'étire dans sa portion inférieure de 2 mm.

Les variations de volume, monitorées au cours des séances de radiothérapie peuvent montrer des variations allant jusqu'à 20%. Ces variations de volume liées aux traitements sont très marquées en curiethérapie en cours d'intervention en rapport avec l'œdème et les hématomes créés par les aiguilles ²⁷⁻³².

2.4.3. Influence de la position du patient

Les déformations liées au rectum et à la vessie sont faibles en position allongée mais particulièrement marquées en décubitus ventral. La gravité joue également un rôle important sur la forme de la prostate. Concernant la position des jambes, des mouvements existent mais leurs valeurs semblent négligeables ²⁵.

2.4.4. Influence de la respiration

Malone a montré que la respiration pouvait avoir une influence sur les mouvements de la prostate. Leurs mesures donnent des déplacements dans le sens antéro-postérieur de 1,6 mm et un déplacement cranio-caudal de 2,9 mm en corrélation avec la direction du diaphragme. Komiyama retrouve un déplacement de 18 mm, d'autant plus important que le patient est positionné sur le dos³³.

2.4.5. Influence de la sonde échographique

Différentes études se sont intéressées à l'influence de la sonde sur les positions et déformations des organes. Avec une sonde sus-pubienne enfoncée de 3 cm, le déplacement était de plus de 5 mm. Avec une sonde endorectale, les mouvements antéro-postérieurs sont de l'ordre de 5 mm. Les déformations de la prostate se majorent lorsque la prostate est de grande taille³⁴.

Les études sont plus nombreuses pour l'étude de la mobilité avec une antenne IRM endorectale. Une antenne ballon modifie la position de 4,7 mm dans le sens antéro-postérieur. A l'opposé, une antenne rigide ne modifie que peu la position de la prostate (1,2 mm). Dans les directions latérales, les mouvements avec l'antenne ballon sont de 6,1 mm et de 1,5 mm pour l'antenne rigide. La prostate est également pivotée avec un angle de rotation antérieur de 19°. Ces résultats sont difficilement applicables à l'échographie transrectale. Au cours des biopsies, les déplacements et déformations liés une sonde end-fire 2D sont marqués en raison de la pression nécessaire sur la sonde pour visualiser certaines structures comme l'apex. Certains dispositifs comme le système Targetsca® introduisent un manchon intrarectal transparents aux ultrasons permettant de ne pas répercuter les mouvements de la sonde directement sur la prostate^{26, 34, 35}.

2.5. Imprécisions de l'aiguille:

Roy a étudié les mouvements de la prostate après insertion d'aiguille. La distorsion et la déformation de la prostate sur 19 patients traités par curiethérapie ont été étudiées. Il existe

tout d'abord une augmentation du volume de la prostate de 47 à 48 cc en moyenne après le placement des aiguilles périphériques. La base de la prostate a bougé en moyenne de 15 mm (entre 0 et 3 cm). Pour les déformations selon chaque coupe transversale, une moyenne de 6,8 mm dans le sens horizontal et de 3,6 mm dans le plan vertical est retrouvée ³⁶.

Les déformations induites par l'insertion de l'aiguille dans un organe dépendent principalement :

- Du type de geste effectué :
 - En curiethérapie, l'aiguille est insérée à la main par l'urologue et est guidée par la grille de repérage. La localisation de l'aiguille est importante et l'insertion est lente. Une augmentation du volume prostatique lié à l'hématome et à l'œdème est à prendre en compte. Le nombre d'aiguilles insérées en même temps de même que leur disposition jouent un rôle dans la fixation de la prostate et diminuent sa mobilité.
 - En biopsie, l'aiguille est insérée à l'aide d'un pistolet. Le geste est transrectal et rapide. L'interaction entre l'aiguille et les tissus est courte mais met en jeu des forces importantes. Grace à sa vitesse élevée, l'aiguille se courbe peu au contraire de la curiethérapie où l'urologue joue sur la flexibilité de l'aiguille pour la positionner correctement.
- Du type d'aiguille utilisé :
 - En curiethérapie, plusieurs types d'aiguilles peuvent être employés.
 - En biopsie, l'aiguille permet un prélèvement d'une carotte.
- De la localisation de l'insertion ainsi que l'orientation de l'aiguille. Selon l'épaisseur de tissus à traverser et l'orientation de l'aiguille, l'impact de celle-ci sur la forme, la position de la prostate ne sera pas le même.

On peut retenir qu'en plus des mouvements possibles en rapport avec le rectum et la vessie qui sont contrôlés au cours de la procédure de curiethérapie, il existe des déplacements non

négligeables liés à la sonde d'échographie et ceci variant avec le type de sonde. La majorité des mouvements est lié à l'insertion d'aiguille pouvant atteindre jusqu'à 30 mm dans le sens cranio-caudal.

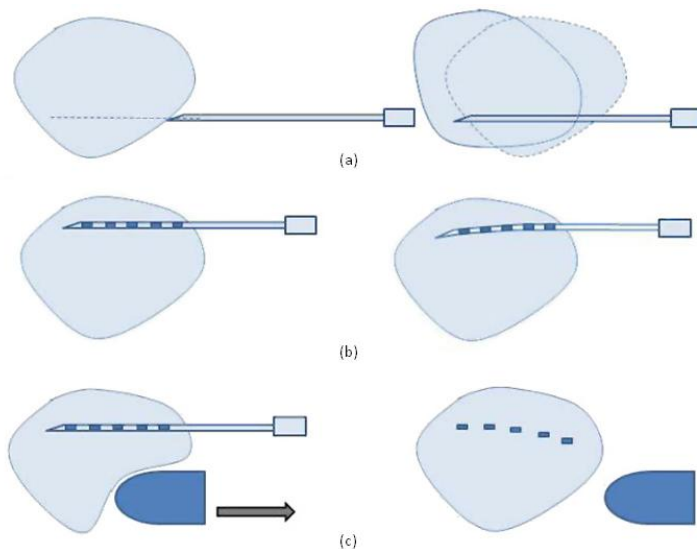


Figure 8: Illustration des 3 principales sources de déformation et de mouvement au cours d'une curiethérapie. A- l'insertion d'aiguille induit une translation, une rotation et une déformation. B- L'aiguille peut se tordre pendant l'insertion. C- La sonde peut occasionner des déformations et un mouvement.

3. Les solutions proposées

3.1. Assistance non-robotisée à la curiethérapie prostatique

3.1.1. L'apport de l'IRM

Pour plus de taux de détection, imagerie par résonance magnétique (IRM) a été plébiscitée pour guider les procédures intra prostatiques diagnostiques et thérapeutiques.

L'IRM a actuellement une place dans le diagnostic, par sa possibilité à effectuer à une caractérisation tissulaire. Tout d'abord l'IRM multiparamétrique a une sensibilité élevée pour la détection des tumeurs de la prostate de haut grade, une haute résolution spatiale. Il y a des possibilités multi-planaires ainsi que des capacités d'imagerie volumétrique ³⁷. L'augmentation du champ magnétique, l'expérience des équipes ainsi que les techniques multiparamétriques sont une piste prometteuse pour permettre le guidage et la navigation intra-prostatique. En curiethérapie, les avantages de caractérisation tissulaire ne sont pas pour

le moment exploitables. En effet, le traitement est le plus souvent basé sur un traitement de la glande entière quelle que soit la localisation tumorale. Il n'en demeure pas moins que la définition des contours rend la segmentation plus aisée tant à l'apex qu'au niveau du col vésical permettant d'affiner la dosimétrie et réduire les couvertures de zones insuffisamment visibles. L'inconvénient est l'accessibilité à la machine ainsi que le coût engendré pour des résultats encore insuffisants pour le proposer comme un standard ³⁸. De plus, l'IRM n'a pas été largement adoptée pour les gestes de la prostate en raison du champ magnétique IRM qui nécessite des dispositifs chirurgicaux compatibles et qui pose des limites d'accessibilité dans le tunnel. Si de nombreuses publications évoquent des biopsies sous IRM pour cibler des zones potentiellement tumorales, les procédures de curiethérapie sous IRM sont rares. Selon Hoeks, la procédure de biopsie guidée sous IRM prend, sur une série de 265 patients, une moyenne de 44 min. Le taux de détection était de 41% vs 25% par rapport au guidage échographique en visant les cibles préalablement identifiées ³⁹. Une étude de faisabilité clinique de biopsies guidées par IRM a été réalisée par D'Amico et al. à l'Hôpital Brigham and Women à l'aide d'une IRM 0,5 T ouvert ^{40, 41}. Les aiguilles ont été insérées manuellement en utilisant un guide en plastique et une grille de trous similaire à la procédure guidée par écho TRUS (échographie transrectale). Zangos a utilisé une approche transglutéale avec une IRM à 0.2T mais n'a pas pu cibler les foyers tumoraux ⁴². Susil a rapporté quatre cas de biopsie transpérinéale dans une IRM fermée, où les patients ont été déplacés hors de la machine pour l'insertion d'une aiguille, puis, replacés dans pour l'imagerie de contrôle ⁴³. Beyersdorff a effectué dans une IRM 1,5T une biopsie transrectale avec un guide aiguille articulé passif ⁴⁴.

3.1.2. La curiethérapie dans l'IRM

Les expériences de curiethérapie dans l'IRM sont rares. L'explication est triple : l'accessibilité à la machine nécessite une IRM ouverte, peu disponible. D'autre part,

l'utilisation dans l'IRM nécessite un matériel compatible. Enfin, le temps d'exécution est très allongé.

Les expériences acquises concernent majoritairement la curiethérapie à haute-dose et peu les implants permanents. Lakosi et al. décrivent une technique en décubitus latéral de curiethérapie HDR dans une IRM ouverte. La perte de qualité d'image dans l'IRM ouverte est expliquée par le faible champ magnétique. La technique semble être prometteuse pour les auteurs mais un recul à long terme est nécessaire pour valider la technique. La durée d'intervention reste longue malgré 16 patients implantés, avec une moyenne de 5.7h avec une durée minimale de 4.5h⁴⁵. Si les procédures étaient effectuées dans une IRM fermée, les temps d'exécution seraient encore allongés.

3.1.3. La fusion écho-IRM

La complexité des procédures dans l'IRM ainsi que la lourdeur du matériel et son coût font poser la question du recalage des images échographiques et des volumes IRM. Cette démarche supportée depuis de nombreuses années par le laboratoire TIMC repose sur une volonté d'amener à moindre coût des procédures guidées par IRM en salle d'opération grâce au recalage échographique.

Il s'agit d'amener virtuellement l'IRM au bloc opératoire. Cette démarche déjà supportée par certains auteurs consiste à fusionner les images IRM sur l'échographie transrectale. Kaplan et al ont rapporté leur technique de recalage en utilisant des marqueurs fiduciaires visibles dans les 2 modalités d'imagerie. Makni et al. ont décrit une méthode de recalage, testée sur fantôme et des patients, utilisant un faible nombre de points anatomiques définissant des repères mis en correspondance dans les 2 modalités d'imagerie⁴⁶.

L'équipe TIMC s'est investie dans cette démarche en utilisant un recalage basé sur une segmentation des contours (système PROCUR).

L'intérêt est pour une part liée à l'aide à la segmentation au cours d'une curiethérapie en particulier dans les zones les moins faciles à visualiser (apex et lobe médian). L'apport peut

être également évident pour la réalisation de biopsies guidées. L'Urostation® de Koelis est un excellent exemple de l'aide à la navigation qu'un tel système permet, dans le cadre particulier des biopsies prostatiques transrectales ⁴⁷. L'amélioration de la sensibilité de détection des cancers avec les techniques multiparamétriques permet de réaliser des biopsies sous TRUS en visant des cibles préalablement segmentées sur l'IRM. L'apport clinique est difficilement vérifiable en l'absence de séries de grande ampleur mais les résultats prometteurs des biopsies guidées par l'IRM multiparamétrique laissent présager que la technique a un avenir en particulier lorsque la résolution spatiale de l'IRM couplée aux méthodes fonctionnelles permettra une meilleure caractérisation tissulaire ³⁸. Ces propriétés combinées à celle d'un robot précis peuvent amener dans le cadre d'une curiethérapie, mais également pour une thérapie focale ou des biopsies écho-guidées un avantage afin d'amener de manière fiable une aiguille à une cible en prenant en compte les mouvements de la prostate.

PROCUR a été le premier système développé par TIMC. Son application était dédiée à la curiethérapie et utilisait un jeu de données IRM, l'échographe BK équipé d'une sonde 8551 side-fire. Le tout était relié de manière conventionnelle au stepper.

Un empilement de coupes IRM était segmenté en utilisant les images au format DICOM. La segmentation était effectuée sur les coupes dans les 3 plans en pré opératoire.

L'acquisition échographique était réalisée de manière conventionnelle selon les critères requis par le logiciel de dosimétrie Variseed (Variant Inc). De 8 à 10 coupes étaient réalisées (pas du stepper de 5 mm).

Il en résultait 2 nuages de points qu'il fallait essayer de recalculer. 2 types de recalage ont été utilisés, un rigide, l'autre élastique. Le recalage élastique permettait de prendre en compte les déformations.

La segmentation de la prostate effectuée sur Variseed n'ajoutait donc pas de temps supplémentaire au cours de la procédure. Cela permettait un contrôle à posteriori du contourage de la prostate au niveau des extrémités de la glande.

La visualisation de la fusion s'affichait sur un écran délimité en quadrants. Le chirurgien pouvait alors vérifier sa segmentation sur l'IRM et la modifier sur Variseed si nécessaire.

Le recalage rigide ou élastique sur fantômes et sur patients donnaient des précisions de recalage de 1 mm (figure 9). L'étude avait montré une sous-estimation du volume prostatique échographique. Une meilleure segmentation à l'apex et à la base en résultait ⁴⁸. Par la suite, il a été montré qu'en raison de la sous-estimation du volume prostatique, la dosimétrie se trouvait surestimée ⁴⁹.

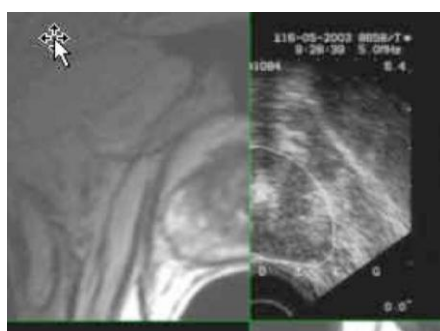


Figure 9 : Recalage IRM écho au cours d'une curiethérapie en utilisant PROCUR

Xu a quant à lui décrit un système de recalage IRM-écho basé sur un tracking de la prostate. Les images de la sonde étaient fusionnées en utilisant un recalage manuel complété d'un suivi de la prostate par un recalage rigide permettant d'aligner les contours préalablement segmentés de la prostate dans les 2 modalités ⁵⁰.

Actuellement, plusieurs systèmes commercialisés utilisent la fusion écho IRM :

Le système ARTEMIS (EIGEN, Inc) utilise une fusion basée sur la segmentation de la prostate sans tracking de l'organe (figure 10). La sonde est trackée par un bras mécanique. Il s'en suit que le guidage temps-réel ne permet pas de s'affranchir des mouvements de la prostate ⁵¹.



Figure 10 : Le système ARTEMIS avec sonde reliée à un bras mécanique

Le système développé par KOELIS, Inc permet quant à lui de tracker l'organe et de guider les biopsies vers une cible IRM (figure 11).

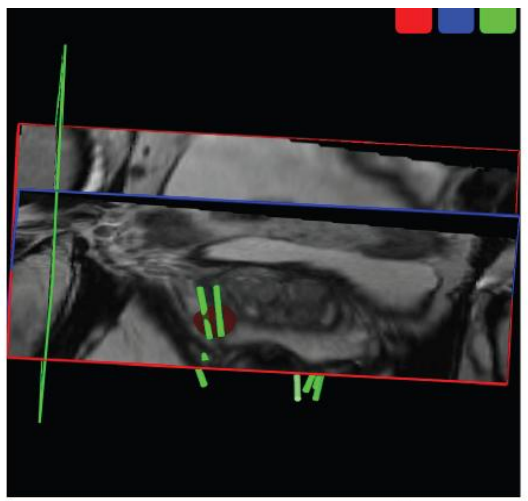


Figure 11 : Fusion des biopsies guidées réalisées en TRUS sur les coupes IRM

3.2. Les systèmes robotisés

Le besoin clinique a fait émerger des solutions robotisées multiples de guidage échographiques par voie transrectale. Jusqu'à présent 10 systèmes robotisés existent :

- EUCLIDIAN : Thomas Jefferson university, USA
- MIRAB (multichannel Image-guided robotic agent for brachytherapy): Thomas Jefferson University, USA
- MrBot (Curiethérapie sous IRM): John Hopkins University
- University of Wisconsin, USA
- BrachyGuide: University of British Columbia, Canada

- Robarts Research Institute, Canada
- University of western Ontario, Canada
- Nucletron, Pays Bas: Nucletron co.
- UMCU : University Medical Center Utrecht, Pays Bas
- PROSPER : TIMC, Grenoble, France

Leur comparaison est complexe car leur architecture est différente. Il existe des robots à insertion unique ou multi-aiguille. Le guidage peut être réalisé par TRUS 2.5D (reconstruction d'un volume par un empilement de coupes 2D acquises alors que la position de la sonde est monitorée grâce à un localisateur), 3D ou IRM. Enfin il existe des robots reproduisant la procédure habituelle et d'autres supprimant le template pour permettre des trajectoires plus complexes.

Ils se regroupent tous par leur voie d'abord transpérinéale.

Aucune étude comparative n'a été réalisée sur ces robots et à l'heure actuelle, seul un robot « semi-automatique » a été testé au cours d'un essai clinique sur 5 patients à Baltimore (John Hopkins University).

3.2.1. Robots à insertion d'aiguille unique

3.2.1.1. Robots à guidage échographique

De nombreux systèmes sont dérivés de systèmes à biopsie. Phee a développé un système automatisé permettant une insertion d'aiguilles par un point d'entrée périnéal unique ne nécessitant que 2° de rotation autour d'un centre de rotation décalé. L'inconvénient de la technique est que le passage d'un très grand nombre d'aiguilles par le même point d'entrée altérerait notablement les tissus⁵². Ce robot appelé bioXbot a été commercialisé sous le nom plus flatteur « Mona Lisa® » par la compagnie Biobot™. L'application est uniquement réservée aux biopsies transpérinéales et pas à la curiethérapie.

Pour la curiethérapie, Bassan (Western Ontario) a développé un système robotisé constitué de 5 degrés de liberté supporté par un bras passif dont l'avantage est de pouvoir être positionné

devant le périnée par le chirurgien avec un peu d'entraînement ⁵³. Il est basé sur une architecture à double parallélogramme (figure 12 et 13). L'insertion est accompagnée d'un mouvement de rotation pour éviter au maximum la déflexion de l'aiguille. L'acquisition 3D est effectuée par un mouvement de rotation d'une sonde side-fire 2D.

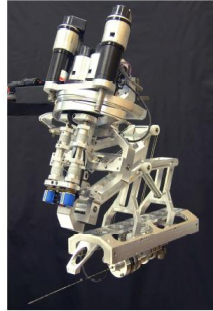


Figure 12 : Robot décrit par Bassan ⁵³

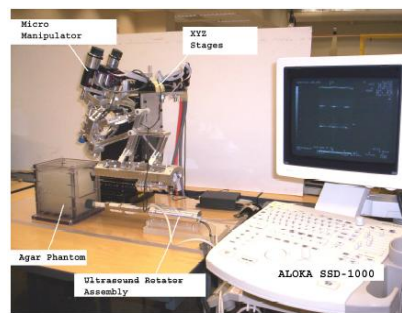


Figure 13 : Essais du même robot ⁵³

Fichtinger et son équipe de John Hopkins University ont développé un bras robotisé à 5 degrés de liberté en pouvant orienter l'aiguille de 3° ⁵⁴. Dans cette optique, Wei ^{55, 56} a démontré que l'adaptation d'un robot industriel commercialisé pouvait être faite pour la procédure. Leur premier robot ne possédait pas d'insertion automatisée. Le désavantage de ces bras robotisés est que la méthode d'imagerie proposée n'était pas couplée au robot et nécessitait une étape de calibration avant chaque utilisation. L'avantage est par contre la réalisation potentielle d'une segmentation automatique des aiguilles même en position oblique ainsi qu'une segmentation des grains permettant le calcul itératif de la dosimétrie. L'évolution décrite par Fichtinger était un robot à 6 degrés de liberté guidant l'aiguille en utilisant le logiciel de dosimétrie Interplant® permettant de remplacer le template. Les premiers essais

sur patient (5 cas) étaient prometteurs en termes de durée de procédure et de précision ⁵⁷. Ce robot est le premier robot à avoir été testé chez l'homme (figure 14). L'implantation était tout de même manuelle et le système robotisé était un guide à aiguille. Toutefois, les mesures de précision ne prenaient pas en compte l'implantation du grain mais la position du guide au moment de l'insertion ⁵⁸.

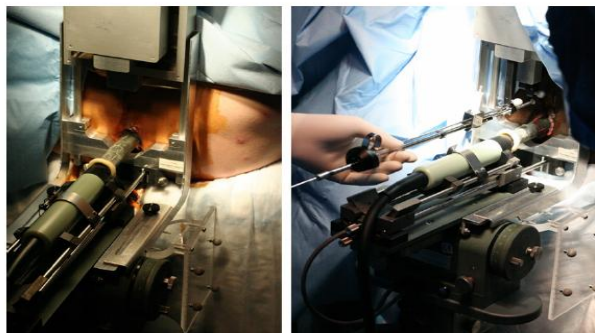


Figure 14: Robot de John Hopkins University de curiethérapie robotisée lors d'essai sur patient ⁵⁷

Afin d'éliminer l'étape systématique de calibration, Yu et al ⁵⁹ (Thomas Jefferson University) ont développé un robot à 16 degrés de liberté commandant à la fois la sonde d'échographie et l'aiguille de ponction fixées à une base commune. Ce système appelé EUCLIDIAN a été récemment testé afin d'apprécier sa fiabilité (figure 15). Il est équipé de capteurs de force permettant de détecter les collisions avec l'arche pubienne. Il peut être utilisé avec un template ou sans en autorisant une angulation de 10°. Le système est approuvé par la FDA. Ce système, très abouti permet une insertion entièrement automatisée des grains à partir d'un logiciel de dosimétrie. Le monitoring temps-réel permet à l'opérateur d'interagir et de stopper la procédure en cas de besoin. Sa précision moyenne in vitro est de 0.23 mm ⁶⁰.

EUCLIDIAN – surgery module

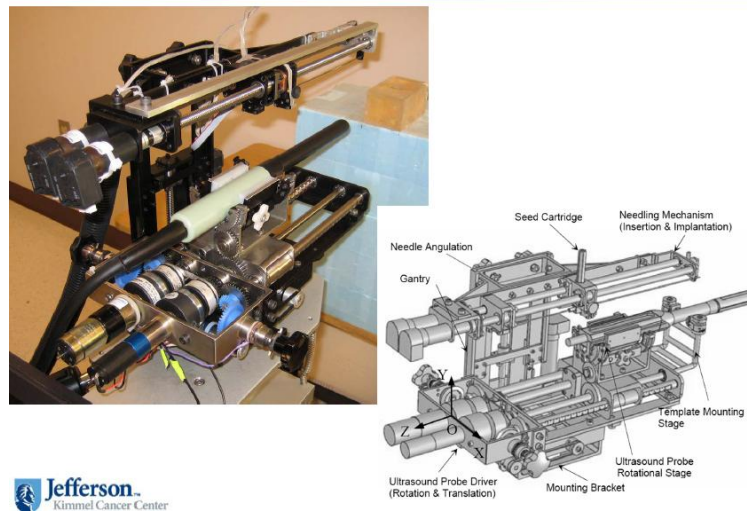


Figure 15 : Architecture du robot EUCLIDIAN

Plus récemment, Salcudean (British Columbia) a développé un robot à 4 degrés de liberté pouvant être monté sur un stepper de curiethérapie (Brachyguide) ⁶¹. Ce robot permet également des insertions angulées (figure 15 et 16). L'objectif de ce robot est plus l'interaction entre l'opérateur et le robot qu'une procédure entièrement automatisée. L'aiguille peut être positionnée manuellement. L'avantage est une procédure rapide permettant une implantation de 136 grains par 26 aiguilles en 32 minutes avec une précision moyenne de 1.22 mm (± 0.7).



Figure 16 : Robot de British Columbia

Meltsner de l'université du Wisconsin a également développé un robot présentant un mouvement de rotation de l'aiguille afin de permettre une déflexion moins importante de l'aiguille ⁶². Le robot de Kettenbach pour les biopsies guidées, ne nécessite pas de calibration avant chaque procédure. Il est compact et se fixe directement à la sonde d'échographie ⁶³.

Concernant l'insertion de l'aiguille certains auteurs décrivent des techniques de tapping⁶⁴ ou de rotation⁶⁵ pour diminuer les mouvements de la prostate au moment de l'insertion de l'aiguille.

3.2.1.2. Robots à guidage IRM

Certains auteurs décrivent une imagerie de guidage différente de l'échographie comme la tomodensitométrie ou l'IRM⁶⁶ (figure 17).



Figure 17: Robot compatible IRM (John Hopkins)

Les débuts du guidage IRM ont été initiés en neurochirurgie⁶⁷ puis dans les interventions percutanées^{68,69}. Chinzei a développé un assistant robotisé de ponction IRM à usage général dans une IRM ouverte⁷⁰ qui a ensuite été adapté pour un guidage transpérinéal de placement d'aiguilles intra prostatiques⁷¹. Krieger a ensuite présenté un dispositif mécanique manipulé manuellement à 2 degrés de liberté pour guider une biopsie prostatique transrectale⁷².

Pour l'accessibilité au patient dans le tunnel, il est devenu nécessaire de faire appel à des robots. Au cours des dernières années, un certain nombre de technologies de moteurs compatibles avec l'IRM ont été introduites: Stoianovici a développé un moteur pneumatique entièrement compatible avec l'IRM appelé PneuStep⁷³, Elhawary a présenté un moteur pneumatique⁷⁴ et Suzuki a développé un moteur utilisant le champ magnétique de l'IRM comme une force motrice. Des développements plus récents de robots de ponction avec ont vu le jour en particulier au laboratoire TIMC avec une compatibilité scanner et IRM⁷⁵ (figure

17). Le robot pneumatique Innomotion utilisé pour les interventions percutanées⁷⁶, possède des interfaces haptiques adaptées à l'IRM fonctionnelle (IRMf).

Le système MrBot est un système robotisé entièrement automatisé de curiethérapie avec un système de placement des grains en utilisant le moteur PneuStep⁶⁶, et un simple système à 4 degrés de liberté par voie transpérinéale contrôlant le placement de l'aiguille. Ce robot est un début de preuve du concept de la robotisation guidée par IRM (figure 18 et 19).

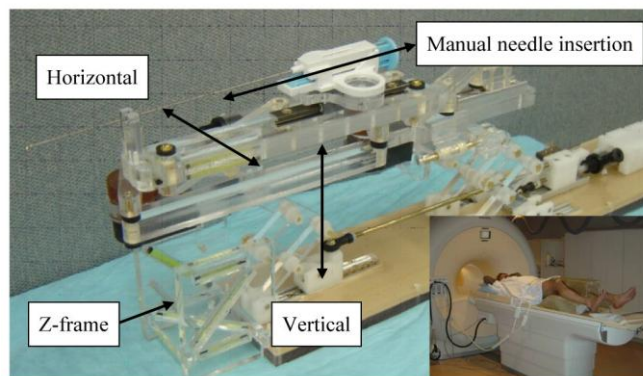


Figure 18: Robot de curiethérapie IRM Mr Bot⁶⁶

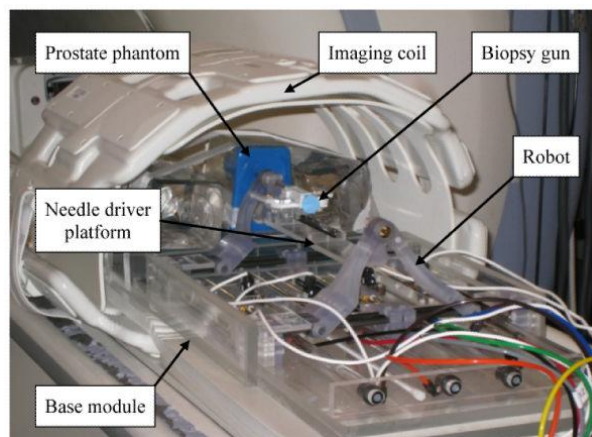


Figure 19: Positionnement de MrBot dans l'IRM⁶⁶

3.2.2. Robots à insertion d'aiguille multiples

L'insertion robotisée peut faire appel à différentes techniques d'insertion d'aiguilles. Les robots présentés ci-dessus sont tous des robots insérant les aiguilles les unes à la suite des autres. Les désavantages de la technique sont d'une part la longueur de la procédure car une

aiguille est utilisée à la fois et d'autre part les déplacements et les déformations qui se reproduisent à chaque insertion d'aiguille. Il y a donc des risques de placements inadéquats avec des grains se chevauchant. Une technique d'insertion multiple pourrait diminuer les risques de défauts de placement d'aiguilles les unes par rapport aux autres en diminuant le temps de procédure. L'avantage théorique est de s'affranchir de la modification de volume par l'œdème de la glande. La mobilité de la glande pourrait être également améliorée à condition de pouvoir monitorer en temps réel la position de la glande.

Le système décrit par Podder (figure 20 et 21) propose un tel système d'insertion simultanée multi-aiguille ⁶⁴. Les essais sur fantômes sont prometteurs. Les avantages sont la rapidité de la procédure et le fait qu'il y ait peu d'œdème déformant la prostate et compromettant le placement des grains.

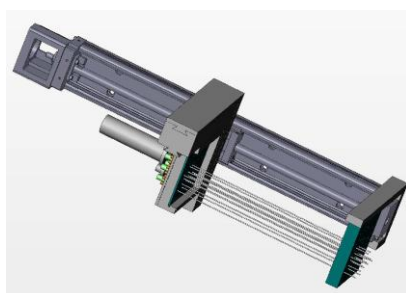


Figure 20: Robot multi aiguille décrit par Podder ⁶⁴

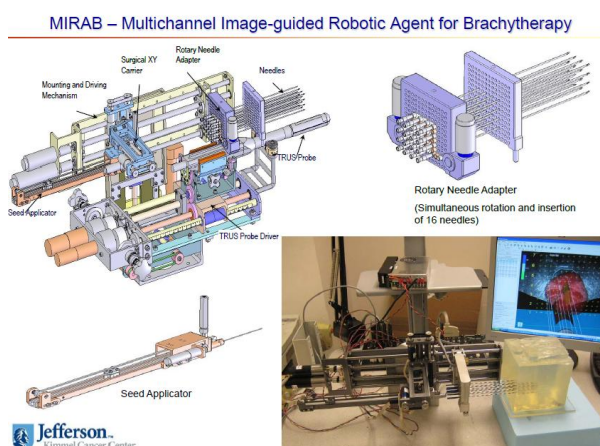


Figure 21 : Robot du Jefferson University d'insertions multi-aiguilles

L'inconvénient majeur de tous robots déjà proposés est l'absence de tracking de la prostate rendant le placement des grains potentiellement imprécis compte-tenu de l'important

mouvement de la prostate avec les mouvements de la sonde en particulier lorsqu'elle est en-
fire 2D et des mouvements d'insertion de l'aiguille. D'autre part, tous les systèmes utilisaient
une imagerie 3D basée sur une reconstruction à partir d'une échographie 2D dont la sonde
était trackée mécaniquement (plus communément appelé 2.5D).

4. APPROCHE PROPOSEE

L'approche que nous proposons vise à réduire les difficultés de la curiethérapie conventionnelle en limitant les bougés de la prostate ainsi que ses déformations et en réduisant la flexion de l'aiguille: d'une part, par le recours à un dispositif robotisé de positionnement et d'insertion des aiguilles et d'autre part, grâce à des méthodes de traitement des images 3D.

Nos hypothèses sont :

- L'utilisation d'un robot avec un module de positionnement de l'aiguille et un module d'insertion permet de réaliser des trajectoires variées, de limiter les déformations de l'aiguille lors de l'insertion et devrait, après la courbe d'apprentissage inhérente à l'introduction d'un tel dispositif, raccourcir la procédure.
- L'utilisation d'une imagerie échographique avec une sonde 3D limite les déplacements nécessaires de la sonde pour l'acquisition des données échographiques.
- L'utilisation de méthodes d'imagerie en particulier du recalage élastique 3D permet de mettre à jour tout au long de la procédure la connaissance de la position de la prostate et ses éventuelles déformations.

Les deux premiers items ont pour but de limiter certains bougés/déformations ; le troisième item permet de quantifier les bougés/déformations résiduels. Le couplage de ces informations avec le logiciel de dosimétrie rendra possible la mise à jour du planning.

4.1. L'échographie 3D

L'échographie 3D ou volumique est une technique actuellement bien au point et utilisée sur certains appareils depuis 1994. Elle consiste à réaliser non pas un plan de coupe, comme en échographie 2 D classique, mais à reconstruire un volume obtenu grâce à un balayage de plan de coupe jointifs. Le développement de sondes 3D a permis d'intégrer des transducteurs rotatifs et motorisés au sein-même de la sonde. Le temps de balayage, des transducteurs varie

de 3 à 10 secondes suivant l'importance du volume et la qualité recherchée. On peut aussi utiliser des sondes endocavitaires, dans ce cas le balayage peut être soit rotatif dans l'axe de la sonde, soit angulaire et c'est le cas de l'appareil testé (Ultrasonix RP ® relié à une sonde end-fire 4DEC9-5 de 10 MHz permettant une couverture de 145°). On peut réaliser une acquisition d'un volume 3D d'un organe permettant de manipuler les images et de garder en mémoire les coordonnées de tous les points du volume avec leur niveau de gris correspondant.

Les dernières évolutions des échographes concernent l'acquisition en 3D temps réel, aussi appelé mode 4D. Il consiste à afficher en temps réel 3 plans de coupes orthogonales permettant un guidage dans 3 plans simultanés.

Ce mode de guidage a fait la preuve de son efficacité en termes de précision dans les ponctions de tumeurs du sein, de tumeurs du foie et de pseudo-kystes pancréatiques. Cette modalité présente l'avantage d'avoir à un temps donné l'intégralité du volume prostatique.

Il existe à l'heure actuelle peu de possibilité d'obtenir une sonde 3D sans balayage d'une barrette de transducteurs, à partir d'un capteur plan qui permettraient une authentique acquisition 3D instantanée.

4.2. Le suivi de la prostate (tracking) ou comment s'affranchir des mouvements.

Avec l'avènement de l'imagerie 3D, il devient possible de suivre en « presque » temps réel les organes afin de naviguer vers une cible mobile ⁷⁷.

Le challenge est de retrouver au temps t la transformation entre 2 images d'un même objet. Cette transformation dépend des transformations physiques de l'organe (rigide, élastique...) Si les transformations rigides peuvent être appliquées à des mouvements de membres, elles ne peuvent pas l'être pour des tissus mous.

La fusion monomodale d'images consiste à mettre en correspondance des images d'une même modalité d'imagerie. La fusion peut être multimodale entre 2 modalités d'imagerie.

Elle peut être rigide si l'on part du principe qu'il n'y a pas de déformation entre les différentes modalités mises en correspondance ou non rigide dans le cas contraire ; les déformations non

rigides peuvent être considérées dans certains cas comme élastiques. La prostate étant hautement déformable, un recalage non rigide est nécessaire.

- La fusion rigide consiste à rechercher 3 rotations et 3 translations permettant de superposer au mieux les images à fusionner. Elle peut-être recherchée entre une image volumique et une série d'images projectives 2D, par exemple pour superposer une image scanner et des images de fluoroscopie, ou entre deux images volumiques. Le résultat peut être exprimé sous la forme d'une matrice dite de transformation.

- La fusion non rigide est plus complexe que la fusion rigide, car elle prend en compte des déformations globales et locales entre les modalités que l'on souhaite mettre en correspondance. Ce type de fusion peut être utilisé pour comparer des images de patients différents, mais aussi pour fusionner différentes modalités entre elles afin de s'affranchir des différentes déformations et distorsions. Ce type de fusion permet également de suivre des déformations d'organes avec le temps. Le résultat peut être exprimé sous la forme d'un champ de vecteurs de déplacement plus ou moins dense. Qu'elle soit rigide ou élastique, la fusion peut être réalisée à partir de points sélectionnés, dans l'image ou directement à partir de l'analyse des pixels constituant l'image.

- La première méthode de fusion consiste à sélectionner des points dans les deux images à fusionner. Le clinicien peut sélectionner des points, en général 3 ou 4, situés à des endroits jugés comme identiques dans les deux images. Les points localisés dans les deux images forment alors des couples de points homologues et pour fusionner les images on calcule la transformation minimisant la distance entre les couples de points homologues. On peut aussi sélectionner dans chaque image un nombre de points différent, par exemple délimitant le contour d'un organe. La sélection de ces points est appelée segmentation. On obtient alors deux nuages de points et on calcule la transformation superposant au mieux ces nuages de points en minimisant leur distance. Pour que le calcul de cette distance soit pertinent, il est souvent nécessaire de sélectionner un nombre important de points qui varie en

fonction de la forme de l'organe sur lequel la fusion est appliquée. En général, au moins une centaine de points sont nécessaires. Pour le clinicien, il s'agit d'une tâche particulièrement longue si elle est réalisée manuellement. Elle peut parfois être automatisée, mais les algorithmes doivent être capables de s'adapter aux variations anatomiques, quelles soient congénitales ou acquises, à la réponse spécifique du patient (comme l'échogénicité des tissus) ainsi qu'aux paramètres d'acquisition des images. Il n'est pas rare que les méthodes de segmentation entièrement automatiques soient mises en défaut.

Dans le cadre de l'appariement de points homologues, le choix de ceux-ci influe de façon notable sur la précision de la fusion. Dans le cadre de la fusion par la mise en correspondance de nuages de points, la méthode est plus précise, mais le temps nécessaire à la segmentation rend cette étape souvent difficilement réalisable en routine clinique.

- La seconde méthode consiste à appliquer ce que l'on appelle une fusion iconique.

C'est une approche qui ne nécessite pas d'intervention humaine et qui repose sur la mesure de la similarité entre les deux images. Cette mesure de similarité a une formulation mathématique qui est fonction des modalités d'images à fusionner et qui cherche à modéliser la relation entre le niveau de gris d'une image et le niveau de gris dans l'autre image.

Il est important de comprendre que la fusion est appliquée à une image acquise à un temps donné. Ainsi par exemple, en cas de fusion avec des images échographiques, les mouvements des différents organes ne peuvent être pris en compte en temps réel que si la méthode de mise en correspondance, qu'elle soit iconique ou réalisée à l'aide de points, est appliquée pour chacune des images obtenues en temps réel par l'appareil d'échographie (on peut estimer que les images sont obtenues à une fréquence de 30 Hz). Cela rend difficile la fusion temps réel basé sur la mise en correspondance utilisant des points, puisque la détermination de ces points nécessite le plus souvent une intervention humaine. Les temps de calcul actuels des méthodes iconiques ne permettent pas encore d'avoir des systèmes temps réel. Les systèmes de fusion

actuels permettent donc uniquement d'obtenir une fusion précise soit *a posteriori*, soit à un temps donné particulier en partant du principe que les mouvements des organes sont reproductibles.

La fusion temps-réel est également rendue impossible par le balayage de la sonde pour l'acquisition du volume prostatique. Pour cela en effet l'échographie 3D devrait permettre une reconstruction en quasi temps-réel. Or, chaque volume nécessite une période dépendant du nombre de coupes faites, de la profondeur du champ. Il s'en suit qu'il est absolument nécessaire d'avoir une sonde totalement fixe pendant la période d'acquisition du volume prenant une dizaine de secondes. Ceci d'ajoute au délai imposé par le recalage des volumes même si l'amélioration de l'algorithme ainsi que les vitesses de calcul permettent de diminuer notablement ce temps^{78,79}.

Le challenge réalisé dans l'équipe est d'utiliser une méthode de recalage élastique 3D-3D pour le tracking de la prostate et l'étude de sa déformation.

La méthode a été validée pour le suivi des biopsies de prostate⁸⁰⁻⁸³ et est actuellement commercialisé par la société KOELIS sous le nom Urostation®.

L'idée est d'utiliser la même méthode pour monitorer la position et les déformations de la prostate lors de l'insertion des aiguilles de curiethérapie.

4.3. Cahier des charges du robot

Des travaux préliminaires nous ont permis de dégager un certain nombre de fonctionnalités orientant la conception du système robotisé.

- Un système robotisé n'utilisant pas le template de guidage
- Une insertion oblique possible pour éviter l'arche pubienne et permettant ainsi d'élargir les indications aux plus grosses prostatites
- Une insertion d'une aiguille à la fois dans un premier temps

- Un dispositif de sécurité arrêtant la procédure pour des forces de résistance trop élevées : Un système de débrayage est utilisé au cas où l'aiguille vient en contact avec une structure dure, comme le pubis. Un système mécanique de débrayage du robot à une certaine pression est choisi. La force à laquelle le débrayage se produit doit être plus importante que la force nécessaire pour pénétrer le périnée et la capsule de la prostate, inférieure à la force minimale nécessaire pour fléchir l'aiguille. De plus, le système doit être facile à ré-engrayer, facilement nettoyé et stérilisé.

Les valeurs choisies étaient comprises entre 10 N (Force maximale de pénétration d'une aiguille pendant insertion périnéale) et 25 N comprenant la valeur maximale issue des publications et vérifiée par observation dans la salle d'opération de 15 N).

- La possibilité d'interrompre la procédure à tout moment et de poursuivre manuellement.
- Une insertion manuelle des grains dans un premier temps
- La possibilité d'une insertion avec un mouvement de rotation de l'aiguille (drilling) pour diminuer les déformations
- Une robustesse suffisante : Le robot doit pouvoir résister pendant une curiethérapie en termes de solidité, mais aussi en termes de rigidité (absence de déformation du robot). Ces forces sont constituées par la force nécessaire pour insérer l'aiguille, les forces de gravité, les forces évoqués en cas de butée contre l'os et les forces exercées par le chirurgien (pendant installation/rétraction de l'aiguille et pendant l'insertion des grains utilisant le Mick Applicator).
- Un accès au périnée conservé pour l'insertion des grains : L'espace de travail du robot dépend de la quantité de mouvement que l'aiguille doit pouvoir exercer. Pour ce prototype, nous définissons ceci comme la taille du template couramment

utilisé dans les curiethérapies. En plus, l'aiguille doit pouvoir s'incliner dans toutes les directions pour pouvoir manœuvrer autour du pubis. Ceci définit les degrés de liberté nécessaires au robot.

- Une vitesse de travail suffisante compte-tenu de l'implantation séparée de chaque grain. Ce prototype n'a pas besoin d'être très rapide dans ces mouvements, parce que la rapidité n'est pas essentielle aux résultats que l'on veut montrer. Les seuls mouvements qui sont importants spécifiquement pour ce prototype, sont les mouvements d'insertion et de rotation de l'aiguille. Les valeurs de vitesse maximale de translation des plateaux sont fixées à 6 mm/s, de vitesse d'insertion d'aiguille de 1 à 20 mm/s et la vitesse de rotation de l'aiguille de 50 à 1000 tours par minute.
- Poids de moins de 5 kgs pour une fixation aisée à la table d'opération et une rigidité suffisante
- Un encombrement minimal : Pendant une curiethérapie, la salle d'opération est très chargée. Le personnel et l'équipement nécessaire occupent beaucoup de place. Plus spécifiquement, près du site opératoire, les jambes du patient, la sonde, le stepper, le processeur et l'écran de l'échographe réduisent l'espace dans lequel le robot doit pouvoir fonctionner. Il faut donc s'assurer que le robot puisse bouger sans encombrement à travers tout son espace de travail. En plus, il doit minimiser l'encombrement au chirurgien. Le concept de ce prototype est de placer la masse du robot dans la partie latérale inférieure du champ opératoire, c'est à dire, juste à côté du stepper. L'espace de l'autre côté et au dessus du stepper est libre d'encombrement.
- Degrés de liberté de l'aiguille : 6 (translation horizontale, translation verticale, insertion le long de son propre axe, inclinaison dans le plan vertical, inclinaison dans le plan horizontal, rotation autour de son propre axe).

- Conformité des règles de stérilisation : La méthode de stérilisation utilisée au CHU de Grenoble inclut un lavage à l'eau suivi d'une stérilisation à la vapeur. La stérilisation affecte les matériaux choisis, l'étanchéité et la résistance à la chaleur des pièces électroniques (moteurs, câbles). L'utilisation de housses stériles est à envisager pour toute la partie de translation et inclinaison du robot contenant les moteurs et les vis, pendant que la partie insertion et rotation de l'aiguille devra être stérilisable. La partie effectrice du robot doit être capable de résister à une température de stérilisation de 134°C avec une pression de stérilisation de 2 bars pendant 18 minutes.

4.4. Gestion de la déviation de l'aiguille : rotation et vitesse d'insertion.

Si le système est sensé être capable de détecter les mouvements de la prostate, il n'en demeure pas moins que l'aiguille doit pouvoir atteindre la position prédéterminée sans déviation. Différents moyens d'améliorer la déformation de l'aiguille sont disponibles (tapping, rotation, insertion rapide et sèche, aiguille biseautée).

Différentes études réalisées montrent que les vitesses d'insertion en translation et rotation de l'aiguille semblent influencer la précision de son positionnement. L'aiguille possède un axe. Si celui-ci change après que l'aiguille ait perforé la peau, la rotation va imposer un effort sur l'aiguille pour qu'elle conserve son axe de révolution et reprendre sa trajectoire. Par conséquent, la rotation de l'aiguille améliore la précision. Selon Meltsner⁶² et Podder⁸⁴, plus la rotation est élevée, meilleure est la précision. Selon Podder, la vitesse d'insertion idéale pour permettre une déflexion de l'aiguille minimale est 5 mm/s. A cette vitesse d'insertion, plus la rotation continue à augmenter, plus la position de l'aiguille se rapproche de la position désirée (figure 22). Pour une vitesse d'insertion supérieure, la précision se dégrade. Dans le cas où il n'y a pas de rotation, plus la vitesse d'insertion est élevée, pire est la précision selon les études de Meltsner, de Podder et de Dimai^{62, 84, 85}.

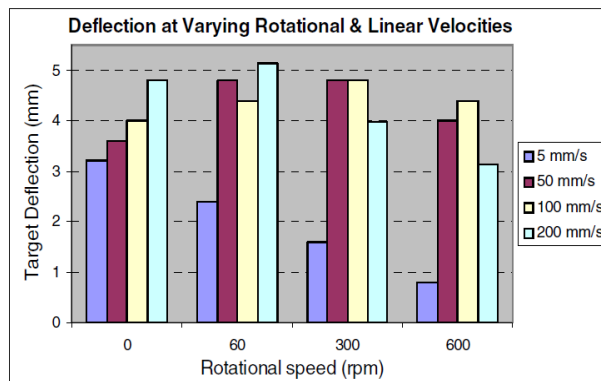


Figure 22 : Graphique récapitulatif de l'étude de la vitesse de rotation sur la déviation de l'aiguille ⁸⁴

Pour diminuer la pression de l'aiguille sur les tissus, l'extrémité de certaines aiguilles est biseautée, facilitant la pénétration des tissus lors de l'insertion de l'aiguille, mais entraînant aussi une déviation de l'extrémité de l'aiguille, et donc une erreur de positionnement.

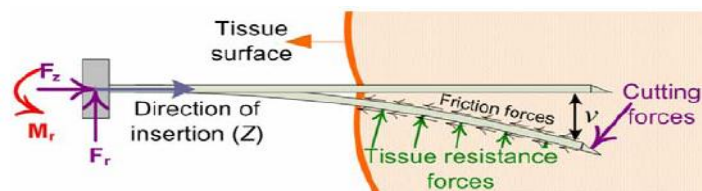


Figure 23 : Influence de la point biseauté sur la flexion avec une aiguille G18 ⁸⁶

En plus des erreurs expliquées ci-dessus, l'aiguille est soumise à la force de pesanteur entraînant une légère déformation de l'aiguille vers le bas. Le cumul de ces imprécisions provoque de grosses erreurs selon ⁸⁷ qui correspond à peu près à 10% de la profondeur d'insertion.

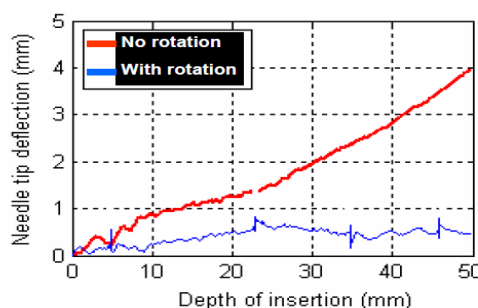


Figure 24 : Graphique montrant l'influence de la rotation ⁸⁷

Pourtant, un problème constaté est qu'une vitesse de rotation élevée détériore les tissus ⁶².

Le robot possède une vitesse d'insertion et une rotation de l'aiguille réglables pour optimiser les déformations de l'aiguille tout en étant le moins morbide possible.

5. Protocole de curiethérapie robotisée

Dans cette section est détaillé le protocole de curiethérapie robotisée en utilisant le prototype du robot comme effecteur. La spécification de ce protocole avec les utilisateurs du système a permis à Giulia Toti de préciser l'interface graphique de l'application permettant de naviguer dans les menus et les étapes successives.

5.1. Avant l'intervention

La possibilité de PROSPER à prendre en charge la fusion écho-IRM telle que développée par TIMC et industrialisée par Koelis® offre la possibilité d'améliorer le contourage et de permettre le transfert vers les thérapies ciblées. Cette IRM n'est pas indispensable pour la réalisation de la curiethérapie robotisée. Toutefois, en cas d'utilisation de l'IRM, une segmentation manuelle ou semi-automatique peut être rapidement réalisée et peut faciliter le contourage du planning. Une prostate moyenne obtenue grâce à un atlas statistique est déformée sur les points définis par l'utilisateur⁸⁸.

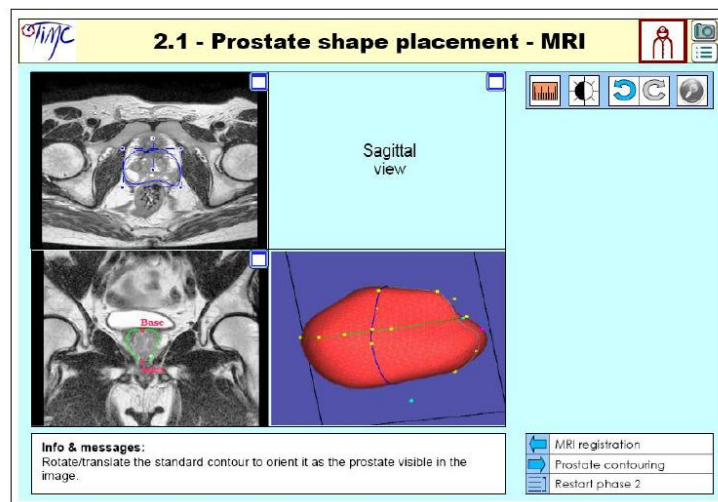


Figure 25: Interface proposée de segmentation IRM

5.2. Installation du patient

Le patient est installé après une anesthésie profonde en décubitus dorsal et en position de la taille.

5.3. Installation du robot

Le robot est installé de manière rigide sur la table par l'intermédiaire du bras de fixation aux rails de la table d'opération.

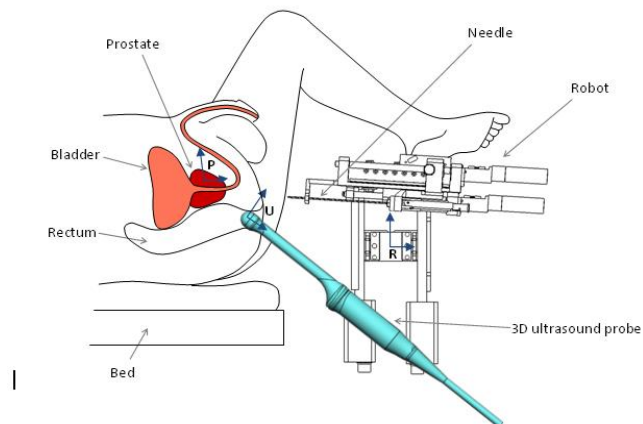


Figure 26: Schéma de l'installation du robot

Le robot a été calibré au préalable avec la sonde end-fire 3D qui est placée dans le rectum du patient. Le robot remplace le template face au périnée.

5.4. Réalisation du planning

Une fois la sonde en place, après s'être assuré de la possibilité de capturer l'intégralité de la prostate dans le volume échographique, une acquisition d'un volume échographique 3D est réalisée. A cette étape, le recalage avec l'IRM pourrait permettre une segmentation plus aisée de la prostate et éventuellement permettre un ciblage de zones tumorales dans l'hypothèse d'un traitement focal. Sinon, on effectue son contourage de manière manuelle ou semi-automatique comme effectuée préalablement avec l'IRM.

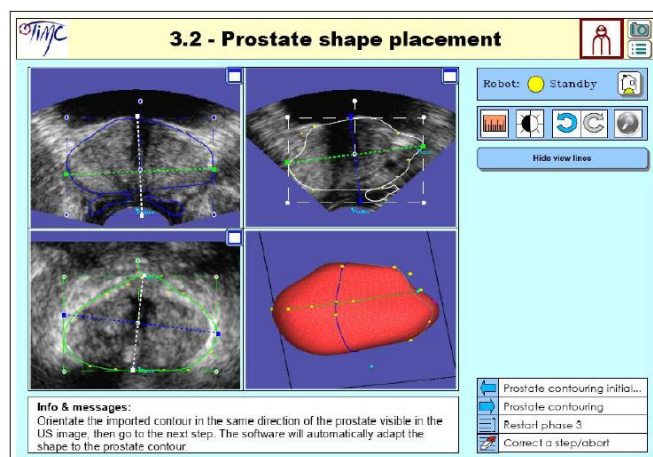


Figure 27: Segmentation échographique de la prostate

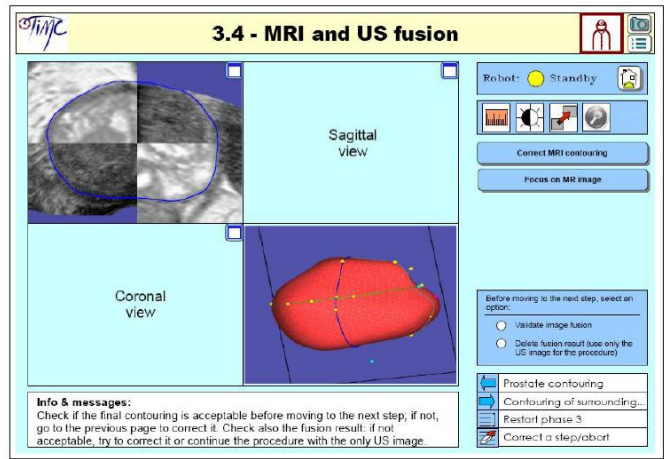


Figure 28: Fusion écho-IRM permettant une segmentation bimodale

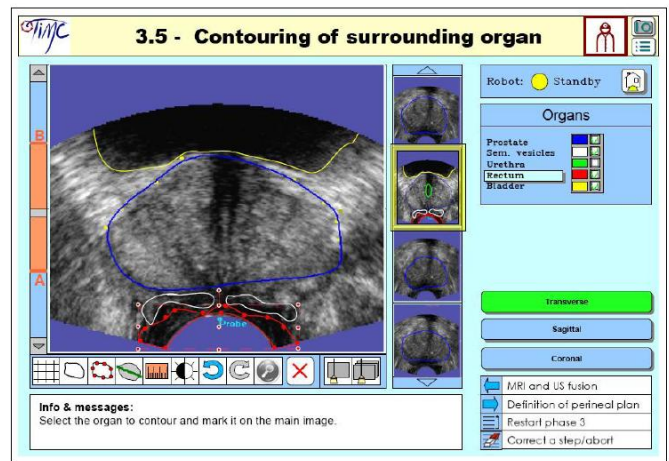


Figure 29: Contourage du volume cible et des organes adjacents pour le calcul dosimétrique

Le planning est ensuite réalisé selon les standards de dosimétrie permettant de répartir les grains dans la prostate.

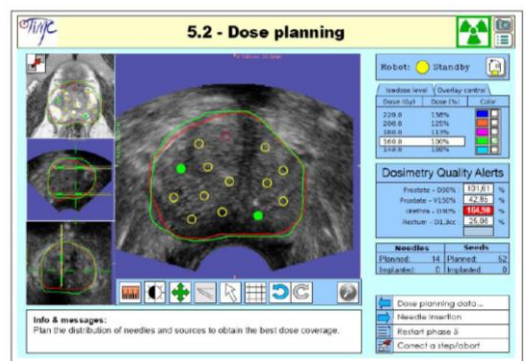


Figure 8: Planning permettant de placer virtuellement les aiguilles et les grains dans la prostate pour réaliser une dosimétrie conforme aux exigences oncologiques

Les grains et les aiguilles sont placés de manière idéale dans le volume de référence initial.

Les trajectoires sont choisies afin de permettre une angulation de l'aiguille pour les positions les plus extrêmes (latéralement et en avant) afin d'éviter le contact avec l'arche pubienne. Dans ce cadre là, un logiciel de dosimétrie spécifique prenant en compte les possibles insertions obliques est requis.

5.5. Définition du plan périnéal

Le robot se positionne ensuite « contre » le périnée du patient. Le plan dit « périnéal » se situe à une distance de 1 cm du périnée, comme c'est le cas avec le template en procédure conventionnelle. Ce plan sert à positionner l'extrémité de l'aiguille avant angulation puis insertion.

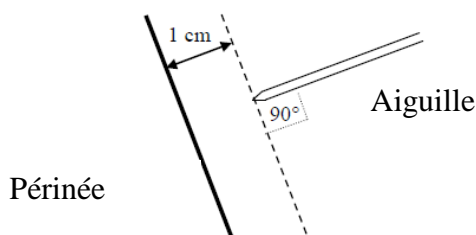


Figure 9: Définition du plan périnéal

5.6. Insertion de l'aiguille

L'aiguille est insérée avec un mouvement de rotation. En cas d'interception par l'arche pubienne, le système se débraye, empêchant l'avancée du robot et la trajectoire est recalculée avec une angulation différente.

Une fois que la pointe de l'aiguille a atteint la position théorique, une procédure de contrôle est appliquée afin de vérifier la position effective après les mouvements de la prostate au cours de l'insertion.

La boucle de contrôle comprend une nouvelle acquisition volumique. Les volumes prostatiques sont alors recalés. En cas de nécessité d'insertion supplémentaire, le robot pousse l'aiguille jusqu'à la position désirée. Cette boucle de contrôle est effectuée jusqu'à ce que

l'aiguille atteint sa cible ou que l'erreur ne puisse plus être corrigée par un mouvement d'insertion ou de retrait le long de l'axe.

Le grain est inséré une fois que la position satisfait l'équipe. Le choix sera laissé à l'équipe d'implanter le nombre de grains nécessaire dans chaque aiguille.

Si le grain n'est pas à la place désirée, le planning dosimétrique doit être refait pour éventuellement combler le « vide » dosimétrique.

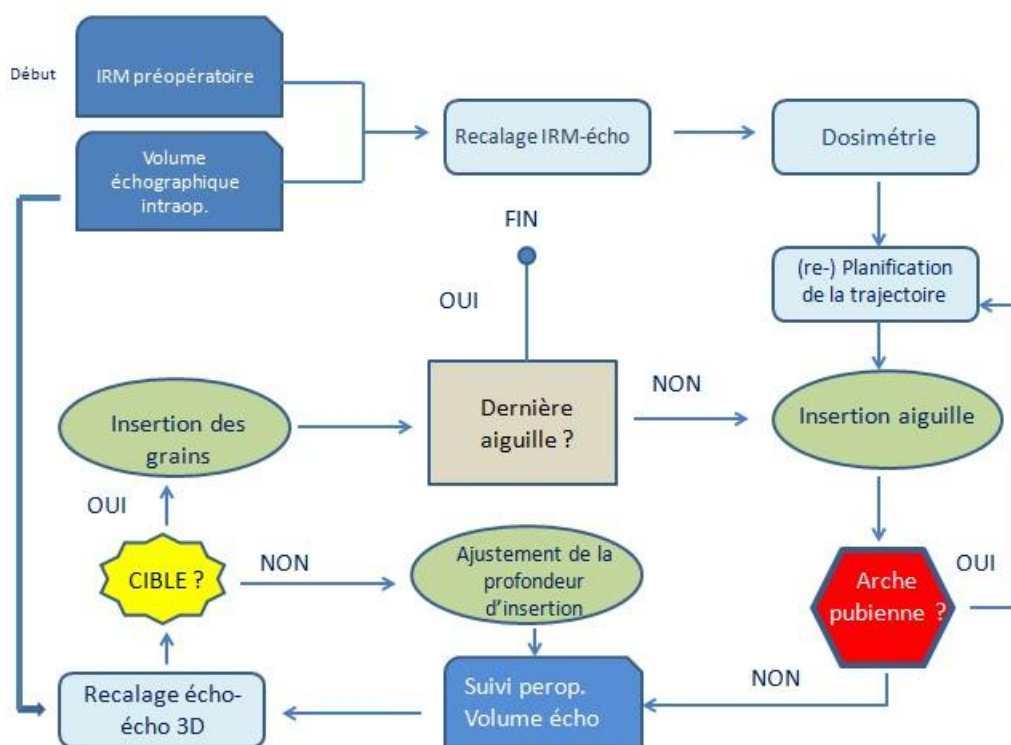


Figure 32 : Schéma de la boucle de commande du robot

L'ordre dans lequel s'insère les aiguilles est encore sujet à réflexion. Il est à noter que le robot permet l'insertion d'une seule aiguille à la fois.

La motivation de ce type de robot est de permettre une prise en charge optimale de l'arche pubienne. Dans ces conditions, il est proposé d'effectuer en premier l'implantation des zones à risque d'échec, les plus difficiles, c'est-à-dire les aiguilles vers le haut et les côtés afin de pouvoir ensuite corriger la dosimétrie en fonction de la position effective des premiers grains placés. Cette approche permettrait une adaptation de la dosimétrie finale.

En cas d'échec d'une insertion horizontale du fait d'un conflit avec l'arche pubienne, la trajectoire est recalculée selon une trajectoire oblique.

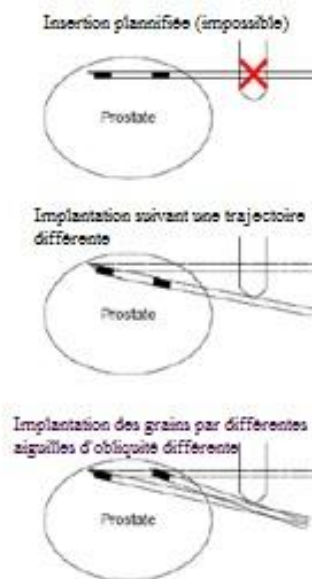


Figure 33: Prise en charge des difficultés liées à l'arche pubienne. La présence de l'arche pubienne lors d'insertions extrêmes est compensée par l'inclinaison de l'aiguille. Pour délivrer les grains, le planning est calculé pour permettre l'insertion des 2 grains par plusieurs aiguilles d'inclinaison différente.

Pour les premiers grains, au moins, une acquisition après chaque insertion permettrait de vérifier la position exacte de chaque grain dont les coordonnées semblent délicates à atteindre. Par la suite, pour gagner du temps, le protocole sera à tester pour envisager de n'effectuer un volume échographique qu'à une certaine fréquence étant donnée la possibilité d'adaptation de la dosimétrie permise par le système.

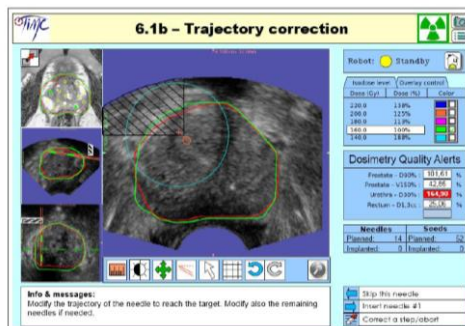


Figure 34: Recalcul de la trajectoire en fonction des obstacles rencontrés et visualisation des zones masquées par l'arche pubienne

6. ARCHITECTURE DU ROBOT

Le prototype du robot PROSPER a été conçu par Nikolai Hungr dans le cadre de son travail de doctorat en cours selon des spécifications réalisées en lien avec les utilisateurs.

6.1. Description générale

Malgré le grand nombre de grains à insérer par le biais de nombreuses aiguilles, la modalité d'insertion aiguille par aiguille a semblé la bonne méthode, particulièrement pour le prototype pour des raisons de sécurité. L'attention était portée sur la possibilité d'adapter la position de chaque grain par rapport à l'autre selon une dosimétrie adaptative qui tient en compte de la position réelle du grain implanté.

Le robot PROSPER a trois modules indépendants : (1) le module de positionnement qui permet de positionner l'aiguille dans l'espace devant le périnée du patient, (2) le module d'insertion qui permet d'insérer l'aiguille dans le patient, et (3) le support de sonde qui crée la liaison fixe entre le robot et la sonde 3D. Tous ces modules sont modifiables indépendamment.

Le module de positionnement de l'aiguille est indépendant et peut être monté sur un stepper classique ou sur un support spécifique grâce à des pattes de fixation interchangeables. Le robot est fixé sur le rail latéral de la table d'opération et libère le champ opératoire.

Trois repères principaux sont définis : (1) le repère robot qui est le repère de référence pour tous les calculs de cinématique du robot, (2) le repère effecteur qui définit le bout du robot en excluant l'aiguille, et (3) le repère aiguille qui est tout simplement la pointe de l'aiguille, quelque soit sa profondeur d'insertion.

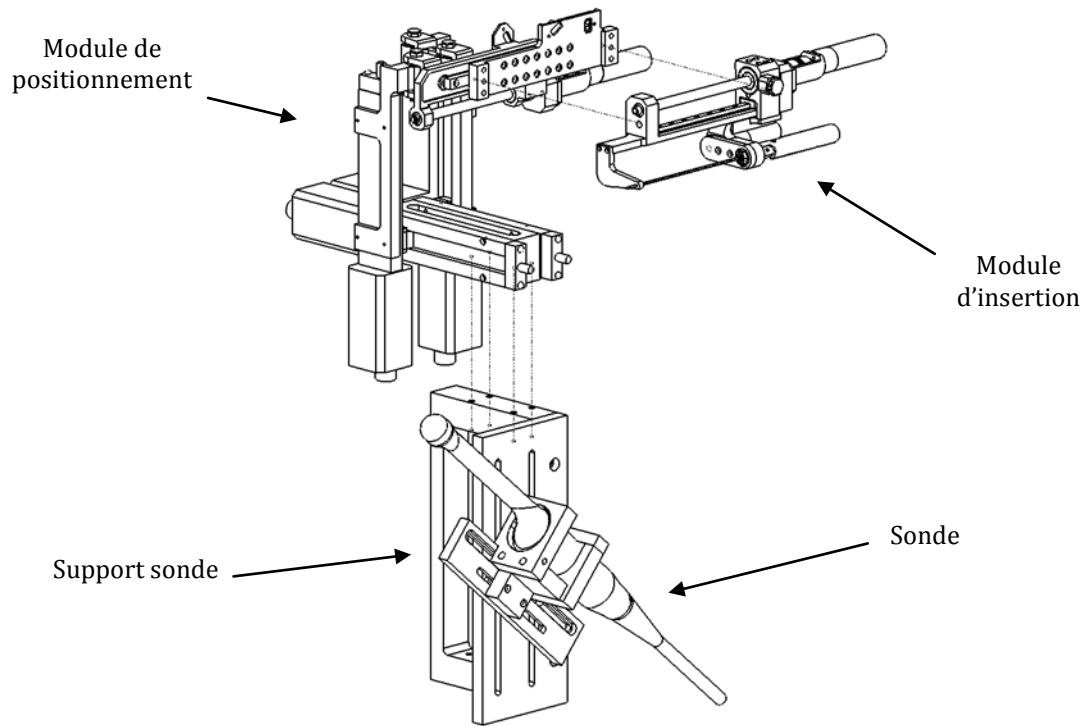


Figure 35 : Schéma des 2 modules principaux du robot

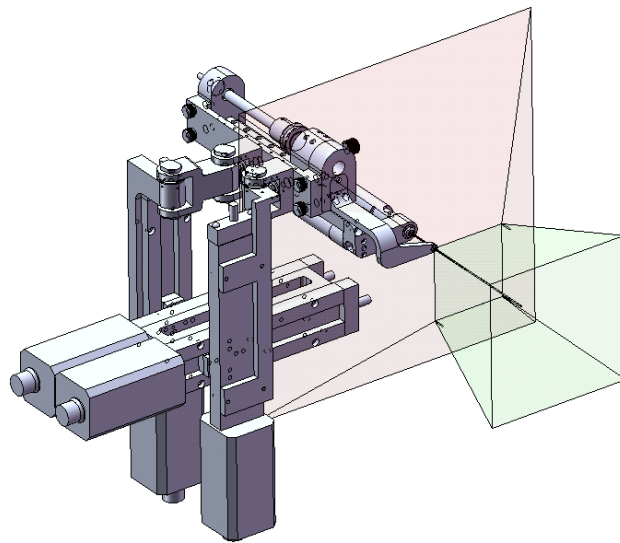


Figure 36 : Espace de travail du robot contre le périnée (similaire au template) puis entre les jambes du patient

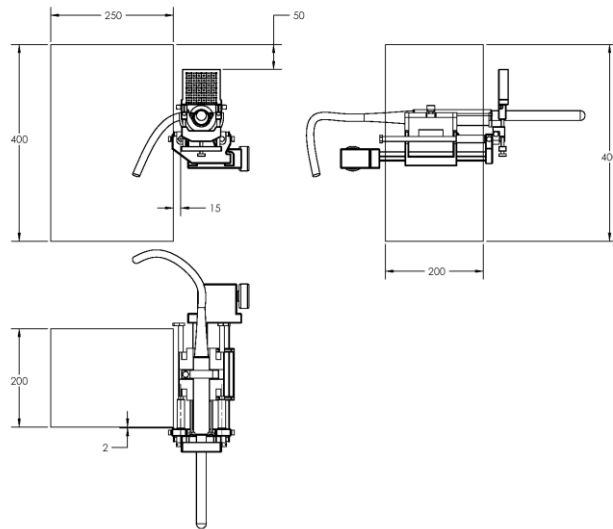


Figure 37 : Dimensions du robot



Figure 38: Photo du robot, sonde et boîtier de contrôle.

6.2. Le module de positionnement

Le module de positionnement permet de positionner l'aiguille dans l'espace devant le périnée du patient. Il a 5 moteurs et donne 5 degrés de liberté (DDL) à l'aiguille. Il permet une translation horizontale et verticale de 105 mm, une translation cranio-caudale de 90 cm et une inclinaison de 30° dans les plans sagittal et coronal. En comparaison, un template de curiethérapie conventionnel autorise 60 mm horizontalement et verticalement avec une insertion d'aiguilles par des trous espacés de 5 mm chacun.

6.3. Le module d'insertion

Le module d'insertion permet d'insérer l'aiguille dans le patient, tout en permettant de tourner l'aiguille. Il a 2 moteurs et donne 2 DDL à l'aiguille. La figure 39 montre les parties clés du robot. Les moteurs ont leur position sur le robot détaillé en figure 40.

Dans l'axe d'insertion, il a un dispositif de sécurité mécanique qui permet de débrayer le moteur de l'aiguille quand un certain seuil de force est dépassé (en cas de contact avec l'arche pubienne). C'est un système basé sur une bille et un ressort (figure 41). La tension du système peut être réglée en tournant le bouton d'ajustement.

La fixation de l'aiguille sur le robot est faite par un « manchon stérilisable » en plastique. L'aiguille est insérée à travers et serrée par un petit vis. Le manchon permet une interface stérile entre l'axe de rotation (qui est connectée au moteur 7 au moyen d'un joint torique) et l'aiguille. Le manchon a une coupe carrée pour pouvoir se verrouiller en rotation par rapport au moyeu de rotation. Le trou dans le manchon est prévu pour une aiguille « Mick Ripple-Hub » de taille G18.

Pour pouvoir accéder au moyeu et au mandrin de l'aiguille (parties jaunes de l'aiguille), le bras en plastique peut être déverrouillé en le tournant, et basculé pour libérer la tête de l'aiguille.

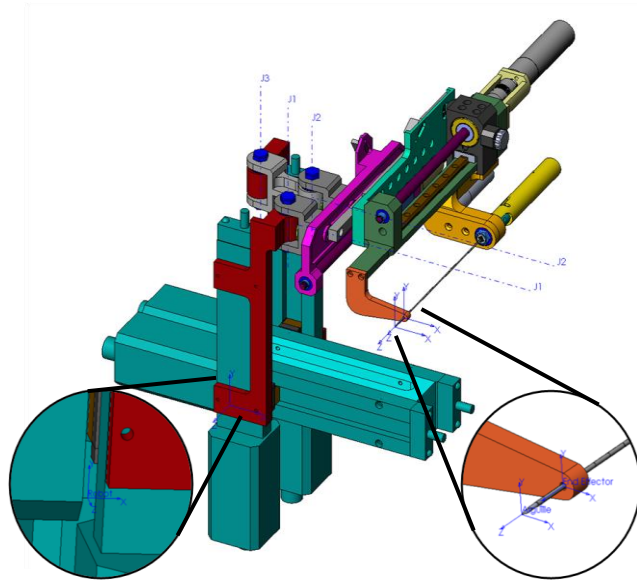


Figure 39: Les repères principaux du robot : Robot, Effecteur, Aiguille.

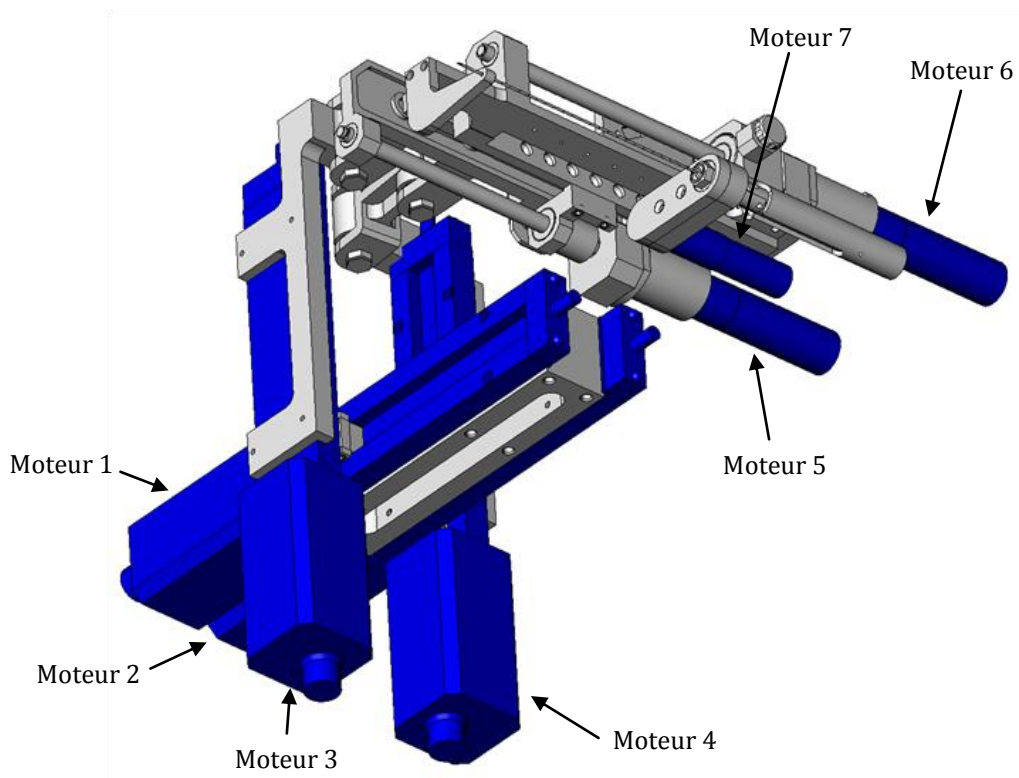


Figure 40 : Les moteurs du robot

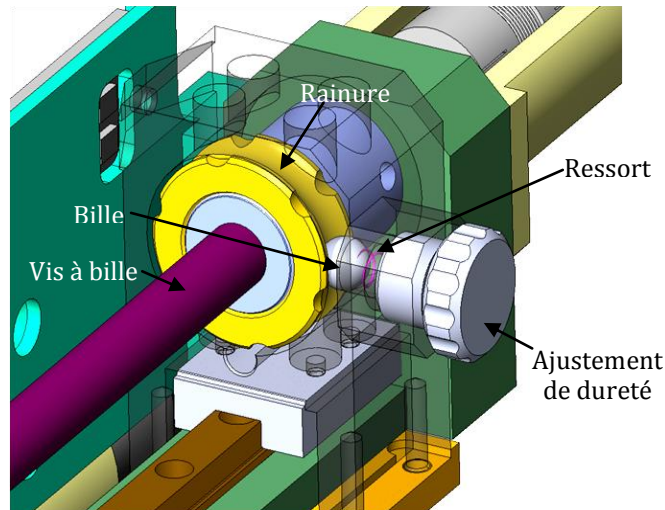


Figure 41: Dispositif de sécurité. Débrayage en cas de contact avec le pubis. Une pièce est mise en transparence pour mieux visualiser le mécanisme à l'intérieur.

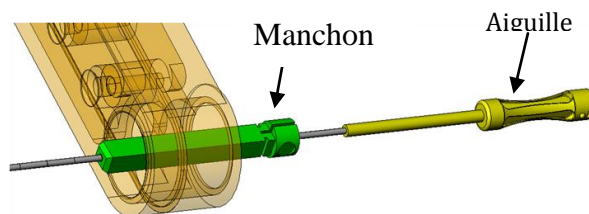


Figure 42: Manchon stérilisable, utilisé pour fixer l'aiguille au robot. Le moyen de rotation qui entoure le manchon, n'est pas montré dans cette image.

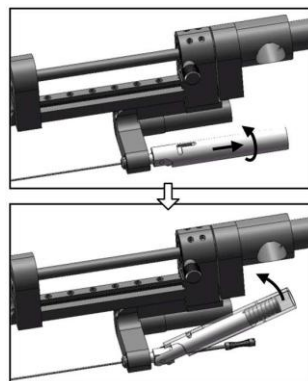


Figure 43: Illustration de l'action nécessaire pour libérer la tête de l'aiguille pour permettre l'insertion des grains.

6.4. Support de sonde

Le support de sonde crée la liaison fixe entre le robot et la sonde échographique 3D. Cette liaison garantit la calibration entre le robot et la sonde. Une fois calibrée, la sonde ne

doit pas être enlevée sous peine d'induire un défaut de calibration entre le robot et l'échographe et fausser toutes les insertions. Pour cela, un système de détrompeur est incorporé dans le support pour assurer que la sonde se remet à la même place à chaque fois. La sonde peut être orientée et fixée dans n'importe quelle direction dans le plan y-z (c'est-à-dire plan sagittal par rapport au patient). Pour régler la position de la sonde, il suffit de dévisser les quatre vis pour libérer les pièces 3 et 4 de la figure 44.

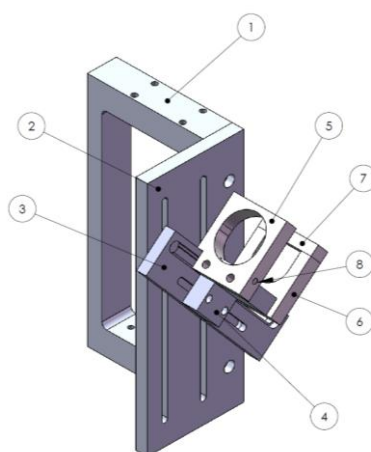


Figure 44: Image CAO du support sonde. La sonde se fixe dans les pièces 5 et 6, et le robot se fixe sur la face 1.

6.5. L'échographe

L'échographe est un élément crucial du robot PROSPER. Pour garder la calibration du couple sonde-robot, la sonde doit être laissée dans la même position pour toutes les acquisitions.

L'originalité du robot PROSPER réside en la possibilité d'un tracking quasi temps réel de la prostate.

2 types de sonde peuvent être utilisés :

Les sondes side-fire délivrent un faisceau ultrasonore permettant des coupes orthogonales perpendiculaires et parallèles à l'axe de la sonde. Cette visualisation se rapproche de la visualisation d'une curiethérapie standard. Ce type de sonde permet de visualiser des aiguilles parallèles.

Les sondes end-fire, plutôt utilisées pour les biopsies, nécessitent une angulation rendant l'insertion dans le rectum plus malaisée occasionnant plus de déformations et ne permettant pas de visualiser en temps réel la visualisation d'aiguilles de trajectoires parallèles.

Au début de ces travaux, seules les sondes 3D end-fire existaient, ce qui nous a contraint à utiliser cette géométrie de sonde.

L'échographe utilisé était un Ultrasonix RP relié à une sonde end-fire 4DEC9-5 de 10 MHz permettant une couverture de 145° (figure 45 et 46).

Cet échographe numérique facilite l'accès aux données volumiques brutes ou reconstruites permettant l'utilisation de l'algorithme de recalage. D'autre part, l'application peut être développée sur l'échographe lui-même.

L'interface développée permet la visualisation des volumes 3D et la possibilité de sélectionner des points qui sont transférés à l'ordinateur portable. Celui-ci transmet les commandes au robot permettant le guidage de l'aiguille vers la cible.

Les possibilités de changer la vitesse du son permettant l'adaptation aux différents milieux dans lesquels la sonde est plongée.



Figure 45 : Echographe numérique Ultrasonix RP

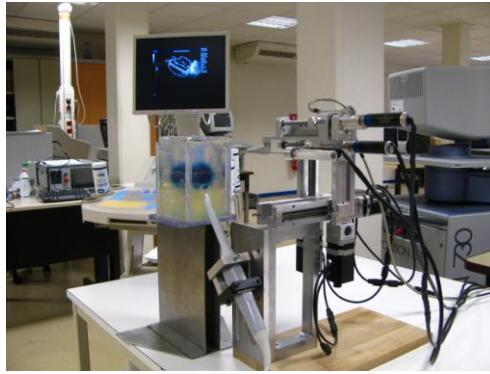


Figure 46 : Montage de la sonde 3D end-fire 4DEC9-5 de 10 MHz sur le robot

6.6. Calibration :

La calibration entre le robot et la sonde est effectuée en 2 étapes :

- La calibration de la cinématique du robot en utilisant un localisateur optique (Polaris, Northern Digital inc)
- La calibration du robot et de la sonde échographique qui permet de faire correspondre une coordonnée dans le volume échographique avec une coordonnée du robot. Cette calibration étant réalisée une fois pour toutes, la sonde doit être fixée au robot toujours dans la même position, ou installée de manière totalement reproductible. La méthode utilisée a été de repérer l'extrémité d'une aiguille connectée au robot dans les images échographiques.

L'aiguille a été insérée en plusieurs points, repérée puis segmentée. Le recalage des nuages de points permettait de trouver la transformation qui correspondait le mieux.

L'aiguille était enfoncée dans un bac d'eau. La segmentation de l'aiguille a été aidée par la couverture de l'extrémité de l'aiguille par un capuchon plastique en forme de boule qui ne renvoyait pas des artefacts comme le faisait le métal.

Pour s'affranchir des effets de la gravité sur la cinématique du robot, la calibration a été faite en position horizontale comme dans sa position d'utilisation.

Ceci a nécessité la création d'un bac à eau présentant sur un côté une membrane en PVC souple permettant le passage de la sonde échographique et de l'aiguille de ponction sans avoir de fuite importante d'eau.

Deux calibrations comportant 25 insertions robotisées ont été réalisées. L'erreur de calibration estimée était de moins de 1 mm.

7. Expérimentations

7.1. La création du fantôme

La première étape pour mener ce projet à des essais cliniques était de mener une étude sur fantôme pour déterminer la précision du système, l'ergonomie et la fiabilité. La nouveauté de notre système est sa capacité à suivre le mouvement de la prostate, il était donc essentiel que nos fantômes soient en mesure de simuler les mouvements de la prostate lors de l'insertion de l'aiguille. À cet égard, nous étions intéressés à développer un fantôme de la prostate qui a les caractéristiques anatomiques de la prostate mais également des tissus péri-prostatiques en permettant sa mobilité. Il fallait également simuler la peau du périnée pour une insertion réaliste de l'aiguille, un rectum permettant l'insertion d'une sonde échographique endorectale et éventuellement un urètre pour rendre les images plus réalistes pour la planification de la dose et le recalage de l'image.

L'étude sur fantôme que nous avons menée a impliqué l'insertion de grains inertes dans le fantôme. La précision a été vérifiée par le recalage d'un volume post-implantation à la tomographie au moyen de cibles préalablement insérées dans le fantôme lors de sa construction. Pour satisfaire toutes ces conditions, le fantôme nécessitait donc une prostate mobile et déformable ; elle devait également être visible dans les deux modalités d'imagerie échographie et scanner. Il devait comporter des cibles à atteindre.

Nous avons expérimenté de nombreux matériaux pour obtenir des propriétés mécaniques, ultrasonographiques satisfaisantes.

7.1.1. Les fantômes décrits :

Un grand nombre de fantômes de la prostate ont été décrits dans la littérature. Allant de blocs uniformes très simples à de modèles plus complexes et plus réalistes multi-composants, certains de ces fantômes ont été commercialisés. Leurs principales caractéristiques sont:

- 1) de reproduire l'anatomie de l'environnement de la prostate

2) de reproduire les tissus mous au toucher ou pour des insertions d'aiguilles

3) de reproduire les caractéristiques d'imagerie de la prostate, que ce soit en rayons X, en IRM ou en échographie.

Les plus simples sont uniformes et mono-composant. Leur simplicité a été utilisée pour des études préliminaires tels que la validation initiale de l'insertion de l'aiguille de nouveaux instruments^{59, 89} ainsi que la validation des techniques de traitement d'image telles que la segmentation des grains de curiethérapie. Des fantômes uniformes incorporant des repères visibles ont également été construits pour la validation expérimentale de modèles biomécaniques^{85, 90}.

Pour les procédures percutanées de la prostate, des fantômes plus complexes sont utiles afin de simuler l'environnement de la prostate car ils simulent des conditions anatomiques plus réalistes, à la fois mécanique et sur le plan de l'imagerie. Bax et al⁹¹ décrivent un fantôme avec un modèle de la prostate en suspension pour réaliser des biopsies naviguées. Dans leurs expérimentations, la prostate a été coulée avec de la cellulose pour aider à la distinguer dans les images US, tandis qu'elle a été imprégnée de poudre de tungstène pour augmenter son contraste CT. La forme de la prostate a été ensuite utilisée pour planifier et réaliser un certain nombre de carottes biopsiques dont la précision a été vérifiée par scanner. Le recalage a été réalisé grâce à l'utilisation de marqueurs fiduciaires représentés par des billes métalliques marqueurs placés dans le fantôme. Un certain nombre d'études ont utilisé un fantôme commercialisé sous le nom « Model 053 » par la société CIRS, Inc^{92, 93}. Ce fantôme est constitué de la prostate et des vésicules séminales intégrées dans les tissus environnants. Il y a une surface périnéale, avec un rectum et l'urètre. Le fantôme a été conçu initialement pour l'enseignement des biopsies de la prostate et ne pouvait accueillir que des sondes end-fire. Ultérieurement, ce fantôme a été adapté à l'enseignement de la curiethérapie. Il est multi-modal car il peut être vu sous US, CT et IRM (figure 47). Nos propres tests avec ce fantôme

n'ont pas montré une mobilité réaliste de la prostate lors de l'insertion, bien que la ponction de la peau du périnée et la capsule de la prostate soient marquées.

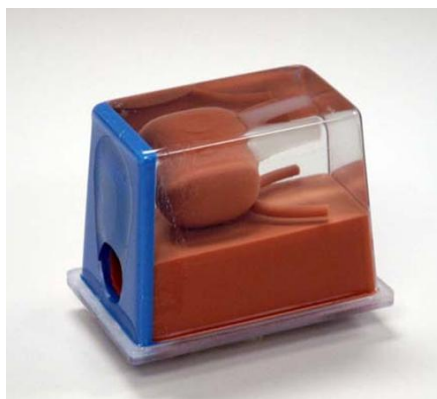


Figure 47 : Fantôme de prostate CIRS pour curiethérapie

Peu de publications décrivent l'utilisation d'un fantôme spécifique à l'évaluation du mouvement de la prostate. Le premier "fantôme mobile» a été décrit par McGahan⁹⁴. Ce fantôme a été développé pour évaluer l'erreur de localisation de la prostate induite par des techniques utilisées en radiothérapie. Le fantôme se composait d'une prostate en argile rigide, intégrée dans une gélatine molle et un rectum ainsi qu'une vessie remplie d'eau. Cependant il n'était pas approprié à l'insertion de l'aiguille. Seuls deux fantômes mobiles ont été trouvés, conçus spécifiquement pour une insertion d'aiguille. Tous deux utilisaient une prostate encapsulée dans un matériau environnant mou. Dehghan⁹⁵ décrit un fantôme reliant la prostate à la base du fantôme pour tenter de reproduire la rotation de la prostate contre le pubis. L'insertion de l'aiguille dans le fantôme de la prostate avait entraîné des mouvements axiaux de <4 mm. Le fantôme décrit par Podder⁹⁶ a été utilisé pour étudier l'effet de stabilisation de la prostate à l'aide d'aiguilles harpons. En plus de la prostate et du milieu environnant, une surface périnéale avait été simulée par une couche de 2 cm de matériau plus rigide. Le fantôme a été utilisé dans une orientation verticale, avec deux sondes échographiques 2D. Les mouvements des cibles étaient de l'ordre de 11mm lors de l'insertion d'aiguilles (avec stabilisation).

Ces deux derniers fantômes mobiles étaient les plus proches de nos objectifs de conception et nous les avons utilisés comme source d'inspiration pour notre propre conception. Notre hypothèse initiale était donc l'utilisation d'une prostate ferme incorporée dans un milieu environnant mou. Notre objectif était d'améliorer le réalisme anatomique, d'adapter le fantôme pour les applications de l'échographie transrectale et assurer sa multi-modalité IRM et CT.

7.1.2. Les matériaux

Pour satisfaire nos contraintes de conception, nous avons eu à choisir un matériau approprié pour notre fantôme. Cette étude de l'existant et ces travaux ont été réalisés principalement grâce à l'aide de Vincent Beix, stagiaire ingénieur.

Certains des matériaux de base les plus couramment utilisés dans la construction de fantômes sont l'agarose, la gélatine, l'alcool de polyvinyle (PVA-C), le chlorure de polyvinyle (PVC), le silicone et un matériau appelé Zerdine commercialisé dans le fantôme CIRS. Diverses publications décrivent leurs caractéristiques mécaniques et en imagerie.

L'agarose est un agent à base de plantes gélifiantes habituellement utilisé en microbiologie en tant que milieu de croissance bactérienne, en biologie moléculaire pour la séparation des protéines par électrophorèse et dans l'industrie alimentaire. Il est vendu sous la forme d'une poudre blanche qui, une fois mélangée à l'eau, chauffée au-dessus 85 ° C, puis refroidie au-dessous d'environ 35 ° C, devient une substance légèrement opaque gélatineuse. Sa résistance peut être ajustée en fonction de la concentration en poids sec d'agarose utilisé, son module de Young variant de 7,6 à 195 kPa. L'agarose présente une densité, un temps de relaxation T1 et T2 en IRM comparables à des tissus prostatiques. Bax ⁹¹ a utilisé l'agarose pour sa vitesse du son proche des tissus vivants afin d'étudier la précision d'un robot de biopsie échoguidée. Bien que l'agarose ait des caractéristiques mécaniques et d'imagerie similaires à celles des tissus mous, sa principale limite est sa faible résistance qui le rend fragile lors de la manipulation⁹⁷.

La gélatine est un autre type d'agent gélifiant, dérivé de collagène animal et utilisé principalement dans l'industrie alimentaire et pharmaceutique. Il est préparé de façon identique à l'agarose, mais à des températures plus basses, car il se dissout autour de 40 ° C. Sa force ne dépend pas seulement de la concentration en poids sec dans le mélange utilisé, mais de la gélatine utilisée. Le module de Young est semblable à celui de l'agarose (4,8 à 159 kPa). La gélatine toutefois a une courbe contrainte-déformation linéaire contrastant avec le comportement non-linéaire de l'agarose, ce qui suggère que la gélatine est plus appropriée pour des fantômes anthropomorphiques. Un fantôme de gélatine a été utilisé par McGahan⁹⁴ pour explorer l'effet de la pression d'une sonde externe d'échographie sur la localisation de la prostate. Comme les gels d'agarose, les gels de gélatine doivent être stockés soit dans des contenants hermétiques pour empêcher l'évaporation de l'eau ou dans des bains de liquide à basse température⁹⁷.

Les matériaux utilisés dans les fantômes peuvent être à base de polymères. Un tel matériau est commercialisé sous le nom de Zerdine® (CIRS, Inc) et a été développé spécifiquement pour les fantômes de calibration d'échographes. C'est une substance polyacrylamide claire, dont la formulation peut être ajustée pour correspondre aux propriétés acoustiques des tissus mous. Ses principaux avantages sur l'agarose et la gélatine sont sa stabilité accrue au fil du temps ainsi que sa résistance à la température. Comme il est à base d'eau et que sa densité peut être contrôlée, cette substance peut également être utilisée pour le scanner et l'IRM, comme démontré par⁹³, par exemple, qui a utilisé un fantôme de zerdine pour valider son robot IRM. Le même fantôme a été utilisé par Wen⁹² pour valider en échographie un algorithme de détection des grains de curiethérapie. Aucune information publiée n'a été trouvée sur l'élasticité qui peut être obtenue avec ce matériel.

Un autre hydrogel à base de polymère est l'alcool polyvinylique Cryogel, une solution qui combine le composé PVA avec de l'eau. En soumettant la solution à des répétitions de cycles gel-dégel, un gel semi-transparent de diverses forces peut être réalisé. Un certain nombre

d'études ont montré ses caractéristiques mécaniques et acoustiques très proches de celles des tissus mous humains. Pour cette raison, il a souvent été recommandé pour une utilisation avec l'imagerie par ultrasons⁹⁸⁻¹⁰⁰. Son utilisation a été entravée par sa préparation complexe. Les cycles de température durant la préparation doivent être soigneusement contrôlés, en prenant 20 heures par cycle, et nécessitant des équipements spécialisés, tels qu'un congélateur à vitesse de refroidissement contrôlée. Pour prévenir la déshydratation au cours du temps, le fantôme doit également être stocké dans un bain d'eau à basse température. Un troisième polymère souvent utilisé dans les fantômes est le gel de silicone. Principalement composé de silicium, d'oxygène et d'autres matières organiques secondaires, le gel de silicone est disponible en de nombreuses variétés avec des caractéristiques de durcissement et de résistance variables. Il est utilisé dans une grande variété d'applications, de l'industrie, à la maison, aux soins médicaux. Une variété utilisée pour la construction de fantôme est un mélange de deux composés: un catalyseur et un agent réticulant. Les composés peuvent être mélangés dans des proportions variables pour produire un gel clair de la résistance nécessaire. Les bulles doivent être enlevées en utilisant une chambre à vide. Dans son étude, Zell conclut que le silicone est approprié dans ses propriétés mécaniques, que les fantômes restent stables mais que leurs propriétés acoustiques ne sont pas idéales pour les applications en échographie⁹⁸. Certains auteurs ont utilisé du silicone avec des billes en Teflon® dispersées à travers le fantôme comme marqueurs de référence pour le scanner. Le dernier type de gel que nous présentons ici est le chlorure de polyvinyle (PVC), ou plastisol. Le PVC est une combinaison de résine de polychlorure de vinyle liquide avec un plastifiant, comme l'éthyl hexyle adipate. Différents ratios de résine-plastifiants peuvent être utilisés et chauffés à environ 150 à 200 ° C. Après refroidissement à température ambiante, il se transforme en caoutchouc clair possédant une gamme d'élasticités différentes. Du PVC souple dans sa forme non polymérisée est vendu pour la fabrication de leurres de pêche souples. Madsen et Spirou ont trouvé que la vitesse du son était de 1400 m/s correspondant à

la limite inférieure des valeurs des tissus humains^{97, 101}. Il n'existe que peu d'informations sur son module de Young bien que DiMaio mentionne une fourchette comprise entre 10 et 100kPa⁸⁵. Cependant, avec sa préparation simple et peu coûteuse, sa résistance aux manipulations brutales, ainsi que sa stabilité au fil du temps, il a souvent été utilisé comme matériau de fantôme. En effet, DiMaio a utilisé du PVC pour valider un modèle d'insertion d'aiguille qu'ils avaient développé⁸⁵. La même équipe quelques années plus tard, a utilisé un système plus complexe de fantôme PVC afin de valider une nouvelle méthode expérimentale de modélisation des interactions entre les aiguilles et les tissus grâce à l'échographie⁹⁵. Une autre équipe a utilisé le PVC pour vérifier la précision d'insertion de l'aiguille d'un robot de curiethérapie. Ils ont conçu un fantôme afin d'étudier l'effet de la stabilisation de la prostate par des harpons au cours d'une curiethérapie^{59, 96}.

Les matériaux décrits ci-dessus sont généralement décrits dans leur forme pure, mais de nombreux additifs et mélanges ont été rapportés dans la littérature. Les additifs sont généralement utilisés pour modifier les propriétés de dispersion acoustique pour l'échographie^{91, 97, 100, 102}, mais également pour modifier les caractéristiques mécaniques ou pour améliorer la stabilité du matériel au cours du temps¹⁰³. D'autres matériaux ont également été modifiés pour des usages plus spécifiques, telles que la thermo-ablation^{79, 104-106}.

7.1.3. Notre choix

L'agarose et la gélatine sont trop fragiles pour les mouvements dont nous avons besoin, en particulier lorsque de faibles concentrations sont utilisées pour le matériau environnant péri prostatique; les fantômes CIRS ont des déformations très faibles donc très peu réalistes lors de l'insertion d'aiguilles; ils sont relativement coûteux et se dégradent avec le temps. Le PVA a une procédure de préparation très longue qui rend difficile la réalisation de fantômes

complexes. Le silicone ne présente pas des propriétés acoustiques réalistes. Le meilleur choix est donc le PVC, qui offre le meilleur compromis entre les caractéristiques mécaniques et l'imagerie. Il a une élasticité suffisante, tout en restant résistant aux manipulations « brutales » (ponction à l'aiguille, pression par la sonde)

Il est de plus peu coûteux et « relativement » simple à fabriquer

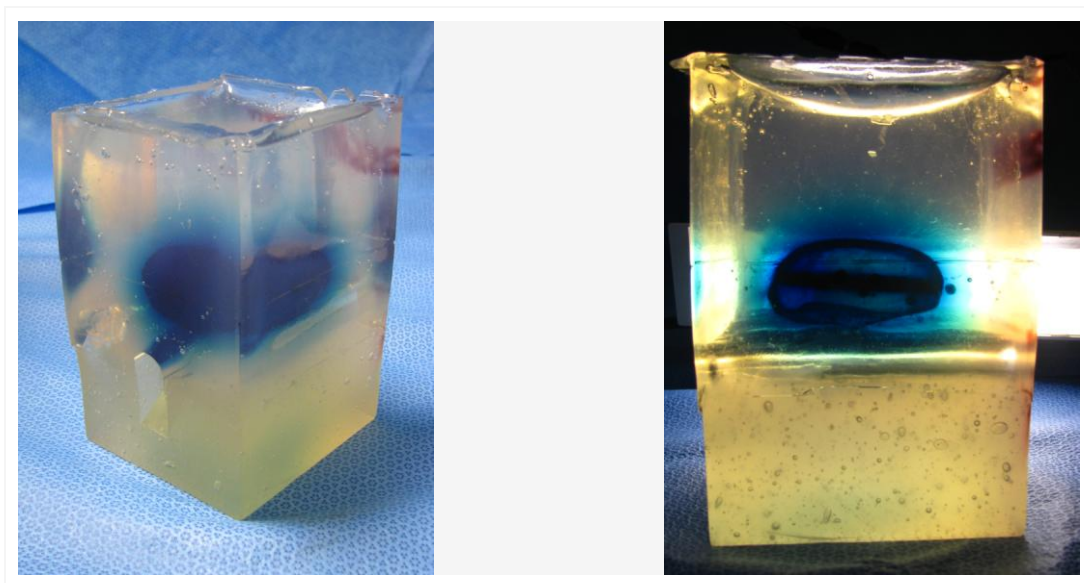


Figure 48 : Le fantôme multicouche PVC pour sonde end-fire

Deux versions du fantôme sont présentées (figure 48). Le premier accueille une sonde échographique side-fire tandis que le second est pour une sonde end-fire. Ils se composent de quatre régions distinctes avec des mélanges de PVC de différentes élasticités. Le PVC peut se trouver par des sociétés de commercialisation de leurres de pêche, tels que MF Manufacturing Co., Inc (Ft. Worth, Texas) ou dans notre cas, Bricoleurre (Mont Saint Aignan, France). Le PVC utilisé dans nos fantômes se compose d'une solution de mélange de polymère PVC et d'adoucisseur (diéthyl hexil adipate). Il peut être acheté dans différentes combinaisons: doux, standard, rigide et ultra rigide. Le rapport exact de polymère et d'adoucisseur dans chacun de ces mélanges de base ne pouvait pas être obtenu. L'adoucisseur est vendu séparément pour augmenter l'élasticité de ces combinaisons pré-mélangées.

Comme décrit dans l'introduction, l'anatomie que nous avons voulu simuler avec nos fantômes comprend: 1) le périnée, 2) le rectum, 3) la prostate et 4) les tissus environnants

péri-prostatiques. Le périnée agit comme la première barrière "plus dure" constituée par la peau et les tissus sous-cutanés au travers desquels l'aiguille doit traverser. Il fournit également un cadre structurel pour maintenir la forme du fantôme. Le rectum accepte des sondes échographiques soit latérale soit end-fire et est assez solide pour résister à une manipulation brutale pendant le placement de la sonde. La prostate a une capsule de couleur qui la rend visible tant à l'extérieur que dans les images échographiques (figure 49). La prostate est assez dure pour être mobile au cours de l'insertion des aiguilles, mais suffisamment souple pour être déformable. Le tissu péri-prostatique suspend la prostate en place au sein du fantôme. Il est suffisamment souple pour permettre la mobilité de la prostate lors de la manipulation et l'insertion de l'aiguille. Les étapes de la fabrication du robot sont détaillées dans l'annexe 1. Des marqueurs fiduciaux en pâte polymère sont ajoutés à la préparation (figure 50) pour le recalage avec le scanner.

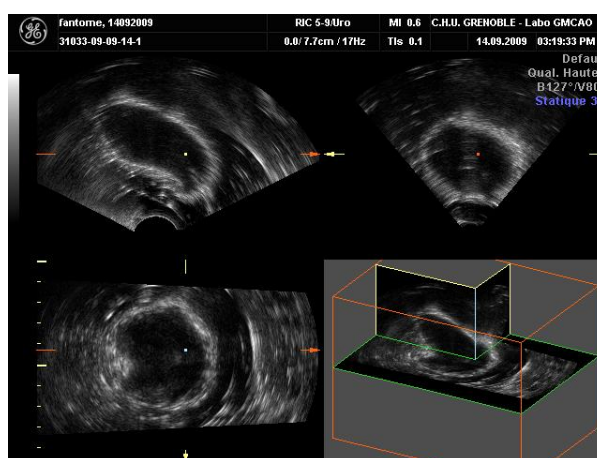


Figure 49 : Aspect échographique du fantôme. Le contour de la prostate très hyperéchogène contraste avec le milieu environnant et l'intérieur de la prostate.

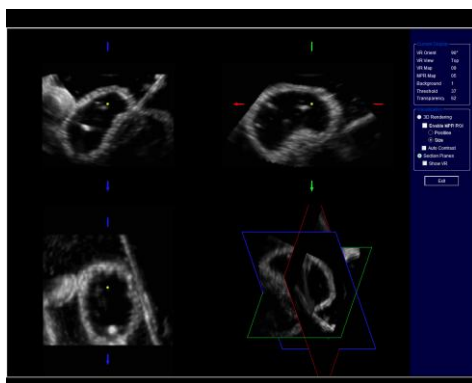


Figure 50 : Aspect échographique des marqueurs fiduciaux en pâte polymère.

7.2. Tests sur fantômes : Evaluer la faisabilité de mesures de précision sur fantômes. Essai de procédure selon la méthode conventionnelle

7.2.1. Méthodes

La première étape de tests a visé à tester le fantôme dans des conditions de curiethérapie selon la méthode conventionnelle (figure 51 et 52).

Le fantôme a été installé sur une table d'opération. Le stepper installé comme dans une procédure standard. L'acquisition des coupes a été réalisée avec un pas de 5 mm.

Le but de ce test était de mesurer l'erreur de placement des grains par méthode de curiethérapie conventionnelle. Après insertion des grains, il fallait comparer la position réelle des grains à la position idéale souhaitée par le planning. Il n'existait pas de cible dans le fantôme. Les critères de qualité de l'implantation étaient basés sur la précision à atteindre la position souhaitée. Ceci était fait en recalant le planning établi des images échographiques sur des images scanner du fantôme après insertion. Le scanner représentant la référence de la position réelle des grains. Le recalage était réalisé de manière rigide par des marqueurs fiduciaux coulés dans le fantôme, ceux-ci étant à la fois visibles en écho et au scanner.

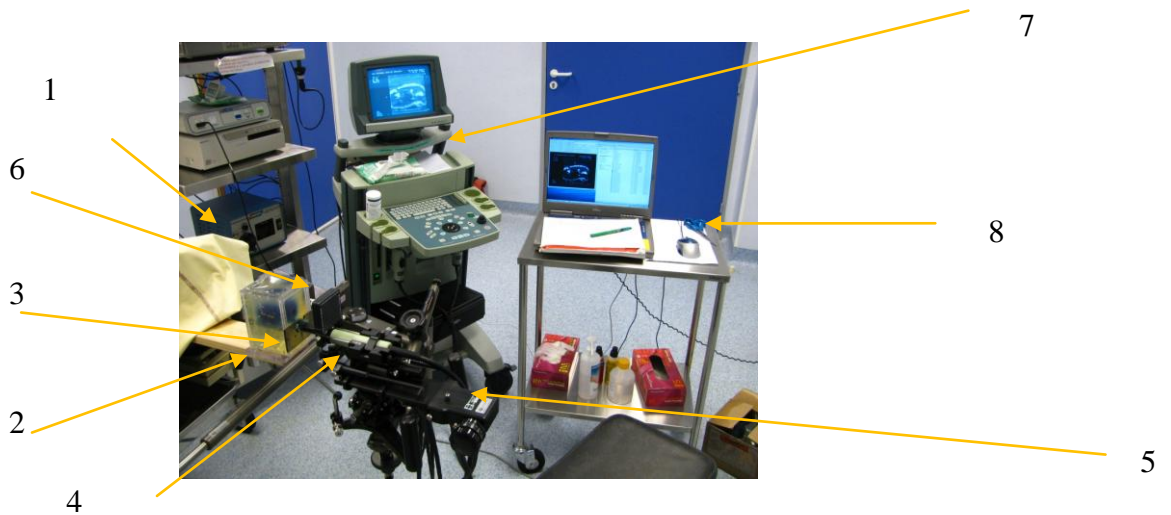


Figure 51 : Matériel pour réalisation d'une implantation conventionnelle dans le fantôme

1-Table d'examens, 2- Fantôme dans cadre en plexi, 3- Guide stabilisateur pour sonde, 4- Sonde BK biplan (type 8658), 5- Stepper (CIVCO Classic 620-089), 6- Template (CIVCO 18GA Grid 610-916), 7- Echographe (BK Medical Falcon 2101), 8- Portable avec Variseed (Varian, version 7.0)

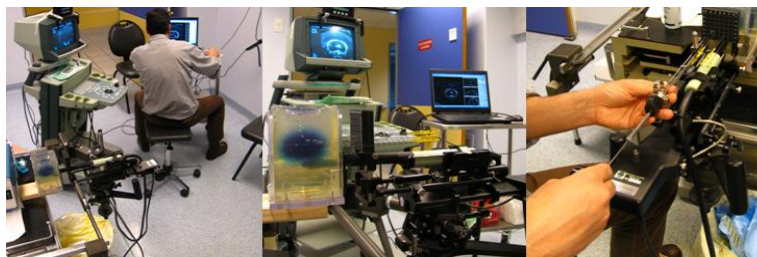


Figure 52 : Réalisation d'une procédure conventionnelle sur fantôme

7.2.2. Résultats

Sept implantations ont été réalisées. Les 2 premiers tests ont été utilisés pour affiner le protocole de l'expérience ; leurs résultats n'ont pas été interprétés. Les résultats des cinq autres tests montrent qu'après recalage écho-scanner, l'erreur moyenne d'implantation des grains était de 3.4 mm entre la position effective du grain et celle du planning préopératoire fusionné sur le scanner.

Ces tests ont permis avant tout permis de valider le caractère multimodal du fantôme avec visualisation de la prostate, des marqueurs en polymère et la visualisation des grains qui artéfactent beaucoup les images (figures 53, 54 et 55).

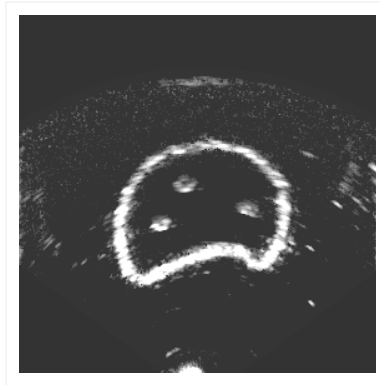


Figure 53 : Coupe échographique du fantôme comportant les marqueurs polymères

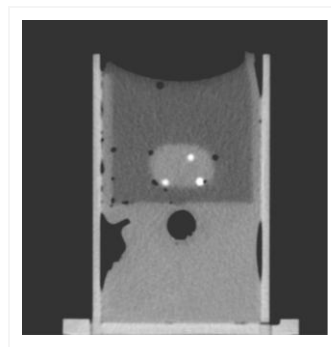


Figure 54 : Reconstruction coronale du fantôme en scanner montrant les marqueurs polymères

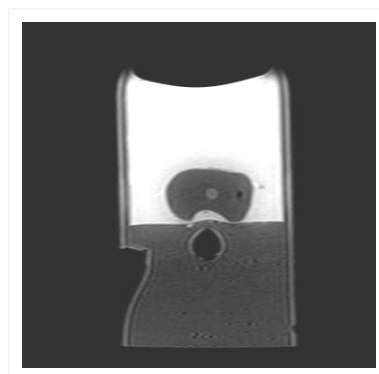


Figure 55 : Coupe coronale IRM du fantôme

7.3.1. Méthodes

Une étude portant sur l'efficacité et la précision du système a été menée sur les fantômes et a constitué **l'évaluation principale du robot**.

L'objectif était d'insérer des grains de curiethérapie aussi proche que possible de billes de verre simulant des cibles d'un planning de curiethérapie.

Le fantôme étant le modèle réaliste de prostate et de ses mouvements, ceci permettait de tester :

- La précision mécanique du robot
- La calibration du robot
- Le recalage des volumes
- La capacité du robot à prendre en compte les déformations et les mouvements de la prostate

9 fantômes ont été construits contenant chacun 12 cibles (billes de verre) coulées dans le fantôme lors de la conception. Les billes de verre se situaient à des positions aléatoires liées à la conception du fantôme.

Après l'acquisition d'un volume de référence, les cibles étaient localisées, agrandies dans l'image avec le zoom.

En utilisant la calibration préalablement réalisée, les coordonnées des cibles étaient envoyées au robot qui procédait à l'insertion des aiguilles.

L'aiguille utilisée était une aiguille Mick (Mick Radio-Nuclear Instruments Inc) CH 18.

Conformément à des tests réalisés avant (non détaillés ici), les aiguilles étaient insérées avec une vitesse lente de translation de 5 mm/s et une rotation de 8 tours par seconde. En effet, ces valeurs permettaient une moindre déflexion de l'aiguille en diminuant les forces à appliquer pour l'insertion et un moins grand déplacement de la prostate.

Une fois l'aiguille insérée, une 2^{ème} acquisition échographique 3D était réalisée.

Les volumes étaient recalés selon l'algorithme développé par le laboratoire. Le champ de déformations était ensuite appliqué à la cible pour permettre de compenser les écarts liés à la déformation et aux déplacements de la prostate. L'aiguille était, selon ces nouvelles coordonnées, de nouveau insérée dans le même axe. La profondeur de l'insertion était alors modifiée.

A chaque mouvement de l'aiguille, une nouvelle acquisition et un nouveau recalage étaient effectués jusqu'à ne plus pouvoir corriger l'erreur de placement de l'aiguille par une translation additionnelle. Habituellement 2 repositionnements étaient requis pour obtenir une position définitive.

Une bille de verre de 1 mm de diamètre était alors insérée de manière manuelle en la poussant avec le mandrin de l'aiguille à la manière de ce qui est fait en radiothérapie stéréotaxique lors de l'insertion de grains d'or jouant le rôle de marqueurs fiduciaires pour le repositionnement. En raison de nombreux artefacts métalliques en scanner liés aux grains en titane de curiethérapie, des billes de verre ont été choisies.

De nombreux tests ont été nécessaires afin de trouver le bon matériau permettant une adéquation entre les différentes imageries. Les grains devaient pouvoir être différenciés des cibles, être nettement visibles en écho et suffisamment distinctement pour être segmentés. Ils devaient être également bien visibles en scanner mais n'engendrant pas d'artefact empêchant une localisation satisfaisante.

Les grains de titane engendraient des artefacts en étoile au scanner ne permettant pas d'analyser la position du grain et masquant les cibles. L'argile ne pouvait être moulée à des dimensions assez petites pour pouvoir l'insérer dans l'aiguille.

Le compromis entre les 2 modalités d'imagerie s'est présenté comme étant le verre bien visible en échographie, résistant aux températures de fusion du PVC et n'occasionnant pas d'artefact au scanner.

Pour être certains de pouvoir distinguer au scanner la cible des éléments insérés, une 2^{ème} bille de verre était déposée 2 mm en retrait de la première. Le grain inséré était donc différencié de la cible par la présence de son jumeau derrière lui.

Pour coller à la réalité clinique, les insertions proches de la face antérieure et latérale de la prostate étaient insérées avec un angle de 10° soit latéralement soit vers l'avant. L'objectif étant de simuler un mouvement d'évitement de l'arche pubienne. Les autres aiguilles étaient insérées horizontalement comme au cours d'une procédure conventionnelle guidée par un template.

Après la procédure, les fantômes étaient immédiatement imagés dans un scanner Philips Brilliance 64 à une résolution de 0,15x 0,15mm par pixel et un écart inter coupe de 0,33 mm.

7.3.2. Résultats

Sur les 108 cibles réalisées dans les 9 fantômes, la moitié était dans une région correspondant à l'apex et l'autre moitié à la base.

En raison de la difficulté à repérer de manière fiable les 108 billes de verre, l'étude de précision a porté sur 90 insertions (50 à l'apex et 40 à la base), les autres n'étant pas suffisamment visibles.

A l'apex la distance euclidienne médiane entre les centres des cibles et les centres des billes insérées était de 2.28 mm. A la base, cette distance moyenne était de 3.8 mm.

Le recalage était particulièrement efficace car en ne prenant que la distance d'erreur cranio-caudale, les distances étaient de 1.43 mm à l'apex et de 1,98 mm à la base.

La précision de l'implantation au cours d'insertions obliques n'était pas significativement différente de celle des insertions horizontales avec une tendance de 5 à 10% meilleure en faveur de l'insertion horizontale.

	nb Billes	Distance d'erreur (mm)	p	Correction de profondeur	p
Apex	50	2,28 (1,8-2,7)	<0,001*	4,0 (3,0-5,6)	<0,001*
Base	40	3,83 (2,9-4,7)		6,5 (5,8-8,2)	
Milieu	28	2,6 (2,1-3,4)	0,002*	5,9 (3,1-6,9)	0,6
Gauche	32	3,6 (2,7-4,8)		7,1 (3,4-11,2)	
Droite	30	2,2 (1,8-2,9)		5,7 (3,8-9,5)	
Antérieur	52	2,7 (2,1-3,6)	0,59	5,4 (3,1-6,7)	0,18
Postérieur	38	2,7 (2,1-3,9)		5,9 (4,6- 6,8)	
Horizontal	67	2,7 (2,1-3,8)	0,28	5,4 (3,1-6,7)	0,18
Inclinées	23	2,82 (1,8-3,3)		5,9 (4,6- 6,8)	

La distance moyenne de correction en profondeur après recalage était de 4.0 mm à l'apex et de 6.5 mm à la base.

Le mouvement en profondeur de la prostate moyen au cours d'une insertion à l'apex était de 6.64 mm alors qu'il atteignait 9 mm à la base.

Dans la majorité des cas, les cibles étaient atteintes après 1 réinsertion. Plusieurs corrections itératives ont été nécessaires dans 5 % des cas. Les corrections maximales par le système de tracking

		X	y	z	ont été
trouvées gauche, à dans les	Toutes	1,26 (0,57-2,34)	1,09 (0,51-1,78)	1,53 (0,89-2,25)	du côté la base et
	Apex	1,10 (0,54-1,81)	0,73 (0,37-1,47)	1,36 (0,7- 1,89)	
	Base	2,1 (0,81-3,78)	1,49 (0,7-2,14)	2,0 (1,05- 2,57)	
	Droite	0,97 (0,37-1,31)	0,89 (0,49-1,53)	1,32 (0,7-2,0)	
	Centre	2,03 (1,20- 3,7)	1,35 (0,55-2,17)	1,59 (1,0- 2,6)	
	Gauche	2,13 (1,23-3,77)	1,45 (0,57-2,3)	1,69 (1,03-2,4)	
	Antérieur	1.1 (0.55-1.81)	0.73 (0.37-1.7)	1.36 (0.7-1.89)	
	Postérieur	1.62 (0.61-2.7)	1.09 (0.62-1.7)	1.21 (0.69-2.11)	

localisations postérieures.

Tableau 1: Distances d'erreurs entre les cibles et les billes insérées en fonction de leur

Localisation. Les valeurs sont exprimées par leur médiane (IQR). Unité= mm.

Tableau 2: Distance médiane des mouvements sur chaque axe montrant une mobilité selon tous les axes suggérant une rotation de la prostate

Les mouvements homogènes de la prostate détectés par l'algorithme de recalage dans les 3 dimensions suggèrent des mouvements de translation mais également des mouvements plus complexes de rotation (tableau 1 et 2).

Le temps nécessaire à une insertion d'une bille et 1 recalage avec une correction d'insertion en profondeur était en moyenne 5 minutes. Une acquisition volumique prenait 17s avec l'échographe Ultrasonix.

Le recalage reste encore l'étape la plus longue en utilisant le processeur de 40 MHz Ultrasonix RP de 1.0 GB de RAM sur Windows XP Professionnel. Il est estimé à 65 s en mode « debug » pour 1 seul recalage de 2 volumes. En mode d'utilisation conventionnelle, 7 s par recalage sont suffisantes.

7.4. Tests sur cadavres

L'étape du cadavre est une étape fondamentale après la conception du robot. De nombreuses questions sont en suspens après la réalisation du prototype et son essai sur fantôme. Le robot va-t-il être en adéquation avec la géométrie du patient installé ? L'imagerie échographique va-t-elle être de qualité suffisante pour permettre le recalage et l'établissement d'un planning ? Quels paramètres mesurer pour évaluer in vivo la précision du robot ?

Cette étape sur cadavre permettait de :

- Savoir si les images échographiques 3D sur cadavre étaient réalistes et utilisables.
- tester le recalage US3D/US3D sur images cadavériques.
- tester la mobilité de la prostate cadavérique pendant l'insertion d'aiguille.
- Etre certain qu'on peut insérer des cibles dans la prostate par voie transrectale pour pouvoir les viser avec le robot.
- Valider l'ergonomie du robot

- Evaluer la possibilité de repérer l'arche pubienne par échographie transrectale ou de surface.

La manipulation consistait à installer dans des conditions réalistes le robot contre le périnée du cadavre.

Il a été décidé au cours de ces manipulations d'évaluer la capacité du robot à insérer une aiguille en direction d'une cible intra prostatique visualisable en échographie et en scanner.

La manipulations ont eu lieu le 10 juin 2011 sur cadavre formolé.

Le cadavre était un vieillard sans antécédent prostatique notable.

Il était formolé et conservé en chambre froide.

Le corps a été sorti le matin même de la manipulation. Il présentait une raideur articulaire modérée permettant de l'installer en position de la taille. Les tissus étaient cartonnés. L'impression à la palpation était que les tissus étaient manifestement plus denses et rigides que des tissus vivants donc potentiellement moins mobiles et déformables que sur patient.

7.4.1. Première expérience : Vérifier la qualité du recalage in vivo sans insertion d'aiguille

7.4.2. Méthodes

Le patient était installé en position de la taille, la sonde insérée dans le rectum pour que l'intégralité de la prostate puisse être scannée dans un volume.

Le robot était fixé fermement.

Les paramètres de la sonde étaient ajustés en modifiant la vitesse du son à 1450 m/s qui est la valeur moyenne dans les tissus humains et légèrement différent de celle applicable au PVC des fantômes.

La sonde était ensuite décalée de manière à obtenir un bouger artificiel de la position.

Le volume était acquis de nouveau. Le recalage était effectué puis vérifié visuellement.

7.4.3. Résultats

Les 2 volumes acquis dans 2 positions différentes de la sonde ont été recalés. La fusion était excellente. Les volumes étaient parfaitement recalés (figures 56 et 57) validant le fait que le recalage est efficace même sur un cadavre formolé.

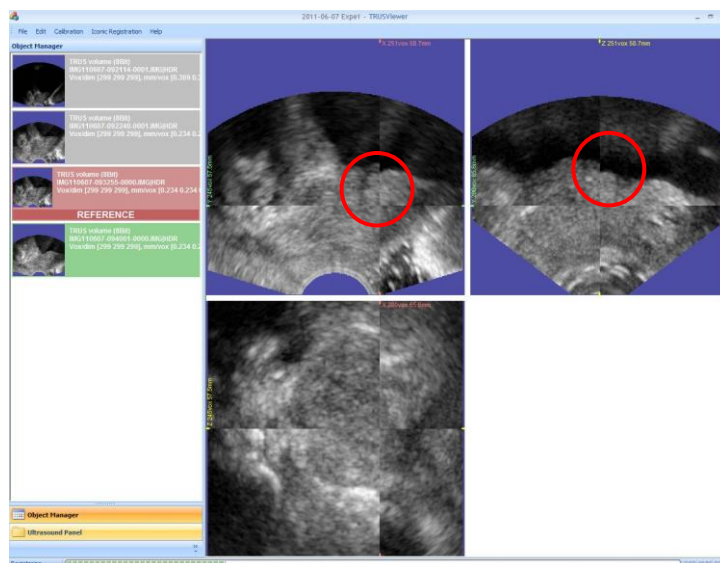


Figure 56 : Avant recalage.

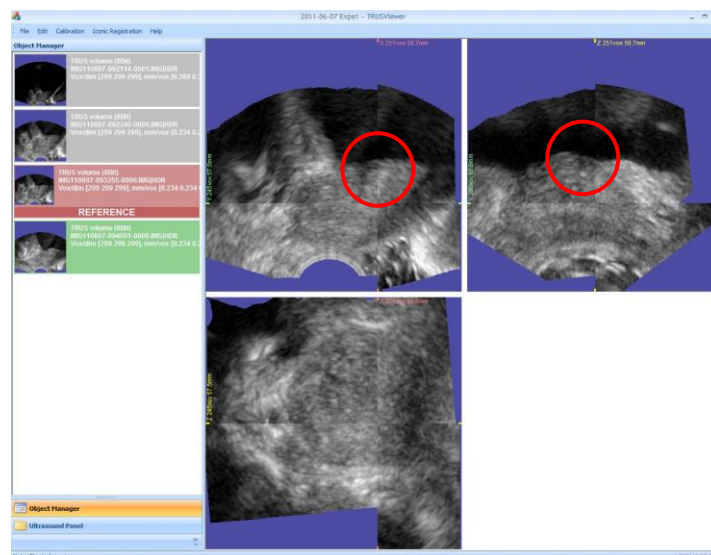


Figure 57 : Après recalage.

7.4.4. Recalage US3D/US3D avec insertion d'aiguille :

7.4.4.1. Méthodes

La sonde était remise dans sa position avec visualisation de la prostate de référence selon la meilleure position possible permettant d'englober la prostate dans le volume.

L'objectif de cette manipulation était d'apprécier le mouvement de la prostate sur ce cadavre formolé dont les tissus paraissaient manifestement très rigides au toucher.

Les volumes acquis avant puis au cours d'une insertion étaient recalés entre eux pour apprécier les modifications.

L'aiguille de curiethérapie était insérée à l'aveugle dans la prostate.

7.4.4.2. Résultats

Le trajet de l'aiguille était visible dans le volume échographique mais la faible différence de contraste rendait extrêmement difficile le repérage du bout de l'aiguille (figure 58).

L'élément mis en évidence par ce test est le mouvement très faible de la prostate malgré l'insertion. Le réalisme de l'insertion sur cadavre formolé est mauvais sur ce point.

Le recalage ne pose pas de problème entre les volumes avec et sans aiguille. Toutefois, les volumes n'ont pas été déplacés. La trace de l'aiguille était toujours présente malgré son retrait.

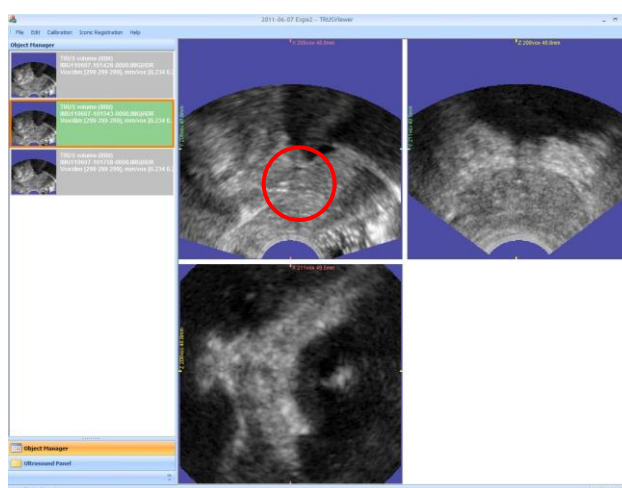


Figure 58 : Bout de l'aiguille non distinguable.

7.4.5. Visualisation de l'arche pubienne :

7.4.5.1. Méthodes

Afin de programmer le planning d'insertion d'aiguille, l'idéal serait de détecter les difficultés liées à la présence de l'arche pubienne en la recherchant avant la procédure et en la segmentant.

Pour tester cela, nous avons réalisé des acquisitions échographiques spécifiques avec l'échographe Ultrasonix et avec un échographe VOLUSON® 730 Pro (General Electric), équipé d'une sonde volumique endorectale RIC5-9 et de sa sonde externe.

7.4.5.2. Résultats

Les tentatives de visualisation de l'arche pubienne ont été réalisées à l'aide d'une sonde surfacique GE et d'une sonde endorectale soit avec l'appareil GE Voluson soit avec l'Ultrasonix.

- Sondes surfaciques GE (de longue et courte portée)

La visualisation était très difficile, aucune structure osseuse n'était mise en évidence de manière flagrante (figure 59)

- Sonde GE endorectale :

Assez bonne visualisation de l'arche pubienne (figure 60)

- Sonde Ultrasonix endorectale endfire :

Très bonne visualisation de l'arche pubienne, montrant bien qu'elle cache une partie de la prostate chez ce cadavre possédant une arche très étroite (figure 61).

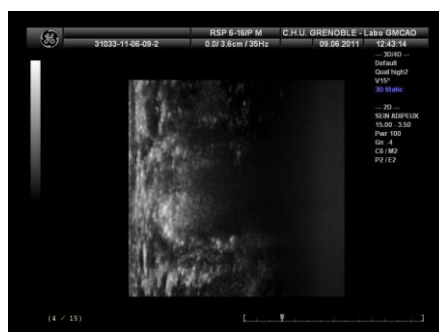
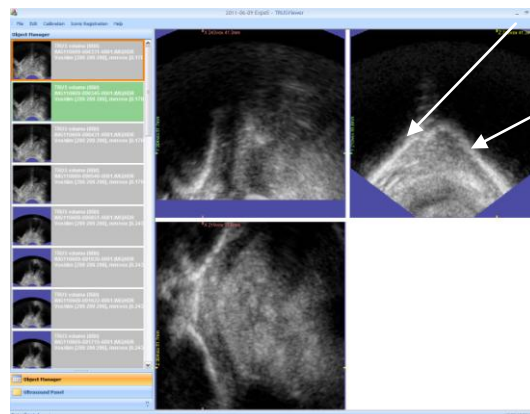


Figure 59 : Absence de visualisation de l'arche pubienne par une sonde externe



Figure 60: Image par sonde GE endorectale par le rectum.



Arche

Figure 61 : Image de l'arche pubienne captée par la sonde endorectale Ultrasonix.

Les expérimentations laissent espérer que la détection échographique de l'arche pubienne pourra faire partie du planning pré-implantation et servir à anticiper les conflits pour insérer de manière oblique la prostate directement en arrière.

7.4.5.3. Etude de la précision de l'insertion robotisée de grains de curiethérapie sur des cibles implantées.

7.4.5.3.1. Méthodes

L'objectif de la manœuvre était d'implanter des grains dans la prostate en visant des cibles insérées avant la procédure. Le résultat était évalué sur la distance d'erreur obtenue dans des coupes tomodensitométriques de la prostate enlevée. Cette étape nous paraissait être l'étape la plus importante et l'aboutissement du système de guidage en prenant en compte les mouvements dans une prostate humaine.

Insertion de cibles par le rectum :

A l'aide de l'échographe General Electric Voluson équipé de sa sonde endocavitaire, nous avons implanté au sein de la prostate différents marqueurs intra-prostatiques. Pour cela, le guide à biopsie spécifique à la sonde a été utilisé pour autoriser la ponction de la prostate et l'insertion de cibles. Des problèmes techniques liés à l'impossibilité d'insérer une aiguille par le guide, nous ont finalement contraints d'insérer les aiguilles par une voie transpérinéale avec un contrôle de l'insertion des cibles imparfait (sonde end-fire mal adaptée à une insertion manuelle transpérinéale du fait de l'impossibilité de suivre sur tout son trajet l'aiguille de ponction).

Plusieurs cibles ont été implantées :

- Des billes de verre de 1.5 mm de diamètre comme nous l'avions prévu. Initialement 5 marqueurs devaient être insérés.

Nous nous sommes heurtés à l'impossibilité de différencier les billes du parenchyme prostatique en raison de l'hétérogénéité des tissus et de la petite taille des marqueurs.

- Une tige métallique en acier de grande longueur permettant d'être visualisée et segmentée de manière certaine sous échographie dans le volume acquis a été alors insérée. En raison de la difficulté d'implantation, 1 seule cible de 2 cm de longueur de direction cranio-caudale a été laissée en place.



Figure 62 : Insetion de la cible par voie transpérinéale échoguidée

Insetion robotisée

Le robot a été installé afin que le volume prostatique soit visible dans sa totalité. L'acquisition 3D était réalisée.

La cible de 2 cm de longueur a été segmentée à ses extrémités. Les extrémités étaient repérables. Compte-tenu de la forte probabilité d'avoir d'importants artefacts liés à la composante métallique de la longue tige d'acier, il a été choisi d'implanter les grains sur chaque extrémité de la tige mais également à distance de la cible selon une forme géométrique correspondant à une translation sur le côté gauche de 2.4 cm (5 cibles implantées de manière bilatérale). De cette façon, malgré les artefacts, les grains pourraient être différenciés de la cible.

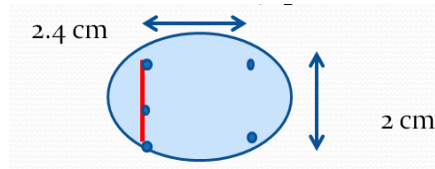


Figure 63: Schéma du planning d'implantation des grains en fonction de la position de l'aiguille

L'insertion était prévue avec une rotation d'aiguille vitesse de rotation (10 tours par seconde, vitesse d'insertion 5mm/s). Toutefois, la rotation sur ce cadavre formolé a entraîné un enroulement de tissu conjonctivo-graisseux selon une spirale qui ne permettait pas de retirer l'aiguille sans aide extérieure.

Dans ces conditions, les insertions ont été effectuées sans rotation (figure 64 à 66).

Entre chaque insertion, un recalage était effectué jusqu'à ne plus pouvoir corriger l'insertion en profondeur (en moyenne 2 repositionnements par insertion).

Nous avons utilisé des grains de curiethérapie en titane du fait de l'absence de possibilité de visualiser les petites billes de verre dans l'écho, même si une insertion aveugle aurait pu être envisagée.

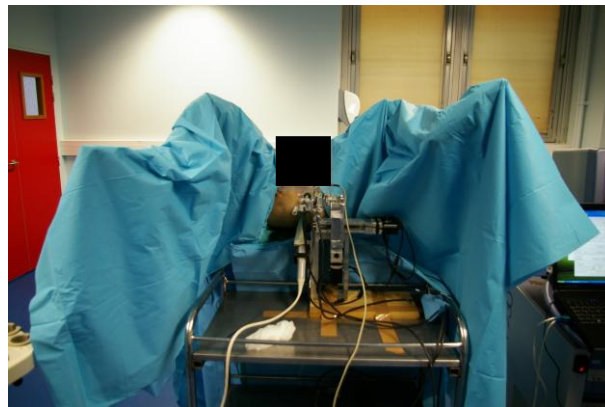


Figure 64 : Installation du robot sur une table

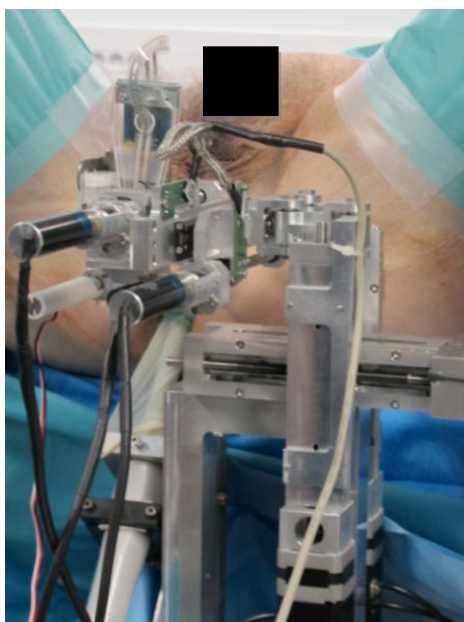


Figure 65 : Encombrement du robot dans le champ opératoire

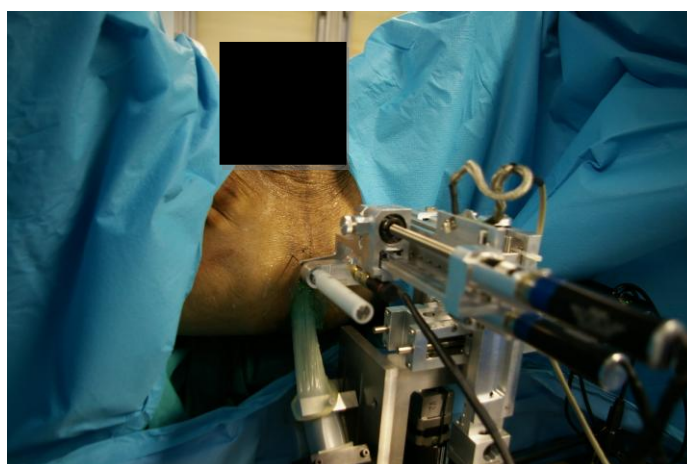


Figure 66 : Insertion robotisée de l'aiguille

Evaluation de la précision

Malgré l'échec de la mise en place de cibles comme cela était prévu dans le protocole initial, un planning a été réalisé, basé sur la segmentation des extrémités de la tige métallique et la distribution de 2 autres points selon un modèle géométrique. L'évaluation de la précision a été réalisée par examen tomodensitométrique de la pièce d'exérèse prostatique sur un scanner Philips Brilliance 64 barrettes à une résolution de 0,15x 0,15mm par pixel et un écart inter-coupes de 0,33 mm.

La prostate était enlevée par une voie d'abord médiane sus-pubienne en prenant soin de ne pas mobiliser fermement la prostate et risquer de mobiliser des grains. Au cours de la séparation

des aponévroses pelviennes, une bille de verre extraprostatique a été retrouvée. On rappelle que plusieurs tentatives de mise en place de billes de verre avaient été réalisées sans pouvoir affirmer de manière certaine qu'il s'agissait des cibles. La prostate était maintenue dans un milieu gélatineux constitué par du gel d'échographie dans un bac plastique.

La prostate a été immédiatement imagée.

7.4.5.3.2. Résultats

Insertion de cibles : La mauvaise visualisation des billes en verre en écho ont contraint à utiliser une tige métallique de 2 cm de longueur pour avoir une visualisation suffisante à une segmentation. Le planning est effectué en choisissant 5 points dans le volume écho.

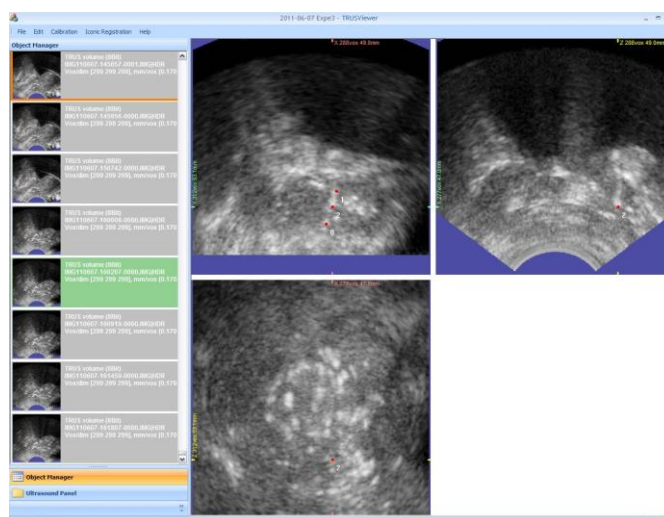


Figure 67 : Tige métallique larguée dans la prostate en tant que cible. Les points rouges sont les 3 premiers points utilisés pour tester la précision du robot

Correction de la vitesse du son :

Après une première insertion d'aiguille avec le robot calibré, la vitesse du son dans le cadavre n'était manifestement pas celle retrouvée habituellement sur le vivant (1540m/s).

L'ajustement de la vitesse a nécessité d'aligner la trajectoire de l'aiguille avec le point choisi dans l'image en faisant varier la vitesse du son jusqu'à retrouver celle-ci de façon adéquate.

Insertion de grains sur cibles implantés

- Au cours de la prostatectomie, un grain est retrouvé à l'extérieur de la prostate

- 3 grains sont visibles sur l'image scanner, il est de ce fait difficile de savoir à quelles cibles ils correspondent. Il s'agit probablement des cibles numéros 0, 4 et 5.

Dans cette application, les mesures n'ont pas de valeur en raison des difficultés de mise en place de cibles visibles. La valeur de l'expérimentation repose sur la première application sur modèle humain du robot.

Point	Mesures par rapport à la cible
0	4.3 mm
4	23.9 mm
5	5.0 mm

Tableau 3 : Erreurs d'insertion de grains par rapport aux positions planifiées

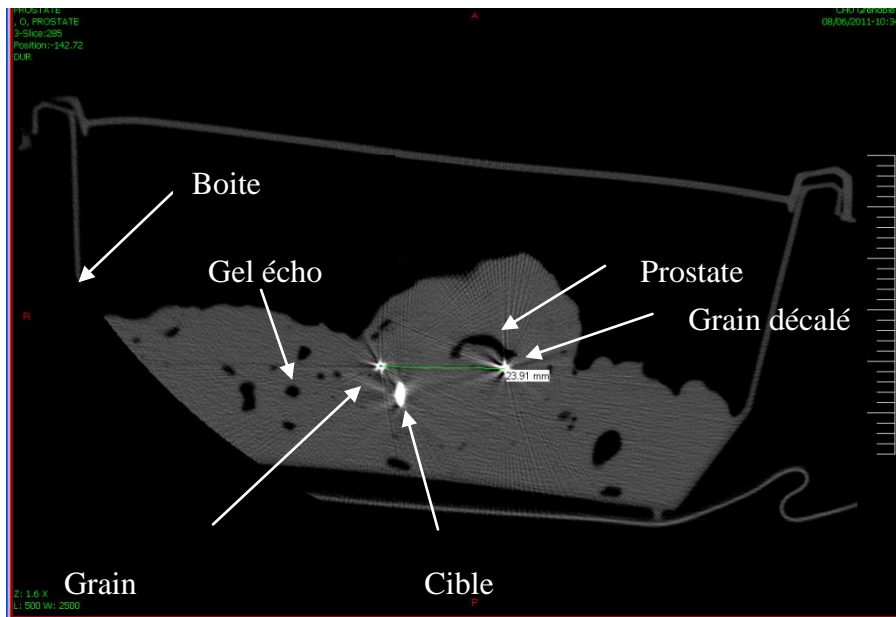


Figure 68 : Coupe scanner de la pièce de prostatectomie radicale passant par la cible et 2 grains

8- DISCUSSION

La création du robot PROSPER s'inscrit dans une démarche entamée de longue date au laboratoire reprenant les thèmes de la navigation prostatique associée à une robotisation d'un geste pouvant être considéré comme stéréotypé.

La première question à se poser est d'évaluer l'intérêt d'un système robotisé dans cette indication.

La curiethérapie prostatique est actuellement une technique éprouvée et dont l'efficacité ne peut être remise en doute compte-tenu de l'abondance de publications dans le domaine. Il apparaît donc intéressant de s'adresser à cette technique encore peu pratiquée car nécessitant un apprentissage spécifique, des compétences dans le domaine et un agrément spécifique. En France, la collaboration radiothérapeute et chirurgien et la compétition avec les techniques chirurgicales en font une méthode sous-utilisée.

L'insertion robotisée peut se justifier dans 4 domaines : gain de précision, gain de temps, accessibilité meilleure pour des équipes peu entraînées (courbe d'apprentissage) et/ou extension des indications. Il est intéressant de constater que ces arguments potentiels sont les mêmes qu'appliqués au robot DaVinci en chirurgie laparoscopique. Or ce robot après avoir été longuement décrié est un outil incontournable.

8.1. Amélioration de la précision

L'imprécision de ponction est difficile à estimer en cours de procédure par l'équipe impliquée en curiethérapie. L'implantation effective des grains est certainement différente de la position du planning dosimétrique espéré. Les raisons sont multiples, bien connues bien que finalement peu étudiées en détail : mouvement de la prostate, apparition d'un œdème lié à l'agression physique des aiguilles, hématomes dégradant l'image échographique. Pourtant, le nombre de grains important, autorise malgré quelques imprécisions une couverture prostatique qui rend cette imprécision cliniquement négligeable sous réserve d'un contrôle

per-opérateur. La variété des techniques disponibles, ne possédant pas forcément des contrôles dosimétriques per-opérateurs prouve que le contrôle biochimique n'est pas forcément lié à des petites imprécisions. Enfin la rareté des réimplantations après le contrôle scannographique à 1 mois montre que la dosimétrie est rarement suffisamment mise en défaut pour aller jusqu'à une réimplantation des doses non couvertes. Bittner n'a pas retrouvé de corrélation entre dosimétrie per-opérateur et récurrence biochimique en suivant 19 patients en récurrence à 74 patients contrôlés ¹⁰⁷.

Pourtant, selon Stone et Stock, le facteur prédictif indépendant principal d'une curiethérapie est la dose effective biologique, dépendant elle-même de la dosimétrie ^{4, 108}. Cette différence est retrouvée quels que soient les facteurs de risque carcinologiques.

Il s'avère donc, que dans l'état actuel des choses, si une précision millimétrique de l'implantation ne représente pas un argument suffisant pour développer un système, il n'en demeure pas moins que l'effet biologique pourra être plus prévisible.

Le robot présenté obtient une précision sur fantôme qui nécessitera une amélioration en particulier pour les implantations les plus proximales. En effet, l'implantation des grains à la base est moins précise qu'à l'apex (3.83 vs 2.28 mm, $p < 0.001$). Cette détérioration de la précision avec la distance d'insertion est certainement multifactorielle. On peut relever un problème lié à un mauvais calibrage de la vitesse du son dans le PVC. En effet, malgré un recalage parfait, confirmé visuellement, la pointe de l'aiguille n'atteint jamais la coordonnée effective en profondeur alors qu'elle atteint la position désirée théorique. Ces discordances montrent qu'il ne s'agit pas d'un problème de précision mécanique, ni même de recalage mais d'un problème de calibration entre les volumes échographiques et le robot. Les tests sur cadavre trop préliminaires n'ont pas permis de répondre à cette question.

Des expérimentations complémentaires s'adressant à ce problème nécessitent une mise au point sur cadavre frais.

Les imprécisions retrouvées du côté gauche posent plus de question. Les explications ne sont pas claires mais semblent relatives à l'architecture du robot. En effet, le poids du robot est situé sur la droite et au cours d'insertion sur la gauche, le poids du robot doit créer une flexion de l'ensemble pouvant amener une dégradation significative vers les points situés à gauche du fantôme. Une autre explication possible pourrait être la calibration du robot par elle-même.

Dans le fantôme mobile, les mouvements de la prostate sont particulièrement importants. La correction de la profondeur est importante, et cette compensation du mouvement corrige la majeure partie des déplacements. Ceci est un atout certain en comparaison des systèmes existants. La distance d'erreur restante est alors liée d'une part à l'imprécision de la vitesse du son ainsi qu'aux mouvements plus complexes de rotation de la prostate qui sont pour la première fois pris en compte par un fantôme mobile dans une étude.

La précision du robot est dans ce cas difficilement comparable aux autres systèmes développés. En effet, les travaux montrent une précision de 2.8 mm à la base. Toutefois, cette distance d'erreur n'est pas liée à la précision du robot ni même de son recalage. La prostate étant mobile, ce sont les mouvements qui génèrent l'erreur. Il n'est pas possible de comparer ces résultats avec ceux des robots ayant majoritairement été testés sur des fantômes relativement rigides. Song retrouve une précision de 0.49 mm avec un robot de guidage IRM¹⁰⁹ et de 0.5 mm avec un robot de guidage échographique⁵⁸. Il est important de préciser qu'aucune des valeurs ne peuvent être mises en comparaison avec les tests effectués du fait que l'originalité de l'approche repose sur un modèle réaliste et mobile avec évaluation directe de la précision d'une implantation vers une cible intraprostatique.

L'immobilisation de la prostate n'a pas été testée car le but principal de ces travaux était d'étudier la capacité du robot à modifier la position de l'aiguille en rapport avec les mouvements de la prostate.

Le tracking prostatique, tâche difficile représente un challenge qui mérite d'être relevé à l'heure des balbutiements d'une thérapie focale et l'avènement d'une imagerie tissulaire autorisant de plus en plus la visualisation de tissus tumoraux.

Le système proposé ici constitue une approche nouvelle dans les robots de curiethérapie car il permettrait de coupler une imagerie IRM préopératoire, une implantation en salle d'opération avec un contrôle échographique, un guidage robotisé prenant en compte les mouvements et les déformations de la prostate.

Les résultats présentés montrent surtout des expériences sur fantôme qui permettent de mesurer la précision de l'implantation.

Le tracking prostatique est basé sur un algorithme de recalage dont la robustesse semble éprouvée au cours de différentes applications. Dans nos expériences, le recalage ne semble pas mis en défaut. En situation clinique quotidienne, l'algorithme est largement validé par l'utilisation de l'UROSTATION®. Il faudra cependant démontrer la robustesse du recalage malgré la présence des grains par des travaux expérimentaux supplémentaires.

Nos expériences sur cadavres sont encourageantes à ce sujet mais nécessitent de plus amples validations.

La compensation du mouvement de la prostate est amenée par le biais d'un système robotisé. Toutefois nos expériences montrent que le mouvement lié à la sonde et à l'insertion de l'aiguille sont des mouvements complexes, difficilement modélisables, impliquant toutes les dimensions avec des proportions variables. Il s'en suit que la compensation de ces mouvements est rendue plus complexe que le simple mouvement d'insertion proposé par le système. Toutefois, ce mouvement bien que basique permet tout de même une correction. Reprenant les arguments précédemment cités, une précision millimétrique n'est pas requise pour une curiethérapie. Il est donc fort possible qu'une correction prenant en compte d'autres mouvements n'ait pas plus de retentissement clinique si on s'adresse à la curiethérapie.

Toutefois, des travaux sont en cours pour anticiper les mouvements de la prostate avant l'insertion en modélisant avant déformations, les translations et les rotations a priori.

8.2. Réduction du temps opératoire

L'insertion moyenne de 3 minutes par grain sur le modèle actuel n'est pas pour le moment compétitive avec une insertion manuelle. Toutefois, les travaux d'expérimentation effectués sont trop préliminaires pour une comparaison directe. Il est à noter que la majeure partie du temps, le robot acquiert des volumes et vérifie les positions en recalant les volumes. Les temps de recalage sont certainement optimisables en partie. Les temps d'acquisition échographiques sont plus problématiques et dépendent de la sonde d'échographie elle-même. Des solutions peuvent être apportés : focalisation de la sonde et acquisition d'un volume restreint pour diminuer les temps de balayage ou diminution de la fréquence des contrôles avec des insertions pas forcément suivies d'un contrôle, acquisition tous les 2 ou 3 grains... Les modalités doivent être définies en accord avec les possibilités de l'algorithme et l'assurance qualité inhérente à un nouveau dispositif.

Il est fort probable cependant qu'un robot multi-aiguille voire mono-aiguille puisse être plus rapide qu'un opérateur humain. Dans l'état actuel des choses, le robot se doit de pouvoir proposer une valeur ajoutée en réalisant de manière fiable un planning sans morbidité supplémentaire avant de s'intéresser au temps d'exécution.

8.3. Standardisation du geste et apprentissage du geste

La réduction de la courbe d'apprentissage est un argument bien connu des utilisateurs du robot DaVinci. La complexité des procédures laparoscopiques en raison des mouvements réduits des instruments a poussé de nombreux opérateurs à l'assistance robotisée. On peut considérer les mêmes avancées dans le domaine de la curiethérapie. La curiethérapie n'est pas à considérer comme une procédure techniquement difficile. Toutefois, la succession des tâches rend cette procédure longue à acquérir et nécessite une certaine habitude. Liu et al

décrivent une courbe d'apprentissage plus marquée avec les prostates de petite taille ¹¹⁰. D'après cette équipe, l'expérience permet une meilleure couverture en particulier de la base et un retrait préférentiel des grains postérieurs en cas de points chauds. D'après Gibbons, l'expérience de l'équipe s'avère être le facteur prédominant de la qualité de l'implantation ¹¹¹. La courbe d'apprentissage avait été étudiée par Bladou comme étant entre 20 et 30 procédures ¹¹². Ces constatations ont été confirmés par d'autres équipes nord-américaines ¹¹³. Dans un but d'amélioration de dosimétrie et de raccourcissement de l'apprentissage, les techniques de planning per-opératoire puis de dosimétrie inverse ont été développées. Ainsi, une dosimétrie inverse dynamique permettrait selon Archer le démarrage d'un programme sans expérience préalable ¹¹⁴.

La mise en place d'un robot de curiethérapie pourrait rendre accessible la curiethérapie prostatique à nombre d'équipes ne possédant pas un potentiel de recrutement suffisant à une formation. On pourrait imaginer des mutualisations et un partage d'un robot, comme c'est déjà le cas avec les robots DaVinci et d'autres thérapeutiques couteuses (laser Greenlight...)

8.4. Extension des indications

Par extension des indications, il est important de souligner que les indications carcinologiques doivent faire appel à des essais cliniques de qualité, randomisés. Il n'est donc pas question de s'adresser à des extensions d'indications carcinologiques lié au robot précédemment cité. En revanche, l'extension aux plus gros volumes est un challenge intéressant pour les robots utilisant des trajectoires obliques. Ainsi, un but des développeurs de robot est de pouvoir s'affranchir des difficultés liées à l'arche pubienne ⁵⁷ et ainsi s'adresser à des prostates plus grosses. Comme précédemment décrit, le volume prostatique est la principale limitation de la technique. Plus que des critères dosimétriques, il s'agit d'accessibilité de la glande derrière le cadre osseux. Même si certaines équipes effectuent des implantations jusqu'à 85 ml, il semble peu raisonnable d'enrôler de telles prostates pour une curiethérapie ¹¹⁴ sous peine de ne

pouvoir implanter les aiguilles les plus périphériques et antérieures et obtenir une dosimétrie sous-optimale.

L'avantage du robot serait de permettre les implantations non parallèles. Le système décrit permet une insertion jusqu'à 30° d'inclinaison. Les résultats s'adressant à des implantations obliques montrent une tendance à une précision moins bonne pour les insertions obliques que pour les insertions parallèles (2.82 mm vs 2.7 mm, $p=0.28$). L'absence de significativité peut être liée à un faible effectif. Une moins bonne précision pourrait être expliquée par des forces d'insertion obliques induisant plus de rotation. Toutefois, compte-tenu de l'avantage fourni par ces insertions obliques, la faible perte de précision pourra sans aucun doute être compensée voire corrigée par une nouvelle calibration ou la correction de défauts mécaniques.

9- Perspectives

Le robot PROSPER fait partie d'un système combinant une fusion US-IRM permettant un guidage IRM, une compensation des mouvements par un tracking prostatique, un guidage robotisé reproductible autorisant des insertions obliques.

A ce titre, 3 grandes perspectives se présentent à ce robot :

9.1. Curiothérapie prostatique

Le robot a été conçu à cet usage. Outre les améliorations visant à corriger les dysfonctionnements et les imperfections notées dans ces premières expérimentations, un logiciel spécifique de dosimétrie prenant en compte les insertions obliques devra être réalisé.

Des tests complémentaires sur cadavre seront nécessaires à la correction de certaines imperfections en particulier sur la question de la vitesse du son dans des tissus humains. L'innocuité de la rotation de l'aiguille au cours de l'insertion devra être réétudiée afin de mettre au clair les problèmes d'enroulement des tissus autour de l'aiguille sur le cadavre formolé.

9.2. Biopsies ciblées

Les biopsies ciblées sur des anomalies IRM sont de plus en plus pratiquées. La complexité de la procédure sous IRM, malgré des résultats encourageants, freinera beaucoup cette pratique.

La fusion US-IRM existe sur plusieurs systèmes robotisés ou non. Si l'application est retenue, il s'agirait du premier système possédant le tracking prostatique et le guidage robotisé sur une fusion écho-IRM. Proposer l'achat d'un tel système à un centre dans cette indication est certainement difficile mais il peut par contre s'agir d'une des indications pour un centre possédant ce type de matériel. Un robot multi-modal a alors une place à prendre.

9.3. Thérapies focales

A l'heure actuelle, un certain fossé se creuse entre la surveillance active et le risque de sous-traitement, d'une part, et le traitement curatif total et ses séquelles possibles, d'autre part. Une

autre voie thérapeutique se dessine, celle des traitements focaux : ultrasons focalisés de haute intensité (HIFU), photothérapie dynamique, thérapie laser interstitielle, chirurgie partielle ou cryoablation.

Ces approches nécessitent toutefois une sélection préalable des patients qui pourraient en bénéficier, par biopsies et/ou IRM. À cet égard, l'IRM multiparamétrique couplée aux biopsies dirigées, les cartographies biopsiques par voie périnéale, le développement de nouveaux marqueurs moléculaires tissulaires permettront de mieux appréhender le pronostic des cancers localisés et de préciser les indications des traitements focaux.

Des résultats prometteurs sont rapportés mais il convient d'être prudent sur le développement de ces techniques qui ne sont pas supportées par des études de rigueur suffisante pour être proposées¹¹⁵.

Il apparaît logique qu'une tumeur de petite taille et isolée puisse constituer une indication de traitement partiel. Toutefois, les études des pièces opératoires montrent que les cancers multifocaux sont les plus fréquents (deux tiers des cas sur les pièces opératoires). Certains auteurs ne les considèrent pas forcément comme une contre-indication dans la mesure où le foyer principal est traité¹¹⁶.

Si les ultrasons focalisés de haute intensité sont délivrés par un transducteur transrectal, et donc ne pouvant être robotisé grâce à PROSPER, la cryothérapie et la photothérapie dynamique seraient appropriés à une utilisation avec PROSPER.

Les 2 techniques utilisent un guidage échographique transrectal et un template façon curiethérapie.

La cryothérapie délivre son efficacité par l'intermédiaire de cryoprobés.

Les résultats préliminaires de la photothérapie dynamique sont particulièrement encourageants. Le principe en est simple : un agent à tropisme vasculaire est injecté par voie intraveineuse : il est alors « activé » sous l'effet d'une illumination laser de longueur d'onde spécifique ce qui va entraîner la production de radicaux libres de l'oxygène et ainsi

l'occlusion vasculaire et la nécrose tissulaire. Cette intervention permet ainsi d'envisager un traitement réellement ciblé qui peut, selon l'importance et la localisation tumorale, être alors focal, régional (hémiablation) ou subtotal. Les premiers résultats d'une étude de phase II obtenus avec un tel produit (Tookad®), ont montré son excellent rapport bénéfice-risque. Des doses différentes de cet agent sensibilisant (2 à 6 mg/kg) ont été injectées puis activées par illumination laser grâce à l'insertion transpérinéale, dans la glande prostatique, de fibres optiques (longueur d'ondes : 753 nm ; énergie : 200 Joules/cm de fibre).

Les patients inclus dans les essais cliniques déjà effectués répondaient aux critères de la surveillance active (une biopsie de prostate positive, un score de Gleason < 3+3, avoir un stade tumoral compatible et un taux de PSA < 10 ng/ml).

Les résultats, portant sur 29 patients analysables ayant reçu une dose de 4 mg/kg, montrent une bonne corrélation entre l'énergie requise et la nécrose ainsi qu'entre l'obtention de cette nécrose et un résultat négatif observé sur la biopsie effectuée à 6 mois¹¹⁷. Quant à la tolérance, elle est encourageante mais ces résultats doivent être confirmés.

L'intérêt de PROSPER est de permettre une identification de la cible par fusion écho-IRM, puis un guidage précis de l'aiguille vers la cible et un traitement de la zone.

Compte-tenu des débats sur l'intérêt du dépistage voire du traitement des cancers localisés de bon pronostic, le développement de ces techniques dont l'efficacité restera limitée à la tumeur, sans induire d'effet indésirable potentiel peut avoir un rôle de sélection des patients candidats à une thérapeutique plus agressive en cas d'échec. Dans cette optique de guidage millimétrique et de « frappe chirurgicale », il existe sans nul doute une place à un robot présentant une possibilité d'imagerie multimodale associée à un guidage permettant le suivi du mouvement et des déformations de la prostate.

Conclusion

Le robot **PROSPER** est un système permettant une insertion automatisée avec contrôle humain d'aiguilles intraprostatiques par voie transpérinéale. Son originalité est basée sur le suivi des mouvements de la prostate. Son guidage est effectué par le biais d'une échographie transrectale 3D permettant un tracking prostatique par un recalage volumique. Ses propriétés intrinsèques rendent possible la fusion écho-IRM.

Les tests effectués permettent de montrer que le tracking permet une correction importante des mouvements de la prostate malgré mouvements complexes associant des déformations, des rotations et des translations. Des travaux en cours permettront d'anticiper les mouvements de la prostate en les modélisant.

Les applications d'un tel robot pourraient être une curiethérapie automatisée avec implantations obliques d'aiguilles, des biopsies guidées par IRM ou un guidage robotisé de thérapies focales.

Références

1. Peiffert, D.: [Interstitial brachytherapy of localised prostate cancer using iodine 125 permanent implants]. *Cancer Radiother*, **9**: 388, 2005
2. Stock, R. G., Stone, N. N., Wesson, M. F. et al.: A modified technique allowing interactive ultrasound-guided three-dimensional transperineal prostate implantation. *Int J Radiat Oncol Biol Phys*, **32**: 219, 1995
3. Stock, R. G., Stone, N. N., Kao, J. et al.: The effect of disease and treatment-related factors on biopsy results after prostate brachytherapy: implications for treatment optimization. *Cancer*, **89**: 1829, 2000
4. Stock, R. G., Stone, N. N., Tabert, A. et al.: A dose-response study for I-125 prostate implants. *Int J Radiat Oncol Biol Phys*, **41**: 101, 1998
5. Buron, C., Le Vu, B., Cosset, J. M. et al.: Brachytherapy versus prostatectomy in localized prostate cancer: results of a French multicenter prospective medico-economic study. *Int J Radiat Oncol Biol Phys*, **67**: 812, 2007
6. Pommier, P., Villers, A., Bataillard, A. et al.: [Standards, Options, and Recommendations for brachytherapy in patients with prostate cancer: efficacy and toxicity]. *Cancer Radiother*, **5**: 770, 2001
7. Potters, L., Cao, Y., Calugaru, E. et al.: A comprehensive review of CT-based dosimetry parameters and biochemical control in patients treated with permanent prostate brachytherapy. *Int J Radiat Oncol Biol Phys*, **50**: 605, 2001
8. Tanaka, H., Hayashi, S., Ohtakara, K. et al.: Usefulness of CT-MRI fusion in radiotherapy planning for localized prostate cancer. *J Radiat Res*, **52**: 782, 2011
9. Grimm, P. D., Blasko, J. C., Sylvester, J. E. et al.: 10-year biochemical (prostate-specific antigen) control of prostate cancer with (125)I brachytherapy. *Int J Radiat Oncol Biol Phys*, **51**: 31, 2001
10. Ragde, H., Elgamal, A. A., Snow, P. B. et al.: Ten-year disease free survival after transperineal sonography-guided iodine-125 brachytherapy with or without 45-gray external beam irradiation in the treatment of patients with clinically localized, low to high Gleason grade prostate carcinoma. *Cancer*, **83**: 989, 1998
11. Peinemann, F., Grouven, U., Bartel, C. et al.: Permanent Interstitial Low-Dose-Rate Brachytherapy for Patients with Localised Prostate Cancer: A Systematic Review of Randomised and Nonrandomised Controlled Clinical Trials. *Eur Urol*, **60**: 881, 2011
12. Wallner, K., Roy, J., Harrison, L.: Tumor control and morbidity following transperineal iodine 125 implantation for stage T1/T2 prostatic carcinoma. *J Clin Oncol*, **14**: 449, 1996

13. Dalkin, B. L., Christopher, B. A., Shawler, D.: Health related quality of life outcomes after radical prostatectomy: attention to study design and the patient-based importance of single-surgeon studies. *Urol Oncol*, **24**: 28, 2006
14. Potters, L., Torre, T., Fearn, P. A. et al.: Potency after permanent prostate brachytherapy for localized prostate cancer. *Int J Radiat Oncol Biol Phys*, **50**: 1235, 2001
15. Stock, R. G., Kao, J., Stone, N. N.: Penile erectile function after permanent radioactive seed implantation for treatment of prostate cancer. *J Urol*, **165**: 436, 2001
16. Merrick, G. S., Butler, W. M., Galbreath, R. W. et al.: Erectile function after permanent prostate brachytherapy. *Int J Radiat Oncol Biol Phys*, **52**: 893, 2002
17. Cosset, J. M., Pinillos-Ashton, L., Mettler, F.: [The recommendations of the International Commission on Radiological Protection (ICRP) for high-dose-rate brachytherapy and for permanent prostatic implants]. *Cancer Radiother*, **8 Suppl 1**: S50, 2004
18. Gibbons, E. P., Smith, R. P., Beriwal, S. et al.: Overcoming pubic arch interference with free-hand needle placement in men undergoing prostate brachytherapy. *Brachytherapy*, **8**: 74, 2009
19. Sejpal, S. V., Sathiaseelan, V., Helenowski, I. B. et al.: Intra-operative pubic arch interference during prostate seed brachytherapy in patients with CT-based pubic arch interference of $< \text{or} = 1\text{cm}$. *Radiother Oncol*, **91**: 249, 2009
20. Bellon, J., Wallner, K., Ellis, W. et al.: Use of pelvic CT scanning to evaluate pubic arch interference of transperineal prostate brachytherapy. *Int J Radiat Oncol Biol Phys*, **43**: 579, 1999
21. Nag, S., Beyer, D., Friedland, J. et al.: American Brachytherapy Society (ABS) recommendations for transperineal permanent brachytherapy of prostate cancer. *Int J Radiat Oncol Biol Phys*, **44**: 789, 1999
22. Marchal, M., Promayon, E., Troccaz, J.: A discrete soft tissue model for complex anatomical environment simulations. *Stud Health Technol Inform*, **119**: 364, 2006
23. Padhani, A. R., Khoo, V. S., Suckling, J. et al.: Evaluating the effect of rectal distension and rectal movement on prostate gland position using cine MRI. *Int J Radiat Oncol Biol Phys*, **44**: 525, 1999
24. Mah, D., Freedman, G., Milestone, B. et al.: Measurement of intrafractional prostate motion using magnetic resonance imaging. *Int J Radiat Oncol Biol Phys*, **54**: 568, 2002
25. Melian, E., Mageras, G. S., Fuks, Z. et al.: Variation in prostate position quantitation and implications for three-dimensional conformal treatment planning. *Int J Radiat Oncol Biol Phys*, **38**: 73, 1997

26. Pinkawa, M., Asadpour, B., Gagel, B. et al.: Prostate position variability and dose-volume histograms in radiotherapy for prostate cancer with full and empty bladder. *Int J Radiat Oncol Biol Phys*, **64**: 856, 2006
27. Keros, L., Bernier, V., Aletti, P. et al.: Qualitative estimation of pelvic organ interactions and their consequences on prostate motion: study on a deceased person. *Med Phys*, **33**: 1902, 2006
28. Schild, S. E., Casale, H. E., Bellefontaine, L. P.: Movements of the prostate due to rectal and bladder distension: implications for radiotherapy. *Med Dosim*, **18**: 13, 1993
29. van Herk, M., Bruce, A., Kroes, A. P. et al.: Quantification of organ motion during conformal radiotherapy of the prostate by three dimensional image registration. *Int J Radiat Oncol Biol Phys*, **33**: 1311, 1995
30. Roeske, J. C., Forman, J. D., Mesina, C. F. et al.: Evaluation of changes in the size and location of the prostate, seminal vesicles, bladder, and rectum during a course of external beam radiation therapy. *Int J Radiat Oncol Biol Phys*, **33**: 1321, 1995
31. Beard, C. J., Kijewski, P., Bussiere, M. et al.: Analysis of prostate and seminal vesicle motion: implications for treatment planning. *Int J Radiat Oncol Biol Phys*, **34**: 451, 1996
32. Antolak, J. A., Rosen, II, Childress, C. H. et al.: Prostate target volume variations during a course of radiotherapy. *Int J Radiat Oncol Biol Phys*, **42**: 661, 1998
33. Komiyama, T., Onishi, H., Nagata, M., Hori, M., Kuriyama, K., Tanaka, S., Sano, M., Araki, T., Sano, N., Tateda, Y.: Documentary of inter and intra-fractional prostate motion using self-moving CT scanner combined with linear accelerator and cine MRI. *International Journal of Radiation Oncology Biology Physics*, **54**: 45, 2002
34. Artignan, X., Smitsmans, M. H., Lebesque, J. V. et al.: Online ultrasound image guidance for radiotherapy of prostate cancer: impact of image acquisition on prostate displacement. *Int J Radiat Oncol Biol Phys*, **59**: 595, 2004
35. Trichter, F., Ennis, R. D.: Prostate localization using transabdominal ultrasound imaging. *Int J Radiat Oncol Biol Phys*, **56**: 1225, 2003
36. Roy, J., Stone, N., Hong, S., Lo, Y., Stock, R.: Prostate gland motion, deformation and distortion during needle placement in patients undergoing permanent seed implantation: Implications for pre-planning. *International Journal of Radiation Oncology Biology Physics*, **51**: 322, 2001
37. Yu, K. K., Hricak, H.: Imaging prostate cancer. *Radiol Clin North Am*, **38**: 59, 2000
38. Villers, A., Puech, P., Mouton, D. et al.: Dynamic contrast enhanced, pelvic phased array magnetic resonance imaging of localized prostate cancer for predicting tumor volume: correlation with radical prostatectomy findings. *J Urol*, **176**: 2432, 2006

39. Hoeks, C. M., Schouten, M. G., Bomers, J. G. et al.: Three-Tesla Magnetic Resonance-Guided Prostate Biopsy in Men With Increased Prostate-Specific Antigen and Repeated, Negative, Random, Systematic, Transrectal Ultrasound Biopsies: Detection of Clinically Significant Prostate Cancers. *Eur Urol*, **doi: 10.1016/j.eururo.2012.01.47**, 2012
40. D'Amico, A. V., Cormack, R., Tempany, C. M. et al.: Real-time magnetic resonance image-guided interstitial brachytherapy in the treatment of select patients with clinically localized prostate cancer. *Int J Radiat Oncol Biol Phys*, **42**: 507, 1998
41. D'Amico, A. V., Tempany, C. M., Cormack, R. et al.: Transperineal magnetic resonance image guided prostate biopsy. *J Urol*, **164**: 385, 2000
42. Zangos, S., Eichler, K., Engelmann, K. et al.: MR-guided transgluteal biopsies with an open low-field system in patients with clinically suspected prostate cancer: technique and preliminary results. *Eur Radiol*, **15**: 174, 2005
43. Susil, R. C., Camphausen, K., Choyke, P. et al.: System for prostate brachytherapy and biopsy in a standard 1.5 T MRI scanner. *Magn Reson Med*, **52**: 683, 2004
44. Beyersdorff, D., Winkel, A., Hamm, B. et al.: MR imaging-guided prostate biopsy with a closed MR unit at 1.5 T: initial results. *Radiology*, **234**: 576, 2005
45. Lakosi, F., Antal, G., Vandulek, C. et al.: Open MR-guided high-dose-rate (HDR) prostate brachytherapy: feasibility and initial experiences open MR-guided high-dose-rate (HDR) prostate brachytherapy. *Pathol Oncol Res*, **17**: 315
46. Makni, N., Puech, P., Colin, P. et al.: Elastic image registration for guiding focal laser ablation of prostate cancer: Preliminary results. *Comput Methods Programs Biomed*, 2012
47. Ukimura, O., Desai, M. M., Palmer, S. et al.: 3-dimensional elastic registration system of prostate biopsy location by real-time 3-dimensional transrectal ultrasound guidance with magnetic resonance/transrectal ultrasound image fusion. *J Urol*, **187**: 1080
48. Reynier, C., Troccaz, J., Fourneret, P. et al.: MRI/TRUS data fusion for prostate brachytherapy. Preliminary results. *Med Phys*, **31**: 1568, 2004
49. Daanen, V., Gastaldo, J., Giraud, J. Y. et al.: MRI/TRUS data fusion for brachytherapy. *Int J Med Robot*, **2**: 256, 2006
50. Xu, S., Kruecker, J., Turkbey, B. et al.: Real-time MRI-TRUS fusion for guidance of targeted prostate biopsies. *Comput Aided Surg*, **13**: 255, 2008
51. Natarajan, S., Marks, L. S., Margolis, D. J. et al.: Clinical application of a 3D ultrasound-guided prostate biopsy system. *Urol Oncol*, **29**: 334
52. Phee, L.: Ultrasound guided robotic biopsy of the prostate. *Interventional journal of Humanoid Robotics*, **3**: 463, 2006

53. Bassan, H. S.: A novel manipulator for percutaneous needle insertion: Design and experimentation. *IEEE ASME Trans Mechatron*, **14**: 746, 2009
54. Fichtinger, G., Burdette, E. C., Tanacs, A. et al.: Robotically assisted prostate brachytherapy with transrectal ultrasound guidance--Phantom experiments. *Brachytherapy*, **5**: 14, 2006
55. Wan, G., Wei, Z., Gardi, L. et al.: Brachytherapy needle deflection evaluation and correction. *Med Phys*, **32**: 902, 2005
56. Wei, Z., Wan, G., Gardi, L. et al.: Robot-assisted 3D-TRUS guided prostate brachytherapy: system integration and validation. *Med Phys*, **31**: 539, 2004
57. Fichtinger, G., Fiene, J. P., Kennedy, C. W. et al.: Robotic assistance for ultrasound-guided prostate brachytherapy. *Med Image Anal*, **12**: 535, 2008
58. Song, D. Y., Burdette, E. C., Fiene, J. et al.: Robotic needle guide for prostate brachytherapy: clinical testing of feasibility and performance. *Brachytherapy*, **10**: 57, 2011
59. Yu, Y., Podder, T. K., Zhang, Y. D. et al.: Robotic system for prostate brachytherapy. *Comput Aided Surg*, **12**: 366, 2007
60. Podder, T. K., Buzurovic, I., Huang, K. et al.: Reliability of EUCLIDIAN: an autonomous robotic system for image-guided prostate brachytherapy. *Med Phys*, **38**: 96, 2011
61. Salcudean, S. E., Prananta, TD., Morris, WJ.: A robotic needle guide for prostate brachytherapy. *Proceedings of the IEEE International Conference on Robotics and Automation*: 2975, 2008
62. Meltsner, M. A., Ferrier, N. J., Thomadsen, B. R.: Observations on rotating needle insertions using a brachytherapy robot. *Phys Med Biol*, **52**: 6027, 2007
63. Kettenbach, J., Kronreif, G., Figl, M. et al.: Robot-assisted biopsy using ultrasound guidance: initial results from in vitro tests. *Eur Radiol*, **15**: 765, 2005
64. Podder, T., Ng, W., Yu, Y.: Multichannel robotic system for prostate brachytherapy. *Proceedings of the 29th annual international conference of the IEEE Engineering in medicine and biology society*: 1233, 2007
65. Lagerburg, V., Moerland, M. A., Konings, M. K. et al.: Development of a tapping device: a new needle insertion method for prostate brachytherapy. *Phys Med Biol*, **51**: 891, 2006
66. Stoianovici, D., Song, D., Petrisor, D. et al.: "MRI Stealth" robot for prostate interventions. *Minim Invasive Ther Allied Technol*, **16**: 241, 2007
67. Masamune, K., Kobayashi, E., Masutani, Y. et al.: Development of an MRI-compatible needle insertion manipulator for stereotactic neurosurgery. *J Image Guid Surg*, **1**: 242, 1995

68. Felden, A., Vagner, J., Hinz, A. et al.: ROBITOM-robot for biopsy and therapy of the mamma. *Biomed Tech (Berl)*, **47 Suppl 1 Pt 1**: 2, 2002
69. Hempel, E., Fischer, H., Gumb, L. et al.: An MRI-compatible surgical robot for precise radiological interventions. *Comput Aided Surg*, **8**: 180, 2003
70. Chinzei, Warfield, Hata et al.: Planning, simulation and assistance with intraoperative MRI. *Minim Invasive Ther Allied Technol*, **12**: 59, 2003
71. DiMaio, S. P., Pieper, S., Chinzei, K. et al.: Robot-assisted needle placement in open MRI: system architecture, integration and validation. *Comput Aided Surg*, **12**: 15, 2007
72. Krieger, A., Csoma, C., Iordachital, II et al.: Design and preliminary accuracy studies of an MRI-guided transrectal prostate intervention system. *Med Image Comput Comput Assist Interv*, **10**: 59, 2007
73. Stoianovici, D., Patriciu, A., Petrisor, D. et al.: A New Type of Motor: Pneumatic Step Motor. *IEEE ASME Trans Mechatron*, **12**: 98, 2007
74. Elhawary, H., Zivanovic, A., Rea, M. et al.: A MR compatible mechatronic system to facilitate magic angle experiments in vivo. *Med Image Comput Comput Assist Interv*, **10**: 604, 2007
75. Bricault, I., Zemiti, N., Jouniaux, E. et al.: Light puncture robot for CT and MRI interventions: designing a new robotic architecture to perform abdominal and thoracic punctures. *IEEE Eng Med Biol Mag*, **27**: 42, 2008
76. Melzer, A., Gutmann, B., Remmele, T. et al.: INNOMOTION for percutaneous image-guided interventions: principles and evaluation of this MR- and CT-compatible robotic system. *IEEE Eng Med Biol Mag*, **27**: 66, 2008
77. Mozer, P., Baumann, M., Chevreau, G. et al.: [Image fusion: use in the control of the distribution of prostatic biopsies]. *Prog Urol*, **18**: F15, 2008
78. Long, J. A., Daanen, V., Moreau-Gaudry, A. et al.: Prostate biopsies guided by three-dimensional real-time (4-D) transrectal ultrasonography on a phantom: comparative study versus two-dimensional transrectal ultrasound-guided biopsies. *Eur Urol*, **52**: 1097, 2007
79. Long, J. A., Daanen, V., Moreau-Gaudry, A. et al.: [Real-time three-dimensional (4D) ultrasound-guided prostatic biopsies on a phantom. Comparative study versus 2D guidance]. *Prog Urol*, **17**: 1337, 2007
80. Baumann, M., Mozer, P., Daanen, V. et al.: Towards 3D ultrasound image based soft tissue tracking: a transrectal ultrasound prostate image alignment system. *Med Image Comput Comput Assist Interv*, **10**: 26, 2007
81. Baumann, M., Mozer, P., Daanen, V. et al.: Prostate biopsy assistance system with gland deformation estimation for enhanced precision. *Med Image Comput Comput Assist Interv*, **12**: 67, 2009

82. Baumann, M., Mozer, P., Daanen, V. et al.: Prostate biopsy tracking with deformation estimation. *Med Image Anal*, **16**: 562, 2012
83. Mozer, P., Baumann, M., Chevreau, G. et al.: Mapping of transrectal ultrasonographic prostate biopsies: quality control and learning curve assessment by image processing. *J Ultrasound Med*, **28**: 455, 2009
84. Podder, T. K., Clark, D. P., Fuller, D. et al.: Effects of velocity modulation during surgical needle insertion. *Conf Proc IEEE Eng Med Biol Soc*, **6**: 5766, 2005
85. DiMaio, S. P., Salcudean, S. E.: Needle steering and motion planning in soft tissues. *IEEE Trans Biomed Eng*, **52**: 965, 2005
86. Patriciu, A., Mazilu, D., Bagga, H. S. et al.: An evaluation method for the mechanical performance of guide-wires and catheters in accessing the upper urinary tract. *Med Eng Phys*, **29**: 918, 2007
87. Patriciu, A., Mazilu, D., Petrisor, D. et al.: A computer assisted method for guide-wire and catheter evaluation. *Conf Proc IEEE Eng Med Biol Soc*, **1**: 436, 2005
88. Martin, S., Troccaz, J., Daanenc, V.: Automated segmentation of the prostate in 3D MR images using a probabilistic atlas and a spatially constrained deformable model. *Med Phys*, **37**: 1579, 2010
89. Lefrancois, R., Sloboda, R. S.: A medical needle drive for the study of interstitial implant mechanics. *Med Eng Phys*, **25**: 255, 2003
90. Crouch, J. R., Schneider, C. M., Wainer, J. et al.: A velocity-dependent model for needle insertion in soft tissue. *Med Image Comput Comput Assist Interv*, **8**: 624, 2005
91. Bax, J., Cool, D., Gardi, L. et al.: Mechanically assisted 3D ultrasound guided prostate biopsy system. *Med Phys*, **35**: 5397, 2008
92. Wen, X., Salcudean, S. T., Lawrence, P. D.: Detection of brachytherapy seeds using 3-D transrectal ultrasound. *IEEE Trans Biomed Eng*, **57**: 2467, 2010
93. Cunha, J. A., Hsu, I. C., Pouliot, J. et al.: Toward adaptive stereotactic robotic brachytherapy for prostate cancer: demonstration of an adaptive workflow incorporating inverse planning and an MR stealth robot. *Minim Invasive Ther Allied Technol*, **19**: 189, 2010
94. McGahan, J. P., Ryu, J., Fogata, M.: Ultrasound probe pressure as a source of error in prostate localization for external beam radiotherapy. *Int J Radiat Oncol Biol Phys*, **60**: 788, 2004
95. Dehghan, E., Wen, X., Zahiri-Azar, R. et al.: Modeling of needle-tissue interaction using ultrasound-based motion estimation. *Med Image Comput Comput Assist Interv*, **10**: 709, 2007
96. Podder, T., Clark, D., Sherman, J. et al.: Vivo motion and force measurement

- of surgical needle intervention during prostate brachytherapy. *Med Phys*, **33**: 2915, 2006
97. Madsen, E. L., Hobson, M. A., Shi, H. et al.: Tissue-mimicking agar/gelatin materials for use in heterogeneous elastography phantoms. *Phys Med Biol*, **50**: 5597, 2005
98. Zell, K., Sperl, J. I., Vogel, M. W. et al.: Acoustical properties of selected tissue phantom materials for ultrasound imaging. *Phys Med Biol*, **52**: N475, 2007
99. Surry, K. J., Austin, H. J., Fenster, A. et al.: Poly(vinyl alcohol) cryogel phantoms for use in ultrasound and MR imaging. *Phys Med Biol*, **49**: 5529, 2004
100. Fromageau, J., Gennisson, J. L., Schmitt, C. et al.: Estimation of polyvinyl alcohol cryogel mechanical properties with four ultrasound elastography methods and comparison with gold standard testings. *IEEE Trans Ultrason Ferroelectr Freq Control*, **54**: 498, 2007
101. Spirou, G. M., Oraevsky, A. A., Vitkin, I. A. et al.: Optical and acoustic properties at 1064 nm of polyvinyl chloride-plastisol for use as a tissue phantom in biomedical optoacoustics. *Phys Med Biol*, **50**: N141, 2005
102. D'Souza, W. D., Madsen, E. L., Unal, O. et al.: Tissue mimicking materials for a multi-imaging modality prostate phantom. *Med Phys*, **28**: 688, 2001
103. Pogue, B. W., Patterson, M. S.: Review of tissue simulating phantoms for optical spectroscopy, imaging and dosimetry. *J Biomed Opt*, **11**: 041102, 2006
104. Lindner, U., Lawrentschuk, N., Weersink, R. A. et al.: Construction and evaluation of an anatomically correct multi-image modality compatible phantom for prostate cancer focal ablation. *J Urol*, **184**: 352, 2010
105. McDonald, M., Lochhead, S., Chopra, R. et al.: Multi-modality tissue-mimicking phantom for thermal therapy. *Phys Med Biol*, **49**: 2767, 2004
106. Kato, H., Kuroda, M., Yoshimura, K. et al.: Composition of MRI phantom equivalent to human tissues. *Med Phys*, **32**: 3199, 2005
107. Bittner, N., Merrick, G. S., Butler, W. M. et al.: The correlation between annular treatment margins and biochemical failure in prostate brachytherapy patients with optimized intraprostatic dosimetry. *Brachytherapy*, **10**: 409, 2011
108. Stone, N. N., Stone, M. M., Rosenstein, B. S. et al.: Influence of pretreatment and treatment factors on intermediate to long-term outcome after prostate brachytherapy. *J Urol*, **185**: 495, 2011
109. Song, S. E., Hata, N., Iordachita, I. et al.: A workspace-orientated needle-guiding robot for 3T MRI-guided transperineal prostate intervention: evaluation of in-bore workspace and MRI compatibility. *Int J Med Robot*, **doi: 10.1002/rcs.1430**, 2012
110. Liu, H. W., Malkoske, K., Sasaki, D. et al.: The dosimetric quality of

brachytherapy implants in patients with small prostate volume depends on the experience of the brachytherapy team. *Brachytherapy*, **9**: 202, 2010

111. Gibbons, E. P., Jacobs, B. L., Smith, R. P. et al.: Dosimetric outcomes in prostate brachytherapy: is downsizing the prostate with androgen deprivation necessary? *Brachytherapy*, **8**: 304, 2009

112. Bladou, F., Salem, N., Simonian-Sauve, M. et al.: [Permanent iodine 125 implant brachytherapy in localized prostate cancer: results of the first 4 years of experience]. *Prog Urol*, **14**: 345, 2004

113. Lee, W. R., deGuzman, A. F., Bare, R. L. et al.: Postimplant analysis of transperineal interstitial permanent prostate brachytherapy: evidence for a learning curve in the first year at a single institution. *Int J Radiat Oncol Biol Phys*, **46**: 83, 2000

114. Acher, P., Popert, R., Nichol, J. et al.: Permanent prostate brachytherapy: Dosimetric results and analysis of a learning curve with a dynamic dose-feedback technique. *Int J Radiat Oncol Biol Phys*, **65**: 694, 2006

115. Lazzeri, M., Guazzoni, G.: Focal therapy meets prostate cancer. *Lancet*, **376**: 1036, 2010

116. Eggener, S., Salomon, G., Scardino, P. T. et al.: Focal therapy for prostate cancer: possibilities and limitations. *Eur Urol*, **58**: 57, 2010

117. Betrouni, N., Lopes, R., Puech, P. et al.: A model to estimate the outcome of prostate cancer photodynamic therapy with TOOKAD Soluble WST11. *Phys Med Biol*, **56**: 4771, 2011

Annexe 1: Méthodes de fabrication

La construction du fantôme requiert des matériaux simples: une plaque chauffante électrique, un pot de Pyrex de 1L, un bécher de 300 ml et une chambre à vide qui est facultative. Un fantôme est prêt après 15h de confection avec le temps de durcissement, Plusieurs fantômes peuvent être réalisés en même temps. Deux moules ont été construits, un pour la structure et le rectum et l'autre pour la prostate. Le premier a été réalisé en aluminium. Le moule de la prostate était une approximation d'une prostate de 35 ml avec une forme bilobée caractéristique. Le moule de la prostate était réalisé en silicone. Pour remplir le cube contenant de 9 x 10 x 15 cm, un mélange de 50% de durcisseur et 50% d'assouplissant (50:50 PVC) est chauffé dans une casserole jusqu'à polymérisation. La solution est versée dans le moule en aluminium et refroidi à température ambiante. Selon le type de sonde échographique, une technique appropriée de moulage doit être utilisée pour s'assurer que l'air ne reste emprisonné dans le moule: Le moule doit être incliné au moment du coulage de la solution pour faire sortir par gravité les bulles d'air. Le moule peut également être placé dans une chambre à vide pendant 1 à 2 minutes immédiatement après le coulage du PVC. Dans le cas de cette dernière technique, il est utile de préchauffer le moule sur un élément chauffant pour éviter que le PVC ne prenne trop rapidement et emprisonne les bulles d'air qui s'en échappent par la dépression. Cette procédure, y compris le refroidissement, prend environ trois heures. Si ces précautions ne sont pas prises des bulles d'air s'accumulent contre la paroi rectale et l'image échographique est très gravement altérée. Pour la prostate, le même mélange de PVC 50:50 est chauffé dans un bécher de 300 ml. Dès que la polymérisation complète a eu lieu, le bécher est placé dans la chambre à vide pendant 1 à 2 minutes. L'augmentation de la pression augmente la température et induit un effet d'ébullition. À la libération de pression, toutes les bulles d'air disparaissent de la solution. La solution est alors versée avec précaution dans le moule. A ce stade, il est possible d'intégrer

des marqueurs fiduciaires à l'intérieur de la prostate. Ceci est fait en versant le PVC dans le moule en couches successives, laissant brièvement chaque couche se refroidir en surface, suffisamment pour placer les cibles sans qu'elles coulent au fond, puis les recouvrir avec la couche suivante de PVC. Le bécher peut être conservé sur feu très doux pendant cette procédure pour empêcher la solution de se solidifier. Les cibles que nous avons utilisés dans nos fantômes ont été réalisées à l'aide de polymères d'argile façonnés en perles 1mm de diamètre et cuit dans un four à 130 ° C pendant 20 minutes. Cette pate polymère est vendue pour la réalisation de moulages artistiques et se trouve dans les commerces de loisirs créatifs. Les avantages de ce matériau sont sa faible densité, sa compatibilité avec l'imagerie (pas d'artefacts en échographie, en TDM et en IRM), ainsi que sa résistance aux hautes températures de fusion du PVC.

Le moule de la prostate est fait d'une queue de 2 à 3 cm sur sa base. Cela lui permet d'être tenu aisément pour couvrir la prostate par une couche externe de consistance plus dure simulant la capsule prostatique. Ce matériau est obtenu par le chauffage d'un mélange de PVC 50:50 dans un bécher. Une fois polymérisé, on ajoute dans le mélange un agent de dispersion. Dans nos fantômes, nous avons utilisé 0,2 grammes de bleu de toluidine. Cet agent a un double effet. Il colore les contours de la prostate en bleu et surtout il crée une paroi hyperéchogène à la prostate permettant un repérage aisé en échographie. La prostate est plongée une ou deux fois dans la solution de PVC teinté, selon l'épaisseur désirée de la capsule. Une fois refroidie, la queue de la prostate peut être coupée et la base peut être replongée dans le PVC teinté pour compléter la capsule. La prostate et de la capsule prennent environ une heure et demie de réalisation. La suspension de la prostate dans le cadre et le l'environnement péri prostatique se fait en coulant une première couche de PVC plus souple jusqu'à la bonne hauteur, laissant prendre les premiers millimètres avant de placer la prostate en position et ensuite remplir le reste du fantôme. Le matériau est constitué d'un durcisseur de 10% et de 90% d'assouplissant. Pour

éviter les bulles d'air, chaque couche peut être placée dans la chambre à vide pendant 1 à 2 minutes comme décrit ci-dessus. En outre, une petite quantité d'agent de diffusion peut être mélangée avec le PVC de l'environnement pour accroître l'échogénicité péri prostatique et rendre l'échographie plus réaliste. Le durcissement de PVC souple à ce stade est beaucoup plus long et, idéalement, devrait être laissé toute une nuit. Un urètre peut être inclus dans la prostate. Pour cela, un mince tube est inséré dans le moule de la prostate avant le coulage. Cela crée un cylindre à travers la prostate qui peut ensuite être rempli avec un mélange de PVC avec un agent de dispersion avant de créer la capsule de la prostate. Une autre variante au fantôme est de placer les cibles en dehors de la prostate, dans l'environnement péri prostatique. Cela se fait par superposition, de la même manière que pour la prostate.

Le PVC souple se prête bien aux superpositions. Bien que des couches de différentes élasticités puissent toujours être séparées manuellement, ils se lient amplement. Le collage est amélioré lorsque la deuxième couche est versée avant le refroidissement complet de la première couche, car il permet aux chaînes de polymère des différentes couches de se mélanger ensemble. Une précaution importante à noter au cours de la préparation du PVC est qu'il brûle très vite (la surchauffe est évidente car la solution vire au jaune). L'agitation est donc très importante. Nous avons d'abord utilisé des agitateurs magnétiques qui n'ont pas été la solution idéale. Une technique plus efficace consiste à remuer régulièrement à la main, puis en utilisant la chambre à vide pour éliminer les bulles.

Publications acceptées dans le cadre de la thèse

Jean-Alexandre Long, Nikolai Hungr, Michael Baumann, Jean-Luc Descotes, Michel Bolla, Jean-Yves Giraud, Jean-Jacques Rambeaud, Jocelyne Troccaz.

Development of a Novel Robot for Transperineal Needle-based Interventions: Focal Therapy, Brachytherapy and Prostate Biopsies.

Journal of Urology. October 2012, 188 (4): 1369-74 (IF: 3.86)

Nikolai Hungr, Michael Baumann, Jean-Alexandre Long, Jocelyne Troccaz.

A 3D Ultrasound Robotic Prostate Brachytherapy System with Prostate Motion Tracking.

IEEE Transactions on Robotics (T-RO) Accepté pour publication mai 2012 (IF:3.06).

Nikolai Hungr, Jean-Alexandre Long, Vincent Beix and Jocelyne Troccaz.

A realistic deformable prostate phantom for multimodal imaging

and needle-insertion procedures **Med. Phys.** 39 (4), April 2012 (IF: 3.07)