

# Céramiques modelées “non andronoviennes”

Type MFA1

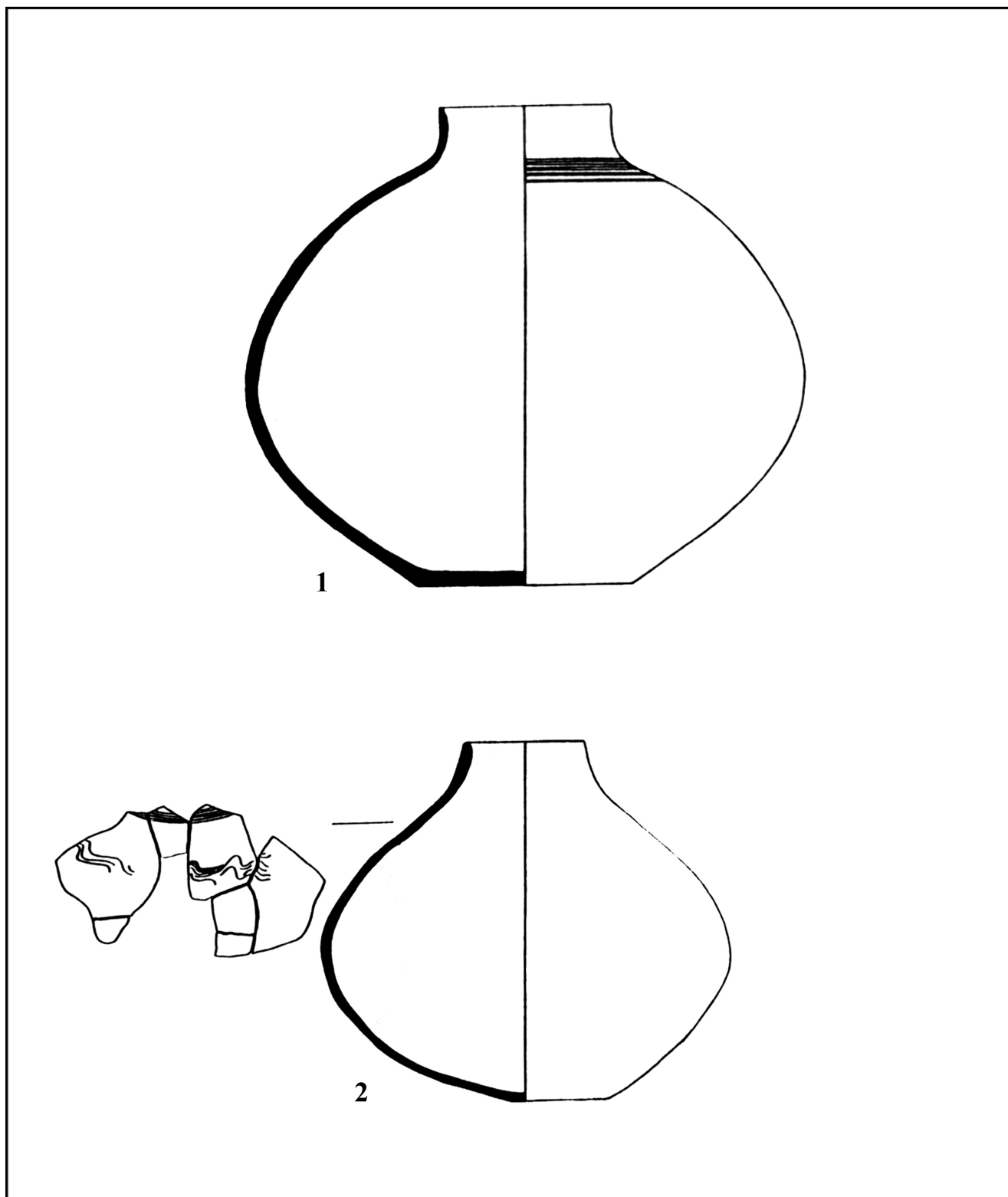
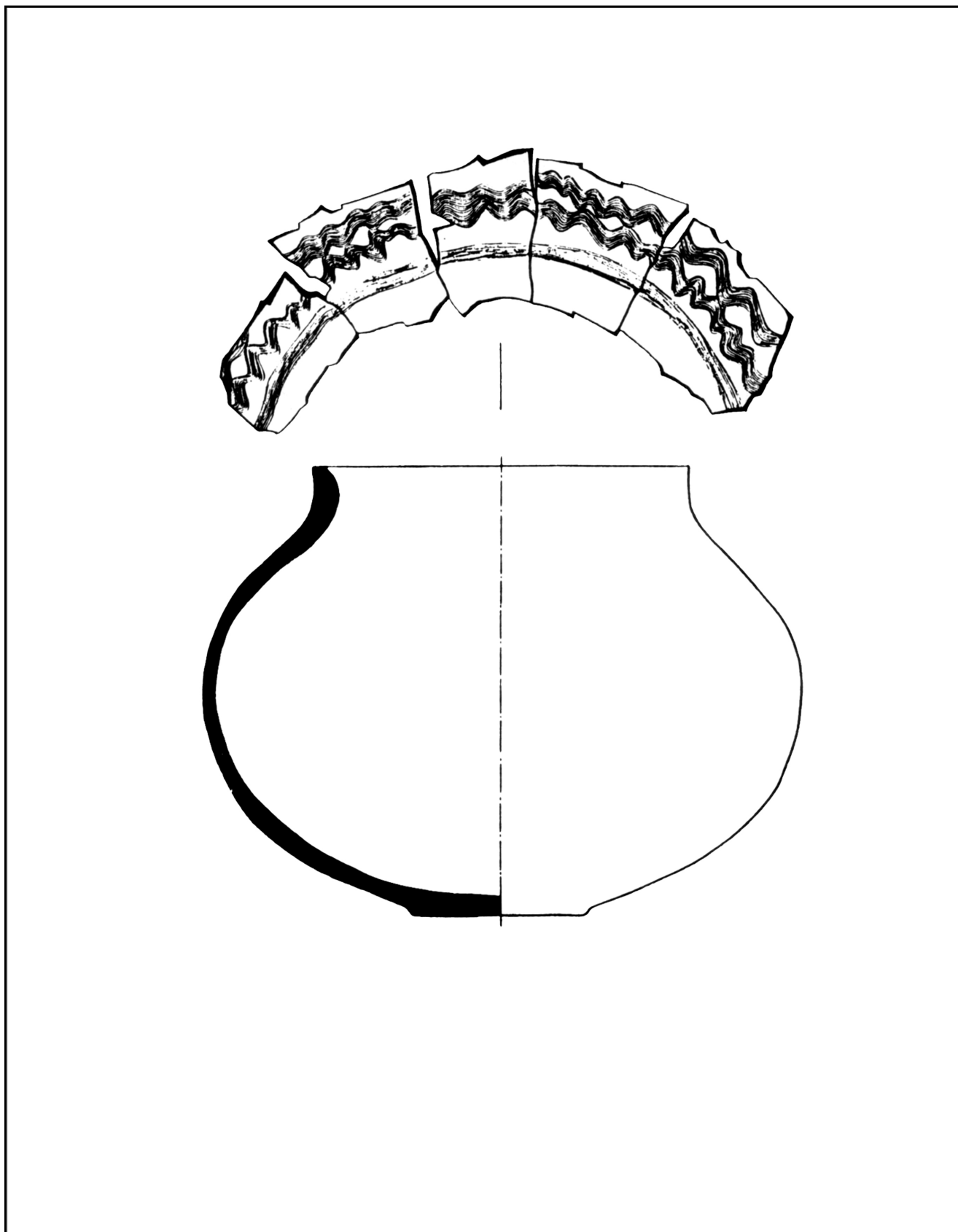


Figure 244 : Type MFA1. TASHGUZOR : 1. P'jankova 1999a, p.52, fig.2, 2 ; 2. P'jankova 1999a, p.52, fig.2, 3.

0 25cm

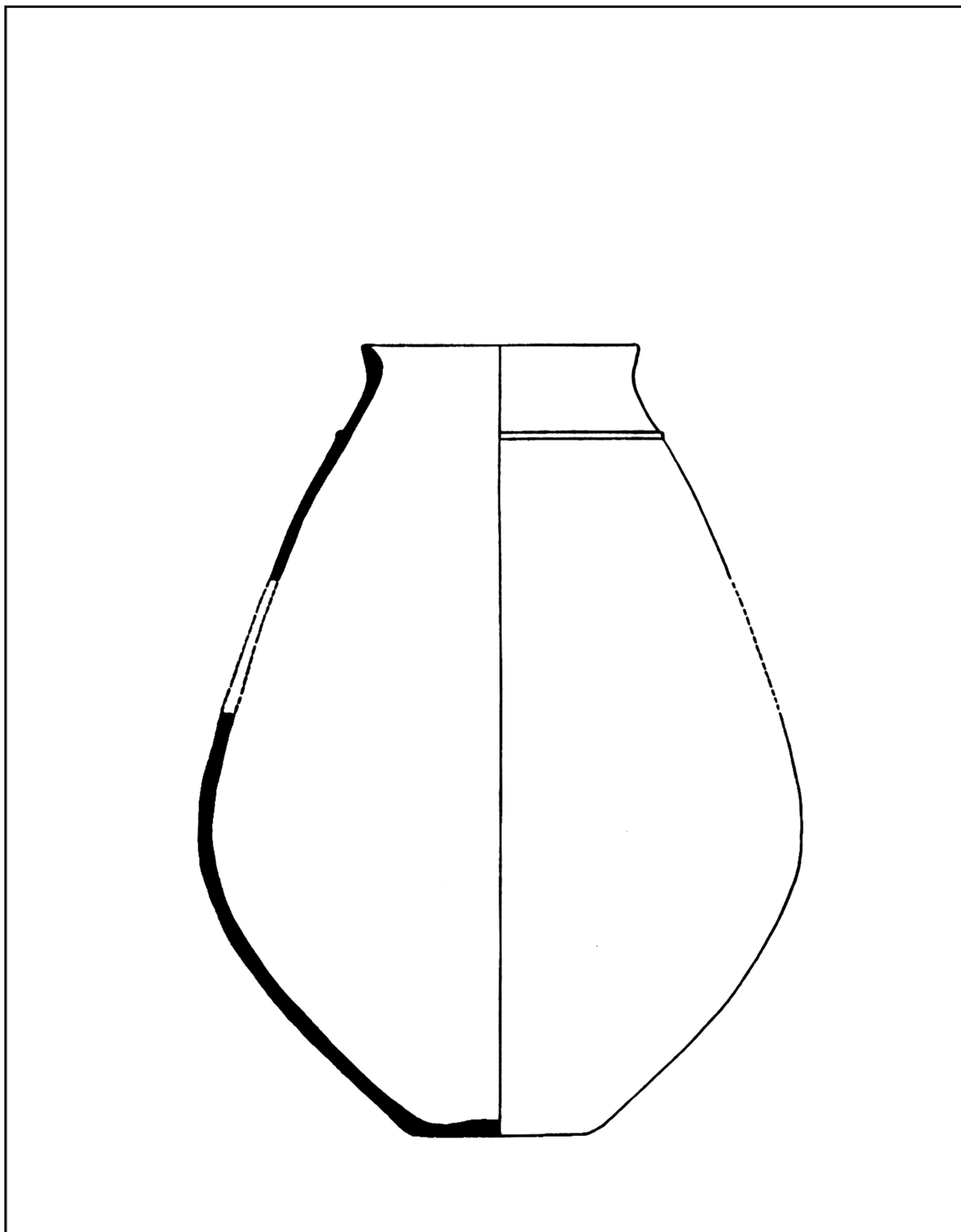


**Figure 245 : Type MFA2. TASHGUZOR : P'jankova 1999a, p.52, fig.2, 1.**

0  25cm



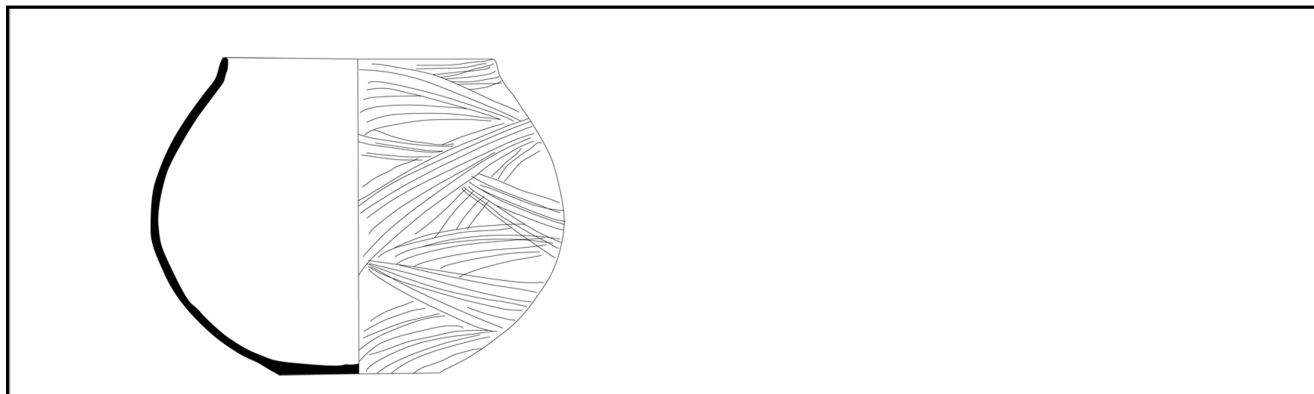
*Type MFB*



**Figure 246 : Type MFB.** TASHGUZOR (chantier 4/couche inférieure) : P'jankova 1999a, p.51, fig.1, 1.

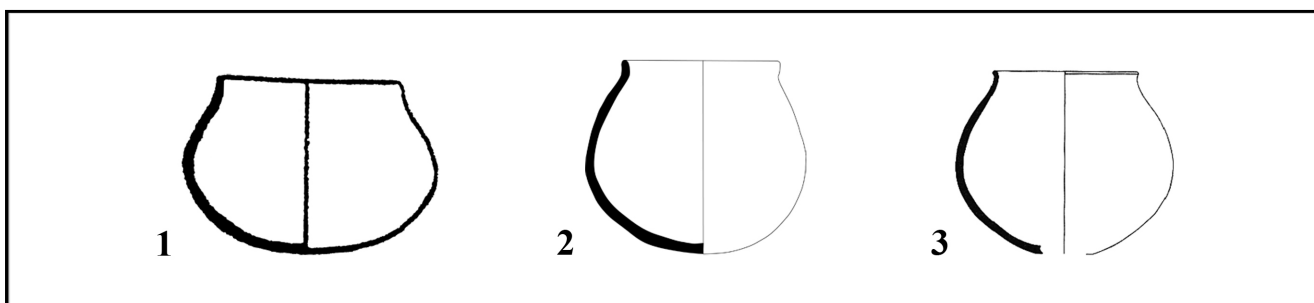
0  25cm

**Type MfA1-1**



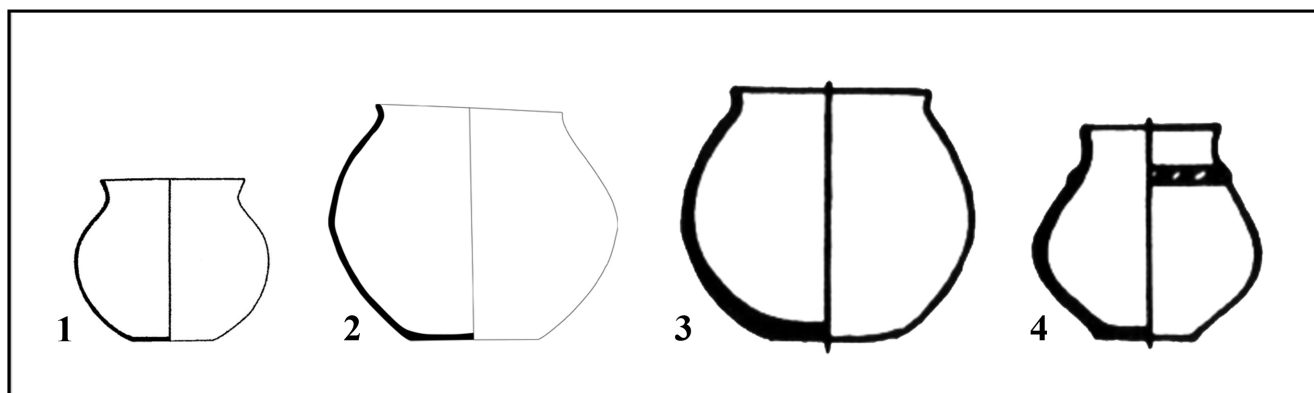
**Figure 247 : Type MfA1-1.** GELOT : Gelot 2008 R6 P1 N2 1162-3413.

**Type MfA1-2**



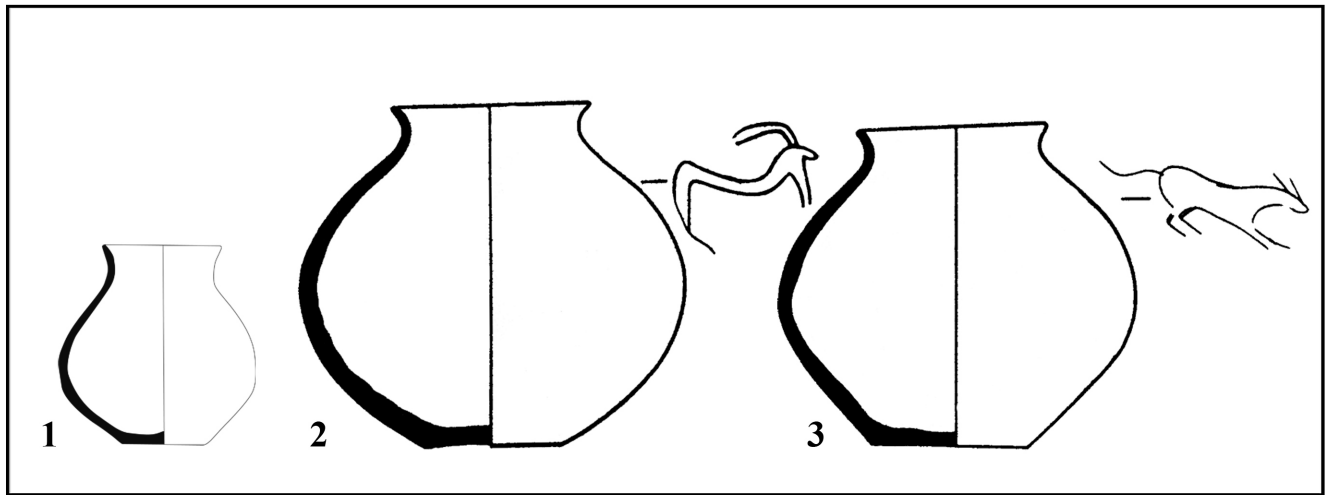
**Figure 248 : Type MfA1-2.** 1. TANDYRJUL : s'ep.n°10 : Vinogradova 1980, p.67, fig.3, 9 ; 2. VAKHSH I : Vakhsh I 35 (zapadnyj) KP511/24 ; 3. SHORTUGHAI' : type FGQ : Francfort *et al.* 1989, pl.58, 5 (SHAH 79 47 N1 PII).

**Type MfA2-1**



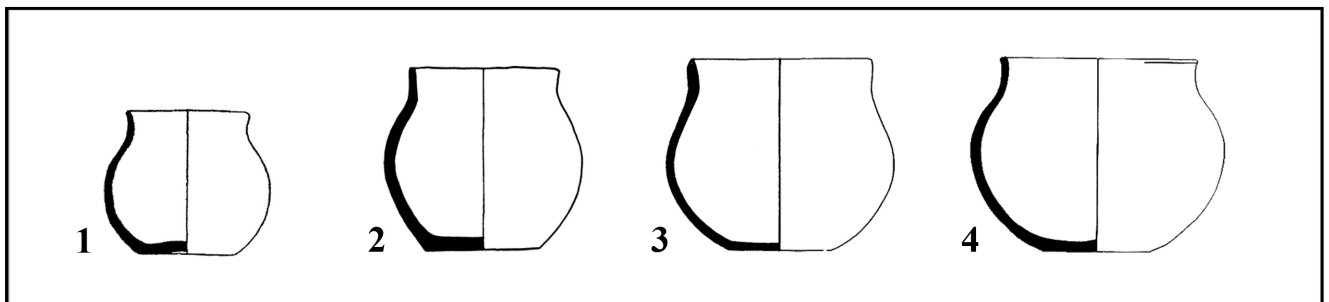
**Figure 249a : Type MfA2-1.** 1. BISHKENT II : Litvinskij, Zejmal', Medvedskaja, 1977, p.89, fig.4 ; 2. VAKHSH I : Vakhsh I 35 (vostochnyj) KP511/29 ; 3. TIGROVAJA BALKA : s'ep.n°40 : P'jankova 1981a, p.292, fig.3, I, 2 ; 4. TIGROVAJA BALKA : s'ep.n°58 : P'jankova 1981a, p.292, fig.3, I, 2.

0  25cm



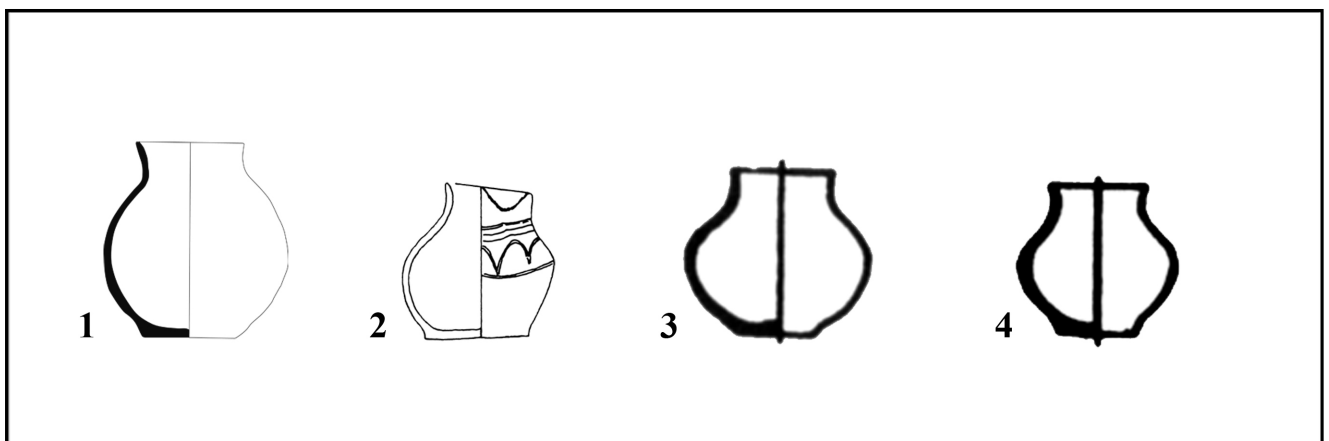
**Figure 249b : Type MfA2-1.** 1. MAKONIMOR : Mak Mor 1963 kurgan 9 2/3 KP512/04 ; 2-3. NUREK : P'jankova, 1986b, p.72, fig.86-87.

*Type MfA2-2*



**Figure 250 : Type MfA2-2.** 1. RANNIJ-TULKHAR : sép.n°25 : Mandel'shtam 1968, p.151, fig.X, 2 ; 2. RANNIJ-ARUKTAU : sép.n°XVI, 13 : Mandel'shtam 1968, p.162, fig.XXIII, 5 ; 3. BISHKENT II : Litvinskij, Medvedskaja, Zej'mal 1977, p.89, fig.4 ; 4. SHORTUGHAÏ : Francfort *et al.* 1989, pl.58, 4 (SHBB 78 35 N2R PIV).

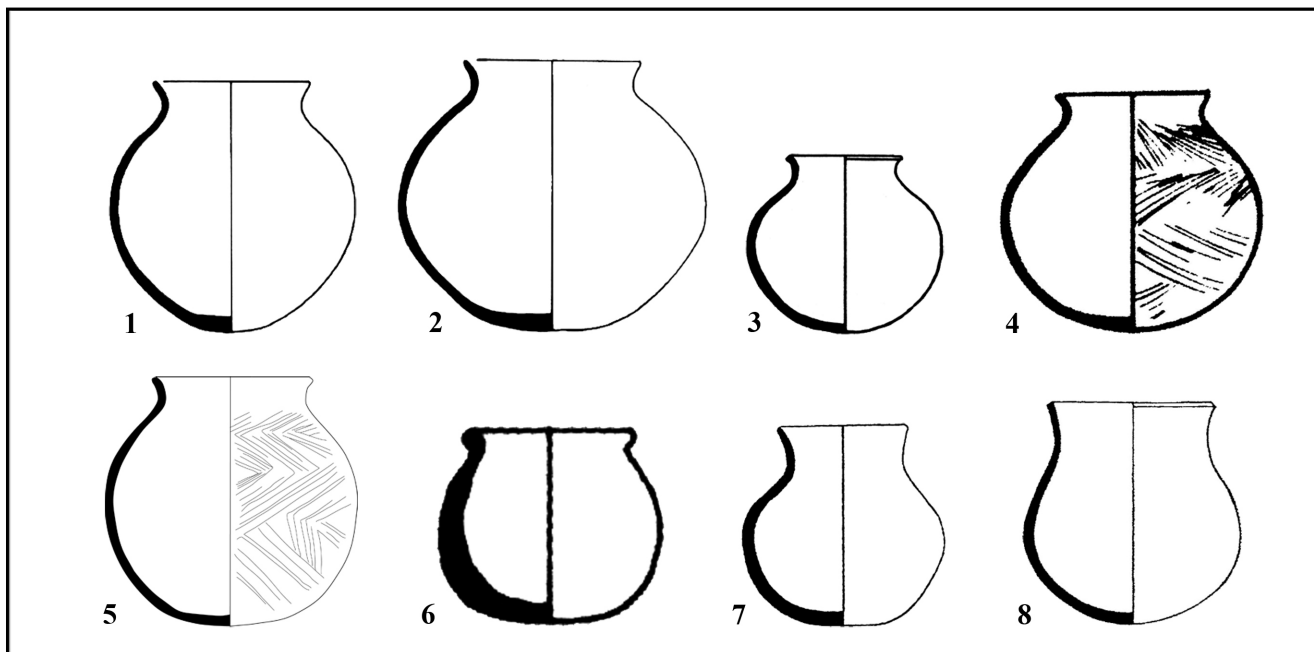
*Type MfA2-3*



**Figure 251 : Type MfA2-3.** 1. OJ-KUL' : Oj-Kul' leto 1967g K13/4 zakhoronenie N1 KP583/125 ; 2. GELOT : Götzelt, Vinogradova, P'jankova 1998, p.127, fig.4, 9 ; 3. TIGROVAJA BALKKA : sép.n°3 : P'jankova 1981a, p.292, fig.3, I, 2 ; 4. TIGROVAJA BALKKA : sép.n°40 : P'jankova 1981a, p.292, fig.3, II, 1.

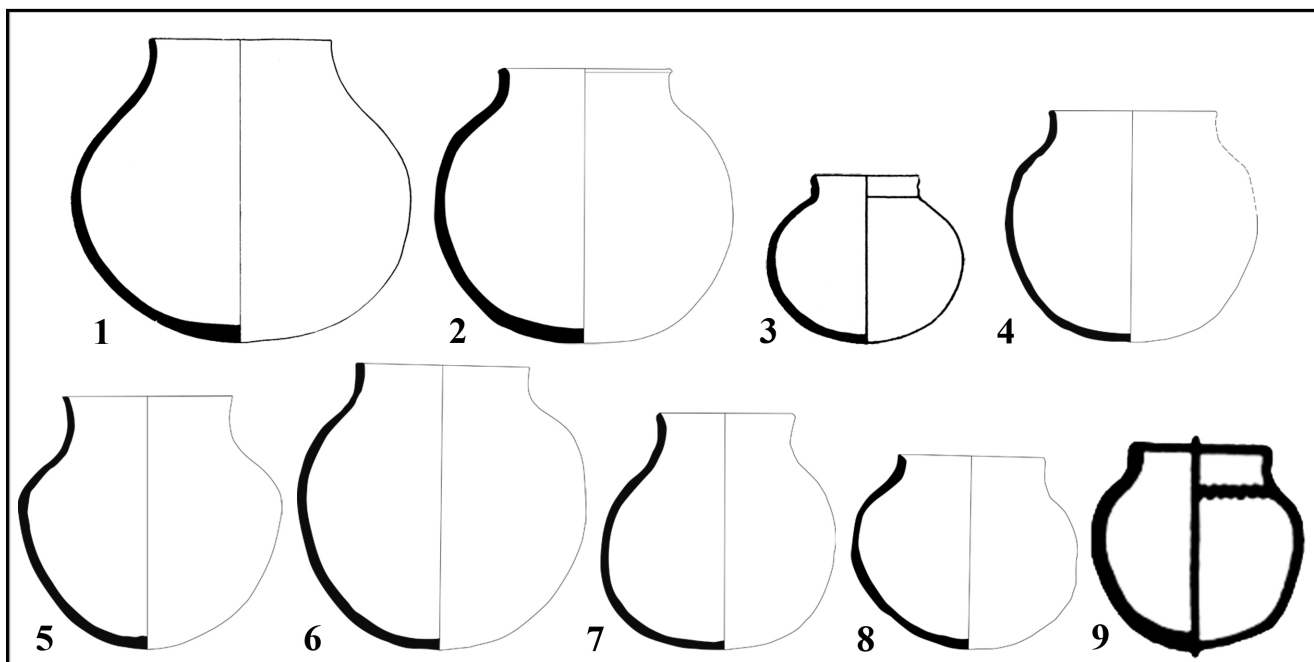
0  25cm

*Type MfA2-4*



**Figure 252 : Type MfA2-4.** 1-2. TANDYRJUL : Kaniuth, Teufer, Vinogradova 2006, p.86, fig.6, 1-2 ; 3. TANDYRJUL (surface) : Vinogradova 2004a, p.131, fig.9, 18 ; 4. NUREK : P'jankova 1981a, p.306, fig.19, VII, 1 ; 5. KANGURTTUT : sép.n°79 : KT 96 rX pogr79 sosudN1 KP1162/3160 ; 6. KANGURTTUT : sép.n°88 : Vinogradova *et al.* 2008, p.352, 88, 8 ; 7. OBKUKH : sép.n°24 : P'jankova 2003, p.228, fig.16, 4 ; 8. RANNIJ-TULKHAR : sép.n°24 : Mandel'shtam 1968, p.152, fig.XI, 3.

*Type MfA2-5*



**Figure 253 : Type TfC1-9.** 1. RANNIJ-TULKHAR : sép.n°18 : Mandel'shtam 1968, p.152, fig.XI, 1 ; 2. GELOT : Gelot 2008 p/m ; 3. TANDYRJUL (surface) : Vinogradova 2004a, p.131, fig.9, 19 ; 4. TEGUZAK : Teguzak I 84 N2 ; 5. VAKHSH I : Vakhsh I 10 KP511/12 ; 6. ZHARKUL' : Zh-K 64 K45/7 KP583/25 ; 7. ZHARKUL' : Zh-K-64 K64/2 KP583/36 ; 8. OJ-KUL' : Oj'Kul' leto... KP583/116 ; 9. TIGROVAJA BALKA : sép.n°22 : P'jankova 1986b, p.44, fig.61, 5.

0 ————— 25cm

*Type MfA2-6*



Figure 254 : Type MfA2-6. RANNIJ-TULKHAR : sép.n°44 : Mandel'shtam 1968, p.151, fig.X, 12.

*Type MfA2-7*

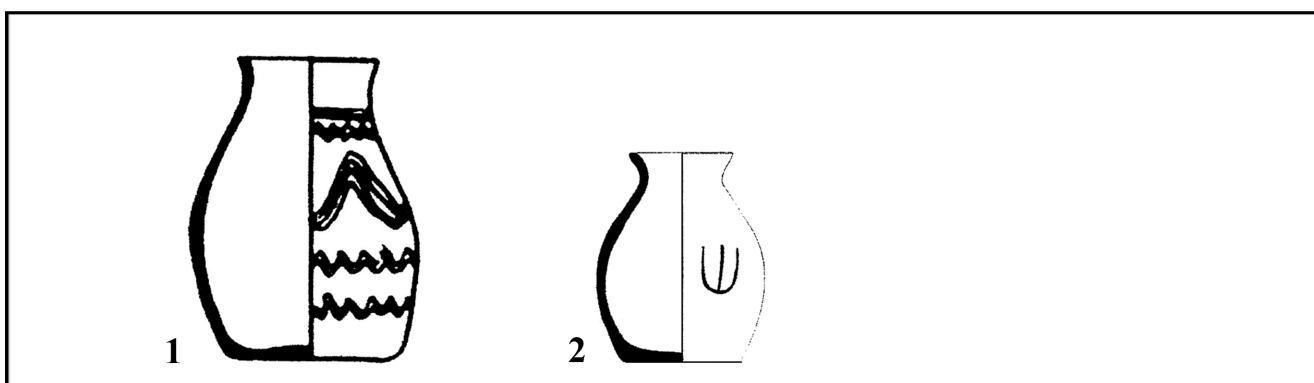


Figure 255 : Type MfA2-7. 1. TIGROVAJA BALKA : sép.n°46 : P'jankova 1986b, p.48, fig.72, 3 ; 2. GELOT : Jakubov, Dovudi, Filimonova 2006, p.124, fig.74.

*Type MfA2-8*

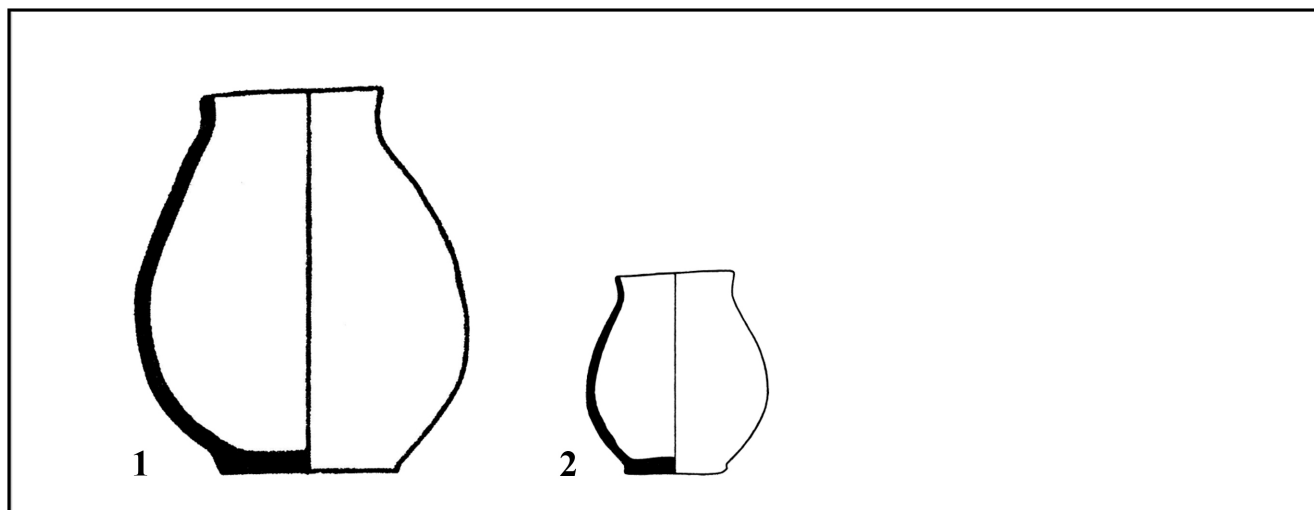
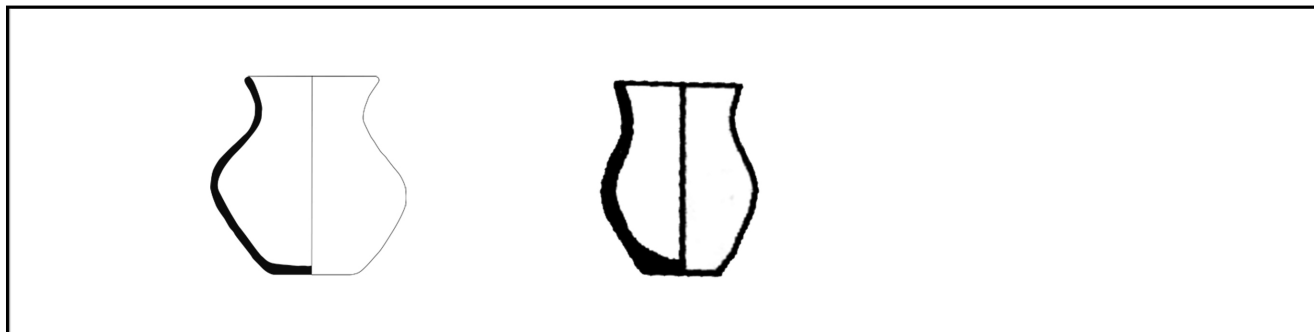


Figure 256 : Type MfA2-8. 1. NUREK : P'jankova 1981a, p.306, fig.19, VI, 1 ; 2. RANNIJ-TULKHAR : sép.n°14 : Mandel'shtam 1968, p.151, fig. X, 9.

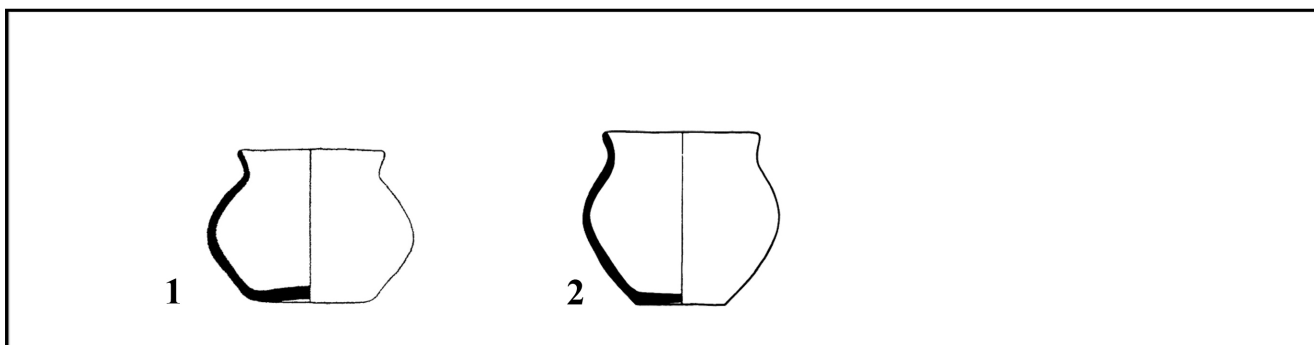
0  25cm

**Type MfA2-9**



**Figure 257 : Type MfA2-9. 1. OBKUKH : Ob-K-2002 N24 ; 2. KANGURTTUT : sép.n°69 : Vinogradova *et al.* 2008, p.350, 69, 1.**

**Type MfA2-10**



**Figure 258 : Type MfA2-10. 1. RANNIJ-TULKHAR : sép.n°41 : Mandel'shtam 1968, p.151, fig. X, 7 ; 2. RANNIJ-ARUKTAU : sép.n°XVI, 11 : Mandel'shtam 1968, p.162, fig.XXIII, 3.**

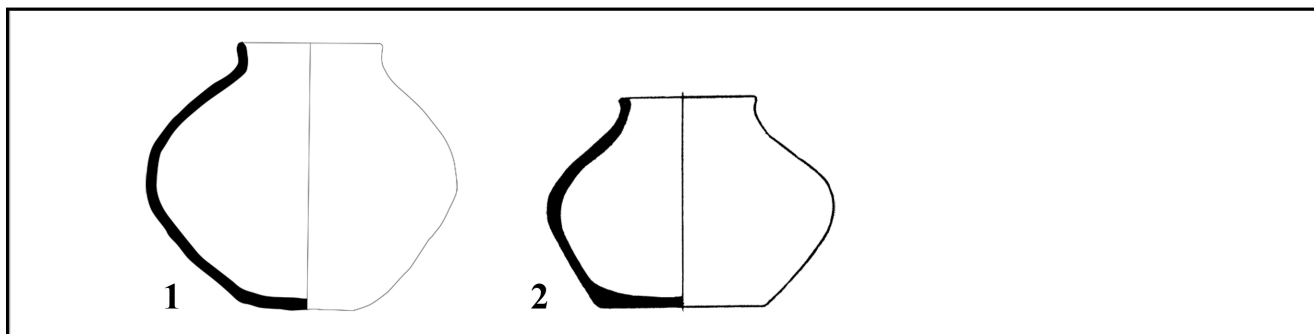
**Type MfA2-11**



**Figure 259 : Type MfA2-11. TIGROVAJA BALKA : sép.n°31 : P'jankova 1986b, p.45, fig.63, 7.**

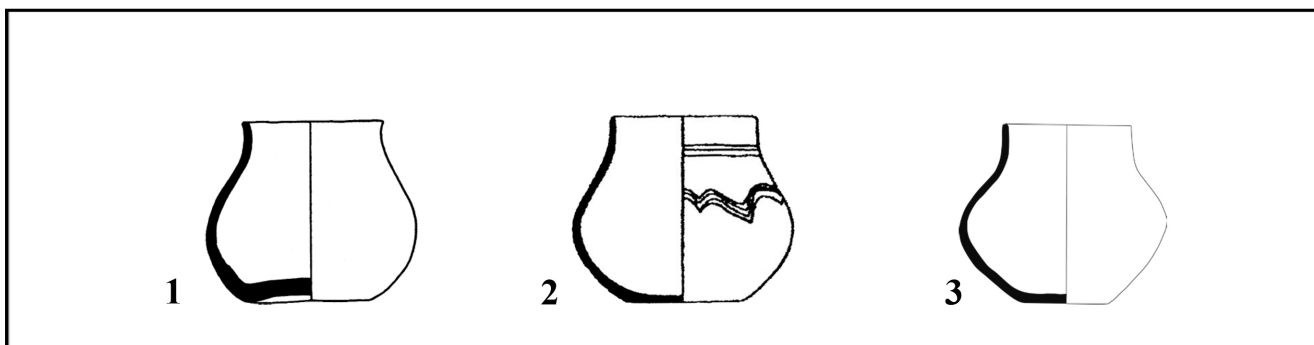
0  25cm

*Type MfA2-12*



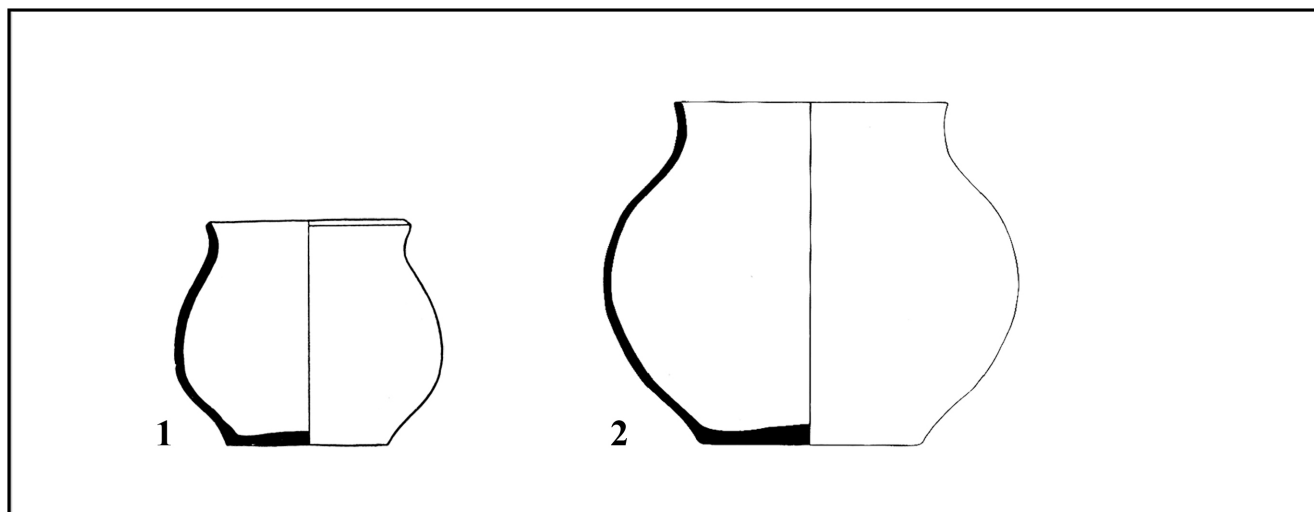
**Figure 260 : Type MfA2-9.** 1. OJ-KUL' : Oj-Kul' 1964g K1 pogr.2/1 KP583/55 ; 2. JUZHBOK II : Babaev 1980, p.80, fig.4, 2.

*Type MfA2-13*



**Figure 261 : Type MfA2-10.** 1. RANNIJ-TULKHAR : sép.n°33 : Mandel'shtam 1968, p.151, fig.X, 5 ; 2. TASHGU-ZOR (chantier n°6) : P'jankova 1999a, p.55, fig.5, 12 ; 3. VAKHSH I : Vakhsh I 18 KP511/18.

*Type MfA2-14*



**Figure 262 : Type MfA2-14.** 1. RANNIJ-TULKHAR : sép.n°18 : Mandel'shtam 1968, p.151, fig.X, 8 ; 2. SHORTU-GHAÏ : Francfort *et al.* 1989, pl.58, 3 (SHA76 2 PII).

0  25cm

*Type MfA2-15*



Figure 263 : Type MfA2-15. MAKONIMOR : Mak-Mor 1963 K30/1 KP512/47 ?.

*Type MfA2-16*

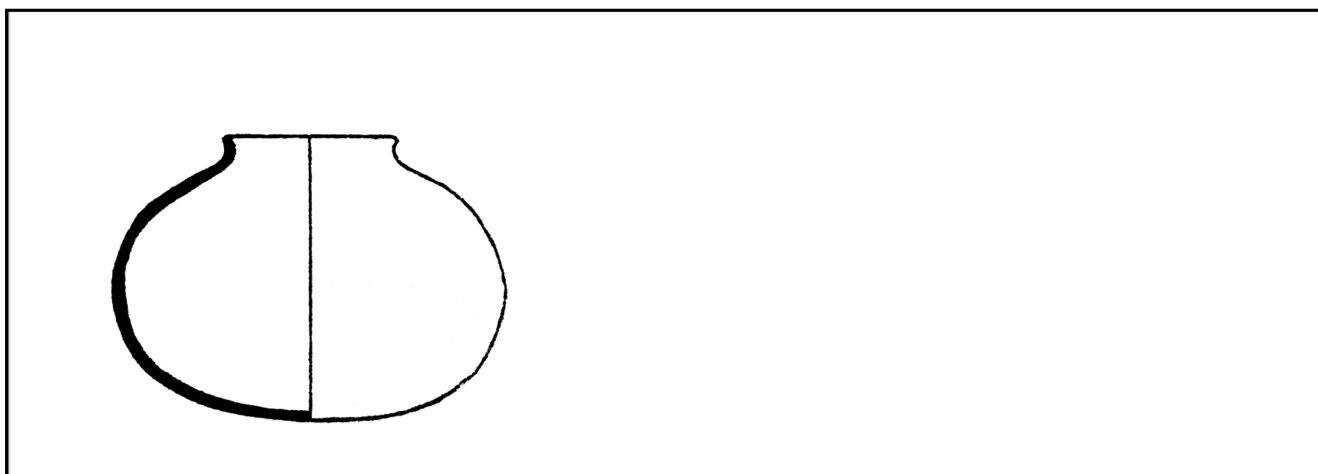


Figure 264 : Type MfA2-16. TANDYRJUL : Vinogradova 1980, p.67, fig.3, 3.

*Type MfA2-17*



Figure 265 : Type MfA2-17. RANNIJ-ARUKTAU : sép.n°XVII, 2 : Mandel'shtam 1968, p.162, fig. XXIII, 7.

0  25cm



*Type MfA3-1*

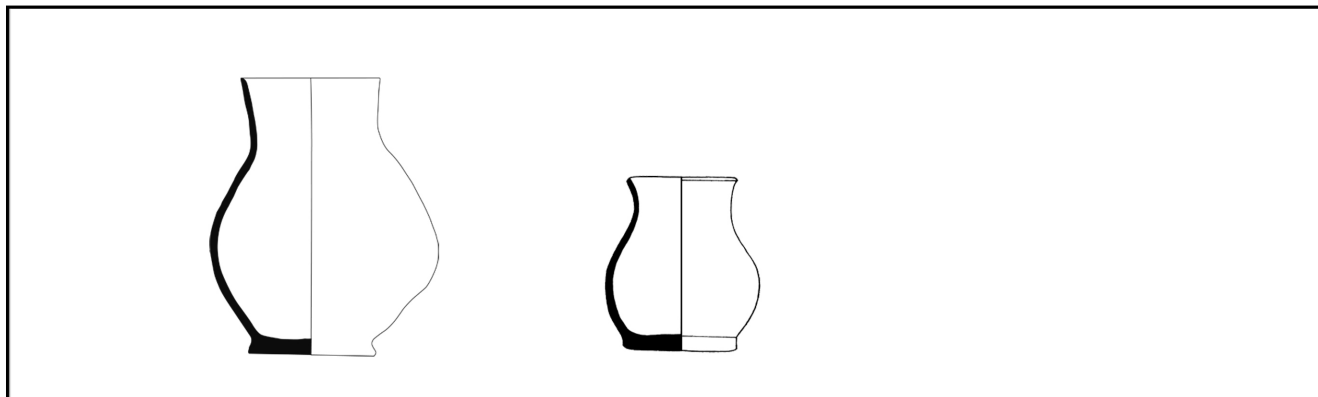


Figure 266 : Type MfA3-1. 1. VAKHSH I : Vakhsh I 16 KP511/17 ; 2. RANNIJ-TULKHAR : sép.n°28 : Mandel'shtam 1968, p.152, fig.XI, 6.

*Type MfA3-2*



Figure 267 : Type MfA3-2. KANGURTTUT : sép.n°69 : Vinogradova *et al.* 2008, p.350, 69, 2.

*Type MfA3-3*

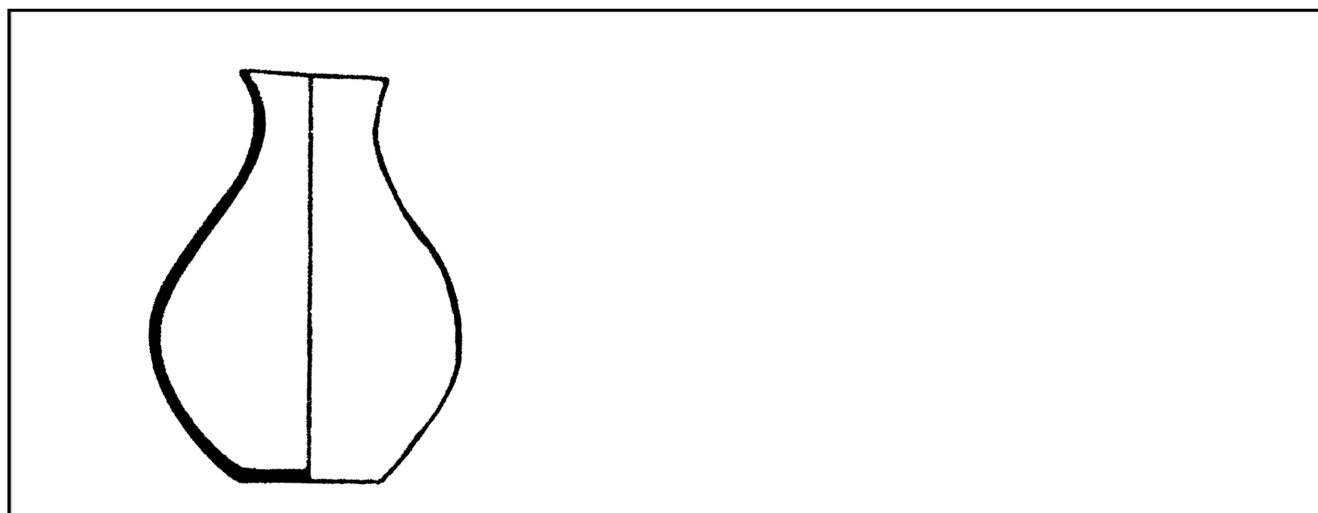


Figure 268 : Type MfA3-3. NUREK : P'jankova 1981a, p.306, fig.19, VI, 1.

0  25cm

*Type MfA3-4*



Figure 269 : Type MfA3-4. RANNIJ-TULKHAR : sép.n°6 : Mandel'shtam 1968, p.152, fig. XI, 5.

*Type MfA3-5*

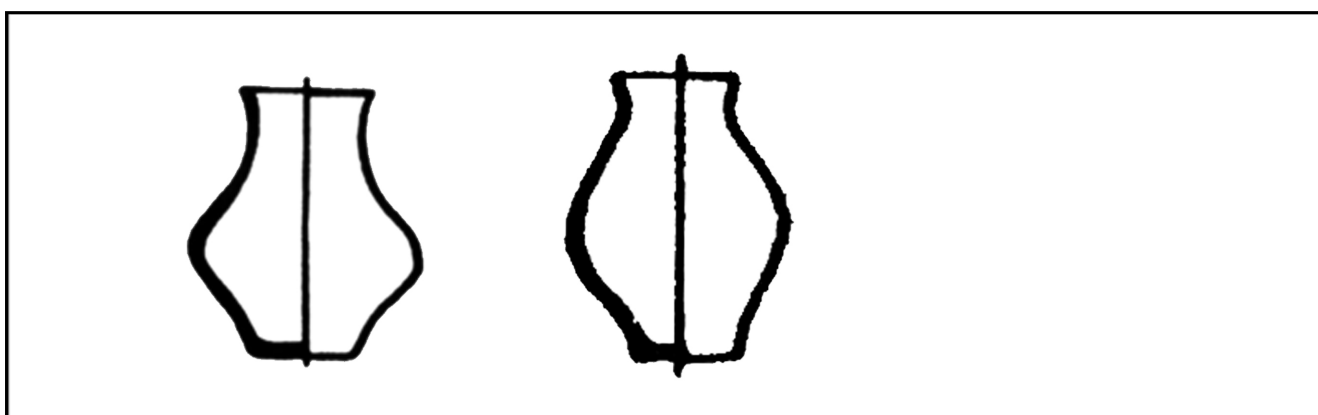


Figure 270 : Type MfA3-5. 1-2 . TIGROVAJA BALKKA : (1) sép.n°37 : P'jankova 1986b, p.45, fig.63, 5 ; (2) sép.n°42: P'jankova 1986b, fig.63, 6.

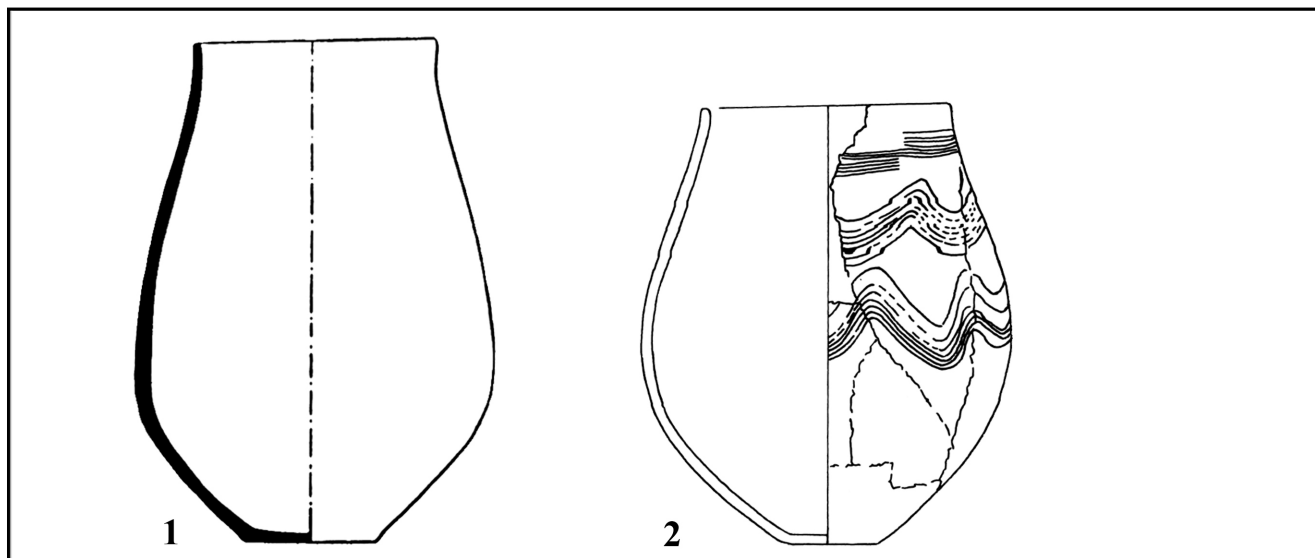
*Type MfA3-6*



Figure 271 : Type MfA3-6. TIGROVAJA BALKKA : sép.n°37 : P'jankova 1986b, p.45, fig.63, 8.

0  25cm

*Type MfB1-1*



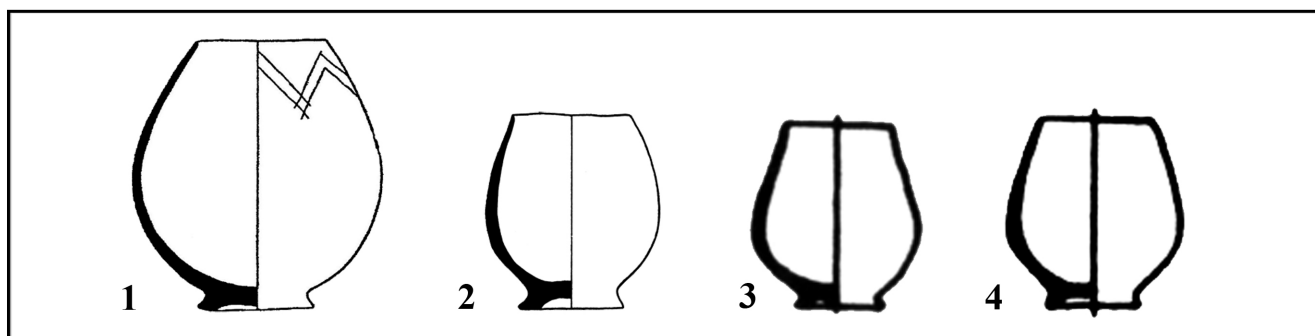
**Figure 272 : Type MfB1-1. 1. TASHGUZOR (chantier 3/fosse 3) : P'jankova 1999a, p.55, fig.5, 1 ; 2. GULISTON : Götzelt, Vinogradova, P'jankova 1998, p.127, fig.4, 2.**

*Type MfB1-2*



**Figure 273 : Type MfB1-2. OJ-KUL' : Oj-Kul' 1967 K32/3 KP583/108.**

*Type MfB1-3*



**Figure 274 : Type MfB1-3. 1. RANNIJ-TULKHAR : sép.n°15 : Mandel'shtam 1968, p.156, fig. XV, 5 ; 2. RANNIJ-TULKHAR : sép.n°37 : Mandel'shtam 1968, p.156, fig.XV, 6 ; 3. TIGROVAJA BALKKA : sép.n°37 : P'jankova 1986b, p.45, fig.63, 8 ; 4. TIGROVAJA BALKKA : sép.n°105 : P'jankova 1986b, p.46, fig.67, 3.**

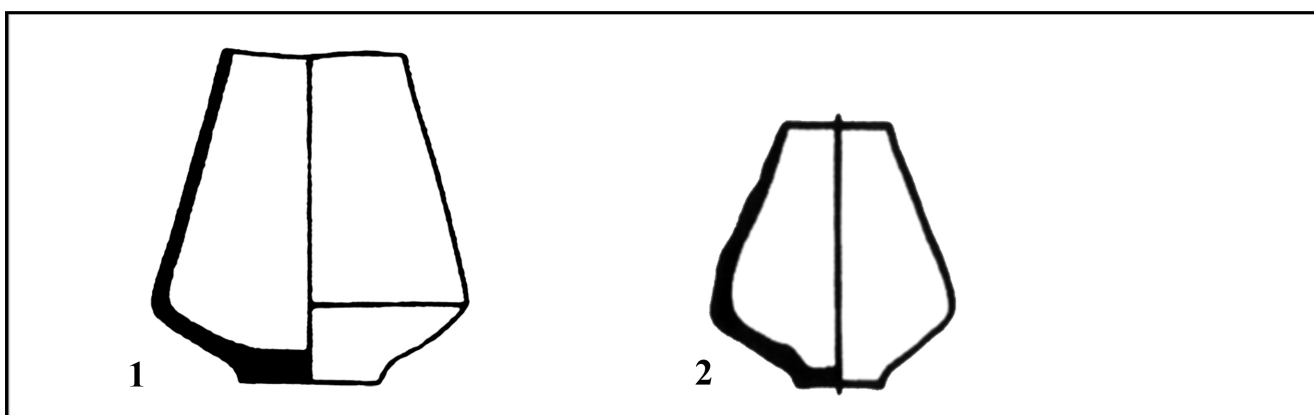
0  25cm

**Type MfB2-1**



**Figure 275 : Type MfB2-1. OBKUKH** : Gotzelt, Vinogradova, P'jankova 1998, p.127, fig.4, 5.

**Type MfB2-2**



**Figure 276 : Type MfB2-2. 1. TANDYRJUL (surface)** : Vinogradova 2004a, p.131, fig.9, 25 ; **2. TIGROVAJA BALKKA** : sép.n°1 : P'jankova 1981a, p.293, fig.4, IV, 1.

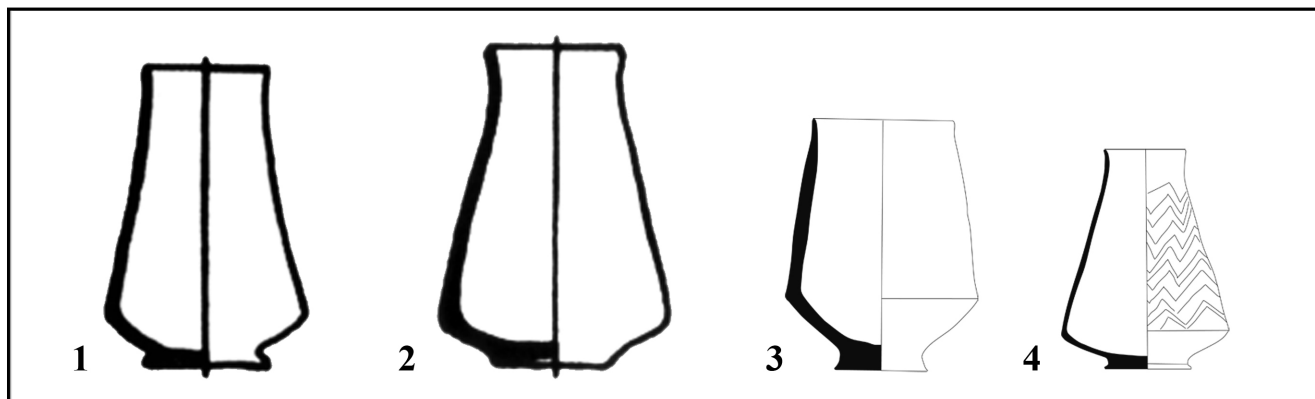
**Type MfB2-3**



**Figure 277 : Type MfB2-3. OJ-KUL'** : Oj-Kul' 1967g K45/ ? KP583/90.

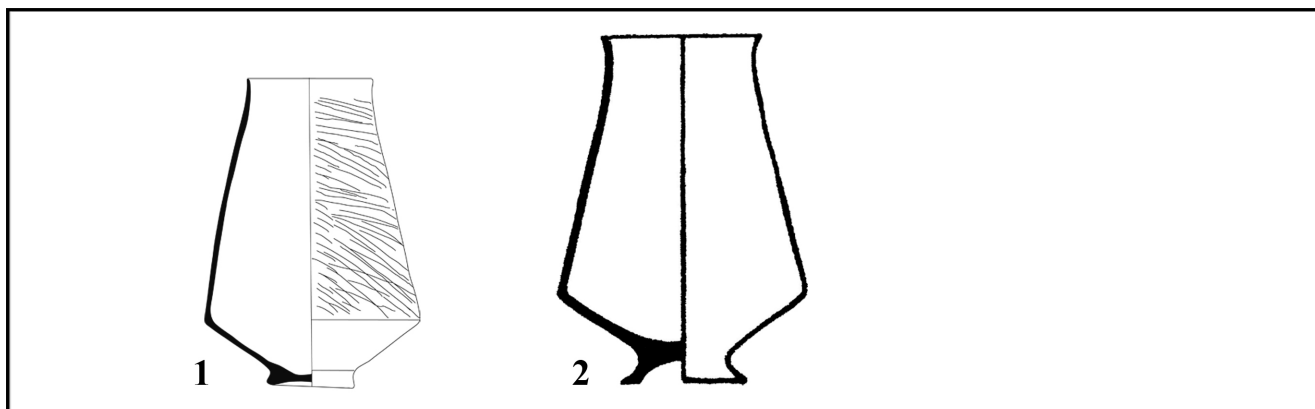
0  25cm

*Type MfB2-4*



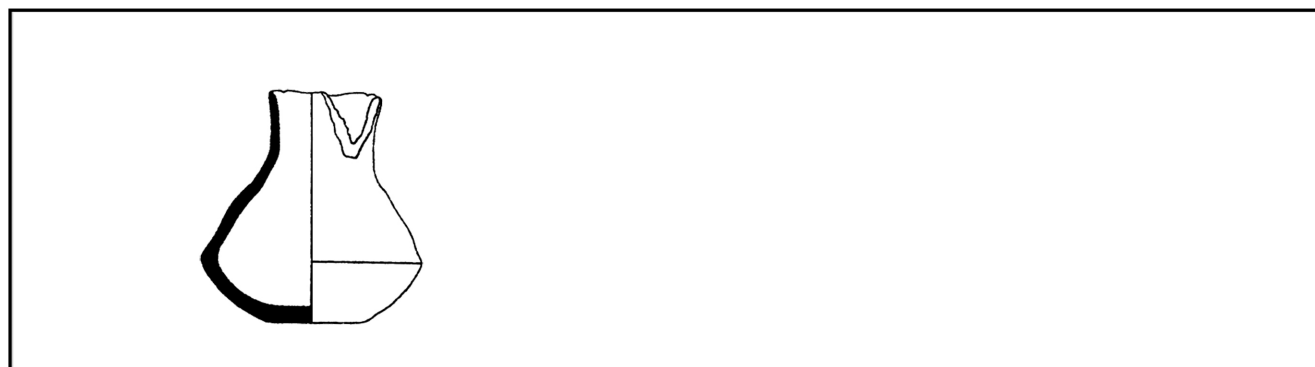
**Figure 278 : Type MfB2-4.** 1-2. TIGROVAJA BALKKA : sép.n°50 : P'jankova 1986b, p.47, fig.70, 8-9 ; 3. DUSHANBE: Dushanbe Ju B sluchajnaja nakhodka ; 4. KANGURTTUT nécropole : sép.n°76 : KT 96 rX, P76, N KP1162/3108.

*Type MfB2-5*



**Figure 279 : Type MfB2-5.** 1. KANGURTTUT : sép.n°76 : KT 96 rX, P76, sosud N1 KP1162/3107 ; 2. NUREK : P'jankova 1981a, p.306, fig.19, VII, 2.

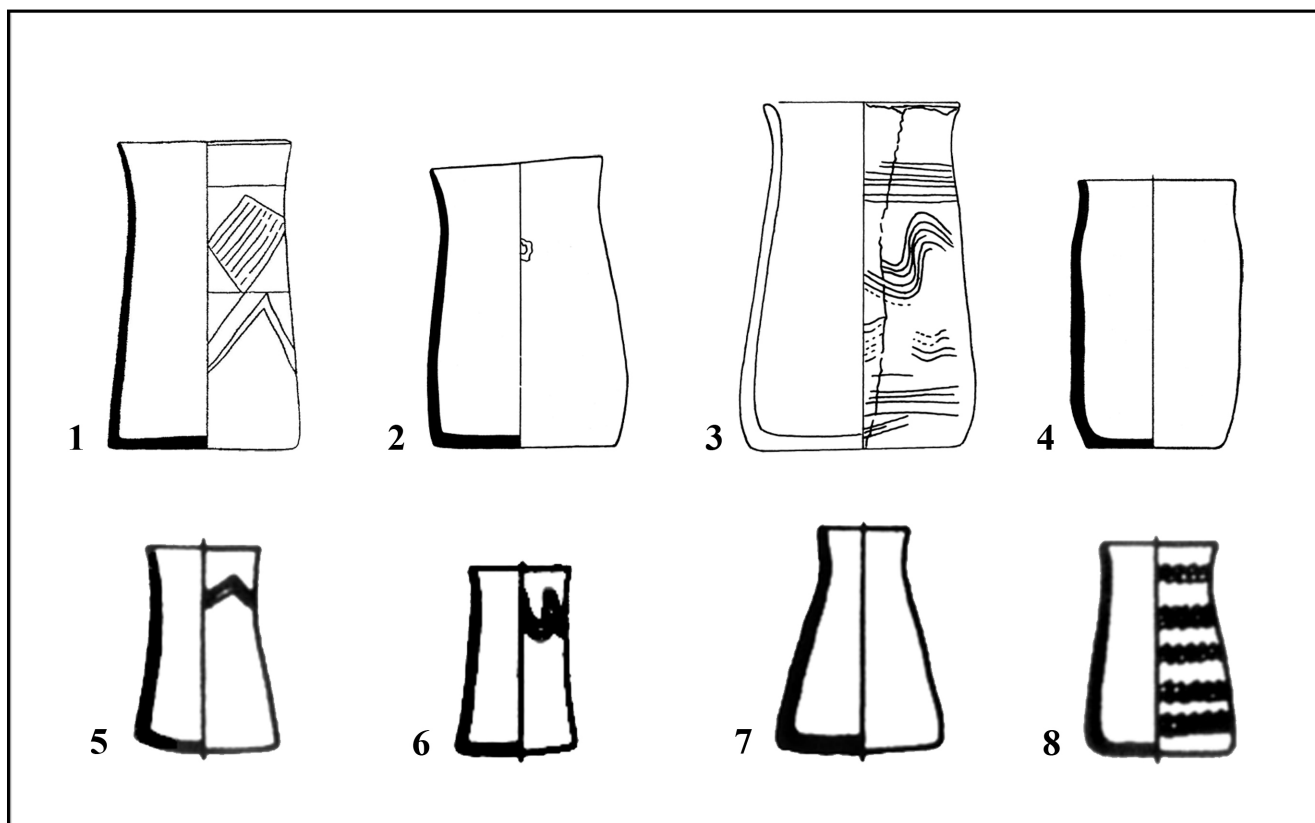
*Type MfB2-6*



**Figure 280 : Type MfB2-6.** OBKUKH : sép.n°20 : P'jankova 2003, p.228, fig.16, 5.

0  25cm

*Type MfB3-1*



**Figure 281 : Type MfB3-1.** 1. RANNIJ-TULKHAR : sép.n°27 : Mandel'shtam 1968, p.156, fig. XV, 4 ; 2. RANNIJ-TULKHAR : sép.n°19 : Mandel'shtam 1968, p.156, fig. XV, 3 ; 3. GULISTON : Götzelt, Vinogradova, P'jankova 1998, p.127, fig.4, 1 ; 4. JUZHBOK II : Babaev 1980, p.80, fig.4, 1 ; 5. TIGROVAJA BALKKA : sép.n°125 : P'jankova 1978, fig.8, 9 ; 6. TIGROVAJA BALKKA : sép.n°17 : P'jankova 1978 : fig.8, 2 ; 7. TIGROVAJA BALKKA : sép.n°99 : P'jankova 1986b, p.47, fig.69, 8 ; 8. TIGROVAJA BALKKA : sép.n°23 : P'jankova 1986b, p.47, fig.69, 1.

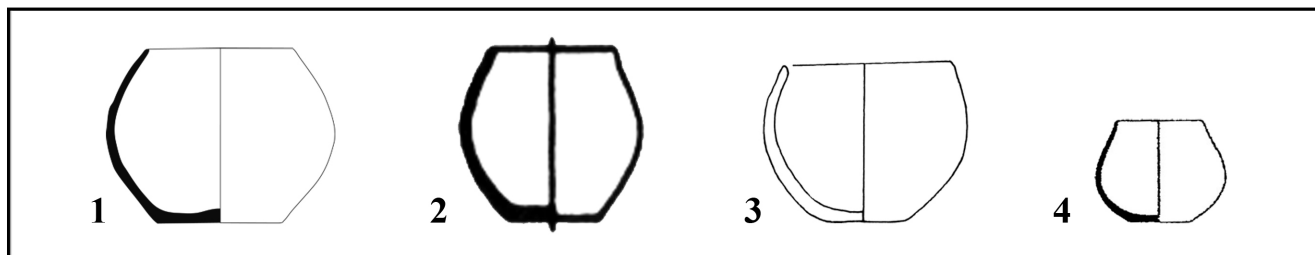
*Type MfB3-2*



**Figure 282 : Type MfB3-2.** OBKUKH : sép.n°40 : P'jankova 2003, p.228, fig.16, 6.

0  25cm

*Type MfC1-1*



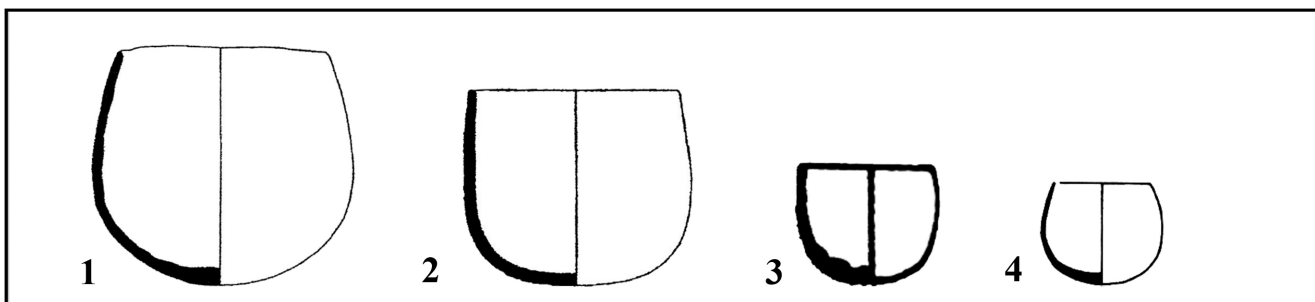
**Figure 283 : Type MfC1-1.** 1. MAKONIMOR : M-M 1963 K40/4 KP512/113 ; 2. TIGROVAJA BALKA : sép.n°55 : P'jankova 1986b, p.46, fig.67, 13 ; 3. GELOT : Götzelt, Vinogradova, P'jankova 1998, p.119, fig.2, 11 ; 4. OBKUKH : sép.n°1 : P'jankova 2003, p.228, fig.16, 10.

*Type MfC1-2*



**Figure 284 : Type MfC1-2.** GELOT : Gelot 2008 p/m.

*Type MfC1-3*



**Figure 285 : Type MfC1-3.** 1. RANNIJ-TULKHAR : sép.n°61 : Mandel'shtam 1968, p.153, fig. XII, 1 ; 2. OBKUKH : sép.n°12 : P'jankova 2003, p.228, fig.16, 9 ; 3. KANGURTTUT : sép.n°50 : Vinogradova *et al.* 2008, p.349, 50, 3 ; 4. TANDYRJUL : Kaniuth, Teufer, Vinogradova 2006, p.86, fig.6, 3.

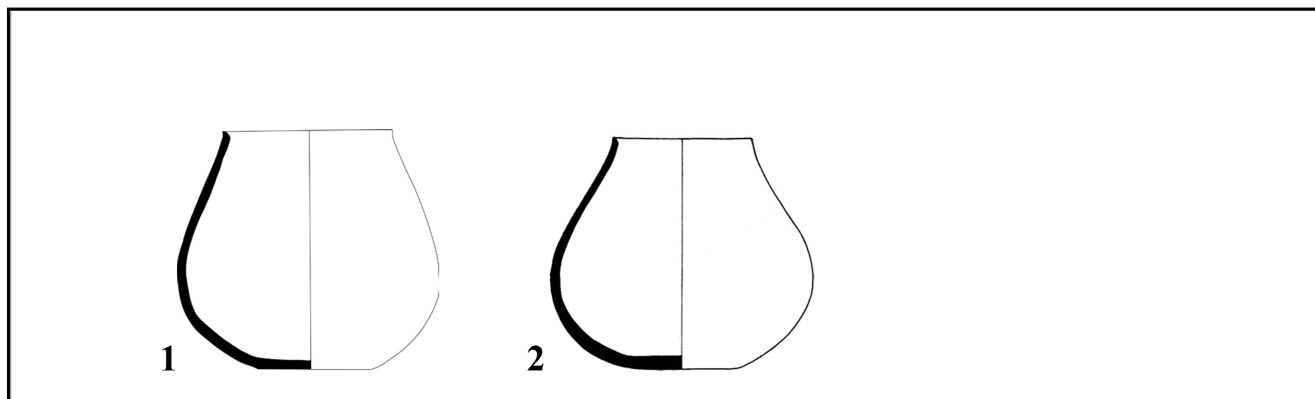
*Type MfC1-4*



**Figure 286 : Type MfC1-4.** RANNIJ-ARUKTAU : sép.n°XVII, 1 : Mandel'shtam 1968, p.162, fig. XXIII, 11.

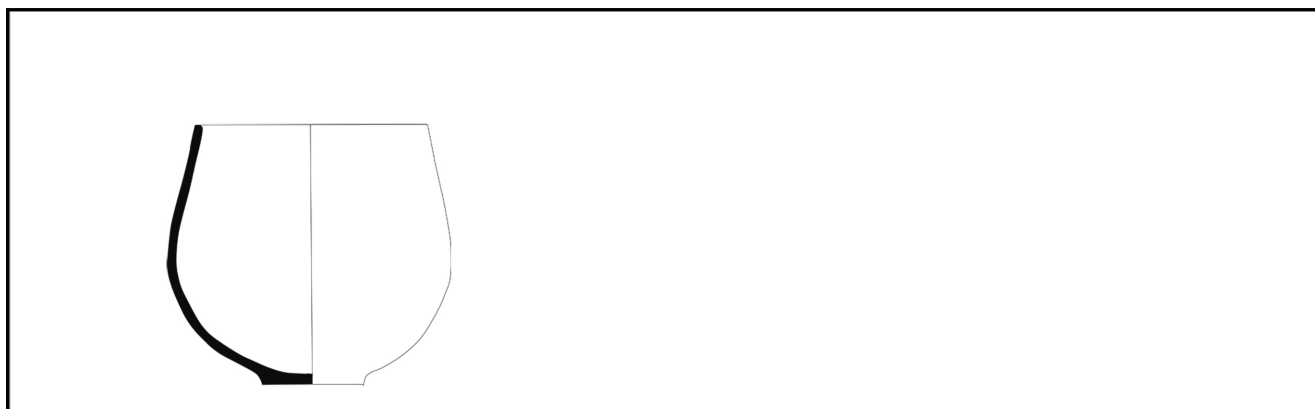
0  25cm

*Type MfC2-1*



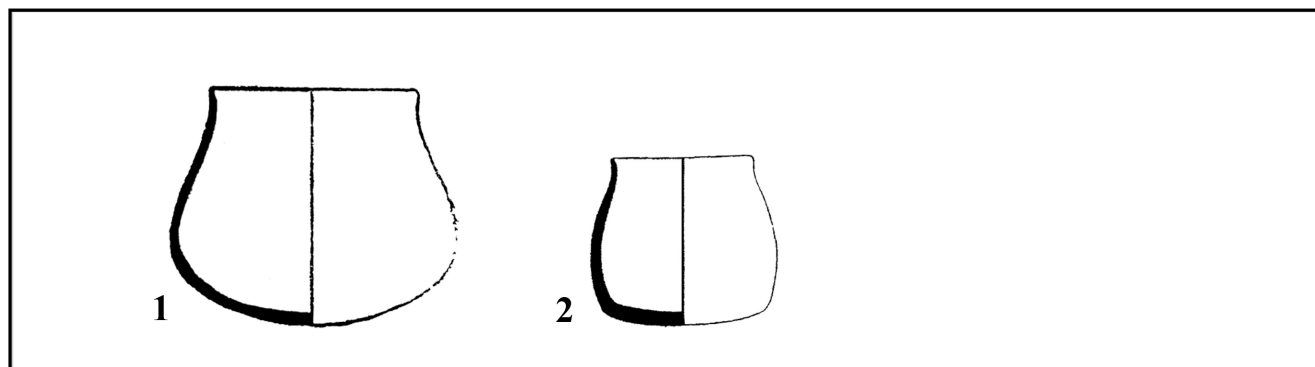
**Figure 287 : Type MfC2-1.** 1. GELOT (surface) : Gelot 2008 p/m ; 2. RANNIJ-TULKHAR : sép.n°47 : Mandel'shtam 1968, p.152, fig.XI, 2.

*Type MfC2-2*



**Figure 288 : Type MfC2-2.** GELOT (surface) : Gelot 2008 p/m.

*Type MfC2-3*

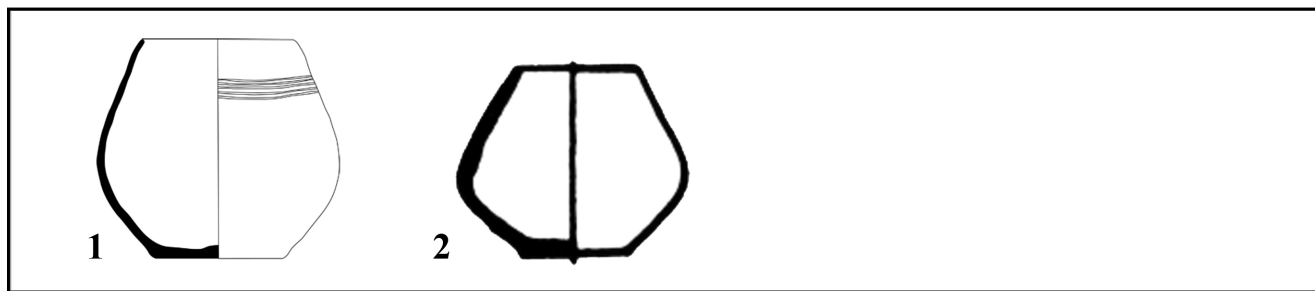


**Figure 289 : Type MfC2-3.** 1. TANDYRJUL : sép.n°9 : Vinogradova 1980, p.67, fig.3, 10 ; 2. RANNIJ-TULKHAR : sép.n°29 : Mandel'shtam 1968, p.151, fig. X, 4.

0  25cm



*Type MfC3-1*



**Figure 290 : Type MfC3-1. 1. MAKONIMOR : Mak-Mor 1962 K26 KP512/45 ; 2. TIGROVAJA BALKA : sép.n°122: P'jankova 1986b, p.46, fig.67, 12.**

*Type MfC3-2*



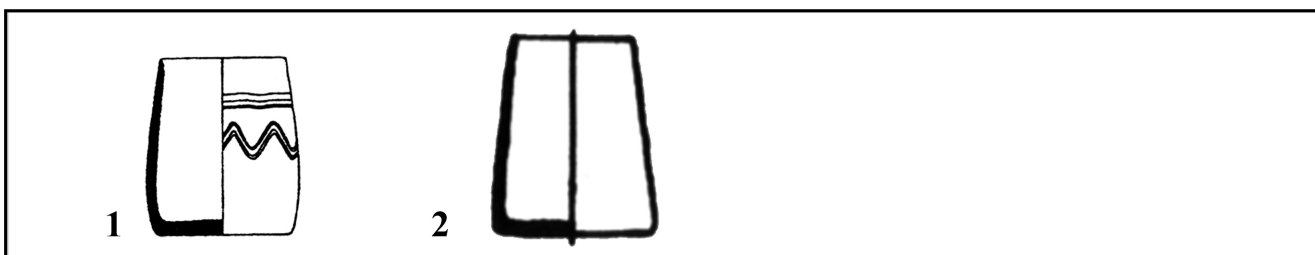
**Figure 291 : Type MfC3-2. RANNIJ-TULKHAR : sép.n°55 : Mandel'shtam 1968, p.156, fig.XV, 2.**

*Type MfC3-3*



**Figure 292 : Type MfC3-3. MAKONIMOR : M-M K21 KP512/6.**

*Type MfC4-1*



**Figure 293 : Type MfC4-1. 1. OBKUKH : sép.n°5 : P'jankova 2003, p.228, fig.16, 7 ; 2. TIGROVAJA BALKA : sép.n°8: P'jankova 1986b, p.47, fig.69, 4.**

0  25cm

*Type MfC4-2*



Figure 294 : Type MfC4-2. TIGROVAJA BALKA : sép.n°40 : P'jankova 1986b, p.48, fig.72, 1.

*Type MfC4-3*



Figure 295 : Type MfC4-3. RANNIJ-TULKHAR : sép.n°25 : Mandel'shtam 1968, p.151, fig. X, 14.

*Type MφA1-1*



Figure 296 : Type MφA1-1. 1. RANNIJ-ARUKTAU : sép.n°XIX, 1 : Mandel'shtam 1968, p.162, fig.XXIII, 12 ; 2. TIGROVAJA BALKA : sép.n°123 : P'jankova 1986b, p.45, fig.63, 3.

*Type MφA1-2*



Figure 297 : Type MφA1-2. OJ-KUL' : Oj-Kul' leto 1967g K37/2.

0  25cm

*Type MφA2*



**Figure 298 : Type MφA2.** RANNIJ-ARUKTAU : kurgan n°XVI, 11 : Mandel'shtam 1968, p.162, fig. XXIII, 1.

*Type MφB1-1*



**Figure 299 : Type MφB1-1.** RANNIJ-ARUKTAU : sép.n°XVI, 8 : Mandel'shtam 1968, p.162, fig. XXIII, 10.

*Type MφB1-2*



**Figure 300 : Type MφB1-2.** RANNIJ-ARUKTAU : sép.n°XVI, 11 : Mandel'shtam 1968, fig.XXIII, 9.

*Type MφB1-3*



**Figure 301 : Type MφB1-3.** RANNIJ-ARUKTAU : sép.n°XVII, 1 : Mandel'shtam 1968, p.162, fig.XXIII, 4.

0  25cm

**Type MφB1-4**



**Figure 302 : Type MφB1-4.** 1. GELOT : Gelot 2008 R4/KvK2 1162/3436 ; 2. TANDYRJUL : Kaniuth, Teufer, Vinogradova 2006, p.86, fig.6, 4.

**Type MφB1-5**



**Figure 303 : Type MφB1-5.** GELOT : Gelot 2008 R6 P1 N1 1162/3412.

**Type MφB2-1**



**Figure 304 : Type MφB2-1.** 1. KANGURTTUT : s p.n 22 : Vinogradova *et al.* 2008, p.345, fig.50, 22, 4 ; 2. MAKONIMOR : M-M K22 KP512/21.

**Type MφB2-2**



**Figure 305 : Type MφB2-2.** TANDYRJUL (surface) : Vinogradova 2004a, p.131, fig.9, 26.

0  25cm

*Type MφB2-3*

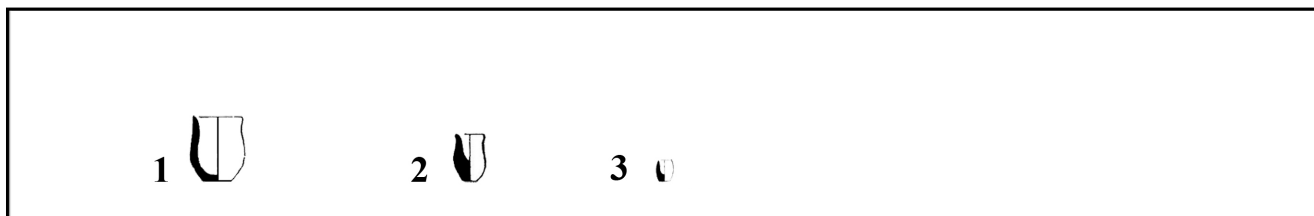


Figure 306 : Type MφB2-3. BUSTAN 4 : Askarov, Shirinov 1993, fig.84, I, 11-13.

*Type MφB2-4*

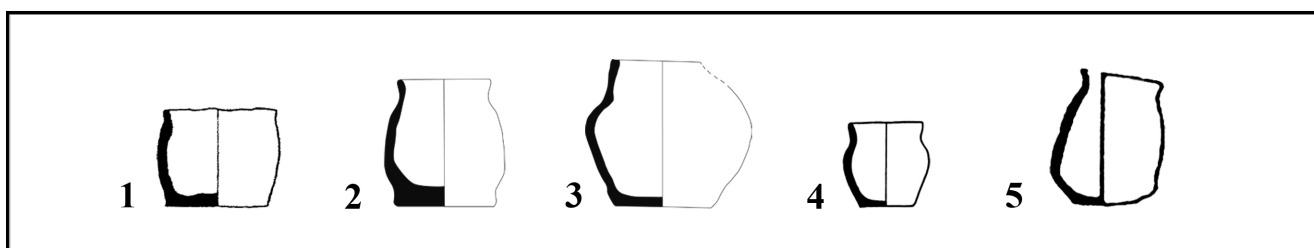


Figure 307 : Type MφB2-4. 1. RANNIJ-TULKHAR : s p.n 20 : Mandel'shtam 1968, p.151, fig. X, 13 ; 2. VAKHSH I: Vakhsh I 6 KP511/3 ; 3. VAKHSH I : Vakhsh ... 8 KP511/8 ; 4. RANNIJ-ARUKTAU : s p.n XVI, 11 : Mandel'shtam 1968, p.162, fig.XXIII, 2 ; 5. TANDYRJUL (surface) : Vinogradova 2004a, p.131, fig.9, 27.

*Type MφB2-5*



Figure 308 : Type MφB2-5. TIGROVAJA BALKKA : 1. s p.n 99 : P'jankova 1989, p.237, fig.57, 8 ; 2. s p.n 25 : P'jankova 1978, fig.8, 4.

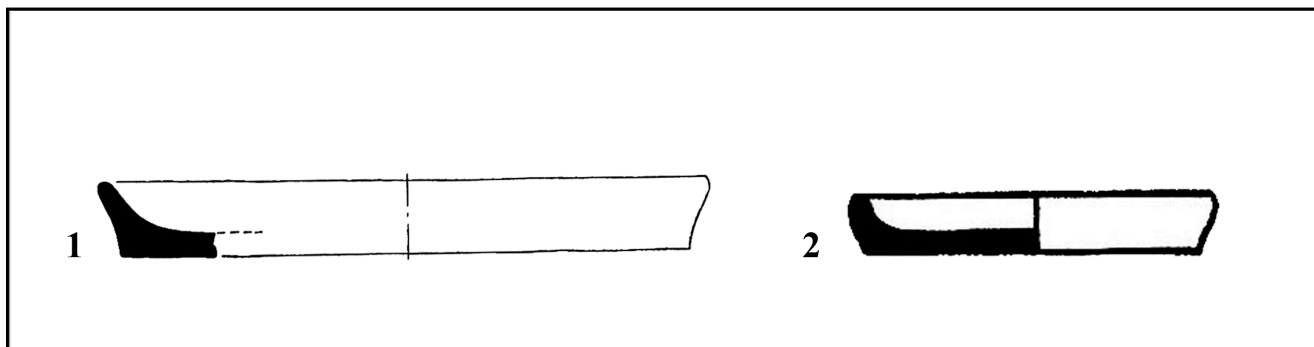
*Type MφC*



Figure 309 : Type MφC. FAJZABAD POJON ou GELOT : Jakubov, Dovudi, Filimonova 2006, p.110, fig.52.

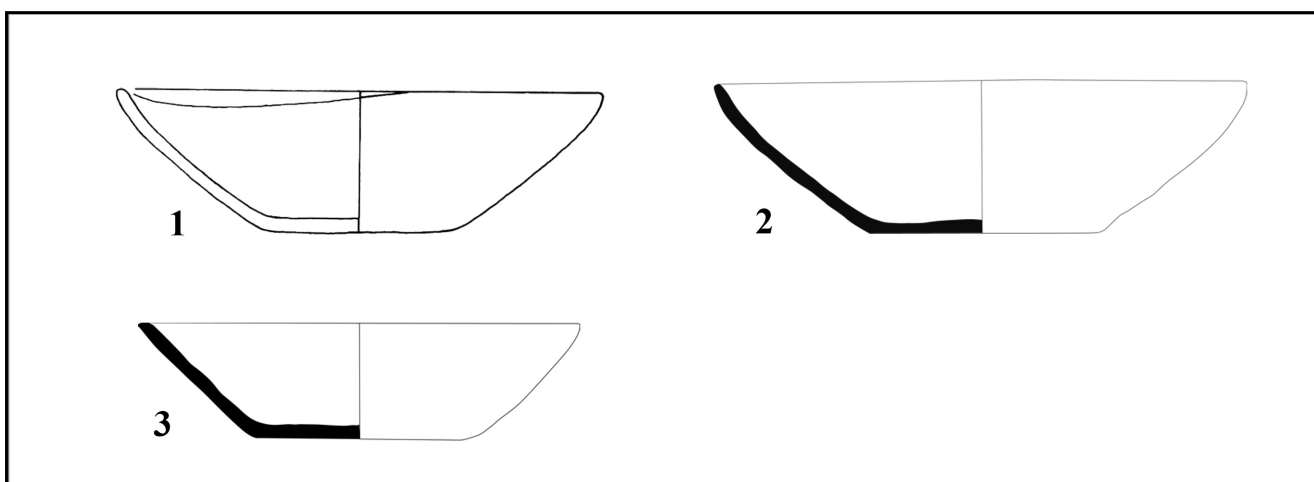
0  25cm

*Type MOA*



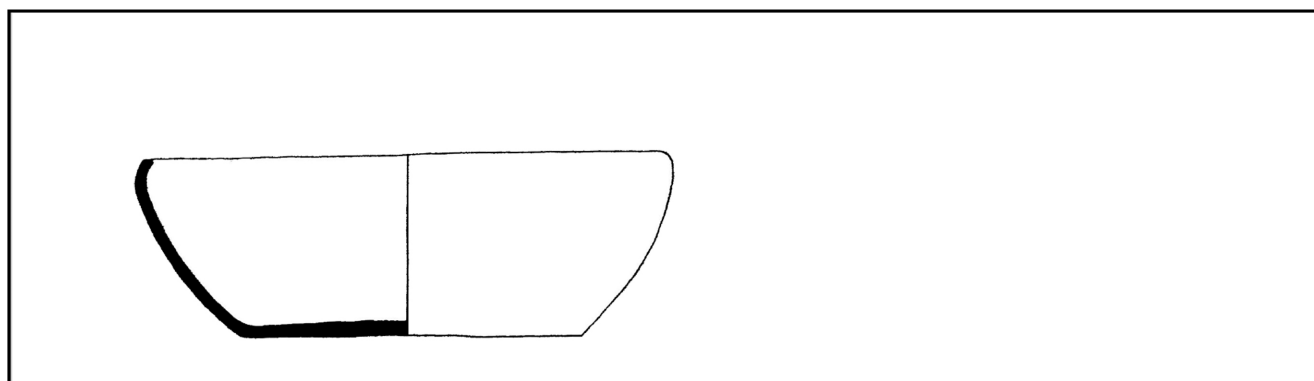
**Figure 310 : Type MOA.** 1. TAKHIRBAJ 3 : Masson 1959, p.174, fig.VI, 16 ; 2. GONUR SUD : P'jankova 1993a, fig.2, 40.

*Type MOB1*



**Figure 311 : Type MOB1.** 1. GULISTON : Götzelt, Vinogradova, P'jankova 1998, p.125, fig.3, 1 ; 2. VAKHSH I : Vakhsh I 7 KP511/7 ; 3. MAKONIMOR : sép.n°32 : M-M 1963 K32 KP512/56.

*Type MOB2*



**Figure 312 : Type MOB2.** RANNIJ-TULKHAR : sép.n°29 : Mandel'shtam 1968, p.153, fig. XII, 3.

0  25cm

*Type MOC1*

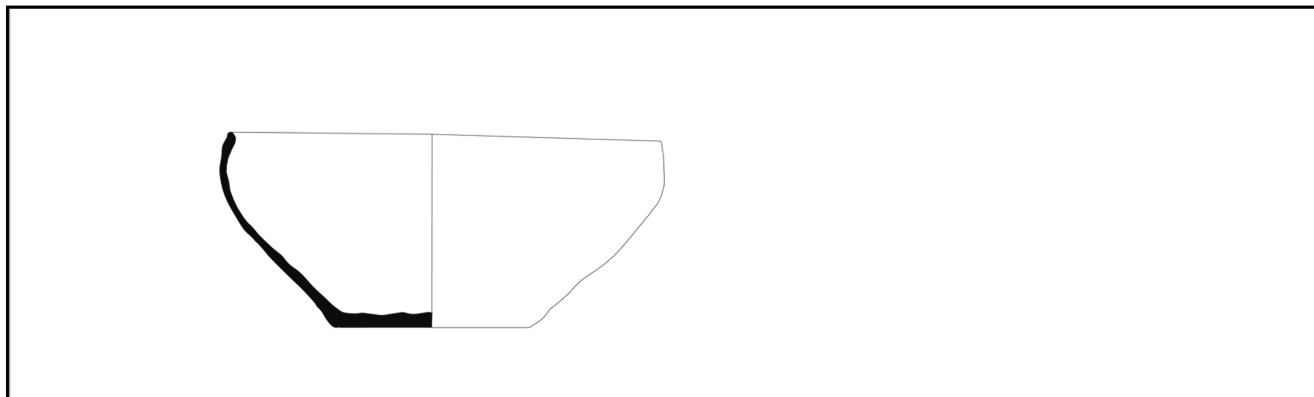


Figure 313 : Type MOC1. VAKHSH I : Vakhsh I K7 KP511/5.

*Type MOC2*

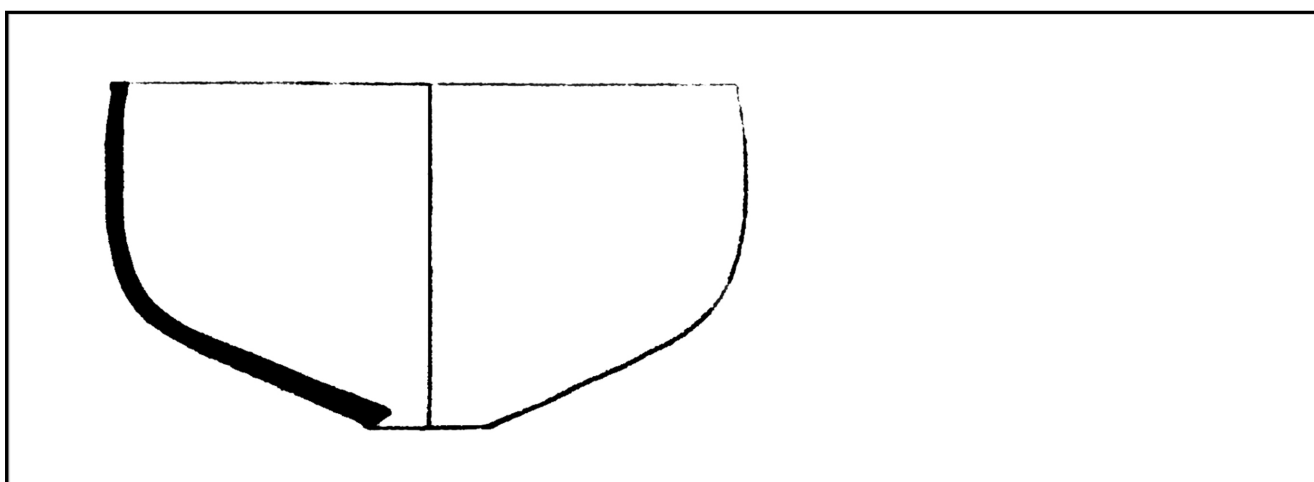


Figure 314 : Type MOC2. TEGUZAK : P'jankova 1988, p.256, fig.5, 3.

*Type MoA1*

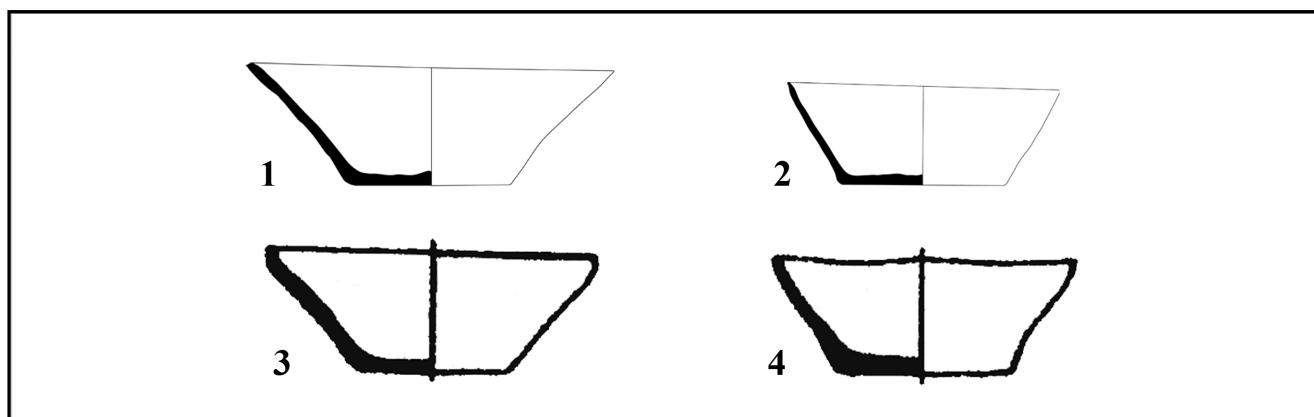


Figure 315 : Type MoA1. 1. MAKONIMOR : s p.n 38 : M.M K38 KP512/108 ; 2. MAKONIMOR : s p.n 41 : M.M K41 KP512/114 ; 3. TIGROVAJA BALKA : s p.n 40 : P'jankova 1986b, p.45, fig.64, 12 ; s p.n 41 : P'jankova 1986b, p.45, fig.64, 13.

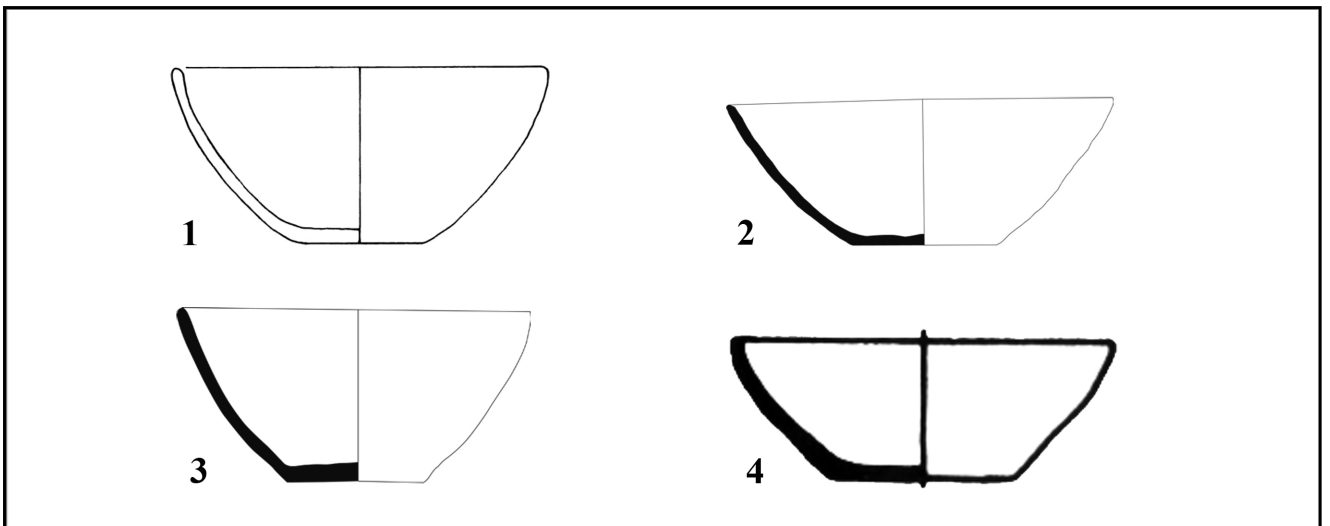
0  25cm

**Type MoA2**



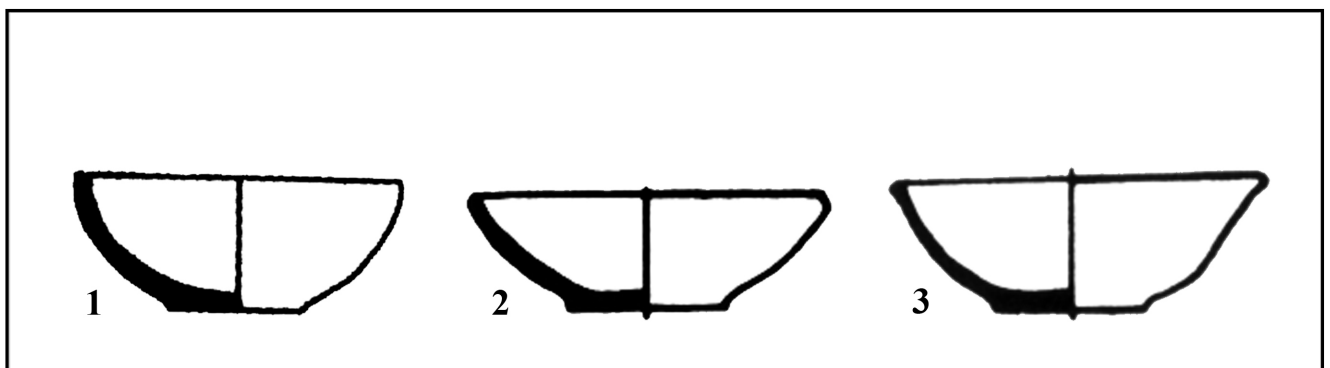
**Figure 316 : Type MoA2.** VAKHSH I : Vakhsh I 36 KP511/32.

**Type MoB1-1**



**Figure 317 : Type MoB1-1.** 1. GULISTON : Götzelt, Vinogradova, P'jankova 1998, p.125, fig.3, 3 ; 2. VAKHSH I : Vakhsh I 35 (zapadnyj) KP511/26 ; 3. TEGUZAK (d'après P'jankova 1988, p.256, fig.5, 4) ; 4. TIGROVAJA BALKA : sép.n°126 : P'jankova 1986b, p.45, fig.64, 7.

**Type MoB1-2**



**Figure 318 : Type MoA1.** 1. KANGURTTUT : sép.n°69 : Vinogradova *et al.* 2008, p.350, 69, 3 ; 2. TIGROVAJA BALKA : sép.n°93 : P'jankova 1986b, p.45, fig.64, 10 ; 3. TIGROVAJA BALKA : sép.n°5 : P'jankova 1986b, p.45, fig.64, 11.

0  25cm



**Type MoB1-3**

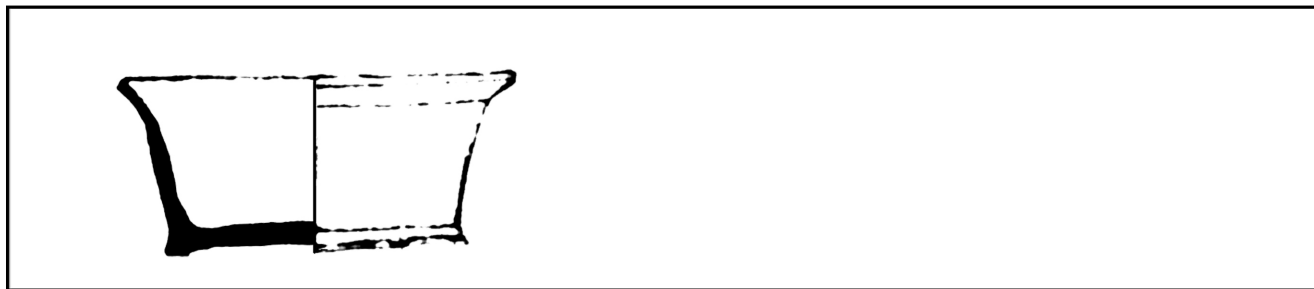


Figure 319 : Type MoB1-3. TANDYRJUL : sép.n°24 : Vinogradova, P'jankova 1983, p.58, fig.1, 7.

**Type MoB2**

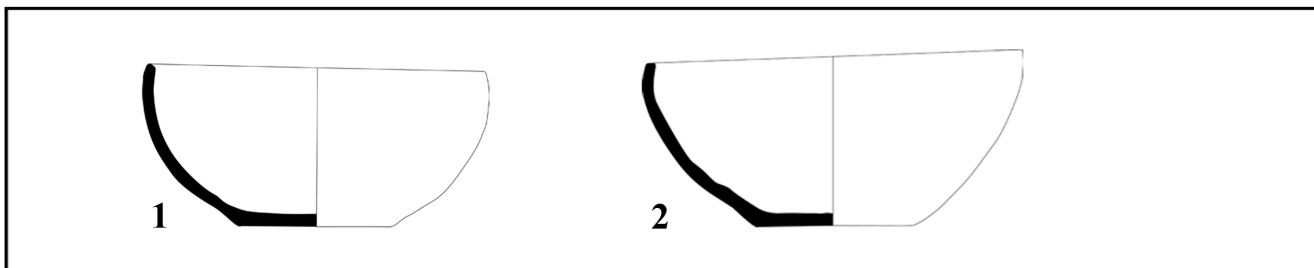


Figure 320 : Type MoB2. 1. GULISTON : Guliston 96 p.m. 1162/3368 ; 2. MAKONIMOR : Mak Mor 1962g K23 KP512/27.

**Type MoB3**

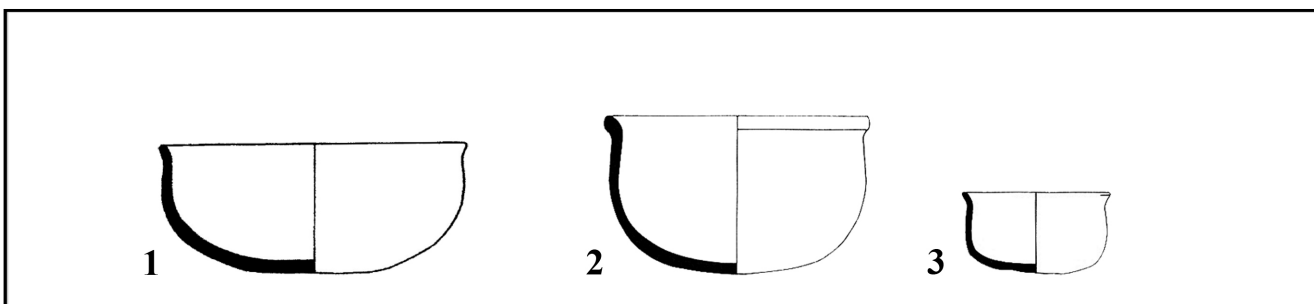


Figure 321 : Type MoB3. 1. RANNIJ-TULKHAR : sép.n°40 : Mandel'shtam 1968, p.153, fig. XII, 5 ; 2. SHORTUGHAI ("Tombe Bishkent") : Francfort *et al.* 1989, pl.56, 8 (SHA 76 2b PIV) ; 3. SHORTUGHAI : dépôt : Francfort *et al.* 1989, pl.56, 24 (SHBC 78 22).

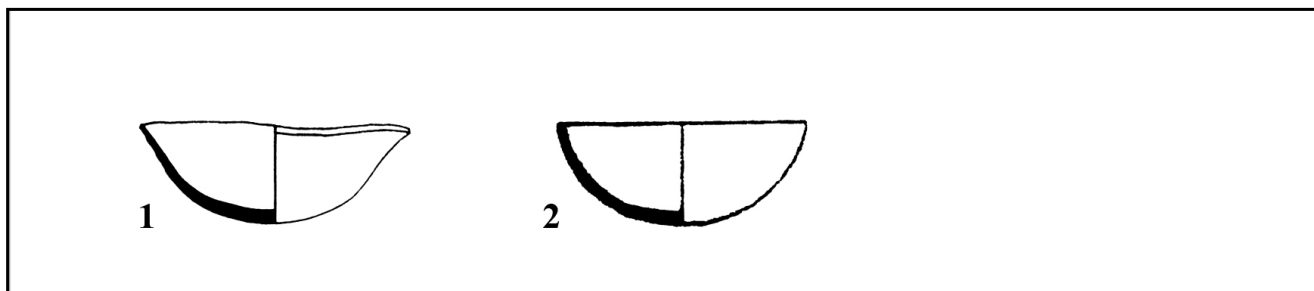
**Type MoC1**



Figure 322 : Type MoC1. GELOT : Gelot 2008 p/m.

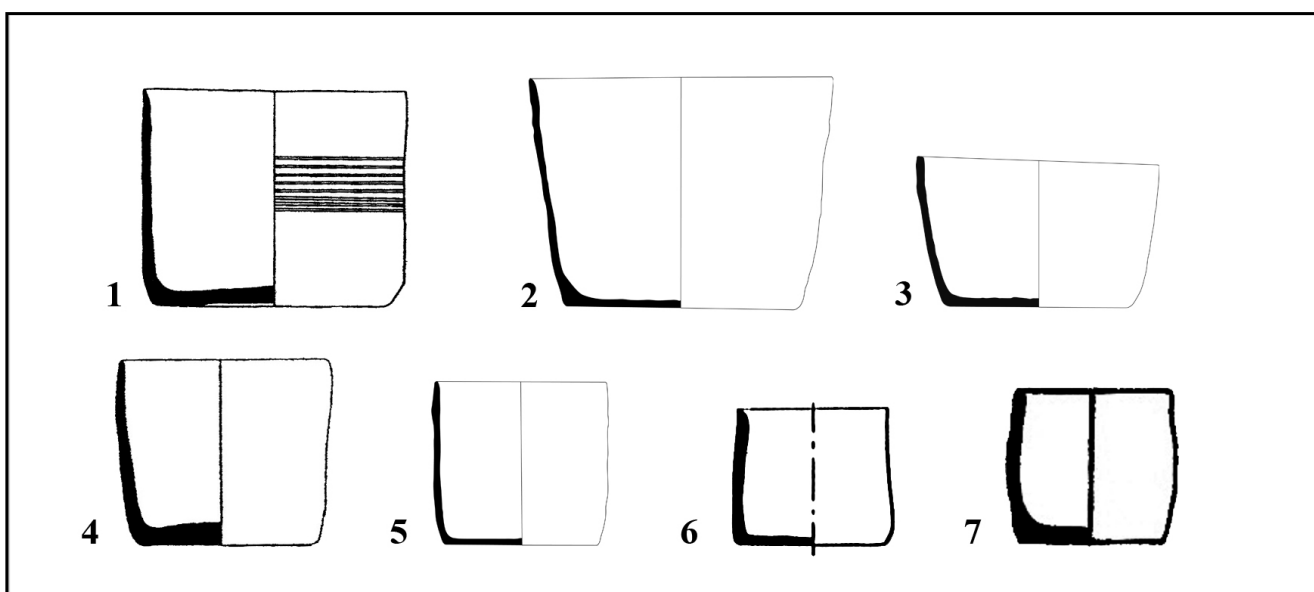
0  25cm

**Type MoC2**



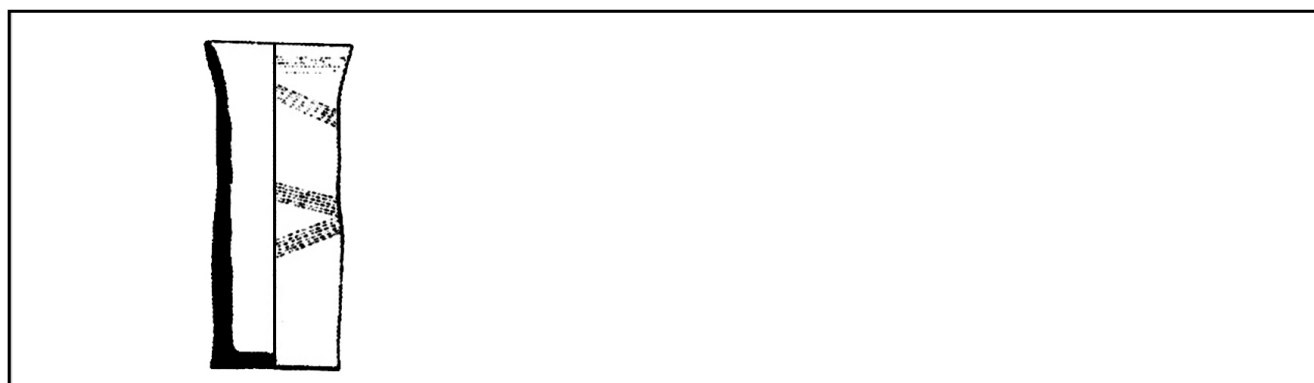
**Figure 323 : Type MoC2. TANDYRJUL. 1. surface : Antonova, Vinogradova 1979, p.104, fig.5, 12 ; 2. sép.n°9 : Vinogradova 1980, p.67, fig.3, 13.**

**Type MoD1**



**Figure 324 : Type MoD1. 1. RANNIJ-TULKHAR : sép.n°3 : Mandel'shtam 1968, p.152, fig. XI, 7 ; 2. OJ-KUL' : Oj-Kul' 1967 K35/1 KP583/94 ; 3. VAKHSH I : Vakhsh I 2 KP511/1 ; 4. OBKUKH : sép.n°23 : P'jankova 2003, p.228, fig.16, 8 ; 5. ZHARKUL' : Zh-K-64 K36/2 KP583/40 ; 6. TASHGUZOR (chantier 2/fosse 2) : Vinogradova 2001a, p.158, fig.3, 1 ; 7. GONUR SUD : P'jankova 1993, fig.2, 41.**

**Type MoD2**



**Figure 325 : Type MoD2. KULJAB : Jakoubov, Dovudi, Filimonova 2006, p.111, fig.53.**

0  25cm

*Type MωA*



**Figure 326 : Type MωA.** TIGROVAJA BALKA : sép.n°32 : P'jankova 1986b, p.45, fig.64, 2.

*Type MωB*

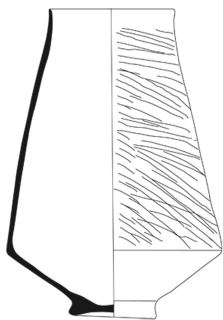


**Figure 327 : Type MωB.** KANGURTTUT : sép.n°9 : Vinogradova *et al.* 2008, p.344, 9, 3.

0  25cm

# Types de décor

## *Lustrage oblique*



**Figure 328 : Lustrage oblique.** Type MfB2-5, Kangurtut sép.n°76 (KT 96 rX, P76, sosud N1 KP1162/3107 ; Musée National des Antiquités du Tadjikistan)

## *Lustrage en zigzag horizontal*



**Figure 329 : Lustrage en zigzag horizontal.** Type MfB2-4, Kangurtut (KT 96 rX, P76, N KP1162/3108, Musée National des Antiquités du Tadjikistan).

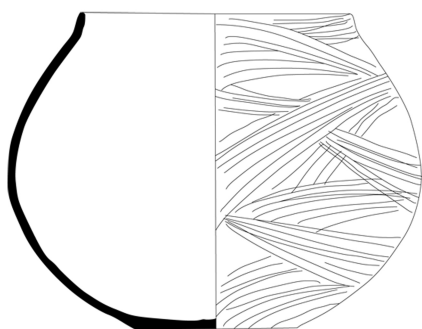


### *Lustrage en zigzag vertical*



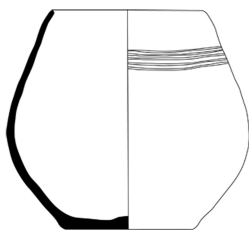
**Figure 330 : Lustrage en zigzag vertical.** 1-2. Type MφB1-4, Gelot (Gelot 2008 R4/KvK2 1162/3436) ; 3. Type Mφ B1-5, Gelot (Gelot 2008 R6 P1 N1 1162/3412).

### *Lustrage entrecroisé*



**Figure 331 : Lustrage entrecroisé.** 1-2. Type MfA1-1, Gelot (Gelot 2008 R6 P1 N2 1162-3413).

### *Lignes incisées droites horizontales*



**Figure 332 : Lignes incisées droites horizontales.** 1-2. Type MfC3-1, Makonimor (Mak-Mor 1962 K26 KP512/45 ; Musée National des Antiquités du Tadjikistan) ; 3. Type MfB3-1, Guliston (Guliston 96 p.m. 1162/3371, Institut d'Archéologie du Tadjikistan).

*Lignes ondulées horizontales ininterrompues*



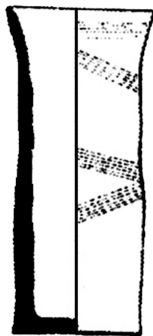
**Figure 333 : Lignes ondulées horizontales ininterrompues.** 1. Type MfA2-7, Tigrovaja Balka (TB 2 osen' 1964 grB K46/1 KP583/8, Musée National des Antiquités du Tadjikistan) ; 2. Type MfC3-1, Makonimor (M-M K21 KP512/4, Musée National des Antiquités du Tadjikistan).

*Lignes ondulées horizontales interrompues*



**Figure 334 : Lignes ondulées horizontales interrompues.** Type MfC4-2, Tigrovaja Balka (TB 2 osen' 1964 grB-2 K40/3 KP583/9, Musée National des Antiquités du Tadjikistan).

*Lignes obliques*



**Figure 335 : Lignes obliques.** Type MoD2, Kuljab (Musée de Kuljab).



# Céramiques modelées “andronoviennes”

## Type MAFA

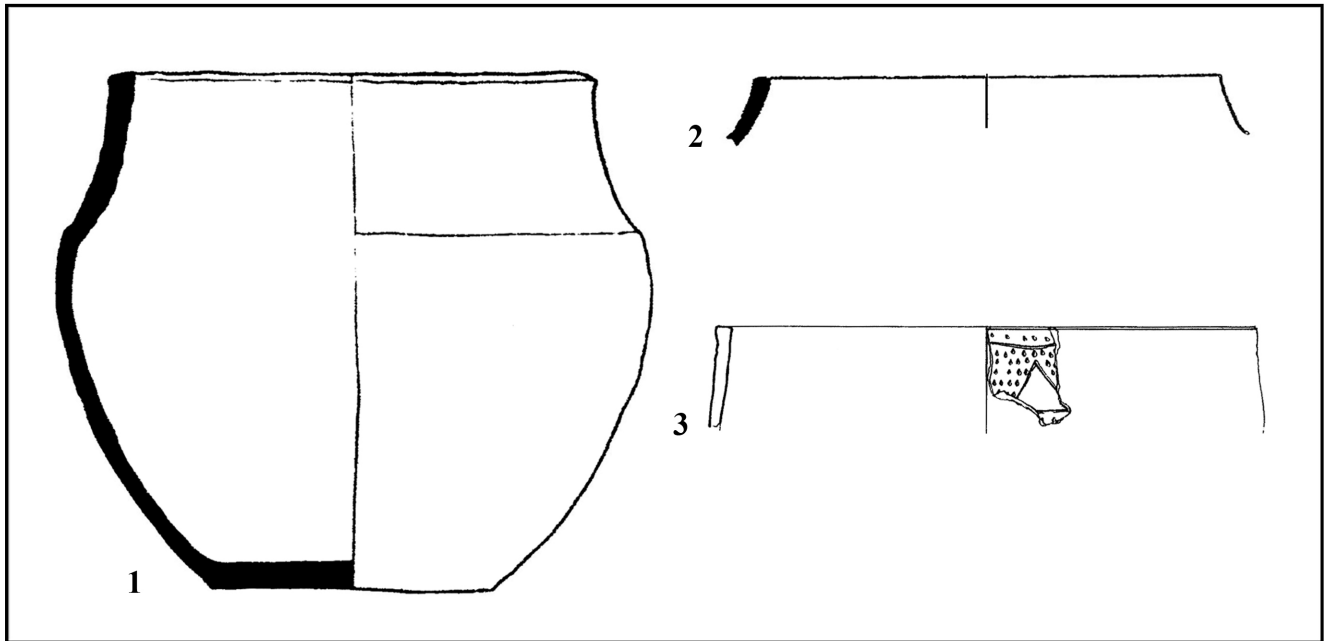


Figure 336 : Type MAFA. 1. TEGUZAK : P’jankova 1988, p.257, fig.6, 1 ; 2. TEGUZAK : P’jankova 1986a, p.99, fig.4, 3 ; 3. MARGIANE (site n°326) : Cerasetti 1998, p.73, fig.III, 20.

## Type MAFB1

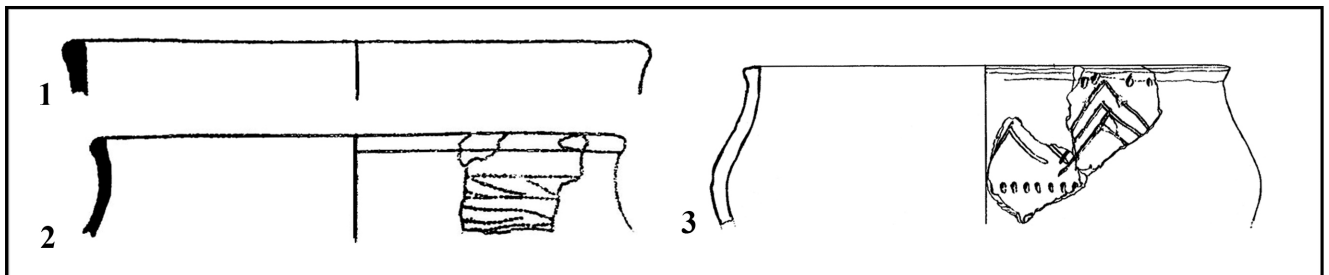


Figure 337 : Type MAFB1. 1. TEGUZAK : P’jankova 1986a, p.99, fig.4, 2 ; 2. TEGUZAK : P’jankova 1986a, p.101, fig.5, 1 ; 3. MARGIANE (site n°326) : Cerasetti 1998, p.74, fig.I, 6.

## Type MAFB2

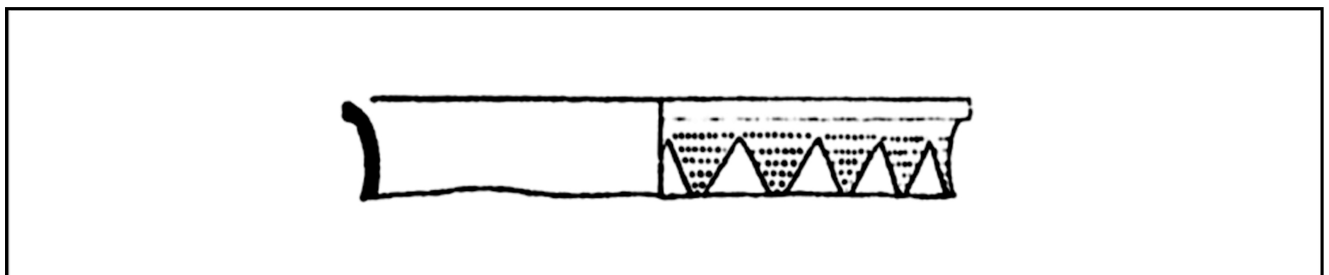
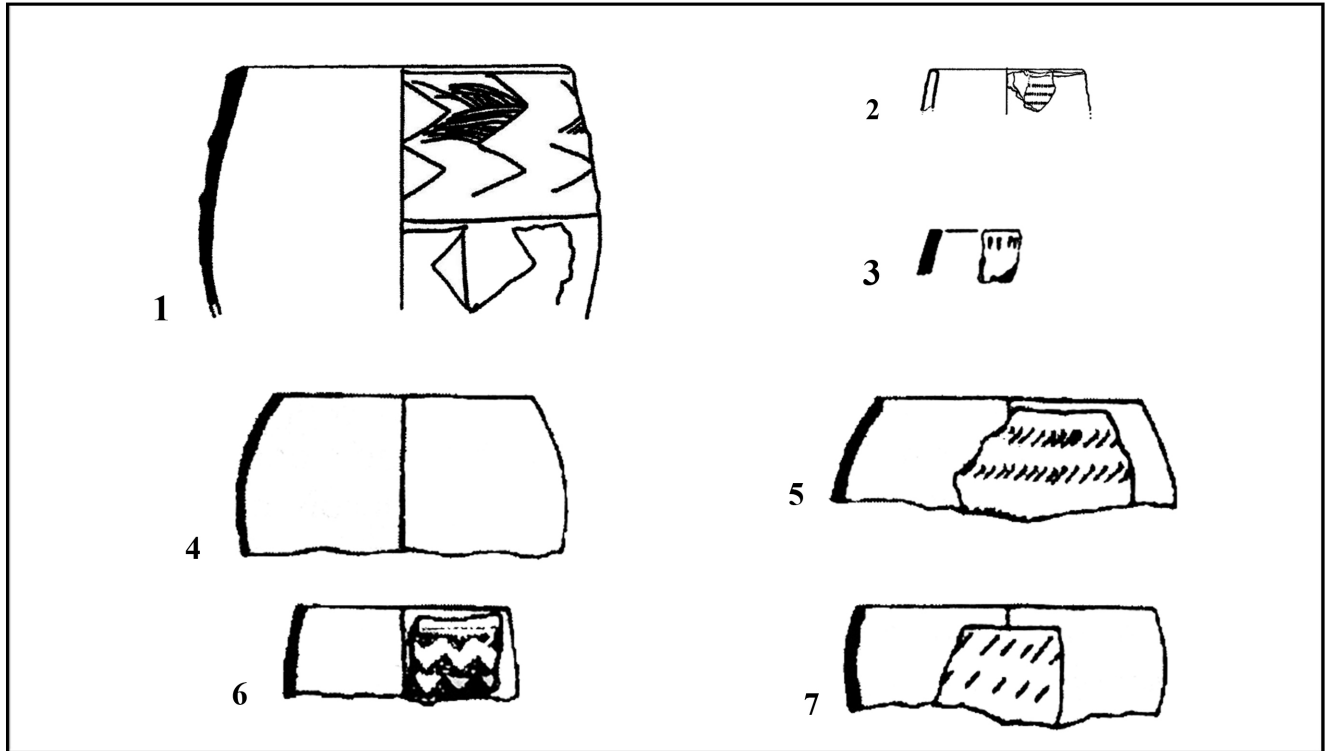


Figure 338 : Type MAFB2. DZHARKUTAN : Shirinov 2002, p.58, fig.40, A, 18.

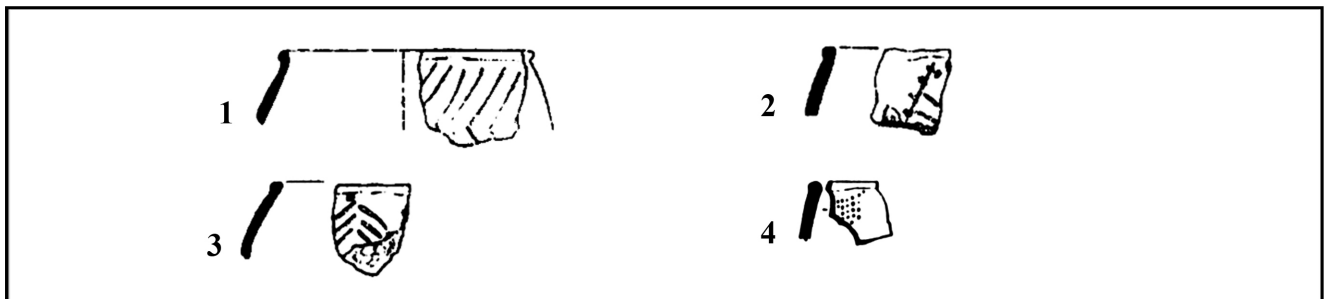
0 25cm

*Type MAfA1*



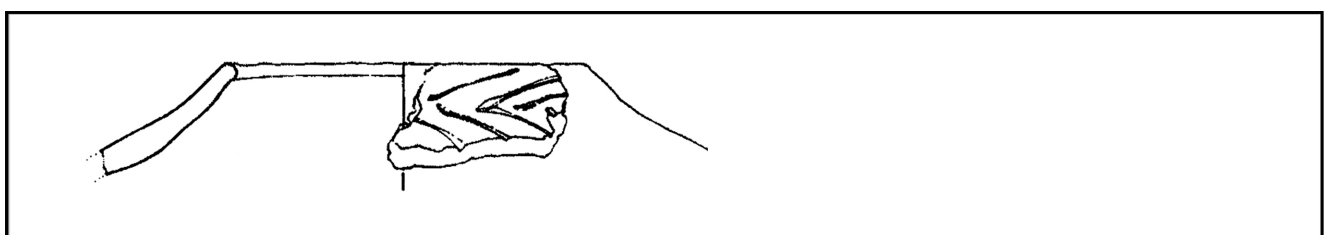
**Figure 339 : Type MAfA1.** 1. SOVKHOZ KIROV : Litvinskij, Solov'ev 1972, p.84, fig.19, Б, 3 ; 2. MARGIANE (site n°333) : Cerasetti 1998, p.72, fig.2, 16 ; 3. GONUR-N : Hiebert, Moore 2004, p.299, fig.7, 10 ; 4-7. TOGOLOK 1 : Kutimov 1999, p.319, fig.6.

*Type MAfA2*



**Figure 340 : Type MAfA2.** 1-3. GONUR-N : Hiebert, Moore 2004, p.299, fig.7, 1, 8, 14 ; 4. TASHGUZOR : Vinogradova 2001a, p.160, fig.5, 14.

*Type MAfB1-1*

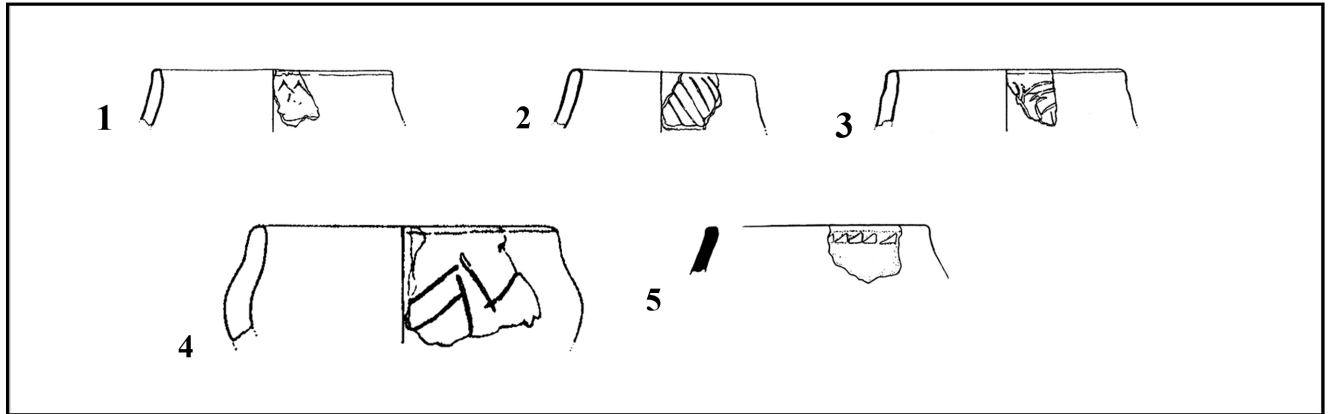


**Figure 341 : Type MAfB1-1.** MARGIANE : Cattani, Genito 1998, p.79, fig.3, 9 (sans échelle).

0  25cm

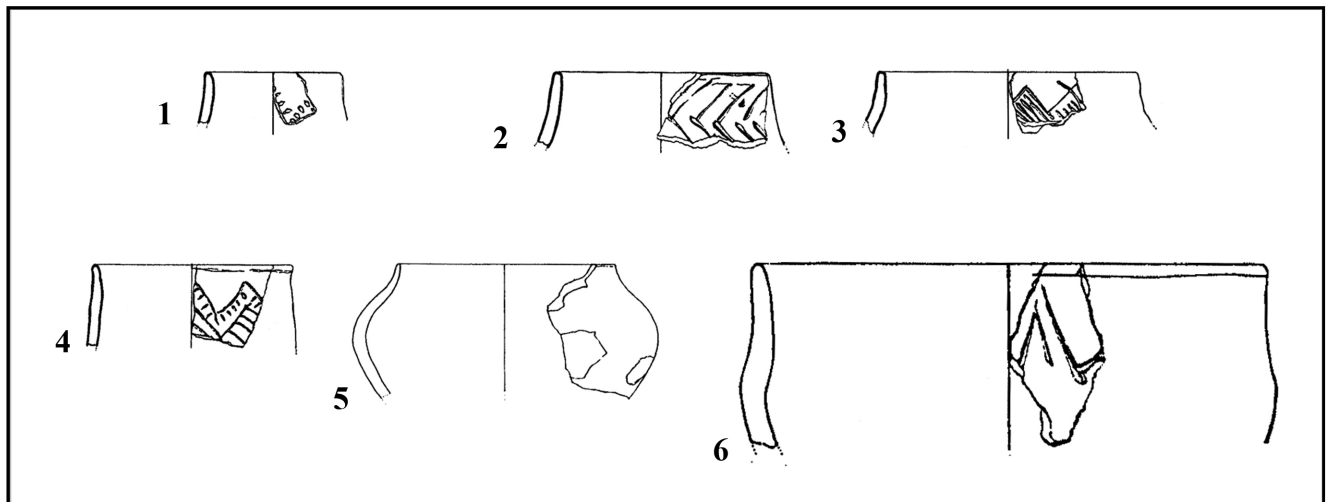


**Type MAfB1-2**



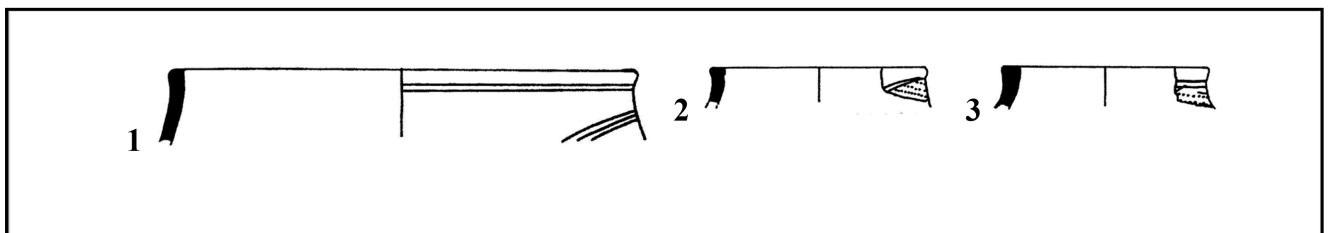
**Figure 342 : Type MAfB1-2. 1-4. MARGIANE. (1) site n°338 : Cerasetti 1998, p.71, fig.I, 1 ; (2) site n°69 : Cerasetti 1998, p.72, fig.II, 14 ; (3) site n°349 : Cerasetti 1998, p.71, fig.1, 3 ; (4) Cattani, Genito 1998, p.79, fig.3, 6 (sans échelle) ; 5. BUSTAN 6 (caisson de crémation n°3) : Avanesova 1995, p.35, fig.4, 2.**

**Type MAfB1-3**



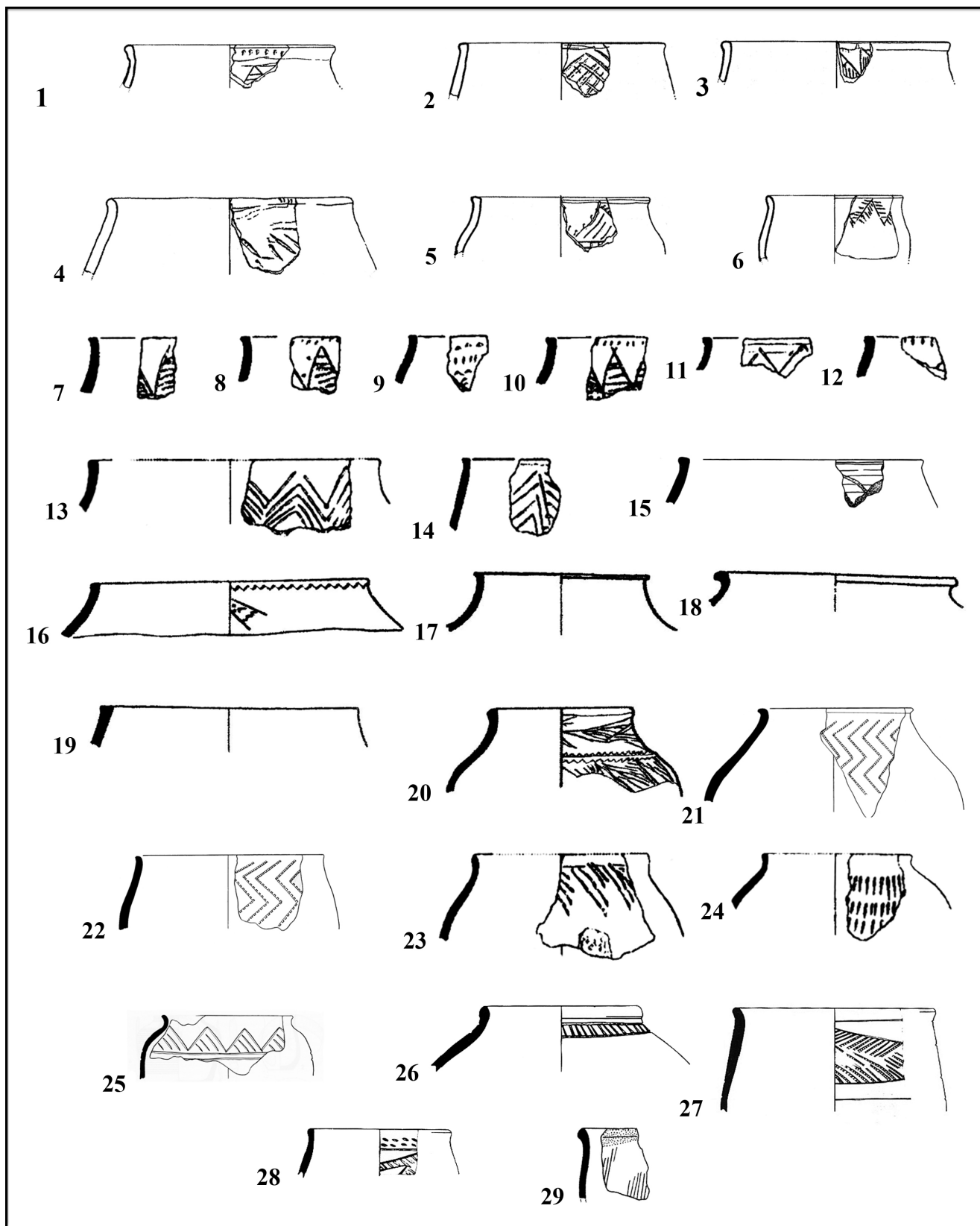
**Figure 343 : Type MAfB1-3. 1-6. MARGIANE (1) site n°336 : Cerasetti 1998, p.72, fig.II, 9 ; (2) site n°352 : Cerasetti 1998, p.72, fig.II, 11 ; (3) site n°69 : Cerasetti 1998, p.74, fig.IV, 27 ; (4) site n°326 : Cerasetti 1998, p.74, fig.IV, 28 ; (5) Cattani, Genito 1998, p.79, fig.3, 3 (sans échelle); (6) Cattani, Genito 1998, p.79, fig.3, 5 (sans échelle).**

**Type MAfB1-4**



**Figure 344a : Type MAfB1-4. 1-3. SOVKHOZ KIROV (1) Litvinskij, Solov'ev 1972, p.85, fig.20, A, 1 ; (2) Litvinskij, Solov'ev 1972, p.85, fig.20, B, 12 ; (3) Litvinskij, Solov'ev 1972, p.85, fig.20, B, 13.**

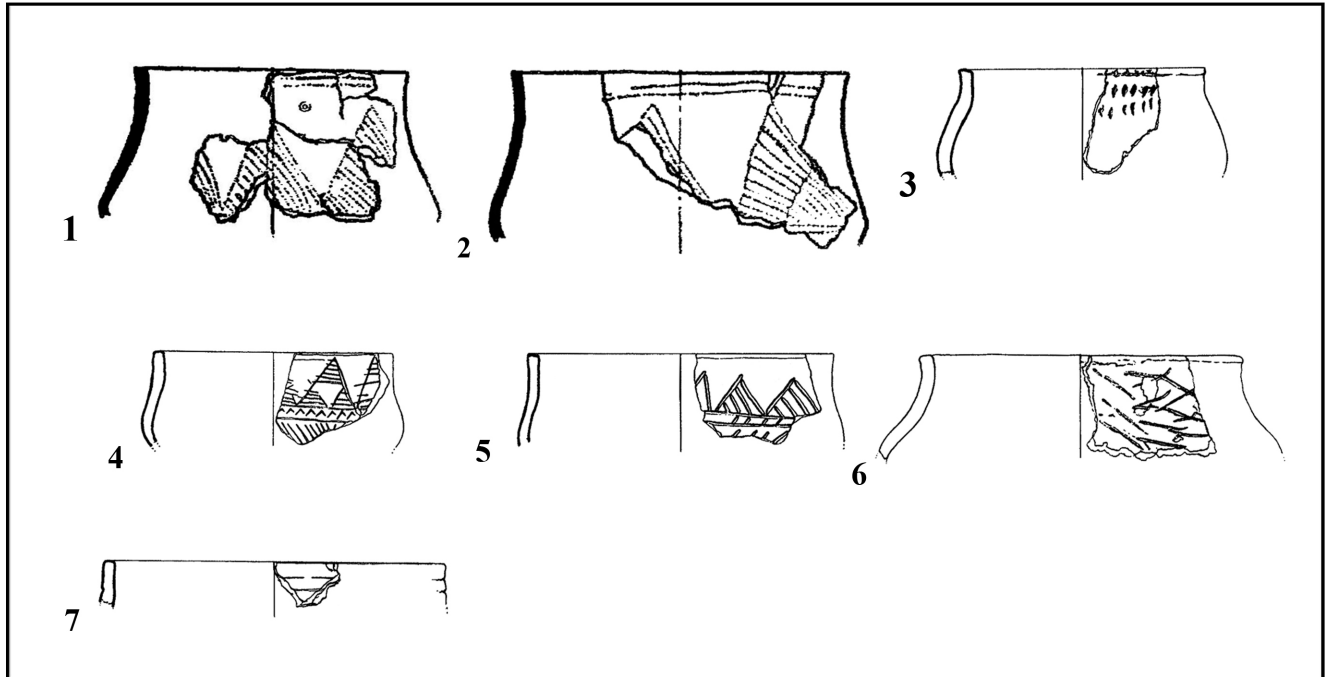
0  25cm



**Figure 344b : Type MAfB1-4.** 1-6. MARGIANE (1) site n°346 : Cerasetti 1998, p.73, fig.III, 22 ; (2) site n°336 : Cerasetti 1998, p.71, fig.I, 4 ; (3) site n°69 : Cerasetti 1998, p.74, fig.IV, 29 ; (4) Cattani, Genito 1998, p.79, fig.3, 11 ; (5) site n°333 : Cerasetti 1998, p.74, fig.IV, 25 ; (6) site n°334 : Cerasetti 1998, p.74, fig.IV, 30 ; 7-14. GONUR-N : Hiebert, Moore 2004, p.299, fig.7, 3, 5-7, 9, 11-13 ; 15. BUSTAN 6 : Avanesova 1997, p.173, fig.16, 1 ; 16-19. TEGUZAK : 20. SOVKHOZ KIROV : Litvinskij, Solov'ev 1972, p.84, fig.19, Б, 2 ; 21-22. BUSTAN 6 : Avanesova 1997, p.174, fig.17, 1, 3 ; 23-24 : GONUR-N : Hiebert, Moore 2004, p.299, fig.7, 2, 4 ; 25. Avanesova 1997, p.172, fig.15, 1 ; 26-28. SHORTUGHAI' : Francfort *et al.* 1989, pl.58, 11 (SHBC 78 4 N1), 12 (SHBC 78 4 N1 PIV), 13 (SHBC 78 14 N1 PIV) ; 29. KANGURTTUT : Vinogradova 1994, p.37, fig.5, 15.

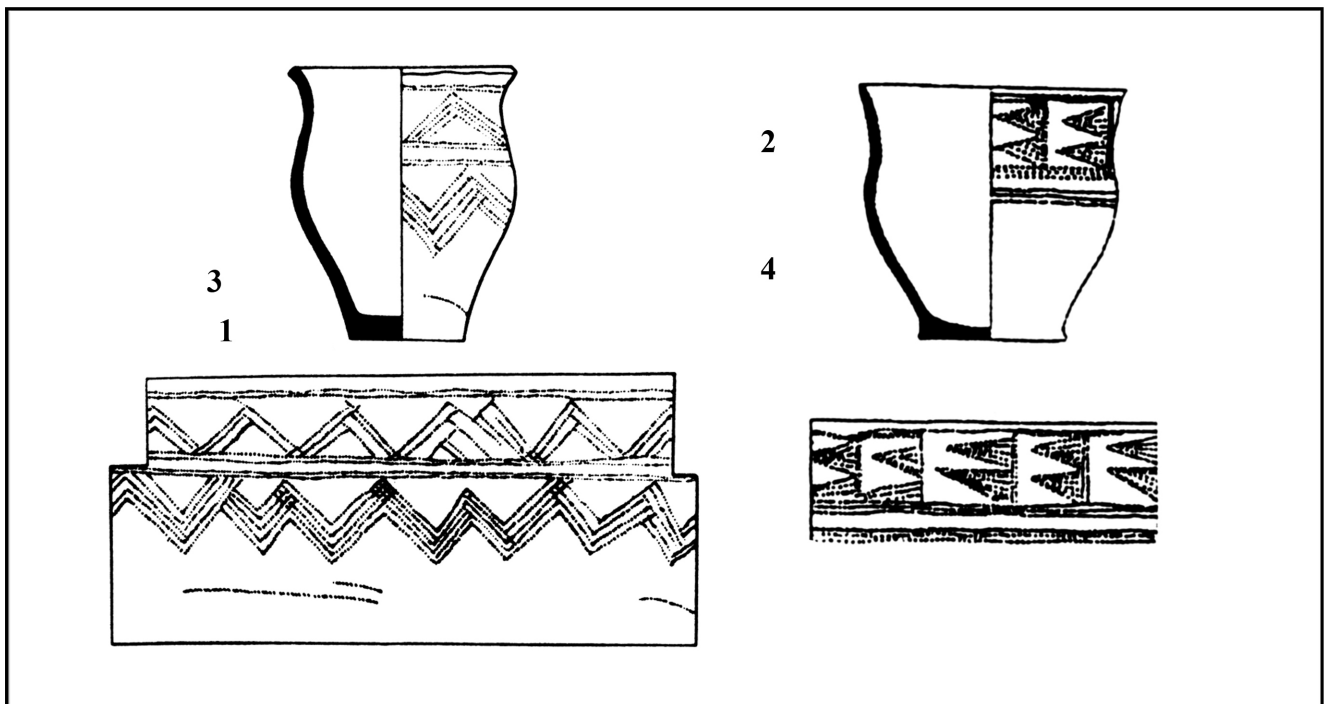
0  25cm

*Type MAfB1-5*



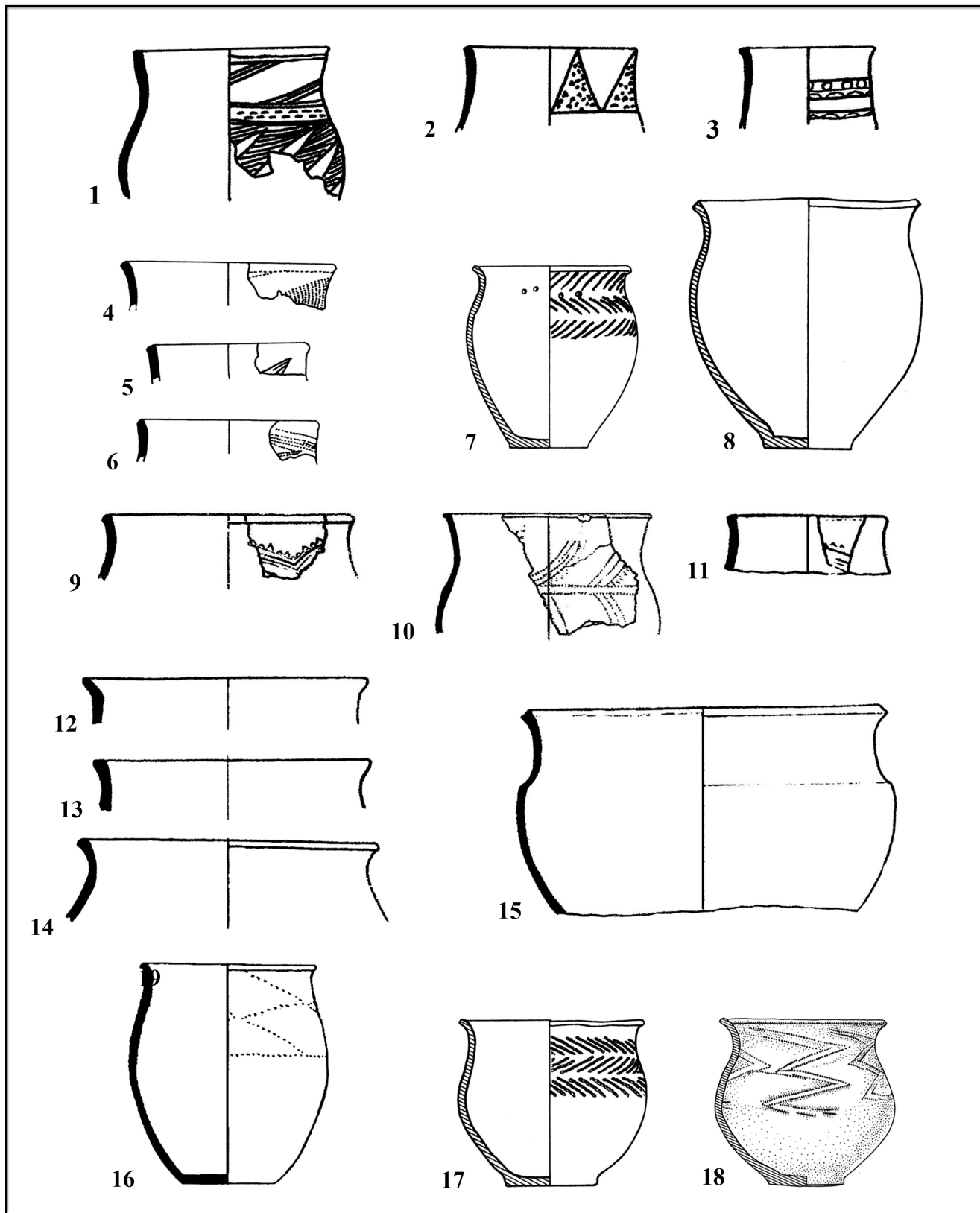
**Figure 345 : Type MAfB1-5.** 1-2. TEGUZAK. (1) P'jankova 1986a, p.101, fig.5, 3 ; (2) P'jankova 1986a, p.101, fig.5, 4 ; 3-7. MARGIANE. (3) site n°326 : Cerasetti 1998, p.72, fig.II, 8 ; (4) site n°69 : Cerasetti 1998, p.73, fig.III, 21 ; (5) site n°69 : Cerasetti 1998, p.74, fig.IV, 26 ; (6) Cattani, Genito 1998, p.79, fig.3, 7 (sans échelle) ; (7) site n°69 : Cerasetti 1998, p.72, fig.II, 13.

*Type MAfB1-6*



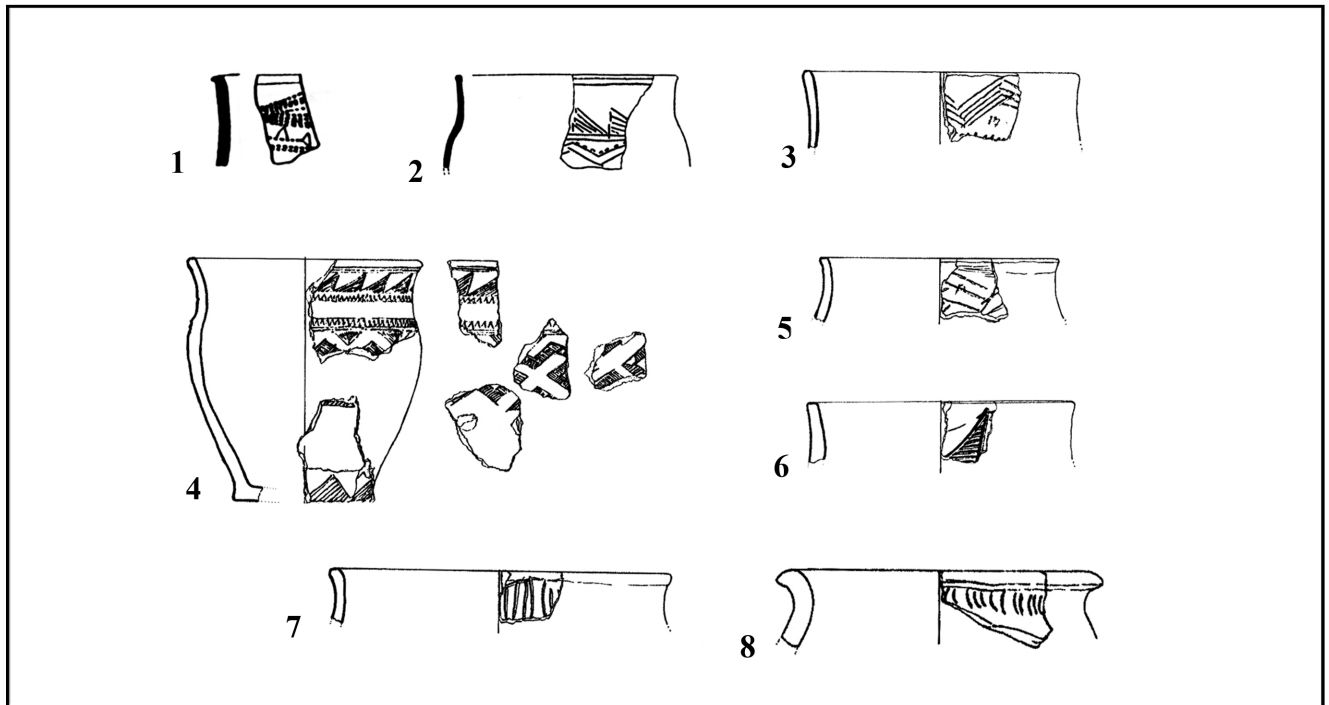
**Figure 346a : Type MAfB1-6.** 1. KUMSAJ (sép.n°4) : Vinogradova, P'jankova 1990, p.136, fig.4, 2 ; 2. TUJUN : sép.n°2: Vinogradova 1999a, p.49, fig.2.

0  25cm



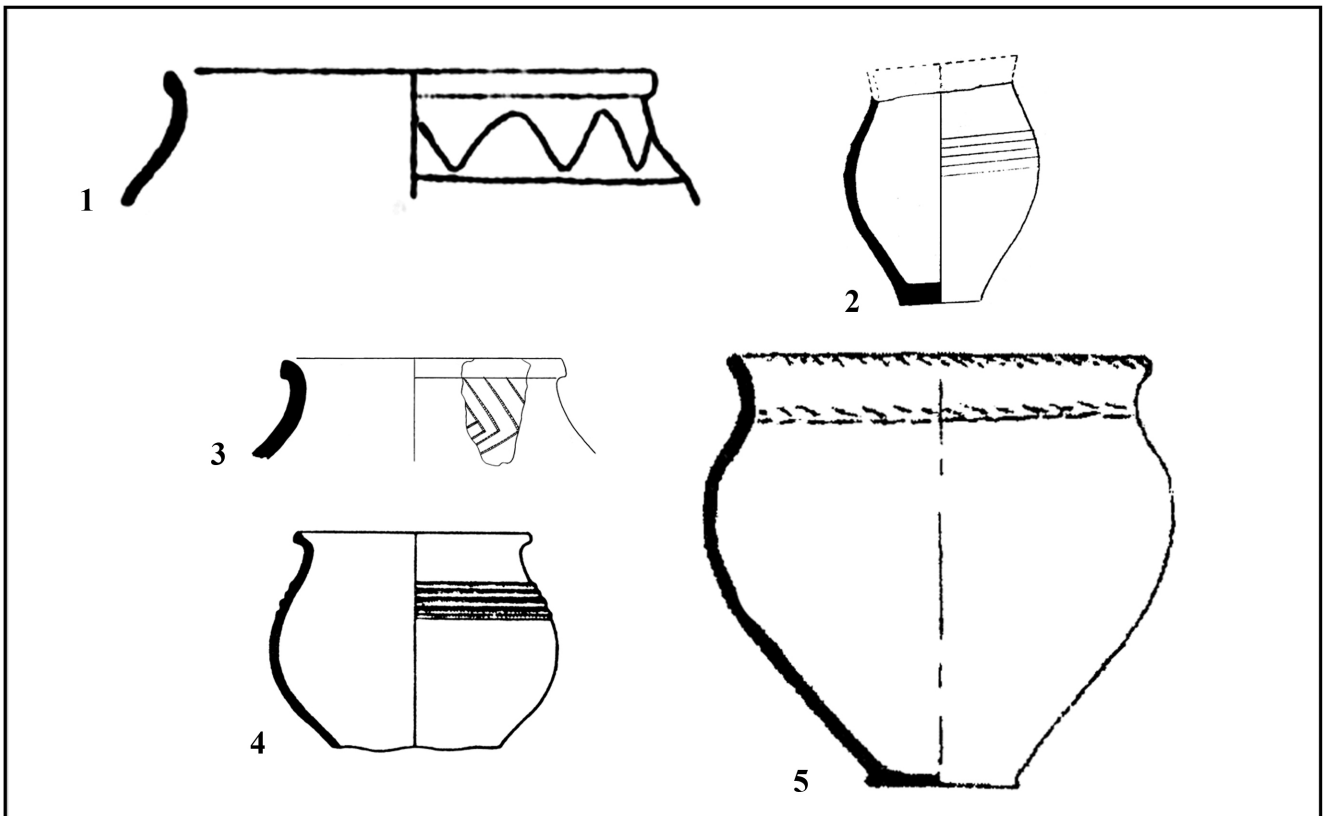
**Figure 346b : Type MAfB1-6.** 1-6. SOVKHOZ KIROV : Litvinskij, Solov'ev 1972, p.84, fig.19, Б,1 ; Litvinskij, Solov'ev 1972, p.84, fig.19, Б, 4 ; Litvinskij, Solov'ev 1972, p.84, fig.19, Б, 5 ; Litvinskij, Solov'ev 1972, p.85, fig.20, Б, 16 ; Litvinskij, Solov'ev 1972, p.85, fig.20, Б, 17 ; Litvinskij, Solov'ev 1972, p.85, fig.20, Б, 18 ; 7-8. DASHTI-KOZY : (7) sép.n°6 : Isakov, Potemkina, 1989, p.152, fig.4, 14 ; (8) sép.n°3 : Isakov, Potemkina 1989, p.153, fig.5, 14 ; 9-15. TEGUZAK. P'jankova 1986a, p.101, fig.5, 5 ; P'jankova 1986a, p.101, fig.5, 2 ; P'jankova 1986a, p.99, fig.4, 11 ; P'jankova 1988, p.257, fig.6, 4 ; (15) P'jankova 1988, p.257, fig.6, 4 ; 16. KSIROV : P'jankova 1999, p.291, fig.4, 4 ; 17-18. DASHTI-KOZY : (17) sép.n°5 : Isakov, Potemkina 1989, p.152, fig.4, 15 ; (18) sép.n°15 : Isakov, Potemkina 1989, p.155, fig.7.

0  25cm



**Figure 346c : Type MAfB1-6.** 1. TASHGUZOR : Vinogradova 2001a, p.168, fig.13, 5 ; 2. BUSTAN 6 : sép.n°64 : Avanesova 1997, p.173, fig.16, 8 ; 3-8. MARGIANE : (3) site n°188 : Cerasetti 1998, 72, fig.II, 10 ; (4) site n°188 : Cerasetti 1998, p.72, fig.II, 12 ; (5) site n°338 : Cerasetti 1998, p.71, fig.I, 2 ; (6) site n°336 : Cerasetti 1998, p.73, fig.III, 24 ; (7) site n°336 : Cerasetti 1998, p.72, fig.2, 15 ; (8) Cattani, Genito 1998, p.79, fig.3, 8.

### Type MAfB2-1



**Figure 347a : Type MAfB2-1.** 1. DZHARKUTAN : Shirinov 2002, p.58, fig.40, A, 19 ; 2. DZHARKUTAN 4B (sép.n°83) : Ionesov 1990d, fig.55, 2 ; 3. BUSTAN 6 : Avanesova 1997, p.174, fig.17, 2 ; 4. KUMSAJ (sép.n°21) : Vinogradova, P'jankova 1990, p.137, fig.5, 6 ; 5. NAMAZGA-DEPE : Kutimov 1999, p.316, fig.1.

0  25cm

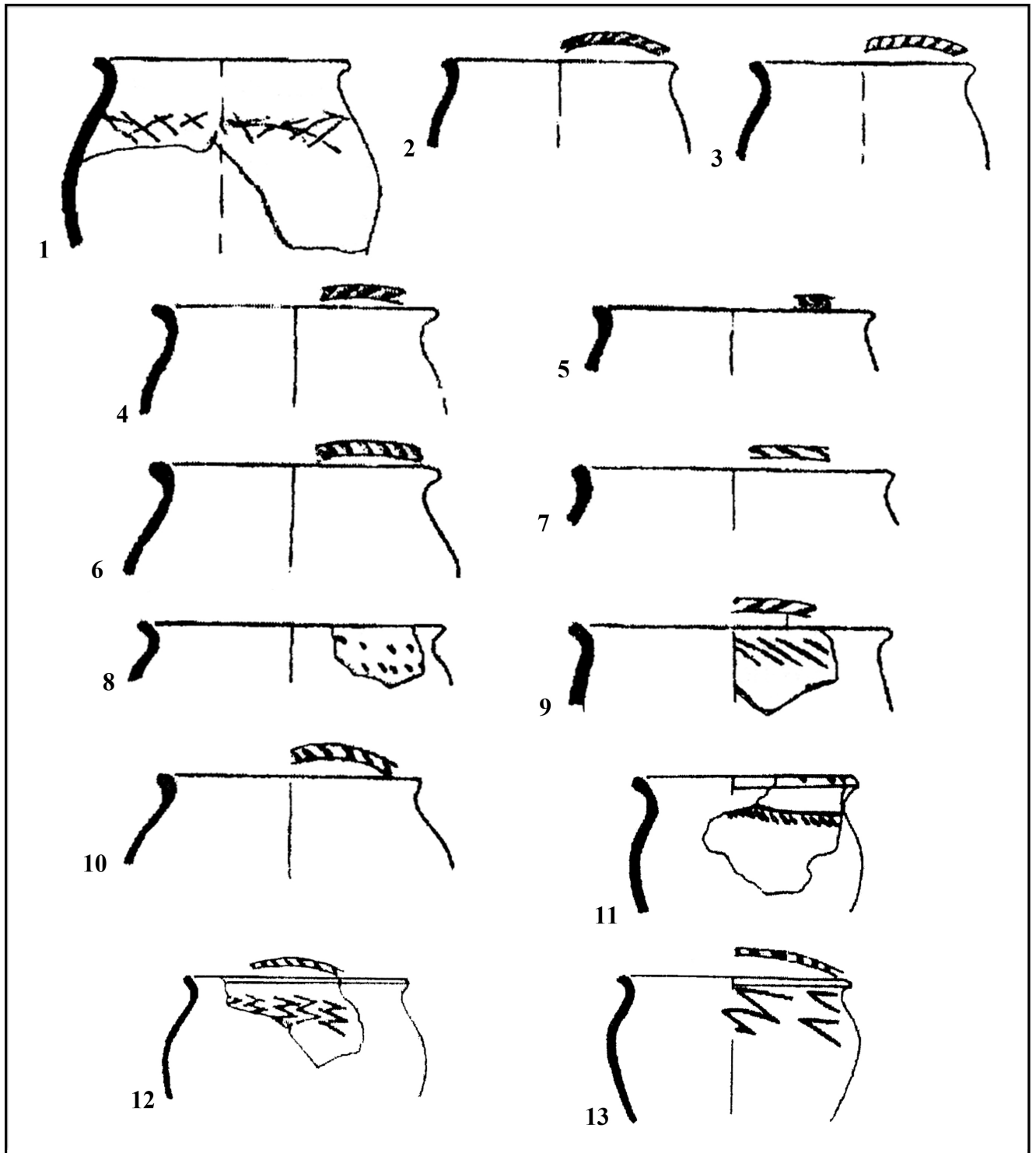


Figure 347b : Type MAfB2-1. 1-10. NAMAZGA-DEPE : Kutimov 1999, p.316, fig.1 ; 11-13. TEKKEM-DEPE : Kutimov 1999, p.316, fig.2.

*Type MAfB2-2*



Figure 348 : Type MAfB2-2. BUSTAN 6 : Avanesova 1997, p.173, fig.16, 3.

0 ————— 25cm

*Type MAfB2-3*

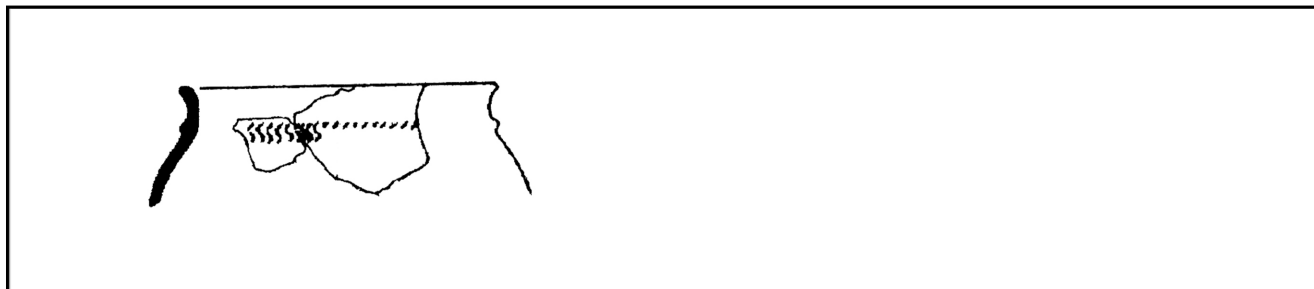


Figure 349 : Type MAfB2-3. TEKKEM-DEPE : Kutimov 1999, p.316, fig.2 (sans échelle)

*Type MAφA*

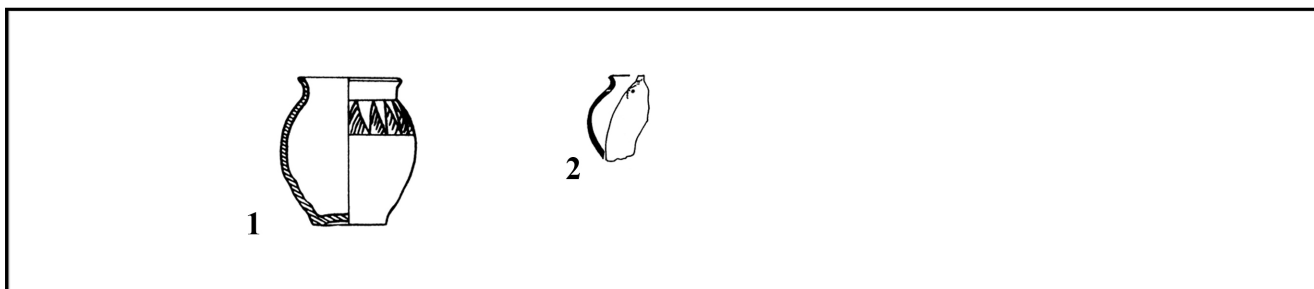


Figure 350 : Type MAφA. 1. DASHTI-KOZY (sép.n°2) : Isakov, Potemkina 1989, p.152, fig.4, 6 ; 2. KUMSAJ (sép.n°3) : Vinogradova, P'jankova 1990, fig.4, 12.

*Type MAφB*



Figure 351 : Type MAφB. KUMSAJ (sép.n°16) : Vinogradova, P'jankova 1990, p.137, fig.5, 5.

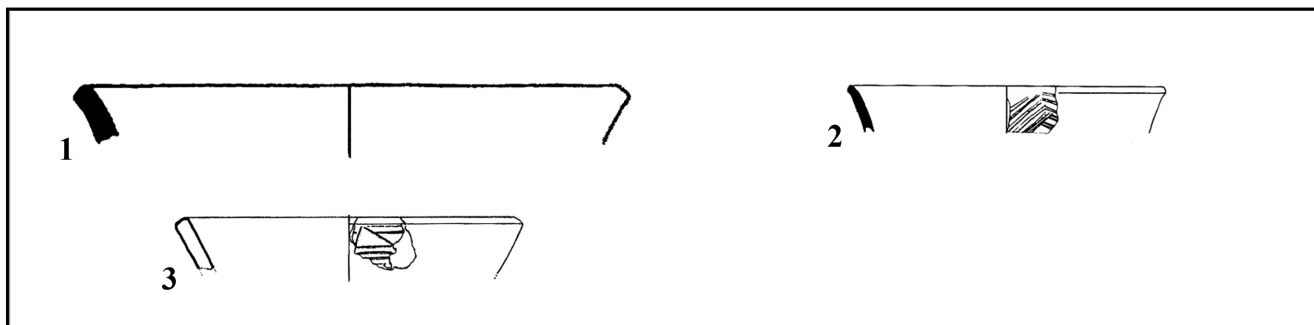
*Type MAoA1*



Figure 352 : Type MAoA1. MARGIANE (site n°349) : Cerasetti 1998, p.71, fig.I, 5.

0  25cm

**Type MAoA2**



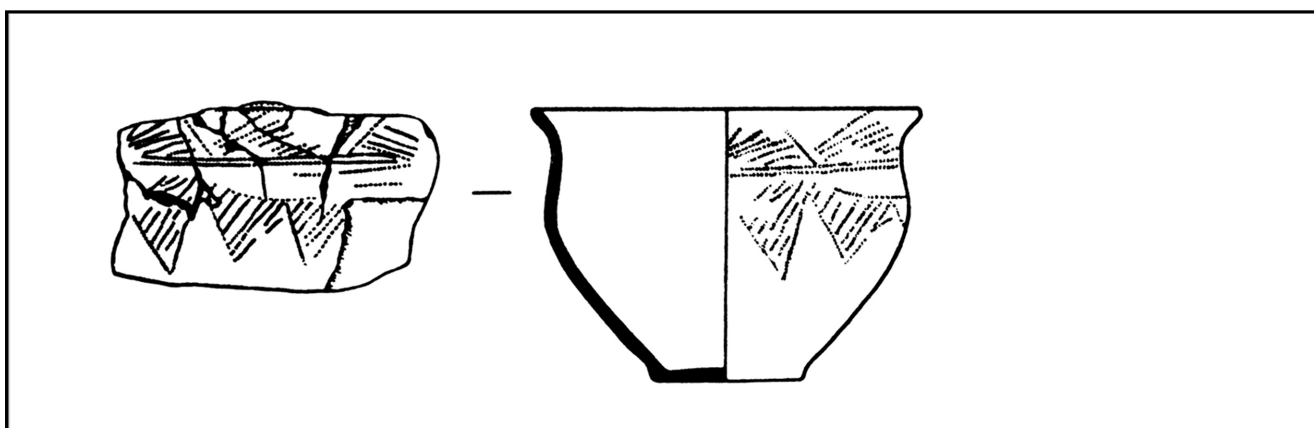
**Figure 353 : Type MAoA2.** 1. TEGUZAK : P'jankova, 1986a, p.99, fig.4, 14 ; 2. SHORTUGHAÏ : Francfort *et al.* 1989, pl.58, 14; 3. MARGIANE (site n°346) : Cerasetti 1998, p.73, fig.III, 23.

**Type MAoB**



**Figure 354 : Type MAoB.** MARGIANE (site n°349) : Cerasetti 1998, p.72, fig.II, 7.

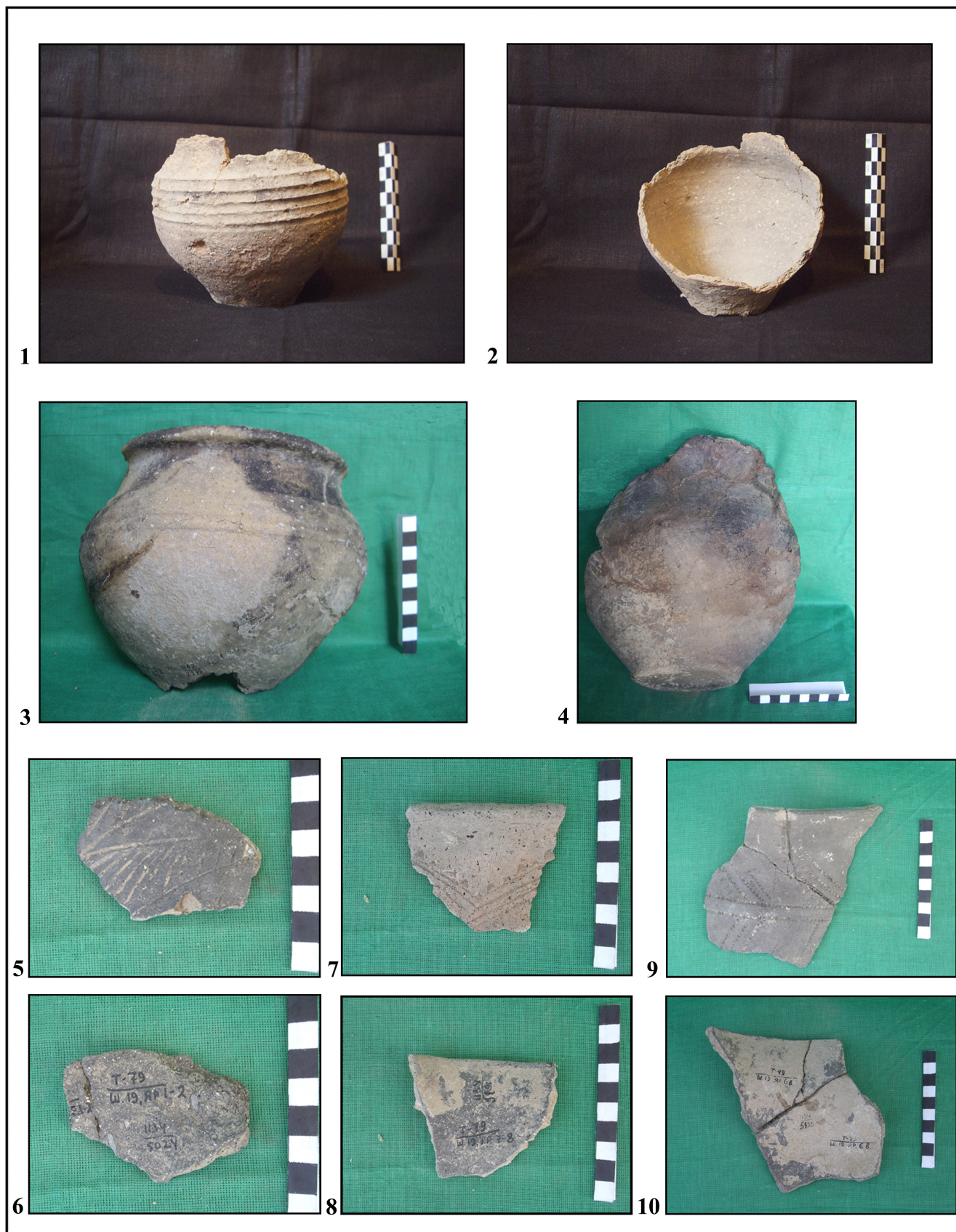
**Type MAoC**



**Figure 355 : Type MAoC.** KUMSAJ (sép.n°19) : Vinogradova, P'jankova 1990, p.137, fig.5, 7.

0  25cm





**Figure 356 : Céramiques modelées “andronoviennes”. 1-2. DZHARKUTAN (sép.n°83) : DZH 4B 85 pogr83, 1 (Institut d’Archéologie de Samarkand) ; 3. KUMSAJ (sep.n°8) : Kumsaj 88 pogr.8 1162-2278 (Institut d’Archéologie du Tadjikistan) ; 4. KUMSAJ : Kumsaj 88 pogr.19 1162 2289 (Institut d’Archéologie du Tadjikistan) ; 5-10. TEGUZAK : (5-6) T-79 sh19 jar1-2 1134-5024 (Musée National des Antiquités de Dushanbe) ; (7-8) T-79 sh19 jar7-8 1134-5191 (Musée National des Antiquités de Tadjikistan) ; (9-10) T-79 sh19 jar6-8 134-5135 (Musée National des Antiquités du Tadjikistan).**



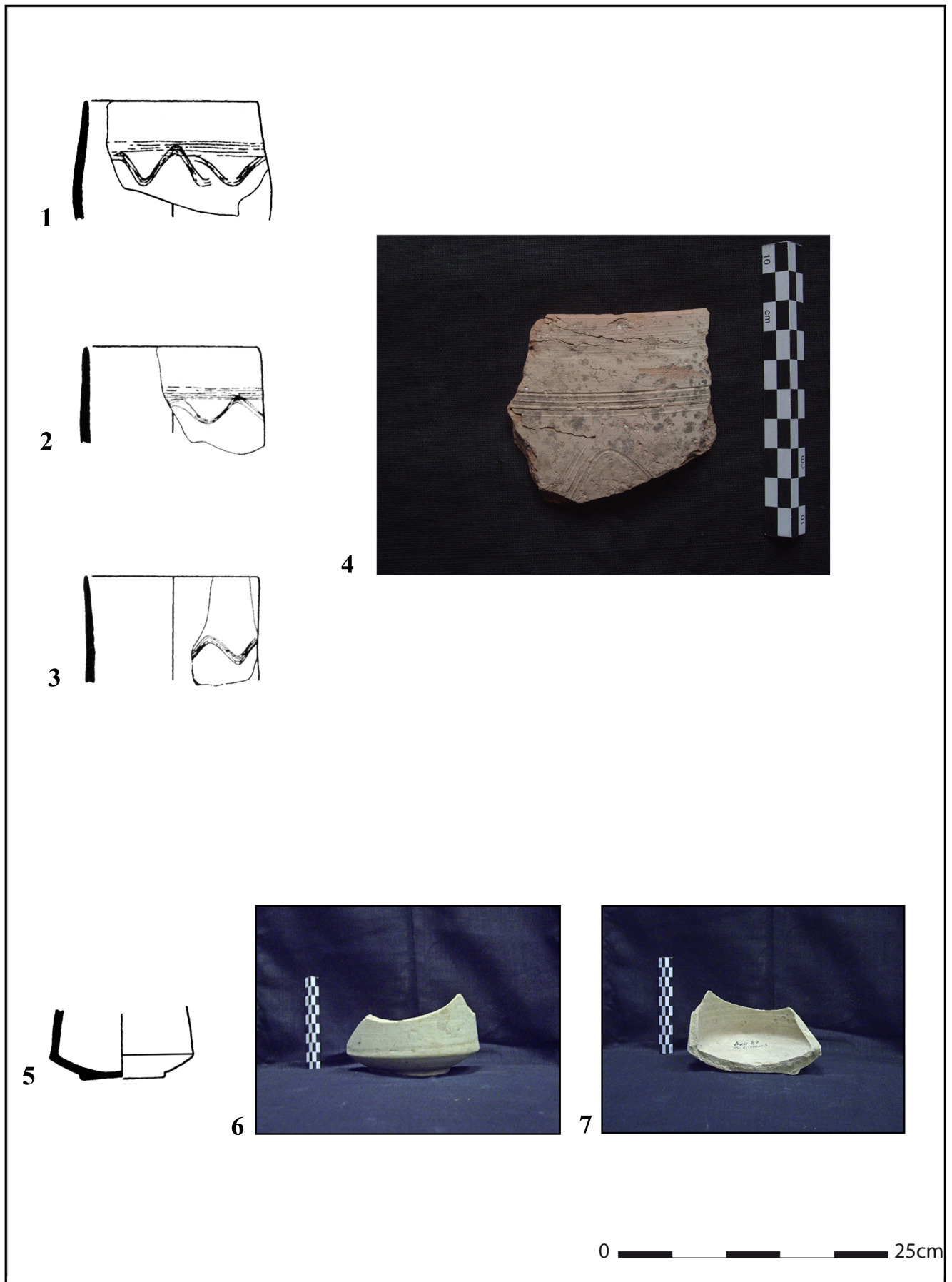


1



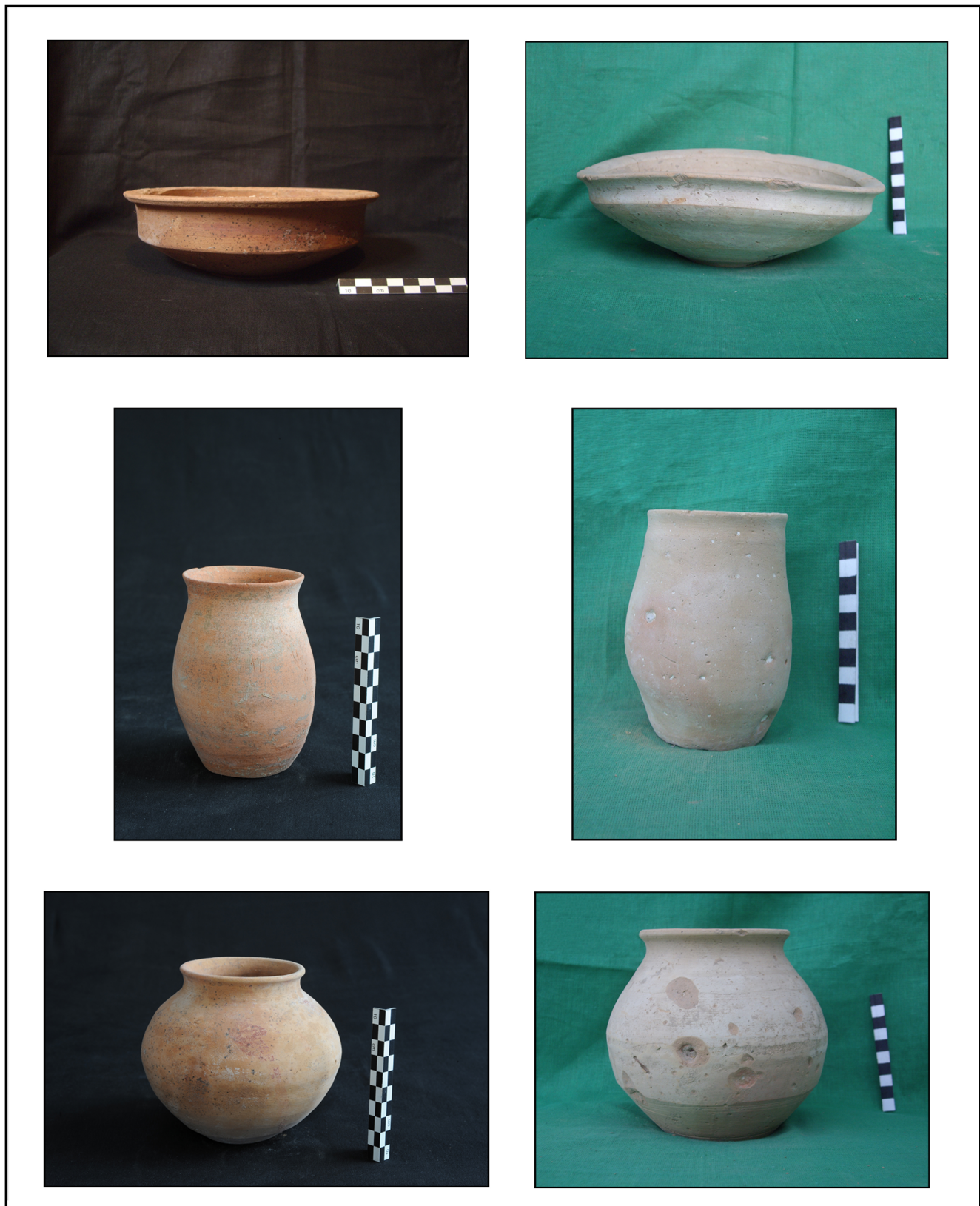
2

**Figure 357 : Céramiques avec impression textile sur la paroi interne. 1.** Civilisation de l’Oxus. Kangurttut : KT 96 rVII pogr88 N8/1162-3466 (Institut d’Archéologie du Tadjikistan) ; **2.** Culture du Vakhsh. Ojkul’ : Oj-Kul’ leto/583-116 (Musée National des Antiquités du Tadjikistan).



**Figure 358 : Céramiques de type “culture du Vakhsh” de la “citadelle” de Dzharkutan. 1-2.** Shajdullaev 2002, p.273, fig.21, 1-2 ; Type TfC1-1 : **3.** Shajdullaev 2002, p.273, fig.21, 3 ; **4.** DZH-97 ts-t ras-IV (Institut d’Archéologie de Samarkand) ; Type TfC2-6 : **5.** Shajdullaev 2002, p.273, fig.21, 7 ; **6-7.** Dzh 87 ts.l pom3 (Musée d’Archéologie de Termez).





**Figure 359 : Comparaisons des qualités de production entre les céramiques de Dzharkutan et de Kangurtut. 1-2. Type ToA4-9/ToA4-8 : Dzharkutan 3 : Dzh3.08.Sep.1019.N3 (Photo MAFOuz-Protohistoire) ; Kangurtut, sép.n°43 : KT 87 rVII jama 43 N2\_162-1579 (Institut d'Archéologie du Tadjikistan) ; 3-4. Type TfC1-9. Dzharkutan 3 : Dzh3.08.Fosse C.N3 (Photo MAFOuz-Protohistoire) ; Kangurtut, sép.n°85 : KT96 rVII p85 N2\_1162-3258 (Musée National des Antiquités du Tadjikistan) ; 5-6. Type TfB1-1. Dzharkutan 3 : Dzh3.08.Fosse B.N6 (Photo MAFOuz-Protohistoire) ; Kangurtut, sép.n°49 : KT87 rVII jama49 N3\_1662-160... (Musée National des Antiquités du Tadjikistan).**