



**HAL**  
open science

# Méthodologie de maîtrise des variations géométriques des produits en conception, fabrication et contrôle dans le contexte de l'usine numérique

Mickael Caux

► **To cite this version:**

Mickael Caux. Méthodologie de maîtrise des variations géométriques des produits en conception, fabrication et contrôle dans le contexte de l'usine numérique. Autre. École normale supérieure de Cachan - ENS Cachan, 2012. Français. NNT : 2012DENS0030 . tel-00777192

**HAL Id: tel-00777192**

**<https://theses.hal.science/tel-00777192>**

Submitted on 17 Jan 2013

**HAL** is a multi-disciplinary open access archive for the deposit and dissemination of scientific research documents, whether they are published or not. The documents may come from teaching and research institutions in France or abroad, or from public or private research centers.

L'archive ouverte pluridisciplinaire **HAL**, est destinée au dépôt et à la diffusion de documents scientifiques de niveau recherche, publiés ou non, émanant des établissements d'enseignement et de recherche français ou étrangers, des laboratoires publics ou privés.

**THÈSE DE DOCTORAT  
DE L'ÉCOLE NORMALE SUPÉRIEURE DE CACHAN**

Présentée par

Monsieur Mickaël CAUX

**pour obtenir le grade de  
DOCTEUR DE L'ÉCOLE NORMALE SUPÉRIEURE DE CACHAN**

Domaine :  
**Mécanique, Génie Mécanique, Génie Civil**

**Sujet de thèse :**

**Méthodologie de maîtrise des variations géométriques des produits  
en conception, fabrication et contrôle  
dans le contexte de l'usine numérique**

Soutenue le 29 juin 2012, devant le jury composé de :

Jean-Marc LINARES	Professeur des Universités, Université d'Aix - Marseille II - EA(MS) <sup>2</sup>	Président
Alex BALLU	Maître de conférences HDR, Université Bordeaux 1 - LMP	Rapporteur
François VILLENEUVE	Professeur des Universités, Université J. Fourier Grenoble - G-SCOP	Rapporteur
Bernard ANSELMETTI	Professeur des Universités, Université Paris Sud 11 - LURPA	Directeur de Thèse



Laboratoire Universitaire de Recherche en Production Automatisée  
ENS CACHAN/EA 1385/Université Paris Sud 11  
61 avenue du Président Wilson, 94235 CACHAN CEDEX (France)



# Remerciements

---

Ce travail de thèse a été effectué dans le cadre du projet Quick\_GPS, financé par les pôles de compétitivité System@tic et ASTech Paris Région. Je remercie donc tout d'abord ces pôles de compétitivité pour m'avoir permis de réaliser ces travaux.

Je tiens ensuite à remercier Bernard Anselmetti pour avoir été mon directeur de thèse pendant ces trois années. Je le remercie pour sa disponibilité, pour m'avoir fait partager sa passion pour le génie mécanique et en particulier pour le tolérancement, et également pour m'avoir motivé tout au long de ces travaux et pour avoir rendu cette collaboration très agréable. Je tiens enfin à le remercier pour sa confiance, et pour m'avoir laissé faire mes propres choix pour orienter mes travaux, tout en étant très disponibles lors des (nombreuses) difficultés rencontrées.

Je remercie Jean-Marc Linares d'avoir accepté de faire partie de du jury de ma soutenance de thèse et de l'avoir présidé. Je remercie Alex Ballu et François Villeneuve d'avoir accepté d'être rapporteurs sur ce manuscrit. Je les remercie également pour leurs remarques complémentaires, d'une part sur les aspects mathématiques et d'autre part sur les aspects relatifs au transfert, qui m'ont permis d'améliorer ce manuscrit.

Ces trois années ont été très agréables au sein du laboratoire, ceci grâce à toutes les personnes que j'ai pu y rencontrer. Je remercie donc ces personnes pour leur bonne humeur, pour l'ambiance au laboratoire, pour toutes les discussions du point café, et également pour les diverses aides qu'ils m'ont apporté, en particulier pour la préparation de la soutenance. Je remercie particulièrement les autres doctorants, notamment ceux avec qui j'ai passé sept années à l'ENS.

Je remercie également toutes les personnes du DGM et de l'ENS que j'ai eu l'occasion de rencontrer durant ces sept dernières années. Je remercie également les collègues de l'IUT de Cachan où j'ai effectué ma mission d'enseignement.

Parce que ces trois années n'ont pas été uniquement composées de travaux de thèse, je remercie les amis que j'ai rencontré lors de ma scolarité à l'ENS, en particulier la syndica[ist] avec qui j'ai passé des moments extraordinaires, aussi bien dans la vie associative du campus qu'en dehors, et avec qui j'espère encore vivre de nombreuses aventures.

Je remercie également les dix associés qui ont été assez fous pour acheter une maison avec moi, et qui m'ont permis de m'occuper pendant un grand nombre de week-ends lors de cette thèse, de me défouler en cassant des murs, ou encore de m'exiler à la campagne pour rédiger.

Je remercie ma famille, et en particulier mes parents et mon frère, pour être venus à ma soutenance et avoir beaucoup contribué au bon déroulement des festivités, mais aussi pour m'avoir soutenu depuis de nombreuses années. Enfin je remercie Théa pour m'avoir supporté et soutenu pendant cette thèse, pour avoir cru en moi, et pour sa patience et ses encouragements lors des derniers mois.

# Notations

---

$\mathcal{M}_A$  : Mobilités de la surface A

$\mathcal{M}_{B(ABC)}$  : Mobilités de la référence B dans le système de références ABC

$\mathcal{R}_A$  : Rôle de la référence A

$\mathcal{M}_{ZT}$  : Mobilités propres d'une zone de tolérance

$\mathcal{M}_{SR}$  : Mobilités du système de références d'une exigence

$\mathcal{M}_{ZT(S1)}$  : Mobilités de la zone de tolérance pour la spécification S1

“+” : Opérateur “Union ”

“.” : Opérateur “Intersection ”

“ $\overline{\mathcal{M}}$ ” : Opérateur “Complémentaire ”

“ $\mathcal{D}()$ ” : Fonction “Délocalisation ”

$\mathcal{M} = \begin{pmatrix} m & r \\ b & o \end{pmatrix} \mathbf{U}(P)$  : Indication vectorielle

$\mathbf{U}$  : Direction caractéristique de l'élément étudié

$m$  : mobilité en translation dans la direction  $\mathbf{U}$

$b$  : mobilités en translation perpendiculaires à la direction  $\mathbf{U}$

$r$  : mobilité en rotation autour de  $\mathbf{U}$

$o$  : mobilités en rotation perpendiculaires à la direction  $\mathbf{U}$

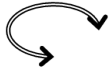
$P$  : Point caractéristique de l'élément étudié



: Mobilité en translation d'une surface



: Blocage en translation d'une surface



: Mobilités en rotation d'une surface



: Mobilités en rotation localisée d'une surface

# Table des matières

---

Table des matières	v
Table des figures	ix
Liste des tableaux	xiii
<b>Introduction</b>	<b>1</b>
<b>1 Contexte scientifique</b>	<b>3</b>
1 Projet Quick_GPS . . . . .	5
2 Problématique de la cotation de fabrication en 2012 . . . . .	5
3 État de l’art national et international . . . . .	5
4 État de l’art du projet . . . . .	19
<b>2 Problématique</b>	<b>25</b>
1 Introduction . . . . .	27
2 Cotes directes . . . . .	28
3 Principe du transfert . . . . .	30
4 Compatibilité de la mise en position de la phase . . . . .	38
5 Étude de cas . . . . .	43
<b>3 Définition et utilisation des indications vectorielles</b>	<b>55</b>
1 Introduction . . . . .	57
2 Description des mobilités . . . . .	57
3 Opérations sur les indications vectorielles . . . . .	60
4 Indications vectorielles localisées . . . . .	67
5 Union de mobilités localisées . . . . .	72
6 Conclusion . . . . .	77



<b>4</b>	<b>Détermination du rôle des références</b>	<b>79</b>
1	Mobilités de la zone de tolérance . . . . .	81
2	Mobilités de la zone de tolérance pour une spécification . . . . .	82
3	Rôle d'une référence . . . . .	84
4	Influence d'une référence sur les références précédentes . . . . .	92
5	Utilisation des mobilités disponibles des références . . . . .	97
6	Conclusion . . . . .	105
<b>5</b>	<b>Déroulement du transfert de fabrication sur un cas simple</b>	<b>107</b>
1	Introduction . . . . .	109
2	Cas d'étude . . . . .	109
3	Analyse de l'exigence . . . . .	111
4	Transfert . . . . .	119
5	Étude du tableau de transfert de l'ensemble E1 . . . . .	125
6	Conclusion . . . . .	125
<b>6</b>	<b>Analyse des tolérances</b>	<b>127</b>
1	Problématique . . . . .	128
2	Préambule . . . . .	129
3	Étude de l'exigence . . . . .	130
4	Transfert par la méthode des droites d'analyse . . . . .	131
5	Transfert de l'exigence en phase 40 . . . . .	137
6	Transfert de l'exigence en phase 30 . . . . .	143
7	Optimisation des tolérances . . . . .	144
8	Conclusion . . . . .	147
<b>7</b>	<b>Application logicielle</b>	<b>149</b>
1	Introduction . . . . .	150
2	Description de la gamme . . . . .	151
3	Transfert de fabrication . . . . .	156
4	Conclusion . . . . .	160
	<b>Conclusion &amp; Perspectives</b>	<b>163</b>

<b>Annexes</b>	<b>I</b>
A1 Opérateur “intersection” . . . . .	II
A2 Complémentaire . . . . .	XI



# Table des figures

---

1.1	Surfaces finales et intermédiaires . . . . .	7
1.2	Phases d'usinage . . . . .	7
1.3	Torseur des petits déplacements pour une surface plane . . . . .	9
1.4	Modèle nominal et "skin" modèle . . . . .	10
1.5	Définition d'une spécification . . . . .	11
1.6	Six opérations pour l'identification des éléments géométriques . . . . .	11
1.7	Domaine écart d'une tolérance de localisation d'un plan [GER07] . . . . .	12
1.8	Somme de Minkowski de deux polytopes [PET04] . . . . .	13
1.9	Intersection de deux polytopes [PET04] . . . . .	13
1.10	Tolérancement traditionnel et tolérancement inertiel . . . . .	15
1.11	Vue générale de la méthode MMP [VIG05] . . . . .	15
1.12	Dispersion de fabrication dans un graphe de gamme [BEN01] . . . . .	16
1.13	Représentation graphique d'une phase [TIC05] . . . . .	17
1.14	Représentation de la gamme d'usinage par le SPIDER GRAPH [JAB09] . . . . .	18
1.15	Tableau de mise en position [ANS08] . . . . .	20
1.16	Exigences géométriques sur les liaisons . . . . .	20
1.17	Cotation type des entités . . . . .	21
1.18	Algorithme CLIC . . . . .	22
1.19	Déplacement d'un point $F$ en fonction des déplacements des points $P$ et $S$ . . . . .	23
1.20	Exemple d'une exigence fonctionnelle . . . . .	23
2.1	Cotes directes en phase 30 . . . . .	28
2.2	Cotes indirectes . . . . .	29
2.3	Transfert unidirectionnel . . . . .	31
2.4	Transfert tridimensionnel . . . . .	32
2.5	Système de mise en position . . . . .	32
2.6	Spécifications de fabrication . . . . .	33

2.7	Organigramme du transfert 3D . . . . .	35
2.8	Montage en mandrin concentrique [ANS10] . . . . .	37
2.9	Montage en étau [ANS10] . . . . .	37
2.10	Montage isostatique [ANS10] . . . . .	38
2.11	Système complet . . . . .	39
2.12	Système suffisant . . . . .	40
2.13	Exigences fonctionnelles . . . . .	41
2.14	Dessin de définition . . . . .	42
2.15	Dessin de phase 30 pour le montage 2 . . . . .	42
2.16	Influence d'un défaut angulaire . . . . .	43
2.17	Surface inclinée . . . . .	44
2.18	Système de révolution . . . . .	45
2.19	Degrés de liberté débloqués . . . . .	46
2.20	Localisation d'une surface plane par rapport à un système plan - cylindre	47
2.21	Localisation d'une surface plane par rapport à un système plan - cylindre avec minimum de matière . . . . .	47
2.22	Dessin de définition fonctionnel . . . . .	48
2.23	Systèmes de mise en position . . . . .	49
2.24	Spécifications de fabrication . . . . .	50
2.25	Décalage de la surface vers la droite . . . . .	51
2.26	Rotation de la surface . . . . .	51
2.27	Mouvement mixte . . . . .	52
3.1	Mobilités d'un plan . . . . .	58
3.2	Union des mobilités entre une surface de référence et une surface tolérancée	61
3.3	Union d'indications bidirectionnelles perpendiculaires . . . . .	63
3.4	Union d'indications monodirectionnelles perpendiculaires . . . . .	63
3.5	Union d'une indication monodirectionnelle et bidirectionnelle perpendi- culaires . . . . .	64
3.6	Algorithme de calcul de la loi "union" : $\lambda\mathbf{U} = \mu\mathbf{V} + \tau\mathbf{W}$ . . . . .	65
3.7	Intersection des mobilités entre deux surfaces de référence . . . . .	66
3.8	Complémentaire des mobilités d'un plan . . . . .	67
3.9	Mobilités en rotation d'un plan et d'un cylindre . . . . .	68

3.10	Complémentaire d'une mobilité localisée . . . . .	70
3.11	Délocalisation des mobilités d'un cylindre . . . . .	71
3.12	Délocalisation d'une mobilité d'un système de références . . . . .	72
3.13	Mobilités en rotation autour de deux points . . . . .	74
4.1	Représentations vectorielles des zones de tolérances . . . . .	81
4.2	Mobilités de la zone de tolérance avec des mobilités localisées . . . . .	83
4.3	Rôle de A dans le système de références . . . . .	86
4.4	Rôle de A dans le système de références . . . . .	87
4.5	Rôle de la référence secondaire dans un système Plan - Cylindre . . . . .	90
4.6	Influence de la référence secondaire sur le référence primaire . . . . .	93
4.7	Étude d'un déplacement de la référence primaire . . . . .	94
4.8	Algorithme de calcul du rôle des références . . . . .	96
4.9	Pièce excentrique . . . . .	97
4.10	Mise en position de la pièce excentrique en phase 40 et 50 . . . . .	97
4.11	Représentation des cylindre E, G et F . . . . .	103
5.1	Spécifications fonctionnelles étudiées . . . . .	109
5.2	Mise en position de la pièce . . . . .	110
5.3	Calcul des mobilités du système AB . . . . .	113
5.4	Calcul des mobilités de la zone de tolérance pour l'exigence . . . . .	114
5.5	Cumul des mobilités de la zone de tolérance et des degrés bloqués par la référence primaire . . . . .	116
5.6	Cumul des mobilités de la zone de tolérance et des degrés bloqués par les références . . . . .	118
5.7	Processus de transfert . . . . .	119
5.8	Dessin de phase 40 . . . . .	121
5.9	Dessin de phase 30 . . . . .	125
6.1	Discrétisation de la surface terminale [ANS10] . . . . .	129
6.2	Directions d'analyse $\mathbf{u}_i$ de l'exigence . . . . .	130
6.3	Dessin de phase 40 . . . . .	132
6.4	Analyse de l'exigence . . . . .	133
6.5	Mise en position sur trois plans quelconques . . . . .	133

6.6	Principe de décalage du nominal . . . . .	133
6.7	Zones de tolérances des surfaces A et B . . . . .	137
6.8	Repère local . . . . .	138
6.9	Position de la référence secondaire . . . . .	138
6.10	Construction des directions et points utiles . . . . .	140
6.11	Déplacement de A et B . . . . .	141
6.12	Position nominale pour la direction <b>u7</b> . . . . .	142
6.13	Dessin de phase 30 . . . . .	143
6.14	Dessins de phase optimisés . . . . .	146
7.1	Menu principal . . . . .	151
7.2	Arbre de construction . . . . .	151
7.3	Surfaces finales et intermédiaires . . . . .	152
7.4	Propriétés des surfaces offset . . . . .	153
7.5	Description des posages . . . . .	153
7.6	Description d'une phase de fabrication . . . . .	154
7.7	Architecture des opérations d'usinage . . . . .	155
7.8	Description d'une exigence de fabrication . . . . .	156
7.9	Stockage de la géométrie de la pièce . . . . .	156
7.10	Lien entre le numéro EXCEL et la référence CATIA . . . . .	157
7.11	Description de la gamme sous EXCEL . . . . .	157
7.12	Description des annotations . . . . .	158
7.13	Construction des tableaux de transfert . . . . .	159
7.14	Directions et points utiles au transfert . . . . .	159
7.15	Spécifications de fabrication pour une exigence fonctionnelle . . . . .	161
7.16	Dessin de phase construit sous CATIA . . . . .	161
A.17	Intersection des mobilités entre deux surfaces de référence . . . . .	II
A.18	Intersection des mobilités entre deux plans . . . . .	IV
A.19	Algorithme de calcul de la loi "intersection" . . . . .	VI
A.20	Algorithme de calcul de la loi "intersection" pour des rotations localisées . . . . .	X

# Liste des tableaux

---

3.1	Indications vectorielles élémentaires . . . . .	59
3.2	Indications vectorielles des surfaces . . . . .	60
3.3	Table de la loi “union” . . . . .	61
3.4	Table de la loi “union” pour des mobilités localisées et une direction $\mathbf{X}$ . . . . .	69
5.1	Initialisation du tableau de transfert avec l’ensemble $E_0$ . . . . .	111
5.2	Insertion des mobilités de la zone de tolérance . . . . .	114
5.3	Insertion du rôle de la référence primaire . . . . .	115
5.4	Tableau de transfert complet pour l’ensemble $E_0$ . . . . .	117
5.5	Initialisation du tableau de transfert pour l’ensemble $E_1$ . . . . .	120
5.6	Ajout du rôle de $A$ . . . . .	122
5.7	Ajout du rôle de $B$ . . . . .	125
A.1	Table de la loi “intersection” . . . . .	II
A.2	Rappel de la table de la loi intersection . . . . .	V
A.3	Table de la loi “intersection” pour des mobilités localisées et une direction $\mathbf{X}$ . . . . .	VIII
A.4	Indications vectorielles complémentaires . . . . .	XI





# Introduction

---

Le tolérancement des pièces mécaniques avec les normes ISO est un outil performant pour caractériser les défauts géométriques. Le tolérancement a un impact à la fois sur la qualité d'un produit et sur ses coûts de fabrication. Il intervient tout d'abord en conception, puis en fabrication, afin de garantir la qualité finale d'un produit.

La réalisation du tolérancement fonctionnel en conception, puis du tolérancement de fabrication reste encore aujourd'hui mal maîtrisée. La réalisation du tolérancement de fabrication est majoritairement faite avec des méthodes unidirectionnelles, qui négligent les défauts d'orientation lors de la réalisation des pièces.

Plusieurs travaux ont été réalisés afin de proposer un tolérancement de fabrication tridimensionnel. Cependant, ces méthodes traitent en général l'analyse des tolérances ou la synthèse des tolérances, mais elles ne permettent pas de déterminer automatiquement le tolérancement de fabrication en fonction du tolérancement fonctionnel pour une gamme de fabrication donnée.

Ces travaux de thèse s'inscrivent dans cet environnement, et visent à proposer une démarche permettant de définir automatiquement le tolérancement de fabrication avec les normes ISO, pour une gamme prédéfinie, et en réalisant un transfert tridimensionnel.

Ce mémoire est structuré en sept chapitres. Le premier vise à présenter le contexte scientifique, ainsi que l'état de l'art national, international et au sein du LURPA concernant les outils et méthodes relatifs au tolérancement de fabrication tridimensionnel.

Le chapitre deux a pour objectif de faire la différence entre les cotes directes et indirectes, et de décrire le principe du transfert, tout en développant quelques exemples montrant les difficultés de transferts de fabrication tridimensionnels.

Le chapitre trois introduit les indications vectorielles proposées pour manipuler les zones de tolérance et les opérations sur ces indications. Ce chapitre définit la modélisation des zones de tolérances et des surfaces, qui permettra, avec des opérateurs spécifiques, de réaliser tous les calculs nécessaires au transfert des spécifications fonctionnelles.

En s'appuyant sur la modélisation et les opérateurs présentés au chapitre 3, le cha-

pitre 4 permettra de présenter les équations et algorithmes permettant de déterminer les spécifications de fabrication en fonction des spécifications fonctionnelles. Les équations et algorithmes déterminés au chapitre 4 seront utilisés afin de réaliser le transfert de fabrication sur un cas peu complexe dans le chapitre 5.

Suite à la synthèse des spécifications présentée au chapitre 5, la synthèse des tolérances est déroulée dans le chapitre 6, en utilisant la méthode des droites d'analyse. Les chapitres 5 et 6 permettent donc de présenter la méthode dans son ensemble, afin d'obtenir les spécifications de fabrication avec leurs tolérances, à partir des spécifications fonctionnelles et d'une gamme de fabrication.

Un démonstrateur a été réalisé dans un environnement CATIA-EXCEL pour tester la méthode de transfert. Le chapitre 7 décrit le processus et les résultats obtenus.

# Chapitre 1

## Contexte scientifique

---

### Sommaire

---

<b>1</b>	<b>Projet Quick_GPS . . . . .</b>	<b>5</b>
<b>2</b>	<b>Problématique de la cotation de fabrication en 2012 . . . . .</b>	<b>5</b>
<b>3</b>	<b>État de l’art national et international . . . . .</b>	<b>5</b>
3.1	Contexte de l’étude . . . . .	5
3.2	Méthode de transfert de fabrication unidirectionnelle . . . . .	6
3.3	Outils pour le transfert de fabrication tridimensionnel . . . . .	8
3.3.1	Torseur des petits déplacements . . . . .	8
3.3.2	Langage Geospelling . . . . .	10
3.3.3	Domaines, polytopes et T-Maps . . . . .	11
3.3.4	Tolérancement basé sur une fonction perte de Taguchi	13
3.4	Méthodes de transfert de fabrication tridimensionnelles . . . . .	14
3.4.1	Génération d’un modèle des pièces fabriquées . . . . .	14
3.4.2	Représentations graphiques de la gamme d’usinage .	16
3.4.3	Modèle Jacobienne - Torseur . . . . .	17
3.4.4	Détermination des spécifications de fabrication avec le SPIDE GRAPH . . . . .	18
<b>4</b>	<b>État de l’art du projet . . . . .</b>	<b>19</b>
4.1	Introduction . . . . .	19
4.2	Modélisation d’un assemblage . . . . .	19
4.3	Exigences internes à une jonction . . . . .	20

4.4	Algorithme de transfert . . . . .	21
4.5	Analyse des tolérances . . . . .	21

---

# 1 Projet Quick\_GPS

Ce travail a été effectué dans le cadre du Projet Quick\_GPS labellisé par les pôles de compétitivité System@tic et ASTech et avec un financement de la région Ile-de-France.

## 2 Problématique de la cotation de fabrication en 2012

La cotation de fabrication a pour but de définir les spécifications de fabrication à respecter sur les pièces après chaque phase. Les normes ISO permettent de décrire les défauts géométriques admissibles dans un langage utilisable au sein d'une entreprise ou entre partenaires. Le dessin de définition fonctionnelle constitue un véritable contrat entre le fabricant et le client. Le dessin de phase constitue un contrat pour le régleur responsable de la phase.

Le dessin de définition fonctionnelle est analysé par le gammiste qui doit choisir une gamme et répartir les tolérances sur chaque phase de fabrication. Il définit ainsi le contrat de phase et les spécifications de fabrication de chaque phase. Chaque phase peut ainsi être réalisée indépendamment des autres phases de fabrication.

Bien que les usinages soit aujourd'hui majoritairement réalisés sur machines-outils à commande numérique, la déformation des pièces et des outils reste réelle. La cotation ISO basée sur des localisations par rapport à des systèmes de références impose une démarche 3D.

Pour ceci, il est nécessaire d'avoir des outils de calcul performant permettant au gammiste de définir les dessins de phase. Avec l'importance de la conception et de la production assistées par ordinateur, il est de plus indispensable d'avoir des solutions logicielles s'appuyant sur ces outils, afin de garantir la continuité de la chaîne numérique et la robustesse face aux modifications de pièce ou de gamme d'usinage.

## 3 État de l'art national et international

### 3.1 Contexte de l'étude

Le processus de tolérancement fonctionnel se décompose en plusieurs étapes :

- Détermination de l'ensemble des exigences fonctionnelles.
- Synthèse des spécifications : les exigences géométriques sont transférées en spéci-

fications fonctionnelles.

- Analyse des tolérances afin de quantifier l’influence de chaque tolérance sur l’exigence géométrique à transférer.
- Optimisation des dimensions nominales pour maximiser les tolérances. Cette partie est traitée par la méthode CLIC (Cotation en Localisation avec Influences des Contacts) développée par Bernard Anselmetti au LURPA.

La méthode CLIC permet, à partir du modèle CAO d’un mécanisme, des exigences géométriques et des différentes mises en position, de déterminer les spécifications fonctionnelles avec les tolérances optimisées, et donc de construire le dessin de définition de chaque pièce.

La cotation ISO ainsi obtenue comporte des localisations ou des orientations de surfaces par rapport à un système de références. Le gammiste doit choisir un processus d’usinage capable de respecter les spécifications fonctionnelles du dessin de définition, qui deviennent des exigences fonctionnelles pour le gammiste et les fabricants.

Le projet usine numérique a montré que le besoin était de permettre au gammiste de tester très rapidement plusieurs gammes de fabrication pour trouver la “meilleure” gamme. Outre la disponibilité et les coûts des moyens de production qui ne seront pas abordés ici, l’objectif est de maximiser les tolérances.

L’objectif de l’étude est donc de générer automatiquement les dessins de phase pour un dessin de définition fonctionnelle et une gamme d’usinage donnée, dans un environnement CAO.

## 3.2 Méthode de transfert de fabrication unidirectionnelle

Pierre Bourdet a proposé une méthode de transfert unidirectionnelle appelée méthode des  $\Delta l$  [BOU73]. Avec cette méthode, les positions des surfaces sont étudiées indépendamment dans plusieurs directions d’étude. Dans chacune de ces directions, une surface est représentée par un point.

La dispersion  $\Delta l$  représente la zone de tolérance d’un point de la surface dans une direction d’étude.

Sur l’exemple de la pièce figure 1.1, la pièce est réalisée en trois phases. En phase 10, la surface 2 est réalisée avec un appui sur la surface 6. En phase 20, les surfaces 3 et 5 sont réalisées avec un appui sur la surface 2, et enfin en phase 30 le cylindre 4 est

réalisé avec un appui sur la surface 2. Pour cet exemple seule la direction suivant l'axe de la pièce est étudiée, et donc les surfaces latérales ne sont pas numérotées et ne sont pas citées pour la mise en position.

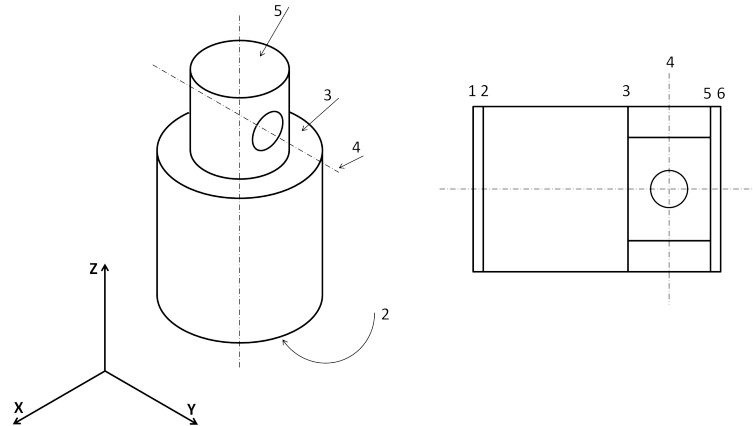


Figure 1.1 – Surfaces finales et intermédiaires

Pour chacune des phases, un  $\Delta l_i$  représente l'écart d'une surface usinée ou de référence de la phase. Par exemple, figure 1.2,  $\Delta l_1$  représente la variation d'usinage de la surface 2, et  $\Delta l_3$  la variation de mise en position de cette même surface 2 lors de la phase 20.

	1	2	3	4	5	6
Brut	$\Delta b_1$					$\Delta b_2$
Phase 10		$\Delta l_1$				$\Delta l_2$
Phase 20		$\Delta l_3$	$\Delta l_4$		$\Delta l_5$	
Phase 30		$\Delta l_6$		$\Delta l_7$		

Figure 1.2 – Phases d'usinage

Il est alors possible de passer d'une colonne à une autre si il y a un  $\Delta l$  sur chacune d'elle, et il en va de même pour les lignes. Il reste alors à mettre en équation le problème afin de déterminer les valeurs des différents  $\Delta l$ . Certains  $\Delta l$  correspondants à des dispersions de mise en position peuvent être connus. Pour les autres, il faut les déterminer grâce à un système d'inéquations, comprenant les  $\Delta l$  et les cotes du dessin de définition telles que :



$$\sum_{i=1}^n \Delta l_i \leq \Delta C$$

Par exemple, pour la cote du dessin de définition  $\Delta C_{34}$ , représentant la distance entre la surface plane 3 et l'axe du trou 4, l'équation sera :

$$\Delta l_4 + \Delta l_3 + \Delta l_6 + \Delta l_7 \leq \Delta C_{34}$$

Une fois les équations déterminées, il est possible de répartir les tolérances uniformément ou proportionnellement à la difficulté de réalisation de la surface.

Bernard Anselmetti a complété cette méthode en définissant des règles permettant de choisir les spécifications à placer sur le dessin de phase ainsi que les systèmes de références à utiliser [ANS10].

L'avantage du tolérancement unidirectionnel est sa facilité de mise en œuvre. Cependant, il ne prend pas en compte les défauts de formes et les défauts d'orientation.

Cette méthode ou ses variantes (méthode rationnelle) sont les seules utilisées dans les entreprises, mais le plus souvent, les régleurs se “débrouillent” avec le dessin de définition, ce qui pose de nombreux problèmes.

En unidirectionnel, des travaux plus récents étudient plus spécifiquement la gamme de réglage. L'objectif n'est plus de déterminer les spécifications de fabrication, mais de générer des étapes de mesurage, et d'en déterminer les corrections à effectuer afin de réaliser des pièces conformes. Par exemple, les travaux de Goldschmidt [GOL09] sur la méthode Copilot Pro<sup>®</sup> visent à réduire les pièces de réglage lors d'opérations de décolletage, particulièrement adaptées au transfert unidirectionnel.

### 3.3 Outils pour le transfert de fabrication tridimensionnel

#### 3.3.1 Torseur des petits déplacements

Bourdet et Ballot [BOU95] ont développé la méthode de tolérancement  $\Delta Tol$  en s'appuyant sur le concept du torseur des petits déplacements. À la place d'avoir une simple dispersion  $\Delta l$  au niveau de chaque surface, un torseur d'écarts est associé à chaque surface de la pièce, et décrit l'écart entre les surfaces usinées et les surfaces de la pièce nominale. Le torseur d'écarts contient, en fonction de la classe de la surface, des composantes représentant une déviation et des composantes représentant des degrés

d'invariance de la surface. Cette démarche est applicable en tolérancement fonctionnel et en tolérancement de fabrication [BAL96].

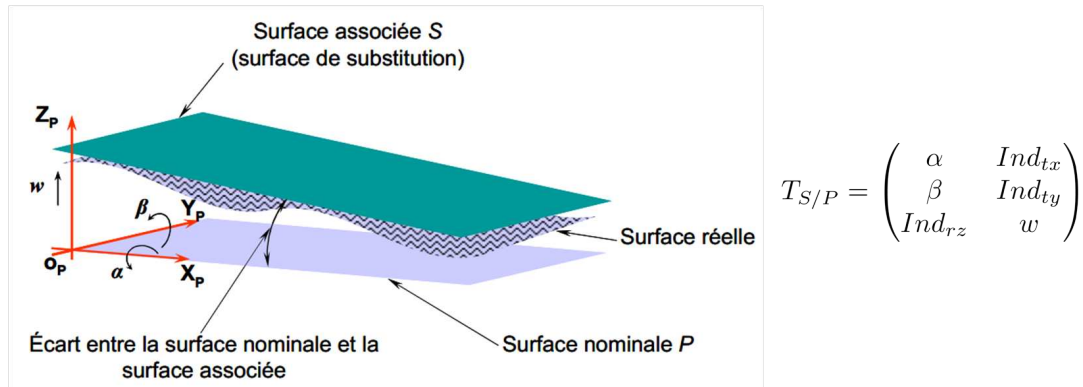


Figure 1.3 – Torseur des petits déplacements pour une surface plane

Afin de réaliser les calculs, d'autres torseurs sont utilisés :

- le torseur d'écarts exprime l'écart entre une surface nominale et la surface associée au réel,
- le torseur défaut représente l'écart relatif entre deux surfaces réelles d'une même pièce,
- le torseur jeu représente les défauts dus à une liaison,
- le torseur de petits déplacements d'une pièce caractérise le déplacement de la pièce.

Dans la méthode  $\Delta$ Tol, le modèle nominal pièce est en position quelconque au cœur de la matière. Ce choix nécessite la construction d'un second nominal associé au système de références de l'exigence. Les équations obtenues sont alors particulièrement complexes, ce qui rend difficile l'étape de recherche de la situation la plus défavorable et l'optimisation. Ayadi [AYA08] a ainsi proposé de placer directement le nominal sur le système de références de l'exigence.

Ballot et Bourdet ont également proposé un modèle pour calculer la propagation des défauts de fabrication sur les exigences fonctionnelles, en utilisant des graphes d'assemblage pour représenter les différentes phases de fabrication [BAL01a]. Pour chaque phase, les surfaces usinées et les surfaces de mise en positions sont modélisées par des liaisons. Ceci permet de déterminer la chaîne de torseurs nécessaire pour la détermination des équations.

Villeneuve et Legoff ont développé une méthode utilisant le torseur de petits déplacements pour analyser une phase d'usinage, en vue de quantifier les défauts dus à la mise

en position et aux opérations d’usinage [VIL01]. Chaque phase est considérée comme un mécanisme et l’enchaînement des phases comme des changements de configuration. Cette méthode est utilisée par Villeneuve et Vignat pour la prédiction des défauts d’un produit résultant des opérations d’usinage [VIL03]. Elle est appliquée sur un exemple de tournage en vérifiant le respect des spécifications fonctionnelles [VIG03].

### 3.3.2 Langage Geospelling

Ballu, Dantan et Mathieu [BAL95][MAT07][BAL07] ont créé le langage GeoSpelling, qui s’appuie sur la représentation des pièces avec défauts. Ce langage est considéré comme un langage univoque et utilisable en conception, fabrication et contrôle. Il a fait l’objet d’une parution à l’ISO en 2005 [ISO17450-1].

Le langage GeoSpelling repose sur deux principales idées. Tout d’abord, la pièce est imaginée avec ses défauts potentiels. Ce modèle est appelé “skin” modèle (figure 1.4).

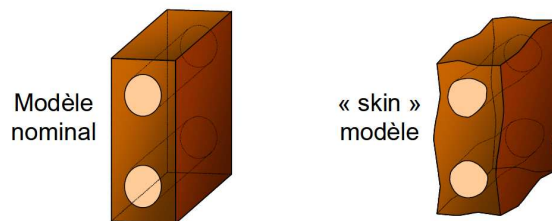


Figure 1.4 – Modèle nominal et “skin” modèle

La seconde idée est l’établissement d’un processus de déclaration des éléments géométriques, afin de décrire la dimension faisant l’objet du tolérancement. La définition d’une spécification géométrique est donc : une spécification est une condition sur une dimension définie par une caractéristique [BAL01b]. Cette caractéristique s’exprime sur un élément géométrique ou entre des éléments géométriques identifiés par des opérateurs à partir du “skin” modèle (figure 1.5).

Ainsi, à partir des six opérations présentées figure 1.6, toutes les spécifications peuvent être définies. Une dernière opération, appelée opération d’évaluation permet d’identifier la valeur d’une caractéristique.

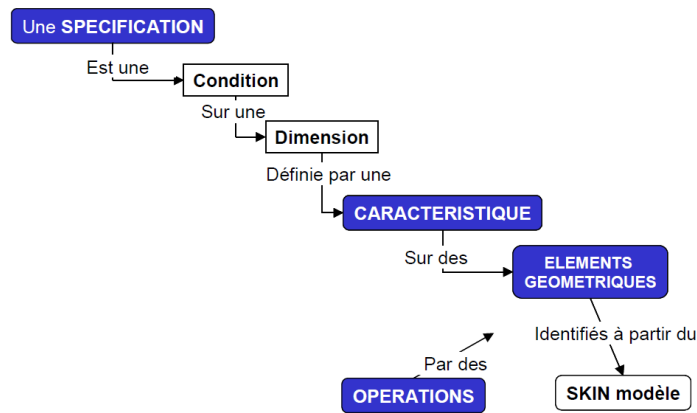


Figure 1.5 – Définition d'une spécification

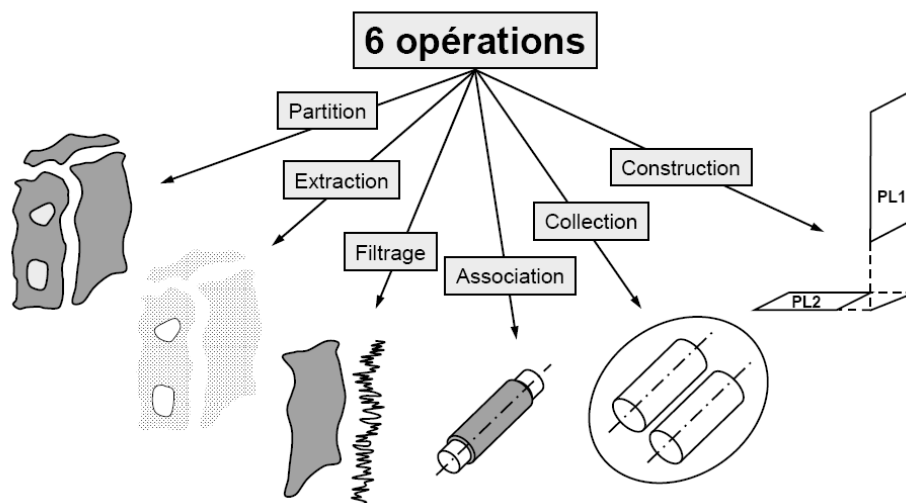


Figure 1.6 – Six opérations pour l'identification des éléments géométriques

### 3.3.3 Domaines, polytopes et T-Maps

Plusieurs travaux ont été réalisés afin de modéliser graphiquement les torseurs de petits déplacements ou les zones de tolérances par des polytopes dans un espace de dimension 6. Le calcul de chaînes de cote 3D peut alors être réalisé par des opérations sur ces polytopes.

Giordano définit la notion de domaine. Un domaine représente l'espace de variation des composantes d'un torseur d'écart ou d'un torseur jeu [GIO01][PET04][GIO07]. De la même manière, Couetard et Teissandier utilisent le concept d'Union Pondérée d'Espace de Liberté (UPEL) [COU93][TEI99]. Davidson a proposé la représentation des zones de tolérances en région multi-dimensionnelles [DAV02b].

Avec les domaines et les UPEL, les torseurs d'écarts sont représentés graphiquement par des polytopes, dans un espace ayant pour dimension le nombre de paramètres influents. Par exemple, pour une surface plane, le torseur d'écarts possédera trois composantes indéterminées et trois composantes utiles. Le polytope sera donc représenté dans un espace de dimension 3.

L'appartenance de la surface de substitution à la zone de tolérance permet d'écrire des contraintes sur les composantes des torseurs. Pour l'exemple d'une spécification de position d'un plan, deux inéquations seront déterminées en chacun des sommets, ce qui donnera au total huit inéquations.

Chaque inéquation correspond à un demi espace, et le domaine est l'intersection de ces demis espaces. Le domaine écart pour une spécification de localisation d'un plan est représenté figure 1.7.

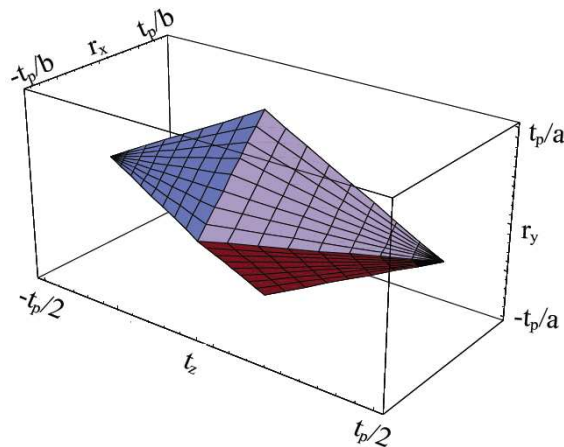


Figure 1.7 – Domaine écart d'une tolérance de localisation d'un plan [GER07]

Pour réaliser des opérations entre les torseurs, il est possible de réaliser la somme ou l'intersection de polytopes. L'addition de torseurs se fait par la somme de Minkowski des polytopes [MIN96]. Graphiquement, le polytope résultant est obtenu en balayant le centre d'un polytope P2 sur les arêtes d'un polytope P1 (figure 1.8). L'intersection de deux polytope est l'espace commun aux deux polytopes. L'intersection peut être utilisée notamment lors de l'étude de liaisons en parallèle.

Les polytopes représentent l'ensemble des positions de l'élément tolérancé autorisées par la zone de tolérance. Il n'est donc pas utile de chercher chaque position de cet élément au pire des cas, en translation puis en rotation. Les sommets du domaine définissent l'ensemble des cas extrêmes. Les systèmes d'équations peuvent devenir très complexes

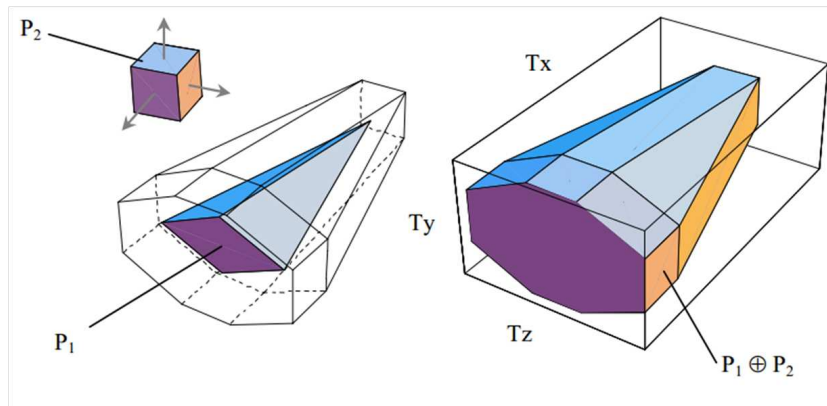


Figure 1.8 – Somme de Minkowski de deux polytopes [PET04]

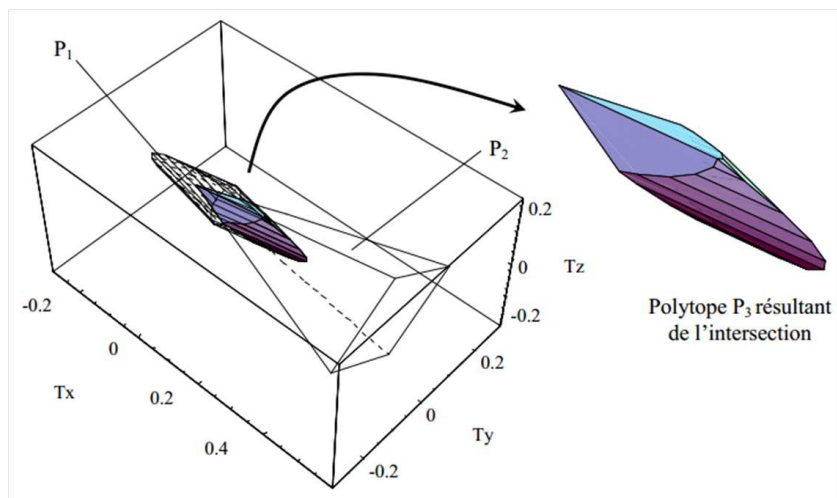


Figure 1.9 – Intersection de deux polytopes [PET04]

lorsque le nombre de paramètres est important.

Le modèle de Davidson s'appuie sur la représentation des zones de tolérance sous forme région multidimensionnelle appelée Tolerance-Map (T-Map), à partir des coordonnées barycentriques de la surface considérée. La région varie en fonction de la nature de l'objet tolérancé (plan rectangulaire [MUJ99], disque [DAV02a], axe [DAV02b], surface polygonale [MUJ04]). Ceci est équivalent au calcul des composantes du torseur des petits déplacements. Les polytopes construits sont identiques aux domaines définis par Giordano, seules les variables manipulées sont différentes.

### 3.3.4 Tolérancement basé sur une fonction perte de Taguchi

Plusieurs travaux ont été réalisés en utilisant le modèle de Taguchi [TAG87] afin de remplacer les zones de tolérance par une fonction exprimant le coût de non-qualité, pour optimiser la perte de qualité et le coût de fabrication d'un mécanisme. Le modèle de Taguchi est exprimé par la formule :

$$\text{Coût de non-qualité} = L = K(V_N - V_M)^2 \quad (1.1)$$

Dans cette formule,  $V_N$  est la valeur nominale,  $V_M$  est la valeur mesurée et  $K$  un coefficient à déterminer.

En utilisant cette formule, Muthu de l'université de Tiruchirappalli [MUT10] et Raj de l'université de Tiruchendur traitent les tolérances de fabrication et les tolérances fonctionnelles simultanément pour optimiser les coûts de fabrications. Peng de l'université de Jiangnan utilise la dérivée de cette formule avec un objectif identique.

Pillet a développé le tolérancement inertiel [PIL01]. Une tolérance n'est plus exprimée par une zone d'acceptation bi-limite [Min Max], mais est caractérisée par une valeur cible et une inertie maximale autour de cette cible. L'inertie prend en compte l'écart par rapport à la cible et la dispersion des procédés de fabrication. Cette représentation cherche à optimiser la qualité du produit fini sans avoir de notion d'intervalles à respecter pour les caractéristiques. Adragna a proposé une approche tridimensionnelle du tolérancement inertiel [ADR10], mais le résultat ne donne pas une image tridimensionnelle de la surface.

## 3.4 Méthodes de transfert de fabrication tridimensionnelles

### 3.4.1 Génération d'un modèle des pièces fabriquées

Villeneuve et Vignat ont développé une méthode basée sur un modèle des pièces fabriquées appelé MMP (Model of Manufactured Parts) [VIL05][VIG05][VIG07]. Cette méthode est représentée figure 1.11. Le MMP permet de modéliser la pièce avec les défauts générés lors de la fabrication. Il prend en compte les défauts du montage d'usinage, les liaisons entre le montage et la pièce et les défauts d'usinage. Une pièce virtuelle est donc créée à partir de la pièce nominale, en ajoutant les déviations des surfaces fabriquées par simulation du process de fabrication. Pour ceci, les déviations sont exprimées par des torseurs de petits déplacements et les variations intrinsèques aux sur-

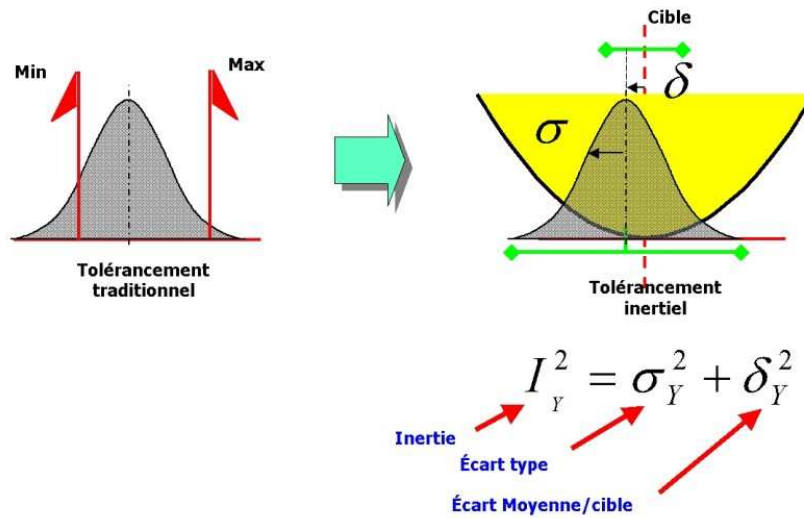


Figure 1.10 – Tolérancement traditionnel et tolérancement inertiel

faces.

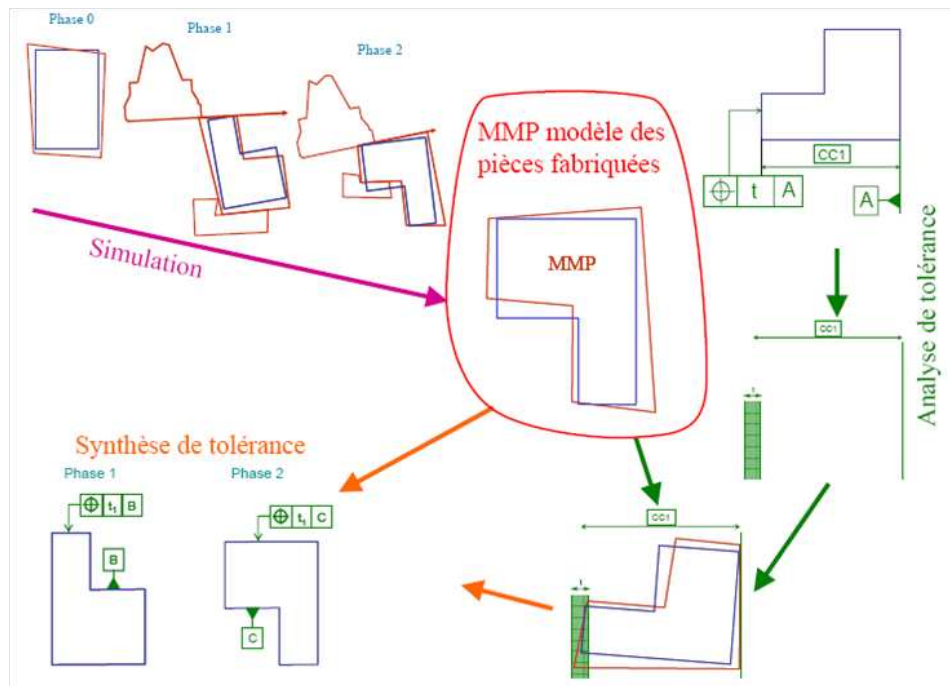


Figure 1.11 – Vue générale de la méthode MMP [VIG05]

Parallèlement à la génération du modèle MMP, les exigences fonctionnelles sont traduites sous la forme de gabarits. Le modèle et le gabarit sont ensuite superposés comme indiqué sur la figure 1.11. L'objectif est alors de déterminer si les défauts de fabrication limités par les capacités des moyens de production permettent de réaliser des pièces conformes aux exigences fonctionnelles. Ceci revient à vérifier que le modèle



ne dépasse pas du gabarit, ce qui revient à vérifier que chaque distance  $GapGP_j$  entre le gabarit et la pièce reste positive. Il faut donc résoudre le problème d'optimisation :

$$\underset{DM, DH, LHP}{\text{Min}} \left( \underset{LGP}{\text{Max}} (\underset{CGP}{\text{Min}} (GapGP_j)) \right) \quad (1.2)$$

En effet, le pire des cas est représenté par le plus petit des  $GapGP_j$ , avec un effet potentiellement favorable en cas de présence d'un modificateur maxi ou mini matière par exemple, et dans le pire des cas par rapport aux paramètres de défaut du process. En proposant un ensemble de spécifications de fabrication, il est possible de déterminer les tolérances de fabrication par des optimisations de même type. Une résolution numérique des problèmes d'optimisation a été proposée en utilisant la méthode de Monte-Carlo [VIG09].

### 3.4.2 Représentations graphiques de la gamme d'usinage

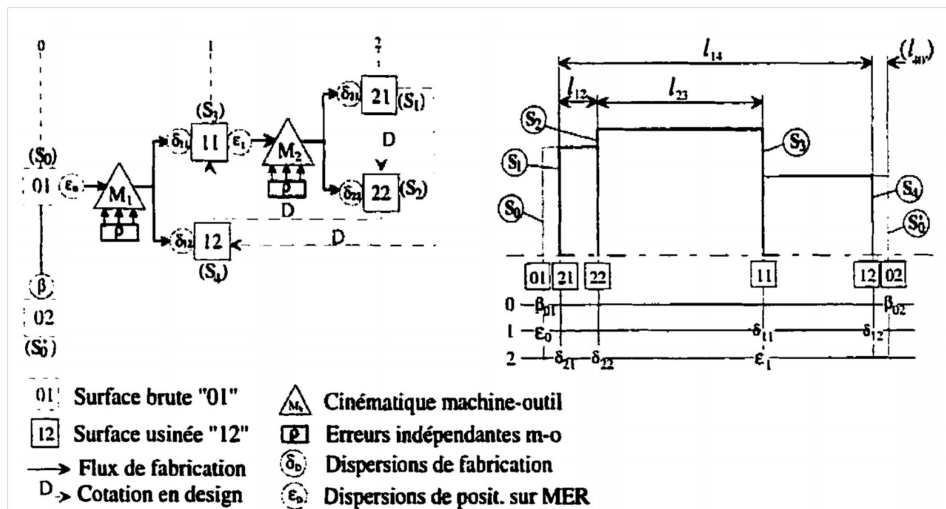


Figure 1.12 – Dispersions de fabrication dans un graphe de gamme [BEN01]

Benea [BEN01][BEN03] modélise les dispersions de fabrication dans un graphe représentant une gamme de fabrication (figure 1.12). Ce graphe contient les dispersions de procédés, les erreurs des machines-outils et les systèmes de mise en position. Il permet d'identifier les boucles de calcul. La modélisation des défauts de fabrication est basée sur l'utilisation de matrices de transports. Une fois les contraintes fonctionnelles identifiées, il est possible de déterminer les paramètres influents sur les tolérances.

Tichadou [TIC04][TIC05] a proposé une représentation graphique des gammes de fabrication (figure 1.13). Dans ce graphe, il représente pour chaque phase les opérations d'usinage et chaque surface intervenant pour la pièce, le porte-pièce et la machine-outil. Les écarts géométriques sont représentés par les liens entre ces surfaces, et sont modélisés par des torseurs de petits déplacements. Ensuite, les chaînes de torseurs relatives à l'ensemble des défauts de fabrication de la pièce brute à la pièce finie sont générées automatiquement. Louati et al. [LOU06] ont appliqué cette méthode pour optimiser la mise en position d'une équerre.

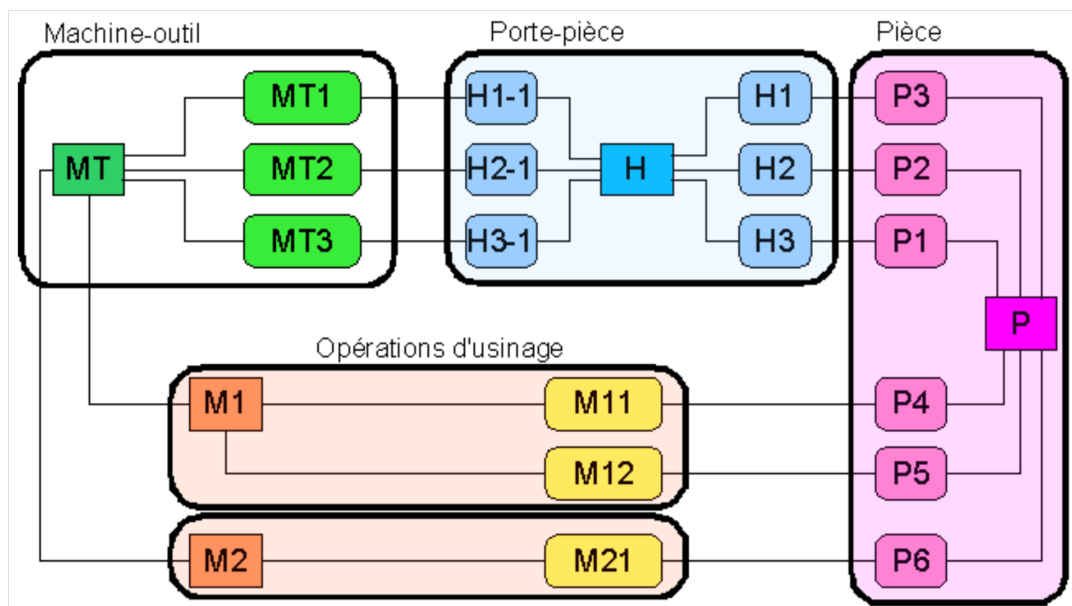


Figure 1.13 – Représentation graphique d'une phase [TIC05]

### 3.4.3 Modèle Jacobienne - Torseur

Desrochers [DES99] a modélisé les zones de tolérance classiques en utilisant le concept du torseur de petits déplacements. Dans ce torseur, les degrés de liberté d'un élément fonctionnel sont opposés aux dispersions admissibles. Afin de modéliser les dispersions admissibles par les zones de tolérance, les composantes du torseur sont remplacées par leurs limites inférieures et leurs limites supérieures.

Laperrière, Ghie et Desrochers travaillent donc directement sur les intervalles de tolérance des éléments étudiés. Ils utilisent ensuite des matrices jacobiennes afin de faire le lien entre les dispersions admissibles par les zones de tolérance et les défauts des éléments fonctionnels [LAP02][DES03]. Ils obtiennent ainsi une relation permettant

de déterminer les intervalles de tolérance des spécifications fonctionnelles en fonction des défauts des éléments fonctionnels. Pour réaliser la synthèse de tolérances, il suffit alors d'inverser la matrice jacobienne, afin d'obtenir les tolérances sur les éléments géométriques permettant de garantir les spécifications fonctionnelles.

D'une manière générale, ces méthodes permettent l'analyse de tolérances, mais ne déterminent pas la cotation des pièces, c'est-à-dire le choix des spécifications, des systèmes de références et des modificateurs.

### 3.4.4 Détermination des spécifications de fabrication avec le SPIDER GRAPH

Bellacicco et al. [BEL05] ont représenté graphiquement la gamme d'usinage par le SPIDER GRAPH (figure 1.14). Cette représentation a ensuite été reprise par Jaballi [JAB07]. Ce graphe est composé de plusieurs anneaux. L'anneau extérieur représente les surfaces existantes à l'état de réception de la pièce et chaque autre anneau représente une phase d'usinage. Les surfaces de poseage sont représentées par un hexagone et les surfaces usinées par un cercle.

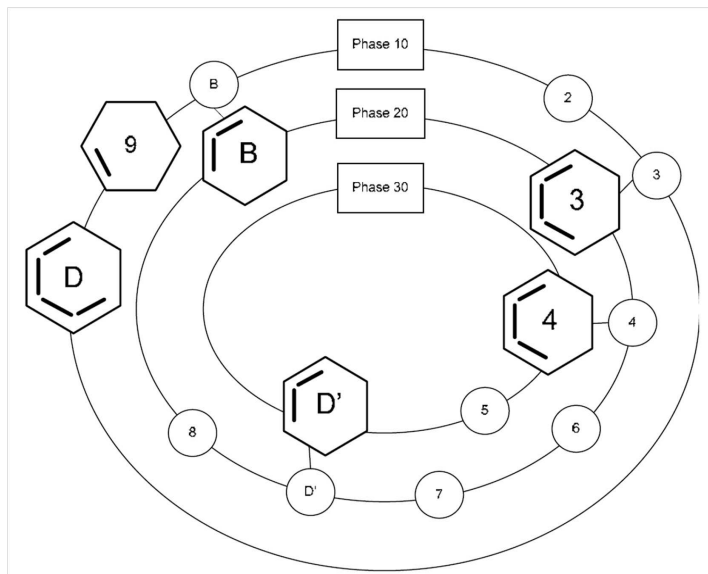


Figure 1.14 – Représentation de la gamme d'usinage par le SPIDER GRAPH [JAB09]

Une fois le graphe réalisé, une démarche permet de déterminer les spécifications de fabrication pour chaque phase. Pour ceci, la première étape est d'identifier les surfaces d'une condition fonctionnelle, et de déterminer les degrés de liberté à contrôler sur la surface tolérancée et les surfaces de références. Ensuite, la gamme d'usinage est utilisée pour déterminer les surfaces usinées et les surfaces de poseage intervenant dans la

chaîne de calcul pour la spécification fonctionnelle. Les degrés de liberté utiles de ces éléments sont alors déterminés. Un algorithme permet de transférer les déplacements à contraindre, puis un second algorithme permet de choisir les spécifications de fabrication.

Au contraire des autres méthodes, cette méthode basée sur l'utilisation du SPIDER GRAPH ne permet pas de réaliser l'analyse de tolérances, mais permet uniquement la synthèse de tolérances.

## **4 État de l'art du projet**

### **4.1 Introduction**

La méthode CLIC (Cotation en Localisation avec Influence des Contacts) permet d'obtenir le tolérancement fonctionnel d'un mécanisme à partir de l'étude de ses jonctions. La méthode CLIC propose un processus complet avec la synthèse des exigences géométriques, la synthèse des spécifications, l'analyse de tolérances et la synthèse de tolérances.

La méthode est basée sur l'étude de la géométrie des jonctions pour la détermination des spécifications fonctionnelles et sur la méthode des droites d'analyse pour le calcul de la résultante [ANS08].

### **4.2 Modélisation d'un assemblage**

Afin d'étudier un mécanisme, la méthode CLIC propose de modéliser ses jonctions. Pour ceci, un tableau appelé "tableau de mise en position" synthétise l'ensemble des informations permettant de définir comment une pièce est positionnée dans le mécanisme. Pour chacune des pièces, et pour chaque configuration du mécanisme, le tableau définit la ou les pièces d'appui, les associations de surfaces pour réaliser une liaison, l'ordre de prépondérance des liaisons, la nature du contact et, le cas échéant, les composants standards qui assurent la liaison (figure 1.15).

### **4.3 Exigences internes à une jonction**

À partir des tableaux de mise en position, des exigences de montabilité ou de qualité des contacts peuvent être créées. Par exemple, pour deux surfaces en contact, une exi-

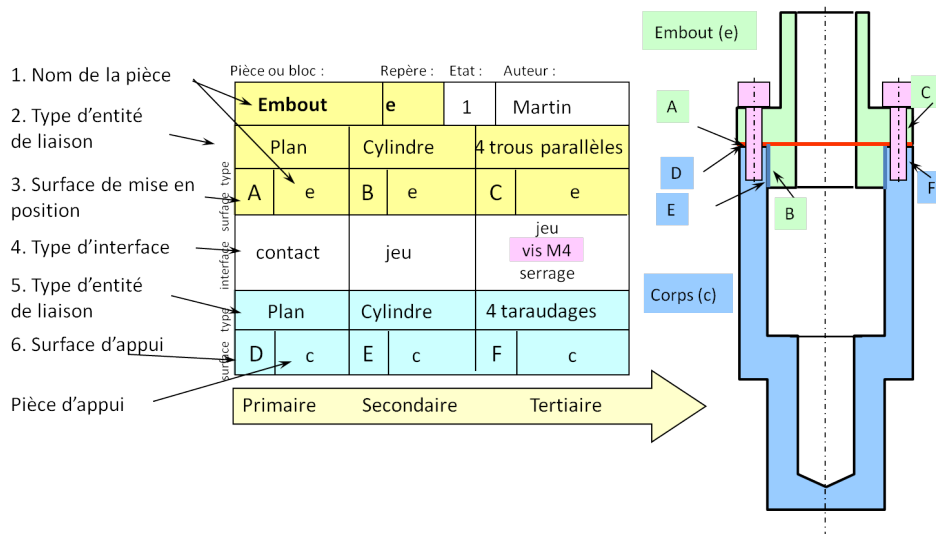


Figure 1.15 – Tableau de mise en position [ANS08]

gence de distance maxi entre les surfaces lorsqu'elles sont en contact peut être créée. Ceci imposera la création d'une spécification de forme sur chacune des surfaces en contact. De la même manière, pour une liaison entre deux cylindres, un jeu mini peut être exigé, ou au contraire il peut être nécessaire d'avoir un serrage.

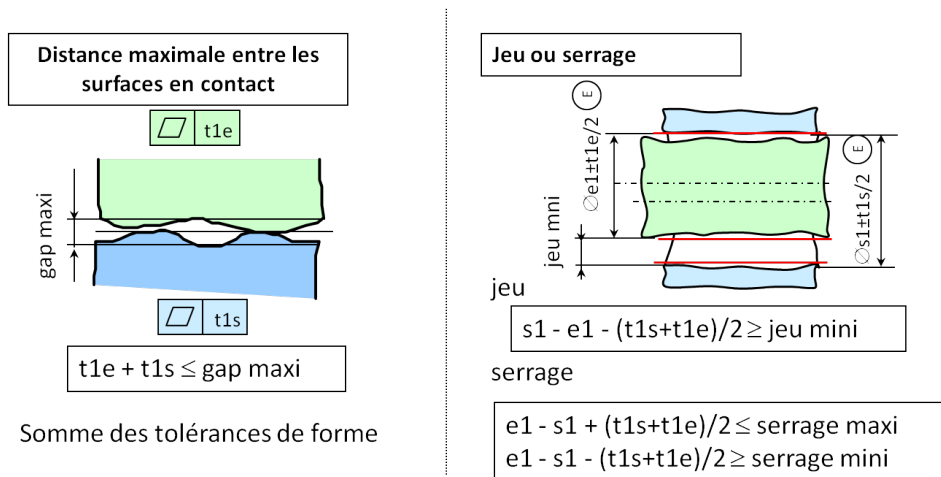


Figure 1.16 – Exigences géométriques sur les liaisons

Afin de créer les spécifications nécessaires sur l'ensemble des surfaces présentes dans le tableau de mise en position, Anselmetti a proposé une cotation type pour les entités des liaisons (figure 1.17). Ainsi, en fonction de la nature de l'entité (plan, cylindre, groupe de cylindre ...) et de la position de l'entité dans le système de mise en position (primaire, secondaire ou tertiaire), un schéma propose la cotation à appliquer sur les

surfaces.

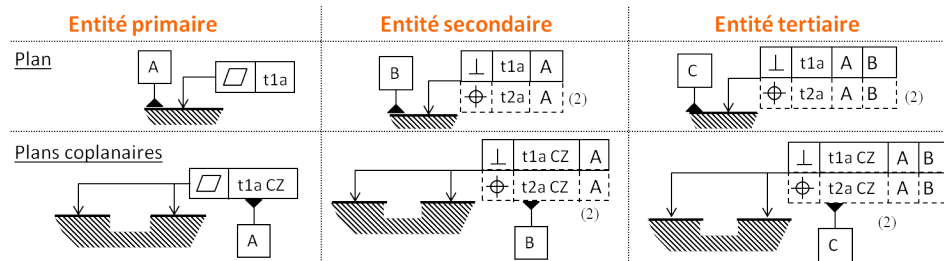


Figure 1.17 – Cotation type des entités

Par exemple, un plan utilisé en tant qu'élément de mise en position primaire nécessitera uniquement une spécification de planéité, alors qu'un plan utilisé en tant qu'élément de mise en position secondaire nécessitera en fonction de la géométrie du système une localisation et/ou une orientation par rapport à l'élément de mise en position primaire.

D'autres règles complémentaires permettent d'affiner cette étude, en choisissant par exemple le type de spécification parmi les orientations (perpendicularité, parallélisme...) ou les localisations (symétrie, coaxialité...) ou encore le modificateur si nécessaire.

#### 4.4 Algorithme de transfert

Parmi les spécifications obtenues à l'aide des schémas de cotation type, il est possible d'avoir des spécifications entre des surfaces appartenant à différentes pièces de l'assemblage, par exemple si une pièce est mise en position sur différentes pièces.

De même une exigence fonctionnelle externe imposée par le cahier des charges du mécanisme peut relier deux surfaces (cote) ou une surface par rapport à un système de références.

Dans ce cas, il est nécessaire de réaliser un transfert afin d'obtenir la cotation de chaque pièce, indépendamment du reste de l'assemblage. Pour ceci, il faut tout d'abord déterminer la boucle de contact avec les pièces influentes. Mejbri indique comment générer automatiquement cette boucle de contact dans ses travaux de thèse [MEJ04].

Une fois les pièces influentes connues, Anselmetti propose un algorithme représenté figure 1.18 permettant de générer les spécifications sur chacune des pièces influentes.

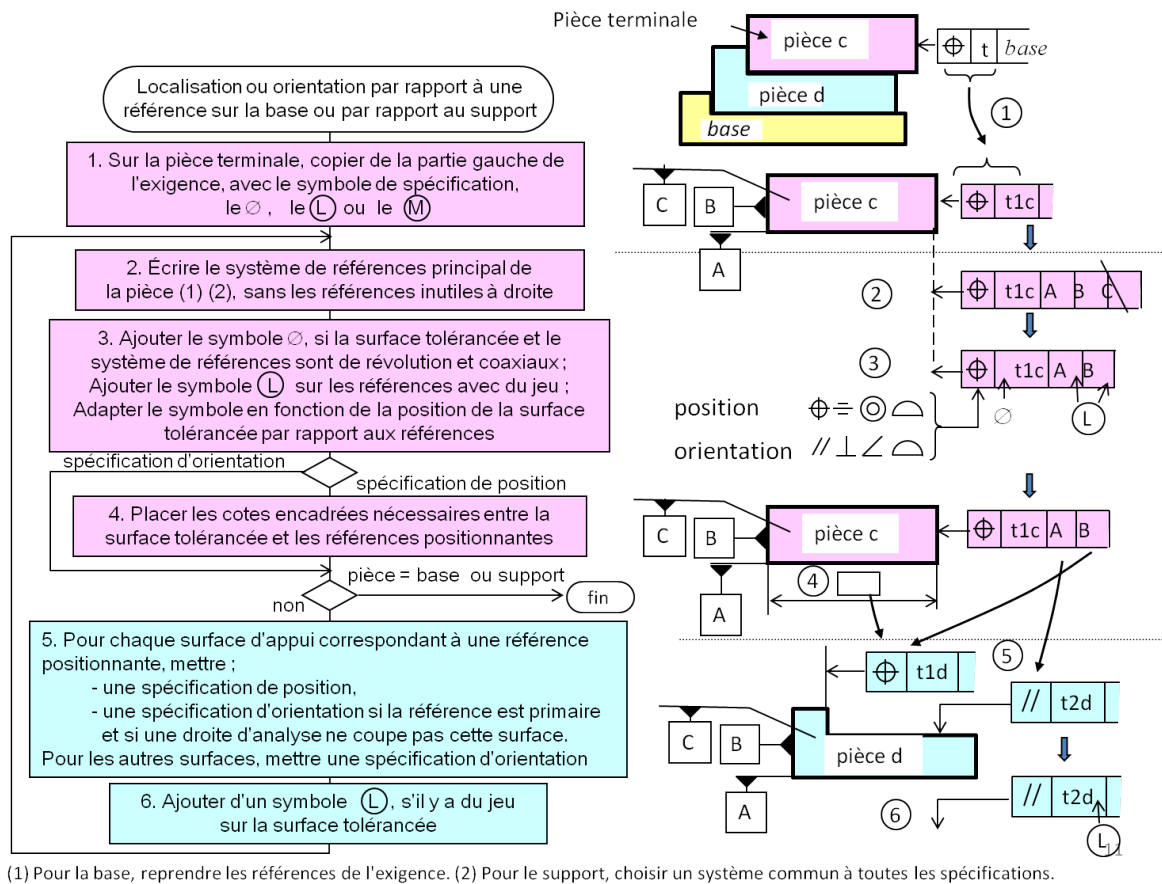


Figure 1.18 – Algorithme CLIC

## 4.5 Analyse des tolérances

L'analyse des tolérances est réalisée par la méthode des droites d'analyse. Cette méthode consiste à étudier le déplacement de différents points de la surface terminale dans différentes directions d'étude. La surface terminale est ainsi discrétisée, et l'étude sera réalisée successivement en chaque point et dans chaque direction.

Anselmetti a montré que le déplacement maxi de ce point d'analyse peut être obtenu par la somme des influences de chaque jonction entre les pièces. Le problème de transfert revient alors à étudier un mécanisme composé de deux pièces avec une seule jonction.

Pour ceci, l'objectif est de trouver les points représentatifs des éléments de références, afin de pouvoir écrire la relation

$$d(F, \mathbf{f}) = d(P, \mathbf{p}) + d(S, \mathbf{s}) + d(T, \mathbf{t}) \quad (1.3)$$

où  $F$  est le point de la surface terminale étudiée et  $\mathbf{f}$  est la direction d'étude.  $P, S$

et  $T$  sont les points représentatifs des éléments primaire, secondaire et tertiaire de la jonction,  $\mathbf{p}$ ,  $\mathbf{s}$  et  $\mathbf{t}$  sont les directions d'étude des déplacements des points  $P$ ,  $S$  et  $T$ .

Par exemple sur la figure 1.19, le déplacement du point  $F$  dans la direction  $\mathbf{u}$  est le résultat des déplacements des points  $P$  et  $S$  dus aux écarts des appuis. Le déplacement du point  $F$  en  $F''$  est donc  $\mathbf{FF}'' = \mathbf{FF}' + \mathbf{F}'\mathbf{F}''$ , avec  $\mathbf{FF}'$  le déplacement du point  $P$  en projection sur  $\mathbf{u}$  et  $\mathbf{F}'\mathbf{F}''$  le déplacement du point  $S$  en projection sur  $\mathbf{u}$ .

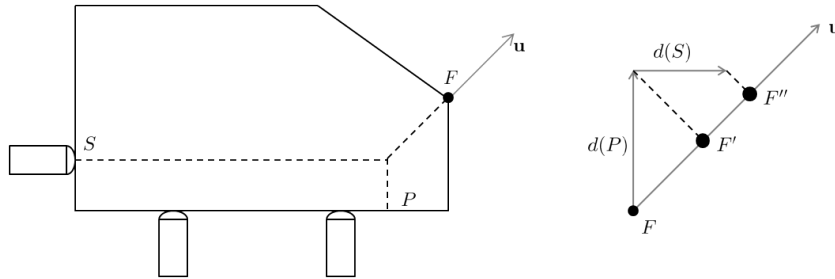


Figure 1.19 – Déplacement d'un point  $F$  en fonction des déplacements des points  $P$  et  $S$

Cette méthode permet donc d'obtenir la relation entre le déplacement d'un point de la surface terminale et les tolérances des surfaces d'appui d'une pièce. Cette méthode sera développée dans le chapitre 6, pour calculer les tolérances du transfert de fabrication.

L'application de la méthode CLIC et de la méthode des droites d'analyse permet d'obtenir dans un premier temps les spécifications à appliquer sur chacune des pièces d'un assemblage, puis de déterminer en fonction des valeurs des exigences fonctionnelles du mécanisme, les tolérances à garantir sur chacune des pièces pour assurer le bon fonctionnement du mécanisme.

L'élément commun à la méthode CLIC et à la cotation de fabrication est que chaque maillon de la chaîne de cotes est défini par une localisation ou une orientation par rapport à un système de références créé sur les surfaces de mise en position de la pièce.

En conclusion, une exigence fonctionnelle exprimée en ISO peut relier de nombreuses surfaces (cinq sur la figure 1.20).

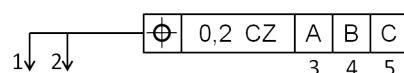


Figure 1.20 – Exemple d'une exigence fonctionnelle



Ainsi, la méthode unidirectionnelle qui ne sait traiter que de simples cotes n'est plus suffisante.

# Chapitre 2

## Problématique

---

### Sommaire

---

<b>1</b>	<b>Introduction</b>	<b>27</b>
1.1	Objectif du chapitre	27
1.2	Principales données	27
<b>2</b>	<b>Cotes directes</b>	<b>28</b>
2.1	Définition	28
2.2	Exemples d'exigences non directes	29
<b>3</b>	<b>Principe du transfert</b>	<b>30</b>
3.1	Transfert Unidirectionnel	30
3.2	Transfert Tridimensionnel	31
3.2.1	Rôle des références	31
3.2.2	Principe du transfert 3D	35
3.3	Définition des systèmes de références de chaque phase	36
3.3.1	Système de références construit à partir du système de mise en position	36
3.3.2	Zones restreintes	36
3.3.3	Références partielles	38
<b>4</b>	<b>Compatibilité de la mise en position de la phase</b>	<b>38</b>
4.1	Système complet	38
4.2	Système suffisant	39
4.3	Degrés de liberté du système de références de l'exigence	41

4.4	Influence du second ordre . . . . .	41
<b>5</b>	<b>Étude de cas . . . . .</b>	<b>43</b>
5.1	Surfaces inclinées . . . . .	43
5.2	Systèmes de révolution . . . . .	45
5.3	Degrés de liberté débloqués . . . . .	46
5.4	Contrainte de position entre références . . . . .	46
5.5	Système de mise en position utilisant un centreur . . . . .	48
5.6	Conclusion . . . . .	52

---

# 1 Introduction

## 1.1 Objectif du chapitre

L'objectif de ce chapitre est d'introduire les différents concepts à gérer pour faire de la cotation de fabrication 3D en ISO. Le point de départ est la différence entre une cote directe et une cote indirecte. Pour les cotes indirectes, c'est-à-dire celles où un transfert est nécessaire, le principe du transfert sera présenté, dans un premier temps pour un transfert unidirectionnel, puis pour un transfert tridimensionnel.

Ensuite, ce chapitre présentera la cotation ISO qui correspond aux différents types de mise en position, pour définir les systèmes de références lors de chaque transfert.

Enfin, plusieurs exemples présenteront les difficultés à traiter avant de proposer un modèle pouvant paraître complexe si les pièges à éviter n'ont pas été identifiés.

## 1.2 Principales données

La pièce à réaliser est décrite par le dessin de définition "livré" qui est donc le contrat à respecter.

Cet état de livraison correspond généralement à la définition fonctionnelle du produit, mais peut être une définition dans un état intermédiaire en cours de production.

À partir de ce dessin de définition, le gammiste choisit la gamme de fabrication en définissant pour chaque phase, la mise en position de la pièce et les surfaces réalisées. Il définit également la forme de la pièce brute.

Le dessin de définition et la gamme de fabrication sont donc des données pour faire la cotation de fabrication. Il s'agit alors de définir les spécifications à respecter dans chaque phase et sur le brut. L'objectif est de permettre à chaque régleur responsable d'une phase de travailler indépendamment des réglages des phases précédentes et suivantes.

Enfin, afin d'étudier la faisabilité d'une pièce pour une gamme et un moyen de production, et de répartir les tolérances, il faut connaître les dispersions des moyens de production.

Dans ce contexte, les spécifications du dessin de définition deviennent des exigences fonctionnelles à transférer en spécifications de fabrication à respecter dans chaque phase. Le gammiste peut également ajouter des exigences de fabrication (copeaux mini, distance mini de passage outils...).

## 2 Cotes directes

### 2.1 Définition

Une exigence fonctionnelle du dessin de définition fait intervenir plusieurs surfaces, qui sont les surfaces tolérancées et les surfaces de références de l'exigence. Une cote est directe si toutes ses composantes sont actives dans la même phase [DUR88][ANS93].

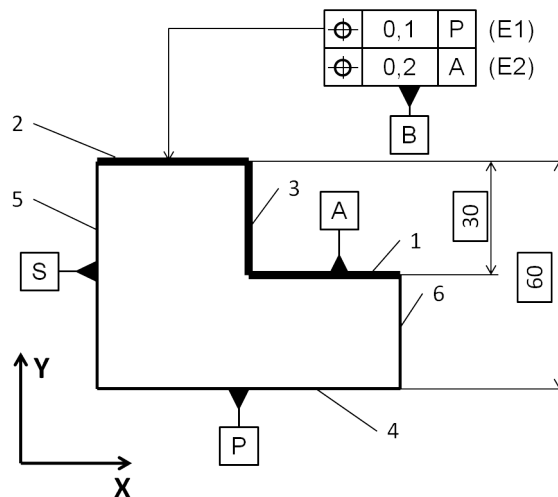


Figure 2.1 – Cotes directes en phase 30

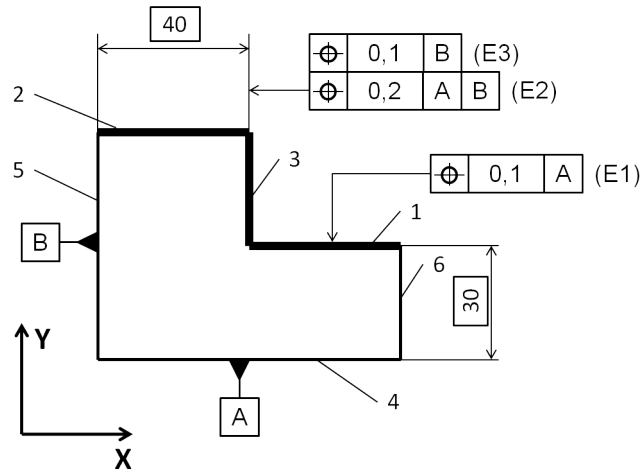
L'exemple figure 2.1 présente deux exigences fonctionnelles E1 et E2. En phase 30, la pièce est mise en position dans le montage d'usinage sur la référence primaire P et la référence secondaire S. Les surfaces 1, 2 et 3 sont usinées dans cette phase.

L'exigence de localisation E1 est directe car la surface 2 et la surface P(4) sont actives dans la phase 30 (2 est usiné par rapport à P). Cette exigence fonctionnelle E1 peut être reportée directement sur le dessin de la phase 30 en tant que spécification de fabrication S1.

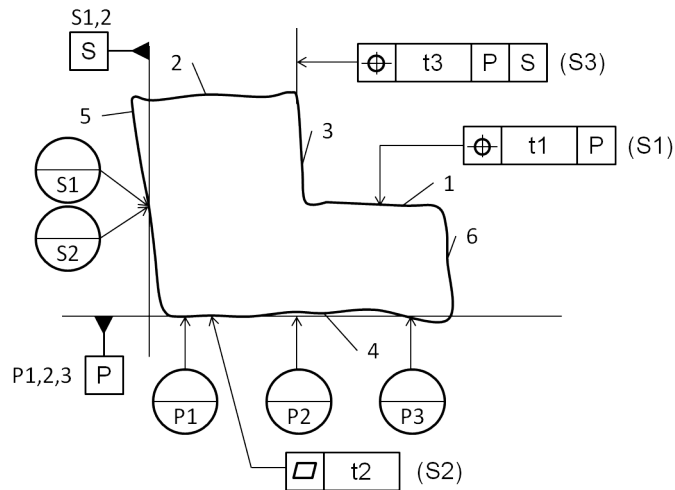
L'exigence de localisation E2 est directe également car la surface 2 et la surface 1 sont actives dans la phase 30 (2 et 1 sont usinés dans la même phase). Cette exigence fonctionnelle E2 peut être reportée elle aussi sur le dessin de la phase 30 en tant que spécification de fabrication S2.

Si les surfaces de l'exigence ne sont pas actives dans la même phase, il faut faire un transfert.

## 2.2 Exemples d'exigences non directes



(a) Dessin de définition



(b) Isostatisme en phase 30

Figure 2.2 – Cotes indirectes

L'objectif est d'étudier les trois exigences E1, E2 et E3 du dessin de définition figure 2.2(a). En phase 30, l'isostatisme est réalisé par trois références partielles P1, P2 et P3 qui forment le plan de référence primaire P et par deux références partielles S1 et S2 qui forment le plan de référence secondaire S, perpendiculaire à P et passant par les points S1 et S2.

L'exigence E1 est définie par rapport à A qui est le plan minimax à la surface 4 (plan tangent minimisant la distance maxi). Cette référence A est différente de P, en raison du défaut de forme. Théoriquement la spécification n'est pas directe. Cependant, il est très difficile de tenir compte de ce défaut de forme dans la chaîne de cotes 3D. Avec cette

méthode, on néglige donc l'écart entre le plan de référence A et le plan de référence P. L'exigence E1 sera donc considérée comme directe et sera reportée comme spécification de fabrication S1 en phase 30, tout en ajoutant une spécification de planéité S2.

L'exigence E2 est définie par rapport au plan A minimax à la surface 4, et par rapport au plan B, perpendiculaire à A et minimax à la surface 5. En négligeant le défaut de forme de la surface 4, A est équivalent à P. Par contre, la référence secondaire S est différente de B, S est dans la matière alors que B est tangent. L'exigence E2 n'est donc pas directe. On génère alors une spécification de fabrication S3, qui est une localisation de la surface 3 par rapport au système de mise en position PS, et il reste à maîtriser l'écart entre B et S dans les phases précédentes, par une localisation de la surface 5 par rapport à PS, ou plus simplement par une perpendicularité de la surface 5 par rapport à P.

L'exigence E3 n'est pas directe car le plan de référence B est primaire pour cette exigence. Il s'agit donc du plan minimax à la surface 5 et ne correspond pas à la référence S. L'écart entre B et S dépend de l'écart de perpendicularité de la surface 5 par rapport à A.

Ces exemples montrent qu'il faut bien distinguer les surfaces réelles (indiquées ici par leurs numéros) et les références (identifiées par des lettres) au sein d'un système de références donné, en distinguant les références partielles et les références sur la totalité de la surface.

## 3 Principe du transfert

### 3.1 Transfert Unidirectionnel

Sur l'exemple de la figure 2.1, supposons maintenant que la surface 1 est usinée en phase 30, et la surface 2 en phase 40. Pour l'exigence E2 entre A(1) et 2, les surfaces ne sont pas usinées dans la même phase, et un transfert est nécessaire.

Pour ces deux phases, le système de mise en position est constitué d'un appui primaire sur la surface P, et d'un appui secondaire sur la surface S.

La représentation classique du transfert unidirectionnel de l'exigence E2 dans la direction **Y** est représentée sur la figure 2.3.

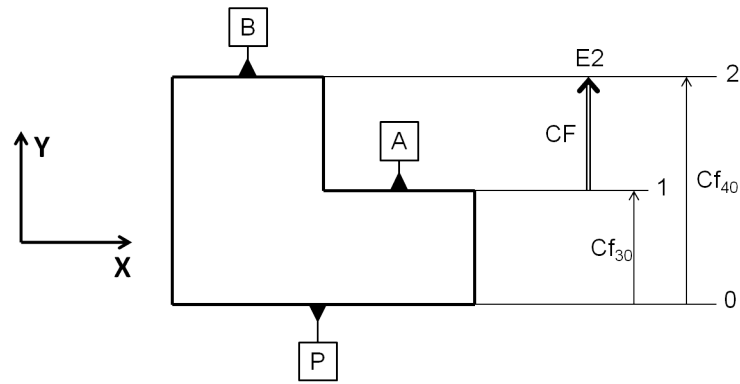


Figure 2.3 – Transfert unidirectionnel

Pour trouver les spécifications de fabrication, le raisonnement est le suivant :

L'exigence E2 est définie entre les surfaces 1 et 2 usinées respectivement en phase 30 et 40. L'exigence n'est pas directe. La surface réalisée en dernier est la surface 2. Celle-ci ne peut être positionnée que par rapport à la référence P dans cette phase 40, par la cote fabriquée  $Cf_{40}$  entre 2 et 0. Il faut donc positionner maintenant la surface 1 par rapport à la surface 0. Ces deux surfaces sont actives dans la phase 30, ce qui impose la cote fabriquée  $Cf_{30}$ .

L'exigence fonctionnelle E2 dépend donc des cotes fabriquées  $Cf_{30}$  et  $Cf_{40}$ , qui ont respectivement pour tolérance  $t_{30}$  et  $t_{40}$ . La relation à respecter est  $t_{30} + t_{40} \leq 0,2$ .

## 3.2 Transfert Tridimensionnel

### 3.2.1 Rôle des références

Un transfert est dit tridimensionnel s'il y a des effets angulaires dans la chaîne de cotes. La notion de transfert tridimensionnel impose donc de distinguer les degrés de liberté en rotation et en position des différentes surfaces. Pour introduire la notion de "rôle des références" dans l'exigence, on propose de considérer que toutes les surfaces de l'exigence sont usinées indépendamment, mais par rapport à un système de références commun.

L'exigence fonctionnelle E1 de la figure 2.4 est une localisation de la surface tolérancée cylindrique 1 par rapport aux références A(2), B(3) et C(4,5).



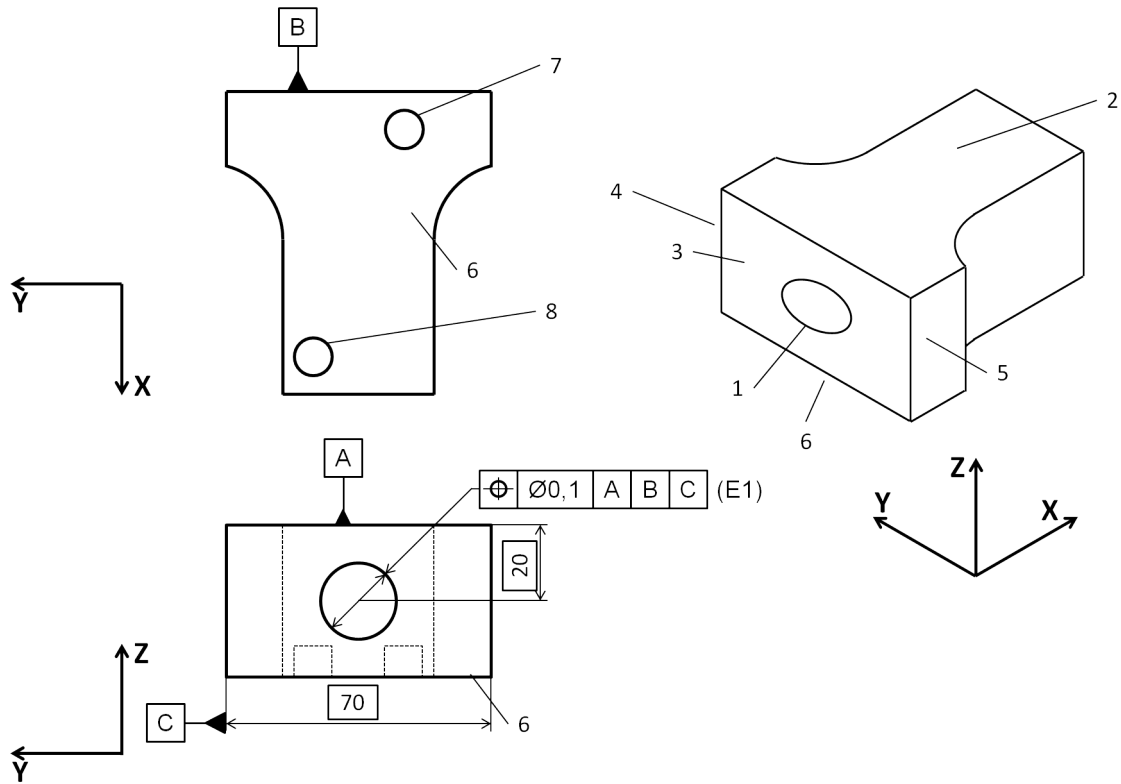


Figure 2.4 – Transfert tridimensionnel

On considère que ces cinq surfaces sont usinées de manière indépendante en 5 phases, par rapport à un isostatisme commun, défini par un appui primaire sur la plan 6, un centreur sur le trou 7 et un locating sur le trou 8 (figure 2.5).

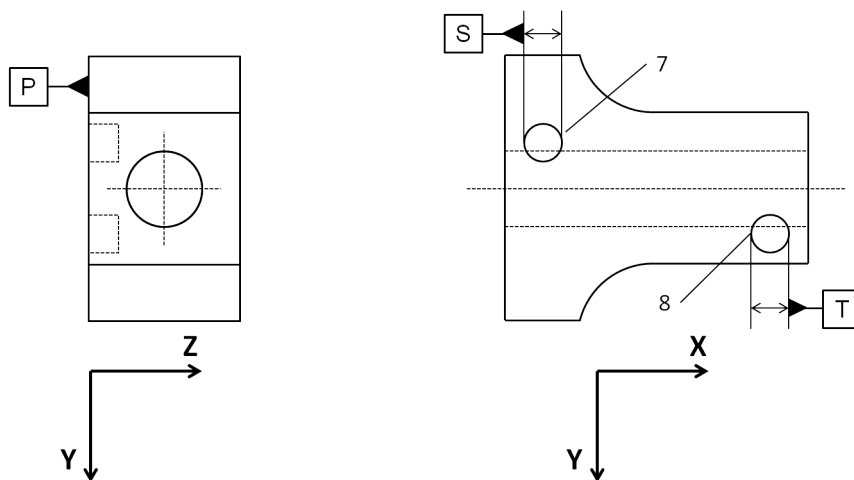


Figure 2.5 – Système de mise en position

Les surfaces de l'exigence n'étant pas toutes actives dans la même phase de fabrica-

tion, l'objectif du transfert est de déterminer quelles sont les spécifications à respecter dans chaque phase, ainsi que l'intervalle de tolérance de chaque spécification.

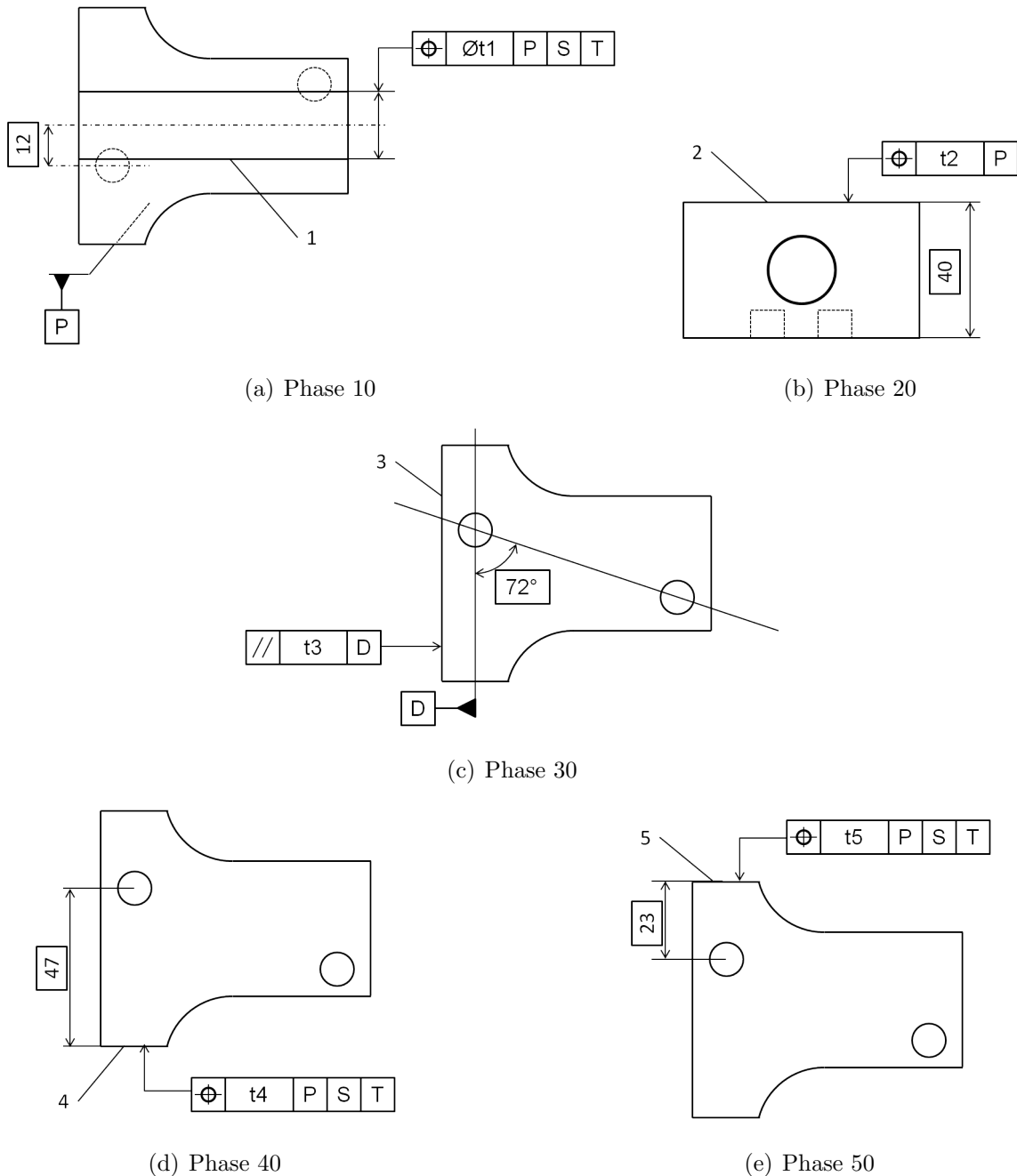


Figure 2.6 – Spécifications de fabrication

L'exigence E1 est une localisation de l'alésage 1 avec une zone cylindrique. Il faut donc localiser l'alésage 1 en phase 10 par rapport à PST avec la même zone de tolérance cylindrique, mais avec une tolérance  $t_1$  inconnue pour l'instant (figure 2.6(a)).

Il y a une cote nominale de 20mm par rapport à A, ce qui montre bien que la position relative de l'alésage 1 et de la surface A(2) est importante. La référence A est

dite “positionnante” et il faut donc maîtriser la position de la surface 2 dans la direction  $\mathbf{Z}$  par une spécification de localisation en phase 20 par rapport à PST (P suffit, figure 2.6(b)).

L'exigence E1 comporte la référence C qui est le plan médian des surfaces 4 et 5. L'alésage 1 doit donc être à égale distance des surfaces 4 et 5. Les surfaces 4 et 5 sont également positionnantes. Ceci impose de localiser les surfaces 4 et 5 respectivement en phase 40 et 50 par rapport à PST (figure 2.6(d) et 2.6(e)).

L'alésage 1 étant perpendiculaire au plan 3(B), il ne peut y avoir de notion de distance. Il n'y a donc pas de spécification de position de la surface 3 en phase 30 pour cette exigence E1. Par contre, dans E1, la zone de tolérance est perpendiculaire au plan de référence secondaire B dans le système de références ABC. Il faut donc maîtriser l'orientation de la surface 3 par rapport au système de références PST en phase 30. B n'est pas “positionnante” mais seulement “orientante”. En fait, B ne bloque que l'orientation de la zone de tolérance autour de  $\mathbf{Z}$ . En phase 30, il suffit donc de spécifier le parallélisme du plan 3 par rapport à une droite de direction  $\mathbf{Y}$ , perpendiculaire à  $\mathbf{Z}$  et à la normale à la surface 3  $\mathbf{X}$ , créée à partir du système de mise en position de la phase 30. Il nous faut donc créer la droite D à l'aide des références. D est la droite appartenant au plan P, et de direction  $\mathbf{Y}$ , c'est à dire faisant un angle de 72 degrés avec la droite passant par les références S et T.

Ainsi, si les cinq spécifications sont respectées, l'exigence E1 devrait être respectée. Pour cet exemple, les surfaces sont usinées de manière indépendante. L'ordre des phases n'a donc aucune importance. Ces spécifications de fabrication illustrent le rôle de chaque référence pour cette exigence E1 et seront à respecter lors de l'usinage de chaque surface, mais par rapport au système de références de la phase.

Les spécifications de fabrication sont maintenant déterminées mais les intervalles de tolérances sont inconnus. Il faut alors utiliser la méthode des droites d'analyse, qui sera détaillée dans le chapitre 6, et qui nous permettra de déterminer une inéquation de forme  $\sum k_i t_i \leq 0.2$ , où  $t_i$  est la valeur de l'intervalle de tolérance d'une spécification, et  $k_i$  un coefficient d'influence représentant la contribution de chaque défaut de fabrication dans le respect de l'exigence fonctionnelle.

### 3.2.2 Principe du transfert 3D

Une exigence fonctionnelle est composée d'une ou de plusieurs surfaces tolérancées et de une à trois références. Si les surfaces tolérancées et les surfaces de références sont actives dans la même phase, alors l'exigence est directe et devient une spécification de fabrication pour cette phase.

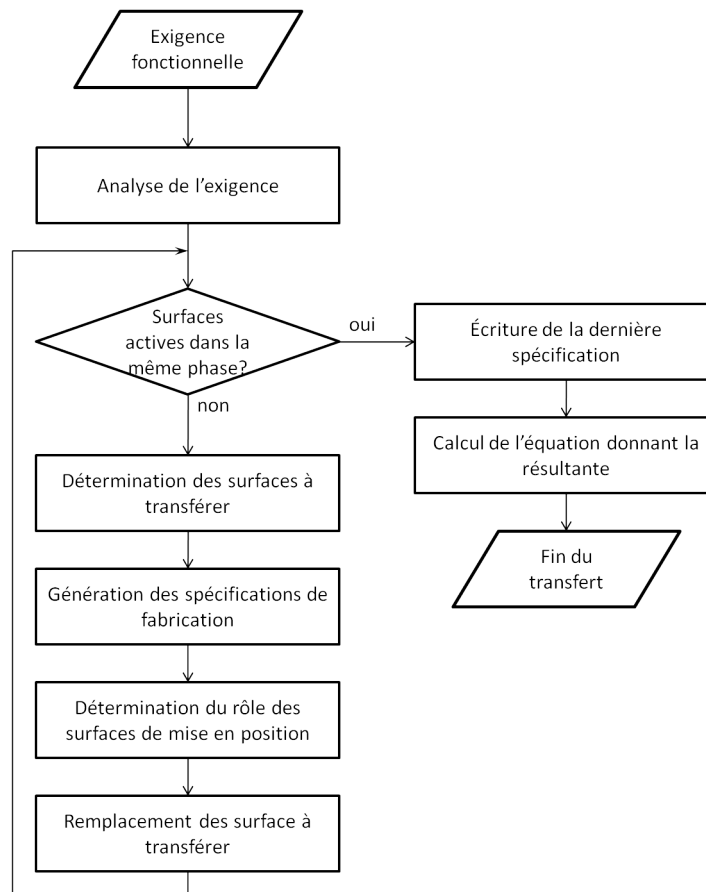


Figure 2.7 – Organigramme du transfert 3D

Si les surfaces ne sont pas actives dans la même phase, le transfert est nécessaire. Pour ceci, la première étape consiste à étudier l'exigence, et à déterminer le rôle de chaque référence pour le positionnement et l'orientation de la zone de tolérance (figure 2.7). Ceci consiste à déterminer quels sont les degrés de liberté de chacun des éléments, et donc quels sont les degrés de liberté à maîtriser lors de l'usinage de cette surface.

Une fois cette étude réalisée, les surfaces n'étant pas actives dans la même phase, il faut déterminer la surface réalisée en dernier, et donc la dernière phase d'usinage des éléments de l'exigence. Les éléments réalisés dans cette phase seront ceux à transférer.

Dans cette phase, il faut générer les spécifications de fabrication pour positionner ou orienter la surface usinée par rapport au système de références construit avec les surfaces de mise en position de la phase. Parmi ces surfaces de mise en position, seules celles utiles seront conservées.

Les surfaces de mise en position de la dernière phase remplacent donc les surfaces réalisées dans cette phase. Mais pour ceci, il faut étudier le rôle de chaque élément du système de mise en position dans la spécification de fabrication.

À ce moment, les surfaces restantes et les nouvelles surfaces forment un nouveau groupe de surfaces à étudier, en reprenant la même méthode, et en commençant par vérifier si ces surfaces sont actives dans la même phase.

Une fois que toutes les surfaces sont actives dans la même phase, il reste à écrire les spécifications de fabrication pour cette phase. Il faut ensuite déterminer l'équation permettant de calculer la résultante en fonction des tolérances. La méthode permettant de déterminer ces équations sera présentée dans le chapitre 6

### **3.3 Définition des systèmes de références de chaque phase**

#### **3.3.1 Système de références construit à partir du système de mise en position**

Dans chaque phase, les spécifications de fabrication positionnent ou orientent les surfaces fabriquées par rapport au système de mise en position de la phase. Compte tenu des défauts de forme et d'orientation des surfaces de mise en position, la position de l'élément de référence est maîtrisée uniquement sur les parties réellement en contact avec le montage d'usinage [ANS05].

Le système de références d'une spécification de fabrication doit donc être construit sur les surfaces de mises en position délimitées par des zones restreintes ou des références partielles. Il est important de noter que le système de références de la phase est indépendant des exigences et des transferts de cotes. Le transfert déterminera uniquement si toutes les références du système sont utiles ou non.

#### **3.3.2 Zones restreintes**

Les zones restreintes permettent de définir précisément les surfaces en contact de la pièce avec le montage d'usinage. Les zones restreintes seront utilisées par exemple pour

un montage en mandrin (figure 2.8) ou en étau (figure 2.9).

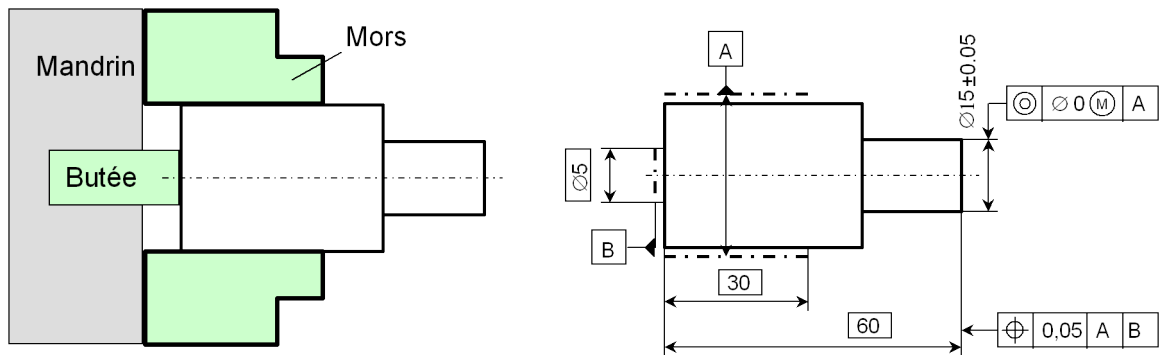


Figure 2.8 – Montage en mandrin concentrique [ANS10]

Sur la figure 2.8, les zones restreintes permettent de définir la partie du cylindre prise dans les mors. De même, la surface en contact avec la butée est également définie par une zone restreinte sur la surface plane de gauche.

Il n'est pas possible d'utiliser des références partielles avec deux linéiques sur le cylindre ou encore quatre ponctuelles car dans ce cas, la position de l'axe dépendrait du rayon, alors que le mandrin positionne l'axe du cylindre indépendamment de son rayon.

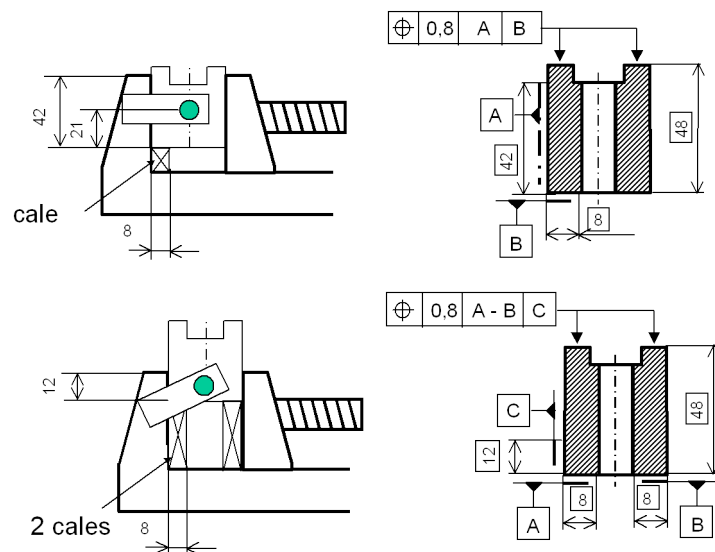


Figure 2.9 – Montage en étau [ANS10]

Sur la figure 2.9, les zones restreintes représentent les surfaces de la pièce en contact avec l'étau, la butée et les cales. La position des cales et de la butée est donc clairement définie et l'opérateur devra respecter cette position.

### 3.3.3 Références partielles

Les références partielles permettent de représenter un montage isostatique, dans lequel les contacts sont ponctuels, ou de très faible étendue. Par exemple, sur la figure 2.10, les surfaces de contact sont limitées à des disques de 4mm de diamètre. Les références partielles sont positionnées entre elles par des cotes encadrées.

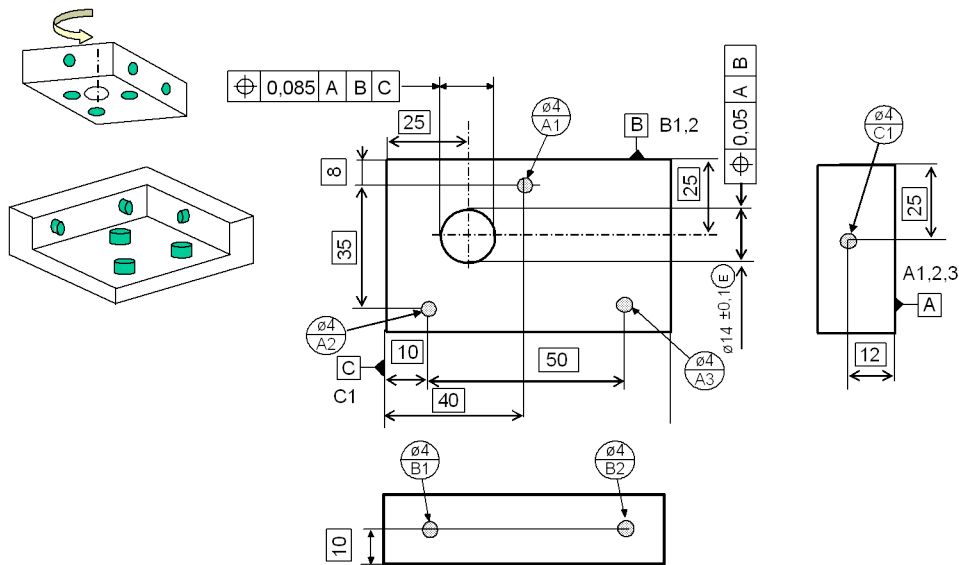


Figure 2.10 – Montage isostatique [ANS10]

## 4 Compatibilité de la mise en position de la phase

### 4.1 Système complet

Le système de mise en position de la figure 2.11 est dit complet car il bloque tous les degrés de liberté. Un système de mise en position complet est toujours suffisant pour assurer la cotation de fabrication.

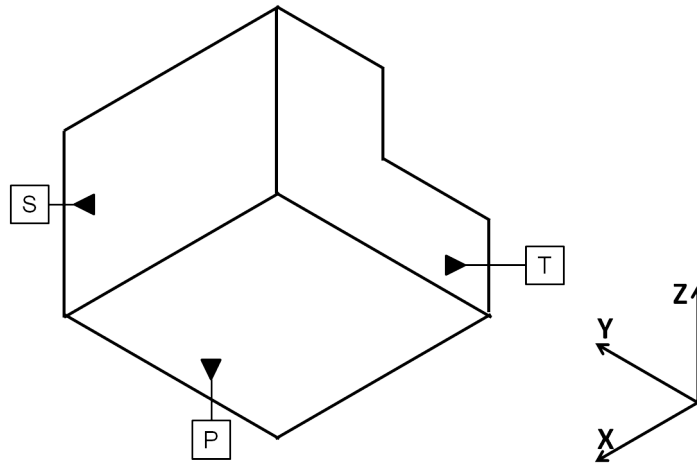


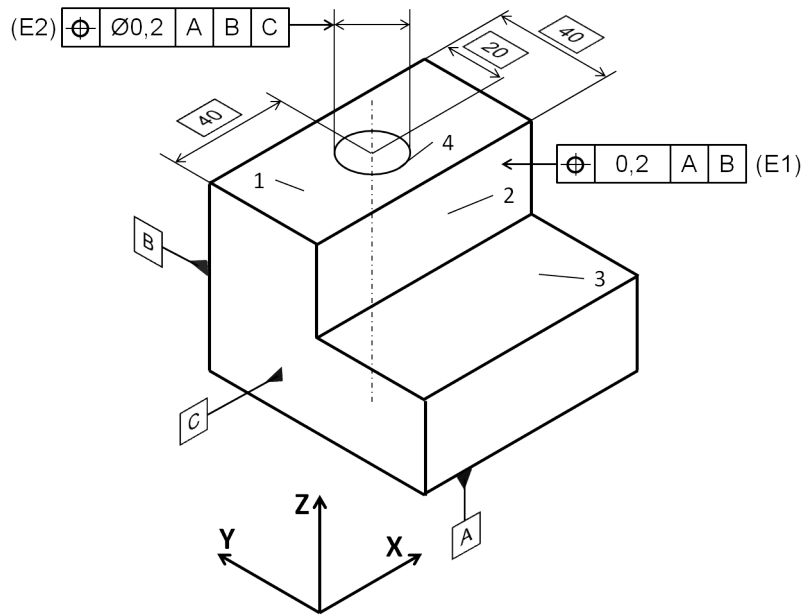
Figure 2.11 – Système complet

## 4.2 Système suffisant

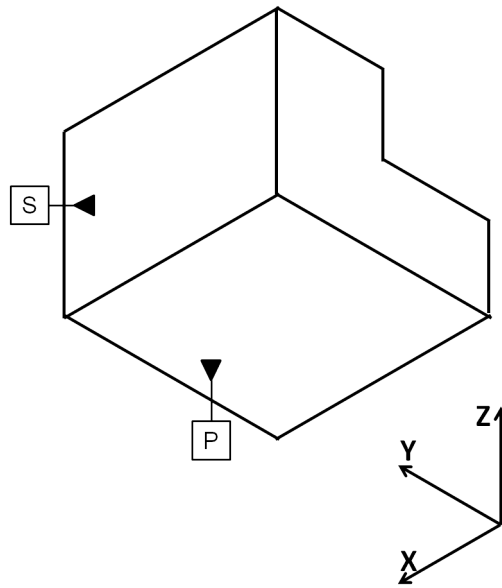
La figure 2.12(b) illustre une mise en position en étau, sans butée axiale avec un appui plan sur P et une linéique sur S. On souhaite réaliser les surfaces 1, 2, 3 et 4. Le système de mise en position n'est pas complet car il laisse un degré de liberté en translation dans la direction  $\mathbf{X}$ . L'exigence fonctionnelle E1 de la figure 2.12(a) est une localisation d'une surface plane de normale  $\mathbf{Y}$  par rapport à un système de références composé d'une référence primaire plane de normale  $\mathbf{Z}$  et d'une référence secondaire plane de normale  $\mathbf{Y}$ . La translation en  $\mathbf{X}$  est donc un degré de liberté de la zone de tolérance, et il n'est donc pas nécessaire de positionner précisément la pièce dans la direction  $\mathbf{X}$  pour respecter la spécification. Le système de mise en position n'est donc pas complet, mais il est suffisant pour l'exigence fonctionnelle E1.

L'exigence fonctionnelle E2 est une localisation de la surface cylindrique 4 de direction  $\mathbf{Z}$  par rapport au système de références composé d'une référence primaire plane de normale  $\mathbf{Z}$ , d'une référence secondaire plane de normale  $\mathbf{Y}$  et d'une référence tertiaire plane de normale  $\mathbf{X}$ . La zone de tolérance est une zone cylindrique de direction  $\mathbf{Z}$ , qui doit être positionnées dans les directions  $\mathbf{X}$  et  $\mathbf{Y}$ . Le système de mise en position PS, ne permettant pas d'assurer un positionnement dans la direction  $\mathbf{X}$ , n'est donc pas suffisant pour l'exigence E2.





(a) Exigences fonctionnelles



(b) Système incomplet

Figure 2.12 – Système suffisant

### 4.3 Degrés de liberté du système de références de l'exigence

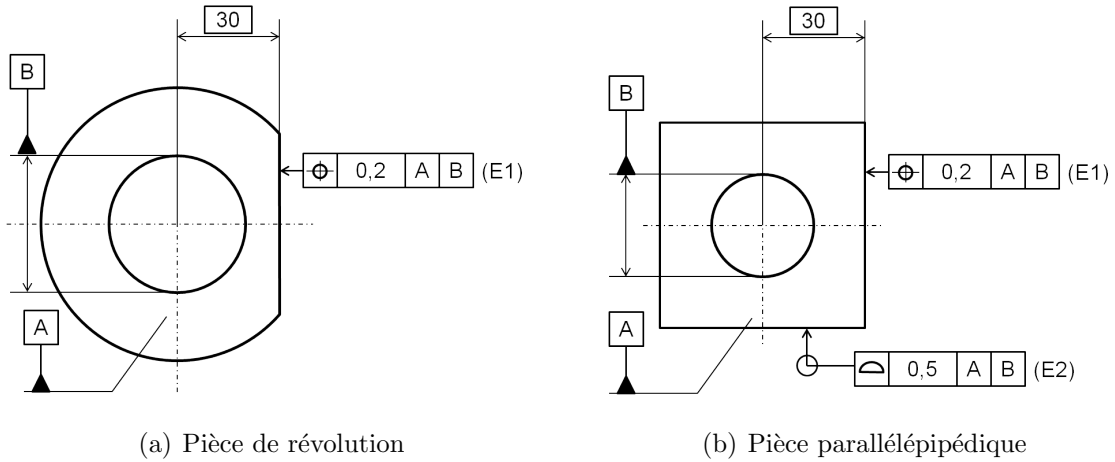


Figure 2.13 – Exigences fonctionnelles

La figure 2.13 présente des exigences fonctionnelles définies par rapport au système de références AB. Ce système de références est de type “révolution” et laisse libre la rotation autour de B.

On suppose que le montage d’usinage est constitué d’un appui primaire sur la surface plane A et d’un centrage secondaire sur B. Ce montage est suffisant dans les deux cas car pour l’exigence E1, une rotation de la surface autour de l’axe B n’a aucune influence. Dans le cas (b), c’est l’étude du tolérancement général (E2) qui va imposer un blocage en rotation supplémentaire pour former un carré.

### 4.4 Influence du second ordre

L’exigence fonctionnelle E1 figure 2.14 est une exigence de localisation de la surface 3, par rapport à une référence plane primaire A(5) et une référence secondaire cylindrique B(2). La surface 5 est réalisée en phase 10, les trous 1 et 2 sont usinés en phase 20 et la surface tolérancée 3 est usinée en phase 30.

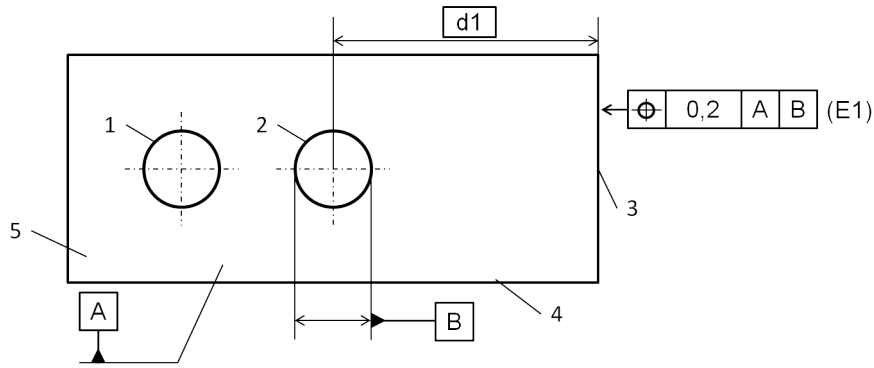


Figure 2.14 – Dessin de définition

Pour la phase 30, trois montages d'usinage différents sont comparés. Pour chacun de ces systèmes, la pièce est tout d'abord positionnée par un appui primaire sur la surface A(5).

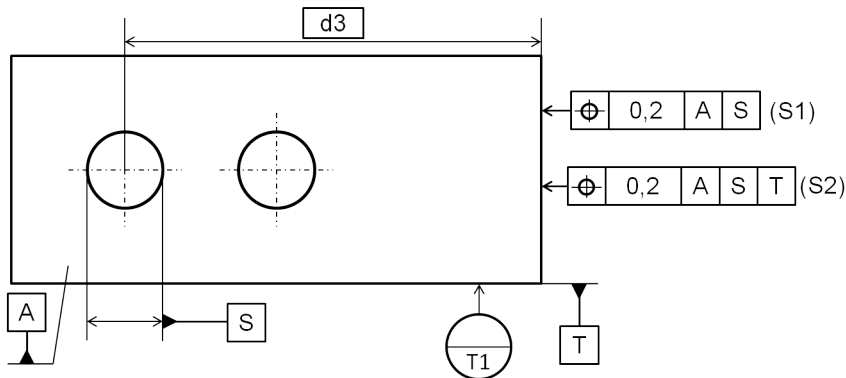


Figure 2.15 – Dessin de phase 30 pour le montage 2

Le premier montage est composé d'un appui primaire sur la surface A(5) et d'un centrage secondaire sur la surface B(2), il n'y a pas de butée tertiaire : L'exigence E1 est directe.

Le montage 2 (figure 2.15), comporte un centrage secondaire sur la surface S(1) et un appui tertiaire sur T1, qui bloque la rotation de la pièce. La spécification de fabrication (S1) est une localisation de la surface usinée 3 à une distance  $d3$  du centrage secondaire S. Cependant, une faible erreur de position de la butée T engendre une erreur angulaire  $\alpha$  entre la direction d'usinage et la direction des deux trous. La figure 2.16 montre que l'on a  $d1 = d3 - d2 * \cos(\alpha)$  si  $d2$  est la distance entre les deux trous. L'angle  $\alpha$  étant

faible, on a donc  $d1 = d3 - d2(1 - \alpha^2/2)$ . L'influence est du second ordre, et une faible erreur angulaire n'a donc pas d'influence sur la distance  $d1$ . Il est nécessaire de mettre la butée, mais la référence T n'est pas nécessaire dans la spécification S1 car l'écart sur la référence T n'apparaît pas dans la relation de transfert. T n'a pas d'influence.

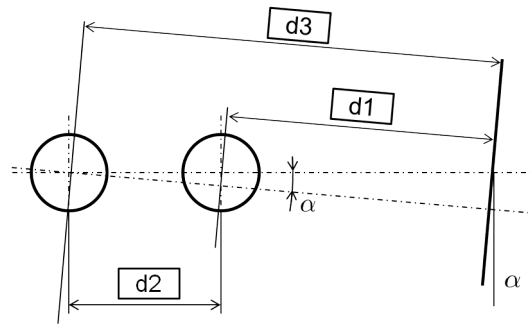


Figure 2.16 – Influence d'un défaut angulaire

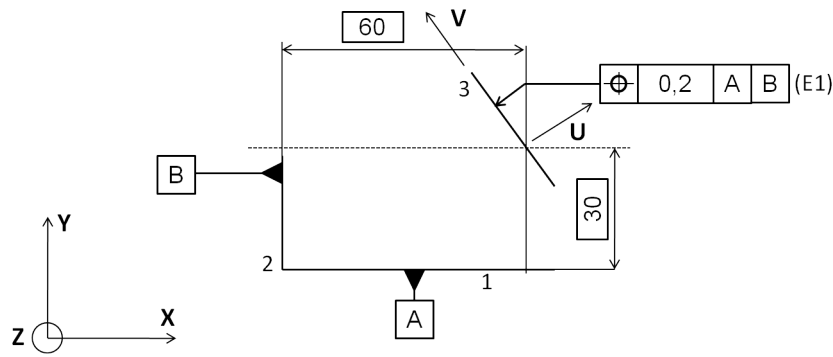
Le troisième montage est identique au montage 2 avec un centrage secondaire sur la surface 2 et un appui tertiaire T1, mais on impose la spécification S2 figure 2.15. Dans ce cas, l'appui tertiaire T1 permet de bloquer la rotation de la pièce et l'exigence fonctionnelle pourra être respectée. Cependant, l'appui tertiaire T1 intervenant dans la spécification de fabrication, cette spécification sera plus sévère et ceci inutilement. C'est pourquoi il est important d'utiliser le système de références AS et non pas AST.

Il apparaît donc qu'une butée tertiaire est indispensable dans le système de mise en position. Cependant, cette butée n'a pas de rôle dans la spécification de fabrication. La surface 4 doit tout de même être suffisamment précise avec le tolérancement général.

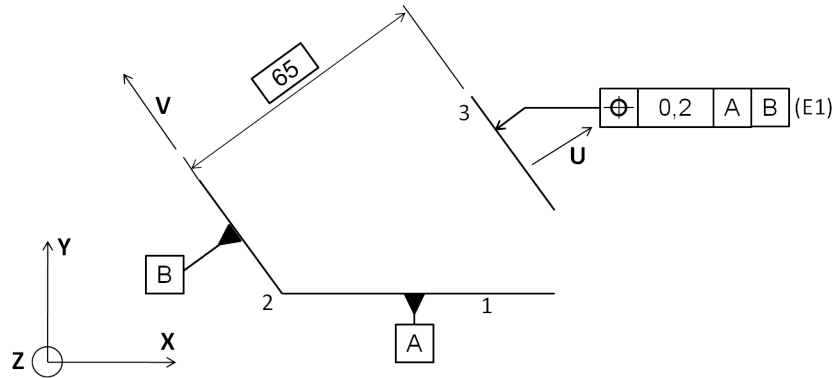
## 5 Étude de cas

### 5.1 Surfaces inclinées

L'exigence fonctionnelle E1 sur les figures 2.17(a) et 2.17(b) est une localisation d'une surface plane, par rapport à un système de références composé d'une référence primaire plane et d'une référence secondaire plane.



(a) Références quelconques



(b) Référence secondaire parallèle à la zone de tolérance

Figure 2.17 – Surface inclinée

Pour l'exigence E1 figure 2.17(a), les références A et B sont positionnantes. La surface nominale 3 contient une droite située à 30mm de A et 60mm de B. Le cumul du blocage du degré de liberté en translation dans la direction  $\mathbf{Y}$  par la référence A et du degré de liberté en translation dans la direction  $\mathbf{X}$  par la référence B permet de bloquer le degré de liberté en translation dans la direction  $\mathbf{U}$  pour la surface 3.

Pour l'exigence E1 figure 2.17(b), la référence A n'est pas positionnante car la référence secondaire B est parallèle à la surface tolérancée, il est possible de placer une cote encadrée directement entre la référence secondaire et l'élément tolérancé. Une translation en  $\mathbf{Y}$  de la surface 1 n'aura ici aucune influence sur la position de la surface 3. La référence primaire est donc simplement orientante, et la référence secondaire positionnante.

Cet exemple montre qu'il n'est pas possible de s'interroger sur le rôle des références indépendamment les unes des autres. Une référence secondaire peut avoir une influence sur le rôle de la référence primaire.

## 5.2 Systèmes de révolution

L'exigence fonctionnelle E1 figure 2.18 est une exigence de localisation d'un trou numéroté 8, par rapport à un système de références composé d'une référence primaire plane A(1) et d'une référence secondaire cylindrique B(7). Pour réaliser ce trou, deux montages d'usinage sont proposés :

- Montage 1 : Centrage primaire sur la surface 9, butée secondaire sur le plan 10 et appui ponctuel sur la surface 2 afin de bloquer la rotation.
- Montage 2 : Trois appuis sur le plan 6, deux appuis sur la surface 2 et un dernier appui sur la surface 3.

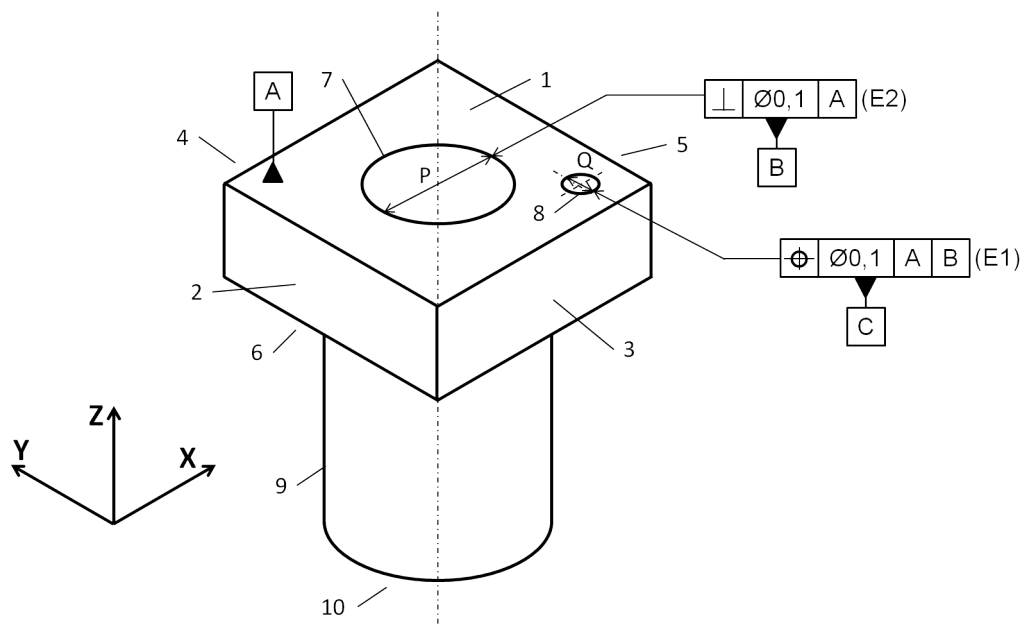


Figure 2.18 – Système de révolution

Le montage 1 avec un centrage sur la surface 9, permet de garder une mobilité de l'élément tolérancé autour de l'axe du centrage. L'appui tertiaire sur la surface 2 aura donc pour rôle de bloquer la pièce, et de participer au tolérancement général afin que le trou n'ai pas un défaut de localisation important.

Avec le montage 2, il n'est pas possible de conserver la mobilité de l'axe du trou autour de l'axe de l'alésage B(7). Le plan 2 bloque la rotation autour de **Z**, bien que le système de références de l'exigence laisse un degré de liberté en rotation autour de **Z**. Un système de mise en position a donc une influence sur les degrés de liberté utiles de la zone de tolérance.

### 5.3 Degrés de liberté débloqués

L'exigence fonctionnelle E1 figure 2.19 possède des degrés de liberté débloqués à partir d'une référence. La référence primaire P est ici la surface plane inférieure, et la référence secondaire une référence partielle H1. Dans cette exigence, la référence primaire permet de bloquer le degré de liberté en translation perpendiculaire à la surface. Cependant, l'indication  $\text{> <}$  ([ISO5459]) indique que la référence n'est utilisée que pour bloquer les degrés de liberté d'orientation.

L'orientation est donc bien donnée par la référence primaire, mais la position est définie par le point H secondaire. Le modificateur  $\text{> <}$  a donc une influence sur le rôle des références pour l'exigence fonctionnelle.

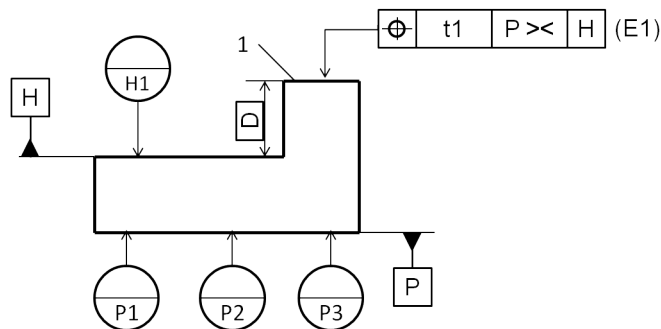


Figure 2.19 – Degrés de liberté débloqués

Cette spécification peut être utilisée pour une orientation d'une pièce sur le plan P, avec une prise d'origine en H1 avec un palpeur Renishaw par exemple. La surface est bien usinée par rapport à cette origine.

### 5.4 Contrainte de position entre références

L'exigence fonctionnelle figure 2.20 représente une localisation d'une surface plane de normale  $\mathbf{U}$ , par rapport à un système de références composé d'une référence primaire plane de normale  $\mathbf{Y}$ , et d'une référence secondaire cylindrique d'axe  $\mathbf{Z}$ .

La référence B est ici l'axe du plus grand cylindre, parallèle à la référence primaire A, contenu dans l'alésage. Il n'y a ici aucune contrainte de distance entre la référence secondaire B et la référence primaire A, d'après la norme [ISO5459].

Dans ce cas, une translation de B dans la direction  $\mathbf{Y}$  n'a pas d'influence sur la

spécification. La référence secondaire a donc uniquement un rôle positionnant dans la direction **X**. La référence secondaire est donc le plan perpendiculaire à A, passant par l'axe du plus grand cylindre parallèle à A inscrit dans l'alésage. La zone de tolérance fait alors un angle de  $50^\circ$  avec le plan A, et est située à 35mm d'une droite appartenant au plan secondaire et située à 30mm du plan A.

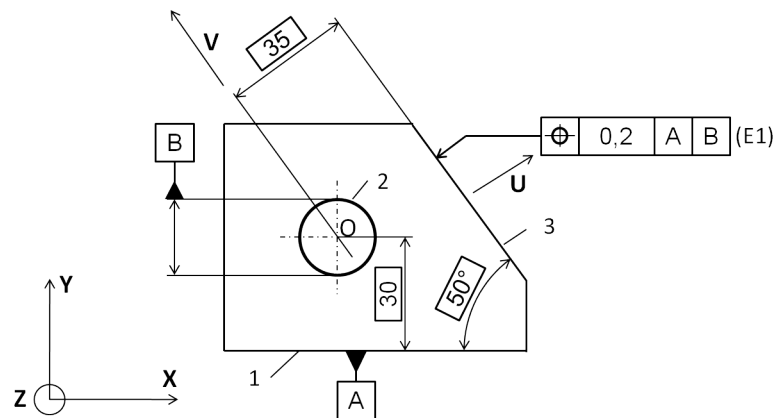


Figure 2.20 – Localisation d'une surface plane par rapport à un système plan - cylindre

Pour la même exigence, mais avec cette fois-ci un modificateur au minimum de matière pour la référence secondaire de l'exigence (figure 2.21), B est l'axe de l'état virtuel au minimum de matière défini par un cylindre de diamètre 20,1mm, distant de 30mm de A (norme [ISO2692]).

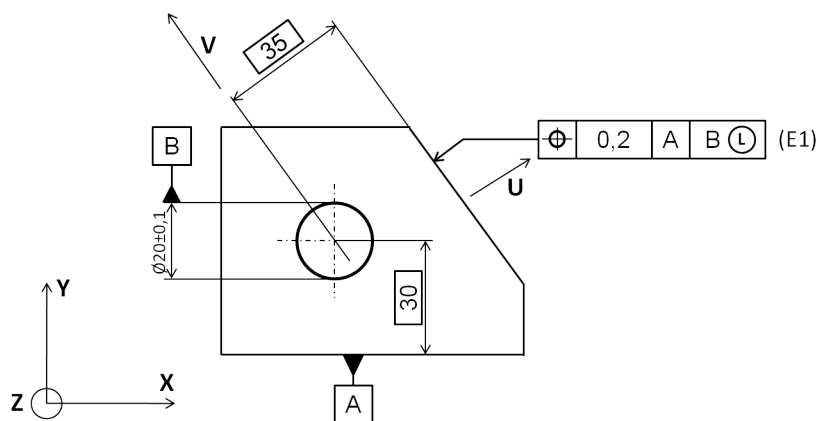


Figure 2.21 – Localisation d'une surface plane par rapport à un système plan - cylindre avec minimum de matière

Concernant la référence secondaire, un faible déplacement de l'alésage 2 n'a pas



d'influence tant qu'il reste à l'intérieur de l'état virtuel. Avec un déplacement trop important de l'alésage 2 dans la direction  $\mathbf{Y}$ , l'état virtuel ne serait pas respecté. Avec un déplacement trop important de l'alésage 2 dans la direction  $\mathbf{X}$ , l'état virtuel est également déplacé dans la direction  $\mathbf{X}$ . Le déplacement a donc une influence sur l'exigence. Il est donc nécessaire de maîtriser la position de l'alésage 2 dans les deux directions  $\mathbf{X}$  et  $\mathbf{Y}$ .

## 5.5 Système de mise en position utilisant un centreur

L'exigence fonctionnelle E1 figure 2.22 est une exigence de localisation de la surface plane 3 de normale  $\mathbf{X}$ , par rapport au système de références composé en référence primaire de la surface plane A(1) de normale  $\mathbf{Y}$ , et en référence secondaire de la surface plane B(2) de normale  $\mathbf{X}$ . On se propose ici de s'interroger sur l'effet d'une mise en position utilisant un centrage pour la réalisation des surfaces 2 et 3 afin de définir le modificateur lors du transfert.

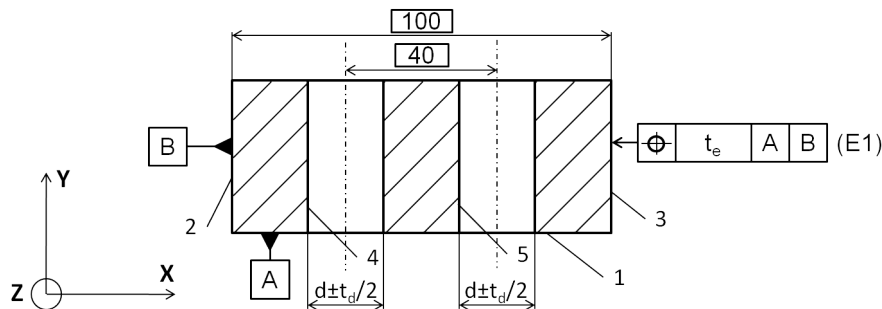


Figure 2.22 – Dessin de définition fonctionnel

Les surfaces cylindriques 4 et 5 seront réalisées en phase 10 par rapport au système de mise en position ABT décrit figure 2.23(a). Ensuite, la surface 3 sera usinée en phase 20, par rapport au système de mise en position décrit figure 2.23(b), c'est-à-dire avec un appui primaire plan de normale  $\mathbf{Y}$  réalisé sur A, et en secondaire deux centrages sur les alésages 4 et 5.

Les surfaces de l'exigence E1 ne sont pas actives dans la même phase. Il est donc nécessaire de réaliser un transfert. La surface réalisée en dernier est la surface 3, réalisée en phase 20. Il faut donc créer une spécification de fabrication de cette surface par rapport au système de mise en position de la phase  $A|C - D$ , décrit figure 2.23(b). Cependant, il doit y avoir du jeu entre chaque centreur et les surfaces cylindriques 4

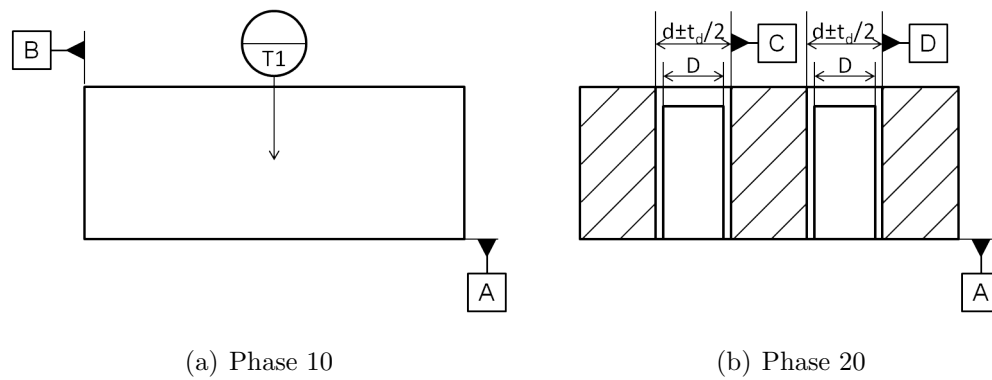


Figure 2.23 – Systèmes de mise en position

et 5 afin que la pièce puisse être montée sur le système de mise en position. Ce jeu a une influence négative sur le respect de la spécification, et la référence secondaire doit donc être prise au minimum de matière afin d'être sûr que l'exigence fonctionnelle soit respectée si la spécification de fabrication est respectée (figure 2.24(a)).

La surface 3 est réalisée en dernier en phase 20. Il faut créer une spécification de fabrication S1 avec un minimum de matière pour les deux alésages (figure 2.24(a)). Le cas le plus défavorable pour le respect de la spécification fonctionnelle reste en effet le cas où les alésages sont au minimum de matière, et offrent donc un jeu maximal avec les centres.

En phase 10, les trous 4 et 5 doivent être localisés par rapport à AB (spécification S2), mais le cas le plus défavorable sera au minimum de matière.

Le transfert pour l'exigence E1 est terminé, mais les éléments précédents ne sont pas suffisants pour déterminer les valeurs des tolérances des spécifications. En effet, la dimension des centres va intervenir dans ce calcul. La dimension des centres doit permettre à la pièce de s'assembler sur le système de mise en position. Pour que la pièce puisse être montée sur ce système, il faut ajouter une exigence de fabrication imposant que le diamètre des centres soit inférieur à celui des surfaces cylindriques 4 et 5, mais ce n'est pas suffisant. Le défaut de perpendicularité de celles-ci par rapport à la surface A ne doit pas être trop important, et la différence de distance entre les deux alésages doit être proche de celle entre les centres. C'est pourquoi ce système de mise en position nécessite la création d'une spécification de fabrication S3 en phase 10 (figure 2.24(b)), spécification de localisation du groupe de trous au maximum de matière par rapport à A.

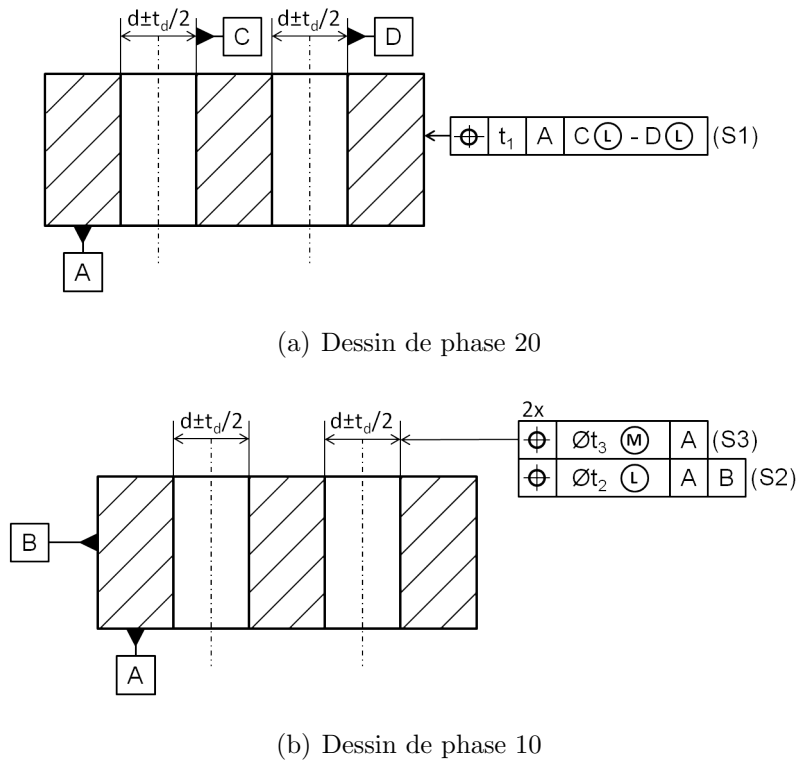


Figure 2.24 – Spécifications de fabrication

Ainsi, le diamètre  $D$  du centreur, afin de garantir la montabilité de la pièce sur le système de mise en position, doit être tel que  $D = d - t_d/2 - t_3 - j$ ,  $j$  étant le jeu mini exigé pour permettre l'installation de la pièce sur le montage. Pour simplifier les calculs on prendra  $j = 0$ .

L'écart de localisation entre la référence B du système AB et la surface 3 doit être calculé dans deux situations défavorables. La première étant celle où le jeu favorise un déplacement de la surface 3 dans la direction  $\mathbf{X}$  (figure 2.25), et la seconde celle où le jeu produit une rotation de la surface 3 par rapport au système AB, autour de Z (figure 2.26).

Pour la première situation, l'écart de localisation produit par les spécifications de fabrication est le cumul des écarts  $e_1$  et  $e_2$  figure 2.25. La situation la plus défavorable est la situation dans laquelle l'état virtuel des références pour la spécification S1, l'état virtuel de la spécification S2 et le centreur sont alignés sur un côté (ici à droite), et où la surface usinée en phase 20 a un décalage du même côté.

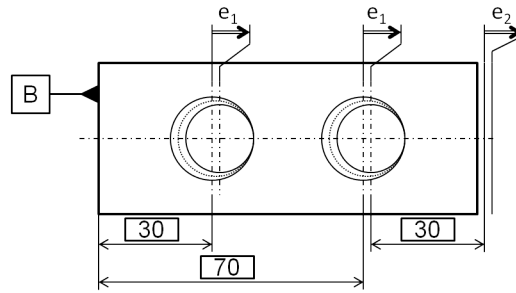


Figure 2.25 – Décalage de la surface vers la droite

$$e = e_1 + e_2 \quad (2.1)$$

$$= \frac{d + \frac{t_d}{2} + t_2 - (d - \frac{t_d}{2} - t_3)}{2} + \frac{t_1}{2}$$

$$= \frac{1}{2} (t_d + t_1 + t_2 + t_3) \quad (2.2)$$

La seconde situation est représentée figure 2.26, la pièce tourne d'un angle  $\alpha$  autour de C avec  $\alpha = \frac{e_1}{(E/2)}$ . L'écart maximal est l'écart  $e$ , résultant d'une rotation  $\alpha$  de la surface due à la rotation des centres par rapport à la pièce, et au décalage  $e_2$ . Au point M, la rotation a pour influence  $\alpha \frac{L}{2}$ , L étant la largeur de la pièce. Il faut ensuite ajouter l'écart  $e_2$ .

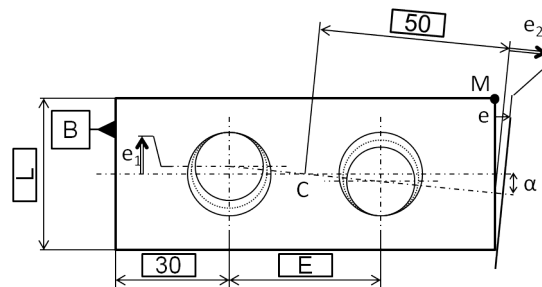


Figure 2.26 – Rotation de la surface

$$e = \frac{L}{2} \cdot \frac{e_1}{E/2} + e_2 \quad (2.3)$$

$$= e_1 \frac{L}{E} + e_2$$

$$= \frac{t_d + t_2 + t_3}{2} \cdot \frac{L}{E} + \frac{t_1}{2} \quad (2.4)$$

Chavanne a montré que le cas le plus défavorable est en fait un mouvement mixte entre l'inclinaison pure et la translation pure (figure 2.27) [CHA11]. Dans ce cas, lorsque la pièce tourne d'un angle  $\alpha$ , le contact au niveau des deux centreurs se fait avec un angle  $\varphi$ . Le déplacement du point F dans la direction  $\mathbf{X}$  est alors la somme d'une translation et d'un effet angulaire :

$$d(F, \mathbf{X}) = \frac{J}{2} \cos(\varphi) + \alpha \frac{L}{2} \quad (2.5)$$

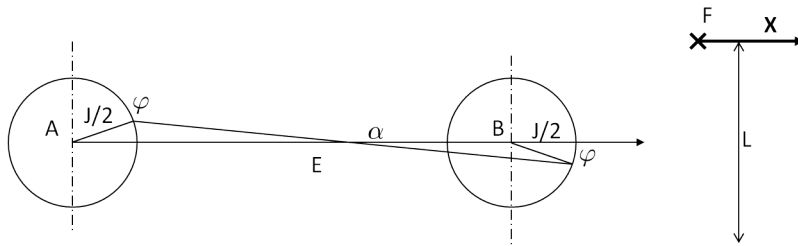


Figure 2.27 – Mouvement mixte

De plus, l'angle  $\alpha$  et le jeu  $J$  sont faibles devant l'angle  $\varphi$  et  $E$ , la relation permettant d'obtenir  $\alpha$  est donc :

$$\frac{J}{2} \sin(\varphi) = \frac{E}{2} \sin(\alpha) \quad (2.6)$$

$$\alpha = \frac{J}{E} \sin(\varphi) \quad (2.7)$$

Ainsi, il reste à déterminer le déplacement maximum du point F, en fonction de l'angle  $\varphi$ , c'est-à-dire résoudre l'équation :

$$\frac{d(d(F, \mathbf{X}))}{d\varphi} = 0 \quad (2.8)$$

$$\frac{d}{d\varphi} \left( \frac{J}{2} \cos(\varphi) + \frac{J.L}{2E} \sin(\varphi) \right) = 0 \quad (2.9)$$

$$-\frac{J}{2} \sin(\varphi) + \frac{J.L}{2E} \cos(\varphi) = 0 \quad (2.10)$$

$$\tan(\varphi) = \frac{L}{E} \quad (2.11)$$

L'écart maximum est donc lorsque l'angle de rotation  $\varphi$  est défini par la relation  $\tan(\varphi) = \frac{L}{E}$ . Dans ce cas, l'écart  $e$  devient :

$$e = \frac{J}{2} \cos(\varphi) + \frac{J}{E} \sin(\varphi) \frac{L}{2} + e_2 \quad (2.12)$$

$$= \frac{J}{2} (\cos(\varphi) + \frac{L}{E} \sin(\varphi)) + e_2 \quad (2.13)$$

$$= \frac{t_d + t_2 + t_3}{2} (\cos(\varphi) + \frac{L}{E} \sin(\varphi)) + \frac{t_1}{2} \quad (2.14)$$

$$(2.15)$$

Dans chacune des situations, l'écart  $e$  doit être inférieur ou égal à la valeur de la demi tolérance fonctionnelle  $t_e$ .

La présence du centreur implique donc un modificateur au minimum de matière lors du transfert et la création d'une exigence de fabrication pour garantir la montabilité de la pièce sur le montage.

## 5.6 Conclusion

L'étude de ces différentes spécifications montre que l'analyse du rôle des références pour une exigence est un travail bien plus compliqué qu'il n'y paraît. De plus, il apparaît nécessaire de tenir compte du tolérancement général d'une pièce lors du transfert de fabrication.

Face aux difficultés identifiées par ces divers exemples, il faut développer une méthode assez fine, notamment pour profiter des degrés de liberté permis par le système de références de l'exigence qui s'ajoutent aux degrés de liberté de la surface tolérancée et de la zone de tolérance.

Le cas des influences du second ordre est en particulier délicat car l'angle n'apparaît pas dans les équations, ce qui laisse penser que l'angle n'est pas influent. Il est cependant nécessaire de maîtriser cet angle pour qu'il reste petit. Il faut donc distinguer la règle "choix ou validation de l'isostatisme" des règles définissant les paramètres influents sur la résultante.



# Chapitre

# 3

## Définition et utilisation des indications vectorielles

---

### Sommaire

---

<b>1</b>	<b>Introduction</b>	<b>55</b>
<b>2</b>	<b>Description des mobilités</b>	<b>55</b>
2.1	Indication vectorielle	55
2.2	Notation simplifiée	56
2.3	Application à la mobilité d'une surface	57
<b>3</b>	<b>Opérations sur les indications vectorielles</b>	<b>58</b>
3.1	Préambule	58
3.2	Opérateur "union"	59
3.2.1	Présentation	59
3.2.2	Règles de calcul	60
3.3	Opérateur "intersection"	64
3.4	Complémentaire	64
<b>4</b>	<b>Indications vectorielles localisées</b>	<b>65</b>
4.1	Préambule	65
4.2	Opérations sur les indications vectorielles localisées	66
4.2.1	"Union"	66
4.2.2	Intersection	67
4.2.3	Complémentaire	67
4.3	Fonction "délocalisation"	69



<b>5</b>	<b>Union de mobilités localisées</b>	<b>70</b>
5.1	Objectif	70
5.2	Initialisation du calcul	71
5.3	Règles de calcul	72
5.3.1	Union de points	72
5.3.2	Simplification directe	73
5.3.3	Suppression de la localisation des rotations	73
5.3.4	Regroupement des mobilités en rotation	73
5.3.5	Simplification par deux orientations	74
5.3.6	Simplification par une orientation et une rotation	74
<b>6</b>	<b>Conclusion</b>	<b>75</b>

---

# 1 Introduction

Le chapitre 2 a montré le principe du transfert et quelques difficultés spécifiques dus aux normes de cotation et à la géométrie à prendre en compte.

Le but du travail étant de formaliser la méthodologie d'élaboration de la cotation de fabrication 3D avec les normes ISO dans un outil informatique, il s'avère nécessaire de proposer des outils de manipulation de la géométrie et des zones de tolérances quelles que soient leurs orientations dans l'espace.

Ce chapitre a donc pour but de décrire les opérateurs basés sur la notion d'indication vectorielle proposée par Anselmetti [ANS05][MEJ05].

Ces nouveaux opérateurs ont dus être développés notamment pour prendre en compte les degrés de liberté du système de références de l'exigence. Un temps très important a été consacré à la recherche d'opérateurs simples pour manipuler cette géométrie, mais l'expérimentation aux cas particuliers, notamment ceux présentés au chapitre précédent, a montré qu'il était nécessaire d'introduire de nouveaux opérateurs.

Le chapitre 4 montrera comment ces opérateurs sont employés pour contourner les difficultés identifiées et pour aboutir à un algorithme de synthèse qui sera présenté figure 4.8.

Très clairement, ces outils ne sont pas exploitables "à la main " et ont été conçus pour être utilisés dans un logiciel de transfert de cotes qui sera présenté au chapitre 7.

## 2 Description des mobilités

### 2.1 Indication vectorielle

On appelle mobilité d'une entité géométrique l'ensemble des déplacements qui laisseront invariant la position et l'orientation nominales de cette entité. Les mobilités sont écrites en listant soit les degrés de liberté soit les degrés bloqués de la surface.

Les indications vectorielles représentent les mobilités d'une entité géométrique, en s'appuyant sur une direction liée à cette entité, pour s'affranchir de tout repère extérieur. Elles décrivent séparément les degrés de liberté en translation et en rotation, dans la direction utilisée et dans toutes les directions perpendiculaires à cette direction. Une indication vectorielle est représentée par une matrice de mobilités et une direction. Les mobilités d'une entité géométrique A peuvent être représentées sous la forme suivante :

$$\mathcal{M}_A = \begin{pmatrix} m & r \\ b & o \end{pmatrix} \mathbf{X} \quad (3.1)$$

Sous cette forme,  $\mathbf{X}$  est un vecteur,  $m$ ,  $b$ ,  $r$  et  $o$  sont quatre booléens.  $m$  représente le degré de liberté en translation selon la direction  $\mathbf{X}$ ,  $b$  les degrés de liberté en translation perpendiculaires à  $\mathbf{X}$ ,  $r$  le degré de liberté en rotation autour de  $\mathbf{X}$  et  $o$  les degrés de liberté en rotation autour de toutes les directions perpendiculaires à  $\mathbf{X}$ .

Par exemple pour un plan de normale  $\mathbf{Z}$  (figure 3.1), une translation de la surface suivant toutes les directions perpendiculaires à  $\mathbf{Z}$ , ainsi qu'une rotation de la surface autour de  $\mathbf{Z}$  ne transforment pas la surface. Ce plan de normale  $\mathbf{Z}$  a pour mobilité :

$$\mathcal{M}_{PLAN} = \begin{pmatrix} 0 & 1 \\ 1 & 0 \end{pmatrix} \mathbf{Z} \quad (3.2)$$

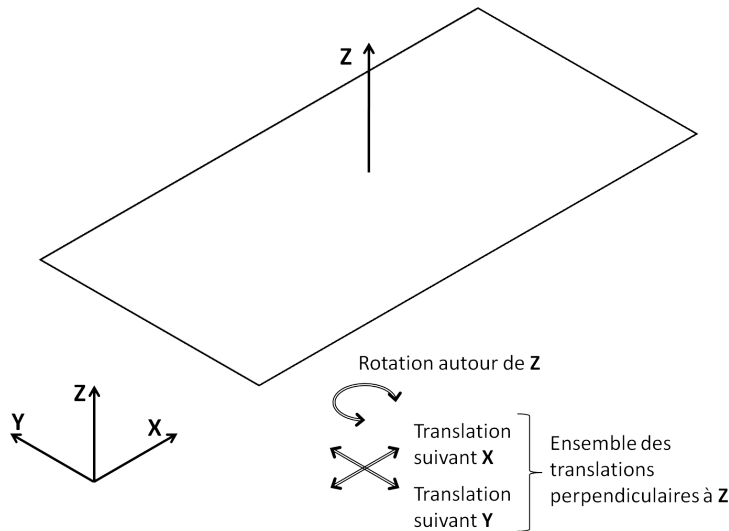


Figure 3.1 – Mobilités d'un plan

## 2.2 Notation simplifiée

Afin de simplifier l'utilisation des indications vectorielles, et parce que dans de nombreux cas, les indications à utiliser sont simples et ne contiennent qu'un type de degré de liberté, il est possible d'écrire une forme simplifiée de la notation définie précédemment en utilisant une lettre définissant la matrice des mobilités, suivie de la direction. Le tableau 3.1 représente les différents symboles, permettant de définir les mobilités élémentaires.

Indication vectorielle	Translations		Rotations		Désignation
	$X$	$\perp X$	$X$	$\perp X$	
$e$	0	0	0	0	Encastrement
$m\mathbf{X}$	1	0	0	0	Monodirectionnel
$b\mathbf{X}$	0	1	0	0	Bidirectionnel
$t$	1	1	0	0	Tridimensionnel
$r\mathbf{X}$	0	0	1	0	Rotation
$o\mathbf{X}$	0	0	0	1	Orientation
$s$	0	0	1	1	Sphérique
$f$	1	1	1	1	Flottant

Tableau 3.1 – Indications vectorielles élémentaires

L'indication  $f$  correspond à un défaut de forme qui est indépendant de toute référence.

Pour une surface de type prismatique, l'indication  $m\mathbf{X}$  signifie que la surface admet un degré de liberté en translation dans la direction  $\mathbf{X}$ , alors que tous les autres degrés de liberté sont bloqués. Ainsi, il y a équivalence entre les deux notations :

$$m\mathbf{X} = \begin{pmatrix} 1 & 0 \\ 0 & 0 \end{pmatrix} \mathbf{X} \quad (3.3)$$

Les indications  $e$ ,  $t$ ,  $s$  et  $f$  sont indépendantes du vecteur. On pourra donc les noter simplement  $e$ ,  $t$ ,  $s$  ou  $f$ .

### 2.3 Application à la mobilité d'une surface

Les indications du tableau 3.2 représentent les mobilités associées à une surface ou à une entité géométrique. Pour un plan de normale  $\mathbf{X}$ ,  $p\mathbf{X}$  représente les degrés de liberté en translation suivant toutes les directions perpendiculaires à  $\mathbf{X}$ , ainsi qu'une liberté en rotation autour de  $\mathbf{X}$ . Pour une surface quelconque, il n'y a pas de symétrie et la liaison équivalente est donc un encastrement.

Indication vectorielle	Translations		Rotations		Surface correspondante
	$X$	$\perp X$	$X$	$\perp X$	
$e$	0	0	0	0	quelconque (encastrement)
$p\mathbf{X}$	0	1	1	0	plan
$c\mathbf{X}$	1	0	1	0	cylindre
$m\mathbf{X}$	1	0	0	0	prismatique
$s$	0	0	1	1	sphérique
$r\mathbf{X}$	0	0	1	0	révolution

Tableau 3.2 – Indications vectorielles des surfaces

### 3 Opérations sur les indications vectorielles

#### 3.1 Préambule

Soient trois entités géométriques quelconques A, B et C (cylindres ou plans par exemple). Les mobilités de ces éléments sont notés respectivement  $\mathcal{M}_A$ ,  $\mathcal{M}_B$  et  $\mathcal{M}_C$ , avec  $\mathcal{M}_A = \lambda\mathbf{U}$ ,  $\mathcal{M}_B = \mu\mathbf{V}$  et  $\mathcal{M}_C = \tau\mathbf{W}$ .  $\lambda$ ,  $\mu$  et  $\tau$  sont trois matrices de mobilités définies par :

$$\lambda = \begin{pmatrix} \lambda_m & \lambda_r \\ \lambda_b & \lambda_o \end{pmatrix}, \mu = \begin{pmatrix} \mu_m & \mu_r \\ \mu_b & \mu_o \end{pmatrix}, \tau = \begin{pmatrix} \tau_m & \tau_r \\ \tau_b & \tau_o \end{pmatrix} \quad (3.4)$$

Dans chacune de ces matrices,  $\lambda_i$ ,  $\mu_i$  et  $\tau_i$  sont des booléens.  $\mathbf{U}$ ,  $\mathbf{V}$  et  $\mathbf{W}$  sont trois vecteurs, représentant chacun une direction. Le sens des vecteurs n'a par la suite aucune influence, seule la direction est importante.

Ce chapitre va présenter trois opérateurs, “union”, “intersection” et “complémentaire”. Pour alléger la lecture de ce mémoire, seul l'opérateur “union” va être détaillé. Les deux autres opérateurs seront définis rapidement, les détails seront reportés en annexe.

Pour chaque opérateur, les translations et les rotations seront traitées indépendamment.

#### 3.2 Opérateur “union”

##### 3.2.1 Présentation

Pour le tolérancement et les transferts de cotes, on peut laisser libre les mobilités de la surface tolérancée, mais aussi les mobilités du système de références.

Pour cela, l'opérateur "union", noté "+", représente le cumul des mobilités. Il est défini tel que les mobilités de  $\mathcal{M}_A + \mathcal{M}_B$  regroupent l'ensemble des mobilités de A et de B.

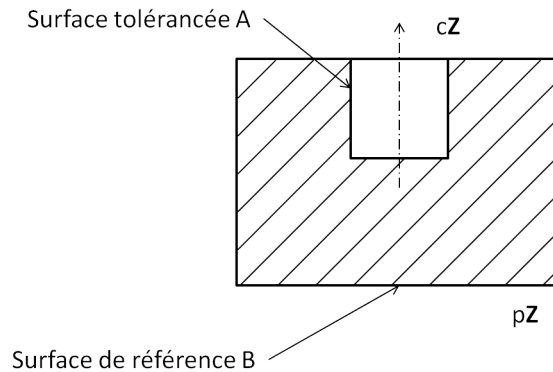


Figure 3.2 – Union des mobilités entre une surface de référence et une surface tolérancée

Par exemple, "union" cumule la mobilité  $pZ$  de la surface de référence et la mobilité  $cZ$  de la surface tolérancée sur la figure 3.2.

Valeurs de $\lambda_i = \mu_i + \tau_i$		
$\tau_i \backslash \mu_i$	0	1
0	0	1
1	1	1

Tableau 3.3 – Table de la loi "union"

La table de la loi "union" donne le résultat d'une union pour les composantes des matrices de mobilités, avec des directions identiques.

### 3.2.2 Règles de calcul

#### 3.2.2.1 Élément nul et élément neutre

La mobilité flottante  $f$  (toutes les mobilités) est l'élément nul pour la loi "union" : L'union des mobilités entre n'importe quelle indication et toutes les mobilités ( $f$ ) donnera toujours toutes les mobilités, soit  $f$ .

$$f + \lambda \mathbf{X} = f, \forall \lambda, \forall \mathbf{X} \quad (3.5)$$

La mobilité encastrement  $e$  (aucune mobilité) est un élément neutre pour la loi “union”. En effet n’ajouter aucune mobilité ( $e$ ) à une indication ne change pas cette indication.

$$e + \lambda \mathbf{X} = \lambda \mathbf{X}, \forall \lambda, \forall \mathbf{X} \quad (3.6)$$

La figure 3.6 représente l’algorithme de calcul pour l’union de mobilités en translation. La partie ① reprend les règles de calcul entre un élément quelconque et un élément nul ou neutre.

### 3.2.2.2 Algorithme de calcul pour la loi “union”

On cherche à exprimer l’union  $\mu \mathbf{V} + \tau \mathbf{W}$  sous la forme  $\lambda \mathbf{U}$ , soit :

$$\lambda \mathbf{U} = \mu \mathbf{V} + \tau \mathbf{W} \quad (3.7)$$

L’algorithme défini figure 3.6 donne l’union des degrés de liberté en translations des mobilités de deux éléments.

Dans cette partie, l’objectif est de déterminer  $\lambda_m$  et  $\lambda_b$ , en fonction de  $\mu_m$ ,  $\mu_b$ ,  $\tau_m$ ,  $\tau_b$  et de la configuration de  $\mathbf{V}$  et  $\mathbf{W}$ .

L’algorithme est identique pour les translations et les rotations, il suffit de remplacer dans l’algorithme m par r et b par o. Les rotations n’étant pas prises en comptes, e est ici équivalent à s, et f équivalent à t.

En entrée de l’algorithme,  $\mu_m$ ,  $\mu_b$ ,  $\tau_m$ ,  $\tau_b$ ,  $\mathbf{V}$  et  $\mathbf{W}$  sont connus. Différents tests sont réalisés à partir de ces éléments afin de déterminer le résultat. Par exemple pour la première partie de l’algorithme, le premier test est “ $\mu = t$  ou  $\tau = t$ ”. Dans le cas où l’une des indications autorise toutes les mobilités (t), alors la réponse au test est “oui”, et l’algorithme donne pour résultat “ $\lambda = t$ ”. Le calcul est alors terminé. Dans le cas contraire, la réponse est “non” et il faut alors effectuer un nouveau test.

### 3.2.2.3 Union de deux indications vectorielles de même direction $\mathbf{V}$

L’union de deux indications vectorielles de même direction est traitée dans la partie ② de la figure 3.6. Pour cette configuration, il suffit simplement d’utiliser la table 3.3 afin de déterminer chaque composante de la matrice des mobilités. Chaque composante de la matrice finale est l’union des composantes correspondantes dans les matrices initiales.

$$\lambda \mathbf{V} = \mu \mathbf{V} + \tau \mathbf{V} = \begin{pmatrix} \mu_m & \mu_r \\ \mu_b & \mu_o \end{pmatrix} \mathbf{V} + \begin{pmatrix} \tau_m & \tau_r \\ \tau_b & \tau_o \end{pmatrix} \mathbf{V} \quad (3.8)$$

$$\lambda \mathbf{V} = \begin{pmatrix} \mu_m + \tau_m & \mu_r + \tau_r \\ \mu_b + \tau_b & \mu_o + \tau_o \end{pmatrix} \mathbf{V} \quad (3.9)$$

### 3.2.2.4 Union de deux indications unidirectionnelles ou bidirectionnelles

À partir de la troisième partie de l'algorithme figure 3.6, les directions d'études ne peuvent plus être parallèles. Si les deux indications autorisent toutes les mobilités en translation perpendiculairement à leur direction d'étude, alors toutes les mobilités en translations deviennent possibles. Ceci est illustré sur la figure 3.3 pour deux indications perpendiculaires, mais reste vrai pour toutes directions non parallèles.

$$\text{si } \mathbf{V} \neq \pm \mathbf{W}, b\mathbf{V} + b\mathbf{W} = t, \forall \mathbf{V}, \forall \mathbf{W} \quad (3.10)$$

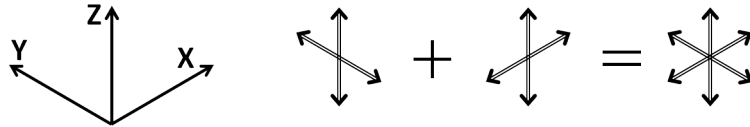


Figure 3.3 – Union d'indications bidirectionnelles perpendiculaires

Dans le cas d'une union de deux directions monodirectionnelles, toutes les mobilités en translations deviennent autorisées dans un plan formé par les deux directions des indications vectorielles initiales. Ceci est illustré sur la figure 3.4, encore une fois pour des indications perpendiculaires, mais reste vrai pour toutes directions non parallèles.

$$\text{si } \mathbf{V} \neq \pm \mathbf{W}, m\mathbf{V} + m\mathbf{W} = b\mathbf{U} \text{ avec } \mathbf{U} = \mathbf{V} \wedge \mathbf{W}, \forall \mathbf{V}, \forall \mathbf{W} \quad (3.11)$$

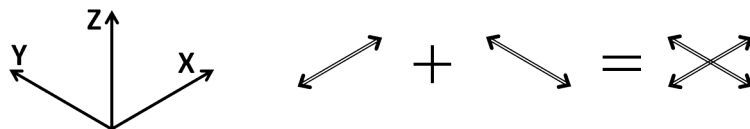


Figure 3.4 – Union d'indications monodirectionnelles perpendiculaires



### 3.2.2.5 Union d'une indication unidirectionnelle et d'une indication bidirectionnelle

Pour l'union d'une indication vectorielle unidirectionnelle et d'une indication vectorielle bidirectionnelle, deux cas sont à différencier. Tout d'abord, si les indications initiales sont perpendiculaires, alors la mobilité de l'indication monodirectionnelle est comprise dans les mobilités de l'indication bidirectionnelles, ceci est représenté figure 3.5. Ceci correspond à la partie ⑤ de l'algorithme figure 3.6, le résultat de l'union est équivalent à l'indication bidirectionnelle.

$$\text{si } \mathbf{V} \perp \mathbf{W}, m\mathbf{V} + b\mathbf{W} = b\mathbf{W} \quad (3.12)$$

$$\text{sinon } m\mathbf{V} + b\mathbf{W} = t, \forall \mathbf{V}, \forall \mathbf{W} \quad (3.13)$$

Par contre, si les directions des indications initiales ne sont pas perpendiculaires, alors l'indication monodirectionnelle ajoute une mobilité en translation hors du plan contenant les mobilités de l'indication bidirectionnelle. Ainsi, toutes les mobilités en translations deviennent autorisés. Ceci correspond à la partie ④ de l'algorithme figure 3.6.

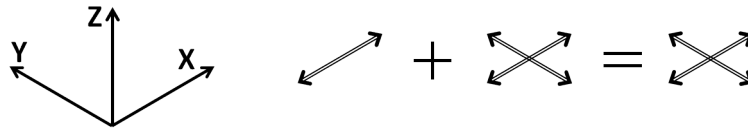
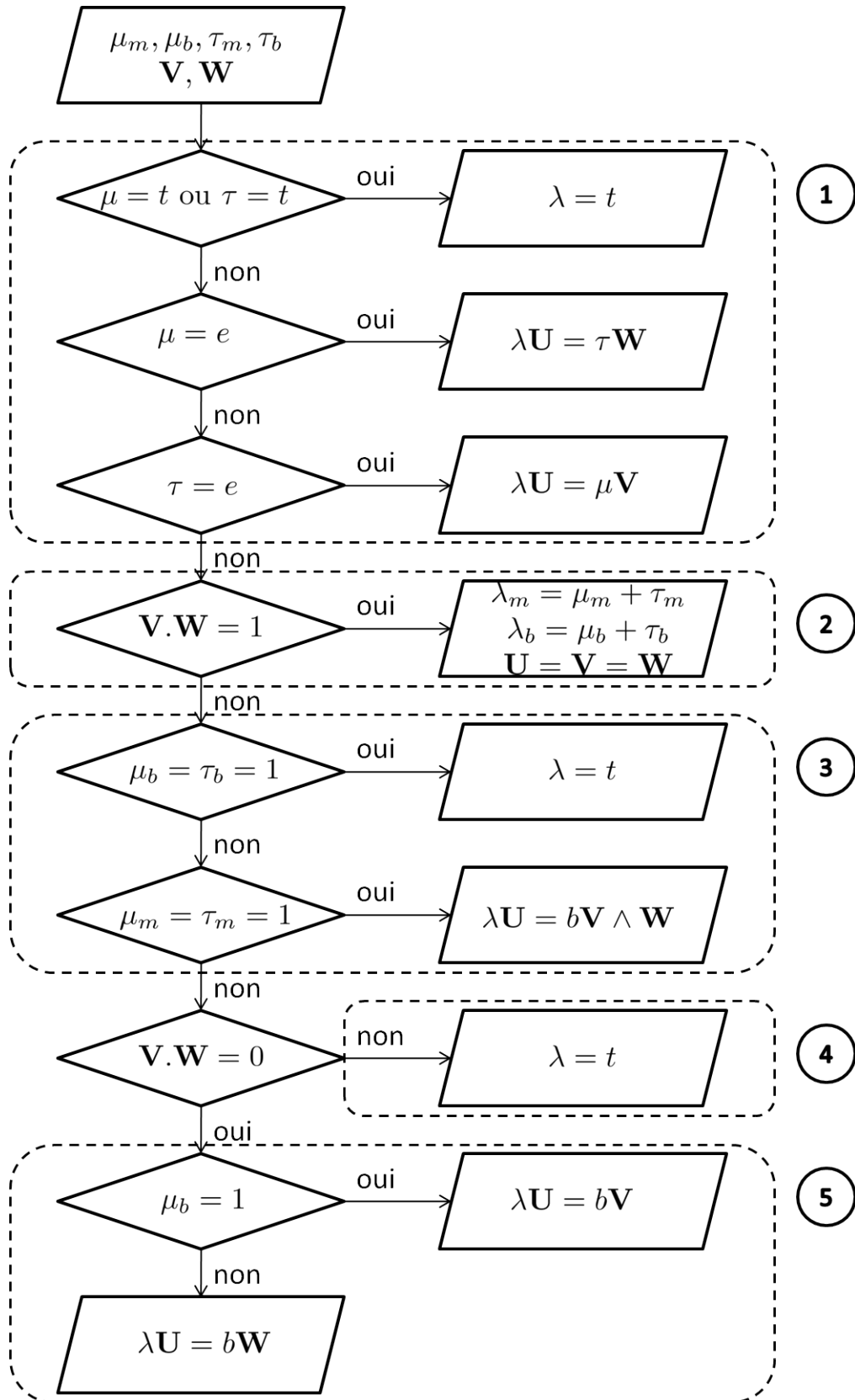


Figure 3.5 – Union d'une indication monodirectionnelle et bidirectionnelle perpendiculaires

Figure 3.6 – Algorithme de calcul de la loi “union” :  $\lambda\mathbf{U} = \mu\mathbf{V} + \tau\mathbf{W}$

### 3.3 Opérateur “intersection”

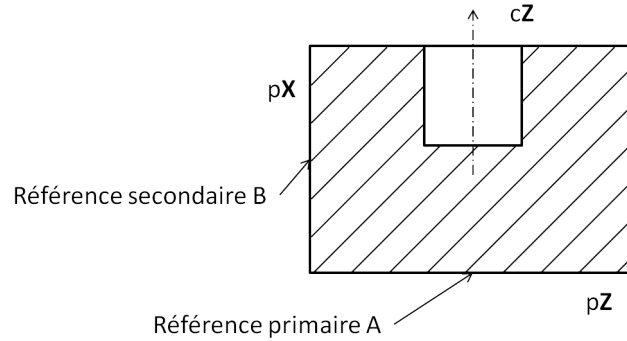


Figure 3.7 – Intersection des mobilités entre deux surfaces de référence

L’opérateur “intersection” est utilisé pour l’association de deux surfaces tolérancées ou de référence. Il est noté “.” et représente l’intersection des mobilités, ce qui correspond à l’ajouter les degrés bloqués des indications présentes.  $\mathcal{M}_A = \mathcal{M}_B.\mathcal{M}_C$  contient donc uniquement les mobilités présentes à la fois dans  $\mathcal{M}_B$  et dans  $\mathcal{M}_C$ .

L’étude complète est similaire à celle de l’opérateur “union”, elle est détaillée dans l’annexe A1 pour alléger la lecture de ce chapitre.

Sur la figure 3.7, un système de références est composé d’un plan de référence primaire A de mobilité  $pZ$  et d’un plan de référence secondaire B de mobilité  $pX$ . La mobilité du système de références AB est l’intersection des mobilités de la référence A et de la référence B. Ici, cette intersection est  $mY$ , la mobilité du système de références a en effet un seul degré de liberté en translation, dans la direction  $Y$ , qui correspond à une prismatique d’axe  $Y$ . Cet opérateur est donc équivalent au concept de reclassement des SATT [GAU01].

### 3.4 Complémentaire

L’indication vectorielle donne les degrés de liberté d’une surface. Le complémentaire donne les degrés bloqués correspondants. L’étude complète de l’opérateur “complémentaire” est détaillée en annexe A2.

Le complémentaire est représenté par une barre au dessus de la notation. Ainsi, les degrés de liberté d’un plan de normale  $Z$  sont notés  $pZ$ , le complémentaire des mobilités d’un plan sera noté  $\overline{pZ}$ .

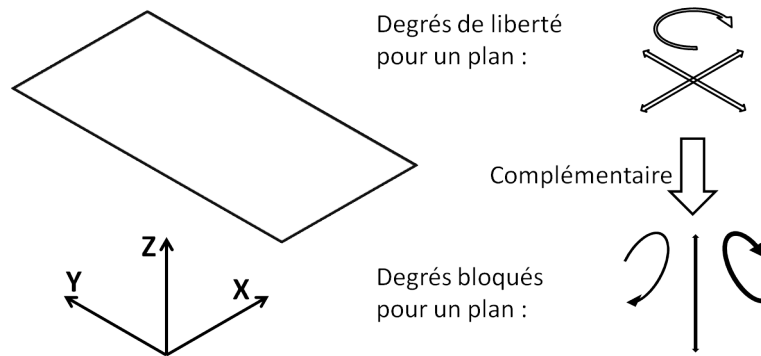


Figure 3.8 – Complémentaire des mobilités d'un plan

Pour un plan de normale  $\mathbf{Z}$ , les degrés de liberté sont les translations perpendiculaires à  $\mathbf{Z}$  et la rotation autour de  $\mathbf{Z}$ . Le complémentaire sera alors le degré en translation en  $\mathbf{Z}$ , ainsi que les rotations perpendiculaires à  $\mathbf{Z}$ .

## 4 Indications vectorielles localisées

### 4.1 Préambule

Les indications vectorielles représentent les mobilités d'une entité géométrique, en distinguant les mobilités en translation et les mobilités en rotation. Cependant, elles imposent parfois de décrire l'axe de rotation possible. La figure 3.9 montre que la mobilité en rotation permise pour une entité plane est autorisée quelle que soit la position de l'axe de rotation, perpendiculaire à la surface plane. Cependant, pour le cylindre, la mobilité en rotation est permise uniquement autour de son axe, ici l'axe  $(P, \mathbf{Z})$ ,  $P$  désignant un point de l'axe.

Pour ceci, il est possible d'ajouter un point à la suite de l'indication vectorielle. Pour un cylindre  $A$  d'axe  $\mathbf{X}$ , avec un point  $P$  sur cet axe, la mobilité pourra être donnée sous deux formes différentes :

$$\mathcal{M}_A = c\mathbf{X}(P) \quad (3.14)$$

$$\mathcal{M}_A = \begin{pmatrix} 1 & (P) \\ 0 & 0 \end{pmatrix} \mathbf{X} \quad (3.15)$$

Les variables  $r$  et  $o$  de la matrice de mobilités ne sont alors plus des booléens, mais peuvent prendre pour valeur 0, 1, ou une combinaison de points.

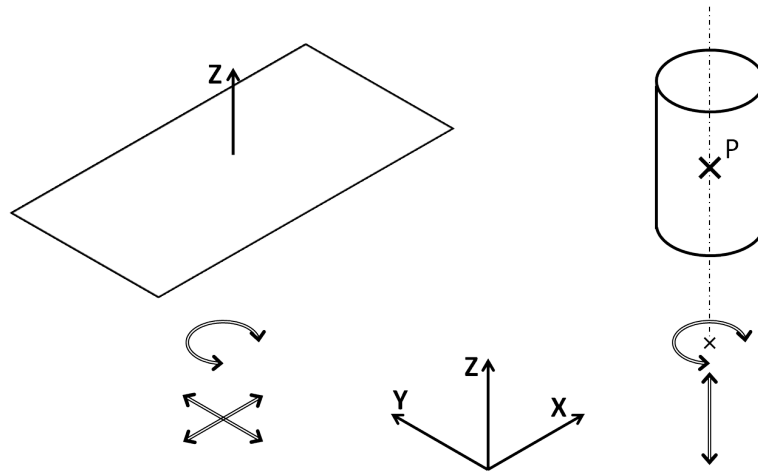


Figure 3.9 – Mobilités en rotation d'un plan et d'un cylindre

## 4.2 Opérations sur les indications vectorielles localisées

### 4.2.1 “Union”

#### 4.2.1.1 Éléments neutre et élément nul

De même que pour l'union de mobilités non localisées,  $e$  est un élément nul, et  $f$  un élément neutre.

#### 4.2.1.2 Union de deux indications de directions parallèles

Une union entre une mobilité en rotation dans une direction et une mobilité en rotation localisée dans la même direction autorisera la mobilité en rotation non localisée.

$$r\mathbf{X} + r\mathbf{X}(P) = r\mathbf{X}, \forall \mathbf{X}, \forall P \quad (3.16)$$

De plus, l'union de deux mobilités en rotation de même direction, mais localisées en des endroits différents gardera les deux mobilités possibles.

$$r\mathbf{X}(O) + r\mathbf{X}(P) = r\mathbf{X}(O + P), \forall \mathbf{X}, \forall P, \forall O \quad (3.17)$$

L'union entre un blocage en rotation autour d'un axe  $(P, \mathbf{X})$ ,  $r\mathbf{X}(\overline{P})$  avec une autre indication donnera :

- $f$  si la seconde indication autorise une rotation autour du même axe,
- $r\mathbf{X}(\overline{P})$  si la seconde indication autorise une rotation autour d'un axe parallèle, car cette seconde mobilité est comprise dans la première,

- $r\mathbf{X}(\overline{P})$  si la seconde indication bloque une rotation autour du même axe,
- f si la seconde indication bloque une rotation autour d'un axe différent, car la rotation bloquée par une des indication est autorisée par l'autre.

Valeurs de $\lambda_i = \mu_i + \tau_i$				
$\tau_i \backslash \mu_i$	0	1	$P$	$\overline{P}$
0	0	1	$P$	$\overline{P}$
1	1	1	1	1
$Q, PQ.X = \pm 1$	$Q$	1	$P$ (ou $Q$ )	1
$Q, PQ.X \neq \pm 1$	$Q$	1	$P + Q$	$\overline{P}$
$\overline{Q}, PQ.X \neq \pm 1$	$\overline{Q}$	1	1	$\overline{P}$ (ou $\overline{Q}$ )
$\overline{Q}, PQ.X = \pm 1$	$\overline{Q}$	1	$\overline{Q}$	1

Tableau 3.4 – Table de la loi “union” pour des mobilités localisées et une direction  $\mathbf{X}$ 

#### 4.2.1.3 Union de deux indications localisées quelconques

Le calcul de l'union de deux indications vectorielles est complexe car il y a une interaction directe entre les translations et les rotations. Ainsi, il n'est pas possible d'avoir comme précédemment un algorithme simple permettant de calculer les mobilités en rotations et en translations possibles résultantes du calcul. Certaines règles doivent donc être mises en place, et seront détaillées dans la partie 5 de ce chapitre.

#### 4.2.2 Intersection

L'intersection  $\mathcal{M}_C$  de mobilités localisées  $\mathcal{M}_A$  et  $\mathcal{M}_B$  représente toujours les indications présentes à la fois dans  $\mathcal{M}_A$  et dans  $\mathcal{M}_B$ . Les règles de calcul sont détaillées dans l'annexe A1, à partir de la partie A1.3.

#### 4.2.3 Complémentaire

Si une mobilité en rotation localisée autorise un mouvement uniquement autour d'un axe, son complémentaire quant à lui interdit uniquement cette même rotation. Par exemple sur la figure 3.10, l'axe du cylindre B est localisé par rapport au cylindre A. La zone de tolérance est cylindrique, et est donc invariante par rotation autour de l'axe

$(Q, \mathbf{Z})$ . La zone de tolérance a donc pour mobilité  $\mathcal{M}_B = r\mathbf{Z}(Q)$ . Le complémentaire de cette mobilité,  $\overline{r\mathbf{Z}(Q)}$  interdira donc cette rotation autour de l'axe  $(Q, \mathbf{Z})$ , mais laissera libre les autres rotations, comme par exemple la rotation autour de l'axe  $(P, \mathbf{Z})$ .

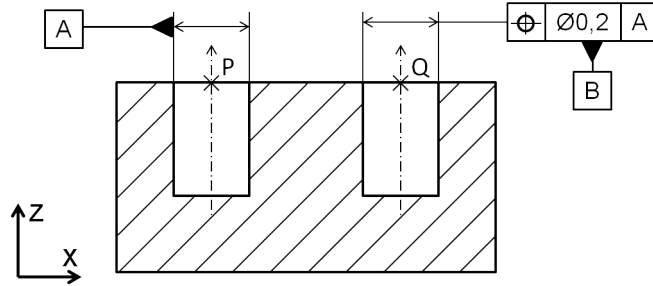


Figure 3.10 – Complémentaire d'une mobilité localisée

Dans une indication, l'opérateur "complémentaire" peut être utilisé de différentes manières. Par exemple, pour une mobilité en rotation localisée autour de l'axe  $(P, \mathbf{X})$  et son complémentaire, cinq écritures sont possibles :

- $r\mathbf{X}(P)$  : Seule la mobilité en rotation autour de l'axe  $(P, \mathbf{X})$  est autorisée.
- $\overline{r\mathbf{X}(P)}$  : Toutes les mobilités sont autorisées, sauf la mobilité en rotation autour de l'axe  $(P, \mathbf{X})$ .
- $r\mathbf{X}(\overline{P})$  : La mobilité en rotation dans la direction  $\mathbf{X}$  est autorisée, sauf autour de l'axe  $(P, \mathbf{X})$ .
- $\overline{r\mathbf{X}(P)}$  : Les mobilités en translation sont toutes autorisées et les mobilités en rotation sont autorisées perpendiculairement à  $\mathbf{X}$ , autour du point P.
- $\overline{r\mathbf{X}(\overline{P})}$  : Les mobilités en translation sont toutes autorisées et les mobilités en rotation sont autorisées perpendiculairement à  $\mathbf{X}$ , sauf autour du point P.

$$r\mathbf{X}(P) = \begin{pmatrix} 0 & (P) \\ 0 & 0 \end{pmatrix} \mathbf{X} \quad (3.18)$$

$$\overline{r\mathbf{X}(P)} = \begin{pmatrix} 1 & (\overline{P}) \\ 1 & 1 \end{pmatrix} \mathbf{X} \quad (3.19)$$

$$r\mathbf{X}(\overline{P}) = \begin{pmatrix} 0 & \overline{P} \\ 0 & 0 \end{pmatrix} \mathbf{X} \quad (3.20)$$

$$\overline{r\mathbf{X}(P)} = \begin{pmatrix} 1 & 0 \\ 1 & (P) \end{pmatrix} \mathbf{X} \quad (3.21)$$

$$\bar{r}\mathbf{X}(\bar{P}) = \begin{pmatrix} 1 & 0 \\ 1 & (\bar{P}) \end{pmatrix} \mathbf{X} \quad (3.22)$$

### 4.3 Fonction “délocalisation”

La fonction “délocalisation”  $\mathcal{D}$  permet de supprimer les mobilités localisées d’une indication. Avec cette fonction, seules les mobilités non localisées sont donc prises en compte.

Sur l’exemple figure 3.11, les mobilités du cylindre sont  $\mathcal{M}_{CYLINDRE} = c\mathbf{Z}(P)$ . Ces mobilités délocalisées seront  $\mathcal{D}(\mathcal{M}_{CYLINDRE}) = m\mathbf{Z}$ . La mobilité en translation est conservée, mais la mobilité en rotation, qui est ici localisée, est supprimée

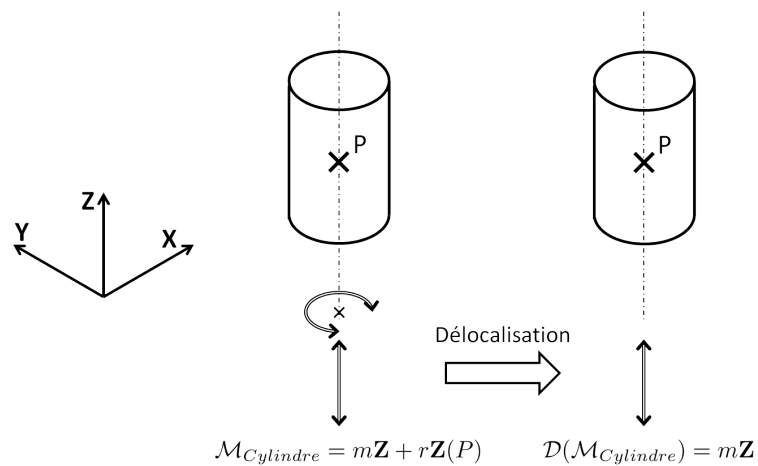


Figure 3.11 – Délocalisation des mobilités d’un cylindre

Cette fonction permet de ne pas prendre en compte certaines mobilités lors d’un calcul. Par exemple pour l’exigence E1 figure 3.12, le système de références garde une mobilité en rotation localisée autour de l’axe  $(P, \mathbf{Z})$ . L’union des mobilités du système de références et des mobilités de la zone de tolérance est complexe car la zone de tolérance a également une mobilité en rotation localisée autour de l’axe  $(Q, \mathbf{Z})$ . Pour ceci, la mobilité en rotation localisée du système de référence ne sera pas prise en compte dans un premier temps, mais sera utilisée uniquement par la suite pour vérifier si le système de mise en position de la surface C possède ce même degré de liberté.



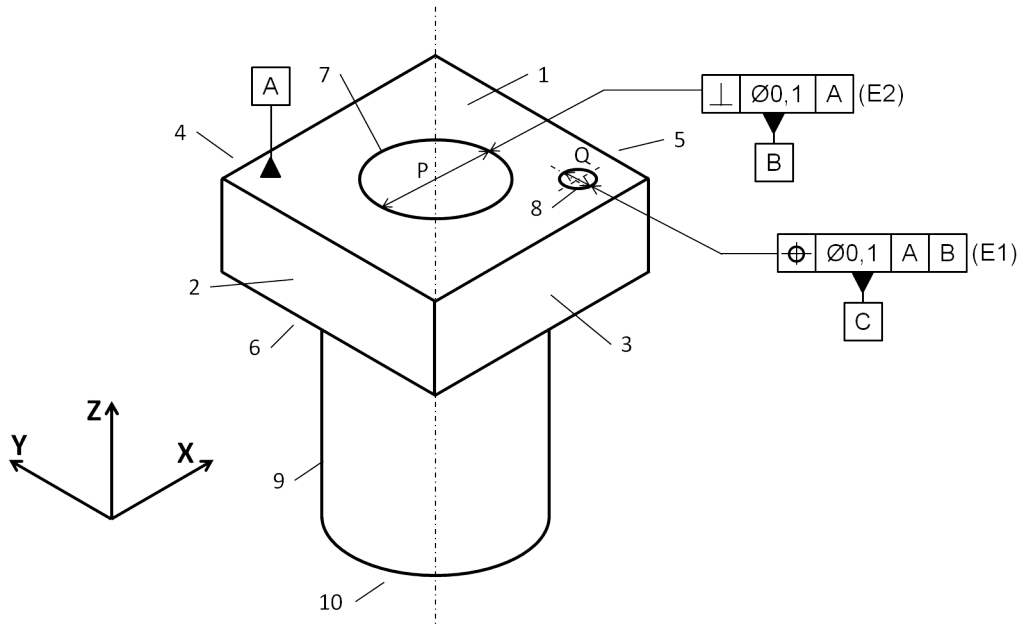


Figure 3.12 – Délocalisation d'une mobilité d'un système de références

## 5 Union de mobilités localisées

### 5.1 Objectif

L'objectif est ici de déterminer le résultat d'une union de mobilités, localisées ou non. Il s'agit donc d'obtenir l'algorithme complet permettant de réaliser ce calcul automatiquement.

Les mobilités d'un élément sont représentées par une indication vectorielle, ou par la somme de plusieurs indications vectorielles. Ainsi, afin de pouvoir gérer tous les cas, nous utiliserons deux mobilités  $\mathcal{M}_A$  et  $\mathcal{M}_B$  telles que :

$$\mathcal{M}_A = \sum_{i=1}^k \mathcal{I}_{ai} \quad (3.23)$$

$$\mathcal{M}_B = \sum_{j=1}^l \mathcal{I}_{bj} \quad (3.24)$$

Où  $\mathcal{I}_{ai}$  représente une indication vectorielle, ou encore un degré de liberté.

Il faut donc calculer  $\mathcal{M}_C = \mathcal{M}_A + \mathcal{M}_B$ .

$$\mathcal{M}_C = \sum_{i=1}^k \mathcal{I}_{ai} + \sum_{j=1}^l \mathcal{I}_{bj} \quad (3.25)$$

## 5.2 Initialisation du calcul

La localisation d'indications vectorielles n'a une influence que sur les rotations. Les mobilités en translation peuvent être calculées comme précédemment, avec l'algorithme 3.6. De plus, les directions utilisées par les indications vectorielles doivent déjà être listées, car ce sont celles utilisées dans le transfert de fabrication. D'autres directions nécessaires au calcul pourront être créées par la suite, et seront ajoutées à la liste des directions. Notons  $N_{dir}$  le nombre de directions utilisées. Il doit alors être possible d'écrire  $\mathcal{M}_C$  sous la forme :

$$\mathcal{M}_C = \mathcal{I}_T + \sum_{i=1}^{N_{dir}} \mathcal{I}_{Ri} \quad (3.26)$$

$$\mathcal{M}_C = \begin{pmatrix} m & 0 \\ b & 0 \end{pmatrix} \mathbf{U}_T + \sum_{i=1}^{N_{dir}} \begin{pmatrix} 0 & r_i \\ 0 & o_i \end{pmatrix} \mathbf{U}_i \quad (3.27)$$

$\mathcal{I}_T$  étant le résultat de l'union des mobilités en translations, et chaque  $\mathcal{I}_{Ri}$  représentant la mobilité en rotation suivant la direction numérotée  $i$ . L'obtention de cette forme peut se faire facilement, en utilisant l'algorithme 3.6 pour les translations, et la table 3.4 pour calculer chaque mobilité en rotation.  $\mathcal{M}_A$  et  $\mathcal{M}_B$  peuvent également être représentées sous cette forme.

Par exemple, pour calculer l'union des mobilités d'une liaison cylindrique A d'axe  $(P, \mathbf{X})$ , et d'une liaison cylindrique B d'axe  $(Q, \mathbf{Y})$ ,  $\mathcal{M}_A = c\mathbf{X}(P)$  et  $\mathcal{M}_B = c\mathbf{Y}(Q)$ .  $\mathcal{M}_A$  et  $\mathcal{M}_B$  peuvent s'écrire sous la forme :

$$\mathcal{M}_A = \begin{pmatrix} 1 & 0 \\ 0 & 0 \end{pmatrix} \mathbf{X} + \begin{pmatrix} 0 & P \\ 0 & 0 \end{pmatrix} \mathbf{X} + \begin{pmatrix} 0 & 0 \\ 0 & 0 \end{pmatrix} \mathbf{Y} + \begin{pmatrix} 0 & 0 \\ 0 & 0 \end{pmatrix} \mathbf{Z} \quad (3.28)$$

$$\mathcal{M}_B = \begin{pmatrix} 1 & 0 \\ 0 & 0 \end{pmatrix} \mathbf{Y} + \begin{pmatrix} 0 & 0 \\ 0 & 0 \end{pmatrix} \mathbf{X} + \begin{pmatrix} 0 & Q \\ 0 & 0 \end{pmatrix} \mathbf{Y} + \begin{pmatrix} 0 & 0 \\ 0 & 0 \end{pmatrix} \mathbf{Z} \quad (3.29)$$

À partir de ces écritures et de l'algorithme défini figure 3.6, il est possible d'obtenir  $\mathcal{M}_C$  sous la forme suivante :

$$\mathcal{M}_C = \begin{pmatrix} 0 & 0 \\ 1 & 0 \end{pmatrix} \mathbf{Z} + \begin{pmatrix} 0 & P \\ 0 & 0 \end{pmatrix} \mathbf{X} + \begin{pmatrix} 0 & Q \\ 0 & 0 \end{pmatrix} \mathbf{Y} + \begin{pmatrix} 0 & 0 \\ 0 & 0 \end{pmatrix} \mathbf{Z} \quad (3.30)$$

Chaque terme présent dans les matrices de mobilités de rotations peuvent être “0”, “1”, ou encore un point ou une liste de points.

Le résultat de l’union sous cette forme n’est pas satisfaisant car il est beaucoup trop lourd pour les calculs qui suivront. Certains termes sont certainement nuls et pourraient être supprimés, d’autres doivent pouvoir être regroupés.

## 5.3 Règles de calcul

### 5.3.1 Union de points

**Règle 1.** *Lorsqu’une mobilité autorise plusieurs rotations localisées de même direction, mais d’axe différent, alors les translations perpendiculaires à cette direction deviennent libres et la rotation n’est plus localisée.*

Lors de l’union de plusieurs mobilités, il est possible d’obtenir plusieurs mobilités en rotation localisées, de direction identique mais d’axes différents. Par exemple sur la figure 3.13, si la mobilité  $\mathcal{M}_A$  autorise une mobilité en rotation autour de l’axe  $(P, \mathbf{Z})$  du point R, et que la mobilité  $\mathcal{M}_B$  autorise une mobilité en rotation autour de l’axe  $(Q, \mathbf{Z})$  de ce point R, alors  $\mathcal{M}_A = r\mathbf{Z}(P)$  et  $\mathcal{M}_B = r\mathbf{Z}(Q)$ . Ainsi,  $\mathcal{M}_A + \mathcal{M}_B = r\mathbf{Z}(P + Q)$ . Cependant, en combinant les deux rotations, il n’est plus possible de maîtriser la position du point R dans le plan perpendiculaire à  $\mathbf{Z}$ . Par exemple sur la figure 3.13, par rotations successives autour de  $(P, \mathbf{Z})$  et de  $(Q, \mathbf{Z})$ , le point R peut se déplacer en  $R_1$  et en  $R_2$ .

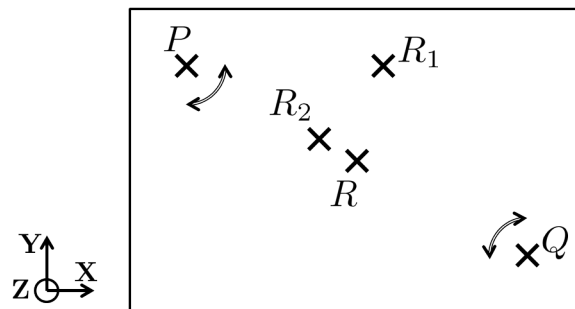


Figure 3.13 – Mobilités en rotation autour de deux points

La mobilité  $\mathcal{M}_C = r\mathbf{Z}(P + Q)$  ne permet donc pas de bloquer les translations perpendiculaires à  $\mathbf{Z}$ . Ainsi, il est possible d’écrire  $\mathcal{M}_C = b\mathbf{Z} + r\mathbf{Z}(P + Q)$ . De plus, en

autorisant les mobilités en translation perpendiculaires à  $\mathbf{Z}$ , il devient inutile d'écrire une mobilité en rotation localisée. Finalement, le résultat est donc  $\mathcal{M}_C = b\mathbf{Z} + r\mathbf{Z}$ .

### 5.3.2 Simplification directe

**Règle 2.** *Si l'une des indications composant la mobilité autorise toutes les rotations, alors la mobilité autorise toutes les rotations*

Lors du calcul de l'union de mobilités, une matrice de mobilité peut autoriser tous les degrés de liberté en rotation. Dans ce cas, quelles que soient les autres matrices de mobilités, tous les degrés de liberté en rotation seront autorisés dans la mobilité finale, et la simplification est donc terminée.

### 5.3.3 Suppression de la localisation des rotations

**Règle 3.** *Si une mobilité autorise tous les mouvements en translation perpendiculairement à une direction, alors il est possible de supprimer la localisation des rotations permises dans cette direction. En généralisant, si une mobilité ne bloque aucune translation, alors toutes les localisations des mobilités en rotation peuvent être supprimées.*

Par exemple si  $\mathcal{M}_A$  représente les mobilités permises par une liaison glissière de direction  $\mathbf{X}$  et une liaison glissière de direction  $\mathbf{Y}$ , alors  $\mathcal{M}_A = m\mathbf{X} + m\mathbf{Y}$ , ou encore  $\mathcal{M}_A = b\mathbf{Z}$ . Toutes les translations perpendiculaires à  $\mathbf{Z}$  sont permises. Si d'un autre côté,  $\mathcal{M}_B$  représente les mobilités laissées par une liaison pivot d'axe  $(P, \mathbf{Z})$ , c'est à dire  $\mathcal{M}_B = r\mathbf{Z}(P)$ , alors l'union des mobilités  $\mathcal{M}_A + \mathcal{M}_B$  est  $\mathcal{M}_C = b\mathbf{Z} + r\mathbf{Z}(P)$ . Cependant, toutes les translations perpendiculaires à  $\mathbf{Z}$  étant possibles, le point P peut translater perpendiculairement à  $\mathbf{Z}$ . La rotation pourra donc se faire en n'importe quel point. Ainsi,  $\mathcal{M}_C = b\mathbf{Z} + r\mathbf{Z}$ .

### 5.3.4 Regroupement des mobilités en rotation

**Règle 4.** *Si une mobilité comprend deux degrés de liberté en rotation de directions différentes, non localisées ou localisées sur des axes concourants, alors elles peuvent être regroupées sous la forme d'une orientation par rapport à une direction perpendiculaire aux deux précédentes, non localisée ou localisée sur l'axe perpendiculaire aux deux précédents.*

$$\text{Si } \mathbf{U} \cdot \mathbf{V} \neq \pm 1, \begin{pmatrix} 0 & 1 \\ 0 & 0 \end{pmatrix} \mathbf{U} + \begin{pmatrix} 0 & 1 \\ 0 & 0 \end{pmatrix} \mathbf{V} = \begin{pmatrix} 0 & 0 \\ 0 & 1 \end{pmatrix} \mathbf{W} \text{ avec } \mathbf{W} = \mathbf{U} \wedge \mathbf{V} \quad (3.31)$$

$$\text{Si } \mathbf{U} \cdot \mathbf{V} \neq \pm 1, \begin{pmatrix} 0 & P \\ 0 & 0 \end{pmatrix} \mathbf{U} + \begin{pmatrix} 0 & P \\ 0 & 0 \end{pmatrix} \mathbf{V} = \begin{pmatrix} 0 & 0 \\ 0 & P \end{pmatrix} \mathbf{W} \text{ avec } \mathbf{W} = \mathbf{U} \wedge \mathbf{V} \quad (3.32)$$

### 5.3.5 Simplification par deux orientations

**Règle 5.** *Si une mobilité comprend deux orientations de directions différentes non localisées, alors elle autorise toutes les rotations.*

$$\text{Si } \mathbf{U} \cdot \mathbf{V} \neq \pm 1, \begin{pmatrix} 0 & 0 \\ 0 & 1 \end{pmatrix} \mathbf{U} + \begin{pmatrix} 0 & 0 \\ 0 & 1 \end{pmatrix} \mathbf{V} = \begin{pmatrix} 0 & 1 \\ 0 & 1 \end{pmatrix} \mathbf{W}, \forall \mathbf{W} \quad (3.33)$$

**Règle 6.** *Si une mobilité comprend deux orientations de directions différentes localisées en un même point, alors elle autorise toutes les rotations en ce point.*

$$\text{Si } \mathbf{U} \cdot \mathbf{V} \neq \pm 1, \begin{pmatrix} 0 & 0 \\ 0 & P \end{pmatrix} \mathbf{U} + \begin{pmatrix} 0 & 0 \\ 0 & P \end{pmatrix} \mathbf{V} = \begin{pmatrix} 0 & P \\ 0 & P \end{pmatrix} \mathbf{W}, \forall \mathbf{W} \quad (3.34)$$

**Règle 7.** *Si une mobilité comprend une orientation non localisée et une orientation de direction différente localisées, alors elle autorise l'orientation non localisée et une rotation localisée dans la même direction.*

$$\text{Si } \mathbf{U} \cdot \mathbf{V} \neq \pm 1, \begin{pmatrix} 0 & 0 \\ 0 & P \end{pmatrix} \mathbf{U} + \begin{pmatrix} 0 & 0 \\ 0 & 1 \end{pmatrix} \mathbf{V} = \begin{pmatrix} 0 & P \\ 0 & 1 \end{pmatrix} \mathbf{W} \quad (3.35)$$

### 5.3.6 Simplification par une orientation et une rotation

**Règle 8.** *Si une mobilité comprend une orientation non localisée et une rotation de direction non perpendiculaire, alors elle autorise toutes les rotations.*

$$\text{Si } \mathbf{U} \cdot \mathbf{V} \neq 0, \begin{pmatrix} 0 & 1 \\ 0 & 0 \end{pmatrix} \mathbf{U} + \begin{pmatrix} 0 & 0 \\ 0 & 1 \end{pmatrix} \mathbf{V} = \begin{pmatrix} 0 & 1 \\ 0 & 1 \end{pmatrix} \mathbf{W}, \forall \mathbf{W} \quad (3.36)$$

**Règle 9.** *Si une mobilité comprend une orientation non localisée et une rotation localisée ou non de direction perpendiculaire, alors cette rotation est déjà comprise dans l'orientation et peut être supprimée.*

$$\text{Si } \mathbf{U} \cdot \mathbf{V} = 0, \begin{pmatrix} 0 & 1 \\ 0 & 0 \end{pmatrix} \mathbf{U} + \begin{pmatrix} 0 & 0 \\ 0 & 1 \end{pmatrix} \mathbf{V} = \begin{pmatrix} 0 & 0 \\ 0 & 1 \end{pmatrix} \mathbf{V} \text{ et } \begin{pmatrix} 0 & P \\ 0 & 0 \end{pmatrix} \mathbf{U} + \begin{pmatrix} 0 & 0 \\ 0 & 1 \end{pmatrix} \mathbf{V} = \begin{pmatrix} 0 & 0 \\ 0 & 1 \end{pmatrix} \mathbf{V} \quad (3.37)$$

**Règle 10.** *Si une mobilité comprend une orientation localisée et une rotation localisée au même point de direction perpendiculaire, alors cette rotation est déjà comprise dans l'orientation et peut être supprimée.*

$$\text{Si } \mathbf{U} \cdot \mathbf{V} = 0, \begin{pmatrix} 0 & P \\ 0 & 0 \end{pmatrix} \mathbf{U} + \begin{pmatrix} 0 & 0 \\ 0 & P \end{pmatrix} \mathbf{V} = \begin{pmatrix} 0 & 0 \\ 0 & P \end{pmatrix} \mathbf{V} \quad (3.38)$$

**Règle 11.** *Si une mobilité comprend une orientation localisée et une rotation localisée de direction non perpendiculaire en un même point, alors elle autorise toutes les rotations en ce point.*

$$\text{Si } \mathbf{U} \cdot \mathbf{V} \neq 0, \begin{pmatrix} 0 & P \\ 0 & 0 \end{pmatrix} \mathbf{U} + \begin{pmatrix} 0 & 0 \\ 0 & P \end{pmatrix} \mathbf{V} = \begin{pmatrix} 0 & P \\ 0 & P \end{pmatrix} \mathbf{W}, \forall \mathbf{W} \quad (3.39)$$

## 6 Conclusion

Ce chapitre a défini les bases mathématiques nécessaires au transfert de cotes 3D. Ces algorithmes ont été intégrés dans le logiciel qui sera présenté au chapitre 7.

Manifestement, ces opérateurs sont compliqués à exposer, mais restent implémentables sous forme informatique.

En perspective, on peut imaginer reprendre ces travaux avec d'autres opérateurs comme l'algèbre de Clifford par exemple.



# Chapitre

# 4

## Détermination du rôle des références

---

### Sommaire

---

<b>1</b>	<b>Mobilités de la zone de tolérance . . . . .</b>	<b>79</b>
1.1	Mobilités propres à la zone de tolérance . . . . .	79
1.2	Mobilités du système de références . . . . .	79
<b>2</b>	<b>Mobilités de la zone de tolérance pour une spécification . .</b>	<b>80</b>
2.1	Cumul des mobilités de la zone de tolérance et du système de références	80
2.2	Cas de calcul avec des mobilités localisées . . . . .	81
<b>3</b>	<b>Rôle d'une référence . . . . .</b>	<b>82</b>
3.1	Rôle d'une référence unique . . . . .	82
3.1.1	Initialisation . . . . .	82
3.1.2	Ajout des mobilités de la zone de tolérance . . . . .	83
3.2	Rôle d'une référence appartenant à un système de références . . . . .	83
3.2.1	Calcul du rôle de la référence primaire . . . . .	83
3.2.2	Vérification de la référence primaire . . . . .	85
3.2.3	Calcul du rôle de la référence secondaire . . . . .	86
3.2.4	Vérification du système de références . . . . .	87
3.2.5	Calcul du rôle de la référence secondaire sur un se- cond exemple . . . . .	88
3.2.6	Généralisation des équations . . . . .	90
<b>4</b>	<b>Influence d'une référence sur les références précédentes . .</b>	<b>90</b>
4.1	Calcul du rôle des références pour un nouvel exemple . . . . .	90



4.2	Étude d'un déplacement de la référence primaire . . . . .	92
4.3	Synthèse . . . . .	93
<b>5</b>	<b>Utilisation des mobilités disponibles des références . . . . .</b>	<b>95</b>
5.1	Problématique . . . . .	95
5.2	Étude du rôle des références . . . . .	96
5.3	Prise en compte des mobilités localisées lors du transfert . . . . .	98
	5.3.1 Première gamme de fabrication . . . . .	98
	5.3.2 Seconde gamme de fabrication . . . . .	99
5.4	Limites de l'utilisation des mobilités disponibles . . . . .	101
	5.4.1 Cylindres alignés . . . . .	101
	5.4.2 Groupe de surfaces . . . . .	102
<b>6</b>	<b>Conclusion . . . . .</b>	<b>103</b>

---

# 1 Mobilités de la zone de tolérance

## 1.1 Mobilités propres à la zone de tolérance

Les mobilités propres de la zone de tolérance sont les mobilités qui laissent invariante la zone de tolérance. Les représentations vectorielles des zones de tolérances sont données par la figure 4.1.

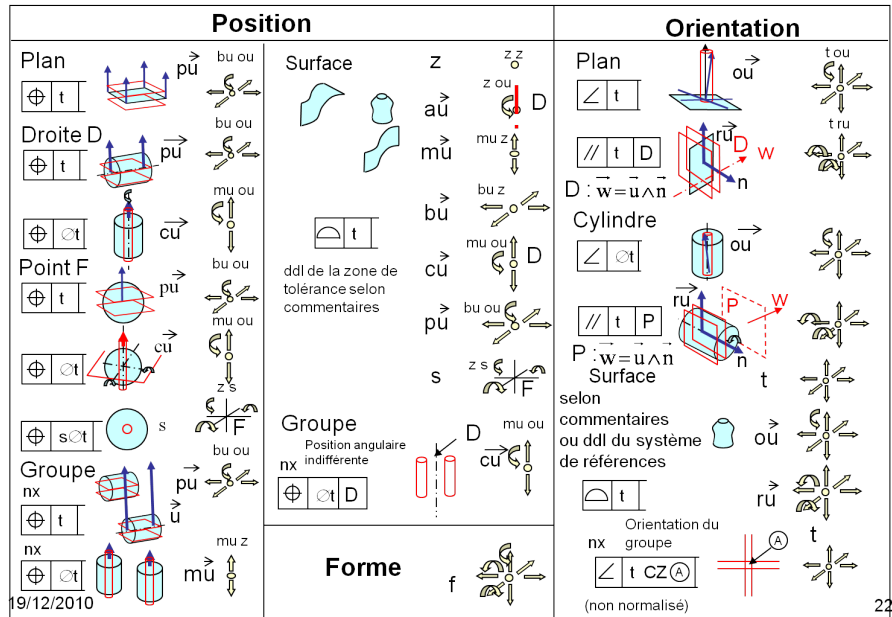


Figure 4.1 – Représentations vectorielles des zones de tolérances

Par exemple, la localisation de l’axe d’un cylindre de direction  $\mathbf{Z}$  peut être défini avec une zone de tolérance cylindrique, qui aura alors pour mobilités  $c\mathbf{Z}(P)$ , avec  $P$  un point de l’axe du cylindre, car la zone de tolérance sera inchangée si elle subit une translation de direction  $\mathbf{Z}$  ou une rotation autour de l’axe  $(P, \mathbf{Z})$ . Cette localisation peut également être définie avec une zone de tolérance plane de normale perpendiculaire à l’axe du cylindre, qui aura pour mobilité  $p\mathbf{X}$  par exemple, car cette zone plane sera inchangée si elle subit une translation perpendiculaire à sa normale ou une rotation autour d’un axe de direction sa normale.

## 1.2 Mobilités du système de références

Pour obtenir les mobilités du système de références, il suffit de calculer l’intersection des mobilités de chacune des références.

En effet, pour qu'un système de références laisse des mouvements possibles, il faut que ces mouvements soient permis par chacune des références.

Par exemple, un système de références composé d'une référence primaire plane A de normale  $\mathbf{X}$  et d'une référence secondaire plane B de direction  $\mathbf{Y}$  gardera une mobilité en translation de direction  $\mathbf{Z}$ . La translation en  $\mathbf{X}$  et les rotations autour de  $\mathbf{Y}$  et  $\mathbf{Z}$  sont bloquées par la référence primaire, la translation en  $\mathbf{Y}$  et la rotation autour de  $\mathbf{X}$  sont bloquées par la référence secondaire.

En calculant les mobilités du système de référence  $\mathcal{M}_{SR} = \mathcal{M}_A \cdot \mathcal{M}_B$ , il vient :

$$\mathcal{M}_A = p\mathbf{X} = b\mathbf{X} + r\mathbf{X} \quad (4.1)$$

$$\mathcal{M}_B = p\mathbf{Y} = b\mathbf{Y} + r\mathbf{Y} \quad (4.2)$$

$$\mathcal{M}_{SR} = (b\mathbf{X} + r\mathbf{X}) \cdot (b\mathbf{Y} + r\mathbf{Y}) \quad (4.3)$$

$$\begin{aligned} &= b\mathbf{X} \cdot b\mathbf{Y} + r\mathbf{X} \cdot r\mathbf{Y} \\ &= m\mathbf{Z} + e = m\mathbf{Z} \end{aligned} \quad (4.4)$$

On retrouve donc bien la mobilité du système de références Plan-Plan, à savoir une unique translation dans la direction  $\mathbf{Z}$ . Cette relation est vraie quelles que soient les directions  $\mathbf{X}$  et  $\mathbf{Y}$ .

## 2 Mobilités de la zone de tolérance pour une spécification

### 2.1 Cumul des mobilités de la zone de tolérance et du système de références

Les mobilités propres à la zone de tolérance sont déterminées par la figure 4.1. Cependant, la zone de tolérance peut bénéficier des mobilités supplémentaires laissées par le système de références. Il est important de prendre en compte ces mobilités afin de ne pas créer de spécifications de fabrication sur-contraintes, qui pourraient entraîner des surcoûts lors de la fabrication.

La zone de tolérance a donc pour mobilités le cumul des mobilités laissées par le système de références, et des mobilités propres à la zone de tolérance.

En notant  $\mathcal{M}_{ZT}$  les mobilités propres de la zone de tolérance,  $n_r$  le nombre de références du système de références, et  $\mathcal{M}_i$  les mobilités de la référence  $i$ , les mobilités de la zone de tolérance d'une spécification S1 deviennent alors :

$$\mathcal{M}_{S1} = \mathcal{M}_{ZT} + \mathcal{M}_{SR} \quad (4.5)$$

$$\mathcal{M}_{S1} = \mathcal{M}_{ZT} + \prod_{i=1}^{n_r} \mathcal{M}_i \quad (4.6)$$

## 2.2 Cas de calcul avec des mobilités localisées

L'équation 4.6 n'est pas applicable dans certaines situations. En effet, lorsque des mobilités localisées sont utilisées, des mobilités peuvent ne pas être indépendantes et donc, n'obéissent pas aux mêmes lois de calcul.

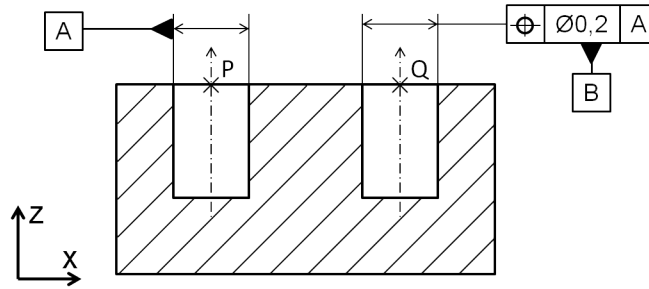


Figure 4.2 – Mobilités de la zone de tolérance avec des mobilités localisées

Dans l'exemple figure 4.2, l'axe de la surface cylindrique B est localisé par rapport au cylindre A. La zone de tolérance est une zone cylindrique d'axe  $(Q, \mathbf{Z})$  et on a donc  $\mathcal{M}_{ZT} = c\mathbf{Z}(Q)$ .

Le système de références est composé d'une unique référence A, qui est une surface cylindrique. Les mobilités du système de références sont  $\mathcal{M}_{SR} = c\mathbf{Z}(P)$ . L'équation 4.6 permettant le calcul des mobilités de la zone de tolérance pour une spécification nous donne alors :

$$\mathcal{M}_S = \mathcal{M}_{ZT} + \mathcal{M}_{SR} = c\mathbf{Z}(Q) + c\mathbf{Z}(P) = m\mathbf{Z} + r\mathbf{Z}(P + Q) \quad (4.7)$$

La règle 1 du calcul de l'union de mobilités donne alors pour résultat :

$$\mathcal{M}_S = m\mathbf{Z} + b\mathbf{Z} + r\mathbf{Z} = t + r\mathbf{Z} \quad (4.8)$$

L'application de l'équation 4.6 donne pour mobilités de la zone de tolérance tous les degrés de liberté en translation, et un degré de liberté en rotation autour d'une axe de direction  $\mathbf{Z}$ . Ce résultat n'est pas cohérent. En fait, dans cette situation, la zone cylindrique peut tourner autour de son axe  $(Q, \mathbf{Z})$ , qui peut lui même tourner autour de l'axe  $(P, \mathbf{Z})$ . La rotation autour de l'axe  $(Q, \mathbf{Z})$  est dépendante de la rotation autour de l'axe  $(P, \mathbf{Z})$ , ce qui empêche de faire l'union des mobilités.

La solution retenue pour contourner ce problème est de ne pas tenir compte des rotations localisées des références dans le calcul des mobilités d'une zone de tolérance pour un système de références donné. Ce choix se justifie car prendre en compte une telle mobilité n'est utile que si cette mobilité est présente lors de la fabrication. Ce cas sera traité lors du calcul des mobilités des références. Ne pas tenir compte des mobilités localisées des références lors du calcul des mobilités de la zone de tolérance revient à transformer l'équation 4.6 en :

$$\mathcal{M}_{S1} = \mathcal{M}_{ZT} + \mathcal{D}\left(\prod_{i=1}^{n_r} \mathcal{M}_i\right) \quad (4.9)$$

Cette équation est utilisable dans tous les cas, la délocalisation n'ayant aucune influence sur des mobilités non localisées. Elle remplace donc l'équation 4.6.

## 3 Rôle d'une référence

### 3.1 Rôle d'une référence unique

#### 3.1.1 Initialisation

Par la suite, on notera  $\mathcal{R}_A$  le rôle d'une référence A,  $\mathcal{M}_A$  les mobilités, ou degrés d'invariance de la référence A. Nous cherchons ici à déterminer quel est le rôle de la référence A, c'est à dire quels sont les degrés que doit bloquer la référence afin de satisfaire l'exigence, ou autrement dit, quels sont les degrés de liberté que peut avoir la référence tout en garantissant le respect de l'exigence.

L'objectif est donc d'étudier chacun des éléments de l'exigence afin de savoir lesquels permettent d'autoriser des degrés de liberté.

Un premier constat est qu'une référence ne peut pas bloquer des déplacements qui correspondent à ses degrés d'invariance. Par exemple un plan de normale  $\mathbf{X}$  ne pourra ni empêcher une rotation autour de  $\mathbf{X}$ , ni une translation perpendiculaire à  $\mathbf{X}$ . Ce constat

nous permet de définir un premier rôle pour la référence.

$$\mathcal{R}_A = \mathcal{M}_A \quad (4.10)$$

Les degrés potentiellement bloqués par la référence sont maintenant connus. Parmi ceux-ci, il reste maintenant à définir lesquels sont utiles.

### 3.1.2 Ajout des mobilités de la zone de tolérance

Les mobilités de la surface tolérancée n'entrent pas en compte dans l'analyse du rôle des références. En effet, les références nous permettent de positionner une zone de tolérance, et l'élément tolérancé devra se situer dans la zone de tolérance.

Pour une référence unique, les mobilités de la zone de tolérance peuvent être ajoutées directement aux mobilités du rôle de la référence. En effet, il est inutile pour la référence de bloquer des degrés de liberté de la zone de tolérance. Ainsi, l'équation 4.10 devient

$$\mathcal{R}_A = \mathcal{M}_A + \mathcal{M}_{ZT} \quad (4.11)$$

De la même manière que pour le calcul des mobilité de la zone de tolérance, les mobilités ne sont pas indépendantes entre la zone de tolérance et la référence. Dans la partie précédente, l'équation 4.9 ne prend pas en compte les mobilités localisées des références. Ici, ce sont donc les mobilités localisées de la zone de tolérance qui ne doivent pas être prises en compte. L'équation 4.11 devient :

$$\mathcal{R}_A = \mathcal{M}_A + \mathcal{D}(\mathcal{M}_{ZT}) \quad (4.12)$$

## 3.2 Rôle d'une référence appartenant à un système de références

### 3.2.1 Calcul du rôle de la référence primaire

Comme précédemment, une référence ne peut pas bloquer des déplacements qui correspondent à ses degrés d'invariance. L'équation 4.12 est donc toujours valable ici. Cependant, lors de l'étude de l'influence des mobilités d'une zone de tolérance, d'autres éléments sont à prendre en compte. Une référence peut intervenir pour partie seulement dans un blocage en translation.

Dans la figure 4.3, la référence A a pour mobilités propres  $p\mathbf{Y}$ . Le système de

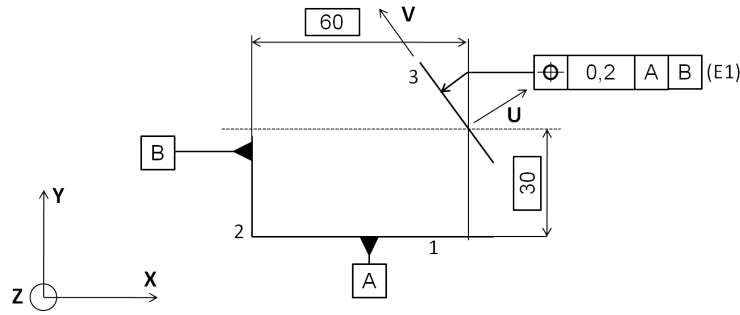


Figure 4.3 – Rôle de A dans le système de références

références est composé de deux surfaces planes de normales  $\mathbf{X}$  et  $\mathbf{Y}$ . Ce système de référence a donc un seul degré de liberté, qui est la translation de direction  $\mathbf{Z}$ .

La zone de tolérance de l'exigence E1 est une zone plane de normale  $\mathbf{U}$ . Ses mobilités propres sont donc  $p\mathbf{U}$ . La translation permise par le système de références est déjà présente dans les mobilités propres de la zone de tolérance et les mobilités de la zone de tolérance pour l'exigence E1 sont identiques aux mobilités propres de la zone de tolérance, soit  $\mathcal{M}_{ZT(S1)} = \mathcal{M}_{ZT} = p\mathbf{U}$

En utilisant l'équation 4.12, il vient

$$\mathcal{R}_A = \mathcal{M}_A + \mathcal{D}(\mathcal{M}_{ZT(S1)}) \quad (4.13)$$

$$\begin{aligned} &= p\mathbf{Y} + p\mathbf{U} \\ &= b\mathbf{Y} + r\mathbf{Y} + b\mathbf{U} + r\mathbf{U} \\ &= t + o(\mathbf{Y} \wedge \mathbf{U}) = t + o\mathbf{Z} \end{aligned} \quad (4.14)$$

Avec l'équation 4.12, toutes les translations sont donc considérées comme non influentes. Cependant, la référence A intervient dans la mise en position de la zone de tolérance. La translation de direction  $\mathbf{Y}$  n'est pas possible car elle contribue à positionner la zone de tolérance dans la direction  $\mathbf{U}$ . L'équation 4.12 n'est donc pas utilisable pour un système de références. La mobilité de la zone de tolérance ne peut être ajoutée que si elle fait partie du complémentaire des mobilités de la référence.

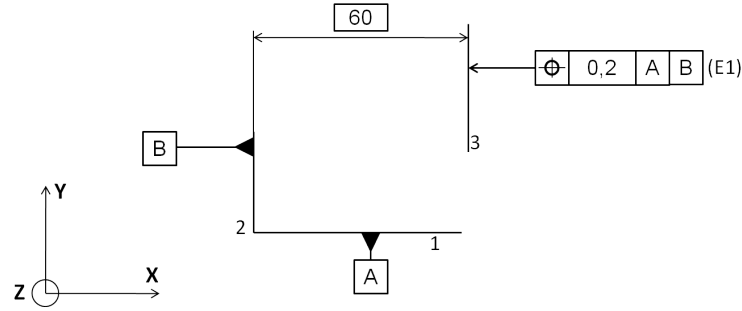


Figure 4.4 – Rôle de A dans le système de références

Dans la figure 4.4, la référence A a toujours pour mobilités  $p\mathbf{Y}$ , ou encore  $b\mathbf{Y} + r\mathbf{Y}$ . Cette fois ci, la zone de tolérance a pour mobilités  $p\mathbf{X}$ , soit  $b\mathbf{X} + r\mathbf{X}$ . La mobilité  $m\mathbf{Y}$  est donc une mobilité de la zone de tolérance de l'exigence E1, mais fait également partie du complémentaire des mobilités de A, qui est  $m\mathbf{Y} + o\mathbf{Y}$ . C'est-à-dire que le blocage en translation en  $\mathbf{Y}$  ne peut pas être influent sur la zone de tolérance, le blocage de  $m\mathbf{Y}$  par la référence A ne peut pas être une composante d'un blocage utile pour la zone de tolérance. Il est donc possible d'ajouter  $m\mathbf{Y}$  au rôle de la référence A. L'équation 4.12 devient donc

$$\mathcal{R}_A = \mathcal{M}_A + \overline{\mathcal{M}_A} \cdot \mathcal{D}(\mathcal{M}_{ZT}) \quad (4.15)$$

Encore une fois, les mobilités localisées de la zone de tolérance ne sont pas prises en compte dans le calcul à cause de l'interaction entre la zone de tolérance et les références.

En appliquant cette nouvelle formule pour calculer le rôle de la référence A pour la spécification S1 de la figure 4.3, il vient :

$$\mathcal{R}_A = p\mathbf{Y} + \overline{p\mathbf{Y}} \cdot \mathcal{D}(p\mathbf{U}) \quad (4.16)$$

$$\begin{aligned} &= b\mathbf{Y} + r\mathbf{Y} + \overline{b\mathbf{Y} + r\mathbf{Y}} \cdot \mathcal{D}(b\mathbf{U} + r\mathbf{U}) \\ &= b\mathbf{Y} + r\mathbf{Y} + (m\mathbf{Y} + o\mathbf{Y}) \cdot (b\mathbf{U} + r\mathbf{U}) \\ &= b\mathbf{Y} + r\mathbf{Y} \end{aligned} \quad (4.17)$$

### 3.2.2 Vérification de la référence primaire

Le rôle de la référence primaire étant défini, avant de calculer le rôle des références suivantes, il faut se demander si la référence primaire est suffisante pour l'exigence, ou



bien si il est nécessaire de calculer le rôle des références suivantes.

Pour ceci, en connaissant les mobilités de la zone de tolérance, les degrés de liberté que doivent bloquer les références sont connus. Ainsi, nous allons libérer les degrés de liberté bloqués de la zone de tolérance, qui sont déjà bloqués par la référence primaire. Ceci peut s'écrire sous la forme :

$$\mathcal{V} = \mathcal{M}_{ZT(S)} + \overline{\mathcal{M}_{ZT(S)}} \cdot \overline{\mathcal{R}_A} \quad (4.18)$$

$\mathcal{V}$  contient donc les mobilités de la zone de tolérance, et parmi les degrés bloqués de la zone de tolérance, sont ajoutés les degrés bloqués par la référence primaire. Pour l'exemple figure 4.3, ceci donne :

$$\begin{aligned} \mathcal{V} &= \mathcal{M}_{ZT(S1)} + \overline{\mathcal{M}_{ZT(S1)}} \cdot \overline{\mathcal{R}_A} & (4.19) \\ &= p\mathbf{U} + \overline{p\mathbf{U}} \cdot \overline{p\mathbf{Y}} \\ &= b\mathbf{U} + r\mathbf{U} + \overline{b\mathbf{U} + r\mathbf{U}} \cdot \overline{b\mathbf{Y} + r\mathbf{Y}} \\ &= b\mathbf{U} + r\mathbf{U} + (m\mathbf{U} + o\mathbf{U}) \cdot (m\mathbf{Y} + o\mathbf{Y}) \\ &= b\mathbf{U} + r\mathbf{U} + e + r\mathbf{U} \wedge \mathbf{Y} \\ &= b\mathbf{U} + r\mathbf{U} + r\mathbf{Z} = b\mathbf{U} + r\mathbf{U} \wedge \mathbf{Z} = b\mathbf{U} + r\mathbf{V} & (4.20) \end{aligned}$$

Si la référence primaire A était suffisante, alors les degrés bloqués de la zone de tolérance seraient tous repris par la référence A. Le résultat du calcul serait donc  $\mathcal{V} = f$ , c'est-à-dire que tous les degrés de liberté sont soit libres, soit bloqués par la référence. Ce calcul montre donc qu'un blocage en translation n'est pas assuré, ainsi qu'un blocage en rotation. Il est donc nécessaire d'étudier la référence secondaire.

### 3.2.3 Calcul du rôle de la référence secondaire

De même que pour la référence primaire, la référence secondaire ne peut pas bloquer ses degrés d'invariance. Il n'est pas non plus utile de bloquer les degrés de mobilité de la zone de tolérance, et encore une fois, les mobilités localisées de la zone de tolérance ne sont pas indépendantes des mobilités localisées de la référence secondaire. En adaptant l'équation 4.15, il vient donc :

$$\mathcal{R}_B = \mathcal{M}_B + \overline{\mathcal{M}_B} \cdot \mathcal{D}(\mathcal{M}_{ZT}) \quad (4.21)$$

En réalisant le même calcul que dans la partie 3.2.1, seule la normale du plan A  $\mathbf{Y}$  devient la normale au plan B  $\mathbf{X}$ , et le résultat est donc :

$$\mathcal{R}_B = b\mathbf{X} + r\mathbf{X} \quad (4.22)$$

Cependant, l'orientation de la zone de tolérance autour de la direction  $\mathbf{Z}$  est déjà bloquée par la référence primaire. En effet, il faut également ajouter aux mobilités de la référence secondaire ses degrés bloquables, mais déjà bloqués par la référence primaire. L'équation 4.15 devient donc :

$$\mathcal{R}_B = \mathcal{M}_B + \overline{\mathcal{M}_B} \cdot \mathcal{D}(\mathcal{M}_{ZT}) + \overline{\mathcal{M}_B} \cdot \mathcal{D}(\overline{\mathcal{R}_A}) \quad (4.23)$$

En appliquant cette équation, il vient pour la spécification S1 de la figure 4.3 :

$$\begin{aligned} \mathcal{R}_B &= p\mathbf{X} + \overline{p\mathbf{X}} \cdot \mathcal{D}(p\mathbf{U}) + \overline{p\mathbf{X}} \cdot \mathcal{D}(p\mathbf{Y}) & (4.24) \\ &= b\mathbf{X} + r\mathbf{X} + (m\mathbf{X} + o\mathbf{X}) \cdot (b\mathbf{U} + r\mathbf{U}) + (m\mathbf{X} + o\mathbf{X}) \cdot (m\mathbf{Y} + o\mathbf{Y}) \\ &= b\mathbf{X} + r\mathbf{X} + m\mathbf{X} \cdot b\mathbf{U} + o\mathbf{X} \cdot r\mathbf{U} + m\mathbf{X} \cdot m\mathbf{Y} + o\mathbf{X} \cdot o\mathbf{Y} \\ &= b\mathbf{X} + r\mathbf{X} + e + e + e + r\mathbf{Z} \\ &= b\mathbf{X} + o\mathbf{Y} & (4.25) \end{aligned}$$

On retrouve ainsi que le rôle de B est de positionner la zone de tolérance dans la direction  $\mathbf{X}$ , et d'orienter cette zone uniquement autour de  $\mathbf{Y}$ .

### 3.2.4 Vérification du système de références

En partant de l'équation 4.19, il faut cette fois ci changer le rôle de la référence A par celui du système de références. Les mobilités du système de références contiennent les degrés de liberté laissés par toutes les références. Ainsi, l'équation devient :

$$\mathcal{V} = \mathcal{M}_{ZT(S1)} + \overline{\mathcal{M}_{ZT(S1)}} \cdot \overline{\mathcal{R}_A} \cdot \overline{\mathcal{R}_B} \quad (4.26)$$

Dans cet exemple, on a donc :

$$\mathcal{V} = p\mathbf{U} + \overline{p\mathbf{U}} \cdot \overline{p\mathbf{Y}} \cdot (\overline{b\mathbf{X} + o\mathbf{Y}}) \quad (4.27)$$

$$= b\mathbf{U} + r\mathbf{U} + (m\mathbf{U} + o\mathbf{U}) \cdot (\overline{b\mathbf{Y} + r\mathbf{Y}}) \cdot (\overline{b\mathbf{X} + o\mathbf{Y}})$$

$$= b\mathbf{U} + r\mathbf{U} + (m\mathbf{U} + o\mathbf{U}) \cdot \overline{m\mathbf{Z}}$$

$$= b\mathbf{U} + r\mathbf{U} + (m\mathbf{U} + o\mathbf{U}) \cdot (b\mathbf{Z} + s)$$

$$= b\mathbf{U} + r\mathbf{U} + m\mathbf{U} + o\mathbf{U}$$

$$= f \quad (4.28)$$

Ceci nous permet de vérifier que le système de références AB bloque tous les degrés à bloquer pour positionner la zone de tolérance de l'exigence E1.

### 3.2.5 Calcul du rôle de la référence secondaire sur un second exemple

Le rôle de la référence secondaire va maintenant être calculé pour le système AB figure 4.5. Pour l'exigence E1, la surface tolérancée est toujours un plan de normale  $\mathbf{U}$ , la référence primaire est toujours un plan de normale  $\mathbf{Y}$ , mais la référence secondaire est cette fois-ci un cylindre d'axe  $(O, \mathbf{Z})$ , et donc de mobilité  $\mathcal{M}_B = c\mathbf{Z}(O)$ .

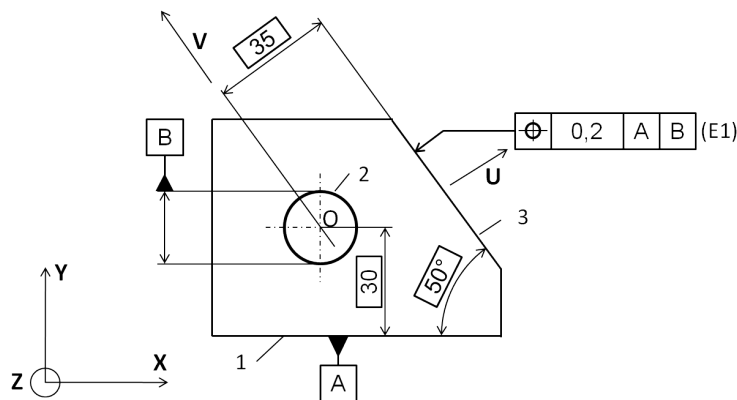


Figure 4.5 – Rôle de la référence secondaire dans un système Plan - Cylindre

En appliquant l'équation 4.23 pour déterminer le rôle de la référence B, il vient :

$$\begin{aligned}
\mathcal{R}_B &= \mathcal{M}_B + \overline{\mathcal{M}_B} \cdot \mathcal{D}(\mathcal{M}_{ZT}) + \overline{\mathcal{M}_B} \cdot \mathcal{D}(\overline{\mathcal{R}_A}) & (4.29) \\
&= c\mathbf{Z}(O) + \overline{c\mathbf{Z}(O)} \cdot \mathcal{D}(p\mathbf{U}) + \overline{c\mathbf{Z}(O)} \cdot \mathcal{D}(p\overline{\mathbf{Y}}) \\
&= m\mathbf{Z} + r\mathbf{Z}(O) + (b\mathbf{Z} + o\mathbf{Z} + r\mathbf{Z}(\overline{O})) \cdot (b\mathbf{U} + r\mathbf{U}) + (b\mathbf{Z} + o\mathbf{Z} + r\mathbf{Z}(\overline{O})) \cdot (m\mathbf{Y} + o\mathbf{Y}) \\
&= m\mathbf{Z} + r\mathbf{Z}(O) + m\mathbf{V} + r\mathbf{U} + m\mathbf{Y} + r\mathbf{X} + r\mathbf{Z}(\overline{O}) \\
&= b\mathbf{X} + m\mathbf{V} + o\mathbf{Y} + r\mathbf{U} \\
&= f & (4.30)
\end{aligned}$$

Le résultat des équations actuelles montre donc que la référence secondaire B n'a aucun rôle dans la spécification. Ceci est clairement faux car le plan A seul ne permet pas de localiser le plan tolérancé.

Le problème vient ici du fait que l'on cumule les mobilités de la zone de tolérance aux mobilités de la référence B pour déterminer les blocages utiles de B. Cependant, les blocages potentiels de B ne sont pas équivalents aux mobilités de B. En effet, d'après la norme [ISO5459], la référence B ne peut en aucun cas bloquer la translation de direction  $\mathbf{Y}$ . Il est donc nécessaire de décomposer la formule 4.23 en deux parties. tout d'abord, il faut déterminer quels sont les degrés potentiellement blocables par la référence B, c'est-à-dire ajouter aux mobilités de B les mobilités bloqués par la référence primaire, puis ajouter aux mobilités restantes celles libérées par la zone de tolérance. Il vient donc les deux équations 4.31 et 4.32, avec  $\mathcal{M}_{B(SR)}$  les mobilités de B dans le système de références.

$$\mathcal{M}_{B(SR)} = \mathcal{M}_B + \overline{\mathcal{M}_B} \cdot \mathcal{D}(\overline{\mathcal{M}_A}) \quad (4.31)$$

$$\mathcal{R}_B = \mathcal{M}_{B(SR)} + \overline{\mathcal{M}_{B(SR)}} \cdot \mathcal{D}(\mathcal{M}_{ZT}) \quad (4.32)$$

En appliquant ces équations à l'exemple figure 4.5, il vient  $\mathcal{M}_{B(SR)} = b\mathbf{Z} + o\mathbf{Y}$ , c'est-à-dire que le cylindre peut bloquer la translation de direction  $\mathbf{X}$ , ainsi que la rotation autour de  $\mathbf{Y}$ . Ce qui est cohérent car le plan primaire bloque déjà la translation de direction  $\mathbf{Y}$  et les rotations perpendiculaires à  $\mathbf{Y}$ . La translation restante en  $\mathbf{Z}$  est un degré de liberté du système AB.

Il vient ensuite  $\mathcal{R}_B = b\mathbf{Z} + o\mathbf{Y}$ , c'est-à-dire que les degrés blocables par la référence secondaire sont utiles pour l'exigence E1.

### 3.2.6 Généralisation des équations

À partir des équations 4.26, 4.31 et 4.32, il est possible de les généraliser, afin de pouvoir les utiliser pour le calcul du rôle de chaque référence, et pour la vérification d'un système de références avec plusieurs références.

Les éléments intervenant dans le calcul sont :

- $\mathcal{R}_{R_i}$  le rôle de la référence  $R_i$ ,
- $\mathcal{M}_{R_i}$  les mobilités de la référence  $R_i$ ,
- $\mathcal{M}_{R_i(SR)}$  les mobilités de la référence  $R_i$  dans le système de références,
- $\mathcal{M}_{ZT(S)}$  les mobilités de la zone de tolérance pour la spécification  $S$ ,
- $\mathcal{V}_i$  la vérification du système contenant les  $i$  premières références.

Les mobilités d'une référence dans un système de références sont définies par l'union des mobilités de la référence et des degrés bloqués par les références précédentes faisant partie des blocages potentiels de la référence. Le rôle d'une référence est défini par l'union des mobilités de la référence dans son système de références et des mobilités de la zone de tolérance faisant partie des blocages potentiels de la référence dans son système.

$$\mathcal{M}_{R_i(SR)} = \mathcal{M}_{R_i} + \sum_{j=1}^{i-1} \overline{\mathcal{M}_{R_i}} \cdot \mathcal{D}(\overline{\mathcal{R}_{M_j}}) \quad (4.33)$$

$$\mathcal{R}_{R_i} = \mathcal{M}_{R_i(SR)} + \overline{\mathcal{M}_{R_i(SR)}} \cdot \mathcal{D}(\mathcal{M}_{ZT(S)}) \quad (4.34)$$

Après le calcul du rôle d'une référence, on peut vérifier si le système de références ayant pour dernière référence celle venant d'être étudiée est suffisant, en calculant l'union entre les mobilités de la zone de tolérance et les degrés bloqués par le système de références faisant partie des degrés à bloquer de la zone de tolérance.

$$\mathcal{V}_i = \mathcal{M}_{ZT(S)} + \overline{\mathcal{M}_{ZT(S)}} \cdot \prod_{j=1}^i \mathcal{R}_{R_j} \quad (4.35)$$

## 4 Influence d'une référence sur les références précédentes

### 4.1 Calcul du rôle des références pour un nouvel exemple

Sur la figure 4.6, la spécification S1 est toujours une spécification de localisation d'une surface plane par rapport à un système de références, composé d'une référence primaire

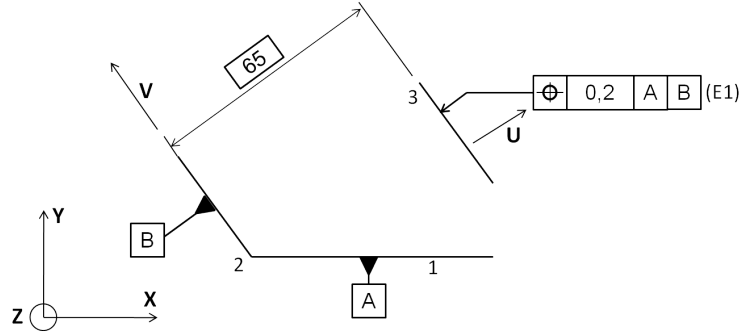


Figure 4.6 – Influence de la référence secondaire sur le référence primaire

plane A et d'une référence secondaire plane B. La différence avec la spécification figure 4.3 est uniquement l'orientation de la référence secondaire B.

Les mobilités de la zone de tolérance et la référence primaire étant identiques à la spécification figure 4.3, le rôle de la référence primaire reste identique.

$$\mathcal{M}_{ZT(S1)} = p\mathbf{U} \quad (4.36)$$

$$\mathcal{R}_A = b\mathbf{Y} + r\mathbf{Y} \quad (4.37)$$

$$\mathcal{V}_A = b\mathbf{U} + r\mathbf{V} \quad (4.38)$$

En utilisant les équations 4.33 et 4.34 pour déterminer le rôle de la référence B, on obtient

$$\mathcal{R}_B = b\mathbf{U} + o\mathbf{V} \quad (4.39)$$

Le résultat est sensiblement identique au résultat précédent. Seules les directions sont inclinées de la même façon que le plan B. Le calcul permettant de vérifier si le système AB est suffisant est le même en remplaçant  $b\mathbf{X}+o\mathbf{Y}$  par  $b\mathbf{U}+o\mathbf{V}$ , et donne :

$$\mathcal{V}_{AB} = f \quad (4.40)$$

Comme précédemment, le système AB est suffisant pour positionner la zone de tolérance de l'exigence S1.



$$\overline{\mathcal{R}_B \cdot \overline{\mathcal{M}_{ZT(S1)}}}.t = \overline{b\mathbf{U} + o\mathbf{V} \cdot b\mathbf{U} + r\mathbf{U}}.t \quad (4.41)$$

$$= (m\mathbf{U} + r\mathbf{V}) \cdot (m\mathbf{U} + o\mathbf{U}) \cdot t$$

$$= (m\mathbf{U} + r\mathbf{V}) \cdot t$$

$$= m\mathbf{U} \quad (4.42)$$

Il suffit maintenant de libérer sur la référence précédente la mobilité bloquée en totalité par la référence B. En notant  $\mathcal{R}'_A$  le rôle de A mis à jour, le rôle de A devient :

$$\mathcal{R}'_A = \mathcal{R}_A + \overline{\mathcal{R}_B \cdot \overline{\mathcal{M}_{ZT(S1)}}}.t \quad (4.43)$$

$$= b\mathbf{Y} + r\mathbf{Y} + m\mathbf{U}$$

$$= t + r\mathbf{Y} \quad (4.44)$$

### 4.3 Synthèse

Une fois le premier calcul du rôle des références effectué, il faut donc, pour chacune des références à l'exception de la référence primaire, calculer  $\overline{\mathcal{R}_i \cdot \overline{\mathcal{M}_{ZT(S)}}}.t$  afin de savoir si une de ces référence bloque complètement un degré à bloquer de la zone de tolérance.

Dans le cas contraire, le résultat serait  $\overline{\mathcal{R}_i \cdot \overline{\mathcal{M}_{ZT(S)}}}.t = e$ . Si le résultat est différent de e, il faut recalculer le rôle de chacune des références précédentes, en libérant le degré de liberté bloqué complètement par la référence en cours d'étude. Ce nouveau rôle est calculé par la formule :

$$\mathcal{R}'_i = \mathcal{R}_i + \overline{\mathcal{R}_j \cdot \overline{\mathcal{M}_{ZT(S)}}}.t \quad (4.45)$$

Avec  $\mathcal{R}_j$  le rôle de la référence en cours d'étude et  $\mathcal{R}_i$  le rôle d'une des références précédentes.

La méthode décrite jusqu'à maintenant peut être synthétisée dans l'algorithme figure 4.8.



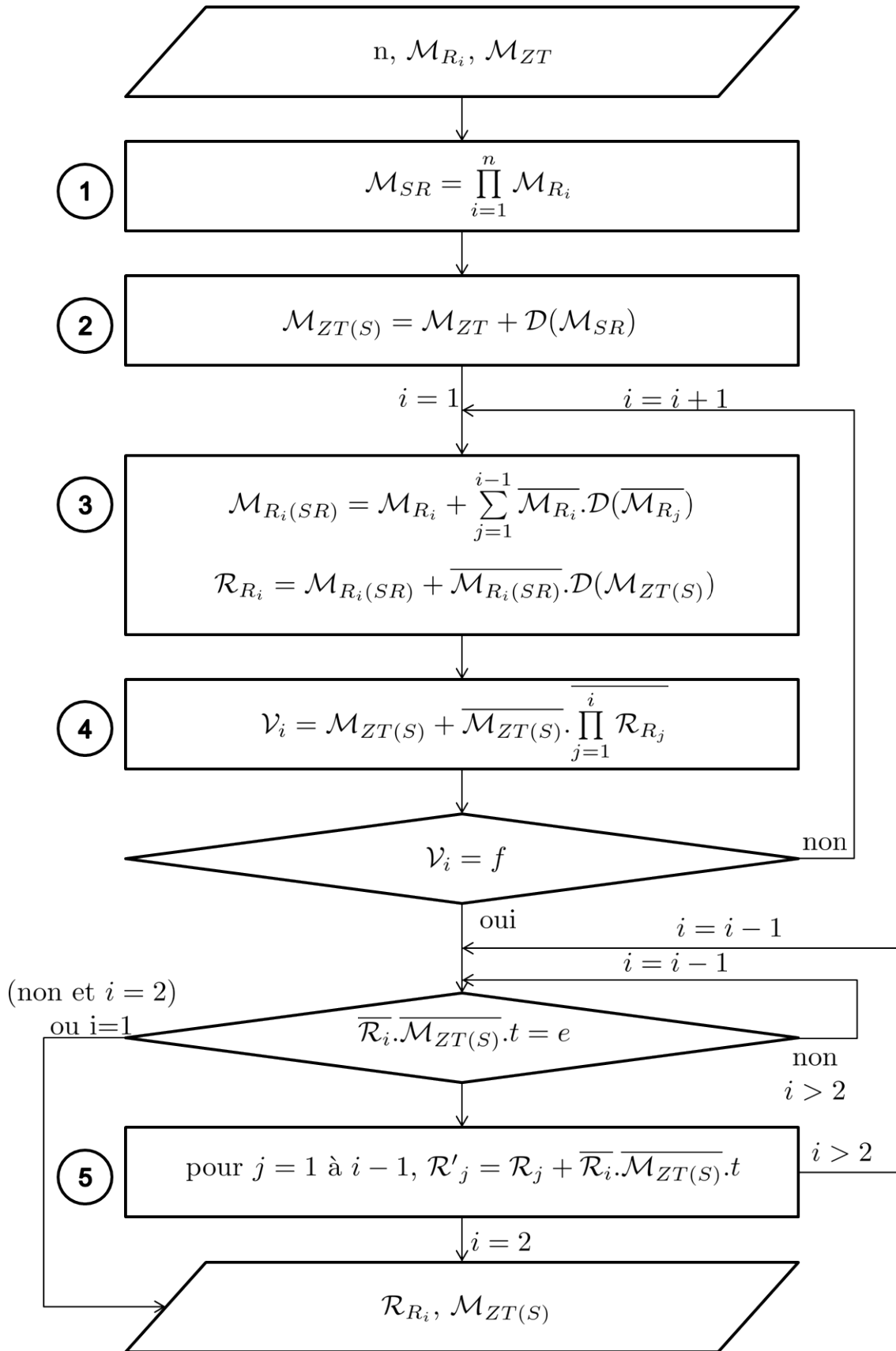


Figure 4.8 – Algorithme de calcul du rôle des références

## 5 Utilisation des mobilités disponibles des références

### 5.1 Problématique

L'objectif est ici de revenir sur les mobilités localisées des références non utilisées pour le calcul des mobilités de la zone de tolérance. Ceci est illustré par l'exemple de la spécification S2 de la pièce excentrique figure 4.9.

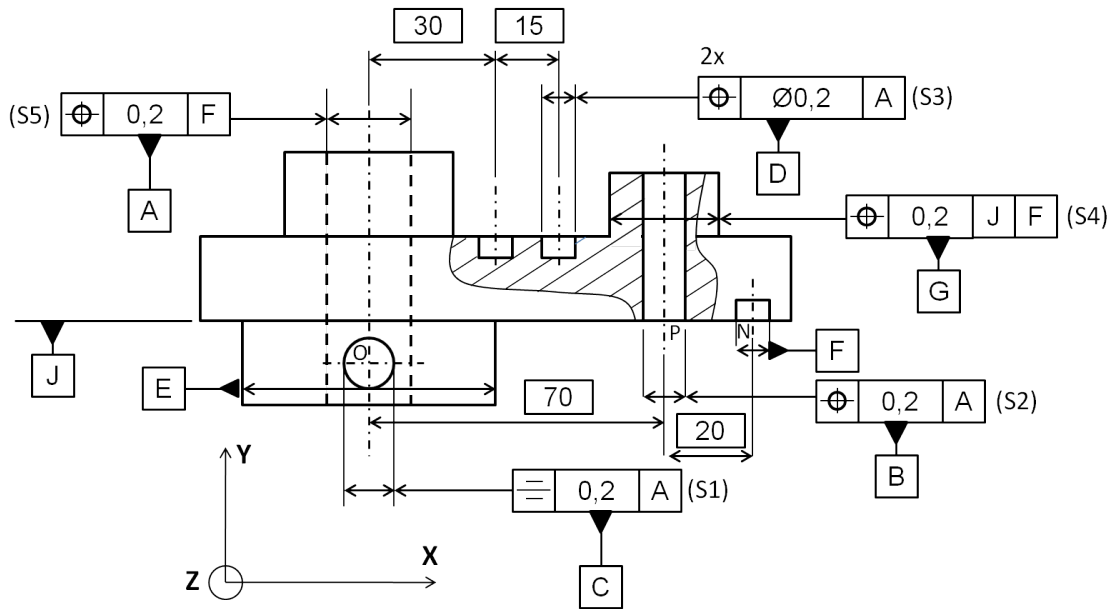


Figure 4.9 – Pièce excentrique

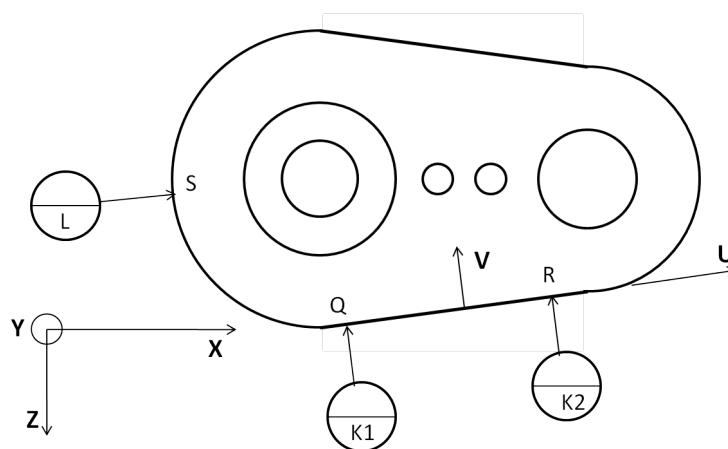


Figure 4.10 – Mise en position de la pièce excentrique en phase 40 et 50

La spécification S2 est une localisation de l'axe d'un cylindre B dans une zone plane, par rapport à une référence cylindrique A de direction identique à l'élément tolérancé.

Les surfaces tolérancées et de référence peuvent être réalisées avec différents systèmes de mise en position. L'étude portera ici la partie correspondant à l'usinage de A et B pour deux gammes de fabrication différentes.

Pour ces deux gammes, A sera réalisé en phase 40 et B en phase 50. Pour la première gamme de fabrication, le système de mise en position des phases 40 et 50 est le système JKL (figure 4.10), et pour la seconde, il s'agit du système JEF.

Le système JKL est composé d'un appui plan primaire sur la surface plane J, d'une liaison linéaire rectiligne réalisée par les points d'appui K1 et K2, et enfin le dernier degré de liberté est bloqué par une ponctuelle L.

Le système JEF est composé d'un appui plan primaire sur la surface plane J, d'un centreur sur le cylindre E et d'un locating sur le cylindre F.

## 5.2 Étude du rôle des références

La zone de tolérance de la spécification S2 est une zone plane, de normale  $\mathbf{X}$ . On a donc  $\mathcal{M}_{ZT} = p\mathbf{X}$ . La référence est une surface cylindrique A d'axe  $(O, \mathbf{Y})$ , sa mobilité est donc  $\mathcal{M}_A = c\mathbf{Y}(O)$ .

Le calcul des mobilités de la zone de tolérance donne  $\mathcal{M}_{ZT(R2)} = \mathcal{M}_{ZT} + \mathcal{D}(\mathcal{M}_A)$ , soit  $\mathcal{M}_{ZT(R2)} = p\mathbf{X} + \mathcal{D}(c\mathbf{Y}(O))$  avec  $\mathcal{D}(c\mathbf{Y}(O)) = m\mathbf{Y}$ . Donc  $\mathcal{M}_{ZT(R2)} = b\mathbf{X} + r\mathbf{X} + m\mathbf{Y}$ , ce qui nous donne au final  $\mathcal{M}_{ZT(R2)} = b\mathbf{X} + r\mathbf{X} = p\mathbf{X}$

Le rôle de la référence A est alors  $\mathcal{R}_A = \mathcal{M}_A + \overline{\mathcal{M}_A} \cdot \mathcal{D}(\mathcal{M}_{ZT(R2)})$ . Ce qui nous donne :

$$\mathcal{R}_A = c\mathbf{Y}(O) + \overline{c\mathbf{Y}(O)} \cdot \mathcal{D}(p\mathbf{X}) \quad (4.46)$$

$$\begin{aligned} &= m\mathbf{Y} + r\mathbf{Y}(O) + \overline{m\mathbf{Y} + r\mathbf{Y}(O)} \cdot \mathcal{D}(b\mathbf{X} + r\mathbf{X}) \\ &= m\mathbf{Y} + r\mathbf{Y}(O) + (b\mathbf{Y} + o\mathbf{Y} + r\mathbf{Y}(\overline{O})) \cdot (b\mathbf{X} + r\mathbf{X}) \\ &= m\mathbf{Y} + r\mathbf{Y}(O) + m\mathbf{Z} + r\mathbf{X} \\ &= b\mathbf{X} + r\mathbf{Y}(O) + r\mathbf{X} \end{aligned} \quad (4.47)$$

Le rôle de la référence A est de bloquer la translation de direction  $\mathbf{X}$ , la rotation autour de  $\mathbf{Z}$  ainsi que toutes rotations autour de  $\mathbf{Y}$  exceptée celle autour de l'axe  $(O, \mathbf{Y})$ .

Il ne reste plus qu'à vérifier si A est suffisante, avec  $\mathcal{V}_A = \mathcal{M}_{ZT(R2)} + \overline{\mathcal{M}_{ZT(R2)}} \cdot \overline{\mathcal{R}_A}$ , soit :

$$\mathcal{V}_A = p\mathbf{X} + \overline{p\mathbf{X}.b\mathbf{X} + r\mathbf{Y}(O) + r\mathbf{X}} \quad (4.48)$$

$$= b\mathbf{X} + r\mathbf{X} + (m\mathbf{X} + o\mathbf{X}).(m\mathbf{X} + r\mathbf{Y}(\overline{O}) + r\mathbf{Z})$$

$$= b\mathbf{X} + r\mathbf{X} + m\mathbf{X} + r\mathbf{Y}(\overline{O}) + r\mathbf{Z}$$

$$= t + o\mathbf{Y} + r\mathbf{Y}(\overline{O})$$

$$= \overline{r\mathbf{Y}(O)} \quad (4.49)$$

A n'est pas suffisant pour garantir le respect de la spécification S2. Il reste le degré de liberté en rotation autour de l'axe  $(O, \mathbf{Y})$  qui n'est pas bloqué. Cependant, ce degré de liberté est un degré de liberté du système de références de l'exigence, qui avait été éliminé lors du calcul des mobilités de la zone de tolérance, afin d'éviter les erreurs de calcul dues aux dépendances des mobilités localisées.

Afin de vérifier si les degrés de liberté encore à bloquer ne sont pas des degrés de liberté éliminés pour le calcul, il faut calculer  $\overline{\mathcal{V}_A} \cdot \mathcal{M}_{SR}$ . Ceci donnera pour un résultat différent de  $e$  si des mobilités restantes à bloquer sont des mobilités du système de références. Mais ce n'est pas suffisant pour savoir si tous les degrés à bloquer sont bien bloqués ou alors sont des mobilités du système de références. Il reste à ajouter à  $\mathcal{V}_A$ , c'est à dire aux mobilités restantes à bloquer, celles qui sont dans le système de références, c'est à dire calculer :

$$\mathcal{V}'_A = \mathcal{V}_A + \overline{\mathcal{V}_A} \cdot \mathcal{M}_{SR} \quad (4.50)$$

Si  $\mathcal{V}'_A = f$ , alors le système de référence est suffisant.

Il faut donc ajouter à l'algorithme figure 4.8 la vérification  $\mathcal{V}'_i = f$  en plus de  $\mathcal{V}_i = f$  en partie ④, avec  $\mathcal{V}'_i$  tel que :

$$\mathcal{V}'_i = \mathcal{V}_i + \overline{\mathcal{V}_i} \cdot \mathcal{M}_{SR} \quad (4.51)$$

Ici, avec  $\mathcal{V}'_A = \mathcal{V}_A + \overline{\mathcal{V}_A} \cdot \mathcal{M}_{SR}$ , on a :

$$\mathcal{V}'_A = \mathcal{V}_A + \overline{\mathcal{V}_A} \cdot \mathcal{M}_A \quad (4.52)$$

$$= \overline{r\mathbf{Y}(O)} + r\mathbf{Y}(O).c\mathbf{Y}(O)$$

$$= \overline{r\mathbf{Y}(O)} + r\mathbf{Y}(O)$$

$$= f \quad (4.53)$$

## 5.3 Prise en compte des mobilités localisées lors du transfert

### 5.3.1 Première gamme de fabrication

#### 5.3.1.1 Étude du système de mise en position

Pour la pièce figure 4.9, la première gamme de fabrication étudiée utilise le système de mise en position JKL. A est réalisé en phase 40 et B en phase 50.

Le système de mise en position a pour surface primaire la surface plane J de normale  $\mathbf{Y}$ . La mobilité de cette surface est  $\mathcal{M}_J = p\mathbf{Y}$ .

La liaison secondaire est une liaison linéaire rectiligne, formée par les deux appuis K1 et K2, respectivement sur les points Q et R. Les degrés de liberté de cette liaison sont les translations perpendiculaires à  $\mathbf{V}$ , la rotation autour de la direction  $\mathbf{V}$ , ainsi qu'une rotation autour de la droite passant par les points Q et R, c'est à dire l'axe (Q,  $\mathbf{U}$ ). La mobilité de la liaison secondaire est donc  $\mathcal{M}_K = b\mathbf{V} + r\mathbf{V} + r\mathbf{U}(Q)$ .

Enfin, l'appui tertiaire est un appui ponctuel L permettant de bloquer la translation de la pièce suivant la direction  $\mathbf{U}$ . Les degrés de liberté permis par cet appui sont donc les autres translations, c'est-à-dire perpendiculaires à  $\mathbf{U}$ , ainsi que toutes les rotations autour du point S. Les mobilités de la liaison tertiaire sont donc  $\mathcal{M}_L = b\mathbf{U} + s(S)$ .

#### 5.3.1.2 Étude de la spécification

La spécification S2 a pour élément tolérancé la surface B, et pour élément de référence la surface A. Ces surfaces ne sont pas réalisées dans la même phase, et il est donc nécessaire de réaliser un transfert de fabrication. La surface B, réalisée en dernier, est celle qui va être transférée en premier.

La première étape du transfert de fabrication consiste à trouver, parmi les éléments du système de mise en position de la phase, quels sont ceux qui participent au positionnement et à l'orientation de l'élément à transférer. Ceci consiste à trouver le rôle de chaque élément du système de mise en position vis à vis de l'élément à transférer.

Ce calcul se réalise de la même manière que pour obtenir le rôle des références dans une spécification, les mobilités de la zone de tolérance étant remplacées par les mobilités de l'élément à transférer. Ainsi, il faut calculer chaque  $\mathcal{R}_{R_i}$ , avec les équations ③ figure 4.8, ce qui donne :

$$\begin{aligned}
 \mathcal{R}_J &= t + o\mathbf{Z} \\
 \mathcal{V}_J &= b\mathbf{X} + o\mathbf{Y} \\
 \mathcal{R}_K &= b\mathbf{V} + o\mathbf{Y} \\
 \mathcal{V}_{JK} &= b\mathbf{X} + s \\
 \mathcal{R}_L &= b\mathbf{U} + s \\
 \mathcal{V}_{JKL} &= f
 \end{aligned}$$

J permet donc de bloquer la rotation autour de  $\mathbf{Z}$ , K permet de bloquer la translation de direction  $\mathbf{V}$  et la rotation autour de  $\mathbf{Y}$  et l'appui tertiaire L permet de bloquer la translation de direction  $\mathbf{U}$ .

La démarche est identique pour le transfert de A, avec les résultats suivants :

$$\begin{aligned}
 \mathcal{R}_J &= t + r\mathbf{Y} \\
 \mathcal{V}_J &= m\mathbf{Y} + o\mathbf{Y} \\
 \mathcal{R}_K &= b\mathbf{V} + o\mathbf{Y} \\
 \mathcal{V}_{JK} &= b\mathbf{U} + s \\
 \mathcal{R}_L &= b\mathbf{U} + s \\
 \mathcal{V}_{JKL} &= f
 \end{aligned}$$

Les résultats sont identiques, sauf pour l'appui primaire J qui doit également bloquer la rotation autour de  $\mathbf{X}$ , en plus de la rotation autour de  $\mathbf{Z}$ .

Pour le transfert de A et de B, les éléments de mise en position J, K et L jouent chacun un rôle pour la mise en position et l'orientation de A et B.

### 5.3.2 Seconde gamme de fabrication

#### 5.3.2.1 Étude du système de mise en position

La seconde gamme de fabrication étudiée utilise le système de mise en position JEF. A est réalisé en phase 40 et B en phase 50.

La surface primaire est toujours la surface plane J de normale  $\mathbf{Y}$  ayant pour mobilité  $\mathcal{M}_J = p\mathbf{Y}$ .

La liaison secondaire est réalisée sur le cylindre E, le degré de liberté en translation dans la direction  $\mathbf{Y}$  n'est donc pas bloqué, ni le degré de liberté en rotation autour de l'axe  $(O, \mathbf{Y})$ . La mobilité permise par la liaison secondaire est donc  $\mathcal{M}_E = m\mathbf{Y} + r\mathbf{Y}(O)$ .

Enfin, le locating permet de bloquer la dernière rotation par un appui bidirectionnel au niveau du point N. Ainsi, le locating seul autorise toutes les rotations autour de ce point, et toutes les translations perpendiculaires à  $\mathbf{Z}$ . On a donc  $\mathcal{M}_F = b\mathbf{Z} + s(N)$ .

### 5.3.2.2 Étude de la spécification

Encore une fois, il faut transférer la surface B, puis la surface A. Cette fois ci il faut déterminer le rôle des éléments de mise en position du système JEF.

Le calcul donne tout d'abord  $\mathcal{R}_J = t + o\mathbf{Z}$ . Le plan primaire sert à effet à bloquer la rotation de la zone de tolérance autour de  $\mathbf{Z}$ . La vérification donne  $\mathcal{V}_J = b\mathbf{X} + o\mathbf{Y} \neq f$ , car l'appui primaire n'est évidemment pas suffisant.

L'étude du second élément de mise en position a pour résultat  $\mathcal{R}_E = b\mathbf{X} + o\mathbf{Y} + r\mathbf{Y}(O)$ , ce qui montre que cet élément bloque la translation de direction  $\mathbf{X}$ , et que dans la direction  $\mathbf{Y}$ , la rotation est autorisée uniquement autour du point O. La vérification donne cette fois-ci  $\mathcal{V}_{JE} = t + o\mathbf{Y} + r\mathbf{Y}(\overline{O})$ .

$\mathcal{V}_{JE}$  n'est donc pas équivalent à  $f$ . Cependant, comme pour le calcul du rôle des références dans l'étude d'une spécification, certaines mobilités du système de références de l'exigence sont disponibles. En effet la mobilité de la zone de tolérance autour de  $(O, \mathbf{Y})$  est toujours disponible. Lors de la fabrication, une incertitude sur la rotation de la pièce autour de l'axe  $(O, \mathbf{Y})$  n'a pas d'influence sur le respect de la spécification, mais uniquement sur le respect du tolérancement général. Ainsi, comme pour le calcul du rôle des références, il faut calculer  $\mathcal{V}'_{JE}$  tel que :

$$\mathcal{V}'_{JE} = \mathcal{V}_{JE} + \overline{\mathcal{V}_{JE} \cdot \mathcal{M}_{SR}} \quad (4.54)$$

$$\begin{aligned} &= t + o\mathbf{Y} + r\mathbf{Y}(\overline{O}) + \overline{t + o\mathbf{Y} + r\mathbf{Y}(\overline{O}) \cdot c\mathbf{Y}(O)} \\ &= t + o\mathbf{Y} + r\mathbf{Y}(\overline{O}) + (e + r\mathbf{Y}(O)) \cdot (m\mathbf{Y} + r\mathbf{Y}(O)) \\ &= t + o\mathbf{Y} + r\mathbf{Y}(\overline{O}) + r\mathbf{Y}(O) \\ &= f \end{aligned} \quad (4.55)$$

En ajoutant la mobilité disponible du système de références de l'exigence, le système

JE est bien suffisant pour le respect de la spécification. F servira donc pour la mise en position de la pièce, mais n'interviendra pas pour le transfert.

Pour le transfert de A, la démarche est encore une fois identique, mais le degré de liberté en rotation autour de l'axe  $(O, \mathbf{Y})$  étant présent dans la mobilité de A et dans le système JE, la vérification montre directement que le système JE est suffisant.

$$\mathcal{R}_J = t + r\mathbf{Y}$$

$$\mathcal{V}_J = m\mathbf{Y} + o\mathbf{Y}$$

$$\mathcal{R}_E = b\mathbf{X} + o\mathbf{Y} + r\mathbf{Y}(O)$$

$$\mathcal{V}_{JE} = f$$

## 5.4 Limites de l'utilisation des mobilités disponibles

### 5.4.1 Cylindres alignés

Dans le cas de la spécification S4, la surface G est localisée par rapport au système de références JF. Si cette surface est réalisée par rapport au système de mise en position JEF, alors lors de l'usinage les cylindres E, G et F sont alignés (figure 4.11).

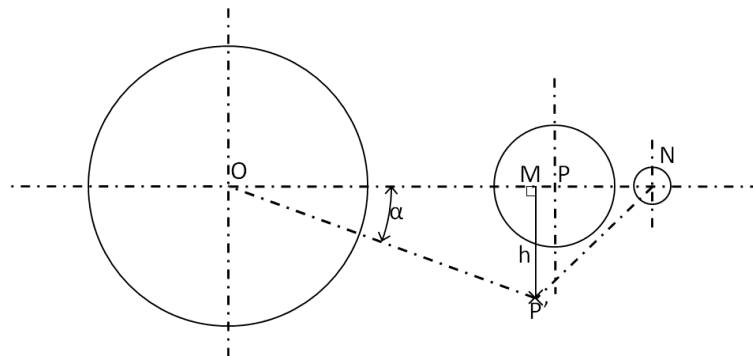


Figure 4.11 – Représentation des cylindre E, G et F

Dans ce cas, si on autorise une faible rotation de l'axe du cylindre G autour du cylindre E, le point représentatif de l'axe P se déplace au niveau du point P'. La distance à respecter pour la spécification S4 est la distance PN, et donc P'N avec la rotation admissible.

On a donc  $P'N^2 = OP^2 + ON^2 - 2OP.ON.\cos(\alpha)$  d'après le théorème d'Al-Kashi.  $\alpha$  étant faible, ceci est équivalent à  $P'N^2 = OP^2 + ON^2 - 2OP.ON.(1 - \alpha^2/2)$ . L'influence



de  $\alpha$  est donc du second ordre devant les autres termes et finalement  $P'N^2 \sim OP^2 + ON^2 - 2OP.ON$ , soit  $P'N \sim \pm(OP - ON)$ . Dans notre cas,  $P'N \sim ON - OP$  et donc  $P'N$  est équivalent à  $PN$ . Ceci montre qu'une faible rotation de la pièce autour du cylindre E n'a pas d'influence sur la spécification. Cependant, ceci est vérifié uniquement si les cylindre G et F ne sont pas coaxiaux.

Cette particularité n'est pas prise en compte dans la méthode proposée, car la vérification de l'alignement des cylindres, de la forme de la zone de tolérance et de la non coaxialité des cylindres est complexe avec les opérateurs définis précédemment et ce cas de figure paraît peu répandu. La méthode ne permet donc pas de garder une rotation de la pièce autour du cylindre E dans cette situation, et utiliserait le système JEF alors que le système JE pourrait être suffisant. Cependant, il est possible de traiter cette particularité dans le démonstrateur parallèlement à la méthode globale.

#### 5.4.2 Groupe de surfaces

La spécification S3 représente la localisation d'un groupe de trous par rapport à la référence A, qui est un cylindre coaxial au cylindre de mise en position E. Ainsi, lors de la fabrication, si la pièce a une rotation autour de ce cylindre E, cette rotation n'a aucun effet sur le respect de la spécification.

Cependant, dès lors que le groupe n'est pas réalisé dans la même phase, il est nécessaire de maîtriser cette orientation afin que les trous du groupe de trous et la référence A restent alignés. Ainsi, si les surfaces d'un groupe ne sont pas réalisées en même temps, il devient impossible d'utiliser les mobilités disponibles des références lors du transfert.

Plus généralement, lors du transfert, si par exemple le groupe de trous est réalisé par rapport au système JKL, et que le contour contenant les appuis K et L est réalisé par rapport au système JEF, alors si le contour est réalisé en une opération, ce contour peut avoir une mobilité autour du cylindre E. Cette mobilité n'aura pas d'influence sur le respect de la spécification S3. Par contre, si le contour est réalisé en plusieurs phases, alors comme précédemment, les mobilités disponibles des références ne sont plus utilisables.

## 6 Conclusion

Ce chapitre a permis de définir les équations permettant de calculer le rôle des références pour une spécification, puis de transférer ce rôle sur les éléments du système de mise en position.

Ces équations vont maintenant pouvoir être illustrées dans le chapitre suivant, sur l'étude du transfert de fabrication sur un cas 3D restant assez simple pour permettre sa présentation détaillée.



# Chapitre

# 5

## Déroulement du transfert de fabrication sur un cas simple

---

### Sommaire

---

<b>1</b>	<b>Introduction</b>	<b>107</b>
<b>2</b>	<b>Cas d'étude</b>	<b>107</b>
2.1	Objectif	109
<b>3</b>	<b>Analyse de l'exigence</b>	<b>109</b>
3.1	Préambule	109
3.2	Initialisation du tableau de transfert	109
3.3	Mobilités de la zone de tolérance	110
3.3.1	Mobilités de la zone de tolérance	110
3.3.2	Mobilités du système de références	110
3.3.3	Mobilités de la zone de tolérance pour l'exigence R1	111
3.4	Rôle des références	113
3.4.1	Rôle de la référence primaire	113
3.4.2	Rôle de la référence secondaire	114
<b>4</b>	<b>Transfert</b>	<b>116</b>
4.1	Processus de transfert	116
4.1.1	Création de l'ensemble E1	117
4.2	Étude du transfert de la surface A(11)	118
4.2.1	Spécification de fabrication de la surface A(11)	118

4.2.2	Transfert des représentations vectorielles . . . . .	119
4.3	Étude du transfert de la surface B(12,13) . . . . .	121
4.3.1	Spécification de fabrication de la surface B(12,13) .	121
4.3.2	Transfert des représentations vectorielles . . . . .	121
<b>5</b>	<b>Étude du tableau de transfert de l'ensemble E1 . . . . .</b>	<b>123</b>
<b>6</b>	<b>Conclusion . . . . .</b>	<b>123</b>

---

# 1 Introduction

Le chapitre 4 a permis de définir les équations permettant de déterminer le rôle des références pour une exigence fonctionnelle, puis le rôle de chaque élément de mise en position lors du transfert.

L'objectif va être ici de présenter sur un cas peu complexe la méthode permettant d'utiliser les indications vectorielles et les équations définies précédemment dans son ensemble pour réaliser le transfert d'une exigence.

## 2 Cas d'étude

La méthode sera illustrée sur la pièce représentée figure 5.1 avec l'étude de l'exigence fonctionnelle (R1). Cette exigence est une exigence de localisation d'un cylindre C(15) d'axe **Z**, avec une zone de tolérance cylindrique et un système de références composé d'une surface plane A(11) de normale **Y** et d'une rainure B(12,13) réalisée par deux plans de normale **X**.

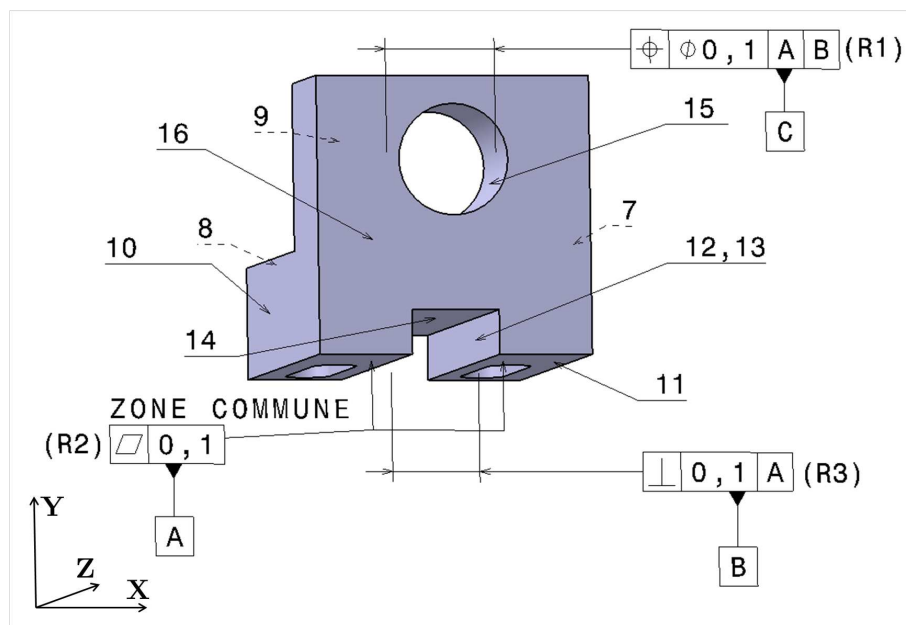


Figure 5.1 – Spécifications fonctionnelles étudiées

La pièce est réalisée en quatre phases :

En phase 10, la pièce est mise en position par 6 appuis représentés figure 5.2(a), réalisant le système de mise en position DEF sur les plans D(6), E(5) et F(1). Les

références partielles ponctuelles représentent ces 6 appuis. La surface plane 7 est fraisée par rapport à ce système DEF.

En phase 20, le système de mise en position est réalisé sur les surfaces G(7), E(5) et F(1) par 6 appuis ponctuels. Les surfaces 8, 9 et 10 sont usinées dans cette phase.

Pour les phases 30 et 40, le système de mise en position est composé de 6 appuis, les trois premiers sur la surface plane H(8), les deux suivants sur la surface plane I(9) et le dernier sur la surface plane J(10). En phase 30, le cylindre 15 est usiné, ainsi que le plan J(16). En phase 40 le plan 11 et la rainure composée des surfaces 12, 13 et 14 sont usinés.

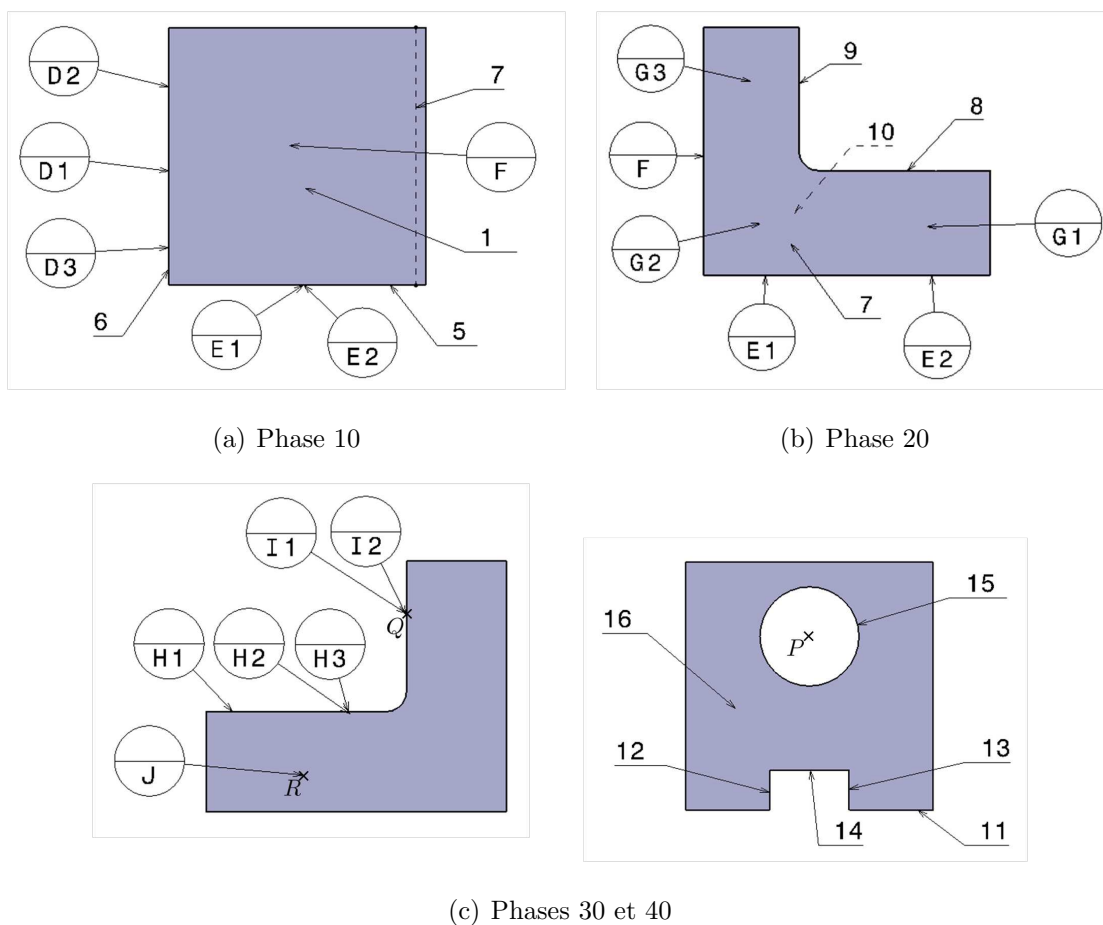


Figure 5.2 – Mise en position de la pièce

## 2.1 Objectif

Les surfaces terminales de l'exigence (l'alésage 15 et les références AB) ne sont pas toutes réalisées dans la même phase. En effet, la surface tolérancée est usinée en phase

30, alors que les surfaces du système de références sont réalisées en phase 40.

La méthode est ascendante. On analyse la surface réalisée en dernier pour la positionner par rapport aux surfaces qui existent déjà.

Afin de garantir la précision requise par l'exigence, il est nécessaire de définir les spécifications de fabrication pour la phase 40, et si besoin pour toutes les phases antérieures intervenant lors du transfert. Ces spécifications de fabrication peuvent être des localisations ou des orientations. Ce choix impose de déterminer les degrés de liberté à maîtriser sur la zone de tolérance, et sur les surfaces A(11) et B(12,13) pour respecter l'exigence R1.

### 3 Analyse de l'exigence

#### 3.1 Préambule

La méthode de transfert est tridimensionnelle, il sera donc nécessaire d'identifier toutes les directions utiles, et de déterminer les degrés de liberté ou les blocages, en différenciant les translations des rotations. Pour ceci, l'exigence fonctionnelle sera analysée et les informations utiles synthétisées dans un tableau de transfert, qui sera la base du transfert de fabrication.

#### 3.2 Initialisation du tableau de transfert

Le premier tableau de transfert réalisé est le tableau contenant l'ensemble E0, c'est-à-dire les surfaces tolérancées et les surfaces de référence de l'exigence fonctionnelle (table 5.1). Dans ce tableau, on commence par indiquer le nom de chaque surface présente dans l'exigence, avec à gauche les surfaces tolérancées et à droite les surfaces appartenant au système de références.

Tableau 5.1 – Initialisation du tableau de transfert avec l'ensemble E0

Surfaces tolérancées				Références		
Ensemble E0						
Surfaces	C(15)			A(11)	B(12,13)	
Phase	30			40	40	
Indications						



La ligne “Phase” donne le numéro de la phase dans laquelle chaque surface est réalisée. La ligne ”Indications” donne les degrés de liberté de chacune des surfaces ou le rôle de ces surfaces en considérant que chaque surface est réalisée indépendamment des autres, par rapport à un référentiel commun.

### 3.3 Mobilités de la zone de tolérance

#### 3.3.1 Mobilités de la zone de tolérance

L'exigence fonctionnelle R1 est une localisation de l'axe de la surface cylindrique C(15), par rapport au système de références AB.

La zone de tolérance est une zone cylindrique de direction  $\mathbf{Z}$ . Toutes rotations de la zone de tolérance autour de l'axe du cylindre, ainsi que toutes translations de la zone de tolérance dans la direction  $\mathbf{Z}$  laissent la zone de tolérance inchangée. Comme indiqué dans la table 3.2, la représentation vectorielle de la zone de tolérance est donc  $\mathcal{M}_{ZT} = c\mathbf{Z}(P)$ .

#### 3.3.2 Mobilités du système de références

La référence primaire du système de références AB est le plan minimax à la zone commune des deux surfaces planes de normale  $\mathbf{Y}$ . Les degrés de liberté de cette référence sont les translations perpendiculaires à  $\mathbf{Y}$ , ainsi que la rotation autour de  $\mathbf{Y}$ . Les mobilités de la référence sont notées  $\mathcal{M}_A = p\mathbf{Y}$ .

La référence secondaire est le plan médian des deux plans perpendiculaires à A et minimax aux surfaces numérotées 12 et 13. La référence secondaire est donc un plan de normale  $\mathbf{X}$ . Ainsi, ses mobilités sont  $\mathcal{M}_B = p\mathbf{X}$ .

Le système de références AB a donc pour mobilité  $\mathcal{M}_{AB} = \mathcal{M}_A \cdot \mathcal{M}_B$ .

$$\begin{aligned}
 \mathcal{M}_{AB} &= p\mathbf{Y} \cdot p\mathbf{X} & (5.1) \\
 &= (b\mathbf{Y} + r\mathbf{Y}) \cdot (b\mathbf{X} + r\mathbf{X}) \\
 &= b\mathbf{Y} \cdot b\mathbf{X} + r\mathbf{Y} \cdot r\mathbf{X} \\
 &= m\mathbf{Z} + e \\
 &= m\mathbf{Z} & (5.2)
 \end{aligned}$$

Ce calcul est illustré dans la figure 5.3.

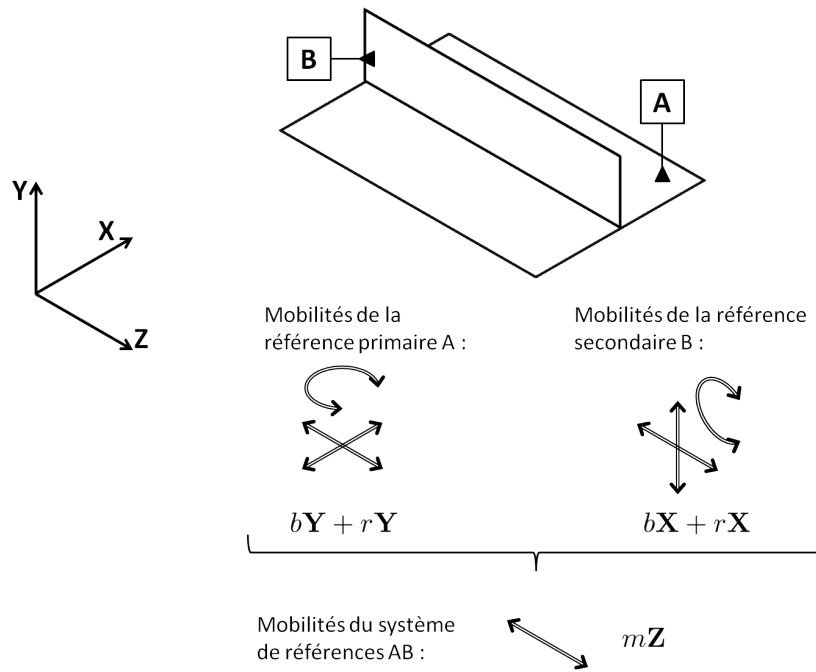


Figure 5.3 – Calcul des mobilités du système AB

Ce système de références composé du plan A et de la rainure B constitue bien globalement une prismatique d'axe  $Z$  permettant la mobilité  $mZ$ .

### 3.3.3 Mobilités de la zone de tolérance pour l'exigence R1

Les mobilités propres à la zone de tolérance  $\mathcal{M}_{ZT}$  étant connues, ainsi que les mobilités du système de références de l'exigence  $\mathcal{M}_{AB}$ , il reste à déterminer les mobilités de la zone de tolérance pour l'exigence R1  $\mathcal{M}_{ZT(R1)}$ , c'est-à-dire ajouter, aux mobilités propres à la zone de tolérance, les degrés de liberté libérés par les mobilités du système de références.

$$\begin{aligned}
 \mathcal{M}_{ZT(R1)} &= \mathcal{M}_{ZT} + \mathcal{D}(\mathcal{M}_{AB}) & (5.3) \\
 &= cZ(P) + \mathcal{D}(mZ) \\
 &= mZ + rZ(P) + mZ \\
 &= mZ + rZ(P) \\
 &= cZ(P) & (5.4)
 \end{aligned}$$

Ce calcul est illustré dans la figure 5.4, et les mobilités de la zone de tolérance pour l'exigence R1 sont reportées dans le tableau 5.2.

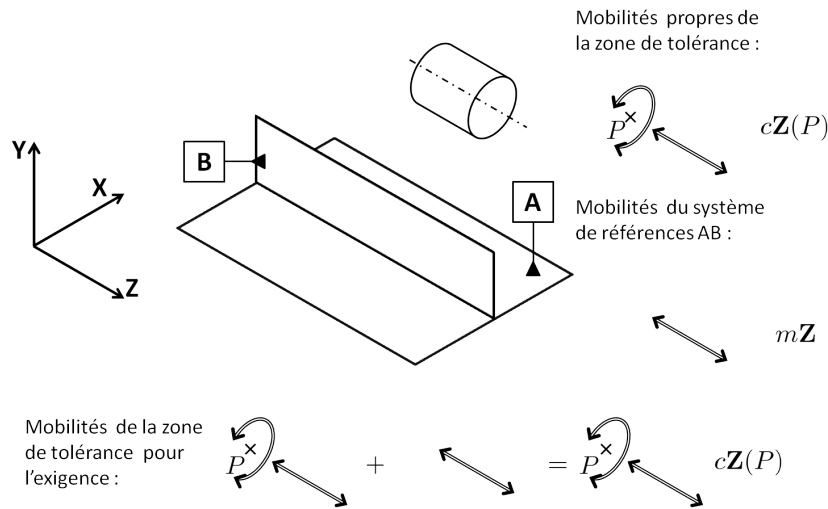


Figure 5.4 – Calcul des mobilités de la zone de tolérance pour l'exigence

La translation en  $Z$  permise par le système de références est incluse dans les mobilités de la zone de tolérance.  $\mathcal{M}_{ZT(R1)} = \mathcal{M}_{ZT}$

Tableau 5.2 – Insertion des mobilités de la zone de tolérance

Ensemble E0						
Surfaces	C(15)			A(11)	B(12,13)	
Phase	30			40	40	
Indications	cZ(P)					

### 3.4 Rôle des références

#### 3.4.1 Rôle de la référence primaire

L'objectif est maintenant de déterminer quelles références vont permettre d'assurer le blocage des degrés ne faisant pas partie des degrés de liberté de la zone de tolérance pour l'exigence R1.

La référence primaire A(11) est une surface plane de normale  $\mathbf{Y}$ . Cette référence a donc pour représentation vectorielle  $p\mathbf{Y}$ , soit  $b\mathbf{Y}+r\mathbf{Y}$ . Ainsi, la référence A peut bloquer les degrés  $\overline{m\mathbf{Y}.o\mathbf{Y}}$ . Cependant, tous les degrés pouvant être bloqués par la référence primaire ne sont pas utiles. C'est pourquoi il est nécessaire d'ajouter aux mobilités de la surface de référence primaire les mobilités de la zone de tolérance qui appartiennent au complémentaire des mobilités de la référence primaire.

$$\begin{aligned}
 \mathcal{R}_A &= \mathcal{M}_A + \overline{\mathcal{M}_A} \cdot \mathcal{D}(\mathcal{M}_{R1}) & (5.5) \\
 &= p\mathbf{Y} + \overline{p\mathbf{Y}} \cdot \mathcal{D}(c\mathbf{Z}(\mathbf{P})) \\
 &= b\mathbf{Y} + r\mathbf{Y} + \overline{b\mathbf{Y} + r\mathbf{Y}} \cdot \mathcal{D}(m\mathbf{Z} + r\mathbf{Z}(\mathbf{P})) \\
 &= b\mathbf{Y} + r\mathbf{Y} + (m\mathbf{Y} + o\mathbf{Y}) \cdot (m\mathbf{Z}) \\
 &= b\mathbf{Y} + r\mathbf{Y} + e \\
 &= b\mathbf{Y} + r\mathbf{Y} & (5.6)
 \end{aligned}$$

Le rôle de la référence A est donc de bloquer la translation en  $\mathbf{Y}$ , ainsi que les rotations perpendiculaires à  $\mathbf{Y}$ . Ici, les mobilités de la zone de tolérance ne permettent donc pas de libérer des blocages potentiels de la référence A.

Tableau 5.3 – Insertion du rôle de la référence primaire

Ensemble E0						
Surfaces	C(15)			A(11)	B(12,13)	
Phase	30			40	40	
Indications	$c\mathbf{Z}(P)$			$b\mathbf{Y} + r\mathbf{Y}$		

La référence primaire n'est pas la seule référence du système de références. Cependant, avant d'étudier le rôle de la référence secondaire, il est nécessaire de vérifier si la référence primaire permet d'assurer complètement l'exigence fonctionnelle. Pour ceci, à partir des mobilités de la zone de tolérance  $\mathcal{M}_{ZT(R1)}$ , nous allons ajouter les degrés de bloquer de la zone de tolérance étant déjà bloqués par la référence primaire. Le résultat de ce calcul, noté  $\mathcal{V}_A$  devra être égal à  $f$  (tous les degrés libres, table 3.2) pour que la référence soit suffisante. Dans ce cas, les références suivantes n'auraient aucun rôle et seraient inutiles (figure 5.5).

$$\begin{aligned}
 \mathcal{V}_A &= \mathcal{M}_{R1} + \overline{\mathcal{M}_{R1}} \cdot \overline{\mathcal{R}_A} & (5.7) \\
 &= c\mathbf{Z}(P) + \overline{c\mathbf{Z}(P)} \cdot \overline{b\mathbf{Y} + r\mathbf{Y}} \\
 &= m\mathbf{Z} + r\mathbf{Z}(P) + (b\mathbf{Z} + o\mathbf{Z} + r\mathbf{Z}(\overline{P})) \cdot (m\mathbf{Y} + o\mathbf{Y}) \\
 &= m\mathbf{Z} + r\mathbf{Z}(P) + m\mathbf{Y} + r\mathbf{X} + r\mathbf{Z}(\overline{P}) \\
 &= b\mathbf{X} + o\mathbf{Y} & (5.8)
 \end{aligned}$$

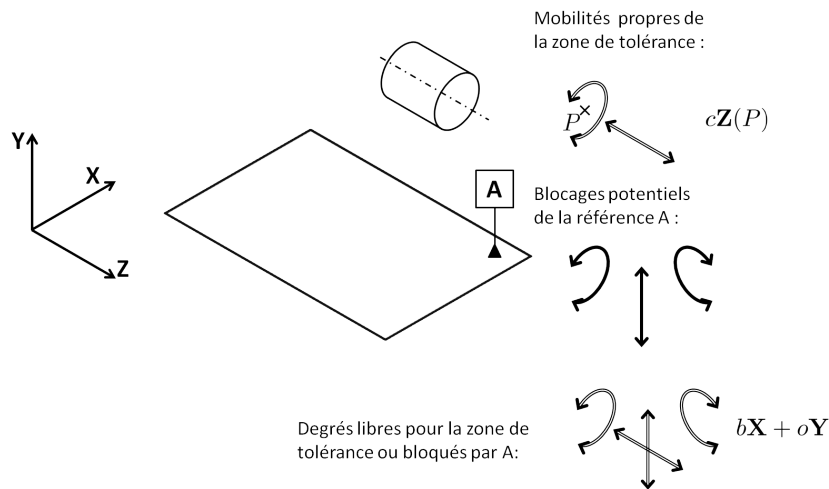


Figure 5.5 – Cumul des mobilités de la zone de tolérance et des degrés bloqués par la référence primaire

La référence primaire A n'est pas suffisante pour l'exigence R1. Il manque le blocage de la translation en  $\mathbf{X}$  ainsi que de la rotation autour de  $\mathbf{Y}$ , et il est nécessaire d'étudier le rôle de la référence secondaire B qui doit bloquer ces mobilités.

### 3.4.2 Rôle de la référence secondaire

La référence secondaire B est le plan médian d'une rainure, et a donc les mêmes mobilités qu'un plan de normale  $\mathbf{X}$  et les mêmes blocages potentiels. Les mobilités de l'élément de référence sont donc  $\mathcal{M}_B = p\mathbf{X}$ . Le rôle de la référence B est noté  $\mathcal{R}_B$ . Comme en 3.4.1, il est nécessaire d'ajouter aux mobilités de l'élément de référence, les mobilités de la zone de tolérance qui appartiennent au complémentaire des mobilités de l'élément de référence. Mais avant, il faut déterminer les blocages potentiels de B dans le système de références AB, c'est-à-dire ajouter aux degrés de liberté de B, les degrés potentiellement bloqués par B, mais étant déjà bloqués par la référence primaire A. Ainsi, les mobilités de B dans le système AB sont :

$$\begin{aligned}
\mathcal{M}_{B(AB)} &= \mathcal{M}_B + \overline{\mathcal{M}_B} \cdot \mathcal{D}(\overline{\mathcal{M}_A}) & (5.9) \\
&= p\mathbf{X} + \overline{p\mathbf{X}} \cdot \mathcal{D}(\overline{p\mathbf{Y}}) \\
&= b\mathbf{X} + r\mathbf{X} + (m\mathbf{X} + o\mathbf{X}) \cdot \mathcal{D}(m\mathbf{Y} + o\mathbf{Y}) \\
&= b\mathbf{X} + r\mathbf{X} + (m\mathbf{X} + o\mathbf{X}) \cdot (m\mathbf{Y} + o\mathbf{Y}) \\
&= b\mathbf{X} + r\mathbf{X} + e + r\mathbf{Z} \\
&= b\mathbf{X} + o\mathbf{Y} & (5.10)
\end{aligned}$$

La référence B peut donc permettre de bloquer la translation de direction  $\mathbf{X}$  ainsi que la rotation d'axe  $\mathbf{Y}$ . En effet, l'élément B seul permet de bloquer la translation de direction  $\mathbf{X}$  et les rotations perpendiculaires à  $\mathbf{X}$ , mais la référence primaire bloquant déjà la rotation d'axe  $\mathbf{Z}$ , la référence secondaire n'est pas influente pour celle-ci. Ainsi, il reste à déterminer le rôle de B pour l'exigence :

$$\begin{aligned}
\mathcal{R}_B &= \mathcal{M}_{B(AB)} + \overline{\mathcal{M}_{B(AB)}} \cdot \mathcal{D}(\mathcal{M}_{R1}) & (5.11) \\
&= b\mathbf{X} + o\mathbf{Y} + \overline{b\mathbf{X} + o\mathbf{Y}} \cdot \mathcal{D}(c\mathbf{Z}(P)) \\
&= b\mathbf{X} + o\mathbf{Y} + (m\mathbf{X} + r\mathbf{Y}) \cdot (m\mathbf{Z}) \\
&= b\mathbf{X} + o\mathbf{Y} & (5.12)
\end{aligned}$$

Le rôle de la référence B est donc de bloquer la translation en  $\mathbf{X}$  et la rotation autour de  $\mathbf{Y}$ . Encore une fois les mobilités de la zone de tolérance ne permettent pas de libérer de blocage potentiel de la référence B. Le rôle de la référence secondaire est ajouté au tableau de transfert, qui devient le tableau représenté table 5.4.

Tableau 5.4 – Tableau de transfert complet pour l'ensemble E0

Ensemble E0						
Surfaces	C(15)			A(11)	B(12,13)	
Phase	30			40	40	
Indications	$c\mathbf{Z}(P)$			$b\mathbf{Y} + r\mathbf{Y}$	$b\mathbf{X} + o\mathbf{Y}$	

La référence secondaire est la dernière référence du système de références. Il n'est donc pas nécessaire de vérifier si des références suivantes sont utiles. De plus, les mobilités de la zone de tolérance de l'exigence prenant en compte les mobilités du système de

références, le système de références est forcément suffisant. La vérification permettra uniquement de valider la cohérence du calcul (figure 5.6).

$$\mathcal{V}_{AB} = \mathcal{M}_{R1} + \overline{\mathcal{M}_{R1} \cdot \mathcal{R}_A \cdot \mathcal{R}_B} \quad (5.13)$$

$$= c\mathbf{Z}(P) + \overline{c\mathbf{Z}(P) \cdot (b\mathbf{Y} + r\mathbf{Y}) \cdot (b\mathbf{X} + o\mathbf{Y})}$$

$$= m\mathbf{Z} + r\mathbf{Z}(P) + \overline{m\mathbf{Z} + r\mathbf{Z}(P) \cdot m\mathbf{Z} + e}$$

$$= m\mathbf{Z} + r\mathbf{Z}(P) + (b\mathbf{Z} + o\mathbf{Z} + r\mathbf{Z}(\bar{P})) \cdot (b\mathbf{Z} + s)$$

$$= m\mathbf{Z} + r\mathbf{Z}(P) + b\mathbf{Z} + o\mathbf{Z} + r\mathbf{Z}(\bar{P})$$

$$= m\mathbf{Z} + b\mathbf{Z} + r\mathbf{Z} + o\mathbf{Z}$$

$$= f \quad (5.14)$$

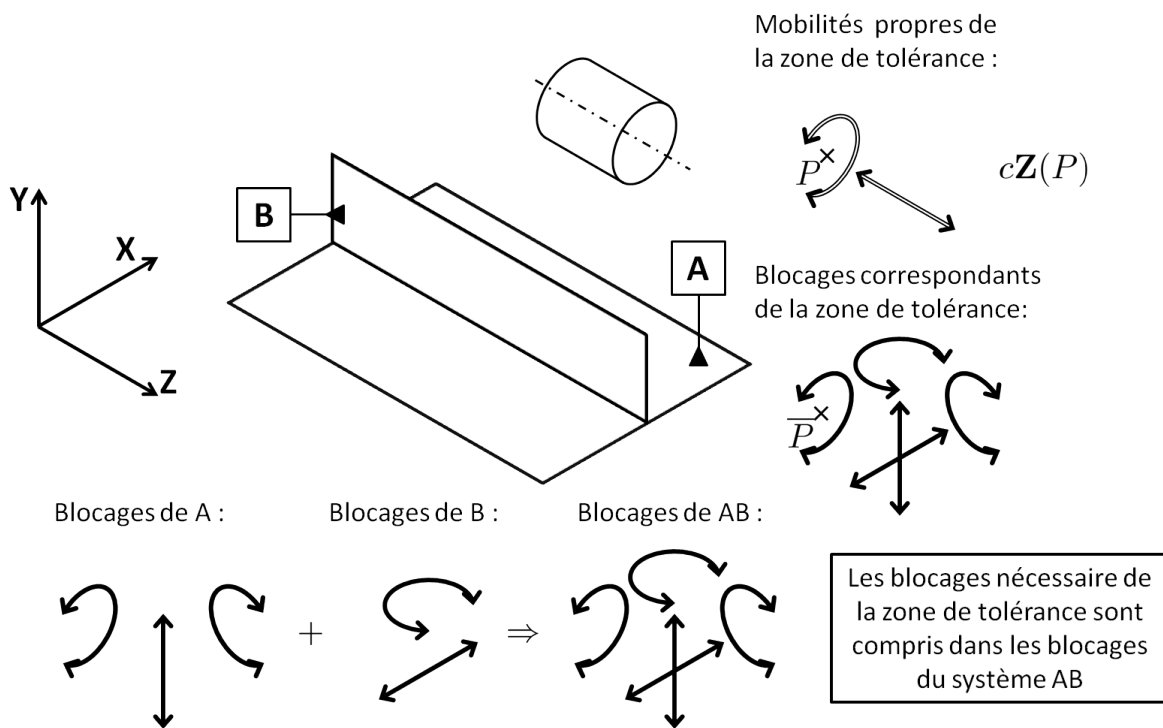


Figure 5.6 – Cumul des mobilités de la zone de tolérance et des degrés bloqués par les références

## 4 Transfert

### 4.1 Processus de transfert

L'algorithme présentant le processus de transfert est décrit figure 5.7. Ce processus est déroulé pour chacune des exigences fonctionnelles du dessin de définition, et aboutit aux spécifications de fabrication et à l'équation permettant de réaliser l'optimisation des cotes de fabrication.

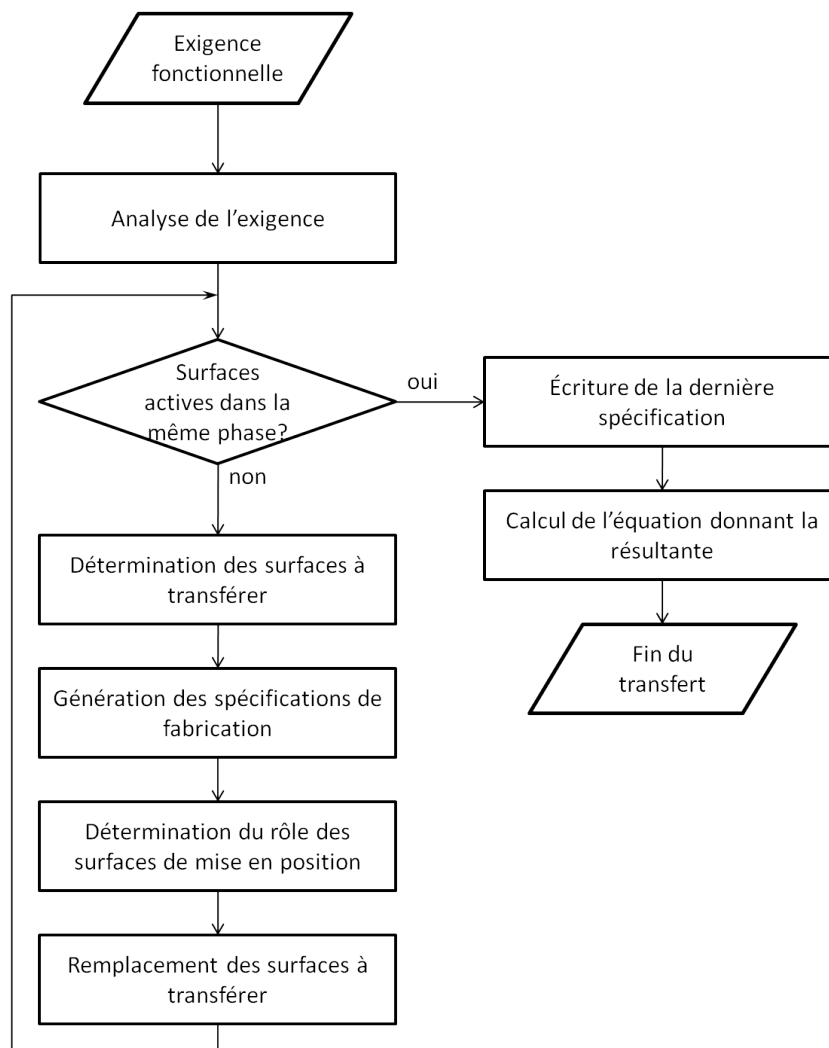


Figure 5.7 – Processus de transfert

Dans le tableau 5.4, les surfaces ne sont pas réalisées dans la même phase. En effet les surfaces réalisées en dernier sont les surfaces A(11) et B(12,13), réalisées en phase 40. La surface restante du tableau est la surface C(15) réalisée en phase 30, qui n'est pas dans le système de mise en position de la phase 40. C(15) n'est donc pas active dans cette phase et il y a transfert. Le système de mise en position de la phase 40 est



constitué des surfaces H(8), I(9) et J(10).

#### 4.1.1 Création de l'ensemble E1

Le transfert étant nécessaire, les surfaces à transférer sont les surfaces réalisées en dernier. Il s'agit donc ici des surfaces A(11) et B(12,13), qui constituent le système de références de l'exigence.

Il sera donc nécessaire de générer les spécifications de fabrication en phase 40 des surfaces A(11) et B(12,13) par rapport au système de mise en position HIJ. Les surfaces A(11) et B(12,13) sont donc remplacées dans le tableau de transfert par les surfaces H(8), I(9) et J(10) et le tableau de transfert devient le tableau 5.5.

Tableau 5.5 – Initialisation du tableau de transfert pour l'ensemble E1

Ensemble E1						
Surfaces	C(15)			H(8)	I(9)	J(10)
Phase	30			20	20	20
Indications	cZ(P)					

Le transfert nécessite maintenant d'une part de générer les spécifications de fabrication en phase 40, et d'autre part de transférer les indications vectorielles présentes dans le tableau de l'ensemble E0, dans le tableau de l'ensemble E1. Pour ceci, les différentes surfaces à transférer du tableau de l'ensemble E0 seront étudiées indépendamment.

## 4.2 Étude du transfert de la surface A(11)

### 4.2.1 Spécification de fabrication de la surface A(11)

La surface A(11) est une surface plane de normale  $\mathbf{Y}$ . Le rôle de la référence A dans le tableau 5.4 est  $b\mathbf{Y} + r\mathbf{Y}$ . Le rôle de A est donc de bloquer la translation de direction  $\mathbf{Y}$ , ainsi que les rotations perpendiculaires à  $\mathbf{Y}$ . Les degrés à bloquer seront étudiés séparément, et vont chacun produire une spécification de fabrication.

Pour un blocage en translation de direction  $\mathbf{Y}$  pour un plan de normale  $\mathbf{Y}$ , la figure 4.1 impose de créer une localisation S1, avec une zone de tolérance normale à  $\mathbf{Y}$  (figure 5.8). Le système de références de la spécification est défini par l'isostatisme de la phase de fabrication. Il suffit de supprimer les références inutiles pour la spécification.

Pour un blocage en rotation autour des directions perpendiculaires à  $\mathbf{Y}$  d'un plan de normale  $\mathbf{Y}$ , la figure 4.1 impose de créer un parallélisme  $S2$  de ce plan, encore une fois par rapport à l'isostatisme de la phase de fabrication en supprimant les références inutiles (figure 5.8).

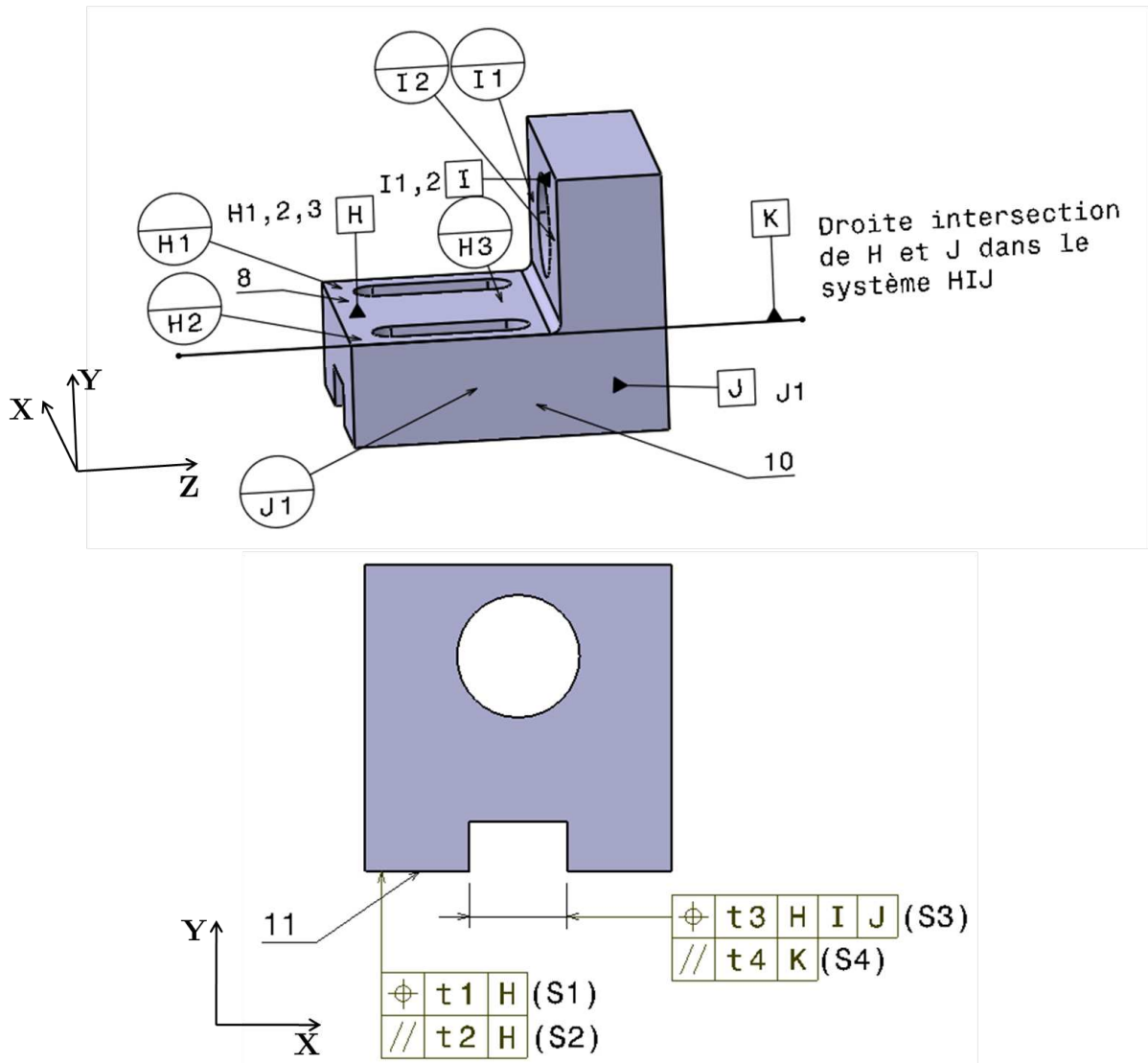


Figure 5.8 – Dessin de phase 40

#### 4.2.2 Transfert des représentations vectorielles

Le rôle de la référence A pour l'exigence fonctionnelle est  $b\mathbf{Y} + r\mathbf{Y}$ . La surface plane H a pour mobilité  $p\mathbf{Y}$ , le plan I a pour mobilité  $p\mathbf{Z}$ , et enfin le plan J a pour mobilité  $p\mathbf{X}$ . L'objectif est donc de déterminer quel élément de mise en position va permettre de reprendre chacun des blocages devant être assurés par la référence A.

Il faut donc étudier successivement le rôle de H, I et J pour déterminer le rôle de chaque élément de mise en position, en utilisant l'algorithme figure 4.8 avec comme système de références le système de mise en position de la phase, et en remplaçant les mobilités de la zone de tolérance obtenues en partie ② de l'algorithme par les mobilités de l'élément à transférer.

$$\mathcal{R}_H = \mathcal{M}_H + \overline{\mathcal{M}_H} \cdot \mathcal{D}(\mathcal{R}_A) \quad (5.15)$$

$$\begin{aligned} &= p\mathbf{Y} + \overline{p\mathbf{Y}} \cdot \mathcal{D}(b\mathbf{Y} + r\mathbf{Y}) \\ &= b\mathbf{Y} + r\mathbf{Y} + \overline{b\mathbf{Y} + r\mathbf{Y}} \cdot (b\mathbf{Y} + r\mathbf{Y}) \\ &= b\mathbf{Y} + r\mathbf{Y} + (m\mathbf{Y} + o\mathbf{Y}) \cdot (b\mathbf{Y} + r\mathbf{Y}) \\ &= b\mathbf{Y} + r\mathbf{Y} + e + e \\ &= b\mathbf{Y} + r\mathbf{Y} \end{aligned} \quad (5.16)$$

La vérification nécessaire pour déterminer si H est suffisant ou non nous donne :

$$\mathcal{V} = \mathcal{R}_A + \overline{\mathcal{R}_A} \cdot \overline{\mathcal{R}_H} \quad (5.17)$$

$$\begin{aligned} &= b\mathbf{Y} + r\mathbf{Y} + \overline{b\mathbf{Y} + r\mathbf{Y}} \cdot \overline{b\mathbf{Y} + r\mathbf{Y}} \\ &= b\mathbf{Y} + r\mathbf{Y} + \overline{b\mathbf{Y} + r\mathbf{Y}} \\ &= f \end{aligned} \quad (5.18)$$

La localisation et l'orientation de A par rapport au système de mise en position HIJ sont donc uniquement assurées par H. La table 5.5 est complétée et devient la table 5.6. I et J n'ont aucun rôle pour le positionnement de A et pourraient être supprimés du tableau s'il n'y avait pas à traiter B.

Tableau 5.6 – Ajout du rôle de A

Ensemble E1						
Surfaces	C(15)			H(8)	I(9)	J(10)
Phase	30			20	20	20
Indications	cZ			bY + rY		

### 4.3 Étude du transfert de la surface B(12,13)

#### 4.3.1 Spécification de fabrication de la surface B(12,13)

Dans la table 5.4, la référence B a deux degrés bloqués qui seront étudiés indépendamment pour la création des spécifications de fabrication. Ces degrés sont le blocage en translation suivant  $\mathbf{X}$  et le blocage en rotation autour de l'axe  $\mathbf{Y}$ .

La position du plan médian de la rainure en  $\mathbf{X}$  doit être maîtrisée. La figure 4.1 indique que pour maîtriser la position d'un plan, il faut créer une spécification de localisation S3, avec ici pour système de références HIJ (figure 5.8).

Concernant l'arrêt en rotation, la figure 4.1 impose de créer une spécification S4 de parallélisme par rapport à l'axe  $\mathbf{Z}$ , c'est à dire un parallélisme par rapport à la droite K (figure 5.8). La droite K est construite à partir des éléments H, I et J. K est la droite intersection des plans H et J dans le système de références HIJ.

#### 4.3.2 Transfert des représentations vectorielles

L'algorithme figure 4.8 est encore utilisé pour déterminer le rôle des éléments du système de mise en position. Pour chaque élément du système, il faut tout d'abord déterminer le rôle de cet élément. Une fois le rôle d'un élément déterminé, il faut vérifier si le système de mise en position composé des éléments étudiés est suffisant, afin de savoir si il est nécessaire d'étudier les éléments suivants du système de mise en position. Pour chaque vérification, il faut de plus s'assurer que les degrés non bloqués ne sont pas des mobilités de la zone de tolérance, le transfert en cours étant celui des surfaces de références de l'exigence.

$$\mathcal{R}_H = \mathcal{M}_H + \overline{\mathcal{M}_H} \cdot \mathcal{D}(\mathcal{R}_B) \quad (5.19)$$

$$= f \quad (5.20)$$

$$\mathcal{V}_H = \mathcal{M}_B + \overline{\mathcal{M}_B} \cdot \overline{\mathcal{R}_H} \quad (5.21)$$

$$= b\mathbf{X} + o\mathbf{Y} \neq f \quad (5.22)$$

$$\mathcal{V}'_H = \mathcal{V}_H + \overline{\mathcal{V}_H} \cdot \mathcal{M}_{ZT} \quad (5.23)$$

$$= b\mathbf{X} + o\mathbf{Y} \neq f \quad (5.24)$$

L'élément de mise en position H n'a aucun rôle pour le transfert des blocages de la rainure. Il n'est donc pas suffisant pour positionner et orienter la rainure lors de la phase 40.

$$\mathcal{M}_{I(HIJ)} = \mathcal{M}_I + \overline{\mathcal{M}_I} \cdot \mathcal{D}(\overline{\mathcal{M}_H}) \quad (5.25)$$

$$= b\mathbf{Z} + o\mathbf{Y} \quad (5.26)$$

$$\mathcal{R}_I = \mathcal{M}_{I(HIJ)} + \overline{\mathcal{M}_{I(HIJ)}} \cdot \mathcal{D}(\mathcal{R}_B) \quad (5.27)$$

$$= t + o\mathbf{Y} \quad (5.28)$$

$$\mathcal{V}_{HI} = \mathcal{M}_B + \overline{\mathcal{M}_B \cdot \mathcal{R}_H \cdot \mathcal{R}_I} \quad (5.29)$$

$$= b\mathbf{X} + s \neq f \quad (5.30)$$

$$\mathcal{V}'_{HI} = \mathcal{V}_{HI} + \overline{\mathcal{V}_{HI}} \cdot \mathcal{M}_{ZT} \quad (5.31)$$

$$= b\mathbf{X} + s \neq f \quad (5.32)$$

L'élément secondaire I bloque la rotation de la rainure autour de  $\mathbf{Y}$ . I n'est cependant pas suffisant car la translation dans la direction  $\mathbf{X}$  n'est toujours pas bloquée.

$$\mathcal{M}_{J(HIJ)} = \mathcal{M}_J + \overline{\mathcal{M}_J} \cdot \mathcal{D}(\overline{\mathcal{M}_H}) + \overline{\mathcal{M}_J} \cdot \mathcal{D}(\overline{\mathcal{M}_I}) \quad (5.33)$$

$$= b\mathbf{X} + s \quad (5.34)$$

$$\mathcal{R}_J = \mathcal{M}_{J(HIJ)} + \overline{\mathcal{M}_{J(HIJ)}} \cdot \mathcal{D}(\mathcal{R}_B) \quad (5.35)$$

$$= b\mathbf{X} + s \quad (5.36)$$

$$\mathcal{V}_{HIJ} = \mathcal{M}_B + \overline{\mathcal{M}_B \cdot \mathcal{R}_H \cdot \mathcal{R}_I \cdot \mathcal{R}_J} \quad (5.37)$$

$$= f \quad (5.38)$$

La liaison tertiaire permet de bloquer la translation restante en  $\mathbf{X}$ . Le système HIJ est suffisant pour localiser et orienter la rainure lors de sa fabrication, et le transfert des indications et donc terminé.

Ces rôles doivent être ajoutés au tableau de transfert de l'ensemble E1. Pour ceci, il faut conserver les blocages présents dans le tableau 5.6 et dans les rôles venant d'être calculés, c'est-à-dire calculer l'intersection entre le rôle inscrit dans le tableau 5.6 et le rôle relatif au transfert de B, une case vide dans le tableau 5.6 correspondant à  $f$ . Le tableau 5.6 devient le tableau 5.7

Tableau 5.7 – Ajout du rôle de B

Ensemble E1						
Surfaces	C(15)			H(8)	I(9)	J(10)
Phase	30			20	20	20
Indications	$c\mathbf{Z}(P)$			$b\mathbf{Y} + r\mathbf{Y}$	$t + o\mathbf{Y}$	$b\mathbf{X} + s$

## 5 Étude du tableau de transfert de l'ensemble E1

Le tableau de transfert 5.7 contient des surfaces usinées en phase 20 et des surfaces usinées en phase 30. Les surfaces réalisées en phase 20, H(8), I(9) et J(10) sont les surfaces de mise en position de la phase 30. Les surfaces sont donc toutes actives en phase 30. Il n'y a plus de transfert à réaliser, mais uniquement à obtenir les spécifications de fabrication de la phase 30.

La surface usinée en phase 30 C(15) est une surface cylindrique. Sa représentation vectorielle est  $c\mathbf{Z}(P)$ . La spécification à créer est une spécification de localisation avec zone cylindrique, par rapport au système de référence HLJ (figure 4.1).

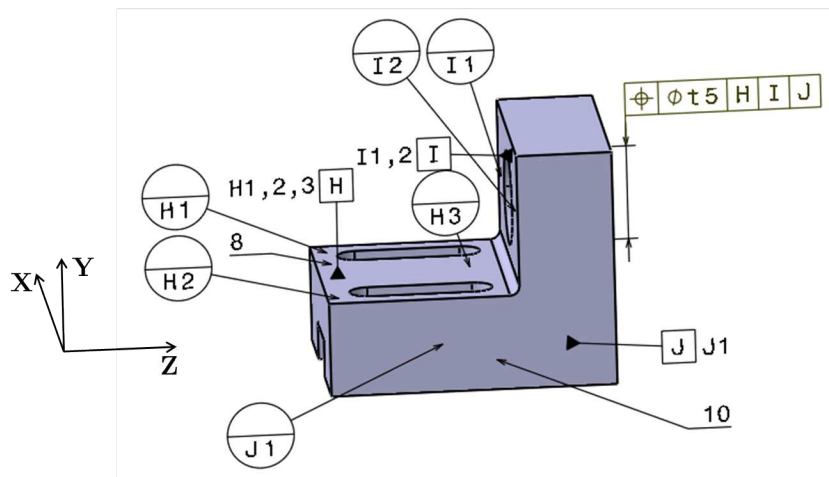


Figure 5.9 – Dessin de phase 30

## 6 Conclusion

Le transfert des indications vectorielles est terminé. Ce transfert a permis de créer cinq spécifications de fabrication, quatre en phase 40 et une en phase 30. Si ces cinq

spécifications sont respectées, alors l'exigence fonctionnelle devrait être respectée.

Le type de chacune des spécifications étant connu, il reste maintenant à appliquer la méthode des droites d'analyses pour déterminer les valeurs des intervalles de tolérance. Cette étude sera effectuée dans le chapitre suivant.

La méthode présentée jusqu'ici indique toutes les spécifications potentiellement utiles. Certaines spécifications, notamment des spécifications d'orientation, ne sont peut être pas utiles. Dans ce cas, elles seront supprimées lors du calcul du coefficient d'influence par la méthode des droites d'analyse.

Pour éviter des transferts inutiles, on doit déterminer toutes les spécifications de fabrication des surfaces réalisées dans la dernière phase, puis les coefficients d'influence. Les spécifications ayant un coefficient nul ou très faible ne sont pas transférées.

# Chapitre 6

## Analyse des tolérances

---

### Sommaire

---

<b>1</b>	<b>Problématique</b> . . . . .	<b>126</b>
<b>2</b>	<b>Préambule</b> . . . . .	<b>127</b>
2.1	Notations . . . . .	127
2.2	Discrétisation de la surface terminale de l'exigence . . . . .	127
<b>3</b>	<b>Étude de l'exigence</b> . . . . .	<b>128</b>
<b>4</b>	<b>Transfert par la méthode des droites d'analyse</b> . . . . .	<b>129</b>
4.1	Mise en position isostatique sur trois plans quelconques . . . . .	129
4.2	Cas particuliers . . . . .	134
4.2.1	Plans perpendiculaires . . . . .	134
4.2.2	Droite d'analyse parallèle au plan primaire . . . . .	134
4.2.3	Droite d'analyse parallèle au plan secondaire . . . . .	135
<b>5</b>	<b>Transfert de l'exigence en phase 40</b> . . . . .	<b>135</b>
5.1	Déplacements de A et B . . . . .	135
5.2	Direction <b>u1</b> . . . . .	137
5.3	Direction <b>u2</b> . . . . .	137
5.4	Direction <b>u3</b> . . . . .	140
<b>6</b>	<b>Transfert de l'exigence en phase 30</b> . . . . .	<b>141</b>
<b>7</b>	<b>Optimisation des tolérances</b> . . . . .	<b>142</b>
<b>8</b>	<b>Conclusion</b> . . . . .	<b>145</b>

---



# 1 Problématique

L'analyse de tolérances a pour but d'établir une relation donnant la résultante de la chaîne de cotes 3D correspondant à une exigence, en fonction des tolérances des spécifications de fabrication.

$$\text{Résultante maxi} = \text{Résultante nominale} + \sum k_i t_i \quad (6.1)$$

Cette relation permet de vérifier si l'exigence est satisfaite avec les tolérances réalisables en fabrication.

L'ensemble des relations obtenues pour l'ensemble des exigences donne un système d'inéquations qui permet alors d'optimiser la répartition des tolérances sur l'ensemble des spécifications de fabrication : c'est la synthèse des tolérances.

La méthode des droites d'analyse développée par B. Anselmetti [ANS10] permet d'établir cette relation avec une approche tridimensionnelle indirectement basée sur la notion de torseur d'écart. Elle est appliquée en parallèle avec la méthode de détermination de spécifications de fabrication présentée aux chapitres précédents. Ainsi, après l'étude de chaque phase, il est possible de déterminer l'influence de la tolérance de chaque spécification de cette phase. Cette approche permet de détecter les spécifications peu ou pas influentes et de les retirer de l'étude, avant de passer à l'étape suivante. Cela évite de faire des transferts inutiles et de générer des spécifications non influentes.

C'est en particulier le cas de certaines spécifications d'orientation dont l'effet dépend de la longueur des bras de levier qui ne sont pas pris en compte dans les règles de choix.

$$\begin{aligned} \text{Résultante maxi} &= \text{Résultante nominale} \\ &+ \text{Influence de la dernière phase} \\ &+ \text{Influence des phases antérieures} \end{aligned} \quad (6.2)$$

Cette méthode sera présentée sur l'exemple étudié dans le chapitre précédent. Le transfert a donc généré cinq spécifications de fabrication dans deux phases différentes. Quatre spécifications sont générées en phase 40, sur le système de références de l'exigence fonctionnelle, et une spécification de fabrication est générée en phase 30 sur la surface spécifiée de l'exigence fonctionnelle.

## 2 Préambule

### 2.1 Notations

Pour cette étude, plusieurs notations sont nécessaires :

- $d(F, \mathbf{f})/R$  est le déplacement du point F dans la direction  $\mathbf{f}$  par rapport à sa position nominale dans le repère R.
- $a(\text{éléments}, \mathbf{f})/R$  est l'angle entre l'élément géométrique et sa position nominale autour de la direction  $\mathbf{f}$ .

### 2.2 Discrétisation de la surface terminale de l'exigence

La résultante est calculée pour le cas le plus défavorable, en fonction des tolérances des spécifications de fabrication. En 3D, le calcul de la résultante dépend du point d'étude et de la direction d'étude. Ainsi, pour pouvoir calculer l'effet des déplacements et des variations angulaires lors de la fabrication, il est nécessaire de discrétiser la surface terminale de l'exigence. Cette discrétisation peut être effectuée comme sur l'exemple figure 6.1 proposé par B. Anselmetti [ANS10].

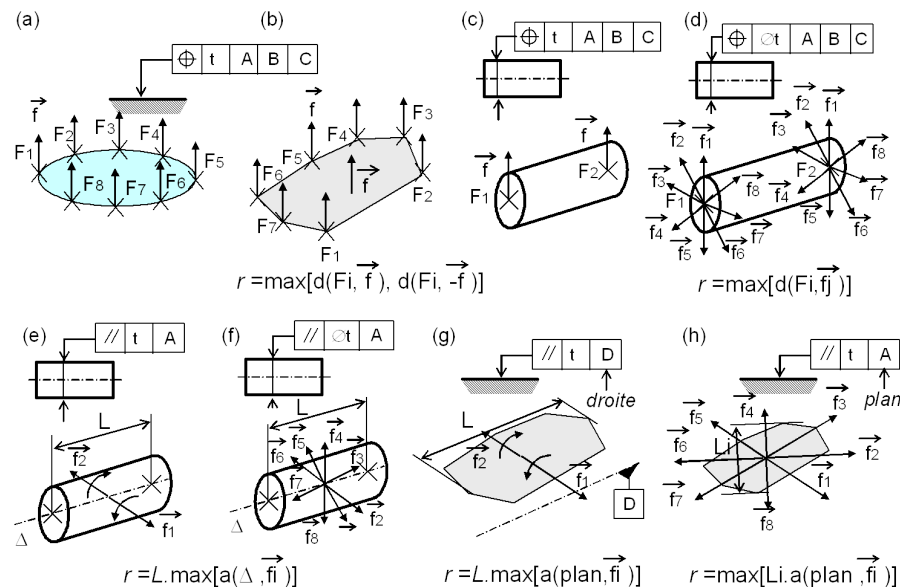


Figure 6.1 – Discrétisation de la surface terminale [ANS10]

Dans le cas de la spécification fonctionnelle étudiée dans le chapitre précédent, la surface terminale de l'exigence (figure 5.1) est une surface cylindrique. Il est donc nécessaire d'effectuer l'étude aux deux points  $F1$  et  $F2$  situés aux extrémités du cylindre. La zone

de tolérance étant une zone cylindrique, il faudra avoir plusieurs directions d'études  $\mathbf{u}_i$  perpendiculaires à l'axe du cylindre (figure 6.1(d)).

### 3 Étude de l'exigence

L'exigence fonctionnelle R1 (figure 5.1) est une localisation de l'axe d'un alésage par rapport au système de références AB, avec une zone de tolérance cylindrique de diamètre 0,1mm.

Il faut donc que le déplacement des points F1 et F2 situés à chaque extrémité de l'alésage soit inférieur à 0,05mm, dans n'importe quelle direction  $\mathbf{u}$ .

$$d(F1, \mathbf{u})_{/AB} \leq 0,05, \forall \mathbf{u} \quad (6.3)$$

$$d(F2, \mathbf{u})_{/AB} \leq 0,05, \forall \mathbf{u} \quad (6.4)$$

L'étude sera réalisée dans ce chapitre uniquement au point F1 en bordure de pièce. La formule obtenue montrera que le résultat est identique en F2.

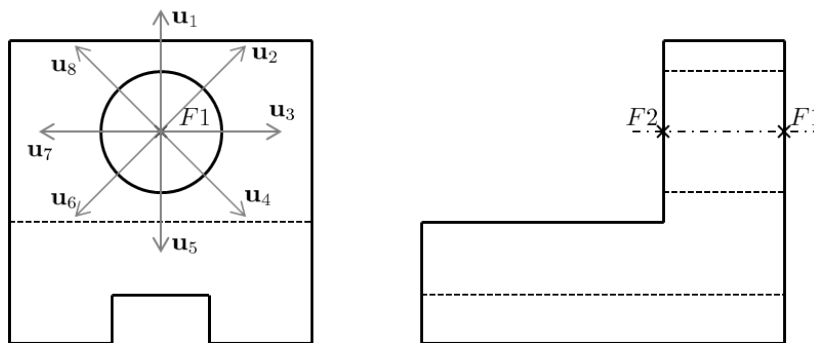


Figure 6.2 – Directions d'analyse  $\mathbf{u}_i$  de l'exigence

La méthode des droites d'analyse s'appuie sur l'étude du transfert réalisée au chapitre précédent.

Les surfaces réalisées en dernier sont les surfaces A et B, avec une mise en positions par rapport au système de référence HIJ. Il faut dans un premier temps séparer l'écart dû à la phase 40 des écarts dus aux phases précédentes.

L'écart  $d(F1, \mathbf{u})_{/AB}$  entre le point  $F1$  réel et le point nominal  $F1^N$  défini par rapport à AB est obtenu par la formule de transfert :

$$d(F1, \mathbf{u})_{/AB} = d(F1/HIJ, \mathbf{u})_{/AB} + d(F1, \mathbf{u})_{/HIJ} \quad (6.5)$$

- $d(F1/HIJ, \mathbf{u})_{/AB}$  est l'écart dans la direction  $\mathbf{u}$  entre le point nominal dans le repère HIJ et le point nominal construit dans le repère AB en phase 40,
- $d(F1, \mathbf{u})_{/HIJ}$  est l'écart dû aux phases antérieures dans la direction  $\mathbf{u}$  entre le point F1 réel et le point nominal dans le repère HIJ.

Le déplacement  $d(F1, \mathbf{u})_{/AB}$  est donc le déplacement du point F1 dans le repère AB résultant des écarts en phase 40 et des phases antérieures.

En phase 40, il faut déterminer  $d(F1/HIJ, \mathbf{u})_{/AB}$  qui est l'écart entre le point nominal défini par rapport à HIJ et le point nominal par rapport à AB.

L'étude du transfert au chapitre précédent a montré que les surfaces A et B sont réalisées en phase 40 par rapport à HIJ. Les spécifications de fabrication choisies sont données figure 6.3.

Le problème est donc de déterminer l'écart maxi des deux nominaux dans la direction  $\mathbf{u}$  en fonction des tolérances de fabrication des surfaces A et B.

## 4 Transfert par la méthode des droites d'analyse

### 4.1 Mise en position isostatique sur trois plans quelconques

D'une manière générale, l'objectif du transfert est de définir la relation établissant le déplacement d'un point F dans la direction d'analyse  $\mathbf{u}$ , dû aux différences entre un système de références et un système de mise en position. L'écart entre les deux systèmes est défini par une translation  $(u, v, w)$  en un point O et par une rotation  $\Omega(\alpha, \beta, \gamma)$  (torseur d'écart).

La méthode des droites d'analyse a été développée pour regrouper l'effet des rotations et des translations d'une surface en mesurant l'écart en un point particulier dit point d'analyse. En effet, dans le tolérancement par zone de tolérance, les rotations et les translations ne sont pas indépendantes. L'objectif étant à terme de permettre un calcul statistique de la chaîne de cotes, il est intéressant de gérer des grandeurs à priori indépendantes.

L'objectif est donc de déterminer le déplacement du point  $F(X_F, Y_F, Z_F)$  dans une direction  $\mathbf{u}(u_x, u_y, u_z)$ , en fonction du déplacement de points représentatifs des éléments

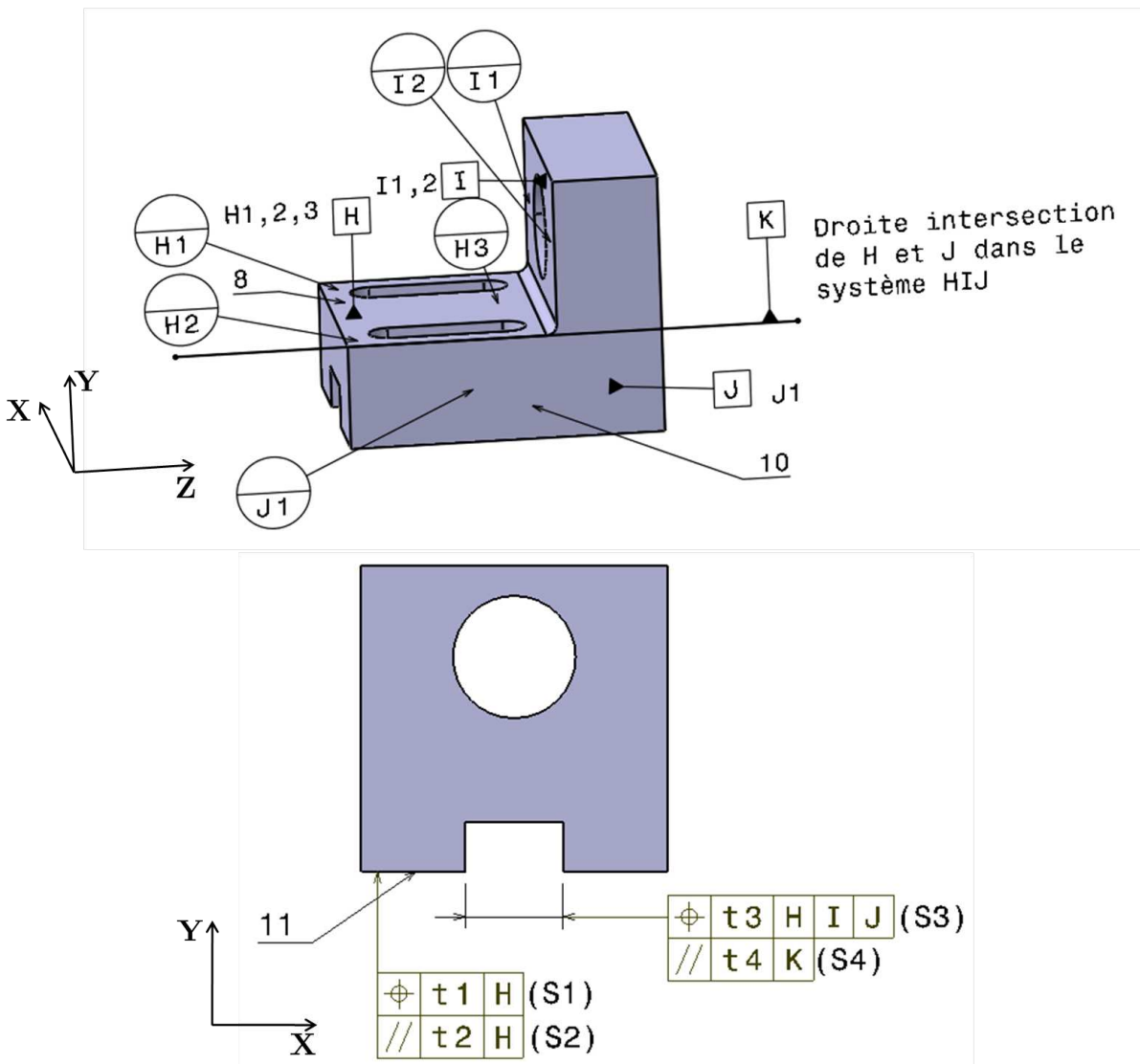


Figure 6.3 – Dessin de phase 40

de références ou de mise en position.

Pour cette étude, nous nous intéressons tout d'abord au cas d'un système de mise en position isostatique sur trois plans quelconques. Dans ce cas, P est un point du plan primaire, S un point appartenant à la linéique secondaire et T le point tertiaire. Un repère local sera utilisé tel que  $z$  soit perpendiculaire au plan primaire et  $x$  soit parallèle à la droite intersection des plans primaire et secondaire.

Si les plans étaient en position parfaite par rapport au repère d'usinage, la surface terminale et le point F seraient en position parfaite. Si le plan primaire est décalé, la construction du nominal change. Le point  $F$  passe en  $F'$ .

Le problème est donc de calculer le déplacement du point  $F$  en  $F'$  selon la direction

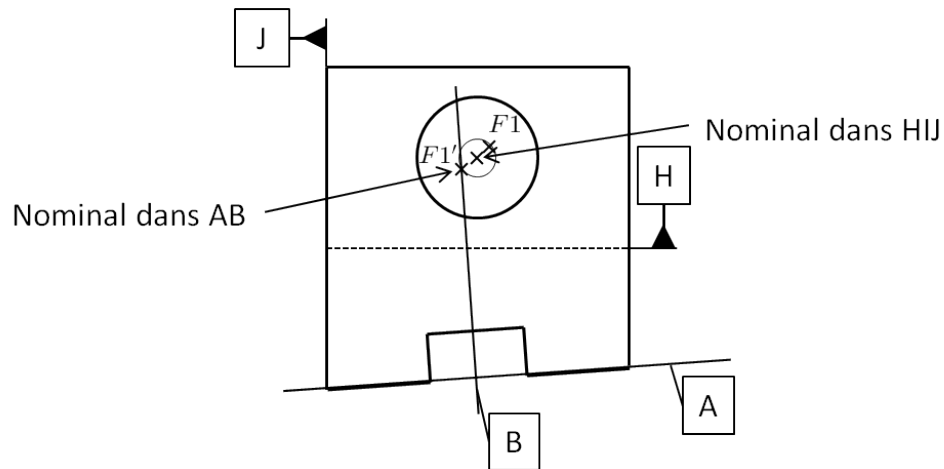


Figure 6.4 – Analyse de l'exigence

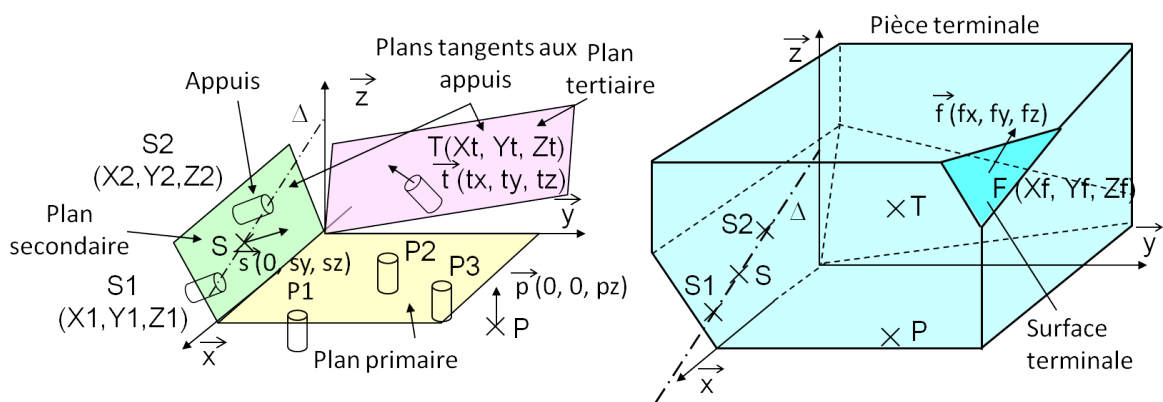


Figure 6.5 – Mise en position sur trois plans quelconques

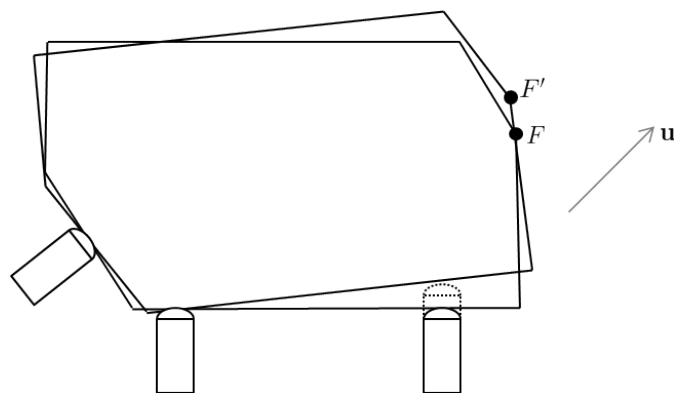


Figure 6.6 – Principe de décalage du nominal

$\mathbf{u}$  en fonction des écarts des plans primaire, secondaire et tertiaire. Pour cela on cherche trois points d'analyse P, S et T représentatifs des déplacements des plans.

Le vecteur  $\mathbf{p}$  est normal au plan primaire, le vecteur  $\mathbf{s}$  est normal à la face de la pièce le long de la linéique secondaire et le vecteur  $\mathbf{t}$  est normal à la face de la pièce au point de contact tertiaire.

Ainsi, le déplacement du point  $F$  dans la direction  $\mathbf{u}$  s'écrira :

$$d(F, \mathbf{u}) = \mathbf{dF} \cdot \mathbf{u} \quad (6.6)$$

$$= (\mathbf{dO} + \mathbf{FO} \wedge \boldsymbol{\Omega}) \cdot \mathbf{u}$$

$$= \mathbf{dO} \cdot \mathbf{u} + (\mathbf{FO} \wedge \boldsymbol{\Omega}) \cdot \mathbf{u}$$

$$= u \cdot u_x + v \cdot u_y + w \cdot u_z + \boldsymbol{\Omega} \cdot (\mathbf{OF} \wedge \mathbf{u}) \quad (6.7)$$

De même, la déviation du point tertiaire  $T(X_T, Y_T, Z_T)$  dans la direction  $\mathbf{t}(t_x, t_y, t_z)$  s'écrira :

$$d(T, \mathbf{t}) = u \cdot t_x + v \cdot t_y + w \cdot t_z + \boldsymbol{\Omega} \cdot (\mathbf{OT} \wedge \mathbf{t}) \quad (6.8)$$

La déviation d'un point  $S(X_S, Y_S, Z_S)$  appartenant à la linéique, dans la direction  $\mathbf{s}(0, s_y, s_z)$  s'écrira :

$$d(S, \mathbf{s}) = v \cdot s_y + w \cdot s_z + \boldsymbol{\Omega} \cdot (\mathbf{OS} \wedge \mathbf{s}) \quad (6.9)$$

Enfin, la déviation du point  $P(X_P, Y_P, Z_P)$  appartenant au plan primaire dans la direction  $\mathbf{p}(0, 0, p_z)$  s'écrira :

$$d(P, \mathbf{p}) = w \cdot p_z + \boldsymbol{\Omega} \cdot (\mathbf{OP} \wedge \mathbf{p}) \quad (6.10)$$

À partir des équations précédentes, le déplacement du point  $F$  dans la direction  $\mathbf{u}$  peut s'écrire sous la forme :

$$\begin{aligned} d(F, \mathbf{u}) &= Kp \cdot d(P, \mathbf{p}) + Ks \cdot d(S, \mathbf{s}) + Kt \cdot d(T, \mathbf{t}) \\ &+ \boldsymbol{\Omega} \cdot [(\mathbf{OF} \wedge \mathbf{u}) - Kt \cdot (\mathbf{OT} \wedge \mathbf{t}) - Ks \cdot (\mathbf{OS} \wedge \mathbf{s}) - Kp \cdot (\mathbf{OP} \wedge \mathbf{p})] \end{aligned} \quad (6.11)$$

Avec les coefficient  $Kp$ ,  $Ks$  et  $Kt$  définis par les équations suivantes :

$$Kt = \frac{f_x}{t_x} \quad (6.12)$$

$$Ks = \frac{1}{s_y} \left( f_y - \frac{f_x \cdot t_y}{t_x} \right) \quad (6.13)$$

$$Kp = \frac{1}{p_z} \left( f_z - \frac{f_x \cdot t_z}{t_x} - \frac{s_z}{s_y} \left( f_y - \frac{f_x \cdot t_y}{t_x} \right) \right) \quad (6.14)$$

$Kp$ ,  $Ks$  et  $Kt$  sont trois coefficients d'influence, qui doivent être positifs car les influences des défauts se cumulent. Ceci permet de déterminer le sens des vecteurs  $\mathbf{p}$ ,  $\mathbf{s}$  et  $\mathbf{t}$ .

Afin de s'affranchir des rotations, il faut déterminer la position des points  $P$  et  $S$  permettant d'annuler le terme facteur de  $\Omega$ . Ceci correspond à résoudre le système suivant :

$$\begin{vmatrix} X_F & u_x \\ Y_F & u_y \\ Z_F & u_z \end{vmatrix} - Kt \cdot \begin{vmatrix} X_T & t_x \\ Y_T & t_y \\ Z_T & t_z \end{vmatrix} - Ks \cdot \begin{vmatrix} X_S & s_x \\ Y_S & s_y \\ Z_S & s_z \end{vmatrix} - Kp \cdot \begin{vmatrix} X_P & p_x \\ Y_P & p_y \\ Z_P & p_z \end{vmatrix} = \begin{vmatrix} 0 \\ 0 \\ 0 \end{vmatrix} \quad (6.15)$$

Le point  $P$  appartenant au plan primaire,  $Z_P = 0$ , et le point  $S$  étant sur la droite  $(S1(X1,Y1,Z1), S2(X2,Y2,Z2))$ , il reste à déterminer  $X_S$ . La résolution de ce système nous donne les coordonnées manquantes des points  $P$  et  $S$ ,  $T$  étant le point d'appui tertiaire.

$$X_S = \frac{(X_F \cdot u_y - Y_F \cdot u_x) - Kt \cdot (X_T \cdot t_y - Y_T \cdot t_x)}{u_y - \frac{u_x \cdot t_y}{t_x}} \quad (6.16)$$

$$Y_S = Y1 + (Y2 - Y1) \frac{X_S - X1}{X2 - X1} \quad (6.17)$$

$$Z_S = Z1 + (Z2 - Z1) \frac{X_S - X1}{X2 - X1} \quad (6.18)$$

$$X_P = \frac{X_F \cdot u_z - Z_F \cdot u_x - Kt \cdot (X_T \cdot t_z - Z_T \cdot t_x) - Ks \cdot X_S \cdot s_z}{Kp \cdot p_z} \quad (6.19)$$

$$Y_P = \frac{Y_F \cdot u_z - Z_F \cdot u_y - Kt \cdot (Y_T \cdot t_z - Z_T \cdot t_y) - Ks \cdot (Y_S \cdot s_z - Z_S \cdot s_y)}{Kp \cdot p_z} \quad (6.20)$$

$$Z_P = 0 \quad (6.21)$$

Avec ces points  $P$ ,  $S$  et  $T$  le déplacement du point  $F$  peut s'écrire :



$$d(F, \mathbf{u}) = Kp.d(P, \mathbf{p}) + Ks.d(S, \mathbf{s}) + Kt.d(T, \mathbf{t}) \quad (6.22)$$

Dans son ouvrage, B. Anselmetti a développé ainsi des relations du même type pour les mises en position classiques sur des surfaces planes ou cylindriques.

## 4.2 Cas particuliers

### 4.2.1 Plans perpendiculaires

Si les plans sont perpendiculaires entre eux, les équations des coefficients d'influence se simplifient et donnent :

$$Kt = \frac{u_x}{t_x}; Ks = \frac{u_y}{s_y}; Kp = \frac{u_z}{p_z} \quad (6.23)$$

Le calcul des coordonnées des points représentatifs est également simplifié :

$$X_S = X_F + (Y_T - Y_F) \frac{u_x}{u_y} \quad (6.24)$$

$$Y_S = Y_1 + (Y_2 - Y_1) \frac{X_S - X_1}{X_2 - X_1} \quad (6.25)$$

$$Z_S = Z_1 + (Z_2 - Z_1) \frac{X_S - X_1}{X_2 - X_1} \quad (6.26)$$

$$X_P = X_F + (Z_T - Z_F) \frac{u_x}{u_z} \quad (6.27)$$

$$Y_P = Y_F + (Z_S - Z_F) \frac{u_y}{u_z} \quad (6.28)$$

$$Z_P = 0 \quad (6.29)$$

### 4.2.2 Droite d'analyse parallèle au plan primaire

Si la droite d'analyse est parallèle au plan primaire, alors  $u_z = 0$ . Le plan primaire sert uniquement à orienter la pièce. La relation devient alors :

$$d(F, \mathbf{u}) = \alpha.Lx + \beta.Ly + Ks.d(S, \mathbf{s}) + Kt.d(T, \mathbf{t}) \quad (6.30)$$

Avec  $Lx = (Z_S - Z_F).u_y$  et  $Ly = (Z_F - Z_T).u_x$

### 4.2.3 Droite d'analyse parallèle au plan secondaire

Si la droite d'analyse est parallèle au plan secondaire, alors  $u_y = 0$ . La position du plan secondaire n'intervient pas dans la position du point F, seule son orientation autour de  $\mathbf{z}$  a une influence. De plus, en prenant le point  $P$  en  $Y_P = Y_F$ , l'orientation du plan primaire autour de  $\mathbf{x}$  n'a également plus d'influence. Le relation devient donc :

$$d(F, \mathbf{u}) = K_p.d(P, \mathbf{p}) + |Lz|.a(\text{plan secondaire}, \mathbf{r}) + K_t.d(T, \mathbf{t}) \quad (6.31)$$

Avec  $Lz = (Y_T - Y_F).u_x$  ;  $\mathbf{r} = \mathbf{z}$  si  $Lz > 0$  et  $\mathbf{r} = -\mathbf{z}$  si  $Lz < 0$

## 5 Transfert de l'exigence en phase 40

### 5.1 Déplacements de A et B

L'objectif est de déterminer l'influence des déplacements des éléments A et B sur le déplacement du point  $F1$  en  $F1'$ . Les éléments A et B peuvent se déplacer à l'intérieur des zones de tolérances définies par les spécifications S1, S2, S3 et S4 (figure 6.7).

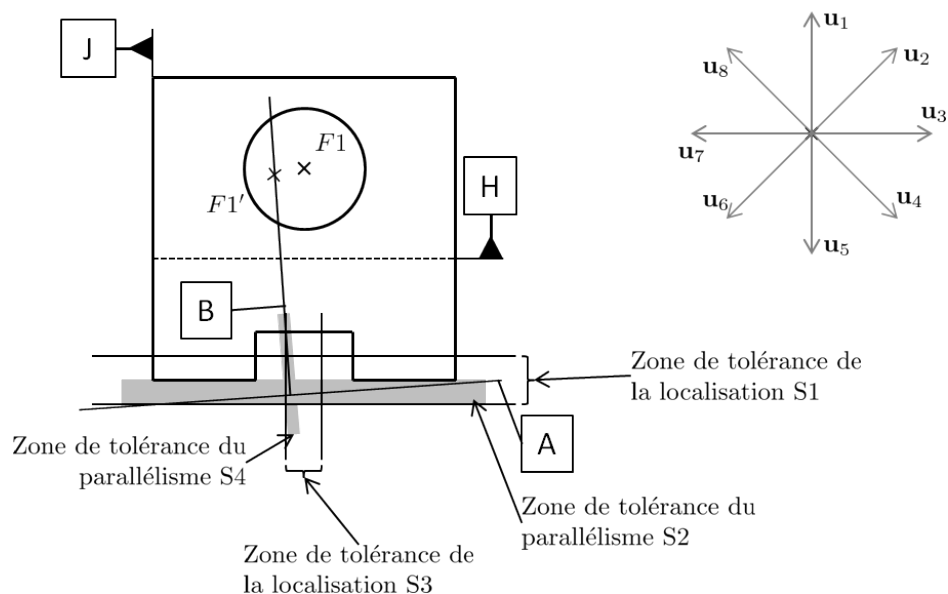


Figure 6.7 – Zones de tolérances des surfaces A et B

L'étude va maintenant être faite pour les directions d'analyse  $\mathbf{u}_i$  définies lors de la discrétisation de la surface terminale de l'exigence.

Le problème est donc de déterminer l'influence des écarts des plans A et B. Le repère local est donc défini avec  $\mathbf{z}$  perpendiculaire à A et  $\mathbf{x}$  l'intersection de A et B (figure 6.8).

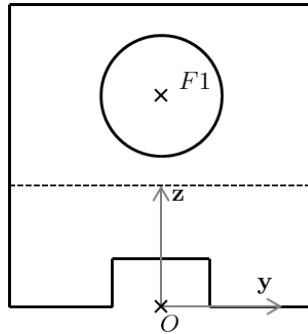


Figure 6.8 – Repère local

Il n'y a pas de liaison tertiaire, mais cela n'est pas un problème car les directions d'analyse sont perpendiculaires à  $\mathbf{x}$  :  $\mathbf{u}(0, u_y, u_z)$ . Dans ce cas, la relation 6.12 montre que  $Kt = 0$ , la tertiaire n'intervient pas.

De plus, B n'est pas une linéique mais un plan médian contenu dans une zone de tolérance. Il faudra chercher le déplacement maxi de ce plan permis par la zone de tolérance avec un contact soit en  $S1S2$  soit en  $S1^*S2^*$  (figure 6.9).

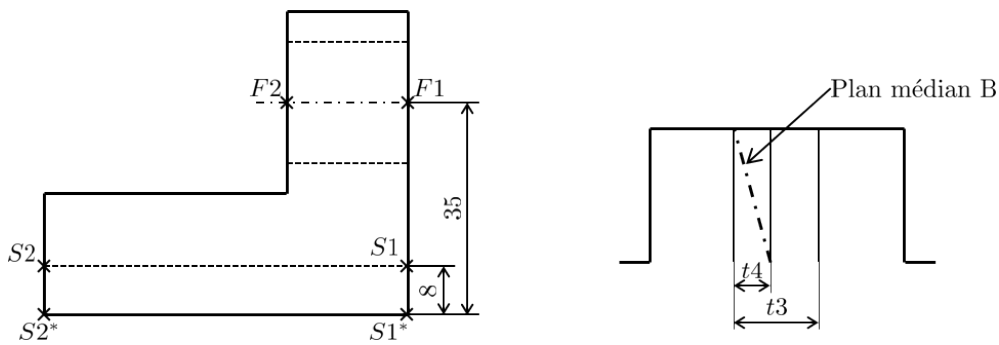


Figure 6.9 – Position de la référence secondaire

Comme cela a été déterminé dans la section 3, il faut calculer  $d(F1/HIJ, \mathbf{u})_{/AB}$  qui est le déplacement de F par rapport à AB.

En pratique les tolérances choisies déplacent A et B par rapport à HIJ. Il suffit d'inverser le sens de l'analyse :

$$d(F1/HIJ, \mathbf{u})_{/AB} = d(F1/AB, -\mathbf{u})_{/HIJ} \quad (6.32)$$

## 5.2 Direction $\mathbf{u1}$

Pour l'étude du déplacement du point F1 dans la direction verticale  $\mathbf{u1}$ , il nous faut étudier en phase 40 le déplacement  $d(F1/AB, -\mathbf{u1})_{HIJ}$ , c'est à dire le déplacement dans la direction  $\mathbf{u5}$ . Dans la direction  $\mathbf{u5}$ , la droite d'analyse est parallèle au plan secondaire. La position de la référence secondaire n'a pas d'influence car  $Ks = \frac{u1_y}{s_y} = 0$ .

$$d(F1/AB, \mathbf{u5})_{HIJ} = Kp.d(P, \mathbf{p}) \quad (6.33)$$

Avec  $Kp = \frac{u1_z}{p_z} = 1$  et  $X_P = X_{F1}$ ,  $Y_P = Y_{F1}$ ,  $Z_P = 0$

P est la projection du point F1 sur le plan A. Dans la direction  $\mathbf{u5}$ , le déplacement du point F1 est maximum lorsque le plan A est en bas de la zone de tolérance de la spécification S1. Le déplacement maxi de P est alors donné par la zone de tolérance en position,  $d(P, \mathbf{p}) = \frac{t1}{2}$ .

$$d(F1/AB, \mathbf{u5})_{HIJ} = \frac{t1}{2} \quad (6.34)$$

## 5.3 Direction $\mathbf{u2}$

Pour étudier le déplacement global du point F1 dans la direction inclinée  $\mathbf{u2}(0, \frac{\sqrt{2}}{2}, \frac{\sqrt{2}}{2})$ , il faut étudier le déplacement du point F1 en phase 40 dans la direction  $\mathbf{u6}(0, -\frac{\sqrt{2}}{2}, -\frac{\sqrt{2}}{2})$ . La droite d'analyse est orienté à 45° par rapport au repère. Les coefficients d'influence Kp et Ks sont donnés par les formules suivantes :

$$Kp = \frac{u6_z}{p_z} \quad (6.35)$$

$$Ks = \frac{u6_y}{s_y} \quad (6.36)$$

Il faut donc placer  $\mathbf{p}$  et  $\mathbf{s}$  tels que ces coefficients soient positifs. Ainsi, sur la figure 6.10(a), le vecteur  $\mathbf{p}$  sera orienté vers la bas pour avoir une composant négative, et le vecteur  $\mathbf{s}$  sera orienté vers la gauche. Ce qui nous donne les résultats suivants :

$$Kp = \frac{\sqrt{2}}{2} \quad (6.37)$$

$$Ks = \frac{\sqrt{2}}{2} \quad (6.38)$$

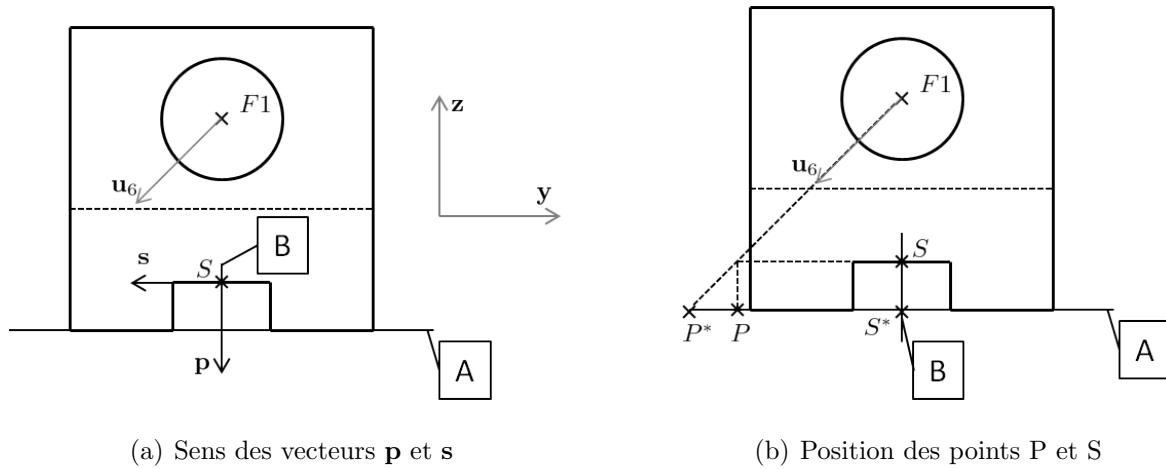


Figure 6.10 – Construction des directions et points utiles

La position des points  $P$  et  $S$  est définie par les relations établies en 4.2.1, et est représentée sur la figure 6.10(b).

Le problème est que le plan médian  $B$  est incliné et peut toucher le bord de la zone de tolérance soit en  $S$  avec  $Z_S = 8$ , soit en  $S^*$  avec  $Z_{S^*} = 0$ .

$$\begin{array}{ll}
 X_S = X_F = 0 & X_P = X_F = 0 \\
 Y_S = Y_1 = 0 & Z_P = 0 \\
 Z_S = 8 & Y_P = -32 \\
 Z_{S^*} = 0 & Y_{P^*} = -40
 \end{array}$$

Le but est de déterminer le déplacement maximal du point  $F1$  lié au système de références  $AB$  dans la direction  $\mathbf{u}_6$ . La tolérance de localisation  $t1$  autorise le plan  $A$  à descendre de  $\frac{t1}{2}$ . La tolérance de localisation  $t3$  autorise le plan médian  $B$  à se décaler à gauche de  $\frac{t3}{2}$ .  $\mathbf{FF}' = -\frac{t3}{2}\mathbf{y} - \frac{t1}{2}\mathbf{z}$ .

Si le plan  $A$  s'incline comme indiqué figure 6.11, le plan  $B$  reste en contact avec le bord de la zone de tolérance en  $S$  (en haut de la rainure). Cette inclinaison augmente légèrement le déplacement du point  $F1$ .

Le déplacement du point  $S$  dans la direction  $\mathbf{s}$  est lui dû au déplacement du plan  $B$  dans la zone de tolérance, et on a donc  $d(S, \mathbf{s}) = \frac{t3}{2}$ . Sur la figure 6.11(c), le point  $S$  se déplace au point de contact  $C$ . Avec la rotation de la pièce, seul le point  $S$  peut venir en contact avec le bord de la zone de tolérance, le point  $S^*$  ne peut pas être au bord de

la zone, car le point  $S$  serait alors hors de la zone de tolérance.

Le contact étant assuré en  $S$  (avec  $Z_S = 8$ ), il faut déterminer le déplacement maximum du point  $P$  ( $Y_P = -32$ ) qui est en dehors de la pièce.

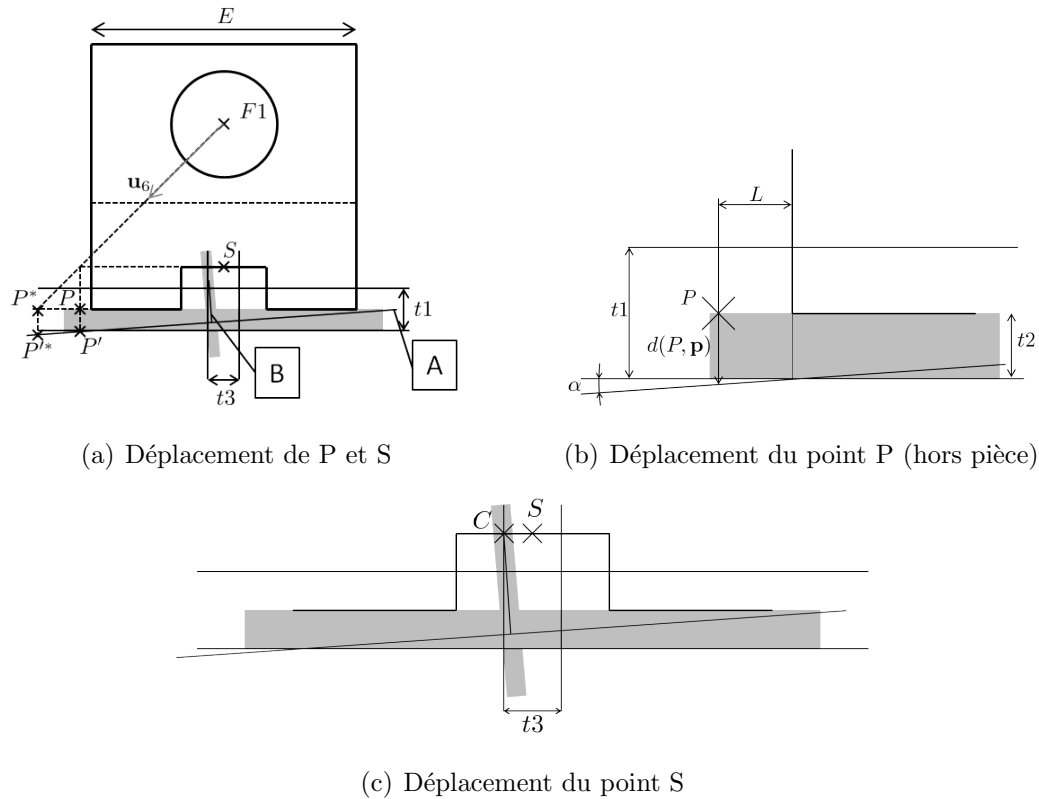


Figure 6.11 – Déplacement de A et B

Le déplacement du point  $P$  est le cumul du déplacement autorisé par la tolérance de localisation  $t1$  de la spécification  $S1$  et de la rotation autorisée par la tolérance de parallélisme  $t2$  de la spécification  $S2$ . Ainsi,  $d(P, \mathbf{p})$  est défini par la relation :

$$d(P, \mathbf{p}) = \frac{t1}{2} + \alpha.L \quad (6.39)$$

Avec  $\alpha$  l'angle autorisé par la spécification de parallélisme, c'est à dire  $\alpha = \frac{t2}{E}$ ,  $L = -Y_P - \frac{E}{2}$ . Ainsi le déplacement est :

$$d(P, \mathbf{p}) = \frac{t1}{2} + \frac{t2}{E} \cdot \left( -Y_P - \frac{E}{2} \right) \quad (6.40)$$

La relation permettant de déterminer le déplacement du point  $F1$  en phase 30 est donc :

$$d(F1/AB, \mathbf{u6})_{/HIJ} = Kp.d(P, \mathbf{p}) + Ks.d(S, \mathbf{s}) \quad (6.41)$$

$$\begin{aligned} &= \frac{\sqrt{2}}{2} \cdot \left( \frac{t1}{2} + \frac{t2}{E} \cdot \left( -Y_P - \frac{E}{2} \right) \right) + \frac{\sqrt{2}}{2} \cdot \left( \frac{t3}{2} \right) \\ &= \frac{\sqrt{2}}{2} \cdot \left( \frac{t1}{2} + t2 \cdot \left( -\frac{Y_P}{E} - \frac{1}{2} \right) + \frac{t3}{2} \right) \end{aligned} \quad (6.42)$$

Avec  $Y_P = -32$  et  $E = 50$

## 5.4 Direction $\mathbf{u3}$

Pour le déplacement du point F1 dans la direction  $\mathbf{u3}$ , il faut étudier en phase 40 le déplacement  $d(F1/AB, -\mathbf{u3})_{/HIJ}$ , c'est-à-dire le déplacement dans la direction  $\mathbf{u7}(0, -1, 0)$  parallèle au plan primaire. La relation est donc :

$$d(F1/AB, \mathbf{u7})_{/HIJ} = \alpha.Lx + Ks.d(S, \mathbf{s}) \quad (6.43)$$

Avec  $Lx = (Z_S - Z_F).u7_y$  et  $\alpha = \frac{t2}{E}$  d'après la partie précédente.

$Ks$  doit être positif, ce qui donne le sens du vecteur  $\mathbf{s}(0, -1, 0)$  pour cette étude (figure 6.12). Le sens du vecteur  $\mathbf{p}$  n'a pas d'influence car le plan primaire n'est pas positionnant.

$$Ks = \frac{u7_y}{s_y} = 1 \quad (6.44)$$

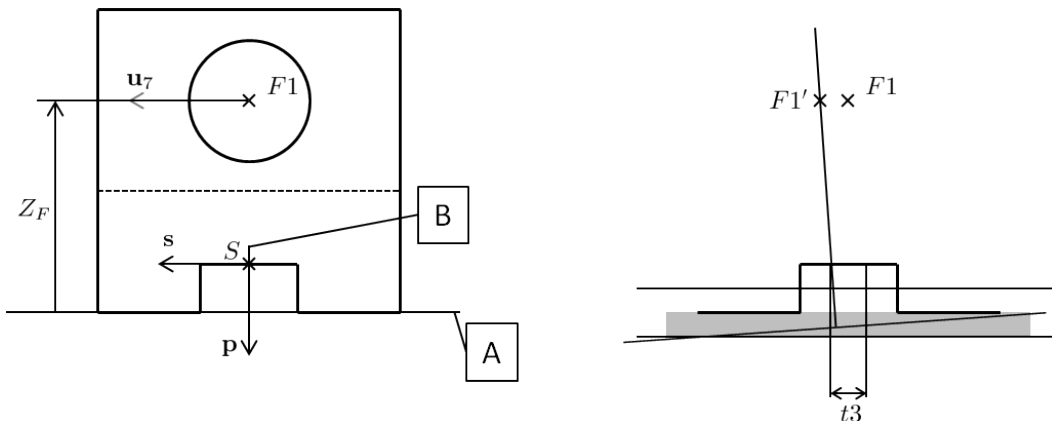


Figure 6.12 – Position nominale pour la direction  $\mathbf{u7}$

L'inclinaison impose le contact en haut de la rainure en  $S$  avec  $Z_S = 8$ .

Le déplacement du point  $S$  est maximal lorsque le point  $S$  est au bord de la zone de tolérance, et on a donc  $d(S, \mathbf{s}) = \frac{t3}{2}$ . L'angle  $\alpha$  est donné par le parallélisme du plan primaire  $\alpha = \frac{t2}{2}$ , et donc :

$$d(F1/AB, \mathbf{u7})_{/HIJ} = \alpha \cdot (Z_S - Z_F) \cdot u7_y + 1 \cdot \frac{t3}{2} \quad (6.45)$$

$$= \frac{t2}{E} \cdot (Z_F - Z_S) + \frac{t3}{2} \quad (6.46)$$

Les analyses dans les directions suivantes donneront des résultats identiques aux trois premières directions à cause des symétries de la pièce. Il n'est donc pas nécessaire de réaliser les études suivantes. L'étude à l'autre extrémité de l'alésage en  $F2$  donne également les mêmes relations. Le transfert est terminé pour cette phase.

## 6 Transfert de l'exigence en phase 30

En phase 30, il reste à déterminer  $d(F1, \mathbf{u})_{/HIJ}$ , c'est-à-dire le déplacement du point  $F1$  par rapport au système  $HIJ$ . Ce déplacement est limité par la tolérance de la spécification de fabrication  $S5$ . L'analyse est donc directe et nous avons  $d(F1, \mathbf{u})_{/HIJ} \leq t5/2$  quelle que soit la direction  $\mathbf{u}$ .

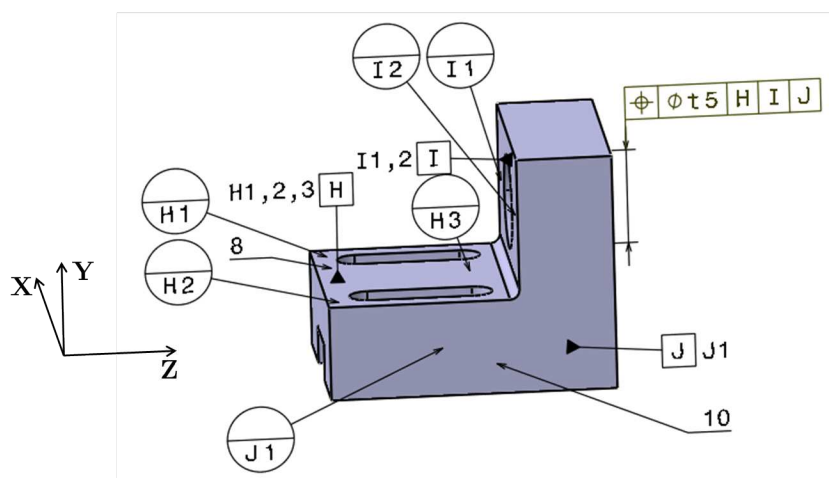


Figure 6.13 – Dessin de phase 30

Il reste maintenant à étudier le système d'équations résultant.



## 7 Optimisation des tolérances

L'étude des déplacements du point F1 dans les directions  $\mathbf{u1}$ ,  $\mathbf{u2}$  et  $\mathbf{u3}$  donne trois équations :

$$d(F1, \mathbf{u1})_{/AB} = d(F1, \mathbf{u1})_{/HIJ} + d(F1/AB, \mathbf{u5})_{/HIJ} \quad (6.47)$$

$$d(F1, \mathbf{u2})_{/AB} = d(F1, \mathbf{u2})_{/HIJ} + d(F1/AB, \mathbf{u6})_{/HIJ} \quad (6.48)$$

$$d(F1, \mathbf{u3})_{/AB} = d(F1, \mathbf{u3})_{/HIJ} + d(F1/AB, \mathbf{u7})_{/HIJ} \quad (6.49)$$

Les composantes de ces trois équations sont maintenant déterminées, en fonction des tolérances  $t1$  à  $t5$  et de la tolérance fonctionnelle, ce qui nous donne :

$$0,05 \geq \frac{t5}{2} + \frac{t1}{2} \quad (6.50)$$

$$0,05 \geq \frac{t5}{2} + \frac{\sqrt{2}}{2} \cdot \left( \frac{t1}{2} + t2 \cdot \left( -\frac{Y_P}{E} - \frac{1}{2} \right) + \frac{t3}{2} \right) \quad (6.51)$$

$$0,05 \geq \frac{t5}{2} + \frac{t2}{E} \cdot (Z_F - Z_S) + \frac{t3}{2} \quad (6.52)$$

La tolérance  $t4$  n'intervient pas dans les équations, ce qui signifie que la spécification S4 n'a pas d'influence pour le respect de l'exigence fonctionnelle R1.

Avec une étude unidirectionnelle classique, l'équation 6.51 n'aurait pas été calculée et le terme  $\frac{t2}{E} \cdot (Z_F - Z_S)$  de l'équation 6.52 n'aurait pas été pris en compte.

Dans une étude complète, d'autres équations résultant du transfert des autres exigences fonctionnelles seraient présentes. Pour résoudre ce système, une première solution consiste à utiliser une répartition uniforme pour les spécifications de position, et une répartition uniforme pour les spécifications d'orientation, avec par exemple un coefficient 2 entre les spécifications de position et les spécifications d'orientation.

Dans ce cas,  $t_p = 2 \cdot t_o$ , et l'application numérique des équations précédentes nous donne trois équations :

$$\begin{aligned} 0,05 &\geq \frac{t_p}{2} + \frac{t_p}{2} \\ 0,05 &\geq \frac{t_p}{2} + \frac{\sqrt{2}}{2} \cdot \left( \frac{t_p}{2} + t_o \cdot \left( -\frac{32}{50} - \frac{1}{2} \right) + \frac{t_p}{2} \right) \\ 0,05 &\geq \frac{t_p}{2} + \frac{t_o}{50} \cdot (35 - 8) + \frac{t_p}{2} \end{aligned} \quad (6.53)$$

$$\begin{aligned}
0,05 &\geq t_p \\
0,05 &\geq \frac{t_p}{2} + \frac{\sqrt{2}}{2} \cdot \left( t_p + \frac{t_p}{2} \cdot \frac{7}{50} \right) \\
0,05 &\geq \frac{t_p}{2} + \frac{t_p}{100} \cdot 27 + \frac{t_p}{2}
\end{aligned} \tag{6.54}$$

$$\begin{aligned}
0,05 &\geq t_p \\
0,05 &\geq 1,26t_p \\
0,05 &\geq 1,27t_p
\end{aligned} \tag{6.55}$$

L'équation la plus contraignante est la troisième équation qui impose  $t_p = 0,039$ . Cette équation contient les tolérances  $t_2$ ,  $t_3$  et  $t_5$ , et va donc imposer les valeurs de ces tolérances. Ce premier calcul donne alors  $t_3 = t_5 = t_p = 0,04$  et  $t_2 = t_o = 0,02$ . Il faut maintenant reprendre les équations 6.50 et 6.51 en remplaçant les tolérances déjà déterminées par leurs valeurs.

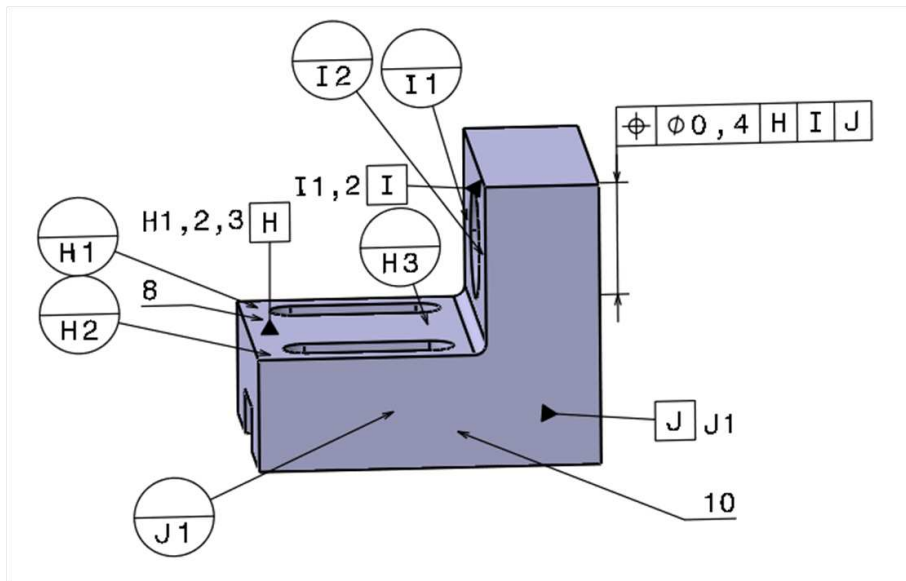
$$\begin{aligned}
0,05 &\geq \frac{0,04}{2} + \frac{t_1}{2} \\
0,05 &\geq \frac{0,04}{2} + \frac{\sqrt{2}}{2} \cdot \left( \frac{t_1}{2} + 0,02 \cdot \left( -\frac{32}{50} - \frac{1}{2} \right) + \frac{0,04}{2} \right)
\end{aligned}$$

$$0,060 \geq t_1$$

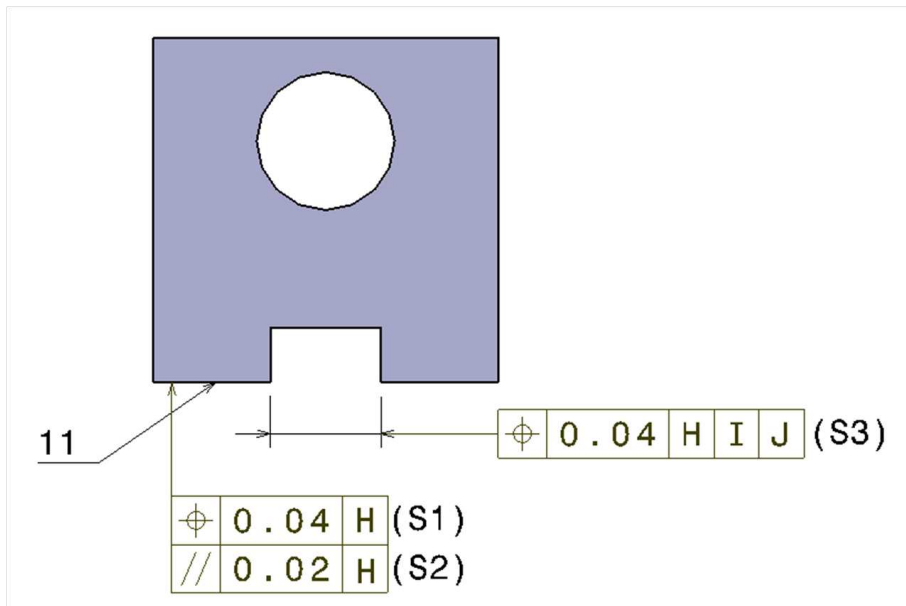
$$0,041 \geq t_1$$

Dans les deux équations restantes, la seconde est la plus contraignante et donne  $t_1 = 0,041$ . Toutes les tolérances sont maintenant déterminées et il est possible de construire les dessins de phase, représentés ici sur la figure 6.14.

D'autres types d'optimisations peuvent être mis en œuvre pour résoudre les inéquations. Par exemple, les moyens de production peuvent être pris en compte avec une optimisation isocapabilité. La capabilité est définie par la formule  $Ca = \frac{t}{6\sigma}$ . Ainsi, il est possible de remplacer chaque tolérance par  $t_i = Ca_i \cdot 6\sigma_i$ , et plus précisément en cherchant une répartition isocapabilité par  $t_i = Ca \cdot 6\sigma_i$ . L'objectif est de déterminer



(a) Phase 30



(b) Phase 40

Figure 6.14 – Dessins de phase optimisés

l'inéquation la plus sévère, c'est-à-dire celle admettant la capacité maximale la plus faible. Les inéquations 6.50 à 6.52 deviennent alors :

$$\begin{aligned}
0,05 &= Ca_{ineq1} \frac{6\sigma_5 + 6\sigma_1}{2} \\
0,05 &= Ca_{ineq2} \cdot \left[ \frac{6\sigma_5}{2} + \frac{\sqrt{2}}{2} \cdot \left( \frac{6\sigma_1}{2} + 6\sigma_2 \cdot \left( -\frac{Y_P}{E} - \frac{1}{2} \right) + \frac{6\sigma_3}{2} \right) \right] \\
0,05 &= Ca_{ineq3} \cdot \left[ \frac{6\sigma_5}{2} + \frac{6\sigma_2}{E} \cdot (Z_F - Z_S) + \frac{6\sigma_3}{2} \right]
\end{aligned} \tag{6.56}$$

Si les moyens de production sont connus,  $Ca_{ineqi}$  est calculable pour chaque équation. Dans ce cas, l'équation aboutissant au  $Ca_{ineqi}$  le plus faible est la plus restrictive, c'est-à-dire que c'est elle qui va imposer la valeur des tolérances qu'elle contient. Par exemple si la première équation est la plus restrictive,  $t_1$  et  $t_5$  auront pour valeur  $t_1 = Ca_{ineq1} \cdot 6\sigma_1$  et  $t_5 = Ca_{ineq1} \cdot 6\sigma_5$ .

Ensuite, les tolérances calculées sont remplacées dans le reste des équations par leurs valeurs, et l'optimisation reprend avec un nouveau calcul de la capabilité admissible pour chaque équation.

## 8 Conclusion

La méthode de transfert utilisée dans le chapitre 5 et la méthode des droites d'analyse nous ont donc permis de mener entièrement le transfert de fabrication, en partant du dessin de définition fonctionnelle et en arrivant aux dessins de phase. Ces méthodes sont applicables à la main mais restent lourdes à utiliser et nécessitent l'utilisation d'un logiciel.



# Chapitre 7

## Application logicielle

---

### Sommaire

---

<b>1</b>	<b>Introduction</b>	<b>148</b>
1.1	Historique	148
1.2	Implémentation du processus	148
<b>2</b>	<b>Description de la gamme</b>	<b>149</b>
2.1	Démarche générale	149
2.2	Description des surfaces intermédiaires	149
2.3	Définition des posages	150
2.4	Description de la gamme de fabrication	152
2.5	Exigences de fabrication	153
<b>3</b>	<b>Transfert de fabrication</b>	<b>154</b>
3.1	Export des données vers EXCEL	154
3.2	Déroulement du transfert de fabrication	156
3.3	Résultats du transfert	157
<b>4</b>	<b>Conclusion</b>	<b>159</b>

---

# 1 Introduction

## 1.1 Historique

La méthode de transfert de cotes de fabrication est complexe, et les opérateurs de calcul ne sont pas exploitables à la main. Il est donc nécessaire d'avoir un logiciel de transfert basé sur ces opérateurs.

L'application TZT (Transfert de zones de tolérance) présentée a été initiée par B. Anselmetti en 2007 dans le cadre du projet Usine Numérique 1 du pôle de compétitivité System@tic. Les procédures ont été développées en VBA dans l'environnement CATIA avec un traitement des données sous EXCEL.

La pièce finie est décrite par son modèle CAO. Les exigences fonctionnelles sont définies par les annotations FTA. L'objectif est de permettre au gammiste de tester plusieurs gammes rapidement. Pour chaque gamme la procédure donne la cotation de fabrication avec une optimisation de la répartition des tolérances. En 2007, ce démonstrateur ne fonctionnait qu'en 1D.

## 1.2 Implémentation du processus

Le logiciel de transfert se décompose en deux parties. Tout d'abord, la gamme de fabrication, ainsi que les posages et les différentes surfaces intermédiaires sont définis sous CATIA. Ensuite, les données sont traitées sous EXCEL pour réaliser le transfert et générer la cotation de fabrication.

Le logiciel de transfert nécessite d'avoir la pièce finie sous CATIA, ainsi que les spécifications fonctionnelles. Ces spécifications fonctionnelles doivent être définies dans le module FTA (Functionnal Tolerancing and Annotations) de CATIA.

La première partie du démonstrateur concerne la définition de la gamme de fabrication. Pour utiliser le démonstrateur, l'utilisateur doit donc connaître la gamme de fabrication, avec les surfaces intermédiaires, les différents systèmes de mise en position et les opérations effectuées dans chaque phase.

La seconde partie est aujourd'hui le fruit de ces travaux de thèse, et concerne l'ensemble de la modélisation et des calculs nécessaires à la génération des spécifications de fabrication.

## 2 Description de la gamme

### 2.1 Démarche générale

Le menu principal représenté figure 7.1 permet de réaliser toutes les manipulations décrites par la suite. Ce menu est appelé par un bouton ajouté à l'interface de CATIA, et permet d'exécuter des macros développée en VB ou en CAA. Les différents éléments de la boîte de dialogue représentent les étapes de la construction de la gamme de fabrication.

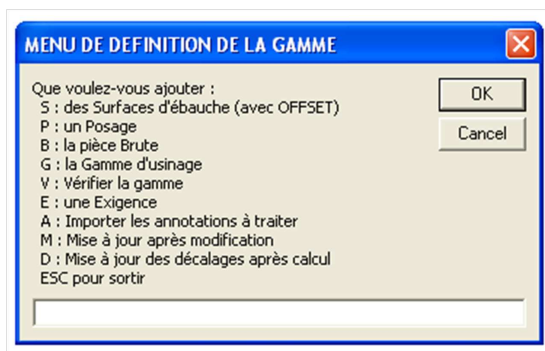


Figure 7.1 – Menu principal

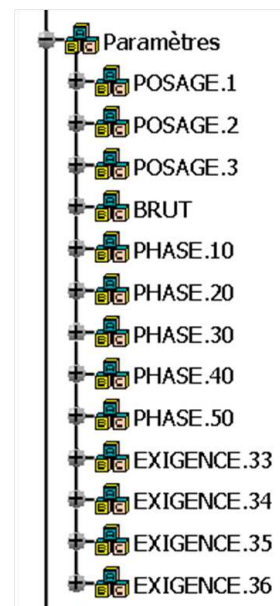


Figure 7.2 – Arbre de construction

Les différentes informations qui vont être renseignées (posages, gamme de fabrication et exigences) seront ajoutées à l'arbre de construction de CATIA sous forme de paramètres (figure 7.2). Il sera donc à tout moment possible d'effectuer des modifications sur ces éléments. Les calculs seront ensuite réalisés sous EXCEL. Après chaque modification de l'arbre de construction, il sera donc nécessaire d'effectuer une mise à jour pour synchroniser les informations entre EXCEL et CATIA.

### 2.2 Description des surfaces intermédiaires

Les surfaces intermédiaires sont toutes les surfaces non finales, comme les surfaces brutes ou les surfaces d'ébauches qui seront usinées lors de la réalisation de la pièce. Ces surfaces sont représentées par des surfaces offsets créées de la pièce finie vers la pièce brute en ajoutant de la matière. Le modèle représenté figure 7.3 comporte des surfaces



finies ainsi que des surfaces d'ébauche et brutes.

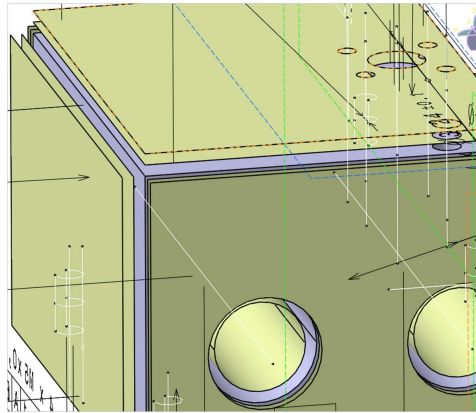


Figure 7.3 – Surfaces finales et intermédiaires

Les surfaces offset sont créées dans l'arbre de construction de CATIA (figure 7.4(a)), sous forme d'une liste de surfaces d'ébauche. Chaque surface est caractérisée par son décalage (figure 7.4(b)) initialisé à une valeur par défaut et pouvant être optimisé par la suite, et une référence (figure 7.4(c)) permettant de l'identifier. Une même surface peut avoir plusieurs surfaces offsets (brut, ébauche, 1/2 finition). Dans ce cas, chaque décalage sera initialisé à un multiple du décalage par défaut. Toutes les surfaces intermédiaires sont décrites dans l'arbre de construction de CATIA sans notion d'ordre de fabrication. Il sera donc possible de tester plusieurs gammes différentes avec ces surfaces.

### 2.3 Définition des posages

Les posages sont définis dans l'arbre de construction de CATIA avant la gamme de fabrication. L'ordre de construction des posages n'a aucune influence sur leur ordre d'utilisation dans la gamme de fabrication. De plus, il sera possible d'ajouter ou de modifier des posages par la suite.

Chaque posage est composé d'un ou plusieurs appuis notés primaire, secondaire et tertiaire. Les surfaces constituant ces appuis sont choisis simplement en cliquant sur l'élément géométrique dans CATIA. Pour chaque surface, la référence est enregistrée pour qu'elle soit identifiable par la suite (figure 7.5(b)). Les appuis peuvent être composées d'une ou plusieurs surfaces de la pièce finie, brute ou intermédiaire. Il est également possible d'utiliser des centreurs (figure 7.5(c)). Pour ceci, il sera en plus nécessaire de renseigner le diamètre du centreur, la tolérance sur ce diamètre et le jeu

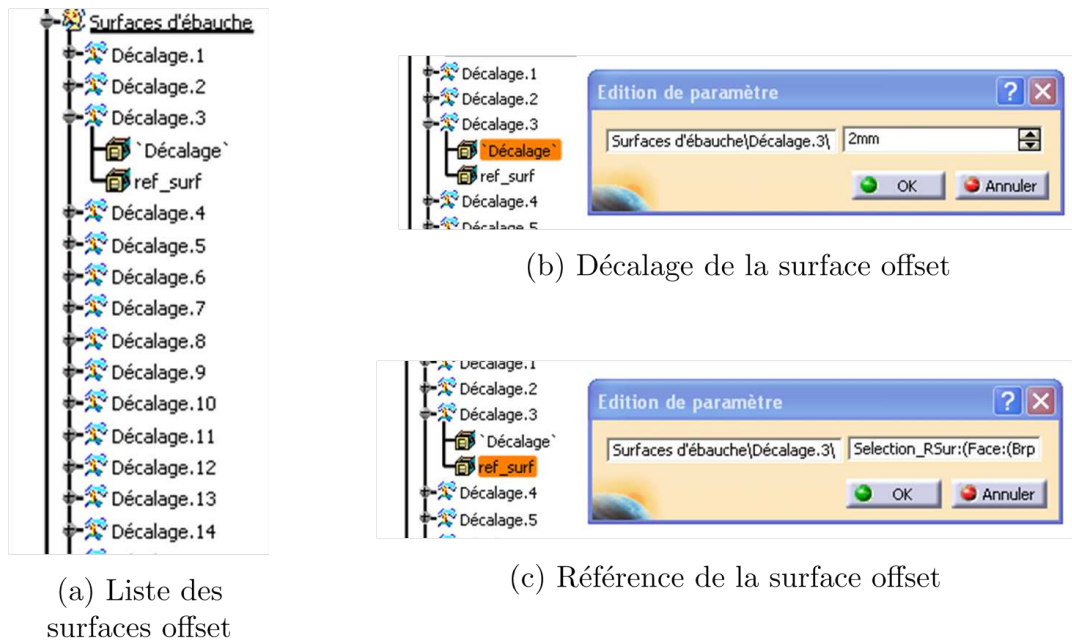


Figure 7.4 – Propriétés des surfaces offset

mini entre le centreur et la pièce.

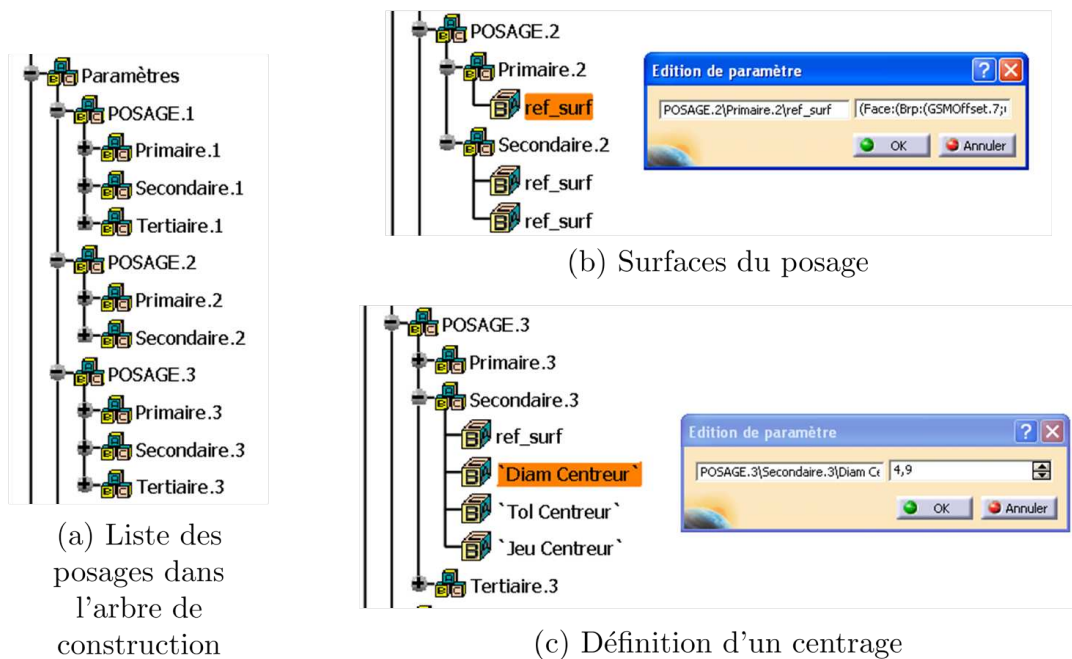


Figure 7.5 – Description des posages

## 2.4 Description de la gamme de fabrication

La gamme de fabrication est également définie dans l'arbre de construction de CATIA. Un ensemble de boîtes de dialogue permet à l'opérateur de construire cette gamme en choisissant pour chaque phase, un ou plusieurs posages et pour chaque posage une ou plusieurs opérations d'usinage. Les surfaces à usiner sont sélectionnées en cliquant sur celles-ci sur la pièce dans CATIA. Une fois usinées, les surfaces intermédiaires sont cachées, afin que l'opérateur ne puisse pas tenter de les usiner plusieurs fois, et qu'il puisse visualiser à chaque instant les surfaces intermédiaires non usinées.

Un algorithme de vérification permet de vérifier la gamme ainsi décrite. L'algorithme vérifie que toutes les surfaces d'appuis sont bien usinées avant d'être utilisées comme appui, et que toutes les surfaces non brutes sont bien usinées et ne sont pas usinées plusieurs fois.

Dans l'arbre de construction, la gamme est composée de la liste des phases de fabrication. Pour chaque phase, il est possible d'utiliser plusieurs posages. En effet, il est possible de définir des posages à partir de surfaces identifiées avec un palpeur de type Renishaw et ainsi d'avoir plusieurs origines programmes pour une même phase.

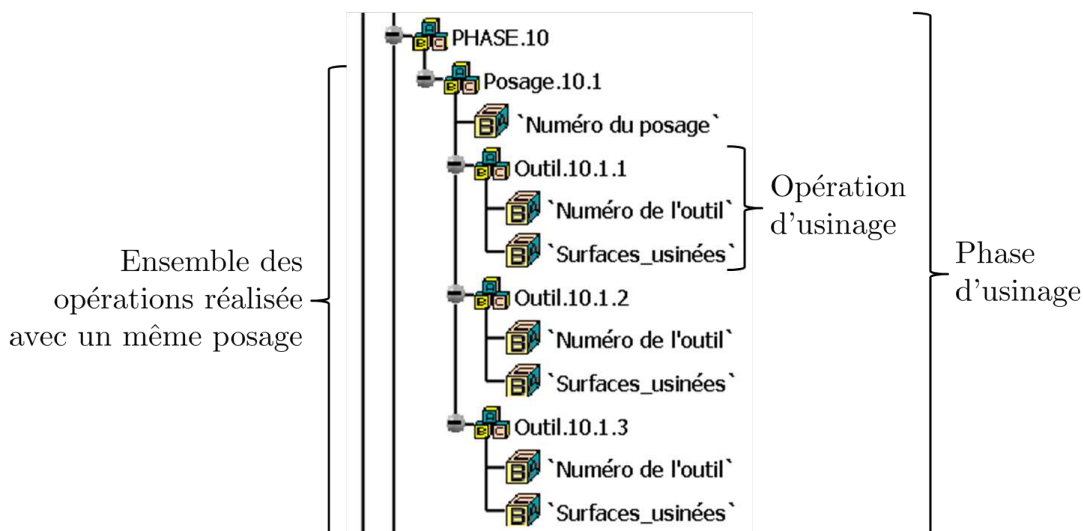


Figure 7.6 – Description d'une phase de fabrication

Pour chaque posage, les opérations d'usinage sont définies par la sélection d'un outil, puis la sélection des différentes surfaces réalisées avec le même outil. Ceci permet de pouvoir regrouper plusieurs surfaces, comme par exemple les différentes surfaces constituant un lamage ou un groupe de trous réalisés successivement avec le même outil. Ainsi,

lors du transfert, le groupe de surface sera considéré comme une unique entité et il ne sera pas nécessaire de transférer les surfaces une à une. Il ne sera alors plus possible de séparer ces surfaces dans la suite de l'étude.

- Outil 1
  - Surface 1, surface 2
- Outil 2
  - Surface 3
- Outil 2
  - Surface 4

Figure 7.7 – Architecture des opérations d'usinage

La figure 7.7 montre l'architecture définissant les opérations d'usinage. Dans cet exemple, les surfaces 1 et 2 sont usinées dans la même opération avec le même outil, et seront toujours considérées comme une entité unique. Les surfaces 3 et 4, bien qu'usinées avec le même outil, seront considérées comme des surfaces bien distinctes.

## 2.5 Exigences de fabrication

Une fois la gamme définie, et avant d'exporter les informations sous EXCEL pour réaliser le transfert, il est possible d'imposer des exigences de fabrication supplémentaires. Ces exigences peuvent être par exemple des exigences de sur-épaisseur minimale ou maximale. Ainsi, pour chaque exigence à ajouter, l'opérateur doit d'abord choisir la surface tolérancée (surface d'ébauche par exemple) et la surface de référence (surface finie par exemple), puis rentrer la valeur mini et/ou la valeur maxi de l'exigence, ainsi que la phase dans laquelle l'exigence doit être respectée.

Afin de ne pas avoir à créer d'exigence pour chaque surface non finie, les exigences de sur-épaisseurs pour les surfaces non finies peuvent être initialisées à une valeur par défaut.

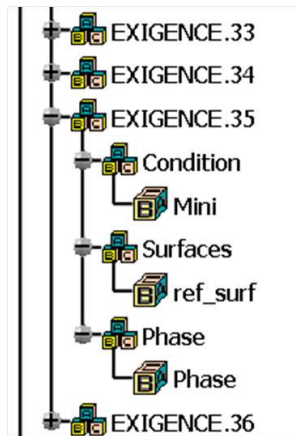


Figure 7.8 – Description d’une exigence de fabrication

### 3 Transfert de fabrication

#### 3.1 Export des données vers EXCEL

Une fois toutes les informations nécessaires au transfert de fabrication stockées dans CATIA, ces informations sont exportées sous EXCEL, afin de réaliser le transfert. Toutes les données seront stockées dans une feuille EXCEL sous la forme de tableaux.

La géométrie de la pièce est stockée dans un tableau dans lequel chaque surface reçoit un numéro qui la caractérisera dans EXCEL (figure 7.9). Pour chaque surface, le tableau comprend le type de surface (plan, cylindre, cône), la phase de réalisation de cette surface et la surface finie correspondante si c’est une surface intermédiaire, ainsi qu’un point et un vecteur permettant de positionner et orienter la surface.

SURFACES										
sunum	sutyp	suph	sori	sxp	syp	szp	scx	scy	scz	
Numéro	Type	Phase	Offseted sXp	Yp	Zp	cx	cy	cz		
1	PL	20		17	44,5	0	-1	0	0	
2	PL	20	1	15	52	0	-1	0	0	
3	PL	20		8,5	37	0	0	1	0	
4	PL	20	3	17	39	0	0	1	0	
5	PL	30		41	0	0	0	-1	0	
6	PL	20	5	0	-2	0	0	-1	0	
7	PL	0	5	0	-4	0	0	-1	0	
8	PL	40		0	18,5	0	-1	0	0	
9	PL	20	8	-2	37	0	-1	0	0	
10	PL	0	8	-4	37	0	-1	0	0	
11	PL	50		41	26	42,5	0	0	1	

↑

Numéro de la surface

↑

Nature de la surface

↑

Phase dans laquelle la surface est réalisée

↑

Surface finie correspondant à la surface intermédiaire

↑

Point représentatif de la surface

↑

Normale ou axe de la surface

Figure 7.9 – Stockage de la géométrie de la pièce

Le transfert de fabrication utilisera le numéro de la surface dans EXCEL. Il reste cependant nécessaire de garder le lien entre la surface sous EXCEL et la surface dans CATIA. Pour ceci, la référence de la surface dans CATIA est également stockée dans le tableau (figure 7.10). Si d'autres informations sur la surface sont utiles, il est toujours possible d'ajouter des colonnes au tableau pour stocker ces informations.

SURFACES			
sunum	sutyp	snom	srsur
Numéro	Type	Name surface	Référence
1	PL		Selection_RSUr:(Face:(Brp:(Pad.1.0:(Brp:(Sketch.1.6)))):None:();Cf11:());Hole.11_ResultOUT.Z0.G3242)
2	PL	Décalage.1	Selection_RSUr:(Face:(Brp:(GSMOffset.1:(Brp:(Pad.1.0:(Brp:(Sketch.1.6))))):None:();Cf11:());GSMOffset.1.Z0.G3242)
3	PL		Selection_RSUr:(Face:(Brp:(Pad.1.0:(Brp:(Sketch.1.7)))):None:();Cf11:());Hole.11_ResultOUT.Z0.G3242)
4	PL	Décalage.2	Selection_RSUr:(Face:(Brp:(GSMOffset.2:(Brp:(Pad.1.0:(Brp:(Sketch.1.7))))):None:();Cf11:());GSMOffset.2.Z0.G3242)
5	PL		Selection_RSUr:(Face:(Brp:(Pad.1.0:(Brp:(Sketch.1.3)))):None:();Cf11:());Hole.11_ResultOUT.Z0.G3242)
6	PL	Décalage.3	Selection_RSUr:(Face:(Brp:(GSMOffset.3:(Brp:(Pad.1.0:(Brp:(Sketch.1.3))))):None:();Cf11:());GSMOffset.3.Z0.G3242)
7	PL	Décalage.4	Selection_RSUr:(Face:(Brp:(GSMOffset.4:(Brp:(Pad.1.0:(Brp:(Sketch.1.3))))):None:();Cf11:());GSMOffset.4.Z0.G3242)
8	PL		Selection_RSUr:(Face:(Brp:(Pad.1.0:(Brp:(Sketch.1.8)))):None:();Cf11:());Hole.11_ResultOUT.Z0.G3242)
9	PL	Décalage.5	Selection_RSUr:(Face:(Brp:(GSMOffset.5:(Brp:(Pad.1.0:(Brp:(Sketch.1.8))))):None:();Cf11:());GSMOffset.5.Z0.G3242)
10	PL	Décalage.6	Selection_RSUr:(Face:(Brp:(GSMOffset.6:(Brp:(Pad.1.0:(Brp:(Sketch.1.8))))):None:();Cf11:());GSMOffset.6.Z0.G3242)
11	PL		Selection_RSUr:(Face:(Brp:(Pad.1.2):None:();Cf11:());Hole.11_ResultOUT.Z0.G3242)

Figure 7.10 – Lien entre le numéro EXCEL et la référence CATIA

La gamme de fabrication est définie de manière similaire à sa définition dans l'arbre de construction de CATIA (figure 7.11). La gamme contient plusieurs phases dont le brut, et chaque phase contient un ou plusieurs posages, avec une ou plusieurs opérations d'usinage concernant une surface ou un groupe de surfaces.

POSAGES							
prum	ppri	psec	pter	pcsec	ptpsec	ppjsec	ptjsec
Numéro	Nom primaire	Nom secondaire	Nom tertiaire	(Dimension centreur secondaire	(Tolérance centreur secondaire	(Jeu mini secondaire	
1	7	10	13				
2	12	15.17			0.02		0.02
3	5	27	28	4.99			

100 GAMME											
101	gpha	gpos	gout	gnb							
102	Phase	Posage	Outil	Nb surf usinées							
103	brut				6	7	23	10	13	26	20
104		10	T1	1							
105			T1	1							
106			T2	2	15		17				
107		20	T1	2	4						
108			T1	1	19						
109			T1	1	25						
110			T1	1	6						
111			T1	1	9						
112			T2	2			3				

Annotations de la Figure 7.11 :

- Numéro de la phase : 107
- Numéro du posage utilisé : 20
- Outil utilisé pour l'opération : T1
- Nombre de surfaces usinées : 4
- Numéro des surfaces usinées : 15, 17, 19, 25
- Opération d'usinage : Indiquée par une flèche vers la cellule (107, 20)

Figure 7.11 – Description de la gamme sous EXCEL

Les posages utilisés dans la gamme de fabrication sont stockés en indiquant pour chacun le numéro EXCEL des appuis primaire, secondaire et tertiaire, ainsi que les dimensions des centreurs le cas échéant.

Enfin, les annotations sont également stockées dans un tableau contenant un maximum d'information. Ces annotations peuvent être des références, des systèmes de référen-

ces, des spécifications dimensionnelles ou des spécifications géométriques. Seules les cotes et les spécifications géométriques nécessiteront d'être transférées. La figure 7.12 montre que toutes les informations utiles pour une spécifications sont stockées. D'autres informations n'apparaissent pas sur cette figure, mais sont néanmoins stockées, comme la présence d'un modificateur.

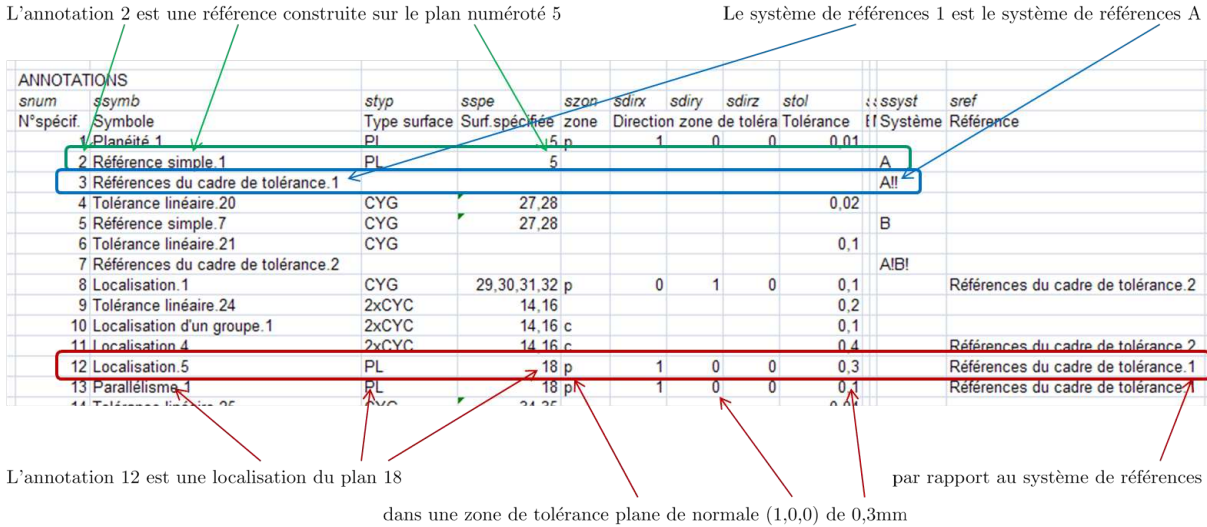


Figure 7.12 – Description des annotations

### 3.2 Déroulement du transfert de fabrication

Une fois toutes ces informations disponibles sous EXCEL, le transfert peut être effectué. Les tableaux de transfert (figure 7.13) sont générés automatiquement. Le programme permet donc tout d'abord d'obtenir les mobilités des différentes surfaces qui composent une exigence. Les opérateurs présentés dans le chapitre 3 permettent alors d'utiliser les équations développées dans le chapitre 4 et ainsi de remplir la ligne indiquant les indications vectorielles dans le tableau de transfert.

Afin de pouvoir utiliser les indications vectorielles et les opérateurs de calcul, il est nécessaire de connaître et de conserver les directions d'étude et les points représentatifs de certaines mobilités. Toutes les directions et les points utilisés lors du transfert d'une exigence seront donc stockés jusqu'à la fin du transfert de cette exigence.

Le programme permet de construire les différents tableaux représentant chaque étape du transfert. Avec chaque nouveau tableau, les nouvelles indications vectorielles sont calculées, et les spécifications de fabrication résultantes du transfert sont créées. Le pro-



42 Ensemble E0					
N° Surface	1		5	27,28	
N° Phase	20		30	30	
Indication vectorielle	(0.1.0.0)X+(0.0.1.0)X		(1.1.0.0)Y+(0.0.0.1)Z		(0.1.0.0)X+(0.0.0.1)Y
42 Ensemble E1					
N° Surface	1		12	15,17	
N° Phase	20		10	10	
Indication vectorielle	(0.1.0.0)X+(0.0.1.0)X		(1.1.0.0)Z+(0.0.0.1)Y		(0.1.0.0)X+(0.0.0.1)Z

Figure 7.13 – Construction des tableaux de transfert

Direction					
Z	Y	X	W	V	
0	0	1	0,707	0,707	
0	1	0	0,707	0	
1	0	0	0	0,707	
Point					
PT1	PT2	PT3	PT4	PT5	PT6
0	77	5	5	77	77
0	13	13	13	13	8
0	-37,5	-37,5	37,5	37,5	27,5

Figure 7.14 – Directions et points utiles au transfert

gramme permet donc de dérouler entièrement les algorithmes présentés dans les chapitres 3 à 5.

### 3.3 Résultats du transfert

Le démonstrateur a été utilisé lors des travaux de thèse sur quatre pièces différentes, permettant de vérifier les résultats obtenus et d'étudier des cas variés. Sur ces quatre pièces, les trois premières étaient des pièces simples, contenant deux ou trois spécifications fonctionnelles, et réalisées en trois phases maximum. Ces pièces simples permettaient d'étudier les résultats du démonstrateur sur des cas présentant des difficultés identifiées dans le chapitre 2.

La première pièce étudiée concernait l'étude d'une spécification de localisation d'un plan incliné. La seconde pièce permettait de réaliser le transfert sur une pièce de révolution, et donc avec un système de références ayant des mobilités localisées. Enfin, la troisième pièce simple a permis de valider l'approche sur un cas de tournage.

La quatrième pièce étudiée est une version simplifiée d'un distributeur fourni par Dassault Aviation dans le projet "Usine numérique 1". Cette pièce comprend vingt spécifications géométriques. Parmi celles-ci, plusieurs ne sont pas directes et nécessitent



un transfert de fabrication. Pour l'étude, la réalisation de la pièce est faite en cinq phases, avec trois systèmes de mise en position.

La saisie de la gamme de fabrication sous CATIA, c'est-à-dire la création des surfaces offset, la création des posages la définition de la gamme d'usinage nécessite environ dix minutes pour une personne connaissant le fonctionnement du démonstrateur et maîtrisant la gamme de fabrication. Pour quelqu'un utilisant peu ce démonstrateur, mais connaissant la gamme de fabrication de la pièce, un temps de saisie compris entre trente minutes et une heure paraît raisonnable.

Une fois la gamme saisie, le transfert des données sous EXCEL pour cette pièce prend quelques secondes. Sous EXCEL, le transfert permettant de créer les spécifications de fabrication dure environ dix secondes. Cependant, ce temps de calcul est en grande partie dû à la création de feuilles sous EXCEL pour réaliser les différents calculs utilisant les opérateurs définis au chapitre 3, puis à la suppression de ces feuilles lorsque le calcul est terminé. Ce temps pourrait donc être réduit en supprimant l'affichage de ces feuilles lors du transfert.

L'utilisation du démonstrateur sur ces pièces donne bien les résultats attendus, c'est-à-dire les mêmes spécifications que celles obtenues avec l'utilisation manuelle de la méthode. Il reste cependant à corréliser ces résultats avec ceux attendus en entreprise.

Les macros permettant de réaliser le transfert sous EXCEL contiennent environ 6000 lignes de code. Parmi ces macros, celles permettant de définir les opérateurs de calcul prennent environ 1500 lignes. Ceci montre que malgré la complexité des opérateurs pour une utilisation manuelle, ces opérateurs restent programmables sans trop de difficultés. Les macros utilisant les opérateurs de calcul ont été utilisées sur de nombreux cas et sur des mobilités complexes, afin de vérifier la robustesse des macros et des opérateurs.

## 4 Conclusion

Pour chaque exigence fonctionnelle, le programme permet de générer l'ensemble des spécifications de fabrication qui seront nécessaires au respect de l'exigence. Actuellement, les spécifications de fabrication sont stockées sous chaque exigence fonctionnelle, avec pour chaque spécification le type de spécification, une tolérance littérale et les surfaces tolérancées et de référence.

Afin d'obtenir le tolérancement de fabrication à reporter sur le dessin de phase, il

N°	Symbole	Dimension	Tolérance	Surface	Référence	Phase
1	Planéité		0,01	5		30
41	Localisation		0,5	3 A		
	Localisation		t17	5	12 15,17	30
	Localisation		t18	3	12 15,17	20

Figure 7.15 – Spécifications de fabrication pour une exigence fonctionnelle

reste à utiliser la méthode des droites d'analyse présentée au chapitre 6 pour calculer les valeurs des tolérances, et modifier les valeurs médianes des dimensions nominales si nécessaire. La méthode des droites d'analyse est aujourd'hui informatisée et utilisée dans d'autres programmes permettant de réaliser le tolérancement fonctionnel. Il reste cependant à l'intégrer pour le tolérancement de fabrication en formalisant les résultats pour qu'ils puissent être exploités par la macro utilisant les droites d'analyse.

L'objectif du démonstrateur est de pouvoir générer les dessins de phase dans CATIA. Pour ceci, il paraît complexe de modifier la géométrie de la pièce afin de reconstruire chaque état intermédiaire. Le choix a donc été fait de réaliser le tolérancement de fabrication sur les surfaces intermédiaires représentées par les surfaces offset. Sur l'exemple figure 7.16, les références peuvent être sur des surfaces offset ou sur des surfaces finies, et de même, les spécifications peuvent être mises sur des surfaces offset ou finies.

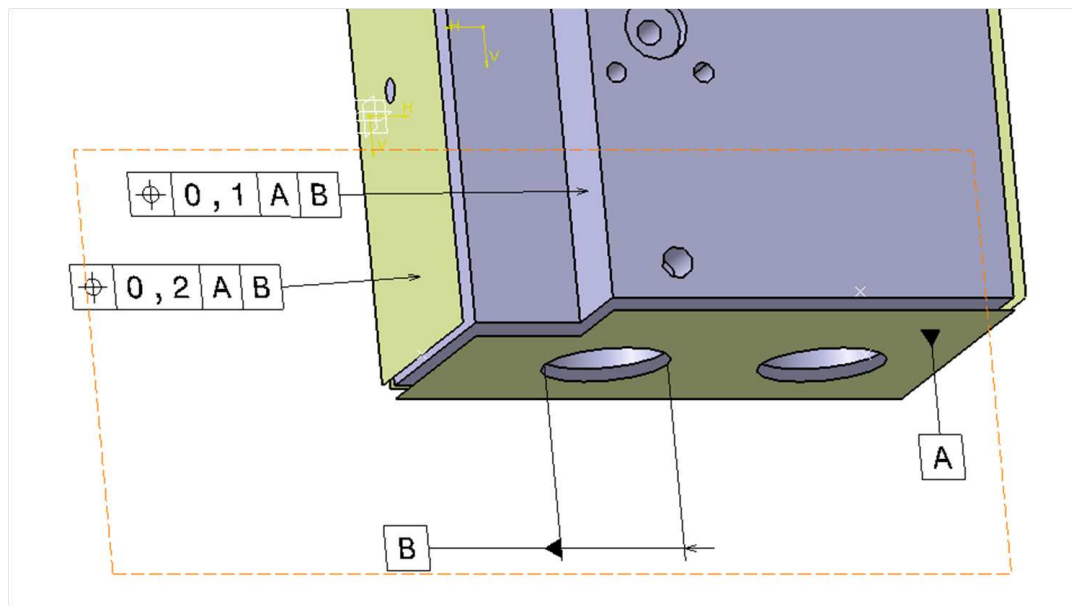


Figure 7.16 – Dessin de phase construit sous CATIA

Pour ceci, une macro permettant de créer des annotation CATIA à partir de données

sous EXCEL est disponible. Il reste encore une fois à formaliser les résultats qui seront obtenus par la méthode de transfert et la méthode des droites d'analyse afin qu'ils puissent être exploités. Il restera alors à valider le programme en comparant les résultats obtenus avec les résultats attendus.

D'autres points sont encore à améliorer sur le démonstrateur. Tout d'abord, il n'est pour l'instant pas possible de créer des systèmes isostatiques sur des points d'appui. Les systèmes de mise en position sont donc nécessairement créés sur des surfaces complètes. Ceci n'a pas d'influence sur le transfert, mais le menu principal dans CATIA devra être modifié et une macro permettant de créer les points d'appui devra être réalisée.

Un autre point d'amélioration concerne les algorithmes de calcul permettant de définir les opérateurs. Ces opérateurs sont aujourd'hui réalisés par des macros VBA sous EXCEL. Les macros créent des feuilles dans lesquels le calcul est réalisé en utilisant les règles définies dans le chapitre 3. Le choix de l'utilisation d'EXCEL a été fait car les données extraites de CATIA sont stockées sous EXCEL. Il serait intéressant de s'intéresser au choix d'un langage plus adapté à ce type de calcul.

Enfin, le démonstrateur a été utilisé pour l'instant sur quatre pièce académiques. Il serait donc souhaitable d'étudier des cas plus industriels afin de vérifier la robustesse du démonstrateur, mais aussi de comparer les résultats obtenus par le démonstrateur avec ceux obtenus par des gammistes.

# Conclusion

---

L'objet de ces travaux de thèse était de développer une méthode permettant au gammiste de créer automatiquement les dessins de phase d'une pièce, en connaissant son dessin de définition fonctionnelle et la gamme de fabrication. Dans cette optique, l'automatisation du transfert de fabrication tridimensionnel a été décomposée en trois étapes. La première étape concerne la définition sous CATIA par le gammiste de la gamme de fabrication de la pièce. La seconde étape est la synthèse des spécifications, objet majeur de ces travaux de thèse. Enfin, la dernière étape est la synthèse des tolérances.

Pour réaliser la synthèse des spécifications, il a été nécessaire de construire une structure algébrique basée sur les indications vectorielles. Les indications vectorielles ont été proposées par B. Anselmetti afin de représenter les mobilités des zones de tolérance ou des surfaces de mise en position, en utilisant des repères locaux créés sur les surfaces étudiées. La notion d'indication vectorielle a été formalisée avec le concept de matrice de mobilité, et de point d'application, afin de pouvoir construire des opérateurs pour réaliser des calculs sur ces indications.

À partir de la formalisation des indications vectorielles et des opérateurs de calculs, des formules ont pu être mises en place pour calculer le rôle de chaque élément présent dans une spécification. Le rôle de ces éléments sur l'ensemble de la gamme de fabrication permet de déterminer les spécifications de fabrication nécessaires au respect d'une exigence fonctionnelle. Une fois la synthèse des spécifications réalisée, la méthode des droites d'analyse est utilisée pour déterminer la tolérance de chaque spécification. La démarche proposée permet donc de réaliser le transfert de fabrication dans son intégralité, en partant des exigences fonctionnelles et en aboutissant aux spécifications de fabrication.

La méthode de transfert a été validée sur plusieurs pièces, et le démonstrateur a été utilisé pour réaliser la cotation de fabrication de pièces différentes représentant les difficultés identifiées pour le transfert. La méthode a été présentée lors du colloque national AIP-PRIMECA [CAU11], et a fait l'objet d'une publication dans "The International Journal of Advanced Manufacturing Technology" [CAU12]. Le démonstrateur

a lui été présenté lors d'une réunion entre les différents partenaires du groupe de travail QUICK\_GPS. La cotation obtenue est conforme aux attentes, mais pour l'instant les tolérances ne sont pas générées automatiquement. Plusieurs points restent donc à approfondir.

Tout d'abord, au niveau du logiciel de calcul, il reste à réaliser une macro permettant de définir des montages isostatiques. Il faudra donc s'interroger sur la façon la plus simple de créer des points d'appuis à partir de CATIA, et de les exporter sous EXCEL pour le calcul.

L'analyse des tolérances est réalisée automatiquement pour la méthode CLIC (Cotation en localisation avec Influence des Contacts) développée par B. Anselmetti. La méthode des droites d'analyse utilisée pour le tolérancement fonctionnel est identique à celle utilisée dans cette thèse. La différence se situe au niveau de la prise en compte des systèmes de mise en position lors de la fabrication. Il reste donc à faire le lien entre les macros existantes en tolérancement fonctionnel pour les faire fonctionner avec la méthode d'analyse des spécifications proposée. De plus, pour les gammes de fabrication complexes comprenant un grand nombre de phases, il serait intéressant de développer une optimisation utilisant des critères statistiques.

La structure algébrique définie pour la réalisation des calculs a été créée afin de pouvoir être utilisée rapidement, et de pouvoir être implémentée lors de ces travaux de thèse. Avec la structure proposée, les calculs et les équations sont complexes à cause de la non distributivité des opérateurs. Cependant, afin de garantir la robustesse des calculs et de faciliter l'utilisation des opérateurs, notamment leur informatisation, une étude des structures mathématiques comme les treillis, ou des algèbres telles que l'algèbre de Clifford pourrait donner des solutions plus simples.

Enfin, la méthode proposée est utilisable dans des cas de réalisation de pièce avec des opérations d'enlèvement de matière. Une opération de soudage par exemple n'est pour l'instant pas interprétable avec le démonstrateur. Pour obtenir un système complet, la compatibilité entre les différents procédés d'obtention et la méthode proposée devra être étudiée.

---

## Bibliographie

- [ADR10] Pierre-Antoine ADRAGNA, Serge SAMPER et Maurice PILLET : A proposition of 3d inertial tolerancing to consider the statistical combination of the location and orientation deviations. *International Journal of Product Development*, 10:26–45, 2010.
- [ANS08] Bernard ANSELMETTI : *Cotation fonctionnelle tridimensionnelle et statistique*. Hermes sciences, 2008.
- [ANS10] Bernard ANSELMETTI : *Cotation de fabrication selon les normes ISO*. Hermes sciences, 2010.
- [ANS93] Bernard ANSELMETTI et Pierre BOURDET : Optimization of a workpiece considering production requirements. *Computer in industry*, 21:23–34, 1993.
- [ANS05] Bernard ANSELMETTI et Hassen LOUATI : Generation of manufacturing tolerancing with iso standards. *International Journal of Machine Tools and Manufacture*, 45(10):1124 – 1131, 2005.
- [AYA08] Badreddine AYADI, Bernard ANSELMETTI, Zoubeir BOUAZIZ et Ali ZGHAL : Three-dimensional modelling of manufacturing tolerancing using the ascendant approach. *International Journal of Advanced Manufacturing Technology*, 39:279–290, 2008.
- [BAL96] Eric BALLOT et Pierre BOURDET : Presentation a partir d’un exemple du calcul des chaines de cotes 3d. *Revue Technologies et Formations*, 68:23–27, 1996.
- [BAL01a] Eric BALLOT et Pierre BOURDET : An integrated framework for 3d tolerance chains in design and manufacturing. *In ASME 2001 - Design Engeneering Conferences and Computers and Information in Engineering Conference*, 2001.
- [BAL07] Alex BALLU, Jean-Yves DANTAN et Luc MATHIEU : *Tolérancement géométrique des produits*, chapitre Langage de spécification : GeoSpelling, pages 37–67. Hermes sciences, 2007.
- [BAL95] Alex BALLU et Luc MATHIEU : Univocal expression of functional and geometrical tolerances for design, manufacturing and inspection. *In Proceedings of the 4<sup>th</sup> CIRP Seminar on Computer Aided Tolerancing*, pages 31–46, 1995.

- [BAL01b] Alex BALLU, Luc MATHIEU et Jean-Yves DANTAN : Global view of geometrical specifications. *In 7<sup>th</sup> CIRP International Seminar on Computer Aided Tolerancing*, Cachan (France), 2001.
- [BEL05] Alain BELLACICCO, Redha SELLA KH, Philippe AROTCARENA et Alain RIVIÈRE : Méthode rationnelle de tolérancement 3d du process. *In Proceedings of the 9<sup>th</sup> CIRP Seminar on Computer Aided Tolerancing*, 2005.
- [BEN01] Romulus BENE A : Contribution à l'analyse tridimensionnelle de tolérances en design et fa. Mémoire de Master, Université de Montréal, 2001.
- [BEN03] Romulus BENE A, Guy CLOUTIER et Clément FORTIN : Process plan validation including process deviations and machine-tool errors. *In Geometric Product Specification and Verification : Integration of Functionality*, pages 197–206, 2003.
- [BOU73] Pierre BOURDET : Les chaînes de cotes de fabrication. *L'ingénieur et le Technicien de l'Enseignement technique*, 180:23–32, 1973.
- [BOU95] Pierre BOURDET et Eric BALLOT : Equations formelles et tridimensionnelles des chaînes de dimensions dans les mécanismes. *In The 4<sup>th</sup> CIRP Seminar on Computer Aided Tolerancing*, University of Tokyo, April 1995.
- [CAU11] Mickaël CAUX et Bernard ANSELMETTI : Obtention des spécifications de fabrication avec la méthode tzt. *In 12<sup>ème</sup> colloque National AIP-PRIMECA : Produits, Procédés et Systèmes Industriels : Intégration Réel - Virtuel*, Mont-Dore (France), 03 2011.
- [CAU12] Mickaël CAUX et Bernard ANSELMETTI : 3d iso manufacturing specifications with vectorial representation of tolerance zones. *The International Journal of Advanced Manufacturing Technology*, pages 1–12, 2012. 10.1007/s00170-011-3638-2.
- [CHA11] Robin CHAVANNE : *Contribution au tolérancement fonctionnel 3D des mécanismes complexes : Synthèse des spécifications et analyse des tolérances*. Thèse de Doctorat, École Normale Supérieure de Cachan, 2011.
- [COU93] Yves COUETARD et Denis TEISSANDIER : A tolerancing model synthesis : proportioned assembly clearance volume. *In Proceedings of the 3<sup>rd</sup> CIRP Seminar on Computer Aided Tolerancing*, 1993.
- [DAV02a] J.K. DAVIDSON et J.J. SHAH : Geometric tolerances : A new application forline geometry ans screws. *Journal of Mechanical Engineering Science*, 216:95–103, 2002.

- [DAV02b] J.K. DAVIDSON, J.J. SHAH et A. MUJEZINOVIC : A new mathematical model for geometric tolerances as applied to round faces. *Journal of Mechanical Design*, 124:609–622, 2002.
- [DES99] Alain DESROCHERS : Modelling three-dimensional tolerance zones using screw parameters. *In proceedings of ASME 25<sup>th</sup> Design Automation Conference*, 1999.
- [DES03] Alain DESROCHERS, Walid GHIE et Luc LAPERRIERE : Application of a unified jacobian—torsor model for tolerance analysis. *Journal of Computing and Information Science in Engineering*, 3(1):2–14, 2003.
- [DUR88] Daniel DURET : *Cotation et méthodes de contrôle en fabrication mécanique*. Paris, 1988.
- [GAU01] Dominique GAUNET : 3d functional tolerancing & annotation : Catia tools for geometrical product specification. *In Geometric Product Specification and Verification : Integration of Functionality*, ENS Cachan, France, April 2001.
- [GER07] Frédéric GERMAIN : *Tolérancement Statistique Tridimensionnel, Intégration en CFAO*. Thèse de Doctorat, Université de Savoie, 2007.
- [GIO01] Max GIORDANO, Bassam KATAYA et Eric PAIREL : Tolerance analysis and synthesis by means of clearance and deviation spaces. *In Proceedings of the 7<sup>th</sup> CIRP Seminar on Computer Aided Tolerancing*, 2001.
- [GIO07] Max GIORDANO, Eric PAIREL et Serge SAMPER : *Tolérancement géométrique des produits*, chapitre Analyse et synthèse des tolérances : méthode des domaines, pages 161–193. Hermes sciences, 2007.
- [GOL09] Ephraïm GOLDSCHMIDT : *Gammes et cotation pour le réglage des machines-outils de décolletage*. Thèse de Doctorat, Université de Savoie, 2009.
- [JAB09] Karim JABALLI : *Contribution à la génération assistée par ordinateur du tolérancement de fabrication 3D*. Thèse de Doctorat, École Nationale d'Ingénieurs de Sfax - École Centrale Paris, 2009.
- [JAB07] Karim JABALLI, Alain BELLACICCO, Jamel LOUATI, Alain RIVIÈRE et Mohamed HADDAR : A computer aided tolerancing : Algorithm for 3d manufacturing tolerancing. *Advances in Production Engineering & Management*, 2(4):163–176, 2007.



- [LAP02] Luc LAPERRIERE, Walid GHIE et Alain DESROCHERS : Statistical and deterministic tolerance analysis and synthesis using a unified jacobian-torsor model. *CIRP Annals - Manufacturing Technology*, 51(1):417 – 420, 2002.
- [LOU06] Jamel LOUATI, Badreddine AYADI, Zoubeir BOUAZIZ et Mohamed HADDAR : Three-dimensional modeling of geometric defaults to optimize a manufactured part setting. *International Journal of Advanced Manufacturing Technology*, 29(3-4):342–348, 2006.
- [MAT07] Luc MATHIEU et Alex BALLU : A model for a coherent and complete tolerancing process. In *Models for Computer Aided Tolerancing in Design and Manufacturing*, 2007.
- [MEJ05] H. MEJBRI, B. ANSELMETTI et K. MAWUSSI : Functional tolerancing of complex mechanisms : Identification and specification of key parts. *Computers & Industrial Engineering*, 49(2):241 – 265, 2005.
- [MEJ04] Hédi MEJBRI : *Contribution au développement d'une méthode de cotation fonctionnelle des mécanismes complexes*. Thèse de Doctorat, École Normale Supérieure de Cachan, 2004.
- [MIN96] H. MINKOWSKI : *Geometrie der Zahlen*. Leibnig, 1896.
- [MUJ04] A. MUJEZINOVIC, J.K. DAVIDSON et J.J. SHAH : A new mathematical model for representing geometric tolerances as applied to polygonal faces. *Journal of Mechanical Design*, 126:504–518, 2004.
- [MUJ99] Amir MUJEZINOVIC : *A New Mathematical Model for Representing Geometric Tolerances*. Thèse de Doctorat, Arizona State University, 1999.
- [MUT10] P. MUTHU, V. DHANALAKSHMI et K. SANKARANARAYANASAMY : Design and manufacturing tolerances optimisation with quality loss functions. *International Journal of Advanced Operations Management*, 2:90–107, 2010.
- [PET04] Jean-Philippe PETIT : *Spécification Géométrique des Produits : Méthode d'analyse de tolérances. Application en Conception Assistée par Ordinateur*. Thèse de Doctorat, Université de Savoie, 2004.
- [PIL01] Maurice PILLET, Frédéric BERNARD et Laetitia AVRILLON : Le tolérancement inertiel, une autre façon d'intégrer l'aspect combinatoire dans les processus assemblés. *Revue internationale de CFAO et d'informatique graphique*, 16:401–413, 2001.

- 
- [TAG87] Genichi TAGUCHI : *The System of Experimental Design : Engineering Methods to Optimize Quality and Minimize Costs*. Kraus International Publications, 1987.
- [TEI99] Denis TEISSANDIER, Yves COUETARD et A GERARD : A computer aided tolerancing model : proportioned assembly clearance volume. *Computer Aided Design*, 31:805–817, 1999.
- [TIC05] Stéphane TICHADOU : *Modélisation et quantification tridimensionnelles des écarts de fabrication pour la simulation d’usinage*. Thèse de Doctorat, Ecole Centrale de Nantes, 2005.
- [TIC04] Stéphane TICHADOU, Olivier LEGOFF et Jean-Yves HASCOËT : Process planning geometrical simulation : compared approaches between integrated cad/cam system ans small displacement torsor model. *In IDMME*, Bath, UK, April 2004.
- [VIG05] Frédéric VIGNAT : *Contribution à l’élaboration d’un modèle 3D de simulation de fabrication pour l’analyse et la synthèse des tolérances, le modèle MMP*. Thèse de Doctorat, Institut National Polytechnique de Grenoble, 2005.
- [VIG03] Frédéric VIGNAT et François VILLENEUVE : 3d transfer of tolerances using a sdt approach : Application to turning process. *Journal of Computing and Information Science in Engineering*, 3:45–53, 03 2003.
- [VIG07] Frédéric VIGNAT et François VILLENEUVE : *Tolérancement géométrique des produits*, chapitre Analyse et synthèse tridimensionnelles de spécifications de fabrication, pages 311–344. Hermes sciences, 2007.
- [VIG09] Frédéric VIGNAT, François VILLENEUVE et Mojtaba KAMALI NEJAD : From the nominal model to a model of manufactured parts in cad context. *Asian International Journal of Science and Technology in Production and Manufacturing Engineering*, 2(2):35–42, 2009.
- [VIL01] François VILLENEUVE, Olivier LEGOFF et Yann LANDON : Tolerancing for manufacturing : A three dimensional model. *International journal of production research*, 39(8):1625–1648, 2001.
- [VIL03] François VILLENEUVE et Frédéric VIGNAT : 3d synthesis of manufacturing tolerances using a sdt approach. *In Proceedings of the 8<sup>th</sup> CIRP Seminar on Computer Aided Tolerancing*, pages 279–289, 2003.
-

- [VIL05] François VILLENEUVE et Frédéric VIGNAT : Manufacturing process simulation for tolerance analysis and synthesis. *In Advances in integrated design and manufacturing in mechanical engineering*, pages 189–200. Springer, 2005.

## Normes

- [ISO17450-1] Spécification géométrique des produits (gps) - concepts généraux - modèle pour la spécification et la vérification géométriques, 12 2011.
- [ISO2692] ISO2692 : Geometrical product specifications (gps) - geometrical tolerancing - maximum material requirement (mmr), least material requirement (lmr) and reciprocity requirement, 03 2007.
- [ISO5459] ISO5459 : Geometrical product specifications (gps) – geometrical tolerancing – datums and datum systems, 11 2011.

# Annexes

---

## Sommaire

---

A1	Opérateur “intersection” . . . . .	II
A2	Complémentaire . . . . .	XI

---

# A1 Opérateur “intersection”

## A1.1 Présentation

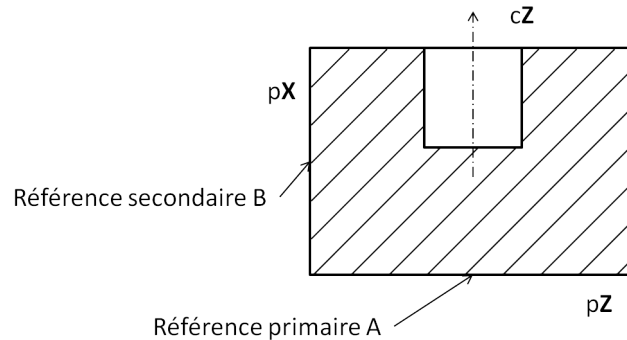


Figure A.17 – Intersection des mobilités entre deux surfaces de référence

L’opérateur “intersection” est utilisé pour l’association de deux surfaces tolérancées ou de référence. Il est noté “.” et représente l’intersection des mobilités, ce qui correspond à l’ajouter les degrés bloqués des indications présentes.  $\mathcal{M}_A = \mathcal{M}_B . \mathcal{M}_C$  contient donc uniquement les mobilités présentes à la fois dans  $\mathcal{M}_B$  et dans  $\mathcal{M}_C$ .

Valeurs de $\lambda_i = \mu_i . \tau_i$		
$\tau_i$	0	1
$\mu_i$		
0	0	0
1	0	1

Tableau A.1 – Table de la loi “intersection”

La table de la loi “intersection” donne le résultat d’une intersection pour les composantes des matrices de mobilités, avec des directions identiques.

## A1.2 Règles de calcul

### A1.2.1 Élément nul et élément neutre

L’encastrement e est l’élément nul pour la loi “intersection”, l’intersection des mobilités entre n’importe quelle indication et aucune mobilité donnera toujours aucune mobilité, soit e.

$$e.\lambda\mathbf{X} = e, \forall\lambda, \forall\mathbf{X} \quad (\text{A.1})$$

La liaison flottante  $f$  est l'élément neutre pour la loi "intersection". En effet, les mobilités communes à une indication quelconque et toutes les mobilités sont bien les mobilités de cette indication.

$$f.\lambda\mathbf{X} = \lambda\mathbf{X}, \forall\lambda, \forall\mathbf{X} \quad (\text{A.2})$$

La partie ① de la figure A.19, représentant l'algorithme de calcul pour l'intersection de mobilités en translation, reprend les règles de calcul entre un élément quelconque et un élément nul ou neutre.

### A1.2.2 Algorithme de calcul pour la loi "intersection"

On cherche à exprimer l'intersection  $\mu\mathbf{V}.\tau\mathbf{W}$  sous la forme  $\lambda\mathbf{U}$ , soit :

$$\lambda\mathbf{U} = \mu\mathbf{V}.\tau\mathbf{W} \quad (\text{A.3})$$

L'algorithme défini figure A.19 donne de la même manière que pour l'union, l'intersection des translations des mobilités de deux éléments.

Dans cette partie, l'objectif est de déterminer  $\lambda_m$  et  $\lambda_b$ , en fonction de  $\mu_m, \mu_b, \tau_m, \tau_b$  et de la configuration de  $\mathbf{V}$  et  $\mathbf{W}$ .

L'algorithme est encore identique pour les rotations en remplaçant  $m$  par  $r$  et  $b$  par  $o$ .

Comme pour l'algorithme de la loi "union",  $\mu_m, \mu_b, \tau_m, \tau_b, \mathbf{V}$  et  $\mathbf{W}$  sont connus et sont des entrées de l'algorithme. La partie ① de l'algorithme traite les cas dans lesquels l'une des indications n'autorise aucune mobilité ou l'une des indications autorise toutes les mobilités. Pour ces cas,  $\mathbf{V}$  et  $\mathbf{W}$  n'ont pas d'importance. Par exemple le premier test est " $\mu = e$  ou  $\tau = e$ ". Ce qui correspond en fait à déterminer si l'une des indications n'autorise aucune mobilité. Dans ce cas, la réponse au test est "oui", et l'algorithme donne pour résultat " $\lambda = e$ ", c'est à dire que l'intersection  $\mu\mathbf{V}.\tau\mathbf{W}$  n'autorise aucune mobilité. Le calcul est alors terminé. Dans le cas contraire, la réponse est "non" et il faut alors effectuer un nouveau test.

### A1.2.3 Intersection de deux indications vectorielles de même direction $\mathbf{V}$

La partie ② de l'algorithme figure A.19 traite l'intersection de deux indications vectorielles de même direction. Comme pour l'union, il suffit simplement d'utiliser la table A.1 afin de déterminer chaque composante de la matrice des mobilités.

$$\lambda \mathbf{V} = \mu \mathbf{V} \cdot \tau \mathbf{V} = \begin{pmatrix} \mu_m & \mu_r \\ \mu_b & \mu_o \end{pmatrix} \mathbf{V} \cdot \begin{pmatrix} \tau_m & \tau_r \\ \tau_b & \tau_o \end{pmatrix} \mathbf{V} \quad (\text{A.4})$$

$$\lambda \mathbf{V} = \begin{pmatrix} \mu_m \cdot \tau_m & \mu_r \cdot \tau_r \\ \mu_b \cdot \tau_b & \mu_o \cdot \tau_o \end{pmatrix} \mathbf{V} \quad (\text{A.5})$$

### A1.2.4 Intersection de deux indications bidirectionnelles

La troisième partie de l'algorithme figure A.19 concerne l'intersection de deux indications vectorielles bidirectionnelles. Dans ce cas, la seule mobilité comprise dans les deux indications et la mobilité suivant le vecteur perpendiculaire à  $\mathbf{V}$  et à  $\mathbf{W}$ .

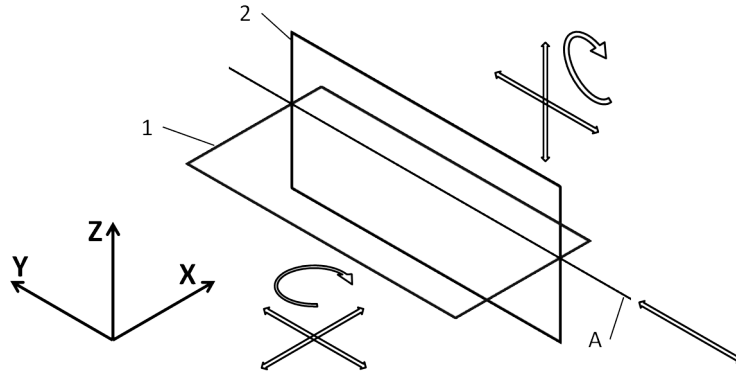


Figure A.18 – Intersection des mobilités entre deux plans

Sur l'exemple de la figure A.18, le plan 1 a pour mobilité  $p\mathbf{Z}$  et le plan 2 a pour mobilité  $p\mathbf{X}$ . Toute translation perpendiculaire à  $\mathbf{Z}$  du plan 1, ou toute rotation autour de  $\mathbf{Z}$  de ce plan ne transforme pas la surface. Il en va de même pour le plan 2 avec l'axe  $\mathbf{X}$ .

L'intersection des mobilités des deux plans n'autorise que la translation suivant la droite A, c'est-à-dire suivant la direction  $\mathbf{Y}$ .

$$si \mathbf{V} \neq \pm 1 \mathbf{W} \neq \pm 1 b \mathbf{V} \cdot b \mathbf{W} = m \mathbf{V} \wedge \mathbf{W}, \forall \mathbf{V}, \forall \mathbf{W} \quad (\text{A.6})$$

### A1.2.5 Fin de l'algorithme "Intersection"

Parmi les cas encore non traités, seul le cas d'une intersection d'une indication monodirectionnelle et d'une indication bidirectionnelle perpendiculaire ne donne pas pour résultat e. La partie ④ de l'algorithme traite les cas restants non perpendiculaires, et la partie ⑤ les cas perpendiculaires. Une mobilité en translation dans la direction  $\mathbf{V}$  fait partie de toutes les mobilités en translation perpendiculaires à  $\mathbf{W}$ , si  $\mathbf{V}$  et  $\mathbf{W}$  perpendiculaires. Dans tous les autres cas, le résultat d'une intersection sera e.

$$si\mathbf{V} = \pm 1\mathbf{W} = \pm 1m\mathbf{V}.b\mathbf{W} = m\mathbf{V}, \forall \mathbf{V}, \forall \mathbf{W} \quad (\text{A.7})$$

Valeurs de $\lambda_i = \mu_i \cdot \tau_i$		
$\tau_i \backslash \mu_i$	0	1
0	0	0
1	0	1

Tableau A.2 – Rappel de la table de la loi intersection



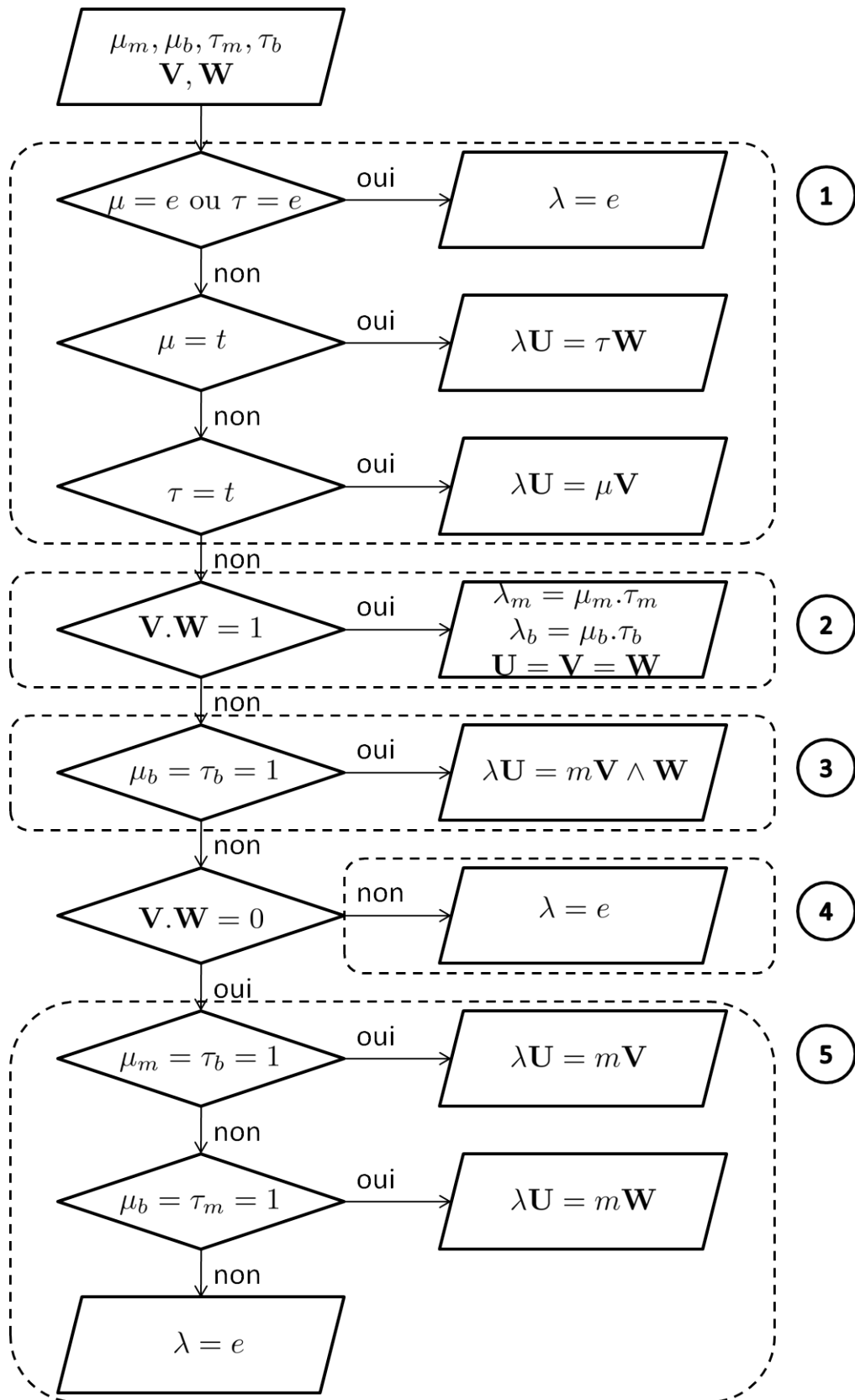


Figure A.19 – Algorithme de calcul de la loi “intersection”

## A1.3 Intersection de mobilités localisées

### A1.3.1 Élément neutre et élément nul

L'intersection entre une mobilité en rotation dans une direction et une mobilité en rotation localisée dans la même direction autorisera uniquement la mobilité en rotation localisée.

$$r\mathbf{X}.r\mathbf{X}(P) = r\mathbf{X}(P), \forall \mathbf{X}, \forall P \quad (\text{A.8})$$

L'intersection de deux mobilités en rotation de même direction ne donnera aucune mobilité, sauf si les deux mobilités sont localisées au même endroit

$$r\mathbf{X}(O).r\mathbf{X}(P) = r\mathbf{X}(O), \forall \mathbf{X}, \mathbf{OP}.\mathbf{X} = \pm 1 \quad (\text{A.9})$$

$$r\mathbf{X}(O).r\mathbf{X}(P) = e, \forall \mathbf{X}, \mathbf{OP}.\mathbf{X} \neq \pm 1 \quad (\text{A.10})$$

### A1.3.2 Intersection de deux indications de directions parallèles

Une intersection entre une mobilité en rotation dans une direction et une mobilité en rotation localisée dans la même direction autorisera la mobilité en rotation localisée.

$$r\mathbf{X}.r\mathbf{X}(P) = r\mathbf{X}(P), \forall \mathbf{X}, \forall P \quad (\text{A.11})$$

De plus, l'intersection de deux mobilités en rotation de même direction, mais localisées en des endroits différents ne gardera aucune des deux mobilités possibles.

$$\text{si } \mathbf{OP}.\mathbf{X} = \pm 1 \text{ alors } r\mathbf{X}(O).r\mathbf{X}(P) = r\mathbf{X}(P), \forall \mathbf{X}, \forall P, \forall O \quad (\text{A.12})$$

$$\text{sinon } r\mathbf{X}(O).r\mathbf{X}(P) = e, \forall \mathbf{X}, \forall P, \forall O \quad (\text{A.13})$$

Enfin, pour l'intersection du complémentaire d'une indication localisée avec une autre indication localisée,

$$\text{si } \mathbf{OP}.\mathbf{X} = \pm 1 \text{ alors } r\mathbf{X}(\overline{P}).r\mathbf{X}(Q) = e, \forall \mathbf{X}, \forall P, \forall O \quad (\text{A.14})$$

car la rotation autour de l'axe  $(Q, \mathbf{X})$  est la seule non autorisée par  $r\mathbf{X}(\overline{P})$

$$\text{sinon } r\mathbf{X}(\overline{P}).r\mathbf{X}(Q) = r\mathbf{X}(Q), \forall \mathbf{X}, \forall P, \forall O \quad (\text{A.15})$$

car  $r\mathbf{X}(Q)$  est une rotation comprise dans  $r\mathbf{X}(\overline{P})$ .

$$\text{si } \mathbf{OP} \cdot \mathbf{X} = \pm 1 \text{ alors } r\mathbf{X}(\overline{P}) \cdot r\mathbf{X}(\overline{Q}) = r\mathbf{X}(\overline{P}), \forall \mathbf{X}, \forall P, \forall O \quad (\text{A.16})$$

car les deux indications sont identiques

$$\text{sinon } r\mathbf{X}(\overline{P}) \cdot r\mathbf{X}(Q) = r\mathbf{X}(\overline{P} \cdot \overline{Q}), \forall \mathbf{X}, \forall P, \forall O \quad (\text{A.17})$$

c'est à dire que les rotations sont autorisées dans la direction  $\mathbf{X}$ , sauf autour des axe  $(P, \mathbf{X})$  et  $(Q, \mathbf{X})$ .

Valeurs de $\lambda_i = \mu_i; \tau_i$				
$\tau_i \backslash \mu_i$	0	1	$P$	$\overline{P}$
0	0	0	0	0
1	0	1	$P$	$\overline{P}$
$Q, PQ \cdot X = \pm 1$	0	$Q$	$P$ (ou $Q$ )	0
$Q, PQ \cdot X \neq \pm 1$	0	$Q$	0	$Q$
$\overline{Q}, PQ \cdot X \neq \pm 1$	0	$\overline{Q}$	0	$\overline{P}$ (ou $\overline{Q}$ )
$\overline{Q}, PQ \cdot X = \pm 1$	0	$\overline{Q}$	$P$	$\overline{P} \cdot \overline{Q}$

Tableau A.3 – Table de la loi “intersection” pour des mobilités localisées et une direction  $\mathbf{X}$

### A1.3.3 Algorithme de calcul pour l'intersection de rotation localisées

L'algorithme de calcul de la loi “intersection” figure A.19 reste identique pour le calcul des mobilités en translation. Cependant, il doit être mis à jour pour le calcul des mobilités en rotation avec prise en compte des localisation.

La partie ① de l'algorithme doit être complétée. Si l'une des indications est e (aucune mobilité), alors le résultat est e également. Si l'une des indications est f (toutes les mobilités), alors le résultat est identique à l'autre indication. Cependant, si l'une des indications autorise toutes les mobilités en rotation autour d'un même point, alors la direction d'étude de cette mobilité n'a plus d'influence, et on peut donc remplacer cette direction par la direction d'étude de la seconde mobilité. Ainsi, si par exemple  $\mu_r = \mu_o = P$ , alors  $\lambda_r = r\mathbf{W}(P) \cdot \tau_r \mathbf{W}$ ,  $\lambda_o = o\mathbf{W}(P) \cdot \tau_o \mathbf{W}$  et  $U = W$

La partie ② reste inchangée et seule la table de la loi “intersection” change. La table A.3 doit être utilisée.

Les parties ③ et ⑤ de l’algorithme doivent être modifiées. En effet,  $\mu_r$ ,  $\mu_o$ ,  $\tau_r$  et  $\tau_o$  ne sont plus obligatoirement 0 ou 1 mais peuvent être un point de l’espace. Ainsi, par exemple pour la partie ③, il faut vérifier si  $\mu_o = \tau_o = 1$  ou si  $\mu_o = \tau_o = P$ . Dans le premier cas, le résultat sera non localisé, dans le second le résultat sera localisé.

Enfin, la partie ④ est inchangée car si les directions ne sont ni identiques (partie ② de l’algorithme), ni perpendiculaires, le résultat du calcul est e, à moins d’être dans une situation traitée précédemment.

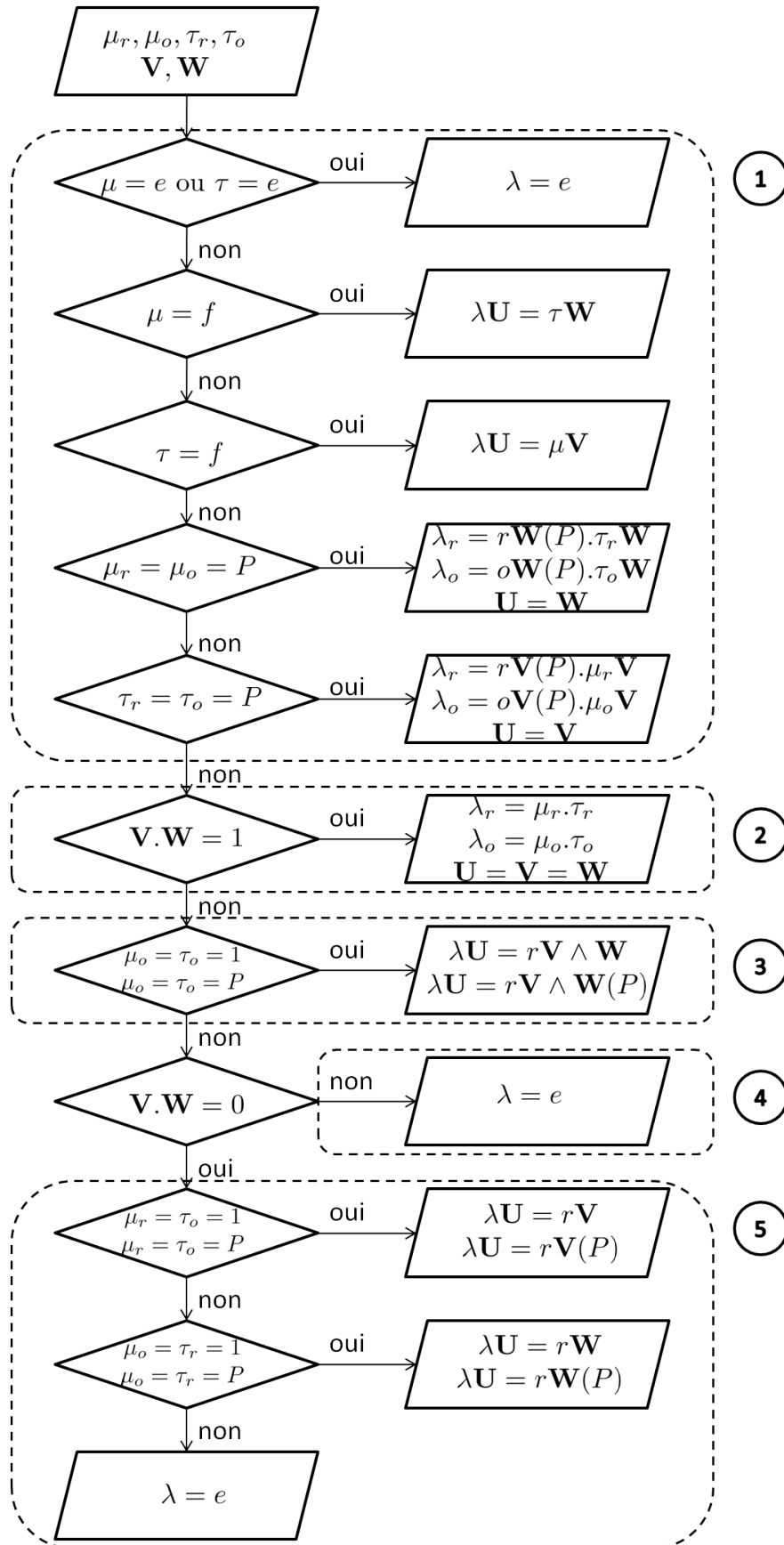


Figure A.20 – Algorithme de calcul de la loi “intersection” pour des rotations localisées

## A2 Complémentaire

L'indication vectorielle donne le degré de liberté d'une surface. Le complémentaire donne les degrés bloqués correspondants. Les complémentaires des indications vectorielles élémentaires sont données dans la table A.4.

Par exemple, pour un encastrement, il n'y a aucun degré de liberté (table 3.1), tous les degrés sont donc bloqués, comme indiqué dans la figure A.4.

Indication vectorielle	Translations		Rotations	
	$X$	$\perp X$	$X$	$\perp X$
$\bar{e}$	1	1	1	1
$\bar{m}\mathbf{X}$	0	1	1	1
$\bar{b}\mathbf{X}$	1	0	1	1
$\bar{t}$	0	0	1	1
$\bar{r}\mathbf{X}$	1	1	0	1
$\bar{o}\mathbf{X}$	1	1	1	0
$\bar{s}$	1	1	0	0
$\bar{f}$	0	0	0	0

Tableau A.4 – Indications vectorielles complémentaires

Ces indications donnent des mobilités bloquées. Par exemple l'indication  $m\mathbf{V}$  signifie qu'il y a une mobilité en translation dans la direction  $\mathbf{V}$ .  $\bar{m}\mathbf{V}$  signifie alors que le déplacement dans la direction  $\mathbf{V}$  n'est pas possible. Cependant, toutes les autres mobilités sont possibles.

Le complémentaire d'une indication, dans une direction donnée, est équivalent au complémentaire de l'indication vectorielle dans la même direction.

$$\bar{m}\mathbf{X} = \overline{m\mathbf{X}} \quad (\text{A.18})$$







**Résumé :** Le dessin de définition fonctionnelle décrit les exigences géométriques à respecter pour une pièce afin de garantir le bon fonctionnement d'un mécanisme. Le gameur détermine une gamme de fabrication permettant de réaliser la pièce en respectant les spécifications fonctionnelles. Il doit déterminer les spécifications de fabrication pour chaque phase, qui permettront de respecter les spécifications fonctionnelles. La méthode présentée dans cette thèse a pour but de générer automatiquement ces spécifications de fabrication pour une gamme donnée.

La méthode de transfert s'appuie sur l'analyse des mobilités des surfaces tolérancées et des surfaces de référence. Les mobilités sont modélisées par des indications vectorielles, exprimées dans un repère local pour chaque élément. Quatre opérateurs sont proposés pour manipuler ces mobilités.

La méthode est ascendante. Une spécification de fabrication positionne ou oriente la surface réalisée en dernier par rapport au système de références de la phase. La méthode des droites d'analyse donne l'influence de sa tolérance sur l'exigence. Le transfert se poursuit jusqu'à ce que toutes les surfaces soient actives dans la même phase.

Un démonstrateur de transfert a été réalisé avec Excel pour une pièce et une gamme décrites dans CATIA.

**Mots clés :** Tolérancement de fabrication, Normes ISO, Analyse des tolérances, Synthèse des tolérances, Tolérancement tridimensionnel

**Abstract :** Functional drawing describes geometrical requirements to respect for a part in order to ensure the good functioning of a mechanism. Process engineer determines a plan process for the realization of the part in accordance with the functional requirements. He must determine manufacturing requirements for each phase, which allow to respect functional requirements. The method introduced in this PhD thesis aims at automatically generating these manufacturing requirements for a given plan process.

The transfer method is based on the analyse of toleranced surfaces and datum surfaces mobilities. Mobilities are modeled by vectorial representations, expressed in a local frame for each element. Four operators are put forward to manipulate these mobilities.

The method is ascendant. A manufacturing requirement locates or orients the last manufactured surface regarding the datum target frame of the phase. The analysis line method gives the impact of its tolerance on the functional requirement. The transfert follows through until all surfaces are active in the same phase.

A transfer software has been developed with Excel for a part and a plan process described in CATIA.

**Keywords :** Manufacturing tolerancing, ISO Standards, Analysis of tolerance, Synthesis of tolerance, tridimensional tolerancing