



HAL
open science

Transmission d'énergie sans fil: Application au réveil à distance de récepteurs en veille zéro consommation

Vlad Marian

► **To cite this version:**

Vlad Marian. Transmission d'énergie sans fil: Application au réveil à distance de récepteurs en veille zéro consommation. Autre. Ecole Centrale de Lyon, 2012. Français. NNT : 2012ECDL0045 . tel-00787608

HAL Id: tel-00787608

<https://theses.hal.science/tel-00787608>

Submitted on 12 Feb 2013

HAL is a multi-disciplinary open access archive for the deposit and dissemination of scientific research documents, whether they are published or not. The documents may come from teaching and research institutions in France or abroad, or from public or private research centers.

L'archive ouverte pluridisciplinaire **HAL**, est destinée au dépôt et à la diffusion de documents scientifiques de niveau recherche, publiés ou non, émanant des établissements d'enseignement et de recherche français ou étrangers, des laboratoires publics ou privés.

Thèse de l'Université de Lyon

Délivrée par l'Ecole Centrale de Lyon

Spécialité : Génie Electrique

Soutenue publiquement le 21 Novembre 2012

par

Vlad MARIAN

Ingénieur INSA Lyon

Transmission d'énergie sans fil. Application au réveil à distance de récepteurs en veille zéro consommation

Ecole Doctorale d'Electronique, Electrotechnique, Automatique

Composition du jury :

Rapporteur	M. Fabien NDAGIJIMANA	Université Joseph Fourier Grenoble
Rapporteur	M. Thierry PARRA	Université Paul Sabatier Toulouse
Examineur	M. Basile NANDO	STMicroelectronics Rousset
Examineur	M. Laurent CIRIO	Université Paris-Est Marne la Vallée
Examineur	M. Marc THEVENOT	Laboratoire Xlim Limoges
Invité	M. Hubregt Jannis VISSER	Holst Centre / imec Eindhoven, Pays-Bas
Encadrant	M. Bruno ALLARD	INSA Lyon
Directeur de Thèse	M. Jacques VERDIER	INSA Lyon
Directeur de Thèse	M. Christian VOLLAIRE	École Centrale de Lyon

Résumé

Les dispositifs électroniques modernes comportent souvent une ou plusieurs phases de veille, dans lesquelles elles attendent un ordre de réveil de la part d'un actionneur distant (une télécommande). Ces types de dispositifs ont tendance à être de plus en plus présents dans les habitations et dans les bâtiments tertiaires, en particulier dans le domaine de la domotique.

Les phases de veille sont caractérisées par des niveaux de consommations très inférieures aux consommations en mode actif des dispositifs, mais les durées de veille sont généralement grandes devant les périodes actives. Ce fait, combiné à la multiplication des dispositifs, mène à des consommations annuelles qui peuvent dépasser 10 % de la facture d'électricité des ménages.

Cette étude propose une nouvelle approche de réveil des dispositifs en veille. Au lieu d'avoir une écoute permanente en réception et d'envoyer une trame d'informations de réveil, le récepteur est complètement endormi et est réveillé à travers une impulsion d'énergie transmise par d'ondes électromagnétiques. Une fois que l'étape d'interprétation des données est alimentée, un envoi d'informations est effectué pour valider l'ordre de réveil.

En vue des portées attendues pour le système et des contraintes normatives liées aux expositions des personnes aux champs électromagnétiques, une faible quantité d'énergie est disponible en réception pour le réveil du dispositif. Plusieurs topologies de circuits de rectification RF-DC (rectenna) en technologies microstrip sont étudiées à travers des simulations circuit et électromagnétiques. La topologie choisie a été optimisée pour fournir un bon niveau de tension DC pour des faibles niveaux de puissance RF incidente. Une adaptation entre le convertisseur et l'antenne de réception différente de 50Ω a été utilisée. Tous ces résultats ont été validés expérimentalement.

Au niveau du circuit de réception des données, plusieurs scénarios de fonctionnement ont été comparés. L'étape de démodulation utilise la rectenna comme détecteur à diodes, pour réduire au maximum la consommation et la complexité de mise en œuvre. Le système global a été testé et des gains substantiels sont constatés sur le bilan de consommation annuelle de plusieurs types des dispositifs, comparé à un fonctionnement classique.

En parallèle, une architecture de récepteur d'énergie électromagnétique reconfigurable est proposée. Il offre l'avantage de pouvoir exploiter une large gamme de puissance incidente, ce qui n'est pas le cas des structures de rectennas classiques. Des rectennas en technologies discrètes et intégrées sont utilisées, connectées à une antenne commune à travers un switch d'antenne intégrée. Le système proposé est adaptatif et les résultats des tests montrent des améliorations notables de la quantité d'énergie collectée par rapport à des rectennas individuelles. Enfin, le phénomène de l'inversion de la tension dans une association déséquilibrée de rectennas est mis en évidence et des solutions sont proposées.

Abstract

Modern electronic devices often include one or more phases of stand-by, where they waiting for a wake-up order from a distant actuator (remote control). These devices tend to be increasingly present in homes and in commercial buildings, especially in the field of building automation systems.

Stand-by periods are characterized by consumption levels well below those in active mode, but stand-by periods are generally large compared to active periods. This fact, combined with the proliferation of devices, leads to annual consumption which may exceed 10% of the annual household electricity bill.

This study proposes a new approach to waking up of stand-by devices. Instead of continuous monitoring of the arrival of the wake-up signal, the receiver is completely asleep and woke up through a pulse of energy transmitted via electromagnetic waves. Once the data receiver module is activated, information is sent to validate the wake-up order.

In view of the expected ranges for the system and normative constraints related to exposures to electromagnetic fields, only a small amount of energy is available at receiver level for performing the wake-up. Several RF-DC rectification circuit (rectenna) topologies in microstrip technology are studied through circuit and electromagnetic simulation. The chosen topology has been optimized to provide a good level of DC voltage at low levels of incident RF power. A matching impedance other than 50Ω between the converter and the receiving antenna was used. All these results have been validated experimentally.

For the data receiver circuit, several operating scenarios were compared. The demodulation stage uses the rectenna as a diode detector to minimize consumption and complexity of implementation. The overall system has been tested and substantial gains are obtained for several types of devices, in terms of annual consumption, compared to classical stand-by devices.

At the same time, a reconfigurable electromagnetic energy receiver architecture is proposed. It offers the advantage of exploiting a wide range of incident power, which is not the case of conventional rectenna structures. Rectennas fabricated in discrete and integrated technology are used, connected to a common antenna through an integrated antenna switch. The proposed system is self-adaptive and the test results show significant improvements in the amount of energy collected compared to individual rectennas. Finally, the phenomenon of voltage reversal in unbalanced rectenna associations is highlighted and possible solutions are proposed.

Table des matières

Table des figures	vii
Liste des tableaux	xiii
1 Introduction	1
1.1 Origine du problème	3
1.2 Les solutions potentielles	3
1.3 Projet <i>Remote Wake-Up</i> (RWU)	4
1.3.1 Objectif du projet	4
1.3.2 Organisation et positionnement	5
1.3.3 Verrous technologiques	7
1.4 Plan du manuscrit	8
2 État de l’art des systèmes de transmission d’énergie sans fil	11
2.1 Introduction	11
2.2 Historique	12
2.3 Techniques de transmission d’énergie sans fil	16
2.3.1 Le couplage magnétique inductif	16
2.3.2 Le couplage magnétique résonant	18
2.3.3 Le transfert radiatif	20
2.3.3.1 Conversion DC-RF	21
2.3.3.2 Propagation des ondes électromagnétiques en espace libre	22
2.3.3.3 Conversion RF-DC	24
2.3.3.4 Les antennes	26
2.4 Topologies de rectennas faible puissance	27
2.4.1 Topologies de circuits	29
2.4.1.1 La topologie série	29
2.4.1.2 La topologie shunt	30
2.4.1.3 Le doubleur de tension	30
2.4.1.4 La structure en pont	31
2.4.1.5 Rectennas à base de transistors MOSFET	32
2.5 Conclusion	33

3	Vue d'ensemble du système de réveil	35
3.1	Cahier de charges fonctionnel du système	35
3.1.1	Applications domotiques	35
3.1.2	Applications automobile	38
3.1.3	Autres applications	39
3.2	Cahier des charges technique du système	40
3.2.1	Éléments constitutifs du système	40
3.2.1.1	Principe de fonctionnement	40
3.2.1.2	Emission	41
3.2.1.3	Bilan de liaison	44
3.2.1.4	Réception	44
3.3	Scénarios de réveil	46
3.3.1	Scénario 1 : Full passif	46
3.3.2	Scénario 2 : Semi Actif	48
3.4	Conclusion	51
4	Conception du circuit de conversion	53
4.1	Méthodologie de conception	53
4.1.1	Choix des composants	53
4.1.1.1	Les éléments actifs	53
4.1.1.2	Les éléments passifs	54
4.1.2	Outils de simulation	55
4.1.2.1	Analyse temporelle	56
4.1.2.2	S-Parameter	56
4.1.2.3	Analyse Harmonic Balance	57
4.1.2.4	Large Signal S Parameter (LSSP)	59
4.1.2.5	Momentum	60
4.1.3	Procédure de conception	60
4.2	Comparaison de structures (RFoM)	63
4.3	Influence de l'impédance d'antenne	66
4.3.1	Étude en simulation	66
4.3.1.1	Structure mono-diode série avec inductance d'entrée	66
4.3.1.2	Structure mono-diode série avec filtre d'entrée en Pi	69
4.3.1.3	Structure mono-diode série avec filtre d'entrée en T	70
4.3.1.4	Autres structures et topologies de filtres	71
4.3.2	Validation expérimentale préliminaire	71
4.3.2.1	Circuit mono-diode à filtres hybrides	72
4.3.2.2	Stubs en technologie micro-ruban	73
4.4	Circuit doubleur de tension à filtres hybrides	73
4.4.1	Transformateur d'impédance	75
4.4.2	Formes d'ondes temporelles	77
4.4.3	Étude du rendement de conversion	78
4.4.4	Résultats des mesures expérimentales	83

4.4.4.1	Protocole expérimental	83
4.4.4.2	Comparaison expérimentale des structures	85
4.5	Effet des dispersions sur les composants	87
4.6	Conclusion	88
5	Intégration de la démodulation dans le système complet	91
5.1	Architectures de récepteur radio faible consommation	92
5.1.1	Sauts de fréquence	92
5.1.2	Démodulateur intégré	94
5.1.2.1	Architecture identifiée	95
5.1.2.2	Discussions sur la faisabilité en HCMOS9RF	97
5.1.3	Démodulateur discret	98
5.2	L'interrupteur de puissance à auto-maintien	101
5.3	Test du système de réveil	108
5.4	Conclusion	108
6	Récepteur adaptatif d'énergie électromagnétique	111
6.1	Scénario d'application	111
6.2	Topologies de rectennas utilisées	113
6.2.1	Rectenna mono-diode série	113
6.2.2	Rectenna mono-diode shunt	115
6.2.3	Rectenna en pont	116
6.3	Association reconfigurable de rectennas	118
6.4	Le switch d'antenne intégré	119
6.4.1	Conception et optimisation du circuit	120
6.5	Performances globales	123
6.6	Adaptation de la charge de sortie	130
6.7	Inversion de la tension dans une association déséquilibrée de rectennas	133
6.7.1	Association équilibrée	136
6.7.2	Association déséquilibrée	136
6.7.3	Résultats expérimentaux	136
6.7.4	Discussions	140
6.7.4.1	Topologies de rectennas	140
6.7.4.2	Circuit bypass actif	140
6.8	Conclusion	142
7	Conclusion générale	145
7.1	Synthèse	145
7.1.1	Résultats	146
7.2	Perspectives	148
7.2.1	Système de réveil	148
7.2.2	Autres axes à aborder	148
	Bibliographie	161

Bibliographie

161

Table des figures

1.1	Contribution des différents appareils à la consommation de veille passive [Fraunhofer IZM, 2009]	2
1.2	Principe du réveil à distance par l'intermédiaire d'un faisceau de microondes	6
2.1	Historique de la transmission d'énergie sans fil [Shinohara, 2011]	12
2.2	Nikola Tesla tenant une ampoule à gaz phosphorée qui était alimentée sans fils par un champ électromagnétique généré par la « Tesla Coil » [Cheney, 2001]	13
2.3	Plus grande démonstration de transmission d'énergie sans fil jamais réalisée [Dickinson, 1976]	14
2.4	Alimentation par microondes d'un avion [Fujino <i>et al.</i> , 1993]	15
2.5	Schéma de principe du montage utilisé pour la transmission d'énergie sans fil par couplage inductif [Low <i>et al.</i> , 2009]	16
2.6	Systèmes de recharge par induction de téléphones portables de la société PowerKiss [PowerKiss Company,]	17
2.7	Schéma de principe du montage utilisé pour la transmission d'énergie sans fil par couplage magnétique résonant [Sample <i>et al.</i> , 2011]	18
2.8	Circuit équivalent d'un système de transmission d'énergie par couplage magnétique résonant [Sample <i>et al.</i> , 2011]	18
2.9	Évolution du couplage entre l'émetteur et le récepteur en fonction de la distance [Sample <i>et al.</i> , 2011]	19
2.10	Configuration d'un système de transmission d'énergie par couplage magnétique résonant avec une bobine intermédiaire [Kim <i>et al.</i> , 2011]	20
2.11	Système de recharge sans fil des batteries d'un véhicule électrique [WiTricity Corporation,]	21
2.12	Représentation schématique du processus de transmission d'énergie sans fil par ondes électromagnétiques	22
2.13	Efficacité de la transmission d'énergie en champ proche et champ lointain	24
2.14	Schéma fonctionnel simplifié d'une rectenna	24
2.15	Antennes sur substrat souple (gauche) et sur papier (droite) [Vyas <i>et al.</i> , 2011]	26
2.16	Microphotographie d'un circuit intégré alimenté sans fil par l'intermédiaire d'une antenne intégrée [Radiom <i>et al.</i> , 2010]	27
2.17	Principe général de fonctionnement d'un récepteur d'énergie électromagnétique basé sur une rectenna et un convertisseur élévateur de tension	28

2.18	Kit d'évaluation de la transmission d'énergie par ondes électromagnétiques commercialisé par la société Powercast© [Powercast Corporation,]	29
2.19	Topologie de la rectenna mono-diode série	30
2.20	Topologie de la rectenna mono diode shunt	30
2.21	Doubleur de tension	31
2.22	Multiplieur de tension à 4 étages	31
2.23	Rectenna basée sur la topologie en pont	32
2.24	Redresseur RF-DC à base de transistors NMOS [Umeda <i>et al.</i> , 2006]	33
2.25	Redresseur synchrone double alternance [Lam <i>et al.</i> , 2006]	34
2.26	Multiplieur de tension à plusieurs étages à base de transistors MOSFET	34
3.1	Émetteurs et récepteurs Legrand	37
3.2	Système « Manuel On / Auto Off » Legrand [Legrand, 2012]	37
3.3	Différentes types de télécommandes automobile	39
3.4	Applications pilotées sans validation radio de réveil (gauche); Applications pilotées avec validation radio de réveil (droite) [Consortium RWU, 2010]	39
3.5	Principe du réveil à distance par l'intermédiaire d'un faisceau de microondes	40
3.6	Comparaison des caractéristiques de plusieurs amplificateurs de puissance à 2442 MHz	42
3.7	Interrupteur avec bouton poussoir placé sous l'antenne	43
3.8	Antenne directive intégrée dans un boîtier de télécommande de type téléviseur	43
3.9	Bilan de liaison entre deux antennes en communication	44
3.10	Puissance nécessaire à l'émission de l'antenne en fonction de la distance pour deux antennes identiques ayant des gains de 6 dB en émission et réception. Paramétrage en fonction du seuil de puissance (en dBm) qui permet de fermer l'interrupteur au niveau du circuit de réception	45
3.11	Scénario full-passif	46
3.12	Scénario passif avec stockage local pour fermer l'interrupteur de puissance	48
3.13	Scénario semi-actif	49
3.14	Scénario semi-actif avec pré – démodulation basique	49
4.1	Vue en coupe de la diode Schottky HSMS 2850 (gauche); Circuit équivalent (droite) [Agilent,]	54
4.2	Circuit équivalent d'une diode Schottky HSMS2850 avec les éléments parasites introduits par le boîtier [Agilent,]	55
4.3	Représentation simplifiée d'un système à deux ports [Agilent Technologies, 2005]	57
4.4	Synoptique de la simulation Harmonic Balance [Agilent Technologies, 2004a]	58
4.5	Circuit de simulation utilisé pour le dimensionnement du filtre d'entrée	60
4.6	Diagramme simplifiée des impédances du circuit de rectification	61
4.7	Résultats de simulation LSSP : Partie réelle de l'impédance d'entrée (à gauche); Partie imaginaire de l'impédance d'entrée (à droite)	62
4.8	Circuit de simulation comportant un filtre d'entrée dimensionné à l'aide de l'outil automatique de synthèse de filtre	63
4.9	Caractéristique du circuit global prédite par l'outil de synthèse automatique du filtre	64
4.10	Comparaison des comportements fréquentiel des circuits (simulation LSSP)	65

4.11 Simulation de la Figure de Mérite de différentes topologies de rectennas en fonction de la puissance incidente	66
4.12 Partie réelle et imaginaire du circuit mono diode série avec inductance d'entrée (simulation LSSP)	67
4.13 Partie réelle et imaginaire du circuit mono diode série avec inductance d'entrée (simulation LSSP, Pin=-15 dBm)	68
4.14 Influence de l'impédance d'antenne sur la tension de sortie de la rectenna (simulation HB, Pin=-15 dBm, fr=2.45 GHz)	68
4.15 Schéma de la rectenna mono-diode série avec un filtre d'entrée en Pi	69
4.16 Influence de l'impédance d'antenne sur la tension de sortie de la rectenna avec un filtre en Pi (simulation HB, Pin=-15 dBm, fr=2.45 GHz)	69
4.17 Schéma de la rectenna mono-diode série avec un filtre d'entrée en T	70
4.18 Influence de l'impédance d'antenne sur la tension de sortie de la rectenna avec un filtre en T (simulation HB, Pin=-15 dBm, fr=2.45 GHz)	70
4.19 Configuration du circuit de rectification avec transformateur d'impédance 50 Ω vers 10 Ω	72
4.20 Schémas de simulations : circuit de référence 50 Ω (en haut); circuit 10 Ω (en bas) [Marian <i>et al.</i> , 2011a]	72
4.21 Photographie des prototypes fabriqués du circuit de référence 50 Ω (en haut) et du circuit 10 Ω (en bas) [Marian <i>et al.</i> , 2011a]	73
4.22 Amélioration des performances de la structure série grâce à l'optimisation globale comparée à une configuration classique 50 Ω (Pin=30 μ W (-15 dBm), fr=2.45 GHz) [Marian <i>et al.</i> , 2011a]	74
4.23 Configuration du circuit de rectification doubleur de tension avec antenne 50 Ω	74
4.24 Comparaison des résultats de simulation HB et Momentum sur la structure doubleur 50 Ω	75
4.25 Configuration du circuit de rectification doubleur de tension avec antenne 50 Ω et transformateur d'impédance (à gauche); Transformateur d'impédance LC (à droite)	76
4.26 Schéma de simulation HB du circuit doubleur (en haut); Co-simulation HB-Momentum (milieu); Circuit équivalent (en bas)	77
4.27 Comparaison des résultats de simulation HB et Momentum sur la structure doubleur avec transformateur d'impédance	78
4.28 Formes temporelles des tensions du circuit présenté sur la Figure 4.26	79
4.29 Influence de l'impédance de sortie sur le rendement (gauche) et le niveau de tension de sortie (droite)	79
4.30 Influence de la valeur de L1 et C1 sur le rendement de la rectenna à Pin=-15 dBm	80
4.31 Influence de la largeur et de la longueur de TL5 sur le rendement de la rectenna à Pin=-15 dBm	80
4.32 Influence de la largeur et de la longueur de TL7 sur le rendement de la rectenna à Pin=-15 dBm	81
4.33 Influence du rayon et de l'angle du stub S2 sur le rendement de la rectenna à Pin=-15 dBm	81
4.34 S_{11} du circuit pour différentes puissances d'entrée (simulation LSSP)	82
4.35 Bilan des pertes de la rectenna de la Figure 4.26	83
4.36 Configuration du dispositif expérimental utilisé pour le test individuel de redresseurs RF-DC en conduit	84
4.37 Configuration du dispositif expérimental utilisé pour le test en rayonné de redresseurs RF-DC	85

4.38 Photographies de prototypes fabriqués. A gauche, structures à base de composants CMS ; A droite, circuit doubleur de tension avec filtres hybrides : 50 Ω (en haut) et 10 Ω (en bas) [Marian <i>et al.</i> , 2011b]	85
4.39 Résultats expérimentaux du niveau de tension de sortie des différentes topologies de rectennas	86
4.40 Comparaison du niveau de tension de sortie du circuit doubleur de tension 50 Ω et 10 Ω [Marian <i>et al.</i> , 2011b]	86
4.41 Évolution de la tension de sortie et du rendement en fonction de la puissance incidente à 2.45 GHz	87
4.42 Simulation Monte Carlo sur la rectenna doubleur à filtres hybrides (à gauche) et sur la rec- tenna doubleur à composants CMS (à droite) pour $P_{in}=-15$ dBm et un intervalle de variation de $\pm 10\%$ sur les composants et dimensions des pistes	88
4.43 Résultats expérimentaux sur la rectenna doubleur à base de composants CMS pour une puis- sance d'entrée de -15 dBm	89
5.1 Schéma de réveil en deux étapes avec étage de démodulation	92
5.2 Principe des sauts de fréquence (« frequency hopping ») [Glas et Linnartz, 1999]	93
5.3 Principe des sauts de fréquence (« frequency hopping »)	93
5.4 Architectures de récepteurs radio : (a) conversion de fréquence (b) détection enveloppe RF [Pletcher <i>et al.</i> , 2009]	95
5.5 Principe de fonctionnement du récepteur à fréquence intermédiaire incertaine [Pletcher <i>et al.</i> , 2009]	95
5.6 Schéma-bloc du récepteur à fréquence intermédiaire incertaine [Pletcher <i>et al.</i> , 2009]	96
5.7 Schéma du circuit mélangeur et du détecteur d'enveloppe [Pletcher <i>et al.</i> , 2009]	97
5.8 Système de réveil utilisant un démodulateur à base de composants discrets.	99
5.9 Schéma du récepteur RWU avec démodulation discrète	100
5.10 Évolution de la tension de sortie de la rectenna en mode détecteur à diodes	101
5.11 Allures temporelles du signal reçu par l'antenne de réception et de la réponse de la rectenna (en haut) ; Signal amplifié (en bas)	102
5.12 Schéma de l'interrupteur de puissance à auto-maintien	103
5.13 Signaux temporels dans l'interrupteur de puissance à auto-maintien	103
5.14 Évolution des pertes dans T2 en fonction de la puissance absorbée par la charge	104
5.15 Évolution des pertes dans P1 en fonction de la puissance absorbée par la charge	105
5.16 Surconsommation due au circuit d'automaintien (en % de la puissance absorbée par la charge) 106	
6.1 Scénarios de transfert d'énergie sans fil pour l'alimentation d'un capteur isolé : a) recharge à distance ; b) recharge à proximité ; c) récupération d'énergie électromagnétique ambiante. . .	112
6.2 Configuration du dispositif expérimental utilisé pour le test individuel de redresseurs RF-DC	113
6.3 Topologies de Rectennas utilisées : a) Mono-diode série ; b) Mono-diode shunt ; c) Pont. . .	114
6.4 Résultats de simulation et de mesure du rendement de conversion et résultats des mesure de la tension de sortie de la rectenna mono-diode série pour une charge optimale de 2.4 k Ω . . .	115
6.5 Résultats de simulation et de mesure du rendement de conversion et résultats des mesure de la tension de sortie de la rectenna mono-diode shunt pour une charge optimale de 750 Ω . . .	116

6.6	Résultats de simulation et de mesure du rendement de conversion et résultats des mesures de la tension de sortie de la rectenna en pont pour une charge optimale de 200Ω	117
6.7	Évolution expérimentale du rendement de conversion en fonction de la charge à une puissance incidente de -5 dBm pour la structure série, 13 dBm pour la structure shunt et 25 dBm pour la structure en pont respectivement.	117
6.8	Schéma du circuit rectenna reconfigurable proposé	118
6.9	Circuit équivalent petits signaux d'un transistor p-HEMT GaAs du processus ED02AH de OMMIC [OMMIC, 2008]	119
6.10	Schéma d'un switch d'antenne SPDT basé sur une topologie série-shunt utilisant des transistors HEMT	120
6.11	Influence de la largeur de grille du transistor série sur les pertes d'insertion dans la gamme de fréquence de 0.8 à 2.5 GHz	121
6.12	Influence de la largeur de grille du transistor série sur l'isolation du switch dans la gamme de fréquence de 0.8 à 2.5 GHz	122
6.13	Influence de la largeur de grille du transistor shunt sur les pertes d'insertion du switch dans la gamme de fréquence de 0.8 à 2.5 GHz	123
6.14	Influence de la largeur de grille du transistor shunt sur les pertes d'insertion du switch dans la gamme de fréquence de 0.8 à 2.5 GHz	124
6.15	Isolation (en dB) du switch à 4 branches en fonction de la fréquence (résultats de simulation et expérimentaux)	124
6.16	Pertes d'insertion (en dB) du switch à 4 branches en fonction de la fréquence (résultats de simulation et expérimentaux)	125
6.17	Layout du switch (gauche) ; Photographie du circuit intégré fabriqué (droite)	125
6.18	Photo du prototype expérimental utilisé pour émuler le fonctionnement d'un récepteur reconfigurable d'énergie électromagnétique	126
6.19	Résultats expérimentaux de l'efficacité de conversion du récepteur reconfigurable proposé à la Figure 6.18	128
6.20	Schéma du détecteur de puissance RF incidente	129
6.21	Micro-photographie de la structure intégrée de rectification en pont. Le circuit occupe une surface de $400 \mu\text{m} \times 400 \mu\text{m}$ (procédé ED02AH)	129
6.22	Profil aléatoire de puissance incidente au niveau du récepteur	131
6.23	Rendement expérimental de conversion d'une association parallèle de rectennas intégrées (Puissance incidente 0 dBm)	131
6.24	Rendement de conversion RF-DC mesuré pour la rectenna mono-diode série	132
6.25	Caractéristiques I(V) expérimentales de la rectenna mono-diode série ; la valeur du courant est fixée par la charge	133
6.26	Caractéristique de sortie de l'impédance de l'étage MPPT	134
6.27	a) Schéma d'une association série de trois rectennas ; b) Modèle simplifié de l'association	135
6.28	Caractéristiques statiques V-I et P-I d'une association équilibrée de rectennas (résultats de simulation)	137
6.29	Caractéristiques statiques V-I et P-I d'une association déséquilibrée de rectennas (résultats de simulation)	138

6.30	Configuration expérimentale pour le test de l'association de rectennas dans une situation dés-équilibrée	139
6.31	Photographie du dispositif expérimental utilisé pour le test de l'association de rectennas dans une situation déséquilibrée	140
6.32	Courbes V-I et P-I statiques de l'association de rectennas à orientation multiple (résultats expérimentaux)	141
6.33	Production de puissance de l'association de rectennas en fonction de l'angle d'incidence α du champ électrique (basé sur des résultats expérimentaux)	142
6.34	Circuit bypass actif pour rectennas (gauche); Courbes de simulation V-I et P-I (droite) . . .	143
7.1	Stubs en technologie micro-ruban et leurs équivalents pour $l < \frac{\lambda}{4}$; A) Stub court-circuit; B) Stub circuit ouvert	159
7.2	Stub radial en technologie micro-ruban [March, 1985]	160

Liste des tableaux

1.1	Consommations d'électricité en veille dans quelques pays [Clement <i>et al.</i> , 2007]	2
1.2	Gains environnementaux potentiellement accessibles par la technologie RWU selon le logiciel EIME	6
1.3	Partenaires RWU	7
3.1	Récapitulatif des portées atteignables pour différents scénarios et différentes puissances d'émission	50
4.1	Paramètres du circuit équivalent de la diode HSMS2850 [Agilent,]	55
4.2	Récapitulatif des différentes méthodes de calcul lors des analyses temporelles de circuits [Vladimirescu, 1994]	56
4.3	Récapitulatif des résultats d'optimisation faites sur différentes topologies de rectennas	71
4.4	Récapitulatif des valeurs optimales des composants de la rectenna doubleur de tension	82
5.1	Tableau comparatif des performances du récepteur décrit par [Pletcher <i>et al.</i> , 2009] et les caractéristiques estimées d'une implémentation en HCMOS9RF	98
5.2	Bilan des pertes dues aux transistors T1 et T2 en fonctionnement et en veille	104
5.3	Comparaison des consommations d'un store électrique télécommandé classique et un utilisant le système de réveil RWU	106
5.4	Comparaison des consommations d'un téléviseur LCD classique et un utilisant le système de réveil RWU	107
5.5	Comparaison des consommations d'un portail de garage télécommandé classique et un utilisant le système de réveil RWU	107
5.6	Résumé des résultats des tests de portée du système RWU	108
6.1	Paramètres des diodes utilisées dans les topologies de la Figure 6.3	113
6.2	Énergie totale récupérée sur une durée de 10 minutes à partir d'un profil de puissance aléatoire entre -30 dBm et +30 dBm	130

Chapitre 1

Introduction

Les appareils électroniques modernes comportent souvent, en plus de leur mode de fonctionnement normal, un ou plusieurs modes de fonctionnement dit « en veille ». Le mode « veille » correspond à un état de consommation réduite des dispositifs électroniques tels que les ordinateurs, téléviseurs ainsi que tout autre dispositif contrôlable à distance, dans lequel l'utilisateur garde la possibilité de réveiller le dispositif à distance par l'intermédiaire d'une télécommande.

De plus en plus, les appareils électroniques grand public ne comportent même plus d'interrupteur principal conventionnel pour une coupure complète de l'alimentation électrique. L'exemple le plus connu est celui des téléviseurs LCD, LED ou plasma, pour lesquels (la plupart du temps) le seul moyen de couper l'alimentation est de débrancher le cordon secteur. Le résultat de cette tendance est le fait que les utilisateurs se contentent de mettre en veille leurs appareils électroniques à l'aide d'une télécommande. Le public est généralement conscient de ce phénomène et la consommation électrique en mode veille est un sujet qui a généré des discussions et des controverses depuis l'apparition sur le marché des premiers dispositifs télécommandés.

Le nombre d'appareils électriques dans un foyer a tendance à augmenter au fil des années et la consommation d'électricité en veille n'est plus négligeable. La Figure 1.1 donne la contribution des principaux types d'équipements à la consommation de veille totale. Il existe toutefois deux modes de veille différents :

Veille passive Les appareils ne fournissent pas la fonctionnalité pour laquelle ils ont été conçus, mais consomment quand même de l'énergie. Exemple : un téléviseur attend le signal de réveil envoyé par une télécommande. Cette phase devrait voir sa consommation diminuer, car l'appareil n'apporte aucune fonctionnalité dans cet état de veille.

Veille active Les appareils en veille active ne peuvent pas être éteints car ils attendent un signal électrique pour changer d'état tout en fournissant une certaine fonctionnalité. Exemple : les répondeurs téléphoniques, les réveils.

Les consommations de veille passive sont relativement faibles en comparaison des pertes en mode de fonctionnement normal d'un appareil, mais les durées de temps de veille sont souvent bien supérieures aux durées d'utilisation normale. Un équipement peut ainsi consommer de plusieurs kWh à plusieurs dizaines de kWh en veille par an [Bertoldi et Atanasiu, 2007]. En faisant la somme de tous les appareils qu'on trouve dans un foyer « typique », des études ont montré une consommation annuelle moyenne en veille de 439 kWh par foyer, soit environ 14% de la consommation totale d'électricité du foyer [Clement *et al.*, 2007]. Ceci peut être considérée comme une moyenne représentative dans l'Union Européenne. Des campagnes de mesures en France et en Grande Bretagne ont montré une consommation moyenne par foyer de 38 W et respectivement 32

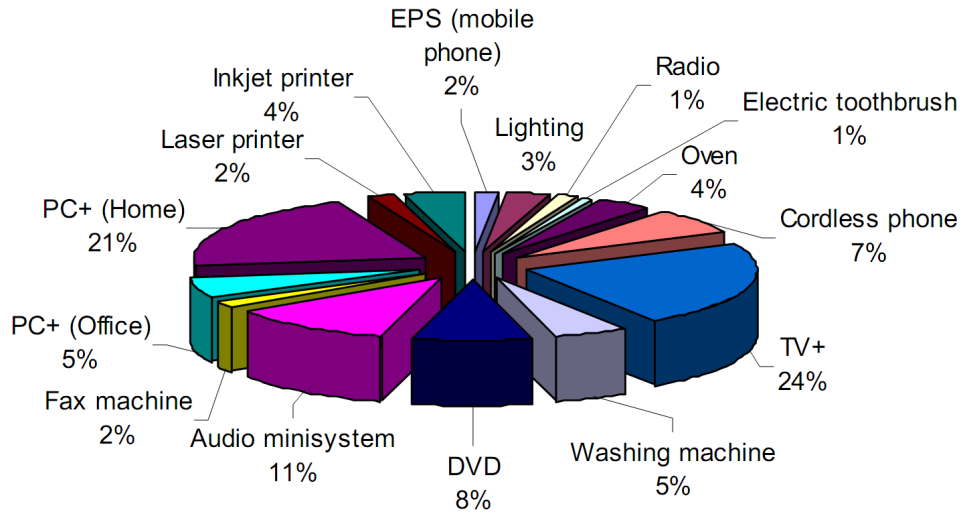


FIGURE 1.1 – Contribution des différents appareils à la consommation de veille passive [Fraunhofer IZM, 2009]

Pays	Puissance moyenne (W)	Puissance totale (kWh)	Pourcentage de la consommation totale des foyers (%)
Danemark	60	482	14,4
Grèce	50	424	13,5
Italie	57	472	15
Portugal	46	377	13,7
Moyenne	55	439	14,2

TABLE 1.1 – Consommations d'électricité en veille dans quelques pays [Clement *et al.*, 2007]

W et des consommations moyennes de 235kWh/an et respectivement 277 kWh/an [Meier, 2001]. En même temps, en Californie, la puissance consommée en veille dans les foyers variait de 14 W à 169 W, soit 67 W en moyenne, ce qui représente entre 5 et 25% de la facture totale d'électricité d'un ménage typique.

1.1 Origine du problème

Du point de vue technique, un équipement en veille consomme car il alimente son circuit de détection qui scrute en permanence le bruit (spectre radiofréquence -RF- ou infrarouge -IR-, suivant les applications) jusqu'à ce qu'il détecte une trame « intelligible ». Or cette scrutation est couteuse en énergie car il faut rester éveillé. Les stratégies d'économie envisagées ne remettent pas en cause ce principe : fondamentalement l'écoute demande de l'énergie. A titre d'illustration, un module RF 433 MHz de portée compatible avec des applications de type indoor¹ (par exemple la technologie utilisée dans les volets roulants télécommandés) consomme, en mode réception, c'est-à-dire en permanence entre 50 mW et 100 mW et un détecteur IR² (technologie utilisée dans les téléviseurs) de l'ordre de 20 mW.

Pour des raisons de coût et délais durant les phases de conception, ces niveaux d'énergie nécessaires pour implémenter une certaine fonctionnalité sont souvent considérablement supérieurs aux besoins réels. Toutefois, des solutions efficaces existent qui sont de plus en plus employées pour répondre aux exigences de basse consommation des applications mobiles.

Ceci dit, le problème est de fait lié aux réalités de la conversion de puissance. Le plus souvent, ces modules de réception de données RF ou IR sont alimentés à partir de la même source principale, qui sert à alimenter le dispositif pendant les phases de fonctionnement normal. Autrement dit, le même convertisseur sert à alimenter aussi bien un dispositif qui consomme quelques dizaines de mW qu'un dispositif qui consomme quelques centaines de W. La réalité est que lorsqu'on souhaite fournir une faible quantité d'énergie à l'aide d'un convertisseur dimensionné pour fournir une puissance importante, les pertes dans le convertisseur lui même dépassent largement la quantité de puissance fournie au circuit à alimenter. Le convertisseur fonctionne donc avec un rendement médiocre.

C'est pour ces raisons que les appareils commercialisés les plus performants ont des consommations de veille qui se situent entre 3 W et 100 mW, sachant que les valeurs les plus faibles sont obtenues grâce à l'utilisation d'alimentations dédiées pour la phase de veille.

1.2 Les solutions potentielles

La meilleure solution consiste à déconnecter entièrement la source d'alimentation principale des appareils en veille. Il faut toutefois garder la possibilité de réveiller le dispositif à distance, car cette fonctionnalité est considérée comme implicite par les utilisateurs.

Des fabricants de matériel électronique ont fait des efforts pour diminuer cette consommation en veille de leurs appareils. La compagnie Grundig© a introduit il y a plus de 10 ans le « Öko Switch » qui permet d'éteindre complètement une télévision à l'aide de la télécommande ou bien il coupe automatiquement l'alimentation électrique au bout d'un certain temps de veille. L'inconvénient est qu'après cette coupure de l'alimentation, il n'est plus possible de rallumer le dispositif à distance, ce qui n'est pas souhaitable. La

1. *indoor* : d'intérieur

2. *IR* : Infra-Rouge

même compagnie a introduit en 2009 des modèles de téléviseurs dans lesquels pendant la phase de veille il n'y a pas de connexion secteur. L'étage de réception des données est alimenté par des batteries dédiées [Grundig, 2008]. Ceci diminue la consommation de veille, mais le système reste en écoute permanente.

Actuellement, la tendance est à une optimisation des schémas électroniques pour réduire la puissance des alimentations et également des circuits de réception proprement dits. La compagnie Phillips® a présenté une approche qui consiste, d'une part en une réduction au minimum de la puissance nécessaire pour alimenter le circuit d'écoute et interprétation des données, et d'une autre part, en l'utilisation d'un stockage local d'énergie pour ce circuit [Deppe et Sauerländer, 2009]. Le stockage local est constitué d'un super-condensateur qui est rechargé pendant les phases de fonctionnement normal. La encore, le principe de fonctionnement reste inchangé, le système étant en permanente écoute.

Ces améliorations notables sont le résultat direct de certaines politiques et directives au niveau européen, qui imposent désormais des objectifs ambitieux dans la directive Eco design of Energy-using Products (EuP) [European Commission, 2009]. Ces directives imposent notamment une consommation électrique en mode veille des appareils électroniques, limitée à 1 W ou 2 W en 2010 et 0.5 W ou 1 W en 2013. En même temps, ce règlement fixe les exigences d'efficacité énergétique que devront respecter tous les produits commercialisés en Europe, dans le but de diminuer de près de 75 %, d'ici à 2020, la consommation d'électricité en mode veille de ces appareils dans l'Union.

1.3 Projet *Remote Wake-Up* (RWU)

1.3.1 Objectif du projet

Les différentes techniques d'optimisation de la consommation électrique en veille, même si elles arrivent à améliorer la situation, reposent sur le même principe d'écoute permanente et sont donc confrontées au même problème : l'écoute consomme de l'énergie sans apporter aucune fonctionnalité.

Par rapport à la directive EuP, l'ambition du projet RWU¹ est de gagner de l'ordre de trois décades sur la consommation de veille des produits télécommandés. On passerait donc du Watt au milliwatt. Seraient donc concernés essentiellement les produits audiovisuels (TV, décodeur, démodulateur, chaîne Hifi, DVD..), ainsi que les systèmes domotiques télécommandés (éclairage, volet, portail, porte de garages, climatisation/chauffage...).

Le projet RWU propose une rupture technologique du processus (Figure 1.2). Il s'agit de substituer à une télécommande « traditionnelle » qui envoie uniquement des données (via l'IR ou la RF) un dispositif qui envoie également un faisceau d'énergie exploitable. Cette énergie reçue par le dispositif commandé (branché sur le secteur mais déconnecté de celui-ci, c'est-à-dire à consommation nulle) réveille un circuit d'auto-alimentation qui lui permet ensuite d'être, le cas échéant, à même de décoder une trame et d'exécuter l'ordre de réveil. Le dispositif est alors alimenté jusqu'à ce qu'un nouvel ordre 'repos' arrive et remette l'alimentation en très haute impédance vis-à-vis du secteur.

L'objectif du projet est de développer cette idée via une structure de schéma électronique, intégrée au dispositif à réveiller, qui comporte un récepteur d'énergie réalisant une fonction d'interrupteur commandé à partir de transistors à effet de champs (en général des MOSFET) car ces derniers sont dotés de commandes en tension qui demandent très peu d'énergie ($\ll 1 \mu\text{J}$). Ce, ou ces MOSFET sont branchés en série entre le réseau

1. *Remote Wake-Up* : Réveil à distance

d'énergie du système à réveiller et son alimentation. L'apport d'énergie via le faisceau issu de la télécommande servira à fermer cet interrupteur. Afin d'obtenir une discrimination au réveil d'un système (le système ne doit se réveiller que si c'est vraiment lui qui est « visé »), une des solutions réside dans le fait d'alimenter un étage de démodulation permettant de traduire une trame d'informations simpliste qui contient « l'IP » du matériel à réveiller. Cet étage ne doit pas pour autant nécessiter d'être alimenté par le réseau d'énergie d'infrastructure. Le niveau d'énergie capté risque d'être insuffisant pour alimenter l'étage de démodulation et fermer l'interrupteur de puissance. Un stockage local d'énergie (capacité qui se rechargera pendant les phases de fonctionnement normales du système ou pile) permettra d'alimenter cet étage de démodulation. Si l'identification est bonne, l'alimentation démarrera et le récepteur sera opérationnel, sinon il devra revenir en phase repos après un délai déterminé.

Si l'on examine le marché de la domotique, la mise sur le marché d'interrupteurs commandables à distance (pour la société Legrand) date de 1987. La technologie sans fil utilisée alors était l'infrarouge. Une offre radio a été commercialisée 6 ans plus tard, en 1993. En même temps, des fonctions complémentaires sont introduites, avec en particulier, les commandes de volets centralisés en radio. Les progrès technologiques en particulier sur les composants ont été notables, c'est actuellement la 4ème génération (au sens technologie RF et CPL) qui est au catalogue. A ce jour, les 2 modes de transmission infrarouge et radio cohabitent toujours dans ce que l'on appelle les automatismes du bâtiment. L'IR à l'avantage d'être interfaçable avec les télécommandes multimédia ; on peut donc avoir une interopérabilité entre la télévision et l'installation électrique. Par ailleurs l'IR permet un adressage par visée directe ce qui à l'avantage de fonctionner en « plug & play¹ » et est largement suffisant pour certaines applications. La RF a des propriétés complémentaires : elle est omnidirectionnelle et traverse les murs et donc requière une phase d'apprentissage à l'installation

Une première étude a été conduite autour des gains environnementaux potentiellement accessibles par la technologie RWU. La base de référence est un produit commercialisé depuis quelques années de marque Legrand pour lequel un Profil Environnemental Produit PEP a été établi. Le produit le plus représentatif est un interrupteur récepteur (CPL/IR) de marque Legrand ref : 67280. On prend les hypothèses que l'introduction de la technologie RWU modifie le produit de la sorte :

- ajout d'une antenne de 66 cm² gravée à 80 %
- ajout d'un chipset équivalent à un chip de modem CPL
- la consommation est divisée par 1000

La modélisation est réalisée avec le logiciel EIME², Module « Électricité France 2000 ». Les résultats sont synthétisés dans le Tableau 1.2.

Ces chiffres prennent en compte les phase de fabrication, distribution et utilisation. Les gains sont importants (en vert), essentiellement liés à la baisse de la consommation d'énergie en phase utilisation. Le seul point pénalisant significatif est l'eutrophisation de l'eau lié au PCB d'antenne ajoutée : la gravure du cuivre est polluante pour l'eau car il y a beaucoup d'opérations chimiques.

1.3.2 Organisation et positionnement

Ce projet s'inscrit, pour le laboratoire Ampère, dans un ensemble de recherches très actives depuis quelques années menées autour de la collecte, de la récupération et de la transmission sans fil de l'énergie

1. Plug & Play : procédure permettant aux dispositifs récents d'être reconnus rapidement et automatiquement dès le branchement du matériel

2. EIME : Logiciel d'Analyse du Cycle de Vie (ACV) disposant de fonctionnalités d'aide à l'éco-conception et à l'affichage environnemental des produits et services

Name	Unit	Réf. 67280 catalogue	Objectif RWU
Raw Material Depletion	Y-1	1E-14	1E-14
Energy Depletion	MJ	518.07	51.42
Water Depletion	dm^3	506.81	422.23
Global Warming	$g\sim CO_2$	7333.20	3070.00
Ozone Depletion	$g\sim CFC-11$	7E-4	4E-4
Air Toxicity	m^3	2E+6	7E+5
Photochemical Ozone Creation	$g\sim C_2H_4$	2.78	1.25
Air Acidification	$g\sim H^+$	1.30	0.55
Water Toxicity	dm^3	1616.40	1481.20
Water Eutrophication	$g\sim PO_4$	0.95	1.49
Hazardous Waste Production	kg	0.10	0.05

TABLE 1.2 – Gains environnementaux potentiellement accessibles par la technologie RWU selon le logiciel EIME

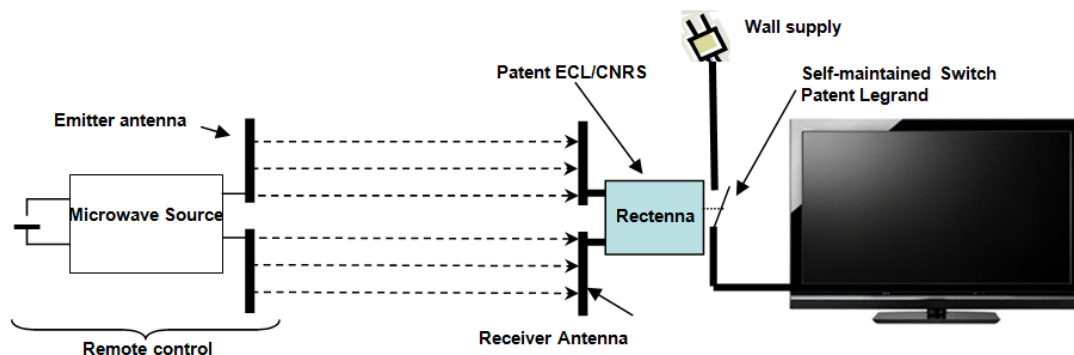


FIGURE 1.2 – Principe du réveil à distance par l'intermédiaire d'un faisceau de microondes

électrique (Brevet déposé par le CNRS et l'École Centrale de Lyon – laboratoire Ampère : brevet n° 2901061 en date du 16/11/07 : Convertisseur d'onde électromagnétique en tension continue). La problématique est cependant très spécifique pour plusieurs raisons :

- ce transfert d'énergie doit être limité dans le temps (environ 100 ms) pour qu'il soit fonctionnellement acceptable : quand on appuie sur une télécommande, on attend une réaction rapide
- le niveau d'énergie requis au niveau du récepteur pour fermer l'interrupteur est très faible
- les problèmes liés aux interférences réciproques possibles avec d'éventuels systèmes avoisinants doivent être solutionnés.

Il s'agit, dans ce projet, d'exploiter conjointement le concept novateur protégé par le brevet FR 07 07 567 du 26/10/2007 intitulé Dispositif à télécommande sans fil et à consommation réduite, déposé par la société Legrand et les recherches élaborées dans les laboratoires Ampère (brevet CNRS/ECL précédemment cité) et le laboratoire Xlim sur la transmission d'énergie sans fil et le transfert de données. La Figure 1.2 présente le principe du réveil à distance. La source micro-ondes et l'antenne d'émission sont localisées dans l'interrupteur tandis que l'interrupteur servant à fermer l'alimentation (éventuellement associé au système de démodulation) sont intégrés au dispositif à réveiller.

L'association des deux concepts est novatrice et doit permettre de contourner un problème important de consommation d'énergie des appareils électro-domestiques et des composants du système domotique en veille, soucis important dans le cadre des politiques de développement durable. L'objectif final du projet et du

Type	Nom	Localisation
Industriels	Legrand	Limoges (87)
	Adetel WIREWARE	Limoges (87)
	CISTEME	Limoges (87)
	SOREC	Pruniers en Sologne (41)
	ST Microelectronics	Tours (37)
	Wirecom Technologies	Orléans (45)
Laboratoires	Xlim	Limoges (87)
	Ampère	Lyon (69)
	Pole Capteurs / Université d'Orléans	Bourges (18)

TABLE 1.3 – Partenaires RWU

consortium RWU est d'aboutir à un prototype fonctionnel et industrialisable de la chaîne complète de réveil à distance.

D'un point de vue organisationnel, le projet RWU est financé par le Fonds Unique Interministériel¹ (FUI).

Le consortium RWU est constitué de plusieurs partenaires industriels, ainsi que des laboratoires de recherche. Le Tableau 1.3 donne la liste complète des partenaires faisant partie du consortium.

1.3.3 Verrous technologiques

Outre le domaine des puces RFID², il n'y a pas d'autres applications de réveil à distance sans fil d'un récepteur entièrement endormi. Contrairement à la technologies RFID, le réveil doit pouvoir être fait sur des distances de plusieurs mètres, tout en ayant des émetteurs et des récepteurs compacts. Une série de difficultés et verrous scientifiques et technologiques sont à relever avant que le concept théorique devienne viable techniquement et commercialement :

- **L'aspect normatif** : le concept RWU combine un transfert d'énergie suivi ou superposé à un transfert d'information (une adresse), or ce sont aujourd'hui deux domaines normatifs distincts. Dans le domaine des télécommunications, les puissances d'émission sont limitées pour des raisons d'interférence tandis que dans le domaine de l'utilisation de l'énergie électromagnétique (matériels ISM [NF EN 55011, 2010] par exemple), les seules restrictions concernent le niveau de champ électrique, limité pour des raisons sanitaires de protection des personnes [NF EN 62311 / NF C99-120 (10/08), 2008]. D'une part, ces contraintes impacteront sur les solutions à mettre en œuvre (au niveau des antennes, du rendement de conversion de l'onde récupérée et surtout sur la sensibilité des convertisseurs RF-DC à concevoir) et d'autre part, il y a une préparation à faire afin d'éviter que les exigences normatives liées au domaine des télécommunications ne priment sur la fonctionnalité de transfert d'énergie dans un produit final, qui est une télécommande.
- **Le stockage d'énergie** : La télécommande classique IR ou RF d'aujourd'hui, émet seulement une trame d'information. Ce projet rajoute à cette fonction classique, une fonction de transfert d'énergie. Il s'agira de dimensionner la réserve d'énergie associée à cette nouvelle fonction en termes de puissance disponible, mais aussi en termes d'autonomie énergétique de la télécommande dans le temps. Cet as-

1. FUI : En France, le Fonds Unique Interministériel (FUI) est un programme destiné à soutenir la recherche appliquée, pour aider au développement de nouveaux produits et services susceptibles d'être mis sur le marché à court ou moyen terme.

2. RFID : Radio Frequency Identification

pect interviendra également sur les dimensions du produit en fonction de l'ensemble des paramètres décidés (puissance d'émission, portée, autonomie, mode de recharge d'énergie...)

- **Le brouillage** : D'une part il faut éviter que l'environnement ne « réveille » trop souvent le système de réception qui perdrait alors de son intérêt. Les contraintes d'installation risquent alors d'être rédhibitoires pour certaines gammes de fréquences, par exemple autour de 2,4 GHz où il y a beaucoup de pollueurs (Wifi, Zigbee, DECT, bluetooth, 3G). D'autre part il ne faut pas qu'une action sur la télécommande vienne faire dysfonctionner un réseau hertzien voisin dans le cas d'utilisation de fréquences microondes.
- **Le transfert d'énergie** en environnement électromagnétique complexe va engendrer des études spécifiques sur les antennes à utiliser (à l'émission comme à la réception) ainsi que sur la sensibilité du convertisseur RF-DC à associer à l'antenne de réception.
- **L'étage de démodulation** devra être extrêmement sobre en consommation d'énergie afin que la capacité de stockage permette un nombre substantiel de réveils ou que l'énergie du faisceau microondes incident suffise à le faire fonctionner.
- **Les dimensions admissibles** (intégration de la source, des antennes ...) des émetteurs / récepteurs compte tenu de la portée souhaitée.

1.4 Plan du manuscrit

Le manuscrit est découpé au total en 7 chapitres.

- Le chapitre 2 présentera un état de l'art des différentes techniques de transmission d'énergie sans fil et en particulier, la transmission d'énergie par microondes. Le choix de cette méthode sera également justifié.
- Le chapitre 3 précisera le Cahier de Charges scientifique et technique, tel qu'il découle des besoins et applications potentielles de la technologie RWU.
- Le chapitre 4 s'intéressera à la conception des convertisseurs RF-DC pour des application de réveil à distance par faisceau de microondes à faible niveau d'énergie. Cette partie s'intéressera aux différentes méthodes et techniques de modélisation des structures de conversion RF-DC. Elle exposera également les différents types de simulation numérique utilisés pour la conception des circuits. Plusieurs techniques d'optimisation et amélioration globale des performances seront détaillées.
- Le chapitre 5 fournira des éléments d'état de l'art et de conception d'un récepteur radio ultra basse puissance. Plusieurs topologies seront évaluées et comparées à travers leurs avantages et inconvénients, pour une application dans le dispositif RWU. Le récepteur RWU complet ainsi que ses performances sont présentées.

- Le chapitre 6 proposera un concept novateur de récepteur d'énergie électromagnétique adaptatif et ses avantages dans le cas de l'alimentation sans fil d'un capteur isolé. Des aspects relatifs aux associations de rectennas et les améliorations possibles sont abordées.

- Le chapitre 7 contient la conclusion générale et les perspectives d'évolution du travail qui viennent clore ce manuscrit.

Chapitre 2

État de l'art des systèmes de transmission d'énergie sans fil

Ce chapitre donne l'état de l'art dans le domaine de la transmission d'énergie sans fil. Un court historique passe en revue les avancées notables. Les différentes techniques de transmission d'énergie sans fil sont décrites, tout en illustrant les avantages et les inconvénients de chacune, dans la perspective d'utilisation dans le cadre du projet RWU.

2.1 Introduction

Les dernières années ont été caractérisées par un développement massif d'une gamme variée de dispositifs électroniques portatifs, aussi bien dans le domaine du grand public, tels que les « smartphone » ou les tablettes, mais aussi des applications industrielles, comme les réseaux de capteurs sans fil [Agha *et al.*, 2009, Gungor et Hancke, 2009, Tan et Panda, 2011] ou encore des applications dans le domaine médical [Mahfouz *et al.*, 2011]. La tendance générale est d'aller de plus en plus vers une miniaturisation des dispositifs afin de faciliter leur portabilité et leur intégration dans l'environnement de tous les jours.

Un des problèmes les plus sensibles à résoudre réside dans la source d'énergie de ces dispositifs. Le plus souvent, l'utilisation des câbles d'alimentation n'est pas envisageable, au vue de la nature « nomade » de ces dispositifs. La majorité des dispositifs portatifs d'aujourd'hui utilisent des batteries comme source d'énergie. Dans le cas des dispositifs compacts, les batteries ont tendance à occuper la majorité du volume disponible, ce qui rend la poursuite de la miniaturisation quasiment impossible, tout en rajoutant de la masse et en augmentant le coût. L'autonomie de tels dispositifs est limitée par le compromis à trouver entre la quantité d'énergie disponible et la taille.

Les batteries doivent être périodiquement remplacées ou rechargées. Les batteries usagées sont très polluantes et leur recyclage est un processus complexe et coûteux. En ce qui concerne les batteries rechargeables, le processus de recharge est généralement basé sur un chargeur filaire, ce qui limite en quelques sorte la portabilité réelle de ces dispositifs « sans fil ». Des systèmes d'alimentation sans fil devraient améliorer la disponibilité, la fiabilité et le confort d'utilisation de ces dispositifs.

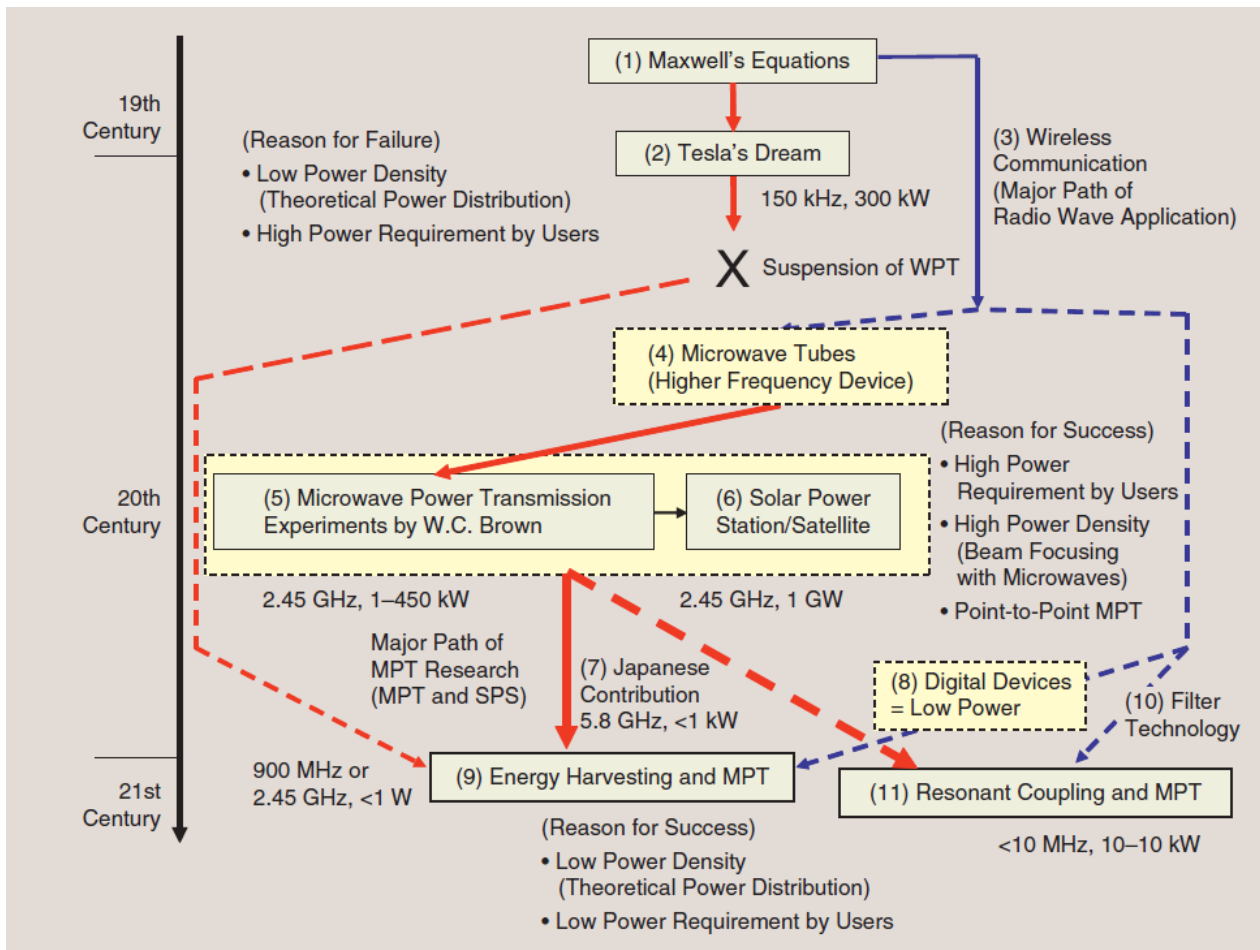


FIGURE 2.1 – Historique de la transmission d'énergie sans fil [Shinohara, 2011]

2.2 Historique

Les recherches sur la transmission d'énergie sans fil ont commencé à la fin du 19^{ème} siècle lorsque Hertz et Marconi ont remarqué que l'énergie pouvait être transportée d'un point à un autre sans l'existence d'aucun milieu conducteur. Les bases théoriques de ce phénomène ont été établies par Maxwell à travers des équations établies en 1862 (Figure 2.1). Au début du 20^{ème} siècle, Nikola Tesla (Figure 2.2) travaillait déjà sur le « Wardencllyffe Tower », le prototype d'un émetteur pour ce qu'il appelait « World Wireless System ¹ », qui serait capable de fournir de l'électricité sans fil vers un récepteur distant.

Tesla a essayé d'envoyer une puissance d'environ 300 kW à l'aide d'ondes radio d'une fréquence de 150 kHz [Tesla, 1904b, Tesla, 1904a]. Ses recherches n'ont pas été couronnées du succès qu'il espérait en raison de la dispersion de la puissance radio, qui dépend de la fréquence et de la taille de l'émetteur. Après Tesla, les recherches dans le domaine des ondes radio se sont concentrées sur la transmission d'information sans fil (télécommunication) plutôt que sur la transmission d'énergie. Pendant la première moitié du 20^{ème} siècle, le manque d'intérêt envers la transmission d'énergie sans fil peut s'expliquer par le manque de moyens techniques, en particulier des générateurs à hautes fréquences et hautes puissances.

Les avancées dans le domaine des communications sans fil ont largement aidé au développement des techniques de transmission d'énergie sans fil. Le développement moderne des systèmes de transmission sans

1. World Wireless System : *Système Sans-Fil Mondial*



FIGURE 2.2 – Nikola Tesla tenant une ampoule à gaz phosphorée qui était alimentée sans fils par un champ électromagnétique généré par la « Tesla Coil » [Cheney, 2001]

fil a été largement stimulée par les avancées dans le domaine des télécommunications et de la télédétection radar qui ont eu lieu pendant la 2ème guerre mondiale. C'est l'utilisation des microondes qui relance la perspective de la transmission d'énergie sans fil.

Dans les années 1960, William C. Brown a commencé à mener des expérimentations de transmission d'énergie sans fil avec des tubes microondes tels que les magnétrons et les klystrons [Brown, 1984].

W. C. Brown a été également le premier à développer en 1963 une antenne rectificatrice ou « rectenna¹ » pour la réception des ondes électromagnétiques et leur conversion en tension continue (DC). L'efficacité² de cette première rectenna était de 50% pour une puissance de sortie de 4 W DC et de 40% pour 7 W DC respectivement [Brown, 1980]. En 1964, dans le cadre du Projet RAMP³, l'équipe de W. C. Brown a effectué une démonstration d'une plateforme aéroportée qui volait à une altitude de 18 mètres alimentée exclusivement à travers un faisceau microonde depuis le sol [Maryniak, 1996].

En 1975, la plus grande démonstration de transmission d'énergie sans fil jamais réalisée a eu lieu au Jet Propulsion Lab (JPL) à Goldstone (Figure 2.3). L'émetteur était une antenne parabolique de 26 m en diamètre tandis que le récepteur était formé d'une association de rectennas de 3,4 x 7,2 m² au total. La source émettait une puissance de 450 kW à 2,388 GHz et le récepteur situé à 1,6 km de distance fournissait 30 kW de puissance DC. L'efficacité de la rectification RF-DC atteignait 82,5 % au niveau du récepteur [Dickinson, 1976].

1. Rectenna : *Rectifying Antenna*

2. Efficacité d'une rectenna : Cette notion sera traitée plus en détail par la suite

3. RAMP : Raytheon Airborne Microwave Platform. Projet initié par l'armée américaine qui visait à développer une plateforme d'observation en altitude capable de rester en l'air pendant de longues périodes de temps.

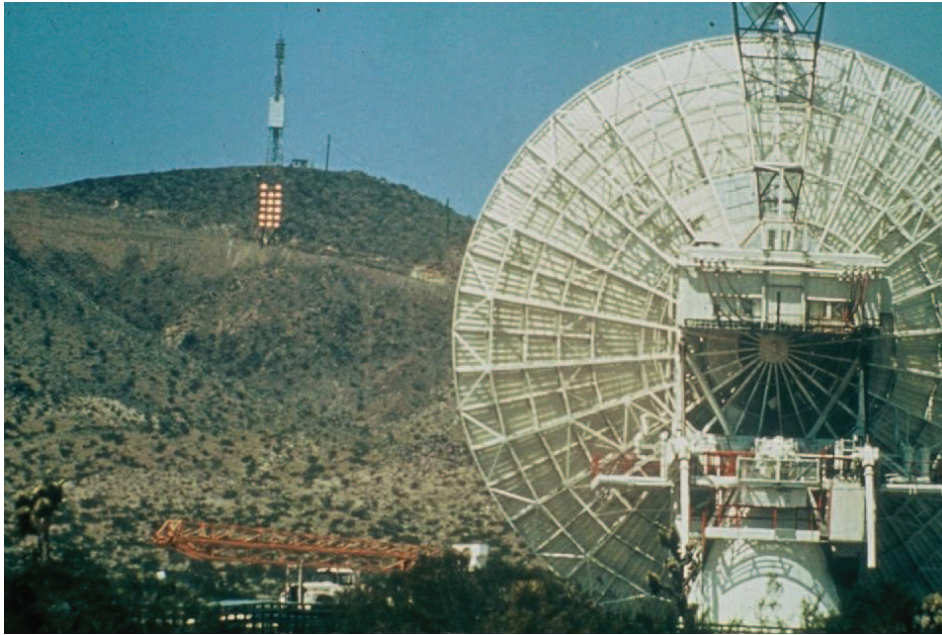


FIGURE 2.3 – Plus grande démonstration de transmission d'énergie sans fil jamais réalisée [Dickinson, 1976]

Le projet SPS¹ est de loin le plus célèbre et le plus ambitieux des projets utilisant le concept de la transmission d'énergie sans fil. Le concept a été proposé par Peter Glaser en 1968 [Glaser, 1968]. Le projet consiste à placer en orbite un satellite qui capture l'énergie solaire et la renvoie vers des stations de réception sur Terre par un faisceau d'ondes électromagnétiques. Un récepteur d'énergie solaire en orbite recevrait environ dix fois plus d'énergie que des panneaux solaires au niveau du sol car il s'agit d'une structure évoluant sur une orbite géostationnaire dans l'espace. Ceci implique que le récepteur ne sera pas pénalisé par la nuit et de plus, les microondes ne sont que très peu perturbées par les nuages et la pluie, comme dans le cas des rayons du soleil.

Les interactions des microondes avec l'atmosphère sont de plusieurs types :

- Absorption par l'air et l'humidité de l'air
- Absorption par la pluie
- Absorption due au gradient d'indice de réfraction de l'air.

L'absorption dans l'air est essentiellement due aux vapeurs d'eau et à l'oxygène [Bean et Dutton, 1966]. Dans le cas du système SPS, l'absorption totale d'un faisceau qui traverse toute l'atmosphère terrestre serait d'environ 0.035 dB [Recomm. And Rept. Of CCIR, 1978a].

Quant à la pluie, le coefficient d'absorption est de l'ordre de 0.01 dB/km à 2.45 GHz dans des conditions de pluie modérée (50 litres/m²/heure) [Recomm. And Rept. Of CCIR, 1978b]. L'absorption totale pour une hauteur de la cellule pluvieuse de 5 km serait de l'ordre de 0.05 dB.

Les pertes dues au gradient de l'indice de réfraction de l'air sont bien inférieures à celles provoquées par la pluie et les éléments gazeux de l'atmosphère. Elles totalisent environ 0.0013 dB à 2,45 GHz [Furuhama et Itoh, 1982]. Les pertes totales dues aux interactions d'un faisceau à 2.45 GHz avec l'atmosphère totalisent donc moins de 0.1 dB. Ces interactions n'ont donc pas un effet considérable sur la puissance reçue au niveau terrestre.

1. SPS : *Solar Power Satellite*

Même purement théorique, ce concept pourrait atteindre des efficacités proches de 100 %, à condition que les émetteurs et récepteurs soient assez larges et bien conçus. En même temps, cette étude a permis de passer le ratio entre la masse et la puissance DC de 5,4 kg/kW à 1 kg/kW. Le projet SPS n'a jamais été mis en pratique à cause des dimensions immenses du satellite proposé. Pour générer et transmettre 5 GW de puissance, celui ci devrait avoir une largeur de 5,2 km et une longueur de 10,4 km. En même temps, l'antenne d'émission seule devrait avoir un diamètre d'environ 1 km. Le cout de revient d'un tel système a été estimé entre 20 et 40 €/W, comparé à environ 13 €/W pour une production à l'aide de panneaux solaires au niveau du sol et 3,5 €/W pour l'énergie nucléaire [Mcspaddingen et Mankins, 2002].



FIGURE 2.4 – Alimentation par microondes d'un avion [Fujino *et al.*, 1993]

A partir des années 1980, les problématiques de transmission d'énergie par microondes ont suscité un réel intérêt au Japon, où des applications pratiques ont été démontrées en utilisant des technologies provenant des domaines des télécommunications et de la télédétection radar [Matsumoto, 2002]. En 1992, une démonstration de vol d'un avion sans carburant a été effectuée (Figure 2.4). L'énergie était fournie à l'avion via des microondes à 2,41 GHz à travers 96 amplificateurs en GaAs, tandis que la réception et la conversion était effectuée par 288 rectennas [Fujino *et al.*, 1993].

Les différentes démonstrations de transfert de niveaux d'énergie élevés sur des grandes distances ont prouvé qu'il était possible d'obtenir des efficacités élevées (souvent plus de 70 %), mais pour des raisons de cout, d'encombrement des antennes et surtout des normes sanitaires de sécurité des personnes, ces systèmes n'étaient pas adaptés pour des applications pratiques viables. C'est principalement pour ces raisons

que les systèmes de transfert d'énergie par microondes ne sont pas répandues dans des applications de la vie quotidienne.

Plus récemment, avec le développement des techniques de communication mobile, la puissance nécessaire aux dispositifs électroniques mobiles a diminué considérablement. Les techniques de transmission d'énergie sans fil sont de plus en plus explorées par les chercheurs et des applications grand public vont voir le jour. En même temps, l'augmentation continue des niveaux de champ électromagnétiques ambiants ouvrent la possibilité de faire de la récupération d'énergie ambiante, dans certains cas.

2.3 Techniques de transmission d'énergie sans fil

Bien que les stratégies puissent être très différentes, le transfert d'énergie sans fil est en général un processus en 3 étapes :

- L'énergie électrique alternative ou continue est fournie à un générateur haute fréquence et ensuite amenée à la structure émettrice.
- L'onde électromagnétique se propage vers la structure réceptrice.
- L'énergie est captée et transformée en tension alternative puis continue et par suite utilisée pour alimenter une charge.

Plusieurs approches différentes peuvent être citées.

2.3.1 Le couplage magnétique inductif

Le couplage magnétique inductif fonctionne sur des distances très faibles (en champ proche), typiquement de l'ordre de quelques centimètres, mais se caractérise par un très bon rendement [Casanova *et al.*, 2009, Low *et al.*, 2010]. Cette technique est largement utilisée pour la recharge sans fil de la batterie interne de dispositifs grand public tels que des brosses à dents électriques ou des souris sans fil. Le transfert de puissance est réalisé généralement via l'induction magnétique entre deux bobines à air. Le schéma simplifié du montage est donné à la Figure 2.5.

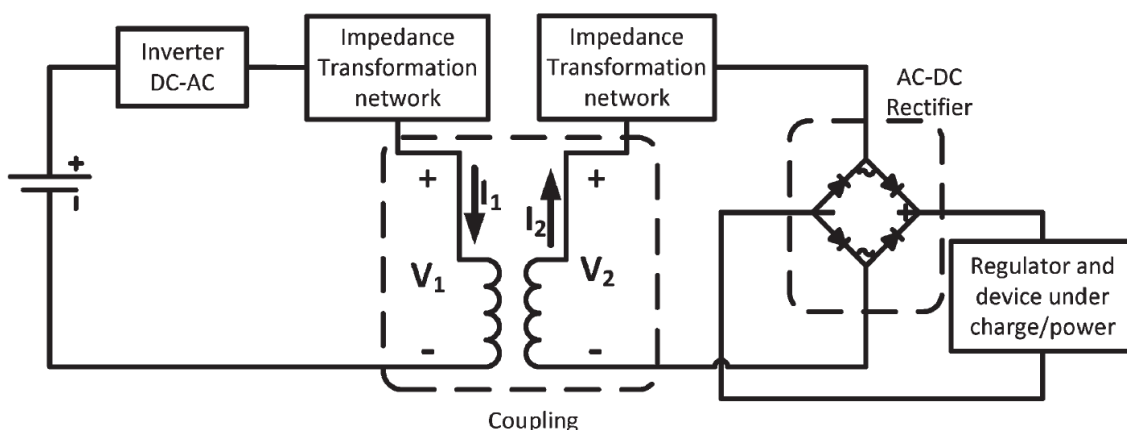


FIGURE 2.5 – Schéma de principe du montage utilisé pour la transmission d'énergie sans fil par couplage inductif [Low *et al.*, 2009]

Les expressions des tensions et des courants dans les deux bobines peuvent être exprimées par [Wang *et al.*, 2004] :

$$V_1 = j\omega M_{11}I_1 + j\omega M_{12}I_2 \quad (2.1)$$

$$V_2 = j\omega M_{21}I_1 + j\omega M_{22}I_2 \quad (2.2)$$

$$M_{12} = k\sqrt{M_{11}M_{22}} \quad (2.3)$$

avec

M_{11} auto inductance de la bobine émettrice ;

M_{22} auto inductance de la bobine réceptrice ;

$M_{12} = M_{21}$ inductance mutuelle des deux bobines ;

k coefficient de couplage entre les deux bobines.

L'impédance vue depuis l'émetteur et l'impédance du récepteur peuvent s'écrire respectivement :

$$Z_{tx} = R_{tx} + jX_{tx} = \frac{V_1}{I_1} \quad (2.4)$$

$$Z_{rx} = R_{rx} + jX_{rx} = \frac{V_2}{I_2} \quad (2.5)$$

Il est donc possible d'exprimer les valeurs des impédances au primaire et au secondaire. L'objectif est d'avoir un transfert optimal de puissance entre l'émetteur et le récepteur. Une adaptation d'impédance entre les deux parties est donc nécessaire.

Outre les applications grand public bien connues qui ont été citées précédemment, on peut également mentionner des systèmes de recharge sans fil par induction d'appareils comme les téléphones portables, comme ceux proposés par la société PowerKiss© [PowerKiss Company,]. Ils proposent des anneaux récepteurs qui se connectent directement aux téléphones portables et des anneaux émetteurs intégrés dans des tables. Le téléphone se charge dès lors que le récepteur est placé sur l'émetteur (Figure 2.6).



FIGURE 2.6 – Systèmes de recharge par induction de téléphones portables de la société PowerKiss [PowerKiss Company,]

2.3.2 Le couplage magnétique résonant

Le couplage magnétique résonant entre deux structures, généralement des enroulements circulaires (Figure 2.7), permet de faire du transfert d'énergie en champ proche. Les fréquences de fonctionnement sont relativement faibles (de l'ordre de quelques MHz), ce qui fait que l'émetteur et le récepteur sont assez encombrants [Karalis *et al.*, 2008, Cannon *et al.*, 2009, Valtchev *et al.*, 2009]. Un transfert efficace de puissance peut être effectué en utilisant deux ou plusieurs objets résonant à la même fréquence. Comparé au couplage inductif non résonant, le couplage résonant est plus efficace [Karalis *et al.*, 2008]. L'amélioration est due à l'utilisation du régime de couplage fort des objets résonants, ce qui permet de maximiser le transfert.

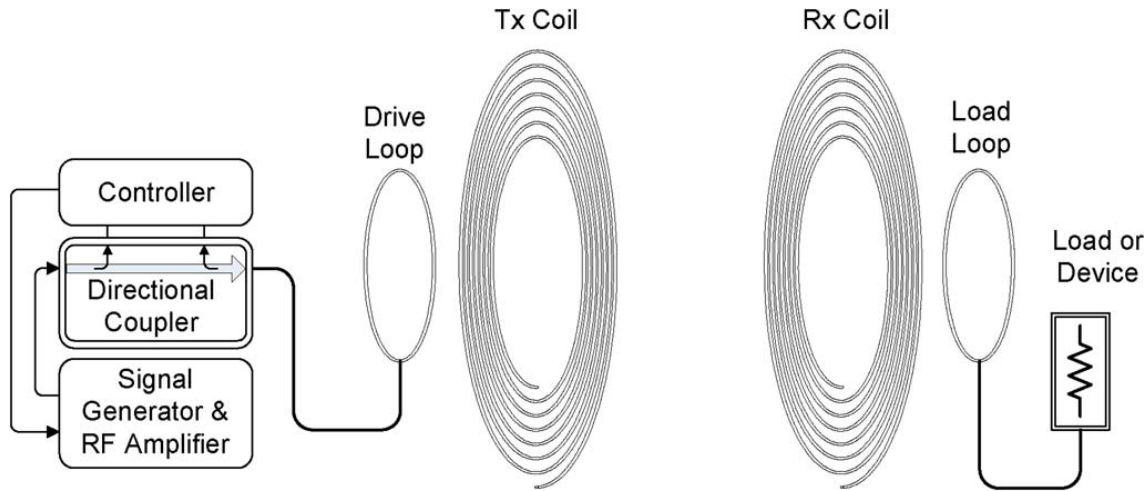


FIGURE 2.7 – Schéma de principe du montage utilisé pour la transmission d'énergie sans fil par couplage magnétique résonant [Sample *et al.*, 2011]

La structure de transmission est formée d'une simple spire et d'une bobine. Lorsque le signal provenant du générateur arrive dans la spire, le champ magnétique oscillant excite la bobine de transmission, qui se comporte de la même manière qu'un circuit oscillant RLC. Le récepteur se comporte de manière analogue, à la différence que la source est remplacée par la charge à alimenter. L'interaction à distance a lieu entre les deux bobines qui peuvent être assimilés à deux circuits résonants RLC à haut facteur de qualité, Q (Figure 2.8).

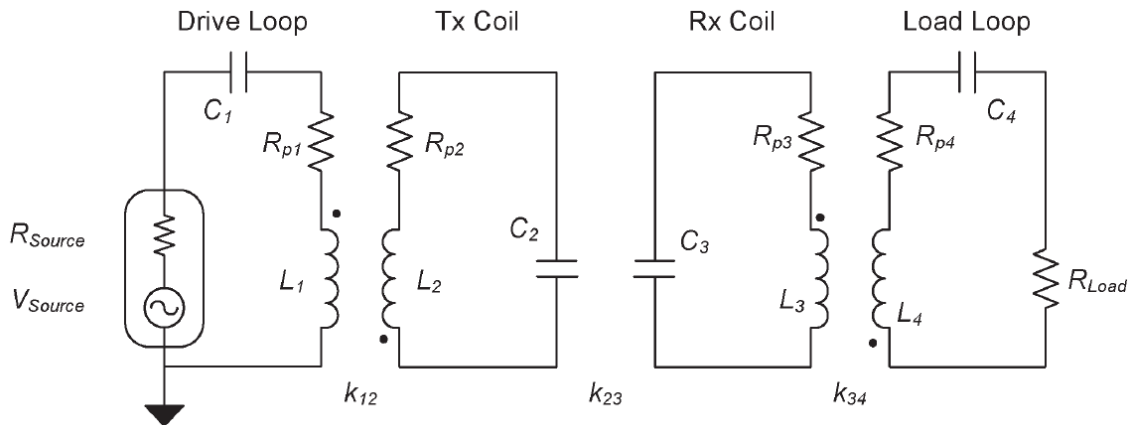


FIGURE 2.8 – Circuit équivalent d'un système de transmission d'énergie par couplage magnétique résonant [Sample *et al.*, 2011]

Le circuit équivalent simplifié consiste en quatre circuits résonants liés magnétiquement par les coefficients de couplage k_{12} , k_{23} et k_{34} . En définissant

$$Q_i = \frac{1}{R_i} \sqrt{\frac{L_i}{C_i}} \quad (2.6)$$

comme le coefficient de qualité et en considérant un système symétrique, l'expression de la fonction de transfert peut s'exprimer, à $\omega = \omega_0$, comme :

$$\left(\frac{V_{load}}{V_{source}} \right)_{\omega_0} = \frac{ik_{23}k_{12}^2Q_1^2Q_2^2}{k_{23}^2Q_2^2 + (1 + k_{12}^2Q_1Q_2)^2} \quad (2.7)$$

En dérivant cette expression de la fonction de transfert par rapport à k_{23} , on obtient la valeur critique qui maximise le couplage entre les deux structures, soit :

$$k_{critique} = \frac{1}{Q_2} + k_{12}^2Q_1 \quad (2.8)$$

Ce coefficient de couplage varie évidemment avec la distance. Il en découle qu'il y a une distance qui maximise le rendement du transfert d'énergie, comme le montre le graphique de la Figure 2.9. Ce constat va en quelque sorte contre l'intuition pour les systèmes de transmission d'énergie sans fil, en particulier lorsqu'on compare avec le couplage inductif, pour lequel l'efficacité du couplage a une dépendance en $\frac{1}{r^3}$ ou bien dans le cas des antennes où la dépendance est en $\frac{1}{r^2}$.

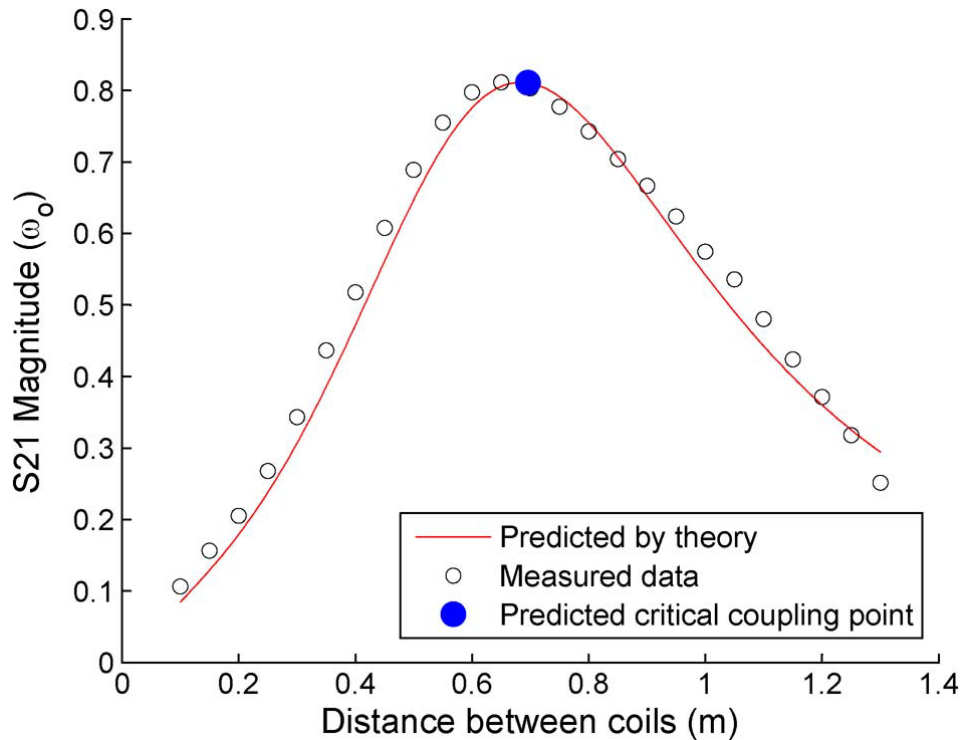


FIGURE 2.9 – Évolution du couplage entre l'émetteur et le récepteur en fonction de la distance [Sample *et al.*, 2011]

Il a été également prouvé que si une structure résonante intermédiaire est introduite entre l'émetteur et le récepteur, l'efficacité du transfert d'énergie ainsi que la distance franchissable augmentent considérablement [Kim *et al.*, 2011]. Cette structure intermédiaire peut être placée soit suivant un alignement coaxial ou bien

perpendiculaire à la direction émetteur-récepteur (Figure 2.10). La même technique peut être adaptée pour le transfert d'énergie vers des multiples récepteurs de petite taille, situés dans la zone de champ magnétique uniforme d'un émetteur de taille plus grande [Cannon *et al.*, 2009].

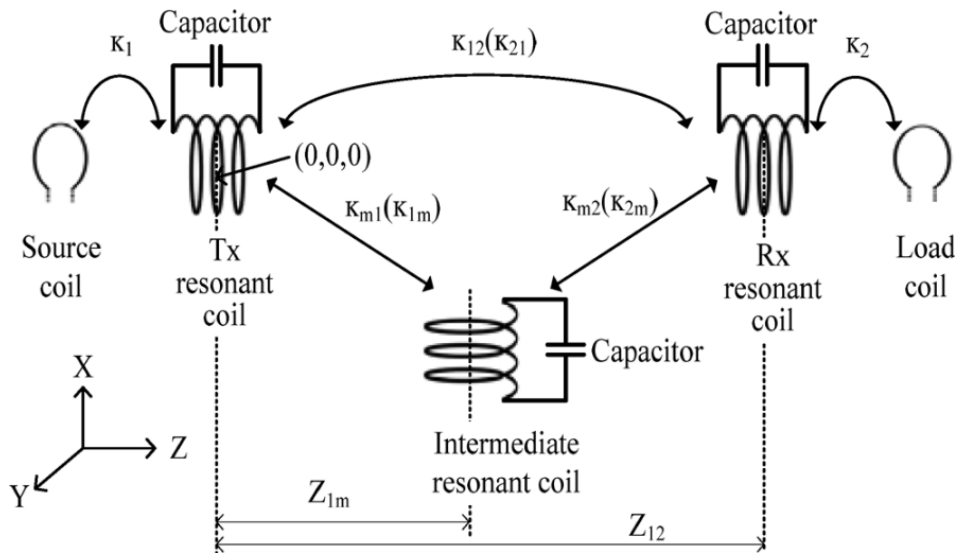


FIGURE 2.10 – Configuration d'un système de transmission d'énergie par couplage magnétique résonant avec une bobine intermédiaire [Kim *et al.*, 2011]

La limitation principale de cette méthode est que l'énergie peut uniquement être envoyée sur des distances relativement limitées (même si elles sont considérablement supérieures à celles obtenues dans le cas du couplage inductif). Ces distances sont généralement dans le même ordre de grandeur que les dimensions de l'émetteur et du récepteur.

Parmi les applications commerciales les plus abouties de cette technologie, on peut citer la société WiTricity qui commercialise des kits d'évaluation et développement basés sur les recherches effectués au MIT en 2007 [WiTricity Corporation,]. Les systèmes proposés sont destinés à des utilisations domestiques ou industrielles. La Figure 2.11 montre un système de recharge sans fil des batteries d'un véhicule électrique. Ce système donne la possibilité de recharger les batteries sans aucun branchement et peut être enterré au niveau des places de parking. L'efficacité atteint 90% à une distance de 20 cm et une puissance maximale de 3.3 kW peut être fournie à une fréquence de fonctionnement de 145 kHz.

2.3.3 Le transfert radiatif

L'énergie peut également être transmise à distance par l'intermédiaire d'un champ radiatif haute fréquence. Cette méthode utilise des ondes électromagnétiques à haute fréquence, en général supérieure à 1 GHz, le transfert d'énergie étant réalisé en champs lointain. Comme il a été indiqué dans le paragraphe 2.2, le transfert de grandes quantités d'énergie sans fil sur des distances de plusieurs km a déjà été réalisé, avec des efficacités supérieures à 70 %, mais le nombre d'applications viables à ces niveaux de puissances est très limité, en raison des normes sanitaires de protection des personnes ainsi que les tailles imposantes des antennes nécessaires.

Cette technique est plus souvent utilisée pour transmettre de l'énergie vers des puces UHF RFID¹.

1. UHF RFID : Ultra-High Frequency Radio-Frequency IDentification

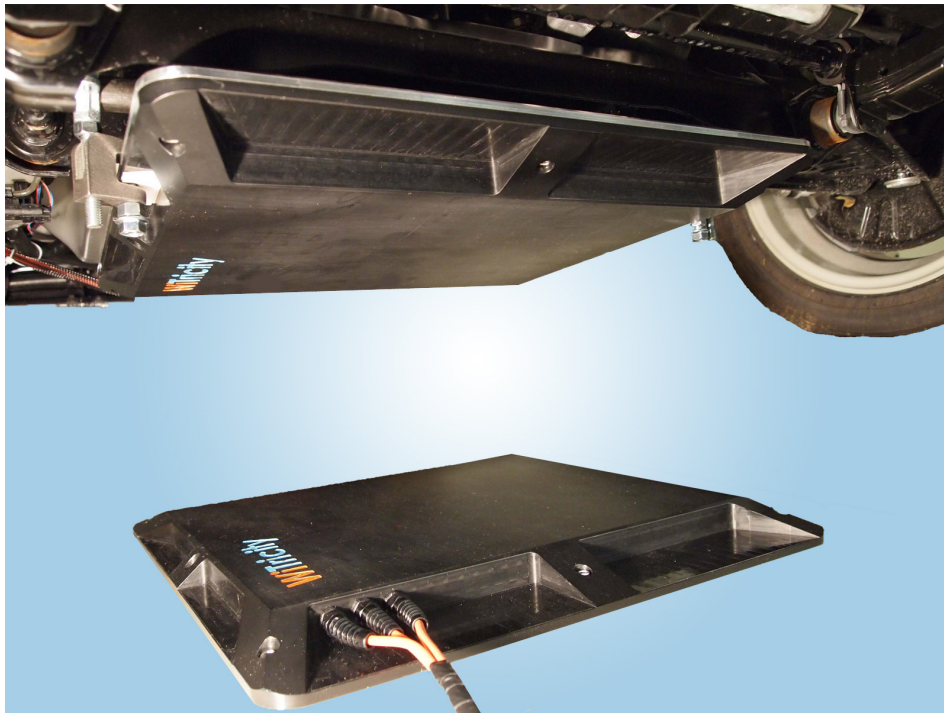


FIGURE 2.11 – Système de recharge sans fil des batteries d'un véhicule électrique [WiTricity Corporation,]

Comparés aux applications RFID de proximité, qui utilisent une fréquence de 13,56 MHz ou inférieure [Hwang et Lin, 2009], les dispositifs UHF RFID peuvent être alimentés sur des distances de plusieurs mètres par l'intermédiaire d'ondes électromagnétiques à haute fréquence [Lee et Lee, 2009, Mandal et Sarpeshkar, 2007, Yao *et al.*, 2009]. Ce concept peut également être appliqué afin d'alimenter en énergie des circuits électroniques de basse consommation, comme les capteurs industriels ou les réseaux de capteurs. Ces dispositifs peuvent soit être alimentés par l'énergie récupérée à partir du faisceau microondes [Ashry *et al.*, 2009], soit à partir de batteries qui sont rechargées à distance [Essel *et al.*, 2009].

La Figure 2.12 donne un schéma général simplifié du processus de transmission d'énergie sans fil par ondes électromagnétiques. L'efficacité globale de la transmission est malheureusement très faible dans ces conditions. Elle est généralement inférieure à 1 % en utilisant des antennes d'émission et de réception compactes, en raison de la dépendance en $\frac{1}{r^2}$ de la puissance disponible en réception (en espace libre). C'est la raison pour laquelle les recherches se concentrent essentiellement sur l'amélioration de l'étage de réception et conversion des ondes RF en puissance continue.

2.3.3.1 Conversion DC-RF

Les sources à haute fréquence sont basées sur différentes technologies. Les sources à base de semi-conducteurs sont prédominantes, mais souffrent de limitations sur la puissance délivrable en haute fréquence. A une fréquence de 2,45 GHz, la puissance maximale délivrable est limitée à quelques centaines de Watts.

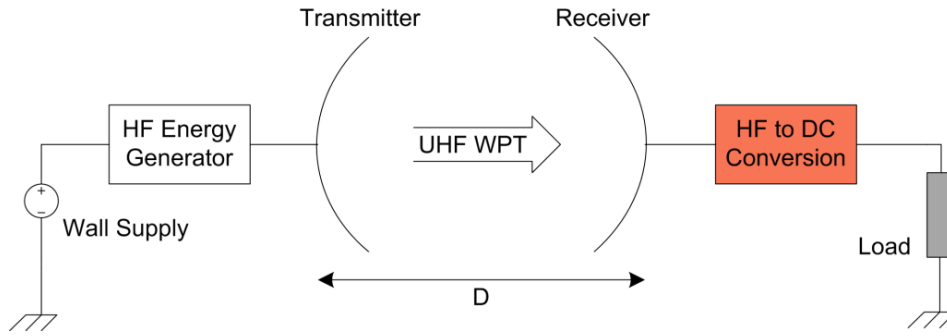


FIGURE 2.12 – Représentation schématique du processus de transmission d'énergie sans fil par ondes électromagnétiques

2.3.3.2 Propagation des ondes électromagnétiques en espace libre

Une onde électromagnétique est formée de deux composantes (électrique et magnétique) qui oscillent en phase, dans des plans perpendiculaires l'une par rapport à l'autre et par rapport à la direction de propagation. Les composantes \vec{E} et \vec{B} obéissent aux relations suivantes :

$$\nabla^2 \vec{E} = \mu_0 \epsilon_0 \frac{\partial^2 \vec{E}}{\partial t^2} \quad (2.9)$$

$$\nabla^2 \vec{B} = \mu_0 \epsilon_0 \frac{\partial^2 \vec{B}}{\partial t^2} \quad (2.10)$$

Dans le cas d'une antenne émettrice isotopique, et dans un certain point de l'espace la puissance est distribuée de manière uniforme sur la surface d'une sphère de rayon D (D étant la distance entre l'antenne émettrice et le point d'observation). La densité de puissance en tout point de la surface de la sphère s'écrit :

$$P_d = \frac{P_t}{4\pi D^2} \quad (2.11)$$

Afin de déterminer la puissance captée par une antenne placée en ce point, les gains de l'antenne émettrice et réceptrice doivent être pris en compte. Le bilan de la transmission entre l'émetteur et le récepteur est donné par l'équation de Friis :

$$P_r = P_t G_t G_r \left(\frac{\lambda}{4\pi D} \right)^2 = \frac{A_t A_r}{(\lambda D)^2} \quad (2.12)$$

avec

- P_r puissance disponible en réception ;
- P_t puissance disponible en émission ;
- G_r gain de l'antenne de réception ;
- G_t gain de l'antenne d'émission ;
- A_r ouverture de l'antenne de réception ;
- A_t ouverture de l'antenne d'émission ;
- λ longueur d'onde utilisée.

Cette équation est valable pour une transmission idéale, sans trajets multiples. Cette équation doit être

complétée afin de prendre en compte les pertes dans les antennes, les pertes dues aux trajets multiples ainsi que la désadaptation due à la polarisation :

$$P_r = P_t G_t G_r \left(\frac{\lambda}{4\pi D} \right)^2 \eta_t \eta_r (1 - S_{11})(1 - S_{22}) |\vec{u} \cdot \vec{v}|^2 \alpha \quad (2.13)$$

Il s'agit d'une forme plus réaliste de l'équation de Friis qui prend en compte des paramètres supplémentaires tels que les efficacités des deux antennes (η_t et η_r), les coefficients de réflexion à l'entrée des deux antennes (S_{11} et S_{22}). Le terme $|\vec{u} \cdot \vec{v}|^2$ prend en compte la désadaptation due à la polarisation, qui est généralement causée par des antennes ayant des polarisations différentes ou par des antennes ayant la même polarisation mais qui sont désalignées. Le terme α est utilisé pour prendre en compte les trajets multiples que l'onde émise peut subir avant d'arriver à l'antenne de réception. Il s'exprime comme :

$$\alpha = \left| 1 + \sum_{n=1}^N \Gamma_n \cdot \frac{D}{D_n} e^{-j\frac{2\pi}{\lambda}(D_n - D)} \right|^2 \quad (2.14)$$

Ce terme prend en compte le coefficient de réflexion Γ_n de chacun des obstacles ainsi que la longueur D_n de chaque trajet de propagation. Cette formule est très difficile à utiliser en pratique car elle suppose une connaissance parfaite de l'environnement de propagation de l'onde. Elle est surtout implémentée dans des logiciels CAO pour des simulations électromagnétiques 3D complexes (Comsol, CST).

L'équation de Friis ne peut pas être utilisée pour calculer la puissance reçue en champs proche, car elle suppose que l'onde est plane. Ceci est le cas en champ lointain, mais en champ proche des ondes sphériques existent. Il est donc plus judicieux d'utiliser le paramètre τ pour calculer la puissance reçue ou l'efficacité de transmission de l'onde [Brown, 1974] :

$$\tau = \frac{\sqrt{A_t A_r}}{\lambda D} \quad (2.15)$$

$$\eta_{transmission} = \frac{P_r}{P_t} = 1 - e^{-\tau^2} \quad (2.16)$$

En distinguant les deux cas de figures (champ proche et champ lointain), l'évolution de l'efficacité de transmission de l'énergie, calculée en utilisant le coefficient τ , est représentée à la Figure 3.9. L'équation de Friis s'écrit en fonction de τ comme $\eta = \tau^2$. L'évolution montre qu'en théorie, il est possible d'obtenir des efficacités de transmission qui tendent vers 100 % quand $\tau > 2$. Ceci se traduit, d'après (2.15) par des grandes ouvertures des antennes d'émission et de réception par rapport au produit de la longueur d'onde et de la distance de transmission.

La puissance récupérée par l'antenne de réception à partir de l'onde incidente, est une image de l'énergie véhiculée par l'onde. La densité de puissance active véhiculée par l'onde est donnée par le vecteur de Poynting, qui est le produit vectoriel des champs électriques et magnétiques et ayant la même direction que la direction de propagation de l'onde :

$$\vec{P} = \frac{1}{2} \vec{E} \wedge \vec{H} \quad (2.17)$$

Cette densité de puissance moyenne, au cours d'une période, s'exprime en W/m² et le module du vecteur de Poynting s'écrit comme :

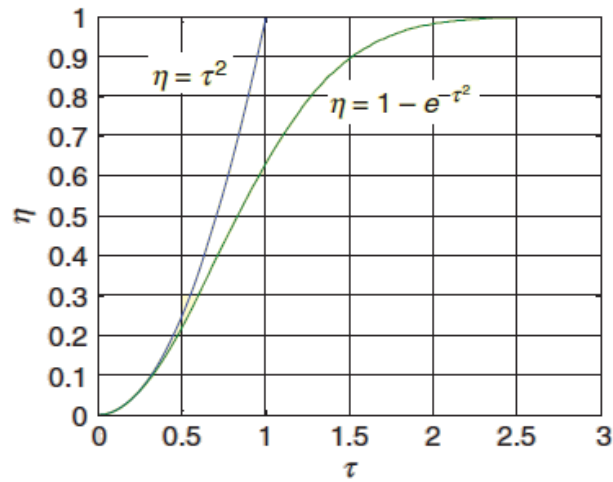


FIGURE 2.13 – Efficacité de la transmission d'énergie en champ proche et champ lointain

$$|\vec{P}| = \frac{1}{\mu_0 c} E^2 \tag{2.18}$$

2.3.3.3 Conversion RF-DC

La conversion RF-DC est la troisième phase du processus de transmission d'énergie sans fil. La cellule de base d'un convertisseur RF-DC est la rectenna. La Figure 2.14 donne le schéma fonctionnel simplifié d'une rectenna, qui est généralement composée d'une antenne de réception, un filtre haute fréquence, un étage de rectification à base de diodes et un filtre de sortie passe-bas.

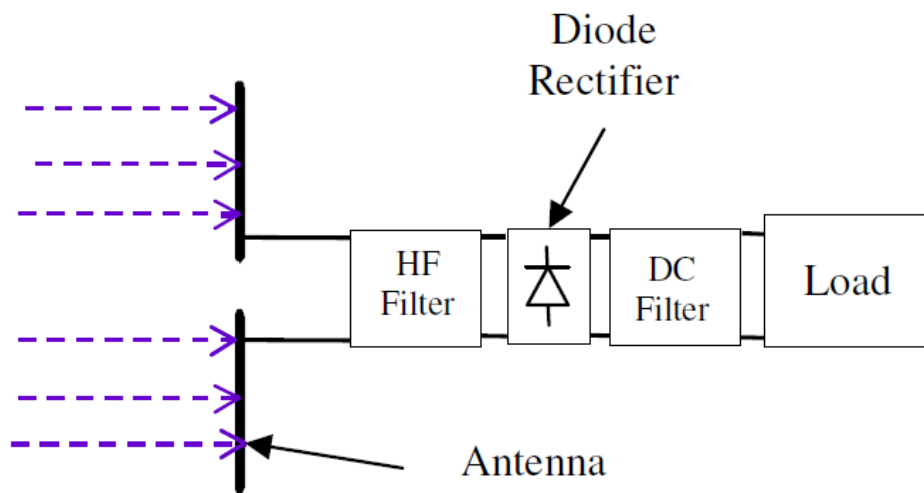


FIGURE 2.14 – Schéma fonctionnel simplifié d'une rectenna

Le filtre d'entrée joue le rôle d'adaptation d'impédance entre l'antenne et l'étage de rectification. Le filtre de sortie passe-bas rejette les harmoniques d'ordre supérieur qui sont générés pendant le processus de rectification non linéaire. La charge de sortie représente tout type de charge DC.

L'efficacité de conversion RF-DC d'une rectenna est influencée par la quantité de puissance perdue dans les diodes, la qualité de l'adaptation d'impédance entre l'antenne et l'étage de rectification, ainsi que par l'efficacité de l'antenne. Pour une rectenna, le rendement de conversion RF-DC est généralement défini comme

le ratio entre la puissance totale DC fournie à la charge et la puissance que l'antenne réceptrice serait capable d'injecter dans un circuit parfaitement adapté :

$$\eta = \frac{P_{DC}}{P_{RF}} \quad (2.19)$$

De manière générale, la puissance récupérée par une antenne est donnée par

$$P_R = \frac{P \cdot G \cdot \lambda^2}{4\pi} \quad (2.20)$$

avec :

- P densité de puissance (en W/m²);
- G gain linéaire de l'antenne de réception ;
- λ longueur d'onde utilisée.

La densité de puissance P (en W/m²) en un point donné de l'espace est :

$$P = \frac{|E|^2}{Z_{air}} \quad (2.21)$$

avec :

- E amplitude du champ électrique en ce point ;
- Z_{air} impédance caractéristique de l'air ; $Z_{air} = 120\pi \approx 377 \Omega$

On peut ainsi exprimer la dépendance de la puissance captée par une antenne, directement en fonction de l'amplitude du champ électrique à l'emplacement de l'antenne. Celui-ci est donné par :

$$P_R = \frac{|E|^2 \cdot G \cdot \lambda^2}{4\pi Z_{air}} \quad (2.22)$$

Au niveau de la charge de sortie, la puissance DC fournie s'écrit, dans le cas d'une charge purement résistive :

$$P_{DC} = \frac{V_{out}^2}{R_{load}} \quad (2.23)$$

L'expression théorique du rendement de conversion devient alors :

$$\eta = \frac{P_{DC}}{P_{RF}} = \frac{V_{out}^2}{R_{load}} \cdot \frac{4\pi Z_{air}}{|E|^2 \cdot G \cdot \lambda^2} \quad (2.24)$$

Lorsque le but recherché est de charger une capacité de sortie à une tension la plus élevée possible, le rendement est généralement défini d'une manière différente. Il faudra cette fois-ci prendre en compte le temps de chargement de la capacité de sortie sous une certaine tension. L'énergie stockée dans une capacité C chargée sous une tension V vaut :

$$W = \frac{C \cdot V^2}{2} \quad (2.25)$$

En prenant en compte le temps de charge (T_{charge}) de cette capacité jusqu'à un niveau qui correspond à 80% de la tension maximale, on définit le rendement de la rectenna comme étant :

$$\eta = \frac{0.64 \cdot C \cdot V^2}{2 \cdot T_{charge} \cdot P_{RF}} \quad (2.26)$$

2.3.3.4 Les antennes

Le plus souvent, des antennes dipôle ou des dipôles imprimés ainsi que des antennes patch polarisés linéairement sont utilisés dans des rectennas. Il est généralement préférable d'avoir des antennes à haut gain car elles permettent de collecter plus de puissance RF. Il y a souvent un compromis à faire entre le gain d'une antenne et sa surface.

En fonction de l'application, la polarisation linéaire [Douyere *et al.*, 2008] ou circulaire [Strassner et Chang, 2002] est utilisée. La polarisation circulaire offre la possibilité de garder constante la tension de sortie DC ainsi que le rendement de conversion, même lorsqu'il y a rotation de l'émetteur ou du récepteur. Toutefois, le gain d'une antenne à polarisation circulaire perd généralement 3 dB par rapport à une antenne à polarisation linéaire. Des antennes double bande [Ren *et al.*, 2007], triple bande [Costanzo *et al.*, 2010] ou bien large bande [Hagerty *et al.*, 2004] ont été conçues pour des applications spécifiques.

Généralement, les antennes sont réalisées en technologies de circuits imprimés (PCB) et sont logés sur les mêmes substrats que les composants qui constituent le redresseur. Ces substrats sont rigides, dans la majorité des cas, mais dans certaines applications, il est possible de réaliser des antennes sur des substrats souples (Figure 2.15). Des techniques d'impression d'encres métalliques sur papier permettent la réalisation d'antennes pour alimenter des capteurs ou puces RFID à très faible coût [Vyas *et al.*, 2011].

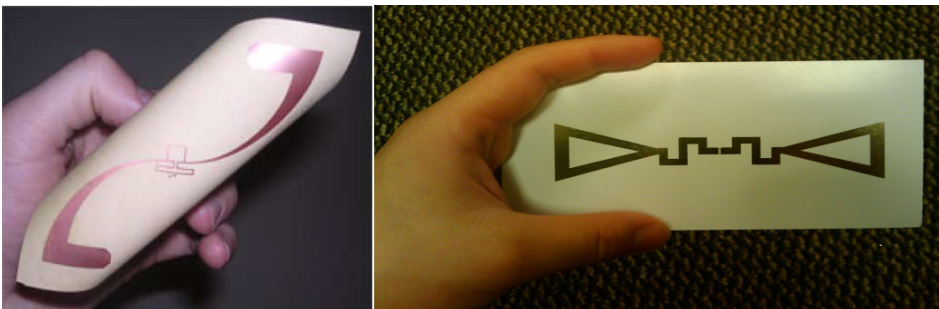


FIGURE 2.15 – Antennes sur substrat souple (gauche) et sur papier (droite) [Vyas *et al.*, 2011]

Pour des applications d'alimentation sans fil de circuits intégrés, il est parfois possible d'intégrer l'antenne réceptrice directement sur la même puce que les composants actifs, en utilisant les couches de métallisations supérieures [Radiom *et al.*, 2010, Le *et al.*, 2010]. La Figure 2.16 montre la photographie d'une antenne intégrée qui est utilisée pour capter de l'énergie transmise volontairement à une fréquence de 5.8 GHz.

L'utilisation des ondes électromagnétiques UHF présente un avantage par rapport aux autres techniques de transmission d'énergie sans fil car elle est compatible avec une miniaturisation des systèmes, mais un compromis est souvent nécessaire entre la taille des antennes et l'efficacité du transfert de puissance. Il est évident de voir que des antennes à grand gain améliorent l'efficacité du transfert, mais cela implique généralement des tailles d'antennes plus grandes. Dans des systèmes miniaturisés, il est toutefois possible de concevoir des antennes compactes avec des gains et directivités relativement élevés [Lau *et al.*, 2010]. Une solution dans les systèmes où la taille de l'antenne de réception est limitée, est l'utilisation d'antennes plus directives en émission ou bien d'utiliser des niveaux de puissances émises plus importants afin d'assurer les niveaux de densité de puissance (en W/m²) nécessaires au niveau du récepteur.

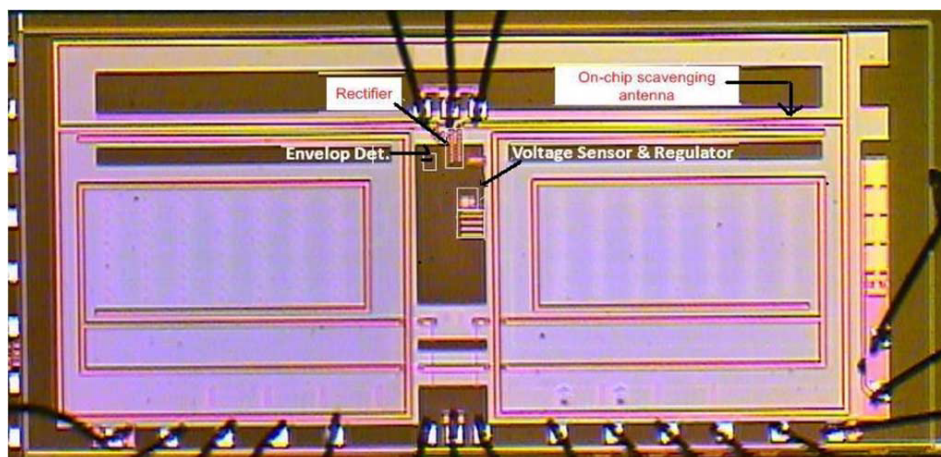


FIGURE 2.16 – Microphotographie d'un circuit intégré alimenté sans fil par l'intermédiaire d'une antenne intégrée [Radiom *et al.*, 2010]

2.4 Topologies de rectennas faible puissance

Dans ce manuscrit, nous définissons comme faible quantité d'énergie tout niveau d'énergie inférieur à 1 W (+30 dBm) réceptionné en entrée d'une rectenna. La quantité d'énergie en réception dépend de la nature de l'application et peut descendre jusqu'à quelques μW (-30 dBm), comme dans le cas de la récupération d'énergie électromagnétique ambiante. Le principe général d'un récepteur de faibles niveaux d'énergie électromagnétique est présenté dans la Figure 2.17. Pour des niveaux de puissance incidente comprises entre 1 μW (-30 dBm) et 1 W (30 dBm), les niveaux de tension en sortie de la rectenna sont comprises entre quelques mV et plusieurs V, tandis que la tension d'alimentation d'un circuit électronique standard est autour de 3,3 V.

L'énergie électromagnétique incidente est captée par une antenne de réception et envoyée vers le convertisseur RF-DC sous forme d'une onde sinusoïdale haute fréquence. L'étage de rectification transforme cette onde en tension et courant continu. Le niveau de tension obtenu en sortie de la rectenna est souvent trop faible pour pouvoir alimenter directement un circuit électronique ou pour charger une batterie ; en particulier lorsque la distance émetteur-récepteur est importante. Un étage élévateur de tension est souvent utilisé afin d'obtenir un niveau de tension DC suffisant [Huang *et al.*, 2010, Richelli *et al.*, 2009], tandis que des stratégies de conversion DC-DC de type MPPT¹ sont souvent utilisées afin d'assurer un transfert de puissance optimal entre la rectenna et la charge [Dolgov *et al.*, 2010, Brunton *et al.*, 2010]. En parallèle, en suivant la tendance générale vers la miniaturisation des dispositifs électroniques, des nouvelles batteries micro-échelle rechargeables sont développées et peuvent représenter des sources d'énergie viables pour des capteurs isolés miniaturisés qui peuvent être rechargés sans fil [Alahmad et Hess, 2008, Chen *et al.*, 2010].

Les structures de conversion RF-DC sont généralement construites autour de diodes ou de transistors montés en diode. Les diodes sont caractérisées par une tension de seuil qui doit être dépassée afin de les mettre en conduction. Lorsque le niveau de puissance incidente est important, la tension de seuil des diodes n'est pas un facteur limitant, car l'amplitude du signal incident est nettement supérieure à la tension de seuil des diodes [Merabet *et al.*, 2009a]. Dans le cas des niveaux très faibles de puissance incidente (inférieurs à 1 mW), les pertes dues aux tensions de seuil des diodes deviennent prédominantes. La plupart du temps des diodes Schottky sont utilisées à cause de leur faible tension de seuil et leur faible capacité de jonction.

1. MPPT : Maximum Power Point Tracking

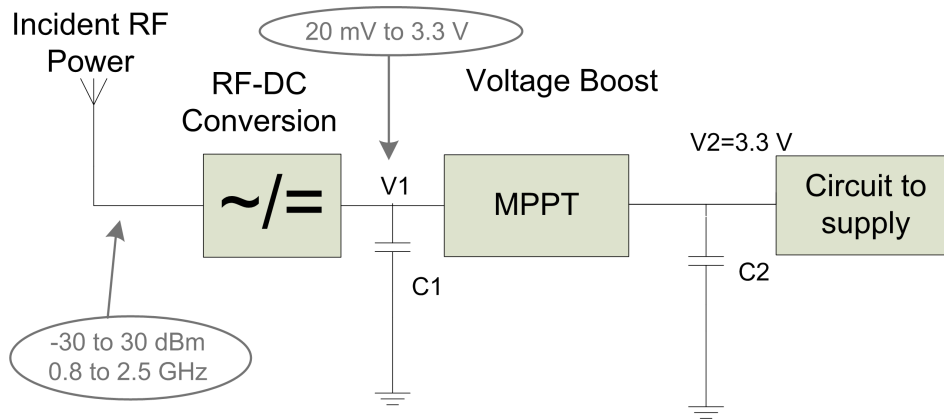


FIGURE 2.17 – Principe général de fonctionnement d’un récepteur d’énergie électromagnétique basé sur une rectenna et un convertisseur élévateur de tension

La fréquence de fonctionnement utilisée est également un facteur important à considérer lors de la conception d’une rectenna. Le choix de la fréquence est souvent dicté par l’application visée. Pour les fréquences plus basses (inférieures à 1 GHz), les antennes à gain important ont tendance à être assez encombrantes. Une augmentation de la fréquence de fonctionnement permet donc d’avoir des antennes plus compactes pour les mêmes performances. D’autre part, la quantité de puissance disponible en réception à une certaine distance est inversement proportionnelle au carré de la fréquence. Les fréquences situées dans l’intervalle 1-3 GHz sont considérées comme celles offrant le meilleur compromis entre l’atténuation en espace libre et les dimensions des antennes. Des fréquences autour de 2,45 GHz sont souvent retenues car une bande ISM¹ libre est située autour de cette fréquence.

Le transfert de puissance entre l’antenne et le reste du circuit est optimal lorsque l’impédance caractéristique de l’antenne est égale au conjugué de l’impédance d’entrée du reste du circuit.

$$Z_{antenne} = Z_{redresseur}^* = Z_0 \tag{2.27}$$

Dans ce cas-là, en négligeant les pertes dans l’antenne, la puissance injectée dans le circuit est :

$$P_R = \frac{V_{eff}^2}{4 \cdot Z_0} \tag{2.28}$$

La valeur efficace de la tension V_{eff} fournie par l’antenne peut ainsi être exprimée comme :

$$V_{eff} = \sqrt{4 \cdot Z_0 \cdot P_R} = \sqrt{4 \cdot Z_0 \cdot \frac{|E|^2 \cdot G \cdot \lambda^2}{4\pi \cdot Z_{air}}} = |E| \cdot \lambda \cdot \sqrt{\frac{G \cdot Z_0}{\pi \cdot Z_{air}}} \tag{2.29}$$

En utilisant cette dernière équation, la valeur de la tension incidente peut être calculée pour différents niveaux de puissance incidente. En considérant une adaptation d’impédance à 50 Ω, pour 1 W de puissance incidente, la tension efficace est autour de 14 V, pour 100 mW elle est de 4.5 V, tandis que pour 1 mW elle descend à 0.45 V et à seulement 140 mV pour 100 μW de puissance incidente. Lorsque la puissance diminue, le niveau de tension en entrée du redresseur devient inférieure à la tension de seuil des diodes utilisées et, par conséquent, le rendement de conversion RF-DC sera diminué considérablement.

La société Powercast© [Powercast Corporation,] en collaboration avec la société Microchip, commercia-

1. ISM : Industrial, Scientific, Medical

lisent des kit d'évaluation autour de la transmission d'énergie sans fil par ondes électromagnétiques (Figure 2.18). Une source RF émet 3 W de puissance à une fréquence de 915 MHz, qui est reçue à l'aide d'une antenne et transformée en tension DC régulée à l'aide du composant P2110. La tension de sortie est configurable avec des niveaux entre 1.8 et 5.25 V, tandis que les niveaux de puissances acceptées en entrée varient de -10 à +10 dBm. Cette tension est utilisée pour alimenter une série de capteurs (température, humidité, luminosité) qui collectent des paramètres qui sont ensuite envoyés par une liaison radio 2.4 GHz vers une station de base reliée à un PC.

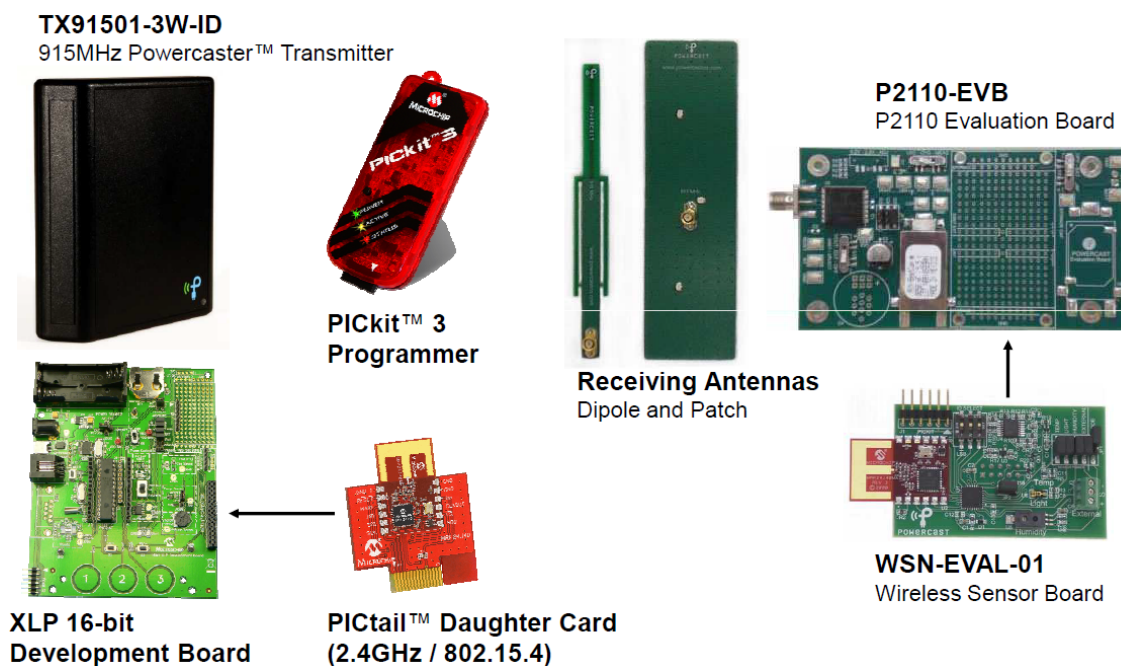


FIGURE 2.18 – Kit d'évaluation de la transmission d'énergie par ondes électromagnétiques commercialisé par la société Powercast© [Powercast Corporation,]

2.4.1 Topologies de circuits

Les convertisseurs RF-DC sont généralement basés sur des diodes ou des transistors. La plupart des rectennas utilisent des diodes Schottky, mais les transistors de type MOSFET sont de plus en plus souvent utilisés. Les circuits de redressement des microondes ont des topologies très différentes, en fonction de la position et du nombre de diodes HF.

2.4.1.1 La topologie série

La plus simple et la plus répandue des topologies est celle à diode unique montée en série, comme dans la Figure 2.19. Il s'agit d'un redresseur simple alternance. Pendant l'alternance négative du signal d'entrée, la diode D_1 est bloquée et le filtre d'entrée est chargé en énergie. Pendant l'alternance positive, la diode D_1 devient passante et l'énergie passe de la source et du filtre d'entrée vers le filtre de sortie, qui empêchent les harmoniques haute fréquence d'arriver au niveau de la charge.

Une Rectenna a généralement un bon rendement sur une gamme restreinte de fréquence ou bien un rendement médiocre sur une large bande fréquentielle. Les émetteurs sont souvent centrés sur une bande de fréquence particulière, il est donc souhaitable d'optimiser le rendement du récepteur correspondant à

cette fréquence donnée. Pour ce faire, un filtre d'entrée est inséré entre l'antenne réceptrice et le circuit de rectification. Les éléments du filtre ainsi que les éléments du circuit de rectification réalisent une bonne adaptation autour de la fréquence considérée et une désadaptation en dehors de cette bande. Ce comportement est équivalent à un filtre passe bande.

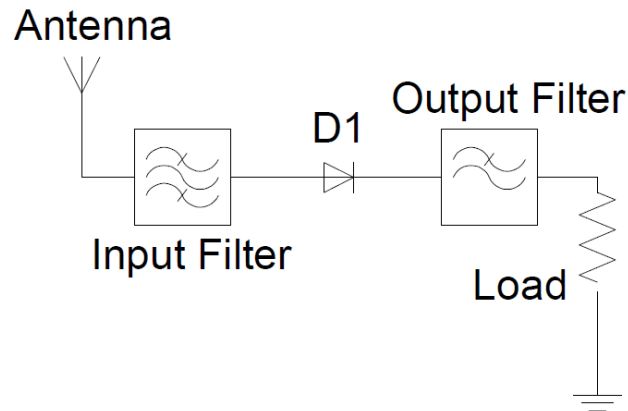


FIGURE 2.19 – Topologie de la rectenna mono-diode série

2.4.1.2 La topologie shunt

Dans la topologie shunt (Figure 2.20) la diode est branchée en parallèle entre les deux filtres d'entrée et de sortie, avec l'anode ou la cathode connectée à la masse. La diode est donc directement polarisée par la tension DC qu'elle génère. Pendant l'alternance négative, la diode D_1 est passante et le filtre d'entrée est chargé. Pendant l'alternance positive, la diode D_1 se bloque et l'énergie est transférée depuis la source et le filtre d'entrée vers le filtre de sortie, qui joue le même rôle que dans le cas de la structure mono diode montée en série.

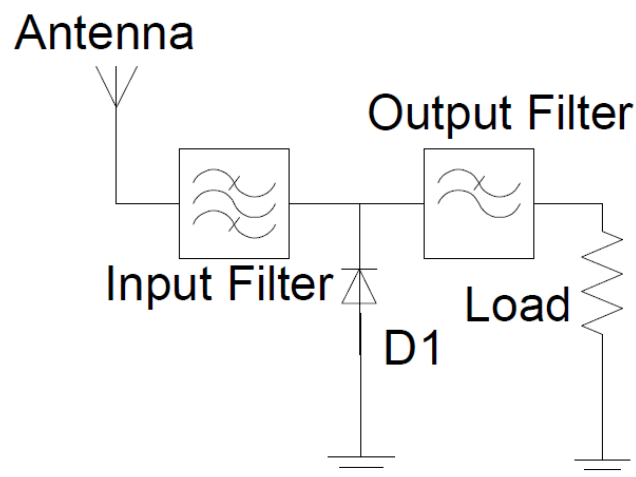


FIGURE 2.20 – Topologie de la rectenna mono diode shunt

2.4.1.3 Le doubleur de tension

La topologie doubleur de tension (Figure 2.21) peut être vue comme une superposition de la structure série et de la structure shunt décrites précédemment. Pendant l'alternance négative, la diode D_1 conduit et

charge le filtre de sortie. Pendant l’alternance positive, l’énergie provenant de l’antenne et l’énergie stockée dans le filtre d’entrée est transférée à travers la diode D_2 , qui devient passante, vers le filtre de sortie et la charge. Le doubleur de tension a l’avantage d’atteindre des tensions de sortie DC plus importantes, presque le double de celles atteignables par des structures mono diode. En revanche, l’efficacité de conversion RF-DC est généralement plus faible que celle des structures mono diode. En connectant en cascade plusieurs fois la même topologie, des multiplicateurs de tension peuvent être obtenus, comme dans la Figure 2.22. La tension de sortie d’un multiplicateur de tension à N étages s’estime par [Karthaus, 2003] :

$$V_{out} \approx 2 \cdot N \cdot V_{1-diode} \tag{2.30}$$

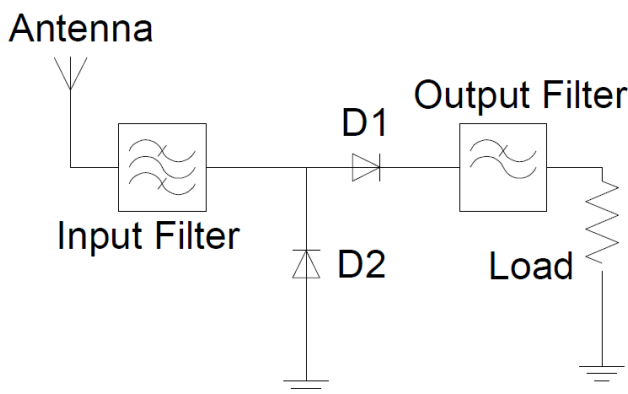


FIGURE 2.21 – Doubleur de tension

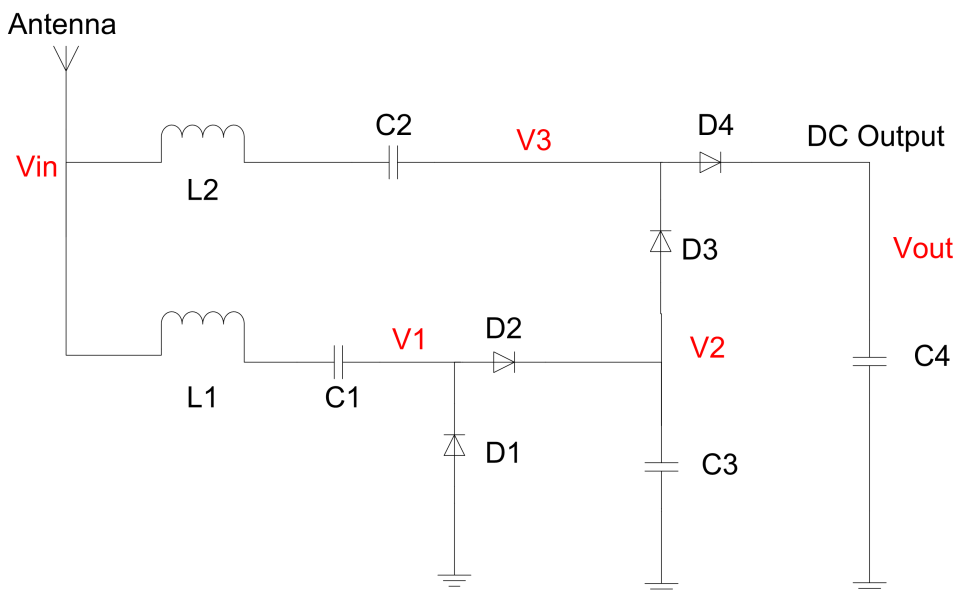


FIGURE 2.22 – Multiplieur de tension à 4 étages

2.4.1.4 La structure en pont

Le pont de diodes, souvent utilisé dans le redressement de signaux basse fréquence, peut également être utilisé dans la conversion RF-DC (Figure 2.23). Le principe du redressement double alternance consiste en

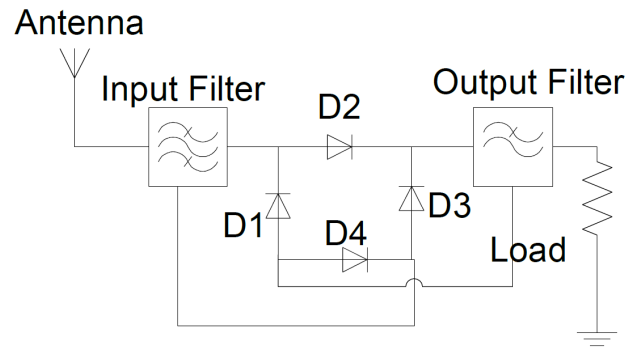


FIGURE 2.23 – Rectenna basée sur la topologie en pont

l'entière restitution au niveau de la charge de l'onde incidente, comparé à la topologie simple alternance où la charge est déconnectée de la source pendant la moitié de la période.

Pendant l'alternance positive, les diodes D_1 et D_4 sont passantes tandis que D_2 et D_3 sont bloquées. La tension aux bornes du filtre de sortie est la même qu'au niveau de l'entrée. Pendant l'alternance négative, les diodes D_2 et D_3 sont passantes et D_1 et D_4 sont bloquées. La direction du courant est donc la même que dans le cas précédent. Le même constat est valable pour la tension de sortie du montage en pont, qui reste positive.

La structure en pont offre des meilleures tenues en puissance. Étant donné que deux diodes en série sont conductrices simultanément, la puissance critique est réduite en réduisant la chute de tension aux bornes de chaque diode. En revanche, comme le signal doit toujours franchir deux tensions de seuil, le rendement est médiocre dans le cas des faibles puissances incidentes. C'est pour cette raison que cette structure n'est pas la plus adaptée pour des faibles niveaux de puissance.

2.4.1.5 Rectennas à base de transistors MOSFET

La conversion RF-DC est effectuée en utilisant des transistors MOSFET pour lesquels la commande est constituée par le signal rectifié lui-même. Plusieurs topologies existent. Le circuit de la Figure 2.24 est conçu pour alimenter un capteur semi-actif. La batterie présente dans le système sert à pré-polariser les deux transistors NMOS afin d'augmenter la sensibilité de la structure. Cette topologie affiche 11% de rendement de conversion RF-DC pour une puissance d'entrée de -6 dBm, ce qui correspond à 250 μ W de puissance incidente à 950 MHz [Umeda *et al.*, 2006].

Des redresseurs double alternance à base de MOSFET ont également été proposés. Le circuit de la Figure 2.25 fonctionne sur le même principe que le pont redresseur avec un retour de courant à travers les diodes Schottky. Cette structure offre une bonne efficacité mais uniquement pour des niveaux de puissance supérieurs à 1 mW. Ceci se justifie par le fait que la sensibilité est dégradée par la présence de pertes supplémentaires dans les diodes [Lam *et al.*, 2006].

Les doubleurs et multiplieurs de tension ont également leurs équivalents en utilisant des transistors MOSFET. La structure de la Figure 2.26 est un multiplieur de tension à plusieurs étages, qui peut être facilement configuré en fonction du niveau de tension nécessaire, pour une application spécifique. Les résultats expérimentaux ont montré des caractéristiques excellentes en détection à 900 MHz. L'utilisation d'une telle structure est moins pratique lorsqu'on recherche à fournir de l'énergie à un circuit, en raison de son faible rendement de conversion [Yao *et al.*, 2009].

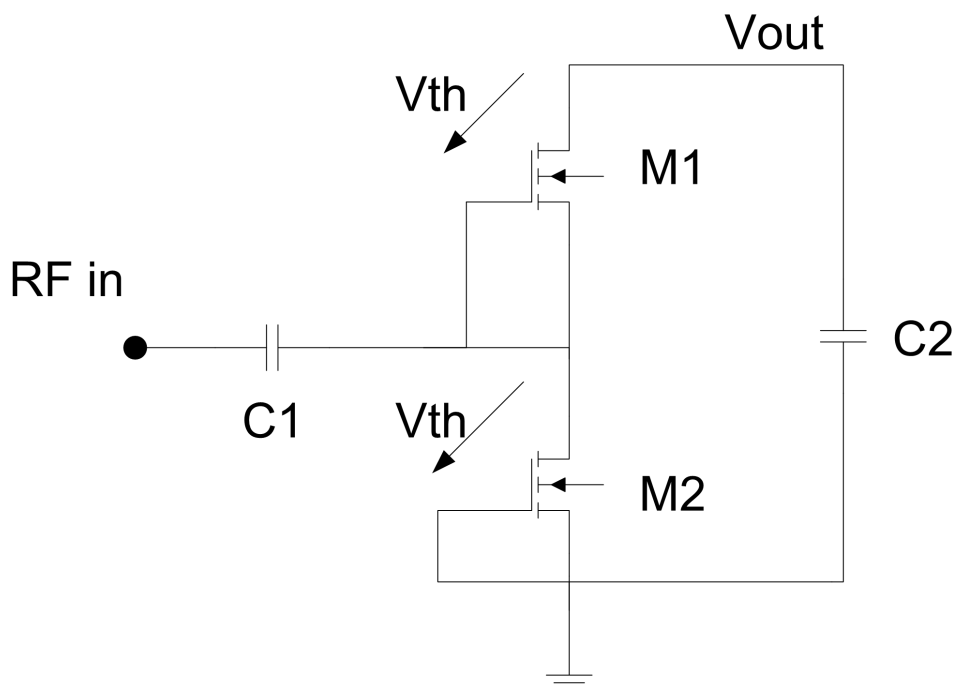


FIGURE 2.24 – Redresseur RF-DC à base de transistors NMOS [Umeda *et al.*, 2006]

2.5 Conclusion

Les travaux autour des systèmes de transmission d'énergie sans fil sont portés par le développement accéléré des dispositifs électroniques nomades (smartphones, tablettes, capteurs sans fil). Ces dispositifs intègrent de plus en plus de fonctionnalités et la possibilité de les alimenter sans fil apporterait un grand avantage qui leur permettrait de limiter l'encombrement des batteries.

Plusieurs techniques de transmission d'énergie sans fil existent et le choix d'une méthode par rapport à une autre se fait en fonction des spécificités de l'application visée. Dans le cadre du projet RWU, où il y a des fortes contraintes quant aux dimensions de l'émetteur et du récepteur, ainsi que le besoin de réaliser un réveil sur une distance de plusieurs mètres, le choix du transfert par microondes s'impose. Les niveaux d'énergie impliqués sont très faibles, en raison des normes sanitaires de protection des personnes, d'où la nécessité d'avoir en réception des rectennes très sensibles et qui soient capables de fermer l'interrupteur de puissance avec un faible niveau de tension d'entrée. La conception détaillée de ces structures rectenna très sensibles ainsi que du système de réveil complet sera détaillée par la suite.

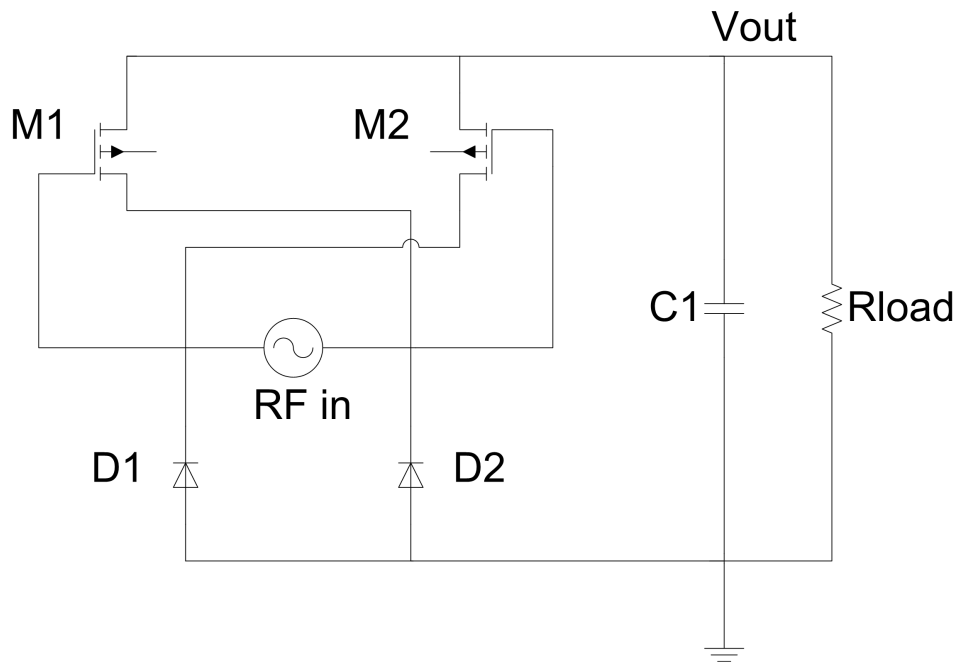
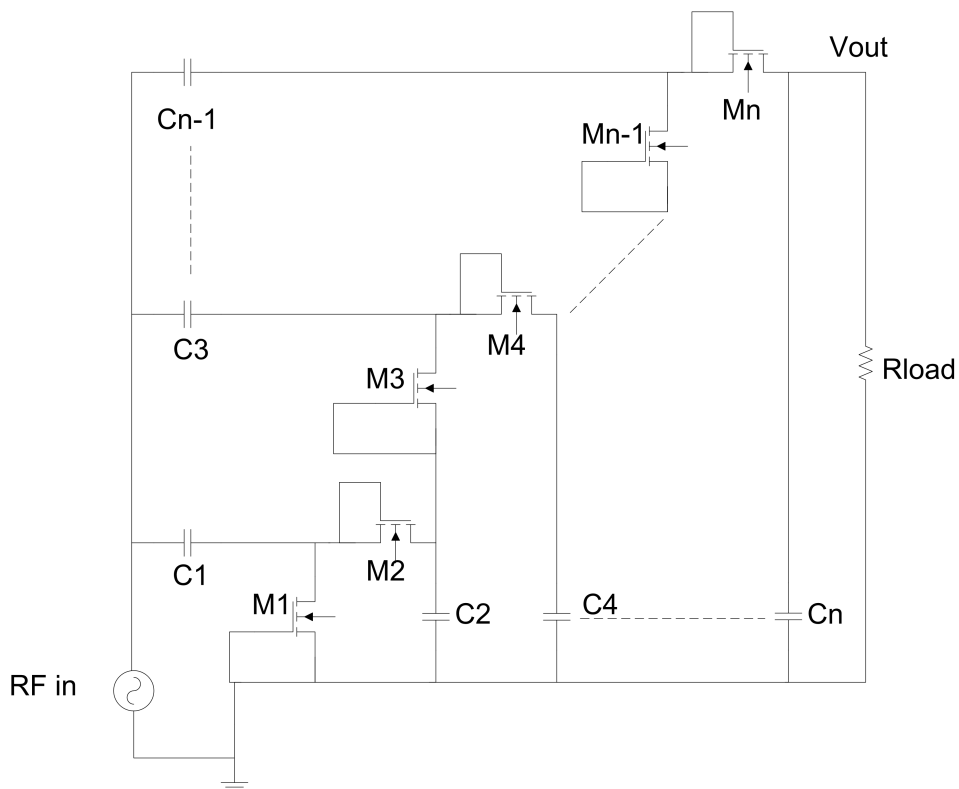
FIGURE 2.25 – Redresseur synchrone double alternance [Lam *et al.*, 2006]

FIGURE 2.26 – Multiplieur de tension à plusieurs étages à base de transistors MOSFET

Chapitre 3

Vue d'ensemble du système de réveil

Cette partie décrit de façon fonctionnelle le système de réveil complet. Un cahier de charges fonctionnel est issu des applications envisagées par les utilisateurs du système, en concordance avec leurs produits respectifs. Des contraintes issues du cadre des applications potentielles donne lieu à un cahier de charges technique qui fixe les performances à atteindre au niveau de chaque sous-partie de l'ensemble. Plusieurs scénarios de fonctionnement permettent de discerner les stratégies les plus réalistes à adopter lors de la conception du système.

3.1 Cahier de charges fonctionnel du système

Le cahier de charge (CdC) fonctionnel [Consortium RWU, 2010], rédigé par les principaux utilisateurs finaux des produits (les « end-users ») permet de fixer le cadre applicatif du système. Les applications potentielles issues de ce CdC permettent de mieux fixer les contraintes à respecter en terme de portée, encombrement, coût et cadre normatif à vérifier lors de la phase de conception du système.

Le CdC fonctionnel peut se diviser en plusieurs parties, en fonction du domaine d'application visé pour le système de réveil à distance par ondes électromagnétiques. On distingue ainsi des applications dans le domaine de la domotique, le secteur tertiaire, l'automobile ou encore pour des applications en milieu industriel.

3.1.1 Applications domotiques

Dans le cadre du consortium RWU, le « end user » le plus concerné par ce type d'applications est la société Legrand, acteur majeur du domaine de la domotique. L'objectif de cette partie est de présenter les applications potentielles du système de réveil dans le cadre de la gamme de produits et systèmes Legrand. Dans la mesure où RWU n'a de sens que dans l'association d'une (télé)commande et d'un récepteur, nous utiliserons indifféremment les termes produit, dispositif et système pour décrire ces associations d'au moins deux composants (une télécommande et un récepteur).

Les applications potentielles sont la commande RF d'éclairage, de volets roulants, de chauffage/climatisation, mais également des prises « coupe-veille » commandées ou bien des sonnettes, des alarmes anti intrusion, des alarmes techniques, des média serveurs. De manière plus générale, on peut imaginer appliquer le système pour tout appareil électronique qui comporte une fonction de veille :

– Télévision

- Vidéoprojecteur
- Décodeur de télévision (câble, antenne satellite)
- enregistreur DVD / BlueRay / HDD
- Chaîne Hifi
- Home cinéma
- PC multimédia
- Commande de porte de garage et de portail
- Commande de fenêtre de toit

On pourrait distinguer 2 typologies d'installation domotique utilisant des télécommandes qui adressent des dispositifs situés dans la même pièce.

- L'ajout d'une télécommande fixée au mur qui permet par exemple de créer un va et vient dans une pièce où cela manquait. Typiquement la chambre avec un interrupteur simple qui commande le plafonnier. L'ajout d'une commande fixée sur la table de chevet ou sur le mur à côté de la table de chevet permet de faire un va & vient. Critères techniques : la télécommande doit avoir un format télécommande RF fixe, soit enjoliveur + plaque et être omnidirectionnel (Figure 3.1). Le récepteur doit avoir le format boîtier d'appareillage (et format prise commandée, comme dans la Figure 3.1). La distance maximale doit être inférieure à 8 m. Le trajet direct émetteur-récepteur n'est pas forcément sans obstacle (individu qui appuie sur la commande, autres individus, mobilier, cloison, pan de mur) mais est dans la même pièce. Le temps de réponse est de 300 ms.
- La télécommande mobile utilisée comme celle de la télévision. Elle permet dans le salon ou la pièce à vivre de maîtriser l'environnement multimédia et domotique simultanément, le cas échéant avec la même télécommande. Critères techniques : la télécommande doit être intégrable dans tous les formats, idéalement elle est omnidirectionnelle. Le récepteur doit avoir le format boîtier d'appareillage. La portée est de 8 m.

Dans les installations d'éclairage tertiaire, une application potentielle est le concept « Manuel On / Auto Off » [Legrand, 2012]. Il s'agit d'un concept en vogue sur le marché US pour les installations d'éclairage des bureaux et qui est assez récent sur le marché en Europe. Il y a une commande qui permet de lancer l'éclairage, c'est « l'interrupteur » que l'on voit sur la photo de la Figure 3.2. Cette commande est soit filaire soit IR soit RF, c'est ce dernier cas qui nous intéresse. Le récepteur RF est localisé dans le détecteur de mouvement (pyroélectrique et/ou ultrasonique). Critères techniques : la télécommande doit être intégrable en format appareillage ou télécommande « classique ». Le récepteur doit être intégrable dans un capteur de mouvement (« ceiling » ou « corner mount »). La portée est de 7 m.

Un autre exemple serait celui du bloc poste de travail avec des prises esclaves (asservies à la détection de présence). Il s'agit d'un bloc sur le bureau qui combine une prise de courant permanente (pour l'ordinateur) et des prises commandées pour les accessoires (ventilateur, lampe de bureau, imprimante). Ces prises commandées sont coupées en période de non activité et sont mises sous tension quand les personnes sont censées être présentes. La mise en service est faite par différents moyens selon l'usage. Sont identifiés un poussoir temporisé, une horloge, une mesure de courant sur la prise du PC et c'est le cas qui nous intéresse un détecteur

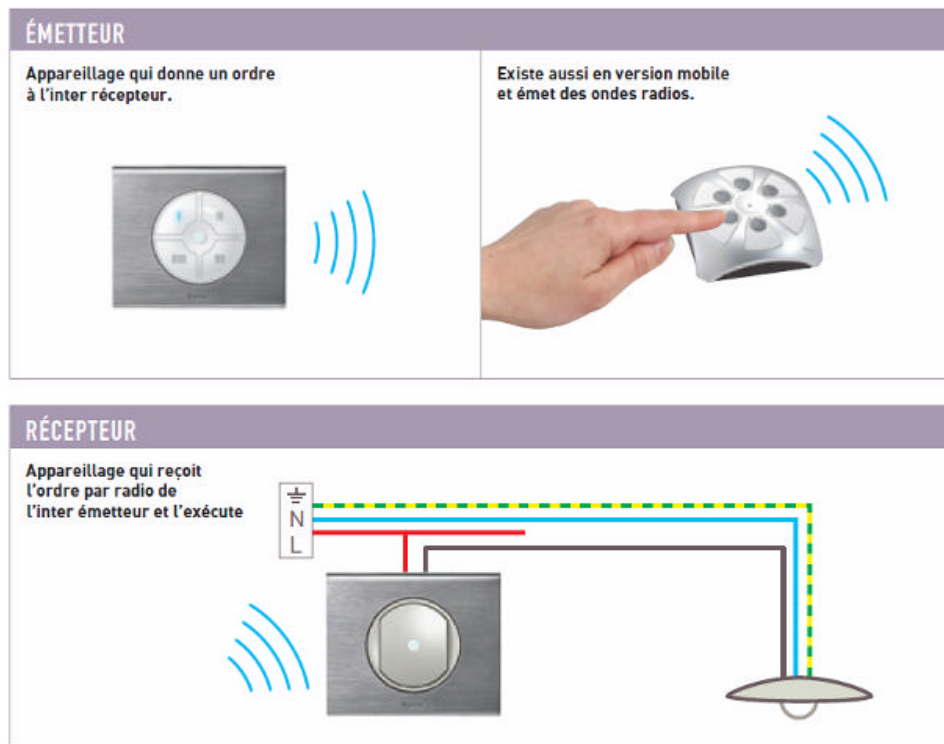


FIGURE 3.1 – Émetteurs et récepteurs Legrand

Acte volontaire d'allumage, extinction automatique. Le geste citoyen contribue activement au développement durable.

ÉCO 2 : Acte volontaire d'allumage / extinction automatique suivant la norme EN 15 193

ECO
Gestion de présence et de luminosité dans un bâtiment en tarif vert ou jaune⁽¹⁾ de 400 m² avec éclairage naturel

ÉCONOMIE / AN
327 €
Amortissement 2 ans

ÉCONOMIE / AN
497 kg éq. CO₂
Equivalent CO₂ de tous les gaz générateurs de pollution (CO₂, méthane, monoxyde de carbone, gaz fluorés...)

Calcul en euros suivant norme EN 15 193 et calcul en CO₂ suivant logiciel E3MC, modèle Electricité de France

⁽¹⁾ En tarif bleu (Économie éco 2 fois supérieure)

Un véhicule qui parcourt 3000 km émet 100 kg CO₂. Notre système émettra 3 fois moins par zone de fonction du pays, de la vitesse et du mode de consommation.

ACTIVÉ : lumière faible → J'entre dans la pièce. J'allume avec le poussoir ou l'écran à l'entrée.

Luminosité forte → Je suis présent, le détecteur va éteindre la lumière automatiquement si le seuil de luminosité est atteint⁽¹⁾.

Luminosité d'éclairement → Je suis présent dans la pièce. Le détecteur allume automatiquement.

Départ : fin de journée → Je sors de la pièce. J'éteins avec le poussoir. Si j'oublie, le détecteur agit automatiquement.

⁽¹⁾ Si je souhaite maintenir la lumière, il suffit d'appuyer sur le poussoir.

Détecteur de mouvement avec seuil de seuil de luminosité. Peut s'installer sans poussoir d'allumage et d'extinction volontaire. Dans ce cas le détecteur sera ECO 1. Il économisera 40% au lieu de 50%.

Configureur mobile pour réglages des détecteurs ECO 2.

Poussoir d'allumage et d'extinction volontaire. Écran ou poussoir luminosité à LED.

FIGURE 3.2 – Système « Manuel On / Auto Off » Legrand [Legrand, 2012]

de mouvement tertiaire. L'émetteur est donc dans le détecteur et le récepteur dans le bloc nourrice. Critères techniques : la télécommande doit être intégrable dans un détecteur de présence tandis que le récepteur sera dans le bloc de prises. La portée est de 7 m.

L'utilisation d'un mediaserver s'apparente à celui de la télévision, des décodeurs ou encore des chaînes Hifi. Il rend disponible les contenus des PCs sur les téléviseurs. Critères techniques : la télécommande est directionnelle, dans l'idéal elle doit être petite pour laisser le choix de design final le plus ouvert possible. Le récepteur doit être intégrable dans un mediaserver. La portée est de 5 m.

Les commandes domotiques peuvent dépasser le périmètre de la pièce car elles gèrent un système de logement (alarme, chauffage) ou alors parce qu'elles centralisent une action (par exemple la commande près de la porte principale du logement permet d'éteindre les lumières, de fermer les volets, de passer le chauffage en mode réduit, de couper certaines veilles, de mettre en route l'alarme). Critères techniques : la télécommande peut avoir un format télécommande RF fixe ou mobile. Le(s) récepteur(s) doit(vent) avoir le format boîtier d'appareillage (et format prise commandée). La distance maximale doit être inférieure aux diagonales d'un logement, soit de l'ordre de 25m. Le trajet direct est bien entendu rempli d'obstacles : murs, cloisons, mobiliers. Le temps de réponse est de 0,3 s dans le périmètre immédiat (pour le feedback) et de plusieurs secondes pour le reste de la maison.

3.1.2 Applications automobile

Depuis la fin des années 1980, la télécommande de centralisation (verrouillage/ déverrouillage des portes, vitres, toit ouvrant et alarme) est une fonction incontournable dans l'utilisation d'un véhicule. Aujourd'hui, un véhicule passe environ 80% de sa vie à l'arrêt et verrouillé. Cependant, dans cet état verrouillé, le véhicule doit être en permanence en état d'écoute d'un ordre d'ouverture. Pour cela, le récepteur du véhicule doit être en état de surveillance d'un éventuel message de déverrouillage de la part de la télécommande. Ce récepteur se réveille de façon cyclique (toutes les quelques dizaines de ms), pour scruter ce message.

La télécommande énérgisante, de type RWU, a pour objectif de remplacer la télécommande actuelle, de préférence sans modifier ni les caractéristiques de la fonction de base de verrouillage / déverrouillage centralisé du véhicule, ni l'ergonomie ou l'habitude d'utilisation du conducteur. Cette nouvelle technologie de télécommande permettra un état de consommation plus bas en état verrouillé. Pour un véhicule non muni d'un système d'alarme, l'état verrouillé correspond alors à une consommation ZERO.

Deux formats de télécommandes existent actuellement (Figure 3.3) :

- Le format Badge de type Renault de dimensions 90 mm x 55 mm x 5 mm environ.
- Le format clé qui a une taille d'environ 70 mm x 35 mm x 20 mm (la clé mécanique dépasse ou se replie dans le boîtier)

La télécommande existe aussi en version accès main libre. Aujourd'hui, les constructeurs automobiles demandent dans leurs cahiers des charges, une autonomie de la télécommande, d'environ 2 ans pour 10 appuis bouton par jour. L'alimentation se fait par une pile plate 3V du type CR2032 (~250mAh).

Pour la télécommande, il s'agit d'évaluer et de proposer une technologie intégrable dans un volume de PLIP similaire à l'existant, vis-à-vis de la batterie, l'électronique et l'antenne et d'assurer l'autonomie en énergie de la télécommande. La contrainte majeure est donc d'intégrer cette nouvelle technologie dans un volume restreint, défini ci-dessus. De cette dernière, en découle une deuxième contrainte : celle de l'autono-



FIGURE 3.3 – Différents types de télécommandes automobile

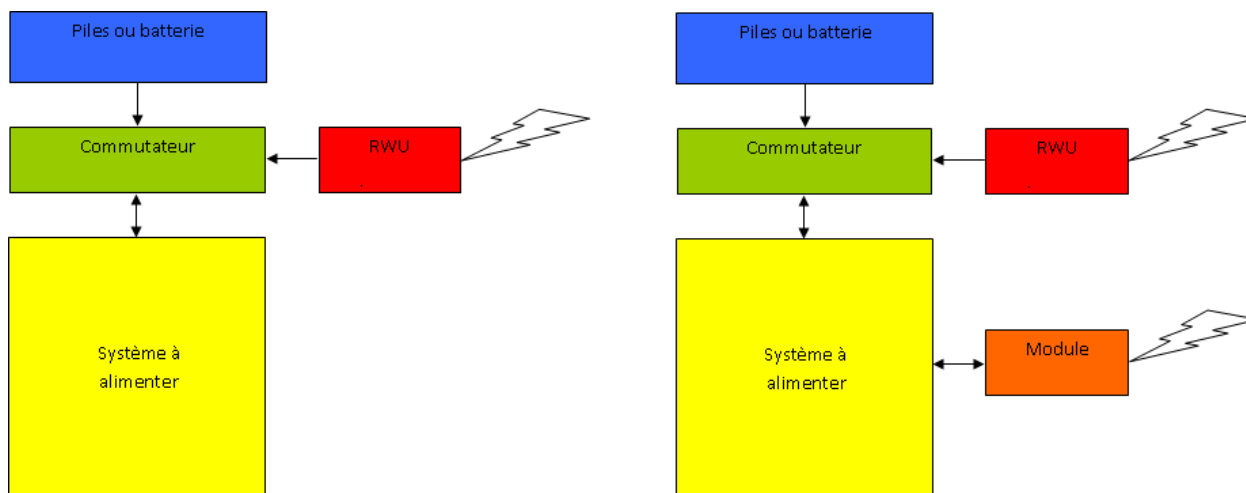


FIGURE 3.4 – Applications pilotées sans validation radio de réveil (gauche) ; Applications pilotées avec validation radio de réveil (droite) [Consortium RWU, 2010]

mie de la batterie de la télécommande.

Le récepteur est placé dans le véhicule et n'est pas une fonction visible par l'utilisateur. Il n'y a pas de contrainte particulière de design, d'ergonomie, ou de volume. Le récepteur est régulièrement intégré dans un module multifonction. La liaison Radio se fait à travers les matériaux de carrosserie et les vitres (pare-brise athermique). L'antenne du récepteur est en général, intégrée au module. Il s'agit peut être de déporter l'antenne à l'extérieur. Sur un parking, un grand nombre de véhicules risque de se réveiller en permanence à cause des émissions de télécommandes en cascade. Il est indispensable de prévoir un identifiant autorisant le réveil. La portée de la télécommande sera supérieure à 20 m.

3.1.3 Autres applications

De manière plus générale, le concept RWU est applicable à tout système comportant une phase de veille et qui doit être réveillé à distance. La télécommande peut être portative (de taille similaire à une télécommande de téléviseur) ou intégrée dans un système fixe comprenant d'autres sous-ensembles. Rentrent dans cette catégorie les différents types de capteurs ou réseaux de capteurs, qui doivent fonctionner de manière sporadique, uniquement lorsqu'ils sont sollicités ou interrogés par une station centrale ou un nœud voisin. Deux types d'applications sont possibles (Figure 3.4) :

- Applications pilotées sans validation radio de réveil. Dans ce type d'applications, la télécommande

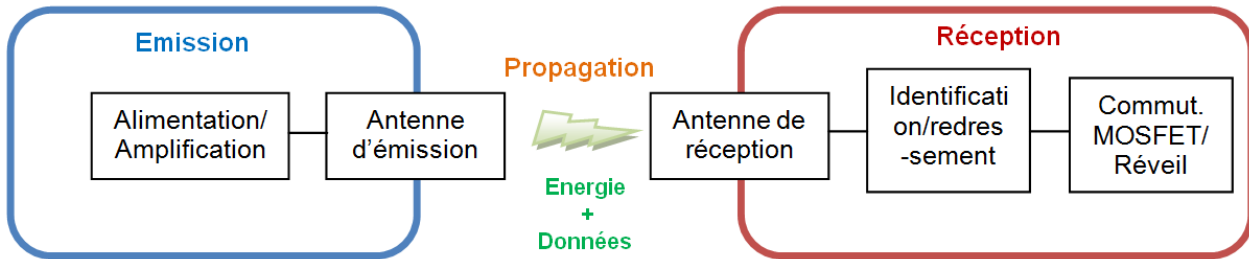


FIGURE 3.5 – Principe du réveil à distance par l'intermédiaire d'un faisceau de microondes

réveille le système à piloter en apportant simplement de l'énergie au récepteur. Cela permet de réveiller simplement et/ou cycliquement le produit à piloter. Cette application peut être alors associée au produit muni de capteurs fonctionnant sur piles ou sur batterie.

- Applications pilotées avec validation radio de réveil. Dans ce type d'application, la problématique est la même que précédemment sauf que dans ce cas, le produit à réveiller dispose d'un système radio permettant de valider l'ordre de réveil et de communiquer éventuellement avec la télécommande pour les besoins de l'applicatif.

La télécommande devra fonctionner sur piles (idéalement de type AA ou AAA) en fonctionnement nomade ou alors à partir d'une tension 3,3V au maximum. L'encombrement ne devra pas dépasser l'intégration dans une télécommande de type téléviseur, soit 50 mm x 120 mm. Pour le récepteur, l'encombrement devra être le plus petit possible. Pour la partie avec radio, l'antenne pourrait être idéalement la même que celle de RWU. La portée devra être de plusieurs mètres dans un environnement dégagé de tout obstacle.

3.2 Cahier des charges technique du système

Cette partie a pour rôle de fixer les niveaux de performance à atteindre pour chaque partie constituante du système de réveil à distance RWU. Les contraintes d'encombrement relatives aux domaines d'application (résidentiel, automobile, tertiaire) ayant été traitées dans le CdC fonctionnel, les contraintes fixées par ce cahier des charges diffèrent suivant le scénario de réveil.

3.2.1 Éléments constitutifs du système

3.2.1.1 Principe de fonctionnement

La Figure 3.5 présente le principe du réveil à distance. La source micro-ondes et l'antenne d'émission sont localisées dans la télécommande tandis que la rectenna et l'interrupteur servant à fermer l'alimentation (associé à l'étage de démodulation) sont intégrés au dispositif à réveiller ou dans un boîtier mural.

D'après le schéma de principe du système complet décrit ci-dessus, on peut présenter le réveil à distance comme étant un processus qui se déroule en 3 phases principales :

- Emission
- Propagation

- Réception

Chacune des 3 phases de fonctionnement se voit imposer des contraintes à respecter afin d'assurer le bon fonctionnement du système au niveau technique, sa viabilité économique et le respect des normes existantes dans le domaine.

Au niveau fonctionnel, le système de réveil doit garantir une portée de 5 m au minimum entre la télécommande et le récepteur et avoir un temps de réponse de 300 ms au maximum.

3.2.1.2 Emission

Le dispositif d'émission ou la télécommande réalise deux fonctions principales :

- Emission d'une trame d'énergie
- Emission d'une information (l'adresse)

Pour la télécommande, plusieurs paramètres doivent être fixés et certains de ces paramètres varient en fonction du scénario d'utilisation (télécommande fixée au mur, télécommande type téléviseur) mais aussi en fonction du scénario de réveil retenu du côté du récepteur. Elle se compose de 3 éléments :

- Une source d'énergie
- Un circuit de génération du signal émis
- Une antenne d'émission

a) Source d'énergie :

La télécommande peut être alimentée de deux manières suivantes :

- Fonctionnement sur secteur
- Alimentations par piles/accumulateur

Dans le cas des télécommandes fixées au mur, le secteur peut représenter la source d'énergie. Un appui sur la télécommande ferme l'interrupteur de puissance et enclenche l'alimentation de la circuiterie d'émission. La télécommande murale peut être aussi alimentée par un stockage d'énergie de type pile CR 3032 ou accumulateur rechargeable ayant des dimensions similaires.

Pour ce qui est de la télécommande portable de type télécommande de téléviseur, un stockage local d'énergie s'impose. Il sera du type pile CR 3032 ou plus grand si l'encombrement le permet, de type pile AA ou AAA par exemple (ou accumulateurs rechargeables de dimensions semblables).

L'autonomie de la télécommande doit dépasser 2 ans avec 10 réveils/jour.

b) Génération du signal émis :

La télécommande doit tout d'abord envoyer une trame d'énergie. Cette énergie sera envoyée sous forme d'un signal sinusoïdal de fréquence comprise dans la bande 2.4 - 2.5 GHz ayant une durée maximale de 100 ms par impulsion. Un amplificateur de puissance sera utilisé pour fournir le signal à la puissance souhaitée. D'après les études menées par la société Sorec, il semble difficile de dépasser un niveau de puissance émise

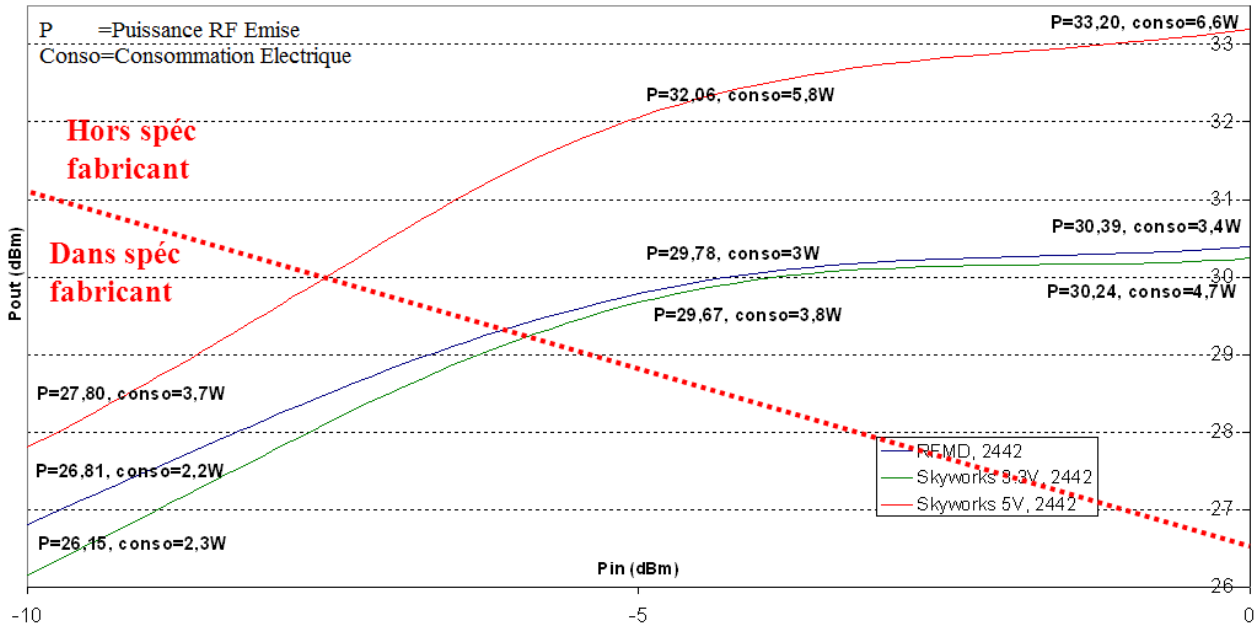


FIGURE 3.6 – Comparaison des caractéristiques de plusieurs amplificateurs de puissance à 2442 MHz

de 1 W (30 dBm) en sortie de l'amplificateur de puissance, tout en limitant les coûts. La consommation équivalente serait de 3 W, en raison d'une utilisation hors des spécifications fabricant (dépassement du point de compression à 1 dB ou le P1dB)(Figure 3.6).

Un signal de données doit aussi être envoyé. La génération de cette trame nécessite la présence d'un micro-contrôleur et d'un générateur de signal à la fréquence choisie. Le codage de l'information se fera suivant un protocole simpliste, du type Amplitude Shift Keying (ASK) afin de pouvoir réaliser la démodulation avec une dépense énergétique minimale. La fréquence de l'information ne devrait pas dépasser 1 MHz tandis que la durée d'émission de plusieurs trames identiques sera de l'ordre de 10 ms. La puissance d'émission du signal d'information sera inférieure à 10 mW ERP.

c) Antenne d'émission :

Le signal de puissance sera émis vers le récepteur à travers une antenne incluse dans la télécommande. Deux cas apparaissent, en fonction du scénario d'utilisation de la télécommande.

Dans le cas d'une télécommande murale, la taille des interrupteurs laisse peu de place pour une antenne type patch et ses performances varient considérablement suivant le matériau de la paroi. Son gain dépassera difficilement les 5 dBi dans un plan perpendiculaire à l'antenne. De plus, il faut éviter que la main de l'utilisateur soit placée directement devant l'antenne. Une solution serait de placer le bouton poussoir sous l'antenne, comme dans la Figure 3.7.

Dans le cas des télécommandes portables (de type téléviseur) les antennes seront directives avec le diagramme de rayonnement situé dans le plan de l'antenne (Figure 3.8). Les réalisations montrent qu'il est possible d'obtenir des antennes présentant un gain de 6 dBi au minimum.

L'encombrement maximal acceptable pour la télécommande est soit les dimensions des interrupteurs muraux Legrand dans le cas des télécommandes fixes ou bien les dimensions spécifiques à une télécommande de téléviseur (120 mm x 50 mm) pour une télécommande mobile.



FIGURE 3.7 – Interrupteur avec bouton poussoir placé sous l'antenne

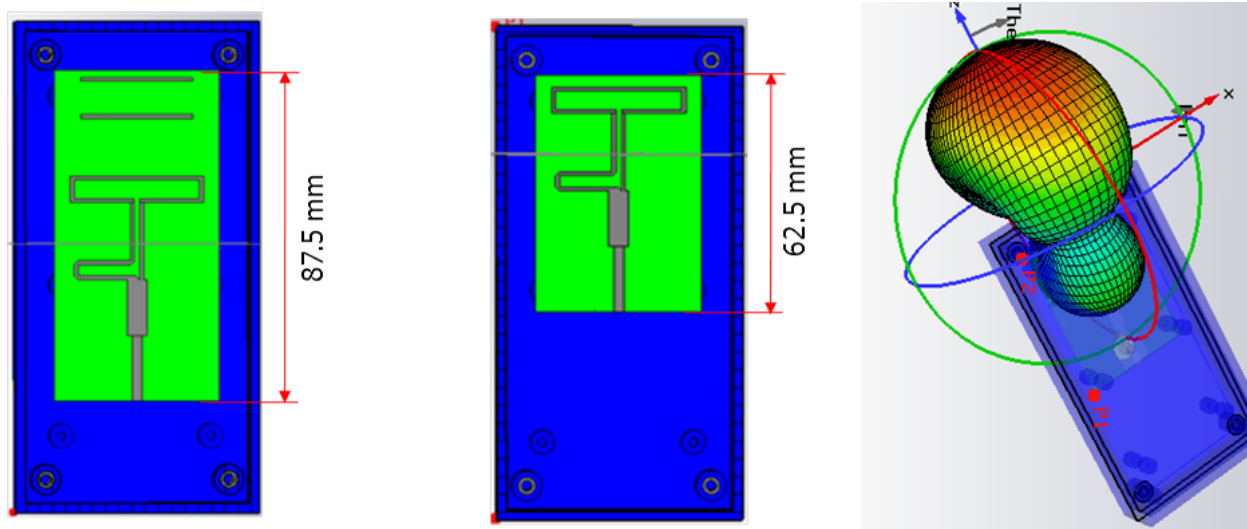
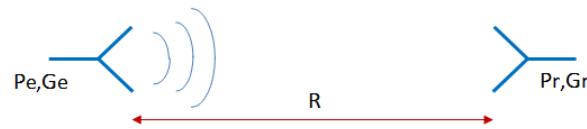


FIGURE 3.8 – Antenne directive intégrée dans un boîtier de télécommande de type téléviseur



$$P_r = \prod \cdot S_{eff} = \frac{P_e \cdot G_e}{4\pi \cdot R^2} \cdot \frac{G_r \cdot \lambda^2}{4\pi} \quad (3.1)$$

FIGURE 3.9 – Bilan de liaison entre deux antennes en communication

3.2.1.3 Bilan de liaison

Le bilan de liaison est couramment évalué grâce à la formule de Friis (Figure 3.9). Cette relation n'est valable que dans un cas idéal, où les deux antennes communicantes sont parfaitement alignées et il n'y a pas d'obstacle entre les deux. Elle est d'autant moins valable lorsqu'un objet métallique ou un corps humain est interposé entre les antennes. Le corps humain, étant constitué en grande partie d'eau (70 %) absorbe la quasi-totalité de la puissance émise. Un objet métallique a un effet de réflecteur sur le faisceau d'énergie. Le système ne pourra donc pas fonctionner dans les cas mentionnés ci-dessus. Compte tenu du fait que les antennes utilisées sont directrices, il faut également prévoir une erreur d'alignement des axes des antennes. Nous estimons qu'un désalignement de 10° entre les deux axes est acceptable.

Les réflexions multiples sur des objets situés dans la pièce auront une influence sur la puissance reçue au niveau du récepteur. En fonction du trajet suivi par l'onde réfléchie, et donc de sa phase, cette dernière peut avoir une influence constructive ou destructrice sur la puissance reçue par le récepteur. En pratique, cette influence dépend de nombreux facteurs et est impossible à évaluer avec précision. Il est toutefois justifié de considérer qu'une onde ayant subi des réflexions multiples a parcouru un chemin considérablement plus important que l'onde directe, avant d'arriver au niveau du récepteur. De plus, une partie de son énergie a été cédée lors des réflexions. Son influence sera donc faible par rapport à l'onde directe, dans la plupart des cas.

De façon à évaluer les puissances nécessaires à l'émission, un bilan de liaison a été calculé considérant 2 antennes identiques en émission et réception avec un gain de 6 dB. Les résultats sont donnés sur la Figure 3.10 pour différents seuils de réception.

Ces résultats montrent qu'un seuil de réception au niveau de la structure de rectification de l'ordre de -15 dBm permettrait d'atteindre une portée de presque 5 m si la puissance de l'émetteur est de 500 mW. Cependant, au-delà de l'ordre de grandeur qui est donné par ces courbes, le paramètre dimensionnant la liaison n'est pas tant la puissance P_r reçue, mais le niveau de tension V_{out} en sortie de la structure de rectification. En effet, c'est cette tension qui permet le déclenchement du MOSFET. Bien que liée à P_r , elle est aussi dépendante de l'architecture du circuit de rectification, des non-linéarités des diodes et de l'impédance présentée par l'antenne. Il est donc nécessaire de mener une étude complémentaire sur l'optimisation globale de la chaîne pour connaître les portées réelles pouvant être atteintes dans le cadre du projet RWU.

3.2.1.4 Réception

a) Antenne de réception :

L'antenne de réception fonctionnera à une fréquence centrale de 2.45 GHz. Ses dimensions devraient permettre une intégration dans un boîtier d'interrupteur de la gamme Legrand, ayant des dimensions de 74 mm x 74 mm. Une antenne de type patch pourrait respecter cette contrainte, tout en fournissant un gain de 4 à 5 dB.

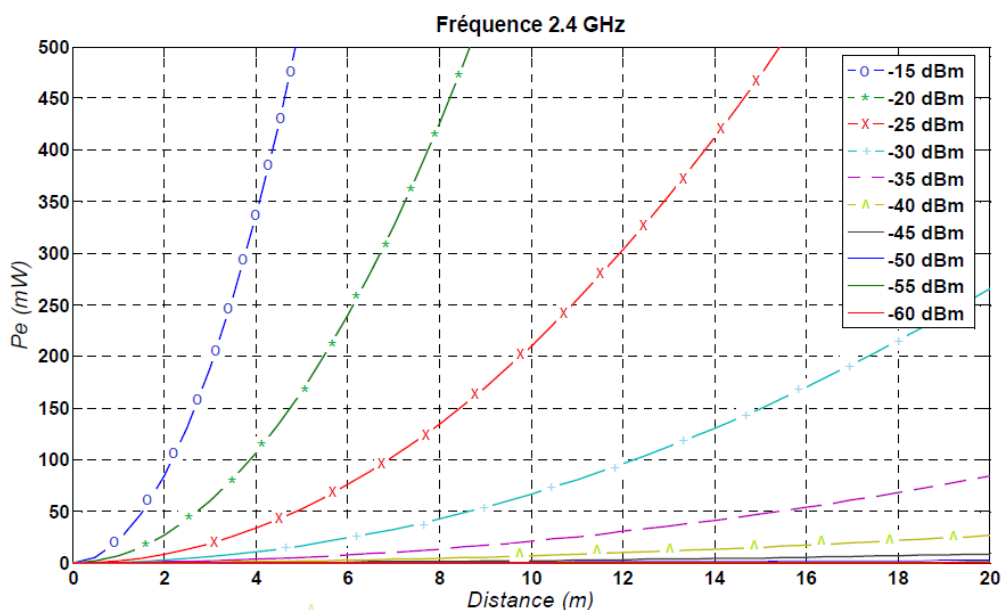


FIGURE 3.10 – Puissance nécessaire à l’émission de l’antenne en fonction de la distance pour deux antennes identiques ayant des gains de 6 dB en émission et réception. Paramétrage en fonction du seuil de puissance (en dBm) qui permet de fermer l’interrupteur au niveau du circuit de réception

Dans certaines applications, l’espace disponible pour l’antenne de réception est plus important (intégration dans un détecteur de fumée, dans le sous-plafond d’une pièce, etc) ce qui ouvre la possibilité d’y loger des antennes de taille et de gain plus importants. Une valeur minimale de 6 dBi est souhaitable.

b) Etage de rectification

La conception de la rectenna se fait suivant deux objectifs. Dans un premier temps, on peut privilégier un rendement de conversion élevé. Les résultats de simulation et de mesures réalisées jusqu’à présent affichent des rendements compris entre 20 % et 30 % pour des niveaux de puissance incidente de l’ordre de -15 dBm. On fixe donc un objectif de 30% à -15 dBm pour une rectenna rechargeant un condensateur qui servira comme source d’énergie pour le système de réveil.

L’autre objectif vise à privilégier un niveau de tension DC le plus grand possible pour une puissance d’entrée donnée. Les mesures effectuées sur les prototypes de rectennas fabriquées affichent des valeurs de tension DC de l’ordre de 300 mV pour des niveaux de puissance incidente de l’ordre de -17 dBm.

Pour ce qui est de l’encombrement du circuit de rectification (sans l’antenne de réception), les réalisations précédentes montrent qu’on peut faire rentrer tous les composants CMS nécessaires dans une surface de 1 cm x 1 cm. Ces composants peuvent facilement être logés sur la face arrière du PCB contenant l’antenne réceptrice (derrière le plan de masse).

La fréquence centrale de fonctionnement de la rectenna doit être de 2.45 GHz. Le circuit de rectification aura une impédance caractéristique égale au conjugué de l’impédance de l’antenne de réception. La valeur de cette impédance reste à définir et cela en fonction de la topologie de circuit utilisé.

c) Etage de démodulation

L’étage de démodulation a comme rôle l’extraction de l’identifiant (l’adresse) contenu dans le signal

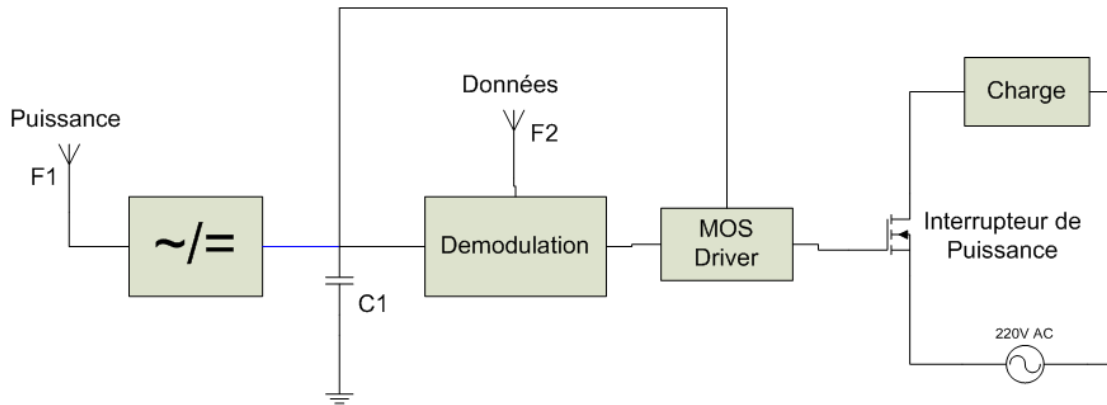


FIGURE 3.11 – Scénario full-passif

d'informations envoyé par la télécommande (extraction d'un signal BF à partir d'un signal RF). La fréquence de la porteuse du signal d'informations sera soit identique à celle du signal de puissance, si les normes le permettent, ou bien différente (433 MHz, 868 MHz, etc). Sa consommation électrique maximale est fixée à 100 μ W en fonctionnement. La durée de fonctionnement n'excèdera pas les 10 ms pour la démodulation de plusieurs trames d'adresse identique. Le besoin maximal en énergie est donc de l'ordre de 1 μ J. Le signal de sortie démodulé aura une amplitude égale à +Vdd (la tension d'alimentation). Le récepteur radio doit avoir un seuil de réception d'au moins -50 dBm. Un émetteur de 10 mW à une distance de 10 m permet d'obtenir un niveau de -40 dBm au niveau du récepteur, en considérant deux antennes de 0 dBi chacune. Ceci permet de respecter le cahier de charges.

d) Interrupteur de puissance :

L'interrupteur de puissance est le composant au niveau duquel nous allons retrouver la majorité de l'énergie consommée par le système à l'état de veille et elle sera due aux courants de fuite dans les transistors MOS. L'interrupteur doit se caractériser par une consommation en veille aussi faible que possible pour justifier le gain en terme de consommation de veille. La limite de cette consommation est fixée à 1 mW, en concordance avec l'objectif RWU. La quantité d'énergie nécessaire à la fermeture de l'interrupteur de puissance ne doit pas excéder 0,2 μ J (60 nC sous 3 volts sur la grille du MOS de puissance). Au niveau encombrement, l'interrupteur de puissance doit pouvoir être logé dans un volume 34 mm x 40 mm x 50 mm, correspondant au boîtier de l'interrupteur mural en réception de la gamme Legrand.

3.3 Scénarios de réveil

Au niveau du récepteur, le dimensionnement des différentes parties constitutives dépend fortement du scénario de réveil envisagé. Les différents scénarios retenus sont détaillés par la suite.

3.3.1 Scénario 1 : Full passif

Le premier scénario envisageable (et le plus optimiste) consiste en un système entièrement passif, qui a comme seule source d'énergie les ondes électromagnétiques envoyées par une télécommande. Le schéma de principe d'un tel système est donnée dans la Figure 3.11.

Le fonctionnement du système est le suivant :

- Réception du signal de puissance à une fréquence F1
- Rectification de celui-ci par la rectenna et stockage de l'énergie dans le condensateur C1
- Alimentation de l'étage de démodulation à partir du condensateur C1
- Réception du signal de données à la fréquence F2 («adresse IP») et démodulation (Utilisation possible de la même antenne bi-bande ou de la même fréquence que celle du signal de puissance)
- Si l'adresse est correcte, on active le driver
- Le driver ferme l'interrupteur de puissance avec l'énergie du condensateur C1

Compte tenu de la faible quantité d'énergie disponible à une distance de quelques mètres de la télécommande RF, l'étage radio de démodulation doit fonctionner avec une faible tension d'alimentation et consommer très peu. Il est possible de concevoir des récepteurs radio très peu consommateurs ($< 100 \mu\text{W}$ [Pletcher *et al.*, 2007]) et qui sont alimentés avec un niveau de tension de 0.5 V, niveau qui est atteignable avec des rectennas tout en limitant le niveau de puissance émise par la télécommande à des niveaux réalistes. Ce scénario suppose que l'énergie captée à partir des microondes suffit pour alimenter l'étage de démodulation et de fermer l'interrupteur de puissance.

Dans ce scénario, outre le fait de récupérer la quantité d'énergie nécessaire à l'alimentation de l'étage de démodulation (environ $1 \mu\text{J}$), on doit garantir un niveau de tension DC de l'ordre de 2 V au minimum afin de pouvoir commander directement la grille de l'interrupteur de puissance. Les rectennas fabriquées jusqu'à présent ont besoin d'un niveau de puissance incidente de l'ordre de 0 dBm pour atteindre ce niveau de tension DC. Le bilan de liaison montre, dans le meilleur des cas (antennes parfaitement alignées, transmission sans obstacles) que pour assurer une portée de 5 m minimum avec deux antennes de 6 dBi de gain, il faut émettre 16 W de puissance au niveau de la télécommande. Avec le niveau de puissance d'émission de 1 W établi comme étant le niveau maximal réalisable avec des composants standards ayant des coûts raisonnables, la portée d'un système fonctionnant suivant un scénario tout passif serait de seulement 1,2 m. Un niveau de puissance émise plus important risque de poser aussi des problèmes d'un point de vue normatif.

S'il semble possible de réaliser une démodulation basique avec l'énergie récupérée par la rectenna (dans certaines conditions de portée et de puissance émise), il n'est pas certain que l'énergie récupérée soit suffisante pour la fermeture de l'interrupteur de puissance, qui a besoin d'un niveau de tension minimum de 2 V. C'est pour cela que le scénario 1bis (Figure 3.12) vient à l'esprit.

Dans ce scénario, l'alimentation de l'étage de démodulation de la trame radio contenant l'adresse se fait toujours exclusivement à partir de l'énergie provenant des ondes électromagnétiques, mais la fermeture du MOS est réalisée avec de l'énergie contenue dans un stockage local. Cette énergie n'est utilisée que lorsque l'étage de démodulation a identifié la bonne adresse. Le stockage local peut être une pile, un super condensateur ou un accumulateur rechargeable pendant les phases de fonctionnement de la charge. Dans ce scénario, la question de l'autonomie apparaît.

Le scénario 1 bis offre l'avantage de nécessiter uniquement une quantité d'énergie limitée qui sert à alimenter la démodulation, tandis que le niveau de tension nécessaire à l'enclenchement de l'interrupteur de puissance provient d'un stockage local type pile 3 Volts. Au niveau de la rectenna, une énergie de $1 \mu\text{J}$ sous 0,5 V au minimum doit être fournie pour le récepteur radio, tandis qu'une tension de 300 mV suffit pour commander la grille d'un MOS basse tension. Le niveau de puissance incidente correspondant à un niveau

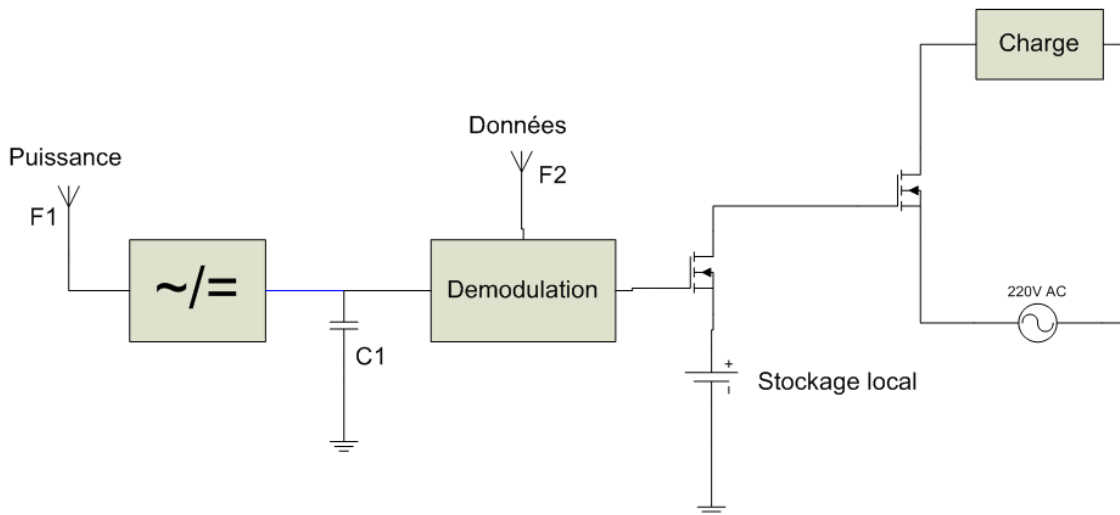


FIGURE 3.12 – Scénario passif avec stockage local pour fermer l'interrupteur de puissance

de tension de 0.5 V est estimé à -13 dBm. Pour assurer une portée de 5 m, la télécommande doit émettre 0,83 W de puissance. 1 W de puissance émise correspond à une portée de 5,5 m environ, toujours en prenant en compte le meilleur des cas.

Le courant de fuite du transistor basse tension est de l'ordre de 1 μA sous 3 V, soit une consommation en veille de 3 μW sur le stockage local. Sur une journée, cela correspond à 0,26 J. Le MOS de puissance nécessite une énergie d'environ 0,2 μJ sur sa grille pour le faire commuter. En supposant 10 réveils/jour, cela correspond à 2 μJ chaque jour, soit une quantité négligeable par rapport aux 0,26 J dus au courant de fuite. Une batterie CR 2032 230 mAh offrirait une autonomie théorique de 18 ans (avec un rendement moyen de 70% au niveau de la batterie), soit plus que la durée de vie préconisée pour un appareil électronique.

3.3.2 Scénario 2 : Semi Actif

Dans ce type de scénario, on suppose l'existence d'un stockage local (éventuellement rechargeable pendant les périodes de fonctionnement de l'appareil) qui est utilisé pour alimenter le récepteur radio et pour ensuite fermer l'interrupteur de puissance une fois que la bonne adresse a été identifiée (Figure 3.13). L'énergie provenant du faisceau microondes émis par la télécommande ne sert qu'à fermer l'interrupteur du circuit basse tension. Il s'agit de faire commuter un MOS basse tension, un niveau de tension très bas suffit (de l'ordre de 300 mV). Ce scénario présente l'avantage de diminuer considérablement le niveau de puissance émis par la télécommande, car la seule énergie nécessaire est celle pour commander la grille d'un MOS faible tension, alors que avant on devrait aussi alimenter le récepteur radio. On gagne ainsi en autonomie en ce qui concerne la télécommande, mais la question de l'autonomie du récepteur apparait. Un autre avantage est le fait que cette fois-ci le récepteur radio est alimenté par une source locale d'énergie, il peut donc consommer plus et avoir des performances bien meilleures en terme de sensibilité, pouvant également effectuer une démodulation d'un signal plus complexe. L'énergie de fermeture de l'interrupteur de puissance vient également du stockage local.

Dans ce scénario, seuls les 300 mV de tension DC suffisent pour réveiller le système. En entrée de la rectenna, ceci se traduit par un niveau de puissance incidente de -17 dBm. Cela correspond à une puissance d'émission de 330 mW à 5 m de distance, ou une portée de 8,5 m dans le meilleur des cas avec une puissance

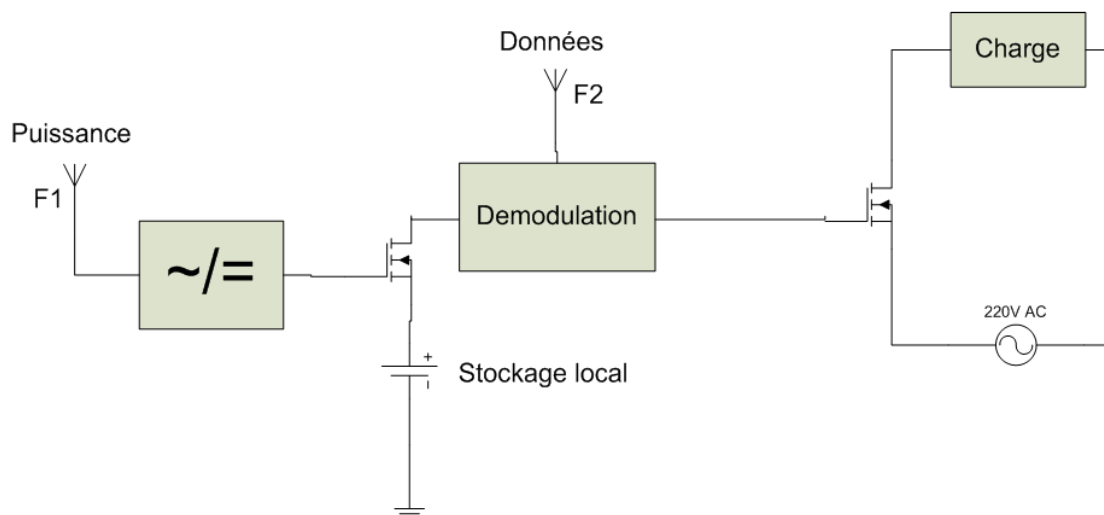


FIGURE 3.13 – Scénario semi-actif

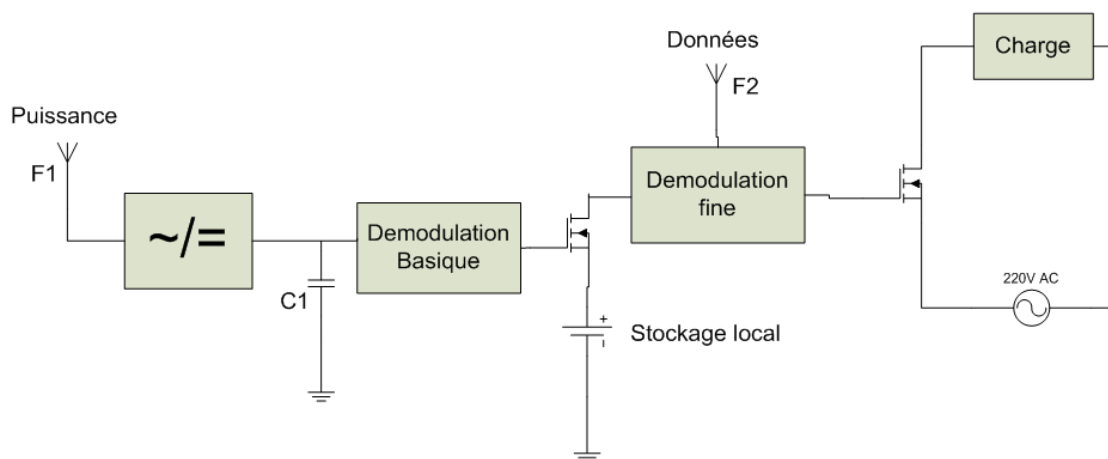


FIGURE 3.14 – Scénario semi-actif avec pré – démodulation basique

d'émission de 1 W.

Le courant de fuite du transistor basse tension est de l'ordre de $1 \mu\text{A}$ sous 3 V, soit une consommation en veille de $3 \mu\text{W}$ sur le stockage local. Sur une journée, cela correspond à 0,26 J. Comme nous l'avons déjà mentionné, le MOS de puissance nécessite une énergie d'environ $0,2 \mu\text{J}$ sur sa grille pour le faire commuter et le récepteur radio en nécessite $1 \mu\text{J}$. En supposant 10 réveils/jour, cela correspond à $12 \mu\text{J}$ chaque jour, soit une quantité négligeable par rapport aux 0,26 J dus au courant de fuite. Une batterie CR 2032 230 mAh offrirait une autonomie théorique de 18 ans (avec un rendement moyen de 70% au niveau de la batterie), soit plus que la durée de vie préconisée pour un appareil électronique. Dans la plus part des cas, la batterie n'aura jamais besoin d'être remplacée.

Un inconvénient possible serait le risque de réveiller le récepteur radio par un niveau de champs trop important (par exemple si le récepteur est situé à proximité d'une borne WiFi). Bien évidemment, l'interrupteur de puissance ne sera pas enclenché car le démodulateur ne détectera pas la bonne adresse, mais des réveils fréquents du démodulateur auraient comme effet un épuisement plus rapide de l'énergie du stockage local.

Une solution possible pour éliminer ce risque est représentée par le scénario 2bis (Figure 3.14)

La modification consiste en la présence d'un étage de démodulation extrêmement basique, qui a pour

Scénario	Puissance émise (W)	Portée (m)
Full Passif	1	1.2
	16	5
Full Passif bis	0.83	5
	1	5.5
Semi-actif	1	8.5
	0.5	6.2
	0.33	5

TABLE 3.1 – Récapitulatif des portées atteignables pour différents scénarios et différentes puissances d'émission

seul rôle de reconnaître la présence d'un certain « motif » dans le signal de puissance, afin de permettre une distinction entre le signal émis par la télécommande et la présence d'un champ électrique dû à la borne WiFi ou à un ordinateur portable. C'est uniquement lorsque ce « motif » a été reconnu dans le signal de puissance que l'interrupteur du stockage local est enclenché et le récepteur radio est prêt à écouter la trame contenant l'adresse. Cet étage supplémentaire ne devrait pas engendrer une surconsommation notable par rapport au scénario précédent.

Pour résumer sur les différents scénarios, le Tableau 3.1 présente les portées atteignables pour différentes puissances d'émission, en prenant comme hypothèse l'utilisation de deux antennes 6 dBi parfaitement alignées et un environnement sans obstacle.

La conclusion qui en découle est que le scénario full passif ne permet pas de répondre au cahier des charges concernant la puissance maximale émise ou la portée à atteindre. Ce scénario ne semble pas réaliste dans le cas d'une application « grand publique ».

Parmi les scénarios de fonctionnement présentés, le scénario Full-passif demande un niveau de puissance émise bien supérieure aux autres scénarios afin d'atteindre la portée désirée. Dans sa version présentée ici, ce scénario ne semble pas réalisable à cause du niveau élevé de tension DC nécessaire pour la polarisation de la grille du transistor MOS de puissance. Il serait nécessaire d'introduire un convertisseur DC / DC capable de fournir cette tension à partir d'un niveau beaucoup plus bas en sortie de la rectenna (de l'ordre de 300 mV) afin de pouvoir afficher des performances semblables aux scénarios qui incluent l'existence d'un stockage local d'énergie au niveau du récepteur.

En se basant sur les performances obtenues lors des pré-dimensionnements des différents éléments du système, on peut conclure que le scénario Semi-actif permet de répondre au cahier des charges fonctionnel fixé. Comme il a été prouvé, la présence d'un stockage local n'implique pas un besoin de maintenance supplémentaire (remplacement de la pile) car sa durée de vie prévisionnelle dépasse la durée d'utilisation prévue pour un appareil électronique. En effet, on dépasse largement les 10 années d'autonomie théorique, on peut donc considérer la pile comme étant un composant comme les autres, non remplaçable.

Les valeurs données ici représentent les limites inférieures (ou supérieures) qui permettent un fonctionnement du système dans le meilleur des cas (alignement parfait des antennes et absence d'obstacles). Il est particulièrement difficile d'estimer la dégradation des performances due notamment à la présence d'obstacles, en raison de la multitude des paramètres relatifs à leur nature et forme. Une erreur d'alignement inférieure à 10° ne dégrade pas de manière sévère les performances, et une telle précision d'alignement est assez facilement réalisable avec une télécommande tenue à la main en « visant » l'appareil à réveiller. Il semble difficile de répondre au cahier de charges avec une télécommande omnidirectionnelle.

La viabilité technique et économique du système présenté dépend aussi fortement des aspects normatifs relatifs à la sécurité des personnes. Ces aspects n'étant pas encore entièrement clarifiés à ce jour, le principe de la précaution suggère de privilégier les scénarios permettant d'obtenir les mêmes résultats avec un niveau de puissance émise la plus faible possible. C'est aussi pour cela que le scénario semi-actif semble s'imposer comme le meilleur choix, sans pénaliser en rien le système.

3.4 Conclusion

A l'issue de cette partie qui constitue une vue d'ensemble du système de réveil à distance par l'intermédiaire d'un faisceau microondes, outre le scénario de fonctionnement, il est possible de discerner les différents verrous techniques et scientifiques. Tout d'abord, concernant les antennes d'émission et de réception, de fortes contraintes mécaniques font qu'un travail de conception et optimisation est nécessaire afin d'avoir des antennes très directrices dans un encombrement limité.

Les contraintes liées aux normes sanitaires de protection des personnes font que la puissance émise est limitée, ce qui se traduit par le fait qu'à une distance de plusieurs mètres de l'émetteur, les densités de puissance seront très faibles, de l'ordre du $\mu\text{W}/\text{cm}^2$. Il en découle que les rectennas utilisés pour la conversion de l'énergie RF en tension DC doivent fournir un niveau de tension maximal avec une puissance d'entrée de seulement quelques μW . Il s'agit du verrou technologique le plus important du système et qui est, avec le gain des antennes, le facteur limitateur le plus sévère dans le bilan de liaison de la transmission de puissance par ondes électromagnétiques.

Chapitre 4

Conception du circuit de conversion

Comme il a été vu dans les parties précédentes, le facteur limiteur du système RWU est constitué par les structures de rectification RF-DC. Ces structures doivent générer un niveau de tension DC nécessaire afin de pouvoir fermer un interrupteur constitué par un transistor NMOS. Compte tenu des faibles niveaux de tension alternative à la sortie de l'antenne de réception, il est important d'avoir des structures de conversion aussi sensibles que possible, afin d'obtenir un niveau de tension maximale.

4.1 Méthodologie de conception

4.1.1 Choix des composants

Dans le cas des rectennas à base de composants CMS¹, on distingue deux types de composants :

- éléments actifs
- éléments passifs

4.1.1.1 Les éléments actifs

Les diodes Schottky ont un avantage considérable par rapport aux diodes à jonction PN, en termes de vitesse de commutation. Si le semi-conducteur est de type N, les charges majoritaires (électrons) sont injectés avec rapidité dans la bande de conduction du contact métallique et deviennent des électrons libres. Il n'y a donc pas de processus lent de recombinaison des porteurs de type n- et p+, comme dans le cas des diodes PN, ce qui se traduit par un temps de commutation réduit. Ce temps est essentiellement dicté par la capacité de jonction. Il est de l'ordre de quelques centaines de picosecondes pour des diodes petits signaux [Laughton et Warne, 2003], comparé à quelques centaines de nanosecondes pour les diodes PN. Ceci rend les diodes Schottky omniprésentes dans les détecteurs RF ainsi que dans les mélangeurs, ou ils peuvent fonctionner à des fréquences allant jusqu'à plusieurs dizaines de GHz.

En même temps, les diodes Schottky offrent l'avantage d'avoir des tensions de seuils plus faibles que leurs équivalents PN. Cette caractéristique est un avantage dans des applications de redressement de puissance car les pertes dans les diodes seront réduites.

La tension de seuil des diodes joue un rôle important dans l'efficacité de conversion RF-DC car l'amplitude du signal incident est souvent inférieure à la tension de seuil des diodes. Les hautes fréquences de

1. CMS : *Composants Montés en Surface*

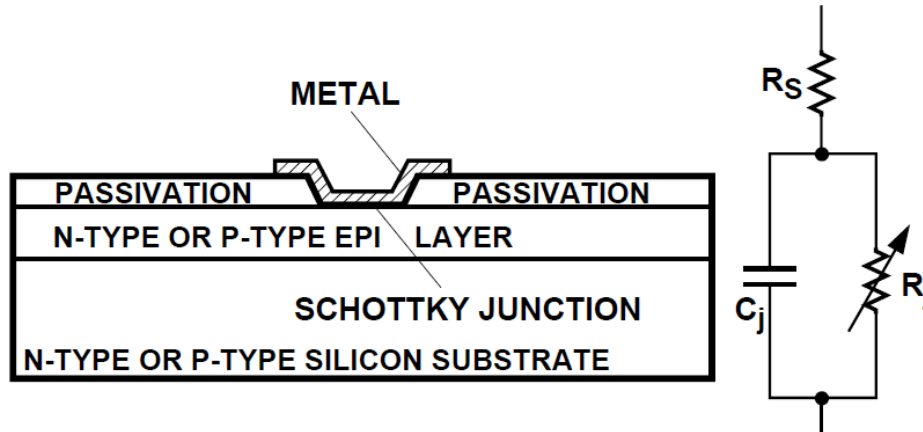


FIGURE 4.1 – Vue en coupe de la diode Schottky HSMS 2850 (gauche) ; Circuit équivalent (droite) [Agilent,]

fonctionnement exigent des dispositifs de rectification rapides. Les caractéristiques des diodes Schottky les recommande pour une utilisation dans des circuits de rectification RF-DC.

Comme il a été montré dans des travaux antérieures [Merabet, 2010], les diodes HSMS 2850 offrent la meilleure sensibilité pour les faibles puissances incidentes parmi les diodes Schottky disponibles commercialement. La Figure 4.1 montre une vue en coupe de la diode Schottky ainsi que son circuit équivalent.

Dans le circuit équivalent de la diode, R_s est la résistance série parasite de la diode, C_j est la capacité de jonction qui est contrôlée par l'épaisseur de la couche épitaxiale et la surface du contact Schottky. La résistance R_j de la jonction dépend du courant total qui passe à travers la jonction [Agilent,] :

$$R_j = \frac{8.33 \cdot 10^{-5} \cdot n \cdot T}{I_S + I_b} = \frac{0.026}{I_S + I_b} \quad (4.1)$$

avec :

n facteur d'idéalité (en W/m²) ;

T température en K ;

I_S courant de saturation ;

I_b courant externe de polarisation.

La relation tension-courant de la diode est donnée par :

$$I = I_S \cdot \left(e^{\frac{V - I R_s}{0.026}} - 1 \right) \quad (4.2)$$

La Figure 4.2 donne le circuit équivalent complet de la diode incluant les éléments parasites L_p et C_p introduits par le boîtier de la diode. Le Tableau 4.1 donne les valeurs des paramètres du circuit équivalent de la diode HSMS2850.

4.1.1.2 Les éléments passifs

Les rectennas contiennent des filtres en entrée et en sortie. Ces filtres peuvent être à base d'éléments passifs localisés (capacités et inductances) ou bien en technologie distribuée (micro-ruban).

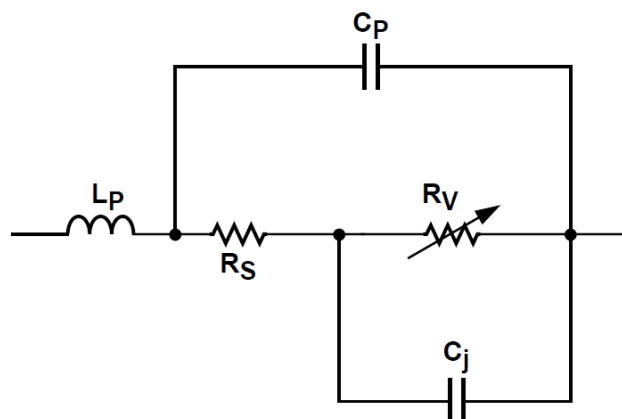


FIGURE 4.2 – Circuit équivalent d'une diode Schottky HSMS2850 avec les éléments parasites introduits par le boîtier [Agilent,]

Paramètre	Valeur	Unité
C_P	0.08	pF
L_P	2	nH
C_j	0.18	pF
R_S	25	Ω
R_V	9	k Ω

TABLE 4.1 – Paramètres du circuit équivalent de la diode HSMS2850 [Agilent,]

4.1.2 Outils de simulation

Concernant la partie rectenna, l'association d'éléments passifs (antennes, tronçons de lignes, inductances, capacités) et d'éléments actifs (diodes) pose le problème de la simulation numérique globale du dispositif. De plus, la complexité de l'ensemble, éventuellement situé dans son environnement électromagnétique, devra être prise en compte. En effet, pour optimiser les performances globales de la rectenna, il est primordial que l'antenne (ou le réseau d'antennes) de réception, débite sur une impédance égale à son impédance de rayonnement et ceci malgré la présence du détecteur à diode (qui présente des non linéarités en fonction du niveau du signal reçu) mais également d'une éventuelle variation de l'impédance de charge (de sa consommation). Dans le cas où il y a une adaptation d'impédance entre l'antenne et le circuit de rectification, le transfert de puissance du générateur vers la charge est maximal. Si cette condition n'est pas respectée, une partie de l'énergie électromagnétique captée par l'antenne est ré-rayonnée ce qui est réducteur dans cette application au vu de la faible densité de puissance de l'onde incidente limitée en intensité pour des raisons sanitaires.

Une approche numérique globale permettra d'optimiser la structure complète. Une approche circuit dans laquelle la partie électromagnétique (tronçons de lignes, interactions entre composants, rayonnements) est réduite à partir d'une simulation électromagnétique 3D. Seule une approche système pourra permettre d'atteindre des performances globales répondant au CDC.

S'agissant de circuits hautes fréquences, il est important de choisir un environnement de simulation adapté, qui est capable de proposer les différents types de simulations spécifiques aux circuits RF. Advanced Design Systems de Agilent Technologies offre un large spectre d'outils dédiés à la conception de circuits RF. Des simulations temporelles (Transient), fréquentielles (Harmonic Balance, SParameter, LSSP¹) ainsi que

1. LSSP : Large Signal S Parameters

Méthode	Équation caractéristique	Commentaires
Forward Euler (FE)	$x_{n+1} = x_n + h \cdot \frac{dx_n}{dt}$	Précision limitée, rarement utilisée
Trapézoïdale	$x_{n+1} = x_n + h \cdot \frac{\frac{dx_{n+1}}{dt} + \frac{dx_n}{dt}}{2}$	Meilleure précision, stabilité moyenne. Méthode par défaut dans certaines versions de SPICE
Backward Euler (BE)	$x_{n+1} = x_n + h \cdot \frac{dx_{n+1}}{dt}$	Stabilité et précision moyennes, par défaut dans certaines versions de SPICE
Gear-2	$x_{n+1} = \frac{4}{3} \cdot x_n - \frac{1}{3} \cdot x_{n-1} + \frac{2}{3} \cdot h \cdot \frac{dx_{n+1}}{dt}$	La plus stable, précision moyenne. Utilisée en cas de non-convergence d'une des autres méthodes

TABLE 4.2 – Récapitulatif des différentes méthodes de calcul lors des analyses temporelles de circuits [Vladimirescu, 1994]

électromagnétiques (Momentum, EMDS) sont incluses dans le logiciel. De plus, une large bibliothèque de modèles de composants tels que des diodes Schottky et des passifs HF est disponible.

4.1.2.1 Analyse temporelle

La simulation temporelle est une analyse de type SPICE¹ qui consiste en la résolution d'un jeu d'équations intégrodifférentielles qui expriment la dépendance temporelle des courants et tensions d'un circuit électrique [Agilent Technologies, 2007].

Une analyse temporelle est réalisée entièrement dans le domaine temporel, ce qui signifie que ce type d'analyse n'est pas capable de prendre en compte des comportements fréquentiels des éléments distribués, tels que les lignes micro-ruban ou des composants décrits à travers des paramètres S. Ces éléments sont souvent représentés par des simplifications indépendantes de la fréquence comme des éléments passifs localisées, des lignes de transmission sans dispersion, des courts circuits ou des circuits ouverts. Ces approximations sont généralement acceptables et proches de la réalité en basse fréquence, mais ce type de simulation devient moins précis lorsque les fréquences augmentent [Keilkowski, 1994].

Pendant une analyse temporelle, un point de fonctionnement initial est d'abord calculé, et ensuite, tous les tensions et courants instantanés qui suivent sont calculés en fonction des sources de tension et courant qui sont fonction du temps, incluant l'influence des éléments du circuit [Lin et Chua, 1975].

Les simulateurs utilisent différentes méthodes pour calculer les dérivées à tout instant t dans la simulation. Pour une grande partie des simulateurs, la méthode des trapèzes est la plus utilisée. Si cette méthode n'arrive pas à converger, la méthode des différences inverses de Gear est souvent plus stable. Le Tableau 4.2 donne un résumé des différentes méthodes possibles pour des analyses temporelles, avec leurs avantages et inconvénients respectifs.

4.1.2.2 S-Parameter

Dans le cas des éléments de circuit linéaires ou des éléments non-linéaires mais qui fonctionnent avec des petits signaux de manière à pouvoir les considérer linéaires, on peut caractériser un système ou un réseau uniquement à travers des paramètres mesurés aux ports d'entrée-sortie du système, sans avoir à se soucier du contenu exact de celui-ci. Une fois ces paramètres déterminés, il est possible de prédire le comportement exact de ce système à tout stimulus externe, toujours sans connaître son constitution [Hewlett Packard, 1996].

1. SPICE : *Simulation Program with Integrated Circuit Emphasis*

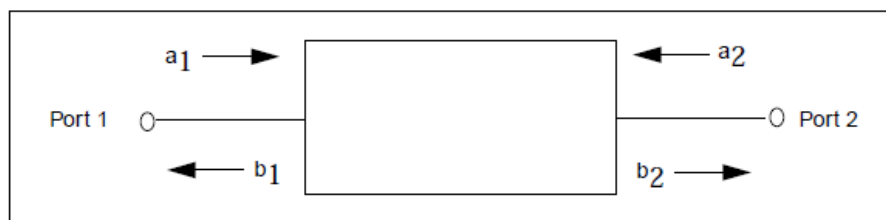


FIGURE 4.3 – Représentation simplifiée d'un système à deux ports [Agilent Technologies, 2005]

La simulation S-parameter est un type de simulation petits signaux le plus souvent utilisée pour caractériser des composants RF passifs ou pour déterminer les caractéristiques petits signaux d'un dispositif dans des conditions de polarisation ou température précise. Les composants non-linéaires sont donc linéarisés autour du point de fonctionnement. Le circuit linéaire résultant est analysé comme un réseau multi-port. Chaque port est excité séquentiellement par des petits signaux et la réponse est mesurée et transformée en paramètres S.

La Figure 4.3 donne la représentation d'une onde dans un système à deux ports, avec [Srivastava et Gupta, 2006] :

- a_1 signal entrant dans le Port 1 ;
- b_1 signal sortant du Port 1 ;
- a_2 signal entrant dans le Port 2 ;
- b_2 signal sortant du Port 2.

Les paramètres S pour ce type de système se définissent comme :

$$b_1 = a_1 \cdot S_{11} + a_2 \cdot S_{12} \quad (4.3)$$

$$b_2 = a_1 \cdot S_{21} + a_2 \cdot S_{22} \quad (4.4)$$

Dans ces relations, les termes S_{ij} représentent :

- S_{11} coefficient de réflexion du Port 1 ;
- S_{22} coefficient de réflexion du Port 2 ;
- S_{21} coefficient de transmission de 1 vers 2 ;
- S_{12} coefficient de transmission de 2 vers 1.

Les paramètres S sont définis par rapport à une impédance caractéristique qui est de 50Ω en général.

4.1.2.3 Analyse Harmonic Balance

La simulation Harmonic Balance (HB) est une analyse tempo-fréquentielle des comportements des circuits et systèmes non linéaires. Il s'agit d'une méthode utilisée pour calculer la solution stabilisée des équations différentielles non-linéaires spécifiques aux circuits électroniques [Gilmore et Steer, 1991]. La méthode est basée sur l'hypothèse que toute solution peut se mettre sous une forme de combinaisons linéaires d'harmoniques sinusoïdales (au sens d'une décomposition en série de Fourier finie) qui satisfont les lois de Kirchoff [Maas, 2003, Nakhla et Vlach, 1976].

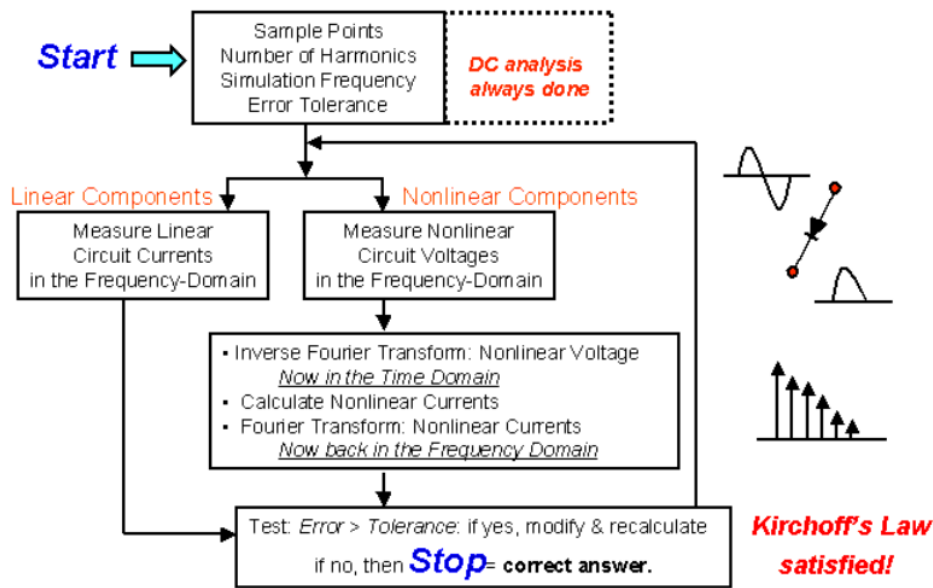


FIGURE 4.4 – Synoptique de la simulation Harmonic Balance [Agilent Technologies, 2004a]

L'algorithme de simulation HB est itératif. Les tensions des nœuds du circuit reçoivent une série d'amplitudes et de phases pour chacune des composantes fréquentielles. Les courants qui passent dans des branches linéaires du circuit sont déterminés à travers des analyses directes dans le domaine fréquentiel, tandis que les courants dans les branches non linéaires sont calculés dans le domaine temporel. La transformée de Fourier (FFT¹) est utilisée pour faire le passage entre le domaine temporel et fréquentiel.

Les dispositifs non linéaires tels que les transistors et les diodes sont échantillonnés dans le domaine temporel et leur réponse est transformée dans le domaine fréquentiel via une FFT. D'après les lois de Kirchoff, la somme de tous les courants qui partent d'un nœud est nulle. Il est très peu probable que ceci soit vrai dès la première itération. Une fonction d'erreur qui représente la somme de tous les courants partant de chaque nœud est donc créée. Cette fonction d'erreur sert à calculer les ajustements à faire aux amplitudes et phases des tensions au niveau des nœuds, dans le but de minimiser cette fonction d'erreur. L'algorithme s'arrête lorsque l'erreur devient inférieure à la tolérance fixée [Feldmann *et al.*, 1996].

Le processus de simulation est résumé dans le synoptique de la Figure 4.4.

Ce type d'analyse est adaptée à l'étude de circuits tels que amplificateurs, mélangeurs, oscillateurs, multiplicateurs qui fonctionnent en mode large signal. L'analyse HB présente des avantages par rapport à la simulation temporelle, surtout dans le cas des circuits hautes fréquences [Agilent Technologies, 2004a] :

- Le comportement en régime établi d'un système est généralement celui qui intéresse les concepteurs. Les constantes de temps pour atteindre ce régime établi sont souvent longues par rapport à la fréquence de fonctionnement du circuit, ce qui entraînerait des temps de simulation considérables en temporel. La simulation HB fournit directement le régime établi.
- La simulation HB est plus rapide dans la résolution des problèmes typiques en hautes fréquences que les algorithmes temporels. Les harmoniques générées dans un circuit non-linéaire sont souvent d'ordre très supérieur au fondamental, ceci rendrait les simulations temporelles beaucoup plus lentes du fait que leur pas de simulation dépend de la période la plus petite.
- Le comportement en hautes fréquences de bien de modèles linéaires est mieux représenté dans le

1. FFT : Fast Fourier Transform. Algorithme de calcul de la transformée de Fourier Discrète

domaine fréquentiel. Leur utilisation dans le domaine temporel engendrait des problèmes de précision, de causalité ou de stabilité.

4.1.2.4 Large Signal S Parameter (LSSP)

Contrairement à la simulation paramètres S, qui est essentiellement une simulation petits signaux pour des circuits linéaires ou linéarisés autour d'un point de fonctionnement, la simulation LSSP utilise une méthode de type Harmonic Balance, dédiée aux circuits non-linéaires. Comme la simulation Harmonic balance est une simulation « grands signaux », ses solutions incluent des effets non-linéaires, ce qui signifie que les paramètres S « grands signaux » changent avec les niveaux de puissance. Comme les paramètres S « petits signaux », les paramètres S « grands signaux » sont définis comme des quotients entre ondes incidentes et ondes réfléchies [Agilent Technologies, 2004b] :

$$S_{ij} = \frac{b_i}{a_j} \quad (4.5)$$

Les ondes incidentes et réfléchies sont définies comme :

$$a_j = \frac{V_j + Z_{0j} \cdot I_j}{2 \cdot \sqrt{R_{0j}}} \quad (4.6)$$

$$b_i = \frac{V_i - Z_{0i}^* \cdot I_i}{2 \cdot \sqrt{R_{0i}}} \quad (4.7)$$

avec :

- V_i, V_j coefficients de Fourier des tensions aux ports i et j à la fréquence fondamentale ;
- I_i, I_j coefficients de Fourier des courants aux ports i et j à la fréquence fondamentale ;
- Z_{0i}, Z_{0j} impédances de référence aux ports i et j ;
- R_{0i}, R_{0j} parties réelles de Z_{0i} et Z_{0j} .

La détermination des paramètres S « grands signaux » d'un système à deux ports se déroule de la manière suivante :

- Le port 2 est chargé avec une impédance égale à son impédance complexe conjuguée.
- Un signal de puissance P_1 fixée par l'utilisateur est appliquée au port 1 à travers une source dont l'impédance est égale à l'impédance complexe conjuguée de ce port.
- A l'aide une simulation Harmonic Balance, les courants et les tensions aux ports 1 et 2 sont calculées. Ces informations sont utilisées pour le calcul des paramètres S_{11} et S_{21} .
- Le port 1 est chargé avec une impédance égale à son impédance complexe conjuguée.
- Un signal de puissance $P_2 = |S_{21}|^2 \cdot P_1$ est appliqué au port 2 à travers une source dont l'impédance est égale à l'impédance complexe conjuguée de ce port.
- A l'aide une simulation Harmonic Balance, les courants et les tensions aux ports 1 et 2 sont calculées. Ces informations sont utilisées pour le calcul des paramètres S_{12} et S_{22} .

Pour comparer avec la simulation paramètres S, la simulation LSSP prend en compte des phénomènes non-linéaires, tels que la compression de gain ou les variations en puissance incidente. Elle est donc à privilégier lorsqu'il s'agit de simuler des circuits non-linéaires dont le comportement est fortement dépendant des niveaux de puissance incidente, comme c'est le cas des rectennas.

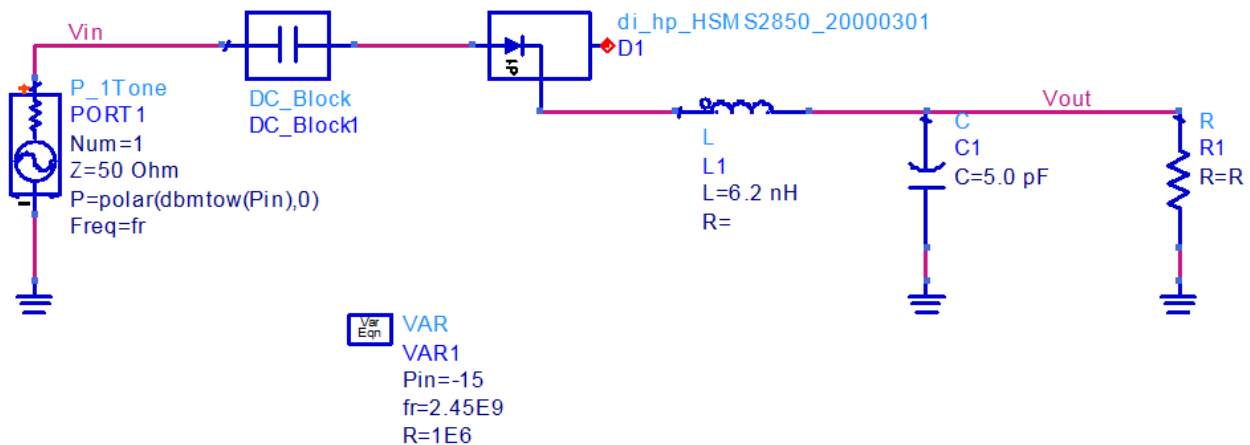


FIGURE 4.5 – Circuit de simulation utilisé pour le dimensionnement du filtre d’entrée

4.1.2.5 Momentum

Le simulateur électromagnétique Momentum est un moteur de simulation planaire utilisé pour l’analyse de circuits passifs. Il utilise la Méthode des Moments (MoM) [Gibson, 2008] pour simuler des effets électromagnétiques complexes incluant les interconnexions, les couplages et les éléments parasites.

La Méthode des Moments est une méthode numérique pour résoudre des équations linéaires aux dérivées partielles formulés sous une forme intégrale [Harrington, 1993]. Comme cette méthode ne nécessite que le calcul des valeurs aux bords plutôt que dans l’espace entier, elle est bien plus efficace en termes de temps de calcul que les méthodes numériques 3D. Le principe est de créer un maillage de la surface caractérisée.

4.1.3 Procédure de conception

En raison de la présence des diodes, les circuits rectenna ont un comportement non linéaire. C’est la raison pour laquelle il n’est pas pratique de concevoir les sous-parties d’une rectenna, comme les filtres d’entrée et de sortie, indépendamment les uns des autres. En effet, l’impédance d’entrée d’une diode chargée par un filtre de sortie et une charge spécifique est modifiée si le filtre d’entrée change. Pour illustrer ce phénomène, nous avons comparé deux méthodes de dimensionnement du filtre d’entrée en partant d’une rectenna mono-diode série avec un filtre de sortie LC, comme le montre la Figure 4.5.

L’antenne est représentée par un générateur de puissance RF d’une impédance interne de 50Ω . Il injecte dans le circuit une puissance P_{in} à une fréquence f_r . Le redresseur est constitué d’une simple diode HSMS2850 et d’un filtre de sortie LC passe bas. La rectenna débite sur une résistance de charge R . Le filtre d’entrée est absent, l’objectif étant d’évaluer l’impédance vue en entrée de la diode.

Le circuit équivalent vu depuis l’antenne se présente comme le montage de la Figure 4.6. Le circuit de rectification peut être approximé par une impédance caractéristique Z_0 qui joue le rôle de charge pour l’antenne. La particularité de cette charge réside dans son comportement fortement non linéaire dû essentiellement à la présence des diodes servant à faire la rectification. Le niveau de non linéarité dépend certainement du niveau de puissance délivrée par l’antenne à cause du comportement des diodes. Nous rappelons que le transfert de puissance depuis l’antenne vers le reste du circuit de rectification est optimal lorsque l’impédance caractéristique de l’antenne est identique à l’impédance conjuguée de la charge, c’est-à-dire :

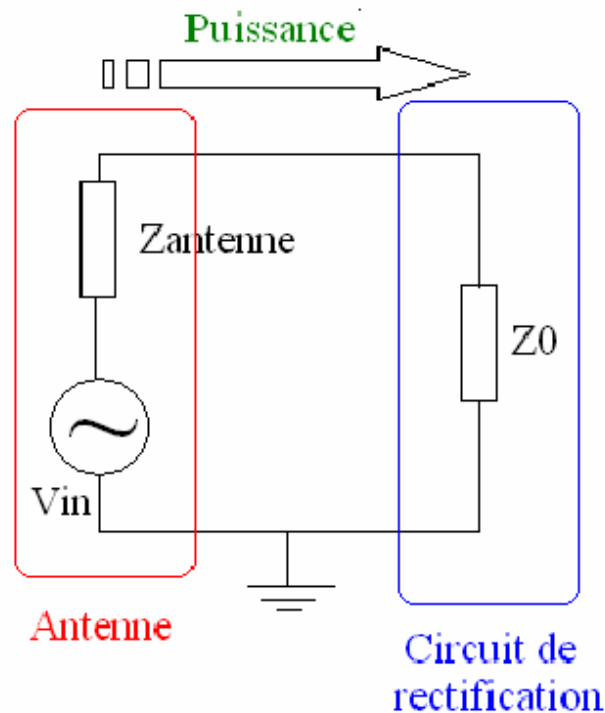


FIGURE 4.6 – Diagramme simplifiée des impédances du circuit de rectification

$$Z_0 = Z_{antenne}^* \quad (4.8)$$

Dans ce cas-là, la puissance injectée par l'antenne dans le circuit s'exprime :

$$P = \frac{V_{eff}^2}{4 \cdot Z_0} \quad (4.9)$$

L'impédance d'entrée de ce montage est estimée à l'aide d'une simulation LSSP. Une puissance d'entrée de -15 dBm est choisie, tandis que la résistance de charge est de 1 MΩ. Ces valeurs sont issues du Cahier de Charges. Les résultats sont données sur la Figure 4.7. La simulation de type LSSP permet de tracer la partie réelle et imaginaire de l'impédance vue en entrée de la diode de rectification, tout en prenant en compte le comportement non linéaire du circuit (contrairement à la simulation S Parameter qui est une simulation « petit signal »).

On peut observer que le circuit a un comportement fortement capacitif, avec une partie imaginaire de -170 Ω tandis que la partie réelle vaut 14 Ω environ pour une fréquence de 2.45 GHz. L'objectif fixé est de dimensionner un filtre simple en entrée de la structure afin de réaliser une adaptation d'impédance 50 Ω entre l'antenne et le reste du circuit de rectification.

Pour ce faire, nous allons tout d'abord utiliser l'outil de synthèse automatique de filtres inclus dans ADS. Cet outil permet de synthétiser un filtre d'ordre 2 qui permet de réaliser l'adaptation entre deux charges :

$$Z_1 = R_1 + j \cdot X_1 \quad (4.10)$$

$$Z_2 = R_2 + j \cdot X_2 \quad (4.11)$$

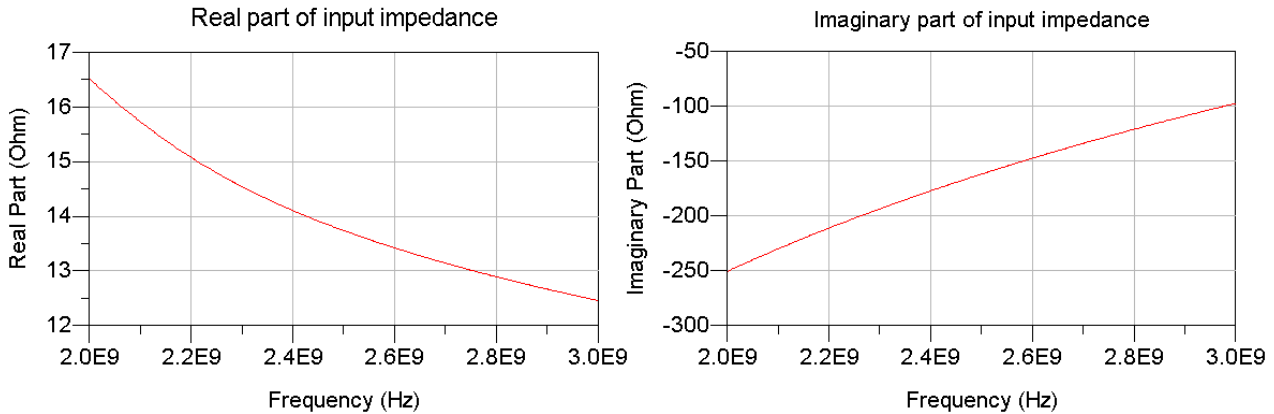


FIGURE 4.7 – Résultats de simulation LSSP : Partie réelle de l'impédance d'entrée (à gauche) ; Partie imaginaire de l'impédance d'entrée (à droite)

L'adaptation est faite en un seul point de fréquence qui doit être renseigné. Dans notre cas d'application, le point fréquentiel est de 2.45 GHz et les deux impédances valent :

$$Z_1 = 50 \quad (4.12)$$

$$Z_2 = 14 - j \cdot 170 \quad (4.13)$$

L'outil donne un filtre LC avec $C=2.08$ pF et $L=12.5$ nH, comme le montre la Figure 4.8.

L'outil de synthèse du filtre donne également les caractéristiques théoriques de l'adaptation entre les deux ports Z_1 et Z_2 . Les courbes sont présentées sur la Figure 4.9. La valeur du paramètre S_{11} passe par un minimum d'environ -40 dB à 2.45 GHz, ce qui signifie une très bonne adaptation d'impédance. L'abaque de Smith confirme que l'impédance du circuit avec le filtre passe par le point d'impédance 50Ω à 2.45 GHz.

Une deuxième méthode de conception du filtre d'entrée serait d'utiliser l'outil d'optimisation globale du circuit. Pour ce faire, nous choisissons un filtre d'entrée ayant la même configuration que le filtre obtenu par l'outil de synthèse du filtre (Figure 4.8). Les valeurs des composants L et C sont variables et nous fixons des limites de variations des valeurs de composants. Nous avons choisi de faire varier C entre 0.1 et 100 pF et L entre 1 et 20 nH.

On demande à l'outil d'optimisation de trouver le couple de valeurs L et C du filtre d'entrée qui donnent la meilleure adaptation entre l'antenne 50Ω et le reste du circuit, ce qui est équivalent à minimiser la valeur de S_{11} à 2.45 GHz. L'optimisation se fait dans une simulation LSSP. Le simulateur donne les valeurs $L=17.11$ nH et $C=2.89$ pF.

Une fois que les deux filtres ont été conçus des deux manières différentes décrites plus haut, les deux circuits sont simulés ensemble à l'aide d'une simulation LSSP afin de prendre en compte les non-linéarités. La Figure 4.10 montre les résultats de l'optimisation des deux circuits en fonction de la fréquence.

Le circuit avec le filtre obtenu à travers la procédure d'optimisation est bien centré en fréquence à 2.45 GHz. En revanche, le circuit avec le filtre synthétisé automatiquement est décalé en fréquence à 2.71 GHz. Ce constat est dû au fait que l'outil de synthèse du filtre utilise le moteur de simulation S Parameter, qui est une simulation « petit signal » et qui ne tient pas compte du comportement non-linéaire du circuit. Le circuit sans le filtre à une certaine impédance à -15 dBm de puissance incidente et le filtre est dimensionné pour

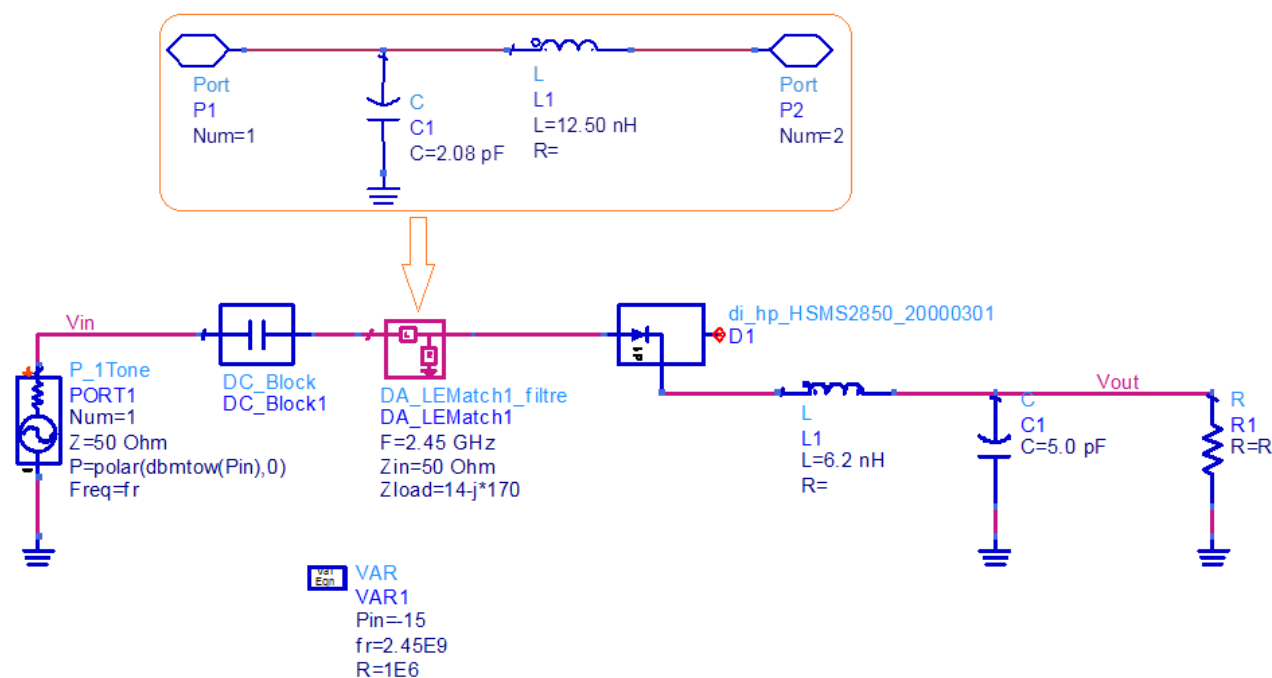


FIGURE 4.8 – Circuit de simulation comportant un filtre d’entrée dimensionné à l’aide de l’outil automatique de synthèse de filtre

cette caractéristique. Mais le fait d’introduire ce filtre dans le circuit modifie la puissance réellement injectée dans la diode et donc l’impédance d’entrée du circuit de rectification change. Le résultat est que l’ensemble est adapté à une fréquence différente.

En revanche, dans le cas du filtre obtenu par optimisation, cette optimisation se fait à travers des simulations LSSP qui tiennent donc compte de la caractéristique non-linéaire du circuit. Le résultat de la rétro-simulation est conforme aux attentes.

La conclusion qui s’impose est que la méthode d’optimisation globale du circuit est à privilégier par rapport à un dimensionnement individuel de chaque composant ou de chaque sous partie. Cette méthode sera celle utilisée par la suite, et les résultats seront vérifiés par des simulations temporelles ou Harmonic Balance.

4.2 Comparaison de structures (RFoM)

Comme il a été vu dans l’état de l’art, plusieurs structures de rectennas existent. Ce paragraphe présente une étude théorique en simulation des performances obtenues avec différentes structures de rectennas.

Comme il a déjà été vu, les rectennas se caractérisent pour tout niveau de puissance RF incidente par deux paramètres fondamentaux :

- le rendement de conversion RF-DC
- le niveau de tension DC délivrée

Pour des applications de détection de la puissance incidente, le niveau de tension DC délivrée par la rectenna est le paramètre à privilégier. C’est notamment le cas de notre application. La rectenna débite sur une grille de transistor MOS, équivalente à une grande résistance en parallèle à une capacité. Le rendement de conversion de la rectenna aura une influence sur le temps de charge de la capacité de grille du transistor MOS. Plus le

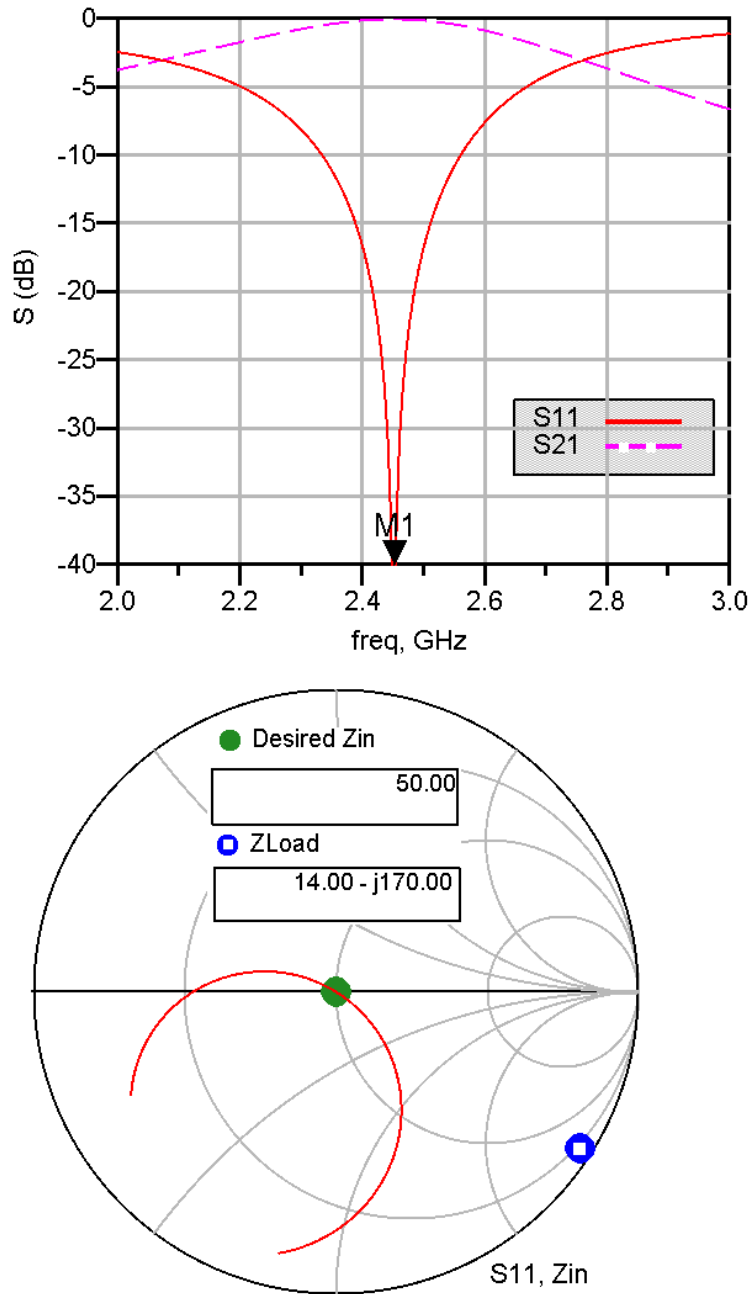


FIGURE 4.9 – Caractéristique du circuit global prédite par l’outil de synthèse automatique du filtre

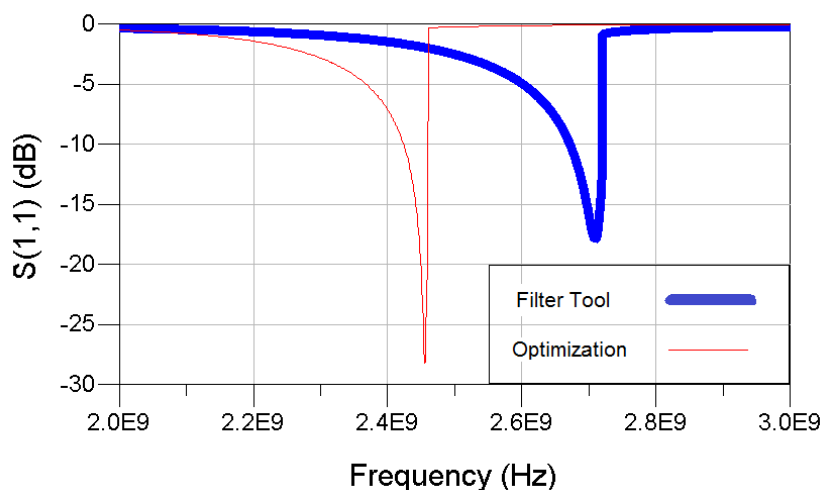


FIGURE 4.10 – Comparaison des comportements fréquentiel des circuits (simulation LSSP)

rendement de la rectenna est bon, plus cette capacité de grille du MOS sera chargée vite et plus l'interrupteur sera rendu passant rapidement.

Si la rectenna est utilisée dans un système visant à récupérer une quantité maximale d'énergie à partir d'un niveau de champs incident, dans le but d'alimenter un système, le rendement de conversion est à privilégier. Sauf que, souvent l'énergie délivrée par les rectennas ne peut pas être utilisée directement pour alimenter un circuit électronique. Il y a souvent un étage de régulation du niveau de tension (convertisseur DC-DC). Or, ces dispositifs nécessitent un niveau de tension incidente minimale pour pouvoir exploiter l'énergie incidente. C'est la raison pour laquelle, même si la conversion RF-DC est réalisée avec un bon rendement, il faut assurer un niveau de tension DC minimal compatible avec le convertisseur DC-DC. Le niveau de tension DC en sortie de rectenna doit donc également être pris en compte.

Les designers sont confrontés au choix de sacrifier le rendement par rapport au niveau de tension ou l'inverse. Afin de disposer d'un moyen simple de comparaison globale, qui inclut des informations sur les deux paramètres antérieurement mentionnés, nous avons défini une Figure de Mérite des Rectennas (RFoM¹) comme étant le produit entre le niveau de tension DC en circuit ouvert et le rendement de conversion lorsque la rectenna débite sur son impédance de sortie optimale :

$$RFoM(P_{in}) = V_{DC \text{ circuit ouvert}} \cdot \eta_{charge \text{ optimale}} \quad (4.14)$$

Des simulations nous ont permis d'évaluer la Figure de Mérite de quatre structures de rectification différentes : les configurations mono-diodes série et shunt, ainsi que des doubleurs de tensions à un et deux étages. Les résultats de simulation sont présentés sur la Figure 4.11.

Les topologies doubleur de tension ont des faibles Figures de Mérite principalement en raison de leur faible rendement de conversion pour des faibles niveaux de puissance. Toutefois, la RFoM de la structure doubleur de tension à deux étages devient très importante en raison du niveau de tension DC élevée qu'elle fournit. Les topologies mono-diode shunt et série ont des RFoM proches autour de -15 dBm, mais la topologie série semble avoir le plus grand RFoM pour des niveaux de puissance inférieures à -5 dBm. Cela se traduit par le fait que cette structure offre le meilleur compromis entre efficacité de conversion et niveau de tension DC

1. RFoM : Rectenna Figure of Merit

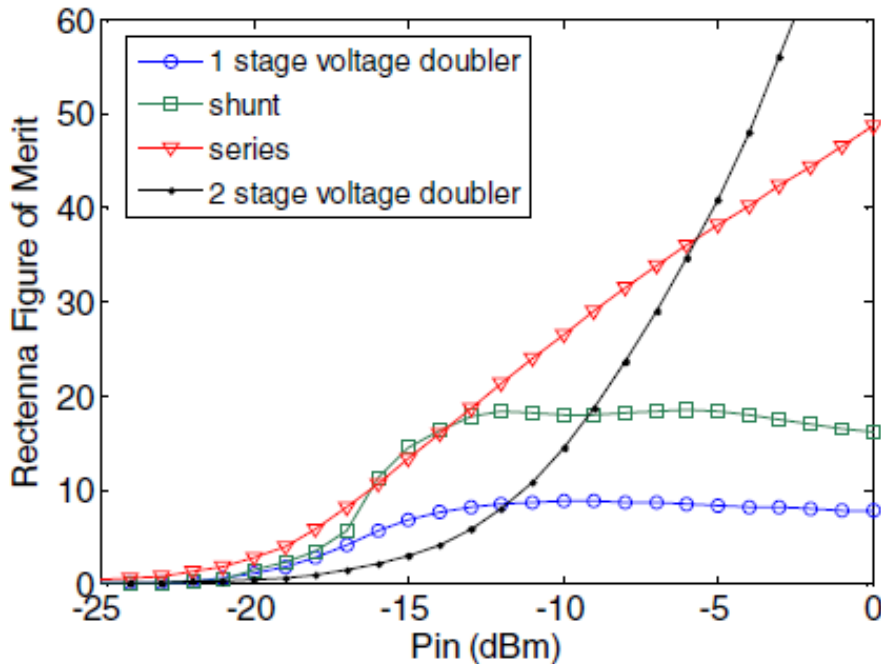


FIGURE 4.11 – Simulation de la Figure de Mérite de différentes topologies de rectennas en fonction de la puissance incidente

dans ces gammes de puissance, ce qui en fait un bon choix pour des applications de récupération d'énergie en vue d'alimenter un système électronique.

4.3 Influence de l'impédance d'antenne

4.3.1 Étude en simulation

Toutes ces structures ont été conçues sur la base d'une adaptation d'impédance de 50Ω entre l'antenne réceptrice et le circuit de rectification. Pour des raisons essentiellement pratiques, la plupart des circuits RF sont conçus pour présenter une adaptation d'impédance 50Ω . En effet, tous les appareils de mesure ainsi que la connectique RF sont normalisés 50Ω (ou 75Ω dans certains cas). Dans le cas d'une rectenna (association d'une antenne et d'un circuit de rectification), le choix d'une impédance caractéristique de 50Ω pour chacune des deux parties se justifie uniquement pour pouvoir réaliser le test des deux sous-ensembles séparément. A priori, rien ne suggère que ce choix soit le plus judicieux en termes de performances du circuit dans sa globalité. Le choix d'une adaptation d'impédance à une valeur autre que 50Ω a été envisagé, pour évaluer les éventuels gains en termes de performances des structures de rectification.

4.3.1.1 Structure mono-diode série avec inductance d'entrée

Revenons sur le circuit présenté dans la Figure 4.5. Il a été vu que cette structure présente un comportement capacitif avec une partie imaginaire de -170Ω à 2.45 GHz . Le premier réflexe consiste à compenser la partie imaginaire fortement capacitive par l'insertion d'une inductance série entre l'antenne et la diode. Par calcul, la valeur de cette inductance est :

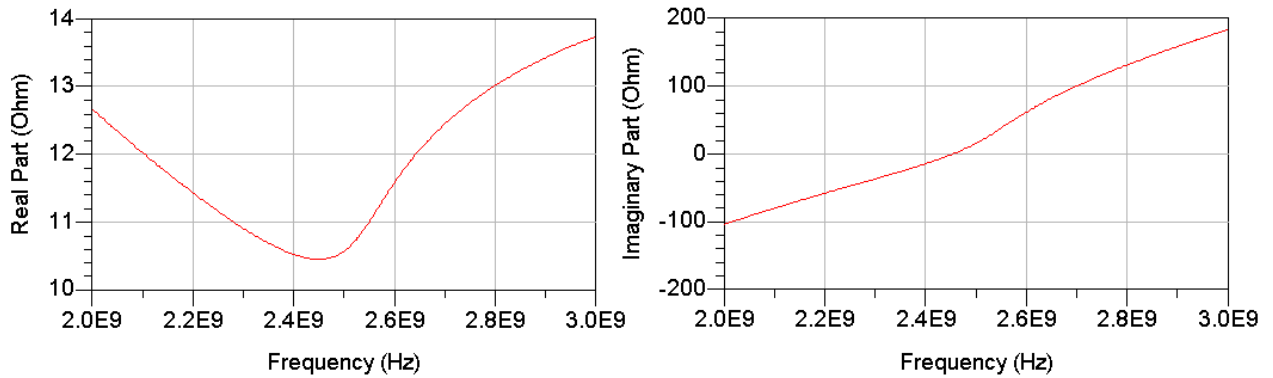


FIGURE 4.12 – Partie réelle et imaginaire du circuit mono diode série avec inductance d'entrée (simulation LSSP)

$$L = \frac{Im(Z_{in})}{2 \cdot \pi \cdot f} = \frac{170}{2 \cdot \pi \cdot 2.45 \cdot 10^9} = 11 \text{ nH} \quad (4.15)$$

La valeur réelle de l'inductance qui permet de compenser au mieux la partie imaginaire négative est obtenue par une optimisation en simulation. La valeur donnée par la simulation est de 14.23 nH. Cette différence vient du fait que la valeur théorique est calculée pour compenser une valeur de l'impédance de la diode considérée fixe et déterminée en absence de l'inductance d'adaptation. Or, lors de l'introduction dans le circuit de l'inductance de 11 nH, la puissance qui arrive sur la diode est modifiée, ce qui se traduit par une modification de son impédance d'entrée. La valeur de l'inductance n'est donc plus en mesure d'adapter la nouvelle valeur de l'impédance de la diode. D'où la nécessité d'optimisation globale du circuit (cf. 4.1.3).

Les courbes de la Figure 4.12 confirment que la partie imaginaire a été compensée par l'ajout de cette inductance série, tandis que la partie réelle reste quasiment inchangée (autour de 11 Ω). Le fait que la valeur calculée de l'inductance ne coïncide pas parfaitement avec la valeur donnée par la simulation s'explique par le comportement non linéaire du circuit. En effet, le fait de modifier l'impédance en amont de la diode modifie le comportement fréquentiel de la diode même. Le résultat est que l'impédance en entrée de diode est modifiée et donc la valeur de l'inductance optimale est légèrement différente de celle calculée en supposant un comportement linéaire de la diode.

La tension fournie par la rectenna dans cette configuration se trouve nettement améliorée, comme le montre la comparaison de la Figure 4.13. On atteint quasiment 500 mV (en simulation). Mais dans cette configuration on est loin d'être adapté. En effet, l'impédance vue par l'antenne est d'environ 11 Ω tandis que l'antenne elle-même présente une impédance caractéristique de 50 Ω . La courbe de la Figure 4.14 trace l'évolution de la tension de sortie en fonction de l'impédance caractéristique de l'antenne d'excitation, pour une puissance d'entrée de -15 dBm à 2.45 GHz.

Cette courbe confirme le fait qu'une impédance entre 10 et 20 Ω (soit proche de l'impédance d'entrée équivalente du circuit de rectification) permettrait d'augmenter le niveau de tension DC en sortie jusqu'à un niveau d'environ 625 mV pour cette structure. Ceci représente une amélioration relative de 25% par rapport à une adaptation 50 Ω sur cette structure.

Une fois ce constat validé, nous pouvons dorénavant considérer que l'impédance caractéristique de l'antenne est un degré de liberté supplémentaire à prendre en compte lors des optimisations globales en simulation. Nous allons par la suite regarder l'influence de la valeur de l'impédance d'antenne sur le niveau de

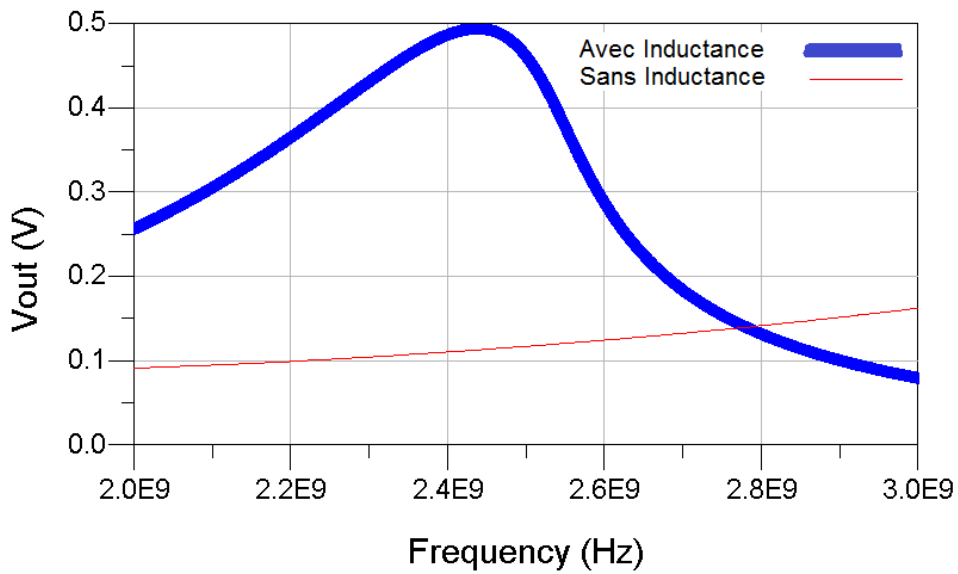


FIGURE 4.13 – Partie réelle et imaginaire du circuit mono diode série avec inductance d'entrée (simulation LSSP, $P_{in} = -15$ dBm)

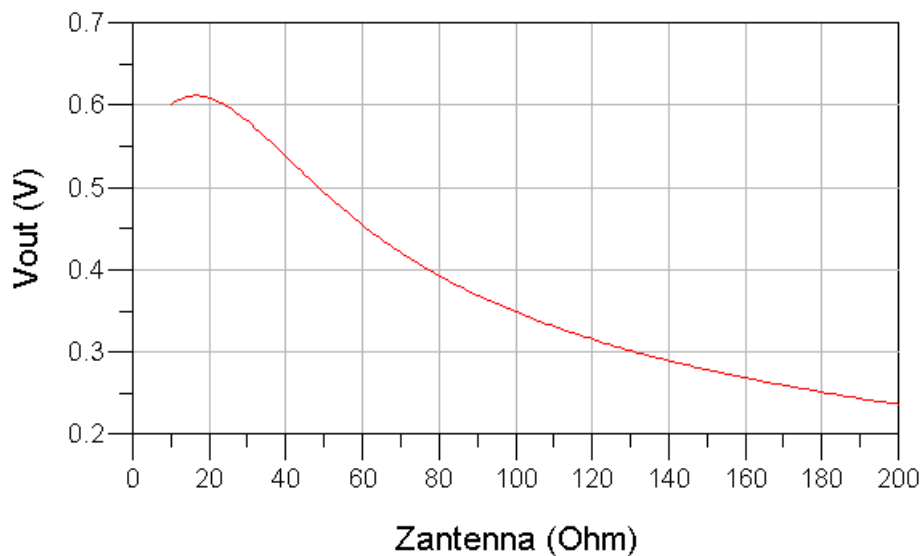


FIGURE 4.14 – Influence de l'impédance d'antenne sur la tension de sortie de la rectenna (simulation HB, $P_{in} = -15$ dBm, $f_r = 2.45$ GHz)

tension de sortie dans le cas d'autres configurations du filtre d'entrée et des circuits de rectification.

4.3.1.2 Structure mono-diode série avec filtre d'entrée en Pi

En suivant les mêmes étapes de travail que précédemment, nous avons étudié le comportement d'une structure mono-diode avec un filtre d'entrée en Pi (Figure 4.15).

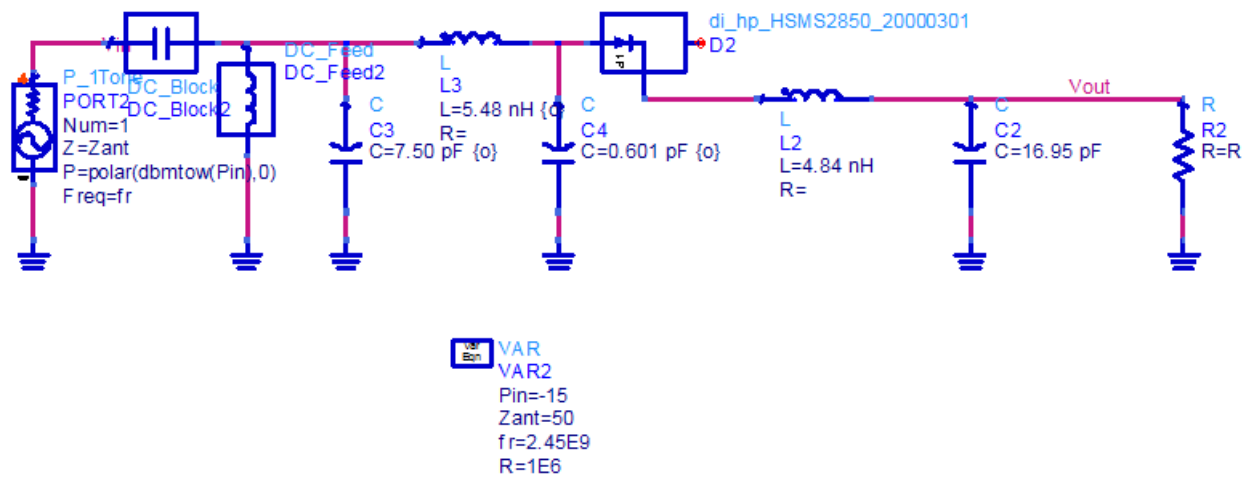


FIGURE 4.15 – Schéma de la rectenna mono-diode série avec un filtre d'entrée en Pi

Dans ce cas la, la Figure 4.16 montre que l'impédance d'antenne optimale est d'environ 56 Ohm, ce qui signifie que le gain en termes de tension de sortie DC est négligeable. Pour cette structure, il n'est pas intéressant de changer le niveau d'adaptation antenne-circuit.

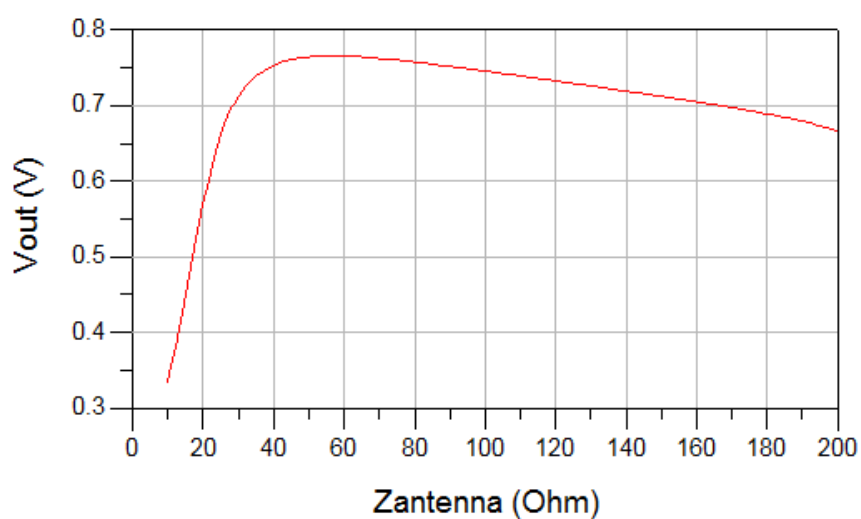


FIGURE 4.16 – Influence de l'impédance d'antenne sur la tension de sortie de la rectenna avec un filtre en Pi (simulation HB, Pin=-15 dBm, fr=2.45 GHz)

4.3.1.3 Structure mono-diode série avec filtre d'entrée en T

Les résultats de l'optimisation sur la structure mono-diode à filtre d'entrée en T sont présentés sur la Figure 4.17.

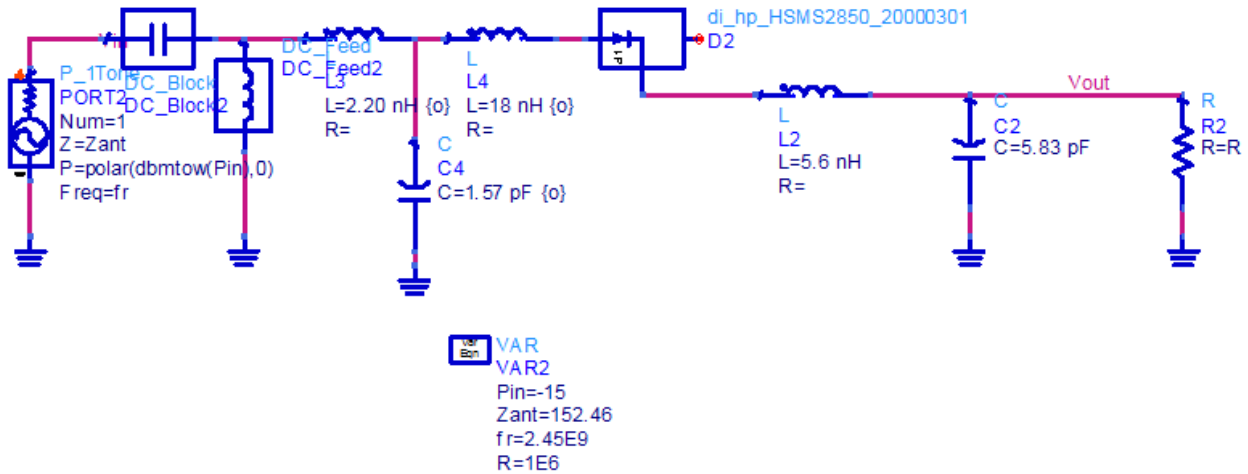


FIGURE 4.17 – Schéma de la rectenna mono-diode série avec un filtre d'entrée en T

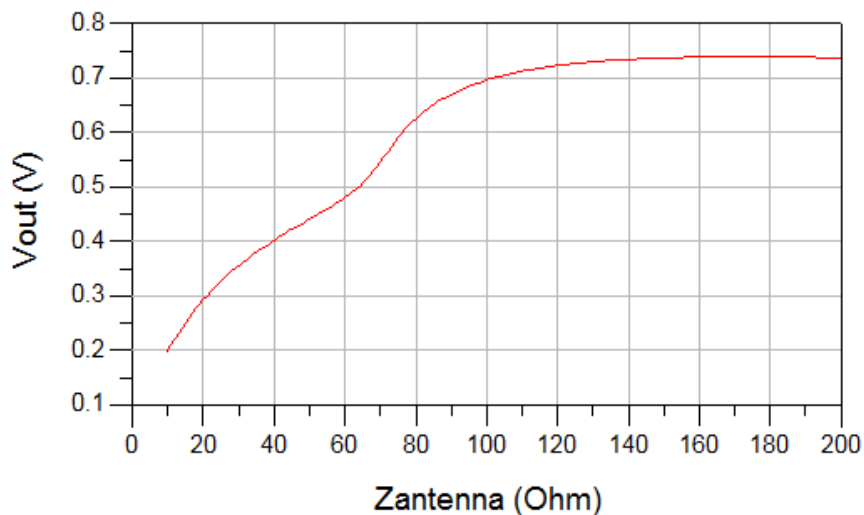


FIGURE 4.18 – Influence de l'impédance d'antenne sur la tension de sortie de la rectenna avec un filtre en T (simulation HB, Pin=-15 dBm, fr=2.45 GHz)

Avec un filtre en T, l'impédance qui maximise V_{out} est située autour de 150 Ω (Figure 4.18). Dans ces conditions, on arrive à monter à environ 740 mV de tension DC, comparé à 440 mV pour une impédance d'antenne de 50 Ω , soit une amélioration d'environ 68 %. Cette tension est quasi-invariable pour des impédances d'antenne supérieures à 120 Ω , ce qui se traduit par une grande robustesse de la structure vis à vis des variations des valeurs des composants.

Structure	Filtre	Zantenne Optimale (Ω)	Amélioration (%)
Mono-diode série	Inductance	15	25
	L	11	25
	Pi	56	0
	T	152	68
Mono-diode shunt	Inductance + capacité série	10	27
	L + capacité série	225	50
	Pi + capacité série	44	0
	T + capacité série	11	80
Doubleur de tension	L + capacité série	10	100
	Pi + capacité série	44	3
	T + capacité série	240	35

TABLE 4.3 – Récapitulatif des résultats d'optimisation faites sur différentes topologies de rectennas

4.3.1.4 Autres structures et topologies de filtres

En suivant la même démarche que celle décrite ci-dessous, nous avons évalué plusieurs topologies de rectenna avec plusieurs topologies de filtres d'entrée pour déterminer en simulation la valeur de l'impédance qui permet de maximiser la tension de sortie. Les résultats obtenus sont résumés dans le Tableau 4.3.

Les différentes simulations effectuées montrent le réel intérêt du changement de l'impédance caractéristique de l'antenne vers des valeurs différentes de 50Ω , ce qui a comme effet, dans la plupart des cas, l'amélioration des niveaux de tension DC en sortie des rectennas. Dans certains cas, on arrive à doubler le niveau de tension pour la même puissance d'entrée, comme pour la structure doubleur de tension avec filtre d'entrée en L + capacité série. Nous avons également rencontré des situations dans lesquelles l'impédance optimale est proche de 50Ω , ce qui s'est traduit par un fonctionnement quasi optimal autour de 50Ω . Certaines structures et filtres offrent aussi l'avantage d'être relativement insensibles (sur une certaine plage de valeurs) à la valeur de l'impédance d'antenne (cf. filtre en T ou en Pi sur la structure mono diode série). A la suite de cette étude, une validation expérimentale s'impose.

Il faut également avoir à l'esprit que ces simulations utilisent des modèles réalistes des diodes mais uniquement des modèle de composants passifs parfaits. Avant validation expérimentale, les structures de rectification seront simulées avec des modèles réalistes des composants passifs.

4.3.2 Validation expérimentale préliminaire

Des gains en tension potentiels jusqu'à 100% dans certains cas ont été constatés. Ceci aurait comme effet un doublement de la portée du système de réveil. L'objectif par la suite a été de vérifier ce constat à travers des réalisations pratiques et des mesures sur des prototypes fabriqués. En raison du nombre important de facteurs d'incertitude liés à une fabrication de prototypes, la première réalisation nécessaire à la validation du principe a été faite sur une structure simple afin de minimiser les sources d'erreurs possibles. En effet, les valeurs des composants CMS utilisés sont connues avec une précision de $\pm 5\%$. Les dimensions géométriques des pistes sont elles aussi connues avec une certaine incertitude liée à la machine qui sert à la fabrication. De plus, les soudures sont impossibles à prendre en compte dans les simulations, mais ont une influence sur le comportement fréquentiel du circuit.

4.3.2.1 Circuit mono-diode à filtres hybrides

Nous avons donc procédé à une validation du concept à l'aide de la structure mono-diode montée en série. Afin d'évaluer le gain en performances, nous avons tout d'abord conçu une structure de référence avec une impédance spécifique de 50Ω . Pour des raisons pratiques (difficulté de tester des circuits et antennes non 50Ω), nous avons préféré utiliser un transformateur d'impédance pour faire la transformation de l'impédance de 10Ω en entrée du circuit de rectification vers 50Ω au niveau de l'antenne, comme dans la Figure 4.19.

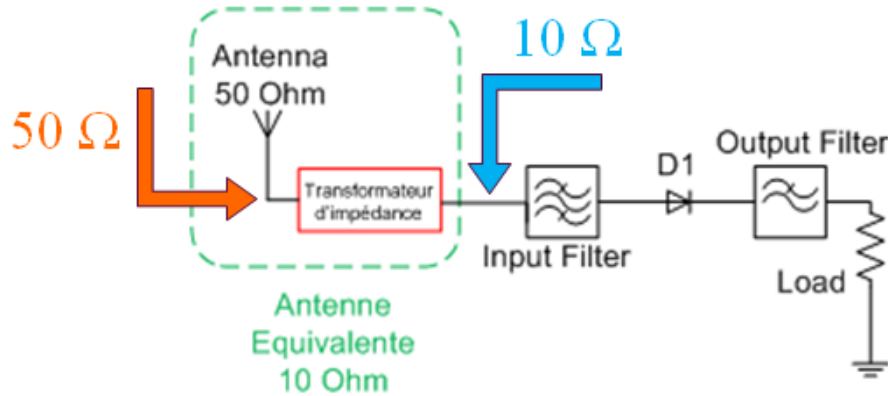


FIGURE 4.19 – Configuration du circuit de rectification avec transformateur d'impédance 50Ω vers 10Ω

En procédant ainsi, l'effet de la modification de l'impédance d'antenne est simulée et ceci permet de faire des comparaisons directes entre mesure et simulation. Le premier circuit est un cas de référence 50Ω . Les valeurs des composants passifs ont été optimisées pour maximiser le niveau de tension continue de sortie, tout en imposant une impédance d'antenne de 50Ω . Le second circuit a été optimisé en rajoutant un degré de liberté supplémentaire constitué par l'impédance de l'antenne. Les schémas électriques des deux circuits sont donnés sur la Figure 4.20.

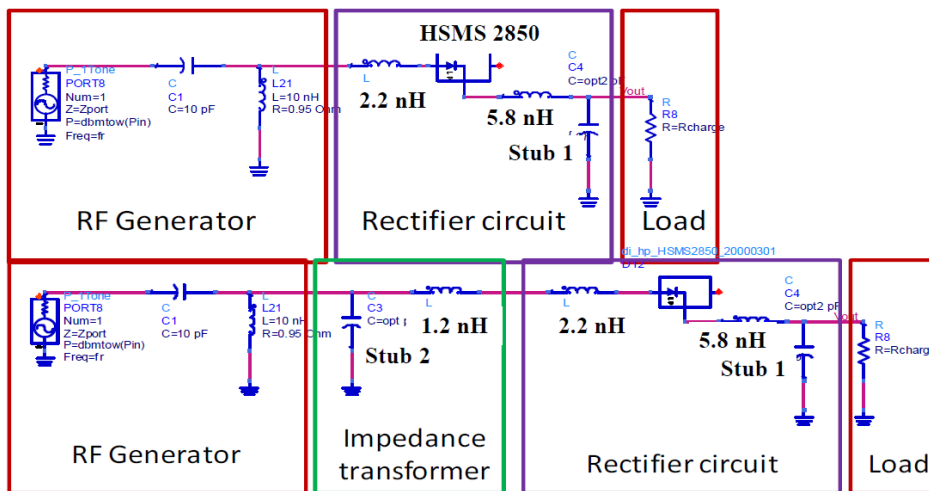


FIGURE 4.20 – Schémas de simulations : circuit de référence 50Ω (en haut); circuit 10Ω (en bas) [Marian *et al.*, 2011a]

La Figure 4.21 montre les deux prototypes fabriqués sur un substrat FR4 de 1.6 mm ($\epsilon_r = 4.3$, $\tan\delta = 0.02$). Les circuits fabriqués utilisent des stubs en circuit ouvert pour remplacer les capacités. Cette solution a été retenue afin de minimiser les incertitudes dues aux dispersions sur les valeurs des capacités CMS, ainsi

que les erreurs dues aux soudures qui rajoutent des éléments parasites.

4.3.2.2 Stubs en technologie micro-ruban

Les filtres à base de composants passifs CMS peuvent être remplacés par des filtres en technologie micro-ruban¹. L'avantage offert par cette technologie est la réduction des coûts de production, ainsi qu'une plus grande flexibilité en termes de valeurs de composants réalisables. De plus, la précision de réalisation est généralement plus grande que l'incertitude sur les valeurs des composants passifs CMS. Un autre avantage est constitué par une absence de soudures nécessaires lors de la fabrication, ce qui réduit d'autant plus les risques de rajout de parasites non pris en compte dans les simulations.

D'une autre part, ce choix a également des inconvénients, le plus notable étant une plus grande dimension nécessaire pour obtenir les mêmes valeurs équivalentes d'inductances ou de capacités qu'avec des composants CMS. De plus, du fait que les caractéristiques fréquentielles des filtres micro-ruban dépendent des caractéristiques du substrat, des dispersions dans la permittivité relative ou l'épaisseur de celui-ci modifiera le comportement des filtres. Les filtres en micro-ruban sont donc plus sensibles aux caractéristiques du substrat. Le lecteur intéressé pourra trouver plus d'informations sur les stubs micro-ruban dans l'Annexe 2.

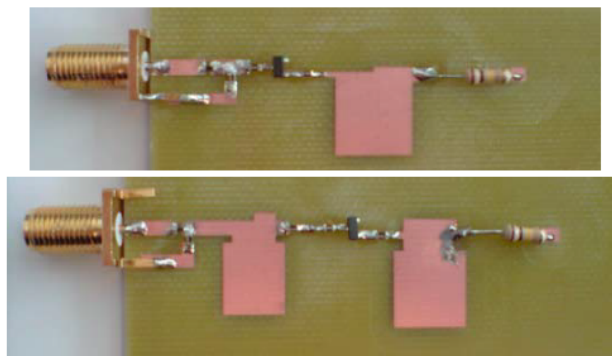


FIGURE 4.21 – Photographie des prototypes fabriqués du circuit de référence 50 Ω (en haut) et du circuit 10 Ω (en bas) [Marian *et al.*, 2011a]

La Figure 4.22 donne une comparaison des résultats de simulation et expérimentaux. Même s'il existe une différence entre mesure et simulation (d'environ 100 mV), une comparaison relative entre le circuit de référence et le circuit optimisé montre un gain en performances d'environ 25%. La nouvelle topologie a également un comportement plus sélectif. Il y a donc concordance entre mesure et simulation en ce qui concerne le gain en tension relatif.

Ces résultats confirment donc l'intérêt de se donner un degré de liberté supplémentaire dans l'optimisation des structures de rectification en laissant libre la valeur de l'impédance choisie entre l'antenne et le circuit de rectification. Comme le montre le Tableau 4.3, cette approche permettrait de gagner encore plus en choisissant d'autres topologies, en particulier la structure doubleur de tension.

4.4 Circuit doubleur de tension à filtres hybrides

En suivant la même stratégie que celle décrite précédemment, deux autres structures de rectennas ayant une configuration doubleur de tension ont été conçues, une sur 50 Ω et la deuxième sur 10 Ω . La configuration

1. micro-ruban : *microstrip*; ligne de transmission réalisée sur un substrat PCB

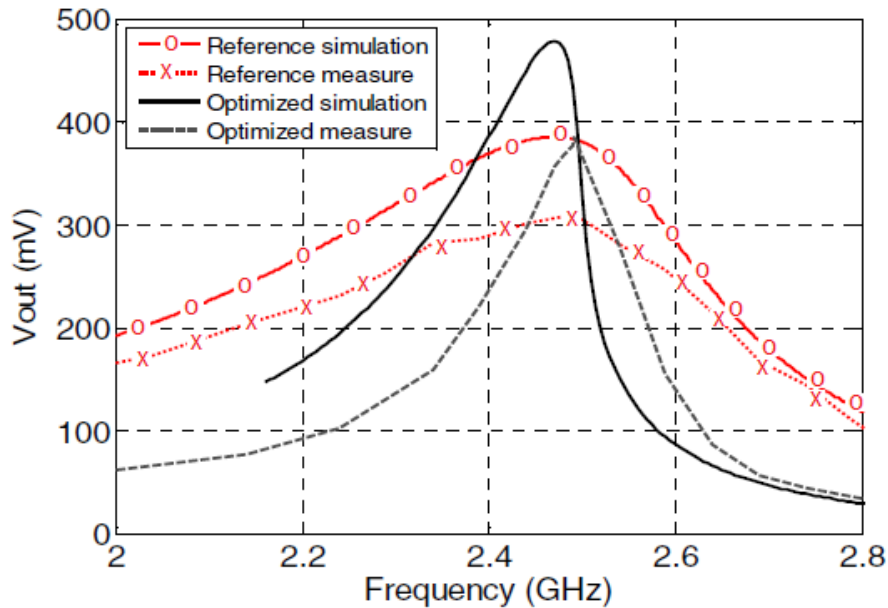


FIGURE 4.22 – Amélioration des performances de la structure série grâce à l’optimisation globale comparée à une configuration classique 50Ω ($P_{in}=30 \mu W$ (-15 dBm), $f_r=2.45$ GHz) [Marian *et al.*, 2011a]

générale du circuit 50Ω est donnée sur la Figure 4.23.

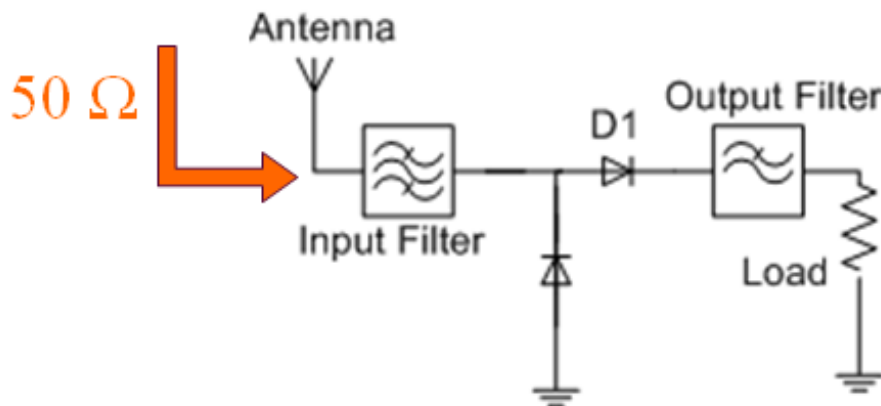


FIGURE 4.23 – Configuration du circuit de rectification doubleur de tension avec antenne 50Ω

Pour la structure optimisée en fixant une impédance d’antenne de 50Ω , les résultats des simulations HB et Momentum sont présentés sur la Figure 4.24. La tension de sortie en fonction de la fréquence du signal incident est donnée pour une puissance d’entrée de -15 dBm. Les résultats sont très proches et le niveau maximal de tension atteint est situé autour de 300 mV.

La simulation HB est adaptée aux rectennas car elle prend en compte les effets non-linéaires dans le circuit. Cette simulation a toutefois l’inconvénient de ne pas pouvoir prendre en compte les interactions électromagnétiques entre les différents éléments de la partie distribuée du circuit, comme les couplages ou les éléments parasites. Pour palier cet inconvénient, nous avons également fait intervenir dans la procédure de conception des simulations électromagnétiques faites avec Momentum. La procédure de conception a été choisie de manière à pouvoir modéliser les circuits de manière la plus fidèle à la réalité possible. La procédure

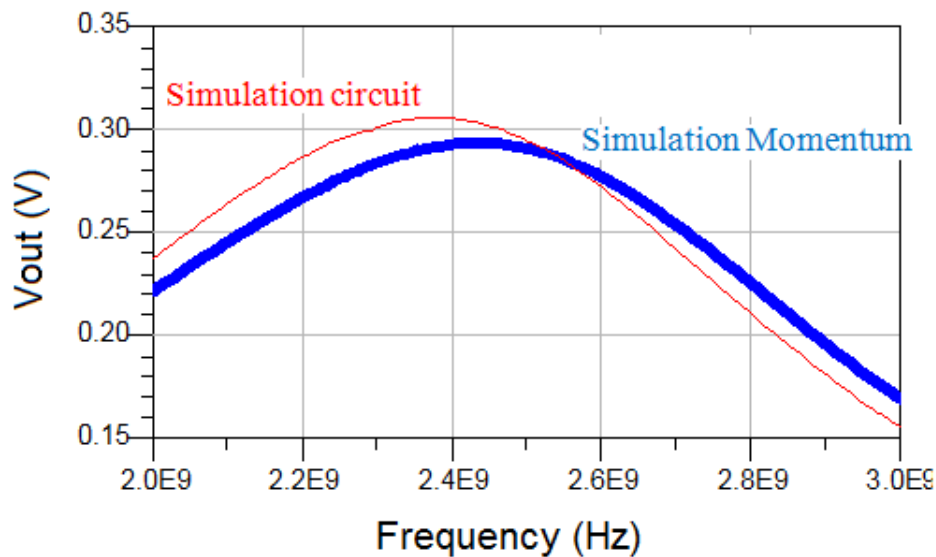


FIGURE 4.24 – Comparaison des résultats de simulation HB et Momentum sur la structure doubleur 50 Ω

de conception en simulation peut se résumer de la manière suivante :

- Optimisation de la structure utilisant des composants passifs parfaits
- Étude de l'influence des différents composants
- Remplacement des composants passifs par des modèles de composants réels ou des composants passifs et technologie micro-ruban de valeurs proches des valeurs théoriques
- Re-optimisation globale du circuit
- Dessin du layout correspondant sous Momentum
- Simulations Momentum et génération de la matrice de paramètres S correspondante au layout du circuit
- Importation du composant Momentum avec sa matrice de paramètres S caractéristique dans la partie schématique
- Co-simulation Harmonic Balance-Momentum et re-optimisation des valeurs des composants passifs discrets
- Comparaison et validation des résultats

A la fin de cette procédure, des réalisations pratiques des circuits sont effectuées et ces derniers sont testés et comparés à la simulation. Nous allons détailler par la suite cette procédure de conception dans le cas de la structure doubleur de tension.

4.4.1 Transformateur d'impédance

La configuration du circuit 10 Ω est présentée sur la Figure 4.25 . Il comporte, comme dans le cas du circuit 10 Ω mono-diode série un transformateur d'impédance 50 Ω vers 10 Ω .

La Figure 4.26 montre les schémas utilisés pour réaliser les simulations comparées HB-Momentum. Pour faire la transformation d'impédance $R_1=50 \Omega$ vers $R_2=10 \Omega$, un transformateur d'impédance LC a été utilisé.

Pour dimensionner les composants du transformateur d'impédance, nous ajoutons une réactance X_1 constituée par la capacité C en parallèle avec la source et une réactance X_2 en série avec le reste du circuit. L'impédance de la source en parallèle avec X_1 est :

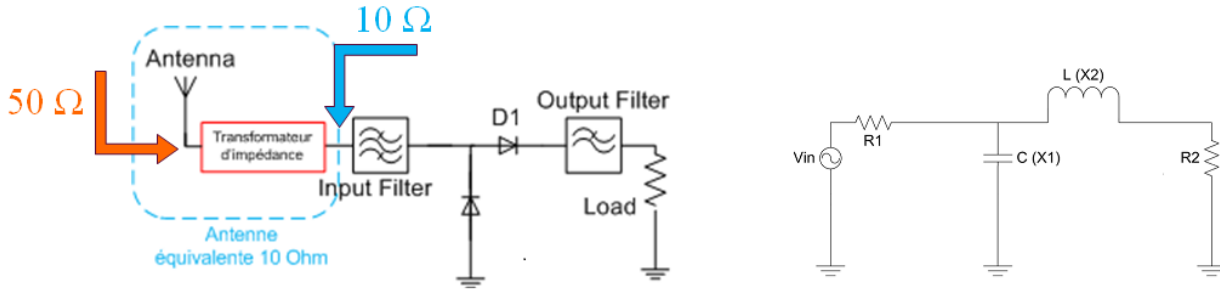


FIGURE 4.25 – Configuration du circuit de rectification doubleur de tension avec antenne 50 Ω et transformateur d'impédance (à gauche) ; Transformateur d'impédance LC (à droite)

$$Z_1 = \frac{j \cdot R_1 \cdot X_1}{R_1 + j \cdot X_1} \quad (4.16)$$

L'impédance de la réactance X_2 en série avec le reste du circuit est :

$$Z_2 = R_2 + j \cdot X_2 \quad (4.17)$$

Pour avoir adaptation d'impédance, on pose les conditions :

$$Re(Z_1) = \frac{R_1 \cdot X_1^2}{R_1^2 + X_1^2} = R_2 \quad (4.18)$$

$$Im(Z_1) = \frac{R_1^2 \cdot X_1}{R_1^2 + X_1^2} = X_2 \quad (4.19)$$

Nous pouvons ainsi exprimer :

$$X_1 = \sqrt{\frac{R_2 \cdot R_1^2}{R_1 - R_2}} = 23.57 \Omega \quad (4.20)$$

$$X_2 = 18.63 \Omega \quad (4.21)$$

Il en résulte les valeurs de $C=2.9$ pF et de $L=1.21$ nH. Ce transformateur d'impédance a été réalisé avec une capacité à base de stub radial et une inductance discrète. La Figure 4.26 donne les schémas utilisés pour les simulations HB et Momentum, ainsi que le schéma électrique du circuit équivalent.

Les résultats des simulation HB et Momentum sont présentés sur la Figure 4.27. Le niveau de tension est tracé en fonction de la fréquence pour une puissance d'entrée de -15 dBm. Les niveaux de tensions maximales sont semblables (à 10% près), tandis que la fréquence centrale est située autour de 2.5 GHz pour la co-simulation HB-Momentum et autour de 2.58 GHz pour la simulation HB. Le circuit a été volontairement optimisé pour une fréquence plus haute en HB car les réalisations précédentes ont montré que la co-simulation HB-Momentum prédit une fréquence centrale systématiquement plus basse en raison des éléments parasites supplémentaires dus aux interactions électromagnétiques entre les composants distribués (filtres microstrip). On voit donc l'intérêt de la co-simulation HB-Momentum par rapport à une simple simulation HB, car la co-simulation décrit mieux la réalité physique des circuits.

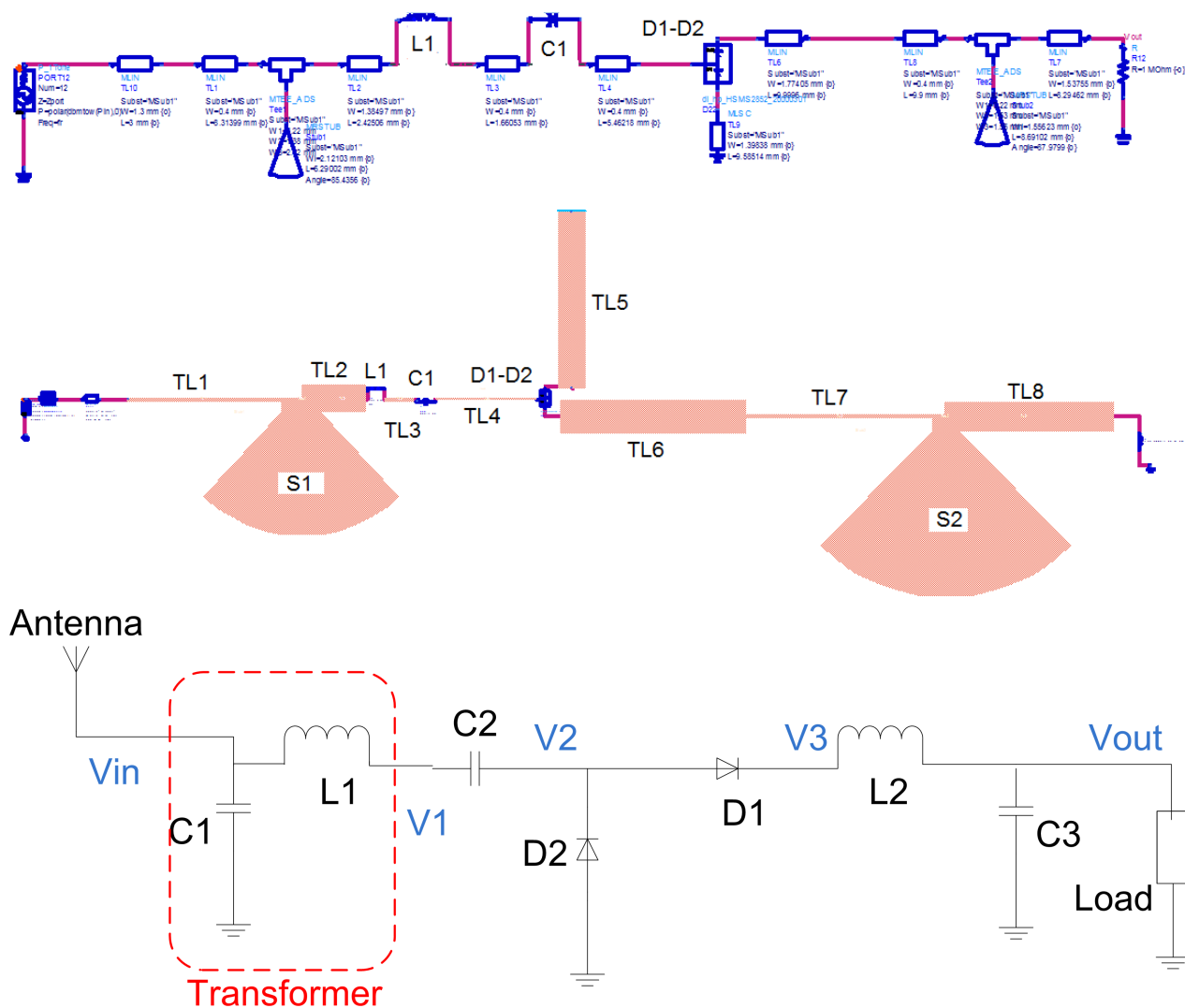


FIGURE 4.26 – Schéma de simulation HB du circuit doubleur (en haut) ; Co-simulation HB-Momentum (milieu) ; Circuit équivalent (en bas)

4.4.2 Formes d'ondes temporelles

En s'appuyant sur les résultats de la co-simulation HB-Momentum, nous avons par la suite analysé les allures des signaux temporels dans le circuit de la Figure 4.26. Les signaux suivants sont considérés :

- V_{in} tension débitée par l'antenne réceptrice ;
- V_1 tension après le transformateur d'impédance ;
- V_2 tension avant les diodes ;
- V_3 tension après les diodes ;
- V_{out} tension de sortie au niveau de la charge.

La forme temporelle de ces signaux pour une puissance d'entrée de -15 dBm à 2.45 GHz est tracée sur la Figure 4.28. L'amplitude du signal d'entrée est d'environ 73 mV. En supposant que le transformateur d'impédance est sans pertes, nous allons évaluer l'amplitude théorique de la tension après le transformateur d'impédance. L'égalité des puissances donne :

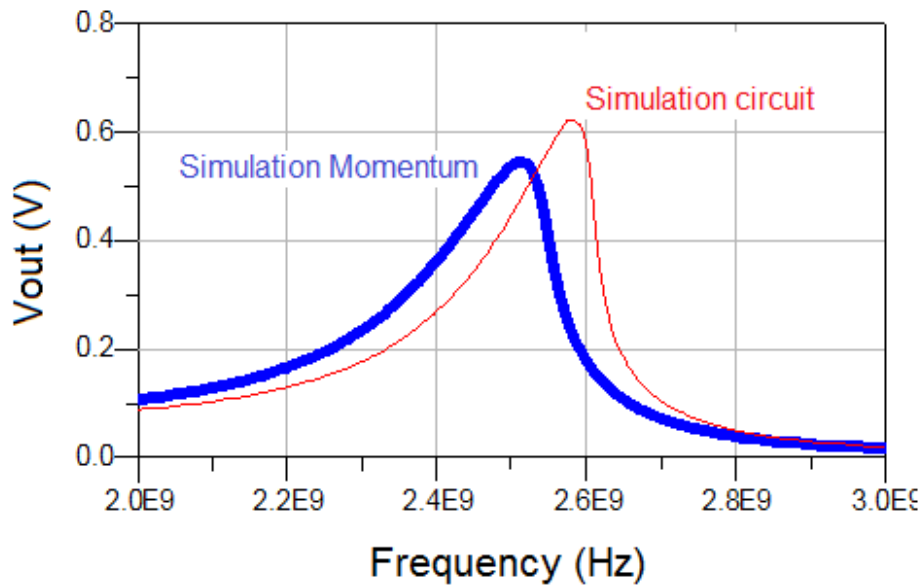


FIGURE 4.27 – Comparaison des résultats de simulation HB et Momentum sur la structure doubleur avec transformateur d'impédance

$$P_{avant} = \frac{V_{in}^2}{R_1} = P_{après} = \frac{V_1^2}{R_2} \quad (4.22)$$

L'amplitude de la tension après le transformateur d'impédance est :

$$V_1 = V_{in} \cdot \sqrt{\frac{R_2}{R_1}} \quad (4.23)$$

En remplaçant dans la formule précédente les valeurs théoriques des impédances ($R_1=50 \Omega$ et $R_2=10 \Omega$), nous obtenons une amplitude théorique de 32.6 mV pour la tension après le transformateur d'impédance. Sa valeur d'après la Figure 4.28 est d'environ 35 mV. Le transformateur d'impédance fonctionne donc correctement.

Le signal V_2 avant les diodes a une amplitude plus grande que V_1 en raison du montage LC résonant placé entre le transformateur d'impédance et l'entrée des diodes. Ce signal contient également une composante continue d'environ 400 mV due à la charge de la capacité C_2 à travers la diode shunt pendant les alternances négatives. La composante issue de la conduction série pendant l'alternance positive vient se rajouter à V_2 et leur somme est constituée par la tension V_3 en sortie des diodes. Cette composante est ensuite filtrée par le filtre LC passe bas de sortie et V_{out} représente la tension quasi continue transmise à la charge.

4.4.3 Étude du rendement de conversion

L'étude du rendement d'une rectenna est très important lorsque l'objectif est de convertir l'énergie RF en énergie DC en vue d'utilisation pour alimenter un dispositif électronique ou de recharger une batterie. Il est défini comme :

$$\eta = \frac{P_{DC}}{P_{RF}} \quad (4.24)$$

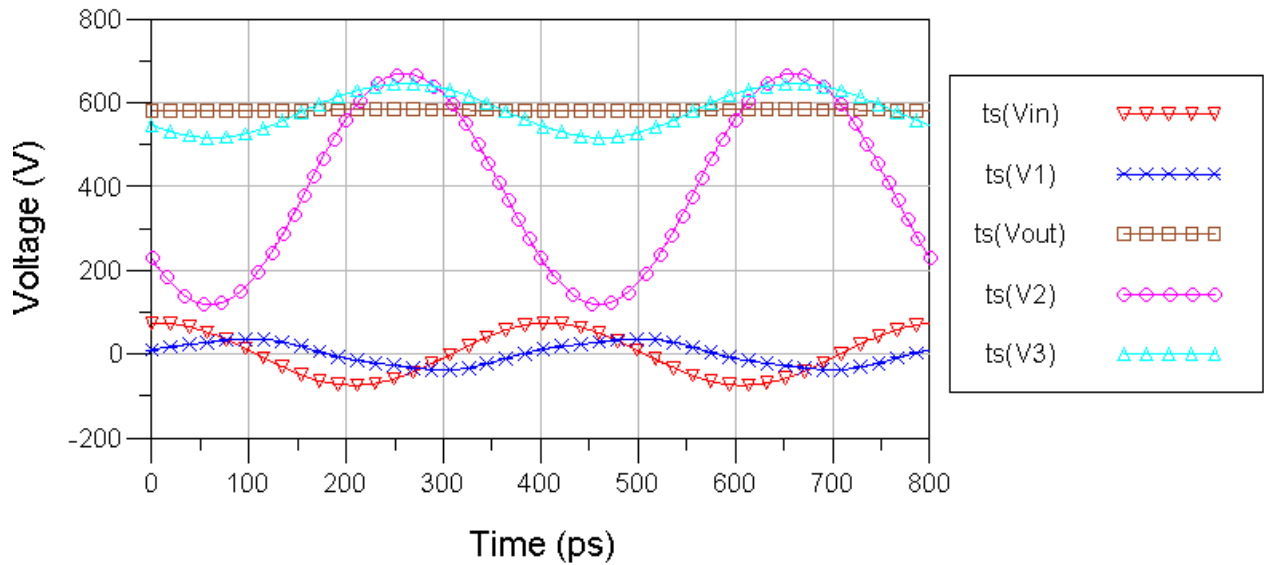


FIGURE 4.28 – Formes temporelles des tensions du circuit présenté sur la Figure 4.26

Une rectenna pouvant être considérée comme une source de tension continue ayant une résistance interne, il est important de déterminer la valeur de cette résistance. La Figure 4.29 donne l'évolution du rendement de conversion RF-DC et du niveau de tension DC en fonction de l'impédance de sortie. Il en découle que cette rectenna est assimilable à une source de tension continue avec une résistance interne de 6 k Ω . Le rendement atteint à -15 dBm de puissance incidente à 2.45 GHz est d'environ 25%, ce qui est très bien pour ces niveaux de puissance.

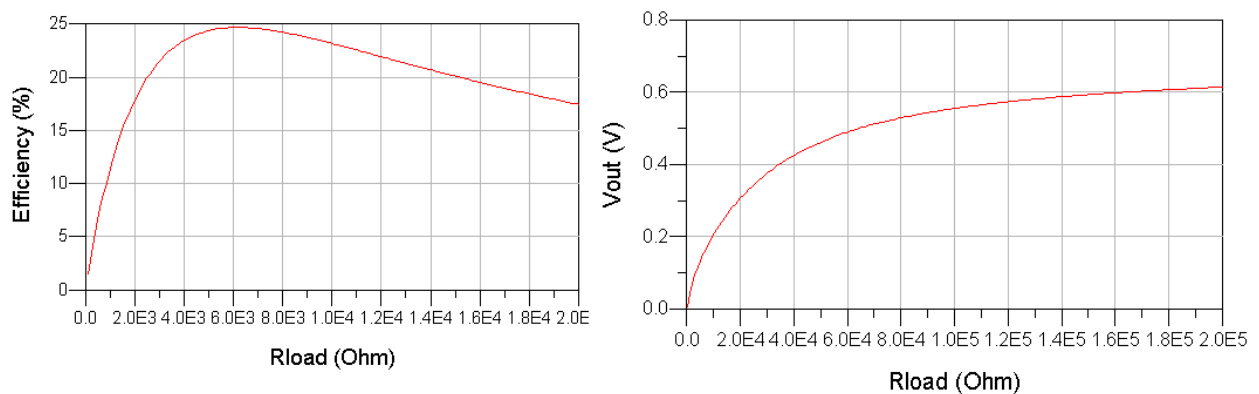


FIGURE 4.29 – Influence de l'impédance de sortie sur le rendement (gauche) et le niveau de tension de sortie (droite)

Nous allons étudier par la suite l'influence du dimensionnement des différents composants sur le rendement de conversion de la rectenna de la Figure 4.40, à travers des études paramétriques faites par simulation. Nous allons nous intéresser surtout aux éléments constituant les filtres d'entrée et de sortie.

La Figure 4.30 présente l'influence des composants CMS L1 et C1 présents au niveau du filtre d'entrée pour une puissance d'entrée de -15 dBm à une fréquence de 2.45 GHz. L'inductance L1 a un fort impact sur la valeur du rendement et une valeur autour de 1.8 nH permet d'atteindre la valeur maximale d'environ 25% à -15 dBm. En revanche, l'influence de la capacité C1 est moins marquée pour des valeurs supérieures à 6 pF,

avec un optimum atteint entre 7 et 8 pF.

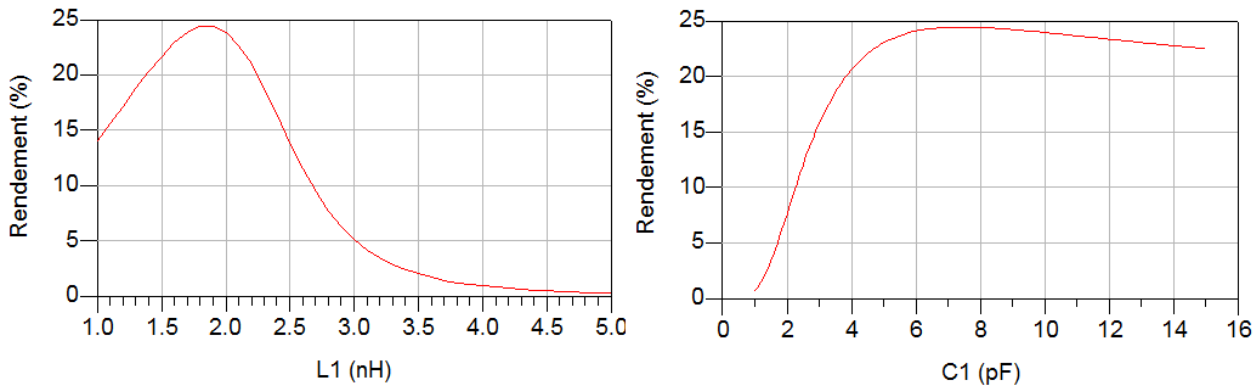


FIGURE 4.30 – Influence de la valeur de L1 et C1 sur le rendement de la rectenna à $P_{in}=-15$ dBm

Le stub TL5 en court circuit joue un rôle important dans l'adaptation d'impédance de la diode D2. Il ramène une impédance imaginaire au niveau de la diode et compense sa réactance. L'influence de ses dimensions sur le rendement de conversion est présentée à la Figure 4.31. Une largeur autour de 1.5 mm et une longueur entre 8 et 9 mm permettent d'optimiser le rendement.

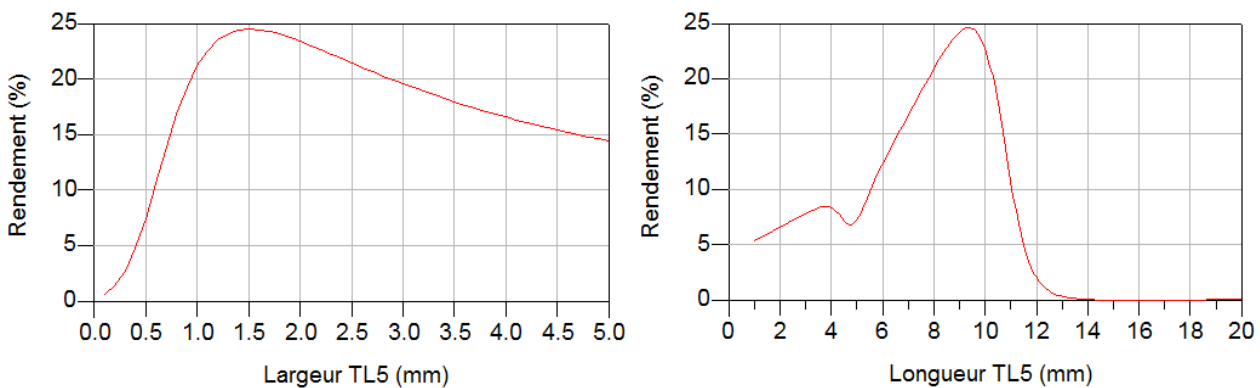


FIGURE 4.31 – Influence de la largeur et de la longueur de TL5 sur le rendement de la rectenna à $P_{in}=-15$ dBm

Le filtre de sortie de la rectenna est constitué principalement du tronçon de ligne TL7 et du stub circulaire S2. Ce filtre est de type basse-bas LC et a comme rôle le filtrage des harmoniques générées lors du processus de rectification. Le tronçon TL7 se comporte comme une inductance et l'influence de ses dimensions sur le rendement de conversion est donnée à la Figure 4.32. Nous observons qu'une piste fine (Largeur < 0.5 mm) et d'une longueur d'environ 10 mm est optimale. Ceci est logique car plus une piste est fine, plus ses caractéristiques fréquentielles se rapprochent de celles d'une inductance.

Une fois que la valeur de l'inductance a été fixée, la capacité de sortie du filtre est donnée par le stub circulaire S2. Il est caractérisé par son rayon et son angle d'ouverture. De manière simplifiée, plus sa surface est importante, plus la capacité ramenée entre son entrée et la masse sera grande. La Figure 4.33 donne l'influence de ces paramètres sur le rendement de conversion. Il est évident qu'à partir d'une valeur de rayon minimale (8 mm) et un angle minimal (80°), la capacité ramenée est suffisamment grande pour pouvoir filtrer efficacement les harmoniques. Le rendement reste alors inchangé.

Le Tableau 4.4 fait une synthèse sur les valeurs des différents composants, tels qu'ils sont issues des

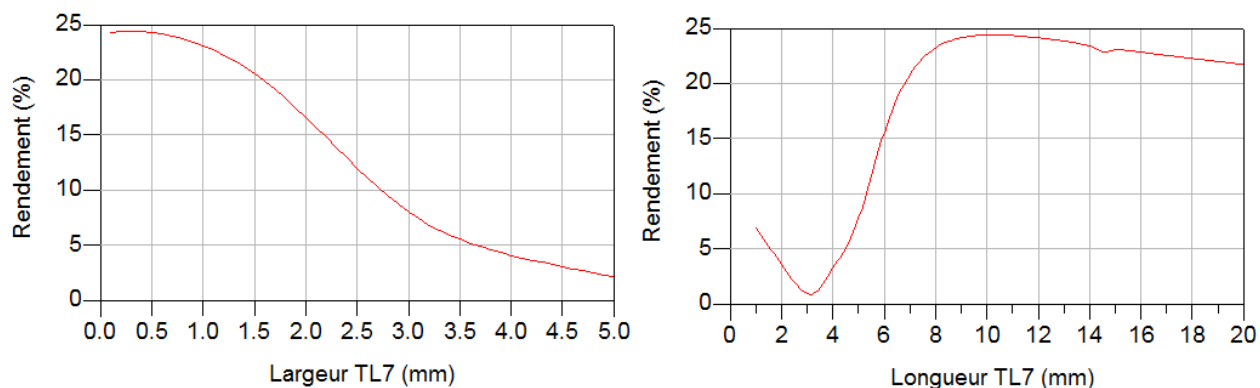


FIGURE 4.32 – Influence de la largeur et de la longueur de TL7 sur le rendement de la rectenna à $P_{in}=-15$ dBm

études paramétriques décrites précédemment et d'une optimisation globale de la structure.

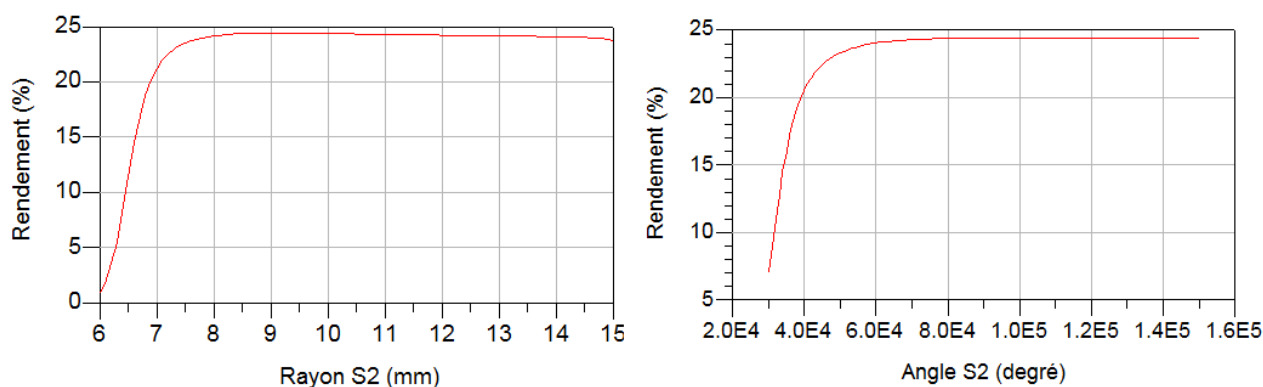


FIGURE 4.33 – Influence du rayon et de l'angle du stub S2 sur le rendement de la rectenna à $P_{in}=-15$ dBm

Nous allons par la suite dresser un bilan global des pertes dans le circuit de rectification, ayant comme objectif de déterminer leur répartition entre les différents éléments constituant la rectenna. L'essentiel des pertes se situent dans les diodes, comme il a déjà été montré précédemment [Takhedmit, 2010, Brown, 1984]. Ces pertes peuvent s'exprimer comme :

$$P_{diode} = \frac{1}{T} \int_0^T v_d(t) \cdot i_d(t) dt \quad (4.25)$$

avec :

- v_d tension aux bornes de la diode ;
- i_d courant qui traverse la diode ;
- T période ;

En utilisant une représentation fréquentielle, ces pertes peuvent se calculer en utilisant les harmoniques qui traversent la diode avec l'expression :

$$P_{diode} = V_0 \cdot I_0 + \frac{1}{2} \sum_{i=1}^n V_i \cdot I_i \cdot \cos(\Phi_i^V - \Phi_i^I) \quad (4.26)$$

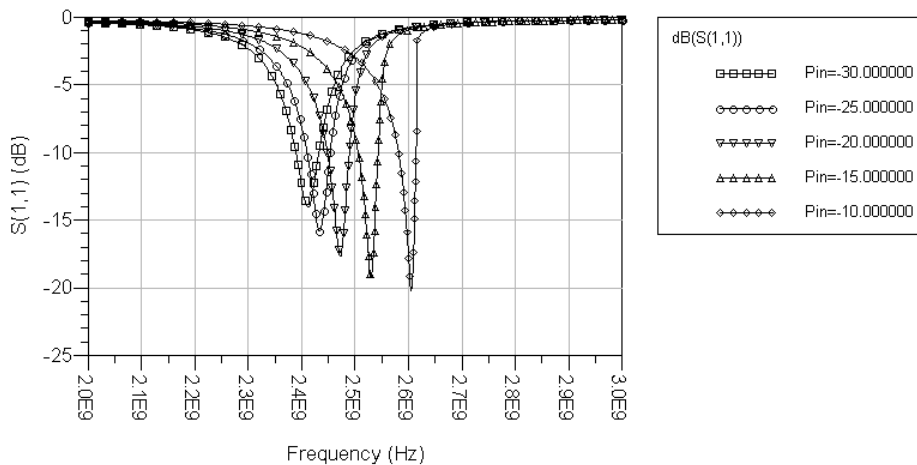
avec :

Transformateur d'impédance		Filtre d'entrée		Filtre de sortie	
Largeur TL1	0.40 mm	Largeur TL2	1.38 mm	Largeur TL6	1.77 mm
Longueur TL1	8.32 mm	Longueur TL2	2.43 mm	Longueur TL6	10 mm
Longueur S1	6.30 mm	L1	1.9 nH	Largeur TL7	0.40 mm
Angle S1	85.4°	Largeur TL3	0.40 mm	Longueur TL7	9.90 mm
		Longueur TL3	1.66 mm	Longueur S2	8.69 mm
		C1	8.2 pF	Angle S2	88.0°
		Largeur TL4	0.40 mm	Largeur TL8	1.57 mm
		Longueur TL4	5.45 mm	Longueur TL8	8.30 mm
		Largeur TL5	1.40 mm		
		Longueur TL5	9.58 mm		

TABLE 4.4 – Récapitulatif des valeurs optimales des composants de la rectenna doubleur de tension

- n nombre d'harmoniques considérées ;
 V_i amplitude de l'harmonique i de la tension ;
 I_i amplitude de l'harmonique i du courant ;
 Φ_i^V phase de l'harmonique i de la tension ;
 Φ_i^I phase de l'harmonique i du courant ;

Une autre source de pertes consiste en la réflexion en entrée de la rectenna. En effet, du fait des non-linéarités du circuit, il y a une bonne adaptation d'impédance en entrée du circuit uniquement en un point de fonctionnement précis. La Figure 4.34 donne l'évolution de paramètre S_{11} du circuit en fonction de la fréquence pour différents niveaux de puissances d'entrée à travers une simulation LSSP.

FIGURE 4.34 – S_{11} du circuit pour différentes puissances d'entrée (simulation LSSP)

Nous observons que le point d'adaptation optimale varie en fonction de la puissance incidente, ce qui est normal compte tenu du comportement non-linéaire des diodes. Le circuit montre toutefois une bonne adaptation d'impédance, ce qui se traduit par des faibles pertes par réflexion en entrée.

La Figure 4.35 présente l'évolution des pertes dans la rectenna présentée à la Figure 4.26, ainsi que son rendement, en fonction de la puissance incidente. Quatre informations sont représentées :

- Le rendement de conversion
- Les pertes dans les diodes
- Les pertes par désadaptation par rapport au port d'excitation

- Les autres pertes dans le circuit

Cette étude a été faite pour une fréquence d'entrée de 2.45 GHz et avec une charge de 6 k Ω , qui correspond à la charge optimale en termes de rendement pour cette structure. Les données sont exprimées en pourcentage par rapport à la puissance d'entrée P_{in} .

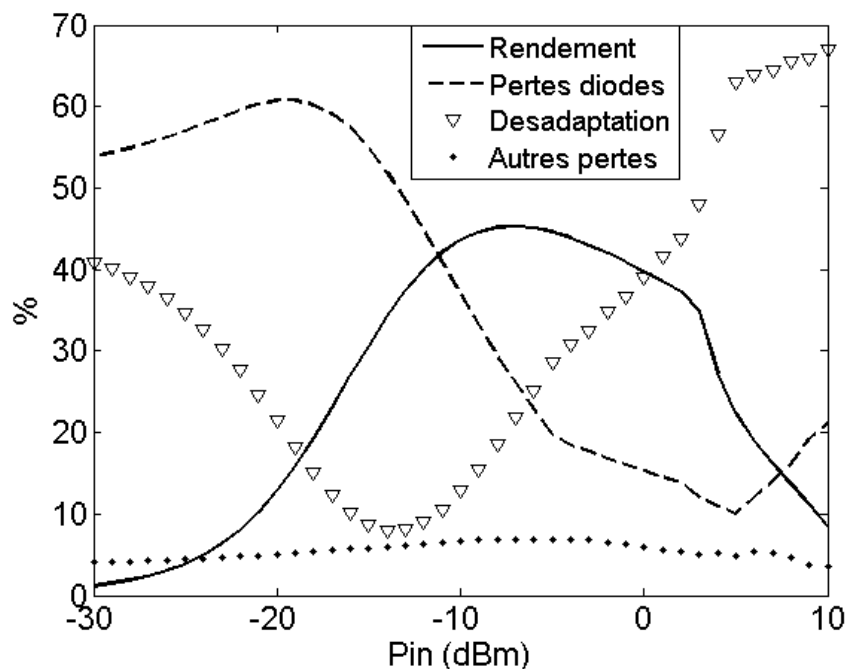


FIGURE 4.35 – Bilan des pertes de la rectenna de la Figure 4.26

Le rendement atteint 45% pour une puissance incidente de -5 dBm. Les pertes par désadaptation au niveau du port d'excitation atteignent leur valeur minimale d'environ 8% autour du point $P_{in} = -15$ dBm, qui est la puissance pour laquelle le circuit a été optimisé. Les pertes les plus importantes se situent au niveau des diodes. Elles sont maximales autour de -20 dBm, après quoi ces pertes diminuent avec le niveau de puissance d'entrée, jusqu'à atteindre un minimum d'environ 10% vers +5 dBm. Pour des niveaux de puissance supérieures à +5 dBm, les pertes dans les diodes commencent à augmenter, sous l'effet des pertes Joule provoquées par la résistance série de la diode.

Les autres sources de pertes dans la rectenna représentent entre 3.5 et 6% de la puissance d'entrée. Ces pertes proviennent de sources multiples, dont on peut citer les pertes dans le substrat du circuit, des pertes par conduction dans les tronçons de lignes, des pertes dans les composants passifs (inductances, capacités) ainsi que des pertes par couplage et rayonnement. Ces pertes sont faibles par rapport aux pertes dans les diodes et aux pertes par désadaptation et sont difficilement quantifiable individuellement.

Les pertes dans le substrat pourraient être réduites en choisissant un substrat « faibles pertes » en hautes fréquences, tels que le Arlon 25N ou le Rogers RO4000. Ces substrats sont toutefois nettement plus onéreux que le FR4 et les gains en rendement seraient très limités.

4.4.4 Résultats des mesures expérimentales

4.4.4.1 Protocole expérimental

Deux types de tests sont réalisés sur les prototypes fabriqués :

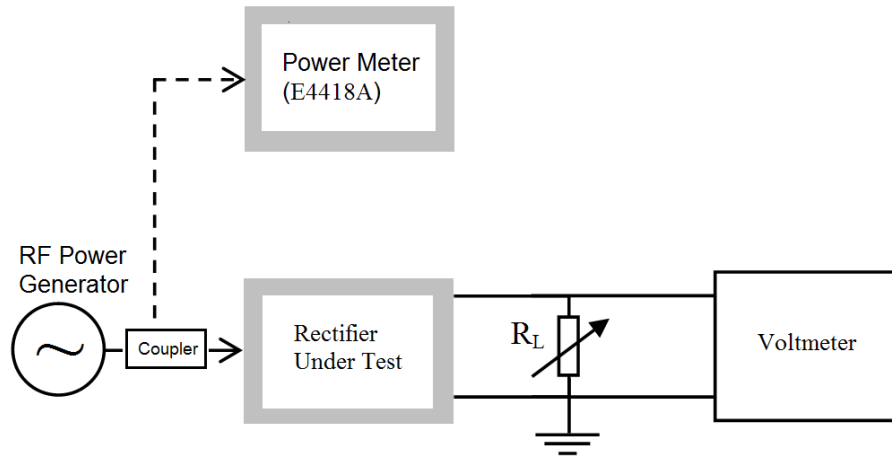


FIGURE 4.36 – Configuration du dispositif expérimental utilisé pour le test individuel de redresseurs RF-DC en conduit

- en conduit
- en rayonné

Les tests en conduit ont pour objectif de tester avec précision les performances des circuits conçus. La figure 6.2 montre le dispositif expérimental utilisé pour des tests en conduit. Un générateur de signaux RF est utilisé pour contrôler avec précision la quantité de puissance injectée dans le circuit. Un boîtier de résistances variables est connecté en sortie pour modifier la charge de sortie. Un voltmètre ou un oscilloscope sert à mesurer ou à visualiser la tension continue de sortie.

L'avantage des tests en conduit réside dans le fait que l'on peut contrôler précisément les conditions de tests et faire des comparaisons cohérentes avec les résultats de simulations.

Il est également possible de réaliser des essais en rayonné. Dans ce cas de figure, les circuits de rectification sont associés à une antenne dont les caractéristiques sont connues et le système est placé à une certaine distance d'une source de rayonnement. Ce type de test est moins précis car plusieurs facteurs d'incertitudes peuvent intervenir :

- désalignement des antennes d'émission et réception
- réflexions multiples (murs, sol, plafond)
- absorption dû aux obstacles
- incertitude sur les niveaux réels de puissances émises et captées

Pour limiter au maximum le risque d'erreurs, les essais en rayonné se font dans la mesure du possible en chambres anechoïques. En raison des dimensions limitées des chambres anechoïques, les essais en rayonné sur grandes distances (> 5 mètres) sont faits à l'extérieur, en espace libre. La configuration du dispositif expérimental utilisé lors des tests en rayonné est présentée sur la Figure 4.37.

Un générateur RF alimente l'antenne d'émission. En réception, l'antenne capte l'onde RF et la rectenna la convertit en tension continue, appliquée à la charge. Un mesureur de champ électrique est utilisé pour vérifier le niveau de champ (en V/m) au niveau de l'antenne de réception.

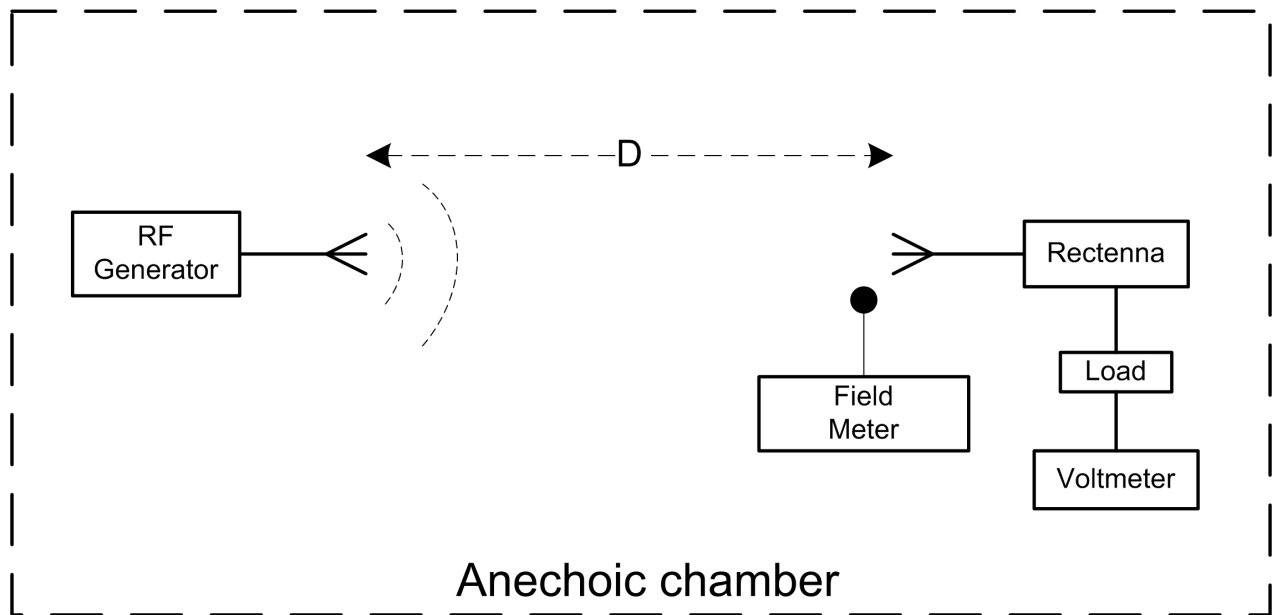


FIGURE 4.37 – Configuration du dispositif expérimental utilisé pour le test en rayonné de redresseurs RF-DC

4.4.4.2 Comparaison expérimentale des structures

La Figure 4.38 présente des photographies de circuits fabriqués sur un substrat FR4 d'épaisseur 1.6 mm. A gauche, quelques prototypes réalisés suite aux comparaisons faites entre différentes structures de rectennas (section 4.2). Ces structures ont été caractérisées suivant le protocole expérimental en conduit présenté précédemment. Les résultats de mesure de la tension de sortie en fonction de la puissance incidente sont donnés sur la Figure 4.39.

Les topologies shunt et le doubleur ont des niveaux de tensions similaires pour des faibles puissances inférieurs à 10 dBm. Le doubleur fournit un niveau de tension supérieure pour des puissances supérieures à 10 dBm. Le doubleur de tension à deux étages fournit la tension la plus élevée : 500 mV à -5 dBm et atteint presque 10 V à 100 mW de puissance incidente. Son rendement de conversion est toutefois le moins élevée de tous (10 % à -15 dBm et environ 30 % à 10 dBm). La structure mono-diode série offre le meilleur compromis entre niveau de tension DC et rendement de conversion, comme prédit par les simulations (300 mV et 20 % à -15 dBm, 2 V et 40 % à 0 dBm).

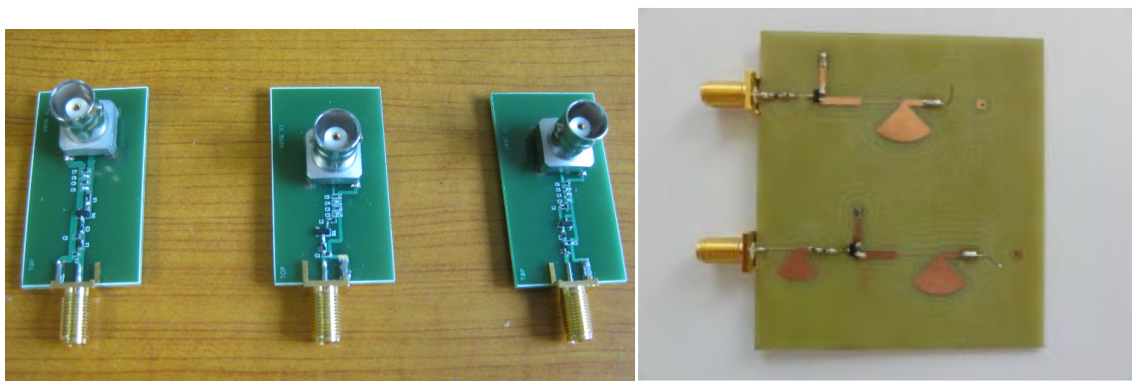


FIGURE 4.38 – Photographies de prototypes fabriqués. A gauche, structures à base de composants CMS ; A droite, circuit doubleur de tension avec filtres hybrides : 50 Ω (en haut) et 10 Ω (en bas) [Marian *et al.*, 2011b]

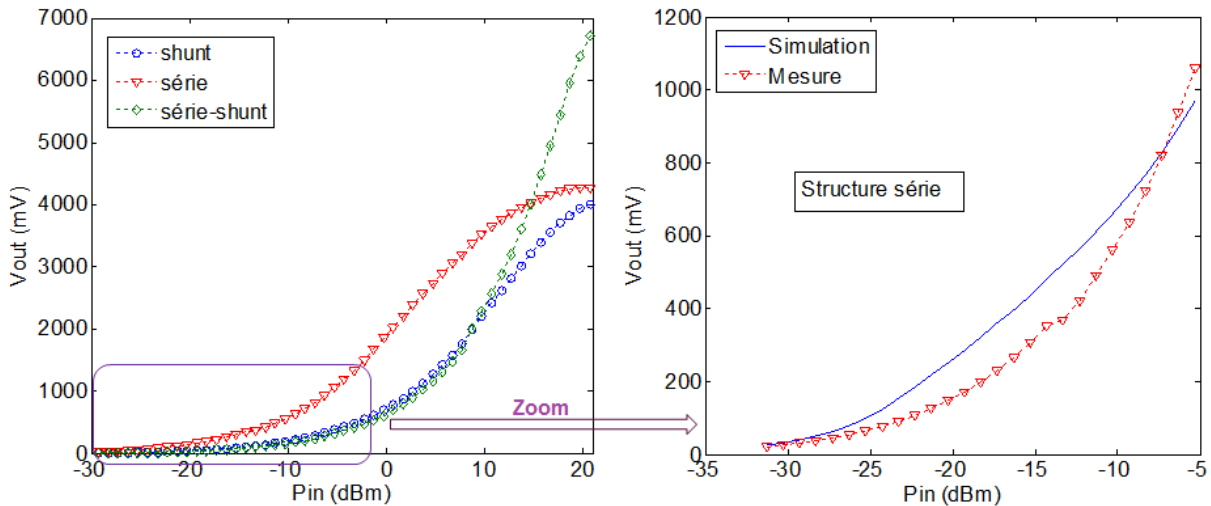


FIGURE 4.39 – Résultats expérimentaux du niveau de tension de sortie des différentes topologies de rectennas

Pour les doubleurs de tension avec impédance d'antenne optimisée, ils ont été fabriqués sur le même type de substrat FR4. Les filtres d'entrée et de sortie sont en technologie hybride CMS et micro-ruban. Les capacités en particulier sont réalisées avec des stubs radiaux micro-ruban.

Les résultats des tests de ces deux topologies de circuits (Figure 4.40) confirment bien les conclusions des simulations réalisées. Les performances en termes de rendement de conversion RF-DC et surtout en termes de niveau de tension DC se retrouvent considérablement améliorées. En effet, nous avons cette fois ci un niveau de tension mesurée d'environ 520 mV à 2.45 GHz et pour une puissance d'entrée de -15 dBm, par rapport à 260 mV en configuration 50Ω .

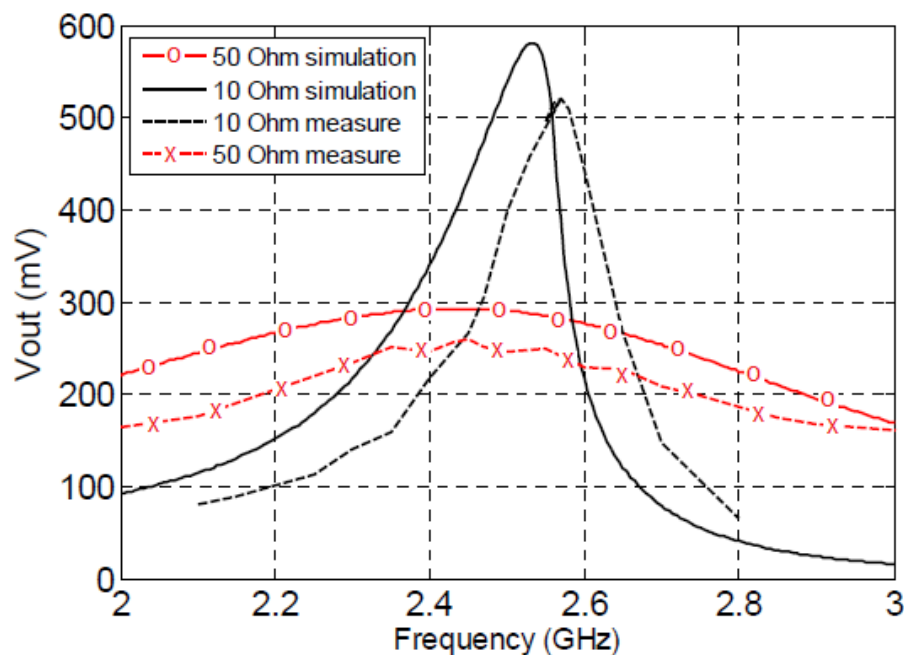


FIGURE 4.40 – Comparaison du niveau de tension de sortie du circuit doubleur de tension 50Ω et 10Ω [Marian *et al.*, 2011b]

Cette amélioration a pour résultat une portée qui se retrouve doublée pour un même niveau de puissance émise, ou une puissance divisée par deux pour réaliser la même portée.

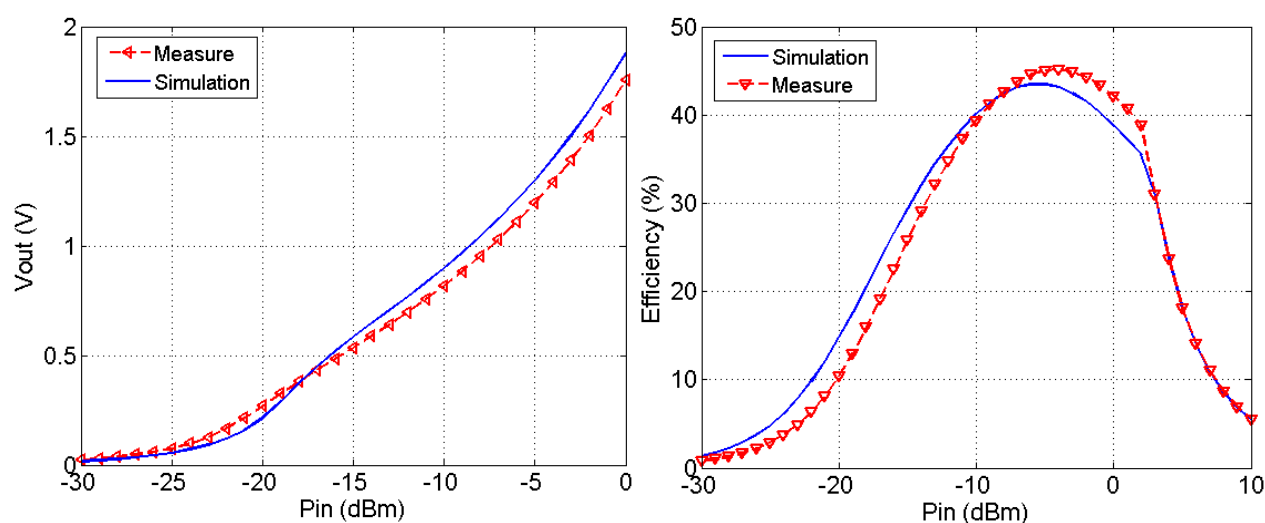


FIGURE 4.41 – Évolution de la tension de sortie et du rendement en fonction de la puissance incidente à 2.45 GHz

Le rendement du circuit doubleur adapté sur 10Ω a également été évalué. La Figure 4.41 donne une comparaison des résultats de simulation et de mesures à 2.45 GHz de la tension de sortie et du rendement de conversion, en fonction de la puissance incidente. Le rendement sur une charge de $6 k\Omega$ atteint 45 % pour une puissance incidente de -5 dBm, après quoi il descend rapidement sous l'influence des pertes ohmiques dans les diodes. Il y a cohérence entre mesures et simulation.

4.5 Effet des dispersions sur les composants

Lors de la fabrication des prototypes, en fonction de la méthode de soudure des composants CMS, des disparités sur la reproductibilité des résultats de mesures ont été constatées. Plusieurs causes possibles ont été identifiées :

- dispersions sur les valeurs des composants CMS (connus avec une précision de 5 % ou 10 %)
- précision de $50 \mu\text{m}$ de la machine à graver qui a été utilisée pour la fabrication des cartes (modification des caractéristiques fréquentielles des filtres répartis)
- non-uniformité des caractéristiques du substrat (ϵ_r , épaisseur)
- éléments parasites supplémentaires introduits par les soudures et non prises en compte dans les simulations

Afin d'identifier si les dispersions sur les valeurs des composants, dimensions des pistes ou caractéristiques du substrat sont suffisantes pour justifier les écarts observés en mesure, nous avons effectué des simulations Monte Carlo sur deux rectennas en topologie doubleur, une avec filtres hybrides, comme décrit précédemment, et la deuxième avec filtres CMS. Des incertitudes de $\pm 10\%$ sont considérées sur les valeurs des composants et la permittivité relative du substrat, ainsi qu'un écart de $\pm 50 \mu\text{m}$ sur les dimensions géométriques des pistes micro-ruban. Les résultats de ces simulations sont présentées à la Figure 4.42 pour une puissance d'entrée de -15 dBm.

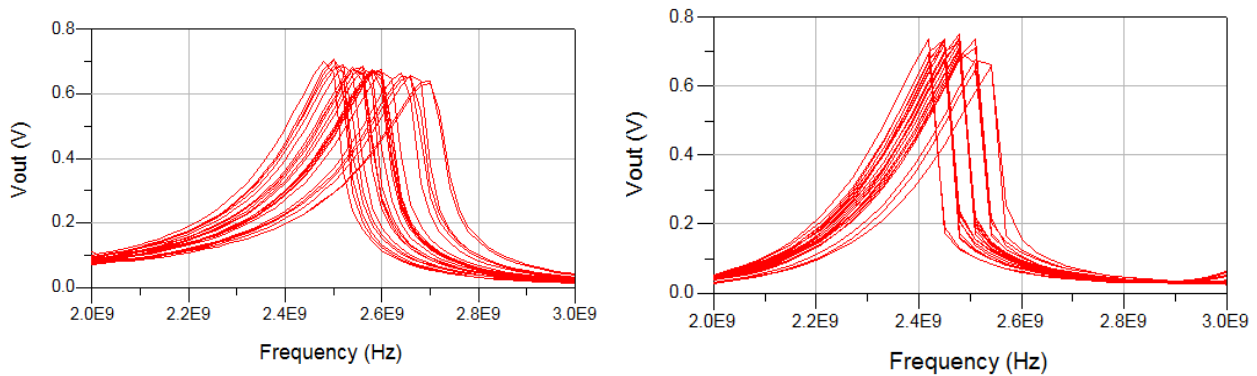


FIGURE 4.42 – Simulation Monte Carlo sur la rectenna doubleur à filtres hybrides (à gauche) et sur la rectenna doubleur à composants CMS (à droite) pour $P_{in} = -15$ dBm et un intervalle de variation de $\pm 10\%$ sur les composants et dimensions des pistes

Nous observons une dispersion sur la fréquence centrale de l'ordre de 200 MHz dans le cas de la structure à filtre hybride et de 175 MHz sur la structure à filtre CMS. Les niveaux maximaux atteints varient peu, de l'ordre de 10 %.

Tandis que les résultats des tests sur les structures à base de filtres hybrides sont conformes à la simulation, il y a des fortes dispersions sur les structures à base de filtres CMS soudés en laboratoire. La Figure 4.43 donne des résultats de mesures réalisées sur une série de 16 exemplaires qui ont été soudés en laboratoire.

Les résultats sont très différentes des simulations, et les dispersions sur les valeurs des composants ne peuvent pas expliquer ces écarts. On observe des différences importantes entre les structures en terme de niveau de tension maximale. L'explication semble être la manière dont les soudures ont été faites. En effet, ces soudures rajoutent des éléments parasites qui engendrent des pertes non prises en compte dans les simulations.

De plus, ces composants peuvent être abimés à cause des soudures faites à la main, car elles sont sensibles aux hautes températures. Les composants CMS utilisées sont conçus pour être soudés avec des températures maximales qui ne dépassent pas 235°C . Lors des soudures dans un four à refusion, les températures maximales sont soigneusement respectés, alors que lors des soudures à la main, la pointe de soudure dépasse souvent 300°C et est pratiquement en contact direct avec les composants. Les caractéristiques des composants ont une grande chance de se retrouver dégradées, ce qui pourrait expliquer les écarts observés. Le nombre de composants CMS des structures à filtres hybrides est très limité, ce qui permet de minimiser les risques de détérioration des composants par soudure.

4.6 Conclusion

Cette partie contient des résultats de simulation et expérimentaux issus de la procédure de conception de structures de rectennas dédiées aux faibles niveaux de puissance RF incidente, spécifiques à l'application de réveil à distance par ondes électromagnétiques. Le niveau de puissance incidente préconisé par le CdC technique (-15 dBm), nous a obligé à réaliser des optimisations globales des circuits, ayant comme objectif la maximisation du niveau de tension de sortie.

Plusieurs topologies de rectennas ont été comparées en simulation et en mesure. Un nouveau degré de liberté, constitué par l'impédance de l'antenne réceptrice a été introduit dans le processus de conception. Ceci nous a permis d'obtenir un gain de 100 % en termes de niveau de tension DC et donc une portée du système

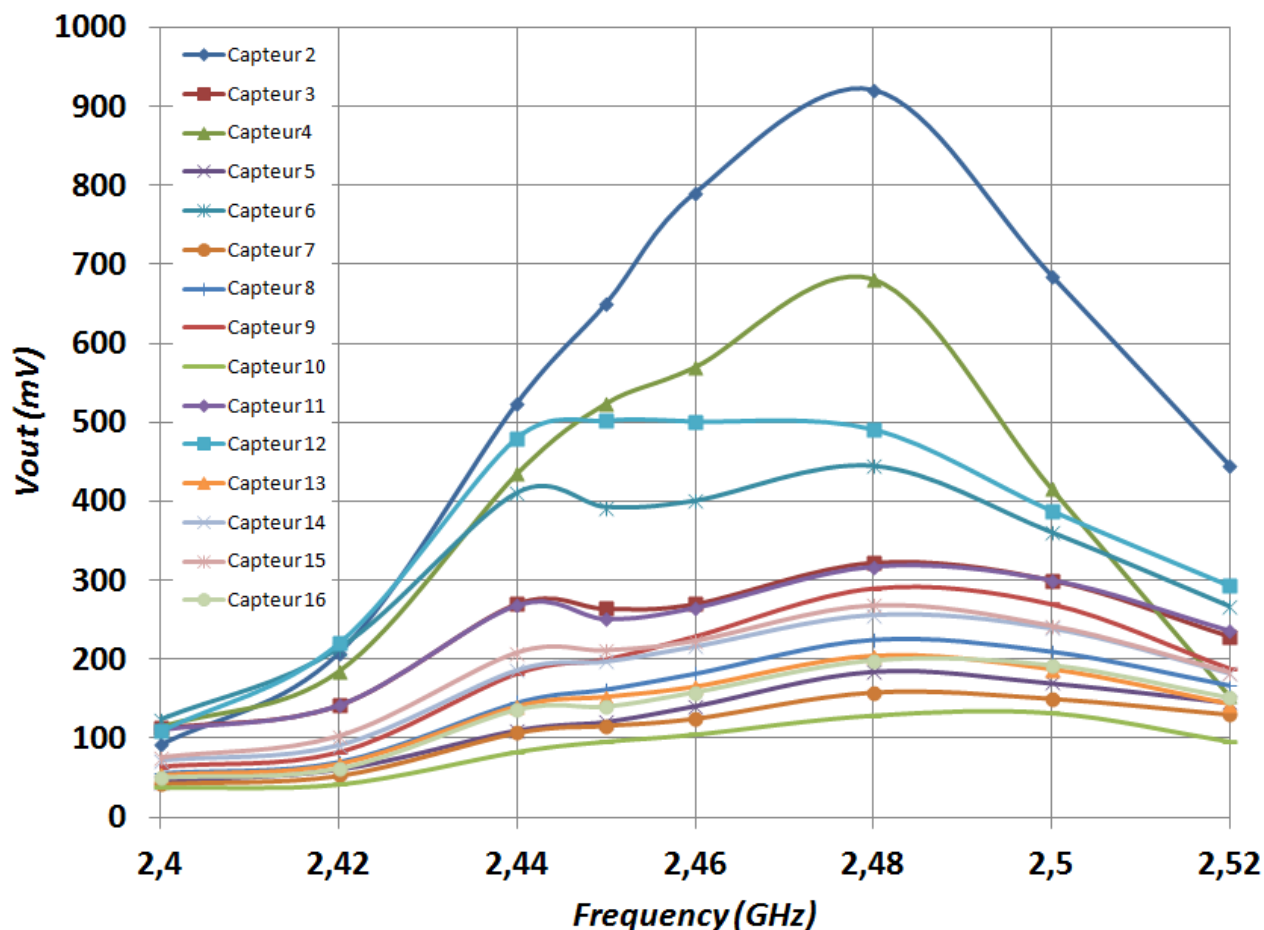


FIGURE 4.43 – Résultats expérimentaux sur la rectenna doubleur à base de composants CMS pour une puissance d'entrée de -15 dBm

de réveil potentiellement doublée.

Les résultats expérimentaux sont conformes aux simulations, en raison notamment de l'utilisation de la co-simulation HB-Momentum qui tient compte aussi bien des non-linéarités des circuits que des interactions électromagnétiques et les composants parasites introduits par les interconnexions et les éléments distribués.

Chapitre 5

Intégration de la démodulation dans le système complet

Comme décrit précédemment, le système de réveil complet doit valider deux fonctions principales :

- fermer un interrupteur à distance, sans consommation électrique du récepteur
- réaliser l'identification d'une adresse dans le signal incident

La fermeture de l'interrupteur à distance sans consommation électrique du récepteur est réalisée grâce à la tension continue générée par la rectenna, à partir du faisceau incident venant de la télécommande. Pour ne réveiller que l'appareil souhaité, un étage de démodulation et d'identification d'adresse doit être inclus dans la chaîne de réveil. Cette partie passe en revue plusieurs solutions techniques possibles, décrit la solution retenue et présente quelques résultats issus de campagnes de tests sur le système de réveil complet.

Comme détaillé dans le précédent chapitre, les niveaux de tensions fournies par les rectennas sont situés autour de 500 mV pour un niveau de puissance incidente de référence d'environ -15 dBm, soit 30 μ W. Or, le niveau minimum de tension nécessaire pour commander une grille de transistor MOS qui supporte les tensions du réseau EDF est d'au moins 2.5 V. Il est donc évident qu'une application directe de la tension de la rectenna sur la grille du transistor de puissance ne permettrait pas de réaliser un réveil du système, à moins de se retrouver à une distance inférieure à 2 mètres du dispositif à réveiller (cf. CdC Technique RWU). La solution retenue est de réaliser le réveil en deux étapes, en utilisant un circuit de réveil intermédiaire, comme le montre la Figure 5.1.

L'énergie provenant du faisceau microonde émis par la télécommande ne sert qu'à fermer l'interrupteur du circuit basse tension. Il s'agit de faire commuter un MOS basse tension, un niveau de tension situé autour de 150 ou 200 mV est requis. Ce scénario présente l'avantage de diminuer considérablement le niveau de puissance émis par la télécommande, car la seule énergie nécessaire est celle pour commander la grille d'un petit MOS faible tension. On gagne ainsi en autonomie en ce qui concerne la télécommande, mais la question de l'autonomie du récepteur apparaît. Il est donc important d'avoir un étage de démodulation qui consomme le moins possible pour l'identification de l'adresse.

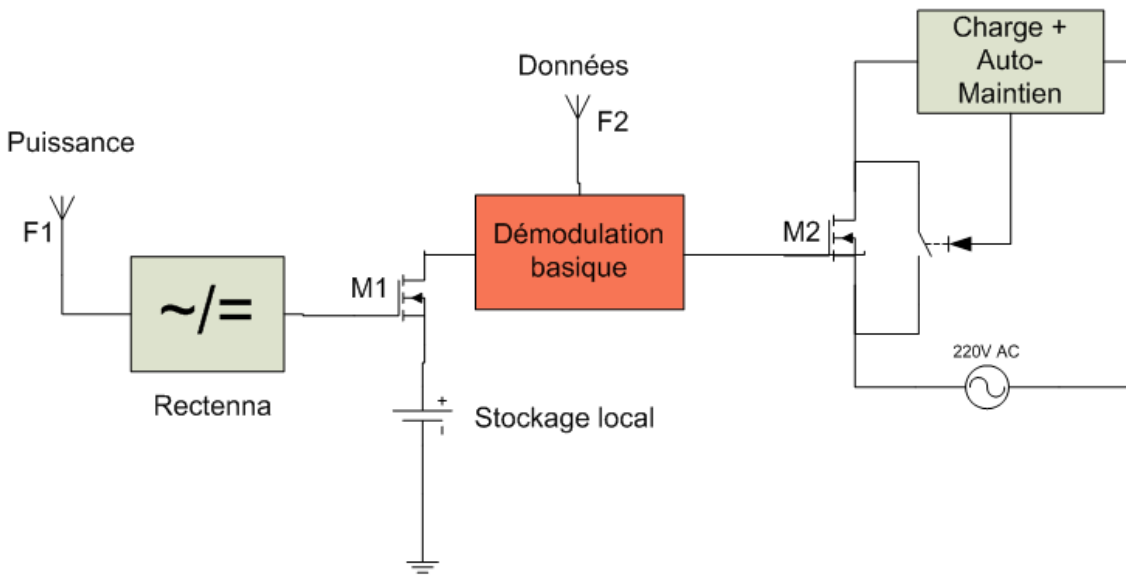


FIGURE 5.1 – Schéma de réveil en deux étapes avec étage de démodulation

5.1 Architectures de récepteur radio faible consommation

La caractéristique fondamentale de l'étage d'identification de l'information est sa consommation d'énergie. Il faut avoir à l'esprit le fait que plus un récepteur radio est performant, plus il consommera de l'énergie. La sensibilité est un des paramètres qui sera diminué en réduisant la consommation. Il faudra également choisir un type de modulation des données peu consommateur. Les principaux degrés de liberté sur le récepteur radio sont :

- La consommation d'énergie
- La fréquence de réception
- La sensibilité
- Le type de modulation des données

5.1.1 Sauts de fréquence

Une solution possible pour la démodulation serait basée sur les sauts de fréquence (« frequency hopping ») qui consiste à changer périodiquement la fréquence de la porteuse du signal d'informations émis (Figure 5.2). Cette solution est employée dans des systèmes comme le réseau GSM pour éviter qu'il y ait plusieurs dispositifs qui échangent des données à la même fréquence et en même temps. Les sauts de fréquences se réalisent suivant une succession bien définie parmi les différents canaux et spécifique à chaque application.

Dans le schéma de la Figure 5.3, une configuration basique à deux fréquences (f_1 et f_2) est illustrée. Il s'agit donc d'envoyer et de reconnaître un mot constitué d'une combinaison de ces deux fréquences (ex : $f_1 f_1 f_2 f_1 f_2$) avec un pas de temps bien défini, de telle manière que la probabilité que cette séquence particulière vienne d'un autre dispositif que la télécommande soit quasi nulle.

Les avantages d'une telle réalisation seraient la facilité à mettre en œuvre de la partie logique à l'aide de portes logiques standard. De plus, elle peut être adaptée pour avoir des très faibles consommations. Cette solution, bien que simple d'un point de vue fonctionnel, s'avère assez compliquée à mettre en pratique à cause des filtres très sélectifs nécessaires. En effet, il s'agit de distinguer deux ou plusieurs raies fréquentielles

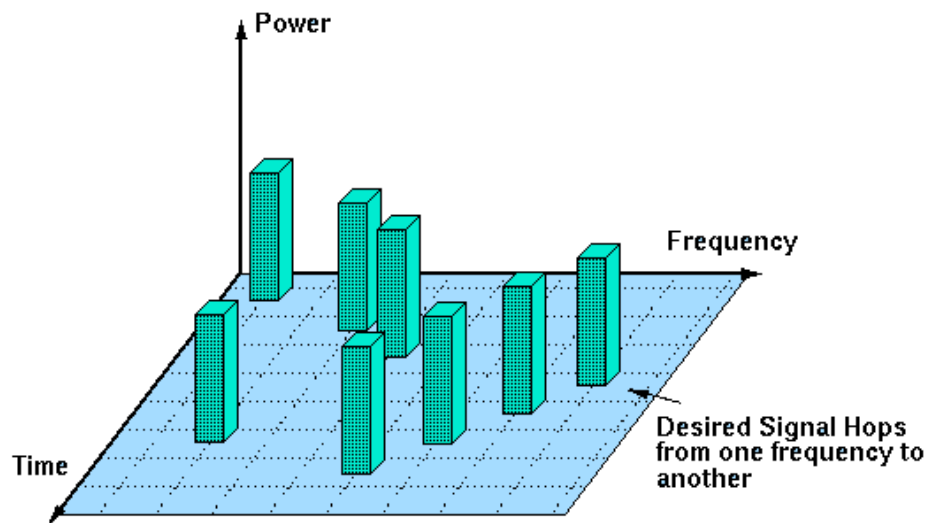


FIGURE 5.2 – Principe des sauts de fréquence (« frequency hopping ») [Glas et Linnartz, 1999]

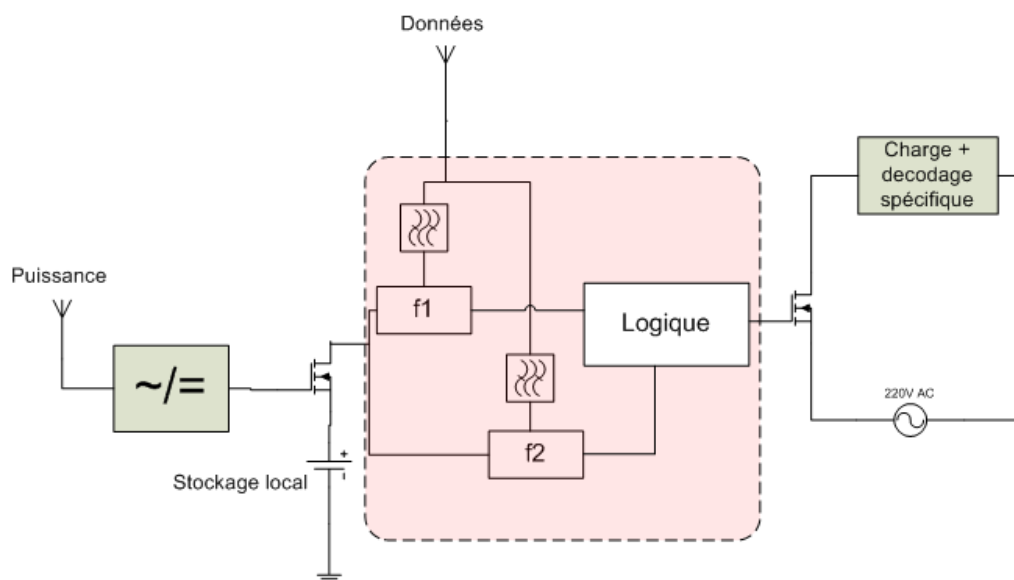


FIGURE 5.3 – Principe des sauts de fréquence (« frequency hopping »)

situées dans la même bande ISM 2.4 GHz – 2.48 GHz. Les filtres passifs ne sont pas assez sélectifs pour permettre une telle performance, il faudrait donc avoir recours à des filtres actifs, ce qui augmenterait la consommation du dispositif. Une solution pourrait être constituée par l'utilisation de filtres BAW¹ ou SAW², très sélectifs. La plupart des filtres de ce type disponibles sur le marché couvrent la totalité de la bande ISM. Le seul moyen serait d'avoir recours à un design dédié des filtres. Cela engendrerait des coûts importants (aussi bien en termes de temps que d'argent), en raison de la complexité de ces circuits intégrés. Pour ces raisons, bien qu'affichant certains avantages, cette solution ne semble pas la plus appropriée dans le cadre de ce projet.

5.1.2 Démodulateur intégré

Une deuxième solution possible serait de réaliser un étage de démodulation au sens classique, en se basant sur une topologie basse consommation, compte tenu de la quantité d'énergie finie disponible dans le stockage local. La littérature montre qu'il est possible de réaliser des récepteurs radio simples qui consomment quelques dizaines de μW en fonctionnement, à condition d'utiliser une technologie de circuit intégré adaptée.

Pour l'exploration des architectures de récepteurs radio minimalistes à basse consommation, nous nous sommes intéressés aux réseaux de capteurs. En effet, ces capteurs nécessitent des consommations réduites afin d'augmenter la durée de vie des batteries. Pour ce faire, les réseaux de capteurs sont généralement caractérisés par des rapports cycliques très réduits et passent la plupart de leur temps en mode écoute [Rabaey *et al.*, 2001]. Une approche efficace consiste à utiliser un récepteur auxiliaire de réveil qui scrute en permanence le canal de réception pour détecter des ordres de réveil et active le récepteur principal. Sa consommation doit être donc très faible, typiquement inférieure à $100 \mu\text{W}$ [Lin *et al.*, 2004], ce qui représente un ordre de grandeur inférieur à différentes architectures proposées dans la littérature [Otis *et al.*, 2005, Cook *et al.*, 2006, Peiris *et al.*, 2005].

Dans des récepteurs radio classiques, on rencontre deux approches principales :

- la conversion de fréquence
- la détection d'enveloppe RF

Une grande partie des récepteurs radio utilisent une architecture à base de conversion de fréquence, comme dans le cas du récepteur super-hétérodyne (Figure 5.4(a)). Le signal RF est transformé en fréquence intermédiaire (IF) à travers un oscillateur local (LO) très précis. Le signal est ensuite amplifié et filtré pour supprimer le signal image et les interférences. Un second mixer transforme le signal en bande de base à l'aide d'un oscillateur local à la fréquence intermédiaire. Cette architecture, bien que très sensible, nécessite des oscillateurs locaux très stables en fréquence et des bruits de phase très faibles. La plupart du temps, ces oscillateurs doivent être inclus dans une boucle à verrouillage de phase (PLL³). La consommation ne peut en général pas descendre à moins de quelques centaines de μW en raison des faibles facteurs de qualité des passifs intégrés de l'oscillateur local, qui représente quant à lui, la plus grosse dépense d'énergie dans cette architecture [Cook *et al.*, 2006].

Pour éliminer l'oscillateur local énergivore, un récepteur à base de détecteur enveloppe RF peut être employé (Figure 5.4(b)). Dans cette architecture, la sélectivité est donnée par un filtrage bande étroite en entrée. Le détecteur d'enveloppe est basé sur des composants non-linéaires tels que les diodes, ce qui entraîne une limitation de sensibilité. Pour compenser, un gain RF important est introduit, ce qui représente la majeure

1. BAW : Bulk Acoustic Waves
 2. SAW : Surface Acoustic Waves
 3. PLL : Phase Lock Loop

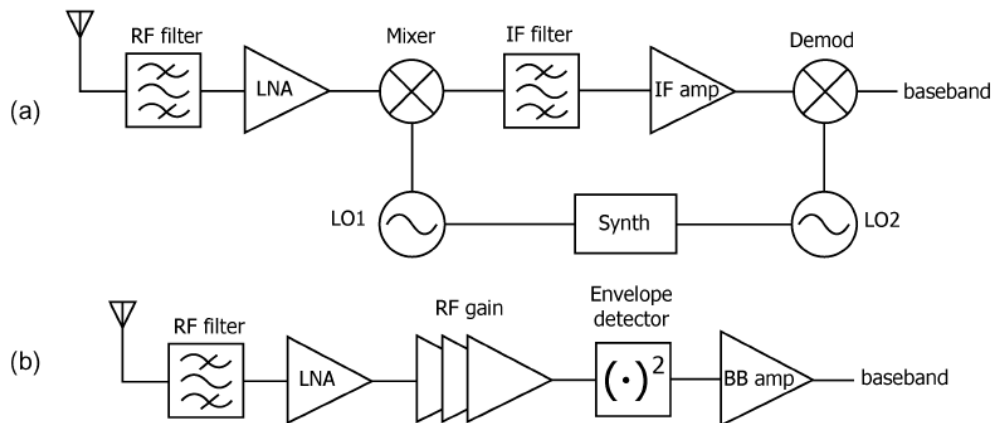


FIGURE 5.4 – Architectures de récepteurs radio : (a) conversion de fréquence (b) détection enveloppe RF [Pletcher *et al.*, 2009]

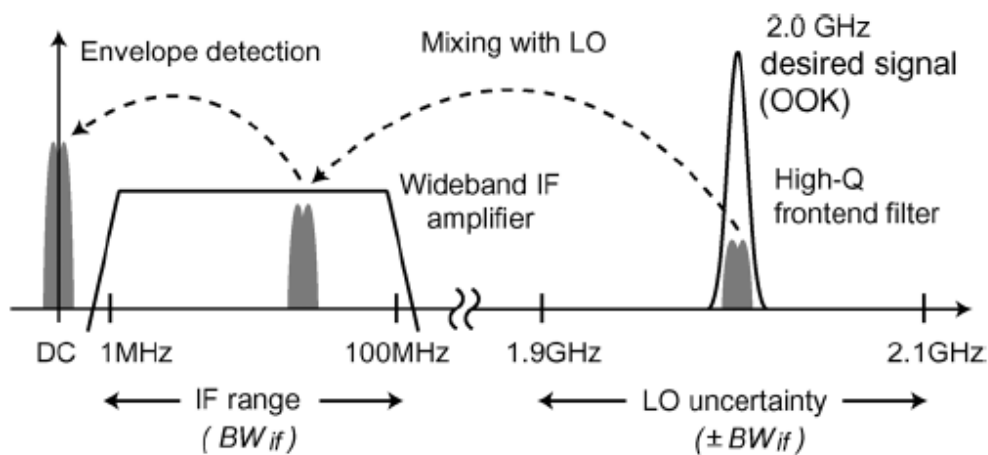


FIGURE 5.5 – Principe de fonctionnement du récepteur à fréquence intermédiaire incertaine [Pletcher *et al.*, 2009]

partie de la consommation du récepteur [Pletcher *et al.*, 2007].

5.1.2.1 Architecture identifiée

Dans [Pletcher *et al.*, 2009], une nouvelle architecture de récepteur destiné à des applications de réveil est proposée. Même si ce récepteur est supposé toujours en fonctionnement, ayant pour unique rôle de réveiller le récepteur principal en présence d'un ordre de réveil, nous pouvons imaginer utiliser une architecture semblable pour notre étage de démodulation. La différence est que notre étage de démodulation sera complètement endormi et ne se réveillera que lorsque la rectenna aura activé son alimentation (pile) via la commande du MOSFET faible tension. L'avantage c'est que le récepteur sera endormi la plupart du temps, et lorsqu'il sera en fonctionnement, sa consommation est très faible, ce qui se traduit par une longue durée de vie de la batterie du stockage local. Nous allons décrire par la suite cette nouvelle architecture.

Pour relaxer les contraintes en termes de précision fréquentielle et bruit de phase des oscillateurs, l'architecture propose l'utilisation d'un oscillateur local à fréquence libre, comme le montre la Figure 5.5. Sa fréquence n'a pas besoin à être bien définie, elle doit uniquement être encadrée dans une bande d'environ 100

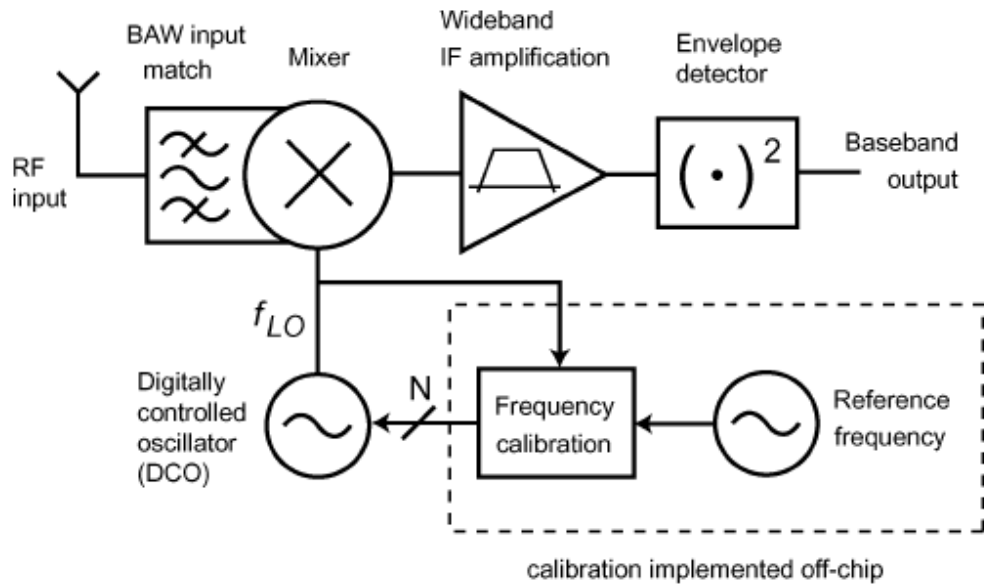


FIGURE 5.6 – Schéma-bloc du récepteur à fréquence intermédiaire incertaine [Pletcher *et al.*, 2009]

MHz autour de la fréquence du signal dans ce cas. Le signal IF se retrouvera donc dans la bande 1-100 MHz. L'amplification se réalise en IF, ce qui est beaucoup moins énergivore qu'une amplification à la fréquence RF [Pletcher *et al.*, 2008]. Le détecteur d'enveloppe extrait la composante utile du signal, autour du DC, ce qui impose une modulation de type OOK¹ car le détecteur entraîne une perte des informations relatives à la phase et à la fréquence du signal.

Le schéma-bloc de cette architecture est donnée à la Figure 5.6. La sélection du signal est réalisé par un étage d'adaptation d'impédance contenant un filtre BAW, suivi par le mélangeur à fréquence incertaine. Ce dernier est piloté par la fréquence de l'oscillateur local contrôlé numériquement (DCO²). L'avantage d'un contrôle numérique est que l'oscillateur n'est commandé qu'en cas de besoin, contrairement au signal analogique de commande permanent d'un VCO³ [Pletcher *et al.*, 2009].

L'implémentation du circuit de réception est donnée à la Figure 5.7 [Pletcher *et al.*, 2009]. L'ensemble fonctionne sous une tension d'alimentation de 0.5 V. Le mélangeur utilise une configuration à une sortie et double grille car l'entrée correspondante à l'oscillateur local est pilotée par un oscillateur en anneau à une sortie pour réduire la consommation.

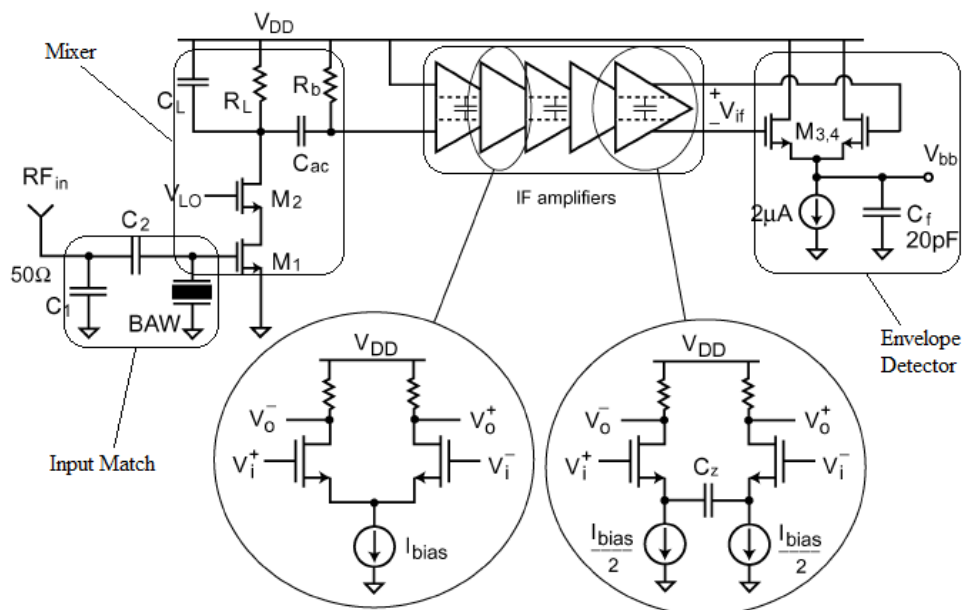
L'étage d'amplification doit fournir un gain sur une large bande (100 MHz). Il est implémenté avec une configuration à paire différentielle large bande avec charges résistives. Plusieurs étages de gain sont utilisées pour le rendre compatible avec une faible tension d'alimentation. Trois des cinq étages ont une capacité qui sépare le courant de source, pour introduire un zéro en DC et pour ne pas avoir de gain pour les fréquences trop basses de la bande de base [Toifl *et al.*, 2006].

Le détecteur d'enveloppe est une paire différentielle en faible inversion pour maximiser la non-linéarité [Daly et Chandrakasan, 2007]. Le signal différentiel IF commande les grilles des transistors M_3 et M_4 pour faire apparaître un décalage du point de polarisation, transformant ainsi le signal IF en signal bande de base.

1. OOK : On-Off Keying

2. DCO : Digitally Controlled Oscillator

3. VCO : Voltage Controlled Oscillator

FIGURE 5.7 – Schéma du circuit mélangeur et du détecteur d'enveloppe [Pletcher *et al.*, 2009]

5.1.2.2 Discussions sur la faisabilité en HCMOS9RF

Les performances du récepteur décrit précédemment sont données dans le Tableau 5.1. La consommation globale du circuit est autour de $52 \mu\text{W}$, ce qui est un ordre de grandeur inférieur aux réalisations précédemment rapportées dans la littérature. La sensibilité s'en retrouve diminuée à environ -72 dBm , ce qui est toutefois suffisant pour des applications de proximité.

Bien qu'un récepteur radio intégré n'a pas été fabriqué dans le cadre de cette thèse, des discussions détaillées ont été menées sur ce sujet avec des designers RF de chez ST Microelectronics, ayant comme point de départ l'architecture à fréquence intermédiaire incertaine. L'objectif était d'estimer les performances d'un récepteur fabriqué dans la technologie HCMOS9RF de chez ST Microelectronics et basé sur l'architecture précédemment décrite. Le Tableau 5.1 donne également des estimations issues de ces discussions. Les valeurs données comme estimation sont basées sur des caractéristiques techniques de designs de blocs radio de chez ST Microelectronics, qui trouvent des applications dans de tags RFID. Ces designs sont confidentiels ST Microelectronics, tout comme les caractéristiques détaillées de la technologie. Le principal facteur qui fait que la consommation en HCMOS9RF augmente par rapport à un nœud technologique 90 nm est le fait que la tension d'alimentation nécessaire est plus importante (0.9 V par rapport à 0.5 V).

Par rapport à la réalisation en CMOS 90 nm, une réalisation en HCMOS9RF 130 nm nécessiterait une tension d'alimentation minimale de l'ordre du Volt. La fréquence centrale serait de 2.45 GHz . Les consommations correspondantes des différents éléments du récepteur se retrouveraient augmentées d'une part du fait que les transistors consomment plus en étant plus grands, mais aussi du fait que la fréquence centrale est plus importante. Une estimation réaliste place la consommation totale à deux fois celle obtenue par [Pletcher *et al.*, 2009], soit dans l'intervalle $100\text{-}110 \mu\text{W}$ pour une sensibilité autour de -60 dBm .

On peut donc conclure sur cette partie qu'il est possible de concevoir un récepteur radio basé sur l'architecture à fréquence intermédiaire incertaine dans la technologie ST Microelectronics HCMOS9RF 130 nm, tout en ayant une très faible consommation, de l'ordre de $100 \mu\text{W}$. Ceci garantirait une durée de vie de la pile

Paramètre	Unité	Valeur d'après [Pletcher <i>et al.</i> , 2009]	Valeur estimée en HCMOS9RF
Technologie		ST Microelectronics CMOS 90 nm	ST Microelectronics HCMOS9RF 130 nm
Tension d'alimentation	V	0.5	0.9-1.2
Fréquence de la porteuse	GHz	2	2.45
Consommation mélangeur	μ W	8	20
Consommation amplificateurs	μ W	22	45
Consommation oscillateur local	μ W	20	40
Dissipation détecteur d'enveloppe	μ W	2	4
Dissipation totale	μ W	52	100-110
Débit	kbps	100	-
Énergie par bit reçu	nJ	<0.5	-
Sensitivité (BER= 10^{-3})	dBm	-72	-60

TABLE 5.1 – Tableau comparatif des performances du récepteur décrit par [Pletcher *et al.*, 2009] et les caractéristiques estimées d'une implémentation en HCMOS9RF

du stockage local supérieure à 10 ans. La sensibilité est largement suffisante en vue des faibles distances qui séparent l'émetteur du récepteur dans l'application RWU ($d < 10$ m).

Cette implémentation nécessiterait toutefois des délais de conception, fabrication et test importants, et ne fait pas l'objet de ce travail de thèse. Cette étude sur l'étage de démodulation avait comme objectif d'évaluer la faisabilité d'un récepteur capable d'offrir des performances satisfaisantes et une faible consommation. Une architecture a été identifiée et ses performances évaluées. Son implémentation est une perspective des travaux et une phase clé avant une commercialisation en grand volume du dispositif (réduction des coûts).

5.1.3 Démodulateur discret

La solution la plus simple et rapide à mettre en place avec les moyens dont le consortium dispose (en particulier Sorec), est une réalisation en composants discrets. Afin de minimiser les consommations des composants, une solution à base de détecteurs à diodes est à privilégier, au détriment des performances, notamment la sensibilité. En raison de fortes contraintes imposées par le transfert de puissance, l'émetteur et le récepteur se trouveront à faible distance (quelques mètres). La sensibilité ne devrait donc pas être un facteur limitant. Le schéma de principe de cette solution est donné dans la Figure 5.8.

Dans ce cas de figures, un démodulateur à diodes extrait directement le signal de données du signal RF. Le fait d'utiliser un détecteur à diodes détériore certainement le facteur de bruit. Mais vu les faibles contraintes de sensibilité, portée et débit du système d'échange d'informations, cet effet n'est pas handicapant. Le signal résultant aura donc une fréquence de seulement quelques kHz au lieu de 2.45 GHz. Il sera ensuite amplifié par un amplificateur basse fréquence, jusqu'à un niveau compatible avec les niveaux logiques d'un microcontrôleur ou bien du convertisseur analogique numérique de ce dernier. L'avantage d'amplifier le signal en basse fréquence plutôt qu'en haute fréquence est que la consommation est diminuée de plusieurs ordres de grandeurs. La modulation est du type OOK, comme dans le cas d'un récepteur intégré.

Ce sera le rôle du microcontrôleur de comprendre les données et de les comparer avec une adresse prédéfinie dans sa mémoire. Il est important de réduire également au maximum les consommations au niveau du microcontrôleur. Il existe des gammes de microcontrôleurs très faible consommation, comme la gamme XLP

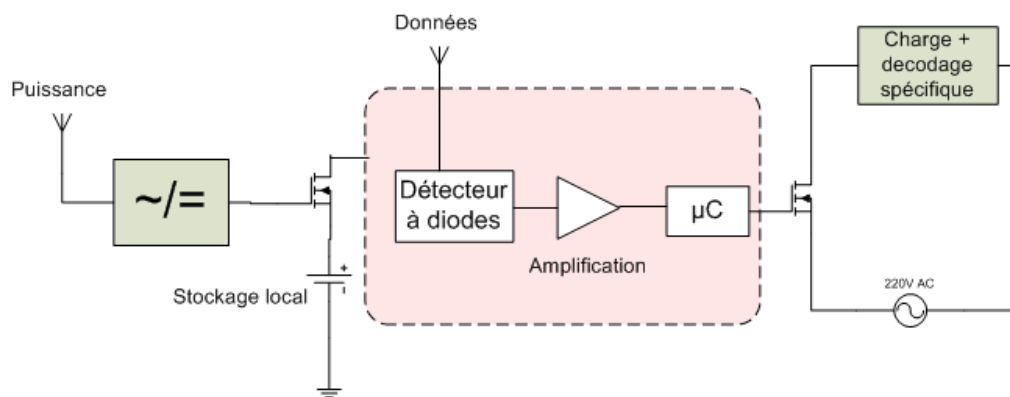


FIGURE 5.8 – Système de réveil utilisant un démodulateur à base de composants discrets.

chez Microchip ou MSP430 chez Texas Instruments qui consomment seulement quelques dizaines de μA dans certaines conditions. En raison des expériences antérieures de Sorec, le choix s'est porté sur la gamme Microchip XLP. Une telle configuration semble la plus facile à mettre en place et devrait fournir des performances suffisantes pour cette application. Elle offre surtout des avantages tels que la possibilité d'avoir une adresse unique pour chaque dispositif RWU et elle est en même temps reconfigurable par programmation du microcontrôleur. Elle sera probablement moins performante que le démodulateur en technologie intégrée, mais la sensibilité sera toutefois suffisante pour un fonctionnement à quelques mètres.

La solution retenue est décrite à la Figure 5.9. Par rapport à la topologie décrite précédemment, la solution retenue a la particularité d'utiliser la même rectenna que celle utilisée pour la conversion de puissance en tant que détecteur à diodes. Son fonctionnement peut se résumer de la manière suivante :

- le signal de puissance RF est transformé en tension DC par la rectenna
- cette tension ferme l'interrupteur T1
- on alimente ainsi l'amplificateur et le microcontrôleur
- après l'arrêt du signal de puissance, le microcontrôleur réalise l'auto-maintien de l'alimentation à travers T2
- réception du signal de données par la même voie RF
- extraction par la rectenna du signal carré contenant l'adresse
- amplification du signal par l'amplificateur
- interprétation de l'adresse par le microcontrôleur
- si l'adresse est la bonne, le microcontrôleur donne l'ordre de réveil au MOSFET de puissance arrête l'auto-maintien de son alimentation
- sinon, pas d'ordre de réveil, arrêt de l'auto-maintien de l'alimentation

L'étage de démodulation se compose de la rectenna utilisée comme détecteur à diodes, de l'amplificateur et du microcontrôleur. La rectenna joue le rôle de détecteur à diodes, et fournit un signal carré dont l'amplitude varie en fonction de la puissance RF du signal de données reçu.

Pour le choix de l'amplificateur, sa consommation et son produit gain-bande ont été des facteurs déterminants. Le LT6000 a été choisi en raison d'une consommation de $13 \mu\text{A}$ sous 1.8 V et un produit gain-bande de 50 kHz [Linear Technology, 2005]. Un amplificateur opérationnel est utilisé dans un montage non inverseur dont le gain s'écrit :

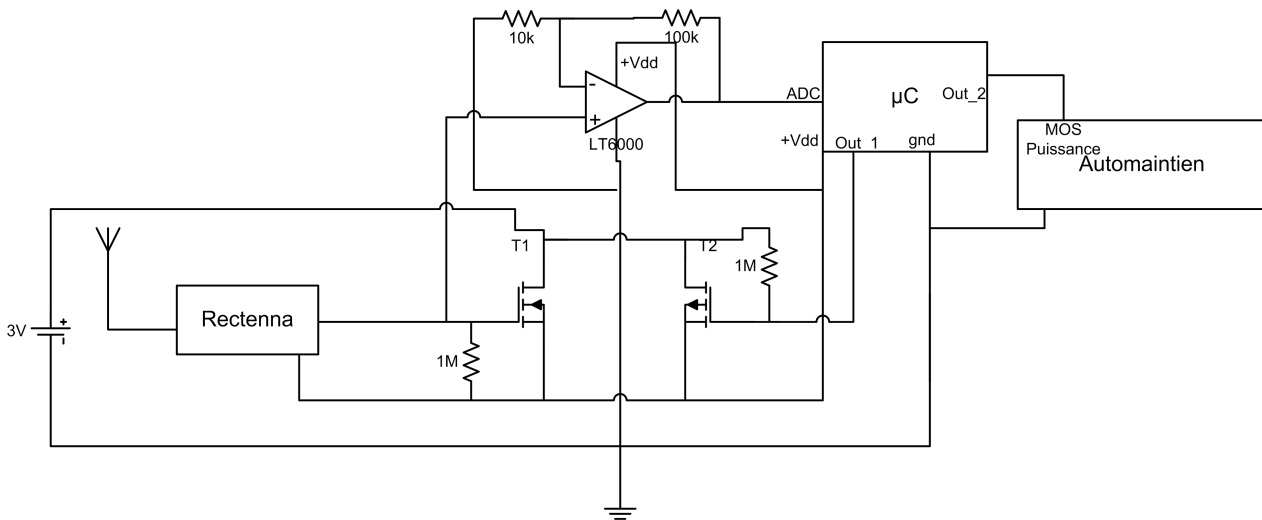


FIGURE 5.9 – Schéma du récepteur RWU avec démodulation discrète

$$G = 1 + \frac{R_2}{R_1} \quad (5.1)$$

Dans le montage de la Figure 5.9, les valeurs des résistances sont : $R_1=10 \text{ k}\Omega$ et $R_2=100 \text{ k}\Omega$, soit un gain de 11. Le signal issu de l'amplificateur est envoyé vers l'entrée du convertisseur analogique-numérique du microcontrôleur. S'agissant d'un convertisseur 12 bit, sa résolution sous une tension d'alimentation de 1.8 V est de :

$$V_{ADC_{min}} = \frac{1.8}{2^{12}} = 440 \mu\text{V} \quad (5.2)$$

La limite de détection est donc donnée par cette limite de la résolution du convertisseur analogique numérique. Le signal carré en entrée de l'amplificateur doit donc avoir une amplitude minimale de $440/11=40 \mu\text{V}$ au minimum. La rectenna doit donc fournir $40 \mu\text{V}$ à sa sortie.

La Figure 5.10 donne l'évolution de cette amplitude à la limite de la détection (puissance incidente entre -50 et -60 dBm). La limite de détection théorique est atteinte pour une puissance incidente de -58 dBm, soit environ 1.6 nW. Pour une puissance émise de 1 mW (0 dBm) au niveau de la télécommande à travers la même antenne d'émission que la puissance (gain 6 dBi), pour avoir un niveau de puissance de 1.6 nW en entrée de la rectenna avec une antenne de réception de 6 dBi, la portée théorique est de 31 mètres en visée directe et sans trajets multiples. Il s'agit ici d'une valeur maximale théorique, qui est largement supérieure aux portées du transfert de puissance. L'échange de données n'est donc pas un facteur de limitation.

L'allure temporelle du signal émis par la télécommande est donnée à la Figure 5.11. Le signal de puissance amplifié (Pa) est émis d'abord, pendant une durée de 100 ms, suivi par le signal de données (Pi). La méthode de génération de la trame est équivalente à une modulation OOK. La trame est générée en plaçant le transmetteur RF en mode porteuse pure à une fréquence de 2.45 GHz pour la génération du bit à '1' et pas d'émission pour le bit '0'. La vitesse de transmission de la trame est fixée par défaut à 2kbps. Dans ce cas, la durée d'émission pour chaque bit est de $500 \mu\text{s}$ et la durée d'émission d'une trame est de 4ms. Par défaut, cette trame est envoyée 3 fois avec un temps d'attente entre chaque trame. La puissance du signal à l'entrée de l'antenne d'émission est de 0 dBm, soit 1 mW.

Le signal en sortie de l'amplificateur est également donné à la Figure 5.11. La sortie simulée de la rectenna

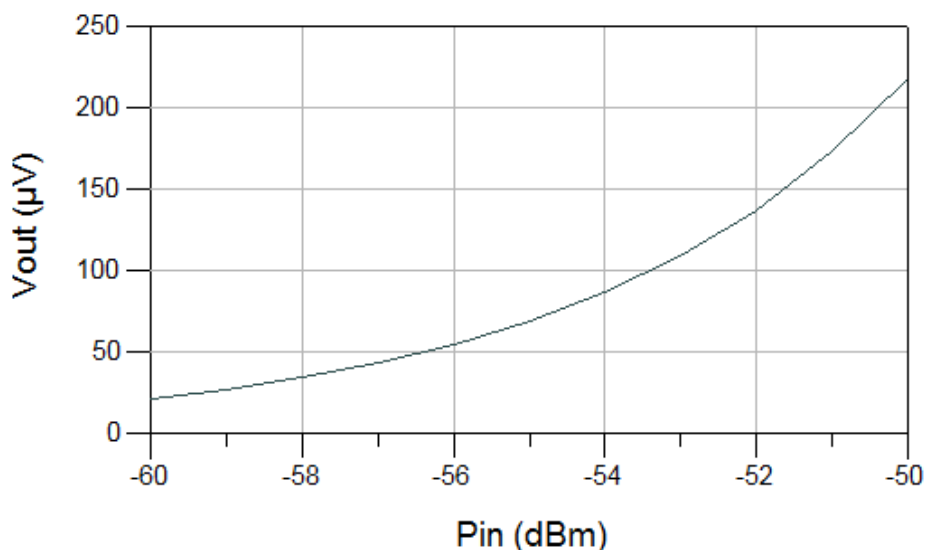


FIGURE 5.10 – Évolution de la tension de sortie de la rectenna en mode détecteur à diodes

donne un signal carré de 100 μV . Le signal de sortie de l'amplificateur a une amplitude de 1.1 mV. Ce signal est ensuite analysé par le microcontrôleur par l'intermédiaire de son convertisseur analogique numérique.

La consommation maximale de l'amplificateur est de 13 μA sous 1.8 V, tandis que pour le microcontrôleur, elle dépend de la phase de fonctionnement. Elle est de 81 $\mu\text{A}/\text{MHz}$ maximum en fonctionnement. Le test de l'étage de démodulation est en cours et une estimation de la consommation globale devrait être disponible prochainement. Celle-ci ne devrait pas dépasser 300 μW au maximum et ceci uniquement pendant la phase d'interprétation des données, ce qui reste compatible avec des durées de vie de la pile supérieure à 10 ans.

5.2 L'interrupteur de puissance à auto-maintien

La Figure 5.12 montre un schéma électrique détaillé du circuit interrupteur de puissance à auto-maintien. Il s'agit d'un interrupteur commandé en tension qui comporte la fonction d'auto-maintien. Un niveau de tension DC de +3 V est appliqué sur la grille du transistor T1 par le microcontrôleur. Cette tension est supérieure à sa tension de seuil (environ 2 V) et le transistor devient passant. Le courant passe donc dans le primaire du transformateur TX1 sous une tension de 220 V. On retrouve au secondaire du même transformateur une tension alternative d'environ 6 V. Le pont de diodes P2 redresse cette tension alternative vers une tension continue, qui charge le condensateur C2 sous une tension de 6 V environ. Cette tension se retrouve sur la grille du transistor T2, qui devient ainsi passant. A ce moment, même si la tension qui a rendu le transistor T1 passant est interrompue, la charge continue d'être alimentée par l'intermédiaire de T2. On réalise ainsi la fonction d'interrupteur à auto-maintien.

Les formes temporelles des signaux dans ce circuit sont données à la Figure 5.13.

On voit bien que la grille du transistor T2 continue à être polarisée après l'arrêt du signal de commande de la grille du transistor T1, ce qui réalise l'auto-maintien de l'alimentation de la charge.

Pour le transistor T1, le BSP324 a été choisi en raison de sa faible tension de seuil (autour de 2 V) et son faible courant de fuite (10 nA). En revanche, sa résistance à l'état passant est importante ($R_{DSon}=25 \Omega$), ce qui aurait engendré des pertes importantes pendant les phases de fonctionnement normal de la charge. C'est pour cette raison que ce transistor n'est utilisé que pour la phase de démarrage afin de charger la capacité de

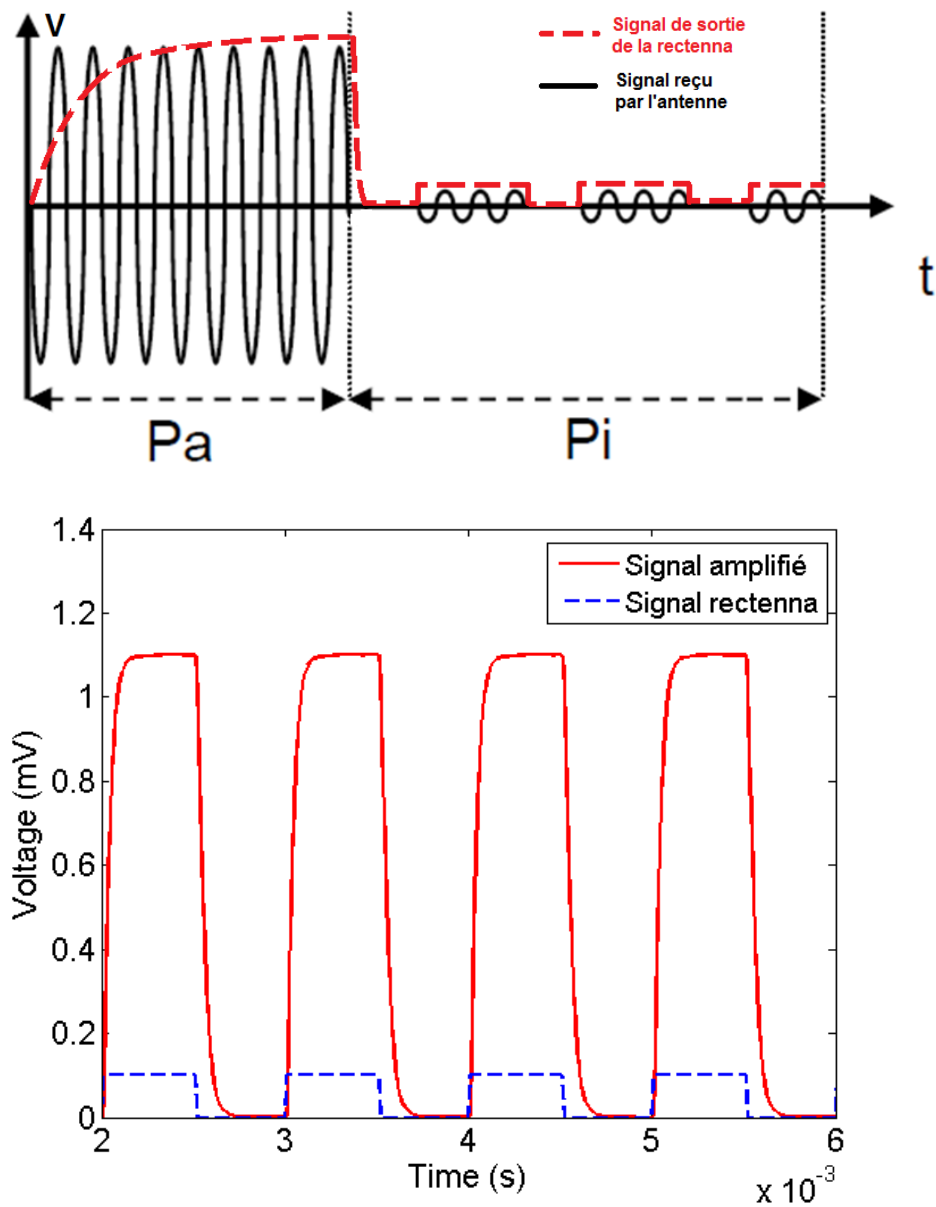


FIGURE 5.11 – Allures temporelles du signal reçu par l'antenne de réception et de la réponse de la rectenna (en haut) ; Signal amplifié (en bas)

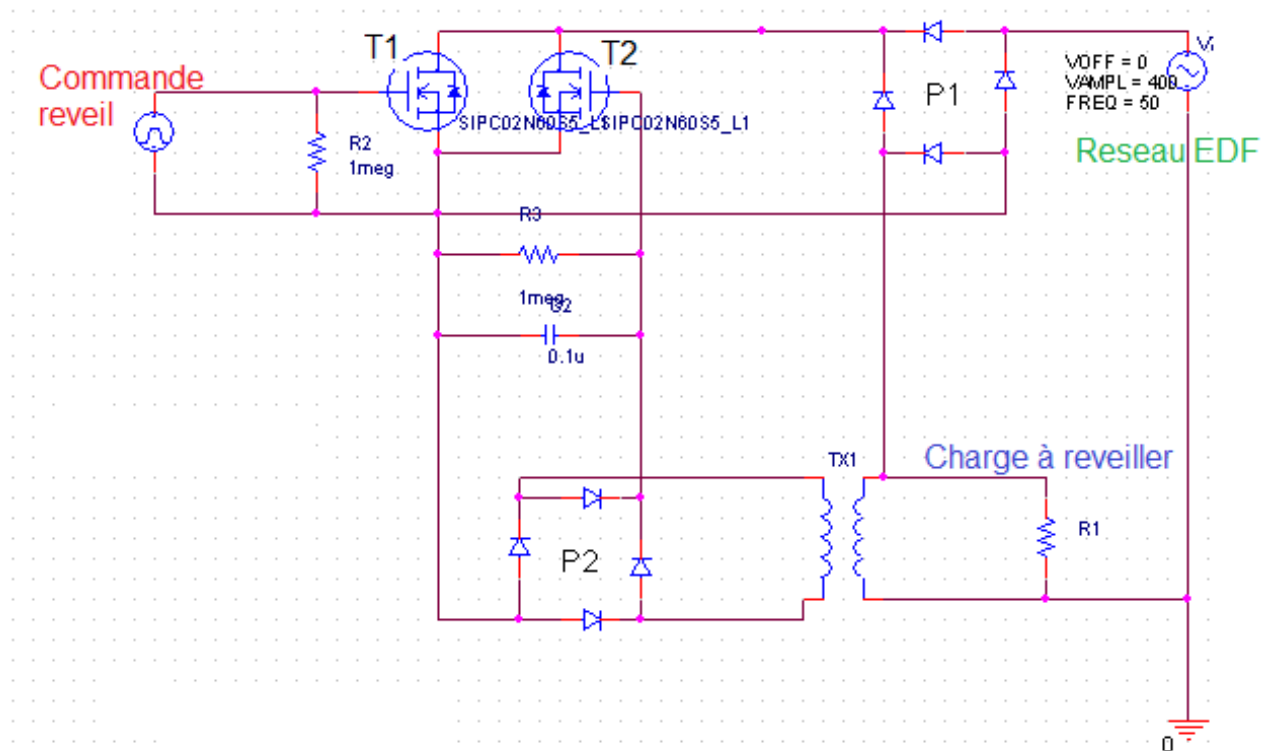


FIGURE 5.12 – Schéma de l'interrupteur de puissance à auto-maintien

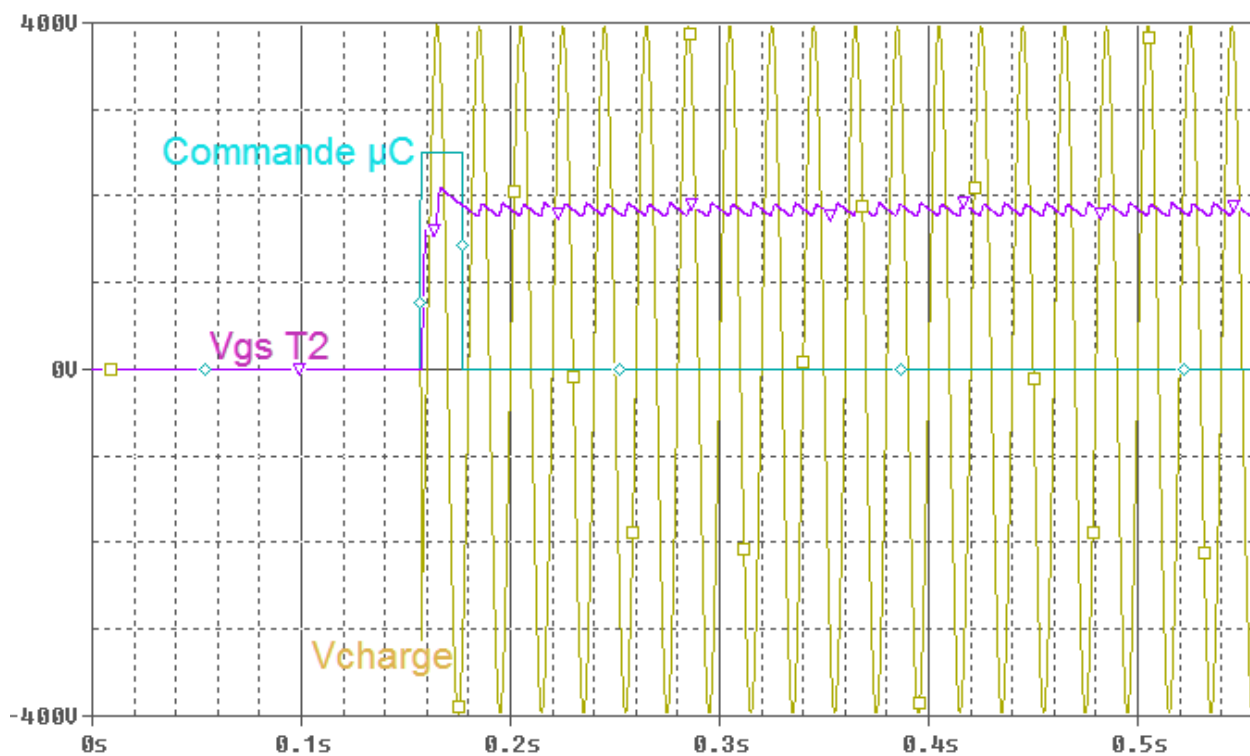


FIGURE 5.13 – Signaux temporels dans l'interrupteur de puissance à auto-maintien

Paramètre	Unité	T1	T2	Total
R_{DSon}	Ω	20	0.09	-
R_{DSoff}	Ω	$4 \cdot 10^{10}$	$1.2 \cdot 10^8$	-
Pertes état passant ($I_{DS}=1$ A)	W	-	0.09	0.09
Pertes veille	W	$1.3 \cdot 10^{-6}$	$0.44 \cdot 10^{-3}$	$0.44 \cdot 10^{-3}$

TABLE 5.2 – Bilan des pertes dues aux transistors T1 et T2 en fonctionnement et en veille

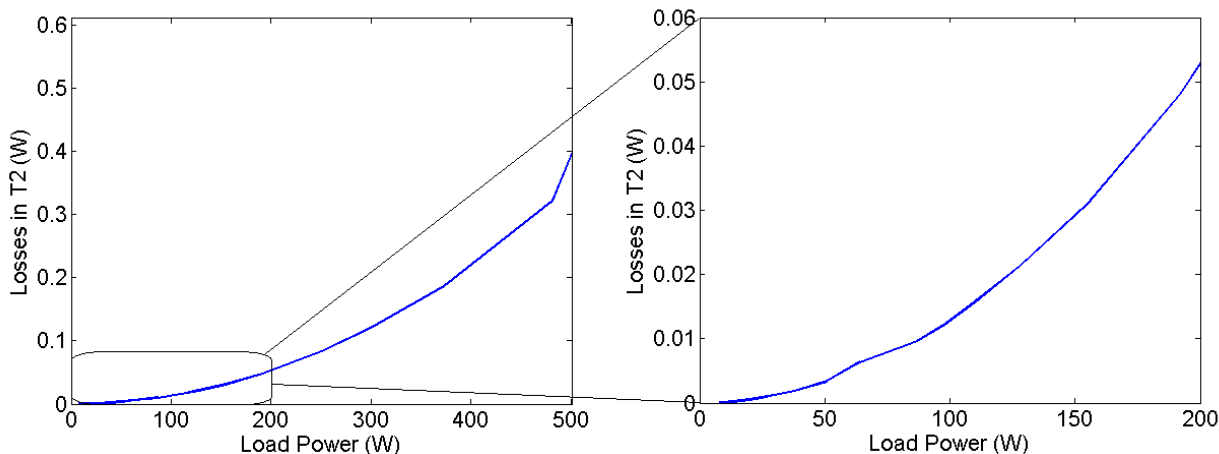


FIGURE 5.14 – Évolution des pertes dans T2 en fonction de la puissance absorbée par la charge

grille du transistor T2. C'est ce dernier qui est actif pendant les phases de fonctionnement de la charge, il est donc important d'avoir une faible résistance interne à l'état passant. Nous avons choisi le IPB60R099 ayant un $R_{DSon}=0.09 \Omega$. Sa résistance à l'état bloqué est de l'ordre de $120 M\Omega$.

Le Tableau 5.2 fait un bilan des pertes dues à la présence de ces deux transistors en fonctionnement et en veille. Les pertes en fonctionnement sont dues essentiellement au transistor T2, car T1 n'est passant que pendant un temps court (10 ms) nécessaire au chargement de la capacité de grille de T2. Les pertes dans T2 en fonctionnement sont de l'ordre de 90 mW pour un courant de 1 A absorbé par la charge sous 230 V. En veille, il y a des courants de fuite dans les deux MOSFET de puissance, mais le plus important se retrouve dans T2. Les pertes en veille du récepteur sont de l'ordre de 440 μ W, soit inférieures à l'objectif de 1 mW imposé par le CdC initial. Ces valeurs ont été validées par la mesure. Les contraintes de consommation en veille sont donc respectées.

Il est important, afin d'évaluer les gains en consommation potentiellement réalisables avec ce type de dispositif, de réaliser une analyse comparative entre la consommation électrique d'un dispositif classique et un dispositif fonctionnant à l'aide du circuit de réveil proposé. En effet, si la consommation de veille est quasiment supprimée (elle est inférieure à 0.5 mW), la présence des composants actifs supplémentaires en entrée du dispositif (transistor T2, pont de diodes P1) rajoutent des pertes pendant les périodes durant lesquelles la charge est alimentée.

Ces pertes dépendent fortement de la puissance électrique absorbée par la charge. La Figure 5.14 trace l'évolution des pertes du transistor T2 en fonction de la puissance absorbée par la charge. Pour des puissances absorbées allant jusqu'à 200 W, la puissance dissipée dans le transistor T2 demeure inférieure à 50 mW, et elles peuvent aller jusqu'à 400 mW pour une charge absorbant 500 W.

Nous allons par la suite quantifier les pertes rajoutées par la présence du pont de diodes P1, en entrée du

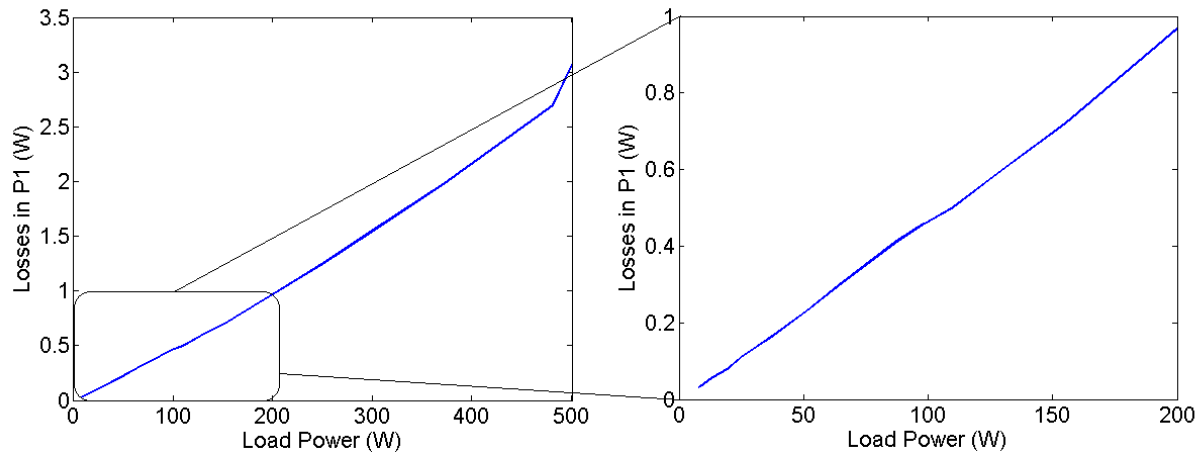


FIGURE 5.15 – Évolution des pertes dans P1 en fonction de la puissance absorbée par la charge

circuit de puissance. L'évolution de ces pertes est donnée à la Figure 5.15. Les pertes dans le pont de diodes P1 sont considérablement plus importantes que dans T2 à cause notamment des tensions de seuils des diodes. La tension aux bornes d'une diode en conduction peut s'écrire :

$$v_d(t) = V_{t0} + R_d \cdot I_d(t) \quad (5.3)$$

La puissance dissipée en conduction est donc donnée par :

$$P_{cond} = V_{t0} \cdot I_{F(av)} + R_d \cdot I_{F(rms)}^2 \quad (5.4)$$

avec :

- V_{t0} tension de seuil de la diode ($I=0$) ;
- $I_{F(av)}$ courant direct moyen dans la diode ;
- $I_{F(rms)}$ courant direct efficace dans la diode ;
- R_d résistance de la diode ;

Ces pertes restent inférieures à 1 W pour des puissances de charge inférieures à 200 W.

La contribution des autres éléments aux pertes est négligeable. En effet, le transistor T1 ne conduit que pendant la phase de reveil. Il est à l'état bloqué pendant le fonctionnement normal de la charge. Le transformateur TX1 et le pont redresseur P2 servent uniquement au maintien d'une tension de 5 V environ sur la grille de T2, pour le maintenir passant. Il n'y a qu'un courant très faible qui circule dans TX1 et P2 (de l'ordre de 5 μ A). Les pertes de ces deux éléments sont inférieures à 1 mW.

La Figure 5.16 donne la surconsommation électrique totale introduite par le circuit de reveil à automaintien proposé, pendant les phases où la charge est active. Cette surconsommation est donnée en pourcentages par rapport à la puissance absorbée par la charge.

Le circuit d'automaintien rajoute entre 0.4 % et 0.6 % de consommation pendant les phases de fonctionnement normal, tout en supprimant la consommation de veille. Ces pertes sont provoquées essentiellement par le pont de diodes P1.

Afin d'évaluer l'impact sur la consommation globale d'un dispositif utilisant ce dispositif par rapport à un dispositif classique, nous allons choisir trois applications :

- Un volet électrique commandé par radio

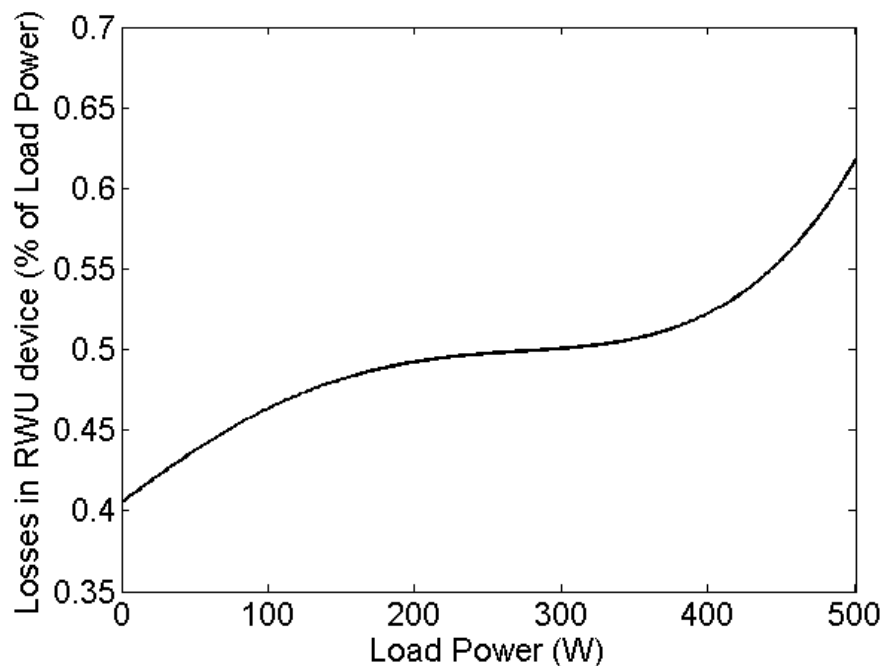


FIGURE 5.16 – Surconsommation due au circuit d’automaintien (en % de la puissance absorbée par la charge)

	Phase de fonctionnement	Puissance	Durée d’utilisation journalière	Consommation annuelle	Total annuel
Classique	Veille	2 W	23h et 55 min	17.5 kWh	23.58 kWh
	En fonctionnement	200 W	5 min	6.08 kWh	
RWU	Veille	0.0005 W	23h et 55 min	0.005 kWh	6.115 kWh
	En fonctionnement	201 W	5 min	6.11 kWh	

TABLE 5.3 – Comparaison des consommations d’un store électrique télécommandé classique et un utilisant le système de réveil RWU

- Un téléviseur LCD
- Un portail de garage télécommandé

Pour le volet électrique, nous allons prendre en compte 10 actionnements par jour dans le calcul (même si le scénario de fonctionnement classique consiste le plus souvent en deux actionnements par jour, une remontée le matin et une descente le soir). Les puissances des moteurs de stores électriques vont d’environ 100 W jusqu’à 400 W. Nous allons considérer une valeur moyenne de 200 W, pour une durée de montée ou de descente de 30 secondes. En mode veille, la consommation typique d’un récepteur radio de volet électrique, alimenté par le secteur, se situe entre 1 et 3 W. Nous allons prendre en compte une consommation moyenne de 2 W en mode veille. Pour le même dispositif utilisant une stratégie de réveil de type RWU, une consommation de veille de 0.5 mW est considérée, tandis que 0.5 % de la puissance absorbée sont rajoutée à sa consommation en mode actif. Le Tableau 5.3 présente une comparaison globale entre les consommations obtenues avec les deux stratégies de fonctionnement.

Il est évident que dans ce cas-la, la technologie RWU permettrait d’économiser environ 17.5 kWh/an/store

	Phase de fonctionnement	Puissance	Durée d'utilisation journalière	Consommation annuelle	Total annuel
Classique	Veille	1 W	21h	7.66 kWh	117.16 kWh
	En fonctionnement	100 W	3h	109.5 kWh	
RWU	Veille	0.0005 W	21h	0.004 kWh	110.05 kWh
	En fonctionnement	100.5 W	3h	110.05 kWh	

TABLE 5.4 – Comparaison des consommations d'un téléviseur LCD classique et un utilisant le système de réveil RWU

	Phase de fonctionnement	Puissance	Durée d'utilisation journalière	Consommation annuelle	Total annuel
Classique	Veille	4 W	23h et 58 min	35 kWh	41.08 kWh
	En fonctionnement	500 W	2 min	6.08 kWh	
RWU	Veille	0.0005 W	23h et 58 min	0.004 kWh	6.11 kWh
	En fonctionnement	502.5 W	2 min	6.11 kWh	

TABLE 5.5 – Comparaison des consommations d'un portail de garage télécommandé classique et un utilisant le système de réveil RWU

électrique. La consommation annuelle du dispositif est réduite de 75 % avec le récepteur RWU par rapport à un fonctionnement classique. Pour une habitation moyenne, le nombre de stores peut se situer entre 5 et 10, on peut donc compter sur une réduction de plus de 100 kWh/an de la facture d'électricité du foyer, rien que sur les stores électriques.

Un deuxième scénario consiste en un téléviseur LCD. Leur consommation varie en fonction de la taille et des performances énergétiques, mais se situe généralement entre 50 W et 200 W, tandis que en ce qui concerne les consommations de veille, elles sont généralement entre 0.3 et 2 W. Nous allons considérer le cas d'un téléviseur LCD consommant 100 W en mode actif et 1 W en mode veille. La durée moyenne d'utilisation est estimée à 3h/jour. Le Tableau 5.4 dresse un bilan annuel de consommation.

Encore une fois, l'utilisation du récepteur RWU améliore le bilan énergétique du dispositif. Ce dernier est positif, et permet de réduire la quasi-totalité des pertes en veille, sans rajouter des pertes considérables en fonctionnement normal. La consommation du dispositif se retrouve réduite de 6 % sur un an. Les consommations de veille des téléviseurs sont régies par des normes leur imposant des limites qui évoluent à la baisse. C'est la raison pour laquelle les consommations de veille sont relativement modérées. Ce n'est pas le cas d'autres dispositifs, qui ne doivent pas respecter les mêmes contraintes normatives. Les consommations de veille de dispositifs comme les chaînes Hifi ou les lecteurs DVD sont souvent plus importantes que celles des téléviseurs. Les gains en efficacité seraient encore plus conséquents sur ce type de dispositifs.

Le troisième cas d'application, le portail de garage, est caractérisé par une consommation moyenne de 500 W en fonctionnement et de 4 W en veille. Quatre actionnements par jours sont envisagés (deux ouvertures et deux fermetures), avec une durée moyenne de 30 secondes chacune. Le Tableau 5.5 résume le bilan de consommation annuelle.

Puissance RF (mW)	Puissance EIRP (W)	Portée (m)
40	0.2	5
100	0.5	9
800	4	>25

TABLE 5.6 – Résumé des résultats des tests de portée du système RWU

Pour ce type d'équipement, la majorité de la consommation est constituée par les pertes en veille (utilisation de la même alimentation pour le moteur et pour le récepteur radio). En supprimant ces pertes, la consommation du dispositif est réduite de 85 %.

Il faut toutefois avoir à l'esprit que ce dispositif n'a de l'intérêt que si le dispositif à réveiller à un mode d'utilisation dans lequel les phases de veille sont importantes par rapport aux phases de fonctionnement, comme les exemples d'applications potentielles cités précédemment. Toutes ces réductions de consommation sont cumulables au sein d'un foyer.

5.3 Test du système de réveil

Des tests du système de réveil ont été effectués, en faisant varier la puissance émise et la distance entre émetteur et récepteur. La durée d'émission du signal a été fixée à 100 ms, avec une émission permise tous les 2 s, soit un rapport cyclique de 0.05, pour des raisons normatives. La fréquence est de 2.45 GHz. Les résultats des tests en termes de portée maximale (le récepteur s'allume chaque fois) sont données dans le Tableau 5.6.

La distance minimale de 5 mètres est franchie avec uniquement 40 mW en sortie de l'amplificateur RF de la télécommande, tandis que le maximum réalisé, tout en respectant les normes ISM, dépasse les 25 mètres en espace libre et en vision directe. Il a également été constaté qu'un dés-alignement inférieur à 15° ne modifient pas considérablement ces distances. Les tests ont été faites en chambre anéchoïque pour des distances allant jusqu'à 5 m, et à l'extérieur (grand hall d'entrée du bâtiment Ester Technopole du laboratoire Xlim à Limoges, offrant un espace libre d'environ 50 m).

D'un point de vue consommation de veille du récepteur, des mesures ont été également faites. Elles confirment les prédictions, avec des consommations de veille inférieures à 500 μ W, soit deux fois inférieures à la limite fixée par le CdC.

En même temps, la consommation de l'étage de démodulation est de l'ordre de 200 μ W pendant 20 ms environ. Le temps de réveil total (entre l'appui sur le bouton de la télécommande et le moment où la charge est alimentée) est de l'ordre de 200 ms, ce qui est transparent pour l'utilisateur.

5.4 Conclusion

Cette partie s'est intéressée à l'architecture globale du récepteur, en particulier à l'étage de démodulation et l'interrupteur de puissance à auto-maintien. Plusieurs architectures de récepteur radio basse consommation ont été investiguées, ayant pour objectif de maximiser l'autonomie du stockage local d'énergie. L'architecture intégrée à fréquence intermédiaire incertaine permet d'obtenir des consommations très faibles (inférieures à 100 μ W), mais à l'inconvénient de nécessiter des délais de conception et des coûts importants, sauf si le système est réalisé en grand volume.

L'architecture discrète retenue offre l'avantage d'utiliser la rectenna en tant que détecteur à diodes, réduisant ainsi les coûts et l'encombrement. L'essentiel de la consommation est due au microcontrôleur, mais celle-ci reste raisonnable (300 μ W). Un autre point positif est sa simplicité de mise en œuvre pour une sensibilité suffisante pour l'application visée.

Il a également été prouvé dans cette partie que la consommation de veille du récepteur est inférieure à 0.5 mW, et elle est due essentiellement à des courants de fuite des transistors de puissance. Les portées obtenues dépassent largement les contraintes du CdC, tout en respectant les normes sanitaires de protection des personnes relatives à l'exposition aux champs électromagnétiques.

Chapitre 6

Récepteur adaptatif d'énergie électromagnétique

Comme il a été vu dans les chapitres précédents, une des limitations d'une rectenna est le fait qu'elle est optimisée pour un point de fonctionnement particulier. De bonnes performances en terme de conversion RF-DC sont obtenues dans une certaine gamme de puissances d'entrée, une fréquence centrale et un certain niveau de charge DC de sortie. En dehors de ces limites, le rendement de conversion se trouve considérablement dégradé [Takhedmit *et al.*,].

Si l'adaptation d'impédance liée au changement du point de fonctionnement de la charge peut être résolue par l'adjonction d'un convertisseur DC-DC, qui inclut une fonction MPPT, l'adaptation en puissance est plus délicate à effectuer, puisque chaque rectenna est intrinsèquement caractérisée par une puissance d'entrée optimale. Ceci est dû au fait que l'impédance du circuit change en fonction de la puissance d'entrée à cause des diodes. En changeant le point de fonctionnement sur la caractéristique des diodes, on modifie l'impédance d'entrée. L'adaptation d'impédance est donc mauvaise en dehors d'une gamme de puissance assez étroite et la rectenna devient rapidement inefficace.

Ceci constitue un inconvénient majeur dans le cadre d'applications dans lesquelles la puissance incidente peut varier considérablement, comme par exemple lors de l'alimentation sans fil d'un dispositif en mouvement où à travers un milieu qui peut changer. De plus, la puissance reçue peut être très différente entre la situation où une source volontaire d'énergie est utilisée ou bien si on utilise l'énergie électromagnétique ambiante pour alimenter un dispositif électronique.

La partie suivante présente une architecture de récepteur d'ondes électromagnétiques qui permet de s'affranchir de ces inconvénients à travers une topologie auto-adaptative.

6.1 Scénario d'application

Un exemple typique d'application est détaillé à la Figure 6.1. L'objectif est de transmettre de l'énergie vers un capteur placé dans un endroit inaccessible, comme par exemple un capteur inclus dans la structure en béton d'un pont [DiStasi *et al.*, 2010, Harms *et al.*, 2010].

Les batteries peuvent être rechargées lorsque leur niveau d'énergie devient faible. Pour un même capteur, trois scénarios sont illustrés.

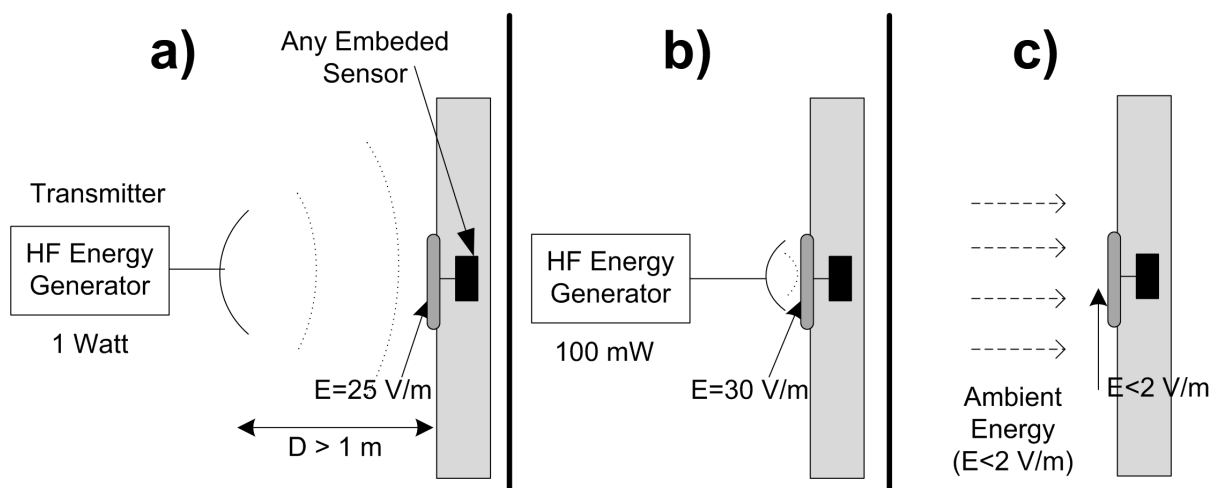


FIGURE 6.1 – Scénarios de transfert d'énergie sans fil pour l'alimentation d'un capteur isolé : a) recharge à distance ; b) recharge à proximité ; c) récupération d'énergie électromagnétique ambiante.

- Transmettre de l'énergie de manière intentionnelle à l'aide d'un émetteur avec une antenne directrice, comme par exemple une parabole [Thongsopa *et al.*, 2007] [Gardelli *et al.*, 2004]. Pour une puissance de 1 W émise à une distance de 5 mètres du récepteur, environ 10 mW peuvent être récupérés et fournis au capteur par l'intermédiaire d'une antenne compacte et avec un gain relativement important [Kim et Yang, 2007, Shibata *et al.*, 2007] (Figure 6.1(a)).
- Transmettre de l'énergie de manière intentionnelle à l'aide d'un émetteur plus compact, placé à proximité de la zone du capteur (Figure 6.1(b)). Environ 20 % de l'énergie transmise (100 mW) est potentiellement récupérable en réception, ce qui permet une recharge plus rapide des batteries.
- Tirer profit des niveaux de plus en plus importants de champs électromagnétiques présents dans notre environnement, dus essentiellement au développement massif des communications sans fil (Figure 6.1(c)). Les bandes de fréquence les plus présentes sont situées autour de 900/1800 MHz pour le GSM/DCS, 2-2.2 GHz pour UMTS et 3G et 2.45 GHz pour le WiFi. Des campagnes de mesures ont montré que les densités de puissance, à des distances comprises entre 25 et 100 mètres d'une station relais GSM ainsi qu'à quelques mètres d'une borne WiFi, peuvent atteindre quelques $\mu\text{W}/\text{cm}^2$ [Visser *et al.*, 2008], en particulier en milieu urbain. Ces faibles densités de puissance peuvent représenter, dans certaines conditions, une source alternative d'énergie qui permet d'augmenter la durée de vie des batteries du capteur [Vullers *et al.*, 2008, Hagerty *et al.*, 2004].

L'utilisation d'une simple rectenna pour un tel système de transmission d'énergie sans fil ne serait pas idéale à cause de la grande incertitude sur le niveau d'énergie incidente. Celle-ci peut être située dans l'intervalle 1 μW et 1 W, soit comprise entre -30 dBm et +30 dBm. Il serait très probable que le redresseur fonctionne en dehors de sa plage de puissance optimale et son efficacité serait, par conséquent, médiocre.

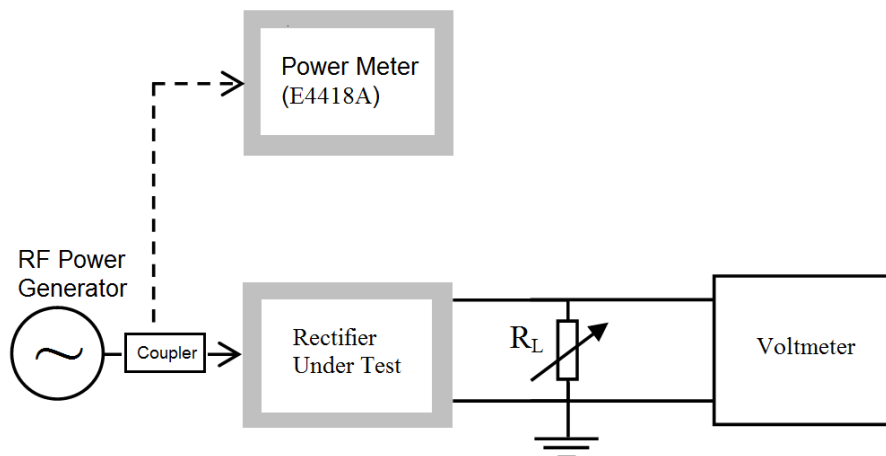


FIGURE 6.2 – Configuration du dispositif expérimental utilisé pour le test individuel de redresseurs RF-DC

TABLE 6.1 – Paramètres des diodes utilisées dans les topologies de la Figure 6.3

Paramètre	Symbole	Unité	HSMS2850	HSMS2860	HSMS2820
Tenue en tension	B_V	V	3.8	7	15
Capacité de jonction	C_{j0}	pF	0.18	0.18	0.7
Gap énergétique	E_g	eV	0.69	0.69	0.69
Courant inverse de claquage	I_{BV}	A	$1 \cdot 10^{-4}$	$1 \cdot 10^{-5}$	$1 \cdot 10^{-4}$
Courant de saturation	I_S	A	$3 \cdot 10^{-6}$	$5 \cdot 10^{-8}$	$2.2 \cdot 10^{-8}$
Coefficient d'émission	N		1.06	1.08	1.08
Résistance série	R_S	Ω	25	6	6
Tension de seuil	V_0	V	0.35	0.65	0.65
Coefficient de température	X_{TI}		2	2	2
Coefficient de variation de jonction	M		0.5	0.5	0.5

6.2 Topologies de rectennas utilisées

Un redresseur est conçu et optimisée pour chaque gamme de puissance. La Figure 6.2 montre la configuration expérimentale utilisée pour le test de chaque rectenna. La puissance d'entrée est fournie par un générateur de signal haute fréquence et d'impédance interne 50Ω afin de contrôler avec précision le niveau de puissance injectée dans le circuit. Tous les circuits de cette partie ont été optimisés pour une fréquence de 2.45 GHz.

6.2.1 Rectenna mono-diode série

La structure du circuit rectenna mono-diode série est donnée à la Figure 6.3(a). Elle a été conçue pour une gamme de puissance d'entrée inférieure à 0 dBm. Comme cette structure est dédiée aux niveaux de puissances faibles, la tenue en puissance peut être sacrifiée en faveur de la sensibilité. Le choix a été fait d'utiliser des diodes Schottky ayant de faibles tensions de seuil et faibles capacités de jonction, soit la HSMS2850 d'Agilent (Tableau 6.1).

Le rendement maximal est obtenu pour une charge de 2.4 k Ω . La Figure 6.4 trace l'évolution du rendement de conversion RF-DC en fonction du niveau de puissance incidente RF. La charge de la rectenna a été fixée à sa valeur optimale. Le rendement de conversion maximal est de l'ordre de 50 % et est atteint pour des

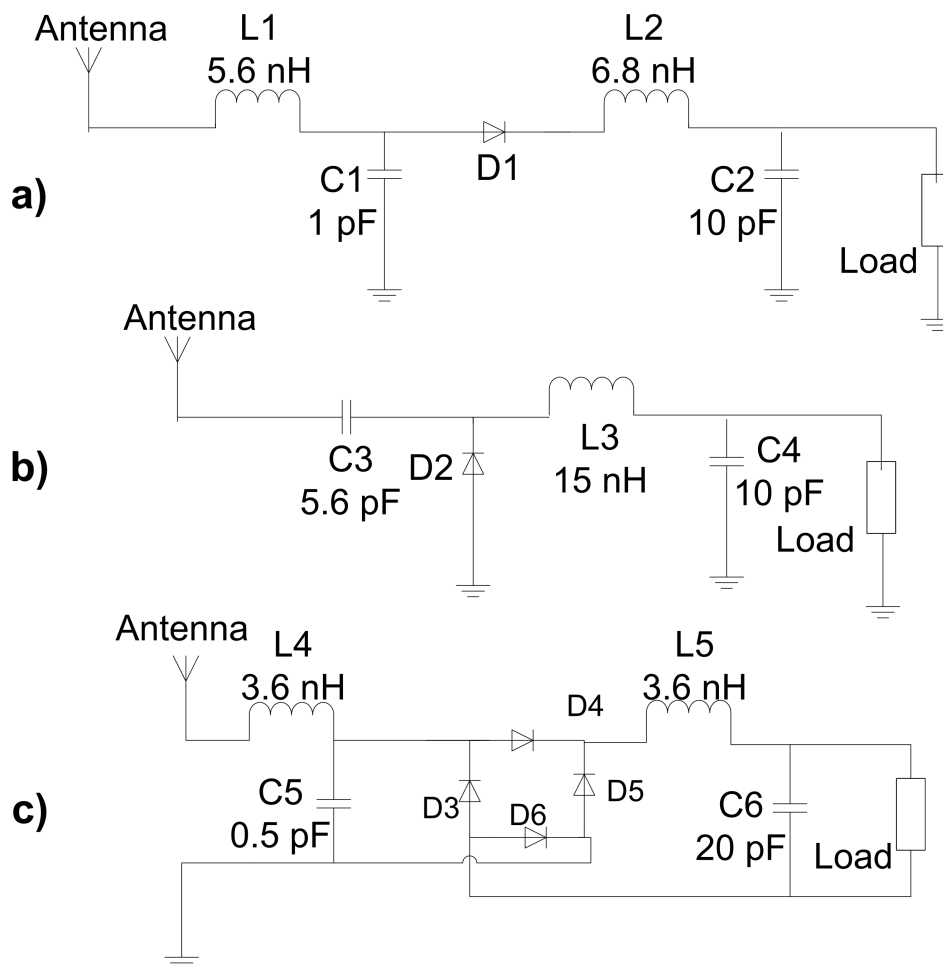


FIGURE 6.3 – Topologies de Rectennas utilisées : a) Mono-diode série ; b) Mono-diode shunt ; c) Pont.

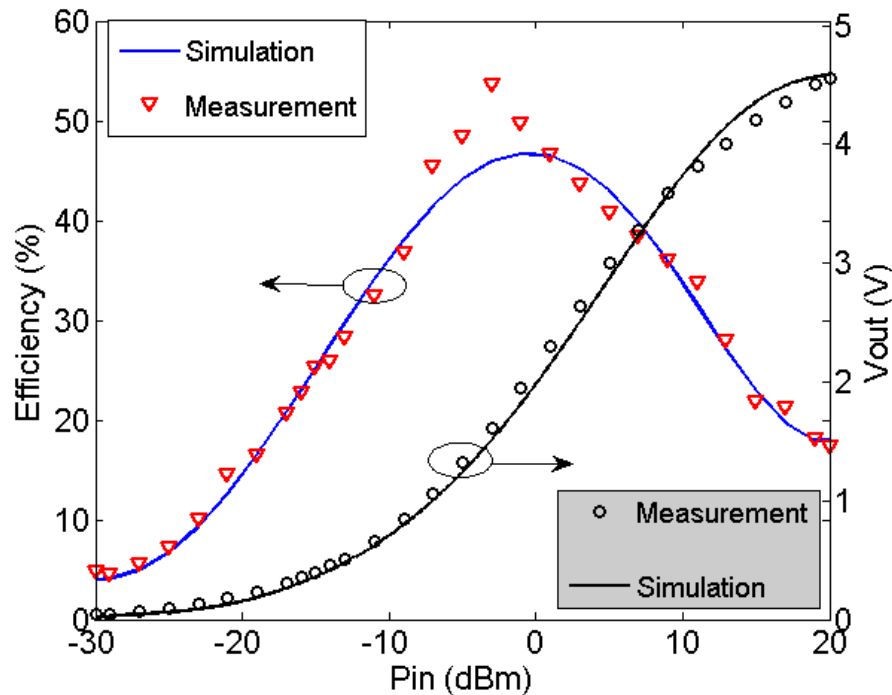


FIGURE 6.4 – Résultats de simulation et de mesure du rendement de conversion et résultats des mesure de la tension de sortie de la rectenna mono-diode série pour une charge optimale de 2.4 k Ω .

puissances entre -5 dBm et 0 dBm (1 mW) de puissance incidente. Pour des niveaux de puissance incidente plus faibles, l'efficacité est plus faible à cause de la tension de seuil de la diode, qui est comparable à l'amplitude du signal incident. A des niveaux de puissances plus importants, les pertes dues à la résistance série des diodes deviennent dominantes.

Le niveau de tension de sortie DC de la structure mono-diode série est de 400 mV à -15 dBm, 2.1 V à 0 dBm et 3.75 V à 10 dBm de puissance incidente respectivement.

6.2.2 Rectenna mono-diode shunt

Une deuxième rectenna a été conçue pour la gamme de puissance comprise entre 0 dBm et 20 dBm. La diode est montée en shunt, comme dans la Figure 6.3(b).

A ces niveaux de puissance incidente, la tension de seuil a un moindre impact sur les performances du circuit. L'objectif est donc de diminuer les pertes dues à la résistance interne de la diode et d'augmenter la tenue en puissance. La diode utilisée pour cette structure est une HSMS2860 de Agilent, avec une tension de seuil de 650 mV. La résistance interne est de 6 Ω et la tension de claquage est de 7 V (Tableau 6.1).

Cette structure affiche un rendement maximal de 70 % pour une puissance d'entrée de +15 dBm, comme le montre la Figure 6.5. Les tests ont été réalisés en conditions de transfert optimal, avec une charge de 750 Ω .

Comparée à la structure mono-diode série, cette structure a une efficacité plus faible pour les basses puissances. A titre de comparaison, le niveau de 10 % d'efficacité est atteint pour -10 dBm, comparé à -23 dBm pour la structure précédente. Pour des niveaux de puissance supérieurs à 15 dBm, le rendement décroît rapidement à cause des pertes ohmiques internes à la diode. Le niveau de tension de sortie DC est de 335 mV à 0 dBm, 1.45 V à 10 dBm et 4 V à 20 dBm respectivement.

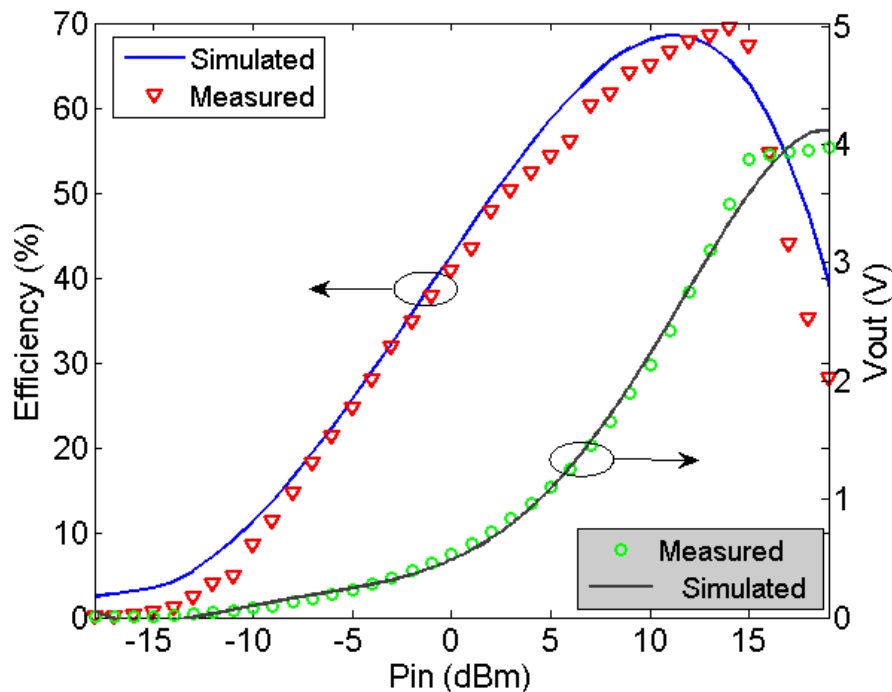


FIGURE 6.5 – Résultats de simulation et de mesure du rendement de conversion et résultats des mesure de la tension de sortie de la rectenna mono-diode shunt pour une charge optimale de 750Ω .

6.2.3 Rectenna en pont

La topologie en pont est largement répandue dans les convertisseurs AC-DC basse fréquence [Xie *et al.*, 2009]. Sa structure est donnée dans la Figure 6.3(c). Dans la configuration en pont, un redressement double alternance est utilisé et les alternances positives et négatives doivent franchir deux tensions de seuil. C'est la raison pour laquelle cette structure n'est pas adaptée pour les faibles niveaux de puissance incidente [Merabet *et al.*, 2009b]. Elle présente toutefois l'avantage d'offrir des bonnes tenues en puissance si des diodes à tension de claquage élevée sont employées. Ici, des diodes HSMS2820 de Agilent ont été utilisées, ayant une tension de claquage de 15 V et 6 Ohm de résistance série.

L'évolution de la conversion RF-DC de la structure en pont est donnée dans la Figure 6.6. Des conditions d'adaptation de charge optimale ont été considérées, avec une charge de 200Ω . Une efficacité maximale de 78 % est atteinte pour +23 dBm de puissance incidente, après quoi le rendement diminue rapidement. Le point d'efficacité 10 % est atteint pour 0 dBm. La tension de sortie DC est de 1.1 V à +10 dBm, 4.2 V à +20 dBm et atteint 9.3 V à +30 dBm respectivement.

La Figure 6.7 montre l'évolution du rendement de conversion mesuré des trois rectennas en fonction de la charge de sortie. Ces résultats expérimentaux confirment les simulations qui prévoyaient une charge optimale de 200Ω pour la structure en pont, 750Ω pour la structure shunt et $2.4 \text{ k}\Omega$ pour la structure série.

Les différentes topologies RF-DC présentées offrent de bonnes performances dans une gamme de puissance limitée. L'utilisation de l'une ou d'une autre rectenna peut être décidée facilement dans un système où le niveau de puissance incidente est bien déterminé et non assujéti à des variations. En pratique, le niveau de puissance disponible au niveau du récepteur est influencé par de nombreux facteurs. L'environnement peut

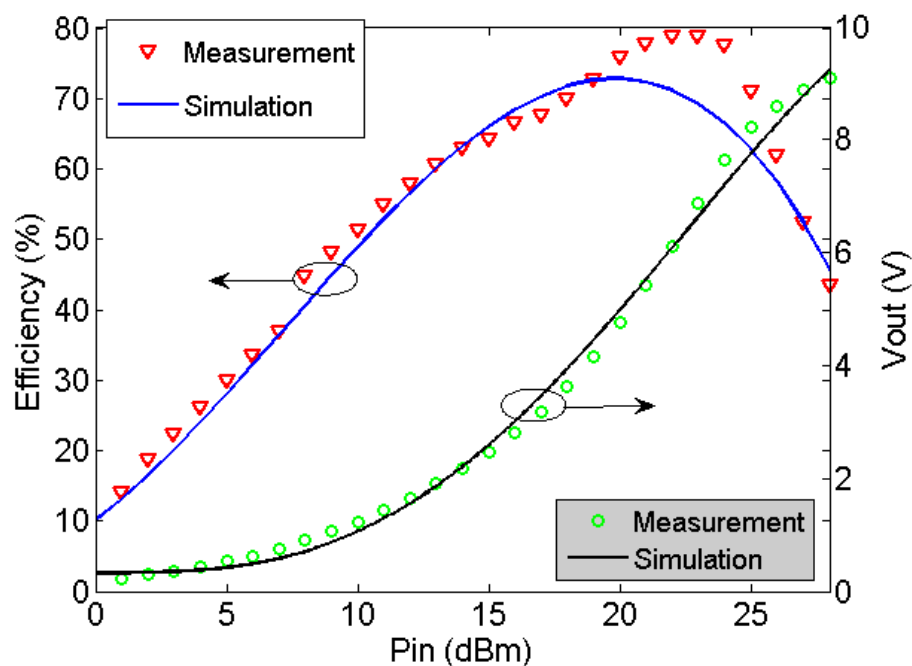


FIGURE 6.6 – Résultats de simulation et de mesure du rendement de conversion et résultats des mesures de la tension de sortie de la rectenna en pont pour une charge optimale de $200\ \Omega$.

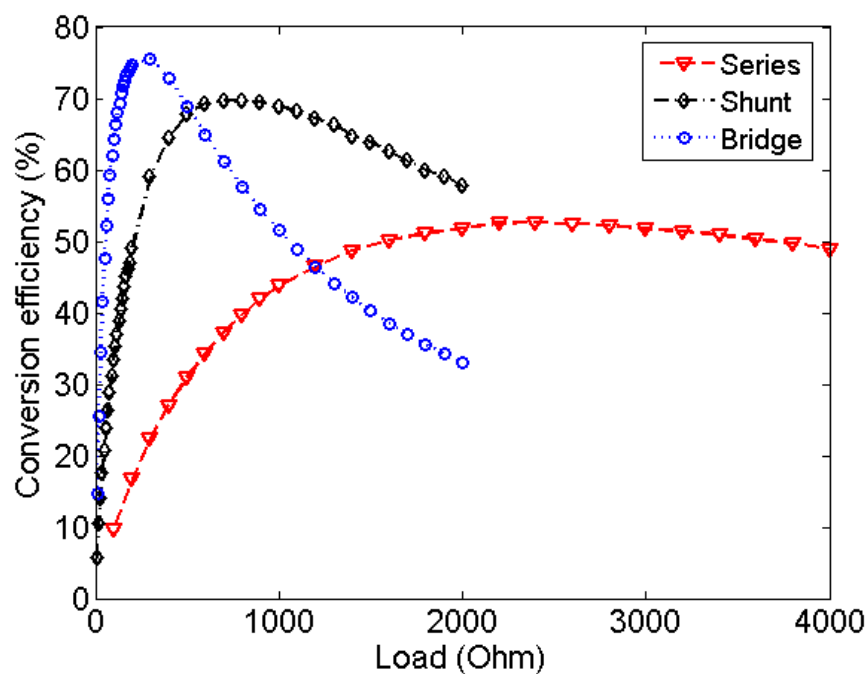


FIGURE 6.7 – Évolution expérimentale du rendement de conversion en fonction de la charge à une puissance incidente de $-5\ \text{dBm}$ pour la structure série, $13\ \text{dBm}$ pour la structure shunt et $25\ \text{dBm}$ pour la structure en pont respectivement.

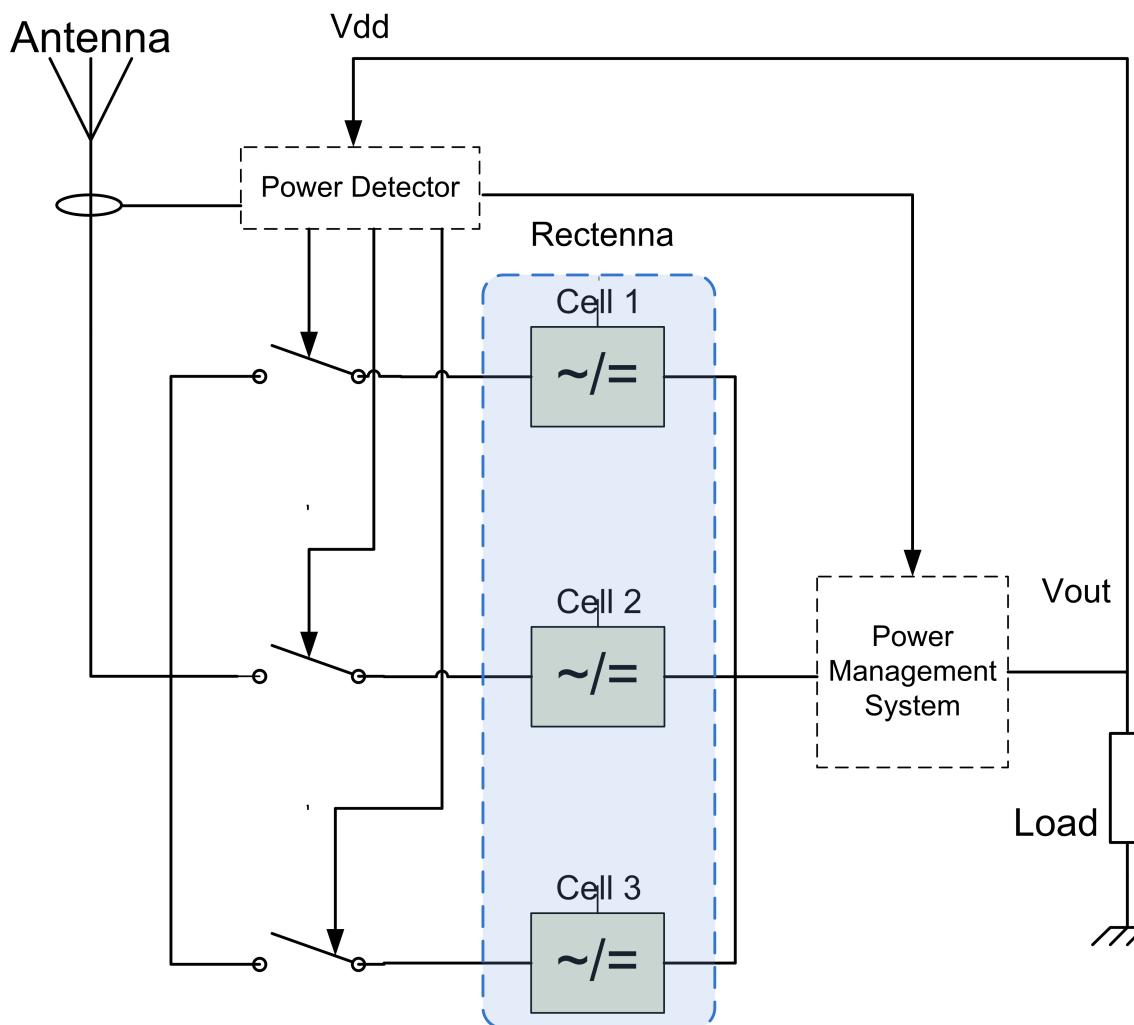


FIGURE 6.8 – Schéma du circuit rectenna reconfigurable proposé

changer, des obstacles peuvent s'interposer entre l'émetteur et le récepteur, ou la distance entre les deux peut varier. Par conséquent, le redresseur fonctionnera souvent dans une gamme de puissance où son efficacité est faible. Une association reconfigurable de rectennas semble une bonne solution pour s'affranchir de cet inconvénient. La rectenna à mono-diode série est considérée pour les niveaux de puissance très faibles, tandis que la structure en pont est destinée à convertir les niveaux de puissances élevés. La structure mono-diode shunt est, quant à elle, adaptée pour des niveaux de puissance intermédiaires.

6.3 Association reconfigurable de rectennas

La solution consiste en la conception d'un nouveau récepteur, reconfigurable, qui s'auto-adapte en fonction du niveau de puissance RF incidente. Le schéma général du circuit proposé est donné à la Figure 6.8.

Dans cette nouvelle topologie, les structures simples de rectenna décrites précédemment sont connectées à une antenne commune, à travers un switch d'antenne capable de choisir entre les différentes rectennas, en fonction du niveau de puissance incidente. A tout instant, la puissance RF incidente est mesurée à l'aide d'un détecteur RF passif, qui fournit un niveau de tension DC proportionnel au niveau de puissance incidente. Un comparateur logique à 3 niveaux est utilisé pour générer les signaux de contrôle pour le switch d'antenne.

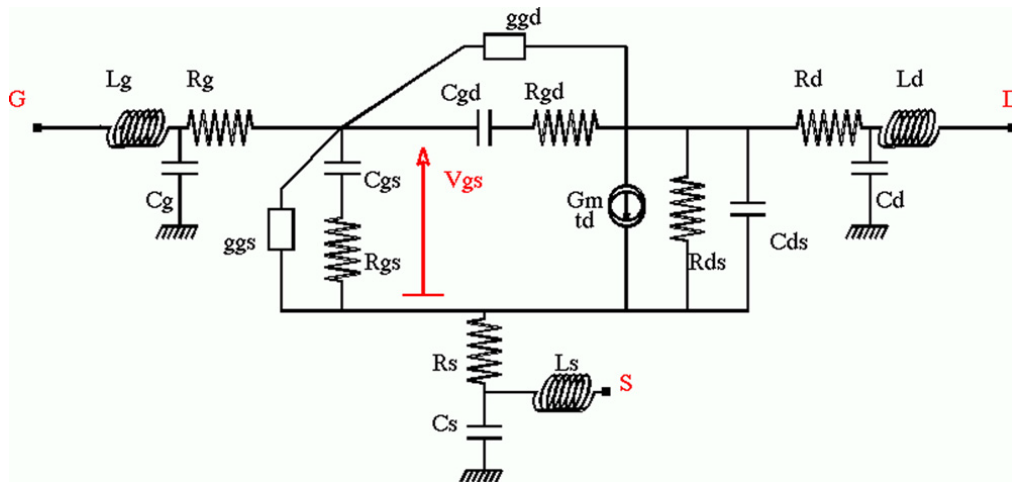


FIGURE 6.9 – Circuit équivalent petits signaux d'un transistor p-HEMT GaAs du processus ED02AH de OMMIC [OMMIC, 2008]

6.4 Le switch d'antenne intégré

Un switch d'antenne intégré SP4T¹ a été conçu et fabriqué en utilisant le procédé ED02AH de la société OMMIC, un fournisseur de technologies de circuits intégrés MMIC basées sur des matériaux III-V avancés. Le procédé utilise des transistors HEMT pseudo-morphique en GaAs à appauvrissement/accumulation avec une longueur de grille de 180 nm [OMMIC, 2008]. Les transistors ont une fréquence de transition f_T de 60 GHz. Ce procédé a été développé pour des applications analogiques et digitales dans la gamme des ondes millimétriques et des microondes. Cette technologie est également adaptée pour des circuits digitaux haute fréquence pour des interconnexions optiques. Les transistors sont du type inter-digités et peuvent avoir 2, 4 ou 6 doigts de grille, avec des largeurs de grille entre 15 et 100 μm chacun. La longueur de grille totale par transistor varie donc entre 30 μm et 600 μm .

Le circuit équivalent d'un transistor en petits signaux est donné à la Figure 6.9 [OMMIC, 2008]. Dans le modèle de circuit équivalent, les paramètres C_g , C_d , C_s , L_g , L_d et L_s sont des parasites externes au transistor p-HEMT et R_g , R_s et R_d sont les résistances d'accès du transistor. C_{gs} , C_{gd} , C_{ds} , R_{ds} , R_{gs} , g_m et t_d sont les paramètres intrinsèques du schéma équivalent d'un p-HEMT GaAs, tandis que la conductance grille-drain (G_{gd}), la conductance grille-source (G_{gs}) et la résistance série grille drain (R_{gd}) sont des éléments supplémentaires utiles pour avoir plus de précision dans le comportement des transistors dans des régimes particuliers de fonctionnement. Dans la plupart des applications, l'impédance des transistors à l'état passant se comporte de manière résistive, tandis qu'à l'état bloqué on observe un comportement essentiellement capacitif [Kameche et Drozdovski, 2005].

Uniquement des transistors « normally off » sont utilisés dans le design du switch. Un transistor « normally off » est caractérisé par une tension de seuil $V_{t_i} = +0.225$ V. La tension d'alimentation typique est de +3 V. L'état passant ou bloqué est contrôlé à l'aide de signaux logiques standard, 0 V pour le niveau logique bas et +3 V pour le niveau logique haut.

1. SP4T : Single Pole 4 Throw : switch ayant une entrée d'antenne et 4 branches

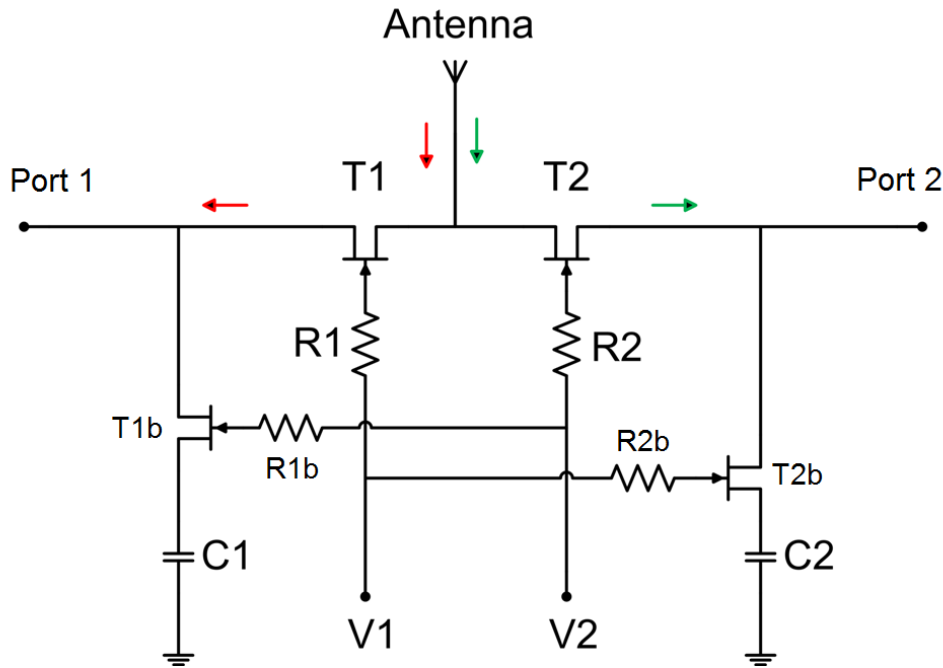


FIGURE 6.10 – Schéma d'un switch d'antenne SPDT basé sur une topologie série-shunt utilisant des transistors HEMT

6.4.1 Conception et optimisation du circuit

La Figure 6.10 donne le schéma d'un switch SPDT¹ en topologie série-shunt. Le dispositif est constitué de deux transistors principaux (T1 et T2) connectés en série sur la voie du signal. Ils bloquent le passage du signal lorsqu'ils sont en mode haute impédance. Le signal est ensuite aiguillé vers la masse à travers des transistors secondaires à l'état passant (T1b et T2b, respectivement), ce qui améliore l'isolation. Tous les transistors HEMT² sont polarisés par paires et de manière exclusive (lorsque T1 et T2b sont passants, T2 et T1b sont bloqués), à l'exception de la situation qui correspond à l'antenne complètement isolée.

Comme le montre la Figure 6.10, il est possible de connecter 2 ou plusieurs branches ayant la topologies série-shunt à la même antenne pour réaliser des voies de réception multiples. Les tensions $V1$ et $V2$ sont des tensions continues utilisées pour contrôler les branches du switch. Une tension continue $V1$ nulle bloque le transistor T1 et T2b, et une tension $V2$ positive rend passants les transistors T2 et T1b. Le Port 2 est ainsi connecté à l'antenne et le Port 1 est isolé. Les condensateurs C1 et C2 sont des capacités de découplage DC par rapport à la masse. De manière générale, il est possible de connecter un nombre assez grand de branches représentées par une association d'un transistor série et un transistor shunt à la même antenne, en fonction du nombre de redresseurs disponibles. Dans notre cas, quatre branches identiques ont été implémentées.

Des simulations ont été faites à l'aide du logiciel Advanced Design System (ADS) de Agilent Technologies, afin d'évaluer les performances d'un switch basé sur la structure classique série-shunt dans la technologie GaAs de OMMIC. L'influence de la largeur de grille de chacun des transistors série ou shunt sur les pertes d'insertion et l'isolation a été étudiée pour trouver le bon compromis entre les deux. La Figure 6.11 donne l'influence de la largeur de grille d'un transistor série à 6 doigts de grille sur les pertes d'insertion. Plus la largeur de grille est faible, plus les pertes d'insertion augmentent et plus la transconductance du dispositif

1. SPDT : Single Pole Double Throw : switch ayant une entrée d'antenne et 2 branches

2. HEMT : High Electron Mobility Transistor

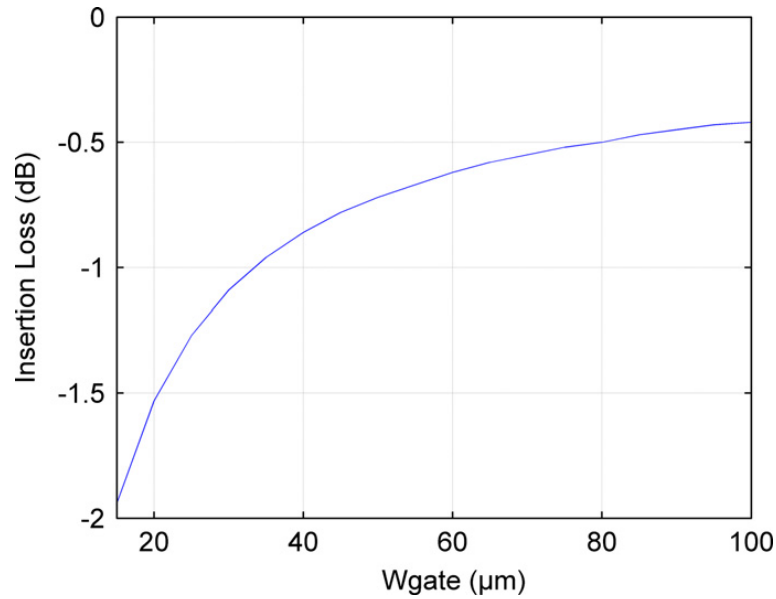


FIGURE 6.11 – Influence de la largeur de grille du transistor série sur les pertes d'insertion dans la gamme de fréquence de 0.8 à 2.5 GHz

diminue.

Une largeur de grille de 100 μm par doigt a été retenue pour minimiser les pertes et maximiser la tenue en puissance. Les pertes d'insertion sont insensibles à la fréquence dans la gamme 0.8-2.5 GHz car le transistor à l'état passant se comporte essentiellement comme une simple résistance (R_{ds}) de faible valeur (environ 4 Ω) avec des capacités parasites négligeables. Les pertes d'insertion dues au transistor série peuvent donc s'exprimer par [Kameche et Drozdovski, 2005] :

$$IL_{serie} = 20 \cdot \log \left(1 + \frac{R_{ds}}{2 \cdot Z_0} \right) \quad (6.1)$$

avec Z_0 l'impédance caractéristique du système (50 Ω ici). En même temps :

$$R_{ds} = \frac{R_{ds0}}{W_{gate}} \quad (6.2)$$

avec W_{gate} la largeur de la grille du transistor et R_{ds0} un paramètre spécifique de la technologie (en Ω.mm). Une largeur de grille importante permet donc de minimiser les pertes d'insertion.

L'isolation diminue lorsque la largeur de la grille augmente, comme le montre la Figure 6.12. De plus, la fréquence a une grande influence sur l'isolation. Ceci s'explique en analysant l'expression de l'isolation donnée pour le transistor série à l'état bloqué. Il se comporte principalement comme un condensateur (C_{ds}) d'une valeur dépendante de W_{gate} :

$$C_{ds} = C_{ds0} \cdot W_{gate} + C_{dse} \cdot N_f \quad (6.3)$$

avec N_f le nombre de doigts de grille, C_{ds0} la capacité spécifique de la technologie (en F/mm) et C_{dse} étant une capacité parasite supplémentaire introduite par les interconnexions entre les doigts de grille par rapport au premier niveau de métal. L'isolation du transistor série s'écrit donc comme [Kameche et Drozdovski, 2005] :

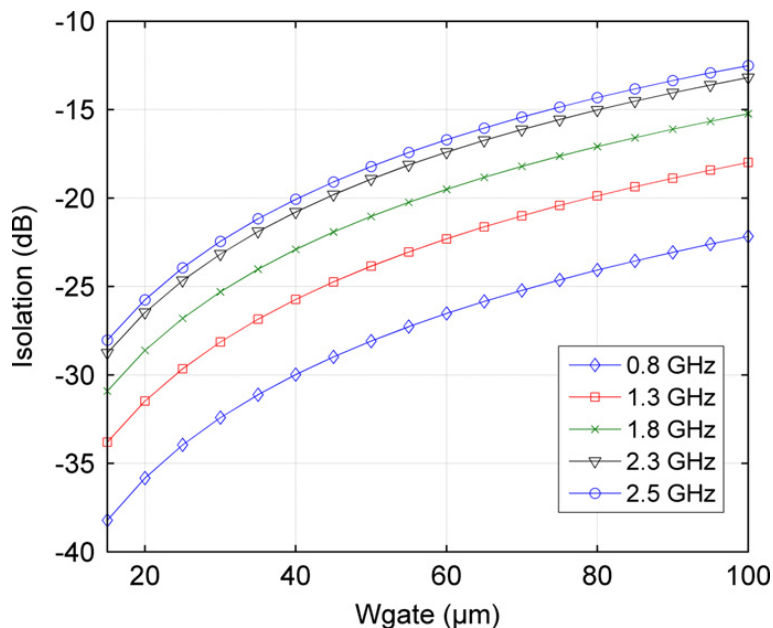


FIGURE 6.12 – Influence de la largeur de grille du transistor série sur l'isolation du switch dans la gamme de fréquence de 0.8 à 2.5 GHz

$$IS_{serie} = 10 \cdot \log \left(1 + \left(\frac{1}{2 \cdot \omega \cdot C_{ds} \cdot Z_0} \right)^2 \right) \quad (6.4)$$

Dans ce cas-là, l'isolation est meilleure pour des faibles valeurs de la largeur de grille. Le choix a été fait de maximiser la tenue en puissance et les faibles pertes d'insertion plutôt que l'isolation car l'isolation sera améliorée en rajoutant un transistor shunt. De plus, les pertes d'insertion ont tendance à augmenter lorsque le nombre de branches connectées à la même antenne augmente. Ceci est dû au fait qu'une partie du signal pénètre dans les branches bloquées. Plus leur nombre est important, plus il y a des fuites et donc plus les pertes d'insertion augmentent.

La largeur totale de grille du transistor série est donc :

$$W_{total} = N_f \cdot W_{individual\ gate} \quad (6.5)$$

Les simulations ont montré que la présence d'un transistor shunt n'a quasiment pas de répercussion sur les pertes d'insertion de la branche, comme le montre la Figure 6.13. Les pertes d'insertion dues au transistor shunt bloqué s'expriment comme [Kameche et Drozdovski, 2005] :

$$IL_{shunt} = 10 \cdot \log \left(1 + \left(\frac{1}{2} \cdot \omega \cdot C_{ds} \cdot Z_0 \right)^2 \right) \quad (6.6)$$

Dans ce mode de fonctionnement, le transistor shunt est assimilable à une capacité de très faible valeur. Les pertes d'insertion supplémentaires sont donc inférieures à 0.025 dB dans toute la gamme de puissance et pour n'importe quelle largeur de grille.

L'isolation du transistor shunt est toutefois fortement dépendante de sa largeur de grille [Kameche et Drozdovski, 2005] :

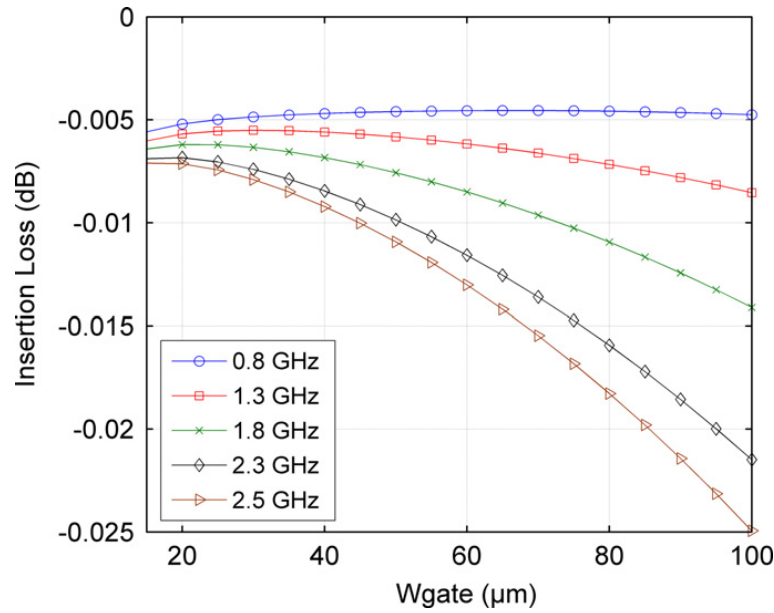


FIGURE 6.13 – Influence de la largeur de grille du transistor shunt sur les pertes d'insertion du switch dans la gamme de fréquence de 0.8 à 2.5 GHz

$$IS_{shunt} = 20 \cdot \log \left(1 + \frac{Z_0}{2 \cdot R_{ds}} \right) \quad (6.7)$$

Une meilleure isolation est donc obtenue pour des largeurs de grille plus grandes (Figure 6.14). La présence d'un transistor shunt améliore l'isolation de 16 dB, sans dégrader les pertes d'insertion. Une branche globale du switch se caractérise donc par des pertes d'insertion de 0.48 dB et une isolation comprise entre 28 et 38 dB dans la gamme de fréquence visée.

Une fois que quatre branches ainsi optimisées sont connectées à la même antenne, l'isolation d'une branche du switch se situe entre 42 dB et 53 dB dans la gamme de fréquence comprise entre 0.8 et 2.5 GHz (Figure 6.15), tandis que les pertes d'insertion restent autour de 0.5 dB dans chaque branche (6.16). Les résultats expérimentaux sont conformes à la simulation. Le temps de commutation du switch a été évalué à 10 ns.

Le circuit a été réalisé sur un substrat GaAs d'épaisseur 100 μm, qui est caractérisé par une résistivité supérieure à 10⁷ Ω.cm. Le layout et le circuit intégré fabriqué sont présentés à la Figure 6.17. Le switch d'antenne occupe une surface d'environ 1.5 x 2 mm² sur la puce.

6.5 Performances globales

Un prototype hybride du circuit de la Figure 6.8 est présenté dans la Figure 6.18. Chaque partie du système a été fabriquée en tant qu'entité séparée pour des raisons de tests individuels. La courbe présentée dans la Figure 6.19 donne les performances globales du récepteur reconfigurable d'énergie électromagnétique d'un point de vue du rendement de conversion RF-DC.

Le détecteur de puissance détermine le niveau de puissance RF incidente disponible à la sortie de l'antenne de réception. Cette fonction est réalisée à l'aide d'un coupleur directionnel à 10 dB et d'un simple détecteur à diode qui utilise très peu de puissance incidente et fournit un niveau de tension DC proportionnel

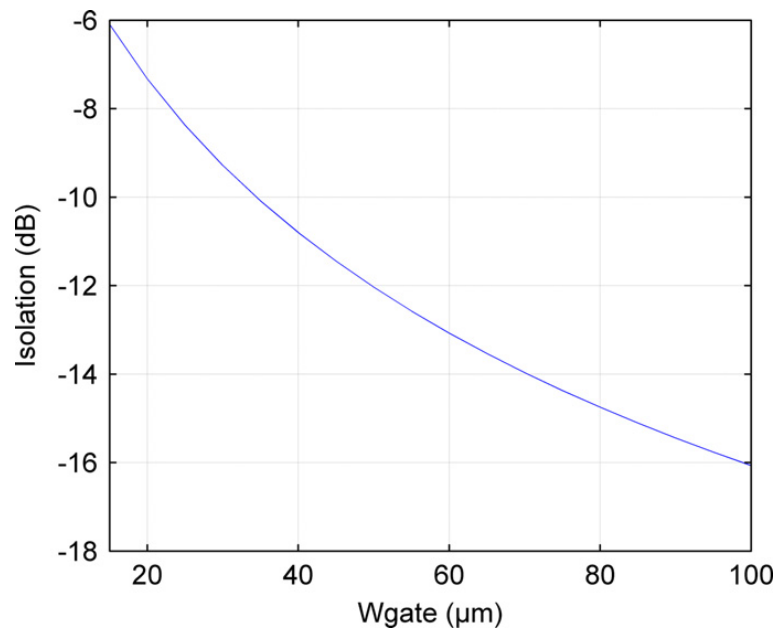


FIGURE 6.14 – Influence de la largeur de grille du transistor shunt sur les pertes d'insertion du switch dans la gamme de fréquence de 0.8 à 2.5 GHz

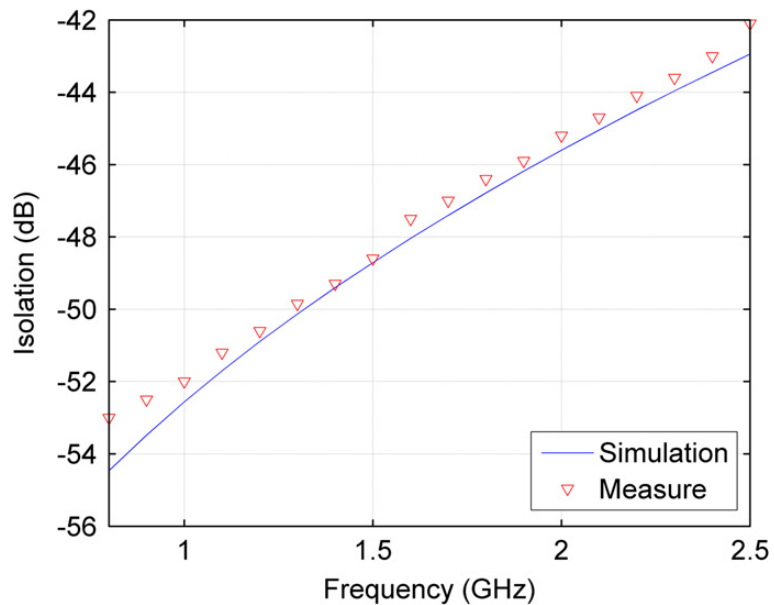


FIGURE 6.15 – Isolation (en dB) du switch à 4 branches en fonction de la fréquence (résultats de simulation et expérimentaux)

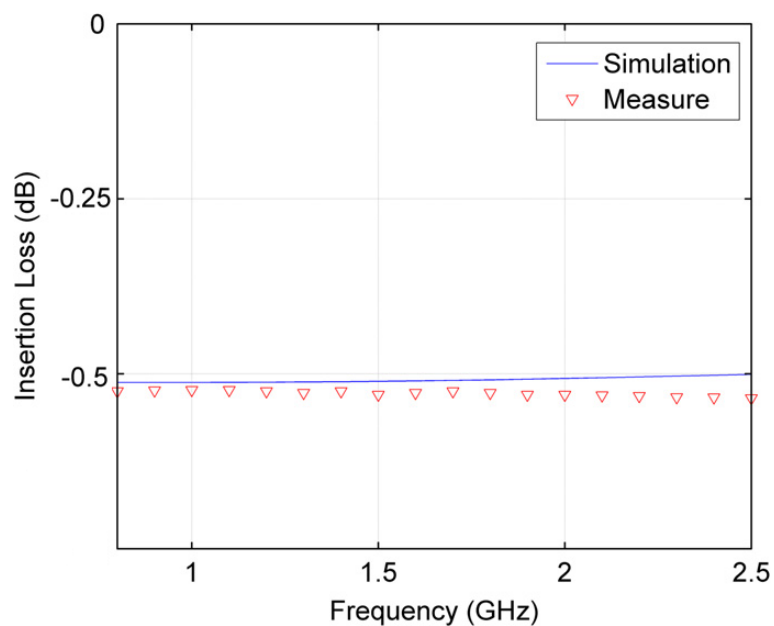


FIGURE 6.16 – Pertes d’insertion (en dB) du switch à 4 branches en fonction de la fréquence (résultats de simulation et expérimentaux)

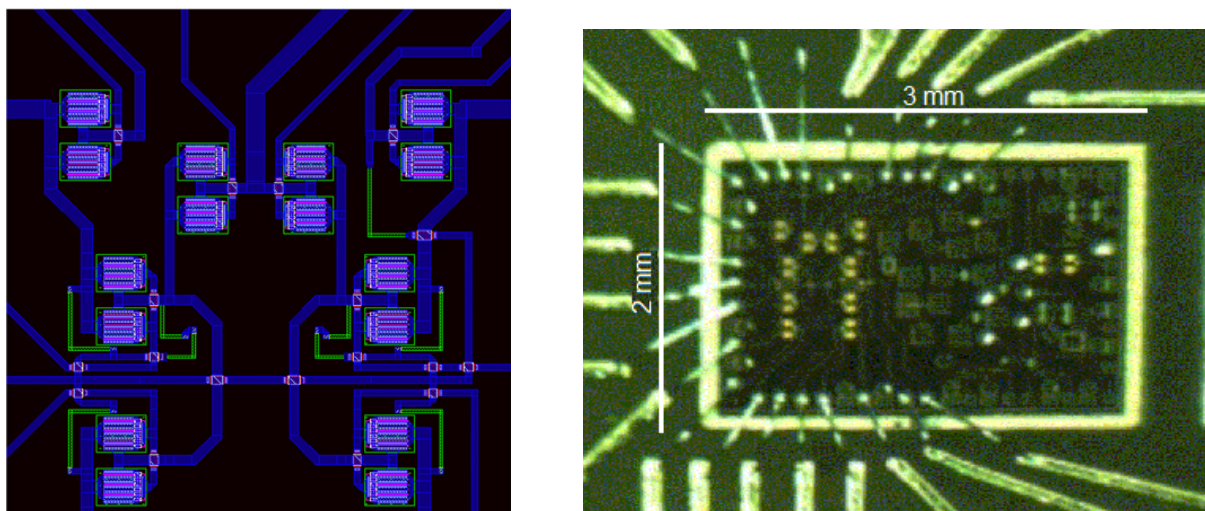


FIGURE 6.17 – Layout du switch (gauche) ; Photographie du circuit intégré fabriqué (droite)

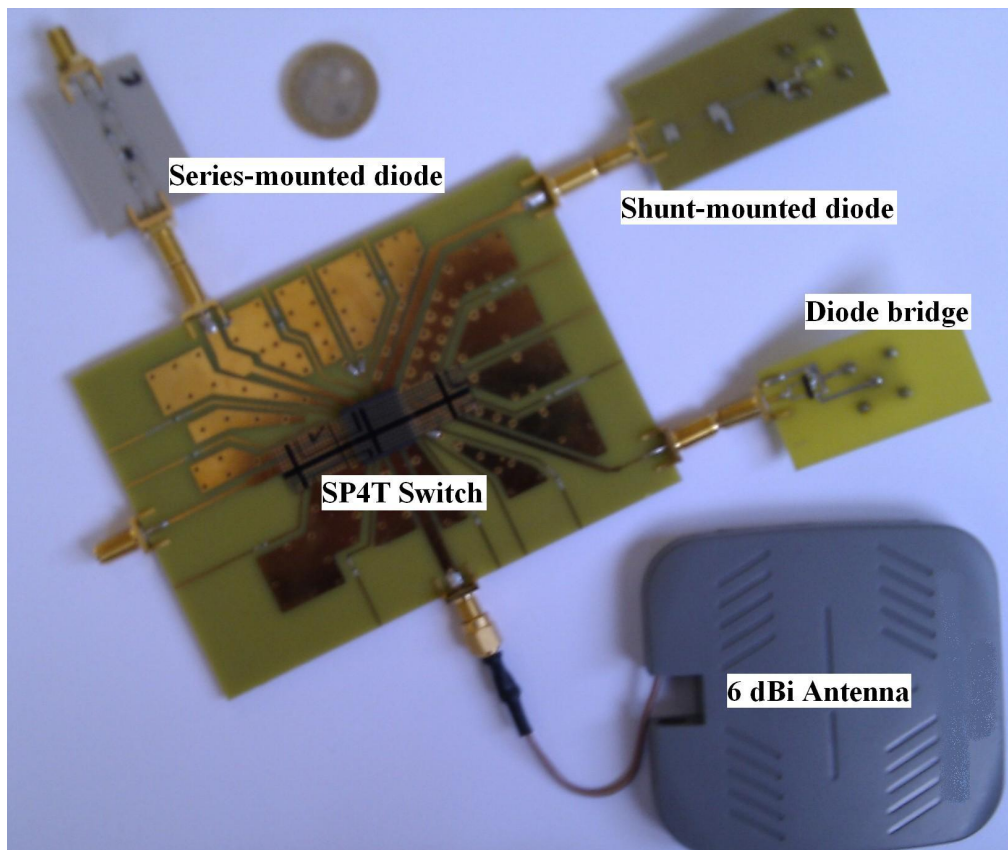


FIGURE 6.18 – Photo du prototype expérimental utilisé pour émuler le fonctionnement d'un récepteur reconfigurable d'énergie électromagnétique

au niveau de puissance incidente. Le circuit de contrôle est un comparateur de tension à 3 niveaux pour lequel le schéma de principe est donné dans la Figure 6.20.

Les tensions V_1 et V_2 correspondent aux seuils de puissance RF incidente. Ils sont obtenues à l'aide de références de tension de type band-gap. La consommation de ce circuit est essentiellement de nature statique car les variations du niveau de puissance incidente sont considérées comme des processus lents. En utilisant des circuits CMOS basse consommation, une consommation de l'ordre de $2.5 \mu\text{W}$ est constatée pour des tensions d'alimentation comprises entre 2.8 V et 3.3 V, mais cette valeur peut être potentiellement réduite de manière significative avec un passage par une solution dédiée en technologie intégrée (concevoir un circuit intégré sur mesure, ayant la même fonctionnalité, avec l'objectif de réduire la consommation).

Le circuit détecteur de puissance ne consomme de l'énergie que s'il doit changer son état et passer de la rectenna de faible puissance à une autre configuration. Par défaut, quand il y a très peu d'énergie disponible à l'entrée du récepteur, la branche contenant la rectenna de faible puissance est active. S'il y a augmentation de la puissance disponible en entrée, l'alimentation en tension du circuit détecteur de puissance est fournie directement à partir de la sortie du système régulateur de puissance, et le changement d'état dans le switch est possible. De cette manière, les comparateurs ne consomment de la puissance que lorsque la puissance disponible est proche de 1 mW, situation dans laquelle la consommation de puissance du détecteur est inférieure à 1 % de la puissance disponible.

Les seuils de +1 dBm et 15 dBm sont sélectionnés pour basculer entre la rectenna de faible puissance (mono-diode série) et celle de moyenne puissance (mono-diode shunt) d'une part puis, celle de forte puissance (configuration en pont) d'autre part. Ces niveaux de puissance correspondent à des niveaux de tension $V_1 = 1,15 \text{ V}$ et $2,45 \text{ V}$, respectivement, générés par le détecteur à diode haute impédance mentionné ci-dessus. Le détecteur de puissance et la logique de commande sélectionnent une branche du switch. Si un niveau logique 0 V est appliqué à la grille d'un transistor du switch, la branche de commutation correspondante est bloquée et aucune puissance n'est dirigée vers la rectenna correspondante. Lorsqu'un niveau logique de +3 V est appliqué sur un transistor du switch, toute la puissance incidente disponible est fournie à la rectenna correspondante. A tout moment, une seule des trois branches de commutation est activée, les deux autres sont éteintes. Le choix de la rectenna se fait de manière à ce que la puissance RF disponible soit convertie en puissance continue, à efficacité optimale. La rectenna série est utilisée pour des niveaux de puissance inférieurs à +1 dBm et une efficacité de conversion d'environ 50 % est atteinte pour -3 dBm de puissance incidente. Pour des niveaux de puissance entre +1 dBm et +15 dBm, la structure shunt est utilisée et un rendement maximal de 68% est mesuré à +14 dBm de puissance incidente. Pour des niveaux de puissance supérieurs à +15 dBm, la rectenna en pont est utilisée et un point maximum d'efficacité de 78 % est atteint à +23 dBm de puissance incidente.

Le rendement de conversion RF-DC présenté à la Figure 6.19 représente la valeur maximale pour un niveau de puissance donné. Le fonctionnement de type MPPT¹ (débit toujours sur une charge d'impédance optimale) peut être réalisé à l'aide d'un circuit électronique analogique faible consommation, de manière à avoir un très faible impact sur le rendement global, à l'exception des situations où la puissance incidente a des valeurs de l'ordre de -30 dBm. [Levron et Shmilovitz, 2010, Kim *et al.*, 2009].

La structure globale fabriquée présente des caractéristiques expérimentales qui permettent de surmonter l'inconvénient des rectennas classiques qui n'ont de bons rendements de conversion RF-DC que sur une plage de puissance limitée. Le nouveau design est auto-reconfigurable et choisit la meilleure structure de rectenna

1. MPPT : Maximum Power Point Tracking

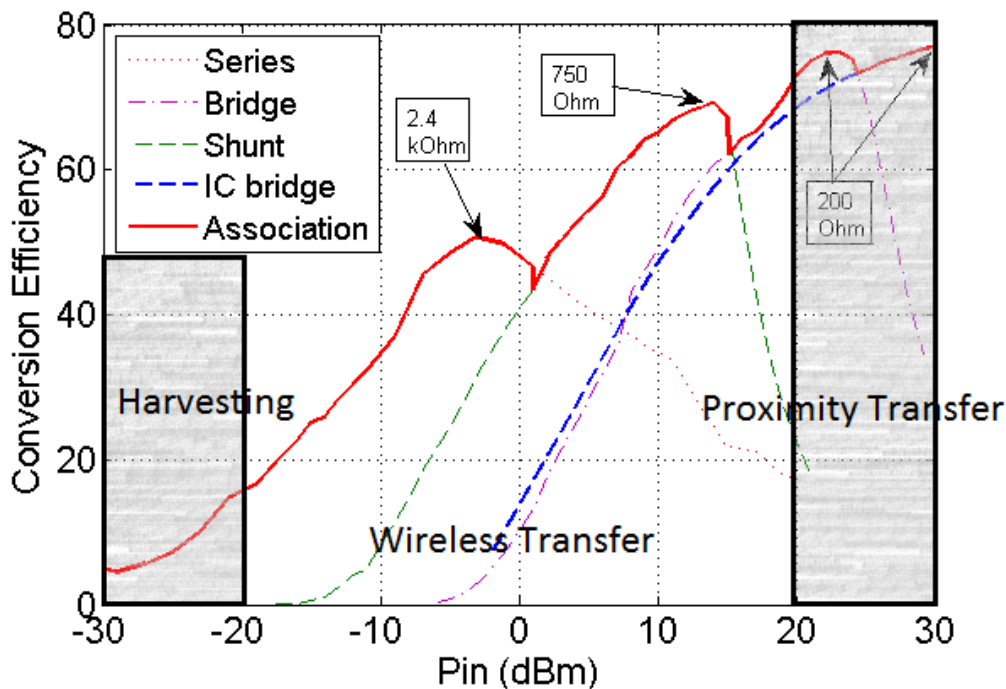


FIGURE 6.19 – Résultats expérimentaux de l'efficacité de conversion du récepteur reconfigurable proposé à la Figure 6.18

adaptée pour chaque niveau de puissance.

Les résultats de la Figure 6.19 peuvent être améliorés en termes de valeur maximale du rendement ainsi que d'un point de vue de la constance du rendement sur toute la gamme de puissance. Les seuils des niveaux de puissance d'entrée peuvent être calibrés de manière à être placés exactement au point d'efficacité maximale des circuits rectenna unitaires. D'autres rectennas peuvent être introduites dans la gamme supérieure de puissance d'entrée. Un circuit en pont, intégré, a été conçu en utilisant la même technologie ED02AH [Merabet, 2010] (Figure 6.21). Bien que cette technologie ne soit pas dédiée à ce type d'application, l'efficacité du circuit en pont intégré atteint des valeurs supérieures à 75 % pour les niveaux de puissance très élevés (Figure 6.19). L'addition du dispositif intégré est un exemple d'amélioration possible de la rectenna reconfigurable, pour des niveaux de puissance d'entrée supérieurs à +25 dBm.

Afin d'évaluer l'intérêt d'une telle structure de récepteur reconfigurable, il est intéressant de comparer la quantité totale d'énergie récupérée à l'aide de cette nouvelle structure par rapport à l'énergie captée par chacune des quatre structures précédemment décrites individuellement. A cet effet, un profil de puissance aléatoire a été généré pour alimenter en énergie le système décrit à la Figure 6.8. L'évolution du niveau de puissance au niveau du récepteur est présenté à la Figure 6.22. Une durée totale de 10 minutes est considérée et un niveau de puissance est généré aléatoirement dans la gamme [-30 dBm, +30 dBm] toutes les 5 secondes. Il est important d'avoir à l'esprit le fait que les niveaux de puissance inférieurs à -20 dBm (10 μ W) sont compatibles avec la récupération d'énergie électromagnétique ambiante, tandis que les niveaux de puissance au-dessus de +20 dBm (100 mW) sont moins probables dans la pratique, sauf pour le cas d'alimentation sans fil de proximité, par des niveaux de puissance importants (> 1 W de puissance émise à une distance inférieure à 0,5 mètre).

Pour le même profil de puissance, la quantité totale d'énergie DC est mesurée pour chacune des quatre

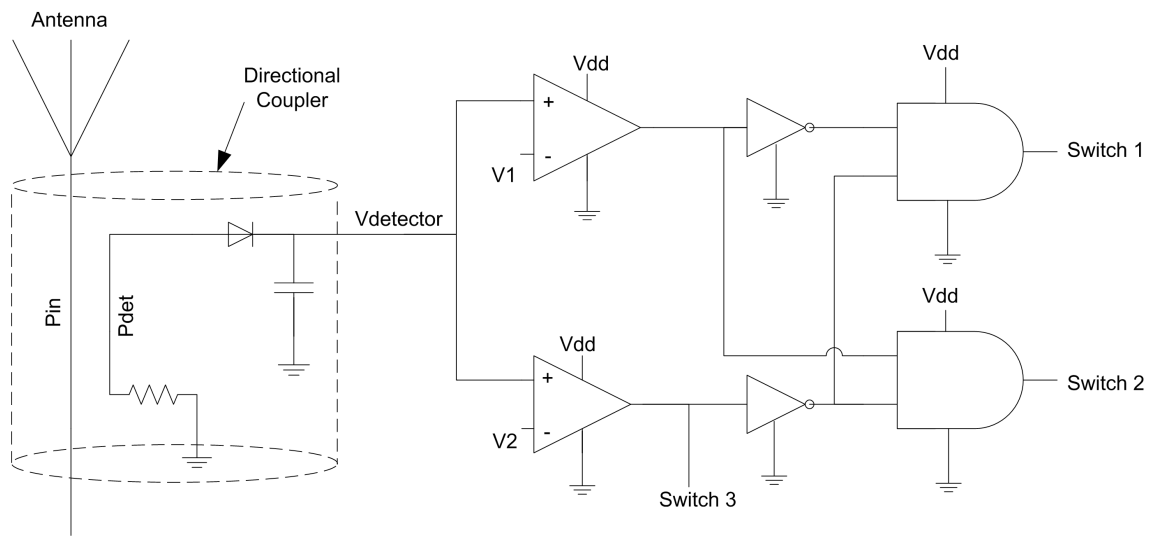


FIGURE 6.20 – Schéma du détecteur de puissance RF incidente

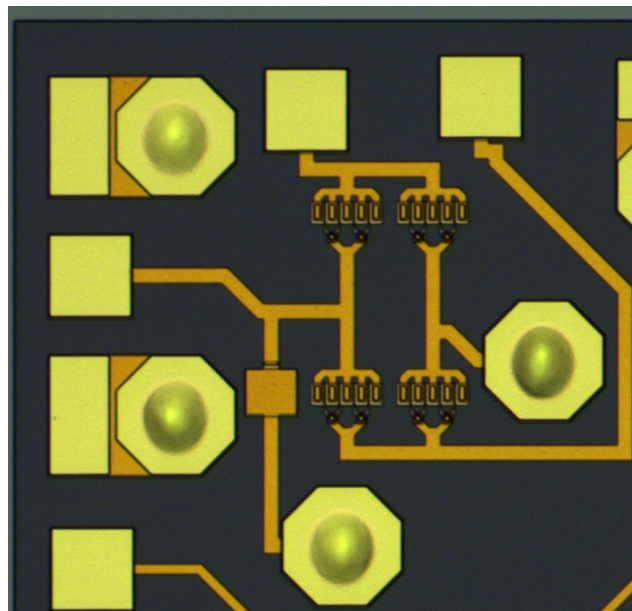
FIGURE 6.21 – Micro-photographie de la structure intégrée de rectification en pont. Le circuit occupe une surface de $400\ \mu\text{m} \times 400\ \mu\text{m}$ (procédé ED02AH)

TABLE 6.2 – Énergie totale récupérée sur une durée de 10 minutes à partir d'un profil de puissance aléatoire entre -30 dBm et +30 dBm

Rectenna	Série	Shunt	Pont (CMS)	Pont (Intégré)	Reconfigurable
Énergie (J)	5.87	10.05	26.45	14.28	40.65

structures de rectennas prises individuellement, ainsi que pour la nouvelle structure de rectenna reconfigurable. Les résultats sont présentés dans le Tableau 6.2. Les résultats expérimentaux sont concluants et la topologie reconfigurable récupère beaucoup plus d'énergie que tous les autres rectennas prises individuellement, parce que le système choisit automatiquement la structure la mieux adaptée pour chaque niveau de puissance.

Le principe général d'un récepteur reconfigurable d'énergie sans fil a été démontré en utilisant un prototype hybride. Dans le but de pouvoir effectuer des tests avec précision, les différentes parties du récepteur ont été fabriquées séparément. Un prototype faible coût, fabriqué en utilisant des dispositifs CMS, peut facilement être monté derrière le plan de masse de l'antenne. L'encombrement du dispositif est donc défini par la surface de l'antenne utilisée. Dans ce cas, une antenne patch standard de type WLAN de 5 cm x 5 cm a été utilisée.

Le circuit électronique présenté peut être entièrement intégré (pas seulement le switch d'antenne) et la puce pourrait être placée derrière le plan de masse de l'antenne. Cela ouvre la possibilité de miniaturisation de l'antenne si cela s'avérait nécessaire. De plus, l'intégration de la totalité du circuit sur la même puce permettrait d'améliorer les performances globales, car les pertes dans les interconnexions seraient réduites, en même temps que la consommation électrique du détecteur de puissance et de l'unité de gestion de l'alimentation. Les coûts seraient certainement plus importants, à moins de fabriquer des volumes importants. Les structures de rectification devraient probablement être ré-dimensionnées afin de rendre compatibles les valeurs des composants passifs avec des technologies intégrés, en particulier les inductances (des valeurs d'inductances supérieures à 5 nH occuperaient des surfaces importantes sur une puce). Leur facteur de qualité serait également un point limitant, car ce dernier a tendance à être médiocre en technologie intégré.

6.6 Adaptation de la charge de sortie

La structure présentée jusqu'à présent a toujours besoin d'un dispositif d'adaptation d'impédance au niveau de la charge afin de prendre en compte les variations de cette dernière. Une possibilité pour l'amélioration de l'efficacité de la rectenna reconfigurable est d'utiliser sur chaque branche du switch plusieurs rectennas identiques et de décider d'utiliser une structure unique ou une association de rectennas pour un même niveau de puissance incident, afin de couvrir une gamme plus large de valeurs de charge. L'efficacité d'une rectenna mono-diode shunt intégrée est représentée sur la Figure 6.23 pour 0 dBm de puissance incidente, avec le résultat d'une association parallèle de deux circuits identiques utilisant un switch. Si la valeur maximum d'efficacité n'est pas améliorée, il y a un intérêt dans le cas de charges variables, ce qui signifie une gamme étendue de l'efficacité vis-à-vis de la valeur de la charge. L'utilisation de rectennas intégrées facilite ce type de liaison, qui nécessite une large surface en technologie discrète et est limitée par les éléments d'interconnexion parasites.

La technique d'adaptation d'impédance la plus utilisée pour les sources d'énergie est basée sur la technique MPPT. Afin de déterminer l'algorithme MPPT spécifique le plus approprié pour le concept présenté, la

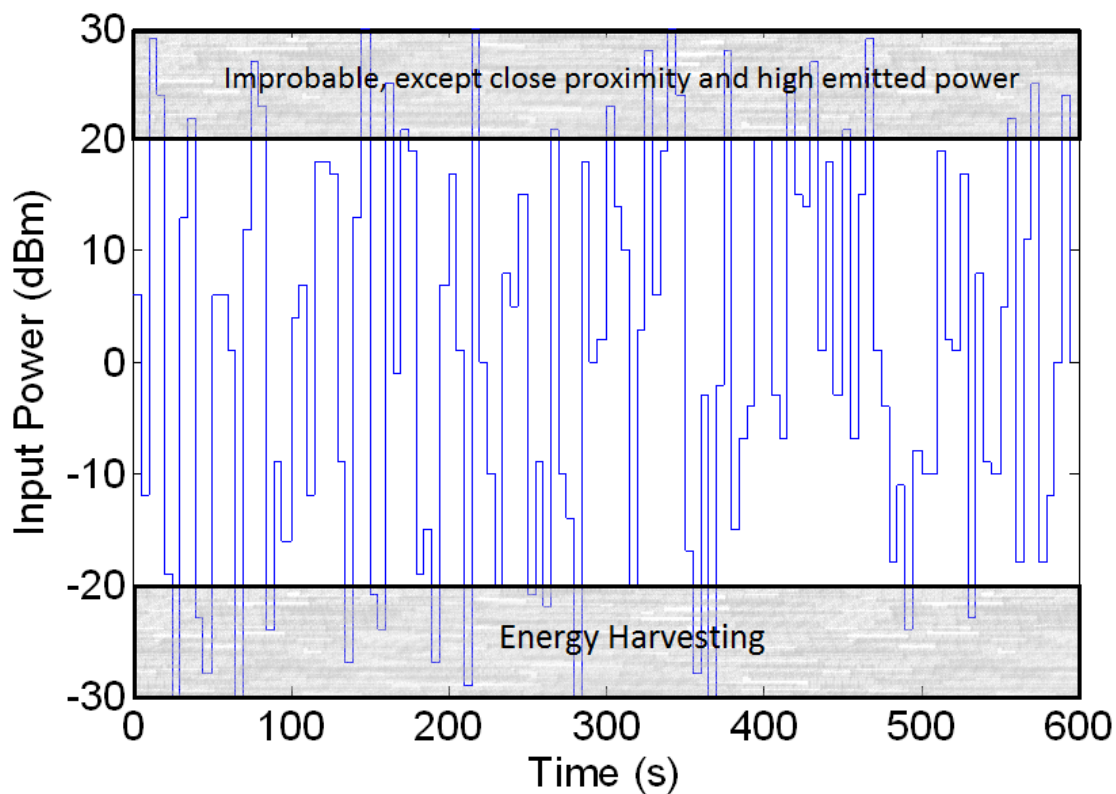


FIGURE 6.22 – Profil aléatoire de puissance incidente au niveau du récepteur

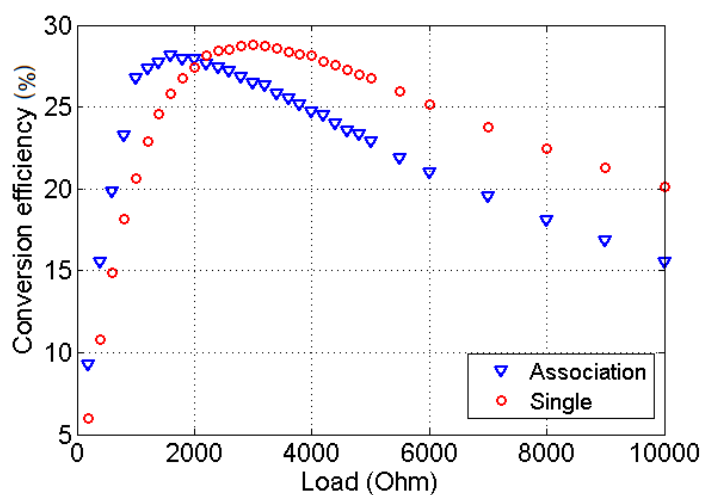


FIGURE 6.23 – Rendement expérimental de conversion d'une association parallèle de rectennes intégrées (Puissance incidente 0 dBm)

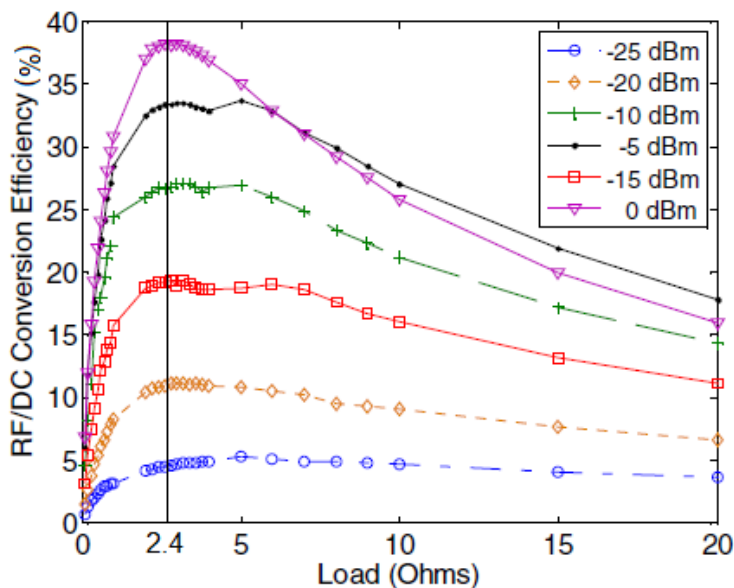


FIGURE 6.24 – Rendement de conversion RF-DC mesuré pour la rectenna mono-diode série

caractéristique de sortie du récepteur proposé doit être connue.

Pour différentes valeurs de la puissance RF incidente, l'évolution de l'efficacité de conversion en fonction de la résistance de charge est étudiée. Les résultats pour la rectenna mono-diode série sont présentés à la Figure 6.24.

Pour des niveaux de puissance incidente allant de -20 dBm (10 μ W) à 0 dBm (1 mW), une efficacité de conversion maximale est observée à la même valeur de résistance de charge, de l'ordre de 2.4 k Ω . Pour un niveau de puissance d'entrée de -25 dBm (3,2 μ W), l'efficacité de conversion maximale est stable dans la gamme de résistance de charge comprise entre 2 k Ω et 7 k Ω

Selon le théorème de transfert optimal de puissance dans le cas d'une source de tension, une efficacité maximale est obtenue lorsque $R_{source} = R_{load}$. Cela signifie que la rectenna mono-diode série se comporte comme une source de tension avec une résistance interne de 2.4 k Ω . La Figure 6.25 donne les courbes I(V) de la rectenna considérée comme une source de tension.

Ces courbes sont proches de droites, confirmant le fait que le comportement d'une rectenna se rapproche de celui d'une source de tension :

$$U_{load} = E - R_{source} \cdot I \quad (6.8)$$

avec une résistance de source interne de 2.4 k Ω dans ce cas. En outre, que les caractéristiques I(V) soient des droites quasi parallèles, signifie que la résistance de la source de tension interne équivalente ne varie pas significativement avec le niveau de puissance RF incidente, bien que la structure soit fortement non linéaire à cause de la présence de diodes. Des résultats similaires ont été obtenus dans le cas de la structure mono-diode shunt, avec une impédance de source interne de 750 Ω , ainsi que pour les deux structures en pont, les deux ayant une impédance de source interne de 200 Ω . Cette conclusion est importante, en particulier dans la perspective de la conception d'un module de gestion de l'alimentation à base de MPPT. La caractéristique

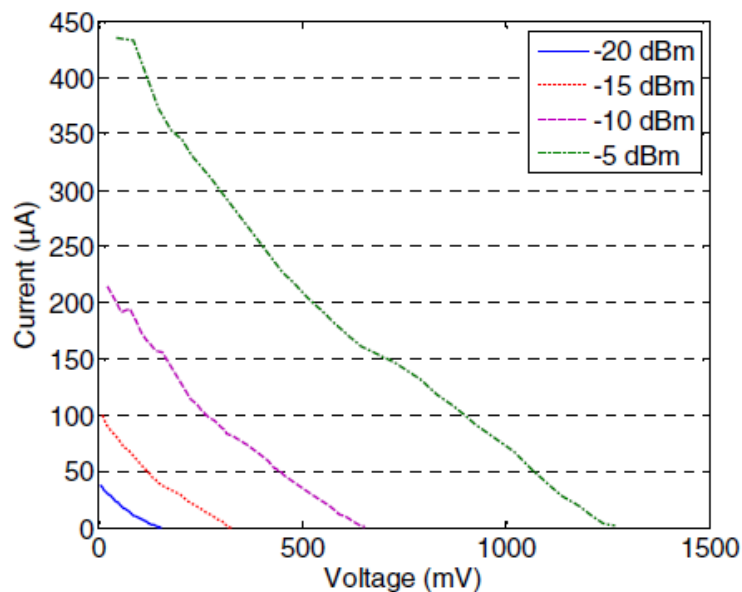


FIGURE 6.25 – Caractéristiques I(V) expérimentales de la rectenna mono-diode série ; la valeur du courant est fixée par la charge

de sortie nécessaire de l'alimentation est formée de 3 paliers d'impédance, $2.4 \text{ k}\Omega$ pour des niveaux de puissance en-dessous de 0 dBm (1 mW), 750Ω entre 0 dBm et 15 dBm et 200Ω pour des niveaux de puissance supérieurs à +15 dBm, comme indiqué à la Figure 6.26.

Des tels circuits MPPT simples ont déjà été décrits dans la littérature pour la récupération d'énergie RF et utilisés pour fournir de l'énergie à une batterie lithium [Paing *et al.*, 2008]. Le circuit peut atteindre des résistances d'entrée presque constantes en utilisant uniquement des circuits discrets disponibles dans le commerce, avec une consommation de quelques μW seulement. La mise en œuvre d'un tel dispositif utilisant un procédé de circuits intégrés améliore encore les performances globales, rendant possible la récupération efficace d'énergie à des niveaux d'entrée inférieurs à $1 \mu\text{W}$, avec des rendements compris entre 40 % à 80 % et d'atteindre une résistance d'entrée souhaitée allant de quelques dizaines de Ω à plusieurs dizaines de $\text{k}\Omega$ [Paing *et al.*, 2011]

6.7 Inversion de la tension dans une association déséquilibrée de rectennas

Les associations de rectennas peuvent être utilisées avantageusement pour faire de la récupération d'énergie électromagnétique ambiante venant de directions différentes. L'avantage d'associer des rectennas en série est que leurs niveaux de tensions se retrouvent sommées, rendant ainsi l'énergie plus facilement exploitable. Cette partie met en évidence le phénomène d'inversion de tension qui peut survenir lorsque, dans une association série, une ou plusieurs des rectennas reçoivent considérablement moins d'énergie que les autres (association déséquilibrée). Ce phénomène entraîne une dégradation de performances de l'ensemble. Des solutions possibles sont avancées pour réduire ces effets indésirables.

Lorsque un système alimenté sans fil nécessite beaucoup d'énergie, ou lorsque cette énergie est collectée de l'environnement électromagnétique, l'utilisation d'une seule rectenna s'avère souvent insuffisante. Une solution possible pour augmenter la quantité d'énergie récupérée est d'augmenter la taille de la surface d'antenne réceptrice équivalente. Deux approches peuvent être distinguées :

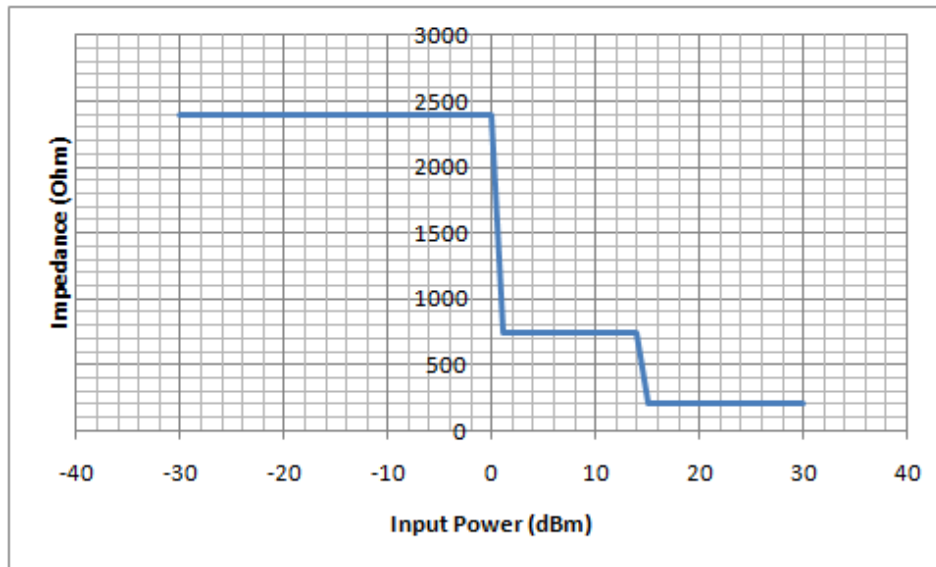


FIGURE 6.26 – Caractéristique de sortie de l'impédance de l'étage MPPT

- combiner plusieurs antennes dans une association d'antennes qui débite sur un seul circuit de rectification RF-DC [Marian *et al.*, 2011b]
- associer un circuit de rectification par antenne et connecter les sorties DC des rectennas [Monti *et al.*, 2011]

La première approche offre l'avantage de fournir des niveaux d'énergie plus élevées au circuit de rectification et utiliser ainsi les diodes de manière plus efficace. Toutefois, pour un grand nombre d'antennes dans l'association, l'équilibrage des différents signaux devient problématique en raison de la complexité des interconnexions.

La deuxième méthode de connexion combine des tensions et courants continus, étant ainsi insensible à la phase du signal d'entrée. Cette méthode de connexion offre également l'avantage d'être reconfigurable, car le nombre d'éléments de l'association peut être adapté aux nécessités de la charge. Les sorties DC des circuits de rectification peuvent être connectées en série, en parallèle ou en cascade.

Il y a des situations dans lesquelles il y a une grande probabilité que les différentes rectennas qui composent une association ne reçoivent pas la même puissance incidente :

- Récupération d'énergie à différentes fréquences, avec une rectenna large bande [Hagerty *et al.*, 2004] ou avec une rectenna par bande de fréquence [Costanzo *et al.*, 2010]
- Récupération de plusieurs polarités de l'onde incidente (polarisation verticale et horizontale) [Harouni *et al.*, 2011]
- Récupération d'énergie provenant de différentes directions de l'espace

C'est à cette dernière configuration que nous allons nous intéresser par la suite. Dans ce cas-là, les antennes pointent dans différentes directions et les sorties DC de chaque rectenna sont associées.

Pour des situations où la puissance incidente est faible, la tension débitée par une rectenna seule est souvent inférieure au minimum nécessaire pour un convertisseur DC-DC, en particulier lorsque les distances par rapport à la source sont grandes ou dans le cas de la récupération d'énergie électromagnétique ambiante. L'association série de rectennas permet d'augmenter le niveau de tension par sommation des sorties de chaque rectenna. Le résultat est donc plus facilement exploitable par des circuits électroniques.

La Figure 6.27 donne le schéma simplifié de trois rectennas connectées dans une association série, avec

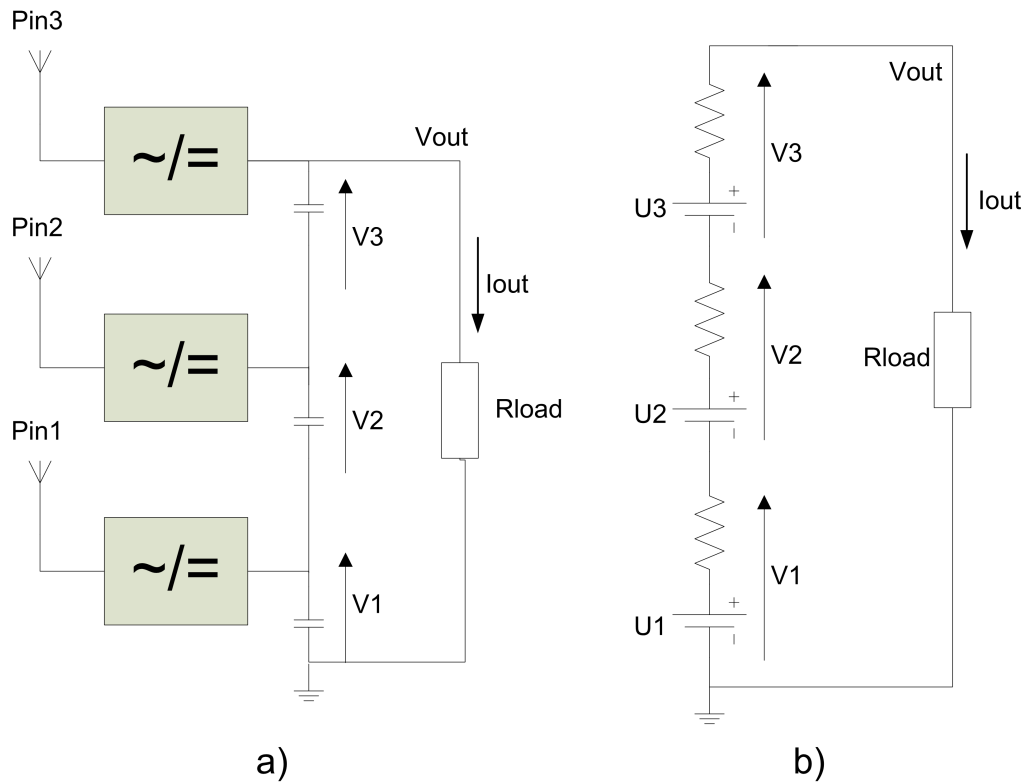


FIGURE 6.27 – a) Schéma d'une association série de trois rectennas ; b) Modèle simplifié de l'association

le schéma équivalent correspondant.

La tension et le courant de sortie DC au niveau de la charge sont données par :

$$V_{out} = \sum_{i=1}^n V_i \quad (6.9)$$

$$I_{out} = \frac{\sum_{i=1}^n U_i}{\sum_{i=1}^n R_i + R_{load}} \quad (6.10)$$

La tensions aux bornes d'une des rectennas est donnée par :

$$V_i = U_i - I_{out} R_i \quad (6.11)$$

Comme dans le cas de tout générateur, si la tension V_i aux bornes d'une des rectennas devient négative, la rectenna respective devient réceptrice d'énergie, absorbant ainsi une partie de la puissance générée par les autres rectennas de l'association. Ceci a lieu lorsque U_i devient inférieure à $I_{out} R_i$, ce qui correspond à une configuration où la puissance RF reçue par une des rectennas devient faible comparée à la puissance d'autres rectennas de l'association. L'association se retrouve donc dans une configuration déséquilibrée.

Un exemple typique d'application consiste de trois rectennas identiques qui sont connectées chacune à une antenne, tandis que leurs sorties DC sont connectées en série, comme le montre la Figure 6.27. Dans ce cas de figure, les rectennas étant identiques, leurs résistances internes équivalentes le sont également $R_1 = R_2 = R_3 = R$, et ceci ne varie pas en fonction de la puissance incidente. Afin de récupérer une quantité maximale d'énergie, la résistance de la charge doit être égale à la résistance de la source équivalent, soit $R_{load} = 3R$. La tension aux bornes de la rectenna 1 devient :

$$V_1 = \frac{1}{6}(5U_1 - (U_2 + U_3)) \quad (6.12)$$

Il est évident que lorsque la rectenna 1 reçoit considérablement moins d'énergie que les deux autres rectennas, la tension à ses bornes devient négative et elle absorbera de la puissance, dégradant ainsi l'efficacité énergétique de l'ensemble.

6.7.1 Association équilibrée

Une association de trois rectennas identiques connectées en série est simulée avec ADS. Les structures sont basées sur la topologie doubleur de tension à base de diodes Schottky HSMS2850. L'association est tout d'abord placée dans une configuration équilibrée dans laquelle chaque rectenna reçoit une puissance RF de -5 dBm.

Les courbes V-I statiques dans ces conditions sont présentées sur la Figure 6.28a). Chaque rectenna contribue à hauteur de 1/3 de la tension de sortie V_{out} . Pour des faibles courants de sortie, la tension est maximale (supérieure à 4 V). A mesure que le courant augmente, la tension diminue à cause des chutes de tension dans les résistances série équivalentes des rectennas. Le courant de court circuit est $I_{SC}=235 \mu\text{A}$ lorsque $V_{out}=0 \text{ V}$.

Les courbes statiques P-I correspondantes sont données sur la Figure 6.28b). La puissance de sortie est la somme des contributions individuelles de chaque rectenna. La courbe de puissance montre un point de puissance maximale (MPP) lorsque la puissance de sortie est de $315 \mu\text{W}$ et le courant de sortie vaut $120 \mu\text{A}$. Comme il a déjà été précisé, un dispositif de gestion de puissance peut être utilisé pour interfacer l'association de rectennas avec la charge et de s'assurer que le point de fonctionnement est proche du MPP.

6.7.2 Association déséquilibrée

La même association de trois rectennas identiques connectées en série est simulée dans une configuration déséquilibrée. La rectenna 1 reçoit uniquement -20 dBm ($10 \mu\text{W}$) de puissance incidente, alors que les deux autres reçoivent -5 dBm ($315 \mu\text{W}$).

Les courbes V-I statiques de la Figure 6.29a) montrent que les tensions à la sortie des rectennas 2 et 3 (V_2 et V_3) restent inchangées par rapport à la configuration précédente. La tension de la rectenna 1 est toutefois inférieure à la situation précédente. Pour cette dernière, la tension en circuit ouvert n'est que de 176 mV et le courant de court circuit de $12.5 \mu\text{A}$.

Les courbes statiques P-I de la Figure 6.29b) montrent que la rectenna 1 absorbe une partie de la puissance des deux autres rectennas, lorsque l'association est opérée en mode MPP ($I_{out}=125 \mu\text{A}$). En ce point, la puissance fournie par les rectennas 2 et 3 sont de $105 \mu\text{W}$ chacune, tandis que la rectenna 1 dissipe $24 \mu\text{W}$. La puissance totale générée par l'association est de $186 \mu\text{W}$, soit 13 % de moins que si uniquement les rectennas 2 et 3 seraient présentes. La puissance dissipée dans la rectenna 1 correspond aux pertes par conduction dans les deux diodes Schottky. Pour des courants de sortie plus importants, les pertes causées par l'inversion de la tension augmentent, pour atteindre 50 % pour un courant de $200 \mu\text{A}$.

6.7.3 Résultats expérimentaux

Cette section détaille des résultats de mesure sur la récupération d'énergie à travers une association de rectennas comme celle étudiée précédemment en simulation. Chacune des trois rectennas identiques est as-

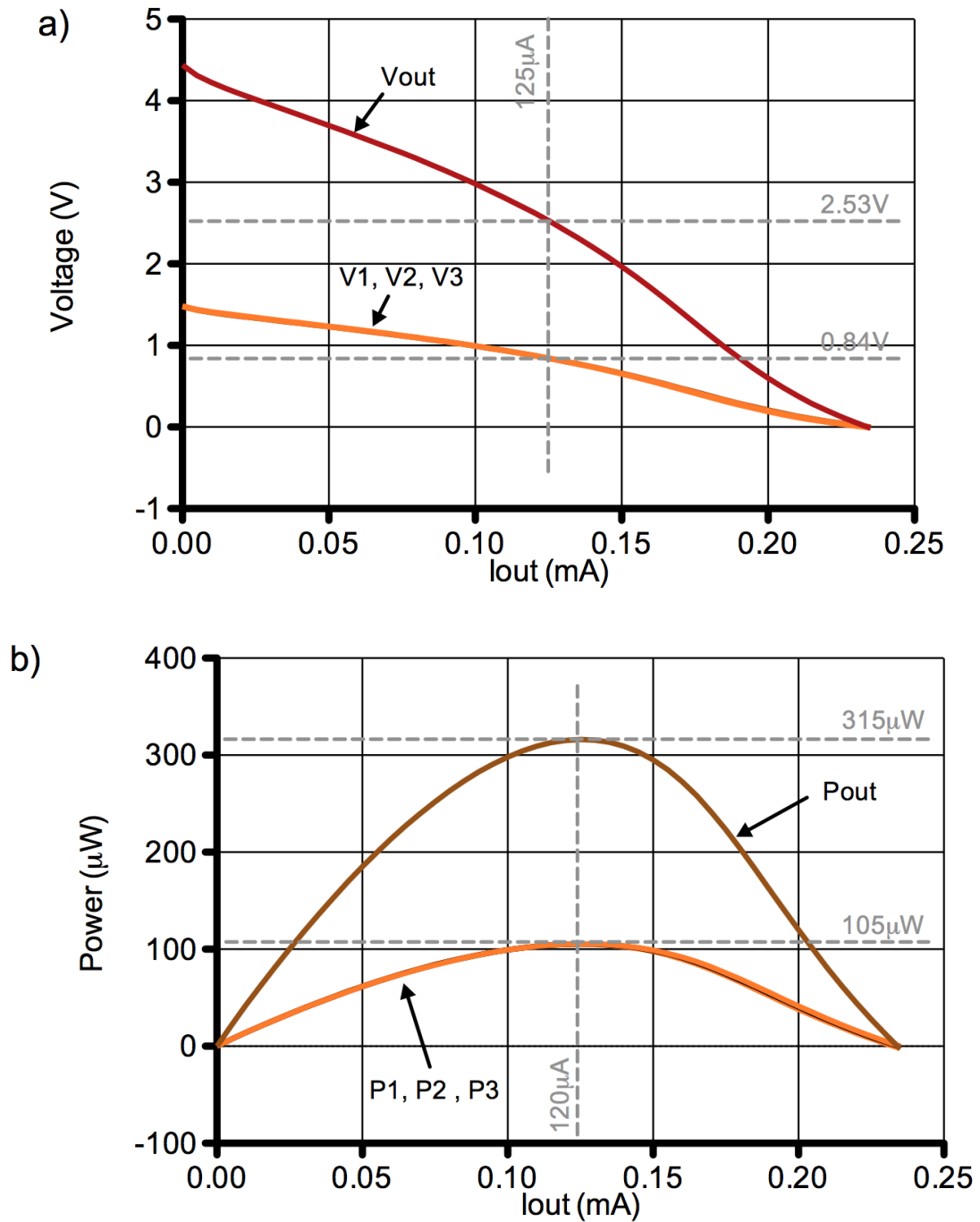


FIGURE 6.28 – Caractéristiques statiques V-I et P-I d'une association équilibrée de rectennas (résultats de simulation)

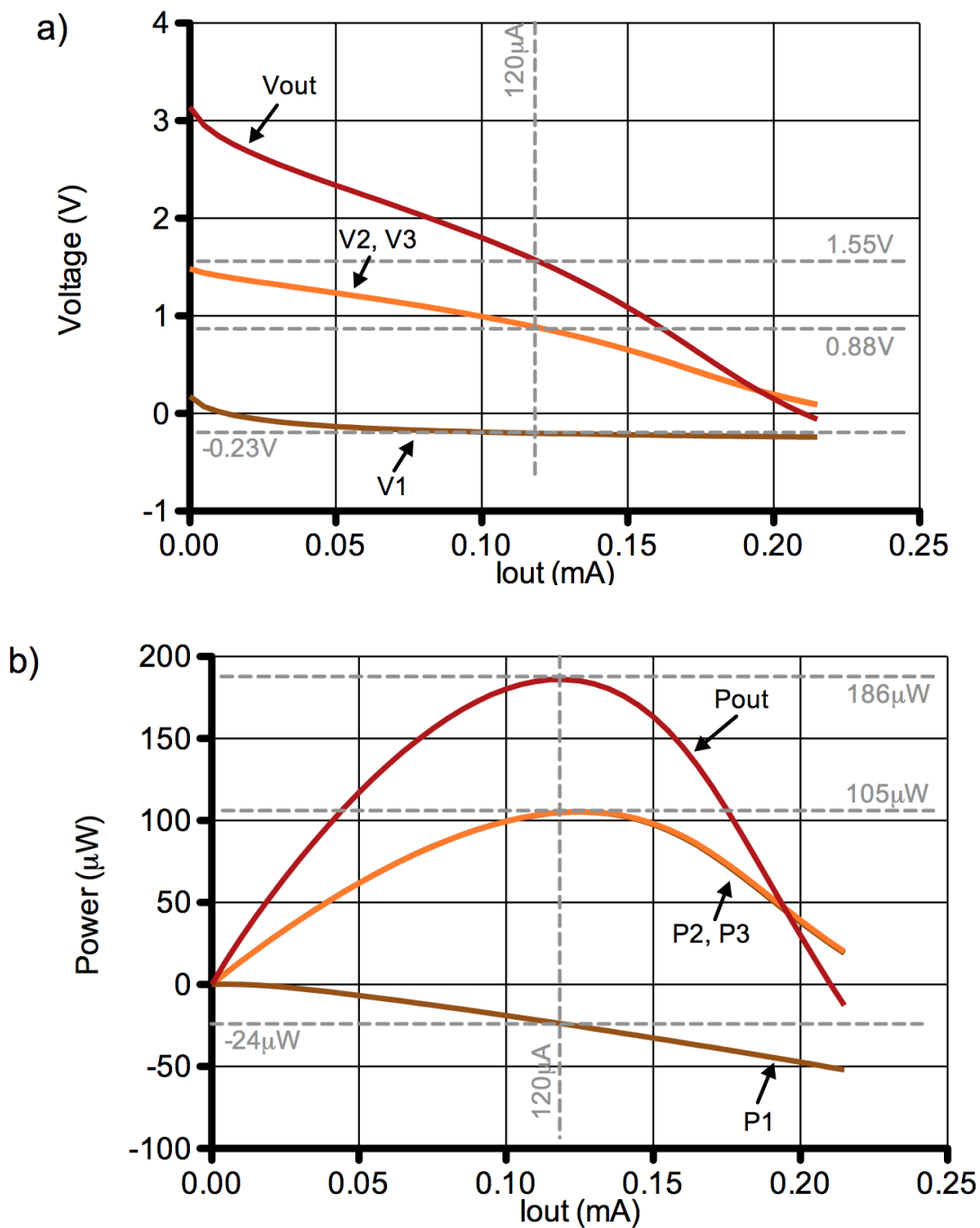


FIGURE 6.29 – Caractéristiques statiques V-I et P-I d'une association déséquilibrée de rectennas (résultats de simulation)

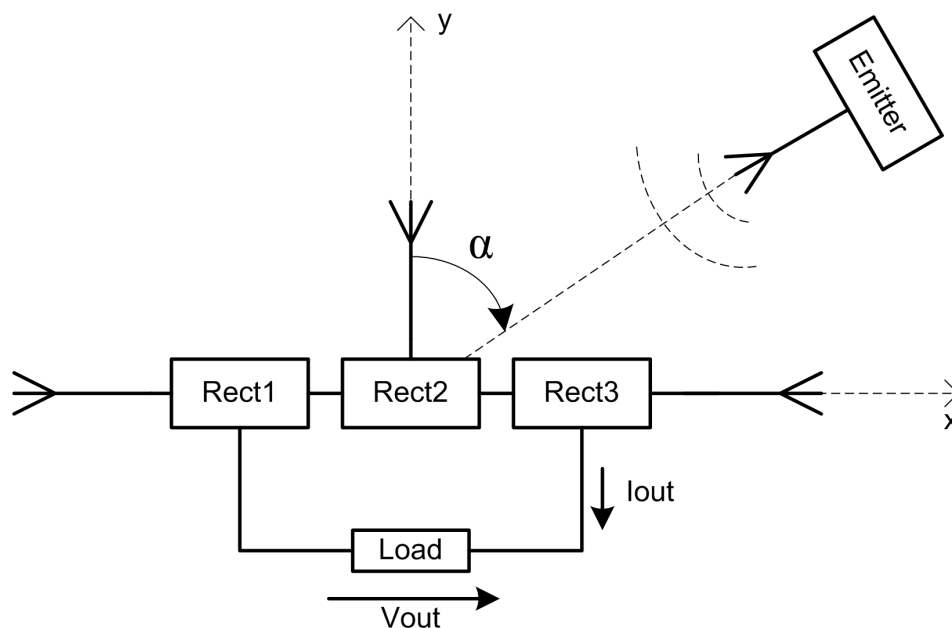


FIGURE 6.30 – Configuration expérimentale pour le test de l'association de rectennes dans une situation déséquilibrée

sociée à une antenne patch (gain 5 dBi) orientées pour capter de l'énergie arrivant d'une direction différente de l'espace. Une source de puissance RF émet 20 dBm (100 mW) à une distance de 2 mètres de l'association. L'émetteur est doté d'une antenne parabolique de gain 18 dBi. La direction d'incidence de l'énergie électromagnétique est indiquée par l'angle α , comme illustré dans la Figure 6.30. Le système est accordé sur une fréquence centrale de 2.45 GHz. La Figure 6.31 montre une photographie du dispositif expérimental coté récepteur.

Dans un premier temps, l'émetteur a été positionné sous un angle α d'environ 45° par rapport au récepteur, ce qui favorise la transmission vers les rectennes 2 et 3. L'impédance de la charge varie entre le circuit ouvert et le court circuit, pour obtenir les caractéristiques statiques V-I et P-I qui sont données à la Figure 6.32. Au point de puissance maximale, alors que les rectennes 2 et 3 récupèrent une puissance positive ($P_2=4.5 \mu\text{W}$ et $P_3=3 \mu\text{W}$), la rectenna 1, qui n'est pas orientée correctement par rapport à la source, absorbe une fraction de la puissance générée par les deux autres rectennes ($P_1=-2 \mu\text{W}$). Rectenna 1 absorbe donc environ 26 % de l'énergie générée par les rectennes 2 et 3.

Dans un deuxième temps, nous avons investigué les effets de l'orientation de la source d'énergie. La Figure 6.33 est une représentation de la contribution en puissance de chaque rectenna en fonction de l'angle d'orientation α . La charge a été fixée à $6 \text{ k}\Omega$, ce qui correspond au MPP pour cette configuration. Pour un angle extrême de 90° , la rectenna latérale numéro 3 contribue le plus à la production d'énergie, tandis que les deux autres absorbent de l'énergie. Lorsque l'émetteur est placé en face de l'association (angle α de 0°), la rectenna 2 génère le plus de puissance. Avec cette stratégie de récupération multi-orientation, la puissance de sortie est toujours supérieure à $5 \mu\text{W}$, ce qui ne serait pas le cas si une seule rectenna aurait été utilisée. Toutefois, le niveau de puissance maximale récupérée est de $10 \mu\text{W}$, ce qui reste inférieur à la situation d'une rectenna seule orientée favorablement.

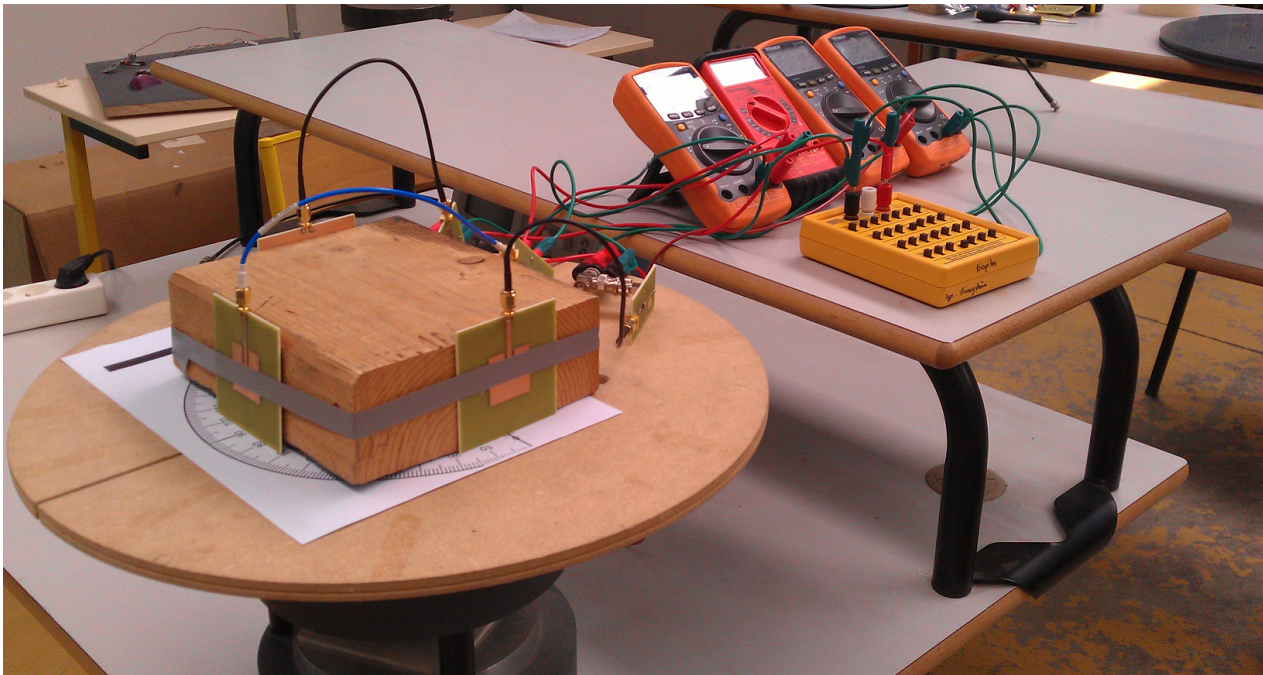


FIGURE 6.31 – Photographie du dispositif expérimental utilisé pour le test de l'association de rectennas dans une situation déséquilibrée

6.7.4 Discussions

Les résultats de simulation et expérimentaux montrent que l'association série affiche des performances globales médiocres dans le cas d'une configuration déséquilibrée pour des applications faible puissance. Un inconvénient similaire est rencontré lorsque les rectennas sont associées en parallèle. Dans ce cas-là, le courant dans une rectenna faiblement illuminée en énergie risquerait de s'inverser à cause du courant inverse de fuite des diodes Schottky. La discussion suivante propose des méthodes pour augmenter l'efficacité globale d'une association série de rectennas.

6.7.4.1 Topologies de rectennas

L'inversion de la tension mise en évidence précédemment survient lorsqu'une association de rectennas est déséquilibrée et lorsque le courant de sortie est important. Dans cette configuration, le courant de sortie dépasse le courant de court circuit des rectennas les plus faibles et leur tension s'inverse. Les diodes présentes dans leur étage de sortie sont en conduction continue et l'inversion de tension correspond à la chute de tension directe sur les diodes. Dans le cas d'une topologie doubleur de tension, la tension d'inversion correspond aux deux diodes de la structure connectées en série. D'autres topologies tels que les mono-diode permettraient de diviser par deux la tension d'inversion et par quatre les pertes en puissance correspondantes. Lors de la phase de conception d'une association série, l'inversion de la tension doit être pris en compte en tant que phénomène qui conditionne la conception de chaque rectenna.

6.7.4.2 Circuit bypass actif

Afin de prévenir l'inversion de tension, un circuit d'équilibrage de la tension [Cao *et al.*, 2008] peut être utilisé en addition d'une unité de gestion de puissance qui fixe le point de fonctionnement de l'association

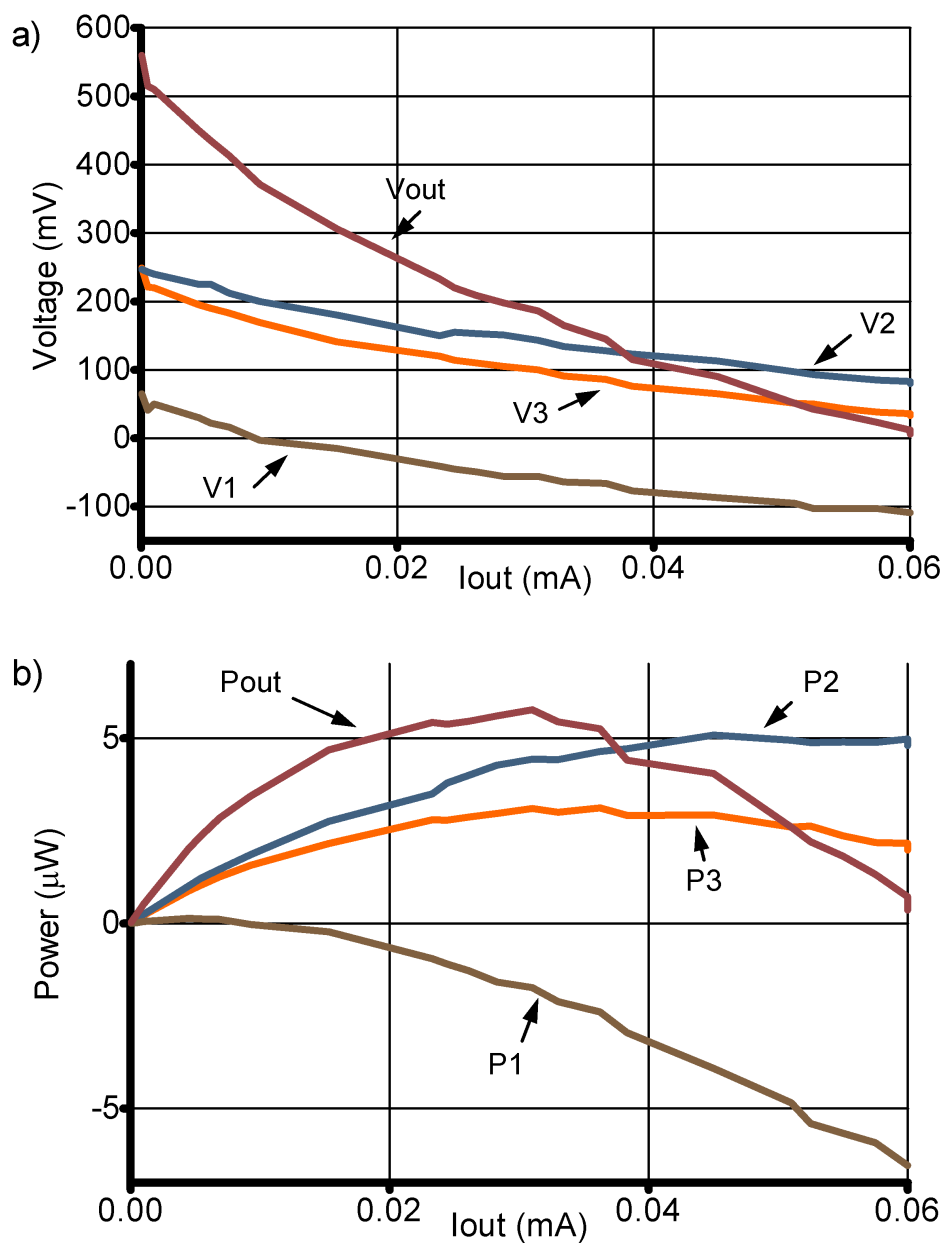


FIGURE 6.32 – Courbes V-I et P-I statiques de l'association de rectennas à orientation multiple (résultats expérimentaux)

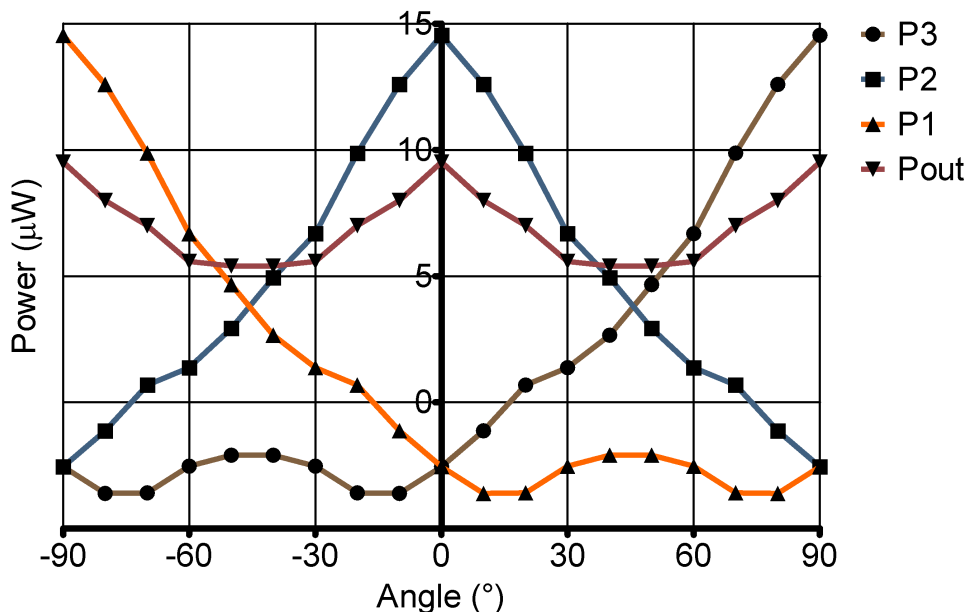


FIGURE 6.33 – Production de puissance de l'association de rectennas en fonction de l'angle d'incidence α du champ électrique (basé sur des résultats expérimentaux)

proche du MPP.

Le circuit de bypass actif est un circuit d'équilibrage de la tension qui diminue les pertes associées à l'inversion de tension et qui offre un compromis raisonnable entre efficacité et facilité d'implémentation. Il détecte les inversions de tension dans une association et court-circuite la rectenna correspondante, comme le montre la Figure 6.34(gauche). Il nécessite un circuit de détection, un switch et son driver pour chaque rectenna. Des composants disponibles commercialement (comparateur Texas Instruments TLV3491) consomment des courants de l'ordre du μA et peuvent être utilisés si des tensions de l'ordre de 1.8 V sont disponibles en sortie de l'unité de gestion de la puissance.

Le principe du circuit de bypass actif a été testé en simulation sur le circuit équivalent simplifié correspondant à l'association série de trois rectennas de la Figure 6.27(droite) ($R_1 = R_2 = R_3 = 3k\Omega$, $U_1 = 30mV$, $U_2 = U_3 = 300mV$). Les caractéristiques V-I et P-I de l'association avec et sans bypass actif sont présentées à la Figure 6.34(droite). Pour cette simulation, la consommation de puissance des contrôleurs des switch est négligée. La résistance série des switch est de 1Ω . La courbe V-I obtenue avec le bypass actif présente un changement de pente pour un courant d'environ $10\mu\text{A}$. Le niveau de puissance maximale obtenue est de $11\mu\text{W}$ et de $15\mu\text{W}$ sans et avec circuit de bypass actif, respectivement.

6.8 Conclusion

La transmission d'énergie sans fil est désormais une réalité mais les limitations restent encore assez importantes. La transmission d'énergie RF est un candidat mais l'intérêt est limité par l'étage de rectification, qui présente une bonne efficacité mais sur une gamme de puissance assez limitée. Une nouvelle architecture adaptative de récepteur qui reconfigure le circuit en fonction du niveau de puissance incidente a été présentée. Un switch d'antenne intégré a été conçu et les résultats finaux montrent une extension significative de la gamme de puissance d'entrée pour laquelle une efficacité de conversion RF-DC acceptable est mesurée. En

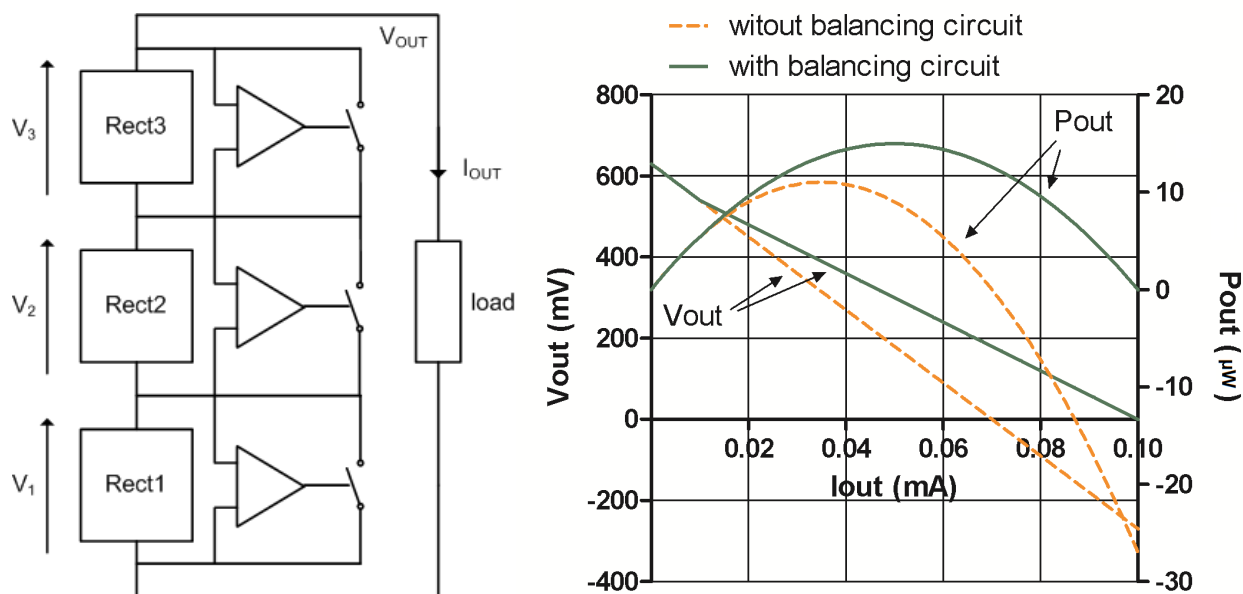


FIGURE 6.34 – Circuit bypass actif pour rectennas (gauche) ; Courbes de simulation V-I et P-I (droite)

outre, la configuration protège le circuit le plus sensible contre des tensions d'entrée excessives. Le récepteur reconfigurable peut être fabriqué en utilisant des technologies CMS à faible coût ou intégrés sur une seule puce. Dans chaque cas de figure, l'encombrement est donné par l'empreinte de l'antenne utilisée pour la réception de l'énergie microondes. Une version intégrée du système complet est susceptible de donner lieu à des améliorations considérables.

Concernant l'association série des trois rectennas orientées différemment, le phénomène d'inversion de la tension a été mis en évidence, quantifié et analysé aussi bien en simulation que expérimentalement avec différents courants de sortie. La puissance maximale fournie par l'association a été dégradée de 26 % à cause de l'énergie absorbée par la rectenna en inversion. L'orientation relative de l'émetteur influe sur la quantité relative d'énergie produite par les trois rectennas de l'association. Des travaux supplémentaires mériteraient de se concentrer sur la conception d'associations de rectennas incluant des systèmes qui maximisent la génération d'énergie dans des situations de puissance incidente non-uniforme. Une réalisation et une mise en évidence expérimentale des gains potentiels apportés par des circuits de type bypass actif seraient également souhaitables.

Chapitre 7

Conclusion générale

7.1 Synthèse

La multiplication de la complexité et des fonctionnalités des appareils électriques et électroniques domestiques font que de plus en plus d'entre eux comportent une phase de veille, dans laquelle ils attendent un ordre de réveil. Or pendant cette phase de veille, ces appareils consomment en permanence de l'énergie car il y a un récepteur qui scrute en permanence le spectre radio ou infrarouge pour détecter l'ordre de réveil.

Essentiellement pour des raisons de coût, ces récepteurs sont souvent alimentés par la même alimentation que l'appareil pendant les phases de fonctionnement normal. On se retrouve donc à demander à une alimentation dimensionnée pour plusieurs centaines de W à fournir quelques dizaines de mW, ce qui est synonyme de rendement médiocre. Les pertes dans l'alimentation dépassent largement la puissance utile fournie au récepteur.

Même si les consommations de veille par appareil restent relativement modérées comparées à la puissance consommée par ces dispositifs en fonctionnement, les périodes de veille sont généralement largement supérieures aux périodes de fonctionnement. Le résultat fait qu'à l'échelle d'un an, ces consommations représentent entre 5 et 10 % de la consommation électrique d'un pays.

Des directives d'éco-conception imposent des limites maximales de consommations en veille, mais à l'heure actuelle, peu de catégories de dispositifs sont concernées par ces normes. L'objectif à l'horizon 2020 est de réduire de 75% la consommation électrique de veille en Europe.

Pour arriver à cet objectif, des ruptures technologiques sont nécessaires. Une approche investiguée dans le cadre du projet RWU consiste à changer la manière dont les processus de veille et de réveil ont lieu. A la place d'avoir un récepteur qui écoute en permanence un signal de données contenant l'ordre de réveil, le récepteur est complètement endormi, tandis qu'un faisceau d'énergie électromagnétique lui transmet l'énergie nécessaire pour le mettre en écoute. A la suite de ce réveil, l'échange d'informations permet de valider l'ordre de réveil à travers une adresse unique spécifique à chaque récepteur.

Les principaux verrous se situent au niveau des antennes d'émission et de réception, ainsi qu'au niveau du convertisseur RF-DC. Au niveau des antennes, le faible encombrement a nécessité un travail important de conception et optimisation, afin d'obtenir un gain et une directivité maximale. Ce travail a été essentiellement réalisé au sein du laboratoire Xlim à Limoges.

L'objectif de cette thèse a été de concevoir le récepteur d'énergie électromagnétique, en particulier les structures de rectification RF-DC (rectenna) très sensibles, mais aussi l'étage de démodulation et l'étage de puissance.

7.1.1 Résultats

Pour bien comprendre les spécificités du système global, un cahier des charges fonctionnel et technique a été rédigé, en concordance avec les besoins des utilisateurs finaux. Des contraintes de portée, de forme, d'encombrement, de consommation et d'autonomie en ont découlé.

La partie centrale est représentée par une transmission d'énergie sans fil. Les différentes techniques de transmission d'énergie sans fil (couplage inductif, couplage magnétique résonnant, radiatif) ont été passées en revue et leurs performances comparées, tout en ayant pour objectif d'identifier la technique la plus adaptée à notre application. Le transfert d'énergie sans fil par ondes électromagnétiques hautes fréquences s'est logiquement imposé, en raison des portées plus grandes atteignables et des dimensions compactes des émetteurs et récepteurs.

Le système de réveil a été découpé en plusieurs blocs fonctionnels :

- La télécommande :
 - émission de la puissance
 - émission des données
- Les antennes :
 - émettrice
 - réceptrice
- Le récepteur :
 - rectenna
 - démodulation
 - interrupteur de puissance

Ce travail de thèse s'est concentré essentiellement sur le récepteur, ayant comme partie centrale le convertisseur RF-DC. De manière générale, tous les partenaires du projet ont contribué activement à chaque sous-partie du système, pour assurer la cohérence des travaux individuels dans le contexte global.

Le challenge le plus important a été de réussir à réveiller le récepteur complètement passif avec une énergie captée à plusieurs mètres à partir d'un émetteur compact qui respecte les normes sanitaires de protection des personnes. Cette énergie, de l'ordre de quelques μW , nécessitait la conception de structures de rectification RF-DC extrêmement sensibles et qui fournissent des niveaux de tension de sortie élevées. Pour ce faire, plusieurs démarches ont été suivies pour optimiser et trouver des solutions de maximisation de la tension de sortie fournie par les rectennas pour les faibles niveaux de puissance.

A partir de structures de rectification usuelles, un travail de comparaison des performances a été mené pour identifier la structure la plus adaptée à l'application. Ce travail préliminaire nous a permis de conclure que la structure mono-diode série permettait d'avoir le meilleur compromis entre efficacité de conversion et niveau de tension DC, tandis que le doubleur de tension offrait le meilleur potentiel en termes de niveau de tension.

Compte tenu des non-linéarités des rectennas, des simulations Harmonic Balance et LSSP ont été préférées, tandis que les effets de couplages et les éléments parasites dûs aux interconnexions ont été prises en compte à l'aide de simulations électromagnétiques Momentum. Les structures ont été optimisées et systématiquement validées avant fabrication par des co-simulations circuit-électromagnétiques, avec des modèles de composants réels (diodes et éléments passifs). En suivant cette procédure de conception, nous obtenons des résultats de mesures conformes aux simulations.

Lors de la phase d'exploration de structures et topologies de filtres d'entrée, il a été prouvé que dans

certains cas, le fait de choisir une autre valeur que 50Ω pour l'impédance de l'antenne de réception permettait d'obtenir des gains considérables du niveau de tension de sortie pour un même niveau de puissance incidente. Ces gains peuvent aller de 25 % à 100 % dans certains cas. L'impédance d'antenne a donc été introduite comme degré de liberté supplémentaire dans l'optimisation globale du circuit. Les gains ont été confirmés sur les prototypes fabriqués, ce qui s'est traduit par un dédoublement de la tension de sortie et donc de la portée du système.

Le système de réveil à distance développé dans le cadre du projet RWU a fait l'objet d'un dépôt de brevet et est actuellement en phase de pré-industrialisation.

Outre les prototypes en technologies discrète, des structures de rectennas intégrées ont également été conçues. Ce travail a eu lieu essentiellement à ST Microelectronics Rousset, dans une technologie CMOS 130 nm. Plusieurs topologies de circuits à diodes ou à transistors MOSFET ont été dimensionnées, l'objectif étant d'évaluer les possibilités de la technologie pour les rectennas. L'impact des composants passifs intégrés (capacités et inductances) a également été évalué par rapport à des composants passifs off-chip.

Compte tenu des niveaux d'énergie très bas au niveau du récepteur RWU, on peut se retrouver, dans certains cas, avec les mêmes densités d'énergie que les champs électromagnétiques ambiants issus des réseaux de télécommunications mobiles ou des réseaux sans fil. C'est la raison pour laquelle nous nous sommes intéressés en même temps à d'autres domaines d'application des rectennas, la transmission d'énergie sans fil et la récupération d'énergie électromagnétique ambiante.

Partant du constat que les rectennas ont des bons rendements de conversion uniquement pour une gamme de puissance d'entrée limitée, nous avons proposé un concept de récepteur d'ondes électromagnétiques innovant, qui s'auto-reconfigure en fonction du niveau de puissance incidente reçue. Une rectenna a été dimensionnée par gamme de fréquence et un circuit de détection couplé à une logique de commande sélectionne la rectenna qui est la mieux adaptée pour chaque niveau de puissance incidente. Le rendement de conversion atteint 80 %. L'interface entre l'antenne de réception commune et les différents circuits de rectifications est réalisée par un switch d'antenne intégrée, qui a été conçu et fabriquée dans une technologie GaAs 180 nm de chez OMMIC. Les différentes branches du switch sont contrôlées par des signaux logiques issues du détecteur de puissance. Nous avons prouvé expérimentalement que cette nouvelle architecture de récepteur adaptatif permet de collecter une quantité d'énergie considérablement plus importante que si une unique rectenna aurait été utilisée. La gamme de puissance exploitable s'étend de -30 dBm à +30 dBm, soit de $1 \mu\text{W}$ à 1 W respectivement.

Nous nous sommes également intéressés aux associations de rectennas, et en particulier à une association série de rectennas utilisées pour connecter de l'énergie venant de différentes directions de l'espace. Lorsqu'une des rectennas de l'association reçoit considérablement moins d'énergie que les autres, le phénomène d'inversion de tension a été mis en évidence. Ceci entraîne des dégradations du rendement de conversion car la rectenna en inversion absorbe une partie de l'énergie produite par les autres. Des solutions ont été proposées, sous la forme de circuits de bypass actif, qui court-circuitent la rectenna en inversion. Les résultats de simulations montrent une amélioration de l'ordre de 35 % du rendement global de l'association en présence de circuits de bypass.

7.2 Perspectives

Quelques avancées ont été réalisées dans le cadre de ce travail, mais certains aspects restent à aborder avant que le travail soit complet.

7.2.1 Système de réveil

Tout d'abord, concernant le système de réveil à distance par microondes, on pourrait envisager plusieurs évolutions. L'intégration d'autres blocs du récepteur permettrait de gagner en encombrement, mais aussi en coût si le système serait susceptible de se vendre en grands volumes. Les challenges résident dans le choix de la technologie et le plus probable est que chaque bloc sera transposé dans une technologie spécifique.

L'intégration des rectennas dans une technologie CMOS 130 nm a déjà été réalisée, mais les facteurs limitateurs sont les inductances on-chip. Leurs facteurs de qualité peuvent se révéler insuffisants. Il est souhaitable en toute évidence de reporter les inductances off-chip en utilisant des composants CMS, ou bien de les dessiner sur un substrat verre comme la technologie IPAD de ST Microelectronics Tours. Cette technologie offre des inductances ayant des facteurs de qualité excellents. L'avantage d'intégrer les rectenna est qu'on a plus de liberté dans le dimensionnement des composants et on peut réaliser des structures plus complexes. Nous pensons en particulier aux multiplieurs de tension à plusieurs étages à base de transistors MOS avec pré-polarisation. Le seuil de réception s'en retrouverait nettement amélioré.

La démodulation est également intégrable dans une technologie CMOS standard, comme il a été prouvé par des réalisations précédentes. L'intégration permettrait de diminuer par au moins un facteur deux la consommation de cet étage, tout en augmentant sa sensibilité.

Quant à l'interrupteur à auto-maintien, une technologie de puissance est nécessaire pour son intégration, car les MOSFET doivent supporter une tension V_{DS} de plusieurs centaines de Volts. Ces technologies sont également disponibles chez ST Tours.

Hormis l'antenne de réception, l'ensemble du récepteur est potentiellement intégrable, chaque bloc dans la technologie la plus adaptée. A court terme, il est possible d'aboutir à un « System-in-Package » sous forme d'un composant encapsulé que les fabricants d'appareil électroniques achèteraient chez un fondeur. Le composant regrouperait toutes les fonctionnalités RWU, ayant comme entrée l'antenne de réception et la tension du secteur, et comme sortie la charge à alimenter. Le composant serait alors relativement bon marché et compact, et réaliserait la fonction de veille sans consommation électrique.

Une autre évolution potentielle serait l'élimination de la pile de l'étage intermédiaire de réveil. L'élévation de tension entre la sortie de la rectenna et la grille du MOSFET de puissance pourrait se faire par l'intermédiaire d'un convertisseur DC-DC auto-alimenté qui démarre avec des tensions d'entrée de quelques dizaines de mV pour fournir plusieurs V à sa sortie, sans aucune alimentation externe. L'inconvénient est, à l'heure actuelle, le temps de démarrage nécessaire pour ces convertisseurs, qui peut atteindre quelques secondes pour des tensions d'entrée très faibles. Ces travaux sont en cours au Laboratoire Ampère et des progrès autour de ces convertisseurs permettraient de se passer de la pile.

7.2.2 Autres axes à aborder

Les applications de récupération d'énergie ambiante et d'alimentation sans fil de systèmes électroniques suscitent de plus en plus d'intérêt de la part de la communauté scientifique, mais aussi du monde industriel et du grand public.

Le concept de récepteur adaptatif d'ondes électromagnétiques proposé dans cette thèse permet d'obtenir des gains considérables en termes d'efficacité énergétique, pour des applications d'alimentation de capteurs isolés par transfert volontaire d'énergie ou par l'énergie ambiante. Toutefois, le concept mérite plus d'investigation avant qu'il devienne viable. En particulier, l'adaptation d'impédance en sortie des rectennas n'a pas été suffisamment traitée. En effet, le système aurait besoin d'un système de gestion de puissance adapté, qui réalise le fonctionnement en MPP et qui régule la tension de sortie. De plus, une intégration est là encore possible, hormis l'antenne de réception. Il est aussi possible d'imaginer d'aller vers un « System-in-package » complet qui doit être connecté à l'antenne de réception, d'une part, et au système à alimenter, d'autre part. L'encombrement serait alors dicté par l'antenne de réception.

Concernant le phénomène d'inversion de tension dans l'association déséquilibrée de rectennas, une validation pratique des systèmes de bypass actif serait nécessaire. Il faudra alors évaluer les gains en puissance récupérée par rapport à la consommation engendrée par les circuits de compensation. Il est évident que la compensation n'est utile qu'à partir d'une certaine puissance incidente. Il serait intéressant d'étudier le phénomène également en association parallèle.

Des travaux sont également en cours sur des associations de plusieurs capteurs, allant jusqu'à 16. Il est envisageable de récupérer des ondes arrivant des différentes directions, de récupérer les différentes polarisations ou des bandes de fréquences différentes.

Annexes

Annexe 1 : Liste des Publications Scientifiques

Liste des Publications Scientifiques

Brevet d’Invention :

- “Système électronique comportant un mode de veille sans consommation électrique”, Déposé le 7 Mars 2012, Réf. INPI : ICG10720

Chapitre de Livre :

- Chapitre 3 : “Low Power Rectenna Systems for Wireless Energy Transfer”, du livre “Wireless Power Transfer,” Août 2012, ISBN 9788792329233, River Publishers, Denmark : http://riverpublishers.com/river_publisher/book_details.php?book_id=118

Journaux Internationaux :

- V. Marian, B. Allard, C. Vollaire, J. Verdier, “Strategy for Microwave Energy Harvesting from Ambient Field or a Feeding Source,” IEEE Transactions on Power Electronics, vol. 27, Issue 11, pp. 4481 – 4491, November 2012.
- N. Degrenne, V. Marian, C. Vollaire, F. Buret, J. Verdier, B. Allard, "Voltage Reversal in Unbalanced Rectenna Association," IEEE Antennas and Wireless Propagation Letters, vol. 11, pp. 941 – 946, 2012.
- V. Marian, C. Vollaire, J. Verdier, B. Allard, “Potentials of an Adaptive Rectenna Circuit,” IEEE Antennas and Wireless Propagation Letters, vol. 10, pp. 1393 – 1396, December 2011.
- V. Marian, J. Verdier, B. Allard, C. Vollaire, “Design of a Wideband Multi-standard Antenna Switch for Wireless Communication Devices,” Microelectronics Journal (Elsevier), vol. 42, no. 5, pp. 790 – 797, May 2011.

Conférences Internationales :

- V. Marian, C. Vollaire, J. Verdier, B. Allard, “An Alternative Energy Source for Low Power Autonomous Sensors,” IEEE Antennas and Propagation (EUCAP 2011), Proceedings of the 5th European Conference on, Rome 2011.

- V. Marian, C. Menudier, M. Thevenot, C. Vollaire, J. Verdier, B. Allard, “Efficient Design of Rectifying Antennas for Low Power Detection,” IEEE International Microwave Symposium (IMS 2011), Baltimore 2011.
- V. Marian, C. Vollaire, B. Allard, J. Verdier, “Low Power Rectenna Topologies for Medium Range Wireless Energy Transfer,” Power Electronics and Applications (EPE 2011), Proceedings of the 2011-14th European Conference on, Birmingham 2011.
- S-E. Adami, V. Marian, N. Degrenne, C. Vollaire, B. Allard, F. Costa, “Self-Powered Ultra-low Power DC-DC Converter for RF Energy Harvesting,” IEEE Faible Tension Faible Consommation (FTFC 2012), Paris 2012.
- V. Marian, C. Vollaire, J. Verdier, B. Allard, “Rectenna Circuit Topologies For Contactless Energy Transfer,” International Workshop on Wireless Energy Transfer and Harvesting (IWWETH 2011), Eindhoven 2011.
- V. Marian, B. Allard, C. Vollaire, J. Verdier, “Remote Wake-Up Of Zero Stand-By Consumption Devices Via Wireless Energy Transfer,” International Workshop on Wireless Energy Transfer and Harvesting (IWWETH 2012), Leuven 2012.

Annexe 2 : Les Stubs en technologie Micro-ruban

Les Stubs en technologie Micro-ruban

Les stubs en technologie micro-ruban peuvent être des stubs en court circuit ou des stubs en circuit ouvert (Figure 7.1).

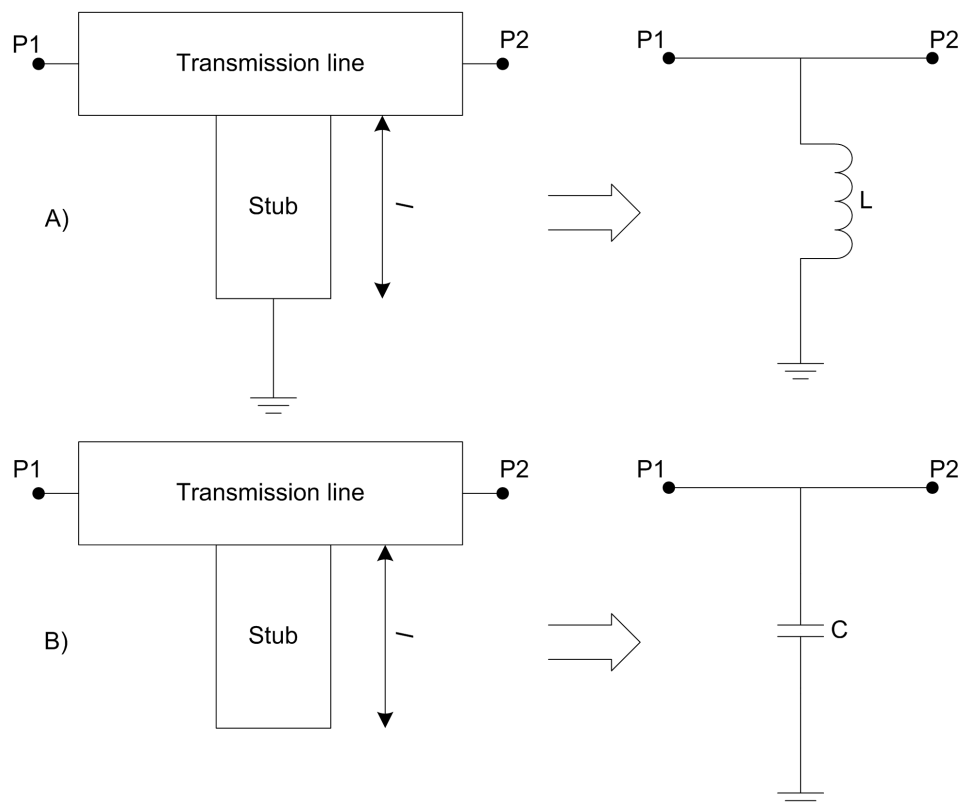


FIGURE 7.1 – Stubs en technologie micro-ruban et leurs équivalents pour $l < \frac{\lambda}{4}$; A) Stub court-circuit ; B) Stub circuit ouvert

L'impédance d'entrée d'un stub en court circuit sans pertes est donnée par [Hong et Lancaster, 2001, Matthaei *et al.*, 1964] :

$$Z_{cc} = j \cdot Z_0 \cdot \tan\left(\frac{2\pi}{\lambda_g} \cdot l\right) \quad (7.1)$$

avec :

Z_0 impédance caractéristique de la ligne ;

λ_g longueur d'onde guidée ;

l longueur du stub.

Il en résulte donc que si la valeur de $\tan\left(\frac{2\pi}{\lambda_g} \cdot l\right)$ est positive, le stub aura un comportement inductif, tandis que si cette valeur est négative, on aura un comportement capacitif. Pour $l < \frac{\lambda_g}{4}$ le stub aura un comportement inductif. La longueur l nécessaire pour qu'un stub en court circuit se comporte comme une inductance de valeur L est donnée par :

$$l = \frac{\lambda_g}{2\pi} \left[n \cdot \pi + \arctan\left(\frac{\omega L}{Z_0}\right) \right] \quad (7.2)$$

Pour un stub sans pertes en circuit ouvert, son impédance d'entrée est donnée par :

$$Z_{co} = -j \cdot Z_0 \cdot \cot\left(\frac{2\pi}{\lambda_g} \cdot l\right) \quad (7.3)$$

Il en résulte donc que si la valeur de $\cot\left(\frac{2\pi}{\lambda_g} \cdot l\right)$ est positive, le stub aura un comportement capacitif, tandis que si cette valeur est négative, on aura un comportement inductif. Pour $l < \frac{\lambda_g}{4}$ le stub aura un comportement capacitif. La longueur l nécessaire pour qu'un stub en court circuit se comporte comme une capacité de valeur C est donnée par :

$$l = \frac{\lambda_g}{2\pi} \left[n \cdot \pi + \operatorname{arccot}\left(\frac{1}{\omega C \cdot Z_0}\right) \right] \quad (7.4)$$

Les stubs en technologie micro-ruban peuvent également prendre une forme radiale, comme dans la Figure 7.2. L'impédance d'entrée d'un tel stub connecté en dérivation sur une ligne de transmission est donnée par [March, 1985] :

$$Z_{radial} = -j \cdot \frac{120\pi \cdot h}{r_i \cdot \theta \cdot \sqrt{\epsilon_r}} \cdot \cot(k \cdot r_i, k \cdot r_0) \quad (7.5)$$

avec :

h épaisseur du substrat ;

ϵ_r permittivité relative du substrat.

La fonction $\cot(k \cdot r_i, k \cdot r_0)$ s'exprime avec des fonctions de Bessel de premier et second degré [March, 1985].

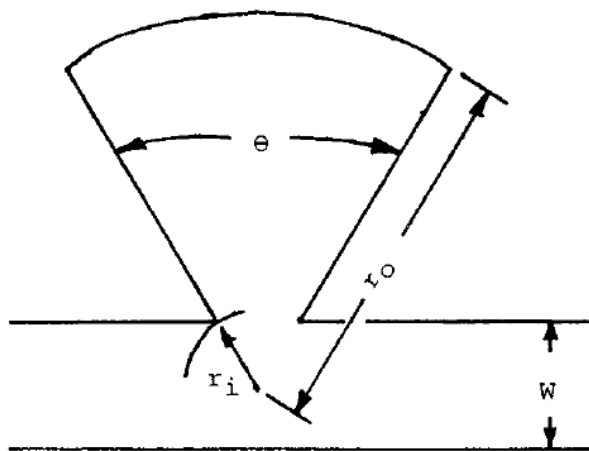


FIGURE 7.2 – Stub radial en technologie micro-ruban [March, 1985]

Bibliographie

- [Agha *et al.*, 2009] AGHA, K. A., MEMBER, S., BERTIN, M.-h., DANG, T., GUITTON, A., MINET, P., VAL, T. et VIOLLET, J.-b. (2009). Which Wireless Technology for Industrial Wireless Sensor Networks ? The Development of OCARI Technology. *IEEE Transactions on Power Electronics*, 56(10):4266–4278.
- [Agilent,] AGILENT. Surface Mount Zero Bias Schottky Detector Diodes Technical Data - HSMS-2850 Series.
- [Agilent Technologies, 2004a] AGILENT TECHNOLOGIES (2004a). *Harmonic Balance Simulation*.
- [Agilent Technologies, 2004b] AGILENT TECHNOLOGIES (2004b). Large-Signal S-Parameter Simulation. (September).
- [Agilent Technologies, 2005] AGILENT TECHNOLOGIES (2005). S-Parameter Simulation.
- [Agilent Technologies, 2007] AGILENT TECHNOLOGIES (2007). Transient/Convolution Simulation. Report technique.
- [Alahmad et Hess, 2008] ALAHMAD, M. a. et HESS, H. L. (2008). Evaluation and Analysis of a New Solid-State Rechargeable Microscale Lithium Battery. *IEEE Transactions on Industrial Electronics*, 55(9): 3391–3401.
- [Ashry *et al.*, 2009] ASHRY, A., SHARAF, K. et IBRAHIM, M. (2009). A compact low-power UHF RFID tag. *Microelectronics Journal*, 40(11):1504–1513.
- [Bean et Dutton, 1966] BEAN, B. R. et DUTTON, E. J. (1966). *Radio Meteorology*. U.S. Govt. Print. Off., Washington, DC.
- [Bertoldi et Atanasiu, 2007] BERTOLDI, P. et ATANASIU, B. (2007). Electricity consumption and efficiency trends in the enlarged European Union. *IES-JRC. European Union*.
- [Brown, 1974] BROWN, W. (1974). Adapting microwave techniques to help solve future energy problems. *In G-MTT Int. Microwave Symp. Dig. Tech. Papers*, pages 189–191.
- [Brown, 1980] BROWN, W. C. (1980). The history of the development of the rectenna. *In Proc. SPS Microwave Systems Workshop at JSC-NASA*, pages 271–280.
- [Brown, 1984] BROWN, W. C. (1984). The history of power transmission by radio waves. *Microwave Theory and Techniques, IEEE Transactions on*, 32(9):1230–1242.
- [Brunton *et al.*, 2010] BRUNTON, S. L., ROWLEY, C. W., KULKARNI, S. R. et CLARKSON, C. (2010). Maximum Power Point Tracking for Photovoltaic Optimization Using Ripple-Based Extremum Seeking Control. *Power Electronics, IEEE Transactions on*, 25(10):2531–2540.
- [Cannon *et al.*, 2009] CANNON, B., HOBURG, J., STANCIL, D. et GOLDSTEIN, S. (2009). Magnetic resonant coupling as a potential means for wireless power transfer to multiple small receivers. *Power Electronics, IEEE Transactions on*, 24(7):1819–1825.

- [Cao *et al.*, 2008] CAO, J., SCHOFIELD, N. et EMADI, A. (2008). Battery balancing methods : A comprehensive review. *IEEE Vehicle Power and Propulsion Conference*, pages 3–8.
- [Casanova *et al.*, 2009] CASANOVA, J. J., LOW, Z. N. et LIN, J. (2009). A Loosely Coupled Planar Wireless Power System for Multiple Receivers. *IEEE Transactions on Industrial Electronics*, 56(8):3060–3068.
- [Chen *et al.*, 2010] CHEN, P.-h., ISHIDA, K., ZHANG, X., OKUMA, Y., RYU, Y., TAKAMIYA, M. et SAKURAI, T. (2010). 0 . 18-V Input Charge Pump with Forward Body Biasing in Startup Circuit using 65nm CMOS. *In Custom Integrated Circuits Conference (CICC), 2010 IEEE*, pages 2–5.
- [Cheney, 2001] CHENEY, M. (2001). *Tesla : Master of Lightning*. MetroBooks/Barnes and Noble.
- [Clement *et al.*, 2007] CLEMENT, K., PARDON, I. et DRIESEN, J. (2007). Standby Power Consumption in Belgium. *In Electrical Power Quality and Utilisation, 2007. EPQU 2007. 9th International Conference on*, pages 1–4. IEEE.
- [Consortium RWU, 2010] CONSORTIUM RWU (2010). Cahier des Charges fonctionnel general RWU.
- [Cook *et al.*, 2006] COOK, B., BERNY, A., LANZISERA, S., MOLNAR, A. et PISTER, K. (2006). Low-power 2.4-GHz transceiver with passive RX front-end and 400-mV supply. *IEEE J. Solid-State Circuits*, 41(12):2757–2766.
- [Costanzo *et al.*, 2010] COSTANZO, A., DONZELLI, F., MASOTTI, D. et RIZZOLI, V. (2010). Rigorous Design of RF Multiresonator Power Harvesters. *In European Conference on Antennas and Propagation, EuCAP 2010*.
- [Daly et Chandrakasan, 2007] DALY, D. et CHANDRAKASAN, A. (2007). An energy-efficient OOK transceiver for wireless sensor networks. *IEEE J. Solid-State Circuits*, 42(5):1003–1011.
- [Deppe et Sauerländer, 2009] DEPPE, C. et SAUERLÄNDER, G. (2009). Realizing Standby Operation of a Television with Zero Energy Consumption. *In EPE 2009*, pages 1–10.
- [Dickinson, 1976] DICKINSON, R. M. (1976). Performance of a high-power, 2.388-GHz receiving array in wireless power transmission over 1.54 km. *In IEEE MTT-S Int. Microwave Symp. Dig*, pages 139–141.
- [DiStasi *et al.*, 2010] DISTASI, S., TOWNSEND, C., GALBREATH, J. et ARMS, S. (2010). Scalable, synchronized, energy harvesting wireless sensor networks. *In 2010 Prognostics and System Health Management Conference*, pages 1–5. IEEE.
- [Dolgov *et al.*, 2010] DOLGOV, A., ZANE, R. et POPOVIC, Z. (2010). Power Management System for Online Low Power RF Energy Harvesting Optimization. *IEEE Transactions on Circuits and Systems I : Regular Papers*, 57(7):1802–1811.
- [Douyere *et al.*, 2008] DOUYERE, A., LUK, J. D. L. S. et ALICALAPA, F. (2008). High efficiency microwave Rectenna circuit : modelling and design. *Electronics Letters*, 44(24).
- [Essel *et al.*, 2009] ESSEL, J., BRENK, D., HEIDRICH, J., REINISCH, H., HOFER, G., HOLWEG, G. et WEIGEL, R. (2009). Highly efficient multistandard RFIDs enabling passive wireless sensing. *In 2009 Asia Pacific Microwave Conference. IEEE*, pages 2228–2231.
- [European Commission, 2009] EUROPEAN COMMISSION (2009). Directive 2009/125/EC of the European Parliament and of the Council of 21 October 2009 establishing a framework for the setting of ecodesign requirements for energy-related products. *Official Journal of the European Union*, pages 10–35.

- [Feldmann *et al.*, 1996] FELDMANN, P., MELVILLE, B. et LONG, D. (1996). Efficient frequency domain analysis of large nonlinear analog circuits. *In Proceedings of the Custom Integrated Circuits Conference*, pages 461–464.
- [Fraunhofer IZM, 2009] FRAUNHOFER IZM (2009). EuP Preparatory Study Lot 6 : "Standby and Off-mode Losses". Rapport technique, Berlin, Germany.
- [Fujino *et al.*, 1993] FUJINO, Y., ITOH, T., FUJITA, M., KAYA, N., MATSUMOTO, H., KAWABATA, K., SAWADA, H. et ONODERA, T. (1993). A rectenna for MILAX. *In Proc. Wireless Power Transmission Conf.*, pages 273–277.
- [Furuhama et Itoh, 1982] FURUHAMA, Y. et ITOH, S. (1982). Effect of non-ionized air in high power microwave power transmission. *Review of the Radio Research Laboratories*, 28(148):715–721.
- [Gardelli *et al.*, 2004] GARDELLI, R., LA CONO, G. et ALBANI, M. (2004). A low-cost suspended patch antenna for WLAN access points and point-to-point links. *IEEE Antennas and Wireless Propagation Letters*, 3(1):90–93.
- [Gibson, 2008] GIBSON, W. C. (2008). *The Method of Moments in Electromagnetics*. Chapman & Hall/CRC.
- [Gilmore et Steer, 1991] GILMORE, R. J. et STEER, M. B. (1991). Nonlinear circuit analysis using the method of harmonic balance - A review of the art. Part I. Introductory concepts. *Int. J. Microw. Mill.-Wave Comput.-Aided Eng.*, 1:22–37.
- [Glas et Linnartz, 1999] GLAS, J. et LINNARTZ, J.-P. M. (1999). JPL's Wireless Communication Reference Website Chapter : Analog and Digital Transmission Section : CDMA.
- [Glaser, 1968] GLASER, P. (1968). Power from the sun ; its future. *Science*, 162(3856):857–886.
- [Grundig, 2008] GRUNDIG (2008). Press release of 10/07/2008.
- [Gungor et Hancke, 2009] GUNGOR, V. C. et HANCKE, G. P. (2009). Industrial Wireless Sensor Networks : Challenges, Design Principles, and Technical Approaches. *IEEE Transactions on Industrial Electronics*, 56(10):4258–4265.
- [Hagerty *et al.*, 2004] HAGERTY, J. A., HELMBRECHT, F. B., MCCALPIN, W. H., ZANE, R. et POPOVIC, Z. (2004). Recycling Ambient Microwave Energy With Broad-Band Rectenna. *IEEE Trans. On Microwave Theory and Techniques*, 52(3).
- [Harms *et al.*, 2010] HARMS, T., SEDIGH, S. et BASTIANINI, F. (2010). Structural Health Monitoring of Bridges Using Wireless Sensor Networks. *IEEE Instrumentation & Measurement Magazine*, 13(6):14–18.
- [Harouni *et al.*, 2011] HAROUNI, Z., CIRIO, L., OSMAN, L., GHARSALLAH, A. et PICON, O. (2011). A Dual Circularly Polarized 2.45-GHz Rectenna for Wireless Power Transmission. *IEEE Antennas and Wireless Propagation Letters*, 10:306–309.
- [Harrington, 1993] HARRINGTON, R. F. (1993). *Field Computation by Moment Methods*. Wiley IEEE Press.
- [Hewlett Packard, 1996] HEWLETT PACKARD (1996). S Parameter Techniques for Faster , More Accurate Network Design. *Test and Measurement Application Note 95-1*, pages 1–81.
- [Hong et Lancaster, 2001] HONG, J.-S. et LANCASTER, M. (2001). *Microstrip Filters for RF/Microwave Applications*. John Wiley & Sons, Inc.

- [Huang *et al.*, 2010] HUANG, M., TSAI, Y. et CHEN, K. (2010). Sub-1 V Input Single-Inductor Dual-Output (SIDO) DC-DC Converter With Adaptive Load-Tracking Control (ALTC) for Single-Cell-Powered Systems. *Power Electronics, IEEE Transactions on*, 25(7):1713–1724.
- [Hwang et Lin, 2009] HWANG, Y.-S. et LIN, H.-C. (2009). A New CMOS Analog Front End for RFID Tags. *IEEE Transactions on Industrial Electronics*, 56(7):2299–2307.
- [Kameche et Drozdovski, 2005] KAMECHE, M. et DROZDOVSKI, N. V. (2005). GaAs-, InP- and GaN HEMT-based microwave control devices : what is best and why. *Microwave Journal*, 48(5):164–178.
- [Karalis *et al.*, 2008] KARALIS, A., JOANNOPOULOS, J. et SOLJACIC, M. (2008). Efficient wireless non-radiative mid-range energy transfer. *Annals of Physics*, 323(1):34–48.
- [Karthaus, 2003] KARTHAUS, U. (2003). Fully integrated passive UHF RFID transponder IC with 16.7- μ W minimum RF input power. *Solid-State Circuits, IEEE Journal of*, 38(10):1602–1608.
- [Keilkowski, 1994] KEILKOWSKI, R. (1994). *Inside SPICE*. McGraw Hill.
- [Kim *et al.*, 2011] KIM, J., SON, H., KIM, K. et PARK, Y. (2011). Efficiency Analysis of Magnetic Resonance Wireless Power Transfer With Intermediate Resonant Coil. *IEEE Antennas and Wireless Propagation Letters*, 10:389.
- [Kim *et al.*, 2009] KIM, R.-Y., LAI, J.-S., YORK, B. et KORAN, A. (2009). Analysis and Design of Maximum Power Point Tracking Scheme for Thermoelectric Battery Energy Storage System. *IEEE Transactions on Industrial Electronics*, 56(9):3709–3716.
- [Kim et Yang, 2007] KIM, S. et YANG, W. (2007). Single feed wideband circular polarised patch antenna. *Electronics Letters*, 43(13):703.
- [Lam *et al.*, 2006] LAM, Y., KI, W. et TSUI, C. (2006). Integrated low-loss CMOS active rectifier for wirelessly powered devices. *Circuits and Systems II : Express Briefs, IEEE Transactions on*, 53(12):1378–1382.
- [Lau *et al.*, 2010] LAU, P.-Y., YUNG, K. K.-O. et YUNG, E. K.-N. (2010). A Low-Cost Printed CP Patch Antenna for RFID Smart Bookshelf in Library. *IEEE Transactions on Industrial Electronics*, 57(5):1583–1589.
- [Laughton et Warne, 2003] LAUGHTON, M. A. et WARNE, D. F. (2003). *Electrical engineer's reference book*. Newnes, Burlington, MA.
- [Le *et al.*, 2010] LE, H., FONG, N. et LUONG, H. C. (2010). RF energy harvesting circuit with on-chip antenna for biomedical applications. *In International Conference on Communications and Electronics 2010*, pages 115–117. IEEE.
- [Lee et Lee, 2009] LEE, J.-w. et LEE, B. (2009). A Long-Range UHF-Band Passive RFID Tag IC Based on High-Q Design Approach. *Industrial Electronics, IEEE Transactions on*, 56(7):2308–2316.
- [Legrand, 2012] LEGRAND (2012). Inters détecteurs autonomes eco 2 - programme mosaic.
- [Levron et Shmilovitz, 2010] LEVRON, Y. et SHMILOVITZ, D. (2010). A Power Management Strategy for Minimization of Energy Storage Reservoirs in Wireless Systems With Energy Harvesting. *IEEE Transactions on Circuits and Systems I : Regular Papers*, pages 1–11.
- [Lin *et al.*, 2004] LIN, E.-Y., RABAEY, J. et WOLISZ, A. (2004). Power-efficient rendezvous schemes for dense wireless sensor networks. *In Proc. IEEE Int. Conf. Communications*, pages 3769–3776.

- [Lin et Chua, 1975] LIN, P.-M. et CHUA, L. O. (1975). *Computer-Aided Analysis of Electronic Circuits : Algorithms and Computational Techniques*. Prentice Hall.
- [Linear Technology, 2005] LINEAR TECHNOLOGY (2005). LT6000/LT6001/LT6002 - Dual and Quad, 1.8V, 13microA Precision Rail-to-Rail Op Amps.
- [Low et al., 2010] LOW, Z. N., CASANOVA, J. J., MAIER, P. H., TAYLOR, J. A., CHINGA, R. A. et LIN, J. (2010). Method of Load/Fault Detection for Loosely Coupled Planar Wireless Power Transfer System With Power Delivery Tracking. *IEEE Transactions on Industrial Electronics*, 57(4):1478–1486.
- [Low et al., 2009] LOW, Z. N., CHINGA, R. A., TSENG, R. et LIN, J. (2009). Design and Test of a High-Power High-Efficiency Loosely Coupled Planar Wireless Power Transfer System. *IEEE Transactions on Industrial Electronics*, 56(5):1801–1812.
- [Maas, 2003] MAAS, S. A. (2003). *Nonlinear microwave and RF circuits*. Artech House.
- [Mahfouz et al., 2011] MAHFOUZ, M., TO, G. et KUHN, M. (2011). No Strings Attached. *IEEE Microwave Magazine*, (November 2011):34–48.
- [Mandal et Sarpeshkar, 2007] MANDAL, S. et SARPESHKAR, R. (2007). Low-Power CMOS Rectifier Design for RFID Applications. *IEEE Transactions on Circuits and Systems I : Regular Papers*, 54(6):1177–1188.
- [March, 1985] MARCH, S. L. (1985). Analyzing Lossy Radial-Line Stubs. *IEEE Trans. On Microwave Theory and Techniques*, 33(3):269–271.
- [Marian et al., 2011a] MARIAN, V., MENUDIER, C., THEVENOT, M. et VOLLAIRE, C. (2011a). Efficient design of rectifying antennas for low power detection. In *IEEE International Microwave Symposium*, Baltimore.
- [Marian et al., 2011b] MARIAN, V., VOLLAIRE, C., ALLARD, B. et VERDIER, J. (2011b). Low power rectenna topologies for medium range wireless energy transfer. In *IEEE European Power Electronics and Applications Conference (EPE)*, Birmingham.
- [Maryniak, 1996] MARYNIAK, G. (1996). Status of international experimentation in wireless power transmission. *Sunset energy counsel, Solar energy*, 56.
- [Matsumoto, 2002] MATSUMOTO, H. (2002). Research on solar power station and microwave power transmission in Japan : Review and perspectives. *IEEE Microwave Magazine*, pages 36–45.
- [Matthaei et al., 1964] MATTHAEI, G., YOUNG, L. et JONES, E. M. T. (1964). *Microwave Filters, Impedance-Matching Networks, and Coupling Structures*. McGraw-Hill.
- [Mcspadden et Mankins, 2002] MCSPADDEN, J. et MANKINS, J. C. (2002). Space solar power programs and microwave wireless power transmission technology. *IEEE Microwave Magazine*, 3(4):3–21.
- [Meier, 2001] MEIER, A. (2001). A worldwide review of standby power use in homes. Rapport technique, Lawrence Berkeley National Laboratory.
- [Merabet, 2010] MERABET, B. (2010). *Contribution à l'étude de la transmission d'énergie à distance par microondes*. Thèse de doctorat, Ecole Normale Supérieure de Cachan.
- [Merabet et al., 2009a] MERABET, B., CIRIO, L., TAKHEDMIT, H., COSTA, F., VOLLAIRE, C., ALLARD, B. et PICON, O. (2009a). Low-cost converter for harvesting of microwave electromagnetic energy. In *2009 IEEE Energy Conversion Congress and Exposition*, pages 2592–2599. IEEE.

- [Merabet *et al.*, 2009b] MERABET, B., COSTA, F., TAKHEDMIT, H., VOLLAIRE, C., ALLARD, B., CIRIO, L. et PICON, O. (2009b). A 2.45-GHz localized elements rectenna. *In 2009 3rd IEEE International Symposium on Microwave, Antenna, Propagation and EMC Technologies for Wireless Communications*, pages 419–422. IEEE.
- [Monti *et al.*, 2011] MONTI, G., TARRICONE, L. et SPARTANO, M. (2011). X-Band Planar Rectenna. *IEEE Antennas and Wireless Propagation Letters*, 10:1116–1119.
- [Nakhla et Vlach, 1976] NAKHLA, M. S. et VLACH, J. (1976). A piecewise harmonic balance technique for determination of periodic response of nonlinear systems. *IEEE Transactions on Circuits and Systems*, 23:85–91.
- [NF EN 55011, 2010] NF EN 55011 (2010). Appareils industriels, scientifiques et médicaux (ISM) à fréquence radioélectrique - Caractéristiques de perturbations électromagnétiques - Limites et méthodes de mesure.
- [NF EN 62311 / NF C99-120 (10/08), 2008] NF EN 62311 / NF C99-120 (10/08) (2008). Evaluation des équipements électroniques et électriques en relation avec les restrictions d'exposition humaines aux champs électromagnétiques (0 Hz - 300 GHz).
- [OMMIC, 2008] OMMIC (2008). ED02AH Design Manual.
- [Otis *et al.*, 2005] OTIS, B., CHEE, Y. H. et RABAEY, J. (2005). A 400 microW RX, 1.6 mW TX, super-regenerative transceiver for wireless sensor networks. *In IEEE ISSCC Dig. Tech. Papers*.
- [Paing *et al.*, 2011] PAING, T., FALKENSTEIN, E., ZANE, R. et POPOVIC, Z. (2011). Custom IC for Ultra low Power RF Energy Scavenging. *IEEE Transactions on Power Electronics*, 26(6):1620–1626.
- [Paing *et al.*, 2008] PAING, T., SHIN, J., ZANE, R. et POPOVIC, Z. (2008). Resistor Emulation Approach to Low-Power RF Energy Harvesting. *IEEE Transactions on Power Electronics*, 23(3):1494–1501.
- [Peiris *et al.*, 2005] PEIRIS, V., ARM, C., BORIES, S., CSERVENY, S., GIROUD, F., GRABER, P., GYGER, S., ROUX, E. L., MELLY, T., M. MOSER, NYS, O., PENG, F., PFISTER, P.-D., RAEMY, N., RIBORDY, A., RUEDI, P.-F., RUFFIEUX, D., SUMANEN, L., TODESCHINI, S. et VOLET, P. (2005). A 1 V 433/868 MHz 25 kb/s-FSK 2 kb/s-OOK RF transceiver SoC in standard digital 0.18 micron CMOS. *In IEEE ISSCC Dig. Tech. Papers*.
- [Pletcher *et al.*, 2007] PLETCHER, N., GAMBINI, S. et RABAEY, J. (2007). A 65 microW, 1.9 GHz RF to digital baseband wakeup receiver for wireless sensor nodes. *In Proc. IEEE Custom Integrated Circuits Conf.*, pages 539–542.
- [Pletcher *et al.*, 2009] PLETCHER, N. M., GAMBINI, S. et RABAEY, J. (2009). A 52 microW Wake-Up Receiver With -72 dBm Sensitivity Using an Uncertain-IF Architecture. *IEEE Journal of Solid-State Circuits*, 44(1):269–280.
- [Pletcher *et al.*, 2008] PLETCHER, N. M., GAMBINI, S. et RABAEY, J. M. (2008). A 2 GHz 52 microW Wake-Up Receiver with -72dBm Sensitivity Using Uncertain-IF Architecture. *In IEEE International Solid-State Circuits Conference*, pages 524–526.
- [Powercast Corporation,] POWERCAST CORPORATION. <http://www.powercastco.com>.
- [PowerKiss Company,] POWERKISS COMPANY. www.powerkiss.com.

- [Rabaey *et al.*, 2001] RABAEY, J., AMMER, J., KARALAR, T., LI, S., OTIS, B., SHEETS, M. et TUAN, T. (2001). PicoRadios for wireless sensor networks : The next challenge in ultra-low power design. *In IEEE ISSCC Dig. Tech. Papers*, pages 200–201.
- [Radiom *et al.*, 2010] RADIOM, S., MOHAMMADPOUR-AGHDAM, K., VANDENBOSCH, G. A. E. et GIJLEN, G. (2010). A Monolithically Integrated On-Chip Antenna in 0.18 um Standard CMOS Technology for Far-Field Short-Range Wireless Powering. *IEEE Antennas and Wireless Propagation Letters*, 9:631–633.
- [Recomm. And Rept. Of CCIR, 1978a] RECOMM. AND REPT. OF CCIR (1978a). CCIR Report 719 : Attenuation by Atmospheric Gases. Rapport technique.
- [Recomm. And Rept. Of CCIR, 1978b] RECOMM. AND REPT. OF CCIR (1978b). CCIR Report 721 : Attenuation and Scattering by Precipitation and Other Atmospheric Particles. Rapport technique.
- [Ren *et al.*, 2007] REN, Y.-J., FAROOQUI, M. F. et CHANG, K. (2007). A Compact Dual-Frequency Rectifying Antenna With High-Orders Harmonic-Rejection. *IEEE Transactions on Antennas and Propagation*, 55(7):2110–2113.
- [Richelli *et al.*, 2009] RICHELLI, A., COLALONGO, L., TONOLI, S. et KOVACS-VAJNA, Z. (2009). A 0.2-1.2 V DC/DC Boost Converter for Power Harvesting Applications. *IEEE Transactions on Power Electronics*, 24(5-6):1541–1546.
- [Sample *et al.*, 2011] SAMPLE, A. P., MEYER, D. a. et SMITH, J. R. (2011). Analysis, Experimental Results, and Range Adaptation of Magnetically Coupled Resonators for Wireless Power Transfer. *IEEE Transactions on Industrial Electronics*, 58(2):544–554.
- [Shibata *et al.*, 2007] SHIBATA, O., KOYAMA, H. et SAWAYA, T. (2007). Small Size, High Gain and High F/B Ratio Patch Antenna Arranging Parasitic Element on the Back. *In 2007 European Conference on Wireless Technologies*, pages 264–267. IEEE.
- [Shinohara, 2011] SHINOHARA, N. (2011). Power Without Wires. *IEEE Microwave Magazine*, (November): 64–73.
- [Srivastava et Gupta, 2006] SRIVASTAVA, G. P. et GUPTA, V. L. (2006). *Microwave Devices and Circuit Design*. PHI Learning.
- [Strassner et Chang, 2002] STRASSNER, B. et CHANG, K. (2002). 5.8 GHz Circularly Polarized Rectifying Antenna for Microwave Power Transmission. *Microwave Theory and Techniques, IEEE Transactions on*, 50(8):1870–1876.
- [Takhedmit, 2010] TAKHEDMIT, H. (2010). *Modélisation et Conception de Circuits de Réception Complexes pour la Transmission d'Énergie Sans Fil*. Thèse de doctorat, Ecole Centrale de Lyon.
- [Takhedmit *et al.*,] TAKHEDMIT, H., MERABET, B., CIRIO, L., ALLARD, B., COSTA, F., VOLLAIRE, C. et PICON, O. A 2.45-GHz dual-diode RF-to-dc rectifier for rectenna applications. *In 2010 European Microwave Conference (EuMC)*, pages 37–40.
- [Tan et Panda, 2011] TAN, Y. et PANDA, S. (2011). Optimized Wind Energy Harvesting System Using Resistance Emulator and Active Rectifier for Wireless Sensor Nodes. *Power Electronics, IEEE Transactions on*, 26(99):1.
- [Tesla, 1904a] TESLA, N. (1904a). *Experiments with Alternate Current of High Potential and High Frequency*. McGraw-Hill, New York.

- [Tesla, 1904b] TESLA, N. (1904b). *The Transmission of Electric Energy Without Wires (The Thirteenth Anniversary Number of the Electrical World and Engineer)*. McGraw-Hill, New York.
- [Thongsopa *et al.*, 2007] THONGSOPA, C., SRIMOON, D.-a. et JARATAKU, P. (2007). A U-Shaped cross sectional antenna on a U-shaped ground plane with an offset parabolic reflector for WLAN. *In 2007 IEEE Antennas and Propagation International Symposium*, pages 5159–5162. IEEE.
- [Toifl *et al.*, 2006] TOIFL, T., MENOLFI, C., RUEGG, M., REUTEMANN, R., BUCHMANN, P., KOSSEL, M., MORF, T., WEISS, J. et SCHMATZ, M. (2006). A 22-Gb/s PAM-4 receiver in 90-nm CMOS SOI technology. *IEEE J. Solid-State Circuits*, 41(4):954–965.
- [Umeda *et al.*, 2006] UMEDA, T., YOSHIDA, H., SEKINE, S., FUJITA, Y., SUZUKI, T. et OTAKA, S. (2006). A 950-MHz Rectifier Circuit for Sensor Network Tags With 10-m Distance. *IEEE Journal of Solid-State Circuits*, 41(1):35–41.
- [Valtchev *et al.*, 2009] VALTCHEV, S., BORGES, B., BRANDISKY, K. et KLAASSENS, J. (2009). Resonant contactless energy transfer with improved efficiency. *Power Electronics, IEEE Transactions on*, 24(3): 685–699.
- [Visser *et al.*, 2008] VISSER, H. J., RENIERS, A. C. F. et THEEUWES, J. A. C. (2008). Ambient RF Energy Scavenging : GSM and WLAN Power Density Measurements. *In 2008 38th European Microwave Conference*, pages 721–724. IEEE.
- [Vladimirescu, 1994] VLADIMIRESCU, A. (1994). *The SPICE Book*. John Wiley & Sons, Inc.
- [Vullers *et al.*, 2008] VULLERS, R., VISSER, H., het VELD, B. et POP, V. (2008). RF Harvesting Using Antenna Structures On Foil. *In Proc. of PowerMEMS*, pages 209–212.
- [Vyas *et al.*, 2011] VYAS, R., LAKAFOSIS, V., LEE, H., SHAKER, G., YANG, L., ORECCHINI, G., TRAILLE, A., TENTZERIS, M. M. et ROSELLI, L. (2011). Inkjet Printed , Self Powered , Wireless Sensors for Environmental , Gas , and Authentication-Based Sensing. *IEEE Sensors Journal*, 11(12):3139–3152.
- [Wang *et al.*, 2004] WANG, C., COVIC, G. A. et STIELAU, O. H. (2004). Power transfer capability and bifurcation phenomena of loosely coupled inductive power transfer systems. *IEEE Transactions on Industrial Electronics*, 51(1):148–157.
- [WiTricity Corporation,] WITRICITY CORPORATION. <http://www.witricity.com/>.
- [Xie *et al.*, 2009] XIE, Y., GHAEMI, R., SUN, J. et FREUDENBERG, J. (2009). Implicit Model Predictive Control of a Full Bridge DC-DC Converter. *Power Electronics, IEEE Transactions on*, 24(12):2704–2713.
- [Yao *et al.*, 2009] YAO, Y., WU, J., SHI, Y. et DAI, F. F. (2009). A Fully Integrated 900-MHz Passive RFID Transponder Front End With Novel Zero-Threshold RF-DC Rectifier. *IEEE Transactions on Industrial Electronics*, 56(7):2317–2325.