



HAL
open science

Etude d'un radar cohérent fonctionnant en mode pulsé : application à la surveillance maritime

Mangini Geoffroy

► **To cite this version:**

Mangini Geoffroy. Etude d'un radar cohérent fonctionnant en mode pulsé : application à la surveillance maritime. Electronique. Université Montpellier II - Sciences et Techniques du Languedoc, 2013. Français. NNT: . tel-00803212v1

HAL Id: tel-00803212

<https://theses.hal.science/tel-00803212v1>

Submitted on 6 Apr 2013 (v1), last revised 10 Apr 2013 (v2)

HAL is a multi-disciplinary open access archive for the deposit and dissemination of scientific research documents, whether they are published or not. The documents may come from teaching and research institutions in France or abroad, or from public or private research centers.

L'archive ouverte pluridisciplinaire **HAL**, est destinée au dépôt et à la diffusion de documents scientifiques de niveau recherche, publiés ou non, émanant des établissements d'enseignement et de recherche français ou étrangers, des laboratoires publics ou privés.

THESE

pour obtenir le grade de

DOCTEUR DE L'UNIVERSITÉ DE MONTPELLIER 2

DISCIPLINE : Électronique

FORMATION DOCTORALE : Électronique – composants et systèmes

ÉCOLE DOCTORALE : Information, Structures et Systèmes

Subvention CIFRE

Présentée publiquement

par

Geoffroy MANGINI

Le 8 Mars 2013

Etude d'un radar cohérent fonctionnant en mode pulsé :

application à la surveillance maritime

Directeur de thèse :

Luca VANARI

Smaïl TEDJINI	Professeur, Grenoble INP	Rapporteur
Paul-Alain ROLLAND	Professeur, IEMN	Rapporteur
Pierre POTET	Ingénieur, PEGASE systems	Examineur
Philippe NOUVEL	Ingénieur d'étude CNRS, Université Montpellier 2	Examineur
Annick PLAGELLAT	Maître de Conférences, Université Montpellier 2	Co-directrice de Thèse
Luca VARANI	Professeur, Université Montpellier 2	Directeur de Thèse

Résumé :

Le secteur maritime présente un besoin de surveillance et de sauvegarde qui concerne la sécurité des vies en mer, la protection de l'environnement ou encore la lutte contre le trafic illégal et le terrorisme. Parmi les moyens développés pour assurer cette fonction connue sous le nom de Vessel Traffic Service (VTS), le radar est une solution incontournable de localisation de cible en temps réel, détectant tous les obstacles aux alentours même dans les conditions de visibilité limitées. Cependant la détection de petites cibles dans le fouillis de mer reste très limitée pour un radar classique. Le radar cohérent est moyen d'améliorer cette détection de par son architecture tout état solide, permettant de conserver l'information de la phase du signal de l'émission à la réception. L'objet de cette thèse est de concevoir une architecture suivant ce modèle en bande X, à partir de composants disponibles à bas coût du domaine des télécommunications. La réalisation d'un prototype permet dans un premier temps de valider l'architecture par la mise en place de mesures caractérisant les éléments de la chaîne. La caractérisation des performances de détection se font en émission-réception, en présence de cibles exploitables. Ainsi, le radar est exposé à différentes cibles (voitures, avions et bateaux) dans le but d'extraire et d'exploiter leur information Doppler. La validation du fonctionnement du prototype doit laisser envisager l'industrialisation de ce radar. Ainsi, la miniaturisation de ce système se concrétise par le développement de cartes électroniques embarquées, assurant les fonctions allant du pilotage et du traitement, jusqu'aux composants liés à l'émission et la réception.

Mots clefs :

Radar ; Doppler ; surveillance maritime ; état solide ; cohérent ; compression d'impulsions ; codes de phase ; bande X.

Laboratoire :

Institut électronique du sud (IES), Université Montpellier 2, 34095, Montpellier.

Partenaire industriel :

Pegase systems, 471, rue Nungesser, 34130, Mauguio

Title :

Design on new concepts of architecture for a coherent radar functioning in pulsed mode: application to the maritime surveillance.

Summary:

Maritime sector needs are oriented to surveillance and security which concern human safety, environmental protection or fight against illegal traffic and terrorism. Among the technologies developed to perform this function known as the Vessel Traffic Service (VTS), the radar remains a major solution enabling real-time target localization, and detecting all surrounding obstacles even in limited vision conditions. However, conventional radars are unable to detect small targets in the presence of strong clutter. The coherent radar presents a solution to improve the detection thanks to his solid state architecture, conserving the phase information of the signal from emission to reception. The purpose of this thesis is to design a new architecture according to this model, working in X band, and using low cost available components from telecommunications. The realization of a prototype helps to check the architecture by implementing measures to characterize channel components, and the global system check after assembly. The characterization of detection performances can be realized with emission-reception, in presence of workable targets. Thus, the radar is exposed to several kinds of targets, as car, plane, and boats to extract their Doppler information. The validation of the prototype let to consider an industrial version. For this, the miniaturization of the system is realized by the development of embedded electronic cards, providing several functions from control and processing, to X-band components used in emission and reception.

Keywords :

Radar ; Doppler ; maritime surveillance ; solid state ; coherent ; pulse compression ; phase codes ; X band.

Remerciements

Je souhaite sincèrement remercier toutes les personnes qui ont contribué d'une manière ou d'une autre à l'achèvement de ces travaux de thèse.

Ce travail s'est déroulé en grande partie dans la société Pegase Systems où j'ai été intégré pendant plus de trois ans. Je remercie les dirigeants de cette société pour m'avoir accueilli et fait confiance pendant cette période. Je tiens à remercier toute l'équipe de cette entreprise avec qui j'ai pu travailler, et plus particulièrement Rami KASSAB avec qui j'ai collaboré dans le cadre de ce projet.

Je tiens également à remercier Luca VARANI, Annick PLAGELLAT et Philippe NOUVEL, du laboratoire de l'Institut d'Electronique du Sud pour m'avoir encadré et aidé tout au long de ce travail, et fait en sorte que je puisse le terminer dans les meilleures conditions.

Sommaire :

Introduction générale.....	4
CHAPITRE 1 : Radar cohérent en environnement maritime	6
1. Les radars.....	7
1.1. Historique	7
1.2. Le système radar	8
1.3. Principe de mesure.....	12
1.4. Radar état solide cohérent.....	13
2. Le cahier des charges	15
2.1. Définition du projet.....	15
2.2. Spécifications techniques.....	16
3. Conclusion	17
CHAPITRE 2 : Dimensionnement du système radar	20
1. Introduction.....	21
2. Estimation analytique.....	22
2.1. Cas pratique n°1 : sans compression d'impulsion.....	24
2.2. Cas pratique n°2 : avec compression d'impulsion.....	25
3. Simulations CARPET.....	26
3.1. Analyse des performances	26
3.2. Tableau de recommandation IALA	29
4. Architecture radar	32
4.1. Architecture générale.....	32
4.2. Génération des signaux radars.....	34
4.3. Transposition HF.....	37

4.4.	Acquisition	41
5.	Traitement du signal.....	43
5.1.	Génération de formes d'ondes	43
5.2.	Traitement embarqué	48
5.3.	Protocole de communication	50
5.4.	Traitement d'accumulation	52
6.	Conclusion	54
CHAPITRE 3 : Réalisation d'une version connectorisée.....		56
1.	Introduction.....	57
2.	Présentation du prototype.....	57
2.1.	Génération à fréquence intermédiaire	57
2.2.	Transposition à haute fréquence	59
3.	Emission/Référence.....	60
3.1.	Génération d'impulsions	60
3.2.	Signaux à fréquence intermédiaire	63
3.3.	Transposition en bande X.....	66
4.	Réception.....	69
4.1.	Relevés en boucle fermée	69
4.2.	Linéarité de la chaîne de réception	70
4.3.	Linéarité de la chaîne d'acquisition	71
4.4.	Densité de bruit.....	72
5.	Mesures avec antenne	73
5.1.	Mesures réalisées avec l'antenne patch	73
5.2.	Mesures réalisées avec l'antenne à fentes	81
6.	Conclusion	88

CHAPITRE 4 : Réalisation d'une version industrielle	90
1. Introduction.....	91
2. Intégration des composants à fréquence intermédiaire.....	93
2.1. Carte Artrack	94
2.2. Mezzanine Pulsar.....	96
3. Intégration des composants en bande X.....	97
3.1. Transposition en bande X.....	100
3.2. Amplificateur de puissance	101
4. Mesures.....	112
4.1. Relevés de spectres fréquentiels.....	112
4.2. Relevés sur le terrain.....	117
5. Conclusion	118
Conclusion générale	120
Conférences et communications.....	122
Liste des figures.....	123
Glossaire	125

Introduction générale

Le secteur maritime présente un besoin de surveillance et de sauvegarde, nommé VTS (*Vessel Traffic Service*), relatif à la sécurité des vies humaines en mer, la protection de l'environnement ou encore la lutte contre le terrorisme. Les acteurs concernés peuvent être les autorités maritimes nationales ou locales, les capitaineries et les services du trafic maritime, les services de pilotage ou encore les services de sûreté en charge de la gestion du trafic ou de la surveillance d'un plan d'eau ou d'une zone maritime sensible.

Le renforcement de la supervision en temps réel du trafic maritime présente une solution de plus en plus adoptée pour faire face à ces besoins. Cette supervision contribue notamment à l'optimisation des flux maritimes, ayant une conséquence économique favorable, et permettant également d'éviter les accidents. Bien que certains navires soient équipés d'outils de navigation, la mer reste un espace à risque où les conditions météorologiques peuvent changer brusquement.

La gestion et la surveillance maritime ne peuvent être assurées qu'avec l'aide de capteurs renseignant régulièrement des informations sur la situation aux alentours. Il existe différentes technologies de capteurs capables de localiser et de surveiller la mer.

L'*Automatic Identification System* (AIS) est un système initialement prévu aussi bien pour avertir les bateaux d'éventuelles collisions, que pour assister les autorités portuaires à améliorer le contrôle de trafic maritime. Les émetteurs AIS embarqués sont équipés d'un récepteur GPS (*Global Positioning System*) qui collecte et enregistre sa position et le détail de ses mouvements, puis transmet ces données vers un autre navire ou une station de base à l'aide d'un émetteur VHF. Ces informations étant rendues publiques, un site internet (www.marinetraffic.com) affiche, avec la complicité des stations de base, la présence et l'identification de chaque émetteur AIS dans le monde. Ce système de fonctionnement est fiable mais implique que tous les bateaux en soient équipés, ce qui n'est pas le cas. En effet les plus petites embarcations ne possèdent pas d'AIS ce qui les rend indétectables.

Pour la surveillance de proximité, les caméras présentent une solution efficace. Néanmoins, la nuit et les conditions météorologiques dégradent l'image des caméras les plus basiques. Seuls les modèles hauts de gamme, souvent coûteux, permettent de fonctionner en infrarouge, de détecter et pister des cibles.

Le capteur radar est une solution de détection de tous les obstacles proches et éloignés, mobiles ou non, permettant de visualiser une zone dans des conditions de vision limitée. L'avantage du radar est sa précision de localisation, renseignée en temps réel, là où l'AIS renvoie des informations de manière non périodique. Cependant, ce système n'est pas un moyen sûr pour détecter toutes les cibles. En effet, les radars les plus classiques sont peu sensibles aux cibles de faible réflectivité dans des situations de mer formée ou en présence de fort fouillis.

Toutefois, certains systèmes permettent de regrouper des informations provenant de plusieurs capteurs, et de fusionner leurs informations pour fiabiliser la détection.

PEGASE systems conçoit et intègre ces capteurs, ainsi que des serveurs d'extraction de plots et de pistage associés. Cette société entretient des relations suivies depuis de nombreuses années avec le laboratoire de l'Institut d'Electronique du Sud, avec lequel a notamment été développée une antenne à fente de très haute résolution ($<0,4^\circ$) utilisée pour les applications de suivi de trafic maritime. Cette antenne rotative de 6 mètres de long est installée sur le Mont Saint Clair à Sète. Dans la continuité de cette collaboration, et de la cadre de ma thèse, un projet de radar cohérent est né. En effet, de par l'architecture d'un radar classique, où les performances de traitement associé sont limitées, et sont souvent compensées par un niveau de puissance d'émission très élevé, le projet d'un radar nommé Pulsar repousse ces limites par une architecture cohérente tout état solide.

Le fait de développer son propre radar apporte une maîtrise du système entier et ouvre des possibilités d'amélioration de composants mais aussi du traitement de l'information.

Pour comprendre ce que représente ce système, il est tout d'abord nécessaire de rappeler un certain nombre de termes, en commençant tout d'abord par la naissance du radar. La définition de ces critères introduira les caractéristiques attendues dans le cahier des charges. Une phase de dimensionnement analytique et de simulation logicielle permettra ensuite d'estimer les performances théoriques du système en fonction des spécifications énoncées. Ces résultats serviront à établir une architecture détaillée, se concrétisant tout d'abord par un prototype. Plusieurs campagnes de mesures seront par la suite mises en place pour valider le modèle et caractériser cette version. Les résultats mesurés soulèveront des contraintes et améliorations à effectuer dans l'objectif d'industrialiser le système. La réalisation d'une version industrielle donnera également lieu à des tests de caractérisation par une mise en situation du radar en environnement maritime.

CHAPITRE 1 :

Radar cohérent en environnement maritime

1. Les radars.....	7
1.1. Historique	7
1.2. Le système radar	8
1.3. Principe de mesure.....	12
1.4. Radar état solide cohérent	13
2. Le cahier des charges	15
2.1. Définition du projet	15
2.2. Spécifications techniques demandées	16
3. Conclusion	17

Ce premier chapitre décrit le système radar, de sa naissance jusqu'aux radars utilisés aujourd'hui. Les éléments constitutifs d'un radar permettent de mieux comprendre son fonctionnement ainsi que les grandeurs utilisées pour le caractériser. Le développement de son émetteur permet maintenant d'utiliser des composants tout états solides, améliorant la détection par l'extraction de la vitesse radiale de la cible. Nous nous sommes intéressés au développement de ce type de radar.

Ce chapitre définit ainsi les différentes étapes du projet pour terminer par le cahier des charges définissant les performances d'émission, de réception et de détection attendues.

1. Les radars

1.1. Historique

Les premières applications de la radioélectricité étaient orientées vers la télécommunication ainsi que la radionavigation. Ce sont des précurseurs comme Nikola Tesla qui exprimaient en 1900 la possibilité de détecter des objets lointains ainsi que leur mouvement à l'aide d'ondes électromagnétiques.

Le premier prototype nommé « *Télémbiloskop* » réalisé par Christian Hülsmeier, breveté en 1904, permettait de détecter des objets métalliques distants, à partir d'un émetteur à éclateur [1]. L'onde qui, orientée par une antenne venait frapper un objet métallique (un navire par exemple), était en partie réfléchi vers l'émetteur où plusieurs antennes servaient de récepteurs. Cette nécessité de détecter des objets sans leur participation ou leur approbation répondait aux besoins de sécurité de la navigation et de l'anticollision, notamment dans le domaine des transports maritimes. Cependant, la découverte de Christian Hülsmeier n'intéressait pas les compagnies maritimes, probablement en raison de sa faible portée, celle-ci ne dépassant pas 3km.

L'éclosion du radar a lieu entre 1930 et 1940, où de nombreux pays font simultanément de la recherche et du développement, tels que les USA, le Grande Bretagne, l'Allemagne, la France, l'Italie, la Hollande et le Japon. Bien qu'il soit incorrectement considéré comme l'inventeur du radar, Robert Watson-Watt a fait du radar un instrument essentiel en développant un modèle à ondes décimétriques, que l'on sait produire à des puissances convenables, utilisant comme détecteur un radiogoniomètre. Il réalise ainsi diverses expériences jusqu'à atteindre des portées de 60 km. Il a inventé un type de radar point égalé à l'étranger.

En 1935, le ministère de l'air de la Grande Bretagne se sert de ces travaux pour bâtir une chaîne de cinq stations de « RDF » (*Radio Direction Finding*) de part et d'autre de la tamise pour

protéger les approches de Londres. Le nombre de ces stations augmente jusqu'à dix-huit pour former la célèbre « Chain Home » en 1939. Ce réseau étalé sur une surface au sol d'un hectare était capable d'émettre des impulsions de longueur d'onde de 6 mètres et de 12 mètres et de puissance de 350 kW à 750 kW.

Le domaine du radar s'est aujourd'hui très élargit, et n'est plus seulement militaire. Ce système est utilisé dans l'aviation civile, le contrôle maritime, la détection météorologique, les détecteurs de vitesse et même en médecine. Le radar fournit des informations en temps réel d'une grande précision et se révèle un capteur indispensable dans certains domaines. De plus, le développement de composants électroniques à hautes fréquences permet d'y appliquer un traitement capable d'isoler des perturbations récurrentes et ainsi augmenter la sensibilité du système.

Ces développements ont donné lieu à une multitude de façons de concevoir un radar, cependant, son fonctionnement général reste le même.

1.2. Le système radar

Un radar, terme adopté par l'US Navy pour « *RADio Detection And Ranging* », est, dans le cas où il est actif, un dispositif qui consiste à émettre une onde électromagnétique radiofréquence à l'aide d'une antenne, puis à capter et analyser l'écho produit par la réflexion de cette onde sur un obstacle. Ce dernier n'est pas forcément une cible, il peut s'agir dans un environnement maritime de bateaux, d'oiseaux, d'avion, de nuages, ainsi que la côte présente dans le champ de vision du radar. L'atout principal du radar est sa précision de localisation de l'obstacle, résultat d'une comparaison du signal émis avec le signal capté. Le radar est efficace de jour comme de nuit, dans des conditions météorologiques pouvant être très mauvaises.

La Figure 1 illustre un système radar monostatique, dont les signaux émis et captés utilisent une même antenne. Le module d'émission génère un signal électromagnétique que l'antenne diffuse dans l'air. Une partie de l'énergie émise est interceptée par un obstacle et rayonnée à nouveau dans toutes les directions. Une portion du signal réfléchi sur la cible vers la source est captée par l'antenne, et transmise au récepteur.

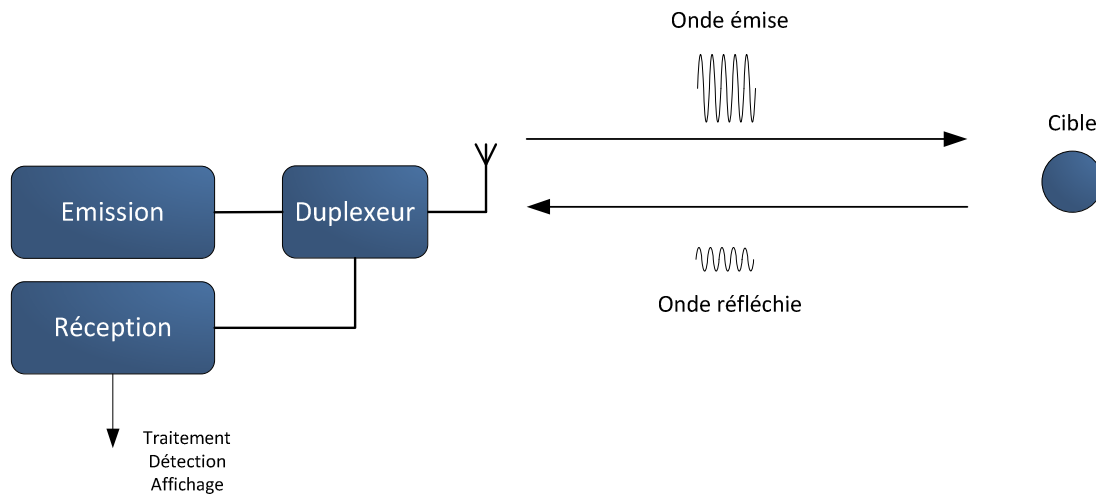


Figure 1: Réflexion de l'onde émise sur une cible

L'émetteur

L'émetteur génère une onde électromagnétique dans la gamme des radiofréquences destinée à être diffusée par l'antenne. Les bandes de fréquence radar sont déterminées par le standard IEEE (*Institute of Electrical and Electronics Engineers*) [2]. De plus, la fréquence centrale du signal ainsi que sa largeur de bande sont soumises aux réglementations de l'ITU (*International Telecommunication Union*). Cependant, aucune contrainte n'existe concernant la forme de l'onde dans la mesure où la bande de fréquence qu'elle occupe est comprise dans les limites autorisées.

Duplexeur

Le duplexeur permet l'utilisation d'une seule antenne pour émettre et recevoir, en transmettant le signal d'émission à l'antenne et le signal capté au récepteur. Composé de trois ports, son isolation est un paramètre important pour protéger du signal d'émission la chaîne de réception calibrée pour traiter des signaux de faible amplitude.

L'antenne

L'antenne permet d'émettre le signal électromagnétique dans une direction donnée. En dehors des antennes à balayage électronique, elle est rotative et permet de surveiller une zone à 360°. L'angle d'ouverture en azimut de l'antenne détermine sa résolution angulaire directement liée à la capacité de distinguer deux cibles proches. La résolution pour une même taille d'antenne est inversement proportionnelle à la fréquence [3]. Ainsi, pour une même résolution, une antenne en bande X est de plus petite taille qu'une antenne en bande S. Ces antennes sont plus généralement de type guide d'onde à fentes ou composées d'un réseau d'antennes patch planaires.

La polarisation de l'antenne correspond à celle du champ électrique qu'elle rayonne ou qu'elle reçoit de façon privilégiée, par exemple au travers de son lobe principal. Dans le domaine maritime, une polarisation horizontale est préférée à une polarisation verticale pour une réflectivité du fouillis de mer réduite [4].

Il faut également savoir que dans le cas où le système radar est associé à une antenne à fentes, celle-ci se comporte comme un réseau de sources secondaire. Plus la taille de l'antenne est élevée, plus le temps nécessaire pour exciter ces sources secondaire est important [5]. Par exemple, il existe une longueur d'impulsion minimale de 85 ns pour une antenne de 6 mètres.

La cible

La cible est définie par sa taille dans la gamme de fréquence d'émission de l'onde, appelée surface équivalente radar (SER). Les petites cibles, c'est-à-dire dont la taille est de l'ordre de la longueur d'onde du signal d'émission, ont une SER proportionnelle à la longueur d'onde [6]. Ainsi, le radar possède une meilleure capacité à détecter de petites cibles si la fréquence de son émetteur est élevée.

Le récepteur

Le récepteur amplifie le signal capté de manière à différencier en amplitude une cible du bruit. Le récepteur est souvent composé d'un limiteur placé en amont de la chaîne, dont le rôle est de protéger le reste de la chaîne de réception, des interférences captées dont le niveau de puissance peut être très élevé. Le bruit étant le seul paramètre qui limite la capacité d'un radar à détecter, une attention très particulière est portée au bruit généré par les amplificateurs de cette chaîne. En radiofréquence, le bruit total des amplificateurs de la chaîne pouvant être approximé au bruit généré par le premier amplificateur, c'est le plus souvent à cette place que se situe l'amplificateur faible bruit (LNA) [6]. Le rôle de cette chaîne est également d'adapter le signal en fréquence et en amplitude pour optimiser la dynamique du convertisseur analogique numérique.

L'affichage radar

Plusieurs modes d'affichage sont utilisés pour visualiser le signal écho capté par l'antenne, que l'on appelle plus couramment vidéo radar.

Le mode A-scan représente l'amplitude du signal capté en fonction du temps ou distance parcourue par l'onde. Ce mode se focalise sur un seul tir pour privilégier l'affichage de l'intensité de l'écho capté. Ce mode est très utile pour calibrer le récepteur en fonction de la puissance reçue.

Le mode B-scan représente la distance en fonction du numéro de tir. Très utile pour les antennes rotatives, il permet d'afficher les échos captés sur un tour complet. La puissance de l'écho reçu est souvent représentée par un jeu de couleurs.

Le troisième mode, le plus répandu, le PPI (*Plan Position Indicator*) est un B-scan représenté en coordonnées polaires. La vidéo est affichée en fonction de la position angulaire de l'antenne, ce qui fait de lui le modèle le plus proche d'une image aérienne.

La Figure 2 montre un aperçu du résultat d'une image radar représentée en PPI. L'image radar est représentée par des nuances de vert, les cibles détectées par des cercles, et l'AIS des bateaux par un triangle. Le masque de terre permet de décharger en mémoire le traitement en faisant abstraction des zones inutiles à la surveillance.

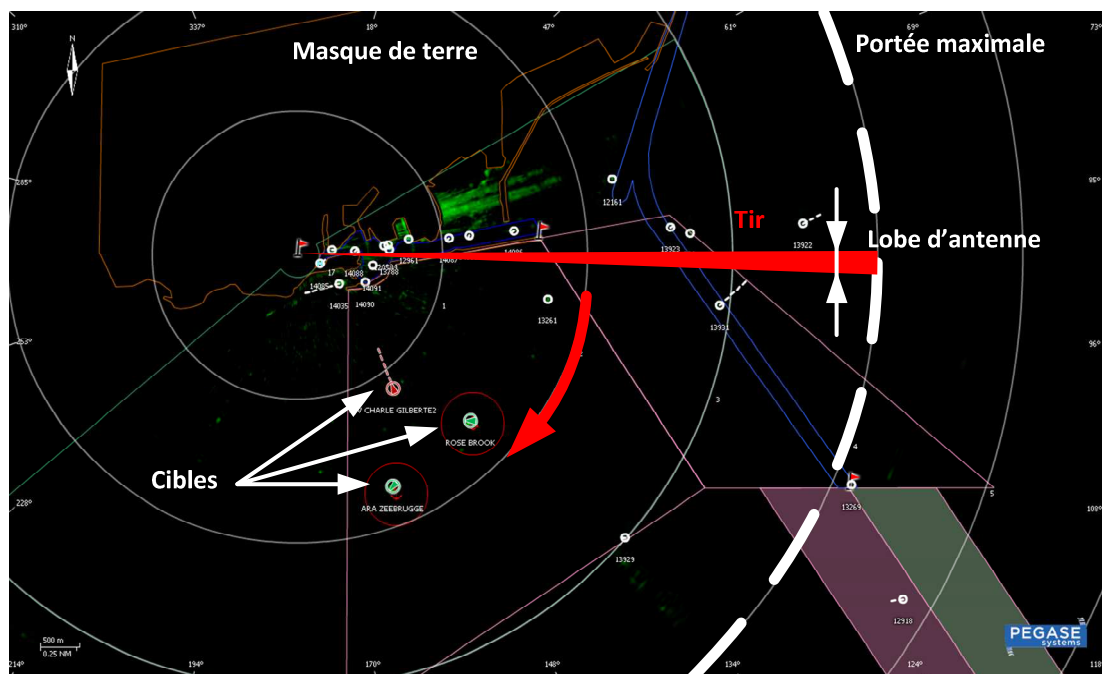


Figure 2: Plan position Indicator

1.3. Principe de mesure

Le traitement effectué sur le signal capté, permet d'extraire plusieurs informations sur la cible. La durée t_0 , nécessaire à l'onde pour effectuer un aller-retour vers la cible à la vitesse de la lumière c , permet d'en déduire la distance R séparant la cible du radar par la relation [7] :

$$R = \frac{c \cdot t_0}{2} \quad (1.1)$$

En considérant la position angulaire de l'antenne à ce moment, il est possible de connaître les coordonnées de la cible et de les reporter sur une cartographie.

La puissance de l'écho quant à elle donne une information sur la taille de la cible définie par sa surface équivalente radar. Plus la surface de réflectivité de la cible est importante, plus la puissance qu'elle renvoie est élevée [6].

Dans le cas de détection de cibles mobiles, le déphasage entre l'onde émise et l'écho reçu n'est pas constant. En effet, lors de l'émission d'une onde en direction d'une cible mobile, celle-ci réfléchit l'onde en modifiant la fréquence porteuse d'un écart en fréquence f_d caractérisé par l'effet Doppler. Un radar impulsionnel émet des ondes de durée T_i au rythme d'une fréquence de répétition PRF . En accumulant plusieurs échos d'une même cible, le déphasage entre deux impulsions permet de mesurer cette fréquence Doppler [8]:

$$\Delta\varphi = \frac{2\pi \cdot f_d}{PRF} \quad (1.2)$$

Or, la fréquence Doppler est liée à la vitesse radiale v_r de la cible ainsi qu'à la longueur d'onde λ du signal d'émission par la relation :

$$f_d = \frac{2 \cdot v_r}{\lambda} \quad (1.3)$$

Le déphasage est alors directement proportionnel à la vitesse radiale de la cible:

$$\Delta\varphi = \frac{v_r \cdot \pi}{PRF \cdot \lambda} \quad (1.4)$$

En termes de détection, le principal problème consiste à distinguer dans le signal écho une cible d'un bruit. En effet, le fouillis est un écho parasite qui interfère avec le signal utile. Le fouillis de surface correspond aux réflexions liées à la végétation, le sol ou encore la mer, alors que le fouillis de volume inclut les réflexions liées aux nuages, la pluie, aux oiseaux. Certaines études sont portées sur l'identification de ces phénomènes de manière à distinguer un écho utile d'un fouillis. L'étude spectrale du signal permet notamment de visualiser ces phénomènes, et ainsi d'en faire abstraction. [9].

L'avantage d'un radar Doppler réside dans la détection, où la dimension de vitesse radiale des cibles ajoute un traitement plus conséquent, permettant d'éliminer des échos dont la vitesse n'est pas réaliste.

Le traitement effectué par un radar classique est quelque peu différent. Le fouillis ne pouvant être isolé, il faut adapter le système à un fouillis moyen capté. Cette opération est généralement réalisée en fixant un seuil de puissance permettant de distinguer le bruit d'un écho utile. Cependant, les interférences, le fouillis de mer ou un bruit externe contribuent à augmenter le niveau moyen de ce bruit. Si le seuil de détection est constant, le système prend alors en compte beaucoup d'échos parasites, augmentant ainsi le taux de fausses alarmes. Le système doit maintenir un taux de fausses alarmes relativement faible en rendant ce seuil dynamique. Ce module CFAR (*Constant False Alarm Rate*), applicable à un bruit blanc gaussien, est un traitement typiquement appliqué aux radars non cohérents [10].

Une série de plusieurs filtres et traitements permettent également de supprimer les interférences produites par exemple par d'autres radars, extraire des plots, et pister les plots de manière efficace.

Les conditions météorologiques pouvant changer fortement, l'utilisateur a la possibilité d'agir sur certains filtres pour réduire les échos de mer proches, les échos dus à la pluie, ou encore d'appliquer un gain constant sur toute l'image.

1.4. Radar état solide cohérent

Les radars impulsionnels dits « non-cohérents » sont équipés le plus souvent d'un émetteur à magnétron. Cet élément permet d'émettre des impulsions allant jusqu'à une centaine de kilowatts mais possède plusieurs inconvénients. En dehors de sa maintenance régulière due à la faible durée de vie de son magnétron (3000 heures), celui-ci ne permet de contrôler ni le moment exact de l'émission d'une impulsion, ni la forme de l'onde à émettre. De plus, un magnétron nécessite un temps de relaxation non négligeable entre deux impulsions, limitant ainsi la cadence de répétition des tirs.

Un radar état solide se différencie par l'utilisation comme type émetteur d'un amplificateur de puissance tout état solide SSPA (*Solid State Power Amplifier*). Physiquement, les électrons se déplacent dans des composants semi-conducteurs, comparativement au magnétron où les électrons circulent dans un tube à vide. Malgré un niveau de puissance beaucoup plus faible, l'utilisation de ce type de radar permet de maîtriser l'onde à émettre, ainsi que de conserver sa phase le long de la

chaîne. Le traitement est beaucoup plus étendu, et donne la possibilité d'ajouter un gain de traitement au signal faisant apparaître des cibles qui semblaient noyées dans le bruit.

Emetteur continu/pulsé

L'émetteur état solide peut être continu, c'est-à-dire qu'il génère un signal qui évolue dans le temps, se répétant sans discontinuités. Ce type de radar est utilisé pour de courtes portées, mais nécessite dans le cas monostatique une dynamique de réception importante en considérant un signal composé du signal capté ainsi que d'une partie du signal d'émission liée aux imperfections du duplexeur, ayant pour effet la réduction du rapport signal sur bruit. D'autres solutions utilisent un système multistatique, où l'émetteur et le récepteur utilisent deux antennes différentes [11]. De plus, le signal est émis constamment, ce qui implique de faire évoluer la forme de l'onde dans le temps si l'on souhaite en déduire la distance entre un écho et l'émetteur. Par exemple, le radar le plus connu dans cette catégorie est le FMCW (*Frequency-modulated continuous-wave*) dont la fréquence du signal augmente dans le temps linéairement. Un cycle doit correspondre à la portée du radar. Si un écho est tellement éloigné du dispositif d'émission qu'il est détecté pendant l'émission d'un second cycle, il n'y a aucune manière de distinguer si cet écho provient du premier ou du second cycle. Il peut ainsi se poser un problème d'ambiguïté en distance.

L'émetteur état solide peut également être pulsé, c'est-à-dire générant des impulsions de manière récurrente. Le niveau de puissance du signal d'émission peut être très élevé alors que celui du signal écho capté est plutôt faible, atténué par la faible portion du signal réfléchi sur la cible en direction de la source. C'est pourquoi, afin de le rendre exploitable, ce signal écho est généralement fortement amplifié à la réception. La longueur de ces impulsions ainsi que leur récurrence est configurable car sa portée augmente proportionnellement à la puissance moyenne émise. Tous les radars de surveillance maritime possèdent au minimum trois modes de fonctionnement, de très courte distance de l'ordre de 3 NM (nautiques miles) jusqu'à des distances allant à 120 NM. En augmentant la période de répétition avec la longueur d'impulsion, la portée est augmentée sans ambiguïté en distance possible.

Cohérence

Cependant, augmenter la durée de l'impulsion dégrade également la résolution sur l'axe de la distance. En effet, plus cette durée est importante, moins il sera facile par exemple de distinguer deux cibles proches sur l'axe des distances. Pour remédier à ce compromis portée/résolution de l'image, les radars état solide cohérents sont capables de produire des formes d'ondes compressées. En agissant sur la phase ou la fréquence du signal, la compression d'impulsion permet d'augmenter

la durée de l'impulsion sans dégrader la résolution en distance. Par exemple, le motif Chirp consiste à augmenter la fréquence du signal linéairement en fonction du temps, comme pour le FMCW [12]. De plus, l'autre avantage d'utilisation de formes d'ondes codées est sa capacité à réduire les interférences qui apparaissent en présence d'autres radars en fonctionnement, grâce à la grande variété de formes d'ondes que l'on peut générer [13].

La cohérence est étroitement liée à la conservation de la phase dans la chaîne. Concrètement, ceci signifie que le déphasage entre le signal d'émission et le signal renvoyé par une cible immobile est fixe. De cette manière, tous les tirs émis dans la direction de la cible peuvent être accumulés et traités de manière à optimiser la détection dans le bruit. Ce déphasage dans le cas de cibles mobiles, est donc directement proportionnel à la vitesse radiale de la cible.

Etat de l'art

Plusieurs acteurs sont présents dans la réalisation de radars destinés à l'environnement maritime. Les sociétés les plus connues tels que Furuno, JRC, ou encore BridgeMaster possèdent des systèmes fonctionnant en bande X ou en bande S, mais généralement de type impulsionnel non cohérent.

Le radar cohérent est encore assez peu proposé, mais certaines sociétés dans le domaine en disposent. Par exemple, le modèle proposé par la société JRC nommé JMA-9172-SA génère des ondes à compression d'impulsion d'une puissance crête de 250 W en bande S, à une fréquence d'émission de 3060 MHz. Le modèle le plus proche du projet Pulsar est distribué par la société Kevin Hugues. Nommé Sharpeye, ce radar en bande X est capable d'émettre des ondes à compression d'impulsion de puissance crête supérieure à 200 W avec un rapport cyclique de 13% [14].

En revanche, ces radars sont souvent ciblés pour des applications militaires, répondant à des performances exigeantes, et utilisant des composants très onéreux.

2. Le cahier des charges

2.1. Définition du projet

Les radars tout état solide cohérents sont utilisés dans la majorité des cas en environnement militaire, pour des applications et utilisations de très haute performances de type sol-air, air air, SAR (*Synthetic Aperture Radar*). Les besoins en surveillance de zones fait émerger un besoin pour des systèmes de détection non classique, petites et peu véloces, dans un périmètre restreint. Les radars cohérents tout état solide constituent la meilleure solution pour détecter et pister de telles cibles, à

condition toutefois qu'ils soient abordables financièrement et capables d'effectuer une surveillance automatique avec un minimum de fausses alarmes dans un environnement urbain ou en présence de fort fouillis.

La réduction du coût est possible par l'utilisation de composants hyperfréquences du monde des télécommunications, issus des systèmes sans fils (Wifi, WiMax, UMTS...) qui sont disponibles sans restrictions et à coût réduit. L'utilisation de ces composants nécessite de modifier les architectures classiques afin de tirer bénéfice des fonctionnalités offertes par ces composants, lesquels n'étant pas initialement destinés à de telles fins.

L'amélioration de la détection et du pistage de petites cibles dans un environnement bruité nécessite la production d'impulsions spécifiques, dont la forme d'onde peut être contrôlée. Cette particularité apporte un gain de traitement non négligeable permettant de rivaliser avec les radars à magnétron malgré un niveau de puissance mille fois plus faible.

L'objectif du projet est notamment de détecter de petites cibles (typiquement 1 m^2) dans des états de mers formés (état de mer 4) [15]. En effet pour ces états de mer, le fouillis est un phénomène très perturbateur car générateur de nombreux échos de niveaux supérieurs aux cibles.

L'intérêt d'un radar cohérent sera notamment d'ouvrir aux développements de nouveaux traitements, en dissociant mieux les caractéristiques des cibles de celui du fouillis. Ce point est notamment développé par la mise en place d'une base de données de signaux cohérents.

Les essais terrains seront effectués sur le site du sémaphore de Sète où PEGASE systems dispose d'une station radar entièrement instrumentée. Ce site est particulièrement adapté à ce type d'essais car il surplombe la mer et le port de Sète à une hauteur de 80 m ASL (*Above Sea Level*) et dispose de tous les équipements d'enregistrement numérique des signaux.

2.2. Spécifications techniques

Dans la plupart de ses applications, le radar est utilisé pour assurer trois fonctions essentielles, la détection, le pistage, et l'affichage d'une image radar. La réalisation de ces fonctions requiert de créer un système électronique couplé avec une interface informatique destinée à traiter les résultats.

Caractéristiques de l'émetteur

L'émetteur doit générer des impulsions autour de la fréquence centrale à 9,394 GHz dont la durée et la fréquence de répétition doivent être réglable. Pour cela, l'utilisateur doit avoir accès à la configuration de l'émetteur à partir d'une communication avec un PC.

Le générateur d'impulsions doit être capable de produire diverses formes d'onde dans la mesure où leur gabarit fréquentiel respecte une largeur de bande de 20 MHz. Il doit également fournir un signal de référence au récepteur afin de conserver la cohérence dans la chaîne.

La puissance crête d'émission visée est de 20 W, permettant d'atteindre une portée de 5 km.

Caractéristiques de l'antenne

L'antenne doit être capable d'émettre des impulsions dans toutes les directions tout en captant les échos reçus. Elle est fixée sur un bloc moteur assurant sa rotation, équipé de capteurs renvoyant des informations sur sa position angulaire.

La société PEGASE systems installe certains systèmes provenant de la société Furuno, spécialiste des radars impulsions à magnétron destinés à la surveillance maritime. Ces types de radars possèdent le bloc moteur, circulateur et système de commande permettant la rotation de l'antenne. Dans le cadre du projet, le radar cohérent doit être capable de s'interfacer avec ces blocs antennes déjà existants. Le radar doit être interfacé sur deux antennes différentes, une première possédant un gain relativement faible mais avec un angle d'ouverture élevé, puis une seconde possédant un gain plus important ainsi qu'une meilleure résolution angulaire.

Caractéristiques du récepteur

Les échos captés par l'antenne sont traités et interprétés par le récepteur cohérent. Le détecteur distance-vitesse doit être sensible à la détection de cibles peu véloces, typiquement inférieures à 3 m/s et de faible signature ($SER < 1m^2$).

3. Conclusion

Ce premier chapitre permet et de comprendre le type de système à développer. Le cahier des charges présente des attentes sur les performances de détection qui sont à prendre en compte dans la conception du système et plus particulièrement utilisées dans le modèle de simulation.

Le déroulement du projet contient une part d'étude d'architectures radar, de simulations de scénarii ainsi que de tests de chaque parties du système. De plus, nous avons à disposition une

plateforme d'essais sur le Mont Saint Clair à Sète déjà équipés de capteurs radars, caméras et AIS. La présence d'autres capteurs permettra de converger leurs résultats avec ceux du radar Pulsar.

Dans un souci de clarté, nous présenterons dans un premier temps le dimensionnement du système aboutissant à une architecture fonctionnelle. Afin de regrouper dans un second temps, le prototype réalisé avec les diverses campagnes de mesures. Enfin, le dernier chapitre traitera de la miniaturisation du système dont l'objectif est de l'industrialiser.

Références du chapitre 1

- [1] Y. Blanchard, «Le centenaire de l'invention du radar par Christian Hülsmeier, retour sur un anniversaire», RADAR 04, Toulouse, Octobre 2004.
- [2] Institute of Electrical and Electronics Engineers, «IEEE Standard Letter Designations for Radar-Frequency Bands», Standard 521-1976, Novembre 1976.
- [3] R. A. Poisel, «Antenna Systems and Electronic Warfare Applications», Artech House Publishers, 2012.
- [4] H. Masuko, et al., «Measurement of microwave backscattering signatures of the ocean surface using X band and Ka band airborne scatterometers», Journal of geophysical research, VOL. 91, NO. C11, P. 13 065, 1986.
- [5] E. Marquis, « Antenna size versus sea clutter rejection: A new analysis of coastal radar performances and optimization», Eurad 2010, Paris, Novembre 2010.
- [6] M. I. Skolnik, «Introduction to radar systems», 3rd Edition, McGraw-Hill Book company, 2001.
- [7] J.-M. Colin, «Le radar, théorie et pratique», Ellipses, 2002.
- [8] J. Darricau, «Physique et théorie du radar», Edition Sodipe, 2005.
- [9] R. Settineri, «Détection cohérente de cibles dans du fouillis de mer», Dix-septième colloque GRTSI, Vannes, Septembre 1999.
- [10] M. Skolnik, «Radar Handbook», 3rd Edition, McGraw-Hill Book company, 2008.
- [11] V. S. Chernyak, «Fundamentals of Multisite Radar Systems: Multistatic Radars and Multistatic Radar Systems», Taylor & Francis, 1998 .
- [12] J. R. Klauder, «The Theory and Design of Chirp Radars», Bell Telephone Laboratories, 1960.
- [13] N. Levanon et E. Mozeson, «Radar Signals», Wiley, 2004.
- [14] B. Wade, «SharpEye A 'New Technology' marine radar», IET International Conference on Radar Systems, Edinburgh, UK, Octobre 2007.
- [15] J. N. Briggs, «Target Detection By Marine Radar», Edition IET, 2004.

CHAPITRE 2 :

Dimensionnement du système radar

1.	Introduction.....	21
2.	Estimation analytique.....	22
2.1.	Cas pratique n°1 : sans compression d'impulsion.....	24
2.2.	Cas pratique n°2 : avec compression d'impulsion.....	25
3.	Simulations CARPET.....	26
3.1.	Analyse des performances	26
3.2.	Tableau de recommandation IALA	29
4.	Architecture radar	32
4.1.	Architecture générale.....	32
4.2.	Génération des signaux radars.....	34
4.3.	Transposition HF.....	37
4.4.	Acquisition.....	41
5.	Traitement du signal.....	43
5.1.	Génération de formes d'ondes	43
5.2.	Traitement embarqué	48
5.3.	Protocole de communication	50
5.4.	Traitement d'accumulation	52
6.	Conclusion	54

1. Introduction

Le développement du système radar implique au préalable de caractériser les éléments à détecter face aux perturbations présentes dans un environnement maritime. Pour cela, il est nécessaire de simuler le comportement du radar en fonction des grandeurs physiques connues.

Ces simulations permettent notamment de mesurer la portée du radar selon de nombreux facteurs à considérer. En fonction des propriétés du radar, de la taille de la cible à détecter ou encore des conditions météorologiques, le niveau de puissance capté par l'antenne peut varier de manière significative.

La Figure 3 représente un système radar impulsionnel quelconque en fonctionnement. Le radar est caractérisé par la puissance crête P_t de l'onde transmise à l'antenne, le gain de l'antenne utilisée G , ainsi que sa vitesse de rotation N . La propagation de l'onde électromagnétique donne lieu à une réflexion sur une cible σ_0 située à une distance R du radar. Cet écho est détecté sous la forme d'un niveau de puissance P_r au niveau du radar.

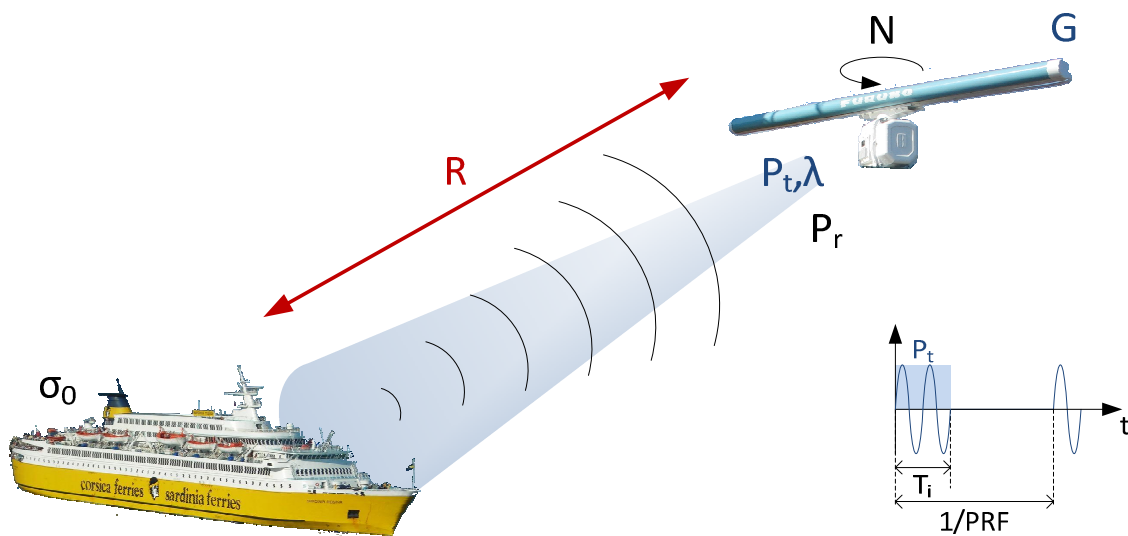


Figure 3 : Représentation de la propagation d'une onde

L'onde transmise à l'antenne de puissance crête P_t est une impulsion de durée T_i , de fréquence de répétition PRF et de longueur d'onde λ .

2. Estimation analytique

La première approche consiste à utiliser l'équation radar donnant une idée de grandeur du niveau de puissance reçu même si elle ne tient pas compte de tous les paramètres. L'estimation du niveau de puissance permet de dimensionner la partie réception du radar.

L'équation radar de manière générale s'écrit [1]:

$$P_r = \frac{P_t \cdot G_t \cdot G_r \cdot \lambda^2 \cdot \sigma_0}{(4 \cdot \pi)^3 \cdot R_t^2 \cdot R_r^2} \quad (2.1)$$

P_r : Puissance captée par l'antenne, en Watts.

P_t : Puissance transmise à l'antenne, en Watts.

G_t : Gain de l'antenne d'émission, sans unité.

G_r : Gain de l'antenne de réception, sans unité

σ_0 : Surface équivalente radiative de la cible, en mètres carrés.

R_t : Distance séparant l'antenne d'émission de la cible, en mètres.

R_r : Distance séparant l'antenne de réception de la cible, en mètres.

Dans notre cas, l'antenne d'émission étant également celle utilisée en réception, l'équation se simplifie :

$$P_r = \frac{P_t \cdot G^2 \cdot \lambda^2 \cdot \sigma_0}{(4 \cdot \pi)^3 \cdot R^4} \quad (2.2)$$

La relation précédente permet de calculer le niveau de puissance reçu à chaque tir. En prenant en compte la cadence de répétition des tirs, l'angle d'ouverture ainsi que la vitesse de rotation de l'antenne, la formule suivante permet de connaître le nombre de tirs compris dans un lobe d'antenne.

$$N_{prf} = \frac{R_a \cdot \pi}{180} \cdot \frac{PRF \cdot 60}{2 \cdot \pi \cdot N} = \frac{R_a \cdot PRF}{6 \cdot N} \quad (2.3)$$

N_{prf} : Nombre de tirs dans un lobe d'antenne, sans unités.

R_a : Résolution angulaire de l'antenne en azimut, en degrés.

PRF : Fréquence de répétition des tirs, en Hertz.

N : Vitesse de rotation de l'antenne, en tours par minutes.

La cohérence permet d'accumuler les tirs présents dans un lobe d'antenne afin d'améliorer la détection du signal utile par rapport à un système classique, en apportant au signal capté, un gain N_{prf} :

$$P_{ttc} = P_r \cdot N_{prf} \quad (2.4)$$

P_{ttc} : Niveau de puissance du signal capté après accumulation, en Watts

La compression d'impulsion permet également d'apporter un gain de détection, en augmentant la longueur de l'impulsion, sans dégrader la résolution en distance. Pour une compression linéaire en modulation de fréquence d'une impulsion de durée T_i par une modulation de bande passante B , le gain en puissance de compression d'impulsion RCI , s'exprime [1] :

$$RCI = \frac{c \cdot T_i / 2}{c / (2 \cdot B)} = T_i \cdot B \quad (2.5)$$

La détection n'est possible que si le niveau de puissance du signal utile est supérieur au niveau du bruit. Le fouillis capté par l'antenne n'est pas facilement quantifiable étant donné qu'il dépend de paramètres extérieurs comme les conditions météorologiques. Le niveau du bruit thermique, P_{th} , généré par le système lui-même au niveau de la réception peut cependant être exprimé de la manière suivante [2]:

$$P_{th} = k \cdot T_0 \cdot B \cdot F \quad (2.6)$$

P_{th} : Niveau puissance du bruit thermique, en Watts.

k : Constante de Boltzmann = $1,38 \cdot 10^{-23}$ J/K.

T_0 : Température en Kelvins.

F : Facteur de bruit en réception.

La mise en place d'un cas pratique permet de reprendre ces équations pour comprendre leur intérêt.

2.1. Cas pratique n°1 : sans compression d'impulsion

Nous choisissons une cible située à 3 km du radar de surface équivalente radar égale à 1 m². Le système est associé à une antenne patch à polarisation horizontale, et composé d'un module d'émission sans compression d'impulsion. Les caractéristiques techniques sont définies dans le Tableau 1.

Antenne Patch	
Gain	20 dB
Angle d'ouverture horizontal	6°
Vitesse de rotation	18 tr/min
Emetteur	
Puissance crête d'émission	43 dBm
Fréquence d'émission	9,4 GHz
Fréquence de répétition des tirs	25 kHz
Longueur d'impulsion	104 ns
Largeur de bande	10 MHz
Cible	
Distance radar-cible	3 km/1,62 NM
Surface équivalente radar de la cible	1 m ²
Réception	
Facteur de bruit en réception	1,1 dB
Résultats	
Puissance crête reçue après 1 tir	-120 dBm
Nombre de tirs compris dans le lobe d'antenne	1041
Gain d'accumulation	30 dB
Puissance crête reçue accumulée	-90 dBm
Niveau du bruit thermique	-103 dBm

Tableau 1: Caractéristiques du cas pratique n°1

Ce tableau permet de remarquer que le niveau de puissance du signal utile à la réception (-120 dBm) est inférieur au niveau du bruit (-103 dBm), le signal est donc noyé dans le bruit. L'avantage de ce système par rapport à un radar non cohérent réside dans l'apport de la cohérence, permettant d'extraire le signal du bruit.

2.2. Cas pratique n°2 : avec compression d'impulsion

Considérons la même configuration avec un émetteur à compression d'impulsion. La longueur d'impulsion est maintenant de 1,3 μ s pour une largeur de bande identique, soit 10 MHz.

Antenne Patch	
Gain	20 dB
Angle d'ouverture horizontal	6°
Vitesse de rotation	18 tr/min
Emetteur	
Puissance crête d'émission	43 dBm
Fréquence d'émission	9,4 GHz
Fréquence de répétition des tirs	25 kHz
Longueur d'impulsion	1,3 μ s
Largeur de bande	10 MHz
Cible	
Distance radar-cible	3 km/1,62 NM
Surface équivalente radar de la cible	1 m ²
Réception	
Facteur de bruit en réception	1,1 dB
Résultats	
Gain de compression d'impulsion	11,1 dB
Puissance crête reçue après 1 tir	-108,9 dBm
Nombre de tirs compris dans le lobe d'antenne	1041
Gain d'accumulation	30 dB
Puissance crête reçue accumulée	-78,9 dBm
Niveau du bruit thermique	-103 dBm

Tableau 2: Caractéristiques du cas pratique n°2

Le Tableau 2 montre un niveau de bruit thermique identique au cas précédent, mais un niveau de puissance capté supérieur d'un gain de compression de 11,1 dB.

Ces résultats théoriques permettent de mettre en évidence l'intérêt du radar cohérent, par contre ils sont peu réalistes. Pour obtenir des résultats se rapprochant de la réalité, il est nécessaire de considérer d'autres paramètres. La hauteur de l'installation par rapport à la mer, l'état de mer ainsi que les conditions météorologiques sont des facteurs importants à la détection. L'utilisation d'un logiciel de simulation permet de prendre en compte ces paramètres.

3. Simulations CARPET

3.1. Analyse des performances

L'approche de la simulation d'un système complexe comme un radar, consiste à le diviser en sous-systèmes dont l'analyse peut être résolue : l'émetteur, l'antenne, le récepteur ainsi que le traitement du signal et des données. Cette méthode de résolution possède l'avantage de pouvoir paramétrer chacun de ces éléments avec beaucoup de détails mais peut s'avérer limitée par l'interaction d'un sous-système sur un autre, qui peut être surestimée ou sous-estimée. Le logiciel CARPET (*Computer Aided Radar Performance Evaluation Tool*) utilise cette méthode de simulation, en intégrant notamment un paramétrage de l'environnement de détection. Ce logiciel, approuvé par l'association internationale de signalisation maritime (IALA)[3], est utilisé pour simuler l'impact de certains phénomènes présents en environnement maritime [4], [5]. Il permet d'estimer les performances d'un système radar, pour détecter un type de cible spécifique, dans un environnement donné.

Le premier volet de ce logiciel concerne la configuration des paramètres liés à la propagation du signal. L'atténuation produite par les conditions météorologiques sont prises en compte par la définition de la température extérieure, la pression atmosphérique, la force et la direction du vent,... Les conditions de mer influencent le rapport signal à bruit en le dégradant dans des conditions de mer forte, où la vitesse des vagues et leur réflectivité augmente le niveau du signal qu'elles réfléchissent en direction de l'antenne, diminuant la probabilité de détection d'une cible. La réflectivité de la terre, la quantité de pluie éventuelle conditionnent avec l'influence de l'eau dans les nuages, les paramètres liés au fouillis.

L'émetteur se caractérise par l'onde qu'il émet, en définissant la fréquence porteuse, le niveau de puissance, la longueur d'impulsion, la bande de fréquence, la fréquence de répétition des tirs, jusqu'au nombre de tirs émis contenus dans un lobe d'antenne.

Le type d'antenne utilisée peut être rectangulaire, circulaire ou omnidirectionnelle. Ses caractéristiques donnent des informations sur ses performances en émission mais également en réception, son gain, son angle d'ouverture en azimuth et en élévation, ses lobes secondaires,La hauteur à laquelle est positionnée l'antenne par rapport au niveau de la mer est également renseignée dans cette partie.

Le récepteur considère le traitement appliqué au signal capté comme le MTI (*Moving target indicator*) permettant d'éliminer les échos stationnaires dans le cas d'un traitement Doppler.

Les filtres Doppler réduisent l'influence du fouillis par filtrage fréquentiel ou par réduction du niveau des lobes secondaires.

La cible à détecter est caractérisée par sa surface équivalente radar (SER), sa vitesse, sa distance par rapport à l'émetteur, sa hauteur, et son modèle de Swerling [6]. Ce dernier détermine par des études statistiques un modèle de fluctuation de la SER de la cible en fonction de sa forme, utilisé pour déterminer sa probabilité de détection. Il existe 5 types de modèles, dont le numéro 0 correspond au cas le plus simple, une sphère, dont la SER ne fluctue pas.

La probabilité de détection correspond au rapport du nombre de cibles détectées par rapport à la somme des échos détectés. Celle-ci est exprimée en pourcentage. Le taux de fausse alarme s'exprime par le rapport du nombre de fausses cibles détectées sur le nombre de cellules de résolution sur la distance. En fixant ces seuils, le logiciel permet d'extraire la portée maximale du radar.

Cet outil est utilisé ici pour faciliter le dimensionnement du système radar afin d'assurer une détection satisfaisante. Pour cela, il est nécessaire de définir des cas de figure les plus proches de situations réelles. En agissant sur les grandeurs physiques liées au radar ou encore sur le traitement appliqué, la détection de petites embarcations dans des conditions de mer élevée peut être optimisée.

Cas n°1 : Sans compression d'impulsion

Le radar est placé à 20 m au-dessus de la mer, avec une mer d'état 3 c'est-à-dire assez calme, sans pluie. Les spécificités d'émission, sont les mêmes que celles énoncées dans les calculs analytiques. On considère une cible mobile dont la vitesse est de 10 m/s, de taille 1 m², correspondant à un bateau de très faible surface équivalente radar, typiquement semi rigide (zodiac). L'impulsion non compressée dure 104 ns et occupe ainsi une bande de fréquence de 10 MHz. Le système est associé à une antenne patch possédant un gain de 20 dB.

La Figure 4 présente le résultat de probabilité de détection en fonction de la distance cible radar exprimée en milles nautiques. Cette courbe montre bien évidemment que la probabilité de détection diminue avec la distance mais montre un creux à 0,7 NM. Lors du processus d'émission-réception, de multiples réflexions se produisent au sol et génèrent des ondes constructives et destructives, ce qui se traduit par des variations brutales sur la courbe. Ces variations devraient être plus nombreuses, seulement le pas d'échantillonnage d'un point tous les 10 mètres n'est pas suffisant pour les faire apparaître.

En fixant un seuil de probabilité de détection à 70% et un taux de fausse alarme à 10^{-4} , le résultat de cette simulation établit une distance maximale de 1,8 NM soit 3,3 km.

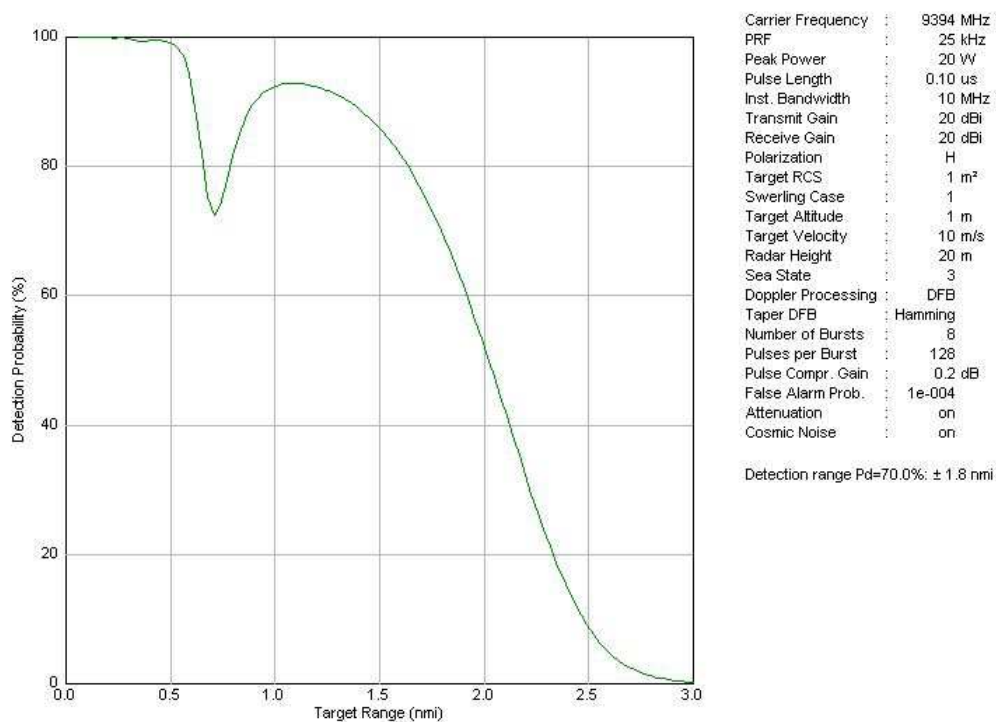


Figure 4: Probabilité de détection en fonction de la distance pour un radar Pulsar sans compression d'impulsion

Cas n°2 : Avec compression d'impulsion

Il s'agit maintenant de comparer la probabilité de détection avec une compression d'impulsion de durée 1,3 μ s mais occupant la même bande fréquentielle que précédemment, c'est-à-dire 10 MHz. Il peut s'agir par exemple d'un codage de phase particulier, que nous étudierons plus loin dans le manuscrit. La Figure 5 présente dans ce cas une portée maximale de 2,7 NM, ce qui montre l'apport de la compression d'impulsion sur la portée radar avec un gain de compression de 11,1 dB.

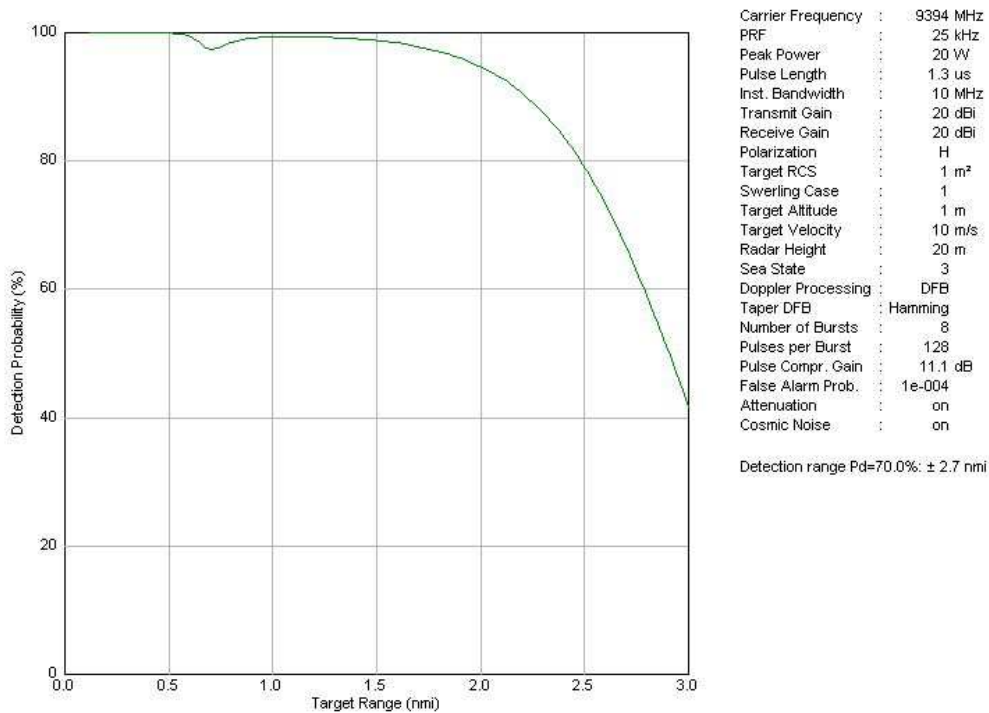


Figure 5: Probabilité de détection en fonction de la distance pour un radar Pulsar avec une compression d'impulsion

3.2. Tableau de recommandation IALA

L'association internationale de signalisation maritime (IALA) a établi un tableau de recommandation permettant de classer un système VTS en fonction de ses performances de détection. Selon le type de cible, des caractéristiques du dispositif de surveillance et des conditions météorologiques, le système est qualifié de basique, standard ou avancé. Ce tableau nécessite la réalisation de simulations de portée par chaque cas de figure, et de renseigner la case correspondante. Le radar Pulsar est maintenant associé à l'antenne à fentes de 20 pieds de long développée entre l'IES et la société PEGASE Systems [7]. Les caractéristiques sont données dans le Tableau 3.

Type d'antenne	Guide d'onde à fentes de 20 pieds
Gain	35,4 dB
Ouverture horizontale du lobe	0,39°
Ouverture verticale du lobe	17°
Polarisation	Verticale (vv)
Vitesse de rotation	18 rpm
PRF	20, 10, 5, 3 kHz
Fréquence d'émission	9394 MHz
Émetteur	État solide cohérent
Puissance crête	20 W
Durée d'impulsion	1300 ns
Largeur de bande	10 MHz

Tableau 3: Caractéristiques du radar Pulsar avec une antenne à fentes

L'étude de portée de ce radar à l'aide du logiciel CARPET a donné les résultats présentés dans le Tableau 4.

On peut remarquer qu'en augmentant la hauteur de l'antenne, la visibilité augmente, et l'on peut détecter des cibles plus éloignées. Ceci s'explique par la courbure de la terre limite naturellement la portée maximale [1].

La taille de la cible a quant à elle une incidence directe sur la puissance de l'écho reçu. Un bateau n'aura pas la même surface équivalente selon sa position par rapport au radar. S'il est perpendiculaire au radar, il présente une plus grande surface de réflectivité que s'il est face au radar. Pour les simulations ces paramètres sont bien sûr négligés mais il est nécessaire de tester les performances du radar en fonction de plusieurs tailles de cibles.

Le Tableau 4 montre également que la présence de la pluie augmente l'atténuation du signal dans l'air, ce qui défavorise la détection et donc réduit la portée maximale.

En comparaison avec les résultats présentés sur la Figure 5, on peut remarquer qu'avec cette antenne qui possède un gain 35,4 dB contre 20 dB pour l'antenne patch, la portée est augmentée jusqu'à détecter une cible de 1 m² à 3,6 NM dans un état de mer 4, c'est-à-dire plus défavorable.

PULSAR - POSEIDON - 20 W									
Hauteur de l'antenne	Type de cible	Modélisation de la cible		Portée de détection et pistage en conditions atmosphériques standard et en conditions de pluie/mer indiquées					
		SER	Hauteur	Recommandation basique		Recommandation standard		Recommandation avancée	
				-	2 mm/h de pluie	-	4 mm/h de pluie	-	10 mm/h de pluie
20 m ASL	1	1 m ²	1 m ASL	N/A		N/A		3,6 NM État de mer 4	3,2 NM État de mer 4
	2	3 m ²	2 m ASL	N/A		5,3 NM État de mer 3	5,2 NM État de mer 3	5,1 NM État de mer 5	4,7 NM État de mer 5
	3	10 m ²	3 m ASL	6,8 NM État de mer 3	6,7 NM État de mer 3	6,8 NM État de mer 4	6,6 NM État de mer 4	6,7 NM État de mer 6	6,1 NM État de mer 6
	4	100 m ²	5 m ASL	8,9 NM État de mer 4	8,8 NM État de mer 4	8,9 NM État de mer 5	8,7 NM État de mer 5	8,8 NM État de mer 7	8,1 NM État de mer 7
	5	1000 m ²	8 m ASL	11,5 NM État de mer 5	11,4 NM État de mer 5	11,5 NM État de mer 6	11,2 NM État de mer 6	11,4 NM État de mer 8	10,6 NM État de mer 8
50 m ASL	1	1 m ²	1 m ASL	N/A		N/A		4 NM État de mer 4	3,5 NM État de mer 4
	2	3 m ²	2 m ASL	N/A		8 NM État de mer 3	7,6 NM État de mer 3	6,9 NM État de mer 5	2,4 NM État de mer 5
	3	10 m ²	3 m ASL	9,5 NM État de mer 3	9,3 NM État de mer 3	9,4 NM État de mer 4	8,9 NM État de mer 4	3,8 NM État de mer 7	3,8 NM État de mer 7
	4	100 m ²	5 m ASL	13,1 NM État de mer 4	12,9 NM État de mer 4	13 NM État de mer 5	12,5 NM État de mer 5	12,8 NM État de mer 7	10,4 NM État de mer 7
	5	1000 m ²	8 m ASL	16 NM État de mer 5	16 NM État de mer 5	16 NM État de mer 6	15,9 NM État de mer 6	16 NM État de mer 8	14,2 NM État de mer 8
100 m ASL	1	1 m ²	1 m ASL	N/A		N/A		0,3 NM État de mer 4	0,3 NM État de mer 4
	2	3 m ²	2 m ASL			5,1 NM État de mer 3	5 NM État de mer 3	1,1 NM État de mer 5	1,1 NM État de mer 5
	3	10 m ²	3 m ASL			7,1 NM État de mer 4	7,0 NM État de mer 4	3 NM État de mer 7	3 NM État de mer 7
	4	100 m ²	5 m ASL			16 NM État de mer 5	10,4 NM État de mer 5	10,3 NM État de mer 7	7,3 NM État de mer 7
	5	1000 m ²	8 m ASL			21,1 NM État de mer 6	19,9 NM État de mer 6	20,8 NM État de mer 8	13,2 NM État de mer 8

Tableau 4: Tableau de recommandation IALA renseigné

Ces simulations permettent de quantifier les résultats auxquels on peut s'attendre, et révèlent notamment que la détection de cibles est possible tout en considérant un état de mer élevé. L'étape suivante consiste à définir une architecture pour qu'elle satisfasse les paramètres renseignés en émission ainsi qu'en réception.

4. Architecture radar

4.1. Architecture générale

Le but de l'architecture radar est de générer un train d'impulsion en bande X, de traiter et d'exploiter les échos captés par l'antenne. De plus, tous les signaux qui transitent doivent être en phase afin de conserver la cohérence dans la chaîne.

Les composants électroniques disponibles aujourd'hui ne permettent pas de générer ou numériser des signaux directement en bande X, c'est la raison pour laquelle il est nécessaire de passer par des étages intermédiaires. La Figure 6 décrit les éléments constituant cette architecture, ainsi que les connexions les reliant et les relations utilisées.

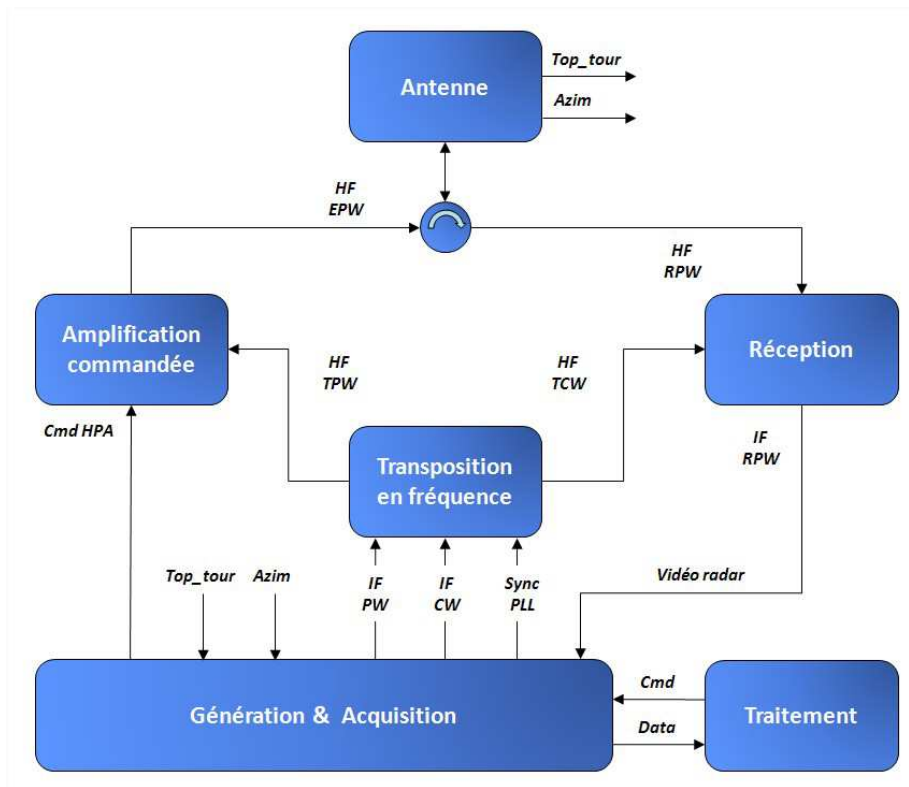


Figure 6: Architecture radar

Afin d'assurer la cohérence dans le système, les parties de génération et acquisition ne peuvent être décorréliées. En effet, c'est au rythme de la même horloge que la génération d'une impulsion ainsi que sa numérisation sont réalisées. Le principe est d'obtenir un déphasage constant entre l'onde émise et celle reçue, proportionnel à son temps de propagation dans l'air.

Génération & Acquisition

La particularité de la partie génération et acquisition est son paramétrage. Par le biais d'un bus de communication, représenté par le signal *Cmd*, l'opérateur peut agir sur le fonctionnement du radar. Cette communication est notamment utilisée pour changer la récurrence ou la durée de l'impulsion à émettre dans un sens afin d'augmenter la portée et dans l'autre afin d'améliorer la résolution en distance.

Par exemple, pour une durée d'impulsion de 104 ns où la résolution en distance (qui s'écrit $c.T_i/2$ [8], avec T_i la largeur d'impulsion) est égale à 15,6 mètres. Dans le cas la distance entre deux cibles est inférieure à cette valeur, un seul écho sera visible après détection, et il sera alors impossible de les distinguer.

La fonction de la partie génération est de fournir les signaux suivants de fréquence différente mais en phase car ils découlent de la même source :

IF PW : signal impulsionnel modulé par un signal à fréquence intermédiaire (IF).

IF CW : signal sinusoïdal de fréquence intermédiaire.

Sync PLL : signal de synchronisation de la PLL.

Cmd HPA : signal de commande de l'amplificateur de puissance.

Transposition en fréquence

Le rôle de ce module est de transposer les signaux *IF PW* et *IF CW* en fréquence, autour d'une porteuse en bande X, afin d'obtenir leur image, *HF TPW* et *HF TCW*. La réalisation de cette fonction passe par l'utilisation d'une PLL qui nécessite un signal de synchronisation, *Sync PLL*.

Amplification commandée

L'amplificateur de puissance a la capacité d'être piloté de manière tout ou rien. Pendant la durée de l'impulsion, l'amplificateur est actif, et amplifie le signal *HF TPW* afin d'obtenir une puissance crête de 20 W. Le reste du temps, l'amplificateur est éteint, ce qui favorise la sensibilité de la partie réception du radar par rapport à un amplificateur classique qui continuerait à amplifier du bruit.

Antenne

L'antenne ainsi que le circulateur ne sont pas des éléments faisant partie du développement du projet, le système radar est adapté sur différents types et tailles d'antennes. Une seule antenne est utilisée pour émettre le signal impulsionnel *HF EPW* en bande X et capter le signal écho *HF RPW*. L'antenne est également équipée d'un codeur qui fournit une information de position angulaire *Azim*, ainsi qu'une information de changement de tour, *Top_tour*.

Réception

La chaîne de réception consiste à transposer le signal *HF RPW* à une fréquence intermédiaire en réalisant notamment un mélange avec le signal de référence *HF TCW*.

Acquisition

L'acquisition consiste à numériser le signal vidéo radar, nommé *IF RPW*. Les données numérisées sont prétraitées puis transmises à un PC afin de former une image radar.

La partie suivante décrit la conception de chacun de ces blocs fonctions.

4.2. Génération des signaux radars

La Figure 7 désigne l'organisation des composants utilisés pour générer les signaux à fréquence intermédiaire.

L'oscillateur

L'oscillateur est la source du radar. C'est à partir du signal qu'il fournit dont la fréquence est de 924 MHz que tous les autres signaux sont générés. Sa stabilité doit être excellente car elle influence celle du système entier.

Le distributeur d'horloges

Le distributeur d'horloges est un élément programmable capable de générer des signaux dont la période correspond à un multiple de la période de l'oscillateur de référence. Chacune des sorties peut être configurée indépendamment des autres par un coefficient entier diviseur. De même, le niveau de tension de la sortie peut également être configuré parmi plusieurs choix.

Les signaux d'horloges générés étant de type créneaux, la présence des filtres passe bande permettent de réduire les harmoniques autour de la fréquence centrale et ainsi obtenir un signal sinusoïdal.

Le FPGA (*Field-Programmable Gate Array*)

Le FPGA associé à ses mémoires RAM et FLASH, regroupe un certain nombre de fonctions fondamentales au système. Afin de pouvoir gérer un protocole de communication suffisamment élevé pour interpréter des messages, un processeur virtuel nommé NIOS II est implanté dans le FPGA. Lors de la programmation, ce processeur donne la possibilité d'accéder aux principales bibliothèques connues en langage C, et de les utiliser facilement.

L'association d'un convertisseur numérique-analogique au FPGA (D/A) permet de générer une séquence de points dont l'amplitude associée est prédéfinie et stockée dans une partie du FPGA. Le signal généré à partir de la même horloge que celle qui fait fonctionner le FPGA est une impulsion se répétant au rythme de la PRF.

Modulation

L'étape suivante consiste à transposer l'impulsion générée autour d'une fréquence intermédiaire. L'utilisation d'un modulateur quatre quadrants réalise cette fonction en multipliant temporellement l'impulsion avec une sinusoïde pure.

Cependant les propriétés du modulateur montrent un défaut à prendre en compte. Lorsque la fréquence de la porteuse augmente, le modulateur laisse passer une partie de ce signal.

Un switch est alors placé après le modulateur afin de redécouper le signal avec un signal « porte » et ainsi atténuer de 40 dB les défauts du modulateur. Ce switch est directement commandé par le FPGA, avec un signal de largeur d'impulsion égale à la durée de la forme d'onde générée.

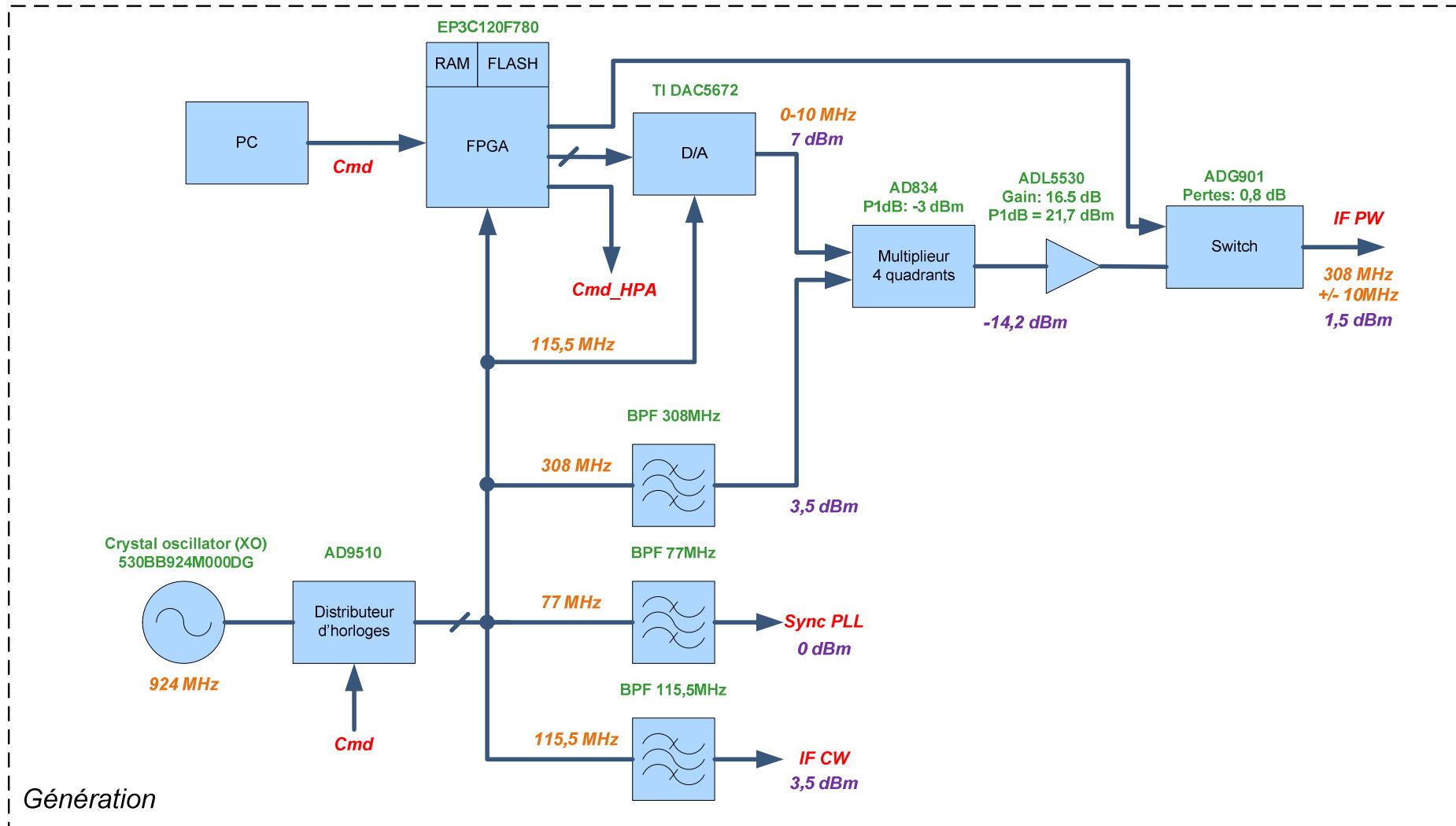


Figure 7: Génération des signaux radars

4.3. Transposition HF

Les composants liés à la transposition en fréquence, l'amplification de puissance et la réception sont regroupés sur la Figure 8. La fréquence et la puissance des signaux le long de la chaîne y sont représentés.

PLL

La PLL fournit un signal sinusoïdal dont la fréquence est un multiple de la fréquence du signal de référence. Dans notre cas, la fréquence du signal de référence *Sync PLL* est de 77 MHz, le multiple de 59, dont résulte un signal en sortie de fréquence 4,543 GHz.

Un coupleur est placé en sortie de la PLL permettant d'obtenir deux signaux de même fréquence et même amplitude *HF CW1* et *HF CW2*. Le niveau de puissance de ces signaux est de 10 dBm.

Chaîne d'émission

Le signal *HF CW2* doit dans un premier temps être transposé en bande X. Pour cela, le multiplieur utilisé double la fréquence du signal d'entrée de manière à obtenir un signal à 9,086 GHz. Cependant, le niveau de puissance est très atténué lors de cette transposition.

L'association d'un atténuateur à un amplificateur permet alors d'ajuster ce niveau de puissance pour atteindre un niveau de 10 dBm nécessaire à l'entrée LO du mélangeur. Ce signal permet de transposer le signal impulsionnel *IF PW* en bande X à l'aide d'un mélangeur. Le résultat du mélange génère trois harmoniques :

$9,086 - 0,308 = 8,778$ GHz : signal indésirable.

9,086 GHz : fuite de l'oscillateur.

$9,086 + 0,308 = 9,394$ GHz : signal utile.

Le filtre passe bande utilisé a une bande passante comprise entre 9,2 et 9,7 GHz. De cette manière seul le signal autour de 9,394 GHz est conservé et les harmoniques indésirables sont réduites. Une fois filtré, le signal est pré-amplifié. La présence de ce pré-amplificateur est nécessaire car le gain de l'amplificateur de puissance n'est que de l'ordre de 17 dB.

L'amplificateur de puissance consiste à augmenter le niveau de puissance du signal *HF TPW* pour atteindre 43 dBm pendant la durée de l'impulsion, puis à le couper le reste du temps. Cette amplification est commandée par le FPGA qui « allume » ou « éteint » le composant par le biais du signal *Cmd_HPA*.

Le signal *HF EPW* est le signal transmis au circulateur relié à l'antenne qui émet cette impulsion.

Chaîne de référence

La chaîne de référence est quelque peu différente de la chaîne d'émission, puisqu'ici le signal *IF CW* est directement mélangé avec la sortie de la PLL, *HF CW1*. En sortie du mélangeur, le signal est composé de la somme et de la différence des harmoniques des deux signaux d'entrée, ainsi que d'une partie du signal provenant de la PLL :

$4,543-0,115 = 4,4275$ GHz : signal indésirable.

4,543 GHz : fuite de l'oscillateur.

$4,543+0,115 = 4,6585$ GHz : signal utile.

On peut remarquer que ces fréquences sont très proches. Il est néanmoins nécessaire de filtrer les deux harmoniques indésirables, afin de ne pas les retrouver plus loin dans la chaîne. La conception des filtres à cette fréquence ne permettant pas d'obtenir une bande passante éliminant les signaux indésirables les plus proches, la fréquence centrale est alors choisie pour être supérieure à la fréquence du signal utile. De cette manière, l'harmonique utile est présente sur la partie inférieure de la bande passante du filtre considéré.

Après filtrage, le signal se situe à 4,6585 GHz. Celui-ci est ensuite amplifié pour atteindre le niveau de puissance de 19 dBm nécessaire à l'entrée du multiplexeur. La fréquence du signal de référence est ainsi doublée pour obtenir le signal *HF TCW* à 9,317 GHz.

Le signal résultant est filtré et amplifié de manière à avoir à l'entrée du mélangeur de la chaîne de réception la puissance nécessaire égale à 10 dBm.

Chaîne de réception

Le premier élément placé sur la chaîne de réception est le limiteur. Il est présent pour protéger le reste du circuit qui amplifie des signaux de très faible puissance. L'antenne capte toute sorte de signaux, également les signaux des radars environnants, qui dans le cas de radars traditionnels émettent des impulsions allant jusqu'à 50 kW. Le limiteur bloque alors la transmission du signal au reste de la chaîne si le niveau de puissance est supérieur à 28 dBm crête.

Un amplificateur faible bruit, de facteur de bruit 0,8 dB, est placé pour augmenter le très faible niveau de puissance capté par l'antenne. Le signal amplifié est mélangé avec le signal de référence *HF TCW* décalé en fréquence.

L'importance de ce décalage en fréquence par rapport à la chaîne d'émission se légitime au niveau de la réception. Il est tout d'abord important de mélanger le signal capté *HF RPW* avec le signal de référence *HF TCW* afin de conserver la cohérence dans le système. Cette différence de fréquence entre l'émission et la référence se justifie par le fait que l'on souhaite obtenir un signal résultant autour d'une fréquence intermédiaire, 77 MHz. Le ramener en bande de base aurait favorisé l'influence du bruit $1/f$ [9].

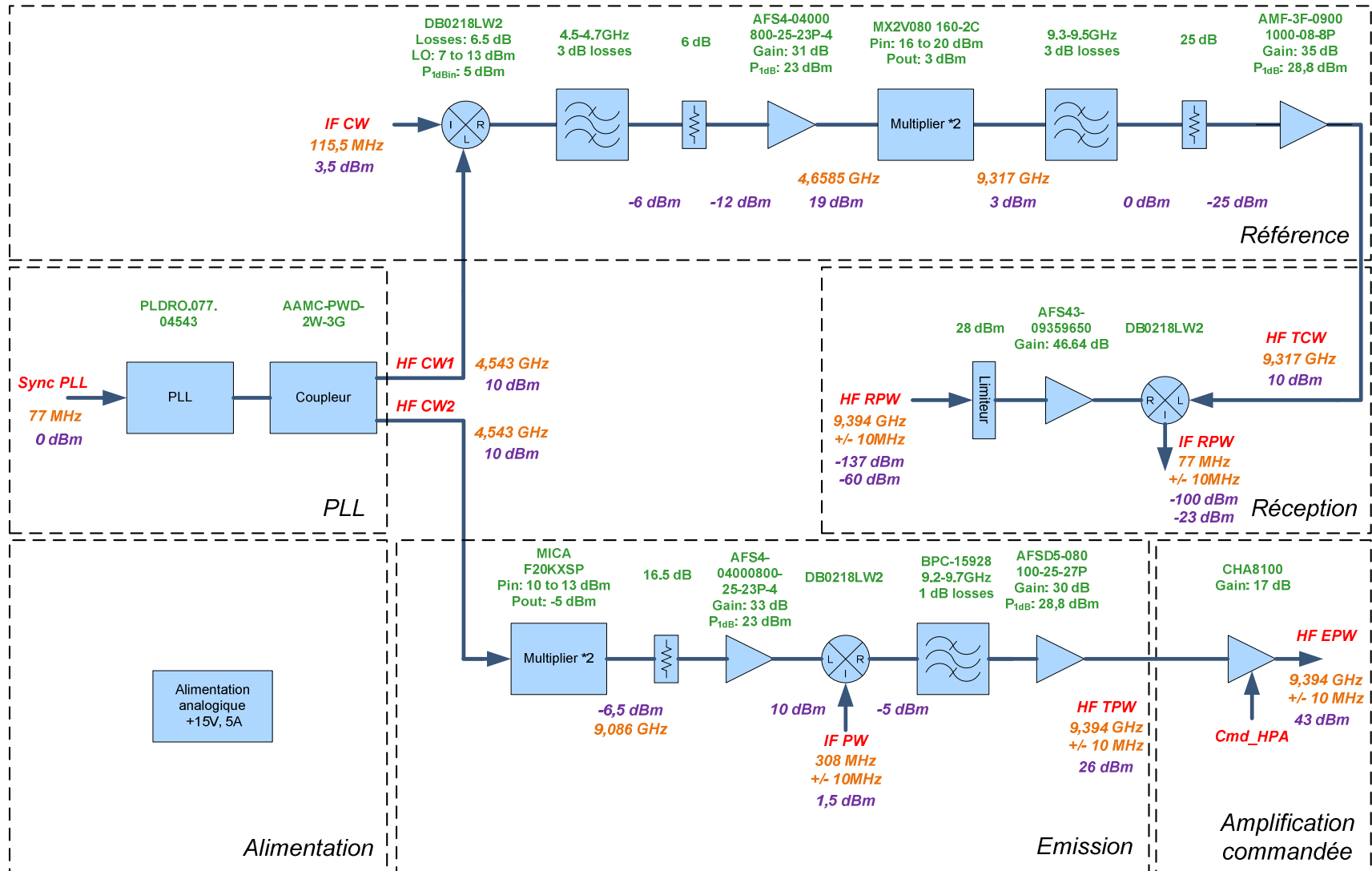


Figure 8: Transposition hautes fréquences

4.4. Acquisition

Le signal de réception occupe une bande de fréquence B autour d'une fréquence intermédiaire. Ce signal de réception *IF RPW* borné en fréquence entre $f_i - \frac{B}{2}$ et $f_i + \frac{B}{2}$ est échantillonné par un signal de fréquence f_e .

L'opération d'échantillonnage consiste à effectuer une convolution en fréquence du signal *IF RPW* avec un peigne de Dirac. La Figure 9 montre le résultat de manière graphique de l'échantillonnage d'un signal à bande étroite.

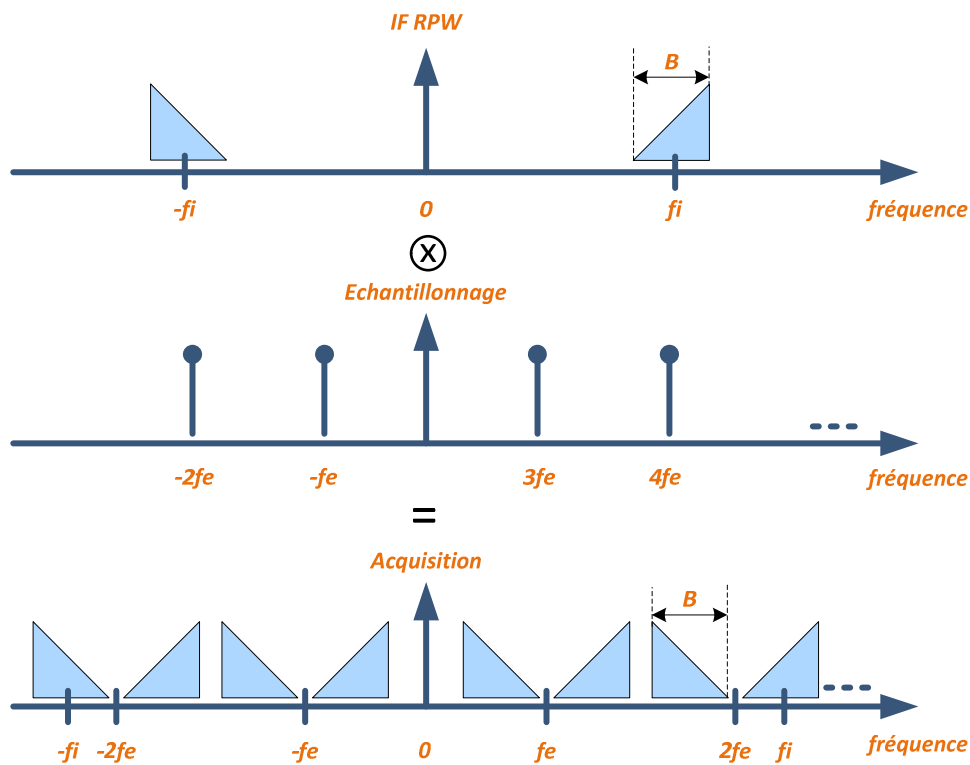


Figure 9: Echantillonnage du signal IF RPW

Afin d'éviter les recouvrements de spectre, on peut déduire graphiquement :

$$f_e + B < 2 \cdot f_e - B \quad (2.7)$$

Soit :

$$f_e > 2B \quad (2.8)$$

Ce résultat revient à appliquer le théorème de Shannon, c'est-à-dire que la fréquence d'échantillonnage d'un signal réel doit être supérieure au double de la bande spectrale du signal à numériser [10].

Dans le cas de notre radar, la bande en fréquence B est égale à 20 MHz. La fréquence d'échantillonnage doit donc être supérieure à 40 MHz.

La fréquence choisie de 115,5 MHz est bien supérieure à cette limite afin d'éviter les repliements du spectre fréquentiel qui ramèneraient un bruit supplémentaire.

Après numérisation, l'impulsion du signal se retrouve autour de la fréquence $f_e - f_i$, soit :

$$115,5 \text{ MHz} - 77 \text{ MHz} = 38,5 \text{ MHz}$$

La Figure 10 présente l'architecture d'acquisition à fréquence intermédiaire. Le signal $IF RPW$ est filtré et amplifié afin d'optimiser l'amplitude du signal avec la dynamique du convertisseur analogique-numérique. Le convertisseur analogique-numérique possède une résolution de 14 bits, soit une dynamique de 84 dB.

Le signal numérisé est transmis au FPGA qui génère une vidéo à partir de ces données en y incrustant des signaux de synchronisation tels que les informations de position angulaire de l'antenne.

Le PC est équipé d'une carte d'acquisition vidéo possédant son propre protocole de communication pour la récupération des données numérisées.

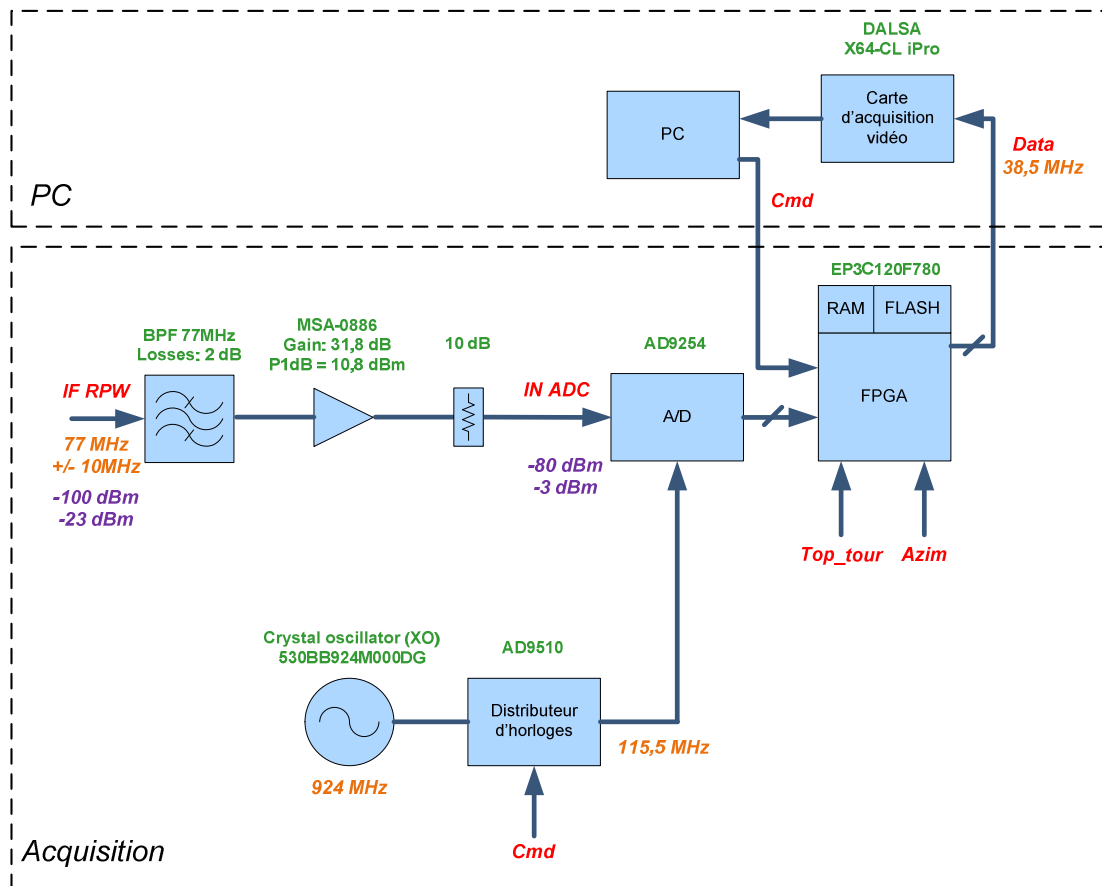


Figure 10: Acquisition vidéo radar

5. Traitement du signal

Le traitement du signal numérique intervient sous plusieurs aspects dans le projet. De la génération de formes d'ondes à l'acquisition d'échos, sa flexibilité permet à tout moment de modifier le fonctionnement du radar.

La programmation embarquée doit pour cela être capable de communiquer avec des périphériques en intégrant leur protocole de communication. Le composant choisis pour cela est un FPGA. Associé à des mémoires ainsi qu'à des convertisseurs analogiques-numériques et numériques analogiques, il est possible d'y implanter un logiciel embarqué pour assurer les fonctions de traitement.

5.1. Génération de formes d'ondes

La fonction du convertisseur analogique-numérique associé au FPGA est de générer une séquence de points stockés dans une mémoire, au rythme de l'horloge à 115,5 MHz. Différentes formes d'ondes peuvent ainsi être générées dans la limite où la bande passante du signal respecte la bande passante du système, c'est-à-dire 20 MHz.

Signal Porte

Le signal porte est l'impulsion basique, sans compression d'impulsion. Son niveau est constant durant l'impulsion, et à 0 le reste du temps. Cette impulsion est la plus facile à traiter, mais possède un inconvénient de résolution radar. En effet, dans le cas où deux cibles sont trop proches, leurs échos peuvent se retrouver confondus après réception. En diminuant la durée de l'impulsion, on améliore la résolution radar mais on augmente également la bande spectrale occupée par l'impulsion. De plus, diminuer la longueur d'impulsion, revient à diminuer la puissance moyenne émise et par conséquent la portée maximale. A contrario, si l'on souhaite augmenter la portée du radar, il est nécessaire d'augmenter la puissance moyenne émise et donc la durée de l'impulsion, ce qui diminue également la résolution.

Pour remédier à ce problème, les signaux qui suivent sont modulés de manière à ce que l'amplitude varie pendant la durée de l'impulsion tout en occupant la même bande spectrale qu'une impulsion beaucoup plus courte. Cette compression d'impulsion permet de conserver une bonne discrimination en augmentant la longueur d'impulsion.

Chirp

Le Chirp qui correspond à un signal dont la fréquence augmente de manière linéaire pendant la durée de l'impulsion est défini de la manière suivante :

$$f(x) = \sin\left(\frac{x^2}{F_{gen}^2} \cdot \frac{\pi \cdot 1000 \cdot B}{T_i}\right) \quad (2.9)$$

Le paramètre x est le nombre entier qui s'incrémente jusqu'à un nombre maximum de points à générer. Le paramètre B exprimé en MHz, correspond à la bande fréquentielle occupée par l'impulsion signifiant aussi le taux de compression d'impulsion. La durée de l'impulsion T_i est exprimée en ns et la fréquence de génération F_{gen} en MHz.

Barker 13

Le code Barker se différencie du Chirp car il s'agit d'un codage de phase. Ici l'amplitude n'est pas modulée de manière sinusoïdale, mais le code utilise des inversions de phase de 180°. La méthode consiste à diviser la durée d'impulsion en 13 parties puis à multiplier l'amplitude du signal par une séquence composée +1 et -1. L'inversion de phase se fait alors au passage d'un état « +1 » à un état « -1 » ou inversement [11].

+1	+1	+1	+1	+1	-1	-1	+1	+1	-1	+1	-1	+1
----	----	----	----	----	----	----	----	----	----	----	----	----

Hadamard

Le type de codage Hadamard est transposé des codages utilisés dans la télécommunication. Il est utilisé ici comme code expérimental destiné à observer son effet sur le fouillis de mer en diminuant la périodicité du signal d'un entier 2^N . Tout comme le code Barker, il s'agit d'un code de phase binaire, effectuant des inversions de phase en suivant un modèle différent d'une impulsion à une autre [12]. Ainsi, en se basant sur la matrice Hadamard H_4 , quatre codes différents sont consécutivement générés, permettant de réduire la fréquence de répétition d'un rapport quatre. Cette diminution de la périodicité présente un avantage majeur sur l'ambiguïté en distance d'une cible détectée.

$$H_4 = \begin{pmatrix} 1 & 1 & 1 & 1 \\ 1 & -1 & 1 & -1 \\ 1 & 1 & -1 & -1 \\ 1 & -1 & -1 & 1 \end{pmatrix} \quad (2.10)$$

La Figure 11 illustre ces formes d'ondes en fonction du temps.

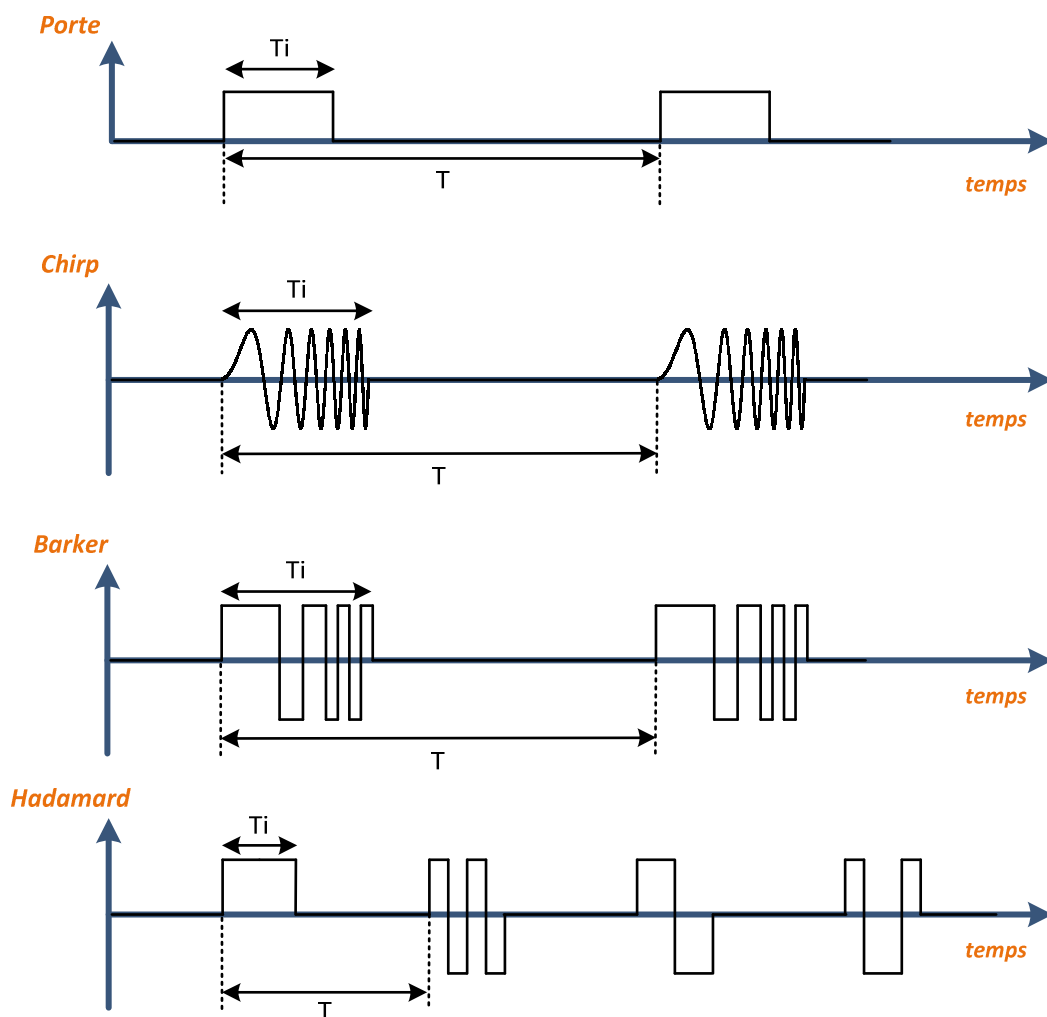


Figure 11: Signaux prédéfinis

Combinaison de formes d'ondes

Le codage Hadamard peut être extrapolé pour un nombre d'impulsion étant un multiple de $2n$, en découpant l'impulsion d'origine en $2n$ sections. En effet, le code de Hadamard suit la construction de Sylvester disant que pour une matrice H de Hadamard d'ordre N , la matrice d'ordre $2N$ s'écrit [13]:

$$H_{2N} = \begin{pmatrix} H & H \\ H & -H \end{pmatrix} \quad (2.11)$$

Par conséquent, une matrice d'ordre 8 définissant 8 impulsions différentes à émettre s'écrit [14]:

$$H_8 = \begin{pmatrix} 1 & 1 & 1 & 1 & 1 & 1 & 1 & 1 \\ 1 & -1 & 1 & -1 & 1 & -1 & 1 & -1 \\ 1 & 1 & -1 & -1 & 1 & 1 & -1 & -1 \\ 1 & -1 & -1 & 1 & 1 & -1 & -1 & 1 \\ 1 & 1 & 1 & 1 & -1 & -1 & -1 & -1 \\ 1 & -1 & 1 & -1 & -1 & 1 & -1 & 1 \\ 1 & 1 & -1 & -1 & -1 & -1 & 1 & 1 \\ 1 & -1 & -1 & 1 & -1 & 1 & 1 & -1 \end{pmatrix} \quad (2.12)$$

Une étude théorique particulière est effectuée sur ce type de forme d'onde assez peu utilisée dans le monde du radar, en la combinant à un signal modulé en fréquence de manière linéaire (LFM), tel un Chirp. Concrètement, il s'agit d'un Chirp subissant des sauts de phase en fonction du code appliqué. Ainsi, un codage Hadamard suivant la matrice H_8 est choisi pour cette expérience.

La Figure 12 montre l'évolution du signal contenant ce train d'impulsions en fonction du temps. C'est une vue macroscopique qui n'est pas capable de représenter en détail les huit impulsions. La première impulsion ne subit pas de changement de phase, alors que la 5^{ème} en subit un.

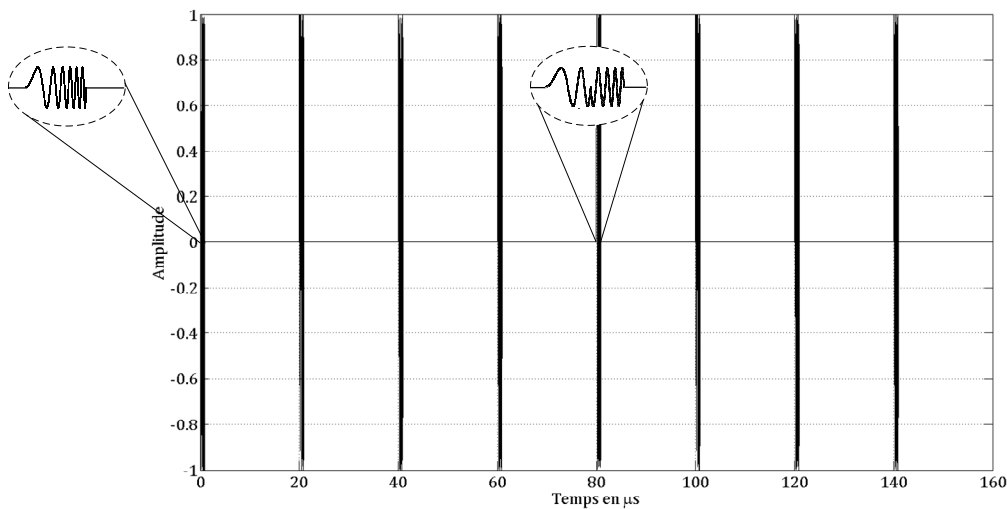


Figure 12: Train d'impulsion du LFM-Hadamard

La Figure 13 présente la phase du signal LFM-Hadamard, en décrivant les huit impulsions générées segmentées en huit parties [15]. L'axe des abscisses représente le temps divisé par la période du signal, et l'axe des ordonnées la phase en radians. Le signal étant basé sur une modulation linéaire en fréquence, la phase est de la forme quadratique, avec des sauts de π dus au codage Hadamard.

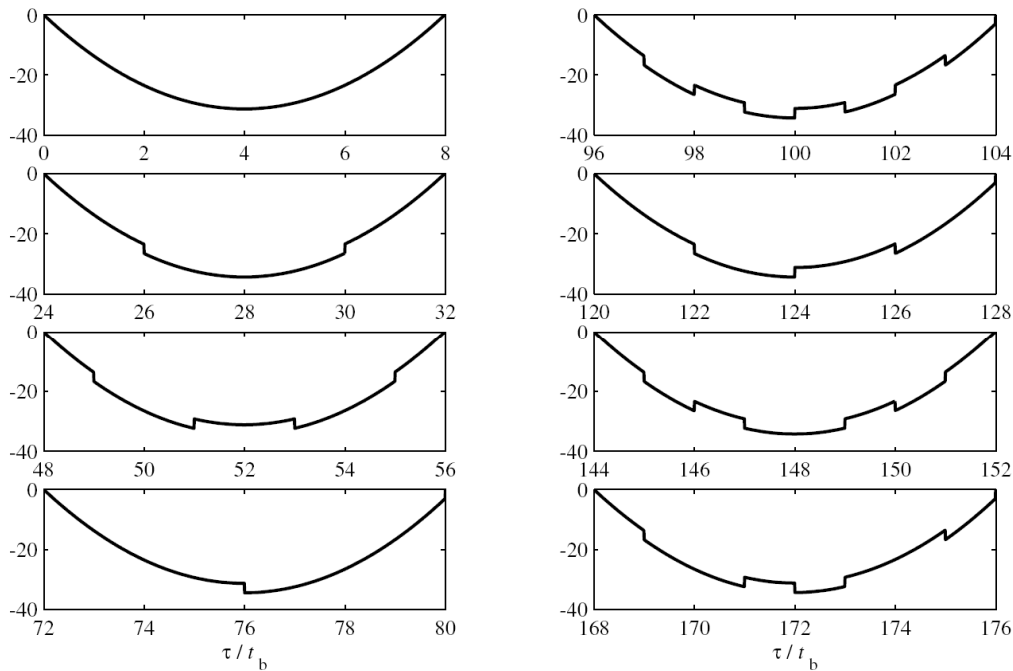


Figure 13: Evolution de la phase d'un signal LFM-Hadamard

Ce code est alors comparé à un Chirp non codé, à travers leur fonction d'autocorrélation. En considérant 8 impulsions identiques suivant les propriétés d'un Chirp, la fonction d'autocorrélation résultante est représentée sur la Figure 14, en violet (LFM). La fonction d'autocorrélation du code LFM-Hadamard est quant à elle représentée à différentes vitesses sur le plan Doppler, de 0 à 30 m/s. La première remarque concerne le fait que pour les 4 vitesses tracées, la fonction d'autocorrélation reste similaire. On peut en déduire que ce codage est très peu sensible à la vitesse Doppler. Deuxièmement, la comparaison des deux formes d'onde révèle un écart conséquent au niveau du pic principal de 15dB. Cette étude montre clairement que l'apport du codage Hadamard fait diminuer le niveau de la fonction d'autocorrélation, permettant de discriminer une impulsion par rapport à la suivante. Ainsi, cette décorrélation des impulsions signifie que l'ambiguïté en distance est améliorée fortement.

La détection d'un écho peut de cette manière être identifiée aux caractéristiques de l'impulsion émise, ce qui permet d'augmenter la fiabilité de la mesure.

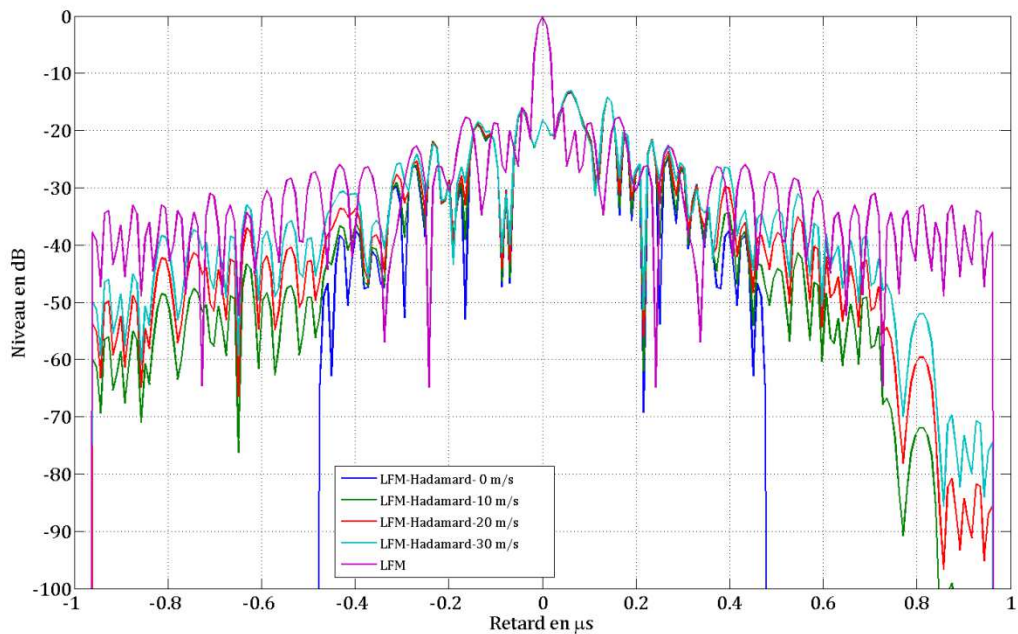


Figure 14: Fonction d'autocorrélation d'un LFM et d'un LFM-Hadamard

5.2. Traitement embarqué

Démodulateur IQ

Le deuxième aspect de l'utilisation du FPGA concerne l'acquisition et le traitement des données avant transmission vers un PC. Les données numérisées sont prétraitées par l'utilisation d'un module IQ embarqué. La représentation du démodulateur IQ est donnée Figure 15 [16].

La structure de l'IQ montre que le signal numérisé à la cadence de 115,5 MHz est mélangé par un cosinus et un sinus de manière à obtenir respectivement la partie réelle et la partie imaginaire du signal. Comme nous l'avons vu précédemment, la fréquence centrale de l'impulsion se situe après numérisation à 38,5 MHz. Les deux fonctions cosinus et sinus ont pour fréquence 38,5 MHz. Le mélange a ainsi pour effet de ramener la fréquence centrale de l'impulsion en bande de base.

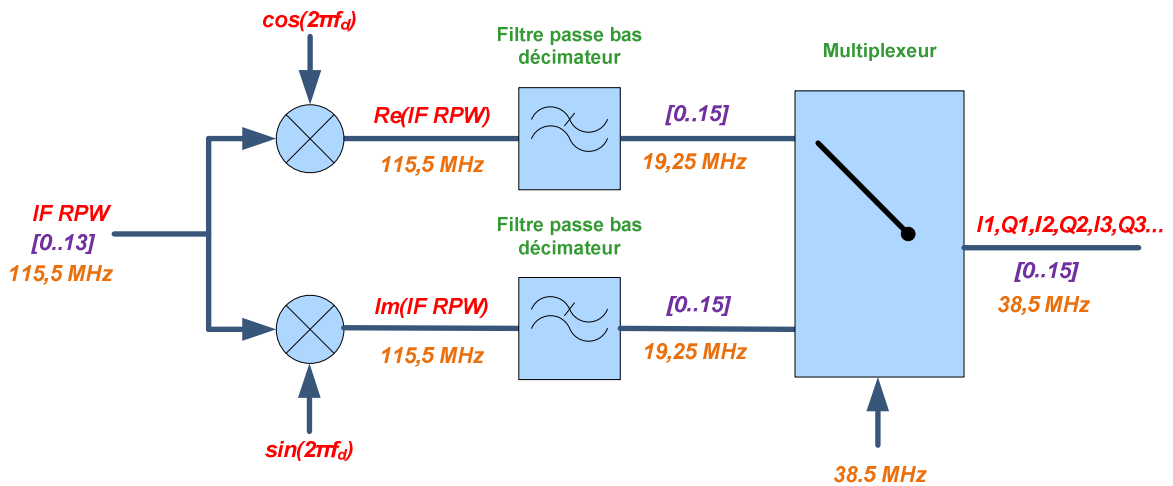


Figure 15: Démodulateur IQ, les fréquences indiquées correspondent au débit des données

Les données correspondant à la partie réelle et imaginaire du signal numérisé sont ensuite filtrées numériquement par un filtre passe bas décimateur. Pour des raisons de précision de calcul, la taille des données passe à 16 bits. Le débit en sortie des filtres devient 19,25 MHz, puis les données réelles et imaginaires sont entrelacées dans le but de les transmettre sur un canal unique.

Incrustation des signaux de synchronisation

Si l'on souhaite effectuer un traitement sur les données reçues pour en extraire des cibles, il est nécessaire de posséder à chaque impulsion émise des informations relatives au système. Pour chaque impulsion émise, à chaque tour d'antenne effectué ou encore à chaque fois que le codeur de l'antenne renvoie une information, le FPGA les gère à partir de compteurs.

Les données transitant dans un canal unique, ces informations sont incrustées dans la vidéo radar, dans une zone morte. Une fois les données passées par le démodulateur IQ, certains pixels sont remplacés par la valeur de ces compteurs. Il ne s'agit que de quelques pixels qui ne perturbent en rien la détection, puisqu'ils sont placés juste avant d'émettre une impulsion.

Comme le montre le Tableau 5, chaque compteur est codé sur deux pixels car leur valeur augmente très rapidement. Les compteurs de tirs et de tour permettent de vérifier qu'aucune information n'est perdue. Le compteur de tir est remis à zéro à chaque nouveau tour.

Le compteur du codeur permet de positionner l'image sur une cartographie en renvoyant la position angulaire de l'antenne au moment du tir.

Un compteur transmet le nombre de pixels par ligne c'est-à-dire par tir, ce qui permet de vérifier la régularité de la fréquence de répétition des tirs.

Offset	Nb Octets	Définition	Commentaire
0	2	0000	Séparateur début
2	2	Compt. PRF (31..16)	Numéro du tir par tour
4	2	Compt. PRF (15..00)	
6	2	Compt. Tour (31..16)	Numéro du tour
8	2	Compt. Tour (15..00)	
10	2	Compt. Codeur (31..16)	Numéro de la position angulaire par tour
12	2	Compt. Codeur (15..00)	
14	2	Nb pixels par ligne (31..16)	Nombre de coups d'horloge entre deux tirs
16	2	Nb pixels par ligne (15..00)	
18	2	0	Séparateur fin
20	X	I1, Q1, I2, Q2...	Données

Tableau 5: Compteurs de synchronisation incrustés dans la vidéo

5.3. Protocole de communication

La mise en place d'une liaison série permet de configurer le FPGA en modifiant la valeur de certains de ses registres. En échangeant des trames UART (*Universal Asynchronous Receiver Transmitter*) avec le PC, le FPGA interprète le message composé de trois lettres, définissant le registre à modifier, puis éventuellement suivi d'un nombre indiquant la nouvelle valeur du registre. La plupart des commandes sont de type « Get » pour lire une valeur d'un registre ou « Set » pour lui affecter une nouvelle valeur. Le Tableau 6 liste les commandes qui peuvent être adressées au FPGA.

Set Command	Get Command	Description	Valeur (X)	Action
CCM,		Check Communication	-	-
RSN,		Reset NIOS	-	-
SXL,X,	GXL,	Set piXel number per line	20 à 100000	Nombre de pixels par synchro ligne
SNL,X,	GNL,	Set Number of Lines by frame	1 à 2048 (modulo 8)	Nombre de lignes par image
SXO,X,	GXO,	Set pixel Offset	0 à 100000	Offset de visualisation des données sur la distance
SIB,X,	GIB,	Set Inversion Top tour	0 à 1	Inverse le signal Top tour
SIA,X,	GIA,	Set Inversion Azim	0 à 1	Inverse le signal Azim
SSM,X	GSM,	Set Synchro Mode	0	Acquisition
			1	Simulation
SCD,X,	GCD,	Select Camlink Data	0	Data_adc (Normal)
			1	Data_adc (Pulsar)
			2	Data_IQ
			3	Mire
SDD,X,	GDD,	Select Dac Data	0	Gate
			1	Sinus(F0)
			2	Chirp(B)
			3	Barker
			4	Costas
SPR,X,	GPR,	Set Pulse Repetition	20000 à 200000 (ns)	-
SPW,X,	GPW,	Set Pulse Width	100 à 2500 (ns)	-
SQB,X,	GQB,	Set eQuation B value	1 à 10	B = value
SQF,X,	GQF,	Set eQuation F0 value	1 à 10	F0 = value (MHz)
SPO,X,	GPO,	Set Pulse Offset	10 à 80000	Offset l'émission
SAO,X,	GAO,	Set Amplificator Offset	0 à 10000	Offset le signal de commande du HPA
SAL,X,	GAL,	Set Amplificator Length	0 à 10000	-
SSO,X,	GSO,	Set Switch Offset	0 à 10000	Offset le signal de commande du switch
SSL,X,	GSL,	Set Switch Length	0 à 10000	-

Tableau 6: Liste des commandes UART

Une carte d'acquisition vidéo est utilisée pour faire le lien entre le FPGA et le PC. Les informations à transmettre au PC sont formatées de la même manière que le signal vidéo d'une caméra. Le signal de synchronisation nommé LVAL indique le changement de lignes, alors que le signal FVAL indique la fin de l'image. Les commandes SXL et SNL sont présentes pour dimensionner cette vidéo en nombre de pixels par lignes ainsi qu'en nombre de lignes par image. En pratique, le changement de ligne a lieu à chaque tir émis.

5.4. Traitement d'accumulation

Le PC récupère les images, désentrelace les points I et Q, puis accumule les tirs comme le montre la Figure 16 afin de constituer un tableau de nombre complexes. L'axe des abscisses correspond à la séquence de tirs, et l'axe des ordonnées à l'échantillonnage sur la distance.

Le pas d'échantillonnage est fixé par la fréquence de l'IQ qui est de 19,25 MHz, soit en métrique:

$$\frac{c}{2 \cdot F_{IQ}} = 7,8 \text{ m} \quad (2.13)$$

La fréquence de répétition PRF dépend des réglages de l'utilisation, variant de 10 à 50 kHz.

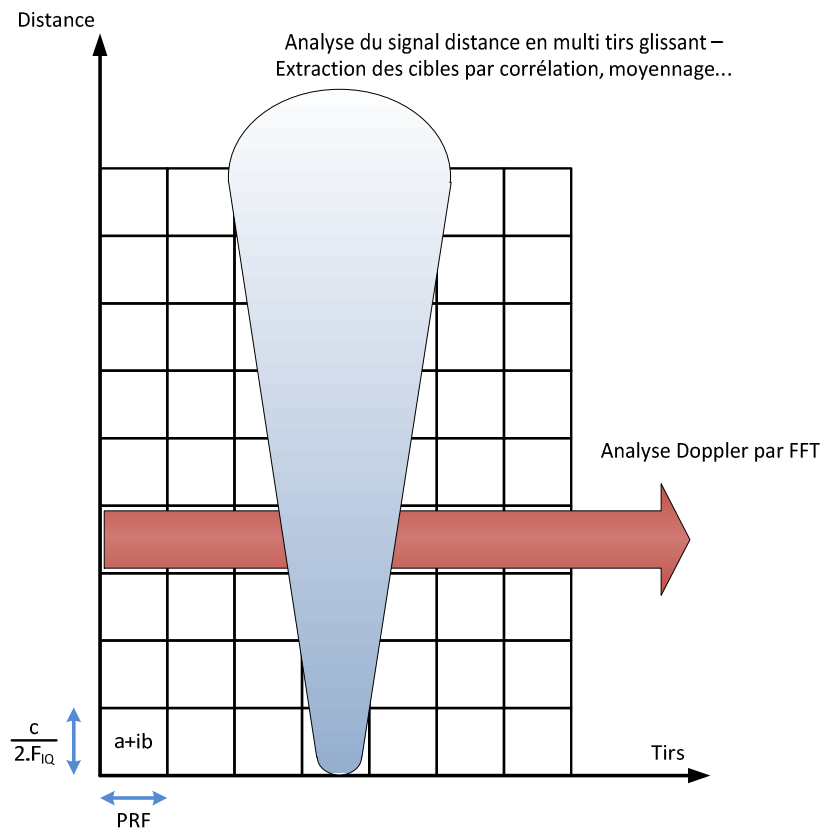


Figure 16: Image de données à traiter

L'extraction de la vitesse des cibles Doppler est effectuée par traitement le long de l'axe des abscisses. L'analyse est délimitée par le temps d'illumination du lobe d'antenne sur la cible. La résolution en fréquence est obtenue par le calcul suivant :

$$f_d = \frac{PRF}{Nb \text{ tirs dans le lobe}} \quad (2.14)$$

En considérant les paramètres présentés lors des calculs analytiques, avec une *PRF* de 25 kHz, une vitesse de rotation d'antenne de 18 tr/min et un angle d'ouverture de 6°, le nombre de tirs accumulés dans le lobe est égal à 1041, on obtient ainsi une résolution en fréquence de 24 Hz. La résolution en vitesse Doppler correspondante est de $\lambda \cdot f_d / 2 = 0,38$ m/s.

On peut remarquer qu'une antenne très directive ne favorise pas le traitement Doppler puisqu'avec un lobe d'antenne plus faible, le nombre de tirs présents dans le lobe diminue et donc la résolution Doppler se dégrade.

Le résultat de la FFT (*Fast Fourier Transform*) permet de tracer le spectre fréquentiel du signal en fonction de la distance. Ce traitement permet de visualiser l'empreinte des cibles mobiles qui s'approchent ou s'éloignent du radar.

Le traitement effectué sur l'axe de la distance est une moyenne à fenêtre glissante. Cette moyenne est dimensionnée en fonction de la résolution en distance. Dans le cas d'une impulsion non compressée de durée 104 ns, la résolution en distance qui s'écrit approximativement $c \cdot T_i / 2$, avec T_i la largeur d'impulsion est égale à 15,6 mètres. L'impulsion occupe donc $2 \cdot 7,8$ mètres soit deux cases distances.

Dans le cas de la compression d'impulsion un traitement d'autocorrélation est effectué pour faire ressortir les cibles. Ce traitement permet de reconstruire une image radar laissant apparaître l'amplitude de l'écho en fonction de la distance.

6. Conclusion

Les calculs et simulations effectuées permettent de comprendre l'impact des grandeurs physiques sur le système. Selon l'antenne à laquelle est associé ce dernier, les performances de portée jusqu'au traitement sont impactées. L'estimation analytique permet d'estimer le niveau du signal que capte l'antenne et de dimensionner le système afin qu'il soit capable de l'interpréter.

Les simulations effectuées intègrent des paramètres à prendre en compte dans le monde de la surveillance maritime, tels que ceux liés aux conditions météorologiques. L'état de la mer est sensible à cet aspect, et les échos captés le sont aussi. De mauvaises conditions météorologiques rendent plus difficile la détection malgré le traitement fait en aval, ce qui réduit la portée maximale du radar.

À partir des simulations effectuées, une architecture radar est présentée de manière à respecter le niveau de puissance et la fréquence des signaux à émettre et à traiter. La solution proposée est d'une part analogique pour transposer, filtrer et amplifier les signaux en bande X, et d'autre part numérique pour apporter de la flexibilité au niveau de l'impulsion émise, du traitement embarqué et de la transmission des données au PC.

Le chapitre suivant présente le prototype mis en œuvre pour réaliser ce modèle. Cette version du radar dite connectorisée fera l'objet de mesures tout au long de la chaîne, puis en émission-réception dans le but de valider le principe.

Références du chapitre 2

- [1] M. I. Skolnik, «Introduction to radar systems», 3rd Edition, McGraw-Hill Book company, 2001.
- [2] J. N. Briggs, «Target Detection By Marine Radar», Edition IET, 2004.
- [3] «Establishment of VTS Radar Services», IALA Guideline 1056, Edition 1, Juin 2007.
- [4] K. Basbilen et al. «Modelling evaporation duct effect in radar simulation», I3M Multiconference, Rome, 2011.
- [5] A.V. Van Leijen, «Unification of radar and sonar coverage modeling», Information Fusion, Seattle, 2009.
- [6] Fred E. Nathanson, «Radar Design Principles», 2nd Edition, SciTech Publishing, 1999.
- [7] G. Mangini et al., «Solid state pulse Doppler radars for maritime traffic surveillance - Review of architecture and trade-off analysis», EuRAD, Paris, Septembre 2010.
- [8] M. Skolnik, «Radar Handbook», 3rd Edition, McGraw-Hill Book company, 2008.
- [9] G. CACHIER, «Bruit en hyperfréquences - Origine et modélisation», Techniques de l'Ingenieur, Ref. E1380, 2005.
- [10] F. Le Chevalier, «Principles of radar and Sonar signal processing», Artech House, 2002.
- [11] H. Meikle, «Modern Radar Systems», 2nd Edition, Artech House Publishers, 2008.
- [12] T. MIWA et al., «Tx and Rx Modulation MIMO Radar System with Orthogonal Codes», Tx and Rx Modulation MIMO Radar System with Orthogonal Codes, Vol. E94.B, No. 2 ,P 546-553, 2011.
- [13] L. Ping et al., «Low-Rate Turbo-Hadamard Codes», Information Theory, Washington, 2001.
- [14] J. Seberry et al., «On some applications oh Hadamard matrices», Faculty of Informatics, 2005.
- [15] N. Levanon et E. Mozeson, «Radar Signals», Wiley, 2004.
- [16] J. Kirkhorn, «Introduction to IQ-demodulation of RF-data», Technical Report, Norwegian University of Science and Technology, Trondheim, Norvège, 1999.

CHAPITRE 3 :

Réalisation d'une version connectivée

1. Introduction.....	57
2. Présentation du prototype.....	57
3. Emission/Référence.....	60
3.1. Génération d'impulsions	60
3.2. Signaux à fréquence intermédiaire	63
3.3. Transposition en bande X.....	66
4. Réception.....	69
4.1. Relevés en boucle fermée	69
4.2. Linéarité de la chaîne de réception	70
4.3. Linéarité de la chaîne d'acquisition.....	71
4.4. Densité de bruit.....	72
5. Mesures avec antenne	73
5.1. Mesures réalisées avec l'antenne patch	73
5.2. Mesures réalisées avec l'antenne à fentes	81
6. Conclusion	88

1. Introduction

Les blocs fonctions détaillés dans le chapitre précédent doivent tout d'abord être réalisés sous la forme d'un prototype. La différence entre les documentations techniques et les résultats des mesures que l'on peut obtenir implique de tester chaque fonction indépendamment des autres. Pour cela, la version connectisée consiste à utiliser des composants déjà montés sur cartes, reliées par des câbles coaxiaux. Ces composants sont ensuite assemblés pour valider le fonctionnement général ainsi que pour ajuster ou modifier l'architecture du radar.

Ce prototype fait l'objet de plusieurs mesures intéressantes. Les premières sont des mesures temporelles et fréquentielles des signaux le long de la chaîne, permettant de s'assurer de la compatibilité des composants; les secondes sont des mesures en émission dont le but est de détecter des cibles mobiles et immobiles.

Associé à deux types d'antennes, une antenne patch pour les courtes portées, puis une antenne à fentes de trois mètres pour les détections plus éloignées, le système radar permet de collecter des bases de données dans différentes configurations. Outre la détection de bateaux, le système radar est également testé pour la détection de voitures et avions.

2. Présentation du prototype

2.1. Génération à fréquence intermédiaire

Les cartes électroniques représentées sur la Figure 17 regroupent des cartes électroniques utilisées pour assurer les fonctions relatives aux signaux à fréquence intermédiaire.

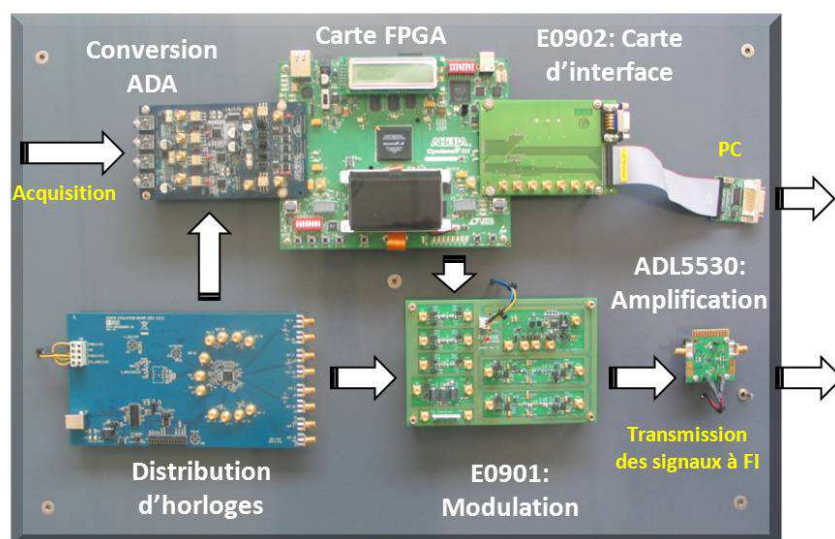


Figure 17: Cartes électroniques à fréquence intermédiaire

La carte FPGA (Field-programmable gate array) est utilisée avec son kit de développement. Il englobe la suite de logiciels de programmation, l'implantation et la sauvegarde du programme développé (notamment grâce aux mémoires embarquées), ainsi que la connexion de périphériques. Deux types de programmes sont développés, un premier en VHDL destiné à effectuer des opérations simples rapidement, typiquement au rythme de l'horloge la plus rapide du FPGA, celle à 115,5 MHz. Cette partie gère l'acquisition, le traitement des données acquises ainsi que la génération de l'impulsion. Le deuxième programme intègre les protocoles de communication avec les périphériques comme la gestion des mémoires ou de la liaison série. Cette liaison série qui est le moyen pour l'utilisateur de configurer le FPGA, permet d'agir sur plusieurs paramètres gérés par le programme VHDL. Par exemple, pour la génération de formes d'ondes, l'utilisateur peut agir sur la période de récurrence, la durée des impulsions, ainsi que sur le type d'onde à émettre.

Les fonctions de conversion numérique-analogique et numérique-analogique sont également intégrées au kit de développement. La source commune qui cadence les convertisseurs est externe, dans notre cas elle provient du distributeur d'horloges.

La fonction de distribution d'horloges synchrones consiste à associer un oscillateur au distributeur d'horloges. À partir de cette seule source, la carte de distribution d'horloges fournit les signaux nécessaires aux convertisseurs, FPGA et modulateur.

La carte E0902 est une carte d'adaptation en tension. Elle possède les connecteurs prévus pour les périphériques, puis adapte les signaux pour les rendre compatibles avec les entrées/sorties du FPGA. Elle possède un port RS232 pour la liaison série avec le PC, ainsi qu'un port Camlink pour la liaison avec la carte vidéo du PC. Les autres sorties tout-ou-rien servent à piloter l'amplificateur de puissance et le switch. Une entrée d'horloge est destinée au fonctionnement du FPGA.

L'ensemble des filtres passe bande à fréquence intermédiaire sont regroupés sur la carte E0901. Ils permettent de convertir les signaux qui sortent du distributeur d'horloge de type créneau en signaux sinusoïdaux. Cette carte est également équipée du modulateur qui transpose le signal pulsé en fréquence intermédiaire. Le signal écho, ramené en fréquence intermédiaire, est traité par cette carte pour être filtré et adapté à la dynamique d'acquisition du convertisseur analogique-numérique.

Le signal pulsé est découpé par un signal porte avant sa transmission à la partie hautes fréquences dans le but de laisser passer le maximum de puissance pendant la durée de l'impulsion, et le bloquer le reste du temps.

2.2. Transposition à haute fréquence

Le boîtier HF, Figure 18, regroupe les éléments fonctionnant en bande X, tels que l'amplificateur de puissance, le transmetteur assurant la transposition en fréquence, puis la chaîne de réception comprenant le LNA (*Low Noise Amplifier*). Les composants sont regroupés par fonction dans la chaîne, puis reliés à l'aide de cordons semi-rigides. Les alimentations stabilisées sont également placées dans ce boîtier. La synoptique de ce système a été présentée dans le chapitre 2, Figure 8.

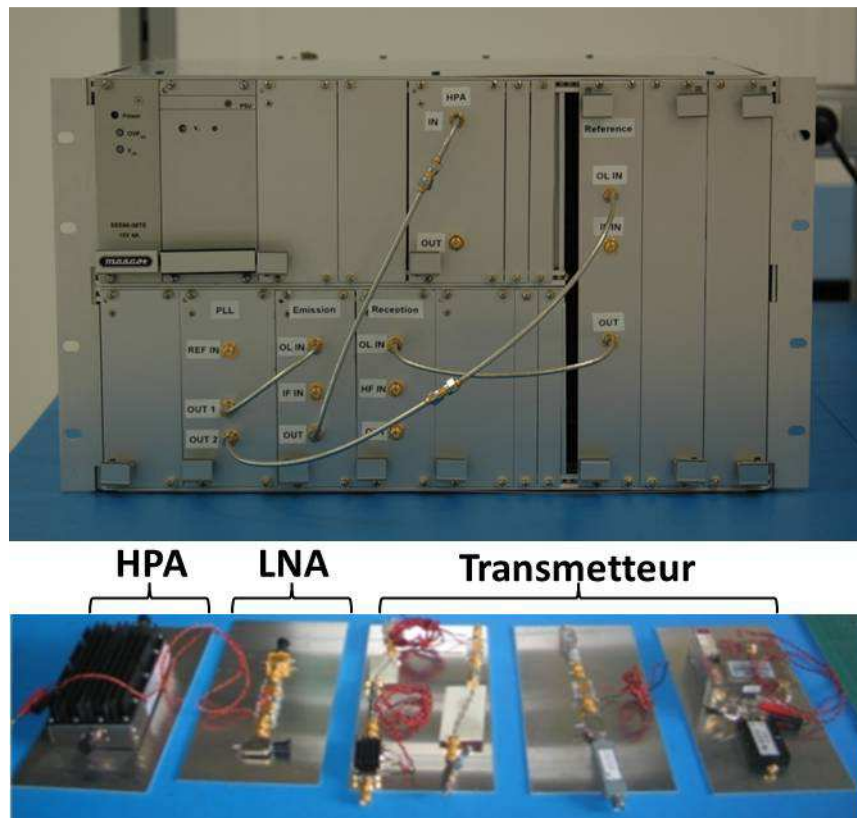


Figure 18: Boîtier hautes fréquences

Chaque module qui a été présenté est caractérisé individuellement afin de vérifier les performances annoncées par les documentations techniques. Il est dans un second temps nécessaire d'assembler ces modules pour confirmer leur compatibilité.

La partie suivante propose de suivre les modifications que subissent les signaux le long de ces modules successifs, en commençant par les signaux de plus basse fréquence jusqu'à l'émission de l'impulsion, puis le traitement que subit le signal à la réception, jusqu'à numérisation.

3. Emission/Référence

3.1. Génération d'impulsions

Les relevés rassemblés dans le Tableau 7 sont effectués en sortie du convertisseur numérique-analogique. Le motif sélectionné est répété à chaque PRF, au rythme de 25 kHz. Le signal porte possède une durée réglable de 104 ns à 2,5 μ s. Cette impulsion qui n'est pas compressée, possède une amplitude constante pendant la durée de l'impulsion.

Le Chirp dure de 500 ns à 2,5 μ s. Sa durée minimale est plus élevée que celle du signal porte car il nécessite beaucoup plus de points pour le définir. Il est généré comme un sinus dont la fréquence augmente linéairement pendant la durée de l'impulsion de 0 à 10 MHz.

Le code Barker basé sur des inversions de phase possède une durée fixe de 1,352 μ s. Il est composé de 13 impulsions de 104 ns dont l'amplitude est constante, passant du maximum au minimum lors du changement de phase.

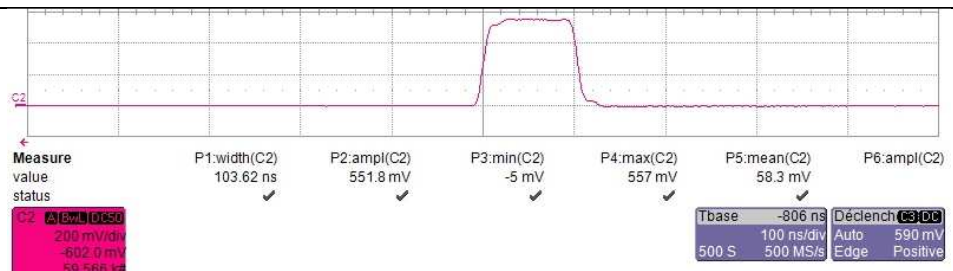
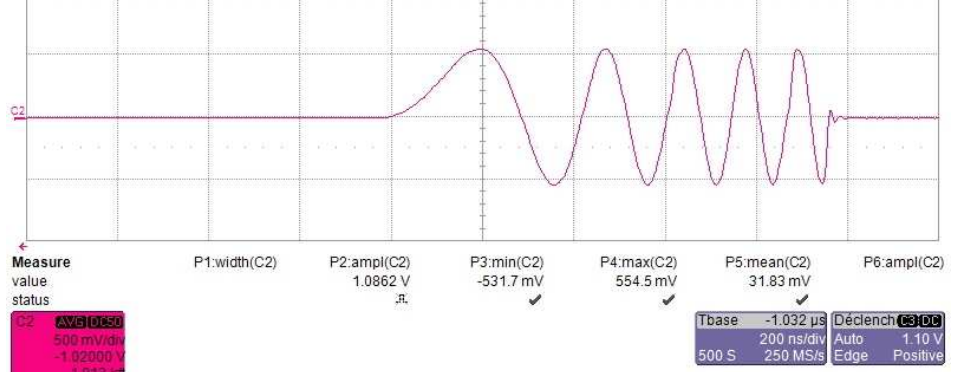
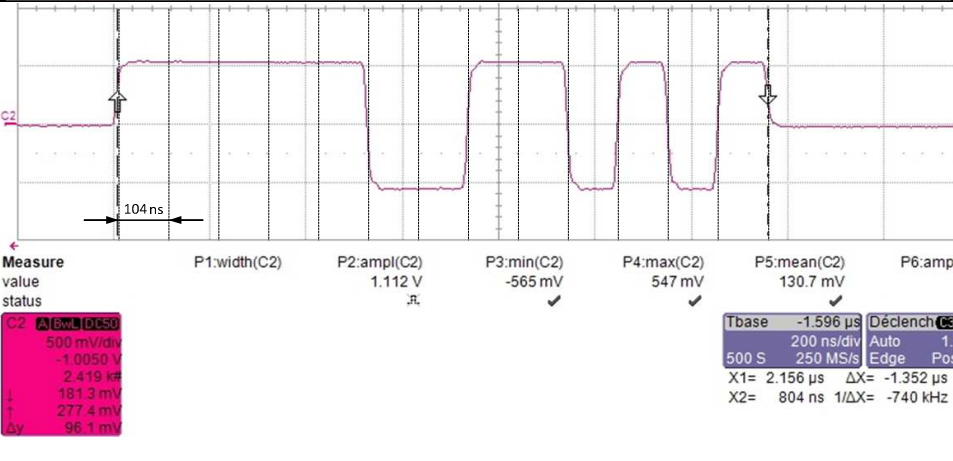
Type d'onde	Durée	Oscillogramme
Porte	104 ns	 <p>Measure value status</p> <p>P1:width(C2) 103.62 ns ✓</p> <p>P2:ampl(C2) 551.8 mV ✓</p> <p>P3:min(C2) -5 mV ✓</p> <p>P4:max(C2) 557 mV ✓</p> <p>P5:mean(C2) 58.3 mV ✓</p> <p>P6:ampl(C2)</p> <p>Tbase: -806 ns</p> <p>500 S 500 MS/s</p> <p>Déclench: C3:00</p> <p>Auto 590 mV</p> <p>Edge Positive</p>
Chirp	1 μ s	 <p>Measure value status</p> <p>P1:width(C2) 1.0862 V ✓</p> <p>P2:ampl(C2) 551.8 mV ✓</p> <p>P3:min(C2) -531.7 mV ✓</p> <p>P4:max(C2) 554.5 mV ✓</p> <p>P5:mean(C2) 31.83 mV ✓</p> <p>P6:ampl(C2)</p> <p>Tbase: -1.032 μs</p> <p>500 S 250 MS/s</p> <p>Déclench: C3:00</p> <p>Auto 1.10 V</p> <p>Edge Positive</p>
Barker	1,3 μ s	 <p>Measure value status</p> <p>P1:width(C2) 1.112 V ✓</p> <p>P2:ampl(C2) 551.8 mV ✓</p> <p>P3:min(C2) -565 mV ✓</p> <p>P4:max(C2) 547 mV ✓</p> <p>P5:mean(C2) 130.7 mV ✓</p> <p>P6:ampl(C2)</p> <p>Tbase: -1.596 μs</p> <p>500 S 250 MS/s</p> <p>Déclench: C3:00</p> <p>Auto 1.10 V</p> <p>Edge Positive</p> <p>X1= 2.156 μs ΔX= -1.352 μs</p> <p>X2= 804 ns 1/ΔX= -740 kHz</p>

Tableau 7: Formes d'ondes répétitives

Contrairement aux types de formes d'ondes précédentes, l'impulsion suivant le code Hadamard présentée dans le Tableau 8 ne se répète pas à chaque PRF. Comme on peut le remarquer, 4 types de codes de phase sont implantés. Ainsi, à chaque impulsion à générer, le système passe d'un code de phase à un autre. La fréquence du signal est par conséquent divisée par 4. Chaque impulsion est découpé en quatre portions de durée 208 ns, générant au total des impulsions de 832 ns.

Code Hadamard	Durée	Oscillogramme
1 ; 1 ; 1 ; 1	832 ns	<p>Measure value status</p> <p>P1:width(C2) P2:ampl(C2) 547 mV ✓ P3:min(C2) -51 mV ✓ P4:max(C2) 589 mV ✓ P5:mean(C2) 214 mV ✓ P6:ampl(C2)</p> <p>C2 500 mV/div -1.005 V offset 25 mV 373 mV 348 mV Δv</p> <p>Tbase -1.404 μs Déclench C3:00 Arrêter 1.10 V 500 S 250 MS/s Edge Positive X1= 1.644 μs ΔX= -838 ns X2= 806 ns 1/ΔX= -1.193 MHz</p>
1 ; -1 ; 1 ; -1	832 ns	<p>Measure value status</p> <p>P1:width(C2) P2:ampl(C2) 1.17 V ✓ P3:min(C2) -595 mV ✓ P4:max(C2) 573 mV ✓ P5:mean(C2) -9 mV ✓ P6:ampl(C2)</p> <p>C2 500 mV/div -1.005 V offset -74 mV 356 mV 430 mV Δv</p> <p>Tbase -1.404 μs Déclench C3:00 Arrêter 1.10 V 500 S 250 MS/s Edge Positive X1= 1.644 μs ΔX= -838 ns X2= 806 ns 1/ΔX= -1.193 MHz</p>
1 ; 1 ; -1 ; -1	832 ns	<p>Measure value status</p> <p>P1:width(C2) P2:ampl(C2) 1.15 V ✓ P3:min(C2) -579 mV ✓ P4:max(C2) 573 mV ✓ P5:mean(C2) -6 mV ✓ P6:ampl(C2)</p> <p>C2 500 mV/div -1.005 V offset -259 mV 345 mV 604 mV Δv</p> <p>Tbase -1.404 μs Déclench C3:00 Arrêter 1.10 V 500 S 250 MS/s Edge Positive X1= 1.644 μs ΔX= -838 ns X2= 806 ns 1/ΔX= -1.193 MHz</p>
1 ; -1 ; -1 ; 1	832 ns	<p>Measure value status</p> <p>P1:width(C2) P2:ampl(C2) 1.14 V ✓ P3:min(C2) -563 mV ✓ P4:max(C2) 573 mV ✓ P5:mean(C2) -0 mV ✓ P6:ampl(C2)</p> <p>C2 500 mV/div -1.005 V offset 212 mV 374 mV 162 mV Δv</p> <p>Tbase -1.404 μs Déclench C3:00 Arrêter 1.10 V 500 S 250 MS/s Edge Positive X1= 1.636 μs ΔX= -830 ns X2= 806 ns 1/ΔX= -1.205 MHz</p>

Tableau 8: Code Hadamard

3.2. Signaux à fréquence intermédiaire

Le signal issu de l'ADC est par la suite transposé en fréquence, à l'aide du modulateur 4 quadrants AD834. Ce composant multiplie le signal impulsionnel avec un signal continu de fréquence 308 MHz. Cependant ce modulateur possède le défaut de laisser passer une partie du signal sinusoïdal entre deux impulsions.

C'est la raison pour laquelle un switch est placé après ce modulateur. La Figure 19 montre le défaut du modulateur visible comme un signal additionnel au niveau de la porteuse. L'effet de switch permet de réduire de 40 dB cette fuite.

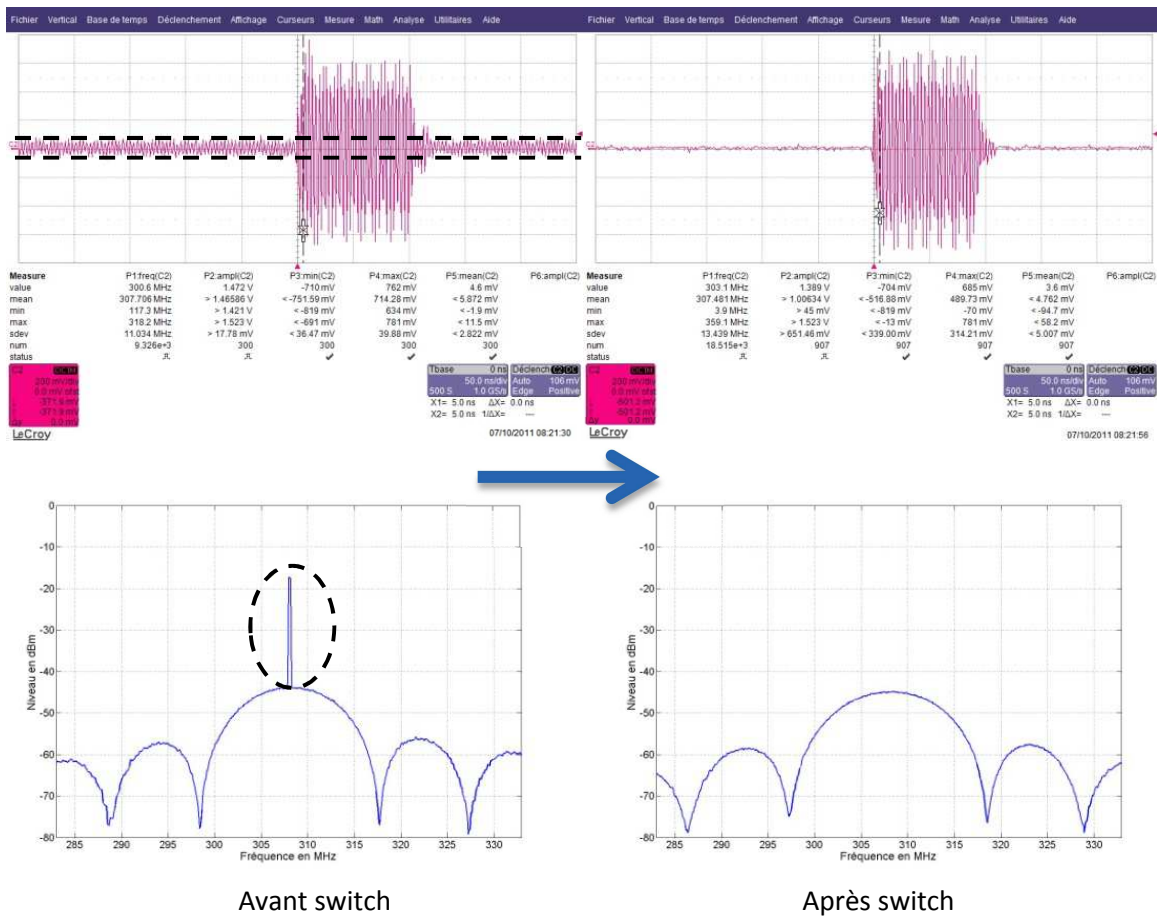


Figure 19: Réduction par le switch de la fuite hors impulsion

Le Tableau 9 montre le spectre fréquentiel du signal impulsionnel pour les quatre types de formes d'ondes. Les mesures sont effectuées à l'analyseur de spectre en réglant une largeur spectrale totale de 40 MHz et les filtres de résolution et de vidéo spectrale à 30 kHz.

Le spectre fréquentiel du signal porte est un sinus cardinal dont le premier minima se situe à $1/104\text{ns}$ soit 9,6 MHz de la fréquence porteuse. On remarque que les signaux Chirp et Barker occupent la même bande en fréquence que le signal porte, c'est-à-dire $\pm 10\text{MHz}$ autour de la porteuse alors que leur durée est différente.

D'après la théorie, le spectre du Chirp doit être constant sur $\pm 10\text{MHz}$ autour de la porteuse. La mesure montre des variations dues à la forte compression du signal [8].

Le codage Hadamard occupe deux fois moins de bande passante que le Barker car les impulsions qui le compose durent 208 ns contre 104 ns pour le Barker. Cependant la distance entre deux harmoniques avec le code Hadamard est de 6,25 kHz, soit quatre fois moins élevé qu'avec le Barker, ce qui se comprend par le fait que la période du signal est quatre fois plus grande dans le cas du code Hadamard.

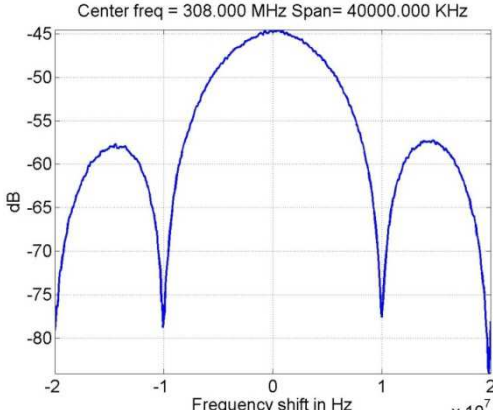
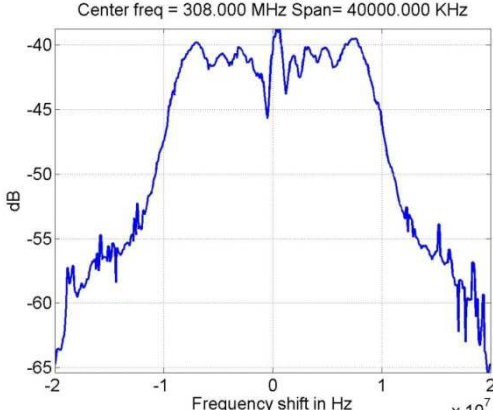
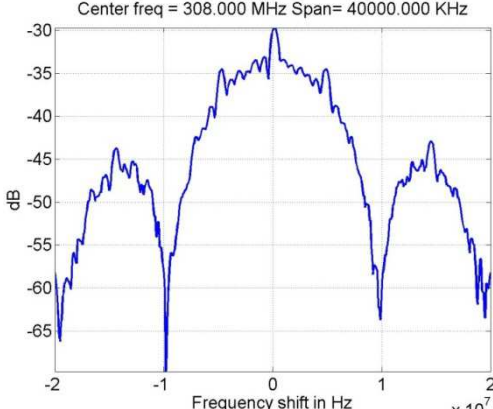
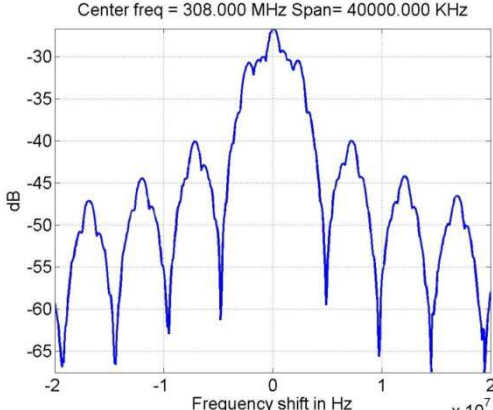
IF PW	Durée	Spectre fréquentiel
Porte	104 ns	
Chirp	1 μ s	
Barker	1,3 μ s	
Hadamard	832 ns	

Tableau 9: Spectre du signal impulsionnel à fréquence intermédiaire IF PW

3.3. Transposition en bande X

Les éléments précédents permettent de fournir au boîtier les signaux de synchronisation nécessaire pour la génération en bande X.

Signaux de la PLL

Le signal issu de la PLL passe par un coupleur pour fournir les signaux *HF CW1* et *HF CW2* aux chaînes de référence et d'émission. La fréquence centrale de ces deux signaux, Tableau 10, correspond à notre attente de 4,543 GHz, mais leur niveau de puissance est légèrement inférieur aux 10 dBm nécessaires à l'entrée OL du mélangeur. Ceci engendre des pertes supplémentaires entre l'entrée IF et la sortie RF du mélangeur mais ne perturbe pas le fonctionnement du système.

Signal	Fréquence Puissance	Spectre fréquentiel
HF CW1	4,543 GHz 8,9 dBm	
HF CW2	4,543 GHz 8,2 dBm	

Tableau 10: Sorties PLL

Chaîne d'émission

Le signal pulsé passe par la chaîne d'émission. En sortie de cette chaîne, le signal se situe autour de la porteuse à 9,394 GHz. En considérant une impulsion non compressée, de durée 104 ns et de fréquence de répétition 25 kHz, on relève son spectre en sortie de la chaîne d'émission, Tableau 11.

Signal	Fréquence Puissance	Spectre fréquentiel
HF TPW Span : 40 MHz RBW : 30 kHz	9,394 GHz -26 dBm	<p>Center freq = 9394.000 MHz Span= 40000.000 KHz</p>
HF TPW Span: 200 kHz RBW : 3 kHz	9,394 GHz -30,9 dBm	<p>Center freq = 9394.000 MHz Span= 200.000 KHz</p>

Tableau 11: Spectre fréquentiel du signal HF TPW

Le premier relevé représente une vue macroscopique du spectre en réglant la largeur de la fenêtre à 40 MHz. La forme du spectre est de type sinus cardinal, comme le prévoit la transformée de Fourier d'un signal porte. Le deuxième relevé permet d'observer chaque harmonique assez finement, notamment pour en relever la puissance maximale, soit -30,9 dBm.

Pour calculer la puissance crête correspondante, il faut tenir compte du rapport cyclique du signal en ajoutant à la puissance mesurée $20 \cdot \log_{10}(\alpha)$, avec α le rapport cyclique. Dans ce cas, $\alpha = 0,26 \%$, il faut ajouter au niveau de puissance mesuré 51,7 dB. La puissance crête correspondante est donc égale à 20,8 dBm.

Amplificateur de puissance

L'amplificateur qui se commande en mode tout-ou-rien, nécessite un certain temps pour être allumé et éteint. Pour maintenir une amplification constante pendant la durée de l'impulsion, le signal de commande ajoute une marge de 300 ns en plus de la durée de l'impulsion répartis avant et après le passage de l'impulsion. Le Tableau 12 présente le spectre du signal amplifié. Ce spectre possède une légère déformation sur ses lobes secondaires. Le niveau de puissance relevé est de -20,5 dBm, équivalent à une puissance crête de 31,2 dBm.

Signal	Fréquence Puissance	Spectre fréquentiel
HF EPW SPAN=40 MHz RBW=30 kHz	9,394 GHz -16,6 dBm	<p>Center freq = 9394.000 MHz Span= 40000.000 KHz</p>
HF EPW SPAN=200 kHz RBW=3 kHz	9,394 GHz -20,5 dBm	<p>Center freq = 9394.000 MHz Span= 200.000 KHz</p>

Tableau 12: Spectre fréquentiel du signal HF EPW

En configuration nominale, ce signal est injecté dans le bloc circulateur et antenne associée pour une émission de l'impulsion dans un espace sans obstacle à proximité. Cependant, lors de mesures effectuées, dans un environnement relativement confiné, en laboratoire, la situation n'est pas favorable pour caractériser le signal écho capté par l'antenne. Il est donc préférable d'utiliser une autre configuration sans passer par l'antenne si l'on souhaite caractériser la chaîne de réception.

4. Réception

La chaîne de réception utilisée pour mettre en forme et transposer en fréquence le signal capté par l'antenne est caractérisée, en boucle fermée, en reliant le signal d'émission sur la chaîne de réception sans passer par l'antenne. Pour cela, plusieurs atténuateurs sont placés entre la chaîne d'émission et de réception pour obtenir un niveau de puissance sur la réception équivalent au signal capté par l'antenne.

4.1. Relevés en boucle fermée

Le spectre fréquentiel du signal de réception est relevé juste avant numérisation, comme le montre les figures du Tableau 13. Dans ce cas, un atténuateur de 80 dB est placé entre l'émission et la réception. Avec cette valeur d'atténuateur, le niveau de puissance du signal *HF RPW* à l'entrée de la chaîne de réception est égal à -100,5 dBm soit -48,8 dBm crête, correspondant à la limite supérieure de la linéarité de la chaîne.

Signal	Fréquence Puissance	Spectre fréquentiel
IN ADC SPAN=40 MHz RBW=30 kHz	77 MHz -33 dBm	
IN ADC SPAN=200 kHz RBW=3 kHz	77 MHz -38 dBm	

Tableau 13 : Signal de réception IN ADC avant numérisation

Le gain total en puissance de la chaîne de réception est donc égal à :

$$G = P_{IN\ ADC} - (P_{HF\ EPW} - \text{Atten}) = -38 - (-100,5) = 62,5\ \text{dB}$$

4.2. Linéarité de la chaîne de réception

Le niveau de puissance correspondant à une cible captée par l'antenne dépend de nombreux facteurs. Dans cette gamme de puissance à détecter, il est nécessaire de conserver une linéarité dans toute la chaîne de réception jusqu'au convertisseur analogique-numérique.

La linéarité est vérifiée en fonctionnement boucle fermée, en modifiant la valeur de l'atténuateur. La Figure 20 présente le niveau de puissance crête du signal *IN ADC* en fonction du signal injecté dans la chaîne de réception *HF RPW*. L'amplification de 60 dB est linéaire pour un niveau de puissance crête de *HF RPW* inférieur à -50 dBm.

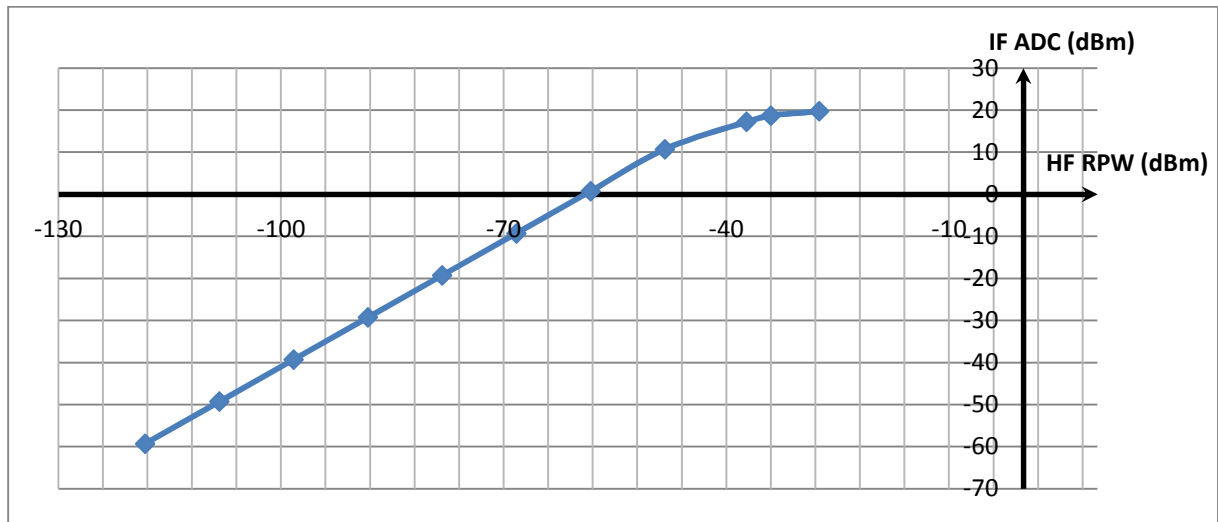


Figure 20 : Linéarité de la chaîne de réception

4.3. Linéarité de la chaîne d'acquisition

La linéarité de l'IQ associé au convertisseur analogique-numérique est vérifiée en injectant un signal à l'entrée de l'ADC, puis en calculant la puissance P_{NUM} associée, comme le montre la Figure 21. Le niveau de puissance du signal numérisé qui passe par le modulateur IQ s'écrit :

$$P_{NUM} = 10 \cdot \text{LOG}_{10}(I^2 + Q^2) \quad (3.1)$$

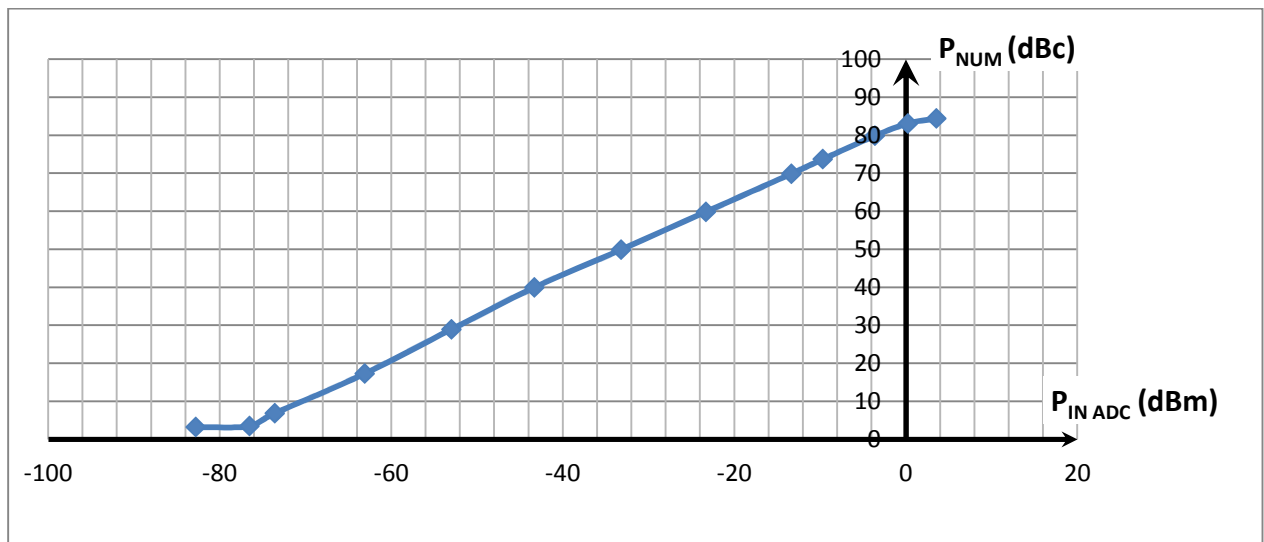


Figure 21: Module de l'IQ en fonction de la puissance d'entrée de l'ADC

La courbe est linéaire pour un niveau de puissance à l'entrée de l'ADC compris entre -76,5 dBm et 0,2 dBm crête.

En prenant en compte la linéarité des chaînes de réception et d'acquisition, on peut conclure sur cette partie que le signal capté par l'antenne peut être exploitable si sa puissance instantanée est comprise entre - 136,5 dBm crête et - 59.8 dBm crête. En effet :

$$P_{\text{HF RPW MIN}} \text{ (dBm)} = -76,5 - 60 = -136,5 \text{ dBm crête}$$

$$P_{\text{HF RPW MAX}} \text{ (dBm)} = 0,2 - 60 = -59,8 \text{ dBm crête}$$

Un niveau de puissance inférieur à $P_{\text{HF RPW MIN}}$ ne sera pas pris en compte par le convertisseur analogique-numérique, alors qu'un signal de puissance supérieur à $P_{\text{HF RPW MAX}}$ entre dans la zone de saturation du système.

4.4. Densité de bruit

Le niveau de densité de bruit est relevé à l'aide de l'analyseur de spectre en réglant un filtre en fréquence de 30 Hz, puis en relevant le niveau de puissance du plancher de bruit de 10 Hz à 1 MHz de la porteuse.

La Figure 22 montre le niveau de bruit relevé aux différents étages de la chaîne. Ces mesures montrent que le bruit de phase final est étroitement lié à celui de la PLL (passage de *Sync PLL* à *HF CW1*), avec un accroissement de 8 dB dû principalement à la multiplication de fréquence (6 dB pour le facteur de 2). En effet, la formule de Leeson ci-après, permettant d'estimer la densité de bruit généré par un oscillateur, montre que la densité spectrale de bruit est directement liée au carré de la fréquence f_0 de la porteuse [1]. Multiplier cette fréquence par deux revient ainsi à ajouter un rapport 4 à la formule, soit 6 dB en échelle logarithmique.

$$L(f) = 10 \log \left[\frac{1}{2} \left[1 + \frac{1}{f^2} \left(\frac{f_0}{2Q} \right)^2 \right] \frac{F * kT}{P_0} \left(1 + \frac{f_c}{f} \right) \right] \quad (3.2)$$

Avec :

$L(f)$: Densité de bruit de phase.

f : Offset en fréquence par rapport à la porteuse.

f_0 : Fréquence de la porteuse.

Q : Coefficient de qualité en charge du résonateur.

F : Facteur de bruit

f_c : Fréquence de coupure du bruit en 1/f.

P_0 : Puissance contenue dans la porteuse.

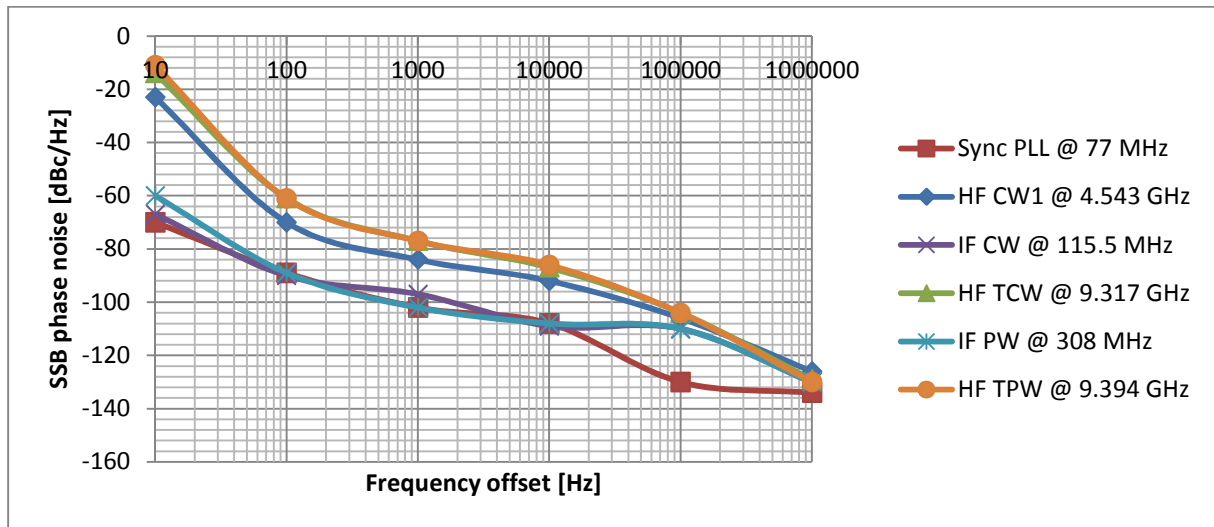


Figure 22: Bruit de phase le long de la chaîne

5. Mesures avec antenne

Les mesures réalisées en boucle fermée permettent de valider la chaîne de fonctionnement jusqu'à la numérisation. Les mesures qui suivent sont réalisées en associant le système radar à deux types d'antennes : l'antenne patch destinées aux applications de très courte portée, de l'ordre du kilomètre, ainsi qu'une antenne à fentes de trois mètres de longueur pour des détections plus éloignées.

5.1. Mesures réalisées avec l'antenne patch

La première antenne associée au radar contient un réseau de 16 patches, à polarisation horizontale, associée à son circulateur ainsi qu'à un moteur permettant la rotation de l'antenne.

Ces éléments sont issus du radar M1623 de chez Furuno. La modification mécanique effectuée consiste à retirer le magnétron original du radar, ainsi que le circuit de réception pour laisser apparaître les guides d'ondes rectangulaires. L'adaptation au radar Pulsar est réalisée en fixant au circulateur des transitions du guide rectangulaire vers un connecteur SMA, Figure 23.

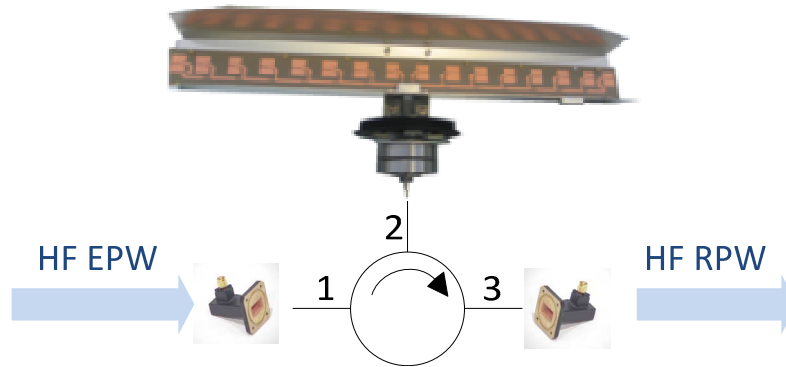


Figure 23: Bloc antenne circulateur

L'association des connecteurs à l'antenne ont donné lieu à des mesures. Le circulateur est caractérisé à l'aide d'un analyseur de réseau afin d'en extraire ses paramètres S. Ces paramètres révèlent des pertes d'insertions entre les ports 1 et 2 estimées à 0,84 dB ainsi qu'entre les ports 2 et 3 de 0,61 dB.

Ces mesures permettent également de quantifier l'isolation du circulateur, c'est-à-dire la fraction du signal *HF EPW* qui circule du port 1 vers le port 3 dans le sens indirect. Le paramètre S_{31} correspondant à cette fuite est mesuré à -27,4 dB. Ceci signifie que le signal de réception *HF RPW* est composé du signal capté ainsi que de la fuite du signal *HF EPW*. En considérant un signal *HF EPW* de puissance crête de 31,5 dBm, cette fuite est donc égale à 19,5 dBm, valeur très supérieure au niveau de puissance des échos à détecter (-136,5 à -60 dBm). Cependant ceci ne constitue pas vraiment un problème puisque les échos à détecter sont retardés temporellement à cette fuite qui sature la chaîne de réception. En effet, grâce au temps de propagation de l'onde émise, le système est saturé pendant la durée de l'émission puis linéaire le reste du temps, ce qui permet de faire abstraction de cette fuite.

Le circulateur est associé à l'antenne pour la caractériser à l'émission. Le gain de l'antenne en fonction de sa position angulaire est défini par son diagramme de rayonnement, mesuré et reporté sur la Figure 24.

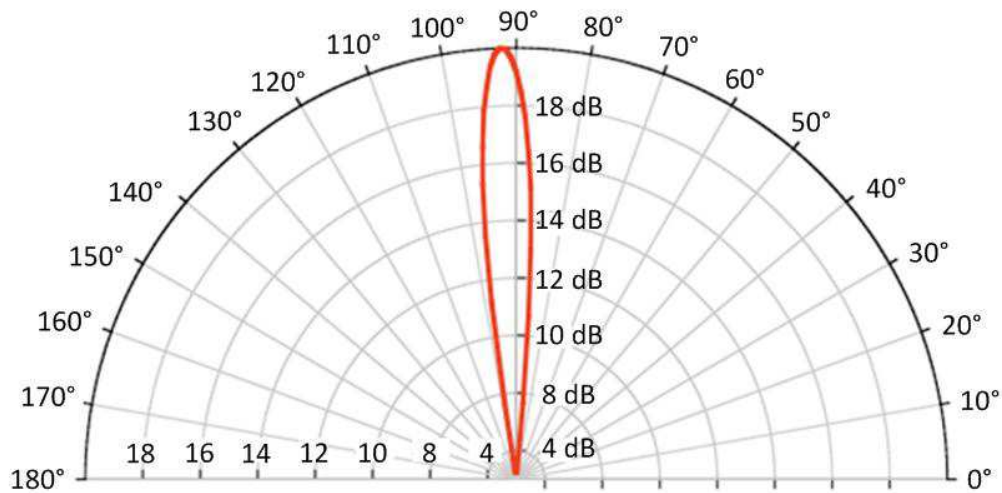


Figure 24: Diagramme de rayonnement de l'antenne patch

Les mesures effectuées sur cette antenne permettent de lui attribuer un gain de 20,44 dB et un angle d'ouverture en azimut de 7,3°.

Les essais qui suivent ont pour but de tester le radar dans différents environnements, et notamment de vérifier la détection de cibles diverses. Ces essais nous ont aidés à améliorer l'architecture radar et régler les problèmes rencontrés.

Détection de voitures

Afin de s'affranchir de problèmes liés à l'environnement maritime, les premiers essais sont orientés vers la détection de véhicules le long d'une route. Cette manipulation permet de placer le radar dans des conditions favorables à la détection avec des cibles mobiles très proches, situées à moins d'une centaine de mètres du radar.

Lors de ces essais, certains problèmes sont apparus. En effet, nous nous sommes rendu compte après ces mesures que l'amplificateur de puissance était défectueux. La puissance fournie par cet amplificateur était alors très inférieure à 1 W.

Pour détecter la présence de véhicules en mouvement et d'en mesurer leur vitesse radiale, le radar est placé au bord d'une route rectiligne afin de conserver le plus longtemps possible les cibles dans le lobe d'antenne. La Figure 25 montre la situation géographique avec l'angle tracé correspondant à l'angle d'ouverture du radar en azimut.

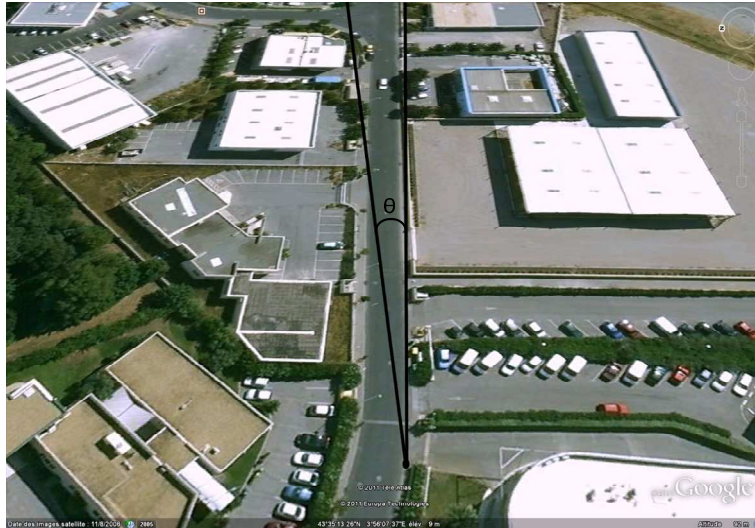


Figure 25. Situation géographique des essais

L'antenne patch est fixe, bloquée dans une direction avec un angle par rapport à la route correspondant au demi lobe d'antenne, soit $3,5^\circ$. Les cibles étant très proches du radar, les impulsions émises sont de courte durée, 104 ns, afin de diminuer la zone aveugle et de fréquence de répétition 25 kHz. La SER d'une voiture en bande X est de l'ordre de 5 m^2 selon [2].

Dans le cas d'un radar classique non cohérent, l'information à afficher est le niveau de puissance capté par l'antenne en fonction de la distance. Seulement, la cohérence du radar permet d'ajouter une dimension de fréquence Doppler. Cette troisième dimension permet de tracer un niveau de puissance en fonction de la fréquence.

La Figure 26 montre le spectre fréquentiel du signal de réception tracé à deux distances différentes. En bleu, le spectre Doppler à une case distance de 0 mètres du radar, montre un niveau de puissance relativement élevé au niveau de la fréquence centrale. Ce signal correspond à l'image de l'impulsion émise, dont la fuite passe par le circulateur. En vert, le spectre Doppler à une distance de 93 mètres, permet de distinguer une harmonique dont le pic central possède un écart en fréquence de 683 Hz. La relation entre la vitesse réelle du mobile et la fréquence Doppler s'écrit :

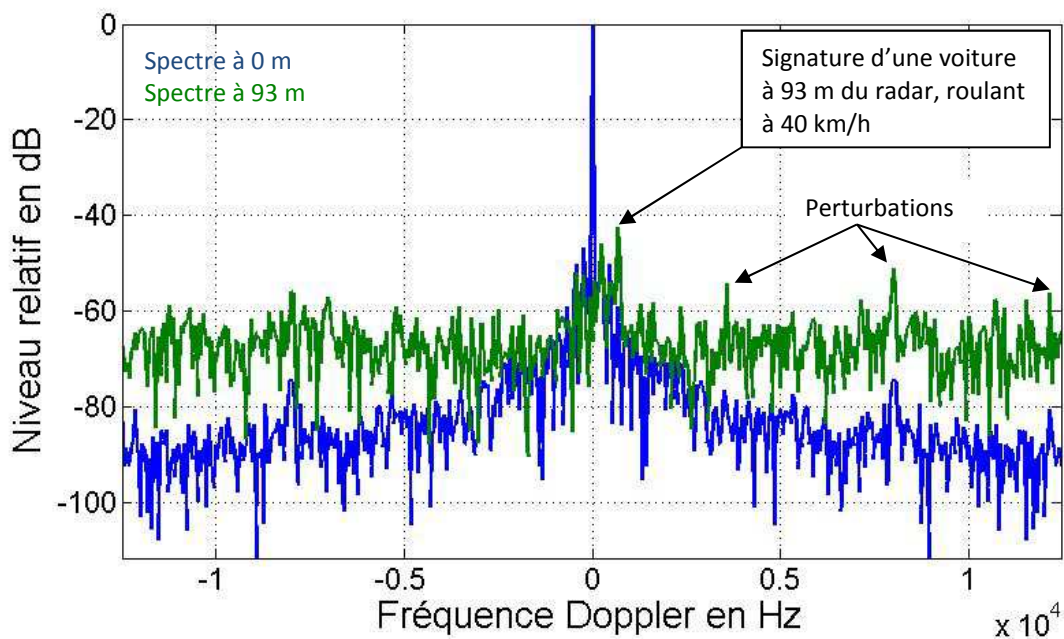
$$f_d = \frac{2 * v_r}{\lambda} = \frac{2 * v * \cos(\theta)}{\lambda} \quad (3.3)$$

- f_d : Fréquence Doppler
- λ : Longueur d'onde
- v_r : Vitesse radiale de la cible
- v : Vitesse réelle de la cible

θ : Angle formé entre la direction de la route et la direction de l'antenne, en degrés,
Figure 25.

D'après cette équation, la vitesse du véhicule correspondante à cet écart en fréquence est de 10,9 m/s soit 40 km/h.

Les mesures effectuées permettent également de révéler un problème à prendre en compte. La Figure 26 montre des perturbations, présentes sous la forme d'harmoniques résiduelles situées à 4400 Hz, 8800 Hz et 13670 Hz de part et d'autre de la fréquence centrale. Leur niveau de puissance de -50 dBm est non négligeable, et leur présence peut empêcher une détection de cibles mobiles.



La Figure 27 montre l'évolution de l'intensité renvoyée par l'écho de la voiture capté par l'antenne en fonction de la distance et ceci pour trois cibles et trajectoires différentes.

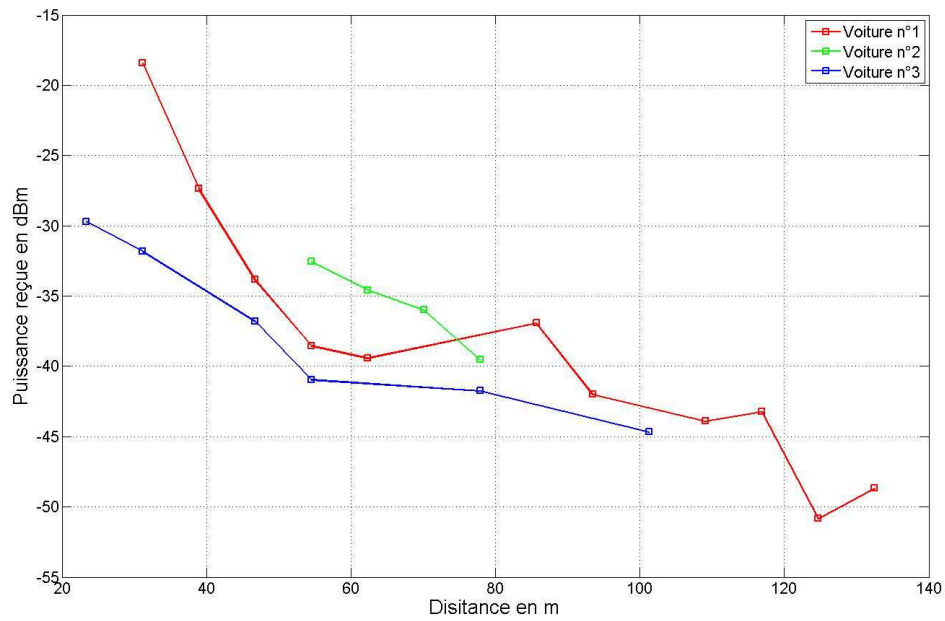


Figure 27. Puissance reçue par le radar en dBm pour trois cibles en fonction de leurs distances

A partir de l'équation de puissance radar et en supposant que la SER des cibles était bien de 5 m^2 , on peut remonter à la puissance effective émise par le radar selon l'équation :

$$P_{\text{HF EPW}} = \frac{P_{\text{HF RPW}} \times (4\pi)^3 \times R^4}{G^2 \times \sigma_0 \times \lambda^2} \quad (3.4)$$

La Figure 28 montre l'estimation de cette puissance émise pour les trajectoires montrées en Figure 27. Ces calculs montrent que la puissance effectivement rayonnée et qui contribue à la détection est de l'ordre de -23 dBm soit une dizaine de microwatts alors que la puissance qu'on espérait émettre est de l'ordre du watt.

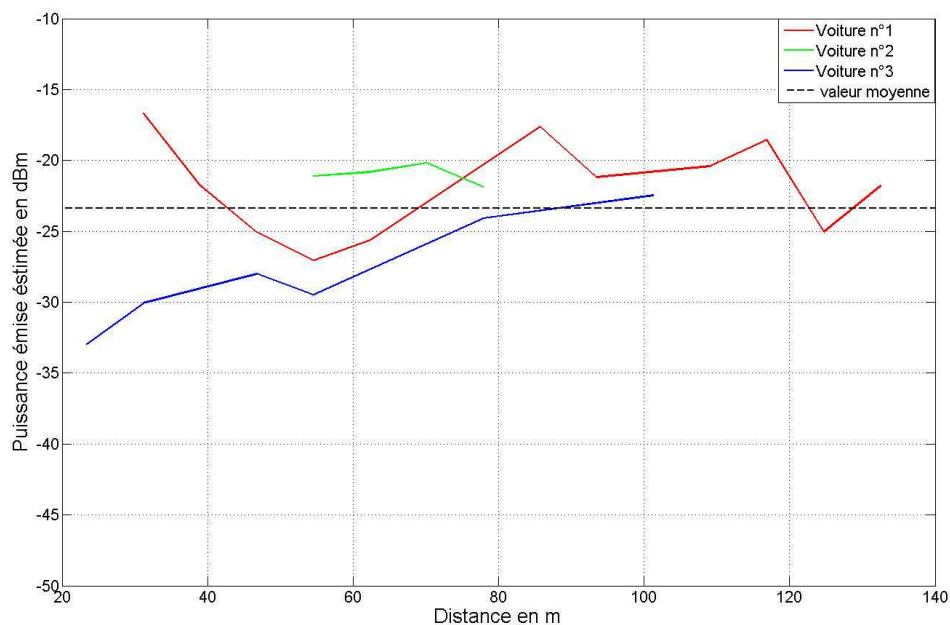


Figure 28. La puissance théorique émise par le radar en dBm correspondant aux mesures.

Ces mesures permettent de mettre en avant des perturbations au niveau de la réception, Figure 26. Après quelques mesures, ces harmoniques se sont révélées liées à l'alimentation à découpage utilisée pour boîtier hyperfréquence. Le remplacement de cette alimentation par une alimentation analogique a permis de résoudre ce problème.

De plus, l'amplificateur de puissance prévu initialement dans le projet est tombé en panne. Pour continuer les essais, il a été remplacé dans la chaîne par l'amplificateur de la version intégré en cours de développement. Sa puissance maximale de sortie n'excède pas 1,5 W, ce qui est inférieur aux attentes de 20 W, mais ce qui permet d'effectuer les manipulations qui vont suivre.

Détection d'avions à l'atterrissage

La détection à courte distance étant assurée, il est maintenant nécessaire d'effectuer des détections plus lointaines. La détection d'avions à l'atterrissage effectuée à l'aéroport de Montpellier a pour but de suivre la trajectoire d'un avion à l'aide du radar, en analysant l'amplitude du signal reçu mais également sa vitesse.

Le radar a été placé sur l'axe de l'atterrissage des avions et les visait ainsi de face, Figure 29. Dans ce cas, la vitesse radiale est donc égale à la vitesse réelle.



Figure 29: Situation géographique des mesures

L'antenne utilisée est la même que pour les essais de voiture. Le radar transmet des impulsions de 500 ns avec une fréquence de répétition de 12,5 kHz et une puissance crête de 37 dBm. La surface équivalente radar des avions à détecter, de type A320 avoisine les 100 m².

Cette application visant à détecter des cibles plus rapides par rapport à un environnement maritime, il est important de calculer la vitesse maximale non ambiguë.

$$v_{max} = \frac{PRF * \lambda}{4} = 100 \text{ m/s} \quad (3.5)$$

Les données reçues sont traitées à des intervalles de 40,96 ms soit des blocs de 512 tirs ce qui correspond à une vitesse maximale non ambiguë de +/- 360 km/h parfaitement adaptée à un avion en atterrissage.

La Figure 30 représente la vitesse de l'A320 en approche, en fonction de la distance mais aussi en fonction de l'amplitude de l'écho représenté avec une échelle logarithmique par un jeu de couleurs. La vitesse mesurée est de 237 km/h, l'écho ressortant visuellement du bruit à partir de 800 m. La Figure 30 montre un exemple d'un écho pour une distance de 180 m, et visible sur la Figure 30 à 180 m de l'émetteur.

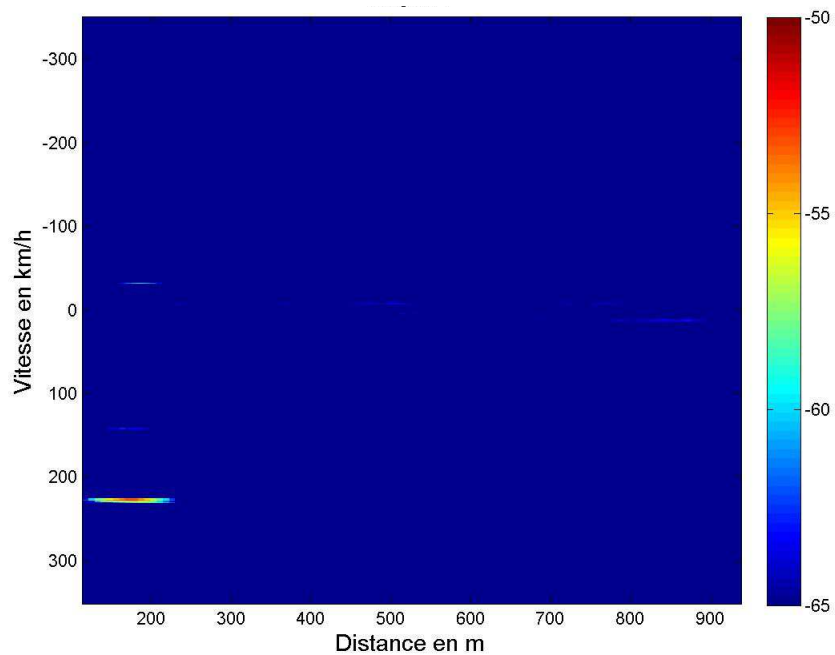


Figure 30: Représentation distance-Doppler de l'image radar

La détection des avions est possible avec le radar associé à l'antenne patch mais l'on peut remarquer sur la Figure 30 que le niveau de puissance relatif entre la cible et le bruit n'est que de 15 dB. Pour une application maritime qui nécessite la détection de cibles dont la surface équivalente radar est beaucoup plus faible que celle d'un avion, il est nécessaire soit d'augmenter le niveau de puissance émis, soit de remplacer l'antenne par une autre avec un gain plus élevé.

Ne pouvant pas agir sur la puissance maximale que fournit l'amplificateur de puissance, le choix s'est donc porté sur une antenne plus conséquente.

5.2. Mesures réalisées avec l'antenne à fentes

Contrairement aux essais précédents qui avaient pour but de vérifier le bon fonctionnement des différents blocs constitutionnels de notre radar et qui prenaient comme cibles les avions ou les voitures, cette campagne d'essais se déroulait sur le site naturel du radar face à la mer.

Afin d'optimiser la portée du radar, celui-ci est associée à une antenne à fentes, Figure 31, plus performante en gain que l'antenne patch. Cette antenne est connectée au radar de la même manière en reliant des transitions guide vers SMA sur le circulateur.



Figure 31: Antenne à fentes 10'

Les caractéristiques techniques de cette antenne liée au radar Pulsar dans le cadre des essais effectués dans un environnement maritime sont présentées dans le Tableau 14. On remarque que l'ouverture horizontale du lobe est de $0,75^\circ$ contre 7° pour l'antenne patch. Ceci signifie que pour une fréquence de répétition des tirs fixe, la cible sera moins longtemps présente dans le lobe de l'antenne à fente que dans le lobe de l'antenne patch. Certes, cette antenne permet de gagner en gain, mais dégrade la résolution en vitesse à $2,3 \text{ m/s}$.

Type d'antenne	Guide d'onde à fentes de 10 pieds
Gain	32 dB
Ouverture horizontale du lobe	$0,75^\circ$
Ouverture verticale du lobe	20°
Polarisation	Horizontale (HH)
Vitesse de rotation	18 rpm
Puissance crête	1 W
Période de répétition	25 kHz
Largeur d'impulsion	104 ns
Résolution distance	15,6 m
Résolution vitesse	$2,3 \text{ m.s}^{-1}$

Tableau 14: Caractéristiques du radar Pulsar-10'

Le radar a été installé sur le site du Mont Saint-Clair à Sète, soit à une altitude de 65 m au-dessus de la surface de la mer.

Les Figure 32 et Figure 33 montrent une image aérienne du site couvert par le radar ainsi que l'image radar post traitement fournie par Pulsar.

Les données secondaires AIS disponibles ont été également placées sur les échos de certaines cibles.

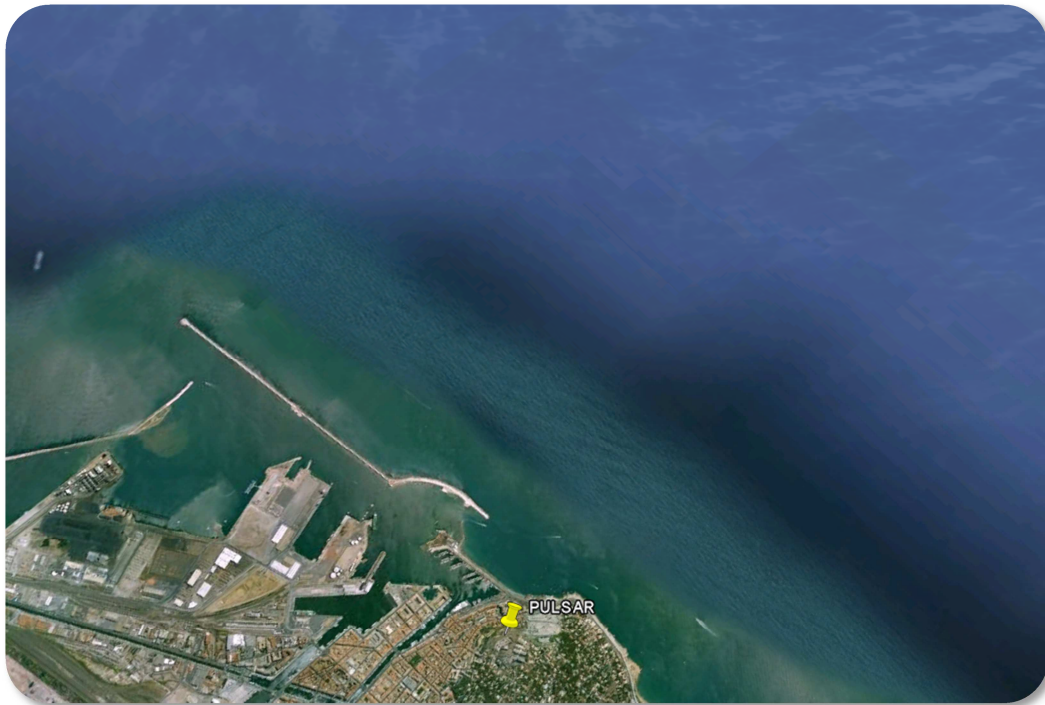


Figure 32. Image aérienne du site de Neptune à Sète

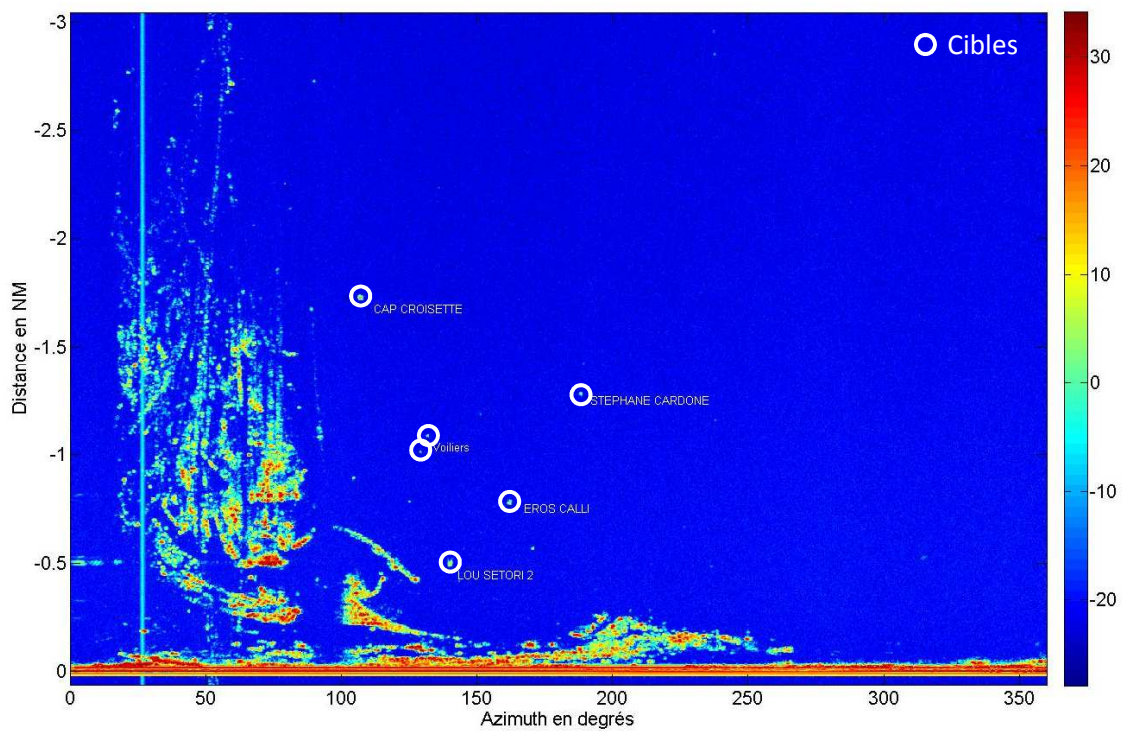


Figure 33. Image radar Pulsar en mode B-Scan

La Figure 33 montre l'image radar sous la forme d'un B-scan, représentant la distance jusqu'à 3 NM en fonction de la position angulaire, de 0 à 360°. L'amplitude, représentée par un jeu de couleurs est logarithmique relative. Cet affichage permet de visualiser la côte ainsi que certaines

cibles mobiles. Le plan Doppler n'est ni représenté ni dans les figures qui vont suivre car les cibles étaient à l'arrêt. À l'aide du récepteur AIS, nous avons pu faire le lien entre les cibles détectées par le radar et les bateaux présents lors des mesures.

Un bateau CAP CAMARAT (6 m x 2,5 m), Figure 34, a été loué dans le but de déterminer la portée maximale du radar. Sa section efficace radar est estimée à 3 m². Le bateau est équipé d'un émetteur AIS pour évaluer avec précision sa position. Lors des essais, la mer était belle, d'état 2.



Figure 34. La cible coopérative des essais en mer

Les Figure 35 et Figure 36 montrent les images radar à différentes positions du bateau s'éloignant du radar.

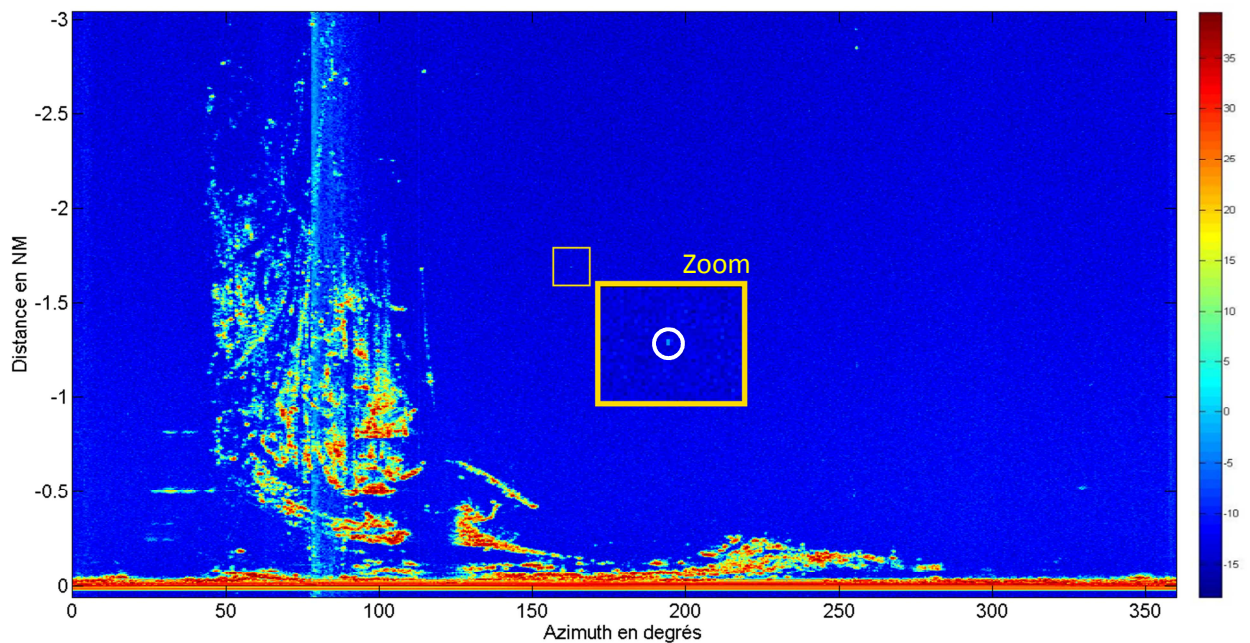


Figure 35 : Cible à 1,69 NM

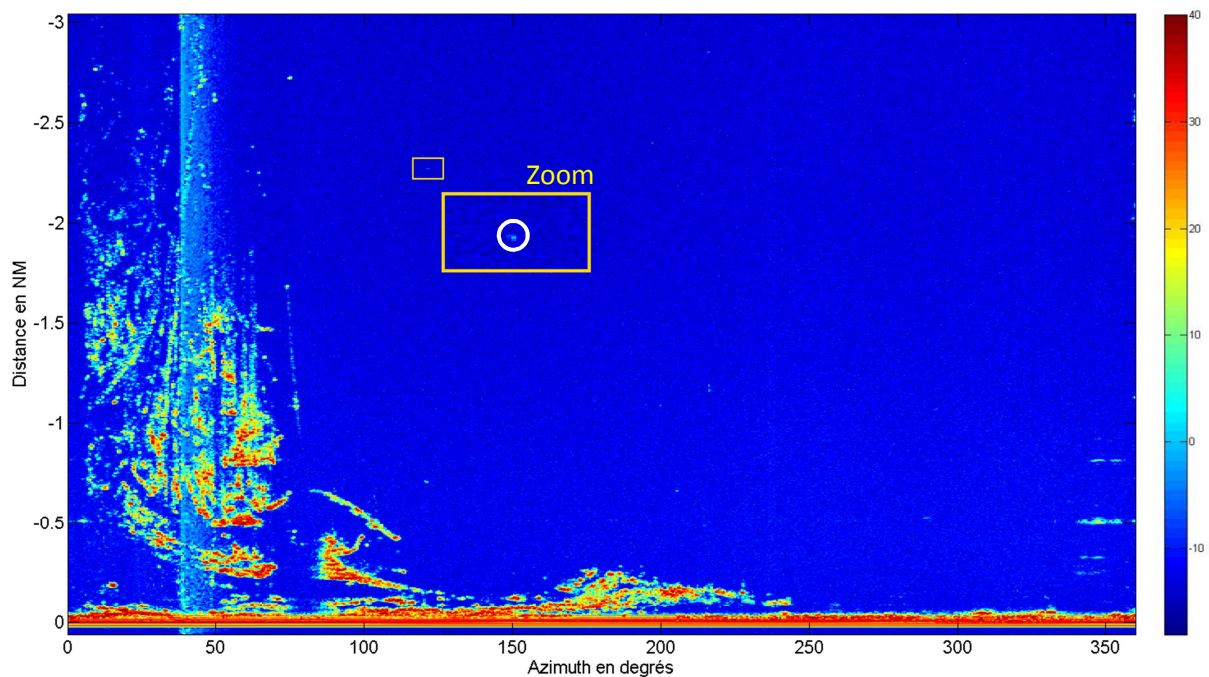


Figure 36 : Cible à 2,32 NM

Au-delà de 2,32 NM, il n'est pas possible de visualiser la trace du bateau. Pour augmenter cette portée, il faut augmenter la puissance moyenne émise. Ceci passe soit par l'augmentation du niveau de puissance crête émis ou par la compression d'impulsion.

Compression d'impulsion

La compression d'impulsion a été aussi testée dans le cadre du projet Pulsar. Actuellement, le codage possible est limité à un code de fréquence ou de phase binaire. Les figures suivantes montrent deux images radar réalisées avec une impulsion de 104 ns et un code Barker de longueur 13 x 104 ns.

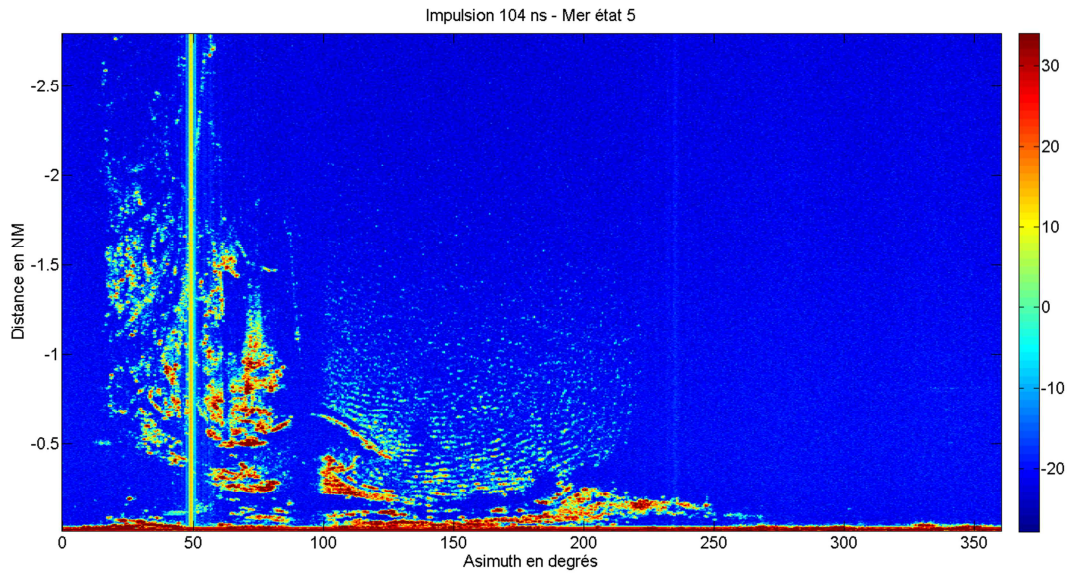


Figure 37 : Image radar Pulsar sans compression d'impulsion avec une mer état 5

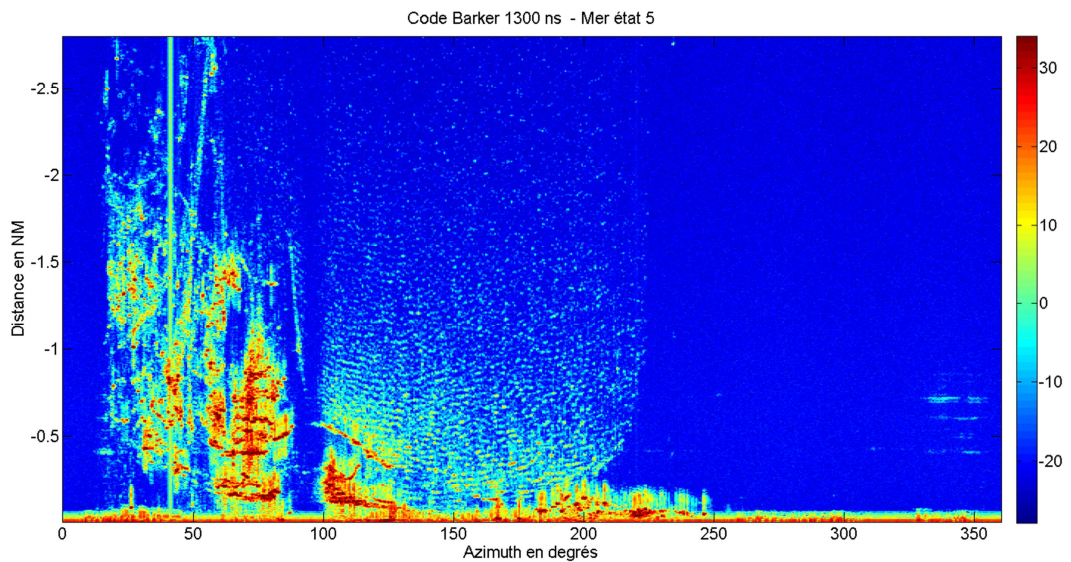


Figure 38 : Image radar Pulsar avec compression d'impulsion avec une mer état 5

Le gain de 11,1 dB de la compression est visible sur le contraste de l'image radar. En effet, les fronts des vagues apparaissent encore plus loin et une cible à peine visible à 234°, 2,8 NM sans la compression ressort clairement avec. Par contre, et malgré sa simplicité, les lobes secondaires du code de Barker à $1/13^{\text{ème}}$ du pic principal restent relativement élevés et les codes de plus grande taille de la même famille sont des codes polyphasés [3]. Ces lobes secondaires sont surtout visibles autour des fortes signatures radar au niveau du fouillis de terre dans la direction de l'axe distance soit longitudinalement dans l'image radar (ex à 80°, 1,4 NM).

Interprétation

La portée en détection d'une cible de 3m^2 quasi immobile est estimée à 2,32 NM soit 4,3 km dans la configuration donnée du radar. Pourtant cette configuration n'est pas un cas typique d'utilisation visé. En effet, l'antenne est positionnée à 65 m ce qui favorise le retour du fouillis de mer, et la puissance émise est inférieure à celle prévue pour le développement (1 W au lieu de 20 W).

La simulation CARPET de cette configuration, Figure 39, confirme nos observations. La portée maximale avec une probabilité de détection à 70% est estimée à 2,4 NM, valeur proche de la mesure effectuée.

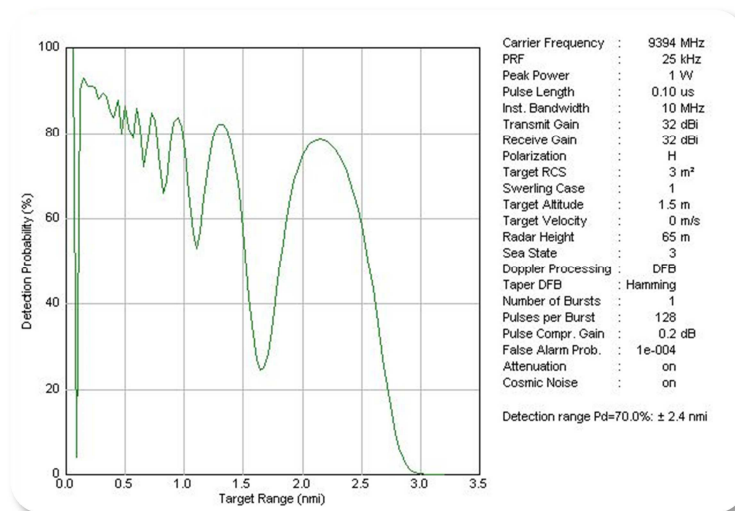


Figure 39. Probabilité de détection estimée par CARPET pour les conditions des essais

6. Conclusion

La caractérisation de toute la chaîne radar permet de valider l'architecture à plusieurs niveaux. En termes de transposition en fréquence, les signaux d'émission ainsi que le signal de réception sont correctement traités. Cependant, le niveau de puissance émis mesuré est inférieur à notre attente. En effet, au lieu d'émettre des impulsions de 20 W crête, ce niveau de puissance se situe autour d'un watt. Ceci n'empêche pas d'effectuer des tests mais réduit la portée maximale.

Les tests en boucle fermée permettent de valider la chaîne de numérisation tout en relevant certains points à régler comme la fuite de la porteuse en dehors de l'impulsion.

Les tests effectués en émission permettent de valider la dynamique d'acquisition puisque les échos sont visibles après traitement sans effets de saturation. L'exploitation de l'information Doppler nous permet également d'estimer la vitesse d'une cible en mouvement, et de la suivre dans la limite de la portée radar.

Le système installé sur site, destiné à une application maritime est équipé d'une antenne à fente permettant d'optimiser la portée maximale. Capable de détecter dans ce cas des cibles de 4 m² à 2,32 NM, cette maquette s'est également révélée utile pour générer et stocker des bases de données pour différentes conditions de mer.

Dans le cadre du projet subventionné par la DGA, une des applications concernait notamment l'enregistrement à antenne fixe des échos de mer en direction de la bouée CANDHIS, qui mesure et renvoie des informations caractérisant les vagues à intervalles de temps réguliers.

L'aboutissement de la version connectivée doit laisser envisager une solution industrialisable du système. Le chapitre suivant traite cette solution miniaturisée, ainsi que les modifications apportées pour améliorer le système.

Références du chapitre 3

- [1] Randall W. Rhea, «Oscillator Design and Computer Simulation», 2nd Edition, McGraw-Hill Book company, 1997.
- [2] G. Palubinskas et al., «Radar signatures of road vehicles: airborne SAR experiments», proceedings of the 7th conference on SAR image analysis, modeling, and techniques, Bruges, 2005.
- [3] M. Skolnik, «Radar Handbook», 3rd Edition, McGraw-Hill Book company, 2008.

CHAPITRE 4 :

Réalisation d'une version industrielle

1. Introduction.....	91
2. Intégration des composants à fréquence intermédiaire.....	93
2.1. Carte Artrack	94
2.2. Mezzanine Pulsar.....	96
3. Intégration des composants en bande X.....	97
3.1. Transposition en bande X.....	100
3.2. Amplificateur de puissance	101
4. Mesures.....	112
4.1. Relevés de spectres fréquentiels.....	112
4.2. Relevés sur le terrain.....	117
5. Conclusion	118

1. Introduction

La version connectorisée est basée sur l'utilisation d'éléments indépendants, que l'on peut déplacer ou modifier dans la chaîne si nécessaire. L'intégration de ce système passe par une autre approche, qui est la miniaturisation. Le fait d'implanter les composants sur des cartes électroniques rend impossible la modification de la chaîne. Les mesures effectuées, en laboratoire comme sur le terrain, ont permis de définir une architecture fonctionnelle à partir de simples composants.

L'installation typique d'un système radar, consiste à positionner son émetteur et son récepteur en haut d'un mat, dans le but de favoriser sa portée, Figure 40. Certains équipements comme la commande du système sont déportés à l'intérieur d'une station de gestion.

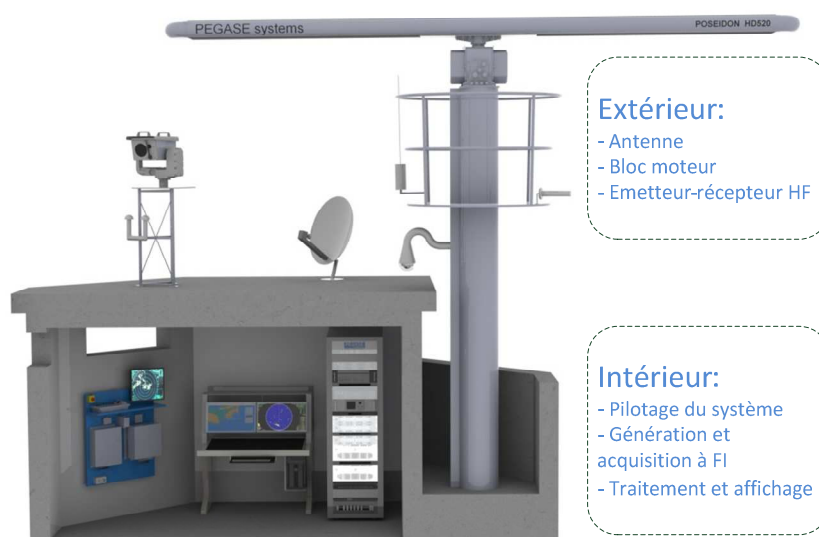


Figure 40: Station radar

Ainsi plusieurs signaux transitent de l'antenne vers des baies informatiques de gestion sur une distance d'une dizaine de mètre. En bande X, il est capital de prêter attention aux pertes liées aux lignes de transmissions. Une telle distance de câble entraîne des pertes non négligeables. C'est la raison pour laquelle, l'émetteur-récepteur est généralement positionné au plus proche de l'antenne. Dans cette optique, les fonctionnalités du radar Pulsar sont physiquement divisées. Les modules fonctionnant à haute fréquence doivent donc être positionnés dans le compartiment situé sous l'antenne. Alors que le module de génération et acquisition à fréquence intermédiaire, dont la fréquence des signaux qui transite le rend moins sensible à pertes liées aux câbles, est localisé dans une baie, associé au PC ainsi qu'au système de gestion de rotation de l'antenne.

La partie hyperfréquence est composée de l'amplificateur de puissance et du module de transposition en fréquence. Ce dernier rassemble les chaînes d'émission, de référence et de réception. Ces fonctions peuvent être rassemblées sur une même carte électronique dans la mesure où chaque partie est isolée, évitant les éventuels rayonnements électromagnétiques d'une piste à une autre. En ce qui concerne l'amplificateur de puissance, celui-ci nécessite une attention particulière. En effet, en dehors du niveau de puissance relativement élevé qu'il doit fournir, chaque composant possède un rendement assez faible (<60%), se manifestant par une hausse de sa température. Il est donc nécessaire d'installer un système de refroidissement sur la carte électronique embarquant ce module. Il est alors préférable de développer ce module sur une carte à part entière. Il sera de plus expliqué dans la partie le concernant. La Figure 41 montre clairement la séparation de ces fonctionnalisés en cartes électroniques distinctes. La division des fonctions de génération et acquisition à fréquence intermédiaire est détaillée dans la partie suivante.

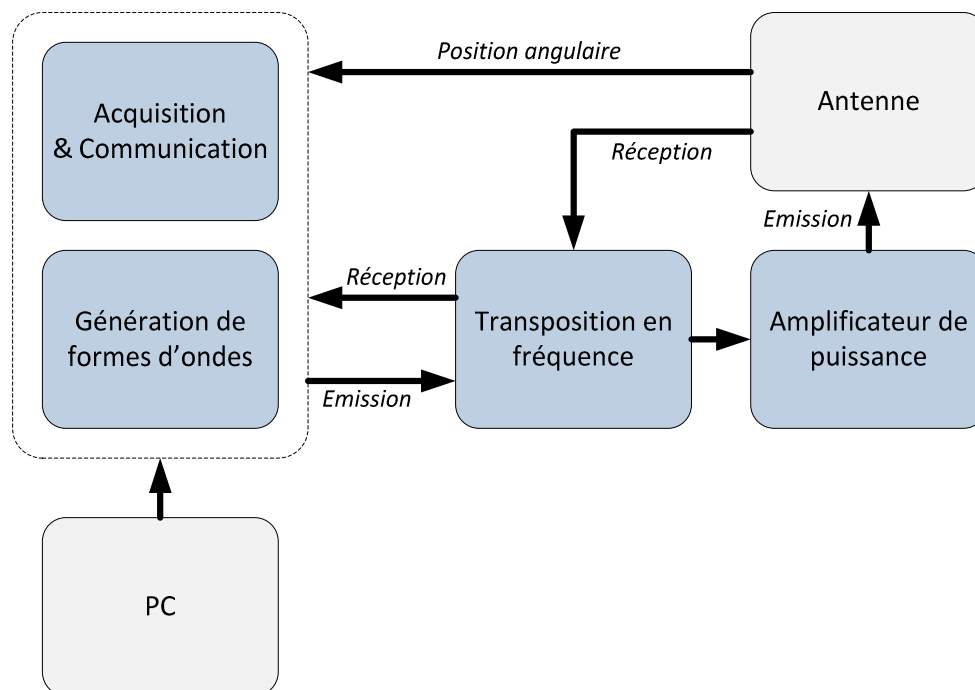


Figure 41: Séparation des fonctionnalités

2. Intégration des composants à fréquence intermédiaire

Lors de la conception de carte électronique traitant les signaux à fréquence intermédiaire, est apparu un besoin particulier. Il serait intéressant de développer un produit générique, capable de récupérer et d'interpréter les signaux radars d'un système quelconque.

Considérons un système radar non cohérent. Celui-ci assure les fonctionnalités d'émission et de réception mais ne possède pas une interface satisfaisante de numérisation de son signal vidéo et de traitement de ces informations. La convergence de cette idée avec le projet du radar cohérent est possible par la réalisation de deux cartes électroniques. La première, générique, nommée Artrack, capable de récupérer les signaux de synchronisation, ainsi que la vidéo d'un radar quelconque. La seconde, complémentaire à la première, nommée Mezzanine Pulsar, assurant les fonctions de génération de formes d'ondes à fréquence intermédiaire, spécifique au radar cohérent.

La Figure 42 montre la séparation au niveau architecture des fonctionnalités entre les deux cartes électroniques. La conception de ces cartes consiste à reprendre pour la majorité des composants, des références identiques à ceux utilisés dans la version connectisée. Cependant, la version intégrée est quelque peu différente du prototype, notamment au niveau des fréquences d'utilisation. En effet, les signaux *IF PW* et *IF CW* ont pour la version intégrée la même fréquence, 462 MHz. Il en est de même pour les filtres relatifs à ces signaux. La raison de cette modification est expliquée dans la partie suivante relative à l'intégration des composants en bande X.

Une autre modification est apportée à la génération du signal de commande de l'amplificateur de puissance *Cmd_HPA*. La partie consacrée à l'amplificateur de puissance montrera qu'il peut être commandé en tension soit par un signal tout-ou-rien, soit par un signal progressif, selon son câblage interne. L'ajout d'un convertisseur numérique-analogique permet de piloter l'amplificateur de ces deux manières.

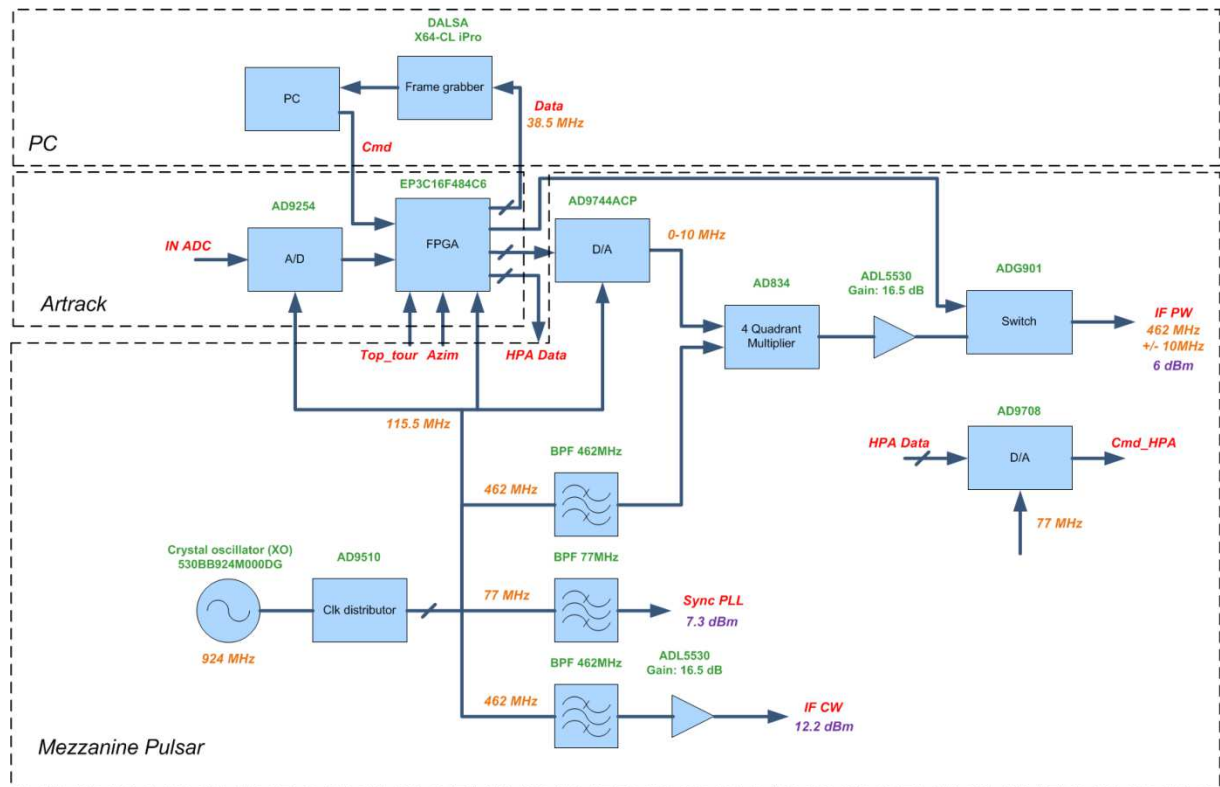


Figure 42: Architecture IF de la version intégrée

2.1. Carte Artrack

La carte Artrack est conçue sur le modèle de la carte de développement de la version connectée en ne conservant que les périphériques nécessaires. La Figure 43 montre le résultat du routage de cette carte électronique effectué sous Altium. Cette carte réalisée sur un substrat type FR4, est composée de 8 couches et mesure 158*159 mm².

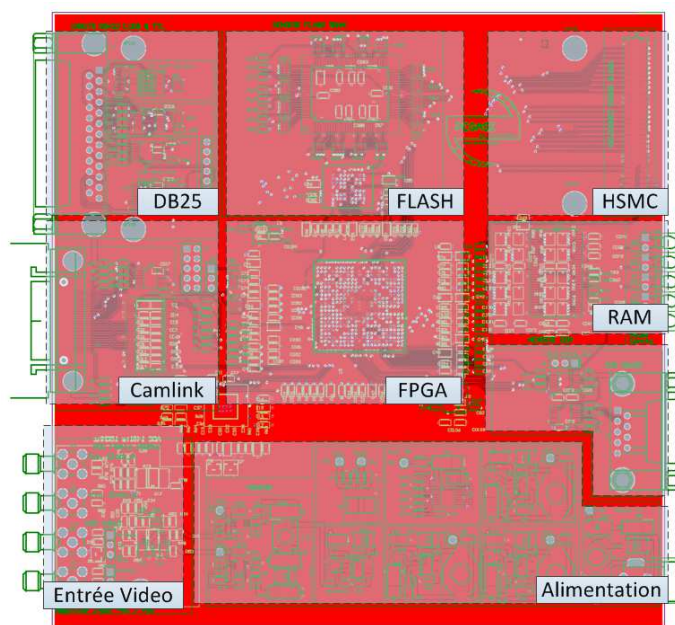


Figure 43: Design de la carte Artrack sous Altium

Cette carte est alimentée en +12V, puis délivre aux composants qui le nécessitent les alimentations suivantes : +12V, +5V, -5V, +3,3V, +2,5V.

Quatre connecteurs SMA sont présents pour y relier éventuellement des horloges externes, ainsi que le signal analogique Vidéo à numériser. Le convertisseur analogique-numérique n'est pas représenté sur la Figure 43 car il est présent sur la face inférieure de la carte.

Les données numérisées sont transmises au PC par le connecteur Camlink. Le connecteur DB9 assure la liaison série entre le FPGA et le PC. Le connecteur DB25 relie les entrées et sorties du FPGA de type tout-ou-rien permettant notamment de récupérer les signaux de synchronisation radars, tels le top tour, ou codeur. Le connecteur HSMC est prévu pour accueillir la carte Mezzanine spécifique au radar cohérent.

Le FPGA est associé à une mémoire FLASH permettant de stocker le micro-logiciel embarqué ainsi qu'une mémoire RAM, nécessaire au processeur NIOS.

Le programme implanté possède deux modes de fonctionnement. Dans le cas où la carte Artrack est interfacée avec un radar non-cohérent, elle fonctionne seulement comme récepteur et récupère les signaux radars pour les transmettre aux PC sans effectuer de traitement particulier sur les données. Dans le cas du radar Pulsar l'impulsion est générée, puis la vidéo numérisée et traitée avant d'être transmise au PC. La liaison série permet de configurer le mode de fonctionnement.

Une fois la carte réalisée et testée, elle est intégrée dans un boîtier de type 1U, comme le montre la Figure 44. Ce boîtier s'alimente en 230 V et possède une alimentation régulée à +12 VDC destinée à la carte. Quatre diodes électroluminescentes sont déportées sur la partie avant du boîtier pour s'assurer du bon fonctionnement de l'acquisition des signaux radars.



Figure 44: Boîtier RPU250

Ce boîtier assurant les fonctionnalités d'acquisition, de traitement, de communication puis de transmission, ne possède cependant pas la capacité de générer des signaux à fréquence intermédiaire. Cette fonction indispensable au radar Pulsar est assurée par la carte Mezzanine complémentaire à la carte Artarck.

2.2. Mezzanine Pulsar

La mezzanine Pulsar reprend les éléments liés à la génération des signaux à fréquence intermédiaire, notamment le signal impulsionnel. Cette carte qui se positionne sur la carte Artrack est commandée et pilotée par le FPGA par le connecteur HSMC. La Figure 45 montre le routage de cette carte effectué également avec l'aide d'Altium. Réalisée sur un substrat type FR4, cette carte possède deux couches et mesure 158 mm de long et 90 mm de large.

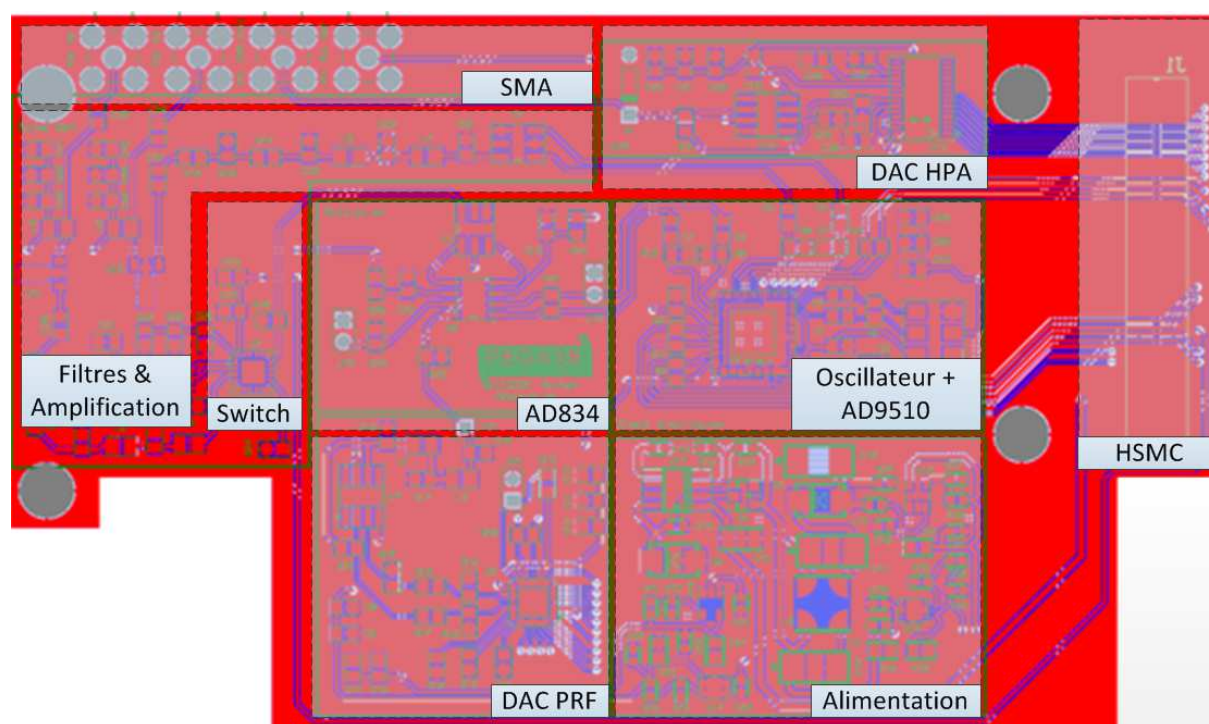


Figure 45: Design de la carte Mezzanine

Le connecteur HSMC ne transmettant pas toutes les alimentations nécessaires, une partie alimentation est présente pour fournir les tensions +5 V et -5 V.

Dans la version connectorisée, les sorties du distributeur d'horloge étaient configurées à l'aide du PC, par un connecteur USB. Ici, le composant est configuré par le FPGA, utilisant le bus série SPI prévu à cet effet. Le protocole SPI a été implanté dans le processeur virtuel NIOS II pour configurer le composant au démarrage du système.

Le convertisseur numérique-analogique prévu pour générer le signal de commande de l'amplificateur de puissance est associé à un amplificateur pour produire un signal variant de 0 à 6 V maximum.

Le deuxième convertisseur numérique-analogique génère des impulsions au rythme d'une horloge à 115,5 MHz provenant du distributeur d'horloge. Le signal produit est transposé en fréquence autour de 462 MHz par le modulateur 4 quadrants. Seulement, ce modulateur possède un problème d'isolation de la porteuse qui croît avec la fréquence. Etant donné que dans la version connectisée cette porteuse était à 308 MHz, la fuite est ici plus importante. Cela dit, le switch permet de réduire ce défaut en l'atténuant de 40 dB. Les signaux à 462 MHz sont mis en forme par un filtrage et une amplification les rendant compatible avec la carte de transposition de fréquences en bande X.

La carte réalisée et montée sur la carte Artrack, est présentée sur la Figure 46. Elle respecte les dimensions de la carte Artrack pour ne pas occuper de surface supplémentaire sur les côtés, ni en hauteur afin de conserver une taille compatible avec celle d'un boîtier 1U pour l'ensemble de toutes les cartes.

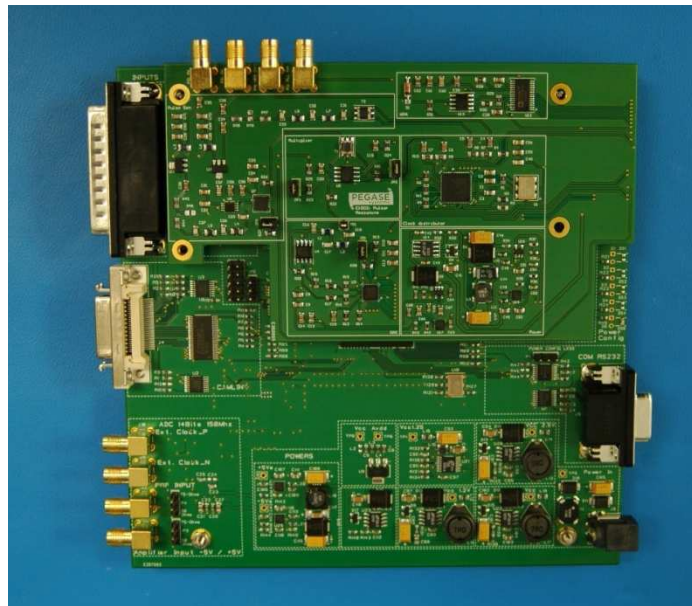


Figure 46: Mezzanine fixée sur la carte Artrack

3. Intégration des composants en bande X

En dehors des modifications apportées à l'architecture, l'intégration des composants en bande X consiste à chercher l'équivalent des composants connectés en circuits intégrés.

La principale modification dans cette version concerne la fréquence des signaux *IF CW* et *IF PW*. Dans la version connectorisée, ces deux signaux avaient une fréquence différente afin de répercuter un écart en fréquence entre les signaux *HF TCW* et *HF TPW* de manière à obtenir au niveau de la réception un signal autour de 77 MHz. Comme le montre la Figure 47, l'écart en fréquence est ici obtenu par l'utilisation de deux PLL. La première PLL fournit un signal de fréquence 8,855 GHz, et la seconde de 8,932 GHz, soit une différence de 77 MHz.

Le premier avantage de ce changement concerne l'économie des composants dans les chaînes de référence et d'émission par rapport à la précédente version. Le fait d'éviter l'utilisation des multiplieurs en fréquence par deux permet d'enlever un étage générant des harmoniques d'intermodulation, dégradant aussi le rapport signal sur bruit.

La seconde raison concerne le filtrage des signaux indésirables en sortie des mélangeurs. Dans le cas de ce radar, il est primordial de favoriser l'harmonique résultante de la somme des fréquences des signaux d'entrées, et d'atténuer au maximum l'harmonique correspondant à l'oscillateur local. Plus l'écart en fréquence entre ces deux signaux est conséquent, plus le filtrage sera efficace.

Transporter des harmoniques indésirables plus loin dans la chaîne, même si elles sont en dehors des fréquences de détection, a pour effet de surcharger les amplificateurs et de les saturer.

Notons qu'avec cette architecture, la cohérence est correctement conservée puisque les deux PLL se synchronisent à partir de la même source.

L'amplificateur de puissance est intégré dans une autre carte électronique. Etant encore à l'étape de tests avec des caractéristiques partiellement satisfaisantes, il est préférable de décorrélérer ce module de la carte de transposition en fréquence.

L'absence de la chaîne de réception dans la carte s'explique du fait que l'amplification n'avait pas été dimensionnée lors de la réalisation de cette carte.

Le substrat choisis pour réaliser cette carte est le Rogers 4350, adapté pour limiter les pertes en hautes fréquences. Les caractéristiques sont renseignées dans le Tableau 15.

Constante diélectrique	$\epsilon_r = 3,48$
Facteur de dissipation	$\tan \delta = 0,0037$
Épaisseur du substrat	$H = 1,524 \text{ mm}$
Épaisseur du cuivre	$T = 35 \mu\text{m}$

Tableau 15: Rogers 4350

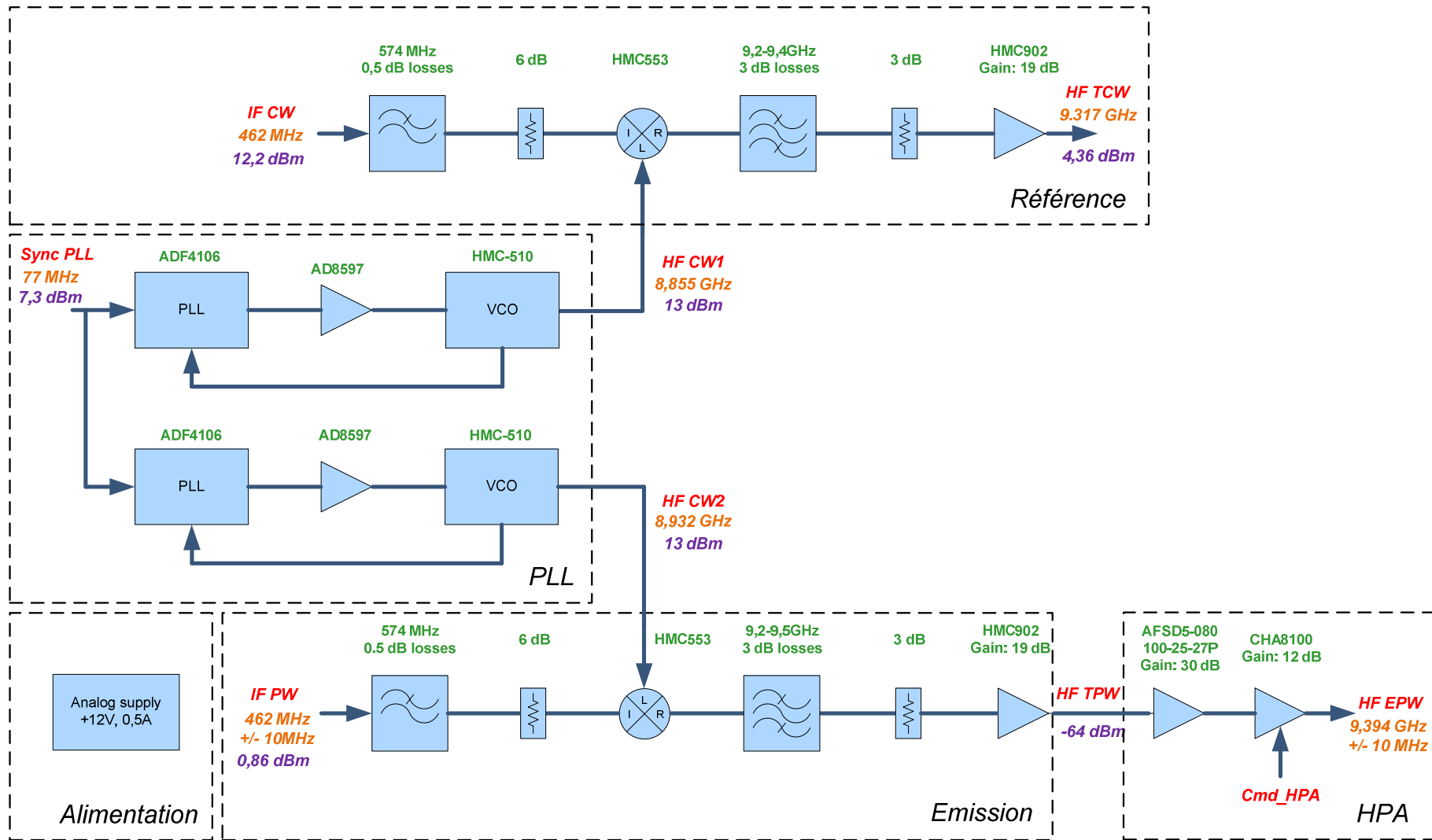


Figure 47: Architecture HF de la version intégrée

3.1. Transposition en bande X

La carte de transposition en bande X, équipée de son blindage est présentée sur la Figure 48. Chaque partie du système est ainsi protégée des perturbations voisines et extérieures. La chaîne qui traite le signal pulsé est de plus protégée d'un matériau absorbant.

Les filtres sont réalisés en technologie microstrip, par l'utilisation de lignes couplées [1]. La méthode de développement et réalisation de ces filtres consiste à simuler le comportement fréquentiel afin de satisfaire la bande de fréquence visée et optimiser les pertes d'insertion. Plusieurs filtres réalisés sont caractérisés puis comparés pour faire le choix du plus satisfaisant à intégrer. Par exemple, le filtre qui, lié à l'émission, possède une bande passante de 300 MHz, permet d'atténuer l'harmonique située à 8,932 GHz de plus de 20 dB.

La PLL 1 dispose d'une sortie SMA pour vérifier ses performances individuelles comme sa fréquence centrale et sa stabilité.

La carte est alimentée sous +12 V, puis génère les alimentations nécessaires aux composants.

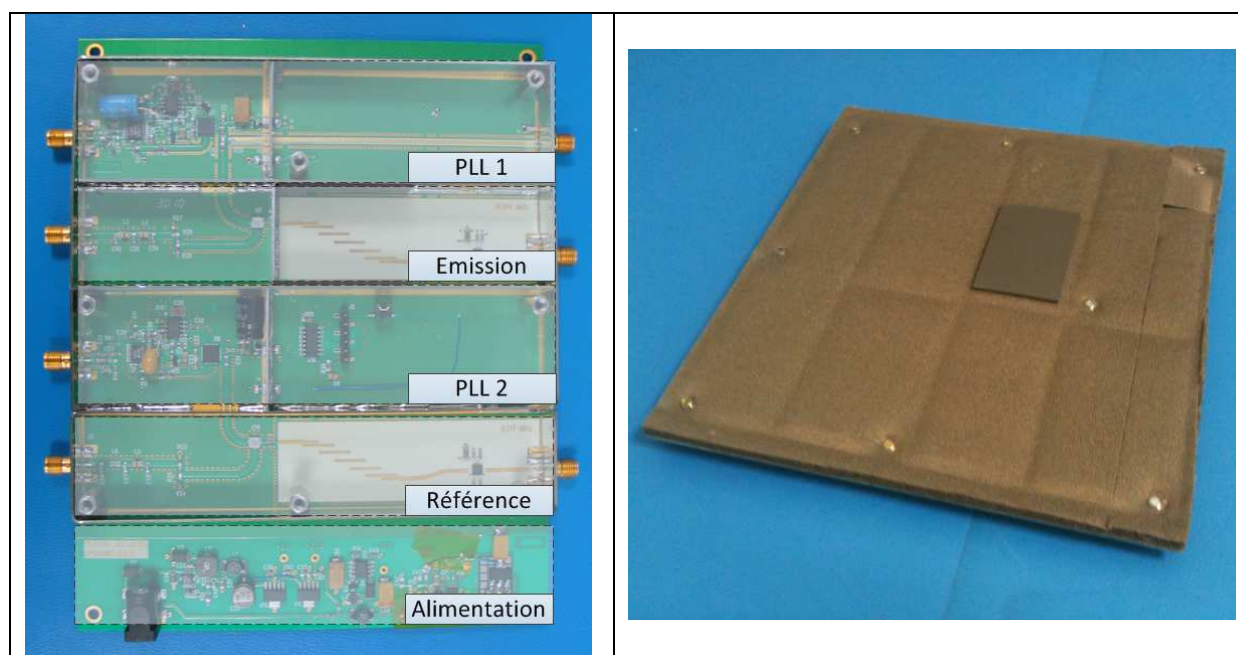


Figure 48: Transposition en bande X

En sortie de la chaîne d'émission, le signal doit être amplifié avant d'être transmis à l'antenne. Les performances de l'amplificateur de puissance déterminent directement le niveau de puissance émis.

3.2. Amplificateur de puissance

Le module amplification de puissance doit assurer un niveau de puissance en sortie de 20 W soit 43 dBm crête. Cependant, ce type de composant intégré dans un boîtier n'existe pas en bande X. Il s'agit le plus souvent d'éléments connectés assurant cette fonction possédant l'inconvénient d'être très coûteux. La conception de ce module nécessite l'utilisation de plusieurs amplificateurs en parallèle. Une manière de paralléliser plusieurs composants consiste à les relier par des coupleurs.

Le coupleur

Les lignes TEM (Transverse électrique-magnétique) peuvent être utilisées en hyperfréquence afin de diviser la puissance d'un signal. Ces diviseurs se différencient par leur nombre de ports de sorties et par la relation d'amplitude et de phase qui existe entre les signaux de sortie. Le plus classique, diviseur de Wilkinson [3], Figure 49, possède 3 ports assurant la fonction de diviseur avec une architecture symétrique. Seulement ce type de coupleur possède un défaut lié aux ondes réfléchies par les composants placés en sortie 2 et 3. En effet, de par sa structure, ces ondes réfléchies se retrouvent couplées à l'entrée du système, risquant d'endommager le composant placé en amont du coupleur.

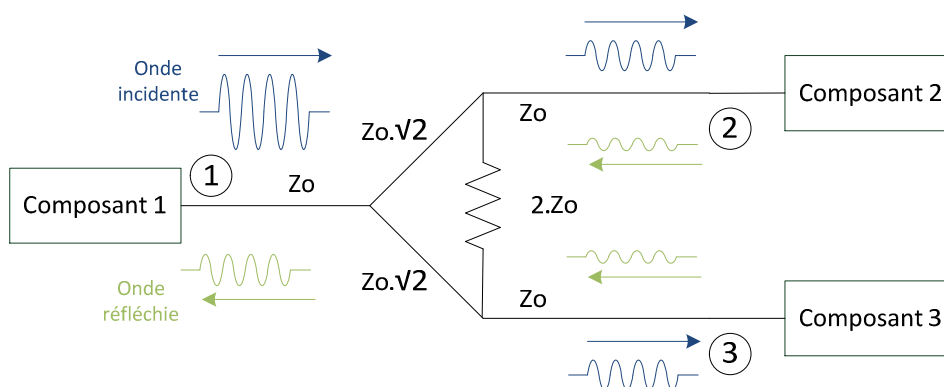


Figure 49: Diviseur de Wilkinson

Pour éviter ce problème, certains de ces coupleurs sont déphaseurs, créant ainsi un déphasage fixe entre les deux sorties. En agissant sur l'impédance caractéristique des lignes, les coupleurs déphaseurs de 90° sont également utilisés pour combiner deux signaux d'entrée. En plaçant de manière consécutive deux coupleurs 90° identiques, il est possible de diviser un signal en deux, puis de coupler ces deux voies en un seul signal.

Parmi les coupleurs 90° existant, le coupleur de Lange, Figure 50, présente des caractéristiques intéressantes [2]. Basé à partir de lignes couplées, il présente de bons résultats en termes de pertes, et de bande passante. Ainsi, plus les lignes sont proches, plus le couplage est élevé et les pertes réduites. Il reste cependant difficile à réaliser à hautes fréquences, nécessitant des bondings.

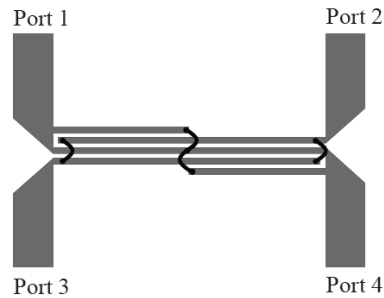


Figure 50: Coupleur de Lange

Le coupleur branch-line [3], Figure 51, est une solution utilisant des lignes de longueur $\lambda/4$ d'impédance caractéristique Z_0 et $Z_0/\sqrt{2}$.

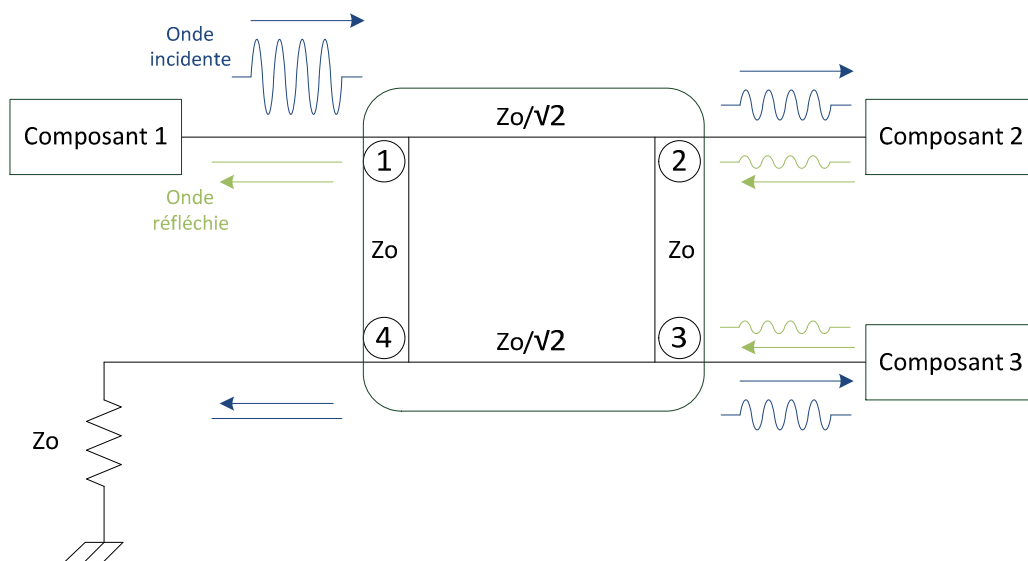


Figure 51: Coupleur branch-line

Ce coupleur divise ainsi le signal présent sur le port 1 en deux signaux, sur les ports 2 et 3, déphasés de 90° . Le port 4 est alors isolé. Autrement, la présence de deux signaux déphasés de 90° sur les ports 1 et 4 crée une somme de ces signaux sur le port n°3. Dans ce cas, le port 2 est isolé. Ainsi en plaçant deux amplificateurs entre deux coupleurs, le signal de sortie correspond à la somme des signaux en sortie des amplificateurs.

Son déphasage permet notamment de réduire les réflexions dues aux composants placés sur les ports 2 et 3 en rendant ces signaux en opposition de phase au niveau du port n°1.

À l'aide du logiciel de simulation ADS (*Advanced Design System*) d'Agilent, et de son mode de simulation électromagnétique, la conception de ce type de coupleur a pu être optimisée pour une fréquence de travail de 9,4 GHz. Les simulations de paramètres S, Figure 52, présente des pertes en transmission sur les ports 2 et 3 de 3,38 dB et 3,58 dB. Ainsi le coupleur est pratiquement équilibré en sortie avec de faibles pertes en transmission et un paramètre de réflexion S_{11} de -20 dB.

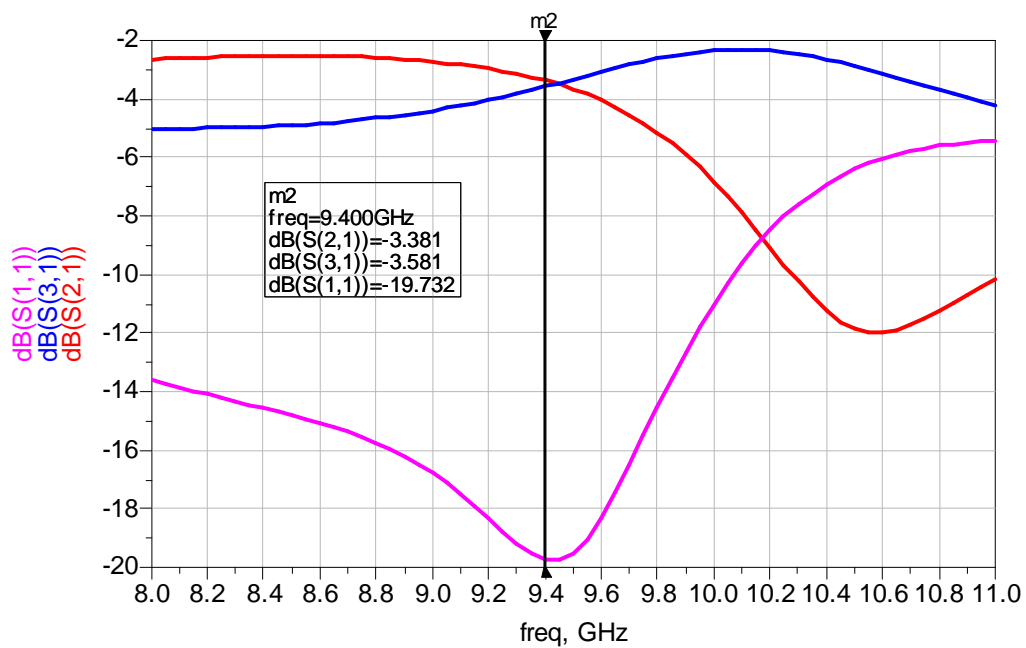


Figure 52: Paramètres S simulés du coupleur branch-line

Le déphasage entre les signaux des ports 2 et 3 est représenté en fonction de la fréquence sur la Figure 53. Cette représentation montre un déphasage stable autour de 9,4 GHz à $-89,95^\circ$. Ce paramètre est très proche de la valeur recherchée.

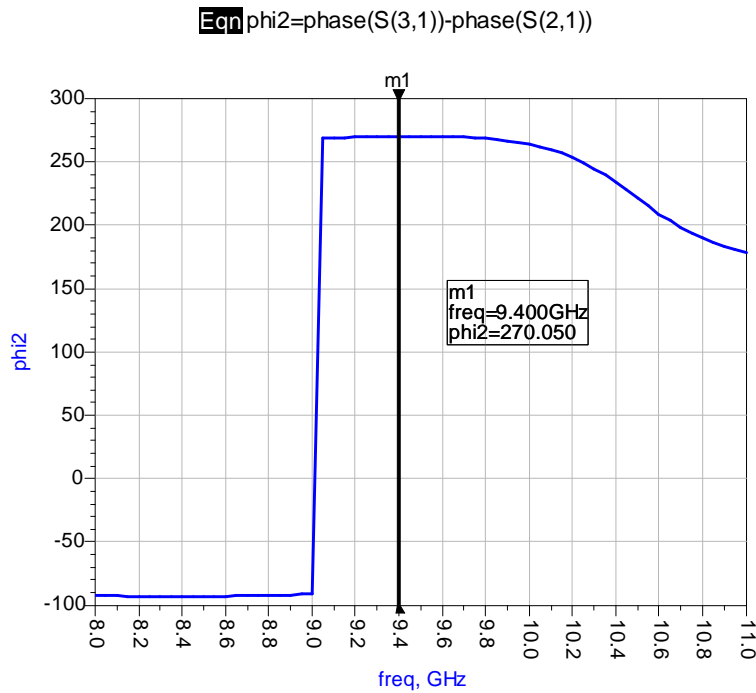


Figure 53: Déphasage entre les sorties du coupleur branch-line

Plusieurs coupleurs ont été réalisés afin de valider les résultats de simulation. Les paramètres présentés précédemment correspondent à ceux du coupleur final qui a été choisi pour être utilisé dans la conception de notre amplificateur. Il a été réalisé sur un substrat de type Rogers 4350. Une photo du coupleur ainsi fabriqué est présentée sur la Figure 54.

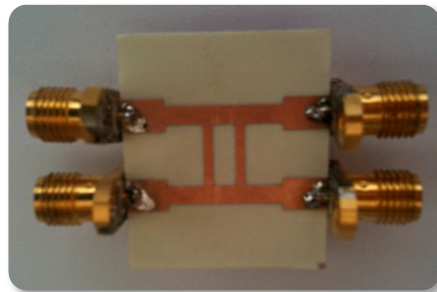


Figure 54: Photo du coupleur

Les mesures de paramètre de transmission effectuées sur le coupleur, à l'aide d'un analyseur d'un réseau, Figure 55, montrent quelques différences avec la simulation avec une atténuation entre l'entrée et la sortie n°1 de 4,5 dB, et de 4,56 dB entre l'entrée et la sortie n°2. Cet écart a été observé sur tous les coupleurs réalisés. À noter que le paramètre de réflexion qui n'est pas représenté est mesuré à -19,9 dB, ce qui est très proche des simulations. Les différences entre simulations et mesures montrent les limitations du logiciel ADS, notamment par rapport à son mode de simulation. Momentum modélise le circuit en 2,5D, ce qui limite ses performances d'estimation de pertes radiatives sur les lignes.

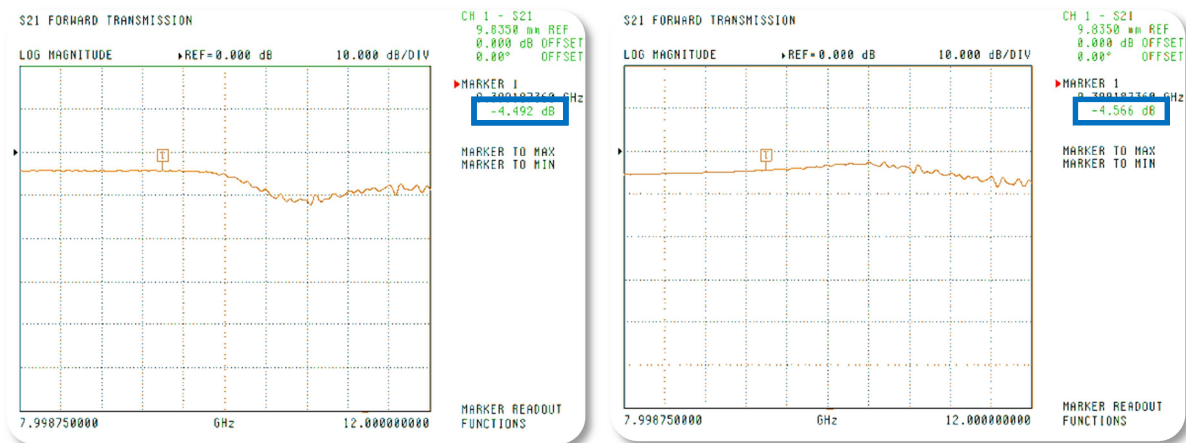


Figure 55: Paramètres de transmission S21 et S31 du coupleur hybride

Le déphasage mesuré est de 85°, ce qui représente une différence de 5° avec les simulations. Cette différence de déphasage entre la théorie et la pratique n'est pas contraignante dans le cas où plusieurs coupleurs se suivent car l'écart en phase se compense.

L'association de coupleurs

La Figure 56, présente un modèle d'association des amplificateurs de puissance à l'aide de plusieurs de ces coupleurs branch-line [4]. En tenant compte des caractéristiques du composant et de l'association de quatre cellules unitaires, il est possible d'atteindre une puissance de 20 W.

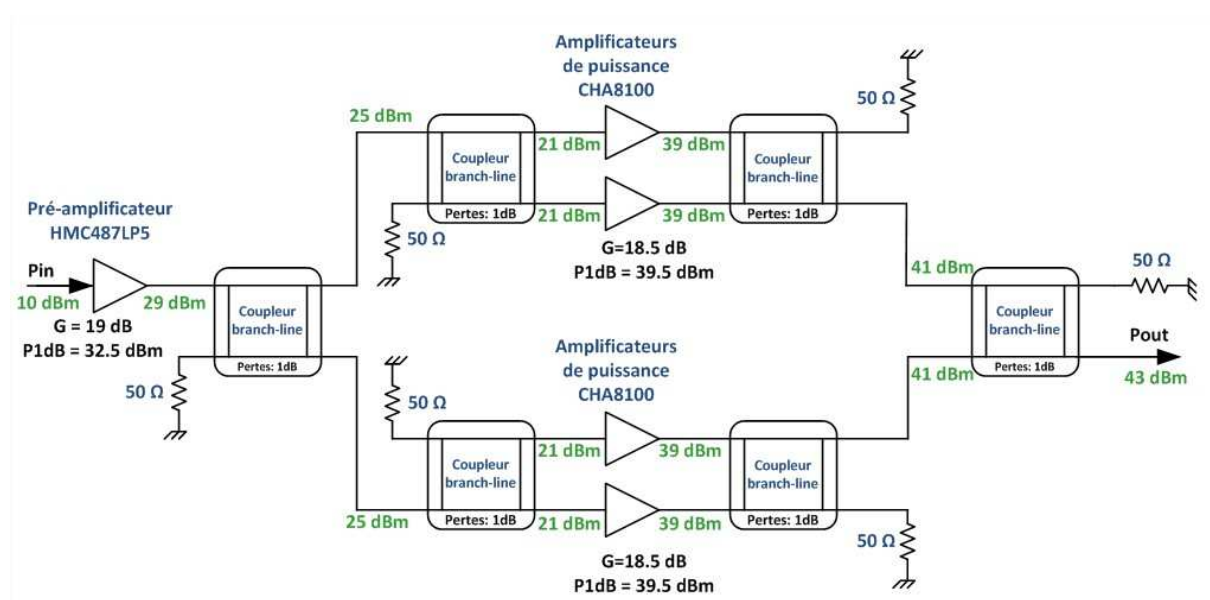


Figure 56: Association d'amplificateurs de puissance

L'amplificateur de puissance qui a été choisies provient de chez UMS (*United Monolithic Semiconductors*), de référence CHA100 possédant un gain annoncé de 18,5 dB et un point de compression de 39,5 dBm. Les niveaux de puissance attendus, représentés en vert permettent de montrer que l'on peut obtenir 43 dBm en sortie de ce système.

La présence d'un pré-amplificateur dans ce modèle permet de compenser les pertes liées à la transmission de l'onde à travers le coupleur et d'avoir un niveau de puissance à l'entrée de l'amplificateur optimisé à son fonctionnement. Dans le modèle, une marge est prise en considérant une perte en transmission de 1 dB, étant donné la longueur de ligne nécessaire pour raccorder les amplificateurs. Dans le cas où cette perte atteint 3 dB, l'utilisation de coupleurs est inutile.

Le système est ensuite simulé sous ADS, en simulation de type système, qui permet d'effectuer un bilan de puissance en fonctions des caractéristiques connues des composants. Ce montage, Figure 57, est paramétré en utilisant la simulation « *Harmonic Balance* » permettant de définir le nombre d'harmoniques avec leur niveau à l'entrée du système.

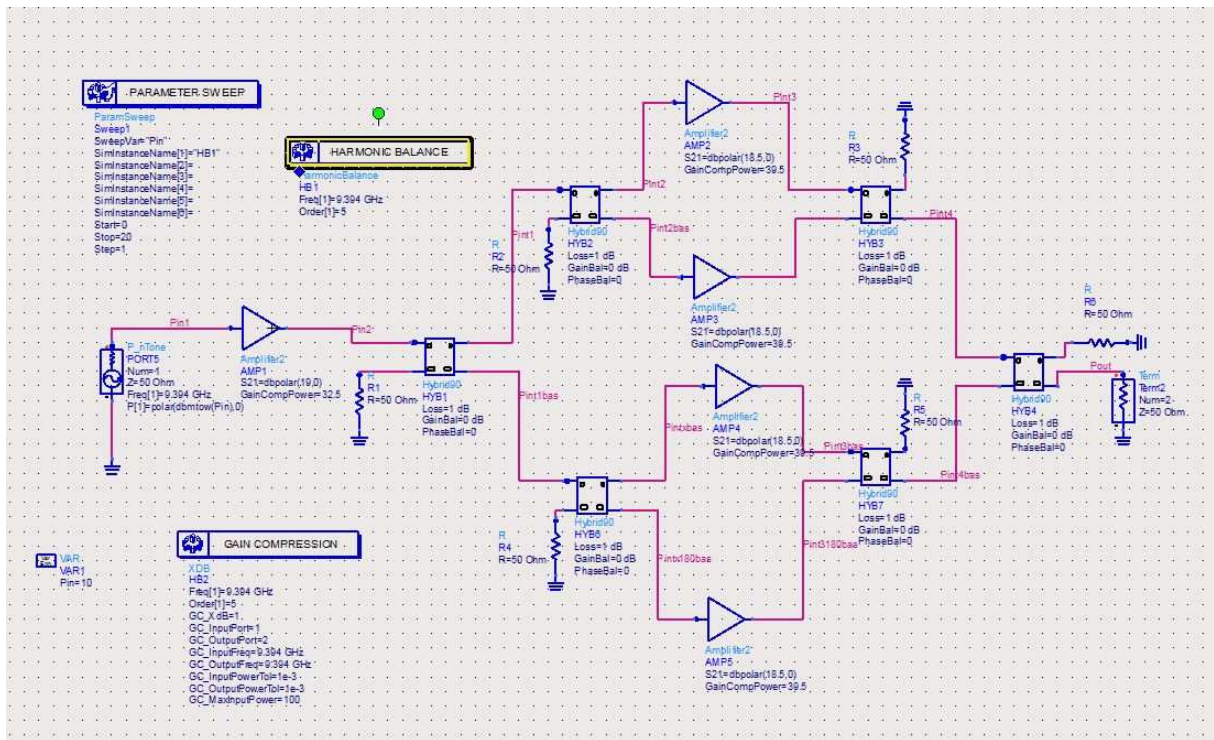


Figure 57: Simulation ADS du module amplificateur de puissance

Les premiers résultats estimant le point de compression du système affichent une valeur de 42,2 dBm. De plus, la Figure 58 présente les résultats des simulations de la puissance en sortie du système en fonction de la puissance d'entrée (en bleu), associé à la puissance en sortie d'un seul amplificateur en fonction de la puissance d'entrée (en rouge). On peut en déduire que le système apporte un gain total de 4 dB par rapport à la puissance fournie par un seul amplificateur.

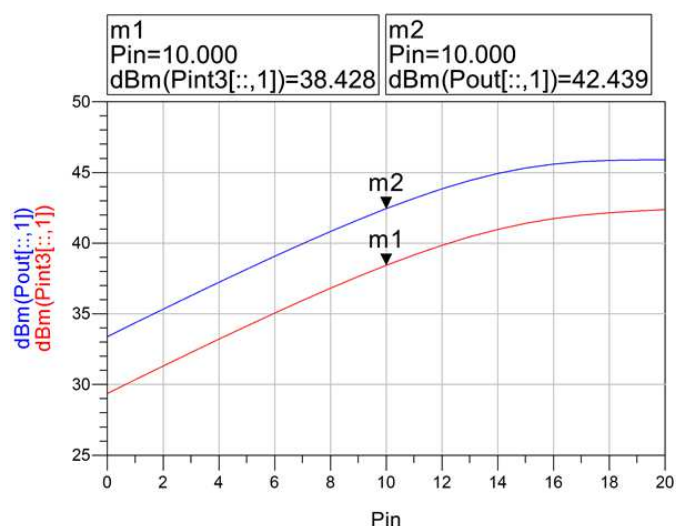


Figure 58: Puissance de sortie en fonction de la puissance d'entrée de l'amplificateur

Il est à noter que ces simulations prennent en compte les données constructeurs. Or l'amplificateur de puissance seul est fourni sans boîtier CMS. Ainsi, la mise en boîtier de cette puce engendre des modifications de performances, dégradant le gain et le point de compression.

L'amplificateur de puissance

L'amplificateur de puissance CHA8100 est basé à partir de deux étages de transistors bipolaires à hétérojonction (HBT) GaAs. Il possède un circuit de polarisation commandé en tension TTL ou avec une tension progressive selon le câblage interne.

La Figure 59 présente les caractéristiques annoncées par le constructeur. Le gain ainsi que le courant consommé y sont représentés en fonction de la fréquence, tout comme la puissance maximale du signal de sortie avec le rendement.

À 9,4 GHz, la fréquence porteuse d'émission, le gain est de 19 dB et la puissance maximale de sortie annoncée est de 40,5 dBm.

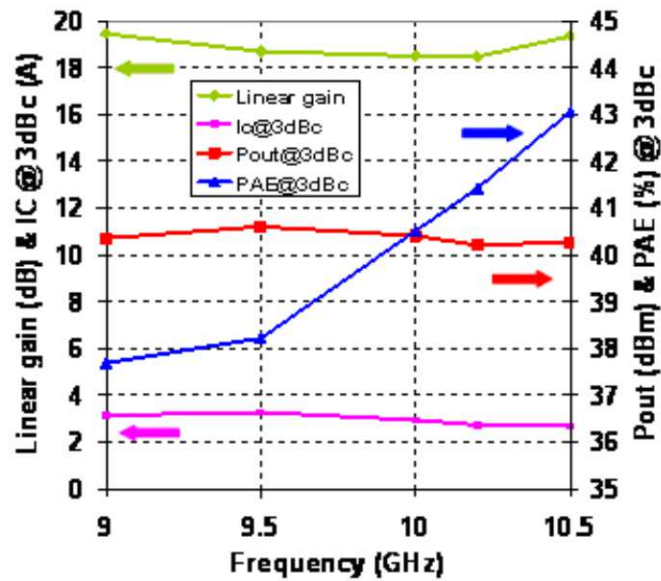


Figure 59: Caractéristiques CHA8100

L'avantage de cet amplificateur est son circuit de commande, qui permet d'éteindre son fonctionnement lorsque qu'il ne doit pas être sollicité. Typiquement dans le cadre de Pulsar, il est intéressant d'interrompre l'amplification entre deux impulsions. La Figure 60 montre les deux manières dont on peut commander cette amplification.

Le signal TTL est de type tout-ou-rien, dont le basculement a lieu aux alentours de 1,3 V. Augmenter ce niveau de tension n'aura pas d'effet au-delà. Alors qu'avec le signal de type Vctrl, le courant de sortie augmente avec le niveau de tension de contrôle jusqu'à atteindre un niveau de courant pouvant être supérieur à celui fournit en version TTL. L'inconvénient du recours à un signal commandé progressivement est que la tension du signal de sortie est plus sensible aux faibles variations de tension du signal de contrôle.

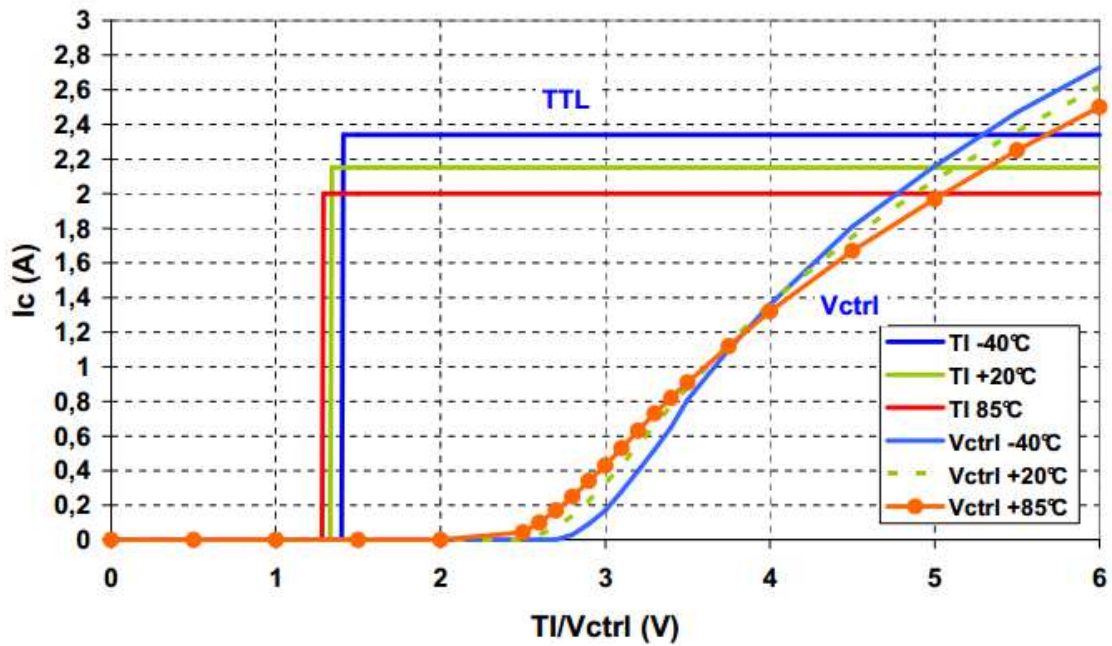


Figure 60: Commande du CHA8100

Comme il a été dit précédemment, ce composant n'est pas vendu dans un boîtier. La mise en boîtier de cette puce MMIC a ainsi été sous traitée, de manière à produire les deux types de composants de signal de contrôle différent.

La Figure 61 montre une photo de l'amplificateur mis en boîtier. Les pattes sont reliées à la puce à l'aide de fils d'or très fins de 25 μm de diamètre, appelés « bondings ».

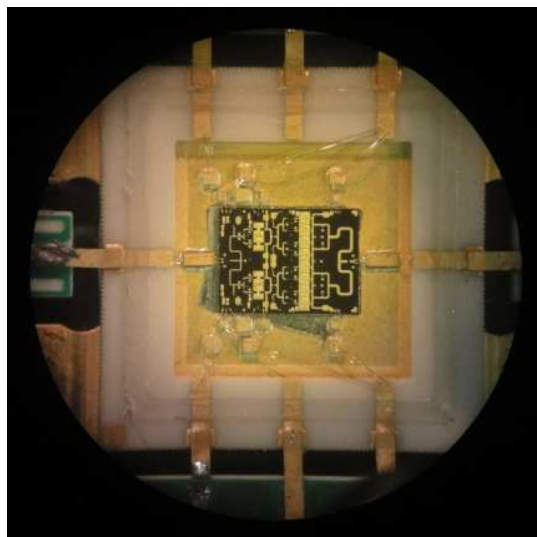


Figure 61: Mise en boîtier du CHA8100

Le composant mis en boîtier peut maintenant être caractérisé en réalisant une carte de test. Cette dernière, destinée à tester l'amplificateur possède les connecteurs liés à l'entrée et la sortie, ainsi que les connecteurs prévus pour l'alimentation et le contrôle en tension.

La Figure 62 montre le design effectué sous Altium, où la place occupée par l'amplificateur est représenté en gris clair. Les lignes d'impédance caractéristique 50 Ω sont coplanaires, avec des vias reliant le plan de masse supérieur au plan de masse inférieur de la carte. Les connecteurs SMA permettent de relier l'entrée et la sortie.

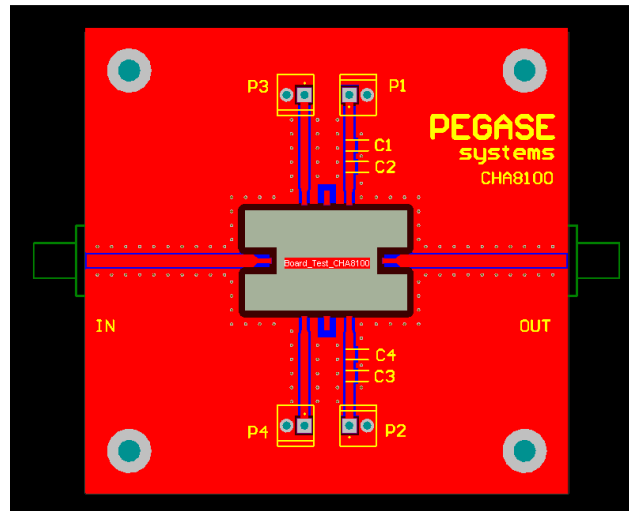


Figure 62: Carte de test CHA8100

Le substrat utilisé est identique à celui de la carte de transposition en fréquences, le Rogers 4350.

Le boîtier de l'amplificateur possède une face inférieure qui est conductrice. Elle est utilisée pour évacuer la chaleur que dégage l'amplificateur en fonctionnement. Toutefois, la surface du boîtier ne suffit pas à refroidir l'amplificateur, il est nécessaire de fixer un radiateur sur cette face inférieure.

L'amplificateur possède un rendement de 40%. Il y a donc 60% de l'énergie qu'il consomme qui doit être dissipée thermiquement afin de ne pas le dégrader. Un calcul est nécessaire afin de dimensionner le dissipateur, en utilisant la Loi d'Ohm thermique [5]:

$$R_{th} = \frac{T_j - T_a}{P} \quad (4.1)$$

Avec :

Puissance dissipée dans la jonction :	$P_{60\%} = 16,5 \text{ W.}$
Résistance thermique de l'amplificateur CHA8100 :	$R_{th\text{ampl}} = 6^\circ\text{C/W.}$
Température de jonction maximale :	$T_j = 175^\circ\text{C.}$
Température ambiante :	$T_a : 25^\circ\text{C.}$

La résistance thermique du dissipateur doit être inférieure ou égale à :

$$R_{thrad} = \frac{T_j - T_a}{P} - R_{thampl} = \frac{175 - 25}{16,5} - 6 = 3,1^\circ\text{C/W} \quad (4.2)$$

Le dissipateur choisi a pour largeur 66 mm pour 75 mm de longueur : il sera donc recoupé pour l'adapter à la taille de la carte ayant pour dimensions : 66*68,2 mm².

Pour une longueur de 68,2mm, les caractéristiques, Figure 63, donnent une résistance thermique d'environ 2,3 °C/W.

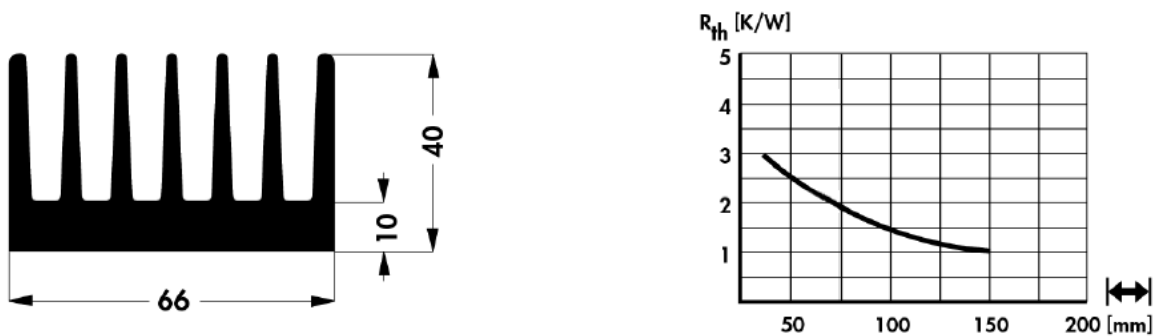


Figure 63: Dissipateur thermique

L'amplificateur monté sur la carte est présenté sur la Figure 64. L'alimentation et le signal de commande doivent être appliqués sur deux pattes du composant, comme le spécifie la documentation technique. Des capacités servant de découplage sont utilisées au niveau de ces alimentations.

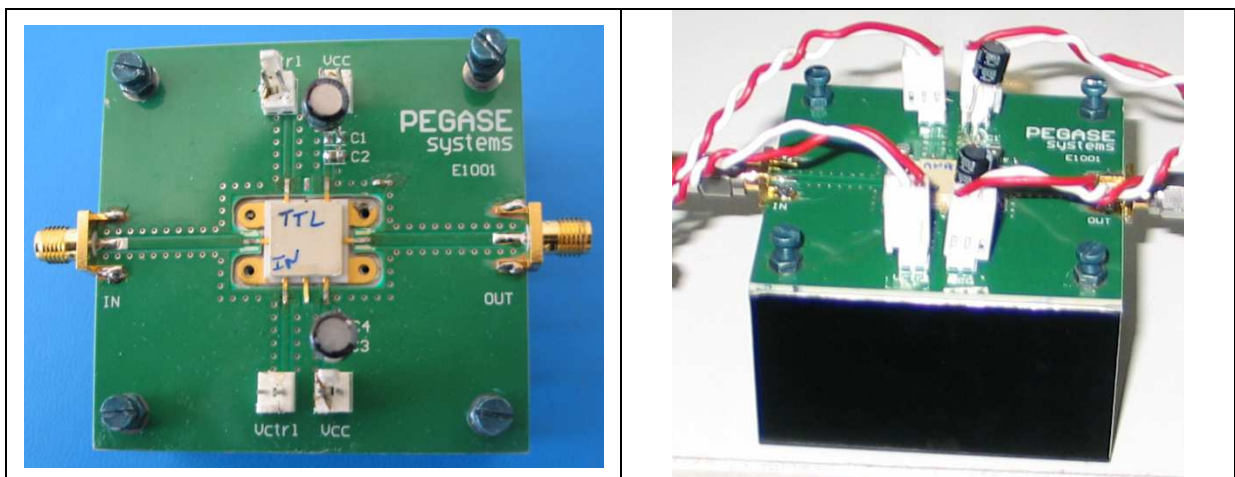


Figure 64: Carte de test HPA8100

Le système de parallélisation étudié sur la Figure 56 n'a pas été réalisé sur PCB par manque de temps, c'est la raison pour laquelle tous les tests effectués pendant le projet sont réalisés avec un seul amplificateur de puissance.

Cela dit, les pertes estimées sont réalistes, et ce système permet d'augmenter le niveau de puissance initial de 39 dBm à 43 dBm, soit 4 dB. Ce gain de 4 dB est indépendant des performances de l'amplificateur de puissance.

Les éléments intégrés ont subi une série de tests pour évaluer leurs performances en laboratoire, mais aussi sur le terrain, tout comme la version connectisée.

4. Mesures

L'objectif de ces mesures est de caractériser les signaux provenant des cartes intégrées à fréquence intermédiaire, puis en bande X, ainsi que de caractériser l'amplificateur de puissance.

L'assemblage de ces éléments permet dans un deuxième temps de valider le système entier dans un environnement maritime. Pour accomplir certaines mesures, il a été nécessaire d'utiliser certains composants de la version connectisée qui n'ont pas pour le moment été intégrés, comme notamment la chaîne de réception.

4.1. Relevés de spectres fréquentiels

L'impulsion générée est pour ces mesures sans compression, avec une PRF de 3,12 KHz et une durée de 104 ns. Comme pour la version connectisée, pour calculer la puissance crête correspondante, il faut tenir compte du rapport cyclique du signal en ajoutant à la puissance mesurée $20 \cdot \log_{10}(\alpha)$, avec α le rapport cyclique. Dans ce cas, $\alpha = 0,0324\%$, il faut ajouter au niveau de puissance mesuré 69.8 dB.

La Figure 65 montre les relevés des signaux à fréquence intermédiaire effectués à l'aide de l'analyseur de spectres, Rohde & Schwarz FSU43.

Le signal *Sync PLL* présente un niveau de puissance suffisant pour les deux PLL, avec un plancher de bruit de -90 dBm. Ces trois signaux sont très propres avec une largeur de spectre fine. Le niveau de puissance crête du signal *IF PW* est de 0,86 dBm.

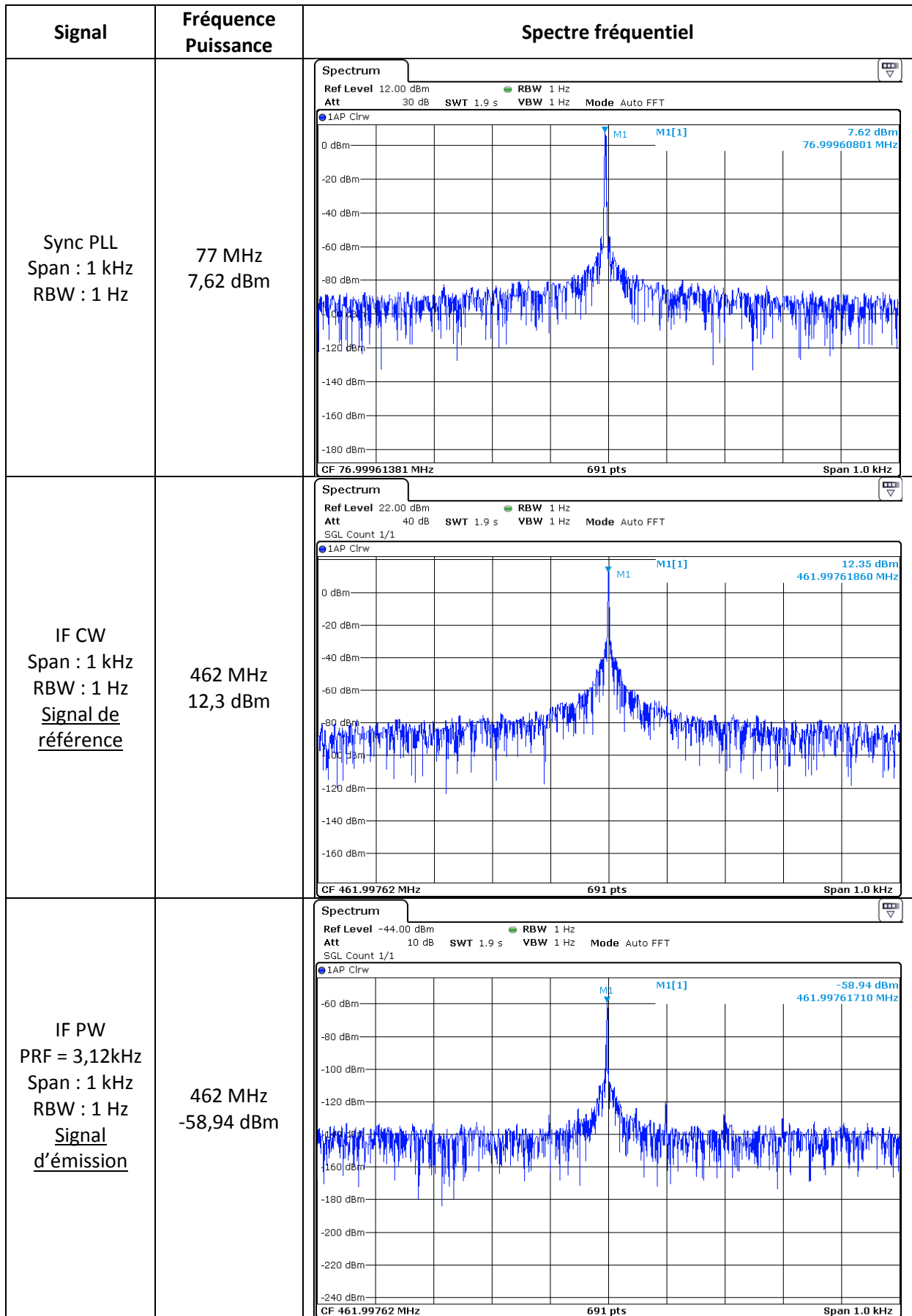


Figure 65: Relevés des signaux IF

La Figure 66 montre les spectres fréquentiels des signaux transposés en bande X. Les harmoniques sont plus larges qu'en fréquence intermédiaire, et ont subi une atténuation en amplitude.

Les résultats indiquent une perte de 7.3 dB dans la chaîne d'émission et une perte de 11.5 dB dans la chaîne de référence. La puissance en sortie de la voie de référence ne permet pas d'optimiser les pertes au niveau du module de réception, où le niveau devrait être autour de 10 dBm.

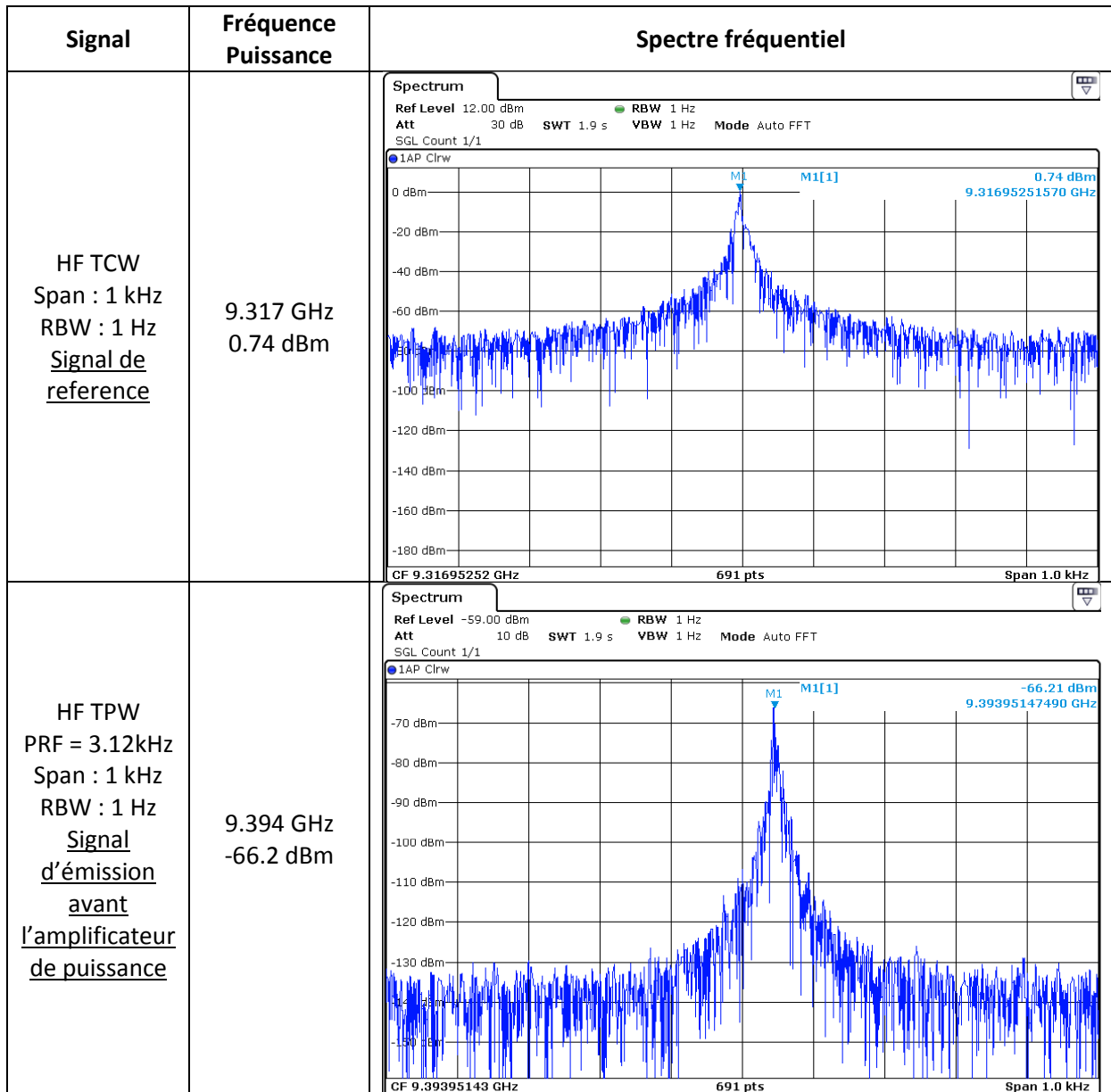


Figure 66: Spectre des signaux HF

L'étape suivante consiste à caractériser l'amplificateur de puissance. Celui ne possède pas un gain suffisant pour atteindre son point de compression. C'est la raison pour laquelle, il est associé dans l'architecture à un pré-amplificateur AFSD5, déjà utilisé dans la version connectorisée, possédant un gain de 30 dB. Afin de protéger l'appareil de mesure, les relevés sont effectués en plaçant un atténuateur de 26,6 dB entre la sortie du composant à caractériser et l'appareil.

La Figure 67 montre les relevés avant et après l'amplificateur de puissance. Ils indiquent un gain de :

$$G = P_{HF EPW} + \text{Atten} - P_{HF TPW} = 11,6 \text{ dB}$$

Après correction (atténuateur et rapport cyclique), le niveau de puissance crête en sortie de l'amplificateur de puissance est égal à **31,4 dBm** soit 1,38 W.

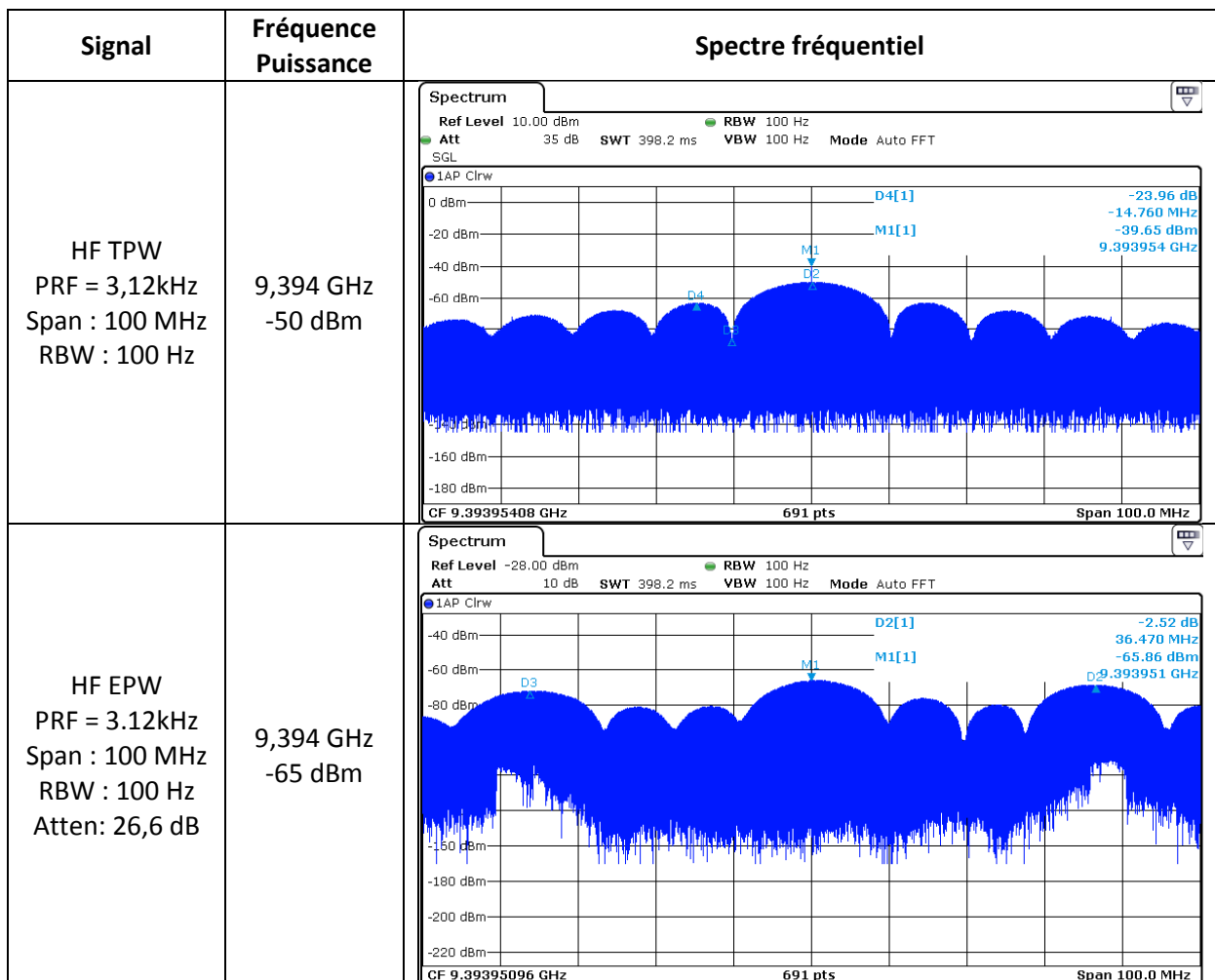


Figure 67: Spectre des signaux avant et après HPA

Point de compression

La mesure du point de compression de l'amplificateur permet de connaître sa limite de puissance à ne pas dépasser afin de rester dans la zone d'amplification linéaire. Elle est mesurée en relevant le niveau de puissance en sortie tout en faisant varier le niveau d'entrée. Dès que l'amplification n'est plus constante, on relève un point notable, le point de compression signifiant une différence de 1 dB entre la courbe théorique définie par une amplification constante, et la mesure.

Le point de compression en sortie est relevé sur la Figure 68 est de 33,1 dBm. Le gain dans la partie linéaire est de 14,3 dB.

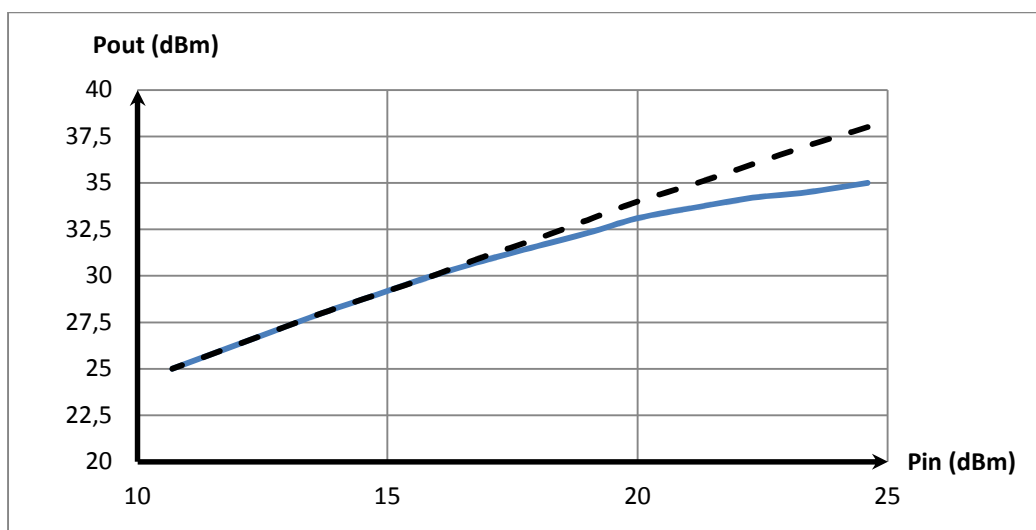


Figure 68: $P_{out}=f(P_{in})$ avec la courbe idéale

Cette valeur est supérieure aux mesures effectuées précédemment, où l'on a relevé 31,4 dBm. Cette différence s'explique par le fait que le point de compression est mesuré avec une source à l'entrée de l'amplificateur qui est continue.

Les mesures effectuées précédemment sont effectuées avec une source pulsée, dont le spectre est composé de l'impulsion mais également d'harmoniques indésirables, atténuées par les filtres mais toujours présentes, qui sont également amplifiées et abaissent ainsi le point de compression relevé.

Ces tests permettent de valider le fonctionnement, qui est proche de la version connectisée. Les éléments peuvent être assemblés afin de tester le système entier sur le terrain.

4.2. Relevés sur le terrain

Comme il a été dit précédemment, la chaîne de réception n'étant pas présente dans la carte réalisée de la version intégrée, nous avons utilisés une partie de la version connectisée pour combler ce manque et effectuer des essais sur site. Le système est connecté à l'antenne à fentes de 10 pieds présentée dans le chapitre 3. Les caractéristiques du système sont reprises dans le Tableau 16.

Type d'antenne	Guide d'onde à fentes de 10 pieds
Gain	32 dB
Ouverture horizontale du lobe	0,75°
Ouverture verticale du lobe	20°
Polarisation	Horizontale (HH)
Vitesse de rotation	18 rpm
Puissance crête	1 W
Période de répétition	25 kHz
Largeur d'impulsion	104 ns
Résolution distance	15.6 m
Résolution vitesse	2.3 m.s ⁻¹

Tableau 16: Caractéristiques du radar intégré Pulsar-10'

La Figure 69 montre l'image reconstituée, où l'amplitude de l'écho est représentée par une échelle logarithmique en couleur, en fonction de la position angulaire et de la distance. Entre 0 et 50°, des interférences sont présentes. Elles sont liées à la présence d'un obstacle dans le champ d'observation, créant de multiples rebonds dans cette direction. En dehors de ce détail, l'image est propre et permet de faire ressortir quelques cibles à l'entrée du port.

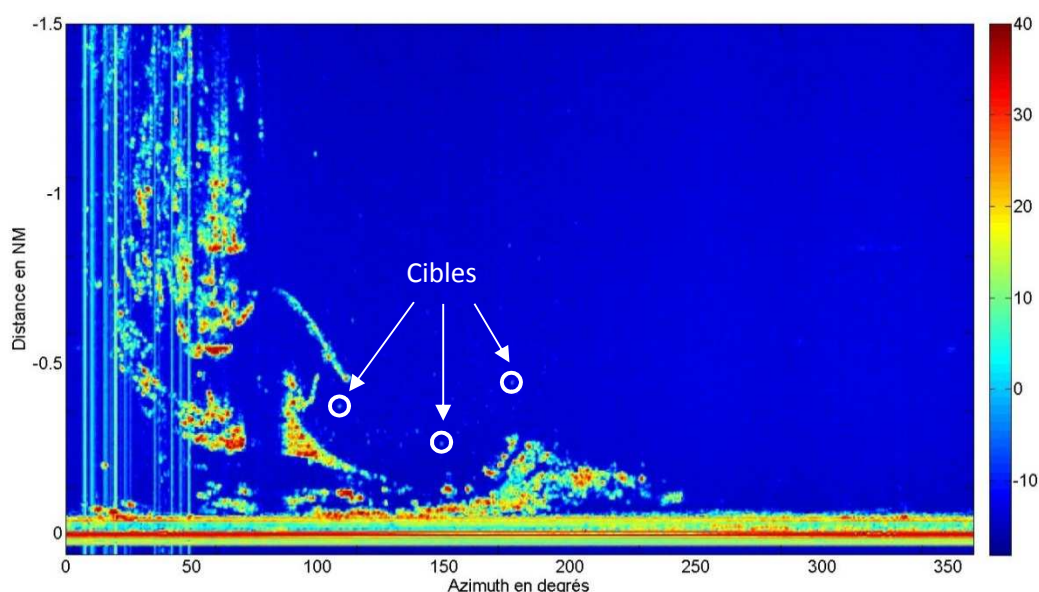


Figure 69: Bscan Radar de la version intégrée

5. Conclusion

La maquette du système étant terminée, l'intégration est effectuée en plusieurs étapes. Il faut impérativement assurer les mêmes fonctions sans dégrader les performances, relever les faiblesses de la version connectorisée, afin de les corriger au mieux. L'intégration était aussi une étape de miniaturisation, elle supprime la possibilité de modifier la chaîne. Ainsi 4 cartes ont été fabriquées pour assurer la majeure partie des fonctions, même si certaines d'entre elles ne sont pas encore complètement satisfaisantes.

La carte Artrack est aujourd'hui un produit aboutit. Associé à une suite logicielle qui lui est dédiée, ce produit permet d'assurer la fonction de détection et de pistage de cibles en temps réel. Il est interfacé avec plusieurs types de radars non cohérents, provenant de chez Furuno, ou JRC (*Japan Radio Company*).

La carte Mezzanine satisfait les mêmes fonctions que son équivalent en version connectorisée. La seule différence concerne la fréquence des signaux pulsés et de référence. Cette modification rend incompatible le fonctionnement de cette carte avec la version maquette. Il a également été nécessaire d'ajouter des fonctionnalités au FPGA pour piloter les composants de cette carte.

Malgré la modification d'architecture, la carte de transposition en fréquence permet également de valider cette étape d'intégration, avec des signaux de sortie satisfaisants. Ces derniers possèdent néanmoins un niveau de puissance plus faible, ce qui doit être pris en compte lors du développement de l'amplificateur de puissance et de la chaîne de réception.

L'amplificateur de puissance ne possède pas les caractéristiques demandées. Pour atteindre l'objectif des 20 W, il faut utiliser plusieurs amplificateurs en parallèle, à l'aide de coupleurs hybrides. Ce système n'a pas pu être réalisé dans les délais impartis.

La chaîne de réception n'a pas non plus été réalisée dans les temps, ce qui n'empêche pas d'effectuer des mesures sur le système entier, comme l'on montré les mesures de détection.

Références du chapitre 4

- [1] P. F. Combes, «Micro-ondes: 2. Circuits passifs, propagation, antennes», Dunod, 1997.
- [2] A. Bikini et al., «Ka-band lange coupler in multilayer thick-film technology», International Microwave Symposium, 2009.
- [3] D. M. Pozar, «Microwave engineering», 2nd edition, Wiley, 2004.
- [4] M. Skolnik, «Radar Handbook», 3rd Edition, McGraw-Hill Book company, 2008.
- [5] J. F. Sacadura, «Initiation aux transferts thermiques», Lavoisier, Paris, 1993.

Conclusion générale

Dans le travail de thèse, le besoin de développer un radar à bas coût a été décrit. Le fonctionnement d'un radar tout état solide, et plus particulièrement d'un radar cohérent a été présenté. L'apport de la cohérence comparativement à un radar classique a été mis en évidence par sa capacité d'extraire la vitesse radiale d'une cible par sa fréquence Doppler. L'énonciation du cahier des charges a défini des objectifs chiffrés sur le déroulement du projet et les attentes.

À partir du cahier des charges, les expressions analytiques ont permis d'effectuer un bilan de puissances pour le cas d'une cible de surface équivalente radar d' 1 m^2 positionnée à 3 km de l'émetteur. L'accumulation des tirs situés dans un lobe d'antenne ou encore la compression d'impulsion de l'onde émise ajoutent un gain au signal capté permettant d'améliorer considérablement son rapport signal sur bruit. La simulation de cas de figures à l'aide du logiciel CARPET a permis d'obtenir un résultat de portée prenant en compte toutes les caractéristiques du système mais également les conditions météorologiques. Associé à une antenne composée d'un réseau de patch d'un gain total de 20 dB, le radar cohérent Pulsar est capable de détecter une cible d' 1 m^2 à une distance de 2,7 NM dans des conditions de mer calme.

À partir des simulations effectuées, une architecture radar a été présentée de manière à respecter le niveau de puissance et la fréquence des signaux à émettre et à traiter. La solution proposée est d'une part analogique pour transposer, filtrer et amplifier les signaux en bande X, et d'autre part numérique pour apporter de la flexibilité au niveau de l'impulsion émise, du traitement embarqué et de la transmission des données au PC.

La première version du système réalisée, nommée « version connectivée » a permis de valider l'architecture d'une part, à l'aide de mesures effectuées le long de la chaîne, et d'autre part en réalisant des mesures en émission. Le système placé au bord d'une route a permis de vérifier la sensibilité du système à l'effet Doppler en détectant plusieurs véhicules situés de 20 m à 140 m de l'émetteur se déplaçant à des vitesses proches de 40 km/h. Les seconds essais visaient des avions à l'atterrissage détectés à partir de 800 m de l'émetteur, ayant une vitesse mesurée égale à 237 km/h. Le système étant capable de détecter des cibles a ensuite été installé sur site, à l'entrée du Port de Sète. L'image radar renvoyée permet de visualiser correctement la côte et de détecter des cibles de 3 m^2 jusqu'à 2,32 NM sans compression d'impulsion. Cette version s'est également révélée utile pour générer et stocker des bases de données pour différentes conditions de mer.

Conclusion générale

La version connectorisée étant basée à partir de cartes d'évaluations, l'industrialisation nécessite un regroupement de ces composants en miniaturisant le produit. Pour cela, plusieurs cartes électroniques ont été développées, selon leur fonction et leur fréquence de fonctionnement. La plupart des composants ont été intégrés, hormis la chaîne de réception qui a été récupérée pour les tests de la version connectorisée. La validation de cette version est également passée par une phase de mesures des signaux dans un environnement clôt dans un premier temps, puis en émission. La version intégrée, de la même manière installée à l'entrée du port de Sète, a renvoyé une image radar satisfaisante montrant notamment les cibles présentes à l'entrée du port.

Conférences et communications

Auteurs	Mangini, G. and Kassab, R. and Bourret N. and Potet, P. and Nouvel, P. and Penarier, A. and Boulant, C. and Gasquet, D.
Titre de la communication	Solid State Pulse Doppler Radars for Maritime Traffic Surveillance – Review of architecture and trade-off analysis
Titre de la conférence	European Radar Conference (Eurad10)
Date de la conférence	30/09/2010-01/11/2010
Lieu de la conférence	Paris, France
ISBN	978-1-4244-7234-5

Auteurs	Mangini, G. et Kassab, R. et Bourret N. et Potet, P. et Nouvel, P. et Penarier, A. et Boulant, C. et Gasquet, D.
Titre de la communication	Radar Doppler Pulsé Destiné A La Surveillance Maritime
Titre de la conférence	JNRDM 2011
Date de la conférence	23-25/05/2011
Lieu de la conférence	Paris, France

Liste des figures

Figure 1: Réflexion de l'onde émise sur une cible	9
Figure 2: Plan position Indicator	11
Figure 3 : Représentation de la propagation d'une onde	21
Figure 4: Probabilité de détection en fonction de la distance pour un radar Pulsar sans compression d'impulsion	28
Figure 5: Probabilité de détection en fonction de la distance pour un radar Pulsar avec une compression d'impulsion	29
Figure 6: Architecture radar	32
Figure 7: Génération des signaux radars.....	36
Figure 8: Transposition hautes fréquences.....	40
Figure 9: Echantillonnage du signal IF RPW	41
Figure 10: Acquisition vidéo radar	43
Figure 11: Signaux prédéfinis	45
Figure 12: Train d'impulsion du LFM-Hadamard.....	46
Figure 13: Evolution de la phase d'un signal LFM-Hadamard	47
Figure 14: Fonction d'autocorrélation d'un LFM et d'un LFM-Hadamard	48
Figure 15: Démodulateur IQ, les fréquences indiquées correspondent au débit des données	49
Figure 16: Image de données à traiter	52
Figure 17: Cartes électroniques à fréquence intermédiaire	57
Figure 18: Boîtier hautes fréquences	59
Figure 19: Réduction par le switch de la fuite hors impulsion.....	63
Figure 20 : Linéarité de la chaîne de réception	71
Figure 21: Module de l'IQ en fonction de la puissance d'entrée de l'ADC.....	71
Figure 22: Bruit de phase le long de la chaîne	73
Figure 23: Bloc antenne circulateur	74
Figure 24: Diagramme de rayonnement de l'antenne patch	75
Figure 25. Situation géographique des essais	76
Figure 26. Spectre Doppler en présence d'une cible	77
Figure 27. Puissance reçue par le radar en dBm pour trois cibles en fonction de leurs distances.....	78
Figure 28. La puissance théorique émise par le radar en dBm correspondant aux mesures.	79
Figure 29: Situation géographique des mesures.....	80
Figure 30: Représentation distance-Doppler de l'image radar	81
Figure 31: Antenne à fentes 10'	82
Figure 32. Image aérienne du site de Neptune à Sète	83
Figure 33. Image radar Pulsar en mode B-Scan.....	83
Figure 34. La cible coopérative des essais en mer	84
Figure 35 : Cible à 1,69 NM	84
Figure 36 : Cible à 2,32 NM	85
Figure 37 : Image radar Pulsar sans compression d'impulsion avec une mer état 5.....	86
Figure 38 : Image radar Pulsar avec compression d'impulsion avec une mer état 5.....	86

Figure 39. Probabilité de détection estimée par CARPET pour les conditions des essais.....	87
Figure 40: Station radar.....	91
Figure 41: Séparation des fonctionnalités.....	92
Figure 42: Architecture IF de la version intégrée.....	94
Figure 43: Design de la carte Artrack sous Altium.....	94
Figure 44: Boîtier RPU250.....	95
Figure 45: Design de la carte Mezzanine.....	96
Figure 46: Mezzanine fixée sur la carte Artrack.....	97
Figure 47: Architecture HF de la version intégrée.....	99
Figure 48: Transposition en bande X.....	100
Figure 49: Diviseur de Wilkinson.....	101
Figure 50: Coupleur de Lange.....	102
Figure 51: Coupleur branch-line.....	102
Figure 52: Paramètres S simulés du coupleur branch-line.....	103
Figure 53: Déphasage entre les sorties du coupleur branch-line.....	104
Figure 54: Photo du coupleur.....	104
Figure 55: Paramètres de transmission S21 et S31 du coupleur hybride.....	105
Figure 56: Association d'amplificateurs de puissance.....	105
Figure 57: Simulation ADS du module amplificateur de puissance.....	106
Figure 58: Puissance de sortie en fonction de la puissance d'entrée de l'amplificateur.....	107
Figure 59: Caractéristiques CHA8100.....	108
Figure 60: Commande du CHA8100.....	109
Figure 61: Mise en boîtier du CHA8100.....	109
Figure 62: Carte de test CHA8100.....	110
Figure 63: Dissipateur thermique.....	111
Figure 64: Carte de test HPA8100.....	111
Figure 65: Relevés des signaux IF.....	113
Figure 66: Spectre des signaux HF.....	114
Figure 67: Spectre des signaux avant et après HPA.....	115
Figure 68: $P_{out}=f(P_{in})$ avec la courbe idéale.....	116
Figure 69: Bscan Radar de la version intégrée.....	117

Glossaire

α :	Rapport cyclique.
σ_0 :	Surface équivalente radiative de la cible, en mètres carrés.
θ :	Angle entre la direction de la route et la direction de l'antenne, en degrés.
λ :	Longueur d'onde, en mètres.
$\Delta\varphi$:	Déphasage entre deux impulsions cohérentes, en degrés.
A/D, ADC :	Convertisseur d'un signal analogique en données numériques.
ADS :	Advanced Design System.
AIS:	<i>Automatic Identification System.</i>
Altium :	Logiciel de conception électronique.
Artrack :	Carte d'acquisition et de pistage pour tous types de radar.
ASL:	Above Sea Level, en mètres.
Azim :	Signal provenant du codeur incrémental de l'antenne.
B :	Bande passante en Hertz.
c :	Vitesse de la lumière= 299 792 458 m/s.
Camlink :	Connecteur de la carte d'acquisition vidéo PC.
CARPET :	Computer Aided Radar Performance Evaluation Tool.
CFAR:	Constant False Alarm Rate.
Cmd HPA, Vctrl :	Signal de commande de l'amplificateur de puissance.
Cmd:	Bus de communication entre le module de génération & acquisition avec le PC.
CMS :	Composant monté en surface.
D/A:	Convertisseur de données numériques en signal analogique.
Data:	Signal écho transmit au module de traitement.
f :	Offset en fréquence par rapport à la porteuse.
F :	Facteur de bruit essentiellement généré par le premier amplificateur de la chaîne de réception.
f_0 :	Fréquence de la porteuse.
f_c :	Fréquence de coupure du bruit en $1/f$.
f_d :	Fréquence Doppler, en Hertz.
f_e :	Fréquence d'échantillonnage de l'A/D = 115,5 MHz.
F_{gen} :	Fréquence de génération des points numériques.

f_i :	Fréquence centrale du signal <i>IF RPW</i> =77 MHz.
F_{IQ} :	Fréquence du signal en sortie de l'IQ = 12,25 MHz.
$f(x)$:	Formule de la forme d'onde à générer.
FMCW:	Frequency-modulated continuous-wave.
FPGA :	Field-programmable Gate Array.
FR4 :	Substrat.
FVAL :	Signal de synchronisation d'image.
G :	Gain de l'antenne commune à l'émission et à la réception.
Get:	Lire la valeur d'un registre.
GPS:	Global Positioning System.
G_r :	Gain de l'antenne de réception.
G_t :	Gain de l'antenne d'émission.
<i>HF CW1</i> :	Signal de sortie n°1 de la PLL.
<i>HF CW2</i> :	Signal de sortie n°2 de la PLL.
<i>HF EPW</i> :	Signal impulsionnel qu'émet l'antenne.
<i>HF RPW</i> :	Signal écho à haute fréquence(HF) capté par l'antenne.
<i>HF TCW</i> :	Signal sinusoïdal <i>IF CW</i> transposé à haute fréquence(HF).
<i>HF TPW</i> :	Signal impulsionnel <i>IF PW</i> transposé à haute fréquence(HF).
IALA :	International Association of Marine Aids.
IEEE:	Institute of Electrical and Electronics Engineers.
<i>IF CW</i> :	Signal sinusoïdal de fréquence intermédiaire.
<i>IF PW</i> :	Signal impulsionnel modulé par un signal à fréquence intermédiaire (IF).
<i>IF RPW</i> :	Signal écho <i>HF RPW</i> transposé à fréquence intermédiaire (IF).
IN ADC :	Signal d'entrée de l'A/D, à numériser.
ITU:	International Telecommunication Union.
JRC:	Japan Radio Co., Ltd.
k :	Constante de Boltzmann= $1,38.10^{-23}$ J/K.
$L(f)$:	Densité de bruit de phase.
LFM :	Modulation linéaire en fréquence.
LNA:	L'amplificateur faible bruit.
LVAL :	Signal de synchronisation de ligne.
MTI :	Moving Target Indicator.
N :	Vitesse de rotation de l'antenne, en tours par minutes.

N_{prf} :	Nombre de tirs dans un lobe d'antenne.
OL :	Oscillateur local.
P_0 :	Puissance contenue dans la porteuse.
$P_{HF\ EPW}, P_t$:	Niveau de puissance d'émission, en Watts.
$P_{HF\ RPW}$:	Niveau de puissance à l'entrée de la chaîne de la réception, en Watts.
$P_{IN\ ADC}$:	Niveau de puissance à l'entrée de l'ADC, en Watts.
P_{NUM} :	Niveau de puissance du signal numérisé, en Watts.
PPI:	Plan Position Indicator.
P_r :	Puissance captée par l'antenne, en Watts.
PRF :	Fréquence de répétition des tirs, en Hertz.
P_{th} :	Niveau puissance du bruit thermique, en Watts.
$R_{th\ ampl}$:	Résistance thermique de l'amplificateur CHA8100.
P_{ttc} :	Niveau de puissance du signal capté après accumulation, en Watts.
PRF:	Pulse repetition frequency.
Q :	Coefficient de qualité en charge du résonateur.
Radar:	RAdio Detection And Ranging.
R_a :	Résolution angulaire de l'antenne en azimut, en degrés.
RAM:	Random Access Memory associée au FPGA.
RCI :	Gain en puissance de compression d'impulsion.
RDF:	Radio Direction Finding.
R :	Distance séparant l'antenne commune à l'émission et à la réception de la cible, en mètres.
R_r :	Distance séparant l'antenne de réception de la cible, en mètres.
R_t :	Distance séparant l'antenne d'émission de la cible, en mètres.
R_{th} :	Résistance thermique, en degrés Celsius par Watts.
$R_{th\ rad}$:	Résistance thermique du dissipateur thermique CHA8100.
SAR:	Synthetic Aperture Radar.
SER:	Surface équivalente radar, en mètres carrés.
Set :	Affecter une valeur à un registre.
SSPA:	Solid State Power Amplifier.
$Sync\ PLL$:	Signal de synchronisation de la PLL.
T_a :	Température ambiante, en degrés Celsius.
TEM :	Transverse électrique-magnétique.

T_i :	Durée de l'impulsion, en secondes.
T_j :	Température de jonction maximale.
T_0 :	Température en Kelvins.
Top_tour :	Signal indiquant la fin de chaque tour d'antenne.
UART :	Universal Asynchronous Receiver Transmitter.
UMS:	United Monolithic Semiconductors.
UMTS:	Universal Mobile Telecommunications System.
v :	Vitesse réelle de la cible, en mètres par secondes.
v_{max} :	Vitesse maximale mesurable sans ambiguïté, en mètres par secondes.
v_r :	Vitesse radiale, en mètres par secondes.
VTS :	<i>Vessel Traffic Servic</i>