



HAL
open science

Synthèse de fréquence par couplage d'oscillateurs spintroniques

Mykhailo Zarudniev

► **To cite this version:**

Mykhailo Zarudniev. Synthèse de fréquence par couplage d'oscillateurs spintroniques. Autre. Ecole Centrale de Lyon, 2013. Français. NNT : 2013ECDL0001 . tel-00804561

HAL Id: tel-00804561

<https://theses.hal.science/tel-00804561>

Submitted on 25 Mar 2013

HAL is a multi-disciplinary open access archive for the deposit and dissemination of scientific research documents, whether they are published or not. The documents may come from teaching and research institutions in France or abroad, or from public or private research centers.

L'archive ouverte pluridisciplinaire **HAL**, est destinée au dépôt et à la diffusion de documents scientifiques de niveau recherche, publiés ou non, émanant des établissements d'enseignement et de recherche français ou étrangers, des laboratoires publics ou privés.

ECOLE CENTRALE DE LYON

École Doctorale « Électronique, Électrotechnique et Automatique »

THESE

pour obtenir le grade de

DOCTEUR

SPECIALITE : « AUTOMATIQUE »

Préparé dans le laboratoire AMPERE et dans le Laboratoire d'Électronique et de Technologies de l'Information (CEA-EA, LETI, MINATEC)

par

Mykhailo ZARUDNIEV

TITRE :

**SYNTHESE DE FREQUENCE PAR COUPLAGE
D'OSCILLATEURS SPINTRONIQUES**

soutenue publiquement le 28 janvier 2013 devant la commission d'examen

Jury

Rapporteur :	M. Michel	PRIGENT	Professeur, Université de Limoges
Rapporteur :	M. Driss	MEHDI	Professeur, Université de Poitiers
Examineur :	M. Mohamed	M'SAAD	Professeur, ENSI-CAEN
Examineur :	M. Éric	COLINET	Ingénieur, HDR, APIX-TECHNOLOGY
Directeur de thèse :	M. Gérard	SCORLETTI	Professeur, École Centrale de Lyon
Encadrant de thèse :	M. Patrick	VILLARD	Ingénieur Chercheur, CEA-EA, LETI



Liste des personnes Habilitées à Diriger des Recherches en poste à l'École Centrale de Lyon

Nom-Prénom	Corps grade	Laboratoire ou à défaut département ECL	Etablissement
BEROUAL Abderrahmane	professeur	AMPERE	ECL
BURET François	professeur	AMPERE	ECL
JAFFREZIC-RENAULT Nicole	directeur de recherche	AMPERE	CNRS/ECL
KRÄHENBÜHL Laurent	directeur de recherche	AMPERE	CNRS/ECL
NICOLAS Alain	professeur	AMPERE	ECL
NICOLAS Laurent	directeur de recherche	AMPERE	CNRS/ECL
SCORLETTI Gérard	professeur	AMPERE	ECL
SIMONET Pascal	chargé de recherche	AMPERE	CNRS/ECL
VOLLAIRE Christian	professeur	AMPERE	ECL

Nbre Ampère 9

HELLOUIN Yves	maître de conférences	DER EEA	ECL
---------------	-----------------------	---------	-----

Nbre DER EEA 1

GUIRALDENQ Pierre	professeur émérite	DER STMS	ECL
VINCENT Léo	professeur	DER STMS	ECL

Nbre DER STMS 2

LOHEAC Jean-Pierre	maître de conférences	ICJ	ECL
MAITRE Jean-François	professeur émérite	ICJ	ECL
MARION Martine	professeur	ICJ	ECL
MIRONESCU Elisabeth	professeur	ICJ	ECL
MOUSSAOUI Mohand	professeur	ICJ	ECL
MUSY François	maître de conférences	ICJ	ECL
ZINE Abdel-Malek	maître de conférences	ICJ	ECL

Nbre ICJ 7

DAVID Bertrand	professeur	ICTT	ECL
----------------	------------	------	-----

Nbre ICTT 1

CALLARD Anne-Ségolène	maître de conférences	INL	ECL
CLOAREC Jean-Pierre	maître de conférences	INL	ECL
GAFFIOT Frédéric	professeur	INL	ECL
GAGNAIRE Alain	maître de conférences	INL	ECL
GARRIGUES Michel	directeur de recherche	INL	CNRS/ECL
GENDRY Michel	directeur de recherche	INL	CNRS/ECL
GRENET Geneviève	directeur de recherche	INL	CNRS/ECL
HOLLINGER Guy	directeur de recherche	INL	CNRS/ECL
KRAWCZYK Stanislas	directeur de recherche	INL	CNRS/ECL
LETARTRE Xavier	chargé de recherche	INL	CNRS/ECL
O'CONNOR Ian	professeur	INL	ECL
PHANER-GOUTORBE Magali	professeur	INL	ECL
ROBACH Yves	professeur	INL	ECL
SAINT-GIRONS Guillaume	chargé de recherche	INL	CNRS/ECL
SEASSAL Christian	chargé de recherche	INL	CNRS/ECL
SOUTEYRAND Eliane	directeur de recherche	INL	CNRS/ECL
TARDY Jacques	directeur de recherche	INL	CNRS/ECL
VIKTOROVITCH Pierre	directeur de recherche	INL	CNRS/ECL

Nbre INL 18

CHEN Liming	professeur	LIRIS	ECL
-------------	------------	-------	-----

Nbre LIRIS 1

BAILLY Christophe	professeur	LMFA	ECL
BERTOGLIO Jean-Pierre	directeur de recherche	LMFA	CNRS/ECL
BLANC-BENON Philippe	directeur de recherche	LMFA	CNRS/ECL
BOGEY Christophe	chargé de recherche	LMFA	CNRS/ECL
CAMBON Claude	directeur de recherche	LMFA	CNRS/ECL
CARRIERE Philippe	chargé de recherche	LMFA	CNRS/ECL
CHAMPOUSSIN J-Claude	professeur émérite	LMFA	ECL
COMTE-BELLOT genevièvre	professeur émérite	LMFA	ECL
FERRAND Pascal	directeur de recherche	LMFA	CNRS/ECL
GALLAND Marie-Annick	professeur	LMFA	ECL
GODEFERD Fabien	chargé de recherche	LMFA	CNRS/ECL
GOROKHOVSKI Mikhail	professeur	LMFA	ECL
HENRY Daniel	directeur de recherche	LMFA	CNRS/ECL
JEANDEL Denis	professeur	LMFA	ECL
JUVE Daniel	professeur	LMFA	ECL
LE RIBAUT Catherine	chargée de recherche	LMFA	CNRS/ECL
LEBOEUF Francis	professeur	LMFA	ECL
PERKINS Richard	professeur	LMFA	ECL
ROGER Michel	professeur	LMFA	ECL
SCOTT Julian	professeur	LMFA	ECL
SHAO Liang	chargé de recherche	LMFA	CNRS/ECL
SIMOENS Serge	chargé de recherche	LMFA	CNRS/ECL
TREBINJAC Isabelle	maître de conférences	LMFA	ECL

Nbre LMFA 23

BENAYOUN Stéphane	professeur	LTDS	ECL
CAMBOU Bernard	professeur	LTDS	ECL
COQUILLET Bernard	maître de conférences	LTDS	ECL
DANESCU Alexandre	maître de conférences	LTDS	ECL
FOUVRY Siegfried	chargé de recherche	LTDS	CNRS/ECL
GEORGES Jean-Marie	professeur émérite	LTDS	ECL
GUERRET Chrystelle	chargé de recherche	LTDS	CNRS/ECL
HERTZ Dominique	past	LTDS	ECL
ICHCHOU Mohamed	professeur	LTDS	ECL
JEZEQUEL Louis	professeur	LTDS	ECL
JUVE Denyse	ingénieur de recherche	LTDS	ECL
KAPSA Philippe	directeur de recherche	LTDS	CNRS/ECL
LE BOT Alain	chargé de recherche	LTDS	CNRS/ECL
LOUBET Jean-Luc	directeur de recherche	LTDS	CNRS/ECL
MARTIN Jean-Michel	professeur	LTDS	ECL
MATHIA Thomas	directeur de recherche	LTDS	CNRS/ECL
MAZUYER Denis	professeur	LTDS	ECL
PERRET-LIAUDET Joël	maître de conférences	LTDS	ECL
SALVIA Michelle	maître de conférences	LTDS	ECL
SIDOROFF François	professeur	LTDS	ECL
SINOU Jean-Jacques	maître de conférences	LTDS	ECL
STREMSDOERFER Guy	professeur	LTDS	ECL
THOUVEREZ Fabrice	professeur	LTDS	ECL
TREHEUX Daniel	professeur	LTDS	ECL
VINCENS Eric	maître de conférences	LTDS	ECL

Nbre LTDS 25

Total Hdr ECL

87

Remerciements

Le manuscrit que le lecteur a sous les yeux est en réalité le résultat du travail de plusieurs personnes que je voudrais citer sur cette page. Tout d'abord je voudrais remercier Gérard SCORLETTI pour sa puissance inépuisable et sa pédagogie très humaine qui m'ont permis non seulement de bien passer par la science, mais d'aller au-delà de la science. Je dis « Grand Merci ! » à Patrick VILLARD qui m'a permis d'être plus synthétique, bien formaliser l'essentiel et qui par ses remarques et ses questions a énormément contribué à la mise en forme du contenu scientifique du travail. Également, je voudrais remercier Éric COLINET qui m'a accompagné au début et grâce à qui j'ai bien pu commencer à croquer le granit de la science.

Je remercie Monsieur Éric COLINET et le professeur Mohamed MSAAD d'avoir examiné le travail et d'avoir posé des questions sur le contenu qui font réfléchir sur les perspectives et de futures extensions. Je voudrais remercier le professeur Michel PRIGENT et le professeur Driss MEHDI d'avoir accepté les rôles de rapporteurs et d'avoir montré par leurs remarques, questions et discussions très courtes mais bien synthétiques que les besoins de l'électronique feront avancer la science de l'automaticien.

Je voudrais remercier mes collègues du laboratoire LETI et du laboratoire SPINTEC qui ont fait beaucoup d'efforts pour collaborer et grâce à qui j'ai pu formaliser des choses en matière de physique, d'électronique et d'automatique. A cette occasion je remercie Michael P., Dominique, Patrick A., David, J.-B., Jean, Pierre, Laurent, Éric, Gérard, Jose Louis, Caroline, Alexandre S., Alexandre G., Clément, Paco, Cédric, Michael, Marie-Claire, Ursula, Dimitri, Guillaume, Daria, Jean-Frédérique, Florent, Karim, Alexandre F., Edith, Suzanne, Diego, Stéphanie, Cyrille, Guillaume R., Catherine, et encore de nombreuses personnes très sympathiques que j'ai pu croiser en discussion au travail, à la cafétéria, dans des endroits peu officiels et pas forcément dans la journée. Merci à Andrei et Vasyl d'avoir alimenté des conversations bien claires et motivantes autour de la spintronique. Grand merci à Michael qui a fait des choses incroyables avec les oscillateurs spintroniques et qui a eu du courage d'aller faire des mesures avec ces dispositifs.

Je voudrais remercier le chef du laboratoire LAIR, Pierre VINCENT et celui du laboratoire LIALP, Vincent OLIVE d'avoir accepté mes nombreuses missions à destination de l'École Centrale Lyon. Dans ce cadre je tiens à remercier Armelle et Caroline qui ont organisé non seulement tout le côté administratif, mais qui ont toujours ajouté de l'ambiance positive au bureau. Merci à toute l'équipe du laboratoire LIALP pour l'accueil dans le nouveau milieu. Merci à Thierry COLLETTE, le chef du département DACLE qui m'a accepté au sein du département et a donné une bonne voie pour la valorisation de mes travaux. Grand merci à Catherine BOUR grâce à qui quelques dizaines de signatures très importantes ont été recueillies dans une durée très courte et tout cela pendant la période des vacances d'été.

Un très grand merci à l'équipe des automaticiens, des traiteurs de signaux et des biologistes de l'École Centrale de Lyon qui m'ont accueilli toujours de manière chaleureuse, en me donnant un coup de main sur les aspects de l'enseignement et de la recherche. A ce propos, je tiens à remercier Eric BLANCO, Julien HUILLERY, Anton KORNIENKO, Benoit BAYON, Bénédicte LAFAY, Catherine MUSY-BASSOT, Emmanuel BOUTLEUX, et également, Safta et Marc pour des conversations lors de ces visites à Centrale.

Je remercie Vincent FROMION qui a subi ma pensée défectueuse pendant une semaine et grâce à qui j'ai pu découvrir des nouvelles notions de l'automatique de demain.

Je voudrais citer aussi mes chers « grenoblois » qui m'ont accompagné depuis que je suis arrivé

en France, qui ont contribué à mon intégration dans la communauté française et qui m'ont aidé aux moments très importants. Dans ce cadre, je remercie bien Brice, Christophe, François, Guillaume, Johanna, Julien, Anne-Sophie, Nicholas, Phanelie, Stéphane, Sarah, Jessica, et aussi les lyonnais Anton, Marion, Benoît, Thérèse. Grand merci à Florian et Nicholas d'avoir consolidé une équipe ukraino-allemande de lutte contre la bière.

Je voudrais remercier aussi mes slaves Mykola, Anya, Vitaly G., Vitaly S., Vladimir, Olena, Anetchka, Mykhailo P., Mykhailo V., Mikhail P. et Katérina qui sont toujours là malgré une distance importante.

Au final, je tiens à remercier mes parents qui m'ont donné une possibilité d'effectuer mon séjour en France et encore un grand merci à ma femme qui m'a toujours accompagné et a vécu les derniers mois de thèse tout en gardant l'esprit positif.

Résumé

La tendance actuelle dans le domaine des télécommunications mène à des systèmes capables de fonctionner selon plusieurs standards, et donc plusieurs fréquences porteuses. La synthèse de la fréquence porteuse est un élément clef, dont les propriétés reposent essentiellement sur les performances de l'oscillateur employé. Pour assurer le fonctionnement de systèmes compatibles avec plusieurs standards de télécommunication, la solution conventionnelle consiste à intégrer plusieurs oscillateurs locaux. Cette solution est coûteuse, d'autant plus que, malgré le fait que les technologies actuelles atteignent des niveaux d'intégration très importants, la surface occupée par des oscillateurs traditionnels de type LC ne peut pas être diminuée, alors que le coût de fabrication au millimètre carré devient de plus en plus élevé. Il serait donc très intéressant de remplacer les oscillateurs LC, ce qui nous amène à rechercher des solutions alternatives parmi de nouvelles technologies.

L'oscillateur spintronique (STO) est un nouveau dispositif issu des études sur les couches minces magnétiques. Il apparaît comme un candidat potentiel de remplacement des oscillateurs LC du fait de sa grande accordabilité en fréquence et de son faible encombrement. Toutefois des mesures effectuées sur les STOs ont montré que la performance en puissance et en bruit de phase d'un oscillateur seul ne permet pas de remplir les spécifications pour des applications de télécommunication. Nous proposons de remplir ces spécifications en couplant un nombre d'oscillateurs spintroniques important. Dans ce cadre se posent plusieurs questions qui concernent les procédures de modélisation, d'analyse et de synthèse des systèmes interconnectés. Les procédures de modélisation incluent la démarche de recherche de modèles à complexité croissante qui décrivent les propriétés entrée-sortie d'un oscillateur spintronique, ainsi que la démarche de généralisation des modèles des oscillateurs dans le cadre du réseau. Les procédures d'analyse cherchent à vérifier la stabilité et évaluer la performance des systèmes interconnectés. Les procédures de synthèse permettent de concevoir des interconnexions sophistiquées pour les oscillateurs afin d'assurer toutes les spécifications du cahier des charges.

Dans ce document, nous établissons tout d'abord le problème de la synthèse de fréquence par couplage avec un cahier des charges formalisé en termes de gabarits fréquentiels sur des densités spectrales de puissance. Le cahier des charges posé amène la nécessité de modéliser l'oscillateur spintronique pour pouvoir simuler et analyser son comportement. Ici, nous proposons une modélisation originale selon des degrés de complexité croissante.

Ensuite, nous discutons de la structure de la commande de l'ensemble des oscillateurs afin de remplir les spécifications du cahier des charges. La structure de commande proposée nécessite de développer une méthode de conception des interconnexions du réseau d'après les critères de performance. Dans les deux derniers chapitres, nous proposons deux méthodes fréquentielles de synthèse originales pour résoudre le problème de synthèse de fréquence par couplage.

La première méthode de synthèse permet de prendre en compte un critère mathématique du cahier des charges, qui correspond à un gabarit fréquentiel à respecter, et permet d'obtenir une matrice d'interconnexion des sous-systèmes, telle que le module de la réponse fréquentielle du réseau approxime le gabarit imposé par le cahier des charges. La deuxième méthode de synthèse permet de prendre en compte plusieurs gabarits fréquentiels à la fois. La solution obtenue est une matrice d'interconnexion des sous-systèmes, qui résout le problème de la synthèse de fréquence par couplage d'oscillateurs spintroniques.

Mots clés

Dissipativité, optimisation LMI, approche entrée-sortie, oscillateur à transfert de spin, EDO, système non-linéaire, système LTI, architecture de réseaux, analyse de réseaux, synthèse d'interconnexions, approximation de gabarits fréquentiels, équation de Landau-Lifshitz-Gilbert-Slonzcewski, factorisation spectrale, commande H_∞ .

Abstract

The current trends in telecommunication are leading to systems that are compatible with multiple standards and consequently multiple carrier frequencies. The frequency synthesis is a key element influenced by the local oscillator performance. In order to ensure the system compatibility with multiple telecommunication standards, the conventional solution consists in using one local oscillator for each standard. This solution is expensive, even more, since the cost per squared-millimeter is increasing, while the silicon area occupied by the traditional LC-tank oscillators cannot be reduced in spite of the fact that technology is going to higher integration levels. Thus, it should be interesting to find a substitution to the LC-tank oscillators which leads to research for alternative solutions among new technologies.

The spin torque oscillator (STO) is a new device issued from the ferromagnetic thin-film research. Due to its frequency accordability and its capability to occupy relatively small volume, it appears as a potential candidate for the LC-tank oscillator replacement. However, a set of measurements prove that these devices exhibit poor power and phase noise performance, making them unable to fulfill the technical specification of the radiofrequency applications. We propose to reach these specifications by coupling of a large number of spin torque oscillators. In this scope, numerous questions appear regarding the procedures of modelling, analysis and synthesis of the complex interconnected systems. The modelling procedures are dedicated to the increasing complexity models that describe the input-output behaviour of a spin torque oscillator and its behaviour within the interconnected network. The analysis procedures are targeted to verify the stability and to evaluate the performance level of the interconnected systems. The synthesis procedures allow to design the interconnection law for spintorque oscillators in order to fulfill the technical requirements.

In this document, the frequency synthesis problem by spin torque oscillator coupling with technical specification description in terms of power spectral densities is established. The formulated specifications introduce the problem of the oscillator modelling in order to perform a simulation and an analysis of the oscillator behaviour. Here, we propose an original model using several conventional models with increasing complexity. An original oscillator network model that describes qualitative properties of the oscillator synchronisation is introduced.

Afterwards, the control law architecture for an oscillator set is established in order to accomplish the technical requirement specifications. The suggested control architecture needs to be developed with quantitative systematic and efficient design method for the network interconnection taking into account the formulated performance criteria. In the last two chapters we propose two original frequency domain design methods allowing the resolution of our frequency synthesis problem.

The first design method allows to consider explicitly a performance criterium corresponding to a desired frequency constraint. The method allows to obtain a suitable sub-system interconnection matrix that fits the frequency specification constraint. The second design method allows to find an interconnection matrix and to take into account simultaneously several frequency specification constraints. The interconnection matrix obtained with the proposed method solves the problem of frequency synthesis by coupling of spin torque oscillators.

Keywords

Dissipativity, optimisation LMI, input-output approach, spin torque oscillator, ODE, non-linear system, LTI system, network architecture, network analysis, interconnection synthesis, frequency domain constraints, Landau-Lifchitz-Gilbert-Slozcewski equation, spectral factorization, H_∞ control.

Краткое содержание

В современных радиосистемах наблюдается тенденция одновременного использования нескольких стандартов радиообмена. В таких радиосистемах, генерация сигналов, с заданными частотными характеристиками, осуществляется системами частотного синтеза. На сегодняшний день, мультистандартные системы генерации сигналов несущей частоты реализуются использованием многих локальных генераторов, обеспечивающих желаемые характеристики стандартов радиообмена. Типичным генератором несущей частоты, используемым в электронике, является генератор с LC контуром. Такое решение является очень дорогостоящим, так как уменьшение размера катушек в LC контуре не представляется возможным, несмотря на повышение уровня миниатюризации микросхем, и к тому же площадь, занимаемая микросхемами, дорожает с каждым днем. В связи с этим, для решения задачи генерации сигнала несущей частоты существует необходимость в поиске новых типов генераторов для мультистандартных систем.

Обращая взор к новым технологиям, кандидатом на замену генераторов типа LC является спинтронный генератор, появлению которого предшествовало открытие явления гигантского магнетосопротивления в тонких ферромагнитных структурах. Область электроники, работающую с приборами, проявляющими свойства гигантского магнетосопротивления, принято называть спинтроникой. Именно спинтронный генератор может синтезировать сигнал в широкой гамме частот, и при этом, занимать площадь в сотни раз меньше чем классический LC генератор. Эти качества ставят его на первое место для использования в современных мультистандартных радиосистемах. К сожалению, измерения, проводимые со спинтронными генераторами, показывают недостаточную мощность выходного сигнала, а также высокий уровень фазового шума. Эти недостатки делают невозможным использование спинтронных генераторов в системах частотного синтеза. Несмотря на то, что свойства сигнала одного генератора не удовлетворяют желаемые характеристики функционирования радиосистем, все же, необходимый сигнал несущей частоты может быть получен, используя сеть спинтронных генераторов, синхронизированных по фазе. В связи с этим, возникают вопросы касающиеся процедур моделирования, анализа и синтеза соединенных в сеть систем. Процедуры моделирования включают в себя процесс получения динамических моделей с разными уровнями сложности. Такие модели дают возможность получить исчерпывающую информацию как о поведении одного изолированного спинтронного генератора, так и о моделях генераторов соединенных в сеть. Процедуры анализа имеют своей целью проверить устойчивость и определить качественные характеристики соединенных в сеть систем. Процедуры синтеза позволяют разрабатывать закон объединения систем в сеть и гарантировать устойчивость и качество полученной сети относительно всех спецификаций указанных техническим заданием.

В данной работе решена задача частотного синтеза путем объединения спинтронных генераторов в сеть. Успешно реализованы указанные в техническом задании частотные ограничения, накладываемые на спектральную плотность мощности сигналов. Условия технического задания привели к необходимости моделирования динамики фаз изолированных и соединенных в сеть спинтронных генераторов. С этой целью разработаны оригинальные модели для симуляции, анализа и синтеза генераторных систем, соединенных в сеть.

Для получения желаемых характеристик сигнала обоснована целесообразность применения децентрализованной архитектуры сети генераторов. Для выбранной архитектуры разработаны эффективные методы синтеза междусистемных связей, позволяющие получать желаемые характеристики качества системы.

Первый метод синтеза строго учитывает одно частотное ограничение технического задания, накладываемое на амплитудно-частотную характеристику (АЧХ) синтезируемой сети. Данный метод позволяет получать матрицу междусистемных связей, такую, что амплитудно-частотная характеристика сети аппроксимирует границу частотного ограничения технического задания.

Второй метод синтеза позволяет брать в расчет все частотные ограничения технического задания, и таким образом, получать матрицу междусистемных связей, которая решает задачу генерации сигнала несущей частоты путем соединения спинтронных генераторов в сеть.

Ключевые слова

Диссипативность, ЛМН (LMI) оптимизация, приближение вход-выход, спинтронный генератор, обычные дифференциальные уравнения (ОДУ), нелинейная система, линейная стационарная система, архитектура сети, анализ сети, междусистемный синтез, частотные ограничения, уравнение Ландау-Лифшица-Жилбера-Слончевского, спектральная факторизация, H_∞ -управление.

« Pour pouvoir traverser des murs, il faut vérifier trois conditions : voir le but, croire en soi, ne pas remarquer les obstacles. »

« Les Sorciers », du film selon Boris and Arkady Strugatsky

« Для того, чтобы проходить через стены, нужно выполнить три условия : видеть цель, верить в себя и не замечать препятствий. »

« Чародеи », из фильма по сценарию Бориса и Аркадия Стругацких

Table des matières

1	Introduction générale	23
1.1	Terrain de recherche	25
1.2	Grandes questions de la thèse	25
1.3	Sur les outils utilisés	26
1.4	Ce que le lecteur ne trouvera pas	27
1.5	Organisation du document	27
1.6	Contributions de la thèse	29
1.7	Liste des publications	29
2	Problème de la synthèse de fréquence par couplage	31
2.1	Généralités sur les oscillateurs périodiques	31
2.1.1	Pureté spectrale du signal	32
2.1.2	Sensibilité et plage de fonctionnement	34
2.1.3	Amplitude du signal	35
2.2	Cas de l'oscillateur à transfert de spin	35
2.3	Objectif de la synthèse de fréquence par couplage	37
2.4	Cahier des charges pour la synthèse de fréquence	38
2.4.1	Spécification 1. Rejet des perturbations	38
2.4.1.1	Rejet des perturbations de sortie	38
2.4.1.2	Rejet des perturbations d'entrée	39
2.4.2	Spécification 2. Limitation du signal de commande	41
2.4.3	Spécification 3. Synchronisation	41
2.4.4	Problème de la synthèse de fréquence	42
2.5	Annexe	45
2.5.1	Pureté spectrale (point de vue temporel)	45
3	Modélisation du comportement pour l'étude des réseaux	47
3.1	De la spintronique à l'oscillateur à transfert de spin	48
3.2	Modèles dynamiques existants	50
3.3	Représentation d'état d'un système dynamique	53
3.3.1	Système non-linéaire	53
3.3.2	Trajectoire de référence	54
3.3.3	Linéarisation et représentation linéaire	55
3.4	Modèles dynamiques d'un oscillateur à transfert de spin	57
3.4.1	Modèle physique de référence	57

3.4.2	Analyse du modèle physique de référence	60
3.4.2.1	Points d'équilibre	60
3.4.2.2	Courant critique	63
3.4.2.3	Modèle de sortie de l'oscillateur	63
3.4.2.4	Régimes de fonctionnement	64
3.4.2.5	Courant vs Champ appliqué	64
3.4.2.6	Choix du niveau d'entrée de référence	66
3.4.3	Modèle d'analyse	66
3.4.3.1	Bruits dans le modèle d'analyse	71
3.4.4	Modèle de synthèse	71
3.4.5	Validation des modèles de l'oscillateur	73
3.5	Modèle dynamique de l'oscillateur dans le cadre du réseau	75
3.5.1	Modèle de simulation	77
3.5.2	Modèle d'analyse du réseau	78
3.5.3	Modèle « petits signaux » des oscillateurs interconnectés	79
3.6	Validation des modèles du réseau	82
3.7	Conclusions	84
4	Étude d'architectures des réseaux	85
4.1	Sur la démarche possible de la résolution du problème de synthèse de fréquence	85
4.2	Une PLL comme solution pour le rejet des perturbations	86
4.3	Objectif de la synthèse d'une PLL spintronique	87
4.4	Méthode de conception d'une PLL spintronique	89
4.5	Conception de la PLL spintronique	90
4.5.1	Modèle de l'oscillateur utilisé pour la synthèse.	90
4.5.2	Normalisation des signaux et d'échelle du temps	91
4.5.3	Les fonctions de transfert de la PLL en boucle fermée	92
4.5.4	Expression du cahier des charges par des contraintes mathématiques	94
4.5.5	Problème H_∞ sous forme standard	96
4.5.6	Choix des pondérations	98
4.5.7	Application de la synthèse H_∞ pour la PLL spintronique	102
4.5.8	Validation des résultats de synthèse	104
4.6	Commande décentralisée versus commande centralisée	109
4.6.1	Exemple d'architecture centralisée	110
4.6.2	Exemple d'architecture décentralisée	113
4.6.3	Résultats de comparaison des architectures	117
4.7	Mise en réseau de PLLs spintroniques	118
4.8	Outils existants d'analyse des réseaux	120
4.8.1	Gain du système MIMO	122
4.8.2	Outils pour la stabilité de sous-systèmes interconnectés	123
4.9	Cas particuliers de réseaux de PLLs spintroniques	127
4.10	Conclusion	131
4.11	Annexe	133
4.11.1	Correcteur H_∞ et équations de Riccati	133
4.11.2	Correcteur H_∞ et contraintes LMI	135

5	Méthode de synthèse pour un gabarit	139
5.1	Modélisation et opérations mathématiques sur les interconnexions	140
5.1.1	Produit de Redheffer	140
5.1.2	Transformation linéaire fractionnaire	141
5.2	Problème de synthèse	144
5.3	Résultats utilisés	147
5.3.1	Théorème de séparation des graphes	147
5.3.2	Lemme de Kalman-Yakubovitch-Popov	153
5.4	Approximation du gabarit fréquentiel	160
5.4.1	Approche d'approximation avec un gabarit discret	160
5.4.2	Approche alternative avec un gabarit continu	168
5.5	Factorisation spectrale	171
5.5.1	Cas classique	171
5.5.2	Factorisation spectrale de LFT en T_s	176
5.6	Discussion du résultat	185
5.7	Algorithme de synthèse pour un gabarit	186
5.8	Conclusion	187
5.9	Annexes	189
5.9.1	Optimisation sous contraintes LMI	189
5.9.2	Opérations avec les signaux	190
5.9.2.1	Espaces \mathcal{L}_p et \mathcal{L}_{pe}	190
5.9.2.2	Produit scalaire	191
5.9.3	Lemme de Schur	191
5.9.4	Remarque concernant le lemme 7 page 172	192
6	Méthode de synthèse H_∞ des interconnexions	195
6.1	Systèmes décentralisées à grande échelle.	196
6.2	Problème de synthèse généralisé	199
6.3	Commande H_∞ par retour d'état	204
6.4	Synthèse H_∞ par retour de signaux internes	208
6.4.1	Stabilité du réseau	210
6.4.2	Performance du réseau	213
6.4.3	De la norme H_∞ vers la norme pondérée	216
6.4.4	Discussion du résultat	217
6.5	Synthèse H_∞ par injection de sortie	218
6.6	Extension de la méthode de synthèse	221
6.7	Algorithme de synthèse des interconnexions	222
6.8	Application de la méthode de synthèse des interconnexions	223
6.8.1	Cas d'une linéarisation	223
6.8.2	Cas de plusieurs linéarisations	231
6.8.3	Cas non-linéaire	235
6.9	Conclusion	237
6.10	Annexes.	239
6.10.1	Définitions	239

Liste des notations

j	Imaginaire pur
\mathbb{R}	Ensemble des nombres réels
\mathbb{C}	Ensemble des nombres complexes
0	Matrice « nulle » de la taille définie par le contexte
0_N	Matrice « nulle » carrée de dimension N
I	Matrice identité de la taille définie par le contexte
I_N	Matrice identité carrée de dimension N
$P > 0$	Matrice définie positive (strictement)
$P \geq 0$	Matrice semi-définie positive
$A \in \mathbb{R}^{n \times n}$	Matrice carrée à coefficients réels
A^T	Transposée de la matrice A
A^*	Transposée-conjuguée de la matrice A
$A(t), B(t)$	Matrices à coefficients variables dans le temps
$Re(B) = B_{re} \in \mathbb{R}^{m \times n}$	Partie réelle de la matrice $B \in \mathbb{C}^{m \times n}$
$Im(B) = B_{im} \in \mathbb{C}^{m \times n}$	Partie imaginaire de la matrice $B \in \mathbb{C}^{m \times n}$
$Tr(A)$	Trace de la matrice A
$x \in \mathbb{R}^+$	Variable x appartenant à l'ensemble des valeurs réelles positives
s	Variable de Laplace
$T_{u \rightarrow y}(s)$	Matrice $k \times l$ des fonctions de transfert de l'entrée $u \in \mathbb{C}^l$ vers la sortie $y \in \mathbb{C}^k$
$T_{u \rightarrow y}(j\omega)$	Réponse fréquentielle associée à la fonction de transfert $T_{u \rightarrow y}(s)$
$\ \cdot\ _\infty$	Norme H_∞ d'une fonction de transfert
$ \cdot $	Module d'une fonction

\otimes	Produit de Kronecker
$\langle \cdot \rangle$	Produit scalaire
$1/s, \int$	Intégrateur
$y(\cdot)_T$	Signal y tronqué en temps
\star	Produit « étoile » de Redheffer
\mathcal{F}_u	Transformée fractionnaire linéaire supérieure
\mathcal{F}_l	Transformée fractionnaire linéaire inférieure
$\bar{\sigma}(M) \in \mathbb{R}$	Valeur singulière maximale d'une matrice $M \in \mathbb{C}^{n \times m}$
$\mathcal{R}_{xx}(t_1 - t_2)$	Fonction d'autocorrélation du signal x
$\mathcal{R}_{xy}(t_1 - t_2)$	Fonction d'intercorrélation des signaux x et y
$\underline{\sigma}(M) \in \mathbb{R}$	Valeur singulière minimale d'une matrice $M \in \mathbb{C}^{n \times m}$
$\lambda(L) \in \mathbb{C}^l$	Vecteur des valeurs propres (spectre) de la matrice $L \in \mathbb{R}^{l \times l}$

AP	Amplitude and Phase model (Modèle d'Amplitude et de Phase)
BAW (SAW)	Bulk Acoustic Wave (Surface Acoustic Wave)
BMI	Bilinear Matrix Inequality (Inégalité Matricielle Bilinéaire)
BF (HF)	Basse fréquence (haute fréquence)
BMI	Bilinear Matrix Inequality (Inégalité Matricielle Bilinéaire)
BO	Boucle ouverte
CCO	Current Controlled Oscillator (Oscillateur commandé en courant)
DSP	Densité spectrale de puissance
FIR	Réponse impulsionnelle finie
GMR	Giant Magnetoresistance (Magnétorésistance géante)
IPP (OPP)	In-Plane (Out-of-Plane) Precession (Précession au plan (hors du plan))
LFT	Linear Fractional Transform (Transformation Linéaire Fractionnaire)
LLGS	Modèle de Landau-Lifchitz-Gilbert-Slonzewski
LMI	Linear Matrix Inequality (Inégalité Matricielle Linéaire)
LTI	Linear Time Invariant System (Système linéaire stationnaire)
LTV	Linear Time Variant System (Système linéaire variant dans le temps)
LSS	Large Scale System (Système interconnecté à grande échelle)
MIMO	Multiple Input Multiple Output (Système à plusieurs entrées et plusieurs sorties)
PID	Proportionnel-Intégral-Dérivé (Structure du correcteur)
PD	Phase Detector (Comparateur de phase)
PLL	Phase Locked Loop (Boucle à verrouillage de phase)
P (A/P)	États parallèles (anti-parallèles) de l'aimantation
RF	Radiofréquence
SISO	Single Input Single Output (système à une entrée et une sortie)
SVD	Singular Value Decomposition (Décomposition en valeurs singulières)
VCO	Voltage Controlled Oscillator (Oscillateur commandé en tension)
VCO LC	Oscillateur à base d'un circuit inductance-capacité

Chapitre 1

Introduction générale

La tendance actuelle dans le domaine des télécommunications s'oriente vers le développement de systèmes compatibles avec plusieurs standards de télécommunication et avec un niveau d'intégration important pour diminuer le coût des systèmes grand public. Ces standards de télécommunications sont spécifiés par des gabarits fréquentiels précisant des densités spectrales de puissance des signaux ainsi que par des fréquences porteuses spécifiques à chaque standard. La synthèse de la fréquence porteuse est un élément clef dont les propriétés reposent sur les performances de l'oscillateur employé dans le système. La solution conventionnelle mise en œuvre actuellement consiste à utiliser un oscillateur local pour chaque standard, ce qui implique l'intégration de plusieurs oscillateurs sur une puce. La surface occupée par des oscillateurs LC ne peut pas être diminuée malgré le fait que les technologies arrivent à des niveaux d'intégration importants et d'autant plus que le coût de fabrication devient de plus en plus élevé.

L'oscillateur spintronique est un nouveau dispositif qui est issu des études sur les couches minces ferromagnétiques et est un candidat potentiel de remplacement des oscillateurs LC [VEH⁺10]. L'oscillateur spintronique possède une très haute accordabilité en fréquence et l'encombrement très faible en comparaison avec l'oscillateur LC (facteur mille). Toutefois, des mesures effectuées avec les oscillateurs spintroniques ont montré que la performance en puissance et en bruit de phase d'un oscillateur seul ne permet pas de remplir les spécifications pour les applications de télécommunication [QSF⁺11]. Nous proposons de remplir ces spécifications en utilisant un réseau d'oscillateurs interconnectés tel qu'il permet d'augmenter la puissance du signal et à diminuer le bruit de phase. Ceci introduit le problème de synthèse de fréquence par couplage d'oscillateurs spintroniques.

Grosso modo, le problème de la synthèse de fréquence par couplage consiste à prendre un grand nombre d'oscillateurs spintroniques et à proposer une meilleure interconnexion afin de garantir la performance conformément aux spécifications fréquentielles du cahier des charges. Si on résout ce problème de manière conventionnelle, alors une solution pourrait être une étude se basant sur des simulations de cas particuliers qui « sortent du chapeau » et une validation de l'architecture à travers plusieurs essais. Puisque ce problème possède une complexité élevée à cause de la présence des modèles complexes comprenant de nombreux paramètres à régler, l'approche par des essais de cas de figures différents n'est pas une approche pratiquement intéressante. Il existe donc une nécessité d'aller vers des méthodes plus systématiques en s'appuyant sur des propriétés mathématiques des phénomènes étudiés. Comme nous le verrons, le problème de synthèse de fréquence par couplage peut être formulé en termes de spécifications fréquentielles définies par le cahier des charges.

Ainsi, les méthodes systématiques que nous cherchons doivent permettre de prendre en compte ces spécifications de manière explicite et rigoureuse.

Dans ce cadre, l'Automatique est connue pour permettre une approche plus systématique qui utilise la formalisation mathématique de problèmes d'ingénierie ainsi que pour des méthodes de synthèse fréquentielles [Ben93]. En Automatique, nous pouvons distinguer une thématique qui étudie des aspects des réseaux interconnectés connue sous le nom de **systèmes distribués à grande échelle** [ŠV76] et de **commande décentralisée** [Šil91]. Dans cette thématique, on distingue plusieurs branches d'étude qui visent la modélisation du comportement [ŠV76], les procédures d'analyse [MM77, FM04] et de synthèse des systèmes complexes interconnectés [ZIF01a]. Malgré le fait qu'il n'existe pas de méthode fréquentielle qui permette d'effectuer la synthèse par couplage, une possibilité de synthèse d'un réseau a été montrée dans la thèse [Kor11]. L'objectif de [Kor11] a été la synthèse de la loi de commande décentralisée de chaque sous-système pour réalisation d'une performance dans le réseau, dont l'interconnexion a été prédéfinie par le cahier des charges, alors que dans ce manuscrit l'objectif est inverse, c'est-à-dire choisir judicieusement l'interconnexion des sous-systèmes afin d'assurer la performance du réseau avec des sous-systèmes figés. Puisque les objectifs de cette thèse sont autres que les objectifs de [Kor11], nous avons besoin de développer de nouvelles méthodes fréquentielles qui permettent d'aborder le problème de la synthèse de fréquence par couplage.

Le point de vue théorique qui est donné dans ce manuscrit n'est pas l'approche ultime de résolution du problème de synthèse de fréquence mais une des approches possibles. Dans notre travail, nous suivons la démarche par étape qui est générique à tout problème d'ingénierie :

1. **Établissement du cahier des charges.** Nous posons le problème et introduisons les spécifications dans le cadre de la synthèse de fréquence. Dans cette étape, nous établissons des objectifs de modélisation.
2. **Modélisation du comportement.** Selon le cahier des charges nous avons trois objectifs qui sont : la simulation des phénomènes de manière précise, l'analyse des caractéristiques des oscillateurs et la synthèse, ce qui définit trois types de modèles à complexité différente. Les modèles développés font partie des contributions scientifiques de la thèse. Les modèles non-linéaires sont utilisés plutôt pour des objectifs de simulation proche de la mesure expérimentale et de l'analyse, alors que les modèles linéaires sont utilisés pour des objectifs de synthèse.
3. **Synthèse de la loi de commande.** Tout d'abord, nous décidons quelle structure de la loi de commande (topologie du réseau) est finalement intéressante à employer en fonction de la limite de performance et de la simplicité d'implémentation. Ensuite, nous développons des méthodes de synthèse fréquentielles pour pouvoir résoudre le problème de la synthèse de fréquence par couplage. Les méthodes développées se basent sur la prise en compte des contraintes fréquentielles imposées par le cahier des charges et utilisent la formulation sous contraintes d'optimisation convexe qui permet le calcul d'une solution dans un temps raisonnable. Ces méthodes font partie des contributions scientifiques de la thèse.
4. **Analyse des résultats.** Après avoir effectué la synthèse de la loi de commande mathématique, les résultats de synthèse doivent être évalués. Ici, on vérifie la stabilité du réseau des oscillateurs interconnectés et on évalue la performance selon toutes les spécifications du cahier des charges.
5. **Validation des résultats.** Au final, afin de valider les résultats de synthèse obtenus, nous effectuons des simulations temporelles du réseau des oscillateurs qui se basent sur le modèle

de l'oscillateur de plus grande complexité.

Ainsi, les travaux présentés, s'appuient sur une vision linéaire de phénomènes fortement non-linéaires, ce qui veut dire que quelque part les résultats obtenus ne s'appliquent pas forcément à tout le domaine de définition des hypothèses de départ. Les systèmes linéaires calculés au point de fonctionnement sont utilisés pour l'étude du comportement des systèmes non-linéaires, car les linéarisations, dans certains cas, permettent de dire quel est le comportement au voisinage d'un point de fonctionnement ou d'un autre. De plus, comme nous le verrons, même les hypothèses simplificatrices peuvent donner des résultats satisfaisants non seulement pour un point de fonctionnement mais pour plusieurs. Les systèmes linéaires stationnaires possèdent une représentation fréquentielle, la fonction de transfert, qui est très maniable pour l'analyse et la synthèse des systèmes. Enfin, une fonction de transfert possède un lien direct avec le comportement temporel et cet aspect est beaucoup utilisé dans le manuscrit.

L'idée générale que nous allons porter est qu'en utilisant des hypothèses de linéarité du comportement au point de fonctionnement, nous pouvons synthétiser des systèmes complexes interconnectés de manière systématique qui fonctionnent bien, même en remplaçant la partie linéaire du comportement par des modèles comportementaux non-linéaires associés.

1.1 Terrain de recherche

Quand nous avons commencé le travail de recherche sur la synthèse de fréquence par couplage, la réponse à la question de décomposer le problème en sous-problèmes ne paraissait pas évidente. C'est au fur et à mesure que nous avons pu distinguer les éléments de base qui étaient finalement un oscillateur, un ensemble d'oscillateurs et une interconnexion. Nous ne sommes pas en mesure de dire quelle est la notion la plus importante parmi ces trois notions, mais nous pouvons dire clairement que sans avoir étudié chacun de ces aspects, la présentation des résultats aurait été moins évidente.

Un des aspects de recherche est que le problème principal de la thèse s'appuie sur plusieurs domaines d'ingénierie, ce qui nécessite une compréhension du vocabulaire propre à chaque communauté scientifique. Nous pouvons donc distinguer deux grands domaines de recherche dont le domaine d'origine est la Spintronique, qui a produit l'oscillateur spintronique, et l'Automatique, qui permet d'étudier des dispositifs du point de vue comportemental et d'améliorer des caractéristiques importantes conformément au cahier des charges. Malgré le fait que les résultats présentés se basent sur des approches purement Automatique, nous voulons préciser que la motivation initiale de cette thèse est un besoin technologique important.

1.2 Grandes questions de la thèse

Il est clair que dire que « nous allons effectuer la synthèse de fréquence par couplage d'oscillateurs » nécessite un petit peu de précisions pour comprendre les objectifs. Comme tout problème d'ingénierie, avant tout, nous avons besoin de poser le cahier des charges. Dans ce cadre, la première grande question de la thèse a été :

- 1 *Quel est l'objectif principal de « la synthèse de fréquence par couplage d'oscillateurs » ?*

Au départ, un grand problème a été l'étude du comportement de l'oscillateur spintronique. Le dispositif dont on parle existait depuis quelques années au moment du début du travail et son comportement a été difficilement reproductible avec des mesures et est peu compris d'un point de vue théorique. Dans ce cadre, la question numéro deux que nous nous sommes posée est :

2 *Quel est le modèle d'un oscillateur spintronique adapté au problème de synthèse de fréquence par couplage ?*

Ensuite, sous l'hypothèse d'un cahier des charges bien posé et d'un modèle comportemental du dispositif conforme à notre problème, les questions suivantes se posent :

3 *Quelle est la structure de la loi commande (topologie du réseau) pour effectuer la synthèse de fréquence par couplage ?*

4 *Quelle est la méthode de synthèse qui permet de remplir les spécifications du cahier des charges ?*

Les réponses développées à ces quatre questions se trouvent dans le présent manuscrit.

1.3 Sur les outils utilisés

Pour les procédures de synthèse, nous avons utilisé des outils d'optimisation utilisant des contraintes LMI qui sont les outils les plus généraux qui existent aujourd'hui dans le cadre de l'optimisation convexe (voir fig.1.1). L'optimisation convexe est un domaine de problèmes pour lesquels il existe des méthodes de calcul efficaces. Le terme « efficace » signifie ici que le temps d'exécution des algorithmes varie de manière polynomiale avec la taille caractéristique du problème. L'efficacité des algorithmes d'optimisation est définie par l'ordre du polynôme. Dans ce cadre, l'optimisation sous contraintes LMI est une approche qui se caractérise par un polynôme d'ordre élevé par rapport aux autres approches telles que la programmation linéaire ou bien la programmation géométrique. Par contre, pour les problèmes traités dans le présent manuscrit, l'utilisation de l'optimisation sous contraintes LMI est efficace et pour les tailles caractéristiques des problèmes traités dans le manuscrit, le temps d'exécution n'a pas dépassé quelques dizaines de secondes.

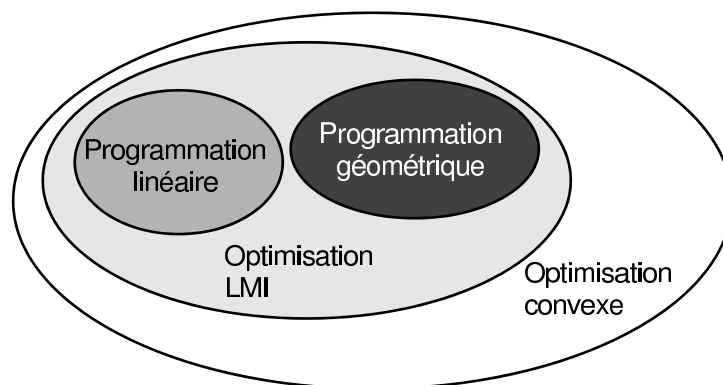


FIGURE 1.1 – La place de l'optimisation LMI dans l'optimisation convexe.

1.4 Ce que le lecteur ne trouvera pas

Comme nous sommes partis d'une application bien précise, ce qu'indique le titre de la thèse, nous étions attachés au dispositif lui-même et à son comportement. Les contraintes technologiques ne nous ont pas permis d'effectuer des mesures d'une partie des résultats finaux. Le lecteur ne va pas donc trouver l'implémentation des résultats finaux sous forme d'un circuit. Par ailleurs, cela nous a permis de relâcher les contraintes technologiques et physiques qui ont été primordiales au départ et de passer du niveau quantitatif au niveau qualitatif. Nous avons fait cela afin d'avancer plus loin dans la théorie, parfois cherchant des limites de performance théoriques afin de montrer que l'on peut faire mieux et parfois pour pouvoir analyser le comportement et appliquer une procédure de synthèse.

Dans les derniers chapitres nous parlons souvent des « outils de calcul efficaces » qui sont présentés brièvement dans l'annexe 5.9.1 mais nous ne donnons pas explicitement l'algorithme d'optimisation sous-jacent. Cela s'explique par le fait que le but de la thèse a été autre que l'étude des algorithmes d'optimisation. Pour expliquer plus précisément, dans la thèse, nous faisons l'hypothèse que les outils d'optimisation existent et fonctionnent bien, et notre démarche est de voir si les problèmes d'ingénierie que nous traitons peuvent être ramenés à l'utilisation de ces outils. Si la formalisation du problème n'est pas un problème convexe, alors nous effectuons une relaxation des contraintes pour rendre le problème convexe, pour lequel existe une solution qui peut être calculée dans un temps polynomial par rapport à la taille caractéristique du problème. La démarche donc dans cette thèse a été effectuée en s'appuyant sur ces outils existants que nous avons utilisés pour obtenir des résultats intéressants par rapport à nos besoins.

1.5 Organisation du document

Sachant que cette thèse se trouve principalement à cheval sur deux domaines qui sont l'Automatique et la Spintronique (avec un petit recouvrement avec l'Électronique de base), nous avons essayé de mettre les points de départ sous un formalisme compréhensible pour tous les domaines.

En ce qui concerne les résultats principaux, ils se trouvent essentiellement dans les énoncés des théorèmes et des lemmes. Si le lecteur est intéressé par appliquer les algorithmes qui sont présentés dans le document, nous avons donné des exemples numériques d'utilisation. Ceux-ci peuvent être pratiques en termes de vérification des algorithmes présentés et dans le cas d'une éventuelle extension des résultats dans le futur, les exemples cités pourront être utilisés à titre comparatif.

Parfois nous avons eu besoin de donner plus de détails par rapport au raisonnement, pour que le lecteur puisse comprendre les outils utilisés pour obtenir les résultats. Pour cette raison nous avons mis des annexes avec une information supplémentaire qui est suffisamment complète pour comprendre la démarche générale de la thèse. Par contre, pour la version plus étendue de l'information, le lecteur est invité à visiter les références bibliographiques notées dans le texte. Les chapitres qui suivent présentent les réponses aux grandes questions de la thèse (voir Section 1.2) : le chapitre 2 sert à répondre à la première grande question, le chapitre 3 permet de répondre à la deuxième, le chapitre 4 à la troisième et les chapitres 5 et 6 permettent de répondre à la quatrième grande question. Ci-dessous, nous donnons un petit résumé des travaux par chapitre :

Chapitre 2 Le problème de synthèse de fréquence par couplage d'oscillateurs spintroniques est posé. Nous soulignons les points importants et des généralités sur les oscillateurs périodiques pour pouvoir positionner l'oscillateur spintronique par rapport aux autres oscillateurs et motiver le problème de synthèse de fréquence en formulant les spécifications du cahier des charges en termes de gabarits fréquentiels sur des densités spectrales de puissance. C'est ici que nous allons voir pourquoi il est nécessaire d'utiliser plusieurs oscillateurs spintroniques au sein d'un réseau interconnecté. Le problème de synthèse de fréquence est formulé comme problème de synthèse d'un réseau d'oscillateurs.

Chapitre 3 L'objectif étant de synthétiser un réseau d'oscillateurs spintroniques, nous avons besoin de développer un modèle suffisamment complet pour prendre en compte les phénomènes importants et suffisamment simple pour avoir un modèle du réseau des oscillateurs couplés de complexité raisonnable. Nous allons repérer les entrées et sorties que possède l'oscillateur spintronique et nous allons comprendre plus précisément le fonctionnement de l'oscillateur du point de vue quantitatif en utilisant le modèle physique de référence. Nous utilisons ce modèle en tant que modèle de simulation. Pour les besoins de l'analyse, ce modèle est approximé par un autre modèle non-linéaire qui est plus simple mais qui reproduit toujours de manière qualitative le comportement du dispositif avec la prise en compte des paramètres physiques principaux. De la même manière, nous introduisons trois niveaux de complexité des modèles de réseaux d'oscillateurs couplés. Le modèle qui prend en compte l'évolution de l'amplitude et de la phase de chaque dispositif spintronique dans le cadre du réseau généralise la représentation classique du réseau des oscillateurs couplés. Ce chapitre contient quelques résultats de mesures où nous voyons une concordance avec les modèles déduits.

Chapitre 4 Ce chapitre est la réponse à la troisième grande question posée ci-dessus. Grosso modo, nous discutons de la résolution du problème de la synthèse de fréquence par deux approches structurelles différentes. La première approche considère une structure à deux niveaux. Le premier niveau (local) est l'oscillateur commandé par un correcteur, chaque oscillateur commandé constituant un sous-système. Le deuxième niveau (global) correspond à l'interconnexion des sous-systèmes. La deuxième approche est la commande centralisée qui permet de commander l'ensemble des oscillateurs directement. Si la première approche est plus intéressante du point de vue de l'implémentation, la deuxième permet d'atteindre la limite de performance du réseau. Les exemples présentés montrent que les deux approches réalisent des niveaux de performance similaires. Par la suite, nous choisissons la première approche. Pour ces exemples, nous présentons une méthode de réglage systématique des correcteurs locaux et du correcteur centralisé par la méthode H_∞ , car elle permet de prendre en compte les spécifications de performance sous forme de gabarits sur des densités spectrales de puissance. Par contre, l'interconnexion utilisée dans la première approche est choisie arbitrairement. Nous sommes donc amenés à développer des méthodes systématiques de synthèse de l'interconnexion.

Chapitre 5 Étant donné un ensemble de sous-systèmes identiques, une première méthode de synthèse consiste à trouver une interconnexion telle que le module de la réponse fréquentielle entre une entrée et une sortie soit le plus proche d'un gabarit fréquentiel. Dans le cas où les sous-systèmes sont des intégrateurs, la solution de ce problème est la synthèse classique d'un filtre [PB87]. Après avoir rappelé cette solution, nous proposons une généralisation à notre problème. Pour cela nous

nous appuyons sur la notion de la $\{x, y, z\}$ -dissipativité d'un système LTI [Wil72], le théorème de séparation des graphes [MH78] et une version étendue du lemme de Kalman-Yakoubovych-Popov [Ran96a].

Chapitre 6 Nous considérons le problème du recalcul de l'interconnexion telle que l'interconnexion des sous-systèmes respecte l'ensemble des spécifications fréquentielle présentées dans le chapitre 2. Ce problème est formulé comme un problème de synthèse H_∞ pondérée pour une interconnexion de sous systèmes vérifiant une propriété de $\{x, y, z\}$ -dissipativité. Nous proposons une solution à ce nouveau problème par un algorithme d'optimisation sous contraintes LMI. L'ensemble des résultats présentés dans les différents chapitres sont alors appliqués à la synthèse d'un réseau d'oscillateurs spintroniques : la solution proposée est validée par des simulations avec les oscillateurs représentés par le modèle physique de référence.

1.6 Contributions de la thèse

Parmi les contributions de la thèse nous pouvons distinguer :

- La modélisation d'un oscillateur spintronique perturbé, qui a permis de mettre en évidence une dépendance forte des termes du couplage en fonction de l'amplitude d'oscillation et de l'orientation spatiale du dispositif par rapport à la direction du champ externe. Ce modèle a été généralisé pour décrire le réseau des oscillateurs spintroniques interconnectés, ce qui constitue une extension du modèle classique des oscillateurs couplés dit modèle de Kuramoto [KN87] ;
- La généralisation de la procédure de synthèse de filtre, qui nous a servi pour résoudre le problème de synthèse d'une interconnexion des sous-systèmes pour réalisation d'un gabarit fréquentiel sur la réponse fréquentielle d'une fonction de transfert ;
- La généralisation des problèmes d'automatique appelés retour d'état classique et injection de sortie, qui nous a servi pour développer des méthodes de synthèse des interconnexions de sous-systèmes. La méthode de synthèse consiste en une utilisation originale de la norme H_∞ et la prise en compte stricte de toutes les spécifications formulées en termes de gabarits fréquentsiels.

1.7 Liste des publications

Papiers de Revue Internationales avec comité de lecture

- R.1** « Synchronization of a spintronic oscillator array by a radiofrequency current », *Mechatronics Journal*, 2011, M. Zarudniev, E.Colinet, P.Villard, U.Ebels, M.Quinsat, G.Scorletti, [ZCV⁺12]
- R.2.** « Injection locking of tunnel junction oscillators to a microwave current », *Appl. Phys. Lett.* 98, 182503 (2011), M.Quinsat, J.F.Sierra, I.Firastrau, V.Tiberkevych, A.Slavin, D.Gusakova, L.D.Buda-Prejbeanu, M.Zarudniev, J.P.Michel, U.Ebels, B.Dieny, M.C.Cyrille, J.A.Katine, D.Mauri, A.Zeltser, [QSF⁺11]

Papiers de Conférence Internationales avec comité de lecture

- C.1** « Spintorque oscillator characteristics in coupled networks », M.Zarudniev, E.Colinet, P.Villard, U.Ebels, G.Scorletti, 2010 First Workshop on Hardware and Software Implementation and Control of Distributed MEMS, Besançon 2010, [ZCV⁺10].

Publication en préparation

- C.2.** « Subsystem Output Feedback Control for Large-Scale Systems : Interconnection Matrix Design », M.Zarudniev, A.Korniienko, G.Scorletti, P.Villard, 52st IEEE Conference on Decision and Control 2013

Article de Revue Internationale en préparation

- R.3.** « Spin torque oscillator coupling using radiofrequency current », M. Zarudniev, P. Villard, M. Quinsat, U. Ebels, G. Scorletti, E. Colinet, Physical Review B

Brevets Internationaux

- EP2466743** « Circuit oscillant à jonctions à effet de magnétorésistance géante », M. Zarudniev, P. Villard, E. Colinet, publié le 20.06.2012 ;
- EP2515130** « Détecteur d'oscillations », .M. Quinsat, M.-C. Claire, U. Ebels, J.-P. Michel, M. Pelissier, P. Villard, M. Zarudniev, publié le 24.10.2012.

Chapitre 2

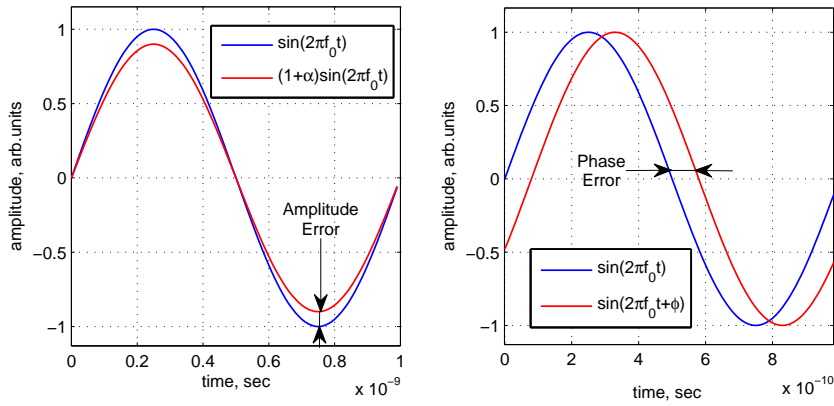
Problème de la synthèse de fréquence par couplage

Dans ce chapitre nous donnons quelques notions de base concernant les oscillateurs périodiques pour pouvoir poser le problème de la synthèse de fréquence. Un des points importants qui est étudié ici est le positionnement de l'oscillateur spintronique par rapport aux autres oscillateurs pour souligner ses propriétés comme oscillateur multi-standard radiofréquence. Le problème de la synthèse de fréquence, étant un problème d'électronique, est formulé au sens général comme problème d'ingénierie avec un cahier des charges contenant des spécifications fréquentielles.

2.1 Généralités sur les oscillateurs périodiques

D'un point de vue de l'électronique, un oscillateur est un dispositif qui permet de générer un signal électrique d'une forme particulière. Selon la périodicité du signal que l'oscillateur peut générer, nous pouvons avoir plusieurs types tel que les oscillateurs chaotiques, périodiques, etc. Pour nos besoins, il suffit de distinguer l'oscillateur *périodique*, puisque nous sommes amenés à étudier seulement ce type d'oscillateur dans le présent manuscrit. En ce qui concerne le fonctionnement d'un oscillateur périodique, on peut généralement distinguer des oscillateurs commandés en fréquence, comme les VCO LC ou CCO [WIO01] et les oscillateurs qui sont non-commandés, comme les oscillateurs à quartz ou les oscillateurs à base de BAW et SAW [SHPA06]. Dans notre travail, nous allons nous intéresser seulement aux *oscillateurs commandés* en fréquence.

Les oscillateurs périodiques possèdent une certaine structure qui fait que le signal reste borné. Cette structure particulière qui détermine le fonctionnement de l'oscillateur, est souvent constituée d'un élément résonant qu'on appelle aussi le *résonateur*, d'un *élément dissipatif* et d'un *élément actif*, qui permet de compenser la dissipation d'énergie et d'exciter une oscillation du signal de sortie. Les oscillateurs à base de circuit LC, ou ceux à base de circuit de relaxation, possèdent cette structure. Dans l'oscillateur que nous allons étudier par la suite, nous allons essayer de retrouver tous ces aspects ainsi que les qualités pour en faire un bon candidat pour les applications radiofréquence. Pour pouvoir comparer les oscillateurs, nous allons donner quelques propriétés générales des oscillateurs périodiques commandés. Pour débiter la partie de comparaison des oscillateurs selon les propriétés importantes pour les applications radiofréquence, nous nous sommes basés sur les sources [IEE99, Agi00].

FIGURE 2.1 – Influence des constantes α et φ sur une sinusoïde pure.

2.1.1 Pureté spectrale du signal

Un des critères principaux qui distinguent un oscillateur d'un autre est la pureté spectrale du signal de sortie [GR00]. En théorie, elle se base sur la comparaison du signal de l'oscillateur idéal $v(t) = A\sin(\omega_0 t)$ avec celui de l'oscillateur étudié $v(t) = A(1 + \alpha(t))\sin(\omega_0 t + \varphi(t))$ qui est toujours accompagné par un bruit de phase $\varphi(t)$ et un bruit d'amplitude $\alpha(t)$. Pour distinguer l'influence de ces signaux dans le domaine temporel sur le signal lui-même nous pouvons imaginer que α et φ sont des constantes et nous pouvons voir ces quantités comme des erreurs par rapport aux paramètres de la sinusoïde pure (voir Fig.2.1). Puisque les quantités $\alpha(t)$ et $\varphi(t)$ sont de nature stochastique, on ne peut pas analyser directement ces signaux en temporel¹. Quand nous travaillons avec des signaux aléatoires, la représentation fréquentielle est préférable du point de vue de l'analyse qui se fait souvent en utilisant les densités spectrales de puissance des signaux $\alpha(t)$ et $\varphi(t)$. Cette caractéristique nous donne l'image de la pureté spectrale de l'oscillateur. On relie la variation du signal $\varphi(t)$ avec $\mathcal{L}_\varphi(\omega)$ qui est la densité spectrale de puissance qu'on appelle la caractéristique du **bruit de phase**².

Définition 1 (Bande de base). On appelle **bande de base** la bande de pulsations $]\omega_0; \omega_{max}[$ définie par rapport à la période fondamentale $T = 2\pi/\omega_0$ du signal étudié, avec $\omega_{max} < 2\omega_0$.

Par exemple, on peut étudier les propriétés du bruit de phase en prenant le signal φ sous la forme d'une sinusoïde $\sin(\omega_n t)$. En considérant seulement les variations de la phase ($\alpha = 0$), on obtient :

$$v(t) = A\sin(\omega_0 t + \epsilon\sin(\omega_n t))$$

ce qui donne après les transformations [Poo05] :

$$\begin{aligned} v(t) &= A\sin(\omega_0 t + \epsilon\sin(\omega_n t)) \\ &= A\sin(\omega_0 t)\cos(\epsilon\sin(\omega_n t)) + A\cos(\omega_0 t)\sin(\epsilon\sin(\omega_n t)). \end{aligned}$$

1. Par contre, une image de bruit de phase en domaine temporel peut être donnée à l'aide de la variance d'Allan [IEE99].

2. Dans le standard IEEE [IEE99], la densité spectrale de puissance bilatérale noté $\mathcal{L}_\varphi(\omega)$ est définie par $\mathcal{L}_\varphi(\omega) = \frac{1}{2}\mathcal{S}_\varphi(\omega)$, où la quantité $\mathcal{S}_\varphi(\omega)$ est la densité spectrale de puissance unilatérale du signal φ . Nous utilisons seulement \mathcal{L} qui est dit simplement « densité spectrale de puissance » (DSP) pour éviter des ambiguïtés.

Sachant que l'amplitude de la variation de la phase ϵ est petite nous en déduisons :

$$\begin{aligned} v(t) &= A \sin(\omega_0 t) + \epsilon A \cos(\omega_0 t) \sin(\omega_n t) \\ &= A \sin(\omega_0 t) - \frac{\epsilon A}{2} \sin((\omega_0 - \omega_n)t) + \frac{\epsilon A}{2} \sin((\omega_0 + \omega_n)t), \end{aligned}$$

on obtient alors une composante de pulsation ω_0 qui est l'harmonique principale, et deux composantes qui viennent de la perturbation de la phase. L'analyse spectrale de ce signal montre que celles-ci sont équivalentes en amplitude (voir les flèches bleues Fig. 2.2a) et sont situées de part et d'autre de l'harmonique principale ω_0 , qui est tracée avec la flèche verte sur Fig. 2.2a.

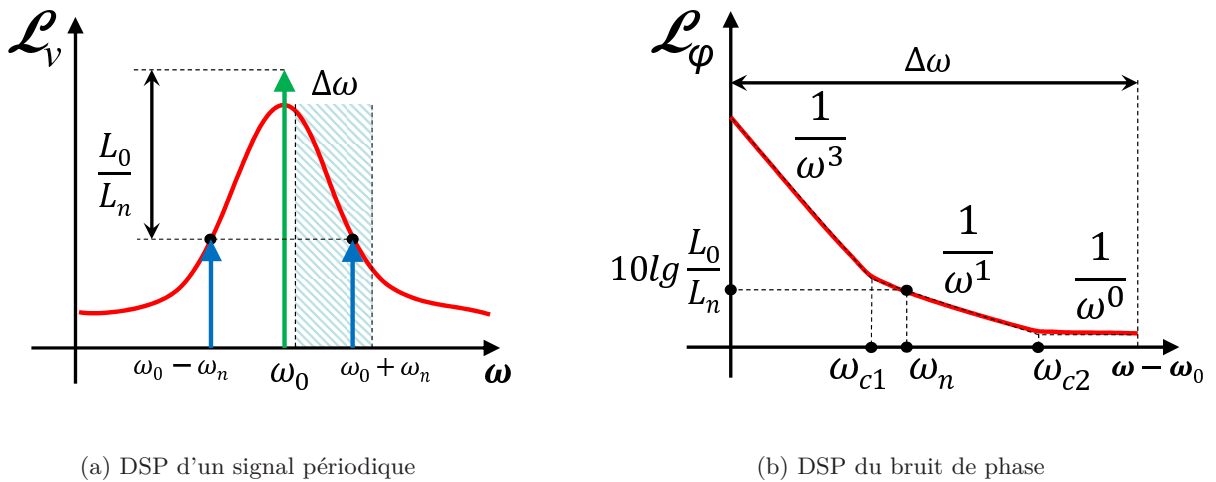


FIGURE 2.2 – Représentation spectrale de la puissance du signal (a) et DSP du bruit de phase dans la bande $\Delta\omega$ de base.

Nous pouvons généraliser cette considération pour le cas où la variation de phase n'est pas un sinus, mais un signal aléatoire. Dans ce cas, le spectre du signal va être déformé selon l'allure du bruit, et comme conséquence, le bruit est étalé autour du signal utile (voir courbe rouge Fig. 2.2a). Par contre, le spectre du signal bruité est assez difficile à caractériser directement à partir du spectre du signal périodique. Pour cette raison, nous nous intéressons à l'étude du signal dans la bande de base (voir Fig. 2.2b). Ce passage se résume par l'extraction du signal $\varphi(t)$ à partir du signal $v(t)$ périodique et son étude à l'aide d'outils d'analyse.

Pour caractériser le bruit nous nous intéressons souvent à la densité spectrale de puissance $\mathcal{L}_\varphi(\omega)$ (voir Fig. 2.2b). Cette caractéristique permet d'analyser de manière quantitative une réalisation du signal de bruit dans le domaine fréquentiel. Or, le bruit de phase peut être analysé de même manière dans le domaine temporel à l'aide de la variance d'Allan (voir annexe 2.5.1, page 45).

La pureté spectrale est caractérisée par le bruit de phase. Dans le cahier des charges d'un oscillateur radiofréquence, le bruit de phase est souvent donné en termes de densité spectrale de puissance et exprimé en dBc/Hz pour une pulsation ω_n particulière (voir la Fig. 2.2b). Par exemple, pour des oscillateurs radiofréquence utilisés en téléphonie mobile, les niveaux typiques sont de -150 à -130 dBc/Hz @ 1 MHz³. Dans le cas où la pureté spectrale du signal est étudiée de manière

3. dBc/Hz - est une mesure de la puissance du bruit de phase intégrée sur une bande de 1 Hz. La signature @

intégrale, nous utilisons souvent la notion de « **rapport signal/bruit** » (SNR) qui est définie comme rapport de la puissance du signal utile à la puissance du bruit pour l'intégralité de la bande de pulsations étudiée.

2.1.2 Sensibilité et plage de fonctionnement

Pour un oscillateur commandé qui se positionne comme oscillateur multi-standard⁴, il existe deux caractéristiques importantes qui sont la sensibilité en fréquence d'oscillation en fonction des signaux d'entrée et la plage de fonctionnement sur laquelle l'oscillateur peut être utilisé. Pour expliquer de quoi il s'agit, nous allons examiner la figure 2.3.

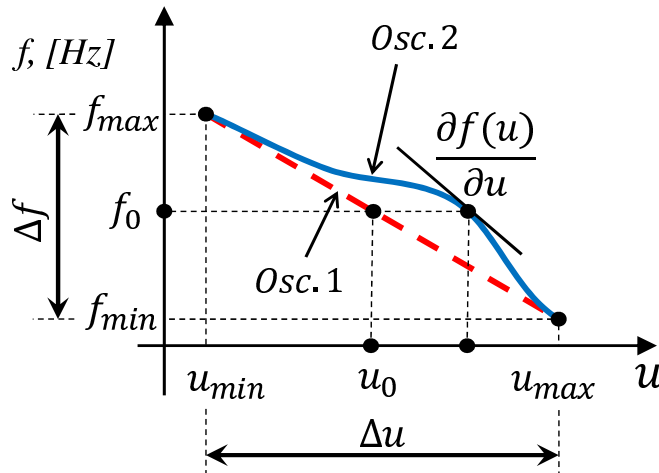


FIGURE 2.3 – Sensibilité et la plage de fonctionnement

Nous voyons deux courbes qui montrent la fréquence d'oscillation en fonction du signal d'entrée. La plage de fonctionnement est définie par la constante Δf entre les fréquences minimale f_{min} et maximale f_{max} . La sensibilité en fréquence de l'oscillateur est définie par la pente de la courbe caractéristique :

$$S_f = \frac{\partial f}{\partial u}.$$

Nous pouvons constater que l'oscillateur Osc.1 (voir Fig. 2.3) possède la plage de fonctionnement :

$$\Delta f = f_{max} - f_{min},$$

et une sensibilité constante, alors que l'oscillateur Osc. 2 possède la même plage de fonctionnement et une sensibilité en fréquence qui n'est pas constante.

Puisque les fréquences centrales des oscillateurs peuvent être différentes, pour pouvoir comparer différents oscillateurs de manière quantitative, il est plus intéressant d'introduire la plage de fonctionnement relative $\Delta f/f$ et la sensibilité relative :

désigne le décalage en fréquence par rapport à la fréquence porteuse d'oscillation.

4. Un oscillateur multi-standard est un oscillateur qui peut être utilisé pour plusieurs applications radiofréquence. Par exemple, un oscillateur commandé qui couvre les fréquences de fonctionnement des applications Wi-Fi, 3G, et de téléphonie GSM en même temps est un oscillateur multi-standard.

$$S_{rel} = \frac{\Delta f/f}{\Delta u/u}.$$

Dans la grande majorité des cas, pour les applications de radiofréquence, les oscillateurs périodiques qui possèdent une sensibilité variable en fréquence par rapport au signal d'entrée sont moins intéressants du point de vue pratique que les oscillateurs linéaires. Il est clair qu'il n'existe pas d'oscillateurs avec une sensibilité strictement linéaire mais qu'il existe plutôt des oscillateurs qui possèdent un degré de linéarité élevée pour un intervalle d'entrée donné. Finalement, l'oscillateur qui nous intéresse le plus est celui qui possède une plage de fonctionnement relativement importante et une sensibilité avec un degré de linéarité élevé pour les niveaux d'entrée autorisés.

2.1.3 Amplitude du signal

Pour que le signal $v(t)$ généré par un oscillateur puisse être utilisé par des systèmes radiofréquence, il doit posséder une certaine **amplitude d'oscillation**. L'amplitude du signal possède une liaison directe avec la puissance, qui pour un oscillateur électrique, est souvent amenée à une charge et peut être calculée à l'aide de :

$$P_{max}(t) = v(t)i = r(t)i^2, [W],$$

qui est mesurée souvent en dBm ⁵, étant donné qu'en Microélectronique nous travaillons souvent avec les mW (milliwatts). Ainsi, l'amplitude de l'oscillation conjuguée à la pureté spectrale du signal définissent la capacité d'un oscillateur d'être utilisable directement pour des systèmes radiofréquence.

2.2 Cas de l'oscillateur à transfert de spin

Ce dispositif est apparu au début du XXI-ème siècle et a dû son apparition à la découverte de deux phénomènes physiques à la fin des années quatre-vingt du XX-ème siècle. Le premier phénomène est la magnétorésistance géante, découvert en même temps par [BBF⁺88, BGSZ89] grâce à la recherche effectuée sur les couches minces ferromagnétiques. Le deuxième phénomène est lié aux propriétés intrinsèques des couches minces quand on applique un courant continu polarisé en spin vers une couche ferromagnétique. C'est le phénomène que l'on appelle aujourd'hui le **transfert de spin** (en anglais - spin torque) [RS08, Slo96]. D'ailleurs, le dernier terme est responsable du nom de l'oscillateur - « **oscillateur à transfert de spin** » que nous appelons par la suite **oscillateur spintronique** afin d'alléger la lecture du manuscrit.

Une explication quantitative des phénomènes liés à l'oscillateur spintronique, nécessite de prendre en compte beaucoup de détails lors de la modélisation du comportement. Malheureusement, dans ce manuscrit, nous ne sommes pas en mesure de donner tous ces détails de fonctionnement et particularités physiques, car développer cet aspect pourrait faire l'objet de plusieurs thèses. Par contre, nous allons essayer de donner suffisamment de distance par rapport aux détails pour que le lecteur comprenne la logique du fonctionnement du dispositif.

Généralement, un oscillateur spintronique est composé de plusieurs couches minces qui possèdent des propriétés physiques différentes [BS95]. Typiquement, l'épaisseur des couches varie au

5. $10 \log_{10} \frac{\text{puissance en } W}{1mW} = dBm$

niveau de quelques nm et une dimension longitudinale des couches ne dépasse pas une centaine de nm [VEH⁺10]. Des électrodes non-magnétiques aux bords de la jonction servent à fournir un courant d'une certaine intensité.

Pour simplifier la présentation générale du dispositif par la suite nous allons supposer que l'oscillateur spintronique est composé de deux couches ferromagnétiques (FM) qui sont séparées par un matériau non-magnétique (NM) (voir Fig. 2.4). Une des couches ferromagnétiques possède une aimantation figée et sert à polariser en spin le courant continu I_0 qui traverse la jonction. L'autre couche ferromagnétique possède une aimantation variable (voir Chapitre 3, page 57 pour plus de détails). Pour que l'aimantation soit oscillante⁶ nous avons besoin d'appliquer un champ H_0 externe (les lignes du champ H_0 sont indiquées par des lignes bleues). Grâce à l'effet de la **Magnétorésistance Géante** découverte par Grünberg et Fert entre l'**aimantation** des couches et la **résistance** $r(t)$, il existe une liaison directe qui sera clarifiée dans le Chapitre 3 page 63. Puisque la résistance $r(t)$ et la tension $v(t)$ sont liées par la loi d'Ohm, l'oscillation de l'aimantation implique l'oscillation de la tension électrique aux bornes de la jonction.

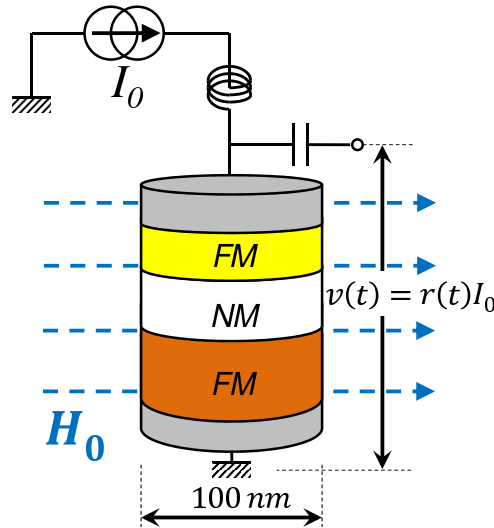


FIGURE 2.4 – Représentation conventionnelle d'un oscillateur spintronique.

Pureté spectrale L'oscillateur spintronique que nous sommes en train d'étudier ne possède pas une bonne pureté spectrale [QGS⁺10]. Un niveau typique du bruit est de $-60dBc/Hz@1MHz$ environ ce qui est relativement élevé par rapport aux autres oscillateurs commandés connus en électronique (voir Tableau 2.1, page 37). Une très grande contribution dans ce bruit est l'activation thermique de la couche [QGS⁺10].

Sensibilité et plage de fonctionnement L'oscillateur spintronique est relativement sensible aux entrées qui sont le champ magnétique externe et le courant continu. La plage de fonctionnement relative de celui-ci dépasse l'unité ($\Delta f/f > 1$). Ce qui fait que potentiellement un tel oscillateur pourrait être utilisé pour les applications multi-standards.

Amplitude du signal Dans les dispositifs spintroniques qui sont constitués de couches minces, le niveau des résistances maximale et minimale et le niveau du courant d'entrée définissent l'amplitude

6. Bien sûr ce n'est pas la seule condition à remplir.

de variation du signal de sortie. Pour notre exemple d'oscillateur spintronique, la limite théorique de la puissance en sortie est de -30 dBm [VEH⁺10].

Oscillateur	Pureté spectrale		$\Delta f/f$		P_{out}		Encombrement
	Quant.	Qual.	Quant.	Qual.	Quant.	Qual.	
VCO Relaxation [KSPH96]	-119 dBc/Hz @200kHz	++	≈ 0.46	+	-7 dBm	-	+
VCO LC [WP06]	-100 dBc/Hz @600kHz	+	≈ 0.22	-	$+17 \text{ dBm}$	++	--
VCO Ring [TB04]	-85 dBc/Hz @1MHz	-	≈ 0.36	-	$+12,5 \text{ dBm}$	++	-
CCO STO [VEH ⁺ 10, QGS ⁺ 10]	-60 dBc/Hz @1MHz	--	> 1	++	-45 dBm	--	++

TABLE 2.1 – Comparaison de quelques réalisations.

Verdict Après avoir rassemblé les paramètres principaux de l'oscillateur spintronique dans le tableau comparatif (voir Tableau 2.1, page 37), nous pouvons constater qu'un **oscillateur spintronique seul** n'est pas un bon candidat pour les applications radiofréquence, car il ne possède pas une puissance élevée par rapport aux autres exemples et possède un bruit de phase important. Par contre, ses qualités de compacité et d'accordabilité font penser à son utilisation possible comme un élément de base dans un oscillateur constitué de plusieurs oscillateurs spintroniques synchronisés en phase. Dans ce qui suit, nous posons l'objectif de la synthèse de fréquence pour un ensemble d'oscillateurs spintroniques qui vont constituer le cœur du futur oscillateur radiofréquence.

2.3 Objectif de la synthèse de fréquence par couplage

Ainsi, pour obtenir des caractéristiques comparables à celles des autres oscillateurs radiofréquence, nous avons besoin d'augmenter la puissance du signal utile et de diminuer le bruit de phase. Par conséquent, l'**objectif de la synthèse de fréquence est l'augmentation du rapport signal sur bruit**.

Problème à résoudre pour atteindre l'objectif Dans cette thèse nous allons atteindre l'objectif de synthèse de fréquence par couplage en utilisant la **synchronisation des oscillateurs** et en vérifiant un ensemble de critères définis par le cahier des charges.

Démarche pour atteindre l'objectif Nous avons donc précisé que notre dispositif, qui est l'oscillateur spintronique, ne possède pas un signal de sortie de puissance suffisante, ainsi nous

ne pouvons pas obtenir un signal périodique d'amplitude importante en utilisant seulement un oscillateur, quel que soit le signal d'entrée. Nous pouvons bien sûr concevoir un amplificateur qui pourrait amplifier le signal jusqu'à l'amplitude requise ; par contre avec l'amplification du signal utile, nous allons amplifier les bruits autour de la fréquence porteuse. Comme solution alternative, les bonnes propriétés pourraient être assurées si nous prenons plusieurs oscillateurs et sommes leurs signaux de sortie. A condition que les signaux de sortie de chaque oscillateur sont en phase et que les bruits propres de chaque oscillateur ne sont pas corrélés, nous pouvons obtenir un signal qui possède l'amplitude maximale en fonction du nombre d'oscillateurs et la composante du bruit qui soit moyennée grâce à l'effet de la somme analogique. Nous cherchons donc à vérifier ces conditions grâce à la synchronisation en phase des oscillateurs.

2.4 Cahier des charges pour la synthèse de fréquence

Ici nous nous intéressons aux spécifications que l'oscillateur est censé respecter. Tout d'abord nous introduisons l'oscillateur comme un élément de base (voir Fig. 2.5, page 38) et ensuite nous posons le cahier des charges pour l'ensemble des oscillateurs (voir Fig. 2.6, page 39).

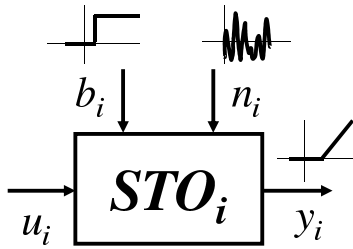


FIGURE 2.5 – Un oscillateur à commander avec : entrée u_i , perturbations d'entrée b_i , perturbations de sortie n_i et sortie y_i

Un oscillateur à transfert de spin possède les entrées et les sorties présentées sur la figure 2.5 où le signal $y_i(t)$ est la **sortie de l'oscillateur** et où le signal $u_i(t)$ représente son **entrée**. Les signaux $b_i(t)$ et $n_i(t)$ sont associés aux signaux parasites en entrée et bruits de phase en sortie de l'oscillateur respectivement.

Dans ce qui suit, nous allons passer en revue des critères du cahier des charges concernant le problème de la synthèse de fréquence par rapport à l'ensemble des oscillateurs \mathbf{P} représenté sur la figure 2.6. Nous allons nous arrêter un peu plus en détails sur chacune des caractéristiques afin de mettre en évidence les critères qualitatifs de la synthèse de fréquence.

2.4.1 Spécification 1. Rejet des perturbations

Tout oscillateur réel est soumis à des perturbations qui influent sur les caractéristiques de sortie. Cette influence se traduit en une perturbation de la fréquence d'oscillation, donc en une dégradation de la pureté spectrale. Nous pouvons remarquer sur la figure 2.5 que les perturbations qui influent de manière importante sur la sortie sont de deux types. Pour chaque type de perturbation, nous avons une caractéristique de sortie à respecter.

2.4.1.1 Rejet des perturbations de sortie

Le signal $n_i(t)$ en sortie de l'oscillateur est associé au problème du rejet des bruits de phase. Lorsque les signaux $n_i(t)$ sont de nature aléatoire, cette spécification peut être formulée en terme de gabarit fréquentiel \mathcal{G}_y^n sur la DSP à respecter en sortie de l'oscillateur, sous l'hypothèse que le signal $n_i(t)$ est au maximum un **bruit blanc de puissance unitaire** (voir Fig. 2.7a) et donc limité par le gabarit fréquentiel \mathcal{G}_n . Dans ce cas, la densité spectrale de puissance de toutes les

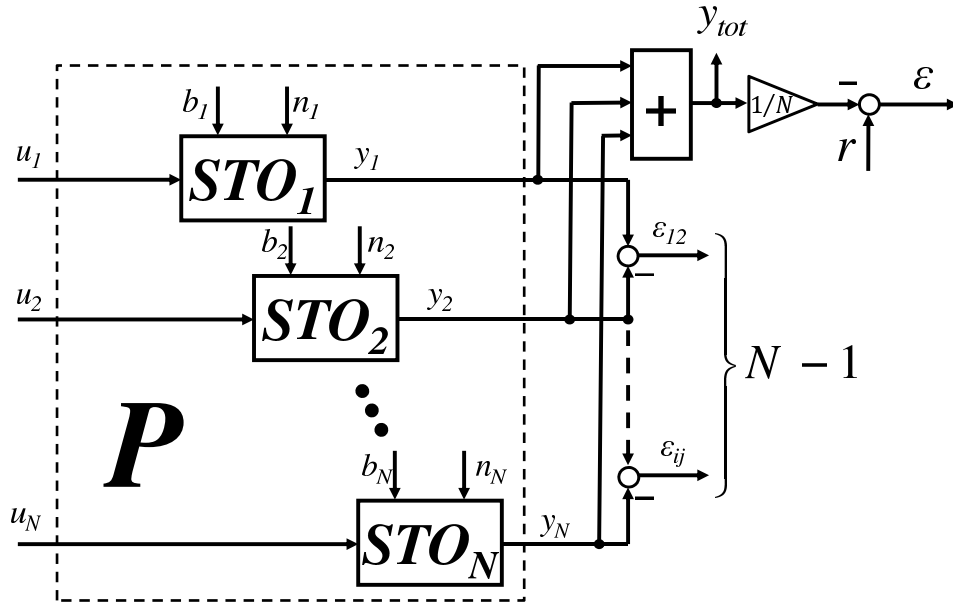


FIGURE 2.6 – Ensemble P de sous-systèmes à commander. La sortie y_{tot} est prise comme la somme analogique des signaux de chaque oscillateur.

réalisations \mathcal{L}_{n_i} du bruit blanc gaussien sera en-dessous du gabarit. Le cahier des charges que nous fixons avec le gabarit de sortie \mathcal{G}_y^n , impose que la densité spectrale de puissance \mathcal{L}_{y_i} soit en-dessous du gabarit quelle que soit la réalisation $y_i(t)$ (voir Fig. 2.7b).

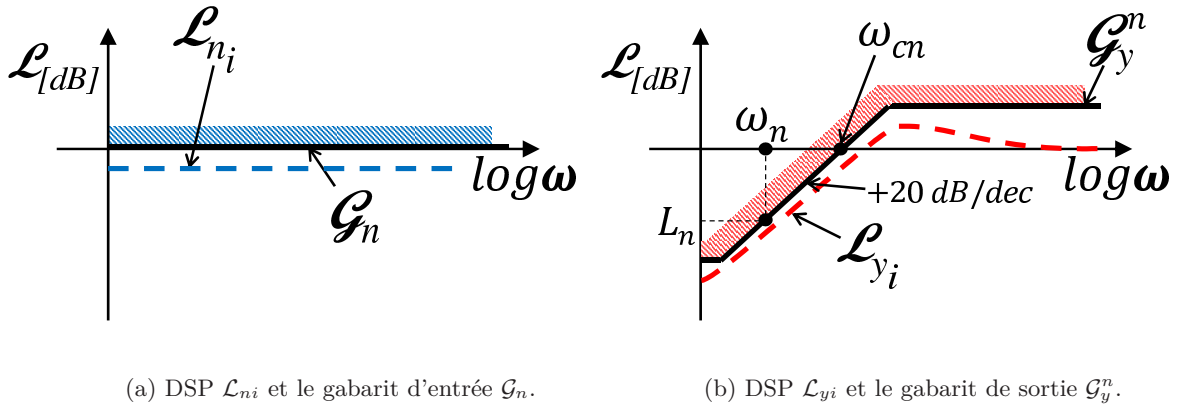
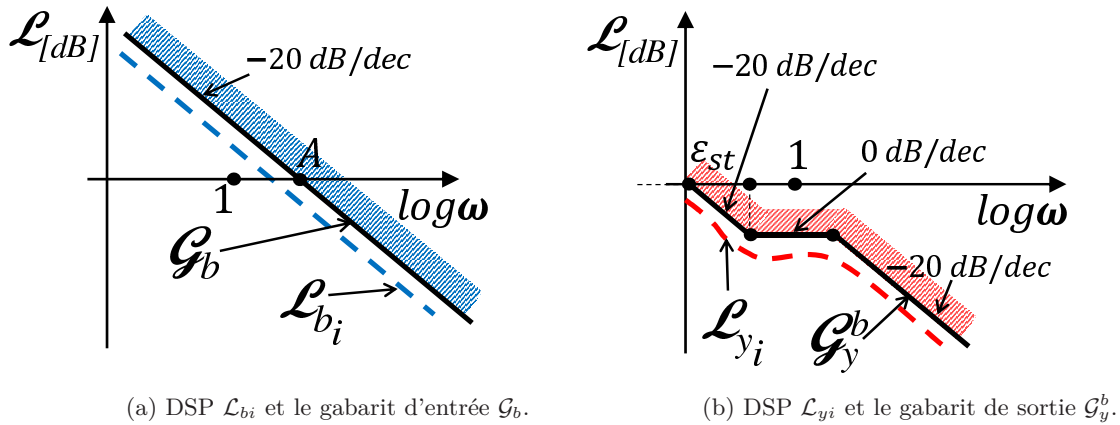
La gamme des pulsations où les bruits seront rejetés sera spécifiée par la fréquence de coupure ω_{cn} . Nous allons fixer la pulsation ω_{cn} selon le rapport du signal sur bruit final à obtenir. Nous allons demander la pente de réjection $+20 \text{ dB/dec}$ dans les basses pulsations. L'atténuation des bruits $n_i(t)$ en sortie $y_i(t)$ sera définie par le niveau L_n sur la pulsation ω_n .

Par conséquent, un des objectifs au niveau de chaque oscillateur est d'avoir un niveau d'atténuation des bruits $n_i(t)$ en sortie acceptable dans une gamme de pulsations suffisamment large. En effet, l'hypothèse d'un bruit n_i blanc est sûrement fautive car il possède souvent une « coloration » bien spécifique. Par contre, dans ce qui suit, nous allons voir que cela n'a aucune influence sur le résultat final, car le plus important dans les approches que nous utilisons dans ce manuscrit est d'assurer le rapport entre les densités spectrales de puissance.

2.4.1.2 Rejet des perturbations d'entrée

Physiquement, les perturbations d'entrée de l'oscillateur sont dues au fait que le circuit qui est mis au point possède souvent un certain nombre de liaisons parasites, qui sont prises en compte avec le signal $b_i(t)$. En ce qui concerne la forme des perturbations appliquées en entrée, nous allons supposer qu'elle représente un **signal sous forme d'échelon** et peut présenter plusieurs changements de niveau au cours du temps.

Nous pouvons formuler qualitativement le problème du rejet des perturbations en souhaitant que le signal $b_i(t)$ soit rejeté à la sortie $y_i(t)$. Sachant que l'amplitude maximale du signal $b_i(t)$

FIGURE 2.7 – Spécifications du rejet des bruits $n_i(t)$ en sortie $y_i(t)$ dans le domaine fréquentiel.FIGURE 2.8 – Spécification du rejet des perturbations $b_i(t)$ à la sortie $y_i(t)$ dans le domaine fréquentiel.

est caractérisée par une constante A nous pouvons fixer le gabarit d'entrée \mathcal{G}_b (voir la figure 2.8a). Dans ce cas, la densité spectrale de puissance \mathcal{L}_{b_i} de toutes les réalisations du signal $b_i(t)$ va être située en dessous du gabarit \mathcal{G}_b . D'autre part, nous souhaitons que les signaux $b_i(t)$ soient rejetés avec une erreur statique maximale ε_{st} . Dans ce cas la densité spectrale de puissance \mathcal{L}_{y_i} de toutes les réalisations de $y_i(t)$ doit vérifier le gabarit \mathcal{G}_y^b de sortie tel qu'indiqué sur la figure 2.8b (gabarit rouge).

2.4.2 Spécification 2. Limitation du signal de commande

L'oscillateur spintronique possède une entrée de commande $u_i(t)$ qui permet de réaliser un certain niveau de performance de l'oscillateur au rejet des perturbations. Pour obtenir une certaine performance, le signal $u_i(t)$ va être calculé à partir d'une loi mathématique déterminée en fonction du comportement de l'oscillateur et en fonction des spécifications de performance qu'il doit assurer. En termes de caractéristiques spectrales, il se peut qu'au final le signal u_i possède des puissances élevées dans les hautes pulsations, au-delà de la limite de sensibilité de l'oscillateur. Dans ce cas, la présence du signal u_i dans cette gamme des pulsations devient inutile. Par conséquent, nous pouvons limiter le signal u par une pulsation ω_{cor} à partir de laquelle nous aurons une atténuation du signal d'entrée. Cela nous permet de limiter la dissipation énergétique sans perdre la performance.

2.4.3 Spécification 3. Synchronisation

Nous imposons que le futur oscillateur que nous allons réaliser à base d'oscillateurs spintroniques, possède une entrée qui est la référence $r(t)$ et une sortie qui est le signal total.

Définition 2 (Signal total). *Le signal total $y_{tot} = \sum_{i=1}^N y_i(t)$ (voir Fig.2.6, page 39) est une somme analogique des sorties de l'ensemble des oscillateurs.*

Pour un oscillateur à commander, le signal de référence $r_v(t)$ est un signal périodique, qui peut être modélisé de la manière suivante :

$$r_v(t) = A' \sin(\omega'(t)t),$$

où la pulsation ω' est variable dans le temps. Dans la bande de base (voir Définition 1, page 32), le signal de référence correspond à :

$$r(t) = \frac{A'}{2} \sin((\omega_0 - \omega'(t))t),$$

où la pulsation $\omega'(t)$ est très proche de la pulsation de base ω_0 . Sous l'hypothèse de faible écart entre les pulsations ($\omega_0 - \omega'(t) \ll \omega_0$), le signal $r(t)$ à court terme peut s'écrire :

$$\forall t \ll \frac{2\pi}{\omega_0}, r(t) \approx \frac{A'}{2} (\omega_0 - \omega'(t)) t$$

qui est un **signal sous forme d'une rampe**. En considérant la pente maximale, qui correspond à une constante $A = \max \frac{A'}{2} (\omega_0 - \omega'(t))$, le signal de référence va être limité dans le domaine fréquentiel par le gabarit d'entrée \mathcal{G}_r (voir figure 2.9a), ce qui impose pour toute réalisation de la rampe $r(t)$ que la densité spectrale de puissance \mathcal{L}_r vérifie le gabarit d'entrée \mathcal{G}_r . Pour le signal $\varepsilon(t)$ nous allons demander que le gabarit fréquentiel de sortie \mathcal{G}_ε soit respecté, c'est-à-dire que la densité

spectrale de puissance \mathcal{L}_ε de toutes les réalisations de ε respecte le gabarit \mathcal{G}_ε (voir le gabarit rouge sur la figure 2.9b).

Ainsi, pour obtenir une amplitude du **signal total** maximale pour un ensemble d'oscillateurs P donné (voir Fig. 2.6, page 39), nous assurons la synchronisation de tous les oscillateurs sur le signal de référence $r(t)$ avec une certaine erreur de trainage $\varepsilon_{tr} > 0$ (voir Fig. 2.9b) :

$$\lim_{t \rightarrow \infty} r(t) - \frac{1}{N} \sum_{i=1}^N y_i(t) = \lim_{t \rightarrow \infty} |\varepsilon(t)| \leq \varepsilon_{tr}. \quad (2.1)$$

De plus, il est nécessaire d'assurer la synchronisation relative des trajectoires de sortie des oscillateurs :

$$\lim_{t \rightarrow \infty} |y_i(t) - y_j(t)| = \lim_{t \rightarrow \infty} |\varepsilon_{ij}(t)| \leq \varepsilon_{max}, \quad i, j \in \{1, \dots, N\}, \quad i \neq j.$$

où $\varepsilon_{max} > 0$ est une erreur de trainage permise entre les oscillateurs.

Si ces conditions sont remplies, la somme analogique des signaux permet de récupérer l'amplitude maximale d'oscillation (voir Fig.2.6). La rapidité de convergence du signal $\varepsilon(t)$ vers 0 quand t tend vers l'infini peut être exprimée par une constante $t_{co} = 2\pi/\omega_{co}$ qui correspond à la pulsation de coupure ω_{co} (voir Fig. 2.9).

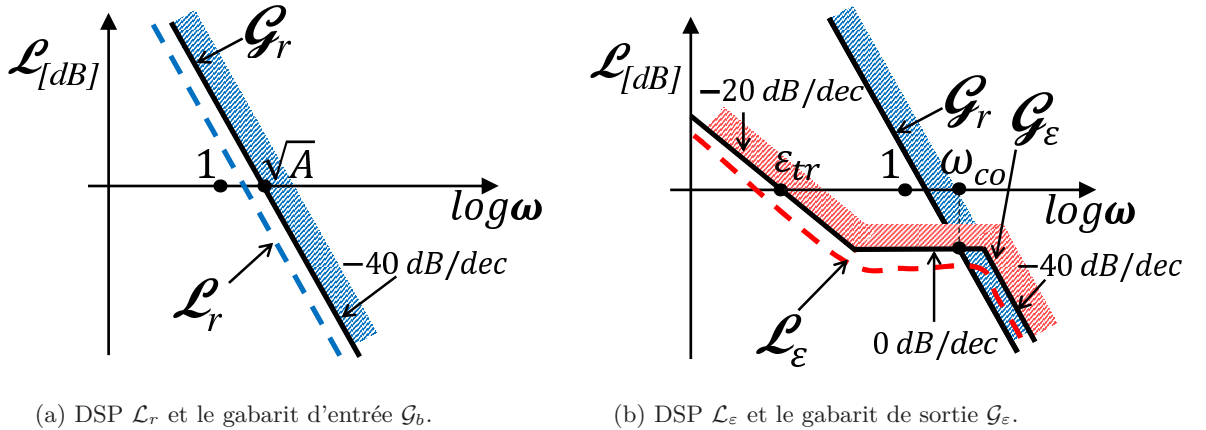


FIGURE 2.9 – Spécification de la synchronisation sur le signal de référence $r(t)$ dans le domaine fréquentiel.

Présentée sous cette forme, la spécification de la synchronisation nous permet de ne pas considérer explicitement la spécification sur l'amplitude du signal total, mais de l'assurer forcément si les conditions de synchronisation et de convergence relative sont remplies.

2.4.4 Problème de la synthèse de fréquence

Pour faire la synthèse des paramètres et des spécifications du cahier des charges, nous avons introduit le tableau 2.2 page 43, où nous avons rassemblé tous les paramètres importants à prendre en compte. Enfin, quand nous avons tous les éléments du cahier des charges, nous fixons un nombre N fini d'oscillateurs. Ainsi, le problème général de synthèse de fréquence se formule de la manière suivante.

Spécifications		Propriété	Domaine temporel	Domaine fréquentiel
S.1.1	Rejet des perturbations de sortie n_i (bruits)	Bande de réjection	<i>n.d.</i>	ω_{cn} [rad/sec]
		Niveau maximal d'atténuation	<i>n.d.</i>	$L_n(\omega_n)$ [dB]
S.1.2	Rejet des perturbations d'entrée b_i (échelons)	Niveau maximal d'atténuation $t \rightarrow \infty, \omega \rightarrow 0$	ε_{st} [rad]	$20\log_{10}(\varepsilon_{st})$ [dB]
S.2	Signal de commande modéré	Bande passante du correcteur	<i>n.d.</i>	ω_{cor} [rad/sec]
S.3	Synchronisation de y_i vers r (rampes)	Rapidité du suivi de trajectoire r	t_{co} [sec]	ω_{co} [rad/sec]
		Erreur de trainage $t \rightarrow \infty, \omega \rightarrow 0$	ε_{tr} [rad]	$20\log_{10}(\varepsilon_{tr})$ [dB]
		Erreur relative ε_{ij}	ε_{max} [rad]	$20\log_{10}(\varepsilon_{max})$ [dB]

TABLE 2.2 – Paramètres du cahier des charges dans les domaines temporel et fréquentiel

Problème 1 (Synthèse de fréquence). Pour un ensemble \mathbf{P} (voir Fig. 2.6, page 39) d'oscillateurs donné, introduire les signaux d'entrée $u_i(t)$ pour chaque oscillateur afin que :

- Le signal $r(t)$ qui respecte le gabarit \mathcal{G}_r soit suivi par chaque oscillateur tel que les signaux $\varepsilon_j, \forall j \in \{1, \dots, N\}$ respectent le gabarit \mathcal{G}_ε (voir Fig. 2.9, page 42).
- Les erreurs relatives soient limitées $\left(\lim_{t \rightarrow \infty} |\varepsilon_{ij}(t)| = \varepsilon_{max} \right)$.
- Les perturbations $b_i, \forall i \in \{1, \dots, N\}$ qui respectent le gabarit \mathcal{G}_b soient rejetées à la sortie $y_j, \forall j \in \{1, \dots, N\}$ en respectant le gabarit \mathcal{G}_y^b (voir Fig. 2.8, page 40).
- Les bruits $n_i, \forall i \in \{1, \dots, N\}$ qui respectent le gabarit \mathcal{G}_n soient rejetés à la sortie $y_j, \forall j \in \{1, \dots, N\}$ en respectant le gabarit \mathcal{G}_y^n (voir Fig. 2.7, page 40).
- L'amplitude du signal $u_i(t), \forall i \in \{1, \dots, N\}$ soit bornée de façon à respecter les spécifications de la performance en bruit et synchronisation.

Par conséquent, la formulation du problème de synthèse de fréquence nous impose de faire un choix concernant la manière dont on doit commander chaque oscillateur de l'ensemble P . Finalement, pour résoudre le problème de la synthèse de fréquence, nous allons mettre les oscillateurs en réseau, en les interconnectant. Mais, avant d'étudier le réseau, nous allons nous intéresser plus précisément à la dynamique d'un oscillateur et aux effets qualitatifs et quantitatifs des entrées u_i, b_i, n_i sur les sorties y_i de chaque oscillateur pour l'étude des réseaux.

2.5 Annexe

2.5.1 Pureté spectrale (point de vue temporel)

Dans le domaine temporel, on peut définir la pureté spectrale à l'aide de la variance d'Allan [IEE99]. Pour cela on va imaginer qu'on a déjà extrait la phase du signal $v(t)$ et, donc, qu'on dispose de $\varphi(t)$. On introduit une nouvelle variable :

$$y(t) = \frac{\omega(t) - \omega_0}{\omega_0} = \frac{\dot{\varphi}(t)}{\omega_0}$$

où ω_0 est la pulsation de l'oscillateur idéal (pulsation centrale), $\omega(t)$ est la pulsation instantanée de l'oscillateur observé, et $\dot{\varphi}(t) = \frac{d\varphi(t)}{dt}$ la dérivée de la phase de l'oscillateur. On peut définir la quantité $x(t) = \frac{\varphi(t)}{\omega_0}$, qui est une mesure de la **variation de la phase** dans le domaine temporel. Par conséquent $y(t) = \frac{dx(t)}{dt}$ est la **variation de la fréquence**. D'ici on peut définir les écart-types :

$$\sigma(\tau) = \sqrt{\frac{1}{2} \lim_{M \rightarrow \infty} \frac{1}{M} \sum_{k=1}^M (\bar{y}(t+\tau) - \bar{y}(t))^2 dt} = \sqrt{\frac{1}{2} \lim_{M \rightarrow \infty} \frac{1}{M} \sum_{k=1}^M (\bar{y}_{k+1} - \bar{y}_k)^2}$$

où $\bar{y}_k = \frac{1}{\tau} \int_{t_k}^{t_k+\tau} y(t) dt = \frac{x(t_k + \tau) - x(t_k)}{\tau} = \frac{x_{k+1} - x_k}{\tau}$. Alors, l'écart type se calcule en se basant sur deux séquences y_k , décalées de la valeur de τ . Le carré de l'écart type est la variance d'Allan.

En pratique, on ne dispose jamais d'un nombre infini d'échantillons. Dans ce cas, on peut utiliser la version discrète :

$$\sigma_y(\tau) = \sqrt{\frac{1}{2(M-1)} \sum_{k=1}^{M-1} (\bar{y}_{k+n} - \bar{y}_k)^2}$$

où $\tau = nT_s$, T_s étant la période d'échantillonnage du signal $y(t)$. Si on raisonne par rapport aux variations de la phase x on peut exprimer l'écart type par :

$$\sigma_y(\tau) = \sqrt{\frac{1}{2(N-2)\tau^2} \sum_{k=1}^{N-2} (x_{k+n+1} - 2x_{k+n} + x_{k+n-1})^2}.$$

Il existe une liaison entre la représentation de la variance d'Allan et la densité spectrale de puissance du bruit de phase [GR00]. La densité spectrale de puissance et la variance d'Allan sont deux outils qui permettent de caractériser la pureté spectrale du signal périodique, l'un dans le domaine fréquentiel, l'autre, dans le domaine temporel.

Chapitre 3

Modélisation du comportement pour l'étude des réseaux

Dans ce chapitre, on effectue la caractérisation de la dynamique d'un oscillateur à transfert de spin dans le cadre de l'étude de réseaux constitués de plusieurs oscillateurs. Cette caractérisation doit être effectuée de manière à refléter des phénomènes qui peuvent avoir lieu quand on introduit un couplage. Puisqu'il est évident que le comportement d'un oscillateur à modéliser diffère suivant que l'oscillateur est isolé ou inséré dans un réseau, nous allons séparer deux cas d'étude. Afin de progresser dans l'explication, nous allons, dans un premier temps, nous intéresser à la dynamique d'un oscillateur isolé. Ensuite, nous introduisons une perturbation harmonique du modèle physique de référence afin de retrouver la dynamique du système perturbé et nous effectuons une extension de la dynamique vers le cas d'un ensemble d'oscillateurs quand certaines sorties harmoniques sont appliquées sur certaines entrées des oscillateurs. Par cela on définit la dynamique du réseau des oscillateurs couplés. Lorsque les perturbations peuvent influencer sur les caractéristiques de sortie des oscillateurs alors ce point est étudié avec la prise en compte des perturbations sous forme de bruit.

Du point de vue de la complexité, nous allons voir trois niveaux de modèles qui ont des domaines d'application différents. Le modèle de plus grande complexité est le modèle physique de référence. Nous utilisons ce modèle pour des simulations temporelles car il contient la description des phénomènes physiques d'une manière précise. Le modèle d'analyse qui est expliqué par la suite possède une complexité moindre et sert souvent pour analyser et démontrer les phénomènes sous une forme qualitative mais pas forcément quantitative. Finalement, nous introduisons le modèle de synthèse qui est une linéarisation du modèle d'analyse et qui sera utilisé pour des méthodes de synthèse des réseaux par la suite. Le modèle linéaire de synthèse est assez limité en termes de domaine d'application et est souvent utilisé pour décrire le comportement au voisinage d'une trajectoire de référence, sous l'hypothèse de petites variations des signaux de sortie par rapport à ceux d'entrée.

Au final, nous avons besoin non seulement d'une représentation précise des phénomènes du couplage mais aussi d'une représentation assez compacte de la dynamique dans le cadre des réseaux. Une question qui se pose à la fin de ce chapitre est comment présenter la dynamique sous une forme compacte en prenant en compte des couplages et diverses perturbations.

3.1 De la spintronique à l'oscillateur à transfert de spin

Les travaux sur les couches minces ferromagnétiques sont fortement liés aux noms de A. Fert et P. Grünberg qui ont mesuré un changement important de la résistance lors d'un changement du champ magnétique externe et du courant continu dans les couches minces ferromagnétiques [BBF⁺88, BGSZ89]. Ce phénomène est appelé « Magnétorésistance Géante ».

Les couches minces ferromagnétiques constituent la base des dispositifs qu'on appelle aujourd'hui les dispositifs « spintroniques » et qui se résument par la mise en série d'un ensemble de couches ferromagnétiques séparées par un matériau non-magnétique dont le schéma classique est présenté sur la figure 3.1. Une des couches ferromagnétique possède une aimantation libre représentée par le vecteur \vec{m} . L'autre couche est figée et sert à polariser en spin le courant qui est appliqué à la jonction. Sous certaines conditions d'application du champ externe et du courant de polarisation nous pouvons avoir un changement d'état de l'aimantation dans la couche libre. Suivant la direction de l'aimantation, la valeur de la résistance de la jonction peut changer de manière importante (plusieurs dizaines de %).

Au cours de l'étude du phénomène de la Magnétorésistance Géante une question importante a été posée par A. Fert concernant le mécanisme de changement de l'aimantation qui n'a pas été encore étudié [BBF⁺88, BGSZ89]. Dans [FGB⁺95, GAO⁺96], une des pistes possibles a été indiquée selon laquelle le courant polarisé en spin peut être une cause de changement l'aimantation.

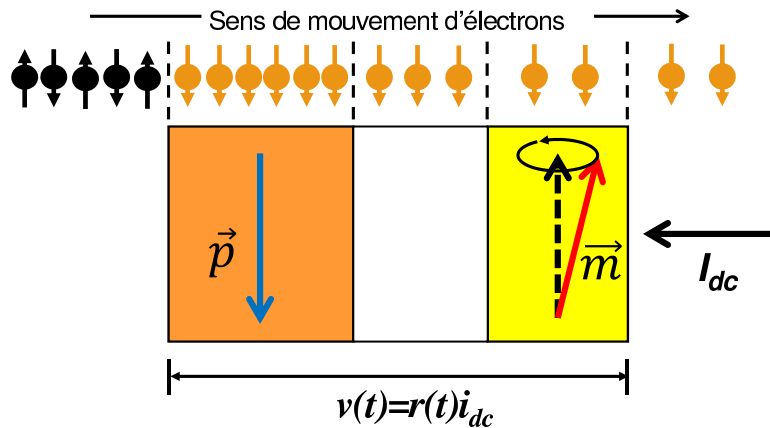


FIGURE 3.1 – Jonction ferromagnétique.

Ensuite, des propriétés oscillatoires de l'aimantation dans les couches minces ont été constatées, dans des configurations de courant et de champ spécifiques [JMPS99]. A partir des premières mesures, la communauté scientifique travaillant sur les couches minces a abordé les points les plus importants dans l'étude des caractéristiques d'entrée et de sortie des couches minces (voir Tableau 3.1, page 49) que nous allons utiliser dans notre étude.

Entrées de l'oscillateur. D'après [JMPS99], la fréquence d'oscillation peut être réglée sur une plage importante à l'aide des niveaux du champ appliqué et du courant DC. Ainsi, pour pouvoir modéliser de manière complète le fonctionnement du dispositif, nous allons choisir le champ externe et le courant d'entrée comme variables principales d'entrée.

Référence	Problème	Solution	Remarques
[BBF ⁺ 88, BGSZ89]	Recherche fondamentale sur des propriétés des couches minces	Découverte de la « Magnétorésistance géante » par mesure	Mesure avec une variation du champ externe, constatation de 50% de changement de la résistance
[FGB ⁺ 95, GAO ⁺ 96]	Mécanismes de changement de la résistance	Premières hypothèses sur changement de l'aimantation	Raisonnement logique par rapport à l'existence d'un moment magnétique
[Slo96]		Description du couple de spin (spin-torque)	Explication des états stables de l'aimantation et excitation d'oscillation
[JMPS99]	Régimes d'oscillation	Constatation des régimes d'oscillation entretenus	Début de travaux sur oscillateurs spintroniques

TABLE 3.1 – Grandes étapes de la spintronique concernant l'oscillateur à transfert de spin

Sortie de l'oscillateur. Comme nous avons déjà précisé, la grandeur dont on dispose sur le dispositif spintronique est la tension électrique, qui est mesurée aux bornes de la jonction ferromagnétique (voir Fig.3.1, page 48). Celle-ci est considérée comme la sortie principale de l'oscillateur. La question importante ici est comment la sortie de l'oscillateur est quantifiée par rapport aux entrées. Autrement dit, quelles sont les propriétés entrée-sortie du dispositif.

État de l'oscillateur. L'état dans lequel peut se trouver l'oscillateur est défini par l'aimantation du matériau de la couche libre. A ce sujet, nous allons nous intéresser non seulement à l'état actuel de l'aimantation du matériau mais aussi à la liaison entre les entrées, les états et les sorties de l'oscillateur spintronique.

Dans ce cadre, nous pouvons dégager une grande question qui concerne la modélisation du comportement du dispositif, question qui fait l'objet des prochaines sections.

3.2 Modèles dynamiques existants

Dans cette sous-section, nous faisons le tour de la bibliographie relative à la modélisation de l'oscillateur dans le cadre du réseau, dont la synthèse est présentée dans le tableau 3.2 page 52. Avant de commencer, il est important de noter quelles sont les grandes hypothèses de physique qui constituent la base de la modélisation.

Hypothèses physiques de départ. La première grande hypothèse dite « Macrospin » se base sur le fait que la couche libre est considérée comme un élément dont l'aimantation se trouve toujours dans son état de saturation [XZS05, RS08]. Cela simplifie les calculs mais ne permet pas une concordance fine entre les simulations et mesures. Lorsque cette concordance est recherchée, la dynamique de l'aimantation est présentée comme un maillage d'éléments dont chacun possède sa propre aimantation. Cette approche dite « Micromagnétisme », permet de simuler des phénomènes complexes afin d'avoir le plus de concordance avec la mesure expérimentale [BM08]. L'étude du comportement utilisant cette approche ne rentre pas dans le cadre du manuscrit et dans ce qui suit nous allons baser nos études sur l'hypothèse « Macrospin ». La deuxième grande hypothèse de physique concerne les bruits qui impactent l'aimantation du matériau de la couche. On considère que les bruits qui perturbent l'aimantation dans la couche libre sont seulement dûs à l'activation thermique des électrons [XZS05, BM08]. La caractérisation du bruit dans le modèle physique de référence est présentée dans la section 3.4.1.

Modèle de référence Le début de la modélisation de la dynamique de l'oscillateur à transfert de spin découle de la publication de Landau et Lifshitz dans les années trente du XXème siècle [LL35]. Ces deux physiciens ont démontré les principes d'oscillations dues à la résonance ferromagnétique par la description des moments magnétiques en fonction des paramètres du champ externe. Avec l'arrivée des couches minces et la découverte de la magnétorésistance géante, il devient nécessaire de re-préciser le modèle proposé par rapport aux paramètres électriques de la couche [BBF⁺88]. Ainsi, un nouveau mécanisme d'excitation de l'aimantation par le courant polarisé a été découvert par l'ingénieur d'IBM Slonczewski qui l'a modélisé par un terme dynamique dépendant de l'aimantation du matériau et des paramètres du courant d'entrée [Slo96]. Ensuite, le mécanisme de dissipation énergétique décrivant l'amortissement des oscillations de la couche a été exprimé en fonction de l'aimantation [Gil04]. Tous ces termes ont été rassemblés dans l'équation de la dynamique de la couche mince ferromagnétique, ce que l'on appelle aujourd'hui le modèle de Landau-Lifchitz-Gilbert-Slonczewski (LLGS) [JMPS99, RS08]. La partie concernant le modèle physique de référence est considérée en détails dans la section 3.4.1.

La communauté scientifique a commencé à faire les premières tentatives pour trouver une solution de l'équation LLGS et chercher d'autres formes de représentation de la dynamique. Une approche intéressante a été proposée par [Sun00] qui a présenté l'équation LLGS en coordonnées sphériques. Cela a permis d'exprimer la dynamique avec moins d'équations que dans le cas de la représentation Cartésienne. Néanmoins, le résultat obtenu n'a pas facilité la compréhension de la dynamique de l'aimantation. De plus, les simulations effectuées avec ce type de modèle sont très exigeantes en terme de précision à cause des propriétés de la fonction tangente au voisinage des angles critiques $\pi/2 + k\pi$. Cette forme de représentation a été revisitée par [HVSD09] où les auteurs ont proposé de représenter la dynamique à l'aide des stéréo-projections. Ce résultat a permis d'alléger la simulation en termes de puissance de calcul et de proposer de nouveaux paramètres de

caractérisation des trajectoires limites. Par contre, l'analyse des caractéristiques et des régimes de fonctionnement [XZS05] a été effectuée toujours avec la représentation en coordonnées cartésiennes du modèle LLGS, ce qui est assez complexe.

Modèles d'analyse En ce qui concerne l'analyse de la dynamique de l'oscillateur, les premiers travaux ont été effectués par Slavin et Tyberkevych [ST09]. L'appui principal a été effectué sur l'approximation de la dynamique de l'oscillateur du point de vue comportemental. Le résultat de modélisation de l'oscillateur a donné une représentation d'état dans le plan complexe, ce qui a été utilisé ensuite pour effectuer une analyse plus poussée des régimes transitoires [YJ07, ZTC⁺10] et de l'influence du bruit thermique sur les caractéristiques de sortie de l'oscillateur [KMC⁺07, TSK08]. La propriété principale de cette approche est que la représentation d'état dans le plan complexe permet d'effectuer un passage de la dynamique sous forme complexe vers la représentation en coordonnées polaires. Grâce aux mesures qui ont été effectuées récemment on a pu observer la dépendance forte entre la dynamique de l'amplitude d'oscillation et sa phase [BCK⁺10] ce qui a été initialement discuté dans [ST09]. Ainsi, le modèle proposé par Slavin et Tyberkevych a permis de décrire la dynamique d'un oscillateur spintronique du point de vue comportemental en ayant un certain niveau de validité par rapport aux mesures.

Bruit de phase Récemment, les premières mesures de bruit de phase d'un STO ont été obtenues par [QGS⁺10] où les auteurs ont montré que l'oscillateur spintronique est un dispositif complexe non seulement par ses régimes de fonctionnement mais aussi par l'allure du bruit de phase. De ce point de vue, on peut dire que le modèle classique de bruit de phase proposé par Leeson [Lee66] se révèle comme insuffisant. Lorsque nous nous intéressons à l'oscillateur spintronique pour des applications radiofréquence, il existe une nécessité de caractériser le bruit de phase pour pouvoir s'assurer que les solutions que l'on propose garantissent que les oscillateurs vont posséder les caractéristiques de sortie souhaitables.

Oscillateur spintronique couplé Un oscillateur spintronique perturbé par un signal périodique, autrement dit couplé avec une source externe, ne possède pas forcément la même dynamique que l'oscillateur libre. Les premiers papiers qui visaient la description du phénomène du couplage dans les oscillateurs spintroniques ont été proposés par [ST09, TSBG09]. Les résultats obtenus sont basés sur la théorie générale proposée par [KN87] qui ne prend pas en compte les phénomènes intrinsèques des oscillateurs spintroniques. Un résultat plus avancé dans ce sens-là a été obtenu par [UTTS10] où les auteurs ont montré la possibilité de synchroniser des oscillateurs spintroniques en phase à l'aide des harmoniques fractionnaires. Par contre, le résultat ne montre pas les conséquences de phénomènes physiques dus au couplage qui peuvent être observés dans les mesures [QSF⁺11]. De plus, comme on le verra, les régimes de fonctionnement ainsi que les propriétés du couplage dépendent beaucoup de l'orientation spatiale du dispositif, ce qui est très important à prendre en compte lors de la modélisation.

Ainsi, nous nous intéressons à la modélisation de la dynamique des oscillateurs couplés avec la prise en compte de l'orientation spatiale. Malgré le fait que la question de l'influence du bruit a été mise en évidence de manière précise dans le modèle physique de référence, nous ne disposons toujours pas d'une caractérisation du bruit pour un oscillateur isolé, ni pour un réseau d'oscillateurs

Référence	Problème	Solution	Approche théorique	Remarques
[BM08]	Description du comportement (Simulation)	Révision des modèles existants (coordonnées cartésiennes)	« Micromagnétisme »	Auteurs montrent les limites des modèles type « Macrospin »
[XZS05]		Comparaison « Macrospin » et « Micromagnétisme »	« Macrospin »	Comparaison des modèles + mesures de [KSK ⁺ 03]
[Sun00]		Modèle aux coordonnées sphériques		Ne marche pas pour tous les modes de fonctionnement (divisions par « 0 » possibles)
[HVSD09]		Comportement présenté à l'aide des stéréo-projections		Nécessitant beaucoup moins de calculs pour la simulation par rapport à [Sun00]
[ST09]	Description de comportement (Analyse)	Modèle analytique	Dérivation du Hamiltonien (théorie de [Lvo94])	Étude de l'oscillateur perturbé par une harmonique
[YJ07, ZTC ⁺ 10]		Modèle de transitoire au régime forcé	Modèle Amplitude/Phase	Transitoires au verrouillage
[KN87]	Comportement du réseau	Modèle analytique des phases couplés	Analyse perturbative	Ne tient pas compte de l'amplitude d'oscillation

TABLE 3.2 – Bibliographie sur les modèles comportementaux

couplés de façon à pouvoir l'exploiter dans la synthèse du réseau des oscillateurs couplés. Nous allons aborder ce point à la fin de ce chapitre.

3.3 Représentation d'état d'un système dynamique

Cette section contient quelques définitions dont nous avons besoin avant de parler des aspects de la modélisation :

Définition 3. Système dynamique [Sco10a] *Un système Σ est un processus qui transforme un ou plusieurs signaux d'entrée $u(t) \in \mathbb{R}^l$ en un ou plusieurs signaux de sortie $y(t) \in \mathbb{R}^k$. Un système est en général une portion de réalité définie par une frontière et organisée en fonction d'un but. Le système dynamique est associé avec un modèle mathématique :*

$$\Sigma : \begin{cases} \dot{x} = f(x, u) \\ y = g(x, u) \end{cases} \quad (3.1)$$

L'idée d'effectuer la modélisation d'un phénomène physique sous forme mathématique vient du fait qu'on a besoin de caractériser le comportement du phénomène entre le signal d'entrée $u(t)$ et le signal de sortie $y(t)$. Le modèle (3.1) est appelé « équation d'état du système dynamique » ou « équation d'état » tout court où $x(t)$ regroupe des signaux internes. Par la suite nous allons utiliser la définition du système dynamique décrit par le modèle (3.1) car l'oscillateur que nous sommes en train d'étudier est un oscillateur commandé (voir Section 2.2, page 36). Généralement, les signaux $u(t)$ et $y(t)$ ne sont pas des scalaire ce qui veut dire qu'il s'agit de systèmes à entrées multiples et sorties multiples (MIMO). Le cas d'une entrée et une sortie est un cas particulier de système dynamique.

La représentation de la dynamique d'un phénomène physique est souvent effectuée à l'aide d'un modèle mathématique de comportement. Celui-ci bien sûr ne représente pas exactement le système mais est juste une des manières possibles pour décrire et pour pouvoir analyser le comportement du phénomène considéré. Le langage de l'automaticien fait souvent intervenir la notion de **représentation d'état** associée à un processus physique qui évolue au cours du temps. Selon la complexité de ce processus et par rapport au problème que l'on doit résoudre cette représentation peut être plus ou moins complexe, ce qui va influencer fortement sur le domaine d'application de ce modèle par rapport au procédé. Nous allons voir par la suite que des modèles assez complexes en termes de non-linéarités peuvent donner une bonne concordance avec les mesures. Par contre, ils ne sont pas toujours analysables à cause de leur complexité. Dans le cas où nous avons besoin d'analyser le comportement du système il faut s'intéresser à une transformation du modèle original en une forme suffisamment simple, mais aussi suffisamment complète pour que le comportement devienne analysable et que les phénomènes importants soient pris en compte.

3.3.1 Système non-linéaire

La réalité physique des phénomènes est telle que sa caractérisation précise par les équations différentielles ordinaires nécessite parfois d'aller vers des représentations d'état non-linéaires. La représentation de la dynamique reste quand même une approximation et les modèles ne représentent jamais exactement les phénomènes mais en sont des approximations plus ou moins justes.

Définition 4. Représentation d'état du système non-linéaire. Un système dynamique commandé dont le comportement est caractérisé par :

$$\Sigma : \begin{cases} \dot{x} = f(x, u) \\ y = g(x, u) \end{cases} \quad (3.2)$$

avec $u \in \mathbb{R}^l$, $x \in \mathbb{R}^n$, $y \in \mathbb{R}^k$ est dit **non-linéaire** si la fonction $f(x, u)$ et/ou $g(x, u)$ est non-linéaire.

La caractérisation des phénomènes complexes, comme les oscillations par exemple, nécessite parfois d'aller vers ce type de représentation d'état. Par contre, cela n'est pas toujours nécessaire car pour certains cas d'application la caractérisation sous forme linéaire peut donner des résultats satisfaisants.

3.3.2 Trajectoire de référence

Dans la sous-section précédente, nous avons supposé que le système (3.1) génère une trajectoire unique pour une entrée de référence $u_r(t)$ et une condition initiale x_0 . Cette trajectoire qu'on note $x_r(t)$ est appelée la **trajectoire de référence** du système (voir Fig. 3.2). On peut changer la trajectoire de référence en changeant la condition initiale, l'entrée de référence ou bien les deux. Chaque cas de figure donne une autre trajectoire de référence.

On parle de « trajectoire perturbée » (voir Fig. 3.2) pour toute trajectoire $x'_r(t)$ avec une condition initiale $x'_0 \neq x_0$ ou/et l'entrée $u'_r(t) \neq u_r(t)$ pour tout t inférieur ou égal à T et $u'_r(t) = u_r(t)$ pour tout t supérieur ou égal à T (voir Fig. 3.2). Évidemment, les deux perturbations peuvent influencer sur le système en même temps. Si on considère le cas d'un système dynamique qui possède un point d'équilibre qui est stable, alors on atteint le régime stationnaire asymptotiquement dans tous les cas de perturbation à durée finie ($T < \infty$). Quand la trajectoire perturbée converge vers celle de référence, on dit que le système "oublie" l'histoire de l'entrée ou/et la condition initiale.

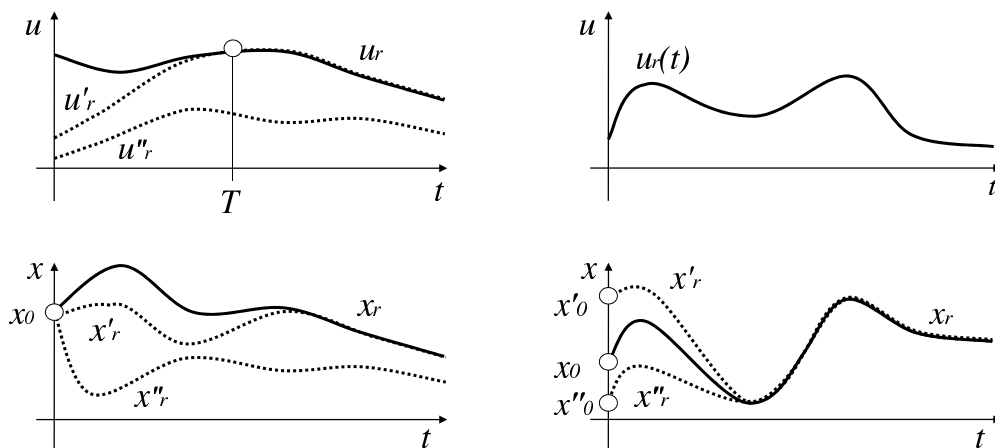


FIGURE 3.2 – Entrées de référence, conditions initiales et trajectoires de référence.

On considère ici que la convergence de $u'_r(t)$ vers $u_r(t)$ donne une convergence asymptotique $x'_r(t)$ vers $x_r(t)$. Par contre, dans le cas plus général des systèmes dynamiques, on peut avoir plusieurs équilibres et par conséquent, un changement de la condition initiale, ou de l'entrée de

référence, peut provoquer une convergence vers un point d'équilibre ou vers l'autre. Ainsi, on n'a pas forcément convergence de la trajectoire perturbée vers celle de référence.

Définition 5. Point d'équilibre. Pour le système (3.1) qui a une entrée u_r constante, le point x_{eq} est un point d'équilibre si :

$$f(x_{eq}, u_r) = 0. \quad (3.3)$$

Définition 6. Trajectoire de référence. Pour le système (3.1) qui a une entrée $u_r(t)$ la trajectoire $x_r(t)$ est la trajectoire de référence si :

$$f(x_r(t), u_r(t)) = \dot{x}_r(t). \quad (3.4)$$

Dans le cas plus général, un système dynamique peut avoir différents types de trajectoires de référence suivant sa nature et selon l'entrée qu'on lui impose. Pour les systèmes dynamiques très particuliers on peut observer des cas de trajectoires de référence qui sont les **cycles limites** ou bien les **attracteurs**¹.

Dans le cas de systèmes instables on peut avoir une **trajectoire de référence** divergente. Dans le cadre d'un système dynamique bien posé (voir Chapitre 6, page 147), le comportement instable est une convergence vers l'infini asymptotiquement. Un exemple de tel système dynamique peut être un intégrateur.

Exemple 1. Intégrateur. Un intégrateur pur avec une entrée constante "non nulle" est défini par la représentation d'état :

$$\Sigma : \begin{cases} \dot{x} = u, \\ y = x, \\ x(t_0) = x_0, \end{cases} \quad (3.5)$$

pour tout $u(t)$ constant et non-nul, la sortie de l'intégrateur est une trajectoire sous forme d'une rampe. Chaque troncature avec un temps fini donne une valeur finie de la sortie.

La notion de trajectoire de référence est très importante quand on veut travailler avec les linéarisations du système dynamique non-linéaire. Nous abordons cette question par la suite.

3.3.3 Linéarisation et représentation linéaire

Classiquement, la linéarisation de la représentation d'état d'un système non-linéaire est définie au sens de la trajectoire de référence $x_r(t)$. Il existe aussi des cas particuliers de linéarisation par rapport à un point fixe. Dans ce cas il s'agit de linéarisation au sens du point d'équilibre avec une entrée constante.

Définition 7. Linéarisation [SFMB07]. Soit un système dynamique décrit par :

$$\Sigma : \begin{cases} \dot{x}(t) = f(x(t), u(t), t), \\ y(t) = h(x(t), u(t), t), \\ x(t_0) = x_0, \end{cases} \quad (3.6)$$

1. Pour ceux-ci la trajectoire n'est unique que pour la même condition initiale. Une perturbation de la condition initiale et/ou de l'entrée par rapport à une entrée de référence ne donne aucune convergence vers la trajectoire de référence.

avec les fonctions $f \in \mathbb{R}^n$ et $h \in \mathbb{R}^k$ qui sont Lipschitz continues. Il existe une solution de référence $x_r(t)$ qui est unique pour une condition initiale x_0 et une entrée de référence $u_r(t)$ donnée. Dans ce cas le système (3.6) possède une linéarisation qui est définie par :

$$\delta \dot{x} = \frac{\partial f(x_r(t), u_r(t))}{\partial x} \delta x + \frac{\partial f(x_r(t), u_r(t))}{\partial u} \delta u, \quad (3.7)$$

$$\delta y = \frac{\partial h(x_r(t), u_r(t))}{\partial x} \delta x + \frac{\partial h(x_r(t), u_r(t))}{\partial u} \delta u. \quad (3.8)$$

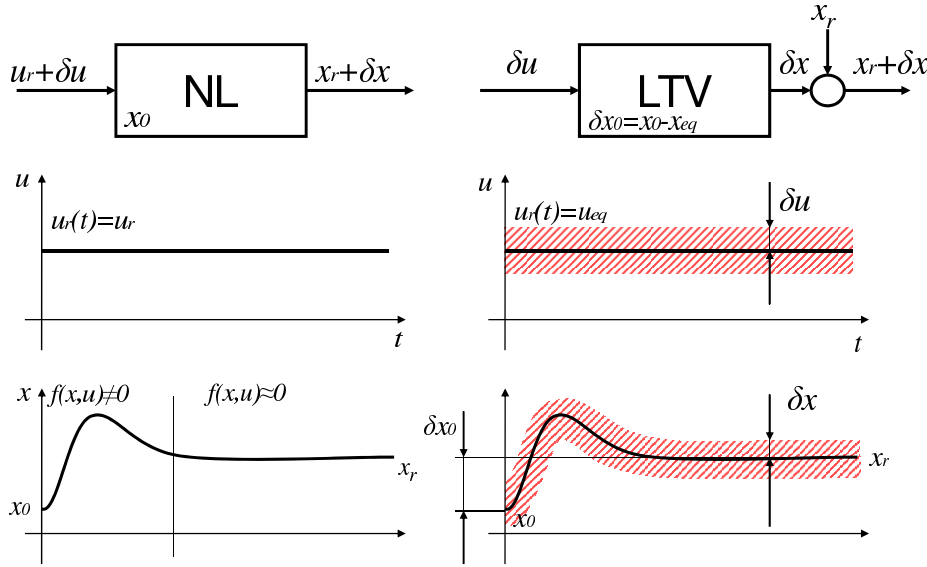


FIGURE 3.3 – Lien entre les cas non-linéaire et linéaire [SFMB07].

Dans le cas général, à partir d'une linéarisation (3.8), on peut obtenir la forme suivante :

$$\delta \dot{x} = A(t) \delta x + B(t) \delta u, \quad (3.9)$$

$$\delta y = C(t) \delta x + D(t) \delta u, \quad (3.10)$$

qui définit la *représentation d'état variant dans le temps* (LTV) avec les matrices $\{A(t), B(t), C(t), D(t)\}$ qui représentent les paramètres évoluant au cours du temps. Ce cas représente la dynamique du système autour de la trajectoire de référence $x_r(t)$ et est une représentation d'état linéaire la plus générale par rapport à la dynamique non-linéaire.

Selon la structure des fonctions f et g dans le modèle non-linéaire, la linéarisation peut donner une autre forme de représentation d'état où les matrices $\{A, B, C, D\}$ sont constantes. Cela définit la dynamique linéaire stationnaire sous forme :

$$\Sigma[u_r, x_r] : \begin{cases} \delta \dot{x}(t) = A \delta x(t) + B \delta u(t), \\ \delta y(t) = C \delta x(t) + D \delta u(t), \\ \delta x(t_0) = x_0 - x_r, \end{cases} \quad (3.11)$$

où les matrices constantes : $A = \frac{\partial f(x_r, u_r(t))}{\partial x}$, $B = \frac{\partial f(x_r, u_r(t))}{\partial u}$, $C = \frac{\partial g(x_r, u_r(t))}{\partial x}$, $D = \frac{\partial g(x_r, u_r(t))}{\partial u}$ définissent le comportement linéaire autour de la trajectoire $x_r(t)$ pour une entrée spécifique $u_r(t)$.

La première équation du modèle (3.11) s'appelle l'équation d'évolution, la deuxième est l'équation de la mesure et le modèle $\Sigma[u_r, x_r]$ est souvent appelé *représentation d'état linéaire invariant dans le temps* (LTI).

Par ailleurs, le comportement du système autour d'un point de fonctionnement peut être présenté dans le domaine fréquentiel par une fonction de transfert. Pour une représentation d'état définie par le quadruple $\{A, B, C, D\}$, la fonction de transfert est définie par :

$$G(s) = \frac{\delta y(s)}{\delta u(s)} = C(Is - A)^{-1}B + D. \quad (3.12)$$

Comme on peut constater, la fonction de transfert décrit le comportement de la variation de la sortie δy par rapport à la variation de l'entrée δu dans le domaine de Laplace.

Remarque 1. *Une fonction de transfert peut être décrite par une infinité de représentations d'état ce qui veut dire qu'il existe un nombre infini d'équations différentielles qui nous permettent de réaliser le même comportement entrée-sortie. La recherche d'une représentation d'état simple et complet par rapport au problème de commande n'est pas toujours simple.*

Remarque 2. *Une fonction de transfert étant la représentation de la dynamique dans le domaine de Laplace, elle ne permet de modéliser le comportement de systèmes que pour le cas linéaire stationnaire, et sous l'hypothèse de la condition initiale « nulle ». Par contre, elle possède un intérêt important par rapport aux méthodes fréquentielles d'analyse et de synthèse.*

3.4 Modèles dynamiques d'un oscillateur à transfert de spin

En premier lieu, il est intéressant de caractériser le comportement de l'oscillateur spintronique du point de vue de la physique car cette représentation est la plus proche du comportement réel grâce à la prise en compte de phénomènes complexes relatif aux diverses entrées et aux perturbations. On commence par le modèle physique de la dynamique de la couche mince défini dans la section 3.1 sur la page 48 qu'on va appeler le modèle physique de référence. Les résultats qui suivent sont basés essentiellement sur une approximation du modèle de référence.

3.4.1 Modèle physique de référence

Du point de vue expérimental, le comportement des oscillateurs à transfert de spin est souvent associé au modèle de Landau-Lifchitz-Gilbert-Slonzcewski [Slo96] qui est le modèle de référence de la dynamique d'une couche mince ferromagnétique. Le modèle reflète les caractéristiques principales de l'oscillateur qui sont qualitativement, ainsi que dans certains cas quantitativement, proches de celles du dispositif. Physiquement, le comportement caractérisé à l'aide de ce modèle correspond au comportement de l'aimantation de la couche libre (voir Fig.3.4) qui fait partie de la jonction ferromagnétique (voir Fig. 3.1, page 48). L'aimantation de la couche est définie par les spins des électrons qui se trouvent dans la couche. En se basant sur l'hypothèse que tous les spins sont dirigés dans la même direction² on peut écrire l'équation différentielle de référence sous forme conventionnelle [XZS05] :

2. Ce qui est faux en réalité car il y a toujours des interactions entre les électrons et des effets quantiques qui font que cela n'est pas possible

$$\dot{\vec{m}} = -\gamma [\vec{H}_{eff} \times \vec{m}] - \alpha\gamma [\vec{m} \times [\vec{m} \times \vec{H}_{eff}]] + \sigma I(t) [\vec{m} \times [\vec{m} \times \vec{p}]], \quad (3.13)$$

où \vec{m} est l'aimantation de la couche libre; γ est le rapport gyroscopique des électrons; α est le coefficient d'atténuation du matériau ferromagnétique de la couche mince; \vec{p} est le vecteur de polarisation en spin du courant d'entrée; σ est le coefficient d'efficacité du courant d'entrée; $I(t)$ est le courant d'entrée.

Le vecteur $\vec{m} = \vec{M}/M_s$ représente l'aimantation normalisée de la couche libre où $\vec{M} \in \mathbb{R}^3$ est le vecteur de l'aimantation et la constante M_s représente l'aimantation de saturation du matériau de la couche ferromagnétique. Cela veut dire que les composantes du vecteur \vec{m} vérifient $m_x \in [-1, 1]$, $m_y \in [-1, 1]$, $m_z \in [-1, 1]$ et l'hypothèse de saturation du vecteur $\vec{m} = [m_x, m_y, m_z]^T$ fait que la norme euclidienne est constante :

$$\|\vec{m}\| = m_x^2 + m_y^2 + m_z^2 = 1. \quad (3.14)$$

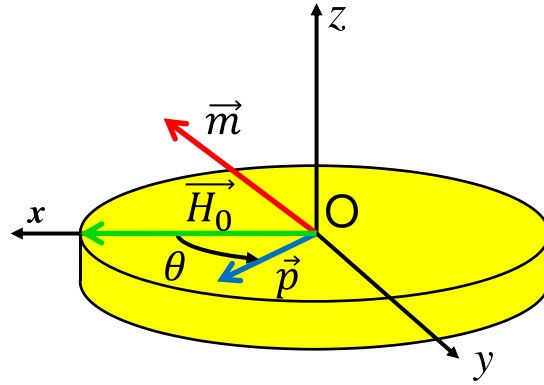


FIGURE 3.4 – Les vecteurs de l'aimantation, de la polarisation et du champ appliqué.

Comme les oscillateurs cités dans la Section 2.1 page 31, l'oscillateur à transfert de spin se caractérise par trois composantes dynamiques distinctes. La première composante de l'équation (3.13) est le terme conservatif de l'équation. Il représente la précession du vecteur de l'aimantation par rapport à la direction d'équilibre imposée par le vecteur du champ effectif \vec{H}_{eff} pondérée par la constante γ qui est le rapport gyroscopique de l'électron. Le vecteur du champ effectif contient plusieurs contributions que l'on peut présenter par une somme de composantes :

$$\vec{H}_{eff} = \vec{H}_0 + \vec{H}_{ex} + \vec{H}_{an} + \vec{H}_{dem} + \vec{H}_{fl}, \quad (3.15)$$

où $\vec{H}_0 \in \mathbb{R}^3$ est le vecteur du champ externe appliqué, \vec{H}_{ex} est le vecteur du champ d'échange entre les électrons, $\vec{H}_{an} \in \mathbb{R}^3$ le champ d'anisotropie qui dépend de la géométrie de la couche et $\vec{H}_{dem} = [0 \ 0 \ -M_s m_z]^T$ le vecteur du champ démagnétisant qui apparait à cause de la faible épaisseur des couches. Concernant le comportement du bruit dans la couche modélisé par le vecteur \vec{H}_{fl} , on utilise l'hypothèse que la seule contribution du bruit provient de l'activation thermique qui induit des variations aléatoires du champ effectif. Le vecteur $\vec{H}_{fl} \in \mathbb{R}^3$ est considéré comme un

Constante	Désignation	Valeur	Unités
Aimantation du matériau en saturation	M_s	$8 \cdot 10^5$	$A \cdot m^2$
Rapport gyroscopique d'électron	γ	$2.8 \cdot 10^6$	Oe/Hz
Constante de dissipation du matériau ferromagnétique	α	0.01	néant
Perméabilité magnétique du vide	μ_0	$4\pi \cdot 10^7$	$T \cdot A/m$
Constante de Planck réduite	\hbar	$6.5821189916 \cdot 10^{-16}$	$eV \cdot s$
Charge élémentaire	e	$1.602176565(35) \cdot 10^{-19}$	C
Volume effectif	V_{eff}	$1.8^{-23} - 3.6^{-23}$	m^3
Efficacité du courant	η	$0 \dots 1$	néant

TABLE 3.3 – Constantes et grandeurs physiques

bruit blanc gaussien stationnaire, ce qui veut dire :

$$\begin{cases} \mathcal{R}_{H_{fl,i}H_{fl,i}}(t_1, t_2) = 2D\delta_{ij}(t_1 - t_2), & \forall t_1, t_2 \in R \\ \mathcal{R}_{H_{fl,i}H_{fl,j}}(t_1, t_2) = 0, & \forall t_1, t_2 \in R \text{ et ou } i \neq j \end{cases} \quad (3.16)$$

où l'inter-corrélation est notée par $\mathcal{R}_{H_{fl,i}H_{fl,j}}$ et le symbole δ désigne la distribution de Dirac. Pour les grandeurs physiques et les valeurs des constantes dans l'équation 3.13, on peut consulter le tableau 3.3.

La deuxième composante de l'équation (3.13) décrit la dissipation dans un matériau ferromagnétique qui est soumis à l'application du champ externe. Le coefficient α définit le taux de décroissance de l'amplitude d'oscillation.

La troisième composante de l'équation représente un élément actif qui permet de compenser le terme dissipatif et d'exciter les oscillations de l'aimantation \vec{m} . Ce terme, par convention, est appelé couple de spin ou « spin torque » en version anglophone. La direction du vecteur de la polarisation $\vec{p} = [p_x \ p_y \ p_z]^T$ qui est présent dans ce terme, définit l'efficacité lors de l'injection du courant dans la couche ainsi que le mode de fonctionnement. L'amplitude du couple de spin est définie par $\sigma I(t)$ où le paramètre $\sigma = \hbar\eta/2e\mu M_s V_{eff}$ provient de la géométrie de la couche. Ici, les paramètres de la couche sont : V_{eff} le volume effectif de la couche mince, η le paramètre d'efficacité du courant, \hbar la constante de Planck réduite, μ la perméabilité magnétique du vide et e la charge élémentaire.

L'équation (3.13) représente le modèle de simulation qui peut être présenté sous forme développée

pée :

$$\begin{aligned}
\begin{bmatrix} \dot{m}_x \\ \dot{m}_y \\ \dot{m}_z \end{bmatrix} &= -\gamma \begin{bmatrix} m_y H_{eff|z} - m_z H_{eff|y} \\ m_z H_{eff|x} - m_x H_{eff|z} \\ m_x H_{eff|y} - m_y H_{eff|x} \end{bmatrix} + \\
&\alpha\gamma \begin{bmatrix} m_y (m_x H_{eff|y} - m_y H_{eff|x}) - m_z (m_z H_{eff|x} - m_x H_{eff|z}) \\ m_z (m_y H_{eff|z} - m_z H_{eff|y}) - m_x (m_x H_{eff|y} - m_y H_{eff|x}) \\ m_y (m_z H_{eff|x} - m_x H_{eff|z}) - m_z (m_y H_{eff|z} - m_z H_{eff|y}) \end{bmatrix} + \quad (3.17) \\
&\sigma I(t) \begin{bmatrix} m_y (m_x p_y - m_y p_x) - m_z (m_z p_x - m_x p_z) \\ m_z (m_y p_z - m_z p_y) - m_x (m_x p_y - m_y p_x) \\ m_y (m_z p_x - m_x p_z) - m_z (m_y p_z - m_z p_y) \end{bmatrix}
\end{aligned}$$

3.4.2 Analyse du modèle physique de référence

Malgré le fait que l'équation LLGS est complexe pour être analysée entièrement, nous allons essayer de tirer quelques propriétés qui seront utilisées par la suite. Plus précisément, à partir de l'équation LLGS représentant l'équation d'évolution associée au comportement de l'oscillateur spintronique, nous allons définir les conditions de démarrage de l'oscillateur ainsi que les régimes de fonctionnement.

3.4.2.1 Points d'équilibre

Parfois, il est utile de savoir quel est le comportement du dispositif autour des points d'équilibre. Dans certain cas de figure, nous allons pouvoir conclure la stabilité autour des points d'équilibre en faisant l'analyse à partir du système linéaire associé.

Comme nous l'avons précisé lors de la présentation du modèle LLGS, il existe des points d'équilibre de l'équation. Ces points d'équilibre sont définis par la configuration des vecteurs du champ effectif H_{eff} . La définition de points d'équilibre est basée sur la relation :

$$\underbrace{-\gamma [\vec{H}_{eff} \times \vec{m}_{eq}] - \alpha\gamma [\vec{m}_{eq} \times [\vec{m}_{eq} \times \vec{H}_{eff}]]}_{f(\vec{m}_{eq}, I)} + \sigma I(t) [\vec{m}_{eq} \times [\vec{m}_{eq} \times \vec{p}]] = 0 \quad (3.18)$$

Sous condition d'absence du courant DC, la définition des points d'équilibre par rapport à l'équation (3.13) peut être formulée par :

$$-\gamma [\vec{H}_{eff} \times \vec{m}_{eq}] - \alpha\gamma [\vec{m}_{eq} \times [\vec{m}_{eq} \times \vec{H}_{eff}]] = 0 \iff [\vec{H}_{eff}(\vec{m}_{eq}) \times \vec{m}_{eq}] = 0 \quad (3.19)$$

ce qui revient à savoir quand les vecteurs du champ effectif \vec{H}_{eff} et de l'aimantation \vec{m} sont alignés. Cela ne semble pas un problème évident à résoudre car généralement le vecteur $\vec{H}_{eff}(\vec{m})$ est lui-même dépendant des composantes du vecteur de l'aimantation \vec{m} . A condition que le champ d'anisotropie \vec{H}_{an} vérifie :

$$\vec{H}_{an} = \begin{bmatrix} H_{an|x} m_x & 0 & 0 \end{bmatrix}^T,$$

on peut écrire pour les points d'équilibre :

$$\begin{cases} m_y H_{z0} - m_y m_z M_s - m_z H_{y0} = 0 \\ m_z (H_{x0} + m_x H_{an|x}) - m_x H_{z0} + m_x m_z M_s = 0 \\ m_x H_{y0} - m_y (H_{x0} + m_x H_{an|x}) = 0 \end{cases} \quad (3.20)$$

ce qui est un système d'équations non-linéaires. Par contre, une configuration intéressante, qui est souvent utilisée en mesure, se présente quand le champ externe est aligné avec l'axe de symétrie Ox de la couche libre³ (voir Fig.3.4, page 58). Sachant que (3.14) est toujours vérifiée, cela permet de trouver explicitement la solution de l'équation (3.20) ce qui donne les points d'équilibre suivants (voir Fig. 3.5, page 61) :

$$\begin{aligned} \vec{m}_{eq|1} &= [1 \ 0 \ 0]^T, \\ \vec{m}_{eq|2} &= [-1 \ 0 \ 0]^T, \\ \vec{m}_{eq|3} &= \left[-\frac{H_{x0}}{M_s + H_{an|x}} \ 0 \ \frac{(M_s + H_{an|x})^2 - H_{x0}^2}{(M_s + H_{an|x})^2} \right]^T, \\ \vec{m}_{eq|4} &= \left[-\frac{H_{x0}}{M_s + H_{an|x}} \ 0 \ -\frac{(M_s + H_{an|x})^2 - H_{x0}^2}{(M_s + H_{an|x})^2} \right]^T, \end{aligned} \quad (3.21)$$

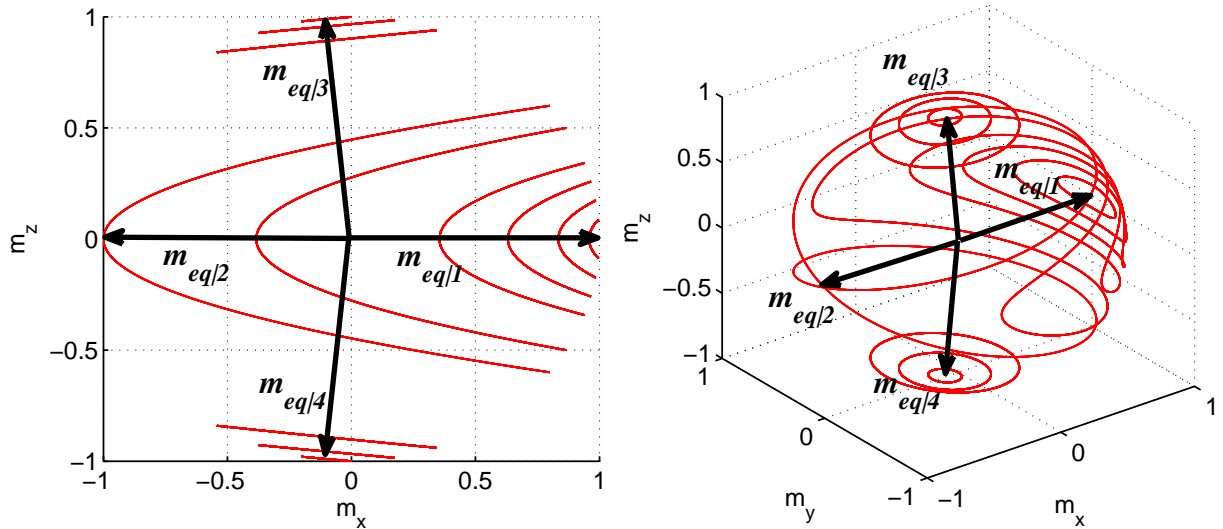


FIGURE 3.5 – Cycles limites par rapport aux points d'équilibre

3. En pratique, on comprend bien sûr par « aligné » un angle très faible.

La matrice $J_{\vec{m}_{eq}, I}$ définie par :

$$\begin{bmatrix} \delta \dot{m}_x \\ \delta \dot{m}_y \\ \delta \dot{m}_z \end{bmatrix} = J_{\vec{m}_{eq}, I} \delta m = \underbrace{\begin{bmatrix} \frac{\partial f_x(\vec{m}_{eq}, I)}{\partial m_x} & \frac{\partial f_x(\vec{m}_{eq}, I)}{\partial m_y} & \frac{\partial f_x(\vec{m}_{eq}, I)}{\partial m_z} \\ \frac{\partial f_y(\vec{m}_{eq}, I)}{\partial m_x} & \frac{\partial f_y(\vec{m}_{eq}, I)}{\partial m_y} & \frac{\partial f_y(\vec{m}_{eq}, I)}{\partial m_z} \\ \frac{\partial f_z(\vec{m}_{eq}, I)}{\partial m_x} & \frac{\partial f_z(\vec{m}_{eq}, I)}{\partial m_y} & \frac{\partial f_z(\vec{m}_{eq}, I)}{\partial m_z} \end{bmatrix}}_{J_{\vec{m}_{eq}, I}} \begin{bmatrix} \delta m_x \\ \delta m_y \\ \delta m_z \end{bmatrix} \quad (3.22)$$

où les éléments $f(m_{eq}, I)$ représentent la partie droite de l'équation (3.17). La matrice $J_{m_{eq}, I}$ est la matrice jacobienne du système calculée par rapport au point d'équilibre $m_{eq} = const$ pour l'entrée de référence $I = 0$. Maintenant, nous avons besoin d'annoncer un théorème central de cette sous-section.

Définition 8. Pour le système $\dot{x} = f(x)$ avec $x \in \mathbb{R}^n$, le point d'équilibre x_{eq} est dit **hyperbolique** si $A = \frac{\partial f(x_{eq})}{\partial x}$ est une matrice de taille $n \times n$ qui ne possède pas de valeurs propres sur l'axe imaginaire.

Théorème 1. Théorème de Hartman-Grobman [GH02]. Soit la fonction $f : \mathbb{R}^n \mapsto \mathbb{R}^n$ continue qui possède un point d'équilibre x_{eq} hyperbolique et A la matrice jacobienne qui vérifie $A = \frac{\partial f(x_{eq})}{\partial x}$, alors il existe un ensemble $\mathbb{V} \subset \mathbb{R}^n$ et un voisinage du point d'équilibre x_{eq} défini par un ensemble $\mathbb{U} \subset \mathbb{R}^n$ et il existe un homéomorphisme h correspondant à $h : \mathbb{U} \mapsto \mathbb{V}$ tel que $\varphi_t(x_0) = h(e^{At}\delta x_0)$ avec $\delta x_0 = x_{eq} - x_0$ et $\varphi_t(x_0) = f(h(x_0))$, $\forall x_0 \in \mathbb{U}$.

Remarque 3. Le théorème de Hartman-Grobman permet d'étudier le comportement du système non-linéaire au voisinage des points d'équilibre hyperboliques. Dans la formulation du théorème de Hartman-Grobman, nous pouvons constater l'utilisation de la notion de « flux » avec notation $\varphi_t(x_0)$. Nous pouvons interpréter le flux comme un ensemble de trajectoires qui sont générées par le système $\dot{x} = f(x)$ en fonction de la condition initiale x_0 . La condition initiale x_0 se trouve au voisinage du point d'équilibre x_{eq} hyperbolique telle que $\delta x_0 = x_{eq} - x_0$ avec $\delta x_0 \ll 1$. Le théorème insiste sur le fait que h est un homéomorphisme. Par h , on comprend une application linéaire avec le flux $\varphi_t(x_0) = h(e^{At}\delta x_0)$ qui correspond au flux non-linéaire $\varphi_t(x_0) = f(h(x_0))$ pour tout x_0 qui soit au voisinage du point d'équilibre x_{eq} hyperbolique. Puisque nous savons comment tester la stabilité d'un système linéaire, ainsi en utilisant l'analyse des valeurs propres de la matrice jacobienne A qui vérifie $A = \frac{\partial f(x_{eq})}{\partial x}$, nous pouvons conclure sur la stabilité des points d'équilibre du système $\dot{x} = f(x, t)$. Dans le cas où toutes les valeurs propres de la matrice A sont de la partie réelle négative, alors le point d'équilibre x_{eq} du système non-linéaire est stable. Si la matrice A possède au moins une valeur propre positive, alors le point d'équilibre est instable.

Pour notre cas d'étude, la matrice jacobienne est définie par $\frac{\partial f(x_{eq})}{\partial x} = J_{\vec{m}_{eq}, I}$. L'analyse des valeurs propres de la matrice jacobienne $J_{\vec{m}_{eq}, I}$ calculée au point $m_{eq|1}$ montre que toutes les valeurs propres sont de partie réelle négative. Ainsi, $m_{eq|1}$ est un point d'équilibre stable. Par contre, pour la matrice jacobienne calculée aux points $m_{eq|2}$, $m_{eq|3}$ et $m_{eq|4}$ contient des valeurs propres de la partie réelle positive. Ainsi, $m_{eq|2}$, $m_{eq|3}$ et $m_{eq|4}$ sont les points d'équilibre instables.

Par application théorème 1, sachant que les points $m_{eq|1}$, $m_{eq|2}$, $m_{eq|3}$ et $m_{eq|4}$ sont les points d'équilibre hyperboliques, l'équation LLGS est donc exponentiellement stable au voisinage du point $m_{eq|1}$ et est instable au voisinage des points $m_{eq|2}$, $m_{eq|3}$ et $m_{eq|4}$.

3.4.2.2 Courant critique

Quand le courant d'entrée n'est pas « nul » et commence à augmenter, nous obtenons un décalage des points d'équilibre par rapport à la sous-section précédente car nous ajoutons le terme du couple de spin. Dans ce cas, nous pouvons utiliser des algorithmes numériques pour trouver les points d'équilibre de l'équation (3.18). Les oscillations sont possibles quand l'intensité du courant DC devient suffisamment importante, c'est-à-dire qu'il existe un point défini par le courant critique I_{cr} au-delà duquel il est possible d'exciter les oscillations en perturbant la condition initiale par rapport au point d'équilibre. La valeur du courant critique dépend des paramètres géométriques et électriques de la couche et peut être trouvée par une analyse des valeurs propres de la matrice jacobienne. En utilisant le résultat du théorème 1, page 62, si les valeurs propres, initialement négatives, passent dans le domaine positif alors le point d'équilibre devient instable et dans le cas d'une faible perturbation de la condition initiale par rapport au point d'équilibre, le système génère une trajectoire qui diverge. Par contre, en utilisant la simulation temporelle nous pouvons distinguer qu'une faible perturbation de la condition initiale quand $I > I_{cr}$ va exciter une oscillation d'une amplitude non-nulle. Le point critique I_{cr} ainsi se définit par le rapprochement des valeurs propres $\lambda(J(m_{eq}, I_{cr}))$ vers l'axe imaginaire et nous pouvons trouver le courant critique en résolvant le problème d'optimisation suivant :

$$\begin{aligned} \min_{I \in \mathbb{R}} \quad & I, \\ \text{tel que} \quad & \lambda(J(m_{eq1}, I)) > 0. \end{aligned} \quad (3.23)$$

Ce problème peut être résolu efficacement en utilisant la dichotomie de la variable I ⁴.

3.4.2.3 Modèle de sortie de l'oscillateur

Jusqu'à maintenant, nous avons évoqué la dynamique du vecteur d'état mais nous n'avons rien précisé par rapport à la mesure du signal de sortie. Physiquement, la sortie de l'oscillateur à transfert de spin est une tension $v(t) = I \cdot r(t)$ oscillante, dont l'oscillation provient de la variation périodique de la résistance $r(t)$:

$$r(t) = R_P - \frac{R_P - R_{AP}}{2} (m(t) \cdot p(t) - 1) \quad (3.24)$$

où R_P et R_{AP} sont les valeurs de la résistance dans les états parallèle et anti-parallèle entre l'aimantation $\vec{m}(t)$ et la polarisation du courant \vec{p} . Typiquement, le rapport R_P/R_{AP} est souvent assez élevé grâce à l'effet de magnétorésistance géante découvert par [BBF⁺88]. La sortie peut être mise sous forme mathématique à l'aide de la loi d'Ohm :

$$v(t) = I(t) \cdot \left(R_P - \frac{R_P - R_{AP}}{2} (\vec{m}(t) \cdot \vec{p} - 1) \right) \quad (3.25)$$

où, dans le cas général, le courant d'entrée $I(t)$ est une fonction qui varie au cours du temps.

4. Pour plus de précisions concernant la dichotomie, voir la page 170.

Les équations (3.17) et (3.25) nous donne le modèle de référence de la dynamique de l'oscillateur à transfert de spin. La dynamique des états qui sont les composantes du vecteur \vec{m} défini par l'équation de LLGS permet d'étudier plusieurs phénomènes suivant le jeu des paramètres du système et les conditions initiales d'entrée. Certains aspects du fonctionnement sont expliqués par la suite.

3.4.2.4 Régimes de fonctionnement

Parmi les modes de fonctionnement de l'oscillateur, on peut distinguer trois régimes principaux d'oscillations qui se différencient par la forme du signal de sortie. Ces régimes sont explicitement définis par deux entrées externes qui sont le champ et le courant de polarisation. Le premier est un paramètre entrant dans l'équation de la dynamique sous forme vectorielle et qui possède une direction ainsi qu'un module spécifique (voir définition du champ \vec{H}_0 page 58). La deuxième entrée est le courant polarisé I qui est une entrée scalaire permettant de changer le mode de fonctionnement de la même manière. L'ensemble des entrées définit la fréquence d'oscillation, l'amplitude et la forme du signal de sortie.

Nous prenons ici un cas particulier qui est représentatif des régimes de fonctionnement. Pour cela, nous allons aligner le champ externe avec l'axe de symétrie Ox du dispositif, ce qui revient à prendre \vec{H}_0 qui vérifie $\vec{H}_0 = \begin{bmatrix} H_{x0} & 0 & 0 \end{bmatrix}^T$, la valeur H_{x0} définissant l'amplitude du champ appliqué. Pour avoir une efficacité du courant élevée, le polariseur \vec{p} est dirigé dans la direction du champ appliquée.

Il est possible d'atteindre les états d'aimantation stables qui sont les états parallèle (P) et antiparallèle (A/P) de l'aimantation ainsi que les oscillations. Les états stables sont possibles quand une des entrées citées possède une amplitude faible (voir Fig. 3.6) ou bien quand les signes du courant et du champ appliqué sont les mêmes. Le régime oscillatoire se manifeste avec trois types d'oscillations distinctes qui sont celles au plan de la couche libre (IPP, abréviation anglaise de In-Plane Precession, voir Fig. 3.7a), hors du plan de la couche (OPP, abréviation anglaise de Out-of-Plane Precession, voir Fig. 3.7b) et un régime d'oscillation mixte (voir Fig. 3.7c) qui se trouve à la frontière entre les modes IPP et OPP et qui ressemble à un attracteur chaotique (cf. Fig.3.6).

Les zones indiquées en gris clair sur la figure 3.6 désigne l'ensemble des entrées de l'oscillateur ou les oscillations de l'aimantation sont absentes. Dans cette zone, le modèle LLGS génère des états stables⁵ de l'aimantation qui peuvent être parallèles (A) ou antiparallèles (A/P) par rapport au vecteur de polarisation \vec{p} .

3.4.2.5 Courant vs Champ appliqué

Comme on le constate, le fonctionnement du dispositif est assez complexe et le cadre du sujet présent ne nous permet pas d'étudier tous les modes de fonctionnement. De plus, ce qui peut être contraignant du point de vue de l'automatique est que deux entrées externes, le champ et le courant appliqué sont à notre disposition pour générer une oscillation en sortie. Le problème est qu'il existe une infinité de combinaisons de ces deux entrées pour générer une fréquence d'oscillation ; c'est-à-dire qu'il existe une ambiguïté par rapport au choix de l'entrée. Afin de simplifier la tâche, nous allons choisir une de ces deux grandeurs que nous allons utiliser par la suite comme entrée, l'autre étant fixée à un niveau constant. Le champ appliqué est paramétré par rapport à sa direction et son amplitude, ce qui peut être un peu plus compliqué à régler qu'un niveau de courant à

5. Le régime avec les états stables est utilisé pour réaliser des mémoires magnétiques non-volatiles.

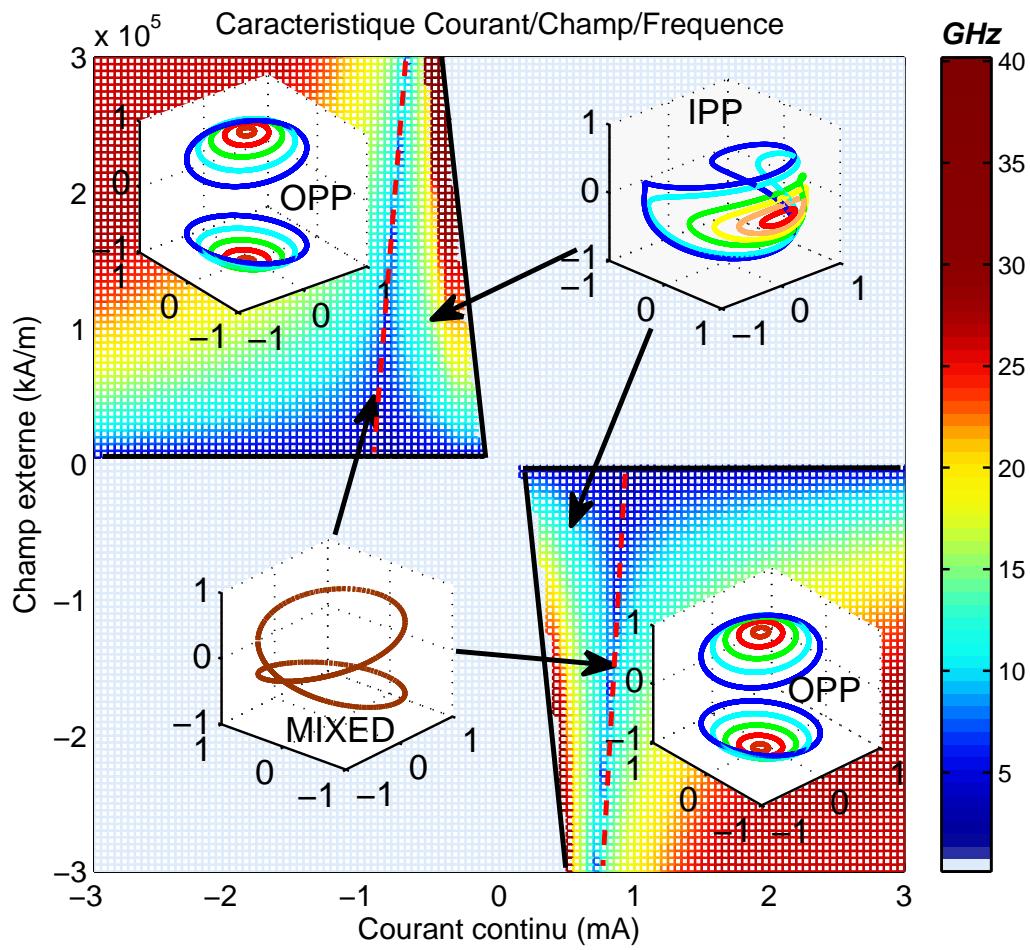


FIGURE 3.6 – Le diagramme des modes de fonctionnement. Le point de fonctionnement pour le régime mixte est marqué en trait rouge pointillé. Les régimes d’oscillation sont marqués en couleur avec l’échelle des fréquences indiquée à droite.

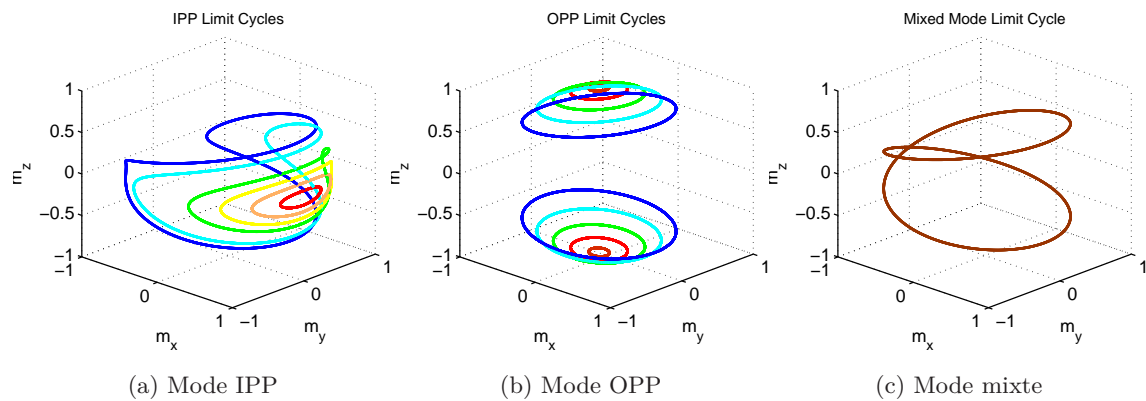


FIGURE 3.7 – Trajectoires typiques de IPP, OPP et le régime mixte.

l'entrée. D'un autre côté, le champ externe permet d'avoir un changement assez important de la fréquence d'oscillation par rapport aux variations typiques du courant. Néanmoins, un coût énergétique assez élevé et une complexité de localisation du champ dans un volume relativement petit fait que son utilisation en tant que entrée de commande peut être contraignante. Par conséquent, nous choisissons le courant appliqué comme signal de commande et nous fixons le champ à un niveau raisonnable et constant.

3.4.2.6 Choix du niveau d'entrée de référence

Puisque nous avons plusieurs types d'oscillations possibles suivant le jeu des paramètres d'entrée, nous avons besoin de savoir quel mode de fonctionnement de l'oscillateur est préférable du point de vue d'une application radiofréquence. Sachant que l'on cherche toujours une solution de basse consommation et de puissance d'émission élevée, nous pouvons regarder quel est le rendement potentiel de l'oscillateur par rapport à la puissance injectée. A partir de la modélisation, on sait que l'efficacité du couple de spin est d'autant plus grande que l'angle entre le vecteur de polarisation \vec{p} et le vecteur du champ appliqué \vec{H}_0 est faible.

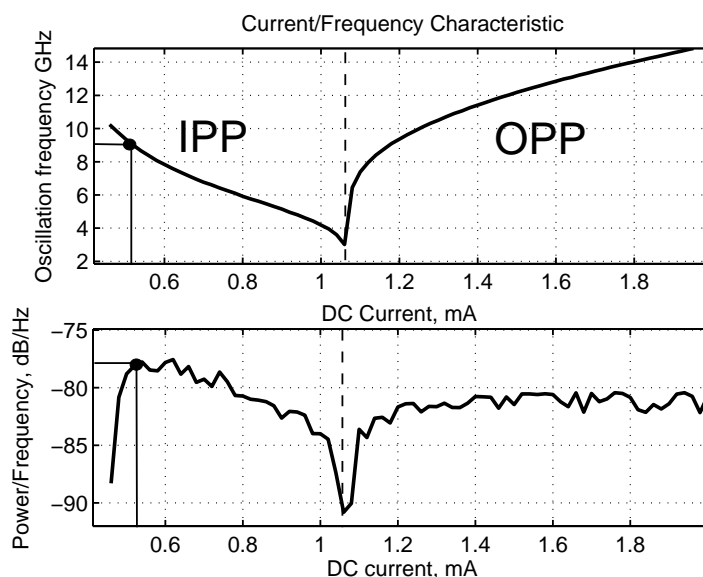


FIGURE 3.8 – Fréquence et puissance d'oscillation en fonction du courant.

Sur la figure 3.8, nous avons une caractéristique de puissance d'émission par rapport au courant injecté. On remarque la puissance élevée pour les courants faibles, ce qui nous définit la zone avec un rendement de l'oscillateur élevé. Par conséquent, nous allons travailler dans le mode d'oscillation IPP avec les niveaux du courant de référence faibles.

3.4.3 Modèle d'analyse

Comme nous l'avons vu dans la sous-section précédente, le modèle de référence est un bon candidat pour effectuer la simulation représentant plusieurs phénomènes de fonctionnement du dispositif mais ne l'est pas pour pouvoir effectuer une analyse du dispositif en tant qu'oscillateur, car les paramètres qui nous intéressent tels que la fréquence d'oscillation, la phase ainsi que d'autres variables de sortie ne sont pas directement disponibles dans le modèle (3.13) page 58. Pour bénéficier

de cet accès, nous avons besoin de chercher une autre représentation d'état qui nous modélise le comportement par rapport aux paramètres qui nous intéressent tout en ayant des caractéristiques de sortie homogènes au fonctionnement de l'oscillateur. Dans le cas du modèle (3.13) page 58, il est difficile de trouver une transformation directe vers le modèle requis. Par contre, il est possible de faciliter le problème si nous effectuons une approximation du comportement. Par rapport à nos objectifs, celle-ci devrait décrire le comportement dans le domaine des phases $\{\varphi, r\}$ et être cohérente avec la dynamique présentée dans la sous-section 3.4.1, page 57. Comme nous l'avons précisé dans l'étude bibliographique, les premiers pas ont été effectués par Slavin et Tyberkevych [ST09].

Géométriquement, les axes principaux de l'oscillateur peuvent être dirigés dans une direction par rapport à la direction du champ externe. Cela se modélise par une rotation angulaire des axes Ox , Oy et Oz du dispositif par rapport à la direction du champ externe définie dans (3.15) page 58. Pour simplifier dans un premier temps la modélisation du comportement, posons que le vecteur du champ appliqué est aligné avec l'axe Ox du dispositif et que la direction de polarisation du courant d'entrée peut être variable. Mathématiquement, ceci peut s'introduire par le choix de la direction du polariseur à l'aide d'une paire d'angles θ, ψ avec $\vec{p} = [\cos(\theta)\cos(\psi) \sin(\theta)\cos(\psi) \sin(\psi)]^T$. Sous l'hypothèse que le polariseur se positionne dans le plan xOy , on peut paramétrer le modèle de référence à l'aide d'un angle θ , ce qui introduit $\vec{p} = [\cos(\theta) \sin(\theta) 0]^T$. En développant les produits vectoriels dans l'équation (3.13), on peut écrire sa forme développée :

$$\begin{aligned} \dot{\vec{m}} = & -\gamma \begin{bmatrix} M_s m_y m_z \\ -(H_0 + M_s m_x) m_z \\ H_0 m_y \end{bmatrix} + \alpha \gamma \begin{bmatrix} H_0(m_y^2 + m_z^2) + M_s m_x m_z^2 \\ -H_0 m_x m_y + M_s m_y m_z^2 \\ -H_0 m_x m_z - M_s(m_x^2 + m_y^2) m_z \end{bmatrix} + \\ & \sigma I(t) \cos(\theta) \begin{bmatrix} -m_y^2 - m_z^2 \\ m_x m_y \\ m_x m_z \end{bmatrix} + \sigma I(t) \sin(\theta) \begin{bmatrix} m_x m_y \\ -m_z^2 - m_x^2 \\ m_y m_z \end{bmatrix} \end{aligned} \quad (3.26)$$

Nous avons donc deux composantes qui sont proportionnelles au courant d'entrée. Cette séparation va être utilisée par la suite pour trouver une dépendance des termes de couplage par rapport à la position angulaire du dispositif. Lorsque nous considérons le cas où la couche mince se trouve toujours dans son état de saturation, qui est défini par la valeur M_s et la norme $\|\vec{m}\|^2 = m_x^2 + m_y^2 + m_z^2 = 1$, on peut dire que la connaissance de deux variables dans le vecteur d'état \vec{m} nous permet de reconstituer la troisième composante dans un domaine de validité réduit. Par conséquent, pour décrire la dynamique de l'oscillateur pour un certain mode de fonctionnement, nous n'avons pas besoin du modèle de référence complet. Par exemple, les points de fonctionnement intéressants pour les applications RF définis dans la section 3.4.2.6 page 66 nous permettent de prendre le domaine de définition de l'équation (3.26) qui est une demi-sphère, où \vec{m} peut prendre des valeurs :

$$\begin{aligned} m_x & \in [0, 1] \\ m_y & \in [-1, 1] \\ m_z & \in [-1, 1] \end{aligned} \quad (3.27)$$

A partir de (3.14) et (3.27) on peut définir la variable m_x comme $m_x = \sqrt{1 - (m_y^2 + m_z^2)}$. D'ici, on peut écrire une version réduite de l'équation (3.26) :

$$\begin{aligned} \begin{bmatrix} \dot{m}_y \\ \dot{m}_z \end{bmatrix} = & -\gamma \begin{bmatrix} -(H_0 + M_s m_x) m_z \\ H_0 m_y \end{bmatrix} + \alpha \gamma \begin{bmatrix} -H_0 m_x m_y + M_s m_y m_z^2 \\ -H_0 m_x m_z - M_s (m_x^2 + m_y^2) m_z \end{bmatrix} + \\ & + \sigma I(t) \cos(\theta) \begin{bmatrix} m_x m_y \\ m_x m_z \end{bmatrix} + \sigma I(t) \sin(\theta) \begin{bmatrix} -m_z^2 - m_x^2 \\ m_y m_z \end{bmatrix} \end{aligned} \quad (3.28)$$

Ceci simplifie le modèle de départ en termes de variables d'état, sans avoir un impact sur la précision de la modélisation par rapport au modèle de référence, dans le domaine de validité du demi-sphère avec les valeurs de \vec{m} possibles définies par (3.27). Lorsque les termes de précession, de dissipation et d'excitation sont séparés dans le modèle de référence et autour d'un cycle limite, les termes dissipatif et celui de spin torque sont très faibles devant la composante de précession. Sur la trajectoire de référence nous pouvons alors effectuer l'approximation du terme de précession. Dans ce cadre, le terme de précession devient :

$$\begin{bmatrix} \dot{m}_y \\ \dot{m}_z \end{bmatrix} = \begin{bmatrix} \gamma \left(H_0 + M_s \sqrt{1 - (m_y^2 + m_z^2)} \right) m_z \\ -\gamma H_0 m_y \end{bmatrix}. \quad (3.29)$$

Par simulations temporelles, nous avons conclu que ce terme permet de générer une oscillation du vecteur \vec{m} pour une condition initiale \vec{m}_0 non-nulle. Dans le domaine défini par (3.27) l'oscillateur modélisé par (3.13), page 58, à condition d'une intensité suffisante du courant DC à l'entrée, va générer un signal quasi-périodique qu'on peut observer à travers les variables d'état m_x , m_y , m_z . Lorsque l'oscillateur atteint un cycle limite, on peut supposer que le signal est stationnaire avec une périodicité qui correspond à une pulsation fondamentale d'oscillation ω_0 . Sous l'hypothèse de périodicité et de stationnarité, nous avons le droit de décrire la solution de l'équation (3.13) page 3.13 comme une série de Fourier dans laquelle nous n'avons besoin que de deux composantes du vecteur d'état :

$$\begin{aligned} m_y(t) &= \sum_{i=-\infty}^{\infty} r_{yi} e^{j\varphi_i}, \\ m_z(t) &= \sum_{i=-\infty}^{\infty} r_{zi} e^{j\varphi_i}, \end{aligned} \quad (3.30)$$

où les amplitudes r_{yi} , r_{zi} sont les amplitudes correspondant aux harmoniques φ_i dans la série. Dans le cas d'un oscillateur périodique, une harmonique se distingue par une puissance importante par rapport aux autres, ce qui fait qu'on peut négliger toutes les harmoniques autres que l'harmonique principale. Cela nous introduit une approximation de la solution originale sous la forme :

$$\begin{aligned} m_y(t) &\approx \frac{r}{2} e^{j\varphi} + \frac{r}{2} e^{-j\varphi} = r \cos(\varphi), \\ m_z(t) &\approx \frac{r}{2jk_n} e^{j\varphi} - \frac{r}{2jk_n} e^{-j\varphi} = \frac{r \sin(\varphi)}{k_n}. \end{aligned} \quad (3.31)$$

L'équation (3.31) traduit le fait que le cycle limite pris en compte est une ellipse qui est paramétrée par son amplitude d'oscillation r et facteur d'ellipticité k_n , défini au première ordre

d'approximation par $k_n \approx \sqrt{\frac{H_0 + M_s}{H_0}}$. Les simulations montrent que les composantes de la solution $m_y(t)$ dans (3.28) sont toujours en quadrature avec $m_z(t)$, ce qui donne :

$$\begin{aligned} m_y + jm_z &\approx \frac{k_n + 1}{2k_n} r e^{j\varphi} + \frac{k_n - 1}{2k_n} r e^{-j\varphi} \\ m_y - jm_z &\approx \frac{k_n - 1}{2k_n} r e^{j\varphi} + \frac{k_n + 1}{2k_n} r e^{-j\varphi} \end{aligned} \quad (3.32)$$

Ensuite, nous nous intéressons à une caractérisation de la dynamique de l'oscillateur par rapport à l'amplitude et la phase de l'oscillation. Pour cela on va faire un appel à la forme complexe des équation différentielles ordinaires.

Exemple 2. Représentation dans le domaine des phases.

La représentation conventionnelle d'un oscillateur harmonique :

$$\begin{cases} \dot{x} = \omega_1 y \\ \dot{y} = -\omega_2 x \end{cases}$$

peut être transformée vers la représentation d'état en phase, à travers la représentation complexe de la dynamique. En utilisant la représentation « phaseur » [SF09] de l'oscillation $A(t) = r(t)e^{j\varphi(t)}$ et en choisissant la variable oscillante $A(t) = x(t) - j\sqrt{\frac{\omega_1}{\omega_2}}y(t)$ la dynamique peut être représentée par une équation différentielle :

$$\dot{A}(t) = j\omega A(t), \quad (3.33)$$

où $\omega = \sqrt{\omega_1\omega_2}$ est la fréquence propre de l'oscillateur harmonique. De plus, la dynamique de l'oscillateur peut être représentée par la dynamique de l'amplitude et celle de la phase en remplaçant dans l'équation (3.33) la variable complexe $A(t)$ par $r(t)e^{j\varphi(t)}$ et en séparant la partie réelle de la partie imaginaire. On obtient :

$$\begin{cases} \dot{\varphi} = \omega, \\ \dot{r} = 0, \end{cases}$$

dont la solution peut être trouvée directement :

$$\begin{aligned} \varphi(t) &= \omega t + \varphi_0, \\ r(t) &= r_0. \end{aligned}$$

Par suite, pour obtenir une oscillation sous la forme $A(t) = r(t)e^{j\varphi(t)}$ à la sortie de l'oscillateur harmonique, il faut introduire une condition initiale $\{\varphi_0, r_0\}$ non-nulle.

L'exemple précédent illustre comment on peut passer de la représentation d'état en coordonnées cartésiennes vers celle dans le domaine des phases. Cette démarche est appliquée par la suite à l'oscillateur spintronique tout en gardant l'hypothèse que l'oscillateur est harmonique. En introduisant de même manière l'amplitude complexe $A(t) = r(t)e^{j\varphi(t)}$ on peut considérer (3.29) comme l'équation de l'oscillateur harmonique, avec la structure (3.33) où les fréquences ω_1, ω_2 s'écrivent :

$$\begin{aligned} \omega_1 &= \gamma \left(H_0 + M_s \sqrt{1 - \frac{k_n^2 - 1}{2k_n^2} \frac{A^2 + A^{*2}}{2} - \frac{k_n^2 + 1}{2k_n^2} |A|^2} \right), \\ \omega_2 &= \gamma H_0, \end{aligned}$$

ce qui nous permet d'effectuer une approximation de l'équation (3.29) sous forme complexe :

$$\dot{A} = j\omega(|A|) A \quad (3.34)$$

où $\omega(|A|) = \sqrt{\omega_1 \omega_2}$ est la fréquence instantanée de l'oscillation, qui dépend de l'amplitude.

Remarque 4. *L'hypothèse de linéarité de l'oscillateur que nous étudions est sans doute fautive. Rigoureusement parlant, nous ne pouvons pas appliquer la démarche proposée car la pulsation propre ω n'est pas constante et varie beaucoup quand nous excitions un mode d'oscillation d'une amplitude relativement importante. Par contre, nous pouvons appliquer la démarche pour retrouver la forme qualitative du modèle et l'utiliser dans un domaine de validité réduit.*

Ensuite, on peut développer l'expression pour $\omega(|A|)$ par rapport à $|A|^2$ dans une série limitée et retenir la première composante de la décomposition :

$$\dot{A} = j \left(\omega_0 + N |A|^2 \right) A \quad (3.35)$$

où la pulsation $\omega_0 = \gamma \sqrt{H_0 (H_0 + M_s)}$ correspond à la résonance ferromagnétique de la couche mince et le facteur $N = -\gamma \frac{(k_n^2 - 1) H_0 M_s}{8 k_n^2 \sqrt{H_0 (H_0 + M_s)}}$ correspond au premier terme du développement de l'équation (3.34).

De la même manière, on peut trouver une approximation de la dynamique dans le domaine des phases pour la partie dissipative de l'équation (3.26) :

$$\begin{bmatrix} \dot{m}_y \\ \dot{m}_z \end{bmatrix}_{diss} = \alpha \gamma \begin{bmatrix} -H_0 m_x m_y + M_s m_y m_z^2 \\ -H_0 m_x m_z - M_s (m_x^2 + m_y^2) m_z \end{bmatrix} \quad (3.36)$$

ce qui donne la forme polynomiale :

$$k_d \left(1 + k_q |A|^2 \right) A \quad (3.37)$$

où le paramètre $k_d = \alpha \omega_0$ et k_q peuvent être déterminés par un moyen de mesure expérimentale.

Le terme de spin-torque possède deux composantes, l'une proportionnelle à $\cos(\theta)$ et l'autre proportionnelle au $\sin(\theta)$ ce qui est présenté à partir de (3.26) page 67 par :

$$\begin{aligned} \begin{bmatrix} \dot{m}_y \\ \dot{m}_z \end{bmatrix}_{st} &= \sigma I(t) \cos(\theta) \begin{bmatrix} m_x m_y \\ m_x m_z \end{bmatrix} + \sigma I(t) \sin(\theta) \begin{bmatrix} -m_z^2 - m_x^2 \\ m_y m_z \end{bmatrix} \\ &= \sigma I(t) \cos(\theta) \begin{bmatrix} \sqrt{1 - (m_y^2 + m_z^2)} m_y \\ \sqrt{1 - (m_y^2 + m_z^2)} m_z \end{bmatrix} + \sigma I(t) \sin(\theta) \begin{bmatrix} m_y^2 - 1 \\ m_y m_z \end{bmatrix} \end{aligned} \quad (3.38)$$

En négligeant les termes oscillants, on obtient :

$$\sigma I \cos(\theta) \left(1 - k_s |A|^2 \right) A \quad (3.39)$$

En rassemblant les termes (3.35), (3.37) et (3.39), on obtient la forme complexe de la dynamique :

$$\dot{A} = -i \left(\omega_0 + N |A|^2 \right) A + k_d \left(1 + k_q |A|^2 \right) A + \sigma I \cos(\theta) \left(1 - k_s |A|^2 \right) A \quad (3.40)$$

Sachant que la variable complexe $A(t)$ s'écrit comme $A(t) = r(t)e^{j\varphi(t)}$, on peut effectuer une décomposition de l'équation en partie réelle et partie imaginaire, dont on déduit respectivement la dynamique de l'amplitude r et de la phase φ :

$$\begin{cases} \dot{r} &= k_d (1 + k_q r^2) r + \sigma I \cos(\theta) (1 - k_s r^2) r \\ \dot{\varphi} &= \omega_0 + N r^2 \end{cases} \quad (3.41)$$

Les expressions (3.41) représentent le modèle d'analyse d'un oscillateur à transfert de spin pour une entrée constante ou basse fréquence. Un avantage d'utilisation de ce modèle dans l'analyse est sa complexité réduite par rapport au modèle physique de référence introduit dans la sous-section précédente.

3.4.3.1 Bruits dans le modèle d'analyse

Lorsque l'oscillateur spintronique possède un très grand niveau de bruit de phase, on peut caractériser les variations du signal en sortie de l'oscillateur en prenant en compte l'activation thermique de la couche libre modélisée précédemment par le vecteur \vec{H}_{fl} dans (3.15) page 58. En regardant la structure de l'équation (3.13) page 58, on peut déjà distinguer que le bruit thermique caractérisé par \vec{H}_{fl} entre dans les composantes de précession et de dissipation d'énergie, ce qui fait qu'on a une double influence en termes d'amplitude et de phase. La partie qui correspond à la perturbation directe de la phase vient du terme de précession et contient essentiellement la composante vectorielle :

$$-\gamma \begin{bmatrix} m_z H_{fl,x} \\ -m_y H_{fl,x} \end{bmatrix}. \quad (3.42)$$

En effectuant la démarche d'approximation, on obtient le terme dynamique dû au bruit par rapport à l'amplitude complexe $j\gamma n_\varphi(t)A$, où $n_\varphi(t)$ est un bruit gaussien qui possède la puissance $D = \gamma k_B T / M_s V_{eff}$ où k_B est la constante de Boltzmann [ST09]. En ce qui concerne le terme de bruit dû à la variation d'amplitude, on retrouve dans [ST09] une caractérisation du bruit d'amplitude $n_p(t)$ avec la puissance de bruit définie par $D_p = \Gamma_{dis}(p) \gamma k_B T / \omega(p) M_s V_{eff}$ où T est la température de l'expérience. Par conséquent, on obtient :

$$\begin{aligned} \dot{r}(t) &= k_d (1 + k_q r(t)^2) r(t) + \sigma I(t) \cos(\theta) (1 - k_s r(t)^2) r(t) + n_p(t), \\ \dot{\varphi}(t) &= \omega_0 + N r(t)^2 + n_\varphi(t). \end{aligned} \quad (3.43)$$

Les bruits pris en compte permettent de finaliser le modèle de comportement de l'oscillateur qui décrit la réponse de l'oscillateur à une entrée sous forme d'une constante. Du point de vue analytique, nous pouvons voir déjà que le bruit d'amplitude qui est souvent négligé dans l'étude des oscillateurs classiques ne peut pas être négligé dans le cas de l'oscillateur à transfert de spin car le couplage amplitude-phase se fait à travers du paramètre N qui est assez élevé pour ce type d'oscillateur⁶. Par conséquent, on peut remarquer une translation possible du bruit d'amplitude vers le bruit de phase. Le modèle (3.43) peut être utilisé en tant que modèle comportemental de l'oscillateur pour analyser les caractéristiques fréquentielles.

3.4.4 Modèle de synthèse

Du point de vue comportemental, l'avantage du modèle d'analyse obtenu dans les sous-sections précédentes est que nous avons obtenu un modèle par rapport aux variables de sortie qui nous inté-

6. Typiquement le facteur N appartient à l'intervalle des valeurs $[10^9; 10^{11}]$ pour les oscillateurs spintroniques alors que pour les oscillateurs classiques type VCO-LC le paramètre N est négligeable.

ressent et que le comportement du dispositif peut être analysé de manière suffisamment exhaustive par rapport aux phénomènes qui se produisent dans l'oscillateur. Par contre, une fois que nous avons besoin de synthétiser un certain comportement de l'oscillateur prédéfini à l'aide des entrées judicieusement choisies, nous ne pouvons pas exploiter de manière efficace le modèle présenté dans la sous-section 3.4.3 page 66 car il possède un niveau de complexité élevé. Pour cela, nous allons chercher par la suite à réduire encore la complexité pour pouvoir l'utiliser dans les procédures de synthèse.

Lorsque l'on considère une classe particulière des systèmes qui sont les systèmes dynamiques non-linéaires, on s'intéresse souvent à leur **linéarisation**. D'une part, ce type de représentation permet de simplifier l'étude du système pour une **trajectoire de référence** (trajectoire d'intérêt). D'autre part, dans la majorité des cas, les outils d'analyse des systèmes ou bien de synthèse de la loi de commande sont compatibles avec ce type de modèle.

Appliquons maintenant la démarche de la linéarisation au cas du modèle (3.43), page 71. Ré-écrivons le système sous la forme :

$$\begin{aligned} \dot{r}(t) &= \underbrace{k_d \left(1 + k_q r(t)^2\right) r + \sigma I(t) \cos(\theta) \left(1 - k_s r(t)^2\right) r(t) + n_p(t)}_{f_r(x,u,t)} \\ \dot{\varphi}(t) &= \underbrace{\omega_0 + N r(t)^2}_{f_\varphi(x,u,t)} + n_\varphi(t) \end{aligned} \quad (3.44)$$

Posons :

$$f(x, u, t) = \begin{bmatrix} f_r(x, u, t) & f_\varphi(x, u, t) \end{bmatrix}^T \quad (3.45)$$

où $x(t) = \begin{bmatrix} r(t) & \varphi(t) \end{bmatrix}^T$ est le vecteur d'état et $u(t) = I(t)$, le signal d'entrée. On pose l'entrée de référence $u_r = I_r$ et on s'intéresse au comportement au voisinage d'une trajectoire de référence $x_r(t) = \begin{bmatrix} r_{ref} & \omega_{ref} t \end{bmatrix}^T$ qui correspond à $u_r = I_r$. En utilisant les expressions (3.8) page 56, on obtient :

$$\begin{aligned} \delta \dot{r} &= a_{11} \delta r + b_{11} \delta u \\ \delta \dot{\varphi} &= a_{21} \delta r \end{aligned} \quad (3.46)$$

avec :

$$\begin{aligned} a_{11} &= [k_d + \sigma u_r \cos \theta + (k_d k_q - \sigma u_r \cos \theta k_s) 3r_r^2], \\ a_{21} &= 2N r_r, \\ b_{11} &= \sigma \cos(\theta) (r_r - k_s r_r^3). \end{aligned} \quad (3.47)$$

Sachant que la sortie du système est $y(t) = x(t)$, ce qui donne directement $\delta y = \begin{bmatrix} \delta r & \delta \varphi \end{bmatrix}^T$, la représentation d'état linéarisée va s'écrire :

$$\begin{aligned} \underbrace{\begin{bmatrix} \delta \dot{r} \\ \delta \dot{\varphi} \end{bmatrix}}_{\delta \dot{x}} &= \underbrace{\begin{bmatrix} a_{11} & 0 \\ a_{21} & 0 \end{bmatrix}}_A \underbrace{\begin{bmatrix} \delta r \\ \delta \varphi \end{bmatrix}}_{\delta x} + \underbrace{\begin{bmatrix} b_{11} \\ 0 \end{bmatrix}}_{B_u} \underbrace{\delta I}_{\delta u} + \underbrace{\begin{bmatrix} 1 & 0 \\ 0 & 1 \end{bmatrix}}_{B_n} \underbrace{\begin{bmatrix} \delta n_r \\ \delta n_\varphi \end{bmatrix}}_{\delta n} \end{aligned} \quad (3.48)$$

$$\delta y = \begin{bmatrix} I & 0 \\ 0 & I \end{bmatrix} \begin{bmatrix} \delta r \\ \delta \varphi \end{bmatrix}$$

Nous avons obtenu le modèle linéaire stationnaire qui est un cas particulier du modèle LTV. Nous voyons donc qu'il est possible de décrire le comportement de l'oscillateur dans le domaine des phases à l'aide d'une fonction de transfert. On obtient ce résultat grâce au fait que les termes des équations non-linéaires (3.43) page 3.43 ne dépendent pas de la phase de référence contenant la composante explicite du temps. Finalement, on obtient :

$$\begin{aligned} T_{\delta u \rightarrow \delta y}(s) &= \frac{1}{s} \left(I - \frac{1}{s} A \right)^{-1} B_u \\ T_{\delta n \rightarrow \delta y}(s) &= \frac{1}{s} \left(I - \frac{1}{s} A \right)^{-1} B_n \end{aligned} \quad (3.49)$$

où $T_{\delta u \rightarrow \delta y}(s)$ est la fonction de transfert par rapport à la variation du courant d'entrée et $T_{\delta n \rightarrow \delta y}(s)$ est la fonction de transfert par rapport à la variation des bruits. Plus simplement, les fonctions de transfert (3.49) peuvent être présentées comme dans le tableau 3.4.

	$\delta \mathbf{r}$	$\delta \varphi$
$\delta \mathbf{I}$	$T_{\delta I \rightarrow \delta r}(s) = \frac{b_{11}}{(s - a_{11})}$	$T_{\delta I \rightarrow \delta \varphi}(s) = \frac{a_{21} b_{11}}{s(s - a_{11})}$
$\delta \mathbf{n}_\varphi$	$T_{\delta n_\varphi \rightarrow \delta r}(s) = 0$	$T_{\delta n_\varphi \rightarrow \delta \varphi}(s) = \frac{1}{s}$
$\delta \mathbf{n}_r$	$T_{\delta n_r \rightarrow \delta r}(s) = \frac{1}{s - a_{11}}$	$T_{\delta n_r \rightarrow \delta \varphi}(s) = \frac{a_{21}}{s(s - a_{11})}$

TABLE 3.4 – Fonctions de transfert de l'oscillateur

3.4.5 Validation des modèles de l'oscillateur

Le modèle d'analyse obtenu précédemment nous permet de simplifier l'analyse de la dynamique de l'oscillateur spintronique mais bien sûr avec une précision de reproduction des phénomènes physiques réduite. Notre hypothèse de linéarité (3.34) introduit une perte de validité du modèle d'analyse par rapport au modèle de référence (voir fig.3.9). On peut voir qu'une identification du terme fréquentiel dans (3.41) en utilisant un polynôme d'ordre supérieur peut donner un résultat plus précis (voir le trait bleu pointillé sur la fig.3.9).

Le modèle de synthèse ainsi obtenu nous permet d'avoir une bonne validité par rapport à une trajectoire de référence si on considère des variations « petits signaux ». Nous avons calculé les cas de linéarisation de l'oscillateur pour les courants d'entrée I_r autour des trajectoires de référence $x_{ref}(t) = \begin{bmatrix} r_{ref} & \omega_{ref} t \end{bmatrix}^T$ dont les résultats sont présentés dans le tableau 3.5 page 74. Sur la

	Paramètres des trajectoires de référence	Entrée de référence	Paramètres de linéarisation		
Notation de param.	r_{ref} (arb.) ω_{ref} (rad/s)	I_r (mA)	$-a_{11}$	$-a_{21}$	$-b_{11}$
Cas 1	0.5914 $2\pi \times 9.0233 \times 10^9$	-0.46	$2\pi \times 8.493 \times 10^6$	6.358×10^9	1.126×10^{12}
Cas 2	0.7507 $2\pi \times 8.8108 \times 10^9$	-0.47	$2\pi \times 1.598 \times 10^7$	1.072×10^{10}	1.224×10^{12}
Cas 3	0.8505 $2\pi \times 8.6087 \times 10^9$	-0.48	$2\pi \times 2.348 \times 10^7$	1.542×10^{10}	1.212×10^{12}
Cas 4	0.9206 $2\pi \times 8.3918 \times 10^9$	-0.49	$2\pi \times 3.0968 \times 10^7$	2.5192×10^{10}	1.1651×10^{12}

TABLE 3.5 – Paramètres des trajectoires de référence calculées et paramètres de fonctions de transfert obtenus

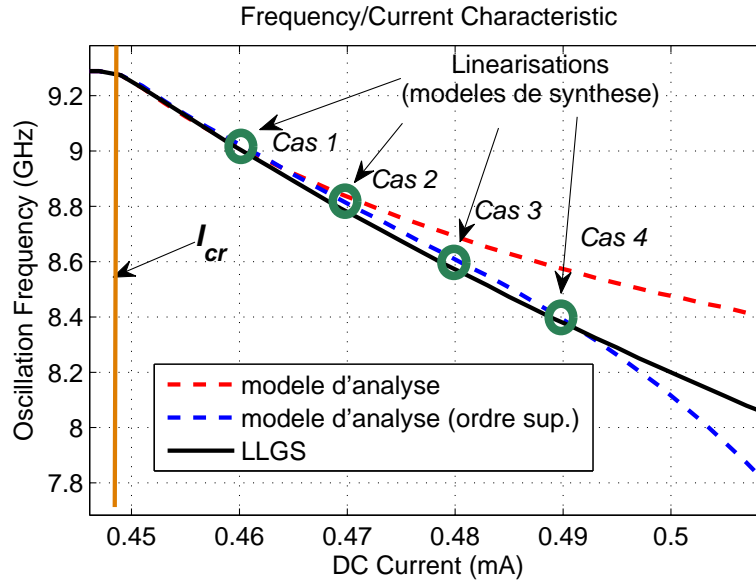


FIGURE 3.9 – Validation du modèle d’analyse par rapport au modèle LLGS.

figure 3.9 nous indiquons les linéarisations par des cercles verts, ce qui fait chaque linéarisation correspond au fonctionnement de l’oscillateur autour d’une fréquence d’oscillation donnée par la trajectoire de référence. Nous évaluons la dynamique d’amplitude du signal et de phase sur les tracés des réponses temporelles du système linéaire associées au modèle d’analyse et au modèle de synthèse (voir. Fig. 3.10).

Nous avons étudié la mise en forme du bruit de phase de l’oscillateur. Celle-ci a été étudiée à partir du modèle de synthèse et le modèle d’analyse avec une éventuelle comparaison aux mesures expérimentales effectuées au sein du laboratoire SPINTEC par M.Quinsat (voir Fig. 3.11) [QGS⁺10]. Comme on le voit, les hypothèses que nous nous sommes permises ne nous permettent pas de parler de caractérisation quantitative des bruits de phase et d’amplitude. Par contre, on constate une cohérence qualitative. Ainsi, on peut séparer l’estimée de la densité spectrale de puissance en deux zones (voir fig. 3.11). Dans la zone « *I* » le bruit de phase présente une pente de $-20dB/dec$ ce qui est cohérent avec le modèle $1/f^2$ et le bruit d’amplitude qui est caractérisé dans cette zone par une densité spectrale de puissance constante. Dans la zone « *II* » à partir de la fréquence de coupure f_c , la caractéristique du bruit d’amplitude possède une pente de $-20dB/dec$. Sachant qu’il existe une influence de l’amplitude du signal, nous avons une translation de bruit d’amplitude vers le bruit de phase, ce qui fait que le bruit de phase dans cette zone possède une pente de $-40 dB/dec$. Le terme responsable de cette translation a_{21} a été défini dans la sous-section précédente par l’expression (3.47) page 72.

3.5 Modèle dynamique de l’oscillateur dans le cadre du réseau

La représentation de la dynamique des oscillateurs périodiques couplés a débuté par les travaux de [KN87, AEK90]. Le premier modèle analysable a été proposé par Kuramoto [KN87] qui a permis de décrire le phénomène de la synchronisation d’oscillateurs périodiques du point de vue phénoménologique. Le modèle de base consiste en un système d’équations différentielles couplées à l’aide de fonctions périodiques de variables d’état qui introduisent les couplages. Un nombre N de

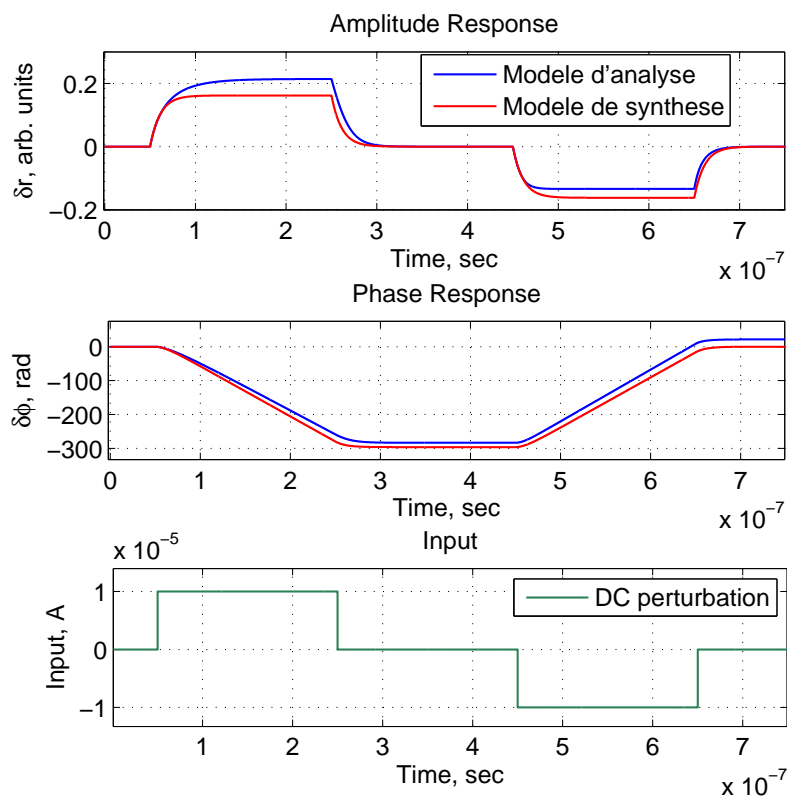


FIGURE 3.10 – Essai du modèle en boucle ouverte. Comparaison entre les modèles d'analyse et de synthèse

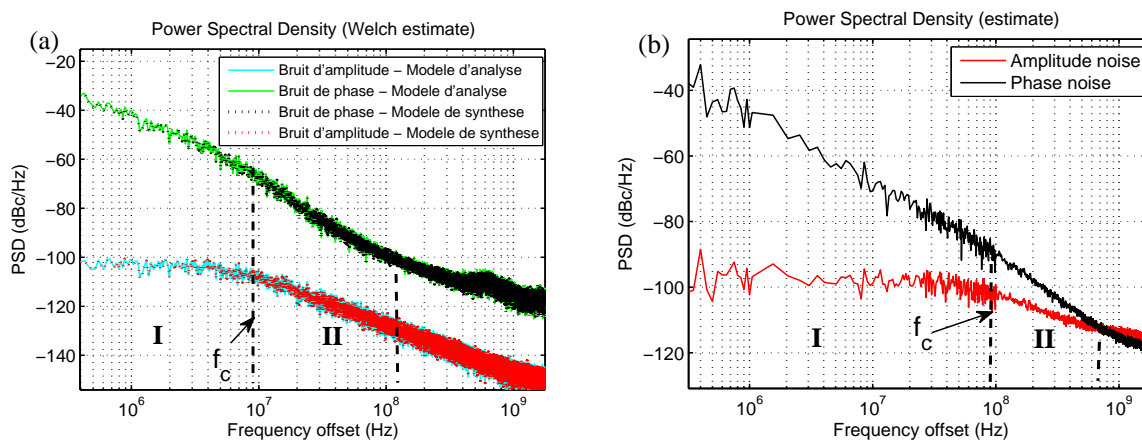


FIGURE 3.11 – (a) Caractérisation des bruits de phase et d'amplitude. (b) Mesure des bruits de phase et d'amplitude avec le dispositif spintronique.

sous-systèmes oscillatoires interconnectés peuvent ainsi être modélisés par les équations différentielles :

$$\frac{dx_i}{dt} = F_i(x_i) + \sum_{j=1}^N G_{ij}(x_i, x_j) \quad (3.50)$$

où la dynamique du i^{eme} oscillateur élémentaire est modélisée par la fonction $F_i(x_i)$ et les interactions avec les j^{eme} oscillateurs sont modélisées par la fonction $G_{ij}(x_i, x_j)$. Les modèles d'oscillateurs sous forme (3.50) sont souvent des équations qui proviennent de la physique et qui décrivent leur comportement assez précisément.

En perturbant chaque i^{eme} sous-système par une force harmonique x_j dans (3.50), on peut effectuer une transformation approximative $\{x_i, x_j \rightarrow \varphi_i, \varphi_j\}$ du modèle du réseau des oscillateurs couplés dans le domaine des phases :

$$\frac{d\varphi_i}{dt} = \omega_i + \sum_{j=1}^N \Gamma_{ij}(\varphi_i, \varphi_j) \quad (3.51)$$

où les fonctions Γ_{ij} sont des fonctions 2π -périodiques des phases φ_i et φ_j .

Un très grand avantage du modèle de Kuramoto est la simplicité de la représentation d'état des systèmes oscillatoires interconnectés et la possibilité d'analyse du phénomène de la synchronisation pour un grand nombre de cas de figure.

A partir de (3.51), nous voyons que le modèle de Kuramoto est assez simple et original pour décrire le phénomène de synchronisation. Par contre, on voit aussi qu'il n'est pas suffisamment complet pour pouvoir analyser de manière exhaustive les phénomènes intrinsèques de l'oscillateur spintronique dans le cadre du réseau. Comme exemple, on peut citer [ZPA07] où la conclusion principale est que l'oscillateur spintronique se met à un déphasage spécifique par rapport à une source externe d'oscillation. Avec le modèle original de Kuramoto, nous ne pourrions pas modéliser ce phénomène comme nous l'avons vu dans la sous-section 3.4.3 page 66, et nous constatons une dépendance importante de la fréquence d'oscillation par rapport à l'amplitude du signal de sortie, dont le modèle de Kuramoto ne tient pas compte. Pour cela nous avons besoin de trouver un modèle dynamique qui permet de caractériser ces phénomènes. Mais, avant de commencer à chercher le modèle comportemental du réseau des oscillateurs, nous allons nous intéresser au modèle de comportement le plus proche du point de vue de la physique et ainsi de l'expérience.

3.5.1 Modèle de simulation

Le modèle de comportement de l'oscillateur le plus proche de l'expérience étant le modèle LLGS, nous allons prendre celui-là comme modèle de base pour l'ensemble des oscillateurs couplés. Pour introduire des couplages, nous présentons les perturbations du courant de référence sous forme :

$$I(t) = I_0 + \sum_j I_j(t) \quad (3.52)$$

où chaque courant $I_j(t)$ est un courant de perturbation qui vient des autres oscillateurs du réseau.

Quand les oscillateurs sont déposés physiquement sur une surface suffisamment petite pour que le champ appliqué H_0 soit le même pour tous les sous-systèmes, nous avons pour chaque oscillateur j du réseau le modèle dynamique :

$$\dot{\vec{m}}_j = -\gamma \left[\vec{H}_{eff|j} \times \vec{m}_j \right] - \alpha\gamma \left[\vec{m}_k \times \left[\vec{m}_j \times \vec{H}_{eff|j} \right] \right] + \sigma I(t) \left[\vec{m}_j \times [\vec{m}_j \times \vec{p}] \right] \quad (3.53)$$

où le champ effectif $\vec{H}_{eff|j} = \vec{H}_0 + \vec{H}_{ex|j} + \vec{H}_{an|j} + \vec{H}_{dem|j} + \vec{H}_{fl|j}$ est différent pour chaque oscillateur dans le réseau. La définition des paramètres des oscillateurs est conforme à la dynamique de l'oscillateur non-couplé qui a été définie en section 3.4.1 page 57. Le point important qui montre l'intérêt d'utiliser le réseau au lieu d'un oscillateur par rapport au problème du cahier des charges est que les bruits thermiques de différents oscillateurs ne sont pas corrélés a priori :

$$\begin{cases} \mathcal{R}_{H_{fl,l|i}H_{fl,l|i}}(t_1, t_2) = 2D\delta_{ij}(t_1 - t_2), & \forall t_1, t_2 \in R \\ \mathcal{R}_{H_{fl,k|i}H_{fl,l|j}}(t_1, t_2) = 0, & \forall t_1, t_2 \in R \text{ et } k \neq l \text{ ou } i \neq j \end{cases} \quad (3.54)$$

ce qui fait que sous l'hypothèse de stationnarité et d'égalité des dispersions des bruits ($\sigma_1 = \sigma_2 = \dots = \sigma$) nous avons pour la somme des bruits $H_{fl|i}$:

$$\sum_i^N H_{fl|i} = \sum_i^N \mathbb{N}(0, \sigma_i^2) = \mathbb{N}(0, N\sigma^2) \quad (3.55)$$

où $\mathbb{N}(0, \sigma^2)$ est un bruit gaussien de variance σ^2 . Dans ce cas nous avons une augmentation du rapport signal sur bruit d'un facteur N . Bien sûr, lorsque nous allons coupler les oscillateurs nous pouvons avoir une intercorrélacion entre les bruits en sortie des oscillateurs, ce qui dégrade la performance par rapport au cas idéal décrit par (3.54).

3.5.2 Modèle d'analyse du réseau

Si à partir du modèle (3.28) page 68, nous cherchons à coupler les oscillateurs à l'aide du courant $I(t)$, nous pouvons introduire une faible perturbation sous la forme $I(t) = I_0 + \delta I(t)$ avec $\delta I(t) = r_f \sin \varphi_f(t)$. Grâce à la structure affine de l'équation (3.28) page 68 par rapport au courant $I(t)$, on peut séparer la partie perturbée par δI de l'équation ce qui donne :

$$\sigma \delta I(t) \cos(\theta) \begin{bmatrix} m_x m_y \\ m_x m_z \end{bmatrix} = \sigma \delta I(t) \cos(\theta) \begin{bmatrix} \sqrt{1 - (m_y^2 + m_z^2)} m_y \\ \sqrt{1 - (m_y^2 + m_z^2)} m_z \end{bmatrix} \quad (3.56)$$

La mise en forme complexe de cette composante est décrite par :

$$\sigma r_f \sin(\varphi_f) \cos(\theta) \left(1 - \frac{k_n^2 - 1}{4k_n^2} r^2 \cos(2\varphi) - k_s r^2 \right) r \quad (3.57)$$

En éliminant les termes oscillants on obtient le terme de couplage :

$$- \frac{k_n^2 - 1}{8k_n^2} \sigma r_f r^3 \cos(\theta) \sin(\varphi_f - 2\varphi) \quad (3.58)$$

L'analyse des perturbations de l'équation (3.26) page 67 de la même manière permet d'approximer les termes du couplage qui sont proportionnels à $\sin \theta$ comme $\frac{\sigma r_f r}{2} \sin(\theta) \sin(\varphi_f - \varphi)$ dans l'équation d'amplitude et $\frac{\sigma r_f}{2} \sin(\theta) \cos(\varphi_f - \varphi)$ dans l'équation de phase. Ainsi, le modèle complet d'un oscillateur s'écrit :

$$\begin{cases} \dot{r} = \overbrace{k_d(1+k_q r^2)}^{\Gamma_{diss}} r + \overbrace{\sigma I \cos(\theta)(1-k_s r^2)}^{\Gamma_{st}} r + k_1 r \sin(\varphi_f - \varphi) + k_2 r^3 \sin(\varphi_f - 2\varphi) \\ \dot{\varphi} = \omega_0 + N r^2 + k_1 \cos(\varphi_f - \varphi) \end{cases} \quad (3.59)$$

où $k_1 = -\sigma r_f \sin(\theta)/2$ et $k_2 = \sigma r_f \cos(\theta)(k_n^2 - 1)/8k_n^2$ sont les coefficients d'efficacité du couplage.

Si l'on introduit un ensemble d'oscillateurs qui sont couplés par les moyens du courant de haute fréquence, cela revient à effectuer l'approximation de la dynamique avec l'entrée :

$$I(t) = I_r + \delta I_1(t) + \delta I_2(t) + \dots + \delta I_{n-1}(t) + \delta I_n(t),$$

où le courant I_r est le courant de référence et chaque courant $\delta I_j(t)$ est généré par un autre oscillateur. Dans ce cas-là, puisque le modèle permet la séparation des termes du couplage grâce à la propriété affine, on peut présenter l'ensemble des termes du couplage par une somme de termes élémentaires. On peut donc écrire le modèle du réseau interconnecté :

$$\begin{cases} \dot{r}_i = \Gamma_{diss,i} + \Gamma_{st,i} + \sum_{j \in \mathbb{N}} l_{ij} (k_{1i} r \sin(\varphi_j - \varphi_i) + k_{2i} r^3 \sin(\varphi_j - 2\varphi_i)) \\ \dot{\varphi}_i = \omega_{0i} + N r_i^2 + \sum_{j \in \mathbb{N}} l_{ij} k_{1i} \cos(\varphi_j - \varphi_i) \end{cases} \quad (3.60)$$

où les coefficient d'efficacité du couplage sont définis par $k_{1i} = -\sigma r_i \sin(\theta)/2$ et $k_{2i} = \sigma r_i \cos(\theta)(k_n^2 - 1)/8k_n^2$, et l_{ij} sont les éléments d'une matrice qui représente le graphe d'interconnexion $L = \{l_{ij}\} \in \mathbb{N}$. Les éléments vérifient $l_{ij} = 1$ quand un oscillateur i est couplé à l'oscillateur j et $l_{ij} = 0$ dans le cas inverse.

Le modèle ainsi obtenu constitue une extension du modèle de Kuramoto par l'ajout de l'équation de l'amplitude et de nouveaux termes du couplage. De plus, une analyse des réseaux d'oscillateurs spintroniques couplés est devenue possible grâce à la complexité réduite par rapport au modèle de simulation. Ce qui est intéressant par rapport aux couplages est que l'efficacité décrite par les paramètres k_{1i} et k_{2i} dépend de l'orientation spatiale du dispositif qui est paramétré à l'aide de l'angle θ .

3.5.3 Modèle « petits signaux » des oscillateurs interconnectés

Le modèle du réseau couplé qui est introduit dans la section précédente permet de prendre en compte le phénomène de déphasage intrinsèque une fois que les oscillateurs sont couplés entre eux. Sous l'hypothèse de la synchronisation complète des phases des oscillateurs qui vérifie :

$$\lim_{t \rightarrow \infty} |\varphi_i(t) - \varphi_j(t)| = 0, \quad i, j \in \{1, 2, \dots, N\} \quad i \neq j,$$

nous avons l'égalité des pulsations $\dot{\varphi}_i$ en régime établi qui vérifie :

$$\dot{\varphi}_1 = \dot{\varphi}_2 = \dots = \dot{\varphi}_{N-1} = \dot{\varphi}_N = \omega_{ref} t$$

où la pulsation ω_{ref} est la pulsation de référence du réseau. Ainsi, nous pouvons exprimer la phase φ_i de chaque oscillateur comme :

$$\varphi_i(t) = \omega_{ref} t + \delta \varphi_i(t) + \delta \varphi_{0i}$$

où le déphasage $\delta\varphi_i(t)$ est le déphasage de chaque oscillateur par rapport à la trajectoire de référence $\omega_{ref}t$. En caractérisant l'amplitude r_i de chaque oscillateur par :

$$r_i(t) = r_{ref} + \delta r_i(t) + \delta r_{0i}$$

où $\delta r_i(t)$ est une variation d'amplitude de chaque oscillateur par rapport à l'amplitude de référence r_{ref} , et la constante δr_{0i} est la partie supplémentaire au r_{ref} qui définit l'amplitude d'équilibre d'un oscillateur couplé qui est égale à $r_{ref} + \delta r_{0i}$. Cela nous permet d'écrire pour un oscillateur du réseau :

$$\left\{ \begin{array}{l} \delta \dot{r}_i = \overbrace{\Gamma_{r_i}^\varphi(r_{ref}, \delta r_{0i}, \delta r_i) + \sum_{j \in \mathbb{N}} l_{ij} k_{1i} (r_{ref} + \delta r_{0i} + \delta r_i(t)) \sin(\delta\varphi_j(t) - \delta\varphi_i(t) + \delta\varphi_{0ij})}^{f_{ri}(r_{ref}, \omega_{ref}, \delta r_{0i}, \delta r_{0j}, \delta\varphi_{0i}, \delta\varphi_{0j}, \delta r_i(t), \delta r_j(t), \delta\varphi_i(t), \delta\varphi_j(t))} \\ \delta \dot{\varphi}_i = \overbrace{\Gamma_{\varphi_i}^\varphi(r_{ref}, \delta r_{0i}, \delta r_i) + \sum_{j \in \mathbb{N}} l_{ij} k_{1i} \cos(\delta\varphi_j - \delta\varphi_i + \delta\varphi_{0j} - \delta\varphi_{0i})}^{f_{\varphi_i}(r_{ref}, \omega_{ref}, \delta r_{0i}, \delta r_{0j}, \delta\varphi_{0i}, \delta\varphi_{0j}, \delta r_i(t), \delta r_j(t), \delta\varphi_i(t), \delta\varphi_j(t))} \end{array} \right. \quad (3.61)$$

où les coefficients du couplage $k_{1i} = -\sigma(r_{ref} + \delta r_j(t) + \delta r_{0j}) \sin(\theta)/2$. Les déphasages d'équilibre $\delta\varphi_{0ij}$ entre l'oscillateur i et oscillateur j sont définies par $\delta\varphi_{0ij} = \delta\varphi_{0j} - \delta\varphi_{0i}$ et $\Gamma_{r_i}^\varphi(r_{ref}, \delta r_i)$ et $\Gamma_{\varphi_i}^\varphi(r_{ref}, \delta r_i)$ vérifient :

$$\Gamma_{r_i}^\varphi(r_{ref}, \delta r_i) = k_d (1 + k_q (r_{ref} + \delta r_{0i} + \delta r_i(t))^2) (r_{ref} + \delta r_{0i} + \delta r_i(t)) + \sigma I \cos(\theta) (1 - k_s (r_{ref} + \delta r_{0i} + \delta r_i(t))^2) (r_{ref} + \delta r_{0i} + \delta r_i(t))$$

$$\Gamma_{\varphi_i}^\varphi(r_{ref}, \delta r_i) = \omega_{0i} - \omega_{ref} + N (r_{ref} + \delta r_{0i} + \delta r_i(t))^2$$

Les parties droites des équations (3.61) sont définies par les fonctions f_{ri} et f_{φ_i} qui vérifient les propriétés suivantes :

$$f_{ri}(r_{ref}, \omega_{ref}, \delta r_{0i}, \delta r_{0j}, \delta\varphi_{0i}, \delta\varphi_{0j}, 0, 0, 0, 0) = 0,$$

$$f_{\varphi_i}(r_{ref}, \omega_{ref}, \delta r_{0i}, \delta r_{0j}, \delta\varphi_{0i}, \delta\varphi_{0j}, 0, 0, 0, 0) = 0,$$

puisque l'amplitude $r_{ref} + \delta r_{0i}$ et la trajectoire $\omega_{ref}t + \delta\varphi_{0i}$ définissent le point d'équilibre de chaque oscillateur dans le réseau. Ainsi nous pouvons écrire la linéarisation autour du point $\{\delta r_i(t), \delta r_j(t), \delta\varphi_i(t), \delta\varphi_j(t)\}$ égale à $\{0, 0, 0, 0\}$ de la manière suivante :

$$\underbrace{\begin{bmatrix} \delta \dot{r} \\ \delta \dot{\varphi} \end{bmatrix}}_{\delta \dot{x}} = \underbrace{\begin{bmatrix} \delta \Gamma_r^r & \delta \Gamma_\varphi^r \\ \delta \Gamma_r^\varphi & \delta \Gamma_\varphi^\varphi \end{bmatrix}}_A \underbrace{\begin{bmatrix} \delta r \\ \delta \varphi \end{bmatrix}}_{\delta x} + \underbrace{\begin{bmatrix} I & 0 \\ 0 & I \end{bmatrix}}_{B_n} \underbrace{\begin{bmatrix} \delta n_r \\ \delta n_\varphi \end{bmatrix}}_{\delta n} \quad (3.62)$$

$$\delta y = \underbrace{\begin{bmatrix} 0 & 0 \\ 0 & I \end{bmatrix}}_C \begin{bmatrix} \delta r \\ \delta \varphi \end{bmatrix}$$

où la matrice A qui est égale :

$$A = \begin{bmatrix} \delta \Gamma_r^r & \delta \Gamma_\varphi^r \\ \delta \Gamma_r^\varphi & \delta \Gamma_\varphi^\varphi \end{bmatrix}$$

contient des coefficients qui sont définies par :

$$\delta\Gamma_{rij}^r = \frac{\partial f_{ri}}{\partial \delta r_j} \bigg|_{\substack{r_{ref}, \\ \omega_{ref}, \\ \delta r_{0i}, \\ \delta r_{0j}, \\ \delta \varphi_{0i}, \\ \delta \varphi_{0j}}} r_{ref}, \quad \delta\Gamma_{\varphi ij}^r = \frac{\partial f_{ri}}{\partial \delta \varphi_j} \bigg|_{\substack{r_{ref}, \\ \omega_{ref}, \\ \delta r_{0i}, \\ \delta r_{0j}, \\ \delta \varphi_{0i}, \\ \delta \varphi_{0j}}} r_{ref},$$

$$\delta\Gamma_{rij}^\varphi = \frac{\partial f_{ri}}{\partial \delta r_j} \bigg|_{\substack{r_{ref}, \\ \omega_{ref}, \\ \delta r_{0i}, \\ \delta r_{0j}, \\ \delta \varphi_{0i}, \\ \delta \varphi_{0j}}} r_{ref}, \quad \delta\Gamma_{\varphi ij}^\varphi = \frac{\partial f_{\varphi i}}{\partial \delta \varphi_j} \bigg|_{\substack{r_{ref}, \\ \omega_{ref}, \\ \delta r_{0i}, \\ \delta r_{0j}, \\ \delta \varphi_{0i}, \\ \delta \varphi_{0j}}} r_{ref},$$

qui sont les coefficients dynamiques par rapport aux variations d'amplitude δr_i et variations de phase $\delta \varphi_i$.

Exemple 3. Interconnexion des intégrateurs. Une représentation d'état :

$$\begin{cases} \dot{x}(t) = ax(t) + bu(t) \\ y(t) = cx(t) \end{cases} \quad (3.63)$$

peut être vue comme une interconnexion d'intégrateurs $1/s$ en introduisant une variable $x'(s)$ intermédiaire dans le domaine de Laplace :

$$\begin{cases} x'(s) = (ax(s) + bu(s)) \\ y(s) = cx(s) \\ x(s) = \frac{1}{s}x'(s) \end{cases} \Rightarrow \begin{cases} x(s) = \frac{1}{s}(ax(s) + bu(s)) \\ y(s) = cx(s) \end{cases} \quad (3.64)$$

d'où on obtient la fonction de transfert associée :

$$\frac{y(s)}{u(s)} = \frac{c \cdot b}{s - a} \quad (3.65)$$

Comme le montre l'exemple précédent, de façon générale, on peut présenter l'équation (3.62) comme une interconnexion d'intégrateurs avec une matrice dynamique d'interconnexion (voir Fig. 3.12).

Le modèle ainsi présenté modélise le comportement de petites variations δr et $\delta \varphi$ des signaux de sortie autour de la trajectoire de référence $\begin{bmatrix} r_{ref} & \omega_{ref} \end{bmatrix}^T$ par rapport aux petites variations δn_φ et δn_r des signaux d'entrée par rapport au courant de référence I_r . Il est intéressant de remarquer que grâce à la linéarité de la représentation d'état, nous avons la possibilité de donner l'expression exacte de la réponse du réseau aux perturbations $\delta n = \begin{bmatrix} \delta n_r & \delta n_\varphi \end{bmatrix}^T$ et les entrées. Cela nous permet d'obtenir :

$$T_{\delta n \rightarrow \delta y}(s) = C \frac{1}{s} \left(I - \frac{1}{s} A \right)^{-1} B_n \quad (3.66)$$

qui sont les fonctions de transfert du réseau par rapport aux entrées de perturbation δn sous forme de bruit. Il est important de remarquer que la matrice dynamique A présentée sur la figure 3.12 définit le comportement interne du système bouclé ainsi obtenu.

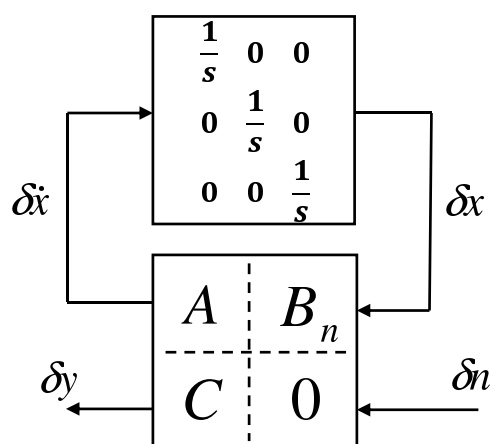


FIGURE 3.12 – Interconnexion des intégrateurs avec les entrées et sorties

3.6 Validation des modèles du réseau

Comme nous avons pu voir lors de la modélisation, la topologie la plus simple du point de vue de l'implémentation est la topologie qui contient deux oscillateurs avec une connexion dans un sens. Cela représente la configuration « maître-esclave » qui a été pratiquement étudiée par [QSF⁺11]. Le point important qui provient de la modélisation est dans la dépendance des termes du couplage par rapport à l'orientation spatiale (angle θ) lorsque l'on force les oscillateurs avec une source externe radiofréquence. A partir de l'analyse du système d'équation (3.59) page 79 nous voyons une dépendance très forte envers l'angle θ . Dans le cas où $\theta \approx 0$, on a un niveau de couplage important par rapport à la fréquence d'oscillation double et un très faible couplage par rapport à l'harmonique fondamentale. Pour les angles $\theta \in [5^\circ; 30^\circ]$, nous avons une augmentation de l'efficacité du couplage par rapport à l'harmonique fondamentale alors que l'efficacité par rapport à la seconde harmonique se réduit (voir fig.3.13). Le modèle analytique ainsi obtenu a mis en évidence cet aspect et nous pouvons constater les mêmes propriétés phénoménologiques du verrouillage sur la mesure expérimentale.

Ainsi, nous pouvons comparer les caractéristiques des réseaux d'oscillateurs sur des exemples particuliers. Pour effectuer une comparaison, nous avons choisi de regarder les densités spectrales de puissance avec le bruit de phase associé à chaque réseau (voir fig.3.14). Les exemples d'interconnexions sont pris de [GC00, HXQSQY05]. Pour notre cas, nous avons choisi la topologie 1 (Net. 1 sur la fig. 3.14) qui est l'interconnexion de chaque oscillateur avec chaque oscillateur⁷ et la topologie 2 appelée « interconnexion cartésienne » (Net.2 sur la fig. 3.14) utilisée dans [GC00]. Pour les deux cas, nous avons fixé à 10 le nombre d'oscillateurs pour vérifier l'hypothèse (3.55) sur l'augmentation de 10 dB du rapport signal/bruit et nous constatons que cette hypothèse est vérifiée. En comparant les simulations, nous voyons que le modèle d'analyse se manifeste avec un pic d'oscillation alors que le modèle LLGS montre plusieurs pics qui sont multiples de la fréquence fondamentale d'oscillation. Ici on voit l'effet de l'hypothèse (3.31) sur les caractéristiques de sortie des réseaux.

7. En anglais on l'appelle la topologie « all-to-all »

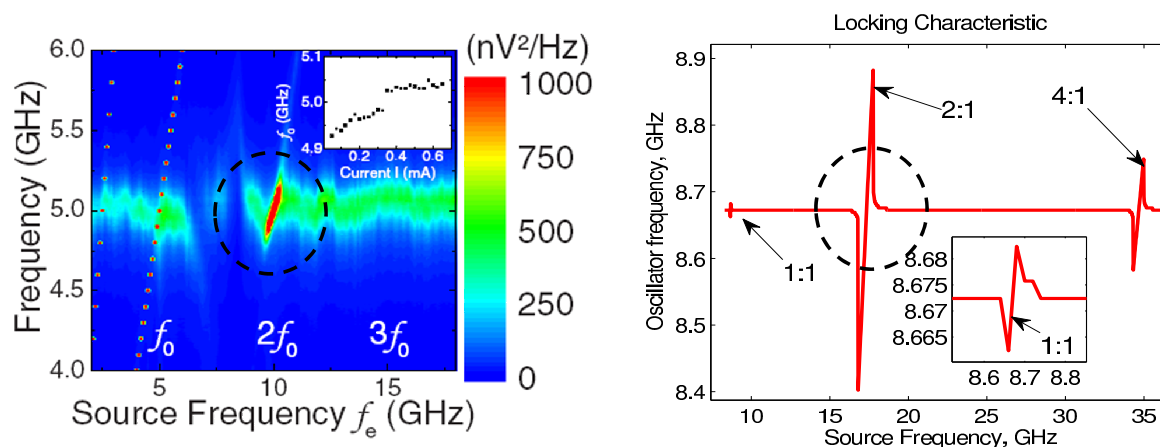


FIGURE 3.13 – Caractéristique de verrouillage à une source externe.

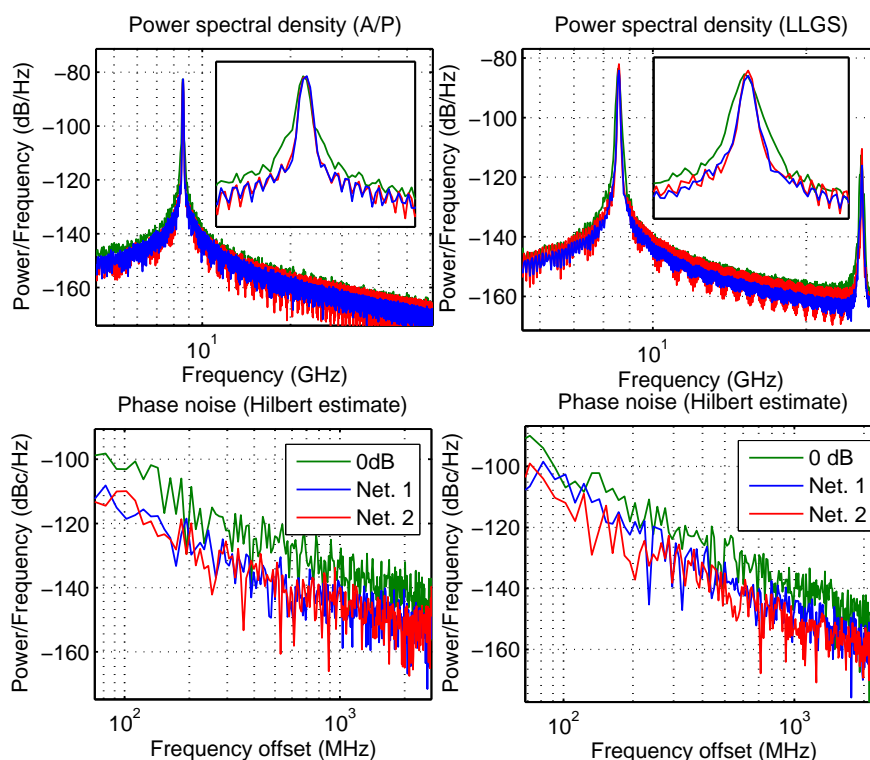


FIGURE 3.14 – Densité spectrale de puissance du signal périodique. Bruit de phase du réseau.

3.7 Conclusions

Dans ce chapitre nous avons présenté différentes possibilités de représentation de la dynamique de l'oscillateur à transfert de spin. On constate que chacune des représentations possède des propriétés intéressantes par rapport au domaine d'application. Le modèle physique de référence, présentant la plus grande complexité, est le modèle le plus complet, ce qui permet de reproduire les phénomènes importants lors de la simulation ou de la validation des caractéristiques de mesures expérimentales. Par contre, il est le plus difficile du point de vue de l'utilisation dans le cadre de l'analyse et de la synthèse de systèmes.

Le modèle d'analyse est une approximation du modèle de référence qui s'effectue avec une réduction du domaine de validité et une perte d'une certaine partie de l'information. Par contre, le modèle obtenu est suffisamment complet pour conserver des propriétés intéressantes qui doivent être prises en compte. Ce modèle peut être utilisé pour les simulations ainsi que pour l'analyse des caractéristiques principales de l'oscillateur non-couplé. Nous avons pu modéliser le comportement du dispositif avec un certain niveau de validation expérimentale, ce qui permet de conclure à la pertinence de l'approche dans la modélisation des oscillateurs qui possèdent une dynamique complexe. De plus, nous avons obtenu une sorte de généralisation du modèle de Kuramoto dans le sens des termes de couplage avec un ajout de l'équation de l'amplitude et la prise en compte simultanée du bruit de phase et du bruit d'amplitude.

La prise en compte des bruits provenant du modèle physique de référence permet de constater une influence forte du bruit d'amplitude sur le bruit de phase, due à la sensibilité forte de la fréquence à l'amplitude d'oscillation. Selon les mesures qui nous ont été fournies par le laboratoire SPINTEC et les simulations temporelles, nous remarquons qu'un simple couplage des oscillateurs spintroniques par des gains ne suffit pas et les oscillateurs nécessitent d'avoir une commande plus sophistiquée, ce que nous allons essayer de développer par la suite.

Le modèle linéaire stationnaire obtenu à la fin du chapitre nous a permis de représenter la dynamique d'une manière très simple avec une complexité très faible. La simplicité que l'on obtient avec ce modèle ne permet son utilisation qu'autour de la trajectoire de référence pour les variations relativement petites, mais étant un modèle linéaire invariant dans le temps, il nous permet d'utiliser les outils de synthèse qui sont efficaces du point de vue du calcul.

Chapitre 4

Étude d'architectures des réseaux

Nous avons vu dans le chapitre précédent que l'oscillateur spintronique possède un bruit de phase élevé qui provient de l'activation thermique de la couche mince. Le cahier des charges défini dans le chapitre 2 a posé le problème du rejet du bruit de phase en sortie de l'oscillateur et de la synchronisation d'un certain nombre d'oscillateurs pour obtenir un signal exploitable. Sachant que le seul accès vers l'oscillateur est le courant de polarisation, nous devons proposer un signal de commande de chaque oscillateur pour remplir les spécifications du cahier des charges. Pour l'ensemble des oscillateurs, nous devons proposer un couplage intéressant pour synchroniser les oscillateurs. Cela nous amène à étudier des propriétés du réseau des oscillateurs spintroniques interconnectés.

Dans ce qui suit, nous posons la question « comment calculer la loi de commande pour chaque oscillateur et quelle est la manière la plus logique de commander un ensemble d'oscillateurs pour qu'il soient couplés et pour que toutes les spécifications du cahier des charges soient respectées ». Pour répondre à la question posée, nous allons proposer deux approches structurales pour résoudre le problème posé par le cahier des charges (voir Chapitre 2, page 31) et nous allons effectuer une comparaison des approches pour choisir laquelle convient le plus. Après avoir choisi l'approche que nous allons utiliser par la suite, nous allons analyser quelques cas particuliers d'architectures en termes de stabilité et de performance. Nous allons tout d'abord clarifier quelles sont ces approches et comment elles se positionnent l'une par rapport à l'autre.

4.1 Sur la démarche possible de la résolution du problème de synthèse de fréquence

Définition 9 (Sous-système). *Un système dynamique élémentaire qui a été mis en place pour un but local dans le cadre du réseau.*

Les mesures effectuées avec les dispositifs spintroniques montrent que le problème de l'oscillateur spintronique est un bruit de phase important, si on le compare à celui des oscillateurs classiques LC, et une grande incertitude dynamique sur le comportement. Ce bruit de phase empêche les oscillateurs de se synchroniser et la question qui se pose ici est comment assurer simultanément le rejet des perturbations et la synchronisation des oscillateurs. Nous avons deux possibilités pour résoudre ce problème :

1 Correcteurs décentralisés à travers une interconnexion de sous-systèmes. Cette approche permet de résoudre le problème posé dans le cahier des charges en deux étapes :

[1a] **Rejet local des perturbations.** Nous cherchons à éviter la propagation des perturbations à travers le réseau. A partir de la modélisation et des résultats de mesure, nous savons que le bruit de phase n'est pas forcément mesurable en direct, donc nous ne pouvons pas garantir une bonne compensation de cette variable de perturbation en utilisant par exemple une pré-compensation. Ainsi, une solution qui cherche à mettre en forme le bruit de phase de l'oscillateur spintronique peut être une boucle de rétroaction. Les boucles de rétraction sont connues pour résoudre les problèmes d'incertitude dynamique sur le comportement ainsi que pour régler le rejet de perturbations sous forme de bruits. La solution que nous allons envisager est la boucle à verrouillage de phase (PLL).

[1b] **Synchronisation comme problème global.** Lorsque le réseau possède une référence disponible en différents points du réseau, nous avons le **problème global**, qui est le suivi de trajectoires de référence par les sous-systèmes, qui sont les PLLs spintroniques. Une fois la conception d'une PLL locale effectuée avec la performance souhaitée, nous allons tester différentes interconnexions afin de distinguer la meilleure architecture parmi des cas particuliers, une architecture étant ici une manière d'interconnecter les sous-systèmes.

2 Commande avec un correcteur centralisé. La deuxième approche permet d'attaquer le problème directement en prenant explicitement toutes les contraintes de performance dans le cahier des charges présenté au chapitre 2. Cela revient à effectuer la synthèse du réseau avec un correcteur centralisé qui n'a pas de structure particulière, ce qui représente théoriquement la meilleure solution possible en termes de performance. Nous utilisons cette approche pour déterminer la limite de performance.

Dans la section 4.6 page 109, nous allons comparer ces deux approches en termes de performance. Pour l'instant, nous allons commencer par le point **1a** en introduisant la PLL spintronique.

4.2 Une PLL comme solution pour le rejet des perturbations

A partir des premières études sur le verrouillage des oscillateurs électriques qui ont été menées par Adler [Adl46], le fait que le verrouillage de l'oscillateur à une source d'oscillation externe permet de diminuer le battement fréquentiel a été mis en évidence. Grâce à une boucle de rétroaction qui permet de commander la fréquence d'oscillation, cette technique de verrouillage a été améliorée [Sha50]. Selon les sources [Kro82, Gup75, HH96], le verrouillage a déjà été utilisé dans les systèmes électriques depuis les années vingt du vingtième siècle.

L'amélioration de la performance en bruit par verrouillage connaît un grand succès de nos jours grâce aux nouvelles technologies de la microélectronique [HH96]. En effet, une PLL (voir fig. 4.1a) permet d'améliorer les caractéristiques d'un oscillateur dont le bruit de phase propre est inacceptable. La diversité des réalisations des PLLs est assez grande. Les cas typiques ont été bien révisés dans [Gup75], avec des explications détaillées sur le fonctionnement des PLLs dans [Enc93].

Nous constatons l'apport le plus important de la PLL dans les systèmes utilisés dans le domaine de la communication et de la mesure [Gup75, HH96, Rub10]. Sachant que l'oscillateur spintronique est un dispositif qui fonctionne sur une plage de fréquences assez élevée par rapport aux autres oscillateurs, il est logique que les capacités de verrouillage soient aussi potentiellement élevées.

Ainsi, il serait intéressant d'effectuer une synthèse de fréquence avec cet oscillateur pour pouvoir améliorer la performance de l'oscillateur vis-à-vis des perturbations de phase et de fréquence.

4.3 Objectif de la synthèse d'une PLL spintronique

L'objectif principal de la synthèse d'une boucle de rétroaction est de faire fonctionner l'oscillateur spintronique de telle façon que les contraintes du cahier des charges par rapport aux perturbations d'entrée et de sortie soient vérifiées. Dans la mesure où la technologie actuelle ne permet pas de réaliser une PLL spintronique, le correcteur sera validé à travers l'analyse du comportement en boucle fermée et des simulations de la PLL sur des modèles de complexité croissante. Pour donner le plus de garanties possible, la validation du fonctionnement de la PLL est effectuée à l'aide du modèle le plus proche du fonctionnement physique, qui est le modèle physique de référence (voir expression (3.13), page 58).

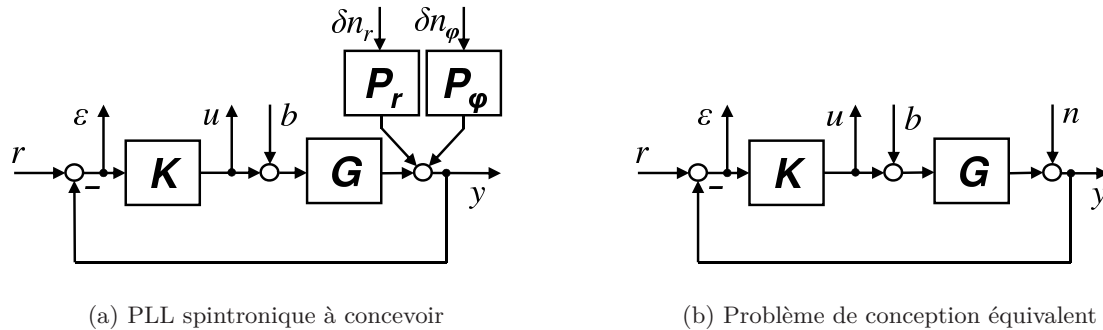


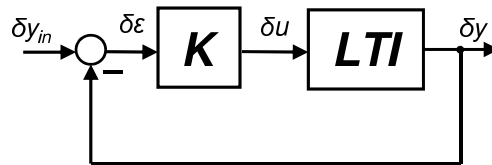
FIGURE 4.1 – Conception de la PLL et problème équivalent.

Pour ce qui concerne la conception, nous allons voir au fur et à mesure que le schéma de conception de la PLL spintronique présenté sur la figure 4.1a peut être remplacé par un schéma de conception équivalent présenté sur la figure 4.1b, ce qui se résume par la prise en compte des entrées de bruit de phase $\delta n_\varphi(t)$ et d'amplitude $\delta n_r(t)$ par une entrée $n(t)$. Cela ne change pas le résultat final mais permet de faciliter la conception. Par ailleurs, durant la phase d'analyse qui suivra la synthèse du correcteur, nous allons revenir au schéma de la figure 4.1a pour pouvoir constater la mise en forme du bruit en sortie de l'oscillateur.

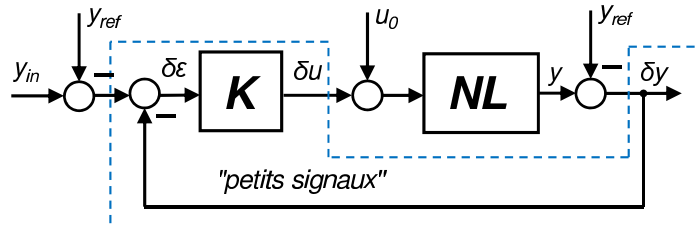
La synthèse sera basée sur les modèles linéaires stationnaires déduits dans la section 3.4.4, page 71 (voir aussi Tableau 3.4, page 73). Puisque les modèles utilisés dans la synthèse sont linéaires stationnaires et que le comportement le plus proche de la réalité physique est le modèle LLGS (3.13), page 58, qui est fortement non-linéaire, nous ne sommes pas sûrs à la base d'assurer le bon fonctionnement du dispositif spintronique avec le correcteur réglé à partir d'une linéarisation du comportement au point de fonctionnement. De ce point de vue, les garanties minimales que nous pouvons donner se basent sur l'utilisation du correcteur synthétisé pour plusieurs points de fonctionnement de l'oscillateur, ainsi que sur l'analyse de stabilité et des caractéristiques de performance (voir Section 4.5.7, page 102). Bien sûr, cela ne garantit pas non plus que le correcteur marchera sur le modèle non-linéaire ; par contre, si les marges de robustesse ne varient pas beaucoup quand nous appliquons l'analyse fréquentielle pour le même correcteur et plusieurs points de fonctionnement de l'oscillateur sur l'intervalle d'intérêt, nous garantissons qu'autour de ces points de fonctionnement la stabilité sera conservée. Ainsi, pour synthétiser le correcteur, nous allons utiliser une linéarisation

avec les paramètres pris du tableau 3.4, page 73 que nous allons appeler le **cas nominal**. Après la synthèse du correcteur, pour valider le comportement de la PLL, nous allons utiliser tout d'abord :

1. L'analyse fréquentielle du cas nominal (Cas 3 du tableau 3.4, page 73) avec le correcteur LTI synthétisé ;
2. L'analyse fréquentielle des autres cas de linéarisation (Cas 1, 2, 4 du tableau 3.4, page 73) de l'oscillateur, avec le même correcteur ;
3. L'analyse temporelle du fonctionnement de la PLL le plus proche de la réalisation, à base du modèle LLGS (3.13), page 58.



(a) Correcteur + modèle LTI



(b) Correcteur + modèle NL

FIGURE 4.2 – Application du correcteur à un modèle non-linéaire et un modèle LTI associé au modèle non-linéaire.

On a donc une subtilité qui fait que le correcteur LTI synthétisé à partir d'une linéarisation doit assurer le comportement de l'oscillateur décrit par le modèle physique de référence qui est fortement non-linéaire du point de vue entrée-sortie. Dans la section 3.3.3 page 55, nous avons vu la différence entre le modèle non-linéaire et le modèle linéaire stationnaire. Le comportement des systèmes linéaires est considéré comme valable pour des variations autour de la trajectoire de référence pour une entrée de référence. Puisque le correcteur est aussi un modèle linéaire stationnaire, nous devons prendre en compte le fait qu'il va fournir une commande dans le sens de la variation autour du point de fonctionnement du dispositif (voir Fig. 4.2). Nous pouvons voir sur la figure 4.2a que la commande fournie par le correcteur K est dans le domaine des petits signaux, ainsi que l'entrée du correcteur qui est l'erreur de suivi du signal de référence. A l'inverse, le cas de la figure 4.2b montre que le modèle non-linéaire du comportement reçoit à la base le point de fonctionnement u_0 et génère le signal qui est le signal $y(t)$ original du système, ce qui ne correspond pas à une variation autour de la trajectoire de référence¹. Par contre l'image du signal du système LTI peut être obtenue en retranchant la trajectoire de référence à la sortie. Cet aspect est important à comprendre pour la validation du comportement sur des modèles non-linéaires connectés à un correcteur LTI.

1. L'Électronique utilise la notion « petits signaux » alors que l'Automatique utilise plutôt « variation autour de la trajectoire de référence ».

4.4 Méthode de conception d'une PLL spintronique

Maintenant, nous devons aborder la question du choix de la méthode pour la conception d'une PLL spintronique. Les méthodes fréquentielles de conception qui sont connues dans l'Automatique Classique se basent essentiellement sur les travaux qui ont été effectués par [Nyq32, Bla34, Bod45]. La synthèse des systèmes incluant des boucles de rétroaction est basée sur des critères de mise en forme de la fonction de transfert en boucle ouverte. La structure des correcteurs qui permettent de satisfaire le cahier des charges est sélectionnée au cas par cas par le concepteur selon les conditions d'utilisation et le niveau de performance attendu. Dans ce cadre, plusieurs types de correcteurs peuvent être choisis. Par exemple, une structure dérivée du correcteur Proportionnel/Intégral/Dérivé (PID) comme un simple PI ou un simple gain proportionnel peut être choisie, si bien sûr cela peut résoudre le problème posé. La structure du correcteur doit donc être choisie de manière à remplir le cahier des charges sans posséder une complexité élevée, le but étant d'obtenir une implémentation physique relativement simple.

Par ailleurs, il existe d'autres approches fréquentielles de synthèse des systèmes en boucle fermée qui sont orientées vers la conception de systèmes robustes. Dans ce cadre, nous pouvons citer la méthode H_∞ qui se positionne comme la méthode néo-classique de conception des systèmes commandés. Elle a émergé au cours des années quatre-vingt du XXème siècle avec les travaux de [Zam81, FHZ84]. En comparaison avec les méthodes fréquentielles de l'Automatique Classique, la méthode H_∞ a permis de dispenser le concepteur du choix de la structure du correcteur et d'offrir une résolution automatisée pour divers problèmes de commande. De plus, la méthode s'inscrit comme une méthode de commande robuste qui permet de prendre en compte explicitement le fait que le système n'est pas équivalent à un modèle mais est inclus dans un ensemble de modèles [SF09]. Cet aspect incertain au final nous permet d'avoir plus de garanties concernant la robustesse du système conçu. Ainsi, la méthode H_∞ nous offre une opportunité de synthèse avec laquelle on peut :

1. Prendre en compte plusieurs signaux d'entrée et de sortie (MIMO), ainsi que régler des correcteurs MIMO, ce qui n'est pas possible pour le cas général avec les méthodes classiques ;
2. Raisonner en termes de contraintes fréquentielles à partir du cahier des charges, ce qui est cohérent avec la conception de systèmes pour les applications radiofréquence ;
3. Effectuer le calcul du correcteur à l'aide des outils de CAO en temps d'exécution polynomial² ;
4. Effectuer une synthèse ou analyse robuste avec la prise en compte des incertitudes dynamiques et, dans une certaine mesure, paramétriques.

A côté de tous ces avantages, nous avons quelques inconvénients. Un des inconvénients est que la méthode se base sur les modèles LTI des systèmes et les correcteurs obtenus à l'issue de l'algorithme de résolution sont aussi des systèmes LTI, ce qui parfois peut être moins intéressant pour certaines classes de systèmes, tels que les systèmes fortement non-linéaires. De plus, la méthode H_∞ se base sur « les règles » de conception évoquées ci-dessous, qui sont souvent empiriques et imprécises, ce qui peut être insuffisant dans certains cas de figure. Néanmoins, la pratique montre que, dans la plupart des cas, les inconvénients cités n'ont pas un impact important sur le résultat et souvent la méthode permet de concevoir des systèmes suffisamment performants et robustes. Par conséquent, nous allons effectuer notre première synthèse à l'aide de la méthode H_∞ .

2. Temps polynomial par rapport à la taille caractéristique du problème.

Définition 10 (Norme H_∞). La norme H_∞ d'un système présenté par une fonction de transfert $T(s)$ stable de taille $n \times l$ est $\|T(s)\|_\infty = \sup_{\omega \in \mathbb{R}^+} \bar{\sigma}(T(j\omega))$, où $\bar{\sigma}$ est la valeur singulière maximale.

Remarque 5 (Sur le nom « commande H_∞ »). Le nom commande H_∞ vient de la norme induite H_∞ (voir définition 10) que nous savons calculer de manière relativement rapide par rapport à la taille caractéristique du problème. La norme est calculée à partir d'une fonction de transfert $T(s)$ qui dépend à son tour du **correcteur** que nous devons trouver.

4.5 Conception de la PLL spintronique

Dans cette section, nous effectuons la synthèse du correcteur pour la PLL spintronique afin de remplir les objectifs du problème local de rejet de perturbation.

4.5.1 Modèle de l'oscillateur utilisé pour la synthèse.

Nous faisons un rappel du chapitre 3 où nous avons effectué la modélisation du comportement de l'oscillateur par rapport aux entrées et sorties importantes.

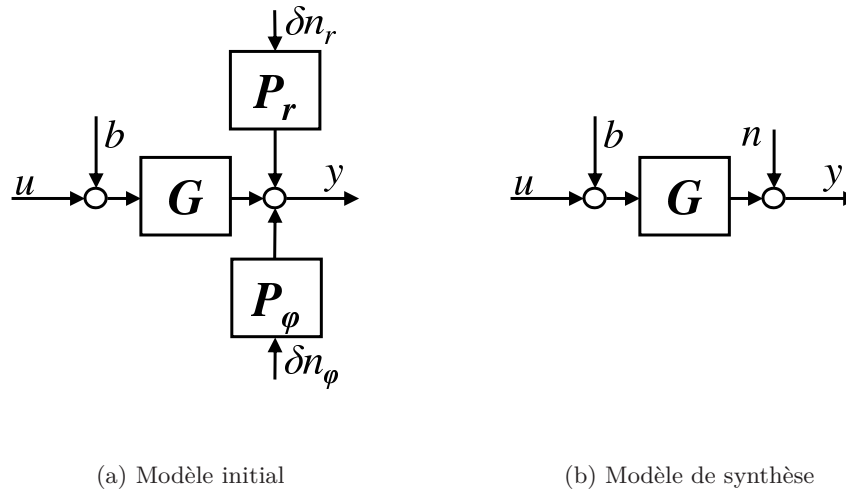


FIGURE 4.3 – Modèles de l'oscillateur

Nous allons partir du schéma de la figure 4.3a qui est construit à partir de la modélisation dans la section 3.4.4 page 71 de l'oscillateur par les fonctions de transfert. D'après les expressions du tableau 3.4 page 73, le comportement de la phase de l'oscillateur $y(t) = \delta\varphi(t)$ par rapport au courant de commande $u(t) = \delta I(t)$ est défini par la fonction de transfert :

$$G(s) = \frac{a_{21}b_{11}}{s(s - a_{11})}. \quad (4.1)$$

Nous allons prendre les valeurs de $a_{11} = -2\pi \times 2.348 \times 10^7$, $a_{21} = -1.542 \times 10^{10}$, $b_{11} = -1.212 \times 10^{12}$ pour la fonction de transfert G (voir le Cas $n^\circ 3$ de linéarisation dans le tableau 3.5 page 74). La fonction de transfert $G(s)$ sera appelée la fonction de transfert de l'oscillateur à commander. Les réponses fréquentielles $G(j\omega)$ de l'oscillateur sont indiquées sous forme de diagrammes de Bode pour différents cas de linéarisation pris du tableau 3.5 sur la fig 4.4.

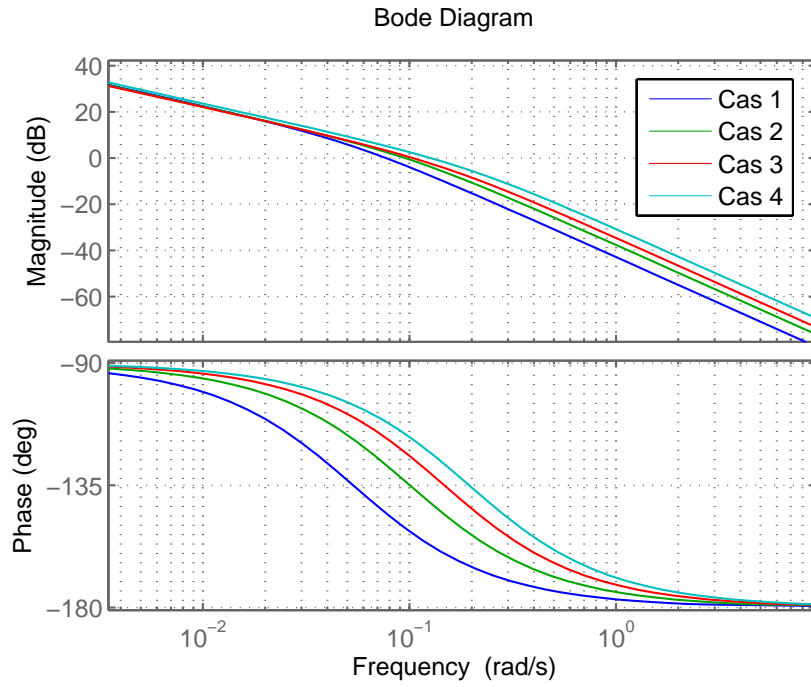


FIGURE 4.4 – Diagrammes de Bode pour quatre cas de linéarisation dont la structure est prise du tableau 3.4 page 73 et les valeurs prises du tableau 3.5 page 74.

Pour les perturbations δn_φ et δn_r , nous avons déduit les fonctions de transfert :

$$\begin{cases} P_{n_r}(s) = T_{\delta n_r \rightarrow \delta \varphi}(s) = \frac{a_{21}}{s(s - a_{11})}; \\ P_{n_\varphi}(s) = T_{\delta n_\varphi \rightarrow \delta \varphi}(s) = \frac{1}{s}. \end{cases} \quad (4.2)$$

Ainsi, le modèle comportemental de départ a été choisi avec la sortie définie par $y(t) = \delta \varphi(t)$, qui est le déphasage de l'oscillateur par rapport à la trajectoire de référence, et les entrées de la commande $u(t) = \delta I(t)$, des perturbations externes du courant d'entrée $b(t)$ et des bruits $n_\varphi(t)$ et $n_r(t)$ que nous allons rejeter. Si nous comparons les fonctions de transfert $T_{\delta n_r \rightarrow \delta \varphi}(s)$ dans (4.2) et $G(s)$ dans (4.1), nous pouvons remarquer qu'elles sont égales à un coefficient multiplicatif près. Par conséquent, pour la procédure de synthèse du correcteur nous allons remplacer les signaux $n_\varphi(t)$ et $n_r(t)$ par des signaux $n(t)$ et $b(t)$ qui nous permettront de ne pas sur-contraindre le système et d'obtenir au final un correcteur d'un ordre moins important. Finalement, pour la synthèse, nous allons utiliser le modèle de l'oscillateur présenté sur la figure 4.3b.

4.5.2 Normalisation des signaux et d'échelle du temps

Pour éviter des problèmes numériques lors du calcul du correcteur, nous allons normaliser les signaux avec lesquels nous travaillons. Cela concerne par exemple les fréquences d'oscillation qui sont de l'ordre du GHz . Nous allons prendre ici un coefficient temporel $k_t = 10^{-9}$ qui nous permettra de passer du temps en secondes vers le temps en nanosecondes, ce qui nous permet également de raisonner en GHz au lieu de Hz . De même manière, nous allons prendre un coefficient $k_u = 10^{-6}$ pour la commande u qui nous permettra de raisonner directement en micro-Ampères

au lieu d'Ampères. Donc, le modèle (3.48) page 72 de l'oscillateur sera changé pour le modèle normalisé dont la représentation d'état est la suivante :

$$\begin{cases} \dot{x} = k_t Ax + k_t B k_u u; \\ y = Cx + Du, \end{cases} \quad (4.3)$$

d'où la fonction de transfert normalisée :

$$G(s) = T_{\delta n_r \rightarrow \delta \varphi}(s) = \frac{k_t^2 k_u a_{21} b_{11}}{s(s - k_t a_{11})} = \frac{0.01869}{s^2 + 0.1475s} \quad (4.4)$$

Dans ce qui suit, tous les résultats de synthèse sont présentés à l'échelle normalisée et nous allons garder à l'esprit cette transformation tout au long du chapitre. Nous allons revenir aux unités de départ au cours de l'analyse des caractéristiques de sortie des PLLs spintroniques.

4.5.3 Les fonctions de transfert de la PLL en boucle fermée

Maintenant, regardons le schéma de commande de l'oscillateur en boucle fermée (voir fig. 4.1a, page 87) où nous avons le bloc $G(s)$, connu et issu de la modélisation, et le correcteur de la boucle $K(s)$, que nous avons besoin de déterminer de façon à remplir les spécifications du cahier des charges. Les propriétés de la boucle de rétroaction après la conception doivent être telles que le rejet des perturbations soit satisfaisant et que l'influence des perturbations sous forme de bruit $n_\varphi(t)$ et $n_r(t)$ soit atténuée dans une certaine gamme de pulsations. Cela revient à étudier les fonctions de transfert :

$$\begin{cases} T_{n_\varphi \rightarrow y}(s) = \frac{P_\varphi(s)}{1 + K(s)G(s)} \\ T_{n_r \rightarrow y}(s) = \frac{P_r(s)}{1 + K(s)G(s)} \end{cases} \quad (4.5)$$

Nous remarquons que les fonctions de transfert $T_{n_\varphi \rightarrow y}(s)$ et $T_{n_r \rightarrow y}(s)$ dépendent du correcteur $K(s)$ de la même manière, par le dénominateur, ce qui nous permet de simplifier l'étude en considérant le signal intermédiaire $n(t)$ au lieu de $n_\varphi(t)$ et $n_r(t)$. Nous pouvons donc étudier seulement la fonction de transfert $T_{n \rightarrow y}(s)$:

$$T_{n \rightarrow y}(s) = \frac{1}{1 + K(s)G(s)} = S(s) \quad (4.6)$$

où la fonction $S(s)$ est appelée **fonction de transfert de sensibilité**.

D'autre part, pour que cela soit une PLL, nous devons assurer le **suivi de trajectoire de référence** $r(t)$ avec une certaine erreur de suivi ε , ce que l'on peut étudier en utilisant la fonction de transfert :

$$T_{r \rightarrow \varepsilon}(s) = \frac{1}{1 + G(s)K(s)} = S(s) \quad (4.7)$$

Ainsi, une atténuation dans une gamme de pulsations de la fonction $S(s)$ revient à effectuer le suivi de référence avec une certaine rapidité et une certaine erreur de trainage. Une propriété remarquable de la boucle fermée considérée est que la relation $T_{n \rightarrow y}(s) = T_{r \rightarrow \varepsilon}(s)$ est toujours

vérifiée sous l'hypothèse de linéarité³. Pour assurer la performance de l'oscillateur par rapport au cahier des charges la fonction de transfert $S(s)$ doit vérifier un certain gabarit fréquentiel.

Ainsi, la fonction de sensibilité $S(s)$ pour la structure de boucle de rétroaction que nous avons choisie sert à la fois à deux objectifs : premièrement, le rejet des perturbations de sortie $n(t)$, deuxièmement, le suivi de trajectoire $r(t)$. De plus, il est intéressant de noter que :

$$S(s) + T(s) = 1 \iff T(s) = 1 - S(s),$$

ce qui veut dire que la fonction de transfert de sensibilité permet d'influer directement sur la bande passante du système en boucle fermée. De plus, la propriété induite de la boucle fermée que nous utilisons dans notre exemple est que la contrainte sur le niveau maximum de la fonction de transfert $S(s)$ permet de contraindre la marge de module [SF09] qui est mesurée par :

$$M_M = \frac{1}{\|S\|_\infty}.$$

Grosso modo, la marge du module permet d'avoir une idée sur la robustesse du système en boucle fermée pour garantir que la boucle marchera, une fois le correcteur implémenté et branché à un vrai oscillateur, qui possède des incertitudes.

Par ailleurs, nous avons une entrée de perturbation d'entrée $b(t)$ qui influe sur la sortie $y(t)$ de l'oscillateur et qu'il faut rejeter. La fonction de transfert qui caractérise le comportement par rapport à cette perturbation est :

$$T_{b \rightarrow y}(s) = -T_{b \rightarrow \varepsilon}(s) = \frac{G(s)}{1 + K(s)G(s)} = G(s)S(s). \quad (4.8)$$

Ainsi, pour assurer la **performance par rapport au rejet des perturbations d'entrée** $b(t)$, la fonction de transfert $T_{b \rightarrow \varepsilon}(s)$ doit respecter un certain gabarit fréquentiel qui est imposé par le cahiers des charges.

Un point très important que nous n'avons pas encore abordé est le niveau de la commande. Il est intéressant d'effectuer une **limitation de la commande** du futur correcteur $K(s)$ par la limitation de sa bande passante. Cela revient implicitement à optimiser la consommation du système⁴ en transitoire, ce qui se fait en compromis avec la performance au rejet des perturbations. Pour cela nous allons contraindre les fonctions de transfert de la commande par rapport aux bruits n et aux perturbations b qui sont :

$$\begin{cases} T_{n \rightarrow u}(s) = T_{r \rightarrow u}(s) = K(s)S(s), \\ T_{b \rightarrow u}(s) = T_{r \rightarrow y}(s) = K(s)G(s)S(s) = T(s). \end{cases}$$

Par conséquent, la conception de la PLL spintronique se résume à la prise en compte de quatre fonctions de transfert qui sont $T_{n \rightarrow \varepsilon}(s) = S(s)$, $T_{b \rightarrow \varepsilon}(s) = G(s)S(s)$, $T_{n \rightarrow u}(s) = K(s)S(s)$ et $T_{b \rightarrow u}(s) = T(s)$. Pour imposer les contraintes de performance, nous allons nous intéresser aux propriétés de la boucle fermée en basses et en hautes pulsations. Sachant que nous avons modélisé l'oscillateur dans le domaine des phases, nous avons obtenu un modèle qui contient un intégrateur pur dans sa représentation (voir expression de $G(s)$ (4.1), page 90), c'est-à-dire que le gain de la

3. Cela est vrai pour le cas SISO. Par contre, pour le cas MIMO, cela n'est pas toujours vrai car K et G peuvent être des matrices quelconques, ce qui signifie $KG \neq GK$ dans le cas général.

4. Mis à part le fait que la consommation va aussi dépendre de la réalisation du correcteur.

fonction de transfert en boucle ouverte tend vers l'infini asymptotiquement quand $\omega \rightarrow 0$ tandis que la même fonction de transfert a des gains très faibles pour les pulsations élevées. Cela nous permet d'esquisser les influences de notre futur correcteur sur les fonctions de transfert en boucle fermée (voir tab. 4.1).

Fonction de transfert	Notation	Caractéristique BF ($\omega \ll 1$)	Caractéristique HF ($\omega \gg 1$)	Propriété
$T_{n \rightarrow y} = T_{r \rightarrow \varepsilon}$ $= \frac{1}{1 + KG}$	S	$\sim \frac{1}{ KG }$	~ 1	sensibilité en entrée(sortie), rejet des perturbations $n(t)$ de sortie, suivi de trajectoire $r(t)$
$T_{b \rightarrow y} = \frac{G}{1 + KG}$	GS	$\sim \frac{1}{ K }$	$\sim G $	rejet des perturbations $b(t)$ d'entrée
$T_{n \rightarrow u} = T_{r \rightarrow u}$ $= \frac{K}{1 + KG}$	KS	$\sim \frac{1}{ G }$	$\sim K $	limitation de la commande
$T_{b \rightarrow u} = T_{r \rightarrow y}$ $= \frac{KG}{1 + KG}$	T	~ 1	$\sim KG $	bande passante de la boucle fermée, bande de rejet de perturbations $b(t)$, fonction de transfert de la PLL en boucle fermée

TABLE 4.1 – Propriétés des fonctions de transfert en boucle fermée sur différentes bandes de pulsations

4.5.4 Expression du cahier des charges par des contraintes mathématiques

Comme nous pouvons le voir, nous avons besoin de prendre en compte quatre caractéristiques entrée-sortie de l'oscillateur commandé en boucle fermée, qui sont les fonctions de transfert $S(s)$, $G(s)S(s)$, $K(s)S(s)$ et $T(s)$. Pour que les résultats de synthèse soient satisfaisants, nous avons besoin de définir les ensembles des signaux qui correspondent au comportement défini par le cahier des charges. Ces ensembles désirés sont fixés par des **gabarits fréquentiels** et le plus important dans la synthèse est de prendre en compte ces gabarits de manière rigoureuse. Pour débiter la prise en compte des gabarits fréquentiels, nous allons annoncer une propriété intéressante qui concerne les signaux qui sont générés par un système linéaire stationnaire.

Propriété 1 (Densités spectrales et module de réponse fréquentielle). *Une fonction de transfert permet de définir de manière exacte le rapport entre les signaux d'entrée $e(t)$ et les signaux de sortie $s(t)$. Dans le cas où les signaux d'entrée et de sortie sont modélisés par les densités spectrales de puissance $\mathcal{L}_e(\omega)$ et $\mathcal{L}_s(\omega)$ et où le système qui génère ces signaux est linéaire stationnaire de réponse fréquentielle $T_{e \rightarrow s}(j\omega)$, alors la relation suivante est vérifiée :*

$$\mathcal{L}_s(\omega) = |T_{e \rightarrow s}(j\omega)|^2 \mathcal{L}_e(\omega),$$

ce qui est équivalent à :

$$\mathcal{L}_e(\omega) \neq 0, \quad \frac{\mathcal{L}_s(\omega)}{\mathcal{L}_e(\omega)} = |T_{e \rightarrow s}(j\omega)|^2.$$

Lorsque nous travaillons avec des modèles linéaires stationnaires la solution la plus logique du point de vue de la synthèse de fréquence est une approximation des gabarits sur les signaux par des fonctions de transfert. Ainsi, pour chaque gabarit fréquentiel qui vérifie le cahier des charges nous allons associer un ensemble qui est défini par le module de la réponse fréquentielle d'une **pondération**.

Remarque 6 (Remarque importante !). *La pondération n'est qu'une fonction de transfert stable dont le module de la réponse fréquentielle permet d'approximer la frontière du gabarit imposé.*

Il existe deux cas de pondérations qui sont les pondérations d'entrée et de sortie [SF09]. Nous allons admettre que les signaux d'entrée $e(t)$ modélisés par la densité spectrale de puissance $\mathcal{L}_e(\omega)$ et de sortie $s(t)$ modélisés par $\mathcal{L}_s(\omega)$ respectent les gabarits fréquentiels si et seulement si $\mathcal{L}_e \in \mathcal{E}$ et $\mathcal{L}_s \in \mathcal{S}$, où les ensembles \mathcal{E} et \mathcal{S} sont définis par [SF09] :

$$\begin{aligned} \mathcal{E} &= \left\{ e \text{ tel que } \forall \omega \in \mathbb{R}^+, \mathcal{L}_e(\omega) \leq |W_e(j\omega)|^2 \right\}, \\ \mathcal{S} &= \left\{ s \text{ tel que } \forall \omega \in \mathbb{R}^+, \mathcal{L}_s(\omega) \leq \frac{1}{|W_s(j\omega)|^2} \right\}, \end{aligned} \quad (4.9)$$

où $W_e(s)$ et $W_s(s)$ sont stable et représentent les fonctions de transfert de pondération d'entrée et de sortie respectivement. Dans ce cas, l'ensemble des fonctions de transfert $T_{e \rightarrow s}(s)$ qui vérifient les contraintes fréquentielles du cahier des charges est défini par :

$$\forall e \in \mathcal{E}, \quad s(j\omega) \triangleq T_{e \rightarrow s}(j\omega)e(j\omega) \in \mathcal{S},$$

ce qui veut dire :

$$\forall e \in \mathcal{E}, \quad s \in \mathcal{S},$$

ce qui est la même chose que :

$$\forall \omega \in \mathbb{R}^+ \text{ et } \forall e \in \mathcal{E}, \quad |T_{e \rightarrow s}(j\omega)|^2 \mathcal{L}_e(\omega) \leq \frac{1}{|W_s(j\omega)|^2},$$

ce qui est équivalent à :

$$\forall \omega \in \mathbb{R}^+, \quad |T_{e \rightarrow s}(j\omega)W_e(j\omega)|^2 \leq \frac{1}{|W_s(j\omega)|^2}$$

et est équivalent à :

$$\forall \omega \in \mathbb{R}^+, \quad |W_s(j\omega)T_{e \rightarrow s}(j\omega)W_e(j\omega)| \leq 1. \quad (4.10)$$

Dans le cas où la fonction de transfert $T_{e \rightarrow s}(s)$ et les pondérations $W_s(s)$ et $W_e(s)$ sont des fonctions de transfert **stables**, alors vérifier la contrainte du module de la réponse fréquentielle dans (4.10) est équivalent à vérifier pour la norme H_∞ ⁵ (voir Définition 10, page 90) :

$$\|W_s(s)T_{e \rightarrow s}(s)W_e(s)\|_\infty \leq 1. \quad (4.11)$$

5. Sous l'hypothèse de stabilité de la fonction de transfert de laquelle la norme est prise.

Ainsi, sous l'hypothèse de stabilité des fonctions de transfert $T_{e \rightarrow s}(s)$, $W_s(s)$ et $W_e(s)$, nous avons :

$$\forall \omega \in \mathbb{R}^+, |T_{e \rightarrow s}(j\omega)| \leq \frac{1}{|W_s(j\omega)W_e(j\omega)|} \iff \|W_s(s)T_{e \rightarrow s}(s)W_e(s)\|_\infty \leq 1. \quad (4.12)$$

Pour faciliter la compréhension nous pouvons présenter graphiquement l'expression :

$$\frac{1}{|W_s(j\omega)W_e(j\omega)|} \quad (4.13)$$

qui correspond au **gabarit fréquentiel approximé par le module de la réponse fréquentielle** $1/|W_s(j\omega)W_e(j\omega)|$ qui limite le module de la réponse fréquentielle de la fonction de transfert $|T_{e \rightarrow s}(j\omega)|$. Dans le cas où les expressions (4.10) et (4.11) sont vérifiées, alors le module de la réponse fréquentielle $|T_{e \rightarrow s}(j\omega)|$ ne dépasse pas les gabarits imposés par le cahier des charges (voir Fig. 4.5).

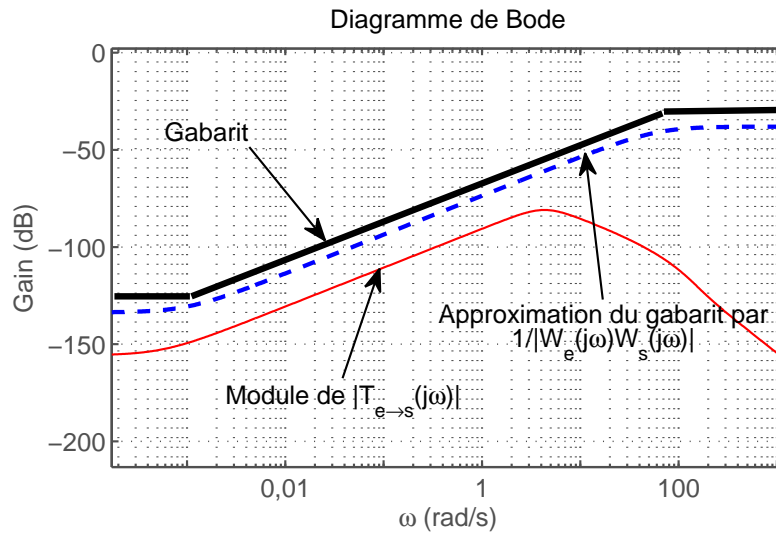


FIGURE 4.5 – Gabarit fréquentiel, approximation du gabarit par $\frac{1}{|W_s(j\omega)W_e(j\omega)|}$ et réponse fréquentielle $|T_{e \rightarrow s}(j\omega)|$ telle que $\frac{\mathcal{L}_s(\omega)}{\mathcal{L}_e(\omega)} = |T_{e \rightarrow s}(j\omega)|^2 \leq \frac{1}{|W_s(j\omega)W_e(j\omega)|^2}$.

Dans cette sous-section, nous avons mis en évidence comment nous allons prendre en compte les gabarits sur les signaux d'entrée et de sortie imposés par le cahier des charges. Cette prise en compte est effectuée en choisissant les pondérations d'entrée et de sortie. Par contre, le choix des pondérations n'est pas toujours évident et nous allons discuter ce problème plus en détails dans la sous-section 4.5.6.

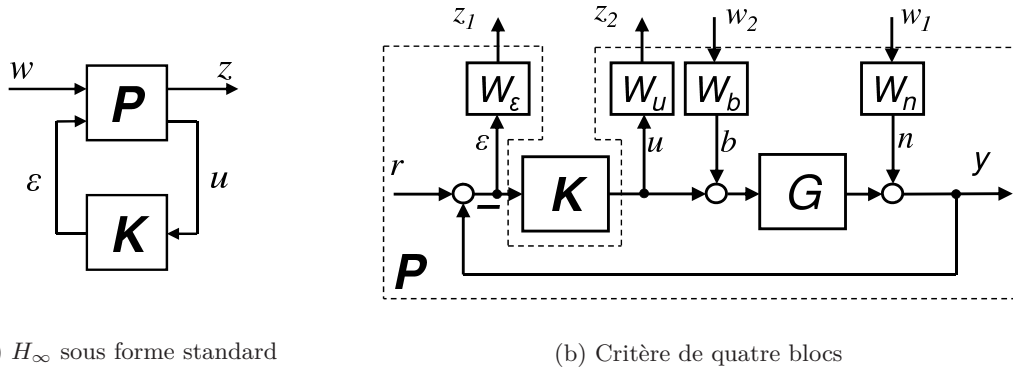
4.5.5 Problème H_∞ sous forme standard

Dans la sous-section précédente, nous avons compris quelle est la forme générale des critères que nous allons appliquer. Grâce à l'équivalence (4.12), la norme H_∞ pondérée vérifiée nous permet de garantir qu'une fonction de transfert ne dépasse pas un gabarit fréquentiel sur le module des

réponses fréquentielles. Par contre, l'utilisation de la norme H_∞ est non seulement de s'assurer que le module de la réponse fréquentielle vérifie un gabarit, mais de l'utiliser comme outil dans la synthèse du système qui vérifie des gabarits. Puisque les fonctions de transfert du système dépendent du correcteur $K(s)$, alors la procédure standard de synthèse qui utilise la norme H_∞ pondérée permet de trouver un correcteur dynamique $K(s)$, tel que les modules des réponses fréquentielles du système respecte un gabarit fréquentiel. Ainsi nous pouvons formuler le problème de synthèse H_∞ sous forme standard de la manière suivante.

Problème 2 (H_∞ standard). *Pour une constante $\gamma > 0$ et un système augmenté $P(s)$ donné, trouver un correcteur $K(s)$ tel que (voir Fig. 4.6a) :*

1. Le système $P \star K$ en boucle fermée soit stable⁶ ;
2. La performance soit assurée avec $\|P \star K\|_\infty < \gamma$.

(a) H_∞ sous forme standard

(b) Critère de quatre blocs

FIGURE 4.6 – Problème classique et mise en forme du problème de la commande H_∞

Pour le cas de la PLL spintronique, nous avons $P(s) \star K(s)$ sur la figure 4.6a qui est défini par le schéma sur la figure 4.6b. Ainsi, à partir de la formulation du problème 2, le terme $\|P(s) \star K(s)\|_\infty$ est défini comme :

$$\|P(s) \star K(s)\|_\infty = \left\| \begin{array}{cc} W_\varepsilon T_{n \rightarrow \varepsilon} W_n & W_\varepsilon T_{b \rightarrow \varepsilon} W_b \\ W_u T_{n \rightarrow u} W_n & W_u T_{b \rightarrow u} W_b \end{array} \right\|_\infty = \left\| \begin{array}{cc} W_\varepsilon S W_n & W_\varepsilon G S W_b \\ W_u K S W_n & W_u T W_b \end{array} \right\|_\infty \quad (4.14)$$

et la contrainte :

$$\|P(s) \star K(s)\|_\infty = \left\| \begin{array}{cc} W_\varepsilon S W_n & W_\varepsilon G S W_b \\ W_u K S W_n & W_u T W_b \end{array} \right\|_\infty \leq 1, \quad (4.15)$$

que nous savons calculer de manière efficace. Cette contrainte n'est pas tout à fait notre problème, par contre, si nous trouvons un correcteur qui vérifie la contrainte (4.15), alors forcément il vérifie séparément toutes les contraintes :

$$\begin{aligned} \|W_\varepsilon T_{n \rightarrow \varepsilon} W_n\|_\infty &\leq 1 & \|W_\varepsilon T_{b \rightarrow \varepsilon} W_b\|_\infty &\leq 1 \\ \|W_u T_{n \rightarrow u} W_n\|_\infty &\leq 1 & \|W_u T_{b \rightarrow u} W_b\|_\infty &\leq 1 \end{aligned} \quad (4.16)$$

ce qui correspond à notre problème de synthèse.

6. Pour produit « étoile » de Redheffer regarder la Section 5.1.1 page 140

La résolution du problème H_∞ sous forme standard peut suivre deux approches possibles qui possèdent des liens forts l'une avec l'autre. La première, qui est l'approche classique [ZDG95, DGKF89], est la recherche du correcteur H_∞ à l'aide de la résolution d'équations de Riccati. Cette approche permet de résoudre le problème de la commande H_∞ sous un certain nombre d'hypothèses. Par contre, pour la plupart des problèmes, ces hypothèses ne sont pas très contraignantes et souvent le problème H_∞ résolu par les équations de Riccati admet une solution. Nous donnons une version courte de l'algorithme de résolution en nous appuyant sur la littérature [ZDG95, SF09] dans l'annexe 4.11 page 133.

Une approche alternative est la résolution du problème de la commande H_∞ à l'aide des contraintes LMIs (voir l'Annexe 5.9.1, page 189) dont les principes de base peuvent être vus dans [GA94]. Cette approche est plus coûteuse en calculs mais nécessite moins d'hypothèses. Dans l'annexe 4.11.2 page 135 nous expliquons quelques résultats remarquables qui concernent l'existence du correcteur.

L'algorithme de CAO qui utilise les approches par LMI et équations de Riccati citées ci-dessus est codé sur ordinateur sous le logiciel **Matlab**®. Il utilise essentiellement des appels vers la boîte à outils **Robust Control Toolbox**® et permet une résolution efficace par rapport au problème qui est traité dans cette section.

4.5.6 Choix des pondérations

Chacune des quatre fonctions de transfert du système (voir tableau 4.1, 4.1 page 94) va être contrainte par des pondérations sachant que la spécification qui nous intéresse le plus est le rejet des perturbations par rapport aux entrées $b(t)$ et $n(t)$. Cela nous amène à la contrainte des fonctions de transfert en boucle fermée par deux pondérations d'entrée $W_n(s)$ et $W_b(s)$ et deux pondérations de sortie $W_\varepsilon(s)$ et $W_u(s)$ (voir Fig. 4.11, page 103), ce qui constitue le critère de quatre blocs (voir Fig. 4.6b, page 97) [Fon95].

Donc, pour formaliser le cahier des charges de manière quantitative, nous allons nous rappeler les spécifications du chapitre 2 page 38 et poser dans le cahier des charges $N = 1$ ce qui revient à effectuer la synthèse de fréquence pour un oscillateur. Les contraintes sur les fonctions de transfert en boucle fermée peuvent être définies de la manière suivante.

1. Pour le **rejet des perturbations d'entrée** sous forme d'échelon (voir Spécification **S.1.1** dans le tableau 2.2 page 43), nous allons contraindre la fonction de transfert $G(s)S(s)$. Cette fonction de transfert vérifie le cahier des charges si :

$$\frac{\mathcal{L}_\varepsilon(\omega)}{\mathcal{L}_b(\omega)} = |G(j\omega)S(j\omega)|^2 \leq \frac{1}{|W_\varepsilon(j\omega)W_b(j\omega)|^2}$$

Pour la contraindre, nous allons donc utiliser la partie droite de l'expression où nous devons choisir les pondérations $W_\varepsilon(s)$ et $W_b(s)$.

Selon le théorème sur la valeur finale (voir [SF09], page 15), pour le rejet des perturbations $b(t)$ sous forme d'échelon à la sortie ε nous avons besoin de demander la pente de $+20 \text{ dB/dec}$

dans une bande de pulsations (voir Fig. 2.8a, page 40). Pour cela, nous avons choisi :

$$W_b = 10^3,$$

$$W_\varepsilon = \frac{\frac{1}{20}s + 1}{2.1 \times 10^{-3} \left(\frac{1}{10^{-2}}s + 1 \right)},$$

d'où on déduit le gabarit :

$$\frac{1}{|W_\varepsilon(j\omega)W_b(j\omega)|} = \left| \frac{\varepsilon_b \left(\frac{1}{\omega_1}j\omega + 1 \right)}{\frac{1}{\omega_2}j\omega + 1} \right| = \left| \frac{2.1 \times 10^{-6} \left(\frac{1}{10^{-2}}j\omega + 1 \right)}{\frac{1}{20}j\omega + 1} \right|, \quad (4.17)$$

ce qui revient à contraindre le module de la réponse fréquentielle correspondant à la fonction de transfert $G(s)S(s)$ avec le coefficient d'atténuation en basses pulsations $\frac{1}{W_\varepsilon(0)W_b(0)} = -115 \text{ dB}$ et la caractéristique d'atténuation $+20 \text{ dB/dec}$ entre les pulsations $\omega_1 = 0.01 \text{ rad/sec}$ et $\omega_2 = 60 \text{ rad/sec}$ (voir Fig. 4.7).

Le gabarit (4.17) sur le module $|G(j\omega)S(j\omega)|$ nous assure automatiquement le **suivi de trajectoire** sous forme d'une rampe (voir Spécification **S.3** dans le tableau 2.2, page 43). En effet, pour le suivi du signal sous forme d'une rampe, selon le théorème de la valeur finale⁷, nous avons à assurer $+40 \text{ dB/dec}$ dans les basses pulsations du module $|S(j\omega)|$. Puisque nous avons un intégrateur dans la fonction de transfert du système $G(s)$, alors :

$$|G(j\omega)S(j\omega)| \leq \frac{1}{|W_\varepsilon(j\omega)W_b(j\omega)|} \iff |S(j\omega)| \leq \frac{1}{|W_\varepsilon(j\omega)G(j\omega)W_b(j\omega)|}.$$

Puisque $G(s)$ contient un intégrateur, alors, en basses pulsations $1/|G(j\omega)|$ est équivalent à une droite de $+20 \text{ dB/dec}$. Ainsi, pour imposer la pente de $+40 \text{ dB/dec}$ du module de la réponse fréquentielle $|S(j\omega)|$, il suffit donc de demander $+20 \text{ dB/dec}$ pour le gabarit $\frac{1}{|W_\varepsilon(j\omega)W_b(j\omega)|}$, ce qui est déjà réalisé par (4.17).

2. Pour le module de la réponse fréquentielle de la fonction de transfert $T_{n \rightarrow \varepsilon}(s) = S(s)$ qui assure le **rejet des perturbations de sortie** (voir Spécification **S.1.1** dans le tableau 2.2 page 43), nous avons besoin de demander la pente de $+20 \text{ dB/dec}$ pour avoir la mise en forme des perturbations de sortie $n(t)$ sous forme de bruit à la sortie de l'oscillateur. Nous avons donc le gabarit sur la fonction de transfert $T_{n \rightarrow \varepsilon}(s) = S(s)$ à contraindre par :

$$\frac{\mathcal{L}_\varepsilon(\omega)}{\mathcal{L}_n(\omega)} = |S(j\omega)|^2 \leq \frac{1}{|W_\varepsilon(j\omega)W_n(j\omega)|^2}.$$

Puisque nous avons déjà choisi la pondération $W_\varepsilon(s)$ qui nous assure la pente de $+20 \text{ dB/dec}$, nous allons choisir $W_n(s)$:

$$W_n(s) = 1,$$

ce qui nous forme le gabarit :

7. voir le Théorème dans [SF09] page 15.

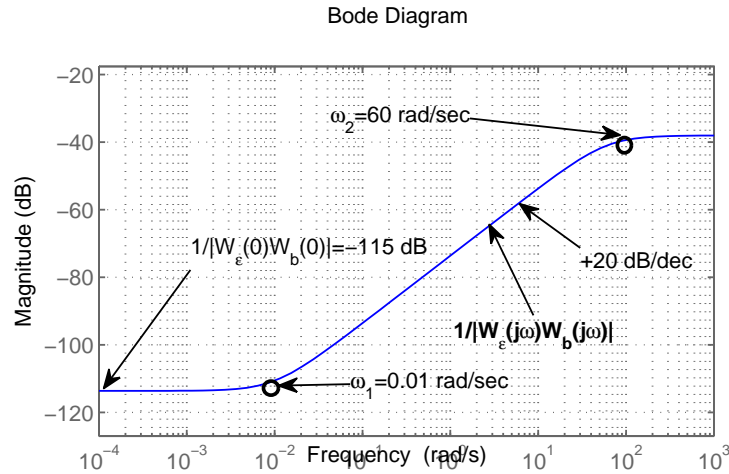


FIGURE 4.7 – Gabarit sur le module de la réponse fréquentielle de $T_{b \rightarrow \varepsilon}(j\omega)$ réalisé par la fonction de transfert $1/|W_\varepsilon(j\omega)W_b(j\omega)|$.

$$\frac{1}{|W_\varepsilon(j\omega)W_n(j\omega)|} = \left| \frac{2.1 \times 10^{-3} \left(\frac{1}{0.01} j\omega + 1 \right)}{\frac{1}{60} j\omega + 1} \right|. \quad (4.18)$$

Pour contraindre la fonction de transfert $S(s)$, nous avons demandé le rejet des bruits $n(t)$ dans la gamme des pulsations jusqu'à $\omega_{cn} = 2\pi$ [rad/sec] et le niveau d'atténuation des bruits en basses pulsations déterminé par $\frac{1}{W_\varepsilon(0)W_n(0)} = -55$ dB qui correspond à $\varepsilon_n = 0.0021$. La pente caractéristique d'atténuation $+20$ dB/dec est assurée entre la pulsation $\omega_1 = 0.01$ rad/sec et $\omega_2 = 60$ rad/sec (voir fig. 4.8, page 100).

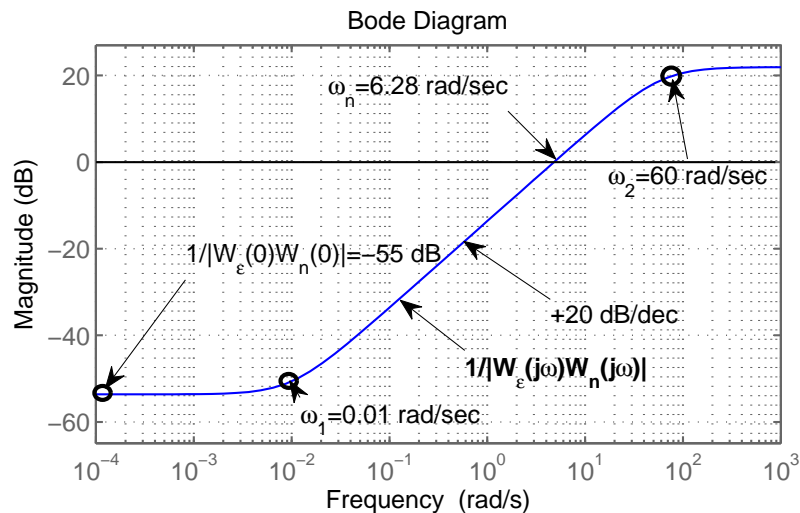


FIGURE 4.8 – Gabarit sur les modules de la réponse fréquentielle de $|T_{r \rightarrow \varepsilon}(j\omega)|$ et $|T_{n \rightarrow \varepsilon}(j\omega)|$ réalisé par la fonction de transfert $1/W_\varepsilon(s)W_n(s)$.

3. La **limitation de la commande** peut être réalisée par la limitation de la bande passante du correcteur qui est demandé par le cahier des charges **S.2**. Dans ce cas, nous avons à assurer de même manière :

$$\frac{\mathcal{L}_u(\omega)}{\mathcal{L}_n(\omega)} = |K(j\omega)S(j\omega)|^2 \leq \frac{1}{|W_u(j\omega)W_n(j\omega)|^2}$$

où nous devons choisir la pondération $W_u(s)$ en connaissant $W_n(s)$ car nous avons déjà effectué l'atténuation des perturbations de sortie. Nous choisissons donc :

$$W_u(s) = \frac{\frac{1}{20}s + 1}{2.5 \times 10^7 \left(\frac{1}{10^5}s + 1 \right)}$$

qui nous limite la bande passante du correcteur avec la cassure du gabarit au niveau de 20 rad/sec . Nous déduisons donc le gabarit sur $|K(j\omega)S(j\omega)|$:

$$\frac{1}{|W_u(j\omega)W_n(j\omega)|} = \left| \frac{2.5 \times 10^7 \left(\frac{1}{10^5}j\omega + 1 \right)}{\frac{1}{20}j\omega + 1} \right| \quad (4.19)$$

où la bande passante du correcteur a été limitée par la pulsation $\omega_{cor} = 20 \text{ rad/sec}$ (voir Figure 4.9).

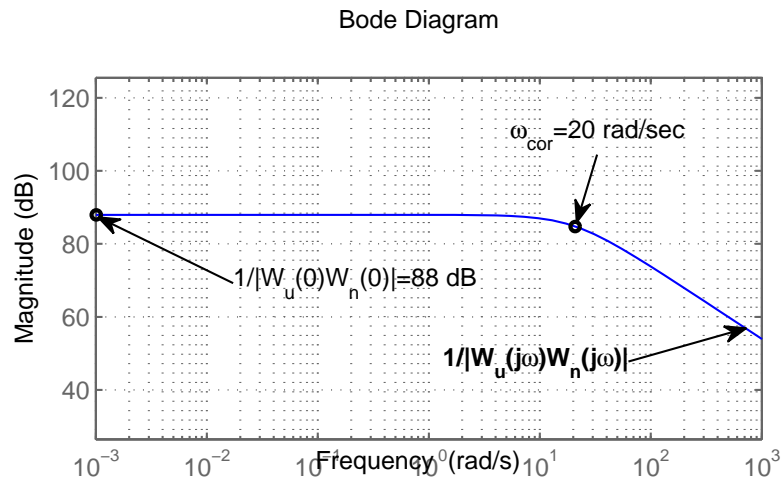


FIGURE 4.9 – Gabarits $1/|W_u(j\omega)W_n(j\omega)|$ pour la contrainte de la bande passante du correcteur $|K(j\omega)S(j\omega)|$.

4. Il nous reste donc à contraindre la **bande passante du système en boucle fermée** exprimée par $T(s) = G(s)K(s)S(s)$ que nous faisons automatiquement car nous avons déjà contraint la fonction de transfert $K(s)S(s)$ qui est la bande passante du correcteur. De plus, parmi tous les gabarits, seulement un gabarit peut être exprimé en fonction des autres, donc

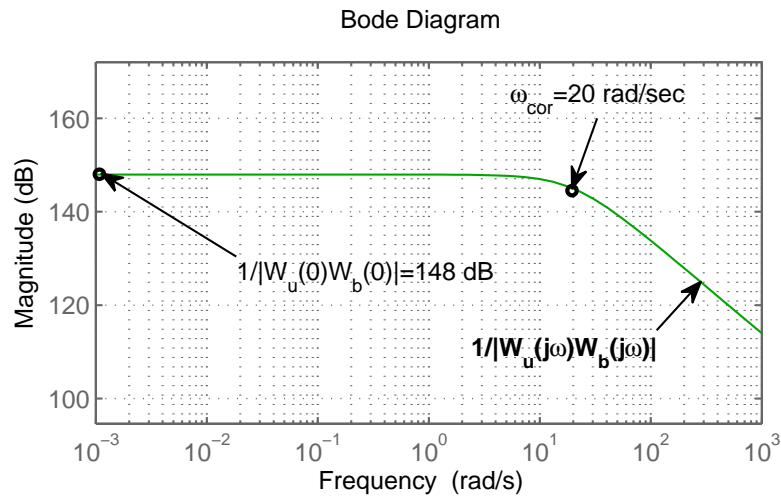


FIGURE 4.10 – Gabarit $1/|W_u(j\omega)W_b(j\omega)|$ pour la contrainte de la bande passante de la boucle fermée $|T(j\omega)| = |G(j\omega)K(j\omega)S(j\omega)|$.

nous avons pour $|T(j\omega)| = |G(j\omega)K(j\omega)S(j\omega)|$ (voir Figure 4.10) :

$$\frac{1}{|W_u(j\omega)W_b(j\omega)|} = \left| \frac{2.5 \times 10^4 \left(\frac{1}{10^5}j\omega + 1 \right)}{\frac{1}{20}j\omega + 1} \right|. \quad (4.20)$$

Maintenant que nous avons défini tous les éléments dont nous avons besoin pour la synthèse, nous allons nous retourner encore une fois vers la figure 4.6b, page 97. Nous avons expliqué pourquoi nous prenons en compte les critères dans les expressions (4.16) page 97. Maintenant, nous allons appliquer la méthode H_∞ dont les principes des algorithmes de calcul des correcteurs sont expliqués dans l'Annexe 4.11 page 133.

4.5.7 Application de la synthèse H_∞ pour la PLL spintronique

Par rapport aux critères présentés par les contraintes fréquentielles que nous avons choisies dans la sous-section 4.5.6 page 94 et qui sont reproduites sur la fig. 4.11, nous avons effectué la synthèse du correcteur $K(s)$ à l'aide de la synthèse H_∞ en utilisant le critère « quatre blocs » [Fon95].

Pour les tracés des réponses fréquentielles correspondant aux fonctions de transfert de la PLL en boucle fermée, nous pouvons consulter la figure 4.11. Ainsi le correcteur obtenu à l'aide de l'algorithme de synthèse est :

$$K(s) = \frac{116.5s^3 + 5.827 \times 10^7 s^2 + 3.303 \times 10^8 s + 9.298 \times 10^8}{s^3 + 238.5s^2 + 2.738 \times 10^4 s + 15.32} \quad (4.21)$$

La boucle fermée avec ce correcteur possède une marge de phase M_Φ de 61.9° et une marge de gain M_G de 15 dB pour le cas nominal (Cas 3 de linéarisation, voir la tableau 3.5, page 74), ce qui est suffisant selon les règles usuelles. Nous obtenons également la marge de module [SF09] :

$$M_M = \frac{1}{\|S(s)\|_\infty} = 0.7183,$$

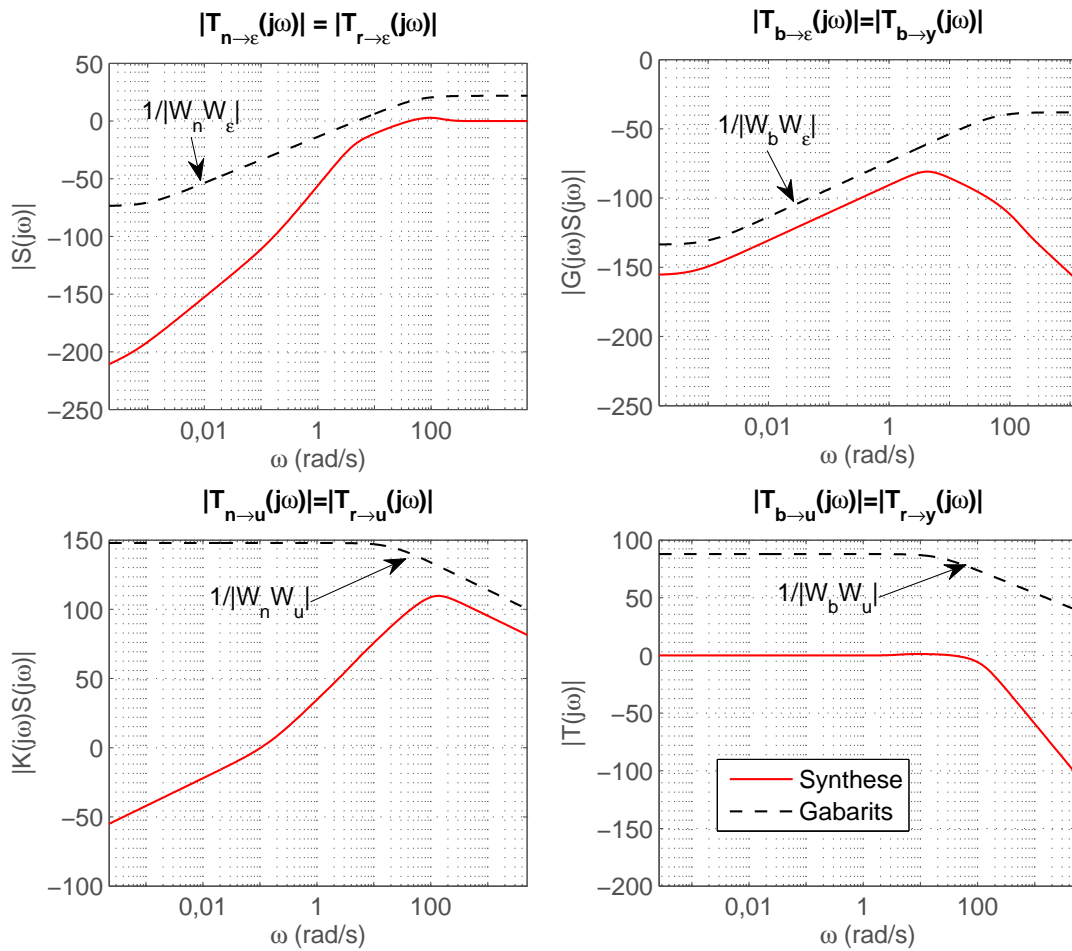
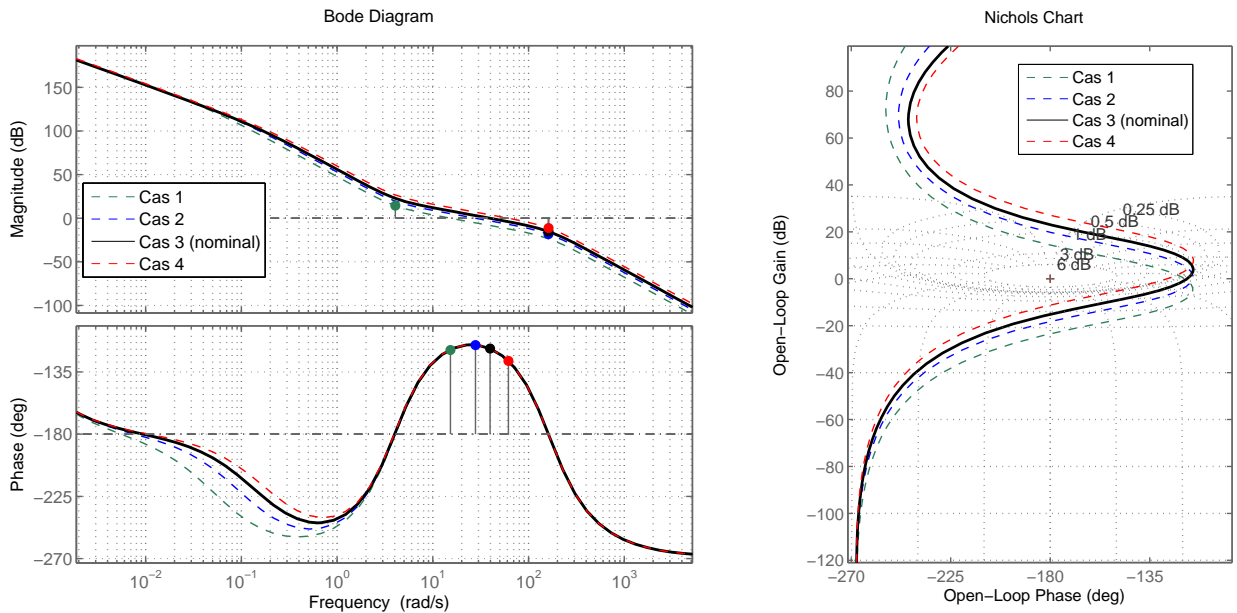


FIGURE 4.11 – Gabarits (trait pointillé) et module de réponses fréquentielles correspondant aux fonctions de transfert de la boucle fermée (trait plein).

ce qui est un bon résultat par rapport à la marge de module usuelle ≈ 0.5 correspondant à $+6dB$ du gain maximum du module de la réponse fréquentielle $S(j\omega)$. La fonction de transfert en boucle fermée pour le cas nominal s'écrit :

$$T(s) = \frac{K(s)G(s)}{1 + K(s)G(s)} = \frac{2.178s^3 + 1.089 \times 10^6s^2 + 6.172 \times 10^6s + 1.738 \times 10^7}{s^5 + 238.6s^4 + 2.742 \times 10^4s^3 + 1.093 \times 10^6s^2 + 6.172 \times 10^6s + 1.738 \times 10^7} \quad (4.22)$$

avec laquelle nous obtenons la bande passante de la PLL en boucle fermée au niveau de 90 rad/sec .



(a) Digramme de Bode de la boucle ouverte

(b) Diagramme de Nichols

FIGURE 4.12 – Diagrammes Bode/Nichols de la boucle ouverte $K(s)G(s)$ pour quatre cas de linéarisation (voir tab. 3.5, page 74) pour le même correcteur K défini par (4.21).

Comme nous avons déjà précisé dans les objectifs de la synthèse (voir Section 4.3, page 87), nous avons testé le correcteur $K(s)$ obtenu pour les autres cas de linéarisation afin d'avoir plus de garanties que le correcteur marchera dans les autres points de fonctionnement définis par le courant I_0 (voir fig.4.12). Pour ces cas, nous avons constaté que les marges de gain varient entre 11 et 18 dB et les marges de phase entre 53° et 64° . La pulsation de coupure de la boucle ouverte, de 50 rad/sec dans le cas nominal, varie entre 20 rad/sec et 80 rad/sec .

4.5.8 Validation des résultats de synthèse

Dans le cadre de la validation du comportement (voir Section 4.3, page 87), nous devons garantir le comportement de l'oscillateur conformément au cahier des charges. Le modèle le plus proche de la réalité est le modèle LLGS (3.13) page 58 que nous allons donc utiliser pour effectuer l'analyse spectrale ainsi qu'une simulation temporelle. Ainsi pour effectuer la validation, nous allons appliquer la démarche expliquée dans la sous-section 4.3, page 87.

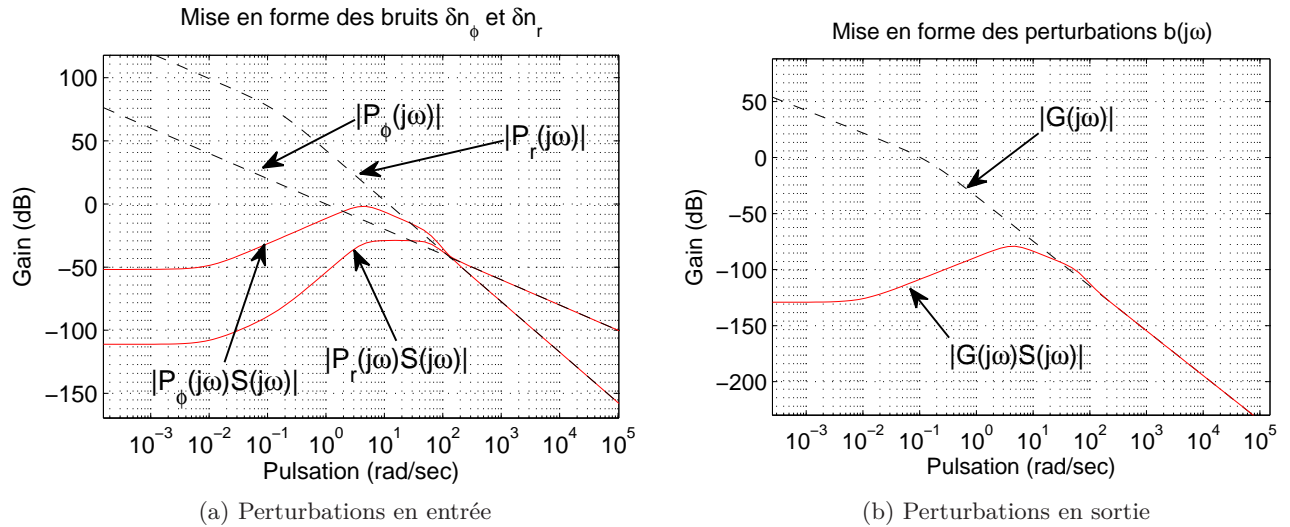


FIGURE 4.13 – Modules de fonctions de transfert par rapport au bruit de phase P_ϕ et au bruit d’amplitude P_r . Comparaison avec les fonctions de transfert $P_\phi S$ et $P_r S$ en boucle fermée

Pour expliquer la démarche de validation nous allons commencer par regarder la figure 4.14a où nous avons la réalisation LTI de la PLL. Nous remarquons que les signaux $\varepsilon(t)$, $u(t)$ sont « petits signaux ». Maintenant nous allons utiliser le modèle AP (voir modèle (3.43) page 71), qui est l’origine de la linéarisation LTI, dans la boucle fermée avec le même correcteur. Puisque le correcteur $K(s)$ a été synthétisé pour assurer des petites variations autour de la trajectoire de référence $\varphi_{ref}(t)$, nous avons pris le signal $\delta\varphi_{out}(t)$ obtenu en retranchant la trajectoire de référence à la sortie (voir Fig. 4.14b). En utilisant le même principe, nous introduisons le signal $\delta\varphi_{in}(t)$ qui décrit les variations du signal d’entrée autour de la trajectoire de référence pour obtenir les variations de la phase d’entrée.

Enfin, pour valider le comportement de la PLL au plus proche de la réalisation, nous avons introduit le schéma de la figure 4.14c où le correcteur $K(s)$ a été mis en boucle avec le système non-linéaire basé sur le modèle LLGS (voir (3.13), page 58). Les signaux V_{out} et V_{in} sont périodiques. L’entrée $V_{in}(t)$ définit la fréquence d’oscillation du signal de référence, $V_{out}(t)$ définit la fréquence de l’oscillateur spintronique. Afin d’introduire la tension d’erreur, nous avons pris un comparateur de phase (PD) qui réalise la multiplication des signaux périodiques V_{in} et V_{out} et la soustraction des harmoniques haute fréquence par un filtre « notch ». Le filtre influe légèrement sur la dynamique de la boucle, ce qui va expliquer une différence entre les courbes de transitoire au cours de la validation. Ce type de PD est un cas particulier qui peut être utilisé dans la boucle et nous ne sommes pas limités au niveau du choix des comparateurs. Puisque nous avons poursuivi comme but la simplicité du correcteur et que les résultats de simulation nous conviennent, la dynamique du comparateur de phase n’a pas été prise en compte de manière explicite dans la synthèse.

Afin de valider le fonctionnement de la PLL pour tous les cas cités ci-dessus, nous allons utiliser les trois schémas (voir fig. 4.14, page 106) qui sont constitués de trois modèles que nous avons introduits dans le chapitre 3. Le premier schéma de validation (voir fig.4.14(a)) se base sur le modèle linéaire stationnaire de l’oscillateur (3.46) page 72, le deuxième (voir fig. 4.14(b)) se base sur le modèle d’analyse de l’oscillateur (3.43) page 71 et le troisième (voir fig. 4.14(c)) est la PLL qui s’approche d’une réalisation physique où l’oscillateur est modélisé à l’aide du modèle (3.13)

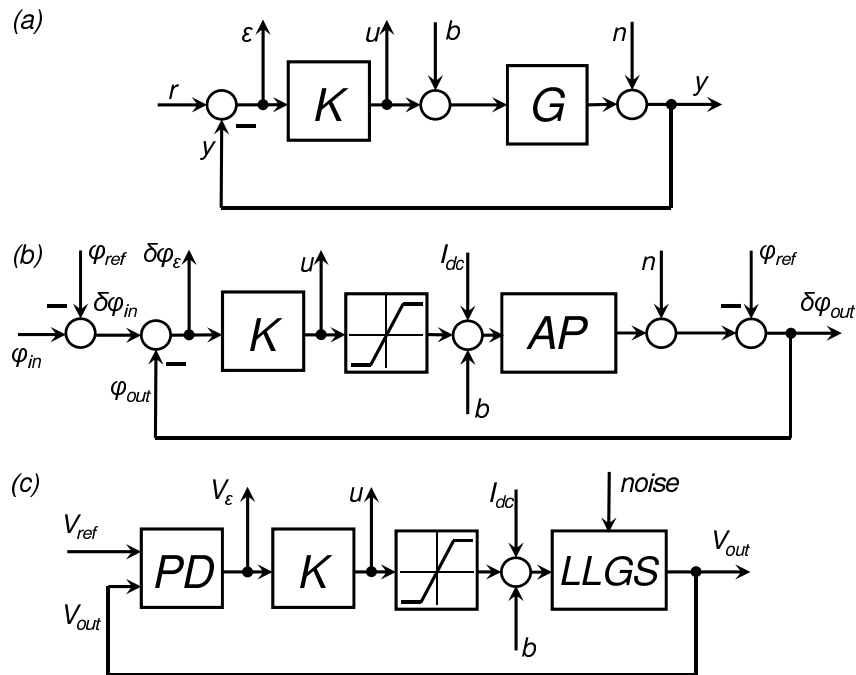


FIGURE 4.14 – Modèles de validation des PLLs. (a) PLL avec oscillateur sous forme LTI « petits signaux ». (b) PLL avec oscillateur modélisé par le modèle AP non-linéaire. (c) PLL avec oscillateur modélisé par LLGS

page 58. Les tracés temporels des transitoires sont comparés sur la figure 4.15 page 107.

Avec la boucle de rétroaction, nous avons pu atténuer les bruits n_{φ} et n_r dans une gamme de fréquences jusqu'à 1 GHz , ce que nous pouvons observer sur la figure 4.16. Nous avons effectué l'extraction du bruit de phase à partir d'une réalisation du signal $V_{out}(t)$ (voir Fig. 4.17) et nous constatons une amélioration de la pureté spectrale. Le niveau du bruit, qui est de $-89\text{ dBc/Hz}@100\text{ MHz}$ pour l'oscillateur spintronique libre (voir trait bleu pointillé sur la figure 4.17), a été abaissé jusqu'au niveau $-131\text{ dBc/Hz}@100\text{ MHz}$. Cela est cohérent aussi avec la figure de la mise en forme des bruits (voir Fig. 4.13, page 105) où l'atténuation des bruits se fait à la pulsation $\omega_c \approx 7\text{ rad/sec}$ qui en échelle normalisée $\omega_c/(2\pi k_{ref})$ correspond à la fréquence $\approx 1\text{ GHz}$. Ainsi, le problème du rejet des perturbations d'entrée et de sortie selon la fonction de transfert $S(s)$ (voir Fig. 4.13, page 105) est résolu, ce que l'on peut observer à partir de la densité spectrale de puissance du signal de sortie (voir fig. 4.16, page 108). La puissance du signal amené à la charge de 50Ω a été estimée au niveau de -36 dBm .

La fonction de transfert $T(s)$ obtenu dans la sous-section 4.5.7 sera associée à un **sous-système** que nous allons utiliser par la suite. Nous allons noter cette fonction de transfert $T_s(s)$ partout dans le texte. Maintenant, nous allons essayer de résoudre le problème de la synchronisation en prenant seulement deux oscillateurs.

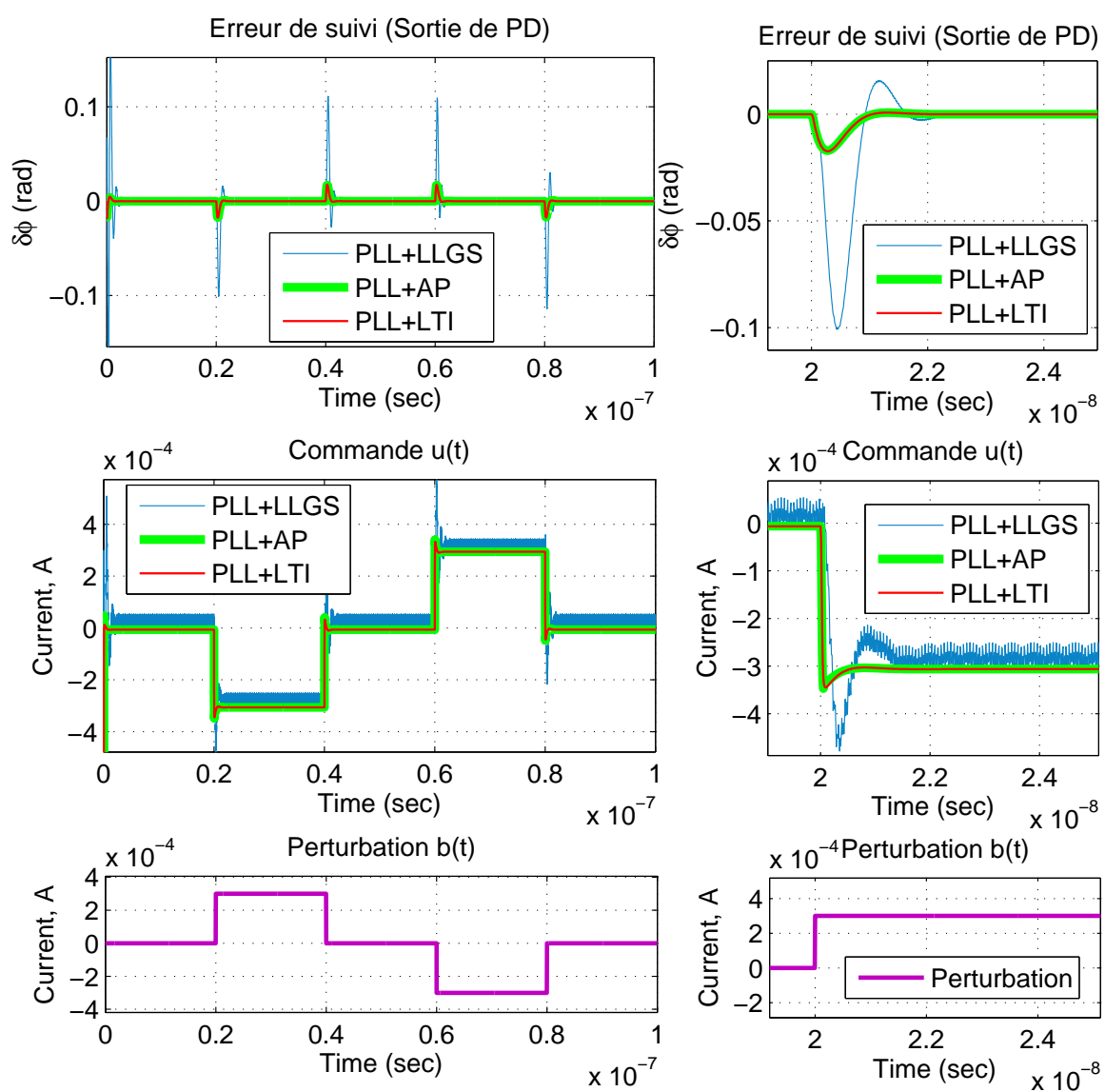


FIGURE 4.15 – Validation par rapport aux transitoires.

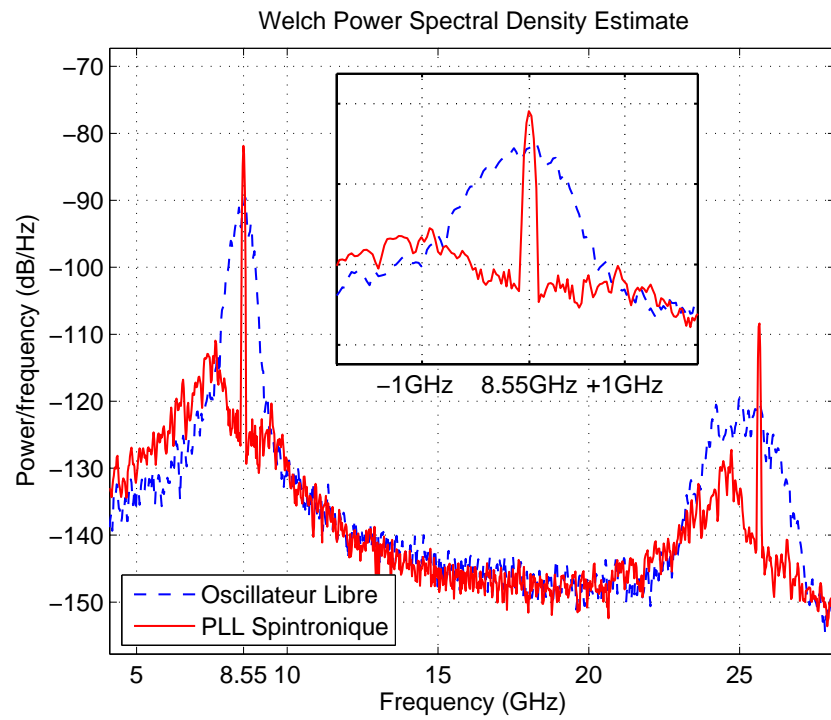
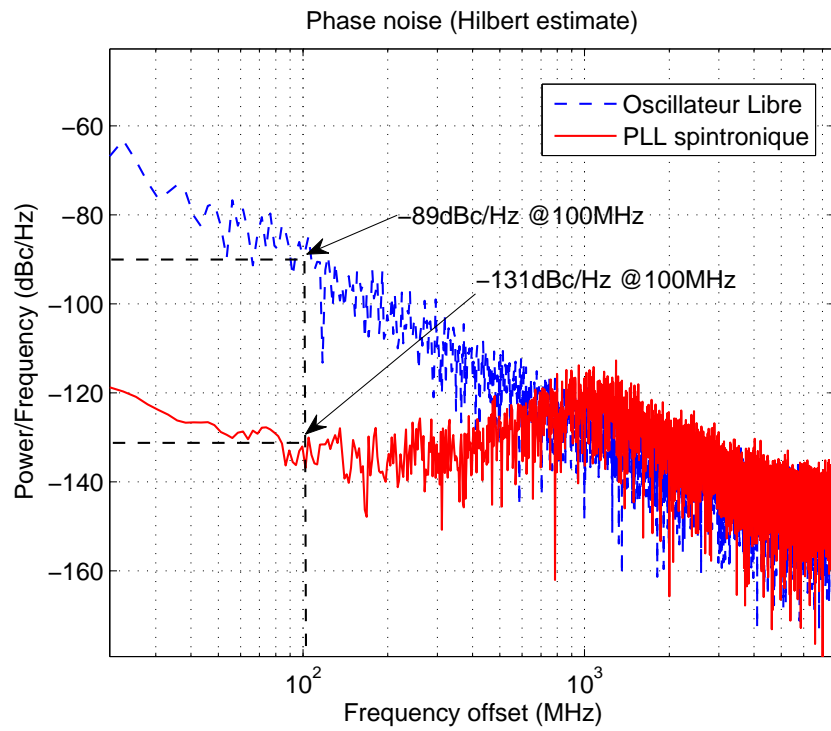
FIGURE 4.16 – Densité spectrale de puissance du signal V_{out} 

FIGURE 4.17 – Densité spectrale de puissance du bruit de phase.

4.6 Commande décentralisée versus commande centralisée

Au début du chapitre, nous avons annoncé le plan de notre parcours concernant la structure de commande que nous allons appliquer à l'ensemble des oscillateurs. Dans ce cadre, la question très importante que nous nous sommes posée concerne la performance que nous pouvons atteindre avec la commande centralisée, et surtout, comment se positionne l'architecture décentralisée en termes de performance par rapport à l'architecture centralisée.

Considérons l'ensemble des oscillateurs $G_i(s)$ à commander. Si nous les commandons de manière centralisée, alors la structure de commande sera telle qu'indiquée sur la figure 4.18 page 109, où nous n'imposons pas de structure particulière au correcteur. Dans ce cas, le correcteur est une matrice de rang plein de fonctions de transfert avec $N + 1$ d'entrées et N sorties qui génère toutes les commandes u_i .

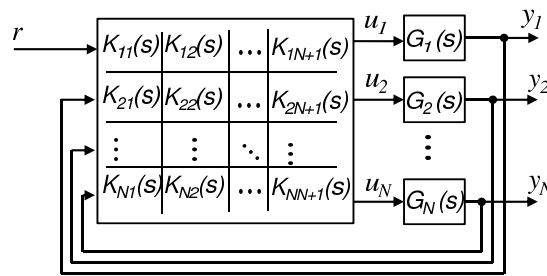
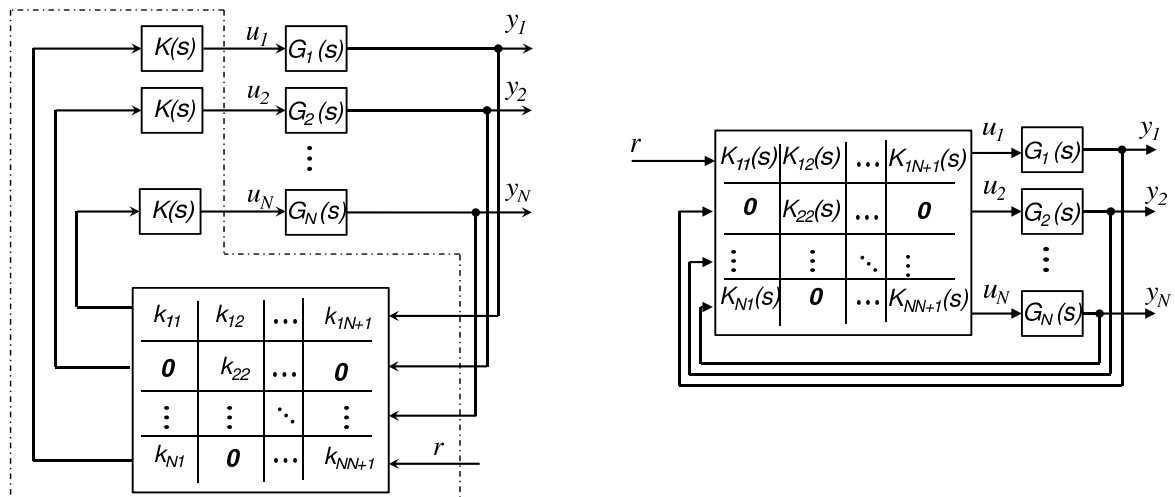


FIGURE 4.18 – Architecture centralisée.



(a) Architecture décentralisée (version détaillée)

(b) Architecture décentralisée (version compacte)

FIGURE 4.19 – Architecture décentralisée.

Par ailleurs, si nous commandons l'ensemble des sous-systèmes commandé de manière décentralisée (voir fig. 4.19a), nous allons avoir un correcteur $K(s)$ local près de chaque oscillateur et une interconnexion avec des gains constants qui permettra de garantir des propriétés globales du

réseau. Puisque tous les correcteurs locaux $K(s)$ sont multipliés par la matrice des gains constants k_{ij} , cette architecture se ramène à une commande par un correcteur à $N + 1$ entrées et N sorties possédant une certaine structure, qui s'impose par le choix de la matrice des gains constants k_{ij} (voir fig. 4.19b).

Ainsi, si nous parlons de la structure du correcteur, nous voyons donc que le correcteur décentralisé est un cas particulier de correcteur centralisé. Pour le constater, il suffit de comparer les figures 4.18 et 4.19b. Alors que l'architecture centralisée permet d'obtenir la meilleure performance possible, elle est moins intéressante du point de vue de la consommation et de la réalisation pratique que l'architecture décentralisée. Cependant, nous ne savons pas s'il existe une architecture décentralisée qui possède une performance proche de la limite de performance de l'architecture centralisée. Ainsi, nous allons étudier cet aspect pour savoir quelle est la perte de performance quand nous utilisons la commande décentralisée plutôt que la commande centralisée.

Pour pouvoir effectuer une comparaison en termes de performance, nous proposons de fixer le nombre d'oscillateurs à deux ($N = 2$) et d'effectuer la comparaison des approches sur deux exemples qui sont traités au cours de deux prochaines sous-sections.

Ainsi, pour proposer une architecture centralisée, nous allons :

1. Donner le cahier des charges pour la synthèse de fréquence ;
2. Poser directement le critère H_∞ pour le système de deux oscillateurs à commander ;
3. Effectuer la synthèse du correcteur $\mathbf{K}(s) = \left[\begin{array}{c|c} K_{11}(s) & K_{12}(s) \\ \hline K_{21}(s) & K_{22}(s) \end{array} \right]$ sub-optimal centralisé, qui réalise la limite de performance du système constitué de deux oscillateurs .

D'autre part, pour proposer une architecture décentralisée, nous allons :

1. Donner le cahier des charges qui possède les mêmes limitations pour la synthèse de fréquence que l'architecture centralisée ;
2. Poser le critère H_∞ pour un oscillateur à commander $G(s)$;
3. Effectuer la synthèse d'un correcteur $K(s)$ SISO sub-optimal décentralisé, qui réalise la limite de performance pour un oscillateur (synthèse d'une PLL spintronique avec un correcteur sub-optimal) ;
4. Mettre en réseau les sous-systèmes en choisissant une interconnexion.

Pour les deux cas, nous allons effectuer la synthèse à l'aide de la méthode H_∞ en choisissant à chaque fois un critère de synthèse conforme aux spécifications du cahier des charges. L'avantage de l'utilisation de la méthode H_∞ dans ce cas est dans la possibilité de synthèse des correcteurs sub-optimaux qui permettent de réaliser la limite de performance des systèmes commandés. Finalement, nous allons comparer la performance dans les deux cas de figure et nous en tirons quelques conclusions.

4.6.1 Exemple d'architecture centralisée

Nous regardons l'exemple de deux oscillateurs commandés par un correcteur à deux entrées et deux sorties qui ne possède pas de structure particulière (voir Fig. 4.20, page 111). Nous avons choisi les entrées et les sorties importantes par rapport à notre problème conformément au cahier

des charges défini dans le chapitre 2 page 38. Parmi les sorties intéressantes, on choisit ε_1 et ε_2 comme celles qui permettent de contraindre l'erreur de suivi et l'erreur relative entre les sorties y_i des oscillateurs. Nous allons utiliser les sorties de commande pour contraindre la bande passante du correcteur. Les entrées que nous avons choisies pour la synthèse sont les perturbations d'entrée $b_1(t)$ et $b_2(t)$ et le signal de référence $r(t)$.

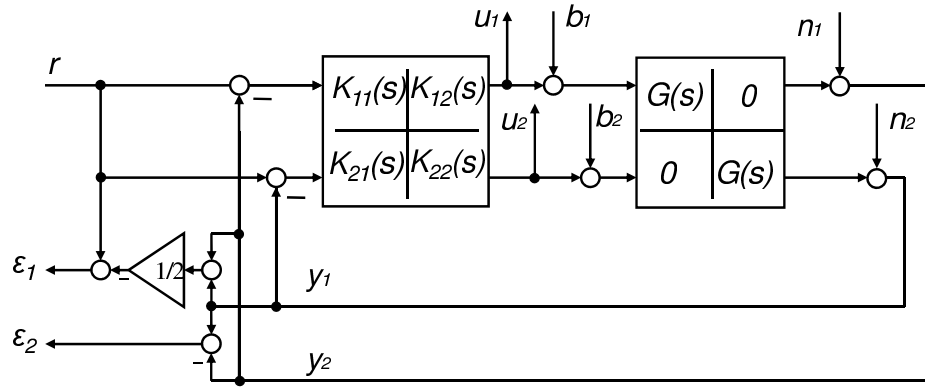


FIGURE 4.20 – Approche centralisée. Deux oscillateurs à synchroniser

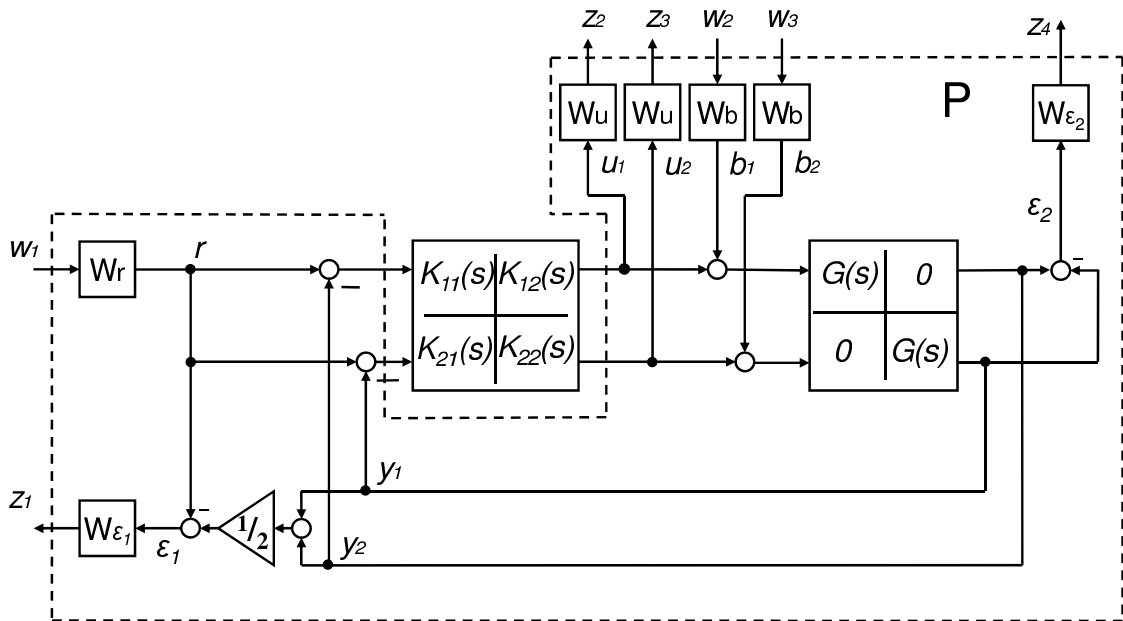


FIGURE 4.21 – Critère de synthèse pour le correcteur centralisé.

On fixe les gabarits sur les modules de la réponse fréquentielle du système en boucle fermée de la même manière que dans la section 4.5.6. Par contre, pour notre exemple, nous allons utiliser le critère de synthèse présenté sur la figure 4.21, page 111 :

1. Pour contraindre le rejet des perturbations $b(t)$ sous forme d'échelon nous avons besoin d'as-

surer la pente de $+20 \text{ dB/dec}$ dans les basses pulsations du module de la réponse fréquentielle $|T_{b_1 \rightarrow \varepsilon_1}(j\omega)|$ et $|T_{b_2 \rightarrow \varepsilon_1}(j\omega)|$, ce qui est pris en compte avec le gabarit :

$$\frac{1}{|W_{\varepsilon_1}(j\omega)W_b(j\omega)|},$$

où nous choisissons pour les pondérations $W_{\varepsilon_1}(s)$ et $W_b(s)$:

$$W_{\varepsilon_1}(s) = \frac{0.6s + 0.48}{s + 0.01},$$

$$W_b = 20.$$

2. Pour assurer le suivi de trajectoire sous forme d'une rampe, nous avons besoin d'assurer la pente $+40 \text{ dB/dec}$ du module de la réponse fréquentielle $|T_{r \rightarrow \varepsilon_1}(j\omega)|$ que nous contraignons par le choix du gabarit :

$$\frac{1}{|W_r(j\omega)W_{\varepsilon_1}(j\omega)|}.$$

Comme dans le cas de la synthèse du correcteur pour une PLL spintronique effectuée dans les sections 4.5.6-4.5.7 pages 98-102, nous avons contraint le module des réponses fréquentielles $|T_{b_1 \rightarrow \varepsilon_1}(j\omega)|$ et $|T_{b_2 \rightarrow \varepsilon_1}(j\omega)|$ avec le gabarit $\frac{1}{|W_{\varepsilon_1}(j\omega)W_b(j\omega)|}$ qui contient la pente de $+20 \text{ dB/dec}$. Sachant que les fonctions de transfert $T_{b_1 \rightarrow \varepsilon_1}(s)$ et $T_{b_2 \rightarrow \varepsilon_1}(s)$ vérifient :

$$T_{b_1 \rightarrow \varepsilon_1}(s) = G(s)T_{r \rightarrow \varepsilon_1}(s),$$

$$T_{b_2 \rightarrow \varepsilon_1}(s) = G(s)T_{r \rightarrow \varepsilon_1}(s),$$

où $G(s)$ contient un intégrateur pur, alors le gabarit $\frac{1}{|W_{\varepsilon_1}(j\omega)W_b(j\omega)|}$ assure forcément le suivi de trajectoire sous forme d'une rampe (voir Section 4.5.6, page 98). Ainsi, nous choisissons pour $W_r(s)$:

$$W_r = 1$$

Pour éviter que les oscillateurs se désynchronisent à cause des perturbations $b_1(t)$ et $b_2(t)$ nous demandons une erreur très faible entre les trajectoires de sortie, ce qui revient à contraindre le module des réponses fréquentielles $|T_{b_1 \rightarrow \varepsilon_2}(j\omega)|$ et $|T_{b_2 \rightarrow \varepsilon_2}(j\omega)|$ par deux gabarits équivalents à :

$$\frac{1}{|W_b(j\omega)W_{\varepsilon_2}(j\omega)|},$$

où la pondération $W_{\varepsilon_2}(s)$ est choisie comme :

$$W_{\varepsilon_2} = 1000.$$

3. Pour contraindre la bande passante du correcteur, les modules de $|T_{r \rightarrow u_1}(j\omega)|$ et $|T_{r \rightarrow u_2}(j\omega)|$ sont contraints par les mêmes gabarits :

$$\frac{1}{|W_u(j\omega)W_r(j\omega)|}.$$

Sachant que nous avons déjà choisi $W_r(s)$, alors, pour ce gabarit, nous allons choisir la pondération $W_u(s)$

$$W_u(s) = \frac{10^{-3}(s+1)}{\frac{1}{10^4}s+1}.$$

Maintenant que nous avons effectué le choix des gabarits pour le module des réponses fréquentielles du système en boucle fermée, nous effectuons la synthèse H_∞ et nous obtenons le correcteur centralisé avec la structure :

$$K(s) = \begin{bmatrix} K_{11}(s) & K_{12}(s) \\ K_{21}(s) & K_{22}(s) \end{bmatrix}, \quad (4.23)$$

où :

$$\begin{aligned} K_{11}(s) &= \frac{0.035279(s+3.553)(s+0.01176)(s^2+4.929s+10.65)(s^2+1.672 \times 10^4 s+8.52 \times 10^8)}{(s+63.11)(s+0.009981)(s^2+4.516s+9.568)(s^2+52.37s+1208)}; \\ K_{12}(s) &= \frac{0.035279(s+3.097 \times 10^4)(s-2.744 \times 10^4)(s+4.243)(s+0.008168)(s^2+4.157s+8.785)}{(s+63.11)(s+0.009981)(s^2+4.516s+9.568)(s^2+52.37s+1208)}; \\ K_{21}(s) &= \frac{0.035279(s+3.097 \times 10^4)(s-2.744 \times 10^4)(s+4.243)(s+0.008168)(s^2+4.157s+8.785)}{(s+63.11)(s+0.009981)(s^2+4.516s+9.568)(s^2+52.37s+1208)}; \\ K_{22}(s) &= \frac{0.035279(s+3.553)(s+0.01176)(s^2+4.929s+10.65)(s^2+1.672 \times 10^4 s+8.52 \times 10^8)}{(s+63.11)(s+0.009981)(s^2+4.516s+9.568)(s^2+52.37s+1208)}. \end{aligned} \quad (4.24)$$

Nous ne donnons pas l'analyse du système de manière complète car notre objectif final est de comparer la performance du cas obtenu avec l'approche décentralisée, ce que nous avons prévu d'effectuer à la fin de cette section. Par contre, nous pouvons remarquer que le résultat de synthèse montre que les modules des réponses fréquentielles du système obtenu avec le correcteur centralisé sont très proches de la limite de performance en termes de rejet des perturbations et de suivi de trajectoires de référence, ce qui indique la constante $\gamma \approx 1$ (voir entrées 1-3 et sortie 1 Fig. 4.22, page 114). Maintenant que nous avons effectué la synthèse du système en utilisant la commande centralisée, nous pouvons effectuer la synthèse pour une PLL en utilisant les mêmes contraintes fréquentielles et ensuite construire un petit réseau constitué de deux PLLs.

4.6.2 Exemple d'architecture décentralisée

Nous allons regarder maintenant l'exemple de l'architecture décentralisée que nous avons mentionnée au début de la section précédente. Cet exemple se résume par deux étapes qui ont été expliquées précédemment dans le cadre de la définition du problème de synthèse de fréquence par couplage (voir Section 4.1, page 85). Nous allons donc concevoir une PLL spintronique (voir Fig. 4.1b, page 87) avec son propre correcteur $K(s)$ local qui assure la performance par rapport au bruits $n(t)$, le rejet des perturbations $b(t)$ et le suivi de trajectoires $r(t)$ sous forme d'une rampe tout en limitant la bande passante du correcteur. Pour cela nous pouvons contraindre les entrées et les sorties comme cela est indiqué sur la figure 4.23. Dans ce cas nous utilisons le critère quatre blocs classique [Fon95] et nous choisissons les pondérations de la manière suivante :

1. Pour contraindre le rejet des perturbations $b(t)$ sous forme d'un échelon, nous avons besoin d'assurer la pente de $+20 \text{ dB/dec}$ dans les basses pulsations du module de la réponse

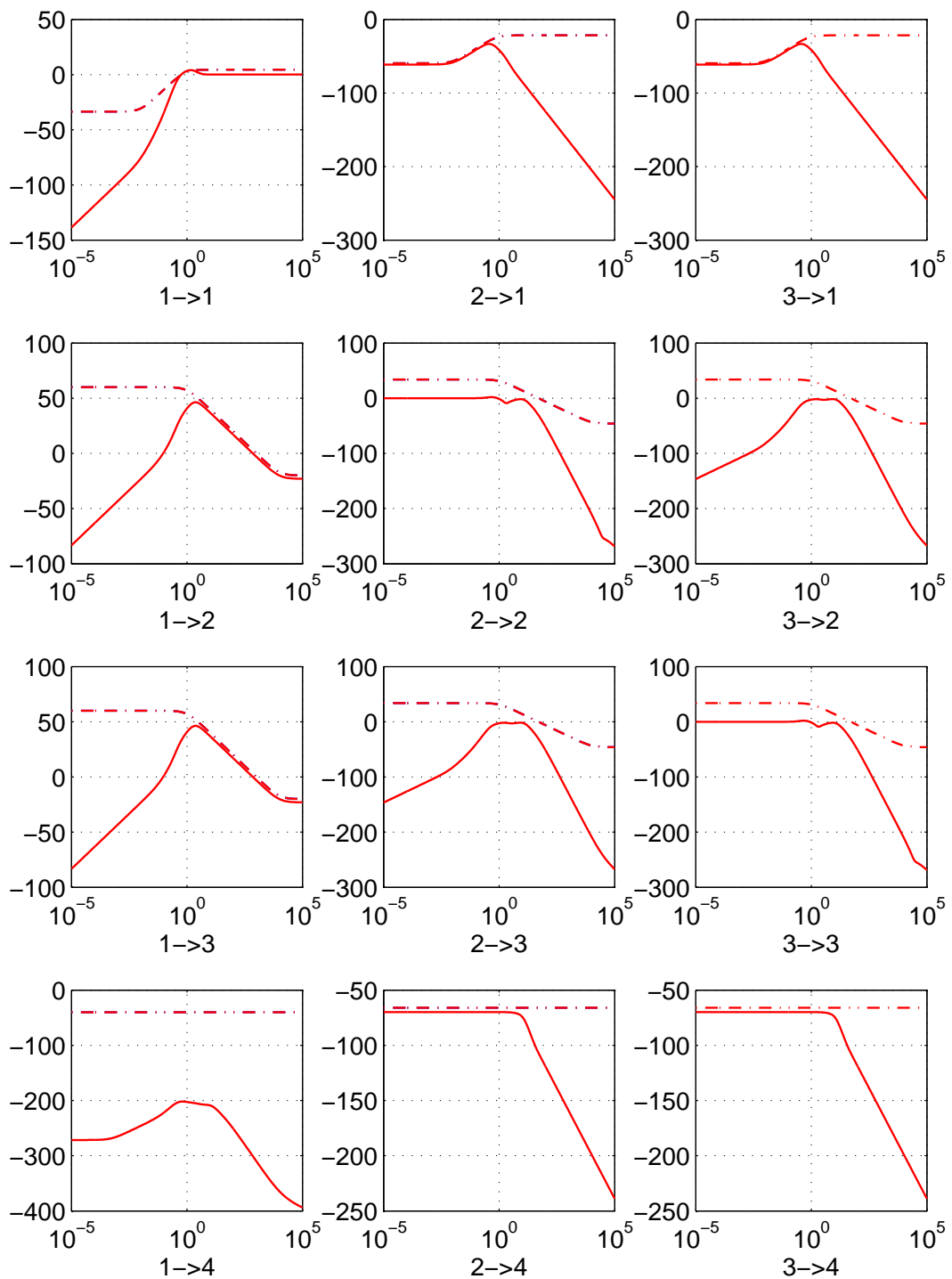


FIGURE 4.22 – Pondérations et fonctions de transfert en boucle fermée pour le système centralisé.

fréquentielle $|G(j\omega)S(j\omega)|$, ce qui est pris en compte avec le gabarit :

$$\frac{1}{|W_\varepsilon(j\omega)W_b(j\omega)|},$$

où nous choisissons pour les pondérations $W_\varepsilon(s)$ et $W_b(s)$:

$$W_\varepsilon(s) = \frac{0.6s + 0.48}{s + 0.01},$$

$$W_b = 10.$$

2. Pour assurer le suivi de trajectoire sous forme d'une rampe nous avons besoin d'assurer la pente de $+40 \text{ dB/dec}$ du module de la réponse fréquentielle $|S(j\omega)|$ que nous contraignons par le choix du gabarit :

$$\frac{1}{|W_r(j\omega)W_\varepsilon(j\omega)|}.$$

Comme précédemment (voir le choix dans l'exemple centralisé ci-dessus et la section 4.5.6, page 98), nous choisissons pour $W_r(s)$:

$$W_r = 1.$$

3. Pour contraindre la bande passante du correcteur, nous avons le gabarit sur le module de la réponse fréquentielle $|K(j\omega)S(j\omega)|$:

$$\frac{1}{|W_u(j\omega)W_r(j\omega)|}.$$

Sachant que nous avons déjà choisi $W_r(s)$, le choix de ce gabarit va se ramener au choix de la pondération $W_u(s)$:

$$W_u(s) = \frac{10^{-3}(s + 1)}{\frac{1}{10^4}s + 1}.$$

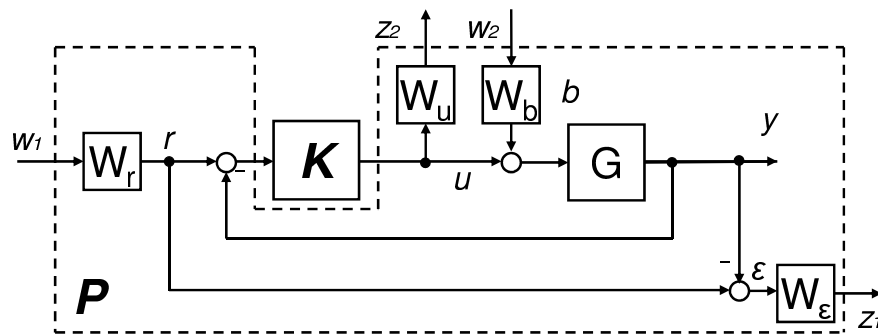


FIGURE 4.23 – Critère quatre blocs pour le correcteur classique.

On calcule le correcteur par rapport aux gabarits imposés :

$$K(s) = \frac{0.084291(s + 1e004)(s^2 + 0.3864s + 0.06395)}{(s + 0.00995)(s^2 + 4.96s + 11.62)}$$

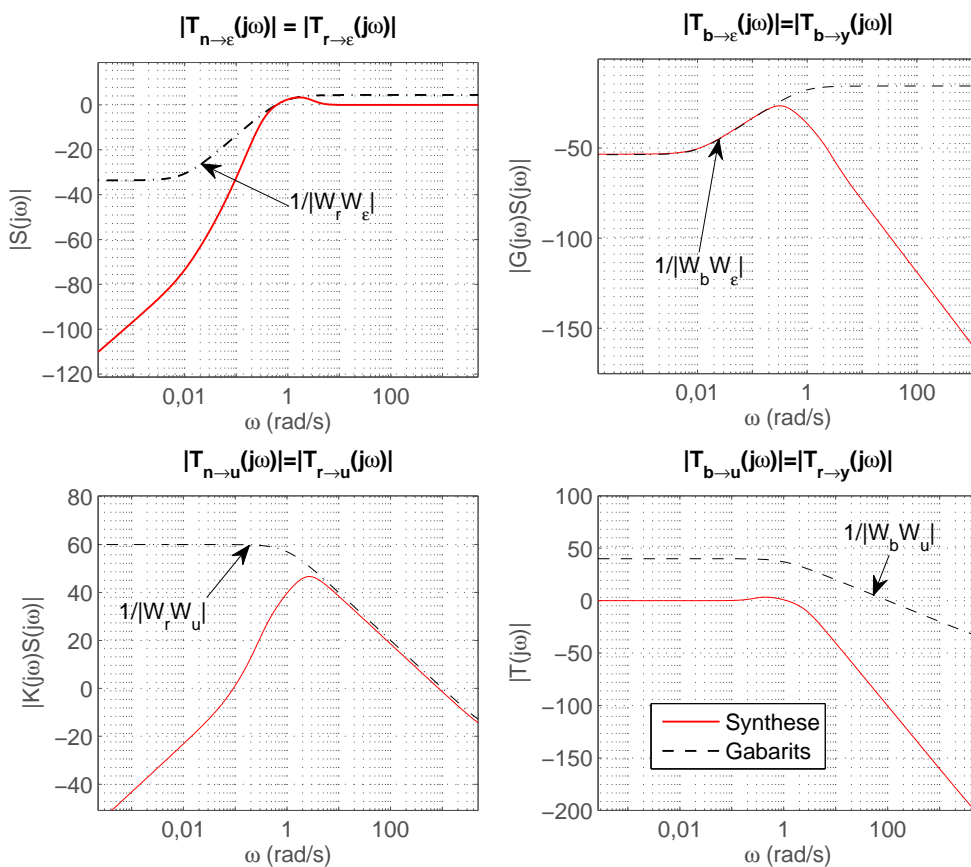


FIGURE 4.24 – Pondérations pour le critère H_∞ pour le critère quatre blocs et fonctions de transfert en boucle fermée.

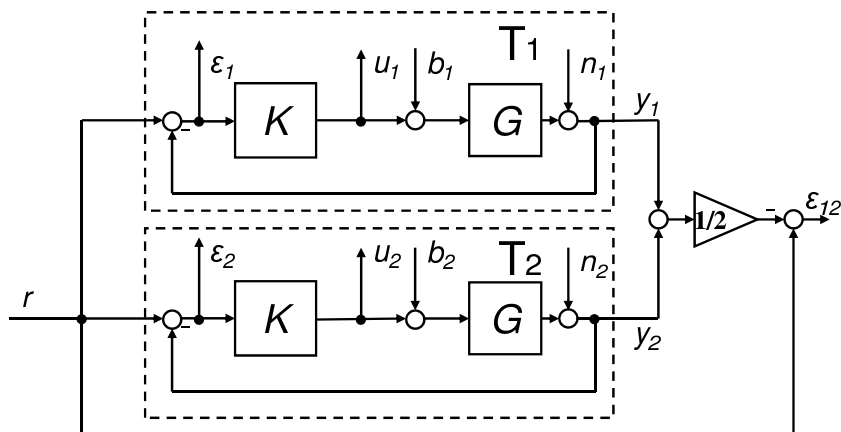
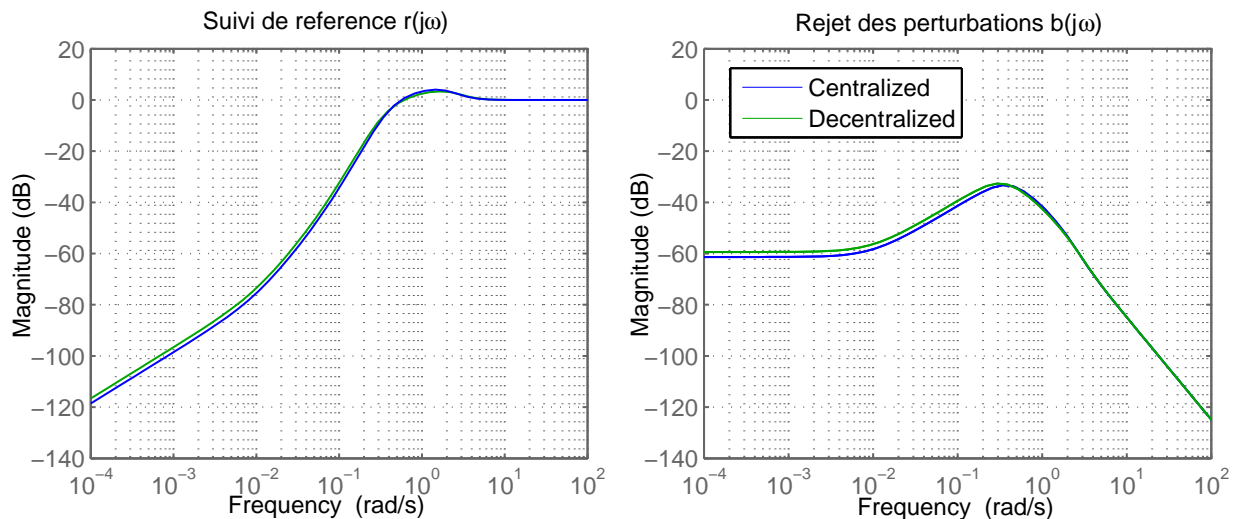


FIGURE 4.25 – Analyse de la performance du système décentralisé

D'après l'analyse, nous pouvons constater que le système en boucle fermée est stable et possède la marge de phase $M_\Phi = 48^\circ$ et la marge du gain $M_G = 14dB$. Il est intéressant de noter que le système présenté sur la figure 4.1a possède un correcteur SISO qui gère à la fois le rejet de perturbations, la mise en forme des bruits en sortie et le suivi de trajectoire. Nous avons contraint au maximum le module de la fonction de transfert par rapport au suivi de trajectoires pour une limitation de la commande et pour un niveau de rejet des perturbations donné. Nous avons donc atteint la limite de performance pour une boucle et ainsi pour tout le réseau, car c'est la même performance pour le réseau (à cause de la mise en parallèle qui est choisie pour la comparaison). Maintenant, nous allons passer à la comparaison des résultats de synthèse afin de dégager quelques idées intéressantes.

4.6.3 Résultats de comparaison des architectures

Le résultat de comparaison est présenté sur la figure 4.26 page 117. Comme on le voit, les performances obtenues par l'approche centralisée et par l'approche décentralisée se ressemblent et la solution centralisée ne nous apporte pas beaucoup d'amélioration. Par contre, vue la structure des correcteurs, on peut constater qu'il sont beaucoup plus simples dans le cas décentralisé. Dans ce cadre, on voit que l'architecture décentralisée proposé ci-dessus est une architecture performante, plus simple à mettre en œuvre et sans doute moins consommatrice pour la même performance par rapport aux bruits et perturbations. Cela est encore plus intéressant quand il s'agit de plusieurs oscillateurs car ici nous pouvons faire au maximum $N \times (N - 1)$ moins de correcteurs que dans le cas centralisé. Nous voyons donc le potentiel de l'approche décentralisée par rapport au problème tel qu'il a été posé dans le cahier des charges (voir Chapitre 2, page 38). Par contre, nous nous rendons compte que cette approche ne permet pas de donner directement la meilleure architecture d'interconnexion. Dans ce qui suit, nous allons nous intéresser aux architectures utilisant des correcteurs locaux qui possèdent des interconnexions avec des gains constants. Mais avant de discuter ce type d'architectures, nous avons besoin de formaliser la mise en réseau des PLLs spintroniques.



(a) Performance par rapport au suivi de trajectoire

(b) Performance par rapport au rejet des perturbations

FIGURE 4.26 – Comparaison des résultats des commandes centralisée et décentralisée

4.7 Mise en réseau de PLLs spintroniques

Maintenant nous allons passer de la représentation de la PLL spintronique locale vers un ensemble de N sous-systèmes couplés selon une architecture spécifique. Dans ce cas, nous allons étendre la représentation de la PLL spintronique sur la fig. 4.1b page 87 en la mettant dans un réseau, ce qui va redéfinir les entrées de la PLL (voir fig. 4.27a). Ainsi, chaque PLL aura comme entrée une combinaison de certaines sorties p_l, p_k, p_n , etc, qui correspondent à une certaine interconnexion. Pour certaines PLLs (pas toutes), nous avons aussi comme entrée le signal de la référence $r(t) \in \mathbb{R}$. A chaque cas particulier de l'interconnexion, nous allons associer une matrice d'interconnexion A , qui sert à décrire la connexion des PLLs les unes avec les autres, et la matrice B_r , qui nous servira pour définir les points d'entrée de la référence $r(t)$ dans le réseau (voir fig. 4.27b, page 119). Dans ce cas, l'interconnexion peut être décrite par :

$$\begin{cases} \tilde{q} = A\tilde{p} + B_r r \\ \tilde{z} = C\tilde{p} + D_r r \end{cases} \quad (4.25)$$

où la matrice A relie les signaux de sortie de PLL p_i et d'entrée de PLL q_i de chaque PLL spintronique qui font partie des vecteurs $\tilde{p} \in \mathbb{R}^N$ et $\tilde{q} \in \mathbb{R}^N$ tels que :

$$\begin{aligned} \tilde{q} &= \begin{bmatrix} q_1 & q_2 & \dots & q_N \end{bmatrix}^T \\ \tilde{p} &= \begin{bmatrix} p_1 & p_2 & \dots & p_N \end{bmatrix}^T \end{aligned} \quad (4.26)$$

Les sorties $\tilde{z} \in \mathbb{R}^N$ sont définies comme :

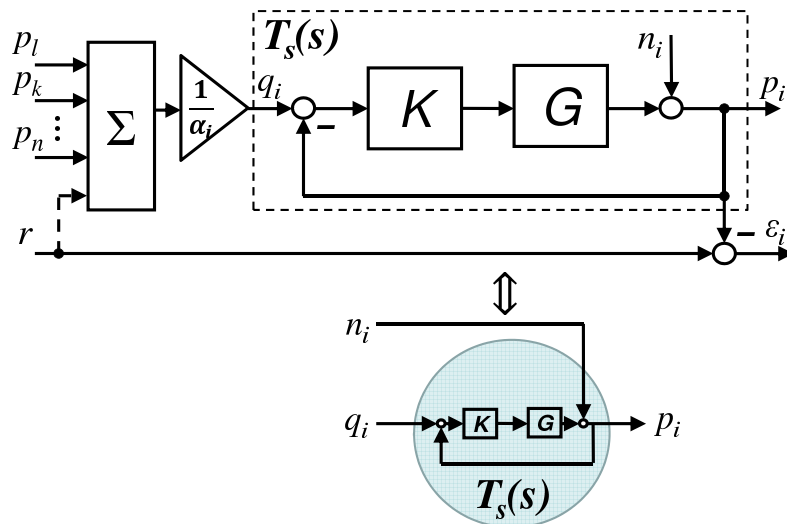
$$\tilde{z} = \left[\begin{array}{cccc|cccc} p_1 & p_2 & \dots & p_N & \varepsilon_1 & \varepsilon_2 & \dots & \varepsilon_N \end{array} \right]^T \quad (4.27)$$

qui sont reliés par les matrices C et D_r :

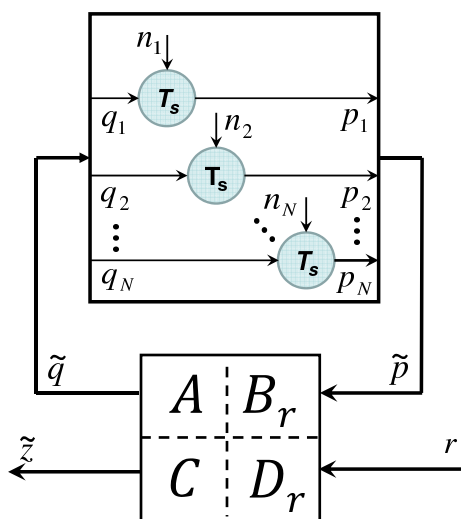
$$C = \frac{\begin{bmatrix} 1 & 0 & \dots & 0 \\ 0 & 1 & \dots & 0 \\ \vdots & \vdots & \ddots & \vdots \\ 0 & 0 & \dots & 1 \\ -1 & 0 & \dots & 0 \\ 0 & -1 & \dots & 0 \\ \vdots & \vdots & \ddots & \vdots \\ 0 & 0 & \dots & -1 \end{bmatrix}}{1} \quad D_r = \begin{bmatrix} 0 \\ 0 \\ \vdots \\ 0 \\ 1 \\ 1 \\ \vdots \\ 1 \end{bmatrix}. \quad (4.28)$$

Pour la mesure de la performance, seules les caractéristiques du suivi du signal de référence et du rejet des bruits de phase en sortie seront prises en compte pour des raisons de simplicité de présentation des résultats. Ainsi pour le suivi de référence nous allons étudier la synchronisation, qui se formalise de manière suivante :

$$\lim_{t \rightarrow \infty} (r(t) - p_i(t)) = \lim_{t \rightarrow \infty} \varepsilon_i(t) = 0, \quad i \in \{1, \dots, N\}. \quad (4.29)$$



(a) PLL mise en réseau



(b) Représentation du réseau

FIGURE 4.27 – Mise en réseau de la PLL spintronique

Par rapport au rejet des bruits n_i , nous allons étudier la liaison entre les variables $p_i(t)$ et $n_j(t)$, $\forall i, j \in \{1, \dots, N\}$. L'étude du rejet des bruits de phase à la sortie de chaque PLL nous définit, pour N PLLs spintroniques, $N \times N$ fonctions de transfert.

Ainsi, en utilisant un certain nombre de PLLs spintroniques nous allons étudier la stabilité et la performance des architectures de réseaux constituées d'oscillateurs spintroniques par rapport au suivi de référence ainsi qu'au rejet de perturbations n_i .

Maintenant nous pouvons définir le **problème d'analyse** des architectures faites par interconnexion de sous-systèmes, avec la notion de sous-système $T_s(s)$ au lieu d'un oscillateur unique et la notion de matrice d'interconnexion A contenant des gains statiques.

Problème 3 (Problème d'analyse). *Soit N oscillateurs spintroniques identiques représentés par les fonctions de transfert G avec un correcteur de boucle $\mathbf{K}(s)$, et soit $\mathbf{A} \in \mathbb{R}^{N \times N}$ la matrice d'interconnexion.*

1. Vérifier qu'au niveau de chaque oscillateur $\mathbf{G}(s)$ non-couplé :
 - La stabilité de $T_s(s) = K(s)G(s)(1 + K(s)G(s))^{-1}$ est assurée.
 - Le suivi de la référence locale $\lim_{t \rightarrow \infty} (q_i(t) - p_i(t)) = 0$, $\forall i \in \{1, \dots, N\}$ est assuré.
 - La performance locale en bruit de phase est acceptable (Rejet des bruits localement).
2. Vérifier qu'au niveau global :
 - Le suivi de trajectoire est assuré : $\lim_{t \rightarrow \infty} (r - q_i(t)) = 0$, $\forall i \in \{1, \dots, N\}$
 - La performance du réseau par rapport aux bruits n_i , $\forall i \in \{1 \dots N\}$ est conservée (Rejet des bruits globalement).

4.8 Outils existants d'analyse des réseaux

Dans l'étude sur les sous-systèmes interconnectés, la notion de **matrice d'interconnexion** est largement utilisée. Pour la définir, nous avons besoin de quelques notions de la théorie des graphes. La théorie des graphes est une approche qui permet de caractériser les réseaux à l'aide d'outils mathématiques. Avec ces outils, nous pouvons décrire des propriétés algébriques d'un graphe (qui est une abstraction) et les exploiter par la suite dans l'analyse des réseaux. Pour nos explications, nous allons utiliser quelques notions que le lecteur intéressé peut retrouver sous forme plus développée dans [Big94].

Définition 11 (Graphe [Big94]). *Le **graphe** est une paire ordonnée $\Gamma = \{\mathcal{V}, \mathcal{E}\}$ comprenant un ensemble de nœuds $\mathcal{V} = \{v_1, v_2, \dots, v_n\}$ et un ensemble de connexions \mathcal{E} où les nœuds sont adjacents si et seulement si $\{v_i, v_j\} \in \mathcal{E}$.*

Définition 12 (Matrice d'adjacence [Big94]). *La **matrice d'adjacence** du graphe Γ est la matrice $A \in \mathbb{R}^{n \times n}$ telle que les éléments a_{ij} sont donnés par :*

$$a_{ij} = \begin{cases} 1, & \text{si } v_i \text{ et } v_j \text{ sont adjacents} \\ 0, & \text{sinon} \end{cases} \quad (4.30)$$

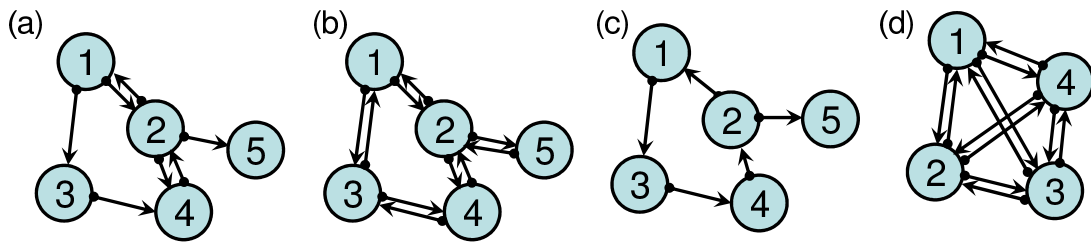


FIGURE 4.28 – Exemples de graphes : (a) graphe orienté, (b) graphe non-orienté, (c) graphe cyclique, (d) graphe complet

Définition 13 (Matrice d'adjacence pondérée [Big94]). La **matrice d'adjacence pondérée** du graphe Γ est la matrice $N_p \in \mathbb{R}^{n \times n}$ telle que les éléments n_{ij} sont donnés par :

$$n_{ij} = \begin{cases} 1/\alpha_i, & \text{si } v_i \text{ et } v_j \text{ sont adjacents} \\ 0, & \text{sinon} \end{cases} \quad (4.31)$$

où $\alpha_i \geq 0 \in \mathbb{N}$ est une constante qui correspond au nombre des connexions aboutissant au nœud v_j .

Du point de vue de l'Automatique, les propriétés des graphes qui sont exprimées en termes de **matrices d'adjacence** permettent de vérifier les propriétés intrinsèques des systèmes interconnectés, telles que la stabilité, ainsi que de mesurer la performance. Pour notre propos nous allons utiliser la **matrice d'adjacence pondérée** car elle nous convient pour l'analyse des architectures interconnectées. Nous introduisons aussi la notion de **matrice Laplacienne**.

Définition 14. La **matrice Laplacienne** est la matrice $L \in \mathbb{R}^{n \times n}$ dont les éléments l_{ij} sont tels que :

$$l_{ij} = \begin{cases} 1, & \text{pour } i = j \\ -1/\alpha_i, & \text{si } v_i \text{ est connecté à } v_j \\ 0 & \text{autrement} \end{cases}$$

Propriété 2 (Matrices Laplaciennes [WC95, FM04]). Soit $L = \{l_{ij}\}$ la matrice Laplacienne associée à un graphe. Alors les propriétés suivantes sont vérifiées :

- (a) La somme des éléments en ligne est égale à zéro : $\sum_{i=1}^n l_{ij} = 0$ pour $\forall j \in \{1, \dots, n\}$;
- (b) Les valeurs propres $\lambda_i(L)$ sont complexes. Une des valeurs propres est toujours « nulle » ;
- (c) Dans le cas $L = L^T$, les valeurs propres $\lambda_i(L)$ sont réelles.

Pour clarifier la description d'un réseau par une matrice d'adjacence et la matrice laplacienne correspondante, nous allons donner un exemple qui permet de comprendre la structure des matrices laplaciennes par rapport à la connectique du graphe considéré.

Exemple 4. Soit un graphe cyclique orienté Γ qui correspond au cas de la fig.4.28(a) page 121. La matrice d'adjacence normalisée $N_p(\Gamma)$ et la matrice laplacienne $L(\Gamma)$ qui sont associées à ce graphe s'écrivent :

$$N_p = \begin{bmatrix} 0 & 1 & 0 & 0 & 0 \\ 1/2 & 0 & 0 & 1/2 & 0 \\ 1 & 0 & 0 & 0 & 0 \\ 0 & 1/2 & 1/2 & 0 & 0 \\ 0 & 1 & 0 & 0 & 0 \end{bmatrix} \quad L = \begin{bmatrix} 1 & -1 & 0 & 0 & 0 \\ -1/2 & 1 & 0 & -1/2 & 0 \\ -1 & 0 & 1 & 0 & 0 \\ 0 & -1/2 & -1/2 & 1 & 0 \\ 0 & -1 & 0 & 0 & 1 \end{bmatrix}. \quad (4.32)$$

4.8.1 Gain du système MIMO

Dans le cas de systèmes qui possèdent une entrée et une sortie, il est facile de déterminer l'atténuation du signal de sortie par rapport au signal d'entrée en utilisant le module de la fonction de transfert. Par contre, quand il s'agit de plusieurs entrées et plusieurs sorties, comme dans le cas d'un réseau par exemple, nous ne pouvons pas nous servir pleinement des fonctions de transfert pour savoir quel est l'impact des entrées sur les sorties, car généralement il existe des couplages entre les signaux qui font que, selon la composition des gains et des phases, nous pouvons avoir atténuation ou amplification.

Ainsi, dans le cas MIMO, avec la matrice de transfert $H(j\omega)$ qui relie les signaux d'entrée $u \in \mathbb{C}^l$ et les signaux de sortie $y \in \mathbb{C}^N$ avec $l < N$, le gain est défini comme le rapport entre les normes des transformées de Fourier des signaux [SF09] :

$$\|H(j\omega)\| = \frac{\|y(\omega)\|}{\|u(\omega)\|}$$

où $y(\omega)$ et $u(\omega)$ sont des signaux sous forme « phaseur » [SF09]. Pour ce rapport entre les entrées $u(\omega)$ et les sorties $y(\omega)$ il n'est pas possible de définir une seule valeur du gain à une pulsation donnée. Par contre, on peut définir une borne supérieure $\bar{\sigma}(H(j\omega))$ et une borne inférieure $\underline{\sigma}(H(j\omega))$ qui vérifient :

$$\underline{\sigma}(H(j\omega)) \leq \frac{\|y(\omega)\|}{\|u(\omega)\|} \leq \bar{\sigma}(H(j\omega)),$$

où :

$$\underline{\sigma}(H(j\omega)) = \min_{\|u(\omega)\| \neq 0} \frac{\|y(\omega)\|}{\|u(\omega)\|},$$

$$\bar{\sigma}(H(j\omega)) = \max_{\|u(\omega)\| \neq 0} \frac{\|y(\omega)\|}{\|u(\omega)\|}.$$

En utilisant la décomposition en valeurs singulières (voir définition 26, page 239) de la matrice $H(j\omega)$, nous pouvons trouver les valeurs singulières telles que :

$$\sigma_1 \geq \sigma_2 \geq \dots \geq \sigma_N \geq 0.$$

Par conséquent, les bornes supérieure et inférieure du gain sont définies par $\bar{\sigma}(H(j\omega)) = \sigma_1$ et $\underline{\sigma}(H(j\omega)) = \sigma_N$ ⁸. Par conséquent, pour des systèmes à plusieurs entrées et plusieurs sorties, nous nous intéressons aux fonctions de transfert ainsi qu'aux valeurs singulières.

8. Dans le cas des systèmes SISO les bornes supérieure et inférieure coïncident et correspondent exactement au module $|H(j\omega)|$

4.8.2 Outils pour la stabilité de sous-systèmes interconnectés

Il existe plusieurs critères qui permettent de tester la stabilité des systèmes linéaires stationnaires à une entrée et une sortie. Ici, nous pouvons citer des critères classiques tels que ceux de Routh-Hurwitz, Mikhailov, Nyquist classique, etc [Ben93]. Par contre, quand il s'agit de réseaux de sous-systèmes interconnectés, tous ces critères ne sont pas applicables car ils ne tiennent pas compte des interconnexions. Néanmoins, il existe plusieurs extensions des résultats classiques qui sont exploitées aujourd'hui pour les systèmes interconnectés. Dans ce manuscrit, nous allons en donner un qui nous semble intéressant du point de vue de la liaison « local - global ». Il se base sur le résultat donné dans la référence [FM04], avec une extension présentée dans [Kor11].

Dans [FM04], les auteurs donnent un critère intéressant qui permet de tester la stabilité d'un ensemble de N sous-systèmes interconnectés en se basant sur la fonction de transfert en boucle ouverte et la matrice d'interconnexion des sous-systèmes. Nous allons reformuler ce résultat par rapport à notre problème afin de l'exploiter pour l'étude des architectures.

L'idée principale se base sur un réseau de sous-systèmes identiques distribués selon un graphe Γ et décrit par un modèle LTI $G(s)$ qui est défini comme :(

$$G(s) : \begin{bmatrix} \dot{x}_i \\ y_i \\ z_{ij} \end{bmatrix} = \begin{bmatrix} P_A & P_B & 0 \\ \hline P_{C1} & 0 & 0 \\ \hline P_{C2} & 0 & -P_{C2} \end{bmatrix} \begin{bmatrix} x_i \\ u_i \\ x_j \end{bmatrix}, \quad j \in \mathcal{J}_i, \quad (4.33)$$

où $\mathcal{J}_i \subset [1, N] \setminus \{i\}$ est l'ensemble des indices des sous-systèmes par rapport auxquels il existe des connexions du i^{eme} sous-système. Le correcteur local de chaque sous-système $K(s)$ est :

$$K(s) : \begin{bmatrix} \dot{v}_i \\ u_i \\ z_i \end{bmatrix} = \begin{bmatrix} K_A & K_{B1} & K_{B2} \\ \hline K_C & K_{D1} & K_{D2} \end{bmatrix} \begin{bmatrix} v_i \\ y_i \\ z_i \end{bmatrix}, \quad (4.34)$$

où chaque signal d'erreur relative z_i est pris comme :

$$z_i = \frac{1}{|\mathcal{J}_i|} \sum_{i \in \mathcal{J}_i} z_{ij}, \quad (4.35)$$

où $|\mathcal{J}_i|$ est la cardinalité de l'ensemble \mathcal{J}_i , qui correspond au nombre des entrées du i^{eme} sous-système. Ainsi, la formation des signaux $z = [z_1, z_2, \dots, z_N]^T$, qui sont les signaux de couplage à partir des signaux z_{ij} (voir Fig. 4.29), se fait à l'aide de la matrice d'interconnexion $L = \{l_{ij}\}$ laplacienne sous forme :

$$l_{ij} = \begin{cases} 1, & \text{pour } i = j \\ -1/|\mathcal{J}_i|, & \text{si } v_i \text{ est connecté à } v_j \\ 0 & \text{autrement} \end{cases}$$

Par conséquent, le schéma qui représente le système interconnecté considéré dans [FM04] est présenté sur la figure 4.29.

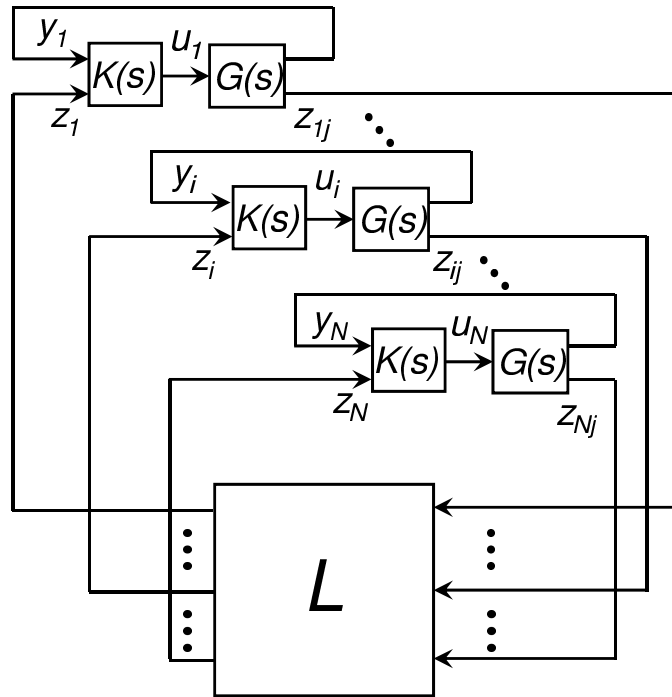


FIGURE 4.29 – Système décentralisé considéré par [FM04].

Dans le cas où les sous-systèmes sont MIMO avec n entrées et n sorties, nous pouvons obtenir la dynamique du réseau en éliminant les variables y_i , z_i , z_{ij} , u_i . En utilisant les expressions (4.33), (4.34), (4.35), l'équation d'état du réseau interconnecté va s'écrire :

$$\begin{bmatrix} \dot{x} \\ \dot{v} \end{bmatrix} = \begin{bmatrix} A_{11} & A_{12} \\ A_{21} & A_{22} \end{bmatrix} \begin{bmatrix} x \\ v \end{bmatrix} \quad (4.36)$$

où :

$$A_{11} = I_N \otimes (P_A + P_B K_{D1} P_{C1}) + (I_N \otimes P_B K_{D2} P_{C2}) (L \otimes I_n)$$

$$A_{12} = I_N \otimes P_B K_C$$

$$A_{21} = I_N \otimes K_{B1} K_{C1} + (I_N \otimes K_{B2} P_{C2}) (L \otimes I_n)$$

$$A_{22} = I_N \otimes K_A$$

où \otimes dénote le produit de Kronecker défini page 239. Ainsi, nous avons un modèle interne du réseau et le critère de stabilité globale qui se base sur la stabilité locale peut être formulé de la manière suivante.

Théorème 2 (Stabilité globale [FM04]). *Le correcteur local $K(s)$ stabilise la dynamique du système*

(4.36) si et seulement s'il stabilise l'ensemble des N sous-systèmes :

$$\begin{aligned}\dot{x}_i &= P_A x_i + P_B u_i \\ y_i &= P_{C1} x_i \\ z_i &= \lambda_i P_{C2} x_i\end{aligned}\tag{4.37}$$

où λ_i sont les valeurs propres de la matrice L .

Démonstration [FM04]. Appliquons la transformation T de la base pour la matrice L de sorte que $T^{-1}LT = U$ où U est unitaire et triangulaire supérieure. Cela signifie que la matrice U contient des valeurs propres qui sont sur la diagonale. Ainsi, $T \otimes I_n$ transforme $L \otimes I_n$ en $U \otimes I_n$. Si on utilise $\tilde{x} = (T \otimes I_n)x$ et $\tilde{v} = (T \otimes I_n)v$ et en utilisant les propriétés du produit de Kronecker définies page 210, on obtient la dynamique interne décrite par (4.36) :

$$\begin{aligned}A_{11} &= I_N \otimes (P_A + P_B K_{D1} P_{C1}) + (I_N \otimes P_B K_{D2} P_{C2}) (U \otimes I_n), \\ A_{12} &= I_N \otimes P_B K_C, \\ A_{21} &= I_N \otimes K_{B1} K_{C1} + (I_N \otimes K_{B2} P_{C2}) (U \otimes I_n), \\ A_{22} &= I_N \otimes K_A.\end{aligned}$$

Puisque la matrice U de la boucle transformée est bloc diagonale où bloc triangulaire supérieure, vérifier la stabilité du réseau est équivalent à vérifier la stabilité de chaque sous-système en prenant les blocs de la diagonale. Pour $U \otimes I_n$, les blocs sur la diagonale $\lambda_i I_n$ sont dépendants des valeurs propres λ_i , alors les sous-systèmes sur la diagonale vont s'écrire :

$$\begin{aligned}\dot{\tilde{x}}_i &= (P_A + P_B K_{D1} P_{C1} + \lambda_i P_B K_{D2} P_{C2}) \tilde{x}_i + P_B K_C \tilde{v}_i \\ \dot{\tilde{v}}_i &= (K_{B1} K_{C1} + \lambda_i K_{B2} P_{C2}) \tilde{x}_i + K_A \tilde{v}_i\end{aligned}$$

ce qui est équivalent au correcteur $K(s)$ qui stabilise le système (4.37). \square

Ici nous voyons une manière intéressante de définir le critère de stabilité en éliminant la notion de réseau et de tester la stabilité globale par la stabilité locale des sous-systèmes avec des rebouclages différents liés aux valeurs propres de la matrice d'interconnexion. Le résultat suivant donne une autre formulation du critère graphique de stabilité globale.

Théorème 3 (Stabilité relative [FM04]). *Soit $G(s)$ le système LTI à commander et $N_p = I - L$ la matrice d'adjacence. Alors le correcteur local $K(s)$ stabilise les sous-systèmes si et seulement si le nombre d'encerclement net du spectre $-\lambda(L)^{-1}$ par le lieu de Nyquist $-K(j\omega)G(j\omega)$ est nul pour toutes les valeurs propres λ_i « non-nulles ».*

Démonstration [FM04]. Le critère de Nyquist classique permet de vérifier la stabilité du système définie dans le théorème 2 en vérifiant l'encerclement dans le sens inverse des aiguilles d'une montre du point $-1 + 0j$ par la boucle ouverte $\lambda_i K(j\omega)G(j\omega)$. Cela est équivalent à vérifier que l'encerclement du spectre $-\lambda_i^{-1}$ par la réponse fréquentielle $K(j\omega)G(j\omega)$ est nul. \square

Rigoureusement parlant, le résultat présenté ci-dessus peut être appliqué à n'importe quelle matrice diagonalisable [Kor11]. Cela peut être intéressant quand nous voulons étudier non seulement la stabilité, mais aussi la performance du réseau interconnecté. Les matrices d'adjacence qui

correspondent à ce cas doivent prendre en compte le fait que certains nœuds possèdent une liaison avec le signal de référence. Ce qui fait que nous avons l'interconnexion du réseau qui vérifie les expressions (4.25) page 118 avec :

$$A = \begin{bmatrix} 0 & a_{1,2} & \cdots & a_{1,n-1} & a_{1,n} \\ a_{21} & 0 & \cdots & a_{2,n-1} & a_{2,n} \\ \vdots & & \ddots & \vdots & \vdots \\ a_{n,n-1} & a_{n-1,2} & \cdots & 0 & a_{n-1,n} \\ a_{n,1} & a_{n,2} & \cdots & a_{n,n-1} & 0 \end{bmatrix}, \quad B_r = \begin{bmatrix} b_1 \\ b_2 \\ \vdots \\ b_{n-1} \\ b_n \end{bmatrix}$$

où la matrice A correspondant à l'interconnexion des sous-systèmes avec les éléments a_{ij} définie positifs et la matrice B_r définissant les points d'entrée de la référence dans le réseau qui sont définies par des constantes b_i . Notons, que la matrice $I - A$ n'est pas Laplacienne mais diagonalisable, ce qui permet d'appliquer le résultat du théorème 3.

Exemple 5 (Exemple numérique d'application du critère). *Pour mettre en évidence l'utilisation du critère de stabilité défini dans le théorème 3, nous allons prendre l'exemple de deux réseaux de PLLs spintroniques interconnectées indiqués sur la figure 4.31, page 128. Il s'agit du cas de figure (b), qui correspond au réseau avec les flèches noires et du cas (b_{unst}) qui contient un lien en plus dessiné par la flèche rouge pointillé. Le sous-système R fictif envoie le signal de référence. Ainsi l'ensemble $\tilde{T}(s)$ est pris comme cela a été défini dans la sous-section 4.7 page 118 avec les fonctions de transfert $T_s(s)$ définies par l'expression (4.22), page 104 et l'interconnexion du réseau qui vérifie les équations (4.25) page 118. Les matrices d'interconnexion (voir matrice A dans (4.25)) dans les cas (b) et (b_{unst}) sont :*

$$(b) : \quad A = \begin{bmatrix} 0 & 1/3 & 0 & 1/3 & 0 & 0 & 0 & 0 \\ 1/2 & 0 & 0 & 0 & 1/2 & 0 & 0 & 0 \\ 0 & 0 & 0 & 1/2 & 0 & 0 & 0 & 0 \\ 1/4 & 0 & 1/4 & 0 & 1/4 & 0 & 1/4 & 0 \\ 0 & 1/3 & 0 & 1/3 & 0 & 0 & 0 & 1/3 \\ 0 & 0 & 1/2 & 0 & 0 & 0 & 1/2 & 0 \\ 0 & 0 & 0 & 1/3 & 0 & 1/3 & 0 & 1/3 \\ 0 & 0 & 0 & 0 & 1/2 & 0 & 1/2 & 0 \end{bmatrix}, \quad B_r = \begin{bmatrix} 1/3 \\ 0 \\ 1/2 \\ 0 \\ 0 \\ 0 \\ 0 \\ 0 \end{bmatrix}.$$

$$(b_{unst}) : \quad A = \begin{bmatrix} 0 & 1/3 & 0 & 1/3 & 0 & 0 & 0 & 0 \\ 1/2 & 0 & 0 & 0 & 1/2 & 0 & 0 & 0 \\ 0 & 0 & 0 & \mathbf{1/3} & 0 & \mathbf{1/3} & 0 & 0 \\ 1/4 & 0 & 1/4 & 0 & 1/4 & 0 & 1/4 & 0 \\ 0 & 1/3 & 0 & 1/3 & 0 & 0 & 0 & 1/3 \\ 0 & 0 & 1/2 & 0 & 0 & 0 & 1/2 & 0 \\ 0 & 0 & 0 & 1/3 & 0 & 1/3 & 0 & 1/3 \\ 0 & 0 & 0 & 0 & 1/2 & 0 & 1/2 & 0 \end{bmatrix}, \quad B_r = \begin{bmatrix} 1/3 \\ 0 \\ \mathbf{1/3} \\ 0 \\ 0 \\ 0 \\ 0 \\ 0 \end{bmatrix}.$$

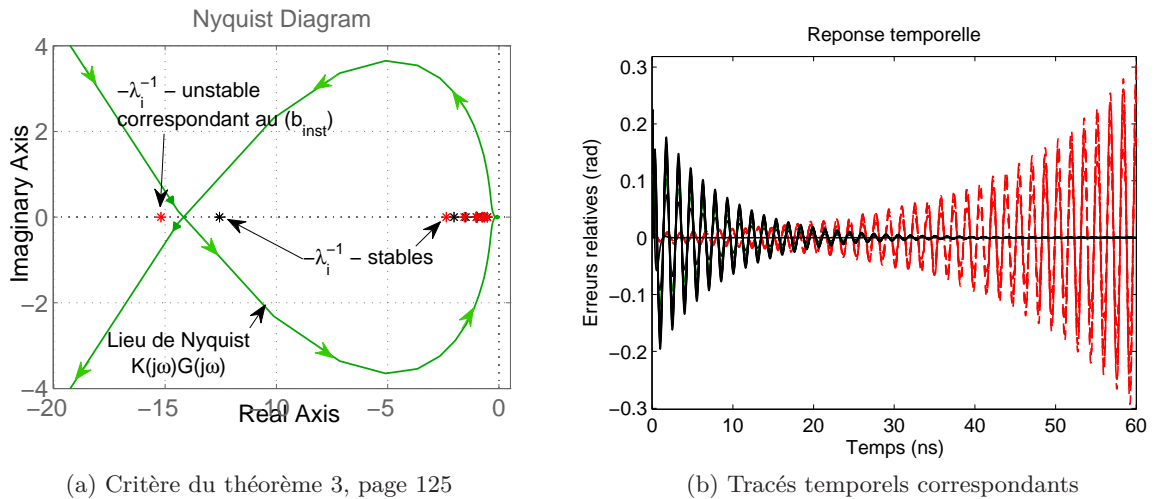


FIGURE 4.30 – Diagramme de Nyquist et réponses temporelles

En utilisant le critère de stabilité donné par le théorème 3, en posant consécutivement $L = A'$ pour le cas b_{unst} et $L = A$ pour le cas (b), nous pouvons constater que la topologie (b) est stable car le nombre d'encerclement des points $-1/\lambda_i$ par le lieu de Nyquist est nul, alors que la topologie (b_{unst}) est instable car nous avons une valeur $-1/\lambda_i$ qui est encerclé par le lieu de Nyquist (voir fig. 4.30). Les tracés temporels des signaux de sortie $p_i(t) - p_j(t)$, pour $i \neq j$ correspondants montrent que les sous-systèmes se synchronisent dans le cas \mathbf{b} (voir signaux en trait noir sur la figure 4.30b) et se désynchronisent dans le cas \mathbf{b}_{unst} (voir signaux en trait rouge sur la figure 4.30b). Nous voyons que parfois, même en ajoutant les interconnexions, nous pouvons nuire à la performance ainsi que perdre complètement la stabilité.

4.9 Cas particuliers de réseaux de PLLs spintroniques

Le but de cette section est d'utiliser les sous-sections 4.8.2 page 123 et 4.8.1 page 122 en effectuant une étude des cas particuliers que nous avons trouvés dans la littérature [WC95, WC02, HXQSQY05]. Dans cette section nous résolvons le problème de l'analyse des architectures faites par interconnexion des PLLs spintroniques (voir Problème 3 page 120). Après avoir défini les architectures, nous allons évaluer la stabilité du réseau, la performance par rapport au suivi de la référence et le rejet des perturbations b_i de chaque sous-système. Par rapport aux trois critères nous allons effectuer :

1. L'analyse de la stabilité en utilisant le critère du théorème 3 page 125 ; . Nous utilisons la diagramme de Nyquist suivant le critère du théorème 3.
2. L'analyse de la performance par rapport au suivi des trajectoires de référence en utilisant le critère (4.29), page 118. Ici nous traçons les modules de la réponse fréquentielle des fonctions de transfert $T_{r \rightarrow \varepsilon_i}(s)$, où r est un signal de référence et $\varepsilon_i = r - p_i$ correspond à l'erreur de suivi du signal de référence de chaque PLL.
3. L'analyse de la performance par rapport au rejet des perturbations n_i en sortie p_j de chaque PLL en utilisant les tracés des valeurs singulières (voir Section 4.8.1, page 122).

Ainsi, les critères de performance sont pris à partir de la définition des matrices B_r , C et D_r dans (4.28) page 118 (voir Fig. 4.27a, page 119). Les cas qui nous semblent les plus remarquables dans [WC95, WC02, HXQSQY05] sont montrés sur la figure 4.31. Dans les architectures types, nous avons pris une référence sous forme d'un nœud que l'on marque par \mathbf{R} qui fournit le signal de référence. L'ensemble des résultats sur les cas des réseaux typiques est donné dans le tableau 4.2 page 129, et le tableau 4.3 page 130. Chaque colonne dans les tableaux correspond aux points 1–3 notés ci-dessus. Nous allons donner quelques explications par rapport à chaque architecture afin d'identifier un intérêt d'utilisation de l'une par rapport aux autres.

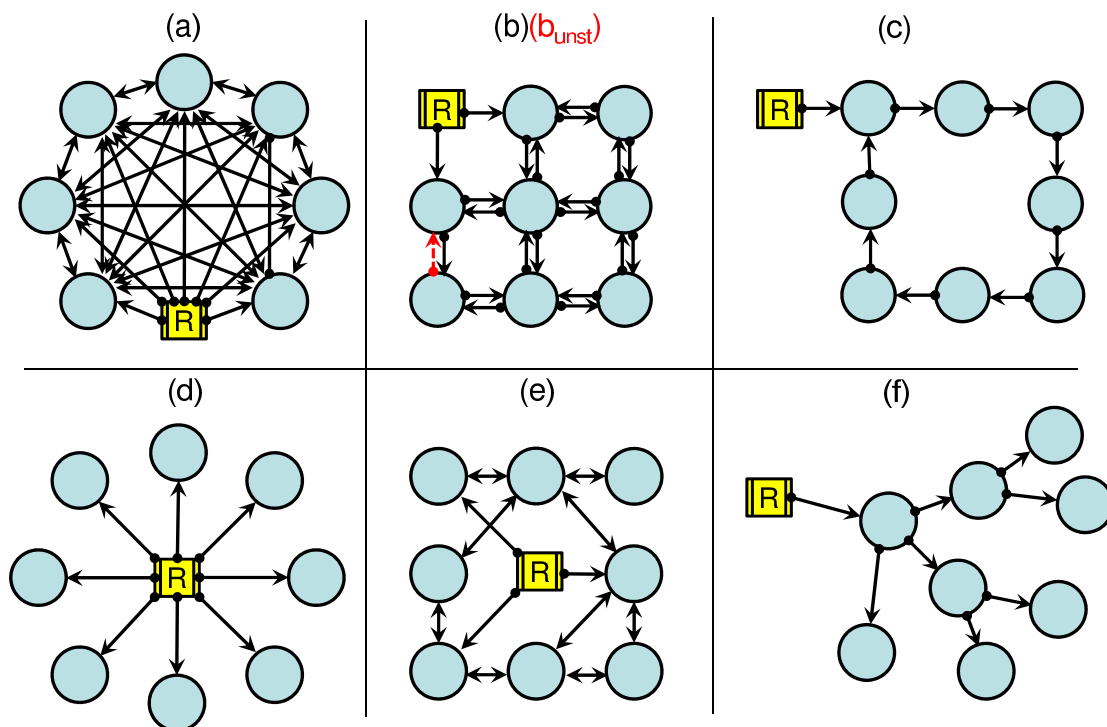


FIGURE 4.31 – Cas typiques des architectures du réseau. Les carrés R sont les sources de référence pour le réseau.

(a) **Architecture « tous avec tous »**

L'architecture qui contient le plus de liaisons est l'architecture de type « tous avec tous ». Du point de vue de la fiabilité, le réseau est très résistant par rapport aux pannes des sous-systèmes. Par contre, le nombre important de liaisons n'est pas toujours une bonne approche car le coût énergétique est élevé. Nous constatons un très grand niveau de dégradation de la performance dans cette architecture par rapport à un sous-système découplé du réseau.

(b) **Architecture « cartésienne »**

Cette configuration est un bon compromis entre l'architecture « tous avec tous » et les autres cas traités en termes de nombre de liaisons. De point de vue de la stabilité une telle configuration du réseau est plus intéressante par rapport au cas de la topologie « anneau », car

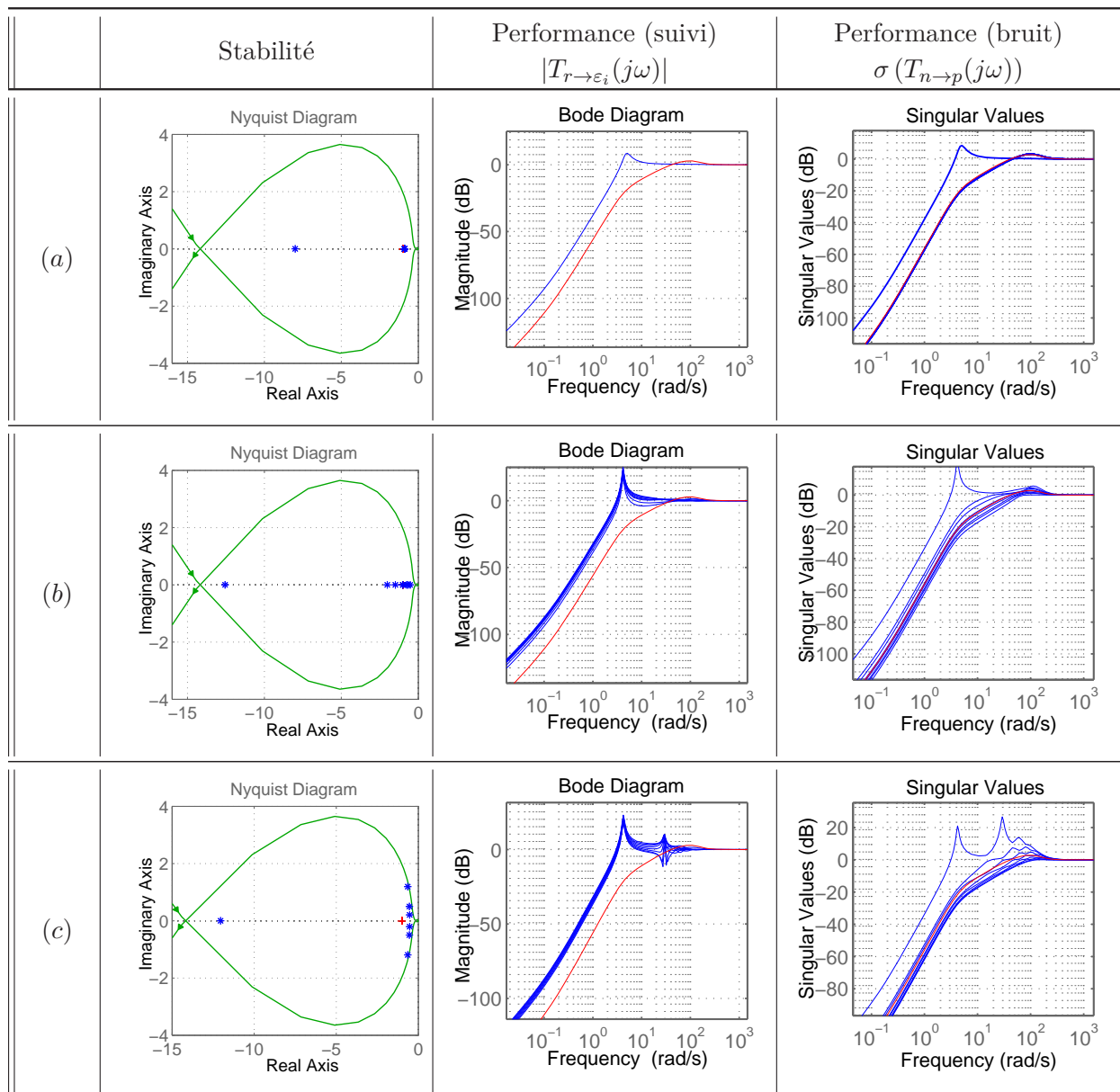


TABLE 4.2 – Propriétés des topologies (a), (b) et (c) présentées sur la fig.4.31, page 128. La performance du sous-système de référence est marquée en rouge et la performance du réseau en bleu.

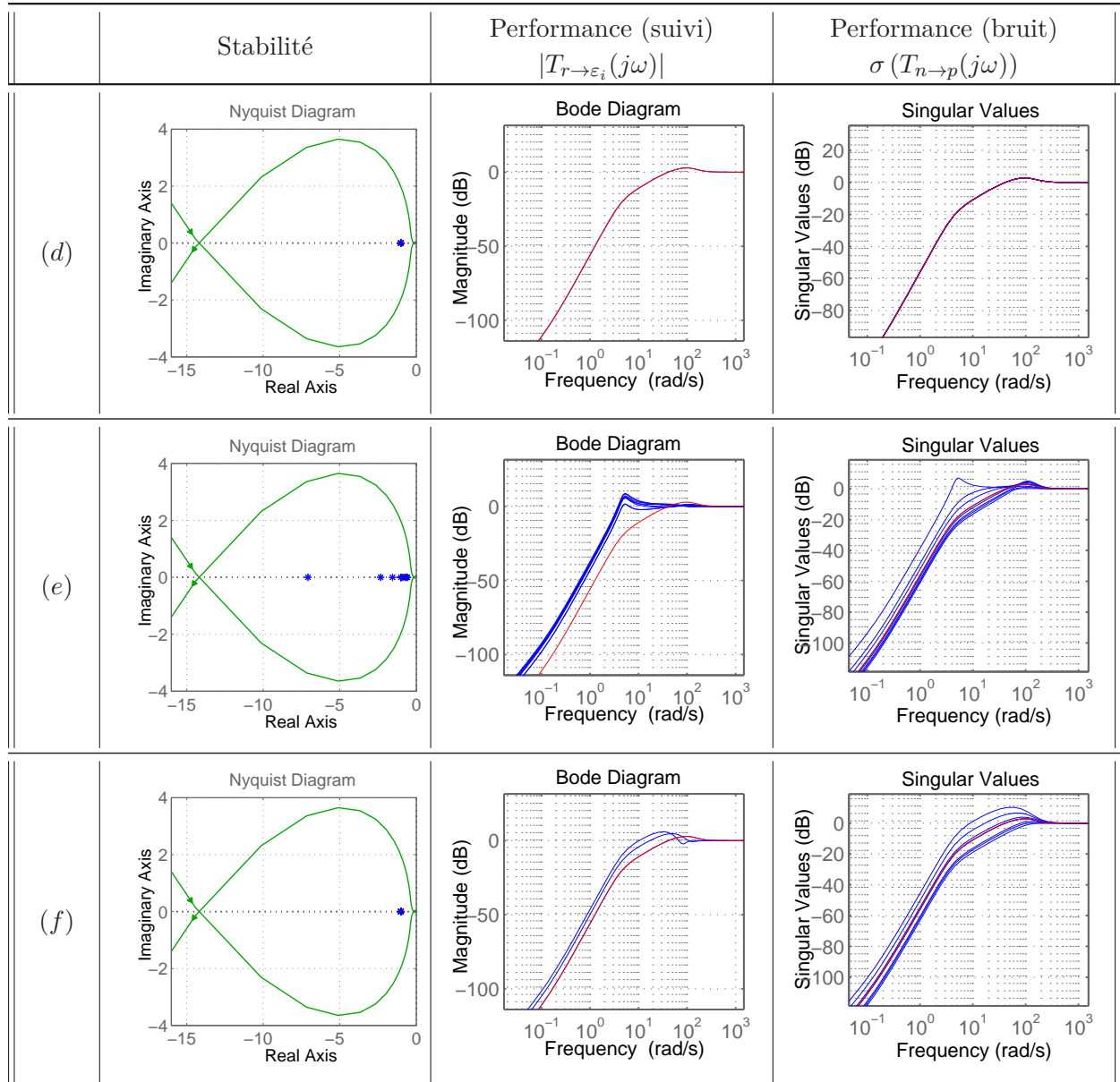


TABLE 4.3 – Propriétés des topologies (d), (e) et (f) présentées sur la fig.4.31, page 128

l'accumulation du retard au maximum peut se faire dans le cadre des boucles par quatre sous-systèmes.

(c) **Architecture « anneau »**

Dans ce cas, nous avons un nombre réduit de liaisons, ce qui est très intéressant quand on veut faire une architecture simple et de faible consommation. Néanmoins, il est très important de remarquer que le rebouclage de N éléments mis en série, même dans le cas idéal, introduit un déphasage des sorties par rapport aux entrées et donc l'accumulation d'un retard dans le réseau d'un sous-système à l'autre. Pour être stable et robuste, une telle architecture doit posséder un retard cumulé suffisamment faible pour que les bonnes propriétés soient conservées. Cela ne semble pas le cas pour un grand nombre de sous-systèmes avec la dynamique des PLLs que nous avons synthétisées.

(d) **Architecture « étoile »**

Du point de vue de la réjection des perturbations, l'architecture de type étoile, dans laquelle tous les oscillateurs sont forcés par une source, présente la même performance qu'un sous-système découplé. On peut justifier cela par l'absence de couplages entre les sous-systèmes excentrés dans les branches et la présence d'une seule connexion de chaque oscillateur avec le signal de référence (voir Fig. 4.31 topologie (d)). Du point de vue de la performance, nous constatons qu'elle est la meilleure topologie parmi les cas particuliers étudiés. Par exemple, si nous avons un signal de perturbation qui vient perturber la sortie de i -ème oscillateur excentré, cela n'a aucune influence sur la sortie de j -ème oscillateur. Que tous les sous-systèmes soient forcés par la référence pour se synchroniser peut être un point assez contraignant du point de vue de la consommation, car la référence est distribuée dans chaque sous-système.

(e) **Architecture choisie aléatoirement**

Parmi d'autres architectures, nous en avons trouvé une qui possède des interconnexions choisies de manière aléatoire. Le choix d'architecture que nous avons effectué ici n'a aucune explication logique et le plus remarquable est le fait que malgré le caractère irrégulier de la distribution des interconnexions, nous obtenons une amélioration du bruit de phase dans une gamme de fréquences assez large pour certains sous-systèmes. Nous ne trouvons pas de meilleure explication à ce phénomène et nous supposons une influence forte de l'asymétrie de l'architecture.

(f) **Architecture « arbre »**

L'architecture de type « arbre » est remarquable par le fait que l'information est transmise d'un sous-système à l'autre à l'aide de nœuds intermédiaires. Le spectre de la matrice Laplacienne pour cette architecture est caractérisé par des valeurs propres qui sont toutes égales à 1. Cela veut dire que stabiliser un tel réseau est équivalent à stabiliser un sous-système. Néanmoins, nous remarquons une dégradation de la performance par rapport à la topologie « étoile » qui possède le même spectre laplacien.

4.10 Conclusion

Grâce à l'étude menée dans ce chapitre, nous avons pu mettre en évidence la liaison entre la stabilité et la performance locale des sous-systèmes et celles du réseau interconnecté. La PLL spintronique a été proposée comme une solution qui permet d'améliorer les caractéristiques de

l'oscillateur à transfert de spin, ce qui résout le problème du rejet des perturbations au niveau local. Les caractéristiques de la PLL sont synthétisées grâce à la méthode H_∞ qui est une méthode fréquentielle de conception se basant sur des outils de calcul efficaces dont nous constatons l'intérêt pratique très important dans la conception des systèmes avec plusieurs spécifications de performance. Les résultats de synthèse que nous avons obtenus nous ont permis de valider le comportement des PLL à différents niveaux de complexité, où chaque niveau contenait les modèles de l'oscillateur spintronique que nous avons présentés dans le chapitre précédent. Ce qui est rassurant par rapport à la validation est que le correcteur linéaire stationnaire assure la performance même avec l'oscillateur spintronique simulé à l'aide du modèle physique de référence (LLGS).

Une conclusion intéressante qui peut être faite par rapport à la stabilité des systèmes interconnectés en réseau est que la stabilité est une propriété relative entre les sous-systèmes et les interconnexions. Autrement dit, il n'existe pas de loi d'interconnexion parfaite qui assure la stabilité quelle que soit la dynamique des sous-systèmes, mais il existe plutôt des lois d'interconnexion qui vérifient la stabilité d'un certain ensemble de sous-systèmes bien précis.

La comparaison des approches centralisée et décentralisée montre des cas de réseaux décentralisés qui présentent des performances comparables aux solutions centralisées. Ainsi, la commande centralisée n'apporte aucun gain significatif en performance. Les correcteurs centralisés possèdent au moins $N \times N$ fonctions de transfert, alors que les solutions décentralisées possèdent N correcteurs qui correspondent au nombre des sous-systèmes dans le réseau. De ce point de vue la solution décentralisée est beaucoup moins coûteuse.

Nous avons donc conclu qu'en utilisant des correcteurs qui possèdent une certaine structure, nous pouvons atteindre une performance similaire au cas de la commande centralisée, avec moins de correcteurs pour commander le même nombre de sous-systèmes. Par contre, lorsqu'il s'agit de correcteurs qui possèdent une structure nous ne disposons pas de méthode de synthèse permettant de calculer une interconnexion de manière efficace, en tenant compte des spécifications du cahier des charges avec une limitation sur la structure des interconnexions. Ce besoin nous amène aux deux prochains chapitres où nous présentons des approches de résolution de ce problème en utilisant les outils d'optimisation convexe.

4.11 Annexe

4.11.1 Correcteur H_∞ et équations de Riccati

Par rapport au problème de la commande H_∞ (voir le Problème 2, page 97) et par rapport au critère de quatre blocs (voir Fig. 4.6b, page 97) nous avons pu remarquer que le système synthétisé contient un bloc connu $P(s)$, qui est constitué des pondérations ainsi que de la fonction de transfert $G(s)$ de l'oscillateur à commander, et d'autre part un bloc $\mathbf{K}(s)$ que l'on cherche. La fonction de transfert $P(s)$ peut toujours être transformée sous une forme d'une équation d'état minimale (voir Annexe 6.10.1, définition 27, page 239) :

$$P(s) : \begin{cases} \dot{x} = Ax + B_w w + B_u u \\ z = C_z x + D_{zw} w + D_{zu} u \\ \varepsilon = C_\varepsilon x + D_{\varepsilon w} w + D_{\varepsilon u} u \end{cases} \quad (4.38)$$

où $w \in \mathbb{R}^{m_w}$, $u \in \mathbb{R}^{m_u}$ sont les entrées, $z \in \mathbb{R}^{p_z}$, $\varepsilon \in \mathbb{R}^{p_\varepsilon}$ les sorties et $x \in \mathbb{R}^n$ sont les états du système. Le correcteur que l'on cherche admet aussi une représentation d'état sous la forme :

$$K(s) : \begin{cases} \dot{x}_K = A_K \cdot x_K + B_K \cdot \varepsilon \\ u = C_K \cdot x_K + D_K \cdot \varepsilon \end{cases} \quad (4.39)$$

L'interconnexion des blocs $P(s)$ et $K(s)$ se représente mathématiquement comme une LFT inférieure⁹ sous la forme (voir fig. 4.6a, page 97) :

$$P(s) \star K(s) = \frac{1}{s} I \star \left[\begin{array}{cc|c} A + B_w D_K L_1 C_\varepsilon & B_u L_2 C_K & B_w + B_u D_K L_1 D_{\varepsilon w} \\ B_K L_1 C_\varepsilon & A_K + B_K L_1 D_{\varepsilon u} C_K & B_K L_1 D_{\varepsilon w} \\ \hline C_z + D_{zu} L_2 D_K C_\varepsilon & D_{zu} L_2 C_K & D_{zw} + D_{zu} D_K L_1 D_{\varepsilon w} \end{array} \right] \quad (4.40)$$

où $L_1 = (I - D_{\varepsilon u} D_K)^{-1}$, $L_2 = (I - D_K D_{\varepsilon u})^{-1}$.

Nous présentons le théorème central qui a été donné dans [ZDG95] et qui permet de résoudre le problème de la commande H_∞ par les équations de Riccati sous forme classique. Sans perdre la généralité de l'approche nous allons simplifier la représentation générale (4.38, page 133) pour avoir des expressions moins encombrantes :

$$P(s) : \begin{bmatrix} \dot{x} \\ \dot{w} \\ \dot{u} \end{bmatrix} = \begin{bmatrix} A & B_u & B_w \\ \hline C_z & 0 & D_{zu} \\ C_\varepsilon & D_{\varepsilon w} & 0 \end{bmatrix} \begin{bmatrix} x \\ w \\ u \end{bmatrix} \quad (4.41)$$

ce qui est cohérent avec le critère que l'on utilise dans le schéma (voir Fig. 4.6b, page 97). Admettons aussi que :

$$\begin{aligned} D_{zu}^T \begin{bmatrix} C_z & D_{zu} \end{bmatrix} &= \begin{bmatrix} 0 & I_{m_u} \end{bmatrix} \\ \begin{bmatrix} B_w \\ D_{\varepsilon w} \end{bmatrix} D_{\varepsilon w} &= \begin{bmatrix} 0 \\ I_{p_y} \end{bmatrix} \end{aligned} \quad (4.42)$$

9. voir L'Annexe 6.10.1, définition 15, page 141

On suppose que les paires (C_z, A) et (C_ε, A) sont observables et les paires (A, B_u) et (A, B_w) sont commandables¹⁰.

Pour que le correcteur existe il est nécessaire que :

1. Les matrices D_{zu} et D_{yw} vérifient : $\text{rang}(D_{zu}) = m_u$ et $\text{rang}(D_{yw}) = p_y$
2. La matrice $\begin{bmatrix} A - j\omega I_n & B_u \\ C_z & D_{zu} \end{bmatrix} = n + m_u$ soit de rang plein
3. La matrice $\begin{bmatrix} A - j\omega I_n & B_u \\ C_\varepsilon & D_{\varepsilon u} \end{bmatrix} = n + m_u$ soit de rang plein

Maintenant nous pouvons donner le résultat principal sous la forme du théorème suivant.

Théorème 4 (Correcteur H_∞ standard [ZDG95]). *Le correcteur $K(s)$ qui stabilise le système $P \star K$ et assure la performance en boucle fermée $\|P \star K\|_\infty < \gamma$ existe, si et seulement si les conditions suivantes sont vérifiées :*

1. La matrice Hamiltonienne $\begin{bmatrix} A & \gamma^{-2}B_w B_w^T - B_u B_u^T \\ -C_z^T C_z & -A^T \end{bmatrix}$ n'a pas de valeur propre sur l'axe imaginaire et il existe une matrice \mathbf{X}_∞ symétrique qui soit une solution de l'équation de Riccati :

$$\mathbf{X}_\infty A + A^T \mathbf{X}_\infty + \mathbf{X}_\infty (\gamma^{-2} B_w B_w^T - B_u B_u^T) \mathbf{X}_\infty + C_z^T C_z = 0 \quad (4.43)$$

2. La matrice Hamiltonienne $\begin{bmatrix} A & \gamma^{-2}C_z^T C_z - C_\varepsilon^T C_\varepsilon \\ -B_w B_w^T & -A^T \end{bmatrix}$ n'a pas de valeur propre sur l'axe imaginaire et il existe une matrice \mathbf{Y}_∞ symétrique qui soit une solution de l'équation de Riccati :

$$\mathbf{Y}_\infty A + A^T \mathbf{Y}_\infty + \mathbf{Y}_\infty (\gamma^{-2} C_z^T C_z - C_\varepsilon^T C_\varepsilon) \mathbf{Y}_\infty + B_w B_w^T = 0 \quad (4.44)$$

3. Le rayon spectral $\rho(\mathbf{X}_\infty \mathbf{Y}_\infty)$ est tel que :

$$\rho(\mathbf{X}_\infty \mathbf{Y}_\infty) < \gamma^2$$

De plus, l'ensemble des correcteurs $K(s)$ qui vérifient $\|P \star K\|_\infty < \gamma$ est défini par

$$K(s) = \mathcal{F}_l(K_a(s), \Phi(s))$$

où :

10. Les conditions de commandabilité et d'observabilité de Kalman sont remplies

$$\begin{aligned}
K_a &= \left[\begin{array}{c|cc} \hat{A}_\infty & -Z_\infty L_\infty & Z_\infty B_u \\ \hline F_\infty & 0 & I_{m_u} \\ -C_\varepsilon & I_{p_\varepsilon} & 0 \end{array} \right] \\
\hat{A}_\infty &= A + \gamma^{-2} B_w B_w^T \mathbf{X}_\infty + B_u F_\infty + Z_\infty L_\infty C_\varepsilon \\
F_\infty &= -B_u \mathbf{X}_\infty \\
L_\infty &= -\mathbf{Y}_\infty C_\varepsilon^T \\
Z_\infty &= (I_n - \gamma^{-2} \mathbf{X}_\infty \mathbf{Y}_\infty)^{-1}
\end{aligned} \tag{4.45}$$

et $\Phi(s)$ est une fonction de transfert quelconque qui vérifie $\|\Phi\| < \gamma$

Démonstration. Voir théorèmes 16.4-16.5 de [ZDG95] pages 413-420. \square

De plus, si toutes les conditions sont vérifiées pour $\Phi(s) = 0$ le correcteur est défini par :

$$K_0 = \left[\begin{array}{c|c} \hat{A}_\infty & -Z_\infty L_\infty \\ \hline F_\infty & 0 \end{array} \right] \tag{4.46}$$

avec les matrices $\hat{A}_\infty, F_\infty, L_\infty, Z_\infty$ définies par (4.45). Le correcteur (4.46) dans ce cas est appelé **correcteur central** pour une valeur de $\gamma > 0$ donnée.

4.11.2 Correcteur H_∞ et contraintes LMI

La recherche du correcteur par l'approche LMI s'appuie sur le même principe. Le cadre du manuscrit ne nous permet pas d'explicitier la recherche d'un correcteur dynamique $K(s)$ qui permet de vérifier les contraintes du cahier des charges. Néanmoins le résultat sur le correcteur statique par retour d'état est donné dans le chapitre 6 avec une extension intéressante. Ici, nous citons quelques résultats remarquables par rapport à l'existence du correcteur H_∞ dans le cadre de l'approche LMI. Pour cela nous avons besoin des lemmes suivants.

Lemme 1 (Lemme d'élimination [GA94]). *Soit $G = G^T \in \mathbb{R}^{n \times n}$, $U \in \mathbb{R}^{r \times n}$ avec $\text{rang}(U) = r < n$ et $V \in \mathbb{R}^{s \times n}$ avec $\text{rang}(V) = s < n$. Alors, il existe une matrice $\mathbf{K} \in \mathbb{R}^{r \times s}$ telle que :*

$$G + U^T \mathbf{K} V + V^T \mathbf{K}^T U < 0 \tag{4.47}$$

si et seulement si :

$$U_\perp^T G U_\perp < 0 \quad \text{et} \quad V_\perp^T G V_\perp < 0 \tag{4.48}$$

Le lemme suivant est donné, dans une version courte et est un cas particulier du lemme de Kalman-Yakubovitch-Popov, lemme qui est introduit dans le chapitre suivant (voir Section 5.3.2, page 153).

Lemme 2 (Lemme réel borné [GA94]). *Soit un système LTI :*

$$\Sigma : \begin{cases} x = Ax + Bw \\ z = Cx + Dw \end{cases} \quad (4.49)$$

Alors $\|\Sigma\|_\infty < \gamma$ si et seulement s'il existe une matrice $P > 0$ telle que :

$$\begin{bmatrix} A^T P + PA + C^T C & PB + C^T D \\ \star & D^T D - \gamma^2 I \end{bmatrix} < 0 \quad (4.50)$$

Nous pouvons aussi tester l'existence du correcteur H_∞ sans le calculer en utilisant le Lemme 1.

Théorème 5 (Existence d'un correcteur H_∞ [Sco08]). *Pour une valeur $\gamma > 0$ donnée il existe un correcteur $K(s)$ qui assure la stabilité du système $P \star K$ et la performance avec $\|P \star K\|_\infty < \gamma$ si et seulement si :*

$$\begin{bmatrix} B_u^T & 0 & D_{zu}^T \end{bmatrix}_\perp^T \begin{bmatrix} \underline{Q}A + A^T \underline{Q} & B_w & \underline{Q}C_z^T \\ \star & -\gamma I & D_w^T \\ \star & \star & -\gamma I \end{bmatrix} \begin{bmatrix} B_u^T & 0 & D_{zu}^T \end{bmatrix}_\perp < 0 \quad (4.51)$$

et

$$\begin{bmatrix} C_\varepsilon^T & D_{\varepsilon w} & 0 \end{bmatrix}_\perp^T \begin{bmatrix} AP + PA^T & PB_w & C_z^T \\ \star & -\gamma I & D_w^T \\ \star & \star & -\gamma I \end{bmatrix} \begin{bmatrix} C_\varepsilon & D_{\varepsilon w} & 0 \end{bmatrix}_\perp < 0 \quad (4.52)$$

Ébauche de démonstration. Le système LTI sous forme (4.40) peut être réécrit comme :

$$\left[\begin{array}{cc|c} A + B_w D_K L_1 C_\varepsilon & B_u L_2 C_K & B_w + B_u D_K L_1 D_{\varepsilon w} \\ B_K L_1 C_\varepsilon & A_K + B_K L_1 D_{\varepsilon u} C_K & B_K L_1 D_{\varepsilon w} \\ \hline C_z + D_{zu} L_2 D_K C_\varepsilon & D_{zu} L_2 C_K & D_{zw} + D_{zu} D_K L_1 D_{\varepsilon w} \end{array} \right] = \left[\begin{array}{c|c} \hat{A} & \hat{B} \\ \hat{C} & \hat{D} \end{array} \right] \quad (4.53)$$

Par application du lemme 2 nous allons avoir :

$$\begin{bmatrix} \hat{A}^T P + P \hat{A} + \hat{C}^T \hat{C} & P \hat{B} + \hat{C}^T \hat{D} \\ \star & \hat{D}^T \hat{D} - \gamma^2 I \end{bmatrix} < 0 \quad (4.54)$$

En utilisant le lemme de Schur (voir lemme 9, page 191) et quelques manipulations nous pouvons présenter l'inégalité (4.54) sous la forme :

$$\underbrace{\begin{bmatrix} \underline{A}P + P \underline{A}^T & PB_w & C_z^T \\ \star & -\gamma I & D_w^T \\ \star & \star & -\gamma I \end{bmatrix}}_G + \underbrace{\begin{bmatrix} B_u \\ 0 \\ D_{zu} \end{bmatrix}}_{U^T} \underbrace{\mathbf{K} \begin{bmatrix} C_\varepsilon & D_{\varepsilon w} & 0 \end{bmatrix}}_V + \begin{bmatrix} C_\varepsilon \\ D_{\varepsilon w} \\ 0 \end{bmatrix} \mathbf{K} \begin{bmatrix} B_u^T & 0 & D_{zu}^T \end{bmatrix} \quad (4.55)$$

ce qui donne :

$$G + U^T \mathbf{K} V + V^T \mathbf{K}^T U < 0 \quad (4.56)$$

Par application du lemme 1, page 135 nous pouvons écrire (4.51) et (4.52) dans lesquelles nous avons $P = Q^{-1}$.

□

Pour chaque $\gamma > 0$ nous pouvons tester l'existence du correcteur, qui se résume à un problème de faisabilité LMI. D'autre part nous pouvons introduire le problème de minimisation de la valeur γ sous contraintes (4.51) et (4.52) afin de trouver le plus petit γ pour lequel il existe un correcteur.

Chapitre 5

Méthode de synthèse des interconnexions pour réalisation d'un gabarit

Dans le chapitre précédent, nous avons choisi la manière dont nous allons commander les oscillateurs. Ce choix se résume à l'utilisation pour chaque oscillateur spintronique d'une boucle locale de rétroaction avec un correcteur, qui constitue une PLL spintronique (voir l'expression 4.22, page 104), et à la mise en réseau des PLL spintroniques, pour laquelle nous devons trouver une matrice d'interconnexion telle que la contrainte du suivi de la référence par le signal total (voir expression (2.1) page 42) soit vérifiée. Lorsque la contrainte de suivi de la référence est une relation entrée-sortie, le problème à résoudre est la synthèse des interconnexions pour respecter un gabarit fréquentiel.

Dans ce qui suit, nous donnons une interprétation intéressante de la synthèse des interconnexions des PLLs spintroniques. Le problème de la synthèse que nous traitons dans ce chapitre s'interprète comme problème de synthèse d'un filtre qui approxime un gabarit fréquentiel. Pour faciliter la compréhension nous allons tout d'abord étudier le problème classique de synthèse d'un filtre, qui revient à trouver une fonction de transfert approximant un gabarit fréquentiel. Dans notre présentation, cette fonction de transfert sera vue comme une interconnexion d'intégrateurs (voir Exemple 3 page 81). Par la suite, nous généralisons le cas du réseau des intégrateurs en remplaçant les intégrateurs par des fonctions de transfert $T_s(s)$ vérifiant une propriété de $\{x, y, z\}$ – *dissipativité*. Dans notre application, $T_s(s)$ représente une PLL spintronique et l'interconnexion du réseau représente le réseau des PLLs.

5.1 Modélisation et opérations mathématiques sur les interconnexions

Avant d'énoncer la démarche du chapitre, nous avons besoin de préciser les outils de modélisation des interconnexions ainsi que les opérations que nous pouvons effectuer sur les interconnexions des systèmes. Dans les chapitres précédents, nous avons vu qu'il existe un certain nombre d'architectures de réseaux qui peuvent être très complexes. Malgré le fait qu'elles sont complexes, elles sont constituées d'un certain nombre d'interconnexions de base. Pour le cas simple de deux sous-systèmes interconnectés, il existe trois interconnexions de base : la mise en série (voir Fig. 5.1a), la mise en parallèle (voir Fig. 5.1b) et la mise en boucle fermée (voir Fig. 5.1c).

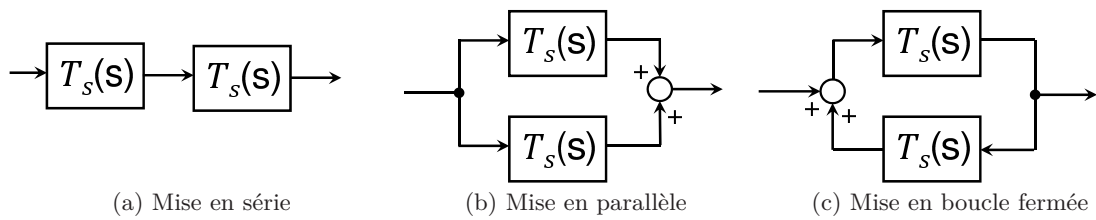


FIGURE 5.1 – Interconnexions de base

Toute architecture d'interconnexion peut être découpée en interconnexions de base. Dans ce cadre, deux questions se posent :

1. Comment modéliser les interconnexions de manière compacte ?
2. Comment effectuer des opérations mathématiques sur les interconnexions ?

5.1.1 Produit de Redheffer

Le produit de Redheffer [Red57], noté « \star » est un opérateur mathématique qui permet de présenter de manière compacte une interconnexion d'éléments G de dimension $n_1 + n_2$ par $m_1 + m_2$ et H de dimension $n_1 + n_2$ par $m_1 + m_2$ avec le partitionnement par blocs (voir fig. 5.2) :

$$H = \left[\begin{array}{c|c} H_{11} & H_{12} \\ \hline H_{21} & H_{22} \end{array} \right], \quad G = \left[\begin{array}{c|c} G_{11} & G_{12} \\ \hline G_{21} & G_{22} \end{array} \right]$$

Le produit de Redheffer [Red57, Red59] est défini comme :

$$G \star H = \left[\begin{array}{cc} H_{11} + H_{12}G_{11}(I - H_{22}G_{11})^{-1}H_{21} & H_{12}(I - G_{11}H_{22})^{-1}G_{12} \\ G_{21}(I - H_{22}G_{11})^{-1}H_{21} & G_{22} + G_{21}H_{22}(I - G_{11}H_{22})^{-1}G_{12} \end{array} \right] \quad (5.1)$$

Cette opération sert aussi à noter l'application du couple de signaux (w_1, w_2) vers le couple de signaux (z_1, z_2) d'une manière très compacte, pour le cas général (voir Figure 5.2). Puisque c'est un cas très général, il est difficile de voir directement comment nous pouvons décrire les opérations sur les interconnexions des sous-systèmes avec le produit de Redheffer. Dans le cas où seulement un couple de signaux w_1 et z_1 , ou bien seulement w_2 et z_2 est présente (voir Fig. 5.2), le produit

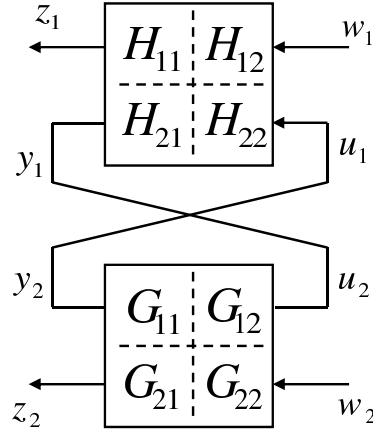


FIGURE 5.2 – Interprétation graphique du produit de Redheffer.

de Redheffer peut être défini sous une forme plus simple, que nous expliquons dans la sous-section suivante.

5.1.2 Transformation linéaire fractionnaire

Nous pouvons introduire deux cas particuliers du produit de Redheffer qui sont pratiques par rapport à notre étude des réseaux. Il s'agit des **transformations linéaires fractionnaires** qui sont définies pour une relation entrée-sortie.

Définition 15 (Transformation Linéaire Fractionnaire [ZDG95]). Soit la matrice M de dimension $n_1 + n_2$ par $m_1 + m_2$, telle que :

$$M = \begin{bmatrix} M_{11} & M_{12} \\ M_{21} & M_{22} \end{bmatrix}$$

et soit Δ_u de dimension n_1 par m_1 et Δ_l de dimension n_2 par m_2 :

(a) A condition que l'inverse de matrice $(I - M_{11}\Delta_u)$ soit bien défini, alors la **transformation linéaire fractionnaire (LFT) supérieure** est l'application $\mathcal{F}_u(M, \bullet)$ telle que¹ :

$$\mathcal{F}_u(M, \Delta_u) = \Delta_u \star M = M_{22} + M_{12}\Delta_u (I - M_{11}\Delta_u)^{-1} M_{21} \quad (5.2)$$

(b) A condition que l'inverse de matrice $(I - M_{22}\Delta_l)$ soit bien défini, alors la **transformation linéaire fractionnaire inférieure** est l'application $\mathcal{F}_l(M, \bullet)$ telle que :

$$\mathcal{F}_l(M, \Delta_l) = M \star \Delta_l = M_{11} + M_{21}\Delta_l (I - M_{22}\Delta_l)^{-1} M_{12} \quad (5.3)$$

De façon graphique, les LFTs que nous avons définies peuvent être présentées comme indiqué sur la figure 5.3, page 142, d'où nous pouvons constater qu'une LFT supérieure vérifie l'ensemble des équations (voir Fig. 5.3a) :

1. Pour le produit « \star » de Redheffer voir la Section 5.1.1

$$p = \Delta_u \cdot q$$

$$\begin{bmatrix} q \\ z \end{bmatrix} = \begin{bmatrix} M_{11} & M_{12} \\ M_{21} & M_{22} \end{bmatrix} \begin{bmatrix} p \\ w \end{bmatrix}$$

Une LFT inférieure correspond à l'ensemble des équations (voir Fig. 5.3b) :

$$\begin{bmatrix} z \\ q \end{bmatrix} = \begin{bmatrix} M_{11} & M_{12} \\ M_{21} & M_{22} \end{bmatrix} \begin{bmatrix} w \\ p \end{bmatrix}$$

$$p = \Delta_l \cdot q$$

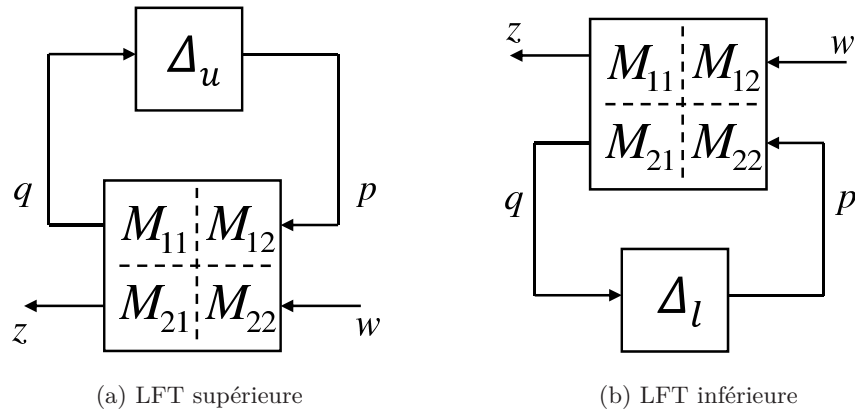


FIGURE 5.3 – Représentation graphique des LFTs

Nous allons regarder un exemple d'utilisation de la transformation linéaire fractionnaire pour une interconnexion de deux systèmes décrits chacun par la fonction de transfert $T_s(s)$.

Exemple 6. Soit un système SISO décrit par une fonction de transfert $T_s(s)$ et les blocs Δ_u et M définis par :

$$\Delta_u = \begin{bmatrix} T_s(s) & 0 \\ 0 & T_s(s) \end{bmatrix}, \quad M = \left[\begin{array}{c|c} M_{11} & M_{12} \\ \hline M_{21} & M_{22} \end{array} \right] = \left[\begin{array}{c|c} A & B \\ \hline C & D \end{array} \right]$$

où $A \in \mathbb{R}^{2 \times 2}$, $B \in \mathbb{R}^{2 \times 1}$, $C \in \mathbb{R}^{1 \times 2}$, $D \in \mathbb{R}^{1 \times 1}$ sont les matrices qui définissent l'interconnexion des sous-systèmes $T_s(s)$ et la relation entrée-sortie du système interconnecté. Nous remarquons que le système présenté ci-dessus possède une entrée w et une sortie z scalaire (voir Fig. 5.3a). Le choix des matrices du bloc M dépend de l'interconnexion que nous avons dans le réseau constitué de deux systèmes décrits par la fonction de transfert $T_s(s)$. Sachant que le système interconnecté est défini par la LFT :

$$\Delta_u \star M = \begin{bmatrix} T_s(s) & 0 \\ 0 & T_s(s) \end{bmatrix} \star \left[\begin{array}{c|c} A & B \\ \hline C & D \end{array} \right]$$

nous avons les cas d'interconnexions suivants :

1. La **mise en série** de deux systèmes (voir Fig. 5.1a, page 140) est associée au produit de Redheffer $\Delta_u \star M$ avec :

$$A = \begin{bmatrix} 0 & 0 \\ 1 & 0 \end{bmatrix}, \quad B = \begin{bmatrix} 1 \\ 0 \end{bmatrix},$$

$$C = \begin{bmatrix} 0 & 1 \end{bmatrix}, \quad D = 0,$$

d'où, par application de l'expression (5.2) on obtient :

$$\Delta_u \star M = T_s(s) \cdot T_s(s).$$

2. La **mise en parallèle** (voir Fig. 5.1b, page 140) est associée au produit de Redheffer $\Delta_u \star M$ avec :

$$A = \begin{bmatrix} 0 & 0 \\ 0 & 0 \end{bmatrix}, \quad B = \begin{bmatrix} 1 \\ 1 \end{bmatrix},$$

$$C = \begin{bmatrix} 1 & 1 \end{bmatrix}, \quad D = 0.$$

d'où, par application de l'expression (5.2) on obtient :

$$\Delta_u \star M = T_s(s) + T_s(s).$$

3. La **mise en boucle fermée** (voir Fig. 5.1c, page 140) est associée au produit de Redheffer $\Delta_u \star M$ avec :

$$A = \begin{bmatrix} 0 & 1 \\ 1 & 0 \end{bmatrix}, \quad B = \begin{bmatrix} 1 \\ 0 \end{bmatrix},$$

$$C = \begin{bmatrix} 1 & 0 \end{bmatrix}, \quad D = 0.$$

d'où, par application de l'expression (5.2) on obtient :

$$\Delta_u \star M = \frac{T_s(s)}{1 - T_s^2(s)}.$$

Grâce à l'exemple précédent, nous pouvons constater qu'il existe une liaison directe entre l'interconnexion des sous-systèmes $T_s(s)$, la fonction de transfert et la LFT en T_s . Nous voudrions remarquer que la La LFT est un outil qui permet de généraliser la représentation d'état classique, car en prenant le cas particulier de l'opérateur Δ_u dans la définition 15 page 141 de la LFT supérieure avec $\Delta_u = 1/s$ nous obtenons :

$$\Delta_u \star M = M_{22} + M_{12} (Is - M_{11})^{-1} M_{21},$$

ce qui est la fonction de transfert classique, qui admet une représentation d'état :

$$\begin{cases} \dot{p} = M_{11}p + M_{12}w \\ z = M_{21}p + M_{22}w \end{cases}$$

Ainsi, la LFT est un outil qui permet de généraliser la représentation d'un système linéaire stationnaire que nous utilisons pour décrire les interconnexions de PLLs. Nous insistons sur le fait que nous utilisons seulement la **LFT supérieure** pour tous nos besoins. Dans tous ce qui suit, nous appliquons partout le terme LFT pour LFT supérieure. Ci-dessous, nous définissons les opérations de base avec les LFTs que nous utiliserons par la suite.

Propriété 3 (Mise en parallèle des LFTs). Soit $\Delta_u \in \mathbb{C}^{n_1 \times m_1}$ et deux LFTs $T_1(\Delta_u)$, $T_2(\Delta_u)$ sous forme :

$$T_1(\Delta_u) = \Delta_u \star \left[\begin{array}{c|c} A_1 & B_1 \\ \hline C_1 & D_1 \end{array} \right] \quad T_2(\Delta_u) = \Delta_u \star \left[\begin{array}{c|c} A_2 & B_2 \\ \hline C_2 & D_2 \end{array} \right]$$

alors la mise en parallèle $T = T_1 + T_2$ est une LFT sous forme :

$$T(\Delta_u) = \left[\begin{array}{cc} \Delta_u & 0 \\ 0 & \Delta_u \end{array} \right] \star \left[\begin{array}{cc|c} A_1 & 0 & B_1 \\ 0 & A_2 & B_2 \\ \hline C_1 & C_2 & D_1 + D_2 \end{array} \right] \quad (5.4)$$

Propriété 4 (Mise en série des LFTs). Soit deux LFTs supérieures $T_1(\Delta_u)$, $T_2(\Delta_u)$ sous forme :

$$T_1(\Delta_u) = \Delta_u \star \left[\begin{array}{c|c} A_1 & B_1 \\ \hline C_1 & D_1 \end{array} \right] \quad T_2(\Delta_u) = \Delta_u \star \left[\begin{array}{c|c} A_2 & B_2 \\ \hline C_2 & D_2 \end{array} \right]$$

alors la mise en série $T = T_1 \cdot T_2$ est une LFT sous forme :

$$T(\Delta_u) = \left[\begin{array}{cc} \Delta_u & 0 \\ 0 & \Delta_u \end{array} \right] \star \left[\begin{array}{cc|c} A_1 & B_1 C_2 & B_1 D_2 \\ 0 & A_2 & B_2 \\ \hline C_1 & D_1 C_2 & D_1 D_2 \end{array} \right] \quad (5.5)$$

En utilisant les outils introduits dans cette section, à l'aide de la LFT nous allons pouvoir décrire n'importe quelle interconnexion de sous-systèmes de manière simple, et à l'aide des Propriétés 3 et 4, nous allons pouvoir effectuer des opérations de mise en série et de mise en parallèle des réseaux.

5.2 Problème de synthèse

Objectif du chapitre. Dans le chapitre précédent, nous avons résolu le problème du rejet des perturbations qui correspond à une partie du cahier des charges (voir Chapitre 2, page 38). Nous avons obtenu une PLL spintronique qui permet d'atténuer les bruits dans une gamme de pulsations suffisamment élevée et de rejeter les perturbations d'entrée avec un niveau acceptable. Maintenant, nous avons besoin d'assurer la troisième spécification du cahier des charges qui est la synchronisation des oscillateurs sur le signal de référence $r(t)$ (voir Section 2.4.3 page 41). Comme nous avons vu dans le chapitre 2 page 41, la spécification du cahier des charges qui concerne la synchronisation des oscillateurs se résout en respectant plusieurs critères mathématiques. Ces critères mathématiques sont des gabarits fréquentiels à respecter. Le respect de plusieurs gabarits à la fois semble un problème difficile à résoudre toute de suite et dans un premiers temps, nous proposons de résoudre un problème plus simple, qui est le respect d'un seul gabarit fréquentiel. Pour notre cas, ce gabarit s'impose sur la relation entre le signal de référence $r(t)$ et le signal total $y_{tot}(t)$ défini précédemment (voir Définition 2, page 41). Puisque nous avons décidé de réaliser cette spécification en utilisant une interconnexion des PLLs, alors l'objectif du chapitre est de trouver une méthode systématique de synthèse d'une interconnexion des PLLs spintroniques qui réalise un gabarit fréquentiel.

Comment atteindre l'objectif. Nous remarquons que l'objectif est formulé avec le mot clé « gabarit » et le problème de synthèse le plus simple qui est liée au respect de gabarits fréquentiels est la synthèse des filtres [WBV96]. Ce problème classique peut être formulé de façon générale comme **recherche d'une fonction de transfert dont le module de la réponse fréquentielle respecte un gabarit** [Sco10b]. Dans la littérature récente il existe plusieurs travaux qui concernent la synthèse des filtres [BP07, WBV96]. Comme nous avons pu remarquer, la synthèse est fortement liée au module de la réponse fréquentielle d'une fonction de transfert et à la procédure de la **factorisation spectrale** dont les principes de base ont été expliqués dans [ZDG95]. Ainsi, nous savons comment trouver efficacement une fonction de transfert dont le module de la réponse fréquentielle vérifie le gabarit.

A partir de l'exemple 3 page 81, nous savons déjà qu'une fonction de transfert est aussi un réseau d'intégrateurs. Mais le plus important pour nous est que la fonction de transfert est aussi une LFT avec les intégrateurs. Cela n'est pas difficile à voir en choisissant dans l'exemple 6 page 142 la fonction de transfert $T_s(s) = 1/s$. Ainsi, une LFT en $1/s$ correspond à une fonction de transfert classique et correspond également à l'interconnexion d'intégrateurs.

En utilisant l'approche de la factorisation spectrale proposée dans [ZDG95], nous savons donc comment trouver l'interconnexion des intégrateurs exprimée par une LFT en $1/s$, dont le module de la réponse fréquentielle réalise le gabarit imposé par le cahier des charges. Or, nous n'avons pas besoin de savoir quelle est l'interconnexion des intégrateurs que nous devons choisir pour réaliser un gabarit. En réalité, nous avons besoin de savoir plutôt quelle est l'interconnexion des $T_s(s)$ permettant de réaliser le gabarit, où $T_s(s)$ correspond à la fonction de transfert de la PLL. Puisque les réseaux des PLLs interconnectés sont modélisés par des LFTs en $T_s(s)$ nous voyons donc que nous sommes amenés à généraliser le résultat sur la factorisation spectrale des LFTs en $1/s$ vers les LFTs en T_s . Si nous trouvons une LFT en T_s qui réalise un gabarit, alors nous trouvons l'interconnexion des sous-systèmes $T_s(s)$ requise par le cahier des charges, et nous atteignons l'objectif de départ.

Exemple 7. Exemple de motivation. Soit un gabarit fréquentiel (voir fig. 5.4(a)) que nous cherchons à approximer par une fonction de transfert qui est une LFT en T_s .

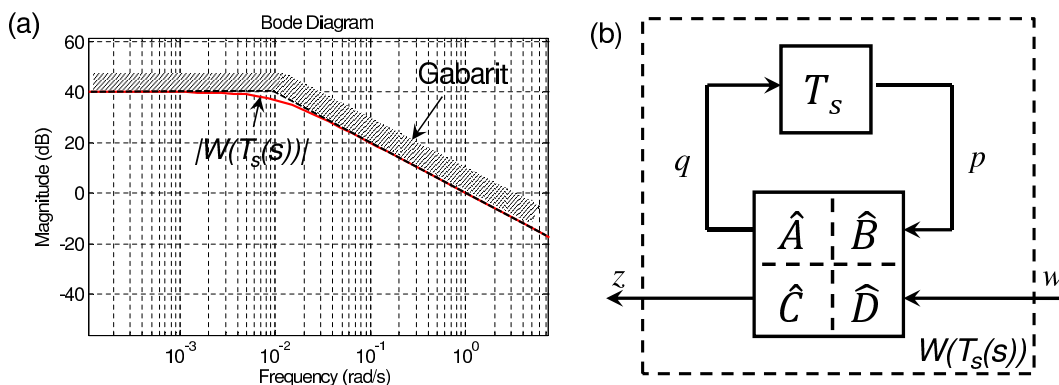


FIGURE 5.4 – (a) Gabarit fréquentiel et module de la réponse fréquentielle $W(T_s(j\omega))$, (b) $W(T_s(s))$ présenté graphiquement comme LFT en T_s .

Soit la fonction de transfert $T_s(s)$:

$$T_s(s) = \frac{1}{1+s}$$

Sachant que, de manière générale, la transformation linéaire fractionnaire (voir fig.5.4(b)) vérifie :

$$W(T(s)) = \hat{D} + \hat{C}T_s(s) \left(1 - \hat{A}T_s(s)\right)^{-1} \hat{B}$$

nous pouvons reproduire assez facilement le gabarit fréquentiel sur la fig.5.4(a) avec :

$$\begin{aligned} \hat{A} &= 0.99 & \hat{B} &= 100 \\ \hat{C} &= 0.01 & \hat{D} &= 0 \end{aligned}$$

ce qui donne la fonction de transfert :

$$W(s) = \frac{100}{100s+1} \iff W(T_s(s)) = \frac{T_s(s)}{1-0.99 \times T_s(s)}$$

L'exemple cité ci-dessus montre qu'il est possible dans certains cas simples d'obtenir des fonctions de transfert « à la main » comme des fractions par rapport à une fonction de transfert $T_s(s)$ élémentaire qui approximent le gabarit fréquentiel. Mais c'est une méthode systématique que nous cherchons pour pouvoir retrouver une fonction de transfert $W(T_s(s))$ à partir d'un gabarit. Dans ce qui suit, nous allons détailler le problème d'approximation des gabarits par des fonctions de transfert qui sont des LFTs en T_s .

Pour que le lecteur puisse comprendre par où nous sommes amenés à passer, nous allons annoncer les étapes les plus importantes de ce chapitre. Nous allons parler du gabarit fréquentiel à estimer que nous allons noter par $M(\omega)$. Ce gabarit va représenter une caractéristique fréquentielle du cahier des charges à respecter. D'autre part, nous avons la réponse fréquentielle \hat{M} qui est une estimation du gabarit que nous allons chercher par le moyen d'un **algorithme d'approximation**. L'approximation du gabarit $M(\omega)$ par son estimée $\hat{M}(\omega)$ peut être effectuée en minimisant leur différence au sens des moindres carrés :

$$\begin{aligned} \min_{\hat{M}, \lambda} \quad & \lambda \\ \text{telle que} \quad & \left| M^2(\omega) - \hat{M}^2(\omega) \right|^2 < \lambda, \quad \forall \omega \in \mathbb{R}^+ \end{aligned}$$

où nous allons trouver un \hat{M} particulier qui minimise la constante λ . Sachant que l'estimée du gabarit \hat{M} est telle que $\hat{M}^2 = W^*W$, où W est une fonction de transfert, la question au final sera de trouver l'expression de la fonction W . Pour cela, nous avons besoin d'effectuer la **factorisation spectrale** de l'expression \hat{M}^2 , qui permet de produire une fonction de transfert W à partir de l'estimée du module au carré telle que $\hat{M}^2 = W^*W$ soit vérifiée. Nous pouvons formuler le problème de synthèse de manière générale.

Problème 4 (Synthèse de filtre). *Soit un gabarit fréquentiel M à respecter. Trouver :*

1. Le module de la réponse fréquentielle \hat{M}^2 tel que l'inégalité : $\left| M^2(\omega) - \hat{M}^2(\omega) \right|^2 < \lambda$ soit vérifiée avec le plus petit λ ;
2. La fonction de transfert W telle que $\hat{M}^2 = W^*W$.

Pour résoudre le problème posé, nous allons suivre la démarche suivante :

1. Définir un gabarit fréquentiel $M(\omega)$ qui correspond à une caractéristique fréquentielle du cahier des charges à respecter ;
2. Appliquer un algorithme d'**approximation du gabarit** M par une estimée du gabarit \hat{M} (Section 5.4.1 pour le gabarit discret et Section 5.4.2 pour le gabarit continu) ;
3. Appliquer un algorithme de **factorisation spectrale** pour le gabarit \hat{M} obtenu pour trouver une fonction de transfert W telle que $\hat{M}^2 = W^*W$ (Section 5.5.2).

Avant de commencer expliquer les détails techniques de résolution du problème, nous avons besoin d'introduire quelques résultats que nous utiliserons par la suite.

5.3 Résultats utilisés

Les résultats présentés dans cette section concernent la stabilité des systèmes interconnectés en boucle fermée (Section 5.3.1) et la liaison entre des propriétés des systèmes présentés dans les domaines temporel et fréquentiel (Section 5.3.2, page 153).

5.3.1 Théorème de séparation des graphes

Nous avons vu dans le chapitre précédent un critère de stabilité qui se base sur l'encerclement des inverses des valeurs propres de la matrice d'interconnexion Laplacienne par le lieu de Nyquist des fonctions de transfert en boucle ouverte (voir Section 4.8.2, page 123). La version plus simple de ce critère est le critère de Nyquist classique pour les systèmes SISO en boucle fermée qui permet de vérifier la stabilité de la boucle fermée en examinant la localisation du lieu de Nyquist par rapport au point « $-1 + j0$ » [Ben93]. Une généralisation du critère de Nyquist a été trouvée pour les espaces des signaux, ce qui a donné le théorème de **séparation des graphes**². Ce résultat peut être trouvé en version plus détaillée dans [MH78]. Avant de le présenter, nous avons besoin de définir la notion de **problème « bien posé »**. Cette notion a été introduite premièrement par le mathématicien français Jacques Hadamard pour décrire un ensemble de problèmes qui ont un sens physique et a été étendue par le mathématicien russe Andrei Tikhonov avec la « théorie de la régularisation » [LRS86].

Définition 16 (Problème « bien-posé » [LRS86]). *Le problème est dit « bien posé » si :*

1. *Il existe une solution du problème ;*
2. *La solution est unique ;*
3. *La solution dépend de manière continue des variations des paramètres du système.*

Les automaticiens utilisent souvent ce terme pour définir les bonnes propriétés des systèmes commandés en boucle fermée. Nous allons l'utiliser par rapport à l'interconnexion des systèmes dynamiques en boucle fermée (voir fig. 5.5). Nous allons également supposer que l'interconnexion des blocs G et H est bien posée vis-à-vis des signaux d'entrée w et signaux internes p et q .

2. Le graphe ici est le graphe mathématique qu'il ne faut pas confondre avec les graphes définis dans le chapitre 4, page 120. Ici, le graphe est un ensemble des signaux $x(t)$ et $y(t)$ qui sont tels que y vérifie $y = H(x)$, $\forall x$, où $H(\bullet)$ est un opérateur.

Définition 17 (Interconnexion bien posée [Vid81]). Le système Σ tel que :

$$\Sigma : \begin{cases} q = G(p) \\ p = H(q) + w \end{cases} \quad (5.6)$$

où $p \in \mathbb{R}^l$, $w \in \mathbb{R}^l$ et $q \in \mathbb{R}^k$ représente une interconnexion bien posée si :

1. Il existe une solution $q(t)$ et $p(t)$, $\forall w(t) \in \mathbb{R}^l$;
2. Pour un signal $w(t)$ donné, la solution $q(t)$ et $p(t)$ est unique ;
3. Le système Σ est causal³.

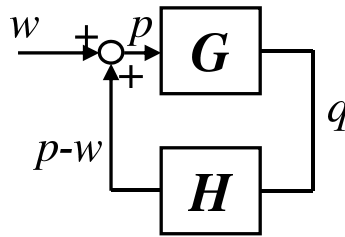


FIGURE 5.5 – Interconnexion des systèmes G et H en boucle fermée

Définition 18 (Dissipativité). Un opérateur H causal avec une entrée $q \in \mathbb{R}^l$ et une sortie $p = H(q) \in \mathbb{R}^k$ est strictement $\{X, Y, Z\}$ -dissipatif, s'il existe $\varepsilon > 0$ et des matrices réelles $X = X^T \leq 0$, $Y, Z = Z^T \geq 0$ tels que $\begin{bmatrix} X & Y \\ Y^T & Z \end{bmatrix}$ est une matrice de rang plein et $\forall \tau > 0$ avec $p = H(q)$:

$$\int_0^\tau \begin{bmatrix} q(t) \\ p(t) \end{bmatrix}^T \begin{bmatrix} X & Y \\ Y^T & Z \end{bmatrix} \begin{bmatrix} q(t) \\ p(t) \end{bmatrix} dt \leq -\varepsilon \int_0^\tau \begin{bmatrix} q(t) \\ p(t) \end{bmatrix}^T \begin{bmatrix} I & 0 \\ 0 & I \end{bmatrix} \begin{bmatrix} q(t) \\ p(t) \end{bmatrix} dt \quad (5.7)$$

Si l'inégalité (5.7) est vérifiée avec $\varepsilon = 0$, l'opérateur est $\{X, Y, Z\}$ -dissipatif.

La dissipativité du système (voir définition 18 ci-dessus) avec les entrées $q(t)$ et sorties $p(t)$ est la propriété entrée-sortie qui recouvre les notions de passivité [CS05] et de petit gain [Kha93] et qui convient bien à notre problème. Pour cette raison, nous allons formuler le résultat sur la stabilité en utilisant cette notion.

Théorème 6 (Séparation des graphes [MH78]). Soit un système interconnecté Σ défini par (5.6) qui est bien posé. S'il existe des matrices $X \leq 0$, Y et $Z \geq 0$ telles que :

- (a) le système G est strictement $\{X, Y, Z\}$ -dissipatif ;
- (b) le système H est $\{-Z, -Y^T, -X\}$ -dissipatif,

alors l'interconnexion Σ est **stable de façon interne**.

3. Pour la causalité et les opérations sur les signaux on peut consulter l'Annexe 5.9.2 page 190

Démonstration [Kor11]. Pour la condition (b), nous avons la propriété de dissipativité suivante :

$$\langle q, Zq \rangle_\tau + 2 \langle p - w, Yq \rangle_\tau + \langle p - w, X(p - w) \rangle_\tau \geq 0, \quad (5.8)$$

soit :

$$\langle q, Zq \rangle_\tau + 2 \langle p, Yq \rangle_\tau + \langle p, Xp \rangle_\tau \geq - \langle w, Xw \rangle_\tau + 2 \langle w, Yq \rangle_\tau + 2 \langle w, Xp \rangle_\tau. \quad (5.9)$$

Sachant que par la proposition (a) du théorème :

$$- \langle q, Zq \rangle_\tau - 2 \langle p, Yq \rangle_\tau - \langle p, Xp \rangle_\tau > \varepsilon (\langle p, p \rangle_\tau + \langle q, q \rangle_\tau), \quad (5.10)$$

en prenant la somme de (5.10) et (5.9) nous obtenons :

$$\varepsilon \langle p, p \rangle_\tau + \varepsilon \langle q, q \rangle_\tau + 2 \langle w, Yq \rangle_\tau + 2 \langle w, Xp \rangle_\tau \leq \langle w, Xw \rangle_\tau \leq 0, \quad (5.11)$$

car $X \leq 0$. Ce qui est la même chose que :

$$\varepsilon \langle p, p \rangle_\tau + \varepsilon \langle q, q \rangle_\tau + 2 \langle Y^T w, q \rangle_\tau + 2 \langle Xw, p \rangle_\tau \leq 0. \quad (5.12)$$

En multipliant la dernière inégalité par ε et effectuant la complétion des carrés dans le cas précédent l'inégalité se transforme en :

$$\langle \varepsilon p + Y^T w, \varepsilon p + Y^T w \rangle_\tau + \langle \varepsilon q + Xw, \varepsilon q + Xw \rangle_\tau \leq \langle Xw, Xw \rangle_\tau + \langle Yw, Yw \rangle_\tau, \quad (5.13)$$

ce qui implique pour tout $\tau > 0$:

$$\begin{aligned} \langle \varepsilon p + Y^T w, \varepsilon p + Y^T w \rangle_\tau &\leq \langle Xw, Xw \rangle_\tau + \langle Yw, Yw \rangle_\tau, \\ \langle \varepsilon q + Xw, \varepsilon q + Xw \rangle_\tau &\leq \langle Xw, Xw \rangle_\tau + \langle Yw, Yw \rangle_\tau. \end{aligned} \quad (5.14)$$

Ainsi, grâce à l'inégalité triangulaire :

$$\begin{aligned} \|\varepsilon p\|_\tau &\leq \|\varepsilon p + Xw\|_\tau + \|Xw\|_\tau, \\ \|\varepsilon q\|_\tau &\leq \|\varepsilon q + Y^T w\|_\tau + \|Y^T w\|_\tau, \end{aligned}$$

nous avons :

$$\begin{aligned} \|p\|_\tau &\leq \frac{1}{\varepsilon} \left(\|Y^T w\|_\tau + 2 \|Xw\|_\tau \right), \\ \|q\|_\tau &\leq \frac{1}{\varepsilon} \left(2 \|Y^T w\|_\tau + \|Xw\|_\tau \right), \end{aligned}$$

ce qui veut dire que nous avons pour chaque entrée $w(t)$ qui vérifie $w \in \mathcal{L}_p$, les signaux internes $p(t)$ et $q(t)$ qui vérifient $p \in \mathcal{L}_p$ et $q \in \mathcal{L}_p$ et donc le système est stable de façon interne. \square

Le théorème de séparation des graphes donné ci-dessus nous permettra de vérifier la stabilité des systèmes en boucle fermée. De plus, ce théorème permet de généraliser des outils d'analyse des réseaux pour le cas des interconnexions de sous-systèmes modélisés par des fonctions de transfert quelconques. Pour comprendre le côté pratique du résultat précédent, nous allons donner un corollaire du Théorème 6 qui permet de démontrer des propriétés de stabilité d'une interconnexion en T_s . Cela revient à poser l'interconnexion Σ dans l'énoncé du Théorème 6 :

$$\Sigma : \begin{cases} p = T_s(s)q, \\ q = Ap, \end{cases} \quad (5.15)$$

où A est la matrice de dimension conforme aux signaux internes p et q ; $T_s(s)$ est une fonction de transfert. Le modèle Σ correspond au modèle sur la figure 5.5 page 148, où l'opérateur H vérifie $H = T_s(s)$ et le bloc G vérifie $G = A$.

Corollaire 1 (Stabilité d'une interconnexion en T_s). *Soit un système interconnecté Σ défini par (5.15) avec $T_s(s)$ qui est $\{X, Y, Z\}$ – dissipative. Si, l'inégalité :*

$$\begin{bmatrix} A \\ I \end{bmatrix}^T \begin{bmatrix} X & Y \\ Y^T & Z \end{bmatrix} \begin{bmatrix} A \\ I \end{bmatrix} > 0 \quad (5.16)$$

est vérifiée, alors, l'interconnexion Σ est stable de façon interne.

Démonstration. Sachant que le système $p = T_s(s)q$ est $\{X, Y, Z\}$ – dissipatif, il vérifie la propriété 5.7 dans la Définition 18 page 148, ce qui est la propriété du bloc H (voir Fig. 5.5 page 148). Selon le Théorème 6 page 148, le bloc G (voir Fig. 5.5 page 148) vérifie :

$$\int \begin{bmatrix} q \\ p \end{bmatrix}^T \begin{bmatrix} X & Y \\ Y^T & Z \end{bmatrix} \begin{bmatrix} q \\ p \end{bmatrix} dt > 0 \quad (5.17)$$

Sachant que $q = Ap$, nous pouvons écrire :

$$\forall p, \int p^T(t) \begin{bmatrix} A \\ I \end{bmatrix}^T \begin{bmatrix} X & Y \\ Y^T & Z \end{bmatrix} \begin{bmatrix} A \\ I \end{bmatrix} p(t) dt > 0, \quad (5.18)$$

d'où on obtient (5.16). □

Remarque 7 (Liaison avec théorie de Lyapunov). *Il est intéressant de remarquer que le résultat de Lyapunov pour tester la stabilité d'un système linéaire stationnaire peut être obtenu en posant dans le Corollaire précédent $T_s(s) = \frac{1}{s}I$. Dans ce cas, en choisissant $X = 0$, $Z = 0$, et $Y = Y^T = -P$, où P est une matrice définie positive, le système $T_s(s)$ vérifie la contrainte de passivité :*

$$\int \begin{bmatrix} q \\ p \end{bmatrix}^T \begin{bmatrix} 0 & -P \\ -P & 0 \end{bmatrix} \begin{bmatrix} q \\ p \end{bmatrix} dt \leq 0 \quad (5.19)$$

Par application du théorème de séparation des graphes (voir le Théorème 6, page 148), nous avons :

$$\forall p, \int \begin{bmatrix} q \\ p \end{bmatrix}^* \begin{bmatrix} 0 & -P \\ -P & 0 \end{bmatrix} \begin{bmatrix} q \\ p \end{bmatrix} dt > 0, \text{ telle que } q = Ap.$$

Sachant que $q = Ap$ nous obtenons :

$$\forall p(t), \int p^T(t) \begin{bmatrix} A \\ I \end{bmatrix}^T \begin{bmatrix} 0 & P \\ P & 0 \end{bmatrix} \begin{bmatrix} A \\ I \end{bmatrix} p(t) dt < 0, \text{ telle que } q = Ap.$$

d'où, si la matrice $A < 0$, alors il existe un $P = P^T > 0$ telle que l'inégalité :

$$A^T P + P A < 0, \quad (5.20)$$

est vérifiée. Nous remarquons que l'inégalité (5.20) correspond à l'inégalité de Lyapunov.

Maintenant, nous pouvons généraliser notre vision par rapport à la stabilité d'une interconnexion quand nous avons plusieurs fonctions de transfert $T_s(s)$ dans une interconnexion. Cela nous introduit une interconnexion Σ qui est définie par :

$$\Sigma : \begin{cases} p = (I \otimes T_s(s)) q, \\ q = \hat{A} p, \end{cases} \quad (5.21)$$

où \otimes dénote le produit de Kronecker défini page 239 ; \hat{A} est une matrice de dimension conforme aux signaux internes p et q ; $T_s(s)$ est une fonction de transfert du sous-système. Le modèle Σ dans ce cas correspond au schéma de la figure 5.5 page 148, où l'opérateur H vérifie $H = I \otimes T_s(s)$ et le bloc G vérifie $G = \hat{A}$. Le corollaire qui utilise le résultat du théorème de séparation des graphes, peut être formulé de la manière suivante.

Corollaire 2. Soit un système interconnecté Σ défini par (5.21) avec la fonction de transfert $T_s(s)$ qui est $\{X, Y, Z\}$ – dissipative. S'il existe une matrice $P = P^T \in \mathbb{R}^{n \times n} > 0$, telle que l'inégalité :

$$\begin{bmatrix} \hat{A} \\ I \end{bmatrix}^T \begin{bmatrix} P \otimes X & P \otimes Y \\ P \otimes Y^T & P \otimes Z \end{bmatrix} \begin{bmatrix} \hat{A} \\ I \end{bmatrix} > 0 \quad (5.22)$$

est vérifiée, alors l'interconnexion Σ est stable de façon interne.

Démonstration. Le bloc de haut du système Σ vérifie :

$$p = (I \otimes T_s(s)) q$$

ce qui est équivalent à :

$$p = (R \otimes I)^{-1} (R \otimes I) (I \otimes T_s(s)) q,$$

où $R \in \mathbb{R}^{N \times N}$ est une matrice inversible. En utilisant les propriétés du produit de Kronecker (voir Propriété 7, page 210), la dernière expression peut être écrite sous forme :

$$\underbrace{(R \otimes I) p}_{\tilde{p}} = (I \otimes T_s(s)) \underbrace{(R \otimes I) q}_{\tilde{q}}$$

d'où $\tilde{p} = (I \otimes T_s(s)) \tilde{q}$

Sachant que le système $T_s(s)$ est $\{X, Y, Z\}$ – dissipatif, alors il vérifie la propriété 5.7 dans la Définition 18 page 148. Par conséquent, en utilisant le produit de Kronecker (voir Définition 25, page 239), la propriété de dissipativité pour le système $\tilde{p} = (I \otimes T_s(s)) \tilde{q}$, va s'écrire :

$$\forall \tilde{q}, \int_0^\infty \begin{bmatrix} \tilde{q} \\ \tilde{p} \end{bmatrix}^T \begin{bmatrix} I \otimes X & I \otimes Y \\ I \otimes Y^T & I \otimes Z \end{bmatrix} \begin{bmatrix} \tilde{q} \\ \tilde{p} \end{bmatrix} dt \leq 0, \text{ pour } \tilde{p} = (I \otimes T_s) \tilde{q}$$

Et sachant que les signaux \tilde{q} et \tilde{p} vérifient :

$$\begin{bmatrix} \tilde{q} \\ \tilde{p} \end{bmatrix} = \begin{bmatrix} R \otimes I & 0 \\ 0 & R \otimes I \end{bmatrix} \begin{bmatrix} q \\ p \end{bmatrix},$$

On obtient la forme suivante :

$$\forall q, \int_0^\infty \begin{bmatrix} q \\ p \end{bmatrix}^T \begin{bmatrix} R \otimes I & 0 \\ 0 & R \otimes I \end{bmatrix}^T \begin{bmatrix} I \otimes X & I \otimes Y \\ I \otimes Y^T & I \otimes Z \end{bmatrix} \begin{bmatrix} R \otimes I & 0 \\ 0 & R \otimes I \end{bmatrix} \begin{bmatrix} q \\ p \end{bmatrix} dt \leq 0,$$

tel que $p = (I \otimes T_s) q$,

ce qui est équivalent à :

$$\forall q, \int_0^\infty \begin{bmatrix} q \\ p \end{bmatrix}^T \begin{bmatrix} R^T R \otimes X & R^T R^T \otimes Y \\ R^T R \otimes Y^T & R^T R^T \otimes Z \end{bmatrix} \begin{bmatrix} q \\ p \end{bmatrix} dt \leq 0, \quad (5.23)$$

tel que $p = (I \otimes T_s) q$,

est vérifiée. Si on pose $P = R^T R$ alors $P = P^T > 0$ et nous pouvons écrire la contrainte de dissipativité pour l'ensemble des sous-systèmes comme :

$$\int_0^\infty \begin{bmatrix} q \\ p \end{bmatrix}^T \begin{bmatrix} P \otimes X & P \otimes Y \\ P \otimes Y^T & P \otimes Z \end{bmatrix} \begin{bmatrix} q \\ p \end{bmatrix} dt \leq 0 \quad (5.24)$$

qui est vérifiée $\forall P > 0$.

Selon le Théorème 6 page 148, nous avons pour le bloc G (voir Fig. 5.5 page 148) :

$$\int_0^\infty \begin{bmatrix} q \\ p \end{bmatrix}^T \begin{bmatrix} P \otimes X & P \otimes Y \\ P \otimes Y^T & P \otimes Z \end{bmatrix} \begin{bmatrix} q \\ p \end{bmatrix} dt > 0, \quad (5.25)$$

Sachant que $q = \hat{A}p$, nous pouvons écrire :

$$\forall p, \int p^T(t) \begin{bmatrix} \hat{A} \\ I \end{bmatrix}^T \begin{bmatrix} P \otimes X & P \otimes Y \\ P \otimes Y^T & P \otimes Z \end{bmatrix} \begin{bmatrix} \hat{A} \\ I \end{bmatrix} p(t) > 0, \quad (5.26)$$

d'où on obtient (5.22). □

Remarque 8 (Sur le rôle de la matrice P). La matrice P introduite dans le corollaire précédent s'appelle « multiplicateur ». L'introduction de cette matrice dans l'inégalité (5.24) n'est pas nécessaire et par application du théorème de séparation des graphes nous aurions pu introduire le corollaire avec la contrainte (5.22) sous la forme :

$$\begin{bmatrix} \hat{A} \\ I \end{bmatrix}^T \begin{bmatrix} I \otimes X & I \otimes Y \\ I \otimes Y^T & I \otimes Z \end{bmatrix} \begin{bmatrix} \hat{A} \\ I \end{bmatrix} > 0. \quad (5.27)$$

Par contre, ce résultat est très conservatif, le terme « conservatif » étant à entendre le sens où il y a peu de chance que l'inégalité (5.27) soit vérifiée dans un cas pratique. En faisant apparaître le multiplicateur constant P à l'intérieur de l'inégalité (5.22), nous obtenons un degré de liberté supplémentaire. Ce degré de liberté nous permet de réduire le niveau de conservatisme et donc d'obtenir une contrainte plus intéressante du point de vue pratique.

5.3.2 Lemme de Kalman-Yakubovitch-Popov

Dans la théorie des systèmes linéaires stationnaires, il existe une certaine facilité pour transformer la représentation de la dynamique sous forme temporelle en une représentation sous forme de fonction de transfert. De même, en ce qui concerne la vérification des propriétés du système linéaire stationnaire, il existe un résultat remarquable appelé **lemme de Kalman-Yakubovitch-Popov (KYP)**, présenté pour la première fois dans [Kal63] et reformulé par [Wil71, Ran96b]. Nous allons donner une version classique de ce résultat dans le lemme ci-dessous et par la suite, nous allons étendre le résultat pour pouvoir l'exploiter dans le problème de la factorisation spectrale étendue.

Remarque 9 (Sur la suffisance). *Dans ce qui suit, seule la suffisance des théorèmes annoncés est démontrée, car dans ce document, nous sommes amenés à généraliser ce résultat. De plus, l'ajout de la démonstration de la nécessité ne nous apporte rien dans le cadre du travail qui suit dans les prochaines sous-sections. Ainsi, nous allons démontrer la suffisance dans les lemmes 3-5 ci-dessous ce qui revient à démontrer les passages (a) \Rightarrow (b). Par contre, le lecteur peut s'adresser à [Kal63, Ran96b] pour la nécessité (le passage (b) \Rightarrow (a)).*

Lemme 3. Kalman-Yakubovitch-Popov [Ran96b, Din05]. *Soit le système linéaire stationnaire décrit par l'opérateur $\hat{T}(s) = \hat{C} \frac{1}{s} \left(I - \frac{1}{s} \hat{A} \right)^{-1} \hat{B} + \hat{D}$ avec $\hat{A} \in \mathbb{R}^{n \times n}$ qui vérifie $\det(j\omega I - \hat{A}) \neq 0$, $\hat{B} \in \mathbb{R}^{n \times l}$ tel que la paire (\hat{A}, \hat{B}) est commandable et les matrices $\hat{C} \in \mathbb{R}^{k \times n}$, $\hat{D} \in \mathbb{R}^{k \times l}$ et $\mathcal{M} = \mathcal{M}^T \in \mathbb{R}^{k \times k}$ données. Alors les propositions suivantes sont équivalentes :*

a) *Il existe une matrice $P = P^T \in \mathbb{R}^{n \times n}$ telle que la contrainte :*

$$\begin{bmatrix} \hat{A}^T P + P \hat{A} & P \hat{B} \\ \hat{B}^T P & 0 \end{bmatrix} + \begin{bmatrix} \hat{C}^T \\ \hat{D}^T \end{bmatrix} \mathcal{M} \begin{bmatrix} \hat{C} & \hat{D} \end{bmatrix} \leq 0 \quad (5.28)$$

est vérifiée.

b) *La fonction de transfert $\hat{T}(j\omega)$ vérifie :*

$$\forall \omega \in \mathbb{R}^+, \quad \hat{T}(j\omega)^* \mathcal{M} \hat{T}(j\omega) \leq 0, \quad (5.29)$$

Démonstration (partielle). Pour montrer la suffisance, écrivons l'inégalité (5.28) sous forme :

$$\begin{bmatrix} p \\ w \end{bmatrix}^* \begin{bmatrix} \hat{A} & \hat{B} \\ I & 0 \end{bmatrix}^T \begin{bmatrix} 0 & P \\ P & 0 \end{bmatrix} \begin{bmatrix} \hat{A} & \hat{B} \\ I & 0 \end{bmatrix} \begin{bmatrix} p \\ w \end{bmatrix} + \begin{bmatrix} p \\ w \end{bmatrix}^* \begin{bmatrix} \hat{C}^T \\ \hat{D}^T \end{bmatrix} \mathcal{M} \begin{bmatrix} \hat{C} & \hat{D} \end{bmatrix} \begin{bmatrix} p \\ w \end{bmatrix} \leq 0$$

$\forall w \in \mathbb{C}^l, \forall p \in \mathbb{C}^n.$ (5.30)

En choisissant $q = \hat{A}p + \hat{B}w$, nous pouvons écrire cette contrainte comme :

$$\begin{bmatrix} q \\ p \end{bmatrix}^* \begin{bmatrix} 0 & P \\ P & 0 \end{bmatrix} \begin{bmatrix} q \\ p \end{bmatrix} + \begin{bmatrix} p \\ w \end{bmatrix}^* \begin{bmatrix} \hat{C}^T \\ \hat{D}^T \end{bmatrix} \mathcal{M} \begin{bmatrix} \hat{C} & \hat{D} \end{bmatrix} \begin{bmatrix} p \\ w \end{bmatrix} \leq 0$$

$\forall w \in \mathbb{C}^l, \forall p \in \mathbb{C}^n$ (5.31)

Si maintenant on impose $p = \frac{1}{j\omega} (I - \frac{1}{j\omega} \hat{A})^{-1} \hat{B}w$, alors :

$$q = \frac{1}{j\omega} \hat{A} \left(I - \frac{1}{j\omega} \hat{A} \right)^{-1} \hat{B}w + \hat{B}w = \left(\frac{1}{j\omega} \hat{A} + I - \frac{1}{j\omega} \hat{A} \right) \left(I - \frac{1}{j\omega} \hat{A} \right)^{-1} \hat{B}w = \left(I - \frac{1}{j\omega} \hat{A} \right)^{-1} \hat{B}w,$$

et donc :

$$p = \frac{1}{j\omega} q.$$

Avec cela, nous avons :

$$\forall P = P^T \in \mathbb{R}^{n \times n}, \quad \forall q \in \mathbb{C}^n, \quad \begin{bmatrix} p \\ q \end{bmatrix}^* \begin{bmatrix} 0 & P \\ P & 0 \end{bmatrix} \begin{bmatrix} p \\ q \end{bmatrix} = 0, \quad \text{pour } p = \frac{1}{j\omega} q,$$

et donc pour le cas de $p = \frac{1}{j\omega} q = \frac{1}{j\omega} \left(I - \frac{1}{j\omega} \hat{A} \right)^{-1} \hat{B}w$, nous avons la forme développée de (5.30) qui est :

$$\forall w \in \mathbb{C}^l, \quad w^* \begin{bmatrix} \frac{1}{j\omega} \left(I - \frac{1}{j\omega} \hat{A} \right)^{-1} \hat{B} \\ I \end{bmatrix}^* \begin{bmatrix} \hat{C}^T \\ \hat{D}^T \end{bmatrix} \mathcal{M} \begin{bmatrix} \hat{C} & \hat{D} \end{bmatrix} \begin{bmatrix} \frac{1}{j\omega} \left(I - \frac{1}{j\omega} \hat{A} \right)^{-1} \hat{B} \\ I \end{bmatrix} w \leq 0,$$

d'où :

$$\forall \omega \in \mathbb{R}^+, \quad \left(\hat{C} \frac{1}{j\omega} \left(I - \frac{1}{j\omega} \hat{A} \right)^{-1} \hat{B} + \hat{D} \right)^* \mathcal{M} \left(\hat{C} \frac{1}{j\omega} \left(I - \frac{1}{j\omega} \hat{A} \right)^{-1} \hat{B} + \hat{D} \right) \leq 0,$$

ce qui est équivalent à (5.29). □

Remarque 10. La version originale du lemme présenté dans [Kal63] est décrite par une égalité. Pour un choix particulier de la matrice \mathbf{P} , il existe des matrices $\hat{N} \in \mathbb{R}^{l \times n}$ et $\hat{M} \in \mathbb{R}^{l \times m}$ qui vérifient :

$$\begin{bmatrix} \hat{A}^T \mathbf{P} + \mathbf{P} \hat{A} & \mathbf{P} \hat{B} \\ \hat{B}^T \mathbf{P} & 0 \end{bmatrix} + \begin{bmatrix} \hat{C}^T \\ \hat{D}^T \end{bmatrix} \mathcal{M} \begin{bmatrix} \hat{C} & \hat{D} \end{bmatrix} = - \begin{bmatrix} \hat{N}^T \\ \hat{M}^T \end{bmatrix} \begin{bmatrix} \hat{N} & \hat{M} \end{bmatrix} \quad (5.32)$$

si et seulement si :

$$\hat{T}(j\omega)^* \mathcal{M} \hat{T}(j\omega) \leq 0$$

Cette version présentée par Kalman est plus utilisée dans la factorisation spectrale (e.g., voir Problème 7, page 172).

Remarque 11 (Sur la forme des contraintes à vérifier). Pour quelqu'un qui n'est pas un spécialiste du domaine, il se peut que les conditions fréquentielles puissent paraître plus simples à vérifier, car elles possèdent une forme plus compacte et élégante que les contraintes matricielles sous forme LMI qui sont beaucoup plus encombrantes et qui possèdent de plus des nouvelles variables de décision sous forme de matrices à déterminer. Par contre, on voudrait préciser que l'avantage de la représentation des contraintes par LMI est qu'elle permet de vérifier des propriétés des réponses fréquentielles quelle que soit la pulsation $\omega \in \mathbb{R}^+$, donc pour une infinité de pulsations, alors que des contraintes fréquentielles du type $\hat{T}(j\omega) \mathcal{M} \hat{T}(j\omega) \leq 0$ ne peuvent être calculées directement que pour

une pulsation donnée. Cette remarque est très importante à prendre en compte pour comprendre l'utilité du résultat de Kalman pour des applications telles que celles présentées dans ce manuscrit.

La condition (5.32) peut être vérifiée comme solution de l'équation matricielle de Riccati [ZDG95] ou bien par des méthodes qui sont basées sur le calcul des contraintes linéaires matricielles (LMI) qui sont expliquées brièvement dans l'Annexe 5.9.1, page 189. Disons que malgré la forme suffisamment compliquée des conditions matricielles, nous savons les calculer de manière efficace.

Maintenant nous allons donner une variante du Lemme 3 qui permet de le relier à des lemmes fameux tels que le « lemme réel borné », le « lemme réel positif », etc [Din05]. Pour cela nous allons considérer un cas particulier d'opérateur \hat{T} :

$$\hat{T}(s) = \begin{bmatrix} T(s) \\ I \end{bmatrix}$$

Dans ce cas, le lemme KYP peut être formulé de la manière suivante.

Lemme 4. Kalman-Yakubovich-Popov (variante) [Sco97]. Soit le système linéaire stationnaire décrit par l'opérateur $T(s) = C \frac{1}{s} \left(I - A \frac{1}{s} \right)^{-1} B + D$ avec $A \in \mathbb{R}^{n \times n}$ qui est Hurwitz⁴, $C \in \mathbb{R}^{k \times n}$, $D \in \mathbb{R}^{k \times l}$ avec la matrice $\Phi = \Phi^T \in \mathbb{R}^{\{l+k\} \times \{l+k\}}$ partitionnée comme :

$$\Phi = \begin{bmatrix} \Phi_{11} & \Phi_{12} \\ \Phi_{21} & \Phi_{22} \end{bmatrix} \quad (5.33)$$

avec $\Phi_{11} = \Phi_{11}^T \geq 0^T \in \mathbb{R}^{k \times k}$, $\Phi_{12} \in \mathbb{R}^{k \times l}$, $\Phi_{22} = \Phi_{22}^T \in \mathbb{R}^{l \times l}$. Alors les deux conditions suivantes sont équivalentes :

(a) Il existe une matrice $P = P^T > 0 \in \mathbb{R}^{n \times n}$ telle que la contrainte :

$$\begin{bmatrix} A & B \\ C & D \\ I & 0 \\ 0 & I \end{bmatrix}^T \begin{bmatrix} 0 & 0 & P & 0 \\ 0 & \Phi_{11} & 0 & \Phi_{12} \\ P & 0 & 0 & 0 \\ 0 & \Phi_{21} & 0 & \Phi_{22} \end{bmatrix} \begin{bmatrix} A & B \\ C & D \\ I & 0 \\ 0 & I \end{bmatrix} < 0 \quad (5.34)$$

est vérifiée.

(b) La fonction de transfert $T(j\omega)$ est stable et vérifie :

$$\forall \omega \in \mathbb{R}^+, \quad \begin{bmatrix} T(j\omega) \\ I \end{bmatrix}^* \begin{bmatrix} \Phi_{11} & \Phi_{12} \\ \Phi_{21} & \Phi_{22} \end{bmatrix} \begin{bmatrix} T(j\omega) \\ I \end{bmatrix} < 0. \quad (5.35)$$

Démonstration (partielle)(a) \Rightarrow (b). Pour montrer la suffisance, écrivons l'inégalité (5.34) sous

4. Matrice dont toutes les valeurs propres sont négatives

la forme :

$$\begin{aligned} & \begin{bmatrix} p \\ w \end{bmatrix}^* \begin{bmatrix} A & B \\ I & 0 \end{bmatrix}^T \begin{bmatrix} 0 & P \\ P & 0 \end{bmatrix} \begin{bmatrix} A & B \\ I & 0 \end{bmatrix} \begin{bmatrix} p \\ w \end{bmatrix} + \\ & \begin{bmatrix} p \\ w \end{bmatrix}^* \begin{bmatrix} C & D \\ 0 & I \end{bmatrix}^T \begin{bmatrix} \Phi_{11} & \Phi_{12} \\ \Phi_{21} & \Phi_{22} \end{bmatrix} \begin{bmatrix} C & D \\ 0 & I \end{bmatrix} \begin{bmatrix} p \\ w \end{bmatrix} < 0, \end{aligned} \quad (5.36)$$

$\forall w \in \mathbb{C}^l, \forall p \in \mathbb{C}^n.$

En choisissant $q = Ap + Bw$, nous pouvons écrire cette contrainte comme :

$$\begin{bmatrix} q \\ p \end{bmatrix}^* \begin{bmatrix} 0 & P \\ P & 0 \end{bmatrix} \begin{bmatrix} q \\ p \end{bmatrix} + \begin{bmatrix} p \\ w \end{bmatrix}^* \begin{bmatrix} C & D \\ 0 & I \end{bmatrix}^T \begin{bmatrix} \Phi_{11} & \Phi_{12} \\ \Phi_{21} & \Phi_{22} \end{bmatrix} \begin{bmatrix} C & D \\ 0 & I \end{bmatrix} \begin{bmatrix} p \\ w \end{bmatrix} < 0, \quad (5.37)$$

$\forall w \in \mathbb{C}^l, \forall p \in \mathbb{C}^n$

Si maintenant on impose $p = \frac{1}{j\omega}(I - \frac{1}{j\omega}A)^{-1}Bw$, alors :

$$\begin{aligned} q &= \frac{1}{j\omega}A \left(I - \frac{1}{j\omega}A \right)^{-1} Bw + Bw = \left(\frac{1}{j\omega}A + I - \frac{1}{j\omega}A \right) \left(I - \frac{1}{j\omega}A \right)^{-1} Bw = \\ & \left(I - \frac{1}{j\omega}A \right)^{-1} Bw \end{aligned} ,$$

et donc :

$$p = \frac{1}{j\omega}q$$

Avec cela, nous avons :

$$\forall q \in \mathbb{C}^n \quad \begin{bmatrix} q \\ p \end{bmatrix}^* \begin{bmatrix} 0 & P \\ P & 0 \end{bmatrix} \begin{bmatrix} q \\ p \end{bmatrix} = 0, \quad \text{tel que } p = \frac{1}{j\omega}q, \forall P = P^T \in \mathbb{R}^{n \times n},$$

et donc pour le cas de $p = \frac{1}{j\omega}(I - \frac{1}{j\omega}A)^{-1}Bw$, nous avons la forme développée de (5.36) qui est :

$$w^* \begin{bmatrix} \frac{1}{j\omega}(I - \frac{1}{j\omega}A)^{-1}B \\ I \end{bmatrix}^* \begin{bmatrix} C & D \\ 0 & I \end{bmatrix}^T \begin{bmatrix} \Phi_{11} & \Phi_{12} \\ \Phi_{21} & \Phi_{22} \end{bmatrix} \begin{bmatrix} C & D \\ 0 & I \end{bmatrix} \begin{bmatrix} \frac{1}{j\omega}(I - \frac{1}{j\omega}A)^{-1}B \\ I \end{bmatrix} w < 0, \quad (5.38)$$

d'où :

$$\begin{bmatrix} C \frac{1}{j\omega}(I - \frac{1}{j\omega}A)^{-1}B + D \\ I \end{bmatrix}^* \begin{bmatrix} \Phi_{11} & \Phi_{12} \\ \Phi_{21} & \Phi_{22} \end{bmatrix} \begin{bmatrix} C \frac{1}{j\omega}(I - \frac{1}{j\omega}A)^{-1}B + D \\ I \end{bmatrix} < 0, \quad (5.39)$$

ce qui est équivalent à :

$$\forall \omega \in \mathbb{R}^+, \quad \begin{bmatrix} T(j\omega) \\ I \end{bmatrix}^* \begin{bmatrix} \Phi_{11} & \Phi_{12} \\ \Phi_{21} & \Phi_{22} \end{bmatrix} \begin{bmatrix} T(j\omega) \\ I \end{bmatrix} < 0. \quad (5.40)$$

Maintenant pour la stabilité, en excluant les signaux w nous pouvons écrire :

$$(5.34) \implies \begin{bmatrix} A \\ I \end{bmatrix}^T \begin{bmatrix} 0 & P \\ P & 0 \end{bmatrix} \begin{bmatrix} A \\ I \end{bmatrix} + \begin{bmatrix} C \\ 0 \end{bmatrix}^T \begin{bmatrix} \Phi_{11} & \Phi_{12} \\ \Phi_{21} & \Phi_{22} \end{bmatrix} \begin{bmatrix} C \\ 0 \end{bmatrix} < 0,$$

ce qui est équivalent à :

$$A^T P + PA + C^T \Phi_{11} C < 0 \quad (5.41)$$

d'où sachant que la matrice A est Hurwitz et $\Phi_{11} \geq 0$, il existe toujours un $P = P^T > 0$ tel que l'inégalité (5.41) est vérifiée. Ainsi, l'inégalité de Lyapunov :

$$A^T P + PA < 0$$

est aussi vérifiée, ce qui assure la stabilité de $T(s)$. \square

Remarque 12. Selon le choix de la structure de la matrice Φ , il existe plusieurs variantes du lemme 4 page 155 qui sont très connues :

1. Le lemme « **réel positif** » [BEFB94] qui consiste à appliquer le Lemme 4 avec :

$$\Phi = \begin{bmatrix} 0 & -I \\ -I & 0 \end{bmatrix}$$

ce qui revient à vérifier la contrainte :

$$\begin{bmatrix} A^T P + PA & PB - C^T \\ B^T P - C & -D^T - D \end{bmatrix} < 0$$

avec équivalence à l'inégalité :

$$\forall \omega \in \mathbb{R}^+, \quad T(j\omega)^* + T(j\omega) > 0.$$

2. Le lemme « **réel borné** » [BEFB94] qui consiste à appliquer le Lemme 4 avec :

$$\Phi = \begin{bmatrix} I & 0 \\ 0 & -\gamma^2 I \end{bmatrix},$$

ce qui revient à vérifier la contrainte :

$$\begin{bmatrix} A^T P + PA - C^T C & B^T P - B^T C \\ PB - C^T B & D^T D - \gamma^2 I \end{bmatrix} < 0,$$

avec équivalence à l'inégalité :

$$\forall \omega \in \mathbb{R}^+, \quad T(j\omega)^* T(j\omega) < \gamma^2 I \iff \|T(s)\|_\infty < \gamma$$

Lemme 5. Kalman-Yakubovich-Popov (extension) Soit le système linéaire stationnaire décrit par l'opérateur $T(\Delta) = C\Delta(I - A\Delta)^{-1}B + D$ avec $\Delta(s)$ stable, les matrices $A \in \mathbb{R}^{n \times n}$, $B \in \mathbb{R}^{n \times l}$, $C \in \mathbb{R}^{k \times n}$, $D \in \mathbb{R}^{k \times l}$ données et $\Phi = \Phi^T \in \mathbb{R}^{\{l+k\} \times \{l+k\}}$ qui est partitionnée comme :

$$\Phi = \begin{bmatrix} \Phi_{11} & \Phi_{12} \\ \Phi_{21} & \Phi_{22} \end{bmatrix} \quad (5.42)$$

avec $\Phi_{11} = \Phi_{11}^T \leq 0 \in \mathbb{R}^{k \times k}$, $\Phi_{12} = \Phi_{21}^T \in \mathbb{R}^{k \times l}$, $\Phi_{22} \in \mathbb{R}^{l \times l}$. S'il existe des matrices $X = X^T \geq 0 \in \mathbb{R}^{n \times n}$, $Y, Z = Z^T \in \mathbb{R}^{k \times k}$ telles que l'opérateur $\Delta(s)$ vérifie la contrainte de $\{X, Y, Z\}$ -dissipativité et la contrainte :

$$\begin{bmatrix} A & B \\ C & D \\ I & 0 \\ 0 & I \end{bmatrix}^T \begin{bmatrix} X & 0 & Y & 0 \\ 0 & \Phi_{11} & 0 & \Phi_{12} \\ Y^T & 0 & Z & 0 \\ 0 & \Phi_{21} & 0 & \Phi_{22} \end{bmatrix} \begin{bmatrix} A & B \\ C & D \\ I & 0 \\ 0 & I \end{bmatrix} > 0 \quad (5.43)$$

soit vérifiée, alors la fonction de transfert $T(\Delta)$ est stable et vérifie :

$$\forall \omega \in \mathbb{R}^+, \begin{bmatrix} T(\Delta(j\omega)) \\ I \end{bmatrix}^* \begin{bmatrix} \Phi_{11} & \Phi_{12} \\ \Phi_{21} & \Phi_{22} \end{bmatrix} \begin{bmatrix} T(\Delta(j\omega)) \\ I \end{bmatrix} > 0. \quad (5.44)$$

Démonstration. Écrivons l'inégalité (5.43) sous forme :

$$\begin{aligned} & \begin{bmatrix} p \\ w \end{bmatrix}^* \begin{bmatrix} A & B \\ I & 0 \end{bmatrix}^T \begin{bmatrix} X & Y \\ Y^T & Z \end{bmatrix} \begin{bmatrix} A & B \\ I & 0 \end{bmatrix} \begin{bmatrix} p \\ w \end{bmatrix} + \\ & \begin{bmatrix} p \\ w \end{bmatrix}^* \begin{bmatrix} C & D \\ 0 & I \end{bmatrix}^T \begin{bmatrix} \Phi_{11} & \Phi_{12} \\ \Phi_{21} & \Phi_{22} \end{bmatrix} \begin{bmatrix} C & D \\ 0 & I \end{bmatrix} \begin{bmatrix} p \\ w \end{bmatrix} > 0, \end{aligned} \quad (5.45)$$

$\forall w \in \mathbb{C}^l, \forall p \in \mathbb{C}^n.$

En prenant $q = Ap + Bw$, nous pouvons écrire cette contrainte comme :

$$\begin{bmatrix} q \\ p \end{bmatrix}^* \begin{bmatrix} X & Y \\ Y^T & Z \end{bmatrix} \begin{bmatrix} q \\ p \end{bmatrix} + \begin{bmatrix} p \\ w \end{bmatrix}^* \begin{bmatrix} C & D \\ 0 & I \end{bmatrix}^T \begin{bmatrix} \Phi_{11} & \Phi_{12} \\ \Phi_{21} & \Phi_{22} \end{bmatrix} \begin{bmatrix} C & D \\ 0 & I \end{bmatrix} \begin{bmatrix} p \\ w \end{bmatrix} > 0, \quad (5.46)$$

$\forall w \in \mathbb{C}^l, \forall p \in \mathbb{C}^n.$

Si maintenant on impose $p = \Delta(I - A\Delta)^{-1}Bw$ alors :

$$\begin{aligned} q &= Ap + Bw = A\Delta(j\omega)(I - A\Delta(j\omega))^{-1}Bw + Bw = (A\Delta(j\omega) + I - A\Delta(j\omega))(I - A\Delta(j\omega))^{-1}Bw = \\ & (I - A\Delta(j\omega))^{-1}Bw, \end{aligned}$$

et donc :

$$p = \Delta q.$$

Supposant, selon la proposition du lemme, qu'il existe des matrices $X = X^T \geq 0 \in \mathbb{R}^{n \times n}$, Y , $Z = Z^T \in \mathbb{R}^{k \times k}$ telles que l'opérateur $\Delta(s)$ est $\{X, Y, Z\}$ -dissipatif. Alors, en utilisant le théorème de Parseval (voir page 217, dans [Ril74]), cela implique que :

$$\forall q \in \mathbb{C}^n, \begin{bmatrix} q \\ p \end{bmatrix}^* \begin{bmatrix} X & Y \\ Y^T & Z \end{bmatrix} \begin{bmatrix} q \\ p \end{bmatrix} \leq 0, \text{ pour } p = \Delta q, \quad (5.47)$$

ce qui est équivalent à :

$$\forall q \in \mathbb{C}^n, q^* \begin{bmatrix} I \\ \Delta \end{bmatrix}^* \begin{bmatrix} X & Y \\ Y^T & Z \end{bmatrix} \begin{bmatrix} I \\ \Delta \end{bmatrix} q \leq 0. \quad (5.48)$$

En choisissant $p = \Delta(j\omega)q = \Delta(j\omega)(I - A\Delta(j\omega))^{-1}Bw$, le premier terme dans l'inégalité (5.46) est négatif ou nul, et pour que la somme soit positive, il est donc nécessaire que le deuxième terme de l'inégalité soit positif, ce qui permet d'écrire :

$$\forall \omega \in \mathbb{R}^+$$

$$\begin{bmatrix} \Delta(j\omega)(I - A\Delta(j\omega))^{-1}B \\ I \end{bmatrix}^* \begin{bmatrix} C & D \\ 0 & I \end{bmatrix}^T \begin{bmatrix} \Phi_{11} & \Phi_{12} \\ \Phi_{21} & \Phi_{22} \end{bmatrix} \begin{bmatrix} C & D \\ 0 & I \end{bmatrix} \begin{bmatrix} \Delta(j\omega)(I - A\Delta(j\omega))^{-1}B \\ I \end{bmatrix} > 0 \quad (5.49)$$

qui est équivalent à l'expression (5.44).

Pour la stabilité de $T(\Delta(j\omega))$, selon le théorème de séparation des graphes (voir le théorème 6, page 148) et le corollaire 1 page 150, il faut s'assurer que l'inégalité :

$$\begin{bmatrix} A \\ I \end{bmatrix}^T \begin{bmatrix} X & Y \\ Y^T & Z \end{bmatrix} \begin{bmatrix} A \\ I \end{bmatrix} > 0, \quad (5.50)$$

soit vérifiée. L'élimination des signaux w dans l'inégalité (5.46) nous permet d'écrire :

$$\begin{bmatrix} A \\ I \end{bmatrix}^T \begin{bmatrix} X & Y \\ Y^T & Z \end{bmatrix} \begin{bmatrix} A \\ I \end{bmatrix} + \begin{bmatrix} C \\ 0 \end{bmatrix}^T \begin{bmatrix} \Phi_{11} & \Phi_{12} \\ \Phi_{21} & \Phi_{22} \end{bmatrix} \begin{bmatrix} C \\ 0 \end{bmatrix} > 0,$$

ce qui est équivalent à :

$$A^T Y + Y A + A^T X A + Z + C^T \Phi_{11} C > 0, \quad (5.51)$$

qui est vérifiée, car il existe toujours des matrices $X = X^T \geq 0 \in \mathbb{R}^{n \times n}$, Y , $Z = Z^T \in \mathbb{R}^{k \times k}$ telles que l'inégalité (5.51) soit vérifiée. Sachant que $\Phi_{11} \leq 0$, alors :

$$A^T Y + Y A + A^T X A + Z > 0$$

est vérifiée, ce qui est équivalent à l'inégalité (5.50). Donc le système interconnecté est stable de façon interne. \square

5.4 Approximation du gabarit fréquentiel

Au début du chapitre, nous avons formulé les étapes de résolution du problème de synthèse du filtre sous forme d'une LFT en T_s , ce qui représente le réseau des PLLs interconnecté. Les deux premières étapes dans la liste sont la définition du gabarit fréquentiel que nous approximations et le deuxième qui est l'algorithme d'approximation. Dans les deux sous-sections qui suivent, nous proposons deux approches d'approximation de gabarits, l'un pour le gabarit fréquentiel discret et l'autre, pour le gabarit fréquentiel continu.

5.4.1 Approche d'approximation avec un gabarit discret

Dans cette sous-section, nous nous intéressons à l'approximation du gabarit M défini point-par-point par son estimée \hat{M} . Nous introduisons le gabarit M dans le domaine fréquentiel comme :

$$M_i = M(\omega_i), \quad (5.52)$$

pour $\omega_i \in \{\omega_1 \ \omega_2 \ \dots \ \omega_l\}$.

Pour définir la forme de l'estimée \hat{M} qui approxime le gabarit fréquentiel (5.52) nous allons choisir une base fréquentielle stable :

$$B(T_s(s)) = \begin{bmatrix} 1 & T_s(s) & T_s^2(s) & \dots & T_s^n(s) \end{bmatrix}^T = (I_n \otimes T_s(s)) \star \left[\begin{array}{c|c} A_B & B_B \\ \hline C_B & D_B \end{array} \right]. \quad (5.53)$$

La base choisie nous permet de paramétrer le module au carré de la réponse fréquentielle recherchée sous la forme suivante :

$$\hat{M} = \frac{B(T_s(j\omega))^* X_N B(T_s(j\omega))}{B(T_s(j\omega))^* X_D B(T_s(j\omega))}, \quad (5.54)$$

où $X_N = X_N^T$ et $X_D = X_D^T$ sont des matrices sous la forme :

$$X_N = \begin{bmatrix} x_{11}^N & x_{12}^N & \dots & x_{1n}^N \\ x_{21}^N & x_{22}^N & \dots & x_{2n}^N \\ \vdots & \vdots & \ddots & \vdots \\ x_{n1}^N & x_{n2}^N & \dots & x_{nn}^N \end{bmatrix}, \quad X_D = \begin{bmatrix} 1 & x_{12}^D & \dots & x_{1n}^D \\ x_{21}^D & x_{22}^D & \dots & x_{2n}^D \\ \vdots & \vdots & \ddots & \vdots \\ x_{n1}^D & x_{n2}^D & \dots & x_{nn}^D \end{bmatrix}, \quad (5.55)$$

qui permettent de paramétrer le module de la réponse fréquentielle (5.54).

D'autre part, une contrainte supplémentaire sur le module est que la positivité du module de la réponse fréquentielle :

$$\begin{aligned} B(T_s(j\omega))^* X_N B(T_s(j\omega)) &> 0, \\ B(T_s(j\omega))^* X_D B(T_s(j\omega)) &> 0 \end{aligned} \quad (5.56)$$

doit être vérifiée. Pour donner une mesure d'approximation, nous pouvons écrire la somme des écarts pondérées avec une pondération Q_i^2 , entre le module de la fonction de transfert recherchée et le gabarit, qui est limitée par une constante $\lambda > 0$:

$$\sum_{i=1}^l Q_i^2 \left(\frac{B(T_s(j\omega_i))^* X_N B(T_s(j\omega_i))}{B(T_s(j\omega_i))^* X_D B(T_s(j\omega_i))} - M_i^2 \right)^2 < \lambda, \quad (5.57)$$

ce qui n'est pas en générale une contrainte convexe. Par contre, en choisissant $Q_i = Q(\omega_i)$ avec $Q(\omega) = B(T_s(j\omega))^* X_D B(T_s(j\omega))$, nous pouvons présenter le problème sous une forme légèrement différente. Dans ce cas on en déduit l'inégalité :

$$\sum_{i=1}^l \left(B(T_s(j\omega_i))^* X_N B(T_s(j\omega_i)) - B(T_s(j\omega_i))^* X_D B(T_s(j\omega_i)) M_i^2 \right)^2 < \lambda^2.$$

qui fait partie des contraintes convexes par rapport aux variables de décision X_N , X_D et λ . Par la suite, nous posons le problème de l'approximation du gabarit M par son estimée \hat{M} .

Problème 5. Soit un gabarit fréquentiel M tel que :

$$\begin{aligned} M_i &= M(\omega_i), \\ \text{pour } \omega_i &\in \{\omega_1 \ \omega_2 \ \dots \ \omega_l\} \end{aligned} \quad (5.58)$$

Trouver le module de la réponse fréquentielle \hat{M} sous la forme :

$$\hat{M}^2 \triangleq \frac{B(T_s(j\omega))^* X_N B(T_s(j\omega))}{B(T_s(j\omega))^* X_D B(T_s(j\omega))}, \quad (5.59)$$

c'est-à-dire trouver des matrices X_N et X_D , telles que l'inégalité :

$$\sum_{i=1}^l \left(B(T_s(j\omega_i))^* X_N B(T_s(j\omega_i)) - B(T_s(j\omega_i))^* X_D B(T_s(j\omega_i)) M_i^2 \right)^2 < \lambda^2, \quad (5.60)$$

soit vérifiée avec le plus petit $\lambda > 0$.

Tout d'abord, nous introduisons le lemme sur la positivité du module de la réponse fréquentielle qui nous servira par la suite.

Lemme 6 (Positivité du module). Soit une base $B(T_s(s))$ stable telle que :

$$B(T_s(s)) = \begin{bmatrix} 1 & T_s(s) & T_s^2(s) & \dots & T_s^n(s) \end{bmatrix}^T = (I_n \otimes T_s(s)) \star \left[\begin{array}{c|c} A_B & B_B \\ \hline C_B & D_B \end{array} \right] \quad (5.61)$$

avec $T_s(s)$ qui est $\{X, Y, Z\}$ -dissipative. S'il existe une matrice $\hat{P} = \hat{P}^T > 0$ et une matrice \hat{X} telles que :

$$\begin{bmatrix} A_B & B_B \\ I & 0 \\ C_B & D_B \end{bmatrix}^T \begin{bmatrix} \hat{P} \otimes X & \hat{P} \otimes Y & 0 \\ \hat{P} \otimes Y^T & \hat{P} \otimes Z & 0 \\ 0 & 0 & \hat{X} \end{bmatrix} \begin{bmatrix} A_B & B_B \\ I & 0 \\ C_B & D_B \end{bmatrix} > 0 \quad (5.62)$$

est vérifiée, alors :

$$\forall \omega \in \mathbb{R}^+, \quad B(T_s(j\omega))^* \hat{X} B(T_s(j\omega)) > 0 .$$

Démonstration. Sachant que :

$$B(T_s(s)) = (I_n \otimes T_s(s)) \star \left[\begin{array}{c|c} A_B & B_B \\ \hline C_B & D_B \end{array} \right]. \quad (5.63)$$

où $T_s(s)$ est $\{X, Y, Z\}$ -dissipative, et en utilisant les propriétés du produit de Kronecker (voir Propriété 7, page 210), ainsi que le théorème de Parseval (voir page 217, dans [Ril74]), nous pouvons écrire la contrainte de dissipativité (voir Définition 18, page 148) pour l'ensemble des sous-systèmes $I_n \otimes T_s(s)$ dans la base $B(T_s(s))$ comme :

$$\begin{aligned} \forall q \in \mathbb{C}^n, \begin{bmatrix} q \\ p \end{bmatrix}^* \begin{bmatrix} I \otimes X & I \otimes Y \\ I \otimes Y^T & I \otimes Z \end{bmatrix} \begin{bmatrix} q \\ p \end{bmatrix} \leq 0, \text{ pour } p = (I \otimes T_s(j\omega)) q & \Leftrightarrow \\ \forall q \in \mathbb{C}^n, q^* \begin{bmatrix} I \\ I \otimes T_s(j\omega) \end{bmatrix}^* \begin{bmatrix} I \otimes X & I \otimes Y \\ I \otimes Y^T & I \otimes Z \end{bmatrix} \begin{bmatrix} I \\ I \otimes T_s(j\omega) \end{bmatrix} q \leq 0 & \Leftrightarrow \\ \begin{bmatrix} R \otimes I & 0 \\ 0 & R \otimes I \end{bmatrix}^T \begin{bmatrix} I \\ I \otimes T_s(j\omega) \end{bmatrix}^* \begin{bmatrix} I \otimes X & I \otimes Y \\ I \otimes Y^T & I \otimes Z \end{bmatrix} \begin{bmatrix} I \\ I \otimes T_s(j\omega) \end{bmatrix} \begin{bmatrix} R \otimes I & 0 \\ 0 & R \otimes I \end{bmatrix} \leq 0, & \Leftrightarrow \\ \begin{bmatrix} I \\ I \otimes T_s(j\omega) \end{bmatrix}^* \begin{bmatrix} R^T R \otimes X & R^T R \otimes Y \\ R^T R \otimes Y^T & R^T R \otimes Z \end{bmatrix} \begin{bmatrix} I \\ I \otimes T_s(j\omega) \end{bmatrix} \leq 0, & \end{aligned} \quad (5.64)$$

où $R \in \mathbb{R}^{N \times N}$ est inversible. Si on pose $\hat{P} = R^T R$ alors $\hat{P} = \hat{P}^T > 0$ et nous pouvons écrire la contrainte de dissipativité pour l'ensemble des sous-systèmes comme :

$$\begin{bmatrix} I \\ I \otimes T_s(j\omega) \end{bmatrix}^* \begin{bmatrix} \hat{P} \otimes X & \hat{P} \otimes Y \\ \hat{P} \otimes Y^T & \hat{P} \otimes Z \end{bmatrix} \begin{bmatrix} I \\ I \otimes T_s(j\omega) \end{bmatrix} \leq 0 \quad (5.65)$$

qui est vérifiée $\forall \hat{P} = \hat{P}^T > 0$.

En appliquant l'extension du lemme KYP (voir Lemme 5 page 158) avec les matrices $\Phi_{11} = \hat{X}$, $\Phi_{22} = 0$ et $\Phi_{12} = \Phi_{21}^T = 0$, s'il existe une matrice $\hat{P} = \hat{P}^T > 0$ et $\hat{X} = \hat{X}^T$ qui vérifie la contrainte (5.62), alors :

$$\forall \omega \in \mathbb{R}^+, \quad B(T_s(j\omega))^* \hat{X} B(T_s(j\omega)) > 0$$

est vérifiée. □

Théorème 7. Soit un gabarit fréquentiel M défini dans le domaine fréquentiel point par point tel que :

$$\begin{aligned} M_i &= M(\omega_i), \\ \text{pour } \omega_i &\in \{\omega_1 \ \omega_2 \ \dots \ \omega_l\} \end{aligned} \quad (5.66)$$

et une base :

$$B(T_s(s)) = \left[1 \quad T_s(s) \quad T_s^2(s) \quad \cdots \quad T_s^n(s) \right]^T = (I_N \otimes T_s(s)) \star \left[\begin{array}{c|c} A_B & B_B \\ \hline C_B & D_B \end{array} \right]$$

avec T_s qui est $\{X, Y, Z\}$ -dissipative. S'il existe une constante $\lambda > 0$, des matrices $P_N = P_N^T > 0$, $P_D = P_D^T > 0$, et des matrices $X_N = X_N^T$ et $X_D = X_D^T$ telles que les inégalités suivantes soient vérifiées :

$$\begin{bmatrix} A_B & B_B \\ I & 0 \\ C_B & D_B \end{bmatrix}^T \begin{bmatrix} P_N \otimes X & P_N \otimes Y & 0 \\ P_N \otimes Y^T & P_N \otimes Z & 0 \\ 0 & 0 & X_N \end{bmatrix} \begin{bmatrix} A_B & B_B \\ I & 0 \\ C_B & D_B \end{bmatrix} > 0 \quad (5.67)$$

$$\begin{bmatrix} A_B & B_B \\ I & 0 \\ C_B & D_B \end{bmatrix}^T \begin{bmatrix} P_D \otimes X & P_D \otimes Y & 0 \\ P_D \otimes Y^T & P_D \otimes Z & 0 \\ 0 & 0 & X_D \end{bmatrix} \begin{bmatrix} A_B & B_B \\ I & 0 \\ C_B & D_B \end{bmatrix} > 0 \quad (5.68)$$

$$\begin{bmatrix} \lambda I & \tilde{\Omega}_1^* & \tilde{\Omega}_2^* & \cdots & \tilde{\Omega}_{l-1}^* & \tilde{\Omega}_l^* \\ \tilde{\Omega}_1 & \lambda I & 0 & \cdots & 0 & 0 \\ \tilde{\Omega}_2 & 0 & \lambda I & \cdots & 0 & 0 \\ \vdots & \vdots & \vdots & \ddots & \vdots & \vdots \\ \tilde{\Omega}_{l-1} & 0 & 0 & \cdots & \lambda I & 0 \\ \tilde{\Omega}_l & 0 & 0 & \cdots & 0 & \lambda I \end{bmatrix} > 0 \quad (5.69)$$

avec $\tilde{\Omega}_i$:

$$\tilde{\Omega}_i = \begin{bmatrix} B_{re}(\omega_i) & B_{im}(\omega_i) \\ -B_{im}(\omega_i) & B_{re}(\omega_i) \end{bmatrix}^T \begin{bmatrix} X_N & 0 \\ 0 & X_N \end{bmatrix} \begin{bmatrix} B_{re}(\omega_i) & B_{im}(\omega_i) \\ -B_{im}(\omega_i) & B_{re}(\omega_i) \end{bmatrix} - \begin{bmatrix} B_{re}(\omega_i) & B_{im}(\omega_i) \\ -B_{im}(\omega_i) & B_{re}(\omega_i) \end{bmatrix}^T \begin{bmatrix} X_D & 0 \\ 0 & X_D \end{bmatrix} \begin{bmatrix} B_{re}(\omega_i) & B_{im}(\omega_i) \\ -B_{im}(\omega_i) & B_{re}(\omega_i) \end{bmatrix} \begin{bmatrix} M_i^2 & 0 \\ 0 & M_i^2 \end{bmatrix},$$

$$B_{re}(\omega) = \text{Re}(B(T_s(j\omega))),$$

$$B_{im}(\omega) = \text{Im}(B(T_s(j\omega))),$$

alors, l'estimée du module \hat{M} défini par :

$$\forall \omega \in \mathbb{R}^+, \quad \hat{M}^2(\omega) \triangleq \frac{B(T_s(j\omega))^* X_N B(T_s(j\omega))}{B(T_s(j\omega))^* X_D B(T_s(j\omega))}, \quad (5.70)$$

$$\text{avec } B(T_s(j\omega))^* X_N B(T_s(j\omega)) > 0,$$

$$\text{et } B(T_s(j\omega))^* X_D B(T_s(j\omega)) > 0,$$

approxime le gabarit M avec :

$$\sum_{i=1}^l \left(B(T_s(j\omega_i))^* X_N B(T_s(j\omega_i)) - B(T_s(j\omega_i))^* X_D B(T_s(j\omega_i)) M_i^2 \right)^2 < \lambda^2. \quad (5.71)$$

Démonstration. En appliquant le résultat du lemme 6 page 161, s'il existe des matrices $P_N = P_N^T > 0$, $P_D = P_D^T > 0$ et des matrices X_N et X_D telles que les inégalités (5.67) et (5.68) soient vérifiées, alors :

$$\forall \omega \in \mathbb{R}^+, \quad B(T_s(j\omega))^* X_N B(T_s(j\omega)) > 0,$$

$$B(T_s(j\omega))^* X_D B(T_s(j\omega)) > 0,$$

sont vérifiées.

Maintenant, il nous reste à démontrer que s'il existe une constante $\lambda > 0$ et des matrices $X_N = X_N^T$ et $X_D = X_D^T$ qui vérifient l'inégalité (5.69), alors le gabarit M est approximé par son estimée \hat{M} qui vérifie l'inégalité (5.71) dans l'énoncé du lemme. Cette dernière peut s'écrire :

$$\sum_{i=1}^l \left(B(T_s(j\omega_i))^* X_N B(T_s(j\omega_i)) - B(T_s(j\omega_i))^* X_D B(T_s(j\omega_i)) M_i^2 \right)^2 < \lambda^2,$$

En raisonnant par équivalence, réécrivons l'inégalité précédente comme :

$$\sum_{i=1}^l \left(B(\omega_i)^* X_N B(\omega_i) - B(\omega_i)^* X_D B(\omega_i) M_i^2 \right)^2 \frac{1}{\lambda} < \lambda$$

ce qui, en posant $\Omega_i = B(\omega_i)^* X_N B(\omega_i) - B(\omega_i)^* X_D B(\omega_i) M_i^2$, est équivalent à :

$$\underbrace{\Omega_1^* \frac{1}{\lambda} \Omega_1 + \dots + \Omega_l^* \frac{1}{\lambda} \Omega_l}_l < \lambda. \quad (5.72)$$

Sachant que les matrices Ω_i sont complexes, nous allons avoir besoin de quelques propriétés concernant la représentation réelle des matrices complexes.

Propriété 5. Pour une matrice $G = G^* \in \mathbb{C}^{n \times n}$, l'inégalité $G > 0$ peut être transformée sous forme réelle :

$$\begin{bmatrix} G_{re} & G_{im} \\ -G_{im} & G_{re} \end{bmatrix} > 0.$$

Propriété 6. Pour des matrices $G \in \mathbb{C}^{n \times n}$ et $H \in \mathbb{C}^{n \times n}$, tiennent les expressions suivantes :

$$\begin{bmatrix} (GH)_{re} & (GH)_{im} \\ -(GH)_{im} & (GH)_{re} \end{bmatrix} = \begin{bmatrix} G_{re} & G_{im} \\ -G_{im} & G_{re} \end{bmatrix} \begin{bmatrix} H_{re} & H_{im} \\ -H_{im} & H_{re} \end{bmatrix},$$

ainsi que :

$$\begin{bmatrix} (G+H)_{re} & (G+H)_{im} \\ -(G+H)_{im} & (G+H)_{re} \end{bmatrix} = \begin{bmatrix} G_{re} & G_{im} \\ -G_{im} & G_{re} \end{bmatrix} + \begin{bmatrix} H_{re} & H_{im} \\ -H_{im} & H_{re} \end{bmatrix}.$$

En appliquant les propriétés précédentes, on obtient :

$$\lambda I - \tilde{\Omega}_1^* \left(\frac{1}{\lambda} I \right) \tilde{\Omega}_1 - \dots - \tilde{\Omega}_l^* \left(\frac{1}{\lambda} I \right) \tilde{\Omega}_l > 0, \quad (5.73)$$

où les éléments $\tilde{\Omega}_i$ s'écrivent :

$$\tilde{\Omega}_i = \begin{bmatrix} B_{re}(\omega_i) & B_{im}(\omega_i) \\ -B_{im}(\omega_i) & B_{re}(\omega_i) \end{bmatrix}^T \begin{bmatrix} X_N & 0 \\ 0 & X_N \end{bmatrix} \begin{bmatrix} B_{re}(\omega_i) & B_{im}(\omega_i) \\ -B_{im}(\omega_i) & B_{re}(\omega_i) \end{bmatrix} - \begin{bmatrix} B_{re}(\omega_i) & B_{im}(\omega_i) \\ -B_{im}(\omega_i) & B_{re}(\omega_i) \end{bmatrix}^T \begin{bmatrix} X_D & 0 \\ 0 & X_D \end{bmatrix} \begin{bmatrix} B_{re}(\omega_i) & B_{im}(\omega_i) \\ -B_{im}(\omega_i) & B_{re}(\omega_i) \end{bmatrix} \begin{bmatrix} M_i^2 & 0 \\ 0 & M_i^2 \end{bmatrix}.$$

Afin de transformer l'inégalité (5.73) sous forme linéaire, on utilise le lemme de Schur (voir lemme 9, page 191) par rapport à la première composante $\tilde{\Omega}_1^* \left(\frac{1}{\lambda} I \right) \tilde{\Omega}_1$. On obtient :

$$\begin{bmatrix} \lambda I - \tilde{\Omega}_2^* \left(\frac{1}{\lambda} I \right) \tilde{\Omega}_2 - \dots - \tilde{\Omega}_l^* \left(\frac{1}{\lambda} I \right) \tilde{\Omega}_l & \tilde{\Omega}_1^* \\ \tilde{\Omega}_1 & \lambda I \end{bmatrix} > 0 \quad (5.74)$$

En répétant la procédure d'application du lemme de Schur, nous arrivons à (5.69)

D'où, s'il existe des matrices $X_N = X_N^T$, $X_D = X_D^T$ et une constante $\lambda > 0$ telles que (5.69) est vérifiée, alors (5.70) est vérifiée, ce qui complète la démonstration. \square

Ainsi, le résultat du théorème précédent permet d'approximer le gabarit M par son estimée \hat{M} en utilisant un algorithme de minimisation de la valeur $\lambda > 0$ sous la forme :

$$\begin{aligned} & \min_{\lambda \in \mathbb{R}^+} \lambda \\ & X_D \in \mathbb{R}^{\{n+1\} \times \{n+1\}} \\ & X_N \in \mathbb{R}^{\{n+1\} \times \{n+1\}} \\ & P_D \in \mathbb{R}^{n \times n} \\ & P_N \in \mathbb{R}^{n \times n} \end{aligned} \quad \text{tel que} \quad \begin{bmatrix} \lambda I & \tilde{\Omega}_1^* & \tilde{\Omega}_2^* & \dots & \tilde{\Omega}_{l-1}^* & \tilde{\Omega}_l^* \\ \tilde{\Omega}_1 & \lambda I & 0 & \dots & 0 & 0 \\ \tilde{\Omega}_2 & 0 & \lambda I & \dots & 0 & 0 \\ \vdots & \vdots & \vdots & \ddots & \vdots & \vdots \\ \tilde{\Omega}_{l-1} & 0 & 0 & \dots & \lambda I & 0 \\ \tilde{\Omega}_l & 0 & 0 & \dots & 0 & \lambda I \end{bmatrix} > 0, \quad (5.75)$$

$$\begin{aligned}
& \begin{bmatrix} A_B & B_B \\ I & 0 \\ C_B & D_B \end{bmatrix}^T \begin{bmatrix} P_N \otimes X & P_N \otimes Y & 0 \\ P_N \otimes Y^T & P_N \otimes Z & 0 \\ 0 & 0 & X_N \end{bmatrix} \begin{bmatrix} A_B & B_B \\ I & 0 \\ C_B & D_B \end{bmatrix} > 0, \\
& \begin{bmatrix} A_B & B_B \\ I & 0 \\ C_B & D_B \end{bmatrix}^T \begin{bmatrix} P_D \otimes X & P_D \otimes Y & 0 \\ P_D \otimes Y^T & P_D \otimes Z & 0 \\ 0 & 0 & X_D \end{bmatrix} \begin{bmatrix} A_B & B_B \\ I & 0 \\ C_B & D_B \end{bmatrix} > 0, \\
& \text{avec } P_D = P_D^T > 0 \text{ et } P_N = P_N^T > 0.
\end{aligned} \tag{5.76}$$

Exemple 8 (Exemple numérique d'utilisation du théorème 7). Soit un gabarit fréquentiel M présenté point par point dans le domaine fréquentiel (voir Fig. 5.6) tel que :

$$\begin{aligned}
& M_i = M(\omega_i), \\
& \text{pour } \omega_i \in \underbrace{\{10^{-5}, \dots, 10^5\}}_N [\text{rad/sec}], \quad N = 30
\end{aligned} \tag{5.77}$$

et soit une base :

$$B(T_s(s)) = \begin{bmatrix} 1 & T_s(s) & T_s(s)^2 \end{bmatrix}^T,$$

d'où, par des règles de construction élémentaires (voir propriétés 3 et 4, page 144), nous pouvons reconstruire la base $B(T_s(s))$ stable sous forme d'une LFT en T_s :

$$B(T_s(s)) = \begin{bmatrix} T_s(s) & 0 \\ 0 & T_s(s) \end{bmatrix} \star \left[\begin{array}{c|c} A_B & B_B \\ \hline C_B & D_B \end{array} \right] = \begin{bmatrix} T_s(s) & 0 \\ 0 & T_s(s) \end{bmatrix} \star \left[\begin{array}{c|c} 0 & 1 & 0 \\ \hline 0 & 0 & 1 \\ \hline 0 & 0 & 1 \\ 0 & 1 & 0 \\ \hline 1 & 0 & 0 \end{array} \right].$$

La fonction de transfert $T_s(s)$ est prise comme⁵ :

$$T_s(s) = \frac{2.178s^3 + 1.089 \times 10^6 s^2 + 6.172 \times 10^6 s + 1.738 \times 10^7}{s^5 + 238.6s^4 + 2.742 \times 10^6 s^3 + 1.093 \times 10^6 s^2 + 6.172 \times 10^6 s + 1.738 \times 10^7}.$$

Ainsi, en utilisant le résultat du Théorème 7 page 164 et l'algorithme de minimisation défini

5. Nous avons pris la même fonction de transfert que dans le cas de la PLL spintronique qui a été synthétisée dans le chapitre 4, voir expression (4.22) page 104.

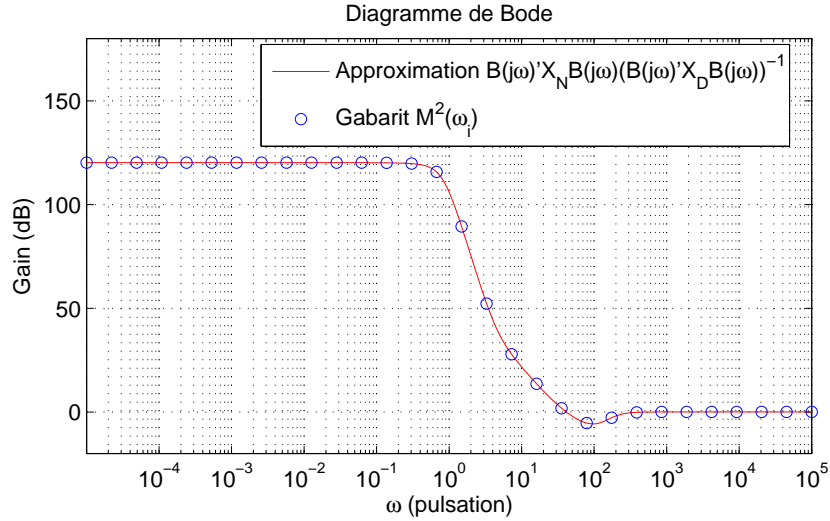


FIGURE 5.6 – Module de gabarit et son approximation.

par les expressions (5.75) et (5.76) page 165, nous obtenons les matrices :

$$X_N = \begin{bmatrix} 1.0 & 1.8321 \times 10^{-4} & 9.9726 \times 10^{-6} \\ 1.8321 \times 10^{-4} & -5.7213 \times 10^{-4} & 5.9853 \times 10^{-8} \\ 9.9726 \times 10^{-6} & 5.9853 \times 10^{-8} & -1.4666 \times 10^{-6} \end{bmatrix}, \quad (5.78)$$

$$X_D = \begin{bmatrix} 9.98 \times 10^{-1} & -9.9727 \times 10^{-1} & -1.7205 \times 10^{-3} \\ -9.9727 \times 10^{-1} & 9.9083 \times 10^{-1} & 7.4388 \times 10^{-3} \\ -1.7205 \times 10^{-3} & 7.4388 \times 10^{-3} & -5.7222 \times 10^{-3} \end{bmatrix}.$$

Le résultat d'approximation utilisant l'algorithme de minimisation est présenté sur la Fig.5.6 où l'approximation :

$$\hat{M}^2 = B(T_s(j\omega))^* X_N B(T_s(j\omega)) (B(T_s(j\omega))^* X_D B(T_s(j\omega))))^{-1}$$

est indiquée par la courbe rouge. Au niveau de l'algorithme d'optimisation nous avons obtenu la précision $\lambda_{opt} = 6.13 \times 10^{-9}$ et le temps d'exécution 10.19 sec⁶.

Par conséquent, en vérifiant les conditions du théorème 7, nous pouvons retrouver une approximation du module M par le module \hat{M} tel que :

$$\hat{M}(\omega)^2 = \frac{B(T_s(j\omega))^* X_N B(T_s(j\omega))}{B(T_s(j\omega))^* X_D B(T_s(j\omega))}$$

qui approxime le gabarit fréquentiel M , défini pour un nombre fini de pulsations, avec une constante λ telle que :

$$\sum_{i=1}^l \left(B(T_s(j\omega_i))^* X_N B(T_s(j\omega_i)) - B(T_s(j\omega_i))^* X_D B(T_s(j\omega_i)) M_i^2 \right)^2 < \lambda^2$$

6. Sur ordinateur avec le processeur Intel[®] Core[®] 2 Duo T8100, avec 2Go de mémoire opérationnelle.

est vérifiée. Or, le problème 5 page 161 a été défini par rapport à la fonction de transfert $W(T_s(s))$ elle-même et non par rapport au module. Pour résoudre le problème, nous avons besoin d'effectuer la factorisation spectrale du module $W(T_s(j\omega))^*W(T_s(j\omega))$ pour retrouver la fonction $W(T_s(j\omega))$ de transfert qui est une LFT en T_s , ce qui sera abordé dans la section 5.5 page 171.

5.4.2 Approche alternative avec un gabarit continu

Dans ce que nous avons discuté, nous avons supposé que le gabarit est présenté point-par-point avec un nombre discret de pulsations. Nous devons également considérer le problème d'approximation des gabarits continus dans le domaine fréquentiel, où le module $M(\omega)$ imposé par le cahier des charges est défini pour une infinité de pulsations ω tel que $\omega \in \mathbb{R}^+$. Préalablement, on peut effectuer une approximation du gabarit M par une fonction de transfert classique W_{pond} qui est une LFT en $1/s$, ce qui permettra d'avoir une modélisation préliminaire du gabarit que l'on cherche à approximer par une LFT en T_s . Ainsi, nous pouvons reformuler le problème 5 page 161.

Problème 6. Soit un gabarit fréquentiel $M(\omega)$ tel que :

$$M(\omega) = |W_{pond}(j\omega)|, \quad (5.79)$$

pour $\omega \in \mathbb{R}^+$,

où $W_{pond}(s)$ est une fonction de transfert stable avec :

$$W_{pond}(j\omega) = \frac{1}{j\omega} \star \left[\begin{array}{c|c} A_{pond} & B_{pond} \\ \hline C_{pond} & D_{pond} \end{array} \right] \quad (5.80)$$

Trouver le module de la réponse fréquentielle \hat{M} sous la forme :

$$\hat{M}(\omega)^2 \triangleq \frac{B(T_s(j\omega))^* X_N B(T_s(j\omega))}{B(T_s(j\omega))^* X_D B(T_s(j\omega))} \quad (5.81)$$

tel que l'inégalité :

$$\left| \hat{M}^2(\omega) - M^2(\omega) \right|^2 < \lambda^2, \quad (5.82)$$

soit vérifiée avec le plus petit $\lambda > 0$.

Pour résoudre ce problème nous pouvons utiliser le résultat du théorème suivant.

Théorème 8. Soit le gabarit $M(\omega) = |W_{pond}(j\omega)|$, où $W_{pond}(s)$ est stable et donné par :

$$W_{pond}(s) = \frac{1}{s} \star \left[\begin{array}{c|c} A_{pond} & B_{pond} \\ \hline C_{pond} & D_{pond} \end{array} \right]$$

et une base $B(T_s(s))$ d'ordre N stable donnée par :

$$B(s) = (I_N \otimes T_s(s)) \star \left[\begin{array}{c|c} A_B & B_B \\ \hline C_B & D_B \end{array} \right]$$

avec $T_s(s)$ qui est $\{X, Y, Z\}$ -dissipatif. Et soit les matrices A', B', C', D' telles que :

$$D' + C' \frac{1}{j\omega} \left(I - A' \frac{1}{j\omega} \right)^{-1} B' = \begin{bmatrix} B(T_s(j\omega)) & 0 \\ 0 & B(T_s(j\omega)) \\ 0 & B(T_s(j\omega))M^2(j\omega) \end{bmatrix}.$$

S'il existe des matrices $P = P^T > 0$, $P_N = P_N^T > 0$, $P_D = P_D^T > 0$, $X_D = X_D^T$ et $X_N = X_N^T$ et une constante $\lambda > 0$ telles que :

$$\begin{bmatrix} A^T P + P A' & B'^T P \\ P B' & 0 \end{bmatrix} - \begin{bmatrix} C'^T \\ D'^T \end{bmatrix} \begin{bmatrix} \lambda X_D & X_N & -X_D \\ * & \lambda X_D & 0 \\ * & * & 0 \end{bmatrix} \begin{bmatrix} C' & D' \end{bmatrix} < 0, \quad (5.83)$$

$$\begin{bmatrix} A_B & B_B \\ I & 0 \\ C_B & D_B \end{bmatrix}^T \begin{bmatrix} P_N \otimes X & P_N \otimes Y & 0 \\ P_N \otimes Y^T & P_N \otimes Z & 0 \\ 0 & 0 & X_N \end{bmatrix} \begin{bmatrix} A_B & B_B \\ I & 0 \\ C_B & D_B \end{bmatrix} > 0, \quad (5.84)$$

$$\begin{bmatrix} A_B & B_B \\ I & 0 \\ C_B & D_B \end{bmatrix}^T \begin{bmatrix} P_D \otimes X & P_D \otimes Y & 0 \\ P_D \otimes Y^T & P_D \otimes Z & 0 \\ 0 & 0 & X_D \end{bmatrix} \begin{bmatrix} A_B & B_B \\ I & 0 \\ C_B & D_B \end{bmatrix} > 0,$$

alors le module de la réponse fréquentielle \hat{M} vérifie :

$$\left| \frac{B(T_s(j\omega))^* X_N B(T_s(j\omega))}{B(T_s(j\omega))^* X_D B(T_s(j\omega))} - M^2(\omega) \right|^2 < \lambda^2, \quad (5.85)$$

$$B(T_s(j\omega))^* X_D B(T_s(j\omega)) > 0, \quad (5.86)$$

$$B(T_s(j\omega))^* X_N B(T_s(j\omega)) > 0.$$

Démonstration. La contrainte (5.85) est équivalente à :

$$\begin{aligned} & ((B(T_s(j\omega))^* X_N B(T_s(j\omega)) - B(T_s(j\omega))^* X_D B(T_s(j\omega))M^2(\omega))^* \frac{1}{B(T_s(j\omega))^* X_D B(T_s(j\omega))\lambda} \times \\ & ((B(T_s(j\omega))^* X_N B(T_s(j\omega)) - B(T_s(j\omega))^* X_D B(T_s(j\omega))M^2(\omega)) < B(T_s(j\omega))^* X_D B(T_s(j\omega))\lambda. \end{aligned}$$

En faisant quelques manipulations et en utilisant le lemme du Schur (voir 9 page 191) nous pouvons obtenir :

$$\left[\begin{array}{c|c} \lambda B(T_s(j\omega))^* X_D B(T_s(j\omega)) & \begin{array}{l} B(T_s(j\omega))^* X_N B(T_s(j\omega)) - \\ B(T_s(j\omega))^* X_D B(T_s(j\omega))M^2(\omega) \end{array} \\ \hline * & \lambda B(T_s(j\omega))^* X_D B(T_s(j\omega)) \end{array} \right] > 0 \quad (5.87)$$

et sachant que $M^2(\omega) = W_{pond}(j\omega)^* W_{pond}(j\omega) = |W_{pond}(j\omega)|^2$, où $W_{pond}(j\omega)$ est une fonction de transfert SISO, nous pouvons écrire :

$$\begin{bmatrix} B(T_s(j\omega)) & 0 \\ 0 & B(T_s(j\omega)) \\ 0 & B(T_s(j\omega))M^2(\omega) \end{bmatrix}^* \underbrace{\begin{bmatrix} \lambda X_D & X_N & -X_D \\ * & \lambda X_D & 0 \\ * & * & 0 \end{bmatrix}}_{\mathcal{M}} \underbrace{\begin{bmatrix} B(T_s(j\omega)) & 0 \\ 0 & B(T_s(j\omega)) \\ 0 & B(T_s(j\omega))M^2(\omega) \end{bmatrix}}_{\hat{T}(j\omega)} > 0 \quad (5.88)$$

Cette inégalité peut être présentée sous forme générale $\tilde{T}'(j\omega)^* \mathcal{M} \tilde{T}'(j\omega) > 0$ où :

$$T'(j\omega) = D' + C' \frac{1}{j\omega} \left(I - A \frac{1}{j\omega} \right)^{-1} B'$$

où $A \in \mathbb{R}^{n' \times n'}$, $B' \in \mathbb{R}^{n' \times l'}$, $C' \in \mathbb{R}^{k' \times n'}$, $D' \in \mathbb{R}^{k' \times l'}$ sont les matrices qui constituent la représentation d'état minimale selon les formules dans la définition 27 voir page 239. On peut donc appliquer le lemme 4 page 155 avec $\Phi_{11} = -\mathcal{M}$, $\Phi_{22} = 0$, $\Phi_{21} = \Phi_{12} = 0$ d'où, s'il existe une matrice $P = P^T > 0$, et une constante $\lambda > 0$ telles que la contrainte :

$$\begin{bmatrix} A^T P + P A' & B'^T P \\ P B' & 0 \end{bmatrix} - \begin{bmatrix} C'^T \\ D'^T \end{bmatrix} \mathcal{M} \begin{bmatrix} C' & D' \end{bmatrix} < 0 \quad (5.89)$$

est vérifiée, alors nous vérifions (5.85).

Pour vérifier les expressions (5.86), nous appliquons le lemme 6 page 161. Par conséquent, nous obtenons (5.84) qui assure la positivité des modules dans (5.86). \square

Le résultat du Théorème 8 nous donne (5.89) qui est de la forme :

$$\lambda F(X_D) - G(P, X_N, X_D) > 0, \quad (5.90)$$

où :

$$F(X_D) = \begin{bmatrix} C' & D' \end{bmatrix}^T \begin{bmatrix} X_D & 0 & 0 \\ * & X_D & 0 \\ * & * & 0 \end{bmatrix} \begin{bmatrix} C' & D' \end{bmatrix},$$

$$G(P, X_N, X_D) = - \begin{bmatrix} A^T P + P A' & B'^T P \\ P B' & 0 \end{bmatrix} + \begin{bmatrix} C' & D' \end{bmatrix}^T \begin{bmatrix} 0 & X_N & -X_D \\ * & 0 & 0 \\ * & * & 0 \end{bmatrix} \begin{bmatrix} C' & D' \end{bmatrix},$$

où la contrainte (5.90) représente la forme standard de la contrainte quasi-convexe et que l'on peut formuler comme problème d'optimisation sous forme :

$$\begin{aligned} & \min \quad \lambda \\ & P \in \mathbb{R}^{n \times n} \\ & X_N \in \mathbb{R}^{n \times n} \\ & X_D \in \mathbb{R}^{n \times n} \\ & \text{tel que} \quad \lambda F(X_D) - G(P, X_N, X_D) > 0, \end{aligned} \quad (5.91)$$

$$\begin{bmatrix} A_B & B_B \\ I & 0 \\ C_B & D_B \end{bmatrix}^T \begin{bmatrix} P_N \otimes X & P_N \otimes Y & 0 \\ P_N \otimes Y^T & P_N \otimes Z & 0 \\ 0 & 0 & X_N \end{bmatrix} \begin{bmatrix} A_B & B_B \\ I & 0 \\ C_B & D_B \end{bmatrix} > 0,$$

$$\begin{bmatrix} A_B & B_B \\ I & 0 \\ C_B & D_B \end{bmatrix}^T \begin{bmatrix} P_D \otimes X & P_D \otimes Y & 0 \\ P_D \otimes Y^T & P_D \otimes Z & 0 \\ 0 & 0 & X_D \end{bmatrix} \begin{bmatrix} A_B & B_B \\ I & 0 \\ C_B & D_B \end{bmatrix} > 0.$$

Puisque c'est un problème quasi convexe à cause de la seule non-linéarité par rapport à λ dans la contrainte (5.90), nous pouvons trouver λ_{opt} en utilisant la **dichotomie**. Au début, nous allons effectuer un choix initial des bornes inférieure et supérieure de λ , qui sont respectivement λ_{inf} tel que le problème (5.91) n'admet pas de solution, et λ_{sup} tel que le problème (5.91) admet une solution. Également, nous allons prendre un niveau de tolérance $\varepsilon > 0$ par rapport au calcul de la valeur λ_{opt} . Ainsi la dichotomie se résume par :

- (a) Prendre $\lambda = \frac{\lambda_{sup} + \lambda_{inf}}{2}$ et tester s'il existe une solution du problème (5.91). Si oui, alors on prend $\lambda_{sup} = \lambda$. Sinon, on prend $\lambda_{inf} = \lambda$.
- (b) Vérifier $|\lambda_{sup} - \lambda_{inf}| > \varepsilon$. Si oui, recommencer en (a) et sinon continuer.
- (c) Choisir $\lambda_{opt} = \lambda_{sup}$ et chercher $P = P^T > 0$, X_N , X_D qui respectent l'inégalité (5.90) pour λ_{opt} qui est trouvé par dichotomie.

5.5 Factorisation spectrale

Donc, la méthode qui permet d'approximer un gabarit par le module de la réponse fréquentielle a été abordée dans la section précédente. Maintenant, nous devons savoir comment passer de la représentation de l'estimée du module \hat{M} à la fonction de transfert, dont la réponse fréquentielle représente ce module. Pour cela, nous avons besoin d'effectuer la factorisation spectrale du module de la réponse fréquentielle. Il nous semble difficile d'aborder la méthode de factorisation spectrale sous forme généralisée dont nous avons besoin sans parler du cas classique. Ainsi, nous parlons tout d'abord de ce résultat, qui se base sur les LFTs en $1/s$ et ensuite nous généralisons le résultat pour la LFT en T_s .

5.5.1 Cas classique

Dans cette sous-section, nous allons regarder le cas classique de la factorisation spectrale, que nous avons pu étudier dans [ZDG95], pages 350-361. La théorie nous dit qu'à partir d'une base stable :

$$B(s) = \begin{bmatrix} 1 & T(s) & T(s)^2 & \dots & T(s)^N \end{bmatrix}^T = \frac{1}{s} \star \left[\begin{array}{c|c} A_B & B_B \\ \hline C_B & D_B \end{array} \right], \quad (5.92)$$

qui est une LFT en $1/s$, on peut effectuer une opération de factorisation, c'est-à-dire trouver la fonction de transfert $W(s)$ telle que :

$$\forall \omega \in \mathbb{R}^+, \quad W(j\omega)^* W(j\omega) = B(j\omega)^* X B(j\omega) \quad (5.93)$$

Nous pouvons poser le problème de la factorisation spectrale pour le cas classique d'une fonction de transfert qui est une LFT en $1/s$ de la manière suivante.

Problème 7 (Factorisation spectrale). *Pour une base $B(j\omega)$ stable et une matrice $X = X^T \in \mathbb{R}^{n \times n}$ données, trouver la fonction de transfert $W(s)$ stable telle que :*

$$\forall \omega \in \mathbb{R}^+, \quad W(j\omega)^* W(j\omega) = B(j\omega)^* X B(j\omega) \geq 0$$

Le problème ainsi posé nous permet d'introduire le résultat classique sous forme du lemme suivant.

Lemme 7. *Soit une base $B(j\omega)$ stable :*

$$B(s) = \frac{1}{s} \star \left[\begin{array}{c|c} A_B & B_B \\ \hline C_B & D_B \end{array} \right]$$

et une matrice $X = X^T \in \mathbb{R}^{n \times n}$ telle que $\forall \omega \in \mathbb{R}^+, \quad B(j\omega)^* X B(j\omega) \geq 0$. S'il existe une matrice $\mathbf{P} = \mathbf{P}^T \in \mathbb{R}^{n \times n} > 0$ qui soit une solution stable de l'équation de Riccati :

$$A_B^T \mathbf{P} + \mathbf{P} A_B - C_B^T X C_B + (C_B^T X D_B - \mathbf{P} B_B) (D_B^T X D_B)^{-1} (-B_B^T \mathbf{P} + D_B^T X C_B) = 0, \quad (5.94)$$

alors :

1. Il existe des matrices $\hat{C} \in \mathbb{R}^{l \times n}$ et $\hat{D} \in \mathbb{R}^{l \times k}$ telles que :

$$\left[\begin{array}{cc} A_B^T \mathbf{P} + \mathbf{P} A_B & \mathbf{P} B_B \\ B_B^T \mathbf{P} & 0 \end{array} \right] - \left[\begin{array}{cc} C_B^T X C_B & C_B^T X D_B \\ D_B^T X C_B & D_B^T X D_B \end{array} \right] = - \left[\begin{array}{c} \hat{C}^T \\ \hat{D}^T \end{array} \right] \left[\begin{array}{cc} \hat{C} & \hat{D} \end{array} \right] \quad (5.95)$$

est vérifiée ;

2. La fonction de transfert $W(s)$ est une factorisation spectrale qui vérifie :

$$\forall \omega \in \mathbb{R}^+, \quad W(j\omega)^* W(j\omega) = B(j\omega)^* X B(j\omega),$$

où :

$$W(s) = \frac{1}{s} \star \left[\begin{array}{c|c} A_B & B_B \\ \hline \hat{C} & \hat{D} \end{array} \right]. \quad (5.96)$$

Démonstration. Nous avons le module de la réponse fréquentielle donné par :

$$\forall \omega \in \mathbb{R}^+, \quad W(j\omega)^* W(j\omega) = B(j\omega)^* X B(j\omega) \geq 0 \quad (5.97)$$

Par application du Lemme 3 page 153 avec $\hat{T}(s) = B(s)$, $\mathcal{M} = -X$, pour que la contrainte (5.97) soit vérifiée, nous pouvons chercher une matrice $P = P^T > 0$ telle que l'inégalité :

$$\left[\begin{array}{cc} A_B & B_B \\ I & 0 \\ C_B & D_B \end{array} \right]^T \left[\begin{array}{ccc} 0 & -P & 0 \\ -P & 0 & 0 \\ 0 & 0 & X \end{array} \right] \left[\begin{array}{cc} A_B & B_B \\ I & 0 \\ C_B & D_B \end{array} \right] \geq 0, \quad (5.98)$$

soit vérifiée, ce qui est la même chose que :

$$\left[\begin{array}{c|c} A_B^T P + P A_B - C_B^T X C_B & P B_B - C_B^T X D_B \\ \hline B_B^T P - D_B^T X C_B & -D_B^T X D_B \end{array} \right] \leq 0 \quad (5.99)$$

si on pose $Q = A_B^T P + P A_B - C_B^T X C_B$, $S = P B_B - C_B^T X D_B$, $R = -D_B^T X D_B \in \mathbb{R}^{l \times l}$. Selon le lemme de Schur (voir lemme 9 page 191), l'inégalité (5.99) est vérifiée si et seulement si :

$$R < 0, \quad Q - S^T R^{-1} S \leq 0,$$

sont vérifiées. Cela est vérifiée par :

$$\begin{bmatrix} I & -R^{-1} S^T \\ 0 & I \end{bmatrix}^T \begin{bmatrix} R & S^T \\ S & Q \end{bmatrix} \begin{bmatrix} I & -R^{-1} S^T \\ 0 & I \end{bmatrix} = \begin{bmatrix} R & 0 \\ 0 & Q - S R^{-1} S^T \end{bmatrix},$$

ainsi, la matrice à gauche de l'inégalité (5.99) est congruente en termes de valeurs singulières à la matrice :

$$\left[\begin{array}{c|c} A_B^T P + P A_B - C_B^T X C_B + \\ (C_B^T X D_B - P B_B) (D_B^T X D_B)^{-1} (-B_B^T P + D_B^T X C_B) & 0 \\ \hline * & -D_B^T X D_B \end{array} \right] \leq 0. \quad (5.100)$$

Donc, les matrices $\hat{C} \in \mathbb{R}^{l \times n}$ et $\hat{D} \in \mathbb{R}^{l \times k}$ qui vérifient l'égalité (5.95) existent, si et seulement si la matrice P est la solution de l'équation de Riccati :

$$A_B^T P + P A_B - C_B^T X C_B + (C_B^T X D_B - P B_B) (D_B^T X D_B)^{-1} (-B_B^T P + D_B^T X C_B) = 0.$$

Puisque, dans ce cas, la matrice à gauche du signe de l'inégalité (5.100) est de rang dégénéré et par la congruence avec (5.99), la matrice à gauche du signe de l'inégalité (5.99) possède le même rang. Ainsi :

$$\begin{bmatrix} A_B^T P + P A_B & P B_B \\ B_B^T P & 0 \end{bmatrix} - \begin{bmatrix} C_B^T X C_B & C_B^T X D_B \\ D_B^T X C_B & D_B^T X D_B \end{bmatrix} = - \begin{bmatrix} \hat{C}^T \\ \hat{D}^T \end{bmatrix} \begin{bmatrix} \hat{C} & \hat{D} \end{bmatrix}. \quad (5.101)$$

En utilisant le lemme 3 page 153 nous obtenons :

$$\begin{aligned} & \left[\begin{array}{c} \frac{1}{j\omega} (I - A_B \frac{1}{j\omega})^{-1} B_B \\ I \end{array} \right]^* \left(\begin{bmatrix} A_B^T P + P A_B & P B_B \\ B_B^T P & 0 \end{bmatrix} - \right. \\ & \left. \begin{bmatrix} C_B^T X C_B & C_B^T X D_B \\ D_B^T X C_B & D_B^T X D_B \end{bmatrix} \right) \left[\begin{array}{c} \frac{1}{j\omega} (I - A_B \frac{1}{j\omega})^{-1} B_B \\ I \end{array} \right] \leq 0, \end{aligned} \quad (5.102)$$

ce qui selon (5.101) est équivalent à :

$$\left[\begin{array}{c} \frac{1}{j\omega} (I - A_B \frac{1}{j\omega})^{-1} B_B \\ I \end{array} \right]^* \begin{bmatrix} \hat{C}^T \\ \hat{D}^T \end{bmatrix} \begin{bmatrix} \hat{C} & \hat{D} \end{bmatrix} \left[\begin{array}{c} \frac{1}{j\omega} (I - A_B \frac{1}{j\omega})^{-1} B_B \\ I \end{array} \right] \geq 0, \quad (5.103)$$

d'où $W(s)$ vérifie $W(j\omega) = \hat{D} + \hat{C} \frac{1}{j\omega} (I - \frac{1}{j\omega} A_B)^{-1} B_B$, ce qui veut dire que :

$$B(j\omega)^* X B(j\omega) = W(j\omega)^* W(j\omega),$$

est vérifiée, où :

$$W(s) = \frac{1}{s} \star \left[\begin{array}{c|c} A_B & B_B \\ \hline \hat{C} & \hat{D} \end{array} \right].$$

□

Exemple 9 (Exemple numérique de factorisation). *Nous allons effectuer la factorisation spectrale du module au carré de la fonction de transfert présenté sous forme $W(j\omega)^* W(j\omega) = B(j\omega)^* X B(j\omega)$. Nous allons reprendre les données obtenues précédemment dans l'exemple 8, page 167. Pour cela nous allons prendre la même base $B(j\omega)$ que précédemment c'est-à-dire :*

$$B(s) = \left[1 \quad \hat{T}(s) \quad \hat{T}^2(s) \right]^T$$

Comme élément de base $\hat{T}(s)$ pour la base fréquentielle $B(s)$, nous allons prendre la fonction de transfert :

$$\hat{T}(s) = \frac{2.178s^3 + 1.089 \times 10^6 s^2 + 6.172 \times 10^6 s + 1.738 \times 10^7}{s^5 + 238.6s^4 + 2.742 \times 10^6 s^3 + 1.093 \times 10^6 s^2 + 6.172 \times 10^6 s + 1.738 \times 10^7}.$$

En utilisant des règles de construction élémentaires, nous pouvons reconstruire la base sous forme d'une LFT en $1/s$:

$$B(s) = \frac{1}{s} I_{10} \star \left[\begin{array}{c|c} A_B & B_B \\ \hline C_B & D_B \end{array} \right].$$

où les matrices A_B, B_B, C_B, D_B sont définies par :

$$A_B = \left[\begin{array}{cccccccccc} -373.98 & 244.26 & 47.57 & 23.50 & 11.08 & 10.42 & 19.74 & 19.39 & -4.67 & -1.91 \\ -282.05 & 51.90 & -9.36 & 5.51 & -8.41 & -8.05 & -3.74 & 13.51 & -4.01 & -0.55 \\ 208.51 & 98.89 & -33.13 & -13.66 & 23.47 & 23.54 & 26.47 & -2.25 & 1.78 & -1.06 \\ -111.84 & -104.88 & 131.31 & -35.87 & -28.78 & -14.48 & -18.98 & -7.56 & 1.33 & 1.25 \\ -2.52 & 62.50 & -73.02 & 105.34 & -34.59 & -2.31 & 3.82 & 3.77 & -0.90 & -0.37 \\ -45.47 & 16.70 & 24.56 & -29.76 & 59.07 & -38.25 & -0.40 & 1.09 & -0.33 & -0.04 \\ -59.98 & 16.90 & -18.42 & -13.54 & 3.42 & 34.91 & -5.35 & 4.48 & -1.68 & -0.29 \\ -6.03 & -11.73 & -1.54 & 4.22 & -2.43 & -10.67 & 7.89 & -2.49 & 0.30 & 0.14 \\ -0.22 & 1.05 & 0.93 & 0.52 & -0.48 & -1.74 & 3.46 & -1.44 & -1.06 & 2.02 \\ 0.66 & -0.00 & -0.18 & -0.47 & -0.59 & -0.42 & 0.45 & -2.19 & -4.75 & -4.39 \end{array} \right],$$

$$B_B = \left[11.0469 \quad -2.3305 \quad -0.4643 \quad -0.0335 \quad 0.0984 \quad 0.2239 \quad 0.1353 \quad -0.4835 \quad 0.0359 \quad 0.0049 \right]^T$$

$$C_B = \begin{bmatrix} 0 & 0 & 0 & 0 & 0 & 0 & 0 & 0 & 0 & 0 & 0 \\ -0.33 & -0.99 & -3.34 & -2.06 & -0.83 & -0.11 & 0.20 & 0.24 & -0.06 & -0.02 & \\ 0.04 & 0.16 & -0.50 & -1.11 & -1.46 & -1.40 & 0.50 & 0.02 & 0.01 & -0.02 & \end{bmatrix}$$

$$D_B = \begin{bmatrix} 1 & 0 & 0 \end{bmatrix}^T$$

Nous allons prendre les matrices X_N et X_D :

$$\begin{aligned} X_N &= \begin{bmatrix} 1.0 & 1.8321 \times 10^{-4} & 9.9726 \times 10^{-6} \\ 1.8321 \times 10^{-4} & -5.7213 \times 10^{-4} & 5.9853 \times 10^{-8} \\ 9.9726 \times 10^{-6} & 5.9853 \times 10^{-8} & -1.4666 \times 10^{-6} \end{bmatrix} \\ X_D &= \begin{bmatrix} 9.98 \times 10^{-1} & -9.9727 \times 10^{-1} & -1.7205 \times 10^{-3} \\ -9.9727 \times 10^{-1} & 9.9083 \times 10^{-1} & 7.4388 \times 10^{-3} \\ -1.7205 \times 10^{-3} & 7.4388 \times 10^{-3} & -5.7222 \times 10^{-3} \end{bmatrix} \end{aligned} \quad (5.104)$$

Cela nous définit les modules :

$$B(j\omega)^* X_N B(j\omega) > 0$$

$$B(j\omega)^* X_D B(j\omega) > 0$$

Nous devons donc trouver les fonctions de transfert $W_N(s)$ et $W_D(s)$ telles que :

$$W_N(j\omega)^* W_N(j\omega) = B(j\omega)^* X_N B(j\omega) > 0,$$

$$W_D(j\omega)^* W_D(j\omega) = B(j\omega)^* X_D B(j\omega) > 0$$

soient vérifiées.

En appliquant le résultat du Lemme 7 page 172 nous obtenons la factorisation spectrale du module, où les fonctions de transfert W_N , W_D sont chacune d'ordre 10. Ainsi, nous obtenons le résultat sous la forme :

$$W(s) = \frac{W_N(s)}{W_D(s)}$$

qui est une fonction de transfert de 20 ordre.

Le résultat graphique de comparaison est présenté sur la figure 5.7. Ici, les cercles bleus permettent de voir la définition du gabarit, la courbe rouge trace l'approximation du gabarit par le module de la réponse fréquentielle de la fonction de transfert $W(s)$ obtenue sans la réduction du modèle qui est présenté par la fonction de transfert du 20-ème ordre. Le temps de calcul de l'algorithme est de 0.608 sec⁷.

Par conséquent, la solution classique de la factorisation spectrale est obtenue pour le cas où la base fréquentielle de la décomposition est une LFT en $1/s$. Si la base de décomposition n'est plus une LFT en $1/s$ mais une LFT en T_s , nous ne pouvons plus appliquer cette solution. Ainsi, nous allons chercher à généraliser le résultat classique présenté dans cette sous-section vers le cas des bases fréquentielles qui sont des LFTs en T_s .

7. Sur ordinateur avec le processeur Intel[®] Core[®] 2 Duo T8100, avec 2Go de mémoire opérationnelle.

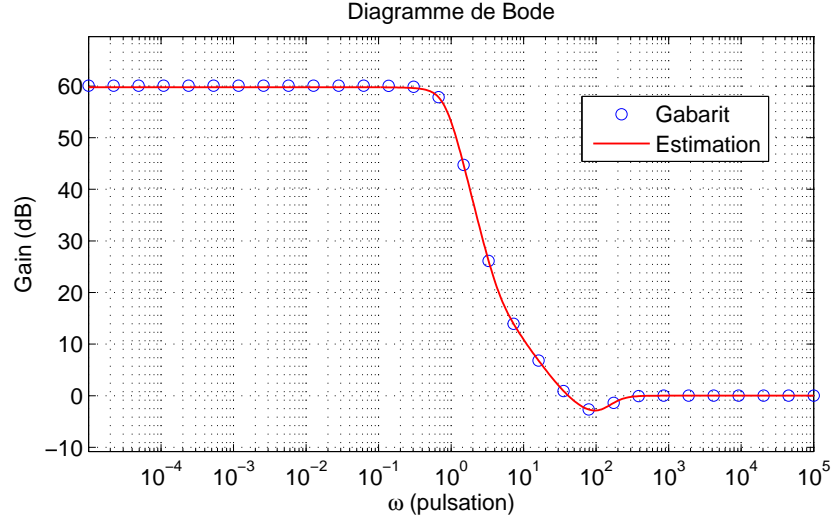


FIGURE 5.7 – Gabarit et son estimation par la fonction de transfert .

5.5.2 Factorisation spectrale de LFT en T_s

Pour généraliser le résultat nous avons besoin tout d'abord de reformuler le problème. Dans cette section, nous généralisons le problème classique de la factorisation au cas d'une base $B(T_s(s))$ qui est une LFT en T_s sous forme :

$$B(T_s(s)) = (I_n \otimes T_s(s)) \star \left[\begin{array}{c|c} A_B & B_B \\ \hline C_B & D_B \end{array} \right]$$

Le problème généralisé est formulé de manière suivante.

Problème 8 (Factorisation spectrale généralisée). *Pour une base $B(T_s(j\omega))$, une fonction de transfert $T_s(j\omega)$, et une matrice $\tilde{X} \in \mathbb{R}^{n \times n}$ données, trouver une fonction de transfert $W(T_s(s))$ stable telle que :*

$$W(T_s(s)) = \frac{1 + b_1 \times T_s(s) + b_2 \times T_s^2(s) + \dots + b_n \times T_s^n(s)}{a_0 + a_1 \times T_s(s) + a_2 \times T_s^2(s) + \dots + a_n \times T_s^n(s)} = (I_n \otimes T_s(s)) \star \left[\begin{array}{c|c} \hat{A} & \hat{B} \\ \hline \hat{C} & \hat{D} \end{array} \right] \quad (5.105)$$

et :

$$W(T_s(j\omega))^* W(T_s(j\omega)) \geq B(T_s(j\omega))^* \tilde{X} B(T_s(j\omega)) > 0$$

Pour résoudre le problème nous introduisons le théorème suivant.

Lemme 8. *Soit une base $B(T_s(j\omega))$ stable :*

$$B(T_s(s)) = (I_n \otimes T_s(s)) \star \left[\begin{array}{c|c} A_B & B_B \\ \hline C_B & D_B \end{array} \right]$$

avec les matrices A_B, B_B, C_B, D_B données, la fonction de transfert $T_s(s)$ SISO qui est $\{x, y, z\}$ -dissipative et une matrice $\tilde{X} = \tilde{X}^T \in \mathbb{R}^{n \times n}$ telle que $\forall \omega \in \mathbb{R}^+, B(T_s(j\omega))^* \tilde{X} B(T_s(j\omega)) > 0$. S'il

existe une matrice $P = P^T \in \mathbb{R}^{n \times n} > 0$, telle que :

$$\begin{aligned} & \text{rang} \left(\begin{bmatrix} A_B^T(Px)A_B + A_B^T Py + yPA_B + Pz & yPB_B + A_B^T(Px)B_B \\ \star & B^T(Px)B \end{bmatrix} + \begin{bmatrix} C_B^T \tilde{X} C_B & C_B^T \tilde{X} D_B \\ D_B^T \tilde{X} C_B & D_B^T \tilde{X} D_B \end{bmatrix} \right) \\ &= \text{rang} \left(D_B^T \tilde{X} D_B \right), \end{aligned}$$

alors, il existe des matrices $\hat{C} \in \mathbb{R}^{l \times n}$ et $\hat{D} \in \mathbb{R}^{l \times k}$, telles que l'expression suivante est vérifiée :

$$\begin{aligned} & \begin{bmatrix} A_B^T(Px)A_B + A_B^T Py + yPA_B + Pz & yPB_B + A_B^T(Px)B_B \\ \star & B^T(Px)B \end{bmatrix} + \\ & \begin{bmatrix} C_B^T \tilde{X} C_B & C_B^T \tilde{X} D_B \\ D_B^T \tilde{X} C_B & D_B^T \tilde{X} D_B \end{bmatrix} = \begin{bmatrix} \hat{C}^T \\ \hat{D}^T \end{bmatrix} \begin{bmatrix} \hat{C} & \hat{D} \end{bmatrix} \end{aligned} \quad (5.106)$$

et la fonction de transfert $W(T_s(s))$ est la factorisation spectrale qui vérifie :

$$\forall \omega \in \mathbb{R}^+, B(T_s(j\omega))^* \tilde{X} B(T_s(j\omega)) \leq W(T_s(j\omega))^* W(T_s(j\omega))$$

où

$$W(T_s(j\omega)) = (I_n \otimes T_s(j\omega)) \star \begin{bmatrix} A_B & B_B \\ \hat{C} & \hat{D} \end{bmatrix}.$$

Démonstration. L'application du Corollaire 2 page 151 et du Lemme 5 sur la page 158 nous permet de vérifier l'inégalité :

$$B(T_s(j\omega))^* \tilde{X} B(T_s(j\omega)) \geq 0 \quad (5.107)$$

en utilisant :

$$\begin{aligned} & \begin{bmatrix} p \\ w \end{bmatrix}^* \begin{bmatrix} A_B & B_B \\ I & 0 \end{bmatrix}^T \begin{bmatrix} Px & Py \\ Py & Pz \end{bmatrix} \overbrace{\begin{bmatrix} A_B & B_B \\ I & 0 \end{bmatrix} \begin{bmatrix} p \\ w \end{bmatrix}}^{\begin{bmatrix} q \\ p \end{bmatrix}} + \\ & \begin{bmatrix} p \\ w \end{bmatrix}^* \begin{bmatrix} C_B & D_B \end{bmatrix}^T \tilde{X} \begin{bmatrix} C_B & D_B \end{bmatrix} \begin{bmatrix} p \\ w \end{bmatrix} \geq 0 \end{aligned} \quad (5.108)$$

La contrainte quadratique de dissipativité pour les signaux p_i et q_i d'un sous-système s'écrit donc :

$$\begin{bmatrix} q_i \\ p_i \end{bmatrix}^* \begin{bmatrix} x & y \\ y & z \end{bmatrix} \begin{bmatrix} q_i \\ p_i \end{bmatrix} \leq 0 \quad (5.109)$$

Afin de nous ramener à un cas de passivité, nous allons effectuer une opération de « loop-shifting » (voir fig. 5.8) sous la forme suivante :

$$\begin{bmatrix} q_i \\ p_i \end{bmatrix}^* \begin{bmatrix} \alpha & \beta \\ \gamma & \delta \end{bmatrix}^{-T} \begin{bmatrix} 0 & 1 \\ 1 & 0 \end{bmatrix} \begin{bmatrix} \alpha & \beta \\ \gamma & \delta \end{bmatrix}^{-1} \begin{bmatrix} q_i \\ p_i \end{bmatrix} = \begin{bmatrix} q_i \\ p_i \end{bmatrix}^* \begin{bmatrix} x & y \\ y & z \end{bmatrix} \begin{bmatrix} q_i \\ p_i \end{bmatrix} \leq 0 \quad (5.110)$$

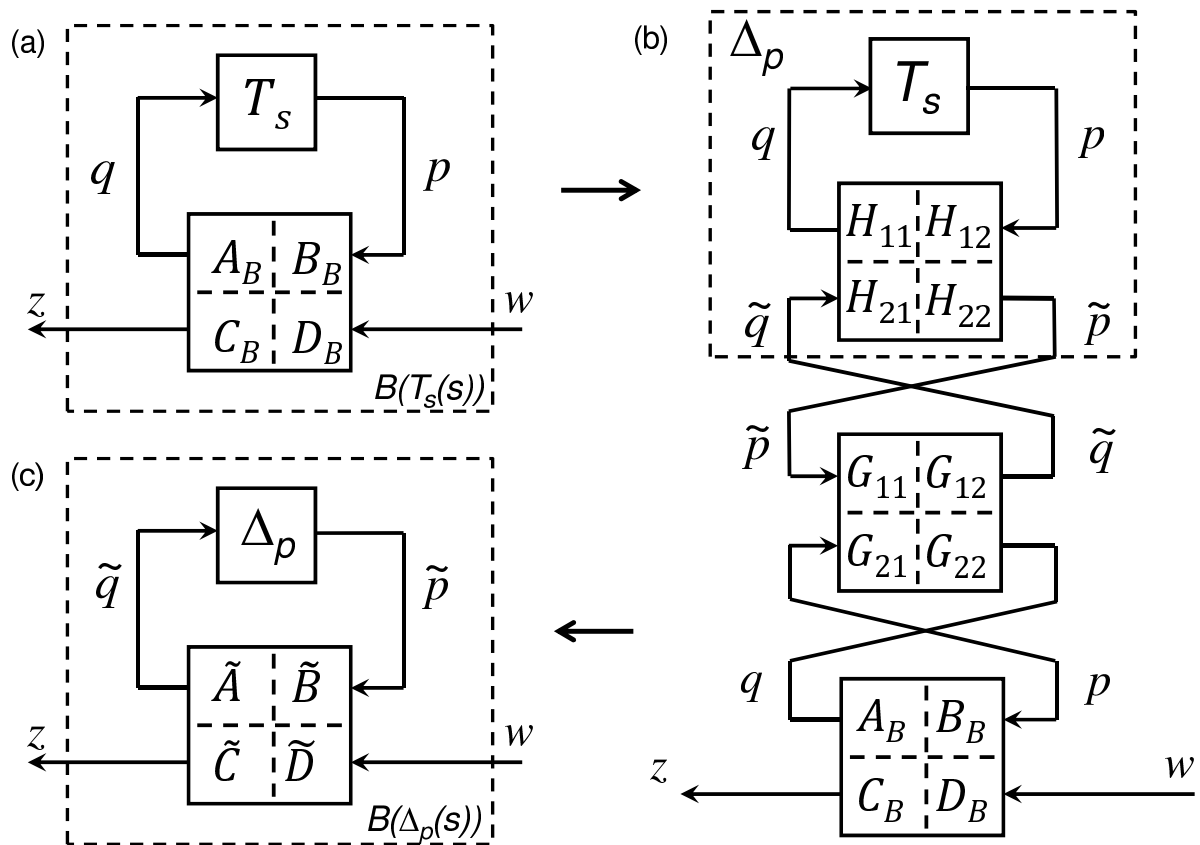


FIGURE 5.8 – Opération de « loop-shifting ». (a) Base $B(T_s(s))$ originale. (b) Passage des signaux internes p et q aux signaux \tilde{p} et \tilde{q} . (c) Nouvelle représentation d'état avec la boucle transformée comprenant l'opérateur passif Δ_p et les matrices \tilde{A} , \tilde{B} , \tilde{C} , \tilde{D} .

ce qui fait intervenir les nouveaux signaux :

$$\tilde{q} = \frac{\delta}{\alpha\delta - \beta\gamma}q + \frac{-\beta}{\alpha\delta - \beta\gamma}p,$$

et :

$$\tilde{p} = \frac{-\gamma}{\alpha\delta - \beta\gamma}q + \frac{\alpha}{\alpha\delta - \beta\gamma}p,$$

où :

$$\alpha = z/\sqrt{\rho},$$

$$\beta = -\frac{y + \sqrt{y^2 - xz}}{\sqrt{\rho}},$$

$$\gamma = -\frac{y + \sqrt{y^2 - xz}}{\sqrt{\rho}},$$

$$\delta = x/\sqrt{\rho},$$

(5.111)

avec :

$$\rho = -2 \left(y + \sqrt{y^2 - xz} \right) (xz - y^2) > 0.$$

Ainsi nous avons un nouvel opérateur passif Δ_p dont les signaux d'entrée \tilde{q} et de sortie \tilde{p} sont reliés par les nouvelles matrices, qui sont définies par le produit de Redheffer de l'opérateur de « loop-shifting » $H \star G$ avec :

$$H = \left[\begin{array}{c|c} H_{11} & H_{12} \\ \hline H_{21} & H_{22} \end{array} \right] = \left[\begin{array}{c|c} -\beta\delta^{-1}I & \alpha - \gamma\delta^{-1}\beta I \\ \hline \delta^{-1}I & \gamma\delta^{-1}I \end{array} \right]$$

et

$$G = \left[\begin{array}{c|c} G_{11} & G_{12} \\ \hline G_{21} & G_{22} \end{array} \right] = \left[\begin{array}{c|c} -\alpha^{-1}\beta I & \alpha^{-1}I \\ \hline (\delta - \beta\alpha^{-1}\gamma)I & \gamma\alpha^{-1}I \end{array} \right]$$

qui sont tels que :

$$H \star G = \left[\begin{array}{cc} 0 & I \\ I & 0 \end{array} \right],$$

ce qui nous permet de justifier que nous ne changeons pas les propriétés entrée-sortie du système mais seulement la décomposition de la boucle interne en sous-blocs.

L'ancienne représentation d'état A_B, B_B, C_B, D_B , est remplacée par la nouvelle :

$$\left[\begin{array}{c|c} \tilde{A} & \tilde{B} \\ \hline \tilde{C} & \tilde{D} \end{array} \right] = G \star \left[\begin{array}{c|c} A_B & B_B \\ \hline C_B & D_B \end{array} \right],$$

qui est définie par rapport aux nouveaux signaux transformés \tilde{p}, \tilde{q} et les anciens signaux exogènes z et w (voir fig. 5.8, page 178) qui vérifient les expressions :

$$\tilde{q} = \tilde{A}\tilde{p} + \tilde{B}w,$$

$$z = \tilde{C}\tilde{p} + \tilde{D}w.$$

Nous n'avons donc rien changé par rapport au module $B(T_s(j\omega))^* \tilde{X} B(T_s(j\omega))$, mais nous avons découpé la boucle interne de façon à faire apparaître un opérateur $\Delta_p(s)$ passif et les matrices \tilde{A} , \tilde{B} , \tilde{C} , \tilde{D} .

Cela nous change la contrainte (5.108) pour la contrainte :

$$-\begin{bmatrix} \tilde{A}^T P + P \tilde{A} & P \tilde{B} \\ \tilde{B}^T P & 0 \end{bmatrix} + \begin{bmatrix} \tilde{C} \\ \tilde{D} \end{bmatrix}^T \tilde{X} \begin{bmatrix} \tilde{C} & \tilde{D} \end{bmatrix} \geq 0,$$

ce qui est la même chose que :

$$\left[\begin{array}{c|c} -\tilde{A}^T P - P \tilde{A} + \tilde{C}^T \tilde{X} \tilde{C} & -P \tilde{B} + \tilde{C}^T \tilde{X} \tilde{D} \\ \hline -\tilde{B}^T P + \tilde{D}^T \tilde{X} \tilde{C} & \tilde{D}^T \tilde{X} \tilde{D} \end{array} \right] \geq 0. \quad (5.112)$$

Si on pose $Q = -\tilde{A}^T P - P \tilde{A} + \tilde{C}^T \tilde{X} \tilde{C}$, $S = -P \tilde{B} + \tilde{C}^T \tilde{X} \tilde{D}$, $R = \tilde{D}^T \tilde{X} \tilde{D} \in \mathbb{R}^{l \times l}$, selon le lemme de Schur (voir lemme 9 page 191), l'inégalité (5.112) est vérifiée si est seulement si :

$$R > 0, \quad Q - S^T R^{-1} S \geq 0,$$

sont vérifiées, ce qui est démontré par :

$$\begin{bmatrix} I & -R^{-1} S^T \\ 0 & I \end{bmatrix}^T \begin{bmatrix} R & S^T \\ S & Q \end{bmatrix} \begin{bmatrix} I & -R^{-1} S^T \\ 0 & I \end{bmatrix} = \begin{bmatrix} R & 0 \\ 0 & Q - S R^{-1} S^T \end{bmatrix},$$

D'où, la matrice à gauche de l'inégalité (5.112) est congruente à la matrice :

$$\left[\begin{array}{c|c} -\tilde{A}^T P - P \tilde{A} + \tilde{C}^T \tilde{X} \tilde{C} - \\ (\tilde{C}^T \tilde{X} \tilde{D} - P \tilde{B}) (\tilde{D}^T \tilde{X} \tilde{D})^{-1} (-\tilde{B}^T P + \tilde{D}^T \tilde{X} \tilde{C}) & 0 \\ \hline \star & \tilde{D}^T \tilde{X} \tilde{D} \end{array} \right] \geq 0. \quad (5.113)$$

S'il existe une matrice $P = P^T > 0$ qui soit la solution stable de l'équation de Riccati suivant :

$$-\tilde{A}^T P - P \tilde{A} + \tilde{C}^T \tilde{X} \tilde{C} - (\tilde{C}^T \tilde{X} \tilde{D} - P \tilde{B}) (\tilde{D}^T \tilde{X} \tilde{D})^{-1} (-\tilde{B}^T P + \tilde{D}^T \tilde{X} \tilde{C}) = 0,$$

alors, la matrice à gauche de l'inégalité (5.113) est de rang dégénéré. Par la congruence de (5.113) avec (5.112), la matrice à gauche du signe de l'inégalité (5.112) possède le même rang. Grâce à la propriété du « loop-shifting » :

$$\begin{bmatrix} I\alpha & I\beta \\ I\gamma & I\delta \end{bmatrix}^{-T} \begin{bmatrix} 0 & P \\ P & 0 \end{bmatrix} \begin{bmatrix} I\alpha & I\beta \\ I\gamma & I\delta \end{bmatrix}^{-1} = \begin{bmatrix} xP & yP \\ yP & zP \end{bmatrix}$$

nous avons la congruence de (5.112) avec (5.108). Ainsi, il existe des matrices $\hat{C} \in \mathbb{R}^{l \times n}$ et $\hat{D} \in \mathbb{R}^{l \times k}$ qui vérifient l'égalité (5.106). En utilisant le corollaire 2 page 151 et le lemme 5 page 158 nous pouvons écrire :

$$\begin{bmatrix} T_s(j\omega)(I - A_B T_s(j\omega))^{-1} B_B \\ I \end{bmatrix}^* \left(\left[\begin{array}{c|c} A_B^T P y + y P A_B + \\ A_B^T (Px) A_B + P z & y P B_B + A_B^T (Px) B_B \\ \hline \star & B^T (Px) B \end{array} \right] + \right. \quad (5.114)$$

$$\left. \begin{bmatrix} C_B^T \tilde{X} C_B & C_B^T \tilde{X} D_B \\ D_B^T \tilde{X} C_B & D_B^T \tilde{X} D_B \end{bmatrix} \right) \begin{bmatrix} T_s(j\omega)(I - A_B T_s(j\omega))^{-1} B_B \\ I \end{bmatrix} \geq 0,$$

D'où en utilisant (5.106) nous obtenons :

$$\begin{aligned}
& \left[\begin{array}{c} T_s(j\omega)(I - A_B T_s(j\omega))^{-1} B_B \\ I \end{array} \right]^* \left(\left[\begin{array}{c|c} \frac{A_B^T P y + y P A_B + A_B^T (P x) A_B + P z}{\star} & y P B_B + A_B^T (P x) B_B \\ \hline & B^T (P x) B \end{array} \right] + \right. \\
& \left. \left[\begin{array}{cc} C_B^T \tilde{X} C_B & C_B^T \tilde{X} D_B \\ D_B^T \tilde{X} C_B & D_B^T \tilde{X} D_B \end{array} \right] \right) \left[\begin{array}{c} T_s(j\omega)(I - A_B T_s(j\omega))^{-1} B_B \\ I \end{array} \right] = \\
& = \left[\begin{array}{c} T_s(j\omega)(I - A_B T_s(j\omega))^{-1} B_B \\ I \end{array} \right]^* \left[\begin{array}{c} \hat{C}^T \\ \hat{D}^T \end{array} \right] \left[\begin{array}{cc} \hat{C}^T & \hat{D}^T \end{array} \right] \left[\begin{array}{c} T_s(j\omega)(I - A_B T_s(j\omega))^{-1} B_B \\ I \end{array} \right] \quad (5.115)
\end{aligned}$$

Ainsi :

$$W(T_s(j\omega)) = \hat{C} T_s(j\omega) (I - A_B T_s(j\omega))^{-1} B_B + \hat{D},$$

et $W(T_s(j\omega))^* W(T_s(j\omega)) \geq B(T_s(j\omega))^* X B(T_s(j\omega)) \geq 0$ \square

Par conséquent, en utilisant le résultat du lemme nous obtenons une solution approchée qui permet de retrouver une telle fonction de transfert $W(j\omega)$ avec la base (5.53). Ainsi la LFT en T_s qui réalise le gabarit fréquentiel est :

$$W(j\omega) = (I_n \otimes T_s(j\omega)) \star \left[\begin{array}{c|c} A_B & B_B \\ \hline \hat{C} & \hat{D} \end{array} \right] \quad (5.116)$$

Et donc le problème de la recherche de la fonction de transfert qui est une LFT en T_s est résolu efficacement.

Afin de trouver la matrice $P = P^T > 0$ qui permet d'effectuer la factorisation spectrale il suffit de trouver la solution stable de l'équation de Riccati suivante :

$$-\tilde{A}^T P - P \tilde{A} + \tilde{C}^T \tilde{X} \tilde{C} - (\tilde{C}^T \tilde{X} \tilde{D} - P \tilde{B}) (\tilde{D}^T \tilde{X} \tilde{D})^{-1} (-\tilde{B}^T P + \tilde{D}^T \tilde{X} \tilde{C}) = 0,$$

où les matrices \tilde{A} , \tilde{B} , \tilde{C} , \tilde{D} sont définies par le produit de Redheffer :

$$\left[\begin{array}{c|c} \tilde{A} & \tilde{B} \\ \hline \tilde{C} & \tilde{D} \end{array} \right] = \left[\begin{array}{c|c} -\alpha^{-1} \beta I & \alpha^{-1} I \\ \hline (\delta - \beta \alpha^{-1} \gamma) I & \gamma \alpha^{-1} I \end{array} \right] \star \left[\begin{array}{c|c} A_B & B_B \\ \hline C_B & D_B \end{array} \right]$$

avec les matrices A_B , B_B , C_B , D_B qui sont les matrices définies par la base fréquentielle $B(T_s(s))$ et les constantes α , β , γ et δ vérifient :

$$\alpha = z/\sqrt{\rho},$$

$$\beta = -\frac{y + \sqrt{y^2 - xz}}{\sqrt{\rho}},$$

$$\gamma = -\frac{y + \sqrt{y^2 - xz}}{\sqrt{\rho}},$$

$$\delta = x/\sqrt{\rho},$$

avec :

$$\rho = -2 \left(y + \sqrt{y^2 - xz} \right) (xz - y^2) > 0.$$

où x , y et z est la caractérisation de la $\{x, y, z\}$ – *dissipativité* d'un sous-système $T_s(s)$.

Remarque 13. Les matrices \hat{C} et \hat{D} peuvent être trouvées en utilisant la décomposition en valeurs singulières avec la prise de l valeurs singulières non-nulles de la décomposition :

$$\left[\begin{array}{c|c} \frac{A_B^T P y + y P A_B + A_B^T (P x) A_B + P z}{\star} & \frac{y P B_B + A_B^T (P x) B_B}{B^T (P x) B} \end{array} \right] + \left[\begin{array}{cc} C_B^T \tilde{X} C_B & C_B^T \tilde{X} D_B \\ D_B^T \tilde{X} C_B & D_B^T \tilde{X} D_B \end{array} \right] = \left[\begin{array}{c} \hat{C}^T \\ \hat{D}^T \end{array} \right] \left[\begin{array}{cc} \hat{C} & \hat{D} \end{array} \right],$$

où les $\sigma_1 \geq \sigma_2 \geq \dots \geq \sigma_l > 0$ sont non-nulles. Pour plus de précisions voir la remarque 5.9.4 du lemme 7 page 192.

Le résultat présenté par (5.116) page 181 nous donne la forme de la fonction de transfert du dénominateur et du numérateur séparément, sous forme de deux LFTs (5.54). Cela ne nous convient pas tout à fait car nous avons cherché la fonction de transfert plutôt sous forme d'une LFT en T_s comme dans la définition 15 page 141 mais non comme une fraction de deux LFTs. Ce problème peut être résolu assez facilement par deux approches dont la première est l'utilisation des formes canoniques entre la fonction de transfert et la représentation d'état et la seconde utilise le schéma équivalent à la relation $\frac{N(T_s(s))}{D(T_s(s))}$:

1. En utilisant la Définition 27 de la représentation d'état minimale avec $T_s(s)$ au lieu de δ on peut présenter la fonction de transfert (5.116) page 181, avec le numérateur et le dénominateur sous la forme requise par rapport au problème 5 page 161 :

$$W(T_s(s)) = \frac{N(T_s(s))}{D(T_s(s))} \iff W(T_s(s)) = (I \otimes T_s(s)) \star \left[\begin{array}{c|c} A_p & B_p \\ \hline C_p & D_p \end{array} \right] \quad (5.117)$$

où A_p , B_p , C_p et D_p sont les matrices qui correspondent à la définition (6.71) page 239.

2. Une autre façon de le faire peut être une représentation de la fonction de transfert $\frac{N(T_s(s))}{D(T_s(s))}$ comme fonction de transfert en boucle fermée :

$$\frac{N(T_s(s))}{D(T_s(s))} = \frac{N(T_s(s))}{I_d + (D(T_s(s)) - I_d)}$$

ce qui peut être réécrit sous forme d'une LFT particulière (voir Fig. 5.9) :

$$\frac{N(T_s(s))}{D(T_s(s))} = \left[\begin{array}{cc} N(T_s(s)) & 0 \\ 0 & D(T_s(s)) - I_d \end{array} \right] \star I_d$$

d'où en sachant que :

$$D(s) = (I \otimes T_s(s)) \star \left[\begin{array}{c|c} A_B & B_B \\ \hline C_D & D_D \end{array} \right] \implies D(s) - I_d = (I \otimes T_s(s)) \star \left[\begin{array}{c|c} A_B & B_B \\ \hline C_D & D_D - I_d \end{array} \right]$$

$$N(s) = (I \otimes T_s(s)) \star \left[\begin{array}{c|c} A_B & B_B \\ \hline C_N & D_N \end{array} \right]$$

nous avons la pondération qui est présentée par l'équation d'état :

$$W(T_s(s)) = (I \otimes T_s(s)) \star \left[\begin{array}{c|c|c} A_B & B_B & -B_B \\ \hline C_N & D_N & -D_N \\ \hline C_D & D_D - I_d & -(D_D - I_d) \end{array} \right] \star I_d$$

et donc en effectuant le produit de Redheffer pour le deuxième et le troisième terme nous avons la simplification de l'expression précédente :

$$W(T_s(s)) = (I \otimes T_s(s)) \star \left[\begin{array}{c|c} A_B - B_B D_D^{-1} C_D & B_B - B_B D_D^{-1} (D_D - I_d) \\ \hline C_N - D_N D_D^{-1} C_D & D_N - D_N D_D^{-1} (D_D - I_d) \end{array} \right]$$

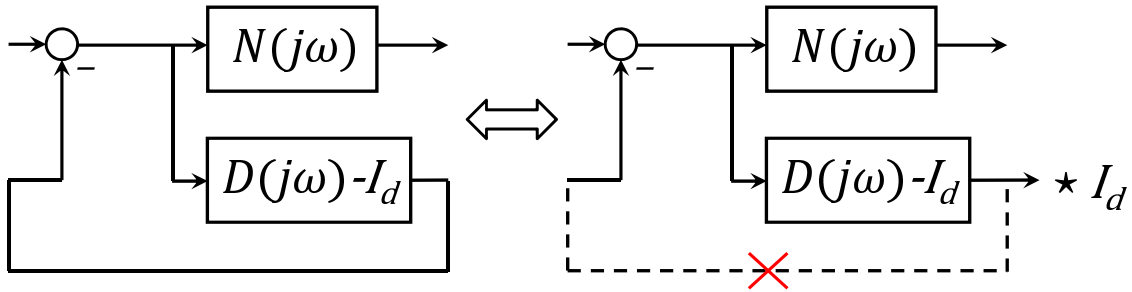


FIGURE 5.9 – Boucle fermée qui réalise $N(T_s(s))/D(T_s(s))$ et une LFT équivalente avec ouverture de la boucle.

Exemple 10 (Exemple numérique d'application du lemme 8). Soit un module au carré d'une fonction de transfert qui est présenté par :

$$\hat{M}^2(\omega) = \frac{B(T_s(j\omega)) \star X_N B(T_s(j\omega))}{B(T_s(j\omega)) \star X_D B(T_s(j\omega))}$$

où la base $B(T_s(s))$ est une LFT en T_s telle que :

$$B(T_s(s)) = \left[\begin{array}{ccc} 1 & T_s(s) & T_s(s)^2 \end{array} \right]^T$$

Par des règles de construction élémentaires, nous pouvons reconstruire la base sous forme d'une LFT en T_s :

$$B(T_s(s)) = \left[\begin{array}{cc} T_s(s) & 0 \\ 0 & T_s(s) \end{array} \right] \star \left[\begin{array}{c|c} A_B & B_B \\ \hline C_B & D_B \end{array} \right] = \left[\begin{array}{cc} T_s(s) & 0 \\ 0 & T_s(s) \end{array} \right] \star \left[\begin{array}{c|c|c} 0 & 1 & 0 \\ 0 & 0 & 1 \\ \hline 0 & 0 & 1 \\ 0 & 1 & 0 \\ 1 & 0 & 0 \end{array} \right]$$

Comme élément de base $T_s(s)$ pour la base $B(T_s(s))$, nous allons prendre la fonction de transfert :

$$T_s(s) = \frac{2.178s^3 + 1.089 \times 10^6 s^2 + 6.172 \times 10^6 s + 1.738 \times 10^7}{s^5 + 238.6s^4 + 2.742 \times 10^6 s^3 + 1.093 \times 10^6 s^2 + 6.172 \times 10^6 s + 1.738 \times 10^7}$$

et pour les matrices X_N et X_D :

$$X_N = \begin{bmatrix} 1.0000 & -4.0207 & 3.0315 \\ -4.0207 & 16.1661 & -12.1889 \\ 3.0315 & -12.1889 & 9.1901 \end{bmatrix}$$

$$X_D = \begin{bmatrix} 0.9932 & -2.0085 & 1.0153 \\ -2.0085 & 4.0616 & -2.0531 \\ 1.0153 & -2.0531 & 1.0379 \end{bmatrix}$$

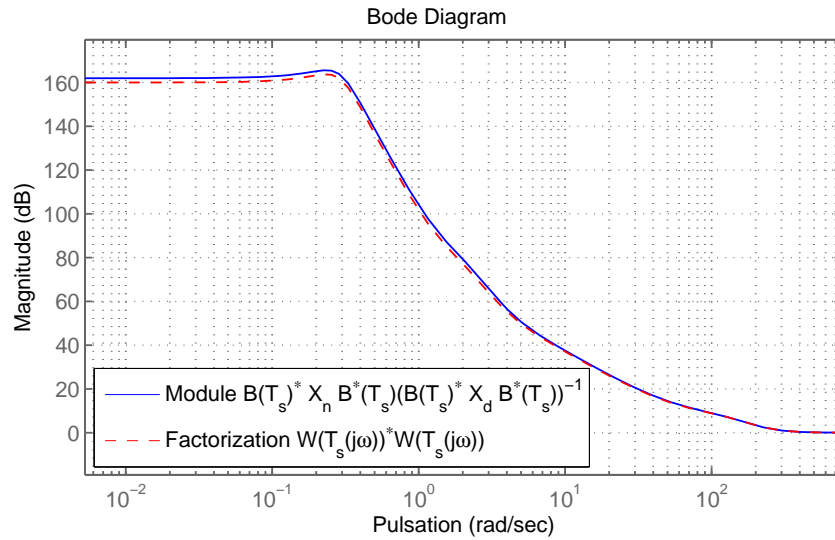


FIGURE 5.10 – Résultat d'approximation par la LFT en T_s .

Alors, en appliquant le résultat du Lemme 8, nous pouvons trouver la factorisation spectrale séparément pour le numérateur et le dénominateur du module, ce qui nous permet d'obtenir :

$$W_N(T_s(j\omega))^*W_N(T_s(j\omega)) = B(T_s(j\omega))^*X_N B(T_s(j\omega)) \Rightarrow W_N(T_s(s)) = 1 - 4.021 \times T_s(s) + 3.032 \times T_s^2(s)$$

et

$$W_D(T_s(j\omega))^*W_D(T_s(j\omega)) = B(T_s(j\omega))^*X_D B(T_s(j\omega)) \Rightarrow W_D(T_s(s)) = 0.9966 - 2.015 \times T_s(s) + 1.019 \times T_s^2(s)$$

Ainsi, la fonction de transfert $W(T_s(j\omega))$ est trouvée sous forme :

$$W(T_s(j\omega)) = \frac{1 - 4.021 \times T_s(s) + 3.032 \times T_s^2(s)}{0.9966 - 2.015 \times T_s(s) + 1.019 \times T_s^2(s)}$$

D'où, en utilisant les formules dans la Définition 27 page 239, nous obtenons la représentation d'état :

$$W(T_s(s)) = \begin{bmatrix} T_s(s) & 0 \\ 0 & T_s(s) \end{bmatrix} \star \left[\begin{array}{cc|c} 4.021 & -1 & 2.0000 \\ 1.0000 & 0 & 0 \\ \hline -1.0027 & 1.0081 & 1.0034 \end{array} \right] \quad (5.118)$$

Le résultat de comparaison est montré sur la figure 5.10 page 184 où la courbe en trait plein montre le module au carré du gabarit $B(T_s(j\omega))^* X_n B(T_s(j\omega)) (B(T_s(j\omega))^* X_d B(T_s(j\omega)))^{-1}$ et la courbe en trait pointillé montre le résultat de la factorisation spectrale sous la forme :

$$\hat{M}^2(\omega) = W(T_s(j\omega))^* W(T_s(j\omega)).$$

Le résultat (5.118) est une LFT en T_s qui est un cas particulier de la forme (5.105) page 176. Nous remarquons que la LFT obtenue nous définit l'interconnexion des PLLs spintroniques qui réalise le gabarit fréquentiel.

5.6 Discussion du résultat

Le résultat obtenu dans la section 5.5.2 page 176 peut contenir un certain niveau de conservatisme par rapport à la factorisation spectrale d'une fonction de transfert qui est une LFT en $1/s$ (voir section 5.5.1, page 171). Comme nous l'avons déjà précisé, pour le cas de passivité de l'opérateur $1/s$, nous avons eu :

$$\begin{bmatrix} 1 \\ \frac{1}{j\omega} \end{bmatrix}^* \begin{bmatrix} 0 & -P \\ -P & 0 \end{bmatrix} \begin{bmatrix} 1 \\ \frac{1}{j\omega} \end{bmatrix} = 0$$

ce qui est l'égalité à zéro quelle que soit la matrice P symétrique, alors que dans le cas de l'opérateur $T_s(s)$ la situation a été changée avec la propriété de dissipativité :

$$\begin{bmatrix} 1 \\ T_s(j\omega) \end{bmatrix}^* \begin{bmatrix} x & y \\ y & z \end{bmatrix} \begin{bmatrix} 1 \\ T_s(j\omega) \end{bmatrix} \leq 0,$$

ce qui n'est par une égalité mais une inégalité non-strictes qui est vérifiée pour une certaine paramétrisation x, y, z . Ainsi, nous avons vu la différence entre les contraintes qui se font sur les signaux internes p et q de la LFT correspondante dans le cas de l'opérateur $1/s$ et dans le cas de la dissipativité de l'opérateur T_s . Si le premier permet d'avoir les conditions nécessaires et suffisantes par rapport à la factorisation spectrale, le cas de dissipativité ne permet de s'appuyer que sur la suffisance.

Ainsi, nous avons pu retrouver une approximation du gabarit fréquentiel à l'aide d'une fonction de transfert qui est une fraction des polynômes des fonctions de transfert élémentaires. Le résultat permet de généraliser les techniques d'approximation des gabarits par des fonctions de transfert qui sont exprimées non seulement par rapport à la variable de Laplace mais aussi en terme d'une fonction de transfert qui vérifie la contrainte quadratique de $\{x, y, z\}$ – *dissipativité*.

Lorsque nous obtenons une fonction de transfert qui est une LFT en T_s , alors nous obtenons un réseau de sous-systèmes qui approxime un gabarit fréquentiel, ce qui revient à résoudre le problème de synthèse par rapport à un critère mathématique donné. Ainsi, nous avons introduit

une méthode qui permet de trouver une interconnexion des PLLs spintroniques avec une certaine structure qui réalise un gabarit fréquentiel particulier et que nous pouvons utiliser en tant que méthode de synthèse des interconnexions pour des sous-systèmes qui possèdent la propriété de $\{x, y, z\}$ -dissipativité.

D'autre part, nous devons faire attention à l'ordre de la base choisie par rapport au gabarit fréquentiel qu'on cherche à approximer. Il ne faut pas que les pentes du gabarit fréquentiel recherché soient très grandes par rapport à l'ordre maximal de la fonction de transfert qui est défini par la base LFT en T_s . Cela est dû à l'utilisation de l'optimisation sous contraintes réalisée par les moyens des algorithmes LMIs (voir Annexe 5.9.1, page 189). Néanmoins comme on voit à partir des exemples d'utilisation, ces restrictions ne sont pas très contraignantes du point de vue pratique et dans la plupart des cas nous pouvons effectuer la factorisation spectrale avec un niveau de précision acceptable par rapport au gabarit.

5.7 Algorithme de synthèse des interconnexions pour approximer un gabarit fréquentiel

Maintenant que nous avons tous les éléments de la méthode de synthèse, nous pouvons introduire l'algorithme de synthèse des interconnexions pour respecter un seul critère du cahier des charges qui est introduit par un gabarit fréquentiel. La version de l'algorithme avec le **gabarit discret** se résume par :

1. Prendre le gabarit fréquentiel M défini point-par-point dans le domaine fréquentiel pour un nombre fini des points ω_i (voir Définition 5.52).
2. Choisir l'ordre de la base $B(T_s)$ et la transformer sous forme d'une LFT en T_s :

$$B(T_s(s)) = (I \otimes T_s(s)) \star \left[\begin{array}{c|c} A_B & B_B \\ \hline C_B & D_B \end{array} \right]$$

en utilisant la composition des LFTs élémentaires (voir [ZDG95]).

3. Effectuer l'approximation du gabarit fréquentiel par application du Théorème 7 page 164. S'il existent des matrices $X_N = X_N^T$ et $X_D = X_D^T$ et une constante $\lambda > 0$ telles que les conditions du Théorème 7 sont vérifiées, alors nous trouvons le module sous forme :

$$\hat{M}^2(\omega) = \frac{B(T_s(j\omega))^* X_N B(T_s(j\omega))}{B(T_s(j\omega))^* X_D B(T_s(j\omega))}$$

qui approxime le gabarit M_i avec un résidu total λ .

4. Trouver la fonction de transfert $W(T_s(s))$ telle que $M_i^2 \approx |W(T_s(j\omega_i))|^2$, $\forall i$ en appliquant le Lemme 8 page 177 séparément pour le module du numérateur $B(T_s(j\omega))^* X_N B(T_s(j\omega))$ et pour le module du dénominateur $B(T_s(j\omega))^* X_D B(T_s(j\omega))$. Pour le numérateur :

$$W_N(T_s(j\omega))^* W_N(T_s(j\omega)) = B(T_s(j\omega))^* X_N B(T_s(j\omega))$$

et pour le dénominateur :

$$W_D(T_s(j\omega))^* W_D(T_s(j\omega)) = B(T_s(j\omega))^* X_D B(T_s(j\omega))$$

d'où nous trouvons $W_N(T_s(s))$ et $W_D(T_s(s))$ qui sont :

$$W_N(T_s(s)) = (I \otimes T_s) \star \left[\begin{array}{c|c} A_B & B_B \\ \hline C_N & D_N \end{array} \right]$$

$$W_D(T_s(s)) = (I \otimes T_s) \star \left[\begin{array}{c|c} A_B & B_B \\ \hline C_D & D_D \end{array} \right]$$

avec A_B et B_B qui viennent de la base $B(T_s(s))$

- Utiliser la remarque 13 page 182 pour passer du rapport entre deux LFTs qui est W_N/W_D vers une LFT en T_s et trouver :

$$\frac{W_D(T_s(s))}{W_N(T_s(s))} = (I \otimes T_s) \star \left[\begin{array}{c|c} A_B - B_B D_D^{-1} C_D & B_B - B_B D_D^{-1} (D_D - I_d) \\ \hline C_N - D_N D_D^{-1} C_D & D_N - D_N D_D^{-1} (D_D - I_d) \end{array} \right] = W(T_s(s))$$

- Valider le résultat par superposition du module M de départ et de $|W(T_s(j\omega))|$.

Dans le cas où le **gabarit est continu** et présenté par une fonction de transfert LFT en $1/s$ connue au départ, nous pouvons appliquer le Lemme 8 page 169 pour retrouver le module sous la forme :

$$\hat{M}^2 = W(T_s(j\omega))^* W(T_s(j\omega)) = \frac{B(T_s(j\omega))^* X_N B(T_s(j\omega))}{B(T_s(j\omega))^* X_D B(T_s(j\omega))}$$

qui approxime le gabarit fréquentiel et par la suite effectuer la factorisation spectrale du dénominateur et numérateur à l'aide du Lemme 8 page 177 en l'appliquant séparément pour $B(T_s(j\omega))^* X_N B(T_s(j\omega))$ et $B(T_s(j\omega))^* X_D B(T_s(j\omega))$. Finalement, nous trouvons la fonction de transfert sous la forme :

$$\frac{W_D(T_s(s))}{W_N(T_s(s))} = (I \otimes T_s) \star \left[\begin{array}{c|c} A_B - B_B D_D^{-1} C_D & B_B - B_B D_D^{-1} (D_D - I_d) \\ \hline C_N - D_N D_D^{-1} C_D & D_N - D_N D_D^{-1} (D_D - I_d) \end{array} \right] = W(T_s(s))$$

qui est le réseau des PLLs élémentaires rebouclées via la matrice d'interconnexion $A_B - B_B D_D^{-1} C_D$. Ce réseau des PLLs est conçu pour réaliser une forme de gabarit fréquentiel qui correspond à un seul critère du cahier des charges.

5.8 Conclusion

Ainsi nous avons résolu le problème de synthèse de la matrice d'interconnexion pour un critère mathématique unique qui est le gabarit présenté dans le domaine fréquentiel soit point-par-point, soit par une fonction de transfert classique (LFT en $1/s$). Le résultat obtenu permet de résoudre le problème de recherche d'une interconnexion des PLL et de généraliser les techniques d'approximation des gabarits fréquentiels par des fonctions de transfert qui sont des LFTs en T_s . La particularité de la méthode est que les fonctions de transfert T_s doivent être à une entrée et une sortie pour pouvoir appliquer la factorisation spectrale généralisée présentée dans le lemme 8 page 177.

La méthode proposée nous permet de synthétiser une matrice d'interconnexion de sous-systèmes pour un objectif formulé en termes de gabarit fréquentielle sur la réponse fréquentielle d'une fonction de transfert SISO. La méthode contient un certain niveau de conservatisme en termes de la

complexité des gabarits. Pour réaliser des gabarits qui possèdent une forme spectrale complexe nous avons besoin d'avoir un nombre suffisant des systèmes pour que l'algorithme de synthèse admette une solution.

La résolution du problème de la synchronisation pour respecter un critère mathématique pourrait nous aider si le cahier des charges le permettait ; par contre, nous avons un problème un peu plus compliqué que respecter un seul critère. Puisque nous avons plusieurs contraintes à vérifier dans la troisième spécification du cahier des charges (voir Section 2.4.3, page 41), alors nous devons introduire une méthode qui permet de prendre plusieurs contraintes mathématiques à la fois. Cette question nous amène au prochain chapitre où nous résolvons ce problème à l'aide des outils d'optimisation convexe.

En perspective la méthode proposée peut être étendue pour ajouter des contraintes supplémentaires telles que contraintes de gain ou de phase sur des bandes de fréquence particulières comme cela a été expliqué pour des filtres FIR simples [RSF03].

5.9 Annexes

5.9.1 Optimisation sous contraintes LMI

Nous avons pris quelques notions de [Sco08] pour expliquer au lecteur quels types de problèmes nous avons traités à l'aide de l'optimisation. Le problème d'optimisation sous contrainte LMI est une approche qui fait partie de l'optimisation convexe, qui se base sur le problème typique :

$$\min_{\xi \in \mathcal{C}} f(\xi) \quad (5.119)$$

où l'ensemble \mathcal{C} est un ensemble convexe défini comme $\mathcal{C} = \{\xi \in \mathbb{R}^m \mid \forall x \in \mathbb{R}^n, x^T F(\xi)x \geq 0\}$ (ou bien $\mathcal{C} = \{\xi \in \mathbb{R}^m \mid \forall x \in \mathbb{R}^n \setminus \{0\}, x^T F(\xi)x > 0\}$) où la matrice $F(\xi)$ est partitionnée comme :

$$F(\xi) = F_0 + \sum_{i=1}^m \xi_i F_i,$$

le vecteur ξ contenant les variables de décision. Ainsi, la relation $F(\xi) > 0$ (ou bien $F(\xi) \geq 0$) est appelée « inégalité matricielle linéaire ». Le plus important pour qu'un problème soit présenté comme contrainte LMI est que l'ensemble des variables de décision soit convexe.

Pour plusieurs contraintes qui peuvent apparaître dans la formulation de problèmes sur les ensembles convexes de la façon suivante :

$$\mathcal{C}_1 = \{\xi \in \mathbb{R}^m \mid F_1(\xi) > 0\},$$

$$\mathcal{C}_2 = \{\xi \in \mathbb{R}^m \mid F_2(\xi) > 0\},$$

qui permettent d'écrire l'intersection des ensembles convexes comme ensemble convexe tel que :

$$\mathcal{C}_1 \cap \mathcal{C}_2 = \left\{ \xi \in \mathbb{R}^m \mid \begin{bmatrix} F_1(\xi) & 0 \\ 0 & F_2(\xi) \end{bmatrix} > 0 \right\}$$

Dans le présent manuscrit nous nous intéressons à plusieurs types de problèmes qui sont brièvement notés ci-dessus.

Problème 9 (Problème de faisabilité). *A condition que $\mathcal{C} \neq \emptyset$ pour un $\xi \in \mathcal{C}$:*

$$\text{trouver } \xi \in \mathbb{R}^m$$

$$\text{tel que } F(\xi) > 0$$

Problème 10 (Problème de la minimisation). *A condition que $\mathcal{C} \neq \emptyset$ pour un $\xi \in \mathcal{C}$:*

$$\text{trouver } \min_{\xi \in \mathbb{R}^m} c^T \xi$$

$$\text{tel que } F(\xi) > 0$$

où c est un vecteur-ligne de dimension conforme.

Problème 11 (Problème des moindres carrés sous contraintes LMIs). *A condition que $\mathcal{C} \neq \emptyset$ pour un $\xi \in \mathcal{C}$:*

$$\text{trouver } \min_{\xi \in \mathbb{R}^m} c^T \xi$$

$$\text{tel que } \begin{aligned} \|A\xi + b\| &> 0, \\ F(\xi) &> 0 \end{aligned}$$

5.9.2 Opérations avec les signaux

5.9.2.1 Espaces \mathcal{L}_p et \mathcal{L}_{pe}

Pour démontrer les propriétés des systèmes, nous avons souvent besoin de considérer les espaces des signaux et les normes induites sur ces espaces. Il s'agit des normes \mathcal{L}_p qui permettent de démontrer des propriétés particulières selon le paramètre $p \in \mathbb{R}^+$ par rapport aux signaux. Les notations utilisées dans ce manuscrit par rapport aux signaux et aux espaces sont prises de [Kha93, Sco97].

Définition 19 (Norme \mathcal{L}_p [Kha93]). La norme \mathcal{L}_p d'un signal $u(t) \in \mathbb{R}^n$ pour $t \in \mathbb{R}^+$ est définie par l'intégrale :

$$\|u\|_p = \left(\int_0^\infty |u|^p dt \right)^{1/p} \quad (5.120)$$

La norme \mathcal{L}_p induite par l'opérateur H est définie par :

$$\|H\|_p = \sup_{u \in \mathcal{L}_p \setminus \{0\}} \frac{\|Hu\|_p}{\|u\|_p} \quad (5.121)$$

ce qui définit le gain \mathcal{L}_p du système correspondant.

Parmi les normes intéressantes qui sont utilisées en automatique, seules les normes \mathcal{L}_2 et \mathcal{L}_∞ ont un intérêt pratique assez remarquable [Zam81, Vid86]. La norme \mathcal{L}_2 peut être interprétée comme représentant une atténuation énergétique des sorties par rapport aux entrées. Elle correspond à la norme H_∞ dans le cas des systèmes linéaires stationnaires [Zam81]. Ainsi, l'utilisation de la norme \mathcal{L}_2 permet une formalisation stricte du cahier des charges en termes de contraintes mathématiques qui sont calculables pratiquement.

Définition 20 (Opérateur de la troncature). Soit un opérateur $f : \mathbb{R}^+ \mapsto \mathbb{R}^n$ et une constante $\tau > 0$. Dans ce cas l'opérateur de la troncature est défini comme :

$$f_\tau(t) = \begin{cases} f(t), & \text{si } t \leq \tau \\ 0, & \text{si } t > \tau \end{cases} \quad (5.122)$$

Cet opérateur permet de définir l'espace des signaux étendu pour pouvoir décrire le comportement des systèmes instables.

Définition 21 (Espace \mathcal{L}_{pe}). L'espace \mathcal{L}_{pe} est un espace étendu des signaux $w(t)$ tel que :

$$\mathcal{L}_{pe} = \left\{ w : \mathbb{R}^+ \mapsto \mathbb{R}^m \mid \forall \tau > 0, w_\tau \in \mathcal{L}_p \right\}, \quad (5.123)$$

où \mathcal{L}_p est l'espace des signaux admettant une norme \mathcal{L}_p .

Maintenant nous pouvons définir la causalité des systèmes dynamiques. Cette propriété est importante lorsqu'il s'agit des systèmes qui représentent une réalité physique. Grosso modo, les sorties du système dynamique au moment de la troncature ne dépendent que du passé des entrées jusqu'au moment de la troncature et ne dépendent pas du futur de ces entrées. Mathématiquement cela peut être défini de la manière suivante.

Définition 22 (Opérateur causal). *Un opérateur $H : R^m \mapsto R^n$ est dit causal si :*

$$(H(u_\tau))_\tau = H(u_\tau)$$

Définition 23 (Stabilité au sens \mathcal{L}_p). *Le système Σ tel que :*

$$\Sigma : \begin{cases} p = H(q, w) \\ z = G(p, w) \end{cases}$$

est dit :

1. **\mathcal{L}_p -gain stable** si pour les entrées $w \in \mathcal{L}_p$ il existe une constante $\gamma \in R^+$ telle que $\|z\|_p \leq \gamma \|w\|_p$
2. **\mathcal{L}_p -gain stable de façon interne** si pour les entrées $w \in \mathcal{L}_p$ il existe une constante γ telle que $\|z\|_p \leq \gamma \|w\|_p$ et $\|p\|_p \leq \gamma \|w\|_p$
3. « petit gain » si (2) est vérifiée avec $\gamma < 1$

5.9.2.2 Produit scalaire

Dans [You88], on peut trouver quelques définitions qui concernent le **produit scalaire** et les opérations le concernant.

Définition 24 (Produit scalaire [You88, AG93]). *Un produit scalaire sur un espace vectoriel \mathcal{V}^n est une application :*

$$\langle \cdot, \cdot \rangle : \mathcal{V}^n \times \mathcal{V}^n \rightarrow \mathbb{C}$$

tel que $\forall x, y, z \in \mathcal{V}, \forall \lambda \in \mathbb{C}$ et $\forall A = \bar{A} \in \mathbb{C}^n$:

1. $\langle x, y \rangle = \overline{\langle y, x \rangle}$
2. $\langle \lambda x, y \rangle = \lambda \langle x, y \rangle$
3. $\langle x, \lambda y \rangle = \bar{\lambda} \langle x, y \rangle$
4. $\langle x, \bar{A}y \rangle = \langle Ax, y \rangle$
5. $\langle x + z, y \rangle = \langle x, y \rangle + \langle z, y \rangle$

5.9.3 Lemme de Schur

Pour démontrer la propriété de congruence entre des matrices, on utilise souvent le lemme de Schur que nous donnons sous la forme suivante.

Lemme 9. Lemme de Schur [HJ85]. *Soit A, C les matrices carrés avec A et B quelconque, alors :*

- a) $\begin{bmatrix} A & B \\ B^* & C \end{bmatrix} > 0$, si et seulement si $A > 0$ et $C - B^*A^{-1}B > 0$.
- b) $\begin{bmatrix} A & B \\ B^* & C \end{bmatrix} \geq 0$, si et seulement si $A > 0$, $C > 0$ et $C - B^*A^{-1}B \geq 0$.

5.9.4 Remarque concernant le lemme 7 page 172

Il est connu qu'une matrice symétrique semi-définie positive M peut être écrite comme le produit d'une matrice inversible N par sa transposée $M = N^T N$. Une manière de le faire peut être la décomposition en valeurs singulières (voir définition 26, page 239) sous forme :

$$N^T N = U \Sigma V^T = \underbrace{U (\Sigma)^{1/2}}_{N^T} \underbrace{(\Sigma)^{1/2} V^T}_N$$

où $U^T U = I$ et $V^T V = I$. Ainsi, les matrices \hat{C} et \hat{D} peuvent être trouvées en utilisant la décomposition en valeurs singulières de la matrice :

$$\begin{bmatrix} A_B^T \mathbf{P} + \mathbf{P} A_B & \mathbf{P} B_B \\ B_B^T \mathbf{P} & 0 \end{bmatrix} - \begin{bmatrix} C_B^T X C_B & C_B^T X D_B \\ D_B^T X C_B & D_B^T X D_B \end{bmatrix} = - \begin{bmatrix} \hat{C}^T \\ \hat{D}^T \end{bmatrix} \begin{bmatrix} \hat{C} & \hat{D} \end{bmatrix}$$

En utilisant la définition 26 sur la page 239 il est intéressant de noter qu'à partir de la factorisation nous allons avoir l premières valeurs singulières non-nulles qu'on utilise pour obtenir la factorisation souhaitée. Cependant on obtient :

$$\begin{bmatrix} A_B^T \mathbf{P} + \mathbf{P} A_B & \mathbf{P} B_B \\ B_B^T \mathbf{P} & 0 \end{bmatrix} - \begin{bmatrix} C_B^T X C_B & C_B^T X D_B \\ D_B^T X C_B & D_B^T X D_B \end{bmatrix} = -U \Sigma V^T$$

où :

$$\begin{bmatrix} u_{11} & u_{12} & \cdots & u_{1l} & \cdots & u_{1n} \\ u_{21} & u_{22} & \cdots & u_{2l} & \cdots & u_{2n} \\ \vdots & \vdots & \ddots & \vdots & & \vdots \\ u_{l1} & u_{l2} & \cdots & u_{ll} & \cdots & u_{ln} \\ \vdots & & & \vdots & \ddots & \vdots \\ u_{n1} & u_{n2} & \cdots & u_{nl} & \cdots & u_{nn} \end{bmatrix}^T \begin{bmatrix} \sigma_1 & 0 & \cdots & 0 & \cdots & 0 \\ 0 & \sigma_2 & \cdots & 0 & \cdots & 0 \\ \vdots & \vdots & \ddots & \vdots & & \vdots \\ 0 & 0 & \cdots & \sigma_l & \cdots & 0 \\ \vdots & & & \vdots & \ddots & \vdots \\ 0 & 0 & \cdots & 0 & \cdots & \sigma_n \end{bmatrix} \begin{bmatrix} v_{11} & v_{21} & \cdots & v_{l1} & \cdots & v_{n1} \\ v_{12} & v_{22} & \cdots & v_{l2} & \cdots & v_{n2} \\ \vdots & \vdots & \ddots & \vdots & & \vdots \\ v_{1l} & v_{l2} & \cdots & v_{ll} & \cdots & v_{nl} \\ \vdots & & & \vdots & \ddots & \vdots \\ v_{1n} & v_{n2} & \cdots & v_{ln} & \cdots & v_{nn} \end{bmatrix} \\ = U \Sigma V^T.$$

Puisque nous avons choisi la matrice \mathbf{P} qui résout l'équation de Riccati (5.94) page 172, nous allons avoir l premières valeurs singulières non-nulles qui sont placées par ordre décroissant et leur vecteurs correspondants :

$$v_i = \begin{bmatrix} v_{1i} & v_{2i} & \cdots & v_{ni} \end{bmatrix}, \\ u_i = \begin{bmatrix} u_{1i} & u_{2i} & \cdots & u_{ni} \end{bmatrix}.$$

Ainsi on obtient le résultat :

$$\begin{aligned}
& \begin{bmatrix} \sqrt{\sigma_1}u_{11} & \sqrt{\sigma_2}u_{12} & \cdots & \sqrt{\sigma_l}u_{1l} \\ \sqrt{\sigma_1}u_{21} & \sqrt{\sigma_2}u_{22} & \cdots & \sqrt{\sigma_l}u_{2l} \\ \vdots & \vdots & \ddots & \vdots \\ \sqrt{\sigma_1}u_{l1} & \sqrt{\sigma_2}u_{l2} & \cdots & \sqrt{\sigma_l}u_{ll} \\ \vdots & & & \vdots \\ \sqrt{\sigma_1}u_{n1} & \sqrt{\sigma_2}u_{n2} & \cdots & \sqrt{\sigma_l}u_{nl} \end{bmatrix} \begin{bmatrix} \sqrt{\sigma_1}v_{11} & \sqrt{\sigma_1}v_{21} & \cdots & \sqrt{\sigma_1}v_{l1} & \cdots & \sqrt{\sigma_1}v_{n1} \\ \sqrt{\sigma_2}v_{12} & \sqrt{\sigma_2}v_{22} & \cdots & \sqrt{\sigma_2}v_{l2} & \cdots & \sqrt{\sigma_2}v_{n2} \\ \vdots & \vdots & \ddots & \vdots & & \vdots \\ \sqrt{\sigma_l}v_{1l} & \sqrt{\sigma_l}v_{l2} & \cdots & \sqrt{\sigma_l}v_{ll} & \cdots & \sqrt{\sigma_l}v_{nl} \end{bmatrix} = \\
& = \begin{bmatrix} \hat{C}^T \\ \hat{D}^T \end{bmatrix} \begin{bmatrix} \hat{C} & \hat{D} \end{bmatrix}
\end{aligned}$$

Chapitre 6

Méthode de synthèse H_∞ des interconnexions

Dans le chapitre 4, nous avons effectué l'étude qui se base sur l'analyse des systèmes interconnectés et qui permet de traiter des cas particuliers de réseaux. Nous avons pu voir que la conception du réseau se basant sur l'analyse des cas particuliers n'est pas toujours une bonne approche, car pour choisir la meilleure manière d'interconnecter les sous-systèmes, nous avons besoin de connaître et de vérifier une infinité de cas, ce qui n'est pas réalisable. En pratique, les résultats sur les réseaux se basent souvent sur un choix qui sort du chapeau car il n'existe pas de méthode qui permet de le justifier. De plus, la synthèse des réseaux en se basant sur l'étude des cas particuliers nous amène vers des algorithmes de calcul qui ne sont pas du tout efficaces par rapport au temps d'exécution. C'est pour cela qu'en pratique nous choisissons les topologies d'interconnexion par la méthode des essais et erreurs en prenant en compte la satisfaction des critères du cahier des charges après chaque itération, ce qui n'est pas systématique et donc n'est pas reproductible. Nous allons, essayer de répondre à ce besoin de recherche systématique d'une bonne interconnexion par rapport au cahier des charges et nous allons baser notre parcours sur des outils qui ont un intérêt pratique et par conséquent qui permettent de calculer une solution dans un temps raisonnable. Ainsi, nous allons parler de la recherche d'une bonne interconnexion dans le sens du respect de plusieurs gabarits fréquentiels.

Pour commencer, nous allons donner une interprétation des résultats à partir d'une étude bibliographique qui concerne essentiellement les systèmes distribués à grande échelle, car ceux-ci représentent le domaine le plus proche du problème de synthèse de fréquence par couplage. Le chapitre va débiter par une présentation de résultats sur la commande des systèmes distribués à grande échelle.

Nous attirons l'attention sur le fait que le couplage des oscillateurs peut être rapproché à un problème d'automatique bien défini qu'on appelle le retour d'état statique. La nouvelle méthode de synthèse qui généralise le retour d'état sera proposée dans la section 6.4, ce qui nous permettra de synthétiser l'interconnexion des oscillateurs qui respecte l'ensemble des contraintes fréquentielles du cahier des charges. A la fin de ce chapitre, nous allons soulever les questions de limitation de la méthode proposée dans le cadre de la conception des réseaux d'oscillateurs ainsi que des perspectives intéressantes d'extension du résultat.

6.1 Systèmes décentralisées à grande échelle.

Nous avons pu voir que le problème de synthèse de fréquence à l'aide de plusieurs oscillateurs est une approche qui permet de réaliser les propriétés du système à grande échelle en utilisant une propagation des couplages des sous-systèmes à travers le réseau. Cette notion du couplage nous permet de dire que nous avons un réseau d'oscillateurs et quand il s'agit de nombreux oscillateurs qui sont couplés localement, on peut dire que c'est un système interconnecté à grande échelle qui est constitué de sous-systèmes et qui possède une certaine loi d'interconnexion. Les travaux existent déjà depuis une trentaine d'années et la littérature à ce sujet est assez vaste et emprunte des directions multiples. Nous avons mis la synthèse des travaux qui nous paraissait le plus intéressants dans les tableaux 6.1 et 6.2 avec quelques remarques.

La notion de système à grande échelle est apparue dans les années 70 du XX-ème siècle avec les travaux de [SVAS78, ŠV76]. Un tel système a été défini comme un ensemble de sous-systèmes dynamiques et statiques avec leurs interconnexions produisant certaines lois globales et locales du comportement. Dans [SVAS78], les auteurs font la synthèse de la littérature existante sur les systèmes décentralisés et définissent les directions principales de la recherche dans ce domaine telles que la modélisation du comportement, l'étude des propriétés quantitatives et les procédures pour commander le comportement des systèmes.

Un point de vue sur la stabilité des systèmes interconnectés a été donné par [PC98] où les auteurs ont donné un critère de convergence des trajectoires de sortie en se basant sur les multiplieurs de Lyapunov définissant le taux de convergence minimal pour une topologie d'interconnexion donnée. Avec l'apparition des applications associées à la commande décentralisée, on voit la réapparition des systèmes à grande échelle présentés sous forme de Systèmes Multi-Agents où les sous-systèmes sont des agents dynamiques qui échangent de l'information selon une interconnexion spécifique [Ijs08, CJIR⁺08, CBGI04]. Un des articles présentés par [FM04], qui a été étudié de manière précise dans la section 4.8.2 page 123, donne un critère d'analyse des systèmes multi-agents. Dans ce travail, les auteurs donnent une sorte de généralisation du critère de stabilité de Nyquist pour les sous-systèmes identiques interconnectés et démontrent les propriétés de stabilité interne du réseau en se basant sur les propriétés d'un sous-système non-couplé et de la matrice d'interconnexion. Comme nous avons vu précédemment, l'outil d'analyse de la stabilité proposé se base sur l'étude des valeurs propres de la matrice d'interconnexion par rapport aux propriétés de la dynamique des sous-systèmes. Ce résultat a été étendu dans [OSFM07] où les auteurs ont introduit les propriétés des matrices d'interconnexion qui influent sur la propriété de stabilité du réseau. Dans cette thématique, nous remarquons que le choix des interconnexions est fait a priori mais n'est pas forcément issu d'un algorithme de synthèse [Ijs08, CJIR⁺08].

Il existe une communauté scientifique qui travaille sur la commande décentralisée et qui étudie en particulier la question de la synthèse des correcteurs décentralisés dans le cadre des réseaux interconnectés. Ici, on considère que les interconnexions sont déjà existantes et que les auteurs essaient de trouver un correcteur décentralisé pour chaque sous-système qui remplisse certaines propriétés dans le cadre du réseau. Nous pouvons citer l'approche du modèle interne [WA10, Wie11] qui a permis de mettre en évidence la convergence des trajectoires du réseau couplé dont les conditions de convergence des états de sous-systèmes sont basées sur l'étude des modèles internes des sous-systèmes découplés du réseau. Ici nous avons vu des liens très forts avec les travaux de [FM04] par rapport aux systèmes multi-agents, où la stabilité du réseau a été vérifiée par la stabilité locale des sous-systèmes et les valeurs propres de la matrice d'interconnexion. Une des approches utilise les

Référence	Objectif	Approche théorique	Remarques
[PC98]	Critère de stabilité exponentielle	Exponentiels de Lyapunov	Critère de stabilité pour des systèmes stochastiques
[FM04]	Critère de stabilité de Nyquist généralisé	Algèbre linéaire+Théorie des graphes	Premier lien local/global démontré
[WC95]	Condition de stabilité par rapport à la structure des matrices d'interconnexion	Lyapunov direct	Matrices d'interconnexion très particulières, manque de généralité
[Vid77]	Critère de stabilité \mathcal{L}_2	\mathcal{L}_2 -gain	Cas particulières de la dissipativité
[CS05]	Propriétés passives des matrices d'interconnexion	Passivité	
[MH78]	Interconnexion dissipative	Dissipativité	Critère de stabilité basé sur le théorème de séparation des graphes (voir Théorème 6)

TABLE 6.1 – Bibliographie sur l'analyse de la stabilité des systèmes distribués à grande échelle (LSS)

Référence	Problème	Solution	Approche théorique	Remarques
[OSFM07]	Performance (Analyse)	Recommandations pour le choix de la matrice d'interconnexion	Algèbre linéaire+Théorie des graphes	Établissement des propriétés structurales des matrices d'interconnexion avec des propriétés spectrales des matrices
[TM10]		Analyse de la performance des systèmes interconnectés dans le domaine fréquentiel	Théorie des graphes+ Calcul formel des fonctions de transfert	Calcul explicite des fonctions de sensibilité dans le réseau
[Wu06]		Contraintes sur des matrices d'interconnexion pour assurer un niveau de taux de convergence	Lyapunov direct	Seulement une caractéristique de performance du réseau prise en compte
[WA10, Wie11]	Performance (Synthèse)	Observateurs locaux pour la performance globale	Modèle interne	Ne s'intéressent pas à synthétiser la matrice d'interconnexion
[LCD04]		Correcteurs décentralisés	LMI	
[ZIF01b]			BMI	
[Pet06]		Retour d'état décentralisé	Utilisation des structures diagonales pour commande des sous-systèmes sans inter-couplage	

TABLE 6.2 – Bibliographie sur l'analyse et la synthèse de la performance des systèmes distribués à grande échelle

contraintes matricielles linéaires [LCD04] et bi-linéaires (BMI) [ZIF01b], où les auteurs cherchent un correcteur décentralisé en utilisant un critère de performance basé sur la norme H_∞ . Nous pouvons citer [Pet06] qui a proposé une commande par retour d'état statique pour des correcteurs décentralisés sous une contrainte de performance H_∞ du réseau en utilisant l'approche IQC. L'objectif de ces travaux est la synthèse des lois de commande locales par rapport à une interconnexion existante et ne s'intéressent pas à l'effet du choix de la matrice d'interconnexion sur la performance globale du réseau.

Dans [Wu06, WC95], une analyse de stabilité du réseau de systèmes dynamiques a été proposée à l'aide de l'approche de Lyapunov, ce qui est une approche alternative à l'analyse des valeurs propres de la matrice d'interconnexion présentée dans [FM04]. Les travaux [Wu06, WC95, CS05] se basent sur la recherche d'une bonne fonction candidate de Lyapunov ce qui n'est pas toujours évident sachant qu'il n'existe pas de méthode générique efficace pour les trouver. Une bonne explication des conditions de stabilité pour des cas particuliers de réseaux a été donnée dans [SAS10] où l'influence des valeurs propres de la matrice d'interconnexion a été étudiée pour assurer la convergence des trajectoires de sortie des sous-systèmes. Par ailleurs, les méthodes proposées dans [SAS10, HXQSQY05, WC95, CS05, FM04] étant les approches qui étudient la stabilité, ne s'intéressent pas à la propriété principale associée à tout système commandé en boucle fermée, qui est la performance. Cette question a été abordée par [OSFM07] où la seule caractéristique du taux de convergence a été prise en compte. Ce résultat a été étendu par [TM10] où les recommandations pour la conception de la matrice d'interconnexion et les limites de performance pour les systèmes Multi-Agents ont été étudiées. Par contre, toutes les méthodes citées ci-dessus ne sont pas des méthodes pratiquement intéressantes par rapport à notre problème, car elles ne permettent pas d'effectuer une synthèse se basant sur des critères fréquentiels. Ce qui veut dire que nous n'avons pas de méthode qui permet de choisir de manière efficace la loi d'interconnexion entre les sous-systèmes et nous allons donc étudier cet aspect au cours du présent chapitre.

Pour donner une idée des outils que l'on utilise ci-dessous, nous allons distinguer les approches entrée-sortie dont les principes pour les systèmes à grande échelle ont été expliqués dans [MH78]. Dans celles-ci, les propriétés des systèmes sont étudiées à partir des propriétés entrée-sortie telles que le \mathcal{L}_2 -gain [Vid77], la passivité [KMJ00, CS05], etc. L'utilisation de ces approches est fortement liée à une introduction des contraintes mathématiques dont la propriété de dissipativité a été reconnue comme plus générale que la passivité ce qui a été montré par [Wil72]. Les méthodes sont devenues exploitables avec l'apparition des outils d'optimisation convexe dont l'optimisation sous contraintes d'inégalités linéaires matricielles (LMI) fait partie [GA94]. L'apparition des méthodes de résolution des problèmes formulés sous contraintes LMIs (voir Annexe 5.9.1, page 189) a permis de généraliser l'utilisation de la norme H_∞ pour d'autres applications telles que la méthode H_∞ -standard [FHZ84, DPZ91].

6.2 Problème de synthèse de fréquence par couplage sous forme généralisée

A partir du chapitre 4, nous savons comment nous allons commander les oscillateurs spintro-niques. Nous avons introduit les boucles de rétroaction locales et alors nous avons obtenu les PLLs spintroniques que nous devons maintenant interconnecter. Dans le chapitre précédent, nous avons pu donc introduire une méthode intéressante qui permet de trouver une interconnexion des sous-

systèmes en se basant sur un critère mathématique qui a été un gabarit fréquentiel sur le module de la réponse fréquentielle d'une fonction de transfert. Maintenant, nous allons aller plus loin pour pouvoir finalement résoudre le problème de départ en se basant sur plusieurs contraintes imposées par le cahier des charges (voir Chapitre 2, section 2.4.3, page 41).

Par conséquent, dans cette section nous allons raisonner sur le problème du point de vue de l'approche de commande que nous avons choisie dans le Chapitre 4, ayant à l'esprit l'idée que les sous-systèmes sont déjà conçus, et maintenant nous allons concevoir une interconnexion qui permet de remplir plusieurs contraintes du cahier des charges à la fois. Pour cela, examinons la figure 6.1a page 201, où nous avons un schéma qui explique le problème. Nous avons donc plusieurs PLLs à interconnecter où généralement pour l'interconnexion nous pouvons prendre seulement une partie de sorties de chaque PLL, ce qui fait que nous utilisons en général une certaine combinaison des sorties p_i . Par ailleurs, nous avons aussi le fait que les PLLs reçoivent les signaux qui ne viennent pas forcément de toutes les PLLs. L'ensemble de ces particularités fait que nous avons une interconnexion qui impose une structure à la future matrice d'interconnexion. Le raisonnement que nous venons de faire concerne les signaux internes du réseau p et q .

En ce qui concerne les signaux exogènes au réseau, nous pouvons dire que le futur oscillateur que nous allons constituer à partir des oscillateurs spintroniques, possède une entrée qui est la référence et une sortie qui est le signal total. Mais comme nous avons vu dans le chapitre 2, la résolution du problème de synthèse demande d'assurer plusieurs contraintes entrée-sortie, et donc pour la conception les signaux z et w sont généralement des vecteurs.

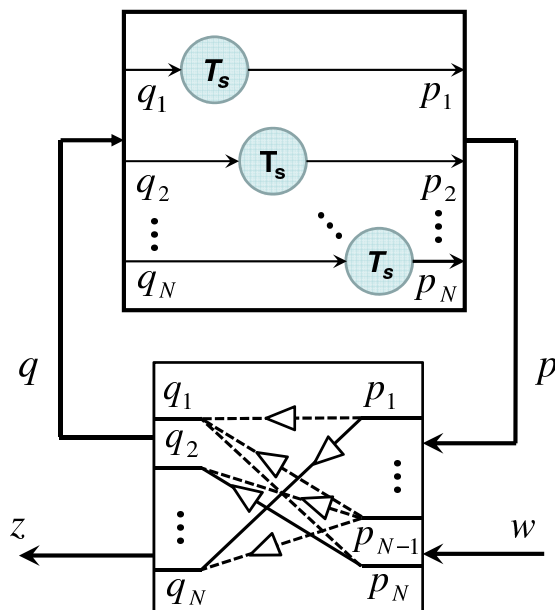
Avant de parler des interconnexions, nous nous rappelons que l'ensemble de N PLLs est modélisé à l'aide de la fonction de transfert :

$$p = (I_N \otimes T_s(s)) q \quad (6.1)$$

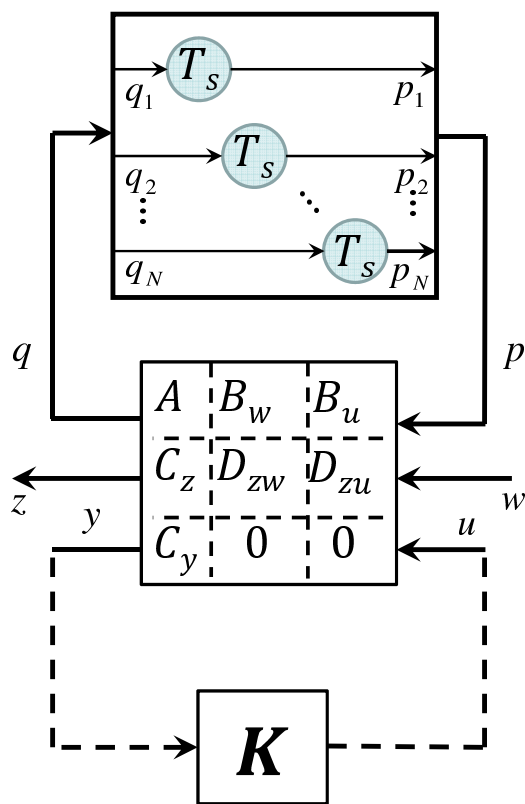
En ce qui concerne le bloc du bas sur la figure 6.1a, nous voyons qu'il y a des lignes en trait plein et pointillé. Cela veut dire que, généralement, nous pouvons avoir déjà des interconnexions existantes et une partie avec des interconnexions inconnues que nous devons synthétiser. Chacune des interconnexions citées réalise un gain d'interconnexion spécifique. Pour la partie des interconnexions que nous recherchons, nous allons introduire un signal u de commande qui va avoir un accès au réseau à concevoir et une variable des mesures y du réseau qui va nous définir les sorties des PLLs que nous avons le droit d'interconnecter. Logiquement, le signal de commande u est un accès au réseau qui nous permettra d'amener une partie des signaux p vers une partie des signaux q , ce qui constituera les interconnexions manquantes. Et donc l'expression :

$$q = Ap + B_w w + B_u u \quad (6.2)$$

décrit l'influence des signaux p , u et w sur les signaux q . La matrice A est une matrice d'interconnexion initiale qui peut être obtenue soit en utilisant la « méthode d'erreurs et essais » comme dans tous les cas particuliers traités dans le Chapitre 4 page 127, soit par la méthode de synthèse dans le chapitre 5, donnée par l'algorithme dans la section 5.7 page 186. Ainsi, la matrice A est la partie des interconnexions (trait plein sur la fig. 6.1a) connue. Comme dans le chapitre 4 page 118, le réseau possède une entrée exogène w et l'influence de cette entrée sur les signaux q est modélisée à l'aide de la matrice B_w . De même manière, le signal de commande u possède un accès aux signaux q qui est modélisé par la matrice B_u ce qui permettra, comme expliqué ci-dessus, de commander une certaine partie des PLLs.



(a) Problème de recherche de l'interconnexion avec plusieurs contraintes.



(b) Mise en forme mathématique du problème.

FIGURE 6.1 – Problème initial (a) et mise en forme mathématique générale (b)

Par ailleurs, pour expliquer comment le réseau présenté sur la figure 6.1a influe sur la sortie exogène z , commençons par les sorties des PLLs p . Nous allons modéliser leur influence sur la sortie par la matrice C_z ce qui nous définit les mesures de certaines sorties des PLLs p . Ensuite, non seulement les sorties des PLLs influent sur la sortie exogène du réseau, mais généralement les entrées w aussi, et nous pouvons donc introduire l'influence des entrées exogènes sur les sorties exogènes par une matrice que l'on note D_{zw} . De plus, si nous avons mesuré en sortie z les variables d'entrée w , alors généralement, nous pouvons mesurer les entrées de commande u . Nous modélisons cette influence par la matrice D_{zu} , ce qui nous permet d'écrire au final pour les sorties z du réseau :

$$z = C_z p + D_{zw} w + D_{zu} u \quad (6.3)$$

Finalement, les sorties mesurées y que nous avons introduites ci-dessus sont les sorties qui dépendent généralement d'une partie des signaux p , car nous avons dit que nous allons limiter le nombre des PLLs que nous utilisons pour l'interconnexion. L'influence d'une partie des signaux p sur la sortie y sera prise en compte par l'intermédiaire de la matrice C_y , ce qui permet d'écrire :

$$y = C_y p \quad (6.4)$$

Ainsi, si nous rassemblons les expressions (6.2), (6.3) et (6.4) nous pouvons présenter le bloc du bas sur la figure 6.1a sous forme matricielle :

$$\begin{bmatrix} q \\ z \\ y \end{bmatrix} = \begin{bmatrix} A & B_w & B_u \\ C_z & D_{zw} & D_{zu} \\ C_y & 0 & 0 \end{bmatrix} \begin{bmatrix} p \\ w \\ u \end{bmatrix} \quad (6.5)$$

ce qui peut être présenté graphiquement sur la figure 6.1b. Par conséquent, nous pouvons introduire une matrice K de gains constants qui va généralement posséder une certaine structure et qui va relier les signaux de commande $u(t)$ et les signaux des mesures du réseau $y(t)$ de la manière suivante :

$$u(t) = Ky(t),$$

d'où nous pouvons éliminer les signaux u et y en mettant l'expression précédente dans l'expression (6.5). On en déduit :

$$\begin{bmatrix} q \\ z \end{bmatrix} = \begin{bmatrix} A + B_u K C_y & B_w \\ C_z + D_{zu} K C_y & D_{zw} \end{bmatrix} \begin{bmatrix} p \\ w \end{bmatrix} \quad (6.6)$$

Pour résumer ce que nous venons de faire dans cette section, nous avons formalisé le modèle mathématique général du réseau sous forme :

$$T_{w \rightarrow z}(T_s(s)) : \begin{cases} p = (I_N \otimes T_s) q \\ \begin{bmatrix} q \\ z \end{bmatrix} = \begin{bmatrix} A + B_u K C_y & B_w \\ C_z + D_{zu} K C_y & D_{zw} \end{bmatrix} \begin{bmatrix} p \\ w \end{bmatrix} \end{cases} \quad (6.7)$$

où nous voyons que les signaux p et q sont les signaux internes du réseau et les signaux exogènes z et w . Nous sommes donc en train de concevoir une interconnexion à l'aide de la matrice K

avec les limitations structurelles provenant des matrices B_u, C_y qui sont choisies préalablement. La matrice K est ainsi recherchée pour l'objectif d'assurer plusieurs contraintes mathématiques imposées par le cahier des charges et formulées en termes de gabarits à respecter. Dans ce cadre, il est intéressant d'utiliser la norme H_∞ qui donne une mesure de performance du système bouclé. Nous nous rappelons que la mesure de la performance introduite dans ce chapitre a été noté par $\|T_{w \rightarrow z}\|_\infty < \gamma$, où γ est une constante positive. Si la constante est inférieure à 1, alors le système conçu vérifie l'ensemble des gabarits fréquentiels imposés par le cahier des charges. Nous allons étudier deux cas de synthèse de la matrice K avec :

1. Gabarit constant égale à 1, ce qui permet d'étudier directement $\|T_{w \rightarrow z}\| < \gamma$ (Section 6.4 page 208 et Section 6.5 page 6.5)
2. Gabarit non-constant défini en fonction de la pulsation, ce qui demande à introduire la représentation pondérée du réseau (Section 6.4.3 page 216).

Nous pouvons donc énoncer le problème générale de la synthèse des interconnexions selon les objectifs du chapitre.

Problème 12 (Synthèse des interconnexions générale). *Pour N PLLs spintroniques équivalentes avec la dynamique $T_s(s)$ et une valeur $\gamma > 0$ trouver la matrice des gains K telle que :*

1. Le réseau $T_{w \rightarrow z}$ des PLLs interconnectés selon $A + B_u K C_y$ est stable.
2. La performance du réseau $T_{w \rightarrow z}$ est assurée avec $\|T_{w \rightarrow z}\|_\infty < \gamma$

Avant d'attaquer ce problème nous devons regarder quelles sont les pistes possibles de sa résolution. Nous avons formulé le problème de synthèse sous forme générale quand le modèle du réseau contient des sous-systèmes T_s identiques, où la fonction de transfert $T(s)(s)$ est quelconque. Par contre, le cas particulier du problème 12 quand $T_s(s) = 1/s$ nous permet d'écrire au lieu du modèle (6.7) la forme suivante :

$$T_{w \rightarrow z} : \begin{cases} \dot{p} = (A + B_u K C_y) p + B_w w \\ z = (C_z + D_{zu} K C_y) p + D_{zw} w \end{cases} \quad (6.8)$$

Ce cas particulier de $T_s(s) = 1/s$ correspond au problème général de l'automatique que l'on connaît sous le nom de **retour d'état**, où la matrice K est recherchée pour remplir les spécifications du cahier des charges en utilisant la norme H_∞ de la fonction de transfert $T_{w \rightarrow z}$. Comme dans le cas étudié dans le chapitre 5 section 5.1.2 page 141, dans ce chapitre nous généralisons la représentation d'état classique (6.8) et donc nous sommes amenés à généraliser le problème du retour d'état vers le cas, où la fonction de transfert $T_s(s)$ est quelconque.

Quand la dynamique des sous-systèmes vérifie $T(s) = 1/s$, le problème 12 est le problème générale de l'automatique linéaire qui est connu dans la littérature et selon la structure des matrices C_y et B_u . Avec ceci, nous avons les cas classiques suivantes :

1. **Retour de sortie.** Ce cas est le plus général quand les matrices B_u, C_y et K qui sont rectangulaires (voir Fig. 6.2a). Dans le cas général de la structure des matrices B_u et C_y , le problème est connu d'être non-convexe (voir [BT97]). Ainsi, on ne connaît pas d'une méthode efficace qui permet de calculer une matrice K des gains statiques.
2. **Injection de sortie.** Ce cas est remarquable par la matrice B_u qui vérifie $B_u = I_N$ et les matrices C_y et K qui sont rectangulaires (voir Fig. 6.2b). Dans ce cas nous pouvons effectuer

un changement des variables et amener la résolution du problème à une contrainte LMI que nous savons résoudre « efficacement » (en temps polynomial). Ce problème a été abordé par la construction des observateurs à partir d'un modèle LTI (e.g. observateur de Luenberger [Lue64]).

3. **Retour d'état.** Dans ce cas nous avons la matrice B_u qui est généralement rectangulaire ainsi que la matrice K , alors que la matrice C_y qui vérifie $C_y = I_N$ (voir Fig. 6.2c). Dans ce cas, nous avons aussi une possibilité d'amener la résolution du problème à une contrainte LMI.

La discussion que nous venons de faire a été concernant le cas du système LTI qui admet une représentation d'état. Puisque seulement les approches 2 et 3 sont pratiquement intéressantes à explorer, nous sommes amenés à généraliser le résultat sur le retour d'état statique ainsi que le résultat sur l'injection de sortie au cas des systèmes $\{X, Y, Z\}$ – *dissipatifs*. Dans ce qui suit, nous allons nous intéresser à l'approche de la commande par retour d'état en donnant une généralisation dans la section 6.4 page 208 et nous allons généraliser le cas d'injection de sortie dans section 6.5, page 218.

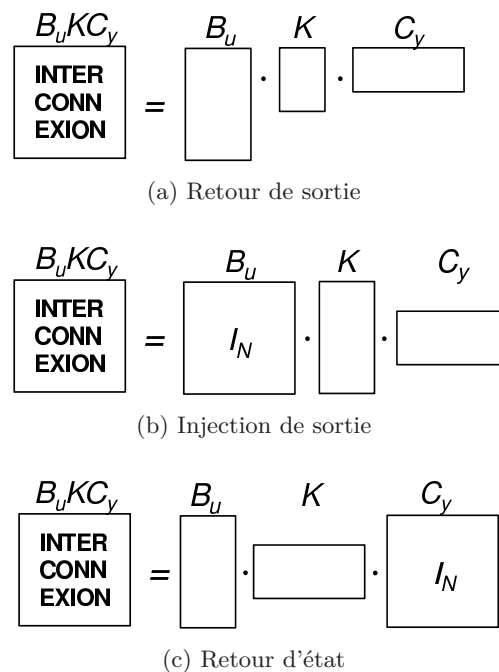


FIGURE 6.2 – Tailles des matrices correspondantes aux approches différentes

6.3 Commande H_∞ par retour d'état

Pour faciliter la compréhension de l'idée principale de ce chapitre, nous allons faire un rappel par rapport à la section 3.5 présentée dans le chapitre de modélisation (voir chapitre 3, page 75), où nous avons vu que l'interconnexion des sous-systèmes les plus simples est l'interconnexion d'intégrateurs (voir par exemple le modèle (3.66), page 81). Par conséquent, nous allons traiter tout d'abord ce

problème de la commande des intégrateurs dont la dynamique est présentée par :

$$\Sigma : \begin{cases} p = \int q \\ q = Ap + B_u u + B_w w \\ z = Cp + D_u u + D_w w \end{cases} \quad (6.9)$$

où $p \in \mathbb{R}^n$ sont les états du système Σ , $w \in \mathbb{R}^l$ et $z \in \mathbb{R}^k$ sont les entrées et sorties exogènes. Les sous-systèmes sont les intégrateurs \int qui possèdent une entrée $q \in \mathbb{R}^n$. Notons que l'interconnexion des intégrateurs (6.9) est équivalente la représentation d'état.

$$\Sigma : \begin{cases} \dot{p} = Ap + B_u u + B_w w \\ z = Cp + D_u u + D_w w \end{cases} \quad (6.10)$$

Les intégrateurs sont initialement interconnectés (voir fig.6.3) par les moyens de la matrice $A \in \mathbb{R}^{n \times n}$ et avec la possibilité d'être commandés qui est définie par la matrice $B_u \in \mathbb{R}^{n \times m}$, les points d'entrée exogènes dans le système sont modélisés par la matrice $B_w \in \mathbb{R}^{n \times l}$. Les paramètres du modèle de mesure sont présentés par les matrices $C \in \mathbb{R}^{k \times n}$, $D_u \in \mathbb{R}^{k \times m}$ et $D_w \in \mathbb{R}^{k \times l}$ ce qui représente respectivement la contribution dans la mesure des états, de la commande et des entrées exogènes.

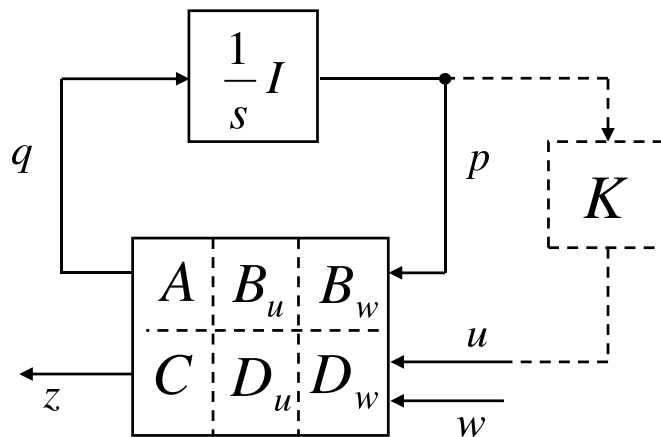


FIGURE 6.3 – Retour d'état classique

Si nous séparons la partie dynamique du réseau qui est l'ensemble des intégrateurs, nous pouvons écrire pour le reste du réseau :

$$\begin{bmatrix} q \\ z \end{bmatrix} = \begin{bmatrix} A & B_u & B_w \\ C & D_u & D_w \end{bmatrix} \begin{bmatrix} p \\ u \\ w \end{bmatrix} \quad (6.11)$$

sachant que nous avons un accès au réseau par le signal $u(t)$ qui dépend de des sorties des intégrateurs $p(t)$ en vérifiant l'équation $u(t) = Kp(t)$, avec $K \in \mathbb{R}^{m \times n}$. Dans ce cas, nous pouvons écrire

le modèle du réseau ainsi obtenu :

$$T_{z \rightarrow w} : \begin{cases} p = \int q \\ q = (A + B_u K) p + B_w w \\ z = (C + D_u K) p + D_w w \end{cases} \quad (6.12)$$

où $L = (A + B_u K)$ est une matrice qui décrit l'interconnexion des intégrateurs dont K est un degré de liberté pour assurer un bon comportement du réseau par rapport au cahier des charges. Par conséquent, nous avons le problème classique de commande par retour d'état et nous allons le formuler par la suite.

Problème 13. *Pour un système $T_{z \rightarrow w}(s)$ trouver la matrice de retour d'état K non-nulle telle que :*

1. *Le système $T_{z \rightarrow w}(s)$ avec la nouvelle matrice d'interconnexion $L = A + B_u K$ est stable.*
2. *La performance donnée dans le cahier des charges est vérifiée par la norme H_∞ avec $\gamma < 1$ pour les entrées w et les sorties z choisies ($\|T_{w \rightarrow z}\|_\infty < \gamma$).*

La résolution du problème 13 permet de résoudre non seulement le problème de recherche d'une interconnexion des intégrateurs qui remplit un objectif de performance décrit par l'inégalité $\|T_{w \rightarrow z}\|_\infty < \gamma$, mais aussi le problème de retour d'état classique, puisque le modèle (6.12) est équivalent à :

$$T_{z \rightarrow w} : \begin{cases} \dot{p} = (A + B_u K) p + B_w w \\ z = (C + D_u K) p + D_w w \end{cases} \quad (6.13)$$

Théorème 9. Commande H_∞ par retour d'état. *S'il existe des matrices $Q > 0$, G réelles et une constante $\gamma > 0$ telle que l'inégalité :*

$$\begin{bmatrix} AQ + QA^T + B_u G + GB_u^T & B_w & QC^T + GD_w^T \\ B_w^T & -\gamma I & D_w \\ CQ + D_w G & D_w^T & -\gamma I \end{bmatrix} < 0 \quad (6.14)$$

est vérifiée, alors la matrice de gains constants $K = GQ^{-1}$ est un correcteur par retour d'état dont le système (6.12) est stable et la norme H_∞ de la fonction de transfert vérifie $\|T_{w \rightarrow z}\|_\infty < \gamma$.

Démonstration. La norme H_∞ sur les entrées w et sorties z exogènes qui vérifie $\|T_{w \rightarrow z}\|_\infty < \gamma$ veut dire que quel que soit $\omega \in \mathbb{R}^+$ l'inégalité se réécrit comme $\sigma(T_{w \rightarrow z}(j\omega)) < \gamma$ et est équivalent à :

$$w(j\omega)^* T_{w \rightarrow z}(j\omega)^* T_{w \rightarrow z}(j\omega) w(j\omega) - w(j\omega)^* \gamma^2 I w(j\omega) < 0, \quad (6.15)$$

soit :

$$w(j\omega)^* T_{w \rightarrow z}(j\omega)^* \frac{1}{\gamma} T_{w \rightarrow z}(j\omega) w(j\omega) - w(j\omega)^* \gamma I w(j\omega) < 0 \quad (6.16)$$

ce qui peut être factorisé sous la forme :

$$w(j\omega)^* \begin{bmatrix} T_{w \rightarrow z}(j\omega) \\ I \end{bmatrix}^* \begin{bmatrix} \frac{1}{\gamma} I & 0 \\ 0 & -\gamma I \end{bmatrix} \begin{bmatrix} T_{w \rightarrow z}(j\omega) \\ I \end{bmatrix} w(j\omega) < 0 \quad (6.17)$$

Si on applique le lemme 4 page 155 en posant $\Phi_{11} = \frac{1}{\gamma}I$, $\Phi_{12} = \Phi_{21}^T = 0$ et $\Phi_{22} = -\gamma I$, on peut écrire :

$$\begin{bmatrix} A + B_u K & B_w \\ C + D_u K & D_w \\ I & 0 \\ 0 & I \end{bmatrix}^T \begin{bmatrix} 0 & 0 & P & 0 \\ 0 & \frac{1}{\gamma}I & 0 & 0 \\ P & 0 & 0 & 0 \\ 0 & 0 & 0 & -\gamma I \end{bmatrix} \begin{bmatrix} A + B_u K & B_w \\ C + D_u K & D_w \\ I & 0 \\ 0 & I \end{bmatrix} < 0 \quad (6.18)$$

En développant l'inégalité (6.18), nous obtenons :

$$\begin{bmatrix} PA + A^T P + PB_u K + K^T B_u^T P & PB_w \\ B_w^T P & -\gamma I \end{bmatrix} + \begin{bmatrix} (C + D_u K)^T \\ D_w^T \end{bmatrix} \left(\frac{1}{\gamma}I \right) \begin{bmatrix} C + D_u K & D_w \end{bmatrix} < 0 \quad (6.19)$$

En utilisant le lemme de Schur (voir Lemme 9, page 191), on obtient :

$$\left[\begin{array}{c|c|c} -\gamma I & C + D_u K & D_w \\ \hline (C + D_u K)^T & PA + A^T P + PB_u K + K^T B_u^T P & PB_w \\ \hline D_w^T & B_w^T P & -\gamma I \end{array} \right] < 0.$$

En effectuant la permutation à l'aide d'une matrice de permutation $\begin{bmatrix} 0 & 0 & I \\ 0 & I & 0 \\ I & 0 & 0 \end{bmatrix}$ sous la forme :

$$\begin{bmatrix} 0 & 0 & I \\ 0 & I & 0 \\ I & 0 & 0 \end{bmatrix}^T \left[\begin{array}{c|c|c} -\gamma I & C + D_u K & D_w \\ \hline (C + D_u K)^T & PA + A^T P + PB_u K + K^T B_u^T P & PB_w \\ \hline D_w^T & B_w^T P & -\gamma I \end{array} \right] \begin{bmatrix} 0 & 0 & I \\ 0 & I & 0 \\ I & 0 & 0 \end{bmatrix} < 0$$

on obtient :

$$\left[\begin{array}{c|c|c} PA + A^T P + PB_u K + K^T B_u^T P & PB_w & (C + D_u K)^T \\ \hline B_w^T P & -\gamma I & D_w^T \\ \hline C + D_u K & D_w & -\gamma I \end{array} \right] < 0,$$

ce qui n'est pas linéaire en les variables de décision. Par contre, si nous prenons $Q = P^{-1}$, qui constitue une matrice définie positive :

$$\mathbf{T} = \begin{bmatrix} Q & 0 & 0 \\ 0 & I & 0 \\ 0 & 0 & I \end{bmatrix} \quad (6.20)$$

alors en effectuant la transformation :

$$\mathbf{T}^T \left[\begin{array}{c|c|c} PA + A^T P + PB_u K + K^T B_u^T P & PB_w & (C + D_u K)^T \\ \hline B_w^T P & -\gamma I & D_w^T \\ \hline C + D_u K & D_w & -\gamma I \end{array} \right] \mathbf{T} < 0$$

on obtient l'inégalité :

$$\left[\begin{array}{c|c|c} AQ + QA^T + B_u G + GB_u^T & B_w Q & (CQ + D_u G)^T \\ \hline QB_w^T & -\gamma I & D_w^T \\ \hline CQ + D_u G & D_w & -\gamma I \end{array} \right] < 0 \quad (6.21)$$

qui est linéaire en les variables de décision où $G = KP^{-1}$, ce qui finalise la démonstration. \square

Par conséquent, la commande par retour d'état peut être vue comme la commande des intégrateurs avec une interconnexion spécifique qui permet de réaliser une certaine forme de fonction de transfert. Par contre, quand au lieu du problème de commande d'un réseau interconnecté d'intégrateurs par retour d'état nous avons les sous-systèmes à commander qui sont modélisés par une fonction de transfert $T_s(s)$ spécifique, alors nous ne pouvons plus utiliser la commande par retour d'état classique. Cela veut dire que nous avons besoin de généraliser le résultat présenté ci-dessus dans le sens où chaque élément n'est pas un intégrateur mais une dynamique particulière modélisée par une fonction de transfert.

6.4 Synthèse H_∞ par retour de signaux internes

Dans la sous-section 6.3 page 204, nous avons montré comment on peut synthétiser le comportement des sous-systèmes qui sont les intégrateurs en appliquant le retour d'état statique. Dans le cas où les sous-systèmes sont les fonctions de transfert décrites par un opérateur $\tilde{T}(s)$, nous pouvons définir la dynamique des entrées et des sorties internes comme :

$$p = \tilde{T}(s)q \quad (6.22)$$

où les transformées de Laplace des signaux q et p sont les images des signaux d'entrée et de sortie respectivement. L'opérateur linéaire $\tilde{T}(s) = I \otimes T_s(s)$ contient les éléments identiques $T_s(s)$ de dimension $d \times d$ qui modélisent le comportement de chaque sous-système.

Le modèle des interconnexions que nous allons utiliser est le modèle linéaire stationnaire sous forme :

$$\begin{bmatrix} q \\ z \end{bmatrix} = \begin{bmatrix} A & B_u & B_w \\ C & D_u & D_w \end{bmatrix} \begin{bmatrix} p \\ u \\ w \end{bmatrix} \quad (6.23)$$

où $w \in \mathbb{R}^l$, $z \in \mathbb{R}^k$ sont les entrées et les sorties exogènes du système interconnecté. Posons que nous avons une possibilité de commander les sous systèmes à l'aide des variables $u \in \mathbb{R}^{md}$. La liaison entre les sous-systèmes, les entrées et les sorties se fait à l'aide des matrices $A \in \mathbb{R}^{nd \times nd}$, $B_u \in \mathbb{R}^{nd \times md}$, $B_w \in \mathbb{R}^{nd \times l}$, $C \in \mathbb{R}^{k \times nd}$, $D_u \in \mathbb{R}^{k \times md}$, $D_w \in \mathbb{R}^{k \times l}$ dans (6.23) qui définissent le réseau de sous-systèmes interconnectés. Ainsi, le modèle complet du système interconnecté est :

$$T_{z \rightarrow w} : \begin{cases} p = \tilde{T}(s)q \\ q = Ap + B_u u + B_w w \\ z = Cp + D_u u + D_w w \end{cases} \quad (6.24)$$

Le choix préliminaire de la matrice B_u permet de modéliser quel sous-système va avoir une possibilité d'être commandé. La matrice D_u modélise le fait qu'on peut avoir un accès à certaines

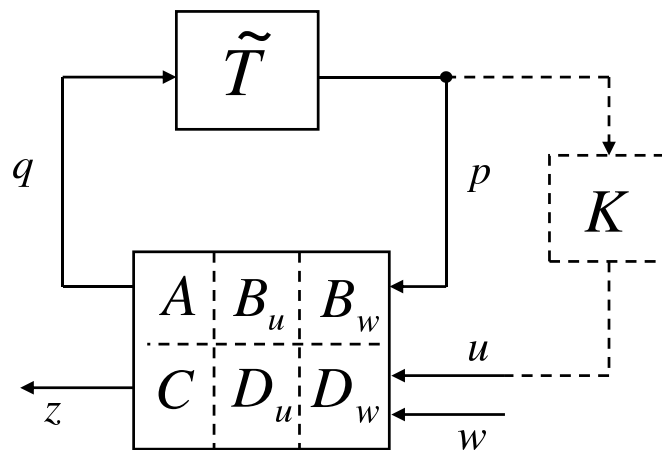


FIGURE 6.4 – Sous-systèmes interconnectés. La matrice d'interconnexion K (trait pointillé) avec la commande u sert à améliorer le comportement du réseau.

variables de commande que l'on va observer à la sortie z . La représentation graphique des sous-systèmes interconnectés est montrée sur la figure 6.4.

Dans le cadre de l'amélioration de la dynamique du réseau (6.24), on peut introduire une loi de commande statique réalisée par une matrice $K \in \mathbb{R}^{md \times nd}$ (cf. Fig.6.4) qui relie les sorties p avec certaines entrées de la commande u et représente la loi $u = Kp$. Cela permet de réécrire le modèle des sous-systèmes interconnectés (6.24) comme : Dans le cadre d'amélioration de la dynamique du réseau (6.24) on peut introduire une loi de commande statique réalisée par une matrice $K \in \mathbb{R}^{md \times nd}$ (cf. Fig.6.4) qui relie les sorties p avec certaines entrées de la commande u et représente la loi $u = Kp$. Cela permet de réécrire le modèle des sous-systèmes interconnectés (6.24) comme :

$$T_{z \rightarrow w} : \begin{cases} p = \tilde{T}(s)q \\ q = (A + B_u K)p + B_w w \\ z = (C + D_u K)p + D_w w \end{cases} \quad (6.25)$$

où on s'intéresse à la nouvelle matrice d'interconnexion $L = A + B_u K$ qui nous permettra d'assurer les propriétés intéressantes entre les signaux exogènes z et w . Un des critères possibles peut être la synchronisation des sous-systèmes interconnectés. Le critère de synchronisation peut être présenté sous forme fréquentielle par un gabarit mis en forme mathématique et ainsi une norme H_∞ entre les signaux w et z peut être un critère qui spécifie la synchronisation des trajectoires.

Comme nous avons vu dans le chapitre 4 page 96, on dit que le système vérifie les contraintes fréquentielles si la norme H_∞ de la fonction de transfert entre les signaux exogènes telle que $\|T_{w \rightarrow z}\|_\infty < \gamma$, où γ est une constante inférieure à 1. La performance du système mesurée de cette manière-là, nous permet d'assurer la limitation des amplitudes fréquence par fréquence à un niveau imposé par le cahier des charges. Nous pouvons ainsi formuler le problème de synthèse de la matrice d'interconnexion qui est associé au problème de synthèse de fréquence par couplage d'oscillateurs spintroniques.

Problème 14. Pour un système $T_{z \rightarrow w}(T_s(s))$ avec les sous-systèmes $T_s(s)$ identiques donnés, trouver la matrice d'interconnexion K non-nulle telle que :

1. Le système $T_{z \rightarrow w}$ avec la nouvelle matrice d'interconnexion $L = A + B_u K$ est stable.
2. La performance donnée par le cahier des charges est assurée avec la norme H_∞ vérifiée avec $\gamma < 1$ pour les entrées w et les sorties z choisies ($\|T_{w \rightarrow z}\|_\infty < \gamma$).

Ce problème contient donc deux points importants à vérifier qui sont la stabilité et la performance. Nous allons nous arrêter sur ces aspects lors des prochaines sections.

6.4.1 Stabilité du réseau

Pour répondre au premier point, il faut prendre en compte les signaux internes du système interconnecté. Écrivons la partie du système qui correspond à la dynamique interne du réseau :

$$\begin{cases} p = \tilde{T}(s)q \\ q = (A + B_u K)p \end{cases} \quad (6.26)$$

Le théorème suivant nous permettra d'établir une condition suffisante de stabilisation du réseau.

Théorème 10 (Stabilité du réseau). *Soit un système T_s qui est $\{X, Y, Z\}$ -dissipatif. S'il existe une matrice $G \in \mathbb{R}^{md \times nd}$ et une matrice $Q \in \mathbb{R}^{n \times n}$ définie positive, telles que la contrainte :*

$$\left[\begin{array}{c|c} -(Q \otimes I)(I \otimes X) & -(A(Q \otimes I) + B_u G)(I \otimes X) \\ \hline * & (A(Q \otimes I) + B_u G)^T(I \otimes Y) \\ & + (I \otimes Y^T)(A(Q \otimes I) + B_u G) + (Q \otimes I)(I \otimes Z) \end{array} \right] > 0 \quad (6.27)$$

est vérifiée, alors le système (6.26), page 210 est stable avec le correcteur $K = G(Q \otimes I)^{-1}$.

Démonstration. Pour pouvoir démontrer le théorème nous avons besoin d'énoncer quelques propriétés du produit de Kronecker intéressantes.

Propriété 7 (Propriétés du produit de Kronecker [Bre78]). *Pour les matrices A, B, C, D de dimensions correspondantes, tiennent les propriétés suivantes :*

$$(a) \quad (A \otimes B)^T = A^T \otimes B^T \quad (6.28)$$

$$(b) \quad (I_m \otimes A)(B \otimes I_n) = (B \otimes I_n)(I_m \otimes A) \quad (6.29)$$

$$(c) \quad (A \otimes B)(C \otimes D) = (AC \otimes BD) \quad (6.30)$$

En utilisant les propriétés ci-dessus, nous pouvons écrire la contrainte de dissipativité pour l'ensemble des sous-systèmes comme :

$$\forall q, \int_0^\infty \begin{bmatrix} q \\ p \end{bmatrix}^* \begin{bmatrix} I \otimes X & I \otimes Y \\ I \otimes Y^T & I \otimes Z \end{bmatrix} \begin{bmatrix} q \\ p \end{bmatrix} dt \leq 0, \text{ pour } p = (I \otimes T_s)q$$

En effectuant le changement des signaux q et p sous la forme suivante :

$$\begin{bmatrix} q \\ p \end{bmatrix} = \begin{bmatrix} R \otimes I & 0 \\ 0 & R \otimes I \end{bmatrix} \begin{bmatrix} \tilde{q} \\ \tilde{p} \end{bmatrix},$$

où $R \in \mathbb{R}^{N \times N}$ est inversible et les signaux \tilde{p} et \tilde{q} vérifient $\tilde{p} = (I \otimes T_s)\tilde{q}$. On obtient la forme suivante :

$$\forall q, \int_0^\infty \begin{bmatrix} \tilde{q} \\ \tilde{p} \end{bmatrix}^T \begin{bmatrix} R \otimes I & 0 \\ 0 & R \otimes I \end{bmatrix}^T \begin{bmatrix} I \otimes X & I \otimes Y \\ I \otimes Y^T & I \otimes Z \end{bmatrix} \begin{bmatrix} R \otimes I & 0 \\ 0 & R \otimes I \end{bmatrix} \begin{bmatrix} \tilde{q} \\ \tilde{p} \end{bmatrix} dt \leq 0,$$

ce qui est équivalent à :

$$\int_0^\infty \begin{bmatrix} q \\ p \end{bmatrix}^T \begin{bmatrix} R^T R \otimes X & R^T R^T \otimes Y \\ R^T R \otimes Y^T & R^T R^T \otimes Z \end{bmatrix} \begin{bmatrix} q \\ p \end{bmatrix} dt \leq 0, \quad (6.31)$$

Si on pose $P = R^T R$ alors $P = P^T > 0$ et nous pouvons écrire la contrainte de dissipativité pour l'ensemble des sous-systèmes comme :

$$\int_0^\infty \begin{bmatrix} q \\ p \end{bmatrix}^T \begin{bmatrix} P \otimes X & P \otimes Y \\ P \otimes Y^T & P \otimes Z \end{bmatrix} \begin{bmatrix} q \\ p \end{bmatrix} dt \leq 0$$

qui est vérifié $\forall P > 0$.

Selon le théorème de séparation des graphes (voir théorème 6, page 148), pour assurer la stabilité interne, il faut s'assurer concernant le bloc d'interconnexions (6.11), sur la page 205 que la contrainte quadratique :

$$\int_0^\infty \begin{bmatrix} q \\ p \end{bmatrix}^T \begin{bmatrix} P \otimes X & P \otimes Y \\ P \otimes Y^T & P \otimes Z \end{bmatrix} \begin{bmatrix} q \\ p \end{bmatrix} dt > 0 \quad (6.32)$$

est vérifiée. Sachant que $q = (A + B_u K)p$ on peut écrire la contrainte sous forme :

$$\begin{bmatrix} A + B_u K \\ I \end{bmatrix}^T \begin{bmatrix} P \otimes X & P \otimes Y \\ P \otimes Y^T & P \otimes Z \end{bmatrix} \begin{bmatrix} A + B_u K \\ I \end{bmatrix} > 0 \quad (6.33)$$

où la matrice K et la matrice P sont des variables de décision. Nous pouvons réécrire (6.33) sous la forme développée :

$$P \otimes Z + (A + B_u K)^T (P \otimes Y) + (P \otimes Y^T)(A + B_u K) - (A + B_u K)^T (-P \otimes X)(A + B_u K) > 0 \quad (6.34)$$

On voit que cette inégalité est non-linéaire en variables de décision. Par contre, par l'application du lemme 9, page 191, nous obtenons :

$$\left[\begin{array}{c|c} -P^{-1} \otimes X^{-1} & A + B_u K \\ \hline \star & P \otimes Z + (A + B_u K)^T (P \otimes Y) + \\ & +(P \otimes Y^T)(A + B_u K) \end{array} \right] > 0, \quad (6.35)$$

En multipliant à gauche et à droite par une matrice définie positive et sa transposée on obtient :

$$\begin{bmatrix} I & 0 \\ 0 & P^{-1} \otimes I \end{bmatrix}^T \left[\begin{array}{c|c} -P^{-1} \otimes X^{-1} & A + B_u K \\ \hline \star & P \otimes Z + (A + B_u K)^T (P \otimes Y) + \\ & +(P \otimes Y^T)(A + B_u K) \end{array} \right] \begin{bmatrix} I & 0 \\ 0 & P^{-1} \otimes I \end{bmatrix} > 0$$

d'où :

$$\left[\begin{array}{c|c} -(P^{-1} \otimes I)(I \otimes X^{-1}) & A(P^{-1} \otimes I) + B_u K(P^{-1} \otimes I) \\ \hline \star & (I \otimes Z)(P^{-1} \otimes I) + (A(P^{-1} \otimes I) + B_u K(P^{-1} \otimes I))^T (I \otimes Y) + \\ & +(I \otimes Y^T)(A(P^{-1} \otimes I) + B_u K(P^{-1} \otimes I)) \end{array} \right] > 0$$

Si on pose un changement de variables $Q = P^{-1}$ et $G = K(Q \otimes I) \Leftrightarrow K = G(P \otimes I_d)$ nous pouvons transformer (6.33) sous forme :

$$\left[\begin{array}{c|c} -(Q \otimes I)(I \otimes X^{-1}) & A(Q \otimes I) + B_u G \\ \hline \star & (A(Q \otimes I) + B_u G)^T (I \otimes Y) + (I \otimes Y^T)(A(Q \otimes I) + B_u G) + (Q \otimes Z) \end{array} \right] > 0 \quad (6.36)$$

En multipliant à droite et à gauche l'inégalité (6.36) par la matrice \mathbf{T} inversible et sa transposée telle que :

$$\mathbf{T} = \begin{bmatrix} I \otimes X & 0 \\ 0 & I \end{bmatrix}$$

on obtient :

$$\left[\begin{array}{c|c} -(Q \otimes I)(I \otimes X) & (A(Q \otimes I) + B_u G)(I \otimes X) \\ \hline \star & (A(Q \otimes I) + B_u G)^T (I \otimes Y) + (I \otimes Y^T)(A(Q \otimes I) + B_u G) + (Q \otimes Z) \end{array} \right] > 0 \quad (6.37)$$

qui est linéaire par rapport aux variables de décision Q et G et que l'on peut amener vers la forme d'une LMI et trouver la solution pour la matrice d'interconnexion supplémentaire qui est définie par $K = G(P \otimes I_d)$. La matrice K ainsi obtenue permet de conclure à la stabilité du nouveau réseau avec l'interconnexion $L = A + B_u K$. Il est évident que le choix des matrices Q et G n'est pas unique et ainsi la matrice K qui vérifie la contrainte (6.33) n'est pas unique non plus. \square

Remarque 14. *Le passage entre (6.36) et (6.37) n'est pas obligatoire tant que les sous-systèmes sont dissipatifs. Par contre, du point de vue des calculs numériques, il vaut mieux éviter les inverses de la variable X .*

Remarque 15. *Nous pouvons étendre ce théorème pour traiter le cas X égal 0. Dans ce cas, l'expression (6.34) va se réécrire sous forme :*

$$P \otimes Z + (A + B_u K)^T (P \otimes Y) + (P \otimes Y^T)(A + B_u K) < 0. \quad (6.38)$$

Dans ce cas la démonstration est simplifiée, car il n'est pas nécessaire d'utiliser le lemme de Schur. Il suffit d'effectuer le changement de variables $Q = P^{-1}$ et $G = K(Q \otimes I) \Leftrightarrow K = G(P \otimes I_d)$ et de multiplier l'inégalité à gauche et droite par la matrice $(P^{-1} \otimes I_d)$, d'où on déduit :

$$Q \otimes Z + (A(Q \otimes I_d) + B_u G)^T (I_n \otimes Y) + (I \otimes Y^T)(A(Q \otimes I_d) + B_u G) < 0 \quad (6.39)$$

et s'il existe une matrice $Q = Q^T > 0$ et une matrice G telles que la contrainte (6.39) est vérifiée alors l'interconnexion $L = A + B_u K$ avec $K = G(Q \otimes I_d)$ stabilise le réseau.

6.4.2 Performance du réseau

Pour assurer la performance, nous avons besoin de vérifier les propriétés du système interconnecté en prenant en compte les entrées et les sorties exogènes. Pour cela, nous allons prendre le modèle (6.25) introduit page 209. Cela va définir de nouveau le théorème 10 page 210 par rapport à la stabilité du réseau.

Théorème 11 (Performance du réseau). *Soit un système T_s qui est $\{X, Y, Z\}$ -dissipatif. S'il existe une constante $\gamma > 0$, une matrice $G \in \mathbb{R}^{md \times nd}$ et une matrice $Q \in \mathbb{R}^{n \times n}$ définie positive, telles que la contrainte :*

$$\begin{bmatrix} -(Q \otimes I)(I \otimes X) & (A(Q \otimes I) + B_u G)(I \otimes X) & 0 & (I \otimes X) B_w \\ \star & (A(Q \otimes I) + B_u G)^T (I \otimes Y) + \\ & + (I \otimes Y^T)(A(Q \otimes I) + B_u G) + \\ & + (Q \otimes Z) & (C(Q \otimes I) + D_u G)^T & (I \otimes Y^T) B_w \\ \star & \star & \gamma I & D_w \\ \star & \star & \star & \gamma I \end{bmatrix} > 0 \quad (6.40)$$

soit vérifiée, alors le système (6.25), page 209 est stable de façon interne avec le correcteur $K = G(Q \otimes I)^{-1}$ et la norme $\|T_{w \rightarrow z}\|_\infty < \gamma$.

Démonstration. La norme H_∞ sur les entrées et sorties exogènes doit vérifier $\|T_{w \rightarrow z}\|_\infty < \gamma$. Cela veut dire que, quelque soit $\omega \in \mathbb{R}^+$, l'inégalité matricielle :

$$T_{w \rightarrow z}(j\omega)^* T_{w \rightarrow z}(j\omega) < \gamma^2 I$$

doit être vérifiée, ce qui peut être écrit sous forme :

$$w(j\omega)^* T_{w \rightarrow z}(j\omega)^* T_{w \rightarrow z}(j\omega) w(j\omega) - w(j\omega)^* \gamma^2 I w(j\omega) < 0 \quad (6.41)$$

ou bien

$$w(j\omega)^* T_{w \rightarrow z}(j\omega)^* \frac{1}{\gamma} T_{w \rightarrow z}(j\omega) w(j\omega) - w(j\omega)^* \gamma I w(j\omega) < 0 \quad (6.42)$$

ce qui peut être vu comme :

$$w(j\omega)^* \begin{bmatrix} T_{w \rightarrow z}(j\omega) \\ I \end{bmatrix}^* \begin{bmatrix} -\frac{1}{\gamma} I & 0 \\ 0 & \gamma I \end{bmatrix} \begin{bmatrix} T_{w \rightarrow z}(j\omega) \\ I \end{bmatrix} w(j\omega) > 0 \quad (6.43)$$

Si on applique le Lemme 5, page 158, en posant $\Phi_{11} = -\frac{1}{\gamma} I$, $\Phi_{12} = \Phi_{21}^T = 0$ et $\Phi_{22} = \gamma I$, on peut dire que (6.43) est forcément vérifiée si :

$$\begin{bmatrix} q \\ z \\ p \\ w \end{bmatrix}^* \begin{bmatrix} P \otimes X & 0 & P \otimes Y & 0 \\ 0 & -\frac{1}{\gamma} I & 0 & 0 \\ P \otimes Y^T & 0 & P \otimes Z & 0 \\ 0 & 0 & 0 & \gamma I \end{bmatrix} \begin{bmatrix} q \\ z \\ p \\ w \end{bmatrix} > 0 \quad (6.44)$$

est vérifiée. Sachant que $q = (A + B_u K)p + B_w w$ et $z = (C + D_u K)p + D_w w$ on a :

$$\begin{bmatrix} A + B_u K & B_w \\ C + D_u K & D_w \\ I & 0 \\ 0 & I \end{bmatrix}^T \begin{bmatrix} P \otimes X & 0 & P \otimes Y & 0 \\ 0 & -\frac{1}{\gamma} I & 0 & 0 \\ P \otimes Y^T & 0 & P \otimes Z & 0 \\ 0 & 0 & 0 & \gamma I \end{bmatrix} \begin{bmatrix} A + B_u K & B_w \\ C + D_u K & D_w \\ I & 0 \\ 0 & I \end{bmatrix} > 0 \quad (6.45)$$

d'où on peut écrire :

$$\begin{aligned} & \begin{bmatrix} A + B_u K & B_w \\ I & 0 \end{bmatrix}^T \begin{bmatrix} P \otimes X & P \otimes Y \\ P \otimes Y^T & P \otimes Z \end{bmatrix} \begin{bmatrix} A + B_u K & B_w \\ I & 0 \end{bmatrix} + \\ & + \begin{bmatrix} C + D_u K & D_w \\ 0 & I \end{bmatrix}^T \begin{bmatrix} -\frac{1}{\gamma} I & 0 \\ 0 & \gamma I \end{bmatrix} \begin{bmatrix} C + D_u K & D_w \\ 0 & I \end{bmatrix} > 0, \end{aligned}$$

ce qui peut être réécrit sous une forme factorisée :

$$\begin{aligned} & - \begin{bmatrix} (A + B_u K)^T \\ B_w^T \end{bmatrix} (-P \otimes X) \begin{bmatrix} A + B_u K & B_w \end{bmatrix} + \\ & \begin{bmatrix} P \otimes Z + (A + B_u K)^T (P \otimes Y) + (P \otimes Y^T) (A + B_u K) & (P \otimes Y^T) B_w \\ * & \gamma I \end{bmatrix} - \\ & \begin{bmatrix} C + D_u K \\ D_w \end{bmatrix}^T \begin{pmatrix} 1 \\ \gamma I \end{pmatrix} \begin{bmatrix} C + D_u K & D_w \end{bmatrix} > 0. \end{aligned}$$

En appliquant le lemme de Schur par rapport au troisième terme, on obtient :

$$\begin{aligned} & - \begin{bmatrix} 0 \\ (A + B_u K)^T \\ B_w^T \end{bmatrix} (-P \otimes X) \begin{bmatrix} 0 & A + B_u K & B_w \end{bmatrix} + \\ & + \left[\begin{array}{c|cc} \gamma I & C + D_u K & D_w \\ * & P \otimes Z + (A + B_u K)^T (P \otimes Y) + (P \otimes Y^T) (A + B_u K) & (P \otimes Y^T) B_w \\ * & * & \gamma I \end{array} \right] > 0 \end{aligned}$$

Ensuite nous pouvons appliquer le lemme de Schur mais par rapport au première terme de la dernière inégalité :

$$\begin{bmatrix} -P^{-1} \otimes X^{-1} & 0 & A + B_u K & B_w \\ * & \gamma I & C + D_u K & D_w \\ * & * & P \otimes Z + (A + B_u K)^T (P \otimes Y) + (P \otimes Y^T) (A + B_u K) & (P \otimes Y^T) B_w \\ * & * & * & -\gamma I \end{bmatrix} > 0$$

Nous pouvons effectuer un changement de base en utilisant la matrice :

$$\mathbf{T} = \begin{bmatrix} I \otimes X & 0 & 0 & 0 \\ 0 & I & 0 & 0 \\ 0 & 0 & P^{-1} \otimes I & 0 \\ 0 & 0 & 0 & I \end{bmatrix}$$

En multipliant à droite et à gauche par la matrice \mathbf{T} et sa transposée on obtient :

$$\left[\begin{array}{c|c|c|c} -P^{-1} \otimes X & 0 & (I \otimes X)(A + B_u K)(P^{-1} \otimes I) & (I \otimes X)B_w \\ \hline * & -\gamma I & (C + D_u K)(P^{-1} \otimes I) & D_w \\ \hline * & * & P \otimes Z + (P^{-1} \otimes I)(A + B_u K)^T(I \otimes Y) + (I \otimes Y^T)(A + B_u K)(P^{-1} \otimes I) & (I \otimes Y^T)B_w \\ \hline * & * & * & \gamma I \end{array} \right] > 0$$

D'où en utilisant le changement des variables $Q = P^{-1}$ et $G = K(Q \otimes I) \iff K = G(Q \otimes I)^{-1}$ nous pouvons présenter l'inégalité sous la forme :

$$\left[\begin{array}{c|c|c|c} -Q \otimes X & 0 & (I \otimes X)(A(Q \otimes I) + B_u G) & (I \otimes X)B_w \\ \hline * & \gamma I & C(Q \otimes I) + D_u G & D_w \\ \hline * & * & Q \otimes Z + (A(Q \otimes I) + B_u G)^T(I \otimes Y) + (I \otimes Y^T)(A(Q \otimes I) + B_u G) & (I \otimes Y^T)B_w \\ \hline * & * & * & \gamma I \end{array} \right] > 0$$

qui est linéaire par rapport aux variables de décision. En utilisant une matrice de permutation :

$$\mathbf{P}_{23} = \begin{bmatrix} I & 0 & 0 & 0 \\ 0 & 0 & I & 0 \\ 0 & I & 0 & 0 \\ 0 & 0 & 0 & I \end{bmatrix}$$

nous obtenons :

$$\mathbf{P}_{23}^T \left[\begin{array}{c|c|c|c} -Q \otimes X & 0 & (I \otimes X)(A(Q \otimes I) + B_u G) & (I \otimes X)B_w \\ \hline * & \gamma I & C(Q \otimes I) + D_u G & D_w \\ \hline * & * & Q \otimes Z + (A(Q \otimes I) + B_u G)^T(I \otimes Y) + (I \otimes Y^T)(A(Q \otimes I) + B_u G) & (I \otimes Y^T)B_w \\ \hline * & * & * & \gamma I \end{array} \right] \mathbf{P}_{23} > 0$$

ce qui revient à changer la place des deuxièmes et troisièmes ligne et colonne. Et donc on obtient (6.40).

Ainsi, le système est stable et $\|T_{w \rightarrow z}\|_\infty < \gamma$. \square

Nous avons résolu le problème de synthèse de la matrice d'interconnexion $L = A + B_u K$ sous forme de retour d'état généralisé. L'inégalité (6.40) permet de réaliser la résolution efficace du problème 14 page 210 car elle peut être présentée sous forme d'une LMI (voir Annexe 5.9.1, page

189) avec les variables de décision G , Q et γ , qui se formule ensuite comme un problème de faisabilité. Nous pouvons aussi trouver un réseau qui soit optimale dans le sens de minimisation de la variable de décision γ . Pour cela, nous pouvons formuler le problème comme problème de minimisation de cout linéaire :

$$\begin{aligned}
 & \min \quad \gamma, \\
 & \gamma \in \mathbb{R}, \\
 & Q \in \mathbb{R}^{n \times n}, \\
 & G \in \mathbb{R}^{md \times nd}
 \end{aligned}$$

$$\text{tel que } \left[\begin{array}{c|c} -(Q \otimes I) (I \otimes X) & -(A(Q \otimes I) + B_u G) (I \otimes X) \\ \hline * & \begin{aligned} & (A(Q \otimes I) + B_u G)^T (I \otimes Y) \\ & + (I \otimes Y^T) (A(Q \otimes I) + B_u G) \\ & + (Q \otimes I) (I \otimes Z) \end{aligned} \end{array} \right] > 0, \quad (6.46)$$

$$\begin{aligned}
 & Q > 0, \\
 & \gamma > 0,
 \end{aligned}$$

d'où nous allons trouver la meilleure matrice d'interconnexion $L = A + B_u K$ dans le sens du respect de la norme H_∞ de fonction de transfert $T_{w \rightarrow z}$.

6.4.3 De la norme H_∞ vers la norme pondérée

Dans la section précédente, nous avons introduit une méthode qui permet de trouver de manière efficace l'interconnexion stable des sous-systèmes en se basant sur la minimisation de la contrainte fréquentielle de performance mesurée à l'aide de la norme H_∞ . Selon le résultat obtenu et la manière dont nous avons introduit le problème, nous avons la mesure de la norme H_∞ pour les entrées et les sorties exogènes qui se base sur le niveau maximum de la valeur singulière maximale $\bar{\sigma}(T_{w \rightarrow z}(T_s(j\omega)))$. Par exemple, pour une fonction de transfert d'un système SISO la norme H_∞ est le gain maximum de la fonction de transfert $T_{w \rightarrow z}(T_s(s))$, qui correspond à la norme $\|T_{w \rightarrow z}(T_s(s))\|_\infty$ ce qui n'a pas beaucoup d'intérêt dans son utilisation. Par contre, il est plus intéressant du point de vue applicatif d'introduire la norme H_∞ pondérée, qui inclut une comparaison de la performance du système par rapport aux gabarits imposées par le cahier des charges (voir fig. 6.5). Comme nous avons vu précédemment (voir le chapitre 4, page 96) le mot clé « gabarit » s'associe à une ou plusieurs fonctions de transfert de pondération $W(T_s(s))$. Une fois que la fonction de transfert de pondération qui approxime le gabarit est obtenue nous pouvons pondérer la fonction de transfert de la performance $T_{w \rightarrow z}(T_s(s))$ par $W(T_s(s))$. Par exemple, nous pouvons pondérer la sortie du système sous étude par la fonction $W(T_s(s))$ ce qui nous introduira une mesure de la performance sous forme :

$$\|W(T_s(s))T_{w \rightarrow z}(T_s(s))\|_\infty < \gamma$$

Ainsi, au lieu de vérifier la norme H_∞ de la fonction de transfert $T_{w \rightarrow z}(T_s(s))$ de la performance elle-même, nous allons vérifier si la performance définie par la fonction de transfert $T_{w \rightarrow z}(T_s(s))$ ne dépasse pas la zone permise par le gabarit fréquentiel. Comme nous l'avons précisé dans le

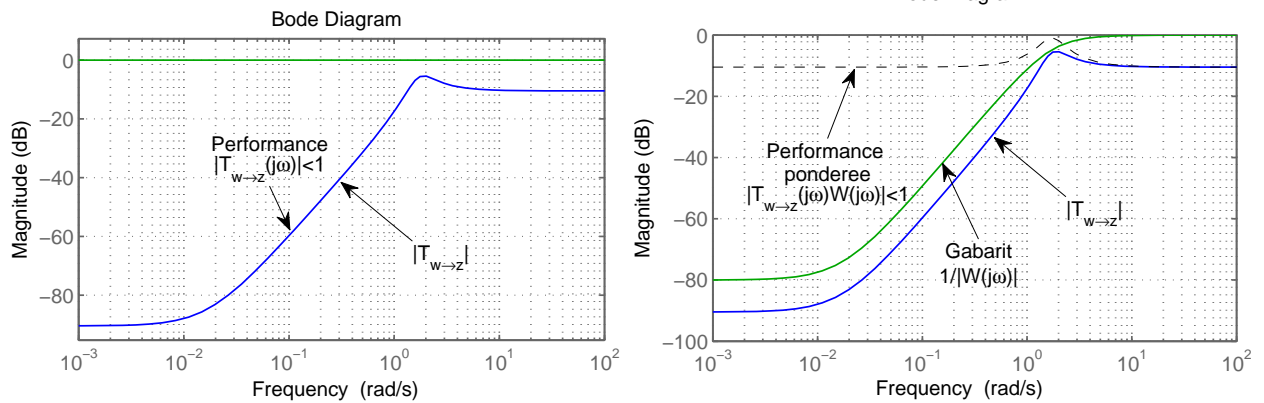


FIGURE 6.5 – Performance(gauche) et performance pondérée(droite).

chapitre 4, il n'est pas toujours facile de choisir les pondérations pour diverses raisons. Par contre, nous sommes au courant du fait que le problème des pondérations est important car la partie majeure du cahier des charges est basée sur des contraintes fréquentielles et ainsi nous sommes obligés de passer par là.

Grâce à la méthode de synthèse des réseaux qui a été introduite dans le chapitre précédent (voir algorithme dans la Section 5.7 page 186), nous pouvons synthétiser non seulement des réseaux de sous-systèmes pour approximer un gabarit fréquentiel, mais nous pouvons également synthétiser des pondérations qui sont des LFTs en T_s . Cela nous permet d'avoir des contraintes plus intéressantes du point de vue de l'application.

6.4.4 Discussion du résultat

Lorsque l'on obtient le plus petit $\gamma > 0$ qui vérifie la contrainte (6.40) page 213, nous obtenons le réseau stable avec la meilleure performance possible dans le sens de la norme H_∞ pour la fonction de transfert $T_{w \rightarrow z}$. Par contre, cette performance est mesurée à la base par rapport à une constante sur toute la bande des pulsations ou la fonction de transfert $T_{w \rightarrow z}$ possède une certaine allure. De ce point de vue, il est plus intéressant d'introduire une fonction de pondération qui permet de limiter la performance suivant un certain gabarit fréquentiel. La recherche de la fonction de pondération qu'il faut pour effectuer la synthèse n'est pas toujours une tâche facile. Déjà parce que nous n'avons pas toujours le cahier des charges défini explicitement en termes de gabarits fréquentiels. Deuxièmement, souvent en pratique nous avons besoin de respecter les gabarits qui ne sont pas proportionnel au $\pm 20dB/dec$ -modulo. Cela nous amène au problème des pondérations de dimension infinie qui approximent ces gabarits et s'il s'agit de la commande H_∞ cela implique la conception de correcteurs de la dimension infinie aussi ce qui n'a aucun intérêt pratique. Dans ce cas là, nous faisons toujours une simplification d'ordre des pondérations, parfois obtenant des contraintes plus fortes mais moins complexes du point de vue du calcul. Si le correcteur existe pour ce cas, on peut conclure qu'il va respecter les gabarits du cahier des charges posé. Par contre, ce qui est intéressant dans l'introduction des pondérations est que classiquement ce sont les fractions des intégrateurs. Dans le cas de notre approche, les pondérations doivent être les LFTs en T_s pour pouvoir pondérer les entrées et sorties. Cette question a été déjà abordée dans le chapitre 5 et ainsi pour appliquer une pondération à une entrée ou à une sortie on peut utiliser les formules pour la

mise en parallèle et la mise en série des LFTs (voir Propriété 4, page 144). Pour montrer comment pondérer les réseaux à l'aide de LFT en T_s nous allons revenir à cette explication dans l'application de la méthode de synthèse des interconnexions de PLLs spintroniques dans la section 6.8 page 223.

6.5 Synthèse H_∞ par injection de sortie

Dans la section 6.4 page 208, nous avons appris comment effectuer la synthèse de la matrice d'interconnexion pour des sous-systèmes par retour d'état généralisé et maintenant nous pouvons revenir à la remarque que nous avons faite au début de ce chapitre (voir Section 6.2, page 199) concernant les pistes possibles de résolution du problème de synthèse des interconnexions. Dans les sections précédentes nous avons abordé comment nous pouvons effectuer la synthèse en utilisant le retour d'état statique et maintenant nous introduisons une variante de la méthode de synthèse pour le cas d'injection de sortie. Dans ce cas, nous pouvons introduire N systèmes $T_s(s)$ interconnectés de manière suivante :

$$p = (I_N \otimes T_s(s)) q$$

$$\begin{bmatrix} q \\ z \\ y \end{bmatrix} = \begin{bmatrix} A & B_w & I \\ C_z & D_w & 0 \\ C_y & 0 & 0 \end{bmatrix} \begin{bmatrix} p \\ w \\ u \end{bmatrix}. \quad (6.47)$$

Nous introduisons la matrice K de gains constants qui va relier les signaux de commande $u(t)$ et les signaux des mesures du réseau $y(t)$ de la manière suivante :

$$u(t) = Ky(t).$$

Ainsi, en éliminant la variable $y(t)$ et $u(t)$ nous obtenons le réseau qui est modélisé par :

$$T_{w \rightarrow z} : \begin{cases} p = (I_N \otimes T_s(s)) q \\ \begin{bmatrix} q \\ z \end{bmatrix} = \begin{bmatrix} A + KC_y & B_w \\ C_z & D_w \end{bmatrix} \begin{bmatrix} p \\ w \end{bmatrix} \end{cases} \quad (6.48)$$

Nous pouvons poser le problème de synthèse des interconnexion par injection de sortie comme cela a été fait pour le cas de retour d'état au début du chapitre (voir Problème 14, page 210).

Problème 15. *Pour un système $T_{w \rightarrow z}(T_s(s))$ avec les sous-systèmes $T_s(s)$ identiques donnés, trouver la matrice d'interconnexion K non-nulle telle que :*

1. *Le système $T_{w \rightarrow z}(T_s(s))$ avec la nouvelle matrice d'interconnexion $L = A + KC_y$ est stable.*
2. *La performance donnée dans le cahier des charges est assurée avec la norme H_∞ vérifiée avec $\gamma < 1$ pour les entrées w et les sorties z choisies ($\|T_{w \rightarrow z}\|_\infty < \gamma$).*

Dans le théorème qui suit nous donnons le résultat principal qui permet de résoudre le problème posé.

Théorème 12. Soit un système T_s qui est $\{X, Y, Z\}$ -dissipatif. S'il existe une constante $\gamma > 0$, une matrice $G \in \mathbb{R}^{nd \times md}$ et une matrice $P \in \mathbb{R}^{n \times n}$ définie positive, telles que la contrainte :

$$\begin{bmatrix} -(I \otimes X)(P \otimes I) & 0 & (I \otimes X)((P \otimes I)A + GC_y) & (I \otimes X)(P \otimes I)B_w \\ \star & \gamma I & C_z & D_w \\ \star & \star & (I \otimes Z)(P \otimes I) \\ & & +((P \otimes I)A + GC_y)^T(I \otimes Y) & (I \otimes Y^T)(P \otimes I)B_w \\ \star & \star & + (I \otimes Y^T)((P \otimes I)A + GC_y) & \\ & & \star & \gamma I \end{bmatrix} > 0 \quad (6.49)$$

est vérifiée. Alors le système $T_{w \rightarrow z}(T_s(s))$ décrit par (6.48) est stable de façon interne avec le correcteur $K = (P \otimes I)^{-1}G$ et la norme $\|T_{w \rightarrow z}\|_\infty < \gamma$

Démonstration. La norme H_∞ sur les entrées et sorties exogènes doit vérifier $\|T_{w \rightarrow z}\|_\infty < \gamma$. Cela veut dire que, quelque soit $\omega \in \mathbb{R}^+$ l'inégalité matricielle :

$$T_{w \rightarrow z}(j\omega)^* T_{w \rightarrow z}(j\omega) < \gamma^2 I$$

doit être vérifiée, ce qui peut être écrit sous forme :

$$w(j\omega)^* T_{w \rightarrow z}(j\omega)^* T_{w \rightarrow z}(j\omega) w(j\omega) - w(j\omega)^* \gamma^2 I w(j\omega) < 0 \quad (6.50)$$

ou bien

$$w(j\omega)^* T_{w \rightarrow z}(j\omega)^* \frac{1}{\gamma} T_{w \rightarrow z}(j\omega) w(j\omega) - w(j\omega)^* \gamma I w(j\omega) < 0 \quad (6.51)$$

ce qui peut être vu comme :

$$w(j\omega)^* \begin{bmatrix} T_{w \rightarrow z}(j\omega) \\ I \end{bmatrix}^* \begin{bmatrix} -\frac{1}{\gamma} I & 0 \\ 0 & \gamma I \end{bmatrix} \begin{bmatrix} T_{w \rightarrow z}(j\omega) \\ I \end{bmatrix} w(j\omega) > 0 \quad (6.52)$$

Si on applique le Lemme 5, page 158, en posant $\Phi_{11} = -\frac{1}{\gamma} I$, $\Phi_{12} = \Phi_{21}^T = 0$ et $\Phi_{22} = \gamma I$, on peut dire que (6.52) est forcément vérifiée si :

$$\begin{bmatrix} q \\ z \\ p \\ w \end{bmatrix}^* \begin{bmatrix} P \otimes X & 0 & P \otimes Y & 0 \\ 0 & -\frac{1}{\gamma} I & 0 & 0 \\ P \otimes Y^T & 0 & P \otimes Z & 0 \\ 0 & 0 & 0 & \gamma I \end{bmatrix} \begin{bmatrix} q \\ z \\ p \\ w \end{bmatrix} > 0 \quad (6.53)$$

est vérifiée. Sachant que $q = (A + KC_y)p + B_w w$ et $z = C_z p + D_w w$ on a :

$$\begin{bmatrix} A + KC_y & B_w \\ C_z & D_w \\ I & 0 \\ 0 & I \end{bmatrix}^T \begin{bmatrix} P \otimes X & 0 & P \otimes Y & 0 \\ 0 & -\frac{1}{\gamma} I & 0 & 0 \\ P \otimes Y^T & 0 & P \otimes Z & 0 \\ 0 & 0 & 0 & \gamma I \end{bmatrix} \begin{bmatrix} A + KC_y & B_w \\ C_z & D_w \\ I & 0 \\ 0 & I \end{bmatrix} > 0 \quad (6.54)$$

d'où on peut écrire :

$$\begin{aligned} & \begin{bmatrix} A + KC_y & B_w \\ I & 0 \end{bmatrix}^T \begin{bmatrix} P \otimes X & P \otimes Y \\ P \otimes Y^T & P \otimes Z \end{bmatrix} \begin{bmatrix} A + KC_y & B_w \\ I & 0 \end{bmatrix} + \\ & + \begin{bmatrix} C_z & D_w \\ 0 & I \end{bmatrix}^T \begin{bmatrix} -\frac{1}{\gamma}I & 0 \\ 0 & \gamma I \end{bmatrix} \begin{bmatrix} C_z & D_w \\ 0 & I \end{bmatrix} > 0 \end{aligned}$$

ce qui peut être réécrit sous une forme factorisée :

$$\begin{aligned} & - \begin{bmatrix} (A + KC_y)^T \\ B_w^T \end{bmatrix} (-P \otimes X) \begin{bmatrix} A + KC_y & B_w \end{bmatrix} + \\ & \begin{bmatrix} P \otimes Z + (A + KC_y)^T(P \otimes Y) + (P \otimes Y^T)(A + KC_y) & (P \otimes Y^T)B_w \\ \star & \gamma I \end{bmatrix} - \\ & \begin{bmatrix} C_z \\ D_w \end{bmatrix}^T \left(\frac{1}{\gamma}I \right) \begin{bmatrix} C_z & D_w \end{bmatrix} > 0 \end{aligned}$$

En appliquant le lemme de Schur par rapport à la troisième composante, on obtient :

$$\begin{aligned} & - \begin{bmatrix} 0 \\ (A + KC_y)^T \\ B_w^T \end{bmatrix} (-P \otimes X) \begin{bmatrix} 0 & A + KC_y & B_w \end{bmatrix} + \\ & + \left[\begin{array}{c|cc} \gamma I & C_z & D_w \\ \star & P \otimes Z + (A + KC_y)^T(P \otimes Y) + (P \otimes Y^T)(A + KC_y) & (P \otimes Y^T)B_w \\ \star & \star & \gamma I \end{array} \right] > 0 \end{aligned}$$

Ensuite nous pouvons appliquer le lemme de Schur mais par rapport à la première composante de la dernière inégalité :

$$\begin{bmatrix} -P^{-1} \otimes X^{-1} & 0 & A + KC_y & B_w \\ \star & \gamma I & C_z & D_w \\ \star & \star & P \otimes Z + (A + KC_y)^T(P \otimes Y) + (P \otimes Y^T)(A + KC_y) & (P \otimes Y^T)B_w \\ \star & \star & \star & \gamma I \end{bmatrix} > 0$$

Si nous appliquons un changement de base en multipliant la relation précédente à gauche et à droite par une matrice \mathbf{T} et sa transposée telle que :

$$\mathbf{T} = \begin{bmatrix} P \otimes X & 0 & 0 \\ \star & I & 0 \\ \star & \star & I \end{bmatrix},$$

on obtient :

$$\left[\begin{array}{c|c|c|c} -P \otimes X & 0 & (I \otimes X)((P \otimes I)A + (P \otimes I)KC_y) & (I \otimes X)(P \otimes I)B_w \\ \hline * & \gamma I & C_z & D_w \\ \hline * & * & P \otimes Z + (A + KC_y)^T(P \otimes Y) \\ & & + (P \otimes Y^T)(A + KC_y) & (I \otimes Y^T)(P \otimes I)B_w \\ \hline * & * & * & \gamma I \end{array} \right] > 0$$

d'où, si on pose un changement des variables $G = (P \otimes I)K \iff K = (P \otimes I)^{-1}G$ nous obtenons (6.49), ce qui complète la démonstration. \square

Ainsi, le résultat du théorème précédent permet de résoudre le problème de synthèse des interconnexions quand les sous-systèmes sont identiques et sont modélisés par des fonctions de transfert $T_s(s)$. Nous rappelons que ce cas est remarquable par le fait que seulement une partie des sorties de sous-systèmes est accessible au couplage. Cela est pris en compte par le choix préliminaire de la matrice C_y .

6.6 Extension de la méthode de synthèse

Au début de ce chapitre, nous avons posé le problème de synthèse des interconnexions quand l'ensemble des sous-systèmes qui est décrit par $\tilde{T}(s) = I \otimes T_s(s)$ contient des éléments identiques. L'hypothèse d'équivalence de la dynamique entre les sous-systèmes découle de la présentation du problème dans le chapitre 2. Par contre, nous pouvons proposer une extension de l'algorithme de synthèse des interconnexions dans le sens où nous pouvons avoir plusieurs ensembles de sous systèmes :

$$\tilde{T}(s) = \begin{bmatrix} I \otimes T_{1s}(s) & 0 & \cdots & 0 \\ 0 & I \otimes T_{2s}(s) & \cdots & 0 \\ \vdots & \vdots & \ddots & \vdots \\ 0 & 0 & \cdots & I \otimes T_{ns}(s) \end{bmatrix} = \begin{bmatrix} \tilde{T}_1(s) & 0 & \cdots & 0 \\ 0 & \tilde{T}_2(s) & \cdots & 0 \\ \vdots & \vdots & \ddots & \vdots \\ 0 & 0 & \cdots & \tilde{T}_n(s) \end{bmatrix}, \quad (6.55)$$

où chaque sous-ensemble $T_{is}(s)$ vérifie la contrainte de $\{X_i, Y_i, Z_i\}$ -dissipativité. Dans ce cas, nous avons les sous-ensembles $\tilde{T}_i(s)$ qui ne sont pas forcément identiques en terme de la fonction de transfert élémentaire $T_{is}(s)$. Par contre, un sous-ensemble donné possède des fonctions de transfert $T_{is}(s)$ qui sont identiques au niveau de sous-ensemble. L'ensemble $\tilde{T}_s(s)$ est connecté dans un grand réseau qui est donné par :

$$T_{w \rightarrow z} : \begin{cases} p = \tilde{T}(s)q \\ q = (\tilde{A} + \tilde{B}_u K)p + \tilde{B}_w w \\ z = (\tilde{C} + \tilde{D}_u K)p + \tilde{D}_w w \end{cases}$$

En utilisant le théorème 11 introduit page 213, nous pouvons étendre la recherche de la matrice K pour l'ensemble de sous systèmes (6.55) qui se résume par trouver le plus petit $\gamma > 0$ qui vérifie

la contrainte (6.40) page 213 avec la contrainte de $\{P_i \otimes X_i, P_i \otimes Y_i, P_i \otimes Z_i\}$ -dissipativité pour chaque sous-ensemble $\tilde{T}_i(s)$ de sous systèmes :

$$\left[\begin{array}{c|c|c|c} -(\bar{Q} \otimes I)(I \otimes X) & (\tilde{A}(\bar{Q} \otimes I) + \tilde{B}_u \bar{G})(I \otimes X) & 0 & (I \otimes X) \tilde{B}_w \\ \hline * & (\tilde{A}(\bar{Q} \otimes I) + \tilde{B}_u \bar{G})^T (I \otimes Y) + \\ & + (I \otimes Y^T) (\tilde{A}(\bar{Q} \otimes I) + \tilde{B}_u \bar{G}) + \\ & + (\bar{Q} \otimes I)(I \otimes Z) & (\tilde{C}(\bar{Q} \otimes I) + \tilde{D}_u \bar{G})^T & (I \otimes Y^T) \tilde{B}_w \\ \hline * & * & \gamma I & \tilde{D}_w \\ \hline * & * & * & \gamma I \end{array} \right] > 0 \quad (6.56)$$

avec les variables de décision $\bar{Q} = P^{-1} > 0$ et $G = K(\bar{Q} \otimes I_d) \Leftrightarrow K = G(\bar{Q}^{-1} \otimes I_d)$, où les matrices X, Y et Z vérifient :

$$X = \begin{bmatrix} X_1 & 0 & \cdots & 0 \\ 0 & X_2 & \cdots & 0 \\ \vdots & \vdots & \ddots & \vdots \\ 0 & 0 & \cdots & X_n \end{bmatrix}, \quad Y = \begin{bmatrix} Y_1 & 0 & \cdots & 0 \\ 0 & Y_2 & \cdots & 0 \\ \vdots & \vdots & \ddots & \vdots \\ 0 & 0 & \cdots & Y_n \end{bmatrix}, \quad Z = \begin{bmatrix} Z_1 & 0 & \cdots & 0 \\ 0 & Z_2 & \cdots & 0 \\ \vdots & \vdots & \ddots & \vdots \\ 0 & 0 & \cdots & Z_n \end{bmatrix}, \quad (6.57)$$

et la variable P est prise diagonale par bloc :

$$P = \begin{bmatrix} P_1 & 0 & \cdots & 0 \\ 0 & P_2 & \cdots & 0 \\ \vdots & \vdots & \ddots & \vdots \\ 0 & 0 & \cdots & P_n \end{bmatrix} \quad (6.58)$$

où chaque bloc P_i est pris par rapport à l'ensemble des sous-systèmes correspondant. Dans ce cas nous pouvons assurer que $K = G(\bar{Q}^{-1} \otimes I_d)$ stabilise le réseau de plusieurs ensembles \tilde{T}_i , et la norme $\|T_{w \rightarrow z}\|_\infty < \gamma$.

Remarque 16. *La condition ainsi obtenue permet de résoudre le problème de synthèse assez efficacement quand les ensembles de sous-systèmes sont hétérogènes. Par contre, il faut tenir compte du conservatisme du résultat avec l'augmentation du nombre des ensembles $I \otimes T_{si}(s)$.*

6.7 Algorithme de synthèse des interconnexions

Dans cette section, nous pouvons résumer l'algorithme d'utilisation du résultat présenté dans ce chapitre. Ainsi, pour effectuer la synthèse d'interconnexions du réseau des sous-systèmes nous avons besoin de :

1. Effectuer la paramétrisation de $\{X, Y, Z\}$ -dissipativité pour chaque sous-système T_s identique (voir définition 18, page 148).
2. (Modélisation du comportement entrée-sortie) Modéliser l'influence des entrées exogènes sur le réseau à l'aide des matrices B_w et D_w . Modéliser l'influence du réseau sur les sorties

exogènes à l'aide de les matrices C et D_u . Poser l'interconnexion initiale avec la matrice A soit en effectuant la synthèse initiale avec la méthode introduite dans le chapitre 5 page 186, soit par le choix préliminaire utilisant la méthode d'essais et d'erreurs.

3. (Contraintes sur interconnexions) Effectuer la limitation de la structure de la matrice d'interconnexion à l'aide de la matrice B_u en mettant une constante non-nulle pour les liaisons permises et « 0 » pour les liaisons interdites.
4. (Mise du cahier des charges sous contrainte mathématique). Définir les gabarits fréquentiels par rapport à chaque spécification du cahier des charges. Choisir le critère global à partir du cahier des charges du réseau (on peut utiliser les propriétés 3 et 4 page 144. Effectuer l'approximation des gabarits du cahier des charges par les LFTs en T_s , en utilisant le Théorème 7 page 164 et le lemme 8, page 177.
5. (Synthèse des interconnexions) Utiliser la méthode d'optimisation basée sur les contraintes du théorème 11, page 213 afin de trouver le plus petit $\gamma > 0$ et la matrice des gains K telle que la nouvelle matrice d'interconnexion $L = A + B_u K$ stabilise le réseau et vérifie la contrainte de performance avec $\|T_{w \rightarrow z}\|_\infty < \gamma$.
6. Valider le résultat en effectuant l'analyse des fonctions de transferts $T_{z \rightarrow w}$ obtenues.

Lorsque l'algorithme se base sur des conditions qui sont seulement suffisantes (voir le théorème 11, page 213), dans le cas où le problème de synthèse des interconnexions n'est pas faisable, il faut redéfinir les contraintes fréquentielles déterminées par le point $n^\circ 4$ et refaire la synthèse à l'aide du point $n^\circ 5$ avec l'analyse par la suite. Après la phase de synthèse, nous pouvons réduire le nombre des éléments non-nuls dans la matrice B_u afin de limiter le nombre des interconnexions entre les sous-systèmes.

6.8 Application de la méthode de synthèse des interconnexions

6.8.1 Cas d'une linéarisation

Dans cette section nous allons donner l'application de la méthode développée dans ce chapitre. Nous allons partir de la fonction de transfert d'un sous-système que nous avons déjà synthétisé dans le chapitre 4 (voir expression (4.22) page 104). Par rapport à l'algorithme présenté ci-dessus, nous devons effectuer les étapes suivantes :

1. Nous caractérisons la propriété de dissipativité de sous-système T_s par trois valeurs qui sont x , y et z . Pour notre cas de sous-système $T_s(s)$, nous avons choisi :

$$x = -5, \quad y = -5, \quad z = 10.$$

ce qui vérifie la contrainte de $\{x, y, z\}$ -dissipativité (voir la définition 18 page 148). En utilisant le théorème de Parseval (voir page 217, dans [Ril74]), la propriété de $\{x, y, z\}$ -dissipativité d'un système SISO s'écrit comme :

$$\begin{bmatrix} 1 \\ T_s(j\omega) \end{bmatrix}^* \begin{bmatrix} x & y \\ y & z \end{bmatrix} \begin{bmatrix} 1 \\ T_s(j\omega) \end{bmatrix} \leq 0. \quad (6.59)$$

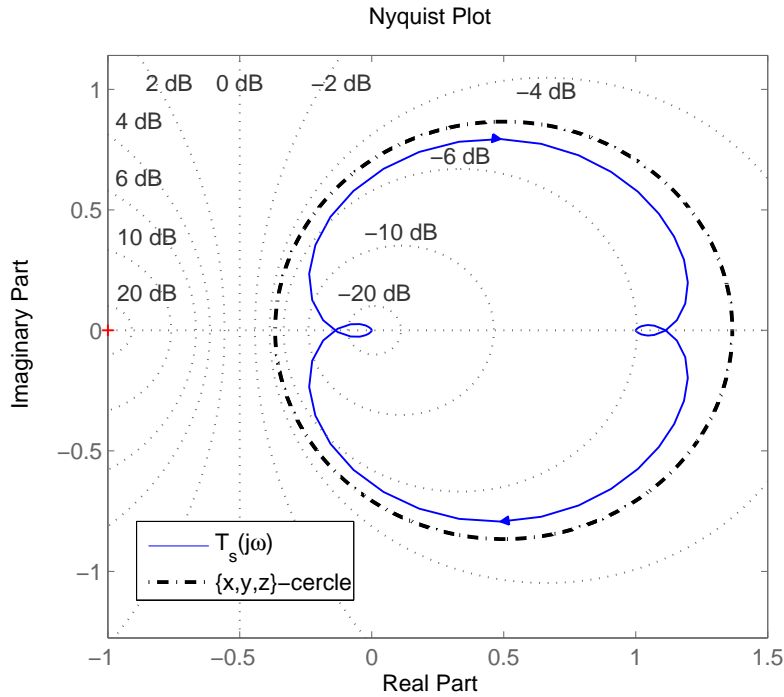


FIGURE 6.6 – Lieu de Nyquist de $T_s(j\omega)$ et la caractérisation de la dissipativité $\{x, y, z\}$

Cela est équivalent à la forme suivante :

$$\left(T_s(j\omega) + \frac{y}{z}\right)^2 \leq \frac{y^2}{z^2} - \frac{x}{z}. \quad (6.60)$$

D'où on peut voir que $\{x, y, z\}$ -dissipativité se caractérise par un cercle avec les coordonnées du centre $\{-y/z, 0\}$ et le rayon r défini par $r = \sqrt{y^2/z^2 - x/z}$. Nous pouvons ainsi tester la $\{x, y, z\}$ -dissipativité graphiquement en utilisant le lieu de Nyquist correspondant à la fonction de transfert $T_s(s)$ (voir Fig. 6.6). La contrainte de dissipativité est vérifiée si le cercle qui est paramétré par rapport aux valeurs x, y et z entoure complètement le lieu de Nyquist $T_s(j\omega)$. Pour plus de précisions sur comment choisir les constantes x, y et z , nous invitons le lecteur de consulter la thèse [Kor11] page 163.

2. Selon la modélisation initiale du réseau (voir (6.24) page 208), nous allons choisir les matrices A, B_u, B_w, C, D_u et D_w . Nous fixons tout d'abord le nombre des sous-systèmes dans l'ensemble à seize ($N = 16$) et la topologie d'interconnexion initiale. Comme nous avons dit précédemment, le choix de la topologie initiale n'est pas nécessaire car l'algorithme que nous avons introduit n'a pas de contrainte sur l'existence initiale de la matrice A . Par contre, il est intéressant de le faire pour pouvoir distinguer la différence entre l'interconnexion choisie a priori et l'interconnexion issue de l'algorithme d'optimisation. La topologie initiale est définie par la matrice d'interconnexion $A \in \mathbb{R}^{16 \times 16}$ telle que :

$$A = \begin{bmatrix} 0 & 1/3 & 0 & 0 & 1/3 & 0 & 0 & 0 & 0 & 0 & 0 & 0 & 0 & 0 & 0 & 0 \\ 1/2 & 0 & 1/2 & 0 & 0 & 0 & 0 & 0 & 0 & 0 & 0 & 0 & 0 & 0 & 0 & 0 \\ 0 & 1/4 & 0 & 1/4 & 0 & 0 & 1/4 & 0 & 0 & 0 & 0 & 0 & 0 & 0 & 0 & 0 \\ 0 & 0 & 1 & 0 & 0 & 0 & 0 & 0 & 0 & 0 & 0 & 0 & 0 & 0 & 0 & 0 \\ 0 & 0 & 0 & 0 & 0 & 1/4 & 0 & 0 & 1/4 & 0 & 0 & 1/4 & 0 & 0 & 0 & 0 \\ 0 & 1/2 & 0 & 0 & 1/2 & 0 & 0 & 0 & 0 & 0 & 0 & 0 & 0 & 0 & 0 & 0 \\ 0 & 0 & 0 & 0 & 0 & 1/4 & 0 & 1/4 & 0 & 0 & 1/4 & 0 & 0 & 1/4 & 0 & 0 \\ 1/3 & 0 & 0 & 1/3 & 0 & 0 & 1/3 & 0 & 0 & 0 & 0 & 0 & 0 & 0 & 0 & 0 \\ 0 & 0 & 0 & 0 & 1/3 & 0 & 0 & 0 & 0 & 1/3 & 0 & 0 & 1/3 & 0 & 0 & 0 \\ 0 & 0 & 0 & 0 & 0 & 1/4 & 0 & 0 & 1/4 & 0 & 1/4 & 0 & 0 & 1/4 & 0 & 0 \\ 0 & 0 & 1/5 & 0 & 0 & 0 & 1/5 & 0 & 0 & 1/5 & 0 & 1/5 & 0 & 0 & 1/5 & 0 \\ 1/4 & 0 & 0 & 0 & 0 & 0 & 0 & 1/4 & 0 & 0 & 1/4 & 0 & 0 & 0 & 0 & 1/4 \\ 0 & 0 & 0 & 0 & 0 & 0 & 0 & 0 & 1/2 & 0 & 0 & 0 & 0 & 1/2 & 0 & 0 \\ 1/5 & 0 & 0 & 0 & 0 & 1/5 & 0 & 0 & 0 & 1/5 & 0 & 0 & 1/5 & 0 & 1/5 & 0 \\ 0 & 0 & 0 & 0 & 0 & 0 & 0 & 0 & 0 & 0 & 1/3 & 0 & 0 & 1/3 & 0 & 1/3 \\ 0 & 1/3 & 0 & 0 & 0 & 0 & 0 & 0 & 0 & 0 & 0 & 1/3 & 0 & 0 & 1/3 & 0 \end{bmatrix} \quad (6.61)$$

et la matrice $B_w \in \mathbb{R}^{1 \times 16}$ est telle que :

$$B_w = \left[1/3 \ 0 \ 1/4 \ 0 \ 1/4 \ 0 \ 0 \ 0 \ 0 \ 0 \ 0 \ 0 \ 0 \ 0 \ 0 \ 0 \right]^T \quad (6.62)$$

ce qui veut dire que nous avons fait entrer le signal de référence dans le premier, le troisième et le cinquième sous-système. Nous précisons que la matrice d'interconnexion initiale A est choisie arbitrairement par la méthode d'essais et d'erreurs.

La matrice $D_u \in \mathbb{R}^{16 \times 16}$ est la matrice que l'on peut initialiser avec des valeurs non-nulles si nous avons besoin de mesurer les couplages entre les sous-systèmes ou bien la propagation de la commande à cause des interconnexions. Par contre, comme nous n'avons pas besoin de prendre en compte cet aspect dans notre cas, nous allons donc poser $D_u = 0$.

Les matrices $C \in \mathbb{R}^{16 \times 16}$ et $D_w \in \mathbb{R}^{16 \times 1}$ nous définissent les sorties intéressantes à étudier. Lorsque nous étudions la synchronisation des sous-systèmes nous allons prendre les sorties :

$$z_j(t) = p_j(t) - p_1(t), \text{ pour } j = 2, \dots, N \quad (6.63)$$

et

$$z_1(t) = r(t) - \frac{1}{N} \sum_{i=1}^N p_i(t) \quad (6.64)$$

où la première expression permet d'étudier la convergence des trajectoires entre les sous-systèmes et la deuxième permet de garantir le suivi de trajectoire par l'ensemble des sous-systèmes.

Ainsi les matrices $C \in \mathbb{R}^{16 \times 16}$ et $D_w \in \mathbb{R}^{16 \times 1}$ sont définies comme :

$$C = \begin{bmatrix} \delta & \delta & \delta & \delta & \delta & \delta & \delta & \delta & \delta & \delta & \delta & \delta & \delta & \delta & \delta & \delta \\ -1 & 1 & 0 & 0 & 0 & 0 & 0 & 0 & 0 & 0 & 0 & 0 & 0 & 0 & 0 & 0 \\ -1 & 0 & 1 & 0 & 0 & 0 & 0 & 0 & 0 & 0 & 0 & 0 & 0 & 0 & 0 & 0 \\ -1 & 0 & 0 & 1 & 0 & 0 & 0 & 0 & 0 & 0 & 0 & 0 & 0 & 0 & 0 & 0 \\ -1 & 0 & 0 & 0 & 1 & 0 & 0 & 0 & 0 & 0 & 0 & 0 & 0 & 0 & 0 & 0 \\ -1 & 0 & 0 & 0 & 0 & 1 & 0 & 0 & 0 & 0 & 0 & 0 & 0 & 0 & 0 & 0 \\ -1 & 0 & 0 & 0 & 0 & 0 & 1 & 0 & 0 & 0 & 0 & 0 & 0 & 0 & 0 & 0 \\ -1 & 0 & 0 & 0 & 0 & 0 & 0 & 1 & 0 & 0 & 0 & 0 & 0 & 0 & 0 & 0 \\ -1 & 0 & 0 & 0 & 0 & 0 & 0 & 0 & 1 & 0 & 0 & 0 & 0 & 0 & 0 & 0 \\ -1 & 0 & 0 & 0 & 0 & 0 & 0 & 0 & 0 & 1 & 0 & 0 & 0 & 0 & 0 & 0 \\ -1 & 0 & 0 & 0 & 0 & 0 & 0 & 0 & 0 & 0 & 1 & 0 & 0 & 0 & 0 & 0 \\ -1 & 0 & 0 & 0 & 0 & 0 & 0 & 0 & 0 & 0 & 0 & 1 & 0 & 0 & 0 & 0 \\ -1 & 0 & 0 & 0 & 0 & 0 & 0 & 0 & 0 & 0 & 0 & 0 & 1 & 0 & 0 & 0 \\ -1 & 0 & 0 & 0 & 0 & 0 & 0 & 0 & 0 & 0 & 0 & 0 & 0 & 1 & 0 & 0 \\ -1 & 0 & 0 & 0 & 0 & 0 & 0 & 0 & 0 & 0 & 0 & 0 & 0 & 0 & 1 & 0 \\ -1 & 0 & 0 & 0 & 0 & 0 & 0 & 0 & 0 & 0 & 0 & 0 & 0 & 0 & 0 & 1 \end{bmatrix} \quad (6.65)$$

$$D_w = \left[1 \ 0 \ 0 \ 0 \ 0 \ 0 \ 0 \ 0 \ 0 \ 0 \ 0 \ 0 \ 0 \ 0 \ 0 \ 0 \right]^T$$

où $\delta = -\frac{1}{16}$.

3. Pour contraindre la structure de la matrice d'interconnexion nous allons utiliser la matrice $B_u \in \mathbb{R}^{16 \times 8}$ dans laquelle les liaisons permises seront inutilisées avec la valeur « 1 ». Chaque valeur non-nulle va permettre pour un nœud i de recevoir les couplages des autres sous-systèmes. Nous avons décidé de coupler les sous-systèmes un sur deux et nous avons donc choisi la matrice B_u comme :

$$B_u = \left[0 \ 1 \ 0 \ 1 \ 0 \ 1 \ 0 \ 1 \ 0 \ 1 \ 0 \ 1 \ 0 \ 1 \ 0 \ 1 \right]^T \quad (6.66)$$

4. Donc à partir de la modélisation préliminaire du réseau nous avons une sortie z_1 à contraindre avec le gabarit fréquentiel qui nous permet d'assurer les bonnes propriétés de chaque sous-système par rapport au suivi de trajectoire. Il s'agit donc de la fonction de transfert $T_{r \rightarrow z_1}$. Lorsque la trajectoire de référence est un signal sous forme d'une rampe nous avons besoin d'assurer la pente $+40dB/dec$ dans une certaine gamme de pulsations et la rapidité avec une pulsation de coupure ω_c que nous avons choisi $\approx 10rad/sec$ (voir Fig. 6.7). Le choix de la coupure est justifié par le fait que nous voulons que les sous-systèmes suivent la référence avec un temps de réponse inférieur à $\approx 0.8(sec)$. Sur la figure, nous voyons le gabarit à respecter qui nous assure la propriété de convergence des trajectoires des sous-système vers le signal de référence $r(t)$ avec la rapidité fixée par la pulsation de coupure ω_c . Notons que le gabarit synthétisé sur la figure 6.7 qui est noté par la courbe rouge pointillée est une LFT en T_s qui est un cas particulier de la forme (5.105) page 176.

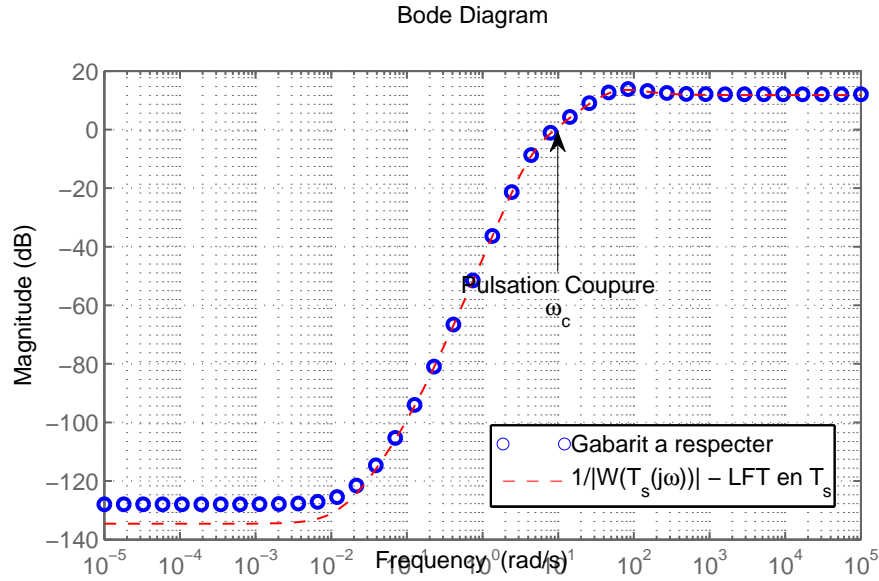


FIGURE 6.7 – Gabarit fréquentiel à respecter et tracé de module de l’inverse de la pondération $1/|W_1(T_s(j\omega))|$ synthétisé comme LFT en T_s (Résultats du Théorème 7 page 164 et Lemme 8 page 177)

En utilisant l’algorithme de synthèse des pondérations, c’est-à-dire en utilisant consécutivement le Théorème 7 page 164 et le Lemme 8 page 177, nous obtenons la pondération sous la forme :

$$W_1(T_s(s)) = \frac{0.2572}{1 - T_s} \quad (6.67)$$

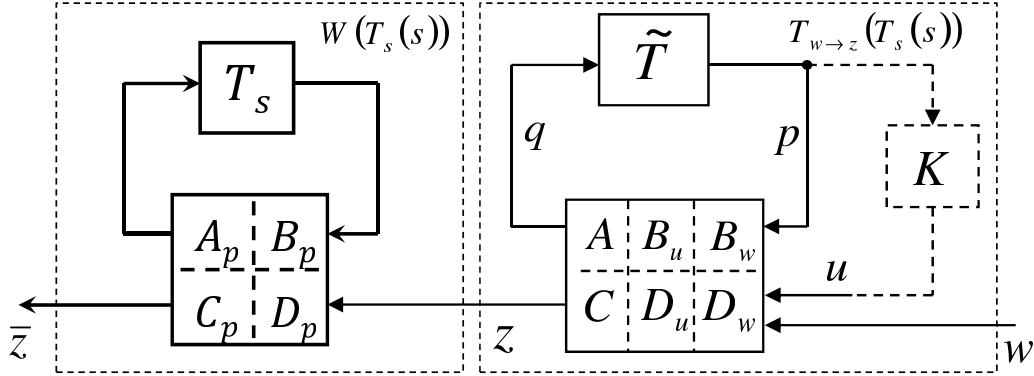
L’introduction de la pondération fréquentielle nous ajoute des sous-systèmes T_s en plus. Notamment, pour notre cas cela nous ajoute un sous-système car la pondération W_1 obtenue est d’ordre 1 par rapport à T_s .

Pour les autres sorties de z_2 jusqu’à z_{16} , nous n’allons définir un niveau constant qui va limiter l’erreur relative entre les sorties des sous-systèmes. Pour avoir la bonne convergence de la sortie d’un sous-système vers une autre, nous décidons de fixer une valeur $\varepsilon = 10^{-2}$ qui sert à contraindre l’erreur relative entre les sous-systèmes. Ainsi, la pondération numéro deux est :

$$W_2(T_s(s)) = \frac{1}{\varepsilon} \quad (6.68)$$

Donc la pondération W_1 sur la sortie z_1 et la pondération W_2 sur les sorties de z_2 , z_3 , et jusqu’à z_N , nous définissent :

$$\begin{bmatrix} W_1(T_s(s)) \\ W_2(T_s(s)) \\ \vdots \\ W_2(T_s(s)) \end{bmatrix} = T_s \star \left[\begin{array}{c|c} A_p & B_p \\ \hline C_p & D_p \end{array} \right]$$

FIGURE 6.8 – Opération de pondération du réseau par une LFT en T_s .

Ainsi, en utilisant les expressions dans la Propriété 4 page 144 nous obtenons (voir Fig. 6.8) :

$$T_{z \rightarrow w} : \begin{cases} \tilde{p} = \tilde{T}(s)\tilde{q}, \\ \begin{bmatrix} \tilde{q} \\ \tilde{z} \end{bmatrix} = \begin{bmatrix} A_p + B_p D_u K_p & B_p C + B_p D_u K & B_p D_w \\ B_u K_p & A + B_u K & B_w \\ C_p + D_p D_u K_p & D_p C + D_p D_u K & D_p D_w \end{bmatrix} \begin{bmatrix} \tilde{p} \\ \tilde{w} \end{bmatrix}, \end{cases}$$

où $\tilde{T} = \text{diag}(T_s, \dots, T_s)$ est une matrice 17×17 avec les sous-systèmes T_s sur la diagonale dont 16 qui viennent du réseau initial et 1 qui vient de la pondération $W_1(T_s(s))$. Le correcteur recherché du système augmenté sera défini par la matrice $\tilde{K} = \left[\begin{array}{c|c} K_p & K \end{array} \right]$ où la partie K_p vient de la pondération et la partie K vient de la partie du système originale.

5. Maintenant nous appliquons l'algorithme de synthèse des interconnexions qui est défini par le Théorème 11, page 213 avec :

$$\begin{aligned} \tilde{A} &= \left[\begin{array}{c|c} A_p & B_p C \\ \hline 0 & A \end{array} \right], & \tilde{B}_u &= \left[\begin{array}{c} B_p D_u \\ B_u \end{array} \right], & \tilde{B}_w &= \left[\begin{array}{c} B_p D_w \\ B_w \end{array} \right], \\ \tilde{C} &= \left[\begin{array}{c|c} C_p & D_p C \end{array} \right], & \tilde{D}_u &= D_p D_u, & \tilde{D} &= D_p D_w, \end{aligned}$$

afin de trouver le plus petit $\gamma > 0$ et la matrice d'interconnexion \tilde{K} telle que la nouvelle matrice d'interconnexion $L = \tilde{A} + \tilde{B}_u \tilde{K}$ stabilise le réseau et vérifie la contrainte de la performance avec $\|T_{\tilde{w} \rightarrow \tilde{z}}\|_\infty < \gamma$.

Après avoir appliqué l'algorithme de recherche nous avons obtenu la nouvelle matrice \tilde{K} :

$$\tilde{K} =$$

$$\left[\begin{array}{c|cccccccc} 2.1082 & -0.3080 & -0.2000 & -0.4700 & -0.1897 & -0.0966 & -0.1844 & -0.2116 & \dots \\ \hline & -0.1447 & -0.1179 & -0.1085 & -0.1707 & -0.1538 & -0.0866 & -0.1581 & -0.1288 & -0.1078 \end{array} \right]$$

$$= \left[K_p \mid K \right]$$

Et la nouvelle matrice d'interconnexion $\tilde{L} = \tilde{A} + \tilde{B}_u \tilde{K}$:

$$\tilde{L} =$$

1	-0.0313	-0.0313	-0.0313	-0.0313	-0.0313	-0.0313	-0.0313	-0.0313	...
0	0	0.3333	0	0	0.3333	0	0	0	...
2.1082	0.1920	-0.2000	0.0300	-0.1897	-0.0966	-0.1844	-0.2116	-0.1447	...
0	0	0.2500	0	0.2500	0	0	0.2500	0	...
2.1082	-0.3080	-0.2000	0.5300	-0.1897	-0.0966	-0.1844	-0.2116	-0.1447	...
0	0	0	0	0	0	0.2500	0	0	...
2.1082	-0.3080	0.3000	-0.4700	-0.1897	0.4034	-0.1844	-0.2116	-0.1447	...
0	0	0	0	0	0	0.2500	0	0.2500	...
2.1082	0.0254	-0.2000	-0.4700	0.1436	-0.0966	-0.1844	0.1218	-0.1447	...
0	0	0	0	0	0.3333	0	0	0	...
2.1082	-0.3080	-0.2000	-0.4700	-0.1897	-0.0966	0.0656	-0.2116	-0.1447	...
0	0	0	0.2000	0	0	0	0.2000	0	...
2.1082	-0.0580	-0.2000	-0.4700	-0.1897	-0.0966	-0.1844	-0.2116	0.1053	...
0	0	0	0	0	0	0	0	0	...
2.1082	-0.1080	-0.2000	-0.4700	-0.1897	-0.0966	0.0156	-0.2116	-0.1447	...
0	0	0	0	0	0	0	0	0	...
2.1082	-0.3080	0.1334	-0.4700	-0.1897	-0.0966	-0.1844	-0.2116	-0.1447	...
-0.0313	-0.0313	-0.0313	-0.0313	-0.0313	-0.0313	-0.0313	-0.0313	-0.0313	...
0	0	0	0	0	0	0	0	0	...
-0.1179	-0.1085	-0.1707	-0.1538	-0.0866	-0.1581	-0.1288	-0.1078	-0.1078	...
0	0	0	0	0	0	0	0	0	...
-0.1179	-0.1085	-0.1707	-0.1538	-0.0866	-0.1581	-0.1288	-0.1078	-0.1078	...
0.2500	0	0	0.2500	0	0	0	0	0	...
-0.1179	-0.1085	-0.1707	-0.1538	-0.0866	-0.1581	-0.1288	-0.1078	-0.1078	...
0	0	0.2500	0	0	0.2500	0	0	0	...
-0.1179	-0.1085	-0.1707	-0.1538	-0.0866	-0.1581	-0.1288	-0.1078	-0.1078	...
0	0.3333	0	0	0.3333	0	0	0	0	...
0.1321	-0.1085	0.0793	-0.1538	-0.0866	0.0919	-0.1288	-0.1078	-0.1078	...
0	0.2000	0	0.2000	0	0	0.2000	0	0	...
-0.1179	-0.1085	0.0793	-0.1538	-0.0866	-0.1581	-0.1288	0.1422	0.1422	...
0.5000	0	0	0	0	0.5000	0	0	0	...
-0.1179	0.0915	-0.1707	-0.1538	0.1134	-0.1581	0.0712	-0.1078	-0.1078	...
0	0	0.3333	0	0	0.3333	0	0.3333	0.3333	...
-0.1179	-0.1085	-0.1707	0.1795	-0.0866	-0.1581	0.2045	-0.1078	-0.1078	...

Après le calcul de la matrice d'interconnexion, nous vérifions si le cahier des charges a été respecté et pour cela, nous présentons le résultat de synthèse en termes du module de la réponse fréquentielle pour des fonctions de transfert du réseau sur la figure 6.9 page 230. Sur cette figure, les courbes noires tracent les gabarits fréquentiels $1/|W_1(T_s(j\omega))|$ (gauche) et $1/|W_2(T_s(j\omega))|$ (droite). La constante γ , trouvée par l'algorithme d'optimisation est $\gamma = 179.8580$. Le niveau de γ aussi élevé s'explique par le fait que nous ne respectons pas les contraintes fréquentielles appliquées avec le gabarit $1/|W_2|$ (voir figure 6.9b page 230).

Nous voyons qu'au niveau de la synchronisation (voir Fig. 6.9a) nous remplissons le cahier des charges posé précédemment et les sous-systèmes suivent la référence $r(t)$ sous forme d'une rampe avec la rapidité qui varie pour chaque sous-système entre $0.7 - 0.9 \text{ sec}$, ce qui n'est pas loin du cahier des charges (nous avons demandé le suivi avec rapidité $\approx 0.8(\text{sec})$). Au niveau du critère sur les erreurs relatives (voir Fig. 6.9b) qui correspondent aux sorties z_j avec $j = \{2, \dots, N\}$ nous constatons que l'erreur est faible dans les basses pulsations alors que dans le moyennes pulsations nous voyons un dépassement important du gabarit. Par contre, cet effet n'a pas d'une influence importante sur la synchronisation des sous systèmes, car le plus important est que toutes les fonctions de transfert présentées sur cette figure possèdent des gains faibles dans les basses pulsations, ce qui va garantir qu'on n'aura pas de déphasages entre les sous-systèmes quand $t \rightarrow \infty$. Nous voyons que cela est le cas sur la figure 6.9b. Si l'on fait une analyse comparative par rapport à l'interconnexion initiale qui est tracée en courbes bleues sur les deux sous-figures, nous pouvons voir que nous avons amélioré le suivi de trajectoire ainsi que la synchronisation entre les sous-systèmes en termes de rapidité de convergence et de l'amplitude des différences relatives. La solution a été obtenue après 16.78 sec des calculs¹.

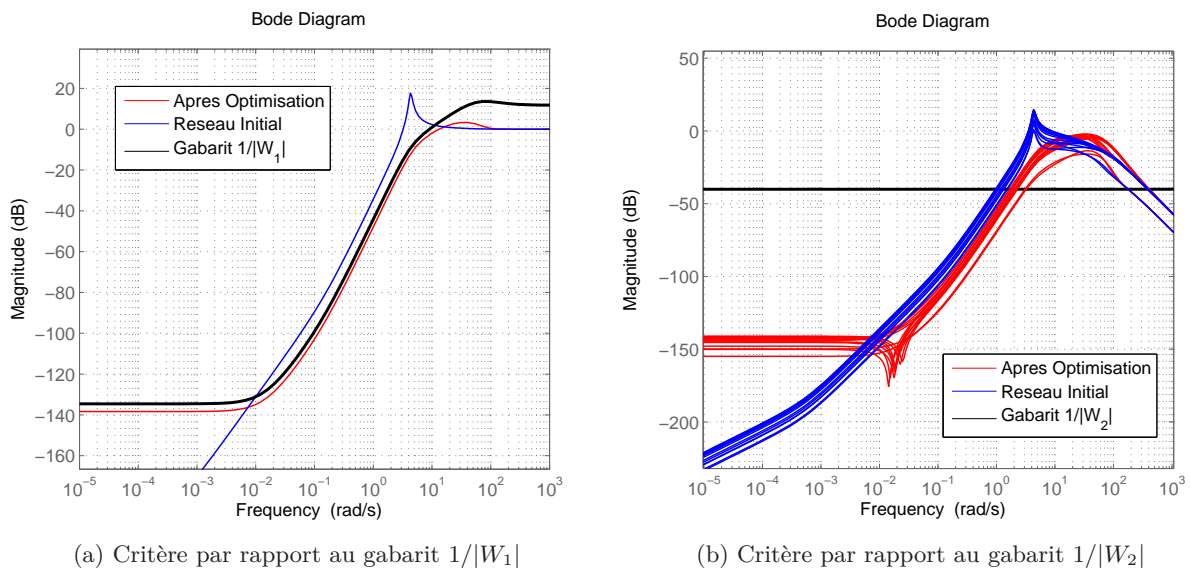


FIGURE 6.9 – Résultat de synthèse des interconnexions et comparaison avec les gabarits $1/|W_1(T_s(j\omega))|$ et $1/|W_2(T_s(j\omega))|$ imposés.

6. La validation du résultat de synthèse est effectuée dans le domaine temporel ainsi que dans

1. Sur ordinateur avec le processeur Intel[®] Core[®] 2 Duo T8100, avec 2Go de mémoire opérationnelle.

le domaine fréquentiel dont les résultats sont présentés sur la fig. 6.10. Sur la figure 6.10a, nous voyons les fonctions de transfert $T_{r \rightarrow \varepsilon_j}$ pour $j = \{2, \dots, N + 1\}$ où ε_j est définie par $\varepsilon_j = r - p_j$. Nous pouvons constater à la fois que le pic qui nous avons eu dans le cas initial a disparu et que la rapidité du suivi est augmentée. Sur la figure 6.10b, nous voyons la réponse temporelle des signaux $\varepsilon_j(t) = r(t) - p_j(t)$ par rapport à l'entrée $r(t)$ et nous constatons que les sous-systèmes après l'optimisation des interconnexions grâce à la méthode de synthèse possèdent plus de rapidité (≈ 0.8 sec) par rapport au cas initial (≈ 15 sec). Par contre, nous voyons que la rapidité du système découplé représentée par la courbe verte reste au niveau supérieur par rapport aux autres (temps de réponse 0.4 sec). Cela est tout à fait correct à cause de l'absence des couplages qui perturbent la performance dans le cas d'une PLL toute seule.

6.8.2 Cas de plusieurs linéarisations

Nous avons donc validé la méthode présentée dans section 6.7 page 222 sur l'exemple des PLLs spintroniques mises en réseau selon l'interconnexion issue de l'algorithme d'optimisation. Par contre, il serait intéressant finalement de synthétiser une interconnexion qui satisfasse non seulement pour un point de fonctionnement de l'oscillateur, notamment le cas 3 que nous avons pris du tableau 3.5 page 74, mais aussi pour tous les cas que nous avons dans ce tableau.

Pour effectuer la synthèse nous avons besoin de choisir les valeurs de x, y, z pour la propriété $\{x, y, z\}$ -dissipativité qui satisfasse non seulement pour un cas de linéarisation mais pour toutes. Nous avons trouvé une qui correspond à :

$$x = -8, \quad y = -1, \quad z = 5,$$

ce qui permet encercler le lieu de Nyquist pour tous les cas de PLLs spintroniques (voir Fig. 6.11) :

$$T_{si}(s) = \frac{K(s)G_i(s)}{1 + K(s)G_i(s)}, \quad \text{pour } i \in \{1, 2, 3, 4\}$$

où le correcteur $K(s)$ a été synthétisé dans la chapitre 4 page 102 pour le Cas 3 de linéarisation de l'oscillateur. Ainsi, chacune des systèmes $T_{si}(s)$ est $\{x, y, z\}$ -dissipative.

Nous obtenons les quatre cas des PLLs spintroniques qui correspondent aux cas de linéarisation de l'oscillateur :

$$\begin{aligned} T_{s1}(s) &= \frac{0.8347s^3 + 4.173 \times 10^5 s^2 + 2.365 \times 10^6 s + 6.659 \times 10^6}{s^5 + 238.5s^4 + 2.74 \times 10^4 s^3 + 4.188 \times 10^5 s^2 + 2.365 \times 10^6 s + 6.659 \times 10^6} & (\text{Cas 1}), \\ T_{s2}(s) &= \frac{1.528s^3 + 7.642 \times 10^5 s^2 + 4.331 \times 10^6 s + 1.219 \times 10^7}{s^5 + 238.6s^4 + 2.741 \times 10^4 s^3 + 7.67 \times 10^5 s^2 + 4.331 \times 10^6 s + 1.219 \times 10^7} & (\text{Cas 2}), \\ T_{s3}(s) &= \frac{2.178s^3 + 1.089 \times 10^6 s^2 + 6.172 \times 10^6 s + 1.738 \times 10^7}{s^5 + 238.6s^4 + 2.742 \times 10^4 s^3 + 1.093 \times 10^6 s^2 + 6.172 \times 10^6 s + 1.738 \times 10^7} & (\text{Cas 3}), \\ & \text{synthèse} \\ T_{s4}(s) &= \frac{3.421s^3 + 1.71e006s^2 + 9.694e006s + 2.729e007}{s^5 + 238.7s^4 + 2.743 \times 10^4 s^3 + 1.716 \times 10^6 s^2 + 9.694 \times 10^6 s + 2.729 \times 10^7} & (\text{Cas 4}). \end{aligned} \tag{6.69}$$

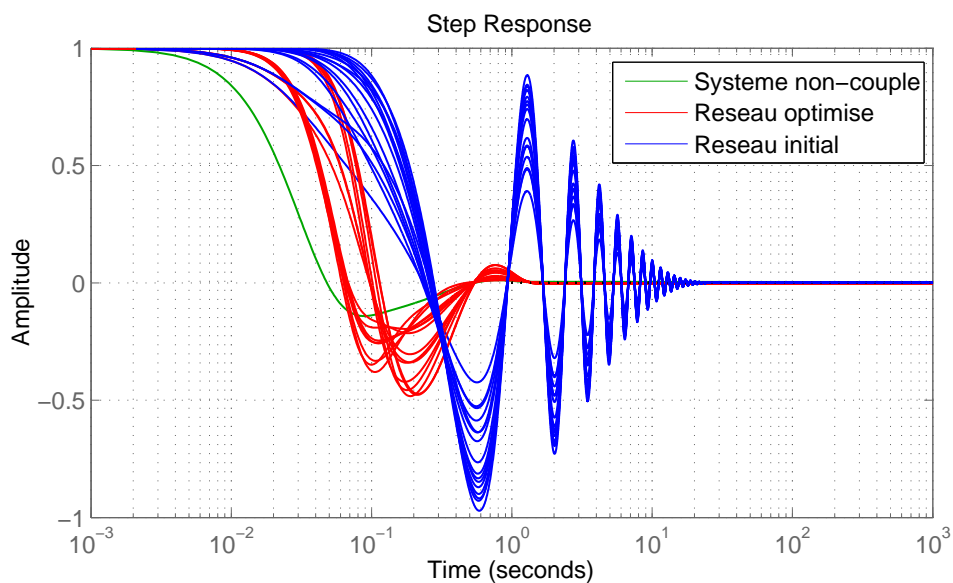
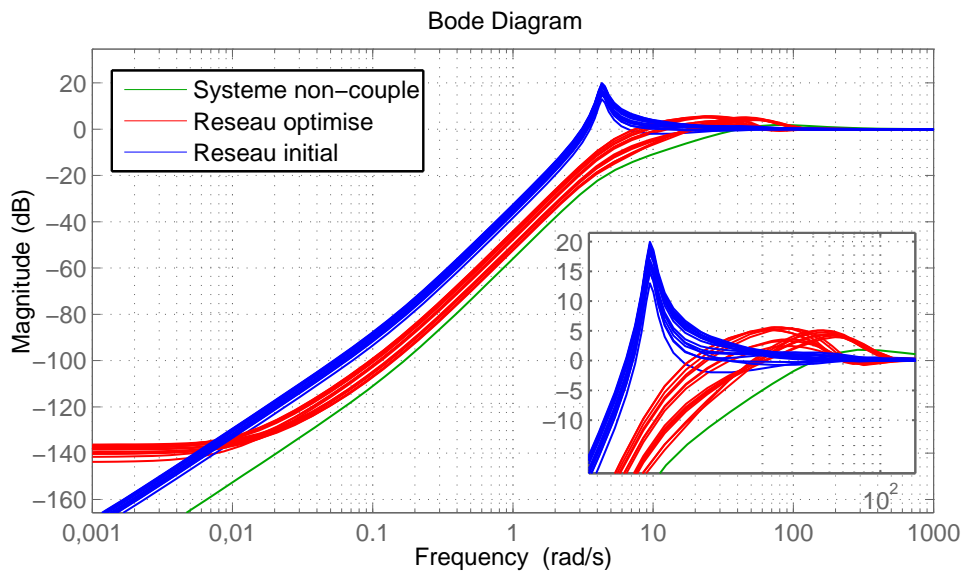


FIGURE 6.10 – Validation du résultat par rapport à l'interconnexion initiale et comparaison par rapport à un sous-système non-couplé.

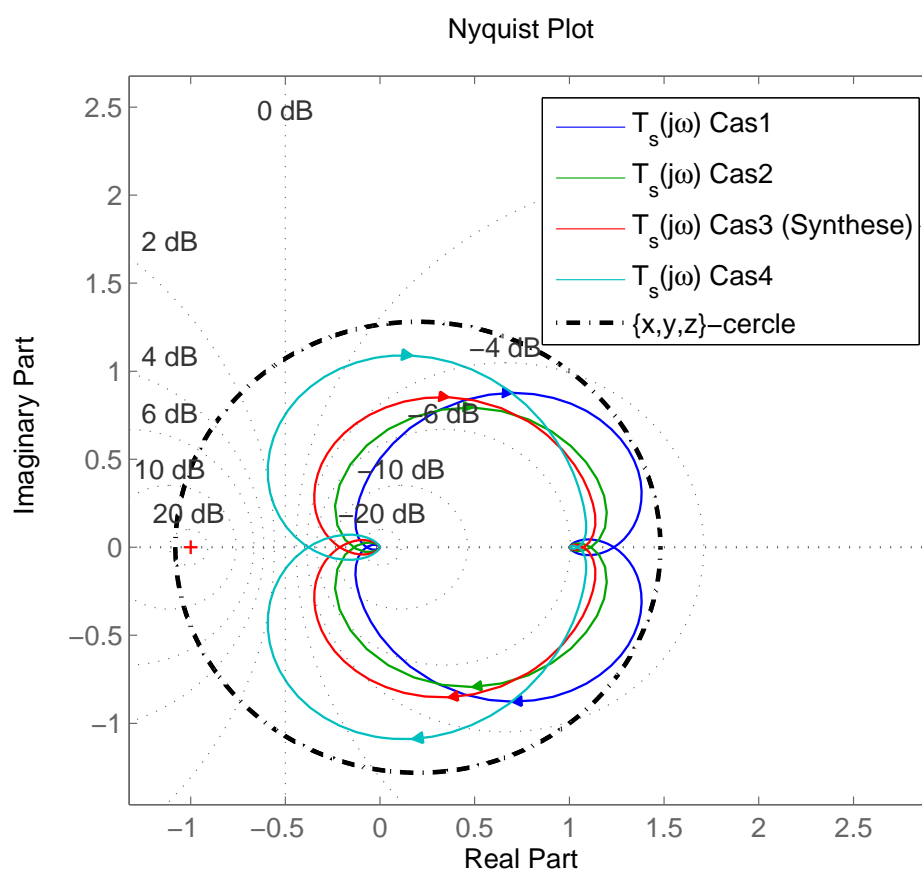
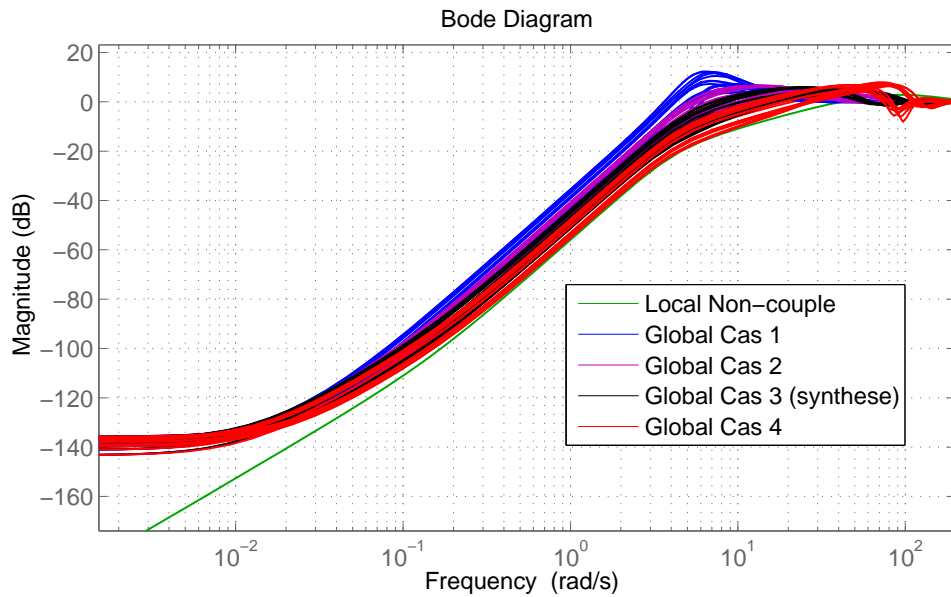
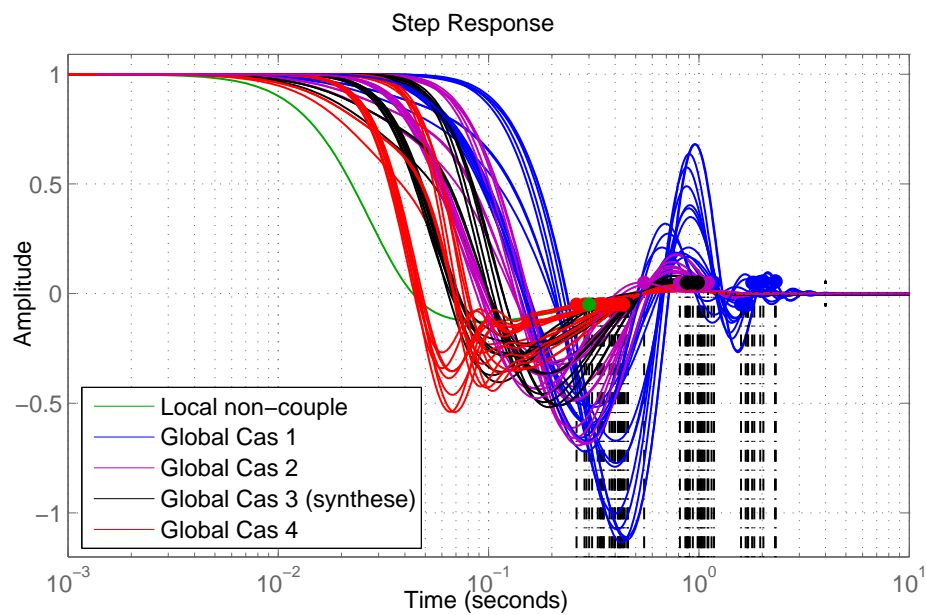


FIGURE 6.11 – Lieu de Nyquist de toutes les $T_{si}(j\omega)$ correspondants aux quatre cas de linéarisations de l'oscillateur et le $\{x, y, z\}$ -cercle



(a) Validation fréquentielle



(b) Validation temporelle

FIGURE 6.12 – Validation du résultat pour tous les cas des PLLs et comparaison avec un sous-système non-couplé (Cas 3, nominal).

Ensuite, nous utilisons la même démarche qu'avant, c'est-à-dire, nous utilisons les mêmes matrices de départ que dans (6.61), (6.66), (6.62), (6.65) et les mêmes critères et les pondérations (6.67) et (6.68).

L'algorithme de recherche de la matrice d'interconnexion trouve une solution qui est une matrice K , comme dans le cas précédent, et que nous ne donnons pas explicitement pour la raison d'économie de la place. Par contre, nous pouvons préciser que la structure de la matrice K sera la même que dans le cas précédent, car nous avons choisi les mêmes critères de synthèse et seules les valeurs x , y et z ont été changées. Cela résulte seulement en une autre combinaison des gains dans la matrice. Maintenant nous pouvons analyser le résultat en prenant chaque cas de PLL spintronique au lieu du cas nominal que nous avons dans les expressions (6.69). Le niveau γ minimal a été obtenu au niveau de 237.9345. Les résultats de simulation montrent que dans tous les cas, le réseau est stable et la performance au suivi de référence varie entre 0.5 – 2.5 *sec* suivant le cas de linéarisation choisi (voir Fig. 6.12, page 234). Nous pouvons remarquer que le Cas 4 de la linéarisation possède une meilleure performance en synchronisation que le Cas 3 sur lequel nous avons basé la synthèse des interconnexions.

6.8.3 Cas non-linéaire

Afin de montrer le comportement du réseau des PLLs spintroniques que nous avons synthétisé, nous allons effectuer la simulation temporelle du réseau constitué des PLLs spintroniques qui sont montrés sur la figure 4.14c page 106. Lorsque ce modèle de la PLL est basé sur le modèle physique de référence (voir expression (3.13) page 58), alors la simulation est considérée comme la plus proche de la réalité physique. En introduisant le réseau interconnecté avec des PLLs, nous avons constaté que le réseau initial que nous avons choisi avec la matrice A (voir expression (6.61), page 225) n'est pas stable. Par contre, le réseau optimisé a été constaté comme stable et le résultat de simulation est donnée sur la figure 6.13 qui représente l'évolution de l'erreur de synchronisation des PLL par rapport au signal de référence.

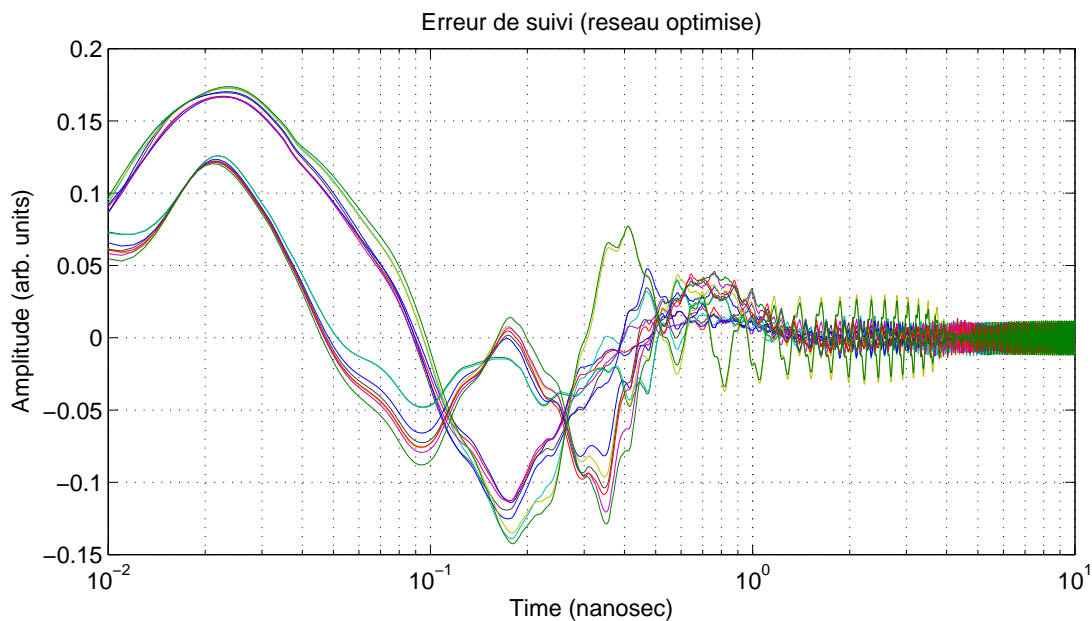


FIGURE 6.13 – Validation du comportement du réseau non-linéaire optimisé.

Finalement, la synchronisation est un outil que nous avons utilisé pour nos besoins et n'est pas du tout notre problème de départ. Le problème de départ a été l'amélioration du rapport signal-bruit et l'augmentation de l'amplitude du signal. Par contre, nous avons précisé que la résolution du problème de la synchronisation permet de résoudre notre problème de départ. Nous avons effectué une simulation temporelle avec 16 PLLs non-linéaires qui sont interconnectés selon la matrice d'interconnexion optimisée en effectuant la somme analogique des signaux de sortie. Nous avons comparé ce résultat avec le résultat de simulation d'une PLL non-linéaire qui n'est pas couplé et à un oscillateur libre que nous avons amené en amplitude d'oscillation à 0 dB. Dans tous les cas de figure, les oscillateurs possèdent le même niveau de bruit thermique en entrée et les signaux de bruit sont indépendants pour chaque oscillateur. Sur la figure 6.14, nous observons les densités spectrales de puissance du signal de sortie de l'oscillateur libre (courbe verte pointillée), du signal d'une PLL spintronique non-couplé (courbe bleue) et du signal de sortie du réseau des PLLs spintroniques qui est la somme analogique de toutes les PLLs (courbe rouge).

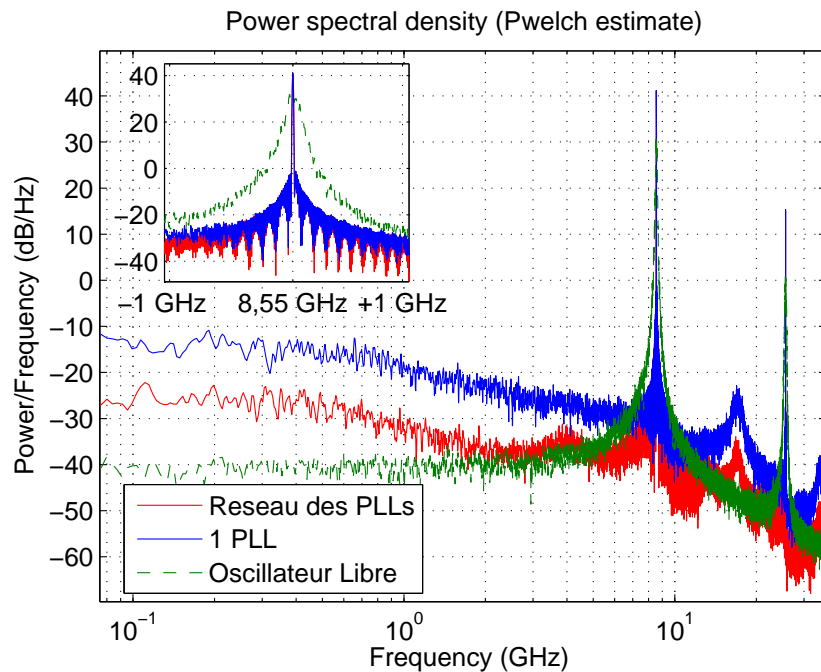


FIGURE 6.14 – Densité spectrale de puissance du signal de sortie.

Dans tous les cas de simulation nous observons une oscillation avec la fréquence fondamentale de 8.55 GHz. Nous constatons que l'oscillateur fait par l'interconnexion des PLLs spintroniques possède une puissance de sortie de -24 dBm^2 , qui est calculée à partir de la somme analogique des sorties de PLLs. Cela est cohérent avec la puissance d'une PLL spintronique de -36 dBm (voir Section 4.5.8, page 104) multipliée par 16. Pour pouvoir utiliser cette oscillateur dans les applications radiofréquence de haute qualité nous avons encore besoin de multiplier le nombre des PLLs au moins par 16 pour arriver à -10 dBm .

Nous présentons également les tracés du bruit de phase sur la figure 6.15. En ce qui concerne le niveau de la pureté spectrale, en théorie, avec 16 PLLs interconnectées nous pouvons gagner au maximum 12 dB par rapport au signal d'une PLL spintronique, sous l'hypothèse des bruits

2. Puissance fournie à une charge de 50Ω

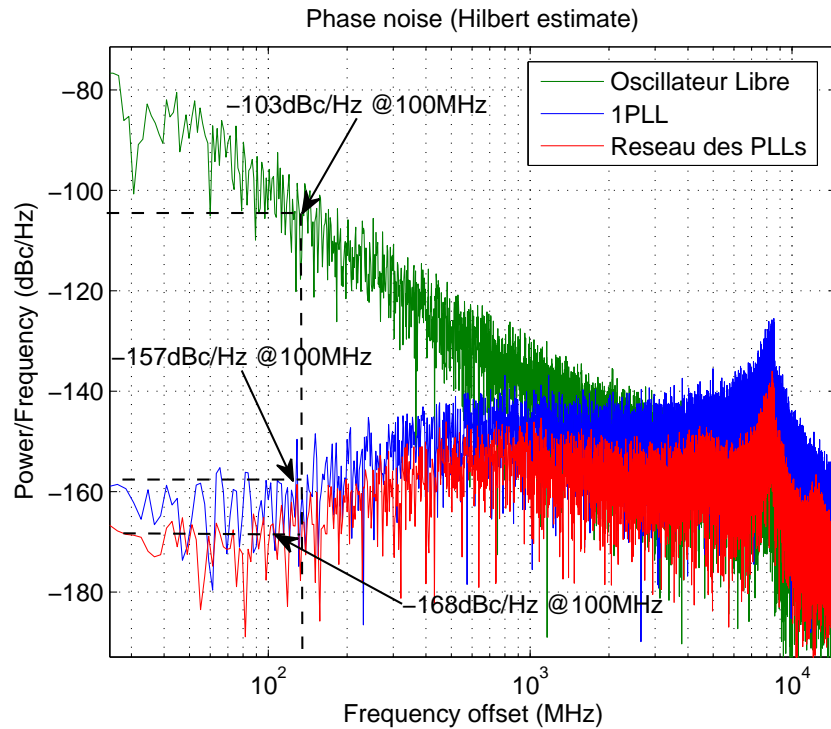


FIGURE 6.15 – Densité spectrale de puissance du bruit de phase.

indépendants. A partir des simulations temporelles, nous constatons une amélioration du bruit de phase à 11 *dB* sur la pulsation d'offset de 100 *MHz* pour le réseau des PLLs (voir la différence entre les courbes bleue et rouge sur la fig. 6.15). Nous constatons toujours un apport des PLLs en termes de filtrage des bruits proche porteuse par rapport au bruit de phase d'un oscillateur libre (voir la courbe verte sur la fig. 6.15).

Il est intéressant de noter que l'interconnexion du réseau non-linéaire finalement a été synthétisée par le moyen de la méthode (voir Section 6.7, page 222) qui se base sur les hypothèses de la dynamique linéaire de sous-systèmes et comme nous le voyons, le résultat montre sa pertinence dans le cadre de l'application.

6.9 Conclusion

Ainsi, la méthode présentée en section 6.4, page 208, permet de synthétiser une interconnexion statique des sous-systèmes en se basant sur des critères de performance imposés par l'ensemble des spécifications du cahier des charges. La conception du réseau interconnecté vue comme le problème de retour d'état statique peut se faire à partir de la dynamique présentée par un intégrateur $1/s$ ou bien sous une autre forme de la fonction de transfert qui vérifie la contrainte de dissipativité. L'algorithme présentée, se base sur les outils d'optimisation convexe sous contraintes LMI et ainsi permet d'assurer un temps du calcul d'une interconnexion polynomial par rapport au nombre des variables de décision. Comme avantages de la méthode on remarque : la prise en compte explicite des spécifications du cahier des charges et la possibilité d'effectuer la synthèse avec plusieurs critères à la fois. Nous remarquons aussi que la méthode de synthèse permet d'utiliser la démarche présentée dans le chapitre 5 pour effectuer la synthèse des pondérations qui sont des réseaux des sous-systèmes

$T_s(s)$ en soi.

Nous avons résolu le problème de synthèse de fréquence par couplage d'oscillateurs spintronique en utilisant la méthode de synthèse systématique se basant sur la mesure de performance réalisée par la norme H_∞ . Nous constatons que pour être un bon oscillateur nous avons besoin de synchroniser entre 200 – 300 PLLs spintroniques pour pouvoir obtenir un signal qui est exploitable dans le cadre des systèmes radiofréquence de haute pureté spectrale.

L'avantage de la démarche proposée dans ce manuscrit est que nous pouvons appliquer la méthode synthèse H_∞ développée pour d'autres types d'oscillateurs. Par contre, non seulement les oscillateurs peuvent être choisis comme sous-systèmes, mais nous pouvons également prendre d'autres dispositifs qui vérifient une contrainte de dissipativité. Ces dispositifs peuvent être des filtres ou des résonateurs mécaniques qui sont modélisés par des fonctions de transfert ou par des équations différentielles ordinaires.

L'extension de la méthode au cas de plusieurs ensembles de sous-systèmes permet de l'utiliser dans le cas hétérogène où l'on considère des sous-ensembles aux comportements différents. Par contre, nous remarquons potentiellement un niveau de conservatisme élevé car les variables de décision sont diagonales par bloc. Cette granulation des sous-ensembles peut être intéressante à utiliser quand nous avons comme but de réduire le nombre des sous-systèmes à coupler, ou bien d'utiliser les topologies mixtes de couplage entre des réseaux de dynamiques différentes. Une des applications peut être la synthèse des interconnexions pour un réseau multi-capteurs/multi-actionneurs pour un objectif formulé en termes de gabarit fréquentiel sur le module de la réponse fréquentielle d'une ou plusieurs fonctions de transfert.

6.10 Annexes.

6.10.1 Définitions

Définition 25 (Produit de Kronecker). *Le produit de Kronecker \otimes est une opération mathématique qui permet de présenter une répétition des matrices sous une forme compacte :*

$$A \otimes B = \begin{bmatrix} a_{11}B & a_{12}B & \cdots & a_{1n}B \\ a_{21}B & a_{22}B & \cdots & a_{2n}B \\ \vdots & & \ddots & \vdots \\ a_{n1}B & a_{n2}B & \cdots & a_{nn}B \end{bmatrix} \quad (6.70)$$

Définition 26 (Décomposition en valeurs singulières). *Soit $A \in \mathbb{R}^{n \times n}$, alors il existe des matrices U et V réelles orthogonales telles que :*

$$A = U\Sigma V^T$$

où la matrice $\Sigma = \text{diag}(\sigma_1, \dots, \sigma_n)$ avec les valeurs singulières $\sigma_1 \geq \sigma_2 \geq \dots \geq \sigma_n > 0$

Remarque 17. *Si la matrice A est symétrique, alors la décomposition en valeurs singulières sera :*

$$A = U\Sigma V^T$$

avec les matrices orthogonales U et V qui vérifient $U = V$.

Définition 27. Représentation d'état minimale [Sch00]. *Pour une fonction de transfert :*

$$W(\delta) = \frac{\sum_{i=0}^n b_{n-i}\delta^i}{\sum_{i=0}^n a_{n-i}\delta^i}$$

la représentation d'état minimale est une forme de quadruple $\{ A, B, C, D \}$ tel que :

$$A = \begin{bmatrix} -b_1 & -b_2 & \cdots & -b_{n-1} & -b_n \\ 1 & 0 & \cdots & 0 & 0 \\ 0 & 1 & \cdots & 0 & 0 \\ \vdots & \vdots & \ddots & \vdots & \vdots \\ 0 & 0 & \cdots & 1 & 0 \end{bmatrix}, \quad B = \begin{bmatrix} 1 \\ 0 \\ \vdots \\ 0 \end{bmatrix}, \quad (6.71)$$

$$C = \begin{bmatrix} a_1 - b_1 a_0 & a_2 - b_2 a_0 & \cdots & a_n - b_n a_0 \end{bmatrix}, \quad D = a_0$$

Conclusion générale et perspectives

Conclusion générale

Durant cette thèse, nous avons étudié le problème de synthèse de fréquence du point de vue de l'Automatique et nous avons mis en évidence plusieurs aspects des systèmes interconnectés qui concernent :

1. Les procédures de modélisation de l'oscillateur spintronique dans le cadre du problème de synthèse de fréquence par couplage ;
2. Les procédures d'analyse des oscillateurs interconnectés ;
3. Les procédures de synthèse pour le réseau d'oscillateurs qui permettent de prendre en compte plusieurs spécifications du cahier des charges mises sous forme mathématique.

Tout d'abord nous allons répondre aux questions que nous nous sommes posées au début de la thèse :

- 1 *Quel est l'objectif principal de « la synthèse de fréquence par couplage d'oscillateurs » ?*

[Réponse] L'objectif de la synthèse de fréquence est l'augmentation du rapport signal sur bruit. Cet objectif se réalise par l'interconnexion d'un nombre important d'oscillateurs spintroniques afin que les spécifications fréquentielles du bruit de phase et de la synchronisation soient respectées.

- 2 *Quel est le modèle d'un oscillateur spintronique par rapport au problème de synthèse de fréquence par couplage ?*

[Réponse] Le problème de la synthèse de fréquence nous a défini trois domaines de modélisation qui sont la simulation, l'analyse et la synthèse. Dans ce cadre nous avons introduit trois niveaux de modèles à complexité différente. Ces modèles ont permis de mettre en évidence certains aspects expérimentaux des oscillateurs spintroniques. Pour la partie expérimentale, nous n'avons pas pu étudier les aspects de synchronisation d'un réseau à cause de contraintes technologiques fortes, par contre nous avons comparé la synchronisation d'un oscillateur spintronique à une source de radiofréquence qui a montré sa convergence qualitative avec le modèle d'analyse introduit dans le chapitre 3. La caractérisation du bruit de phase utilisant des fonctions de transfert a été validé expérimentalement. Nous avons précisé que le modèle de bruit vient du modèle d'analyse qui se base à son tour sur des hypothèses qui sont fausses du point de vue de la physique, mais qui conserve l'aspect qualitatif du comportement réel de l'oscillateur. Le modèle d'analyse du réseau obtenu est une modification du modèle de Kuramoto. Comme nous avons pu voir, la notion d'amplitude est importante à prendre en compte car l'efficacité du couplage est dépendante de cette variable d'état. Un

aspect supplémentaire a été la prise en compte de l'orientation du dispositif dans le modèle des oscillateurs couplés, ce qui a amélioré la compréhension des phénomènes physiques. Ce modèle fait l'objet d'une contribution scientifique de la thèse. Certains cas de réseaux d'oscillateurs spintroniques couplés ont été comparés à différents niveaux de complexité. Nous avons vu que le bruit de phase important ne facilite pas la synchronisation et qu'il faut introduire une solution intermédiaire pour résoudre le problème du bruit avant de synchroniser des oscillateurs ensemble. La conclusion de la partie modélisation est que l'oscillateur modélisé en termes de dynamique de phase et d'amplitude est une solution très naturelle du point de vue de la synthèse de fréquence par couplage, puisqu'il offre un accès direct aux caractéristiques importantes, telles que le bruit de phase, le bruit d'amplitude et la fréquence d'oscillation.

3 *Quelle est la structure de commande (topologie du réseau) pour effectuer la synthèse de fréquence par couplage ?*

[Réponse] Dans le cadre des systèmes complexes interconnectés nous avons introduit deux structures de commande qui permettent de résoudre le problème de synthèse de fréquence par couplage. La première approche considère une structure à deux niveaux. Le premier niveau (local) est l'oscillateur commandé par un correcteur, chaque oscillateur commandé constituant un sous-système. Le deuxième niveau (global) correspond à l'interconnexion des sous-systèmes. La deuxième approche est la commande centralisée avec un correcteur à plusieurs entrées et plusieurs sorties, qui permet de commander l'ensemble des oscillateurs directement. Si la première approche est plus intéressante du point de vue de l'implémentation, la deuxième permet d'atteindre la limite de performance du réseau. Les exemples présentés ont montré que les deux approches réalisent des niveaux de performance similaires. Pour ces exemples, nous avons utilisé une méthode de réglage systématique des correcteurs correcteur centralisé et du correcteur décentralisé par la méthode H_∞ , car elle permet de prendre en compte les spécifications de performance sous forme de gabarits sur des densités spectrales de puissance. En conclusion, nous avons choisi la première approche. Dans ce cadre, nous avons analysé quelques architectures d'interconnexion où nous avons conclu que l'architecture la plus intéressante du point de vue de la performance est la topologie étoile, car elle ne contient pas de couplages entre les perturbations présentes dans les oscillateurs. Cette conclusion paraît logique même sans avoir fait l'étude de ce cas. Par contre, nous avons vu que pour certains cas de figure, il est même possible non seulement d'éviter les dégradations de la performance en rejet des bruits, mais aussi d'avoir une légère amélioration de la performance en comparaison avec un sous-système non-couplé.

4 *Quelle est la méthode de synthèse qui permet de remplir les spécifications du cahier des charges ?*

[Réponse] Nous avons résolu le problème de synthèse de fréquence par couplage d'oscillateurs spintroniques en introduisant deux méthodes de synthèse systématiques dont une se base sur l'approximation d'un gabarit fréquentiel sur le module de la réponse fréquentielle d'une fonction de transfert et la deuxième qui se base sur la mesure de performance réalisée par la norme H_∞ . Nous constatons que pour obtenir un oscillateur exploitable dans le cadre des systèmes radiofréquence de haute pureté spectrale, nous avons besoin de synchroniser entre 200 et 300 PLLs spintroniques.

Pour résoudre globalement le problème de la synthèse de fréquence, nous avons donc proposé d'utiliser des PLLs spintroniques avec des couplages sous forme de gains constants. Chaque

PLL a été synthétisée par la méthode H_∞ sous sa forme standard tout en respectant le cahier des charges posé. En ce qui concerne la méthode de synthèse présentée dans le chapitre 5, nous avons vu que le réseau des sous-systèmes est une LFT en T_s . Selon cette méthode, la synthèse du réseau est liée à la structure de la base choisie préalablement, qui est elle-même un réseau en soi, mais que nous savons faire simplement en utilisant des règles de construction élémentaires. Vu autrement, le réseau des sous-systèmes est un filtre avec une entrée et une sortie dont les éléments ne sont pas des intégrateurs mais des sous-systèmes possédant chacun la propriété de dissipativité quadratique.

Nous soulignons une limitation de la méthode de synthèse des réseaux qui est que la structure de la LFT en T_s obtenue est dépendante de la base constituée par des règles de construction élémentaires (voir Section 5.1.2 page 144). Une deuxième limitation de la méthode est que les fonctions de transfert $T_s(s)$ élémentaires doivent être SISO.

Lorsque le problème posé dans le cahier des charges a été basé sur plusieurs contraintes à respecter à la fois, nous avons donc cherché à étendre la méthode de synthèse dans le sens d'aller d'une seule caractéristique à respecter vers plusieurs. Cela nous a amenés à généraliser le résultat sur le retour d'état classique.

En dehors des questions posées, nous avons su généraliser la théorie du retour d'état classique et développer une méthode qui permet de résoudre le problème posé dans le cahier des charges de manière relativement rapide, en nous basant sur la performance multi-critère assurée par la norme H_∞ sur les entrées et les sorties exogènes. L'application de la méthode montre que le nombre des interconnexions qui vont intervenir dans le réseau synthétisé peut être minimisé pour réaliser la performance désirée. Par rapport aux méthodes de synthèse existantes, nous avons pu prendre en compte non seulement le taux de convergence comme caractéristique de performance pour une entrée et une sortie mais plusieurs spécifications fréquentielles que nous pouvons mettre sous forme mathématique à l'aide des pondérations. La méthode proposée nous impose d'utiliser des pondérations qui sont des LFTs en T_s et cet aspect a été abordé dans le chapitre 5. De plus, la méthode proposée page 221 est applicable à des réseaux hétérogènes où chaque sous-ensemble de systèmes possède une dynamique différente et vérifie la contrainte de $\{P_i \otimes X_i, P_i \otimes Y_i, P_i \otimes Z_i\}$ -dissipativité. Dans ce cas la matrice d'interconnexion est synthétisée par bloc, chaque bloc P_i correspondant à un sous-ensemble du réseau.

La méthode de synthèse des interconnexions par retour d'état possède aussi quelques limitations dont la première concerne l'utilisation des pondérations pour réaliser la performance avec certaines entrées et sorties imposées par le cahier des charges. Le problème est que, en ajoutant des pondérations qui sont des LFT en T_s , nous augmentons la taille du réseau, ce qui peut induire des effets de saturation algorithmique.

Une variante de la méthode de synthèse des interconnexions en utilisant l'injection de sortie a été abordée dans la section 6.5 page 218. La méthode de synthèse proposée se base sur le choix d'une certaine partie des sous-systèmes pour le couplage. La matrice d'interconnexion obtenue à la sortie de l'algorithme décrit le couplage des sous-systèmes qui réalise la performance définie par plusieurs critères mathématiques. Les limitations de cette méthode sont les mêmes que celles de la méthode de synthèse par retour d'état généralisé.

Finalement, le présent manuscrit contient non seulement des généralisations des modèles et des méthodes, notamment la généralisation du modèle de Kuramoto et la généralisation de la procédure de factorisation spectrale, mais aussi une application pratique de la norme H_∞ assez originale, autre

que son utilisation standard, que nous avons su appliquer pour la synthèse des interconnexions de systèmes.

Perspectives

Les réponses aux quatre grandes questions (voir page 26) dont les réponses ont été données sous forme développée dans les chapitres 2–6, ouvrent un certain nombre de perspectives :

1. Pour le cahier des charges, nous proposons d'effectuer une extension avec des contraintes d'énergie dissipée ce qui par la suite reviendra à étudier la performance en termes d'optimisation énergétique pour un ensemble d'oscillateurs donné. Un point intéressant à étudier en perspective est aussi le nombre minimal d'oscillateurs qu'il faut prendre en compte, car nous avons supposé un nombre figé d'oscillateurs. Le choix du nombre dans notre cas n'est pas basé sur une contrainte mathématique et en électronique nous avons souvent le problème du choix du nombre minimal d'éléments de base pour concevoir des systèmes plus économes, moins encombrants et plus performants.
2. Nous avons parlé des modèles présentés dans le chapitre 3, où nous avons montré comment les oscillateurs se couplent quand on introduit un courant périodique à l'entrée de chaque oscillateur. Il serait intéressant en perspective d'appliquer la même approche pour le champ magnétique et de le présenter comme une variable de commande avec la prise en compte de l'orientation spatiale.

Pour certaines réalisations du dispositif spintronique, il existe d'autres termes que nous avons mentionnés lors de l'introduction du modèle de référence mais que nous n'avons pas pris en compte dans le modèle de simulation. Il s'agit du couple de spin perpendiculaire qui influe beaucoup sur le comportement de certains dispositifs spintroniques et qui peut potentiellement influencer sur l'efficacité du couplage. Nous l'avons utilisé pour quelques cas particuliers, afin de vérifier que son influence est négligeable dans les cas de simulation temporelle étudiés, mais nous n'avons pas pu analyser de manière exhaustive l'influence de ce terme sur la synchronisation du réseau en général.

3. Concernant la méthode de synthèse développée dans le chapitre 5, nous avons vu que la synthèse peut être effectuée pour obtenir un réseau de sous-systèmes qui sont interconnectés et qui réalisent ensemble une certaine réponse fréquentielle. Par contre, le fait que cette méthode permet seulement de travailler avec des sous-systèmes qui sont SISO est un facteur limitant et nous proposons d'étendre la méthode avec le cas MIMO. Une application possible de la méthode présentée dans cette partie du manuscrit peut être la synthèse des filtres constitués de filtres élémentaires dont le comportement correspond à la fonction de transfert $T_s(s)$. L'intérêt de faire des filtres par couplage est que les cahiers des charges pour des filtres peuvent être très contraignants à satisfaire avec un filtre d'ordre faible, ce qui oblige souvent à utiliser un ordre plus important, que nous ne savons pas forcément réaliser. Mais en utilisant un couplage intéressant de filtres d'ordre faible que nous savons réaliser, cela peut être possible.

Pour l'extension de la méthode nous proposons de prendre en compte les contraintes du gain et de la phase qui peuvent être formulées par bande de pulsation, ce qui peut être plus simple à réaliser du point de vue du calcul numérique.

4. Concernant la méthode de synthèse développée dans la chapitre 6, nous apercevons aussi quelques perspectives. Nous pouvons appliquer la méthode non seulement pour un réseau d'oscillateurs modélisés dans le domaine des phases, mais aussi pour d'autres applications telles qu'un réseau de capteurs ou un réseau d'actionneurs, qui doivent remplir simultanément plusieurs critères du cahier des charges.

Il serait utile de développer une extension de la méthode avec une prise en compte des non-linéarités qui sont présentes dans la dynamique des oscillateurs. Cela pourrait donner plus de garanties sur le comportement du réseau. Dans ce cadre, nous proposons d'utiliser l'approche incrémentale qui permet de se ramener au cas d'outils d'optimisation convexe pour la résolution de problèmes de analyse et de synthèse [Fro97].

Une question intéressante à aborder dans le futur est l'analyse de robustesse des systèmes interconnectés. Notamment le point qui peut être intéressant du point de vue pratique est une étude de l'influence des incertitudes dynamiques et paramétriques dans les modèles du comportement. Cela permettra de donner des garanties sur le pire cas de la performance ainsi que de garantir la stabilité du système.

Il serait intéressant d'appliquer l'extension de la méthode proposée dans la section 6.6 page 221, pour l'objectif de synthèse des topologies d'interconnexion mixtes entre les sous-ensembles possédant des dynamiques différentes. Une des applications possibles peut être la synthèse des interconnexions pour un réseau multi-capteurs/multi-actionneurs pour un objectif formulé en termes de gabarit fréquentiel sur le module de la réponse fréquentielle d'une ou plusieurs fonctions de transfert.

Enfin, il serait intéressant d'ajouter des contraintes supplémentaires sur la structure de la matrice d'interconnexion afin que cette dernière ne soit pas seulement limitée par le choix préliminaire des matrices B_u et C_y . Cela est intéressant du point de vue pratique car parfois nous avons des contraintes d'implémentation qui font que les matrices d'interconnexion doivent vérifier certaines propriétés mathématiques pour que les systèmes synthétisés à l'aide des méthodes proposées soient réalisables sous forme d'un circuit électronique. Nous voudrions proposer une extension du résultat de synthèse pour des systèmes reconfigurables, c'est-à-dire des systèmes interconnectés dans lesquels les interconnexions sont paramétrées par rapport à certaines variables d'environnement qui doivent être prises en compte par le cahier des charges. Par exemple, un de ces paramètres peut être la température, qui est très importante à prendre en compte dans la conception des circuits.

Index

- H_∞
 - norme, 90
 - problème, 97
 - résolution, 133–135
- H_∞
 - critère, 97
 - existence de correcteur, 136
- Marges de stabilité, 104
- Gabarit fréquentiel, 96
- Marges de stabilité, 102
- Pondération, 95
- Pureté spectrale, 33
- Réponse fréquentielle, 160
- Système dynamique, 53
- Architecture, 86
- Bande de base, 32
- Base fréquentielle, 160
- Correcteur
 - H_∞ central, 135
 - centralisé, 114
 - décentralisé, 116
- Décomposition en valeurs singulières, 239
- Dissipativité, 148
- Factorisation spectrale
 - généralisée, 176
- Factorisation spectrale, 172
- Fonction de transfert, 57
- Injection de sortie, 203
- Intégrateur, 55
- Lemme
 - d'élimination, 135
 - d'approximation du gabarit discret, 162
 - de KYP (extension), 158
 - de KYP, 153
 - réel borné, 136
- LFT
 - définition, 141
 - opérations élémentaires, 144
- Linéarisation, 55
- LLGS, 50
- loop-shifting, 178
- Macrospin, 50
- Matrice
 - Laplacienne, 121
 - d'adjacence pondérée, 120
 - d'adjacence, 120
 - d'interconnexion, 118, 200
- Micromagnétisme, 50
- Oscillateur à transfert de spin, 35
- Passivité, 178
- PLL, 86
 - spintronique, 87
 - fonction de transfert, 104
 - validation, 106
- Point d'équilibre, 55
- Problème
 - analyse, 120
 - approximation du gabarit, 168
 - d'approximation, 161
 - synthèse des interconnexions, 206
- Produit
 - de Redheffer, 140
 - de Kronecker, 239
- Pureté spectrale, 32
- Rejet des perturbations, 38
- Représentation d'état, 54
 - LTV, 56
 - domaine des phases, 69
 - LTI, 57
 - minimale, 239
- Retour d'état, 204
 - généralisation, 208
- Retour de sortie, 203
- Sensibilité en fréquence, 34
- SNR, 34
- Stabilité
 - globale, 124
 - relative, 125
 - par interconnexion, 210
- Synthèse de fréquence, 44
- Système dynamique
 - non-linéaire, 53
- Théorème
 - Hartman-Grobman, 62
 - Séparation des graphes, 148
 - d'approximation du gabarit continu, 168
- Trajectoire de référence, 54
- Variance d'Allan, 45

Bibliographie

- [Adl46] R. Adler. A study of locking phenomena in oscillators. *Proceedings of the IRE*, 34(6) :351 – 357, June 1946.
- [AEK90] D.G. Aronson, G.B. Ermentrout, and N. Kopell. Amplitude response of coupled oscillators. *Physica Journal*, D(41) :403–449, 1990.
- [AG93] N. I. Akhiezer and I. M. Glazman. *Theory of Linear Operators in Hilbert Space*. Courier Dover Publications, December 1993.
- [Agi00] Agilent. 4352S, VCO/PLL signal test system, application note, 2000.
- [BBF⁺88] M.N. Baibich, J.M. Broto, A. Fert, F. Nguyen Van Dau, Petroff F., P. Eitenne, G. Creuzet, A. Freidrich, and J. Chalezas. Giant Magnetoresistance of (001)Fe/(001)Cr Magnetic Superlattices. *Physical Review Letters*, 61(21) :2472–2473, 1988.
- [BCK⁺10] L Bianchini, S Cornelissen, J.-V. Kim, T. Devolder, W. Van Roy, L. Lagae, and C. Chappert. Direct experimental measurement of phase-amplitude coupling in spin torque oscillators. *Applied Physics Letters*, 97(3) :3, 2010.
- [BEFB94] S. Boyd, L. El Ghaoui, E. Feron, and V. Balakrishnan. *Linear Matrix Inequalities in System and Control Theory*. Studies in Applied Mathematics. SIAM, Philadelphia, PA, June 1994.
- [Ben93] S. Bennett. *A History of Control Engineering, 1930-1955*. IET, 1993.
- [BGSZ89] G. Binasch, P. Grünberg, F. Saurenbach, and W. Zinn. Enhanced magnetoresistance in layered magnetic structures with antiferromagnetic interlayer exchange. *Physical Review B*, 39(7) :4828–4830, March 1989.
- [Big94] Norman Biggs. *Algebraic Graph Theory*. Cambridge mathematical library. Cambridge University Press, second edition, February 1994.
- [Bla34] H. S. Black. Stabilized feed-back amplifiers. *American Institute of Electrical Engineers, Transactions of the*, 53(1) :114 –120, January 1934.
- [BM08] D.V. Berkov and J. Miltat. Spin-torque driven magnetization dynamics : Micromagnetic modeling. *Journal of Magnetism and Magnetic Materials*, 320(7) :1238–1259, April 2008.
- [Bod45] H.W. Bode. *Network Analysis & Feedback Amplifier Design*. Technical Composition, Boston, 1945.
- [BP07] Holger B. and Volker P. Behaviour of the spectral factorization for continuous spectral densities. *Signal Processing*, 87(5) :1078–1088, May 2007.

- [Bre78] J. Brewer. Kronecker products and matrix calculus in system theory. *IEEE Transactions on Circuits and Systems*, 25(9) :772 – 781, September 1978.
- [BS95] K.D. Bird and M. Schlesinger. Giant magnetoresistance in electrodeposited Ni/Cu and Co/Cu multilayers. *Journal of The Electrochemical Society*, 142(4) :L65–L66, 1995.
- [BT97] V. Blondel and J.N. Tsitsiklis. NP-hardness of some linear control design problems. *SIAM J. Control Optim.*, 35(6) :2118–2127, November 1997.
- [CBGI04] A. Crespi, A. Badertscher, A. Guignard, and A. J. Ijspeert. An amphibious robot capable of snake and lamprey-like locomotion. In *Proceedings of the 35th international symposium on robotics (ISR 2004)*, 2004.
- [CJIR⁺08] S. Chevallier, A. Jan Ijspeert, D. Ryczko, F. Nagy, and J.-M. Cabelguen. Organisation of the spinal central pattern generators for locomotion in the salamander : Biology and modelling. *Brain Research Reviews*, 57(1) :147–161, January 2008.
- [CS05] N. Chopra and M. W. Spong. On synchronization of networked passive systems with time delays and application to bilateral teleoperation. In *Proceedings of the SICE Annual Conference*, pages 3424–3429, Jan. 2005.
- [DGKF89] J.C. Doyle, K. Glover, P. P. Khargonekar, and B. A. Francis. State-space solutions to standard H_2 and H_∞ control problems. *IEEE Trans. Aut. Control*, 34(8) :831–847, august 1989.
- [Din05] M. Dinh. *Parameter dependent design by finite dimensional LMI optimisation : application to the design of trade-off dependent controllers*. PhD thesis, Université de Caen, December 2005.
- [DPZ91] J. Doyle, A. Packard, and K. Zhou. Review of LFT’s, LMI’s and μ . In *Proc. IEEE Conf. on Decision and Control*, volume 2, pages 1227–1232, Brighton, December 1991.
- [Enc93] J. Encinas. *Phase Locked Loops*. Springer, April 1993.
- [FGB⁺95] A. Fert, P. Grünberg, A. Barthélémy, F. Petroff, and W. Zinn. Layered magnetic structures : interlayer exchange coupling and giant magnetoresistance. *Journal of Magnetism and Magnetic Materials*, 140–144, Part 1 :1–8, February 1995.
- [FHZ84] B. A. Francis, J. W. Helton, and G. Zames. H_∞ -Optimal feedback controllers for linear multivariable systems. *IEEE Trans. Aut. Control*, AC-29(10) :888–900, October 1984.
- [FM04] J.A. Fax and R.M. Murray. Information flow and cooperative control of vehicle formations. *Automatic Control, IEEE Transactions on*, 49(9) :1465 – 1476, Sep. 2004.
- [Fon95] S. Font. *Méthodologie pour prendre en compte la robustesse des systèmes asservis : optimisation H_∞ et approche symbolique de la forme standard*. PhD thesis, Université Paris XI Orsay, France, 1995.
- [Fro97] V. Fromion. A dissipative point of view for incrementally bounded systems. submitted, 1997.
- [GA94] P. Gahinet and P. Apkarian. A linear matrix inequality approach to H_∞ control. *International Journal Of Robust And Nonlinear Control*, 4 :421–448, 1994.

- [GAO⁺96] J. F. Gregg, W. Allen, K. Ounadjela, M. Viret, M. Hehn, S. M. Thompson, and J. M. D. Coey. Giant magnetoresistive effects in a single element magnetic thin film. *Physical Review Letters*, 77(8) :1580–1583, 1996.
- [GC00] V. Gutnik and A.P. Chandrakasan. Active ghz clock network using distributed pll's. *Solid-State Circuits, IEEE Journal of*, 35(11) :1553 –1560, November 2000.
- [GH02] J. Guckenheimer and P. Holmes. *Nonlinear Oscillations, Dynamical Systems, and Bifurcations of Vector Fields*. Springer-Verlag, 2002.
- [Gil04] T L Gilbert. A phenomenological theory of damping in ferromagnetic materials, 2004.
- [GR00] V. Giordano and E. Rubiola. Synthèse de fréquence. *Techniques des ingénieurs*, 2000.
- [Gup75] S.C. Gupta. Phase-locked loops. *Proceedings of the IEEE*, 63(2) :291 – 306, February 1975.
- [HH96] G.-C. Hsieh and J.C. Hung. Phase-locked loop techniques. a survey. *IEEE Transactions on Industrial Electronics*, 43(6) :609 –615, December 1996.
- [HJ85] R. A. Horn and C. A. Johnson. *Matrix Analysis*. Cambridge University Press, 1985.
- [HVSD09] P.P. Horley, V.R. Vieira, P.D. Sacramento, and V.K. Dugaev. Application of the stereographic projection to studies of magnetization dynamics described by the landau–lifshitz–gilbert equation. *Journal of Physics A : Mathematical and Theoretical*, 42(31) :315211, 2009.
- [HXQSQY05] Wang H.-X., Lu Q.-S., and Wang Q.-Y. Complete synchronization in coupled chaotic hr neurons with symmetric coupling schemes. *Chinese Physics Letters*, 22(9) :2173, 2005.
- [IEE99] IEEE. IEEE Standards Coordinating Committee 27, IEEE STD 1139-1999, Standard Definitions of Physical Quantities for Fundamental Frequency and Time Metrology — Random Instabilities, 1999.
- [Ijs08] A. Ijspeert. Central pattern generators for locomotion control in animals and robots : A review. *Neural Networks*, 21(4) :642–653, May 2008.
- [JMPS99] G.J. Jong, T.J. Moir, A.M. Pettigrew, and T.J. Su. Nonlinear auto-oscillator theory of microwave generation by spin-polarized current. *Electronic Letters*, 35(20) :1758–1759, 1999.
- [Kal63] R. E. Kalman. Lyapunov functions for the problem of Lur'e in automatic control. *Proc. Nat. Acad. Sci., USA*, 49 :201–205, 1963.
- [Kha93] M. H. Khammash. Necessary and sufficient conditions for the robustness of time-varying systems with applications to sampled-data systems. *IEEE Trans. Aut. Control*, 38(1) :49–57, January 1993.
- [KMC⁺07] J.-V. Kim, Q. Mistral, C. Chappert, V. S. Tiberkevich, and A. N. Slavin. Lineshape distortion in a nonlinear auto-oscillator near generation threshold : Application to spin-torque nano-oscillators. *Physical Review Letters*, 100(16) :4, 2007.
- [KMJ00] A.G. Kelkar, Y. Mao, and S.M. Joshi. LMI-based passification for control of non-passive systems. In *American Control Conference, 2000. Proceedings of the 2000*, volume 2, pages 1271 –1275 vol.2, 2000.

- [KN87] Y. Kuramoto and I. Nishikawa. Statistical macrodynamics of large dynamical systems. case of a phase transition in oscillator communities. *Journal of Statistical Physics*, 49(3/4), 1987.
- [Kor11] A. Kornienko. *Réseau de PLLs distribuées pour synthèse automatique d'horloge de MPSOCs synchrones*. PhD thesis, Ecole Centrale de Lyon, December 2011.
- [Kro82] V. Kroupa. Noise properties of PLL systems. *IEEE Transactions on Communications*, 30(10) :2244 – 2252, October 1982.
- [KSK⁺03] S. I. Kiselev, J. C. Sankey, I. N. Krivorotov, N. C. Emley, R. J. Schoelkopf, R. A. Buhrman, and D. C. Ralph. Microwave oscillations of a nanomagnet driven by a spin-polarized current. *Nature*, 425(6956) :380–383, September 2003.
- [KSPH96] T. Knuutila, K. Stadius, V. Porra, and K. Halonen. A 1.6 GHz low-voltage BiCMOS VCO. In *Microwave Conference, 1996. 26th European*, volume 2, pages 685 –688, September 1996.
- [LCD04] C. Langbort, R.S. Chandra, and R. D'Andrea. Distributed control design for systems interconnected over an arbitrary graph. *IEEE Transactions on Automatic Control*, 49(9) :1502 – 1519, September 2004.
- [Lee66] D.B. Leeson. A simple model of feedback oscillator noise spectrum. *Proc. IEEE*, 54(2) :329–330, Feb. 1966.
- [LL35] L.D. Landau and E.M. Lifshits. On the theory of the dispersion of magnetic permeability in ferromagnetic bodies. *Phys. Z. Sovietunion*, 1(153) :153–169, 1935.
- [LRS86] M. M. Lavrentiev, V. G. Romanov, and S. P. Shishatskii. *Ill-Posed Problems of Mathematical Physics and Analysis*. American Mathematical Soc., December 1986.
- [Lue64] D.G. Luenberger. Observing the state of a linear system. *IEEE Transactions on Military Electronics*, 8(2) :74 –80, April 1964.
- [Lvo94] V. S. Lvov. *Wave turbulence under parametric excitation*. Springer Berlin, 1994.
- [MH78] P. J. Moylan and D. J. Hill. Stability criteria for large-scale systems. *IEEE Trans. Aut. Control*, AC-23 :143–149, 1978.
- [MM77] A. N. Michel and R. K. Miller. *Qualitative Analysis of Large Scale Dynamic Systems*, volume 134 of *Mathematics in Science and Engineering*. Academic Press, New York, 1977.
- [Nyq32] H. Nyquist. Regeneration theory. *Bell System Technical Journal*, 11(3) :126–147, 1932.
- [OSFM07] R. Olfati-Saber, J.A. Fax, and R.M. Murray. Consensus and cooperation in networked multi-agent systems. *Proceedings of the IEEE*, 95(1) :215 –233, Jan 2007.
- [PB87] T.W. Parks and C.S. Burrus. *Digital Filter Design*. Topics in Digital Signal Processing. John Wiley & Sons, New York, 1987.
- [PC98] L. M. Pecora and T. L. Carroll. Master stability functions for synchronized coupled systems. *Physical Review Letters*, 80(10) :2109–2112, 1998.
- [Pet06] I.R. Petersen. Decentralized state feedback guaranteed cost control of uncertain systems with uncertainty described by integral quadratic constraints. In *American Control Conference, 2006*, page 7 pp., June 2006.

- [Poo05] R. K. Poorfarid. Phase noise analysis and measurement. Technical report, Silicon Laboratories, April 2005.
- [QGS⁺10] M. Quinsat, D. Gusakova, J. F. Sierra, J. P. Michel, D. Houssameddine, B. Delaet, M.-C. Cyrille, U. Ebels, B. Dieny, L.D. Buda-Prejbeanu, and et al. Amplitude and phase noise of magnetic tunnel junction oscillators. *Applied Physics Letters*, 97(18) :182507, 2010.
- [QSF⁺11] M. Quinsat, J.F. Sierra, I. Firastrau, V. Tiberkevych, A. Slavin, D. Gusakova, L.D. Buda-Prejbeanu, M. Zarudniev, J.-P. Michel, U. Ebels, B. Dieny, M.-C. Cyrille, J.A. Katine, D. Mauri, and A. Zaltzer. Injection locking of tunnel junction oscillators to a microwave current. *Applied Physics Letters*, 98(182503), 2011.
- [Ran96a] A. Rantzer. On the Kalman-Yakubovich-Popov lemma. *Systems and Control Letters*, 27(5), January 1996.
- [Ran96b] A. Rantzer. On the Kalman—Yakubovich—Popov lemma. *Systems & Control Letters*, 28(1) :7–10, June 1996.
- [Red57] R. Redheffer. The riccati equation : Initial values and inequalities. *Mathematische Annalen*, 133(3) :235–250, 1957.
- [Red59] R. Redheffer. Inequalities for a matrix Riccati equation. *Journal of Mathematics and Mechanics*, 8(3) :349–367, 1959.
- [Ril74] K. F. Riley. *Mathematical Methods for the Physical Sciences : An Informal Treatment for Students of Physics and Engineering*. Cambridge University Press, October 1974.
- [RS08] D.C. Ralph and M.D. Stiles. Spin transfer torques. *Journal of Magnetism and Magnetic Materials*, 320 :1190–1216, 2008.
- [RSF03] L. Rossignol, G. Scorletti, and V. Fromion. Filter design : a finite dimensional convex optimization approach. *Int. J. Robust and Nonlinear Control*, 13(14) :1317–1335, 2003.
- [Rub10] E. Rubiola. *Phase noise and fréquence stability in oscillators*. The Cambridge RF and microwave engineering series. Cambridge University Press, 2010.
- [SAS10] L. Scardovi, M. Arcaç, and E.D. Sontag. Synchronization of interconnected systems with applications to biochemical networks : An input-output approach. *IEEE Transactions on Automatic Control*, 55(6) :1367–1379, 2010.
- [Sch00] B.De Schutter. Minimal state-space realization in linear system theory : an overview. *Journal of Computational and Applied Mathematics*, 121(1–2) :331–354, September 2000.
- [Sco97] G. Scorletti. *Approche Unifiée de l'analyse et la commande des systèmes par formulation LMI*. PhD thesis, Université d'Orsay, Paris, France, 1997. In French.
- [Sco08] G. Scorletti. Optimisation et sciences de l'ingénieur : une approche basée sur l'Automatique (Note de cours). *Master Recherche 2A Electronique Systèmes Capteurs Images de l'Université de Caen, France*, 2008.
- [Sco10a] G. Scorletti, editor. *Commande multi-actionneurs multi-capteurs*. Notes de cours. Ecole Centrale de Lyon, 2010.
- [Sco10b] G. Scorletti. *Traitement du signal*. Ecole Centrale de Lyon, 2010.

- [SF09] G. Scorletti and V. Fromion. *Introduction à la commande multivariable des systèmes : méthodes de synthèse fréquentielles H_∞* . Polycopie École Centrale de Lyon Master Recherche GEGP disponible sur <http://cel.archives-ouvertes.fr/cel-00423848/fr/>, 2009.
- [SFMB07] G. Scorletti, V. Fromion, J.-F. Magni, and C. Berard. LPV infrastructure & general framework for the management of complex space systems : Laboratories point of view, technical note 1. Technical report, GNC_T.TCN.726540.ASTR, European Space Agency Project "Robust LPV Gain Scheduling Techniques for Space Applications", 2007.
- [Sha50] E. A. G. Shaw. A method of locking oscillators in integral and non-integral frequency ratios. *British Journal of Applied Physics*, 1(6) :154–157, June 1950.
- [SHPA06] Krishnakumar Sundaresan, Gavin Ho, Siavash Pourkamali, and Farrokh Ayazi. A low phase noise 100MHz silicon BAW reference oscillator. In *Custom Integrated Circuits Conference, 2006*, pages 841–844. IEEE, September 2006.
- [Šil91] D. D. Šiljak. *Decentralized Control of Complex Systems*, volume 184 of *Mathematics in Science and Engineering*. San Diego, academic press edition, 1991.
- [Slo96] J.C. Slonczewski. Current-driven excitation of magnetic multilayers. *Journal of Magnetism and Magnetic Materials*, 159 :L1–L7, 1996.
- [ST09] A. Slavin and V. Tiberkevich. Nonlinear auto-oscillator theory of microwave generation by spin-polarized current. *IEEE Transactions on Magnetism*, 45(4) :1875–1918, 2009.
- [Sun00] J. Z. Sun. Spin-current interaction with a monodomain magnetic body : A model study. *Phys. Rev. B*, 62 :570–578, Jul 2000.
- [ŠV76] D. D. Šiljak and M.B. Vukčević. Large-scale systems : Stability, complexity, reliability. *J. Franklin Inst.*, 301, Jan-Feb 1976.
- [SVAS78] N. R. Sandell, P. Varaiya, M. Athans, and M. G. Safonov. Survey of decentralized control methods for large scale systems. *IEEE Trans. Aut. Control*, 23 :108–128, 1978.
- [TB04] R. Tao and M. Berroth. Low power 10 GHz ring VCO using source capacitively coupled current amplifier in 0.12 μm CMOS technology. *Electronics Letters*, 40(23) :1484 – 1486, November 2004.
- [TM10] S. Tonetti and R.M. Murray. Limits on the network sensitivity function for homogeneous multi-agent systems on a graph. In *American Control Conference (ACC)*, pages 3217 –3222, Jul. 2010.
- [TSBG09] V. Tiberkevich, A. Slavin, E. Bankowski, and G. Gerhart. Phase-locking and frustration in an array of nonlinear spin-torque nano-oscillators. *Applied Physics Letters*, 95(26) :262505, 2009.
- [TSK08] V. S. Tiberkevich, A. N. Slavin, and J.-V. Kim. Temperature dependence of nonlinear auto-oscillator linewidths : Application to spin-torque nano-oscillators. *Physical Review B*, 78(9) :4, 2008.
- [UTTS10] S. Urazhdin, P. Tabor, V. Tiberkevich, and A. Slavin. Fractional synchronization of spin-torque nano-oscillators. *Phys. Rev. Lett.*, 105 :104101, Aug 2010.

- [VEH⁺10] P. Villard, U. Ebels, D. Houssameddine, J. Katine, D. Mauri, B. Delaet, P. Vincent, M.-C. Cyrille, B. Viala, J.-P. Michel, J. Prouvee, and F. Badets. A GHz spintronic-based RF oscillator. *IEEE Journal of Solid-State Circuits*, 45(1) :214–223, January 2010.
- [Vid77] M. Vidyasagar. L2 - stability of interconnected systems using a reformulation of the passivity theorem. *IEEE Transactions on Circuits and Systems*, 24(11) :637–645, November 1977.
- [Vid81] M. Vidyasagar. *Input/Output Analysis of Large-Scale Interconnected Systems*. Number 29 in Lecture Notes in Control and Information Sciences. Springer-Verlag, 1981.
- [Vid86] M. Vidyasagar. Optimal rejection of persistent bounded disturbances. *IEEE Trans. Aut. Control*, AC-31(6) :527–535, June 1986.
- [WA10] P. Wieland and F. Allgöwer. On consensus among identical linear systems using input-decoupled functional observers. In *American Control Conference (ACC)*, pages 1641–1646, Jul. 2010.
- [WBV96] S.-P. Wu, S. Boyd, and L. Vandenberghe. FIR filter design via semidefinite programming and spectral factorization. In *Proceedings of the 35th IEEE Decision and Control, 1996*, volume 1, pages 271–276 vol.1, December 1996.
- [WC95] C.W. Wu and L.O. Chua. Synchronization in an array of linearly coupled dynamical systems. *IEEE TRANSACTIONS ON CIRCUITS AND SYSTEMS-I FUNDAMENTAL THEORY AND APPLICATION*, 42(8), 1995.
- [WC02] X.F. Wang and G. Chen. Synchronization in dynamical free scale-free dynamical networks : robustness and fragility. *IEEE Transactions on circuits and systems-I : Fundamental theory and applications*, 49 :54–62, 2002.
- [Wie11] P. Wieland. An internal model principle is necessary and sufficient for linear output synchronization. *Automatica*, 47(5) :1068–1074, 2011.
- [Wil71] J. C. Willems. Least squares stationary optimal control and the algebraic Riccati equation. *IEEE Trans. Aut. Control*, AC-16(6) :621–634, december 1971.
- [Wil72] J. C. Willems. Dissipative dynamical systems I : General theory. II : Linear systems with quadratic supply rates. *Archive for Rational Mechanics and Analysis*, 45 :321–343, 1972.
- [WIO01] Y. Wu, M. Ismail, and H. Olsson. CMOS VHF/RF CCO based on active inductors. *Electronics Letters*, 37(8) :472, 2001.
- [WP06] B. Welch and U. Pfeiffer. A 17 dBm 64 GHz voltage controlled oscillator with power amplifier in a 0.13 μm SiGe BiCMOS technology. In *2006 IEEE Radio Frequency Integrated Circuits (RFIC) Symposium*, page 4 pp., June 2006.
- [Wu06] C.W. Wu. Identical synchronization in networks of the coupled nonlinear dynamical circuits and systems. Technical Report RC23848(W0601-093), IBM Research Division, January 2006.
- [XZS05] J. Xiao, A. Zangwill, and M. D. Stiles. Macrospin models of spin transfer dynamics. *Physical Review B*, 72(1) :014446, July 2005.
- [YJ07] Zhou Y. and Akerman J. Intrinsic phase shift between a spin torque oscillator and an alternating current. *Journal of Applied Physics*, 101(09A510), 2007.

- [You88] N. Young. *An Introduction to Hilbert Space*. Cambridge University Press, July 1988.
- [Zam81] G. Zames. Feedback and optimal sensitivity : Model reference transformations, multiplicative seminorms, and approximate inverses. *IEEE Trans. Aut. Control*, AC-26(2) :301–320, April 1981.
- [ZCV⁺10] M. Zarudniev, E. Colinet, P. Villard, U. Ebels, and G. Scorletti. Spintorque oscillator characteristics in coupled networks. *2010 First Workshop on Hardware and Software Implementation and Control of Distributed MEMS*, 0 :20–23, 2010.
- [ZCV⁺12] M. Zarudniev, E. Colinet, P. Villard, U. Ebels, M. Quinsat, and G. Scorletti. Synchronization of a spintorque oscillator array by a radiofrequency current. *Mechatronics*, 22(5) :552 – 555, 2012. <ce :title>Special Issue on Distributed Intelligent MEMS : from hardware to software</ce :title>.
- [ZDG95] K. Zhou, J.C. Doyle, and K. Glover. *Robust and Optimal Control*. Prentice Hall, New Jersey, 1995.
- [ZIF01a] G. Zhai, M. Ikeda, and Y. Fujisaki. Decentralized $h[\infty]$ controller design : a matrix inequality approach using a homotopy method. *Automatica*, 37(4) :565 – 572, 2001.
- [ZIF01b] G. Zhai, M. Ikeda, and Y. Fujisaki. Decentralized H_∞ controller design : a matrix inequality approach using a homotopy method. *Automatica*, 37(4) :565–572, April 2001.
- [ZPA07] Y. Zhou, J. Persson, and Johan Akerman. Intrinsic phase shift between a spin torque oscillator and an alternating current. *Journal of Applied Physics*, 101(09A510), 2007.
- [ZTC⁺10] Y. Zhou, V. Tiberkevych, G. Consolo, E. Iacocca, B. Azzerboni, A. Slavin, and J. Akerman. Oscillatory regime in the forced dynamics of a nonlinear auto oscillator. *Physical Review*, B(82,(012408)) :1–4, 2010.