



HAL
open science

Techniques de traitement numérique du signal pour les systèmes de transmission optique ultra haut débit à détection cohérente

Omid Zia-Chahabi

► To cite this version:

Omid Zia-Chahabi. Techniques de traitement numérique du signal pour les systèmes de transmission optique ultra haut débit à détection cohérente. Traitement du signal et de l'image [eess.SP]. Télécom Bretagne, Université de Bretagne-Sud, 2013. Français. NNT: . tel-00821943

HAL Id: tel-00821943

<https://theses.hal.science/tel-00821943>

Submitted on 13 May 2013

HAL is a multi-disciplinary open access archive for the deposit and dissemination of scientific research documents, whether they are published or not. The documents may come from teaching and research institutions in France or abroad, or from public or private research centers.

L'archive ouverte pluridisciplinaire **HAL**, est destinée au dépôt et à la diffusion de documents scientifiques de niveau recherche, publiés ou non, émanant des établissements d'enseignement et de recherche français ou étrangers, des laboratoires publics ou privés.

Sous le sceau de l'Université européenne de Bretagne

Télécom Bretagne

En habilitation conjointe avec l'Université de Bretagne-Sud

Ecole Doctorale – SICMA

Techniques de traitement numérique du signal pour les systèmes de transmission optique ultra haut débit à détection cohérente

Thèse de Doctorat

Mention : Sciences et Technologies de l'Information et de la Communication

Présentée par **Omid Zia-Chahabi**

Département : Signal et Communications

Laboratoire : Lab-STICC Pôle : CACS/COM

Directeur de thèse : Christophe Laot

Soutenue le 17 janvier 2013

Jury :

<i>Président</i>	M. Emmanuel Boutillon – Professeur, Université de Bretagne-Sud
<i>Rapporteurs</i>	M. Jean-Pierre Cances – Professeur, ENSIL Limoges M. Yves Jaouën – Professeur, Télécom ParisTech
<i>Examineurs</i>	M. Yann Frignac – Maître de conférences, Télécom SudParis M. Christophe Laot – Maître de conférences, Télécom Bretagne M. Raphaël Le Bidan – Maître de conférences, Télécom Bretagne M. Michel Morvan – Ingénieur d'études, Télécom Bretagne M. Erwan Pincemin – Ingénieur de recherche, Orange Labs
<i>Invité</i>	M. Stéphane Azou – Professeur, ENIB Brest

Remerciements

Ce mémoire de thèse est l'aboutissement de trois années de recherche, effectuées au sein des départements Signal & Communications et Optique de Télécom Bretagne. Ce travail a été réalisé dans le cadre du programme « Futur & Ruptures » de la Fondation Télécom. Je souhaite remercier ici toutes les personnes qui y ont contribué.

Je remercie vivement Emmanuel Boutillon pour m'avoir fait l'honneur de présider mon jury de thèse, ainsi que Jean-Pierre Cances et Yves Jaouën pour le soin qu'ils ont apporté à la lecture et à l'évaluation de ce manuscrit. Je remercie également Stéphane Azou et Yann Frignac pour l'intérêt qu'ils ont manifesté pour mon travail de thèse.

Je suis particulièrement reconnaissant envers Erwan Pincemin pour m'avoir spontanément proposé d'aller valider expérimentalement mes algorithmes sur le banc de transmission d'Orange Labs à Lannion.

J'adresse toute ma gratitude à mon directeur de thèse, Christophe Laot, pour sa disponibilité, son écoute et sa compétence. Son expérience et ses conseils avisés ont largement contribué à la qualité de cette thèse.

Je remercie chaleureusement Raphaël Le Bidan pour la qualité de son encadrement tout au long de la thèse, ainsi que pour la confiance qu'il m'a accordé. Travailler avec Raphaël a été tout autant enrichissant scientifiquement qu'agréable.

Un grand merci à Michel Morvan, qui m'a formé à la transmission optique depuis mes études d'ingénieur. Les nombreuses conversations que nous avons eues ensemble ont grandement contribué à renforcer mon goût pour l'ingénierie.

Une pensée amicale pour les doctorants et ex-doctorants de mes deux départements de rattachement avec qui j'ai partagé des moments forts. La solidarité qui existe entre nous m'a été pleinement bénéfique pour mener à bien ce travail de thèse.

Je n'oublie pas non plus les permanents et post-doctorants que j'ai eu le plaisir de rencontrer et qui, par leur bonne humeur quotidienne, ont contribué à créer une excellente atmosphère de travail.

Enfin, je remercie mes parents et ma sœur pour leur soutien sans faille.

Résumé

La détection optique cohérente et le traitement numérique du signal sont au cœur de la nouvelle génération de systèmes de transmission sur fibre. Ces systèmes utilisent des formats de modulation à grande efficacité spectrale et sont très robustes à la propagation sur le canal de transmission optique. Ils offrent ainsi aux opérateurs de télécommunications les moyens de décupler la capacité de leurs réseaux de transport tout en conservant leurs infrastructures fibre existantes.

Cette thèse développe différentes problématiques relatives à la conception de fonctions numériques pour les récepteurs optiques à détection cohérente fonctionnant aux débits de 100 Gbit/s et au-delà. Elle aborde les aspects de complexité calculatoire de l'égalisation numérique du canal optique, puis évalue l'apport des techniques dans le domaine fréquentiel en vue de rendre les traitements compatibles avec les contraintes matérielles de la mise en oeuvre à très haut débit. Le second point étudié concerne les difficultés potentielles de l'utilisation du multiplexage en polarisation. La dernière partie de la thèse traite de l'étude conjointe des fonctions d'égalisation et de synchronisation porteuse et phase pour l'application aux formats de modulation à très grande efficacité spectrale.

Abstract

Coherent optical detection and digital signal processing are at the heart of the new generation optical transmission systems. These systems use spectrally efficient modulation formats and are very robust to the propagation impairments of the optical channel. Thus, they allow telecommunications carriers to increase dramatically the capacity of their transport networks while keeping their existing fiber infrastructures.

This thesis develops various issues related to the design of digital functions for coherent optical receivers operating at 100 Gb/s and beyond. It first addresses the computational complexity of digital equalization of the optical channel, and evaluates the contribution of frequency-domain techniques in order to make the processing compatible with the implementation constraints at very high speed. The second point of the thesis concerns the potential difficulties with the use of polarization multiplexing. The final part deals with the joint equalization and carrier synchronization for application to highly spectrally efficient modulation formats.

Table des matières

Table des matières	ix
Introduction	1
1 Contexte de l'étude	3
1.1 Evolution de la capacité des systèmes de transmission sur fibre optique	3
1.1.1 Modulation d'intensité et détection directe	3
1.1.2 Le multiplexage en longueur d'onde	5
1.1.3 Nécessité d'exploiter d'autres degrés de liberté	6
1.2 Principe des émetteurs/récepteurs optiques avancés	6
1.2.1 Le modulateur optique IQ	6
1.2.2 La tête de réception optique cohérente	8
1.2.3 Détection cohérente vs. détection directe	11
1.2.4 Le multiplexage en polarisation	12
1.3 Modélisation du canal optique en régime linéaire	12
1.3.1 Propagation dans la fibre optique	13
1.3.2 Dispersion chromatique	14
1.3.3 Dispersion modale de polarisation (PMD)	15
1.3.4 Atténuation dépendante de la polarisation (PDL)	17
1.3.5 Rapport signal-à-bruit optique	18
1.3.6 Bruit de phase des lasers	18
1.4 Modèle de la chaîne de transmission	19
1.5 Conclusion	20
2 Etat de l'art des techniques de traitement numérique du signal pour les récepteurs optiques cohérents PDM-QPSK	21
2.1 Aperçu des différentes fonctions à réaliser	21
2.2 Egalisation de la dispersion chromatique	23

2.2.1	Egalisation dans le domaine temporel	23
2.2.2	Egalisation dans le domaine fréquentiel	25
2.2.3	Calcul comparatif de la complexité algorithmique	27
2.3	Egalisation adaptative des phénomènes dépendants de la polarisation	30
2.3.1	Principe de l'égalisation adaptative MIMO	30
2.3.2	L'algorithme LMS	31
2.3.3	L'algorithme du module constant	32
2.4	Synchronisation du résidu de porteuse et de la phase	33
2.4.1	Estimation et compensation du résidu de porteuse	34
2.4.2	Estimation et compensation du bruit de phase	35
2.5	Conclusion	36
3	Egalisation adaptative dans le domaine fréquentiel	37
3.1	Egalisation SC-FDE avec préfixe cyclique	38
3.1.1	Principe du SC-FDE	38
3.1.2	Comparaison structurelle avec l'OFDM	39
3.1.3	Dimensionnement du préfixe cyclique	39
3.1.4	Modèle du canal MIMO à convolution circulaire	40
3.1.5	Egaliseur fractionné et décimation dans le domaine fréquentiel	42
3.1.6	Algorithme de mise à jour adaptative	42
3.1.7	Résultats de simulations	45
3.1.8	Calcul de la complexité algorithmique	46
3.2	Egalisation adaptative « overlap-save »	49
3.2.1	Principe de l'égalisation adaptative par blocs	49
3.2.2	Implémentation fréquentielle de l'égalisation adaptative par blocs	50
3.2.3	Généralisation au cas fractionné	52
3.2.4	Calcul comparatif de la complexité algorithmique	56
3.2.5	Validation expérimentale de l'égaliseur adaptatif « overlap-save »	59
3.3	Conclusion	62
4	Le démultiplexage en polarisation	63
4.1	Le problème de la séparation de sources en CMA	63
4.2	Etat de l'art des solutions existantes au problème de singularité	66
4.2.1	Fonction de coût CMA modifiée	67
4.2.2	Méthode de la procédure d'initialisation	67
4.2.3	Egaliseur adaptatif à deux étages	69

4.3	L'égaliseur CMA contraint à basculement	70
4.3.1	Algorithme CMA contraint	70
4.3.2	Basculement vers un égaliseur standard	72
4.4	Conclusion	73
5	Egalisation et synchronisation porteuse conjointe pour les modulations à grand nombre d'états	75
5.1	Codage différentiel pour les modulations QAM	76
5.1.1	Le codage différentiel QPSK	76
5.1.2	Le codage différentiel à 16 états	77
5.1.3	Le codage différentiel à 64 états	78
5.1.4	Comparaison des performances avec et sans codage différentiel .	79
5.2	Synchronisation du résidu de porteuse et de la phase en boucle fermée .	80
5.2.1	Traitement disjoint de l'égalisation adaptative et de la synchronisation	81
5.2.2	Traitement conjoint de l'égalisation adaptative et de la synchronisation	84
5.3	Evaluation des performances de l'égalisation et de la synchronisation conjointe	86
5.3.1	Conditions de simulation	86
5.3.2	Performances des différents formats de modulation	87
5.3.3	Robustesse au bruit de phase des lasers	88
5.4	Quelques considérations théoriques et pratiques sur la synchronisation en boucle fermée	90
5.4.1	Anomalies potentielles du comportement en boucle fermée . . .	90
5.4.2	Contraintes liées à la mise en oeuvre à très haut débit	91
5.5	Conclusion	91
	Conclusion générale et perspectives	93
A	Calcul de la réponse impulsionnelle de la dispersion chromatique	97
B	Sous-échantillonnage et recombinaison de signaux dans le domaine fréquentiel	99
B.1	Sous-échantillonnage	100
B.2	Recombinaison	101
C	Calcul des équations d'adaptation de l'égaliseur CMA contraint	103

Liste des acronymes

AGC	Automatic Gain Control
AWGN	Additive White Gaussian Noise
CD	Chromatic Dispersion
CMA	Constant Modulus Algorithm
DA	Data-Aided
DD	Decision-Directed
DFB	Distributed Feedback
DFE	Decision-Feedback Equalizer
DFT	Discrete Fourier Transform
DGD	Differential Group Delay
DPLL	Digital PLL
DSP	Digital Signal Processing
ECL	External Cavity Laser
EDFA	Erbium Doped Fiber Amplifier
FDE	Frequency-Domain Equalization
FDM	Frequency Division Multiplexing
FFT	Fast Fourier Transform
FIR	Finite Impulse Response
IFFT	Inverse Fast Fourier Transform
IM/DD	Intensity Modulation/Direct Detection
IQ	In-phase Quadrature-phase
LMS	Least Mean Square
LO	Local Oscillator
MIMO	Multiple-Input Multiple-Output
MLSE	Maximum Likelihood Sequence Estimator
NRZ	Non-Return to Zero
OFDM	Orthogonal Frequency Division Multiplexing
OIF	Optical Internetworking Forum

OOK	On-Off Keying
OSNR	Optical Signal-to-Noise Ratio
PAM	Pulse Amplitude Modulation
PAPR	Peak to Average Power Ratio
PBC	Polarization Beam Combiner
PBS	Polarization Beam Splitter
PDL	Polarization Dependent Loss
PDM	Polarization Division Multiplexing
PLL	Phase-Locked Loop
PMD	Polarization Mode Dispersion
PRBS	Pseudo Random Binary Sequence
PSK	Phase Shift Keying
PSP	Principal State of Polarization
QAM	Quadrature Amplitude Modulation
RDE	Radius Directed Equalization
SC	Single Carrier
SISO	Single-Input Single-Output
SPM	Self Phase Modulation
VCO	Voltage Controlled Oscillator
WDM	Wavelength Division Multiplexing
XPM	Cross Phase Modulation

Introduction

Le travail de cette thèse s'inscrit dans le contexte des systèmes de transmission longue distance à ultra haut débit (100 Gb/s et au-delà) sur fibre optique, utilisant la détection cohérente et le traitement numérique du signal en réception. Cette nouvelle génération de systèmes, d'abord proposée commercialement par Nortel en 2008 [1], ensuite normalisée par l'OIF pour le 100 Gb/s [2], et désormais proposée par tous les grands équipementiers en télécommunications, répond au besoin croissant d'augmenter la capacité des réseaux de transport optique. Elle offre d'une part une augmentation de l'efficacité spectrale de la transmission par l'augmentation du nombre d'états de la modulation et le multiplexage en polarisation, et d'autre part une très grande robustesse aux effets de propagation du canal optique grâce à l'égalisation de canal dans le domaine électronique.

L'avènement de cette technologie résulte de la conjonction de trois éléments :

1. *La détection optique cohérente.* Elle a fait l'objet de nombreuses études dans les années 1980. Son intérêt à l'époque était d'avoir une meilleure sensibilité à la réception par rapport à la détection directe, permettant ainsi d'augmenter sensiblement la portée de transmission des systèmes non amplifiés optiquement. Cependant, l'apparition de l'amplificateur optique à fibre dopée à l'erbium (EDFA) a mis un terme au développement de cette technologie.
2. *Les communications numériques et le traitement numérique du signal.* Les modulations PSK/QAM, les techniques numériques d'égalisation de canal, de synchronisation d'horloge, de synchronisation de résidu de porteuse et de phase sont connues de longue date et ont été massivement exploitées dans bon nombre d'applications : communications radiomobiles, satellitaires, modems d'accès à l'Internet, ADSL, ...
3. *Les progrès de la microélectronique.* C'est à la faveur de l'augmentation de la vitesse de traitement des circuits CMOS et de la disponibilité de convertisseurs analogique/numérique et numérique/analogique à ultra haut débit qu'a pu se faire la connexion entre les deux éléments précédents.

L'implémentation temps-réel des techniques de traitement numérique du signal pour les transmissions à ultra haut débit reste délicate, et nécessite une considération toute particulière quant à la complexité des algorithmes utilisés, ainsi qu'à la possibilité de leur mise en oeuvre sur une architecture massivement parallèle.

Cette thèse s'intéresse plus particulièrement aux fonctions d'égalisation numérique

du canal optique, de synchronisation du résidu de porteuse, de compensation du bruit de phase des lasers, ainsi qu'au démultiplexage de signaux multiplexés en polarisation. Elle introduit en particulier deux techniques d'égalisation adaptative dans le domaine fréquentiel en vue de réduire la complexité de l'égalisation et de faciliter une implémentation parallèle par blocs. Elle propose également une étude des systèmes utilisant des modulations à 16 et 64 états.

Le Chapitre 1 introduit la problématique de la montée en débit sur fibre optique. Il expose ensuite le principe et la structure des émetteurs et récepteurs optiques avancés, avant de détailler les principaux effets de propagation linéaires du canal optique qui seront considérés dans la suite du manuscrit.

Le Chapitre 2 fournit un état de l'art des techniques de traitement numérique du signal pour les récepteurs optiques cohérents QPSK utilisant le multiplexage en polarisation.

Le Chapitre 3 introduit les deux algorithmes d'égalisation adaptative dans le domaine fréquentiel mentionnés ci-dessus.

Le Chapitre 4 traite du démultiplexage en polarisation. L'utilisation d'un algorithme d'égalisation aveugle (*i.e.* sans séquence d'apprentissage) peut entraîner dans certains cas un échec du démultiplexage en polarisation, conduisant à la perte de la moitié de l'information transmise. Après avoir caractérisé le problème puis présenté un bref état de l'art des solutions existantes, nous introduisons une nouvelle méthode basée sur un égaliseur contraint en phase de convergence.

Enfin, le Chapitre 5 propose une étude des systèmes utilisant des modulations QAM à 16 et 64 états, en insistant sur l'articulation entre les fonctions d'égalisation et de synchronisation porteuse et phase.

Publications

Les travaux effectués dans le cadre de cette thèse ont conduit aux publications suivantes :

Article dans une revue avec comité de lecture

- O. Zia-Chahabi, R. Le Bidan, M. Morvan, C. Laot, "Efficient frequency-domain implementation of block-LMS/CMA fractionally spaced equalization for coherent optical communications", *IEEE Photonics Technology Letters*, vol. 23, no. 22, pp. 1697–1699, Nov. 2011.

Articles dans des conférences internationales avec comité de lecture

- O. Zia-Chahabi, R. Le Bidan, C. Laot, M. Morvan, "A self-reconfiguring constant modulus algorithm for proper polarization demultiplexing in coherent optical receivers", in *Optical Fiber Communication Conference*, 2012, p. OTh4C.
- O. Zia-Chahabi, R. Le Bidan, M. Morvan, C. Laot, "Adaptive Single-Carrier Frequency-Domain Equalization for 100G Coherent Optical Communications", in *Signal Processing in Photonic Communications*, 2011, p. SPTuC4.

Depuis son apparition comme support de transmission dans les années 1970, la fibre optique est devenue rapidement incontournable dans les réseaux fixes. Les progrès dans sa fabrication et dans celle des composants optiques et opto-électroniques ont permis d'augmenter considérablement d'une part les distances de transmission (espacement entre les répéteurs-régénérateurs) et d'autre part les débits pour exploiter pleinement l'immense bande passante disponible (environ 4000 GHz en bande C). Ainsi, la capacité maximale des systèmes de transmission sur fibre déployés dans les réseaux d'opérateurs est passée de 45 Mb/s en 1980 à 80×10 Gb/s au début des années 2000.

Cependant, les approches utilisées jusqu'à présent atteignent leurs limites face au besoin des opérateurs d'augmenter la capacité de leurs réseaux de transport dans un contexte de croissance rapide de nouveaux services et usages fortement consommateurs en bande passante.

Dans ce chapitre, nous passons en revue les différentes approches exploitées jusqu'au début des années 2000 pour augmenter la capacité des systèmes de transmission sur fibre optique. Nous décrivons les limites de ces approches, ainsi que les nouveaux degrés de liberté à exploiter pour poursuivre cette évolution.

Nous développons ensuite le principe des émetteurs et récepteurs optiques avancés permettant d'exploiter ces nouveaux degrés de liberté.

Les systèmes considérés doivent être robustes à la propagation sur le canal de transmission optique. Cette robustesse est obtenue grâce aux techniques de traitement numérique du signal qui font l'objet des chapitres suivants. A ce stade, nous introduisons une modélisation des effets de propagation linéaires qui seront considérés dans la suite du manuscrit.

1.1 Evolution de la capacité des systèmes de transmission sur fibre optique

1.1.1 Modulation d'intensité et détection directe

Les très bonnes caractéristiques de transmission de la fibre optique monomode permettent la transmission de données à très haut débit sans faire appel à des techniques sophistiquées. Les schémas de modulation et démodulation sont restés très simples,

mettant en oeuvre des modulations à deux niveaux. Le format de modulation NRZ-OOK (*On-Off Keying*) et la détection directe à la réception constituent aujourd'hui le schéma de transmission dominant. Celui-ci consiste en une modulation d'intensité en « tout-ou-rien » de la porteuse optique à l'émission, associée à une détection d'enveloppe par une photodiode à la réception. Le schéma de principe de la modulation d'intensité et de la détection directe (*Intensity Modulation/Direct Detection* ou IM/DD) est illustré à la figure 1.1.

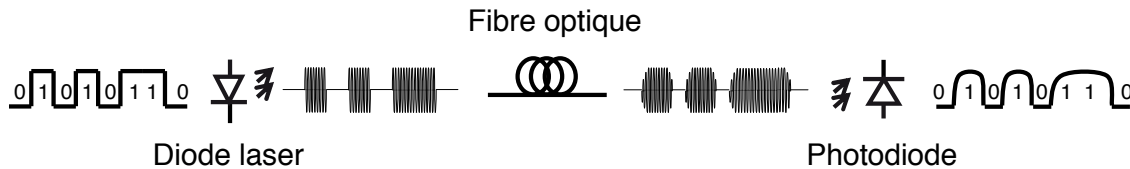


Figure 1.1 — Principe d'une transmission sur fibre optique par modulation d'intensité et détection directe

La bande passante des composants électroniques et opto-électroniques actuels (amplificateurs « drivers », modulateurs externes et photodiodes) permet désormais d'atteindre un débit de 40 Gb/s avec cette technique. Cependant, les systèmes IM/DD à 40 Gb/s n'ont pas eu un déploiement massif en raison d'une sensibilité accrue aux différents effets de propagation, rendant les ingénieries d'autant plus délicates.

En effet, la tolérance à la dispersion chromatique¹ résiduelle (*i.e.* non compensée optiquement) est inversement proportionnelle au carré du débit. L'amplitude de la plage de tolérance à la dispersion chromatique du récepteur IM/DD à 40 Gb/s est donc réduite d'un facteur 16 par rapport au récepteur à 10 Gb/s. L'ingénierie d'une liaison à 40 Gb/s nécessite alors une compensation plus fine de la dispersion chromatique à la longueur d'onde considérée.

La tolérance à la dispersion modale de polarisation² (PMD) est quant à elle inversement proportionnelle au débit : tandis qu'un récepteur IM/DD à 10 Gb/s peut tolérer une PMD de 10 ps (10% du temps symbole), le récepteur à 40 Gb/s ne pourra tolérer qu'une PMD de 2,5 ps. Les dispositifs optiques de compensation de la PMD sont coûteux à déployer (un par longueur d'onde) et n'offrent qu'une tolérance très limitée. La PMD est donc un facteur limitant de la montée en débit.

D'autre part, le spectre occupé par le signal NRZ-OOK à 40 Gb/s étant 4 fois plus large que celui à 10 Gb/s, le filtre électrique passe-bas après détection doit disposer d'une bande passante 4 fois plus large, et laisse ainsi passer une puissance de bruit d'autant plus importante. Pour obtenir un même taux d'erreurs binaires en réception, le rapport signal-à-bruit optique (OSNR) doit donc être supérieur de 6 dB à 40 Gb/s. Il s'ensuit que la portée du système de transmission à 40 Gb/s est réduite d'un facteur 4, toutes choses étant égales par ailleurs.

Enfin, la pénalité de transmission induite par les effets non-linéaires d'automodulation de phase (SPM pour *Self Phase Modulation*) et de modulation de phase croisée

1. Dispersion du temps de propagation de groupe en fonction de la longueur d'onde.

2. Dispersion du temps de propagation de groupe en fonction de l'état de polarisation du champ optique, due à un défaut d'isotropie de la fibre optique.

entre canaux optiques voisins (XPM pour *Cross Phase Modulation*) augmente avec le débit³. Ces effets non-linéaires, interagissant avec l'effet de la dispersion chromatique, constituent une sévère limitation pour les systèmes IM/DD longues distances à 40 Gb/s. Une ingénierie minutieuse par la gestion de la dispersion chromatique le long de la ligne de transmission est nécessaire pour réduire au mieux l'impact des effets non-linéaires [3, 4].

En résumé, l'augmentation du débit par l'augmentation de la rapidité de modulation se heurte à un problème de gestion de la propagation des impulsions en ligne. La mise à niveau de liaisons de 10 Gb/s vers 40 Gb/s n'est possible que si l'ingénierie conçue pour la liaison à 10 Gb/s a prévu une marge OSNR suffisante pour supporter le débit de 40 Gb/s. Dans le cas contraire, l'amélioration de l'OSNR par l'augmentation de la puissance des canaux s'accompagne d'une influence accrue des effets non-linéaires fortement pénalisants pour la transmission. D'autre part, une telle mise à niveau ne pourrait se faire que sur des fibres de très bonne qualité (PMD faible), ce qui n'est pas le cas de la majorité des fibres déjà déployées dans les infrastructures existantes.

1.1.2 Le multiplexage en longueur d'onde

La démocratisation de l'Internet au milieu des années 1990 entraîna un changement profond dans la nature et dans le volume du trafic supporté par les réseaux d'opérateurs. L'augmentation significative et nécessaire de la capacité des réseaux se fit alors par le déploiement massif du multiplexage en longueur d'onde (*Wavelength Division Multiplexing* ou WDM), équivalent dans le domaine optique du multiplexage fréquentiel (*Frequency Division Multiplexing* ou FDM). Associée à l'amplification optique à fibre dopée à l'erbium (EDFA), la technologie WDM a permis d'augmenter conjointement la capacité des systèmes de transmission ainsi que leur portée, permettant d'atteindre des distances de plusieurs centaines à plusieurs milliers de kilomètres sans régénération opto-électronique. De plus, cette combinaison du WDM et de l'EDFA a permis une réduction considérable du coût par unité de trafic écoulé grâce à l'amplification simultanée de l'ensemble des canaux par un même amplificateur optique.

Pour ce faire, les systèmes WDM longues distances fonctionnent dans la bande C, bande de fonctionnement des amplificateurs EDFA, s'étendant de 1530 nm à 1565 nm. L'ITU-T a défini dans cette bande des grilles de longueurs d'onde pouvant être occupées par des canaux optiques. Pour le multiplexage dense en longueur d'onde (DWDM), ces grilles sont définies avec un espacement spectral de 50 ou 100 GHz entre canaux successifs. Dans la bande C, il est ainsi possible de transporter environ 80 canaux espacés de 50 GHz.

Enfin, il est possible d'augmenter le nombre de canaux en utilisant la bande L (1565-1610 nm) et des amplificateurs EDFA adaptés, mais la transmission en bande L est assez peu utilisée en pratique.

3. A forts niveaux de puissance, SPM et XPM sont des conséquences de l'effet Kerr, responsable d'une légère dépendance de l'indice optique du milieu physique de transmission (silice) en fonction de la puissance instantanée locale. Cette modulation de l'indice optique entraîne une modulation de phase sur le signal, générant en retour des fluctuations d'intensité par le jeu de la dispersion chromatique.

1.1.3 Nécessité d'exploiter d'autres degrés de liberté

Les nouveaux services et usages tels que la diffusion TV haute définition, la vidéo à la demande, le partage de documents multimédias et les jeux en ligne ont un impact direct sur la croissance du trafic Internet. En 2011, l'équipementier télécoms Cisco prévoyait une croissance annuelle de 32% du trafic Internet à l'échelle mondiale entre 2010 et 2015. Cette croissance rapide a désormais lieu dans un contexte de saturation de la bande C sur nombre de liaisons des réseaux coeur des opérateurs. Pour augmenter la capacité des systèmes de transmission optique, il est alors nécessaire d'augmenter l'efficacité spectrale de la transmission. La contrainte de robustesse aux distorsions apportées par la propagation est également très importante afin de minimiser le coût d'investissement des opérateurs pour la mise à niveau de liaisons existantes.

L'état de l'art actuel de la microélectronique permet maintenant d'envisager le traitement numérique du signal à très haut débit à la réception, ouvrant la voie aux modulations à plus grand nombre d'états ainsi qu'à la compensation électronique des effets de propagation du canal optique. L'augmentation de l'efficacité spectrale peut alors se faire en utilisant les deux leviers suivants : le nombre d'états de la modulation et le multiplexage en polarisation.

1.2 Principe des émetteurs/récepteurs optiques avancés

Les systèmes de transmission considérés dans le cadre de cette thèse utilisent le multiplexage en polarisation et portent l'information conjointement sur l'amplitude et la phase du champ optique. Ainsi, la détection d'enveloppe par photodiode (détection directe) est rendue inexploitable pour notre application. La structure des émetteurs et récepteurs optiques permettant d'exploiter des modulations avancées (M -PSK/QAM) et le multiplexage en polarisation est sensiblement plus complexe que celle des émetteurs/récepteurs IM/DD. Cette section décrit le principe de fonctionnement de ces transpondeurs optiques avancés.

1.2.1 Le modulateur optique IQ

Le modulateur optique IQ (*In-phase Quadrature-phase*) permet d'appliquer des modulations vectorielles de type PSK ou QAM à une porteuse optique. Son principe est illustré à la figure 1.2 dans le cas d'une modulation 16-QAM. Il est constitué d'un coupleur séparant la porteuse en deux voies. Deux modulateurs de Mach-Zehnder, polarisés au point de transmission nul, modulent indépendamment chaque branche en utilisant un code PAM (*Pulse Amplitude Modulation*). Pour assurer la quadrature, une des deux voies est déphasée de $\pi/2$ par rapport à l'autre avant recombinaison par un coupleur.

Grâce à la disponibilité de convertisseurs numérique/analogique très rapides, il est désormais possible d'appliquer des formes d'ondes spécifiques au signal modulant, par

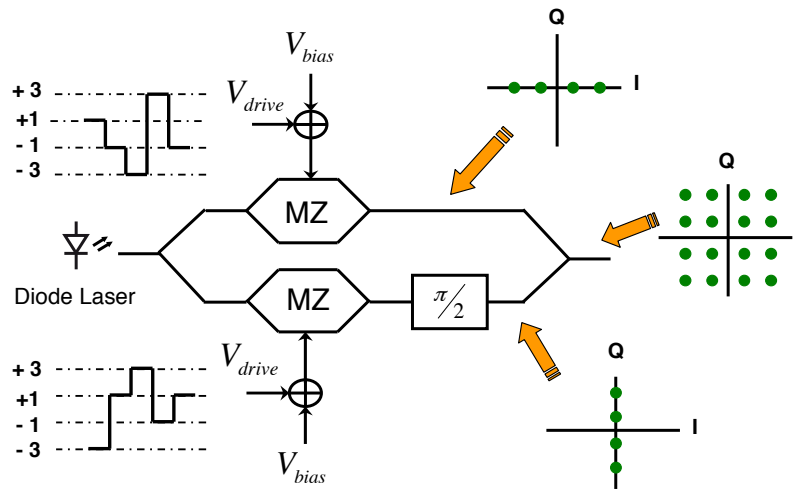


Figure 1.2 — Le modulateur optique IQ

exemple un filtrage en racine de cosinus surélevé, pour bénéficier d'un spectre optique plus compact. La figure 1.3(a) illustre le spectre obtenu lorsque le signal modulant utilise une forme d'onde NRZ rectangulaire, tandis que la figure 1.3(b) illustre le cas d'une forme d'onde en racine de cosinus surélevé de facteur de retombée α ($0 \leq \alpha \leq 1$).

La technique du super-canal Nyquist-WDM est la technique se profilant pour la transmission au-delà de 100 Gb/s [5,6]. Elle consiste à répartir le signal tributaire sur plusieurs sous-canaux à spectre compact séparés d'environ $1/T_S$, où T_S est le temps-symbole de la modulation. Dans le réseau optique, ce groupe de sous-canaux est traité comme une seule et même entité. En choisissant un facteur de retombée faible (α proche de 0,1), la pénalité due au chevauchement spectral des sous-canaux reste faible.

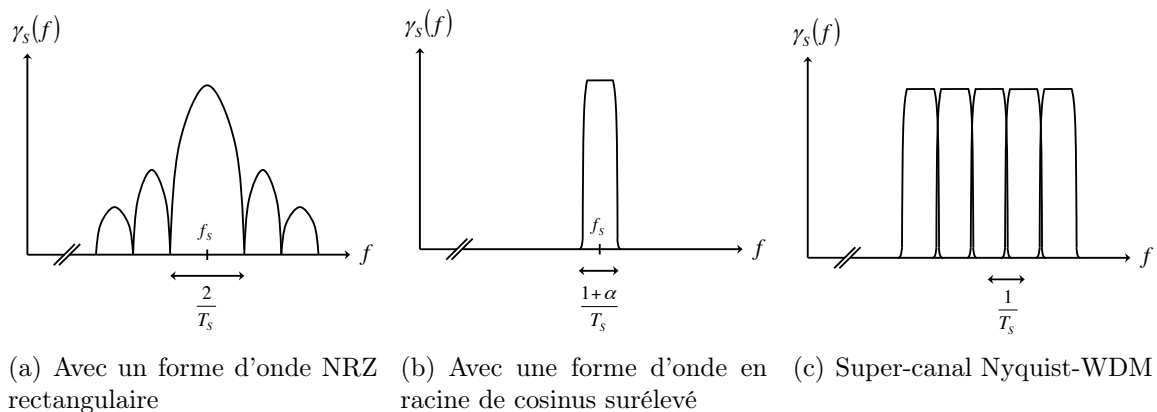


Figure 1.3 — Spectres de canaux optiques pour différentes formes d'onde du signal modulant

1.2.2 La tête de réception optique cohérente

En *détection directe*, le signal optique reçu est détecté tel quel directement par une photodiode. Seule la puissance du signal reçu est détectée et l'information de phase est perdue. Ainsi, le seul format de modulation compatible avec la détection directe est la modulation d'intensité.

En *détection cohérente*, le signal optique n'est plus détecté directement par une photodiode, mais est combiné avec le signal d'un laser oscillateur local avant détection. L'oscillateur local de réception n'est pas nécessairement asservi optiquement à l'onde porteuse reçue (*free-running oscillator*).

Soient $\mathbf{E}_S(t)$ le champ optique à bande étroite en sortie de la fibre de ligne et $\mathbf{E}_{LO}(t)$ le champ optique issu du laser oscillateur local (OL). Ces champs peuvent s'écrire sous la forme complexe :

$$\mathbf{E}_{LO}(t) = E_{LO} e^{j(\omega_{LO}t + \varphi_{LO})} \mathbf{e}_{LO} \quad (1.1)$$

$$\begin{aligned} \mathbf{E}_S(t) &= E_S(t) e^{j(\omega_s t + \varphi_s)} \mathbf{e}_S \\ &= (E_{S_I}(t) + jE_{S_Q}(t)) e^{j(\omega_s t + \varphi_s)} \mathbf{e}_S \end{aligned} \quad (1.2)$$

où $E_S(t)$ est l'enveloppe complexe (en bande de base) contenant l'information utile du signal reçu, et \mathbf{e}_S , \mathbf{e}_{LO} sont des vecteurs de Jones unitaires décrivant les états de polarisation des deux champs optiques dans le plan transverse [7], puisque les modes fondamentaux des fibres optiques monomodes sont transverses électromagnétiques (TEM) [8].

Considérons la tête de réception illustrée à la figure 1.4. Elle est constituée d'un hybride optique suivi de deux paires de photodiodes identiques, opérant une détection dite *équilibrée*. L'hybride optique, également appelé hybride 90° , est un composant optique passif, réalisé en technologie espace libre ou à partir de coupleurs optiques et de déphaseurs. Il permet d'effectuer les combinaisons linéaires adéquates entre les deux champs optiques.

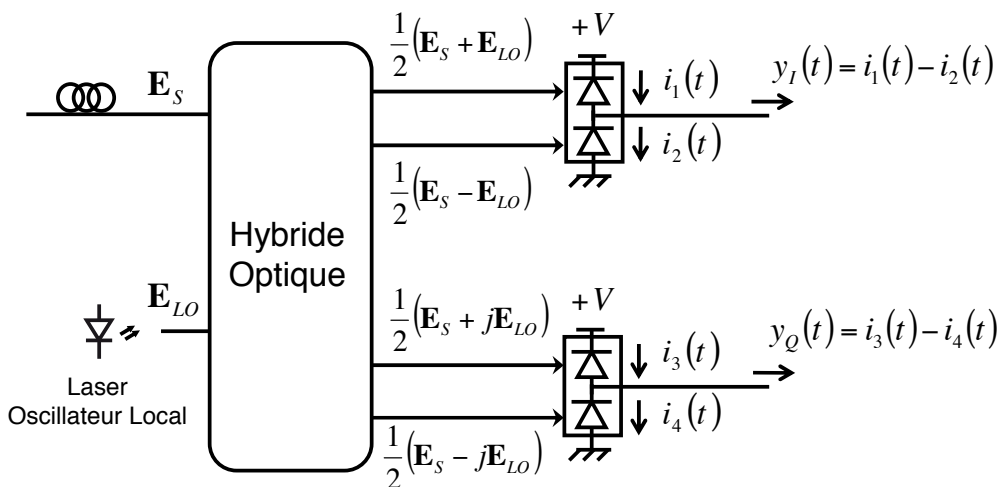


Figure 1.4 — La tête de réception optique cohérente

Si on ne considère pas les différents bruits (thermique et quantique) pour ne conserver que les termes informatifs, le calcul des photocourants donne [9] :

$$\begin{aligned} i_1(t) &= \mathcal{S} |\mathbf{E}_S(t) + \mathbf{E}_{LO}(t)|^2 \\ &= \mathcal{S} \left(|E_S(t)|^2 + E_{LO}^2 + 2 \Re\{E_{LO}E_S(t)e^{j(\omega_{IF}t+\Delta\varphi)} \mathbf{e}_S \cdot \mathbf{e}_{LO}^*\} \right) \end{aligned} \quad (1.3)$$

$$\begin{aligned} i_2(t) &= \mathcal{S} |\mathbf{E}_S(t) - \mathbf{E}_{LO}(t)|^2 \\ &= \mathcal{S} \left(|E_S(t)|^2 + E_{LO}^2 - 2 \Re\{E_{LO}E_S(t)e^{j(\omega_{IF}t+\Delta\varphi)} \mathbf{e}_S \cdot \mathbf{e}_{LO}^*\} \right) \end{aligned} \quad (1.4)$$

$$\begin{aligned} i_3(t) &= \mathcal{S} |\mathbf{E}_S(t) + j\mathbf{E}_{LO}(t)|^2 \\ &= \mathcal{S} \left(|E_S(t)|^2 + E_{LO}^2 + 2 \Im\{E_{LO}E_S(t)e^{j(\omega_{IF}t+\Delta\varphi)} \mathbf{e}_S \cdot \mathbf{e}_{LO}^*\} \right) \end{aligned} \quad (1.5)$$

$$\begin{aligned} i_4(t) &= \mathcal{S} |\mathbf{E}_S(t) - j\mathbf{E}_{LO}(t)|^2 \\ &= \mathcal{S} \left(|E_S(t)|^2 + E_{LO}^2 - 2 \Im\{E_{LO}E_S(t)e^{j(\omega_{IF}t+\Delta\varphi)} \mathbf{e}_S \cdot \mathbf{e}_{LO}^*\} \right) \end{aligned} \quad (1.6)$$

où \mathcal{S} désigne la sensibilité des photodiodes, $\Re\{.\}$ et $\Im\{.\}$ représentent respectivement la partie réelle et la partie imaginaire, $\omega_{IF} = \omega_S - \omega_{LO}$ est la pulsation intermédiaire, $\Delta\varphi = \varphi_S - \varphi_{LO}$ et $\mathbf{e}_S \cdot \mathbf{e}_{LO}^*$ désigne le produit scalaire entre les deux vecteurs d'états de polarisation.

L'examen des expressions (1.3) à (1.6) fait apparaître deux propriétés importantes de la détection cohérente.

La première propriété est que le photocourant issu de la superposition de deux champs optiques comprend un terme de détection quadratique associé à chacun des champs signal et local (termes de mode commun), ainsi qu'un terme de battement entre eux (terme de mode différentiel). Si les photodiodes appariées sont identiques (même sensibilité et même réponse fréquentielle), la détection équilibrée permet une réjection du mode commun pour ne conserver que le terme de battement. Les sorties de la tête de réception opto-électronique sont alors données par :

$$\begin{aligned} y_I(t) &= i_1(t) - i_2(t) \\ &= 4 \mathcal{S} \Re\{E_{LO}E_S(t)e^{j(\omega_{IF}t+\Delta\varphi)} \mathbf{e}_S \cdot \mathbf{e}_{LO}^*\} \end{aligned} \quad (1.7)$$

$$\begin{aligned} y_Q(t) &= i_3(t) - i_4(t) \\ &= 4 \mathcal{S} \Im\{E_{LO}E_S(t)e^{j(\omega_{IF}t+\Delta\varphi)} \mathbf{e}_S \cdot \mathbf{e}_{LO}^*\} \end{aligned} \quad (1.8)$$

Par commodité de notation, on définit la sortie complexe de la tête de réception par :

$$\begin{aligned} y(t) &= y_I(t) + jy_Q(t) \\ &= 4 \mathcal{S} E_{LO}E_S(t)e^{j(\omega_{IF}t+\Delta\varphi)} \mathbf{e}_S \cdot \mathbf{e}_{LO}^* \end{aligned} \quad (1.9)$$

La tête de réception de la figure 1.4 permet ainsi la transposition du signal optique à bande étroite dans le domaine RF, autour d'une pulsation intermédiaire ω_{IF} . Cette transposition de fréquence conserve toute l'information de l'enveloppe complexe $E_S(t)$.

La deuxième propriété de la détection cohérente est que l'amplitude du courant de battement dépend des états de polarisation relatifs des champs signal et local. En particulier, les termes de battement s'annulent lorsque ces deux champs ont des états de polarisation orthogonaux ($\mathbf{e}_S \cdot \mathbf{e}_{LO}^* = 0$), et sont maximisés lorsque les états de polarisation sont identiques ($\mathbf{e}_S \cdot \mathbf{e}_{LO}^* = 1$). En pratique, la polarisation du champ optique en sortie d'une fibre de ligne n'est pas connue. Pour maximiser l'amplitude du courant de battement, et maximiser ainsi le rapport signal-à-bruit électrique quel que soit l'état de polarisation du champ optique en entrée du récepteur, il existe deux solutions.

La première solution consiste à asservir optiquement l'état de polarisation du champ signal sur celui de l'OL à l'aide d'un contrôleur de polarisation et d'une boucle de contre-réaction. Ainsi, les états de polarisation des deux champs sont identiques (à l'erreur d'asservissement près) et $\mathbf{e}_S \cdot \mathbf{e}_{LO}^* = 1$.

La seconde solution consiste à utiliser un récepteur à *diversité de polarisation*, illustré à la figure 1.5. Le principe de la diversité de polarisation consiste à décomposer chacun des champs \mathbf{E}_S et \mathbf{E}_{LO} sur deux axes de polarisation orthogonaux et à dupliquer la tête de réception de la figure 1.4 afin de disposer d'une chaîne de démodulation sur chaque polarisation. Pour séparer un champ optique incident en deux champs orthogonaux de polarisations rectilignes, on utilise un séparateur de polarisation (PBS pour *Polarization Beam Splitter*) dont les axes sont notés \parallel et \perp .

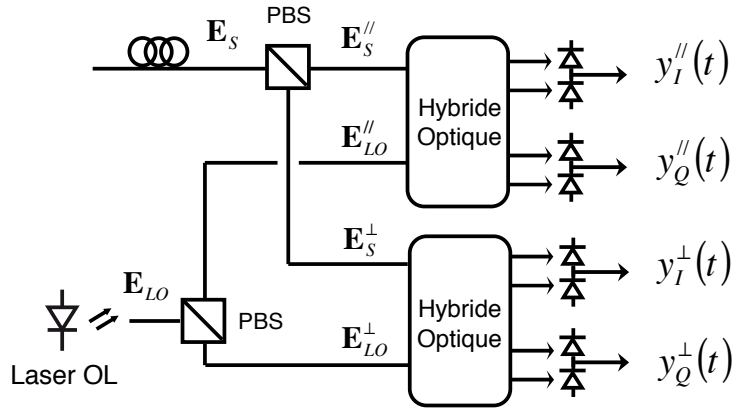


Figure 1.5 — Le récepteur optique cohérent à diversité de polarisation

Dans le cas général, l'état de polarisation du champ optique en sortie de la fibre de ligne est elliptique. Le champ issu du laser OL est généralement à polarisation rectiligne, et son orientation peut être fixée de sorte à former un angle de 45° avec les axes orthogonaux du PBS, afin de répartir la puissance du laser OL à parts égales sur les deux composantes. Ainsi, dans la base formée par les axes des PBS, les vecteurs d'états de polarisation des deux champs peuvent s'écrire [7] :

$$\mathbf{e}_{LO} = \frac{1}{\sqrt{2}} \begin{pmatrix} 1 \\ 1 \end{pmatrix} \quad (1.10)$$

$$\mathbf{e}_S = \begin{pmatrix} \cos(\theta) \\ e^{j\phi} \sin(\theta) \end{pmatrix} \quad (1.11)$$

où θ désigne l'angle d'orientation (ou azimut) du champ \mathbf{E}_S et ϕ représente une avance ou un retard de phase entre les composantes \parallel et \perp du champ. Dans ces conditions, les sorties de la tête de réception à diversité de polarisation sont données par :

$$y_I^{\parallel}(t) = 2\sqrt{2} \mathcal{S} \cos(\theta) E_{LO} (E_{S_I}(t) \cos(\omega_{IF}t + \Delta\varphi) - E_{S_Q}(t) \sin(\omega_{IF}t + \Delta\varphi)) \quad (1.12)$$

$$y_Q^{\parallel}(t) = 2\sqrt{2} \mathcal{S} \cos(\theta) E_{LO} (E_{S_I}(t) \sin(\omega_{IF}t + \Delta\varphi) + E_{S_Q}(t) \cos(\omega_{IF}t + \Delta\varphi)) \quad (1.13)$$

$$y_I^{\perp}(t) = 2\sqrt{2} \mathcal{S} \sin(\theta) E_{LO} (E_{S_I}(t) \cos(\omega_{IF}t + \Delta\varphi + \phi) - E_{S_Q}(t) \sin(\omega_{IF}t + \Delta\varphi + \phi)) \quad (1.14)$$

$$y_Q^{\perp}(t) = 2\sqrt{2} \mathcal{S} \sin(\theta) E_{LO} (E_{S_I}(t) \sin(\omega_{IF}t + \Delta\varphi + \phi) + E_{S_Q}(t) \cos(\omega_{IF}t + \Delta\varphi + \phi)) \quad (1.15)$$

soit, en utilisant la notation complexe :

$$\begin{aligned} y^{\parallel}(t) &= y_I^{\parallel}(t) + jy_Q^{\parallel}(t) \\ &= 2\sqrt{2} \mathcal{S} \cos(\theta) E_{LO} E_S(t) e^{j(\omega_{IF}t + \Delta\varphi)} \end{aligned} \quad (1.16)$$

$$\begin{aligned} y^{\perp}(t) &= y_I^{\perp}(t) + jy_Q^{\perp}(t) \\ &= 2\sqrt{2} \mathcal{S} \sin(\theta) E_{LO} E_S(t) e^{j(\omega_{IF}t + \Delta\varphi + \phi)} \end{aligned} \quad (1.17)$$

La diversité de polarisation permet de bénéficier de toute la puissance du courant de battement qu'aurait fourni un récepteur asservi en polarisation, la répartition de cette puissance sur les sorties $y^{\parallel}(t)$ et $y^{\perp}(t)$ étant déterminée par l'angle d'azimut θ que forme le grand axe de l'ellipse de polarisation du champ \mathbf{E}_S avec l'axe \parallel du PBS.

1.2.3 Détection cohérente vs. détection directe

Le choix du type de détection a un impact sur le modèle du canal de transmission. La détection directe est une détection quadratique : la photodiode n'est sensible qu'à l'intensité du champ optique reçu et non à son enveloppe complexe. De ce fait, le canal de transmission vu en sortie de la photodiode n'est pas linéaire, alors même que le milieu physique de propagation l'est⁴. Des algorithmes non-linéaires ont été développés pour compenser en numérique les effets du canal de transmission pour les systèmes à détection directe. Nous ne les développerons pas dans cette thèse, mais nous en citons deux exemples : le détecteur de séquence à maximum de vraisemblance (*Maximum Likelihood Sequence Estimator* ou MLSE) et l'égaliseur à retour de décisions (*Decision-Feedback Equalizer* ou DFE) non-linéaire.

La détection cohérente réalise quant à elle une détection linéaire de l'enveloppe complexe du champ optique. Nous avons vu qu'elle consiste à transposer l'enveloppe complexe du signal optique reçu dans le domaine électrique. Des algorithmes plus classiques utilisés en communications radio sont donc utilisables pour l'égalisation du canal linéaire. En outre, comme toute l'information du signal optique est conservée après détection (amplitude et phase), la détection cohérente permet de démoduler toute modulation vectorielle comme la M -PSK ou la M -QAM.

4. Lorsque la puissance en ligne n'est pas trop intense, la fibre optique se comporte comme un milieu linéaire et les effets de la propagation (dispersion chromatique et PMD) se modélisent par des opérations de filtrage.

1.2.4 Le multiplexage en polarisation

Le multiplexage en polarisation (PDM pour *Polarization Division Multiplexing*) utilise les deux modes fondamentaux orthogonaux de la fibre optique monomode pour doubler l'efficacité spectrale de la transmission.

La figure 1.6 illustre la structure de l'émetteur PDM. Un séparateur de polarisation (PBS) permet de séparer le champ optique du laser d'émission en deux champs orthogonaux de polarisations rectilignes, dont les axes sont notés \parallel et \perp . Deux modulateurs IQ modulent indépendamment chacune des branches, puis un combineur optique (PBC pour *Polarization Beam Combiner*) permet de recombinaison les deux signaux pour la transmission.

Le récepteur complet, illustré à la figure 1.7, comprend une tête de réception à diversité de polarisation. Les sorties des photodiodes équilibrées sont amplifiées, les composantes continues résiduelles sont éliminées et des filtres anti-repliement précèdent l'échantillonnage. Pour récupérer les données émises, le bloc de traitement numérique doit réaliser les fonctions de récupération d'horloge, de porteuse et de phase, d'égalisation du canal et de démultiplexage des signaux multiplexés en polarisation.

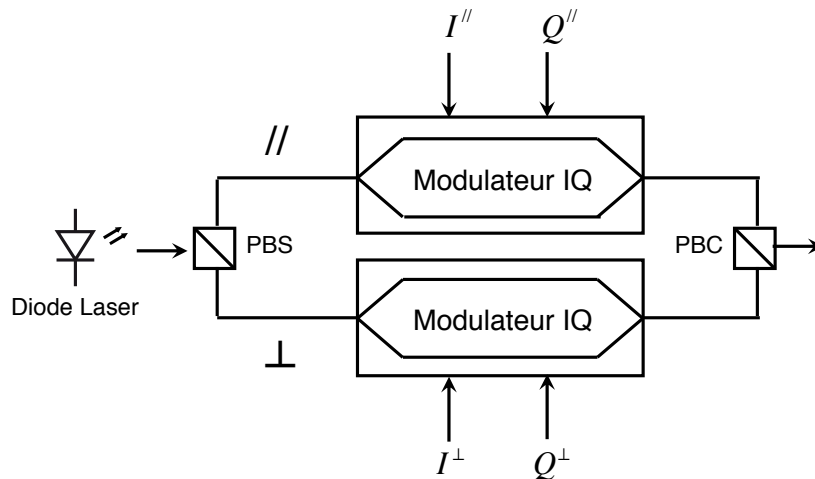


Figure 1.6 — Structure de l'émetteur avec multiplexage en polarisation

Un système de transmission utilisant le multiplexage en polarisation à l'émission et la diversité de polarisation en réception constitue un système MIMO (*Multiple Input Multiple Output*) à 2 entrées complexes et 2 sorties complexes.

1.3 Modélisation du canal optique en régime linéaire

Au cours de sa propagation, le signal optique subit des distorsions dues au milieu physique de transmission ainsi qu'aux imperfections des composants optiques et opto-électroniques. Lorsque l'amplification optique est utilisée, le signal accumule également du bruit. Dans cette section, nous proposons un modèle des principales distorsions et perturbations à prendre en compte dans le contexte des transmissions optiques à détection cohérente.

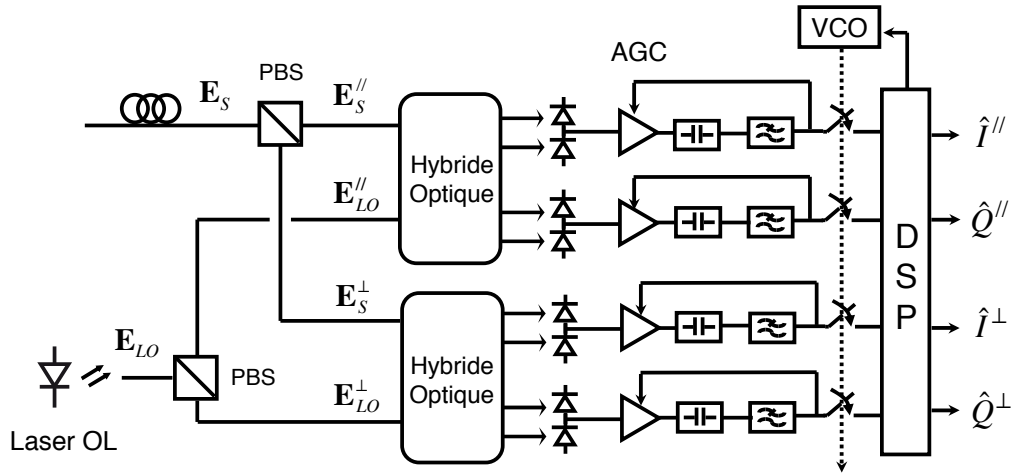


Figure 1.7 — Le récepteur optique cohérent PDM complet

1.3.1 Propagation dans la fibre optique

On montre que le champ électromagnétique se propageant dans la fibre optique monomode peut s'écrire sous la forme [8] :

$$E_S(x, y, z, t) = F(x, y)A(z, t)e^{j(\omega_S t - \beta(\omega_S)z)} \quad (1.18)$$

où $F(x, y)$ est la distribution spatiale de l'intensité du champ électrique sur une section transverse de la fibre, $A(z, t)$ est l'enveloppe complexe (en bande de base) du signal après propagation sur une distance z et $\beta(\omega_S)$ est la constante de propagation de l'onde électromagnétique.

La propagation d'un signal dans la fibre optique est régie par l'équation de propagation non-linéaire obtenue à partir de la résolution des équations fondamentales de l'électromagnétisme (équations de Maxwell). Dans le cas d'une transmission à bande étroite autour de 1550 nm sur la fibre monomode standard, donc en régime dispersif, on montre qu'il est possible de s'arrêter en bonne approximation à l'ordre 2 dans l'équation de propagation non-linéaire [8] :

$$\frac{\partial A}{\partial z} = -\frac{\alpha}{2}A - \beta_1 \frac{\partial A}{\partial t} + j\frac{\beta_2}{2} \frac{\partial^2 A}{\partial t^2} - j\gamma|A|^2 A \quad (1.19)$$

où $\beta_i = \frac{d^i \beta}{d\omega^i} |_{\omega=\omega_S}$ et γ est un paramètre non-linéaire du milieu de propagation.

L'équation (1.19) décrit l'évolution dans le temps et dans l'espace du signal optique. Dans cette équation, chaque terme a une signification physique :

- Le terme α représente l'atténuation du signal dans le milieu physique. Dans la silice, sa valeur est minimale autour de 1550 nm et vaut environ 0,2 dB/km. L'atténuation peut être considérée comme constante dans la bande occupée par le signal optique modulé et n'introduit donc pas de distorsion du signal. L'amplification optique répond au problème de l'atténuation au prix de l'ajout de bruit optique au signal.

- Le terme β_1 est l'inverse de la vitesse de groupe. Il traduit le retard dû à la propagation du signal dans le milieu physique de transmission. Ce terme n'induit également aucune distorsion sur la forme d'onde du signal.
- Le terme β_2 traduit la dépendance de la vitesse de groupe vis-à-vis de la fréquence : il s'agit de la dispersion chromatique (*Chromatic Dispersion* ou CD). Les différentes composantes spectrales du signal se propageant à des vitesses différentes, ce terme induit une déformation de la forme d'onde du signal optique au cours de la propagation qui crée de l'interférence entre symboles à la réception.
- Enfin, le terme en $\gamma|A|^2$ traduit la dépendance de l'indice optique de la silice vis-à-vis de la puissance du signal la traversant. Il s'agit d'un effet non-linéaire, appelé effet Kerr. En l'absence de dispersion chromatique, on montre que ce terme génère une automodulation de phase du signal en le déphasant d'une valeur proportionnelle à sa propre puissance instantanée.

L'équation (1.19) n'a pas de solution analytique et l'appréhension de l'interaction entre dispersion chromatique et effet Kerr ne peut se faire que par une résolution de l'équation par des méthodes numériques. Toutefois, la silice étant un matériau faiblement non-linéaire, l'influence de l'effet Kerr reste faible devant celle de la dispersion chromatique pour des niveaux de puissance "pas trop élevés". L'étude de l'impact des effets non-linéaires sur la transmission, en particulier l'évaluation de la pénalité induite et la détermination de la puissance optimale d'émission des canaux optiques, nécessite l'utilisation de simulateurs numériques sophistiqués ou bien des expérimentations.

Dans toute la suite de ce manuscrit, nous supposons que la puissance d'émission des canaux optiques multiplexés dans la fibre est réglée au mieux afin de rendre les effets non-linéaires négligeables devant les effets linéaires. *Notre modèle se limitera donc à la propagation en régime linéaire d'un signal optique dans la fibre.*

1.3.2 Dispersion chromatique

Nous venons de voir que les termes α et β_1 dans l'équation (1.19) agissent respectivement sur l'amplitude et le retard du signal, mais ne le déforment pas. Ces termes ne sont pas à l'origine d'interférences entre symboles à la réception et peuvent donc être ignorés dans le cadre de notre modèle du canal de transmission. En négligeant l'effet Kerr et en ne conservant que le terme de dispersion chromatique, l'équation (1.19) devient alors :

$$\frac{\partial A}{\partial z} = j \frac{\beta_2}{2} \frac{\partial^2 A}{\partial t^2} \quad (1.20)$$

Cette équation simplifiée dispose d'une solution analytique. Celle-ci exprime le spectre du signal à la distance z en fonction du spectre du signal émis à l'origine :

$$\tilde{A}(z, \omega) = \tilde{A}(0, \omega) \exp\left(-j \frac{\beta_2 z}{2} \omega^2\right) \quad (1.21)$$

Nous en déduisons que l'action de la dispersion chromatique se modélise par un filtre linéaire passe-tout à phase parabolique, dont la fonction de transfert pour une fibre de

longueur L est donnée par :

$$H_{CD}(\omega) = \exp\left(-j\frac{\beta_2 L}{2}\omega^2\right) \quad (1.22)$$

Le paramètre habituellement utilisé pour caractériser la dispersion chromatique est le paramètre de dispersion linéique D , défini comme la dérivée du temps de propagation de groupe sur une unité de longueur par rapport à la longueur d'onde. La relation entre β_2 et D s'ensuit :

$$D = -\frac{2\pi c}{\lambda_s^2}\beta_2 \quad (1.23)$$

où λ_s est la longueur d'onde de la transmission et c est la célérité de la lumière dans le vide. Pour la fibre monomode standard G.652, $D = 17$ ps/(nm · km) à la longueur d'onde 1550 nm.

La transformée de Fourier inverse de $H_{CD}(\omega)$ n'est pas définie et $H_{CD}(\omega)$ n'a de sens physique que sur une bande spectrale limitée. Le signal transmis étant à bande limitée, nous pouvons considérer la fonction de transfert $H_{CD}(\omega)$ sur une bande spectrale finie $[-\pi B; \pi B]$. La réponse impulsionnelle sur cette bande est alors donnée par (cf. Ann. A) :

$$\begin{aligned} h_{CD}(t) &= \frac{1}{2\pi} \int_{-\pi B}^{\pi B} H_{CD}(\omega) e^{j\omega t} d\omega \\ &= \frac{1}{2} \sqrt{\frac{c}{j\lambda_s^2 DL}} \exp\left(j\frac{\pi c}{\lambda_s^2 DL} t^2\right) \\ &\quad \times \left[\operatorname{erf}\left(\sqrt{j}\left(\frac{\pi B}{2} \sqrt{\frac{\lambda_s^2 DL}{\pi c}} - \sqrt{\frac{\pi c}{\lambda_s^2 DL}} t\right)\right) \right. \\ &\quad \left. - \operatorname{erf}\left(\sqrt{j}\left(-\frac{\pi B}{2} \sqrt{\frac{\lambda_s^2 DL}{\pi c}} - \sqrt{\frac{\pi c}{\lambda_s^2 DL}} t\right)\right) \right] \end{aligned} \quad (1.24)$$

où la fonction erf est définie pour tout complexe z par le développement en série suivant :

$$\operatorname{erf}(z) = \frac{2}{\sqrt{\pi}} \sum_{n=0}^{+\infty} \frac{(-1)^n z^{2n+1}}{n!(2n+1)} \quad (1.25)$$

La figure 1.8 illustre l'allure de la réponse impulsionnelle correspondant à 17000 ps/nm de dispersion chromatique (soit 1000 km de transmission sur la fibre monomode standard à 1550 nm) considérée dans une bande $B = 100$ GHz.

1.3.3 Dispersion modale de polarisation (PMD)

Dans une fibre monomode idéale, la vitesse de groupe est indépendante de l'état de polarisation du champ. Cependant, dans une fibre réelle, les imperfections géométriques de la fibre et les contraintes mécaniques introduites à la fabrication, au câblage ou lors du déploiement induisent localement des biréfringences faibles qui se traduisent par une dispersion de la vitesse de groupe en fonction de l'état de polarisation du champ optique.

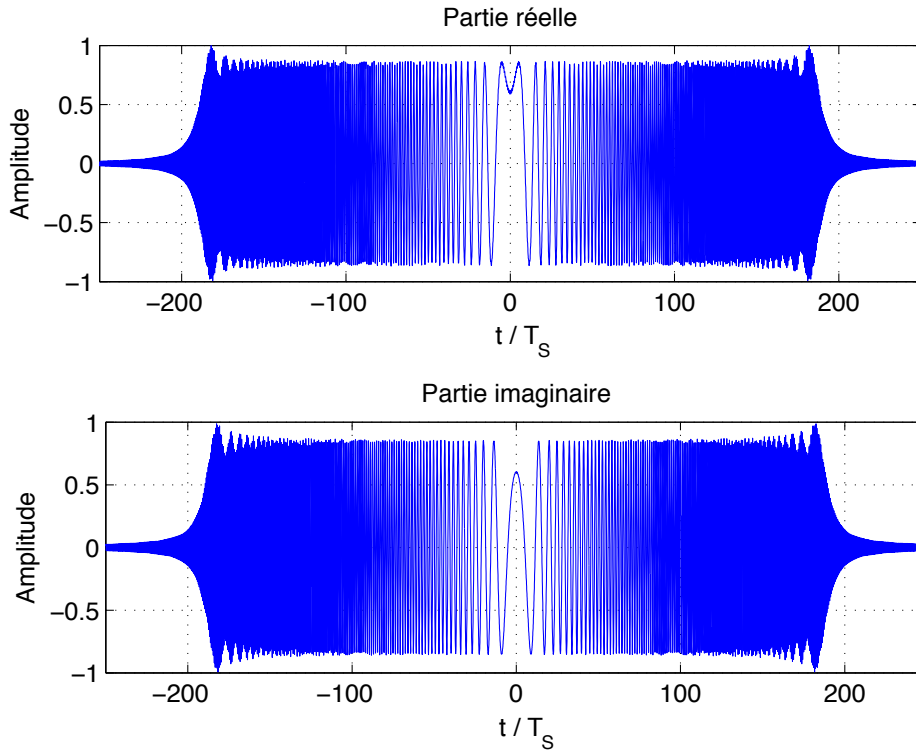


Figure 1.8 — Réponse impulsionnelle correspondant à 17000 ps/nm de dispersion chromatique considérée sur une bande de 100 GHz ($1/T_S = 28$ Gbaud)

On montre qu'une fibre présentant des biréfringences locales aléatoirement distribuées et aléatoirement orientées peut se modéliser par une fibre présentant deux états principaux de polarisation orthogonaux (PSPs, pour *Principal States of Polarization*) en entrée, qui se transforment en deux états principaux orthogonaux de sortie. Ces deux PSPs d'entrée, l'un dit rapide l'autre lent, sont définis comme les deux états de polarisation d'entrée tels que l'un minimise et l'autre maximise le temps de propagation de groupe. La différence de temps de propagation de groupe entre les deux PSPs est appelée *retard différentiel de groupe* (DGD, *Differential Group Delay*). Ainsi, si on décompose un signal optique selon la base des PSPs d'entrée, les deux composantes du signal ressortent sur les deux PSPs de sortie avec un retard différentiel de groupe. Enfin, les PSPs et le DGD dépendent de la fréquence optique.

L'effet de la PMD se modélise alors au 1^{er} ordre par la matrice de Jones suivante :

$$\mathbf{H}_{PMD}(\omega) = \mathbf{R}_{\theta_1, \phi_1} \begin{pmatrix} e^{j\omega \frac{\tau_{DGD}}{2}} & 0 \\ 0 & e^{-j\omega \frac{\tau_{DGD}}{2}} \end{pmatrix} \mathbf{R}_{\theta_2, \phi_2}^{-1} \quad (1.26)$$

où :

- τ_{DGD} est le retard différentiel de groupe entre les deux PSPs,
- $\mathbf{R}_{\theta_1, \phi_1}$ est la matrice de passage de la base des PSPs de sortie vers une base d'états de polarisation orthogonaux d'arrivée (définie par exemple par les axes du PBS en entrée du récepteur),
- $\mathbf{R}_{\theta_2, \phi_2}$ est la matrice de passage de la base des PSPs d'entrée vers une base d'états de polarisation orthogonaux de départ (définie par exemple par les axes du PBC en sortie de l'émetteur).

Les PSPs n'étant pas nécessairement rectilignes, les matrices de passage prennent en compte un angle d'orientation θ_i ainsi qu'un déphasage ϕ_i [7] :

$$\mathbf{R}_{\theta_i, \phi_i} = \begin{pmatrix} \cos(\theta_i) & e^{-j\phi_i} \sin(\theta_i) \\ -e^{j\phi_i} \sin(\theta_i) & \cos(\theta_i) \end{pmatrix} \quad (1.27)$$

La PMD est un phénomène statistique *lentement* variable dans le temps au gré des perturbations mécaniques et thermiques de l'environnement de la fibre. Les PSPs et le DGD varient donc dans le temps. Cependant, le canal optique peut être généralement considéré comme quasi-invariant sur une échelle de l'ordre de la dixième de milliseconde (à comparer au temps symbole de 100 ps correspondant à une rapidité de modulation de 10 Gbaud) [10].

Le DGD est un processus aléatoire. On appelle *paramètre de PMD* la moyenne quadratique du DGD. Pour les fibres à fort couplage de modes (ce qui est le cas des fibres de ligne en pratique), on montre que le DGD suit une distribution de Maxwell [11]. Dans ce cas, on montre également que la valeur moyenne du DGD est très proche de sa valeur moyenne quadratique (paramètre de PMD), et que celle-ci est proportionnelle à la racine carrée de la distance parcourue. Le coefficient de PMD varie typiquement de 0,05 ps/ $\sqrt{\text{km}}$ pour une fibre de très bonne qualité à 2 ps/ $\sqrt{\text{km}}$ pour une fibre ancienne de qualité médiocre.

En simulation, par souci de simplicité, nous considérerons τ_{DGD} constant dans le temps. Cependant, pour tenir compte des fluctuations du DGD, nous le fixerons à une valeur suffisamment élevée, par exemple $3 \times \text{PMD}$, pour se placer dans un cas particulièrement sévère pour un paramètre de PMD donné. En effet, en vertu de la distribution de Maxwell,

$$\text{Pr}\{\tau_{DGD} > 3 \times \text{PMD}\} \approx 10^{-5} \quad (1.28)$$

Enfin, nous pouvons en première approximation limiter notre modèle à la PMD au 1^{er} ordre qui considère les PSPs et le DGD comme constants sur la bande occupée par le signal.

1.3.4 Atténuation dépendante de la polarisation (PDL)

Les composants optiques passifs et actifs disposés le long du lien de transmission peuvent présenter une légère dépendance de l'atténuation ou du gain à l'état de polarisation du champ. Pour les systèmes utilisant le multiplexage en polarisation, la PDL peut entraîner alors une différence de performances entre les deux signaux multiplexés en polarisation.

Les progrès dans la fabrication des dispositifs optiques permettent d'atteindre des niveaux de PDL négligeables. Nous en introduirons tout de même dans nos simulations au Chapitre 4 où nous étudierons son impact sur le démultiplexage des signaux multiplexés en polarisation.

1.3.5 Rapport signal-à-bruit optique

Le bruit d'émission spontanée amplifiée (ESA) issu des amplificateurs optiques en ligne peut être considéré comme un bruit additif blanc et gaussien dans la bande occupée par le signal. Nous rappelons que dans le contexte d'une détection cohérente, ce bruit est récupéré par une détection linéaire et qu'il conserve donc son caractère additif blanc et gaussien en sortie de la tête de réception opto-électronique⁵.

Un paramètre mesurable est le rapport signal-à-bruit optique (OSNR), défini comme le rapport de la puissance totale du signal sur la puissance totale du bruit mesurée dans une bande de référence B_{ref} , les puissances étant mesurées sur les deux polarisations orthogonales :

$$\text{OSNR}|_{B_{ref}} = \frac{P_S}{2N_0 B_{ref}} \quad (1.29)$$

où N_0 est la densité spectrale de puissance du bruit d'émission spontanée amplifiée sur une des deux polarisations orthogonales. Par convention, la bande de référence B_{ref} est généralement fixée à 0,1 nm, soit de manière équivalente à 12,5 GHz à 1550 nm.

Dans le cas idéal d'un récepteur optique cohérent non bruyant (bruit thermique négligé) et dans des conditions de réception usuelles pour lesquelles le bruit de battement entre l'oscillateur local et le bruit d'ESA est dominant, le bruit optique est considéré comme la seule source de bruit et N_0 devient alors la densité spectrale de puissance du bruit total sur une polarisation.

En communications numériques, on utilise le plus souvent le rapport signal-à-bruit E_S/N_0 ou alors le rapport E_b/N_0 où E_S et E_b sont respectivement l'énergie moyenne par symbole et par élément binaire reçu (sur une polarisation). Sachant que

$$E_S = (\log_2 M)E_b = \left(\frac{P_S}{2}\right)T_S \quad (1.30)$$

où M est le nombre d'états de la modulation, la relation entre OSNR et E_S/N_0 ou E_b/N_0 s'établit alors aisément :

$$\frac{E_b}{N_0} = \frac{1}{\log_2 M} \frac{E_S}{N_0} = \text{OSNR}|_{B_{ref}} \frac{B_{ref}}{D_b} \quad (1.31)$$

où D_b est le débit binaire par polarisation.

1.3.6 Bruit de phase des lasers

Les sources optiques utilisées dans les systèmes de transmission optique à détection cohérente sont des diodes lasers à grande pureté spectrale de type DFB (*Distributed FeedBack*) ou ECL (*External Cavity Laser*). Cependant, même pour ces types de lasers, l'émission spontanée de photons (inévitable) dans la cavité laser est responsable de la phase aléatoire de l'onde lumineuse émise, et leur spectre d'émission ne se réduit pas

5. Grâce à la détection équilibrée, les bruits de battement entre le signal et le bruit d'ESA ainsi qu'entre le bruit d'ESA avec lui-même sont éliminés. Seul reste le bruit de battement entre l'oscillateur local et le bruit d'ESA.

à une raie pure. Le signal optique (non modulé) issu d'un laser peut ainsi s'écrire sous la forme :

$$E(t) = E_0 e^{j(\omega_s t + \varphi(t))} \quad (1.32)$$

où $\varphi(t)$ est le bruit de phase du laser et se modélise par un processus aléatoire de Wiener dont la dérivée $d\varphi/dt$ est un processus blanc, gaussien, centré, de densité spectrale de puissance $2\pi\Delta\nu$ où $\Delta\nu$ est la largeur de raie à -3 dB du laser [9] :

$$\frac{d\varphi}{dt} \sim \mathcal{N}(0, 2\pi\Delta\nu) \quad (1.33)$$

Ainsi, sur une durée d'observation T ,

$$\varphi(t+T) - \varphi(t) \sim \mathcal{N}(0, 2\pi\Delta\nu T) \quad (1.34)$$

Pour une diode laser DFB, la largeur de raie $\Delta\nu$ à -3 dB se situe typiquement entre 1 et 5 MHz, tandis que les lasers très performants à cavité externe peuvent présenter des largeurs de raies de quelques dizaines de kHz (à comparer avec la fréquence porteuse à environ 200 THz).

Contrairement à la détection directe où la phase du champ est perdue, la détection cohérente restitue la phase du champ et le bruit de phase viendra brouiller l'information utile. Le bruit de phase des lasers doit donc être compensé dans les systèmes à détection cohérente.

1.4 Modèle de la chaîne de transmission

Dans toute la suite du manuscrit, nous considérons la transmission de deux signaux multiplexés en polarisation :

$$x_p(t) = \sum_n d_{p,n} g(t - nT_S) \quad (1.35)$$

où :

- $p = 1$ ou 2 est un indice désignant l'axe de polarisation du signal considéré à l'émission,
- $d_{p,n}$ est le symbole complexe transmis à l'instant n sur la polarisation p , choisi dans un alphabet (constellation) à M éléments,
- $g(t)$ est la forme d'onde à l'émission, que nous choisirons pour la suite être la réponse impulsionnelle d'un filtre en racine de cosinus surélevé de paramètre de retombée α , et dont l'expression est donnée par :

$$g(t) = \frac{1}{T_S} \frac{\frac{4\alpha}{\pi} \cos\left(\frac{\pi t}{T_S}(1+\alpha)\right) + \left(\sin\left(\frac{\pi t}{T_S}(1-\alpha)\right)\right) \frac{\pi t}{T_S}}{1 - \left(\frac{4\alpha t}{T_S}\right)^2} \quad (1.36)$$

La modélisation de la transmission de ces signaux en simulation passe par la prise en compte des phénomènes suivants :

1. Le bruit de phase du laser à l'émission : il s'agit d'un bruit multiplicatif de la forme $e^{j\varphi(t)}$ où $\varphi(t)$ est modélisé comme décrit au paragraphe 1.3.6.

2. La dispersion chromatique de la fibre, modélisée par le filtre de réponse impulsionnelle $h_{CD}(t)$ appliqué sur chacune des deux polarisations (cf. 1.3.2).
3. La dispersion modale de polarisation, modélisée par la matrice de Jones (1.26). Notre étude repose sur un canal MIMO à 2 entrées et 2 sorties.
4. Le bruit d'émission spontanée amplifiée, modélisé par un bruit additif gaussien sur le signal optique (cf. 1.3.5).
5. Le bruit de phase du laser oscillateur local à la réception.
6. Le résidu de porteuse, provenant de l'écart de fréquence entre les lasers d'émission et de réception. Il se traduit par un terme multiplicatif de la forme $e^{j\omega_o t}$ sur le signal reçu.

A la réception, la diversité de polarisation est utilisée (cf. Fig. 1.5). La figure 1.9 résume le modèle de la chaîne de transmission utilisé dans nos simulations.

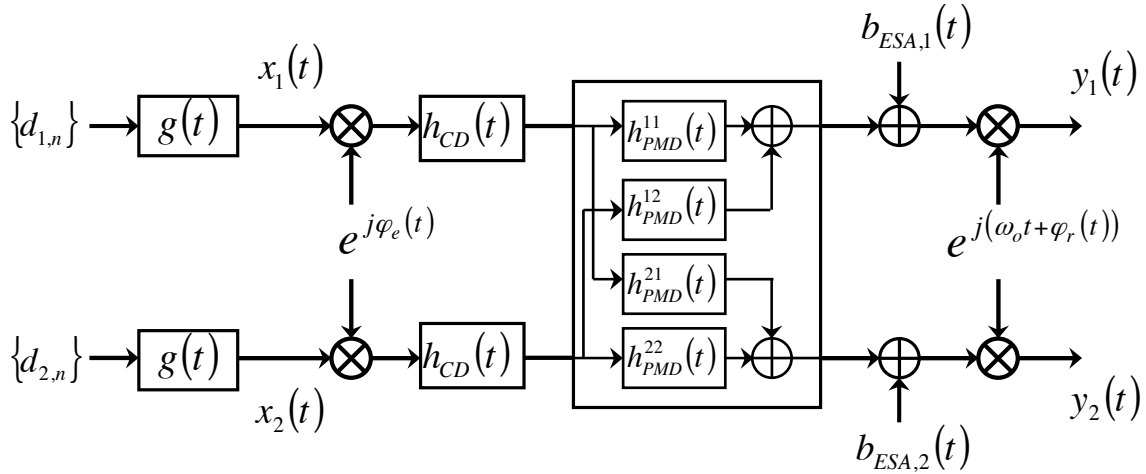


Figure 1.9 — Modèle équivalent de la chaîne de transmission linéaire avec détection cohérente

1.5 Conclusion

L'augmentation de la capacité maximale des systèmes de transmission sur fibre optique par l'augmentation de la rapidité de modulation et l'utilisation du multiplexage en longueur d'onde atteint désormais ses limites. Pour la transmission au-delà de 40 Gb/s par canal, il devient nécessaire de gagner en efficacité spectrale en combinant des modulations à grand nombre d'états et le multiplexage en polarisation.

Nous avons décrit le principe de la détection optique cohérente qui permet de transposer l'enveloppe complexe d'un signal optique dans le domaine électrique pour effectuer le traitement dans le domaine électronique. Nous avons ensuite rappelé les principales sources de distorsions et perturbations du signal optique au cours de sa propagation, puis nous avons donné un modèle simple de la chaîne de transmission linéaire considérée dans la suite de notre étude.

Etat de l'art des techniques de traitement numérique du signal pour les récepteurs optiques cohérents PDM-QPSK

Ce chapitre présente les techniques de traitement numérique du signal utilisées en aval de la tête de réception opto-électronique à diversité de polarisation présentée au Chapitre 1. Ces techniques ont pour but de rendre la transmission robuste aux distorsions et perturbations du canal optique, et de récupérer l'information à partir des signaux analogiques correspondant à la transposition dans le domaine électrique du signal optique reçu.

Dans le cadre de cette thèse, nous nous limiterons aux problématiques de compensation des effets linéaires et de synchronisation porteuse et phase. Après une vue d'ensemble des traitements à effectuer, nous nous focaliserons donc sur les fonctions d'égalisation numérique du canal optique et de récupération du résidu de porteuse et de la phase.

2.1 Aperçu des différentes fonctions à réaliser

La figure 2.1 illustre l'architecture du récepteur numérique habituellement considérée dans la littérature [12]. Elle résume les principales fonctions à réaliser dans la partie numérique du récepteur optique cohérent. Ces différentes fonctions sont :

Echantillonnage – Quatre convertisseurs analogique-numérique (CAN) numérisent les quatre sorties de la tête de réception après filtrage anti-repliement. Pour assurer la conservation de toute l'information du signal analogique, l'échantillonnage doit vérifier le critère de Shannon-Nyquist, à savoir que la fréquence d'échantillonnage doit être au moins le double de la fréquence maximale du signal.

Dans le cas d'une détection *intradyne* (ou quasi-homodyne), l'écart de fréquence entre les lasers d'émission et de réception (résidu de porteuse) est très petit devant la rapidité de modulation $1/T_S$ et le signal électrique est alors en *quasi* bande

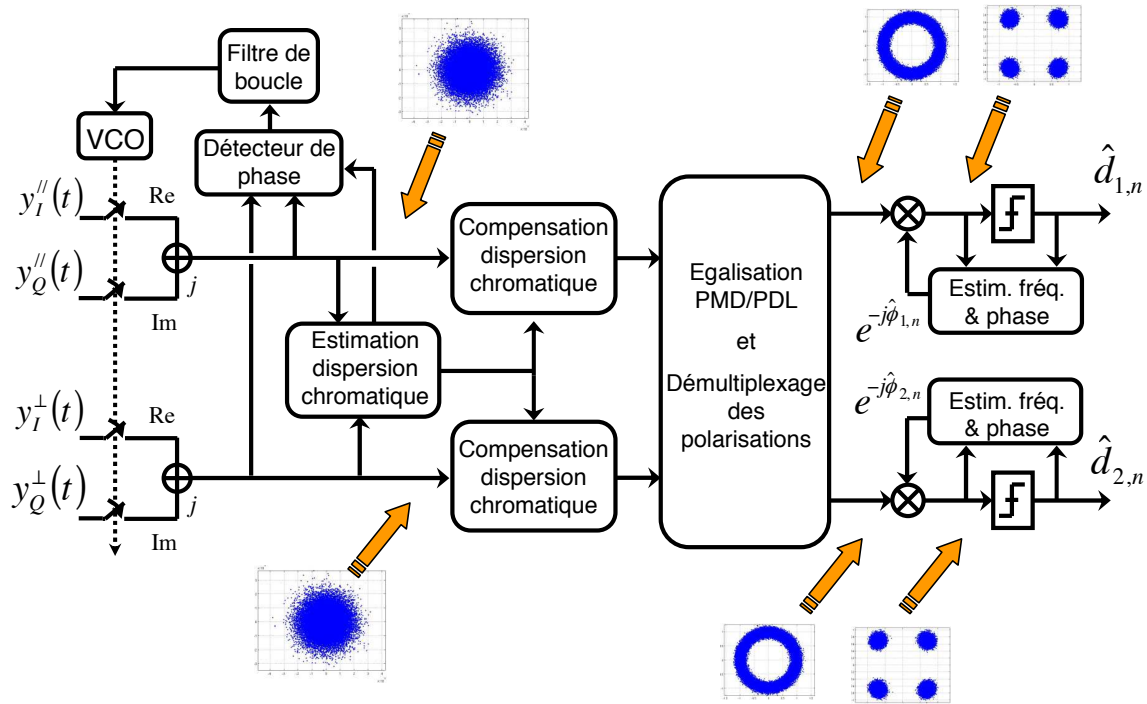


Figure 2.1 — Schéma bloc du traitement numérique du signal pour les récepteurs optiques cohérents

de base. Ainsi, pour une forme d'onde en racine de cosinus surélevé, 2 échantillons/symbole suffisent (fréquence d'échantillonnage de $2/T_S$). Lorsque la forme d'onde du signal modulant est rectangulaire NRZ, l'échantillonnage à cette même fréquence $2/T_S$ est également suffisant en pratique, la pénalité induite par le filtrage des lobes secondaires du spectre étant faible. Ainsi, pour le format de modulation PDM-QPSK, les signaux analogiques sont échantillonnés à 21,5 GSamples/s pour un débit en ligne de 43 Gb/s (OTU-3) et à 56 GSamples/s pour un débit en ligne de 112 Gb/s (OTU-4).

Récupération de rythme (*Timing Recovery*) – Les quatre CANs sont cadencés par un oscillateur contrôlé en tension (VCO pour *Voltage Controlled Oscillator*) à commande numérique, dont la fréquence nominale est très proche de $2/T_S$. L'asservissement de la fréquence du VCO local sur le rythme du signal émis se fait via une boucle à verrouillage de phase (*Phase-Locked Loop*, PLL), constituée d'un détecteur de phase et d'un filtre de boucle numériques [13]. Le détecteur de phase doit être robuste aux interférences entre symboles et entre polarisations générées par le canal optique, notamment par la dispersion chromatique et la PMD [14].

Compensation de la dispersion chromatique – La dispersion chromatique cumulée sur un chemin optique donné est déterministe et invariante dans le temps. Elle dépend de la longueur totale de fibre parcourue, du type de fibre, ainsi que de la présence éventuelle en ligne de modules de compensation optique de dispersion. La compensation numérique de la dispersion chromatique à la réception permet une compensation statique partielle ou totale, et rend désormais possible la transmission très longue distance à très haut débit sans compensation optique en ligne.

La quantité de dispersion à compenser peut être estimée à l'initialisation [15], ou alors spécifiée logiciellement dans le récepteur par l'administrateur de la liaison.

Egalisation des phénomènes liés à la polarisation – Un égaliseur MIMO 2×2 permet la robustesse à la PMD de la transmission. Cet égaliseur est adaptatif afin de pouvoir suivre les variations lentes du canal de propagation. Il permet également de corriger une dispersion chromatique résiduelle éventuelle. Enfin, il effectue le démultiplexage en polarisation en séparant le mélange des symboles transmis sur chacune des deux polarisations.

Synchronisation du résidu de porteuse et de la phase – Elle permet de corriger l'écart de fréquence entre les lasers d'émission et de réception, ainsi que de suivre et compenser le bruit de phase des lasers.

Décisions sur les symboles reçus – Des comparateurs à seuils permettent la prise de décision sur les symboles reçus à partir des signaux égalisés et synchronisés en fréquence et en phase.

Dans toute la suite de ce manuscrit, nous nous concentrerons exclusivement sur l'étude des techniques d'égalisation du canal optique (dispersion chromatique et PMD) et la synchronisation du résidu de porteuse et de la phase. Nous supposerons en particulier que l'échantillonnage en sortie de la tête de réception opto-électronique se fait au rythme exact de 2 échantillons par temps symbole grâce à un dispositif de récupération de rythme approprié.

2.2 Egalisation de la dispersion chromatique

2.2.1 Egalisation dans le domaine temporel

Nous avons vu à la section 1.3.2 que la dispersion chromatique se modélise par un filtre passe-tout à phase parabolique. Ainsi,

$$H_{CD}(\omega)H_{CD}^*(\omega) = 1 \quad (2.1)$$

et le filtre adapté à $h_{CD}(t)$ de réponse impulsionnelle $h_{CD}^*(-t)$ permet d'inverser la fonction de transfert de la dispersion chromatique. Compte-tenu du fait que $|H_{CD}^*(\omega)| = 1$ sur la bande occupée par le signal, le filtrage adapté n'entraîne pas de remontée du niveau de bruit. Le filtre adapté est donc l'égaliseur optimal pour la dispersion chromatique.

Lorsque la forme d'onde à l'émission $g(t)$ est en racine de cosinus surélevé, il est nécessaire d'appliquer un filtre adapté à $g(t)$ à la réception pour garantir l'absence d'interférences entre symboles dues au choix de la forme d'onde. Dans ce cas, le filtre global à appliquer à la réception (avant échantillonnage) a pour réponse impulsionnelle :

$$g_{CD}(t) = g^*(-t) \star h_{CD}^*(-t) \quad (2.2)$$

où \star désigne le produit de convolution. La figure 2.2 illustre à titre indicatif l'allure de la réponse impulsionnelle de ce filtre de réception pour la compensation de 17000 ps/nm de

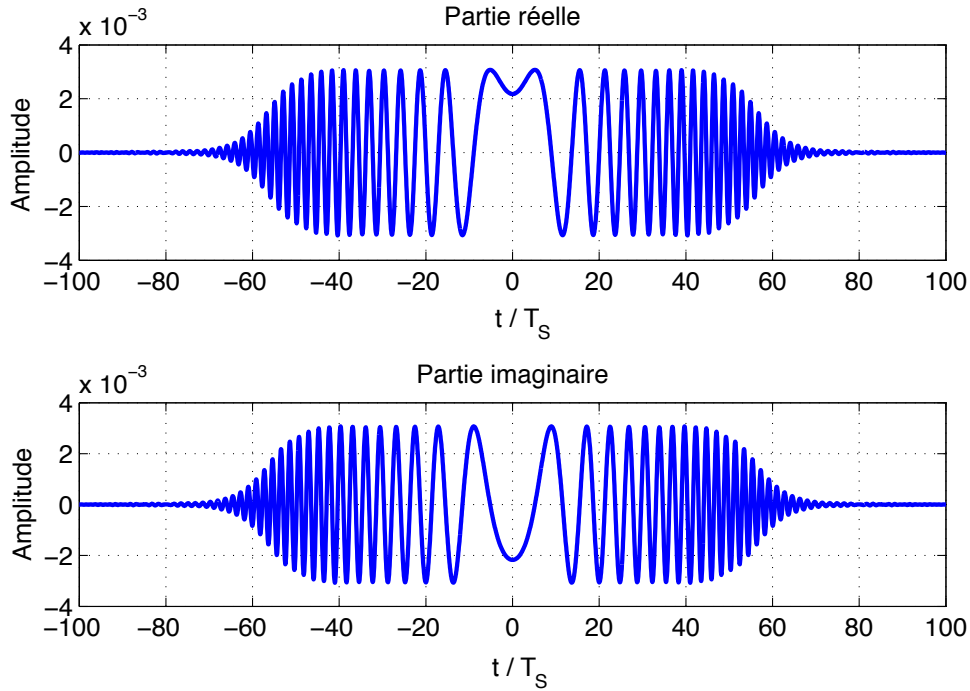


Figure 2.2 — Réponse impulsionnelle combinée du filtre en racine de cosinus surélevé ($\alpha = 0,2$) et du filtre de compensation de 17000 ps/nm de dispersion chromatique à 28 Gbaud

dispersion chromatique (soit 1000 km de transmission sur la fibre monomode standard à 1550 nm).

En pratique, on ne sait pas synthétiser le filtre analogique de réponse impulsionnelle $g_{CD}(t)$. Cependant, les signaux $y_1(t)$, $y_2(t)$ et la réponse impulsionnelle $g_{CD}(t)$ étant à bande limitée, il est possible de permuter les opérations de filtrage et d'échantillonnage pour un résultat équivalent, à la condition que la fréquence d'échantillonnage vérifie le critère de Shannon-Nyquist [16, section 4.4]. Le filtrage par $g_{CD}(t)$ est alors implémenté dans le domaine numérique, en effectuant un échantillonnage puis une troncature à N coefficients de la réponse impulsionnelle pour obtenir un filtre à réponse impulsionnelle finie (*Finite Impulse Response* ou FIR) :

$$g_{CD,n} = g_{CD}\left(\frac{nT_S}{2}\right) \quad (2.3)$$

Les signaux égalisés en dispersion chromatique sont alors obtenus par filtrage numérique des échantillons d'entrée $y_{p,n} = y_p\left(\frac{nT_S}{2}\right)$ [16, section 4.4] :

$$z_{p,n} = \frac{T_S}{2} y_{p,n} \star g_{CD,n} \quad (2.4)$$

La figure 2.3 illustre l'implémentation directe d'un filtre FIR de compensation de la dispersion chromatique.

Le tableau 2.1 donne une estimation du nombre de coefficients complexes nécessaires au filtre $g_{CD,n}$ pour l'égalisation quasi-complète de la dispersion chromatique en fonction de la rapidité de modulation et de la distance parcourue sur fibre standard G.652,

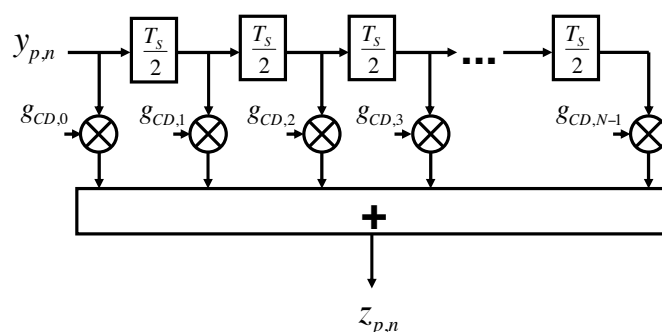


Figure 2.3 — Implémentation directe d'un filtre numérique à réponse impulsionnelle finie

avec une forme d'onde en racine de cosinus surélevé de facteur de retombée $\alpha = 0,2$. On constate pour une rapidité de modulation donnée que le nombre de coefficients requis est une fonction affine de la distance. Pour une distance nulle, les coefficients correspondent à la réponse impulsionnelle du filtre FIR en racine de cosinus surélevé.

Distance	500 km	1000 km	1500 km	2000 km
Rapidité de modulation				
10,7 Gbaud	40	60	80	100
28 Gbaud	160	300	440	580

Tableau 2.1 — Nombre de coefficients complexes requis pour l'égalisation de la dispersion chromatique en fonction de la rapidité de modulation et de la distance parcourue sur fibre monomode standard ($D = 17$ ps/(nm · km))

L'égalisation par un filtre FIR permet la compensation d'une quantité arbitraire de dispersion chromatique. Cependant, la complexité de ce filtre augmente linéairement avec la quantité maximale de dispersion que l'on souhaite pouvoir compenser, et le filtre peut nécessiter plusieurs centaines de coefficients complexes pour les transmissions sur de longues distances sans compensation en ligne.

2.2.2 Egalisation dans le domaine fréquentiel

Pour réduire la complexité du filtre FIR de compensation de la dispersion chromatique, on peut réaliser l'opération de filtrage dans le domaine fréquentiel [17]. De manière générale, les techniques de filtrage et d'égalisation dans le domaine fréquentiel reposent sur l'utilisation de la transformée de Fourier discrète (*Discrete Fourier Transform*, DFT), pour laquelle des algorithmes de calcul efficaces ont été développés [16, 18]. Ces algorithmes sont dits de transformée de Fourier rapide (*Fast Fourier Transform*, FFT).

La technique « overlap-save » permet une implémentation fréquentielle de l'opération de filtrage réalisée par un filtre FIR. Elle consiste à transformer une opération de *convolution circulaire*, intrinsèque au produit terme à terme de deux DFTs, en une opération de *convolution linéaire*, caractéristique du filtrage par un filtre FIR. Pour bien

saisir le principe de cette technique, nous commençons par effectuer quelques rappels sur la différence entre convolution linéaire et convolution circulaire [16, section 8.6.5].

Convolution linéaire et convolution circulaire

Soient $x_{1,n}$ et $x_{2,n}$ deux signaux numériques de durée finie N , dont les DFTs sont notées $X_{1,n}$ et $X_{2,n}$:

$$X_{p,n} = \sum_{k=0}^{N-1} x_{p,n} e^{-j\frac{2\pi kn}{N}} \quad 0 \leq n \leq N-1 \quad (2.5)$$

Le produit de convolution *linéaire* y_n entre ces deux signaux est défini par :

$$\begin{aligned} y_n &= x_{1,n} \star x_{2,n} \\ &= \sum_{k=0}^{N-1} x_{1,k} x_{2,n-k} \quad 0 \leq n \leq 2N-2 \end{aligned} \quad (2.6)$$

en utilisant la convention que $x_{1,n}$ et $x_{2,n}$ sont nuls en dehors de leur support $[0, N-1]$. Le calcul du produit de convolution linéaire consiste donc à effectuer la somme des produits terme à terme de $x_{1,n}$ avec la retournée temporelle de $x_{2,n}$ décalée linéairement. Les valeurs successives de la séquence filtrée y_n sont obtenues en décalant successivement les séquences l'une par rapport à l'autre.

Soient $\tilde{x}_{1,n}$ et $\tilde{x}_{2,n}$ les signaux périodiques obtenus en périodisant les signaux de durée finie $x_{1,n}$ et $x_{2,n}$ (cf. Fig. 2.4) :

$$\tilde{x}_{1,n} = x_{1,n \bmod N} \quad (2.7)$$

$$\tilde{x}_{2,n} = x_{2,n \bmod N} \quad (2.8)$$

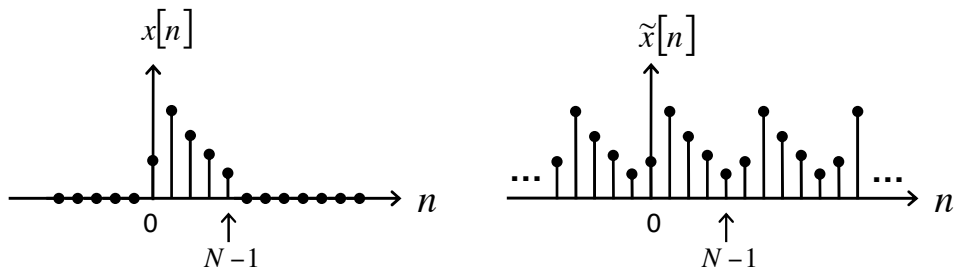


Figure 2.4 — Un signal numérique à durée finie et son signal périodique associé

Le produit de convolution *circulaire* z_n entre $x_{1,n}$ et $x_{2,n}$ est défini par :

$$\begin{aligned} z_n &= x_{1,n} \circledast x_{2,n} \\ &= \sum_{k=0}^{N-1} \tilde{x}_{1,k} \tilde{x}_{2,n-k} \quad 0 \leq n \leq N-1 \end{aligned} \quad (2.9)$$

Contrairement à la convolution linéaire, le produit de convolution circulaire utilise la retournée temporelle circulaire (*i.e.* périodique) de $x_{2,n}$, et le décalage successif entre les deux séquences est circulaire.

Dans le domaine fréquentiel, on montre que la transformée de Fourier discrète de la convolution circulaire s'obtient en multipliant terme à terme les DFTs des signaux $x_{1,n}$ et $x_{2,n}$ [16, section 8.6.5] :

$$Z_n = X_{1,n} X_{2,n} \quad 0 \leq n \leq N - 1 \quad (2.10)$$

Pour notre application, c'est-à-dire le filtrage adapté à la forme d'onde d'émission et la compensation de la dispersion chromatique, c'est la convolution linéaire qui nous intéresse. Une implémentation fréquentielle à l'aide d'opérateurs FFT/IFFT doit donc inclure les opérations nécessaires pour transformer l'action de la convolution circulaire – inhérente à la transformée de Fourier discrète – en une convolution linéaire.

La technique « overlap-save »

La technique « overlap-save » effectue un traitement par blocs dans le domaine fréquentiel visant à reproduire le filtrage d'une séquence très longue (possiblement infinie) par un filtre FIR à N coefficients. Elle opère par blocs d'échantillons de taille $P = L + N$, où chaque bloc contient les N derniers échantillons du bloc précédent (« *overlap* ») suivis de L nouveaux échantillons. La DFT sur P points est calculée pour chaque bloc de la séquence à filtrer, tandis que la DFT sur P points de la réponse impulsionnelle du filtre FIR équivalent est calculée une fois pour toutes puis stockée en mémoire. Pour chaque bloc, ces deux DFTs sont ensuite multipliées terme à terme avant calcul de la transformée de Fourier discrète inverse (*Inverse Discrete Fourier Transform*, IDFT).

Cela revient à effectuer la convolution circulaire de chaque bloc avec la réponse impulsionnelle du filtre FIR. Dans le résultat du traitement d'un bloc, les N premiers échantillons filtrés sont des termes de recouvrement (*aliasing*) provenant du caractère circulaire de la convolution, tandis que les L derniers sont identiques au résultat obtenu par une convolution linéaire [16, section 8.7]. Les N premiers éléments du résultat de chaque bloc sont alors éliminés pour ne conserver (« *save* ») que les termes de convolution linéaire. Le recouvrement sur N échantillons des blocs successifs en entrée permet d'éviter la perte d'information lors de la suppression des éléments d'*aliasing*. Ainsi, la sortie reconstituée par la concaténation des L derniers éléments de chaque bloc filtré est identique à la sortie obtenue par le filtrage avec le filtre FIR équivalent.

La figure 2.5 illustre le principe de la technique overlap-save dans le cas usuel $L = N$ (blocs de taille $P = 2N$ et recouvrement entre les blocs de 50%).

2.2.3 Calcul comparatif de la complexité algorithmique pour l'égalisation de la dispersion chromatique

Nous venons d'exposer deux implémentations possibles pour l'égalisation de la dispersion chromatique : l'une dans le domaine temporel (*Time-Domain Equalization* ou

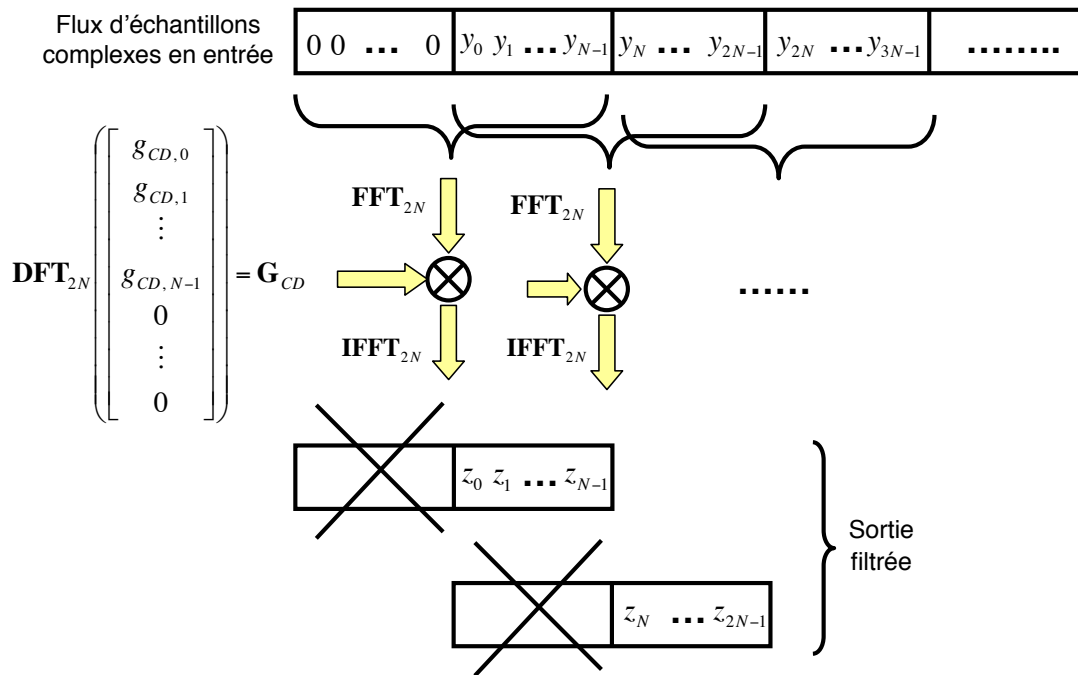


Figure 2.5 — Implémentation fréquentielle d'un filtre FIR à l'aide de la méthode overlap-save

TDE), l'autre dans le domaine fréquentiel (*Frequency-Domain Equalization* ou FDE)

Dans cette section, nous estimons la complexité algorithmique de ces deux approches en évaluant le nombre d'opérations arithmétiques réelles (additions et multiplications) par échantillon filtré.

Implémentation temporelle du filtre FIR

L'implémentation directe d'un filtre FIR à N coefficients complexes est illustrée à la figure 2.3. Elle nécessite N multiplications complexes et $N - 1$ additions complexes par échantillon filtré, soit $4N$ multiplications réelles et $4N - 2$ additions réelles¹ :

$$M[\text{TDE}] = 4N \quad \text{multiplications réelles / échantillon} \quad (2.11)$$

$$A[\text{TDE}] = 4N - 2 \quad \text{additions réelles / échantillon} \quad (2.12)$$

Implémentation fréquentielle du filtre FIR par la méthode overlap-save

La complexité algorithmique de l'implémentation fréquentielle dépend de l'algorithme FFT/IFFT choisi pour le calcul des DFTs/IDFTs. Dans la suite, nous considérons l'algorithme *split-radix* (SR) en raison sa faible complexité algorithmique et de sa structure relativement simple. Dans ce cas, le calcul de la DFT/IDFT sur P points où

1. Une multiplication complexe correspond à 4 multiplications réelles et 2 additions réelles. Une addition complexe correspond à 2 additions réelles.

P est une puissance de 2 nécessite [18] :

$$M[\text{FFT-SR}] = P \log_2 P - 3P + 4 \quad \text{multiplications réelles} \quad (2.13)$$

$$A[\text{FFT-SR}] = 3P \log_2 P - 3P + 4 \quad \text{additions réelles} \quad (2.14)$$

Faisons l'inventaire des opérations nécessaires au traitement d'un bloc de P échantillons avec la méthode overlap-save :

- Une FFT sur P points, requérant $M[\text{FFT-SR}]$ multiplications réelles et $A[\text{FFT-SR}]$ additions réelles.
- P multiplications complexes, soit $4P$ multiplications réelles et $2P$ additions réelles
- Une IFFT sur P points, requérant $M[\text{FFT-SR}]$ multiplications réelles et $A[\text{FFT-SR}]$ additions réelles.

Dans le cas usuel d'un recouvrement entre les blocs de 50% correspondant au cas $P = 2N$, le décompte des opérations réelles par échantillon filtré est donné par :

$$M[\text{FDE}] = 4 \log_2 N + \frac{8}{N} \quad \text{multiplications réelles / échantillon} \quad (2.15)$$

$$A[\text{FDE}] = 12 \log_2 N + 4 + \frac{8}{N} \quad \text{additions réelles / échantillon} \quad (2.16)$$

où N désigne toujours le nombre de coefficients du filtre FIR équivalent. L'évolution logarithmique du nombre d'opérations en fonction du nombre de coefficients permet une implémentation fréquentielle à faible complexité en comparaison avec l'implémentation directe (temporelle) du filtre FIR.

La figure 2.6 fournit une comparaison graphique de la complexité calculatoire des deux implémentations. On constate que l'implémentation fréquentielle est avantageuse, y compris pour des filtres FIR de petite taille.

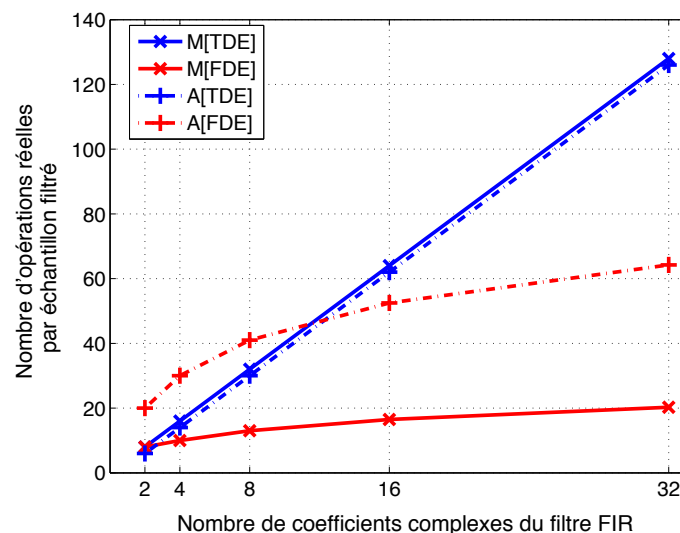


Figure 2.6 — Comparaison de la complexité algorithmique, en termes de nombre d'opérations réelles par échantillon filtré, entre les implémentations temporelle et fréquentielle d'un filtre FIR

Enfin, grâce à son traitement par blocs, la méthode overlap-save est propice aux architectures de circuits numériques massivement parallèles.

2.3 Egalisation adaptative des phénomènes dépendants de la polarisation

2.3.1 Principe de l'égalisation adaptative MIMO

Nous avons vu au Chapitre 1 qu'une transmission avec multiplexage en polarisation et réception en diversité de polarisation revient à considérer un système MIMO à 2 entrées et 2 sorties. La transmission des signaux est perturbée en particulier par les distorsions du canal qui dépendent de la polarisation : la PMD et dans une moindre mesure la PDL. Dans le cas général, sauf alignement fortuit des axes de l'émetteur sur les PSPs d'entrée de la ligne et des axes du récepteur sur les PSPs de sortie, le phénomène de PMD entraîne de l'interférence entre symboles à la réception ainsi qu'un mélange des deux signaux multiplexés en polarisation.

Nous avons également vu que la fibre avec PMD se modélise par une matrice de Jones unitaire (cf. section 1.3.3) :

$$\mathbf{H}_{PMD}(\omega)\mathbf{H}_{PMD}^H(\omega) = \mathbf{I}_{2 \times 2} \quad (2.17)$$

où $(.)^H$ désigne la transposée conjuguée et $\mathbf{I}_{2 \times 2}$ est la matrice identité. Ainsi, la PMD peut être parfaitement égalisée à condition de connaître la matrice de Jones correspondante. En pratique, la matrice du canal n'est pas connue et varie lentement dans le temps. On peut alors utiliser un égaliseur adaptatif MIMO 2×2 réalisant conjointement l'acquisition, le suivi et l'égalisation du canal de transmission MIMO. L'égaliseur MIMO 2×2 est composé de quatre filtres FIR dont les réponses impulsionnelles sont représentées par les vecteurs \mathbf{c}_{ij} de taille L . Sa structure est illustrée à la figure 2.7.

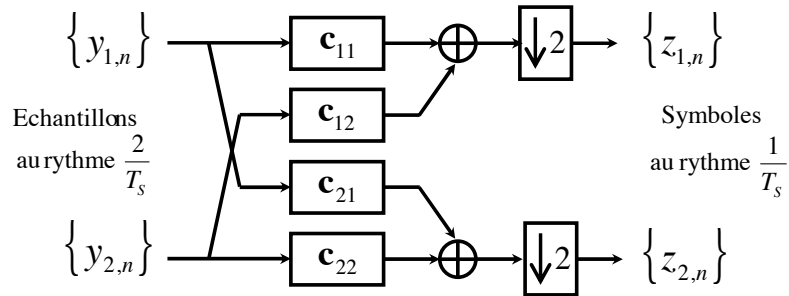


Figure 2.7 — Structure d'un égaliseur fractionné MIMO 2×2 à base de filtres FIR

Nous rappelons qu'en entrée de l'égaliseur adaptatif la cadence est de 2 échantillons par temps symbole. A la sortie de l'égaliseur, une décimation (ou sous-échantillonnage) permet de se ramener à 1 échantillon par temps symbole, correspondant au symbole reçu dépourvu idéalement de toute interférence entre symboles. On parle alors d'égaliseur *fractionné*.

Soient $\mathbf{y}_{1,n}$ le vecteur d'état commun des filtres de réponses impulsionnelles \mathbf{c}_{11} et \mathbf{c}_{21} à l'instant n , et $\mathbf{y}_{2,n}$ celui des filtres de réponses impulsionnelles \mathbf{c}_{22} et \mathbf{c}_{12} :

$$\mathbf{y}_{1,n} = [y_{1,2n}, y_{1,2n-1}, \dots, y_{1,2n-L+1}]^T \quad (2.18)$$

$$\mathbf{y}_{2,n} = [y_{2,2n}, y_{2,2n-1}, \dots, y_{2,2n-L+1}]^T \quad (2.19)$$

Les sorties de l'égaliseur fractionné à l'instant n sont alors données par :

$$z_{1,n} = \mathbf{c}_{11}^T[n] \cdot \mathbf{y}_{1,n} + \mathbf{c}_{12}^T[n] \cdot \mathbf{y}_{2,n} \quad (2.20)$$

$$z_{2,n} = \mathbf{c}_{22}^T[n] \cdot \mathbf{y}_{2,n} + \mathbf{c}_{21}^T[n] \cdot \mathbf{y}_{1,n} \quad (2.21)$$

Un algorithme adaptatif met à jour les coefficients des 4 filtres FIR en fonction des sorties de l'égaliseur afin de minimiser de manière itérative une fonction de coût donnée, notée $J(\mathbf{c}_{11}, \mathbf{c}_{12}, \mathbf{c}_{21}, \mathbf{c}_{22})$. On peut définir plusieurs fonctions de coût et nous en verrons par la suite deux exemples courants. Les équations de mise à jour (au rythme symbole) des vecteurs de coefficients \mathbf{c}_{ij} s'obtiennent en appliquant l'algorithme du gradient à la fonction de coût J [19, 20]. Entre deux instants de mise à jour successifs, on a :

$$\mathbf{c}_{ij}[n+1] = \mathbf{c}_{ij}[n] - \frac{\mu}{2} \nabla J(\mathbf{c}_{ij})|_{\mathbf{c}_{ij}[n]} \quad (2.22)$$

où μ est la *pas d'adaptation* de l'algorithme et $\nabla J(\mathbf{c}_{ij})|_{\mathbf{c}_{ij}[n]}$ est le gradient de la fonction de coût par rapport au vecteur de coefficients \mathbf{c}_{ij} , évalué à l'instant n .

Notons qu'il est possible d'égaliser conjointement la dispersion chromatique et la PMD avec l'égaliseur MIMO 2×2 , et donc de se passer des filtres égaliseurs de dispersion chromatique en amont décrits à la section 2.2. Cependant, la séparation entre l'égalisation de la dispersion chromatique et celle de la PMD présente trois avantages :

- Une complexité moindre : comme nous l'avons vu, l'égalisation de la dispersion chromatique peut nécessiter un nombre de coefficients très important. Il est ainsi plus efficace de compenser grossièrement la dispersion chromatique de manière statique et de bénéficier de 4 filtres adaptatifs de petite taille pour l'égalisation de la PMD et de la dispersion chromatique résiduelle.
- Une meilleure vitesse de convergence et un meilleur suivi du canal de transmission : des filtres adaptatifs de grande taille ralentissent la vitesse de convergence des algorithmes et les rendent moins réactifs aux variations du canal.
- Une convergence garantie : l'utilisation de filtres adaptatifs de grande taille sur un canal fortement dispersif peut empêcher la convergence de certains algorithmes adaptatifs. En compensant la dispersion chromatique en amont, le canal de transmission vu par l'égaliseur MIMO 2×2 est faiblement dispersif et la convergence des filtres adaptatifs de petite taille s'en trouve grandement facilitée.

2.3.2 Un premier exemple de fonction de coût : l'erreur quadratique moyenne

L'algorithme du minimum d'erreur quadratique moyenne (*Least Mean Square* ou LMS) utilise l'erreur quadratique moyenne comme fonction de coût :

$$J_{MSE}(\mathbf{c}_{11}, \mathbf{c}_{12}, \mathbf{c}_{21}, \mathbf{c}_{22}) = \mathbb{E}[|z_{1,n} - d_{1,n}|^2 + |z_{2,n} - d_{2,n}|^2] \quad (2.23)$$

L'application de l'algorithme du gradient à cette fonction de coût conduit aux équations suivantes pour la mise à jour au temps symbole des coefficients de l'égaliseur MIMO

[19, 20] :

$$\mathbf{c}_{11}[n+1] = \mathbf{c}_{11}[n] - \mu \mathbb{E}[e_{1,n} \mathbf{y}_{1,n}^*] \quad (2.24)$$

$$\mathbf{c}_{12}[n+1] = \mathbf{c}_{12}[n] - \mu \mathbb{E}[e_{1,n} \mathbf{y}_{2,n}^*] \quad (2.25)$$

$$\mathbf{c}_{21}[n+1] = \mathbf{c}_{21}[n] - \mu \mathbb{E}[e_{2,n} \mathbf{y}_{1,n}^*] \quad (2.26)$$

$$\mathbf{c}_{22}[n+1] = \mathbf{c}_{22}[n] - \mu \mathbb{E}[e_{2,n} \mathbf{y}_{2,n}^*] \quad (2.27)$$

où $e_{1,n}$ et $e_{2,n}$ sont des fonctions d'erreur définies par :

$$e_{1,n} = z_{1,n} - d_{1,n} \quad (2.28)$$

$$e_{2,n} = z_{2,n} - d_{2,n} \quad (2.29)$$

Les gradients $\mathbb{E}[e_{p,n} \mathbf{y}_{q,n}^*]$ dans les équations (2.24) à (2.27) sont des grandeurs statistiques et ne sont pas disponibles pour la mise à jour des coefficients. On utilise alors l'approximation dite du *gradient stochastique*, qui consiste à remplacer les gradients par leurs valeurs instantanées pour aboutir aux équations suivantes :

$$\mathbf{c}_{11}[n+1] = \mathbf{c}_{11}[n] - \mu e_{1,n} \mathbf{y}_{1,n}^* \quad (2.30)$$

$$\mathbf{c}_{12}[n+1] = \mathbf{c}_{12}[n] - \mu e_{1,n} \mathbf{y}_{2,n}^* \quad (2.31)$$

$$\mathbf{c}_{21}[n+1] = \mathbf{c}_{21}[n] - \mu e_{2,n} \mathbf{y}_{1,n}^* \quad (2.32)$$

$$\mathbf{c}_{22}[n+1] = \mathbf{c}_{22}[n] - \mu e_{2,n} \mathbf{y}_{2,n}^* \quad (2.33)$$

L'algorithme LMS présenté ci-dessus suppose la connaissance par le récepteur des données émises $d_{p,n}$ pour la mise à jour des coefficients. On dit alors que l'égaliseur est piloté par les données émises (DA-LMS, *Data-Aided*). Ce mode de fonctionnement est utile en phase de convergence de l'égaliseur lorsqu'une séquence d'apprentissage connue du récepteur est utilisée. Il ne peut cependant pas être utilisé pour le transfert de données non connues du récepteur. Dans ce cas, la mise à jour des coefficients doit être pilotée par les décisions (DD-LMS, *Decision-Directed*) en remplaçant la connaissance des données émises $d_{p,n}$ par les décisions $\hat{d}_{p,n}$ prises sur les symboles à partir des signaux égalisés $z_{p,n}$.

L'inconvénient majeur de l'actualisation d'un égaliseur par l'algorithme LMS vient de son impossibilité à suivre seul un résidu de porteuse conséquent. Pour fonctionner, il nécessite une correction *conjointe* de la fréquence et de la phase sur les symboles égalisés afin de pouvoir prendre des décisions correctes et mettre à jour les coefficients de l'égaliseur. Ce point sera discuté plus en détail au Chapitre 5, section 5.2.2.

2.3.3 Un deuxième exemple de fonction de coût : la distance à un module constant

L'algorithme du module constant (*Constant Modulus Algorithm* ou CMA) utilise la fonction de coût introduite par Godard [21] :

$$J_{CMA}(\mathbf{c}_{11}, \mathbf{c}_{12}, \mathbf{c}_{21}, \mathbf{c}_{22}) = \mathbb{E}[(|z_{1,n}|^2 - R)^2 + (|z_{2,n}|^2 - R)^2] \quad (2.34)$$

où $R = \frac{\mathbb{E}[|d_n|^4]}{\mathbb{E}[|d_n|^2]^2}$ est un paramètre dépendant de la constellation du signal ($R = 1$ pour une constellation QPSK normalisée).

Cet algorithme fait évoluer les coefficients de l'égaliseur de manière à positionner les sorties de l'égaliseur sur un cercle. Il est particulièrement bien adapté aux signaux modulés en phase (M -PSK), mais peut également être utilisé avec des modulations QAM.

L'application de l'algorithme du gradient stochastique à cette fonction de coût conduit à des équations de mise à jour semblables au cas LMS (équations (2.30) à (2.33)), mais avec des fonctions d'erreur modifiées [21] :

$$e_{1,n} = 2(|z_{1,n}|^2 - R)z_{1,n} \quad (2.35)$$

$$e_{2,n} = 2(|z_{2,n}|^2 - R)z_{2,n} \quad (2.36)$$

La fonction de coût CMA dispose de deux propriétés intéressantes :

- Elle ne fait intervenir ni la connaissance des symboles émis, ni les décisions sur les symboles. Cette propriété permet une convergence « aveugle » de l'égaliseur (*i.e.* sans séquence d'apprentissage), ainsi qu'une mise à jour pilotée par les sorties de l'égaliseur.
- Elle ne dépend que du *module* des sorties de l'égaliseur. L'algorithme CMA est donc insensible à un résidu de porteuse et permet l'indépendance des fonctions d'égalisation et de synchronisation porteuse et phase.

2.4 Synchronisation du résidu de porteuse et de la phase

En réception intradyne, le laser OL utilisé à la réception est généralement un laser accordable dont la fréquence f_{OL} peut être contrôlée de manière à approcher à quelques centaines de MHz près la fréquence porteuse f_S du canal WDM à démoduler [1]. En l'absence d'asservissement optique du laser de réception sur la longueur d'onde d'émission, l'écart résiduel de fréquence $f_0 = f_S - f_{OL}$ doit être estimé puis compensé dans le domaine numérique par un dispositif adéquat de synchronisation du résidu de porteuse.

Il est également nécessaire de corriger le bruit de phase des lasers venant se superposer à l'information utile portée par la phase du signal optique. La synchronisation de la phase a pour but de suivre et compenser ce bruit de phase.

La synchronisation numérique du résidu de porteuse et de la phase peut se faire en boucle ouverte ou en boucle fermée [22, chap. 5].

Les techniques en boucle ouverte (*Feedforward Carrier Recovery*) reposent sur une estimation par blocs du résidu de porteuse et du bruit de phase, suivie d'une compensation de ces perturbations. L'utilisation d'un estimateur de fréquence en amont de l'estimateur de phase, comme illustré à la figure 2.8, permet de tolérer des écarts de fréquence beaucoup plus importants que l'utilisation d'un estimateur de phase seul [23].

Un schéma en boucle fermée (*Feedback Carrier Recovery*) repose sur l'utilisation d'une PLL numérique. La correction de phase à appliquer sur chaque polarisation est

calculée itérativement à partir des symboles antérieurs par un algorithme du gradient.

Les approches en boucle ouverte et en boucle fermée sont complémentaires et peuvent être combinées pour réaliser par exemple une synchronisation grossière suivie d'une synchronisation plus fine.

Pour le format de modulation QPSK, les techniques de synchronisation en boucle ouverte ont été privilégiées – du moins dans la littérature – en raison de leurs performances, de leur simplicité et de leur facilité de mise en oeuvre matérielle grâce à un traitement naturel par blocs. Dans le cadre de ce chapitre, nous présentons deux algorithmes classiques utilisés avec la modulation QPSK. La synchronisation en boucle fermée (*i.e.* par une PLL) sera développée au Chapitre 5 dans le cadre des modulations QAM à grand nombre d'états.

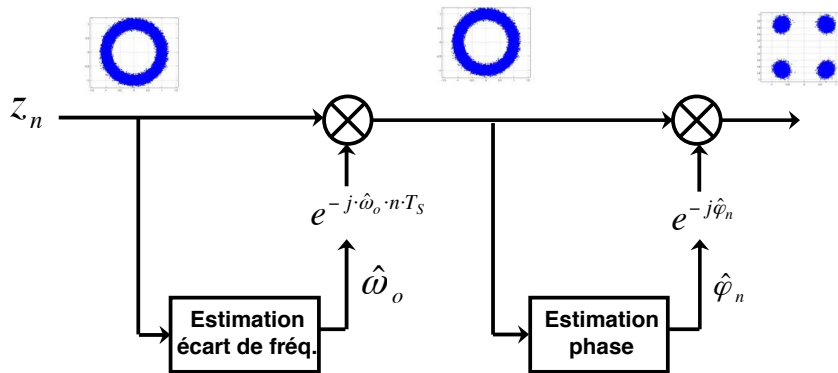


Figure 2.8 — Principe de la synchronisation porteuse et phase en boucle ouverte

2.4.1 Estimation et compensation du résidu de porteuse

L'estimateur de fréquence introduit dans [23] se situe en aval de l'égalisation et suppose donc à son entrée des symboles égalisés (*i.e.* dépourvus d'interférence entre symboles). Ces symboles peuvent alors s'exprimer sous la forme :

$$z_{p,n} = d_{p,n} e^{j(\omega_o n T_S + \varphi_n)} + b_{p,n} \quad (2.37)$$

où $d_{p,n}$ est le symbole QPSK à l'instant n sur la polarisation p , ω_o la pulsation résiduelle, φ_n le bruit de phase et $b_{p,n}$ l'échantillon de bruit additif gaussien à l'instant n .

La pulsation résiduelle ω_o est commune aux deux polarisations. On peut donc l'estimer séparément sur chaque polarisation puis moyenner le résultat pour obtenir une estimation moins bruitée.

L'estimateur par fenêtre glissante sur N symboles (sur une polarisation) est donné par [23] :

$$\hat{\omega}_{o,n}^{(p)} = \frac{1}{4T_S} \arg \left(\sum_{k=n+1}^{n+N} (z_{p,k} z_{p,k-1}^*)^4 \right) \quad (2.38)$$

La justification de cet estimateur provient du fait qu'en l'absence de bruit de phase et de bruit additif, la pulsation résiduelle s'obtient à partir de l'écart de phase entre deux

symboles successifs avec :

$$z_{p,k} z_{p,k-1}^* = d_{p,k} d_{p,k-1}^* e^{j\omega_o T_S} \quad (2.39)$$

$$(z_{p,k} z_{p,k-1}^*)^4 = e^{j4\omega_o T_S} \quad (2.40)$$

car $(d_{p,k} d_{p,k-1}^*)^4 = 1$ pour une constellation QPSK. Afin de réduire l'influence du bruit de phase et du bruit additif, l'estimation du résidu de fréquence se fait par moyennage sur N symboles (typiquement $N = 500$).

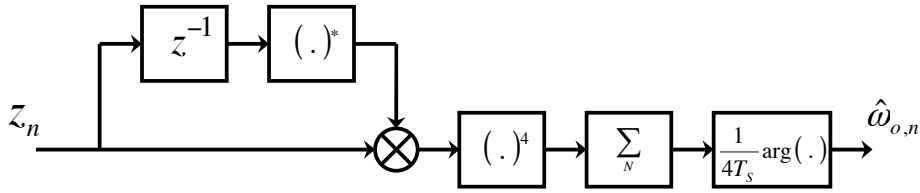


Figure 2.9 — Estimateur de la pulsation résiduelle pour un signal modulé QPSK [23]

Une fois la pulsation résiduelle $\hat{\omega}_{o,n}$ estimée, on compense le résidu de porteuse par une rampe de phase égale à $-\hat{\omega}_{o,n} n T_S$.

Les expérimentations conduites dans [23] montrent que l'estimateur (2.38) peut tolérer des écarts de fréquence allant jusqu'à 1,6 GHz sans pénalité sur l'OSNR au taux d'erreurs binaires de 10^{-3} , les lasers d'émission et de réception étant respectivement caractérisés par des largeurs de raie de 100 kHz et 3 kHz.

2.4.2 Estimation et compensation du bruit de phase

L'estimateur de phase introduit dans [24] opère par blocs de symboles et fait l'hypothèse que la variation du bruit de phase est faible sur la durée d'un bloc. Il consiste à estimer la phase moyenne des symboles sur un bloc puis à compenser le déphasage des symboles par cette valeur moyenne. Comme pour l'estimation du résidu de porteuse, l'élévation à la puissance 4 permet d'éliminer la modulation de phase QPSK pour ne moyenner que le bruit de phase :

$$\hat{\varphi}_{p,l} = \frac{1}{4} \arg \left(\sum_{k=lN}^{lN+N-1} z_{p,k}^4 \right) \quad (2.41)$$

où l est l'indice du bloc et N sa taille. Pour l'estimation de la phase, les blocs sont de petite taille, typiquement entre 5 et 10 symboles, afin de valider l'hypothèse d'une phase quasi-constante sur la durée d'un bloc.

La correction de phase se fait ensuite par :

$$z'_{p,lN+n} = z_{p,lN+n} e^{-j\hat{\varphi}_{p,l}} \quad 0 \leq n \leq N-1 \quad (2.42)$$

La figure 2.10 illustre le principe de l'estimation et de la compensation de phase par blocs.

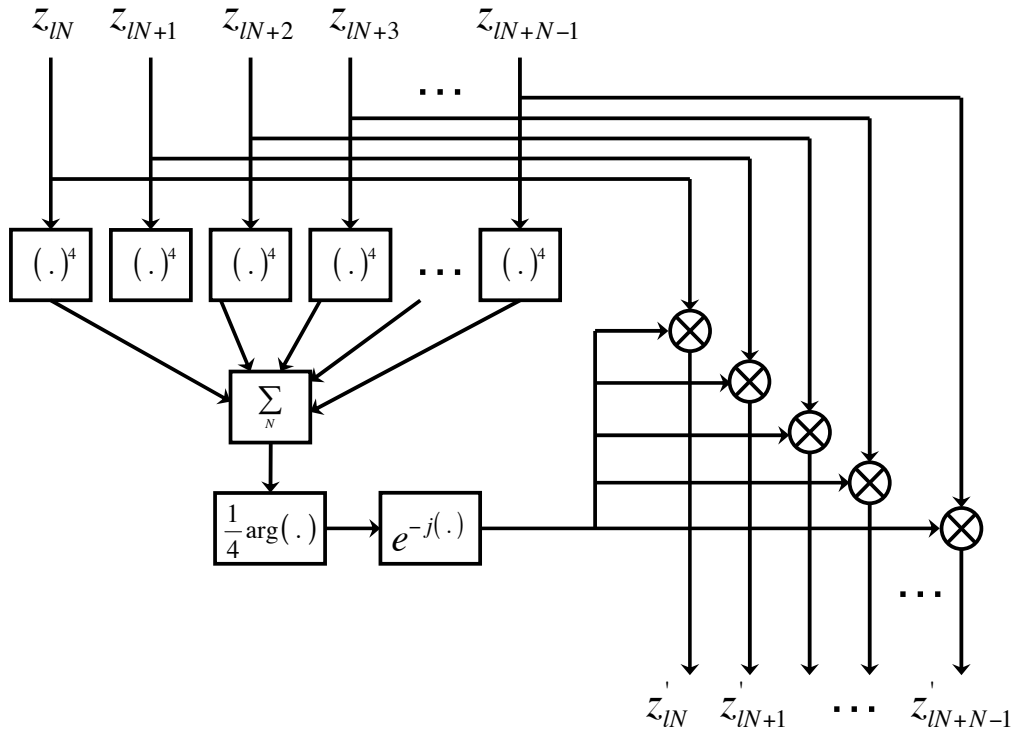


Figure 2.10 — Structure de l'estimateur et du correcteur de phase par blocs [24]

2.5 Conclusion

Dans ce chapitre, nous avons présenté l'architecture conventionnelle du récepteur numérique optique cohérent. Nous avons identifié ses différentes fonctions et introduit les principales techniques de traitement numérique du signal utilisées pour compenser les distorsions et les perturbations linéaires du canal de transmission optique (dispersion chromatique, PMD, PDL et bruit de phase des lasers) et récupérer l'information des signaux modulés au format PDM-QPSK.

En particulier, nous avons montré l'intérêt de l'égalisation numérique *statique* de la dispersion chromatique dans le domaine fréquentiel pour en réduire la complexité. Dans le chapitre suivant, nous évaluons l'intérêt de l'égalisation adaptative dans le domaine fréquentiel pour la compensation des phénomènes dépendants de la polarisation.

Egalisation adaptative dans le domaine fréquentiel

Les contraintes matérielles en vue de la mise en oeuvre temps-réel des récepteurs numériques à 100 Gb/s et au-delà imposent l'utilisation d'algorithmes de traitement du signal à faible complexité et aisément transposables sur des architectures massivement parallèles. Dans cette perspective, nous avons montré au Chapitre 2 l'intérêt du traitement dans le domaine fréquentiel pour l'égalisation statique de la dispersion chromatique.

Dans ce chapitre, nous poursuivons notre étude du traitement dans le domaine fréquentiel avec l'égalisation adaptative des phénomènes dépendants de la polarisation. Notre étude peut se placer dans le contexte d'une égalisation conjointe ou disjointe avec celle de la dispersion chromatique.

Deux approches sont explorées. La première, appelée par la suite SC-FDE (*Single-Carrier Frequency-Domain Equalization*) avec préfixe cyclique, nécessite l'utilisation d'un format de trame particulier, à la manière de l'OFDM, et donc une modification de l'émetteur.

La seconde approche est totalement transparente du point de vue de l'émetteur. Elle étend la méthode de filtrage overlap-save développée au Chapitre 2 au cas adaptatif.

L'égalisation SC-FDE avec préfixe cyclique a déjà été étudiée dans la littérature, y compris dans le contexte des récepteurs optiques cohérents [25–27]. Cependant, les approches proposées jusqu'ici se basent systématiquement sur un algorithme d'estimation du canal préalable à l'égalisation proprement dite. La mise à jour *adaptive* des coefficients fréquentiels dans le cas d'un égaliseur fractionné à 2 échantillons par temps symbole est une première contribution de cette thèse [28]. Cette solution fait l'objet de la première partie de ce chapitre.

L'égalisation overlap-save adaptative a également été étudiée dans la littérature en traitement numérique du signal dans le cas d'un récepteur non-fractionné [29, 30]. La généralisation à un égaliseur fractionné (cas qui nous intéresse pour les récepteurs optiques cohérents) constitue une deuxième contribution de cette thèse [31]. Cette solution fait l'objet de la seconde partie de ce chapitre.

3.1 Egalisation SC-FDE avec préfixe cyclique

3.1.1 Principe du SC-FDE

La technique d'égalisation SC-FDE avec préfixe cyclique ne doit pas être confondue avec la technique overlap-save, qui se résume à une implémentation fréquentielle d'un filtre FIR.

La transmission monoporteuse utilisant l'égalisation SC-FDE avec préfixe cyclique a été introduite dans [25]. Il s'agissait de proposer une technique de transmission alternative à l'OFDM, présentant sensiblement la même complexité et les mêmes performances sur les canaux radio-mobiles fortement sélectifs en fréquence, mais avec certains avantages, notamment un rapport puissance crête à puissance moyenne (PAPR, *Peak to Average Power Ratio*) réduit [26]. Cette solution est aujourd'hui normalisée pour la voie montante de l'évolution *Long Term Evolution* (LTE) des réseaux cellulaires 3G UMTS, en complément de l'OFDM pour le lien descendant [32].

La méthode d'égalisation SC-FDE avec préfixe cyclique nécessite un format de trame particulier à l'émission, permettant une égalisation efficace dans le domaine fréquentiel à la réception. Une trame (ou bloc) est constituée de N symboles utiles, auxquels s'ajoute un en-tête (le *préfixe cyclique*) formé par la recopie des N_{cp} derniers symboles du bloc. La taille des trames émises est donc de $N_{cp} + N$ symboles. La figure 3.1 illustre ce format de trame.

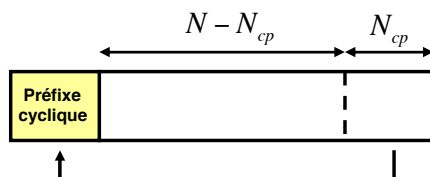


Figure 3.1 — Format d'une trame SC-FDE avec préfixe cyclique

A la réception, le préfixe cyclique est détecté puis supprimé. Son rôle au cours de la transmission est double : supprimer l'interférence entre blocs et transformer le modèle de convolution linéaire du canal de transmission en un modèle à convolution circulaire [25, 26]. En effet, le préfixe cyclique introduit une périodicité sur une partie du bloc. Lorsque sa longueur est supérieure à l'étalement temporel de la réponse impulsionnelle du canal, le résultat après transmission de la trame et suppression du préfixe cyclique est alors équivalent à la convolution *circulaire* du bloc de N symboles utiles avec le canal (cf. section 2.2.2).

Après suppression du préfixe cyclique, les échantillons du bloc sont convertis dans le domaine fréquentiel à l'aide d'une FFT pour égalisation. L'égalisation consiste ici en la multiplication terme à terme des coefficients C_n de l'égaliseur avec les échantillons fréquentiels du bloc de N symboles (éventuellement suréchantillonnés). Une fois le bloc égalisé, une IFFT permet le retour dans le domaine temporel pour la prise de décision sur les symboles reçus.

Tout comme le modèle du canal transformé par le préfixe cyclique, l'égaliseur fréquentiel décrit ci-dessus met en oeuvre une opération de convolution circulaire.

La figure 3.2 illustre le principe d'un système de transmission utilisant la technique SC-FDE avec préfixe cyclique.

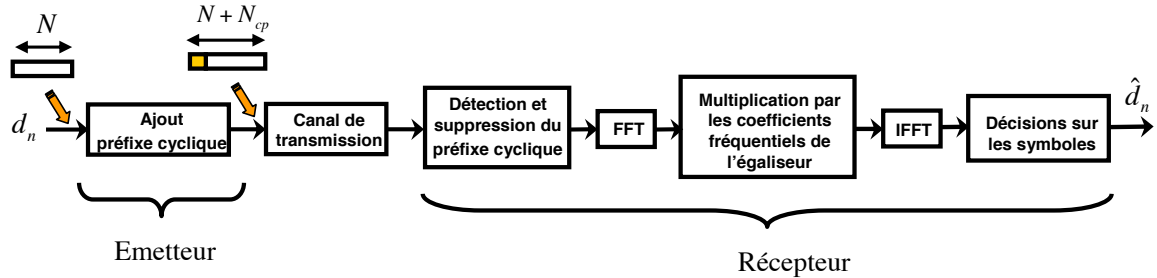


Figure 3.2 — Structure d'un système de transmission utilisant le SC-FDE avec préfixe cyclique

3.1.2 Comparaison structurelle avec l'OFDM

La technique SC-FDE est une alternative à l'OFDM offrant un compromis performance-complexité globalement similaire [26]. Pour comparaison, le principe d'un système de transmission OFDM est illustré à la figure 3.3. La principale différence entre ces deux systèmes de transmission réside dans la position de l'opérateur IFFT. Dans le cas de la transmission monoporteuse utilisant l'égalisation fréquentielle, l'opérateur IFFT est placé dans le récepteur pour convertir dans le domaine temporel le signal égalisé dans le domaine fréquentiel. Dans le cas de l'OFDM, cet opérateur est placé dans l'émetteur pour multiplexer les symboles sur les différentes sous-porteuses.

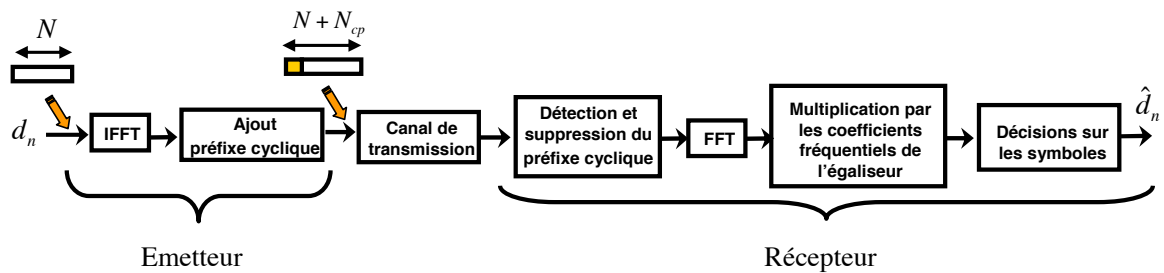


Figure 3.3 — Structure d'un système de transmission OFDM

3.1.3 Dimensionnement du préfixe cyclique

Dans cette section, nous nous proposons de dimensionner le préfixe cyclique pour une transmission de rapidité de modulation « utile » R_U et des blocs de N symboles utiles.

Comme indiqué plus haut, la longueur du préfixe cyclique doit être supérieure à l'étalement temporel de la réponse impulsionnelle du canal :

$$N_{cp}T_S \geq \tau_{CD} + \tau_{DGD_{max}} \quad (3.1)$$

où τ_{CD} est l'étalement temporel dû à la dispersion chromatique et $\tau_{DGD_{max}}$ est le retard différentiel de groupe maximal dû à la PMD que l'on souhaite pouvoir tolérer.

L'étalement temporel de la dispersion chromatique peut s'estimer à partir de sa définition, à savoir la dérivée du temps de propagation de groupe par rapport à la longueur d'onde :

$$\tau_{CD} = D L \Delta\lambda \quad (3.2)$$

$$= D L \frac{\lambda_s^2}{c} \Delta f \quad (3.3)$$

où D est le paramètre de dispersion chromatique linéique de la fibre, L est la distance de transmission et $\Delta f = 2/T_S$ est l'occupation spectrale du signal.

La relation entre la rapidité de modulation réelle $R_S = 1/T_S$ et la rapidité de modulation « utile » R_U (*i.e.* celle du système de transmission équivalent sans préfixe cyclique) est donnée par :

$$R_S = \left(1 + \frac{N_{cp}}{N}\right) R_U \quad (3.4)$$

En utilisant cette relation, la condition sur la taille du préfixe cyclique s'écrit :

$$N_{cp} T_S \geq 2 D L \frac{\lambda_s^2}{c} \left(1 + \frac{N_{cp}}{N}\right) R_U + \tau_{DGD_{max}} \quad (3.5)$$

Pour les liaisons longues distances non compensées en ligne, et dans le contexte d'une compensation conjointe de la dispersion chromatique et de la PMD par un égaliseur adaptatif unique, l'étalement temporel dû à la dispersion chromatique τ_{CD} domine très largement le retard différentiel de groupe $\tau_{DGD_{max}}$ dû à la PMD. En conséquence, le dimensionnement du préfixe cyclique peut se faire uniquement sur la base de l'effet de la dispersion chromatique :

$$N_{cp} \geq 2 D L \frac{\lambda_s^2}{c} \left(1 + \frac{N_{cp}}{N}\right)^2 R_U^2 \quad (3.6)$$

soit de manière équivalente :

$$N_{cp}^2 + \left(2 - \frac{Nc}{2DL\lambda_s^2 R_U^2}\right) N \cdot N_{cp} + N^2 \leq 0 \quad (3.7)$$

La taille du préfixe cyclique doit donc se trouver dans l'intervalle situé entre les deux racines de l'équation du second degré. On choisira généralement la valeur minimale pour avoir le minimum de surdébit.

3.1.4 Modèle du canal MIMO à convolution circulaire

L'insertion d'un préfixe cyclique au début de chaque trame revient à transformer le modèle du canal en une convolution circulaire. Considérons la transmission d'un

bloc de N symboles utiles $d_{1,n}$ et $d_{2,n}$ ($0 \leq n \leq N-1$) sur chaque polarisation. Par commodité, nous définissons les versions suréchantillonnées de ces symboles par :

$$\check{d}_{1,2n} = d_{1,n} \quad \check{d}_{1,2n+1} = 0 \quad (3.8)$$

$$\check{d}_{2,2n} = d_{2,n} \quad \check{d}_{2,2n+1} = 0 \quad (3.9)$$

avec $0 \leq n \leq N-1$.

A la réception, après échantillonnage à la fréquence $2/T_S$ et suppression du préfixe cyclique ($2N_{cp}$ échantillons), en ne considérant ni bruit de phase ni résidu de porteuse, les échantillons relatifs au bloc considéré sont donnés par :

$$\begin{pmatrix} y_{1,n} \\ y_{2,n} \end{pmatrix} = \begin{pmatrix} h_n^{11} & h_n^{12} \\ h_n^{21} & h_n^{22} \end{pmatrix} \circledast \begin{pmatrix} \check{d}_{1,n} \\ \check{d}_{2,n} \end{pmatrix} + \begin{pmatrix} b_{1,n} \\ b_{2,n} \end{pmatrix} \quad (0 \leq n \leq 2N-1) \quad (3.10)$$

avec

$$h_n^{ij} = (g(t) \star h_{CD}(t) \star h_{PMD}^{ij}(t)) \left(\frac{nT_S}{2} \right) \quad (3.11)$$

en utilisant les notations introduites dans la section 1.4. Nous rappelons ici que l'opérateur \circledast désigne la convolution circulaire, tandis que l'opérateur \star désigne la convolution linéaire.

Dans le domaine fréquentiel, l'équation (3.10) se traduit alors par :

$$\begin{pmatrix} Y_{1,n} \\ Y_{2,n} \end{pmatrix} = \begin{pmatrix} H_n^{11} & H_n^{12} \\ H_n^{21} & H_n^{22} \end{pmatrix} \begin{pmatrix} \check{D}_{1,n} \\ \check{D}_{2,n} \end{pmatrix} + \begin{pmatrix} B_{1,n} \\ B_{2,n} \end{pmatrix} \quad (0 \leq n \leq 2N-1) \quad (3.12)$$

avec

$$Y_{p,n} = \text{DFT}_{2N} \{y_{p,n}\} = \sum_{k=0}^{2N-1} y_{p,k} e^{-j \frac{2\pi nk}{2N}} \quad (3.13)$$

$$H_n^{ij} = \text{DFT}_{2N} \{h_n^{ij}\} = \sum_{k=0}^{2N-1} h_k^{ij} e^{-j \frac{2\pi nk}{2N}} \quad (3.14)$$

$$B_{p,n} = \text{DFT}_{2N} \{b_{p,n}\} = \sum_{k=0}^{2N-1} b_{p,k} e^{-j \frac{2\pi nk}{2N}} \quad (3.15)$$

$$\check{D}_{p,n} = \text{DFT}_{2N} \{\check{d}_{p,n}\} = \sum_{k=0}^{2N-1} \check{d}_{p,k} e^{-j \frac{2\pi nk}{2N}} \quad (3.16)$$

En utilisant les définitions données par (3.8) et (3.9), on montre aisément que

$$\check{D}_{p,n} = D_{p,n \bmod N} \quad (0 \leq n \leq 2N-1) \quad (3.17)$$

avec

$$D_{p,n} = \text{DFT}_N \{d_{p,n}\} = \sum_{k=0}^{N-1} d_{p,k} e^{-j \frac{2\pi nk}{N}} \quad (0 \leq n \leq N-1) \quad (3.18)$$

ou, de manière équivalente,

$$\check{D}_{p,n} = \check{D}_{p,n+N} = D_{p,n} \quad (0 \leq n \leq N-1) \quad (3.19)$$

3.1.5 Egaliseur fractionné et décimation dans le domaine fréquentiel

L'égaliseur fréquentiel fractionné considéré travaille sur des blocs en entrée de taille $2N$ (échantillonnage à la cadence $2/T_S$). L'implémentation la plus naturelle est illustrée à la figure 3.4. Pour simplifier la figure, nous avons représenté le cas d'un égaliseur à 1 entrée et 1 sortie. Dans cette implémentation, les $2N$ échantillons fréquentiels du bloc sont multipliés par les $2N$ coefficients fréquentiels de l'égaliseur, puis la décimation (*i.e.* le passage à 1 échantillon par symbole) est effectuée après retour dans le domaine temporel par la IFFT.

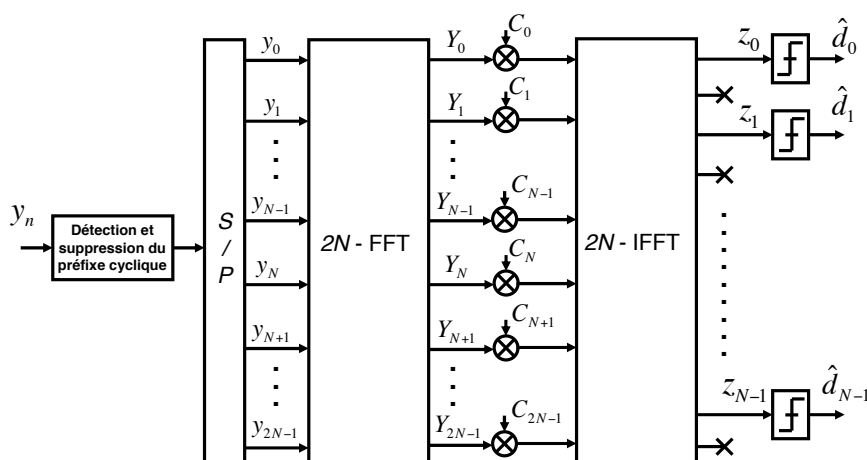


Figure 3.4 — Egaliseur SC-FDE fractionné avec décimation dans le domaine temporel

La décimation peut également être réalisée dans le domaine fréquentiel (avant la IFFT), comme illustré à la figure 3.5. Dans ce cas, la sortie de l'égaliseur fréquentiel est donnée par (cf. Annexe B.1) :

$$z_n = \text{IDFT}_N \{ Z_n \} \quad (3.20)$$

avec, pour $0 \leq n \leq N - 1$,

$$Z_n = \frac{C_n Y_n + C_{n+N} Y_{n+N}}{2} \quad (3.21)$$

La décimation dans le domaine fréquentiel permet de n'utiliser qu'une IFFT de taille N au lieu de $2N$, et permet donc une réduction de la complexité de l'égaliseur. Dans la suite, nous considérerons donc une décimation dans le domaine fréquentiel.

3.1.6 Algorithme de mise à jour adaptative

Lorsqu'une estimation des coefficients du canal \tilde{H}_n^{ij} ($0 \leq n \leq 2N - 1$) est disponible au niveau du récepteur, on peut montrer que les coefficients de l'égaliseur fréquentiel

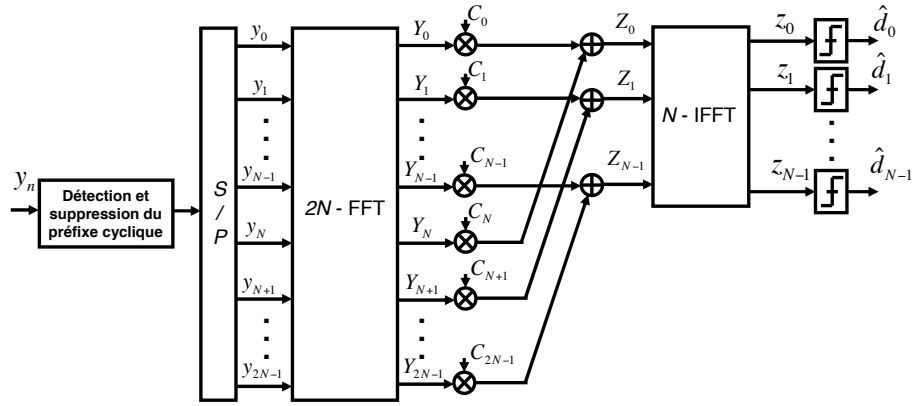


Figure 3.5 — Egaliseur SC-FDE fractionné avec décimation dans le domaine fréquentiel

optimal au sens de la minimisation de l'erreur quadratique moyenne (MMSE, *Minimum Mean Square Error*) sont donnés par [26] :

$$\mathbf{C}_n = \tilde{\mathbf{H}}_n^H \left[\tilde{\mathbf{H}}_n \tilde{\mathbf{H}}_n^H + \tilde{\mathbf{H}}_{(n+N) \bmod N} \tilde{\mathbf{H}}_{(n+N) \bmod N}^H + \frac{1}{SNR} \mathbf{I}_{2 \times 2} \right]^{-1} \quad (0 \leq n \leq 2N - 1) \quad (3.22)$$

où SNR est le rapport signal-à-bruit électrique (*i.e.* le rapport de la variance des symboles sur celle des échantillons de bruit sur une polarisation), $(\cdot)^H$ désigne la transposée conjuguée d'une matrice, et

$$\mathbf{C}_n = \begin{pmatrix} C_n^{11} & C_n^{12} \\ C_n^{21} & C_n^{22} \end{pmatrix} \quad (3.23)$$

$$\tilde{\mathbf{H}}_n = \begin{pmatrix} \tilde{H}_n^{11} & \tilde{H}_n^{12} \\ \tilde{H}_n^{21} & \tilde{H}_n^{22} \end{pmatrix} \quad (3.24)$$

Avec ces notations, les sorties de l'égaliseur fréquentiel sont données par :

$$z_{1,n} = \text{IDFT}_N \{ Z_{1,n} \} \quad (3.25)$$

$$z_{2,n} = \text{IDFT}_N \{ Z_{2,n} \} \quad (3.26)$$

avec

$$Z_{1,n} = \frac{1}{2} (C_n^{11} Y_{1,n} + C_{n+N}^{11} Y_{1,n+N} + C_n^{12} Y_{2,n} + C_{n+N}^{12} Y_{2,n+N}) \quad (3.27)$$

$$Z_{2,n} = \frac{1}{2} (C_n^{21} Y_{1,n} + C_{n+N}^{21} Y_{1,n+N} + C_n^{22} Y_{2,n} + C_{n+N}^{22} Y_{2,n+N}) \quad (3.28)$$

Plutôt que d'utiliser un algorithme d'estimation de canal suivi de l'égalisation avec les coefficients calculés par (3.22), nous introduisons ici un algorithme de mise à jour adaptative des coefficients fréquentiels. Tout comme l'égalisation adaptative dans le domaine temporel, la mise à jour itérative des coefficients fréquentiels tend à faire converger l'égaliseur vers un état qui minimise une fonction de coût donnée (cf. section 2.3).

Pour cela, choisissons comme fonction de coût l'erreur quadratique moyenne sur un bloc :

$$J_{MSE}(\mathbf{C}) = \mathbb{E} \left[\sum_{n=0}^{N-1} (|e_{1,n}|^2 + |e_{2,n}|^2) \right] \quad (3.29)$$

où les fonctions d'erreur sont définies pour $0 \leq n \leq N - 1$ par :

$$e_{p,n} = z_{p,n} - d_{p,n} \quad (3.30)$$

En vertu du théorème de Parseval [16], la fonction de coût (3.29) peut s'exprimer dans le domaine fréquentiel par :

$$J_{MSE}(\mathbf{C}) = \frac{1}{N} \mathbb{E} \left[\sum_{n=0}^{N-1} (|E_{1,n}|^2 + |E_{2,n}|^2) \right] \quad (3.31)$$

avec, par la linéarité de la transformée de Fourier discrète,

$$E_{p,n} = Z_{p,n} - D_{p,n} \quad (3.32)$$

La mise à jour des coefficients fréquentiels entre le bloc k et le bloc $k + 1$ s'obtient à l'aide de l'algorithme du gradient :

$$C_n^{ij}[k+1] = C_n^{ij}[k] - \frac{\mu}{2} \frac{\partial J_{MSE}}{\partial C_n^{ij}} \Big|_{C_n^{ij}[k]} \quad (3.33)$$

avec $i, j = 1$ ou 2 et $0 \leq n \leq 2N - 1$. Le calcul des gradients conduit alors aux équations de mise à jour suivantes :

$$C_n^{11}[k+1] = C_n^{11}[k] - \mu E_{1,n \bmod N} Y_{1,n}^* \quad (3.34)$$

$$C_n^{12}[k+1] = C_n^{12}[k] - \mu E_{1,n \bmod N} Y_{2,n}^* \quad (3.35)$$

$$C_n^{21}[k+1] = C_n^{21}[k] - \mu E_{2,n \bmod N} Y_{1,n}^* \quad (3.36)$$

$$C_n^{22}[k+1] = C_n^{22}[k] - \mu E_{2,n \bmod N} Y_{2,n}^* \quad (3.37)$$

Ces équations montrent que les vecteurs de coefficients \mathbf{C}^{ij} de taille $2N$ sont mis à jour à partir des vecteurs d'erreurs \mathbf{E}_i de taille N . Pour $0 \leq n \leq N - 1$, le même échantillon d'erreur $E_{i,n}$ permet la mise à jour des deux coefficients C_n^{ij} et C_{n+N}^{ij} relatifs au même symbole égalisé $z_{i,n}$ (cf. figure 3.5).

Tout comme l'algorithme LMS dans le domaine temporel, la mise à jour des coefficients peut être pilotée par les données émises (DA) ou par les données décidées (DD). Le pilotage par les données émises, utilisé en phase de convergence de l'algorithme, repose sur la transmission de trames d'apprentissage connues du récepteur. Le pilotage par les données décidées est quant à lui utilisé en phase de poursuite.

3.1.7 Résultats de simulations

Pour évaluer les performances statiques et dynamiques de l'égaliseur SC-FDE avec préfixe cyclique, nous avons simulé une transmission à 112 Gb/s avec le format de modulation PDM-16QAM, soit une rapidité de modulation « utile » de 14 Gbaud. La forme d'onde utilisée à l'émission est en racine de cosinus surélevé avec un paramètre de retombée $\alpha = 0,2$. L'égaliseur fréquentiel SC-FDE adaptatif décrit ci-dessus est utilisé pour compenser conjointement la dispersion chromatique et la PMD. Nous supposons ici la synchronisation porteuse parfaite en amont de l'égaliseur ainsi que l'absence de bruit de phase des lasers.

Le préfixe cyclique a été dimensionné pour 30000 ps/nm de dispersion chromatique, correspondant à une distance de transmission d'environ 1700 km sur la fibre standard G.652. Pour des blocs de $N = 1024$ symboles utiles, ce dimensionnement conduit à $N_{cp} = 110$ symboles, soit un surdébit de 10,7%. Ce surdébit de préfixe cyclique impose donc une rapidité de modulation effective de 15,5 Gbaud (au lieu de 14 Gbaud) pour assurer le débit utile de 112 Gb/s avec la modulation PDM-16QAM.

Dans un premier temps, nous évaluons les performances statiques de notre algorithme en introduisant un retard différentiel de groupe (DGD) fixe de 90 ps entre les deux PSPs et une quantité variable de dispersion chromatique.

La figure 3.6 illustre la performance de l'égaliseur SC-FDE adaptatif en terme d'OSNR requis pour assurer un taux d'erreurs binaires de 10^{-3} .

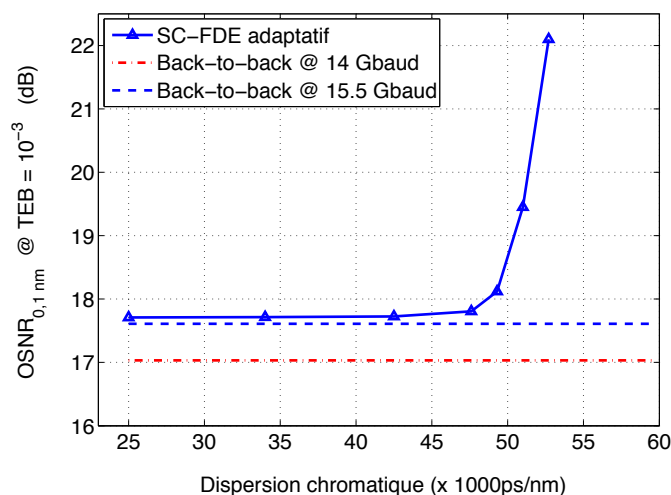


Figure 3.6 — Performance OSNR pour un taux d'erreurs binaires de 10^{-3} en fonction de la dispersion chromatique ($N = 1024$, $N_{cp} = 110$, DGD fixe de 90 ps)

On constate qu'avec les paramètres fixés ci-dessus, l'égaliseur adaptatif arrive à compenser jusqu'à 47000 ps/nm de dispersion chromatique. Au-delà, la performance de l'égaliseur est rapidement dégradée par l'interférence entre blocs causée par un préfixe cyclique de taille insuffisante.

La tolérance à la dispersion chromatique vérifiée en simulation est plus élevée que la valeur pour laquelle le préfixe cyclique a été dimensionné. Nous interprétons ce résultat par l'effet de la forme d'onde en racine de cosinus surélevé. En particulier, avec le facteur

de retombée $\alpha = 0,2$ utilisé ici, l'occupation spectrale du signal se limite à une bande $\Delta f = 1,2/T_S$, tandis que le dimensionnement du préfixe cyclique à la section 3.1.3 a été effectué en considérant une occupation spectrale $\Delta f = 2/T_S$.

Bien que la dispersion chromatique et le DGD soient entièrement compensés par l'égaliseur SC-FDE adaptatif (pas de pénalité OSNR par rapport à la situation back-to-back à 15,5 Gbaud), le surdébit du préfixe cyclique ajoute une pénalité sur l'OSNR égale à $10 \log(\frac{15,5}{14}) \approx 0,45$ dB par rapport à la transmission back-to-back à 14 Gbaud. Cette pénalité est le prix à payer pour l'utilisation de la technique SC-FDE avec préfixe cyclique.

Dans un second temps, nous évaluons les performances dynamiques de l'égaliseur SC-FDE adaptatif. Il s'agit d'évaluer la capacité de l'égaliseur à suivre un canal variant dans le temps. Pour cela, nous considérons un canal de transmission fictif correspondant à une rotation continue de la polarisation du champ optique et modélisé par la matrice de Jones suivante [33] :

$$\mathbf{H}(t) = \begin{pmatrix} \cos(\Omega t) & \sin(\Omega t) \\ -\sin(\Omega t) & \cos(\Omega t) \end{pmatrix} \quad (3.38)$$

où Ω est la vitesse de rotation de polarisation (en rad/s).

La figure 3.7 illustre les performances dynamiques de l'égaliseur SC-FDE avec le canal décrit par la matrice de Jones ci-dessus. On constate une pénalité OSNR de 1 dB pour une vitesse angulaire de rotation de polarisation de 2×10^4 rad/s, soit environ un ordre de grandeur inférieur à la vitesse de rotation que peut suivre un égaliseur temporel avec une mise à jour des coefficients au temps symbole [33].

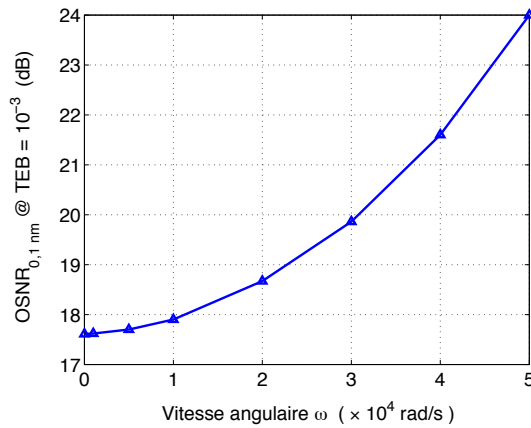


Figure 3.7 — Performances dynamiques de l'algorithme adaptatif SC-FDE

3.1.8 Calcul de la complexité algorithmique

La figure 3.8 illustre la structure de l'égaliseur SC-FDE MIMO. L'égaliseur MIMO est composé de quatre égaliseurs fréquentiels élémentaires (SISO, *Single-Input Single-Output*) dont la structure est représentée à la figure 3.9.

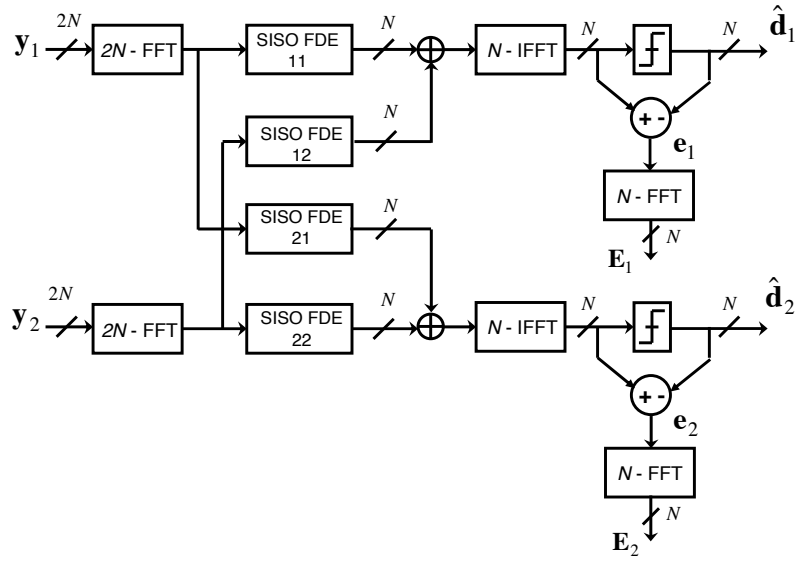


Figure 3.8 — Structure de l'égaliseur adaptatif SC-FDE

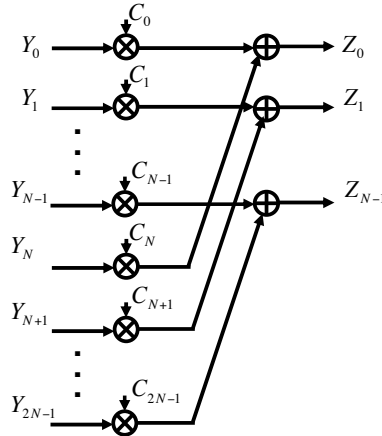


Figure 3.9 — Structure d'un égaliseur fréquentiel élémentaire (SISO FDE)

Faisons l'inventaire des opérations nécessaires au traitement d'un bloc de N symboles (soit $2N$ échantillons) sur les deux polarisations. L'égalisation proprement dite nécessite :

- Deux FFTs sur $2N$ points (une par polarisation) pour le passage du domaine temporel au domaine fréquentiel.
- $4 \times 2N$ multiplications complexes pour multiplier les échantillons fréquentiels avec les coefficients de l'égaliseur MIMO, soit $32N$ multiplications réelles et $16N$ additions réelles.
- $4 \times N$ additions complexes pour réaliser la décimation dans le domaine fréquentiel, soit $8N$ additions réelles.
- $2 \times N$ additions complexes pour réaliser la combinaison MIMO 2×2 en sortie de l'égaliseur, soit $4N$ additions réelles.
- Deux IFFTs sur N points (une par polarisation) pour le retour dans le domaine temporel.

- $2 \times N$ soustractions complexes (assimilables à des additions complexes) pour le calcul des échantillons d'erreur $e_{p,n} = z_{p,n} - \hat{d}_{p,n}$, soit $4N$ additions réelles.
- Deux FFTs sur N points pour le passage des échantillons d'erreur dans le domaine fréquentiel.

La mise à jour des coefficients nécessite quant à elle (cf. (3.34) à (3.37)) :

- $4 \times 2N$ soustractions complexes (assimilables à des additions complexes), soit $16N$ additions réelles.
- $4 \times 2N$ multiplications complexes pour le calcul des termes du gradient, soit $32N$ multiplications réelles et $16N$ additions réelles.
- $4 \times 2 \times 2N$ multiplications réelles avec le pas d'adaptation.

Comme justifié à la section 2.2.3, l'algorithme FFT/IFFT choisi est l'algorithme *split-radix* dont la complexité algorithmique est donnée par les équations (2.13) et (2.14). La complexité algorithmique de l'égalisation adaptative SC-FDE avec préfixe cyclique peut alors s'obtenir en comptant le nombre de multiplications et d'additions réelles nécessaires par symbole égalisé :

$$M[\text{SC-FDE}] = 4 \log_2 N + 30 + \frac{12}{N} \quad \text{multiplications réelles / symbole} \quad (3.39)$$

$$A[\text{SC-FDE}] = 12 \log_2 N + 26 + \frac{12}{N} \quad \text{additions réelles / symbole} \quad (3.40)$$

La figure 3.10 illustre graphiquement la complexité algorithmique de l'égaliseur adaptatif SC-FDE en fonction de la taille des blocs. L'évolution logarithmique de la complexité rend attractif le choix de blocs de grande taille pour améliorer l'efficacité spectrale de la transmission pour une taille de préfixe cyclique donnée. Cependant, la taille des blocs est limitée par la faculté de l'égaliseur à suivre les variations du phénomène de PMD.

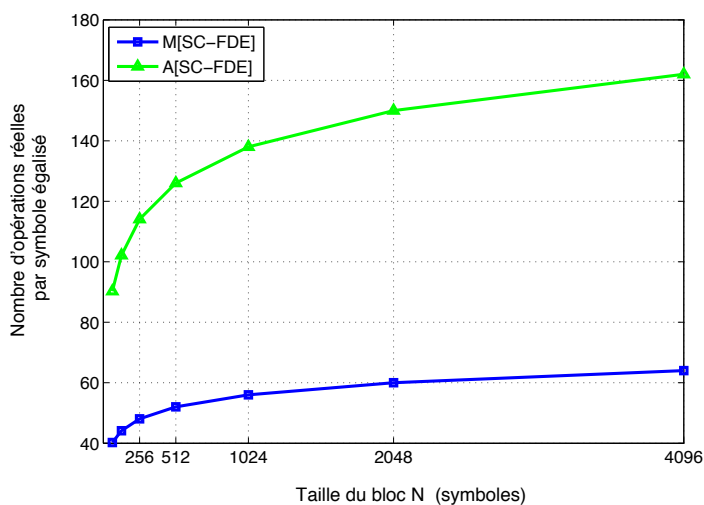


Figure 3.10 — Complexité algorithmique de l'égaliseur adaptatif MIMO SC-FDE en fonction de la taille des blocs

3.2 Egalisation adaptative « overlap-save »

L'égalisation SC-FDE avec préfixe cyclique présente deux inconvénients. L'ajout d'un surdébit de préfixe cyclique entraîne d'une part une diminution de l'efficacité spectrale de la transmission et d'autre part une pénalité sur l'OSNR pour assurer un taux d'erreur binaire donné.

Une première solution consiste à compenser la dispersion chromatique par un filtre fixe en amont de l'égaliseur adaptatif, comme décrit dans la section 2.2, afin de réduire la taille du préfixe cyclique et conserver ainsi une bonne efficacité spectrale ainsi qu'une pénalité OSNR négligeable.

Une seconde solution consiste à utiliser une technique d'égalisation dans le domaine fréquentiel ne nécessitant pas l'usage d'un préfixe cyclique à l'émission. C'est le cas de l'égalisation adaptative « overlap-save », qui est une extension au cas adaptatif de la méthode de filtrage décrite à la section 2.2.2 et qui présente l'avantage d'être totalement transparente du point de vue de l'émetteur. Cette méthode fait l'objet de la suite de ce chapitre.

L'égalisation adaptative overlap-save a déjà été développée dans [29, 30] dans le cas d'un égaliseur non-fractionné. Nous commencerons par une synthèse de ces travaux avant d'introduire la généralisation à un égaliseur fractionné, qui est le cas qui nous intéresse pour les récepteurs optiques cohérents. Cette généralisation est une contribution de cette thèse [31]. Nous fournirons ensuite une comparaison de la complexité algorithmique entre l'égaliseur temporel adaptatif et son implémentation fréquentielle (overlap-save) équivalente. Enfin, nous validerons expérimentalement les performances de l'égaliseur adaptatif overlap-save en présence de PMD du 1^{er} ordre.

Pour simplifier la présentation de la technique, nous décrirons le cas d'un égaliseur SISO (une entrée et une sortie). Nous reviendrons au cas MIMO (multiplexage en polarisation) dans la section 3.2.5 pour la validation expérimentale de notre algorithme.

3.2.1 Principe de l'égalisation adaptative par blocs

Nous avons vu à la section 2.2.2 que la méthode de filtrage overlap-save est une implémentation fréquentielle d'un filtre FIR. La technique overlap-save dispose donc d'un modèle sous-jacent dans le domaine temporel.

Commençons par introduire ce modèle temporel sous-jacent dans le cas d'un égaliseur adaptatif par blocs. Un algorithme d'égalisation par blocs met à jour les coefficients tous les N symboles. Contrairement à la technique SC-FDE avec préfixe cyclique, le format d'émission n'est pas tramé et les blocs ne sont formés qu'à la réception en égalisant N symboles successifs avec le même vecteur de coefficients.

Soit $\mathbf{c}[k]$ le vecteur de L coefficients (resp. $2L$ coefficients dans le cas fractionné) de l'égaliseur temporel pour le bloc k . La sortie de l'égaliseur est alors donnée par :

$$z_{kN+i} = \mathbf{c}^T[k] \cdot \mathbf{y}[kN+i] \quad i = 0 \dots N-1 \quad (3.41)$$

avec

$$\mathbf{y}[n] = [y_n, y_{n-1}, \dots, y_{n-L+1}]^T \quad (3.42)$$

dans le cas non-fractionné (1 échantillon par temps symbole) et

$$\mathbf{y}[n] = [y_{2n}, y_{2n-1}, \dots, y_{2n-2L+1}]^T \quad (3.43)$$

dans le cas fractionné avec 2 échantillons par temps symbole en entrée de l'égaliseur.

On peut alors définir une fonction de coût qui tienne compte de l'invariance de l'égaliseur sur N symboles successifs, en moyennant sur N symboles les fonctions de coût MSE ou CMA définies par les équations (2.23) et (2.34) :

$$J_{MSE, \text{bloc}} = \frac{1}{N} \mathbb{E} \left[\sum_{i=0}^{N-1} |z_{kN+i} - d_{kN+i}|^2 \right] \quad (3.44)$$

$$J_{CMA, \text{bloc}} = \frac{1}{N} \mathbb{E} \left[\sum_{i=0}^{N-1} (|z_{kN+i}|^2 - R)^2 \right] \quad (3.45)$$

En appliquant l'algorithme du gradient stochastique sur les fonctions de coût définies par (3.44) ou (3.45), on aboutit à l'équation de mise à jour suivante [29, 30] :

$$\mathbf{c}[k+1] = \mathbf{c}[k] - \mu \hat{\nabla}[k] \quad (3.46)$$

où l'estimée du gradient sur le bloc k est donnée par :

$$\hat{\nabla}[k] = \sum_{i=0}^{N-1} e_{kN+i} \mathbf{y}^*[kN+i] \quad (3.47)$$

et le signal d'erreur e_n dépend du critère d'adaptation utilisé :

$$e_n = \begin{cases} z_n - d_n & \text{(LMS)} \\ z_n(|z_n|^2 - R) & \text{(CMA)} \end{cases} \quad (3.48)$$

3.2.2 Implémentation fréquentielle de l'égalisation adaptative par blocs : cas non-fractionné

Une implémentation efficace dans le domaine fréquentiel de l'algorithme d'égalisation par blocs a été proposée dans [29, 30] dans le cas d'un égaliseur non-fractionné (*i.e.* fonctionnant au temps symbole). Le traitement par blocs, associé à un algorithme FFT/IFFT et à la technique overlap-save permet d'implémenter à la fois le filtrage et la mise à jour des coefficients directement dans le domaine fréquentiel, avec une complexité réduite par rapport à l'implémentation temporelle de la section 3.2.1.

Considérons un égaliseur fréquentiel opérant sur des blocs de taille $P = L + N$ symboles. Nous rappelons que L est le nombre de coefficients de l'égaliseur temporel équivalent et N est la période de mise à jour des coefficients. Dans ces conditions, le recouvrement (*overlap*) entre deux blocs successifs se fait sur L symboles comme illustré à la figure 3.11

Nous considérons ici un cas plus général que dans [29, 30] où la longueur L du filtre FIR équivalent est choisie égale à la période N de mise à jour des coefficients

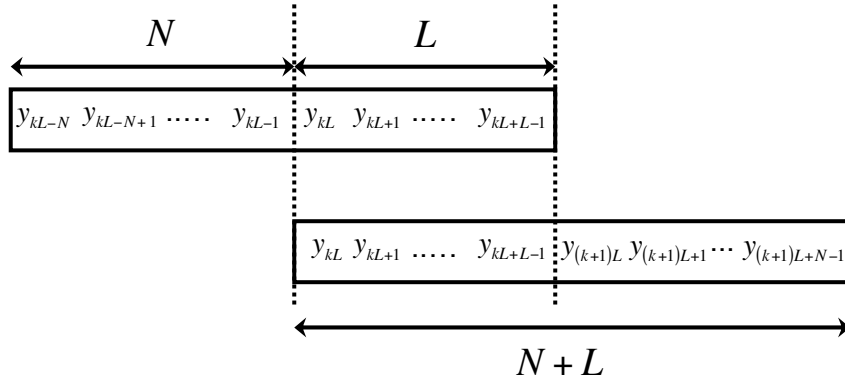


Figure 3.11 — Superposition de deux blocs successifs sur L symboles

(blocs de taille $2N$ et recouvrement entre les blocs de 50%). Dans notre approche, ces deux paramètres peuvent être choisis indépendamment en fonction des choix de conception de l'égaliseur. La taille L du filtre FIR équivalent sera choisie en fonction de la quantité de dispersion chromatique résiduelle et de PMD que l'on souhaite pouvoir égaliser, tandis que la période N de mise à jour des coefficients est limitée par le temps de cohérence du canal optique, c'est-à-dire la durée pendant laquelle le canal de transmission peut être considéré comme invariant.

La structure de l'égaliseur adaptatif overlap-save non-fractionné est illustrée à la figure 3.12.

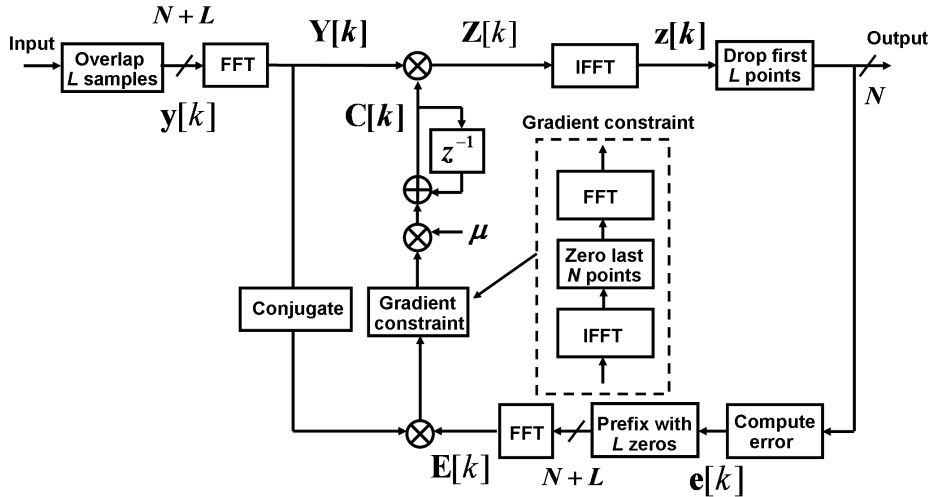


Figure 3.12 — Structure de l'égaliseur adaptatif overlap-save non-fractionné [30,31]

La branche horizontale supérieure sur le schéma opère le filtrage selon la méthode overlap-save décrite à la section 2.2.2. Ainsi, la sortie de l'égaliseur overlap-save pour le bloc k est donnée par [30] :

$$[z_{kN}, z_{kN+1}, \dots, z_{kN+N-1}]^T = N \text{ derniers termes de IDFT}_P [\mathbf{C}[k] \otimes \mathbf{Y}[k]] \quad (3.49)$$

où l'opérateur \otimes désigne la multiplication élément par élément, $\mathbf{Y}[k] = \text{DFT}_P \{y[k]\}$, et la relation entre les coefficients (fréquentiels) de l'égaliseur overlap-save et ceux de

l'égaliseur temporel équivalent est donnée par :

$$\mathbf{C}[k] = \text{DFT}_P \{ \mathbf{c}[k] \} = \text{DFT}_P \begin{bmatrix} \mathbf{c}[k] \\ \mathbf{0}_N \end{bmatrix} \quad (3.50)$$

La mise à jour des coefficients nécessite le calcul du gradient de l'équation (3.47). Les échantillons d'erreur e_n sont d'abord calculés dans le domaine temporel, en fonction du critère d'adaptation utilisé (cf. (3.48)). Les échantillons d'erreur sur le bloc k forment alors le vecteur :

$$\mathbf{e}[k] = [e_{kN}, e_{kN+1}, \dots, e_{kN+N-1}]^T \quad (3.51)$$

Les composantes du gradient de l'équation (3.47) s'obtiennent par une *corrélacion linéaire* entre le vecteur d'erreur et le conjugué complexe du bloc d'échantillons en entrée de l'égaliseur [29, 30] :

$$\hat{\nabla}_j[k] = \sum_{i=0}^{N-1} e_{kN+i} y_{kN+i-j}^* \quad j = 0 \dots L-1 \quad (3.52)$$

Le gradient de l'équation (3.47) peut être calculé dans le domaine fréquentiel par une méthode analogue à la méthode overlap-save, en remarquant que la corrélation peut être vue comme une convolution « renversée ». Ainsi, le calcul du gradient peut se faire dans le domaine fréquentiel par [29, 30] :

$$\hat{\nabla}[k] = L \text{ premiers éléments de IDFT}_P [\mathbf{E}[k] \otimes \mathbf{Y}^*[k]] \quad (3.53)$$

avec

$$\mathbf{E}[k] = \text{DFT}_P \begin{bmatrix} \mathbf{0}_L \\ \mathbf{e}[k] \end{bmatrix} \quad (3.54)$$

Enfin, l'équation de mise à jour des coefficients de l'égaliseur adaptatif overlap-save découle de (3.46), (3.50) et (3.53) :

$$\mathbf{C}[k+1] = \mathbf{C}[k] - \mu \text{DFT}_P \begin{bmatrix} \hat{\nabla}[k] \\ \mathbf{0}_N \end{bmatrix} \quad (3.55)$$

3.2.3 Généralisation au cas fractionné

Nous nous proposons ici de généraliser l'égaliseur adaptatif overlap-save décrit ci-dessus au cas fractionné avec 2 échantillons par temps symbole en entrée de l'égaliseur. C'est en effet le cas le plus courant dans les récepteurs optiques cohérents (cf. section 2.1).

L'égaliseur temporel équivalent de longueur $2L$ est mis à jour tous les N temps symbole. Pour chaque bloc de $2N$ échantillons en entrée, l'égaliseur fractionné fournit N symboles égalisés. L'égaliseur adaptatif fractionné nécessite trois étapes : le filtrage, le sous-échantillonnage, et la mise à jour des coefficients. L'implémentation que nous introduisons permet de réaliser ces trois étapes dans le domaine fréquentiel. La figure 3.13 illustre la structure proposée pour l'égaliseur adaptatif overlap-save fractionné.

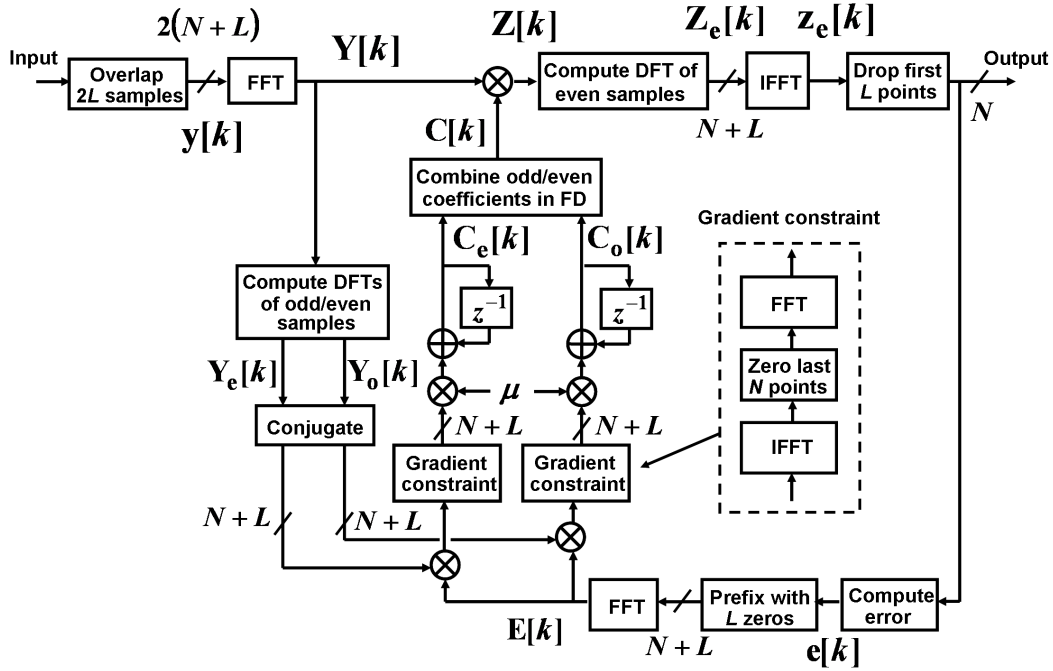


Figure 3.13 — Structure de l'égaliseur adaptatif overlap-save fractionné [31]

Filtrage

De la même manière que pour l'égaliseur non-fractionné, le filtrage peut se faire dans le domaine fréquentiel à l'aide de la méthode overlap-save, en superposant les blocs successifs en entrée de l'égaliseur sur $2L$ échantillons. Une implémentation directe nécessiterait une FFT et une IFFT de taille $2P = 2(N + L)$, suivies d'une décimation dans le domaine temporel pour ne conserver qu'un échantillon sur deux. Selon la méthode overlap-save, les L derniers éléments sont éliminés pour former le bloc de N symboles égalisés.

Sous-échantillonnage

Afin de réduire la complexité algorithmique de l'égalisation, nous proposons d'effectuer le sous-échantillonnage dans le domaine fréquentiel, comme expliqué à la section 3.1.5. Ainsi, la DFT $Z_e[k]$ du bloc égalisé et sous-échantillonné s'obtient par (cf. Annexe B.1) :

$$Z_{e,l}[k] = \frac{C_l[k] Y_l[k] + C_{l+P}[k] Y_{l+P}[k]}{2} \quad l = 0 \dots P - 1 \quad (3.56)$$

en considérant que le sous-échantillonnage s'effectue en conservant les échantillons temporels d'indices pairs (e pour *even*, pair). En appliquant (3.56), on peut alors remplacer l'opérateur IFFT de taille $2P$ par un opérateur de taille P , permettant ainsi une réduction de la complexité algorithmique.

Mise à jour des coefficients

Dans le cas d'un égaliseur fractionné, une implémentation fréquentielle de la mise à jour des coefficients n'est pas directe. En effet, la cadence des échantillons en entrée de l'égaliseur est différente de celle en sortie, conduisant à former un vecteur d'erreur $\mathbf{E}[k]$ à P éléments pour un vecteur d'entrée $\mathbf{Y}[k]$ à $2P$ éléments, et empêchant de ce fait le produit terme à terme de ces deux vecteurs pour le calcul du gradient par l'équation (3.53).

Pour contourner ce problème, nous commençons par remarquer qu'un filtre FIR à la cadence $T_S/2$ suivi d'un sous-échantillonnage d'un facteur 2 est équivalent à la combinaison de deux filtres FIR fonctionnant au temps symbole. Les coefficients de ces deux filtres FIR sont formés respectivement par les coefficients d'indices pairs \mathbf{c}_e et d'indices impairs \mathbf{c}_o du filtre FIR initial. Cette équivalence est illustrée à la figure 3.14.

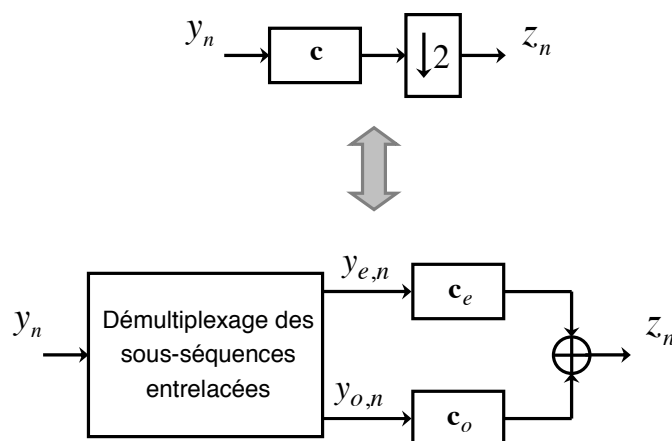


Figure 3.14 — Décomposition d'un égaliseur fractionné en deux sous-égaliseurs fonctionnant au temps symbole

Pour mettre à jour dans le domaine fréquentiel les coefficients de l'égaliseur fractionné par blocs, nous proposons une solution consistant à mettre à jour séparément les coefficients d'indices pairs et impairs $\mathbf{c}_e[k]$ et $\mathbf{c}_o[k]$ avant de les entrelacer pour reconstituer le vecteur de coefficients final $\mathbf{c}[k]$. Nous obtenons ainsi deux sous-égaliseurs non-fractionnés et adaptatifs par blocs pour lesquels le développement de la section 3.2.2 peut s'appliquer. Les équations de mise à jour des deux sous-égaliseurs s'écrivent alors :

$$\mathbf{c}_e[k+1] = \mathbf{c}_e[k] - \mu \hat{\nabla}_e[k] \quad (3.57)$$

$$\mathbf{c}_o[k+1] = \mathbf{c}_o[k] - \mu \hat{\nabla}_o[k] \quad (3.58)$$

où les vecteurs gradients formés par les sous-séquences d'indices pairs et impairs sont donnés par :

$$\hat{\nabla}_e[k] = \sum_{i=0}^{N-1} e_{kN+i} \mathbf{y}_e^*[kN+i] \quad (3.59)$$

$$\hat{\nabla}_{\mathbf{o}}[k] = \sum_{i=0}^{N-1} e_{kN+i} \mathbf{y}_{\mathbf{o}}^*[kN+i] \quad (3.60)$$

avec

$$\mathbf{y}_{\mathbf{e}}[n] = \left[y_{2n}, y_{2n-2}, \dots, y_{2n-2L+2} \right]^T \quad (3.61)$$

$$\mathbf{y}_{\mathbf{o}}[n] = \left[y_{2n-1}, y_{2n-3}, \dots, y_{2n-2L+1} \right]^T \quad (3.62)$$

L'adaptation des deux sous-égaliseurs non-fractionnés peut alors se faire dans le domaine fréquentiel comme expliqué à la section 3.2.2, conduisant aux équations de mise à jour suivantes dans le domaine fréquentiel :

$$\mathbf{C}_{\mathbf{e}}[k+1] = \mathbf{C}_{\mathbf{e}}[k] - \mu \text{DFT}_P \begin{bmatrix} \hat{\nabla}_{\mathbf{e}}[k] \\ \mathbf{0}_N \end{bmatrix} \quad (3.63)$$

$$\mathbf{C}_{\mathbf{o}}[k+1] = \mathbf{C}_{\mathbf{o}}[k] - \mu \text{DFT}_P \begin{bmatrix} \hat{\nabla}_{\mathbf{o}}[k] \\ \mathbf{0}_N \end{bmatrix} \quad (3.64)$$

où les coefficients fréquentiels sont définis par :

$$\mathbf{C}_{\mathbf{e}}[k] = \text{DFT}_P \begin{bmatrix} \mathbf{c}_{\mathbf{e}}[k] \\ \mathbf{0}_N \end{bmatrix}, \quad \mathbf{C}_{\mathbf{o}}[k] = \text{DFT}_P \begin{bmatrix} \mathbf{c}_{\mathbf{o}}[k] \\ \mathbf{0}_N \end{bmatrix} \quad (3.65)$$

Les gradients d'indices pairs et impairs sont calculés séparément par :

$$\hat{\nabla}_{\mathbf{e}}[k] = L \text{ premiers éléments de IDFT}_P [\mathbf{E}[k] \otimes \mathbf{Y}_{\mathbf{e}}^*[k]] \quad (3.66)$$

$$\hat{\nabla}_{\mathbf{o}}[k] = L \text{ premiers éléments de IDFT}_P [\mathbf{E}[k] \otimes \mathbf{Y}_{\mathbf{o}}^*[k]] \quad (3.67)$$

où $\mathbf{Y}_{\mathbf{e}}[k]$ et $\mathbf{Y}_{\mathbf{o}}[k]$ sont les DFTs sur P points des sous-séquences d'indices pairs et impairs du bloc k , et $\mathbf{E}[k]$ est le vecteur d'erreur dans le domaine fréquentiel, défini par (3.54).

Les deux DFTs $\mathbf{Y}_{\mathbf{e}}[k]$ et $\mathbf{Y}_{\mathbf{o}}[k]$ sont calculées par l'une des deux méthodes suivantes :

- Soit à l'aide de deux FFTs sur P points en séparant les sous-séquences d'indices pairs et impairs dans le domaine temporel.
- Soit à partir de la DFT sur $2P$ points du bloc complet en utilisant les formules suivantes (cf. Annexe B.1) :

$$Y_{e,l}[k] = \frac{Y_l[k] + Y_{l+P}[k]}{2} \quad (3.68)$$

$$Y_{o,l}[k] = \frac{Y_l[k] e^{j\frac{2\pi l}{2P}} + Y_{l+P}[k] e^{j\frac{2\pi(l+P)}{2P}}}{2} \quad l = 0 \dots P-1 \quad (3.69)$$

Finalement, il s'agit de reconstituer le vecteur de coefficients $\mathbf{c}[k]$ de l'égaliseur temporel équivalent en entrelaçant les composantes des vecteurs $\mathbf{c}_{\mathbf{e}}[k]$ et $\mathbf{c}_{\mathbf{o}}[k]$, ce qui se traduit dans le domaine fréquentiel par (cf. Annexe B.2) :

$$C_l[k] = \begin{cases} C_{e,l}[k] + C_{o,l}[k] e^{-j\frac{2\pi l}{2P}} & 0 \leq l \leq P-1 \\ C_{e,l-P}[k] + C_{o,l-P}[k] e^{-j\frac{2\pi l}{2P}} & P \leq l \leq 2P-1 \end{cases} \quad (3.70)$$

3.2.4 Calcul comparatif de la complexité algorithmique

Dans cette section, nous estimons la complexité algorithmique de l'égaliseur adaptatif par blocs dans son implémentation temporelle (section 3.2.1) puis dans son implémentation fréquentielle équivalente (section 3.2.3). Nous nous plaçons toujours dans le cas fractionné avec 2 échantillons par temps symbole. La complexité algorithmique est évaluée en comptant le nombre d'opérateurs arithmétiques réels (multiplications et additions) nécessaires par symbole égalisé.

Implémentation temporelle

L'égalisation adaptative nécessite le filtrage par un filtre FIR et la mise à jour des coefficients du filtre égaliseur.

Pour égaliser N symboles, l'implémentation directe du filtre FIR à $2L$ coefficients nécessite :

- $2LN$ multiplications complexes, soit $8LN$ multiplications réelles et $4LN$ additions réelles.
- $N(2L - 1)$ additions complexes, soit $2N(2L - 1)$ additions réelles.

Pour mettre à jour les coefficients $\mathbf{c}[k]$ entre deux blocs successifs, il faut :

- $2LN$ multiplications complexes et $2L(N - 1)$ additions complexes pour le calcul du gradient (cf. (3.47)), soit $8LN$ multiplications réelles et $8LN - 4L$ additions réelles.
- $4L$ multiplications réelles pour le produit du pas d'adaptation μ avec le gradient.
- $2L$ additions complexes, soit $4L$ additions réelles pour actualiser toutes les composantes du vecteur $\mathbf{c}[k]$.

Au total, le décompte des opérations réelles par symbole égalisé est donné par :

$$M[\text{bloc-TDE}] = 16L + \frac{4L}{N} \quad \text{multiplications réelles / symbole} \quad (3.71)$$

$$A[\text{bloc-TDE}] = 16L - 2 \quad \text{additions réelles / symbole} \quad (3.72)$$

Implémentation fréquentielle avec la méthode overlap-save

L'égalisation de N symboles avec l'égaliseur adaptatif overlap-save fractionné nécessite :

- 1 FFT sur $2P$ points et 6 FFT/IFFT sur P points, soit $8P \log_2 P - 22P + 28$ multiplications réelles et $24P \log_2 P - 18P + 28$ additions réelles.
- P additions complexes pour le calcul de $\mathbf{Y}_e[k]$ à partir de $\mathbf{Y}[k]$ (cf. (3.68)), soit $2P$ additions réelles¹.
- $2P$ multiplications complexes et P additions complexes pour le calcul de $\mathbf{Y}_o[k]$ à partir de $\mathbf{Y}[k]$ (cf. (3.69)), soit $8P$ multiplications réelles et $6P$ additions réelles.
- $2P$ multiplications complexes pour le calcul de $\mathbf{C}[k] \otimes \mathbf{Y}[k]$, soit $8P$ multiplications réelles et $4P$ additions réelles.

1. La division par 2 n'est pas comptée comme une opération arithmétique car elle s'obtient simplement par un décalage d'un bit vers la droite dans la représentation binaire du nombre.

- P additions complexes pour la décimation dans le domaine fréquentiel, soit $2P$ additions réelles.
- $2P$ multiplications complexes pour le calcul de $\mathbf{E}[k] \otimes \mathbf{Y}_e^*[k]$ et $\mathbf{E}[k] \otimes \mathbf{Y}_o^*[k]$, soit $8P$ multiplications réelles et $4P$ additions réelles.
- $4P$ multiplications réelles avec le pas d'adaptation μ .
- $2P$ additions complexes pour actualiser toutes les composantes des vecteurs $\mathbf{C}_e[k]$ et $\mathbf{C}_o[k]$, soit $4P$ additions réelles.
- $2P$ multiplications complexes et $2P$ additions complexes pour recombinaison des vecteurs de coefficients $\mathbf{C}_e[k]$ et $\mathbf{C}_o[k]$ (cf. (3.70)), soit $8P$ multiplications réelles et $8P$ additions réelles.

Au total, le décompte des opérations réelles par symbole égalisé est donné par :

$$M[\text{OS-FDE}] = 8 \frac{N+L}{N} \log_2(N+L) + 14 \frac{N+L}{N} + \frac{28}{N} \quad \text{multiplications réelles / symbole}$$

$$A[\text{OS-FDE}] = 24 \frac{N+L}{N} \log_2(N+L) + 12 \frac{N+L}{N} + \frac{28}{N} \quad \text{additions réelles / symbole}$$

Comparaison

La complexité de l'égaliseur adaptatif overlap-save dépend du nombre de coefficients $2L$ de l'égaliseur temporel équivalent, ainsi que de la période N d'actualisation des coefficients (en temps symbole). Nous allons effectuer la comparaison dans deux cas de figure : à L constant puis à N constant.

Supposons que nous souhaitons réaliser un égaliseur adaptatif avec $L = 8$, soit 16 coefficients à $T_S/2$. La figure 3.15 illustre l'évolution de la complexité des deux implémentations en fonction de N .

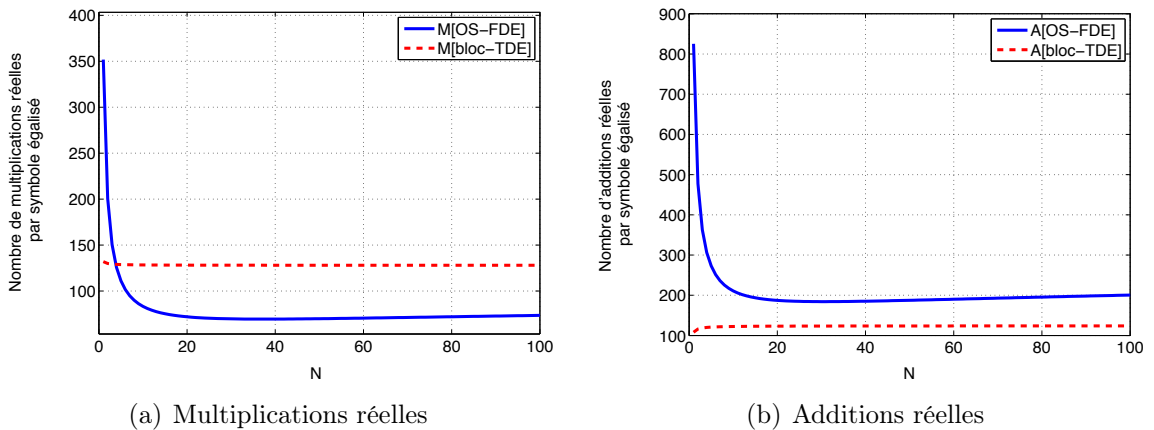


Figure 3.15 — Comparaison de la complexité algorithmique entre l'implémentation overlap-save et l'implémentation temporelle équivalente de l'égaliseur adaptatif ($L = 8$)

Pour $L = 8$, on constate que l'implémentation fréquentielle nécessite moins de multiplications réelles que l'implémentation temporelle équivalente dès que $N > 3$. La

valeur de N doit être choisie de sorte à minimiser le nombre d'opérateurs arithmétiques nécessaires, et sans être trop grand afin de pouvoir suivre correctement les variations du phénomène de PMD. Pour $N = 24$ (soit $N+L = 32 = 2^5$), le nombre de multiplications atteint une valeur proche du minimum avec 73 multiplications/symbole égalisé (contre 129 avec l'implémentation temporelle).

Cependant, pour $L = 8$, le nombre d'additionneurs requis est inférieur pour l'implémentation temporelle. Pour la valeur $N = 24$ précédemment choisie, 126 additions réelles sont nécessaires à l'égalisation d'un symbole avec l'implémentation temporelle contre 177 avec l'implémentation fréquentielle équivalente. Ce résultat peut toutefois être nuancé pour deux raisons.

D'une part, la complexité d'un multiplieur est très supérieure à celle d'un additionneur, et le gain apporté par la réduction du nombre de multiplieurs avec l'implémentation fréquentielle reste avantageux malgré le supplément d'additionneurs.

D'autre part, l'avantage de l'implémentation temporelle en termes d'additionneurs disparaît pour des valeurs de L plus grandes. La figure 3.16 illustre l'évolution de la complexité des deux implémentations en fonction de L pour $N = 24$. La figure 3.16(a) justifie l'intérêt de l'implémentation fréquentielle par rapport à l'implémentation temporelle équivalente grâce à un besoin moins gourmand en multiplieurs, y compris pour des égaliseurs de petite taille. La figure 3.16(b) montre que pour $L > 15$ l'implémentation overlap-save devient également avantageuse par son nombre réduit d'additionneurs.

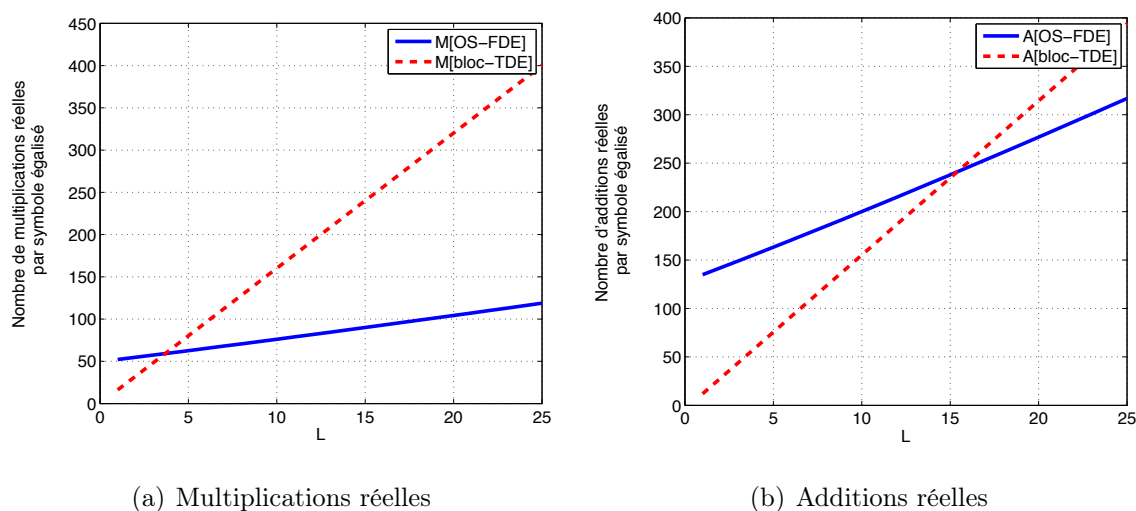


Figure 3.16 — Comparaison de la complexité algorithmique entre l'implémentation overlap-save et l'implémentation temporelle équivalente de l'égaliseur adaptatif ($N = 24$)

3.2.5 Validation expérimentale de l'égaliseur adaptatif « overlap-save »

Description du montage expérimental

Une validation expérimentale préliminaire de l'égaliseur adaptatif « overlap-save » a été effectuée sur le banc de test mis à notre disposition par Orange Labs à Lannion. Le schéma du montage de la transmission PDM-QPSK à 112 Gb/s est donné à la figure 3.17.

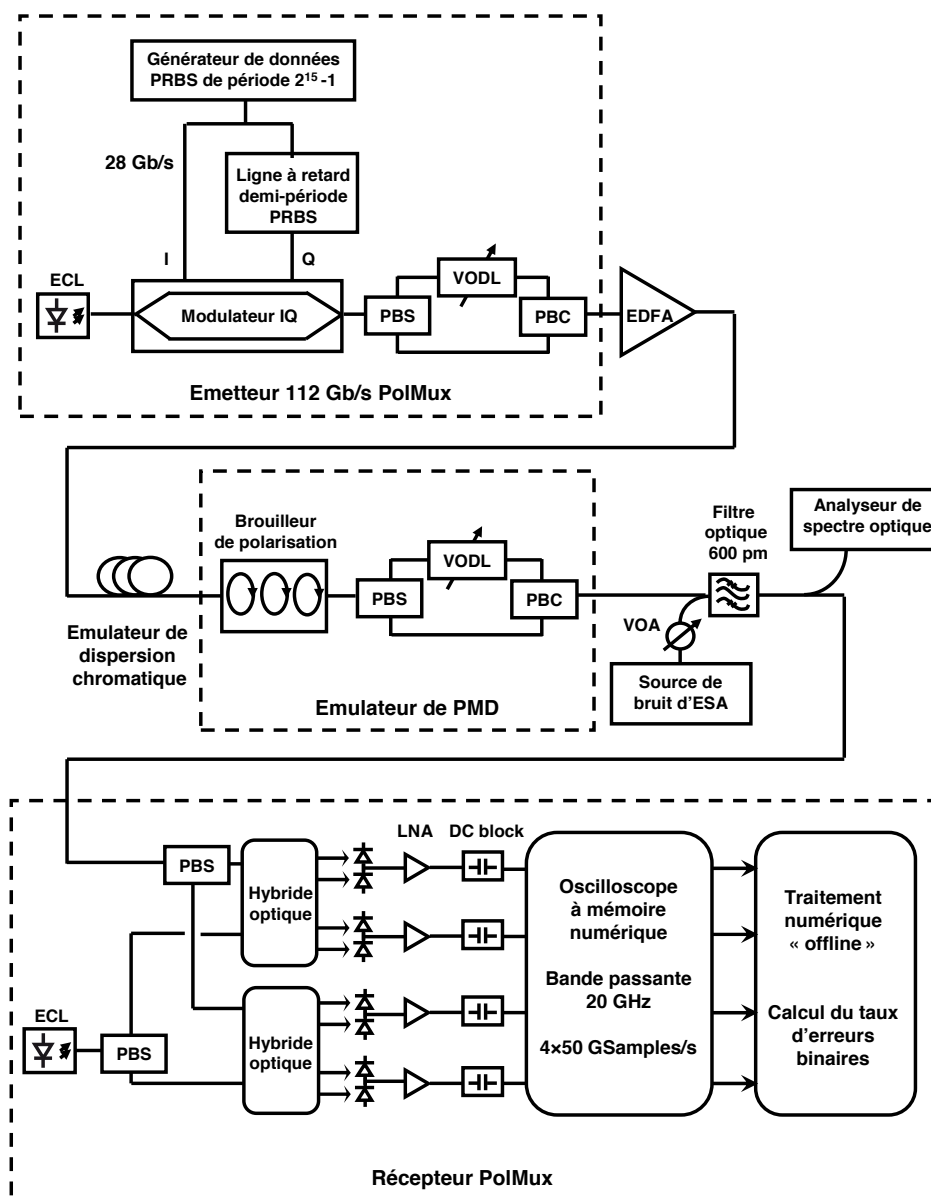


Figure 3.17 — Schéma du montage expérimental PDM-QPSK à 112 Gb/s

A l'émission, les entrées I et Q du modulateur optique sont alimentées par un générateur de données pseudo-aléatoires (PRBS ou *Pseudo Random Binary Sequence*)

de période $2^{15} - 1$. Les données sur les deux voies en quadrature sont retardées d'une demi-période PRBS l'une par rapport à l'autre.

Pour n'utiliser qu'un seul générateur PRBS et qu'un seul modulateur optique dans notre expérience, les deux signaux multiplexés en polarisation proviennent du même signal optique modulé. Ces deux signaux sont toutefois décorrélés par une ligne à retard optique (VODL ou *Variable Optical Delay Line*) placée sur l'une des deux polarisations orthogonales.

Le canal de transmission optique est émulé par un émulateur de dispersion chromatique réglé à 30000 ps/nm suivi d'un émulateur de PMD. Sur la figure 3.17, l'émulateur de PMD est représenté simplement par la cascade d'un brouilleur aléatoire de polarisation et d'une ligne à retard optique (VODL) réalisant un retard différentiel de groupe entre deux états de polarisation orthogonaux. Du bruit d'émission spontanée amplifiée est ajouté à un niveau variable avant passage du signal dans un filtre optique de bande passante 600 pm (soit 75 GHz à 1550 nm). L'OSNR en entrée du récepteur est mesuré à l'aide d'un analyseur de spectre optique avec une résolution de 0,5 nm puis sa valeur est ramenée à 0,1 nm (cf. section 1.3.5).

Le récepteur comprend une tête de réception optique à diversité de polarisation. Ses sorties sont échantillonnées par un oscilloscope à mémoire numérique de bande passante 20 GHz et cadencé à 50 Gsamples/s. A chaque exécution, une acquisition de 2×10^6 échantillons est effectuée sur chaque entrée de l'oscilloscope. Ces échantillons sont ensuite traités en « off-line » sur ordinateur.

Le premier étage du traitement « off-line » est la resynchronisation, permettant le réajustement des instants d'échantillonnage par interpolation du signal pour se ramener au rythme exact de 2 échantillons par temps symbole [34]. Suite à la resynchronisation, la dispersion chromatique est compensée en totalité par un filtre statique implémenté selon la méthode « overlap-save » (cf. section 2.2.2). L'égalisation adaptative par blocs de la PMD avec le critère CMA est mise en oeuvre par la méthode « overlap-save » développée dans ce chapitre. L'égalisation dans le domaine temporel avec une mise à jour symbole par symbole est également considérée pour comparaison. La récupération du résidu de porteuse et de la phase s'effectue à l'aide des techniques présentées dans les sections 2.4.1 et 2.4.2. Enfin, le taux d'erreurs binaires est calculé après décisions sur les symboles reçus et détection de la séquence pseudo-aléatoire périodique.

Résultats expérimentaux préliminaires

Le montage décrit ci-dessus a été utilisé pour une évaluation préliminaire de la robustesse à la PMD au 1^{er} ordre de l'égaliseur adaptatif « overlap-save ».

Les paramètres de l'émulateur de PMD au 1^{er} ordre ont été fixés à des valeurs correspondant à des conditions très sévères du canal de transmission. Le retard différentiel de groupe (DGD) a été fixé à 180 ps, tandis que la valeur moyenne du DGD sur des liaisons longues distances des réseaux existants se situe typiquement aux alentours de 12 ps [35]. Le brouilleur de polarisation est réglé pour émuler une variation aléatoire de l'état de polarisation à la vitesse de 70°/ms, correspondant à une vitesse des plus rapides mesurées sur le terrain [36].

L'égaliseur adaptatif MIMO est composé de quatre égaliseurs SISO couvrant chacun $L = 15$ temps symbole, soit 30 coefficients à $T_S/2$ pour les filtres FIR équivalents. L'implémentation « overlap-save » a été testée avec une période de mise à jour des coefficients $N = 49$ temps symbole, correspondant à $N + L = 2^6$. Le pas d'adaptation de l'algorithme adaptatif par blocs a été fixé à $\mu = 0,5 \times 10^{-3}$.

Dans ces conditions, la figure 3.18 compare les performances de l'égaliseur CMA « overlap-save » avec celles de l'égaliseur CMA dans le domaine temporel avec une mise à jour au temps symbole ($\mu = 10^{-3}$). Pour chaque valeur de l'OSNR, le taux d'erreurs binaires indiqué résulte du taux d'erreurs moyen sur 30 exécutions.

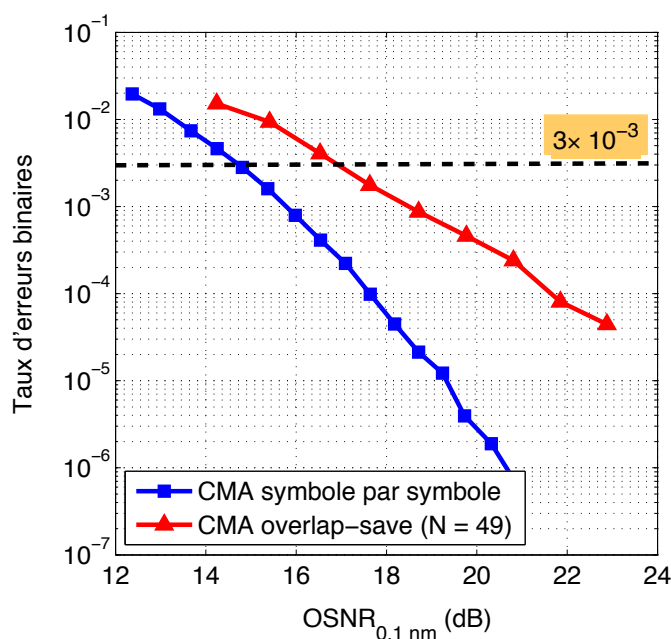


Figure 3.18 — Comparaison des performances de l'égaliseur CMA overlap-save ($L = 15$, $N = 49$, $\mu = 0,5 \times 10^{-3}$) avec l'égaliseur CMA symbole par symbole ($L = 15$, $N = 1$, $\mu = 10^{-3}$)

Dans les conditions de l'expérience, nous constatons une nette dégradation des performances de l'égaliseur adaptatif « overlap-save » par rapport aux performances de l'égaliseur de référence dans le domaine temporel. Cette dégradation se traduit par une pénalité en OSNR de 2 dB au taux d'erreurs binaires de 3×10^{-3} . Ce taux d'erreurs est généralement considéré comme le taux d'erreurs cible en entrée du décodeur de canal pour les systèmes de transmission optiques utilisant un décodage à décisions dures (HD-FEC ou *Hard-Decision FEC*).

Ce résultat est un résultat préliminaire qui ne permet cependant pas de tirer de conclusions générales sur les performances de l'égaliseur adaptatif « overlap-save ». Il a été obtenu sans optimisation particulière des paramètres N et μ qui sont susceptibles d'impacter fortement les performances de l'égaliseur par blocs. Pour déterminer l'origine de cette pénalité de 2 dB en OSNR, il est nécessaire de procéder à une validation méthodique de l'algorithme en considérant successivement les cas suivants :

1. En « back-to-back », sans émulateur de dispersion chromatique ni émulateur de PMD.

2. Avec émulateur de dispersion chromatique et sa compensation complète en réception par un filtre numérique fixe.
3. Avec un retard différentiel de groupe, sans brouillage de polarisation.
4. Avec brouillage aléatoire et différentes vitesses de variation de l'état de polarisation du champ optique.

Cette validation méthodique n'a pu être effectuée à ce jour faute de temps.

3.3 Conclusion

La problématique de la complexité des techniques de traitement numérique du signal est primordiale dans le contexte des récepteurs optiques cohérents fonctionnant au débit de 100 Gb/s et au-delà. A ces débits, les contraintes matérielles d'implémentation sont extrêmement fortes et il est nécessaire de réduire au mieux la complexité des algorithmes utilisés et de proposer des traitements par blocs qui facilitent des architectures parallèles pour une implémentation temps-réel. Dans cette optique, les techniques de traitement numérique du signal dans le domaine fréquentiel s'avèrent intéressantes grâce à l'utilisation d'algorithmes FFT/IFFT efficaces.

Dans ce chapitre, nous avons introduit deux algorithmes d'égalisation adaptatifs dans le domaine fréquentiel. La technique SC-FDE avec préfixe cyclique nécessite un format d'émission tramé semblable à celui utilisé en OFDM. Nous avons vu que l'adaptation des coefficients fréquentiels avec un critère de minimisation de l'erreur quadratique moyenne permet de compenser efficacement la dispersion chromatique et la PMD. Cependant, l'utilisation d'un préfixe cyclique entraîne une perte en efficacité spectrale ainsi qu'une pénalité en OSNR pour atteindre un taux d'erreurs binaires cible.

La technique overlap-save permet de s'affranchir de l'utilisation d'un préfixe cyclique et reste totalement transparente vis-à-vis du format d'émission. Il s'agit en réalité d'une implémentation dans le domaine fréquentiel rigoureusement équivalente à un égaliseur temporel adaptatif dont la mise à jour des coefficients se fait par blocs de N symboles. En nous basant sur des travaux existants, nous avons proposé une généralisation au cas d'un égaliseur fractionné fonctionnant avec 2 échantillons par temps symbole. Une étude de la complexité algorithmique a montré l'intérêt de l'implémentation overlap-save par rapport à son implémentation temporelle équivalente. Les premiers résultats expérimentaux menés en présence de PMD du 1^{er} ordre dans des conditions sévères ont cependant montré une dégradation notable des performances de l'égaliseur adaptatif overlap-save par blocs par rapport à l'égaliseur temporel avec mise à jour au temps symbole. Ces résultats préliminaires appellent ainsi à des expérimentations complémentaires, et notamment une validation méthodique et approfondie sur des traces réelles afin de déterminer si cette dégradation est essentiellement due à un réglage non optimal des paramètres de l'égaliseur par blocs, ou bien s'il s'agit là d'une limitation intrinsèque à l'égalisation par blocs sur le canal optique.

Le multiplexage en polarisation permet de doubler l'efficacité spectrale de la transmission en utilisant les deux modes fondamentaux orthogonaux de la fibre optique monomode. A la réception, le démultiplexage des deux signaux s'appuie sur une tête de réception optique à diversité de polarisation, suivie d'un traitement numérique permettant de séparer les signaux à partir du mélange reçu. Cette séparation des sources de données est réalisée conjointement avec l'égalisation du canal par un égaliseur adaptatif MIMO 2×2 .

Nous avons vu au Chapitre 2 que l'égalisation adaptative consiste à actualiser itérativement les coefficients de l'égaliseur de manière à minimiser une fonction de coût donnée. L'état d'équilibre de l'égaliseur est ainsi celui qui minimise la fonction de coût. Cependant, lorsque la mise à jour n'est plus pilotée par les données émises, la fonction de coût peut présenter des *minima locaux*. Ces minima locaux peuvent faire converger l'égaliseur vers un état d'équilibre non-optimal, correspondant à une minimisation locale (et non globale) de la fonction de coût. Nous dirons alors qu'un tel état est *singulier*.

Ce chapitre traite du problème de la *singularité* de l'égaliseur adaptatif MIMO 2×2 utilisant l'algorithme CMA. Nous verrons dans ce cas précis que la singularité peut conduire à un échec du démultiplexage en faisant converger les deux sorties de l'égaliseur vers le même signal tributaire, causant ainsi la perte de la moitié de l'information transmise. Après un bref état de l'art des solutions existantes, nous proposons une nouvelle approche basée sur un égaliseur CMA 2×2 imposant une contrainte de symétrie particulière entre les coefficients des 4 filtres FIR qui le constituent.

4.1 Le problème de la séparation de sources en CMA

L'algorithme d'égalisation CMA a de nombreux atouts qui justifient son utilisation dans les récepteurs PDM-QPSK :

- Sa mise en oeuvre est simple.
- Il permet une convergence sans séquence d'apprentissage, et donc sans surdébit (algorithme « aveugle »).
- Il est insensible à un résidu de porteuse et permet donc de dissocier les fonctions

d'égalisation et de synchronisation phase et porteuse, laissant le choix entre une synchronisation en boucle ouverte (*Feedforward Carrier Recovery*) ou en boucle fermée (*Feedback Carrier Recovery*).

- Pour la modulation QPSK et sur le canal optique, sous réserve d'être bien dimensionné, ses performances sont pratiquement sans pénalité par rapport à une transmission sans interférences entre symboles.

L'adaptation itérative des coefficients de l'égaliseur CMA MIMO se fait de manière à minimiser la fonction de coût donnée par :

$$J_{CMA}(\mathbf{c}_{11}, \mathbf{c}_{12}, \mathbf{c}_{21}, \mathbf{c}_{22}) = \mathbb{E}[(|z_{1,n}|^2 - R)^2 + (|z_{2,n}|^2 - R)^2] \quad (4.1)$$

Cependant, pour certaines configurations du canal de transmission optique, cette fonction de coût peut présenter des minima locaux pouvant conduire à un démultiplexage incorrect des signaux multiplexés en polarisation.

Pour mettre en évidence le problème engendré par ces minima locaux, nous simulons une transmission PDM-QPSK à 112 Gb/s avec la matrice de transmission simplifiée suivante :

$$\mathbf{H}(\omega) = \begin{pmatrix} \cos(\alpha) & e^{-j\phi} \sin(\alpha) \\ -e^{j\phi} \sin(\alpha) & \cos(\alpha) \end{pmatrix} \begin{pmatrix} e^{j\frac{\omega\tau}{2}} & 0 \\ 0 & e^{-j\frac{\omega\tau}{2}} \end{pmatrix} \begin{pmatrix} \sqrt{1+\gamma} & 0 \\ 0 & \sqrt{1-\gamma} \end{pmatrix} e^{j\frac{\lambda^2 D}{4\pi c} \omega^2} \quad (4.2)$$

Cette matrice modélise un changement d'état de polarisation, un retard différentiel de groupe (τ), une atténuation dépendante de l'état de polarisation (PDL) ainsi que la dispersion chromatique. Le paramètre γ est relié au paramètre de PDL par [37] :

$$\text{PDL} = 10 \log \left(\frac{1+\gamma}{1-\gamma} \right) \quad (\text{dB}) \quad (4.3)$$

Nos simulations se font dans les conditions suivantes :

- Dispersion chromatique résiduelle restant à la charge de l'égaliseur adaptatif MIMO : $D = 200$ ps/nm.
- Retard différentiel de groupe : $\tau = 18$ ps.
- OSNR mesuré dans une bande de 0,1 nm : 18 dB.
- Egaliseur adaptatif CMA fractionné constitué de quatre filtres FIR à 7 coefficients, initialisés à $\mathbf{c}_{11} = (0 \ 0 \ 0 \ 1 \ 0 \ 0 \ 0)$, $\mathbf{c}_{12} = (0 \ 0 \ 0 \ 0 \ 0 \ 0 \ 0)$, $\mathbf{c}_{21} = (0 \ 0 \ 0 \ 0 \ 0 \ 0 \ 0)$, $\mathbf{c}_{22} = (0 \ 0 \ 0 \ 1 \ 0 \ 0 \ 0)$.

Pour différents paramètres de la matrice de Jones (azimut α et phase ϕ) et différentes valeurs de PDL (γ), nous analysons l'état d'équilibre de l'égaliseur adaptatif du point de vue du démultiplexage en polarisation.

Lorsque les données émises sur les deux polarisations orthogonales se retrouvent distinctement sur les deux sorties de l'égaliseur, le démultiplexage est réalisé avec succès et toute l'information est récupérée à la réception. Dans ce cas, l'égaliseur adaptatif a convergé vers un état d'équilibre *régulier* correspondant à un *minimum global* de la fonction de coût. En considérant une égalisation parfaite (*i.e.* sans interférence entre symboles résiduelle), les sorties de l'égaliseur sont alors données par l'une des deux équations suivantes :

$$\begin{pmatrix} z_{1,n} \\ z_{2,n} \end{pmatrix} = \begin{pmatrix} 1 & 0 \\ 0 & 1 \end{pmatrix} \begin{pmatrix} d_{1,n} \\ d_{2,n} \end{pmatrix} + \begin{pmatrix} b_{1,n} \\ b_{2,n} \end{pmatrix} \quad (4.4)$$

$$\text{ou } \begin{pmatrix} z_{1,n} \\ z_{2,n} \end{pmatrix} = \begin{pmatrix} 0 & 1 \\ 1 & 0 \end{pmatrix} \begin{pmatrix} d_{1,n} \\ d_{2,n} \end{pmatrix} + \begin{pmatrix} b_{1,n} \\ b_{2,n} \end{pmatrix} \quad (4.5)$$

On récupère ainsi les deux signaux tributaires à une permutation près sur les sorties.

En revanche, lorsque les données émises sur les deux polarisations orthogonales ne se retrouvent pas sur les deux sorties de l'égaliseur, et que les deux sorties ont convergé vers un signal tributaire commun, le démultiplexage a échoué et la moitié de l'information est perdue à la réception. Dans ce cas, l'égaliseur adaptatif a convergé vers un état d'équilibre *singulier* correspondant à un *minimum local* (et non global) de la fonction de coût. En considérant une égalisation parfaite (*i.e.* sans interférence entre symboles résiduelle), les sorties de l'égaliseur sont alors données par l'une des deux équations suivantes :

$$\begin{pmatrix} z_{1,n} \\ z_{2,n} \end{pmatrix} = \begin{pmatrix} 1 & 0 \\ 1 & 0 \end{pmatrix} \begin{pmatrix} d_{1,n} \\ d_{2,n} \end{pmatrix} + \begin{pmatrix} b_{1,n} \\ b_{2,n} \end{pmatrix} \quad (4.6)$$

$$\text{ou } \begin{pmatrix} z_{1,n} \\ z_{2,n} \end{pmatrix} = \begin{pmatrix} 0 & 1 \\ 0 & 1 \end{pmatrix} \begin{pmatrix} d_{1,n} \\ d_{2,n} \end{pmatrix} + \begin{pmatrix} b_{1,n} \\ b_{2,n} \end{pmatrix} \quad (4.7)$$

Les résultats de simulation de la figure 4.1 mettent en évidence les conditions d'occurrence des singularités de l'algorithme adaptatif CMA. Pour différentes valeurs de PDL, l'angle d'azimut α balaye l'intervalle de 0° à 90° et la phase ϕ balaye l'intervalle de -180° à 180° de manière à couvrir toute la sphère de Poincaré [38]. Pour chaque point, 20 exécutions ont été effectuées en générant des données aléatoires différentes à chaque fois. Les configurations du canal ayant fait échouer au moins une fois le démultiplexage en polarisation sont marquées en noir.

La première observation que l'on peut tirer de la figure 4.1 est que le problème de singularité du CMA ne survient que pour certains états de polarisation du champ optique reçu. Ces états de polarisation sont caractérisés par un angle d'azimut α se situant dans un intervalle centré autour de 45° . Cette valeur de 45° correspond à une répartition équitable de la puissance de chacun des signaux tributaires sur les deux entrées de l'égaliseur. Autrement dit, chaque entrée de l'égaliseur reçoit un mélange de deux signaux de même puissance. Intuitivement, on comprend bien que chaque sortie de l'égaliseur aura naturellement tendance à converger vers le signal le plus fort sur son entrée directe correspondante. Par exemple, la sortie z_1 convergera vers le signal tributaire d_2 si celui-ci domine le signal d_1 sur l'entrée y_1 . Dans le cas d'une répartition équitable de la puissance des deux signaux tributaires sur les deux entrées ($\alpha \approx 45^\circ$), les deux sorties peuvent privilégier le même signal tributaire en fonction des séquences de données effectivement émises et du niveau de bruit, conduisant à la perte du second signal tributaire.

La seconde observation est l'influence de la PDL sur l'occurrence des singularités. La PDL provoque un élargissement de l'intervalle de α pour lequel les problèmes de singularité peuvent survenir.

Ces observations sont conformes à d'autres expériences menées dans la littérature [38–42].

Nous venons de caractériser le problème pouvant survenir lors du démultiplexage en polarisation par un égaliseur adaptatif utilisant le critère CMA. La section suivante

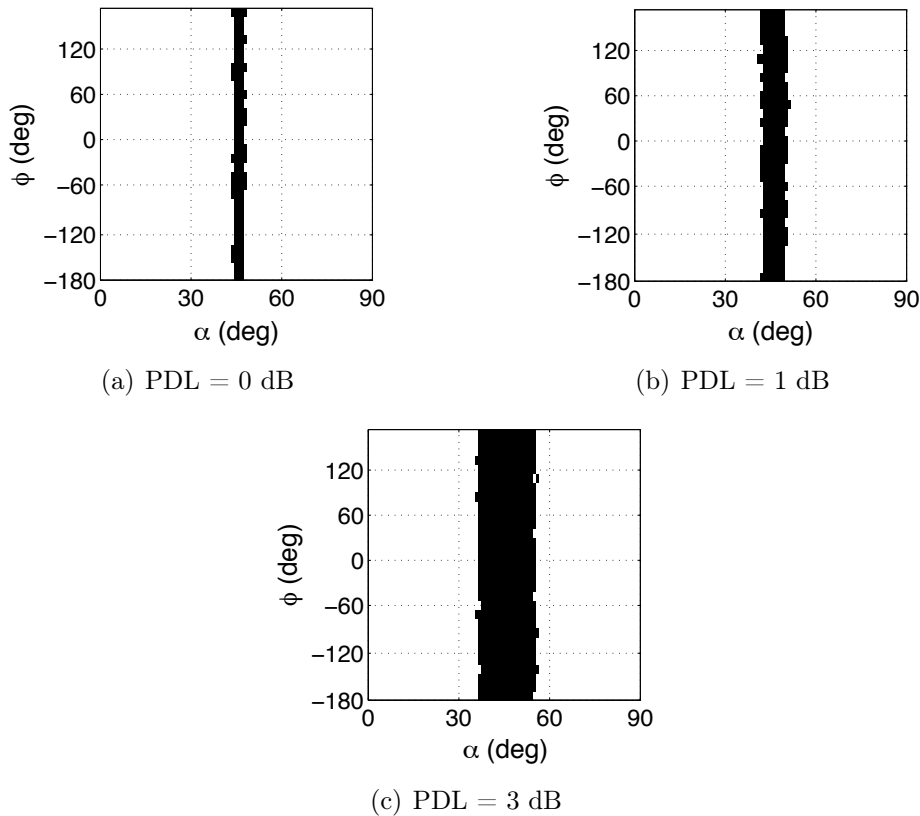


Figure 4.1 — Occurrences des singularités de l'algorithme CMA en fonction de la configuration du canal de transmission

présente quelques solutions de la littérature permettant de garantir le démultiplexage des signaux multiplexés en polarisation.

4.2 Etat de l'art des solutions existantes au problème de singularité

Plusieurs méthodes ont été proposées pour résoudre le problème de la singularité de l'algorithme CMA et garantir le démultiplexage en polarisation. Parmi celles-ci, nous pouvons citer :

- Une fonction de coût CMA modifiée, tenant compte d'un terme d'intercorrélacion entre les deux sorties de l'égaliseur MIMO [40].
- Une procédure d'initialisation particulière des coefficients de l'égaliseur adaptatif MIMO [38].
- Un égaliseur adaptatif à deux étages [39].
- D'autres méthodes inspirées de la séparation aveugle de sources comme l'analyse en composantes indépendantes (ICA) [41] ou la méthode de la déflation [42].

Dans cette section, nous allons résumer les trois premières approches, qui sont des variations simples autour de l'égalisation CMA conventionnelle. Dans la section suivante, nous proposerons une méthode alternative reposant sur l'adaptation par le

critère CMA d'un égaliseur MIMO imposant une contrainte de symétrie particulière sur les coefficients des 4 filtres FIR [43].

4.2.1 Fonction de coût CMA modifiée

Une méthode pour empêcher la convergence des deux sorties de l'égaliseur MIMO vers le même signal tributaire consiste à modifier la fonction de coût conventionnelle du CMA (4.1) de manière à pénaliser le rapprochement des deux sorties. La fonction de coût modifiée est donnée par [40] :

$$J = \mathbb{E}[(|z_{1,n}|^2 - R)^2 + (|z_{2,n}|^2 - R)^2] + 2 \sum_{p=1}^2 \sum_{\delta=\delta_1}^{\delta_2} |r_{p,3-p}(\delta)|^2 \quad (4.8)$$

où les fonctions d'intercorrélation sont données par :

$$r_{p,q}(\delta) = \mathbb{E}[z_{p,n} z_{q,n-\delta}^*] \quad (4.9)$$

et les entiers δ_1 et δ_2 sont choisis de sorte que l'intervalle $[\delta_1, \delta_2]$ inclut les valeurs de décalage temporel minimum et maximum attendus entre les deux séquences de données après égalisation.

Dans cette nouvelle fonction de coût, le terme d'intercorrélation s'accroît lorsque les deux sorties de l'égaliseur sont corrélées. Un état de l'égaliseur qui conduirait à deux sorties identiques ne peut alors pas correspondre à un minimum local de la fonction de coût. Un tel état ne peut donc pas être un état d'équilibre et le risque de convergence des deux sorties vers un même signal est éliminé. Notons toutefois que l'utilisation de la fonction de coût (4.8) suppose que les deux signaux multiplexés en polarisation sont indépendants, ce qui est généralement le cas.

L'application de l'algorithme du gradient stochastique à cette fonction de coût conduit alors aux équations d'adaptation suivantes [40] :

$$\begin{aligned} \mathbf{c}_{11}[n+1] &= \mathbf{c}_{11}[n] - \mu \left(4(|z_{1,n}|^2 - R)z_{1,n} + \sum_{\delta=\delta_1}^{\delta_2} r_{1,2}(\delta)z_{2,n-\delta} \right) \mathbf{y}_{1,n}^* \\ \mathbf{c}_{12}[n+1] &= \mathbf{c}_{12}[n] - \mu \left(4(|z_{1,n}|^2 - R)z_{1,n} + \sum_{\delta=\delta_1}^{\delta_2} r_{1,2}(\delta)z_{2,n-\delta} \right) \mathbf{y}_{2,n}^* \\ \mathbf{c}_{21}[n+1] &= \mathbf{c}_{21}[n] - \mu \left(4(|z_{2,n}|^2 - R)z_{2,n} + \sum_{\delta=\delta_1}^{\delta_2} r_{2,1}(\delta)z_{1,n-\delta} \right) \mathbf{y}_{1,n}^* \\ \mathbf{c}_{22}[n+1] &= \mathbf{c}_{22}[n] - \mu \left(4(|z_{2,n}|^2 - R)z_{2,n} + \sum_{\delta=\delta_1}^{\delta_2} r_{2,1}(\delta)z_{1,n-\delta} \right) \mathbf{y}_{2,n}^* \end{aligned}$$

4.2.2 Méthode de la procédure d'initialisation

L'occurrence du problème de singularité dépend grandement des coefficients d'initialisation de l'égaliseur. En effet, lorsque les coefficients sont initialisés sur la route

d'un minimum global et sont suffisamment éloignés d'un minimum local de la fonction de coût, l'égaliseur convergera vers un état d'équilibre régulier permettant un démultiplexage correct des signaux multiplexés en polarisation.

L'article [38] propose une procédure d'initialisation judicieuse permettant d'éviter une convergence singulière de l'égaliseur. Cette procédure s'inspire de la structure de la matrice de Jones modélisant l'effet de la PMD. Dans le domaine fréquentiel, la PMD se modélise par une matrice de Jones unitaire de la forme [44] :

$$\mathbf{H}_{PMD}(\omega) = \begin{pmatrix} u(\omega) & v(\omega) \\ -v^*(\omega) & u^*(\omega) \end{pmatrix} \quad \text{avec } |u(\omega)|^2 + |v(\omega)|^2 = 1 \quad (4.10)$$

Cette propriété se vérifie en particulier sur la forme de la matrice de Jones de l'équation (1.26). En conséquence,

$$\mathbf{H}_{PMD}(\omega)\mathbf{H}_{PMD}^H(\omega) = \mathbf{I}_{2 \times 2} \quad (4.11)$$

où $(.)^H$ désigne la transposée conjuguée et $\mathbf{I}_{2 \times 2}$ est la matrice identité. L'égaliseur optimal de la PMD est donc la matrice de Jones inverse de $\mathbf{H}_{PMD}(\omega)$:

$$\mathbf{C}(\omega) = \mathbf{H}_{PMD}^{-1}(\omega) = \mathbf{H}_{PMD}^H(\omega) = \begin{pmatrix} u^*(\omega) & -v(\omega) \\ v^*(\omega) & u(\omega) \end{pmatrix} \quad (4.12)$$

ce qui se traduit dans le domaine temporel discret par les relations suivantes entre les composantes de cet égaliseur :

$$\mathbf{c}_{22} = \tilde{\mathbf{c}}_{11}^* \quad (4.13)$$

$$\mathbf{c}_{21} = -\tilde{\mathbf{c}}_{12}^* \quad (4.14)$$

où pour un vecteur $\mathbf{v} = [v(0), v(1), \dots, v(N-1)]^T$, $\tilde{\mathbf{v}}$ désigne la retournée temporelle du vecteur \mathbf{v} , *i.e.* $\tilde{\mathbf{v}} = [v(N-1), v(N-2), \dots, v(0)]^T$.

Ces relations peuvent être exploitées pour l'initialisation des coefficients de l'égaliseur selon la procédure suivante :

1. Initialiser les coefficients des filtres FIR associés à la sortie z_1 à $\mathbf{c}_{11} = (\dots 0 1 0 \dots)$ et $\mathbf{c}_{12} = (\dots 0 0 0 \dots)$.
2. Effectuer l'adaptation en CMA des filtres FIR \mathbf{c}_{11} et \mathbf{c}_{12} en se basant uniquement sur la sortie z_1 jusqu'à convergence de l'algorithme.
3. Initialiser les coefficients des filtres FIR \mathbf{c}_{22} et \mathbf{c}_{21} associés à la sortie z_2 à partir des filtres \mathbf{c}_{11} et \mathbf{c}_{12} à l'aide des relations (4.13) et (4.14).
4. Continuer l'adaptation en CMA sur les deux sorties de l'égaliseur de manière indépendante, selon l'algorithme CMA classique en configuration MIMO.

L'hypothèse d'une matrice de Jones de la forme (4.10) ne tient plus en présence de dispersion chromatique résiduelle et/ou de PDL. Cependant, des résultats expérimentaux et de simulations montrent que la procédure d'initialisation décrite ci-dessus reste efficace pour éliminer le risque de singularité lors de la convergence de l'algorithme, y compris en présence de dispersion chromatique et de PDL [38]. L'initialisation des vecteurs de coefficients \mathbf{c}_{22} et \mathbf{c}_{21} à l'étape 3 permet en effet de s'éloigner suffisamment d'un minimum local de la fonction de coût pour faire converger l'égaliseur vers un état non-singulier et démultiplexer avec succès les signaux multiplexés en polarisation.

4.2.3 Égaliseur adaptatif à deux étages

Pour résoudre le problème de la singularité de l'algorithme CMA, une approche reposant sur un égaliseur à deux étages a été proposée par ailleurs dans [39]. La structure d'un tel égaliseur est illustrée à la figure 4.2.

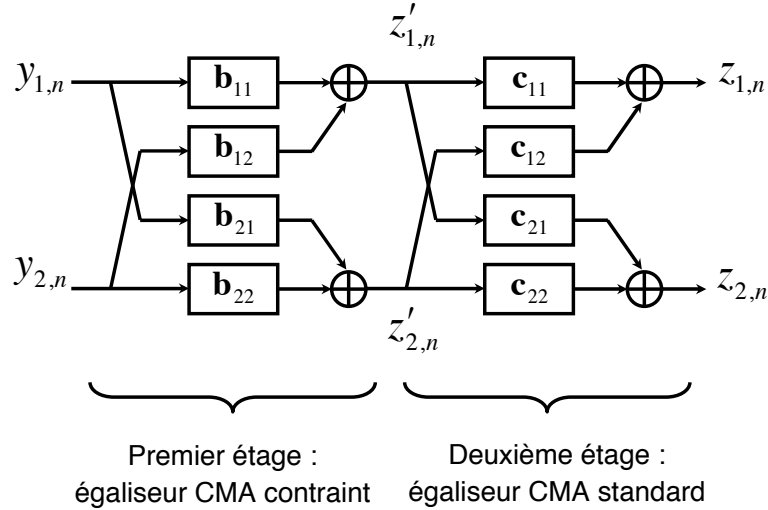


Figure 4.2 — Structure de l'égaliseur adaptatif à deux étages

Le premier étage est un égaliseur contraint dont les vecteurs de coefficients vérifient à tout instant les relations :

$$\mathbf{b}_{22}[n] = \tilde{\mathbf{b}}_{11}^*[n] \quad (4.15)$$

$$\mathbf{b}_{21}[n] = -\tilde{\mathbf{b}}_{12}^*[n] \quad (4.16)$$

Nous rappelons que ces deux relations sont celles d'un égaliseur spécifiquement adapté à la compensation de la PMD. Ce premier étage ne dispose plus que de 2 filtres FIR indépendants, au lieu de 4 dans le cas d'un égaliseur CMA 2×2 standard. La méthode d'adaptation des coefficients proposée dans [39] consiste à adapter en CMA les deux filtres indépendants \mathbf{b}_{11} et \mathbf{b}_{12} en s'appuyant uniquement sur la sortie $z'_{1,n}$, puis obtenir les deux vecteurs de coefficients restants par les relations (4.15) et (4.16) :

$$\mathbf{b}_{11}[n+1] = \mathbf{b}_{11}[n] - 2\mu (|z'_{1,n}|^2 - R) z'_{1,n} \mathbf{y}_{1,n}^* \quad (4.17)$$

$$\mathbf{b}_{12}[n+1] = \mathbf{b}_{12}[n] - 2\mu (|z'_{1,n}|^2 - R) z'_{1,n} \mathbf{y}_{2,n}^* \quad (4.18)$$

$$\mathbf{b}_{21}[n+1] = -\tilde{\mathbf{b}}_{12}^*[n+1] \quad (4.19)$$

$$\mathbf{b}_{22}[n+1] = \tilde{\mathbf{b}}_{11}^*[n+1] \quad (4.20)$$

Le second étage est un égaliseur adaptatif CMA standard dont les 4 filtres FIR sont indépendants. Son rôle est d'égaliser la dispersion chromatique résiduelle ainsi que la PDL, la PMD ayant été compensée par le premier étage. Pour rappel, les équations de mise à jour du second étage sont :

$$\mathbf{c}_{11}[n+1] = \mathbf{c}_{11}[n] - 2\mu (|z_{1,n}|^2 - R) z_{1,n} \mathbf{z}'_{1,n}^* \quad (4.21)$$

$$\mathbf{c}_{12}[n+1] = \mathbf{c}_{12}[n] - 2\mu (|z_{1,n}|^2 - R)z_{1,n} \mathbf{z}'_{2,n}^* \quad (4.22)$$

$$\mathbf{c}_{21}[n+1] = \mathbf{c}_{21}[n] - 2\mu (|z_{2,n}|^2 - R)z_{2,n} \mathbf{z}'_{1,n}^* \quad (4.23)$$

$$\mathbf{c}_{22}[n+1] = \mathbf{c}_{22}[n] - 2\mu (|z_{2,n}|^2 - R)z_{2,n} \mathbf{z}'_{2,n}^* \quad (4.24)$$

Les résultats expérimentaux et les simulations présentés dans [39] montrent que cette approche garantit le démultiplexage des signaux multiplexés en polarisation. Cet égaliseur à deux étages ne souffre donc pas du problème de singularité.

De plus, la stratégie de séparer l'égalisation de la PMD (premier étage) de l'égalisation de la PDL et de la dispersion chromatique résiduelle (deuxième étage) offre la possibilité de superviser certains paramètres optiques de la transmission. Les coefficients du premier étage peuvent ainsi servir à estimer le retard différentiel de groupe (DGD), tandis que les coefficients du second étage peuvent servir à estimer la PDL [39].

4.3 L'égaliseur CMA contraint à basculement

Nous proposons ici une nouvelle approche pour résoudre le problème du démultiplexage en polarisation par un égaliseur adaptatif 2×2 . Celle-ci s'inspire des méthodes présentées dans les sections 4.2.2 et 4.2.3.

Dans 4.2.2, la forme particulière de la matrice de Jones (4.10) modélisant la PMD est utilisée pour l'initialisation des deux filtres FIR associés à la sortie z_2 .

Dans 4.2.3, la structure de cette matrice se retrouve dans le premier étage de l'égaliseur pour la compensation de la PMD. Les coefficients des 4 filtres FIR qui constituent ce premier étage sont contraints par les relations (4.15) et (4.16). La mise à jour de l'égaliseur ne repose que sur une seule des deux sorties.

Aucune des deux approches précédentes ne prend en compte explicitement la contrainte de symétrie particulière de la matrice de Jones dans le calcul des équations d'adaptation des coefficients de l'égaliseur. Nous introduisons ici un égaliseur 2×2 simple-étage dont les équations de mise à jour sont obtenues sous la contrainte des relations de symétrie (4.13) et (4.14). Cet égaliseur est semblable au premier étage de [39], à la différence que les équations de mise à jour sont optimisées par la *prise en compte simultanée* des deux sorties z_1 et z_2 .

4.3.1 Algorithme CMA contraint

Pour un égaliseur spécifiquement adapté à la compensation de la PMD (égaliseur contraint), nous avons établi que les vecteurs de coefficients des 4 filtres FIR vérifient les relations suivantes :

$$\mathbf{c}_{22}[n] = \tilde{\mathbf{c}}_{11}^*[n] \quad (4.25)$$

$$\mathbf{c}_{21}[n] = -\tilde{\mathbf{c}}_{12}^*[n] \quad (4.26)$$

En imposant ces relations de symétrie, l'égaliseur MIMO 2×2 est réduit à deux degrés de liberté, par exemple \mathbf{c}_{11} et \mathbf{c}_{12} . La fonction de coût CMA ne dépend alors

que de ces deux seuls vecteurs :

$$J_{CMA}(\mathbf{c}_{11}, \mathbf{c}_{12}) = \mathbb{E} \left[(|z_{1,n}|^2 - R)^2 + (|z_{2,n}|^2 - R)^2 \right] \quad (4.27)$$

où les deux sorties de l'égaliseur contraint sont données par :

$$z_{1,n} = \mathbf{c}_{11}^T[n] \cdot \mathbf{y}_{1,n} + \mathbf{c}_{12}^T[n] \cdot \mathbf{y}_{2,n} \quad (4.28)$$

$$z_{2,n} = \tilde{\mathbf{c}}_{11}^{*T}[n] \cdot \mathbf{y}_{2,n} - \tilde{\mathbf{c}}_{12}^{*T}[n] \cdot \mathbf{y}_{1,n} \quad (4.29)$$

Les équations de mise à jour des coefficients sont obtenues en appliquant l'algorithme du gradient stochastique à la fonction de coût (4.27). La prise en compte des relations (4.28) et (4.29) conduit alors aux équations suivantes (cf. Annexe C) :

$$\mathbf{c}_{11}[n+1] = \mathbf{c}_{11}[n] - \mu \left[z_{1,n} (|z_{1,n}|^2 - R) \mathbf{y}_{1,n}^* + z_{2,n}^* (|z_{2,n}|^2 - R) \tilde{\mathbf{y}}_{2,n} \right] \quad (4.30)$$

$$\mathbf{c}_{12}[n+1] = \mathbf{c}_{12}[n] - \mu \left[z_{1,n} (|z_{1,n}|^2 - R) \mathbf{y}_{2,n}^* - z_{2,n}^* (|z_{2,n}|^2 - R) \tilde{\mathbf{y}}_{1,n} \right] \quad (4.31)$$

$$\mathbf{c}_{21}[n+1] = -\tilde{\mathbf{c}}_{12}^*[n+1] \quad (4.32)$$

$$\mathbf{c}_{22}[n+1] = \tilde{\mathbf{c}}_{11}^*[n+1] \quad (4.33)$$

Ces équations d'adaptation, obtenues sous contrainte de (4.25) et (4.26), sont à comparer aux équations d'adaptation (4.17) à (4.20) correspondant au premier étage de l'égaliseur présenté à la section 4.2.3. *L'égaliseur proposé ici exploite les deux sorties z_1 et z_2 pour la mise à jour adaptative de ses coefficients.*

Des simulations menées dans les conditions décrites dans la section 4.1 montrent que cet égaliseur contraint permet toujours un démultiplexage en polarisation correct. Comme illustré à la figure 4.3, aucune occurrence de singularité n'a été détectée dans nos simulations.

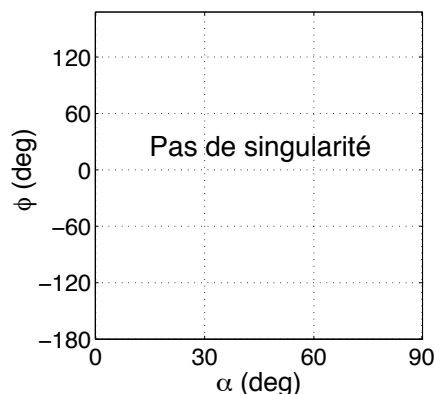


Figure 4.3 — Absence de singularité lors du démultiplexage par l'algorithme CMA contraint

Cependant, les performances de l'égaliseur contraint sont fortement dégradées en présence de dispersion chromatique résiduelle. En effet, le canal de transmission optique

n'est alors plus correctement modélisé par une matrice de Jones unitaire de la forme (4.10) et la structure d'un égaliseur contraint par (4.25) et (4.26) n'est plus optimale. La figure 4.4 compare les performances des égaliseurs CMA contraint et standard en présence de 200 ps/nm de dispersion chromatique résiduelle et sans PDL (une seule sortie est représentée). Nous constatons que la dispersion chromatique est responsable d'une pénalité de 6 dB en erreur quadratique moyenne sur l'égaliseur contraint par rapport à l'égaliseur standard.

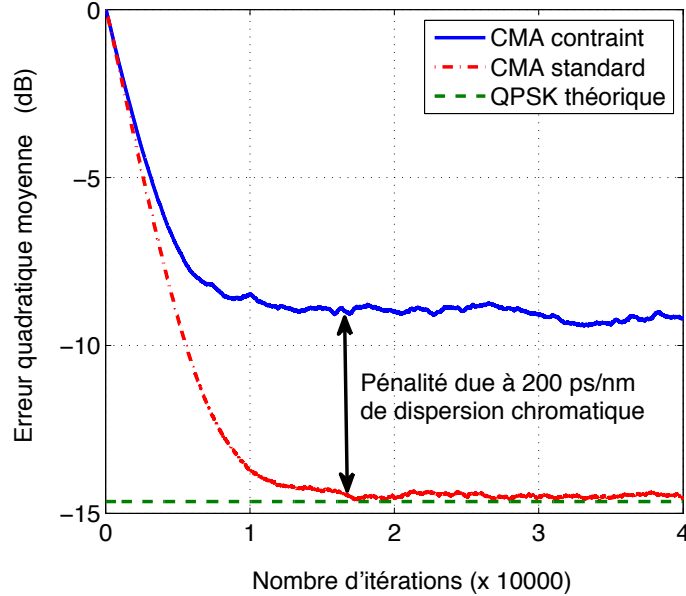


Figure 4.4 — Comparaison entre les performances de l'égaliseur CMA contraint et de l'égaliseur CMA standard (OSNR = 18 dB, $D = 200$ ps/nm, DGD = 18 ps)

Tandis que l'égaliseur contraint développé ci-dessus permet de résoudre le problème de singularité, ses performances à l'équilibre ne sont pas acceptables en présence de dispersion chromatique.

4.3.2 Basculement vers un égaliseur standard

Pour assurer le démultiplexage en polarisation tout en conservant les performances de l'égaliseur CMA standard, nous proposons une égalisation en deux temps. Dans un premier temps, une convergence en mode contraint permet d'amorcer la convergence des deux sorties vers les deux signaux tributaires distincts. Lorsque l'erreur quadratique moyenne sur les deux sorties passe en dessous d'un certain seuil, l'égaliseur bascule ensuite en mode standard (*i.e.* avec 4 filtres FIR indépendants). L'erreur quadratique moyenne sur la sortie p peut être estimée à chaque instant par la relation de récurrence suivante [45, section 3.3.3] :

$$\widehat{\text{EQM}}_p[n+1] = \beta \widehat{\text{EQM}}_p[n] + (1-\beta)|z_{p,n} - \hat{d}_{p,n}|^2 \quad (4.34)$$

où $\hat{d}_{p,n}$ est la décision prise sur le symbole et β est un facteur d'oubli dont le rôle est de filtrer l'erreur quadratique instantanée pour éliminer ses fluctuations rapides.

La figure 4.5 compare les performances de l'égaliseur CMA contraint à basculement avec l'égaliseur CMA standard. Le seuil d'erreur quadratique moyenne qui déclenche le basculement du mode contraint vers le mode standard est fixé ici à -8 dB. Nous pouvons vérifier que l'égaliseur à basculement et l'égaliseur standard ont la même performance à l'équilibre ainsi qu'une vitesse de convergence sensiblement équivalente.

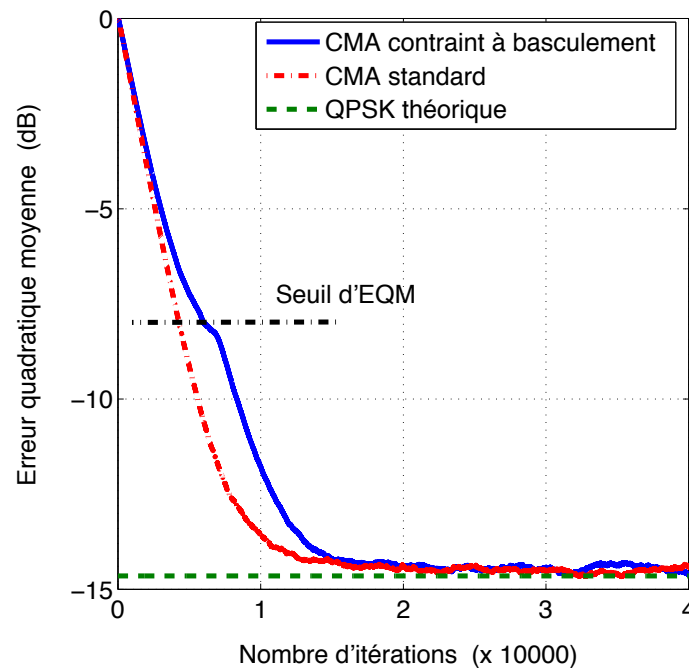


Figure 4.5 — Comparaison entre les performances de l'égaliseur CMA contraint à basculement et de l'égaliseur CMA standard (OSNR = 18 dB, $D = 200$ ps/nm, DGD = 18 ps, $\beta = 0,9995$)

Enfin, nous avons vérifié par simulation que le basculement du mode contraint au mode standard ne remet pas en cause la robustesse de l'égaliseur au problème de singularité. Cela montre qu'au moment du basculement, l'état de l'égaliseur est suffisamment loin d'un minimum local de la fonction de coût pour faire converger l'égaliseur standard vers une configuration non-singulière.

4.4 Conclusion

Dans ce chapitre, nous nous sommes intéressés au problème du démultiplexage de deux signaux multiplexés en polarisation. Lorsque ce démultiplexage est effectué par un égaliseur adaptatif MIMO non-piloté par les données émises – par exemple avec l'algorithme CMA – le démultiplexage peut échouer en conduisant à la perte de l'un des deux signaux tributaires. Nous avons expliqué ce phénomène par la présence possible de minima locaux dans la fonction de coût de l'égaliseur adaptatif. Nous avons également caractérisé les conditions du canal de transmission pouvant conduire à un échec du démultiplexage.

Après avoir présenté un bref état de l'art des approches proposées pour résoudre ce problème, nous avons introduit une méthode alternative. Notre approche se base sur un égaliseur fonctionnant dans un mode CMA contraint en phase de convergence, et qui bascule ensuite en mode CMA standard sur un critère d'erreur quadratique moyenne sur les sorties. En mode contraint, notre égaliseur met en oeuvre des équations d'adaptation optimisées pour un égaliseur de PMD pure. Nous avons montré que ce mode contraint garantit le démultiplexage des signaux multiplexés en polarisation, puis nous avons souligné les limites de ses performances en présence de dispersion chromatique résiduelle. Le basculement vers un égaliseur adaptatif 2×2 standard permet d'assurer des performances à l'équilibre optimales en présence de dispersion chromatique résiduelle et de PDL.

Au-delà du problème de démultiplexage en polarisation, pour lequel diverses solutions ont déjà été proposées dans la littérature, nous avons montré par un exemple comment la connaissance *a priori* d'une propriété physique du canal de transmission peut s'incorporer dans un algorithme d'égalisation, permettant d'obtenir des solutions adaptées aux spécificités du canal considéré.

Egalisation et synchronisation porteuse conjointe pour les modulations à grand nombre d'états

Jusqu'à présent nous nous sommes placés dans le contexte du format de modulation PDM-QPSK normalisé par l'OIF pour la transmission à 100 Gb/s longue distance [2]. Toutefois, pour augmenter le débit de transmission au-delà de 100 Gb/s par canal tout en conservant un encombrement spectral raisonnable, il est nécessaire de monter en nombre d'états de la modulation en adoptant des modulations à 16 voire 64 états. Les récentes propositions industrielles pour des canaux aux débits de 400 Gb/s et 1 Tb/s mettent ainsi en oeuvre la modulation PDM-16QAM associée à la technique du super-canal Nyquist-WDM [5].

Dans ce chapitre nous nous intéressons aux systèmes de transmission utilisant les modulations 16 et 64-QAM. Nous commençons par introduire un codage différentiel des symboles permettant la robustesse de la transmission aux sauts de phase du signal ou du dispositif de récupération de phase. Ces sauts de phase peuvent être provoqués par le bruit de phase des lasers, par les effets non-linéaires de la propagation sur la ligne de transmission ou bien par une estimation bruitée du résidu de porteuse ou de la phase¹.

Nous développons ensuite le principe de la synchronisation numérique en boucle fermée du résidu de porteuse et de la phase (*Feedback Carrier Recovery*), bien adaptée aux modulations QAM. Nous verrons que cette technique peut opérer *conjointement* avec un égaliseur piloté par les décisions.

Les performances de l'égalisation et de la synchronisation conjointe sont ensuite évaluées en simulation dans le cadre des modulations différentielles QPSK, 16-QAM et 64-QAM. L'évaluation des performances de cette approche globale sur un canal optique simulé, en présence d'un résidu de porteuse et de bruit de phase, constitue une contribution de cette thèse.

1. Le bruit de phase non-linéaire ne sera pas considéré dans ce chapitre.

Enfin, nous terminons ce chapitre par quelques considérations théoriques et pratiques sur le comportement de la synchronisation en boucle fermée, ainsi que sur sa mise en oeuvre à très haut débit.

5.1 Codage différentiel pour les modulations QAM

Le codage différentiel pour les modulations PSK ou QAM consiste à coder l'information dans la transition entre deux symboles successifs. L'intérêt d'un codage différentiel est de s'affranchir du problème de l'ambiguïté de phase lors du décodage des symboles à la réception. Cette ambiguïté de phase est de $\pi/2$ pour les modulations QPSK et QAM. Dans notre contexte, ce problème survient :

- Lors de la convergence d'un égaliseur non-piloté par les données émises.
- Lors des rotations de la constellation provoquées par des sauts de phase du signal ou du dispositif de récupération de phase [46].

Le codage différentiel introduit cependant une dégradation des performances, car une erreur de décision sur un symbole affecte l'interprétation des deux transitions successives impliquant ce symbole.

Nous commençons par rappeler le principe du codage différentiel dans le cas de la modulation QPSK. Nous exposons ensuite la généralisation aux modulations QAM à 16 et 64 états proposée dans [47]. Enfin, nous évaluons la pénalité sur l'OSNR induite par le codage différentiel.

5.1.1 Le codage différentiel QPSK

Le codage différentiel à 4 états consiste à coder un couple d'éléments binaires par l'une des quatre transitions possibles entre deux symboles successifs. Le symbole à l'instant n est alors obtenu à partir du symbole à l'instant $n - 1$ par :

$$d_n = d_{n-1} e^{j\Delta\theta_n} \quad (5.1)$$

où l'angle $\Delta\theta_n$ code le couple d'éléments binaires $\alpha_{2n} \alpha_{2n+1}$ par le code de Gray du tableau 5.1.

$\alpha_{2n} \alpha_{2n+1}$	$\Delta\theta_n$
00	0
01	$\pi/2$
11	π
10	$3\pi/2$

Tableau 5.1 — Code de Gray pour le codage différentiel

Pour une modulation QPSK normalisée, les symboles d_n prennent leur valeur dans l'alphabet :

$$\mathcal{D} = \left\{ e^{j\frac{(2k-1)\pi}{4}} \right\}_{k=1,2,3,4} \quad (5.2)$$

Le décodage différentiel à la réception consiste à évaluer l'argument du produit $\hat{d}_n \cdot \hat{d}_{n-1}^*$ pour prendre une décision sur la valeur de l'angle $\Delta\theta_n$ et décoder le couple d'éléments binaires associé.

5.1.2 Le codage différentiel à 16 états

Le codage différentiel à 16 états consiste à coder un quadruplet d'éléments binaires $\alpha_{4n} \alpha_{4n+1} \alpha_{4n+2} \alpha_{4n+3}$ par l'une des 16 transitions possibles entre deux symboles successifs. Pour une constellation 16-QAM, les symboles d_n peuvent se décomposer en deux termes, un terme a_n qui détermine le quadrant et un terme b_n qui détermine le symbole au sein de ce quadrant :

$$d_n = a_n + b_n \quad (5.3)$$

Cette décomposition est illustrée à la figure 5.1.

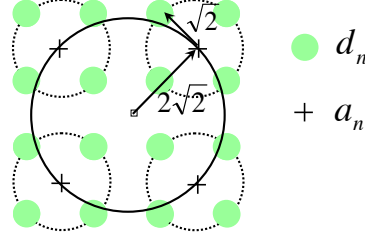


Figure 5.1 — Décomposition de la constellation 16-QAM pour le codage différentiel [47, Fig. 1]

Le codage différentiel s'obtient en codant le couple d'éléments binaires $\alpha_{4n} \alpha_{4n+1}$ par une transition sur la composante a_n et le couple $\alpha_{4n+2} \alpha_{4n+3}$ par une transition sur la composante b_n [47] :

$$a_n = a_{n-1} e^{j\Delta\theta_{1,n}} \quad (5.4)$$

$$b_n = b_{n-1} e^{j\Delta\theta_{2,n}} \quad (5.5)$$

où les angles $\Delta\theta_{1,n}$ et $\Delta\theta_{2,n}$ utilisent chacun le code de Gray du tableau 5.1.

Pour une constellation 16-QAM dont les composantes en phase et en quadrature prennent leurs valeurs dans l'alphabet $\{\pm 1, \pm 3\}$, les composantes a_n et b_n prennent respectivement leurs valeurs dans les alphabets :

$$\mathcal{A} = \left\{ 2\sqrt{2} e^{j\frac{(2k-1)\pi}{4}} \right\}_{k=1,2,3,4} \quad (5.6)$$

$$\mathcal{B} = \left\{ \sqrt{2} e^{j\frac{(2k-1)\pi}{4}} \right\}_{k=1,2,3,4} \quad (5.7)$$

A la réception, une décision est prise sur chacune des composantes a_n et b_n :

$$\hat{a}_n = 2[\text{sign}(\Re\{z_n\}) + j \text{sign}(\Im\{z_n\})] \quad (5.8)$$

$$\hat{b}_n = \text{sign}(\Re\{z_n - \hat{a}_n\}) + j \text{sign}(\Im\{z_n - \hat{a}_n\}) \quad (5.9)$$

Les décisions sur les angles $\Delta\theta_{1,n}$ et $\Delta\theta_{2,n}$ (et donc sur les éléments binaires qu'ils représentent) sont prises en évaluant respectivement les arguments des produits $\hat{a}_n \cdot \hat{a}_{n-1}^*$ et $\hat{b}_n \cdot \hat{b}_{n-1}^*$.

5.1.3 Le codage différentiel à 64 états

Le codage différentiel à 64 états consiste à coder un ensemble de six éléments binaires par l'une des 64 transitions possibles entre deux symboles successifs. La règle de codage présentée plus haut dans le cas d'une constellation 16-QAM s'étend aisément à une constellation 64-QAM en décomposant les symboles en trois composantes (cf. Fig. 5.2) :

$$d_n = a_n + b_n + c_n \quad (5.10)$$

où chaque composante utilise un codage différentiel de Gray pour coder un couple d'éléments binaires :

$$a_n = a_{n-1} e^{j\Delta\theta_{1,n}} \quad (5.11)$$

$$b_n = b_{n-1} e^{j\Delta\theta_{2,n}} \quad (5.12)$$

$$c_n = c_{n-1} e^{j\Delta\theta_{3,n}} \quad (5.13)$$

Pour une constellation 64-QAM dont les composantes en phase et en quadrature prennent leurs valeurs dans l'alphabet $\{\pm 1, \pm 3, \pm 5, \pm 7\}$, les composantes a_n , b_n et c_n prennent respectivement leurs valeurs dans les alphabets :

$$\mathcal{A} = \left\{ 4\sqrt{2} e^{j\frac{(2k-1)\pi}{4}} \right\}_{k=1,2,3,4} \quad (5.14)$$

$$\mathcal{B} = \left\{ 2\sqrt{2} e^{j\frac{(2k-1)\pi}{4}} \right\}_{k=1,2,3,4} \quad (5.15)$$

$$\mathcal{C} = \left\{ \sqrt{2} e^{j\frac{(2k-1)\pi}{4}} \right\}_{k=1,2,3,4} \quad (5.16)$$

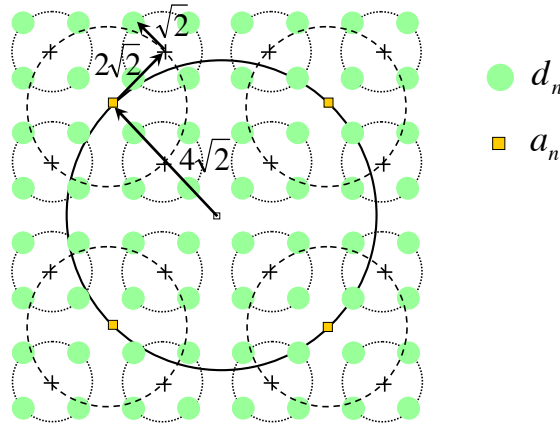


Figure 5.2 — Décomposition de la constellation 64-QAM pour le codage différentiel

A la réception, une décision est prise sur chacune des composantes a_n , b_n et c_n :

$$\hat{a}_n = 4[\text{sign}(\Re\{z_n\}) + j \text{sign}(\Im\{z_n\})] \quad (5.17)$$

$$\hat{b}_n = 2[\text{sign}(\Re\{z_n - \hat{a}_n\}) + j \text{sign}(\Im\{z_n - \hat{a}_n\})] \quad (5.18)$$

$$\hat{c}_n = \text{sign}(\Re\{z_n - \hat{a}_n - \hat{b}_n\}) + j \text{sign}(\Im\{z_n - \hat{a}_n - \hat{b}_n\}) \quad (5.19)$$

Les éléments binaires sont ensuite décodés par le décodage différentiel de chaque composante.

5.1.4 Comparaison des performances avec et sans codage différentiel

La figure 5.3 compare les performances sur canal gaussien des modulations QAM avec et sans codage différentiel pour une rapidité de modulation de 28 Gbaud. Les courbes de taux d'erreurs binaires avec codage différentiel ont été obtenues par simulation sur canal gaussien (*Additive White Gaussian Noise* ou AWGN). Les courbes de probabilité d'erreur binaire sans codage différentiel ont été tracées à partir des expressions exactes fournies par [48, (10.36a-b)] dans le cas usuel d'un code de Gray.

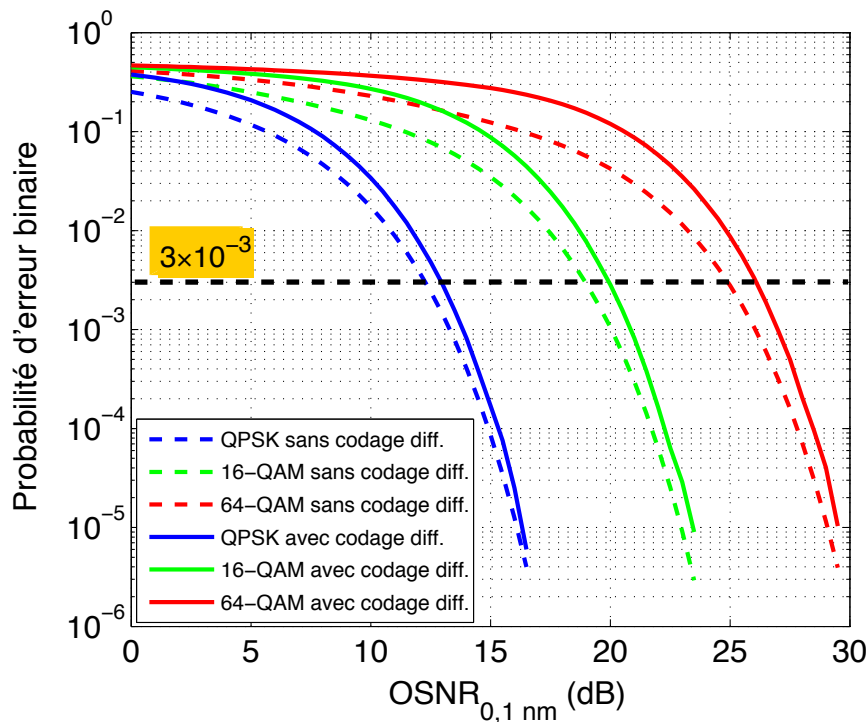


Figure 5.3 — Comparaison des performances à 28 Gbaud sur canal gaussien pour les modulations QAM avec et sans codage différentiel

Ces courbes permettent de quantifier la dégradation des performances due au codage différentiel. Au taux d'erreurs binaires de 3×10^{-3} , l'utilisation du codage différentiel entraîne une pénalité sur l'OSNR de 0,8 dB, 1 dB et 1,2 dB respectivement pour les modulations QPSK, 16-QAM et 64-QAM.

5.2 Synchronisation du résidu de porteuse et de la phase en boucle fermée

Dans cette partie nous introduisons la méthode de synchronisation du résidu de porteuse et de la phase par une boucle à verrouillage de phase numérique (DPLL ou *Digital Phase-Locked Loop*). Notre approche met l'accent sur l'articulation entre l'égaliseur adaptatif MIMO et la DPLL pour les récepteurs optiques à détection cohérente utilisant le multiplexage en polarisation et les modulations à grand nombre d'états.

La structure du récepteur numérique constitué d'un égaliseur MIMO et d'une DPLL sur chaque sortie est illustrée à la figure 5.4. Une boucle à verrouillage de phase se compose d'un détecteur d'erreur de phase, d'un filtre de boucle et d'un intégrateur (accumulateur).

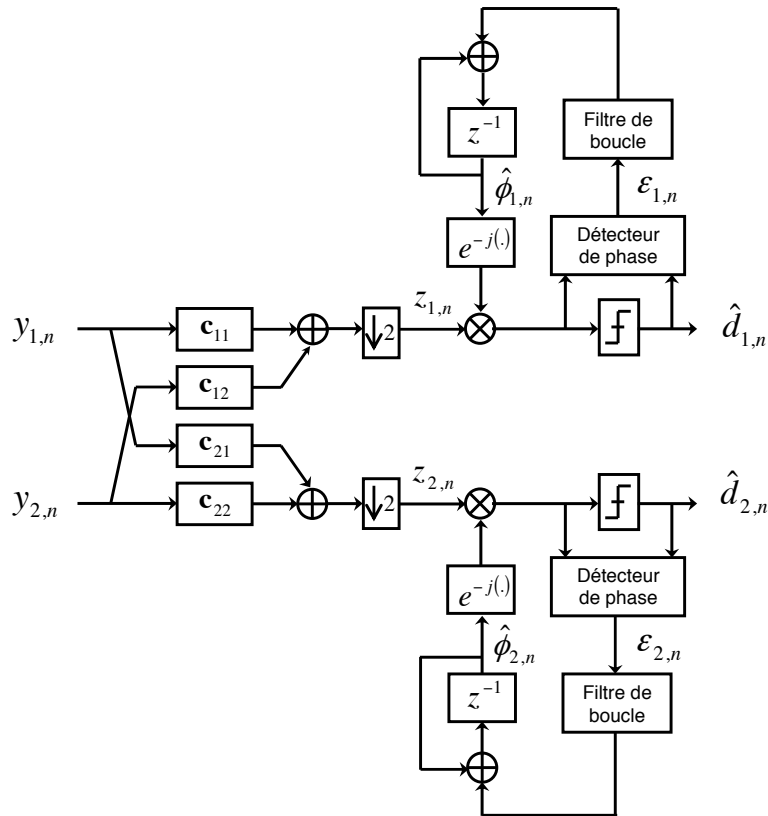


Figure 5.4 — Etages d'égalisation et de synchronisation du résidu de porteuse et de la phase par une DPLL pour un récepteur MIMO 2×2

En considérant simultanément les fonctions d'égalisation et de synchronisation, deux options se présentent pour le traitement des signaux en entrée du récepteur. La première consiste à effectuer les opérations d'égalisation et de synchronisation de façon disjointe. Cette approche est développée dans un premier temps. La seconde option consiste à effectuer un traitement conjoint et piloté par les décisions. L'approche conjointe est étudiée dans un second temps.

5.2.1 Traitement disjoint de l'égalisation adaptative et de la synchronisation

Egalisation aveugle des modulations QAM

En optant pour un traitement indépendant des fonction d'égalisation et de synchronisation, on s'interdit l'utilisation d'un algorithme d'égalisation adaptative piloté par les décisions. En effet, la décision \hat{d}_n sur un symbole ainsi que l'erreur de décision $e_n = z_n e^{-j\hat{\phi}_n} - \hat{d}_n$ utilisée pour une mise à jour pilotée par les décisions dépendent de l'étage de synchronisation.

Parmi les algorithmes non-pilotés par les décisions, nous avons étudié l'adaptation des coefficients par le critère CMA (cf. section 2.3.3). Cet algorithme, qui tend à positionner les sorties de l'égaliseur sur un cercle, est bien adapté aux modulations M -PSK. Bien qu'il puisse être employé sur des signaux modulés en 16 ou 64-QAM, cet algorithme n'est plus optimal pour ces constellations puisque la fonction d'erreur $e_n = z_n(|z_n|^2 - R)$ ne peut tendre vers zéro.

L'algorithme RDE, ou *Radius Directed Equalization*, est une généralisation de l'algorithme CMA adaptée aux modulations QAM [49]. Sa fonction d'erreur considère l'erreur entre la sortie de l'égaliseur et le rayon de la constellation le plus proche. Dans le cas d'une constellation 16-QAM, les rayons utilisés pour le calcul de la fonction d'erreur avec les critères CMA et RDE sont illustrés à la figure 5.5.

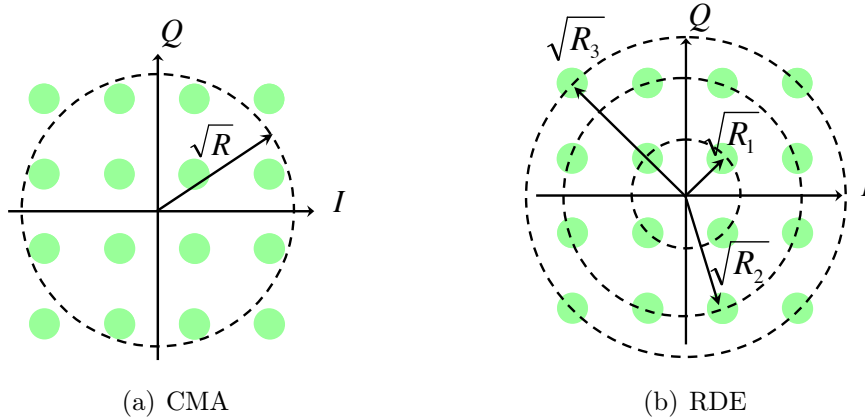


Figure 5.5 — Rayons utilisés pour l'égalisation aveugle en modulation 16-QAM

La fonction de coût RDE dans le cas MIMO est donnée par :

$$J_{RDE}(\mathbf{c}_{11}, \mathbf{c}_{12}, \mathbf{c}_{21}, \mathbf{c}_{22}) = \mathbb{E}[(|z_{1,n}|^2 - R_{1,n})^2 + (|z_{2,n}|^2 - R_{2,n})^2] \quad (5.20)$$

où $R_{p,n}$ est le rayon choisi pour le symbole à l'instant n sur la sortie p . La valeur de $R_{p,n}$ s'obtient grâce au pseudo-code suivant [50, p. 27] :

```

if  $|z_{p,n}| < (\sqrt{R_1} + \sqrt{R_2})/2$  then
     $R_{p,n} = R_1$ 
else
    if  $|z_{p,n}| > (\sqrt{R_2} + \sqrt{R_3})/2$  then

```



```

        Rp,n = R3
    else
        Rp,n = R2
    end if
end if
    
```

Pour une constellation 16-QAM dont les composantes en phase et en quadrature prennent leurs valeurs dans l'alphabet $\{\pm 1, \pm 3\}$, on a $R_1 = 2$, $R_2 = 10$ et $R_3 = 18$. Dans le cas d'une constellation 64-QAM, l'algorithme RDE fait intervenir 9 rayons.

Les équations de mise à jour des coefficients de l'égaliseur RDE sont semblables à celles de l'égaliseur CMA, mais prennent en compte le rayon de la constellation le plus adapté au symbole courant :

$$\mathbf{c}_{11}[n+1] = \mathbf{c}_{11}[n] - 2\mu (|z_{1,n}|^2 - R_{1,n}) z_{1,n} \mathbf{y}_1^*[n] \quad (5.21)$$

$$\mathbf{c}_{12}[n+1] = \mathbf{c}_{12}[n] - 2\mu (|z_{1,n}|^2 - R_{1,n}) z_{1,n} \mathbf{y}_2^*[n] \quad (5.22)$$

$$\mathbf{c}_{21}[n+1] = \mathbf{c}_{21}[n] - 2\mu (|z_{2,n}|^2 - R_{2,n}) z_{2,n} \mathbf{y}_1^*[n] \quad (5.23)$$

$$\mathbf{c}_{22}[n+1] = \mathbf{c}_{22}[n] - 2\mu (|z_{2,n}|^2 - R_{2,n}) z_{2,n} \mathbf{y}_2^*[n] \quad (5.24)$$

Ses performances en 16-QAM sur le canal optique ont été étudiées par des simulations dans [51]. Les résultats montrent que l'égaliseur RDE offre de meilleures performances que l'égaliseur CMA, et que celles-ci sont équivalentes aux performances d'un égaliseur LMS piloté par les décisions (DD-LMS).

Enfin, notons que l'utilisation de l'algorithme RDE nécessite une pré-convergence en CMA. Cette phase de pré-convergence avec un rayon unique permet un réglage préalable du gain de l'égaliseur pour adapter l'échelle de la constellation égalisée aux rayons R_1 , R_2 et R_3 .

Principe de la boucle à verrouillage de phase numérique

Nous nous plaçons désormais en aval de l'égaliseur et supposons les signaux égalisés et démultiplexés en polarisation par un égaliseur CMA ou RDE. Pour simplifier l'exposé, nous nous concentrons dans ce paragraphe sur la synchronisation du résidu de porteuse et de la phase sur une seule sortie. Cette sortie peut s'exprimer sous la forme :

$$z_n = d_n e^{j\phi_n} + b_n \quad (5.25)$$

où la phase ϕ_n tient compte du bruit de phase $\tilde{\phi}_n$ des lasers d'émission et de réception ainsi que d'une pulsation résiduelle ω_0 résultant de l'écart de fréquence entre les deux lasers :

$$\phi_n = \tilde{\phi}_n + \omega_0 n T_S \quad (5.26)$$

L'échantillon de bruit b_n tient compte quant à lui du bruit additif gaussien ainsi que de l'interférence résiduelle entre symboles et entre polarisations.

La tâche du dispositif de récupération de phase et du résidu de porteuse est de calculer à chaque instant la correction de phase $\hat{\phi}_n$ à appliquer au signal pour prendre une décision correcte sur le symbole. La figure 5.6 rappelle la structure d'une boucle

à verrouillage de phase numérique. Celle-ci est composée d'un détecteur d'erreur de phase, d'un filtre de boucle de fonction de transfert $H(z)$ et d'un accumulateur. Une *look-up table* (LUT) effectue la correspondance entre la correction de phase $\hat{\phi}_n$ et le terme multiplicatif $e^{-j\hat{\phi}_n}$. Dans ce qui suit, nous proposons un détecteur d'erreur de phase qui découle du critère de minimisation de l'erreur quadratique moyenne, puis nous discutons du choix du filtre de boucle.

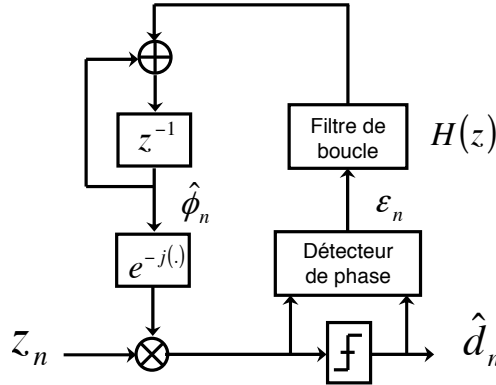


Figure 5.6 — Schéma d'une boucle à verrouillage de phase numérique (DPLL)

Considérons un algorithme adaptatif de calcul de $\hat{\phi}_n$ visant à minimiser la fonction de coût erreur quadratique moyenne :

$$J_{MSE}(\hat{\phi}) = \mathbb{E}[|z_n e^{-j\hat{\phi}_n} - d_n|^2] \quad (5.27)$$

L'algorithme du gradient appliqué à cette fonction de coût se traduit par :

$$\hat{\phi}_{n+1} = \hat{\phi}_n - \frac{\gamma}{2} \left. \frac{dJ_{MSE}}{d\hat{\phi}} \right|_{\hat{\phi}=\hat{\phi}_n} \quad (5.28)$$

où γ est le pas d'adaptation de l'algorithme. En utilisant l'approximation du gradient stochastique (cf. section 2.3.2), on aboutit à une équation de mise à jour de type LMS [22, section 5.3.3] :

$$\hat{\phi}_{n+1} = \hat{\phi}_n + \gamma \mathfrak{Im}\{d_n^* z_n e^{-j\hat{\phi}_n}\} \quad (5.29)$$

L'algorithme est généralement piloté par les décisions \hat{d}_n , qui se substituent alors à la connaissance des symboles émis.

Par identification avec la structure de la DPLL de la figure 5.6, l'algorithme du gradient stochastique appliqué à la fonction de coût (5.27) conduit au détecteur de phase et au filtre de boucle suivants :

$$\epsilon_n = \mathfrak{Im}\{\hat{d}_n^* z_n e^{-j\hat{\phi}_n}\} \quad (5.30)$$

$$H_1(z) = \gamma \quad (5.31)$$

Le filtre de boucle de fonction de transfert $H_1(z)$ est un filtre numérique du 1^{er} ordre trivial. En détection homodyne (*i.e.* en l'absence de résidu de porteuse) la DPLL du

1^{er} ordre suffit à la synchronisation en phase ainsi qu'à la compensation du bruit de phase des lasers [51].

Cependant, en présence d'un résidu de porteuse, il est bien connu qu'une DPLL du 1^{er} ordre peut compenser l'écart de fréquence mais il subsiste généralement une erreur statique de phase pouvant conduire à des décisions erronées sur les symboles et donc à une dégradation des performances [22, 5.3.7]. Ce cas est illustré à la figure 5.7(a).

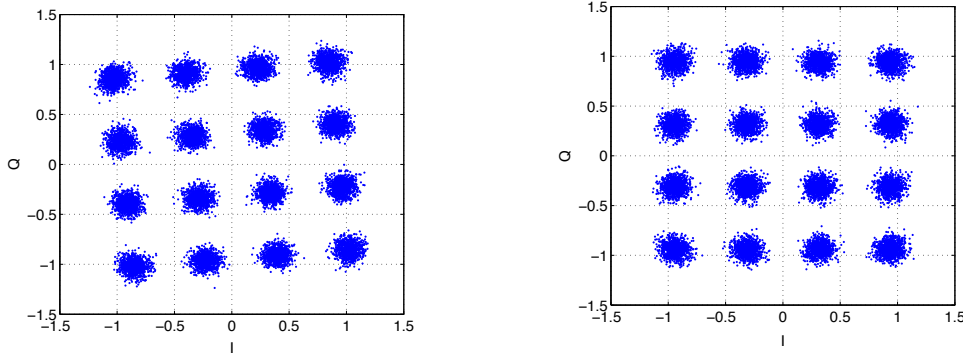
Une solution pour éliminer l'erreur statique de phase consiste à filtrer le signal d'erreur issu du détecteur de phase par un filtre de boucle du 2nd ordre, de fonction de transfert [22, 5.3.8] :

$$H_2(z) = \gamma \left(1 + \frac{\rho}{1-z^{-1}} \right) \quad (5.32)$$

L'équation d'adaptation (5.29) se transforme alors en :

$$\hat{\phi}_{n+1} = \hat{\phi}_n + \gamma \varepsilon_n + \gamma \rho \sum_{k=-\infty}^n \varepsilon_k \quad (5.33)$$

La figure 5.7(b) illustre une constellation synchronisée en fréquence et en phase par une DPLL du 2nd ordre. On vérifie bien que l'erreur statique de phase a disparu.



(a) Constellation synchronisée par une DPLL du 1^{er} ordre ($\gamma = 0,1$)

(b) Constellation synchronisée par une DPLL du 2nd ordre ($\gamma = 0,1$; $\rho = 0,01$)

Figure 5.7 — Synchronisation du résidu de porteuse en modulation 16-QAM par une DPLL du 1^{er} et du 2nd ordre ($f_0 T_S = 10^{-3}$)

Nous avons décrit une méthode de synchronisation du résidu de porteuse et de la phase applicable à toutes les modulations PSK ou QAM. L'algorithme est piloté par les décisions, qui peuvent alors être mises à profit avantageusement pour une optimisation globale de l'égalisation et de la synchronisation par un traitement conjoint. Cette approche fait l'objet de la section suivante.

5.2.2 Traitement conjoint de l'égalisation adaptative et de la synchronisation

Revenons à la structure du récepteur numérique de la figure 5.4. Nous nous proposons dans cette section d'optimiser la mise à jour des coefficients de l'égaliseur MIMO

et les corrections de phase sur les sorties de manière conjointe en utilisant le critère de minimisation de l'erreur quadratique moyenne. La fonction de coût est fonction des vecteurs de coefficients \mathbf{c}_{ij} ainsi que des deux correctifs de phase $\hat{\phi}_1$ et $\hat{\phi}_2$:

$$J(\mathbf{c}_{11}, \mathbf{c}_{12}, \mathbf{c}_{21}, \mathbf{c}_{22}, \hat{\phi}_1, \hat{\phi}_2) = \mathbb{E}[|z_{1,n}e^{-j\hat{\phi}_{1,n}} - d_{1,n}|^2 + |z_{2,n}e^{-j\hat{\phi}_{2,n}} - d_{2,n}|^2] \quad (5.34)$$

L'algorithme du gradient appliqué aux six variables se traduit par :

$$\mathbf{c}_{ij}[n+1] = \mathbf{c}_{ij}[n] - \frac{\mu}{2} \nabla J(\mathbf{c}_{ij})|_{\mathbf{c}_{ij}[n]} \quad i, j = 1 \text{ ou } 2 \quad (5.35)$$

$$\hat{\phi}_{p,n+1} = \hat{\phi}_{p,n} - \frac{\gamma}{2} \frac{\partial J}{\partial \hat{\phi}_p} \Big|_{\hat{\phi}_p = \hat{\phi}_{p,n}} \quad p = 1 \text{ ou } 2 \quad (5.36)$$

L'approximation du gradient stochastique conduit alors aux équations d'adaptation suivantes :

$$\mathbf{c}_{11}[n+1] = \mathbf{c}_{11}[n] - \mu (z_{1,n}e^{-j\hat{\phi}_{1,n}} - d_{1,n})e^{j\hat{\phi}_{1,n}} \mathbf{y}_{1,n}^* \quad (5.37)$$

$$\mathbf{c}_{12}[n+1] = \mathbf{c}_{12}[n] - \mu (z_{1,n}e^{-j\hat{\phi}_{1,n}} - d_{1,n})e^{j\hat{\phi}_{1,n}} \mathbf{y}_{2,n}^* \quad (5.38)$$

$$\mathbf{c}_{21}[n+1] = \mathbf{c}_{21}[n] - \mu (z_{2,n}e^{-j\hat{\phi}_{2,n}} - d_{2,n})e^{j\hat{\phi}_{2,n}} \mathbf{y}_{1,n}^* \quad (5.39)$$

$$\mathbf{c}_{22}[n+1] = \mathbf{c}_{22}[n] - \mu (z_{2,n}e^{-j\hat{\phi}_{2,n}} - d_{2,n})e^{j\hat{\phi}_{2,n}} \mathbf{y}_{2,n}^* \quad (5.40)$$

$$\hat{\phi}_{1,n+1} = \hat{\phi}_{1,n} + \gamma \Im\{d_{1,n}^* z_{1,n} e^{-j\hat{\phi}_{1,n}}\} \quad (5.41)$$

$$\hat{\phi}_{2,n+1} = \hat{\phi}_{2,n} + \gamma \Im\{d_{2,n}^* z_{2,n} e^{-j\hat{\phi}_{2,n}}\} \quad (5.42)$$

Ces équations mettent en évidence le couplage entre les fonctions d'égalisation et de synchronisation par la méthode conjointe.

La convergence de l'algorithme peut s'établir de deux manières. La première option consiste à utiliser une séquence d'apprentissage connue du récepteur (mode DA, *Data-Aided*). Cette méthode nécessite pour le récepteur d'aligner le signal reçu sur la séquence d'apprentissage à l'aide d'un algorithme de synchronisation trame approprié. Cette tâche peut s'avérer difficile lorsque le signal est perturbé simultanément par de l'interférence entre symboles et entre polarisations, ainsi que par un résidu de porteuse et du bruit de phase.

La seconde option consiste à faire converger l'égaliseur « en aveugle » avec l'algorithme CMA en le découplant de la synchronisation. Une fois les décisions suffisamment fiables pour assurer une poursuite pilotée par les décisions, le récepteur bascule alors en mode conjoint.

Comme expliqué précédemment, une DPLL du 2nd ordre permet d'éviter les erreurs statiques de phase. Les équations de mise à jour correspondantes sont données par :

$$\hat{\phi}_{1,n+1} = \hat{\phi}_{1,n} + \gamma \varepsilon_{1,n} + \gamma \rho \sum_{k=-\infty}^n \varepsilon_{1,k} \quad (5.43)$$

$$\hat{\phi}_{2,n+1} = \hat{\phi}_{2,n} + \gamma \varepsilon_{2,n} + \gamma \rho \sum_{k=-\infty}^n \varepsilon_{2,k} \quad (5.44)$$

où les signaux d'erreur $\varepsilon_{1,n}$ et $\varepsilon_{2,n}$ sont donnés par :

$$\varepsilon_{1,n} = \Im\{\hat{d}_{1,n}^* z_{1,n} e^{-j\hat{\phi}_{1,n}}\} \quad (5.45)$$

$$\varepsilon_{2,n} = \Im\{\hat{d}_{2,n}^* z_{2,n} e^{-j\hat{\phi}_{2,n}}\} \quad (5.46)$$

5.3 Evaluation des performances de l'égalisation et de la synchronisation conjointe

Dans cette partie, nous évaluons par simulation les performances de l'égalisation et de la synchronisation conjointe suivant le critère de minimisation de l'erreur quadratique moyenne (algorithme LMS). Nous nous intéressons en particulier à la tolérance au bruit de phase des lasers.

5.3.1 Conditions de simulation

Les simulations sont menées pour une rapidité de modulation de 28 Gbaud, correspondant respectivement à un débit binaire de 112, 224 et 336 Gb/s pour les modulations PDM-QPSK, PDM-16QAM et PDM-64QAM. Pour chacune de ces modulations, le codage différentiel introduit en début de chapitre est mis en oeuvre.

La comparaison des formats de modulation PDM-QPSK et PDM-16QAM à 28 Gbaud permet de se placer dans les scénarios existants de la transmission à 100 Gb/s, 400 Gb/s et 1 Tb/s. En effet, les récentes propositions industrielles pour la transmission à 400 Gb/s et 1 Tb/s utilisent respectivement des agrégats de 2 et 5 sous-canaux disjoints au format PDM-16QAM [5]. Ainsi, dans l'hypothèse d'une propagation purement linéaire, les performances d'un sous-canal PDM-16QAM à 200 Gb/s reflètent celles d'un agrégat à 400 Gb/s ou 1 Tb/s.

L'étude au format PDM-64QAM à 28 Gbaud est faite à titre prospectif.

Dans nos simulations, la dispersion chromatique résiduelle restant à la charge de l'égaliseur adaptatif est fixée à 1000 ps/nm et la variabilité du canal de transmission est introduite par une rotation continue de la polarisation suivant la matrice de Jones suivante [33] :

$$\mathbf{H}(t) = \begin{pmatrix} \cos(\Omega t) & \sin(\Omega t) \\ -\sin(\Omega t) & \cos(\Omega t) \end{pmatrix} \quad (5.47)$$

où Ω est la vitesse de rotation de la polarisation. Cette vitesse de rotation a été fixée à 2×10^3 rad/s, soit 115°/ms.

Le traitement à la réception démarre en mode disjoint avec un égaliseur CMA suivi d'une DPLL indépendante, puis bascule en mode conjoint (tout LMS) après convergence préliminaire de l'égaliseur. Comme expliqué plus haut, cette solution permet de se passer d'une séquence d'apprentissage et d'un dispositif de synchronisation trame en amont de l'égaliseur. Le basculement en mode conjoint est déclenché lorsque l'erreur quadratique moyenne sur les deux sorties, estimée itérativement à l'aide de (4.34),

descend en-dessous d'un certain seuil. Ce seuil a été fixé respectivement à -10 dB, -15 dB et -20 dB pour les modulations QPSK, 16-QAM et 64-QAM.

Les quatre filtres adaptatifs qui constituent l'égaliseur fractionné sont dotés de 30 coefficients (soit une couverture sur 15 temps symbole). Le pas d'adaptation de l'égaliseur est fixé à $\mu = 10^{-4}$.

Enfin, les paramètres de la DPLL ont été optimisés manuellement pour des constellations normalisées et de manière à pouvoir supporter un résidu de porteuse $f_0 = 300$ MHz entre les lasers d'émission et de réception :

$$\gamma = 0,1 \quad (5.48)$$

$$\rho = 0,025 \quad (5.49)$$

5.3.2 Performances des différents formats de modulation

La figure 5.8 compare les performances de l'égalisation et de la synchronisation conjointe pour les modulations QPSK, 16-QAM et 64-QAM dans les conditions exposées ci-dessus, avec des lasers d'émission et de réception ayant chacun une largeur de raie à -3 dB $\Delta\nu = 300$ kHz.

Les courbes de performances obtenues en QPSK et 16-QAM montrent que le récepteur conjoint parvient à compenser la dispersion chromatique résiduelle, suivre la rotation de la polarisation du champ optique, éliminer le résidu de porteuse et compenser le bruit de phase des lasers sans pénalité significative par rapport aux performances optimales sur canal gaussien (AWGN). En 64-QAM, la distance réduite entre les points de la constellation rend la transmission plus sensible au bruit de phase.

Un paramètre déterminant pour la portée d'un système de transmission optique est l'OSNR requis pour atteindre un taux d'erreurs binaires cible. Pour les systèmes de transmission utilisant un code correcteur d'erreurs à décisions dures (*Hard-Decision Forward Error Correction*, HD-FEC), on considère généralement qu'un taux d'erreurs binaires brut de 3×10^{-3} en entrée du décodeur de canal conduit à un taux d'erreurs binaires inférieur à 10^{-15} après décodage.

Les valeurs d'OSNR requis pour atteindre ce taux d'erreurs binaires de 3×10^{-3} sont indiquées sur la figure 5.8. On y lit qu'à rapidité de modulation égale, le format de modulation 16-QAM nécessite un rapport OSNR supérieur de 7 dB par rapport au format QPSK pour assurer la même performance. Il s'ensuit que la portée des systèmes à 400 Gb/s et 1 Tb/s est réduite d'un facteur 5 par rapport aux systèmes à 100 Gb/s, toutes choses étant égales par ailleurs et toujours dans l'hypothèse d'une propagation purement linéaire. Pour maintenir la portée longue distance des systèmes à 400 Gb/s et 1 Tb/s, deux approches complémentaires peuvent être exploitées :

- L'utilisation de schémas de codage et de décodage de canal plus performants basés par exemple sur des décisions souples (*Soft-Decision Forward Error Correction*, SD-FEC) pour réduire le seuil OSNR de réception.
- L'utilisation de l'amplification optique distribuée (Raman) en complément ou en remplacement de l'amplification optique EDFA pour réduire l'accumulation du bruit optique sur la liaison amplifiée [52].

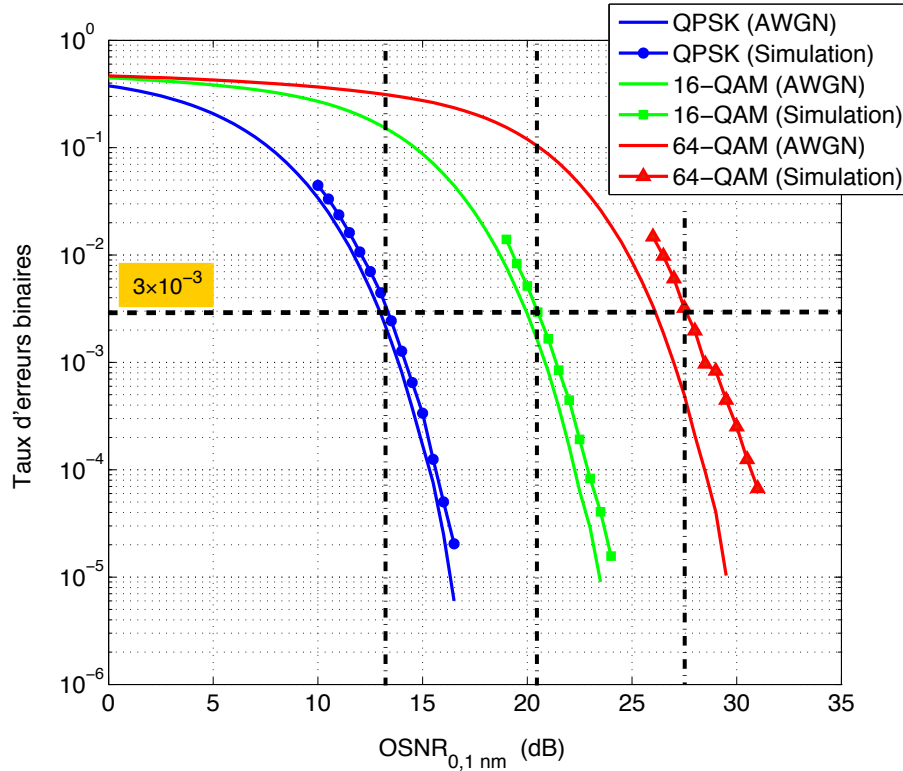


Figure 5.8 — Courbes de performances à 28 Gbaud pour les modulations QAM avec codage différentiel ($\Delta\nu = 300$ kHz)

5.3.3 Robustesse au bruit de phase des lasers

Dans les conditions décrites au paragraphe 5.3.1, nous évaluons la robustesse au bruit de phase de la DPLL du 2nd ordre.

La figure 5.9 illustre les performances de la transmission en modulation QPSK pour différentes valeurs de largeur de raie $\Delta\nu$ à -3 dB. Les valeurs de $\Delta\nu$ sont indiquées pour chacun des lasers d'émission et de réception, c'est-à-dire que le bruit de phase total a pour largeur de raie le double de la valeur indiquée.

Pour une constellation QPSK, la synchronisation de la phase par une DPLL du 2nd ordre autorise l'utilisation de diodes lasers de type DFB, moins coûteuses que les diodes lasers de type ECL qui présentent cependant des niveaux de bruit de phase inférieurs. La pénalité OSNR observée pour un taux d'erreurs binaires de 3×10^{-3} est de 1 dB en utilisant des lasers à 5 MHz de largeur de raie.

La figure 5.10 considère le cas de la modulation 16-QAM. Elle met en évidence la présence d'un taux d'erreurs plancher lorsque les lasers sont de type DFB avec une largeur de raie $\Delta\nu > 1$ MHz. Un taux d'erreurs plancher traduit la dominance de la variance du bruit de phase sur celle du bruit optique additif gaussien.

Pour une largeur de raie $\Delta\nu = 1$ MHz, on constate toutefois que le taux d'erreur plancher est en-dessous de 3×10^{-3} et la pénalité OSNR à ce niveau de performance est de 1 dB.

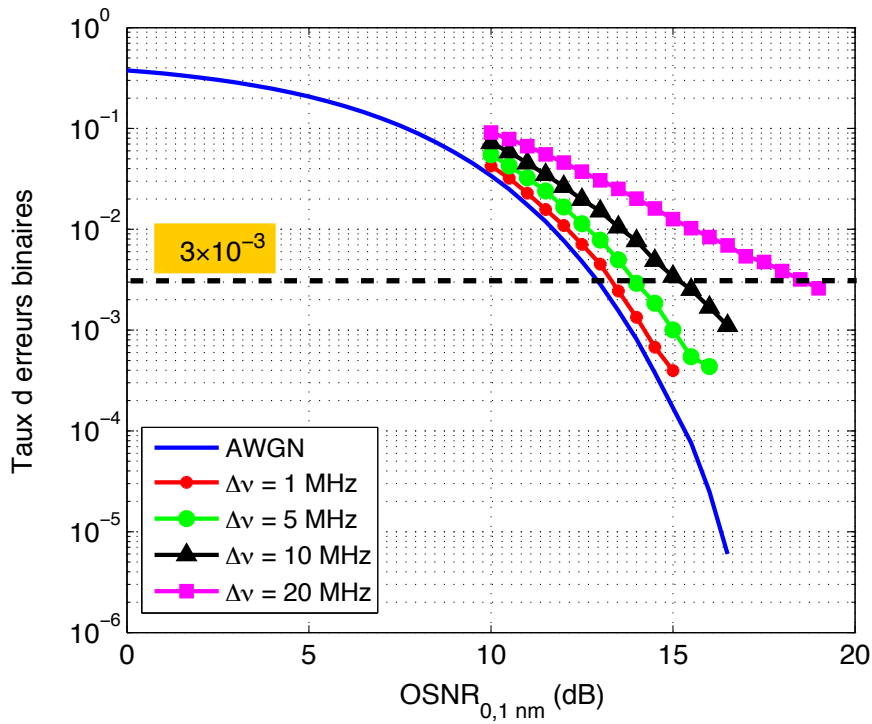


Figure 5.9 — Performances de la transmission avec la modulation QPSK différentielle pour différentes valeurs de largeur de raie des lasers

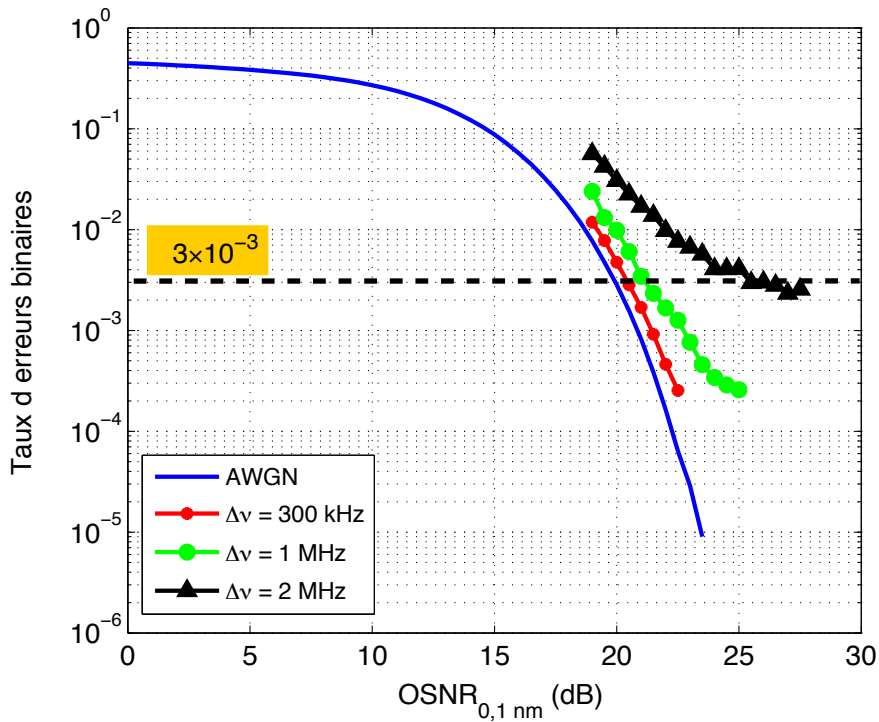


Figure 5.10 — Performances de la transmission avec la modulation 16-QAM différentielle pour différentes valeurs de largeur de raie des lasers

Enfin, la figure 5.11 montre les performances en modulation 64-QAM. Ce format de modulation nécessite l'utilisation de diodes lasers de type ECL à faible largeur de raie (~ 100 kHz). Nous avons constaté que des largeurs de raies supérieures à 500 kHz peuvent causer des problèmes d'instabilité et empêcher l'accrochage de la boucle à verrouillage de phase numérique.

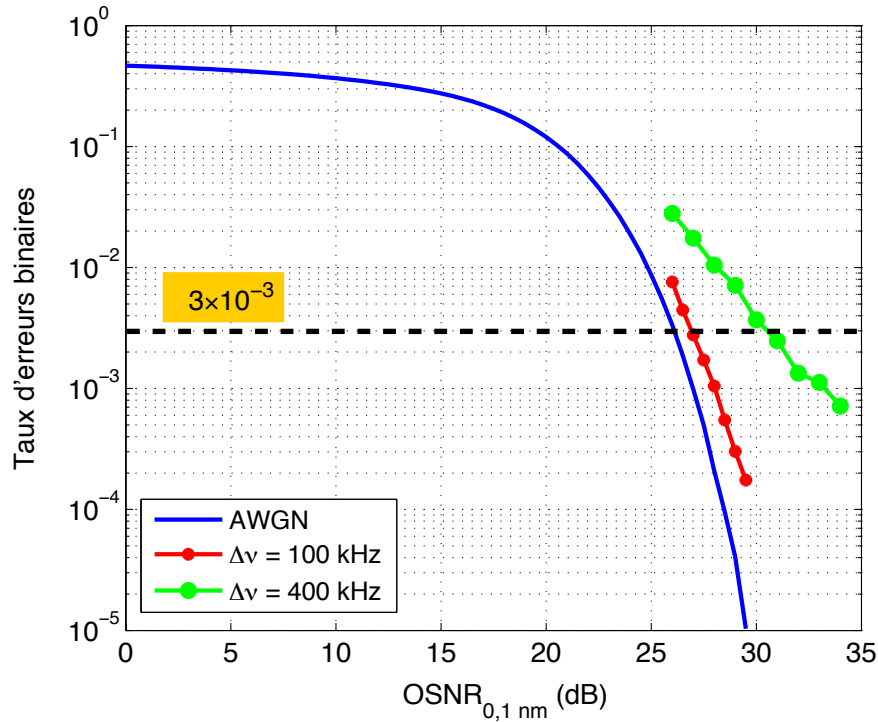


Figure 5.11 — Performances de la transmission avec la modulation 64-QAM différentielle pour différentes valeurs de largeur de raie des lasers

5.4 Quelques considérations théoriques et pratiques sur la synchronisation en boucle fermée

Dans cette section, nous commençons par discuter des anomalies potentielles du comportement de la synchronisation en boucle fermée, liées aux choix du détecteur de phase et des paramètres du filtre de boucle. Dans un second temps, nous discutons des contraintes liées à une implémentation à très haut débit.

5.4.1 Anomalies potentielles du comportement en boucle fermée

La boucle à verrouillage de phase numérique tend à faire converger la correction de phase $\hat{\phi}_n$ vers un état d'équilibre stable qui annule en moyenne le signal d'erreur en sortie du détecteur de phase. Le cas particulier $\hat{\phi}_n = \phi_n$ est un état d'équilibre stable de la boucle, mais celui-ci n'est pas unique.

En modulation QPSK, les états d'équilibre stable de la boucle sont espacés de $\pi/2$ [22, section 5.3.4]. Ces différents états correspondent à l'ambiguïté de phase résoluble par exemple grâce au codage différentiel des symboles.

Cependant, pour des modulations d'ordre plus élevés, il apparaît généralement à côté des états d'équilibre stable permettant la synchronisation à une ambiguïté de phase près d'autres états d'équilibre stable incorrects, non résolubles par le codage différentiel, pouvant éventuellement conduire à une synchronisation incorrecte en phase [22, section 5.3.5]. Des détecteurs de phase alternatifs au détecteur de phase LMS (5.30) ont été proposés pour éliminer ces points d'équilibre stable indésirables dans le cas des modulations 16-QAM et 64-QAM [53], [54, chap. 3]. Un tel exemple de détecteur de phase est donné par :

$$\begin{aligned} \varepsilon'_n = & \operatorname{sgn}\left(\Re\{z_n e^{-j\hat{\phi}_n}\}\right) \cdot \operatorname{sgn}\left(\Im\{z_n e^{-j\hat{\phi}_n}\} - \Im\{\hat{d}_n\}\right) \\ & - \operatorname{sgn}\left(\Im\{z_n e^{-j\hat{\phi}_n}\}\right) \cdot \operatorname{sgn}\left(\Re\{z_n e^{-j\hat{\phi}_n}\} - \Re\{\hat{d}_n\}\right) \end{aligned} \quad (5.50)$$

où $\operatorname{sgn}(\cdot)$ désigne la fonction signe.

Enfin, notons que l'état d'équilibre d'une PLL n'est pas nécessairement immuable. Sous l'impulsion du bruit ou d'un saut de phase du signal, la boucle à verrouillage de phase peut quitter brutalement son point d'équilibre stable pour aller vers un autre point d'équilibre stable, entraînant au passage un paquet d'erreurs sur les décisions le temps que la boucle se stabilise à nouveau. Ces sauts de cycle (*cycle slips*) doivent être rares avec une DPLL bien conçue et le choix des paramètres de boucle γ et ρ est alors d'une grande importance.

5.4.2 Contraintes liées à la mise en oeuvre à très haut débit

L'étude de la synchronisation du résidu de porteuse et de la phase par une DPLL du 2nd ordre a été faite en supposant une mise à jour de la phase au temps symbole et un retard de boucle égal à un temps symbole. Bien que cette hypothèse puisse ne pas poser problème en simulation ou en traitement *off-line*, elle est peu réaliste à ce jour dans le contexte d'une implémentation temps-réel à 28 Gbaud. En effet, à de tels débits, les algorithmes de traitement numérique sont mis en oeuvre sur des architectures massivement parallèles à plusieurs étages (*pipeline*). Ces choix d'implémentation augmentent le retard de boucle et impactent les performances de la DPLL, pouvant conduire à une réduction significative de la tolérance au bruit de phase des lasers [55].

5.5 Conclusion

Dans ce chapitre, nous avons montré la disponibilité de techniques de traitement numérique du signal pour l'égalisation du canal optique et la compensation du bruit de phase des lasers avec des modulations QAM allant jusqu'à 64 états.

En particulier, nous avons étudié l'intérêt pour les formats de modulation QAM de la synchronisation numérique en boucle fermée pour la compensation du résidu

de porteuse et du bruit de phase. Après avoir développé le principe de la boucle à verrouillage de phase numérique pilotée par les décisions, nous avons montré qu'elle peut opérer conjointement avec l'égalisation adaptative pour une optimisation globale du traitement. Des résultats de simulations ont établi la tolérance au bruit de phase de cette approche pour les différents formats de modulation dans le cas d'une mise à jour de la phase au temps symbole.

La théorie des boucles à verrouillage de phase est un sujet vaste et complexe. En fin de chapitre, nous avons tenu à souligner simplement l'importance du choix du détecteur de phase et des paramètres du filtre de boucle pour assurer un comportement déterministe et stable de la boucle.

Enfin, nous reconnaissons que les contraintes de la mise en oeuvre temps-réel à très haut débit ont un impact important sur la tolérance au bruit de phase de la DPLL. La synchronisation en boucle fermée peut néanmoins s'avérer intéressante dans le cadre d'une approche mixte boucle ouverte/boucle fermée avec un premier étage de synchronisation grossière en boucle ouverte, suivi d'un second étage de synchronisation fine en boucle fermée.

Conclusion générale et perspectives

En moins d'une décennie, la combinaison de la détection optique cohérente et du traitement numérique du signal est passée du stade de l'étude dans les laboratoires de recherche des grands équipementiers en télécommunications au stade du déploiement sur les réseaux coeur des opérateurs. Ce nouveau paradigme dans le domaine de la transmission optique a fait l'objet d'intenses travaux de recherche ces dernières années, tant par les acteurs industriels du secteur que par des laboratoires académiques. En effet, l'enjeu est de taille puisqu'il vise à proposer aux opérateurs les moyens de faire face à l'accroissement continu du trafic de données sur leurs infrastructures fibre existantes, dont le remplacement aurait un coût prohibitif.

Dans cette thèse, nous nous sommes intéressés à plusieurs problématiques concernant la conception de fonctions numériques pour les récepteurs optiques à détection cohérente fonctionnant aux débits de 100 Gb/s et au-delà. Le principal défi dans la mise en oeuvre de ces récepteurs numériques provient d'une contrainte technologique : malgré les progrès constants de la technologie CMOS, l'implémentation de techniques de traitement numérique du signal à de tels débits demeure critique. Il est donc nécessaire d'adapter les algorithmes utilisés pour réduire leur complexité et les rendre facilement transposables sur des architectures massivement parallèles.

Le souci de proposer des techniques de traitement numérique du signal pour des implémentations à très haut débit apparaît dans les chapitres 2 et 3. Au chapitre 2, nous avons démontré l'intérêt de l'égalisation numérique de la dispersion chromatique dans le domaine fréquentiel par une évaluation détaillée de sa complexité algorithmique. Grâce au traitement par blocs et à l'utilisation d'algorithmes FFT/IFFT efficaces, le traitement du signal dans le domaine fréquentiel se prête bien aux contraintes de l'implémentation temps-réel à très haut débit.

Le chapitre 3 étend l'étude du traitement dans le domaine fréquentiel au cas de l'égalisation adaptative des phénomènes dépendants de la polarisation. Deux algorithmes d'égalisation adaptative dans le domaine fréquentiel ont été proposés. L'égalisation SC-FDE avec préfixe cyclique nécessite un format de trame particulier à l'émission, à la manière de l'OFDM. L'égalisation adaptative « overlap-save » est une approche différente, qui met en oeuvre dans le domaine fréquentiel un modèle temporel sous-jacent et qui présente l'avantage d'être totalement transparent au format d'émission des données numériques. Pour chacune de ces approches, une évaluation détaillée de la complexité

algorithmique corrobore l'efficacité du traitement dans le domaine fréquentiel.

Au chapitre 4, nous avons abordé la problématique du démultiplexage en polarisation par un égaliseur adaptatif MIMO utilisant le critère CMA. Le problème de singularité de cet égaliseur, pouvant occasionnellement causer un échec du démultiplexage et la perte de la moitié de l'information, est bien connu. Cependant, à notre connaissance, peu d'études ont proposé une interprétation de ce phénomène. Nous l'avons expliqué par la présence possible de minima locaux dans la fonction de coût de l'égaliseur adaptatif. Plusieurs solutions ont déjà été proposées dans la littérature pour contrecarrer ce problème de singularité. Notre contribution repose sur une solution alternative, consistant à faire converger l'égaliseur adaptatif MIMO dans un mode contraint optimisé pour la compensation de la PMD pure.

Le chapitre 5 clôt la thèse par une étude conjointe des fonctions d'égalisation et de synchronisation du résidu de porteuse et de la phase pour les systèmes de transmission utilisant des modulations QAM jusqu'à 64 états. L'intérêt de la synchronisation en boucle fermée pour la compensation du bruit de phase des lasers a été étudié. Nous avons montré en particulier que la synchronisation par une PLL numérique est compatible, du point de vue des performances, avec l'utilisation à l'émission et à la réception de diodes lasers de largeurs de raie 1 MHz en 16-QAM et 100 kHz en 64-QAM, à la rapidité de modulation de 28 Gbaud.

Perspectives

L'introduction du traitement numérique du signal pour la transmission optique à ultra haut débit semble désormais irréversible. L'utilisation de formats de modulation à grande efficacité spectrale et l'égalisation numérique du canal optique à la réception permettent de décupler la capacité des réseaux de transport existants tout en simplifiant les ingénieries de transmission.

La migration des liaisons actuelles à 10 Gb/s vers le débit de 100 Gb/s sur les réseaux de transport optique a déjà commencé et se poursuivra progressivement sur toute la prochaine décennie en fonction des besoins et des capacités d'investissement des opérateurs de réseaux.

Malgré l'absence de besoin en débits supérieurs à court terme, les équipementiers de télécommunications anticipent déjà les besoins futurs en préparant les prochaines générations de systèmes de transmission à 400 Gb/s et 1 Tb/s qui seront vraisemblablement déployés à l'horizon 2025. A ce jour, les propositions industrielles pour assurer ces débits reposent sur un agrégat compact de sous-canaux au format de modulation PDM-16QAM. Comme souligné à la section 5.3.2, cette solution entraîne une réduction considérable de la portée de transmission par rapport aux systèmes PDM-QPSK à 100 Gb/s, nécessitant l'exploitation de moyens complémentaires pour la transmission longue distance (> 1000 km), comme par exemple :

- Des codes correcteurs d'erreurs performants, basés par exemple sur un décodage à décisions souples (SD-FEC), pour réduire le seuil OSNR de réception.
- L'amplification optique distribuée (Raman), peu déployée jusqu'à présent dans les systèmes de transmission terrestres, pour réduire l'accumulation du bruit sur la liaison amplifiée.

- La transmission sur des fibres à faible atténuation (0,16 dB/km) pour augmenter l’espacement entre amplificateurs optiques, et donc la portée du système.
- La transmission sur des fibres à grande aire effective ($A_{eff} > 100 \mu\text{m}^2$), pour réduire les effets non-linéaires et augmenter la puissance d’émission des canaux.

A plus long terme, dans le contexte des systèmes longues distances, l’amélioration de l’efficacité spectrale de la transmission ne peut se poursuivre avec l’augmentation du nombre d’états de la modulation. En effet, l’ordre de la modulation détermine le seuil OSNR de réception pour assurer un niveau de performance donné, et donc la portée du système de transmission, étant entendu que la puissance d’émission des canaux reste limitée par l’impact des effets non-linéaires.

Des études très en amont sont menées pour augmenter encore davantage la capacité des systèmes de transmission optique en utilisant de nouveaux types de fibre à plusieurs coeurs ou à plusieurs modes de propagation. Ces études portent sur les dispositifs optiques d’émission, de réception et d’amplification adaptés à la propagation sur ces types de fibre, sur la modélisation de la propagation, ainsi que sur les techniques de traitement numérique du signal pour ces systèmes à fort degré de diversité.

A

Calcul de la réponse impulsionnelle de la dispersion chromatique

L'objectif de cette annexe est de calculer la réponse impulsionnelle associée à la fonction de transfert suivante :

$$H(\omega) = \begin{cases} e^{-jA\omega^2} & |\omega| \leq \pi B \\ 0 & |\omega| > \pi B \end{cases} \quad (\text{A.1})$$

avec

$$A = \frac{\lambda_s^2 DL}{4\pi c} \quad (\text{A.2})$$

Avant d'effectuer le calcul, nous introduisons le résultat intermédiaire suivant :

$$\int_a^b e^{-jx^2} dx = \frac{\pi}{2\sqrt{j}} [\text{erf}(b\sqrt{j}) - \text{erf}(a\sqrt{j})] \quad (\text{A.3})$$

où a et b sont deux nombres réels finis, et la fonction erf est définie pour tout complexe z par le développement en série suivant :

$$\text{erf}(z) = \frac{2}{\sqrt{\pi}} \sum_{n=0}^{+\infty} \frac{(-1)^n z^{2n+1}}{n!(2n+1)} \quad (\text{A.4})$$

Le résultat (A.3) s'obtient à partir du développement en série de l'exponentielle.

Revenons au calcul de la réponse impulsionnelle. Celle-ci s'obtient en calculant la transformée de Fourier inverse :

$$h(t) = \frac{1}{2\pi} \int_{-\infty}^{+\infty} H(\omega) e^{j\omega t} d\omega \quad (\text{A.5})$$

$$= \frac{1}{2\pi} \int_{-\pi B}^{\pi B} e^{-j(A\omega^2 - \omega t)} d\omega \quad (\text{A.6})$$

$$= \frac{e^{j\frac{t^2}{4A}}}{2\pi} \int_{-\pi B}^{\pi B} e^{-j\left(\sqrt{A}\omega - \frac{t}{2\sqrt{A}}\right)^2} d\omega \quad (\text{A.7})$$

On effectue le changement de variable suivant :

$$x = \sqrt{A}\omega - \frac{t}{2\sqrt{A}} \quad (\text{A.8})$$

$$\begin{aligned} h(t) &= \frac{e^{j\frac{t^2}{4A}}}{2\pi\sqrt{A}} \int_{-\pi B\sqrt{A} - \frac{t}{2\sqrt{A}}}^{\pi B\sqrt{A} - \frac{t}{2\sqrt{A}}} e^{-jx^2} \quad (\text{A.9}) \\ &= \frac{e^{j\frac{t^2}{4A}}}{2\pi\sqrt{A}} \frac{\sqrt{\pi}}{2\sqrt{j}} \left[\operatorname{erf}\left(\sqrt{j}\left(\pi B\sqrt{A} - \frac{t}{2\sqrt{A}}\right)\right) - \operatorname{erf}\left(\sqrt{j}\left(-\pi B\sqrt{A} - \frac{t}{2\sqrt{A}}\right)\right) \right] \end{aligned}$$

en utilisant le résultat (A.3).

En remplaçant A par sa valeur (A.2), on obtient la réponse impulsionnelle suivante :

$$\begin{aligned} h(t) &= \frac{1}{2} \sqrt{\frac{c}{j\lambda_s^2 DL}} \exp\left(j\frac{\pi c}{\lambda_s^2 DL} t^2\right) \quad (\text{A.10}) \\ &\times \left[\operatorname{erf}\left(\sqrt{j}\left(\frac{\pi B}{2} \sqrt{\frac{\lambda_s^2 DL}{\pi c}} - \sqrt{\frac{\pi c}{\lambda_s^2 DL}} t\right)\right) \right. \\ &\quad \left. - \operatorname{erf}\left(\sqrt{j}\left(-\frac{\pi B}{2} \sqrt{\frac{\lambda_s^2 DL}{\pi c}} - \sqrt{\frac{\pi c}{\lambda_s^2 DL}} t\right)\right) \right] \end{aligned}$$

Sous-échantillonnage et recombinaison de signaux dans le domaine fréquentiel

Soit x_n un signal numérique à durée finie, défini pour $0 \leq n \leq 2N-1$. Sa transformée de Fourier discrète est définie par :

$$X_n = \sum_{k=0}^{2N-1} x_k e^{-j\frac{2\pi kn}{2N}} \quad 0 \leq n \leq 2N-1$$

Nous définissons les sous-séquences échantillonnées d'indices pairs et impairs $x_{e,n}$ et $x_{o,n}$ par :

$$\begin{aligned} x_{e,n} &= x_{2n} & 0 \leq n \leq N-1 \\ x_{o,n} &= x_{2n+1} & 0 \leq n \leq N-1 \end{aligned}$$

Nous définissons également leurs transformées de Fourier discrètes :

$$\begin{aligned} X_{e,n} &= \sum_{k=0}^{N-1} x_{e,k} e^{-j\frac{2\pi kn}{N}} & 0 \leq n \leq N-1 \\ X_{o,n} &= \sum_{k=0}^{N-1} x_{o,k} e^{-j\frac{2\pi kn}{N}} & 0 \leq n \leq N-1 \end{aligned}$$

La première partie de cette annexe montre comment obtenir $X_{e,n}$ et $X_{o,n}$ à partir de X_n . Il s'agit d'un *sous-échantillonnage* (ou décimation) du signal x_n , réalisé dans le domaine fréquentiel.

La seconde partie de cette annexe établit la réciproque, c'est-à-dire la *reconstitution* de X_n à partir de $X_{e,n}$ et $X_{o,n}$. Il s'agit d'un *entrelacement* entre les deux séquences $x_{e,n}$ et $x_{o,n}$, réalisé dans le domaine fréquentiel.

La figure B.1 résume l'objet de cette annexe.

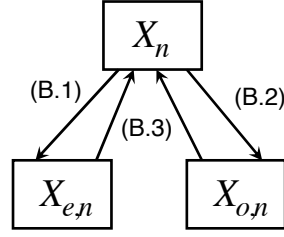


Figure B.1 — Sous-échantillonnage et recombinaison de signaux dans le domaine fréquentiel

B.1 Sous-échantillonnage

Résultat 1. Pour $0 \leq n \leq N - 1$, on a :

$$X_{e,n} = \frac{X_n + X_{n+N}}{2} \quad (\text{B.1})$$

Démonstration.

$$\begin{aligned} X_n + X_{n+N} &= \sum_{k=0}^{2N-1} x_k \left(e^{-j\frac{2\pi kn}{2N}} + e^{-j\frac{2\pi k(n+N)}{2N}} \right) \\ &= \sum_{k=0}^{2N-1} x_k e^{-j\frac{2\pi kn}{2N}} (1 + e^{-j\pi k}) \\ &= 2 \sum_{l=0}^{N-1} x_{2l} e^{-j\frac{2\pi ln}{N}} \\ &= 2X_{e,n} \end{aligned}$$

□

Résultat 2. Pour $0 \leq n \leq N - 1$, on a :

$$X_{o,n} = \frac{X_n e^{j\frac{2\pi n}{2N}} + X_{n+N} e^{j\frac{2\pi(n+N)}{2N}}}{2} \quad (\text{B.2})$$

Démonstration.

$$\begin{aligned} X_n e^{j\frac{2\pi n}{2N}} + X_{n+N} e^{j\frac{2\pi(n+N)}{2N}} &= \sum_{k=0}^{2N-1} x_k \left(e^{-j\frac{2\pi(k-1)n}{2N}} + e^{-j\frac{2\pi(k-1)(n+N)}{2N}} \right) \\ &= \sum_{k=0}^{2N-1} x_k e^{-j\frac{2\pi(k-1)n}{2N}} (1 + e^{-j\pi(k-1)}) \\ &= 2 \sum_{l=0}^{N-1} x_{2l+1} e^{-j\frac{2\pi ln}{N}} \\ &= 2X_{o,n} \end{aligned}$$

□

B.2 Recombinaison

Résultat 3. Pour $0 \leq n \leq 2N - 1$, on a :

$$X_n = X_{e, n \bmod N} + e^{-j \frac{2\pi n}{2N}} X_{o, n \bmod N} \quad (\text{B.3})$$

ou, de manière équivalente,

$$X_n = \begin{cases} X_{e, n} + e^{-j \frac{2\pi n}{2N}} X_{o, n} & 0 \leq n \leq N - 1 \\ X_{e, n-N} + e^{-j \frac{2\pi n}{2N}} X_{o, n-N} & N \leq n \leq 2N - 1 \end{cases} \quad (\text{B.4})$$

Démonstration.

$$\begin{aligned} X_n &= \sum_{k=0}^{2N-1} x_k e^{-j \frac{2\pi kn}{2N}} \\ &= \sum_{k=0}^{N-1} x_{2k} e^{-j 2\pi \frac{2kn}{2N}} + \sum_{k=0}^{N-1} x_{2k+1} e^{-j \frac{2\pi(2k+1)n}{2N}} \\ &= \sum_{k=0}^{N-1} x_{2k} e^{-j 2\pi \frac{kn}{N}} + e^{-j \frac{2\pi n}{2N}} \sum_{k=0}^{N-1} x_{2k+1} e^{-j \frac{2\pi kn}{N}} \\ &= X_{e, n \bmod N} + e^{-j \frac{2\pi n}{2N}} X_{o, n \bmod N} \end{aligned}$$

□

C

Calcul des équations d'adaptation de l'égaliseur CMA contraint

Dans cette annexe, nous nous proposons de calculer les équations d'adaptation d'un égaliseur optimisé pour la compensation de PMD pure.

La contrainte sur les coefficients des 4 filtres FIR de l'égaliseur s'écrit¹ :

$$\mathbf{c}_{22} = \tilde{\mathbf{c}}_{11}^* = \mathbf{P} \mathbf{c}_{11}^* \quad (\text{C.1})$$

$$\mathbf{c}_{21} = -\tilde{\mathbf{c}}_{12}^* = -\mathbf{P} \mathbf{c}_{12}^* \quad (\text{C.2})$$

où $\tilde{\mathbf{c}}_{ij}$ désigne la retournée temporelle du vecteur \mathbf{c}_{ij} , *i.e.* $\tilde{\mathbf{c}}_{ij} = [c_{ij}(N-1), c_{ij}(N-2), \dots, c_{ij}(0)]^T$, et \mathbf{P} est la matrice de permutation $N \times N$:

$$\mathbf{P} = \begin{pmatrix} 0 & \dots & 0 & 1 \\ \vdots & & 1 & 0 \\ 0 & \dots & & \vdots \\ 1 & 0 & \dots & 0 \end{pmatrix} \quad (\text{C.3})$$

Dans ces conditions, les deux sorties de l'égaliseur s'écrivent :

$$z_{1,n} = \mathbf{c}_{11}^T[n] \cdot \mathbf{y}_{1,n} + \mathbf{c}_{12}^T[n] \cdot \mathbf{y}_{2,n} \quad (\text{C.4})$$

$$z_{2,n} = (\mathbf{P} \mathbf{c}_{11}^*[n])^T \cdot \mathbf{y}_{2,n} + (-\mathbf{P} \mathbf{c}_{12}^*[n])^T \cdot \mathbf{y}_{1,n} \quad (\text{C.5})$$

$$= \mathbf{c}_{11}^H[n] \cdot (\mathbf{P} \mathbf{y}_{2,n}) - \mathbf{c}_{12}^H[n] \cdot (\mathbf{P} \mathbf{y}_{1,n}) \quad (\text{C.6})$$

$$= \mathbf{c}_{11}^H[n] \cdot \tilde{\mathbf{y}}_{2,n} - \mathbf{c}_{12}^H[n] \cdot \tilde{\mathbf{y}}_{1,n} \quad (\text{C.7})$$

où $(\cdot)^H$ désigne la transposée conjuguée. Le passage de (C.5) à (C.6) se fait en remarquant que la matrice de permutation est sa propre transposée ($\mathbf{P}^T = \mathbf{P}$).

1. Les vecteurs de coefficients sont des vecteurs colonnes

En posant :

$$\mathbf{c}[n] = \begin{pmatrix} \mathbf{c}_{11}[n] \\ \mathbf{c}_{12}[n] \end{pmatrix}, \quad \mathbf{y}_n = \begin{pmatrix} \mathbf{y}_{1,n} \\ \mathbf{y}_{2,n} \end{pmatrix}, \quad \tilde{\mathbf{y}}_n = \begin{pmatrix} \tilde{\mathbf{y}}_{2,n} \\ -\tilde{\mathbf{y}}_{1,n} \end{pmatrix} \quad (\text{C.8})$$

les sorties de l'égaliseur sont données sous la forme compacte suivante :

$$z_{1,n} = \mathbf{c}^T \cdot \mathbf{y}_n \quad (\text{C.9})$$

$$z_{2,n} = \mathbf{c}^H \cdot \tilde{\mathbf{y}}_n \quad (\text{C.10})$$

Les équations de mise à jour des coefficients sont obtenues par le calcul du gradient $\nabla J(\mathbf{c})$ de la fonction de coût suivante (critère CMA) :

$$J(\mathbf{c}) = J_1(\mathbf{c}) + J_2(\mathbf{c}) \quad (\text{C.11})$$

avec

$$J_1(\mathbf{c}) = \mathbb{E} \left[(|z_{1,n}|^2 - R)^2 \right] \quad (\text{C.12})$$

$$J_2(\mathbf{c}) = \mathbb{E} \left[(|z_{2,n}|^2 - R)^2 \right] \quad (\text{C.13})$$

En utilisant (C.9) et (C.10), on a :

$$J_1(\mathbf{c}) = \mathbb{E} \left[|\mathbf{c}^T \cdot \mathbf{y}_n|^4 - 2R|\mathbf{c}^T \cdot \mathbf{y}_n|^2 + R^2 \right] \quad (\text{C.14})$$

$$J_2(\mathbf{c}) = \mathbb{E} \left[|\mathbf{c}^H \cdot \tilde{\mathbf{y}}_n|^4 - 2R|\mathbf{c}^H \cdot \tilde{\mathbf{y}}_n|^2 + R^2 \right] \quad (\text{C.15})$$

Pour calculer les gradients de $\nabla J_1(\mathbf{c})$ et $\nabla J_2(\mathbf{c})$, nous admettrons les deux résultats suivants, obtenus par calculs à l'aide des propriétés mathématiques de la dérivation par rapport à un vecteur complexe [56] :

$$\nabla |\mathbf{c}^T \cdot \mathbf{x}|^p = p|\mathbf{c}^T \cdot \mathbf{x}|^{p-2} (\mathbf{c}^T \cdot \mathbf{x}) \mathbf{x}^* \quad (\text{C.16})$$

$$\nabla |\mathbf{c}^H \cdot \mathbf{x}|^p = p|\mathbf{c}^H \cdot \mathbf{x}|^{p-2} (\mathbf{c}^T \cdot \mathbf{x}^*) \mathbf{x} \quad (\text{C.17})$$

pour tout vecteur colonne \mathbf{x} et tout entier $p \geq 2$.

En utilisant (C.16) et (C.17), les gradients de $J_1(\mathbf{c})$ et $J_2(\mathbf{c})$ s'écrivent :

$$\nabla J_1(\mathbf{c}) = 4 \mathbb{E} \left[z_{1,n} (|z_{1,n}|^2 - R) \mathbf{y}_n^* \right] \quad (\text{C.18})$$

$$\nabla J_2(\mathbf{c}) = 4 \mathbb{E} \left[z_{2,n}^* (|z_{2,n}|^2 - R) \tilde{\mathbf{y}}_n \right] \quad (\text{C.19})$$

Par l'algorithme du gradient stochastique, il s'ensuit l'équation de mise à jour suivante :

$$\mathbf{c}[n+1] = \mathbf{c}[n] - 4\mu \left[z_{1,n} (|z_{1,n}|^2 - R) \mathbf{y}_n^* + z_{2,n}^* (|z_{2,n}|^2 - R) \tilde{\mathbf{y}}_n \right] \quad (\text{C.20})$$

Soit, en revenant aux définitions des vecteurs $\mathbf{c}[n]$, \mathbf{y}_n et $\tilde{\mathbf{y}}_n$ données par (C.8) :

$$\mathbf{c}_{11}[n+1] = \mathbf{c}_{11}[n] - 4\mu \left[z_{1,n} (|z_{1,n}|^2 - R) \mathbf{y}_{1,n}^* + z_{2,n}^* (|z_{2,n}|^2 - R) \tilde{\mathbf{y}}_{2,n} \right] \quad (\text{C.21})$$

$$\mathbf{c}_{12}[n+1] = \mathbf{c}_{12}[n] - 4\mu \left[z_{1,n} (|z_{1,n}|^2 - R) \mathbf{y}_{2,n}^* - z_{2,n}^* (|z_{2,n}|^2 - R) \tilde{\mathbf{y}}_{1,n} \right] \quad (\text{C.22})$$

Bibliographie

- [1] Han Sun, Kuang-Tsan Wu, and Kim Roberts, “Real-time measurements of a 40 Gb/s coherent system”, *Opt. Express*, vol. 16, no. 2, pp. 873–879, Jan 2008.
- [2] OIF, “100G Ultra Long Haul DWDM Framework Document”, June 2009.
- [3] Y. Frignac and S. Bigo, “Numerical optimization of residual dispersion in dispersion-managed systems at 40 Gbit/s”, in *Optical Fiber Communication Conference*, 2000, p. TuD3.
- [4] Y. Frignac, J.-C. Antona, S. Bigo, and J.-P. Hamaide, “Numerical optimization of pre- and in-line dispersion compensation in dispersion-managed systems at 40 Gbit/s”, in *Optical Fiber Communication Conference*, 2002, p. ThFF5.
- [5] Maurice O’Sullivan, Charles Laperle, Andrej Borowiec, and Kevin Farley, “A 400G/1T High Spectral Efficiency Technology and Some Enabling Subsystems”, in *Optical Fiber Communication Conference*. March 2012, p. OM2H.1, Optical Society of America.
- [6] G. Bosco, V. Curri, A. Carena, P. Poggiolini, and F. Forghieri, “On the Performance of Nyquist-WDM Terabit Superchannels Based on PM-BPSK, PM-QPSK, PM-8QAM or PM-16QAM Subcarriers”, *IEEE Journal of Lightwave Technology*, vol. 29, no. 1, pp. 53–61, Jan. 2011.
- [7] E. Pottier and J. Saillard, “Fondements mathématiques de la polarimétrie et son application au domaine du radar”, *Annales des Télécommunications*, vol. 47, pp. 314–336, 1992.
- [8] G.P. Agrawal, *Nonlinear Fiber Optics*, Optics and Photonics. Academic Press, 2006.
- [9] J.R. Barry and E.A. Lee, “Performance of coherent optical receivers”, *Proceedings of the IEEE*, vol. 78, no. 8, pp. 1369–1394, Aug 1990.
- [10] P.M. Krummrich, E.-D. Schmidt, W. Weiershausen, and A. Mattheus, “Field trial results on statistics of fast polarization changes in long haul WDM transmission systems”, in *Optical Fiber Communication Conference*, March 2005, p. OThT6.
- [11] A.O. Dal Forno, A. Paradisi, R. Passy, and J.P. von der Weid, “Experimental and theoretical modeling of polarization-mode dispersion in single-mode fibers”, *IEEE Photonics Technology Letters*, vol. 12, no. 3, pp. 296–298, March 2000.
- [12] K. Roberts, M. O’Sullivan, K.-T. Wu, H. Sun, A. Awadalla, D.J. Krause, and C. Laperle, “Performance of Dual-Polarization QPSK for Optical Transport Sys-

- tems”, *IEEE Journal of Lightwave Technology*, vol. 27, no. 16, pp. 3546–3559, Aug.15, 2009.
- [13] H. Sun and K.-T. Wu, “Clock recovery and jitter sources in coherent transmission systems”, in *Optical Fiber Communication Conference*. 2012, p. OTh4C.1, Optical Society of America.
- [14] H. Sun and K.-T. Wu, “A Novel Dispersion and PMD Tolerant Clock Phase Detector for Coherent Transmission Systems”, in *Optical Fiber Communication Conference*. 2011, p. OMJ4, Optical Society of America.
- [15] R.A. Soriano, F.N. Hauske, N. Guerrero Gonzalez, Zhuhong Zhang, Yabin Ye, and I.T. Monroy, “Chromatic Dispersion Estimation in Digital Coherent Receivers”, *Journal of Lightwave Technology*, vol. 29, no. 11, pp. 1627–1637, June, 2011.
- [16] Alan V. Oppenheim, Ronald W. Schafer, and John R. Buck, *Discrete-Time Signal Processing (2nd Edition)*, Prentice Hall, 1999.
- [17] J.C. Geyer, C.R.S. Fludger, T. Duthel, C. Schulien, and B. Schmauss, “Efficient frequency domain chromatic dispersion compensation in a coherent Polmux QPSK-receiver”, in *Optical Fiber Communication Conference*, 2010, p. OWV5.
- [18] P. Duhamel and M. Vetterli, “Fast Fourier Transforms : a tutorial review and a state of the art”, *Signal Process.*, vol. 19, no. 4, pp. 259–299, Apr. 1990.
- [19] Ali H. Sayed, *Adaptive Filters*, Wiley-IEEE Press, 2008.
- [20] S.U.H. Qureshi, “Adaptive equalization”, *Proceedings of the IEEE*, vol. 73, no. 9, pp. 1349 – 1387, sept. 1985.
- [21] D. Godard, “Self-Recovering Equalization and Carrier Tracking in Two-Dimensional Data Communication Systems”, *IEEE Transactions on Communications*, vol. 28, no. 11, pp. 1867 – 1875, nov 1980.
- [22] Umberto Mengali and Aldo N. D’Andrea, *Synchronization Techniques for Digital Receivers*, Plenum Press, New York, 1997.
- [23] A. Leven, N. Kaneda, U. V. Koc, and Y.K. Chen, “Frequency Estimation in Intradynne Reception”, *IEEE Photonics Technology Letters*, vol. 19, no. 6, pp. 366–368, march 15, 2007.
- [24] D.-S. Ly-Gagnon, S. Tsukamoto, K. Katoh, and K. Kikuchi, “Coherent Detection of Optical Quadrature Phase-Shift Keying Signals With Carrier Phase Estimation”, *IEEE Journal of Lightwave Technolgy*, vol. 24, no. 1, pp. 12 – 21, Jan. 2006.
- [25] H. Sari, G. Karam, and I. Jeanclaude, “Transmission techniques for digital terrestrial TV broadcasting”, *IEEE Communications Magazine*, vol. 33, no. 2, pp. 100–109, feb 1995.
- [26] D.D. Falconer and S.L. Ariyavisitakul, “Broadband wireless using single carrier and frequency domain equalization”, in *The 5th International Symposium on Wireless Personal Multimedia Communications*, Oct. 2002, pp. 27 – 36.
- [27] K. Ishihara, T. Kobayashi, R. Kudo, Y. Takatori, A. Sano, E. Yamada, H. Masuda, and Y. Miyamoto, “Frequency-domain equalisation for optical transmission systems”, *Electronics Letters*, vol. 44, no. 14, pp. 870–871, March. 2008.

- [28] O. Zia-Chahabi, R. Le Bidan, M. Morvan, and C. Laot, "Adaptive Single-Carrier Frequency-Domain Equalization for 100G Coherent Optical Communications", in *Signal Processing in Photonic Communications*. 2011, p. SPTuC4, Optical Society of America.
- [29] E. Ferrara, "Fast implementations of LMS adaptive filters", *IEEE Transactions on Acoustics, Speech and Signal Processing*, vol. 28, no. 4, pp. 474 – 475, aug 1980.
- [30] J.J. Shynk, "Frequency-domain and multirate adaptive filtering", *IEEE Signal Processing Magazine*, vol. 9, no. 1, pp. 14 –37, jan. 1992.
- [31] O. Zia-Chahabi, R. Le Bidan, M. Morvan, and C. Laot, "Efficient frequency-domain implementation of block-LMS/CMA fractionally spaced equalization for coherent optical communications", *IEEE Photonics Technology Letters*, vol. 23, no. 22, pp. 1697 – 1699, Nov. 2011.
- [32] Stefania Sesia, Issam Toufik, and Matthew Baker, *LTE, The UMTS Long Term Evolution : From Theory to Practice*, Wiley Publishing, 2009.
- [33] S. J. Savory, "Digital filters for coherent optical receivers", *Opt. Express*, vol. 16, no. 2, pp. 804–817, Jan 2008.
- [34] M. Oerder and H. Meyr, "Digital Filter and Square Timing Recovery", *IEEE Transactions on Communications*, vol. 36, no. 5, pp. 605 –612, May 1988.
- [35] E. Pincemin, "Challenges of 40/100 Gbps deployments in long-haul transport networks on existing fibre and system infrastructure", in *Optical Fiber Communication Conference*, 2010, p. NTuC3.
- [36] S. Salaun, F. Neddiam, J. Poirrier, B. Raguenees, and M. Moignard, "Fast SOP variation measurement on WDM systems : are the OPMDC fast enough?", in *European Conference on Optical Communication (ECOC)*, 2009, p. P1.04.
- [37] F. A. Garcia, D. A. Mello, and H. Waldman, "Feedforward carrier recovery for polarization demultiplexed signals with unequal signal to noise ratios", *Opt. Express*, vol. 17, no. 10, pp. 7958–7969, May 2009.
- [38] L. Liu, Z. Tao, W. Yan, S. Oda, T. Hoshida, and J. C. Rasmussen, "Initial Tap Setup of Constant Modulus Algorithm for Polarization De-Multiplexing in Optical Coherent Receivers", in *Optical Fiber Communication Conference*. 2009, p. OMT2, Optical Society of America.
- [39] C. Xie and S. Chandrasekhar, "Two-Stage Constant Modulus Algorithm Equalizer for Singularity Free Operation and Optical Performance Monitoring in Optical Coherent Receiver", in *Optical Fiber Communication Conference*. 2010, p. OMK3, Optical Society of America.
- [40] A. Vgenis, C. S. Petrou, C. B. Papadias, I. Roudas, and L. Raptis, "Nonsingular Constant Modulus Equalizer for PDM-QPSK Coherent Optical Receivers", *IEEE Photonics Technology Letters*, vol. 22, no. 1, pp. 45–47, Nov. 2009.
- [41] H. Zhang, Z. Tao, L. Liu, S. Oda, T. Hoshida, and J.C. Rasmussen, "Polarization demultiplexing based on independent component analysis in optical coherent receivers", in *European Conference on Optical Communication (ECOC)*, Sept. 2008, pp. 1 –2.

- [42] M. Selmi, P. Ciblat, Y. Jaouen, and C. Gosset, “A robust deflation-based demultiplexing algorithm for QAM coherent optical systems”, in *European Conference on Optical Communication (ECOC)*, Sept. 2011.
- [43] O. Zia-Chahabi, R. Le Bidan, C. Laot, and M. Morvan, “A self-reconfiguring constant modulus algorithm for proper polarization demultiplexing in coherent optical receivers”, in *Optical Fiber Communication Conference*, 2012, p. OTh4C.
- [44] C.D. Poole and R.E. Wagner, “Phenomenological approach to polarisation dispersion in long single-mode fibres”, *Electronics Letters*, vol. 22, no. 19, pp. 1029–1030, Sept. 1986.
- [45] C. Laot, *Egalisation autodidacte et turbo-égalisation. Application aux canaux sélectifs en fréquence.*, PhD thesis, Université de Rennes 1, 1997.
- [46] C. Fludger, D. Nuss, and T. Kupfer, “Cycle-slips in 100G DP-QPSK Transmission Systems”, in *Optical Fiber Communication Conference*. 2012, p. OTu2G.1, Optical Society of America.
- [47] I. Fatadin, D. Ives, and S.J. Savory, “Compensation of Frequency Offset for Differentially Encoded 16- and 64-QAM in the Presence of Laser Phase Noise”, *IEEE Photonics Technology Letters*, vol. 22, no. 3, pp. 176–178, Feb., 2010.
- [48] M. K. Simon, S. M. Hinedi, and W. C. Lindsey, *Digital Communication Techniques - Signal Design and Detection*, Prentice Hall, 1995.
- [49] M.J. Ready and R.P. Gooch, “Blind equalization based on radius directed adaptation”, in *International Conference on Acoustics, Speech, and Signal Processing (ICASSP-90)*, Apr 1990, vol. 3, pp. 1699–1702.
- [50] M. Selmi, *Outils avancés de traitement de signal pour les systèmes de communications optiques utilisant les formats QAM*, PhD thesis, Télécom ParisTech, 2011.
- [51] I. Fatadin, D. Ives, and S.J. Savory, “Blind Equalization and Carrier Phase Recovery in a 16-QAM Optical Coherent System”, *IEEE Journal of Lightwave Technology*, vol. 27, no. 15, pp. 3042–3049, Aug.1, 2009.
- [52] E. Pincemin, J. Karaki, Y. Loussouarn, H. Poignant, C. Betoule, G. Thouenon, and R. Le Bidan, “Challenges of 40/100 Gbps and higher-rate deployments over long-haul transport networks”, *Optical Fiber Technology*, vol. 17, no. 5, pp. 335–362, 2011.
- [53] A. Leclert and P. Vandamme, “Universal Carrier Recovery Loop for QASK and PSK Signal Sets”, *IEEE Transactions on Communications*, vol. 31, no. 1, pp. 130–136, Jan. 1983.
- [54] A. Metref, *Contribution à l'étude du problème de synchronisation de porteuse dans le contexte de la radio intelligente*, PhD thesis, Université de Rennes 1, 2010.
- [55] T. Pfau, S. Hoffmann, and N. Reinhold, “Hardware-Efficient Coherent Digital Receiver Concept With Feedforward Carrier Recovery for M -QAM Constellations”, *IEEE Journal of Lightwave Technology*, vol. 27, no. 8, pp. 989–999, Apr. 15, 2009.
- [56] A. Hjørungnes, *Complex-Valued Matrix Derivatives : with Applications in Signal Processing and Communications*, Cambridge University Press, 2011.