



**HAL**  
open science

# Radio sur fibre : réseaux, couvertures radio, architectures et dimensionnements matériels

Hexin Liu

► **To cite this version:**

Hexin Liu. Radio sur fibre : réseaux, couvertures radio, architectures et dimensionnements matériels. Sciences de l'ingénieur [physics]. Télécom Bretagne, Université de Bretagne Occidentale, 2013. Français. NNT: . tel-00823575

**HAL Id: tel-00823575**

**<https://theses.hal.science/tel-00823575>**

Submitted on 17 May 2013

**HAL** is a multi-disciplinary open access archive for the deposit and dissemination of scientific research documents, whether they are published or not. The documents may come from teaching and research institutions in France or abroad, or from public or private research centers.

L'archive ouverte pluridisciplinaire **HAL**, est destinée au dépôt et à la diffusion de documents scientifiques de niveau recherche, publiés ou non, émanant des établissements d'enseignement et de recherche français ou étrangers, des laboratoires publics ou privés.

N° d'ordre : 2013telb0258

Sous le sceau de l'Université européenne de Bretagne

# Télécom Bretagne

En habilitation conjointe avec l'Université de Bretagne Occidentale

Ecole Doctorale – SICMA

---

## Radio sur Fibre : réseaux, couverture radio, architectures et dimensionnements matériels.

---

### Thèse de Doctorat

Mention Sciences et Technologies de l'Information et de la Communication

Présentée par **Hexin LIU**

Département MicroOndes de TELECOM Bretagne

Laboratoire : Lab-STICC Pôle MOM

Soutenue le 9 Janvier 2013

#### Jury :

Mme. Catherine ALGANI, Professeur au CNAM ESYCOM Paris (Rapporteur)  
M. Jean-Pierre VILCOT, Directeur de recherche CNRS IEMN Lille (Rapporteur)  
M. Michel NEY, Professeur, TELECOM Bretagne (Directeur de thèse)  
M. Eric TANGUY, Maître de conférence, Université de Nantes (Examineur)  
M. Ammar SHARAIHA, Professeur, Ecole National d'Ingénieurs de Brest (Examineur)  
M. Daniel BOURREAU, Maître de conférence, TELECOM Bretagne (Examineur)  
Mme. Camilla KÄRNFELT, Maître de conférence, TELECOM Bretagne (Invité)  
M. Frédéric LUCARZ, Ingénieur R&D, TELECOM Bretagne (Invité)



# Remerciements

Ce travail de thèse qui s'intègre au projet CapilR a été effectué au sein du département Micro-Ondes de TELECOM Bretagne. J'adresse tout d'abord mes remerciements au fond Carnot pour l'aide financière qui m'a été accordée pendant ces trois années de thèse.

Je souhaite remercier mon directeur de thèse, M. Michel NEY Professeur de TELECOM Bretagne, pour m'avoir proposé ce très riche sujet et en avoir assuré la direction avec son soutien permanent.

J'exprime ma reconnaissance à Mme. Catherine ALGANI Professeur au CNAM ESYCOM Paris et à M. Jean-Pierre VILCOT Directeur de recherche CNRS IEMN Lille, pour l'honneur qu'ils m'ont fait de rapporter mon manuscrit.

Je remercie aussi M. Eric TANGUY Maître de Conférences de l'Université de Nantes et M. Ammar SHARAIHA Professeur de l'ENIB de Brest d'avoir accepté d'examiner mon travail.

Je ne peux pas oublier de remercier à M. Patrice PAJUSCO Chef du département Micro-Ondes de TELECOM Bretagne qui m'avoir accueilli dans le groupe du département Micro-Ondes. Je voudrais remercier également tous les membres du département Micro-Ondes pour m'avoir aidé et soutenu au cours de ma thèse.

Je tiens à exprimer ma reconnaissance et gratitude à mon encadrant, M. Daniel BOURREAU Maître de Conférences de TELECOM Bretagne, pour ses conseils et recommandations, son suivi permanent, la diversité des discussions, ses encouragements et avoir cru en moi tout au long de ma thèse.

Je souhaite par ailleurs remercier mes co-encadrants, Mme. Camilla KÄRNFELT Maître de Conférences de TELECOM Bretagne et M. Frédéric LUCARZ Ingénieur R&D de TELECOM Bretagne qui m'ont toujours soutenu et fourni l'aide fructueuse.

Je tiens à remercier M. François LE PENNEC Enseignant-Chercheur de TELECOM Bretagne pour m'avoir aidé lors des simulations, M. Guy CHUITON Cadre technique du département Micro-Ondes, M. Pascal COANT et M. Serge PINEL techniciens de laboratoire du département Micro-Ondes pour m'avoir aidé lors des réalisations des circuits.

Je remercie Mme. Nicole WOLFFER Enseignant-Chercheur du département Optique de TELECOM Bretagne, Mme. Irina Jäger, M. Hoang Giang NGUYEN et M. Yannick PAUGAM pour m'avoir aidé à réaliser certaines des mesures présentées ici.

Je tiens à exprimer ma profonde affection à ma grand-mère et mes parents pour leur amour.

Je remercie mes amis pour leur amitié. Enfin, je remercie de tout cœur mon grand-père, paix à son âme.

Brest, le 01 Octobre 2012

Hexin LIU





# Table des matières

Introduction générale .....	7
Chapitre 1 .....	9
Contexte et présentation générale de la Radio sur Fibre .....	9
1.1.    L'introduction du système optique numérique .....	10
1.1.1.    Les systèmes optiques du réseau cœur au réseau d'accès .....	11
1.1.2.    Les systèmes optiques in-building/indoor .....	12
1.1.3.    Les systèmes green .....	13
1.2.    Les standards radios sans fil.....	13
1.2.1.    L'Universal Mobile Telecommunication System (UMTS).....	14
1.2.2.    Le Worldwide Interoperability for Microwave Access (WiMAX).....	14
1.2.3.    Les normes du groupe IEEE 802.11.....	14
1.2.3.1.    Les méthodes d'accès définies par la famille des standards 802.11 .....	15
1.2.3.2.    Les problèmes liés à la méthode CSMA/CA .....	17
1.2.3.3.    Autres rôles de la couche MAC du 802.11g .....	18
1.2.3.4.    Les principales normes du WiFi .....	19
1.2.3.5.    Les modulations utilisées du 802.11g.....	20
1.3.    La Radio sur Fibre .....	23
1.3.1.    Définition de la technique radio sur fibre .....	23
1.3.2.    Les moyens pour transmettre le signal.....	23
1.3.3.    Avantages et limitations de la technique radio sur fibre .....	25
1.3.3.1.    Avantages de la radio sur fibre.....	25
1.3.3.2.    Limitations de la radio sur fibre .....	26
1.3.4.    Les applications principales de la radio sur fibre .....	26
1.3.5.    Les architectures générales de la radio sur fibre .....	27
1.3.5.1.    L'architecture point à point .....	27
1.3.5.2.    Les architectures point à multipoints.....	27
1.3.5.3.    Les architectures radio sur fibre in-building .....	29
1.3.5.3.1.    Le système d'antennes distribuées (DAS : Distributed Antenna Systems) .....	29
1.3.5.3.2.    Avantages du système radio sur fibre avec DAS.....	30
Bibliographie du Chapitre 1 .....	33
Chapitre 2 .....	35
Etudes des paramètres RF des composants optoélectroniques et des limitations liées à l'optique .....	35
2.1.    Les techniques de déport radio sur fibre .....	36
2.1.1.    Emetteur et récepteur optoélectronique .....	36
2.1.1.1.    Détection directe .....	36
2.1.1.2.    Modulation directe de la diode laser .....	36

2.1.1.3.	Modulation externe .....	38
2.1.2.	Autres techniques de déport radio sur fibre.....	39
2.2.	Les limitations du système RoF liées à l'optique .....	40
2.2.1.	Les composants d'une liaison optique.....	40
2.2.1.1.	L'émetteur : La diode laser .....	41
2.2.1.2.	L'élément de connexion : la fibre optique.....	44
2.2.1.3.	Le récepteur : la photodiode.....	46
2.2.1.4.	Le modulateur Mach-Zehnder (MZM) .....	47
2.2.2.	Les sources de bruit dans un système radio sur fibre .....	48
2.2.2.1.	Le bruit du laser .....	49
2.2.2.2.	Le bruit de la photodiode.....	50
2.2.3.	Effets néfastes de la fibre optique .....	51
2.2.4.	Effet des non-linéarités .....	53
2.2.5.	Numérique et analogique sur fibre optique .....	54
2.3.	Présentation générale des paramètres RF du lien optique.....	55
2.3.1.	Paramètres primaires.....	56
2.3.1.1.	Gain .....	56
2.3.1.2.	Bruit équivalent d'entrée .....	56
2.3.1.3.	Facteur de bruit.....	57
2.3.1.3.1	Facteur de bruit de la liaison optique utilisant la modulation interne .....	59
2.3.1.3.2	Facteur de bruit de la liaison optique utilisant le MZM .....	59
2.3.1.4.	Point au 1dB de compression.....	60
2.3.1.5.	Point d'interception d'ordre 3.....	61
2.3.2.	Paramètres secondaires.....	62
2.3.2.1.	Lien descendant : EVM (Error Vector Magnitude) .....	62
2.3.2.2.	SFDR (Spurious-Free Dynamic Range).....	63
2.3.2.3.	Lien montant : DR (Dynamic Range) ou dynamique pour X Mbps.....	63
2.4.	Etudes des paramètres RF pour les composants optoélectroniques.....	64
2.4.1.	Calcul du gain .....	66
2.4.1.1.	Gain pour la modulation directe avec le TOSA et le ROSA.....	66
2.4.1.2.	Gain pour la modulation externe avec le MZM .....	68
2.4.1.3.	Comparaison du gain entre la modulation directe et la modulation externe.....	68
2.4.2.	Calcul du facteur de bruit.....	69
2.4.2.1.	Facteur de bruit pour la modulation directe avec les TOSA/ ROSA .....	69
2.4.2.2.	Facteur de bruit pour la modulation externe avec le MZM .....	69
2.4.3.	Calcul de l'IP3.....	70
2.4.4.	Conclusion sur les calculs des paramètres RF des circuits optoélectroniques.....	72
2.5.	Modélisations des composants optoélectroniques .....	73
2.5.1.	Modélisation de la diode laser.....	74
2.5.2.	Modélisation du lien optique utilisant un modulateur Mach-Zehnder et du photodétecteur : gain, non-linéarité et interférence .....	78
2.5.2.1.	Modèle du laser .....	78
2.5.2.2.	Modèle du photodétecteur.....	78
2.5.2.3.	Modèle du modulateur Mach-Zehnder .....	79

2.5.2.4.	Modèle de la chaîne optique avec le MZM.....	80
2.5.3.	Modélisation en bruit du lien optique utilisant un modulateur Mach-Zehnder et du photodétecteur.....	82
2.5.3.1.	Bruit du laser.....	82
2.5.3.2.	Bruit du photodétecteur.....	83
2.5.3.3.	Bruit du lien total.....	83
2.6.	Mesures des composants optoélectroniques.....	85
2.6.1.	Configuration de mesure des modules optiques.....	85
2.6.2.	Caractéristiques DC des modules optiques.....	85
2.6.3.	Gain, NF et IIP3 des modules optiques.....	87
2.6.4.	EVM des liens optiques avec le signal 802.11g.....	88
2.6.5.	DR des liens optiques.....	90
2.6.6.	Conclusion.....	92
	Bibliographie du Chapitre 2.....	94
	Chapitre 3.....	97
	Conception du lien montant du système RoF à 2.45 GHz.....	97
3.1.	Limitations au niveau de la DR (SNR) pour le système RoF à 2.45 GHz au sens montant.....	98
3.1.1.	Exemple de la chaîne RoF avec préamplificateur à gain fixe.....	98
3.1.2.	Amélioration de la DR de l'optique.....	99
3.2.	Rôle de la boucle à CAG.....	101
3.2.1.	La nécessité de la CAG pour respecter la dynamique.....	101
3.2.2.	Constitution de la boucle à CAG analogique.....	102
3.2.3.	Etude de la CAG analogique.....	103
3.2.3.1.	Le détecteur comparateur.....	103
3.2.3.2.	L'amplificateur à gain variable.....	106
3.2.3.3.	Le circuit CAG.....	106
3.2.4.	Constitution d'une boucle de CAG numérique.....	107
3.2.4.1.	CAG totalement numérique.....	107
3.2.4.2.	CAG mixte.....	108
3.2.5.	Constitution de la CAG commutée.....	109
3.3.	Modélisation d'une boucle de CAG analogique.....	109
3.3.1.	Modélisation du VGA.....	109
3.3.2.	Modélisation du diviseur.....	110
3.3.3.	Modélisation du détecteur.....	111
3.3.3.1.	Modèle général du détecteur d'enveloppe.....	111
3.3.3.2.	Modèle du détecteur AD8362.....	111
3.3.4.	Simulation de la boucle CAG avec le VGA Hittite HMC287 et le détecteur AD8362.....	113
3.4.	Limitations liées à la CAG.....	114
3.4.1.	Interférences entre signaux (canaux ou normes).....	114
3.4.2.	Bande équivalente de bruit.....	115
3.4.3.	Problèmes liés à l'enveloppe non constante.....	117
3.4.3.1.	Nécessité d'une adaptation du niveau de seuil de détection.....	117
3.4.3.2.	L'évanouissement à cause des trajets multiples.....	121
3.4.3.3.	Modification de la vitesse de détection.....	124

## Table des matières

3.5.	Test de la CAG: 802.11g et GSM.....	132
3.5.1.	Test de la CAG avec différentes $C_{LPF}$ .....	132
3.5.2.	Test du switch ADG888 et du RSSI à deux seuils.....	136
3.5.2.1.	Commutation du niveau de détection .....	137
3.5.2.2.	Commutation de $C_{LPF}$ pour contrôler la CAG à deux vitesses.....	140
3.6.	Test du lien montant avec la boucle à CAG analogique .....	146
3.7.	Conclusion.....	147
	Bibliographie du Chapitre 3 .....	148
	Chapitre 4 .....	149
	Architectures, dimensionnements et déploiement du système DAS RoF à 2.45 GHz .....	149
4.1.	Architecture d'un système RoF point à point à 2.45 GHz .....	150
4.1.1.	Stabilité de la boucle Tx/Rx.....	150
4.1.1.1.	Isolation totale de la boucle Tx/Rx.....	150
4.1.1.2.	Isolation à l'interface de l'antenne.....	151
4.1.2.	Couplage du signal Tx sur la voie Rx pour le mode TDD .....	153
4.1.3.	Contrôle des switch dans la RAU.....	154
4.1.4.	Couplage du bruit Tx sur la voie Rx .....	155
4.1.5.	L'interface de la station centrale.....	156
4.1.6.	Dimensionnement point à point à 2.45 GHz.....	159
4.1.6.1.	Dimensionnement du lien descendant .....	159
4.1.6.2.	Dimensionnement du lien montant .....	160
4.1.6.3.	Modélisation du lien montant/descendant .....	163
4.2.	Architecture du système RoF multipoints avec des antennes distribuées.....	165
4.2.1.	Diversité d'espace des antennes Rx .....	166
4.2.2.	Sélection d'une liaison montante parmi toutes.....	167
4.2.2.1.	Sélection analogique .....	167
4.2.2.2.	Sélection numérique.....	168
4.3.	Déploiement du système DAS RoF de 802.11g à 2.45 GHz.....	170
4.3.1.	Mesure de l'atténuation des obstacles .....	170
4.3.2.	Concept d'antennes distribuées.....	171
4.3.3.	Déploiement dans le département Micro-Ondes .....	173
4.3.3.1.	Limitation du nombre d'antennes par le lien montant .....	173
4.3.3.2.	Configuration existante.....	174
4.3.3.3.	Consommation énergétique.....	176
4.4.	Conclusion.....	178
	Bibliographie du Chapitre 4 .....	179
	Conclusion et perspective.....	181
5.1.	Conclusion générale.....	182
5.2.	Perspectives .....	185
	Bibliographie de la Conclusion et perspective .....	188
	Annexes.....	189
	Annexe A : .....	190
	Normes du groupe IEEE 802.11 .....	190
A.1.	Scénario du mécanisme RTS/CTS.....	190

## Table des matières

---

A.2.	L'OFDM pour les standards 802.11 a/g .....	191
Annexe B :	.....	197
Mesure du facteur de bruit du lien optique .....		197
Annexe C :	.....	199
Présentation générale des plateformes logiciels .....		199
C.1.	Le logiciel MATLAB .....	200
C.2.	Le logiciel Agilent ADS.....	200
C.2.1.	Méthode de la balance harmonique .....	200
C.2.2.	Méthode de la simulation d'enveloppe .....	202
Annexe D :	.....	203
Dispersion de la fibre multimode.....		203
D.1.	Dispersion intermodale.....	203
D.2.	Dispersion de matériau et de guide d'ondes .....	204
Annexe E :	.....	205
Présentation de la modulation d'amplitude .....		205
Annexe F :	.....	207
Modèle équivalent du laser .....		207
Bibliographie des annexes .....		208
Abréviations et acronymes .....		209
Liste des publications.....		213



# Introduction générale

Les réseaux d'accès ont fait des progrès significatifs depuis quelques années au niveau de l'accès fixe et radio mobiles/sans-fil.

Les réseaux d'accès fixes, typiquement le réseau téléphonique commuté (RTC) et les réseaux de données IP et Ethernet, s'adaptent au support des services voix et de données à très haut débits grâce à l'émergence des technologies xDSL et fibre. Pour les réseaux à longue distance (dizaines de kilomètres), une fibre optique monomode peut supporter des débits allant jusqu'à plusieurs centaines de Gbit/s. Cependant, elle nécessite une infrastructure complexe à déployer vers les sites de clients finaux.

Les communications sans-fil à haut débits sont celles préférées des clients et aussi des opérateurs en raison de ses propriétés de flexibilité et de mobilité. Afin de fournir des services diversifiés et évolutifs, les réseaux d'accès doivent être ramifiés de manière à répondre à un nombre d'utilisateurs sans cesse croissant notamment dans les lieux publics (ex. Bureaux, gares, aéroport, etc.). Ceci sera rendu possible par la conception de réseaux pico-cellulaires qui consiste à la couverture d'une zone par un plus grand nombre de cellules de taille réduite. En limitant ainsi le nombre d'utilisateurs par cellule, la bande passante peut avantageusement être partagée tout en diminuant les puissances radio émises, et tout en ayant un bilan de liaison favorable par antenne.

Dans le cadre du projet CapilR, il est développé conjointement une plate-forme de simulation et une plate-forme matérielle pour les systèmes radio sur fibre afin de les analyser et les dimensionner pour les tester en utilisation réelle (circuits, fonctions, ..., débit, couverture, ...).

Le sujet de cette thèse est d'étudier et de mettre en œuvre un système d'antennes distribuées (DAS : Distributed Antenna Systems) par fibre optique pour optimiser la couverture radio et ainsi améliorer le débit sur chaque pico-cellule. L'application considérée est le WiFi selon la norme IEEE 802.11b/g à 2.45 GHz qui est le système le plus employé actuellement pour les réseaux indoor ou domestiques. Compte tenu des pertes de propagation élevées d'un câble coaxial, la distribution d'antennes peut être avantageusement remplacée par la fibre optique.

La fibre optique utilisée d'une manière analogique (signal RF modulé, en opposition au numérique qui ne transporte que de 1 et des 0) est transparente aux différents standards de communications et par conséquent, la même infrastructure pourra être partagée pour fournir d'autres services. D'un point de vue macroscopique la technologie radio sur fibre permet alors de simplifier le design des points d'accès et d'en réduire les coûts.

Le principal problème pour réaliser un système Radio sur Fibre (RoF : Radio over Fiber) est que le rapport signal sur bruit (SNR) doit être respecté pour toute la dynamique de réception suivant la norme Radio considérée. Une autre contrainte est la linéarité du système qui doit être assurée pour le niveau maximum reçu (classe de matériel). Malheureusement, les composants d'extrémités (Laser et photodétecteur) limitent la liaison optique qui se caractérise généralement par un faible IP3 ou TOI et un fort facteur de bruit (NF). Pour répondre à ces problèmes, nous avons mis en œuvre un contrôle automatique de gain (CAG, en anglais AGC : Automatic Gain Control) qui permettra d'assurer dynamiquement un niveau de puissance optimal et constant à l'entrée de la liaison optique afin de respecter la linéarité tout en optimisant le SNR lié au standard radio. L'architecture de l'AGC est optimisée, afin de traiter des signaux numériques (trames).



Compte de l'addition des signaux mais aussi des bruits dans la station centrale une étude à été faite sur la sélection d'une antenne parmi toute.

Dans ce rapport, le chapitre 1 décrit dans un premier temps les actualités des réseaux d'accès optiques et radio, puis on développe la technologie radio sur fibre. A la fin différentes architectures RoF sont présentées.

Le chapitre 2 présente tout d'abord différentes techniques et architectures pour réaliser une liaison radio sur fibre. On donne ensuite un état de l'art des paramètres RF des composants optoélectroniques. En fin de chapitre on décrit la modélisation des composants optoélectroniques que l'on compare aux résultats de mesure et de calcul.

Le chapitre 3 détaille et évalue les critères et paramètres importants pour dimensionner un système radio sur fibre. Après avoir montré sa nécessité on détaille ensuite la CAG utilisée (demande de brevet N : FR1260845). La modélisation et la mesure des composants RF choisis pour réaliser cette liaison RoF terminent ce chapitre.

Le chapitre 4 présente les architectures et leurs caractéristiques par rapport au dimensionnement du système RoF. On détaille ensuite l'implémentation matérielle envisagée du démonstrateur.

Le chapitre 5 conclue ces travaux et donne des perspectives pour le projet Radio sur Fibre à 2.45 GHz.

# **Chapitre 1**

## **Contexte et présentation générale de la Radio sur Fibre**

Dans ce premier chapitre, nous présentons de façon générale la technologie radio sur fibre et le système d'antennes distribuées.

La première partie présente tout d'abord l'actualité des systèmes optiques. Dans un second temps les différents systèmes optiques utilisés dans les réseaux d'accès et dans les réseaux indoor/domestiques sont présentés.

La deuxième partie présente les différents systèmes radio les plus utilisés : WiMax (Worldwide Interoperability for Microwave Access), UMTS (Universal Mobile Telecommunications System) et notamment WiFi (Wireless Fidelity).

La troisième partie définit la notion de technologie radio sur fibre.

La quatrième partie présente la technologie DAS (Distributed Antenna Systems).

## 1.1. L'introduction du système optique numérique

Depuis la fin des années 90, de plus en plus de réseaux d'opérateurs et d'entreprises demandent des larges bandes passantes pour les communications multimédia, les applications Internet, les commerces électroniques, etc. Aujourd'hui, en Europe, l'introduction de nouveaux services, tels que la télévision haute définition, la vidéo à la demande, le bouquet télévisuel, etc. requiert des débits importants. Le réseau d'accès cuivre n'a pas les propriétés physiques suffisantes pour les supporter. Dans ce contexte, l'infrastructure optique permet des débits de 2.5 Gbps ATM (Asynchronous Transfer Mode) à 10 Gbps SONET-SDH (Synchronous Optical Networking – Synchronous Digital Hierarchy) ; avec une telle capacité cela permet de réduire les coûts pour la mise en œuvre des services.

L'introduction des techniques d'accès optiques a constitué une avancée majeure pour répondre aux demandes et proposer des possibilités incroyables au niveau du temps de transmission et du débit. De plus, la fibre optique se caractérise par une très faible perte et une très large bande passante (de l'ordre de THz). Les composants optoélectroniques sont limités en bande passante, aussi, le WDM (Wavelength-Division Multiplexing) permet d'optimiser son utilisation.

La FIG 1. 1 présente le taux de pénétration des différentes technologies d'accès dans le monde [1].

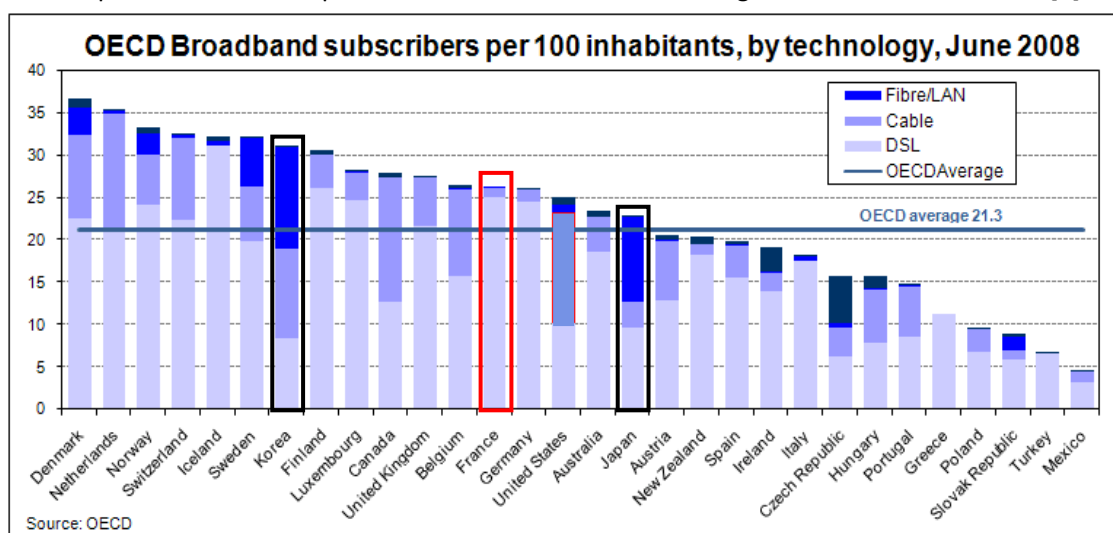


FIG 1. 1 - Accès large bande dans le monde (source OECD 2008)

Comme observé sur la FIG 1. 1, les réseaux d'accès optiques sont en plein essor au Japon (45% en juin 2008) et en Corée du Sud. L'augmentation s'y poursuit.

Le mélange de deux techniques, radio et optique, a attiré beaucoup l'attention suivant l'essor du développement des communications mobiles et sans fil. Aujourd'hui, des appareils intelligents, tels que le mobile, le PC ou une tablette, permettent de fournir des services très évolutifs, notamment les services multimédias enrichis comme ceux fournis par le réseau fixe. En conséquence, les futurs réseaux d'accès devront être capables de transporter des flux de données pouvant atteindre le gigabit par seconde pour des terminaux mobiles sans fil. Cette demande de haut débit peut être satisfaite par l'utilisation de la technique millimétrique (30 – 300 GHz), mais la portée est courte par rapport aux signaux micro-ondes. Pour résoudre cette limitation, la technique optique s'est introduite dans le monde radiofréquence.

### 1.1.1. Les systèmes optiques du réseau cœur au réseau d'accès

L'évolution vers les réseaux tout optique est certainement un fait marquant pour ce millénaire, si à ses débuts cette technologie était réservée aux réseaux mondiaux (WAN : Wide Area Network) et métropolitains (MAN : Metropolitan Area Network) son introduction dans les réseaux locaux (LAN : Local Area Network, ex. Réseaux d'accès, réseaux d'entreprise, etc.) ne relève plus de l'utopie.

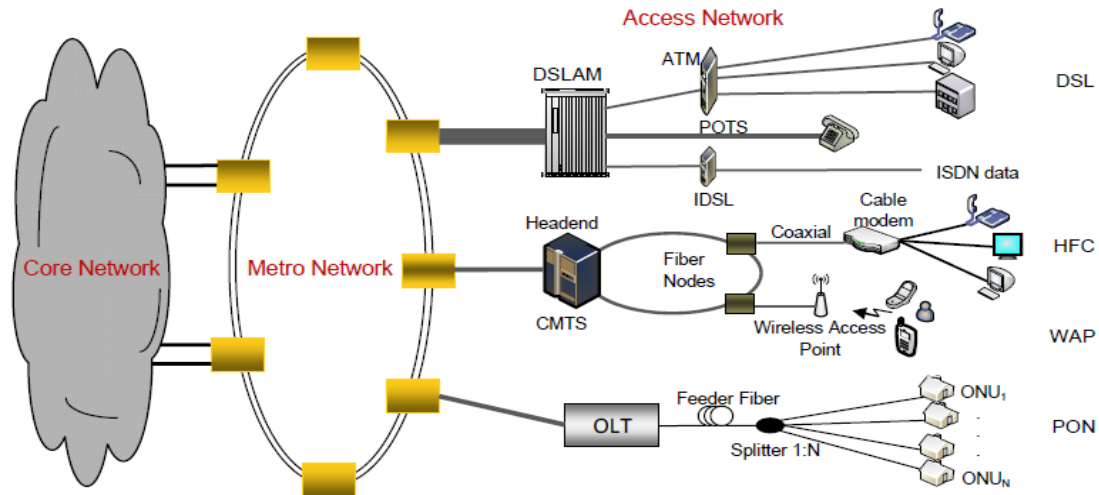


FIG 1. 2 - Du réseau cœur au réseau d'accès [2]

Les réseaux optiques ont commencé avec la technique WDM puis ont évolué vers DWDM (Dense Wavelength-Division Multiplexing) qui fournit plusieurs fibres virtuelles sur une seule fibre en associant chaque signal à une longueur d'onde. Actuellement DWDM permet de disposer de 40 à 80 canaux sur une même fibre en multiplexant les longueurs d'ondes.

Les limitations fortes pour les réseaux métropolitains sont :

- Compte tenu du coût très important du génie civil, la fibre optique est une ressource rare ; il faut donc optimiser l'infrastructure de liaisons.
- Il faut désormais accroître l'efficacité spectrale en adoptant la modulation vectorielle multi-niveaux (cf. Communications RF : QPSK, QAM, OFDM). Le projet TCHATER [3] a été effectué par TELECOM ParisTech en 2008 pour réaliser un récepteur cohérent optique à 40 Gb/s afin de détecter un signal PDM (Polarization Division Multiplexing) en format QPSK (Quaternary Phase Shift Keying).

Au niveau du réseau d'accès optique, les principales technologies sont FTTx (Fiber To The x) qui consistent à remplacer le support téléphonique classique en cuivre par de la fibre optique, sur une partie de la boucle locale de l'utilisateur. Il existe une pléthore de dénominations selon l'étendue de la fibre optique dans la boucle locale :

- FTTB (to the Building) : jusqu'à l'immeuble
- FTTO (to the Office) : jusqu'au bureau
- FTTCab (to the Cabinet) : jusqu'au sous-répartiteur
- FTTH (to the Home) : jusqu'au domicile

La FIG 1. 3 [4] représente un exemple des technologies FTTx.

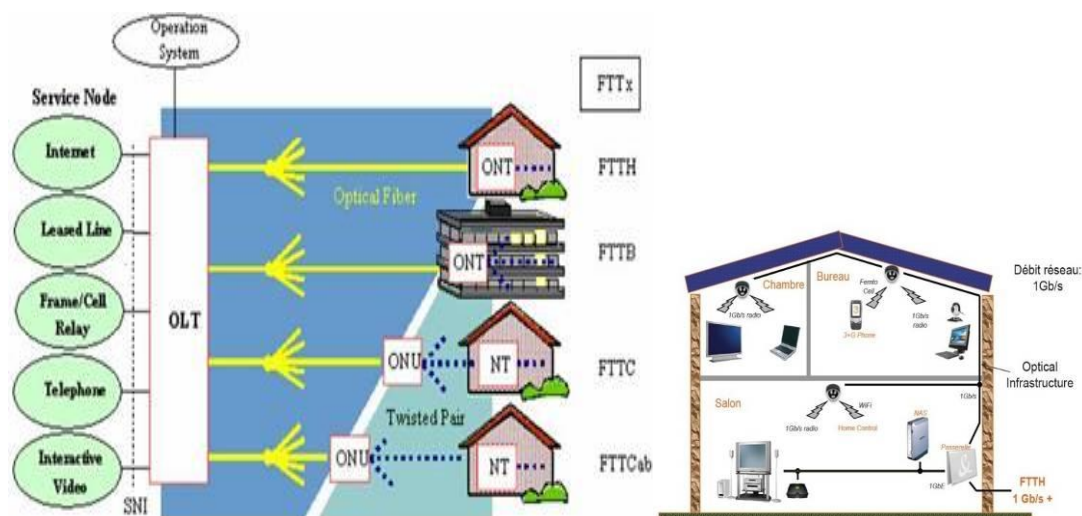


FIG 1. 3 - Exemple de l'utilisation des technologies FTTx

A l'heure actuelle, le débit disponible pour l'abonné varie de 10 Mbit/s à 100 Mbit/s. Cependant, la fibre optique autorise le transport d'un débit supérieur, ce qui en fait un support évolutif. Au Japon, il existe déjà des offres à 1 Gbit/s en FTTH depuis 2006. En France, les trois opérateurs (Orange, SFR et Free) déploient du FTTH au début de 2010. Une autre expérimentation en France est le réseau PBC (Pau Broadband Country), effectué en 2008, qui permet à toutes les entreprises d'avoir un accès à haut débit sur l'ensemble de départements.

### 1.1.2. Les systèmes optiques in-building/indoor

Le Réseau Local Domestique (RLD) connaît un développement très rapide grâce à l'évolution de la technologie FTTH. Ce type de réseau a aussi été développé comme une solution quasiment commune pour le système optique indoor. Étant donné les faibles portées qui ne dépassent pas 200 mètres, les composants optiques multimodes sont parfaitement adaptés : tels que les sources optiques de type VCSEL, les photodiodes et les fibres plastique (POF : Plastic Optical Fiber). L'utilisation de composants multimodes est avantageuse en termes de prix et d'installation. Par contre, pour obtenir des débits élevés, il faut tenir compte de la contrainte : bande passante ou produit bande passante.

En ce qui concerne les architectures optiques, il n'existe pas de normes. Cependant, trois grands types d'architectures peuvent être définis :

- Point à Point (P2P)
- Point à multipoint (principe du PON : Passive Optical Network)
- Bus ou boucle

L'architecture à choisir dépend des besoins et de l'évolution du RLD souhaitée.

### 1.1.3. Les systèmes green

Pour le réseau in-building, une notion très innovante est la technologie verte (Green Technology) qui consiste à l'usage raisonné des énergies et des ressources. Ceci quasiment devenu un standard important selon le développement durable pour la société, mais aussi un mot-clé très important pour les fournisseurs et les abonnés car les factures peuvent être réduites. Alcatel-Lucent a proposé une solution fiable pour l'accès fixe, nommé Green-DSL [5], qui permet de fournir plus de bande passante aux utilisateurs avec la réduction de consommation de 25%.

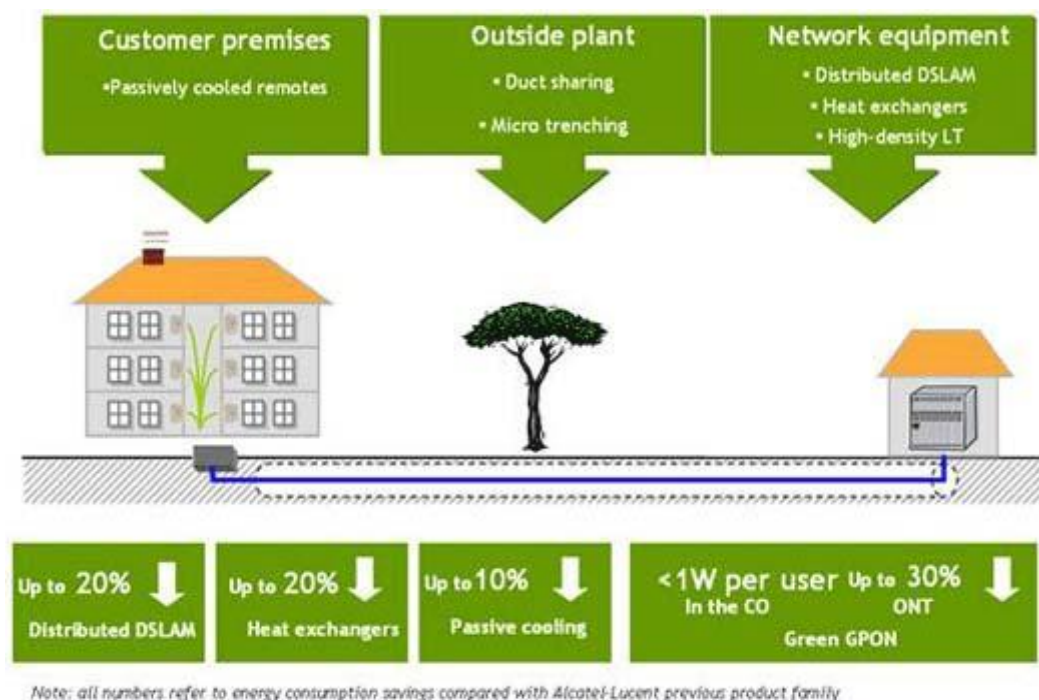


FIG 1. 4 - Solution Green-DSL proposée par l'Alcatel-Lucent pour l'accès fixe

La plus grande évolution de l'écotechnologie apparaît sur l'accès radio sans fil. En effet, les performances du réseau sans fil ne dépendent relativement plus seulement des matériels, mais aussi de l'architecture du réseau, de la couverture radio, des antennes, etc.

Dans le cadre du projet CapilR, nous devons réaliser un système Radio sur Fibre avec des composants optoélectroniques et RF bas coûts et ayant de faibles consommations électriques. Pour cela, on devra certainement simplifier l'architecture du système.

Pour notre application on évitera donc d'utiliser les modulations optiques externes (cf. Chapitre 2) et les techniques numériques. Ce que nous voudrions réaliser est un système purement RF avec une modulation directe de la diode laser.

## 1.2. Les standards radios sans fil

Cette partie présente les différents standards radios utilisés pour les réseaux sans fil. Tout d'abord, des présentations rapides pour l'UMTS et le WiMax. Par la suite nous détaillerons le standard WiFi.

### 1.2.1. L'Universal Mobile Telecommunication System (UMTS)

L'UMTS a été envisagé comme successeur du GSM (Global System for Mobile), donc conçu pour les réseaux mobiles. L'UMTS permet une augmentation des débits jusqu'à 2 Mb/s. La téléphonie 3G utilise la modulation QPSK associée à la technique W-CDMA (Wideband Code Division Multiple Access). La norme UMTS a défini deux gammes de fréquences utilisables : l'une pour la voie montante (1920 – 1980 MHz), l'autre pour la voie descendante (2110 – 2170 MHz).

La technique principale utilisée par l'UMTS consiste à construire le signal transmis par le produit du signal en bande de base avec une séquence d'étalement plus rapide (code d'étalement). Chaque utilisateur est associé à un code. L'intérêt de l'étalement est d'obtenir une meilleure diversité fréquentielle, une meilleure sensibilité et une résistance aux interférences.

La sensibilité minimum de l'UMTS est -121 dBm, soit -16 dB par rapport à celle du GSM. L'EVM maximum toléré est de 17.5% pour l'UMTS par rapport à l'EVM RMS de 7% pour le GSM 900.

### 1.2.2. Le Worldwide Interoperability for Microwave Access (WiMAX)

Le WiMAX comprend une famille de normes (IEEE 802.16 - 2005) qui sont destinées aux réseaux métropolitains sur une zone géographique étendue, typiquement plusieurs kilomètres de rayon. En théorie, le WiMAX permet d'obtenir des débits jusqu'à 70 Mb/s avec une portée jusqu'à 50 km.

Les bandes prévues dans la norme WiMAX sont très étendues : de 2 à 66 GHz. Cependant, certaines contraintes, inhérentes aux techniques radios, limitent les performances du système et les usages possibles. La portée, les débits et surtout la nécessité ou non d'être en ligne de vue (LOS : Line Of Sight) dépendent de la bande de fréquence utilisée. Dans la bande 10 à 66 GHz, les connexions se font en LOS avec la technique Single Carrier. De 2 à 10 GHz, les connexions peuvent être réalisées avec le NLOS (Non Line Of Sight), notamment grâce à l'utilisation de la modulation OFDM (Orthogonal Frequency Division Multiplexing).

### 1.2.3. Les normes du groupe IEEE 802.11

Les normes IEEE 802.11 [6][7] décrivent les caractéristiques d'un réseau WiFi (Wireless Fidelity) ou WLAN (Wireless Local Area Network). Elle offre des points d'accès de très faibles puissances qui permettent de combiner les appareils mobiles et Internet qui ne soient pas trop distants du point d'accès.

Les standards 802.11 sont basés sur le standard 802.2 sur la couche LLC (Logical Link Control) de la famille des standards 802. Cette couche définit l'échange de données entre utilisateurs d'un LAN à l'aide de la couche MAC (Media Access Control).

La FIG 1. 5 illustre un exemple de communication établie entre deux utilisateurs, avec des formats de LPDU (Link Protocol Data Unit) et de MPDU (Media Protocol Data Unit, baptisé PSDU, PLCP Service Data Unit). La couche LLC ajoute dans le PDU (Protocol Data Unit) un en-tête qui contient un champ SSAP (Source Service Access Point) et un champ DSAP (Destination Service Access Point), puis transmet le LPDU vers la couche MAC de 802.11.

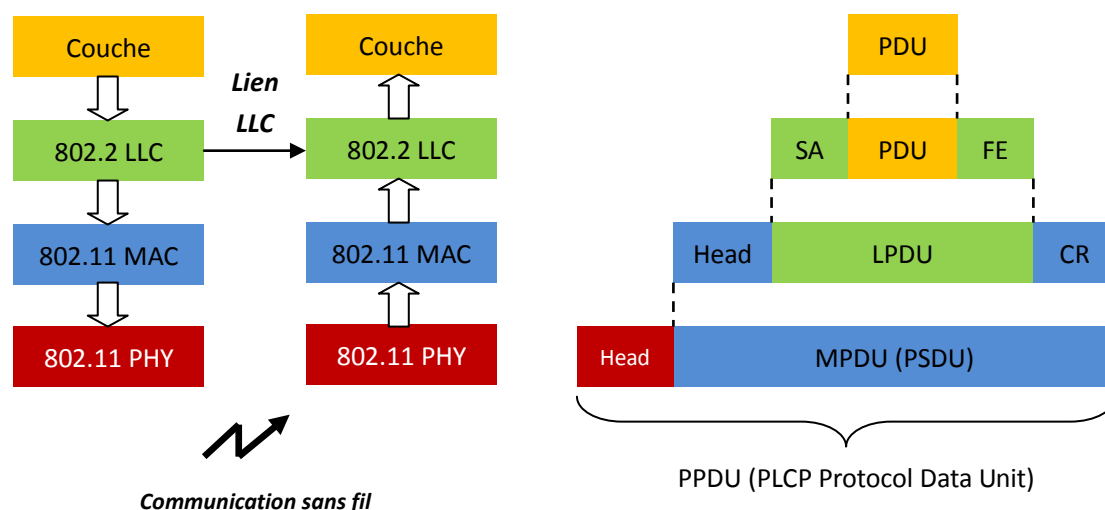


FIG 1. 5 - Communication de 802.11 à l'aide du LLC

On remarque sur la FIG 1. 5 que les entêtes des couches MAC et PHY sont ajoutées dans le LPDU. Typiquement, la structure d'une trame PHY du standard 802.11 est exprimée dans la FIG 1. 6.

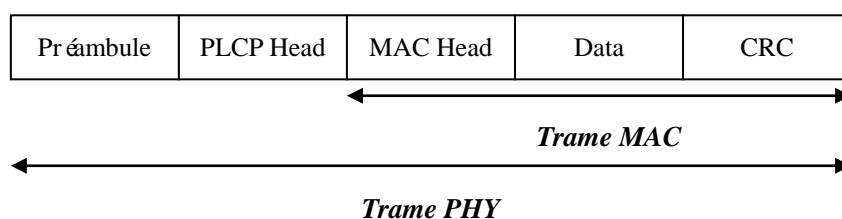


FIG 1. 6 - Format général d'une trame 802.11

La trame PHY commence toujours par le préambule et l'en-tête PLCP (Physical Layer Convergence Procedure). Une entête MAC est ajoutée devant des données pour indiquer l'adresse MAC de source/destinataire, la longueur et la durée de trame MAC, etc. En fin de la trame, il faut un champ CRC (Cyclic Redundancy Check) pour contrôler les erreurs.

L'IEEE a défini deux modes pour le réseau WiFi : Le mode Ad-Hoc (IBSS : Independent Basic Service Set) et le mode infrastructure. La configuration infrastructure est le mode le plus souvent utilisé en entreprise, car la plupart des WLAN devront pouvoir accéder aux services filaires, tels que l'accès Internet, la connexion aux imprimantes, etc. C'est donc aussi ce mode qu'on a étudié dans le cadre du projet.

Dans ce qui suit, nous allons d'abord présenter généralement les différents standards du 802.11, puis nous allons donner des spécifications de la norme 802.11g.

### 1.2.3.1. Les méthodes d'accès définies par la famille des standards 802.11

Le principal rôle de la couche MAC du 802.11 est de fournir des fonctions de contrôle d'accès à un médium (canal) partagé pour plusieurs utilisateurs. Il existe deux méthodes particulières pour l'accès aux ressources :



● **Mode DCF (Distributed coordination function) :**

Le DCF utilise le CSMA/CA (Carrier Sense Multiple Access with Collision Avoidance) afin d'éviter la collision des différents utilisateurs (FIG 1. 7).

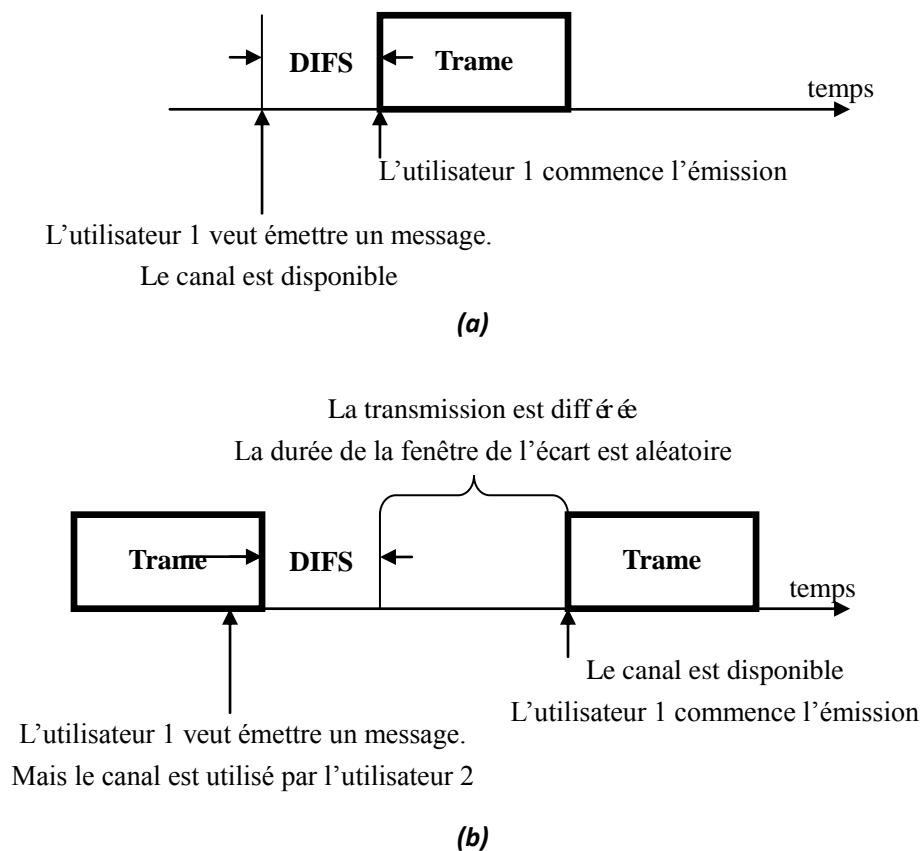


FIG 1. 7 - Principe de la méthode CSMA/CA : (a) Si la ressource est libre (b) Si la ressource est encombrée

L'utilisateur 1 voulant émettre écoute le réseau. Si la ressource est occupée, la transmission est différée. Au contraire, si le média est disponible pendant un temps prédéfini (DIFS : Distributed Inter Frame Space), la station peut émettre. Pour la réception, le récepteur envoie un accusé de réception (ACK : Acknowledgement). Tous les autres utilisateurs patientent pendant un temps aléatoire.

La durée de la fenêtre est appelée Backoff Time :

$$BackoffTime = Random() \times SlotTime$$

- *SlotTime* est de 20 us
- *Random()* est une valeur aléatoire entre [0, CW), CW est exponentiel au nombre d'échec de transmission (nombre de collisions).

En réalité, les communications entre plusieurs terminaux sont plus complexes. Le mécanisme complet utilisé par 802.11 est RTS/CTS (Ready To Send/Clear To Send) avec NAV (Network Allocation Vector). Ce dernier est un compteur horaire qui permet d'indiquer l'arrivée du Contention Window.

Le scénario de mécanisme RTS/CTS avec NAV est représenté en annexe A.1. La compréhension de cette méthode d'accès utilisée par WiFi est très importante pour la conception et le dimensionnement de notre système RoF. Elle permet de résoudre partiellement le problème de collisions (pour le cas mono canal).

- **Mode PCF (Point Coordination Function) :**

Le mode DCF est « best effort » avec un temps de retard important. Il ne peut donc pas supporter les services en temps réel (ex. vidéoconférence). Pour cela, 802.11 propose une autre méthode d'accès appelée PCF basée sur le mode DCF.

Le mode PCF nécessite un mécanisme plus complexe que le mode DCF. Le PCF ne peut marcher que pour le réseau WiFi en mode infrastructure car le point d'accès joue le rôle de coordinateur. L'avantage de cette méthode d'accès est qu'il n'existe pas de collisions, tels que les phénomènes « hidden node » et « exposed node » qui induisent des problèmes pour le mode DCF (cf. section ci-dessous).

### 1.2.3.2. Les problèmes liés à la méthode CSMA/CA

Le CSMA/CA permet d'éviter des collisions lorsque plusieurs stations utilisent la bande passante. Toutefois, cette méthode ne peut pas complètement résoudre les problèmes des nœuds cachés et des nœuds exposés.

- **Nœuds cachés :**

Le problème des nœuds cachés est dû au rayon de portée des stations. Si deux stations sont en communication avec un même mobile, et qu'elles soient suffisamment éloignées par rapport à la portée elles ne peuvent communiquer entre elles et donc se reconnaître.

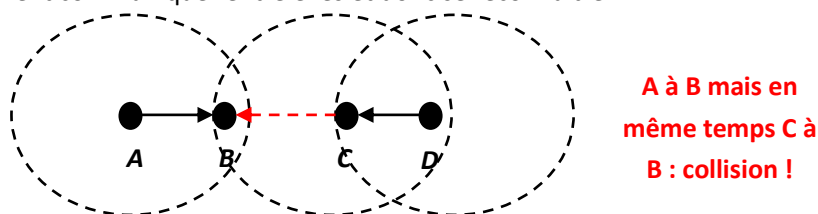


FIG 1. 8 - Problèmes des nœuds cachés

Dans l'exemple de la FIG 1. 8, il y a des collisions lors que C envoie des données vers B, du fait que C n'écoute pas la communication entre A et B. Ce phénomène est souvent appelé « hidden Tx node », qui peut être résolu en utilisant le mécanisme RTS/CTS. Comme présenté précédemment, le nœud C pourra recevoir la réponse CTS émise par B, il connaît donc l'état du B et arrête la transmission.

802.11 utilise une règle de transmission très stricte pour le canal partagé : il ne peut y avoir qu'une seule station qui est autorisée à répondre à la station d'émission. Toutes les autres stations doivent être désactivées si la station d'émission/réception est en état RTS/CTS/DATA/ACK. Cette discipline permet d'éviter le problème « hidden Tx node », mais ne peut pas résoudre le problème appelé « hidden Rx node ».

Si un autre nœud D envoie une requête RTS vers C, il ne peut recevoir aucune réponse, car la station C n'est autorisée pas à envoyer le CTS lors de la communication entre A et B. C ne connaît toujours pas l'état de D et il continue l'envoi du RTS. Dans ce cas-là, un seul canal ne peut pas bien fonctionner, il faut utiliser le réseau multicanaux. Typiquement pour un réseau avec deux canaux, l'un peut être distribué pour la transmission de données et l'autre pour la transmission des signaux de contrôle.

● **Nœuds exposés :**

Comme montré dans la FIG 1. 9, les problèmes des nœuds exposés sont aussi dus à la règle stricte du 802.11. La station C ne peut transmettre aucun signal vers les autres nœuds même s'ils sont hors de la portée du nœud B. Le canal ne peut donc pas être bien partagé, on risque de perdre la bande passante.

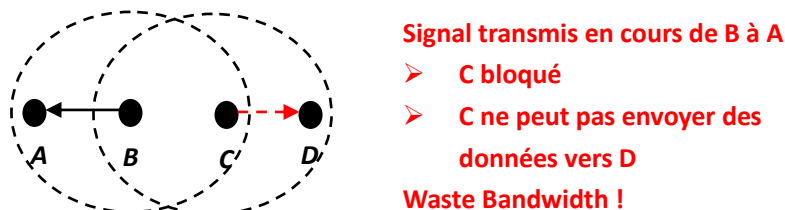


FIG 1. 9 - Problèmes des nœuds exposés

Il existe quelques solutions possibles pour résoudre ces phénomènes. Une solution est d'utiliser le protocole PCMA (Power Controlled Multiple Access) [8] qui consiste à contrôler dynamiquement la puissance de PA (Points d'Accès) afin de résoudre les problèmes de collisions, ou de protocole.

Une autre solution consiste à utiliser des antennes directionnelles. Ces antennes permettent d'améliorer le fonctionnement de la couche MAC. Cette méthode est aussi appelée DMAC (Directional MAC) [9].

**1.2.3.3. Autres rôles de la couche MAC du 802.11g**

● **Initialisation et accès au réseau :**

La station WiFi peut découvrir les autres stations activées et établir l'association avec les PA. 802.11 propose deux modes d'écoute : écoute passive et écoute active (TAB 1. 1).

Ecoute passive	Ecoute active
Réception d'une trame Beacon (trame balise)	Envoie d'une requête pour établir l'association (Probe Request Frame), puis attend la réponse des PA

TAB 1. 1 - Ecoute passive contre Active

Ensuite, la présence de cette station peut être détectée par des PA et donc on réussit à rejoindre le réseau WiFi.

● **Economie d'énergie :**

802.11 propose de gérer au mieux l'énergie. Il y a deux modes de travail pour la station : CAM (Continuous Aware Mode) et PSPM (Power Save Polling Mode). Le mode CAM est le mode par défaut, le terminal écoute constamment le milieu de transport. Le mode PSPM qui est le mode d'économie d'énergie, est, comme le PCF, géré par le PA. Le PA connaît toutes les stations qui sont en mode PSPM, il stocke toutes les données qui leur sont adressées. Les stations en veille s'activent périodiquement pour recevoir une trame TIM (Traffic Information Map) qui est envoyée par le PA. Si le PA possède des données destinées à cette station (connu par la trame TIM), celle-ci envoie une requête PRF (Polling Request Frame) vers le PA pour les récupérer.

### 1.2.3.4. Les principales normes du WiFi

Le TAB 1. 2 résume quelques différentes révisions du groupe 802.11.

Protocole	Bande de fréquence	Débit typique	Débit maxi (théorique)	Portée (Intérieur)	Portée (Extérieur)
Legacy	2.4-2.5 GHz	1 Mbps	2 Mbps	~20 m	~100 m
802.11a	5.15-5.35/5.47-5.725 /5.725-5.875 GHz	25 Mbps	54 Mbps	~35 m	~120 m
802.11b	2.4-2.5 GHz	6.5 Mbps	11 Mbps	~35 m	~140 m
802.11g	2.4-2.5 GHz	25 Mbps	54 Mbps	~38 m	~140 m
802.11n	2.4 GHz ou 5 GHz	200 Mbps	540 Mbps	~70 m	~250 m
802.11y	3.7 GHz	23 Mbps	54 Mbps	~70 m	~5000 m

TAB 1. 2 - Différentes révisions du groupe IEEE 802.11

Aujourd'hui, les standards 802.11a et 802.11g sont les normes les plus utilisées en raison de leurs débits important par rapport à 802.11b. Dans l'étude nous nous sommes intéressés à la bande 2.4 à 2.5 GHz, et on ne présentera donc que les normes 802.11b et 802.11g.

- **La norme 802.11b**

La norme IEEE 802.11b permet une transmission point à multipoint en ligne de vue sur une distance allant jusqu'à 300 m avec des débits dépendant de la qualité du signal de 1, 2, 5.5 ou 11 Mbits/s. Au niveau de la couche PHY, le 802.11b emploie la technique d'étalement de spectre par séquence directe (DSSS), les modulations BPSK (Binary Phase Shift Keying) et QPSK (Quadrature Phase Shift Keying) pour les débits de 1 et 2 Mbits/s, la modulation CCK (Complementary Code Keying) et facultativement par commutation le schéma de codage PBCC (Packet Binary Convolutional Code) pour les débits de 5.5 et 11 Mbits/s. Ceci rend cette norme incompatible avec les standard IEEE 802.11a ou IEEE 802.11g qui utilise la technique OFDM.

La plage de fréquences va de 2.412 à 2.848 GHz et correspond à la bande libre ISM (Industrial, Scientific and Medical). La bande autorisée est de 83.5 MHz et est découpée en 13 canaux de 22 (20) MHz de large séparés de 5 MHz (cf. FIG 1.10).

- **La norme 802.11g**

La norme 802.11g fonctionne aussi sur la plage des fréquences de 2.412 GHz à 2.848 GHz comme celle de la norme 802.11b.

Le TAB 1. 3 liste des paramètres importants définis par la spécification du 802.11g.

IEEE 802.11g débit (Mbps)	Modulation et codage	SNR minimum (dB, uplink)	EVM (%RMS, downlink)	Sensibilité minimum (dBm, uplink)
54	64QAM, 3/4	20	5.6	-65
46	64QAM, 2/3	20	7.9	-66
36	16QAM, 3/4	18	11.2	-70
24	16QAM, 1/2	18	15.8	-74
18	QPSK, 3/4	10	22.3	-77
12	QPSK, 1/2	10	31.6	-79
9	BPSK, 3/4	7	39.8	-81
6	BPSK, 1/2	7	56.2	-82

TAB 1. 3 - SNR min, EVM et sensibilité en fonction du débit pour l'IEEE 802.11g OFDM

Normalement on peut séparer la dynamique (sens montant) WiFi en six parties :

- De -82 à -80 dBm : SNR minimum = 7 dB
- De -79 à -75 dBm : SNR minimum = 10 dB
- De -74 à -70 dBm : SNR minimum = 18 dB
- De -69 à -51 dBm : SNR minimum = 20 dB
- De -50 à -41 dBm : SNR minimum = 22 dB
- De -40 à -30 dBm : SNR minimum = 25 dB

Ces éléments seront très importants pour analyser la dynamique (DR : Dynamic Range) de la liaison optoélectronique du sens montant.

Dans les sections suivantes, nous allons nous focaliser sur le standard 802.11g et présenter ses principaux aspects techniques.

### 1.2.3.5. Les modulations utilisées du 802.11g

Le standard 802.11g utilise la modulation OFDM, la même que celle utilisée par 802.11a. Cela permet d'obtenir des débits théoriques de 54 Mbps.

La FIG 1. 10 [10] montre les canaux du 802.11g dans la bande des 2.4 GHz.

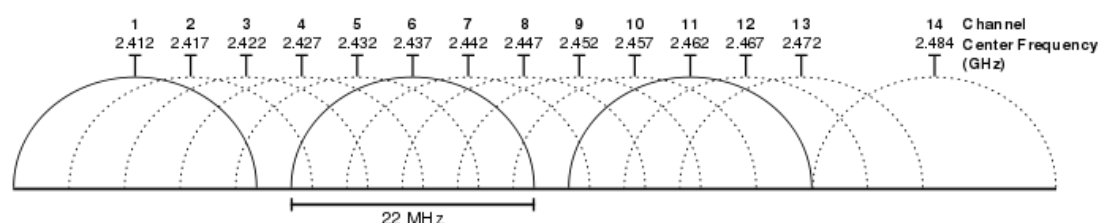


FIG 1. 10 - Les canaux du 802.11g dans la bande des 2.4 GHz

Comme toutes les techniques sans fil, la norme 802.11g est divisée en canaux pour permettre le lien avec d'autres équipements et éviter le parasitage. C'est la raison pour laquelle on laisse normalement au moins trois canaux vides entre ceux utilisés afin qu'il n'y ait pas de recouvrement. En Europe, on utilise les canaux 1 – 5 – 9 – 13, ou plus prudemment 1 – 6 – 11.

La bande de chaque sous-porteuse OFDM est de 312.5 kHz et il peut donc y avoir 64 porteuses. Cependant, pour des raisons techniques on n'utilise que 52 sous-porteuses, la fréquence centrale supprimée. Il y a 48 sous-porteuses pour transmettre des données et 4 autres sont dédiées pour transmettre les fréquences pilotes.

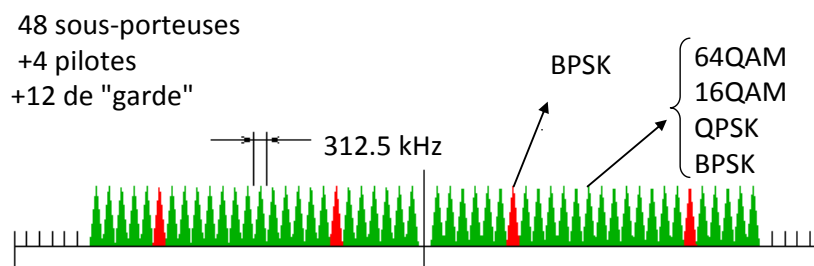


FIG 1. 11 - Sous-canaux OFDM de 802.11a/g OFDM

La norme 802.11g supporte plusieurs débits, de 6 Mbit/s à 54 Mbit/s. Les sous-porteuses sont modulées soit par les sauts de phase (BPSK ou QPSK), soit par les modulations d'amplitude en quadrature (16-QAM ou 64-QAM). Le principe de la modulation OFDM est présenté en annexe A.2.

L'avantage principal d'utilisation de l'OFDM est son immunité aux interférences ISI (Inter-Symbol Interference) dues aux multi-trajets. En ajoutant le CP (Cyclic Prefix) dans le GI (Guard Interval), on peut très favorablement éliminer les ISI.

Par contre, l'OFDM est très sensible aux décalages de fréquence (bruit de phase, canal, etc.) qui peut causer l'interférence ICI (Inter-Carrier Interference). Heureusement, la seule modulation mise en œuvre dans notre système RoF est la modulation d'amplitude, ce qui n'induit pas de problème lié au bruit de phase.

Le 802.11g avec l'OFDM est normalement la technique par défaut utilisée par l'appareil WiFi. La trame est la même que celle du 802.11a, avec les préambules court et long. Dans ce cas, la couche PHY est appelée ERP-OFDM (Extended rate Physical - OFDM).

Le 802.11g supporte aussi le mode DSSS/CCK (mode facultatif) utilisé par le standard 802.11b. La technique de modulation est donc la modulation de phase (PSK : Phase Shift Keying). Dans ce cas, la trame est la même que celle du 802.11b.

Il existe deux autres couches PHY optionnelles pour le standard 802.11g :

- **ERP-DSSS/PBCC :**

Cette couche PHY est aussi introduite par le standard 802.11b. Ce mode utilise l'algorithme de codage PBCC (Packet Binary Convolutional Coding). Le 802.11g prévoit deux débits additionnels plus élevés que le 802.11b : 22 Mbps et 33 Mbps

- **DSSS-OFDM :**

C'est la nouvelle version de couche PHY qui consiste à utiliser l'ensemble des techniques OFDM et DSSS (FIG 1. 12). Ce mode garde les principes de modulation du 802.11a, mais avec la gestion de l'en-tête compatible avec 802.11b.

Néanmoins, il existe aujourd'hui peu d'appareils supportant cette nouvelle couche physique. Dans le laboratoire du département Micro-Ondes de TELECOM Bretagne, le générateur Rohde&Schwarz SMU 200A ne supporte que les deux modes impératifs : ERP-DSSS/CCK et ERP-OFDM.

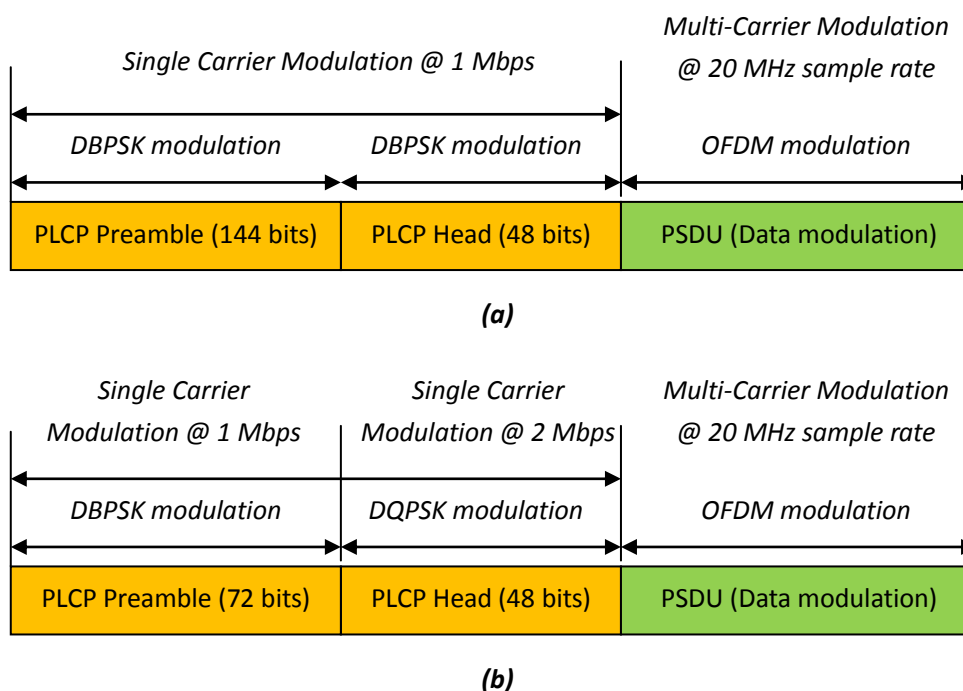


FIG 1. 12 - Formats de PPDU du 802.11g pour la couche PHY DSSS-OFDM (a) trame longue (b) trame courte

En conclusion, on liste les caractéristiques de ces 4 types de couche PHY du 802.11g dans le TAB 1. 4.

Couche PHY	Débits supportés	Durée (PLCP préambule + entête)		Longueur (PLCP préambule + entête)	
		Trame longue	Trame courte	Trame longue	Trame courte
ERP-DSSS (impératif)	1, 2, 5.5, 11	192 $\mu$ s	96 $\mu$ s	192 bits	120 bits
ERP-OFDM (impératif)	6,9,12,18,24, 36,48, 54	20 $\mu$ s		40 bits	
ERP-PBCC (facultatif)	1, 2, 5.5, 11, 22, 33	192 $\mu$ s	96 $\mu$ s	192 bits	120 bits
DSSS-OFDM (facultatif)	5.5,6,9,11,12,18, 22,24,33,36,48, 54	192 $\mu$ s	96 $\mu$ s	192 bits	120 bits

TAB 1. 4 - Paramètres des couches PHY supportées par 802.11g

Pour l'ERP-OFDM, il faut noter que la longueur totale du préambule et de l'entête PLCP de 40 bits est effectivement la longueur de l'entête PLCP. En effet, le préambule PLCP qui sert à la synchronisation, est juste un intervalle de temps et ne contient aucun bit.

Dans le chapitre 3, nous allons détailler le format de trame d'ERP-OFDM pour étudier la performance du point d'accès de notre système RoF.

## 1.3. La Radio sur Fibre

Dans cette partie, nous donnons la définition de la technique radio sur fibre, puis nous présentons les domaines d'applications et les architectures radio sur fibre utilisées pour les différents réseaux.

### 1.3.1. Définition de la technique radio sur fibre

Entre un point d'accès et une antenne, la transmission de type coaxiale impose de courtes distances de transmission du fait des pertes induites proportionnelles à la longueur du câble. La fibre optique s'offre comme un candidat idéal pour le transport d'un signal radiofréquence : elle présente de très nombreux avantages tels que de très faibles pertes, ce qui autorise de très longue distance sans répéteur ni amplificateur, et aussi sa fabrication peu coûteuse et surtout une très large bande passante. De plus les normes de constructions feront qu'elles seront implémentées dans de nombreux bâtiments.

La technique radio sur fibre consiste donc (pour notre cas) à transporter, directement sur fibre optique, le signal électronique contenant les données à transmettre modulé en amplitude autour d'une porteuse optique.

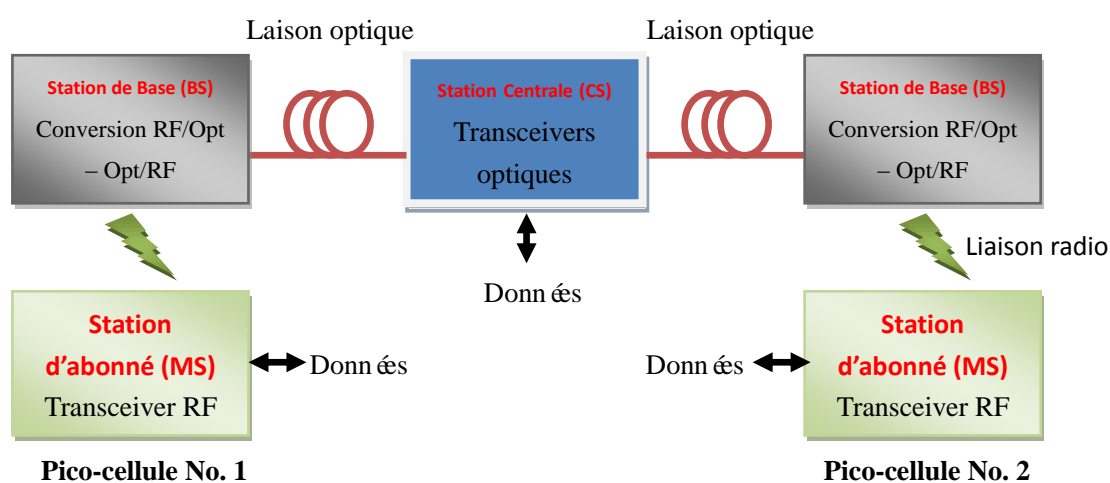


FIG 1.13 - Synoptique d'un système radio sur fibre classique

Sur la FIG 1.13, les signaux radio sont transportés sur des fibres optiques de la Station Centrale (SC ou CS : Central Station) jusqu'à plusieurs Stations de Bases (SB ou BS : Base Station) ou antennes (RAU : Remote Antenna Unit). Ces dernières communiquent par signaux radio avec les stations des abonnés (MS : Mobile Station).

La station de base dans un système RoF devient beaucoup plus simple par rapport au système traditionnel : l'adaptation aux niveaux désirés et la conversion entre le signal RF et le signal optique sont ses fonctionnalités. L'émission/réception des données en bande de base, le traitement du signal et les autres fonctions sont tous centralisés dans la station centrale.

### 1.3.2. Les moyens pour transmettre le signal

Il existe deux moyens pour transmettre le signal radio sur la fibre optique.

- *Techniques numériques*
  - Si on transporte les données il s'agit alors d'un réseau optique ; il faut sur chaque antenne une box WiFi.
  - Si on réalise un échantillonnage



- Electrique N bits : il faudra avoir un débit très important (théorème de Shannon), des circuits numériques qui le permettent ; compte tenu de la vitesse d'horloge les circuits consommeront beaucoup.
- Optique N bits : le nombre de porteuses sera de N, et chacune portera 1 bit ; il y aura probablement un coût en énergie lié à la stabilisation des longueurs d'ondes (WDM)
- **Techniques analogiques**
  - Si on transporte des signaux « basses fréquences » :
    - Pour les signaux en bande de base, il faut soit 2 fibres soit 2 longueurs d'ondes pour transporter les signaux I&Q
    - Pour le signal FI (fréquence intermédiaire), 1 seule fibre et 1 seule longueur d'onde suffisent. Ce peut être le cas pour des applications millimétriques ou les circuits optoélectroniques n'ont pas la bande passante suffisante ; reste cependant le problème de l'oscillateur local.
  - Si on transporte des signaux RF « l'antenne » aura le simple rôle d'amplification

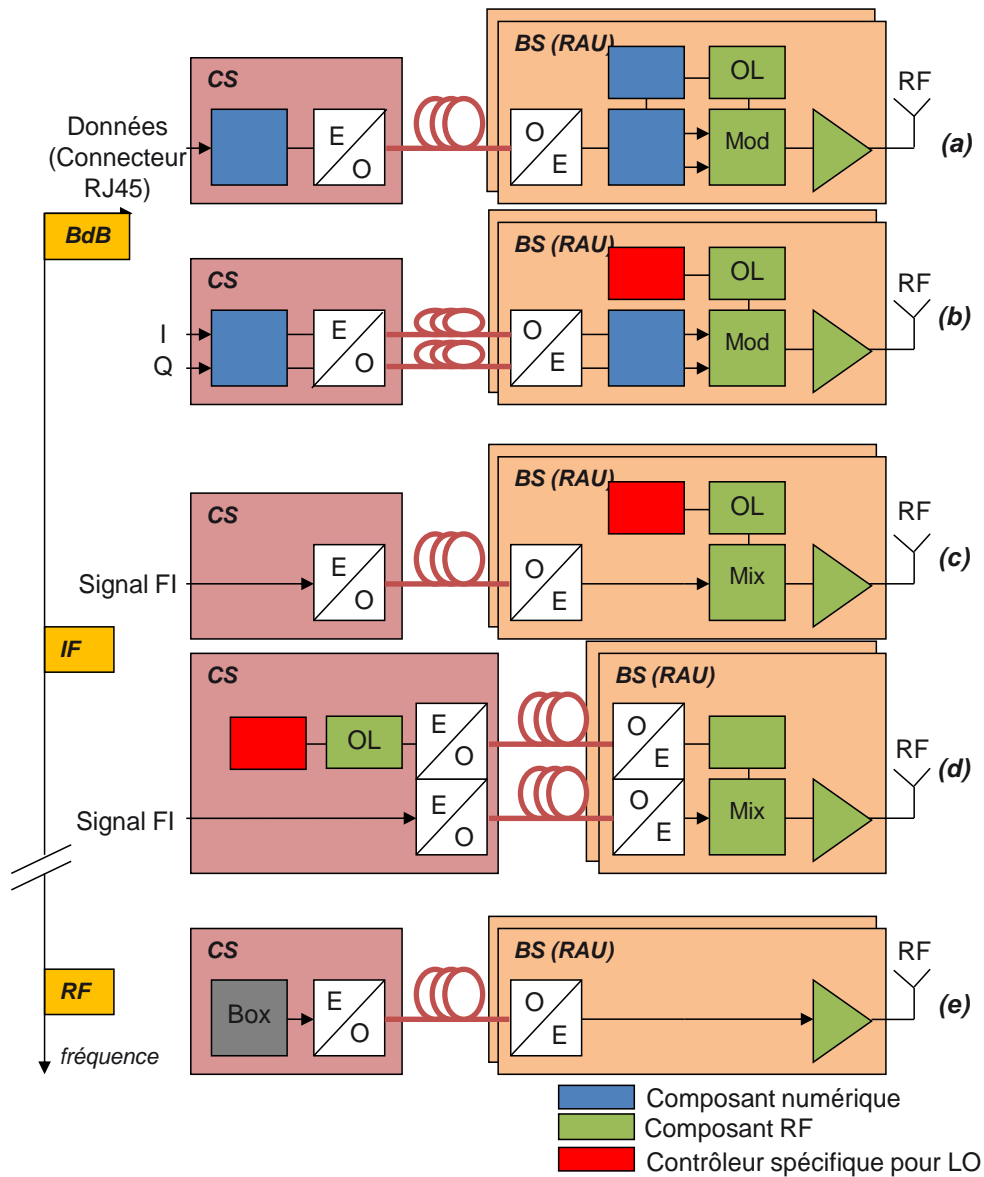


FIG 1. 14 - Comparaison des techniques de transport du signal sur fibre  
 (a) et (b) : signal en bande de base, (c) et (d) : signal FI, (e) : signal RF

Comme la méthode de conversion DAC/ADC, l'utilisation d'une fréquence intermédiaire permet de réduire de manière significative les effets de la dispersion chromatique. Cependant, l'architecture de cette solution est compliquée par rapport à l'architecture du transport RF sur fibre, car il est nécessaire de mettre en œuvre des oscillateurs et des mélangeurs au niveau des BS afin de réaliser les transpositions de fréquence. Un autre type du système (FIG 1. 14(d)) consiste à mettre l'oscillateur au niveau du CS. Ceci permet de simplifier l'architecture mais il faut toujours mettre en place des circuits particuliers pour le contrôle de l'oscillateur.

La FIG 1. 14(e) représente l'architecture du lien descendant d'un système RoF. Les signaux RF à la fréquence à laquelle ils sont destinés à être rayonnés en espace libre sont directement transportés via la liaison optique. Le principal avantage de cette approche est de simplifier au maximum l'architecture du système, surtout le BS nécessitant uniquement des conversions E/O et O/E, l'amplification et l'émission/réception du signal RF. Toutefois, le transport direct du signal RF sur fibre s'avère d'autant plus difficile que la fréquence RF est élevée à cause des nombreux problèmes. Dans le cadre de cette thèse nous nous intéresserions à cette dernière méthode.

Il existe aussi plusieurs techniques de modulation optoélectroniques pour le transport du signal radio sur une fréquence porteuse. Nous allons les détailler dans le chapitre 2.

### 1.3.3. Avantages et limitations de la technique radio sur fibre

#### 1.3.3.1. Avantages de la radio sur fibre

La technique radio sur fibre présente les avantages suivants :

- *Large bande passante* : Il existe trois fenêtres de transmission qui offrent peu d'atténuation, 850 nm, 1310 nm et 1550 nm. Pour une fibre optique monomode, la largeur de bande combinée de ces trois fenêtres excède 50 THz. Actuellement, les systèmes commerciaux (WDM et DWDM) utilisent seulement une très petite partie de cette capacité, environ 1.6 THz.

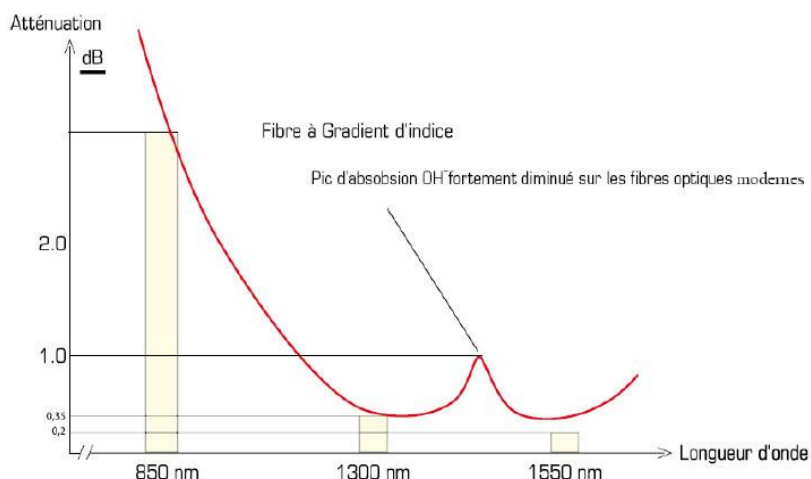


FIG 1. 15 - Affaiblissement de la fibre multimode à gradient d'indice en fonction de la longueur d'ondes [11]

- *Faible atténuation* : La transmission des signaux RF en espace libre ou par câbles est coûteuse et compte tenu des pertes peut limiter la portée du système. La technique radio sur fibre peut être une solution à ce problème pour transporter des signaux radio à haute fréquence sur des longues distances.

- *Coût* : à l'heure actuelle le coût d'installation d'un réseau particulier est plus cher en cuivre qu'en fibre optique. Le cuivre deviendra de plus en plus rare alors qu'il y a une immense réserve de silice. De plus les modes de fabrications ont évolués ; il restera le coût d'infrastructure.
- *Réduction de la consommation d'énergie* :
  - *Simplification des BS* : Une BS peut juste comprendre un laser et un photodétecteur pour la conversion O/E et E/O, un amplificateur, un filtre RF et une antenne.
  - *Faible PIRE (Puissance Isotrope Rayonnée Equivalente)* : Pour l'application intérieure, un avantage du système radio sur fibre est de réduire la taille des cellules. En conséquence, la puissance d'émission de l'antenne peut être plus faible si on augmente le nombre de cellules.
- *Immunité aux interférences des signaux RF* : ceci est un autre avantage du système RoF car les signaux sont transmis sous forme lumineuse immune aux impulsions CEM..
- *Pérennité d'installation* : Comme discuté dans la section 1.3.1, les dispositifs complexes et coûteux pour un système RoF sont centralisés au niveau du SC. Ceci permet de centraliser des fonctions complexes et de simplifier les BS. Par conséquent, Les coûts d'installation et d'entretien du système peuvent être réduits, car les composants du SC sont partagés par plusieurs BS.
- *Un système « hybride »* : Le système RoF peut aussi être partagé entre plusieurs opérateurs (connexion dans la SC) pour distribuer des multiservices en louant l'accès à la couverture.

### 1.3.3.2. Limitations de la radio sur fibre

- *Dispersion au niveau de la fibre optique* : La dispersion est toujours une contrainte qui limite la longueur des liens. Pour la fibre monomode (SMF : Single Mode Fiber), la limitation est due à la dispersion chromatique, tandis que pour la fibre multimode (MMF : Multi Mode Fiber), c'est la dispersion intermodale qui est la plus pénalisante.
- *Bruit et non-linéarité* : Etant donné que l'on utilise des signaux analogiques, il faut dimensionner le système en tenant compte des imperfections propres telles que le bruit (facteur de bruit : NF (Noise Figure)) et les non-linéarités (IP3 (point d'interception du troisième ordre) ou TOI (Third-order Intercept Point)). Ces handicaps limitent la dynamique (DR : Dynamic Range) de la liaison radio sur fibre.

La dynamique caractérise la différence entre le plus fort et le plus faible des signaux circulant dans le lien tout en respectant les marges (back-off) au bruit (SNR : Signal to Noise Ratio) et à la non-linéarité (déformation du signal). Dans le chapitre 2, nous allons présenter que le lien optique se caractérise souvent par un faible IP3 et un très fort NF, aussi, la DR de la liaison optique est beaucoup plus faible que la DR du système radio. Ceci est la principale contrainte pour notre système RoF à 2.45 GHz.

Ces limitations vont être traitées en détail dans les chapitres 2 et 3.

### 1.3.4. Les applications principales de la radio sur fibre

Voici les principaux domaines d'application de la technique radio sur fibre :

- *Communication intra satellite* : Dans ce cas, des liens optiques d'inférieurs à 1 km sont utilisés, en particulier, pour la distribution de sources de référence.

- *Réseaux cellulaires* : C'est le plus important domaine d'application. En effet, il existe trois contraintes principales liées à l'évolution du GSM vers l'UMTS:
  - L'augmentation du nombre de cellules à cause de l'augmentation de la fréquence
  - La difficulté pour réutiliser des sites GSM et partager l'infrastructure
  - L'augmentation de la capacité pour des services spécifiques en intérieurComme présenté dans la section 1.3.3.1, la technique radio sur fibre permet de résoudre ces trois problèmes.
  
- *Réseaux locaux sans fil* : Comme les terminaux mobiles deviennent de plus en plus répandus, les réseaux d'accès sans fil à haut débit évolueront vers une demande haut débit. La technique radio sur fibre est une solution de manière à répondre à cette demande en utilisant la conception de réseaux pico-cellulaires afin d'optimiser la couverture tout en transmettant les signaux au plus près de l'utilisateur.
  
- *Communication routière* : L'objectif est de fournir en continu une couverture des réseaux mobiles sur les principaux axes routiers ou ferroviaires (ex. projet CapilTRAM). Ceci sera rendu possible par la technique radio sur fibre avec un coût faible et un très grand nombre de BS le long des voies.

## 1.3.5. Les architectures générales de la radio sur fibre

### 1.3.5.1. L'architecture point à point

L'architecture d'un système radio sur fibre point à point (P2P : Point To Point) est assez simple. Le signal transmis au lien descendant est amplifié par un amplificateur de puissance puis transmis dans l'air. Pour la voie montante, l'antenne de réception doit être suivie d'un filtre et un amplificateur faible bruit (LNA : Low Noise Amplifier) pour s'immuniser aux interférences et améliorer le SNR.

Cette architecture est typiquement utilisée pour réaliser des dépôts d'antennes UMTS, ... en raison de sa facilité de mise en œuvre pour un faible nombre d'antennes déportées. Par ailleurs, cette méthode peut aussi être utilisée pour réaliser le système multipoints à multipoints, avec le multiplexage optique ou électrique.

### 1.3.5.2. Les architectures point à multipoints

Les premières applications d'un système RoF point à multipoints ont été réalisées dans les années 90 pour transmettre le multiplex de fréquences de chaînes de télévisions sur une seule longueur d'onde optique, puis de la distribuer aux abonnés via le réseau optique [12].

Dans le cadre de cette thèse, nous devons travailler en bidirectionnel pour la radio et nous n'avons étudié que deux architectures optiques :

- Répartition/combinaison optique : elle consiste à connecter plusieurs stations de base radio à l'aide des répartiteurs optiques.
  - Lien descendant : 1 signal + 1 bruit sur les antennes (diversité d'antennes si WDM)

- Lien montant : le photorécepteur recevra la somme des signaux et des bruits ( $\Sigma(\text{signaux}+\text{bruits})$ ). Cela implique une possible distorsion du signal au niveau du photodétecteur et un probable phénomène de battement car les lasers même très proches en longueurs d'onde seront tous différents.
- Répartition/combinaison RF : chaque station de base est liée à un convertisseur E/O et un convertisseur O/E. Le combineur RF sert pour l'émission et la réception.
  - Lien descendant : 1 signal + 1 bruit sur chaque antenne
  - Lien montant :  $\Sigma\text{signaux}+\Sigma\text{bruits} \Rightarrow$  sélection d'antennes (signal) pour minimiser le bruit, sinon saturation possible si le nombre d'antennes devient important

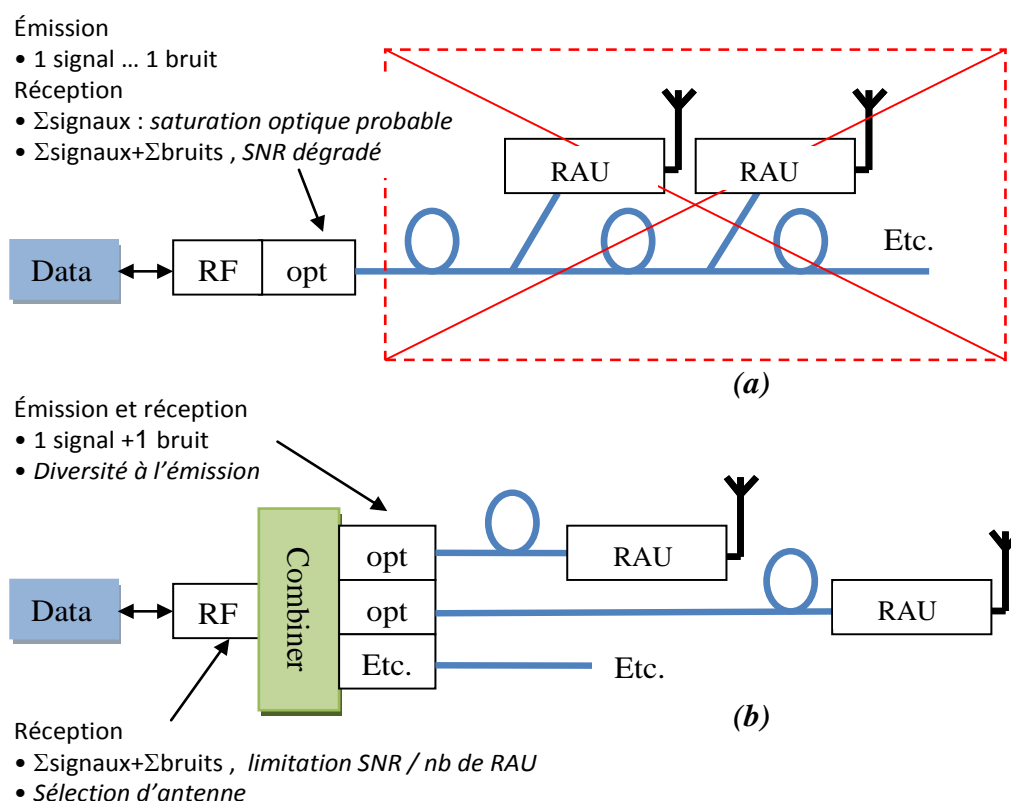


FIG 1. 16 - Architectures optiques d'un système RoF: (a) Répartition optique (b) Combinaison RF

Le principal problème d'un système avec des répartiteurs optiques est que l'on risque d'avoir des distorsions optiques au niveau de la photodiode dans la station centrale lors de plusieurs réceptions simultanées ; en radio on parle de back-off ou de recul. De plus les lasers ne seront pas exactement à la même longueur d'onde, et cela donnera par interférences des battements. Cela limite d'une part le nombre total du point d'accès et d'autre part les gains RF des stations de bases. De plus, cela ne permet pas de traiter le problème de diversité des antennes sauf avec un multiplexage en longueur d'onde.

Le système avec le combineur RF est la solution choisie dans ce projet. Il n'y a plus de soucis au niveau de la non-linéarité des composants optoélectroniques puisque nous réaliserons un multi « point à point ». Cependant, le SNR restera critique car le niveau du bruit total à la sortie du combineur est toujours très important. Malgré cela on peut trouver un mode de décision.

### 1.3.5.3. Les architectures radio sur fibre in-building

L'un des objectifs de ce projet radio sur fibre est de réaliser et déployer dans l'espace ARAGO ou le département Micro-Ondes de TELECOM Bretagne un système RoF à 2.45 GHz pour WLAN OFDM. Les études sur l'architecture spécifique indoor s'imposent.

#### 1.3.5.3.1. Le système d'antennes distribuées (DAS : Distributed Antenna Systems)

De nos jours, environ 70% du trafic mobile avec les débits de données élevés provient de l'intérieur des bâtiments. Pour le réseau 3G (3<sup>ème</sup> Génération), seulement des macros stations de base à quelques centaines de mètres du bâtiment peuvent fournir un niveau suffisant de signal pour soutenir les services intérieurs. Le « soft handover » accroît la charge de trafic, car chaque mobile à l'intérieur peut être desservi par plus d'une macro cellule.

Pour le réseau WiFi, la puissance reçue par les mobiles doit être suffisamment forte, afin d'avoir un débit élevé. L'idée d'une architecture centralisée avec des antennes déportées, distribuées ou réparties vient du fait que tout le monde ne communique pas en même temps, ni même du même endroit, mais que lorsqu'il a besoin du débit, il soit disponible.

Le DAS distribue un signal RF, en divisant le signal d'une CS vers plusieurs antennes, pour offrir une couverture optimisée dans tout le bâtiment. Ces antennes sont reliées à une source commune (autrement dit toutes les antennes fonctionnent avec le même signal) par l'intermédiaire d'un milieu de transport qui fournit des services mobiles ou sans fil.

Pour le réseau 3G, il peut être utilisé pour isoler le réseau intérieur par rapport aux cellules extérieures. Cela permet d'éliminer le transfert intercellulaire sans coupure des communications. La FIG 1. 17 représente un exemple d'architecture RoF avec DAS pour les bâtiments.

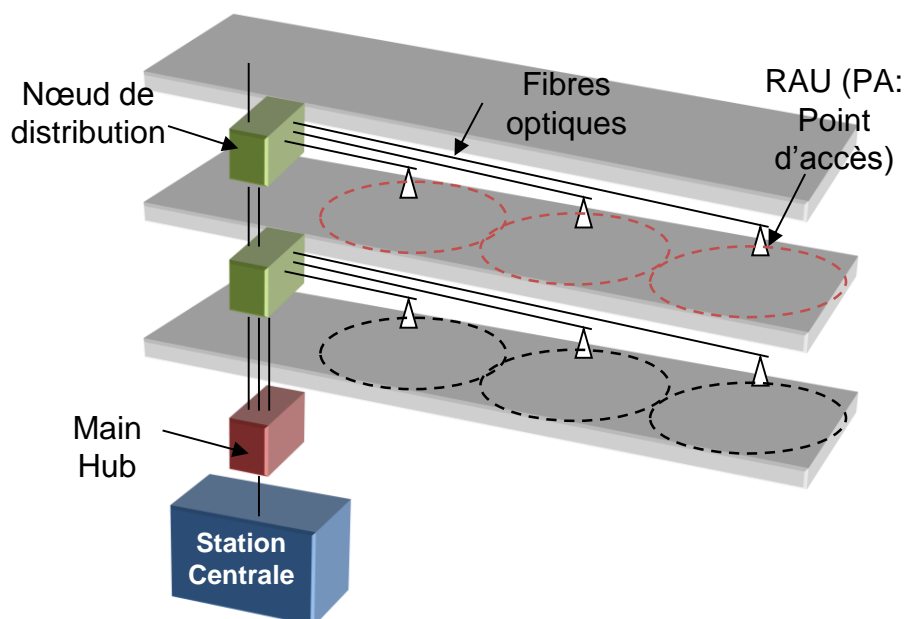


FIG 1. 17 - Exemple du système RoF avec DAS (répartition optique) dans un bâtiment

Le système DAS peut être classé comme actif, passif ou hybride. Le TAB 1. 5 liste des caractéristiques de ces trois architectures.

Type du DAS	Passif	Actif	Hybride
Media	Câbles coaxiaux	Fibres optiques (ou +CAT 5/CAT 6)	Fibres optiques+Câbles coaxiaux
Amélioration pour les applications multistandards	Pas de changement	Diminution du DAS	Diminution du DAS
Amélioration de la couverture	Difficile	Aisée	Moyen
Position des composants actifs	N/A	Proches des antennes (AP : Access Point)	Proches des Expansion Hubs (nœuds de distribution)
Coût	Haut	Bas	Moyen
Systèmes existants	85%	5%	10%

TAB 1. 5 - Caractéristiques des trois types du système DAS

Un DAS passif utilise des composants passifs pour distribuer le signal RF, tels que câble coaxial, répartiteurs, atténuateurs, coupleurs et filtres. Le problème de cette solution est l'atténuation de puissance dans le câble coaxial et des autres composants passifs.

Les DAS actif et hybride contiennent des composants actifs et ses pertes de puissance sont compensées. La différence principale entre ces deux types de DAS est la position des composants actifs : pour le DAS actif ils se trouvent proches des PA (RAU), pour le DAS hybride ils se trouvent proches des nœuds de distribution. Notre solution radio sur fibre avec DAS correspond bien à la solution DAS actif permettant d'améliorer considérablement les performances du système sans fil in-building.

### 1.3.5.3.2. Avantages du système radio sur fibre avec DAS

Un des avantages du système RoF avec des antennes distribuées est que l'on choisit la répartition des antennes dans les zones à fortes demandes de débit ou dans des zones de sécurité ; cela nous permet de distribuer des services haut débit pour les grands bâtiments.

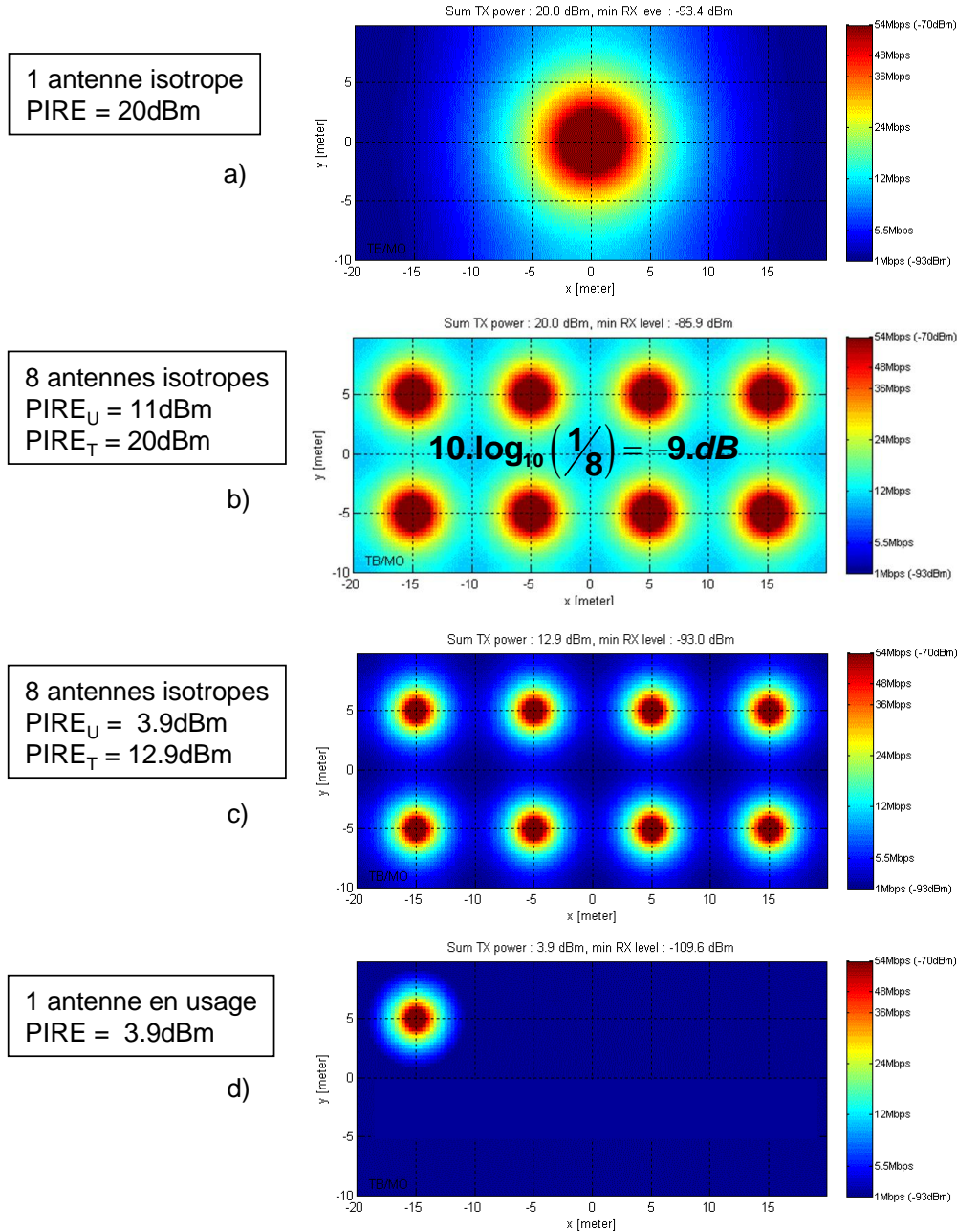


FIG 1. 18 - Amélioration de la couverture et réduction du niveau de l'exposition pour le système RoF (résultat fourni par M. Patrice PAJUSCO)

Comme présenté dans la section 1.1.2, des solutions dites « green » (verte ou à faible consommation énergétique) sont actuellement en grand développement dans le domaine des télécommunications. La solution RoF DAS s'adapte bien à cette demande pour réduire la consommation d'énergie compte tenu de la simplification des BS.

La FIG 1. 18(a) montre le résultat de simulation de la couverture d'une antenne à 2.45GHz sur une zone de 40m x 20m. La puissance émise (Tx : Transmit) par une seule antenne isotrope est de 20 dBm (correspond au niveau maximum d'émission de 802.11g [7][13]). Le niveau minimum de réception (Rx : Receive) est de -93.4 dBm aux frontières de cette zone. La PIRE<sub>U</sub> représente la PIRE par antenne, et la PIRE<sub>T</sub> est la PIRE totale (puissance totale rayonnée).



Si l'antenne isotrope dans la FIG 1. 18(a) est remplacée par 8 antennes et telles que la puissance totale rayonnée soit la même (FIG 1. 18(b)) (puissance émise par antenne réduite de -9dB), le niveau minimum de réception augmente jusqu'à -86 dBm, ce qui équivaut à une augmentation de débit associé qui atteint 12 Mbps.

Sur la FIG 1. 18(c), on diminue la puissance rayonnée par antenne et par conséquent la puissance totale rayonnée pour avoir la couverture équivalente au cas (a), c'est-à-dire un niveau de réception de -93 dBm. La PIRE totale est réduite d'environ 7 dB, soit 4 dBm rayonnée par antenne.

Si le réseau permet la sélection d'antennes, on pourra aisément diminuer la puissance rayonnée et utilisée par 8 antennes de 3.9 dBm.

Selon ces résultats de simulation, on peut conclure que cette solution radio sur fibre avec DAS permet de :

- Réduire la consommation d'énergie et le niveau de l'exposition
- Améliorer la couverture
- Faciliter l'installation et l'entretien puisque le matériel est centralisé.
- Faciliter le « plug and play ». Alors chaque nouveau fournisseur d'accès pourra s'y connecter et avoir instantanément la couverture sans un nouveau travail de génie civil pour l'infrastructure ([14][15]). C'est un développement « green » au sens pérenne des travaux à mettre en œuvre.

## Bibliographie du Chapitre 1

- [1] OECD Broadband penetration (per 100 inhabitants), net increase, June (2007 – 2008), <http://www.websiteoptimization.com/bw/0810/>. Site web consulté le 1er mars 2012.
- [2] Y. Jaouen et C. Lepers, Communications optiques à très haut débit : Du réseau d'accès au réseau cœur.
- [3] Présentation du projet TCHATER, <http://www.systematic-paris-region.org/fr/projets/tchater>. Site web consulté le 1er mars 2012.
- [4] Technique FTTx, <http://www.cnii.com.cn/20050104/ca295631.htm>. Site web consulté le 1er mars 2012.
- [5] Solution Green-DSL, [http://www.alcatel-lucent.com/eco/networks/fixed\\_access.html](http://www.alcatel-lucent.com/eco/networks/fixed_access.html). Site web consulté le 8 mars 2012.
- [6] Official IEEE 802.11 Working Group Project Timelines – 2012 – 08 – 10, [http://grouper.ieee.org/groups/802/11/Reports/802.11\\_Timelines.htm](http://grouper.ieee.org/groups/802/11/Reports/802.11_Timelines.htm). Site web consulté le 1 septembre 2012.
- [7] IEEE 802.11: Wireless LAN Medium Access Control (MAC) and Physical Layer (PHY) Specification (2007 Version), IEEE-SA. 12 June 2007. <http://standards.ieee.org/getieee802/download/802.11-2007.pdf>. Page web consulté le 22 août 2012.
- [8] Nicholas Bambos, Sunil Kandukuri, « Power Controlled Multiple Access (PCMA) in Wireless Communication Networks ». INFOCOM 2000. Nineteenth Annual Joint Conference of the IEEE Computer and Communications Societies. Proceedings. IEEE.
- [9] Choudhury R, Yang X, Ramanathan R. « Using directional antennas for medium access control in ad hoc networks ». Proceedings of ACM MobiCom 2002. Atlanta: ACM, 2002. 59-69.
- [10] 2.4GHz WiFi Channels, [http://fr.wikipedia.org/wiki/Fichier:2.4\\_GHz\\_Wi-Fi\\_channels\\_\(802.11b,g\\_WLAN\).svg](http://fr.wikipedia.org/wiki/Fichier:2.4_GHz_Wi-Fi_channels_(802.11b,g_WLAN).svg). Site web consulté le 8 mars 2012.
- [11] Affaiblissement de la fibre optique en fonction de la longueur d'onde, <http://www.formation-fibre-optique.com/a-la-decouverte-de-la-fibre-optique/la-fibre-optique-qu-est-ce-que-c-est/>. Site Web consulté le 9 mars 2012.
- [12] THOMAS E. DARCIE, « Subcarrier Multiplexing for Lightwave Networks and video Distribution Systems ». IEEE journal on selected areas in communications. Vol. 8. No. 7. September 1990.
- [13] Radio Transmit Power, Cisco Systems. <http://www.cisco.com/en/US/docs/routers/access/wireless/software/guide/RadioTransmitPower.html>. Site web consulté le 9 mars 2012.
- [14] Honglin Hu, Yan Zhang, Jijun Luo, "Distributed Antenna Systems: Open Architectures for Future Wireless Communications", §3.2.3 Power Efficiency of DAS, page 68, Auerbach Publications 2007.
- [15] Données techniques du Parc olympique d'Athènes, <http://www.powerwave.com/outdoor-venues.asp>. Site web consulté le 23 janvier 2012.



# **Chapitre 2**

## **Etudes des paramètres RF des composants optoélectroniques et des limitations liées à l'optique**

Ce chapitre présente dans un premier temps les différents moyens pour réaliser le déport radio sur fibre.

Dans une deuxième partie, nous allons présenter les limitations liées à l'optique à partir des paramètres optoélectroniques.

Une troisième partie donne des définitions et des méthodes de calcul des paramètres RF pour des composants optoélectroniques utilisés dans le système radio sur fibre.

Ensuite nous présentons des résultats de calculs des paramètres RF pour des composants optoélectroniques.

La dernière partie donne des résultats de calcul, de simulations et de mesures des composants/modules optoélectroniques.

## 2.1. Les techniques de déport radio sur fibre

Nous avons choisi la modulation analogique de circuits optoélectroniques pour transporter le signal radio (analogique) sur fibre. Les modulateurs seront soit directs soit externes, mais les 2 modulent l'intensité (puissance) optique. La détection sera directe (IM-DD : Intensity Modulation – Direct Detection).

### 2.1.1. Emetteur et récepteur optoélectronique

Le signal modulant (tension RF) module la puissance (l'intensité) du signal optique ; la modulation est une modulation d'amplitude (AM) à double bande latérale et à maintien de la porteuse optique ( $\omega_0$ ) où  $\Omega$  est la pulsation RF et  $m$  l'indice de modulation AM (cf. Annexe E).

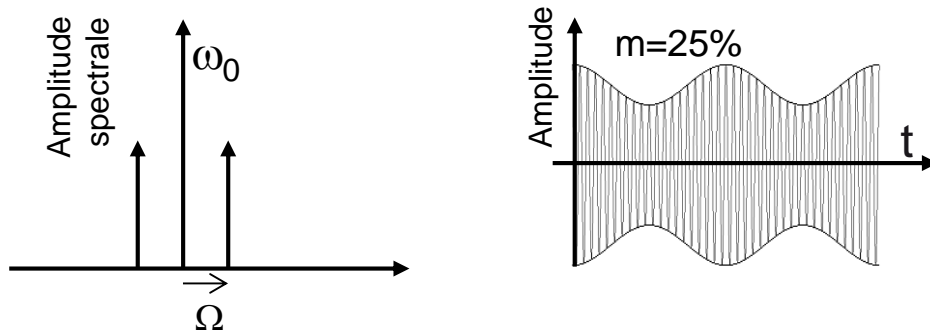


FIG 2. 1 - Modulation optoélectronique

#### 2.1.1.1. Détection directe

La détection directe du signal par une photodiode repose sur le principe que le courant inverse d'une diode est (au 1<sup>er</sup> ordre) proportionnel au flux lumineux incident. Ce dernier est proportionnel à la puissance optique (cf. introduction 2.1.1) et le courant variable induit est alors proportionnel à la tension RF.

Soit à l'aide d'une résistance, soit d'un TIA (Trans Impedance Amplifier) on reconstitue la tension RF initiale.

Pour des fréquences RF élevées, il est plus difficile de trouver des composants commerciaux faibles coûts capables d'atteindre ces bandes passantes. La limite actuelle est d'environ 10 GHz.

#### 2.1.1.2. Modulation directe de la diode laser

Le principe de cette méthode consiste à polariser le laser au milieu de sa caractéristique linéaire et d'appliquer le signal RF autour de ce point de repos.

$$P_{opt}(I_{DC} + i_{RF}(t)) = P(I_{DC}) + P(i_{RF}(t)) = P(I_{DC}) + P_{RF} \cos(\omega_{RF}t)$$

L'inconvénient du laser est d'avoir une assez faible linéarité de la courbe de conversion électro-optique. Cette non-linéarité déforme le signal analogique (EVM, intermodulations, ...) mais qui n'a aucune incidence pour la transmission « numérique » (cf. section 2.2.4).

La bande passante du laser (circuit de commande) doit être à la fréquence du signal RF, aussi, il est parfois plus favorable de le transporter sur une fréquence intermédiaire (FI).

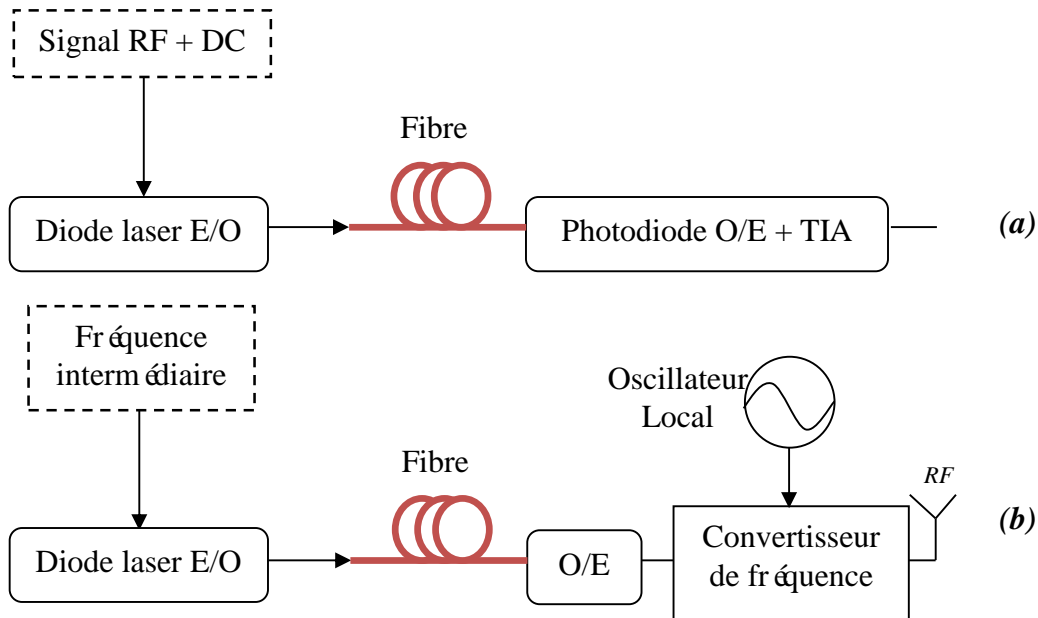


FIG 2. 2 - Modulation avec la diode laser (a) RF (b) FI

Il existe actuellement 4 principaux types de lasers à semi-conducteurs :

- *Les lasers Distributed Feedback (DFB) :* ils sont des lasers monomodes dont la longueur d'onde atteint 1550 nm. Ils ont de très bonnes performances en bruit et sont largement utilisés pour les systèmes télécommunications. Ils sont souvent utilisés comme la source optique pour la modulation externe avec MZM.
- *Les lasers Distributed Bragg Reflector (DBR) :* Ils restent actuellement difficiles à réaliser et présentent un coût élevé. Les extrémités d'un laser DBR se comportent comme des miroirs dont la réflectivité est maximale pour une longueur d'onde donnée.
- *Les lasers Fabry-Pérot (FP) :* Ils sont souvent des lasers multimodes qui sont peu performants en bruit mais sont peu coûteux. Certaines recherches sur le laser FP monomode ont été effectuées [1].
- *Les lasers Vertical Cavity Surface Emitting Laser (VCSEL) :* Ils sont moins chers que les lasers DFB et fabriqués en très grand nombre. Cependant, leur puissance émise est plus faible et leurs propriétés spectrales et en bruit sont moins bonnes par rapport aux lasers DFB. A 850 nm, les VCSEL étaient souvent utilisés avec la fibre multimode mais actuellement de plus en plus utilisés avec la fibre monomode. Les lasers VCSEL sont plus adaptés à notre système RoF en raison de leurs bas coûts.

### 2.1.1.3. Modulation externe

Le principe est d'injecter le laser (fixe) dans ce circuit auquel on applique le signal RF (tension) autour du point de polarisation ce qui modifiera sa transmissivité. Le modulateur externe Mach-Zehnder (MZM) est généralement utilisé pour sa linéarité. Il existe aussi des modulateurs électro absorbants mais que nous n'avons pas utilisé.

Le MZM est basé sur l'interféromètre Mach-Zehnder. Ce dernier divise la puissance optique en 2 et recombine les signaux ensuite [2]. Le déphasage est proportionnel à l'amplitude du champ présent sur chaque bras. Pour le cas des MZM à double commande, sur chaque bras on réalise en opposition (de signe) une modulation de phase liée à l'effet Pockels ; le déphasage est proportionnel au champ électrique induit par la différence de potentiel appliquée entre les bras. Par recombinaison des champs (en fonction du déphasage) on module la puissance optique en fonction de la différence de potentiel appliqué. La caractéristique du modulateur Mach Zehnder s'écrit [3] :

$$P_{out,MZM} = P_{in,opt} \frac{1}{2 \times (L_{ins})_{lin}} \times \left( 1 + \eta \cos \left( \frac{\pi}{V_{\pi,DC}} (V_{DC} - V_0) + \frac{\pi}{V_{\pi,RF}} V_{RF} \right) \right) \quad (2.1)$$

où :

- $P_{out,MZM}$  : la puissance optique en sortie du MZM
- $P_{in,opt}$  : la puissance optique en entrée du MZM
- $L_{ins}$  : les pertes d'insertions (environ 5 dB)
- $\eta$  est le taux d'extinction du MZM, très proche de 1
- $V_0$  : la tension de polarisation pour le premier maximum de transmission
- $V_{DC}$  : la tension de polarisation appliquée au MZM
- $V_{\pi,DC}$  : la tension demi-onde de l'électrode DC, typiquement de quelques Volt
- $V_{\pi,RF}$  : la tension demi-onde de l'électrode RF, aussi de quelques Volt mais dépend de la fréquence de modulation
- $V_{RF}$  : la tension du signal de modulation appliquée au MZM

L'équation (2.1) peut être simplifiée compte tenu :  $V_0 = 0$  V et  $V_{\pi,DC} \approx V_{\pi,RF}$ .

$$P_{out,MZM} = P_{in,opt} \frac{1}{2 \times (L_{ins})_{lin}} \times t_{ff} \left( 1 + \cos \left( \frac{\pi}{V_{\pi}} (V_{DC} + V_{RF}) \right) \right) \quad (2.2)$$

où  $t_{ff}$  : l'efficacité électrique qui est très proche de 1.

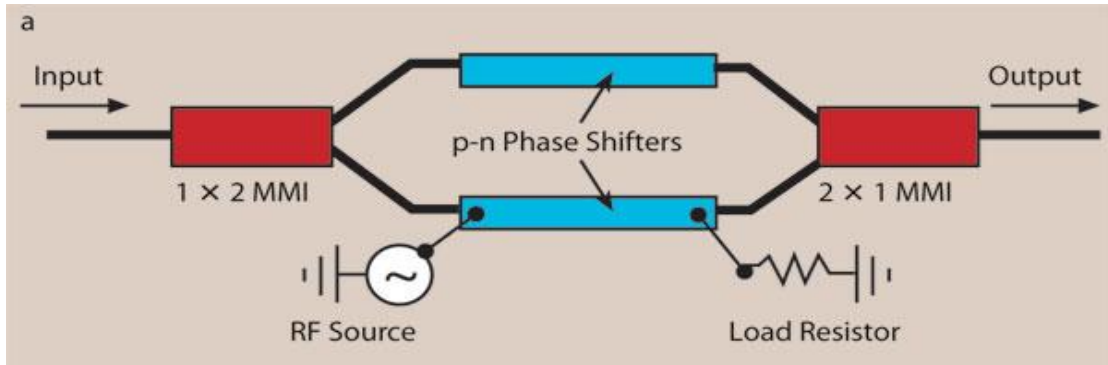


FIG 2. 3 - Exemple d'un modulateur Mach-Zehnder [4]

La FIG 2. 4 représente l'architecture du lien optique avec le modulateur Mach-Zehnder. Le contrôleur de polarisation est toujours nécessaire dans le système pour ajuster le niveau du biais.

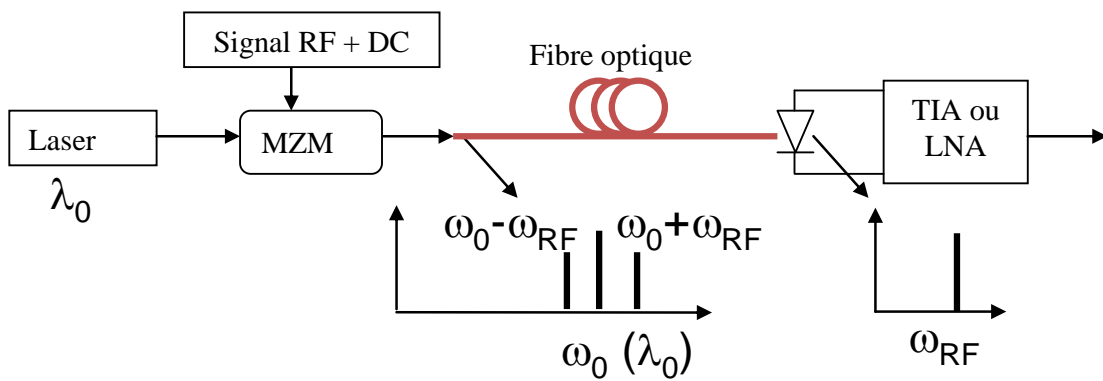


FIG 2. 4 - Modulation externe avec le modulateur Mach-Zehnder

Le modulateur externe se caractérise en général par une bande passante très large. Cependant, Le signal à fréquence élevée peut induire des suppressions du signal par l'effet de dispersion de la fibre ; certaines solutions sont proposées pour améliorer la dispersion [5] [6].

Le MZM est souvent classé comme un modulateur linéaire (LM : Linear Modulation) ; ceci est vrai dans certaines zones. Pour certains points de polarisation ( $V\pi$ ) il est possible d'annuler la porteuse (DSB-SC : Double Sideband Suppressed – Carrier Transmission). Ces caractéristiques vont être traitées en détail dans les sections suivantes.

### 2.1.2. Autres techniques de déport radio sur fibre

Il existe d'autres techniques de déport radio sur fibre, tels que la détection hétérodyne et la technique battement optique.

- *Détection hétérodyne et battement optique* : consiste à détecter au niveau d'une photodiode la différence de fréquences entre deux ondes optiques (ou deux courants continus après la conversion O/E), cette fréquence hétérodyne est donc la fréquence du signal radio millimétrique à transmettre.



- *Technique SCM* : consiste à utiliser la technique SCM (Suppressed Carrier Modulation), la multiplication de fréquence et la technique FWM (Four Wave Mixing).





La technique SCM est une approche très efficace pour le cas de l'utilisation des signaux RF ayant des fréquences très élevées. Elle permet de réaliser la multiplication de fréquence allant jusqu'à 18 et en même temps de réduire la dispersion [7]. Toutefois, compte tenu de la complexité de réalisation, nous ne les utiliserons pas.

## 2.2. Les limitations du système RoF liées à l'optique

### 2.2.1. Les composants d'une liaison optique

Les composants d'un lien optique complet doit contenir : l'émetteur-modulateur (émetteur + modulateur externe les cas échéant), l'élément de transport et le récepteur.




Dans le cadre du projet CapilR, nous avons choisi la modulation directe pour réaliser le système RoF à 2.45GHz compte tenu le faible coût des composants optoélectroniques.

	FiberSpan [8]	Zonu OZ816 [9]	Zonu OZ510 [10]	Finisar TOSA/ROSA [11] [12]
Module				
Bande passante RF	2.5 GHz	6 GHz	3 GHz	8 GHz
Longueur d'ondes	1310/1550 nm	1310/1550 nm	1550 nm	850 nm
Composants	FP laser 9/125 µm SMF InGaAs PIN	DFB laser 9/125 µm SMF InGaAs PIN	DFB laser 9/125 µm SMF InGaAs PIN	VCSEL 50 et 62.5 µm MMF GaAs PIN + TIA
Coût (liaison P2P)	3k€	3k€	2*1k€	4*50k€ (sans tenir compte le coût de montage/carte)

TAB 2. 1 – Modules optoélectroniques testés pour le projet CapilR

NB : les deux modules Zonu devra contenir un post-amplificateur RF compte tenu de fort gain RF mesuré (cf. TAB 2. 14).

Pour le projet CapilTram visé à l'application WiFi utilisant la RoF pour le réseau tramway, nous avons testé une liaison optique à la modulation externe.

	Laser	MZM	Photodétecteur
Composant	ILX Lightwave Model 1782 DWDM: laser DFB [13] 	Photline MXAN-LN-40 : MZM avec driver (amplificateur RF) [14] 	u <sup>2</sup> t photonics XPDV3120R [15] 
Longueur d'ondes	1550 nm	1550 nm	1550 nm
Bande passante RF	N/A	30 GHz	70 GHz

TAB 2. 2 – Composants optoélectroniques testés pour le projet CapilTram

Nous allons tout d'abord présenter les caractéristiques générales des composants optoélectroniques (émetteur, récepteur, ...) ; puis on va donner des effets néfastes liés à la liaison optique.

### 2.2.1.1. L'émetteur : La diode laser

La diode laser est composée d'une cavité comprise entre deux couches de semi-conducteurs. Le courant est injecté dans le semi-conducteur pour provoquer le pompage électrique du matériau et l'inversion de population de porteurs. Lorsque le nombre des photons confinés dans la cavité résonante est suffisamment grand, il y a émission.

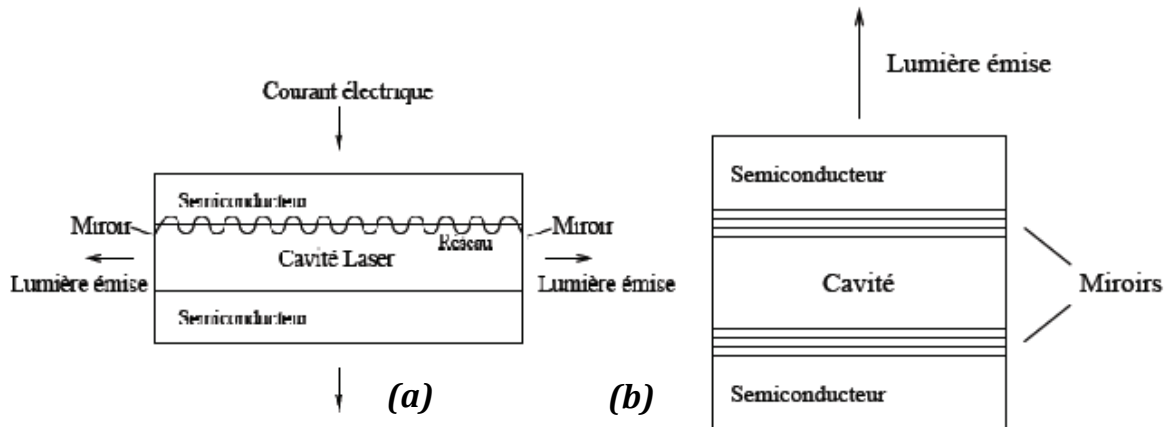


FIG 2. 5 - Schéma d'un laser (a) DFB (b) VCSEL [16]

En comparaison avec le laser DFB, l'émission du laser VCSEL se fait à la surface du composant. Il est donc plus facile à intégrer sur un support micro électronique.

Il existe (FIG 2. 6) des lasers multimodes (au sens des résonances multiples) et des lasers monomodes. Ces derniers sont multimodes mais intègrent un filtre (DFB, DBR) pour sélectionner un mode parmi tous. Le nombre et donc l'ordre de mode est extrêmement élevé pour avoir une largeur de spectre (à 3dB) très faible.

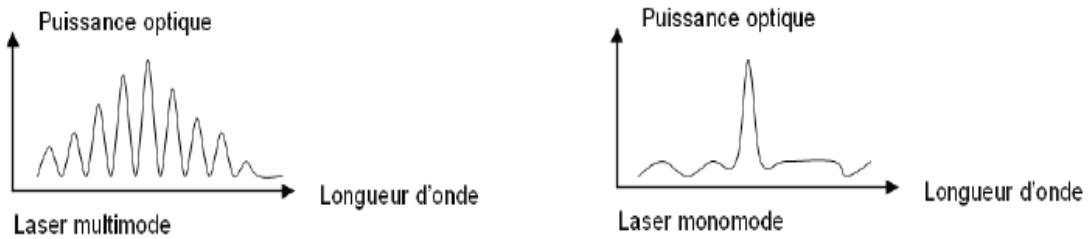


FIG 2. 6 - Spectres d'un laser multimode et d'un laser monomode [17]

Actuellement, le laser VCSEL est faible coût et est le plus utilisé dans le système in-building ou le réseau d'entreprise. Les performances à 850 nm du VCSEL sont bien améliorées et il est donc idéal pour des applications de courtes distances.

Le fonctionnement d'une diode laser est décrit par les deux équations d'évolution qui représentent l'interaction entre les populations d'électrons et de photons dans la cavité.

$$\frac{dN}{dt} = \frac{I_A}{qV_a} - \frac{N}{\tau_n} - GS \quad \frac{dS}{dt} = \Gamma GS - \frac{S}{\tau_p} + \Gamma \beta \frac{N}{\tau_n} \quad (2.3)$$

où :

- $N$  : densité d'électrons
- $S$  : densité des photons
- $I_A$  : courant injecté
- $\Gamma$  : facteur de confinement optique
- $\tau_n$  : durée de vie d'électrons (spontanés)
- $\tau_p$  : durée de vie des photons
- $G$  : gain de la cavité
- $\beta$  : probabilité d'émission spontanée des photons
- $q$  : charge de l'électron,  $1.6 \times 10^{-19} C$
- $V_a$  : volume de la région active du laser

Le Gain modal de la cavité est souvent exprimé comme :

$$G(N,S) = g_0(N - N_t) (1 - \varepsilon S) \quad (2.4)$$

où:

- $g_0$  : gain optique
- $N_t$  : seuil (threshold) de la densité de porteuse
- $\varepsilon$  : facteur de la compression du gain

Les deux équations (2.3) sont faciles à comprendre :

- La première équation (2.3) représente la variation des populations d'électrons.
  - $\frac{I_A}{qV_a}$  : représente l'augmentation de la densité des électrons par le courant d'injection.

- $-\frac{N}{\tau_n}$  : représente la diminution de la densité des électrons compte tenu de la durée de vie des électrons
- $-GS$  : représente la diminution de la densité des électrons à cause de l'émission stimulée.
- La deuxième équation (2.3) représente la variation des populations des photons
  - $\Gamma GS$  : représente l'augmentation de la densité des photons par l'émission stimulée des électrons
  - $-\frac{S}{\tau_p}$  : représente la diminution de la densité des photons compte tenu de la durée de vie des photons
  - $\Gamma\beta\frac{N}{\tau_n}$  : représente l'augmentation de la densité des photons par l'émission spontanée des électrons

En régime stationnaire, le courant de seuil s'exprime par :

$$I_{th} = \frac{q \times N_{th}}{\tau_n} \quad (2.5)$$

Quand le courant injecté dépasse le courant de seuil  $I_{th}$ , la puissance optique vaut :

$$P_{opt} = \frac{\tau_p}{q} (I - I_{th}) \quad (2.6)$$

L'équation (2.6) traduit bien la caractéristique d'une diode laser : la puissance optique en sortie du laser (en W ou mW) est une fonction linéairement croissante de l'intensité du courant (mA ou A) injecté dans la cavité.

Nous avons caractérisé le laser DFB monomode ILX Lightwave Model 1782 DWDM pour le projet CapilTram. La longueur d'onde centrale de ce laser est 1548 nm telle que mesurée.

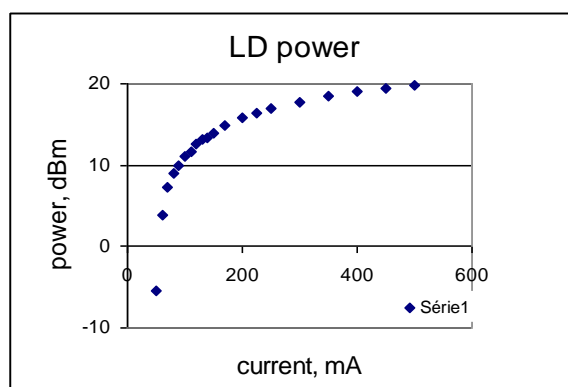


FIG 2. 7 – L'émetteur laser DFB monomode et sa puissance de sortie mesurée

Sur la FIG 2. 7, il faut noter que la relation entre la puissance optique et le courant est logarithmique, car l'unité de la puissance est dBm. La puissance maximum mesurée en sortie de ce laser est d'environ 20 dBm.

### 2.2.1.2. L'élément de connexion : la fibre optique

Le signal optique modulé est transmis par une fibre optique du modulateur jusqu'au photodétecteur. La fibre est constituée d'un cœur cylindrique de Silice entouré par une gaine avec l'indice de réfraction plus faible que celui du cœur. Ces deux diélectriques de même axe constituent un guide d'onde dont la surface est une gaine de protection.

A très haute fréquence les ondes électromagnétiques se concentrent dans le milieu d'indice le plus élevé, ce qui induit le guidage de l'onde.

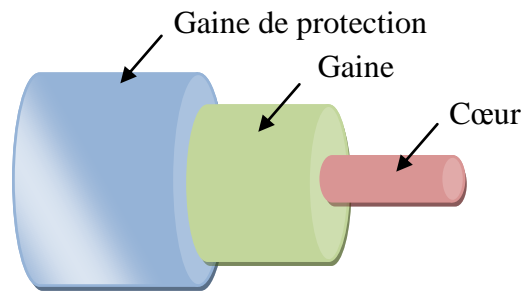


FIG 2. 8 - Structure d'une fibre optique

Il existe deux types de fibres optiques : la fibre monomode (SMF : Single Mode Fiber) et la fibre multimode (MMF : Multi Mode Fiber), ce dernier peut être distingué en deux sous-types : la fibre multimode à saut d'indice (si le changement d'indice entre cœur et gaine est brusque) et à gradient d'indice (si l'indice de réfraction décroît graduellement du cœur vers la gaine) (cf. FIG 2. 9).

Type de fibre	Diamètre cœur/Gaine (µm)	Atténuation (dB/km)			Bande passante (MHz.km)
		850 nm	1300 nm	1550 nm	
Monomode	9/125	2	0.4	0.2	1000
Multimode à gradient d'indice	50/125	2.5	0.72		200 à 400
	62.5/125	3.5	2		100 à 500
	100/140	5			100 à 400
Multimode à saut d'indice	Diamètre du cœur : 200 à 600 µm	5 à 20			10 à 20

TAB 2. 3 - Comparaison des paramètres des trois types de fibre

Le cœur de la fibre multimode à gradient d'indice est constitué de couches successives, à l'indice de réfraction plus grand que celui-ci d'une fibre à saut d'indice. Le diamètre du cœur d'une fibre monomode est encore plus petit, et les angles d'incidence le sont aussi.

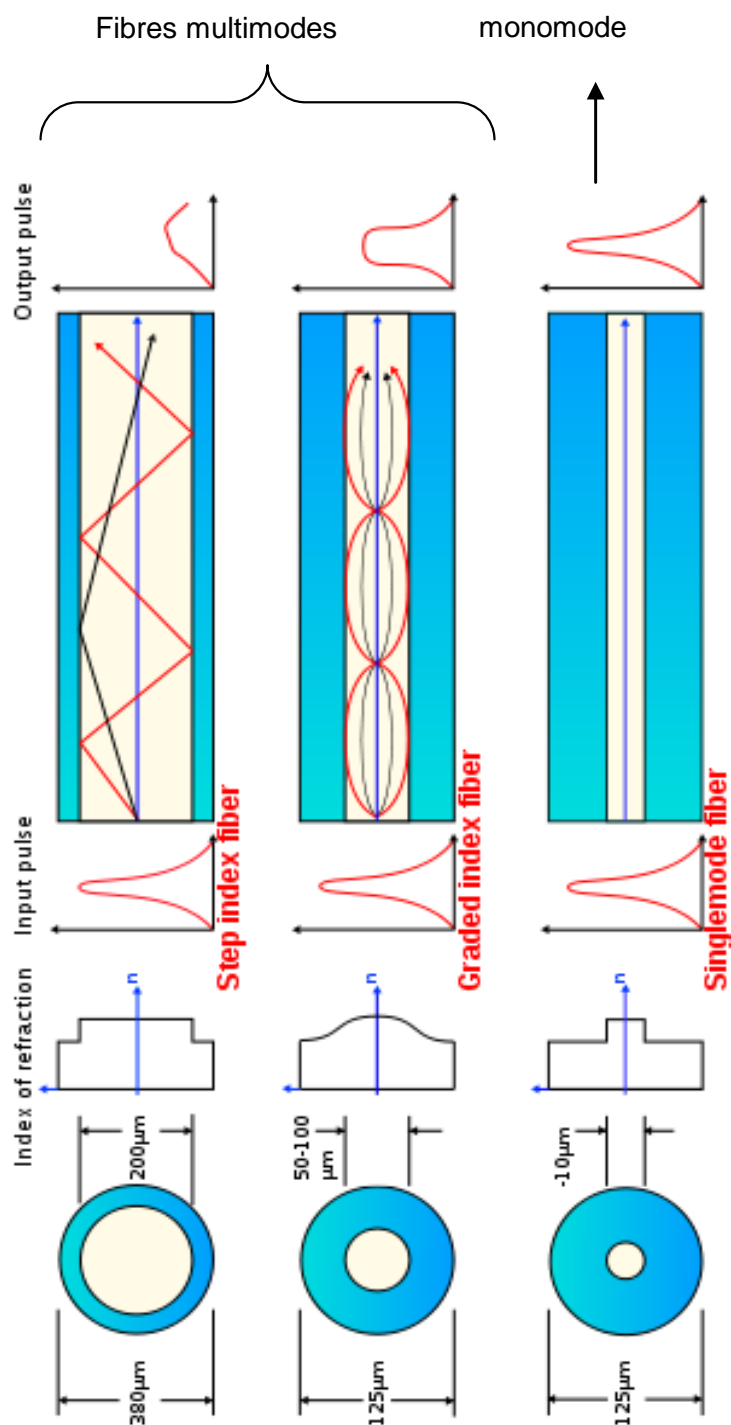


FIG 2. 9 - Catégories de fibre optique [17]

La fibre multimode se caractérise souvent par des fortes pertes d'insertion et des dispersions plus importantes par rapport à la fibre monomode:

- La fibre multimode est à 850 ou 1310 nm, les pertes intrinsèques est donc plus importantes que celle de la fibre monomode à 1550 nm.

- La dispersion provoque l'élargissement des impulsions lumineuses et un risque de chevauchement des impulsions (transmissions numériques) et donc une perte d'information. Cela détermine la capacité de transmission d'une fibre qui est généralement représentée par sa bande passante (pour la fibre monomode la limitation est la dispersion chromatique). En ce qui concerne la fibre multimode, elle est limitée par :
  - Dispersion intermodale : le plus contraignant pour la fibre multimode
  - Dispersion de matériau et de guide d'ondes : dispersion intra-modale (chromatique)

La fibre multimode s'est donc adaptée au système à portée courte, tels que le réseau local de l'école ou d'entreprise. Les fibres multimodes de 50 et 62.5 μm sont utilisées pour la liaison TOSA/ROSA.

NB : on néglige la dispersion modale de polarisation (PMD : Polarization Mode Dispersion) lors de la modélisation de la fibre multimode.

### 2.2.1.3. Le récepteur : la photodiode

Le photodétecteur permet de réaliser la conversion optique – électrique du signal avec une sensibilité importante pour la longueur d'onde utilisée (choix du matériau). Le photodétecteur le plus utilisé est la photodiode PIN, constituée par trois zones : une zone intrinsèque intercalée entre une région fortement dopée P et une autre fortement dopée N (FIG 2. 10).

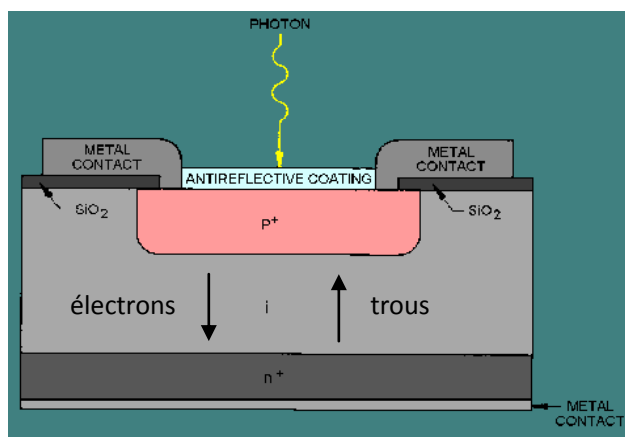


FIG 2. 10 - Structure d'un photodétecteur PIN [18]

Mathématiquement, le photo courant en sortie de la photodiode est proportionnel à la puissance optique

selon la relation : 
$$I_{ph} = S \times P_{opt} + I_{obs} \quad (2.7)$$

où  $I_{obs}$  représente le courant d'obscurité circulant dans la jonction en l'absence d'éclairement.

En générale ce courant est très faible (< 10 nA) et donc négligeable. S représente la sensibilité spectrale (ou responsivité) de la photodiode PIN, typiquement proche de 0.9 A/W, ce qui est souvent plus élevée que celle de la photodiode PN [19].

### 2.2.1.4. Le modulateur Mach-Zehnder (MZM)

A partir des équations (2.1) et (2.2), nous allons étudier deux types de modulations : la modulation linéaire et la modulation à annulation de porteuse (cf. section 2.1.1.3).

Lorsque la tension de polarisation est égalé à  $V_0 + V_{\pi}/2$ , le signal de sortie (s'il est faible) est proportionnel au signal RF appliqué à l'entrée du MZM. Ceci est aussi appelé la modulation linéaire (LM : Linear Modulation) caractérisée par le point quadrature (QP : Quadrature Point) qui se trouve au milieu des points de transmission minimum (MITP : Minimum Transmission Point) et de transmission maximum (MATP : Maximum Transmission Point).

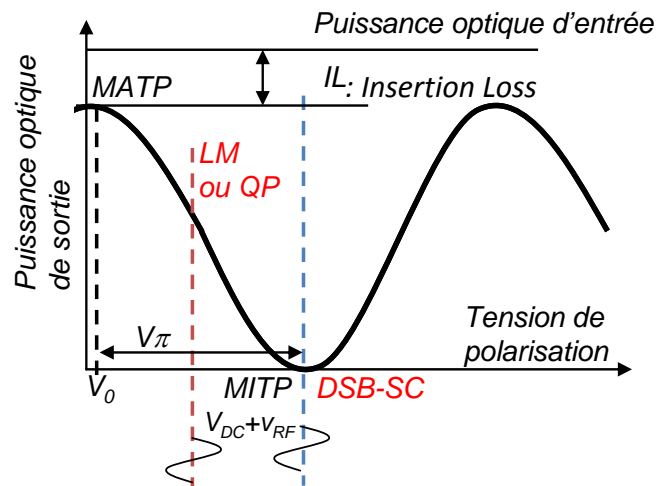


FIG 2. 11 - Polarisation du MZM pour la modulation linéaire et à l'annulation de porteuse

La modulation DSB-SC présente un bruit de phase laser réduit et un doublage de fréquence RF. Elle est avantageuse pour réaliser des liaisons à hautes fréquences et la distribution d'oscillateurs locaux.

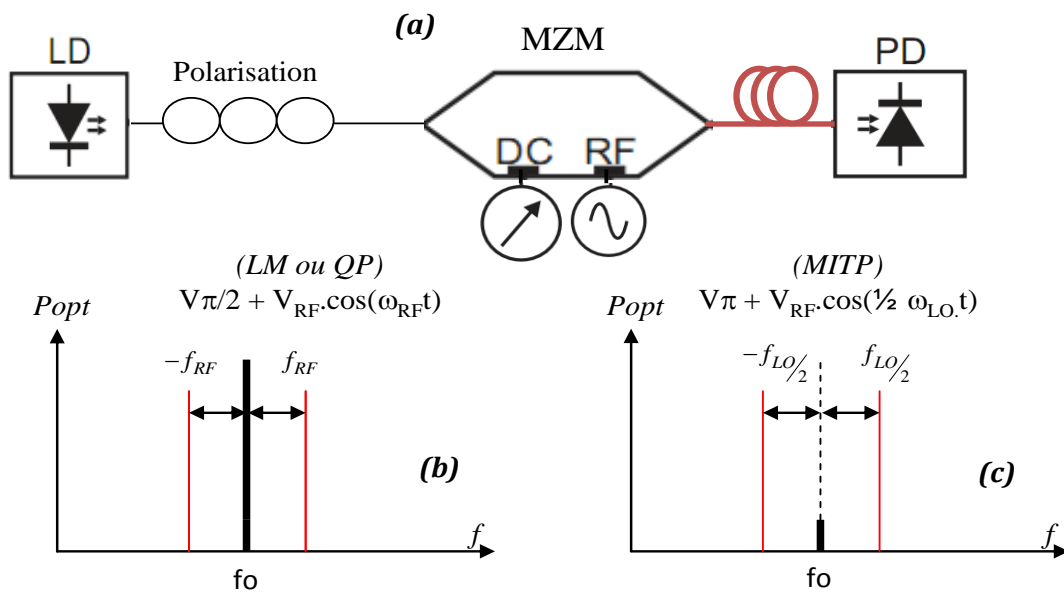


FIG 2. 12 - (a) Configurations pour la modulation DSB-SC et la modulation QP (b) Spectre obtenu pour la modulation QP (c) Spectre obtenu pour la modulation DSB-SC



Pour la modulation en régime linéaire, la tension de polarisation est définie à  $V_{QP} = \frac{V_{\pi}}{2} + V_{RF} \cdot \cos(\omega_{RF}t)$ . A l'entrée RF du modulateur Mach Zehnder, on applique un signal dont la fréquence est  $f_{RF}$ . A la sortie du MZM on obtient la double bande latérale et après la conversion O/E, on retrouve le signal  $f_{RF}$ .

Pour la modulation DSB-SC, la tension de polarisation est définie à  $V_{MITP}$  pour que le déphasage des ondes optiques issues des deux bras du MZM soit  $\pi$  et donc tel qu'il y ait extinction de la porteuse optique. La fréquence RF est la moitié de  $f_{LO}$ . Si le niveau de la bande latérale est suffisamment important par rapport à la porteuse (jamais totalement supprimée), cela nous permet d'obtenir à la sortie du lien un signal électronique dont la fréquence est double de celle d'entrée soit  $f_{LO}$ .

L'objet de la modulation DSB-SC est de pouvoir transmettre à distance l'oscillateur local pour des liaisons millimétriques ; cet oscillateur local serait commun pour toutes les stations de base d'un système RoF. Cela s'appliquera très bien à des liaisons millimétriques (projet ORIGIN pour des systèmes RoF à 60GHz).

Nous avons testé un modulateur Mach Zehnder Photline (avec son préamplificateur de gain de 26dB) utilisé avec le laser DFB ILX Lightwave Model 1782 DWDM pour le projet CapilTram. La tension demi-onde  $V_{\pi}$  est de 6.1 V par mesure.

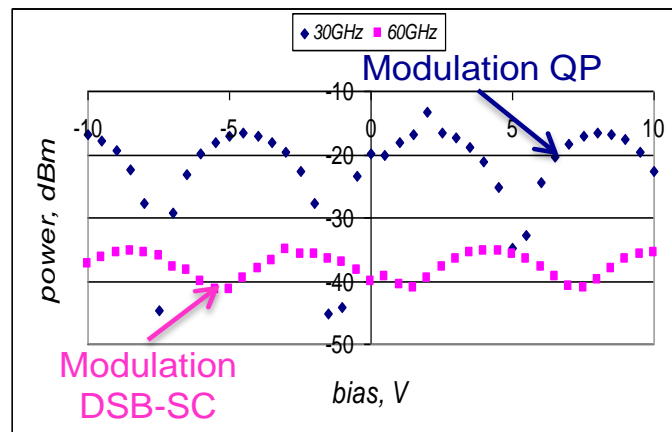


FIG 2. 13 - Puissance optique mesurée à la sortie du MZM Photline en fonction de la tension de polarisation (courbe en haut : signal RF à 30 GHz (fondamental), courbe en bas : signal RF à 60 GHz (harmonique 2))

Avec ce MZM, nous avons aussi testé un oscillateur optoélectronique, selon le principe cité dans l'article [20]. Etant donné que cette expérience n'est pas utile à ce projet, on ne le détaille pas ici.

### 2.2.2. Les sources de bruit dans un système radio sur fibre

Afin de déterminer le rapport signal sur bruit (SNR : Signal Noise Ratio) et la qualité de la liaison, la connaissance des différentes origines des bruits est importante.

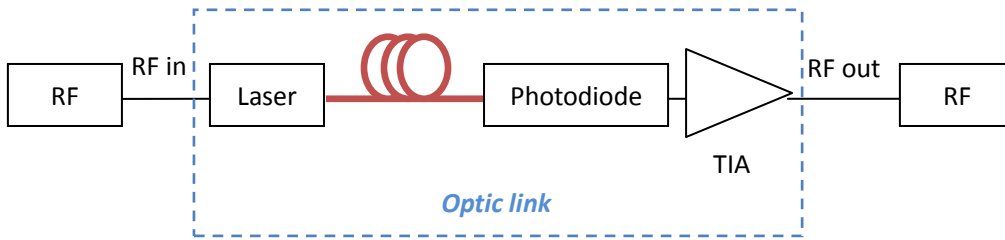


FIG 2. 14 - Chaîne optique du système RoF typique

Nous allons estimer le bruit des trois circuits de la liaison optique intrinsèque : le laser, la photodiode et l'amplificateur TIA (Trans impedance Amplifier).

### 2.2.2.1. Le bruit du laser

A cause de l'émission spontanée et de la recombinaison électron-trou, le signal optique émis par la diode laser est bruité en amplitude et en fréquence. Les deux équations (2.3) et (2.4) sont modifiées comme :

$$\frac{dN}{dt} = \frac{I_A}{qV_a} - \frac{N}{\tau_n} - GS + F_N(t) + F_{N,1/f}(t) \quad \frac{dS}{dt} = \Gamma GS - \frac{S}{\tau_p} + \Gamma \beta \frac{N}{\tau_n} + F_P(t) \quad (2.8)$$

où  $F_N(t)$ ,  $F_P(t)$  et  $F_{N,1/f}(t)$  sont les bruits appelés les forces de Langevin [21].

La résolution de ces équations décrit les fluctuations d'amplitude optique de la diode laser.

On définit le bruit relatif d'intensité (RIN : Relative Intensity Noise) en dBc/Hz (parfois en dB/Hz ou dBm/Hz) qui représente le rapport entre la densité spectrale des fluctuations de puissance optique et la puissance optique moyenne au carré :

$$RIN(f) = \frac{\langle \Delta P_{opt}^2(f) \rangle}{P_{opt}^2(f)} \quad (2.9)$$

Le RIN du laser possède deux termes indépendants : le RIN basse fréquence et le RIN haute fréquence.

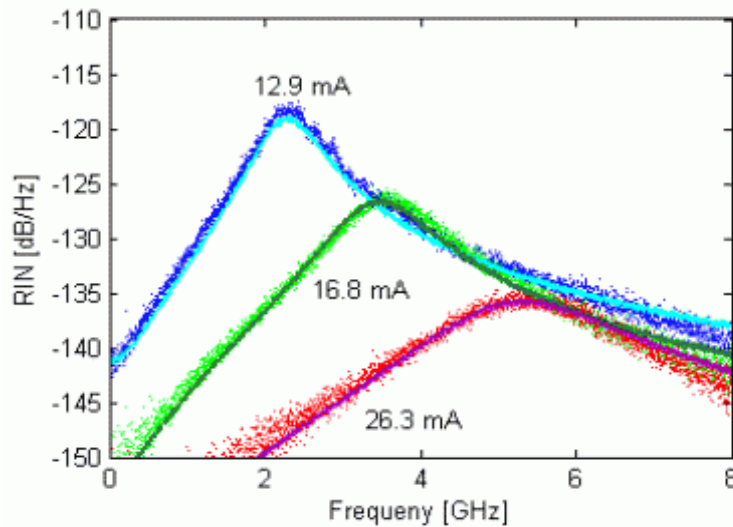


FIG 2. 15 - RIN aux hautes fréquences d'un laser DFB pour différents courants de polarisation [22]

Le RIN aux basses fréquences est caractérisé par une remontée rapide du bruit suivant une pente en 1/f (cf. bruit de phase du laser). C'est la raison pour laquelle il est nécessaire d'introduire une source de bruit de Langevin  $F_{N, \nu/f}(t)$  sur les électrons de l'équation d'évolution.

NB : Pour l'IM-DD, ce bruit de phase optique est inutile. Le bruit du laser est un bruit AM.

Ces deux types de RIN sont tous diminués quand le courant de polarisation augmente.

$$RIN(f) \propto \left( \frac{I_{polarisation}}{I_{th}} - 1 \right)^{-3}$$

### 2.2.2.2. Le bruit de la photodiode

Les bruits du photodétecteur (FIG 2. 16) contiennent :

- Bruit de grenaille ou Schottky (Shot Noise)
- Bruit thermique
- Bruit de courant d'obscurité. On néglige ici le bruit en 1/f.

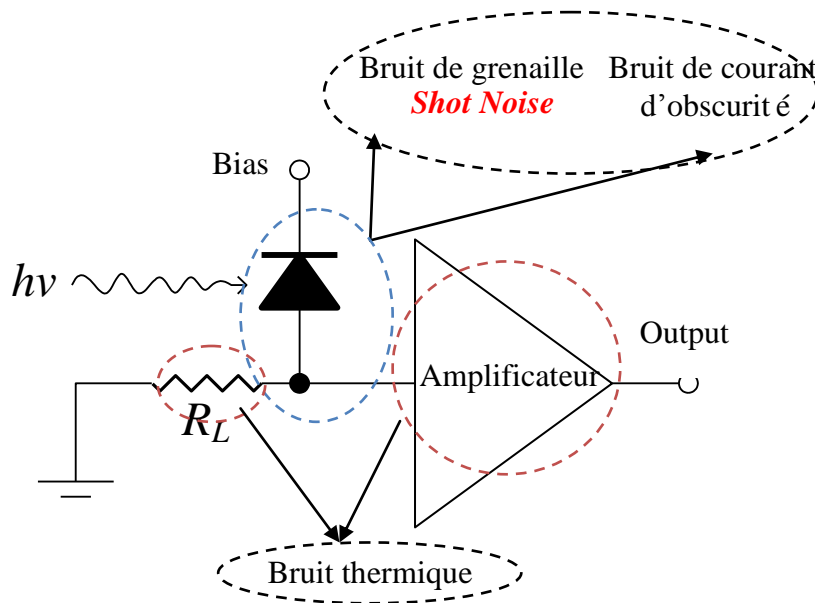


FIG 2. 16 - Trois types de bruits du photodétecteur

Le bruit de grenaille est associé au passage des porteurs à travers une barrière de potentiel. Sa densité spectrale de courant de bruit est définie par :

$$i_{ShotNoise} = \sqrt{2qI_{ph}}$$

où  $I_{ph}$  représente le photo courant

La densité de bruit de courant d'obscurité est défini par :

$$i_{obs} = \sqrt{2qI_{obs}}$$

où  $I_{obs}$  est le courant moyen d'obscurité

Le bruit thermique est lié à la résistance de charge. Sa densité spectrale est donnée par l'équation ci-dessous :

$$i_{th} = \sqrt{4kT/R_L}$$

où :

- $k$  : la constante de Boltzmann,  $1.38 \times 10^{-23} \text{ J / K}$
- $T$  : la température en Kelvin
- $R_L$  : la charge

Le courant de bruit de la photodiode s'écrit :

$$i_{total} = \sqrt{4kT/R_L + 2q(I_{ph} + I_{obs})} \quad (2.10)$$

Toutefois, si le photodétecteur est suivi par un TIA, Il faut analyser le circuit équivalent du photodétecteur pour déterminer l'impédance de charge. De plus, on doit aussi tenir compte du bruit thermique du TIA.

### 2.2.3. Effets néfastes de la fibre optique

Les deux principaux problèmes liés à la fibre optique sont l'atténuation et la dispersion (cf. section 2.2.1.2.).

La dispersion chromatique de la fibre optique peut induire l'élargissement temporel du signal et créer une interférence entre symboles (ISI : Inter-Symbol Interference). Ce type d'interférence peut être compensé en augmentant le SNR. Cependant, cela nécessite d'augmenter la puissance du signal d'entrée de la fibre optique. On définit la pénalité de dispersion qui représente cette augmentation du SNR [23].

Pour la fibre multimode, la pénalité de dispersion est beaucoup plus difficile à calculer que pour le cas monomode. En effet, la dispersion due à la fibre multimode se compose par trois parties différentes :

- Dispersion intermodale [24]: la principale partie pour la fibre multimode
- Dispersion de matériau et de guide d'ondes [17] : dispersion intra-modale

La fibre multimode est utilisée pour des faibles débits ou des courtes distances (ex. quelques centaines mètres). Il existe des standards définis par OIF (Optical Internet-working Forum) pour la communication optique VSR (Very Short Reach) [25] qui est adapté à l'application WiFi en intérieur.

La fibre optique peut être modélisée par un filtre passe bande :

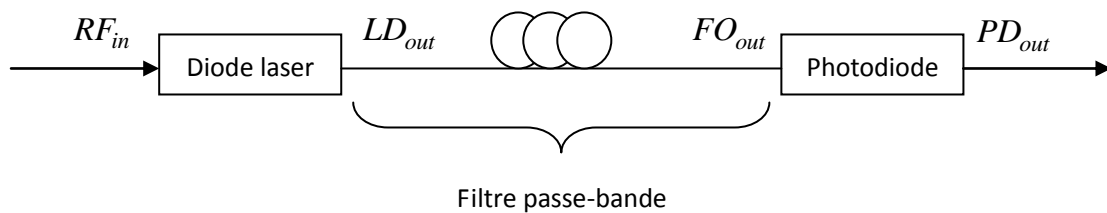


FIG 2. 17 – Modèle équivalent de la fibre optique

Le déport radio sur fibre est réalisé par la modulation de puissance (d'intensité) de la diode laser, la photodiode convertit le signal optique vers le signal RF. La diode laser et la photodiode sont considérées idéales pour simplifier le calcul, c'est-à-dire que les coefficients de conversion E/O et O/E sont égaux à 1.

La 1<sup>ère</sup> méthode pour modéliser la fibre multimode consiste à calculer les dispersions intermodale et intra-modale (on néglige la dispersion PMD) pour déduire le délai de groupe et donc la phase  $\phi(\nu)$  (cf. Annexe D).

$$\tau_{total} = \sqrt{\tau_M^2 + \tau_l^2} = \sqrt{\tau_M^2 + (\tau_{material}^2 + \tau_{guide}^2)} \quad (2.11)$$

La fonction de transfert de la fibre multimode peut être exprimée comme :

$$\tau_{total} = Ae^{-j\phi(f)} \quad \phi(f) = 2\pi \int_o^f \tau(\nu) d\nu \quad (2.12)$$

La 2<sup>ème</sup> méthode consiste à trouver le temps de montée de la réponse d'impulse du système pour déduire la pénalité de dispersion [26]. Pour simplifier la simulation, le facteur d'atténuation de fibre est défini à 0dB/km. Le TAB 2. 4 montre les paramètres utilisés pour la simulation de la pénalité de dispersion de la fibre multimode sous MATLAB.

<b>Débit binaire</b>	2.5 Gbit/s	<b>Fibre</b>	850 nm MMF
<b>Facteur d'atténuation</b>	0 dB/km	<b>Bande passante modale</b>	600 MHz.km et 400 MHz.km
<b>Largeur de spectre de VCSEL</b>	0.85 nm	<b>Largeur de bande du récepteur (-3 dB)</b>	1500 MHz
<b>10% - 90% de temps montant de la réponse d'impulse du VCSEL</b>	260 ps	<b>Longueur d'ondes de Zéro-Dispersion</b>	1365 nm
<b>Obliquité à la zéro-dispersion</b>	0.11 ps/nm <sup>2</sup> .km		

TAB 2. 4 - Paramètres utilisés pour la modélisation de la fibre multimode au cas VSR (2.5 GHz à 850 nm)

La bande passante de la fibre multimode est de 400 MHz.km et de 600 MHz.km. Sur la FIG 2. 18, on remarque que la courbe de 400 MHz.km représente une mauvaise dispersion par rapport celle de 600 MHz.km. En général, la pénalité de dispersion est dégradée si la bande passante modale est faible.

On peut déduire que le délai de groupe peut atteindre jusqu'à 50 ns, ceci correspond à une largeur de bande d'environ 8 MHz.km.

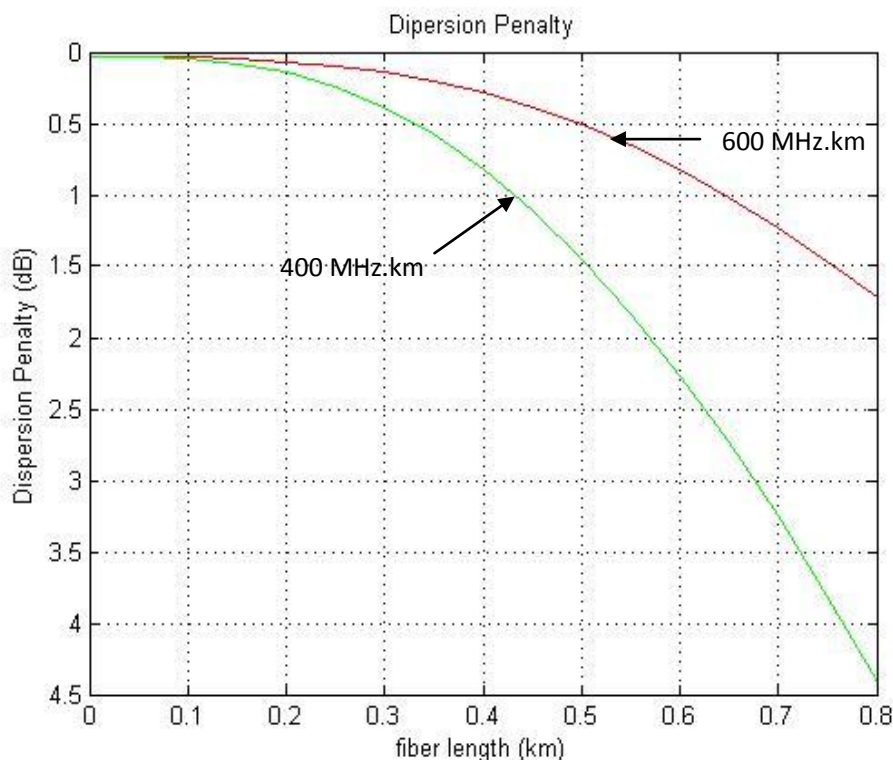


FIG 2. 18 - Pénalité de dispersion pour la fibre multimode à 850 nm avec un signal RF 2.5 GHz (cas VSR)

La fibre multimode à VSR a aussi été modélisée sous ADS. La fonction de transfert S21 du circuit est exprimée à l'aide de la fonction « ERF\_Func ».

$$ERF\_Func = erf\left(0.9 \frac{T_b}{T_c}\right) = \frac{2}{\sqrt{\pi}} \int_0^{0.9 \frac{T_b}{T_c}} e^{-t^2} dt \quad (2.13)$$

où  $T_b = 1/B$  (B représente le débit binaire en Gbit/s).

$T_c$  représente le temps de montée (10% à 90%).

## 2.2.4. Effet des non-linéarités

Comme tout dispositif actif, le laser et la photodiode provoqueront des distorsions (effets non-linéaires) lorsque la puissance du signal (RF ou optique) en entrée est élevée.

Dans le cas d'un caractéristique laser idéal, la puissance de sortie optique varie linéairement au-delà d'un seuil. Autour d'un point de repos (DC) au-delà de ce seuil, une faible variation de puissance représenterait donc parfaitement le signal RF.

Pour le signal analogique, s'il y a distorsion (courbe verte dans la FIG 2. 19), l'enveloppe du signal RF est modifiée suivant la zone de modulation, et le signal est donc déformé. On parle de compression (point au 1dB de compression,  $PS^{-1dB}$  ou  $P_{-1dB}$ ) et de point d'interception d'ordre 3 (OIP3 ou TOI) en entrée ou en sortie.

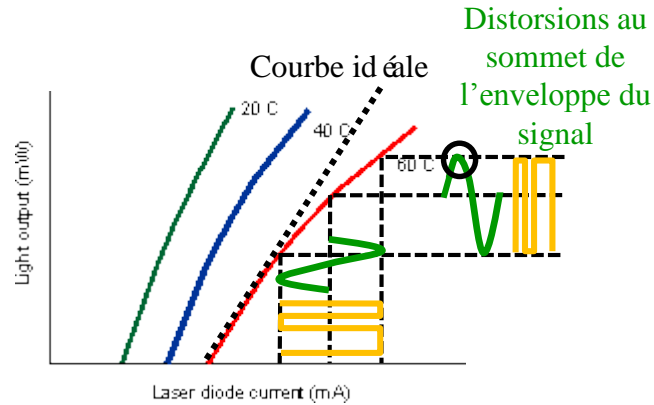


FIG 2. 19 - Non-linéarité du laser [27]

Dans le chapitre 1, nous avons présenté l'architecture générale du système RoF. Les amplificateurs RF à faible bruit sont mis en œuvre dans les points d'accès (RAU) avant de transmettre le signal RF sur la liaison optique. Si le seuil maximum de la puissance RF à l'entrée du laser est faible, le gain total des circuits RF doit être suffisamment faible afin d'éviter de déformer le signal. Toutefois, cela risque de diminuer le rapport signal sur bruit au niveau du récepteur, car le lien optique se caractérise avant tout par un fort facteur de bruit.

NB : Pour le signal numérique, l'effet non-linéarité modifie très peu la qualité de la liaison (cf. courbe jeune dans la FIG 2. 19).

## 2.2.5. Numérique et analogique sur fibre optique

La fibre optique est un milieu idéal pour la transmission du signal numérique.

Pour montrer l'intérêt de déport numérique sur fibre, nous considérons deux systèmes dont les architectures sont illustrées dans la FIG 2.20 (a) :

- Liaison RoF : La bande passante de la liaison optique est souvent très large par rapport à celle de la liaison RF. Pour le système utilisant la modulation externe, elle peut être de 100 GHz. Pour le système optique à modulation directe (i.e. avec la diode laser VCSEL), la bande passante est typiquement de 10 GHz.
- Liaison RF : La bande passante est de 20 MHz déterminée par le filtre passe-bande RF

La FIG 2.20 (b) représente les planchers de bruit pour les deux systèmes.

Le filtre à 2.5 GHz est considéré comme un filtre passe-bande idéal (filtre rectangulaire à 2.5 GHz). Pour le système RF, la puissance de sortie en dBm est linéaire en échelle log(distance). Le bruit de sortie du lien est :

$$N_{output} = kTBw \times Gain \times NF$$

où  $Bw$  est la bande équivalente de bruit du système, souvent notée par  $B_{eq}$ .

Le gain de l'antenne et du filtre est considéré nul. Le bruit du système RF est donc :

$$N_{RF\_link} = -174 \frac{dBm}{Hz} + NF_{RF\_link} + 10\log(20MHz)$$

Le facteur de bruit du récepteur RF est typiquement de 10 dB. Le bruit de sortie de la liaison RF est d'environ -90 dBm.

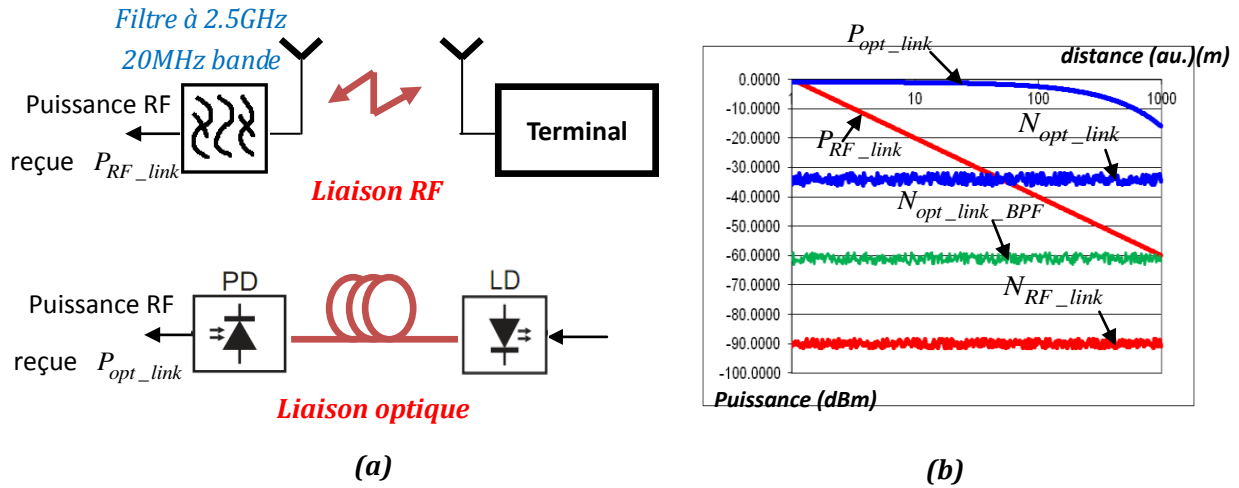


FIG 2. 20 - (a) Configurations des deux systèmes : RF et optique  
(b) Puissance reçue et plancher du bruit pour les deux systèmes

La perte du lien optique est très faible et compte tenu de l'échelle log, presque constante pour la longueur de la fibre inférieure à 100 m. Autrement dit, le niveau du signal RF de sortie du détecteur pourra être maintenu constant si la longueur de la fibre inférieure à 100 m. Cela est avantageux pour le système d'antennes distribuées car la puissance émise par chaque antenne peut être identique. En outre, cela signifie que les liaisons optiques (numériques) sont performantes, c'est parce que les pertes de la fibre optique sont (très) faibles, et que, malgré un bruit fort (ici peu importe qu'il soit à l'émission ou à la réception) le bilan de liaison reste très favorable. Ensuite l'efficacité spectrale et la modulation permettent le haut débit.

Néanmoins, la transmission du signal analogique sur la fibre sera limitée par la liaison optique compte tenu de (très) fort facteur de bruit (le niveau  $N_{opt\_link}$  est d'environ -34 dBm) et de l'effet des non-linéarités (cf. section 2.2.4).

## 2.3. Présentation générale des paramètres RF du lien optique

Dans cette section, nous allons présenter généralement les paramètres RF des composants optoélectroniques et de la liaison optique :

- Paramètres primaires : ils sont des paramètres classiques RF : gain, facteur de bruit, bruit équivalent d'entrée (EIN : Equivalent Input Noise), point au 1dB de compression, point d'interception d'ordre 3.
- Paramètres secondaires : ils s'agissent d'abord des paramètres importants définis par le standard WiFi (cf. TAB 1.3) : EVM (Error Vector Magnitude) et SNR ; ainsi la dynamique : SFDR (Spurious-Free Dynamic Range) et DR (Dynamic Range).



## 2.3.1. Paramètres primaires

### 2.3.1.1. Gain

Le gain représente le rapport de puissance entre le signal de sortie et le signal d'entrée d'un ou plusieurs composants. Le gain total pour la liaison optique peut être exprimé comme :

$$g_{optique} = \left(\frac{I_{out}}{I_{in}}\right)^2 \times \frac{R_{out}}{R_{in}} \quad (2.14)$$

où  $R_{out}$  : la résistance de sortie, =  $R_{load}$

$R_{in}$  : la résistance d'entrée

Le terme  $\frac{I_{out}}{I_{in}}$  peut être représenté par des paramètres optiques:

$$\frac{I_{out}}{I_{in}} = \frac{\eta_{TX} \times \eta_{RX}}{L_{opt}} \quad (2.15)$$

où  $\eta_{TX}$ : l'efficacité de conversion de l'émetteur

$\eta_{RX}$ : l'efficacité de conversion du récepteur

$L_{opt}$  : l'atténuation due à la fibre optique,  $L_{opt} = 10^{\alpha L / 10}$  (>1) avec  $\alpha$  le coefficient d'atténuation (dB.km<sup>-1</sup>, cf.

TAB 2. 3),  $L$  la longueur de la fibre (km)

Si on remplace le terme  $\frac{I_{out}}{I_{in}}$  de l'équation (2.14) par l'équation (2.15), on obtient :

$$G_{optique} = 20 \log \eta_{TX} \eta_{RX} - 20 \log L_{opt} + 10 \log \frac{R_{out}}{R_{in}}$$

Normalement l'impédance de sortie et d'entrée du système doivent être bien adaptée, respectivement, en entrée et en sortie. A titre d'exemple, si l'entrée et la sortie sont adaptées à 50 Ohm, le terme  $\frac{R_{out}}{R_{in}}$  est égalé à 1.

### 2.3.1.2. Bruit équivalent d'entrée

Le bruit équivalent en entrée (EIN : Equivalent Input Noise) est défini comme l'ensemble des bruits en entrée de la liaison non bruyante.

$$EIN_{mW/Hz} = \frac{N_{out}}{gain_{in}}$$

où  $N_{out}$  : le bruit de sortie

$gain_{in}$  : le gain du composant

NB : le terme  $N_{out}$  peut être calculé au niveau de la sortie du lien total, Pour ce cas, le  $gain_{in}$  représente le gain du lien total. Alors on obtient :

$$EIN_{total,mW/Hz} = EIN_{composant\ 1} + \dots + EIN_{composant\ n}$$

- **EIN du laser**

Le bruit équivalent en entrée du laser est défini comme :

$$EIN_{laser,mW/Hz} = \langle \Delta I^2 \rangle \times R_{in}$$

où  $\Delta I$  . la fluctuation du courant d'entrée qui correspond à la fluctuation de la puissance de sortie.

Comme le RIN du laser est le rapport entre la densité spectrale des fluctuations de puissance optique et la puissance optique moyenne au carré, l'EIN du laser peut être décrit comme :

$$EIN_{laserMoD,mW/Hz} = RIN \times (I_{bias} - I_{threshold})^2 \times R_{in} \times \left(\frac{M_{dc}}{\eta_{TX}}\right)^2$$

où  $M_{dc}$  : le gain de modulation de la diode laser

- **EIN du photodétecteur (sans TIA)**

Les principaux types de bruits de la photodiode sans amplificateur trans-impédance sont le bruit de grenaille et le bruit de courant d'obscurité. Donc, l'EIN de la photodiode est :

$$EIN_{photodiode,mW/Hz} = 2q(I_{ph} + I_{obs}) \times R_{in} \times \left(\frac{L_{opt}}{\eta_{TX}}\right)^2$$

- **EIN du TIA**

La photodiode peut être suivie par un amplificateur trans-impédance (i.e. Finisar ROSA). Son bruit est le bruit thermique. La densité effective de bruit ( $i_{TIA}$ ) est typiquement  $8-12\text{pA}/\sqrt{\text{Hz}}$  .

$$EIN_{TIA,mW/Hz} = \frac{NF_{TIA}kT}{\left(\frac{\eta_{TX}\eta_{RX}}{L_{opt}}\right)^2 g_{TIA}}$$

### 2.3.1.3. Facteur de bruit

Etant donné que l'EIN est le rapport de la puissance du bruit de sortie sur le gain, on peut déduire que le facteur de bruit est :

$$NF_{dB} = EIN_{dBm/Hz} + BW_{dB} - N_{in,dBm} = EIN_{dBm/Hz} - kT$$

Si on néglige la perte due à la fibre optique ( $N_{fo}$ ), le facteur de bruit est :

$$\begin{aligned}
 nf_{total} &= nf_{without\_TIA} + \frac{nf_{TIA} - 1}{g_{without\_TIA}} = \frac{N_{laser} + N_{fo} + N_{pd}}{g_{without\_TIA} kT} + \frac{nf_{TIA} - 1}{g_{without\_TIA}} \\
 &= 2 + \frac{1}{g_{opt}} + \frac{(P_{in,opt}^2 RIN/R + 2qP_{in,opt}\eta_{RX} + \bar{i}_{TIA}^2)R_{load}}{g_{opt}kT} \quad (2.16)
 \end{aligned}$$

Où  $P_{in,opt}$  : puissance optique émise par laser

- $\approx i_{bias}^2 g_{opt}$  ( $i_{bias}$  représente le courant de polarisation du laser)
- $\approx i_d / \eta_{RX}$  ( $i_d$  représente le photo courant à la sortie du photodétecteur)

$g_{opt}$  : gain de la liaison optique

$RIN$  : bruit relatif d'intensité du laser

$\bar{i}_{TIA}$  : densité effective de bruit du TIA

$R_{load}$  : charge 50 Ohm

$q$  : charge de l'électron =  $1.6 \times 10^{-19} C$

$g_{without\_TIA}$  : gain du lien optique sans tenir compte du TIA,  $= g_{opt}$

Lorsque le gain de la chaîne est suffisamment grand, le facteur de bruit en dB est d'environ  $10 \log 2$ , soit de 3dB. Mais c'est improbable en réalité.

On considère maintenant une liaison RoF telle qu'illustrée sur la figure ci-dessous :

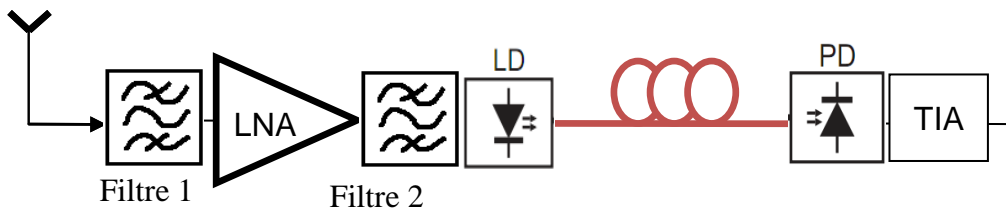


FIG 2. 21 - Exemple d'une chaîne radio sur fibre

Le gain du préamplificateur (Filtre 1 + LNA + Filtre 2) est :

$$g_{pre-amplificateur} = t_{L1} t_{L2} g_{LNA}$$

où  $t_{Li}$  : l'atténuation du filtre i

En utilisant l'équation de Friis, le facteur de bruit du préamplificateur est (on néglige le gain et le facteur de bruit de l'antenne):

$$nf_{pre-amplificateur} = \frac{nf_{LNA}}{t_{L1}} + \frac{1 - t_{L2}}{t_{L1} t_{L2} g_{LNA}}$$

Compte tenu de la partie optique (TIA inclus), on peut déduire le gain total et le facteur de bruit total de la chaîne.

$$g_{total} = g_{pre-amplificateur} g_{opt} g_{TIA}$$

$$nf_{total} = nf_{pre-amplificateur} + \frac{nf_{opt} - 1}{g_{pre-amplificateur}} + \frac{nf_{TIA} - 1}{g_{pre-amplificateur} g_{opt}}$$

Dans notre projet, nous avons analysé deux cas différents : la diode laser modulée directement (cas du projet CapilR) et le laser associé à un modulateur externe Mach Zehnder (cas du projet CapilTram).

### 2.3.1.3.1 Facteur de bruit de la liaison optique utilisant la modulation interne

Si on néglige l'atténuation et la dispersion de la fibre optique, le gain total du lien optique est :

$$g_{opt,direct} = (\eta_{TX} \eta_{RX})^2 \frac{R_{out}}{R_{in}} \quad (2.17)$$

Pour calculer le facteur de bruit de la liaison optique, il suffit de remplacer le  $g_{opt}$  de l'équation (2.16) par l'équation (2.17).

$$nf_{opt,direct} = 2 + \frac{1}{(\eta_{TX} \eta_{RX})^2 \frac{R_{out}}{R_{in}}} + \frac{(P_{in,opt}^2 \frac{RIN}{R} + 2qP_{in,opt} \eta_{RX} + i_{TIA}^2) R_{load}}{(\eta_{TX} \eta_{RX})^2 \frac{R_{out}}{R_{in}} kT} \quad (2.18)$$

Selon l'équation (2.18), on remarque que si la puissance optique n'est pas forte, le NF du lien sera principalement limité par le RIN du laser.

### 2.3.1.3.2 Facteur de bruit de la liaison optique utilisant le MZM

Comme pour le lien optique utilisant la modulation interne, il suffit de trouver l'expression du gain total (l'efficacité de conversion) pour déduire le facteur de bruit du lien utilisant la modulation externe (ici, on n'étudie que le lien optique utilisant le modulateur Mach-Zehnder).

Le gain dépend de la fréquence, du courant de polarisation et de la puissance optique de sortie du laser. Pour simplifier le calcul, on néglige l'atténuation d'insertion (typiquement 4-5 dB).

Pour le cas optimal, la tension de polarisation pour le premier maximum de transmission  $V_0$  est égalée à 0. L'intensité du champ électrique de sortie de MZM est :

$$E_{out} = E_{in} \times \cos\left(\pi \frac{v_{RF} + v_{bias}}{2v_{\pi}}\right) \times e^{j\pi \frac{v_{RF} + v_{bias}}{2v_{\pi}}}$$

où  $v_{\pi}$  : la tension de demi-onde du MZM

Pour la modulation en régime linéaire, il faut que :

$$v_{bias} = \frac{2m+1}{2} v_{\pi} \quad \text{où } m \text{ est un entier naturel}$$

La puissance de sortie du MZM est donc égalé à :

$$P_{out} = |E_{out}|^2 = \left[ E_{in} \times \cos\left(\pi \frac{v_{RF} + v_{bias}}{2v_{\pi}}\right) \right]^2$$

En regroupant les trois équations précédentes, on peut déduire que le signal de sortie de la chaîne totale est :

$$v_{out,opt} = P_{in} \eta_{RX} t_{ff} (L_{opt})^{-1} \left[ \sin\left(\pi \frac{v_{RF}}{2v_{\pi}}\right) + 1 \right] + \text{Bruit}$$

où  $t_{ff}$  : l'efficacité du MZM       $L_{opt}$  : pertes optiques (>1)

$P_{in}$  : la puissance optique à l'entrée du MZM

Si on néglige le terme du courant DC :

$$v_{out,opt} = P_{in} \eta_{RX} t_{ff} (L_{opt})^{-1} \sin\left(\pi \frac{v_{RF}}{2v_{\pi}}\right) + \text{Bruit}$$

On note que  $K_1 = P_{in} \eta_{RX} t_{ff} (L_{opt})^{-1}$ , en suite on développe en série du Taylor pour transformer cette équation comme (fonctionnement petit signal) :

$$\begin{aligned} v_{out,opt} &= K_1 \times \left[ \left(\pi \frac{v_{RF}}{2v_{\pi}}\right) - \frac{\left(\pi \frac{v_{RF}}{2v_{\pi}}\right)^3}{3!} + \frac{\left(\pi \frac{v_{RF}}{2v_{\pi}}\right)^5}{5!} + \dots \right] + \text{Bruit} \\ &= K_2 v_{RF} + \text{termes non lineaires} + \text{Bruit} \end{aligned}$$

On peut constater que  $K_2 = \pi \frac{1}{2v_{\pi}} P_{in} \eta_{RX} t_{ff} (L_{opt})^{-1}$ , donc, le gain total de la chaîne RoF est :

$$g_{opt,externe} = \left(\pi \frac{1}{2v_{\pi}} P_{in} \eta_{RX} t_{ff} (L_{opt})^{-1}\right)^2 \times \left(\frac{50 \times R_{load}}{50 + R_{load}}\right)^2 \times \text{Insertion Loss} \quad (2.19)$$

où le terme « Insertion Loss » représente les pertes d'insertion (<1)

Les équations (2.16) et (2.19) permettent de déduire le facteur de bruit total de la liaison utilisant la modulation externe.

### 2.3.1.4. Point au 1dB de compression

Le point de compression à 1 dB est un paramètre important au niveau de l'émetteur et du récepteur (optique ou électrique) pour le dimensionnement matériel.

Pour des composants actifs optoélectroniques, la courbe de gain montre une zone de linéarité (gain constant) et rapidement une zone de saturation. Le point de compression à 1 dB décrit le point où la chute de gain atteint 1 dB. Il peut être défini à l'entrée (noté comme  $P_{-1dB,in}$ ) ou à la sortie (noté comme  $P_{-1dB,out}$ ).

La dynamique à 1 dB peut être déduite par l'équation ci-dessous :

$$DR_{1dB} = P_{-1dB,out} - N_{out,dB} = P_{-1dB,in} - EIN_{dBm/Hz} - 10\log Bw$$

où  $Bw$  est la bande passante du composant en Hz

### 2.3.1.5. Point d'interception d'ordre 3

En pratique, le point au 1dB de compression est de 10 à 15 dB inférieur au point d'interception d'ordre 3. Nous pouvons donc étudier ce dernier pour le dimensionnement matériel compte tenu une marge (back-off) de 10 à 15 dB.

$$P_{-1dB} > P_{crete\_signal} \xrightarrow{\text{equivalent}} IP3 - \text{marge} > P_{crete\_signal}$$

Pour mesurer IP3 le signal d'entrée est composé de 2 sinusoïdes de même amplitude ( $f_1$  et  $f_2$ ). Il s'agit d'un signal de modulation d'amplitude à suppression de porteuse. En sortie d'un dispositif non-linéaire on observe des signaux à  $2.f_1-f_2$  et  $2.f_2-f_1$ .

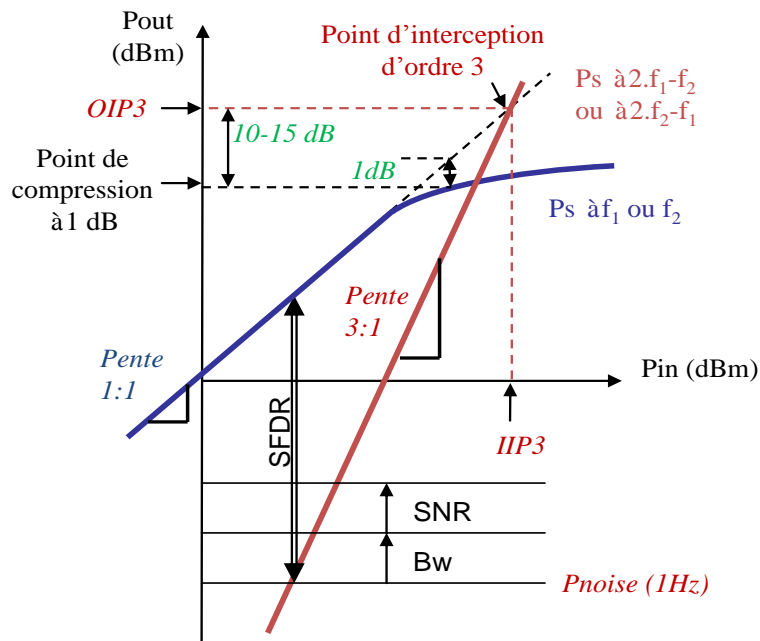


FIG 2. 22 - Courbes caractéristiques pour déterminer le point de compression à 1 dB et l'IP3

Le point d'interception d'ordre 3 est le point où les droites prolongeant les parties linéaires des courbes de puissance de sortie sur le fondamental et sur l'harmonique 3 se coupent. Il peut être défini à l'entrée (IIP3) ou à la sortie (OIP3).

Avec 2 sinusoïdes, pour une puissance d'entrée donnée (en zone linéaire), à partir des mesures de Pout et de l'IM3, le point d'interception d'ordre 3 est estimé en mesure par :

$$OIP_{3,dBm} = \frac{3}{2} P_{out,dBm} - \frac{1}{2} IM_{3,dBm}$$

Si on considère la chaîne montrée par la FIG 2. 21, on obtient :

$$oip_{3,fo} = oip_{3,laser} \times g_{fo}$$

$$oip_{3,pre-amplificateur} = oip_{3,LNA} \times t_{L2}$$

Donc l'OIP3 total de la chaîne est égalé à :

$$oip_{3,total} = \left( \frac{1}{oip_{3,pre-amplificateur} g_{fo} g_{TIA}} + \frac{1}{oip_{3,fo} g_{TIA}} + \frac{1}{oip_{3,TIA}} \right)^{-1}$$

## 2.3.2. Paramètres secondaires

Les paramètres secondaires sont des paramètres liés à l'application/la norme envisagée. Comme présenté dans la section 1.2.3.4, Pour le WiFi OFDM à 2.45 GHz il y a trois paramètres importants :

- Lien descendant : EVM
- Lien montant :
  - Seuil SNR = niveau minimum du rapport signal sur bruit
  - Sensibilité

Les deux derniers paramètres pour le lien montant peuvent être exprimés par un seul paramètre : la dynamique.

### 2.3.2.1. Lien descendant : EVM (Error Vector Magnitude)

L'EVM est un paramètre important utilisé pour qualifier numériquement l'émission d'un signal modulé. Un signal reçu par un récepteur doit avoir les points de constellations à des positions idéaux, mais certaines imperfections peuvent changer ces positions (cf. FIG 2. 23). L'EVM est décrit par la valeur du vecteur d'erreur entre le signal de référence idéal et le signal de mesure traité.

Mathématiquement, l'EVM est donné par la relation suivante :

$$EVM_{dB} = 10 \log \left( \frac{P_{error}}{P_{reference}} \right) \quad EVM_{\%} = \sqrt{\frac{P_{error}}{P_{reference}}} \times 100\%$$

NB : Selon le standard 802.11a/g, l'EVM n'est défini que pour caractériser le lien descendant. Autrement dit, l'EVM ne permet pas d'indiquer numériquement la valeur précise de la dynamique du lien montant. Cependant, on pourra toujours l'utiliser pour analyser la dynamique du lien montant car l'EVM est lié à la DR.

En pratique, nous mesurons le PER (Packet Error Rate) pour différents niveaux des signaux Rx. En général, la courbe d'EVM en fonction de la puissance du signal reçue (i.e. FIG 2. 48) est très similaire que la courbe du PER. Cela nous permet d'évaluer les performances du récepteur par mesure d'EVM.

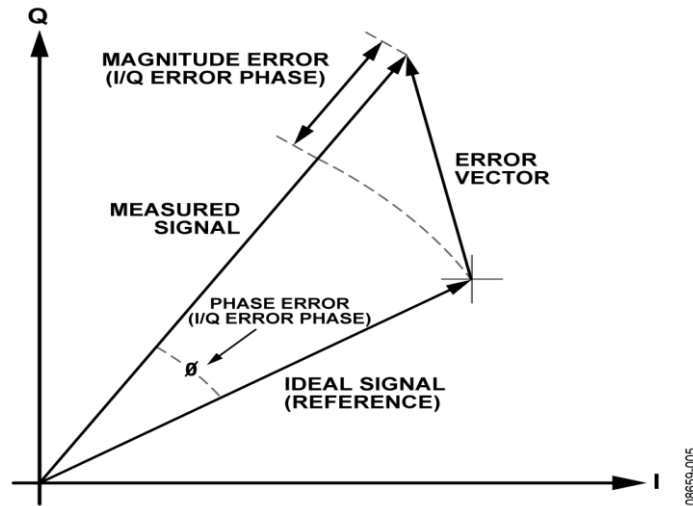


FIG 2. 23 - L'EVM et ses composants dans le plan I-Q [28]

### 2.3.2.2. SFDR (Spurious-Free Dynamic Range)

Pour obtenir un signal de sortie détectable, il faut que la puissance  $IM_{3,dBm}$  soit supérieure à la puissance de bruit en sortie.

Le bruit de sortie est :

$$N_{out,dBm} = EIN_{dBm/Hz} + Bw_{dB} + Gain$$

Le SFDR est donné par:

$$\begin{aligned} SFDR_{dB} &= P_{out,dBm} - N_{out,dBm} = \frac{2}{3} (OIP_{3,dBm} - N_{out,dBm}) \\ &= \frac{2}{3} (OIP_{3,dBm} - EIN_{dBm/Hz} - Bw_{dB} - Gain) \end{aligned}$$

### 2.3.2.3. Lien montant : DR (Dynamic Range) ou dynamique pour X Mbps

Le SFDR ne dépend pas de la puissance du signal reçu et du SNR. Si on veut tenir compte le SNR, il faut étudier la DR.

On rappelle que le seuil SNR du standard 802.11g OFDM n'est pas constant. Cela signifie que nous devons étudier la DR pour différents débits, soit la  $DR_{X Mbps}$ .

Mathématiquement, la DR représente l'écart entre le niveau maximal du signal reçu et celui minimum. Elle peut être exprimée soit par l'OIP3, soit par l'IIP3.

$$\begin{aligned} DR_{dB} &= Niveau \ max - Niveau \ min \\ &= OIP3 - marge_{ip3} - (-174dBm / Hz + Bw + NF + Gain + SNR + marge_{SNR}) \\ &= IIP3 - marge_{ip3} - (-174dBm / Hz + Bw + NF + SNR + marge_{SNR}) \quad (2.20) \end{aligned}$$



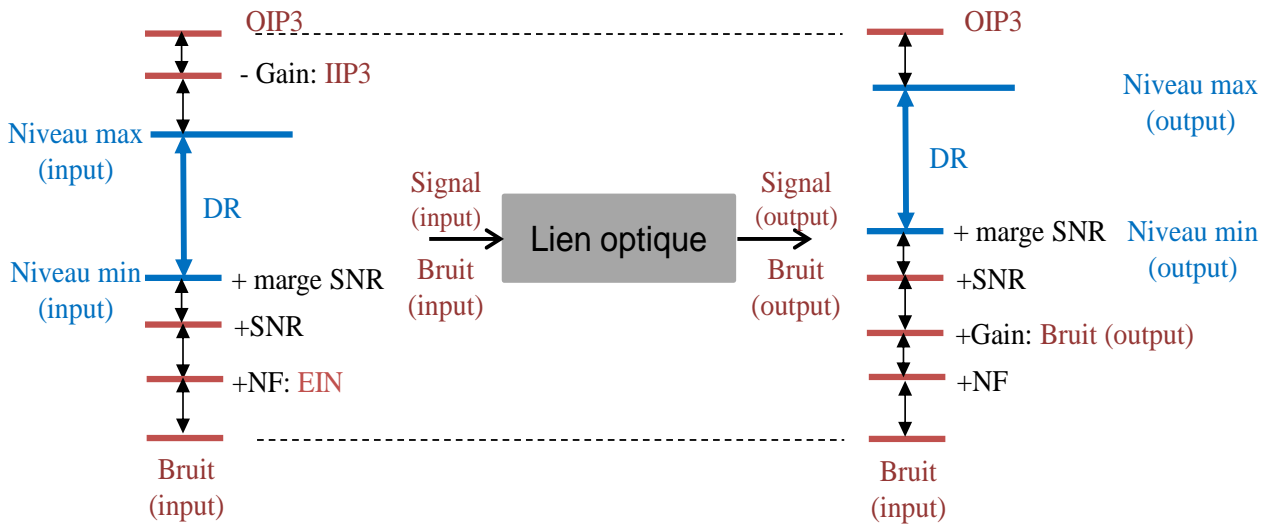


FIG 2. 24 - Calcul de la DR pour X Mbps

La dynamique pour X Mbps peut être calculée à partir des paramètres primaires. Sur la FIG 2. 24, on remarque que le niveau maximal est déterminé par l'IP3 et le niveau minimal est limité par le facteur de bruit/l'EIN du lien.

Si le lien montant se caractérise par un fort NF et un faible IP3, la DR sera faible. C'est la raison pour laquelle on disait que les paramètres primaires sont très importants pour évaluer la performance de la liaison montante.

En pratique, la  $marge_{ip3}$  est de 20 à 22 dB compte tenu de la marge de 10 à 15 dB pour  $P_{-1dB}$  et de la marge de 7 à 10 dB du CCDF (Complementary Cumulative Distribution Function) pour le signal 802.11g OFDM (cf. Annexe A.2). La marge pour le seuil SNR ( $marge_{SNR}$ ) est de 0 dB.

## 2.4. Etudes des paramètres RF pour les composants optoélectroniques

Dans cette section, nous allons calculer théoriquement les paramètres des composants optoélectroniques.

Nous considérerons deux cas différents : la modulation directe avec la diode laser (pour le projet CapilR) et la modulation externe avec un modulateur Mach-Zehnder (pour le projet CapilTram).

Le TAB 2. 5 représente les paramètres optiques donnés par le constructeur et qui permettent de calculer le gain et le facteur de bruit de la liaison optique avec le TOSA et le ROSA (cf. TAB 2. 1).

Le TAB 2. 6 liste les paramètres optiques utilisés pour calculer le gain et le facteur de bruit de la liaison optique avec le laser ILX Lightwave Model 1782 DWDM, le modulateur Mach Zehnder Photline MXAN-LN-40 et la photodiode u<sup>2</sup>t photonics (cf. TAB 2. 2).

Courant biais du laser $i_{bias}$	6	mA
Charge de l'électron $q$	$1.6 \times 10^{-19}$	C
Constant Boltzmann $k$	$1.38 \times 10^{-23}$	J/K
Température $T$	290	K
Densité de bruit du TIA $i_{TIA}$	10	$pA / \sqrt{Hz}$
Charge $R_{load}$	50	Ohm
Efficacité de conversion du TOSA $\eta_{Tx}$	0.075	W/A
Efficacité de conversion du ROSA $\eta_{Rx}$	0.5	A/W
Atténuation de la fibre MMF (62.5/125)	3.5	dB/km
Longueur de la fibre	300	m
Courant threshold	1	mA

TAB 2. 5 - Paramètres utilisés pour calculer le gain et le facteur de bruit de la liaison optique avec le TOSA et le ROSA

Tension demi-onde $V\pi$	6.3	V
Puissance optique d'entrée du MZM $P_{in,opt}$	0.708, 8 -1.5, 9	mW dBm
Efficacité électrique $t_{ff}$	$\sqrt{1 - \frac{1}{R_L}} (R_L = 12dB)$	
Résistance parallèle du MZM et la charge de la photodiode	35, 50	Ohm
RIN	-149	dB/Hz
Courant de polarisation du laser	80 pour $P_{in} = 10dBm$ 60 pour $P_{in} = 3dBm$ 50 pour $P_{in} = 0dBm$	mA
Atténuation de la fibre SMF	0.2 pour 1550 nm	dB/km
Longueur de la fibre SMF	500	m
Gain du driver MZM	25	dB
Efficacité de conversion du photodétecteur $\eta_{Rx}$	0.57	A/W

TAB 2. 6 - Paramètres utilisés pour calculer le gain et le facteur de bruit de la liaison optique avec le MZM

La FIG 2.25 représente l'architecture de la liaison optique avec le modulateur Mach-Zehnder MXAN-LN-40 pour mesurer et calculer les paramètres optoélectroniques.

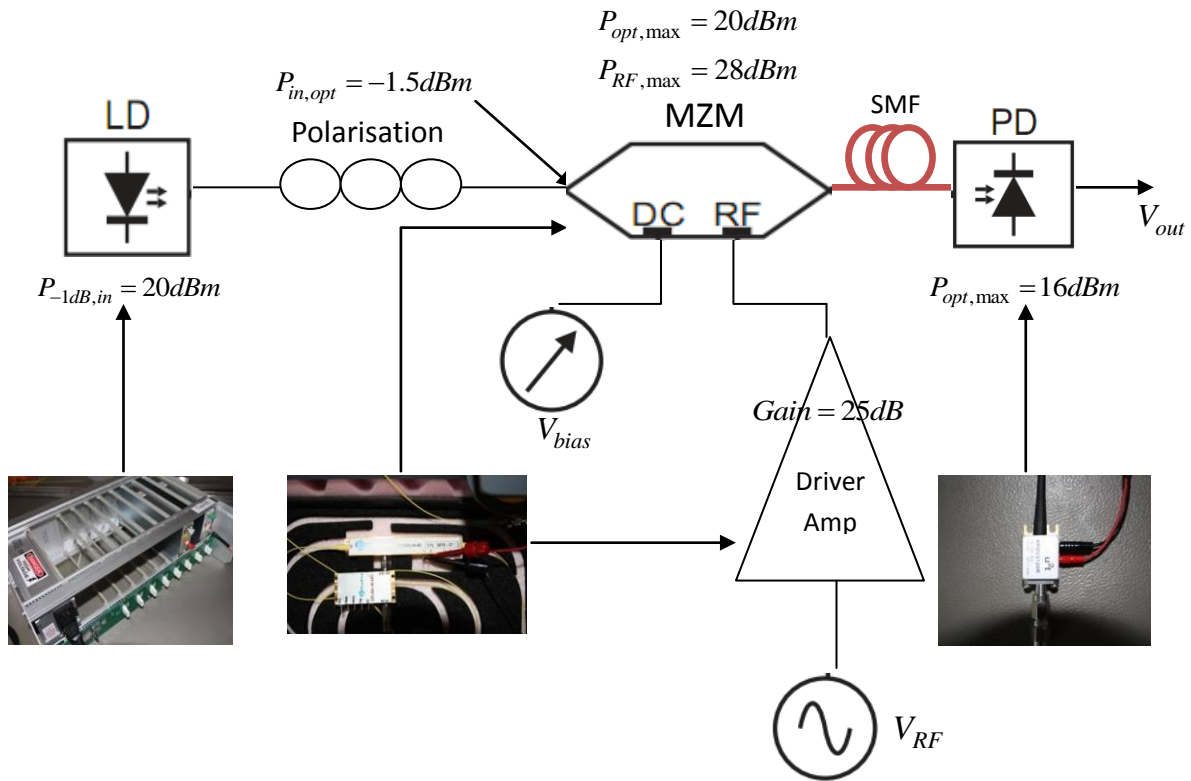


FIG 2. 25 - Banc de mesure de la liaison optique avec le MZM MXAN-LN-40

## 2.4.1. Calcul du gain

### 2.4.1.1. Gain pour la modulation directe avec le TOSA et le ROSA

En utilisant les paramètres dans le TAB 2. 5, on peut déduire le gain du lien optique avec les équations (2.14) et (2.15).

$$g_{opt,without\_TIA} = \left(\frac{\eta_{TX}\eta_{RX}}{L_{opt}}\right)^2 \frac{R_{out}}{R_{in}} = \left(\frac{0.075 \times 0.5}{L_{opt}}\right)^2 \frac{R_{out}}{R_{in}}$$

Si la chaîne est bien adaptée, le terme  $\frac{R_{out}}{R_{in}}$  vaut 1, alors le gain est de -30.62 dB.

On considère le photorécepteur avec un TIA comme montré dans la FIG 2. 26:

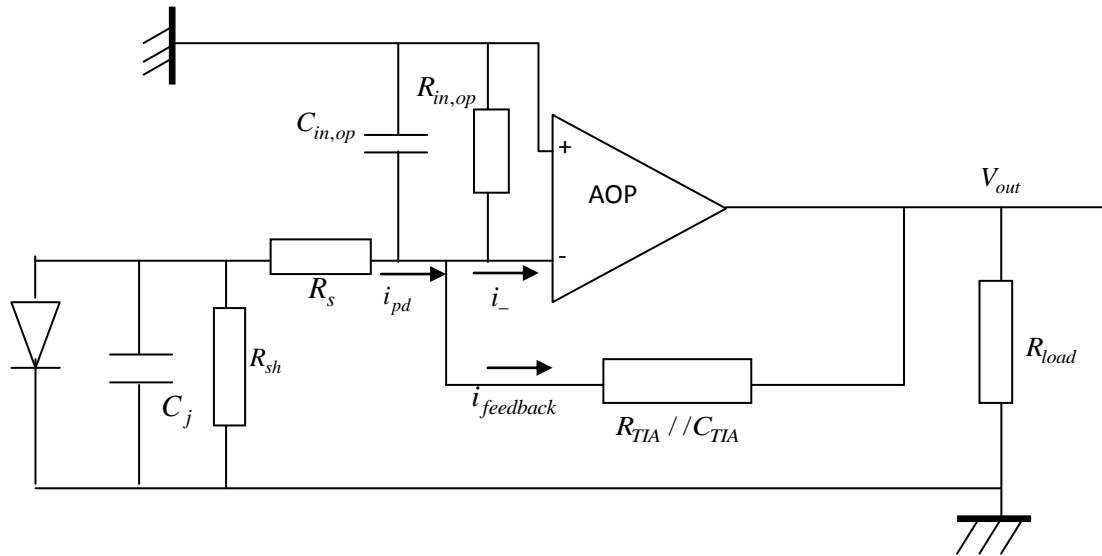


FIG 2. 26 - Photodiode suivie par un TIA (AOP : Amplificateur Opérationnel)

où  $R_{sh}$  : Shunt résistance du photodétecteur, typiquement quelques kOhm.

$R_s$  : Résistance en série du photodétecteur, typiquement inférieure à 10 Ohm (pour le ROSA c'est 60 Ohm, elle n'est pas négligeable)

$R_{TIA}$  : Résistance de la boucle de contre réaction

$R_{in,op}$  : Résistance d'entrée du TIA

$R_{load}$  : Charge 50 Ohm

Si l'amplificateur est idéal,  $i_- \approx 0$ . Alors on peut déduire que :

$$i_{pd} = i_{feedback} = -\frac{V_{out}}{R_{TIA}}$$

Cette équation nous permet de calculer le gain total et le facteur de bruit de la chaîne.

$$g_{with\_TIA} = g_{without\_TIA} g_{TIA} = g_{without\_TIA} \frac{P_{out,TIA}}{P_{in,TIA}} = g_{without\_TIA} \frac{T^2}{R_{load} (\eta_{RX}^2 \times R_{in,op})} \quad (2.21)$$

où  $T$  : l'efficacité de conversion du TIA (unité V/W ou mV/mW, typiquement 3000 V/W)

Ici, la résistance  $R_{in,op}$  doit être suffisamment grande car l'amplificateur est supposé comme idéal. Si le gain du TIA (terme  $g_{TIA}$  de l'équation 2.21) est de 31.6 dB, on déduit que le gain total est de 0 dB, ce qui correspond à une résistance du TIA d'environ 6 kOhm.

### 2.4.1.2. Gain pour la modulation externe avec le MZM

Si le laser n'est pas directement modulé mais associé à un modulateur Mach-Zehnder, le gain dépend aussi de la puissance optique de sortie du laser. D'après l'équation (2.19), il suffit de connaître les trois paramètres suivants pour déduire le gain : la tension demi-onde  $V_{\pi}$ , la puissance optique d'entrée du MZM  $P_{opt,in}$  et l'efficacité du MZM  $t_{ff}$ . Les valeurs de ces trois paramètres sont listées dans le TAB 2. 6.

L'impédance du modulateur Mach-Zehnder MXAN-LN-40 est de 35 Ohm, le transfert de puissance est d'environ -2.5 dB. La perte d'insertion optique du MZM est de 4.5 dB, soit une perte RF de 9 dB. La perte d'insertion optique est de 1 dB.

Dans un premier temps, la puissance optique à la sortie du contrôleur de polarisation est fixée à -1.5 dBm. Le gain total du lien optique sans tenir compte du gain du driver est :

$$g_{total,without\_driver} = -52.3dB - InsertionLoss - Pertes = -52.3 - 2.5 - 9 - 3 = -66.8dB$$

Si on prend en compte le driver du MZM, le gain total sera de -41.8 dB. Ceci est très proche de la valeur mesurée de -43 dB.

Dans un deuxième temps, on augmente la puissance de sortie du laser DFB et on change la polarisation pour que la puissance à l'entrée du MZM soit de 9 dBm. On obtient un gain total d'environ -22 dB avec le driver MZM, ce qui est proche de la valeur mesurée.

### 2.4.1.3. Comparaison du gain entre la modulation directe et la modulation externe

En analysant les résultats obtenus pour les deux cas, on peut tracer les courbes qui représentent le changement du gain en fonction de la puissance d'entrée du modulateur ou de la diode laser (FIG 2. 27).

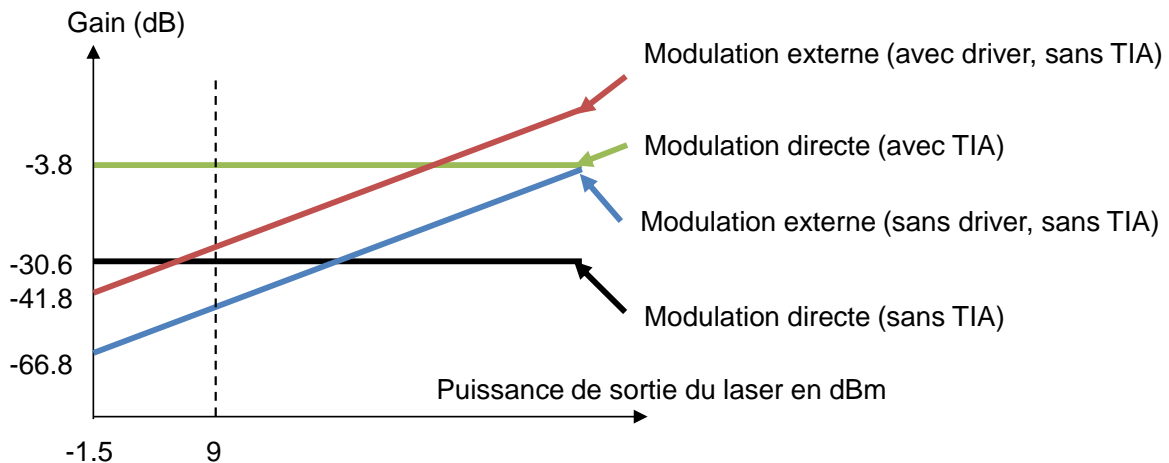


FIG 2. 27 - Gain total calculé en fonction de la puissance de sortie du laser

On remarque que le gain pour la modulation directe avec la diode laser est maintenu constant en fonction de la puissance optique de sortie du laser. Au contraire, le gain de la modulation externe avec le MZM est proportionnel à la puissance de sortie du laser (sans considérer la saturation), suivant une pente de 2.

## 2.4.2. Calcul du facteur de bruit

### 2.4.2.1. Facteur de bruit pour la modulation directe avec les TOSA/ ROSA

Pour la modulation directe avec les packages TOSA et ROSA, le gain total calculé avec le TIA est environ 2 dB. En utilisant l'équation (2.18), on peut déduire un facteur de bruit total de 39.2 dB qui est très proche que la valeur théorique et le résultat mesurée (37.1 dB).

### 2.4.2.2. Facteur de bruit pour la modulation externe avec le MZM

Afin de déduire le facteur de bruit total du lien optique avec le MZM, il suffit d'utiliser l'équation (2.16) avec le gain total calculé dans la section 2.4.1.2. Le courant de polarisation du laser DFB est d'environ 50 mA. Si on tient compte du gain du driver MZM, le facteur de bruit total est de 41 dB pour la modulation linéaire et de 57 dB pour la modulation MITP.

Le rapport signal sur bruit est aussi lié au facteur de bruit du système suivant la relation :

$$SNR = P_{in} - N_{in} - NF \quad (2.22)$$

où  $P_{in}$  est la puissance du signal RF en entrée du lien

$N_{in}$  est la puissance de bruit total en entrée du lien

En utilisant le VSA (Vector Signal Analyzer), nous avons mesuré le SNR d'un système optique avec le MZM MXAN-LN-40. Le signal d'entrée est un signal GSM à 2.4 GHz de -10 dBm avec  $V_{dc} = 0$  V (cas MITP). Un filtre passe bande est ajouté à l'entrée du VSA afin d'éliminer le signal DC pouvant endommager l'appareil.

MODULATION ACCURACY					SYMBOL TABLE (Hexadecimal)	
GSM_TSCO	Result	Peak	atSym	Unit		
EVM	2.112	4.827	6	%	00003	0 1 0 1 1 0 1 0 1 1 1 1 1 0 1 0 1 0
Magnitude Err	1.487	4.660	55	%	00021	1 0 1 0 0 0 0 0 0 1 0 1 0 0 0 1 0 1 0
Phase Error	0.89	-2.70	104	deg	00039	1 1 1 1 0 0 1 0 1 1 1 0 1 1 1 0 0 0
CarrierFreq Err	-88.96			Hz	00057	0 0 0 0 0 0 1 0 0 1 0 1 1 1 0 0 0 0
Ampt Droop	-0.00			dB	00075	1 0 0 0 1 0 0 1 0 1 1 1 1 0 1 1 0 0
Origin Offset	-62.50			dB	00093	1 1 1 0 1 0 0 1 0 0 1 1 1 1 1 0 1 0 1
Gain Imbalance	0.01			dB	00111	1 1 0 1 0 1 0 0 0 1 0 0 1 0 0 0 0 1
Quadrature Err	-0.12			deg	00129	1 0 0 1 1 1 1 0 0 0 0 1 0 1 1 1
RHO	0.999556					
Mean Power	-52.55	-52.15	55	dBm		
SNR (MER)	33.51			dB		

FIG 2. 28 - Mesure de l'EVM et du SNR pour le lien MZM

On remarque que le SNR mesuré est de 33.5 dB. D'après l'équation (2.22), on peut déduire que le facteur de bruit associé est d'environ 59 dB ce qui est très proche que la valeur calculée.

Comme montré par les équations (2.16) et (2.19), si on veut diminuer le facteur de bruit total du lien, il faut augmenter la puissance optique d'entrée du MZM. Au contraire, pour le lien à la modulation directe, il faut diminuer la puissance de sortie de la diode laser car le facteur de bruit est proportionnel à la puissance émise par laser (cf. l'équation (2.18)).

La FIG 2. 29 montre le facteur de bruit théorique en fonction de la puissance de sortie du laser pour la modulation directe et la modulation externe. On suppose que le RIN du laser est constant pour différentes puissances optiques.

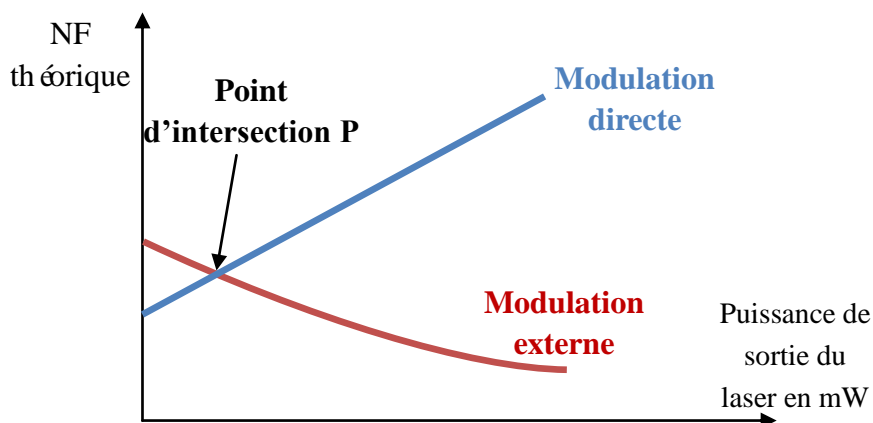


FIG 2. 29 - Facteur de bruit théorique en fonction de la puissance de sortie du laser pour la modulation directe (courbe bleue) et la modulation externe (courbe rouge)

Théoriquement il existe un point d'intersection pour ces deux courbes. Si la puissance de sortie du laser est faible, le facteur de bruit pour la modulation externe est plus fort que celui pour la modulation directe.

D'après les équations (2.16), (2.17), (2.18) et (2.19), on peut connaître que ce point d'intersection est déterminé par :

- La tension demi-onde du MZM : la tension  $V\pi$  est proportionnelle au facteur de bruit
- Efficacité de conversion O/E de la photodiode : l'efficacité  $\eta_{RX}$  est inversement proportionnelle au facteur de bruit
- Efficacité de conversion E/O du laser : l'efficacité  $\eta_{RX}$  est inversement proportionnelle au facteur de bruit.

En conclusion, les résultats de calcul (pour la modulation interne et externe) à partir de l'équation (2.15) sont très proches des valeurs mesurées. Cette équation pourra donc bien décrire le NF du lien optique.

### 2.4.3. Calcul de l'IP3

L'IP3 est un paramètre très important pour analyser la dynamique du système. Ici, on n'étudie que le lien TOSA/ROSA car il se caractérise par le plus faible IP3 que les autres modules optiques (cf. section 2.6.3).

L'objectif est d'analyser l'OIP3 du lien optique avec et sans TIA. Pour cela, il faut connaître l'OIP3 et le gain de chaque composant optoélectronique.

- OIP3 du laser : on suppose que l'OIP3 du TOSA est de 15 dBm, ceci est une valeur typique pour le VCSEL
- OIP3 de la fibre optique : supposé infini
- OIP3 du photodétecteur : si on néglige la non-linéarité du photodétecteur, la non-linéarité du lien optique est déterminée par le laser. D'après [29], on peut estimer que l'OIP3 du photodétecteur est :

$$oip_{3,pd} = 4i_d^2 R_L$$

où  $R_L$  : charge du photodétecteur

- OIP3 du TIA : Il existe deux méthodes pour déterminer l'OIP3 du TIA :
  - Par mesure de l'OIP3 total: L'OIP3 du TIA peut être extrait à partir d'OIP3 du lien total en utilisant l'équation suivante:

$$oip_{3,total} = \left( \frac{1}{oip_{3,pd} g_{TIA}} + \frac{1}{oip_{3,TIA}} \right)^{-1}$$

- Par calcul: le gain RF du TIA est très important. Pour le ROSA, il est d'environ 27 dB par calcul. Etant donné que l'OIP3 du laser est suffisamment élevé (on a supposé que l'OIP3 du laser = 15 dBm), l'OIP3 du lien total est déterminé par le TIA. Alors on a :

$$oip_{3,total} = \frac{oip_{3,TIA}}{1 + \frac{1}{g_{TIA}}} \quad \text{où le gain du TIA est calculé par l'équation (2.21)}$$

Le calcul du gain des composants optoélectroniques est présenté dans la section 2.3.1. On pourra donc, en utilisant les équations précédentes, déduire l'OIP3 du lien TOSA/ROSA. Par rapport au calcul de la section 2.4.1., on néglige ici le gain et le facteur de bruit de la fibre optique.

	Gain (dB)	NF (dB)	OIP3 (dBm)	IIP3 (dBm)
VCSEL	-22.5	38.9	15	37.49
Fibre optique	0	0	$+\infty$	$+\infty$
Photodiode PIN	-6	4.8	-10	-4.7
TIA	26.8	1	-7	-33.8
Lien total (avec TIA)	-1.7	39.2	-7	-5.3
Lien total (sans TIA)	-28.5	39	-7.3	21.2

TAB 2. 7 - Gain, NF, OIP3 et IIP3 du lien TOSA/ROSA avec et sans tenir compte le TIA

L'IIP3 est calculé à partir de l'OIP3, en utilisant l'équation suivante :  $oip_3 = iip_3 \times gain$

Dans le TAB 2. 7, on constate que l'OIP3 du photodétecteur est proche que l'OIP3 du TIA, c'est-à-dire que l'OIP3 du photodétecteur est presque maintenu constant. Toutefois, compte tenu du fort gain du TIA, l'IIP3 du lien total avec TIA est beaucoup plus faible que celui du lien sans TIA.

A partir de ces valeurs, nous pouvons calculer la DR du lien total en utilisant l'équation (2.20). On rappelle que la DR radio pour le débit maximal de 54 Mbps est de 35 dB (sensibilité maximale = -30 dBm, sensibilité minimale = -82 dBm).

La DR du lien TOSA/ROSA avec TIA est d'environ 15 dB pour le débit de 54 Mbps , cela est beaucoup plus faible que la DR radio du standard 802.11g. C'est bien le TIA qui est pénalisant.



## 2.4.4. Conclusion sur les calculs des paramètres RF des circuits optoélectroniques

Nous avons observé que le facteur de bruit de la liaison optique à modulation interne est d'environ 40 dB, ce qui est plus faible que celui de la liaison MZM. Compte tenu du faible coût de la diode laser VCSEL, il est avantageux de choisir les modules TOSA/ROSA pour réaliser le lien optique.

On vient de montrer que le TIA limite l'IIP3 et la DR du lien optique. Le type de TIA intégré pour les liaisons numériques haut débit (5, 10, ... Gbps), tout comme les portes logiques, est caractérisé par les temps transitoire de montée et de descente (2 états logiques : passant / bloqué) ce qui donne un débit maximal par rapport au diagramme de l'œil; la linéarité de ce circuit n'est pas donc son caractère 1<sup>er</sup>. La position du TIA après le photodétecteur sert à obtenir un niveau de signal de sortie adéquat et adaptés aux traitements suivant.

Il pourra être avantageusement remplacé par un amplificateur RF linéaire dont l'IP3 sera plus élevé avec une consommation plus importante. Pour une liaison RoF analogique il sera beaucoup plus avantageux de placer des « LNA » avant la chaîne optique (qui a un facteur de bruit très élevé à cause principalement du laser) pour optimiser la dynamique. Ces LNA diminueront le facteur de bruit total pour respecter la DR radio.

Nous considérons trois configurations du lien montant ci-dessous :

- Configuration 1 : lien TOSA/ROSA (avec TIA) seul
- Configuration 2 : lien TOSA/ROSA sans TIA
- Configuration 3 : lien TOSA/ROSA sans TIA, avec un préamplificateur LNA (gain = 27 dB, NF = 4 dB et OIP3 suffisamment fort)

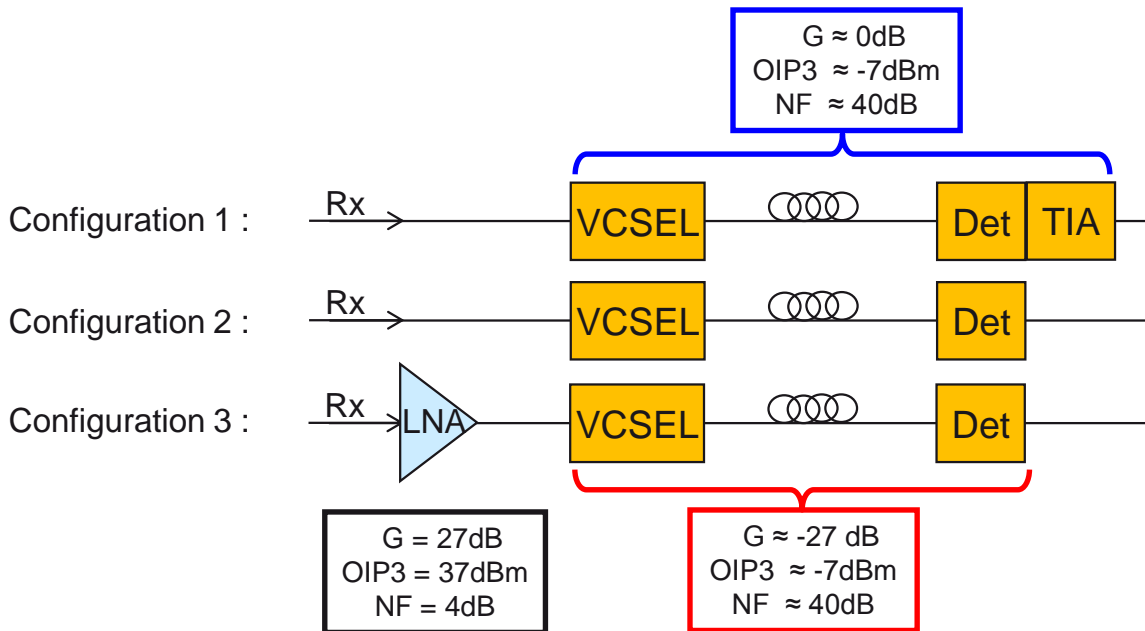


FIG 2. 30 – Configurations du lien montant pour étudier la DR à 54 Mbps

Le TAB 2. 8 montre les résultats de calcul des paramètres RF pour ces 3 configurations du lien montant.

Lien Rx	Gain (dB)	NF (dB)	OIP3 (dBm)	IIP3 (dBm)	DR (dB, 54Mbps)
Avec TIA	0	40	-7	-7	12
Sans TIA	-27	40	-7	20	41
Avec LNA Sans TIA	0	11.7	-7	-7	40.3

TAB 2. 8 –Comparaison des paramètres RF pour les 3 configurations du lien montant

Pour la liaison optique seule avec le TIA, la DR est de 12dB. Si on ôte le TIA, l'IIP3 de l'optique sera beaucoup améliorée, alors la DR sera augmentée. Si on remplace le TIA par un préamplificateur LNA avec un gain du même ordre de grandeur du TIA, l'IIP3 du lien total sera dégradé par rapport à la configuration 2, mais le NF sera beaucoup plus faible, alors la DR sera améliorée.

Hélas nous ne disposons que photodétecteurs avec TIA. Dans le chapitre 3 nous allons cependant optimiser la liaison RoF avec un TIA intégré. Il sera donc possible d'avoir un meilleur lien montant RoF par conception spécifique du RAU.

## 2.5. Modélisations des composants optoélectroniques

Au début de la thèse nous nous sommes attachés à modéliser les composants optoélectroniques. A notre avis la simulation système se décompose en plusieurs méthodes et outils suivant la partie étudiée

- Paramètres circuits
  - Circuits actifs (adaptation, bande passante, NF, IP3, ...)
  - Antennes (adaptation, bande passante, gain, diagramme)
- Signaux numériques
  - Modulations (formes d'ondes, taux d'erreur, ..., canal)
  - Codage
- Propagations (fibre optique, déploiement, ...)

Il existe plusieurs logiciels et plateformes capables de réaliser ces simulations : par exemple, les logiciels VPI, OPTIS et LightTrans permettent de simuler facilement des composants et des liaisons optiques. Nous avons préféré utiliser le logiciel MATLAB de MathWorks et le logiciel Agilent ADS. En annexe C, nous présentons les plateformes logicielles et les méthodes principales utilisées sous ADS et MATLAB (FIG 2. 31). Même si nous avons débuté cette partie, nous n'avons pas eu le temps d'exploiter le logiciel WinProp pour positionner des antennes.

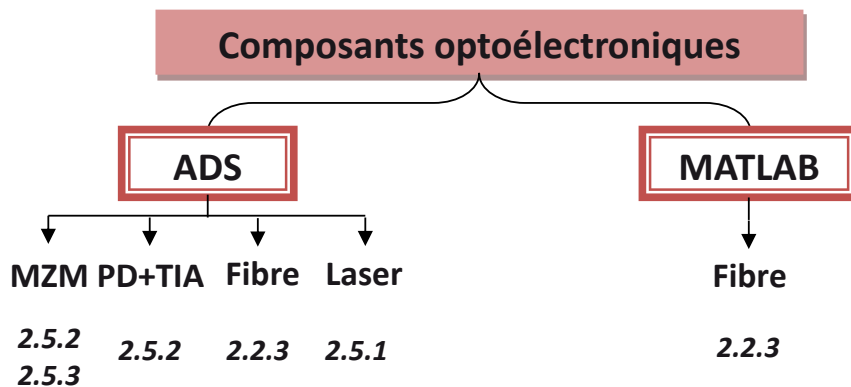


FIG 2. 31 - Composants optoélectroniques modélisés dans le cadre du projet RoF

### 2.5.1. Modélisation de la diode laser

Nous avons réalisé sous ADS un modèle statique « boîte noire » de la diode laser. Ce modèle comportemental utilise une méthode mathématique qui relie les entrées et sorties du système à modéliser ; il décrit les caractéristiques internes du système.

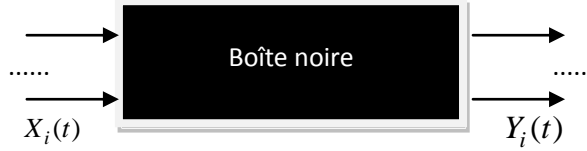


FIG 2. 32 (a) - Représentation de la boîte noire d'un système à modéliser

Le composant SDD (Symbolically Defined Devices) permet de réaliser cela. Pour obtenir la représentation « boîte noire » d'un système étudié, il faut trouver les expressions des sorties  $Y_i(t)$  en fonction des signaux d'entrées  $X_i(t)$ .

Le modèle d'une diode laser s'est établi à partir des deux équations (2.3) et (2.4) citées dans la section 2.2.1.1. Pour simplifier le calcul, on définit :

$$n = g_0 \tau_p N \quad s = g_0 \tau_n S \quad n_t = g_0 \tau_p N_t$$

$$ka = \frac{g_0 \tau_n \tau_p}{q V_a} \quad \zeta = \frac{\epsilon}{g_0 \tau_n}$$

Les deux équations s'écrivent sous la forme :

$$\tau_n \frac{dn}{dt} = ka I_A - n - (n - n_t)(1 - \zeta s)s$$

$$\tau_p \frac{ds}{dt} = [\Gamma(n - n_t)(1 - \zeta s) - 1]s + \Gamma \beta n$$

Comme les variables  $n$  et  $s$  représentent la densité des électrons et des photons, elles sont donc positives. Pour cela, on remplace respectivement  $n$  et  $s$  par  $(n + \text{abs}(n))/2$  et  $(s + \text{abs}(s))/2$ .

$$f_1(I_A, n, s) = \tau_n \frac{dn}{dt} = ka I_A - \frac{n + |n|}{2} - (n - n_t)(1 - \zeta s) \frac{s + |s|}{2} \quad (2.23a)$$

$$f_2(n, s) = \tau_p \frac{ds}{dt} = [\Gamma(n - n_t)(1 - \zeta s) - 1] \frac{s + |s|}{2} + \Gamma \beta \frac{n + |n|}{2} \quad (2.23b)$$

La formule Shockley permet de représenter la relation entre la tension de la jonction P-N et la densité des porteurs.

$$N = N_e (e^{qV/kT} - 1)$$

où  $N_e$  : densité de porteur intrinsèque et  $V$  : tension de la jonction P-N

On définit que  $n_e = g_0 \tau_p N_e$ , on peut obtenir la 3<sup>ème</sup> équation :  $f_3(n) = V = \frac{kT}{q} \ln\left(\frac{n}{n_e} + 1\right)$  (2.24)

Les équations (2.23a), (2.23b) et (2.24) nous permettent de modéliser la diode laser avec le SDD.

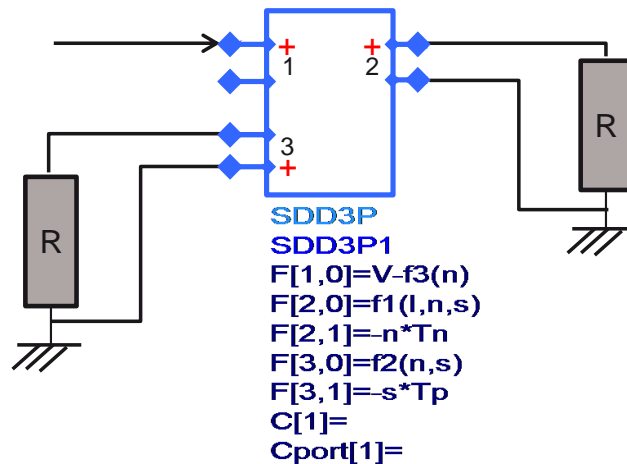


FIG 2.32 (b) - Modèle « boîte noire » de la diode laser

Comme l'entrée du SDD doit être la tension ou le courant, on définit la relation entre la densité de porteurs et l'entrée du SDD de façon suivante :

$$n = \frac{1}{V_a} i^2 \quad (2.25)$$

$$s = \frac{-i^3 \times g_0 \tau_n \tau_p \Gamma}{V_a h \nu} \quad (2.26)$$

où  $h$  : constante de Planck,  $6.626068 \times 10^{-34} \text{ m}^2\text{kg/s}$

$\nu$  : fréquence de la lumière (dualité onde-corpuscule)

Il faut noter que on n'a pas tenu compte du bruit et de la variation en fonction de température. Mais elles nous permettent d'analyser correctement les caractéristiques DC et la non-linéarité de la diode laser.

Les valeurs des constants dans les trois équations sont citées dans le TAB 2. 9 [30]:

Paramètre	Description	Valeur	Unité
$h$	Constante de Planck	$6.63 \times 10^{-34}$	$\text{m}^2\text{kg/s}$
$\nu$	Fréquence de la lumière	$3.53 \times 10^{14}$	Hz
$\Gamma$	Facteur de confinement	0.646	
$\tau_n$	durée de vie des électrons spontanés	$3.72 \times 10^{-9}$	s
$\tau_p$	durée de vie des photons	$2 \times 10^{-12}$	s
$\beta$	Probabilité de l'émission spontanée de photons	0.001	
$q$	Charge de l'électron	$1.6 \times 10^{-19}$	C
$V_a$	Région active du laser	$0.9 \times 10^{-16}$	$\text{m}^3$
$g_0$	Facteur du gain	$1 \times 10^{-12}$	$\text{m}^3/\text{s}$
$\epsilon$	Facteur de compression du gain	$3.8 \times 10^{-23}$	$\text{m}^3$
$N_i$	Densité de porteurs	$4.6 \times 10^{24}$	$\text{m}^{-3}$
$N_e$	Densité de porteurs intrinsèque	$1.5 \times 10^7$	$\text{m}^{-3}$

TAB 2. 9 - Paramètres utilisés pour la modélisation « boîte noire » de la diode laser

En utilisant ces paramètres, on pourra facilement simuler des caractéristiques de la diode laser.

● **Simulation des caractéristiques DC du laser**

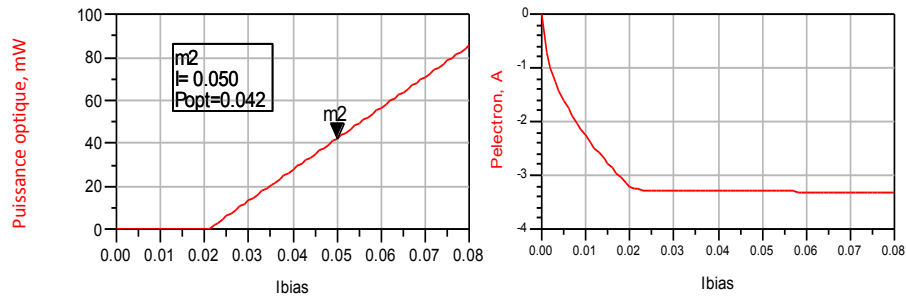


FIG 2. 33 - Caractéristiques DC du laser (modèle « boîte noire »)

Le courant « threshold » est d'environ 20 mA. Si le courant de polarisation ( $I_{bias}$ ) est inférieur à 20 mA, la densité des électrons (figure à droite) augmente et le courant peut atteindre jusqu'à 3.2 A, mais il n'y a pas de photons. Si le courant de polarisation est fort, la densité de photons augmente et on obtient une courbe linéaire comme montrée à la figure gauche, la puissance totale des électrons reste constante.

● **Simulation « dataflow » avec le burst dans le domaine temporel**

Pour étudier la modulation directe de la diode laser, on a mis en place des bursts à l'entrée du LD avec différents  $I_{bias}$ . L'amplitude du burst est de 20 mA. Le courant d'entrée est le signal carré (FIG 2. 34).

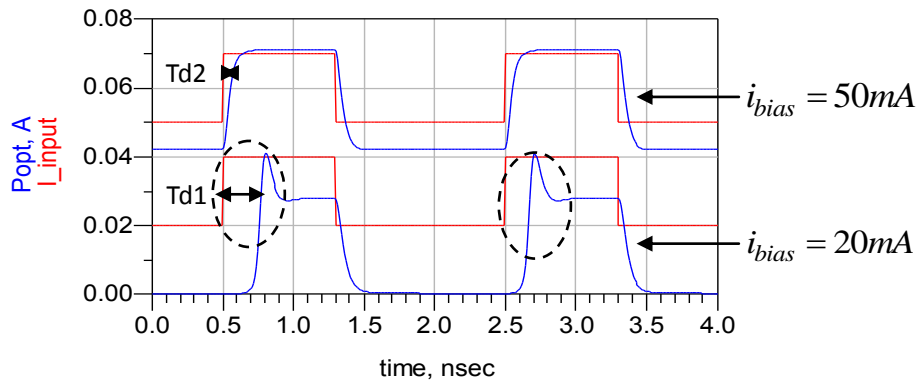


FIG 2. 34 - Modulation directe du laser avec les bursts (modèle « boîte noire »)

- $I_{bias} = 20 \text{ mA}$  :
  - On remarque qu'il y a un retard d'environ 0.5 ns au début du burst. C'est parce que la densité des électrons augmente lentement juste à l'arrivée de burst.
  - Il existe aussi la distorsion au début du burst, on l'appelle « Relaxation Oscillation ».
- $I_{bias} = 50 \text{ mA}$  : l'augmentation du courant de polarisation permet de réduire le retard et d'améliorer l'oscillation au début de chaque burst.

● **Simulation des caractéristiques non-linéaires du laser**

Ce modèle permet aussi d'analyser la non-linéarité de la diode laser par mesure de Pout et IM3 (3rd Order Intermodulation Product) (cf. section 2.3.1.5). Pour deux signaux à 2.49 GHz et 2.51 GHz à l'entrée du laser, la FIG 2. 35 montre le spectre du signal RF de sortie (Pout) d'un lien optique avec une photodiode dont la responsivité est de 1 et l'IP3 est suffisamment fort.

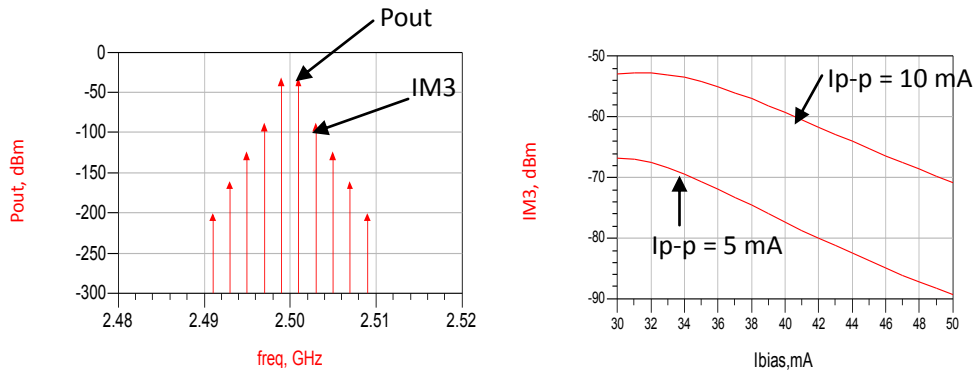


FIG 2. 35 - Intermodulation simulée de la diode laser

L'IM3 se réduit pour un fort courant de polarisation. On remarque que pour  $I_{p-p} = 10$  mA, l'IM3 est plus élevé que celui-ci pour  $I_{p-p}$  à 5 mA. C'est parce que le niveau du signal RF est plus proche de la zone non-linéaire (IP3 et  $P_{-1dB}$ ).

La FIG 2. 36 montre la puissance optique de sortie à 2.49 GHz et l'IM3 en fonction du courant RF à l'entrée du laser, le courant de polarisation est 40 mA.

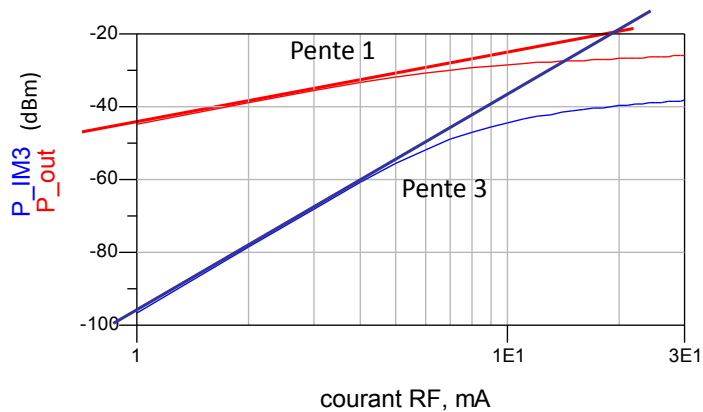


FIG 2. 36 - Analyse d'OIP3 du laser modélisé en SDD (modèle « boîte noire »)

On remarque aisément que la pente de l'IM3 est bien trois fois celle de la puissance de sortie à 2.49 GHz. L'OIP3 est d'environ -19 dBm. Le modèle permet d'exprimer la variation de l'OIP3 en fonction du signal RF d'entrée et aussi en fonction des paramètres cités dans le TAB 2. 9.

Cependant, il faut noter que cette valeur n'est pas la valeur exacte du laser modélisé. Typiquement, l'unité du paramètre  $s$  représentant la densité de photons est Lumen, ce qui n'est pas convertie en Joule.

Le modèle « boîte noire » de la diode laser est robuste. Il nous permet d'analyser une majeure partie des caractéristiques du laser. Cependant, nous n'avons pas pris en compte le bruit RIN, des éléments parasites et de l'influence de la température qui veut modifier la relation P-I et provoquer de la distorsion.

Ces travaux seront à poursuivre en intégrant tout cela au plus près de la réalité physique.

## 2.5.2. Modélisation du lien optique utilisant un modulateur Mach-Zehnder et du photodétecteur : gain, non-linéarité et interférence

Le modulateur Mach-Zehnder n'est pas utilisé dans le projet CapilR pour réaliser le système RoF à 2.45 GHz. Cependant, l'étude sur le lien optique à modulation externe est toujours intéressante, cela nous permet d'étudier ses paramètres RF et de les comparer avec ceux pour le lien à modulation interne.

La chaîne modélisée sous ADS se compose d'un laser, d'un modulateur externe Mach-Zehnder et d'un photodétecteur, de sources DC et RF. La première méthode décrit l'interférence optique générée par le MZM [31]. Dans cet exemple, le modèle MZM utilise un modulateur de phase, qui ne peut être utilisé qu'avec la simulation d'enveloppe. Or, le système doit comprendre trois gammes de fréquences : la bande de base DC, la fréquence RF, la fréquence optique et les harmoniques. Nous avons abandonné cette approche et utilisé la modélisation qui autorise le simulateur balance harmonique.

Notre modèle MZM n'est pas complet mais il permet d'analyser la plupart des paramètres RF (gain, NF, non-linéarité). Les simulations rendent bien compte des résultats de mesures et de calculs.

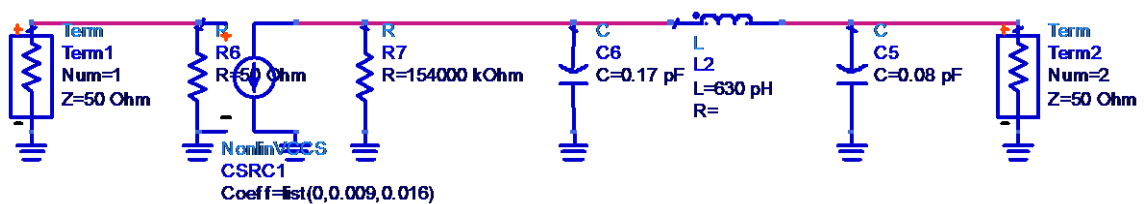
### 2.5.2.1. Modèle du laser

Etant donné que la bibliothèque d'ADS ne contient pas de composants optiques, nous nous la sommes créée. Le laser est décrit dans ce cas par une source RF de la bibliothèque d'ADS. La fréquence peut être la fréquence réelle (ex. 350 THz pour le laser à 850 nm), ou pour des raisons de simulation elle peut être remplacée par une fréquence inférieure (ex. quelques 100GHz).

### 2.5.2.2. Modèle du photodétecteur

D'après [32], Nous avons modélisé la photodiode Discovery DSC30S (FIG 2. 37). La source du courant peut être modélisée par la source non-linéaire VCCS de la bibliothèque d'ADS. Nous avons simulé la réponse S21, et le modèle rend bien compte du comportement réel de cette photodiode (cf. [33]).

$$i_{photodiode} = \frac{\eta_{RX}}{R_{MZM}} \times V_{o,MZM}^2 \propto P_{out,MZM} \frac{\eta_{RX}}{R_{MZM}} \quad \text{où } R_{MZM} : 50 \text{ Ohm}$$



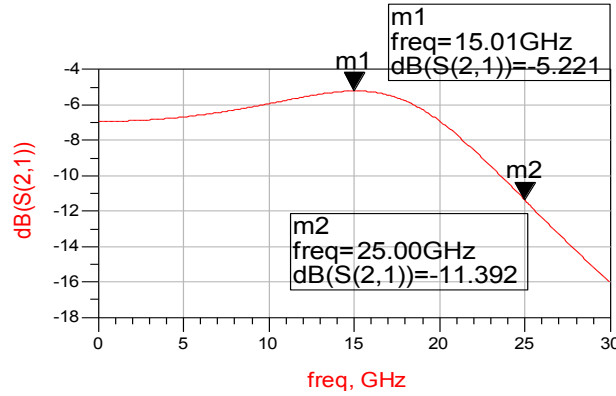


FIG 2. 37 - Modèle de la photodiode DSC30S et sa réponse S21

### 2.5.2.3. Modèle du modulateur Mach-Zehnder

Pour modéliser le MZM, on utilise un SDD trois ports : le port 1 est l'entrée « laser », le port 3 est lié avec les sources RF et DC, le port 2 est le port de sortie optique. L'expression de la puissance de sortie est décrit par 4 paramètres : la tension demi-onde  $V_{\pi}$ , l'atténuation d'insertion  $L_{ins}$ , la puissance optique de sortie du laser, le signal RF (puissance et fréquence) et la tension DC, comme discuté dans la section 2.1.1.2.

Pour simplifier la modélisation de la photodiode, on peut ajouter le terme  $\eta_{RX}$  qui représente la responsivité de la photodiode. On note que l'unité de  $\eta_{RX}$  est A/W, d'où

$$\frac{I_{pd}}{P_{out,MZM}} = \frac{I_{pd}}{V_{out,MZM}^2} = \frac{\eta_{RX}}{R_{mod}} = \frac{0.6}{50} = 0.012$$

Si on combine le modèle du MZM et de la photodiode, on obtient :

$$F[2,0] = -V_{out,SDD} - \frac{1}{\sqrt{2L_{ins}}} \times -V_{in,optic} \times \cos\left(\frac{\pi}{2V_{\pi}} \times -V_{in,RF+DC}\right)$$

D'où  $-V_{out,SDD} = -V_{in,optic} \times \cos\left(\frac{\pi}{2V_{\pi}} \times -V_{in,RF+DC}\right) \times \left(\sqrt{2L_{ins}}\right)^{-1}$

Il faut noter que (suivant le modèle) la puissance optique est décrite soit par une tension soit par un courant.

A titre d'exemple, on considère un MZM dont les valeurs de ses paramètres sont citées dans le TAB 2. 10.

Tension demi-onde $V_{\pi}$	4.5	V
Puissance optique d'entrée $P_{in,opt}$	Carré de la magnitude du v1 sur 2, $v1^2/2$	
Efficacité $t_{ff}$	$\sqrt{1 - \frac{1}{R_L}} (R_L = 12dB)$ , 0.97 ( $\approx 1$ )	
Résistance parallèle du MZM $R_{md}$	50	Ohm
Perte d'insertion $L_{ins}$	5	dB

TAB 2. 10 - Paramètres utilisés pour modéliser le modulateur Mach-Zehnder



### 2.5.2.4. Modèle de la chaîne optique avec le MZM

En reliant les différents composants ci-dessus, nous pouvons facilement établir un lien optique total avec une source RF à 2.5 GHz. La FIG 2. 38 illustre le résultat de simulation pour le cas DSB-SC (la tension DC est définie à 4.5 V) et le cas QP (la tension DC est définie à la moitié de la tension demi-onde, soit 2.25 V).

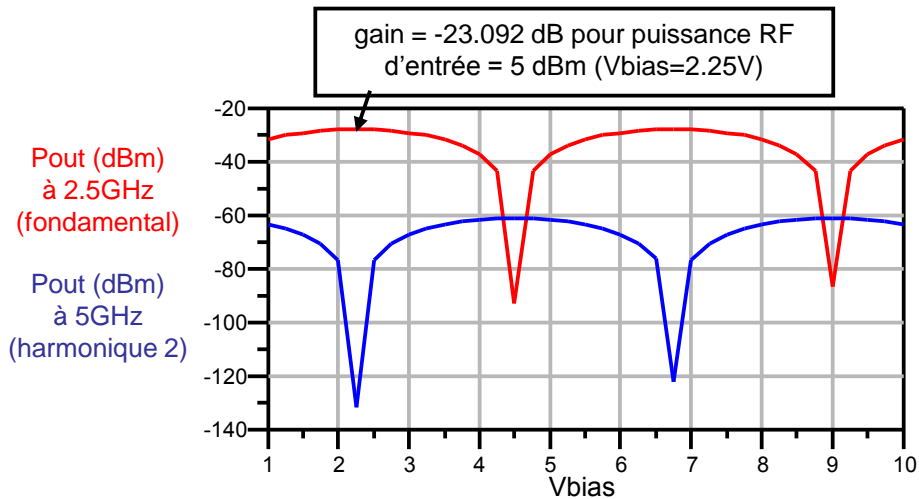


FIG 2. 38 - Signaux de sortie du lien optique en fonction de Vbias

Ces deux composants du signal de sortie varient en fonction de la polarisation, la période est égalée à 4.5 V qui représente la tension demi-onde du modulateur. L'amplitude du fondamentale est maximale lorsque l'harmonique 2 est minimal et inversement.

Pour le cas QP ( $V_{bias} = V\pi/2 = 2.25V$ ), on peut constater que l'harmonique 2 est beaucoup plus faible que le fondamental, et c'est bien la caractéristique de la modulation linéaire. Le gain obtenu pour le signal RF (5 dBm) est -23.092 dB.

Dans la section 2.4.1.2, nous avons présenté la méthode de calcul du gain du lien optique avec le MZM. En utilisant l'équation (2.19), nous pouvons déduire que le gain du lien est de -22.94 dB pour la puissance optique de 10 mW, ce qui est très proche de la valeur simulée.

Nous pouvons obtenir la variation de la puissance de sortie du lien en fonction de la puissance optique dans le cas QP. Le TAB 2. 11 compare les valeurs obtenues par la simulation avec les valeurs calculées (la perte due à la fibre optique est négligée).

Puissance du laser	Gain simulé	Gain calculé sans pris en compte la perte d'insertion	Gain calculé avec la perte d'insertion
1mW (0dBm)	-43.092 dB	-37.9 dB	-42.9 dB
10mW (10dBm)	-23.092 dB	-17.94 dB	-22.94 dB
20mW (13dBm)	-17.092 dB	-11.94 dB	-16.94 dB

TAB 2. 11 - Comparaison entre les valeurs de gain simulées et calculées

Nous avons ensuite simulé la non-linéarité et l'IP3 du modulateur Mach-Zehnder et du lien optique. Les deux raies sont définies comme :

$$f_1 = 2.5\text{GHz} + 10\text{MHz} \quad \text{et} \quad f_2 = 2.5\text{GHz} - 10\text{MHz}$$

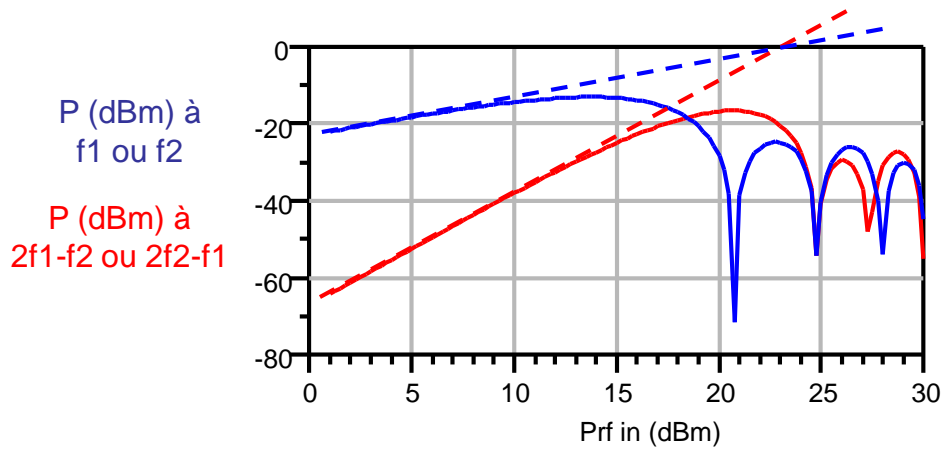


FIG 2. 39 - Résultats de la simulation pour l'OIP3 du lien optique avec le MZM

D'après la FIG 2. 39, l'OIP3 de la chaîne totale est de -1.28 dBm. En tenant compte d'un gain d'environ -23 dB, on peut déduire que l'IIP3 du lien est d'environ 21.72 dBm.

Pour simuler l'IP3 du MMZ, il faut prendre en compte la fréquence optique à 350 THz. Sous ADS, nous avons simulé l'OIP3 du MZM et du lien total en fonction de la puissance RF d'entrée (FIG 2. 40).

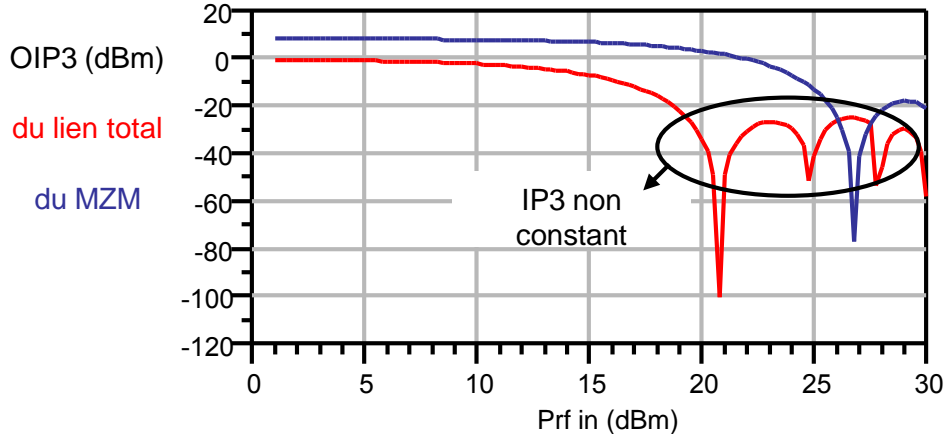


FIG 2. 40 - Variation de l'OIP3 du lien et du MMZ en fonction de la puissance RF

Le moins bon des circuits limitera toujours l'OIP3 total.

Cette mesure n'est pas constante compte tenu qu'à plus forte puissance le gain diminue et qu'apparaissent d'autres harmoniques. La valeur de l'OIP3 (ADS et certains analyseurs de spectre) est estimée à partir des mesures de Pout et de l'IM3, mais l'équation ci-dessous

$$OIP_{3,dBm} = \frac{3}{2} P_{out,dBm} - \frac{1}{2} IM_{3,dBm}$$

a été déterminée à partir des tangentes de la puissance de sortie (1 :1) et de l'IM3 (1 :3). L'hypothèse est donc que les signaux harmoniques d'ordres supérieurs soient négligeables.

## 2.5.3. Modélisation en bruit du lien optique utilisant un modulateur Mach-Zehnder et du photodétecteur

Dans la plateforme ADS, on peut facilement calculer les différentes composantes de bruit avec l'approche de la « balance harmonique ». Le bruit provient principalement du laser et de la photodiode.

### 2.5.3.1. Bruit du laser

Comme présenté dans la section 2.2.2, il y a deux types de bruit du laser : le RIN et le bruit de fréquence du laser. On l'exprimera en dBc/Hz ; connaissant la puissance du laser on en déduira le bruit en dBm/Hz.

En général, pour des fréquences (distantes de la porteuse optique) inférieures à 100 KHz, le RIN peut être considéré en  $1/f$ . Pour des fréquences élevées, le RIN est quasi-constant. Si la fréquence est nulle, le RIN est une valeur très importante mais n'est pas infini. Donc, on obtient finalement une expression du RIN comme :

$$RIN(f) = \frac{a}{f+c} + b \quad (2.27)$$

Le RIN de 155dBc/Hz peut être exprimé comme :

$$\Delta P_{noise,laser} = P_{opt} RIN(f) \approx \left( \frac{10^{-10}}{f+0.01} + 10^{-15} \right) \times 0.01W \quad (f \text{ en Hz})$$

Le bruit de fréquence du laser peut être modélisé par une source de fréquence bruyante décrite grâce à un paramétrage de son spectre de bruit de phase.

Théoriquement, le bruit de fréquence est calculé à partir de la largeur de raie du laser  $\Delta\nu$ . La densité spectrale de bruit de fréquence est exprimée comme :

$$\overline{\Delta f^2} = \Delta\nu / \pi$$

Le bruit de phase est donc :

$$L(f) = 10 \log \left( \frac{\overline{\Delta f^2}}{2f_m^2} \right)$$

où  $f_m$  est la distance à la porteuse

La FIG 2. 41 montre un exemple du modèle du laser implanté sous ADS avec le bruit de fréquence et le RIN du laser. Le bruit de phase du laser se traduit par une pente constante de 20 dB/dec.

```

OSCwPhNoise
OSC2
Freq=freq_optic
P=dbmtoW(10)
Rout=50 Ohm
PhaseNoise=list(10 Hz,38,100Hz,18,1KHz,-2, 10KHz,-22,100KHz,-42,1MHz,-62,10MHz,-82)
    
```

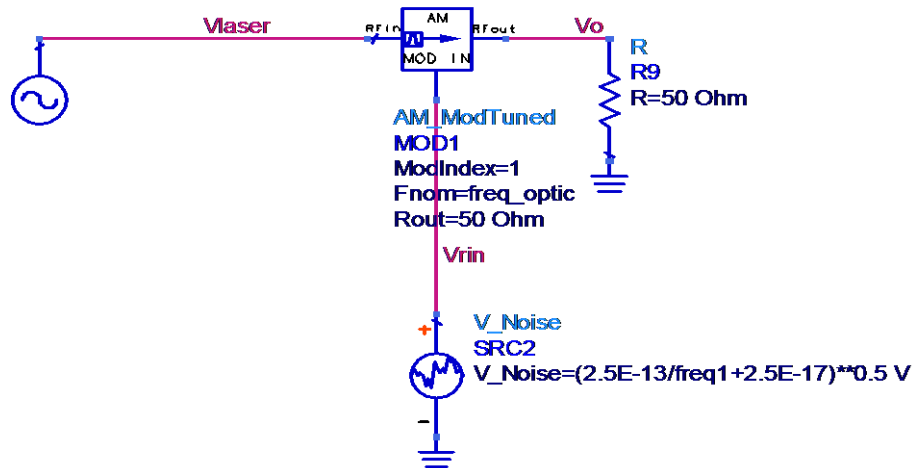


FIG 2. 41 - Modèle du laser réalisé sous ADS pour simulation en bruit

### 2.5.3.2. Bruit du photodétecteur

Le bruit de la photodiode peut être exprimé par un bruit  $1/f$  et le bruit de grenaille [34]. On reprend la même expression que le bruit du laser :

$$N_{photodiode}(f) = \frac{a}{f + 0.01} + b$$

où  $b$  est ici le bruit de grenaille.

Si on utilise le même photodétecteur comme la section 2.5.2, on obtient :

$$b \approx 2qI_{photocourant} = \frac{2qP_{opt}\eta_{RX}}{L_{ins}} = 6.07 \times 10^{-22} \text{ dBc} / \text{Hz}$$

Pour obtenir une courbe  $1/f$  la plus normale, on définit :  $a = 10^{-17} \text{ dBc} / \text{Hz}$ .

### 2.5.3.3. Bruit du lien total

Dans un premier temps, nous avons simulé la composante de bruit autour du DC.

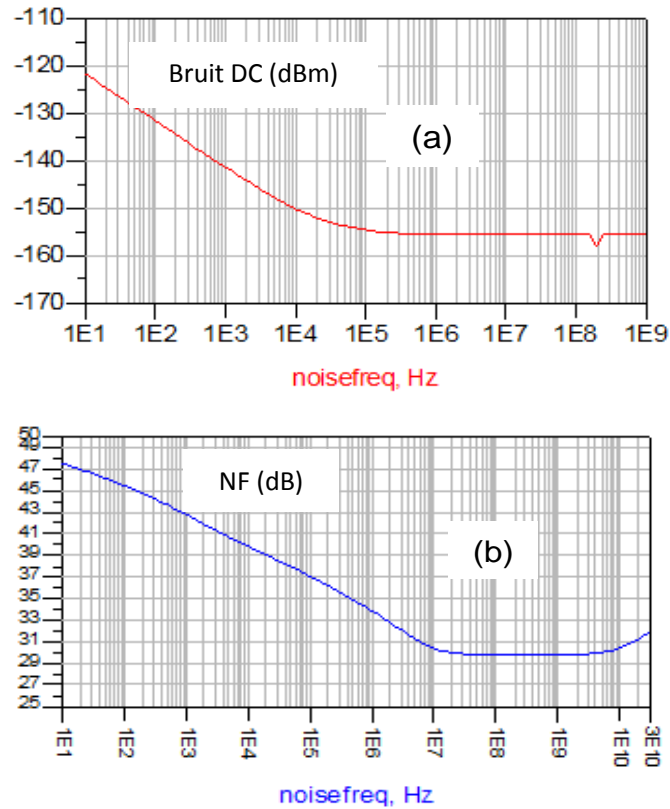


FIG 2. 42 - (a) Bruit de sortie simulé autour de la fréquence continu DC  
(b) Facteur de bruit du lien optique

On retrouve bien un niveau de bruit proche du RIN du laser (-155 dBc/Hz). Le plancher du facteur de bruit simulé est d'environ 31 dB. Si on utilise la méthode de calcul détaillée dans la section 2.4.2.2, on obtient un facteur de bruit d'environ 33 dB qui est proche que la valeur simulée (sans bruit de phase 1/f).

Enfin nous avons testé le lien avec la source de fréquence bruyante, le bruit d'amplitude (AM) et le bruit de phase (PM). Afin de pouvoir comparer les résultats de simulations avec les mesures, nous avons utilisé le laser DFB EM253 et le photodétecteur Discovery DSC30S testés par [35][36]. La porteuse RF est définie à 10 GHz.

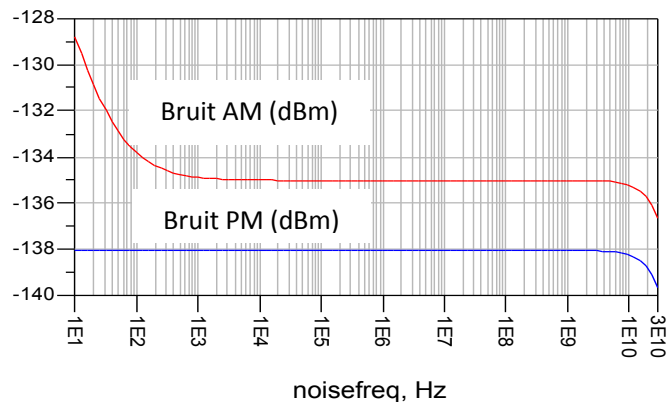


FIG 2. 43 - Bruit AM et PM à la sortie du lien optique

Contrairement au résultat autour du DC, aucune composante de bruit en  $1/f$  n'est trouvée sur la courbe du bruit PM. Juste une faible composante en  $1/f$  peut être visible sur la courbe du bruit AM. Cependant, le niveau de bruit AM rend bien compte du facteur de bruit qui peut être calculé par la valeur du RIN.

L'absence du bruit FM en  $1/f$  semble être irréaliste, mais il faut penser que la liaison optoélectronique utilise une modulation d'amplitude. C'est aussi pour cela que l'on retrouve cette composante en  $1/f$  sur le bruit d'amplitude par rapport à la DSP (densité spectrale de puissance).

## 2.6. Mesures des composants optoélectroniques

Dans le cadre du projet CapilR, nous avons testé les quatre modules optiques présentés dans la section 2.2.1.

Dans un premier temps, nous avons vérifié les caractéristiques DC de chaque module, puis mesuré les paramètres primaires (gain, facteur de bruit, IP3). Enfin on a testé ces modules avec le signal WiFi 802.11g pour mesurer la constellation, l'EVM et la DR.

### 2.6.1. Configuration de mesure des modules optiques

Module	Fibres utilisées	Connecteurs	Bias-Tee	Puissance RF maxi d'entrée
Zonu OZ816	SMF DCF, 2m, 0.2 dB/km	SC/APC	Non	15 dBm
Zonu OZ510	N/A, fibre interne	FC/APC	Non	15 dBm
FiberSpan	SMF, 2m, 0.2 dB/km	FC/PC + FC/APC	Non	10 dBm
TOSA/ROSA	MMF, 1m, 3 dB/km	FC/APC	Oui, ADCH-80A	N/A

TAB 2. 12 - Configurations de mesures pour les modules optiques

Le Bias-Tee est nécessaire pour isoler le signal RF et le DC. Nous avons inséré une résistance série de 800 Ohm afin d'augmenter la pente de tension/courant et donc de se rapprocher d'un générateur de courant idéal.

### 2.6.2. Caractéristiques DC des modules optiques

Module	Tension (V)		Courant (mA)		Puissance consommée (mW)
OZ816	12		1.3->1.5 : 214+191	1.5->1.3 : 191+214	4860
OZ510	12		Tx : 57	Rx : 144	2412
FiberSpan	12		1.3->1.5 : 162+161	1.5->1.3 : 161+162	3876
TOSA/ROSA	TOSA : 7.1	ROSA : 3.3	TOSA : 6.1	ROSA : 33	152.21

TAB 2. 13 - Consommation de chaque module optique

NB : « 1.3 » représente le transceiver à longueur d'ondes de 1310 nm ; « 1.5 » représente le transceiver à 1550 nm.

Les Zonu et le FiberSpan consomment beaucoup plus d'énergies que le lien TOSA/ROSA. Compte tenu des longueurs d'ondes spécifiques ils ont un contrôleur de longueur d'onde.

Dans le TAB 2. 13, Il faut noter que :

- La consommation mesurée du TOSA contient aussi la consommation du Bias-Tee dont la résistance montée est de 800 Ohm.
- ◆ Sur la FIG 2.44, et connaissant la tension aux bornes du laser (1.8 V) on peut déduire que la puissance DC intrinsèque du TOSA n'est que de 11.68 mW.

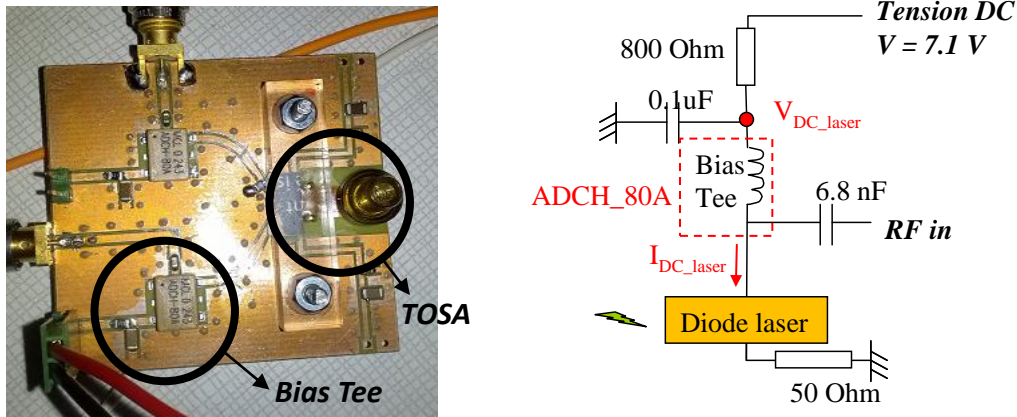


FIG 2.44 - Configuration du TOSA

- ◆ On remarquera que nombre de publications traitant des aspects « green » des systèmes d'antennes distribuées par fibres optiques n'utilisent que cette dernière donnée. Or, il est nécessaire d'accorder toute l'électronique ce qui engendrera une consommation supérieure. Pour l'intégration et l'utilisation d'une tension de polarisation commune à tous les circuits RF et optoélectroniques, nous avons entre autre étudié un circuit à miroir de courant pour polariser le laser.
- La photodiode du ROSA ne consomme pas. C'est le TIA intégré dans le ROSA qui consomme 33 mA.
  - Cela nous donne une autre raison d'éliminer le TIA qui en plus ne fournit pas d'intérêt au niveau de l'IP3. on peut le remplacer par un amplificateur de consommation équivalente mais ayant un IP3 beaucoup plus élevé.

La FIG 2. 45 montre les spectres du TOSA autour de 850 nm par mesure avec un analyseur de spectre optique (OSA : Optical Spectrum Analyzer) dont la résolution est de 0.02 nm.

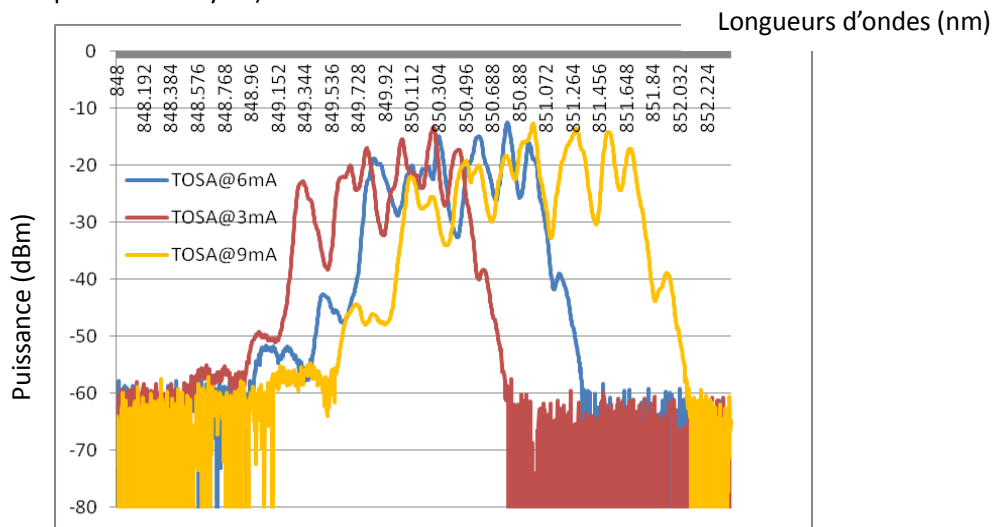


FIG 2. 45 - Spectres du TOSA avec différents courants de polarisation

### 2.6.3. Gain, NF et IIP3 des modules optiques

Nous avons ensuite mesuré le gain, le facteur de bruit et l'IIP3 du lien optique pour les différentes liaisons. Le gain et le facteur de bruit est mesuré avec le logiciel FS-K3 Rohde & Schwarz et la source de bruit HP 346B. Le principe de mesure du facteur de bruit est détaillé en annexe B.

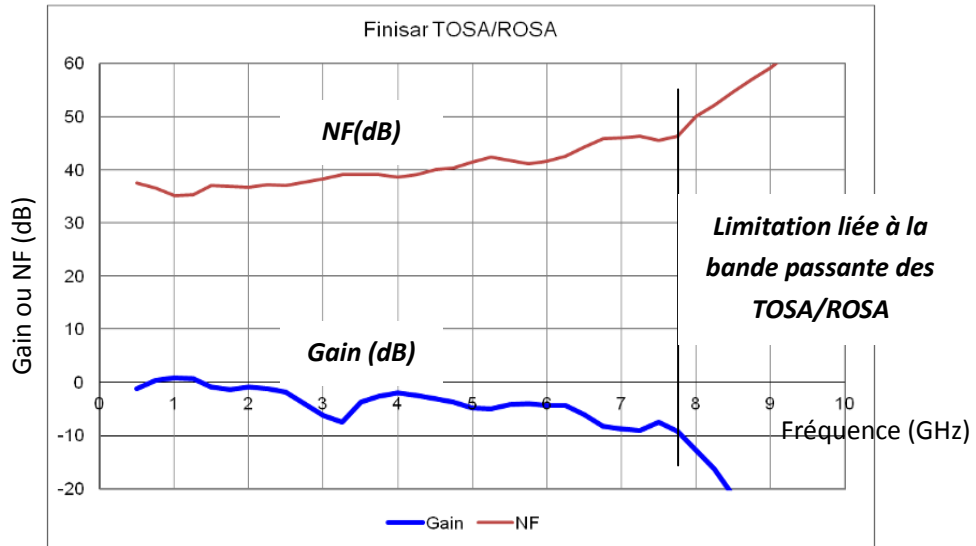


FIG 2.46 - Gain et facteur de bruit du lien TOSA/ROSA

L'IIP3 est directement mesuré en utilisant un générateur SMIQ06B Rohde&Schwarz programmé pour avoir les deux fréquences  $f_1$  et  $f_2$  séparées d'une distance désirée, et un analyseur de spectre FSQ Rohde&Schwarz.

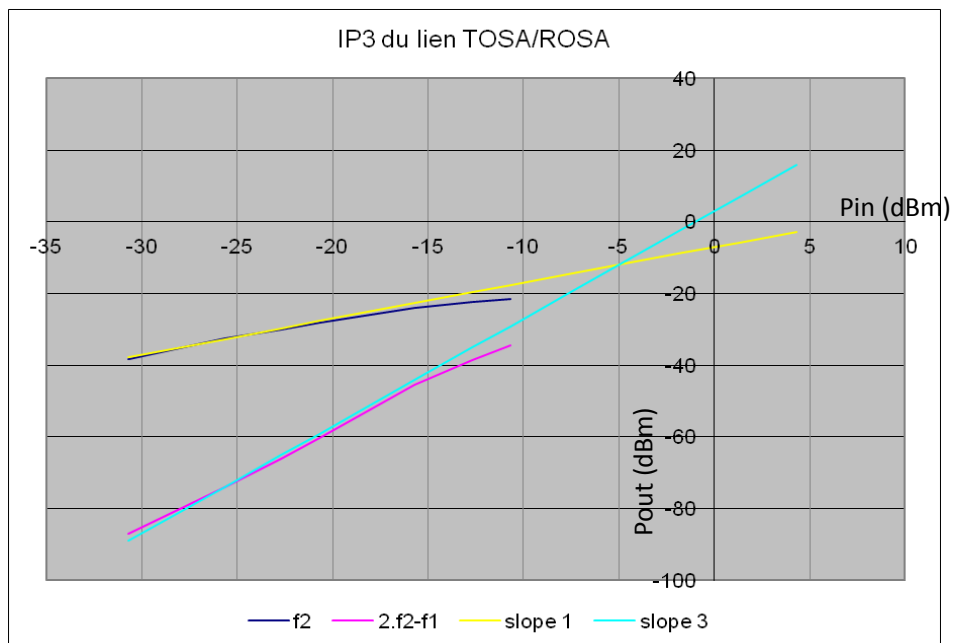


FIG 2.47 – IP3 mesuré du lien TOSA/ROSA

Il faut aussi faire attention à la puissance RF d'entrée du laser car elle détermine le point à partir d'où l'analyseur calcule l'OIP3.



Le TAB 2. 14 montre des paramètres RF mesurés à 2.45 GHz pour les trois modules.

Module	Gain (dB)		NF (dB)		OIP3 (dBm)		IIP3 (dBm)	
	1.3->1.5 :	1.5->1.3 :	1.3->1.5 :	1.5->1.3 :	1.3->1.5 :	1.5->1.3 :	1.3->1.5 :	1.5->1.3 :
Zonu OZ816	-3.8	0	39.6	41.6	23.5	28.5	27.3	28.5
Zonu OZ510	2.5		49		29.75		27.25	
FiberSpan	-10	-12	43.7	46.3	16.5	16.1	26.5	28.5
TOSA/ROSA	-1.6		37.1		-8.5		-6.9	

TAB 2. 14 - Gain, NF, IP3 du lien optique avec différents modules

Dans le TAB 2. 14, nous constatons que les deux Zonu et le FiberSpan se caractérisent par un fort IIP3 d'environ 28 dBm. L'IIP3 du lien TOSA/ROSA est très faible à cause du TIA, d'environ -6.9 dBm qui est assez proche que la valeur calculée (cf. TAB 2. 7). Cela signifie que le modèle statique (section 2.4.3) permet d'approcher la réalité. Le lien TOSA/ROSA est un bon choix quand au facteur de bruit.

Le facteur de bruit du Zonu OZ510 à 2.45 GHz culmine à 49 dB parmi tous les modules. Il n'est que de 41.5 dB à 1 GHz. Le NF du Zonu OZ510 (mesuré) augmente rapidement pour des fréquences proches de 3 GHz qui se trouve être la limite de bande passante. Cela risque de limiter la dynamique du lien optique car l'IP3 est quand à lui presque constant en fonction de fréquence.

## 2.6.4. EVM des liens optiques avec le signal 802.11g

Les signaux WiFi sont générés par le générateur SMIQ Rohde&Schwarz, avec différents débits de 6 Mbps à 54 Mbps. Le TAB 2. 15 montre les paramètres des signaux 802.11g utilisés pour mesurer l'EVM des liens optiques.

Débit	Modulation	PAR (Peak to Average Ratio, dB)	Nombre de symboles	Idle Time	LPF appliqué
6 Mbps	BPSK	10.6	100	200 µs	Idéal
12 Mbps	QPSK	11			
36 Mbps	16-QAM	11			
54 Mbps	64-QAM	11.1			

TAB 2. 15 - Paramètres des signaux WiFi 802.11g générés sur le SMIQ96B

Le PAR est lié au facteur de crête (CF : Crest Factor) du signal (cf. Annexe A.2). Pour le signal 802.11g avec l'OFDM, le CF est typiquement de 7 à 10 dB, qui est proche des PAR des signaux générés.

- **Lien TOSA/ROSA (sans préamplificateur) :**

La FIG 2. 48 montre l'EVM mesuré à la sortie du lien TOSA/ROSA en fonction de la puissance RF d'entrée pour différents débits. On divise la courbe d'EVM en trois zones :

- **Zone 1 :** Dans cette zone, l'EVM augmente lorsque la puissance RF diminue. C'est bien la limitation due au facteur de bruit (37.1 dB, cf. TAB 2. 14). Pour des sensibilités aux faibles niveaux, ce fort NF limite le SNR et l'EVM.

- Zone 2 : L'EVM est presque constante pour différents débits appliqués. Elle est aussi inférieure à la valeur maximale définie par la norme étudiée (802.11g OFDM, cf. TAB 1.3).
- Zone 3 : A cause du faible IIP3 du lien optique (environ -7 dBm pour le lien TOSA/ROSA), l'EVM est très rapidement dégradée lors de l'augmentation de la puissance du signal RF d'entrée.

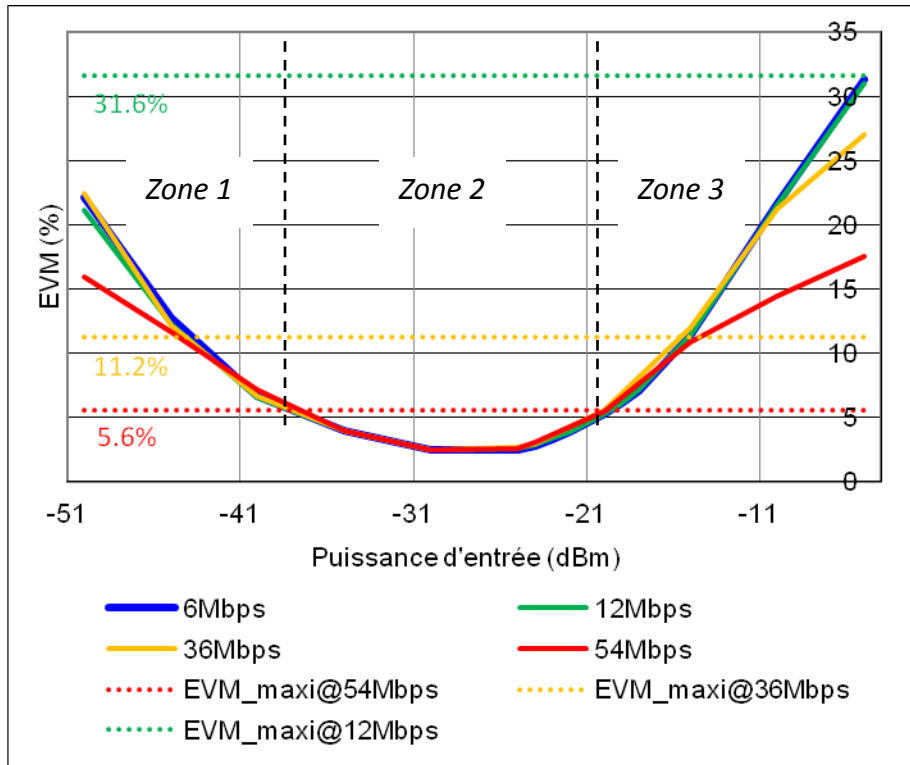


FIG 2. 48 - EVM mesuré à la sortie du lien TOSA/ROSA avec différents débits 802.11g

Compte tenu de l'IIP3 des autres modules nous allons utiliser un préamplificateur. En effet, la puissance maximale du signal RF (modulé) généré par le SMIQ est de 10 dBm, ce qui est juste à la limite de la zone linéaire (IIP3-20dB/IIP3-22dB) du FiberSpan. Pour que l'on puisse obtenir l'EVM dans la zone 3, il faut rajouter un préamplificateur permettant d'augmenter le niveau du signal d'entrée de l'optique.

● **Lien FiberSpan avec un préamplificateur ZVA 213+ :**

Nous avons ensuite mesuré l'EVM du lien FiberSpan avec un préamplificateur ZVA 213+.

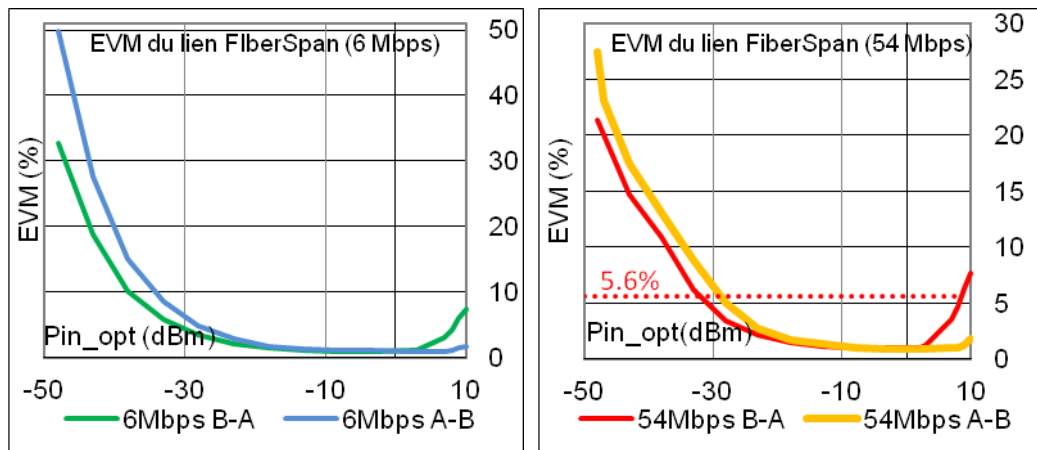


FIG 2. 49 - EVM mesuré à la sortie du lien FiberSpan avec les signaux 802.11g à 6Mbps et à 54Mbps

Pour le débit de 54 Mbps, la dynamique mesurée (au sens descendant) du lien optique 1.3 vers 1.5 (µm) est d'environ 41 dB, ce qui est un peu faible que la DR du lien de 1.5 vers 1.3 (µm).

D'après les résultats de mesure dans le TAB 2. 14, l'IIP3 du lien 1.3 à 1.5 (µm) est de 2 dB moins que celui du lien 1.5 vers 1.3 (µm). C'est la raison pour laquelle l'EVM du lien 1.5 vers 1.3 (µm) peut être plus faible pour des signaux supérieurs à 5 dBm.

● **Lien Zonu OZ816 avec un pré-amplificateur ZVA 213+ :**

A la fin, nous avons mesuré l'EVM du lien Zonu OZ816 avec le même pré-amplificateur.

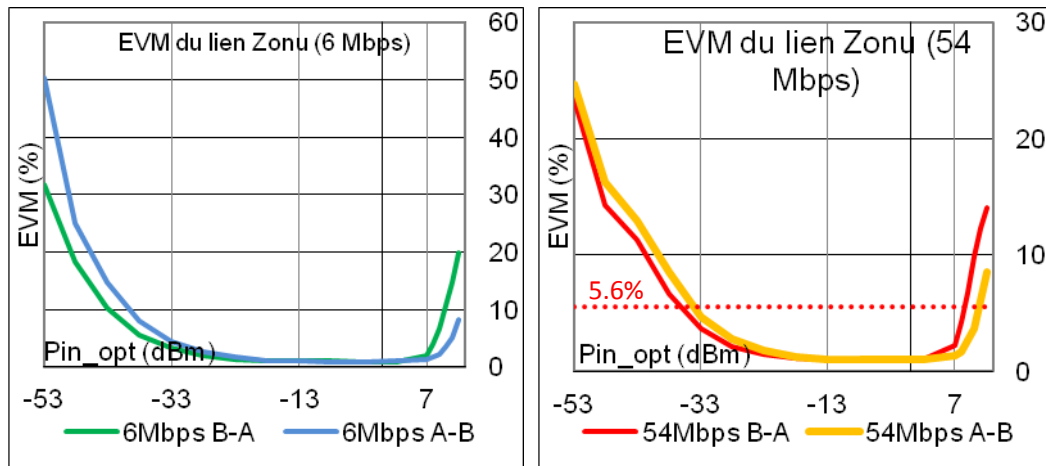


FIG 2. 50 - EVM mesuré à la sortie du lien Zonu avec les signaux 802.11g à 6Mbps et à 54Mbps

### 2.6.5. DR des liens optiques

Comme présenté dans la section 2.3.2.1, le seuil EVM détermine la dynamique du lien descendant. Pour le débit de 6 Mbps, la dynamique du lien descendant est très large (supérieur à 60 dB). Cependant, pour le débit élevé, la dynamique est beaucoup dégradée (i.e. pour 54 Mbps, la DR est d'environ 17 dB). Le TAB 2. 16 compare la DR au sens descendant des trois différents liens optiques.

	TOSA/ROSA	FiberSpan		Zonu OZ816	
DR mesurée (downlink, 54 Mbps)	17 dB	1.3->1.5 : 41 dB	1.5->1.3 : 42 dB	1.3->1.5 : 45 dB	1.5->1.3 : 45 dB

TAB 2. 16 - Comparaison des DR (sens descendant) des liens optiques pour le débit de 54 Mbps (SNR ≥ 20 dB)

La dynamique du lien montant peut être calculée à partir de l'équation (2.20). Comme présenté dans la section 2.3.2.3, on définit que le niveau du signal d'entrée doit être d'au moins 22 dB en dessous de l'IIP3 pour éviter la non-linéarité. La marge pour le SNR est de 0 dB. La DR pour le débit de 54 Mbps est donc de 15 dB.

Le TAB 2. 17 montre la DR des différents liens optiques montants : les liens FiberSpan et Zonu peuvent supporter les 4 débits. Au contraire, la performance du lien TOSA/ROSA est très mauvaise. Pour le débit de 54 Mbps, le Zonu OZ816 se caractérise par une DR d'environ 45 dB qui est 28 dB supérieure à celle du lien TOSA/ROSA. Comme discuté dans la section 2.4.3, c'est bien le TIA qui est pénalisant.

Débit	DR du lien TOSA/ROSA	DR du lien FiberSpan (1.3→1.5)	DR du lien Zonu OZ816 (1.3→1.5)	DR radio (Norme WiFi)
54 Mbps	15 dB	41.2 dB	45.9 dB	35 dB
36 Mbps	17 dB	43.2 dB	47.9 dB	40 dB
12 Mbps	25 dB	51.2 dB	55.9 dB	49 dB
6 Mbps	28 dB	54.2 dB	58.9 dB	52 dB

TAB 2. 17 – Comparaison des DR (sens montant) des liens optiques pour le débit de 54 Mbps, 36 Mbps, 11 Mbps et 6 Mbps

Pour les modules FiberSpan et Zonu, la DR est suffisamment forte. Les quatre débits sont toujours possibles. Cela nous permet de mettre en œuvre des préamplificateurs à gain fixe (LNA) suivant l’IP3 du lien optique.

Pour le lien TOSA/ROSA, la DR est toujours très faible. Un préamplificateur LNA ne modifierait pas cette DR. On considère deux configurations ci-dessous :

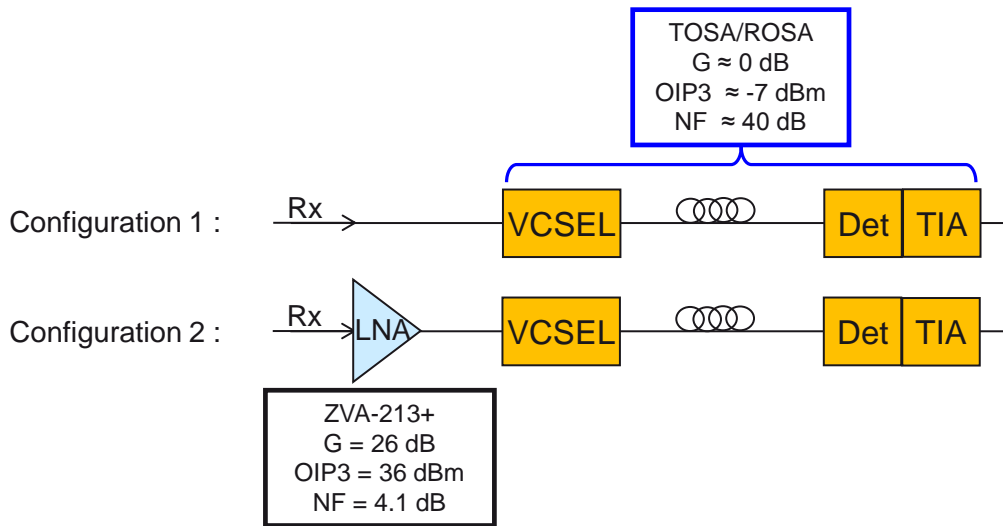


FIG 2. 51 – Lien TOSA/ROSA sans/avec le LNA ZVA-213+

Pour la 2<sup>ème</sup> configuration, le préamplificateur est le LNA ZVA 213+ dont le gain est de 26 dB et le NF est d’environ 4 dB (valeurs mesurées) à 2.45 GHz. On a comparé la DR obtenue (débit = 54 Mbps) avec celle du lien optique seul.

mesures	Gain (dB)	NF (dB)	OIP3 (dBm)	IIP3 (dBm)	DR (dB)
TOSA/ROSA seul	0	40	-7	-7	12
LNA + TOSA/ROSA	26	14.4	-7	-33	11.6

TAB 2. 18 – DR (sens montant) du lien TOSA/ROSA avec le LNA ZVA-213+ (débit = 54 Mbps)

Le NF du lien total est amélioré en présence du LNA. Toutefois, l’OIP3 du lien reste constant, alors l’IIP3 est dégradé. La dynamique du lien montant est maintenue constante (faiblement réduite).

Nous avons aussi mesuré la courbe d’EVM (FIG 2. 52) pour les deux configurations (débit = 36 Mbps, 16QAM). Avec le LNA, la forme de la courbe d’EVM n’est pas modifiée, on va simplement déplacer la courbe suivant le gain du LNA appliqué.

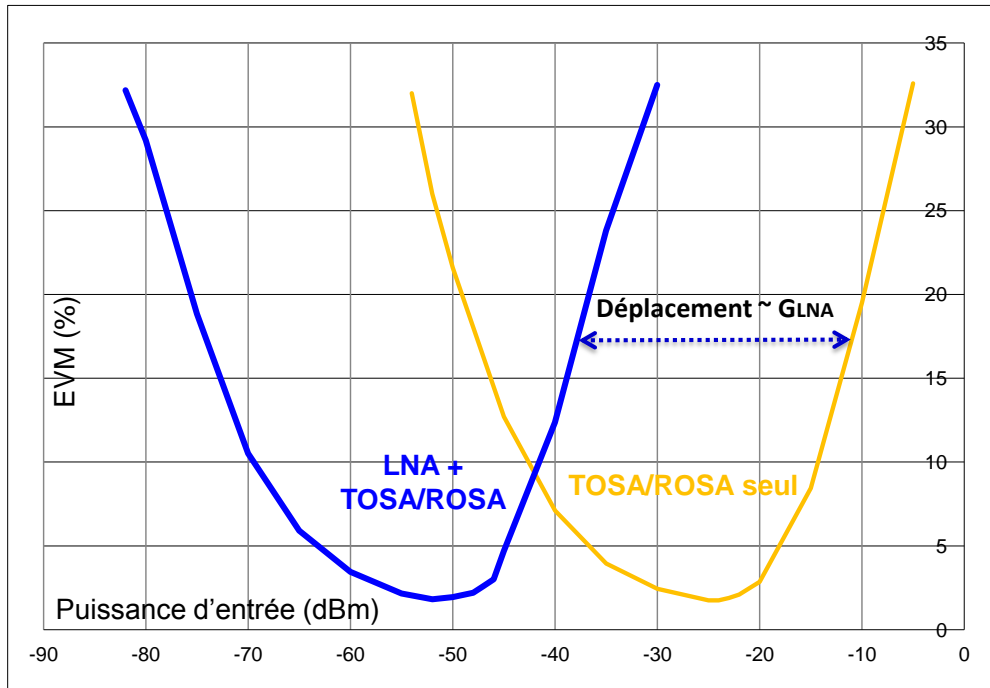


FIG 2. 52 – Courbe d'EVM du lien TOSA/ROSA sans/avec le LNA ZVA-213+ (débit = 36 Mbps)

### 2.6.6. Conclusion

Nous avons choisi la modulation directe pour déporter le signal radio sur la fibre optique. Parmi les quatre modules optiques, on a choisi le TOSA et le ROSA pour réaliser notre système RoF compte tenu de son faible coût et de la faible consommation.

Le lien optique se caractérise souvent par un fort facteur de bruit. Cela augmente le niveau de bruit et limite le SNR. La dynamique sera donc dégradée.

Pour le module FiberSpan et les deux modules Zonu, l'IIP3 n'est pas mauvais. Pour différents débits du signal WiFi, on a montré que la DR obtenue est toujours suffisamment large.

Cependant, le lien TOSA/ROSA est limitant. La DR est trop faible par rapport à la dynamique radio (cf. TAB 2. 17). Nous avons montré que le LNA ne modifie pas la DR.

Pour que améliorer la DR du lien TOSA/ROSA, nous proposons deux solutions :

- La 1<sup>ère</sup> solution consiste à améliorer le NF et l'IIP3 du lien optique :

Comme présenté dans la section 2.3.1.3.1, le NF du lien optique est principalement limité par le RIN. Il existe déjà de solution pour améliorer le RIN du laser [37]. Si le facteur de bruit du laser est amélioré, on pourra diminuer le gain de la chaîne LNA tout en conservant un faible facteur de bruit global, et au total augmenter la DR.

L'OIP3 du photodétecteur n'est pas mauvais à priori. Sans TIA le gain de la chaîne est plus faible (d'environ -30dB pour le lien TOSA/ROSA, cf. TAB 2. 7), aussi l'IIP3 du lien optique serait beaucoup augmenté :

$$IIP_{3,opt\_without\_TIA} \approx IIP_{3,opt\_with\_TIA} + Gain_{TIA} \quad (2.31)$$

Le rôle des préamplificateurs serait alors de diminuer le facteur de bruit global compte tenu du fort facteur de bruit du laser.

NB : Une autre solution pour améliorer l'IIP3 du lien optique consiste à ajouter un atténuateur optique.

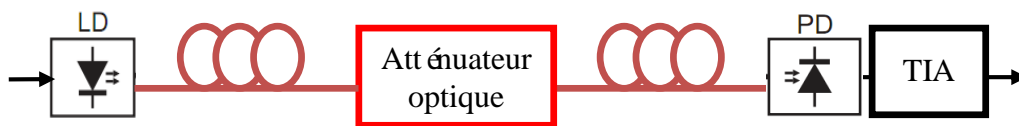


FIG 2. 53 – Lien TOSA/ROSA avec l'atténuateur optique

Si l'atténuation optique est de 10 dB (atténuation RF = 20 dB), l'IIP3 du lien total pourra atteindre 14 dBm par simulation, soit 21 dB supérieur à l'IIP3 du lien TOSA/ROSA (cf. TAB 2. 7 et TAB 2. 14). Cependant, le NF total du lien sera dégradé, la dynamique ne sera pas améliorée.

- La 2<sup>ème</sup> solution consiste à mettre en œuvre un mécanisme spécifique au niveau du RAU : il s'agit de la CAG (Contrôle Automatique de Gain). Cela sera détaillé dans le chapitre 3.

## Bibliographie du Chapitre 2

- [1] Yu Li, Yanping Xi, Xun Li, et Wei-Ping Huang, «Design and analysis of single mode Fabry-Perot lasers with high speed modulation capability». Optics Express, Vol. 19, Issue 13, pp. 12131-12140 (2011).
- [2] Thèse soutenue le 1<sup>er</sup> mars 1989 à l'Université de LILLE « Analyse et conception de modulateur électro-optique hyperfréquences large bande sur LiNbO<sub>3</sub> » par Daniel Bourreau.
- [3] Govind Agrawal, « Fiber-Optic Communications Systems », Wiley Series in Microwave and Optical Engineering, New York (Etats-Unis), 1997.
- [4] Mach Zehnder Modulator, <http://www.photonics.com/Article.aspx?AID=29078>. Site web consulté le 12 mars 2012.
- [5] G.H.Smith, D.Novak, Z. Ahmed. «Technique for optical SSB generation to overcome fiber dispersion penalties in fiber-radio systems ». Electron. Lett., 1997 33(1) : 74 – 75.
- [6] GAN Xiaoyong, LIU Yongzh, ZHANG Xiaoxia, ZHANG Changming. «Chirp Investigation for Electrooptic Waveguide Modulators with Mach-Zehnder structure». 应用光学, 25(2): 11 ~ 14 , 2004.
- [7] Jin Chong et al. « Four-Wave Mixing Between Short Optical Pulses in Semiconductor Optical Amplifiers with the Consideration of Fast Gain Saturation ». IEEE Photonics Technology Letters, 1999: 11 (5): 560502.
- [8] FiberSpan, RF on Fiber. <http://www.fiber-span.com/products.htm>. Site web consulté le 15 mars 2012.
- [9] Zonu OZ816, 6GHz Ultra Broadband RF over Fiber Transceiver. <http://www.opticalzonu.com/rfofproducts/standalone/oz816/>. Site web consulté le 15 mars 2012.
- [10] Zonu OZ510, Long Reach RF over Fiber One Way Link. <http://www.opticalzonu.com/rfofproducts/modules/oz510/>. Site web consulté le 15 mars 2012.
- [11] Package TOSA de Finisar, <http://www.finisar.com/products/optical-components/VCSEL-and-Detectors/HFE6x92-x61>). Site web consulté le 15 mars 2012.
- [12] Package ROSA de Finisar, (<http://www.finisar.com/products/optical-components/VCSEL-and-Detectors/HFD6x80-418>. Site web consulté le 15 mars 2012.
- [13] ILX Lighwave, Equipland, [http://www.equipland.com/commerce/catalog/spcategory.jsp;jsessionid=425BC4CA6ACB8021DF5682F31769BF19?category\\_id=790&czuid=1347282265515](http://www.equipland.com/commerce/catalog/spcategory.jsp;jsessionid=425BC4CA6ACB8021DF5682F31769BF19?category_id=790&czuid=1347282265515). Site web consulté le 11 mars 2012.
- [14] Photline Technologies, Modulation Solutions, <http://www.photline.com/product/Modulators/>. Site web consulté le 15 mars 2012.
- [15] U2t photonics, Photodetectors up to 100 GHz, <http://www.u2t.com/index.php/products/photodetectors>. Site web consulté le 15 mars 2012.
- [16] Laser Diodes, National Instruments. <http://zone.ni.com/devzone/cda/ph/p/id/125>. Site web consulté le 14 mars 2012.
- [17] Cours TELECOM Bretagne, ELP 303. « Transmissions sur fibre optique ».
- [18] Structure du photodétecteur P-I-N, <http://www.tpub.com/neets/tm/111-2.htm>. Site web consulté le 14 mars 2012.
- [19] Rendement du photodétecteur P-I-N et P-N, [http://fr.wikipedia.org/wiki/Photodiode\\_pin](http://fr.wikipedia.org/wiki/Photodiode_pin). Site web consulté le 14 mars 2012.
- [20] X.Steve Yao and Lute Maleki, "Multiloop Optoelectronic Oscillator". IEEE Journal Of Quantum Electronics. Vol.36, No.1, January 2000.

- [21] Larry Coldren and Scott Corzine, « Diode Lasers and Photonic Integrated Circuits », Wiley Series in Microwave and Optical Engineering, New York, 1995.
- [22] RIN aux hautes fréquences d'un laser DFB, <http://www.npl.co.uk/science-+technology/optical-radiation-and-photonics/optical-communications-and-data/optical-communications-rin-spectra>. Site web consulté le 14 mars 2012.
- [23] A.HILT, T.BERCELLI, I.FRIGYES, E.UDVARY, T.MAROZSÁK. « Fiber-Dispersion Compensation Techniques in OPTICAL/WIRELESS Systems ».
- [24] Fibres optiques, [http://photonique.chez-alice.fr/PHP/downloads/Les\\_fibres\\_optiques.pdf](http://photonique.chez-alice.fr/PHP/downloads/Les_fibres_optiques.pdf). Site web consulté le 15 mars 2012.
- [25] Communication optique à VSR, [www.oiforum.com/public/documents/UNIWP.pdf](http://www.oiforum.com/public/documents/UNIWP.pdf). Site web consulté le 3 avril 2012.
- [26] JIA Jiu-chun, CHEN Hong-da, CHEN Xiong-bin, ZHOU Yi. « Dispersion penalty analysis for VSR-1 optical link ». OPTICAL TECHNIQUE. Jan. 2007, Vol 33 No. 1.
- [27] Laser Diode Specifications and Characteristics, [http://www.radio-electronics.com/info/data/semicond/laser\\_diode/specifications-characteristics-parameters.php](http://www.radio-electronics.com/info/data/semicond/laser_diode/specifications-characteristics-parameters.php). Site web consulté le 15 mars 2012.
- [28] Error Vector Magnitude, <http://www.analog.com/en/circuits-from-the-lab/CN0134/vc.html>. Site web consulté le 15 mars 2012.
- [29] D.C. Scott, T.A. Vang, J. Elliott, « Measurement of IP3 in P-I-N photodetectors and proposed performance requirements for RF Fiber-Optic links ». IEEE Photonics Technology Letters, Vol. 12, No. 4, April 2000.
- [30] W. I. Way, « Large signal nonlinear distortion prediction for a single-mode laser diode under microwave intensity modulation », IEEE J. Lightwave Technology, 1987, 5(3):305-315.
- [31] H. Brahimi, P.H. Merrer, O. Llopis, « CAD of microwave optical systems for time&frequency applications », Proc. of the European Frequency and Time and Forum (EFTF), Toulouse, April 2008.
- [32] Photodiode Technical Information, HAMAMATSU. [http://sales.hamamatsu.com/assets/applications/SSD/photodiode\\_technical\\_information.pdf](http://sales.hamamatsu.com/assets/applications/SSD/photodiode_technical_information.pdf). Site web consulté le 15 mars 2012.
- [33] DSC30S, High Optical Power Handling Photodiodes to 20 GHz. <http://www.discoverysemi.com/Product%20Pages/DSC30S40S50S.php>. Site web consulté le 15 mars 2012.
- [34] E. Rubiola, E. Salik, Nan Yu, L. Maleki, « Flicker noise in high-speed p-i-n photodiodes », Microwave Theory and Techniques, IEEE Transactions on Volume 54, Issue 2, Part 2, Feb. 2006 Page(s):816 – 820.
- [35] Thèse réalisée par Bertrand ONILLON. Liaisons optiques faible bruit pour la distribution de références de fréquences micro-ondes. Rapport LAAS N°06687. Année 2006.
- [36] PreetPaul S. Devgan, John F. Diehl, Vincent J. Urlick and Keith J. William, « Comparison of the Noise Penalty of a Raman Amplifier Versus an Erbium-doped Fiber Amplifier for Long-haul Analog Fiber-optic Links », Photonics technology Branch Optical Sciences Division, 17 Dec. 2008.
- [37] A. Madjar, "A balanced fiberoptic communication link featuring laser RIN cancellation". Microwave Symposium Digest, 1992, IEEE MTT-S International, 563 - 566 vol.2.





# Chapitre 3

## Conception du lien montant du système RoF à 2.45 GHz

Dans ce chapitre, nous allons discuter les architectures possibles du lien montant radio sur fibre pour le WiFi à 2.5 GHz.

La première partie donne des principales contraintes du lien montant.

La deuxième partie décrit le rôle de la boucle de contrôle automatique du gain (CAG, en anglais AGC : Automatic Gain Control).

La troisième partie présente la modélisation de la boucle CAG sous ADS.

La quatrième partie apporte des solutions pour des limitations liées à la CAG.

La dernière partie présente les résultats de mesures de la CAG analogique et montre la nécessité du switch BF pour commuter entre les différentes CLPF ( $C_{LPF}$  : capacité externe du filtre passe-bas du détecteur qui permet de modifier la bande passante/vitesse de la CAG). Cette nouvelle CAG fait l'objet d'un dépôt de demande de brevet.

### 3.1. Limitations au niveau de la DR (SNR) pour le système RoF à 2.45 GHz au sens montant

Nous avons choisi la modulation directe pour réaliser le système radio sur fibre à 2.45 GHz :

- A partir des composants commerciaux la modulation directe peut être satisfaisante jusqu'à 10 et même 15 GHz. La bande passante est suffisamment large pour l'application visée.
- Les lasers bas coûts avec une plus faible bande passante (3 GHz) peuvent aussi être adaptés si on ne pense pas étendre le même matériel pour d'autres applications (ex. 802.11a à 5 GHz).

Les TOSA/ROSA (juste 50€ chaque) sont beaucoup moins chers que le module FiberSpan. Etant donné que nous cherchons à réaliser un système d'antennes distribuées avec plusieurs modules optiques, il est avantageux d'utiliser ces modules bas coûts. En plus, leurs petites tailles et leurs faibles consommations permettent de faciliter l'intégration.

Pour un signal RF de fréquence très élevée (i.e. 60GHz), la modulation directe n'est plus applicable en raison de la bande passante électronique actuellement limitées et des trop fortes dégradations (chirp, relaxation, etc.). La modulation externe est une alternative jusqu'à 80 GHz mais onéreuse ; dans le chapitre 2 nous avons testé cette possibilité un laser DFB monomode ILX Lightwave Model 1782 DWDM, un MZM MXAN-LN-40 de Photline et une photodiode u<sup>2</sup>t photonics à 1550 nm. Une autre alternative est d'utiliser une fréquence intermédiaire (cf. FIG 1. 14) et un oscillateur (local ou distribué).

#### 3.1.1. Exemple de la chaîne RoF avec préamplificateur à gain fixe

Comme présenté dans la section 2.6.5, le préamplificateur à gain fixe ne modifie pas la DR du lien montant.

Imaginons un lien montant TOSA/ROSA comme montré dans la FIG 3.1 (pour simplifier le calcul, nous prenons des valeurs approximatives pour le lien TOSA/ROSA : Gain = 0 dB, NF = 40 dB et IIP3 = -7 dBm, cf. FIG 2.30 et FIG 2.51).

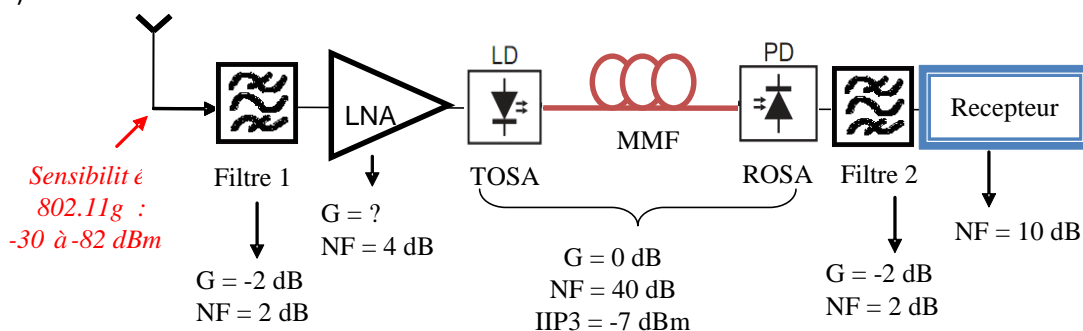


FIG 3. 1 - Exemple de la chaîne RoF avec LNA au sens montant

La dispersion est négligeable pour la faible portée du système WiFi (cf. FIG 2. 18).

Avec les différentes sensibilités de -30 (sensibilité maximale de réception) à -82 dBm (sensibilité minimale) définies par la norme 802.11g, on peut alors déterminer le gain du LNA pour que les valeurs du SNR de la norme soient respectées.

Pour éviter des distorsions non-linéaires, on a défini (comme dans le chapitre 2) une marge de 21 dB en dessous de l'IIP3 total. Au maximum le signal sera de -30dBm.

En simplifiant zone par zone,

- la puissance totale (somme) de tout les signaux à l'entrée du TOSA doit être inférieure à -28 dBm.
- De même la puissance entrant dans le récepteur doit être inférieure à -30dBm ; le gain de la liaison optique est de 0 dB, celui des filtres 1 et 2 de -2 dB.

Les deux filtres RF sont supposés comme des filtres rectangulaires dont la bande passante est de 20MHz (bande d'un canal WiFi). Comme présenté dans la section 1.2.3.4, nous avons séparé la dynamique radio en 6 parties pour analyser le gain du LNA :

Sensibilité (dBm)	SNR min (dB)	Gain mini LNA (dB)	Gain maxi LNA (dB)	Gain maxi – Gain mini (dB)
-30	25	-3.9	4	7.9
-50	22	13.1	24	10.9
-65	20	26.5	39	12.5
-70	18	30	44	14
-77	10	28.8	51	22.2
-82	7	31.3	56	24.7

TAB 3. 1 - Gain maximal et minimal du LNA pour différentes sensibilités d'un système RoF (avec TIA)

Il faut utiliser un amplificateur RF à gain fort pour les niveaux de réception faible. Par contre, pour les sensibilités élevées on doit utiliser les LNA à gain faible pour éviter la distorsion due à l'optique. On peut séparer la dynamique radio en trois parties :

- De -82 à -57 dBm : on peut choisir un LNA à gain de 31 dB.
- De -57 à -44 dBm : on peut choisir un LNA à gain de 21 dB.
- De -44 à -30 dBm : on peut choisir un LNA à gain de 4 dB.

Cet exemple de bilan de liaison nous présente que le gain total des amplificateurs RF ne peut pas être constant pour toute la dynamique de la norme 802.11g. Il doit être variable pour différentes sensibilités afin de respecter le SNR et d'éviter la distorsion par l'optique.

### 3.1.2. Amélioration de la DR de l'optique

Comme présenté dans la section 2.3.2.3, L'IIP3 et le facteur de bruit de l'optique déterminent la dynamique optique :

- Le facteur de bruit optique limite le niveau minimum du signal utile à la sortie du lien pour respecter le SNR prévu.
- L'IIP3 détermine le niveau maximum du signal radio à l'entrée du laser, autrement dit le gain des amplificateurs RF ne doit pas être très fort pour éviter la distorsion par la chaîne optique.

Le facteur de bruit total à la sortie de la chaîne peut simplement être calculé comme :

$$NF_{total} = 10 \log \left( nf_{filter1} + \frac{nf_{amp} - 1}{g_{filter1}} + \frac{nf_{opt} - 1}{g_{filter1}g_{amp}} + \frac{nf_{filter2} - 1}{g_{filter1}g_{amp}g_{opt}} \right) \quad (3.1)$$

La somme des termes  $nf_{filter1}$  et  $\frac{nf_{amp} - 1}{g_{filter1}}$  est provoquée par les composants RF dans le point d'accès. La

liaison optique est représentée par le terme  $\frac{nf_{opt} - 1}{g_{filter1}g_{amp}}$ .

Le terme  $nf_{opt}$  représente le facteur de bruit propre du lien optique. Le terme  $g_{amp}$  est essentiellement déterminé par l'IIP3 de l'optique : si l'IIP3 augmente de 10 dB, le gain maximum des amplificateurs peut aussi être augmenté de 10 dB. Etant donné que  $nf_{opt} \gg 1$ , le terme  $\frac{nf_{opt} - 1}{g_{filter1}g_{amp}}$  peut être simplifié comme

$$\frac{nf_{opt}}{g_{filter1}g_{amp}}$$

Pour des faibles niveaux des signaux reçus, le  $g_{amp}$  doit être très fort. Si l'IIP3 et le NF de l'optique augmentent de 10 dB, alors :

- La valeur du terme  $\frac{nf_{opt}}{g_{filter1}g_{amp}}$  restera constante.
- La valeur du terme  $\frac{nf_{filter2} - 1}{g_{filter1}g_{amp}g_{opt}}$  sera faiblement réduite, car  $g_{filter1}g_{amp}g_{opt} \gg nf_{filter2}$

Par conséquent, on peut déduire que c'est bien l'écart entre l'IIP3 et le niveau de bruit qui détermine la DR du lien optique et la qualité de la liaison montante.

La FIG 3.2 représente la dynamique de deux liaisons optiques avec même NF et différents IIP3. Si le gain des amplificateurs reste constant, on remarque que c'est la liaison de fort IIP3 qui permet de supporter une plus grande partie de la dynamique radio.

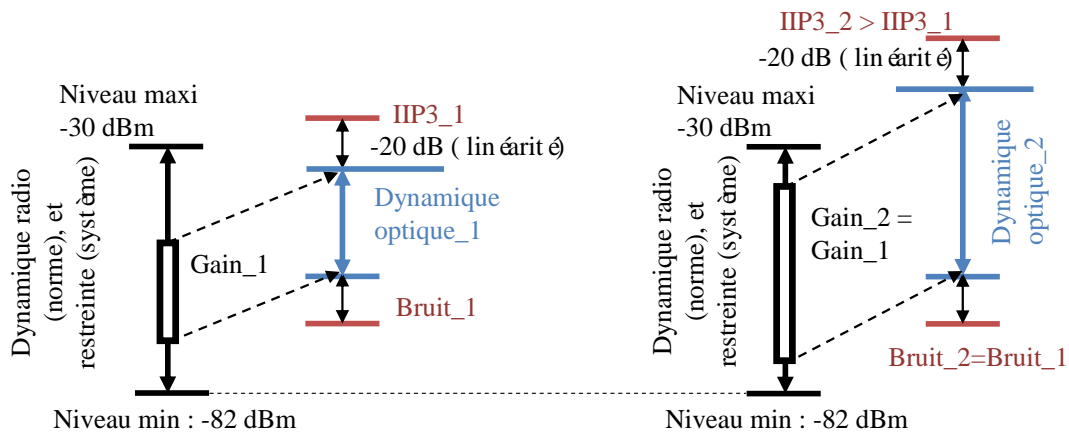


FIG 3. 2 - Comparaison de la dynamique optique pour des liaisons optiques avec différents IIP3

Si le niveau Rx est faible, le gain total devra être suffisamment faible ; le terme  $\frac{n f_{filter2} - 1}{g_{filter1} g_{amp} g_{opt}}$  ne sera donc

plus négligeable et le facteur de bruit total du lien montant sera dégradé. On devra donc améliorer l'IIP3 de l'optique. Comme présenté dans le chapitre 2, c'est le TIA qui est pénalisant pour le lien TOSA/ROSA.

Pour le lien montant TOSA/ROSA sans TIA :

- Le gain de la liaison optique est d'environ -28 dB
- L'OIP3 est d'environ -7 dBm (ici c'est le laser qui limite)
- L'IIP3 = OIP3-Gain : environ 21 dBm
- le NF est d'environ 39 dB (c'est aussi le laser qui limite)
- La DR (pour 6Mbps) est d'environ 52 dB, beaucoup plus élevée que pour le cas avec TIA (DR = 30 dB)

Nous pouvons donc analyser le gain du LNA pour le système RoF de la FIG 3.1.

Sensibilité (dBm)	SNR min (dB)	Gain mini LNA (dB)	Gain maxi LNA (dB)	Gain maxi – Gain mini (dB)
-30	25	-1.3	29.7	31
-50	22	15.7	49.7	34
-65	20	29.2	64.7	35.5
-70	18	32.7	69.7	37
-77	10	31.5	76.7	45.2
-82	7	34	81.7	47.7

TAB 3. 2 - Gain maximal et minimal du LNA pour différentes sensibilités d'un système RoF (sans TIA)

En comparaison avec les résultats montrés dans le TAB 3.1, nous pouvons constater que la différence entre le gain maximal et minimal pour chaque niveau du signal d'entrée est beaucoup plus élevée que pour le système avec TIA.

Mathématiquement, si l'IIP3 du lien total TOSA et ROSA peut atteindre 27 dBm, on pourra réaliser un système RoF à 2.45 GHz pour presque tous les niveaux de sensibilité (sauf de -74 à -72 dBm) avec des amplificateurs à gain fixe. Par exemple, si on remplace le TIA par un post-amplificateur RF ayant un gain du même ordre de grandeur du TIA et un IP3 plus élevé, les paramètres RF du lien TOSA/ROSA seront très proches de ceux du lien Zonu OZ816 (Gain ≈ 0 dB, NF ≈ 40 dB et IIP3 ≈ 27 dB, cf. TAB 2.14).

## 3.2. Rôle de la boucle à CAG

### 3.2.1. La nécessité de la CAG pour respecter la dynamique

Nous avons présenté des solutions pour optimiser l'IP3 et réduire le NF de l'optique. Cela nous permet d'obtenir une meilleur DR optique qui est proche ou supérieure à la DR radio.

La performance du lien montant peut aussi être améliorée par la conception spécifique du front-end RF. L'utilisation d'amplificateurs RF à gain fixe ne permet de respecter qu'une certaine partie de la dynamique totale du WiFi (cf. FIG 3.2). Afin de respecter le SNR prévu et de garantir la linéarité pour toute la dynamique, il faut, entre le niveau minimum de réception et le niveau maximum, plusieurs valeurs de gain différentes. C'est la raison pour laquelle on pourra mettre en œuvre une boucle à CAG dans le point d'accès du lien montant.

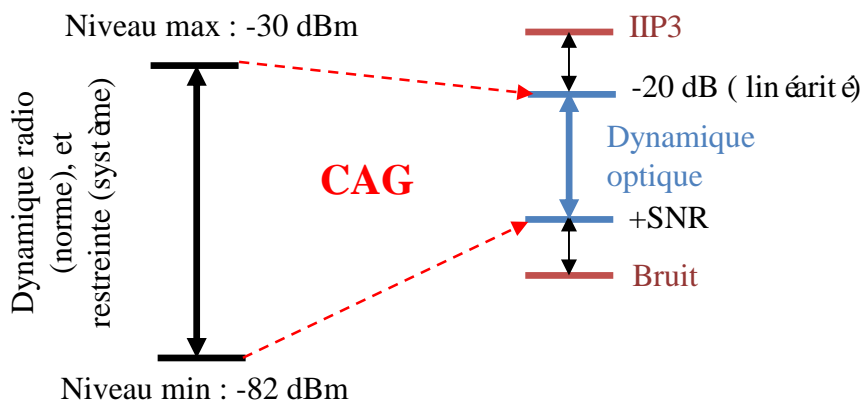


FIG 3. 3 - Adaptation de la dynamique radio à la dynamique optique

La FIG 3.3 représente l'adaptation de la dynamique totale RF à la dynamique optique. Pour un fort niveau de réception du signal radio, le gain de la boucle à CAG est faible pour éviter toute distorsion du signal, alors que pour un faible niveau de réception du signal radio, le gain doit être suffisamment élevé pour respecter le SNR minimal.

### 3.2.2. Constitution de la boucle à CAG analogique

Comme illustrée sur la FIG 3.4, une boucle à CAG simple comprend :

- Un amplificateur à gain variable dit VGA (« Variable or Voltage Gain Amplifier ») dont le gain est ajusté par (généralement) une tension de contrôle ; le gain en fonction de ce contrôle doit être monotone
- Un diviseur de puissance pour injecter une partie de la puissance de sortie du VGA vers le détecteur de puissance
- Un détecteur de puissance dont le signal de sortie (généralement une tension) est monotone en fonction de la puissance d'entrée
- Un comparateur de 2 signaux
  - Qui compare la tension issue du détecteur (i.e. la puissance détectée) à une consigne appelée aussi référence (i.e. la puissance désirée)

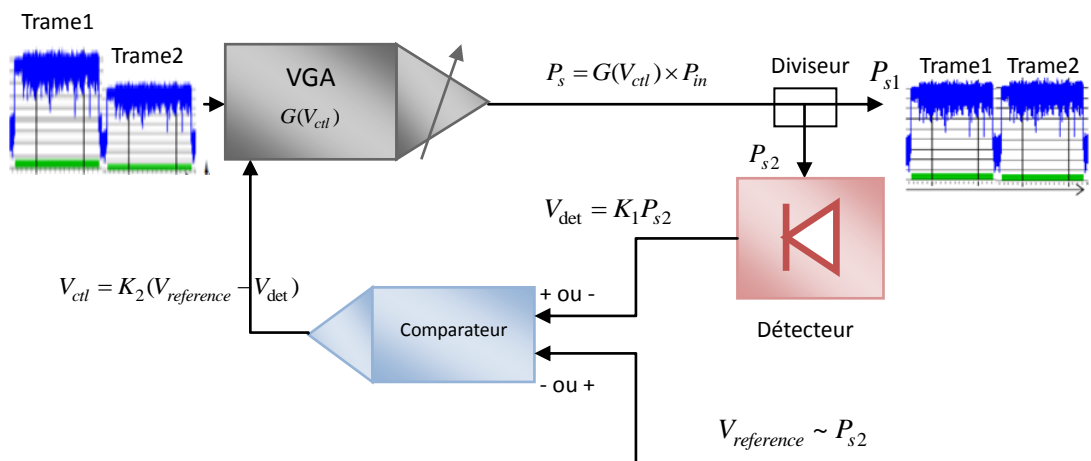


FIG 3. 4 - Schéma bloc d'une boucle à CAG analogique

La connexion de  $V_{det}$  et  $V_{ref}$  aux points + et – (ou inversement) du comparateur dépendent

- Du signe de la pente de la loi du détecteur en fonction de la puissance RF ( $V_{det}(P_{rf})$ )
- Du signe de la pente de la loi du gain en fonction du contrôle ( $G(V_c)$ )

Le concept de la CAG peut se résumer à :

- Si le signal de sortie est trop faible par rapport à la consigne, le comparateur génère une consigne telle que le gain augmente
- Si le signal de sortie est trop fort, la consigne est telle que le gain diminue
- A l'équilibre le signal a le niveau désiré et le gain reste constant.

Bien que les deux trames WiFi d'entrées présentent des enveloppes d'amplitudes différentes, les signaux de sortie seront automatiquement ajustés au même niveau par la boucle de contre-réaction (cf. FIG 3. 4).

Par la suite on notera :

$$10^{P_{s2}/10} = 10^{P_s/10} - 10^{P_{s1}/10} \quad \text{pour le diviseur sans pertes}$$

$$P_{out} = G(V_{ctl}) \times P_{in} \quad \text{où} \quad P_{out\_dBm} = G_{dB}(V_{ctl}) + P_{in\_dBm} \quad \text{pour le VGA}$$

$$V_{det} = K_1 \times P_{s2} \quad \text{où} \quad K_1 \text{ sera (pour simplifier les calculs) une constante}$$

$$V_{ctl} = K_2(V_{reference} - V_{det}) \quad \text{où} \quad K_2 \text{ est une constante (gain du comparateur)}$$

La tension de référence doit être fixée à la valeur correspondant à la puissance désirée. Selon la valeur minimale et maximale du gain on pourra obtenir un signal de sortie de niveau presque constant suivant la gamme de puissance du signal d'entrée.

### 3.2.3. Etude de la CAG analogique

#### 3.2.3.1. Le détecteur comparateur

Nous avons utilisé un détecteur AD8362 du fournisseur Analog Devices [1]. C'est un détecteur d'enveloppe de 50 Hz à 2.7 GHz avec un comparateur intégré.

L'AD8362 supporte les signaux d'entrée différentiels ou « Single-Ended ». Pour les signaux différentiels, il faut ajouter un « balun » avec un rapport d'impédance de 1 :2 pour l'adaptation de l'impédance d'entrée différentielle de 200 Ohm. On utilisera la configuration Single-Ended pour simplifier le circuit.

La FIG 3. 5 illustre le schéma bloc d'AD8362.



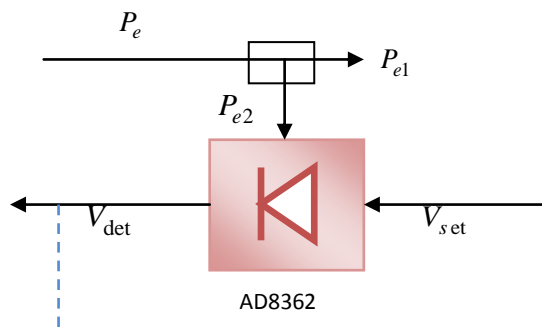


FIG 3. 5 - Schéma bloc d'AD8362 en mode mesure

La tension de sortie est la tension de détection  $V_{det}$ . La tension  $V_{set}$  est la tension de référence en entrée du comparateur intégré.

L'AD8362 supporte deux modes de fonctionnement :

- **Mode mesure:**

En reliant les 2 points  $V_{det}$  et  $V_{set}$ , le détecteur fonctionne en mode "mesure". Il permet alors de convertir linéairement la puissance d'un signal d'entrée de -52 à +8 dBm en une tension DC, avec une pente d'environ 50 mV/dB. La tension continue de sortie varie de 0 à 3V avec une loi proportionnelle (croissante) à la puissance d'entrée  $P_{e2}$ .

En pratique, un diviseur de puissance est ajouté dans le circuit du détecteur AD8362 pour ne prélever qu'une partie de la puissance de sortie. La perte due au câble est d'environ -0.4 dB telle que mesurée.

Le TAB 3. 3 montre la tension  $V_{out}$  ( $V_{det}$ ) et la puissance de sortie du détecteur AD8262 ( $P_{out}$ ) mesurées avec le diviseur de puissance intégré.

<b><math>P_{in}</math> (dBm)</b>	<b>-45</b>	<b>-40</b>	<b>-35</b>	<b>-30</b>	<b>-25</b>	<b>-20</b>
<b><math>V_{out}</math> (V)</b>	0.03	0.33	0.54	0.79	1.04	1.28
<b><math>P_{out}</math> (dBm)</b>	-47.9	-44.2	-37.9	-33	-27.9	-22.88
<b><math>P_{in}</math> (dBm)</b>	<b>-15</b>	<b>-10</b>	<b>-5</b>	<b>0</b>	<b>5</b>	<b>10</b>
<b><math>V_{out}</math> (V)</b>	1.53	1.78	2.02	2.25	2.47	2.69
<b><math>P_{out}</math> (dBm)</b>	-17.9	-12.89	-7.87	-2.85	2.79	7.89

TAB 3. 3 -Tension mesurée de sortie du détecteur en fonction de la puissance d'entrée à 2.45GHz

D'après la  $V_{out}$  ( $V_{det}$ ) mesurée, nous pouvons tracer la courbe de  $V_{det}$  en fonction de la puissance d'entrée (FIG 3. 6). On retrouve bien la pente de 50 mV/dB. La différence entre les 2 courbes (environ 9dB : FIG 3.6) correspond au diviseur que nous avons intégré dans le montage, et aux pertes des câbles.

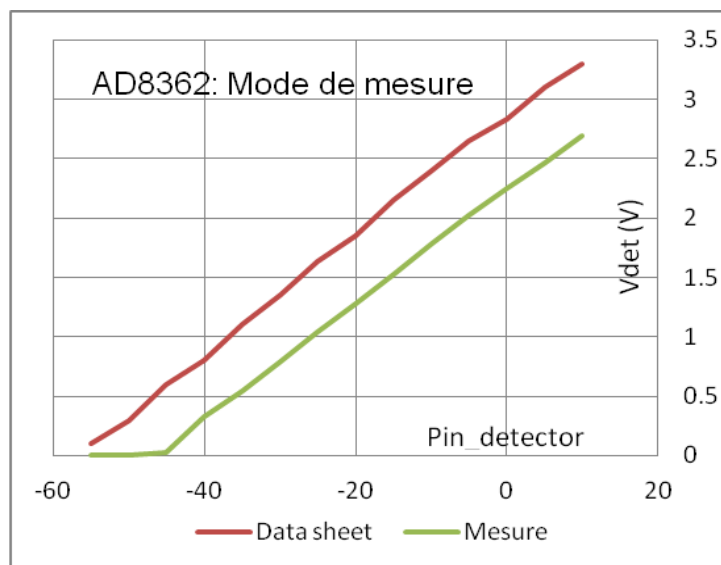


FIG 3. 6 - Comparaison mesure et données constructeur de l'AD8362 (Mode de mesure)

● **Mode contrôle :**

Avec ce mode le composant peut être utilisé en RSSI (Received Signal Strength Indication) c'est-à-dire savoir si le signal est au dessus ou au dessous d'un seuil référencer par le  $V_{set}$  (FIG 3. 7). Mais c'est aussi avec ce mode que nous ferons fonctionner la CAG, que nous allons utiliser la pente de variation autour de ce point (comparateur) pour contrôler efficacement la CAG.

La tension  $V_{set}$  est alors égale à la consigne. La FIG 3.7 montre la tension  $V_{det}$  mesurée en fonction de la puissance du signal d'entrée d'AD8362.

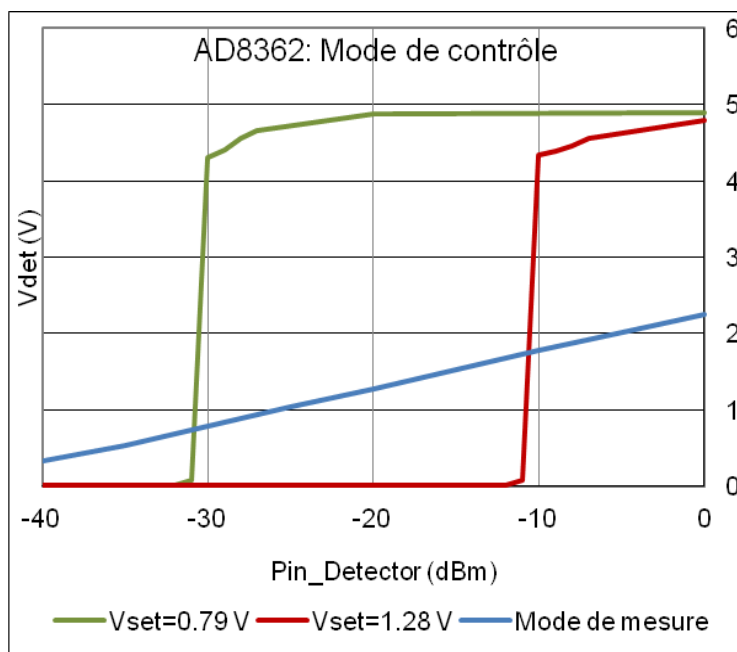


FIG 3. 7 - Tension détectée d'AD8362 en fonction de la puissance d'entrée (Mode de contrôle)

Dans la FIG 3.7, on constate que la tension  $V_{det}$  augmente rapidement à la tension maximum si la puissance d'entrée est supérieure au seuil  $P_{seuil}$ . Sinon  $V_{det}$  diminue rapidement vers 0 V. Cette forte pente caractéristique est liée au fort gain du comparateur

### 3.2.3.2. L'amplificateur à gain variable

L'HMC287 de la société Hittite [2] est un amplificateur faible bruit (LNA : « Low Noise Amplifier ») capable d'opérer entre 2.3 GHz et 2.5 GHz, et pouvant être contrôlé par une tension continue (DC) de 0 à 3V et avec une dynamique de gain de 30 dB.

Le gain du VGA (FIG 3.8) est de -11 à 20 dB par mesure, et a donc une plage de gain de 31 dB.

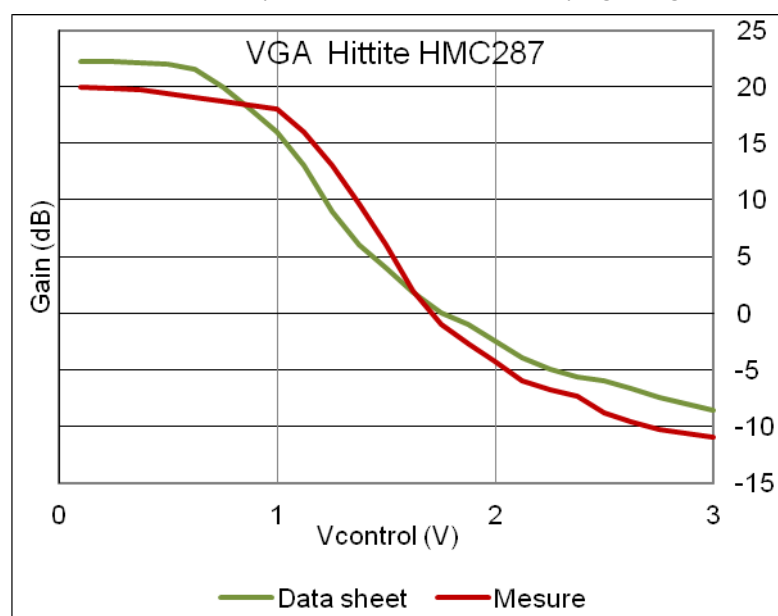


FIG 3. 8 - Dynamique de gain du VGA HMC287

Le facteur de bruit du VGA varie aussi en fonction de la tension de contrôle. Le TAB 3.4 montre les résultats de mesure.

$V_{ctl}$ (dB)	NF fabricant (dB)	NF mesuré (dB)
0 V	2.5	2.78
1.7 V	4	4.5
3 V	10	8.88

TAB 3. 4 - Facteur de bruit du VGA en fonction de la tension de contrôle

### 3.2.3.3. Le circuit CAG

En combinant ces composants dans une boucle comme montré dans la FIG 3.4, on peut établir une CAG analogique. La FIG 3.9 représente la courbe mesurée de la puissance du signal de sortie de la boucle à CAG en fonction de la puissance d'entrée.

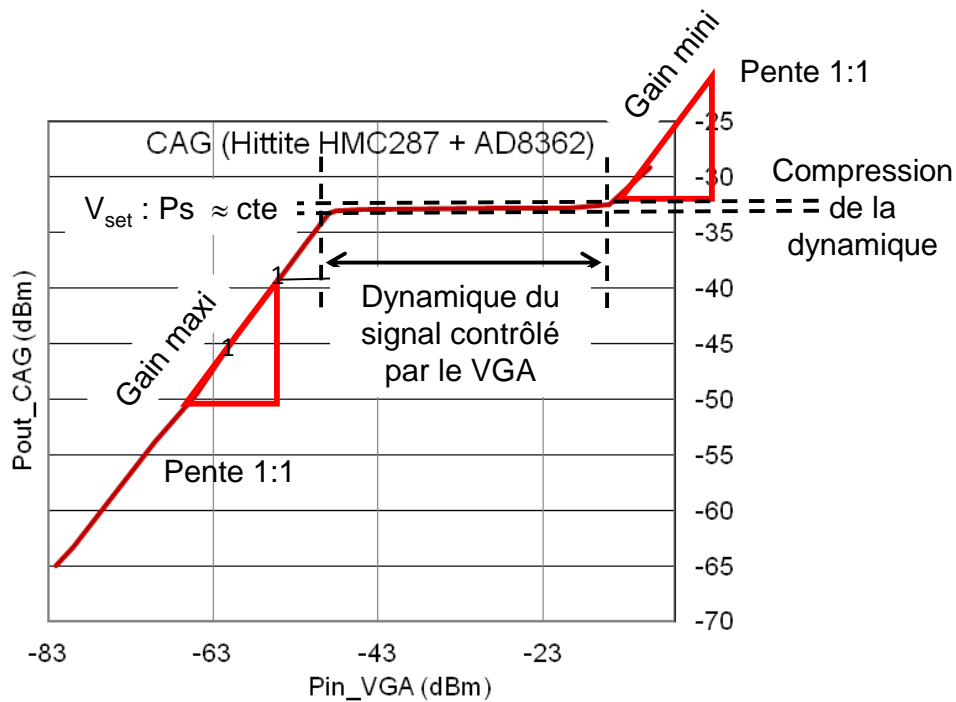


FIG 3. 9 - Puissance du signal de sortie mesurée en fonction du signal d'entrée de la CAG

C'est la valeur de  $V_{set}$  qui fixe la valeur contrôlée et qui donc définit  $P_{out}$ , et c'est le VGA qui définit la gamme ou la zone contrôlée (21dB). Pour la gamme contrôle, la puissance de sortie est quasi-constante (on parle de compression de dynamique).

En dehors de cette gamme, pour une faible puissance d'entrée, le gain du VGA est maximum et constant et pour un fort niveau d'entrée, le gain est minimum et constant.

Il faut aussi contrôler le gain tel que la puissance de sortie ne dépasse pas la zone de linéarité définie (l'OPI3 varie lui aussi en fonction de la tension de commande).

### 3.2.4. Constitution d'une boucle de CAG numérique

#### 3.2.4.1. CAG totalement numérique

Cette boucle utilise les mêmes éléments qu'une boucle à CAG analogique mais on y adjoint un convertisseur analogique numérique et un convertisseur numérique analogique.

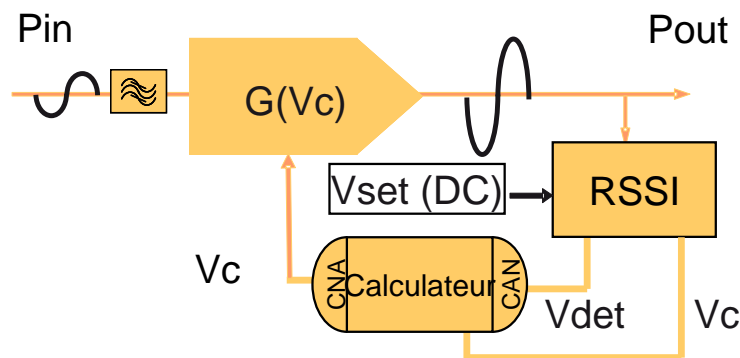


FIG 3. 10 - Schéma bloc de la CAG numérique

Elle fonctionne d'une manière totalement contrôlée par le calculateur comme suit :

- Amplification contrôlée
- Fonction d'interruption grâce au mode RSSI on bien par observation de la puissance détectée pour déceler l'arrivée d'un signal
- Estimation de la puissance
- Consigne pour le gain du VGA

Son inconvénient sera l'utilisation de ces parties numériques qui doivent avoir la rapidité nécessaire pour ne pas perdre d'information ; ces circuits numériques ne sont pas de faible consommation.

### 3.2.4.2. CAG mixte

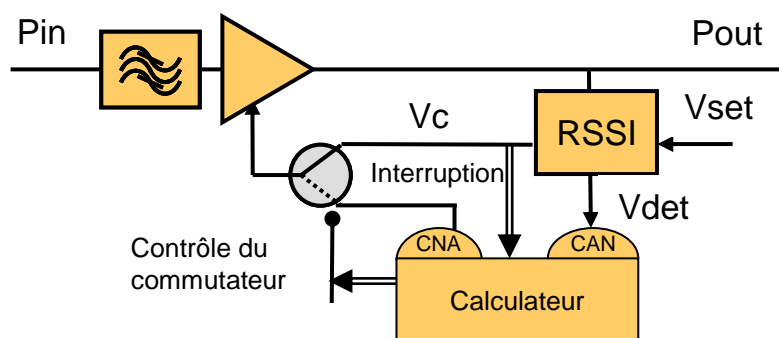


FIG 3. 11 - Schéma bloc de la CAG mixte

Cette boucle utilise les mêmes éléments que précédemment plus le commutateur DC pour passer d'une CAG analogique au contrôle numérique. L'idée est de prendre le meilleur des 2 CAG précédentes

- Vitesse rapide en analogique (sans signal et au début d'une trame)
- Contrôle total en numérique (pendant la trame)

Elle a pour avantage de nécessiter un calculateur moins rapide puisque le temps de réaction est fixé par la partie analogique, mais la consommation d'énergie n'est toujours pas négligeable. En outre, le switch doit être suffisamment rapide et la boucle est interrompue lors de changement de mode du switch.

### 3.2.5. Constitution de la CAG commutée

On utilise un détecteur RSSI pour choisir un gain fixe en fonction du niveau du signal. Un signal faible implique un gain fort et inversement. Le commutateur RF doit être rapidement commuté (temps de montée/descente) lors qu'un signal d'entrée est détecté et de niveau suffisant.

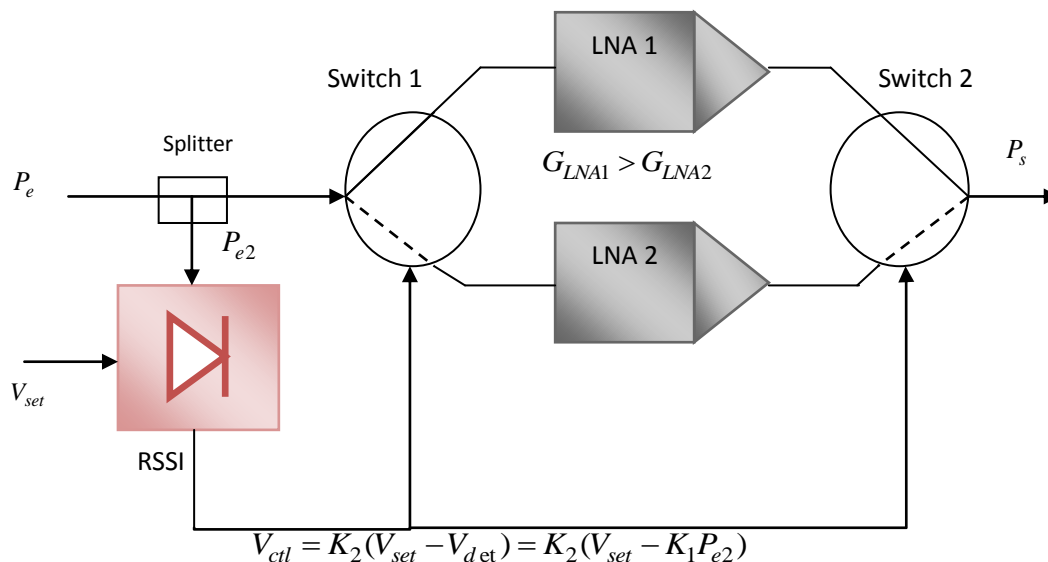


FIG 3. 12 - Schéma bloc d'une CAG numérique par commutation

Etant donné que les amplificateurs sont à gain fixe, le gain et donc le niveau du signal de sortie ne peuvent pas être continûment changés pendant une trame. Autrement dit, pour différents niveaux du signal d'entrée, les puissances de sortie peuvent être modifiées.

## 3.3. Modélisation d'une boucle de CAG analogique

Nous avons modélisé sous ADS les composants RF constitutifs du point d'accès : amplificateur, filtre, diviseur de puissance. Le filtre est un élément de la bibliothèque d'ADS. Les difficultés majeures ont été rencontrées au niveau de la modélisation de la boucle de CAG (VGA, détecteur, ...).

### 3.3.1. Modélisation du VGA

Le gain du VGA utilisé dans notre système est contrôlé par une tension continue. Ainsi, le VGA peut être assimilé à un VCA (Voltage Controlled Amplifier) dont le modèle existe sous ADS (cf. FIG 3.13).

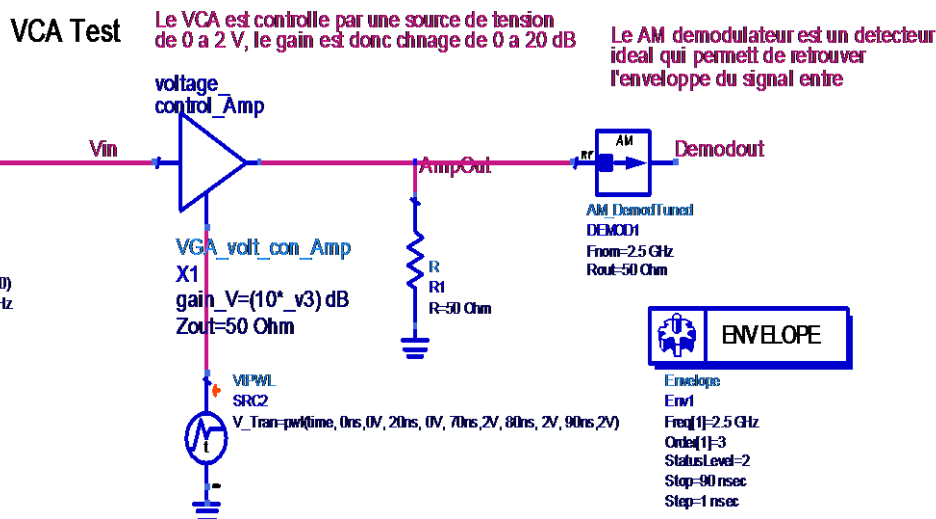


FIG 3. 13 - Modèle général du VGA (VCA)

Le gain de l'amplificateur varie en fonction de la tension générée par la source DC.

Le signal de sortie est détecté par un démodulateur d'amplitude (AM demodulator) équivalent à la détection d'enveloppe du signal de sortie.

### 3.3.2. Modélisation du diviseur

Le diviseur de puissance est un splitter permettant de séparer la puissance de sortie en 2 parties par un pont de résistance (FIG 3.14). Nous avons privilégié l'intégration.

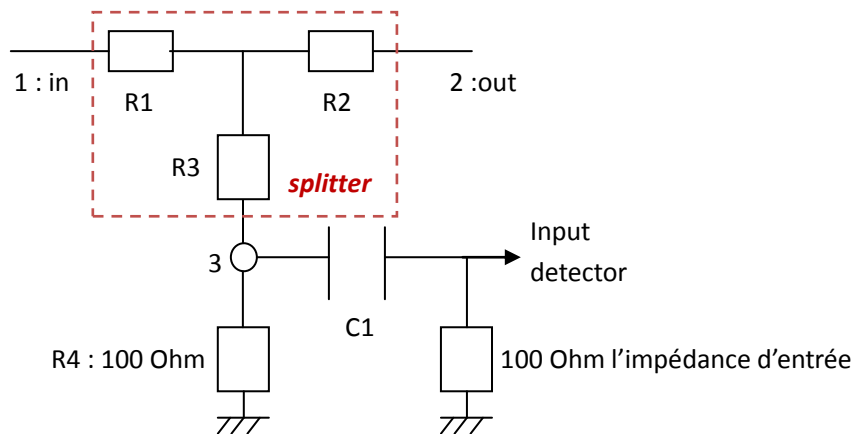


FIG 3. 14 - Schéma bloc du diviseur

Le condensateur C1 présente une capacité dont la valeur correspond à la capacité de liaison à l'entrée du détecteur. Le détecteur AD8362 présente une impédance d'entrée des portes RF égale à 100 Ohm.

Le splitter est réalisé par 3 résistances notées R1, R2 et R3. Pour limiter les pertes, R1 et R2 doivent être faibles ; elles peuvent être nulles si la résistance «  $R3 + (R4/100)$  » est suffisamment élevée pour que l'ensemble soit faiblement désadapté et minimise les pertes d'insertion. R4 est de 100 Ohms pour que l'entrée du détecteur soit équivalent à 50 Ohms (mais ce n'était pas obligatoire).

$$P_{in,Detector} = P_{in,Splitter} + S31 \quad (3.2)$$

### 3.3.3. Modélisation du détecteur

La modélisation du détecteur est très importante dans ce cas. Il est le composant principal pour réaliser le RSSI et donc la boucle de CAG. Il nous faut étudier concrètement et systématiquement les caractéristiques du détecteur afin de connaître le fonctionnement de la boucle de CAG.

#### 3.3.3.1. Modèle général du détecteur d'enveloppe

Dans un premier temps, nous avons étudié le modèle général du détecteur d'enveloppe. Le démodulateur AM peut être considéré comme le détecteur idéal qui permet de retrouver l'enveloppe du signal. Le détecteur d'enveloppe peut donc être modélisé par une diode et un filtre passe-bas.

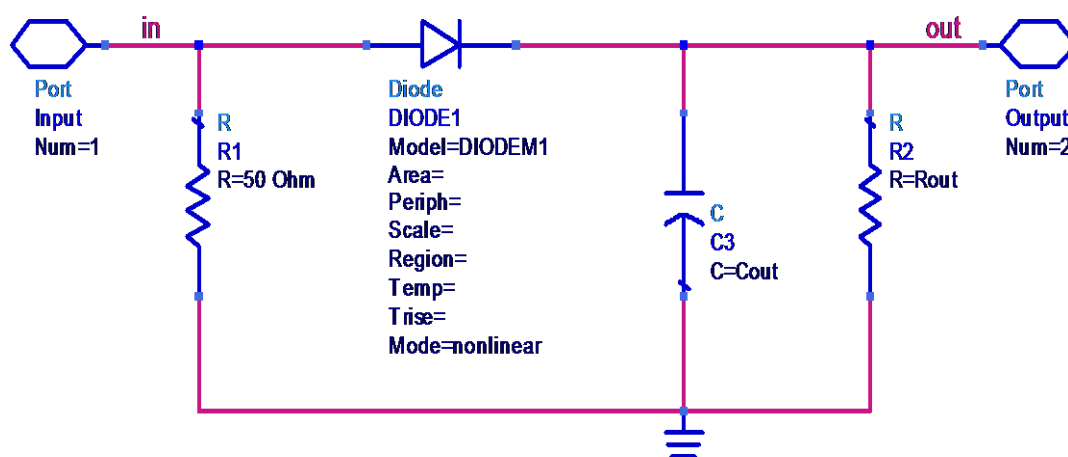


FIG 3. 15 - Modèle général du détecteur d'enveloppe

La capacité C3 permet de filtrer des signaux aux fréquences élevées, la tension à la résistance R2 est la tension de sortie.

#### 3.3.3.2. Modèle du détecteur AD8362

Le modèle général du détecteur est « square law » [3]. Le signal de sortie ( $V_{det}$ ) est très linéaire par rapport à la puissance du signal RF d'entrée « en dBm ». Le détecteur AD8262 ajoute un VGA (VCA) devant le détecteur « square law » afin d'établir une boucle au sein du détecteur, comme montré dans la FIG 3.16.



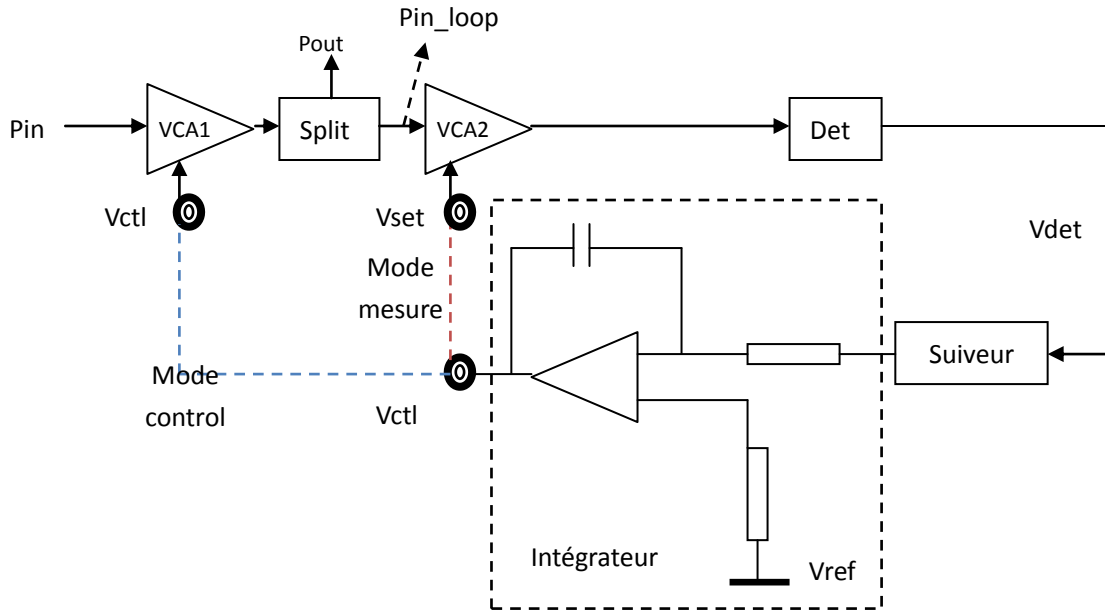


FIG 3. 16 - Linéarisation du  $V_{det}$  en ajoutant un autre VGA au sein du détecteur

$$V_{ref} = A \times 10^{-\frac{V_{set}}{K}} \times P_{in\_loop} (mW) \quad V_{set} = K \times \log\left(\frac{A}{V_{ref}}\right) + \frac{K \times P_{in\_loop} (dBm)}{10} \quad (3.3)$$

Le gain du VGA interne peut être défini comme :

$$G = G_0 - 10 \times \frac{V_{set}}{K} \text{ où } G_0 \text{ est le gain propre du VGA.}$$

La FIG 3.17 montre la tension de sortie ( $V_{det}$ ) en fonction de la puissance RF à l'entrée du détecteur. La pente est bien de 50 mV/dB, ce qui correspond à nos mesures.

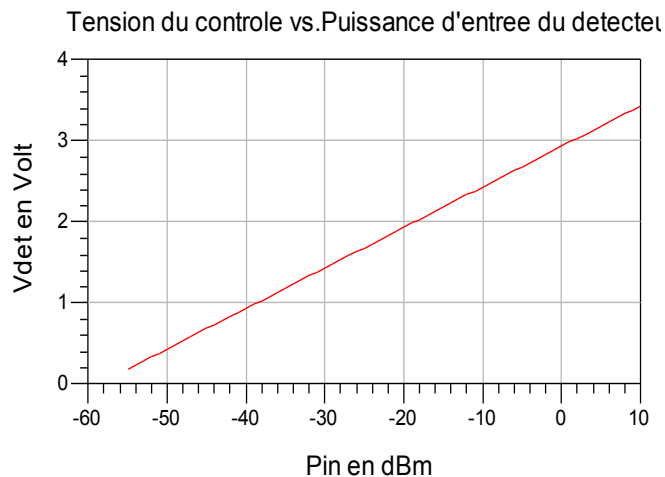


FIG 3. 17 - Tension  $V_{det}$  simulée en fonction de la puissance RF pour AD8362

Le modèle du détecteur AD8362 peut aussi être réalisé par les composants « AGC amp » et « AGC pwr control » de la bibliothèque d'ADS. Mais le problème est que ceci ne permet pas d'analyser la fonctionnalité et les caractéristiques dynamiques de la CAG.

### 3.3.4. Simulation de la boucle CAG avec le VGA Hittite HMC287 et le détecteur AD8362

Avec les éléments modélisés ci-dessus, on a simulé la boucle CAG à seule vitesse.

Pour modéliser le VGA HMC287, il suffit de trouver la relation entre le gain et la tension de contrôle. Nous avons utilisé des modèles à partir de fonction et de polynômes.

Le splitter divise la puissance d'entrée en deux parties, ce qui induit des pertes d'insertion de 0.9 dB et un couplage de 10.25 dB. Ceci correspond à la courbe  $V_{det}$  mesurée au mode de mesure (cf. FIG 3. 6, la courbe  $V_{det}$  se décale d'environ 10 dB).

Si la puissance d'entrée du splitter est de -30 dBm, la tension détectée est de 0.92 V. Autrement dit, si on veut maintenir la puissance RF à -30 dBm, il suffit de définir le  $V_{set}$  à 0.92 V et de relier le  $V_{control}$  à l'entrée d'un autre VGA. Le lien total du CAG est montré dans la FIG 3. 18.

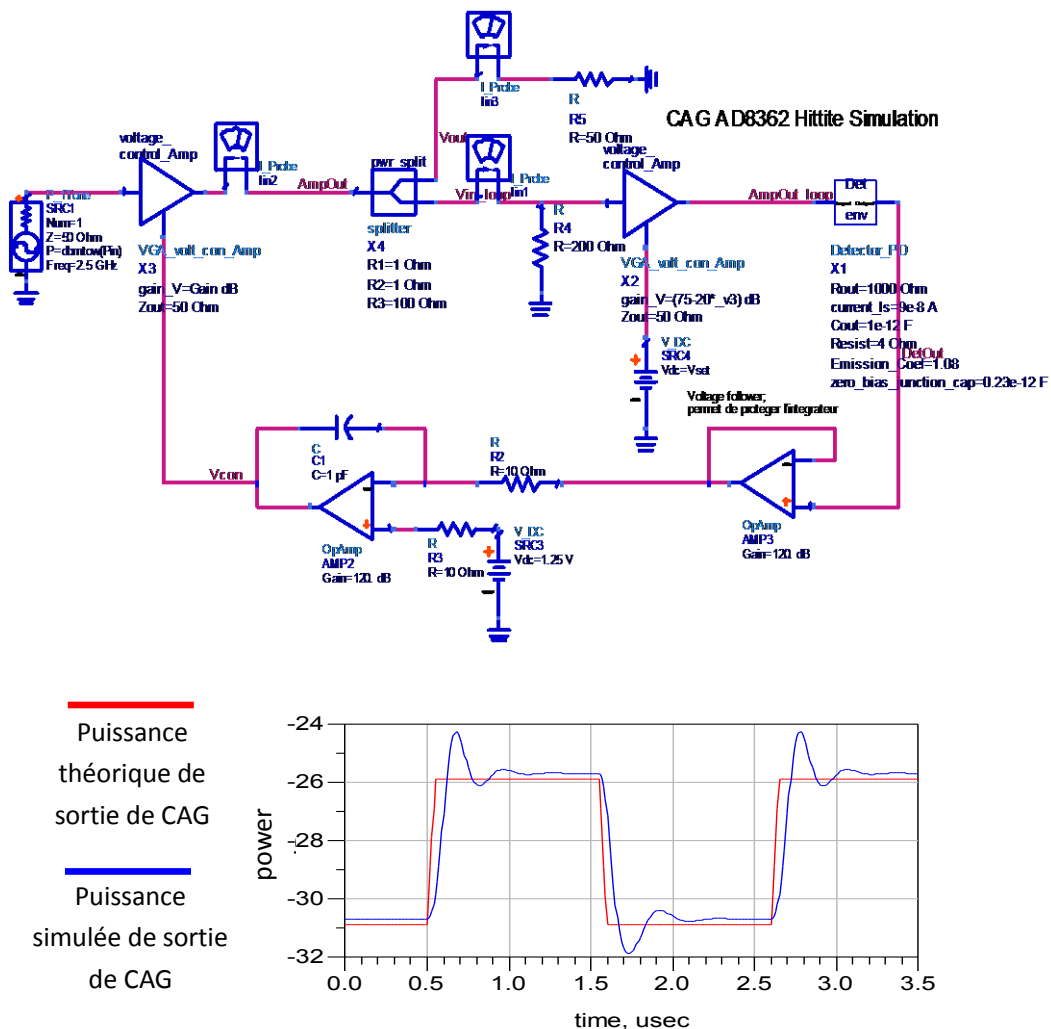


FIG 3. 18 - Simulation de la boucle CAG avec le VGA HMC287 et le détecteur AD8362

La tension  $V_{set}$  du détecteur est modifiée chaque 1 us. En tenant compte de la perte du diviseur, on peut déduire la puissance théorique à la sortie de la CAG :

- Si  $V_{\text{set}} = 0.92 \text{ V}$ ,  $P_{\text{theory}} = -30.881 \text{ dBm}$
- Si  $V_{\text{set}} = 1.17 \text{ V}$ ,  $P_{\text{theory}} = -25.881 \text{ dBm}$

Dans la FIG 3. 18, on remarque que le niveau du signal de sortie de la boucle correspond bien à la valeur théorique. Toutefois, il y a des transitoires et des retards lors des arrivées des activités. Ces distorsions sont liées à la bande passante intrinsèque de la CAG. Nous allons l'analyser dans la section suivante.

### 3.4. Limitations liées à la CAG

L'intérêt de l'utilisation de la CAG est d'ajuster automatiquement toute la dynamique radio à la dynamique optique. Toutefois, cette solution provoque aussi quelques contraintes.

#### 3.4.1. Interférences entre signaux (canaux ou normes)

On considère la boucle de CAG selon l'exemple de la FIG 3.4 ou 3.12. En présence de deux signaux de niveaux différents à l'entrée de la CAG, un effet néfaste est observé quand ces deux signaux présentent des niveaux de puissance différents.

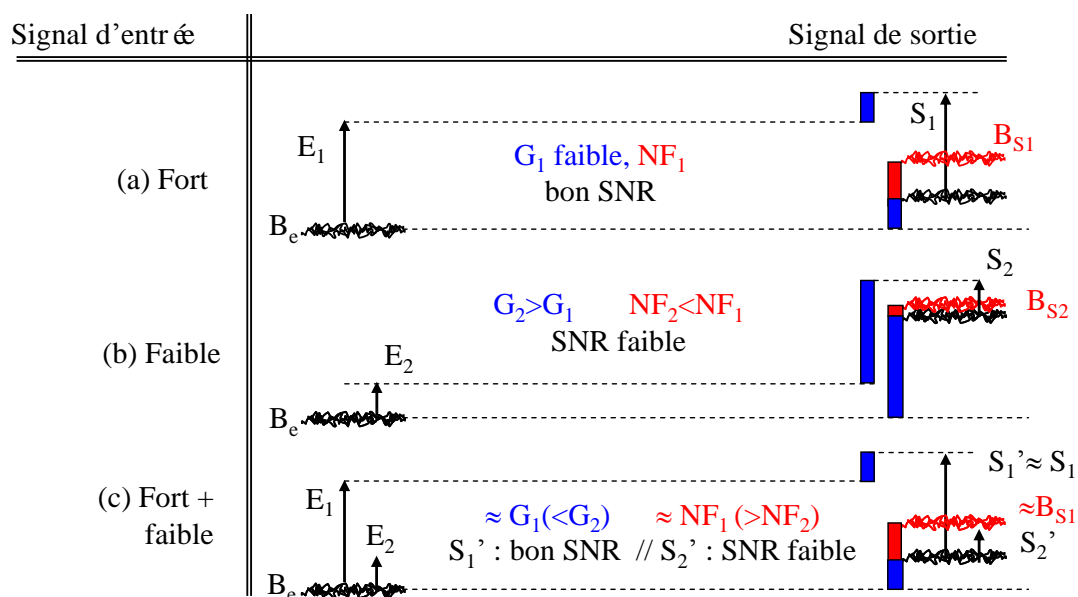


FIG 3. 19 - Fonctionnement de la CAG en présence d'un et de plusieurs signaux

Même si nous ne l'avons pas analysé jusqu'à présent, on peut comprendre que pour un gain faible de la CAG, le facteur de bruit total sera fort (liée au fort facteur de bruit de la liaison optique), et que pour un gain fort, le facteur de bruit sera plus faible. Le facteur de bruit correspond à la dégradation du rapport signal à bruit.

Pour un signal fort d'amplitude de  $E_1$  à l'entrée de la CAG, le gain du VGA est  $G_1$  ; on obtient en sortie un signal d'amplitude  $S_1$  et un niveau de bruit  $B_{S1}$ .

Pour un signal faible d'amplitude de  $E_2$  à l'entrée de la CAG, le gain du VGA est  $G_2$  qui est plus grand que  $G_1$  pour obtenir en sortie un même signal de même amplitude  $S_2 = S_1$  (ce qui est le rôle de la CAG) mais compte tenu du fort gain, le niveau de bruit à la sortie augmente ( $B_{S2} > B_{S1}$ ). le SNR est plus faible, mais l'ensemble sera optimisé pour respecter la norme.

S'il y a 2 signaux à l'entrée, un signal de forte amplitude  $E_1$ , juxtaposé un signal de faible amplitude  $E_2$ , le détecteur donnera comme information à la CAG la somme des 2 puissances ce qui sera équivalent (l'erreur sera faible) au signal de forte amplitude. Le gain du VGA suivra alors cette consigne et aura un gain  $G_1$ . Pour le signal fort on se retrouve dans la même condition que s'il était seul, mais le signal faible sera « moins amplifié » mais surtout avec un facteur de bruit plus fort. Aussi son SNR sera fortement dégradé.

Pour résoudre ce problème, il faut utiliser un filtre passe bande pour éliminer des signaux nuisibles afin d'obtenir un contrôle de gain (CAG) qui correspond au signal utile.

- Le filtre RF permet d'éliminer le plupart des signaux d'autres normes (mais il existe aussi des signaux d'autre norme qui utilisent la même bande de fréquence, tel que la téléphonie sans fil à 2.4 GHz) et limite donc ces interférences.
- Mais après le filtrage, il y a aussi des signaux adjacents d'autres canaux de la norme utilisée qui peuvent être eux-mêmes néfastes sur la performance de la CAG.

Pour le signal 802.11g, le filtre de canal est de 20 MHz, et compte tenu des canaux superposés (FIG 1.10) on ne pourrait pas gérer ces CAG sans intelligence (calculateur), ce qui augmentera le coût et la consommation.

- Soit il faut gérer un seul canal par antenne (RAU) ce qui contraint à des solutions complexes utilisant mélangeurs, oscillateur et fréquences pilotes, ce qui n'est pas faible coût ni faible consommation, et il faut adjoindre une intelligence pour programmer la fréquence de l'oscillateur, ce qui n'est pas encore ni faible coût ni faible consommation.
- On peut imposer plusieurs canaux fixes (1,6 et 11) mais il faut 3 chaînes de même fréquence intermédiaire, ce qui nécessite 3 oscillateurs (coûts et consommation).

NB : [4] impose les 3 canaux 1, 6 et 11 pour éviter les collisions ; la CAG qu'il utilise dans ses modules n'est pas spécifiée.

Nous avons choisi de limiter la complexité et la consommation, aussi nous avons choisi le filtre RF SAW (Surface Acoustic Wave) TA0532A de TAI-SAW Technology [5] adapté aux normes IEEE 802.11b/g (cf. section 3.4.2).

La CAG limite les performances du système RoF s'il y a plusieurs normes et canaux transportés. Il faut donc mieux utiliser des amplificateurs à gain fixe mais cela impose d'accroître la DR (cf. TAB 2.17) et donc

- Améliorer l'IIP3 en n'ayant pas de TIA et en améliorant l'IIP3 du laser
- Diminuer le facteur de bruit du laser

### 3.4.2. Bande équivalente de bruit

Non seulement le filtre permet d'éliminer des signaux nuisibles, mais il servira aussi à réduire le niveau de bruit. En effet, le bruit est une erreur de mesure pour le détecteur. Si le niveau de bruit à l'entrée du détecteur est fort, on risque de ne pas pouvoir estimer le signal utile, surtout pour des faibles sensibilités du WiFi car les gains correspondants de la CAG seront importants.

Imaginons une cascade d'éléments, le niveau de bruit d'entrée du  $n^{\text{ième}}$  élément est déterminé par la densité spectrale de bruit d'entrée ci-dessous [6] :

$$Density_{N,n,in} (dBm / Hz) = 10 \log \left[ 10^{\frac{Density_{N,n-1,in}}{10}} \times g_{n-1} + kT(nf_{n-1} - 1) \right] \quad (3.4)$$

Pour le 1<sup>er</sup> élément du système, le terme  $Density_{N,n-1,in}$  est -174 dBm/Hz.

La bande équivalente de bruit ( $B_{eq}$ ) d'un système de fonction de transfert  $G(f)$  est la bande passante du filtre rectangulaire idéal par un gain constant  $G_0$  qui donnerait la même puissance de bruit en sortie que le système réel. Pour un système avec plusieurs éléments mis en cascade, la bande équivalente totale de bruit des éléments 1 à n-1 doit être calculée afin de déduire le bruit d'entrée de l'élément n.

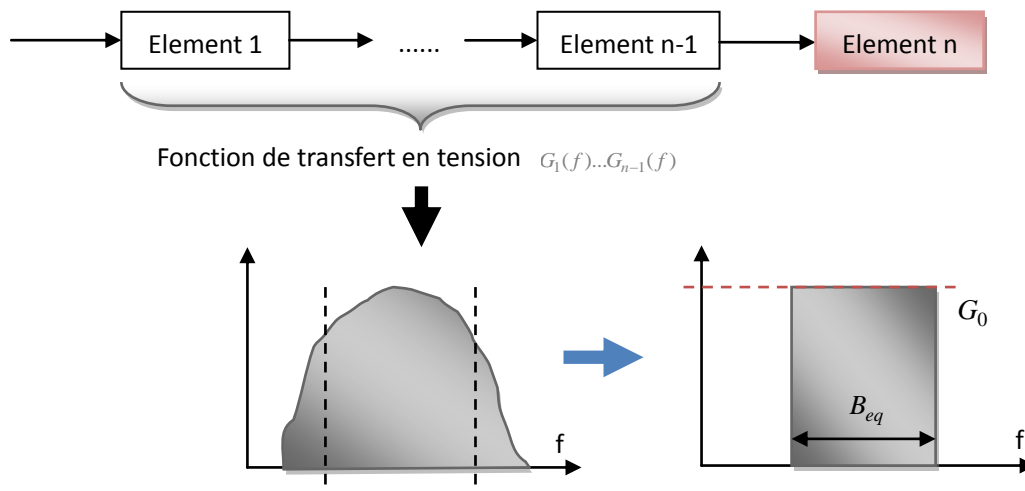


FIG 3. 20 - Représentation par la bande équivalente de bruit d'un système réel

Pour le bruit blanc d'entrée  $N_0$ , la bande équivalente de bruit des n-1 éléments est :

$$B_{eq} = \frac{1}{G_0^2} \int_0^{\infty} |G_{1 \dots n-1}(f)|^2 df \quad (3.5)$$

Pour le filtre TA0532A, la bande passante mesurée à -3 dB est d'environ 100 MHz. Cependant, lorsque l'on prend en compte le bruit large bande, la bande équivalente de bruit atteint plus de 200 MHz. Chaque partie de la réponse hors bande contribue à augmenter le bruit.

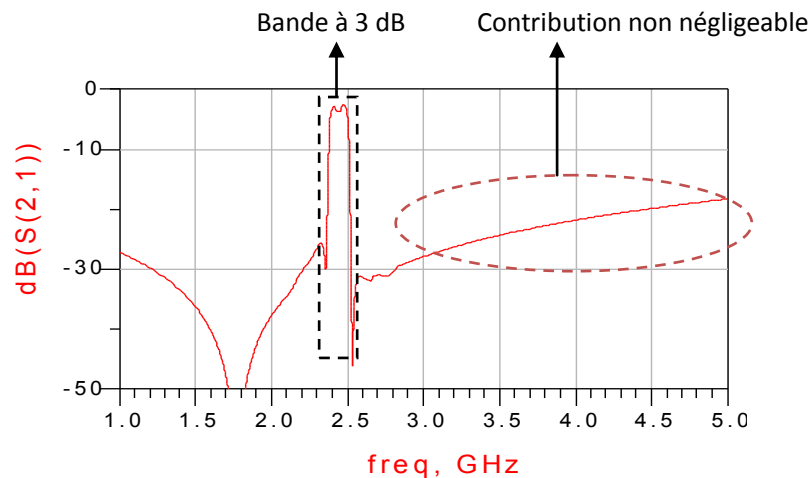


FIG 3. 21 - S21 mesuré du filtre TA0532A

Si on considère une CAG par commutation, le filtre TA0532A sera suivi par le détecteur comme montré dans la FIG 3.22 :

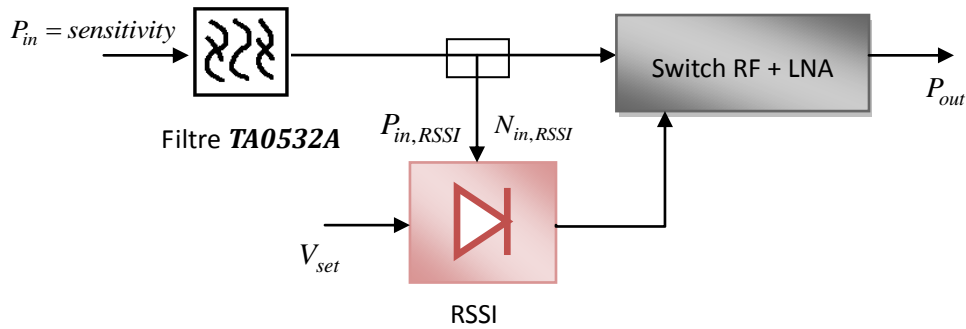


FIG 3. 22 - Filtre TA0532A avec la CAG numérique

On néglige le facteur de bruit des préamplificateurs et la perte dû au diviseur. Le bruit total en entrée du RSSI sera :

$$N_{in,RSSI} = gain_{pre-amp} + 10\log B_{eq} - 174dBm / Hz$$

Si le signal d'entrée est CW ou à enveloppe constante, afin de pouvoir détecter le signal utile, il faut que le niveau du signal soit supérieur au niveau du bruit d'entrée du RSSI.

$$10\log B_{eq} - 174dBm / Hz < sensitivity \quad (3.6)$$

D'après l'équation (3.6), on peut déduire que si la bande équivalente totale de bruit est d'environ 200 MHz, le RSSI peut détecter le signal utile dont le niveau est supérieur à -91 dBm sans tenir compte du gain des étages précédents ni de leurs facteurs de bruit.

### 3.4.3. Problèmes liés à l'enveloppe non constante

Selon l'OFDM 802.11g le signal est à enveloppe quasi constante pendant le préambule et non constante pour les données. L'enveloppe non constante peut générer des effets néfastes avec la CAG.

#### 3.4.3.1. Nécessité d'une adaptation du niveau de seuil de détection

En présence d'un signal à enveloppe non constante le seuil doit être fixé à un niveau plus faible qu'en présence d'un signal CW ou à enveloppe constante. Cette enveloppe 'non-constante' pouvant faire changer l'état du RSSI ; hors il faut que la CAG soit stable pendant la durée d'un « burst » ; ainsi il faut que le niveau du bruit soit inférieur au niveau minimum du signal utile.

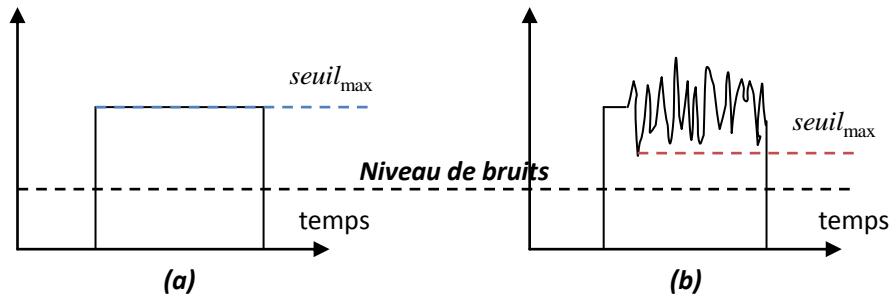


FIG 3. 23 - (a) signal à enveloppe constant (b) signal à enveloppe non constante

Le niveau minimum du signal utile peut être déterminé par le facteur de crête (CF) qui décrit le rapport entre le niveau maximum (ou puissance crête) du signal et sa valeur efficace ou moyenne :  $CF = \frac{P_{peak}}{P_{rms}}$  (cf. Annexe A.2).

Dans le cas de la norme IEEE 802.11g OFDM, le facteur de crête est typiquement supérieur à 8 dB, signifiant que le seuil maximum de détection pour le 802.11g est déterminé par :

$$Niveau_{bruit} = seuil_{Detection} - gain_{pre-amp} = P_{rms,WiFi} - 8dB \quad (3.7)$$

Le commutateur RF HMC-C011 [7] (modèle JV26) est utilisé ici pour tester la commutation du lien montant et descendant ; c'est un commutateur RF SPDT non-réfléctif à large bande (DC-20 GHz) avec très haute isolation. Il est utilisé ici pour vérifier l'influence du seuil de détection du RSSI. La FIG 3.24 représente la configuration (sans les amplificateurs) testées.

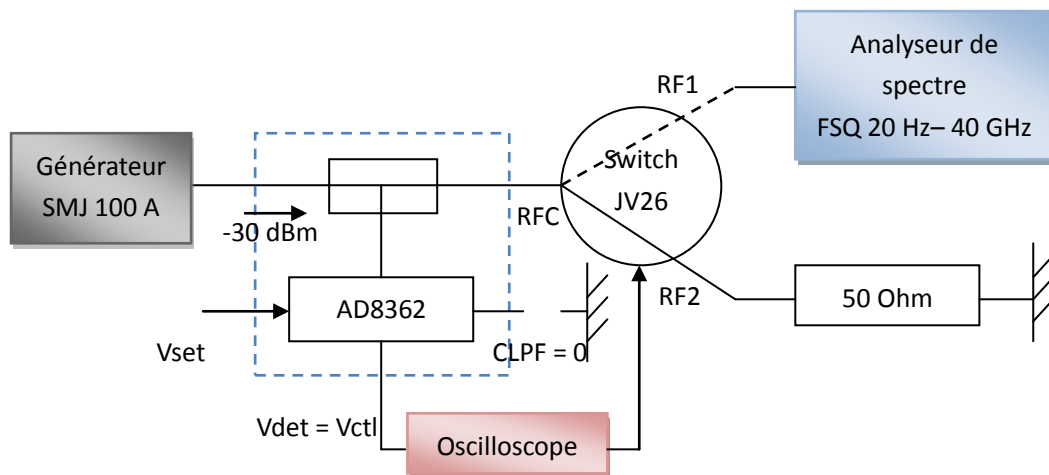


FIG 3. 24 - Mesure du commutateur HMC-C011 "JV26" avec le RSSI

La puissance du signal d'entrée est fixée à -30 dBm, ce qui correspond à une valeur de  $V_{det}$  environ égale à 0.79 V.

Le fonctionnement du switch est tel que lorsque la tension de contrôle ( $V_{det}$ ) est supérieure à 3.3 V, le commutateur est activé et le signal est transmis du générateur vers le port RF1.

On modifie la consigne  $V_{set}$  afin d'analyser la tension  $V_{det}$  ( $= V_{ctl}$  du commutateur) et le signal de sortie à la porte RF1 du commutateur.

- $V_{set} > 0.79 \text{ V}$  : étant donné que le seuil de détection est de 0.79 V pour -30 dBm, la porte RF1 est en état « off », on ne peut donc pas observer le signal RF à la sortie du commutateur.

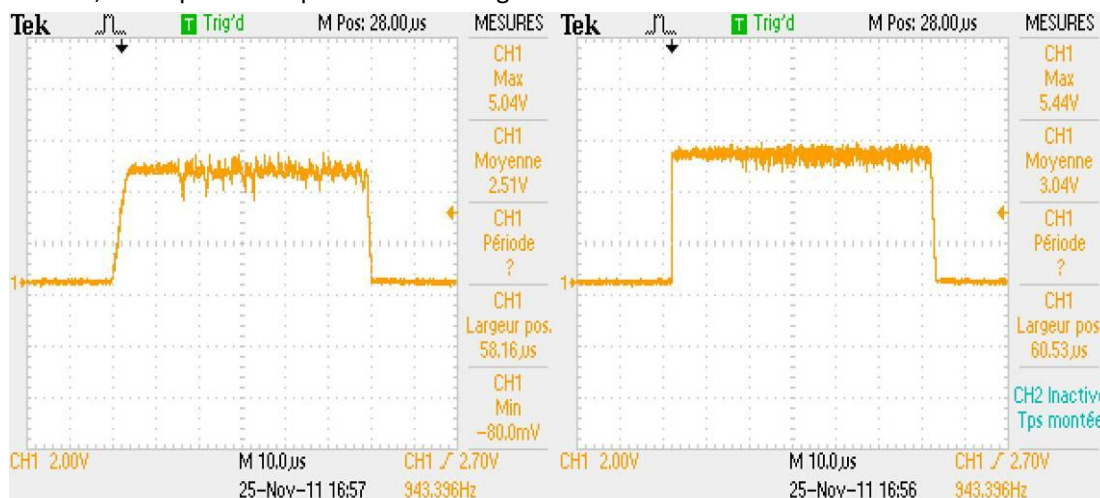


FIG 3. 25 -  $V_{det}$  obtenu à l'oscilloscope pour  $V_{set} = 0.75 \text{ V}$  (gauche) et 0.68 V (droite)

- $V_{set} \leq 0.75 \text{ V}$ 
  - $V_{set} = 0.75 \text{ V}$ 

On aperçoit des pics de tension (liés au facteur de crête). La consigne est trop élevée. La durée du burst est réduite (par un temps de retard et de montée), c'est-à-dire qu'on va perdre une partie du préambule (temps pour détection, synchronisation, ... au niveau de la box WiFi). Le temps mesuré est de 58.16 µs alors que le burst est d'environ 60 µs.
  - $V_{set} < 0.6 \text{ V}$ 

Le facteur de crête du signal WiFi est d'environ 8 dB. En prenant en compte la pente de 50 mV/dB du détecteur, pour que le  $V_{det}$  ne soit pas perturbé pendant la durée de trame, le  $V_{set}$  doit être d'environ 0.39 V ( $0.79 \text{ V} - 8 \text{ dB} \cdot 0.05 \text{ V/dB}$ ). Dans ce cas on ne voit de pics de tension.
- $V_{set} = 0.78 \text{ V}$  :
 

On constate qu'il y a trop de distorsions pour le signal de contrôle  $V_{det}$  car nous sommes ici au niveau du réglage par rapport à la valeur moyenne (-30dB) ; il n'y a que les crêtes supérieures au seuil.



FIG 3. 26 -  $V_{det}$  obtenu à l'oscilloscope pour  $V_{set} = 0.78 \text{ V}$



Avec plusieurs tests, afin d'obtenir un  $V_{det}$  presque idéal (moins de pics),  $V_{set}$  doit être inférieur à 0.7 V. L'amplitude limitée de ces pics est due aux filtre passe-bas du détecteur.

Il n'y a que des pics en dessous de 5V car la courbe V-P du détecteur en mode contrôle n'est pas très carrée (cf. FIG 3.7).

Lorsque  $V_{set} = 0.68$  V, il y a moins de distorsions, la durée de  $V_{det}$  est presque la même que celle du signal d'entrée (cf. FIG 3. 25). Dans ce cas, le switch peut être correctement piloté par le détecteur.

D'après l'équation (3.7), avec la bande équivalente de bruit de 200 MHz, la CAG ne peut fonctionner que pour de signaux supérieurs à -83 dBm. Valeur très proche de la sensibilité minimum du WiFi (-82 dBm). Si on prend en compte le facteur de bruit des préamplificateurs et du diviseur, le seuil de détection doit être encore plus fort, on risque donc de ne plus pouvoir distinguer le signal utile à partir du bruit.

On peut aussi choisir un seuil tel que (par exemple) -65dBm. En dessous de ce seuil, gain maximal, au dessus gain minimal. Cela dépend du dimensionnement matériel et de l'architecture choisie. On peut aussi cascader plusieurs chaînes avec des seuils « adaptés ».

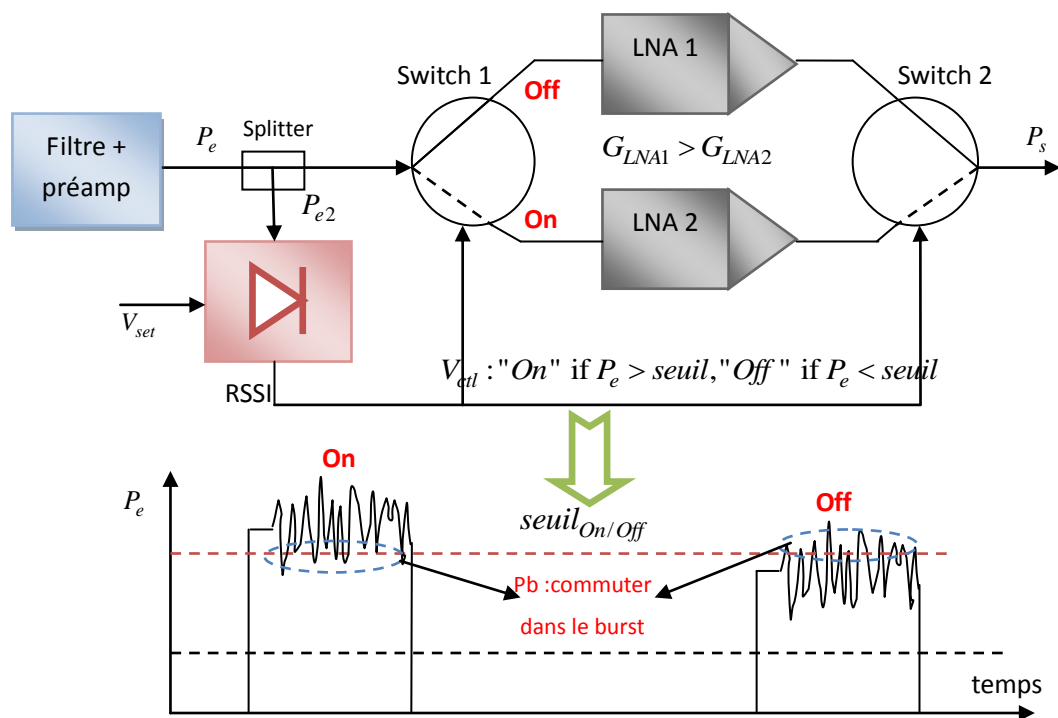


FIG 3. 27 - Seuil de détection et l'état des commutateurs de la CAG numérique

Le seuil de détection est prédéfini par le dimensionnement du système (FIG 3.27). Si la puissance moyenne du signal à l'entrée du RSSI est proche du seuil (ex. différence de quelques dB), il y aura des risques de basculement intempestif (cf. FIG 3.26) pendant le burst.

La solution pour répondre à ce problème est de modifier le seuil dans le burst. En effet, le burst 802.11g contient des champs particuliers et la compréhension de cette trame est très importante pour réaliser notre système RoF. Nous en avons fait l'étude à l'aide du logiciel ADS, les résultats de simulations sont détaillés en annexe A.2.

Le préambule d'une trame IEEE 802.11g contient deux parties (FIG 3.28) : le préambule court de 8  $\mu$ s et le préambule long de 8  $\mu$ s. L'enveloppe du préambule court est quasi-constante, il peut donc être comparé avec le seuil de détection. Les 10 symboles compris dans le du préambule court sur une durée totale de 8 $\mu$ s se répartissent comme suit :

- 7 symboles sur une durée totale de 5.6  $\mu$ s utilisés pour la détection, le contrôle de gain, etc.
- 3 symboles sur une durée totale de 2.4  $\mu$ s utilisés pour la synchronisation, l'estimation de l'offset, etc.

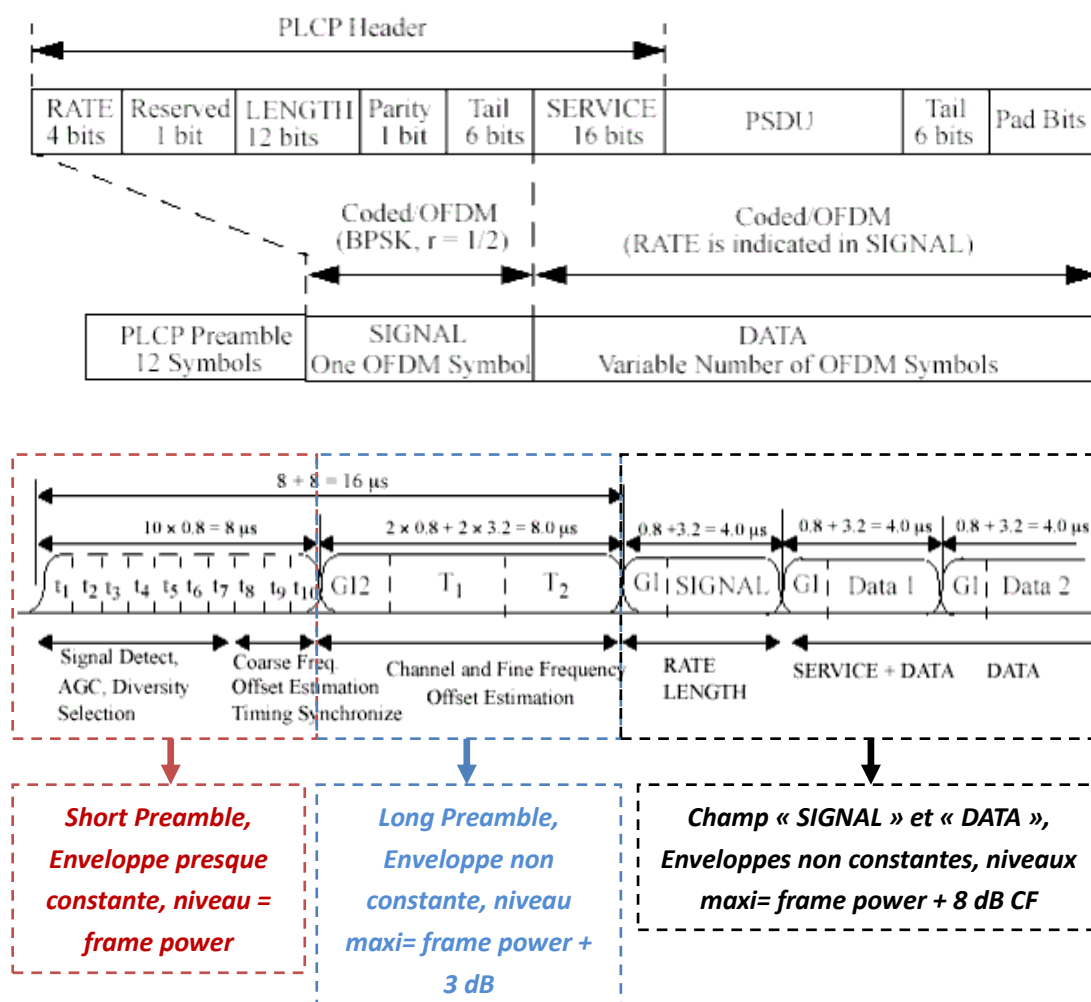


FIG 3. 28 - Structure d'une trame 802.11g [8]

Comme le préambule est d'amplitude constante le 1<sup>er</sup> seuil est défini par ce niveau. Si on veut modifier le seuil dans le burst, il faut que le temps de retard intrinsèque à l'électronique soit inférieur à la durée de ce préambule court (8  $\mu$ s). En effet, l'enveloppe du préambule long ne peut pas être considérée comme constante, typiquement il y a une différence d'environ 3 dB entre la puissance crête et la puissance moyenne.

### 3.4.3.2. L'évanouissement à cause des trajets multiples

Un système réaliste doit prendre en compte la propagation radio et donc les trajets multiples. A cause de nombreuses diffractions, réflexions et diffusions par des obstacles proches, l'amplitude du signal reçu est modifiée.

En plus de l'atténuation en espace libre, l'amplitude du signal transmis est atténuée par des effets de masques (ou « shadowing ») en présence d'obstacles entre les points d'accès et les terminaux mobiles.

Cet effet est à « variation lente ». Il prend en compte la configuration de l'environnement (ex. présence d'obstacles) et peut être décrite par l'équation:

$$shadow(r, \zeta) = r^m \times 10^{\zeta/10}$$

où  $r$  est la distance entre l'antenne du point d'accès et le mobile

$m$  est le coefficient d'atténuation

$\zeta$  est l'atténuation en dB de l'effet « shadowing » qui suit une loi Gaussienne

Dans un deuxième temps, on définit l'« effet à variation rapide » ou l'évanouissement (« fading ») qui modifie très rapidement l'amplitude du signal. Si on considère un modèle de propagation avec N trajets, la puissance reçue par le mobile est donnée par :

$$P_r = P_e \left( \frac{\lambda}{4\pi r} \right)^2 G_e G_r \left| 1 + \sum_{i=1}^{N-1} R_i \times e^{j\Delta\phi_i} \right|^2 \quad (3.8)$$

où  $P_e$  est la puissance émise par l'antenne

$\lambda$  est la longueur d'ondes

$r$  est la distance directe entre l'antenne et le mobile

$G_e$  est le gain de l'antenne d'émission

$G_r$  est le gain de l'antenne de réception

$R_i$  est le coefficient de réflexion sur l'obstacle pour le  $i^{\text{ème}}$  trajet

$\Delta\phi$  est la différence de phase parmi les trajets différents

D'après la théorie statistique, en présence d'un trajet direct (LOS: « Line Of Sight »), le « fading rapide » suit la loi de Rician, en l'absence de trajet direct, le « fading rapide » suit la loi de Rayleigh.

Le fading de Rayleigh est un phénomène très important pour la transmission du signal à haute fréquence. Le signal reçu par le mobile peut varier jusqu'à 40 dB autour du niveau moyen du signal.

La profondeur de l'évanouissement est variable car elle dépend de l'addition de plusieurs signaux.

Ensuite, on va étudier le cas simple du 2 trajets pour différentes distances entre l'émetteur et le récepteur.

La hauteur de l'émetteur et le récepteur est respectivement  $H_e$  et  $H_r$ . Si la distance est notée par  $d$ , les deux trajets sont alors :

$$\begin{aligned} \text{distance}_{LOS} &= \sqrt{d^2 + (H_e - H_r)^2} \\ \text{distance}_{REF} &= \sqrt{d^2 + (H_e + H_r)^2} \end{aligned}$$

En utilisant l'équation (3.8), nous avons estimé la fonction de transfert d'un canal à 2 trajets, montrée dans la FIG 3.29.

A priori, l'amplitude du signal présente des évanouissements régulièrement espacés si les trajets différents ne sont pas loin. Pour une fréquence donnée, les espaces entre des nœuds voisins sont proportionnelles à  $\lambda/2$ .

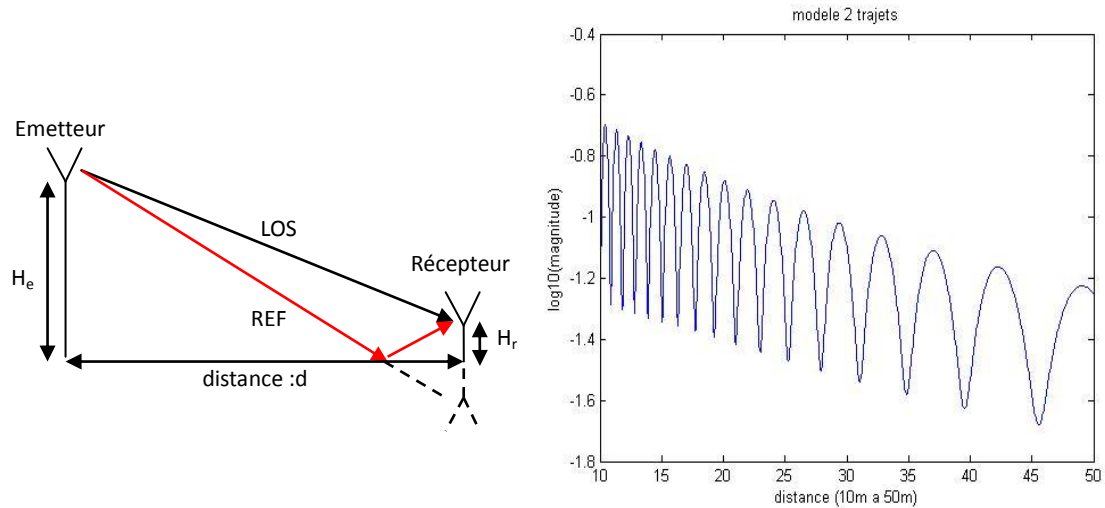


FIG 3. 29 - Evanouissement simulé en fonction de distance

L'évanouissement de Rayleigh peut aussi être décrit en fonction du temps. Si le mobile WiFi se déplace à la vitesse  $v$ , l'espacement temporel entre deux nœuds est alors proportionnel à  $\lambda/2v$ .

La longueur d'une trame 802.11g dépend du nombre de symboles. S'il y a 30 symboles OFDM dans le burst, la durée de la trame= $16+4+(4*30)=140 \mu s$ . Si la vitesse de déplacement du mobile est élevée, le fading de Rayleigh apparait fréquemment dans le burst (mais ce n'est pas possible pour le WiFi indoor).

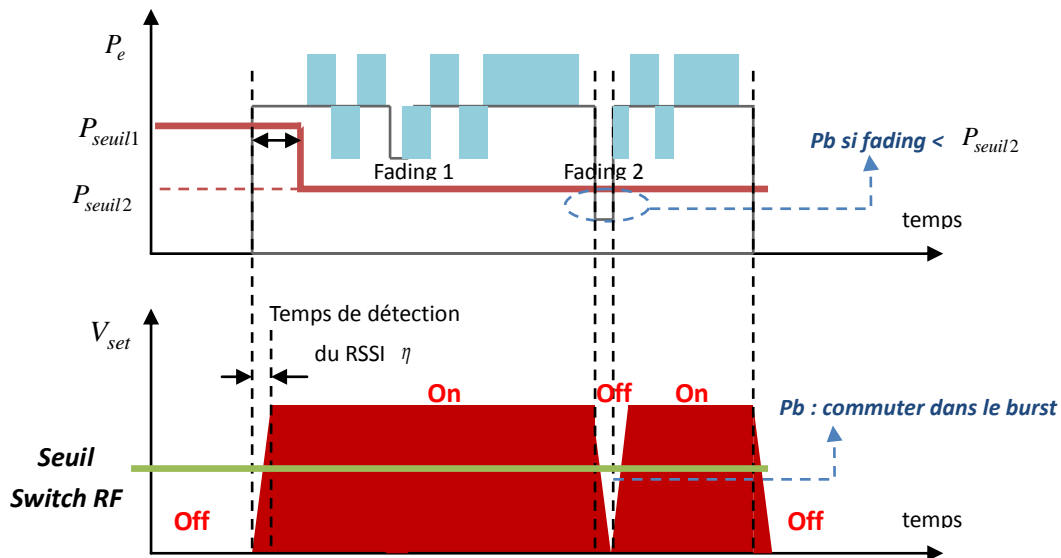


FIG 3. 30 - Commutation du niveau de la tension  $V_{set}$  du RSSI pour la CAG numérique avec la présence du fading

On considère maintenant la trame à l'entrée de la CAG numérique comme montré dans la FIG 3. 30. La tension  $V_{set}$  du RSSI est rapidement modifiée (durée  $\tau$ ) quand une trame est détectée. Le seuil de puissance peut alors être modifié ( $P_{seuil2}$ ).

On suppose maintenant qu'il existe deux évanouissements de différentes profondeurs dans une trame 802.11g.

Dans la FIG 3. 30, on remarque que si le niveau de puissance du signal ayant subi l'évanouissement est au-dessus de la puissance de seuil  $P_{seuil2}$ , les commutateurs sont maintenus en état « On ». Si le fading est profond, la tension  $V_{det}$  diminue et on risque de commuter de gain pendant la trame et la CAG n'est plus stable.

Une solution consiste à modifier la vitesse de détection du RSSI ( $\eta_1$  vers  $\eta_2 > \eta_1$ ) pendant le burst pour que la tension  $V_{det}$  ne change pas de valeur pendant cet évanouissement.

### 3.4.3.3. Modification de la vitesse de détection

Pour la CAG analogique, le seuil de détection doit rester constant pendant la durée d'un « burst ». En effet, la tension de référence  $V_{set}$  du détecteur détermine la puissance de sortie de la CAG analogique. Si on modifie le niveau de référence du détecteur  $V_{set}$ , on modifie alors le niveau du signal utile, ce qui va engendrer des erreurs au niveau de l'EVM.

La CAG analogique a un temps de réaction inversement proportionnelle à la bande passante (vitesse) de réaction.

Au début d'un « burst », le temps de montée doit être très court pour ajuster rapidement le niveau du signal. Par exemple, pour éviter la perte de plus d'un symbole du préambule, le temps de montée doit être inférieur à 0.8  $\mu s$ .

Cependant, la partie « Données » du burst correspond à l'envoi des données utiles ; la vitesse de variation de l'enveloppe est rapide (liée à la vitesse de modulation) et pour que la CAG n'affecte pas les données, elle doit avoir un temps de réaction relativement long (vitesse lente).

Il y a une contradiction entre rapidité et lenteur de la boucle que l'on va résoudre techniquement.

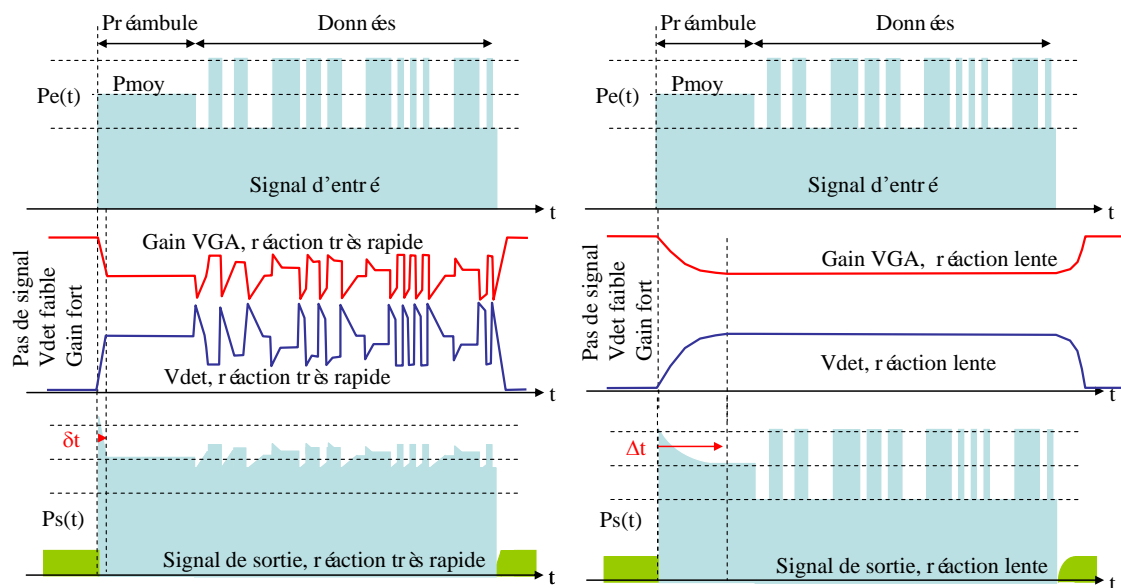


FIG 3. 31 - Effets de la vitesse de réaction de la boucle : (a): boucle rapide (b): boucle lente

Si la vitesse de réaction est trop élevée on contrôle rapidement le début du burst, mais après le préambule (c'est-à-dire pendant la phase de transmission des données effectives), la tension de contrôle  $V_{det}$  n'est pas constante puisqu'elle suit la variation de l'enveloppe à quasiment la même vitesse ; le gain du VGA est alors variable.

$$P_s = P_e + gain(V_{set}) \quad (3.9)$$

En conséquence, cela modifie le signal de sortie de la CAG car l'enveloppe est alors modifiée. Comme elle participe aux informations (modulation MAQ = modulation d'amplitude et de phase) cela engendrera des erreurs au décodage.

Pour minimiser les erreurs, le gain du VGA doit être rapidement variable au début du préambule et presque constant jusqu'à la fin du burst. Le détecteur comparateur AD8362 intègre un filtre passe-bas du 1<sup>er</sup> ordre (FIG 3.32) dont on peut modifier la fréquence de coupure en ajoutant une capacité externe (CLPF ou  $C_{LPF}$ : Capacity Low Pass Filter) ; son rôle est de modifier la vitesse de détection et donc le temps de montée/descente.

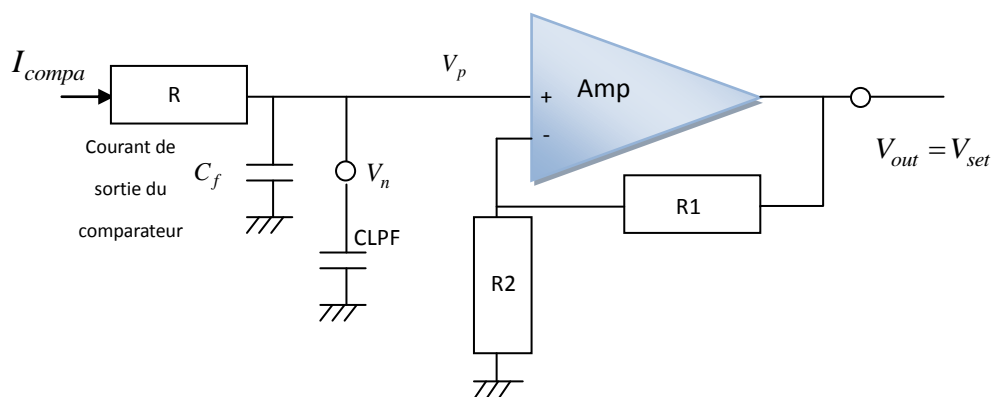


FIG 3. 32 - Schéma bloc du filtre passe-bas à la sortie du détecteur AD8362

Les résistances R1 et R2 paramètrent le gain de l'amplificateur. Le courant d'entrée est d'abord intégré par une capacité interne  $C_f$  qui réalise le filtre passe-bas. Une capacité externe  $C_{LPF}$  pourra être ajoutée afin d'augmenter le temps de montée.

La fréquence de coupure du filtre est :

$$f_{LP} = \frac{1}{2\pi RC_{total}} \quad C_{total} = C_f + C_{LPF} + C_{parasite} \quad (3.10)$$

La résistance R et la capacité  $C_f$  peuvent être données par le constructeur du circuit ou bien facilement extraites de mesures. la valeur de  $C_f + C_{parasite}$  peut être mesurée à partir de 2 tests comprenant 2 capacités externes  $C_{LPF}$ .

$$\Gamma_1 = R.(C_f + C_{parasite} + C_{LPF_1}) \quad \Gamma_2 = R.(C_f + C_{parasite} + C_{LPF_2}) \quad (3.11)$$

Nous avons réalisé plusieurs fois les manipulations pour deux valeurs de  $C_{LPF}$ , 300 pF et 1.5 nF. En utilisant l'équation (3.11), la résistance R et la capacité interne  $C_f$  sont respectivement :

$$R = 1.84k\Omega \quad C_f + C_{parasite} = 12pF$$

- Si  $C_{LPF}$  est faible, le temps de montée sera faible et la fréquence de coupure du filtre passe-bas élevée.
- Si  $C_{LPF}$  est grande, la vitesse et la fréquence de coupure deviennent faibles.

Pour étudier ce changement de vitesse en fonction de  $C_{LPF}$ , nous avons repris le modèle CAG établi sous ADS en ajoutant un filtre passe-bas à la sortie du détecteur (FIG 3.33).



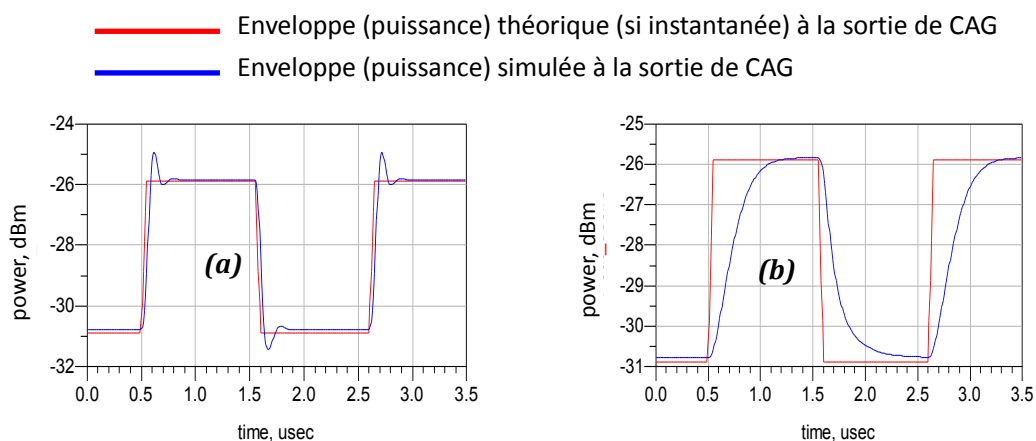


FIG 3. 34 - Simulation de la CAG avec différentes valeurs de  $C_{LPF}$  (a)  $C_{LPF} = 10 \text{ nF}$ ,  $V_{set} = \text{variable}$ ,  $P_{in} = \text{constante}$  (b)  $C_{LPF} = 100 \text{ nF}$ ,  $V_{set} = \text{variable}$ ,  $P_{in} = \text{constante}$

Si la capacité est de 10 nF, le temps de montée est très faible (quelques dizaines de nanosecondes). Pour  $C_{LPF} = 100 \text{ nF}$ , le temps de montée devient plus important (environ 400 ns). Ceci rend bien compte du comportement de la boucle CAG (cf. FIG 3. 31).

Pour le vérifier, nous avons testé le modèle de la CAG avec des signaux RF de niveaux variables très rapidement (environ 15 dB sur quelques nanosecondes) qui permet de simuler une variation d'enveloppe dans un burst sans avoir recours à des signaux OFDM (FIG 3.35).

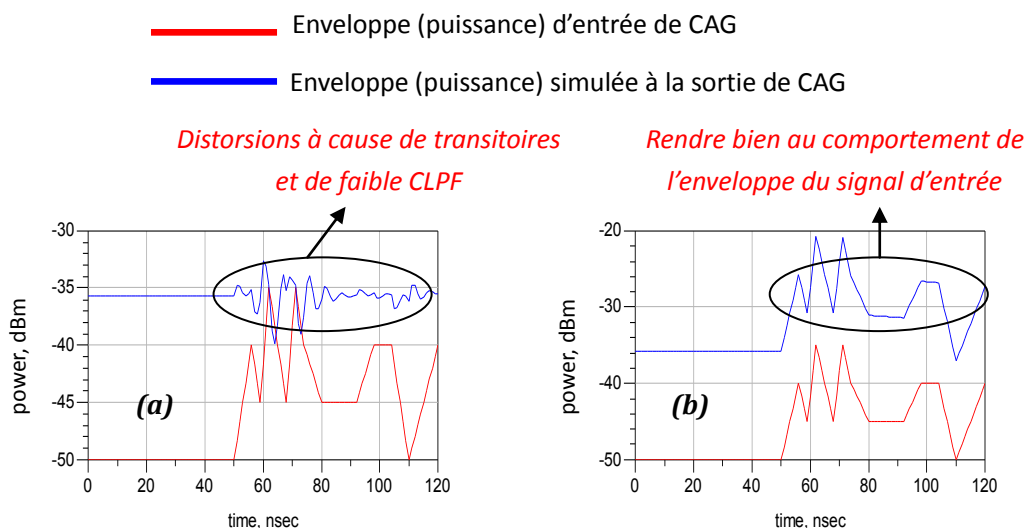


FIG 3. 35 - Simulation de la CAG avec des signaux RF aux niveaux variables très rapidement,  $V_{set} = 0.67 \text{ V}$  (a)  $C_{LPF} = 0$  (b)  $C_{LPF} = 100 \text{ nF}$

Ici, la tension  $V_{set}$  est fixée à 0.67 V, c'est-à-dire que la puissance de sortie du lien doit être théoriquement égale à -36 dBm.



Si  $C_{LPF}$  est 0 (il y a les capacités internes et parasites), on remarque que le niveau du signal de sortie est presque maintenu à -36 dBm mais l'enveloppe du signal de sortie est modifiée. La vitesse de réaction de la boucle CAG est trop importante. La variation d'enveloppe du signal d'entrée est éliminée au niveau de la sortie. Autrement dit, les informations utiles sont déformées et perdues.

Contrairement au cas précédent, la FIG 3.35 (b) représente un résultat idéal avec la  $C_{LPF}$  de 100 nF. On remarque que l'enveloppe du signal de sortie est presque identique à celui d'entrée (on retrouve la fluctuation d'enveloppe de 15dB), ce qui fait que les informations sont maintenues.

On a donc bien remarqué que la vitesse de la CAG est liée à la valeur de  $C_{LPF}$ . Autrement dit, la bande passante du détecteur détermine la bande passante de la CAG. Pour cela, nous avons ensuite mesuré la bande passante (fréquence de coupure  $f_{LP\_det}$ ) du détecteur avec une modulation d'amplitude (AM : Amplitude Modulation). Le principe du signal AM est détaillé en annexe E.

La bande passante du détecteur AD8362 peut être mesurée à partir de la variation de l'amplitude crête-à-crête de la tension de sortie  $V_{det}$ . L'AD8362 peut alors être en mode de mesure ou en mode de contrôle avec un VGA (nous avons testé la bande passante pour ces deux modes, et on trouve presque la même valeur).  $V_{det}$  représente l'enveloppe du signal RF, donc c'est bien l'onde  $A_0 + m(t)$  montré en annexe E. Le principe de mesure de la fréquence de coupure est représenté dans la FIG 3. 36.

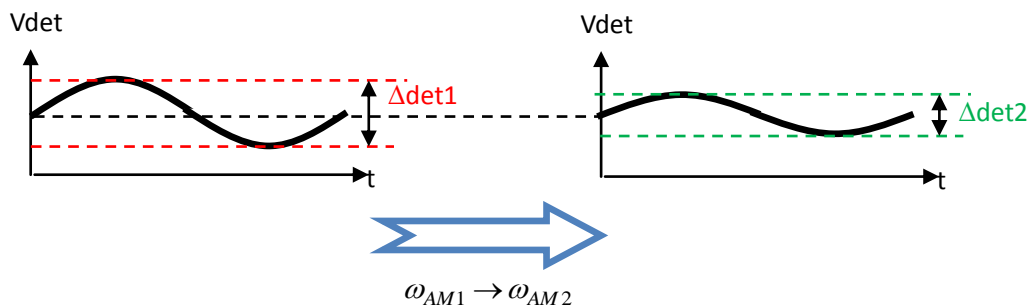


FIG 3. 36 - Mesure de la fréquence de coupure du détecteur AD8362

L'idée est de modifier la fréquence  $\omega_{AM}$  pour trouver la relation suivante :  $\Delta det 2 = \frac{1}{\sqrt{2}} \Delta det 1$ , ce qui correspond à la fréquence de coupure 3 dB. La capacité  $C_{LPF}$  est montée à 15 nF, ce qui est beaucoup plus grande que la capacité parasite due au problème de montage et au câble SMB (donc on pourra la négliger lors de mesure).

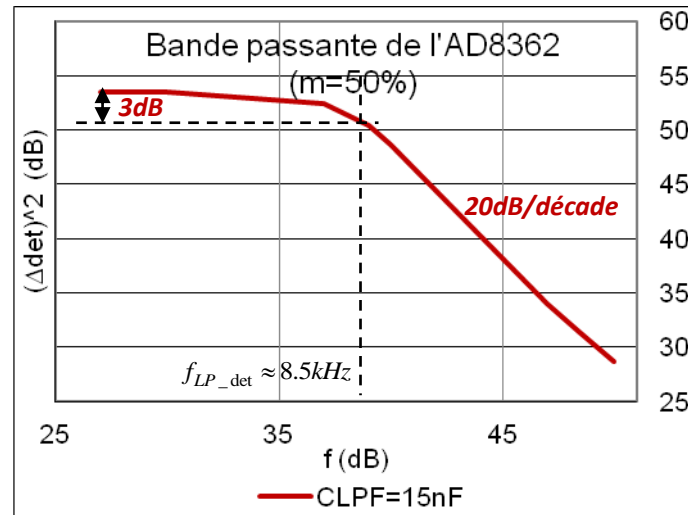


FIG 3. 37 - Bande passante du détecteur AD8362 par mesure

Pour  $C_{LPF} = 15 \text{ nF}$ , la fréquence de coupure 3dB mesurée est d'environ 8.5 kHz. Toutefois, d'après le data sheet d'AD8362, la fréquence de coupure théorique doit être 90 kHz calculé par l'équation ci-dessous :

$$f_{LP\_det} = \frac{900\mu F}{CLPF} \quad (3.12)$$

Nous pensons que le data sheet a mal posé cet équation : le numérateur doit être d'environ 100  $\mu\text{F}$  ou le dénominateur doit être  $2\pi CLPF$  (ceci a été modifié dans la nouvelle version du data sheet) .

Aussi le data sheet présente que le temps de montée pour le signal WiMax (64QAM, bande passante à 10 MHz,  $C_{LPF} = 0.1 \mu\text{F}$ ) est de 157  $\mu\text{s}$ . Nous avons mesuré le temps de montée pour ce même signal WiMax et cela donne par équivalence une fréquence de coupure d'environ 1 kHz. Toutefois, à l'aide de l'équation (3.12), elle doit être théoriquement 9 kHz, d'où un écart de 9 fois comme précédemment. D'autres projets ont mesuré la même différence.

Nous avons mesuré la bande passante de la boucle CAG (FIG 3.38).

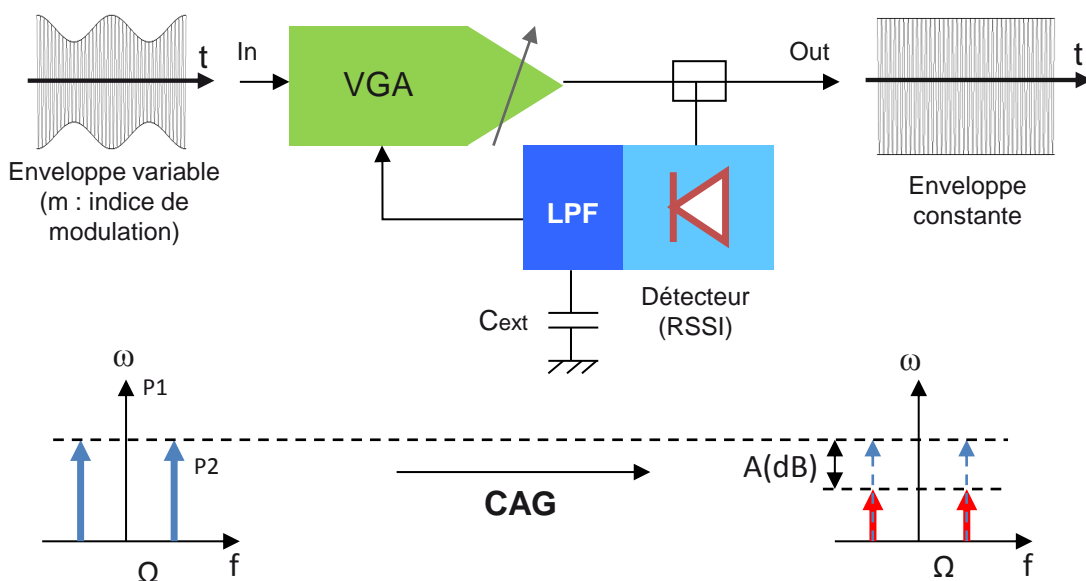


FIG 3. 38 – Montage pour mesurer la bande passante de la CAG analogique

Le niveau P1 est maintenu à la sortie de la CAG. Nous avons mesuré par l'analyseur de spectre le coefficient  $\Delta$  qui représente la rejection des lobes. La FIG 3. 39 montre le résultat de mesure du coefficient  $\Delta$  en fonction de  $10.\log_{10}(\Omega)$ .

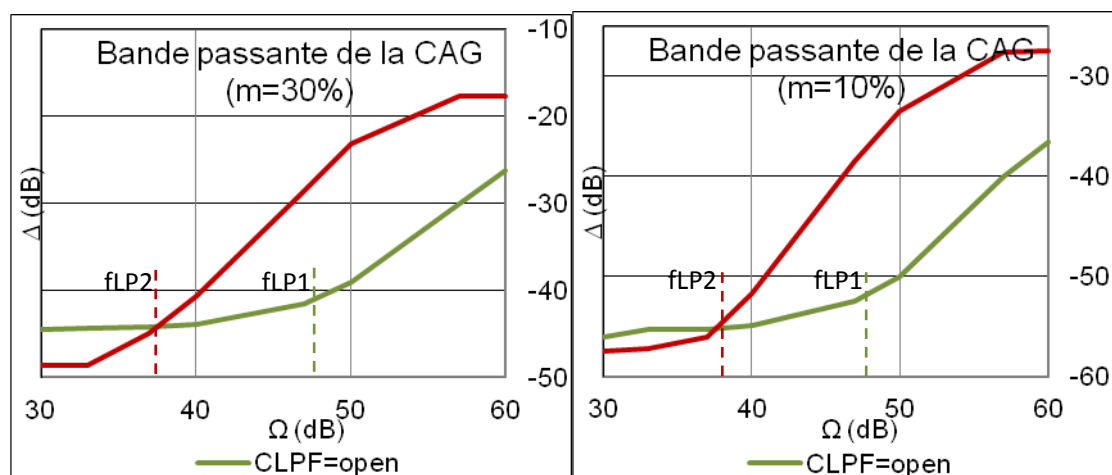


FIG 3. 39 - Bande passante de la CAG analogique avec différentes  $C_{LPF}$  et indices de modulation

Sur la FIG 3.39, on peut constater que :

- $C_{LPF} = 0$  F :  $f_{LP2} \approx 6$  kHz ( $10.\log_{10}(\Omega) \approx 37.7$  dB).
- $C_{LPF} = 300$  pF :  $f_{LP1} \approx 60$  kHz ( $10.\log_{10}(\Omega) \approx 47.7$  dB).

Le TAB 3.5 détaille l'effet de  $C_{LPF}$ , par rapport au signal : temps de montée, bande passante et vitesse de réaction de la CAG analogique.

$C_{LPF}$	Vitesse	Temps de montée	Bande passante	Commentaire
Faible	Rapide	Faible	Large	<ul style="list-style-type: none"> <li>✓ Eliminer les parasites</li> <li>✓ Détecter l'arrivée d'un burst</li> <li>✗ Pertes d'information pour le signal à enveloppe non-constante</li> </ul>
Forte	Lente	Important	Faible	<ul style="list-style-type: none"> <li>✓ Maintenir des infos pour le signal à enveloppe non-constant</li> <li>✗ Temps de montée très important, pertes des premiers éléments du préambule</li> </ul>

TAB 3. 5 - Incidence de  $C_{LPF}$  sur le signal

En conclusion, on peut augmenter la valeur de la capacité  $C_{LPF}$  pour réduire la vitesse de réaction de la boucle à CAG pendant le burst. Cependant, à l'arrivée du burst, la réaction doit être très rapide par rapport au temps de montée du burst pour éviter de perdre des symboles du préambule. Dans ce cas, une seule valeur de  $C_{LPF}$  ne satisfait aucun compromis. Il faut donc réaliser la boucle à CAG à plusieurs vitesses.

Nous proposons de modifier dynamiquement la capacité  $C_{LPF}$  dans la boucle de contre-réaction (et donc à basse fréquence) en adjoignant un commutateur (et un condensateur) piloté par un 2<sup>nd</sup> détecteur RSSI.

Le montage (FIG 3.40) sera tel que le condensateur est déconnecté de la boucle de contre-réaction sans signal, et donc à l'arrivée d'un burst et après détection du burst, le commutateur change d'état pour connecter cette capacité. A la fin de burst cette capacité se déconnecte naturellement.

Nous avons utilisé le commutateur Dual DPDT (Double Pole, Double Throw) ADG888 d'Analog Devices [9].

Au niveau du 2<sup>ème</sup> détecteur, il est nécessaire que le seuil de détection  $V_{set2}$  soit plus faible que le 1<sup>er</sup> seuil, pour assurer un état stable du commutateur BF pendant la durée du burst.

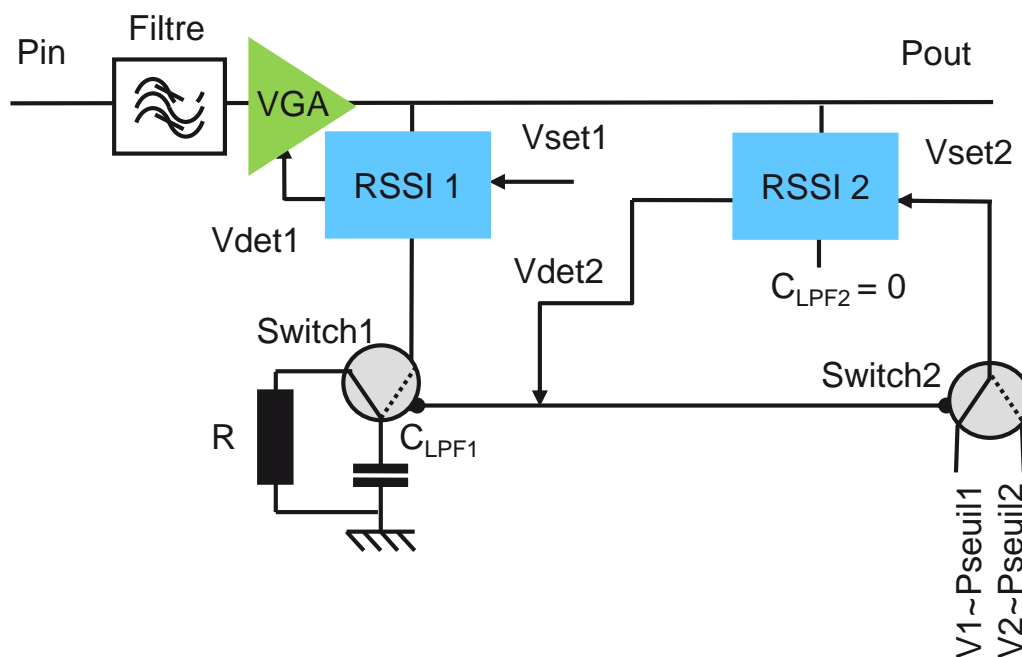


FIG 3. 40 - Schéma bloc de la CAG analogique à plusieurs vitesses

Sans présence de trame  $V_{det2}$  est nulle et les switch sont au repos. La CAG (boucle avec le RSSI1) est à sa vitesse maximale puisque le point est en circuit ouvert.

Lorsque la trame est présente et d'un niveau suffisant, le RSSI2 est activé par rapport à un seuil  $P_{seuil1}$ . et la tension  $V_{det2}$  active (avec un léger retard).

En 1<sup>er</sup> lieu la vitesse de la CAG est modifiée par l'ajout de la capacité externe  $C_{LPF}$ .

En 2<sup>ème</sup> lieu afin d'éviter les commutations intempestives par rapport au seuil  $V_{set2}$ , et les évanouissements ainsi que le facteur crête, on change la valeur de  $V_{set2}$  compte tenu des composants utilisés  $V2 < V1$ .

Nous rappelons que pour éviter de changer l'état de sortie du RSSI2 et donc des switch BF, il faut que le signal utile maximum soit toujours inférieur à un seuil prédéfini. Ici On tiendra compte du facteur de crête de 8 dB pour la trame 802.11g.

Quand il n'y a plus de signal, les deux commutateurs sont commutés à l'état « Off ».

Cette même méthode peut être appliquée pour la CAG commutée pour réaliser la modification du seuil comme discuté dans la section précédente.

En conclusion, nous estimons que la boucle à CAG analogique est la plus adéquate pour l'adaptation des signaux de notre système RoF. L'adaptation de la valeur effective de la capacité  $C_{LPF}$  permet de compenser l'influence de l'enveloppe non constante telle que le signal WiFi. Toutefois cette méthode est tout aussi adaptée à des signaux à enveloppe constante.

On notera que cette solution a fait l'objet d'un brevet déposé le 14 novembre 2012.

Le problème est toujours lié à la bande équivalente de bruit du filtre qui limite le SNR pour des sensibilités faibles compte tenu des composants RF devant les amplificateurs du lien montant (ex. switch RF, filtre, circulateur, etc.), même si ces composants se caractérisent par des faibles facteurs de bruit. Par conséquent, notre système RoF n'est pas seulement limité par l'optique, mais aussi par la partie radio.

### 3.5. Test de la CAG: 802.11g et GSM

La section 3.4.3 a présenté l'importance de la mise en place d'un commutateur BF pour changer dynamiquement la valeur de la  $C_{LPF}$ . On essaie de trouver une capacité  $C_{LPF}$  qui permet de garantir que :

- la vitesse soit suffisamment élevée pour détecter l'arrivée de chaque burst ;
- la vitesse soit suffisamment faible pour éviter toute perte d'information pendant la durée du burst.

#### 3.5.1. Test de la CAG avec différentes $C_{LPF}$

- **Cas 1 : test du signal émis (sans DUT)**

Avec l'analyseur de spectre R&S FSQ40 et le logiciel R&S FSQ-K96 OFDM VSA, les paramètres électriques et mathématiques pour l'application WLAN 802.11g OFDM ont été utilisés. Le signal l'OFDM 802.11g est généré par le générateur R&S SMJ100A. L'analyseur de signaux récupère ce signal généré, puis le transmet au logiciel sur PC R&S FSQ-K96 ; ce dernier analyse la réception et permet d'estimer les vecteurs I/Q.

Le débit maximum est fixé à 54 Mbps correspondant à la modulation 64-QAM. Il y a 30 symboles OFDM dans chaque trame. La puissance du signal est -30 dBm, le PEP est d'environ -20.46 dBm, soit plus que les 7 à 10 dB de différence annoncés, mais cela dépend du codage.

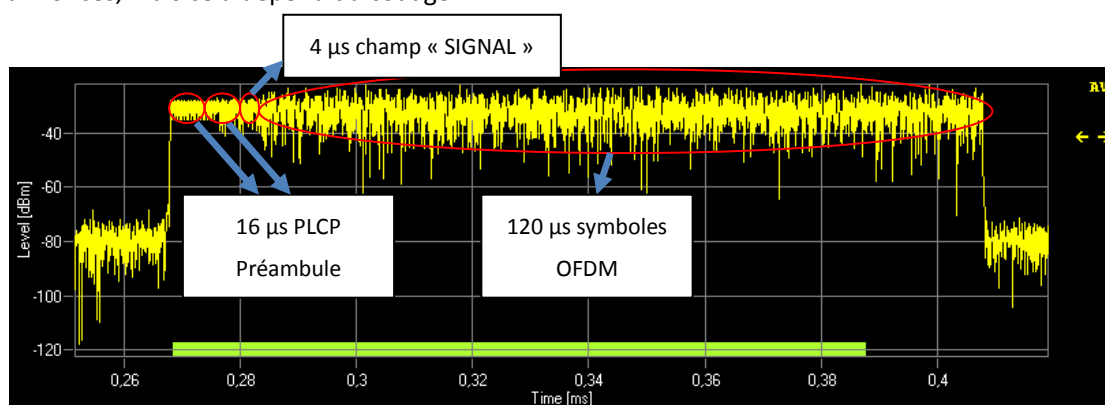


FIG 3. 41 - Burst IEEE 802.11g (cas 1 : sans DUT)

Le short préambule a une durée de 8 µs, de 0.268 ms à 0.276 ms sur la FIG 3.41. Le temps de montée est mieux que 0.9 µs ((0.268 – 0.267 ms) 90%).

Item	Min	Mean	Mean Limit	Max	Max Limit	Unit
EVM All	0,54	0,55		0,57		%
EVM Data	0,56	0,57		0,60		%
EVM Pilot	0,41	0,43		0,44		%
IQ Offset	-61,19	-60,58		-60,05		dB
IQ Gain Imbalance	0,00	0,00		0,00		dB
IQ Quadrature Error	0,00	0,01		0,02		°
Frequency Error	-108,35	-106,26		-102,84		Hz
Sample Clock Error	-0,39	-0,20		0,01		ppm
Frame Power	-30,45	-30,45		-30,45		dBm
Crest Factor	8,31	8,32		8,33		dB

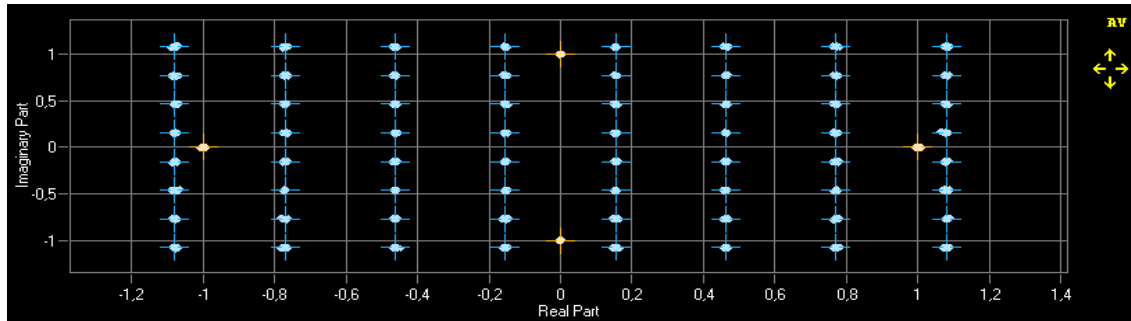


FIG 3. 42 - Liste des paramètres et schéma de constellations (cas 1: sans DUT)

On remarque que l'EVM des pilotes est plus faible que l'EVM des données. ceci est du à la façon de la synchronisation et de l'estimation du canal qui sont basées sur les pilotes (pilot aided).

Le déséquilibre du gain IQ est zéro et l'erreur quadratique est de 0.01 degré. La génération associée à la mesure fait que les valeurs trouvées sont idéales.

● **Cas 2 : CAG à une vitesse  $C_{LPF} = 0$  (open)**

Lorsque la capacité  $C_{LPF}$  est nulle, le temps de montée est très faible. Nous avons testé la CAG avec le signal d'entrée GSM à -30 dBm. Le signal GSM est à enveloppe constante.

La tension  $V_{set}$  du détecteur est définie à 0.79 V correspondant à une puissance de sortie de -36 dBm (la CAG peut atténuer). La FIG 3. 43 montre le signal de sortie de CAG et la tension de contrôle d'entrée du VGA.

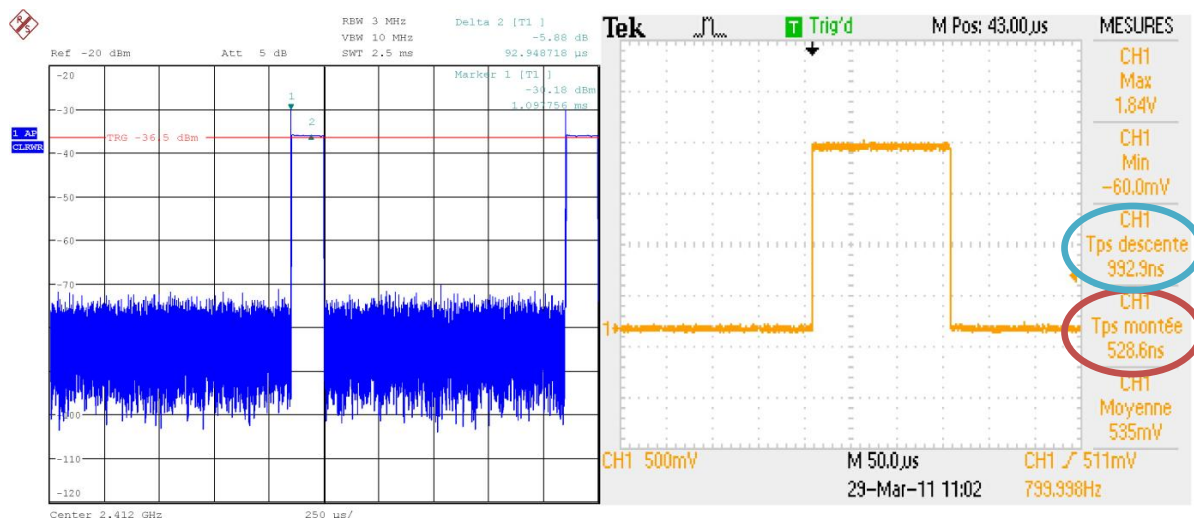


FIG 3. 43 - Signal de sortie de CAG et tension de contrôle du VGA pour 1 slot GSM : cas 2

La puissance de sortie de la CAG est bien -36 dBm, la tension  $V_{ctt}$  varie de 0 V à 1.84 V lors de la détection du burst.

Le signal OFDM IEEE 802.11g avec l'OFDM est ensuite appliqué.

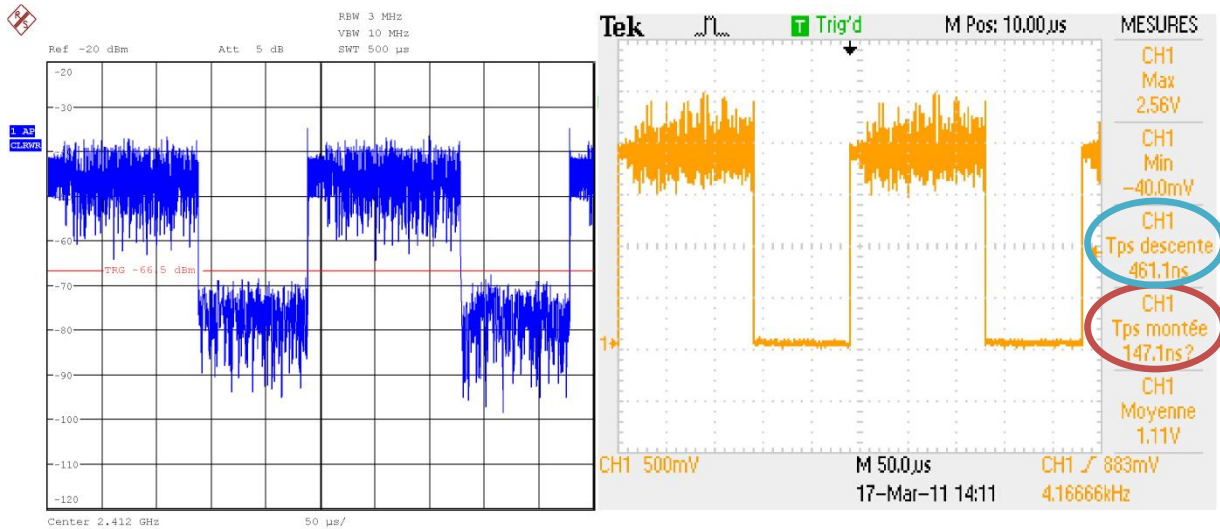


FIG 3. 44 - Signal de sortie de CAG et tension de contrôle du VGA pour 802.11g OFDM : cas 2

La puissance de sortie est toujours de -36 dBm. On peut remarquer qu'il existe des fluctuations sur l'enveloppe de la tension de contrôle  $V_{det}$ . Ceci induit donc des fluctuations du gain du VGA qui génèrent des pertes d'informations.

Comme la fréquence de coupure est élevée la CAG réagit aux enveloppes rapidement variables.

La FIG 3.45 montre l'EVM et les constellations mesurées.

Item	Min	Mean	Mean Limit	Max	Max Limit	Unit
EVM All	19.41	19.49		19.59		%
EVM Data	19.23	19.31		19.44		%
EVM Pilot	20.32	20.40		20.50		%
IQ Offset	-46.00	-45.72		-45.31		dB
IQ Gain Imbalance	-0.02	0.00		0.03		dB
IQ Quadrature Error	-0.54	-0.40		-0.29		°
Frequency Error	-149.66	-138.69		-124.91		Hz
Sample Clock Error	24.34	25.76		26.45		ppm
Frame Power	-36.28	-36.27		-36.27		dBm
Crest Factor	7.42	7.50		7.56		dB

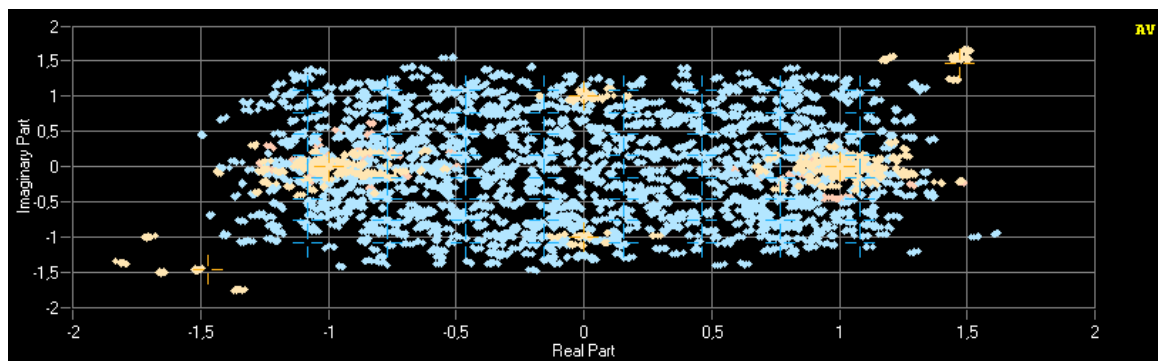


FIG 3. 45 - EVM et constellations mesurés avec  $C_{LPF}$  = open pour le 802.11g avec l'OFDM

La puissance de sortie est bien de -36 dBm, mais les constellations obtenues sont très troublées. Sur la FIG 3. 43 et la FIG 3. 44, on remarque que pour le GSM et le WiFi, les temps de montée et le temps de descente obtenus ne sont pas les mêmes, mais, il est difficile de les mesurer précisément car ils dépendent de plusieurs paramètres du signal et de l'oscilloscope (bande passante du signal RF, span de l'oscilloscope, la vitesse de modulation du signal RF, etc.).

● **Cas 3 :  $C_{LPF} = 2.2 \mu F$**

En utilisant une capacité  $C_{LPF}$  de valeur élevée (exemple à 2.2  $\mu F$ ), la fréquence de coupure est théoriquement de 409 Hz (ou 65 Hz selon la nouvelle version du data sheet). En 1<sup>er</sup> lieu on analyse toujours le cas simple du GSM. Le  $V_{set}$  du détecteur est toujours défini à 0.97 V (correspond à -36dBm).

La puissance d'entrée est d'abord définie à -30 dBm, on obtient les résultats ci-dessous :

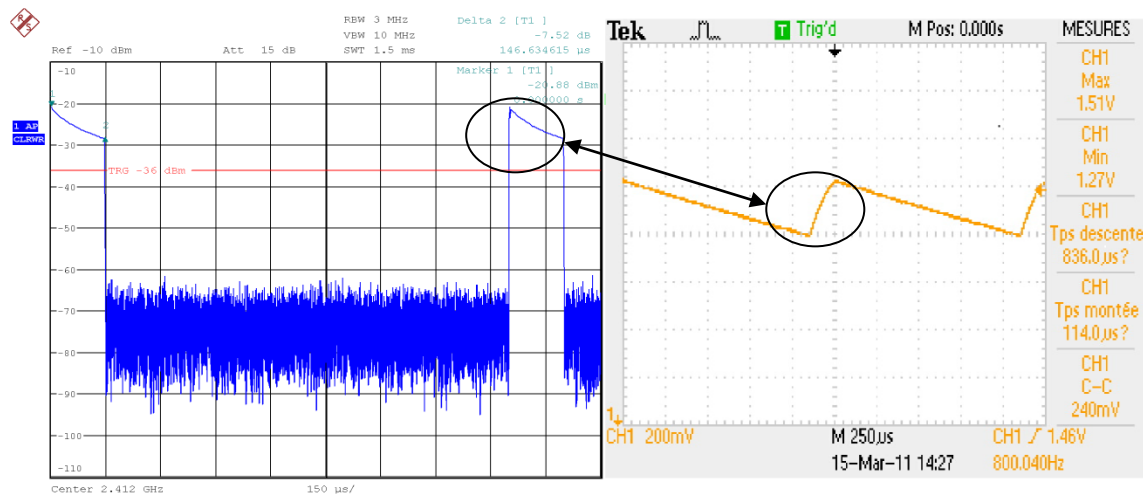


FIG 3. 46 - Signal de sortie de CAG et tension de contrôle du VGA pour 1 slot GSM (Pin=-30 dBm)

La puissance de signal de sortie varie de -21 dBm à -28 dBm dans un slot GSM, loin de -36 dBm. La tension de contrôle varie de 1.27 V à 1.51 V, puis revient à 1.27 V pendant l'intervalle des deux slots non-zéros. Comme le temps de montée est élevé, les durées du burst et de l'intervalle entre deux signaux d'entrées (Idle Time) devront être suffisamment grandes pour que le VGA puisse terminer l'ajustement du gain.

Pour le signal 802.11g, l'idle time des deux trames consécutives devra être augmentée afin d'ajuster le niveau du signal de sortie.

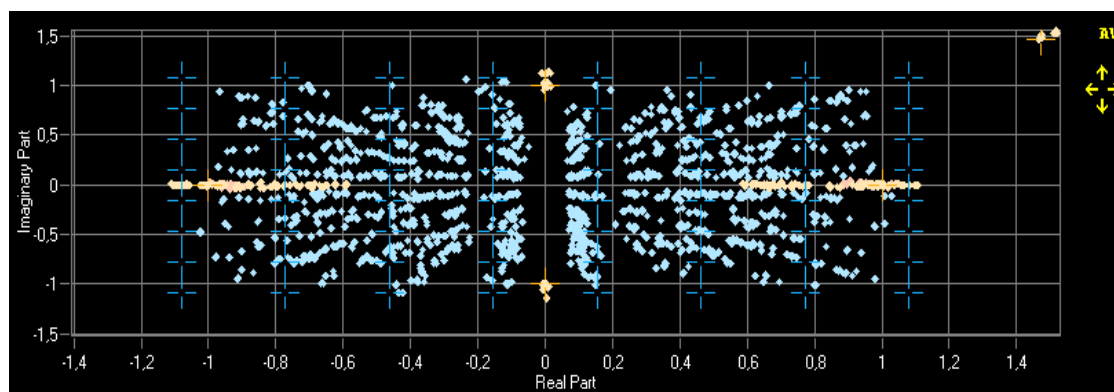


FIG 3. 47 - Constellations de l'IEEE 802.11g mesurées: cas 3



L'EVM est beaucoup plus mauvais que dans le cas où la capacité  $C_{LPF}$  est nulle. Par contre, on remarque que les constellations ne sont plus toutes mélangées, il y a trop d'erreurs au niveau de l'amplitude mais peu d'erreurs au niveau de phase. C'est parce que le gain du VGA varie linéairement dans la durée du burst. Si on diminue l'intervalle entre les bursts, par exemple 0.1  $\mu$ s, l'EVM peut être amélioré (FIG 3. 48). Cependant, la puissance de sortie pour ce cas n'est pas ajustée.

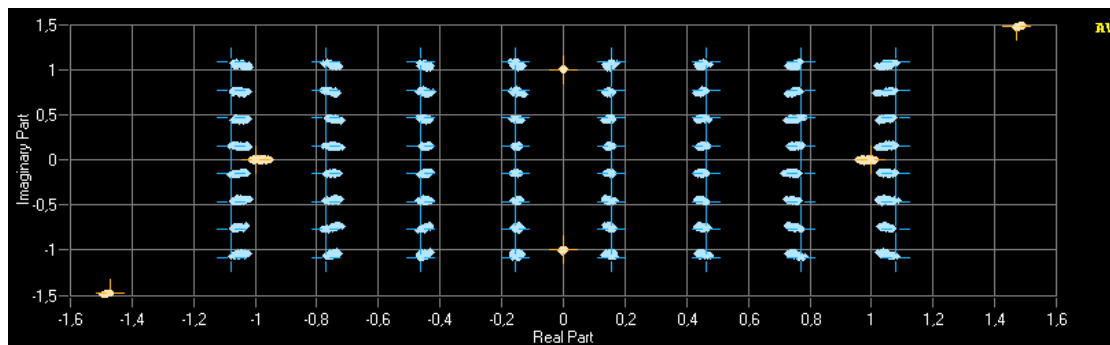


FIG 3. 48 - EVM et constellations mesurés avec  $C_{LPF} = 2.2 \mu$ F et Idle = 0.1 ms pour le 802.11g

En conclusion, il est quasi-possible de trouver une valeur  $C_{LPF}$  unique pour tout les cas envisagés dans la norme IEEE 802.11g OFDM. Cependant, il faut concevoir un mécanisme pour ajuster la puissance de sortie.

Il est donc nécessaire de mettre en œuvre un RSSI et un commutateur BF pour contrôler dynamiquement la capacité  $C_{LPF}$ .

### 3.5.2. Test du switch ADG888 et du RSSI à deux seuils

Le Switch ADG888 est un commutateur dual DPDT basse fréquence avec une très faible résistance  $R_{on}$  (On Resistance). Il y a en effet deux switchs RF DPDT (SW1 et SW2) commutés par deux signaux de contrôles (Vin1 et Vin2).

Pour simplifier la mesure, on ne teste que le switch 1. La tension pour commuter le switch ADG888 est d'environ 1.66 V. Le FIG 3.49 illustre la tension de sortie du switch BF et la tension de contrôle  $V_{ctl}$ . Le  $t_{on}$  et le  $t_{off}$  sont tous d'environ 50 ns.

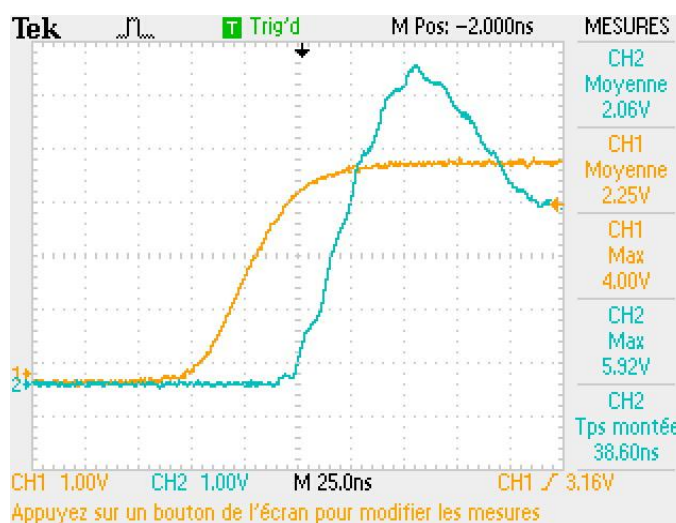


FIG 3. 49 – Tension mesurée à la sortie du switch ADG888 et le  $t_{on}$

### 3.5.2.1. Commutation du niveau de détection

La FIG 3.50 représente la configuration de mesure pour la commutation du niveau de détection pour une boucle de CAG commutée.

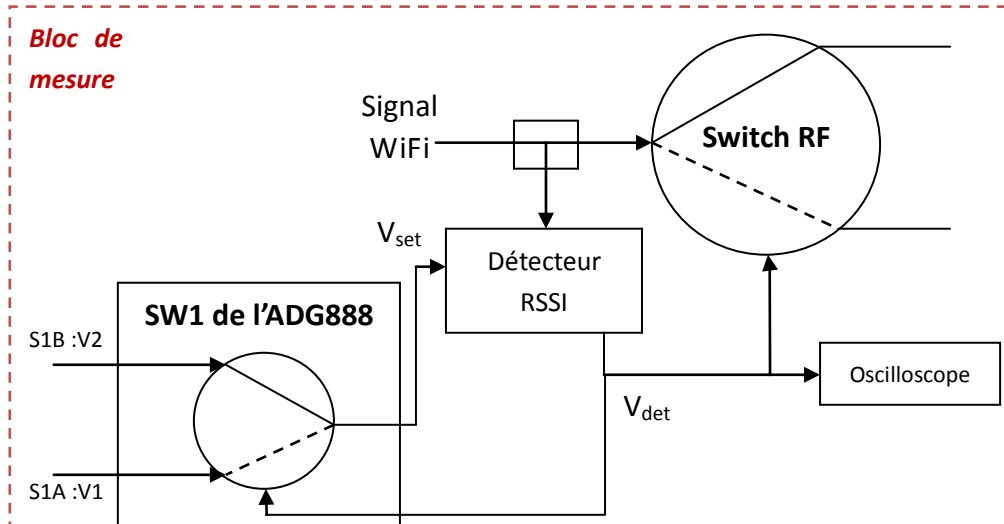


FIG 3.50 - Réglage du seuil de détection de la CAG commutée

L'un des objectifs de la mesure est d'étudier la relation entre  $V1$  et  $V2$  d'après le  $V_{det}$  choisi. La puissance du signal d'entrée est toujours  $-30$  dBm, ceci correspond à  $V_{set} \approx 0.8V$ .

Evidemment afin de détecter l'enveloppe du signal RF, il faut que les valeurs des tensions de seuil  $V1$  et  $V2$  soient inférieures à  $0.8$  V.

Nous avons défini quatre valeurs respectivement pour les tensions de seuil  $V1$  et  $V2$  :

- $V1 = 0.45$  V et  $V2 = 0.6$  V
- $V1 = 0.2$  V et  $V2 = 0.6$  V
- $V1 = 0.45$  V et  $V2 = 0.7$  V
- $V1 = 0.8$  V et  $V2 = 0.6$  V

● **Cas 1 :  $V1 = 0.45$  V et  $V2 = 0.6$  V :**

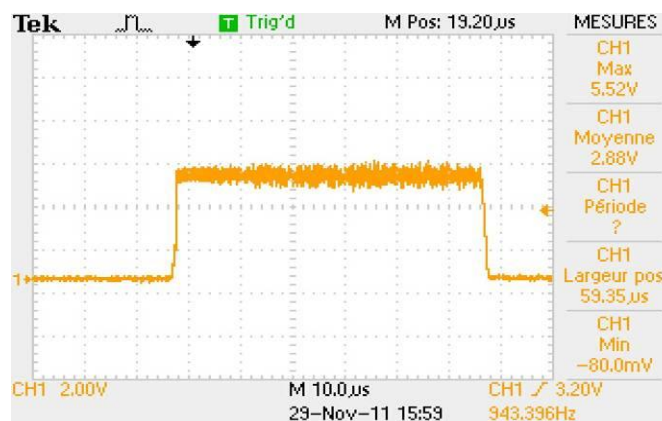


FIG 3.51 -  $V_{det}$  : cas 1

Le switch ADG888 est par défaut à la porte S1B. Lorsqu'un burst WiFi est détecté, il est commuté vers S1A et donc la tension V1 est activée. La courbe du  $V_{det}$  est presque idéale, mais on constate que l'enveloppe du signal est toujours un peu perturbée dans le burst. C'est-à-dire que la tension V1 est encore un peu élevée.

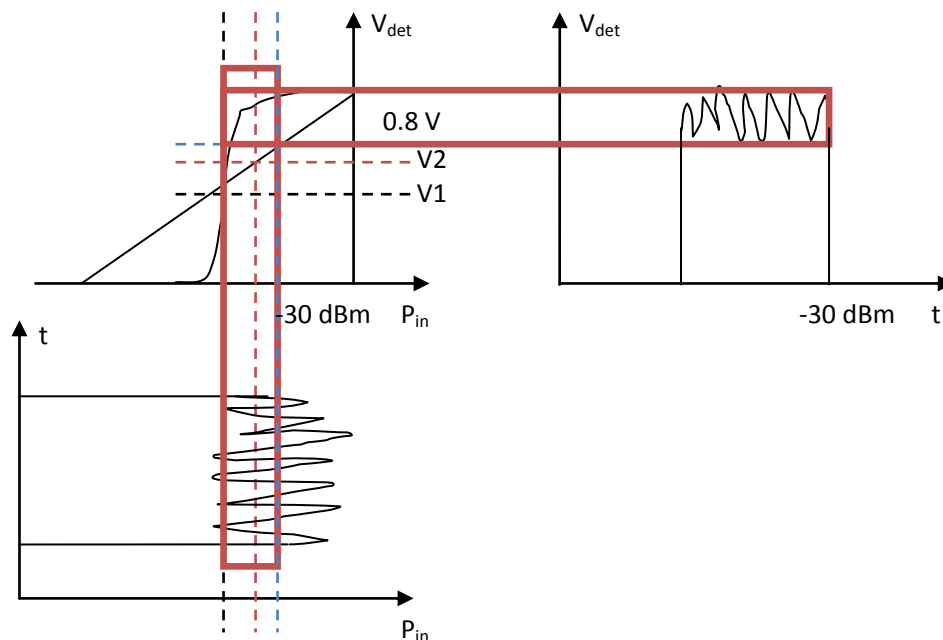


FIG 3. 52 - Analyse du  $V_{det}$  : cas 1

Sur la FIG 3.52, on peut déduire que c'est exactement la partie en rouge qui induit la variation de l'enveloppe. Pour l'éliminer, il faut diminuer la tension V1.

- **Cas 2 :  $V1 = 0.2 V$  et  $V2 = 0.6 V$  :**

La FIG 3. 53 montre la tension  $V_{det}$  mesurée pour le cas 2.

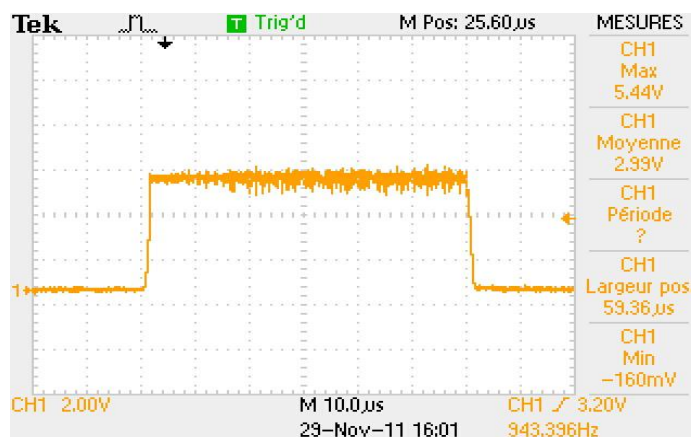


FIG 3. 53 -  $V_{det}$  : cas 2

On a obtenu une courbe plus « lisse » que celle de la FIG 3.51, parce que la tension  $V_1$  est trop faible.

Si le niveau de bruit est plus élevé que la  $V_1$ , le switch ne peut plus fonctionner (FIG 3. 54).

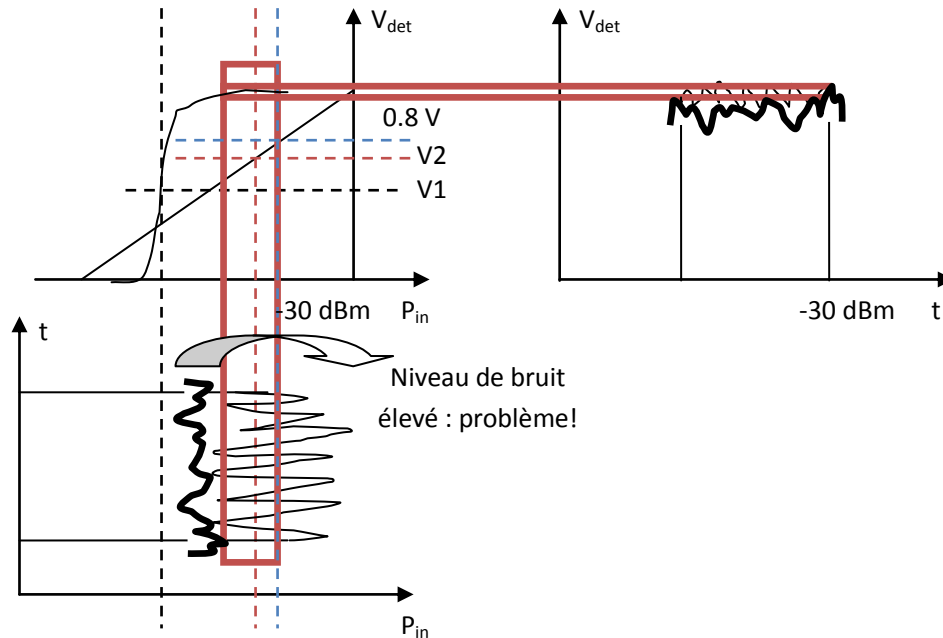


FIG 3. 54 - Analyse du  $V_{det}$  : cas 2

Si on veut obtenir l'enveloppe constante du signal RF, il faut diminuer la tension  $V_1$  mais il faut que le seuil de détection reste au dessus du bruit pour que le système puisse revenir à son état initial.

● **Cas 3 :  $V_1 = 0.45$  V et  $V_2 = 0.7$  V :**

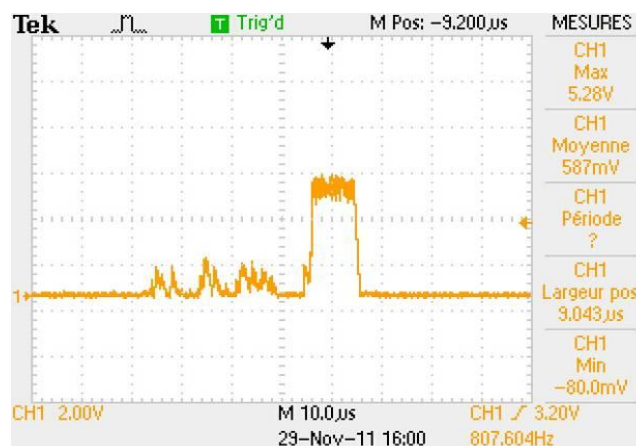


FIG 3. 55 -  $V_{det}$  : cas 3

Maintenant on remet le  $V_{det}$  à 0.45 V mais on augmente la tension  $V_2$  à 0.7 V. On a obtenu une courbe du  $V_{det}$  très déformée à l'oscilloscope. En effet, si le  $V_2$  est très proche de 0.8 V (-30 dBm), le switch BF ne peut plus être correctement commuté et on va perdre les informations.

- **Cas 4 :  $V1 = 0.8\text{ V}$  et  $V2 = 0.6\text{ V}$  :**

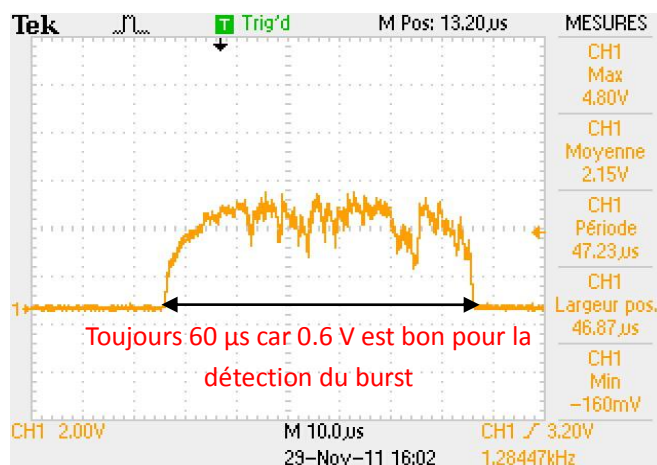


FIG 3. 56 -  $V_{det}$  : cas 4

Si  $V2$  est inférieur à  $V1$  et que  $V1$  est proche de  $0.8\text{ V}$ , on obtient une courbe déformée (FIG 3.56). La durée du burst est toujours de  $60\text{ }\mu\text{s}$ , parce que  $V2$  est  $0.6\text{ V}$ , ce qui est assez faible pour détecter le signal RF.

Cependant,  $V1$  est supérieur à  $V2$  et même proche de  $0.8\text{ V}$ , donc l'enveloppe du burst est très déformée.

Après avoir étudié des relations entre  $V1$ ,  $V2$  et  $V_{det}$ , on peut déduire que :

- $V1$  doit être inférieur à  $V2$  afin de réduire la variation de l'enveloppe du signal
- $V2$  ne peut pas être très proche du seuil pour éviter la mauvaise détection.
- $V1$  ne peut pas être très faible pour éviter de mélanger le bruit lorsque le niveau de bruit d'entrée est très fort.

### 3.5.2.2. Commutation de $C_{LPF}$ pour contrôler la CAG à deux vitesses

Afin d'étudier la CAG à deux vitesses, nous avons d'abord mis en cascade deux RSSI, comme montré dans la FIG 3.40. Le 2<sup>ème</sup> RSSI (RSSI2) sert à piloter le switch ADG888 pour contrôler la  $C_{LPF}$  du 1<sup>er</sup> RSSI (RSSI1).

Dans un premier temps, nous avons testé la CAG analogique sans  $C_{LPF}$  (circuit ouvert). Le signal appliqué est le signal WiFi 802.11g à 54Mbit/s (64-QAM avec 3/4 coding rate). La tension  $V_{set}$  est définie à  $0.79\text{ V}$  pour que le niveau de signal de sortie du premier RSSI soit maintenu à  $-33\text{ dBm}$  (environ  $-36\text{ dBm}$  à la sortie du deuxième RSSI).

La FIG 3.57 montre l'EVM et les constellations mesurées à la sortie de la CAG.

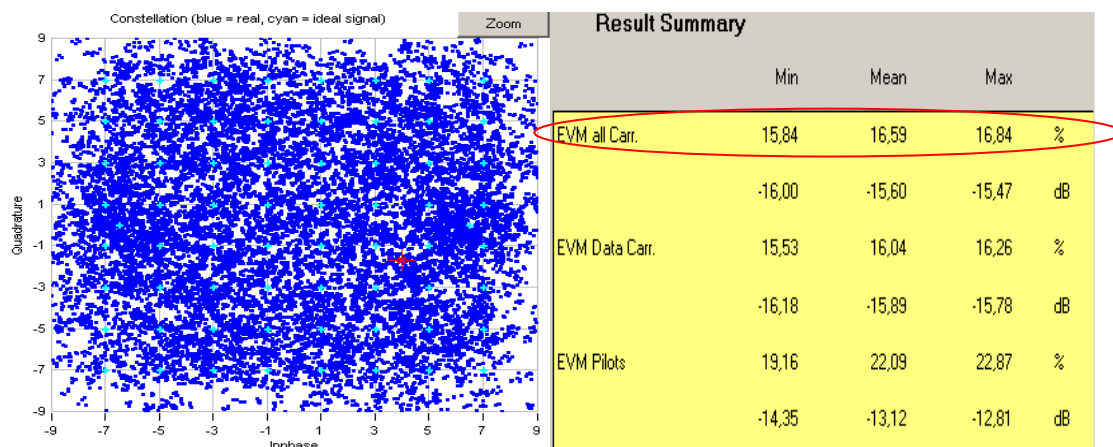


FIG 3. 57 – Mesure d’EVM et de constellations de la CAG analogique pour le signal WiFi 54Mbit/s ( $C_{LPF}$ =open)

On constate que la constellation est déformée (surtout pour les pilotes, car ils sont totalement cachés) et par conséquent tous les symboles OFDM associés sont erronés (l’EVM est d’environ 16.6%). C’est parce que l’on détruit l’enveloppe du signal RF qui contient de l’information utile.

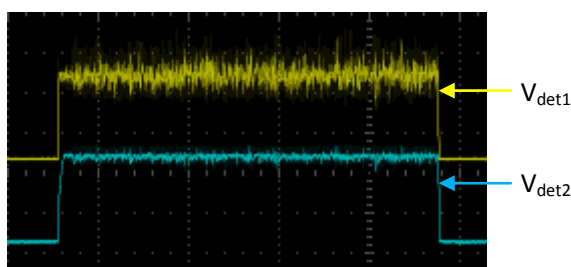
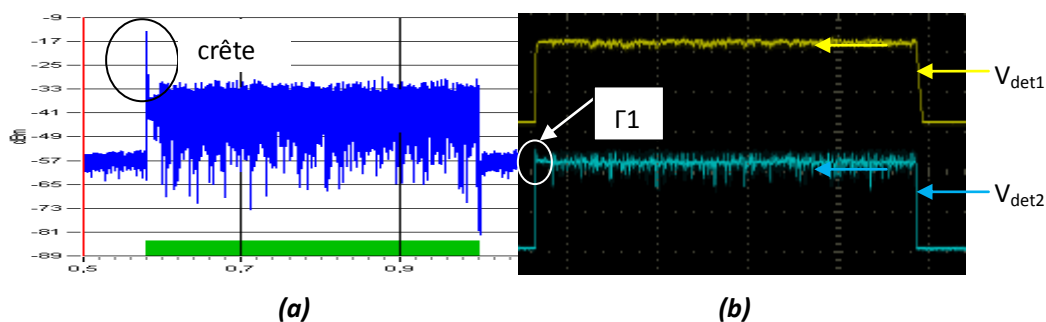


FIG 3. 58 -  $V_{det1}$  et  $V_{det2}$  des deux RSSI ( $C_{LPF}$ =open)

L’enveloppe de la tension  $V_{det1}$  n’est pas constante. Ce qui fait varier le gain du VGA pendant le burst et par conséquent on obtient une constellation déformée et un très mauvais EVM. En outre, on peut constater que  $V_{det2}$  est beaucoup plus lisse que l’enveloppe de  $V_{det1}$ . Autrement dit, l’enveloppe du signal d’entrée du RSSI2 a un facteur crête plus faible ; le signal a été déformé.

Ensuite, nous avons mesuré l’EVM et les constellations avec une capacité  $C_{LPF}$  de 1 nF. La FIG 3.59 montre les résultats de mesure.



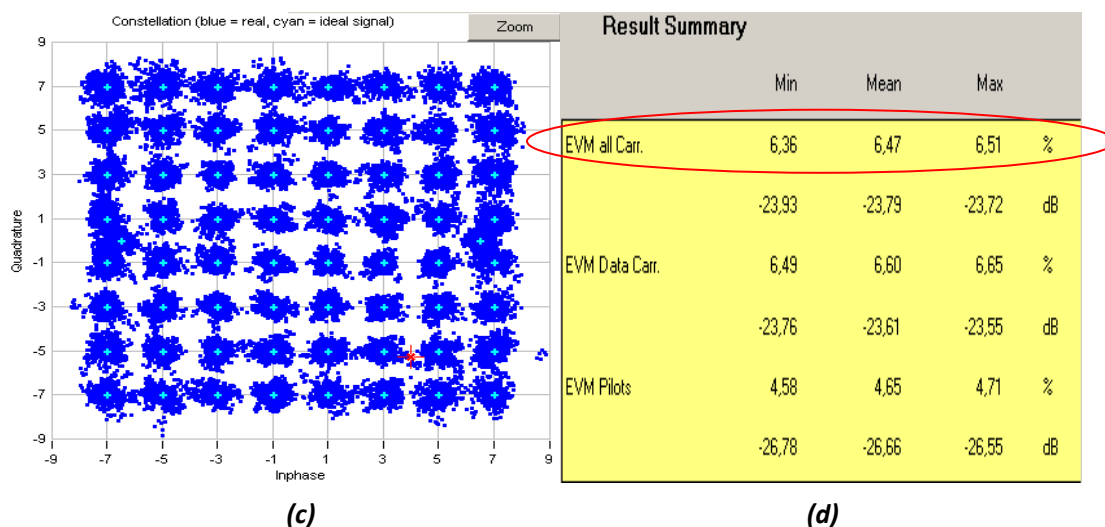


FIG 3.59 - Résultats de mesure où  $C_{LPF}=1$  nF (a) : signal RF à la sortie du 2ème RSSI (b) :  $V_{det1}$  et  $V_{det2}$  (c) : constellations (d) : EVM

Dans la FIG 3.59 (a), nous pouvons constater qu’il existe une crête au début du burst OFDM. En effet, lorsqu’il n’y a que le bruit (pas de signal), le gain du VGA est maximal. Quand le RSSI détecte l’arrivée d’un burst, le gain sera diminué très rapidement, jusqu’à une valeur relativement constante qui permet de maintenir le niveau du signal de sortie.

La constellation est améliorée. L’EVM moyen est d’environ 6.47% et l’enveloppe du  $V_{det1}$  est presque constante pendant la durée du burst. L’enveloppe du  $V_{det2}$  est reconstruite par rapport à la FIG 3.58.

Avec une  $C_{LPF}$  de 15 nF la constellation et l’EVM sont encore améliorées (FIG 3.60).

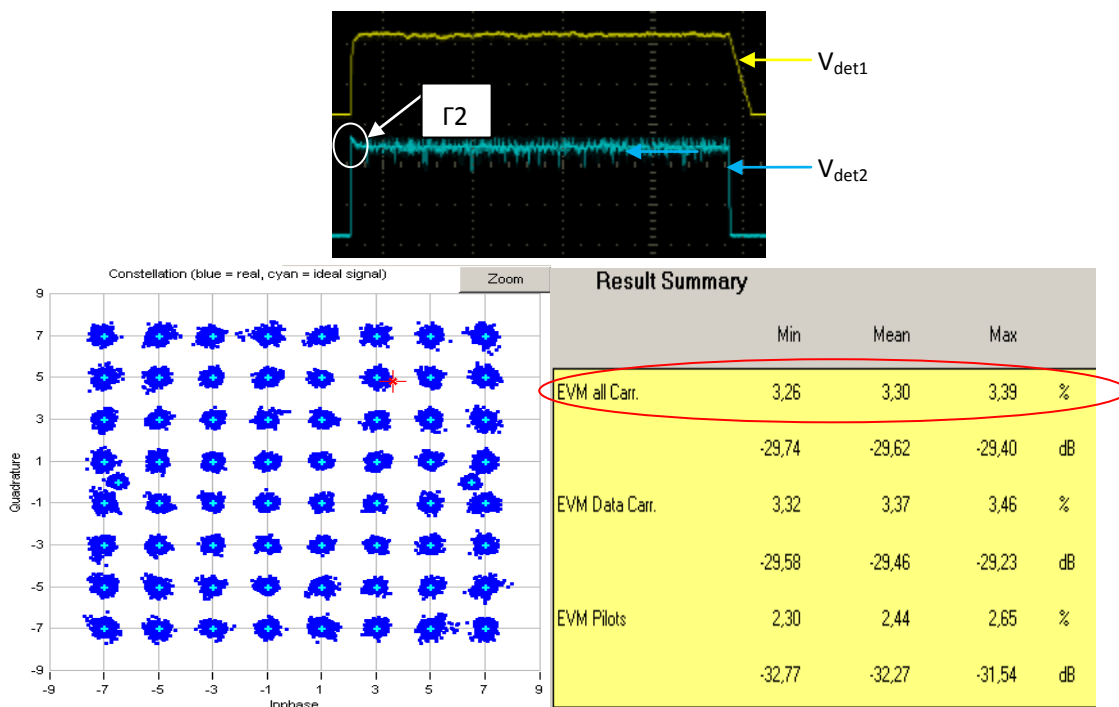


FIG 3.60 -  $V_{det1}$ ,  $V_{det2}$ , constellations et EVM mesurées ( $C_{LPF}=15$  nF)



On constate que le temps de descente du  $V_{det1}$  est beaucoup plus important que pour les cas précédents. Cela rend bien compte au comportement de la CAG à faible bande passante. Les constellations centrales sont presque idéales. Pour améliorer ces résultats, il suffit d'augmenter la valeur de  $C_{LPF}$ .

De plus, nous pouvons observer sur la FIG 3.59 (b) et 3.60 que le temps de retard (effectivement c'est le temps de descente de la tension maximum à la tension  $V_{ctl}$ )  $\Gamma_1$  du deuxième RSSI est plus court que  $\Gamma_2$  pour le cas  $C_{LPF} = 15$  nF. Cette augmentation de temps de retard dégrade l'EVM car le niveau du champ « SIGNAL » et du « DATA » au début du burst ne peut pas être maintenu constant.

Comme discuté précédemment, le niveau du signal (RF et  $V_{det}$ ) est d'abord maximisé lors de détection de l'arrivée du burst puis diminué jusqu'au niveau maintenu. La vitesse de cette diminution dépend de  $C_{LPF}$  mais aussi de la pente du gain du VGA par rapport à la tension  $V_{ctl}$ . Plus précisément, si le gain du VGA diminue rapidement suivant l'augmentation de  $V_{ctl}$ , le temps de retard au début du burst sera très court. Malheureusement, pour le VGA HMC287, le gain est presque constant jusqu'à  $V_{ctl}$  égalé à 0.6 V (cf. FIG 3.8), cela risque donc de dégrader l'EVM.

Pour résoudre ce problème, nous avons mis en œuvre un temps de retard analogique (filtre RC) juste devant l'entrée du signal de contrôle. L'idée est de retarder l'instant de commutation du switch BF.

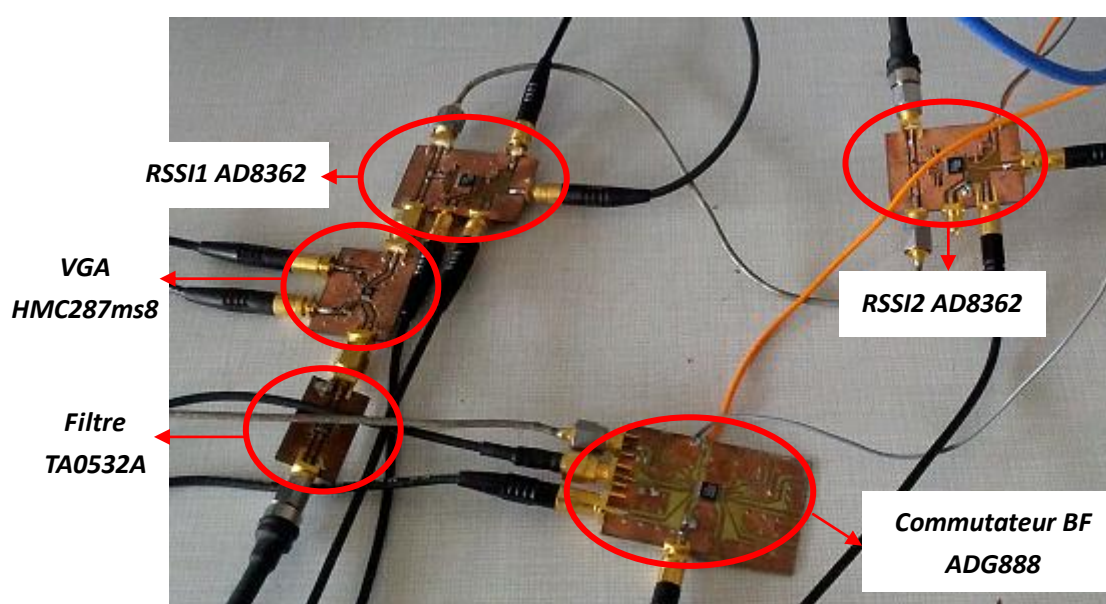
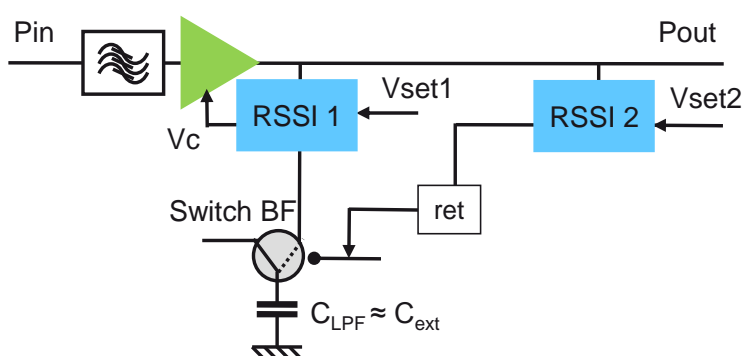


FIG 3. 61 - Test de la CAG avec le retard ( $R = 360$  Ohm,  $C = 15$  nF)



La FIG 3.61 montre l'enveloppe, l'EVM et la constellation mesurées pour le signal WiFi à 54 Mbps avec  $C_{LPF}=15$  nF. On observe que le temps de retard  $\Gamma_3$  est bien réduit (d'environ  $0.5 \mu s$ ) par rapport aux cas précédents.

Pour cette manipulation, l'EVM est réduite jusqu'à 1.96%.

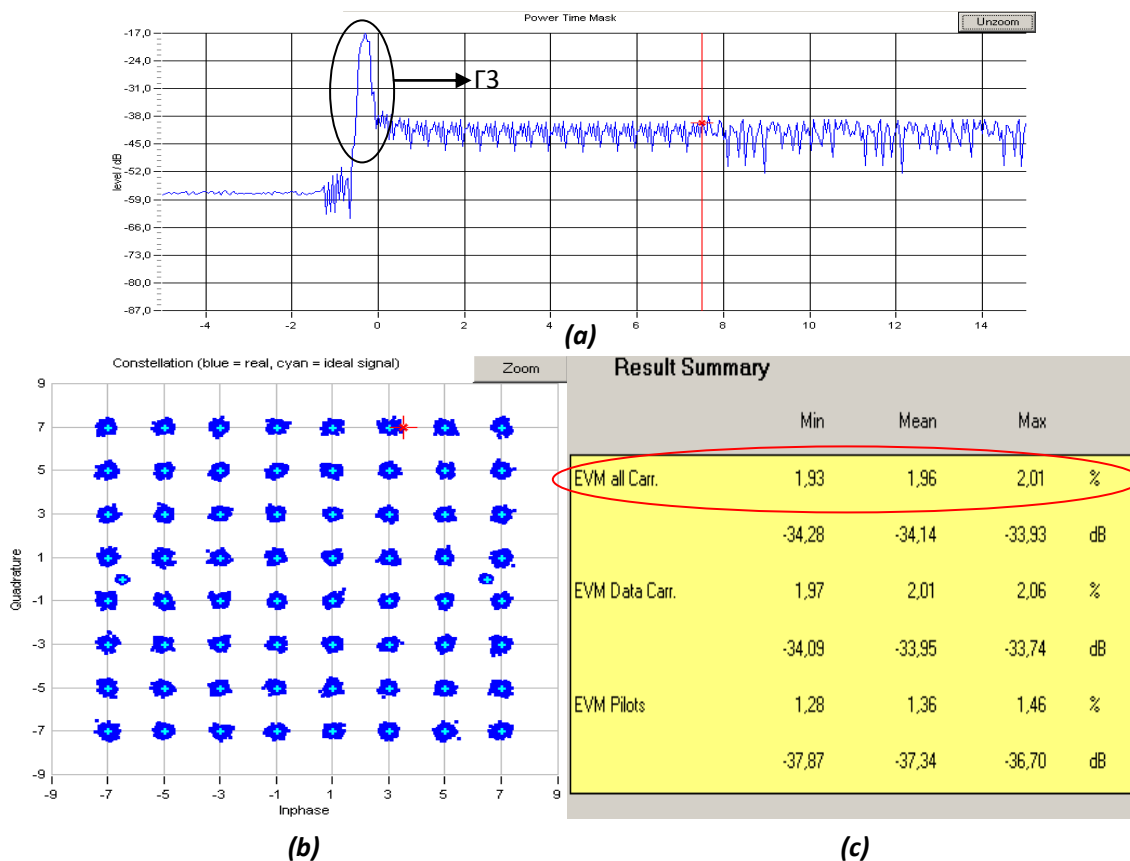


FIG 3. 62 - Signal WiFi de sortie de la CAG (a), constellation (b) et EVM (c) mesurée pour la CAG avec le retard d'environ  $5 \mu s$  ( $C_{LPF} = 15$  nF)

Le problème de cette solution est qu'il faut minimiser le temps de charge de la capacité  $C_{LPF}$ . Si la  $C_{LPF}$  n'est pas préchargée, la tension de contrôle du VGA sera remise à 0 V à l'instant de la commutation, puis augmentée en présence de la trame suivante. Cela induira des transitoires.

Pour notre manipulation, le switch BF est initialement commuté vers l'ouvert. La  $C_{LPF}$  sera donc préchargée pour le 2<sup>ème</sup> burst (par contre pour le 1<sup>er</sup> burst elle n'est pas chargée mais nous ne pouvons le voir).

Une solution consiste à connecter cette tension désirée sur la  $C_{LPF}$  avec un suiveur (à l'aide d'un AOP (Amplificateur Opérationnel)).

Pour optimiser l'ensemble, nous pouvons aussi contrôler la vitesse de réaction du deuxième RSSI. La FIG 3.63 illustre le schéma bloc de la CAG analogique avec 3 modes.



### 3.6. Test du lien montant avec la boucle à CAG analogique

Nous avons mesuré l'EVM du lien montant TOSA/ROSA avec la boucle à CAG analogique à deux vitesses. Ensuite on a comparé l'EVM obtenue avec les résultats de mesures pour les deux configurations de la FIG 2. 51.

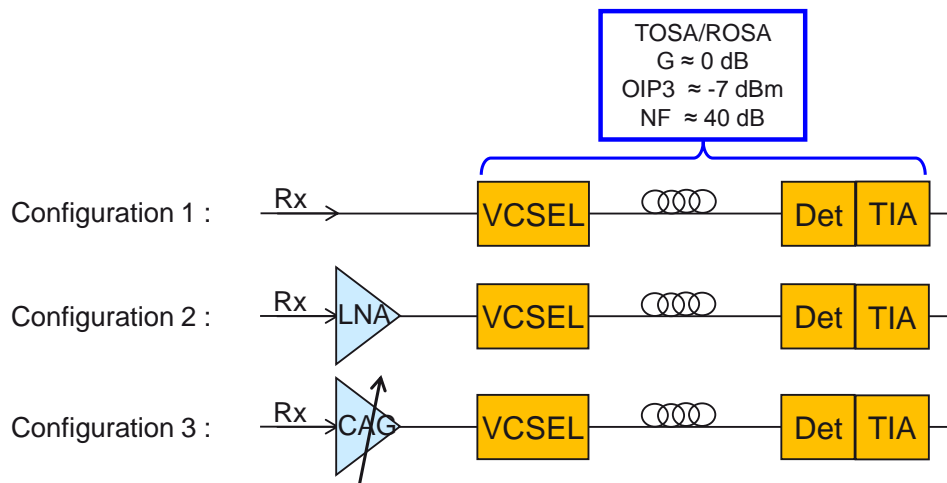


FIG 3. 64 - Mesure d'EVM du lien montant TOSA/ROSA avec la CAG analogique à deux vitesses

Le débit appliqué est de 36 Mbps (16-QAM 3/4 taux de codage). Les paramètres RF du LNA et de la CAG sont montrés dans le

	Gain mesuré (dB)	NF mesuré (dB)	IIP3 mesuré (dBm)
LNA ZVA 213+	26	4.1	10
CAG analogique (filtre passe bande inclus)	-12 à 16	5.8 à 11.9	Pour Vctl > 1.5V : -6

TAB 3. 6 - Paramètres RF mesurés à 2.45 GHz pour le LNA ZVA213+ et la CAG analogique

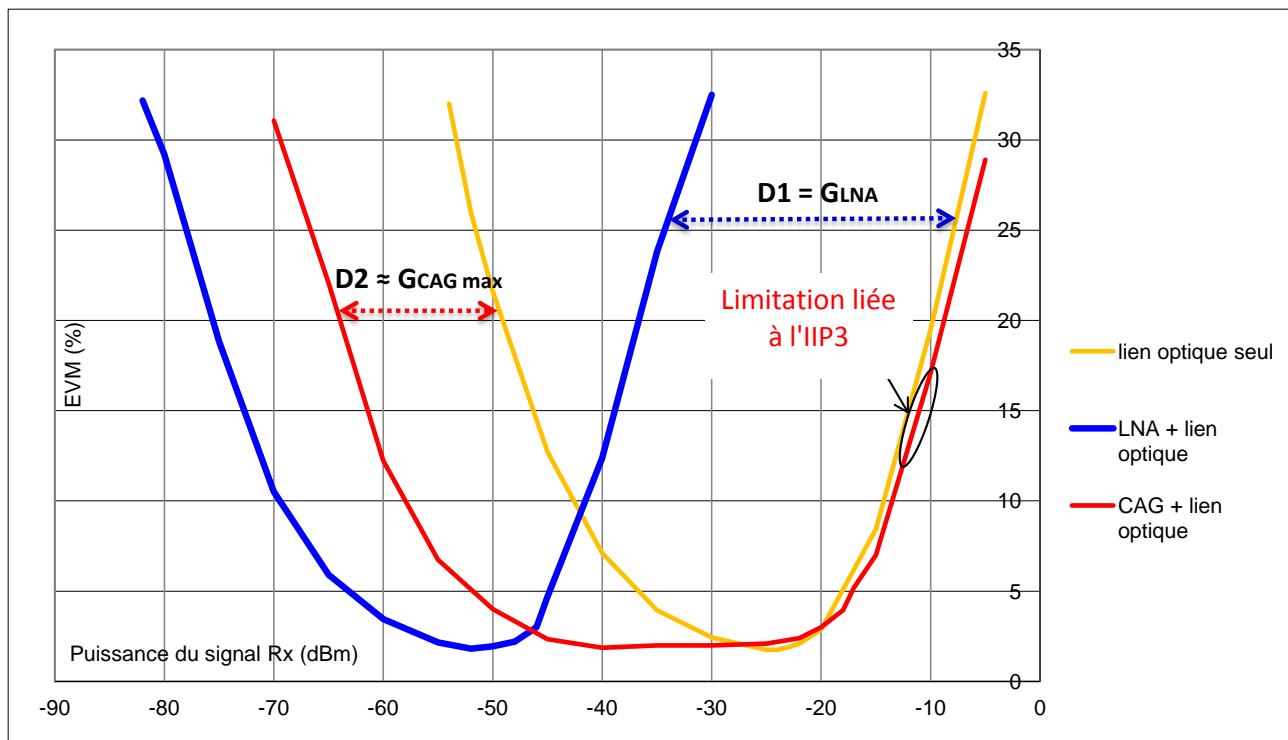


FIG 3. 65 - EVM mesuré pour le lien montant avec une boucle à CAG analogique à deux vitesses (débit = 36 Mbps)

Par rapport à la configuration 2 du lien montant, la courbe d'EVM de la configuration 3 est élargie. L'EVM minimum est presque maintenu ( $\approx 2\%$ ). La zone 1 (cf. FIG 2. 48) de la courbe d'EVM est déplacée à gauche suivant le gain maximal de la CAG ( $D2 \approx \text{Gain}_{\text{CAG max}}$ ). La dynamique est donc beaucoup améliorée.

NB : La zone 3 de la courbe d'EVM est limitée par l'IIP3 de la CAG. Pour des signaux aux forts niveaux, l'IIP3 de la CAG est de -6 dB par mesure, ce qui est proche de l'IIP3 du lien TOSA/ROSA (environ -7 dB). C'est la raison pour laquelle on remarque que la zone 3 de la courbe d'EVM n'est pas déplacée.

### 3.7. Conclusion

Compte tenu de la faible DR (dynamique Range) de la liaison optique, et afin de respecter la norme WiFi, il est nécessaire d'utiliser un contrôle automatique de gain.

Nous avons voulu une solution sans circuit numérique pour minimiser la consommation électrique ; s'il y a un grand nombre d'antennes le système d'antennes distribuées devra être le moins énergivore possible. Les systèmes Green sont de plus en plus plébiscités.

Nous avons donc réalisé une CAG purement analogique à plusieurs modes d'après le besoin de différentes vitesses de réaction des signaux sous forme de trames (signaux dits « numériques »). Cette solution peut être utilisée pour tous les formats de signaux.

L'idée a été de séparer dynamiquement, le temps de montée rapide à l'arrivée de burst et la vitesse de réaction suffisamment lente pendant les informations, par modification du filtre passe-bas.

Cette boucle à CAG seule a été mesurée ici. A la sortie, l'EVM mesuré du signal 802.11g à 54 Mbps est d'environ 1.9%, ce qui peut être amélioré jusqu'à d'environ 1.6% pour une valeur de  $C_{LPF}$  encore plus élevée.

Une telle CAG permet d'améliorer la dynamique du point d'accès RoF (cf. FIG 3. 65), même si la dynamique de l'optique est très faible. La CAG comprime la dynamique radio dans celle de l'optique qui est plus faible.

Il sera nécessaire d'adapter les seuils de réactions de la CAG (ou des CAG) en fonction du bruit détecté (bande équivalente de bruit du filtre) et des niveaux de sortie désirés.

Soit des amplificateurs à gains fixes, soit d'autres boucles à CAG peuvent être cascadiées pour optimiser le facteur de bruit total et le respect de la norme.

## Bibliographie du Chapitre 3

- [1] Detector AD8362, 50 Hz à 3.8 GHz, 65 dB TRUPWR, Analog Devices, <http://www.analog.com/zh/rfif-components/detectors/ad8362/products/product.html>. Site web consulté le 4 march 2012.
- [2] Hittite, HMC287, Variable Gain Low Noise Amplifier SMT, 2.3 – 2.5 GHz. <http://www.hittite.com/products/view.html/view/HMC287MS8>. Site web consulté le 4 march 2012.
- [3] Mike Golio, "The RF and Microwave Handbook". National Defense Industry Press.
- [4] M. Sauer, A. Kobayakov, and J. George. "Radio over fiber for picocellular network architectures". Journal of Lightwave Technology, 25(11) : 3301–3320, Nov. 2007.
- [5] TA0532A, SAW Filter 2441.80 MHz, TAI-SAW technology CO.LTD. <http://www.golledge.co.uk/pdf/products/specs/ma07741.pdf>. Site web consulté le 4 march 2012.
- [6] Densité spectrale du bruit, <http://www.dreamm.net/pub/ARCHI/CoursSurLeBruitThermique/densitspectraledebruit.pdf>. Site web consulté le 5 march 2012.
- [7] Switch HMC C011, [http://www.hittite.com/content/documents/data\\_sheet/hmc-c011.pdf](http://www.hittite.com/content/documents/data_sheet/hmc-c011.pdf), Site web consulté le 4 march 2012.
- [8] La norme WiFi, [http://mobilerie.blogspot.fr/2012\\_07\\_01\\_archive.html](http://mobilerie.blogspot.fr/2012_07_01_archive.html). Site web consulté le 5 march 2012.
- [9] ADG888: 0.4  $\Omega$  CMOS, DUAL DPDT SWITCH IN WLCSP/LFCSP/TSSOP PACKAGES. <http://www.analog.com/en/switchesmultiplexers/analog-switches/adg888/products/product.html>. Site web consulté le 5 march 2012.

**Chapitre 4**

**Architectures, dimensionnements et  
déploiement du système DAS RoF  
à 2.45 GHz**

Dans le chapitre 3, nous avons discuté sur les limitations liées au lien montant du système RoF à 2.45 GHz et puis proposé d'utiliser la CAG analogique pour résoudre ces problèmes.

Dans ce chapitre, nous allons présenter les architectures possibles, le dimensionnement et le déploiement du système radio sur fibre pour l'OFDM 802.11g à 2.45 GHz.

La première partie présente l'architecture et le dimensionnement d'un système RoF point à point.

La deuxième partie présente l'architecture et les contraintes liées à l'architecture du DAS-RoF.

La troisième partie présente le déploiement d'un système DAS-RoF.

La quatrième partie donne une conclusion pour ce chapitre.

## 4.1. Architecture d'un système RoF point à point à 2.45 GHz

Dans les chapitres 2 et 3, nous avons présenté respectivement le lien optique IM-DD et le RAU du lien montant. D'après les contraintes et les limitations discutées, nous allons d'abord présenter une architecture générale du système RoF point à point à 2.45 GHz, comme montré dans la FIG 4.1. Nous allons chercher à remplacer une box existante standard par un système DAS-RoF.

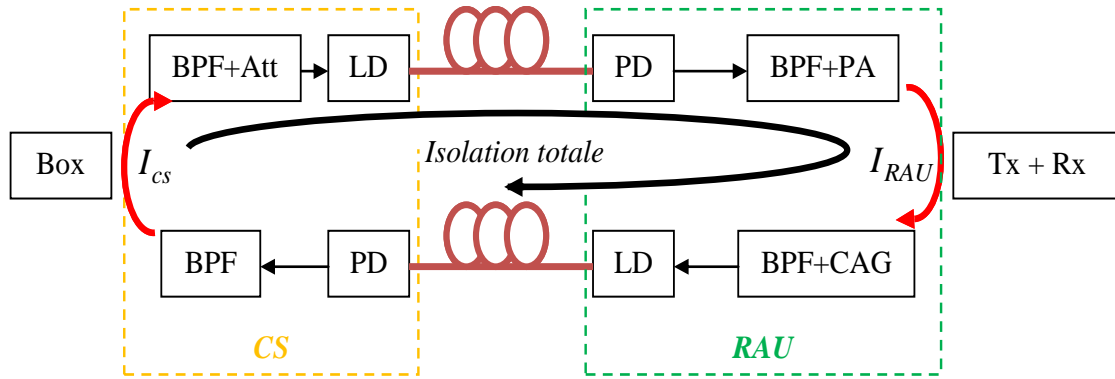


FIG 4. 1 - Architecture générale du système RoF point à point à 2.45 GHz

D'après la norme WiFi, la puissance de signal OFDM 802.11g à la sortie de la Box doit être inférieure à 100 mW en Europe (aux Etats-Unis la puissance émise maximale est de 1W) et supérieure à 1 mW [1][2], typiquement entre 6 mW (7.7 dBm) et 100 mW (20 dBm) [3][4]. Etant donné que l'IIP3 du lien TOSA/ROSA est très faible (d'environ -7dBm), il faut ajouter un atténuateur avec une perte de 34 à 47 dB (on prend toujours en compte une marge de 20 à 22 dB en dessous d'IIP3 du lien optique).

### 4.1.1. Stabilité de la boucle Tx/Rx

#### 4.1.1.1. Isolation totale de la boucle Tx/Rx

Le gain de boucle fermée sera appelé isolation totale de la boucle Tx/Rx :

$$I_{total,dB} = I_{RAU} + I_{cs} + Gain_{opt\_Tx} + Gain_{opt\_Rx} + Gain_{CAG} + Gain_{PA} + FT_{BPF} - \alpha_{att} \quad (4.1)$$

où  $FT_{BPF}$  : Fonction de transfert (réponse) des filtres passe-bande

Pour que la boucle totale soit stable, il faut :

$$I_{total} < 0dB$$

Le lien descendant sera tel que :

$$-\alpha_{att} - \alpha_{lien\_optique} + Gain_{PA} = P_{box} - P_{Tx\_RAU} .$$

La puissance émise par l'antenne (RAU) sera définie par la zone à couvrir pour cette cellule. La puissance au 1dB de compression de l'amplificateur de puissance (PA) sera au moins égale à la puissance émise plus 8dB et plus (environ 10dB, cf. Annexe A) pour avoir une marge.

Pour le DAS, le PIRE peut être moins important que pour le système point à point. Au maximum,  $P_{box} = P_{Tx\_RAU}$  pour respecter la norme et donc  $Gain_{PA} = \alpha_{att} + \alpha_{lien\_optique}$ , et donc l'amplificateur doit compenser les pertes optiques et d'atténuation pour respecter la linéarité du lien optique.

La CAG choisie sera analogique ; son fonctionnement sera tel que sans signal son gain est maximal et que compte tenu de la dynamique des signaux reçus (-82 à -30dBm), le gain de la CAG sera très élevé pour les faibles sensibilités (probablement jusqu'à 50 dB : cf. section 4.1.4.2), aussi, chacun des termes d'isolation ( $I_{RAU}$ ,  $I_{CS}$ ) relève d'une grande importance pour la stabilité du montage et qui seront en relation avec la fonction de transfert des filtres ( $FT_{BPF}$ ).

La stabilité doit être vérifiée pour le pire cas, aussi nous allons chercher des isolations telles que  $I_{RAU} + I_{cs} > 40dB$  en supposant que  $(P_{box} - P_{Tx\_RAU}) = -10dB$ .

#### 4.1.1.2. Isolation à l'interface de l'antenne

Il existe trois solutions possibles pour réaliser l'interface air-circuit au niveau de l'antenne (RAU) en bidirectionnel (Tx/Rx) :

- 1 circulateur + 1 antenne (naturellement bidirectionnelle)
- 2 antennes isolées (distance à optimiser)
- 1 switch + 1 antenne

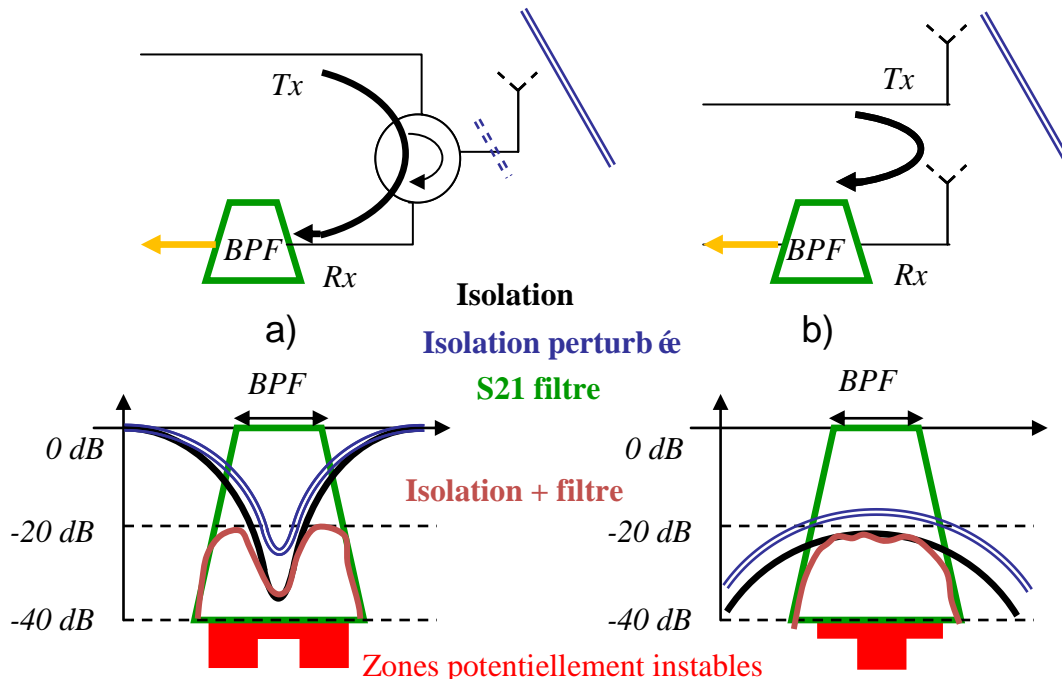


FIG 4. 2 - Isolation (a) 1 circulateur + 1 antenne bidirectionnelle (b) 2 antennes isolées

Ces trois solutions peuvent être déclinées de 2 manières différentes :

- Soit par le nombre d'antennes utilisées (1 ou 2)
- Soit par le mode de duplexage possible (FDD/TDD)



La solution avec le switch ne peut fonctionner qu'en mode TDD (Time Division Duplexing) alors que les deux premières solutions fonctionnent aussi bien en mode FDD (Frequency Division Duplexing) qu'en mode TDD.

- *Mode FDD et TDD*

- L'isolation du circulateur est généralement spécifiée d'environ 20 dB mais dans une bande assez étroite (FIG 4. 2(a)). De plus ce composant est coûteux.

Le couplage total (filtre inclus) reste à fort niveau surtout en bord de la bande passante du filtre. Soit la désadaptation de l'antenne, soit un perturbateur externe (radôme, ...) engendrera une dégradation de l'isolation.

Le risque est alors une modification de la stabilité. Le risque d'instabilité est en bord de bande du filtre.

- L'isolation des deux antennes est plus large bande. La valeur de l'isolation dépend du type d'antennes et des positionnements (distance et environnement). Cependant, en fonction d'un perturbateur externe l'isolation est dégradée.

L'exemple donné ici (isolation de 23-25dB) correspond au couplage entre 2 antennes « patch ». Le risque d'instabilité est toujours présent.

Pour résoudre ce problème, il faudra :

- Mettre en place un filtre très sélectif ou avoir un circulateur très large bande.
- Réaliser un système d'antennes avec une isolation supérieure à 25 dB, et peu sensible aux perturbateurs extérieurs.

NB : I.J.Carcia Zuazola et J.C. Batchelor [5] ont ajouté des isolateurs dans leur RAU. Ils cherchaient à compenser le défaut d'isolation d'un diviseur/circulateur (3 voies) avec un isolateur, mais celui-ci (isolation entrée-sortie) ne permet en aucun cas de résoudre l'isolation 3 voies et donc leur problème de stabilité. Il leur aurait fallu insérer un filtre très sélectif et avoir une antenne adaptée très large bande. Leur circuit ne fonctionne toujours pas.

Ils ont confondu isolation entrée-sortie d'un isolateur à 2 accès et isolation entre 2 voies d'un circuit 3 accès (gyrateur diviseur, ...).

- *Mode TDD uniquement*

- Les switch sont très large bande et ont généralement des isolations (3.4.3.1) d'au moins 30dB en milieu de bande (20dB en limite haute de bande, et au moins 40dB en début de bande). Il est facilement intégrable

Le fait d'avoir un perturbateur ne modifie pas ou très peu l'isolation.

- Il faut une décision pour contrôler la position On/Off du switch ; nous utiliserons un RSSI mais nous devons choisir la priorité (FIG 4. 3)

- a) priorité au lien descendant

On émet les signaux adressés à cette antenne en coupant la réception. Si les signaux ne se sont pas synchronisés, s'il y a un signal reçu, il est donc adressé à un autre canal ou un autre système.

➤ b) priorité au lien montant

On coupera alors systématiquement l'émission même si le canal à qui l'on donne la priorité peut être adressé à une autre cellule.

Le RSSI doit être très sensible pour pouvoir réagir à la sensibilité minimale (-82 dBm). On pourra cependant pour une picocellule augmenter cette valeur minimale.

Le coupleur qui prélève le signal pour être testé par le RSSI, doit être très directif pour ne pas réagir à l'émission (quelques dBm). Si cela est le cas, un signal émis (Tx) commuterait le switch et éteindrait l'émission ; sans signal en sortie le switch rechangerait d'état.

Cela est instable car un tel « coupleur » est impossible à réaliser.

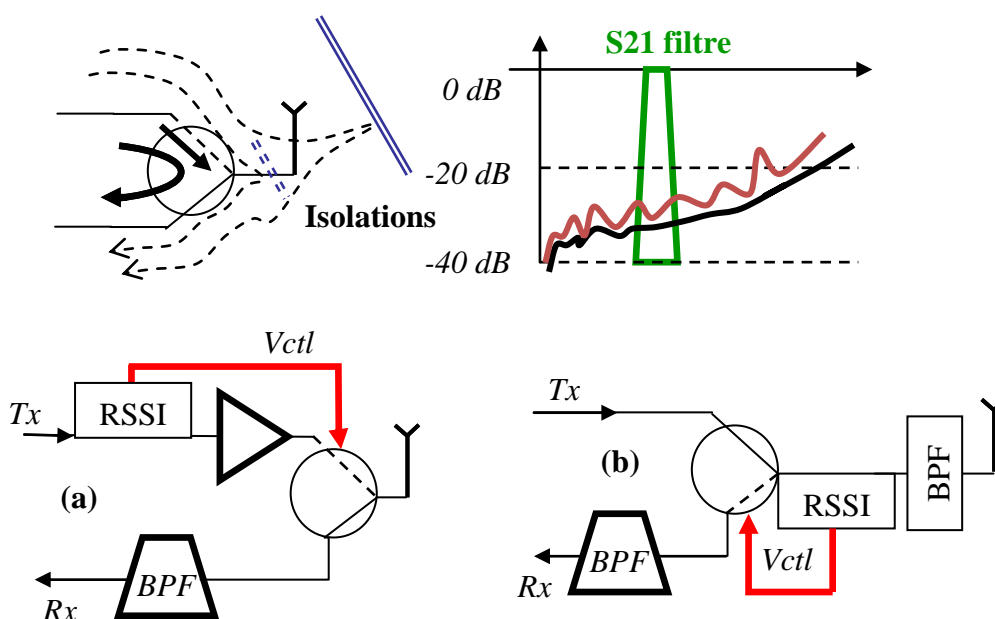


FIG 4. 3 – Isolation en mode TDD uniquement et priorité du RAU (a) priorité à l'émission (b) priorité à la réception

L'utilisation d'un switch RF sera la solution retenue pour résoudre inconditionnellement le problème de stabilité, et compte tenu de l'analyse faite précédemment nous utiliserons la priorité au lien descendant (FIG 4. 3(a)).

### 4.1.2. Couplage du signal Tx sur la voie Rx pour le mode TDD

Même si le switch permet de fournir une très grande isolation, le signal Tx est toujours transmis vers le lien Rx, avec un fort niveau en comparaison avec la sensibilité Rx (-82 dBm à -30 dBm).

La règle TDD est que si on émet on n'écoute pas, mais il se peut qu'il y ait les mêmes problèmes dans la station centrale et il convient de se prémunir de ces effets.

Si on suppose que la puissance du signal Tx = 5 dBm et que l'isolation est de 45 dB, on aura un signal Tx en retour sur la voie Rx :

$$P_{retour\_Rx} = P_{signal\_Tx} + I_{RAU} = 5dBm - 45dB = -40dBm \quad (4.2)$$

Le niveau du signal retour est considérable. D'une part les CAG seront actives, mais d'autre part ce signal sera retransmis vers la box par la liaison retour. Ce qui peut poser problème (écho, retards, ...).

Pour résoudre ce problème, nous avons ajouté un autre switch RF (S3) pour minimiser la transmission de ce signal parasite (FIG 4. 4). Ceci est aisé puisque le RSSI -Tx est déjà prévu.

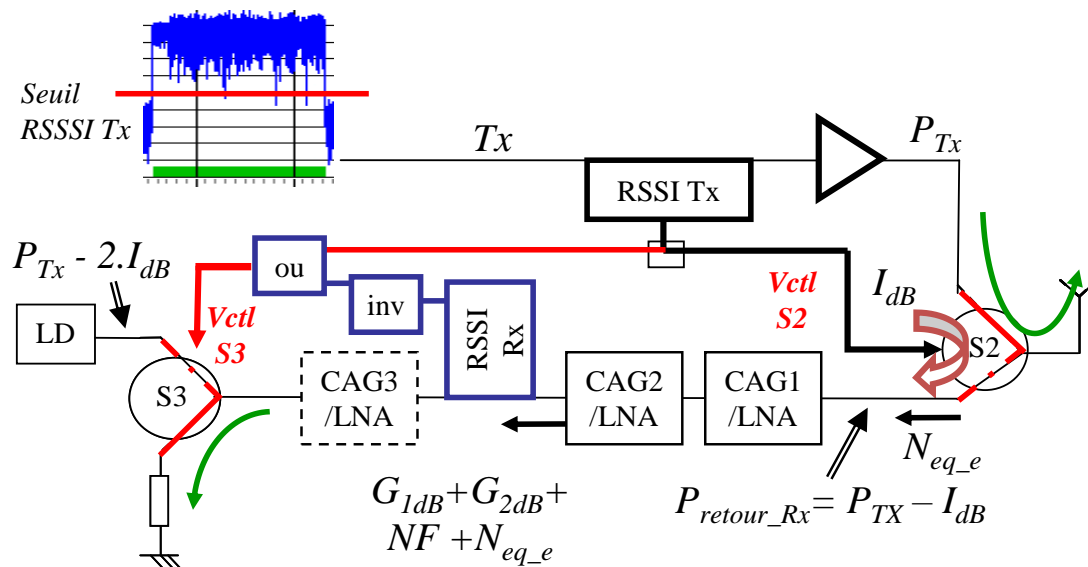


FIG 4. 4 - Mécanisme pour l'élimination du signal retour

### 4.1.3. Contrôle des switch dans la RAU

Sur la FIG 4. 4 le switch S3 est finalement contrôlé par 2 signaux : la tension de sortie du RSSI Tx et celui du RSSI Rx suivi d'une porte inverseuse. La porte OU combine ces 2 signaux de telle manière à ce qu'il n'y ait pas de transmission sur la voie retour en présence d'un signal Tx, et aussi afin de minimiser la transmission de bruit sans présence de signal (utile ou parasite) détecté sur la voie Rx.

Le TAB 4. 1 présume de la station centrale connectée à ce lien RoF, mais permet de montrer que la priorité (4.1.1.2) est pour le lien descendant. S'il y a synchronisation avec un mobile il n'est pas possible que la liaison montante soit adressée à la station centrale.

		RSSI Tx	Det CAG	Inversé du Det CAG	Vctl_S3	RSSI Rx	Switch 1	Switch 2	Switch 3
ni Tx ni Rx		0	0	1	1	0	Tx	Rx	charge
Tx seul		1	0	1	1	0	Tx	Tx	charge
Rx seul		0	1	0	0	1	Rx	Rx	passant
Tx et Rx (multi-canaux)	Tx avant Rx	1→0	0→1	1→0	1→0	0→1	Tx→Rx	Tx→Rx	charge→passant
	Rx avant Tx	0→1	1→0	0→1	0→1	1→0	Rx→Tx	Rx→Tx	passant→charge

TAB 4. 1 - Table de vérité pour les différents cas de transmission

Au niveau du RSSI Rx il faut définir sa position optimale pour contrôler le switch 3. Le meilleur cas serait de mettre le RSSI\_Rx juste à la suite du switch S2 mais avec un filtre pour minimiser la puissance de bruit ( $N_{eq,e}$ ). Cependant, pour l'AD8362, la dynamique est d'environ 60 dB (de -55 dBm à 5 dBm), le RSSI Rx sera alors mis à la suite du pré-amplificateur.

Comme la bande équivalente de bruit est grande (cf. section 3.4.2) la puissance de bruit détectée (même avec un amplificateur) sera plus grande que la sensibilité minimale. Après quelques tests on doit prendre au minimum 6 dB de marge pour que le détecteur puisse distinguer le signal utile.

Compte tenu de la (ou des) CAG précédente(s) la puissance de signal à l'entrée du détecteur S3 doit être supérieure à -49 dBm (sensibilité de -55dBm + 6dB).

Etant donné que la sensibilité minimum est -82 dBm, il faut que le gain minimal du pré-amplificateur soit de 34 dB ; comme le gain du VGA HMC287 est au maximum de 20 dB, on doit mettre au moins deux CAG analogiques devant le détecteur Det S3.

La difficulté de ce mécanisme est liée à la faible dynamique du détecteur mais aussi à la bande équivalente de bruit (de 200 MHz à 300 MHz). Le SNR minimum large bande à l'entrée du lien montant (on néglige le gain de l'antenne) est :

$$\begin{aligned} SNR_{\min, \text{large bande}} &= -82\text{dBm} - (-174\text{dBm}/\text{Hz} + 84) - 1.6\text{dB}(\text{perte du switch2}) - 2.4\text{dB}(\text{perte du filtre}) \\ &= 4\text{dB} \end{aligned}$$

Cette valeur est inférieure au seuil de 6 dB. De plus, comme tous le RSSI est positionné ensuite du VGA (ou CAG), le SNR large bande doit être encore plus faible compte tenu du facteur de bruit propre des CAG.

#### 4.1.4. Couplage du bruit Tx sur la voie Rx

Comme pour le signal Tx, le bruit Tx est aussi transmis vers le lien montant. Par exemple, on considère un lien descendant ci-dessous (FIG 4. 5).

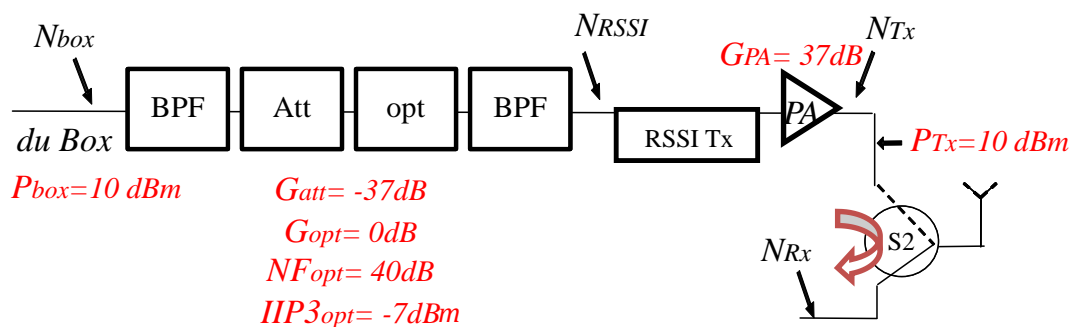


FIG 4. 5 – Couplage du bruit Tx sur la voie Rx

On suppose que la puissance du signal émis par la box WiFi est de 10 dBm. Pour éviter la distorsion de l'optique, la valeur de l'atténuateur doit être inférieur à -37 dB (on prend en compte une marge de 20 dB). La puissance Tx est maintenue à 10 dBm compte tenu du gain du PA (Power Amplifier).

Compte tenu des très forts facteurs de bruit de l'atténuateur et du lien optique, le niveau de  $N_{RSSI}$  sera très élevé, d'environ -23 dBm pour la bande équivalente de bruit du filtre à 300 MHz. Etant donné que le facteur de bruit du PA est très faible, le  $N_{Tx}$  a la même puissance que le  $N_{RSSI}$ . L'isolation du switch est normalement de 40 dB, le niveau de  $N_{Rx}$  est donc -63 dBm.

A cause de ce très fort niveau de bruit Rx, le lien montant ne supporte pas des faibles sensibilités.

Ce problème du bruit Tx est causé par le faible IIP3 de l'optique (ou du laser) car le NF total du lien descendant augmente en ajoutant cet atténuateur.

Pour résoudre ce soucis, nous pouvons rajouter un quatrième switch au lien descendant.

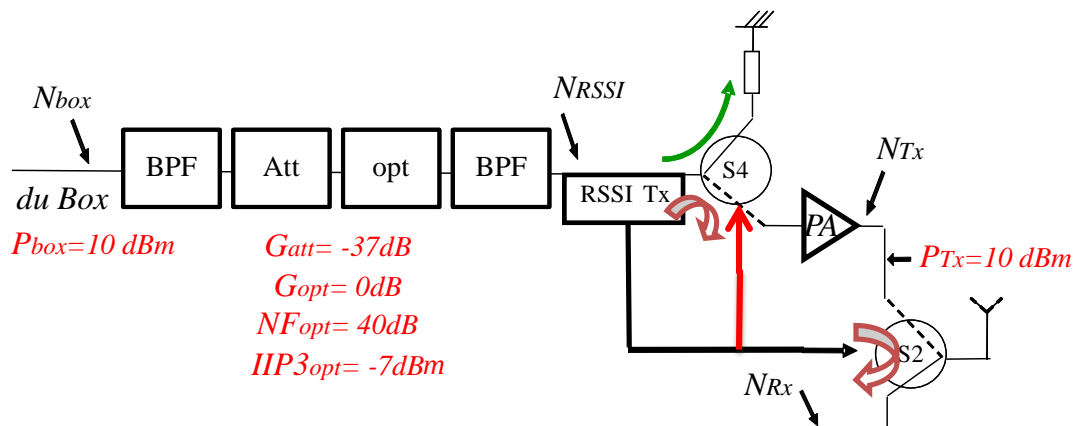


FIG 4. 6 - Réduction du bruit Tx par le switch S4

Le switch S4 est contrôlé par le RSSI\_Tx et initialement commuté vers la charge. En présence de signal Tx, le switch S4 est piloté vers l'émission. Sinon, il fournit une isolation de 40 dB pour réduire le niveau de bruit Tx.

Les pertes de ce switch S4 sont négligeables lors du calcul du bilan de liaison compte tenu du très fort NF de l'optique.

#### 4.1.5. L'interface de la station centrale

Pour le système RoF point à point, il existe trois solutions possibles pour réaliser l'interface de la station centrale :

- Solution 1 : 1 circulateur pour la box 1 voie
- Solution 2 : 1 switch + RSSI pour la box 1 voie
- Solution 3 : Box à diversité d'espace avec 2 voies

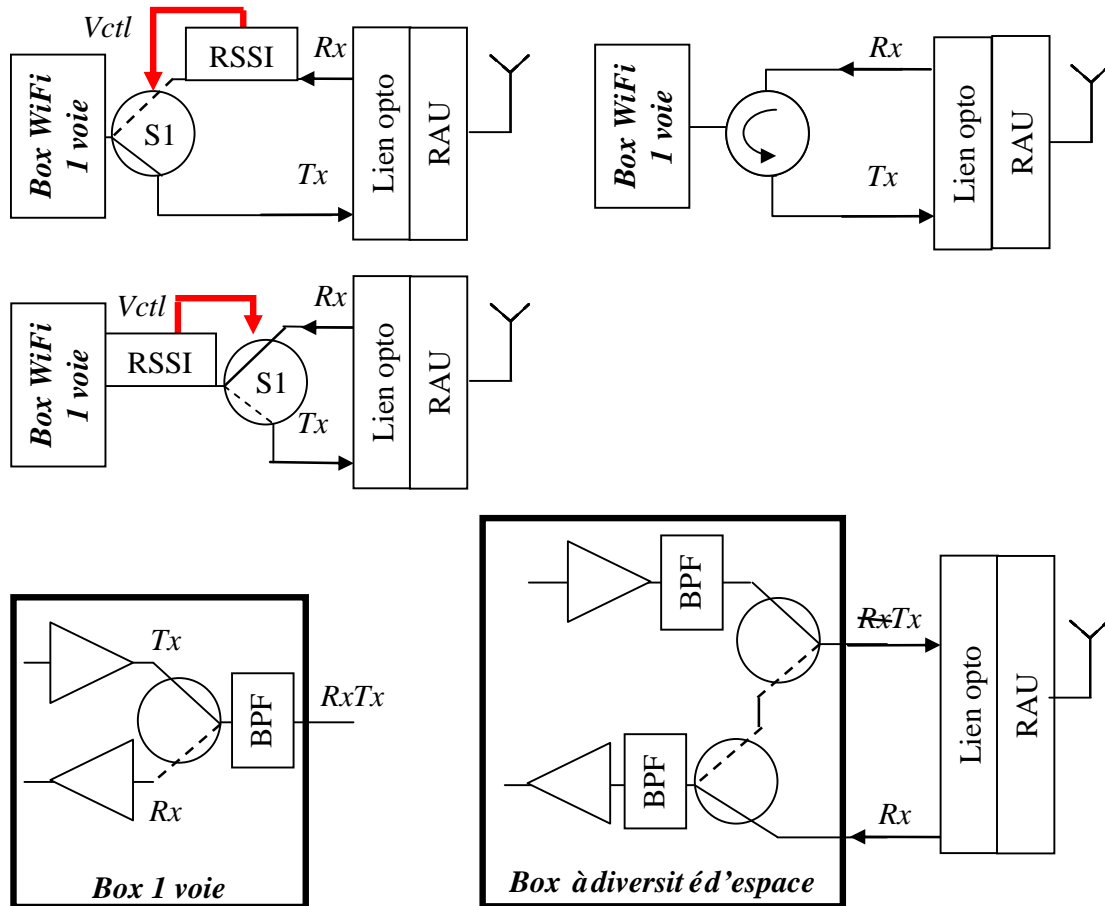


FIG 4. 7 - Interface de la station centrale (CS) et possibilité d'une box WiFi à diversité d'espace

Comme pour l'interface de l'antenne, l'interface de la station centrale nécessite soit un circulateur soit un switch RF (avec un RSSI) pour connecter la box WiFi 1 voie aux liens Tx et Rx avec une priorité adéquate.

- *Circulateur + box 1 voie*

Pour un système point à point, la solution 1 est meilleure que la deuxième du fait qu'il n'est pas nécessaire d'utiliser le RSSI et donc de ne pas donner de priorité. Toutefois, elle n'est plus adéquate pour le système multipoints avec des antennes distribuées.

En réception les puissances de bruit des différentes voies Rx sont ajoutées. Si on suppose qu'il y a un signal utile Rx en voie  $i$ , la puissance totale de bruit à l'entrée de la box pour  $N$  voies est :

$$N_{total} = kTBw \times NF_i \times Gain_i + (N - 1).kTBw \times NF_{min} \times Gain_{max} \quad (4.3 \text{ a})$$

Le 1<sup>er</sup> terme représente la puissance de bruit de la voie  $i$  associé au gain  $i$  (CAG).

Le 2<sup>nd</sup> terme exprime la puissance totale de bruit ajoutée par les  $N-1$  autres voies ; le facteur de bruit de ces voies doit être minimum mais le gain est maximisé s'il n'y a que les bruits (cf. section 3.2.3).

Aussi le choix d'intégrer le switch S3 s'avère judicieux pour éviter un bruit ajouté très élevé par les pertes d'isolation de ce switch. Alors le bruit total de  $N-1$  voies n'est déterminé que par le lien optique.

$$N_{total} = kTBw \times NF_i \times Gain_i + (N - 1).kTBw \times NF_{opt} \times Gain_{opt} \quad (4.3 \text{ b})$$

NB : Normalement le 2<sup>nd</sup> terme de l'équation (4.3 b) est plus faible que celui de l'équation (4.3 a) compte tenue de l'absence de Gain<sub>max</sub>. Le niveau du bruit total ajouté est moins important mais toujours gênant car il modifie le SNR.

Cependant la commande analogique ne peut distinguer les signaux utiles et parasites, et il peut y avoir interférences qui commuteront le switch S3 et ajouteront du bruit pour cette antenne. Cette solution ne sera donc pas envisageable.

- *Switch&RSSI + box 1 voie*

Pour la priorité à la réception, la commutation du switch de la station centrale est effectuée par un RSSI suivi par le switch S1 (FIG 4. 7). Il faut noter que le pilotage n'est plus réglé entre le bruit et signal, c'est la différence entre le bruit total en l'état Rx Off et la somme du signal utile et du bruit en l'état Rx On. S'il n'y a pas de signal Rx, avec la très grande isolation du switch S3 (FIG 4. 4), le bruit total (300 MHz pour la bande équivalente de bruit du filtre TA0532A) au niveau du RSSI S1 sera faible.

Le TAB 4. 2 montre les résultats de calcul pour le lien optique TOSA/ROSA, avec 3 CAG analogique. On peut constater qu'il y a une grande marge d'environ 20 dB pour piloter le switch de CS.

Etat	Bruit	Signal+bruit
Rx	Valeurs variables	-32 dBm (presque constant pour toutes les sensibilités)
Bruit seul (Non Rx)	-50.39 dBm	-50.39 dBm

TAB 4. 2 - Pilotage du switch S1 à l'interface de la station centrale

Cependant en cas de réception d'un parasite activant le switch S3 juste avant l'émission, cette dernière sera impossible ; l'émission sera coupée dans la CS, ce qui est contradictoire avec la priorité émission vue en 4.1.1.2 pour la RAU (liée à la synchronisation des signaux Tx et Rx).

Cette solution avec un switch sera donc envisageable mais en priorité Tx. Pour ce cas, le switch S1 à l'interface de la station centrale est par défaut commuté vers la réception. On aura donc le même problème de bruit ajouté à la box comme pour la solution 1. Nous allons analyser concrètement ce problème dans la section 4.2.1.

NB : Pour la priorité à l'émission, on n'a pas besoin d'un RSSI très sensible car le niveau du signal émis est fort. De plus, le coupleur n'est pas nécessaire, parce qu'il est très facile de définir le seuil du RSSI (entre la puissance du signal Tx et la puissance Rx constante).

- *Box à diversité d'espace*

La box à diversité d'espace est un choix similaire au switch avec priorité à l'émission. Dans ce cas, c'est la box qui détermine l'instant d'émission et de réception. C'est donc la solution plus simple pour réaliser l'interface de la station centrale.

### 4.1.6. Dimensionnement point à point à 2.45 GHz

#### 4.1.6.1. Dimensionnement du lien descendant

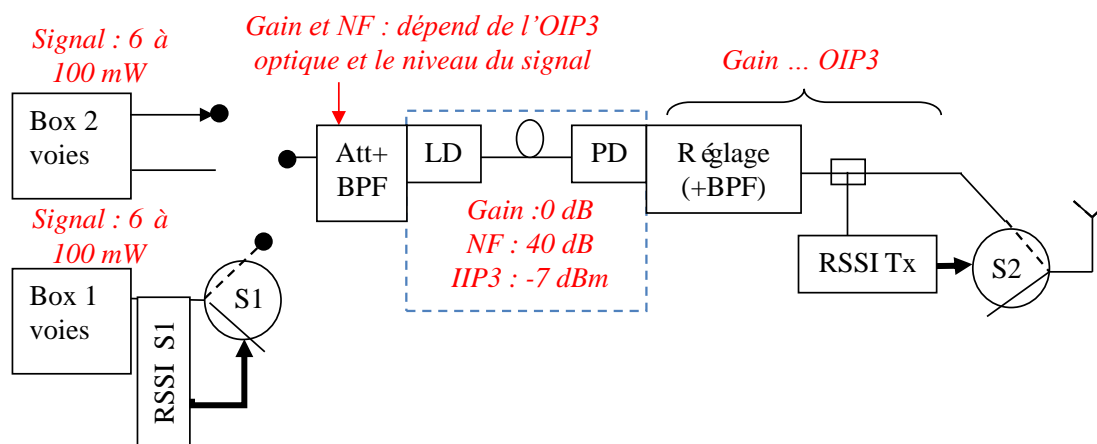


FIG 4. 8 - Architecture du lien descendant d'un système RoF point à point

Pour l'exemple de la FIG 4. 8, la puissance de signal WiFi émis est de 6 mW à 100 mW. La perte des switchs RF (S1 et S2) est de 1.6 dB (box 1 voie), celle du filtre TA0532A (BPF) est de 2.4 dB. La marge d'IIP3 est de 20dB. On suppose que l'IIP3 du PA (Power Amplifier) est suffisamment fort et on néglige la perte du diviseur du RSSI. On a étudié le rapport signal sur bruit à l'entrée du RSSI Tx.

Signal WiFi de la Box	Gain et NF de l'Att	Gain et NF du lien optique	Gain et NF du PA	Signal de sortie de l'antenne	Signal utile à l'entrée du RSSI Tx	Bruit (300 MHz) à l'entrée du RSSI Tx
20 dBm (100 mW)	G : -43 dB NF : 43 dB	G : 0 NF : 40 dB	G : 41 dB NF : 6 dB	10 dBm	11.6 dBm	-10.63 dBm
7.7 dBm (6 mW)	G : -43 dB NF : 43 dB	G : 0 NF : 40 dB	G : 41 dB NF : 6 dB	-2.3 dBm	-0.7 dBm	-10.63 dBm

TAB 4. 3 – Dimensionnement du lien descendant Seuil de détection du RSSI Tx

Le gain et le NF de l'atténuateur doivent être déterminés par la puissance maximale du signal Tx. Pour la puissance WiFi maximale de 100 mW, la différence entre le signal utile et le bruit au niveau du RSSI Tx (sur la bande équivalente de bruit du filtre TA0532A) est d'environ 22 dB.

Si la puissance du signal WiFi diminue à 6 mW, la marge de détection est d'environ 10 dB, qui est toujours supérieure au seuil minimum du RSSI (6 dB : cf. section 4.1.2). Toutefois, ceci peut être gênant pour le système multipoints. Théoriquement, si on prend en compte l'atténuation du diviseur RF, la marge doit être encore plus faible (ex. perte de 10 dB, la marge devient 0 dB).

Pour résoudre ce problème, on peut mettre en œuvre l'atténuateur à gain variable. Pour le faible niveau du signal WiFi à la sortie du Box, la perte de l'atténuateur est faible, pour le fort niveau, la perte devient élevée. Le niveau du signal à la sortie du lien montant peut être maintenu constant.



#### 4.1.6.2. Dimensionnement du lien montant

- Avec l'amplificateur à gain fixe :

Nous allons dans un premier temps analyser le bilan de liaison du lien montant sans utiliser la boucle à CAG analogique.

Le LNA utilisé pour le dimensionnement est le ZRONG-8G [6]. Son gain est de 22 dB, et son facteur de bruit est 6 dB. Son OIP3 est d'environ 28 dBm par mesure, ce qui nous permet de mettre plusieurs LNA en cascade même si pour la sensibilité aux niveaux forts.

Pour le lien FiberSpan et le lien Zonu, nous pouvons mettre deux LNA dans le point d'accès du fait que l'OIP3 de l'optique est suffisamment grand. Par contre, Le lien TOSA/ROSA n'accepte qu'un seul LNA à gain faible (12 dB par calcul). La FIG 4. 9 montre les SNR obtenus par le dimensionnement avec les différents liens optiques.

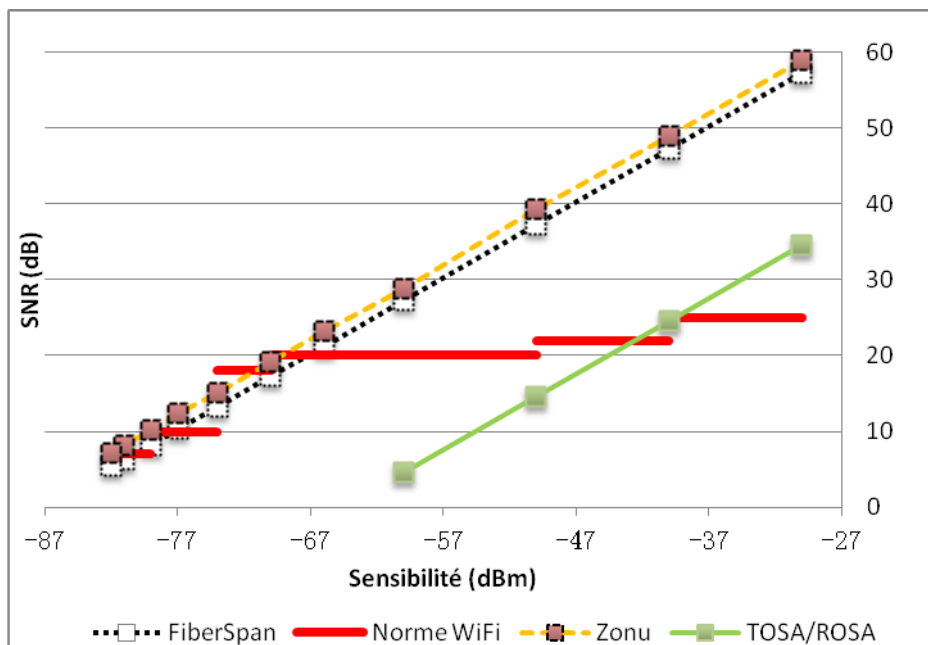


FIG 4. 9 - SNR mesuré en fonction de la sensibilité pour le RoF point à point avec différents liens optiques (sans CAG)

Le lien TOSA/ROSA ne peut travailler que dans la dynamique de -30 dBm à -42 dBm. La performance du lien FiberSpan et du lien Zonu sont très similaires. Le lien Zonu peut opérer quasiment sur toute la dynamique du WiFi (sauf la zone de -71 dBm à -74 dBm).

Alors nous pouvons conclure que le lien TOSA/ROSA doit utiliser une CAG compte tenu de la mauvaise dynamique (DR).

- Avec la CAG commutée ou analogique :

Le niveau minimum de détection du détecteur AD8362 est d'environ -55 dBm qui est beaucoup plus élevé que la sensibilité minimum de la norme 802.11g (-82 dBm). Pour contrôler efficacement la détection, il faut donc ajouter un préamplificateur tel que le seuil choisi pour la 1<sup>ère</sup> commutation / 1<sup>er</sup> RSSI soit au dessus de ce bruit.

Le gain de cet préamplificateur ne peut être trop grand (FIG 4. 10) pour la sensibilité maximum de -30 dBm car on dépassera alors la limite d'IIP3 pour le TOSA/ROSA. Il faudra, pour la CAG commutée, ajouter un atténuateur commuté afin de diminuer la puissance RF en entrée du laser. Les atténuateurs ne sont pas pénalisant car la dégradation du SNR se fait pour des forts niveaux.

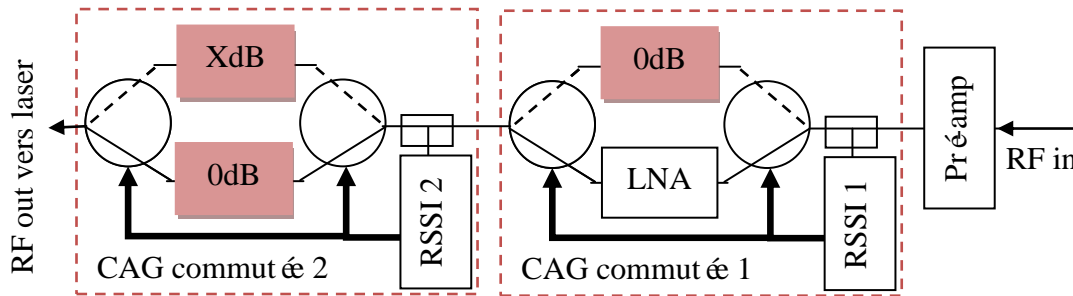


FIG 4. 10 - CAG commutée avec préamplificateur pour le lien TOSA/ROSA

NB : Nous pouvons simplifier l'architecture ci-dessus (FIG 4. 10) en remplaçant le bras de 0dB de la CAG 1 par l'atténuateur de X dB (la CAG 2 peut donc être ôtée). Par contre, cela peut être limitant pour l'application avec large dynamique RF (ex. 52 dB pour la norme WiFi OFDM), car l'adaptation de la dynamique est effectuée par un seul RSSI.

Avec la CAG analogique, le cas devient plus simple car le RSSI est toujours précédé d'un VGA. Le niveau de détection du RSSI sera donc optimisé.

Pour la mise en cascade il y a 2 configurations possibles.

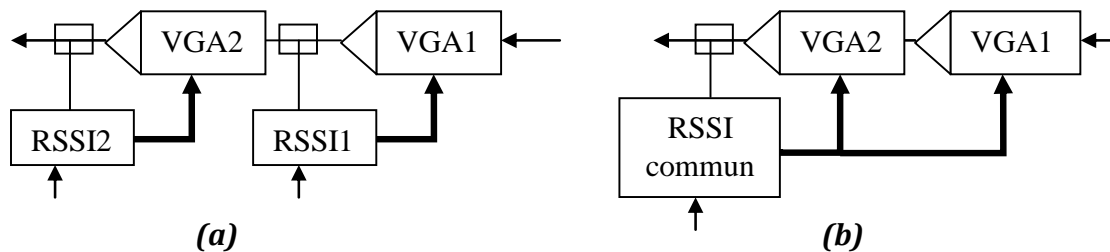


FIG 4. 11 - Mise en cascade de deux CAG analogiques: (a) CAG double (b) VGA double

La FIG 4. 11 (b) montre deux VGA contrôlés par un seul RSSI. Cette configuration permet de simplifier le montage et l'implémentation du point d'accès. Le gain des deux VGA est toujours identique.

La FIG 4. 11 (a) montre un VGA contrôlé par 1 RSSI mis en cascade avec un circuit jumeau. Du point de vue intégration, cette solution est une répétition de motifs élémentaires. Pour des faibles sensibilités reçues, la tension  $V_{det1}$  n'est pas contrôlée car le niveau du signal RF est en dessous du seuil de détection du RSSI 1. Le gain du VGA1 est maximum et son facteur de bruit minimum, ce qui minimise le NF total de la chaîne.

L'intérêt principal de cette architecture est de configurer ( $V_{seuil}$ ) le 1<sup>er</sup> VGA pour obtenir un faible facteur de bruit (sensibilité) et le dernier étage pour limiter le signal de sortie (signal d'entrée du laser). Un autre intérêt est le caractère progressif de ce contrôle (pas de commutation de gain) en fonction du signal reçu.

En conséquence, l'architecture de la FIG 4. 11 (a) permet d'avoir un facteur de bruit total plus faible.

La FIG 4. 12 montre le SNR simulé en fonction de la sensibilité pour le lien TOSA/ROSA, avec 3 CAG analogiques mises en cascades. La puissance de sortie du lien total est maintenue d'environ -31 dBm.

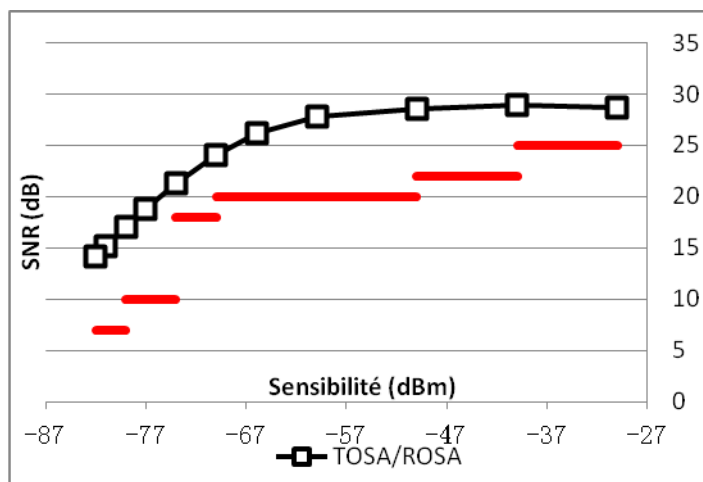


FIG 4. 12 - SNR simulé en fonction de la sensibilité pour lien TOSA/ROSA avec 3 CAG en cascade

Par rapport à des gains fixes (FIG 4. 9), les SNR obtenus avec le lien TOSA/ROSA sont tout supérieurs aux SNR minimum défini par la norme 802.11g sur toute la dynamique RF.

Toutefois, comme discuté dans la section 4.1.2, le switch S3 (FIG 4. 4) ne peut pas être bien piloté pour des faibles sensibilités compte tenu de la large bande équivalente de bruit du filtre TA0532A (d'environ 300 MHz).

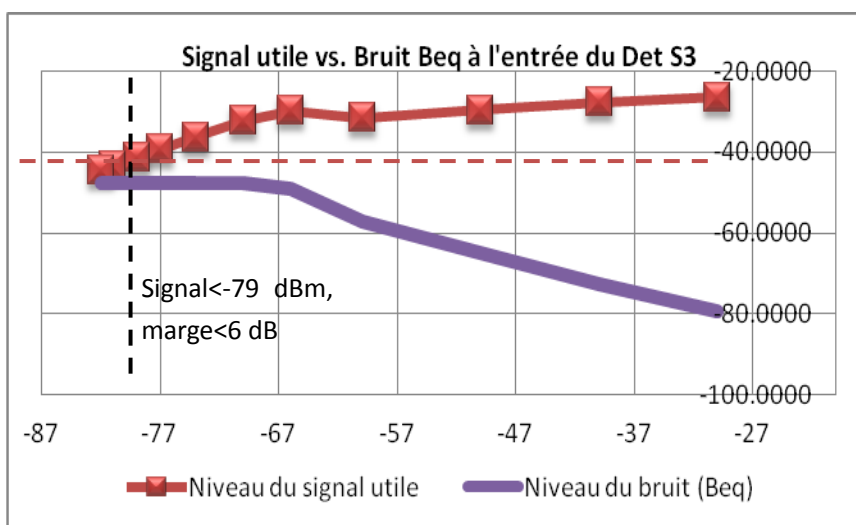


FIG 4. 13 – Niveau du signal simulé à l’entrée du switch S3 et seuil du RSSI\_Rx qui le pilote

On remarque que pour le niveau du signal inférieur à -79 dBm, la marge de détection est inférieure à 6 dB (seuil RSSI, cf. section 4.1.3). Cela signifie que l’on ne pourra plus distinguer le signal utile (cf. bande équivalent de bruit : section 3.4.2) pour piloter le switch S3. Par conséquent, même si le SNR dans une bande de 20 MHz est correct, la station centrale ne recevra pas le signal ; le système « complet » ne pourra donc pas travailler sur toute la dynamique de sensibilité.

Ceci n’est pas important puisque dans le cadre d’un déploiement picocellulaire, on pourra optimiser la couverture de telle manière que si sur une cellule les signaux sont faibles, ils proviennent d’autres cellules. Une cellule ne prendra en charge que les signaux proches et donc à des niveaux conséquents (cf. FIG 1. 17 et FIG 1. 18)

En conclusion, le lien TOSA/ROSA doit être mis en cascade avec plusieurs CAG analogiques (au moins 2) afin d’adapter la dynamique RF à la faible dynamique optique.

Pour les modules FiberSpan et Zonu, on pourra utiliser un gain fixe mais celui-ci doit être bien ajusté pour travailler simultanément aux faibles sensibilités et au niveau maximal. Cependant pour les faibles sensibilités il ne sera pas toujours possible d’optimiser le SNR (FIG 4. 9) ; mais comme on vient de le dire ceci est moins important pour un déploiement picocellulaire. Par exemple, la sensibilité minimum pour le lien FiberSpan ou Zonu est d’environ -65 dBm, cela représente une distance entre le terminal et l’antenne de réception d’environ 25 m (FIG 4. 23). Pour avoir la capacité de recevoir des signaux plus faibles, il sera nécessaire d’avoir une CAG.

### 4.1.6.3. Modélisation du lien montant/descendant

Nous avons aussi simulé la liaison descendante et montante sous ADS. Etant donné que l’on a obtenu les paramètres RF de l’optique (cf. Chapitre 2) et du Front-End RF (cf. Chapitre 3), nous pouvons simplement utiliser le simulateur de budget de la bibliothèque d’ADS permettant d’analyser facilement le bilan de liaison du système.

Le lien montant contient un BPF (gain = -2.4 dB), 3 VGA contrôlés par un seul détecteur AD8362, la partie optique (lien TOSA/ROSA : gain = 0 et NF = 40 dB) et un récepteur (gain = 0 et NF = 10 dB). Les 3 VGA HMC287 sont modélisés par un seul amplificateur d’AGC de la librairie d’ADS, son gain est de -24 à 66 dB et son facteur de bruit est fixé à 4 dB. On suppose que la puissance du signal WiFi d’entrée est de -50 dBm avec un débit de 54Mbps, et la puissance du signal de sortie du détecteur que l’on veut maintenir est de -31 dBm, très en dessous de l’IIP3 de la liaison optique TOSA/ROSA (-7 dBm).

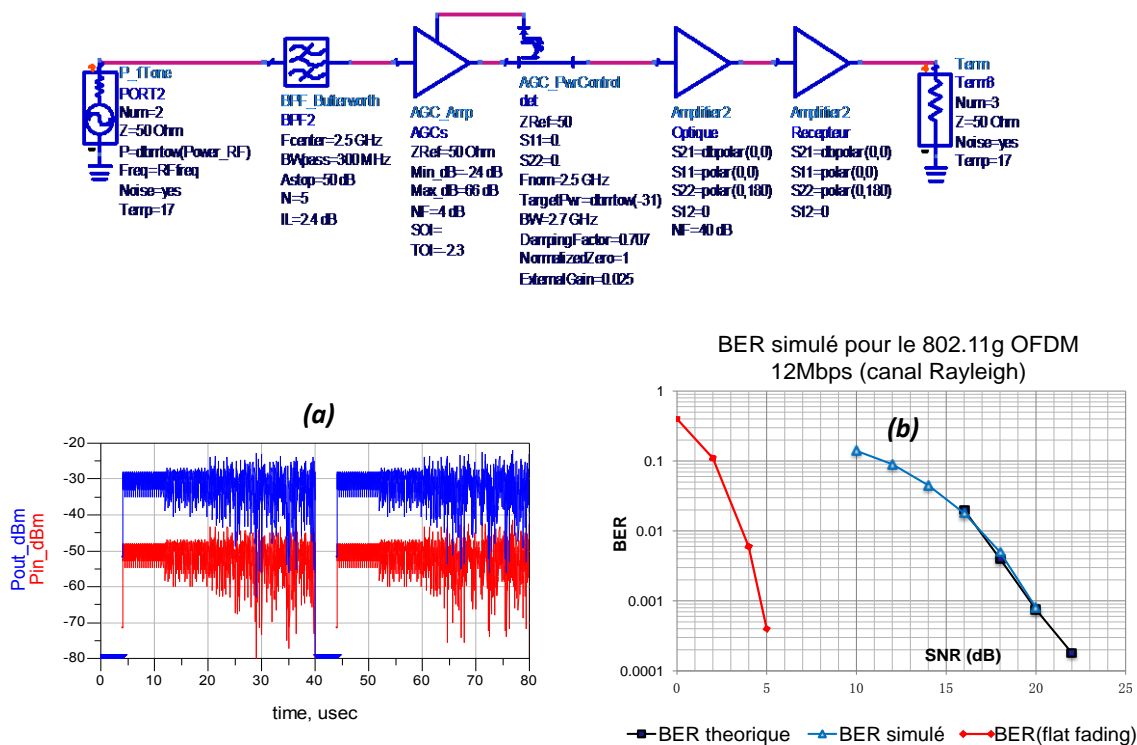


FIG 4. 14 – (a) Modélisation Budget du lien montant et le signal WiFi de sortie du lien simulé  
(b) BER simulé sous canal Rayleigh pour le signal 802.11g OFDM à 12Mbps

La puissance de sortie du lien RoF est de -31 dBm (FIG 4. 14 (a)), ce qui correspond bien à la valeur théorique. Par contre, on remarque qu’il n’y a pas de distorsion sur l’enveloppe du signal de sortie, ce modèle ne peut pas être utilisé pour l’analyse du phénomène lié à la vitesse de CAG. Le TAB 4. 4 montre le résultat de la simulation du budget pour ce lien montant, la puissance d’entrée est de -50 et -70 dBm.

P <sub>in</sub> (dBm)	-50		-70	
	CAG	Récepteur	CAG	Récepteur
Gain <sub>out</sub> (dB)	19	19	39	39
NF <sub>out</sub> (dB)	6.4	21.14	6.4	7.5
P <sub>out</sub> (dBm)	-31	-31	-31	-31
SNR à 20 MHz (dB)	44.552	29.512	24.552	23.453

TAB 4. 4 – Résultat de la simulation Budget du lien TOSA/ROSA montant

Le SNR simulé ci-dessus rend bien compte à la courbe de la FIG 4. 12. Cependant, il y a aussi des erreurs au niveau du facteur de bruit total et du SNR, car le NF de la CAG réel n’est pas constant. Il faudra donc modifier ce dernier en fonction du niveau du signal d’entrée.

A l’aide des SNR, nous pouvons simuler sous ADS le BER (cf. FIG 4. 14 (b)). Etant donné que la sensibilité minimale pour le lien montant avec la CAG analogique est de -79 dBm (cf. FIG 4. 13), le débit maximal est de 12 Mbps, ce qui correspond au SNR de 10 dB selon le standard WiFi. Le canal 2-trajets se caractérise par un temps de retard de 15 ns. La courbe bleue représente le BER théorique. Si on met en œuvre la CAG, le SNR sera amélioré (cf. FIG 4. 12), et on pourra obtenir une meilleur performance de BER.

Cependant, nous ne proposons pas d’utiliser l’ADS pour la simulation « data flow »/numérique, car :

- il ne fournit pas des outils pour la diversité (en réception) des antennes, nous ne pouvons donc pas modéliser le DAS.
- le temps de simulation sera trop long. Pour un ordinateur avec un CPU i5 à 2.4 GHz et un RAM de 2 Go, une telle simulation ci-dessus (FIG 4. 14 (b)) prend d’environ 20 heures. Pour cela, il est mieux de choisir une plateforme logicielle qui permet d’exécuter des tâches nécessitant une grande puissance de calcul, tel que MATLAB.

Pour le lien descendant, on peut simplement modéliser l’atténuateur par l’AGC de la librairie ADS par définition du gain négatif (FIG 4. 15). Pour le TOSA/ROSA, le gain minimal de l’atténuateur doit être inférieur à -47dB compte tenu de la puissance maximale Tx (20 dBm , cf. section 4.1).

Afin de respecter l’IIP3 du lien TOSA/ROSA, la puissance de sortie de l’optique est toujours maintenue constante à -27 dBm, soit 20 dB en dessous d’IIP3.

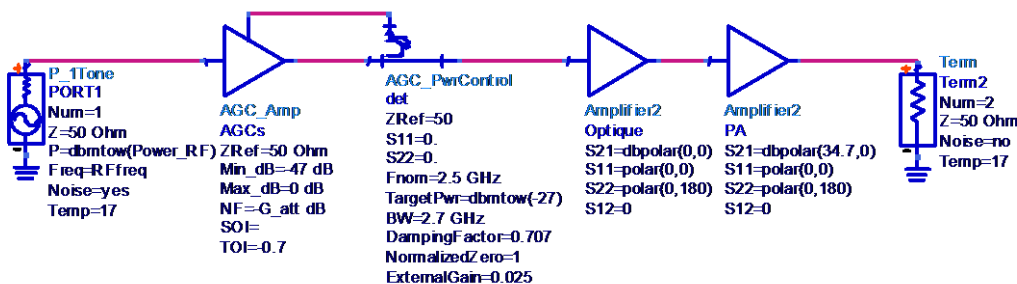


FIG 4. 15 –Modélisation Budget du lien descendant

Puissance émise de la box (dBm)	Gain de l'atténuateur (dB)	Gain du PA (dB)	P <sub>out</sub> du lien (dBm)	P <sub>bruit</sub> du lien (300 MHz, dB)
7.7	-34.7	34.7	7.67	-15.26

TAB 4. 5 - Résultat de la simulation Budget du lien TOSA/ROSA descendant

Le TAB 4. 5 montre le résultat de simulation du lien descendant pour la puissance du signal émis = 6 mW (7.7 dBm). La puissance du signal de sortie est de 7.67 dBm, ce qui est maintenue pour l'émission.

Cependant, la puissance du bruit large bande à la sortie du lien est très élevée, d'environ -15.26 dBm. Cela rend bien compte du comportement du Tx, et peut être résolu en utilisant le switch S4 (cf. section 4.1.4).

## 4.2. Architecture du système RoF multipoints avec des antennes distribuées

Avec des antennes distribuées, une seule box WiFi peut connecter plusieurs RAU avec des combineurs et diviseurs RF ; cela devient un système DAS (FIG 4. 16).

Le DAS est une technique de diversité d'espace pour optimiser la qualité de liaison.

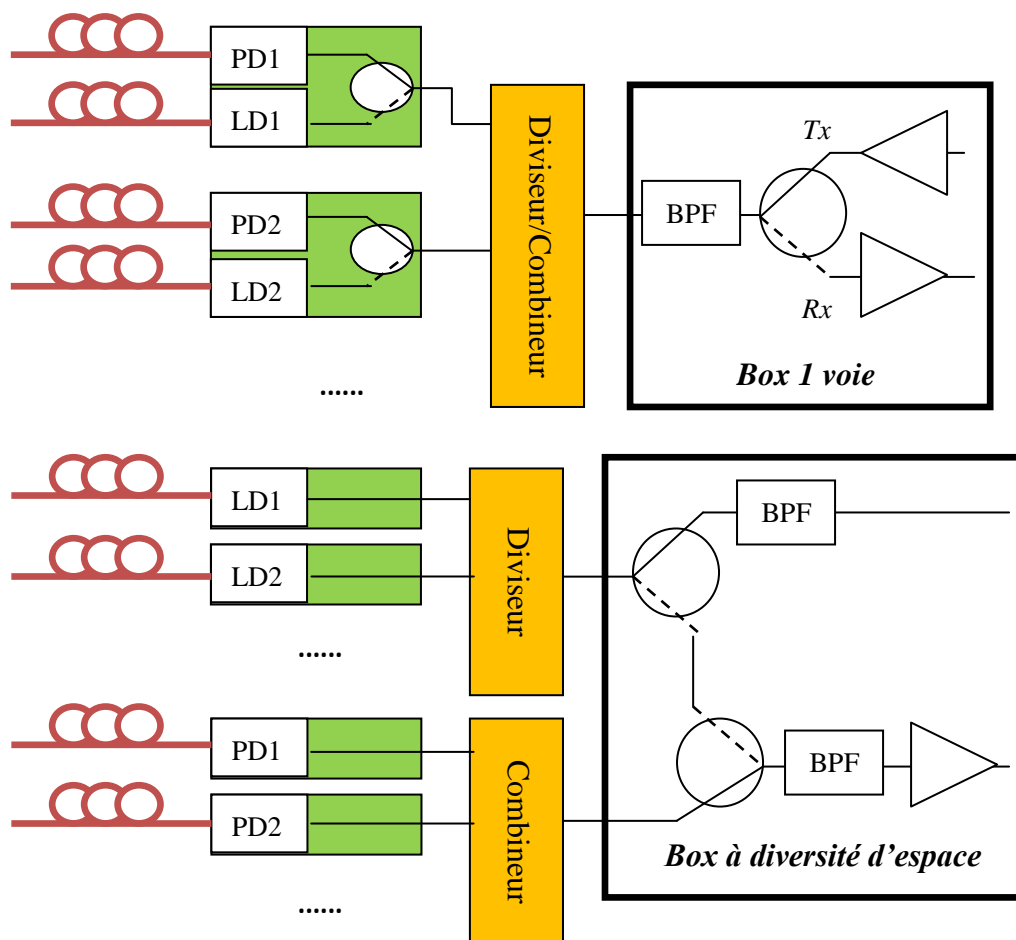


FIG 4. 16 - Architecture générale d'un système RoF multipoints : station centrale (CS)

### 4.2.1. Diversité d'espace des antennes Rx

La mise en place du combineur et du diviseur RF limite le nombre total des antennes distribuées à cause de la somme des signaux et des bruits (cf. section 1.3.5.2).

Pour la priorité à l'interface de la CS en Tx, le bruit total à la sortie du combineur RF pour N points d'accès (RAU) s'exprime comme :

$$N_{total} = \sum_{i=1}^N (kT \times Bw \times NF_i \times Gain_i) \quad (4.4)$$

où  $NF_i$ : le facteur de bruit total de la voie  $i$  et  $Gain_i$  : le gain total de la voie  $i$

Dans le cas d'amplificateurs à gain fixe, chaque lien se caractérise par le même gain et le même facteur de bruit total. Compte tenu de la combinaison du signal et du bruit, le SNR obtenu à l'entrée du box WiFi est dégradé.

Si chaque RAU est équipé d'une boucle à CAG, la dégradation du SNR est normalement peu modifiée compte tenu de l'isolation du switch S3 (cf. section 4.1.5) s'il y a un signal utile Rx en voie  $i$ .

$$SNR_{degradation} \approx 10 \log_{10} N \quad (4.5 a)$$

Cependant, s'il y a plusieurs voies recevant les signaux utiles Rx (mais aux différents niveaux), le SNR sera beaucoup dégradé par rapport au cas précédent.

$$SNR_{degradation} > 10 \log_{10} N \quad (4.5 b)$$

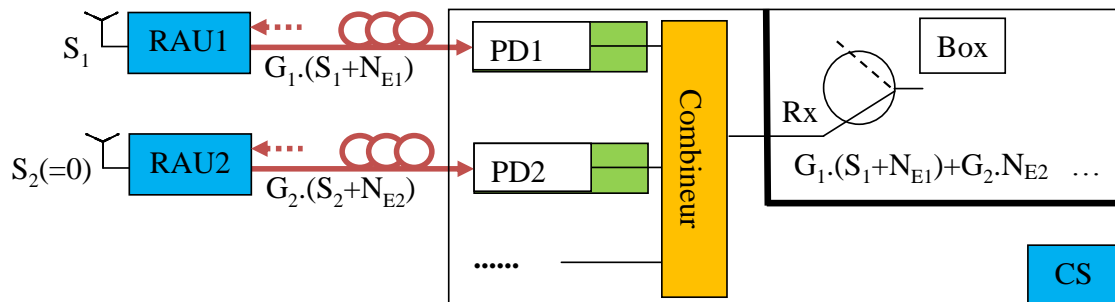


FIG 4. 17 - Combinaison des signaux

En conséquence, avec ce système (FIG 4. 17), il existe un nombre maximum d'antennes par box (/ par CS) pour respecter le SNR minimum de la norme.

Pour le lien descendant, tous les RAU émettent simultanément le même signal WiFi, sauf si on en sélectionne un (ou plusieurs) particulier(s).

Pour le lien montant, il est aussi possible que plusieurs RAU reçoivent un même paquet de données, mais avec différents niveaux.

- Avec un gain fixe les signaux ont des amplitudes différentes et seront combinés dans la CS avec différents retards. L'OFDM traitera cela comme des trajets multiples (canal de propagation), cependant chaque antenne aura une contribution en bruit, ce qui par combinaison entrainera une dégradation du SNR.
- Avec une CAG le problème sera que dans chaque RAU les signaux seront mis au même niveau; les bruits seront différents. La CS, par combinaison, aura le signal (mais la durée de trames peut être modifiée compte tenu des différents retards) mais aussi le bruit dans le cas le plus défavorable.

Ces signaux RF peuvent être directement traités mais compte tenu du bruit ajouté (équation 4.5) par N antennes (gain fixe ou avec CAG), il faut sélectionner le point d'accès optimal parmi plusieurs antennes de réception.

### 4.2.2. Sélection d'une liaison montante parmi toutes

Dans ce cas, le bruit de différents RAU n'est plus directement ajouté à l'entrée de la box, nous utiliserons de nouveau des switchs pour sélectionner ou pas les signaux. Pour chaque switch, il faut ajouter de nouveau un RSSI pour son pilotage. Evidemment on voudrait toujours sélectionner un signal avec le meilleur SNR.

Théoriquement, si on distribue les RAU (antenne + électronique) avec les mêmes caractéristiques, c'est le signal le premier arrivé qui se caractérisera par le plus fort SNR, car pour avoir un bilan de liaison favorable il devra avoir la plus courte distance entre l'émetteur et le RAU.

Toutefois, avec un système d'antennes distribuées ce n'est pas exactement la réalité puisque la fibre optique compte un retard non négligeable.

Si par exemple on couvre l'étage d'un bâtiment, les antennes seront distantes de quelques dizaines de mètres (20 à 50m) ; par contre au vu de la centralisation du système la fibre la plus longue pourra être d'environ 300m.

<b>Fibre</b>	<b>longueur</b>	<b>1 km</b>	<b>300 m</b>	<b>50 m</b>
	<b>permittivité</b>	2	2	2
	<b>Temps de propagation</b>	4.7 $\mu$ s	1.4 $\mu$ s	0.24 $\mu$ s
<b>Espace libre</b>	<b>distance</b>	<b>100 m</b>	<b>30 m</b>	<b>10 m</b>
	<b>permittivité</b>	1	1	1
	<b>Temps de propagation</b>	0.33 $\mu$ s	0.1 $\mu$ s	0.03 $\mu$ s

TAB 4. 6 - Temps de propagation dans l'espace libre et dans la fibre optique

On constate alors (TAB 4. 6) que c'est bien la fibre optique qui pénalise le temps de propagation.

En conclusion, pour pouvoir sélectionner le signal le 1<sup>er</sup> arrivé, il faut que la longueur de toutes les fibres soit la même.

#### 4.2.2.1. Sélection analogique

La solution « analogique » pour la sélection du point d'accès est exprimée sur la FIG 4. 18. le signal issu du photodétecteur (qui arrive sur la CS) déclenche un RSSI, qui déclenche le switch (dans chaque voie) pour laisser passer le signal, et en même temps, ce RSSI bloque les signaux d'autres voies pour combinaison logique.

NB : pour des fibres longues voire très longues (> 1 km) il faudra probablement paramétrer les box pour qu'elles puissent recevoir les signaux avec de tels décalages entre émission et réception.



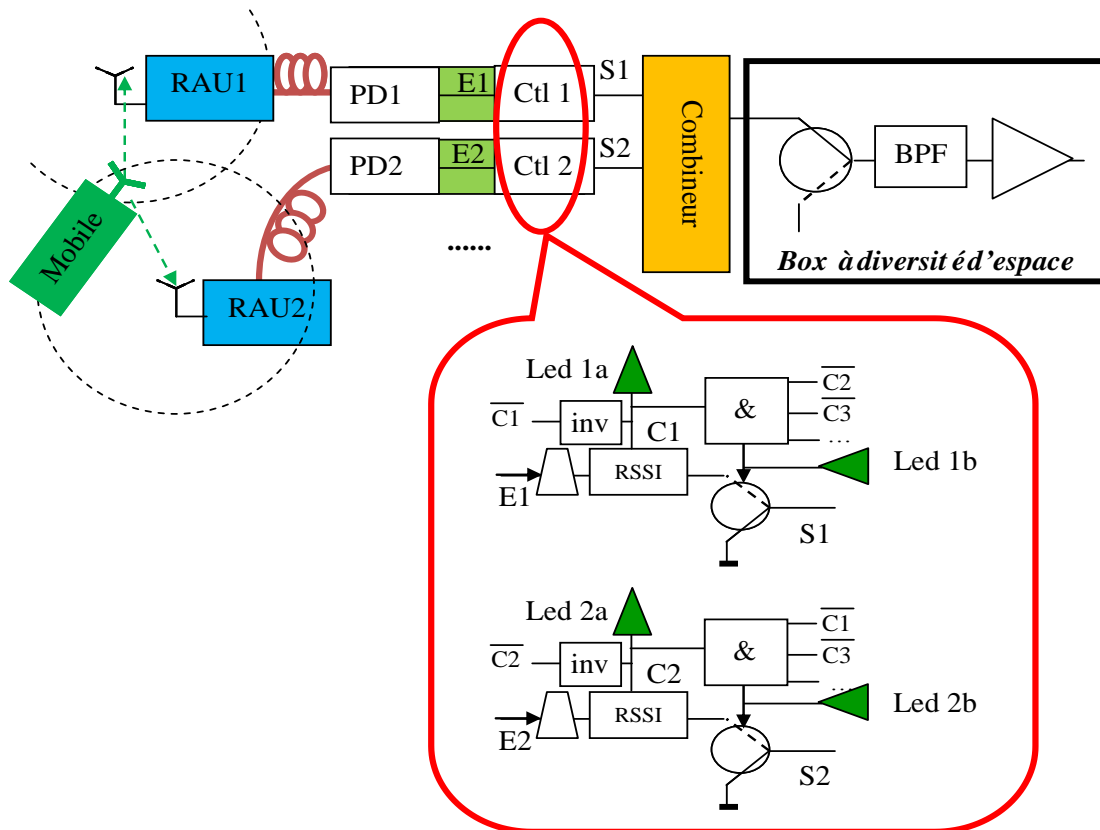


FIG 4. 18 - Sélection analogique d'un point d'accès parmi plusieurs antennes distribuées

Chaque photodétecteur est suivi par un circuit de contrôle, qui se compose par un filtre passe-bande, un RSSI, un switch RF, une porte logique « ET » et un inverseur. Les LED (Light-Emitting Diode) notée « a » permettent d'indiquer l'arrivée du signal dans chaque point d'accès et celles « b » la voie sélectionnée parmi tous.

Le schéma logique est :  $S_i = E_i \times \overline{\sum_{j \neq i} E_j} = E_i \times \prod_{j \neq i} \overline{E_j}$

$$\begin{aligned}
 S_1 &= E_1 \times \overline{(E_2 + E_3 + \dots)} = E_1 \times \overline{E_2} \times \overline{E_3} \times \dots \\
 S_2 &= E_2 \times \overline{(E_1 + E_3 + \dots)} = E_2 \times \overline{E_1} \times \overline{E_3} \times \dots \\
 S_3 &= E_3 \times \overline{(E_1 + E_2 + \dots)} = E_3 \times \overline{E_1} \times \overline{E_2} \times \dots \\
 &\dots \quad (4.6)
 \end{aligned}$$

En utilisant ce mécanisme, nous pouvons sélectionner le 1<sup>er</sup> paquet arrivé qui correspond au trajet le plus court si toutes les longueurs de fibres sont équivalentes.

Cependant, comme on travaille en tout analogique, on ne peut pas distinguer le fait que le 1<sup>er</sup> arrivée soit bien le signal utile ou des interférences. En plus la première arrivée ne correspond pas forcément au paquet utile qui aura le plus fort SNR pour le canal réel. Notre solution risque donc de dégrader le SNR à l'entrée de la box WiFi.

#### 4.2.2.2. Sélection numérique

A l'aide du préambule de la trame 802.11g OFDM, il existe trois solutions numériques pour sélectionner l'antenne au cas de diversité [7][8].

- **Selection Combining (SC : à ne pas confondre avec station centrale) :**

C'est la méthode la plus similaire par rapport à ce que nous avons proposé dans la FIG 4. 18, mais elle respecte le canal réel.

Cette méthode prend le « meilleur » signal en analysant :

- Le SNR (SNR-based)
- Le SIR (Signal-to-Interference Ratio, Inter SIR-based)
- La somme du signal numérique et du bruit

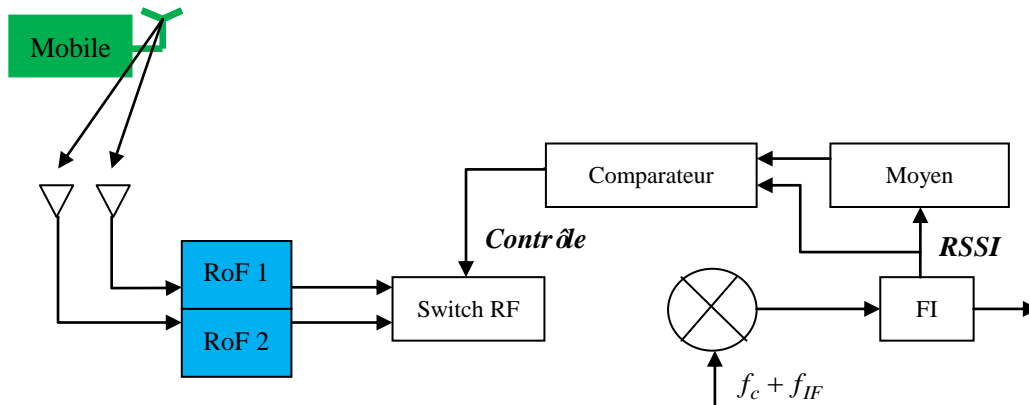


FIG 4. 19 - Schéma bloc de l'approche « Selection Combining »

La FIG 4. 19 représente le schéma bloc de la méthode SC. Pour deux antennes, il suffit de calculer la puissance moyenne des signaux reçus. S'il y a plusieurs antennes, il faut définir un threshold pré-mesuré afin de trouver le SNR maximum.

- **Maximum-Ratio Combining (MRC) :**

Cette méthode est plus compliquée à réaliser mais elle permet d'améliorer notablement le SNR.

$$SNR_{final} = \sum_i^N SNR_{trajet,i} \quad (4.7)$$

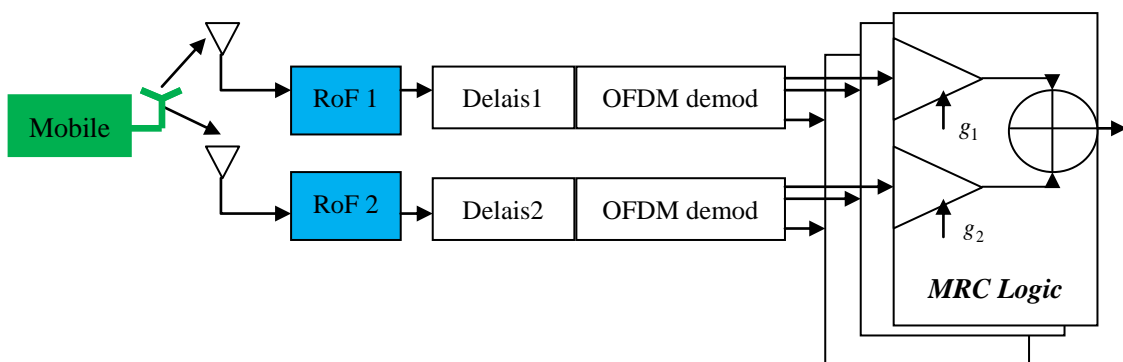


FIG 4. 20 - Schéma bloc de l'approche « Maximum Ratio Combining »

La FIG 4.20 montre le principe de la méthode MRC. Il faut mettre des délais aux liens montants pour le co-phasing de différentes voies (trajets). De plus, pour l'OFDM, la méthode MRC doit être réalisée après démodulation des sous-porteuses, ce qui augmente la complexité du système.

- *Equal Gain Combining (EGC)*: cette méthode est similaire à l'approche MRC, sauf que le gain pour différentes voies est identique :  $g_1 = g_2 = \dots = g_i$ .

L'intérêt de ces méthodes pour la diversité en réception est qu'elles permettent d'améliorer le SNR. Pour le système d'antenne centrale, le multi trajets est pénalisant à cause de l'introduction du fading. Au contraire, le système de diversité en réception permet de compenser ce fading multi-trajets, si ce dernier est indépendant du canal de transmission [7].

A l'aide de MATLAB Simulink, nous avons simulé le BER en fonction du SNR (cf. FIG 4.21 (a)) pour la modulation BPSK, avec plusieurs antennes distribuées en utilisant la méthode SC. On peut constater que le BER pour 4 antennes ( $N = 4$ ) est amélioré par rapport au cas mono antenne ( $N = 1$ ), ceci rend bien compte de l'intérêt de la diversité en réception [9].

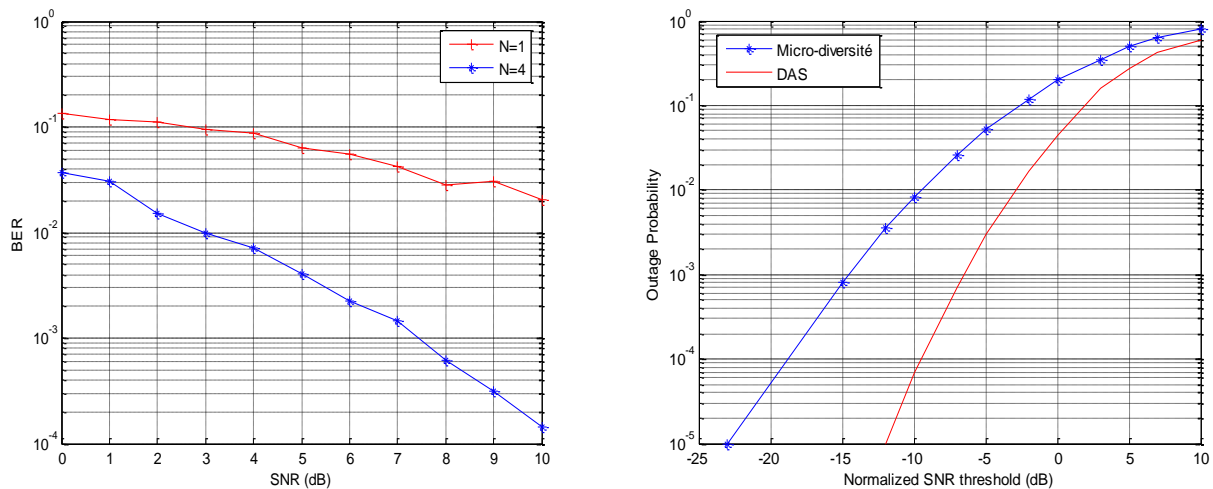


FIG 4. 21 – (a) BER simulé en utilisant la méthode SC pour différents nombres d'antennes

(b) Probabilité de coupure simulée en utilisant la méthode MRC pour le système à micro-diversité et le système DAS

En outre, la solution numérique pour la diversité Rx est plus adaptée au système macro-diversité (i.e. DAS) que le système micro-diversité (i.e. MIMO). Pour le même seuil SNR, la probabilité de coupure du système DAS (utilisant la méthode MRC) est plus faible que celle du système micro-diversité (utilisant aussi la MRC). Une recherche approfondie a été effectuée et les résultats ont été présentés dans l'article [10].

Cependant, les approches numériques demandent de traiter le signal en bande de base (démodulation, synchronisation, etc.). Nous ne traitons pas ces solutions numériques dans le cadre du projet.

## 4.3. Déploiement du système DAS RoF de 802.11g à 2.45 GHz

### 4.3.1. Mesure de l'atténuation des obstacles

Pour l'application sans fil à l'intérieur d'un bâtiment, un paramètre très important est l'atténuation des obstacles (murs, portes, mobilier, etc.). Nous avons d'abord mesuré l'atténuation des obstacles pour une liaison RF entre deux antennes patch (gain d'environ 6dBi) à 2.5 GHz.

Un obstacle atténue suivant sa composition interne et son épaisseur ainsi que son angle d'incidence. Le mur est ici en béton léger, et un tel mur atténue de 8 à 18 dB pour un angle d'incidence de  $90^\circ$ .

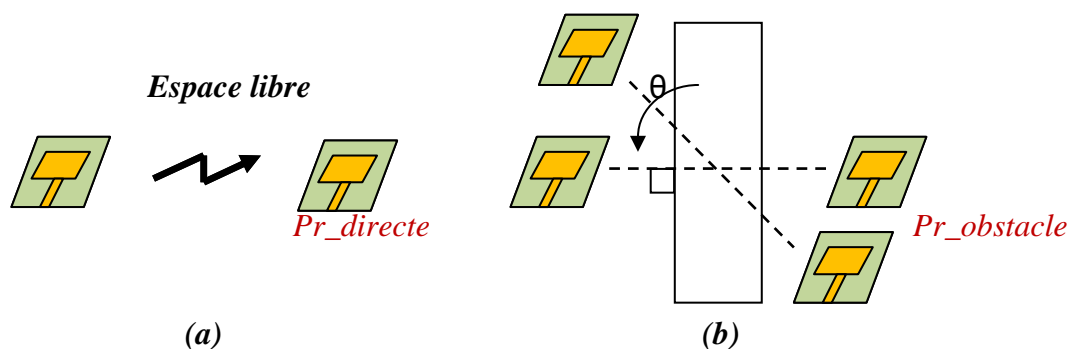


FIG 4. 22 - L'atténuation des obstacles

Les deux patchs sont mis face à face à une distance de 2m. La hauteur des antennes est d'environ 1.35 m. Avec un générateur d'un côté et un analyseur de spectre de l'autre, nous pouvons mesurer la puissance reçue par le deuxième patch (FIG 4. 22)

- sans obstacle : Pr\_direct
- avec obstacle : Pr\_obstacle

Nous donne l'atténuation de l'obstacle.

	Mur béton (10 cm)		Porte
<b>Atténuation</b>	$\Theta=90^\circ$ : -9 dB	$\Theta=45^\circ$ : -14 dB	$\Theta=90^\circ$ : -7 dB

TAB 4. 7 - L'atténuation du mur et de la porte (mesurée par M. BOURREAU Daniel et M. PAUGAM Yannick)

### 4.3.2. Concept d'antennes distribuées

Maintenant nous tenons compte du résultat de mesure d'obstacles pour analyser la couverture d'un système d'antennes distribuées. La FIG 4. 23 montre le résultat de simulation de la portée sur 3 pièces A, B et C d'un bâtiment (cela correspond à un long couloir dans un immeuble) pour les cas où il y a :

- Une seule antenne ayant une PIRE de 20 dBm (courbes bleues)
  - Sans obstacle
  - Avec 2 obstacles (murs ayant 14 dB d'atténuation) distants de 32m
- Une antenne de 5dBm de PIRE centrée dans chaque pièce (courbe rouge)
  - On additionne les puissances des 3 signaux reçus (par le mobile) pour estimer la couverture totale du système avec distribution d'antenne
  - Prendre le maximum des 3 signaux (sélection d'antennes) ne joue que sur des chiffres non significatifs ; ce point concerne la partie sélection d'une antenne parmi toutes afin de minimiser
    - En réception : le bruit
    - En émission : le concept en termes de couverture globale ne change pas

NB : on suppose que le « mobile » a une antenne de 0 dBi de gain.

NB : l'atténuation est simplement calculée en Line of Sight :

$$Att_{EL} = 10 \times n \times \log\left(\frac{\lambda}{4\pi \cdot dist}\right) \quad (n = 2) \quad (4.8)$$

où  $\lambda$  : longueur d'ondes du signal RF (d'environ 0.122 m pour le signal WiFi à 2.45 GHz)

dist : distance entre l'émetteur et le récepteur (unité : m)

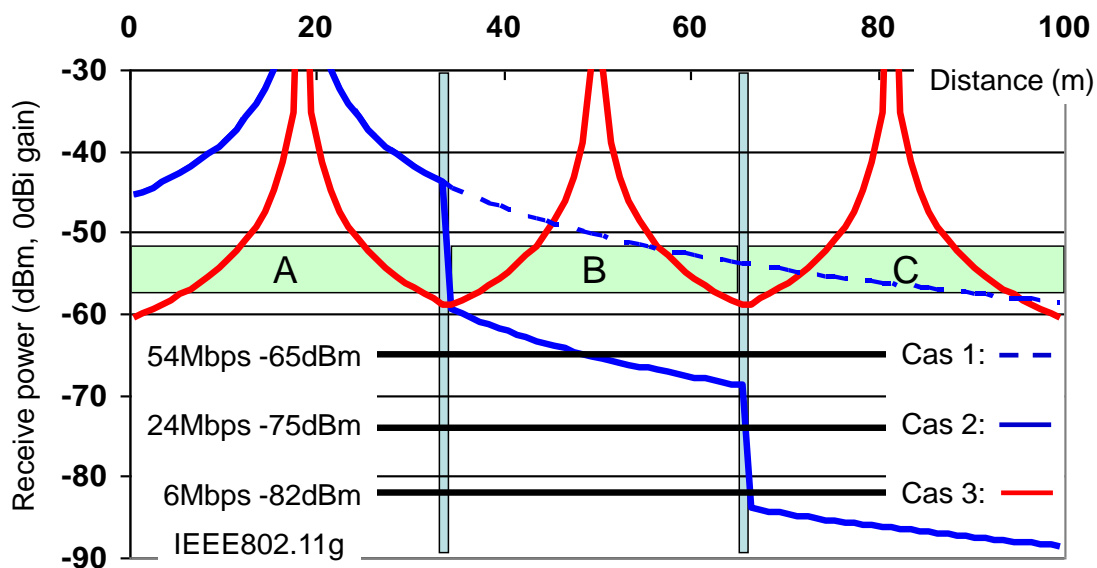


FIG 4. 23 - Comparaison de la portée avec une seule antenne et un système DAS

- **Cas 1 : Une seule antenne sans obstacle (LOS : Line of Sight)**  
La couverture est très grande (>100m pour le débit maximal) mais c'est un cas sans obstacle, donc improbable surtout en intérieur.
- **Cas 2 : Une seule antenne avec deux murs (obstacles)**  
La configuration choisie estime pour le débit maximal une portée de 30 m ; dans la littérature on estime à environ 27m de portée intérieur pour le 54Mbps. Les portées des 24 et 6 Mbps sont ici stoppées par le 2<sup>ème</sup> mur.
- **Cas 3 : trois antennes distribuées séparées par deux murs**  
La courbe rouge (FIG 4. 23) représente la puissance totale reçue qui est la somme des signaux reçus des trois antennes. Cette courbe est similaire au maximum des 3 signaux.  
On remarque que même avec seulement une PIRE par antenne de 5 dBm, le débit maximum est toujours possible dans chaque pièce.

Nous avons choisi arbitrairement 15dB de différence entre les puissances émises compte tenu de l'atténuation d'un mur ; si trois antennes (+4.77 dB) émettent 5dBm chacune (3.16 mW) cela équivaut à une PIRE totale de 10dBm, soit un rapport de 10 en puissance émise.

- On diminue la puissance consommée (il faudra prendre en compte la station centrale incluant la box)
- La sécurité des personnes (Densité d'Absorption Spécifique) est globalement diminuée d'autant plus si on émet seulement vers les antennes utiles (ayant un lien montant)
- On augmente le débit possible tout en augmentant la surface couverte

Dans le cas où l'on place une antenne par pièce on peut même imaginer diminuer cette PIRE (ici au moins 5dB) et maintenir la couverture au débit maximal. Une étude approfondie doit être faite pour le cas où une antenne couvre plusieurs pièces séparées par des murs, pour optimiser la couverture (lien descendant), et ce en minimisant la puissance totale consommée ( $N \times \text{RAU} + \text{CS}$ ) et la puissance rayonnée.

En outre il convient de définir une mesure de l'efficacité d'un système DAS comme une relation entre surface couverte, nombre d'utilisateur, consommation énergétique et débit, sans oublier la sécurité des personnes.

### 4.3.3. Déploiement dans le département Micro-Ondes

Nous n'avons pas eu le temps de déployer la solution DAS RoF dans l'environnement réel. Par contre, à partir des analyses précédentes, nous avons débuté l'étude de son implémentation avec le lien optique Zonu et une CAG analogique.

NB : comme présenté dans la section 3.1.2, le lien TOSA/ROSA est similaire que le lien Zonu si on remplace le TIA par un amplificateur RF. C'est la raison pour laquelle on prend ici le module Zonu pour étudier le déploiement de la solution DAS RoF.

Dans la section 4.3.2, nous avons traité la couverture radio qui se fait dans le sens descendant (cas normal). Etant donné que la limitation liée au SNR, le lien montant sera plus critique. Nous allons ensuite analyser la couverture du point de vue du lien montant.

Nous négligeons le mécanisme de sélection d'antennes proposé dans la section 4.2.2, le SNR maximum du lien montant sera encore plus faible.

#### 4.3.3.1. Limitation du nombre d'antennes par le lien montant

Il faut dans un premier temps calculer le bilan de liaison montante en tenant compte des pertes de combinaison/division RF (cf. équation (4.5 a)).

De part la bande équivalente de bruit pour la commande des switchs (section 4.1.2, FIG 4. 4), on ne pourra pas supporter les faibles débits. En conséquence, nous n'avons étudié le dimensionnement de liaison que pour les débits 54 Mbps, 36 Mbps et 24 Mbps.

Débit	Sensibilité	Nombre de CAG		Nombre total maximum d'antennes	
<b>54 Mbps</b>	-65 dBm	2	3	3	10
<b>36 Mbps</b>	-70 dBm	2	3	1	3
<b>24 Mbps</b>	-74 dBm	2	3	1	2

TAB 4. 8 - Nombre d'antennes distribuées en fonction du débit et des CAG analogiques

### 4.3.3.2. Configuration existante

La FIG 4.24 montre le plan du département Micro-Ondes ; il n'y a qu'une seule Box WiFi (configuration au 17 octobre 2012) qui est bi-bande ; elle se trouve dans la salle de cours/réunion.

- 2.45GHz
  - il y a 2 connecteurs TNC-RP pour la diversité d'espace
  - Actuellement une seule antenne est connectée
- 5 GHz
  - Tout est intégré (même l'antenne)
  - Ce lien n'est pas modifiable ; compte tenu des portées, cette fréquence sera réservée à cette pièce et son environnement direct

Une étude approfondie a débuté à 2.45 GHz pour :

- Etudier et mesurer la couverture (lien descendant) actuelle (FIG 4.24)
- Optimiser le système DAS (FIG 4.25)

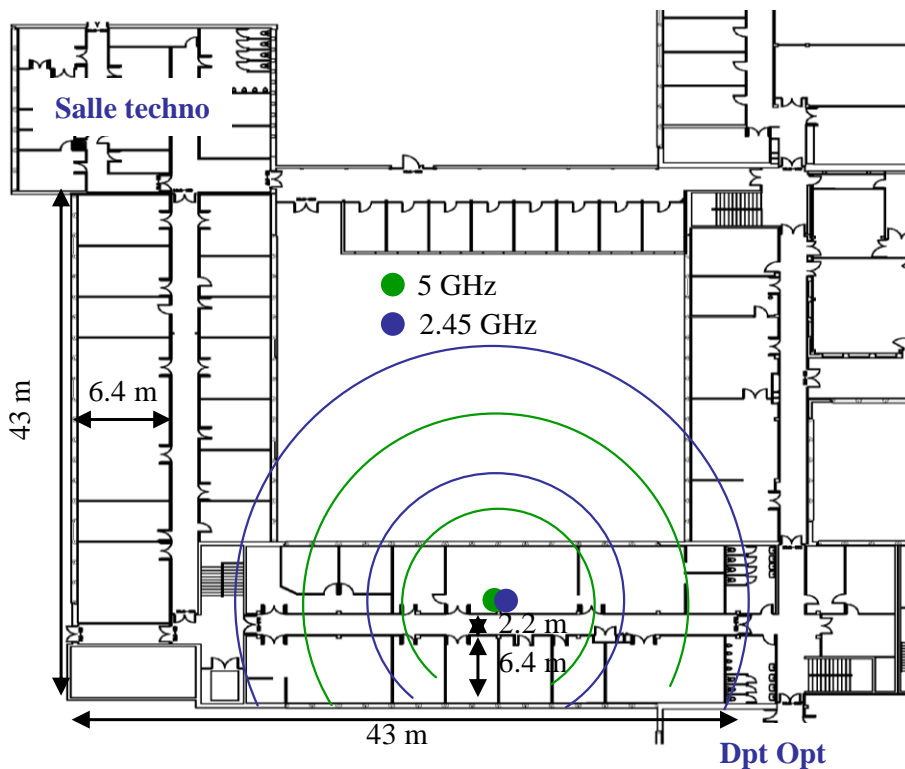


FIG 4. 24 - Configuration (17 octobre 2012) du système WiFi dans le département MO

La portée indoor du WiFi 802.11g est d'environ 38 m selon la norme [11]. La portée pour le 54 Mbps est la plus faible.

Le modèle d'atténuation Log-Distance est utilisé pour étudier la couverture indoor du système DAS RoF indoor à 2.45 GHz [12][13].

$$Att_{WLAN\_2.45GHz\_indoor} = -(46 + 10 \times n \times \log(d))_{dB} \quad (4.9)$$

où  $n$  : facteur de l'atténuation défini par l'environnement étudié

- Environnement ouvert :  $n$  est typiquement de 2.0 à 2.5
- Environnement quasi-ouvert :  $n$  est de 2.5 à 3.0
- Environnement fermé :  $n$  est de 2.5 à 3.0

Le TAB 4. 9 montre l'atténuation calculée par l'équation (4.9) pour différents environnements.

Distance (m)	$n=2.5$	$n=3.0$	$n=3.5$
10	Att = -71 dB	Att = -76 dB	Att = -81 dB
50	Att = -88.47 dB	Att = -96.97 dB	Att = -105.46 dB
100	Att = -96 dB	Att = -106 dB	Att = -116 dB

TAB 4. 9 - Atténuation calculée par le modèle Log-distance

En supposant un facteur d'atténuation de 2.5, et une atténuation d'un mur de 9 dB et que l'on néglige l'atténuation de l'angle d'incidence sur le mur, d'après le résultat montré dans le TAB 4. 8, on doit mettre en place trois CAG analogiques dans chaque RAU.

Etant donné que le nombre d'antennes dépasse le nombre maximum pour le débit 36 Mbps ou 24 Mbps, le système ne pourra supporter que les débits supérieurs à 36 Mbps.

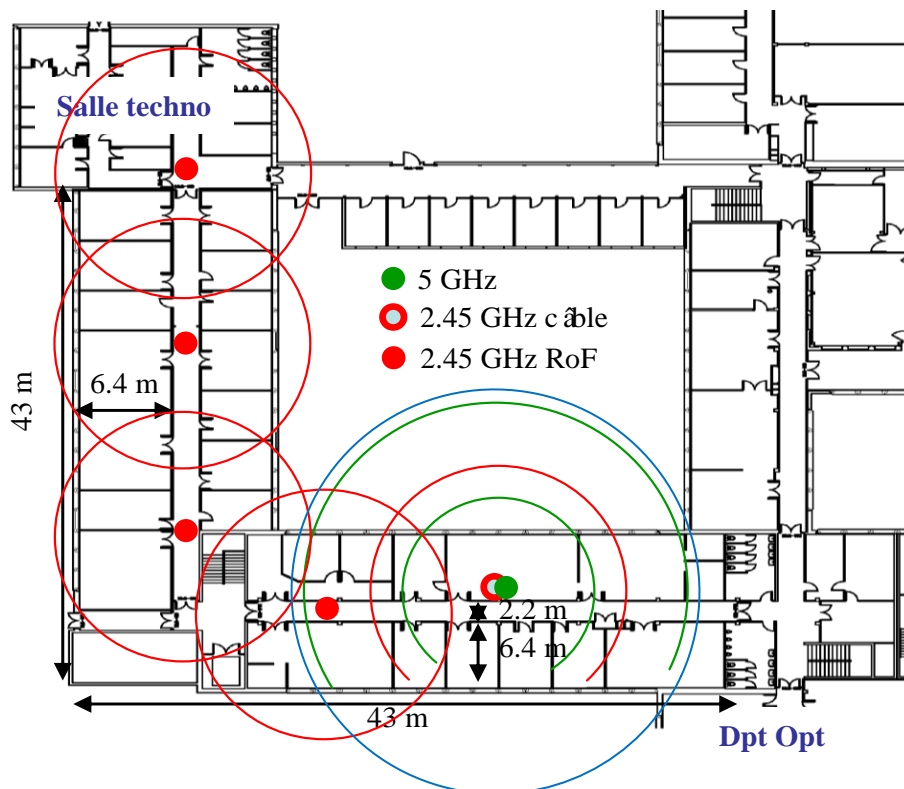


FIG 4. 25 - Plan de déploiement du DAS RoF dans le département MO

- *Couverture au sens descendant (cercle bleue, FIG 4. 25)*

On suppose une PIRE totale de 10 dBm répartie sur 5 antennes; la PIRE unitaire est donc d'environ 3dBm (que l'on pourra sans doute diminuer par la suite). D'après l'équation (4.9), on déduit que pour le niveau du signal reçu de -70 dBm la portée maximale au sens descendant est d'environ 12m.



- *Couverture au sens montant (cercles rouges, FIG 4. 25)*

On suppose que la puissance du signal émis par le mobile est 3 dBm, qui est la même que le PIRE unitaire. Par contre, au sens montant le système ne supporte pas des sensibilités inférieures à -70 dBm. Autrement dit, la portée maximale au sens montant doit être inférieure à celle au sens descendant. Sur la FIG 4. 25, les cercles en rouge correspondent à la sensibilité de -65 dBm (portée d'environ 7.58m).

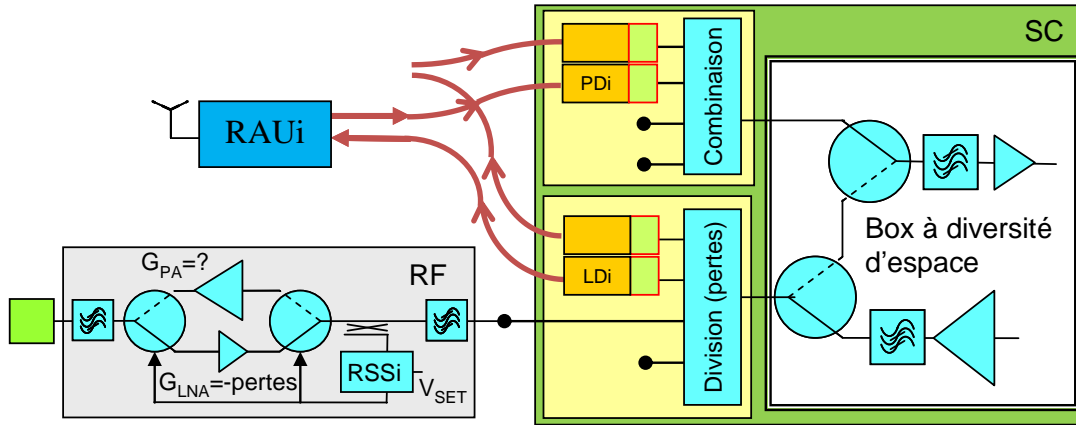


FIG 4. 26 - Système mixte (câble optique & câble RF)

L'antenne proche de la SC n'aura pas besoin de liaison RoF ; elle sera « directement câblée » à l'aide d'un amplificateur bidirectionnel pour des liaisons TDD avec priorité à l'émission. On parle alors de système mixte utilisant conjointement des câbles optiques et des câbles RF. L'antenne à diversité d'espace est alors nécessaire.

Avec les contraintes optiques il est très difficile de supporter les débits 24 Mbps et 36 Mbps. D'après le standard de 802.11g, le SNR minimum pour ces deux débits est de 18 dB, ce qui est beaucoup plus élevé que 10dB pour 18 Mbps. En conséquence, la marge est très faible pour la mise en place de plusieurs antennes distribuées. Par exemple, pour la sensibilité de -74 dBm, on ne peut utiliser qu'au plus 3 antennes. Par contre, pour la sensibilité de -75 dBm, le nombre total maximum d'antennes est 5.

En plus, pour les sensibilités très faibles, c'est le facteur de bruit du lien optique (donc du laser) qui limite le nombre d'antennes. Si nous pouvions trouver ou développer un laser avec un facteur de bruit inférieur à 20 dB, on pourra mettre en place un très grand nombre d'antennes ; par exemple pour un OIP3 de la liaison optique de 30 dBm et un gain de 0 dB, le nombre total d'antennes est 13.

NB : pour optimiser l'OIP3 nous rappelons qu'il ne faut pas de TIA ; nous l'avons remplacé ici par un amplificateur RF pour obtenir un gain de 0dB pour la liaison (cf. section 2.4.3).

### 4.3.3.3. Consommation énergétique

Pour le lien descendant, on augmente le nombre d'antennes pour optimiser la couverture, ce qui permet de diminuer la puissance émise par chaque antenne, mais pour réduire la consommation énergétique il y a probablement un compromis nombre d'antennes/puissance émise (PIRE totale du système).

Une antenne (au sens large du terme RAU purement RF) consomme :

- Sur le lien descendant
  - Une puissance consommée fixe pour adapter le niveau du signal, photodétecteur inclus.
  - Une puissance consommée liée au dernier étage d'amplification qui dépend de la puissance émise et du recul (typiquement au moins 10 dB).
- Sur le lien montant
  - Une puissance consommée fixée par l'adaptation du niveau du signal reçu à la dynamique de l'optique (CAG).
  - Une puissance consommée liée au laser ; si celui-ci n'est pas stabilisé en température la consommation sera très réduite. De plus un générateur de courant (circuit de type miroir de courant) serait plus adapté qu'une résistance.

NB : Il est mieux de minimiser le nombre de détecteurs (RSSI) ; le détecteur AD8362 consomme environ 120 mW.

Donc diminuer la PIRE unitaire diminue la puissance de l'amplificateur de sortie, et donc sa consommation (il y aura une limite minimale) mais il y a pour chaque RAU une consommation fixe non négligeable.

La couverture radio du système RoF DAS est souvent traitée au sens montant à cause de faible SNR (donc sensibilité minimale à fort niveau) (cf. section 4.3.3). Si on suppose que la puissance du signal émis par le mobile est proche du PIRE par antenne de RAU et si on néglige la différence entre le canal descendant et le canal montant, la méthode ci-dessous peut être utilisée pour la mesure de la consommation énergétique totale et de la couverture radio:

- *Etape 1* : déduire le nombre maximal d'antennes  $N_{\max}$  et la sensibilité minimum  $P_{\min}$  d'après le dimensionnement du lien montant
- *Etape 2* : déduire la portée maximale à l'aide de la sensibilité minimum
- *Etape 3* : déduire la couverture efficace (sens montant, avec l'optimisation de positionnement des antennes) et en même temps la consommation totale (liaisons montantes + liaisons descendantes) pour différents nombres d'antennes ( $<N_{\max}$ )
- *Etape 4* : déduire la couverture efficace (sens descendant) pour différents PIRE
- *Etape 5* : choisir la meilleure solution de réseau compte tenu du compromis Etape 3/Etape 4.

NB : Nous rappelons qu'augmenter le nombre d'antennes dégrade la performance (SNR, couverture, etc.) du lien montant (cf. TAB 4. 8).

Nous pouvons conclure que le lien montant avec la CAG analogique d'un système RoF DAS consomme moins d'énergie que le système avec le gain fixe ou avec la CAG numérique/mixte. Nous allons le détailler dans le Chapitre « Conclusion et perspectives ».

Une étude approfondie sur la consommation du DAS RoF a été effectuée par Yves JOSSE (sujet de la thèse : « Modélisation énergétique de réseaux à antennes distribuées pour les communications sans-fil indoor »).

NB : la station centrale n'est pas comptabilisée puisque nous réemployons (pour l'instant) une box classique.

## 4.4. Conclusion

Nous avons montré différentes architectures d'un système RoF DAS. Pour le plupart des problèmes techniques, tels que la stabilité de la boucle Tx/Rx, la suppression du signal Tx réfléchi, la sélection de l'antenne parmi plusieurs, etc., nous avons déterminé ou envisagé des solutions.

Nous avons ensuite modélisé le lien montant et descendant d'un système RoF. Nous pouvons observer que l'architecture choisie avec la mise en œuvre de la CAG permet d'améliorer le SNR tout en respectant le faible IIP3 du lien optique et son fort facteur de bruit.

Cependant, la limitation liée à la très large bande équivalente de bruit du filtre passe-bande n'est toujours pas résolue. Les solutions utilisant des calculateurs/filtres FI sont immunes au problème de la bande équivalente de bruit puisqu'elles fonctionnent en bande de base/FI.

Un système où la décision serait numérique dans la station centrale est à envisager ; par contre il faut éviter le numérique dans la RAU puisqu'alors la consommation serait galopante ; nous avons proposé une solution purement analogique.

Comme nous voulons simplifier au maximum l'architecture du système DAS, et qu'il faudra expérimenter un système DAS-RoF, nous proposons l'étude d'un mode « numérique » pour la sélection d'antennes.

Nous avons finalement étudié le déploiement de la solution DAS RoF et analysé la limitation liée au nombre total d'antennes distribuées. Afin de pouvoir mettre en place plus d'antennes, il faudra trouver une solution pour améliorer le facteur de bruit du laser, l'IIP3 étant « optimisé » en n'ayant pas de TIA derrière le photodétecteur.

L'augmentation du nombre d'antennes risque aussi de provoquer des limitations : plus de consommation d'énergie même si on maintient la PIRE totale car il faut un minimum d'électronique dans chaque RAU.

Pour un environnement réel, il faudra trouver une solution qui ne consomme pas trop mais en même temps qui supporte le haut débit et fournit la meilleure couverture.

En outre il convient de définir une mesure de l'efficacité d'un système DAS (optique ou câblé) comme une relation entre (cf. section 4.3.2.) :

- Surface couverte
- Nombre de RAU
- Nombre d'utilisateurs
- Consommation énergétique : le fait d'éteindre partiellement une liaison peut permettre de réduire cette consommation, mais il faut identifier les antennes utilisées en réception (donc par les mobiles) pour déterminer celles (les mêmes) vers lesquelles on doit émettre.
- Débit
- Sans oublier la sécurité des personnes

## Bibliographie du Chapitre 4

- [1] Radio Transmit Power, Cisco Systems. <http://www.cisco.com/en/US/docs/routers/access/wireless/software/guide/RadioTransmitPower.html>. Site web consulté le 9 mars 2012.
- [2] Making 802.11g Transmitter Measurements – Agilent Technologies. <http://cp.literature.agilent.com/litweb/pdf/5988-7813CHA.pdf>. Site web consulté le 9 mars 2012.
- [3] WLAN measurement. <http://cp.literature.agilent.com/litweb/pdf/5988-7813CHA.pdf>. Site web consulté le 10 mars 2012.
- [4] WLAN transmit power, Baidu. <http://zhidao.baidu.com/question/60578067.html>. Site web consulté le 10 mars 2012.
- [5] I.J. Garcia Zuazola, J.Batchelor, R.J.Langley, A.Das, A.Nkansah, D.Wake, N.J.Gomes, “Photonic antenna units containing bi-directional amplification for TDD and FDD in picocell systems”, 2005 April, Proc. LAPC Conference, loughborough, UK, pp. 217-220
- [6] Amplifier Coaxial ZRON-8G, Mini Circuits. [www.minicircuits.com/pdfs/ZRON-8G.pdf](http://www.minicircuits.com/pdfs/ZRON-8G.pdf). Site web consulté le 5 march 2012.
- [7] Daniel Halperin, Wenjun Hu, Anmol Sheth and David Wetherall, “802.11 with Multiple Antennas for Dummies”.
- [8] Joonil Choi, Illsoo Sohn, Sungjin Kim and Kwang Bok Lee, “EFFICIENT UPLINK USER SELECTION ALGORITHM IN DISTRIBUTED ANTENNA SYSTEMS”, the 18th Annual IEEE International Symposium on Personal, Indoor and Mobile Radio Communications.
- [9] Performance analysis for ordered selection combining schemes, <http://www.sciencedirect.com/science/article/pii/S0016003205000311>. Site web consulté le 6 march 2012.
- [10] Wenzhuo Guo, Shu Zhang, “Performance Analysis of the Uplink Receive Diversity in Distributed Antenna Systems”. 12/2008; DOI:10.1109/ICCS.2008.4737214 In proceeding of: Communication Systems, 2008. ICCS 2008. 11th IEEE Singapore International Conference.
- [11] IEEE 802.11, Wikipedia. [http://en.wikipedia.org/wiki/IEEE\\_802.11](http://en.wikipedia.org/wiki/IEEE_802.11). Site web consulté le 6 march 2012.
- [12] WLAN indoor path loss model. <http://wenku.baidu.com/view/d1d0e20103d8ce2f00662359.html>. Site web consulté le 6 march 2012.
- [13] Log-distance Path Loss Model. [http://en.wikipedia.org/wiki/Log-distance\\_path\\_loss\\_model](http://en.wikipedia.org/wiki/Log-distance_path_loss_model). Site web consulté le 6 march 2012.



**Conclusion et perspective**

## 5.1. Conclusion générale

Aujourd'hui, il y a beaucoup de travaux sur la technique Radio sur Fibre, mais ils se font pour la plupart sur le lien descendant, or, ce n'est pas le problème majeur des liens radios, d'autant plus que les signaux (niveaux) sont maîtrisés.

Les liens montants ont une très grande gamme de signaux (dynamique système) de réception comparée à la faible dynamique d'un lien RoF, et il faut en outre accorder un soin au réseau afin d'éviter les blocages. Nous avons présenté un panel de solutions.

Dans ce rapport, nous avons donc présenté le dimensionnement complet d'un système d'antennes distribuées (DAS) Radio sur Fibre (RoF) pour le standard IEEE 802.11g OFDM à 2.45 GHz. Nous ne l'avons cependant pas testé en utilisation réelle.

Ce système RoF transportera les signaux RF par fibres optiques.

La modulation optique retenue est analogique pour transporter directement le signal RF. Nous avons ensuite analysé, simulé et mesuré systématiquement les paramètres RF des circuits optoélectroniques. Les problèmes liés à l'optique sont le bruit et la distorsion ; le bruit limite le SNR de la liaison montante tandis que la distorsion limite le niveau maximal de réception.

La solution proposée pour palier à cette faible dynamique optique est de comprimer la dynamique radio avec un contrôle dynamique et automatique du gain RF dans le lien montant. Cette boucle à CAG doit être au moins à 2 vitesses pour traiter les trames (ou signaux numériques). Afin d'éviter l'utilisation de contrôleurs coûteux en consommation électrique, nous avons étudié, réalisé et breveté une CAG analogique à contrôle analogique des vitesses.

Enfin, nous avons étudié l'architecture pour le déploiement du système.

Etant donné que nous voulons réaliser un système RoF faible coût et faible consommation, nous avons utilisé un VCSEL à 850 nm (TOSA) et son photodétecteur associé (ROSA : avec un TIA intégré). Pour bien caractériser la liaison optique totale, plusieurs études ont été menées en parallèle avec des liens FiberSpan ou Zonu.

Le lien TOSA/ROSA a un facteur de bruit d'environ 40 dB, qui est moins élevé que les liens FiberSpan ou Zonu. Cependant, il se caractérise par un très faible IIP3, d'environ -7 dBm.

Le point d'interception d'ordre 3 ramené à l'entrée de la liaison optoélectronique (IIP3) peut être amélioré en n'utilisant pas le TIA après le photodétecteur. Ce circuit est utilisé pour mettre à niveau les signaux numériques des liaisons Gbps, mais il n'est pas adapté à des liaisons analogiques. Il doit être remplacé par un amplificateur RF. Nous n'avons pas eu la possibilité de faire ces tests.

La boucle à CAG à plusieurs vitesses de réaction appliquée dans notre système RoF est purement analogique, sans calculateur ou circuit numérique. Cette solution est à notre connaissance plus performante que les autres techniques proposées aujourd'hui. Elle permet de s'adapter à plusieurs formes de signaux (analogiques ou numériques, tels que CW, burst, etc.), et surtout aux signaux à enveloppes non constantes avec un fort facteur de crête, tels que WCDMA, WLAN, etc.

La boucle à CAG est la plus rapide (vitesse ou temps de réaction) de toutes les solutions. Elle s'active donc très rapidement à l'arrivée d'un burst (WiFi, ...) pour qu'ensuite, en présence du signal utile, par un contrôle

analogique elle devienne lente. Ce changement de vitesse est continu (sans interruption) puisque l'on insère un élément en parallèle dans la boucle de contre-réaction. Le temps de commutation entre les modes n'a donc pas d'incidence sinon un temps de retard qui doit d'ailleurs est rallongé. Grâce à cette approche, la dynamique RF est comprimée et peut être ainsi parfaitement adaptée à la dynamique optique.

Dans le chapitre 4, nous avons présenté l'architecture d'un système RoF point à point pour une liaison bidirectionnelle (Tx/Rx) en définissant les interfaces possibles. Nous avons choisi, au niveau de l'antenne, un switch RF avec priorité à l'émission et dans la station centrale une box WiFi à diversité d'espace.

Nous avons aussi étudié la stabilité du système (certains articles sont d'ailleurs douteux sur ce point : la solution de I.J. Garcia Zuazola [1] ne fonctionne pas car ils utilisent un isolateur à 2 accès, cf. page 150). Il faut

Compte tenu que la CAG est à son gain maximal sans signal d'entrée, le bruit reçu dans la station centrale sera élevé, et pour un système multi-antennes, il faudra additionner tous les bruits même si une seule antenne reçoit un signal. Le nombre d'antennes pouvant se connecter par un lien RoF (avec ou sans CAG) à une station centrale est alors très limité (quelques unités).

Il faut à ce niveau définir une nouvelle priorité pour sélectionner (en réception) une antenne parmi toutes afin de ne pas prendre en compte le bruit issu des autres antennes.

Dans la station centrale il y a la box qui peut supporter des solutions numériques pour la diversité d'antennes en réception. Nous allons envisager de nouvelles collaborations pour les tester.

Par ailleurs nous avons testé une solution analogique mais la large bande équivalente de bruit du filtre passe-bande fait que le seuil de sélection (bruit total + marge) n'autorise plus les signaux de faibles niveaux. Cette solution analogique est parfaitement utilisable au niveau des antennes pour minimiser la consommation énergétique. Cependant, elle se débloque en cas d'autres canaux ou des parasites dans la zone. De plus cette solution analogique pose des problèmes de collision au niveau de la station centrale.

La CAG analogique peut toujours être considérée comme une solution très efficace car elle possède plusieurs avantages :

- La boucle à CAG purement RF permet d'améliorer la dynamique du récepteur RF.
- Facilité d'intégration (répétition du même « motif ») et réduction de la taille du récepteur
- Moins de consommation d'énergie (pas de numérique et de FI) et faible coût

Tout cela donne la possibilité d'augmenter le nombre de points d'accès (ou RAU) afin d'améliorer la couverture.

A titre d'exemple, nous avons comparé par simulation 3 récepteurs différents au niveau de l'antenne :

- Récepteur 1 : 2 CAG analogiques + TOSA/ROSA.
- Récepteur 2 : 2 CAG mixtes (cf. section 3.2.4.2) avec OL et mélangeur (cas FI) + TOSA/ROSA. On suppose que la CAG mixte se compose par le même VGA et le même RSSI que pour la boucle à CAG analogique plus un calculateur.
- Récepteur 3 : 2 LNA [2] + TOSA et une photodiode sans TIA (OIP3 = 20 dBm)



	Récepteur 1 (CAG analogique)	Récepteur 2 (CAG mixte FI)	Récepteur 3 (LNA)
Consommation d'un récepteur : P (mW)	380	2280	188
Sensibilité mini (dBm)	-73	-82	-62
Portée maxi : R (m)	33.11	69.18	10.96
Taux consommation/couverture : $P/\pi R^2$ (mW/m <sup>2</sup> )	0.15	0.15	0.50

TAB 5. 1 - Consommation d'énergie, sensibilité minimum et portée des 3 types de récepteur

On remarque tout d'abord que la consommation d'un récepteur (partie analogique et CAG) n'est pas si faible qu'on le pense compte tenu de sa complexité.

Pour le récepteur 2, la sensibilité minimale peut atteindre -82 dBm (il n'y a plus de problème lié à la bande équivalente de bruit), par contre on travaille en fréquence intermédiaire pour isoler un canal. La complexité est très importante.

En utilisant l'équation (4.9) ( $n = 2.5$ ), on déduit que la portée maximale est d'environ 69 m. L'inconvénient de ce récepteur est que la consommation énergétique est très élevée.

Le récepteur 3 consomme beaucoup moins que le récepteur 1. Par contre, il ne supporte pas des faibles niveaux de signaux d'entrées, puisque son gain est constant.

La performance du récepteur 1 est moyenne : la sensibilité minimale est d'environ -73 dBm (compte tenu des limitations liées à la bande équivalente de bruit et à la combinaison des signaux et des bruits). Par contre, le taux consommation/couverture est très faible, d'environ 0.15 mW/m<sup>2</sup>.

Pour une zone 150m×150m (Surface S = 22500 m<sup>2</sup>), nous pouvons déduire la couverture (au sens montant et avec l'optimisation de positionnement) de deux systèmes RoF : le récepteur 1 (DAS RoF) et le récepteur 2 (mono antenne).

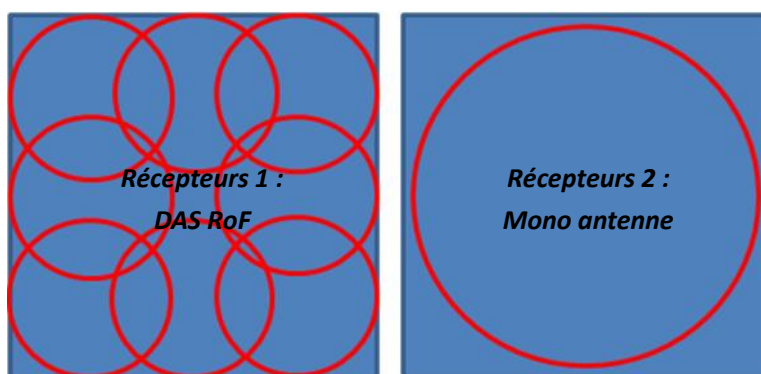


FIG 5. 1 - Couverture de DAS RoF pour le récepteur 1 (DAS RoF) et le récepteur 2 (mono antenne)

	DAS RoF (CAG analogique)	Mono antenne
Nombre de PA : N	8	1
Consommation totale : $P_{total}$ (W)	3.04	2.28
Couverture efficace : $C_{eff}$ (m <sup>2</sup> )	20423	15027
Taux couverture : $T_{cover} = C_{eff} / S$	90.77%	66.78%
Taux consommation/couverture : $P_{total}/N\pi R^2$ (mW/m <sup>2</sup> )	0.15 (-73 dBm)	0.15 (-82 dBm)

TAB 5.2 – Performances de 3 types de récepteurs distribués

Le récepteur 1 consomme juste un peu plus que le récepteur 2 mais le taux couverture augmente d'environ 24%.

Le taux consommation/couverture pour ces deux récepteurs est le même. Cependant, il faut noter que la couverture d'une cellule du DAS RoF est plus faible que celle du récepteur 2 car la sensibilité minimale du DAS RoF est de -73 dBm (dimensionnement à dynamique restreinte). Autrement dit, pour le même taux consommation/couverture, le récepteur 1 peut supporter des débits plus élevés.

Avec la solution de la sélection d'antennes, on peut désactiver certains RAU, alors la consommation peut être encore réduite.

La sélection d'antennes permet de résoudre le problème lié du nombre total d'antennes (cf. sections 4.2.1 et 4.2.2).

Nous avons conçu un mécanisme analogique pour sélectionner le signal le 1<sup>er</sup> arrivé dans la station centrale. Toutefois, ce n'est pas la meilleure solution car même si on équilibre les longueurs des fibres cela ne correspond pas forcément au parquet utile qui aura le plus fort SNR.

Nous avons aussi vu des solutions qui demandent des études approfondies sur le protocole, le standard et la technique numérique.

La réalisation d'un tel système est un travail qui n'est ni optique, ni RF, ni électronique, ni réseau, ni déploiement ; il faut toutes ces connaissances simultanément et une méthode de travail de groupe.

## 5.2. Perspectives

Le plancher de bruit de la liaison optique IM-DD est souvent très haut. Tous les composants optoélectroniques utilisées dans cette thèse se caractérisent par un facteur de bruit d'environ 40 dB ou plus. Pour améliorer la dynamique du lien optique, il faudra à l'avenir chercher de nouvelles solutions afin d'optimiser le performance en bruit.

Pour cela, A. Madjar a proposé une solution [3] qui consiste à mettre en place une architecture double-détection ; on divise le signal laser vers 2 modulateurs, l'un est modulé, l'autre non. Une détection double permet de différencier les bruits reçus, le signal moins rien reste le signal. Ainsi on diminue le RIN équivalent de 15 dB.

Une autre solution proposée par J.-R. Burie et G. Beuchet [4] permet de réduire le RIN jusqu'à -170 dBc/Hz avec une source optique puissante  $\approx 100$  mW, d'où  $EIN \approx -160$  dBm/Hz,  $NF = 14$  dB.

En annexe F, nous avons présenté, en vue d'un modèle équivalent (mélangeur + OL), un nouveau modèle optoélectronique du laser permettant d'analyser l'origine de bruit et le NF du laser à partir du RIN. Nous allons à l'avenir séparer les paramètres RF (Gain, NF, IP3) de chaque composant optoélectronique à partir de résultats de mesure et trouver des modèles physiques associés. Il faudra aussi compléter la simulation Dataflow à l'avenir.

Nous cherchons aussi des solutions pour améliorer l'IIP3 de la liaison optique. Comme discuté dans la section 2.4.3, nous pensons que c'est le TIA qui limite l'IIP3 de la liaison. Une solution possible est donc de remplacer le TIA par un amplificateur RF (LNA) à fort IIP3 ou bien de placer ce LNA avant le laser pour masquer plus efficacement son facteur de bruit. Ne disposant jusqu'à présent que d'un photo-détecteur avec TIA, les solutions proposées ci-dessus n'ont pas pu être réalisées physiquement à ce jour. Toutefois, une chaîne optique sans amplificateur TIA sera prochainement réalisée et caractérisée dans notre laboratoire.

En outre, les composants RF choisis sont réalisés séparément sur plusieurs cartes PCB et connectés par des câbles SMA ou SMB. Il est donc nécessaire d'intégrer l'électronique et l'optoélectronique et si possible l'antenne pour améliorer les performances du système.

Le rapport signal sur interférence (SIR : Signal Interference Ratio) peut être un problème pour le WLAN [5] (typiquement, le SNR est remplacé par le SIR pour évaluer la performance d'un WLAN [6]). Les interférences peuvent être le ACI (Adjacent Channel Interference) et les autres standards qui fonctionnent dans la même bande (Bluetooth), ou très proche (peu filtrés).

Les problèmes seront :

- La boucle à CAG au niveau de l'antenne puisqu'elle gèrera le signal le plus fort (cf. FIG 3. 19)
- Les boucles à CAG au niveau de la CS puisqu'elles ramèneront les même niveaux de signaux (signal utile sur une antenne, autre signal sur une autre antenne) ; le SIR centralisé sera nul.
- Les collisions, mais la norme en tient compte avec le CSMA-CA

Afin d'éliminer la boucle à CAG (et avoir des amplificateurs à gain fixe) il faut une dynamique optique élevée, et donc un facteur de bruit faible et un fort IIP3.

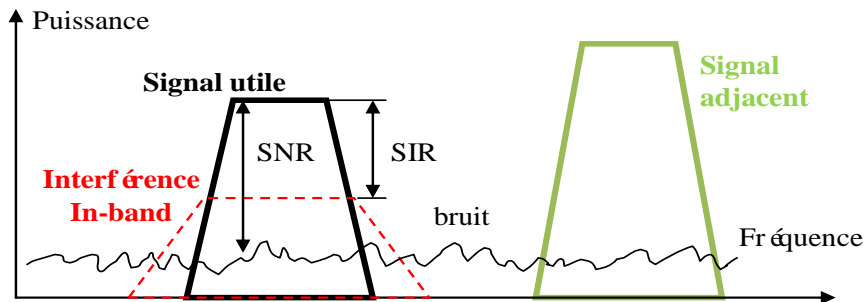


FIG 5. 2 - Différents types d'interférences

Sinon afin d'éliminer les interférences, on peut déporter le signal RF en fréquence intermédiaire. Une solution très souvent utilisée est la technique super-hétérodyne [7]. Cela permet aussi d'améliorer le SNR puisqu'un filtre SAW en fréquence plus basse (FI) se caractérise par une bande équivalente de bruit beaucoup plus faible que celle du filtre RF. Cette solution est énergivore.

Nos travaux ouvrent partiellement la voie vers divers domaines associés : l'optique, le sans fil, les antennes distribuées et le réseau, etc.

Un exemple du système RoF qui mélange des connaissances et des techniques de plusieurs domaines des télécommunications est la technique LightRadio Cube d'Alcatel-Lucent [8][9], publiée en 2011 :

- L'utilisation de la technique RoF permet de réduire les pertes de câblage et de centraliser le traitement de données dans la station centrale. Il est donc possible de minimiser la taille de la station de base. Elle peut être déposée dans un endroit très étroit et cela permet de beaucoup réduire le coût de sélection du site, partie onéreuse pour installer un système sans fil (FIG 5. 3).

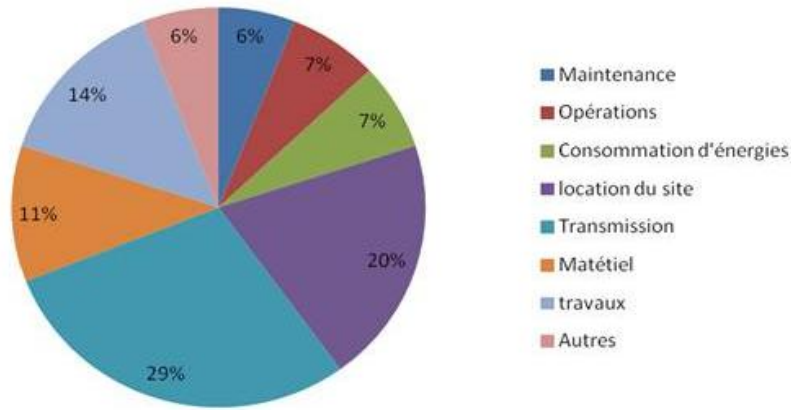


FIG 5. 3 - Composition des prix de revient d'un opérateur européen [10]

- Une nouvelle plateforme qui permet de supporter les standards 2G, 3G, 3G+ et 4G LTE, réalisée matériellement par la technique SOC (System On Chip).
- Le Cloud-Computing (sponsorisé par HP) permet d'équilibrer le débit. Chaque utilisateur couvert par plusieurs antennes peut être desservi par le « nuage » des stations de base, ce dernier fournit les services tels que l'ICIC (Inter-Cell Interference Coordination) et le CoMP (Coordinated Multi-Point).

Cette solution RoF qui combine des techniques de l'optique, de l'électronique, du réseau et de la radio, a eu un très grand succès. Une étude globale des connaissances et des techniques innovantes des différents domaines sera nécessaire.

Pour la diversité en réception, nous avons proposé d'utiliser les méthodes numériques (cf. section 4.2.2.2). Cependant, elles peuvent avoir des problèmes :

- Est-ce qu'il existe un nombre maximal d'antennes distribuées ?
  - Le SNR est peu amélioré s'il y a plus de 10 antennes [11]
  - Les différents trajets peuvent ne pas être indépendants pour le grand nombre d'antennes. Cela sera pénalisant pour le système DAS car le fading ne peut plus être réduit.
- Avec l'OFDM, la synchronisation peut être difficile, le système DAS-OFDM peut être très sensible au retard et au déphasage [12].

En plus, avec la progression de la famille de la norme IEEE 802.11 pourra être étudiée. Typiquement, le mode DSSS-OFDM sera très intéressant en raison de l'utilisation de la technique d'étalement de spectre (SS : Spread-Spectrum). Cette technique permet de « disperser » les interférences en élargissant la bande passante du signal, elle est donc très souvent utilisée pour le grand nombre d'utilisateurs. Elle peut être utile dans notre cas pour minimiser les interférences.

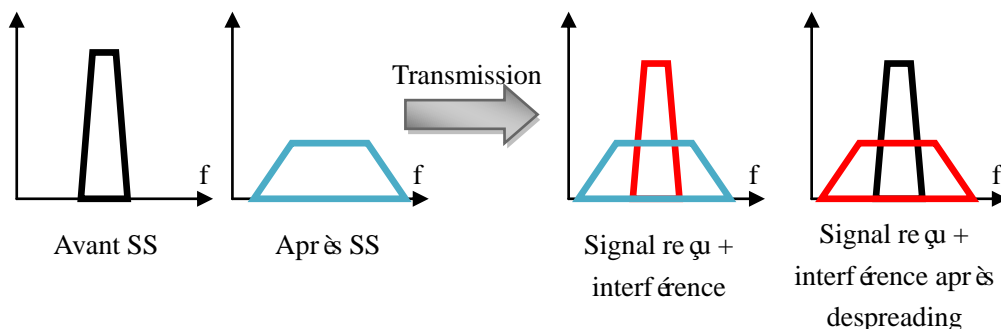


FIG 5. 4 – Principe de la technique Spread-Spectrum

Le DSSS-OFDM permet d'éliminer non plus l'ACI mais l'interférence large bande (FIG 5. 4). Théoriquement, un récepteur utilisant cette technique peut fonctionner au cas où le SNR est négatif. De plus, l'OFDM permet d'assurer le fonctionnement du système dans l'environnement LOS, OLOS (Obstructed Line Of Sight) ou NLOS (Non-Line Of Sight). Une étude de ce nouveau mode sera intéressante pour répondre aux besoins du réseau sans fil et de l'accès large bande (BWA : Broadband Wireless Access).

La norme IEEE 802.11ad permet des débits sans fil jusqu'à 7Gbps ; elle fonctionne autour de 60GHz avec 4 canaux de 2GHz de bande. Avec une modulation QPSK le projet ORIGIN a montré un lien à 2Gbps qui sera intégré dans la plate-forme Im@g'in Lab de Lannion.

## Bibliographie de la Conclusion et perspective

- [1] I.J. Garcia Zuazola, J.Batchelor, R.J.Langley, A.Das, A.Nkansah, D.Wake, N.J.Gomes, "Photonic antenna units containing bi-directional amplification for TDD and FDD in picocell systems", 2005 April, Proc. LAPC Conference, loughborough, UK, pp. 217-220
- [2] RF2472G, 2.4 GHz Low Noise Amplifier with enable, <http://www.bdtic.com/DataSheet/RFMD/RF2472G.pdf>. Site web consulté le 1<sup>er</sup> Août 2012.
- [3] A. Madjar, "A balanced fiberoptic communication link featuring laser RIN cancellation". Microwave Symposium Digest, 1992, IEEE MTT-S International, 563 - 566 vol.2.
- [4] J.-R. Burie, G.Beuchet, "Ultra high power, Ultra low RIN up to 20 GHz 1.55  $\mu$ m DFB AlGaInAsP Laser for analog applications". Novel in-plane semiconductor lasers No.09, 2010, vol.7616.
- [5] Interférences des canaux adjacents, <http://www.doc88.com/p-335732400788.html>. Site web consulté le 1<sup>er</sup> Août 2012.
- [6] Practical Manufacturing Testing of 802.11 OFDM Wireless Devices, Handbook from LITEPOINT.
- [7] The superhet or superheterodyne radio receiver, <http://www.radio-electronics.com/info/rf-technology-design/superheterodyne-radio-receiver/basics-tutorial.php>. Site Web consulté le 10 Août 2012.
- [8] LightRadio: Evolve your wireless broadband network, <http://www.alcatel-lucent.com/lightradio/>. Site web consulté le 29 Juillet 2012.
- [9] Alcatel-Lucent LightRadio Wi-Fi solution : Turning Wi-Fi hotspots into a hot business opportunity for wireless service providers, Technology White Paper.
- [10] Alcatel-Lucent, Annonce des opérateurs Mobiles, Institut FangZheng.
- [11] Receive Diversity Introduction, <http://www.comm.utoronto.ca/~rsadve/Notes/DiversityReceive.pdf>. Site web consulté le 30 juillet 2012.
- [12] MIMO-OFDM for Wireless LAN, <http://alexandria.tue.nl/extra2/200411059.pdf>. Site web consulté le 30 juillet 2012.

# Annexes

L'annexe A présente les normes du groupe IEEE 802.11. Nous allons détailler la technique OFDM utilisée par le standard 802.11a/g.

L'annexe B présente la méthode de mesure du facteur de bruit d'un lien optique dont le niveau de bruit est très élevé.

L'annexe C présente les différentes plateformes logicielles pour la modélisation du système RoF.

L'annexe D présente les différents types de dispersion pris en compte lors de la modélisation de la fibre optique multimode.

L'annexe E présente le principe et les caractéristiques de la modulation d'amplitude.

L'annexe F présente le modèle équivalent de la diode laser. Ce modèle nous permet d'analyser le facteur de bruit du laser à partir du RIN ou de l'EIN.

## Annexe A :

### Normes du groupe IEEE 802.11

#### A.1. Scénario du mécanisme RTS/CTS

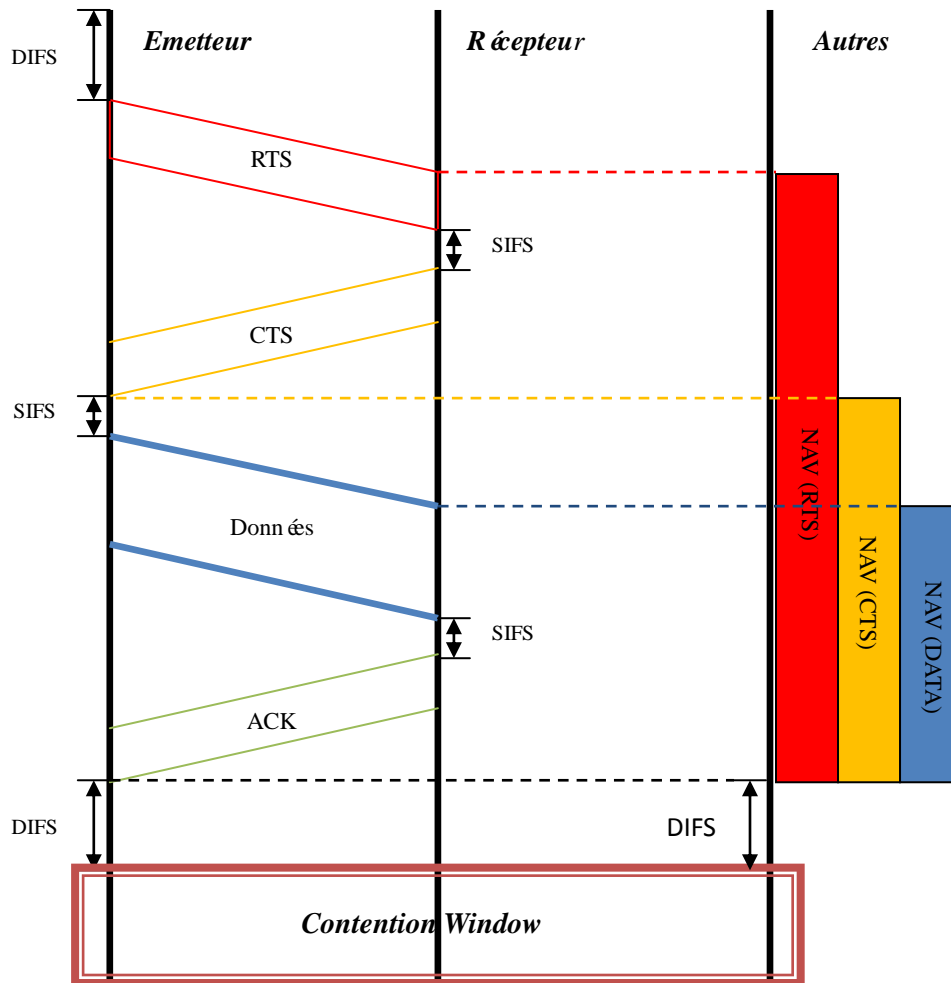


FIG A. 1 - Mécanisme RTS/CTS avec NAV utilisé par 802.11

Le requête RTS consiste à demander l'état du récepteur. Cette trame RTS peut aussi être reçue par les autres utilisateurs dans la zone d'émission, les terminaux définissent alors des NAV car ils ne sont pas les destinataires indiqués dans la trame RTS. Si le récepteur est prêt, il renvoie vers l'émetteur, dans une durée SIFS (Short Inter Frame Space, inférieur à DIFS), une trame CTS. De la même façon, les autres utilisateurs redéfinissent leurs valeurs de NAV puis continuent à écouter le canal. L'émetteur envoie ensuite les données vers le récepteur. Si elles sont bien reçues, le récepteur répond par un accusé de réception. A ce moment-là, le canal devient disponible et les autres utilisateurs arrêtent les NAV.

## A.2. L'OFDM pour les standards 802.11 a/g

La FIG A. 2 représente le principe de la génération d'un symbole d'OFDM.

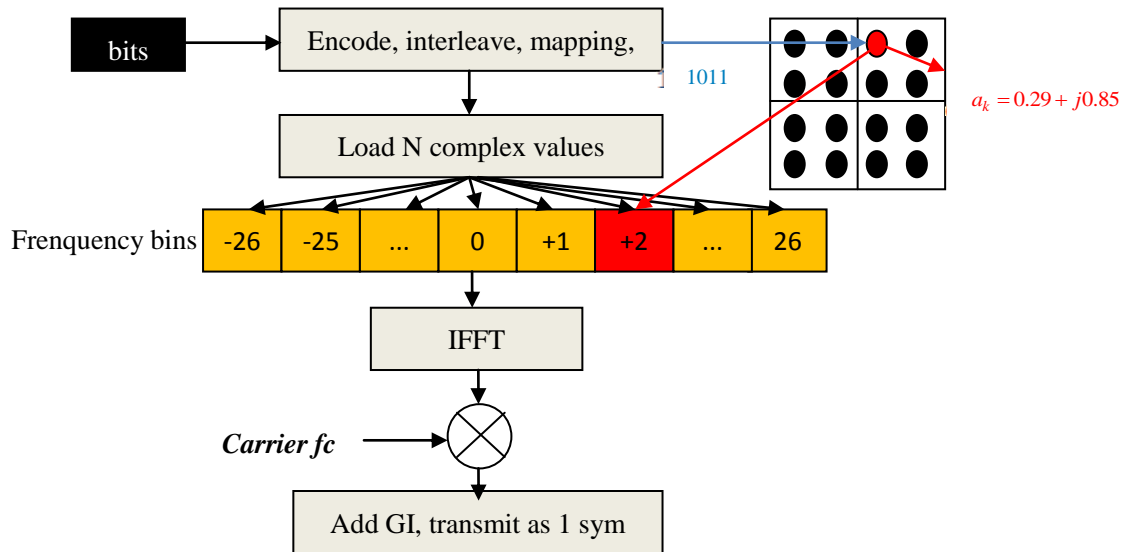


FIG A. 2 - Génération du symbole d'OFDM

On suppose qu'il y a N sous-porteuses OFDM (pour 802.11a/g, il y a au total 52 porteuses). La K<sup>ème</sup> porteuse peut être exprimée comme :

$$\text{Carrier}_k = 2\pi(f_c + k\Delta f)$$

Alors le signal généré en domaine temporel est :

$$\text{signal}(t) = \text{Re} \left[ e^{j2\pi f_c t} \sum_{k=0}^{N-1} a_k e^{j2\pi k \Delta f t} \right] = \text{Re} \left[ e^{j2\pi f_c t} \times a(t) \right]$$

Où  $a_k$  est le K<sup>ème</sup> bit (ou une valeur complexe pour QAM) transmis.

$$a(t) = \sum_{k=0}^{N-1} a_k e^{j2\pi k \Delta f t}$$

Si  $a(t)$  est échantillonné chaque  $T_s / N$  seconde, la fonction d'échantillonnage  $a(n)$  ( $n=0 \dots N-1$ ) peut être écrit comme :

$$a(n) = \sum_{k=0}^{N-1} a_k e^{j2\pi kn/N}$$

C'est exactement l'expression de la transformée rapide Fourier. C'est la raison pour laquelle l'OFDM peut être réalisé par l'IFFT comme montré dans la FIG A. 2.

NB : on suppose que la durée de ce signal OFDM soit  $T_s$ , pour l'orthogonalité entre les sous-porteuses, il

faut que l'intervalle de fréquence des porteuses sous-jacentes soit  $1/T_s$ .



Autrement dit la bande passante totale doit être  $N / T_s$ . D'où :

$$s(t) = \text{Re}\left(\sum_{k=0}^{N-1} a_k e^{j2\pi(f_c + k/T_s)t}\right)$$

où  $f_c$ : la fréquence de la 1ère sous-porteuse

Si l'échantillonnage est fait chaque  $T_s / N$  secondes, on obtient :

$$s(t) = \text{Re}\left(e^{j2\pi f_c t} \left(\sum_{k=0}^{N-1} a_k e^{\frac{j2\pi k n}{N}}\right)\right) \text{ avec } n=0\dots N-1 \quad (\text{A.1})$$

On note que le terme  $a_n = \sum_{k=0}^{N-1} (a_k e^{\frac{j2\pi k n}{N}})$  est une expression IDFT. l'OFDM peut donc être réalisé par l'IDFT

(ou plutôt IFFT) et la modulation RF à  $f_c$  Hz.

Le signal WiFi OFDM est supposé dans un 1<sup>er</sup> temps composé de  $N=52$  sous-porteuses équidistantes, la sous-porteuse centrale est supprimée. Sans modulations des sous-porteuses la forme temporelle de la tension (normalisée avec un maximum de  $V_0$ ) est donnée ci-dessous.

$$V(t) = \frac{V_0}{52} \cdot \sum_{k=1}^{26} (\cos((\omega_0 - k \cdot \Delta\omega) \cdot t) + \cos((\omega_0 + k \cdot \Delta\omega) \cdot t))$$

Le signal est périodique et a une forme impulsionnelle. L'émission se fait un algorithme FFT inverse et en réception par FFT. Le filtrage adéquat permet naturellement d'éliminer les trajets multiples.

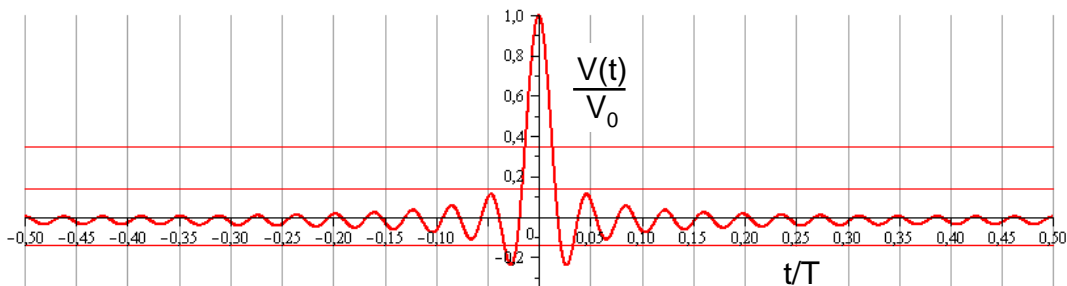


FIG A. 3 - Signal WiFi OFDM dans le domaine fréquentiel

Pour une puissance moyenne donnée, chacune des sous-porteuses a un niveau de -17.16 dB inférieur et la valeur crête est de 17.16 dB supérieure. L'amplificateur doit être dimensionné pour ne pas déformer le signal ce qui dans le cas présent imposerait un amplificateur ayant un point au dB de compression de 17.16 dB supérieur à la puissance moyenne désirée à émettre.

**NB :  $10 \cdot \log_{10}(52) = 17.16 \text{ dB}$**

La source du signal du WLAN est modélisée de la façon suivante : Scrambling + FEC coding + Interleaving + QAM mapping + IFFT + D/A conversion. La FIG A. 4 montre un exemple de la source 802.11g à 2.4 GHz.

Le composant « WLAN PSDU » contient les données générées par les hautes couches. Le scrambling, l'interleaving, le mapping QAM et l'OFDM sont tout faits par le composant « WLAN 80211gSignalSrc ». Le composant « RF ModFIR » sert à moduler la porteuse à 2.4 GHz avec les signaux I/Q, on peut définir le bruit de phase pour ce composant car il y a un oscillateur intégré. Le débit de 36 Mbps correspond à 16-QAM. Pour 802.11g, le nombre des points FFT (IFFT) est de 64, ceci correspond à l'intervalle de la FFT de 3.2 µs (64/20 MHz), ceci signifie que l'ordre de la FFT doit être de 6 et que le type de CP (Cyclic Prefix ou Guard Interval) est de T/4 soit 0.8 µs [1].

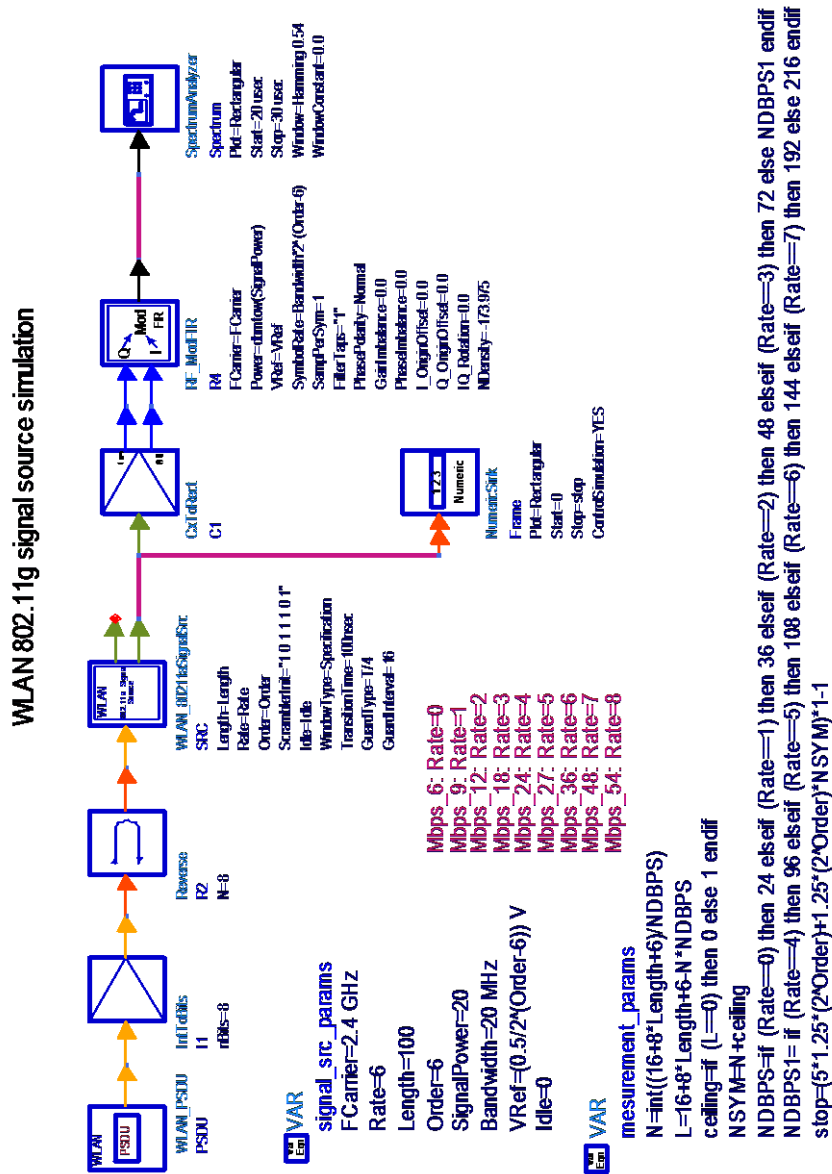


FIG A. 4 - Source WLAN 802.11g

NDBPS signifie le nombre de bits dans chaque symbole OFDM. La FIG A. 5 résume ces valeurs selon différents débits de la norme 802.11g.

Data Rate (Mb/s)	Modulation Scheme	Encoding Rate	Data Bits per OFDM Symbol	Burst Duration for 1024 Bits (μs)
6	BPSK	½	24	1434
9	BPSK	¾	36	962
12	QPSK	½	48	726
18	QPSK	¾	72	490
24	16-QAM	½	96	375
36	16-QAM	¾	144	254
48	64-QAM	¾	192	198
54	64-QAM	¾	216	176

FIG A. 5 - NDBPS de la norme 802.11g [2]

La génération du burst 802.11g sous ADS se fait par les étapes suivantes :

- Fabrication de la partie « DATA » en ajoutant les champs « SERVICE » et « TAIL ».
- S'il manque des bits pour fabriquer les symboles OFDM, rajouter « Pad Bits » à la fin des données.
- Rajouter les préambules et le champ « SIGNAL ».

Le nombre de symboles OFDM peut être calculé de la façon suivante :

$$N_{\text{symbol}} = \text{Ceiling}\left(\frac{16 + 8 \times \text{nbr d'octets du PSDU} + 6}{\text{NDBPS}}\right)$$

Le nombre total des « tokens » est donc :

$$N_{\text{total}} = (2^{\text{order}} + 2^{\text{order}-2}) \times 4 + (2^{\text{order}} + 16) \times (1 + N_{\text{symbol}}) + \text{Idle}$$

La FIG A. 6 représente l'enveloppe simulée d'une trame IEEE 802.11g à 54 Mbps.

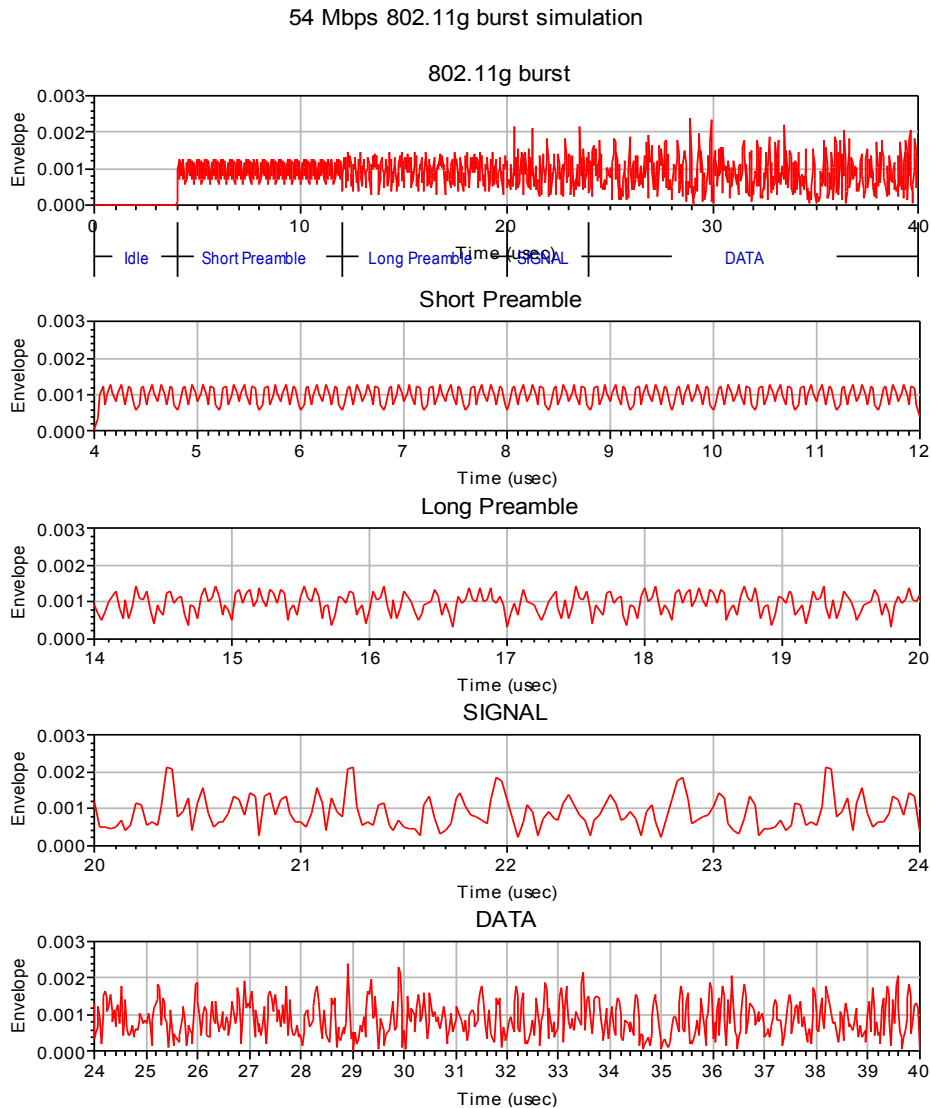


FIG A. 6 - Simulation d'enveloppe du burst 802.11g

La durée du burst est de 40  $\mu$ s pour transférer 100 octets de données. Il y a 4  $\mu$ s de champ « Idle » au début du burst. On remarque que l'enveloppe du champ SIGNAL et DATA varie très rapidement, la différence entre le niveau maximum et minimum est d'environ 7 dB qui correspond au facteur de crête du signal WiFi OFDM.

Par contre, l'enveloppe du préambule court est presque constante. Le préambule court de 8  $\mu$ s permet au point d'accès de détecter le signal WiFi et de finaliser la réception en diversité et de régler la CAG.

Normalement, on remplace le facteur de crête par le CCDF (Complementary Cumulative Distribution Function) pour analyser l'amplitude du signal à l'enveloppe non constante. Le CCDF représente les caractéristiques de l'enveloppe d'une trame modulée. Nous avons simulé sous ADS le spectre et le CCDF pour le signal 802.11g à 54 Mbps.

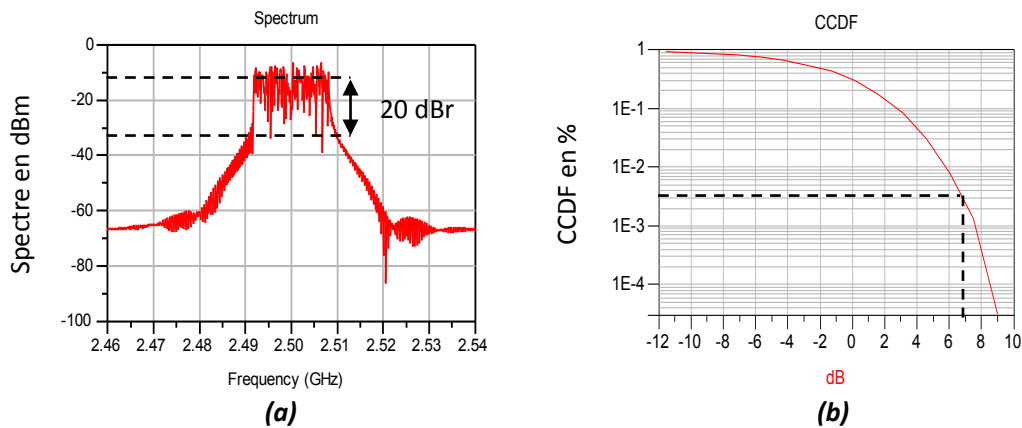


FIG A. 7 - Spectre (a) et CCDF (b) d'un signal 802.11g à 54Mbps

Le spectre correspond bien à la définition du standard 802.11g OFDM [3]. La courbe du CCDF est mathématiquement la dérivation de la loi Gaussienne [4]. En effet, le CCDF est calculé à partir de la densité de probabilité du spectre d'un signal RF :

$$CCDF = 1 - \int (pdf\_spectrum) dP$$

La FIG A. 7 (b) représente le CCDF en fonction de l'amplitude du signal RF. Par exemple, le PAR (Peak-to-Average Ratio) du signal WiFi peut atteindre à 6 dB avec la probabilité de 1%.

Le facteur de crête est souvent considéré comme un élément important pour analyser la caractéristique du signal à l'enveloppe non constante. En effet, il est défini à 0.2% sur la courbe CCDF, ce qui correspond à d'environ 7 dB du PAR (normalement le facteur de crête du signal WiFi OFDM est de 8 dB [3]).

Avec les modulations, il faut analyser la probabilité du temps pour lequel le signal (puissance) dépasse de XdB la valeur moyenne. Si on admet qu'une déformation de l'information sur un temps inférieur à  $2 \cdot 10^{-3}$  peut être corrigée par un codage, il est possible de choisir un amplificateur de puissance ayant un point au dB de compression de 7dB au dessus de la puissance moyenne désirée. On appelle cela la recul ou back-off en anglais.

En pratique on utilisera plutôt 10dB afin de garder une marge de réglage

## Annexe B :

### Mesure du facteur de bruit du lien optique

Le facteur de bruit du lien optique ne peut pas être directement mesuré par la source de bruit. Comme nous avons discuté dans le chapitre 2, la liaison optique IM-DD se caractérise par un très fort facteur de bruit (lié principalement à celui du laser) qui est supérieur à 30 dB, et compte que l'ENR n'est que de 15dB (valeur moyenne) cela provoque des erreurs de mesures importantes.

L'ENR (Excess Noise Ratio) de la source de bruit est défini comme :

$$ENR = \frac{T_H - T_0}{T_0} \quad T_0 = 290K$$

On définit le facteur Y qui est égal au rapport des puissances de bruit mesurées en sortie du dispositif aux deux températures (« chaud » et « froid »).

$$Y = \frac{N_{chaud}}{N_{froid}} = \frac{kT_H BG + N_a}{kT_0 BG + N_a} = \frac{k(ENR + 1)T_0 BG + N_a}{kT_0 BG + N_a}$$

On peut donc déduire le bruit additif :

$$N_a = kT_0 BG \left( \frac{ENR}{Y - 1} - 1 \right)$$

D'après la définition du facteur de bruit, on obtient :

$$NF_{dB} = ENR_{dB} - 10 \log_{10} [Y - 1] = ENR_{dB} - 10 \log_{10} \left[ 10^{\frac{Y_{dB}}{10}} - 1 \right]$$

La source de bruit utilisée a un ENR moyen de 15dB. Aussi, si le facteur de bruit à mesurer est très supérieur à cet ENR ; le terme Y est donc très proche de 1. Dans ce cas,  $N_{chaud}$  et  $N_{froid}$  sont difficilement séparables et toute erreur sur chacun induit une erreur relative très importante qui se retrouve dans la mesure directe du NF du lien optique.

Pour résoudre ce problème, il faut diminuer le facteur de bruit à mesurer. Pour cela, On a ajouté un LNA (ZVA-213+) [6] devant le lien optique.

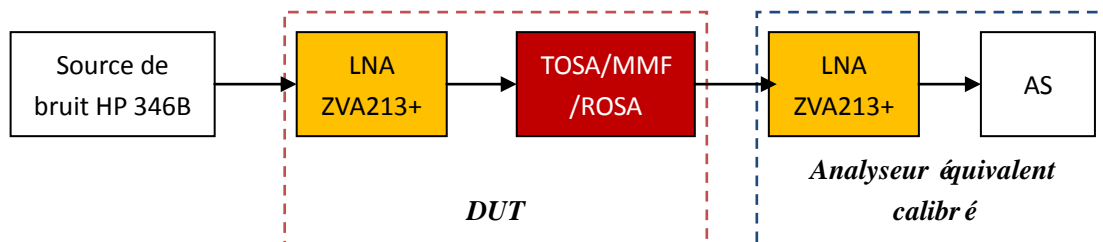


FIG B. 1 - Calibration et banc de mesure d'OIP3 du lien optique

Le ZVA213+ est un LNA avec une très large bande passante d'environ 20 GHz.

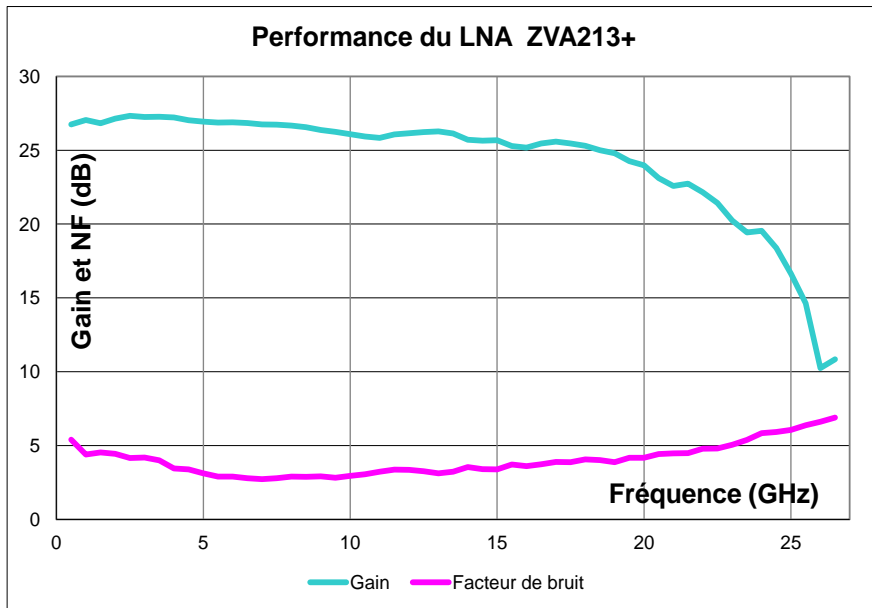


FIG B. 2 - Gain et facteur de bruit du LNA ZVA213+

On place un second LNA devant le mesureur de bruit (ici un analyseur de spectre) pour minimiser le facteur de bruit de l'analyseur équivalent ce qui permet d'améliorer la précision des mesures (FIG B. 1).

Le calibrage se fait sans DUT et la mesure avec DUT ; la formule de Friis est utilisable pour déterminer les paramètres intrinsèques du DUT.

Enfin il faut de nouveau utiliser cette formule de Friis pour connaître le gain et le facteur de bruit de la partie optoélectronique (on a au préalable mesuré le 1<sup>er</sup> LNA seul : cf. courbe ci-dessus) :

$$nf_{opt} = gain_{LNA} (nf_{total} - nf_{LNA}) + 1 \quad (B.1)$$

## Annexe C :

### Présentation générale des plateformes logiciels

Les performances d'un système radio sur fibre dépendent de nombreux facteurs dont les modèles n'existent pas tous, tels les performances des dispositifs de conversion électrique/optique et optique/électrique, technique de modulation optique choisie, la qualité de la fibre optique, des amplificateurs RF (à gain fixe ou à gain variable) utilisés, et finalement, de la topologie et l'architecture choisie pour réaliser le système entier.

Ceci explique l'importance de trouver des approches de modélisation efficaces, capable d'abord de décrire des caractéristiques physiques et électriques pour traiter les performances intrinsèques des circuits et enfin du système.. Les techniques de CAO (Conception Assistée par Ordinateur) peuvent nous fournir des solutions.

La hiérarchie des différentes approches est présentée ci-dessous.

- Modèles physiques :
  - Modèles physico-électriques (diffusion, hydrodynamique, électrodynamique, etc.)
  - Résolution de l'équation de transport
  - Modèles quantiques
- Modèles électromagnétiques :
  - Rayonnement
  - Environnement
  - Couplages
  - ...
- Modèles électriques :
  - Effet linéaire
  - Schéma équivalent de bruit
  - Effet non-linéaire
- Modèles de circuits et applications
  - Dessin de masques de circuits
  - Simulations « lay-out »
- Modèles mathématiques :
  - Simulations spéciales (Monte Carlo, Algorithme EM (Expectation Maximization), etc.)
  - Modèles numériques

Dans notre projet, nous utilisons ceux disponible à TELECOM Bretagne : dans le plupart de cas les logiciels ADS et MATLAB pour modéliser les composants et simuler les caractéristiques du système.

Pour l'électromagnétisme, le logiciel HFSS (High Frequency Structure Simulator) est l'un des plus utilisé aujourd'hui.

Pour la propagation WinPROP est largement diffusé.

Le logiciel VPI est utilisé dans le domaine optique mais il n'utilise que le moteur d'enveloppe .Ces logiciels peuvent être couplés entre eux mais chacun supporte un moyen de modélisation.



## C.1. Le logiciel MATLAB

MATLAB est un logiciel mathématique qui permet d'exécuter des tâches nécessitant une grande puissance de calcul avec son langage de haut niveau. Il est souvent utilisé en traitement de signal et de données, et pour l'ingénierie des systèmes. La mise en œuvre est plus rapide qu'avec des langages de programmation traditionnels. Il est souvent utilisé pour le traitement du signal et d'images, la conception de système de communications (numériques), ainsi que la biologie informatique.

Dans notre projet, le logiciel MATLAB est utilisé pour simuler la fibre optique (monomode ou multimode, avec différentes longueurs). Les modèles de dispersion pour des fibres monomodes et multimode contiennent plusieurs termes qui sont capables d'être représentés par des équations mathématiques complexes. Le logiciel MATLAB est évidemment la meilleure approche en raison de sa grande puissance de calcul.

## C.2. Le logiciel Agilent ADS

Le logiciel Agilent ADS (Advance Design System) est un logiciel CAO permettant de faire des simulations de circuits analogiques hyperfréquences, de circuit numériques, de la co-simulation analogique/numérique et des simulations électromagnétiques (Momentum) lors de fabrication des circuits. Il est le plus populaire pour la conception radio que ce soit circuit, fonction, sous-système ou système. Suivant ces niveaux on utilisera différents moteurs de simulation (linéaire, harmonique balance, enveloppe, dataflow, ...).

Dans notre projet, nous avons aussi utilisé ce logiciel pour simuler des composants optiques avec des circuits équivalents électriques, physiques et mathématiques.

Avant d'entrer dans la présentation des approches de simulations, il est nécessaire de rappeler le fonctionnement des deux types de simulations qui ont été utilisés : la simulation de la balance harmonique (HB : Harmonic Balance) et d'enveloppe. Des éléments complémentaires peuvent être trouvés dans le rapport [7] .

### C.2.1. Méthode de la balance harmonique

La méthode de la balance harmonique (HB) [8][9] est une approche largement utilisée par le logiciel ADS pour les systèmes multi-fréquences.

Le principe de la méthode HB consiste à utiliser à la fois la méthode fréquentielle et temporelle afin d'en exploiter des avantages respectifs. La FIG C. 1 représente le modèle de calcul.

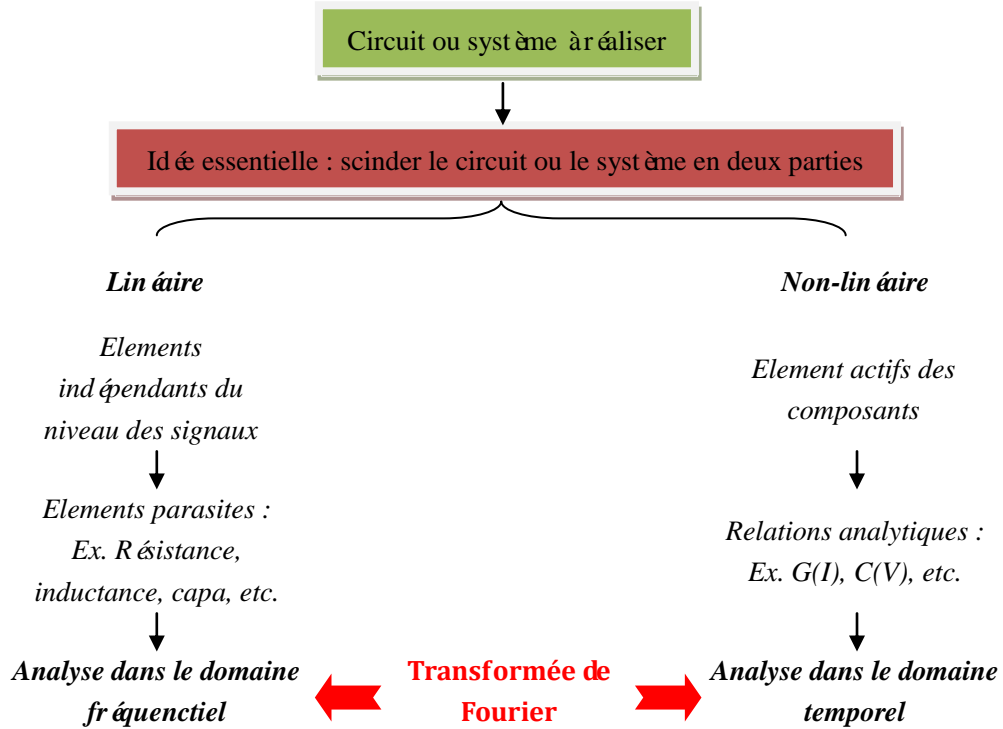


FIG C. 1 - Principe de la méthode HB

Le système à analyser est décomposé en deux sous parties linéaire et non-linéaire. Les éléments linéaires sont analysés dans le domaine fréquentiel. Par contre, les éléments non-linéaires sont analysés dans le domaine temporel. Des transformées de Fourier rapide sont utilisées pour faire la liaison entre les deux analyses. La FIG C. 2 donne un exemple analysé par la méthode HB.

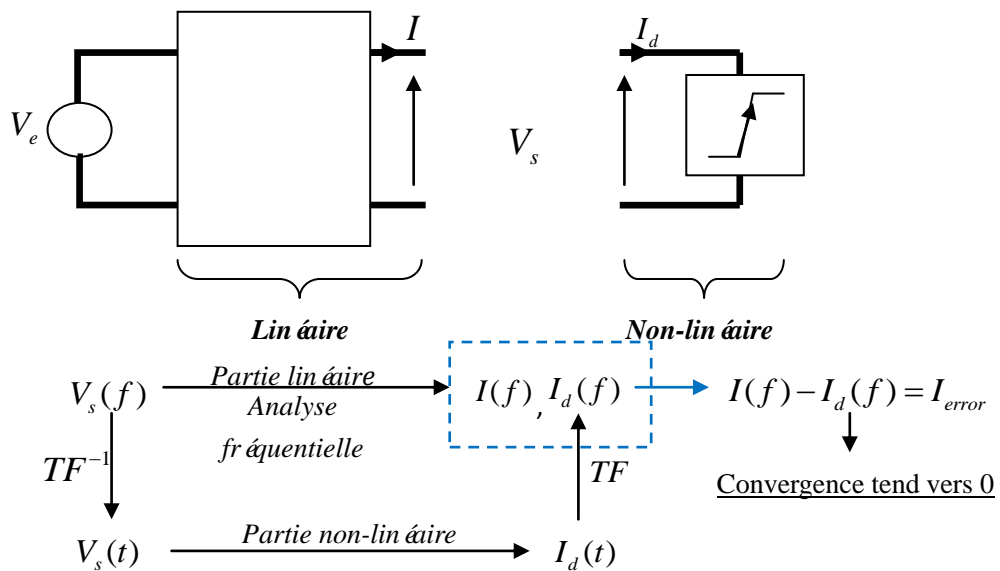


FIG C. 2 - Illustration d'un exemple analysé par la méthode HB

Au début, une analyse DC préliminaire est lancée par le simulateur pour obtenir une valeur initiale pour les potentiels aux différents nœuds du système. Ensuite, les courants entrants dans les éléments linéaires sont calculés dans le domaine fréquentiel, les courants entrants dans les éléments non linéaires sont calculés dans le domaine temporel. Le résultat provient d'une convergence plutôt que d'un calcul exact. On peut en déduire, pour toutes les fréquences de travail du système, toutes les grandeurs caractéristiques intéressantes.

### **C.2.2. Méthode de la simulation d'enveloppe**

La simulation d'enveloppe [10] est une approche très importante pour la simulation des systèmes de communications sans fil, qui possèdent des signaux modulateurs complexes et des fréquences porteuse élevées.

Avec la simulation d'enveloppe, on travaille dans le domaine temporel sur le signal modulant, ce qui permet de traiter des signaux d'excitation complexes (pas de contraintes sur le régime d'analyse, description avec plusieurs tons), et dans le domaine fréquentiel pour la porteuse.

## Annexe D :

### Dispersion de la fibre multimode

#### D.1. Dispersion intermodale

On étudie d'abord la fibre optique à saut d'indice ( $n_1 > n_2$ ).

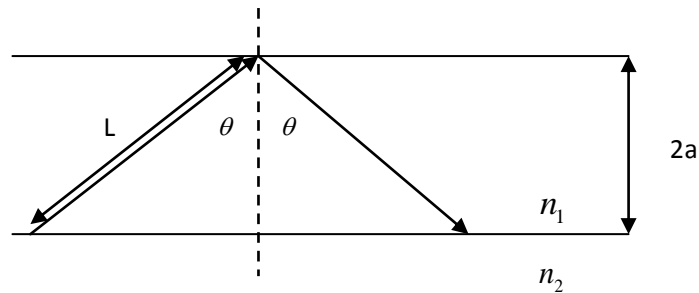


FIG D. 1 - Structure de la fibre optique à saut d'indice

Le temps de propagation (temps de groupe) est défini comme :

$$t = \frac{L/\sin\theta}{c/n_1} \quad c: \text{vitesse du signal optique}$$

D'après la FIG D. 1, on peut déduire facilement la valeur maximale et minimale du temps de propagation :

$$t_{\min} = \frac{L}{c/n_1} \quad \text{avec } \theta = \frac{\pi}{2}$$

$$t_{\max} = \frac{L/\sin\theta_0}{c/n_1} \quad \text{avec } \theta = \theta_0$$

$\theta_0$  est l'angle de réflexion totale,  $\theta_0 = \arcsin(n_2/n_1)$ . Le délai de groupe est donc :

$$\tau_M = t_{\max} - t_{\min} = \frac{Ln_1}{c} \left( \frac{n_1}{n_2} - 1 \right) \approx \frac{Ln_1^2}{cn_2} \Delta$$

où  $\Delta = \frac{n_1^2 - n_2^2}{2n_1^2}$  est le RRID (relative refractive index difference). Normalement,  $n_1$  et  $n_2$  doivent être

assez proches pour la faible atténuation.

Le délai de groupe pour la fibre multimode d'1 km est donc :

$$\tau_{M-1} = \frac{\tau_M}{L} \approx \frac{n_1}{c} (\Delta \times \frac{n_1}{n_2}) \approx \Delta \times \frac{n_1}{c} \quad (D.1)$$

La dispersion intermodale de la fibre à saut d'indice est très importante par rapport à la fibre au gradient d'indice. La dernière est souvent utilisée afin de minimiser la dispersion intermodale.

Le délai de groupe dans 1 km pour la fibre au gradient d'indice est [11]:

$$\tau_{M-1} = \frac{\tau_M}{L} \approx \frac{\Delta^2}{2} \frac{n_1(0)}{c} \quad n_1(0) : \text{reflexion index with } r = 0 \quad (D.2)$$

Pour la fibre multimode,  $\Delta$  est classiquement 0.1 - 1% [12]. En utilisant les équation (D.1) et (D.2), on peut déduire que le délai de groupe pour la fibre au gradient d'indice est beaucoup plus faible que celui pour la fibre à saut d'indice.

## D.2. Dispersion de matériau et de guide d'ondes

Comme la fibre monomode, les dispersions de matériau et de guide sont aussi importantes pour la fibre multimode. La somme des deux types de dispersions peut être exprimée comme [11]:

$$\begin{aligned} \tau_1 &= \tau_{material} + \tau_{guide} = (D_{material} + D_{guide}) \Delta\lambda \times L \times 10^{-3} \text{ ns} \\ &= D_i \times \Delta\lambda \times L \times 10^{-3} \text{ ns} \quad (D.3) \end{aligned}$$

où  $\Delta\lambda$ : largeur de spectre de la source optique (nm)

L: longueur de fibre optique (km)

$D_i$ : dispersion intra-modale, y compris les dispersions de matériau et de guide

D'après la définition d'ITU-T, la dispersion chromatique pour la fibre multimode est :

$$D_i \leq 120 \frac{ps}{nm.km} \quad \lambda = 0.85 \mu m$$

$$D_i \leq 6 \frac{ps}{nm.km} \quad \lambda = 1.31 \mu m$$

La FIG D.2 montre un exemple de la variation de dispersion chromatique et de l'indice de réflexion en fonction de la longueur d'ondes.

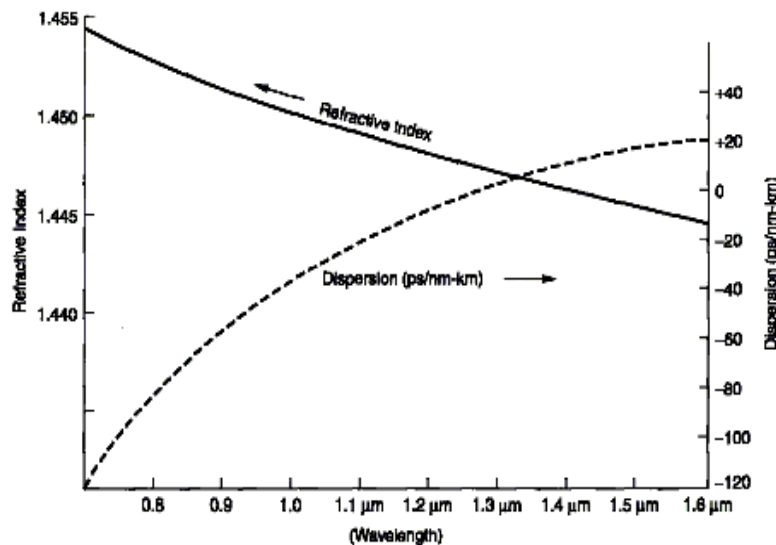


FIG D. 2 - Dispersion chromatique et l'indice de réflexion en fonction de la longueur d'ondes [13]

## Annexe E :

### Présentation de la modulation d'amplitude

En général, la modulation AM consiste à moduler la porteuse RF par un signal  $m(t)$  plus un signal DC. Le signal  $m(t)$  peut être un signal numérique ou analogique, mais normalement un signal dont la valeur moyenne est nulle.

Typiquement, on définit que  $m(t) = mA_0 \cos(\omega_{AM}t)$  où  $m$  signifie l'indice de modulation (AM depth en %).

$$s_{AM}(t) = [A_0 + m(t)]\cos(\omega_{RF}t) = A_0 [1 + m \cos(\omega_{AM}t)]\cos(\omega_{RF}t) \quad (E.1)$$

$$S_{AM}(\omega) = \pi A_0 [\delta(\omega + \omega_{RF}) + \delta(\omega - \omega_{RF})] + \frac{1}{2} [M(\omega + \omega_{RF}) + M(\omega - \omega_{RF})] \quad (E.2)$$

La FIG E. 1 montre le signal  $m(t)$  et le signal modulé dans les domaines temporel et fréquentiel.

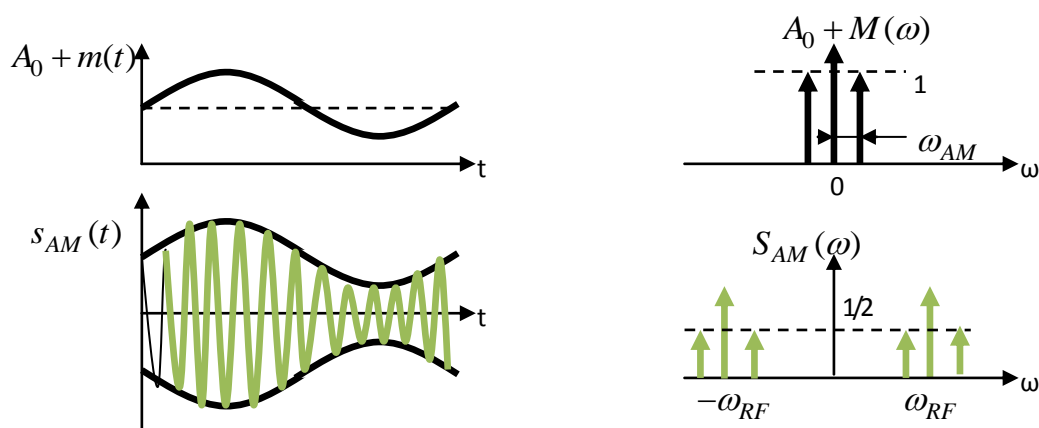


FIG E. 1 - Principe de la modulation d'amplitude

L'indice de modulation  $m$  est un paramètre très important qui permet de représenter le niveau des deux lobes (DSB : Double Sides Band) :  $DSB = A_0 \frac{m^2}{4}$ . Le TAB E. 1 représente le niveau de BLU en fonction de quelques indices de modulation.

m (%)	10	20	30	40	50	80
DSB par rapport au $\omega_{RF}$ (dBm)	-26.0	-20.0	-16.5	-14.0	-12.0	-8.0

TAB E. 1 - Niveau de la BLU en fonction de l'indice de modulation

L'intérêt de la modulation d'amplitude est qu'elle permet de modéliser le fading et sert à caractériser l'efficacité d'une CAG.

D'après l'équation (E.1), on peut déduire que le niveau maximum du signal  $s_{AM}(t)$  est  $(1+m)^2$  et le niveau minimum est  $(1-m)^2$ . La FIG E. 2 (a) montre le niveau maximum et le niveau minimum d'un signal à  $\omega_{RF}$  en présence des deux bandes latérales.

Maintenant si on considère un modèle de propagation à deux trajets distincts : un trajet direct (fading = 0) + un trajet indirect (fading varié). D'après l'équation (3.8) du chapitre 3, le signal reçu est exprimé par la somme vectorielle de ces deux signaux. Si ces deux signaux sont en phase, le signal reçu sera maximisé. En revanche, s'ils sont en opposition de phase, le signal reçu sera minimisé. La FIG E. 2 (b) montre le niveau maximum et minimum d'un signal RF en présence du fading.

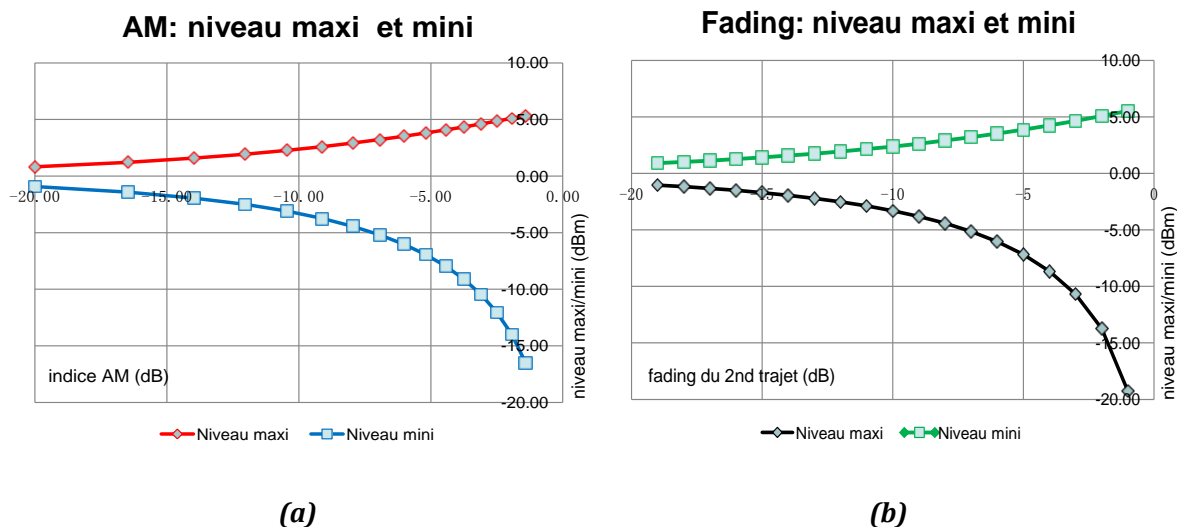


FIG E. 2 - Comparaison entre l'AM et le fading

Les deux figures ci-dessus présentent une très grande corrélation. Autrement dit, il est très facile de modéliser le fading par la modulation d'amplitude.

On caractérisera la CAG à sa capacité à éliminer les fluctuations d'amplitudes à sa sortie, c'est-à-dire à rejeter les bandes latérales (i.e. de la modulation DSB).

## Annexe F :

### Modèle équivalent du laser

Mathématiquement, la diode laser peut être modélisée par un mélangeur RF et l'OL:

- Un signal OL représentant le signal optique généré par le courant DC
- Le signal RF module le signal OL pour le déport RF sur l'onde optique

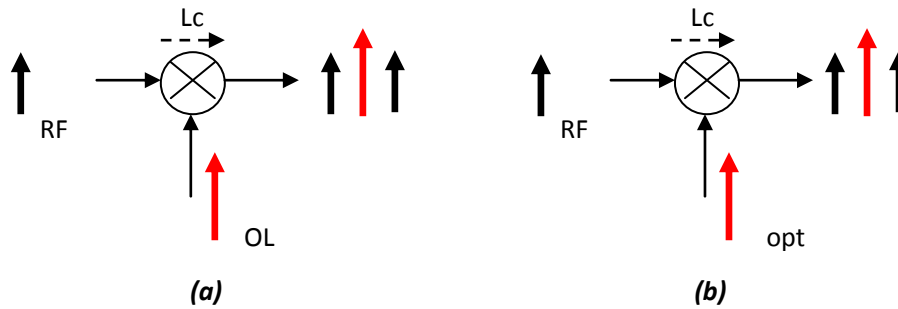


FIG F. 1 - Modèle équivalente du laser (a) mélangeur (b) laser

Le bruit de l'oscillateur est souvent exprimé par la densité spectrale de bruit. Avec le modèle de Leeson, on obtient le bruit de phase de l'OL.

$$S_{\phi}(f) = 10 \log \frac{kT \times NF}{P_{in}} + S_{\phi}(f) \quad (F.1)$$

Le terme  $10 \log \frac{kT \times NF}{P_{in}}$  représente le bruit d'amplitude qui détermine le plancher de bruit de l'OL. Le deuxième terme  $S_{\phi}(f)$  représente le bruit variable en fonction de fréquence.

Dans le modèle du laser, ce bruit de phase peut être remplacé par l'EIN ou le RIN du laser:

$$N_{phase\_noise} = EIN_{laser} + Gain_{laser} = RIN_{dBc/Hz} + P_{opt\_output} \quad (F.2)$$

Si la puissance de sortie du laser est 0 dBm, le RIN du laser peut être exprimé par le DSP de bruit de l'OL. Le facteur de bruit du laser pourra donc être calculé par l'équation ci-dessous :

$$NF_{laser} = 10 \times \log(KTB + RIN \times P_{opt\_output}) + NF_{mixer} - (10 \times \log(kTB) + Gain_{laser}) \quad (F.3)$$

Le NF d'un mélangeur SSB (SSB : Single Side Band) est de 3dB supérieur au même mélangeur DSB (DSB : Double Side Band).

Pour le Zonu OZ816, l'EIN est -133 dBm/Hz et le gain est 0 dB. En utilisant l'équation (F.3), on déduit que le facteur de bruit du laser est égalé à 47 dB.



---

## Bibliographie des annexes

- [1] WLAN Design Library, WLAN\_BurstSync, Agilent Technologies, <http://edocs.soco.agilent.com/display/ads2008U1/WLAN+BurstSync>. Site web consulté le 5 juin 2012.
- [2] Configuring Software-Defined WLAN Test Systems, National Instruments, <http://zone.ni.com/devzone/cda/tut/p/id/8551>. Site web consulté le 4 mars 2012.
- [3] Clarity and Understanding The High-speed WLAN standards debate, Wi-Fi Planet. <http://www.wi-fiplanet.com/tutorials/article.php/990101>. Site web consulté le 22 août 2012.
- [4] Application Note : Characterizing Digitally Modulated Signals with CCDF Curves, Agilent Technologies.
- [5] CCDF for WiFi OFDM signal, <http://www-winson.blogspot.com/2009/07/wifi.html>. Site web consulté le 5 juin 2012.
- [6] ZVA 213, Wideband Amplifier 50 Ohm 800 MHz to 21 GHz, Mini Circuits. <http://www.alldatasheet.fr/datasheet-pdf/pdf/276092/MINI/ZVA-213.html>. Site web consulté le 5 juin 2012.
- [7] R. Ali Liman, "Approche de simulation de systèmes opto-hyperfréquences : cas de la PLL Optique", projet de fin d'études, master 2 professionnel ICEM, Toulouse 2006.
- [8] M. S. Nakla et al., "A piecewise harmonic balance technique for determination of periodic response of non-linear systems", IEEE Transactions on circuit and systems, vol. 23, n°2, p. 85-91, Feb. 1976.
- [9] C. Pierre, A. A. Ferri, and E. H. Dowell. "Multi-harmonic analysis of dry friction damped systems using an incremental harmonic-balance method". Journal of Applied Mechanics Transactions of the Asme, 52(4) :958-964, 1985.
- [10] E. Ngoya, R. Larchevêque, "Envelope transient analysis: a new method for the transient and steady state analysis of microwave communication circuits and systems", Microwave symposium digest 1996, IEEE MTT S International, Volume 3, 17-21 June 1996 pp. 1365-1368.
- [11] Zhihao F, Qiuping ZH, Yue F. "Fibre optique". TsingHua University Press.
- [12] Cours TELECOM Bretagne, ELP 303. "Transmissions sur fibre optique".
- [13] Dispersion, National Instruments, <http://zone.ni.com/devzone/cda/ph/p/id/64>. Site web consulté le 12 mars 2012.

# Abréviations et acronymes

Acronyme	Signification
ACI	Adjacent Channel Interference
ACK	Acknowledgement
AGC (CAG)	Automatic Gain Control (Contrôle Automatique de Gain)
AM	Amplitude Modulation
AP (PA <sup>1</sup> )	Access Point ( <sup>1</sup> Point d'Accès)
ATM	Asynchronous Transfer Mode
B <sub>eq</sub>	Bande Equivalente de bruit
BPSK	Binary Phase Shift Keying
BS	Base Station
CAM	Continuous Aware Mode
CCDF	Complementary Cumulative Distribution Function
CCK	Complementary Code Keying
CF	Crest Factor
CLPF (C <sub>LPF</sub> )	Capacity Low Pass Filter
CMTS	Cable Modem Termination Systems
CP	Cyclic Prefix
CRC	Cyclic Redundancy Check
CS	Central Station
CSMA/CA	Carrier Sense Multiple Access with Collision Avoidance
CTS	Clear To Send
CW	Continuous Waveform
DAS	Distributed Antenna Systems
DBR	Distributed Bragg Reflector
DC	Direct Current
DCF	Distributed Coordination Function
DFB	Distributed Deedback
DIFS	Distributed Inter Frame Space
DMAC	Directional Media Access Control
DR	Dynamic range
DSB	Double-Side Band
DSL	Digital Subscriber Line
DSLAM	Digital Subscriber Line Access Multiplexer
DSSS	Direct-Sequence Spread Spectrum
DUT	Device Under Test
DWDM	Dense Wavelength-Division Multiplexing
EIN	Equivalent Input Noise
EGC	Equal Gain Combining

## Abréviations et acronymes

---

ERP	Extended Rate Physical
EVM	Error Vector Magnitude
E/O et O/E	Electro-Optical Conversion and Opto-Electrical Conversion
FDD	Frequency Division Duplexing
FP	Fabry-Pérot
FTTx	Fiber To The x (x = Home, Building, Curb, Cabinet,...)
FWM	Four Wave Mixing
GI	Guard Interval
GSM	Global System for Mobile
HB	Harmonic Balance
HFC	Hybride Fiber-Coaxial
IBSS	Independent Basic Service Set
ICI	Inter-Carrier Interference
IDSL	ISDN (Integrated Services Digital Network) Digital Subscriber Line
IF	Intermediary Frequency
IIP3	3rd order Input Intercept Point
IM-DD	Intensity Modulation – Direct Detection
IM3	3rd order Inter-Modulation
IP3 (TOI)	3rd order Intercept Point
ISI	Inter-Symbol Interference
LAN	Local Area Network
Lc	Loss Conversion
LD	Laser Diode
LLC	Logical Link Control
LM	Linear Modulation
LNA	Low Noise Amplifier
LO (OL)	Local Oscillator (Oscillateur Local)
LOS	Line Of Sight
LPDU	Link Protocol Data Unit
MAC	Media Access Control
MAN	Metropolitan Area Network
MATP et MITP	Maximum Transmission Point and Minimum Transmission Point
MMF	Multi Mode Fiber
MPDU	Media Protocol Data Unit
MRC	Maximum-Ratio Combining
MS	Mobile Station
MZM	Mach Zehnder Modulator
NAV	Network Allocation Vector
NF	Noise Figure
NT	Network Terminal
OFDM	Orthogonal Frequency-Division Multiplexing
OLT	Optical Line Terminal
ONT	Optical Network Terminal
ONU	Optical Network Unit

## Abréviations et acronymes

---

PA <sup>2</sup>	<sup>2</sup> Power Amplifier
PBCC	Packet Binary Convolution Code
PCF	Point Coordination Function
PCMA	Power Controlled Multiple Access
PER	Packet Error Rate
PIRE	Puissance Isotrope Rayonnée Equivalente
PLCP	Physical Layer Convergence Procedure
PM	Phase Modulation
PMD	Polarization Mode Dispersion
POF	Plastic Optical Fiber
PON	Passive Optical Network
POTS	Plain Old Telephone Service
PSDU	Presentation Service Data Unit
PSPM	Power Save Polling Mode
P2P	Point To Point
QAM	Quadrature Amplitude Modulation
QP	Quadrature Point
QPSK	Quadrature Phase Shift Keying
RAP (RAU)	Remote Access Point (Remote Access Unit)
RF	Radio Frequency
RIN	Relative Intensity Noise
RLD	Réseau Local Domestique
RoF	Radio-over-Fibre
RSSI	Received Signal Strength Indicator
RTC	Réseau Téléphonique Commuté
RTS	Ready To Send
Rx et Tx	Receive and Transmit
SAP	Service Access Point
SC <sup>1</sup>	<sup>1</sup> Station Centrale
SC <sup>2</sup>	<sup>2</sup> Selection Combining
SCM	Suppressed Carrier Modulation
SDD	Symbolically Defined Devices
SDH	Synchronous Digital Hierarchy
SFDR	Spurious-Free Dynamic Range
SIR	Signal-to-Interference Ratio
SMF	Single Mode Fiber
SNR	Signal-to-Noise Ratio
SONET	Synchronous Optical Network
SSB (BLU)	Single-Side Bande (Bande Latérale Unique)
TDD	Time Division Duplexing
TIA	Trans-Impedance Amplifier
TIM	Traffic Information Map
UMTS	Universal Mobile Telecommunication System
VCSEL	Vertical Cavity Surface Emitting Laser

## Abréviations et acronymes

---

VCA	Voltage Controlled Amplifier
VGA	Variable Gain Amplifier
VSR	Very Short Reach
WAN	Wide Area Network
WAP	Wireless Application Protocol
WCDMA	Wideband Code Division Multiple Access
WDM	Wavelength-Division Multiplexing
WiFi	Wireless Fidelity
WiMax	Worldwide Interoperability for Microwave Access
WLAN	Wireless Local Area Network

## Liste des publications

- 2013

Trevor J.Hall, LUCARZ Frédéric et al., «Radio-over-Fibre Access for Sustainable Digital Cities». Annals of Telecommunications, Special Issue – Springer Jan. 2013, 10.1007/s12243-012-0346-3.

- 2012

***Demande de Brevet français N° FR1260845.***

BOURREAU Daniel, LUCARZ Frédéric, LIU Hexin, PAJUSCO Patrice. «Circuit à contrôle automatique de gain à temps de réaction variable ajusté analogiquement et dispositif récepteur comprenant un tel circuit». Demande de brevet déposée le 14 novembre 2012.

***Communication dans une conférence avec acte***

GUEMRI Rabiaa, LIU Hexin, JAGER Irina, BOURREAU Daniel, KARNFELT Camilla, LUCARZ Frédéric. «Radio-over-Fibre transmission of multiple wireless standards for digital cities: exploiting the new tramway infrastructure». ACCESS 2012: 3rd International Conference on Access Networks , 24-29 june 2012, Venise, Italy, 2012

- 2011

***Communication dans une conférence sans acte***

DE BOUGRENET DE LA TOCNAYE Jean-Louis, PAJUSCO Patrice, LUCARZ Frédéric, KARNFELT Camilla, BOURREAU Daniel, NEY Michel, FRACASSO Bruno, JAGER Irina, LIU Hexin, AL HAJJAR Hani, JOSSE Yves, GUEMRI Rabiaa. « CapilRTram, developing Brest as a digital city ». GROWAN: International symposium on Green radio over Fiber & All optical Technologies for Wireless Access Networks, 15-17 june 2011, Brest, France, 2011

DE BOUGRENET DE LA TOCNAYE Jean-Louis, PAJUSCO Patrice, LUCARZ Frédéric, KARNFELT Camilla, BOURREAU Daniel, NEY Michel, FRACASSO Bruno, JAGER Irina, LIU Hexin, AL HAJJAR Hani, JOSSE Yves, GUEMRI Rabiaa. «CapilR, photonic based infrastructures for broadband wireless access». GROWAN: International symposium on Green radio over Fiber & All optical Technologies for Wireless Access Networks, 15-17 june 2011, Brest, France, 2011

LIU Hexin, KARNFELT Camilla, LUCARZ Frédéric, BOURREAU Daniel. «Pico-cellular system using radio over fiber technology for wireless high bit rate communications». GROWAN: International symposium on Green Radio over Fiber & All optical Technologies for Wireless Access Networks, 15-17 june 2011, Brest, France, 2011

- 2010

***Communication dans une conférence sans acte***

LIU Hexin, KARNFELT Camilla, LUCARZ Frédéric, BOURREAU Daniel. «Projet CapilR : technique radio sur fibre pour les communications sans fil à haut débit : paramètres radio d'un laser à optimiser». Workshop Laser et Communication, 15 décembre 2010, Paris, France, 2010



R E P U B L I Q U E F R A N C A I S E

## BREVET D'INVENTION

### CERTIFICAT D'UTILITE

#### Réception électronique de la soumission

Il est certifié par la présente qu'une demande de brevet (ou d'un certificat d'utilité) a été reçue par le biais du dépôt électronique sécurisé de l'INPI. Après réception, un numéro d'enregistrement et une date de réception ont été automatiquement attribués.

Numéro de demande	1260845	
Numéro de soumission	1000170594	
Date de réception	14 novembre 2012	
Vos références	R21938FR	
Demandeur	INSTITUT MINES TELECOM	
Pays	FR	
Titre de l'invention	Circuit à contrôle automatique de gain à temps de réaction variable ajusté analogiquement et dispositif récepteur comprenant un tel circuit	
Documents envoyés	package-data.xml application-body.xml requetefr.pdf (3 p.) comment.pdf (1 p.) design.pdf (2 p.) textebrevet.pdf (34 p.)	requetefr.xml fr-fee-sheet.xml validation-log.xml indication-bio-deposit.xml fr-office-specific-info.xml dessins.pdf (6 p.)
Déposé par	EMAIL=coger@vidon.com,CN=Cyril OGER,O=CABINET VIDON,C=FR	
Méthode de dépôt	Dépôt électronique	
Date et heure de réception électronique	14 novembre 2012, 17:20:21 (CET)	
Empreinte officielle du dépôt	3D:AC:FB:75:13:75:9B:4F:36:DA:79:2D:89:18:E4:7B:53:B6:70:FB	





## Résumé

Nous présentons dans ce mémoire l'étude d'un système d'antennes distribuées par fibre optique pour le WLAN IEEE802.11g OFDM (à 2.45 GHz). A partir de modèles et de caractérisations de la chaîne optique, nous avons déduit les limitations d'un tel système pour en déduire des solutions techniques.

Le niveau du facteur de bruit de la liaison est élevé, tout comme son point de compression est assez faible, et cela entraîne une dynamique assez faible. Compte tenu que nous maîtrisons les niveaux des signaux, le lien descendant se comporte correctement. Pour le lien montant, et avec des circuits optoélectroniques disponibles, la dynamique du récepteur est fortement affectée. Compte tenu de la dynamique des signaux reçus, la norme radio ne peut être respectée sans un contrôle automatique de gain. Par simulation et mesure, nous avons analysé les performances du point d'accès ainsi amélioré, en étudiant la dynamique et l'EVM.

Nous avons ensuite regardé l'effet de plusieurs antennes sur le système. De nouveau c'est le lien montant qui est pénalisant. Pour plusieurs architectures, nous avons étudié les performances et dimensionné le système total en fonction du nombre d'antennes à distribuer par fibres optiques. La sélection d'une antenne parmi toute semble nécessaire.

Mots clés : Radio sur Fibre, antennes distribuées, dynamique, architecture, dimensionnement, contrôle automatique de gain

## Abstract

We present in this report the research of a Radio-over-Fibre Distributed Antenna System for WLAN IEEE802.11g OFDM (at 2.45 GHz). By analyzing the model and the characteristics of the optical link, we have studied the limitations of such system, and then proposed the technical solution.

Because of high noise figure and low compression point of the optical link, the dynamic range of a Point To Point Radio-over-Fibre system could be very small, which does limit the performance of receiver. Considering the received sensitivities defined by IEEE 802.11g OFDM, the uplink could only respect the specification with the automatic gain control units. With simulation and measurement, we have proved that the uplink performance of the access points could be improved.

Then, we have analyzed the performance of the system including several distributed antennas. The uplink performance is still limited. Next, for several architectures, we have studied the link budget and system dimensioning with different number of antennas. The receiver diversity antenna selection seemed necessary.

Keywords: Radio-over-Fibre, distributed antennas, dynamic range, architecture, system dimensioning, automatic gain control