



HAL
open science

Amélioration de la stabilité transitoire et de l'amortissement des oscillations d'un réseau électrique à l'aide de SMES et de SSSC

Seyed Mohammad Sadeghzadeh

► **To cite this version:**

Seyed Mohammad Sadeghzadeh. Amélioration de la stabilité transitoire et de l'amortissement des oscillations d'un réseau électrique à l'aide de SMES et de SSSC. Energie électrique. Institut National Polytechnique de Grenoble - INPG, 1998. Français. NNT: . tel-00824180

HAL Id: tel-00824180

<https://theses.hal.science/tel-00824180>

Submitted on 21 May 2013

HAL is a multi-disciplinary open access archive for the deposit and dissemination of scientific research documents, whether they are published or not. The documents may come from teaching and research institutions in France or abroad, or from public or private research centers.

L'archive ouverte pluridisciplinaire **HAL**, est destinée au dépôt et à la diffusion de documents scientifiques de niveau recherche, publiés ou non, émanant des établissements d'enseignement et de recherche français ou étrangers, des laboratoires publics ou privés.

THESE

Présentée par

Seyed Mohammad SADEGHZADEH
(Ph.D. de Sharif University of Technology)
Téhéran, IRAN)

Pour obtenir le grade de **DOCTEUR**
de l'**INSTITUT NATIONAL POLYTECHNIQUE DE GRENOBLE**
(Arrêté ministériel du 30 mars 1992)

(Spécialité: Génie Electrique)

**Amélioration de la stabilité transitoire et de l'amortissement des
oscillations d'un réseau électrique à l'aide de SMES et de SSSC**

Date de soutenance : 13 mars 1998

Composition du jury :

Monsieur	J. C. Sabonnadière	Président
Messieurs	J. P. Louis	Rapporteur
	J. P. Hautier	Rapporteur
	R. Feuillet	Examineur et directeur de thèse
	N. Hadj Saïd	Examineur

Thèse préparée au sein du Laboratoire d'Electrotechnique de Grenoble

Remerciements

Je remercie :

Monsieur **J. C. Sabonnadière** pour m'avoir accueilli au Laboratoire d'Electrotechnique de Grenoble et pour avoir présidé mon jury.

Monsieur **R. Feuillet** de m'avoir accepté dans l'équipe réseaux électriques du LEG et pour avoir été mon directeur de thèse et avoir su me consacrer le temps qu'il fallait pour la lecture de ce rapport.

Monsieur **J. P. Louis**, Professeur au LESIR-ENS de Cachan pour avoir accepté d'être rapporteur de mon travail.

Monsieur **J. P. Hautier**, Professeur à l'ESNAM de Lille pour avoir également accepté d'être rapporteur de mon travail.

Monsieur **N. Hadj-Saïd** pour les échanges d'idées et les discussions scientifiques et pour avoir accepté d'être examinateur de ma thèse.

Je remercie les gens de l'équipe réseaux avec qui j'ai eu l'occasion de travailler dans la bonne humeur, Yvon Besanger, Jean-christophe Passelergue, Sylvain Maginier, Adi Manescu, Tuan Tran Quoc. Je remercie également toute l'équipe du LEG, ses permanents et ses thésards.

Je voudrais remercier Marie Thérèse Loubinoux et Florence Francois, toujours disponibles pour résoudre mes problèmes avec le réseau PC, sans oublier Patrick Eustache, Bruno Ferrari et les gens de l'équipe CDI.

Le temps passé dans ce laboratoire m'a permis de découvrir le monde de la recherche et l'enseignement supérieur, vu de l'intérieur. Un gros laboratoire comme le LEG est une véritable société, toutes les tendances de l'espèce humaine y sont représentées.

Je ne saurais pas oublier mes professeurs de "Sharif University of Technology" à Téhéran et particulièrement Monsieur Mehdi Ehsan professeur à Electrical Engineering Department, qui s'adressera toujours ma profonde gratitude et estime.

Je tiens à remercier le Ministère des Affaires Etrangères français et les gens du Centre Culturel Français en Iran qui ont financé mes recherches en France.

Je tiens à remercier tous mes amis Séverine Guffon, Stéphane Bergeon, Coralie Coutel, Ali Reza Karimi, Claire Divoux, Stéphane Catellani, Mohamed Allam, Guenifa Malik, Latifa Mahtane, Brouillard Guillaume, Sahoucem Kheriji, Jean-Christophe Crebier, Moez Youssef, Isabelle Fargier, Hassan Benqassmi qui ont corrigé ce rapport dans la langue française.

Table des matières

Introduction Générale

INTRODUCTION GENERAL.....	2
---------------------------	---

Chapitre I: Stabilité transitoire, FACTS et SMES; *L'état de l'art*

I. 1. ETUDE DE LA STABILITE TRANSITOIRE ET DE SON IMPORTANCE.....	5
I. 1. 1. LES PRINCIPES	5
I. 1. 2. LA STABILITE STATIQUE, DYNAMIQUE ET TRANSITOIRE	6
I. 1. 3. L'ANALYSE DE LA STABILITE TRANSITOIRE ET LA COMMANDE EN LIGNE DE STABILITE TRANSITOIRE.....	7
I. 1. 4. LES DIFFERANTS BRANCHES DANS LES ETUDES DE STABILITE TRANSITOIRE	10
I. 2. MODELISATION POUR LES ETUDES DE LA STABILITE TRANSITOIRE.....	12
I. 2. 1. CARACTERISTIQUES.....	12
I. 2. 2. INCERTITUDES DU MODELE AU VU DE LA COMMANDE DE STABILITE TRANSITOIRE.....	15
I. 3. LA CONCEPTION DU REGULATEUR DE LA STABILITE TRANSITOIRE	15
I. 3. 1. LES OBJECTIFS.....	15
I. 3. 2. LA LOI DE COMMANDE	16
I. 3. 3. LA SIMULATION DES REGULATEURS PROPOSES ET LA COMPARAISON AVEC UNE REFERENCE	16
I. 3. 4. LA REALISATION PRATIQUE DU REGULATEUR.....	17
I. 4. INTERET DE L'UTILISATION DU SMES ET DU SSSC	17
I. 5. AUGMENTATION DE LA CAPACITE DE TRANSFERT DE LA LIGNE	18
I. 6. LOGICIEL DE SIMULATION.....	20
I. 7. SYSTEMES FACTS ET SMES.....	22
I. 7. 1. LE COMPENSATEUR STATIQUE D'ENERGIE REACTIVE(SVC):.....	22
I. 7. 1. 1. Le compensateur statique d'énergie réactive conventionnel	24
I. 7. 1. 2. Le compensateur statique d'énergie réactive de type avancé (ASVC).....	24
I. 7. 2. LE COMPENSATEUR SERIE VARIABLE:	25
I. 7. 2. 1. Le compensateur série commandé par thyristors (TCSC).....	26
I. 7. 2. 2. Le compensateur série synchrone statique (SSSC)	26
I. 7. 3. LE DEPHASEUR STATIQUE (SPS)	27
I. 7. 4. LE COMPENSATEUR UNIVERSEL (UPFC).....	27
I. 7. 5. LE STOCKAGE DE L'ENERGIE MAGNETIQUE PAR SUPRACONDUCTEUR (SMES).....	28
I. 7. 5. 1. L'histoire	28

I. 7. 5. 2. Les applications du SMES dans les réseaux électriques	29
I. 7. 6. LA CONSTRUCTION GENERALE DU SMES	31
I. 7. 7. LES CARACTERISTIQUES DE CONCEPTION D'UN SMES	32

Chapitre II: Modélisation du réseau électrique pour l'étude de la stabilité transitoire

II. 1. INTRODUCTION.....	34
II. 2. EQUATIONS ELECTROMAGNETIQUES DE LA MACHINE SYNCHRONE.....	35
II. 3. EQUATIONS ELECTROMECHANIQUES DE LA MACHINE SYNCHRONE.....	36
II. 4. MODELE DU SYSTEME D'EXCITATION	37
II. 5. MODELE DU PSS:	38
II. 6. REGULATION DE VITESSE	38
II. 7. MODELISATION DES CHARGES.....	38
II. 8. MODELE DU SMES.....	39
II. 9. MODELISATION DU SSSC	41
II. 10. EQUATIONS DU RESEAU.....	42
II. 11. MODELE DE REFERENCE POUR LA CONCEPTION DU REGULATEUR.....	42
II. 12. CONDITIONS INITIALES	43

Chapitre III: Commande des systèmes non linéaires

III. 1. INTRODUCTION.....	46
III. 2. COMMANDE FLOUE	46
III. 3. COMMANDE A LA BASE DE FONCTION D'ENERGIE TRANSITOIRE	50
III. 4. LOI DE TYPE MODE GLISSANT	52

III. 5. METHODES PROPOSEES	54
III. 6. PHASE D'APPRENTISSAGE.....	55

Chapitre IV: Commande floue du SMES

IV. 1. INTRODUCTION.....	58
IV. 2. MODELISATION.....	58
IV. 2. 1. EQUATIONS DYNAMIQUES DU SYSTEME.....	58
IV. 2. 2. MODELE DU SMES.....	60
IV. 2. 3. MODELE UTILISE POUR LE REGULATEUR.....	61
IV. 3. INFLUENCES DES PUISSANCES ACTIVES ET REACTIVES DU SMES	62
IV. 4. REGULATEUR FLOU.....	64
IV. 5. RESULTATS NUMERIQUES	66
IV. 5. 1. CONTROLE D'UNE LIGNE DE TRANSMISSION D'ENERGIE	66
IV. 5. 2. SIMULATION DU RESEAU NEW ENGLAND	70
IV. 6. AUGMENTATION DE LA CAPACITE DE TRANSFERT DE LA LIGNE	76
IV. 7. REALISATION PRATIQUE DU REGULATEUR A L'AIDE DES MESURES LOCALES	77
IV. 8. INFLUENCE DU DELAI SUR LE SYSTEME EN BOUCLE FERMEE.....	78
IV. 9. CONCLUSION	78

Chapitre V: Commande floue du SSSC fondée sur la fonction d'énergie transitoire

V. 1. INTRODUCTION	81
V. 2. MODELISATION DU SSSC.....	81
V. 3. LOI DE CONTROLE A LA BASE DE LA FONCTION D'ENERGIE TRANSITOIRE	83
V. 4. SIMULATION NUMERIQUE	88

V. 5. INFLUENCE D'UN DELAI SUR LE SYSTEME EN BOUCLE FERMEE	92
V. 6. INFLUENCE SUR LA CAPACITE DE TRANSFERT.....	92
V. 7. CONCLUSION.....	93

Chapitre VI: Association de la logique floue avec une loi de type mode glissant

VI. 1. INTRODUCTION.....	95
VI. 2. MODELE UTILISE PAR LA LOI DE TYPE MODE GLISSANT	95
VI. 3. APPLICATION DE LA LOI DE TYPE MODE GLISSANTE	97
VI. 4. COOPERATION AVEC LA COMMANDE FLOUE.....	98
VI. 5. RESULTATS DE SIMULATION NUMERIQUE	98
VI. 6. DETERMINATION DU DEPHASAGE DE LA LIGNE.....	103
VI. 7. CONCLUSIONS	105

Conclusion Générale

CONCLUSION GENERAL.....	107
-------------------------	-----

Références Bibliographiques

Annexe I: Schémas de principe et caractéristiques des systèmes

FACTS

A. COMPENSATEUR STATIQUE D'ENERGIE REACTIVE CONVENTIONNEL.....	2
B. COMPENSATEUR STATIQUE D'ENERGIE REACTIVE DE TYPE AVANCE	3

B. 1. ONDULEUR DE TENSION (STATIC CONDENSER).....	3
B. 2. COMMUTATEUR DE COURANT	4
C. COMPENSATEUR SERIE VARIABLE.....	5
C. 1. COMPENSATEUR SERIE COMMANDE PAR THYRISTORS (TCSC)	5
C. 2. COMPENSATEUR SERIE SYNCHRONE STATIQUE (SSSC).....	5
D. DEPHASEUR STATIQUE (SPS)	6
E. COMPENSATEUR UNIVERSEL (UPFC).....	7

Annexe II: Nomenclature

A. LISTE DES SYMBOLES ET DEFINITIONS GENERALES.....	2
B. LISTE DES SYMBOLES ET DEFINITIONS SPECIFIQUES	2
B. 1. MACHINE SYNCHRONE.....	2
B. 2. SYSTEME D'EXCITATION.....	3
B. 3. REGULATION DE VITESSE	3

Annexe III: Les deux réseaux considérés; Caractéristiques

A. CARACTERISTIQUES DU RESEAU, DU REGULATEUR ET DU SMES UTILISEES EN IV.5.1..	2
B. CARACTERISTIQUES DU RESEAU DE NEW ENGLAND, DU REGULATEUR ET DU SMES UTILISEES EN CHAPITRES IV ET VI	2
C. CARACTERISTIQUES D'UNE MACHINE CONNECTEE A UN NOEUD D'INFINI, DU REGULATEUR ET DU SSSC UTILISEES EN CHAPITRE V.....	7

Introduction Générale

Introduction Générale

Au cours des dernières années, la consommation, la production et le transport de l'énergie électrique n'ont cessé d'augmenter en raison de l'industrialisation, la croissance démographique et l'urbanisation. Par ailleurs, les limites économiques et écologiques rendent difficile la construction de nouvelles lignes électriques. C'est pourquoi les réseaux doivent aujourd'hui travailler proches de leurs limites de stabilité afin de satisfaire ces nouvelles exigences. Il s'agit donc d'améliorer la stabilité du réseau et ainsi sa capacité de transfert.

Ceci est rendu possible par la mise en place de systèmes SMES (superconducting magnetic energy storage) et SSSC (static synchronous series compensator) à un point intermédiaire d'une ligne de transmission en vue de contrôler sa puissance transitoire d'une manière en ligne. Dans ce travail de thèse, la stabilité transitoire, l'amortissement des oscillations et les limites les plus importantes de réseaux sont pris en compte.

La complexité du problème de stabilité transitoire, l'existence de la base de connaissance concernant l'influence du SMES et du SSSC sur la stabilité transitoire et la limitation des variables contrôlables du SMES et du SSSC, ont conduit à privilégier une commande basée sur la logique floue.

Rendue possible grâce à l'évolution technologique des thyristors de haute puissance, la commande en ligne de la stabilité transitoire n'est utilisée que depuis quelques années.

La méthode proposée dans ce travail est basée sur la puissance instantanée de la ligne commandée. Les entrées du régulateur dépendent donc des caractéristiques variables qui peuvent être mesurées localement.

Les raisons principales qui nous ont amené à choisir les dispositifs SMES et SSSC sont:

- *Le SMES peut fonctionner dans les quatre quadrants du plan de coordonnées des puissances active et réactive. Son fonctionnement recouvre donc le fonctionnement des autres compensateurs parallèles.*
- *Le SSSC est un compensateur série variable qui est plus avancé que le TCSC grâce à sa caractéristique qui ne pose pas le problème des oscillations sub synchrones.*

Ainsi, en choisissant d'étudier le SMES et le SSSC, l'expérience acquise pourra facilement être appliquée aux autres systèmes FACTS: le compensateur série, le compensateur parallèle et la combinaison des deux.

Ce travail s'articule autour de plusieurs axes de recherche du Laboratoire d'Electrotechnique de Grenoble, à savoir l'étude des réseaux électriques, la logique floue et enfin la commande des systèmes FACTS et SMES. Ceci donne lieu à un découpage de cette thèse en sept chapitres.

Dans le premier chapitre, nous évoquerons tout d'abord, le problème de stabilité transitoire. Ce chapitre finira par l'étude de l'état de l'art sur les systèmes FACTS et SMES.

Le second chapitre de cette thèse sera consacré à la modélisation des réseaux électriques utilisée dans les études de stabilité transitoire. Dans ce chapitre, les modèles des différents éléments du réseau utilisés dans cette étude, seront présentés. Enfin nous proposerons un modèle simplifié pour conception d'un régulateur.

Les commandes linéaires classiques ne permettent pas de contrôler les systèmes SMES et SSSC en une d'améliorer la stabilité transitoire. C'est pourquoi le chapitre III proposera une commande non linéaire à base de logique floue. Ensuite, une méthode sera présentée pour la phase d'apprentissage. Celle ci sera complétée par la méthode de fonction d'énergie transitoire pour le SSSC et par une loi de type mode glissant pour le SMES.

Les chapitres IV, V et VI seront dédiés aux simulations numériques des méthodes proposées. Nous y présenterons les résultats obtenus qui ont été concrétisés grâce à sept articles publiés dans des revues et des conférences internationales. Dans ces chapitres, la commande floue du SMES et du SSSC, l'association de la commande floue du SMES avec la loi de type mode glissant seront proposées. Ainsi, les résultats numériques des deux réseaux pris comme exemples et l'amélioration de la capacité de transfert de la ligne commandée seront présentés et comparés. On abordera enfin le problème de la réalisation pratique de la méthode proposée à partir des mesures locales.

Lorsque tout ce qui précède aura été exposé, il ne nous restera plus qu'à conclure et à proposer des perspectives d'études futures permettant de compléter ce travail.

Chapitre I:

Stabilité transitoire, FACTS et SMES;

L'état de l'art

I. 1. Etude de la stabilité transitoire et de son importance

I. 1. 1. Les principes

Dans l'évaluation de la stabilité, la plus grande attention est portée au comportement du réseau face à de petites ou de grandes perturbations. Les variations continues de charge sont un exemple de petites perturbations, les défauts et la perte du synchronisme d'un grand générateur du réseau sont des exemples de grandes perturbations. Après l'élimination d'une perturbation, le réseau sera stable s'il continue à fonctionner en satisfaisant ses limites d'exploitation et en alimentant ses consommateurs.

L'instabilité d'un réseau peut avoir différentes origines et se manifester de plusieurs façons. Dans l'analyse des réseaux électriques, l'identification des causes d'instabilité et la connaissance des méthodes qui peuvent améliorer l'exploitation stable du réseau sont très importantes.

On peut classer la stabilité du réseau électrique comme suit [MO-95a]:

a - la stabilité de l'angle de puissance

- la stabilité statique***
- la stabilité dynamique***
- la stabilité transitoire***

b - la stabilité de la tension

c - la stabilité à moyen terme

On appelle stabilité transitoire le pouvoir de maintien du synchronisme des machines d'un réseau électrique en dépit de grandes perturbations. Ce type de stabilité dépend des conditions initiales, de la structure du réseau et de la sévérité des perturbations.

Si une grande perturbation agit sur le réseau électrique, ce dernier alors va considérablement s'éloigner de son point de fonctionnement et présenter un comportement non linéaire et complexe. Si la sévérité et la durée de la perturbation sont suffisamment petites, après l'état transitoire et après l'amortissement des oscillations, le réseau va s'établir à un nouveau point

d'équilibre stable. Mais si la perturbation est assez grande, le comportement du réseau va diverger et perdre sa stabilité. L'augmentation des interconnexions dans les réseaux, de la rapidité des réponses dynamiques et de l'exploitation des lignes au plus proche de leurs limites de stabilité transitoire, accentue les effets indésirables des perturbations sur les réseaux électriques.

1. 1. 2. la stabilité statique, dynamique et transitoire

a. la stabilité statique: Après le régime transitoire dû à la perturbation, le système entre dans le régime permanent. Dans ce cas, pour étudier le système, il faut évaluer la stabilité statique du réseau. Le système n'est pas stable si les contraintes de fonctionnement ne sont pas respectées. Cet état est appelé: l'état *instable* ou l'état d'*urgence*. Dans un réseau qui est dans l'état d'urgence, les opérateurs du centre de contrôle ont suffisamment de temps pour ramener le système à l'état stable ou au régime normal en apportant des modifications supplémentaires.

Si certaines contraintes d'exploitation ne sont pas respectées, une des parties du réseau se sépare du système, le reste continuant son fonctionnement. Dans cette situation, on peut ramener tout le réseau à l'état normal grâce à des opérations de restauration.

b. la stabilité dynamique: Il arrive que de petites oscillations apparaissent sur les signaux, à cause de changements dans la structure du réseau, les conditions d'exploitation, les systèmes d'excitation, les charges. Ces oscillations peuvent augmenter et finalement venir déstabiliser une machine, une partie du réseau ou tout le réseau.

Dans ce cas, on peut utiliser des modèles linéaires. Les principaux éléments c'est à dire aux dont les dynamiques ne sont pas négligeables sont la machine synchrone, le système d'excitation, le système de régulation de vitesse, la turbine et le PSS (power system stabilizer). Il faut noter que selon la précision de l'étude recherchée, on utilisera des modèles d'ordre plus ou moins élevé. Pour simplifier un modèle, il faut faire attention à ne pas supprimer les modes critiques.

Parmi les exemples d'études de la stabilité dynamique, on peut citer le LFO (low frequency oscillation) et le SSR (sub synchronous resonance) sont [SA-95].

c. la stabilité transitoire: Cette stabilité concerne les quelques secondes qui suivent l'arrivée d'une grande perturbation sur le réseau électrique. Elle dépend beaucoup des caractéristiques dynamiques des générateurs, des charges, des régulateurs mis en place dans les stations des générateurs, des stabilisateurs comme le PSS et le SVC (static var compensator), du réenclenchement rapide des lignes, de l'utilisation des FACTS (flexible AC transmission systems), de la performance des systèmes de protection et des relais, etc. Les modèles utilisés pour ces études sont des modèles détaillés, même s'ils sont plus simples que ceux utilisés pour l'étude de la stabilité dynamique. Ce qui importe dans une méthode d'analyse de la stabilité transitoire est la rapidité, l'exactitude et la quantité des données sorties. Normalement, dans les commandes préventives à l'aide d'analyse de stabilité transitoire, la méthode de tâtonnement avec plusieurs itérations est utilisée. Les résultats d'une étude de stabilité transitoire dépendent de facteurs comme l'élément qui est perturbé, la place de la perturbation, le sort de la perturbation, la façon de supprimer la perturbation, les conditions de l'exploitation et la structure du réseau. Dans le domaine de la commande en ligne de la stabilité transitoire, l'amélioration du temps critique d'élimination de défauts, l'amortissement des oscillations après la perturbation et l'amélioration de la capacité de transfert de lignes sont importants [KU-87].

I. 1. 3. l'analyse de la stabilité transitoire et la commande en ligne de stabilité transitoire

Les différentes méthodes pour stabiliser le système de puissance dans l'état transitoire sont:

- a - l'analyse de stabilité pour appliquer une commande préventive*
 - les méthodes numériques ou indirectes*
 - les méthodes directes*

- b - la commande en ligne*
 - la modification de la caractéristique de la ligne avec les systèmes FACTS*
 - la commande du transit de puissance de la ligne durant la période transitoire*

Pour analyser la stabilité transitoire d'un réseau électrique, le modèle du réseau est simulé sur une durée bien choisie. Cette analyse doit se répéter sur les périodes où la répartition de charge au sein du réseau varie considérablement. Les accidents éventuels sont simulés à l'aide de la phase de sélection de contingence. Les résultats numériques issus de la simulation sont tracés pour une analyse qualitative et quantitative de la stabilité transitoire du réseau. L'inconvénient principal de cette méthode est qu'elle nécessite beaucoup de temps. Si de plus on utilise les méthodes implicites pour l'intégration numérique, ce problème devient encore plus aigu.

En conséquence, les méthodes numériques dites "méthodes indirectes" ne peuvent pas toujours être utilisées. Beaucoup de recherches ont été menées en vue de modifier et d'améliorer ces méthodes. Celles-ci ont donné des résultats intéressants pour les méthodes conventionnelles en utilisant les réseaux réels. Parallèlement, des recherches ont aussi été entreprises pour trouver d'autres méthodes sans avoir recours à la simulation. Ces méthodes s'appellent les méthodes directes. Dans les méthodes directes, il y a possibilité d'évaluer l'indice de stabilité.

Plusieurs chercheurs ont proposé une combinaison des méthodes directes et indirectes afin d'étudier la stabilité transitoire des réseaux électriques. Chacune de ces méthodes a ses avantages et ses inconvénients; elles sont complémentaires et on ne peut pas complètement remplacer l'une par l'autre.

Les avantages des méthodes directes qui sont les inconvénients des méthodes indirectes sont [SA-95]:

- *La rapidité (le temps de calcul court)*
- *La capacité d'évaluer l'indice de stabilité*

Par contre, les avantages des méthodes indirectes qui sont les inconvénients des méthodes directes peuvent s'expliquer par:

- *La possibilité d'utiliser des modèles complexes avec les dimensions choisies.*

- *La possibilité d'avoir les réponses temporelles de toutes les variables du réseau qui contiennent les informations importantes des dynamiques du réseau.*
- *La possibilité de calculer les impédances apparentes, les courants de lignes, les tensions de noeuds et les autres informations nécessaires pour simuler le fonctionnement des relais. Il faut noter que le fonctionnement des relais a un grand effet sur la stabilité transitoire du réseau.*
- *La possibilité de représenter le fonctionnement des interrupteurs automatiques de réseau qui sont commandés par les variables de réseau (ex: les interrupteurs automatiques des inductances et des condensateurs).*
- *La possibilité de supposer le système de puissance "non autonome". Avec cette hypothèse on peut considérer les effets de plusieurs variations dans la topologie et les conditions de fonctionnement du réseau.*

La possibilité de réduire le temps de calcul dans les méthodes directes et ainsi de pouvoir étudier tous les accidents éventuels, les rendent très attractives. Ces méthodes sont utilisées pour appliquer une commande préventive au réseau avant un accident. Donc, si la méthode utilisée est suffisamment rapide, il sera possible d'analyser tous les accidents éventuels. Si le système de puissance n'est pas sécurisé contre d'éventuels accidents, des commandes peuvent être appliquées sur le réseau à l'aide soit des opérateurs experts, soit des systèmes experts artificiels.

La commande en ligne de la stabilité transitoire est un domaine encore jeune puisque ce n'est que depuis quelques années que les recherches ont sérieusement commencé. Il faut noter que l'idée du principe de la commande en ligne existe depuis quelques dizaines d'années et qu'elle a rarement été mise en pratique dans l'histoire des réseaux électriques. Les développements récents des thyristors GTO de haute puissance a été la cause de la réapparition de cette idée.

Il y a deux possibilités pour le contrôle en ligne de la stabilité transitoire. Pour la première, on peut améliorer la puissance maximum transmissible de la ligne en utilisant les FACTS qui sont les régulateurs avancés de puissance électrique. Il faut noter que la puissance maximum

transmissible de la ligne est limitée par l'équation de mouvement. Elle s'appelle la limite de stabilité transitoire qui est normalement plus petite que la limite thermique de la ligne. Dans la seconde stratégie, la puissance transitoire d'une ligne de réseau est contrôlée par commutation rapide des thyristors GTO. Avec cette stratégie on essaie de décélérer les machines synchrones et on amène le système au point d'équilibre stable d'après la perturbation.

La figure 1.1 montre le rôle des commandes préventives et des commandes en ligne dans le système en boucle fermée pour l'amélioration de la stabilité transitoire [SA-95].

I. 1. 4. Les différents branches dans les études de stabilité transitoire

- *Evaluation de la stabilité transitoire en utilisant [SA-95]:*
 - les méthodes numériques
 - le calcul parallèle
 - le critère d'égalité des aires généralisé
 - la méthode de fonction d'énergie transitoire
 - le PEBS (potential energy boundary surface) itératif
 - la méthode hybride

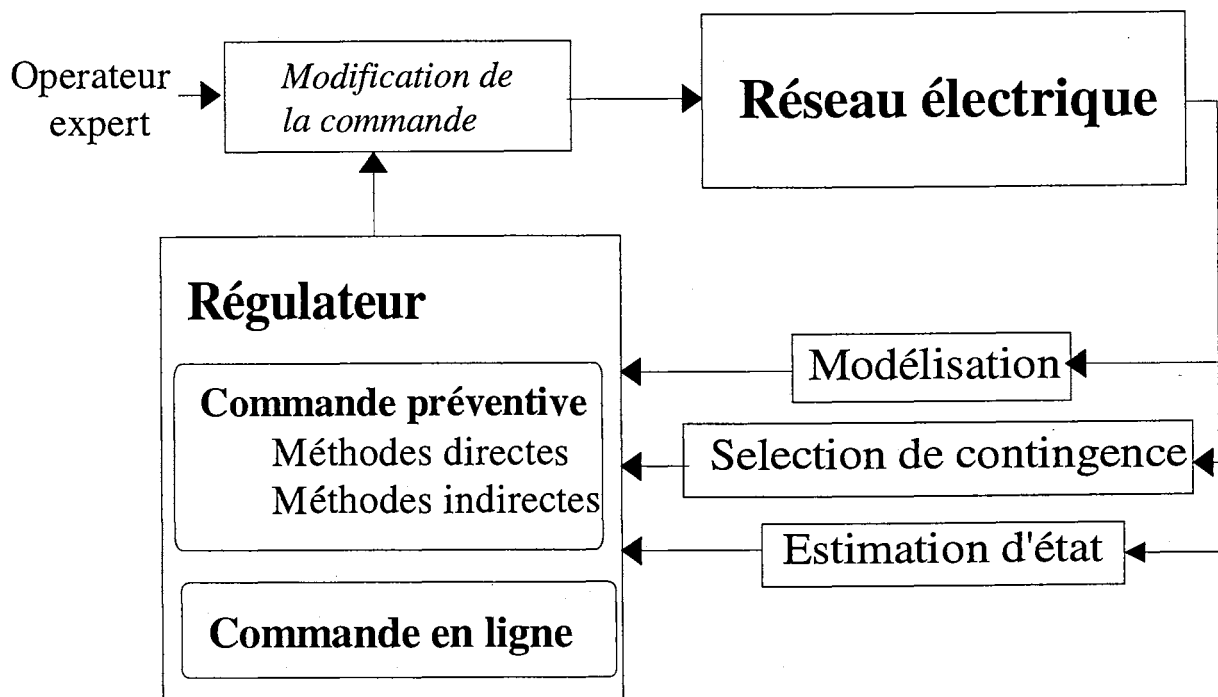


Figure 1.1. Commandes préventives et en ligne dans le système en boucle fermée

- *la série de Taylor*
 - *la théorie du chaos*
 - *la reconnaissance des formes*
 - *le théorie des ensembles flous*
 - *l'intelligence artificielle et le système expert*
 - *les réseaux de neurones*
 - *l'équivalence des machines cohérentes*
 - *les méthodes stochastiques*
- *Les différentes branches de la commande en ligne de stabilité transitoire*

Les systèmes FACTS ont le potentiel de contrôler la stabilité transitoire en utilisant une commande appropriée. Le système SMES a également ce potentiel grâce à sa capacité à absorber et à fournir de la puissance active et réactive de manière indépendante et instantanée. Ce travail propose une loi de commande pour le SMES et le SSSC. Il faut noter que celle-ci peut également être réalisée en utilisant les suivants systèmes FACTS:

- *le compensateur statique d'énergie réactive*
- *Le compensateur série variable de type commandé par thyristor (TCSC) et de type synchrone statique (SSSC)*
- *Le déphaseur statique (SPS)*
- *le compensateur universel (UPFC)*
- *le stockage d'énergie magnétique par supraconducteur (SMES)*
- *le BR (braking resistors)*
- *le IPPC (inter phase power controller)*
- *le PSS (power system stabilizer)*
- *le HVDC (high voltage DC transmission lines)*

La conception de la commande en ligne contient les quatre étapes suivantes:

- *Modélisation du système*
- *Identification des paramètres du système en utilisant les données mesurées*
- *Observation des entrées et des sorties du système à l'aide de l'estimation d'état et des filtres*

- Calcul d'une loi de commande

Dans ce rapport de thèse nous allons précisément déterminer chaque des étapes pour la commande en ligne de stabilité transitoire

I. 2. Modélisation pour les études de la stabilité transitoire

I. 2. 1. Caractéristiques

La modélisation du réseau électrique sera présenté en détail au chapitre II. Les caractéristiques de cette modélisation sont les suivantes:

a - Non linéaire: les équations de mouvements, d'excitation et d'autres éléments sont non linéaires. Si on ajoute les effets des phénomènes de saturation, de zone morte, ..., le modèle devient encore plus complexe. Il faut noter qu'on ne peut pas rendre linéaire le modèle autour du point de fonctionnement à cause de la grande variation des états du système.

b - Multi-variable: chaque machine synchrone a pour entrées des systèmes de régulation de tension et de régulation de vitesse. De plus, le système de puissance a de nombreux éléments contrôlables avec des entrées particulières. Il y a normalement plus d'une sortie, au système. Les sorties dépendent de la précision de l'étude.

c - Fonction du temps: normalement, les études de la stabilité transitoire nécessitent trois modèles différents du réseau électrique: Le modèle de pré perturbation, celui pendant la perturbation et celui de post perturbation. Donc, le modèle général du système est un modèle variable avec le temps.

d - L'ordre élevé: les machines qui sont très sensibles aux perturbations, ont besoin d'un modèle d'ordre élevé de cinq à huit selon la précision désirée.

e. L'interaction mutuelle: Les équations de mouvement des machines du réseau sont fortement reliées par l'équation de puissance électrique. Ainsi, les équations d'excitation sont liées aux autres variables du réseau par les équations du courant direct et du courant en quadrature. Tout cela donne un modèle du système de puissance très lié et interactif.

f. La variété des éléments du réseau avec des caractéristiques et des taux de réponse différents: les caractéristiques et le taux de réponse des éléments des sections de génération, de transmission et de distribution d'énergie sont différents. Leurs taux de réponse varient de quelques milli-secondes à quelques heures. De plus, chacun de ces éléments peut avoir une caractéristique non linéaire et variable avec le temps. Tout ceci augmente la complexité du modèle du système.

Il arrive que l'étude de la stabilité se limite à la première oscillation transitoire. Elle dure au maximum quelques dixièmes de secondes et le modèle classique de machine synchrone est suffisamment exact pour les études plus courtes qu'une seconde [SA-95]. En pratique, on a besoin d'étudier le régime transitoire du système pendant une durée supérieure à une seconde. Dans ce cas, il faut modéliser les dynamiques électromagnétique et électromécanique de la machine ainsi que les dynamiques de la régulation de tension et de la régulation de vitesse. En conséquence, on peut diviser les études de la stabilité transitoire en deux branches; *l'étude de la première oscillation transitoire et l'étude après la première oscillation transitoire*. Les ressemblances entre les deux sont: la dynamique complexe et leur caractère non linéaire et couplé. La différence principale est la dimension des deux modèles.

Le modèle mathématique du système de puissance pour les études de la stabilité transitoire est donné avec les équations de mouvement. Le nombre de ces équations est fonction des machines. Ses paramètres sont déterminés en utilisant les conditions d'exploitation du système ainsi que la structure du réseau.

Pour analyser la stabilité transitoire, il faut obtenir le modèle du système dans les étapes pré perturbation, pendant la perturbation et post perturbation. Dans les méthodes

conventionnelles ou indirectes, ces modèles sont simulés en utilisant une méthode numérique. Les conditions initiales nécessaires pour simuler le modèle pendant la perturbation sont obtenues en utilisant les résultats de calcul de répartition de charge en réseau pré perturbation. Les conditions initiales des équations post perturbation sont obtenues à partir des résultats de fin de simulation du modèle pendant la perturbation.

En fin de conception du régulateur de stabilité transitoire, on est obligé d'utiliser un modèle d'ordre faible. Ce modèle est utilisé seulement pour la conception du régulateur et évidemment, pour tester les effets du régulateur, la simulation s'effectue avec des modèles d'ordre élevé. A cet égard, il faut remarquer les points suivants [LA-95]:

- a. L'APPROXIMATION DU SYSTEME PAR UNE MACHINE CONNECTEE A UN NOEUD INFINI. *Pratiquement, cette approximation a une erreur non négligeable. Aucun système ne pouvant garder sa tension et son angle de puissance constants.*

- b. L'UTILISATION DU MODELE CLASSIQUE DE MACHINE SYNCHRONE. *Dans ce modèle, les dynamiques électromécaniques sont utilisées et les dynamiques électromagnétiques sont négligées. Ce modèle est exact pour les systèmes dont le nombre de machines est faible et quand la période d'étude de la stabilité transitoire est inférieure à une seconde. Dans les autres cas, surtout en présence de machines sévèrement perturbées, ce modèle n'est pas exact. Une machine avec une grande constante d'inertie connectée au réseau par une ligne de transmission faible en est un exemple. En faisant l'hypothèse des tensions constantes pour la force électromotrice (fem) des générateurs, on approxime le domaine de stabilité par une valeur plus grande que la mesure réelle.*

- c. LES MODELES D'ORDRES ELEVES. *Dans ce cas, on considère les dynamiques électromagnétiques de la machine synchrone c'est-à-dire que la tension interne du générateur n'est pas constante. Si on suppose que cette tension conserve sa valeur réelle, on approxime le domaine de stabilité par une valeur plus petite que sa valeur réelle. Donc, l'utilisation d'un modèle d'ordre élevé, qui prend en compte les dynamiques de tension, empêche cette erreur. Ce modèle appelé*

"modèle à deux axes de machine synchrone" et utilisé pour les grands réseaux sévèrement perturbés est exact. A cet égard, le modèle a une bonne exactitude.

I. 2. 2. Incertitudes du modèle au vu de la commande de stabilité transitoire

Les sources des incertitudes dans le modèle du système de puissance sont divisées en deux groupes:

a. Les incertitudes paramétriques: ces incertitudes portent sur les paramètres utilisés dans le modèle (les paramètres dynamiques de la machine synchrone, par exemple).

b. Les dynamiques non modélisées: cette sorte d'incertitude dans le modèle porte sur la réduction d'ordre des équations du modèle. L'utilisation du modèle d'ordre peu élevé de la machine synchrone est un exemple des dynamiques non modélisées.

Il y a une contradiction entre les deux incertitudes ci-dessus. Ainsi, si on modélise la dynamique de la machine synchrone avec un modèle d'ordre élevé, l'incertitude du type b est réduite au détriment de l'incertitude du type a qui augmente. Les valeurs exactes des machines synchrones ne sont pas donc toujours disponibles. Donc, il faut faire un compromis.

Afin de concevoir le régulateur, on choisit normalement un modèle simplifié d'ordre deux. Cette simplification provoque l'augmentation de l'incertitude de type b. Il faut vérifier par les résultats de la simulation que cette simplification n'a pas un effet négatif sur le fonctionnement du régulateur.

I. 3. La conception du régulateur de la stabilité transitoire

I. 3. 1. Les objectifs

En général, les régulateurs ont un ou deux objectifs qui sont les suivants:

a. La stabilisation (stabilization or regulation)

b. La poursuite (tracking or servo)

L'objectif principal de la conception du régulateur de la stabilité transitoire est la stabilisation, c'est-à-dire qu'on essaie de placer le système dans le domaine de stabilité du point d'équilibre stable post perturbation. Après avoir obtenu cet objectif, on peut améliorer l'amortissement des oscillations post perturbation. L'amortissement des oscillations peut être appelé la stabilité de type II [SA-97a]. L'amélioration de cette stabilité est un objectif secondaire, différent de la stabilité petits signaux du réseau.

I. 3. 2. La loi de commande

Il n'y a pas de méthode générale pour concevoir les régulateurs non linéaires. Pour chaque situation particulière on peut choisir une méthode par l'expérience. Il faut donc simuler le système en boucle fermée avec le régulateur proposé, afin de vérifier ses performances [SL-91]. Dans ce travail, nous avons proposé des méthodes à base de logique floue, de fonction d'énergie transitoire et de loi de type modes glissants qui vont être présentés en détail dans le chapitre III.

I. 3. 3. La simulation des régulateurs proposés et la comparaison avec une référence

Pour vérifier la performance des régulateurs proposés, il faut comparer leurs résultats numériques avec une base appropriée. La référence choisie dans cette thèse correspond aux résultats numériques du réseau sans la boucle fermée du régulateur proposé. En utilisant cette référence, on peut évaluer la réduction du temps critique d'élimination des perturbations et ainsi la manière dont la commande proposée a augmenté l'amortissement des oscillations post perturbation par rapport au cas non commandé. La référence [NE-96] a choisi les résultats obtenus du système non commandé comme référence de comparaison. Il faut noter qu'on peut comparer les différentes méthodes de commande de stabilité transitoire entre elles en utilisant les résultats obtenus pour chaque méthode avec le système non commandé. Compte tenu de la jeunesse de la commande en ligne de stabilité transitoire, il n'y a pas suffisamment

d'études sur la commande non linéaire de stabilité pour faire une comparaison complète. Dans ce travail de thèse, nous avons essayé de comparer les méthodes proposées entre elles.

I. 3. 4. La réalisation pratique du régulateur

Les états existants dans les équations de modèle du réseau contiennent toutes les variables électromécaniques et électromagnétiques des machines. En pratique, les machines sont géographiquement très éloignées et le rassemblement de leurs données d'une manière en ligne est difficile et cher, ce qui augmente le délai de la boucle fermée. Ainsi une attention particulière doit être accordée à la réalisation pratique du régulateur. Cependant, la commande proposée dans ce travail est basée sur la puissance transmissible de la ligne commandée et les entrées du régulateur dépendent donc des caractéristiques variables qui peuvent être mesurées localement. Nous allons expliquer en détail comment on peut réaliser le régulateur à l'aide de ces mesures locales qui peuvent s'obtenir à partir du noeud auquel le SMES et le SSSC sont connectés.

I. 4. Intérêt de l'utilisation du SMES et du SSSC

Les systèmes FACTS et le SMES ont la capacité d'améliorer la stabilité transitoire en utilisant une commande appropriée. Les systèmes FACTS peuvent contrôler la puissance transmissible de la ligne en utilisant deux méthodes: la compensation série et la compensation parallèle. Grâce aux avancées récentes dans la technologie des thyristors GTO, le temps de réaction des dispositifs FACTS est diminué de quelques milli secondes. Comme nous le verrons avec des simulations numériques dans les chapitres IV et V, ce délai ne dégrade pas les performances de la commande de stabilité transitoire en boucle fermée. Dans cette thèse, nous avons choisi d'étudier le SSSC et le SMES.

Le SSSC est un compensateur série variable qui est plus avancé que le TCSC grâce à sa caractéristique qui ne pose pas le problème des oscillations sub synchrone en réseau. Le SMES peut fonctionner dans les quatre quadrants du plan de coordonnées des puissances active et réactive. Son fonctionnement recouvre donc le fonctionnement des autres compensateurs parallèles. Alors, en choisissant d'étudier le SSSC et le SMES, l'expérience

acquise pourra facilement être appliquée aux autres systèmes FACTS: le compensateur série, le compensateur parallèle et la combinaison des deux.

Il faut aussi noter que ce choix se justifie par le manque de temps pour appliquer les méthodes proposées à tous les systèmes FACTS. En effet, ce domaine, encore jeune, nécessite des études sur la modélisation, les limites techniques, l'adaptation de la commande proposée au réseau, la réalisation pratique du régulateur, le coût des différents systèmes de FACTS, etc. En pratique, le système SMES sera éventuellement utilisé pour le programme de la gestion d'énergie dans les réseaux électriques. Il est évident que l'utilisation de celui-ci en tant que régulateur de stabilité transitoire est une application secondaire, indépendante du rôle principal du SMES.

I. 5. Augmentation de la capacité de transfert de la ligne

Les obstacles les plus importants contre l'augmentation de la capacité de transfert des lignes jusqu'à leurs limites thermiques, sont [TA-96a]:

- a. LE FACTEUR DE CHARGE (LOAD FACTOR): normalement, il est à peu près de 60%.**
- b. LES CONTRAINTES DE TENSION: pour des raisons de sécurité, la tension côté charge de la ligne est limitée à 95% de la tension côté source.**
- c. LA LIMITE DE STABILITE TRANSITOIRE: afin que le système reste stable, le déphasage entre des deux extrémités de la ligne est supposé inférieur à 35°.**

Ces obstacles peuvent être supprimés en utilisant les méthodes suivantes:

- a. LA MODIFICATION DE LA COURBE DE CONSOMMATION (LOAD PATTERN) EN UTILISANT DES METHODES DE GESTION DE CHARGE.**
- b. LA MODIFICATION DES CARACTERISTIQUES DE LIGNE EN UTILISANT LES SYSTEMES FACTS.**

c. LA COMMANDE EN LIGNE DES SYSTEMES FACTS.

d. L'UTILISATION DU SMES DANS LE BUT DE:

d.1. modifier la courbe de consommation (load pattern) de la ligne

d.2. contrôler les puissances actives et réactives

d.3. améliorer la limite de stabilité transitoire en utilisant une commande en ligne

Dans le but de modifier la caractéristique de la ligne en utilisant les systèmes FACTS, on utilise le modèle simplifié de la puissance transmissible de la ligne qui s'exprime par $P_e = \frac{E_1 E_2}{X} \sin \delta$. Dans cette équation, la puissance transmise P_e dans une ligne à courant alternatif est une fonction des amplitudes des tensions E_1 et E_2 aux extrémités de la ligne, du déphasage δ entre les deux tensions et de l'impédance X de la ligne. La ligne est modélisée par une simple impédance et les pertes sont supposées nulles. Cette équation montre que la puissance transmissible par une ligne est limitée par les paramètres E , X et δ et pas forcément par sa limite thermique. De cette équation, on déduit que les systèmes FACTS peuvent modifier la puissance de la ligne en commandant l'une, les deux ou les trois variables:

a. LES TENSIONS DE LIGNE (E_1 , E_2).

b. L'IMPEDANCE DE LIGNE (X).

c. LE DEPHASAGE DE LIGNE (δ).

Dans ce travail, une méthode pour la commande en ligne de la puissance transmissible de la ligne à partir des systèmes FACTS et du SMES est proposée. Cette méthode repose sur le maintien de la puissance transmissible à sa valeur permanente à l'aide des commutations appropriées. Les systèmes FACTS les plus utilisés et le SMES seront présentés et on définira les paramètres à contrôler pour chaque système en section I.7.

La méthode proposée a la capacité de faire décélérer les machines qui ont été accélérées durant la perturbation. Elle augmente l'amortissement des oscillations et permet de faire converger l'état du système vers le point d'équilibre stable.

I. 6. Logiciel de simulation

Afin de valider les méthodes proposées, nous avons besoin d'un logiciel permettant de modéliser, de simuler et d'exploiter les résultats obtenus. Les logiciels communément utilisés présentent des inconvénients:

- a. Chaque logiciel a ses capacités et il est souvent difficile où impossible de les modifier.**
- b. Une licence d'utilisation est nécessaire.**
- c. La connaissance du logiciel prend un certain temps.**

Aussi parallèlement à la progression de cette thèse, nous avons créé un logiciel spécifique composé des points suivants:

- a. La modélisation de la machine synchrone.**
- b. la modélisation du système d'excitation et du système de régulation de vitesse.**
- c. la modélisation du réseau de transmission.**
- d. la modélisation de la charge**
- e. la modélisation des systèmes FACTS et le SMES**
- f. le programme de calcul du régulateur**

- g. le programme de simulation des mesures locales afin de l'utiliser dans le régulateur**
- h. le programme de la simulation numérique des équations différentielles**
- i. le programme de calcul des conditions initiales**
- j. le programme d'apprentissage du régulateur**
- k. le programme de la coordination du logiciel**

Les entrées du logiciel sont:

- a. Les données des générateurs, de leurs systèmes d'excitation et de leurs systèmes de régulation de vitesse.**
- b. les données des lignes et des transformateurs**
- c. les données des noeuds des charges**
- d. les résultats de calcul de répartition de charge**
- e. la définition des perturbations**

Ce logiciel crée les fichiers intermédiaires suivants:

- a. La matrice d'admittance réduite du réseau**
- b. les conditions initiales**

Les sorties de ce logiciel sont:

- a. L'angle et la vitesse rotorique pour chaque générateur du réseau**
- b. les mesures locales et les entrées du régulateur**

c. les sorties du régulateur

d. la tension d'excitation et la puissance mécanique de la régulation de vitesse

Les caractéristiques du logiciel sont:

a. L'utilisation des langages C++, Pascal et Basic. Ce logiciel peut s'exécuter sur les PC compatibles avec le système IBM.

b. l'utilisation de la méthode d'intégration Rung Kutta pour la simulation numérique

La figure 1.2 montre la structure du logiciel développé

I. 7. Systèmes FACTS et SMES

I. 7. 1. Le compensateur statique d'énergie réactive(SVC):

Le SVC (Static Var Compensator) permet de maintenir la tension de son terminal à la tension idéale, en contrôlant le flux de puissance réactive. L'équation $P_e = \frac{2E_1E_2}{X} \sin \frac{\delta}{2}$ donne l'expression de la puissance transmise par la ligne compensée. On remarquera que la puissance maximale transmise est doublée et est obtenue pour un déphasage de δ égale à π . Une compensation parallèle permet donc de doubler le transport de puissance maximale d'une ligne.

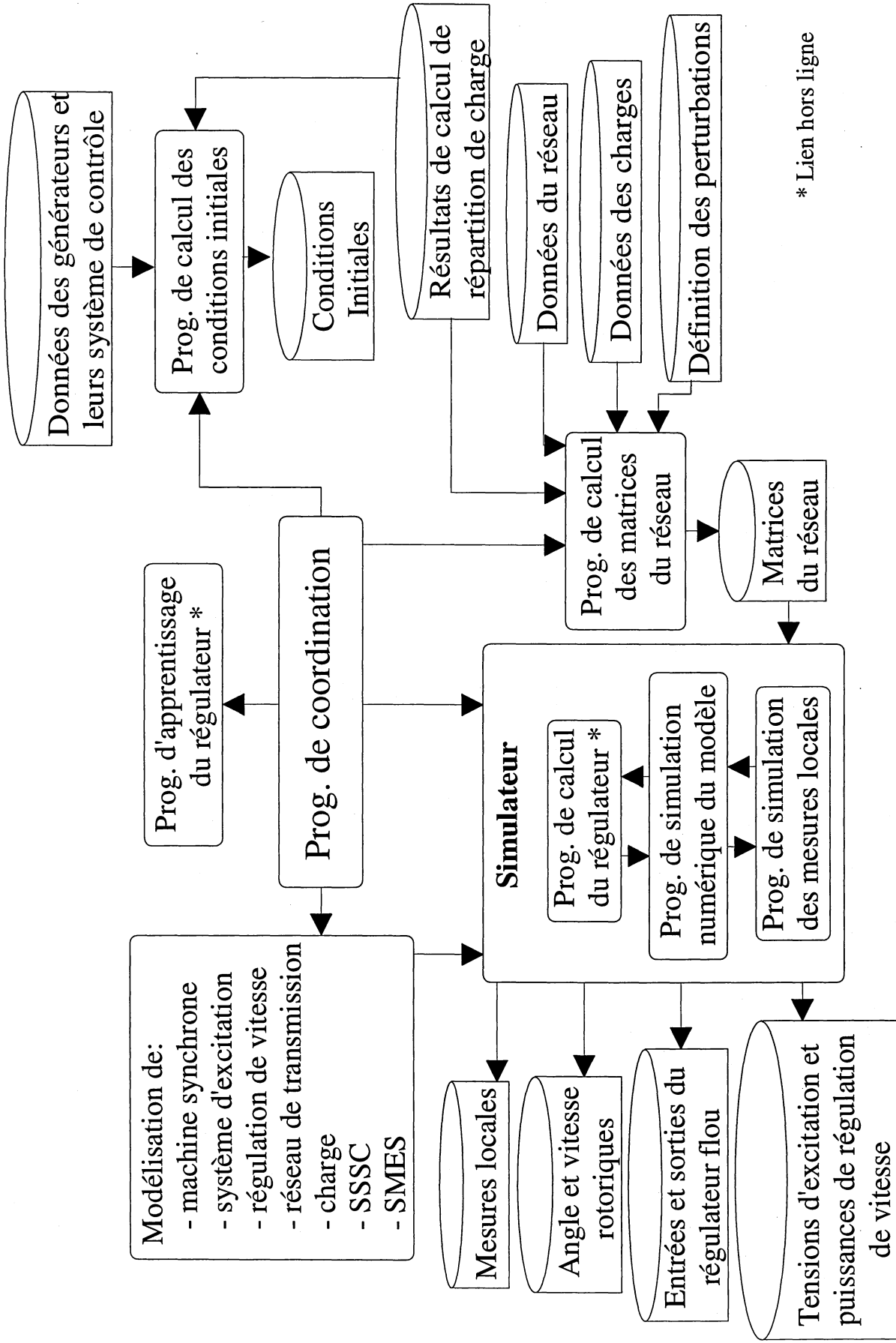


Figure 1.2. Structure général du logiciel développé

I. 7. 1. 1. Le compensateur statique d'énergie réactive conventionnel

Pour avoir un temps de réponse plus rapide et pour éliminer les parties mécaniques, les réactances commandées par thyristor (RCT) ont fait leur apparition vers la fin des années soixantes. Le RCT ne peut fonctionner qu'en absorbant de l'énergie réactive puisqu'il est constitué d'éléments inductifs. C'est pour cela que l'on associe ces dispositifs avec des bancs de condensateurs commandés par thyristors (CCT) qui fournissent de l'énergie réactive au réseau [PE-97]. Ces dispositifs RCT, CCT, associés à des filtres d'harmoniques constituent le compensateur hybride, plus connu sous le nom de SVC dont le premier dispositif a été installé en 1979 en Afrique du sud [PE-97]. Le schéma du SVC et sa caractéristique sont donnés aux figures a.1 et a.2 de l'annexe I.

I. 7. 1. 2. Le compensateur statique d'énergie réactive de type avancé (ASVC)

Le ASVC (Advanced Static Var Compensator) a connu jusqu'à présent les différentes appellations: SVG (Static Var Generator), STATCON (STATic CONDenser), STATCOM (STATic COMpensator). Son principe de fonctionnement est similaire à celui du compensateur synchrone. Bien que le principe de ce type de compensateurs soit connu depuis la fin des années 70, c'est seulement dans les années 90 qu'ils ont connu un essor important lié aux avancées spectaculaires dans le développement des thyristors GTO de forte puissance. Dans ces compensateurs, les thyristors sont utilisés pour la connexion synchrone des batteries inductives et capacitatives au réseau. Les thyristors sont utilisés pour contrôler l'énergie réactive et la tension de ligne. Le ASVC qui n'utilise plus les éléments passifs, présente un encombrement et un prix réduits par rapport au SVC classique. De plus, les progrès technologiques en électronique de puissance permettent d'augmenter considérablement la puissance du compensateur alors que la puissance du SVC classique est limitée par les éléments comme les inductances et les capacités. Les harmoniques du courant de sortie peuvent être réduites ou éliminées en utilisant une commande de Modulation de Largeur d'Impulsion (MLI) et/ou en augmentant la fréquence de travail de ce compensateur ou encore par filtrage. Il existe deux types d'ASVC:

a - ONDULEUR DE TENSION: Le STATic CONDenser est réalisé à partir d'un onduleur de tension. Il est l'équivalent statique exact du compensateur synchrone tournant classique. Il produit à sa sortie des tensions triphasées, chacune d'elle étant en phase et couplée avec la tension du réseau correspondante par l'intermédiaire d'une inductance relativement faible

(habituellement, il s'agit de l'inductance de fuites par phase du transformateur de couplage). Le schéma technique et la caractéristique du STATCON sont donnés aux figures b.1 et b.2 de l'annexe I. Les interrupteurs de l'onduleur sont des thyristors GTO avec des diodes en antiparallèle [BE-96].

En novembre 1995, le premier STATCON dans le post Sullivan à Tennessee Valley Authority proche de la ville de Jhonson dans l'état du Tennessee a commencé à être exploité. Ce compensateur, d'une capacité de ± 100 MVAR, nécessité un investissement d'environ 10 millions de dollars. Sans l'installation de ce poste, il avait fallu investir environ 20 millions de dollars dans des bancs de transformateurs. Ainsi, on a évité de construire une ligne de tension 161KV pour alimenter la ville de Johnson.

b- COMMUTATEUR DE COURANT: L'onduleur de courant est composé de six thyristors GTO et d'une inductance placée du côté continu. L'amplitude du courant de sortie alternatif de l'onduleur est proportionnelle à la valeur du courant DC du côté continu. En pratique, le déphasage entre le courant et la tension de sortie de l'onduleur doit être légèrement différent de 90° afin que celui-ci puisse absorber une petite part de puissance active pour compenser les pertes dues principalement aux thyristors et à la résistance interne de l'inductance. Cela permet aussi de faire varier le courant du côté continu et donc la puissance réactive échangée avec le réseau. Le schéma d'un commutateur de courant est montré à la figure b.3 en annexe I [BE-96].

I. 7. 2. Le compensateur série variable:

Dans cette compensation, on réalise une réactance équivalente capacitive (X_c) en série avec la réactance X sur la ligne de transport. En pratique, X_c est limité par $X_c = S \cdot X$ avec $S_{\max} = 0.4 \sim 0.7$ [SA-97a]. La puissance transmissible de la ligne qui s'exprime par la relation
$$P = \frac{E_1 E_2}{X(1-S)} \cdot \sin \delta$$
 voit sa valeur maximale augmenter rapidement avec le degré de compensation S . Les condensateurs doivent alors fournir une puissance réactive importante [BE-96].

1. 7. 2. 1. Le compensateur série commandé par thyristors (TCSC)

Le TCSC (thyristor controlled series compensator) a été présenté pour la première fois par J. Vithayathil de BPA en 1986 sous l'appellation de "Rapid Adjustment of Network Impedance" [BE-96]. Le schéma de base d'un TCSC et sa caractéristique sont montrés dans les figures c.1 et c.2 de l'annexe I. Il s'agit en fait d'une réactance commandée par thyristors en parallèle sur une capacité fixe, le tout en série sur la ligne de transport. En pratique, un MOV (Metal Oxide Varistor) est connecté en parallèle sur le condensateur pour éviter les surtensions. Le TCSC présente les avantages d'éliminer les problèmes de résonance sub synchrone engendrés par les compensateurs série à capacité fixe et d'obtenir une impédance équivalente de la ligne variable avec une commande rapide [BE-96]. En 1992, la Western Area Power Administration a mis en place un TCSC triphasé à la station de Bonneville Power Administration. Grâce à ce TCSC, la puissance active de la ligne est passée de 300 MW à 400 MW. Actuellement, le plus grand TCSC dans le monde se trouve à Bonneville Power Administration. L'exploitation de cette station a commencé en 1993 avec la collaboration de EPRI [ST-96].

1. 7. 2. 2. Le compensateur série synchrone statique (SSSC)

Le SSSC (static synchronous series compensator) a été proposé par L. Gyugyi de Westinghouse Electric Corporation en 1989. Le schéma de principe du système est donné par la figure c.3 en annexe I. L'onduleur est utilisé pour délivrer une tension à la fréquence du réseau en série sur la ligne de transport. Cette tension est en quadrature arrière avec le courant de ligne. On reproduit exactement les effets de la compensation série capacitive réglable en rendant l'amplitude de la tension de l'onduleur proportionnelle au courant de ligne. On peut noter que la tension de sortie de l'onduleur peut être inversée. Dans ce cas, l'impédance apparente de la ligne peut être augmentée, ce qui est intéressant pour limiter les courants de défaut ou pour amortir la puissance.

Un des avantages de ce compensateur est qu'il n'insère pas de condensateur en série sur la ligne, il ne peut donc en aucun cas provoquer de résonance sub synchrone. De plus, son encombrement est réduit par rapport à un condensateur série de type Avancé. Par contre, sa commande est plus complexe que celle d'un TCSC [BE-96].

I. 7. 3. Le déphaseur statique (SPS)

Le SPS (static phase shifter) utilise des interrupteurs électroniques à thyristors GTO pour connecter des combinaisons d'enroulements du transformateur d'entrée sur le transformateur de sortie. Les figures d-1 et d-2 de l'annexe I montrent respectivement le schéma de principe et la caractéristique du SPS. Les déphaseurs commandés par thyristors fonctionnent en injectant sur les trois phases de la ligne de transmission une tension en quadrature avec la tension simple de la phase correspondante. Un déphasage est alors introduit entre les tensions d'entrée et de sortie du SPS, ce qui produit une modification du transit de puissance de la ligne [BE-96], [TA-96].

I. 7. 4. Le compensateur universel (UPFC)

Le concept de l'UPFC (unified power flow controller) a été proposé par EPRI et Westinghouse. L'UPFC est capable de contrôler les trois paramètres de la ligne (E , δ et X). Grâce à cette propriété, l'UPFC peut contrôler les puissances active et réactive de la ligne instantanément et indépendamment. L'UPFC est composé de deux onduleurs de tension avec des interrupteurs du type thyristor GTO. Ces onduleurs sont connectés entre eux en utilisant une ligne DC et un condensateur de charge d'énergie. Le premier onduleur est connecté en série avec la ligne de transport. Sa fonction principale est d'injecter une tension alternative sur la ligne. L'amplitude ainsi que la phase de cette tension sont réglables. Le second onduleur est connecté parallèlement à la ligne et sa fonction principale est de satisfaire la demande de puissance active de l'onduleur série à travers la liaison à courant continu. Les deux onduleurs sont capables de fournir et d'absorber de la puissance réactive indépendamment de la ligne de transmission. Le schéma de principe ainsi que la caractéristique de sortie de l'UPFC sont donnés respectivement aux figure e-1 et figure e-2 de l'annexe I. Le temps de réponse de l'UPFC se situe au bout d'un quart de cycle, c'est-à-dire 4,1 ms ce qui semble suffisant pour une commande en ligne.

Le premier UPFC dans l'industrie de l'électricité a été mise en place à la station Inez dans l'état du Kentucky avec le financement de la plus grande compagnie d'électricité aux Etats Unis l'American Electric Power (AEP) qui possède les réseaux électriques de sept états des Etats Unis. La réalisation de cette station s'est effectuée en deux étapes. La première étape a consisté en la mise en place d'un onduleur parallèle de puissance ± 160 MVA qui au début était exploité comme un STATCON. Dans la seconde étape, un onduleur de ± 160 MVA a

complété la station de l'UPFC. Dans les conditions normales, cette station d'UPFC améliorera de 300 MVA la capacité de transfert de la ligne, celle qui est connectée à l'UPFC et de 950 MVA dans les situations d'urgence, qui correspond à la capacité thermique de la ligne. Cette station nécessite un terrain d'emplacement de 1800 m² (30m par 60m), surface considérablement réduite par rapport à une station de TCSC de même capacité [ST-96].

I. 7. 5. Le Stockage de l'énergie magnétique par supraconducteur (SMES)

I. 7. 5. 1. L'histoire

Un des premiers articles sur le SMES (superconducting magnetic energy storage) écrit par Ferrier, présentait une bobine de stockage d'énergie quotidienne de grande capacité destinée à la France [HA-89]. Dans cet article, la bobine est spiralisée et tout le champ généré est concentré dans le cadre spiral. L'investissement nécessaire à la construction de cette station étant trop élevé, la réalisation pratique n'a pas suivi.

L'étude sur le SMES aux Etats Unis a commencé durant l'année 1971 à l'Université de Wisconsin. Dans cette recherche, les effets mutuels entre une station de stockage d'énergie connectée à un système électrique pour un pont multiphasé ont été étudiés. Cette étude a pris en compte l'évaluation des effets de la stabilisation du SMES sur le réseau électrique.

En 1972, la commission d'énergie atomique des Etats Unis a demandé au Laboratoire scientifique de Los Alamos une étude sur les avantages économiques du SMES.

La recherche sur les autres applications du SMES, comme la stabilisation du système de puissance, a pratiquement commencé en 1976 au sein d'une collaboration entre le groupe de Los Alamos et Bonneville Power Administration. Le motif de cette collaboration était la stabilisation de la transmission de puissance entre Pacific Northwest et Southern California. Cette transmission de puissance était limitée par une instabilité de la fréquence 0.3 Hz. Le SMES installé a été exploité durant un an, entre 1983 et 1984.

En 1980, un point de référence a été réalisé pour une installation de capacité environ 1 GWH.

Depuis 1981, EPRI s'attache à évaluer techniquement et économiquement le SMES. En 1986, cet institut a proposé de fabriquer le ETM (Engineering Test Model) avec une capacité de 10 MWH et un diamètre de 100m [HA-89].

En 1987, le SDI (Strategic Defense Initiative) du Pentagone aux Etats Unis a lancé un programme en deux points afin de concevoir un ETM exemplaire. Grâce à l'intérêt commun du EPRI et du SDI, les recherches dans ce programme furent jumelées.

Au début de 1987, plusieurs méthodes ont été proposées pour la fabrication du SMES en utilisant les supraconducteurs de haute température critique (HTC-77°K). L'utilisation des supraconducteurs de HTC provoque une diminution de l'investissement nécessaire pouvant atteindre 8%. Ce type de supraconducteur permet d'améliorer le rendement jusqu'à 2% [HA-89].

En 1988, le SI (Superconductivity Incorporated) a été fondé afin de développer les applications commerciales du SMES [BU-93].

1. 7. 5. 2. Les applications du SMES dans les réseaux électriques

Les applications possibles des SMES sont le nivellement de charge, la réserve de puissance tournante, la compensation d'énergie réactive, le contrôle automatique de puissance, la stabilisation des oscillations de puissance et de fréquence, l'alimentation de charges variables, la protection contre les microcoupures, la commande en ligne de stabilité, etc. Nous allons présenter deux applications principales du SMES.

a. LA RESERVE DE PUISSANCE TOURNANTE [HA-89]:

Le SMES permet d'une part de stocker l'énergie électrique en grande quantité et d'autre part d'absorber ou d'injecter rapidement la puissance active et réactive électrique. La variation périodique de la consommation d'énergie électrique est un phénomène bien connu dans les réseaux électriques. Cette périodicité varie de quelques secondes (interruption de charges), à quelques mois (maintenance annuelle des centrales électriques).

Pour la plupart des réseaux interconnectés, la charge baisse de 50 % environ de la puissance maximale (peak). Vu que les centrales thermiques et nucléaires ont un rendement relativement élevé, elles sont utilisées pour la charge de base (base load). Actuellement, pour fournir la variation périodique de charge, on utilise les centrales hydrauliques, les centrales à gaz et rarement les centrales thermiques. Le rendement typique d'une centrale thermique est de 33%, et celui d'une centrale électrique à gaz de 25%. Il y a longtemps que l'idée du stockage d'énergie durant les périodes où le niveau de consommation est bas, est venue à l'esprit.

Une méthode à la base de cette idée est l'utilisation des unités de pompage hydraulique. Ces unités sont limitées par les contraintes géographiques, concernant l'environnement comme la quantité d'eau et la différence d'altitude nécessaire (une certaine de mètres). En outre, il existe d'autres technologies nouvelles comme l'air comprimé, le pompage hydraulique souterrain et les batteries électriques. Toutes ces technologies ont besoin de convertir l'énergie d'une façon ou d'une autre comme, par exemple, d'une manière mécanique ou chimique. En conséquence, on obtient des rendements qui sont bas (entre 65% et 75%). Par contre, le rendement du SMES est d'environ 95% [HA-89]. On peut donc affirmer que c'est le meilleur choix. De plus, c'est le seul système qui assure le stockage de l'énergie à une grande échelle à partir de l'unité de pompage hydraulique.

b. L'AMELIORATION DE LA STABILITE DU RESEAU ELECTRIQUE [HA-89]:

Une des applications du SMES concerne la stabilité des réseaux électriques. Dans ce domaine, on peut citer quelques exemples comme l'amortissement de la résonance sous synchrone, la régulation de tension, l'amélioration de la stabilité transitoire, etc. Dans ce but, le SMES peut améliorer la stabilité de réseaux en utilisant une commande rapide et indépendante de la puissance active et réactive. Normalement dans les réseaux électriques, la transmission de puissance est limitée par la stabilité dynamique et transitoire qui est moins contraignante que la limite thermique. Ces limites sont plus sévères pour les lignes longues.

Si ces limites ne sont pas respectées, le fonctionnement de certaines machines sera perturbé et celles-ci perdront leur synchronisme. En général, l'instabilité d'une machine induit d'autres problèmes dans le réseau. Le SMES peut empêcher ces problèmes grâce à son fonctionnement rapide et sa capacité d'absorber et fournir de la puissance active et réactive. Le SMES de 30 MJ installé au poste Tacoma de la ligne Pacific de BPA, est le premier prototype qui a été installé pour améliorer la stabilité dynamique d'une ligne de transmission.

Dans l'application qui concerne la commande de stabilité transitoire, en utilisant le SMES pour augmenter le temps critique d'élimination de défaut, on améliore également l'amortissement des oscillations après défaut du réseau [IS-83].

1.7.6. La construction générale du SMES

Par la suite, on présentera les points importants des éléments principaux du SMES.

Le coeur du système SMES est la bobine supraconductrice constituée d'un composite Nibium-Titane-Cuivre (Nb-Ti-Cu). Des filaments Nb-Ti de quelques microns de diamètre sont enfermés dans une matrice de cuivre. Le cuivre ou le cupronickel constitue le support mécanique et sert de séparation entre les filaments Nb-Ti. Il isole électriquement les filaments en constituant une barrière de résistance qui réduit les pertes pendant la charge et la décharge. Enfin, il participe à la conduction pendant les périodes transitoires où le supraconducteur ne conduit pas et achemine la bobine vers l'état normal de supraconductivité. Il assure également la stabilité thermique.

Il faut maintenir le point de fonctionnement dans le domaine de supraconductivité de la bobine. Les limites de la supraconductivité sont caractérisées par quelques chiffres comme la valeur critique de la densité de courant (ex: 7000 A/mm²), la valeur critique de la densité de champ (ex: 5T) et la valeur critique de la température critique (ex: 1.8°K) [HA-89].

Les forces magnétiques sont très élevées. La construction mécanique doit garantir la rigidité même en cas de défaut. La pollution électromagnétique peut être forte si on ne prend pas de précautions constructives ou si on ne met pas en place des écrans. Cela représente une part non négligeable du coût total du dispositif. On fonde de grands espoirs sur les supraconducteurs à haute température critique (HTC) qui présentent des valeurs nettement plus élevées de densité et de champ critique par une température de 77°K que les supraconducteurs utilisés actuellement à une valeur inférieure de 4,2°K comme 1,8°K [HA-89].

L'hélium liquide enfermé dans un cryostat maintient la bobine supraconductrice à la température de l'hélium liquide. Un système de protection de la bobine supraconductrice

permet de la décharger dans une résistance en cas de défaut du convertisseur ou de la réfrigération [SA-97a].

Le convertisseur du SMES doit permettre de réaliser des échanges bidirectionnels de puissances actives et réactives entre le réseau triphasé et la bobine supraconductrice considérée alors comme une source à courant continu [MO-96].

La caractéristique de puissance active et réactive du SMES dépend du convertisseur. Ainsi sa capacité est déterminée par les dimensions du SMES. Dans le but de la commande de stabilité transitoire, la capacité de puissance du convertisseur est plus importante que la capacité d'énergie de la bobine supraconductrice. En effet, le régulateur a besoin d'absorber et d'injecter une grande quantité d'énergie seulement pendant une petite période qui corresponde à l'état transitoire suivant la perturbation.

1. 7. 7. Les caractéristiques de conception d'un SMES

Un exemple des caractéristiques de conception d'un SMES de puissance élevée est [HA-89]:

l'énergie de stockage maximale (MWH)	5250
la puissance maximale (MW)	1000
l'altitude de la bobine (m)	19
le diamètre de la bobine (m)	19
la température critique (°K)	1,8
le courant (KA)	200
le nombre de spires	556
la pression intérieure maximale (Mpa)	1,92
le champ magnétique maximal (T)	6,69
la consommation du système cryogénique (Mwh/jour)	120
la durée de construction (année)	7

Chapitre II:

Modélisation du réseau électrique pour l'étude de la stabilité transitoire

II. 1. Introduction

Le système de puissance est un système naturellement non-linéaire. Sa non-linéarité est due à celle des charges, du phénomène de saturation de circuits magnétiques et de la zone morte dans les parties mécaniques, des contraintes de la commande de turbine, du système d'excitation, de la régulation de vitesse, etc. De plus, les sorties du système comme l'angle de puissance sont modélisées à l'aide d'équations non linéaires. Si la perturbation causant des petits signaux, est suffisamment petite, on peut utiliser le modèle linéarisé du système dans l'étude. Les études de stabilité dynamiques sont des exemples qui utilisent ce modèle. L'analyse des valeurs propres, la méthode de Nyquist, le critère de Routh-Hurwitz sont des exemples pour l'analyse des modèles linéarisés.

Mais, l'existence de grandes perturbations empêche l'utilisation des modèles linéaires dans le domaine des études de stabilité transitoire. Les différents types de défauts, l'ouverture d'une, deux ou trois phases d'une ligne de transmission, la variation soudaine et large de charge et des paramètres du système sont des exemples des grandes perturbations. Elles provoquent que le système se sépare considérablement de son point d'équilibre. Il arrive que ces défauts causent l'instabilité du système durant quelques dixièmes secondes après la perturbation. Dans les études de stabilité transitoire, on est obligé d'utiliser les modèles non linéarisés.

Par contre, on est intéressé par la simplification des modèles en utilisant les hypothèses qui ne suppriment pas les dynamiques importantes du système. Le modèle classique de machine synchrone suffit pour étudier la stabilité du réseau sur la première oscillation transitoire. Le modèle classique est composé d'une source en série avec l'impédance transitoire de la machine. Ce modèle est également utilisé dans l'étape de conception du réseau électrique, lorsqu'on veut choisir une structure entre les différents cas.

Pour étudier la stabilité du réseau après la première oscillation transitoire, le modèle classique est exact pour les machines qui ne réagissent pas beaucoup à la perturbation. La variation de la tension de ces machines est limitée à un maximum de 10%. Ces machines n'ont pas un rôle essentiel pour la déstabilisation du réseau [PA-94]. Celles qui sont géographiquement proches de la place de perturbation, s'agitent considérablement. Elles nécessitent les modèles d'ordres élevés. Dans ce cas, l'utilisation du modèle classique génère une erreur conservatrice. Egalement, l'effet du système d'excitation sur le réseau est très important et donc, il faut le considérer dans la modélisation du système [PA-94].

Dans ce travail, les dynamiques lentes de la machine synchrone ainsi que la dynamique de la turbine sont négligées. Nous avons également négligé les dynamiques très rapides comme l'état transitoire des lignes de transmission, du stator de la machine synchrone, des charges resistives - inductive, etc., parce qu'elles sont dominées par les dynamiques électromagnétiques et électromécaniques de la machine synchrone.

II. 2. Equations électromagnétiques de la machine synchrone

Les équations de Park expriment le comportement dynamique de la machine synchrone. On obtient ces équations à l'aide de la transformation de Park qui transforme les bobines triphasées de la machine en deux bobines sur les axes direct et en quadrature [RA-85]. Le modèle de Park, dans ce cas, est de grande dimension, on essaye donc de le simplifier le plus possible, dans l'étude en cours.

Le régime sous transitoire (sub transient) peut être négligé dans l'étude de stabilité transitoire. *En conséquence, la bobine d'amortissement sur l'axe direct et ainsi la seconde bobine d'amortissement sur l'axe en quadrature sont négligées.* Les tensions transformatrices de $P\lambda d$ et $P\lambda q$ sont également négligées [PA-85]. Après la simplification, le modèle obtenu est appelé "le modèle à deux axes de la machine synchrone". Les équations de ce modèle pour la i -ème machine s'écrivent:

$$\frac{de'_{di}}{dt} = \frac{1}{T'_{qoi}} \left(-e'_{di} + (x'_{qi} - x_{qi}) \cdot i_{qi} \right) \quad i= 1, \dots, n \quad (2.2.1)$$

$$\frac{de'_{qi}}{dt} = \frac{1}{T'_{doi}} \left(-e'_{qi} + e_{fi} - (x'_{di} - x_{di}) \cdot i_{di} \right) \quad i= 1, \dots, n \quad (2.2.2)$$

où "n" est le nombre des machines synchrones dans le réseau. Ces équations montrent les variations de la f.e.m. derrière la réactance transitoire selon les axes directs et en quadrature. La f.e.m. transitoire de la machine est donnée par:

$$e' = e'_q + je'_d \quad (2.2.3)$$

Les composantes de la tension aux bornes de la machine selon les axes direct et en quadrature sont telles que :

$$v_{di} = e'_{di} - r_i i_{di} - x'_{qi} i_{qi} \quad i= 1, \dots, n \quad (2.2.4)$$

$$v_{qi} = e'_{qi} - r_i i_{qi} + x'_{di} i_{di} \quad i= 1, \dots, n \quad (2.2.5)$$

et donc la tension aux bornes de la machine est:

$$v_i = \sqrt{(v_{di}^2 + v_{qi}^2)} \quad i= 1, \dots, n \quad (2.2.6)$$

La liste des symboles est donnée dans l'annexe II. Pour plus de détails on peut revenir à la référence [PA-94].

II. 3. Equations électromécaniques de la machine synchrone

Ces équations qui sont appelées les équations de mouvement, sont données par ce qui suit:

$$\frac{d\theta_i}{dt} = \tilde{\omega}_i \quad i= 1, \dots, n \quad (2.3.1)$$

$$\frac{d\tilde{\omega}_i}{dt} = \frac{1}{M_i} (P_{mi} - P_{ei} - D_i \tilde{\omega}_i) - \frac{1}{M_T} P_{COR} \quad i= 1, \dots, n \quad (2.3.2)$$

où $\theta_i = \delta_i - \delta_o$ et $\tilde{\omega}_i = \omega_i - \omega_o$ sont respectivement l'angle et la vitesse rotorique de la i -ème machine par rapport aux caractéristiques du centre d'inertie du système. δ_o , ω_o et P_{COR} sont respectivement l'angle, la vitesse, et la puissance du centre d'inertie du système. L'angle et la vitesse du rotor de la n -ème machine peuvent donc être obtenus, par les relations suivantes:

$$\theta_n = -\sum_{i=1}^{n-1} \frac{M_i \theta_i}{M_n} \quad \tilde{\omega}_n = -\sum_{i=1}^{n-1} \frac{M_i \tilde{\omega}_i}{M_n} \quad (2.3.3)$$

La liste des symboles est donnée dans l'annexe II. Plus de détails sont donnés aux références [FO-92] et [SA-93].

II. 4. Modèle du système d'excitation [PA-94]:

Les systèmes d'excitation des machines synchrones ont un effet important sur la stabilité transitoire du réseau électrique. La régulation correcte de ce système peut véritablement améliorer la stabilité. D'autre part, la tension est un facteur important qui détermine la qualité d'alimentation d'énergie électrique. Pour standardiser les modèles de systèmes d'excitations, un comité d'IEEE a essayé de présenter tous leurs modèles dans deux rapports de [IE-68] et [IE-81].

Le système d'excitation de type IEEE1 est introduit dans cette section. Ce système est le plus utilisé dans les études, toutefois d'autres modèles peuvent être utilisés. Dans ces cas, les équations peuvent être obtenues à partir d'un cas particulier du système de type IEEE1. Le système d'excitation de type IEEE1 est schématisé dans l'annexe III. Les équations différentielles de ce type s'écrivent:

$$\frac{dv_{Ri}}{dt} = \frac{1}{T_{Ai}} (K_{Ai} (V_{ERRi} + V_{Si} - V_{Fi}) - V_{Ri}) \quad i=1, \dots, n \quad (2.4.1)$$

$$V_{RMIN} \leq V_R \leq V_{RMAX}$$

$$\frac{dv_{Fi}}{dt} = \frac{1}{T_{Fi}} \left(-v_{Fi} + \frac{K_{Fi}}{T_{Ei}} \{ v_{Ri} - (S_{Ei} + K_{Ei}) \cdot e_{fi} \} \right) \quad i=1, \dots, n \quad (2.4.2)$$

$$\frac{de_{fi}}{dt} = \frac{1}{T_{ei}} (v_{Ri} - (S_{Ei} + K_{Ei}) \cdot e_{fi}) \quad i=1, \dots, n \quad (2.4.3)$$

$$e_{fMIN} \leq e_f \leq e_{fMAX}$$

Les symboles sont donnés dans l'annexe II.

II. 5. Modèle du PSS:

On sait déjà qu'un seuil haut de la tension d'excitation avec un grand gain de régulation peut augmenter la puissance de synchronisation de la machine et en conséquence, a un effet positif sur la stabilité en première oscillation transitoire. De plus, il peut avoir un effet négatif sur l'amortissement du système après la première oscillation transitoire.

Un PSS bien réglé peut améliorer la stabilité transitoire ainsi que l'amortissement du réseau électrique. Le PSS existe sous plusieurs types et avec différents signaux d'entrée. Les signaux d'entrée les plus fréquents sont: La vitesse du rotor, la puissance d'accélération, la fréquence, la puissance active de sortie, la tension aux bornes de la machine et/ou une combinaison d'elles. Le PSS va être une partie non séparable des systèmes d'excitation modernes [PA-94].

II. 6. Régulation de vitesse

La fréquence est un facteur important dans les réseaux électriques qui indique la qualité d'alimentation de la consommation d'énergie. Pour améliorer ce facteur, la régulation de vitesse est largement utilisée dans les machines synchrones. La relation suivante est un modèle de la régulation de vitesse:

$$\frac{dP_{mi}}{dt} = \frac{1}{T_{gi}} \left(-P_{mi} + P_{mref} + \frac{k_{gi}}{\omega_s} (\omega_{ref} - \omega) \right) \quad i=1, \dots, n \quad (2.6.1)$$
$$P_{mMIN} \leq P_m \leq P_{mMAX}$$

La précision de ce modèle est suffisant pour les études de stabilité transitoire, et il n'est pas nécessaire de développer un modèle plus détaillé.

II. 7. Modélisation des charges

Les charges électriques sont divisées en quatre catégories qui sont : *domestique, commerciale, agricole, industrielle*. Chaque catégorie a un comportement particulier. Alors, le modèle des charges est déterminé par la combinaison des quatre catégories pour chaque

noeud du réseau. La modélisation des charges peut être faite de deux façons: dynamique ou statique. La situation où un moteur est très proche de la place de perturbation, est un exemple qui nécessite un modèle dynamique. Dans ce cas, la dynamique de la charge est combinée avec les dynamiques du réseau. Dans les autres situations, on a besoin du modèle statique qui est une combinaison entre le modèle de puissance constante, de courant constant, et d'impédance constante. En règle générale, cette combinaison peut s'écrire par les relations suivantes:

$$P = P_o (a_o + a_1 V + a_2 V^2) (1 + k_p \Delta f) \quad (2.7.1)$$

$$Q = Q_o (b_o + b_1 V + b_2 V^2) (1 + k_Q \Delta f) \quad (2.7.2)$$

où l'indice "o" correspond au point de fonctionnement. Les coefficients "a" et "b" sont les paramètres de sensibilité de tension et les coefficients k_p et k_Q sont les paramètres de sensibilité de fréquence. Pour plus d'information, on peut revenir à la référence [PA-94].

II. 8. Modèle du SMES

La figure 1.2 donne le schéma de principe d'un SMES avec une bobine supraconductrice qui peut être modélisée par les équations (2.8.1) et (2.8.2).

$$E_d = L \frac{dI_d}{dt} \quad (2.8.1)$$

$E_d = E_{d1} + E_{d2}$ étant la tension aux bornes de la bobine. Elle accumulera une énergie W et se charge conformément à l'équation:

$$W = \frac{1}{2} L I_d^2 \quad (2.8.2)$$

où L et I_d sont respectivement l'inductance et le courant de la bobine. Les deux convertisseurs sont alimentés par deux transformateurs à couplage étoile - étoile pour l'un et à couplage étoile - triangle pour l'autre [MO-96]. On a respectivement pour le premier et le deuxième convertisseur:

$$E_{d1} = V \cos \alpha_1 \quad (2.8.3)$$

$$E_{d2} = V \cos \alpha_2 \quad (2.8.4)$$

où V est la tension aux bornes du SMES et E_{d1} et E_{d2} sont montrés sur la figure 2.1. Ainsi, α_1 et α_2 sont respectivement les angles d'amorçage des convertisseurs. Par suite:

$$E_d = V(\cos \alpha_1 + \cos \alpha_2) \quad (2.8.5)$$

Les puissances active et réactive échangées avec le réseau sont respectivement:

$$P = VI_d(\cos \alpha_1 + \cos \alpha_2) \quad (2.8.6)$$

$$Q = VI_d(\sin \alpha_1 + \sin \alpha_2) \quad (2.8.7)$$

Pour un montage en convertisseur double à thyristors type GTO, la commande se fera dans les quatre quadrants du domaine (P, Q) en balayant toute la surface à l'intérieur du cercle de rayon $2VI_d$ (figure 2.2) [MO-96]. Ce cercle est appelé la limite circulaire du SMES. Cette équation exprime que la puissance apparente maximale d'un SMES est une fonction du courant direct de la bobine supraconductrice à chaque instant. Nous verrons aux chapitres IV à VI que les commandes proposées dans ce travail de thèse sont toujours limitées par cette donnée. Pour des informations supplémentaires sur le modèle dynamique de la commande simultanée P-Q du SMES, on peut revenir à la référence [IS-86].

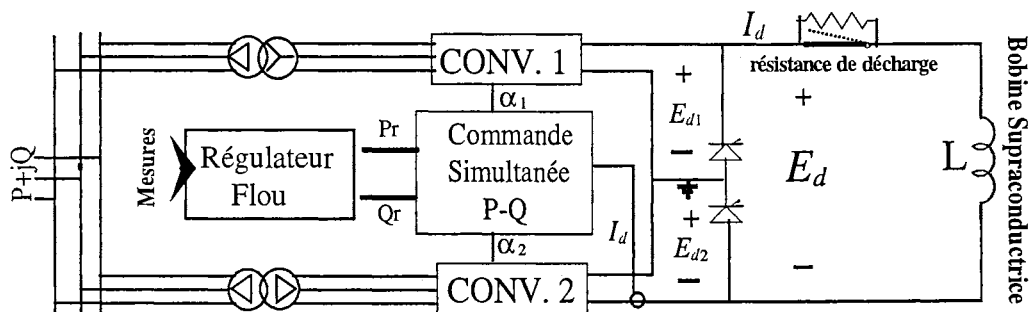


Figure 2.1. Schéma de principe du SMES

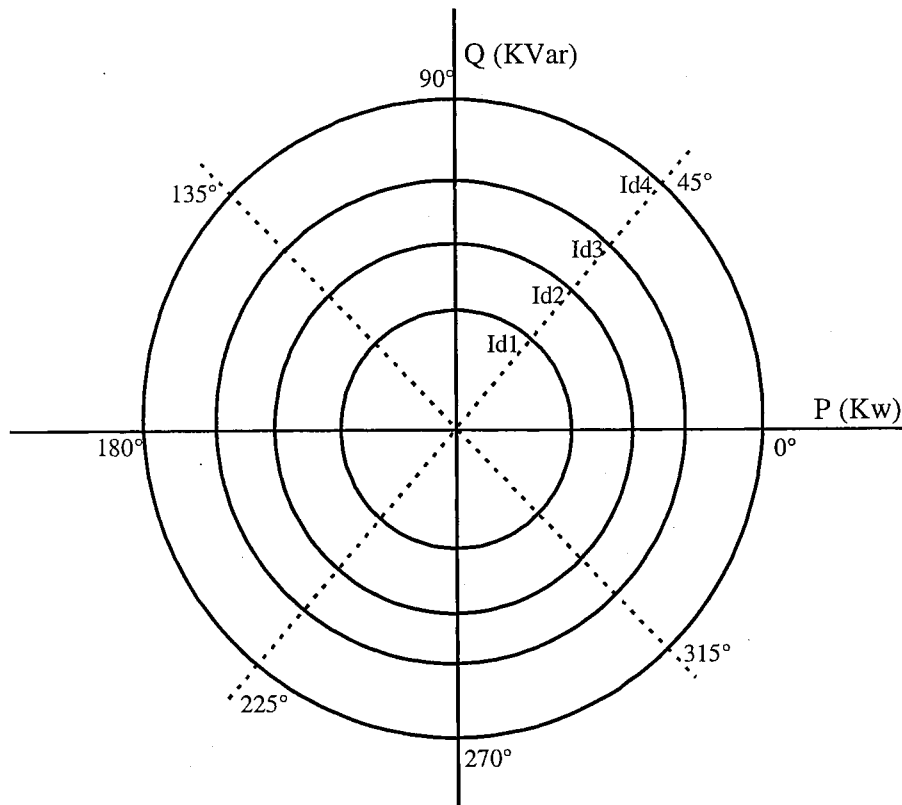


Figure 2.2. Caractéristique du SMES

II. 9. Modélisation du SSSC

Le SSSC insère la tension de compensation V_c en série sur la ligne à l'aide d'un onduleur. Cette tension a la même fréquence que celle du réseau. Elle a un décalage de 90° par rapport au courant de la ligne. Cette tension est une fonction du courant de la ligne qui est écrit comme suit:

$$V_c = -jkX_L I \quad (2.9.1)$$

où I est le courant de la ligne, $k = \frac{X_c}{X_L}$ est le pourcentage de la compensation de la ligne, X_c

est l'impédance de compensation et X_L est l'impédance de la ligne avant compensation. Le paramètre k peut être négatif si la tension de sortie de l'onduleur est inversée. Dans ce cas, l'impédance apparente de la ligne peut être augmentée, ce qui est intéressant pour les

II. 10. Equations du réseau

Les équations dynamiques des machines nécessitent les courants direct et en quadrature (i_d et i_q). Ces courants sont obtenus vue des noeuds des bornes des machines. Ensuite, ce modèle du réseau sera combiné avec le modèle dynamique du système afin de construire le modèle complet du système. Après avoir constitué la matrice de noeud du réseau (Y) et l'avoir réduit aux noeuds des machines [SA-93], la matrice réduite (Y_{red}) du réseau est obtenue. Dans la matrice réduite, les éléments diagonaux sont dénotés comme $Y_{ii} \angle \theta_{ii} = G_{ii} + jB_{ii}$ et les éléments non diagonaux sont dénotés comme $Y_{ij} \angle \theta_{ij} = G_{ij} + jB_{ij}$. Dans ce cas, les courants direct et en quadrature sont [FO-92]:

$$I_{di} = \sum_{j=1}^n [F_{B-G}(\theta_{ij})e'_{qj} + F_{G+B}(\theta_{ij})e'_{dj}] \quad i=1, \dots, n \quad (2.10.1)$$

$$I_{qi} = \sum_{j=1}^n [F_{G-B}(\theta_{ij})e'_{qj} - F_{B-G}(\theta_{ij})e'_{dj}] \quad i=1, \dots, n \quad (2.10.2)$$

où

$$F_{G+B}(\theta_{ij}) = G_{ij} \cos \theta_{ij} + B_{ij} \sin \theta_{ij} \quad (2.10.3)$$

$$F_{G-B}(\theta_{ij}) = G_{ij} \cos \theta_{ij} - B_{ij} \sin \theta_{ij} \quad (2.10.4)$$

où $\theta_{ij} = \theta_i - \theta_j$.

II. 11. Modèle de référence pour la conception du régulateur

Le modèle dynamique introduit dans ce chapitre est un modèle d'ordre élevé qui est la référence de la simulation numérique. Ce modèle donne les résultats précis sans erreur conservatrice ou optimiste. Les résultats numériques présentés en chapitres IV, V et VI sont basés sur ce modèle.

La conception du régulateur en utilisant des modèles non linéaires d'ordre élevé, n'est pas toujours facile. Normalement dans ce cas, on utilise des modèles simplifiés qui contiennent les principales dynamiques du système. Ainsi, nous avons utilisé un modèle simplifié d'ordre deux. Ce modèle est obtenu en remplaçant deux sous systèmes existant par deux extrémités de la ligne commandée avec deux machines synchrones équivalentes. Le modèle de deux machines est caractérisé par le modèle classique. Ce modèle contient les dynamiques principales de deux machines équivalentes dans les situations où le système est encore dans son domaine de stabilité. Les simulations des chapitres IV, V et VI vérifient la validité de cette hypothèse.

II. 12. Conditions Initiales

La simulation numérique du modèle nécessite les conditions initiales des états du système. Elles sont obtenues à partir du calcul de répartition de charge du réseau pré perturbation. Les étapes associées à ce but sont:

- La détermination de l'angle interne des machines selon leurs axes en quadratures de:

$$\delta'_o = \tan^{-1} \frac{(x_q I_{to} \cos \varphi_o - r I_{to} \sin \varphi_o)}{(V_{to} + r I_{to} \cos \varphi_o + x_q I_{to} \sin \varphi_o)} \quad (2.12.1)$$

où V_{to} , I_{to} et φ_o sont respectivement la tension aux bornes, le courant aux bornes et l'angle entre les deux à l'instant de $t=0$.

Ensuite, on détermine l'angle de la machine selon la référence du système en utilisant:

$$\delta_o = \delta'_o + \beta_o \quad (2.12.2)$$

où β_o est l'angle de la tension aux bornes de la machine selon la référence du système.

- Les composantes directe et en quadrature de la tension aux bornes des machines s'obtiennent comme suit:

$$V_{d_o} = -V_{t_o} \sin \delta_o' \quad V_{q_o} = V_{t_o} \cos \delta_o' \quad (2.12.3)$$

- La détermination des composantes directe et en quadrature du courant aux bornes de la machine est:

$$I_{d_o} = -I_{t_o} \sin(\delta_o' + \varphi_o) \quad I_{q_o} = I_{t_o} \cos(\delta_o' + \varphi_o) \quad (2.12.4)$$

- La détermination de la tension d'excitation selon la référence du stator s'effectue à l'aide de l'équation suivante:

$$E_{fdo} = (V_{q_o} + rI_{q_o} - x_d I_{d_o}) \quad (2.12.5)$$

- En résolvant les équations du système d'excitation en II.4 pour le régime permanent, on a:

$$V_{Ro} = \frac{K_a K_f (S_E + K_E) E_{fdo}}{K_a K_f + T_E} \quad (2.12.6)$$

$$V_{Fo} = -\frac{V_{Ro}}{K_a} \quad (2.12.7)$$

où k_a , k_f , T_E , S_E , E_{fdo} , V_{RO} et V_{FO} sont définis dans l'annexe II.

Chapitre III:

Commande des systèmes non linéaires

III. 1. Introduction

L'objectif principal de ce chapitre est d'introduire des lois de commande non linéaires pour la stabilité transitoire. Les méthodes linéaires ne peuvent pas être utilisées lorsque le réseau est soumis à de grandes perturbations. En effet, l'application de la commande linéaire sur le système d'excitation peut provoquer un effet négatif sur la stabilité transitoire et même l'amortissement des oscillations après défaut, si la perturbation change le point de fonctionnement du réseau [IE-97]. Ceci vient du fait que les paramètres du régulateur sont réglés pour un point de fonctionnement du système et ne sont donc plus valables, en cas de changement de ce dernier.

Par la suite, nous évoquerons sommairement les principes de plusieurs commandes non linéaires: la commande floue, la commande basée sur la fonction d'énergie transitoire et la loi de type mode glissant. En suite, des références complémentaires seront introduites pour chacune de ces méthodes. Enfin, nous préciserons la méthode retenue pour notre étude qui met à profit les possibilités des trois commandes précitées.

III. 2. Commande floue

Lotfi Asgar Zadeh est le père fondateur de la théorie des ensembles flous (1965) qui consiste à étendre la théorie des ensembles conventionnels en y ajoutant des notions d'incertitudes. En 1980, cette théorie a commencé à trouver sa place dans les différentes branches des sciences avec notamment quelques articles concernant la commande de systèmes. Jusqu'à présent, on connaît environ une centaine d'applications de cette logique pour l'étude des réseaux électriques. Parmi ces applications, certaines réalisations pratiques ont été mises en oeuvre [IE-97].

L'origine des ensembles flous est liée à l'inadéquation entre la dualité vrai/faux, héritée de la logique d'Aristote, et la notion de classes manipulée par les individus qui raisonnent en langages naturels. La représentation mentale de la réalité est souvent trop éloignée des modèles mathématiques courants.

Les ensembles flous concernent d'abord et avant tout le problème de la gradualité des classes manipulées par l'esprit humain. Le souci de représenter des connaissances qualitatives et subjectives a aussi conduit à faire évoluer les sous-ensembles flous vers d'autres théories.

Les années 90 ont vu l'explosion de la logique floue, liée en grande partie à toute l'évolution technologique que les années 80 ont apportée. Cette forme de logique s'est particulièrement bien développée au Japon où, en plus de l'effet de mode, elle a réellement fait ses preuves. En effet, que ce soit dans le contrôle d'une machine à laver, dans la mise au point d'un appareil photo ou encore dans la conduite d'un hélicoptère pour éteindre les incendies de forêt, les exemples où l'on voit les mots magiques "fuzzy logic" sont de plus en plus nombreux.

En logique floue, le facteur vague est contenu, très souvent, dans les règles. Elles traduisent des fonctions mal connues ou mal définis.

Cette logique a un domaine d'application privilégié: la commande de processus. Cependant, elle prend des sens très divers selon qu'elle est appliquée ou théorique. On peut distinguer trois principaux types de domaines:

- *les logiques multivaluées où l'on modélise des degrés de vérité entre 0 et 1.*
- *la logique où les valeurs de vérité sont elles-mêmes floues.*
- *la logique utilisée en commande floue.*

Dans ce dernier cas, les règles floues sont des connaissances vagues, généralement des prédicats comme grand, chaud, etc. En pratique, on code numériquement la description d'un comportement et, à partir de mesures précises, on interpole un résultat. C'est pourquoi, on assimile ce raisonnement à un raisonnement dit "interpolatif" [FR-94].

Aujourd'hui, l'étude des réseaux électriques dont les modèles contiennent des incertitudes fait appel à de l'heuristique, de la connaissance d'experts, de l'expérience et des explications linguistiques. Malheureusement, toutes ces méthodes classiques se révèlent incapable de résoudre ces problèmes.

La logique floue traduit cette connaissance sous forme de règles floues et avec l'appui des fonctions d'appartenance. Les fonctions d'appartenance peuvent avoir différentes formes en fonction du problème. Les fonctions d'appartenance triangulaires sont très souvent utilisées.

Toutefois d'autres fonctions comme les fonctions trapézoïdales, S, Pi et Z, peuvent être utilisées. Les règles floues sont de la forme "SI....., ALORS.....". Elles s'obtiennent en utilisant les méthodes suivantes:

- *L'expérience et la connaissance des experts*
- *Le comportement des opérateurs humains*
- *Le modèle flou de processus*
- *La phase d'apprentissage*

Un des grands avantages de l'utilisation des variables linguistiques et des règles floues réside dans le fait qu'elles sont faciles à comprendre par les utilisateurs. Ainsi, un système basé sur la logique floue permet une relation bilatérale avec l'utilisateur. Cette caractéristique aide à compléter la base de connaissance du système. De plus, cette logique a le pouvoir de connaître les systèmes sans modèle mathématique précis.

La méthode, la plus souvent utilisée pour l'opération entre les ensembles flous est la méthode de "min-max". Toutefois, d'autres méthodes comme le "algebraic product and sum", peuvent être utilisées.

Les sorties du moteur d'inférence sont des ensembles flous. Ces ensembles regroupent toutes les connaissances floues qu'il faut prendre en compte. Il faut donc maintenant attribuer une valeur discrète à ces ensembles en utilisant une méthode de discrétisation appelée la defuzzification. Il existe plusieurs méthodes de defuzzification, chacune a des avantages et des inconvénients. Voici les trois méthodes principalement utilisées:

- *la méthode dite MOM (Mean of Maxima) sélectionne la moyenne des maxima.*
- *la méthode dite FM (Fuzzy Mean) sélectionne le centre de gravité.*
- *la méthode dite COA (Center Of Area) ou centre de gravité sélectionne l'abscisse qui coupe l'aire en deux parties égales.*

La méthode du centre de gravité est celle la plus souvent utilisée dans les applications de commande en ligne [KO-92]. Elle est aussi appelée la méthode de "Centroïd". Dans cette méthode, on obtient le point du centre de gravité de l'ensemble flou par:

$$\bar{\theta} = \frac{\sum_{i=1}^{\text{rules}} \mu_{\text{out}}^i \cdot \theta^i}{\sum_{i=1}^{\text{rules}} \mu_{\text{out}}^i} \quad (3.2.1)$$

où θ^i et μ_{out}^i sont respectivement le centre et le degré d'appartenance de la i -ème règle. Pour plus de renseignements concernant la logique floue, on peut revenir à la référence [KO-92].

Les étapes principales de conception d'une commande floue sont:

- *Le Choix des variables de commande: les variables choisies sont celles qui comportent les dynamiques importantes du système. Normalement, le signal d'erreur et sa dérivée sont choisis en fonction des entrées du régulateur. Ces signaux sont utilisés après la phase de fuzzification.*
- *La définition des fonctions d'appartenance: à l'aide de ces fonctions, on peut convertir les signaux de commande vers des variables linguistiques pour les utiliser comme des entrées du régulateur.*
- *L'extraction des règles floues: il s'agit d'obtenir des règles floues de la forme "SI..... ALORS..... " constituant la base de la connaissance.*
- *L'établissement du moteur d'inférence: cette partie détermine la commande (sortie) en utilisant les règles floues.*
- *Le choix de la méthode de defuzzification: pour commander le système, on a besoin de convertir le signal flou de commande en un signal discret (compréhensible par le système commandé). Dans ce travail de thèse, la méthode de "defuzzification" choisie est celle du centre de gravité.*

III. 3. Commande à la base de fonction d'énergie transitoire

Il s'agit de déterminer une loi en ligne de commande en utilisant la deuxième loi de Lyapanov pour améliorer la stabilité transitoire. Cette méthode est basée sur les principes suivants:

Si l'énergie totale du système est continuellement perdue, ce système va converger vers un point d'équilibre. En définissant une fonction d'énergie transitoire, la stabilité du système peut s'exprimer ainsi:

- *le point d'équilibre correspond à l'énergie zéro*
- *la stabilité asymptotique signifie que l'énergie du système converge vers zéro*
- *l'instabilité correspond à l'augmentation de l'énergie du système.*

La seconde loi de Lyapanov peut être exprimé par le théorème suivant:

En considérant une région autour du point d'équilibre $X=0$, si on peut trouver une fonction $V(X)$ qui a sa dérivée d'ordre un dans cette région, avec les conditions suivantes:

- *$V(X)$ est définie positive*
- *$\dot{V}(X)$ est définie semi négative*

alors, le point d'équilibre $X=0$ est localement stable.

Si $\dot{V}(X)$ est définie négative, ce point est localement et asymptotiquement stable.

Pour plus d'information, on peut revenir aux références [SL-91] et [FO-92].

La fonction d'énergie transitoire qui est composée de deux composantes d'énergie cinétique et d'énergie potentielle, s'exprime comme suit:

$$V = V_{KE}(\tilde{\omega}) + V_{PE}(\theta) \quad (3.3.1)$$

L'énergie cinétique est une fonction du vecteur des vitesses rotoriques des machines du réseau. On considère les deux sous systèmes à partir des deux extrémités de la ligne commandée. Ces systèmes sont désignés par les indices SYS1 et SYS2 dans les expressions suivantes.

En considérant le centre d'inertie du premier sous système, on a:

$$M_{\text{SYS1}} = \sum_{i=1}^k M_i \quad (3.3.2)$$

$$\tilde{\omega}_{\text{SYS1}} = \frac{1}{M_{\text{SYS1}}} \sum_{i=1}^k M_i \tilde{\omega}_i \quad (3.3.3)$$

où k est le nombre de machines du premier sous système.

Le second sous système est défini par:

$$M_{\text{SYS2}} = \sum_{i=k+1}^n M_i \quad (3.3.4)$$

$$\tilde{\omega}_{\text{SYS2}} = \frac{1}{M_{\text{SYS2}}} \sum_{i=k+1}^n M_i \tilde{\omega}_i \quad (3.3.5)$$

La constante d'inertie du système global est:

$$\tilde{\omega}_o = \frac{(M_{\text{SYS1}} \tilde{\omega}_{\text{SYS1}} + M_{\text{SYS2}} \tilde{\omega}_{\text{SYS2}})}{M_{\text{SYS1}} + M_{\text{SYS2}}} \quad (3.3.6)$$

L'énergie cinétique totale est donc:

$$V_{\text{KE}} = \frac{1}{2} M_{\text{SYS1}} (\tilde{\omega}_{\text{SYS1}} - \tilde{\omega}_o)^2 + \frac{1}{2} M_{\text{SYS2}} (\tilde{\omega}_{\text{SYS2}} - \tilde{\omega}_o)^2 \quad (3.3.7)$$

en remplaçant $\tilde{\omega}_o$ de (3.3.6), on obtient:

$$V_{\text{KE}} = \frac{1}{2} \frac{M_{\text{SYS1}} \cdot M_{\text{SYS2}}}{(M_{\text{SYS1}} + M_{\text{SYS2}})} (\omega_{\text{SYS1}} - \omega_{\text{SYS2}})^2 \quad (3.3.8)$$

Dans ce cas, on approxime le réseau à deux machines équivalentes. Si l'inertie du deuxième système est très grande ($M_{SYS2} \rightarrow \infty$), on arrive donc au cas d'une machine connectée à un noeud infini. L'énergie cinétique est donnée dans ce cas par:

$$V_{KE} = \frac{1}{2} M_{SYS1} \tilde{\omega}_{SYS1}^2 \quad (3.3.9)$$

L'énergie potentielle dans ce cas peut se définir comme:

$$V_{PE} = \int_{\theta_s}^{\theta} (P_m - P_e) d\theta \quad (3.3.10)$$

Cette intégrale peut être calculée en utilisant une approximation numérique [FO-92].

III. 4. Loi de type mode glissant

La loi de type mode glissant est une des méthodes robustes pour la commande des systèmes non linéaires dont la dynamique peut être incertaine. L'idée principale de cette méthode se résume: la commande d'un système non linéaire et incertain d'ordre un est plus facile que celle d'un système d'ordre élevé. Une loi de type mode glissant est une commande de structure variable, caractérisée par sa grande robustesse, elle a suscité beaucoup d'intérêt au cours des dernières années. Par plusieurs aspects, cette méthode ressemble à de la commande floue [IE-97].

Considérons le système non linéaire à une entrée - une sortie, défini par:

$$X^{(n)} = f(X) + u \quad (3.4.1)$$

où u est le signal d'entrée et $X = (x, \dot{x}, \ddot{x}, \ddot{\ddot{x}}, \dots, x^{(n-1)})^T$ le vecteur des états du système.

L'incertitude peut être modélisée par:

$$f(X) = \hat{f}(X) + \Delta f(X) \quad (3.4.2)$$

où

$$|\Delta f(X)| \leq F(X) \quad (3.4.3)$$

$\Delta f(X)$ est une fonction inconnue, mais les fonctions $\hat{f}(X)$ et $F(X)$ sont connues. Le signal d'erreur est défini comme suit:

$$e = X - X_d = (e, \dot{e}, \ddot{e}, \ddot{\ddot{e}}, \dots, e^{(n-1)})^T \quad (3.4.4)$$

où $X_d = (x_d, \dot{x}_d, \ddot{x}_d, \ddot{\ddot{x}}_d, \dots, x_d^{(n-1)})^T$ est le vecteur des états désirées. Le signal d'erreur est nul si toutes les variables d'état suivent exactement leur référence (le régime permanent du réseau).

En considérant la fonction scalaire suivante:

$$S(X, t) = \left(\frac{d}{dt} + \lambda \right)^{n-1} e = e^{(n-1)} + C_{n-1}^1 \lambda e^{(n-2)} + C_{n-1}^2 \lambda^2 e^{(n-3)} + \dots + \lambda^{n-1} e \quad (3.4.5)$$

où λ est une constante positive.

Avec l'hypothèse que:

$$S(X, t) = 0 \quad (3.4.6)$$

on obtient une surface variable de mode glissant. Il faut noter que la solution de l'équation (3.4.6) est unique et vaut $e(t) = 0$ si de plus la condition initiale est nulle, alors $e(0) = 0$. Le problème sera donc le maintien de la fonction scalaire $S(X, t)$ à zéro, assuré par la condition de glissement donnée par [IE-97]:

$$\frac{1}{2} \frac{d}{dt} S^2 \leq 0 \quad (3.4.7)$$

La loi par mode glissant est inconnue sur la surface $S=0$ où se produit le phénomène de "chattering" qui est indésirable. Pour éliminer ce phénomène, on définit une bande morte autour de la surface glissant:

$$B(t) = \{X: |S(X, t)| \leq d\} \quad (3.4.8)$$

Le signal de commande varie à l'intérieure de largeur ϵ .

III. 5. Méthodes proposées

Dans ce travail de thèse, la logique floue et la méthode de fonction d'énergie transitoire sont proposées pour améliorer la stabilité transitoire du réseau électrique. Nous avons également utilisé une application de la loi de type mode glissant pour la phase d'apprentissage. Cette phase nécessite un lien hors ligne avec le centre de contrôle des réseaux. La réalisation pratique de la méthode proposée est considérée dans notre travail. Dans ce but, nous avons cherché une commande en ligne à la base des mesures locales. L'avantage de cette méthode par rapport aux méthodes non locales (par exemple la référence [CH-94]), est qu'elle n'a pas recours à la télécommunication pour transmettre les données aux différents points du réseau. Ses inconvénients sont: la nécessité d'un grand investissement pour le réseau de télécommunication, l'augmentation du délai en boucle fermée à cause de la transmission et l'analyse des données, diminution de la sécurité de la boucle fermée, etc.

Dans ce travail, la logique floue a le rôle le plus important pour résoudre le problème de stabilité transitoire. Les caractéristiques de la logique floue qui permettent de contrôler la stabilité transitoire sont les suivantes:

- *La complexité du problème: le problème de stabilité transitoire est complexe.*
 - 1- *les équations dynamiques du système sont non linéaires et on ne peut pas les rendre linéaires.*
 - 2- *la dimension des équations est très élevée pour les réseaux réels (ex: un réseau avec 50 machines a une dimension de 300 en utilisant un modèle d'ordre 6 pour la machine).*
 - 3- *Les équations sont couplées.*

- *Le nombre des entrées et des sorties du régulateur est faible: dans cette étude, les sorties du régulateur pour le SSSC et SMES sont respectivement l'impédance de compensation du SSSC et les puissances active et réactive du SMES. Les entrées du régulateur pour les deux cas sont l'angle de puissance (θ) et la vitesse angulaire (ω) de la ligne.*
- *Avoir une bonne connaissance du problème: les causes d'instabilité transitoire suite à un accident dans le réseau doivent être bien connues. Ainsi, dans les chapitres suivants nous proposerons des moyens d'analyses pour identifier ces causes.*

Dans le cas de la commande du SMES, développée dans le chapitre 4, nous utiliserons les analyses concernant le comportement des puissances active et réactive de la ligne commandée. Cette commande détermine les puissances active et réactive du SMES, ce qui permet une amélioration considérable de la stabilité du système.

Dans le chapitre 5 consacré à la commande du SSSC, nous utiliserons la fonction d'énergie transitoire pour concevoir les règles floues. La fonction d'énergie du circuit équivalent s'obtiendra vue de la ligne commandée.

Les fonctions d'appartenance seront définies à partir du comportement du système autour des points d'équilibre du système post perturbation ainsi qu'à partir de l'expérience.

III. 6. Phase d'apprentissage

Les régulateurs proposés nécessitent une phase d'apprentissage pour s'adapter aux variations dans les répartitions de charge et dans la structure du réseau. Les variations continues de charge, de production d'énergie, d'ouverture et de fermeture de lignes de transmission et le fonctionnement des autres régulateurs du réseau comme le PSS et le SVC sont des exemples de variation normale dans les réseaux électriques. Il faut noter que l'utilisation d'un régulateur réglé pour un point de fonctionnement précis peut augmenter l'instabilité du système pour un autre point de fonctionnement.

La méthode de tâtonnement est choisie dans ce travail [IE-97] pour la phase d'apprentissage. Cette méthode comporte les étapes suivantes:

a. La détermination des entrées et des sorties du régulateur

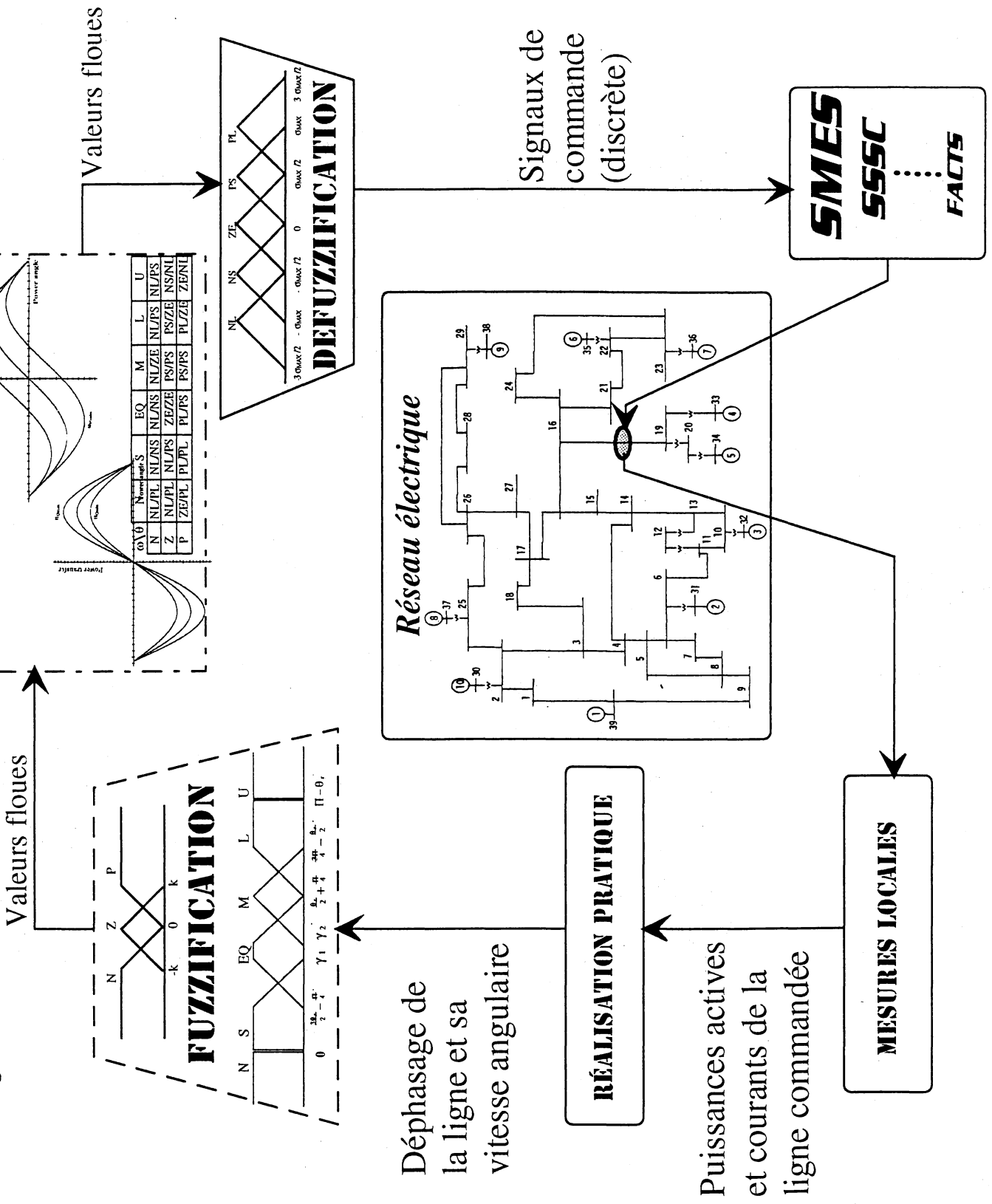
b. La détermination des lois floues à l'aide de l'expérience et d'analyses

c. Le test des lois en utilisant la simulation du système en boucle fermée.

Si les résultats obtenus ne sont pas satisfaisants, il faut répéter les étapes b et c. Dans chaque essai, le critère de préférence des lois est l'augmentation du temps critique d'élimination du défaut ainsi que l'amélioration de l'amortissement des oscillations après défaut. La phase d'apprentissage se répète durant les périodes où la répartition de charge en réseau change considérablement.

L'apprentissage du régulateur est une phase hors ligne et se fait dans le centre de contrôle des réseaux. Il faut noter que le régulateur fonctionne d'une manière en ligne et locale. La phase d'apprentissage a besoin de ce centre parce qu'elle utilise les résultats de répartition de charge, d'estimation d'état, de la sélection de contingence, etc. Le chapitre VI propose la loi de type mode glissant pour diminuer la dépendance du régulateur, vis à vis de la phase d'apprentissage. Dans le cas d'absence du lien hors ligne entre le régulateur et le centre de contrôle, cette proposition sera intéressante.

Schéma fonctionnel



Chapitre IV:

Commande floue du SMES [SA-97a,b,c]

IV. 1. Introduction

Au cours de ces dernières années, une partie importante des recherches a été menée afin d'améliorer la capacité de transfert des lignes électriques. En général, on exploite des réseaux électriques à un niveau relativement faible, pour assurer une marge de stabilité. En pratique et dans plusieurs cas, la capacité de transfert est limitée par la stabilité transitoire et l'amortissement du système. Pour les lignes à longue distance, cette limite est considérablement inférieure à la limite thermique.

Pour proposer une commande en ligne de stabilité transitoire, nous allons présenter les analyses qui sont à l'origine des règles de stabilisation du réseau après un défaut. Un système expert, mis en place au centre de contrôle des réseaux électriques, peut être utilisé pour mettre à jour les lois de commande vis à vis des variations de répartition de charge et de la structure topologique du réseau.

Le fonctionnement de la commande proposée est basé sur des mesures locales. Les signaux de commande contrôlent les puissances active et réactive du SMES. Le SMES est commandé durant une courte période après un accident dans le réseau, et n'a donc aucun effet sur le régime permanent du système.

IV. 2. Modélisation

IV. 2. 1. Equations dynamiques du système

Le chapitre II a présenté les dynamiques des différents éléments d'un système de puissance. Le modèle utilisé dans l'étude de ce chapitre est donné par les équations (4.2.1) jusqu'à (4.2.8). La liste des symboles et définitions spécifiques est donnée dans l'annexe II.

$$\frac{d\delta_i}{dt} = \omega_i \quad i=1,\dots,n \quad (4.2.1)$$

$$\frac{d\omega_i}{dt} = \frac{1}{M_i} (P_{mi} - P_{ei}) \quad i=1, \dots, n \quad (4.2.2)$$

$$\frac{de'_{di}}{dt} = \frac{1}{T'_{qoi}} \left(-e'_{di} + (x'_{qi} - x_{qi}) \cdot i_{qi} \right) \quad i=1, \dots, n \quad (4.2.3)$$

$$\frac{de'_{qi}}{dt} = \frac{1}{T'_{doi}} \left(-e'_{qi} + e_{fi} - (x'_{di} - x_{di}) \cdot i_{di} \right) \quad i=1, \dots, n \quad (4.2.4)$$

$$\frac{de_{fi}}{dt} = \frac{1}{T_{ei}} \left(v_{Ri} - (S_{Ei} + K_{Ei}) \cdot e_{fi} \right) \quad i=1, \dots, n \quad (4.2.5)$$

$$\frac{dv_{Ri}}{dt} = \frac{1}{T_A} \left(K_{Ai} (v_{ERRi} + v_{Si} - v_{Fi}) - v_{Ri} \right) \quad i=1, \dots, n \quad (4.2.6)$$

si $v_{Ri} > v_{Rimax}$ alors $v_{Ri} = v_{Rimax}$

si $v_{Ri} < v_{Rimin}$ alors $v_{Ri} = v_{Rimin}$

$$\frac{dv_{Fi}}{dt} = \frac{1}{T_{Fi}} \left(-v_{Fi} + \frac{K_{Fi}}{T_{Ei}} \left\{ v_{Ri} - (S_{Ei} + K_{Ei}) \cdot e_{fi} \right\} \right) \quad i=1, \dots, n \quad (4.2.7)$$

$$\frac{dP_{mi}}{dt} = \frac{1}{T_{gi}} \left(-P_{mi} + P_{mref} + \frac{k_{gi}}{\omega_s} (\omega_{ref} - \omega) \right) \quad i=1, \dots, n \quad (4.2.8)$$

si $P_{mi} > P_{mimax}$ alors $P_{mi} = P_{mimax}$

si $P_{mi} < P_{mimin}$ alors $P_{mi} = P_{mimin}$

où i_{di} , i_{qi} , V_i et P_{ei} sont:

$$i_{di} = G_{ii} e'_{di} + B_{ii} e'_{qi} + \sum_{j=1(\neq i)}^n \left\{ \begin{array}{l} e'_{dj} (G_{ij} \cos \delta_{ij} + B_{ij} \sin \delta_{ij}) + \\ e'_{qj} (B_{ij} \cos \delta_{ij} - G_{ij} \sin \delta_{ij}) \end{array} \right\} \quad i=1, \dots, n \quad (4.2.9)$$

$$i_{qi} = G_{ii} e'_{qi} - B_{ii} e'_{di} + \sum_{j=1(\neq i)}^n \left\{ \begin{array}{l} e'_{qj} (G_{ij} \cos \delta_{ij} + B_{ij} \sin \delta_{ij}) - \\ e'_{dj} (B_{ij} \cos \delta_{ij} - G_{ij} \sin \delta_{ij}) \end{array} \right\} \quad i=1, \dots, n \quad (4.2.10)$$

$$v_{di} = e'_{di} - r_i i_{di} - x'_{qi} i_{qi} \quad i=1, \dots, n \quad (4.2.11)$$

$$v_{qi} = e'_{qi} - r_i i_{qi} + x'_{di} i_{di} \quad i=1, \dots, n \quad (4.2.12)$$

$$v_i = \sqrt{(v_{di}^2 + v_{qi}^2)} \quad i=1, \dots, n \quad (4.2.13)$$

$$P_{ei} = e'_{di} i_{di} + e'_{qi} i_{qi} + (x'_{di} - x'_{qi}) i_{di} i_{qi} \quad i=1, \dots, n \quad (4.2.14)$$

IV. 2. 2. Modèle du SMES

En considérant le schéma de principe du SMES présenté en figure 4.1, nous allons modéliser son effet dans un réseau multi-machines. Dans cette étude, la dynamique interne du SMES est négligée et il est représenté par un modèle statique fonction du temps:

$$Y_{SMES}(t) = G_{SMES}(t) + jB_{SMES}(t) \quad (4.2.15)$$

où $G_{SMES}(t)$ et $B_{SMES}(t)$ sont respectivement la conductance et la susceptance correspondant aux puissances active et réactive. On peut modifier l'équation (4.2.15) de la manière suivante:

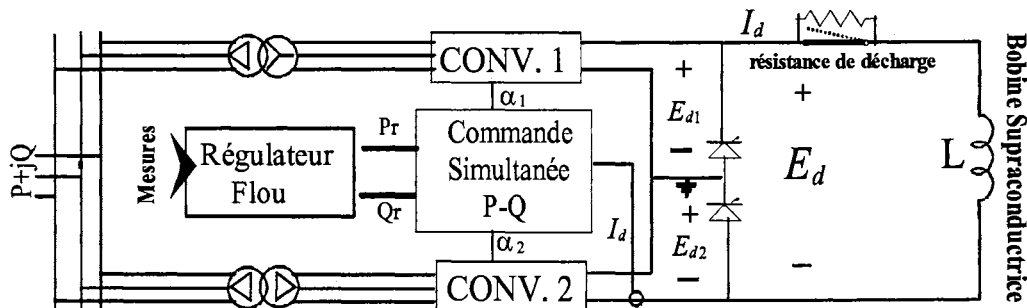


Figure 4.1. Schéma de principe du SMES

$$Y_{SMES}(t) = \frac{1}{|Z_{th}|} (u_p(t) + ju_q(t)) \quad (4.2.16)$$

où $|Z_{th}|$ est l'impédance équivalente de Thévenin vue du noeud où le SMES est connecté. $u_p(t)$ et $u_q(t)$ sont respectivement les signaux de commande des puissances active et réactive du SMES. Ces fonctions sont limitées par la limite circulaire suivante:

$$u_p^2(t) + u_q^2(t) \leq \sigma_{MAX}^2 \quad (4.2.17)$$

où σ_{MAX} dépend du courant continu dans la bobine supraconductrice avant un accident dans le réseau.

Après avoir éliminé les noeuds correspondants aux bornes des générateurs et des charges, les courants nodaux sont reliés aux tensions nodales par la relation matricielle suivante:

$$\begin{matrix} \{G\} \\ k \end{matrix} \begin{bmatrix} I_G \\ 0 \end{bmatrix} = \begin{bmatrix} Y_{GG} & Y_{Gk} \\ Y_{kG} & Y_{kk} + Y_{SMES} \end{bmatrix} \cdot \begin{bmatrix} E_G \\ U_k \end{bmatrix} \quad (4.2.18)$$

où $\{G\}$ et k sont respectivement les noeuds internes des générateurs et le noeud du SMES. En éliminant le noeud du SMES, nous obtenons:

$$Y_G = Y_{GG} - Y_{Gk} \cdot [Y_{kk} + Y_{SMES}]^{-1} \cdot Y_{kG} \quad (4.2.19)$$

G_{ij} et B_{ij} dans les équations (4.2.9) et (4.2.10) sont obtenus à partir des éléments de Y_G de la relation (4.2.19).

IV. 2. 3. Modèle utilisé pour le régulateur

Dans cette étude, un modèle d'ordre 2 est utilisé pour la commande. En remplaçant deux sous-systèmes aux extrémités de la ligne commandée par deux machines équivalentes, les constantes d'inertie équivalentes sont:

$$M_{e1} = \sum_{i=1}^k M_i, \quad M_{e2} = \sum_{i=k+1}^n M_i \quad (4.2.20)$$

où les machines d'indices $i = 1$ à k appartiennent au premier sous-système et celles d'indices $i = k+1$ à n au second sous-système. On peut également représenter ce système avec une machine connectée à un noeud de puissance infinie. Dans ce cas, le moment d'inertie est donné par :

$$M = \frac{M_{e1} \cdot M_{e2}}{M_{e1} + M_{e2}} \quad (4.2.21)$$

Le modèle dynamique d'ordre 2 du système équivalent est défini par :

$$\begin{aligned} \frac{d\delta}{dt} &= \omega \\ \frac{d\omega}{dt} &= \frac{1}{M} (P_{ss} - P_e(t)) \end{aligned} \quad (4.2.22)$$

où $\delta = \delta_1 - \delta_2$ et $\omega = \omega_1 - \omega_2$ sont respectivement le déphasage entre les tensions aux extrémités de la ligne (l'angle de puissance) et sa vitesse angulaire. P_{ss} et $P_e(t)$ sont respectivement la valeur moyenne et la valeur instantanée de la puissance de transit de la ligne.

IV. 3. Influence des puissances active et réactive du SMES

La figure 4.2 montre une ligne avec les impédances $X_A + X_B$ où un SMES est mis en place dans un point intermédiaire de la ligne. La puissance transmissible est donnée par [MA-92]:

$$P_e(\delta) \cong \left[\frac{E_A^2}{X_A} + \frac{E_A E_B}{X_A + X_B} \cos\delta \right] \cdot u_P(t) + \left[\frac{E_A E_B}{X_A + X_B} \sin\delta \right] \cdot [1 + u_Q(t)] \quad (4.3.1)$$

où E_A et E_B sont les tensions aux extrémités de ligne et δ est le déphasage entre E_A et E_B . La figure 4.3 montre la variation de la caractéristique de "puissance-angle" de la ligne où u_P varie et $u_Q=0$. Une caractéristique semblable est donnée dans la figure 4.4 pour le cas où u_Q varie et $u_P=0$.

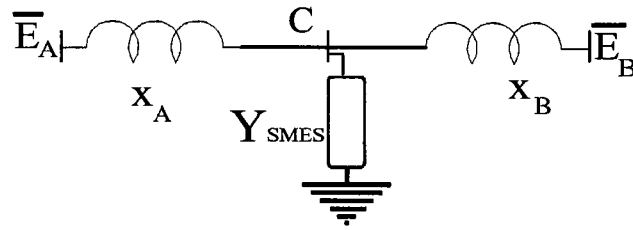


Figure 4.2. Mis en place du SMES dans un point intermédiaire de la ligne

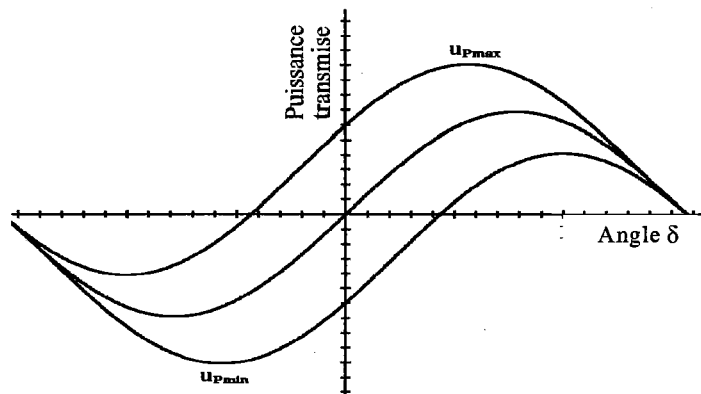


Figure 4.3. Influence de u_p lorsque $u_Q=0$ sur la caractéristique de "puissance-angle"

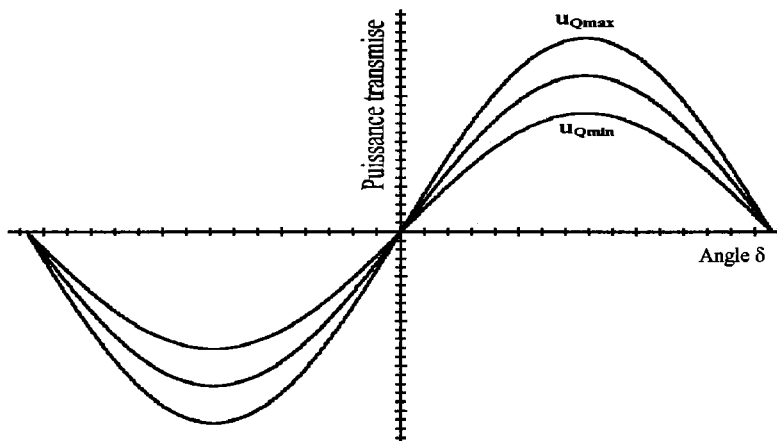


Figure 4.4. Influence de u_Q lorsque $u_p = 0$ sur la caractéristique "puissance-angle"

L'analyse de la figure 4.3 montre que la variation du signal de commande u_p provoque un décalage dans la caractéristique de "puissance-angle" dans les directions horizontales et verticales. Cet effet est plutôt concentré sur les valeurs petites et moyennes des angles δ . L'analyse de la figure 4.4 permet de conclure à une variation de l'amplitude de la caractéristique "puissance-angle" qui est plutôt concentrée sur les grandes valeurs des angles.

En conséquence, pour les petites et moyennes valeurs d'angle δ , le signal de commande u_P est plus efficace. Ça nous permet également de conclure à l'efficacité de u_Q pour les grandes déphasages.

Les situations où l'angle δ de la ligne est plus grand qu'à son point d'équilibre stable nécessitent une augmentation de la puissance transmissible de la ligne. C'est à cause de l'accélération des machines durant la perturbation. Pour les situations où l'angle δ est inférieur à sa valeur d'équilibre stable, il faut diminuer le transit de puissance dans la ligne. Donc, nous essayons de minimiser la vitesse angulaire (ω) autour du point d'équilibre en utilisant la commande de l'accélération et de la décélération de l'angle δ de la ligne.

La commande n'est pas nécessaire si le déphasage est plus grand que dans le cas d'équilibre stable et si sa dérivée est négative, ainsi que dans la situation inverse.

IV. 4. Régulateur flou

Dans cette partie, nous allons déterminer les entrées, les fonctions d'appartenances et les règles floues à base des résultats au IV.3. Le déphasage δ entre les tensions aux extrémités de la ligne et la vitesse angulaire (ω) sont choisis comme entrées du régulateur. Le choix de l'angle δ est à la base des analyses motivées des figures 4.3 et 4.4. La vitesse angulaire de la ligne contient des informations concernant la trajectoire du système qui sont importantes pour la commande.

Les fonctions d'appartenance des entrées du régulateur sont montrées sur les figures 4.5 et 4.6. L'intervalle $[\gamma_1 \ \gamma_2]$ est une région qui contient la valeur du déphasage δ en régime permanent (θ_s). Il s'agit de supprimer l'influence de la petite variation du point de fonctionnement, qui est un phénomène normal dans les réseaux électriques.

La fonction d'appartenance de l'angle δ est composée de six parties: NM (negative medium), NS (negative small), EQ (equilibrium), PS (positive small), PM (positive medium) et PL (positive large). Les résultats de la simulation numérique montrent que cette division est suffisante pour cette application. La variable de vitesse angulaire (ω) est divisée en trois parties: N (negative), Z (zero) et P (positive). La trajectoire du système est déterminée par ces parties. Les constantes k_θ et k_ω sont données dans l'annexe III.

La fonction d'appartenance des sorties u_p et u_q est donnée dans la figure 4.7. Cette fonction contient les parties NL (negative large), NS (negative small), ZE (zero), PS (positive small) et PL (positive large). Nous avons choisi les frontières de ces parties en rapport avec le rayon de la limite circulaire du SMES. Cela permet au SMES de recevoir des commandes aussi larges que sa capacité de puissance. La limite circulaire du SMES a été présentée en II.8. Les règles floues des deux réseaux cités en exemple, sont montrées dans les tableaux 4.1 et 4.2 (cf IV.5.1 et IV.5.2).

Pour la "defuzzification", nous avons choisi la méthode du centre de gravité. Normalement, cette méthode est utilisée pour les applications de commande floue. Enfin, les signaux de commande sont limités par la limite circulaire du SMES (cf II.8).

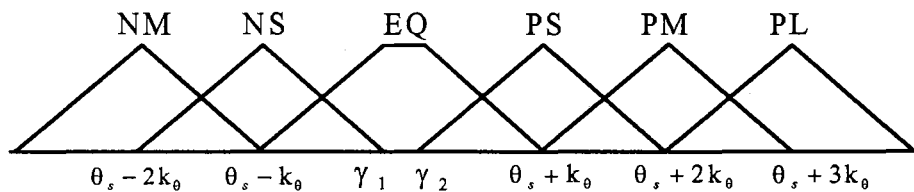


Figure 4.5. Fonction d'appartenance de l'angle δ

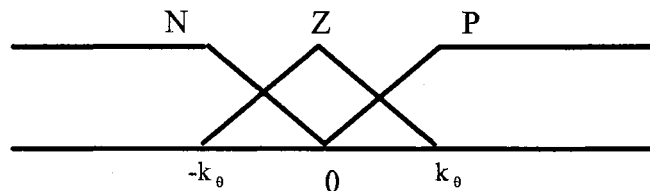


Figure 4.6. Fonction d'appartenance de la vitesse angulaire ω

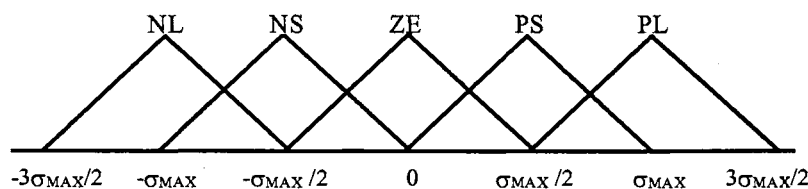


Figure 4.7. Fonction d'appartenance des signaux de commande u_p et u_q

IV. 5. Résultats numériques

IV. 5. 1. Commande d'une ligne de transmission d'énergie

Dans cette étude, nous avons choisi un SMES avec une capacité d'énergie de 30 MJ. Le but est l'amélioration de la stabilité transitoire ainsi que l'amortissement des oscillations après un défaut du réseau. Ce SMES peut absorber et fournir 10 MJ d'énergie avec une fréquence de 0,35 Hz. Ces caractéristiques sont obtenues du SMES du poste de Tacoma de la ligne Pacific de Bonneville Power Administration (BPA-USA). Ce SMES est le premier qui a été utilisé pour la stabilisation dynamique. Le réseau électrique, étudié dans cette partie, est une ligne longue de transmission d'énergie qui relie un générateur au reste du réseau.

Les équations dynamiques (4.2.1) à (4.2.8) sont utilisées pour modéliser le générateur, le système d'excitation et le système de régulation de vitesse. La partie "a" de l'annexe III donne les caractéristiques du SMES et du régulateur ainsi que le modèle dynamique du réseau électrique cité en exemple.

Des défauts sur le noeud de générateur sont simulés pour montrer les performances du régulateur proposé. Les temps critiques d'élimination de défaut pour les systèmes non commandé et commandé sont respectivement 0,294 s et 0,373 s. Le système non commandé est celui existant avant la mise en place du régulateur du SMES. Dans le travail réalisé dans cette partie, nous avons choisi les temps d'éliminations de défauts égaux aux temps critiques.

Le tableau 4.1 montre les règles floues du régulateur. Nous avons obtenu ces règles en utilisant les résultats du IV.3. Ensuite, ils ont été modifiés à l'aide de la phase d'apprentissage. En conséquence, la figure 4.8 montre le régime transitoire de la puissance active de la ligne pour le cas commandé et le cas non commandé. Sur cette figure, on peut voir un mode d'oscillation à environ 0,6 Hz, ce qui est un mode d'excitation. L'amortissement de ce mode est facilement réalisable à l'aide d'un amortisseur d'oscillations de puissance (power system stabilizer-PSS), surtout dans la situation où un générateur est connecté à un grand réseau par l'intermédiaire d'une grande ligne. Lorsqu'il y a plusieurs machines dans le réseau, il faut essayer de bien régler le PSS. Un PSS qui est mal réglé, peut donner un résultat négatif sur l'amortissement et la stabilité du réseau.

La figure 4.9 représente les angles rotoriques de la machine pour des temps d'élimination de défaut correspondant à 0,294s et 0,373s. Les courbes tracées correspondent à l'état du réseau commandé et non commandé. L'analyse de ces courbes permet de conclure que la méthode proposée améliore l'amortissement des oscillations de l'angle rotorique dans une courte période. Le temps critique d'élimination de défaut a également augmenté. Il est passé de 0,294s à 0,373s. Cette commande donne donc un bon amortissement et conduit le système à une bonne stabilité transitoire.

Les courbes de la figure 4.10 donnent les variations des vitesses rotoriques de la machine pour les défauts cités ci-dessus. Les variations des signaux de commande du SMES sont données dans la figure 4.11 pour les durées de défaut de 0,294s et 0,373s. Elles montrent que les signaux de commande des puissances active et réactive du SMES convergent vers zéro après le régime transitoire du réseau. Donc la commande n'a aucune influence sur le fonctionnement du réseau en régime permanent.

Tableau 4.1. Règles floues de la commande en ligne de stabilité transitoire

$\omega \backslash \theta$	N	S	EQ	M	L	U
N	NL/PL	NL/NS	NL/NS	NL/ZE	NL/PS	NL/PS
Z	NL/PL	NL/PS	ZE/ZE	PS/PS	PS/ZE	NS/NL
P	ZE/PL	PL/PL	PL/PS	PS/PS	PL/ZE	ZE/NL

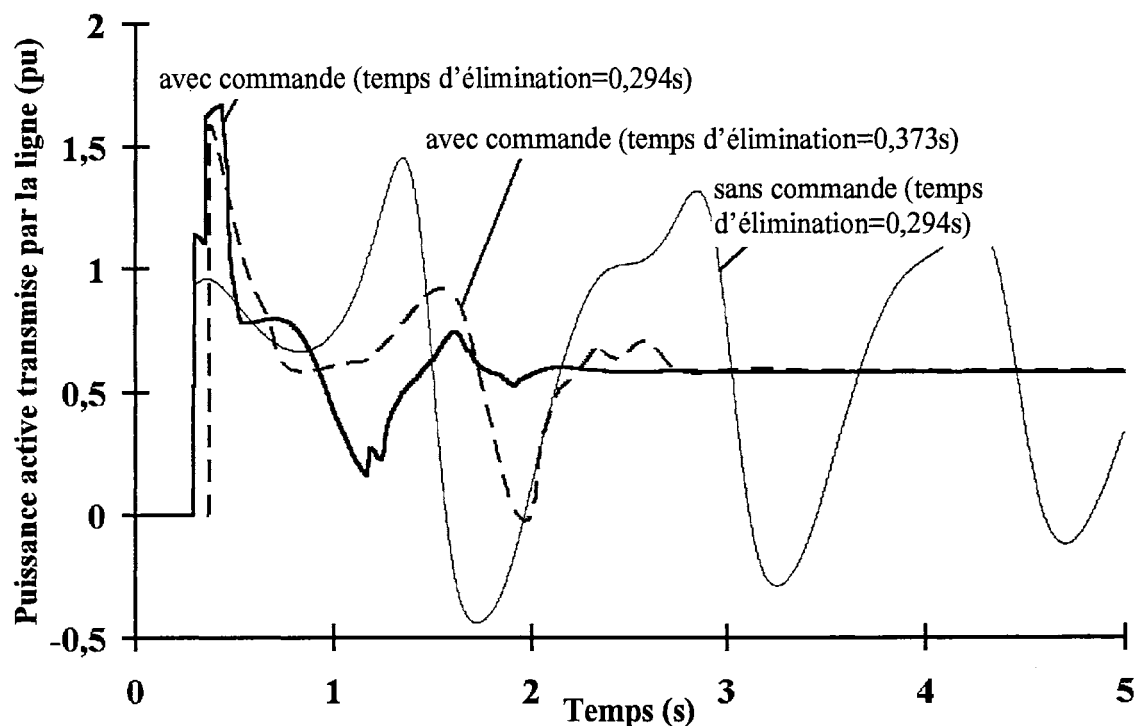


Figure 4.8. Puissance active de la ligne pour les temps d'éliminations de défauts égaux aux 0,294s et 0,373s

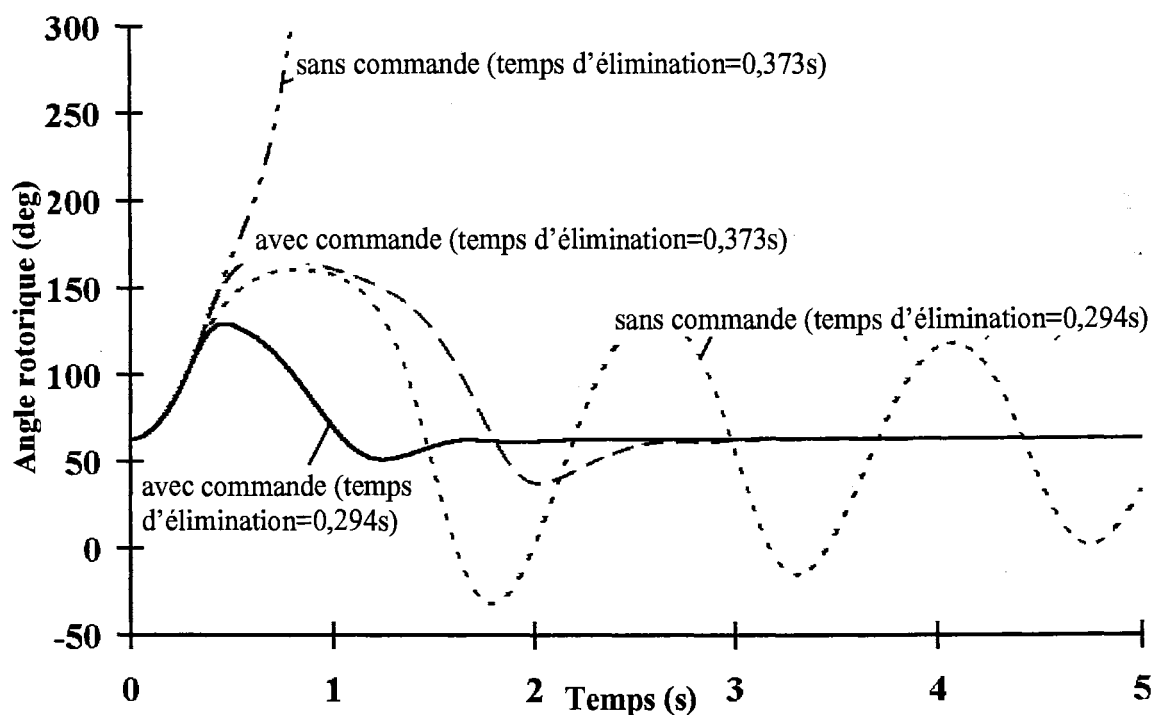


Figure 4.9. Oscillations de l'angle rotorique du générateur pour les temps d'élimination de défaut égaux aux 0,294 s et 0,373 s

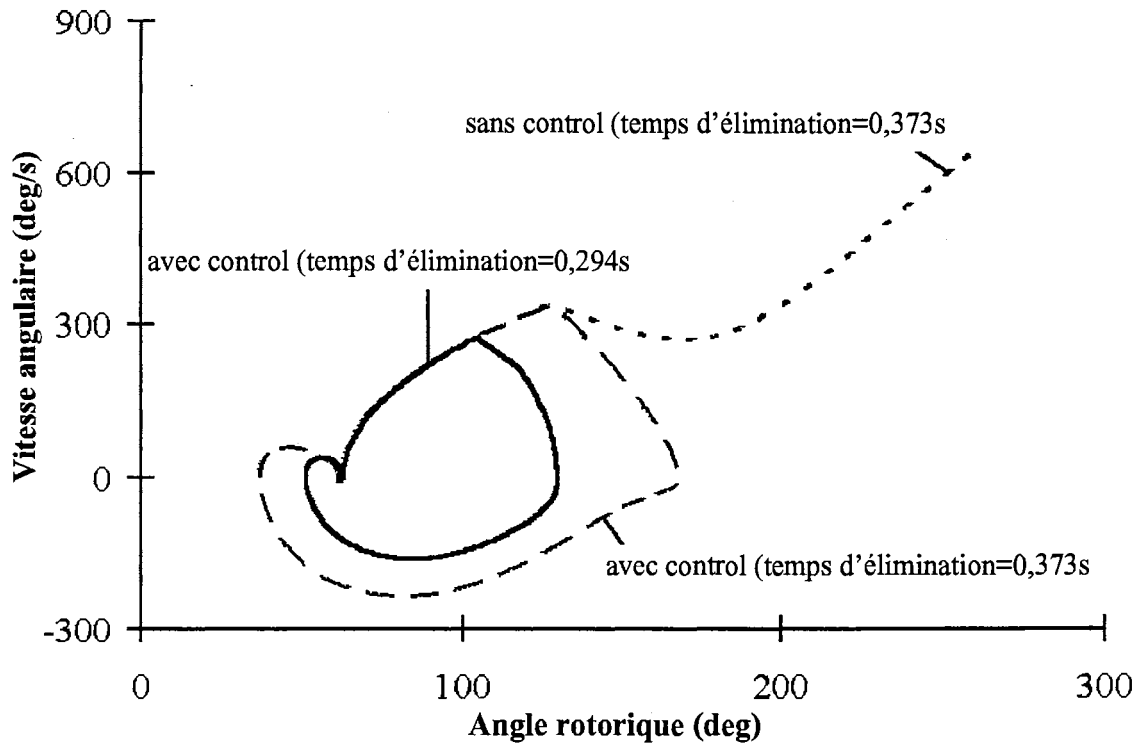


Figure 4.10. Courbes de "Vitesse-Angle" rotorique du générateur pour le temps d'élimination de défaut égal à 0,294 s et 0,373 s

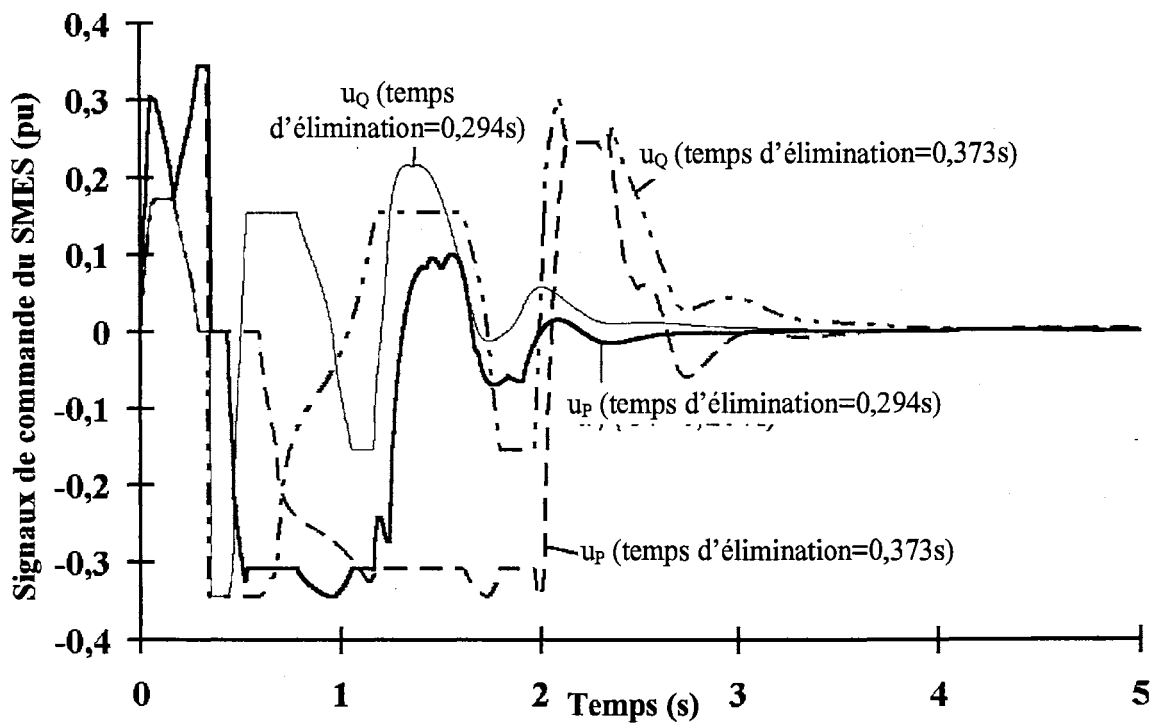


Figure 4.11. Signaux de commande de $u_p(t)$ et $u_q(t)$ pour les temps d'élimination de défaut correspondant à 0,294 s et 0,373 s

IV. 5. 2. Simulation du réseau New England

La commande proposée a été implantée sur le réseau New-England afin de valider son efficacité pour les réseaux multi-machines. Comme la figure 4.12 le montre, ce réseau comprend 10 générateurs et 39 noeuds. Il a été conçu à partir d'un réseau réel de 345 kilovolts et la machine 1 est équivalente à une partie du réseau réel. Cette machine qui a une grande constante d'inertie et une petite impédance donne le comportement proche d'un noeud infini. Jusqu'à présent, ce réseau a été la référence pour de nombreuses études concernant la stabilité transitoire. Donc, il a été choisi dans ce travail de thèse. Les caractéristiques de ce réseau sont données dans la partie b de l'annexe III.

Un SMES, avec une capacité de 500 MW, est utilisé pour la commande en ligne de la stabilité transitoire, ainsi que pour l'amortissement des oscillations après défaut. Pour plus d'informations concernant ce SMES, on peut revenir sur la référence [HA-89]. Le SMES est connecté sur un point intermédiaire de la ligne 19-16. Cette ligne relie les machines 4 et 5 et aussi les noeuds 19, 20 et 34 au reste du réseau. Les paramètres du SMES et du régulateur sont déterminés dans la partie b de l'annexe III.

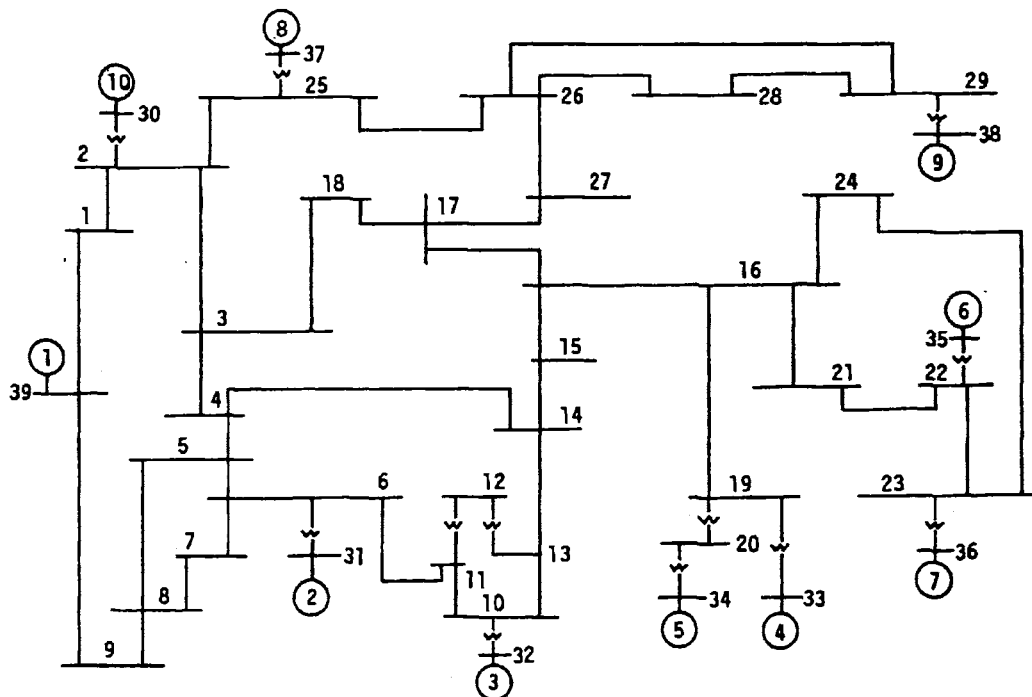


Figure 4.12. Réseau de New-England comprend 10 machines pour 39 noeuds et 34 lignes

Les simulations ont été menées pour un court-circuit triphasé au noeud 34. La durée de ce défaut est de 0,33 s et 0,38 s. En fait, ces durées sont choisies respectivement égales à des temps critiques d'élimination de défaut pour un système non commandé et commandé.

Le tableau 4.2 montre les règles floues du régulateur proposé. Ces dernières sont obtenues à partir des analyses établies au IV.3 et à l'aide de la phase d'apprentissage, celle qui a été présentée au III.6. Le critère utilisé par cette phase est l'amortissement des oscillations après défaut de la ligne commandée, ainsi que la diminution du temps critique d'élimination du défaut. En se limitant à ces deux défauts, nous obtenons les résultats des figures 4.13 à 4.20. Les angles rotoriques des machines 2, 3, 4, 5, 8 et 9 sont montrés respectivement pour les systèmes commandés et non commandés sur les figures 4.13 et 4.14 pour le temps d'élimination de défaut égal à 0,33s. Il faut noter que les machines 2, 3, 4, 5, 8 et 9 sont celles qui ont été influencées considérablement par le défaut et qui sont les plus critiques par rapport aux autres machines. Les résultats d'un défaut durant 0,38 s sont donnés par les figures 4.15 et 4.16. Ces figures montrent les angles rotoriques des machines critiques du réseau. Les résultats des figures 4.13 à 4.16 permettent de conclure que la méthode proposée améliore considérablement l'amortissement des oscillations après défaut. Elle provoque également l'amélioration de la stabilité transitoire de 0,33 s à 0,38 s. C'est-à-dire que cette méthode a deux effets positifs sur le réseau.

Le déphasage des tensions aux extrémités de la ligne 19-16 (δ) et sa vitesse (ω) pour deux cas commandé et non commandé sont montrés par la figure 4.17. Le temps d'élimination de défaut pour ces cas est de 0,38 s. Les deux signaux montrés par cette figure, sont les entrées du régulateur. Nous verrons au IV.8 la façon d'obtenir ces signaux à partir des mesures locales.

La figure 4.18 montre la puissance active de la ligne 19-16, où est connecté le SMES, durant le période transitoire. Les résultats montrés par cette figure sont pour les cas commandé et non commandé en éliminant le défaut après 0,38 s.

Les courbes concernant les signaux de commande de ($u_p(t)$ et $u_q(t)$) sont montrées par les figures 5.19 et 5.20 pour une durée de défaut de 0,33 s. Les résultats de cette figure permettent de conclure que les puissances active et réactive du SMES après la période transitoire convergent vers zéro. Donc la méthode proposée n'a aucune influence sur le régime permanent du réseau.

Tableau 4.2. Règles floues utilisées en la commande du réseau de New-England

$\omega \setminus \theta$	N	S	EQ	M	L	U
N	ZE/ZE	ZE/NS	NL/NL	PL/PS	PS/NS	ZE/ZE
Z	ZE/NS	ZE/ZE	ZE/ZE	ZE/ZE	ZE/ZE	ZE/ZE
P	NL/NL	NS/NS	NS/PS	ZE/ZE	ZE/ZE	ZE/ZE

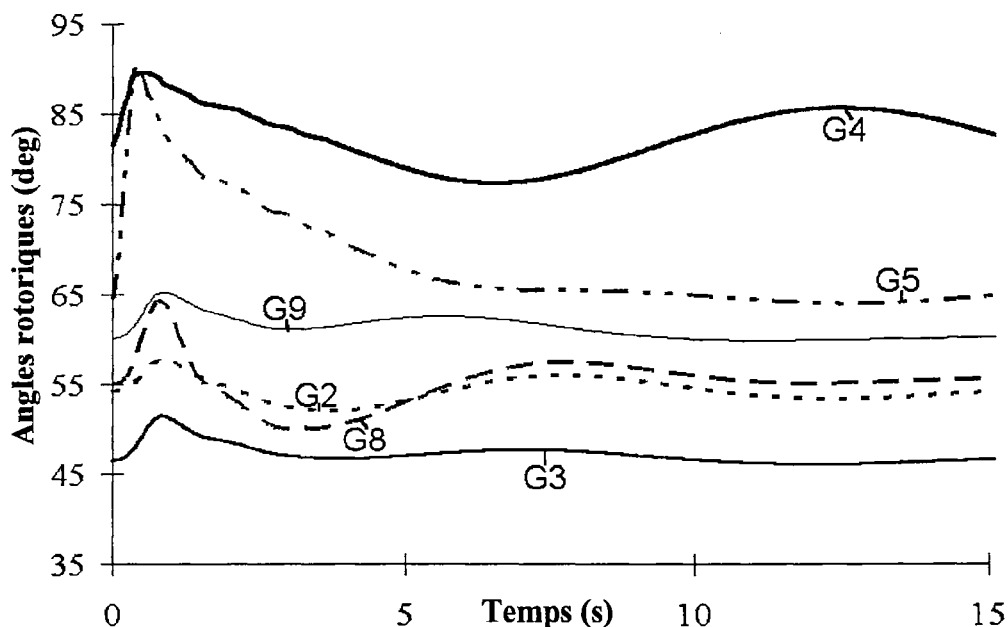


Figure 4.13. Angles rotoriques des machines 2, 3, 4, 5, 8 et 9 pour le temps d'élimination de défaut égal à 0,33 s pour le cas commandé

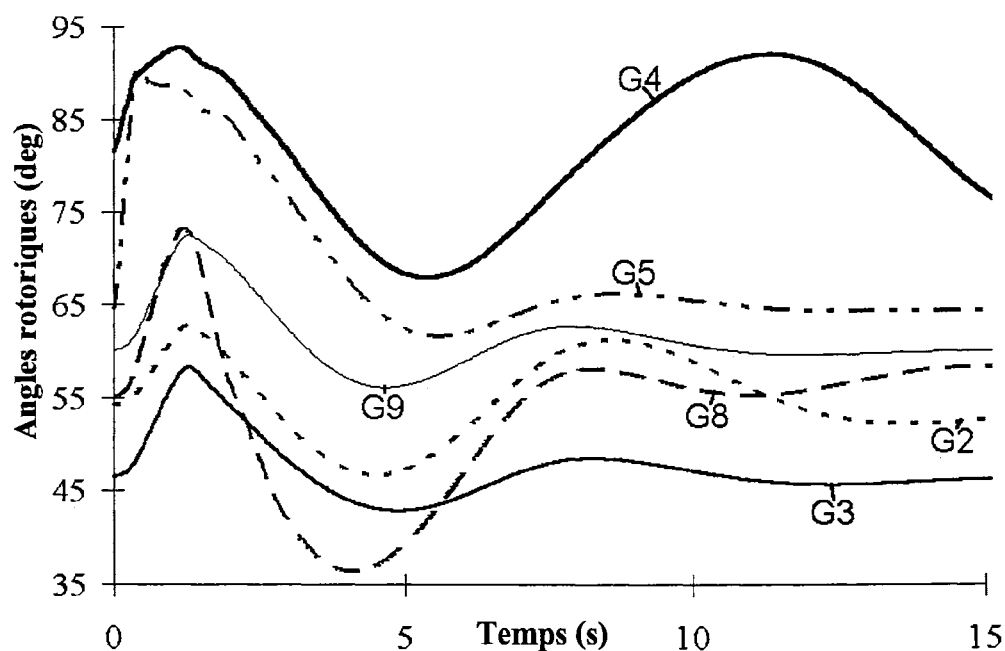


Figure 4.14. Angles rotoriques des machines 2, 3, 4, 5, 8 et 9 pour le temps d'élimination de défaut égal à 0,33 s pour le cas non commandé

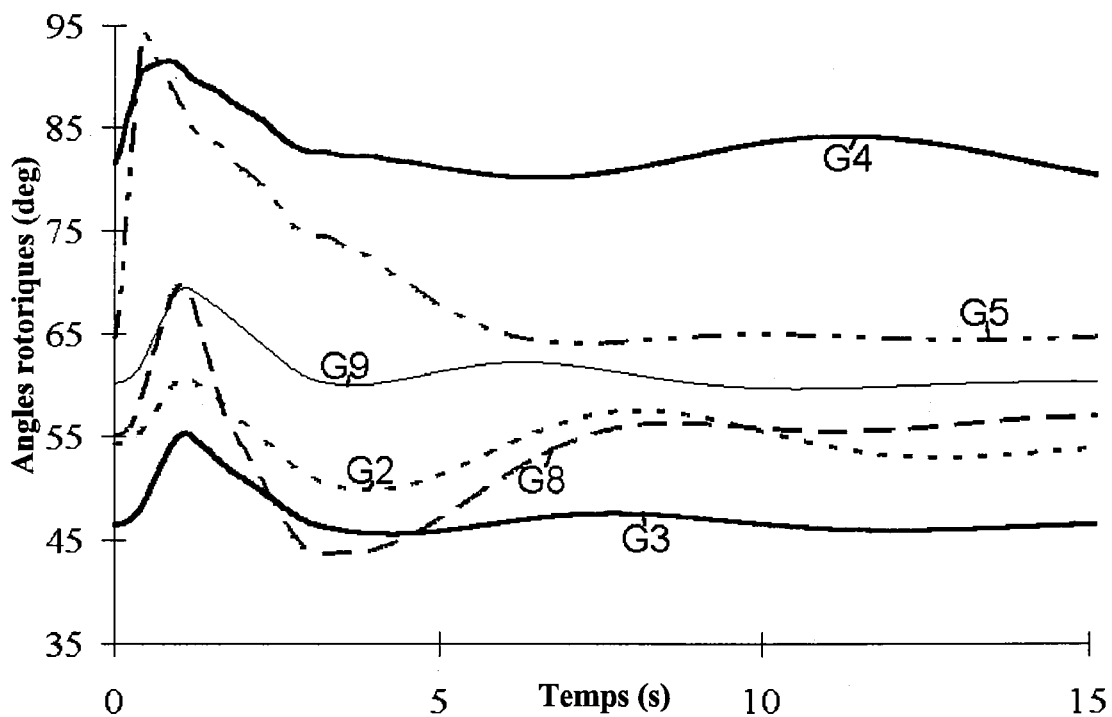


Figure 4.15. Angles rotoriques des machines 2, 3, 4, 5, 8 et 9 pour le temps d'élimination de défaut égal à 0,38 s pour le cas commandé

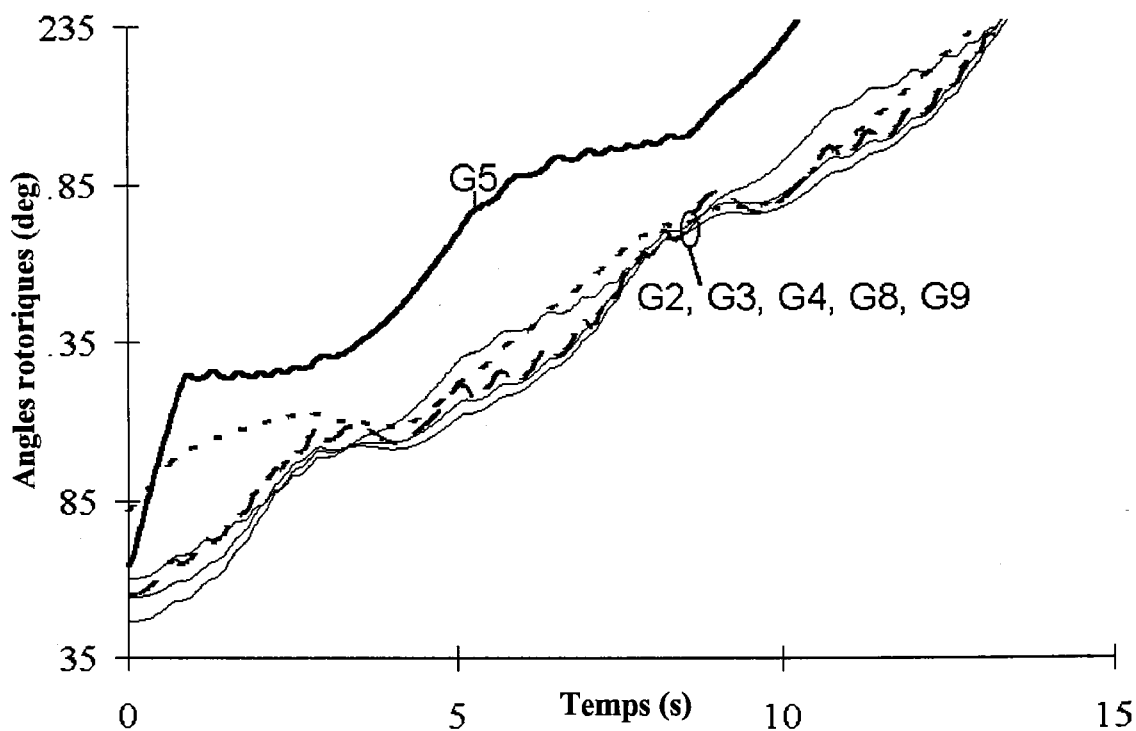


Figure 4.16. Angles rotoriques des machines 2, 3, 4, 5, 8 et 9 pour le temps d'élimination de défaut égal à 0,38 s pour le cas non commandé

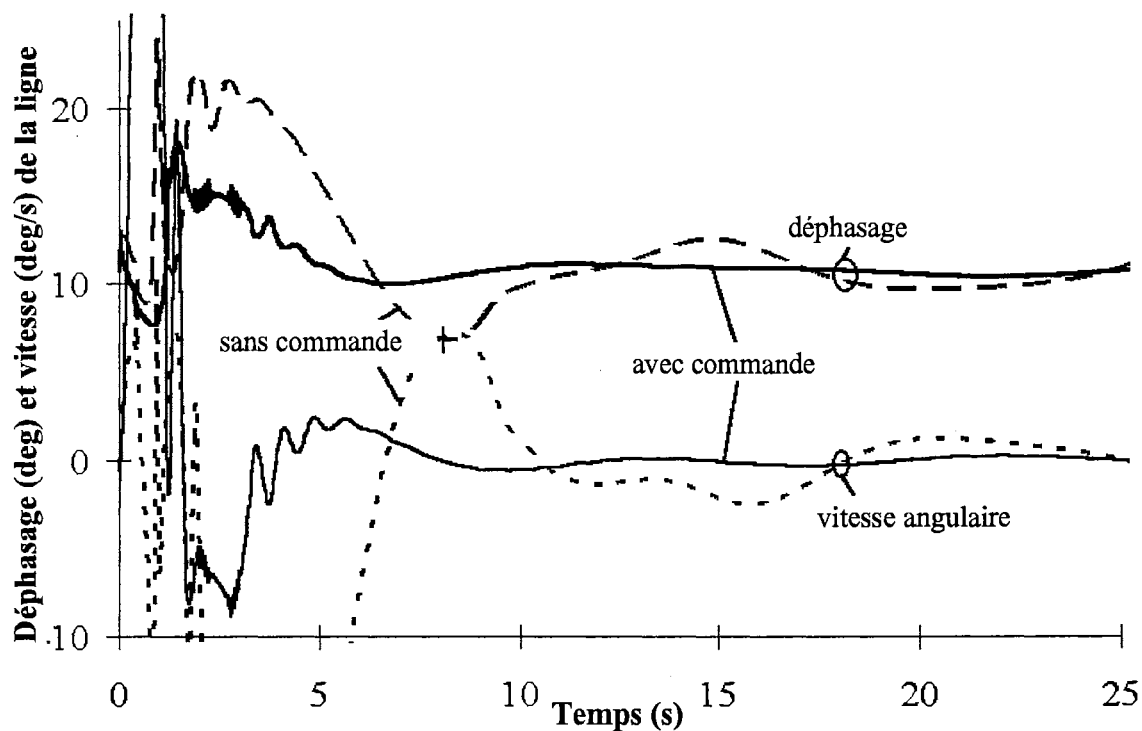


Figure 4.17. Déphasage δ et vitesse angulaire ω de la ligne 19-16 pour les cas commandé et non commandé et pour le temps d'élimination de défaut égale à 0,38s

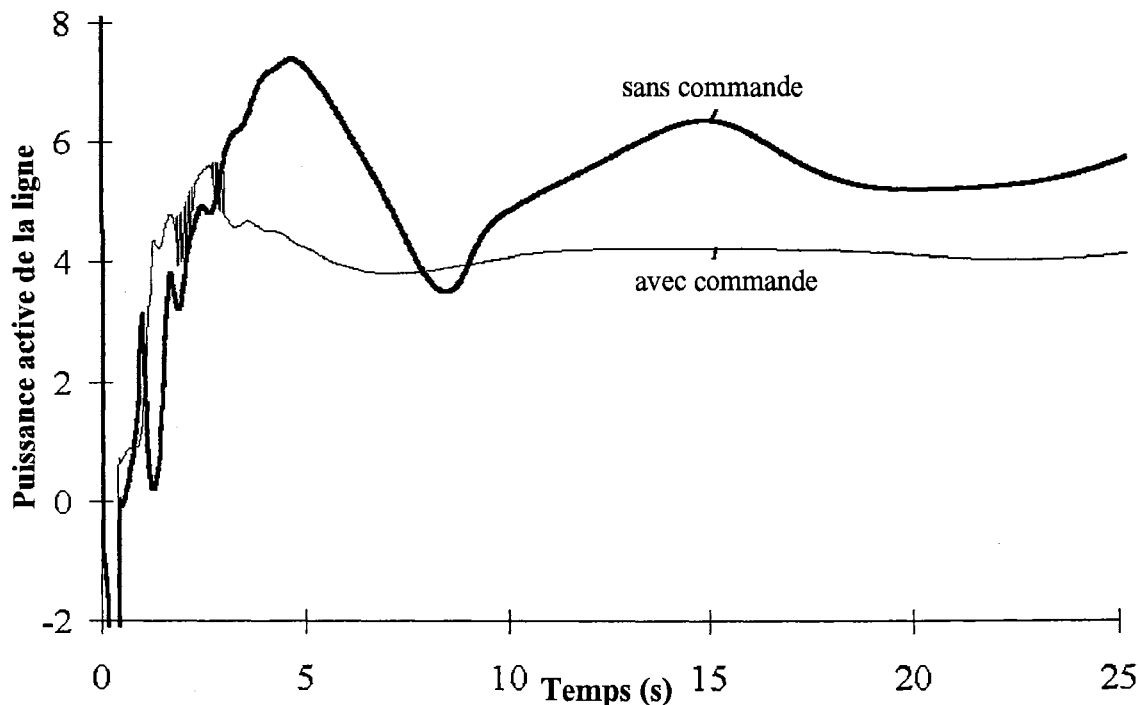


Figure 4.18. Puissance active de la ligne 19-16 pour le cas commandé et le cas non commandé pour le temps d'élimination égale à 0,38 s

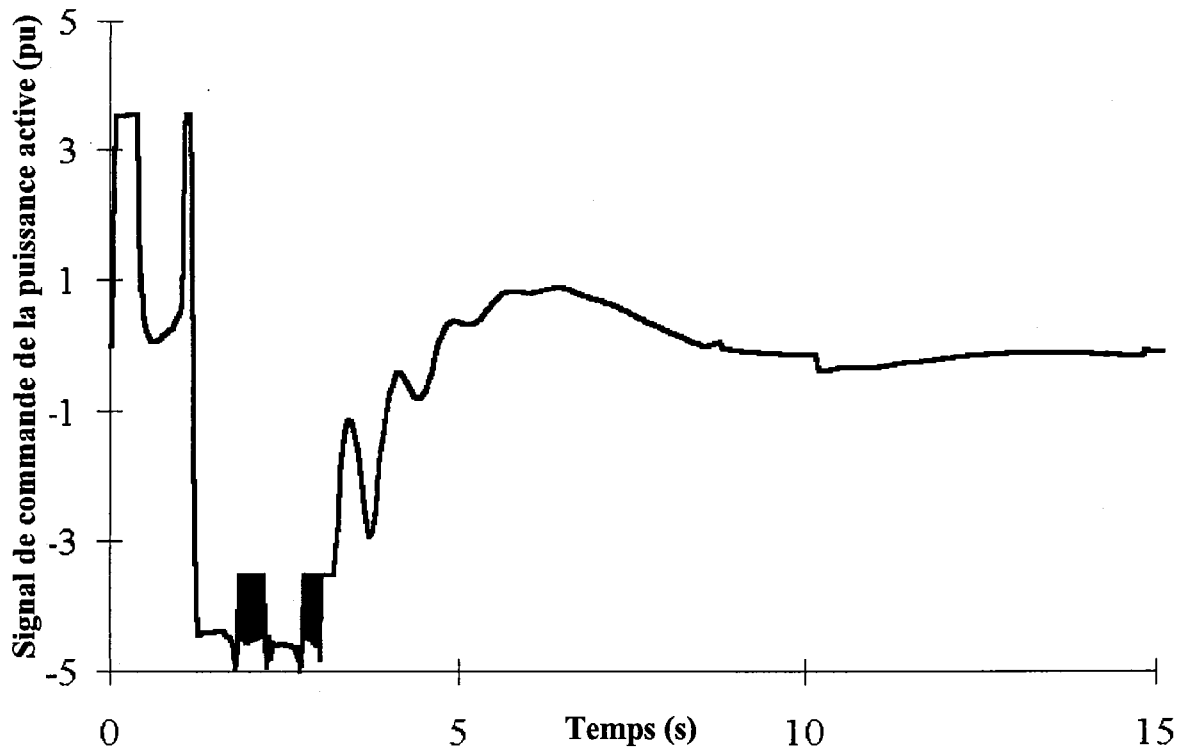


Figure 4.19. Signal de commande de la puissance active, $u_p(t)$, du SMES pour le temps d'élimination de défaut égale à 0,33 s

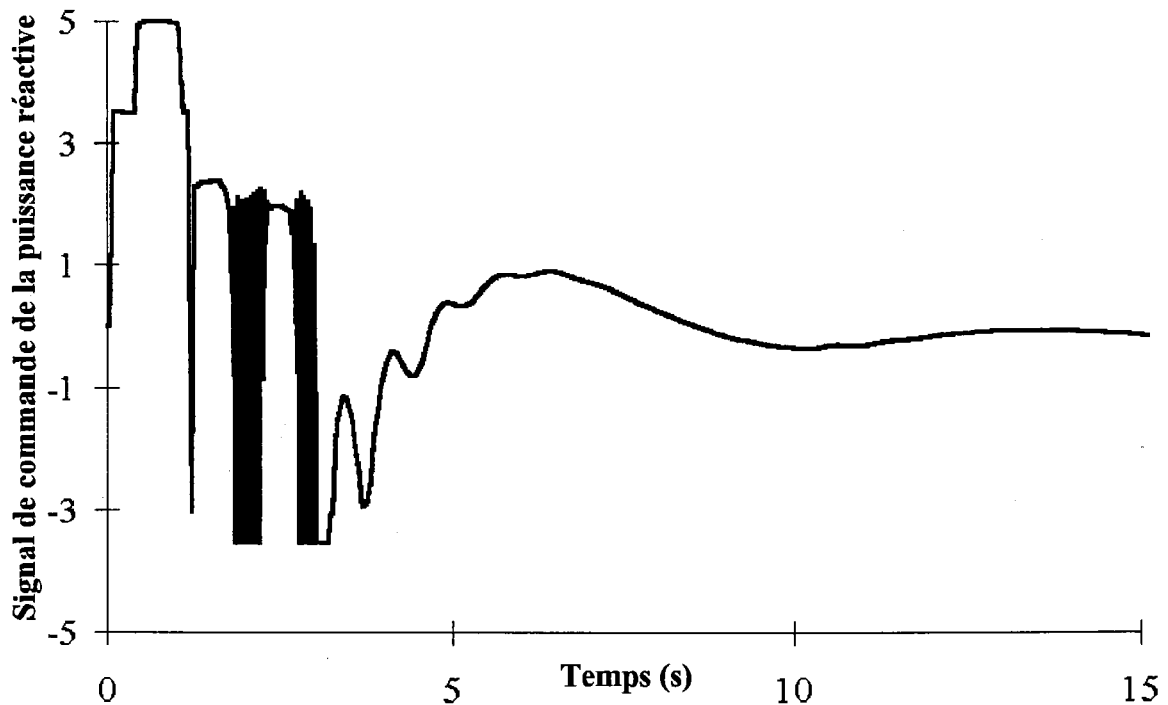


Figure 4.20. Signal de commande de la puissance réactive, $u_Q(t)$, du SMES pour le temps d'élimination de défaut égale à 0,33 s

IV. 6. Augmentation de la capacité de transfert de la ligne

L'étude au IV.5.1 a été répétée pour les différentes puissances actives de la ligne afin de déterminer l'influence de la méthode proposée sur la capacité de transfert de la ligne. Cette influence est importante pour les longues lignes dont les limites de transmission d'énergie sont limitées par la stabilité transitoire et non pas par les limites thermiques. La puissance transmissible de la ligne dans le IV.5.1 est égale à 0,58 p.u. en régime nominal. Nous avons changé la puissance transmissible de cette ligne de 0,32 p.u. à 0,90 p.u. Le temps critique d'élimination de défaut est calculé pour chaque niveau de puissance transmissible. Les résultats obtenus sont présentés sur la figure 4.20 où la capacité de transfert en régime permanent a été tracée en fonction du temps critique d'élimination de défaut. Cette courbe nous permet de conclure qu'en maintenant l'indice de stabilité transitoire égale à une valeur constante, nous pouvons augmenter la capacité de transfert de la ligne en utilisant la commande floue du SMES.

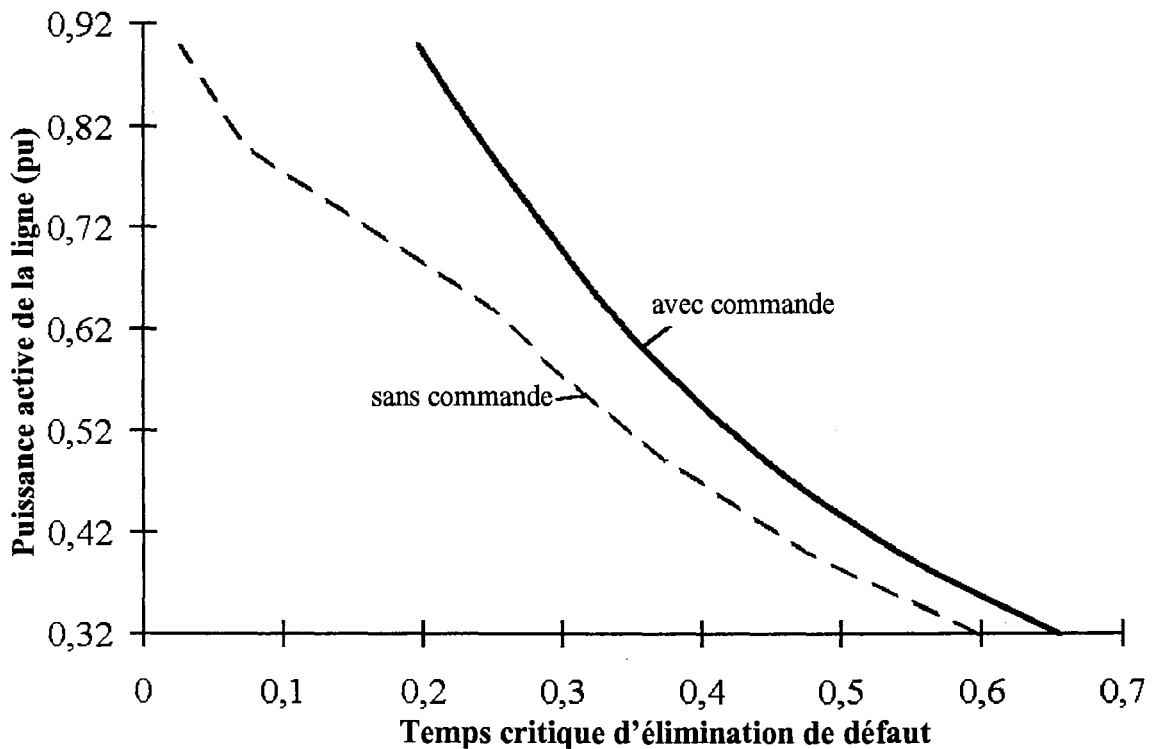


Figure 4.20. Amélioration de la capacité de transfert de la ligne présentée au IV.5.1

IV. 7. Réalisation pratique du régulateur à l'aide des mesures locales

Les entrées du régulateur proposées sont le déphasage (δ) de la ligne commandée et la vitesse angulaire correspondante (ω). Ces signaux ne peuvent pas être directement mesurés. Ils seront donc déterminés à l'aide des autres mesures. De plus, les mesures locales sont préférables pour faciliter la réalisation pratique. Les signaux mesurés doivent satisfaire les deux conditions suivantes:

- a - Les entrées du régulateur doivent être proportionnelles à la dérivée des signaux mesurés. Par cette mesure, le régulateur n'aura aucune influence sur le régime permanent du réseau.*
- b - Le comportement dynamique des entrées du régulateur doit dépendre plutôt des dynamiques du réseau que des dynamiques du SMES. Si cette condition n'est pas satisfaite, il y aura une interaction indésirable entre les sorties du SMES et les entrées du régulateur, appelée phénomène de "hunting".*

La relation (4.7.1) entre l'entrée S, la mesure q et les commandes u_P et u_Q , répond à la première condition.

$$S = k_R \frac{dq}{dt} = k_R \left(\frac{\partial q}{\partial \delta} \cdot \omega + \frac{\partial q}{\partial u_P} \cdot \frac{du_P}{dt} + \frac{\partial q}{\partial u_Q} \cdot \frac{du_Q}{dt} \right) \quad (4.7.1)$$

où k_R est le gain du régulateur

La seconde condition sera satisfaite lorsque $|\partial q / \partial \delta|$ est beaucoup plus grand que $|\partial q / \partial u_P|$ et que $|\partial q / \partial u_Q|$. S sera alors:

$$S = k_R \frac{dq}{dt} \approx k_R \frac{\partial q}{\partial \delta} \cdot \omega \quad (4.7.2)$$

A la suite des constatations précédentes, la vitesse angulaire (ω) peut être obtenue de la façon suivante [MA-92]:

$$q_1 = (P_A - P_B) / 2 |U_{SMES}| \quad (4.7.3)$$

où P_A et P_B sont respectivement les mesures des puissances actives des deux lignes connectées au SMES. U_{SMES} est la tension du noeud où est connecté le SMES. La mesure suivante peut être utilisée pour obtenir la valeur de $\omega \sin \delta$ de la ligne:

$$q_2 = (|I_A|^2 + |I_B|^2) / 2 \quad (4.7.4)$$

où $|I_A|$ et $|I_B|$ sont les valeurs absolues des courants des lignes qui sont connectées au SMES. Après avoir obtenu ω par la relation (4.7.3), le déphasage de δ peut être calculé grâce à la relation (4.7.4).

IV. 8. Influence du délai sur le système en boucle fermée

En pratique, la boucle fermée du régulateur proposé a un délai tel qu'il entraîne une mauvaise influence sur sa performance. Il s'agit du temps dont le régulateur a besoin pour le calcul, c'est-à-dire le temps nécessaire au convertisseur d'analogique/numérique (A/D) et au convertisseur inverse (D/A). La figure 4.21 montre l'influence d'un délai maximum de 28 ms sur le système en boucle fermée du SMES, étudié au IV.5.1.

Ces résultats sont obtenus pour un temps d'élimination de défaut égal à 0,373 s. Cette figure montre la caractéristique phase plane de la ligne pour les deux cas suivants: sans délai et avec un délai de 28ms. Cette figure nous permet de conclure que le système avec un délai maximum de 28 ms est encore stable. Un délai plus grand que 28 ms peut rendre le système oscillatoire instable.

IV. 9. Conclusion

Dans ce chapitre, nous avons proposé une commande floue du SMES, pouvant améliorer la stabilité transitoire et l'amortissement des oscillations après défaut. Le SMES est mis en place sur un point intermédiaire de la ligne et est commandé d'une manière locale. Le centre de contrôle des réseaux peut être utilisé pour mettre à jour les règles de commande.

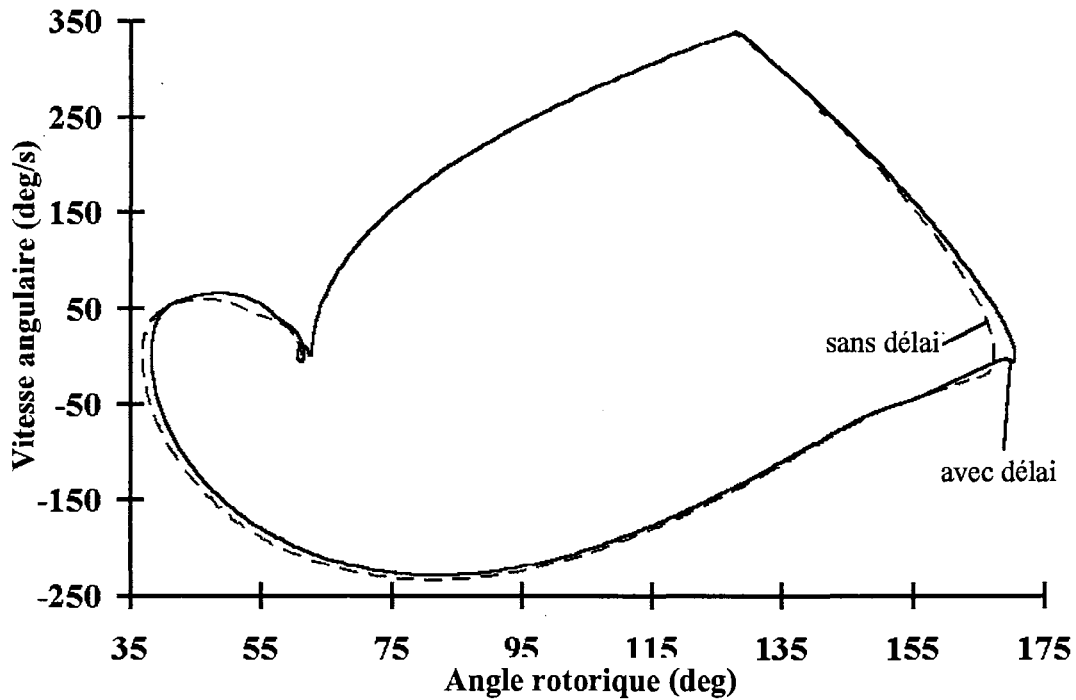


Figure 4.21. Influence d'un délai de 28ms sur le système en boucle fermée présenté au IV.5.1 pour le temps d'élimination de défaut égal à 0,373s

Les résultats numériques de la simulation du réseau New-England permettent de conclure que la méthode proposée a une influence positive sur la stabilité transitoire ainsi que sur l'amortissement des oscillations après défaut. Elle peut également augmenter la capacité de transfert des lignes, celles dont la puissance transmissible est limitée par la stabilité transitoire. Par exemple, en supposant le temps critique d'élimination de défaut égale à 0,2 s, les résultats obtenus au IV.5.1 montrent une augmentation de 35.34% pour la capacité de transfert de la ligne.

Chapitre V:

**Commande floue du SSSC fondée sur la
fonction d'énergie transitoire [SA-96,97a]**

V. 1. Introduction

Dans ce chapitre, l'utilisation de la commande floue du SSSC (static synchronous series compensator) basée sur la fonction d'énergie transitoire est proposée afin d'améliorer la stabilité transitoire ainsi que l'amortissement des oscillations après défaut du réseau. Le SSSC permet une compensation série variable plus avancée que celle du TCSC (thyristor controlled series compensator) et permet de régler l'impédance série équivalente de ligne. Son principal avantage est qu'il ne provoque dans aucun cas de phénomènes d'oscillations sub-synchrones.

Le régulateur proposé utilise la fonction d'énergie transitoire et sa dérivée comme critères d'instabilité du réseau pour obtenir une commande appropriée à l'aide de la logique floue. En fait, nous essayons de réaliser la seconde loi de Lyapounov d'une manière douce (soft). Le choix de cette méthode est dû aux incertitudes dynamiques et paramétriques du modèle d'ordre 2 utilisées dans le régulateur (cf. IV.2.3).

V. 2. Modélisation du SSSC

La figure 5.1 montre une ligne compensée par le SSSC. Ce dernier est mis en place dans un point intermédiaire de la ligne. x_A+x_B et x_c sont respectivement les impédances de la ligne et du SSSC. Dans cette étude, nous avons négligé les admittances parallèles de la ligne ainsi que ses dynamiques rapides. Si la résistance de la ligne n'est pas négligeable, on peut considérer un pseudo noeud entre l'inductance et la résistance de la ligne. Dans ce cas, la commande se sert de l'inductance comme modèle de la ligne et la résistance est rentrée dans la matrice d'admittance du réseau. Il faut noter que la compensation se fait pendant le régime transitoire après un accident dans le réseau. Elle n'a donc aucune influence sur le régime normal du réseau. L'admittance équivalente de la ligne en régime normal est telle que:

$$Y_{AB}^{\text{normal}} = \frac{1}{j(x_A + x_B)} \quad (5.2.1)$$

Si le système est agité par une perturbation, l'impédance de compensation de $X_c(t)$ est mise en série dans la ligne. Alors, l'impédance équivalente de la ligne est:

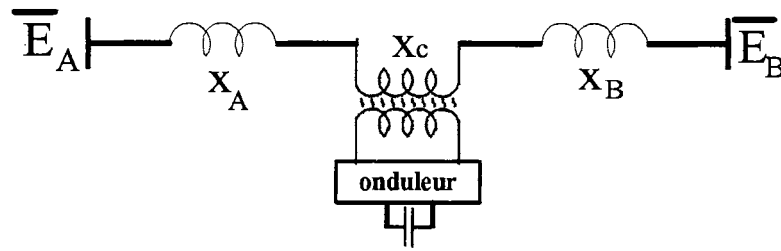


Figure 5.1. Ligne de transmission compensée par le SSSC

$$Y_{AB}^{\text{transient}} = \frac{1}{j(X_A + X_B - X_c)} \quad (5.2.2)$$

Le signal de commande $u(t)$ du SSSC peut être définie par:

$$u(t) = Y_{AB}^{\text{transient}} - Y_{AB}^{\text{normal}} = \frac{1}{j(X_A + X_B - X_c)} - \frac{1}{j(X_A + X_B)} \quad (5.2.3)$$

L'admittance de la ligne en régime transitoire devient alors:

$$Y_{AB}^{\text{transient}} = Y_{AB}^{\text{normal}} + u(t) \quad (5.2.4)$$

La commande $u(t)$ est limitée par $[0 \quad u_{\text{max}}]$, où u_{max} correspond à x_{cmax} . En pratique x_{cmax} est limité par:

$$X_{\text{cmax}} = (0.4 \sim 0.7) \cdot (X_A + X_B) \quad (5.2.5)$$

Il faut noter que, dans le cas de l'utilisation du modèle en π de la ligne, on peut mettre les admittances parallèles dans la matrice Y de l'équation nodale du réseau. Après avoir fini la modélisation de la ligne compensée, on peut constituer la relation matricielle de $I_s = YV$. Les étapes suivantes de la modélisation du système sont identiques à celles énoncées au chapitre IV.

V. 3. Loi de contrôle à la base de la fonction d'énergie transitoire

Notre objectif principal dans ce paragraphe consiste à déterminer les règles floues du régulateur à base de la fonction d'énergie transitoire et en utilisant la phase d'apprentissage. La méthode de fonction d'énergie transitoire donne les commandes possibles qui peuvent stabiliser le réseau. La phase d'apprentissage est utilisée pour l'extraction de la meilleure commande. La méthode de tâtonnement est utilisée dans ce but. Un lien hors ligne entre le régulateur et le centre de contrôle des réseaux peut être utilisé pour la mise à jour du régulateur. Ceci est normalement nécessaire après un changement considérable du point de fonctionnement ainsi que de la structure du réseau.

Le modèle utilisé dans le régulateur est un modèle d'ordre 2. Nous pouvons modéliser les deux sous-systèmes existants aux deux extrémités de la ligne (cf. la figure 5.1) par deux machines dont les constantes d'inertie sont les suivantes:

$$M_{e1} = \sum_{i=1}^k M_i, \quad M_{e2} = \sum_{i=k+1}^n M_i \quad (5.3.1)$$

où les machines du premier sous-système sont représentées par les indices $i=1, \dots, k$ et celles du second par les indices $i=k+1, \dots, n$. On peut également montrer ce système avec une machine connectée à un noeud infini. Alors, la constante d'inertie équivalente est:

$$M = \frac{M_{e1} \cdot M_{e2}}{M_{e1} + M_{e2}} \quad (5.3.2)$$

Le modèle d'ordre 2 du système s'écrit alors:

$$\begin{aligned} \frac{d\delta}{dt} &= \omega \\ \frac{d\omega}{dt} &= \frac{1}{M} (P_{ss} - P_e(t)) \end{aligned} \quad (5.3.3)$$

où $\delta = \delta_1 - \delta_2$ et $\omega = \omega_1 - \omega_2$ sont respectivement le déphasage équivalente de la ligne et la vitesse angulaire. $P_e(t)$ et P_{ss} sont respectivement les puissances instantané et permanent de la ligne. La puissance instantanée de la ligne est:

$$P_e = E'V_s(B + u)\sin\delta \quad (5.3.4)$$

où u est obtenue à partir de (5.2.4). Sachant que $B = \frac{1}{X_A + X_B}$, on a $B + u = \frac{1}{X_A + X_B - X_c}$.

La figure 5.2 montre l'équivalence du système donné par la figure 5.1 sous la forme d'une machine connectée à un noeud infini. Les symboles E' et V_s sont représentés sur la figure 5.2. Dans cette figure, le SSSC est mis en place dans le point intermédiaire de la ligne de l'impédance X_l .

D'après, le système représenté sur la figure 5.2, la fonction d'énergie transitoire peut s'écrire de la manière suivante:

$$v = \frac{1}{2}M\omega^2 - [P_m (\delta - \delta_s) + \frac{E' V_s}{X_l + X_d}(\cos\delta - \cos\delta_s)] \quad (5.3.5)$$

où δ_s est le point d'équilibre stable du système pré défaut. La dérivée de la fonction d'énergie sur la trajectoire du système est donnée par:

$$\dot{v} = \frac{\partial v}{\partial \delta} \cdot \frac{d\delta}{dt} + \frac{\partial v}{\partial \omega} \cdot \frac{d\omega}{dt} \quad (5.3.6)$$

D'après les relations (5.3.3) et (5.3.5), la relation (5.3.6) devient alors:

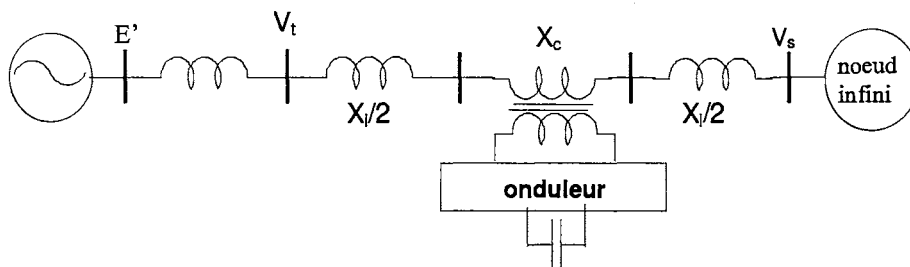


Figure 5.2. Modèle d'une machine connectée à un noeud infini avec une ligne compensée par le SSSC

$$\dot{v} = -E'V_s\omega \left(\frac{1}{x_1 - x_c} - \frac{1}{x_1} \right) \cdot \sin\delta \quad (5.3.7)$$

et en remplaçant le signal de commande u , nous avons:

$$\dot{v} = -E'V_s\omega \sin\delta \quad (5.3.8)$$

En considérant la relation (5.3.8), l'idée de principe de la commande proposée est que la commande u prend des valeurs où la dérivée de la fonction d'énergie transitoire s'accorde avec la seconde loi de Lyapunov. Dans ce but, nous avons choisi les entrées du régulateur à partir de la fonction v et d'une partie de la fonction \dot{v} . Le signal de commande u correspond à la sortie du régulateur.

Les raisons qui nous ont permis d'appliquer une commande floue sont dues à l'existence des analyses qualitatives sur la seconde loi de Lyapunov ainsi qu'à l'incertitude du modèle (5.3.3) utilisé pour le régulateur. La méthode de la fonction d'énergie transitoire apporte une région pour le signal u à l'aide des fonctions (5.3.5) et (5.3.8). C'est la logique floue qui permet de déterminer un point de cette région pour contrôler le SSSC.

La figure 5.3 montre une fonction d'appartenance triangulaire pour la fuzzification des signaux des entrées v et \dot{v} . La fonction d'appartenance de u est également représentée dans la figure 5.4. Chacune de ces fonctions est composée de parties NL (negative large), NM (negative medium), NS (negative small), ZE (zero), PS (positive small) et PL (positive large). Le signal de sortie étant limité à u_{\max} (relation 5.2.5), nous avons alors choisi deux fonctions limitées pour les parties PL et NL de la fonction d'appartenance.

Le tableau 5.1 montre les règles floues du régulateur. Dans ce tableau, les entrées du régulateur sont $I_1 = -E'V_s\omega \sin\delta$ et $I_2 = \xi\sqrt{v}$. Il faut noter que la fonction d'énergie transitoire est normalisée en utilisant la fonction $\xi\sqrt{v}$ afin de valider les petits signaux. La valeur u s'obtient à partir de la relation $\dot{v} = u \cdot I_1$ tout en satisfaisant la seconde loi de Lyapunov. La méthode d'apprentissage du régulateur est la méthode de tâtonnement.

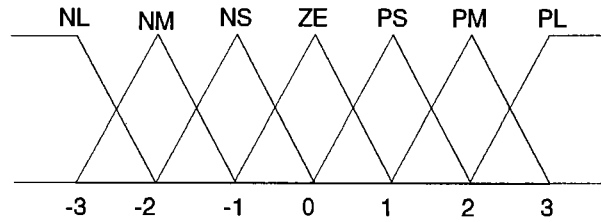


Figure 5.3. Fonction d'appartenance pour v et \dot{v}

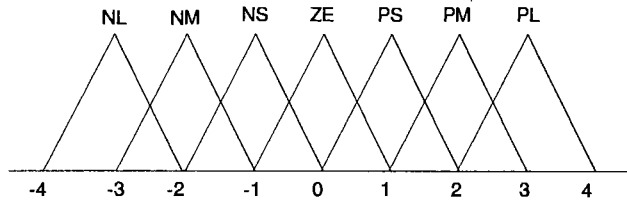


Figure 5.4. Fonction d'appartenance pour u

Dans le tableau 5.1, les trois lignes du haut et les trois lignes du bas sont choisies respectivement positives et négatives afin de satisfaire la seconde loi de Lyapounov, $\dot{v} < 0$. Les quantités des règles de ce tableau sont déterminées à l'aide de la phase d'apprentissage. Les règles correspondant à $v=0$ sont déterminées en considérant le comportement du système autour des points d'équilibre stable et instable:

Si I_1 vaut ZE et I_2 vaut ZE, alors U vaut ZE.

Cette règle correspond à la situation où le système est déjà établi à son point d'équilibre stable et donc aucune commande n'est nécessaire.

Si I_1 vaut ZE et I_2 vaut PS, alors U vaut NL.

On montre que les états du système sont en train de s'établir à son point d'équilibre stable d'après défaut et donc une compensation négative est nécessaire afin d'amortir l'énergie cinétique du système autour de ce point.

Dans ce cas, lorsque l'angle de puissance (δ) arrive à son point d'équilibre, la vitesse angulaire (ω) est toujours non nulle et doit être cependant amortie par la compensation.

Tableau 5.1. Règles floues du régulateur

I_1	I_2			
	ZE	PS	PM	PL
NL	PL	PL	PL	PL
NM	PM	PL	PL	PL
NS	PS	PL	PL	PL
ZE	ZE	NL	PL	--
PS	NS	NL	NL	NL
PM	NM	NL	NL	NL
PL	NL	NL	NL	NL

Si I_1 vaut ZE et I_2 vaut PM, alors U vaut PL.

La situation montrée par cette règle correspond à l'état où l'angle de δ et la vitesse angulaire (ω) sont en train d'accéder respectivement au maximum et au zéro, c'est-à-dire que l'énergie potentielle devient maximale alors que l'énergie cinétique devient minimale. Alors, une grande compensation positive est nécessaire afin d'augmenter la capacité d'absorption énergétique du système.

Les différentes simulations montrent que la situation correspondante au I_1 vaut ZE et I_2 vaut PL n'arrive pas dans le système.

Nous avons utilisé la méthode du centre de gravité afin d'obtenir la defuzzification de la sortie. Cette sortie se limite alors à la relation (5.2.5) à la dernière étape de la commande.

V. 4. Simulation numérique

Afin de valider la commande proposée, nous avons simulé des défauts sur une ligne qui connecte un générateur au reste du réseau. Dans ce système, le SSSC est mis en place dans un point intermédiaire de la ligne. Les paramètres du système, du SSSC et du régulateur sont donnés en annexe III. Les résultats numériques représentent une augmentation de 0,125s à 0,23s pour le temps critique d'élimination du défaut en utilisant la commande proposée. Ceci peut être interprété comme une amélioration de 85% en stabilité du système à la première oscillation transitoire. Il faut noter que les défauts simulés dans ce chapitre se produisent au noeud de connexion du générateur.

Pour étudier l'influence de la commande sur l'amortissement du système, nous avons simulé un défaut de 0,1s. La caractéristique de la phase plane du générateur est montrée par la figure 5.5 pour les cas commandé et non commandé. On peut observer une augmentation dans l'amortissement du système commandé. Cette caractéristique montre également que la déviation maximale de l'angle rotorique selon son point d'équilibre stable est diminuée d'environ 130%, pendant la première oscillation transitoire.

Les angles rotoriques selon le temps pour les cas commandé et non commandé sont montrés par la figure 5.6. Cette dernière figure montre que le temps d'établissement des états du système a chuté à 4s, ce qui représente un temps environ quatre fois plus rapide.

La figure 5.7 montre la fonction d'énergie transitoire du système selon sa dérivée dans la coordonnées (v, \dot{v}) . Cette figure nous permet de conclure que l'énergie transitoire est rapidement absorbée dans le système commandé par rapport au système non commandé. Cette énergie est fournie pendant le défaut et c'est elle qui provoque l'instabilité du système.

La sortie (u) du régulateur après defuzzification et limitation à u_{\max} est utilisée par le SSSC. Ce signal de commande est montré par la figure 5.8 pour un défaut de 0,1s. Les résultats de cette figure nous permettent de conclure que le signal de commande continue pendant quelques secondes après l'élimination du défaut et donc n'a aucune influence sur le régime permanent du réseau.

Les figures 5.5 à 5.8 montrent les mêmes caractéristiques que les figures 5.9 à 5.12 où le temps d'élimination de défaut est 0,2s. Sachant que le temps critique d'élimination du défaut

du système non commandé est égal à 0,125s, on peut constater une amélioration considérable de la stabilité ainsi que de l'amortissement du réseau à l'aide de la commande proposée.

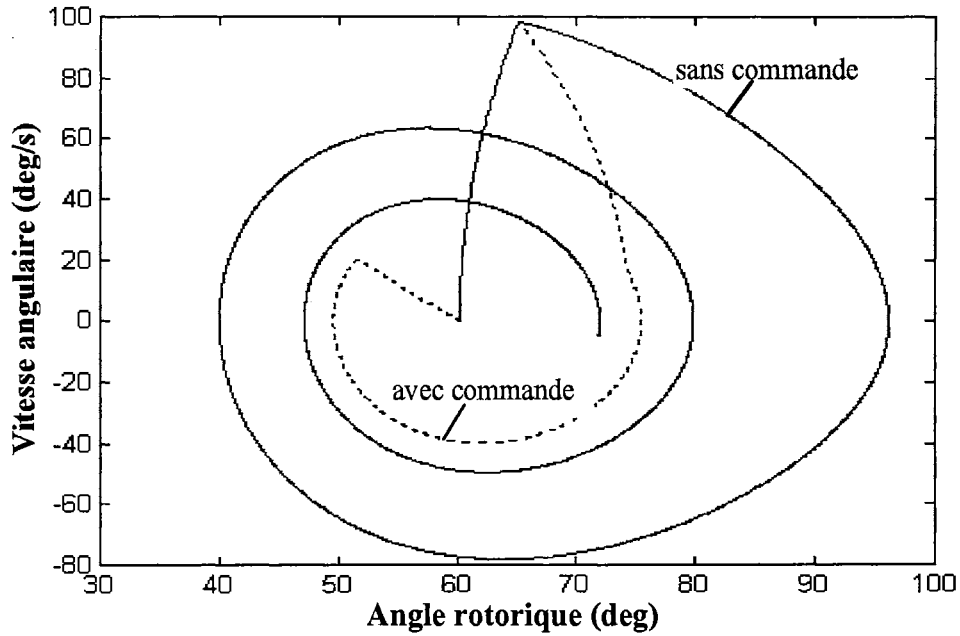


Figure 5.5. Phase plane des systèmes commandé et non commandé pour le temps d'élimination de défaut égale à 0,1 s

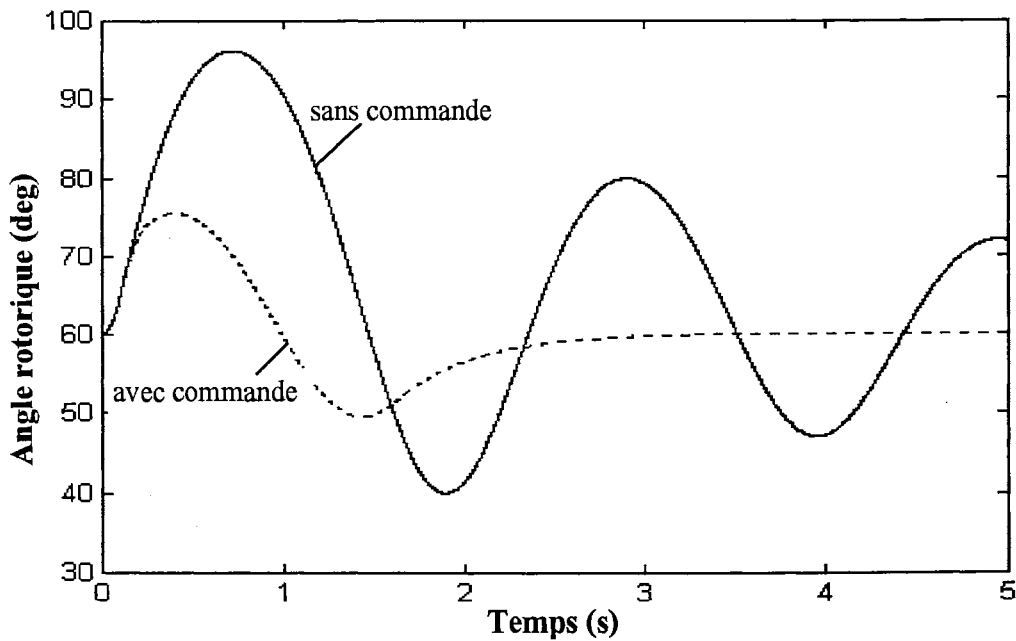


Figure 5.6. Angles rotoriques pour les systèmes commandé et non commandé pour le temps d'élimination de défaut égale à 0,1 s

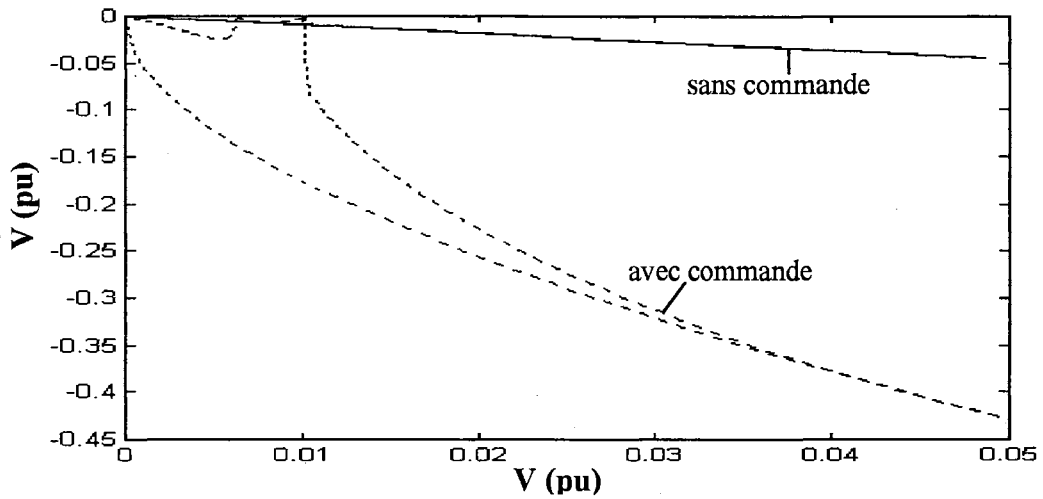


Figure 5.7. Fonction d'énergie transitoire et sa dérivée pour les systèmes commandé et non commandé pour le temps d'élimination de défaut égale à 0,1 s

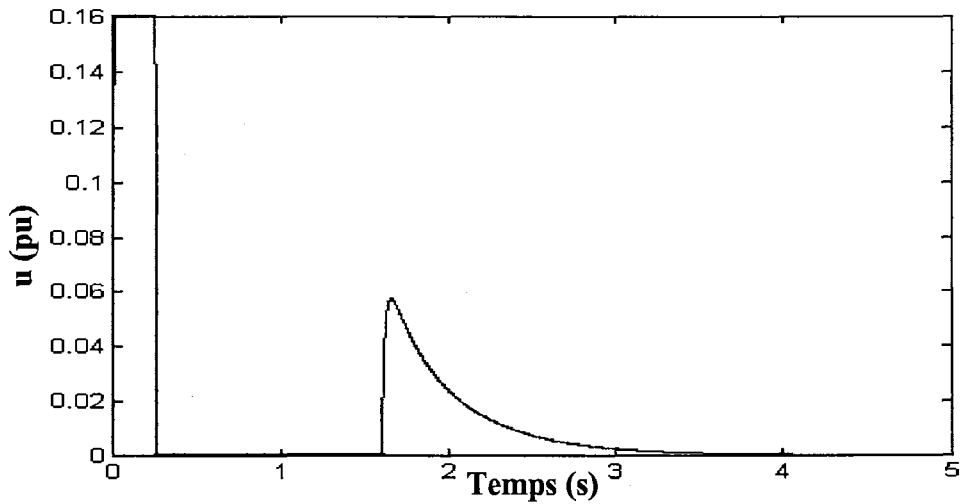


Figure 5.8. Signal de commande du SSSC pour le temps d'élimination de défaut égale à 0,1s

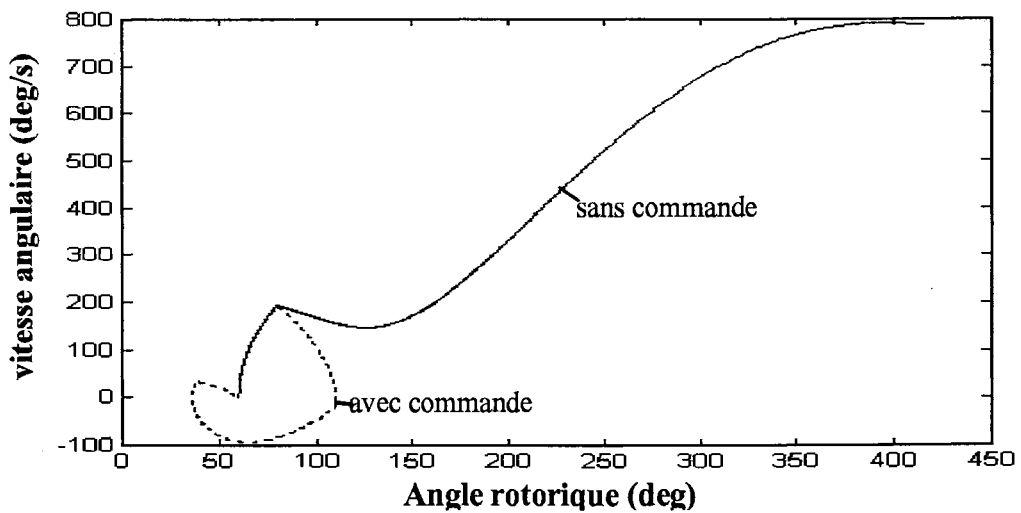


Figure 5.9. Phase plane des systèmes commandé et non commandé pour le temps d'élimination de défaut égale 0,2s

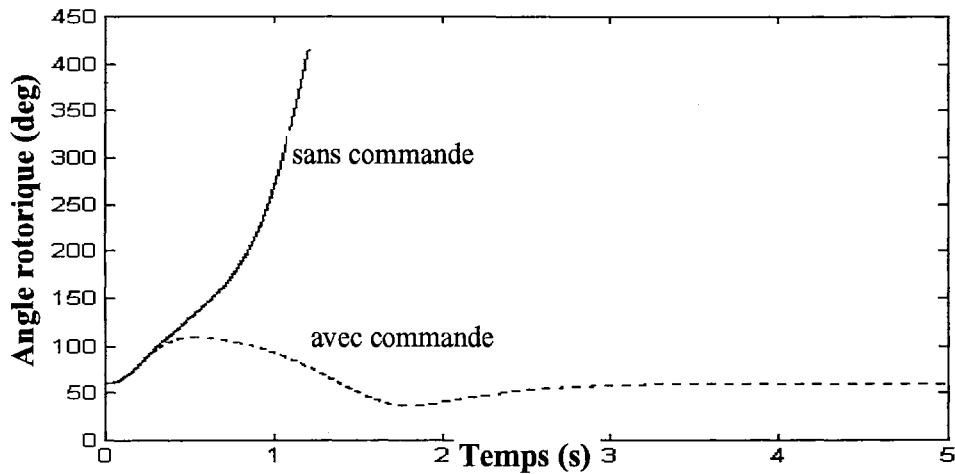


Figure 6.10. Angles rotoriques pour les systèmes commandé et non commandé pour le temps d'élimination de défaut égale à 0,2 s

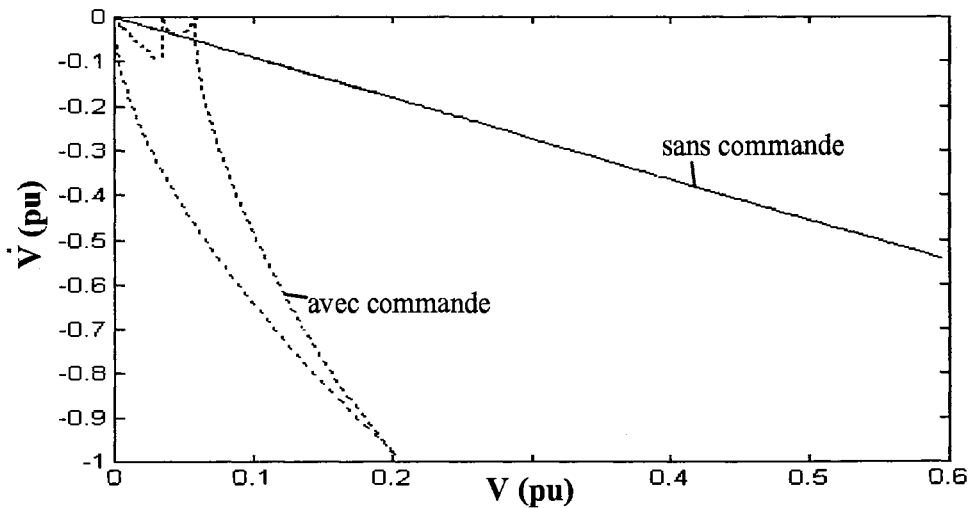


Figure 5.11. Fonction d'énergie transitoire et sa dérivée pour les systèmes commandé et non commandé pour le temps d'élimination de défaut égale à 0,2 s

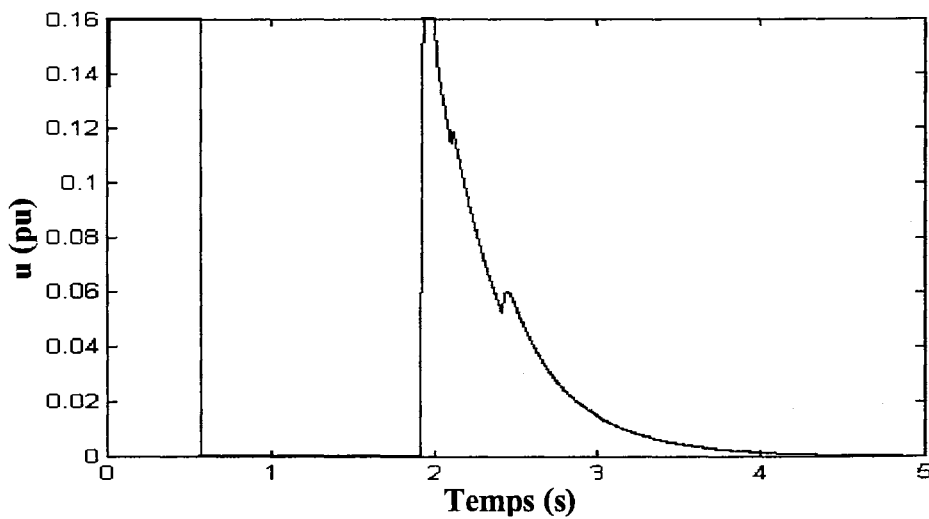


Figure 5.12. Signal de commande du SSSC pour le temps d'élimination de défaut égale à 0,2s

V. 5. Influence d'un délai sur le système en boucle fermée

Le délai rend le système oscillant en boucle fermée et amplifie l'instabilité. En pratique, on essaye donc de minimiser le délai de la boucle fermée. Dans cette étude, nous avons obtenu le délai maximum pour la commande qui est proposée dans ce chapitre. La figure 5.13 montre la phase plane de la machine du système en considérant un délai de 40ms pour le système en boucle fermée. Ces résultats sont obtenus pour un défaut de 0,2s. Ils permettent de conclure que ce système est encore stable même s'il est devenu un peu oscillant. Les délais plus grands rendent le système instable.

V. 6. Influence sur la capacité de transfert

La ligne simulée en V.4 est étudiée pour différentes puissances transmissibles. La figure 5.14 montre la puissance de la ligne selon le temps critique d'élimination de défaut pour les cas commandé et non commandé. Comme nous pouvons voir sur cette figure, la commande proposée pour le SSSC améliore la capacité de transfert de la ligne. Cette dernière est normalement limitée par la stabilité transitoire.

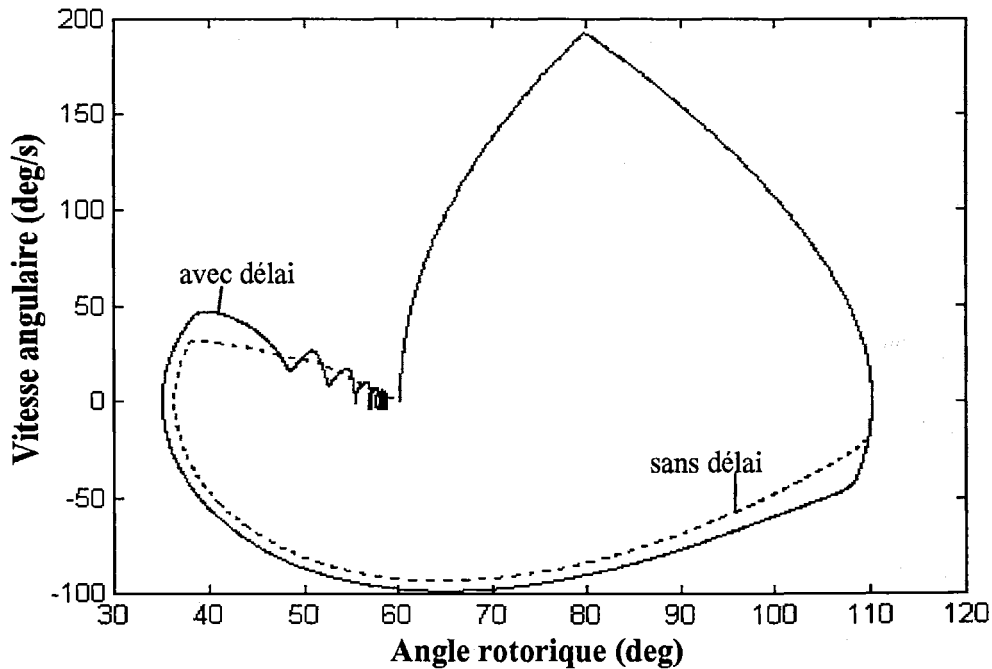


Figure 5.13. Phase plane de la machine pour un délai de 40ms dans le système en boucle fermée pour le temps d'élimination de défaut égale à 0,2s

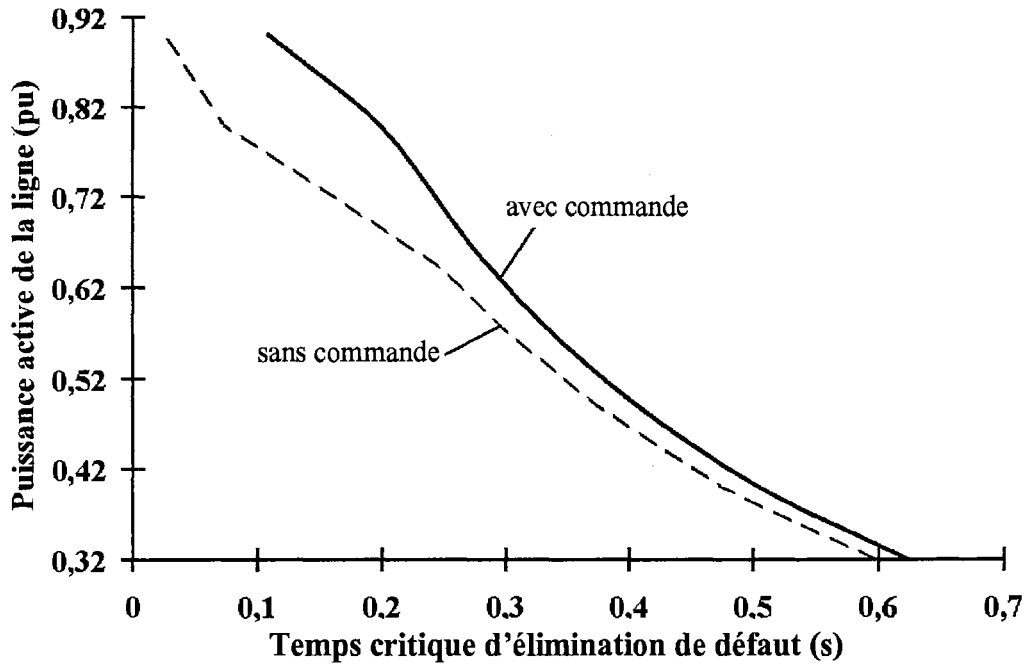


Figure 5.14. Amélioration de capacité de transfert de la ligne

V. 7. Conclusion

Dans ce chapitre, nous avons proposé une commande floue du SSSC à base de la fonction d'énergie transitoire pour améliorer la limite de stabilité transitoire. La méthode de fonction d'énergie transitoire permet d'utiliser la fonction d'énergie transitoire et sa dérivée comme les signaux d'erreur du régulateur. En fait, la seconde loi de Lyapounov est associée avec la logique floue. Nous avons également utilisé la phase d'apprentissage pour mettre à jour les règles floues. La méthode de tâtonnement est utilisée dans ce but. Les résultats de simulation permettent de conclure que la commande proposée peut améliorer la stabilité transitoire ainsi que l'amortissement du réseau.

En supposant que le temps d'élimination du défaut est 0,2s, la figure 5.14 de V.6 montre une amélioration de 16% dans la capacité de transfert de la ligne. La figure 4.20 en IV.6 montre 30,4% d'amélioration de la capacité de transfert pour la même ligne de transmission. Alors, la commande du SMES est plus efficace que celle du SSSC pour l'augmentation de la limite de stabilité transitoire de lignes. Par ailleurs, le SSSC peut être économiquement plus intéressant.

Chapitre VI:

**Association de la logique floue avec une loi
de type mode glissant [SA-97e,f]**

VI. 1. Introduction

Dans les chapitres IV et V, nous avons proposé une commande floue pour améliorer la stabilité du réseau électrique. Les simulations numériques ont apporté une augmentation considérable dans le temps critique d'élimination de défaut ainsi que dans l'amortissement des oscillations après défaut. L'avantage principal de la méthode proposée est qu'elle contient les variables linguistiques et accepte le modèle imprécis. De plus, nous avons décrit la réalisation pratique du régulateur à l'aide des mesures locales.

Nous avons également constaté que le régulateur proposé nécessite une phase d'apprentissage pour mettre à jour les règles floues vis à vis la variation de la répartition de charge et de la structure topologique du réseau. Cette phase se fait en utilisant un lien hors ligne avec le centre de contrôle des réseaux. En supposant que ces variations ne sont pas très rapides, la phase d'apprentissage peut se faire sans aucun problème. Dans ce chapitre, nous essayons de la remplacer par une autre méthode locale pour les cas où le lien avec le centre de contrôle est soumis à une coupure pendant certaines heures.

Dans ce but, l'association de la commande floue avec une loi de type mode glissant est proposée. Cette dernière loi est une méthode non linéaire pour les commandes avec structure variable. Elle a attiré beaucoup d'attention grâce à sa robustesse de réponse. Elle a également le potentiel de fournir un signal de commande plutôt indépendant de la structure du réseau.

Cette étude est consacrée à une commande en ligne du SMES. D'abord, nous déterminons un domaine de stabilité pour les signaux de commande des puissances active et réactive du SMES à l'aide de la loi de type mode glissant. Tous les points de ce domaine ont la capacité de stabiliser le réseau vu de la loi de type mode glissant. Le rôle de la commande floue est de choisir le meilleur point pour stabiliser le réseau. Le modèle utilisé pour analyser la méthode proposée est un modèle d'ordre 8. C'est celui qui a été présenté au IV.2.

VI. 2. Modèle utilisé par la loi de type mode glissant

La dynamique simplifiée du système vu de la ligne commandée, présentée au IV.2.c, est :

$$\begin{aligned} \frac{d\delta}{dt} &= \omega \\ \frac{d\omega}{dt} &= \frac{1}{M} (P_{ss} - P_e(t)) \end{aligned} \quad (6.2.1)$$

où $\delta = \delta_1 - \delta_2$ et $\omega = \omega_1 - \omega_2$ sont respectivement le déphasage entre les tensions aux extrémités de la ligne commandée et la vitesse angulaire. $P_e(t)$ et P_{ss} sont respectivement les puissances active de la ligne en régime instantané et en régime permanent. Supposant que la résistance de la ligne soit négligeable, la puissance transmissible de la ligne est [MA-92]:

$$P_e(\delta) \cong \left[\frac{E_A^2}{x_A} + \frac{E_A E_B}{x_A + x_B} \cos \delta \right] \cdot u_P(t) + \left[\frac{E_A E_B}{x_A + x_B} \sin \delta \right] \cdot [1 + u_Q(t)] \quad (6.2.2)$$

où x_A et x_B sont les réactances de la ligne connectée au SMES. E_A et E_B sont les tensions aux extrémités de la ligne. L'angle entre ces tensions est appelé δ . De (6.2.1) et (6.2.2), nous obtenons la relation suivante.

$$\begin{bmatrix} \frac{d\delta}{dt} \\ \frac{d\omega}{dt} \end{bmatrix} = \begin{bmatrix} A_{11} \\ A_{21} \end{bmatrix} + \begin{bmatrix} 0 & 0 \\ B_{21} & B_{22} \end{bmatrix} \begin{bmatrix} u_P(t) \\ u_Q(t) \end{bmatrix} \quad (6.2.3)$$

où

$$A_{11} = \omega \quad A_{21} = \frac{1}{M} \left(P_{ss} - \frac{E_A E_B}{x_A + x_B} \sin \delta \right)$$

$$B_{21} = \frac{-1}{M} \left(\frac{E_A^2}{x_A} + \frac{E_A E_B}{x_A + x_B} \cos \delta \right) \quad B_{22} = \frac{-1}{M} \left(\frac{E_A E_B}{x_A + x_B} \sin \delta \right)$$

VI. 3. Application de la loi de type mode glissante

La dynamique du réseau peut être exprimée comme suit:

$$\dot{X} = A(X) + B(X) \cdot U \quad (6.3.1)$$

où les vecteurs $A(X)$ et $B(X)$ sont donnés en (6.2.3). X et U sont respectivement les vecteurs d'état et le signal de commande. En remplaçant le modèle (6.3.1) avec un modèle d'ordre 1 et avec l'hypothèse que C^T est un vecteur uni ligne, la surface de commutation est la suivante:

$$S(X) = C^T X \quad (6.3.2)$$

La condition de la loi de type mode glissant (reaching condition) $\dot{S} < 0$ nous permet de conclure:

$$C^T X [C^T A(X) + C^T B(X) U] < 0 \quad (6.3.3)$$

La relation (6.3.3) peut s'écrire comme:

$$\begin{cases} C^T A(X) + C^T B(X) U < 0 & \text{if } S > 0 \\ C^T A(X) + C^T B(X) U > 0 & \text{if } S < 0 \end{cases} \quad (6.3.4)$$

Avec l'hypothèse que $C^T = [c_1 \quad c_2]$ et $X^T = [\delta - \delta_s \quad \omega]$, nous pouvons écrire la relation (6.3.4) pour le système (6.2.3) comme la suivante.

$$\begin{cases} B_{21} u_p(t) + B_{22} u_Q(t) < -\frac{c_1 A_{11} + c_2 A_{21}}{c_2} & \text{if } S > 0 \\ B_{21} u_p(t) + B_{22} u_Q(t) > -\frac{c_1 A_{11} + c_2 A_{21}}{c_2} & \text{if } S < 0 \end{cases} \quad (6.3.5)$$

où δ_s est le déphasage entre les tensions aux extrémités de la ligne en régime permanent. Cette relation peut s'écrire comme:

$$\left(B_{21}u_P(t) + B_{22}u_Q(t) + \frac{c_1A_1 + c_2A_2}{c_2} \right) \times \text{sign}(c_1(\delta - \delta_s) + c_2\omega) < 0 \quad (6.3.6)$$

Cette relation exprime un domaine de stabilité pour les signaux de commande du SMES, $u_P(t)$ et $u_Q(t)$.

VI. 4. Association avec la commande floue

Après avoir obtenu un domaine de stabilité pour les signaux de commande du SMES à l'aide de la loi de type mode glissant, nous allons déterminer un point de ce domaine en utilisant une commande floue. Les règles floues s'obtiennent sur la base d'analyse présentée au IV.3. Le tableau 6.1 montre les règles floues obtenues dans cette étude. Ces règles sont mise à jour en utilisant la méthode de tâtonnement. Les fonctions d'appartenance proposées aux IV.4, sont utilisées dans cette étude

VI. 5. Résultats de simulation numérique

Nous avons choisi le réseau New-England pour simuler la commande proposée. Ce réseau qui est montré par la figure 6.1 contient 10 machines et 39 noeuds. Il est très souvent utilisé pour les études de stabilité. Les paramètres de ce réseau sont donnés en partie b de l'annexe III. Le SMES est mis en place dans le point intermédiaire de la ligne 19-16. Il a une capacité de puissance égale à 500 MW. Pour plus d'informations concernant ce SMES, on peut consulter les références [KA-92] et [HA-89]. Les paramètres du SMES ainsi que ceux du régulateur proposé sont donnés dans l'annexe III. Les défauts simulés dans cette étude sont les courts-circuits triphasés au noeud 34.

Tableau 6.1. Règles floues du régulateur proposé

$\omega \setminus \theta$	N	S	EQ	M	L	U
N	PS/ZE	ZE/NS	PS/NL	NL/NL	NL/NS	ZE/NS
Z	ZE/PL	ZE/ZE	ZE/ZE	ZE/ZE	ZE/ZE	NL/PS
P	PL/NL	PL/PL	NS/PL	ZE/PL	NS/PS	ZE/ZE

Les figures 6.2 et 6.3 montrent les effets d'un défaut durant 0,33s sur les machines critiques du réseau respectivement pour les cas commandé et non commandé. Les machines critiques sont celles qui subissent considérablement le défaut. Les temps critiques d'élimination de défaut pour les cas non commandé et commandé sont respectivement 0,33s et 0,375s.

Il faut noter que ce temps a été amélioré à 0,38s dans l'étude de la commande floue effectuée au chapitre IV. L'association avec la loi de type mode glissant a légèrement dégradé la performance de cette méthode floue. Cette diminution vient de la limitation des règles floues au domaine déterminé par la loi de type mode glissant. Alors, l'association proposée est conseillée seulement durant les périodes où le lien avec le centre de contrôle est soumis à coupure. Dans le cas de l'existence de ce lien, l'utilisation de la phase d'apprentissage est préférable.

Les figures 6.4 et 6.5 montrent respectivement les mêmes caractéristiques que les figures 6.2 et 6.3, pour un temps d'élimination du défaut égal à 0,375s. Ces résultats permettent de conclure que la stabilité transitoire et l'amortissement des oscillations après défaut sont améliorées.

Les signaux de commande des puissances active et réactive du SMES sont montrés par les figures 6.6 et 6.7. Ces signaux reviennent à l'état d'équilibre après quelques secondes et ils n'ont donc aucune influence sur le régime permanent du réseau.

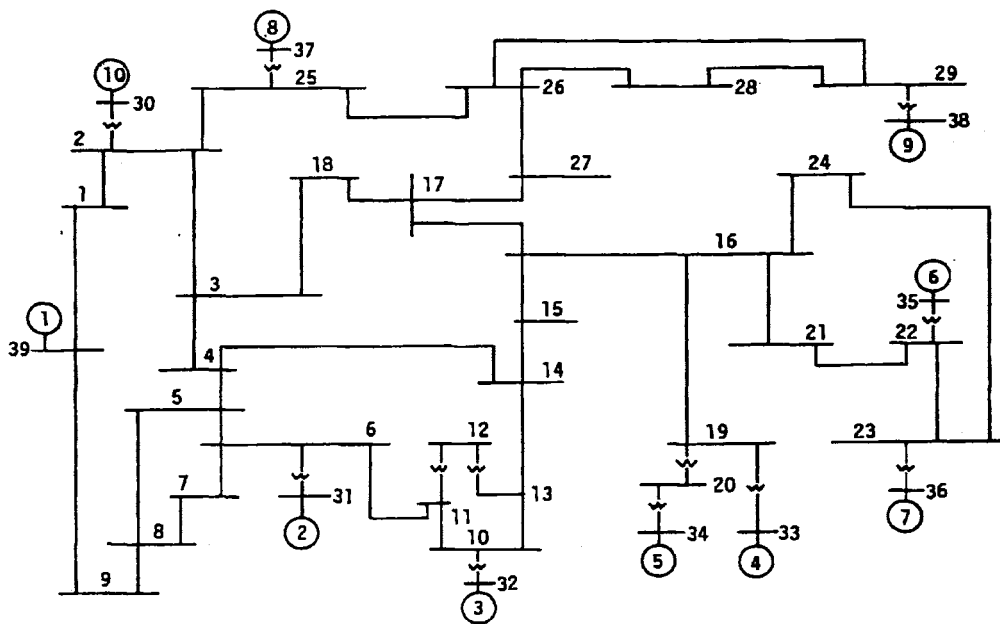


Figure 6.1. Réseau de New-England comprend 10 machines pour 39 nœuds et 34 lignes

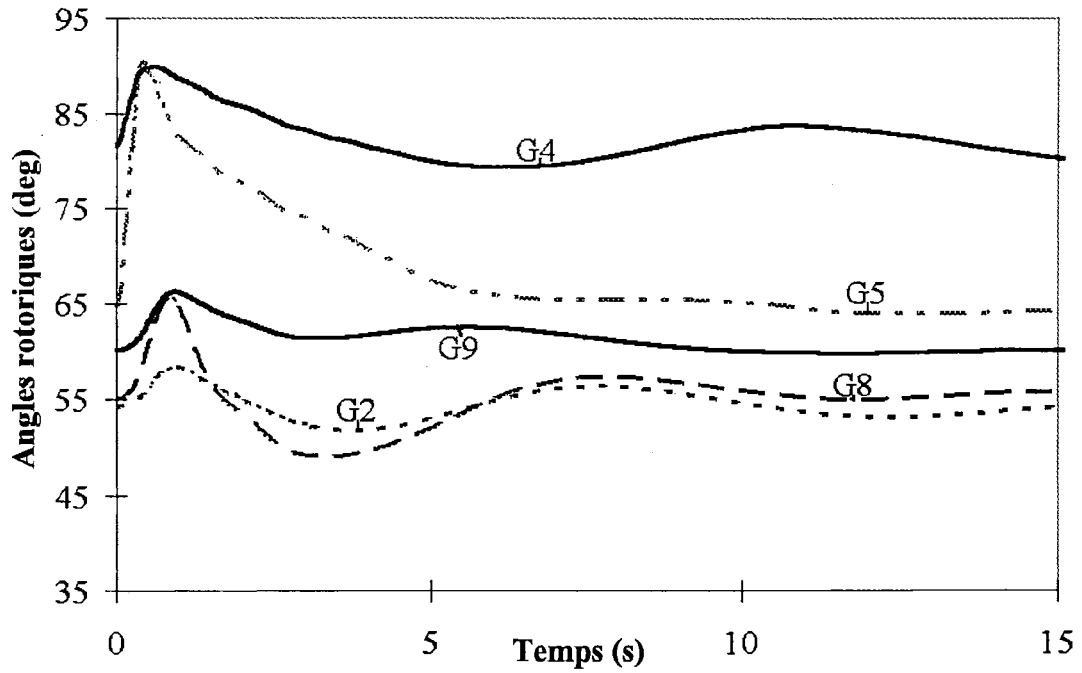


Figure 6.2. Les angles rotoriques des machines 2, 4, 5, 8 et 9 pour le cas commandé avec le temps d'élimination de défaut égale à 0,33 s

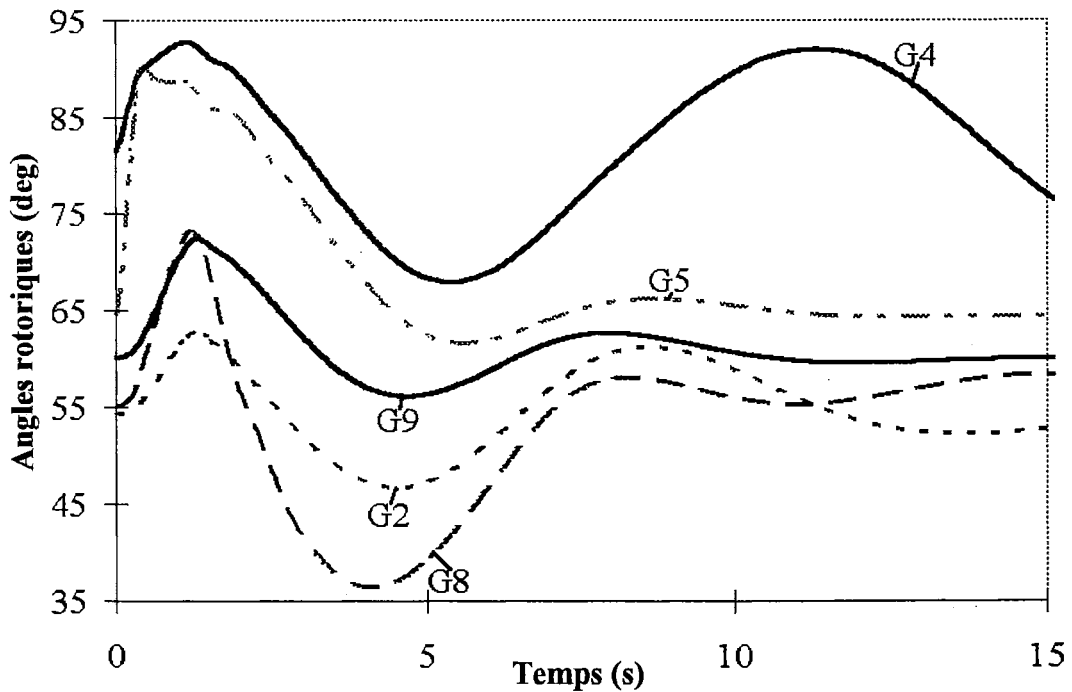


Figure 6.3. Les angles rotoriques des machines 2, 4, 5, 8 et 9 pour le cas non commandé avec le temps d'élimination de défaut égale à 0,33 s

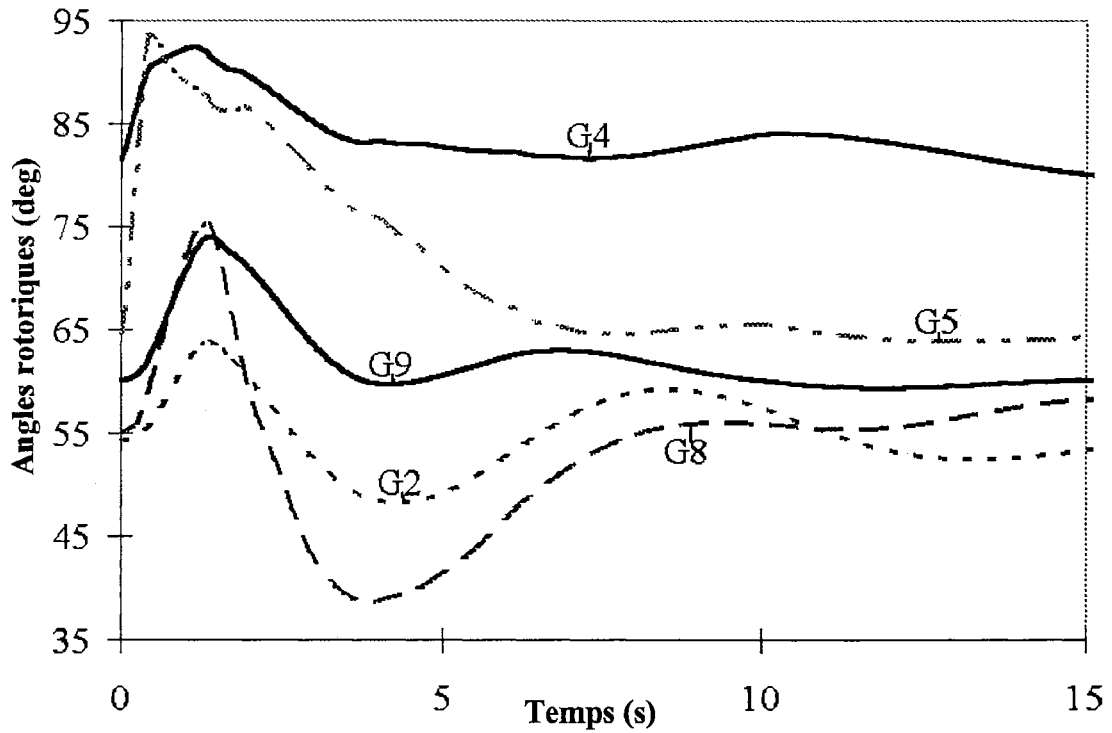


Figure 6.4. Les angles rotoriques des machines 2, 4, 5, 8 et 9 pour le cas commandé avec le temps d'élimination de défaut égale à 0,375 s

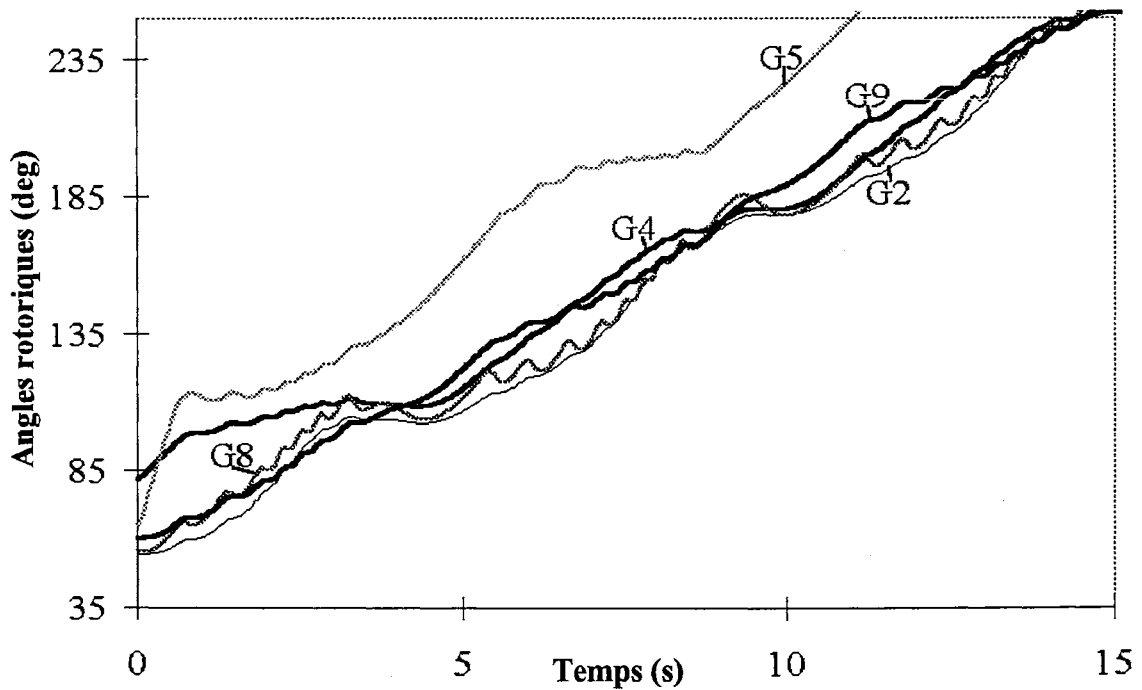


Figure 6.5. Les angles rotoriques des machines 2, 4, 5, 8 et 9 pour le cas non commandé avec le temps d'élimination de défaut égale à 0,375 s

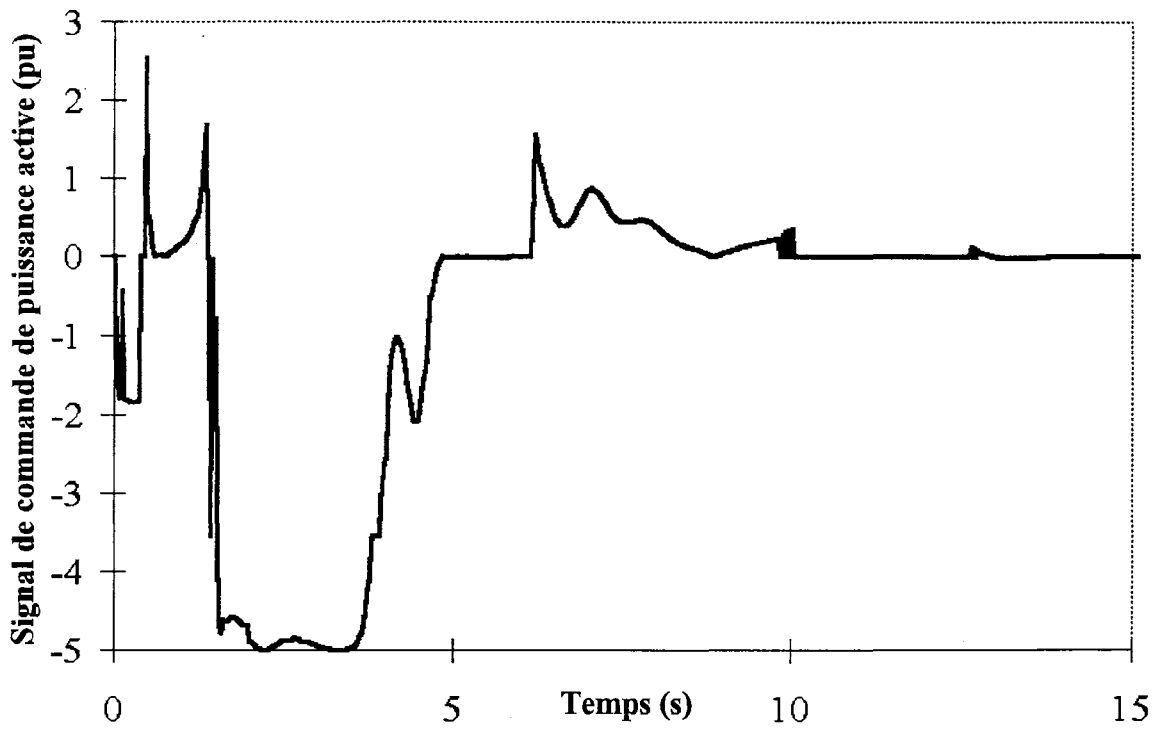


Figure 6.6. Le signal de commande de puissance active du SMES avec le temps d'élimination de défaut égale à 0,33 s

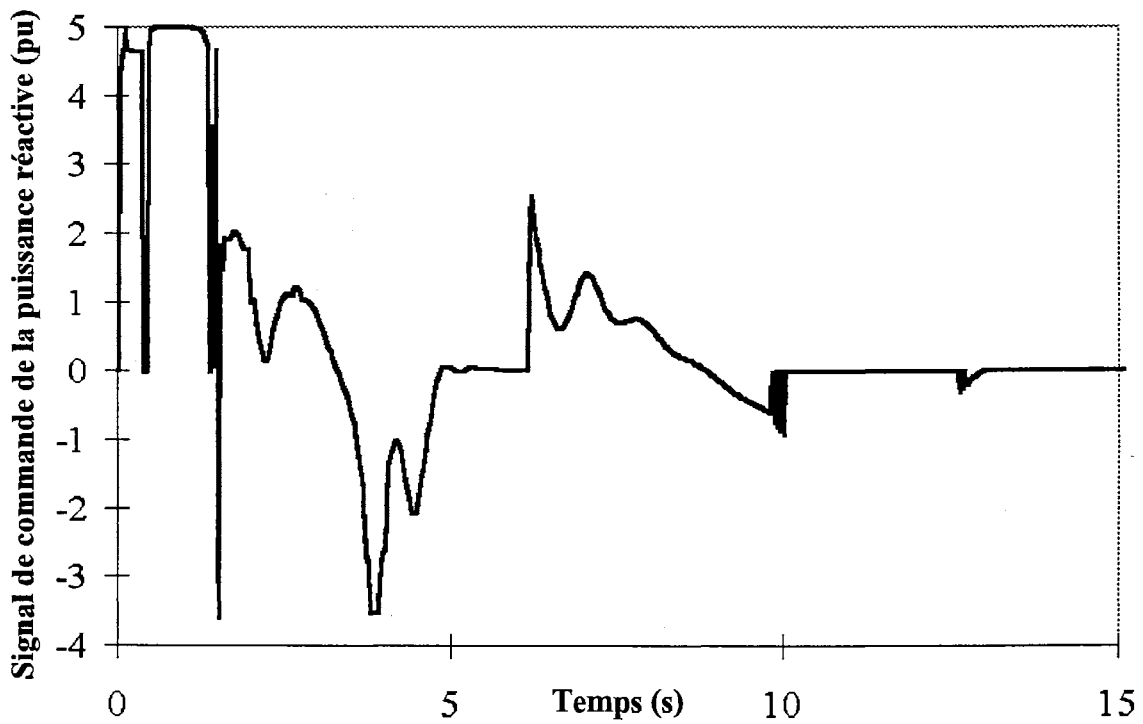


Figure 6.7. Le signal de commande de puissance réactive du SMES avec le temps d'élimination de défaut égale à 0,33s

La commande floue prend un important temps de calcul par rapport aux autres opérations en boucle fermée. C'est pourquoi nous avons simulé l'influence d'un délai maximum de 36ms sur le système en boucle fermée. La figure 6.8 montre cette influence sur la puissance active de la ligne en comparant les cas avec et sans délai pour le temps d'élimination de défaut égale à 0,33 s. Comme nous l'observons depuis cette figure, les longues délais rendent le système plus oscillatoire et instable.

VI. 6. Détermination du déphasage de la ligne

Dans les méthodes proposées aux chapitres IV, V et VI, nous avons utilisé le déphasage (δ) et la vitesse angulaire de la ligne commandée comme les signaux d'erreur du régulateur. Nous avons utilisé la méthode de calcul suivant pour simuler les mesures locales. Ce calcul peut être également utilisé pour continuer ce travail dans les perspectives présentées en conclusion général.

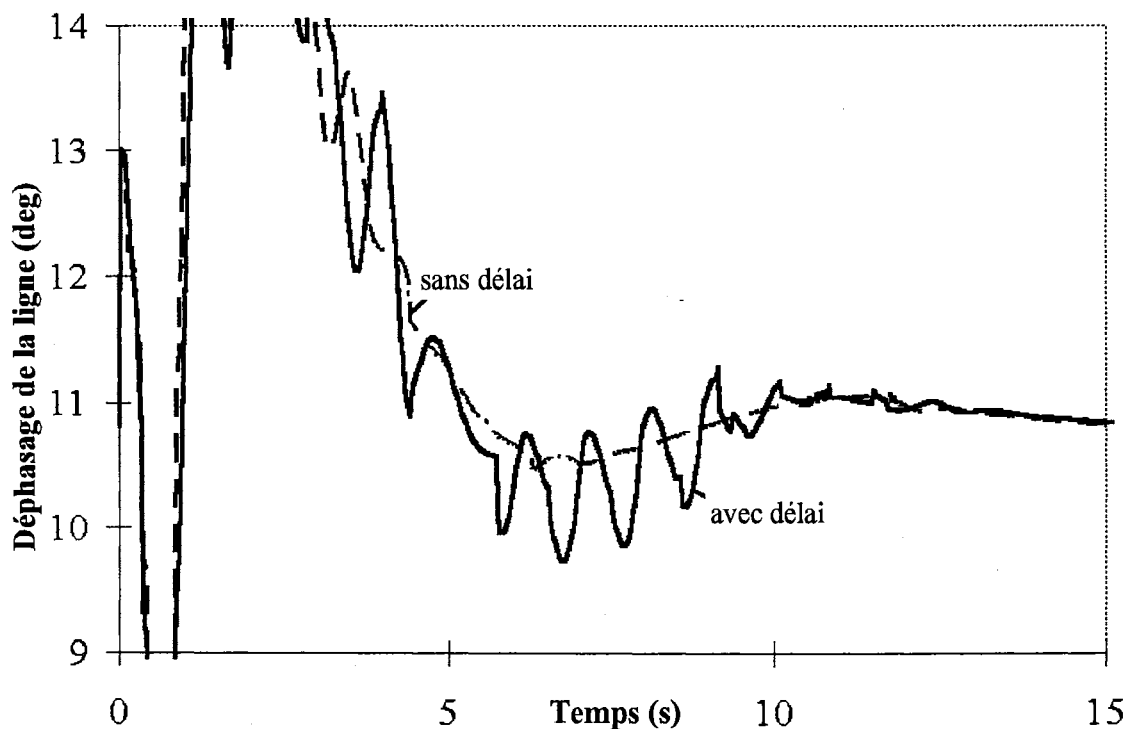


Figure 6.8. Influence d'un délai de 36ms de système en boucle fermée sur la puissance active transmissible de la ligne commandée

Les équations nodales du réseau vues depuis les noeuds internes des machines, les extrémités de la ligne commandée et le noeud du SMES s'écrivent comme suit:

$$\begin{bmatrix} I_1 \\ I_2 \\ \vdots \\ \vdots \\ I_{nom} \\ I_{nom+1} = 0 \\ I_{nom+2} = 0 \\ I_{SMESbus} = 0 \end{bmatrix} = \begin{bmatrix} y_{11} & y_{12} & L & L & y_{1,nom} & y_{1,nom+1} & y_{1,nom+2} & y_{1,nom+3} \\ y_{21} & O & & & & & M & M \\ M & & O & & & & M & M \\ M & & & O & & & M & M \\ y_{nom,1} & & & & O & & y_{nom,nom+2} & y_{nom,nom+3} \\ y_{nom+1,1} & & & & & O & y_{nom+1,nom+2} & y_{nom+1,nom+3} \\ y_{nom+2,1} & & & & & & y_{nom+2,nom+2} & y_{nom+2,nom+3} \\ y_{nom+3,1} & L & L & L & L & L & y_{nom+3,nom+2} & y_{nom+3,nom+3} \end{bmatrix} \cdot \begin{bmatrix} E_1 \\ E_2 \\ M \\ M \\ E_{nom} \\ E_{nom+1} \\ E_{nom+2} \\ E_{SMESbus} \end{bmatrix} \quad (6.6.1)$$

En éliminant la ligne et la colonne correspondant au noeud du SMES dans la relation matricielle (6.6.1), nous avons:

$$\begin{bmatrix} I_1 \\ I_2 \\ \vdots \\ \vdots \\ I_{nom} \\ 0 \\ 0 \end{bmatrix} = \begin{bmatrix} \hat{y}_{11} & \hat{y}_{12} & \cdots & \cdots & \hat{y}_{1,nom} & \hat{y}_{1,nom+1} & \hat{y}_{1,nom+2} \\ \hat{y}_{21} & \ddots & & & & & \vdots \\ \vdots & & \ddots & & & & \vdots \\ \vdots & & & \ddots & & & \vdots \\ \hat{y}_{nom,1} & & & & \ddots & & \hat{y}_{nom,nom+2} \\ \hat{y}_{nom+1,1} & & & & & \ddots & \hat{y}_{nom+1,nom+2} \\ \hat{y}_{nom+2,1} & \cdots & \cdots & \cdots & \cdots & \cdots & \hat{y}_{nom+2,nom+2} \end{bmatrix} \cdot \begin{bmatrix} E_1 \\ E_2 \\ \vdots \\ \vdots \\ E_{nom} \\ E_{nom+1} \\ E_{nom+2} \end{bmatrix} \quad (6.6.2)$$

Alors, le vecteur des tensions des extrémités de la ligne commandée peut s'obtenir tel que:

$$\begin{bmatrix} E_{nom+1} \\ E_{nom+2} \end{bmatrix} = - \begin{bmatrix} \hat{y}_{nom+1,nom+1} & \hat{y}_{nom+1,nom+2} \\ \hat{y}_{nom+2,nom+1} & \hat{y}_{nom+2,nom+2} \end{bmatrix}^{-1} \cdot \begin{bmatrix} \hat{y}_{nom+1,1} & \hat{y}_{nom+1,2} & \cdots & \hat{y}_{nom+1,nom} \\ \hat{y}_{nom+2,1} & \hat{y}_{nom+2,2} & \cdots & \hat{y}_{nom+2,nom} \end{bmatrix} \cdot \begin{bmatrix} E_1 \\ E_2 \\ \vdots \\ E_{nom} \end{bmatrix} \quad (6.6.3)$$

A l'aide de (6.6.3) et avec l'hypothèse:

$$E_i = |E_i| \angle (\omega_i \Delta t + \gamma_i) \quad i=1,2,\dots,nom+1, nom+2 \quad (6.6.4)$$

nous pouvons calculer la vitesse angulaire de la ligne ($\omega_{nom+2} - \omega_{nom+1}$) selon les vitesses angulaires des machines du réseau. ΔT est égal au pas de calcul utilisé dans la simulation numérique. θ_i est le déphasage entre les tensions aux extrémités de la ligne commandée ainsi que les angles rotoriques des machines du réseau en pas de calcul de $(t-\Delta T)$. Pour calculer θ_i en pas de calcul de $(t-\Delta T)$, nous pouvons résoudre les équations (6.6.3) avec l'hypothèse:

$$E_i = |E_i| \angle \theta_i \quad i=1,2,\dots,nom+1, nom+2 \quad (6.6.5)$$

Dans le cas particulier d'un court-circuit sur le noeud de $(nom+1)$ (une des extrémités de la ligne), l'équation suivante est obtenue:

$$\hat{y}_{nom+1,i} = \hat{y}_{i,nom+1} = 0 \quad i=1,2,\dots,nom+1, nom+2 \quad (6.6.6)$$

Alors:

$$E_{nom+1} = 0$$

$$E_{nom+2} = -\frac{1}{\hat{y}_{nom+2,nom+2}} (\hat{y}_{nom+2,1} \cdot E_1 + \dots + \hat{y}_{nom+2,nom} \cdot E_{nom}) \quad (6.6.7)$$

VI. 7. Conclusions

Nous avons proposé l'association de la commande floue avec une loi de type mode glissant pour que le régulateur continue à son travail dans les cas où le lien hors ligne avec le centre de contrôle des réseaux est provisoirement soumis à coupure et où la phase d'apprentissage est absente. Dans ce but, la loi de type mode glissant détermine un domaine de stabilité pour les signaux de commande du SMES. Les règles floues sont autorisées à choisir les commandes des puissances active et réactive du SMES à partir de ce domaine.

La simulation numérique de la méthode proposée représente une amélioration dans le temps critique d'élimination du défaut de 0,330s à 0,375s par rapport au celui du système non commandé. Cette amélioration est inférieure de 0,005s à celle obtenue en chapitre IV pour la commande floue à cause de la limite des signaux de commande à un domaine défini par la loi de type mode glissant. En conséquence, dans les cas normaux où le lien hors ligne avec le centre de contrôle est disponible, nous conseillons de ne pas utiliser cette association.

Conclusion Générale

Conclusion générale

Dans ce travail, nous nous sommes attachés à démontrer la capacité du SMES et du SSSC à améliorer la stabilité transitoire à l'aide d'une méthode non linéaire et en ligne comme la commande floue. La méthode proposée permet un gain de la capacité de transfert des lignes ce qui se révèle économiquement et écologiquement intéressant. La réapparition récente de la déréglementation dans les réseaux électriques et l'utilisation en commun des lignes de transmission par les différents producteurs d'électricité ont accéléré la recherche dans ce domaine [PI-97].

Le tableau présentée dans la page suivante positionne l'importance de notre étude par rapport aux travaux déjà effectués.

Les objectifs auxquels nous avons essayé d'accéder sont:

- 1. l'amélioration de la stabilité du système lors de la première oscillation transitoire*
- 2. l'augmentation de l'amortissement des oscillations après le défaut du système*
- 3. la commodité de la réalisation pratique du régulateur*
- 4. la simplicité de la construction et de l'installation, le coût réduit et l'utilisation multi objectifs du SMES*

Les résultats numériques des chapitres IV, V et VI montrent que les commandes proposées pour le SMES et le SSSC ont une influence positive sur les objectifs 1 et 2. Ces objectifs sont particulièrement importants pour les longues lignes dont les capacités de transfert sont normalement limitées par la stabilité du système et non par la capacité thermique. Il s'agit d'augmenter la capacité de transfert de la ligne au plus proche de la capacité thermique.

Le SMES grâce à sa capacité d'absorber et de fournir de l'énergie d'une manière indépendante et instantanée, permet de meilleures performances que le SSSC. Par exemple, les augmentations de la capacité de transfert de la ligne étudiée dans les chapitres IV et V sont respectivement de 30,4% et 16,0% pour les commandes du SMES et du SSSC.

<i>Rôle du travail dans cette thèse par rapport aux autres</i>					
	Commande à base de la fonction d'énergie transitoire	Commande floue à base de fonction d'énergie transitoire	Commande floue	Coopération entre la logique floue et la loi de type mode glissant	Loi de type mode glissant
SSSC et TCSC pour une machine connectée à un noeud infini	*[BO-96]	+ [SA-96]	-	*[SE-96] *[GA-96]	*[WA-92]
SSSC et TCSC pour les réseaux multi-machines	-	+ [SA-97a]	-	-	*[WA-96]
SMES pour une machine connectée à un noeud infini	*[MA-92]	-	+ [SA-97a]	-	-
SMES pour les réseaux multi-machines	*[MA-94]	-	+ [SA-97b,c]	+ [SA-97e,f]	-

* Le travail fait par les autres chercheurs

+ Le travail de cette thèse

Dans une classification, on peut diviser les régulateurs utilisés dans les réseaux électriques de deux façons: locale et centralisée. Le fonctionnement des méthodes locales se pose sur des mesures locales, alors que celui des méthodes centralisées ont besoin du centre de contrôle des réseaux et des mesures des différents noeuds.

Les méthodes proposées dans cette thèse peuvent pratiquement se réaliser d'une manière locale. La simplicité de la réalisation, le coût réduit et un haut niveau de sécurité d'exploitation ont amené à privilégier les méthodes locales par rapport à ceux méthodes centralisées qui, elles, nécessitent un réseau de télécommunication moderne. Ainsi, l'objectif 3 a été bien rempli mais il faut noter que les commandes proposées ont besoin d'un lien hors ligne avec le centre de contrôle des réseaux afin de mettre à jour les règles en utilisant la phase d'apprentissage.

L'application de la loi de type mode glissant, proposée dans le chapitre VI, aboutit à la diminution de la nécessité du lien hors ligne. Des résultats numériques ont montré que cette méthode dégrade légèrement la caractéristique de la stabilisation du régulateur. A part des cas où le lien hors ligne se déconnecte pendant quelques heures et où le point du fonctionnement du réseau varie considérablement, il est donc préférable d'éviter la méthode proposée au chapitre VI.

Le quatrième objectif résulte de la préférence du SSSC par rapport au SMES. La construction et l'installation du SMES sont plus complexes que celles du SSSC. De plus, le SMES coûte plus cher. En effet, le coût d'un SMES d'une capacité de 1000 MW, 5000 KWhr de type basse température critique est à peu près celui d'une centrale thermique de même capacité [HA-89]. Il faut noter que la commande proposée est une tâche secondaire et que le travail principal du SMES reste la réserve de puissance tournante.

Enfin, nous terminons cette étude en proposant les perspectives de recherche suivantes:

- Une étude approfondie est nécessaire afin d'explorer les différentes fonctions du SMES. La constante de temps de la fonction de stabilité transitoire se limite à quelques secondes. Alors que celle de la réserve de puissance tournante peut varier d'une à plusieurs heures. Il apparaît donc que l'utilisation du SMES est pratiquement possible sans aucune interférence avec sa tâche principale.
- Concevoir un convertisseur qui peut supporter une puissance élevée (par exemple 500 MVA).

- Etudier l'interaction entre la dynamique interne du SMES et la dynamique du réseau.
- Etendre la méthode proposée aux autres systèmes FACTS comme l'UPFC afin de comparer leurs résultats avec ceux du SMES et du SSSC.
- Utiliser d'autres méthodes de commandes non linéaires.
- Etudier l'influence de la commande proposée sur les autres types de stabilité comme la stabilité dynamique.
- Etablir une comparaison économique entre les différents systèmes FACTS à l'aide d'une analyse "avantage - coût".
- Utiliser une méthode d'auto - apprentissage à l'aide d'un couplage entre la logique floue et les réseaux de neurones.
- Etudier la robustesse du système vis à vis des incertitudes dynamiques et paramétriques.

Références Bibliographiques

- [BE-90] M. Berbiche, Sur l'évaluation de la stabilité transitoire des réseaux d'énergie électrique: approche par reconnaissance des formes, Thèse de doctorat, Université Paul Sabatier, Toulouse, 1990, pp. 20-28.
- [BE-96] Yvon Besanger, Etude des FACTS et de leur comportement dans les réseaux de transport et d'interconnexion, Thèse de doctorat, LEG, Institut National Polytechnique de Grenoble, France, Juillet 5, 1996.
- [BO-84] H. Boenig, R. Nielsen and K. Sueker, "Design and operating experience of an AC-DC power converter for a superconducting magnetic energy storage unit," Proc. Industry Applications Society, no. 19, 1984, pp. 772-778.
- [BO-95] G. Bortoni, R. Lusvarghi, J. Lacoste and M. Trotignon, "Impact of newly conceived flexible AC transmission system control strategies on the dynamic behaviour of power system," IEEE/KTH Stockholm Power Tech. Conference, Sweden, June 18-22, 1995, pp. 89-94.
- [BU-93] W. E. Buckles, M. A. Daugherty, B. R. Weber and E. L. Kosteci, "The SSD: A commercial application of magnetic energy storage," IEEE Transactions on Applied Superconductivity, vol. 3, no. 1, March 1993.
- [CH-94] Hong-Cheng Chen and Hong-Chan Chang, "Fast transient control of power systems using a partial energy function," Journal of the Chinese Institute of Engineers, vol. 17, no. 1, 1994, pp. 121-132.
- [EH-94] M. Ehsan and S. M. Sadeghzadeh, "On line power system transient stability analysis and improvement," Research Proceedings 1993-94, Electrical Engineering Department, Sharif University of Technology, 1993, pp. 167-178.
- [EH-95] M. Ehsan and S. M. Sadeghzadeh, "Comprehensive review of power system transient stability studies," Research Proceedings 1994-95, Electrical Engineering Department, Sharif University of Technology, pp. 2-20.
- [FO-92] A. A. Fouad, and V. Vittal, Power systems transient stability analysis using the transient energy function method, Prentice Hall, 1992.
- [FR-94] Florence François, Contribution de la modélisation floue à la conception en génie électrique, Thèse de doctorat, LEG, Institut National Polytechnique de Grenoble, France, 1994.
- [GA-93] M. M. Gavrilovic and G. Begin, "SMES systems for transient stability and damping improvement of power systems," Proc. of the American Power Conference, vol. 55-I, 1993, Chicago, USA.
- [GA-96] F. Gagliardi, U De Martinis, D. Lauria, A. M. Luciano, E. Napoli and P. Romano, "FACTS controller for stability improvement of electrical power systems: A fuzzy approach," Symposium on Power Electronics, Industrial Drives, Power Quality, Trancion systems, Capri, Italy, 5-7 June 1996, pp. (B6_1)-(B6_7).
- [HA-89] W. Hassenzahl, "Superconducting magnetic energy storage," IEEE Transactions on Magnetics, vol. 25, no. 2, March 1989, pp. 750-758.

- [IE-68] "IEEE Committee report (1968); Computer representation of excitation system, " IEEE Trans. PAS-87: pp. 1460-1464.
- [IE-81] "IEEE Committee report (1981); Excitation system models for power system stability studies, " IEEE Trans. PAS-100: pp. 494-509.
- [IE-97] IEEE/PICA'97 Tutorial, Fuzzy set applications in power systems, IEEE/PICA'97 Conference, Columbus, Ohio, USA, May 15, 1997.
- [IS-83] T. Ishikawa, S. Akita, T. Tanaka and H. Kaminosono, "Experimental study of power system stabilization by superconducting magnetic energy storage, " IEEE Transactions on Magnetics, vol. MAG-19, no. 3, May 1983.
- [IS-86] T. Ise, Y. Murakami and K. Tsuji, "Simultaneous active and reactive power control of superconducting magnet energy storage using GTO converter, " IEEE Trans. Power Delivery, vol. PWRD-1, no. 1, January 1986, pp. 143-150.
- [IS-88] T. Ise, J. Skiles, R. Kustom and J. Wang, "Circuit configuration of the GTO converter for superconducting magnetic energy storage," Conf. Record, IEEE 19th Power Electronics Specialists Conference, PESC'88, Kyoto, Japan, April 11-14, 1988, pp. 108-115.
- [KA-92] George G. Karady and M. Han Byung, "A new power supply for superconductive magnetic energy storage system, " IEEE Trans. on Energy Conversion, vol. 7, no. 1, March 1992, pp. 35-41.
- [KO-92] Bart Kosko, Neural networks and fuzzy systems; A dynamical systems approach to machine intelligence, Prentice-Hall Inc, 1992.
- [KU-87] P. Kundur, E. G. Neudorf, P. Henry, J. Fish, J. Mitsche, "Rapid analysis of transient stability: Needs, benefits and requirements," IEEE Symposium on Rapid Analysis of Transient Stability, 1987, 87TH0169-3-PWR, pp. 5-7.
- [LA-91] R. Lasseter and S. Jalali, "Power conditioning systems for superconductive magnetic energy storage, " IEEE Power Engineering Society, 1991 Winter Meeting WM 133-9 EC, 1991.
- [LA-95] T. Lahdhiri and A. T. Alouani, "On the modeling of multimachine power systems, " Proceedings of the American Control Conference, Seattle, Washington, June 1995, pp. 2038-39.
- [MA-90] K. Marschke, P. Caldeira and T. Lipo, "Utilization of the series resonant DC link converter as a conditioning system for SMES, " IEEE PESC'90 Conf., San Antonio, Texas, June 1990, pp. 266-277.
- [MA-92] J. Machowski and D. Nelles, "Optimal control of superconducting magnetic energy storage unit, " Electric Machines and Power Systems, vol. 20, no.6, 1992.
- [MA-94] J. Machowski and D. Nelles, "Optimal modulation controller for superconducting magnetic energy storage, " Butterworth-Heinemann, vol. 16, no. 5, 1994.

- [MO-95a] M. Moechtar, T. C. Cheng and L. Hu, "Transient stability of power system-A Survey, " Wescon Conference Record 1995, Wescon, Los Angeles, CA, USA, 95CB35791, pp. 166-171.
- [MO-95b] Philp Moore and Peter Ashmole, "Flexible AC transmission systems," Power Engineering Journal, December 1995, pp. 282-286.
- [MO-96] Mohamed Moudjahed, Amélioration de la stabilité d'un réseau électrique au moyen d'une bobine supraconductrice, Thèse de doctorat, l'UFR des Sciences Techniques et Gestion de l'Industrie de l'Université de Franche Comté, France, 17 october 1996.
- [NE-96] R. J. Nelson, J. Bian, D. D. Ramey, T. A. Lemak, T. R. Rietman and J. E. Hill, "Transient stability enhancement with FACTS controllers, " AC and DC Power Transmission Conference, 29 April- 3 May 1996, IEE Conference Publication no. 423, pp. 269-274.
- [PA-94] M. Pavella and P. G. Murthy, Transient stability of power systems; theory and practice, John Wiley & Sons, 1994.
- [PE-75] H. Peterson, N. Mohan and R. Boom, "Superconductive energy storage inductor-converter units for power systems," IEEE Trans. Power Apparatus and Systems, vol. PAS-94, no. 4, July/August 1975, pp. 1337-1348.
- [PE-97] P. Petitclair, Modélisation et commande de structures FACTS:(Flexible Alternative Current Transmission System) Application au STATCOM (STATIC COMPensator), Thèse de doctorat, LEG, Institut National Polytechnique de Grenoble, France, Juillet 16, 1997.
- [PI-97] The Proceeding of IEEE/PICA-97 International Conference, USA, May 11-16, 1997, preface of the technical chairman.
- [RA-85] A. M. Ranjbar, Comperhensive theory of synchronous machines, Electrical Engineering Department, Sharif University of Technology, Tehran, Iran, 1985.
- [RA-96] M. Raoufi and S. M. Sadeghzadeh, Catastrophe theory and its applications in power system transient stability, B. Sc. thesis, Electrical Engineering Department, Sharif University of Technology, 1995.
- [SA-85] N. Sato and Y. Hayashi, "Asymmetrical gating of power converters for superconducting energy syorage, " 16th Annual Power Electronics Specialists Conference, June 1985, pp. 172-180.
- [SA-93] S. M. Sadeghzadeh and M. Ehsan, "Power system transient stability study using transient energy function method and coherent machines recognition," M. Sc. Thesis, Electrical Engineering Departement, Sharif University of Technology, February 1992.
- [SA-94] N. Sadati, and S. M. Sadeghzadeh, "Efficient transient energy function method using fuzzy pattern recognition for power system security assessment," The First Symposium on Fuzzy Logic Applications, The Sixth Inter-Universities Meeting on Intelligent Systems, Electrical Engineering Department, Sharif University of Technology, Tehran, Iran, June 14-16, 1994.
- [SA-95] S. M. Sadeghzadeh and M. Ehsan, "Comprehensive review of power system transient

- stability studies," Research Proceedings 1994-95, Electrical Engineering Department, Sharif University of Technology, pp. 2-20.
- [SA-96] S. M. Sadeghzadeh, and M. Ehsan, "Fuzzy control of a power system using energy function," Scientia Iranica; International Journal of Science and Technology, Vol. 3, Nos. 1,2,3, Fall 1996, pp. 81-88.
- [SA-97a-1] S. M. Sadeghzadeh, M. Ehsan, N. Hadj Said and R. Feuillet, "Improvement of transient stability limit in power system transmission lines using fuzzy control of FACTS devices," to be appeared in the IEEE Transactions on Power Systems, April 1998.
- [SA-97a-2] S. M. Sadeghzadeh, M. Ehsan, N. Hadj Said and R. Feuillet, "Improvement of transient stability limit in power system transmission lines using fuzzy control of FACTS devices," Proceedings of the IEEE/PICA-97 International Conference, USA, May 11-16, 1997, pp. 331-36.
- [SA-97b] S. M. Sadeghzadeh, M. Ehsan, N. Hadj Said, R. Feuillet, "Transient stability improvement of multi-machine power systems using on-line fuzzy control of SMES," Proceeding of the CPSP'97, IFAC/CIGRE Symposium on Control of Power Systems and Power Plants, China, August 18-21, 1997, pp. 247-252.
- [SA-97c] S. M. Sadeghzadeh, M. Ehsan, N. Hadj Said, and R. Feuillet, "Application of FACTS devices for the maximum loadability improvement in transmission lines," Proceeding of the Seventh European Conference on Power Electronics Applications, Norway, 8-10 September 1997, vol. 3 pp. 950 - 55.
- [SA-97d] S. M. Sadeghzadeh, M. Ehsan, N. Sadati, "Line loadability improvement using fuzzy controlled SMES," Power proceeding of the Fifth Iranian Conference on Electrical Engineering, May 7-10, 1997, pp. 65-72.
- [SA-97e] S. M. Sadeghzadeh, M. Ehsan, N. Hadj Said and R. Feuillet, "Multi-machine power system transient stability improvement using fuzzy sliding mode control of SMES," Proceeding of the UPEC'97-UMIST International Conference, Manchester, UK, 10-12 September 1997, vol. 2, pp. 671-74.
- [SA-97f] S. M. Sadeghzadeh, M. Ehsan, N. Hadj Said and R. Feuillet, "Fuzzy control of SMES based on sliding mode to improve transient stability of multi-machine power systems," Under review by the technical committee of the IEEE Transactions on Power Systems.
- [SE-96] Tomonobu Senjyu, Susumu Shiroma, Marta Molinas and Katsumi Uezato, "Power system stability enhancement by adaptive fuzzy control," IEEE Conference, 1996.
- [SK-87] J. Skiles, R. Kustom, J. Wang, M. Tsang, Y. Ho, J. Cleary and T. Ise, "Microcomputer control studies of power conditioning circuits for superconductive magnetic energy storage," Proc. International Workshop on Control Systems in New Energy Applications, Madrid, Spain, September 28-29, 1987, pp. 231-236.
- [SL-91] Jean-Jacques E. Slotine and Weiping Li, Applied nonlinear control, Prentice Hall, 1991.

- [ST-96] Karl E. Stahlkopf, "Unified power flow controller: the ultimate FACTS device," *Modern Power Systems*, April 1996, pp. 57-61.
- [TA-90] K. Tam and P. Kumar, "Impact of superconductive magnetic energy storage on electric power transmission," *IEEE Power Engineering Society, 1990 Winter Meeting 90 WM 201-4 EC*, 1990.
- [TA-96a] Kwa-Sur Tam, "A comparison of alternatives to enhance the power and energy transfer capability of transmission lines," *Proceedings of the American Power Conference*, vol. 2, 1996, Illinois Inst. of Technology, Chicago, IL, USA, pp. 1562-67.
- [TA-96b] Y. L. Tan and Y. Wang, "Nonlinear excitation and phase shifter controller for transient stability enhancement of power systems using adaptive control law," *Electrical Power & Energy Systems*, vol. 18, no. 6, pp. 397-403, 1996.
- [TO-89] T. Tominaga, et al., "Power control experiments using GTO thyristor converter in a 1 MJ superconducting magnetic energy storage system," *IEEE Industry Application 24th Annual meeting*, 1989, pp. 937-942.
- [VE-90] Richard L. Verga, "Superconducting magnetic energy storage and other large-scale SDI cryogenic application programs," *SDI Key Technologies Directorate, The Pentagon*, Washington D. C., USA, vol. 35A, pp. 555-564.
- [WA-92] Y. Wang, R. R. Mohler, R. Spee and W. Mittelstadt, "Variable-structure FACTS controllers for power system transient stability," *IEEE Trans. on Power Systems*, vol. 7, no. 1, February 1992.
- [WA-96] Yu Wang, Bill Mittelstadt and Ron Mohler, "Variable structure TCSC control in multimachine power systems," *Proceedings of the American Power Conference*, vol. 2, Illinois Inst. of Technology, Chicago, IL, USA, 1996, pp. 1542-1547.

Annexe I:

Schémas de principe et caractéristiques des systèmes FACTS

a. Compensateur statique d'énergie réactive conventionnel

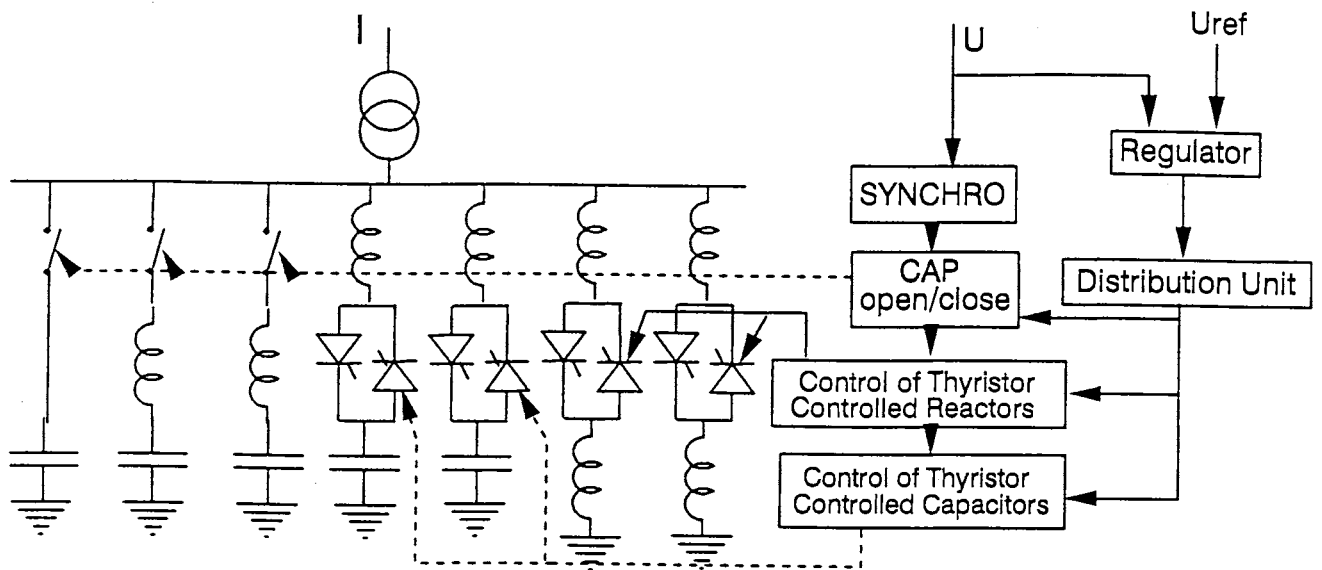


Figure a.1. Schéma de principe du compensateur statique d'énergie réactive conventionnel

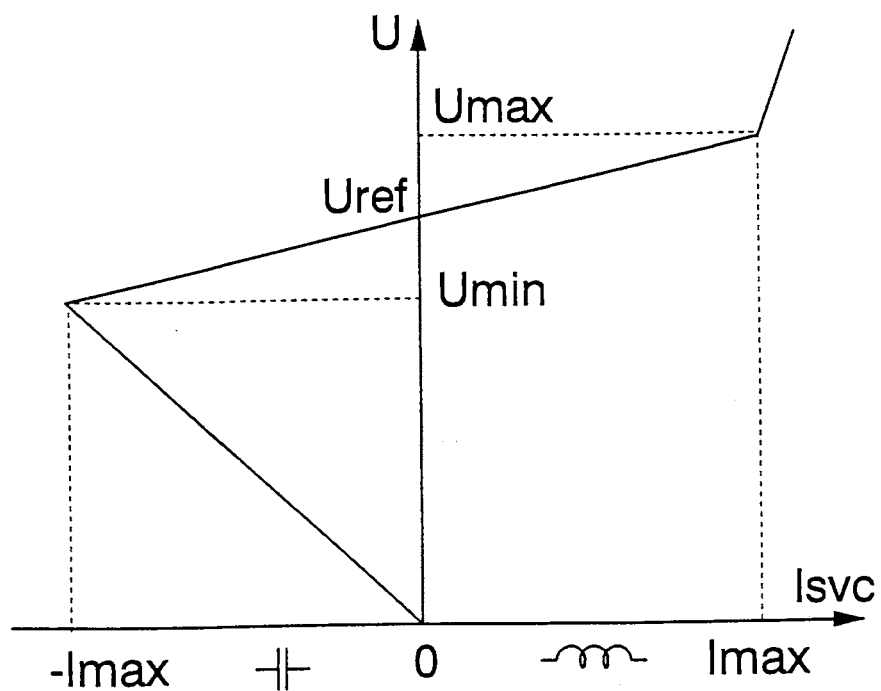


Figure a.2. Caractéristique $U = f(I)$ d'un compensateur statique d'énergie réactive conventionnel

(La pente de la courbe dans la plage de fonctionnement normal est habituellement de 1% à 5%)

b. Compensateur statique d'énergie réactive de type avancé

b. 1. Onduleur de tension (STATIC CONDenser)

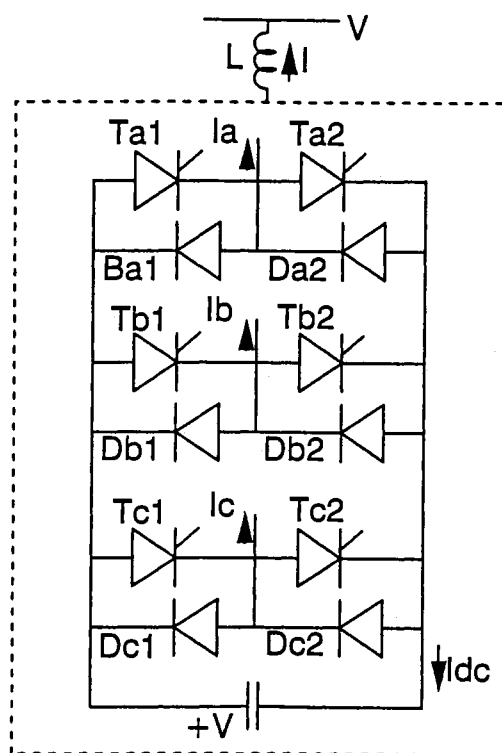


Figure b.1. Schéma de principe de l'onduleur de tension à 6 impulsions

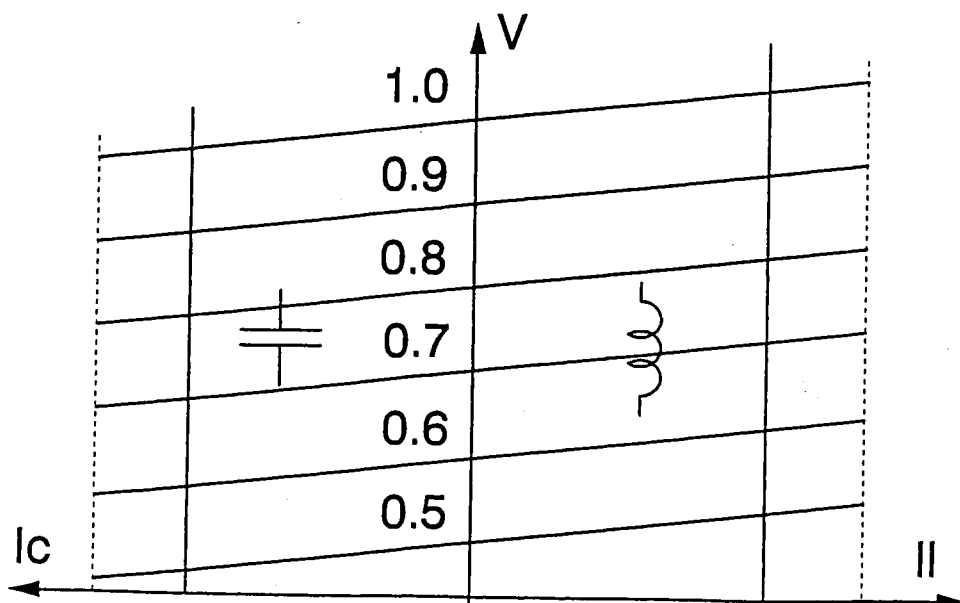


Figure b.2. Caractéristique de sortie du STATCON

b. 2. Commutateur de courant

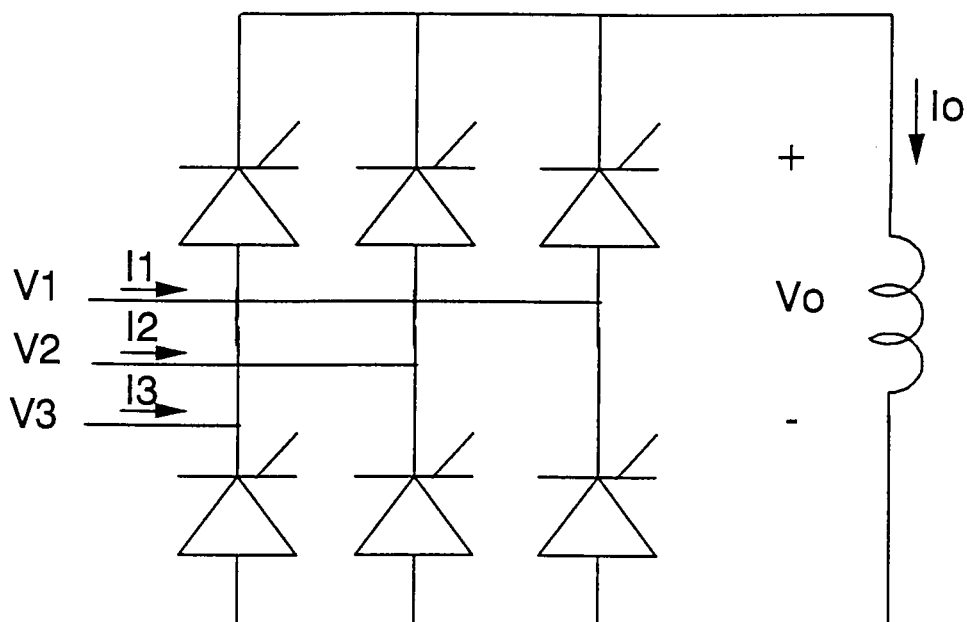


Figure b.3. Schéma de principe du commutateur de courant à 6 impulsions

c. Compensateur série variable

c. 1. compensateur série commandé par thyristors (TCSC)

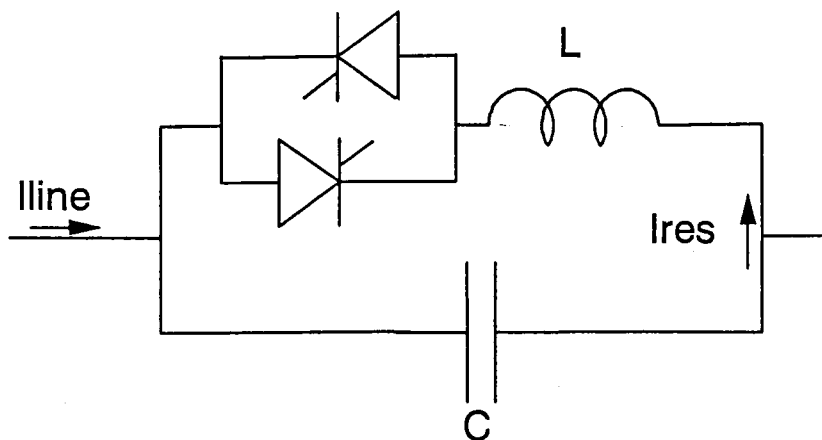


Figure c.1. Schéma de principe d'un commutateur série commandé par thyristors

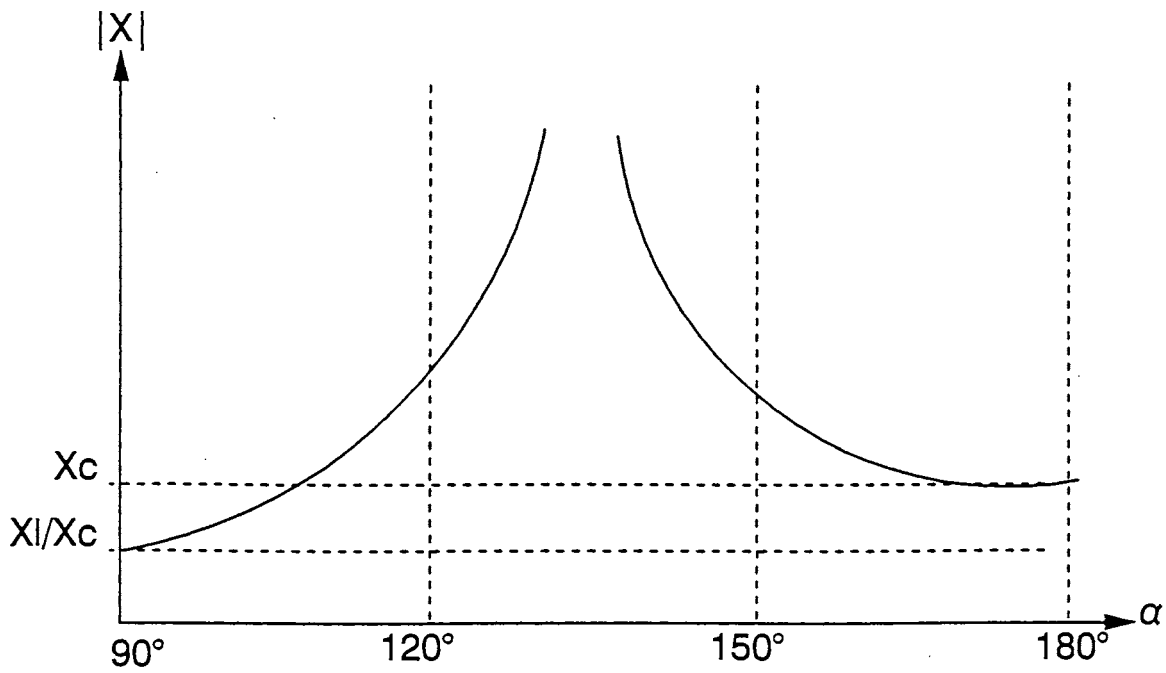


Figure c.2. Caractéristique d'impédance d'un commutateur série commandé par thyristors

c. 2. compensateur série synchrone statique (SSSC)

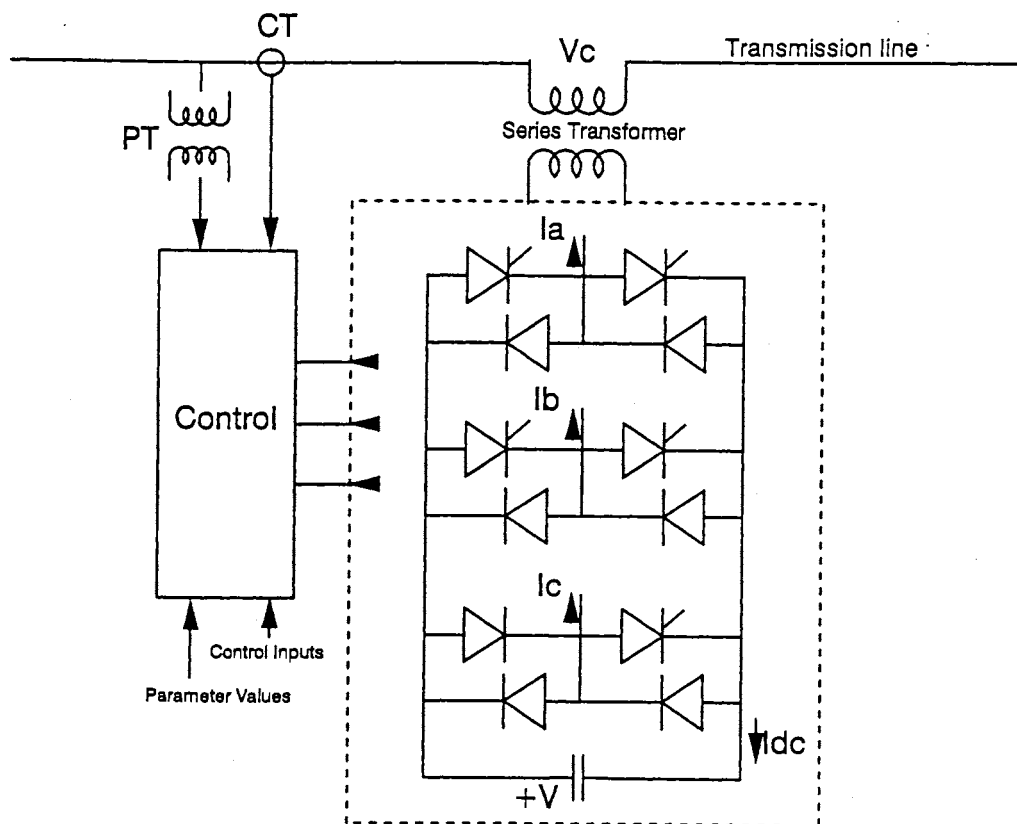


Figure c.3. Schéma de principe du compensateur série synchrone statique

d. Déphaseur statique (SPS)

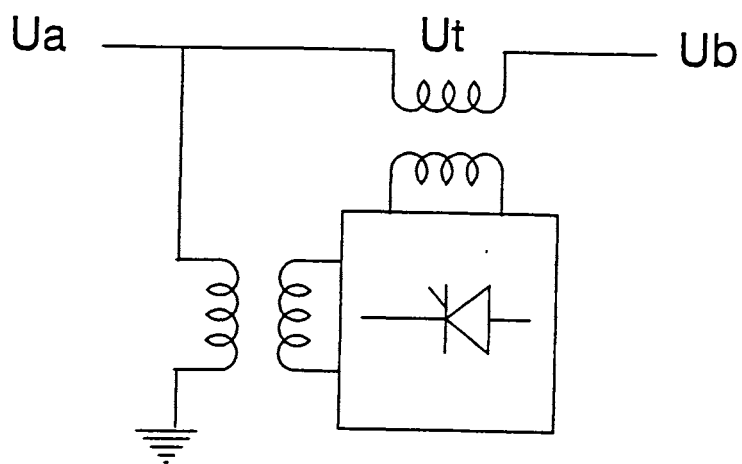


Figure d.1. Schéma de principe du déphaseur statique

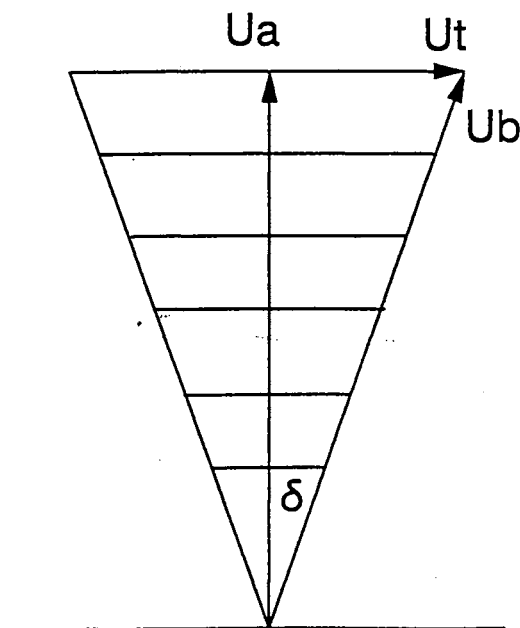


Figure d.2. Caractéristique d'un déphaseur statique

e. Compensateur universel (UPFC)

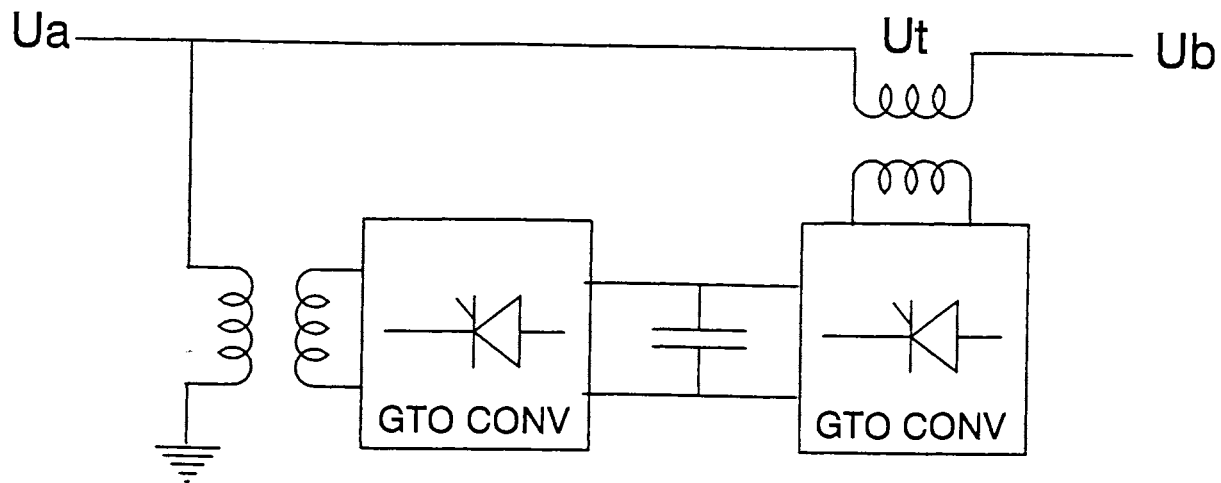


Figure e.1. Schéma de principe du compensateur universel

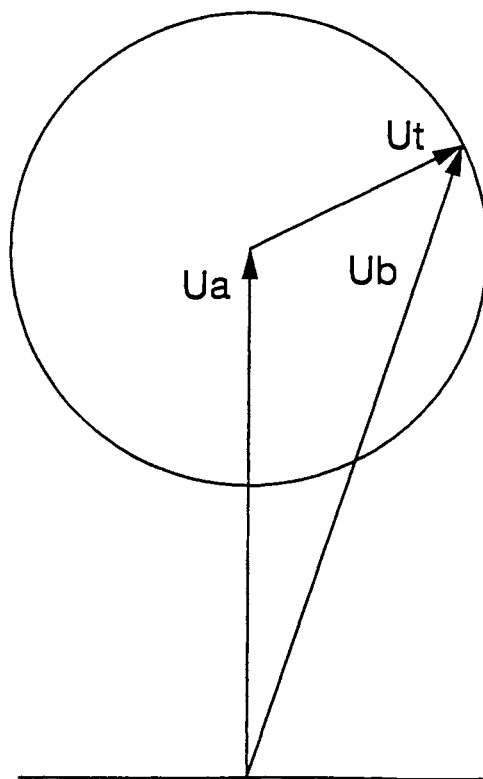


Figure e.2. Caractéristique de sortie du compensateur universel

Annexe II:

Nomenclature

a. Liste des symboles et définitions générales

ASVC	Advanced Static Var Compensator
ETM	Engineering Test Model
FACTS	Flexible AC Transmission Systems
GTO	Gate-Turn Off thyristor
HSVC	Hybrid Static Var Compensator
PWM	Pulse Width Modulation
SMES	Super-conducting Magnetic Energy Storage
SPS	Static Phase Shifter
SSSC	Static Synchronous Series Compensators
STATCON	STATIC CONDenser
SVC	Static Var Compensator
UPFC	Unified Power Flow Controller
VSC	Variable Series Compensator

b. Liste des symboles et définitions spécifiques

b. 1. Machine synchrone

δ	position angulaire du rotor par rapport à un axe de référence fixé lié au stator (rad)
ω	pulsation de rotation (rad/s)
P_e	puissance électrique de sortie de la machine (pu)
e'_d, e'_q	f.e.m. derrière la réactance transitoire selon les axes d et q
x_d, x_q	réactances synchrones directe et en quadrature (pu)
x'_d, x'_q	réactances transitoires directe et en quadrature (pu)
T'_{do}, T'_{qo}	constantes de temps transitoires d'axe direct et d'axe en quadrature en circuit ouvert (s)
i_d, i_q	courants statoriques d'axe directe et d'axe en quadrature
e_x	f.e.m. du stator correspondre à la tension de champs
e_{x0}	f.e.m. de référence du stator
v_t	tension aux bornes de la machine
v_d, v_q	tensions aux bornes de la machine suivant les axes d et q

M	constante d'inertie de l'ensemble des masses rotoriques
D	coefficient d'amortissement mécanique
n	nombre de machines

b. 2. Système d'excitation

V_{ERR}	signal d'erreur de la tension
V_{REF}	tension de référence
T_E	constant de temps du système d'excitation
K_E	gain du système d'excitation
E_f	sortie du système d'excitation
T_C, T_B	constantes de temps des compensateurs
K_F, T_F	gain et le constant de temps du stabilisateur de système d'excitation
V_s	signal de sortie du PSS
V_R	sortie du régulateur limitée par limiteurs (V_{RMAX} et V_{RMIN})
K_A, T_A	gain et constant de temps du régulateur de tension
SE	fonction de saturation

b. 3. Régulation de vitesse

K_g, T_g	gain et le constant de temps
P_{mref}	puissance mécanique de référence
P_m	puissance mécanique d'entrée

Annexe III:

Les deux réseaux considérés; Caractéristiques



a. caractéristiques du réseau, du régulateur et du SMES utilisées en IV.5.1

$T'_{do}=5,5s$	$T'_{qo}=0,3s$	$x'_d=0,4pu$	$x'_q=0,4pu$	$x_d=1,5pu$	$x_q=1,47pu$
$v_g=1,03pu$	$H_m=6,204s$	$T_e=0,1s$	$k_e=50$	$T_g=2,0s$	$k_g=20$
$f_s=60Hz$	$v_{\infty}=0/1pu$	$D=0,015$	$P_o=0,58pu$	$x_A=0,4pu$	$x_B=0,4pu$
$\xi=7,07$	$k=1 rad/s$	$\sigma_{MAX}=0,345$	$u_{max}=0,16pu$		

b. caractéristiques du réseau de New England, du régulateur et du SMES utilisées en chapitres IV et VI

Générateurs										
No°	H (s)	Ra	x'_d	x'_q	x_d	x_q	T'_{do}	T'_{qo}	x_l	D
1	30,3	0	0,0697	0,170	0,295	0,282	6,56	1,5	0,035	9,75
2	500	0	0,006	0,008	0,02	0,019	7,0	0,7	0,003	10,0
3	35,8	0	0,0531	0,0876	0,2495	0,237	5,7	1,5	0,0304	10,0
4	28,6	0	0,0436	0,166	0,262	0,258	5,69	1,5	0,0295	10,0
5	26,0	0	0,132	0,166	0,67	0,62	5,4	0,44	0,054	3,0
6	34,8	0	0,05	0,0814	0,254	0,241	7,3	0,4	0,0224	10,0
7	26,4	0	0,049	0,186	0,295	0,292	5,66	1,5	0,0322	8,0
8	24,3	0	0,057	0,0911	0,290	0,280	6,7	0,41	0,028	9,0
9	34,5	0	0,057	0,0587	0,2106	0,205	4,79	1,96	0,0298	14,0
10	42,0	0	0,031	0,008	0,1	0,069	10,2	0,0	0,0125	4,0

Lignes de transmission						
caractéristiques des lignes		caractéristiques électriques			régleur en charge des transformateurs	
noeud initial	noeud de fin	Resistance	Réactance	Susceptance	magnitude	angle
1	2	0,0035	0,0411	0,06987	0,0	0,0
1	39	0,0010	0,0250	0,7500	0,0	0,0
2	3	0,0013	0,0151	0,2572	0,0	0,0
2	25	0,0070	0,0086	0,1460	0,0	0,0
3	4	0,0013	0,0213	0,2214	0,0	0,0
3	18	0,001	0,0133	0,2138	0,0	0,0
4	5	0,0008	0,0128	0,1342	0,0	0,0
4	14	0,0008	0,0129	0,1382	0,0	0,0
5	6	0,0002	0,0026	0,0434	0,0	0,0
5	8	0,0008	0,0112	0,1476	0,0	0,0
6	7	0,0006	0,0092	0,1130	0,0	0,0
6	11	0,0007	0,0082	0,1389	0,0	0,0
7	8	0,0004	0,0046	0,0780	0,0	0,0
8	9	0,0023	0,0363	0,3804	0,0	0,0
9	39	0,0010	0,0250	1,200	0,0	0,0
10	11	0,0004	0,0043	0,0729	0,0	0,0
10	13	0,0004	0,0043	0,0729	0,0	0,0
13	14	0,0009	0,0101	0,1723	0,0	0,0
14	15	0,0018	0,0217	0,3660	0,0	0,0
15	16	0,0009	0,0094	0,1710	0,0	0,0
16	17	0,0007	0,0089	0,1342	0,0	0,0
16	19	0,0016	0,0195	0,304	0,0	0,0

Annexe III: Les deux réseaux considérés; caractéristiques

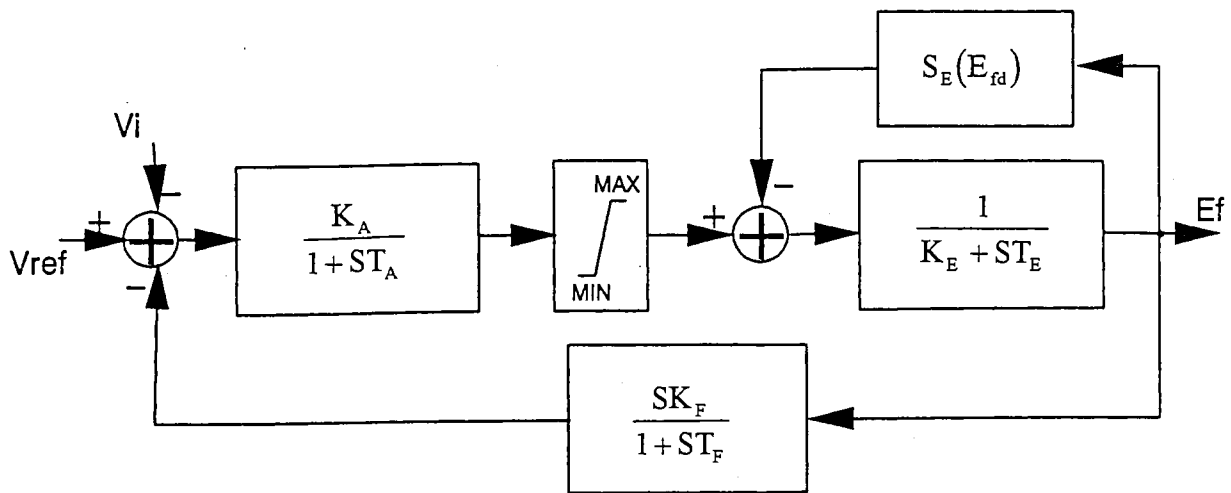
Lignes de transmission (continuation)						
16	21	0,0008	0,0135	0,2548	0,0	0,0
16	24	0,0003	0,0059	0,0680	0,0	0,0
17	18	0,0007	0,0082	0,1319	0,0	0,0
17	27	0,0013	0,0173	0,3216	0,0	0,0
21	22	0,0008	0,0140	0,2565	0,0	0,0
22	23	0,0006	0,0096	0,1846	0,0	0,0
23	24	0,0022	0,0350	0,3610	0,0	0,0
25	26	0,0032	0,0323	0,5130	0,0	0,0
26	27	0,0014	0,0147	0,2396	0,0	0,0
26	28	0,0043	0,474	0,7802	0,0	0,0
26	29	0,0057	0,0625	1,0290	0,0	0,0
28	29	0,0014	0,0151	0,2490	0,0	0,0
12	11	0,0016	0,0435	0,0	1,006	0,0
12	13	0,0016	0,0435	0,0	1,006	0,0
6	31	0,0	0,0250	0,0	1,070	0,0
10	32	0,0	0,0200	0,0	1,070	0,0
19	33	0,0007	0,0142	0,0	1,070	0,0
20	34	0,0009	0,0180	0,0	1,009	0,0
22	35	0,0	0,0143	0,0	1,025	0,0
23	36	0,0005	0,0272	0,0	1,000	0,0
25	37	0,0006	0,0232	0,0	1,025	0,0
2	30	0,0	0,0181	0,0	1,025	0,0
29	38	0,0008	0,0156	0,0	1,025	0,0
19	20	0,0007	0,138	0,0	1,060	0,0

Noeuds des machines						
No°	tension (pu)	angle (degré)	puissance active (MW)	puissance réactive (MVar)	charge active (MW)	charge réactive (MVar)
1	1,048	-9,37	0	0	0	0
2	1,049	-6,80	0	0	0	0
3	1,030	-9,65	0	0	322,0	2,4
4	1,004	-10,47	0	0	500,0	184,0
5	1,005	-9,31	0	0	0	0
6	1,007	-8,62	0	0	0	0
7	0,997	-10,81	0	0	233,8	84,0
8	0,996	-11,32	0	0	522,0	176,6
9	1,028	-11,12	0	0	0	0
10	1,017	-6,21	0	0	0	0
11	1,013	-7,03	0	0	0	0
12	1,000	-7,04	0	0	8,5	88,0
13	1,014	-6,92	0	0	0	0
14	1,012	-8,58	0	0	0	0
15	1,016	-8,97	0	0	320,0	153,0
16	1,032	-7,55	0	0	329,4	32,3
17	1,034	-8,55	0	0	0	0
18	1,031	-9,40	0	0	158,0	30,0
19	1,050	-2,92	0	0	0	0
20	0,991	-4,34	0	0	680,0	103,0
21	1,032	-5,14	0	0	274,0	115,0
22	1,050	-0,69	0	0	0	0
23	1,045	-0,89	0	0	247,5	84,6
24	1,038	-7,43	0	0	308,6	-92,2
25	1,058	-5,43	0	0	224,0	0

Annexe III: Les deux réseaux considérés; caractéristiques

Noeuds des machines (continuation)						
26	1,052	-6,68	0	0	139,0	17,0
27	1,038	-8,70	0	0	281,0	75,5
28	1,050	-3,17	0	0	206,0	27,6
29	1,050	-0,41	0	0	283,5	26,9
30	1,048	-4,38	250,0	145,1	0	0
31	0,982	0,0	563,3	205,5	9,2	4,6
32	0,983	1,79	650,0	205,7	0	0
33	0,997	2,29	632,0	109,1	0	0
34	1,012	0,85	508,0	167,0	0	0
35	1,049	4,27	650,0	211,3	0	0
36	1,064	6,96	560,0	100,5	0	0
37	1,028	1,35	540,0	0,7	0	0
38	1,027	6,65	830,0	22,8	0	0
39	1,030	-10,92	1000,0	88,0	1104,0	250,0

Systèmes d'excitation										
No°	K _A	T _A	V _{RMIN}	V _{RMAX}	K _E	T _E	K _F	T _F	C ₁	C ₂
1	6,2	0,05	-1,0	1,0	-0,633	0,405	0,057	0,5	0,66	0,88
2	0	0	0	0	0	0	0	0	0	0
3	5,0	0,06	-1,0	1,0	-0,0198	0,5	0,08	1,0	0,13	0,34
4	5,0	0,06	-1,0	1,0	-0,0525	0,5	0,08	1,0	0,08	0,314
5	40,0	0,02	-10,0	10,0	1,0	0,785	0,03	1,0	0,07	0,91
6	5,0	0,02	-1,0	1,0	-0,0419	0,471	0,0754	1,246	0,064	0,251
7	40,0	0,02	-6,5	6,5	1,095	0,730	0,03	1,0	0,53	0,74
8	5,0	0,02	-1,0	1,0	-0,047	0,528	0,0854	1,26	0,072	0,282
9	40,0	0,02	-10,5	10,5	1,0	1,4	0,03	1,96	0,62	0,85
10	5,0	0,06	-1,0	1,0	0,1	0,25	10,2	0,04	0,08	0,26



$$EX_1 = 0.75EX_2$$

$$EX_2 = \frac{V_{RMAX}}{K_E + C_2}$$

$$S_E = Ae^{B \cdot E_{fd}}$$

$$A = \frac{C_2}{e^{B \cdot EX_2}}$$

$$B = \frac{\ln(C_2 / C_1)}{EX_2 - EX_1}$$

Diagramme de blocs du système d'excitation

c. caractéristiques d'une machine connectée à un noeud d'infini, du régulateur et du SSSC utilisées en chapitre V

$$X_d = 1,5pu$$

$$X_1 = 0,8pu$$

$$X_{cmax} = 0,56pu$$

$$u_{max} = 0,16pu$$

$$V_t = 1,03pu$$

$$d_t = 1,05rad$$

$$M = 0,033s$$

$$D = 0,015pu$$

$$P_m = 0,58pu$$

$$\xi = 7,071$$