



HAL
open science

OPTIMISATION DE LA COMMANDE D'UN ONDULEUR MLI A TROIS NIVEAUX DE TENSION POUR MACHINE ASYNCHRONE

Daniel Depernet

► **To cite this version:**

Daniel Depernet. OPTIMISATION DE LA COMMANDE D'UN ONDULEUR MLI A TROIS NIVEAUX DE TENSION POUR MACHINE ASYNCHRONE. Energie électrique. Université de Reims - Champagne Ardenne, 1995. Français. NNT: . tel-00828554

HAL Id: tel-00828554

<https://theses.hal.science/tel-00828554>

Submitted on 31 May 2013

HAL is a multi-disciplinary open access archive for the deposit and dissemination of scientific research documents, whether they are published or not. The documents may come from teaching and research institutions in France or abroad, or from public or private research centers.

L'archive ouverte pluridisciplinaire **HAL**, est destinée au dépôt et à la diffusion de documents scientifiques de niveau recherche, publiés ou non, émanant des établissements d'enseignement et de recherche français ou étrangers, des laboratoires publics ou privés.

UNIVERSITE DE REIMS CHAMPAGNE-ARDENNE

THESE

présentée à

L'U.F.R SCIENCES EXACTES ET NATURELLES

pour l'obtention du grade de

**Docteur de l'Université de Reims
Champagne-Ardenne**

en

**Génie Informatique
Automatique et Traitement du Signal**

par

Daniel DEPERNET

**OPTIMISATION DE LA COMMANDE
D'UN ONDULEUR MLI A TROIS NIVEAUX DE TENSION
POUR MACHINE ASYNCHRONE**

Soutenue publiquement le 18 Décembre 1995

Devant la commission d'examen :

Rapporteurs :	J. M. KAUFFMANN	Professeur, Université de FRANCHE-COMTE
	J. P. VILAIN	Professeur, UTC COMPIEGNE
Examineurs :	J. P. HAUTIER	Professeur, ENSAM LILLE
	J. P. LOUIS	Professeur, ENS CACHAN
	C. GOELDEL	Professeur, Université de REIMS, Directeur de thèse
Invité :	R. MEURET	Ingénieur, JEUMONT INDUSTRIE

AVANT PROPOS

Je tiens avant tout à exprimer ma profonde gratitude à Monsieur le Professeur C. GOELDEL de l'Université de Reims Champagne-Ardenne, pour m'avoir accueilli au sein de son équipe, pour avoir dirigé l'ensemble de mes travaux, ainsi que pour la clairvoyance dont il a fait preuve dans l'orientation de mes recherches.

Je remercie tout particulièrement Monsieur le Professeur G. VILLERMAIN LECOLIER, directeur du Laboratoire d'Applications de la Microélectronique à l'Université de Reims Champagne-Ardenne, pour la confiance qu'il m'a accordée en m'acceptant dans son laboratoire.

J'adresse également mes sincères remerciements à Messieurs les Professeurs J.M. KAUFFMANN de l'Université de Franche-Comté et J.P. VILAIN de l'Université de Technologie de Compiègne pour l'intérêt particulier qu'ils ont manifesté vis à vis de ce travail en acceptant d'en être les rapporteurs.

Mes remerciements s'adressent également à Messieurs les Professeurs J.P. HAUTIER de l'Ecole Nationale Supérieure d'Arts et Métiers de Lille et J.P. LOUIS de l'Ecole Normale Supérieure de Cachan, pour avoir témoigné de l'intérêt qu'ils portent à mon travail, et pour l'honneur qu'ils m'ont rendu en acceptant d'être membre du jury.

Je tiens également à exprimer toute ma reconnaissance à Monsieur R. MEURET, ingénieur à la société Jeumont Industrie, pour l'intérêt spontané qu'il a manifesté envers nos travaux, affirmant ainsi la concordance de nos recherches avec les actuelles nécessités industrielles.

J'exprime toute ma reconnaissance à Monsieur M. DELOIZY, maître de conférences, pour l'aide et les conseils de qualité qu'il m'a apportés tout au long de ce travail. Je tiens à remercier Monsieur J.L. ROGER, ingénieur CNAM, pour sa collaboration efficace dans la réalisation de l'onduleur trois niveaux, Monsieur L. NUZZO, maître de conférences, d'avoir accepté de partager son expérience en électronique, et Monsieur O. DUBOIS, docteur de l'Université de Reims Champagne-Ardenne, pour le temps qu'il m'a accordé en m'initiant au système UNIX. J'exprime enfin ma plus grande sympathie à tous les membres du laboratoire pour l'amitié qu'ils m'ont toujours témoignée.

RESUME

Les progrès réalisés ces dernières années dans la commande des onduleurs MLI à deux niveaux de tension pilotant en vitesse variable des machines asynchrones de moyenne et grande puissance ont permis d'améliorer sensiblement les performances. L'utilisation récente des onduleurs MLI à trois niveaux de tension est très prometteuse en raison de la capacité de cette nouvelle structure d'onduleur à améliorer la qualité des courants dans la machine et à étendre sa commande à des domaines de puissance supérieurs à 2 MW.

Nous définissons le principe de calcul et les limites de validité des principales techniques de modulation sinusoïdales à trois niveaux. Certaines d'entre elles se révèlent être tout à fait adaptées et performantes pour commander la machine dans les zones de faible vitesse.

Nous proposons ensuite une méthode systématique de construction d'une commande optimisée. Les signaux sont calculés pour minimiser les harmoniques de courant et les pulsations de couple. Cette méthode est appliquée à un exemple concret, et la commande est implantée sur le microcontrôleur 80C196KC. La simulation des régimes établis permet d'affiner les études qualitatives des signaux. La bonne concordance entre les résultats expérimentaux et les résultats théoriques permet de confirmer la conservation des caractéristiques des signaux par la méthode de génération en temps réel.

L'étude de l'association de la commande optimisée et d'une loi de contrôle vectoriel permet enfin de prouver la faisabilité d'un tel contrôle. Elle permet d'envisager l'amélioration des performances des entraînements de grande puissance en régimes permanent et transitoire simultanément.

Mots clés : Modulation de largeur d'impulsion, onduleur de tension, trois niveaux, thyristors GTO, machine asynchrone, optimisation, pulsations de couple, contrôle vectoriel.

ABSTRACT

The control of two-level PWM inverters has been improved these last years. Consequently, the variable speed control of medium and large power induction motor drives have better performances. Three-level inverters are recently used and allow to improve the currents in the motor and to increase the power of the drives.

At first, we develop the computation methods and the limits of the main sinusoidal modulation methods. Some of them are adapted and efficient to control the asynchronous machine at low speed.

We propose a systematic method to build an optimised PWM control strategy. The PWM waves are computed to minimise current harmonics and pulsating torques. The method is applied to a specific example. The control is implemented on the 80C196KC microcontroller. The simulation of the induction machine in steady state allows to study the performances of the PWM waveforms. The good agreement between theoretical and experimental results proves the preservation of the features of the optimised PWM waves by the real time generation method.

The study of the association of the optimised control with a vector control law allows to prove the feasibility of such a control. It allows to project the improvement of medium and large power drives performances both in steady state and dynamic working.

Keywords : Pulse Width Modulation (PWM), Voltage Source Inverter (VSI), Three Level Inverter, GTO, induction motor, optimisation, pulsating torques, vector control.

SOMMAIRE

TABLE DES SYMBOLES.....	3
INTRODUCTION GENERALE	5
I. LES ONDULEURS DE TENSION PILOTES PAR MLI.....	9
II. METHODE D’OPTIMISATION DES SIGNAUX MLI 3 NIVEAUX.....	49
III. SIMULATION DES REGIMES ETABLIS	91
IV. MISE EN OEUVRE D’UNE COMMANDE PAR SIGNAUX MLI OPTIMISES.....	129
V. ADAPTATION DE LA COMMANDE OPTIMISEE AU CONTROLE VECTORIEL	155
CONCLUSION GENERALE	191
ANNEXES	195
REFERENCES BIBLIOGRAPHIQUES.....	209

TABLE DES SYMBOLES

U_a, U_b, U_c	: tensions de sortie de l'onduleur.
V_{ba}, V_{cb}, V_{ac}	: tensions composées.
V_{an}, V_{bn}, V_{cn}	: tensions simples (aux bornes des enroulements statoriques).
E_c	: tension de boucle. (tension continue à l'entrée de l'onduleur).
F	: fréquence de fonctionnement (fondamentale, ou machine).
F_{nom}	: fréquence nominale de la machine.
V_{1nom}	: amplitude de la tension simple nominale.
L_a, C_e, R_a, R_e	: self, condensateur et résistances du circuit d'aide à la commutation.
F_{com}	: fréquence moyenne de commutation des thyristors.
F_{cmax}, F_{cmin}	: fréquences de commutation maximale et minimale des thyristors.
TMIN	: durée d'impulsion minimale.
TOMIN	: durée minimale de maintien à la tension 0 V.
T_s	: temps mort.
V_{a_k} ou V_k, V_{b_k}, V_{c_k}	: amplitudes de l'harmonique de rang k des tensions U_a, U_b, U_c .
V_1	: amplitude du fondamental des trois tensions de sortie U_a, U_b, U_c .
φ_k	: phase de l'harmonique de rang k de la tension U_a .
i_{sa}, i_{sb}, i_{sc} ou i_1, i_2, i_3	: courants dans les enroulements statoriques.
I_k	: amplitude de l'harmonique de rang k du courant i_{sa} .
NC	: nombre de commutations par période d'un signal MLI.
C	: nombre de commutations par quart de période (signal symétrique).
α_i	: position angulaire de la commutation d'indice i ($i = 0$ à $C-1$).
F_p	: fréquence de la porteuse.
m, M	: taux de modulation ($m = 0.587 \cdot M$).
r	: coefficient de réglage en tension.
Q	: indice de modulation.
n	: nombre d'impulsions par thyristor par période fondamentale.
I_{harm}	: courant harmonique.
I_{eff}	: valeur efficace de courant de phase statorique.
I_{eff1}	: valeur efficace du fondamental du courant de phase statorique.
C_{6n}	: pulsation de couple normalisée de rang 6n.
P_r	: facteur de pertes rotoriques.
F_{max}	: fréquence au-delà de laquelle les harmoniques ne sont plus considérés dans l'optimisation.
S	: sensibilité d'un critère à une erreur sur les angles de commutation.

L_h	: inductance équivalente vue par les harmoniques.
I_h	: courant dû aux harmoniques.
I_0, φ	: amplitude et phase du fondamental du courant de phase i_1 .
i_{b1}, i_{b2}, i_{D0}	: courants de boucle, courant de diode.
g	: glissement.
ω_s	: pulsation instantanée des grandeurs statoriques.
ω_r	: pulsation instantanée des grandeurs rotoriques.
ω_m	: pulsation instantanée du rotor.
ω_e	: pulsation instantanée électrique du rotor ($\omega_e = P \cdot \omega_m$).
$\theta_s, \theta_r, \theta_m, \theta_e$: position angulaires instantanées ($\theta_e = P \cdot \theta_m$).
C_e, C_r	: couple électromagnétique, couple de charge.
R_s, l_s	: résistance, inductance propre d'une phase statorique.
R_r, l_r	: résistance, inductance propre d'une phase rotorique.
m_s	: inductance mutuelle entre deux phases statoriques.
m_r	: inductance mutuelle entre deux phases rotoriques.
m_0	: inductance mutuelle maximale entre une phase statorique et une phase rotorique.
L_s	: inductance cyclique d'une phase statorique.
L_r	: inductance cyclique d'une phase rotorique.
M	: inductance mutuelle cyclique.
σ	: coefficient de dispersion.
J, K	: inertie, coefficient de frottement visqueux.
$V_{\mu C}, F_{\mu C} (\omega_{\mu C})$: consignes de tension et fréquence du modulateur en contrôle vectoriel.
P	: nombre de paires de pôles.
V_{sd}, V_{sq}	: tensions aux bornes des enroulements statoriques des axes d et q.
i_{sd}, i_{sq}	: courants dans les enroulements statoriques des axes d et q.
i_{rd}, i_{rq}	: courants dans les enroulements rotoriques des axes d et q.
$\phi_{sd}, \phi_{sq}, \phi_{rd}, \phi_{rq}$: flux dans les enroulements statoriques et rotoriques des axes d et q.
i_ϕ	: courant magnétisant.
$\omega_{mref}, i_{\phi ref}$: références de vitesse et de courant magnétisant.

INTRODUCTION GENERALE

Parmi les applications dont la charge mécanique est variable, un bon nombre nécessitent une réponse de l'actionneur rapide et précise en vitesse et en position. Jusqu'à la fin des années 1980, les actionneurs à courant continu étaient alors systématiquement utilisés en raison du principe et de la simplicité de leur commande.

D'autre part, la machine asynchrone était la plus couramment utilisée dans le domaine des applications à vitesse constante en raison des nombreux avantages qu'elle présente par rapport aux autres machines :

- De sa simplicité mécanique résulte sa facilité de construction.
- Elle possède des propriétés mécaniques qui la rende très robuste. Elle n'exige alors qu'un entretien limité.
- L'absence de collecteur élimine les inconvénients qui lui sont liés lorsque la puissance ou la vitesse augmente.
- Son coût déjà plus faible que celui des autres actionneurs est encore diminué si le domaine de puissance est suffisamment faible pour autoriser l'utilisation d'une cage métallique à la place des enroulements rotoriques.

Tous ces avantages ont conduit, lors de l'apparition des semi-conducteurs de puissance, à utiliser la machine asynchrone pour des applications à vitesse variable appartenant toutefois aux domaines de puissance encore restreints auxquels les semi-conducteurs permettaient d'accéder. La commande est alors réalisée par un onduleur de tension à MLI en maintenant simplement le rapport V/F constant.

Depuis ces dernières décennies, la machine asynchrone est de plus en plus utilisée essentiellement en raison de deux avancées technologiques particulières :

- Tout d'abord le progrès réalisé dans le domaine des semi-conducteurs de puissance et en particulier l'apparition sur le marché des thyristors GTO a permis la commande en vitesse variable de la machine asynchrone à cage dans les gammes de moyenne et grande puissance (environ 2 MW). L'utilisation d'une commande classique (non optimisée) conservant le rapport V/F constant n'autorise alors que des performances dynamiques restreintes et une propreté des grandeurs électriques limitée par la présence d'harmoniques (pertes, pulsations de couple, pollution du secteur, perturbations

électromagnétiques, etc...).

Une rétrospective des principales applications à vitesse variable utilisant des machines alternatives est réalisée dans [LEO88]. Chacune d'entre-elles possède ses mérites. D'autre part, le champ d'application et le domaine de puissance des différents types de machines alternatives et de convertisseurs peuvent évoluer en fonction des progrès technologiques. Ainsi, la limite de puissance des onduleurs de tension à 2 niveaux pilotant des machines asynchrones à cage dépend des limitations intrinsèques des thyristors GTO. De plus l'utilisation ces dernières années des onduleurs de tension à 3 niveaux permet d'étendre le domaine de puissance de ces applications.

- La seconde percée technologique ayant favorisé l'utilisation de la machine asynchrone concerne le domaine de la micro-électronique.

- L'apparition de processeurs rapides permet d'une part d'optimiser la commande rapprochée des onduleurs de tension à 2 et 3 niveaux.

- Elle autorise d'autre part la mise en oeuvre et l'exécution en temps réel des algorithmes complexes de commande permettant alors à la machine asynchrone de concurrencer la machine à courant continu dans les applications exigeant des réponses rapides et précises.

Ces deux possibilités d'amélioration sont plus que jamais à l'ordre du jour dans le monde industriel et par conséquent dans le monde de la recherche universitaire. En raison de l'utilisation répandue depuis plusieurs années des onduleurs de tension à 2 niveaux, l'optimisation de leur commande rapprochée a déjà fait l'objet de nombreuses recherches y compris dans notre laboratoire [DEL90]. Ces travaux ont conduit à élaborer des méthodes d'optimisation des signaux MLI 2 niveaux, à évaluer et à exploiter les méthodes de modulation les mieux adaptées à l'amélioration du rendement des installations utilisant des onduleurs MLI 2 niveaux à thyristors GTO. L'implantation de la commande retenue sur une carte équipée d'un microcontrôleur, a permis de valider les études expérimentales et d'achever ainsi un produit élaboré dans le cadre d'un contrat industriel.

Dans le prolongement des études précédentes, notre travail sera donc consacré à l'optimisation des formes d'onde MLI pour les onduleurs de tension à 3 niveaux dont l'utilisation est plus récente. Une structure logicielle d'implantation systématique de la commande rapprochée complète sera proposée. Pour concilier les avantages des méthodes de contrôle algorithmiques modernes avec l'utilisation de notre commande rapprochée optimisée, nous en analysons les interactions et nous adaptons les signaux de modulation et le contrôle.

Dans le premier chapitre nous rappellerons brièvement les principaux types de structures d'onduleurs de tension triphasés, leurs domaines d'application, et les principales contraintes imposées à la commande et particulièrement dans le cas de l'utilisation de

thyristors GTO. Nous présenterons ensuite le principe de commande de l'onduleur 3 niveaux ainsi que quelques méthodes de modulation conventionnelles spécifiques à ce type d'onduleur.

Dans le second chapitre sera présentée une étude qualitative des ondes MLI 3 niveaux. Après avoir défini les critères à optimiser, nous donnons une méthode systématique de construction de la commande rapprochée. Un exemple de détermination des signaux optimum sur toute la gamme de fréquence est ensuite proposé. La formulation d'un cahier des charges propre au système expérimental est à la base du choix des critères d'optimisation. Le calcul, l'exploitation et l'évaluation des solutions retenues sont ensuite issues d'une étude largement facilitée par le traitement informatique des résultats.

Nous exposerons ensuite les principes de calcul et les résultats du logiciel de simulation de l'onduleur 3 niveaux. Nous avons réalisé ce logiciel de manière à permettre une analyse rapide et suffisamment précise des propriétés des ondes MLI utilisées en régime permanent. Il permet de calculer les différentes grandeurs électriques présentes dans l'onduleur et dans les enroulements du moteur. Il permet également de calculer les pertes dans les semi-conducteurs et dans les éléments dissipatifs de l'onduleur et du filtre d'alimentation.

Nous présenterons dans le chapitre IV l'implantation de la commande optimisée de la machine asynchrone sur toute sa gamme de fonctionnement (0 à 100 Hz). Cette étude nous permettra d'abord d'analyser et de résoudre les problèmes inhérents à la génération en temps réel d'une commande par signaux optimisés. Les études théoriques seront ensuite validées par quelques essais.

Dans le cinquième chapitre enfin, nous analyserons comment la commande rapprochée par signaux optimisés peut être insérée dans une boucle de contrôle vectoriel à flux rotorique orienté. Après avoir brièvement rappelé le principe de la loi de contrôle vectoriel, nous présenterons les différentes structures matérielles que nous avons réalisées en vue de sa mise en oeuvre. C'est alors à partir de l'étude affinée par simulation des grandeurs de commande et des contraintes associées à la commande rapprochée que nous définirons et appliquerons les stratégies d'adaptation de la commande par signaux optimisés au contrôle vectoriel.

CHAPITRE I

LES ONDULEURS DE TENSION PILOTES PAR MLI

I.1 INTRODUCTION.....	11
I.2 LE PILOTAGE DES MACHINES ASYNCHRONES PAR ONDULEUR DE TENSION	11
I.2.1 Structure et commande des onduleurs de tension à deux niveaux	12
I.2.2 Structure des onduleurs de tension à trois niveaux	13
I.2.3 Structure des onduleurs de tension multiniveaux	15
I.2.4 Conclusion.....	16
I.3 CONTRAINTES IMPOSEES A LA COMMANDE.....	16
I.3.1 Contraintes imposées par les thyristors GTO	16
I.3.2 Les circuits d'aide à la commutation.....	17
I.3.3 Contraintes sur les signaux MLI	18
I.3.4 Conclusion.....	19
I.4 DOMAINES D'APPLICATIONS	19
I.4.1 Domaines d'utilisation des semi-conducteurs.....	19
I.4.2 Domaines d'applications et de puissance des onduleurs de tension	20
I.5 LES SIGNAUX MLI TROIS NIVEAUX.....	22
I.5.1 Principe	22
I.5.1.1 Caractéristiques générales	22

I.5.1.2	Commande des interrupteurs	23
I.5.1.3	Caractéristiques spectrales des signaux MLI 3 niveaux.....	24
I.5.1.4	Représentation vectorielle	28
I.5.2	Les signaux MLI conventionnels	30
I.5.2.1	Définitions	31
I.5.2.2	La modulation sinusoïdale unipolaire.....	32
I.5.2.3	La modulation sinusoïdale dipolaire.....	40
I.5.3	Conclusion.....	46
I.6	CONCLUSION	47

I.1 INTRODUCTION

Le développement de la commande en vitesse variable des machines asynchrones et des techniques d'asservissement associées a favorisé l'utilisation des onduleurs de tension à 2 niveaux aussi bien dans le domaine industriel que dans le domaine de la recherche. L'augmentation du nombre de niveaux des onduleurs de tension se révèle actuellement comme une solution de plus en plus réalisable étant donnée l'évolution des techniques de commande. Elle permet à la fois l'accès à des puissances jusqu'alors réservées à d'autres convertisseurs, mais elle permet également d'améliorer le rendement des installations.

Après avoir rappelé la structure et le principe de commande de l'onduleur de tension à 2 niveaux, nous présenterons la structure de l'onduleur 3 niveaux, ses avantages, son domaine d'utilisation, ainsi que les caractéristiques des composants de puissance.

Les différentes représentations mathématiques des signaux MLI 3 niveaux sont exposées. L'analyse de Fourier est particulièrement importante car elle est à la base de l'étude de l'optimisation et de l'analyse de la qualité des formes d'onde.

A partir de la méthode de modulation sinusoïdale bipolaire appliquée aux onduleurs 2 niveaux, nous donnons les principales définitions générales relatives à la modulation conventionnelle. Les techniques utilisées pour commander les onduleurs 3 niveaux sont ensuite examinées. Nous présenterons leur méthode de construction, une synthèse rapide des instants de commutation de l'onde en vue de l'implantation sur calculateur, et l'étude des effets des contraintes liées à la commande.

Nous discuterons enfin les avantages et les inconvénients de ces méthodes afin d'établir la solution à retenir et d'entrevoir les méthodes de modulation qui permettraient de remédier aux inconvénients cités.

I.2 LE PILOTAGE DES MACHINES ASYNCHRONES PAR ONDULEUR DE TENSION

Le profil de tension généralement appliqué au moteur asynchrone est représenté figure I.1 :

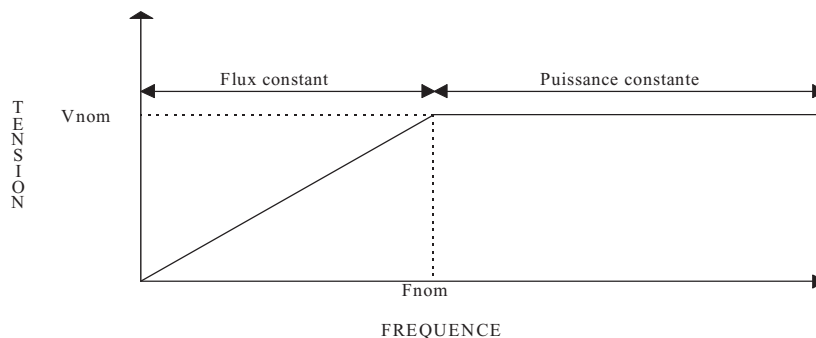


Fig.I.1 : Commande de la machine asynchrone.

Il permet d'obtenir un régime à flux constant jusqu'à la fréquence nominale en maintenant le rapport U/F constant. Ainsi, le couple maximum considéré comme proportionnel au flux reste constant dans cette zone de fonctionnement. Lorsque la fréquence de commande est supérieure à la fréquence nominale, un régime de tension constante, c'est à dire de puissance constante est appliqué. Cette loi de commande à flux constant en dessous de la vitesse nominale présente l'avantage d'être simple à réaliser lorsque la machine asynchrone est pilotée par un onduleur de tension à modulation de largeur d'impulsion. En effet, ces convertisseurs permettent un réglage aisé de la tension et de la fréquence appliquée au moteur. Cependant, cette loi simple basée sur un modèle en régime permanent sinusoïdal n'est pas suffisante pour maintenir le flux constant en régime transitoire. La solution proposée par le contrôle vectoriel permettra de pallier ce défaut.

Parmi les différents types d'onduleurs de tension par modulation de largeur d'impulsion, les onduleurs à deux et trois niveaux sont déjà couramment utilisés. Leur structure et leurs modes de fonctionnement sont décrits dans les paragraphes suivants.

I.2.1 Structure et commande des onduleurs de tension à deux niveaux

Le schéma de la figure I.2 représente l'onduleur de tension à deux niveaux, associé en aval à la machine asynchrone, et en amont au réseau triphasé alimentant un redresseur commandé ou non, suivi d'une cellule de filtrage.

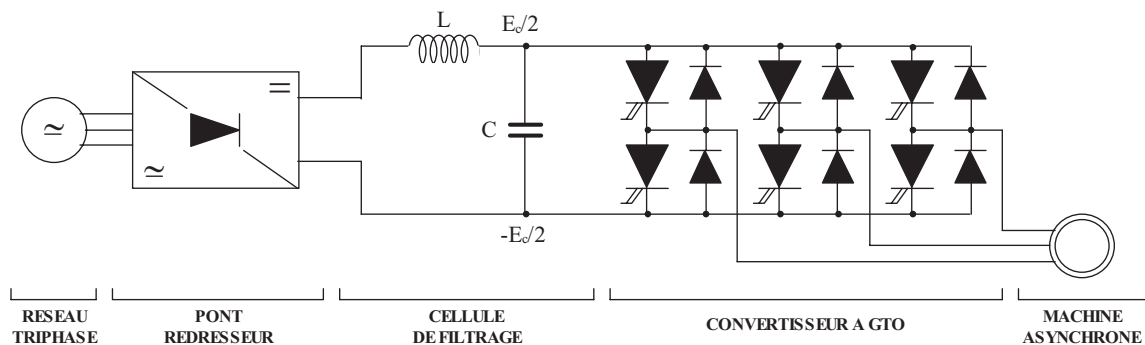


Fig. I.2 : Convertisseur à deux niveaux de tension.

Le condensateur de la cellule de filtrage permet de fixer la tension d'entrée de l'onduleur qu'on appellera par la suite « tension de boucle ». Il permet également de filtrer les harmoniques engendrés par le pont redresseur ainsi que ceux engendrés par l'onduleur.

Les commandes des deux thyristors d'un même bras sont aux temps morts près complémentaires. Les tensions de sortie de chaque bras du convertisseur suivent la commande des thyristors supérieurs, et peuvent prendre les valeurs $+E_c/2$ ou $-E_c/2$.

Lorsque les signaux de commande associés à ce type d'onduleur et permettant d'assurer la variation de vitesse sont en forme de carré (signal pleine onde), la tension

fondamentale est fixe et ne dépend que de la tension de boucle. Pour adapter l'amplitude de la tension fondamentale et améliorer la qualité des tensions appliquées au moteur, le signal est constitué de plusieurs créneaux ou impulsions dont la largeur est modulée (signal MLI). Le placement des commutations est issu soit de techniques conventionnelles de modulation, soit de techniques d'optimisation de critères spécifiques [DEL90]. La figure I.3 représente une période fondamentale ou « période machine » de l'une des trois tensions de sortie de l'onduleur.

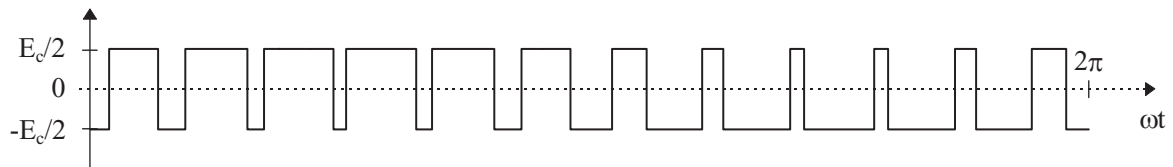


Fig. I.3 : Signal MLI 2 niveaux.

Le pilotage de la machine est réalisé en imposant la fréquence et l'amplitude du fondamental de la tension appliquée aux phases de la machine. Les performances obtenues sont étroitement liées aux formes d'ondes utilisées. La fréquence de commutation des GTO étant limitée, la méthode de placement des commutations devient de plus en plus importante lorsque la vitesse de la machine augmente. En effet, dans ce cas le nombre de commutation par période machine de l'onde MLI devient faible. On retiendra donc essentiellement que les signaux issus des méthodes de génération classiques telles que la modulation sinusoïdale seront utilisés dans les zones de faible vitesse, et les signaux optimisés le seront dans les zones de vitesse plus élevée.

Dans certaines applications, la tension de boucle peut être rendue variable en utilisant un redresseur commandé, donnant ainsi un degré de liberté supplémentaire pour l'optimisation des signaux MLI. En effet, l'utilisation de signaux à très faible nombre de commutation par période machine peut occasionner de fortes dégradations de la qualité des courants de phases dans certaines zones de fonctionnement. Pour y remédier on effectuera un placement des angles de commutation de manière indépendante de la tension désirée, mais en recherchant à minimiser un critère particulier. Le contrôle de la tension fondamentale appliquée à la machine se fera alors par action sur la tension de boucle.

I.2.2 Structure des onduleurs de tension à trois niveaux

La structure de l'onduleur à trois niveaux inséré dans l'ensemble alimentation, filtre, onduleur, machine asynchrone est représenté figure I.4. Le filtre capacitif placé dans la boucle d'alimentation permet de créer une troisième tension de référence notée 0.

Par le jeu des commandes des différents thyristors, nous sommes maintenant capables d'imposer en sortie de chaque bras les tensions $+E_c/2$, 0 ou $-E_c/2$. Il en résulte une

possibilité de diminution des sollicitations des composants de l'onduleur et des enroulements de la machine.

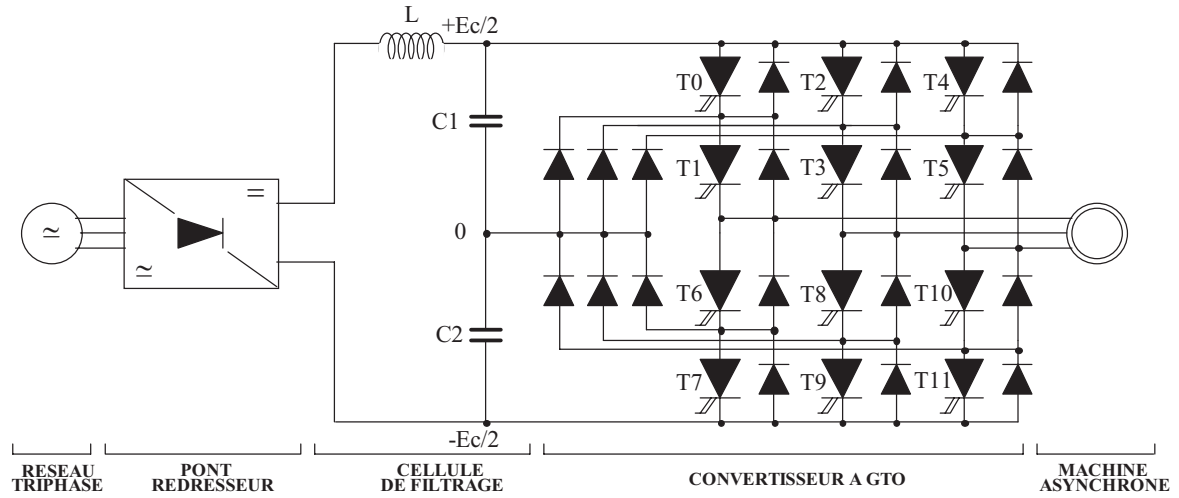


Fig. I.4 : Convertisseur à trois niveaux de tension.

L'association de deux onduleurs 2 niveaux dont les tensions de sortie seraient mises en série au moyen de transformateurs pourrait également permettre d'augmenter le nombre de niveaux de la tension appliquée à la machine (figure I.5). Une réduction supplémentaire des harmoniques engendrés par ce type de convertisseur peut être obtenue en agissant sur la tension de boucle des deux onduleurs [LID89] [MAS94]. Cependant, cette solution reste plus coûteuse puisqu'elle nécessite l'utilisation de transformateurs.

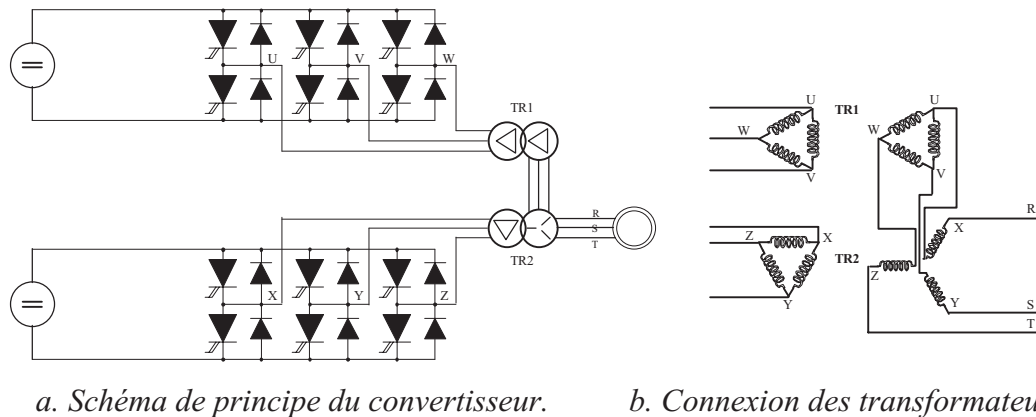


Fig. I.5 : Connexion de deux onduleurs à deux niveaux.

Dans certaines applications utilisant des convertisseurs MLI à trois niveaux monophasés, on préférera employer deux convertisseurs à deux niveaux dont les sorties sont connectées à la charge comme représenté sur le schéma de la figure I.6.

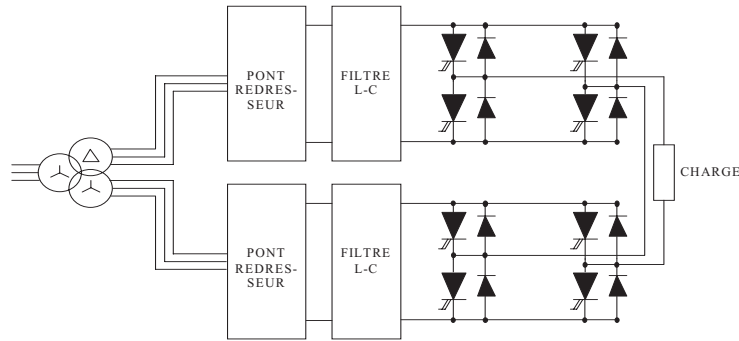


Fig. I.6 : Connexion en série de deux ponts en H monophasés.

En effet, dans ce cas la multiplicité des possibilités de création des niveaux de tension à appliquer à la charge, permet d'optimiser le régime de sollicitation des composants de puissance [MAR92]. Ceci est réalisé en planifiant une utilisation cyclique optimisée des interrupteurs.

I.2.3 Structure des onduleurs de tension multiniveaux

Une réduction de la distorsion harmonique des tensions délivrées par le convertisseur peut être obtenue par augmentation du nombre de niveaux qui les constituent. Le concept d'onduleur de tension multiniveaux a été introduit pour décroître le taux de distorsion harmonique des ondes de sortie, sans diminuer la puissance de sortie des convertisseurs [BHA83]. La topologie d'onduleur multiniveaux représentée figure I.7 permet de réduire la tension à laquelle sont soumis les interrupteurs. Elle permet également d'augmenter la tension efficace fondamentale appliquée au moteur en augmentant la tension de boucle.

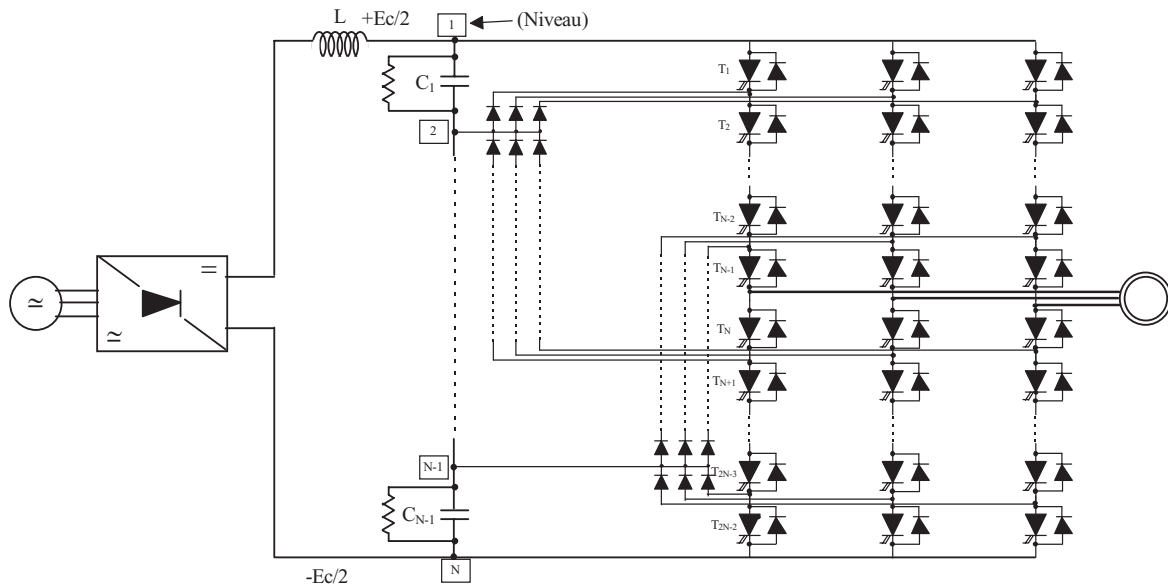


Fig. I.7 : Schéma de principe de l'onduleur de tension multiniveaux (N niveaux).

Les différents niveaux de tension sont créés par la mise en série de N-1

condensateurs dans la boucle d'alimentation.

Le nombre d'interrupteurs par bras est de $2 \cdot (N-1)$, et le nombre de diodes amenant les tensions intermédiaires (2 à $N-1$) est de $2 \cdot (N-2)$.

Chaque thyristor ou diode de roue libre est soumis à une tension maximale de $E_c / (N-1)$ tandis que certaines diodes amenant les tensions intermédiaires seront soumises à la tension maximale de $E_c - E_c / (N-1)$.

I.2.4 Conclusion

L'augmentation de la puissance des équipements contraint à solliciter d'avantage les GTO de l'onduleur à deux niveaux de tension. La mise en série de plusieurs GTO permet d'augmenter la tension à appliquer aux phases du moteur. Cependant, en ajoutant un ou plusieurs condensateurs dans le filtre d'alimentation pour augmenter le nombre de niveaux de la tension d'alimentation, et quelques diodes permettant d'accéder à ces niveaux, on peut réduire considérablement le régime de dissipation des GTO et le taux d'harmonique de courant, et créer ainsi un onduleur à plus de deux niveaux.

I.3 CONTRAINTES IMPOSEES A LA COMMANDE

L'utilisation de thyristors GTO (Gate Turn Off thyristors) permet l'élimination des composants utilisés pour l'extinction forcée des thyristors ordinaires. Il en résulte une diminution du coût, du poids, du volume et du bruit acoustique et électromagnétique.

Néanmoins, les commandes de gâchette de ces composants sont assez difficiles à réaliser et doivent respecter un certain nombre de contraintes. Ces dernières devront être prises en compte dans les signaux de commande logiques à appliquer au circuit de commande de gâchette des GTO. Ces contraintes imposent une restriction importante du domaine de validité des signaux MLI et apparaissent ainsi comme des facteurs de limitation très sensible des performances. Elles sont inhérentes à la fois à la technologie des GTO et à la présence des circuits d'aide à la commutation ou « snubbers ».

I.3.1 Contraintes imposées par les thyristors GTO

Parmi les propriétés que doivent respecter les signaux de commande de gâchette on peut énumérer les suivantes :

- ⇒ Après la mise en conduction du GTO, le désamorçage ne peut être enclenché qu'à partir d'un délai minimum de conduction spécifié par le constructeur.
- ⇒ Après extinction du GTO, la remise en conduction ne peut être effectuée qu'après un délai également spécifié par le constructeur.
- ⇒ Afin d'éviter tout court-circuit dans les bras de l'onduleur lors des changements

de niveau de l'onde MLI, un temps de sécurité ou « temps mort » T_s doit être introduit en retardant chaque mise en conduction des GTO.

⇒ Dans le cas de l'onduleur 3 niveaux, chaque transition du niveau de tension $+E_c/2$ au niveau $-E_c/2$ doit être séparée par un temps de maintien à la tension centrale 0V [BAC89]. Ceci permet de limiter les contraintes imposées entre les spires de tête du bobinage du moteur par les fronts raides de tension lorsque le moteur est alimenté directement par le convertisseur. Dans le cas où des inductances de choc et des dispositifs d'amortissement doivent être interposés entre le convertisseur et la machine, le dimensionnement de ces circuits pourra être réduit. De plus, ceci permet de limiter les contraintes de tension aux bornes des thyristors et des circuits d'aide à la commutation, et permet également d'éviter les courts-circuits dans les bras de l'onduleur.

I.3.2 Les circuits d'aide à la commutation

Les circuits d'aide à la commutation conventionnels tels que ceux représentés figure I.8 permettent de limiter l'existence simultanée d'un courant et d'une tension entre anode et cathode lors de la fermeture ou de l'ouverture du composant. Ils permettent donc de diminuer les pertes en commutation dans les GTO.

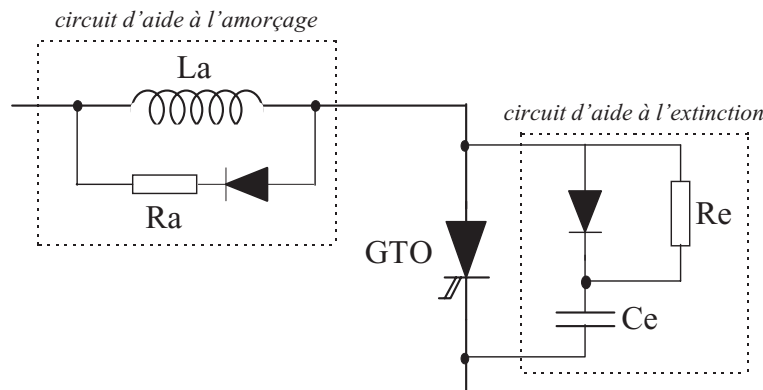


Fig. I.8 : Circuits d'aide à la commutation.

Le schéma de la figure I.8 permet d'illustrer le principe de l'aide à la commutation mais peut donner naissance à des circuits dérivés plus simples à mettre en oeuvre et conservant les mêmes fonctionnalités. La puissance dissipée dans les résistances du snubber correspond à la dissipation à chaque extinction du GTO de l'énergie emmagasinée dans la self L_a , et à chaque amorçage, de l'énergie emmagasinée dans le condensateur C_e :

$$P = \left(\frac{1}{2} \cdot L_a \cdot I_{\text{coupé}}^2 + \frac{1}{2} \cdot C_e \cdot U_d^2 \right) \cdot F_{\text{com}} \quad (I.1)$$

où

L_a : Self du circuit d'aide à l'amorçage.

C_e : Condensateur du circuit d'aide à l'extinction.

$I_{\text{coupé}}$: Courant coupé à l'extinction.

U_d : Tension directe aux bornes du GTO ($=E_c/2$ pour l'onduleur trois niveaux).

F_{com} : Fréquence moyenne de commutation des GTO.

La capacité de dissipation de ces circuits est limitée et elle contraint à ne pas excéder une fréquence moyenne maximale de commutation des GTO F_{cmax} en dessous de laquelle le fonctionnement non destructif est assuré. Le délai minimum de conduction des GTO doit être suffisamment long pour permettre la décharge du condensateur du circuit d'aide à la commutation.

Afin de minimiser les pertes dans les snubbers, il est possible d'optimiser la disposition et la valeur des composants du snubber pour réduire l'énergie qu'ils sont susceptibles de stocker [MCM87] [BRA92].

Dans le cas où un onduleur à trois niveaux serait utilisé à la place d'un onduleur à deux niveaux, en conservant la même tension continue d'alimentation (tension de boucle), les pertes par snubber seraient sensiblement réduites. En effet la tension directe vue par chaque GTO serait de moitié et leur fréquence de commutation réduite.

Il est également possible de réduire les pertes dans les snubbers de manière significative en utilisant des circuits « régénérateur » et des transformateurs à récupération d'énergie [HOL88] [SWA94]. Néanmoins, un compromis doit être effectué entre la complexité des circuits, leur poids leur taille et leur coût. Ainsi, pour des raisons de contraintes économiques et de fiabilité liée à la complexité des équipements, il sera parfois préférable d'utiliser des snubbers conventionnels et de limiter la fréquence de commutation des GTO [GOD90].

I.3.3 Contraintes sur les signaux MLI

Toutes les contraintes sur les commandes de gâchette des thyristors ainsi que celles imposées par les snubbers conduisent à imposer un certain nombre de restrictions sur la nature des signaux MLI :

⇒ Ils ne devront pas contenir d'impulsion d'une durée inférieure à un temps T_{MIN} établi en fonction du délai minimum de conduction, du délai avant remise en conduction et des temps morts.

⇒ Le nombre d'impulsions par période fondamentale de l'onde MLI devra être limité afin de ne pas excéder la fréquence moyenne de commutation maximale acceptable F_{cmax} .

⇒ Chaque transition entre une impulsion positive et une impulsion négative devra être constituée par un niveau de tension 0V d'une durée minimale T_{0MIN} .

Pour les onduleurs de puissance supérieure au mégawatt dont les interrupteurs sont réalisés à partir de thyristors GTO, les ordres de grandeurs sont :

$$T_{\text{MIN}} = 100 \text{ à } 200 \mu\text{s}$$

$$T_{\text{OMIN}} = 50 \text{ à } 200 \mu\text{s}$$

$$F_{\text{cmax}} = 200 \text{ à } 500 \text{ Hz.}$$

I.3.4 Conclusion

L'utilisation des snubbers permet de « transférer » les pertes par commutation dans les GTO, vers des composants extérieurs. La mise en oeuvre de circuits complexes comme les snubbers actifs à récupération d'énergie reste fastidieuse, coûteuse et d'une fiabilité limitée, paramètre qui prend une importance considérable dans les onduleurs de très grande puissance. Il convient donc, lorsque des snubbers conventionnels sont utilisés, d'effectuer un compromis entre le dimensionnement des procédés de refroidissement des GTO, et le dimensionnement des composants des snubbers. Il peut donc être intéressant d'évaluer les pertes dans les GTO et les résistances de snubber. Cette étude sera menée dans le chapitre III à partir des caractéristiques de dissipation à l'amorçage, à l'extinction et statique des GTO (données par le constructeur). De plus, l'évolution technologique des composants de puissance permet l'apparition sur le marché de GTO de plus en plus rapides, autorisant des fréquences de commutation de plus en plus élevées. Il faut également noter la récente importante amélioration de la tenue en puissance des IGBT (Insulated Gate Bipolar Transistor). Ces composants présentent l'avantage par rapport aux GTO de posséder des temps de commutation beaucoup plus courts et de nécessiter de plus simples circuits de commande de gâchette. Par conséquent, dans les domaines de puissance autorisant l'utilisation de ces composants, la diminution considérable des pertes en commutation permet de réduire le coût voir d'éliminer totalement les snubbers lorsque le refroidissement des IGBT est suffisant. De plus, l'augmentation des fréquences de commutation et la diminution de la valeur des temps morts contribuent à améliorer la qualité des signaux MLI de commande de l'onduleur.

I.4 DOMAINES D'APPLICATIONS

I.4.1 Domaines d'utilisation des semi-conducteurs

Le schéma de la figure I.9 illustre les types de composants et les techniques de modulation (2 ou 3 niveaux) utilisés en fonction de leur fréquence de commutation et de la puissance des onduleurs [GOD90].

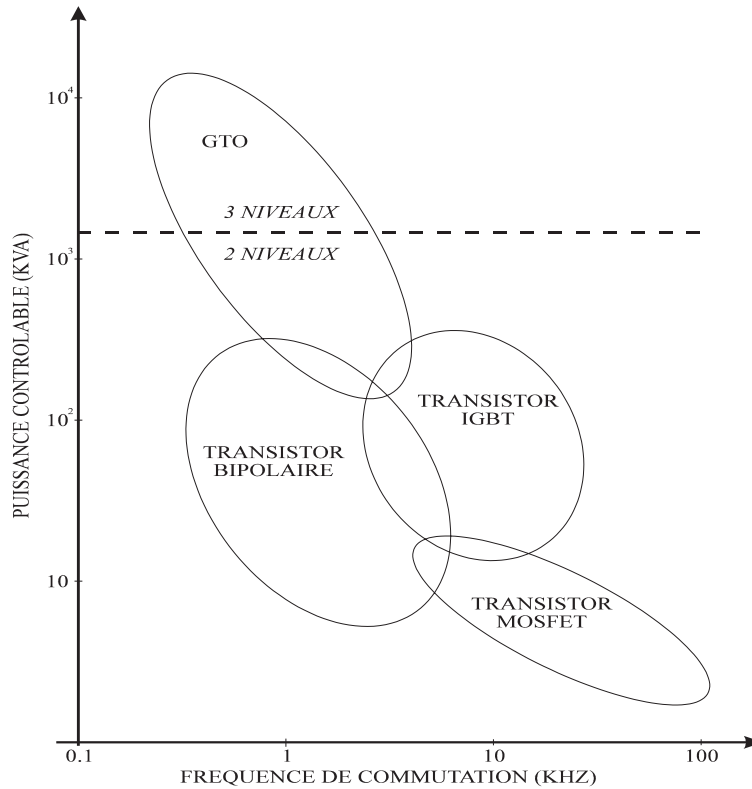


Fig. I.9 : Domaines d'utilisation des interrupteurs de puissance.

Cette étude effectuée en 1990 tend à privilégier l'utilisation de thyristors GTO dans les gammes de puissances excédant environ les 400 kVA. Cependant l'évolution technologique des IGBT soulignée dans le paragraphe précédent tend à élargir leur domaine d'application à des puissances de plus en plus élevées pour des fréquences de commutation également croissantes [BAL94] [STE94].

I.4.2 Domaines d'applications et de puissance des onduleurs de tension

La construction du convertisseur d'énergie électrique en énergie mécanique est réalisée en choisissant et dimensionnant en tension, courant et fréquence les sous-ensembles qui le constituent (type de convertisseur, type de machine, principe de pilotage). Les caractéristiques générales (performances statiques et dynamiques) et particulières (pollution de l'environnement et disponibilité) des procédés nécessitant un entraînement à vitesse variable sont à la base du choix de ces sous-ensembles [DHE94].

Les onduleurs de tension sont adaptés pour fournir la fréquence (proportionnelle à la vitesse de rotation) sur l'ensemble de la plage de variation de vitesse. Les cycloconvertisseurs étant limités à 25 Hz, on prendra un onduleur pour atteindre des fréquences supérieures. Ceux-ci seront pilotés en MLI de 0 à 200 Hz et en pleine onde au-delà.

De nombreux procédés industriels demandent un couple de la forme $C=kN^\alpha$ avec

souvent $\alpha=2$ (N étant la vitesse). Dans ce cas la machine asynchrone permet le démarrage, et était souvent utilisée à fréquence fixe. Le passage à la fréquence variable permet alors d'améliorer le rendement.

Lorsque le couple demandé par le procédé est d'amplitude variable en forme de créneaux (cas de multiples applications industrielles), l'utilisation des machines à courant continu semblait plus adaptée il y a une dizaine d'années. Cependant, les avantages liés à la recherche d'un entretien minimum, la facilité de construction des machines alternatives, et les nouvelles possibilités de l'électronique de puissance et de sa commande ont conduit à utiliser des machines alternatives pour faire de la variation de vitesse.

Lorsque la puissance des entraînements à vitesse variable est inférieure à 500 kW, il sera possible d'utiliser des onduleurs à 2 niveaux à IGBT. Au-delà, on utilisera des onduleurs à GTO. Si la tension n'excède pas 1,5 kV, on utilisera des onduleurs à 2 niveaux et la puissance pourra aller jusque 2 MW. Si la tension est de 3,3 kV ou 6,6 kV, on utilisera des onduleurs à 3 niveaux et la puissance pourra aller jusque 15 MW.

Le mode de fonctionnement en MLI impose de surdimensionner le convertisseur et la machine asynchrone. Ce surdimensionnement dépend de la qualité des ondes MLI et se trouve donc réduit dans le cas de l'utilisation d'un onduleur à 3 niveaux d'une part, et de commandes optimisées d'autre part.

Le passage de l'onduleur de tension 2 niveaux à GTO à l'onduleur de tension 3 niveaux à GTO également est avant tout une solution au problème de capacité de commande des grandes puissances.

Pour effectuer une comparaison, on considère un onduleur 3 niveaux à 12 GTO et un onduleur 2 niveaux dont chaque interrupteur est constitué de 2 GTO (12 GTO au total). Pour un même taux d'harmoniques de courant et de couple, le convertisseur 3 niveaux sera capable de fournir une puissance pouvant aller jusqu'à 1,5 fois celle d'un convertisseur 2 niveaux, car les pertes dans les GTO et les snubbers sont moins importantes.

A puissances égales, les formes d'onde de l'onduleur 3 niveaux sont de meilleure qualité et la taille des snubbers peut être diminuée. Un inconvénient de l'onduleur 3 niveaux reste la nécessité d'utiliser une alimentation à point milieu.

Pour commander des équipements de plus grande puissance, il faut avoir recours à des configurations adaptées. L'utilisation d'onduleurs à plus de trois niveaux présente l'inconvénient de nécessiter une augmentation non négligeable du nombre de diodes et de GTO. Elle conduit également à une complication et un surcoût important pour la réalisation des sources de tension continue. Ainsi, pour des raisons économiques, il paraît plus intéressant d'utiliser des convertisseurs à trois niveaux pour alimenter les moteurs de très grande puissance, soit en mettant en parallèle plusieurs convertisseurs, soit en réalisant

les interrupteurs du convertisseur à trois niveaux au moyen de plusieurs GTO en série [GOD92]. Cependant, les avantages de ces solutions sont à évaluer continuellement, les performances des composants de puissance faisant actuellement l'objet d'une perpétuelle amélioration.

La mise au point d'une configuration non conventionnelle consistant à alimenter par deux côtés le stator du moteur dont les enroulements ont été adaptés, permet d'accéder à la fois à des domaines de puissance et de fréquence plus élevée (8 MW pour une fréquence maximale d'environ 300 Hz). Les alimentations sont alors réalisées par deux onduleurs de tension à trois niveaux [STE93].

I.5 LES SIGNAUX MLI TROIS NIVEAUX

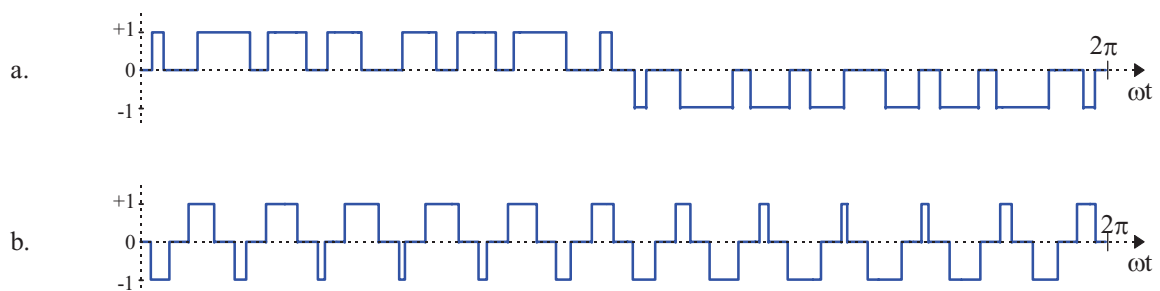
I.5.1 Principe

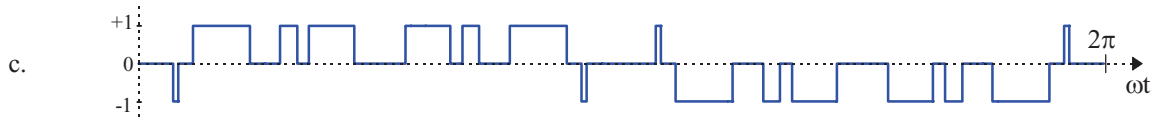
I.5.1.1 Caractéristiques générales

Les signaux MLI pour onduleur à trois niveaux de tension permettent d'appliquer alternativement sur les phases de la machine les trois tensions fournies par le pont capacitif. Les créneaux qui composent cette onde sont positionnés d'abord de manière à contrôler l'amplitude de son fondamental. On pourra également, dans le cas où le nombre de créneaux est suffisamment grand, procéder à un placement des instants de commutation pour limiter ou minimiser les harmoniques qui créent des pertes dans la machine.

Contrairement aux signaux MLI à deux niveaux qui n'autorisent que le placement des instants de commutation, les signaux MLI à trois niveaux autorisent à la fois le placement des instants de commutation et le choix du signe de chaque impulsion (+1 ou -1).

Parmi les signaux MLI trois niveaux, les plus couramment utilisés sont décrits soit par une succession d'impulsions positives dans la première demi-période du signal (figure I.10.a), soit par l'alternance d'impulsions positives et négatives (figure I.10.b). Néanmoins, rien n'exclut d'utiliser des signaux d'évolution quelconque, tels que celui représenté figure I.10.c. Pourvu que dans tous les cas, les caractéristiques spectrales requises soient respectées.





- a. Signaux à impulsions positives dans la première demi-période.
- b. Signaux à impulsions de signe alterné.
- c. Signaux quelconques.

Fig. I.10 : Différentes configurations de signaux MLI.

I.5.1.2 Commande des interrupteurs

Les interrupteurs sont commandés par des signaux logiques dont le niveau est directement déduit de la tension de sortie désirée sur chaque branche du convertisseur. Le tableau de la figure I.11 énumère les commandes à appliquer aux thyristors d’une même branche, en fonction de la tension de sortie.

Ua	T0	T1	T6	T7
$+E_c/2$	1	1	0	0
0	0	1	1	0
$-E_c/2$	0	0	1	1

Fig I.11 : Niveaux de commande des thyristors. (0 : ouvert, 1 : fermé).

Ainsi, aux temps morts près, les thyristors T0 et T6 sont commandés en opposition, de même que les thyristors T1 et T7. L’insertion de temps morts dans les commandes des thyristors permet d’éviter les courts-circuits entre les niveaux $+E_c/2$ et 0V, ou entre 0V et $-E_c/2$. Leur valeur dépend de la rapidité des GTO utilisés. Le principe d’insertion des temps morts consiste à retarder chaque front montant de toutes les commandes comme l’illustre la figure I.12.

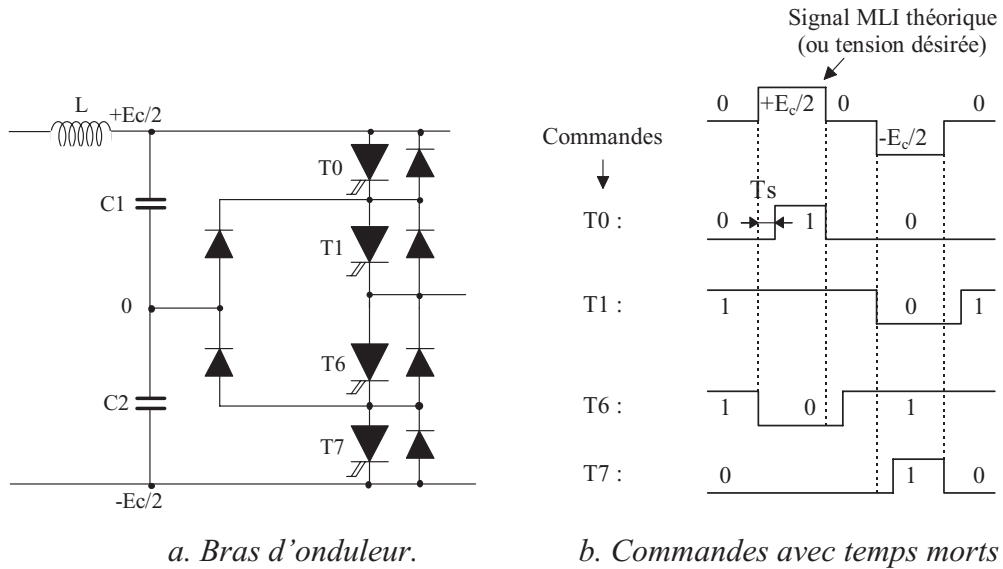


Fig. I.12 : Commandes d'un bras d'onduleur.

I.5.1.3 Caractéristiques spectrales des signaux MLI 3 niveaux

I.5.1.3.1 Décomposition en série de Fourier

L'étude des caractéristiques des ondes MLI par décomposition en série de Fourier est indispensable d'une part pour contrôler la composante fondamentale de l'onde qui est en fait sa composante utile, et d'autre part pour évaluer sa qualité par le calcul des harmoniques.

Le signal MLI de la figure I.13 est choisi quelconque, sans propriété de symétrie particulière, afin d'aboutir à une représentation généralisée de l'onde MLI 3 niveaux par décomposition en série de Fourier. Les niveaux de tension indexés V_i sont choisis arbitrairement afin de décrire n'importe quelle configuration de forme d'onde.

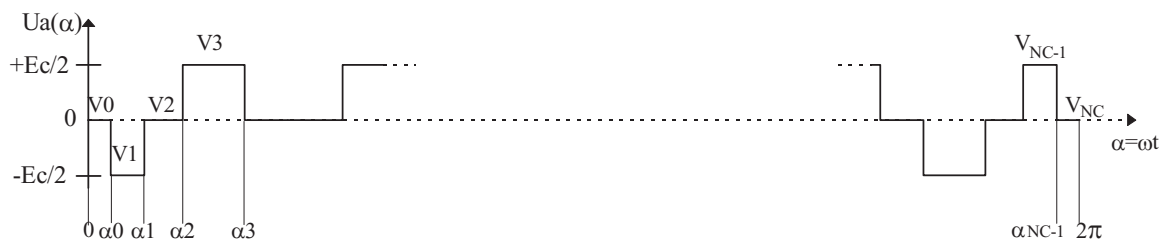


Fig. I.13 : Décomposition en série de Fourier d'un signal MLI 3 niveaux quelconque.

Le signal $U_a(\alpha)$ peut s'exprimer de la manière suivante :

$$U_a(\alpha) = \sum_{k=0}^{+\infty} [a_k \cdot \cos(k\alpha) + b_k \cdot \sin(k\alpha)] = \sum_{k=0}^{+\infty} c_k \cdot \sin(k\alpha + \varphi_k) \quad (I.2)$$

où

$$\begin{cases} a_0 = \frac{1}{2\pi} \cdot \int_0^{2\pi} u(\alpha) \cdot d\alpha \\ a_k = \frac{1}{\pi} \cdot \int_0^{2\pi} u(\alpha) \cdot \cos(k\alpha) \cdot d\alpha \quad \text{pour } k > 0 \\ b_k = \frac{1}{\pi} \cdot \int_0^{2\pi} u(\alpha) \cdot \sin(k\alpha) \cdot d\alpha \end{cases} \quad (I.3)$$

On obtient alors en respectant les notations de la figure I.13 :

$$\begin{cases} a_0 = V_{NC} + \frac{1}{2\pi} \cdot \sum_{i=0}^{NC-1} [V_i - V_{i+1}] \cdot \alpha_i \\ a_k = \frac{1}{k\pi} \cdot \sum_{i=0}^{NC-1} [V_i - V_{i+1}] \cdot \sin(k\alpha_i) \\ b_k = \frac{1}{k\pi} \cdot \left[V_0 - V_{NC} + \sum_{i=0}^{NC-1} [V_{i+1} - V_i] \cdot \cos(k\alpha_i) \right] \end{cases} \quad (I.4)$$

L'amplitude du fondamental de la tension U_a peut s'exprimer par :

$$V_{a_1} = c_1 = \sqrt{a_1^2 + b_1^2} \quad (I.5)$$

L'amplitude de chaque harmonique de tension peut être connue en calculant :

$$V_{a_k} = c_k = \sqrt{a_k^2 + b_k^2} \quad (I.6)$$

et leur phase par :

$$\varphi_k = \arccos\left(\frac{b_k}{c_k}\right) = \arcsin\left(\frac{a_k}{c_k}\right) \quad (I.7)$$

1.5.1.3.2 Cas des signaux symétriques

Les signaux MLI décrivant les trois tensions de sortie du convertisseur doivent posséder des propriétés qui contribuent à orienter leurs caractéristiques vers celles d'une onde sinusoïdale. Afin de s'en approcher le plus possible, on pourra dans certains cas leur attribuer les mêmes propriétés de symétrie qu'une onde sinusoïdale.

Lorsqu'un signal possède des propriétés de symétrie impaire, il est anti-symétrique par rapport à la demi-période, et symétrique par rapport au quart de période tel que le décrit la figure I.14.

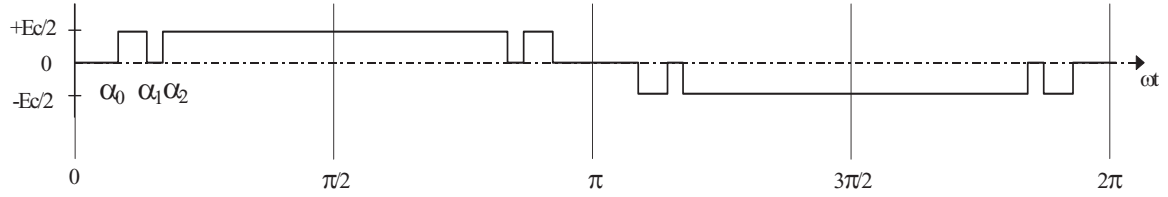


Fig. 1.14 : Signal MLI symétrique à $C=3$ commutations par quart de période

Ainsi, seules les C commutations comprises dans le premier quart de période du signal sont nécessaires pour le décrire entièrement. Le signal étant impair, les termes a_k sont nuls et l'amplitude de chacun des harmoniques de tension est égale à la valeur absolue du terme b_k qui s'exprime de manière simplifiée :

$$b_k = \frac{4}{k\pi} \cdot \sum_{i=0}^{C-1} (V_{i+1} - V_i) \cdot \cos(k\alpha_i) \quad \text{avec } V_0 = 0 \text{ toujours.} \quad (I.8)$$

1.5.1.3.3 Les harmoniques dans le système triphasé

Les trois tensions de sortie du convertisseur U_a , U_b et U_c exprimées par rapport au point milieu du pont capacitif sont déphasées de 120° entre elles et ont une allure similaire à celle de l'onde $U_a(\alpha)$ représentée figure I.13. Lorsqu'elles sont rigoureusement équilibrées dans le système triphasé, elles peuvent s'écrire sous la forme :

$$\begin{cases} U_a = \sum_{k=1}^{+\infty} U_{a_k} = \sum_{k=1}^{+\infty} V_{a_k} \cdot \cos(k\alpha + \varphi_k) \\ U_b = \sum_{k=1}^{+\infty} U_{b_k} = \sum_{k=1}^{+\infty} V_{b_k} \cdot \cos(k(\alpha + \frac{2\pi}{3}) + \varphi_k) \\ U_c = \sum_{k=1}^{+\infty} U_{c_k} = \sum_{k=1}^{+\infty} V_{c_k} \cdot \cos(k(\alpha - \frac{2\pi}{3}) + \varphi_k) \end{cases} \quad (I.9)$$

avec $V_{a_k} = V_{b_k} = V_{c_k} = V_k$.

A partir de ces trois expressions, on peut déduire les expressions des tensions présentes dans le moteur. Le schéma de la figure I.15 permet d'identifier les tensions de sortie du convertisseur U_a , U_b et U_c , les tensions simples V_{an} , V_{bn} et V_{cn} ainsi que les tensions composées ou entre phases V_{ba} , V_{cb} et V_{ac} .

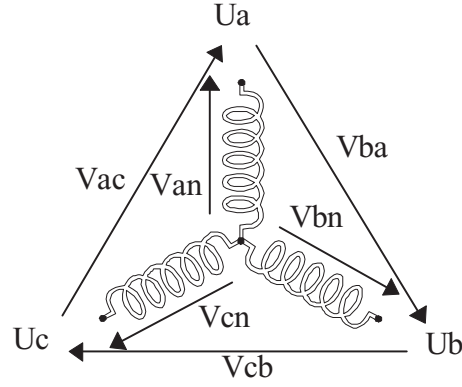


Fig. I.15 : Tensions aux bornes des enroulements du moteur.

Les tensions entre phases peuvent être déterminées en calculant chacune de leurs composantes harmoniques. Ainsi, l'expression des harmoniques des trois tensions entre phases devient :

$$\begin{cases} V_{ba_k} = U_{b_k} - U_{a_k} = -2V_k \cdot \sin(k(\alpha + \frac{\pi}{3}) + \varphi_k) \cdot \sin(+k \frac{\pi}{3}) \\ V_{cb_k} = U_{c_k} - U_{b_k} = -2V_k \cdot \sin(k\alpha + \varphi_k) \cdot \sin(-k \frac{\pi}{3}) \\ V_{ac_k} = U_{a_k} - U_{c_k} = -2V_k \cdot \sin(k(\alpha - \frac{\pi}{3}) + \varphi_k) \cdot \sin(+k \frac{\pi}{3}) \end{cases} \quad (I.10)$$

On retrouve alors la caractéristique bien connue d'élimination des harmoniques multiples de trois dans un système triphasé équilibré :

$$\begin{cases} V_{ba_k} = \pm\sqrt{3} \cdot V_k \cdot \sin(k(\alpha + \frac{\pi}{3}) + \varphi_k) \\ V_{cb_k} = \mp\sqrt{3} \cdot V_k \cdot \sin(k\alpha + \varphi_k) & \text{si } k \text{ non multiple de trois} \\ V_{ac_k} = \pm\sqrt{3} \cdot V_k \cdot \sin(k(\alpha - \frac{\pi}{3}) + \varphi_k) \end{cases} \quad (I.11)$$

et $V_{ba_k} = V_{cb_k} = V_{ac_k} = 0$ si k est multiple de trois.

La même constatation peut être faite pour les tensions simples appliquées aux phases du moteur :

$$\begin{cases} V_{an_k} = U_{a_k} \\ V_{bn_k} = U_{b_k} \\ V_{cn_k} = U_{c_k} \end{cases} \quad \text{si } k \text{ est non multiple de 3,} \quad (I.12)$$

et $V_{an_k} = V_{bn_k} = V_{cn_k} = 0$ si k est multiple de 3.

Il est important de noter que cette propriété est exploitée lors de l'étude théorique des caractéristiques spectrales des ondes MLI. Ainsi, il sera possible dans les études qui vont suivre, de ne pas tenir compte des harmoniques multiples de trois. Cependant, comme il a été précisé ci-dessus, cette propriété n'est applicable qu'aux systèmes équilibrés. Or, les tensions du système triphasé peuvent dans certains cas devenir dissymétriques à cause des temps morts ou des éventuels défauts ou imprécisions de la commande. Il conviendra alors d'évaluer dans quelle proportion les harmoniques multiples de 3 réapparaissent dans le spectre, faussant ainsi les préalables études théoriques.

I.5.1.4 Représentation vectorielle

Une possible représentation des tensions appliquées au moteur consiste à établir la position du vecteur tension en fonction de l'état des trois sorties du convertisseur. Ces dernières peuvent chacune prendre trois valeurs différentes, sont notées +1, 0, ou -1 et correspondent respectivement aux tensions de sortie $+E_c/2$, 0 et $-E_c/2$. L'onduleur est alors modélisé suivant le schéma de la figure I.16, dans lequel chaque bras est constitué d'un interrupteur trois états :

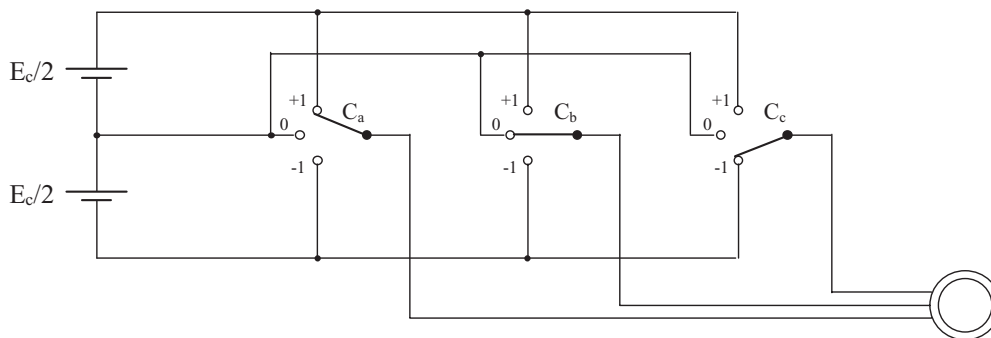


Fig. I.16 : Schéma fonctionnel de l'onduleur trois niveaux.

On définit alors les vecteurs suivants :

$$U = (U_a \quad U_b \quad U_c)^T : \text{la tension de sortie}$$

$$C = (C_a \quad C_b \quad C_c)^T : \text{la commande des sorties de bras}$$

$$V_s = (V_{an} \quad V_{bn} \quad V_{cn})^T : \text{la tension simple dans le référentiel triphasé.}$$

$$V_{s\alpha\beta} = (V_{s\alpha} \quad V_{s\beta})^T : \text{la tension simple dans le référentiel biphasé.}$$

Le vecteur tension simple s'obtient donc en fonction de la tension de sortie de l'onduleur par la relation :

$$V_s = M_{om} \cdot U = \frac{E_c}{2} \cdot M_{om} \cdot C \quad (I.13)$$

$$\text{avec } M_{om} = \frac{1}{3} \cdot \begin{bmatrix} 2 & -1 & -1 \\ -1 & 2 & -1 \\ -1 & -1 & 2 \end{bmatrix}$$

La relation de passage du système triphasé au système biphasé lié au stator s'écrit :

$$V_{\alpha\beta} = M_{32} \cdot V_s = \frac{E_c}{2} \cdot M_{32} \cdot M_{om} \cdot C \quad (I.14)$$

$$\text{avec } M_{32} = \sqrt{\frac{2}{3}} \cdot \begin{bmatrix} 1 & -\frac{1}{2} & -\frac{1}{2} \\ 0 & \frac{\sqrt{3}}{2} & -\frac{\sqrt{3}}{2} \end{bmatrix}$$

La tension simple et la tension de sortie peuvent prendre n^p états différents, n étant le nombre d'états possibles des sorties de bras (égal au nombre de niveaux de l'onduleur) et p le nombre de phase. Dans le cas précis de l'onduleur 3 niveaux triphasé la tension peut prendre 27 états différents dont les positions dans le repère (α, β) sont représentées par la figure I.17 :

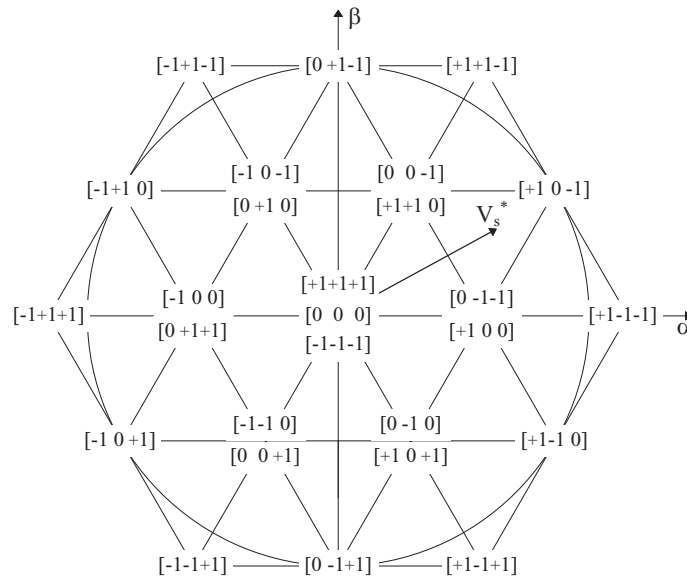


Fig. I.17 : Représentation spatiale des positions du vecteur tension.

Le placement dans le plan (α, β) de la consigne de tension simple V_s^* à appliquer aux phases du moteur, permet d'établir des règles de commande des thyristors de l'onduleur [JOE85]. Parmi les techniques de commande associées à cette représentation, la *Séquence Optimale de Commande* détermine, à partir des trois positions entourant le vecteur V_s^* , les durées de chacune d'elles pendant un cycle de commutation [THO92]. Cette séquence est déterminée en assurant le respect sur un cycle de commutation de la

valeur moyenne de la tension simple, et peut se formuler de la manière suivante.

Lors du cycle de commutation de durée T_e , le vecteur $V_{s\alpha\beta}(t)$ à appliquer est entouré des positions V_{e1} , V_{e2} et V_{e3} . On écrit alors :

$$\int_0^{T_e} V_{s\alpha\beta}(t) \cdot dt = \int_0^{T_1} V_{e1}(t) \cdot dt + \int_{T_1}^{T_1+T_2} V_{e2}(t) \cdot dt + \int_{T_1+T_2}^{T_1+T_2+T_3} V_{e3}(t) \cdot dt \quad (I.15)$$

où T_1 , T_2 et T_3 représentent respectivement les durées de conduction des vecteurs V_{e1} , V_{e2} et V_{e3} . Si on désigne e comme étant le vecteur tension moyenne de référence, on obtient :

$$e = \frac{T_1}{T_e} \cdot V_{e1} + \frac{T_2}{T_e} \cdot V_{e2} + \frac{T_3}{T_e} \cdot V_{e3} \quad \text{avec} \quad T_1 + T_2 + T_3 = T_e \quad (I.16)$$

Les durées T_1 , T_2 et T_3 sont obtenues par résolution du système I.17 :

$$\begin{bmatrix} e_\alpha \\ e_\beta \\ 1 \end{bmatrix} = \begin{bmatrix} V_{e1\alpha} & V_{e2\alpha} & V_{e3\alpha} \\ V_{e1\beta} & V_{e2\beta} & V_{e3\beta} \\ 1 & 1 & 1 \end{bmatrix} \cdot \begin{bmatrix} T_1/T_e \\ T_2/T_e \\ T_3/T_e \end{bmatrix} \quad (I.17)$$

Cette méthode, bien adaptée à la représentation vectorielle des grandeurs statoriques telles que la tension et le flux, nécessite néanmoins la prise en compte des contraintes appliquées à la commande [LIU94]. Contrairement à l'analyse de Fourier, elle est peu adaptée au contrôle des propriétés spectrales des signaux MLI, et donc de la tension appliquée au moteur. Il existe cependant des variantes de cette méthode tentant d'apporter une amélioration des performances basée sur la formulation de la séquence des états choisis [TAK86] et la détermination des durées de conduction [OGA89].

I.5.2 Les signaux MLI conventionnels

Le nombre de commutations par période machine d'un signal MLI devient important dans les zones de faible vitesse. Il est donc nécessaire d'avoir recours à des méthodes de calcul des signaux MLI, adaptées à ce mode de fonctionnement afin de pouvoir couvrir toute la gamme de fonctionnement.

Les signaux les plus couramment utilisés pour les onduleurs à deux niveaux sont souvent issus de la méthode de modulation sinusoïdale bipolaire illustrée par la figure I.18. Cependant, d'autres méthodes telles que la modulation par approximation intégrale, la modulation à impulsions centrales ou la modulation dodécaphasées peuvent être utilisées afin d'obtenir des performances acceptables sur toute la gamme de fréquence [DEL90].

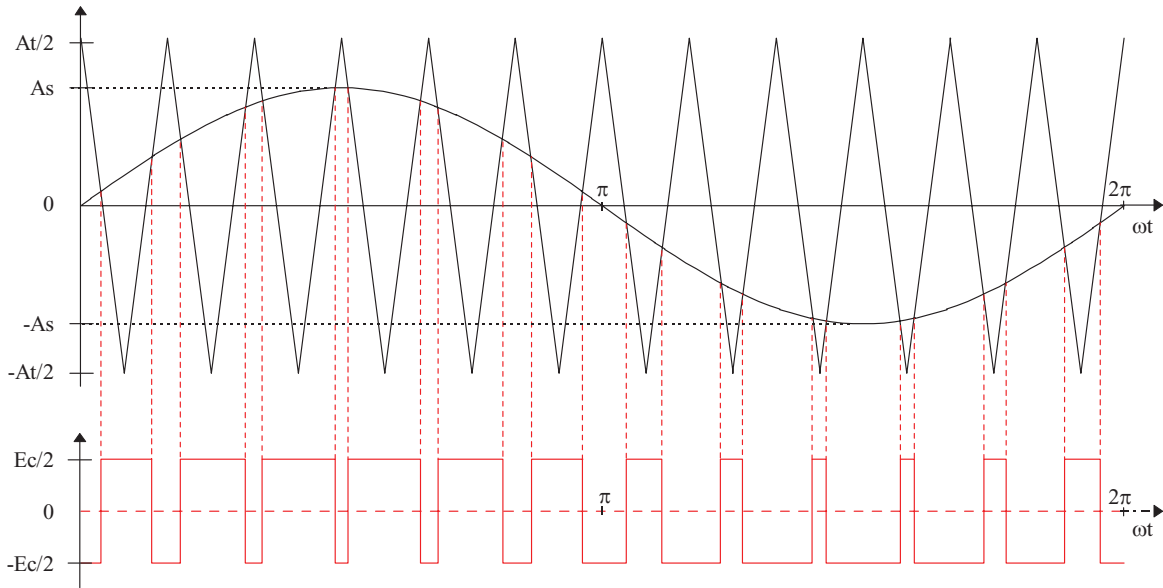


Fig. I.18 : Modulation sinusoïdale bipolaire. (2 niveaux).

I.5.2.1 Définitions

Les signaux MLI issus de la modulation sinusoïdale bipolaire sont obtenus par comparaison entre une porteuse triangulaire de fréquence F_p , et une modulante de fréquence F inférieure à F_p . L'onde modulante est en fait représentative du fondamental de la tension de sortie désirée et est utilisée comme référence. Le **taux de modulation** est défini comme le rapport entre l'amplitude V_1 du fondamental de la tension de sortie, et la tension constante d'alimentation de l'onduleur :

$$m = \frac{V_1}{E_c} \quad (I.18)$$

Ainsi dans le cas d'une alimentation obtenue à partir du réseau triphasé 380 V redressé, la tension de boucle E_c filtrée est d'environ 530 Volts. Si la tension efficace nominale à appliquer au moteur est de 220 Volt, il faudra qu'au régime nominal le taux de modulation soit de :

$$m = \frac{220 \cdot \sqrt{2}}{530} = 0,587$$

On appelle **coefficient de réglage en tension** r la relation entre l'amplitude de la modulante et l'amplitude de la porteuse permettant d'ajuster l'amplitude du fondamental de la tension. Dans le cas de la modulation sinusoïdale bipolaire on définit donc :

$$r = \frac{As}{At} \quad \text{ainsi } r = m \quad (I.19)$$

On définit également l'**indice de modulation** Q comme le rapport entre les

fréquences de la porteuse et de la modulante :

$$Q = \frac{F_p}{F} \quad (I.20)$$

Si Q est entier la modulation est dite **synchrone**, et si Q est non entier elle est dite **asynchrone**.

Ainsi chacune des méthodes de modulation sinusoïdale permettant de construire des signaux MLI à trois niveaux sera caractérisée par ces paramètres. On précisera en plus le nombre d'impulsions n à appliquer sur les gâchettes des GTO par période fondamentale. Effectivement, suivant les différentes méthodes de modulation, n ne s'exprime pas toujours de la même manière en fonction de Q . Il est très important de le connaître afin de ne pas excéder la fréquence de commutation moyenne maximale acceptable, pour les raisons invoquées dans le paragraphe I.3.2.

La construction des signaux issus des différentes méthodes de modulation sera exposée et des méthodes de calculs approchés permettant de les synthétiser rapidement en vue d'une ultérieure implantation sur microprocesseur et génération en temps réel seront proposées. Les limitations qui découlent des contraintes imposées aux commandes des GTO seront également étudiées.

I.5.2.2 La modulation sinusoïdale unipolaire

I.5.2.2.1 Méthode

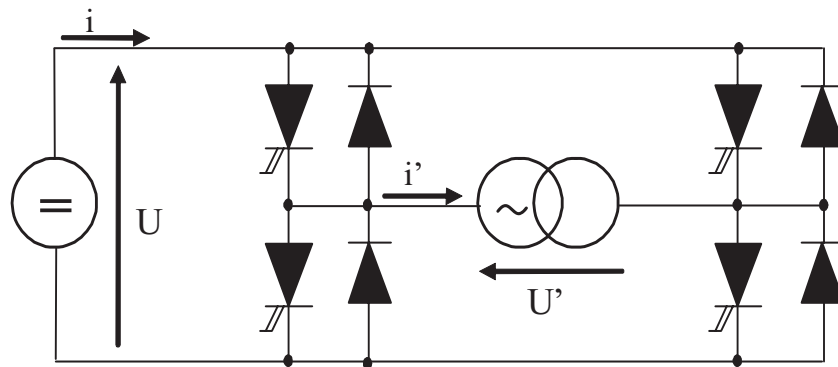


Fig I.19 : Onduleur monophasé en pont complet.

La modulation sinusoïdale unipolaire est issue de l'intersection entre une modulante sinusoïdale et une porteuse triangulaire. Elle se déduit directement de la commande usuelle appliquée aux quatre interrupteurs de l'onduleur monophasé en pont complet représenté figure I.19 [SEG90].

A partir de la tension d'entrée U , l'onduleur monophasé en pont complet permet d'appliquer en sortie une tension U' pouvant être composée des trois niveaux de tension

+U, -U ou 0. La possibilité d'obtenir des intervalles à U' nul permet de concevoir que les techniques de modulation utilisées pour ce type d'onduleur génèrent des ondes qui correspondent tout à fait au profil d'onde qu'il est possible d'appliquer aux onduleurs triphasés à trois niveaux.

L'alternance positive de la tension U' est constituée à partir de l'intersection entre une porteuse triangulaire positive d'amplitude +U, et une modulante sinusoïdale. L'alternance négative est construite de façon similaire, mais en utilisant une porteuse triangulaire négative d'amplitude -U.

Cette méthode est appliquée à l'onduleur triphasé à trois niveaux en identifiant la tension U à la tension de boucle $E_c/2$ et la tension U' à l'une des trois tensions de sortie de l'onduleur. Elle est représentée figure I.20.

Dans la première alternance, le signal MLI est défini sur seulement 2 niveaux, 0 lorsque la modulante est inférieure à la porteuse et $+E_c/2$ lorsqu'elle est supérieure. Dans la seconde alternance, le signal est égal à 0 lorsque la modulante est supérieure à la porteuse et $-E_c/2$ si elle est inférieure.

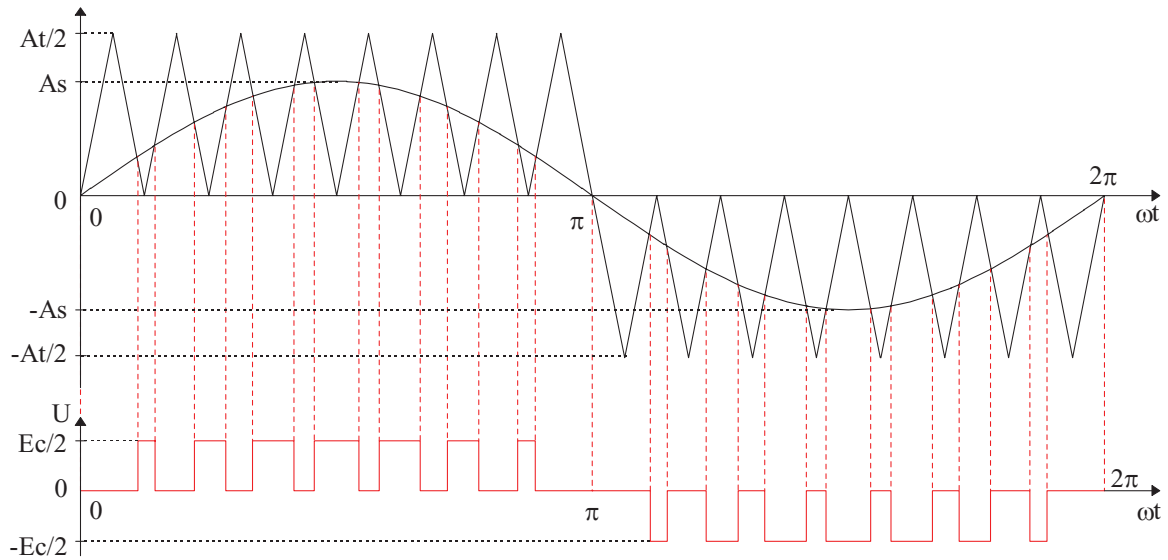


Fig. I.20 : Modulation sinusoïdale unipolaire.

1.5.2.2.2 Calcul des largeurs d'impulsion

La période porteuse est placée de façon à faciliter le calcul des impulsions de l'onde MLI. Le schéma de la figure I.21 illustre la méthode utilisée pour calculer de manière approchée les positions angulaires du signal.

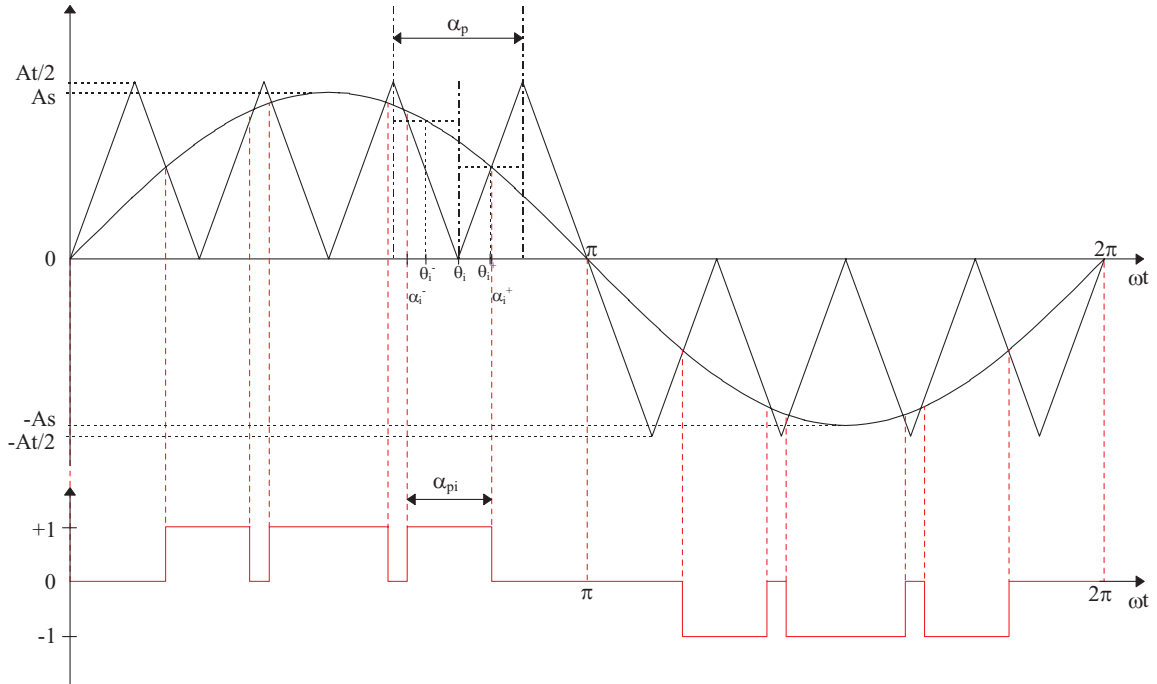


Fig. I.21 : Méthode de calcul de la modulation sinusoïdale unipolaire.

Cette méthode est applicable pour des valeurs élevées de l'indice de modulation Q . Cependant, pour l'illustrer plus clairement Q a été volontairement choisi faible sur le schéma de la figure I.21.

La largeur d'impulsion α_{pi} est calculée en fonction de la largeur de la période porteuse α_p , et de la position centrale θ_i de la période porteuse d'indice i . La modulante est considérée comme constante sur chaque demi-période porteuse et égale à sa valeur aux positions θ_i^- et θ_i^+ définies par :

$$\theta_i^\pm : \theta_i \pm \frac{\alpha_p}{4}$$

Le calcul détaillé présenté dans l'annexe A1 conduit aux expressions suivantes, correspondant aux largeurs d'impulsion appartenant respectivement aux alternances positive et négative :

$$\boxed{\alpha_{pi} = 2 \cdot \frac{As}{At} \cdot \alpha_p \cdot \sin(\theta_i)} \quad (I.21)$$

$$\alpha_{pi} = -2 \cdot \frac{As}{At} \cdot \alpha_p \cdot \sin(\theta_i) \quad (I.22)$$

Pour simplifier la génération en temps réel, chaque impulsion est considérée comme centrée par rapport à θ_i , l'erreur ainsi commise est d'autant plus faible que l'indice de modulation Q est grand.

Remarque : Les signaux issus de la modulation sinusoïdale unipolaire utilisée en mode synchrone sont toujours de symétrie impaire, Q devant obligatoirement être pair.

1.5.2.2.3 Calcul du coefficient de réglage en tension

Le coefficient de réglage en tension peut être déterminé en calculant l'amplitude du fondamental de l'onde MLI produite par une modulante d'amplitude donnée. Cette méthode peut être utilisée dans le cadre d'une modulation asynchrone, l'onde obtenue n'est alors pas forcément symétrique. On évaluera donc l'amplitude du fondamental à partir de l'équation I.5 donnant son expression généralisée :

$$V_1 = \sqrt{a_1^2 + b_1^2}$$

⇒ En se référant à l'équation I.4, l'expression du terme a_1 est donnée par :

$$a_1 = \frac{E_c}{2\pi} \cdot \left[\sum_{i=0}^{\frac{NC}{2}-1} (-1)^{i+1} \cdot \sin(\alpha_i) + \sum_{i=\frac{NC}{2}}^{NC-1} (-1)^i \cdot \sin(\alpha_i) \right] \quad (I.23)$$

Or, conformément au schéma de la figure I.21, on peut exprimer les instants de commutation de la manière suivante s'ils sont considérés centrés autour de θ_i :

$$\sin(\alpha_i) - \sin(\alpha_{i+1}) = -2 \cdot \cos(\theta_i) \cdot \sin\left(\frac{\alpha_{pi}}{2}\right)$$

L'équation I.23 devient alors :

$$a_1 = \frac{E_c}{\pi} \cdot \left[\sum_{i=1}^{\frac{P}{2}-1} \cos(\theta_i) \cdot \sin\left(\frac{\alpha_{pi}}{2}\right) - \sum_{i=\frac{P}{2}+1}^{P-1} \cos(\theta_i) \cdot \sin\left(\frac{\alpha_{pi}}{2}\right) \right] \quad (I.24)$$

L'indice de modulation étant élevé, la période porteuse α_p est faible. Or, la largeur d'impulsion α_{pi} est inscrite à l'intérieur de la période porteuse. Par conséquent, dans ces

conditions on obtient :

$$\sin\left(\frac{\alpha_{pi}}{2}\right) \approx \frac{\alpha_{pi}}{2}$$

En remplaçant α_{pi} par son expression dans chaque alternance de l'onde MLI, a_1 devient :

$$a_1 = \frac{E_c}{\pi} \cdot \frac{As}{At} \cdot \alpha_p \cdot \left[\sum_{i=1}^{P-1} \sin(\theta_i) \cdot \cos(\theta_i) \right] \quad (I.25)$$

Ce qui peut se mettre sous forme d'une somme continue, dans l'hypothèse d'un indice de modulation élevé :

$$a_1 \approx \frac{E_c}{2\pi} \cdot \frac{As}{At} \cdot \int_0^{2\pi} \sin(2\alpha) \cdot d\alpha = 0$$

Les signaux MLI issus de la modulation sinusoïdale unipolaire sont symétriques dans le cas où l'indice de modulation Q est entier et pair, et tendent à le devenir lorsque Q n'est pas entier mais prend des valeurs suffisamment élevées.

⇒ L'amplitude du fondamental se réduit donc à l'expression du terme b_1 :

$$b_1 = \frac{1}{\pi} \cdot \sum_{i=0}^{NC-1} [V_{i+1} - V_i] \cdot \cos(\alpha_i) \quad (I.26)$$

En séparant les alternances positives et négatives, l'équation I.26 peut se mettre sous la forme :

$$b_1 = \frac{E_c}{2\pi} \cdot \left[\sum_{i=0}^{\frac{NC}{2}-1} (-1)^i \cdot \cos(\alpha_i) + \sum_{i=\frac{NC}{2}}^{NC-1} (-1)^{i+1} \cdot \cos(\alpha_i) \right] \quad (I.27)$$

En considérant les impulsions centrées sur θ_i et α_{pi} petit, on peut écrire la relation suivante utilisant les grandeurs relatives au schéma de la figure I.21 :

$$\cos(\alpha_i) - \cos(\alpha_{i+1}) = 2 \cdot \sin(\theta_i) \cdot \sin\left(\frac{\alpha_{pi}}{2}\right) \approx \alpha_{pi} \cdot \sin(\theta_i)$$

Ce qui permet d'écrire :

$$b_1 = \frac{E_c}{2\pi} \cdot \left[\sum_{i=1}^{\frac{P}{2}-1} \alpha_{pi} \cdot \sin(\theta_i) - \sum_{i=\frac{P}{2}+1}^{P-1} \alpha_{pi} \cdot \sin(\theta_i) \right] \quad (I.28)$$

Ce qui donne en remplaçant α_{pi} par ses expressions dans les deux alternances :

$$b_1 = \frac{E_c}{\pi} \cdot \frac{As}{At} \cdot \alpha_p \cdot \sum_{i=1}^{p-1} \sin^2(\theta_i) \quad (I.29)$$

Dans le cas d'un indice de modulation suffisamment élevé, α_p est faible et la somme discrète peut être approchée par une somme continue :

$$b_1 = \frac{E_c}{\pi} \cdot \frac{As}{At} \cdot \int_0^{2\pi} \sin^2(\theta_i) \cdot d\alpha = \frac{As}{At} \cdot E_c \quad (I.30)$$

On en déduit donc l'amplitude du fondamental :

$$V_1 = b_1 = \frac{As}{At} \cdot E_c \quad (I.31)$$

et le coefficient de réglage en tension :

$$r = \frac{As}{At} \quad (I.32)$$

Ainsi, afin d'éviter la surmodulation ($As > At/2$) qui engendrerait une perte d'impulsion et ne permettrait plus de contrôler l'amplitude du fondamental, le coefficient de réglage en tension ne devra pas excéder 0,5. Cette méthode ne permet donc pas d'accéder à des taux de modulation supérieurs à 0,5, sachant que pour couvrir entièrement la gamme de fonctionnement le taux de modulation doit atteindre 0,587 environ.

Remarque : Une variante de cette méthode dite *commande optimale* ou *suboptimale* permet de réduire le déchet de tension par injection d'harmonique 3 dans la référence (ou la modulante) [SEG90].

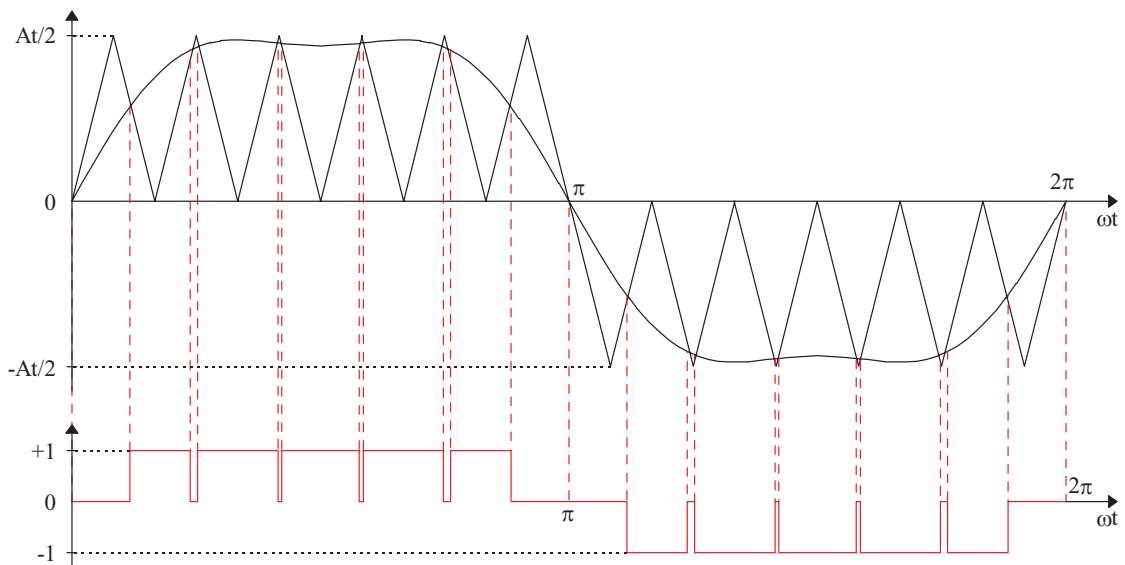


Fig. I.22 : Injection d'harmonique 3 dans la modulante.

Cet harmonique 3 se retrouve dans les tensions de sortie de l'onduleur mais est éliminé par le système triphasé dans les tensions simples et entre phases appliquées au moteur (paragraphe I.5.1.3.3). Cette méthode est illustrée par la figure I.22 et permet d'amener m un peu au-dessus de 0,5 sans que l'amplitude de la modulante excède $At/2$:

La modulante s'exprime de la manière suivante :

$$y_s = A_s \cdot \sin(\alpha) + A_{h3} \cdot \sin(3\alpha) \quad (I.33)$$

et dans l'exemple de la figure I.22 on a $A_s/At = 0,563$ et $A_{h3} = A_s/6$.

Par ailleurs, on constate par simulation que l'injection d'harmonique 3 dans la référence a plutôt tendance à dégrader la qualité du signal.

I.5.2.2.4 Effets des contraintes appliquées à la commande

LIMITE SUR LA FREQUENCE DE COMMUTATION DES GTO :

La fréquence porteuse est choisie en fonction de la limitation imposée sur la fréquence moyenne de commutation des GTO, et du nombre d'impulsions de gâchette des GTO contenues dans une période fondamentale. Ainsi, pour une onde d'indice de modulation Q , le nombre d'impulsions par période fondamentale et par GTO est donné par :

$$n = \frac{Q}{2} - 1 \quad (I.34)$$

Donc, pour la modulation sinusoïdale unipolaire, la fréquence de la porteuse peut être choisie jusqu'à environ deux fois la fréquence de commutation maximale acceptable.

DUREE D'IMPULSION MINIMALE :

Lors de la génération de l'onde MLI, il convient de ne pas créer d'impulsion d'une durée inférieure à la durée d'impulsion minimale acceptable T_{MIN} . Les impulsions ont une durée donnée par la relation suivante issue des équations I.21 et I.22 :

$$\alpha_{pi} = \pm 2 \cdot m \cdot \alpha_p \cdot \sin(\theta_i) \quad (I.35)$$

Deux cas différents sont à l'origine de la création d'impulsions de faible durée :

⇒ A faible taux de modulation :

Les durées d'impulsions les plus faibles sont obtenues pour θ_i proche de 0 ou π (c'est à dire pour $\theta_i = \alpha_p, \pi - \alpha_p, \pi + \alpha_p$ ou $2\pi - \alpha_p$). Elles tendent à s'annuler lorsque le coefficient de réglage en tension r (ou A_s) diminue. Si la durée d'impulsion minimale en

seconde est imposée et égale à TMIN et que la modulation est synchrone (Q entier et pair), alors la relation suivante permet d'assurer l'absence d'impulsions de trop courte durée :

$$m \geq \frac{Q \cdot F \cdot TMIN}{2 \cdot \sin(\alpha_p)} \approx \frac{Q \cdot F \cdot TMIN}{2 \cdot \alpha_p} \quad (I.36)$$

⇒ A taux de modulation élevé :

Les intervalles de temps au niveau 0 se réduisent lorsque r augmente pour θ_i proche de $\pi/2$ et $3\pi/2$. Leur expression α_{di} est donnée en calculant la différence $\alpha_p - \alpha_{pi}$:

$$\begin{cases} \alpha_{di} = \alpha_p [1 - 2 \cdot m \cdot \sin(\theta_i)] & \text{pour } 0 \leq \theta_i \leq \pi \\ \alpha_{di} = \alpha_p [1 + 2 \cdot m \cdot \sin(\theta_i)] & \text{pour } \pi \leq \theta_i \leq 2\pi \end{cases} \quad (I.37)$$

Lorsque θ_i est proche de $\pi/2$ ou $3\pi/2$, $\sin(\theta_i)$ tend vers ± 1 . Afin d'éviter la présence dans le signal MLI d'impulsions d'une durée inférieure à TMIN, le taux de modulation doit vérifier la relation :

$$m \leq \frac{1 - Q \cdot F \cdot TMIN}{2} \quad (I.38)$$

Ainsi, la modulation sinusoïdale unipolaire ne peut être utilisée en toute sécurité que dans la plage de modulation issue des équations I.36 et I.38 donnée par :

$$\frac{Q \cdot F \cdot TMIN}{2 \cdot \alpha_p} \leq m \leq \frac{1 - Q \cdot F \cdot TMIN}{2} \quad (I.39)$$

Dans la pratique les machines étant commandées en maintenant le rapport U/F constant, la fréquence machine F dépend encore de m. En modulation asynchrone, α_p dépend continûment de Q et donc de m. Nous allons donc exprimer tous ces paramètres afin de déterminer les limites réelles de m.

D'après la définition de l'indice de modulation, on obtient la relation :

$$F_p = Q \cdot F$$

La largeur de la période porteuse est donnée par :

$$\alpha_p = \frac{2\pi}{Q} = \frac{2\pi \cdot F}{F_p}$$

Si la commande à réaliser doit maintenir le rapport U/F constant, on peut établir les relations suivantes à partir de cette loi de commande et de l'équation I.18 :

$$\frac{V_1}{F} = \frac{V_{1nom}}{F_{nom}} \Rightarrow F = \frac{V_1 \cdot F_{nom}}{V_{1nom}} = \frac{m \cdot E_c \cdot F_{nom}}{V_{1nom}}$$

La relation I.39 devient alors :

$$\frac{F_p^2 \cdot TMIN \cdot V_{1nom}}{4 \cdot \pi \cdot m \cdot E_c \cdot F_{nom}} \leq m \leq \frac{1 - F_p \cdot TMIN}{2}$$

et on en déduit les expressions littérales des limites imposées au taux de modulation :

$$\frac{F_p}{2} \cdot \sqrt{\frac{TMIN \cdot V_{1nom}}{\pi \cdot E_c \cdot F_{nom}}} \leq m \leq \frac{1 - F_p \cdot TMIN}{2} \quad (I.40)$$

Remarque : La fréquence moyenne de commutation est donnée par $F_{com} = n \cdot F$, et l'indice de modulation dépend de n par la relation : $Q = 2 \cdot (n+1)$. On aboutit alors à la relation suivante entre la fréquence porteuse et la fréquence moyenne de commutation :

$$F_p = Q \cdot F = 2 \cdot (F_{com} + F) > 2 \cdot F_{com}$$

Ainsi, pour une fréquence moyenne de commutation des GTO donnée, on pourra choisir en toute sécurité une fréquence porteuse deux fois plus grande.

APPLICATION NUMERIQUE :

Dans le cas où les différents paramètres ont les valeurs suivantes :

$$TMIN = 150 \mu s, \quad F_p = 400 \text{ Hz}, \quad F_{nom} = 50 \text{ Hz}, \quad V_{1nom} = 311 \text{ V}, \quad E_c = 530 \text{ V}.$$

On obtient : $0,1497 < m < 0,47$

Et les limites en fréquence correspondantes sont : $12,75 \text{ Hz} < F < 40,03 \text{ Hz}$

Cette méthode ne peut donc pas être utilisée dans les zones de basse ou haute fréquence mais est plutôt adaptée aux fonctionnements à fréquence moyenne. Ainsi, il sera nécessaire de recourir à d'autres méthodes de modulation pour piloter la machine asynchrone sur toute sa plage de vitesse.

I.5.2.3 La modulation sinusoïdale dipolaire

I.5.2.3.1 Méthode

La modulation sinusoïdale dipolaire a pour principe de construction l'intersection entre une porteuse triangulaire et deux modulantes sinusoïdales en phases l'une par rapport à l'autre et placées symétriquement par rapport à la porteuse comme l'illustrent les schémas des figures I.23 et I.24 [VEL88].

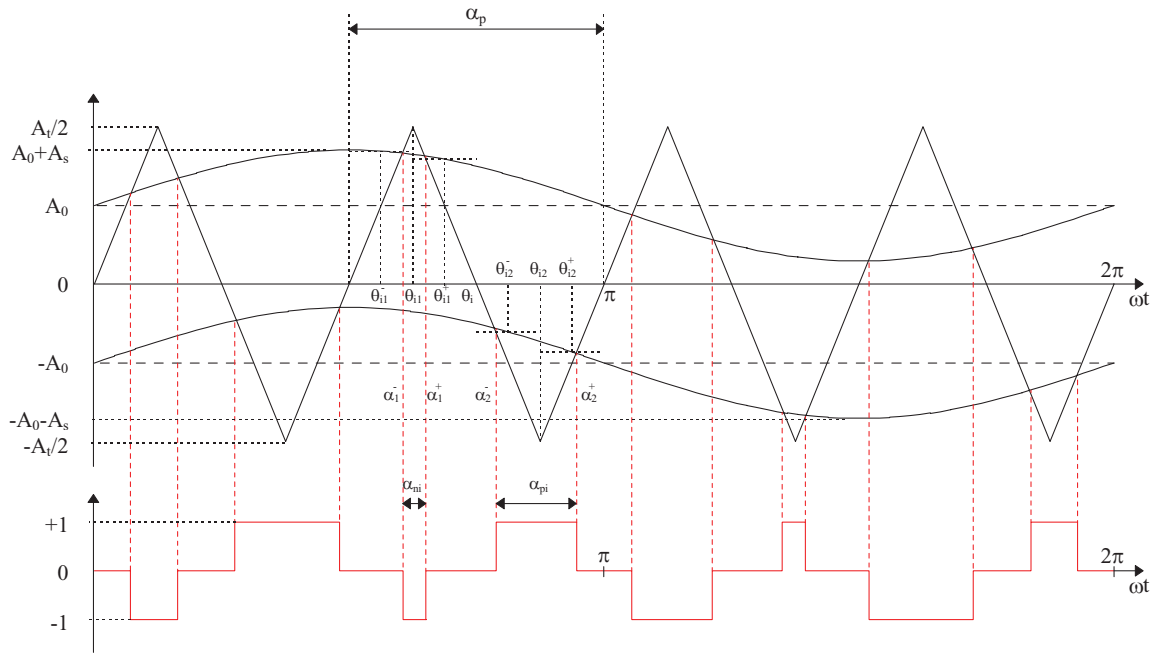


Fig. I.23 : Modulation sinusoidale dipolaire. $A_0 = A_t/4$.

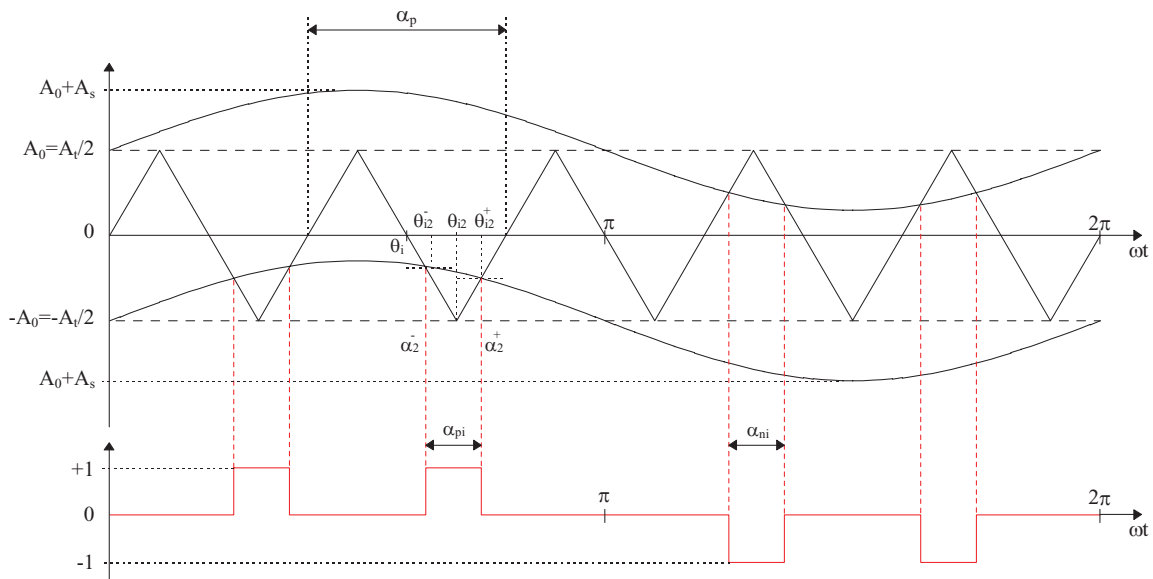


Fig. I.24 : Modulation sinusoidale dipolaire. $A_0 = A_t/2$.

Les niveaux du signal MLI sont déterminés à partir des règles suivantes :

- +1 lorsque les deux sinusoides sont supérieures au triangle.
- -1 lorsque les deux sinusoides sont inférieures au triangle.
- 0 lorsque les sinusoides sont de part et d'autre de la porteuse triangulaire.

Il existe alors différentes possibilités d'exploitation de la modulation sinusoidale dipolaire. Les valeurs moyennes des sinusoides placées en $+A_0$ et $-A_0$ peuvent être choisies

de manière à favoriser certains modes de fonctionnement.

Dans le cas où A_0 est choisi égal à $A_t/4$ comme l'illustre la figure I.23, l'amplitude des sinusoïdes A_s ne peut pas excéder $A_t/4$ si l'on veut éviter la surmodulation.

Si $A_0=A_t/2$, la forme de l'onde MLI est totalement différente comme l'illustre la figure I.24. Le coefficient de réglage en tension ne suit plus la même loi, le nombre d'impulsions par gâchette de thyristor est modifié.

Dans le cas où A_0 prend des valeurs intermédiaires à $A_t/4$ et $A_t/2$, la marge d'évolution de l'amplitude des sinusoïdes peut devenir très restreinte si l'on veut éviter la surmodulation. Si la surmodulation est autorisée, des impulsions disparaissent lorsque l'amplitude des sinusoïdes augmente, ce qui rend difficile le contrôle de l'amplitude du fondamental de la tension et de la fréquence de commutation des thyristors.

B. Velaerts et P. Mathys, qui sont à l'origine de cette méthode de modulation, préconisent son utilisation dans deux cas précis que nous allons développer. Le premier consiste à choisir le coefficient A_0 égal à $A_t/4$ sans surmodulation. Cette solution a pour particularité de produire des ondes MLI alternées telles que celle illustrée par la figure I.23. La figure I.24 représente la deuxième solution dans laquelle le coefficient A_0 a été choisi égal à $A_t/2$ produisant des signaux MLI non alternés. Ces propositions sont basées sur une étude comparative évaluant le domaine de validité et les performances des différentes configurations offertes par la modulation sinusoïdale dipolaire [VEL89].

1.5.2.3.2 Calcul des largeurs d'impulsion

Les résultats qui vont être exposés sont obtenus à partir de calculs similaires à ceux effectués pour la modulation sinusoïdale unipolaire. Les instants de commutation sont calculés en considérant la modulante comme constante sur chaque quart de la période porteuse et égale à sa valeur en θ_{i1}^- , θ_{i1}^+ , θ_{i2}^- , θ_{i2}^+ comme indiqué sur les figures I.23 et I.24.

a. CAS OU $A_0 = A_t/4$:

Pour chaque période porteuse, on obtient l'expression des largeurs d'impulsions positive et négative :

$$\begin{cases} \alpha_{ni} = \alpha_p \cdot \left[\frac{1}{4} - \frac{A_s}{A_t} \cdot \sin(\theta_{i1}) \right] \\ \alpha_{pi} = \alpha_p \cdot \left[\frac{1}{4} + \frac{A_s}{A_t} \cdot \sin(\theta_{i2}) \right] \end{cases} \quad (I.41)$$

b. CAS OU $A_0 = A_t/2$:

Les impulsions positives sont présentes dans la première alternance des ondes modulantes :

$$\alpha_{pi} = \alpha_p \cdot \frac{A_s}{A_t} \cdot \sin(\theta_{i2}) \quad (I.42)$$

et les impulsions négatives se trouvent uniquement dans l'alternance négative des ondes modulantes :

$$\alpha_{ni} = -\alpha_p \cdot \frac{A_s}{A_t} \cdot \sin(\theta_{i1}) \quad (I.43)$$

1.5.2.3.3 Calcul du coefficient de réglage en tension

a. CAS OU $A_0 = A_t/4$:

Toujours dans l'hypothèse d'un indice de modulation élevé, le calcul de l'amplitude du fondamental de la tension de sortie de l'onduleur conduit aux résultats suivant :

$$V_1 \approx b_1 = \frac{A_s}{A_t} \cdot E_c$$

On en déduit alors le coefficient de réglage en tension :

$$\boxed{r = \frac{A_s}{A_t}} \quad (I.44)$$

Ainsi pour éviter la surmodulation, l'amplitude des modulantes A_s ne devra pas excéder $A_t/4$, ce qui limite le taux de modulation à une valeur maximale de 0,25.

b. CAS OU $A_0 = A_t/2$:

L'amplitude du fondamental de la tension de sortie de l'onduleur est donnée par :

$$V_1 \approx b_1 = \frac{A_s}{2 \cdot A_t} \cdot E_c$$

Ce qui permet d'en déduire le coefficient de réglage en tension :

$$\boxed{r = \frac{A_s}{2 \cdot A_t}} \quad (I.45)$$

Pour éviter la surmodulation, l'amplitude des modulantes ne doit pas dépasser A_t , ce qui limite le taux de modulation à la valeur maximale de 0,5.

Remarque : Là encore, l'injection d'harmonique 3 dans la référence permet d'élever le taux de modulation légèrement au-dessus de 0,5 sans que l'amplitude des modulantes excède A_t . La figure I.25 illustre cette méthode pour laquelle le taux de modulation a été fixé à 0.563 et l'amplitude de l'harmonique 3 à $A_s/3$:

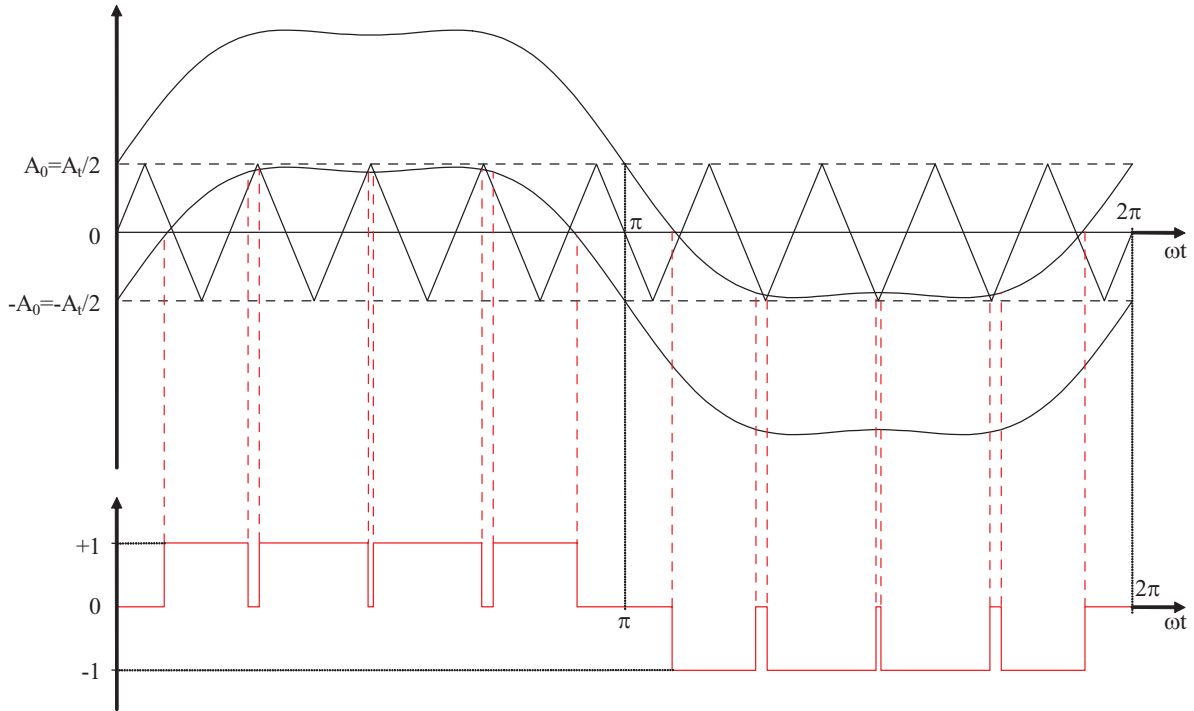


Fig. I.25 : Injection d'harmonique 3 dans la modulante.

Contrairement à la modulation unipolaire, l'injection d'harmonique 3 dans la référence permet d'améliorer légèrement la qualité de l'onde MLI. Cette caractéristique pourrait éventuellement être exploitée.

1.5.2.3.4 Effets des contraintes appliquées à la commande

a. CAS OU $A_0 = A_t/4$:

LIMITE SUR LA FREQUENCE DE COMMUTATION DES GTO :

Le nombre d'impulsions de gâchette des thyristors par période est donné par :

$$n = Q$$

La fréquence porteuse est donc égale à la fréquence de commutation des GTO et ne devra alors pas excéder la fréquence moyenne maximale de commutation des GTO.

DUREE D'IMPULSION MINIMALE :

Les impulsions de plus faible durée sont situées aux valeurs de θ_i proches de $3\pi/2$ pour les impulsions positives α_{pi} , ou $\pi/2$ pour les impulsions négatives α_{ni} . Le taux de

modulation m doit satisfaire la relation suivante pour qu'aucune impulsion n'ait une valeur inférieure à la durée d'impulsion minimale imposée T_{MIN} :

$$m \leq 0,25 - Q \cdot F \cdot T_{MIN} \quad (I.46)$$

On remarque que les impulsions sont toutes de largeur identique lorsque le taux de modulation s'annule ($A_s = 0$). Elles prennent alors la valeur maximale de $\alpha_p/4$. Cette méthode de modulation peut donc être utilisée sans problème de durée de commutation trop faible lorsque le taux de modulation est choisi proche de 0. Elle pourra être utilisée dans les zones de faible vitesse et en l'occurrence pour démarrer la machine.

b. CAS OU $A_0 = A_t/2$:

LIMITE SUR LA FREQUENCE DE COMMUTATION DES GTO :

Le nombre d'impulsions de gâchette des thyristors par période est donné par :

$$\begin{cases} n = \frac{Q-1}{2} & \text{si } Q \text{ est impair} \\ n = \frac{Q}{2} & \text{si } Q \text{ est pair} \end{cases}$$

La fréquence porteuse pourra donc aller jusqu'à deux fois la fréquence de commutation moyenne maximale acceptable des thyristors.

DUREE D'IMPULSION MINIMALE :

Lorsque la modulation est synchrone (Q entier) l'impulsion de plus faible durée est obtenue dans le cas le plus défavorable où Q est pair pour les valeurs de $\theta_{i2} = \pi - \alpha_p/4$ et $\theta_{i1} = \pi + \alpha_p/4$. Cette durée diminue avec le taux de modulation m .

De même les intervalles au niveau 0 sont minimum pour θ_i proche de $\pi/2$ et $3\pi/2$, et diminuent lorsque m augmente. On en déduit alors les bornes inférieure et supérieure que le taux de modulation ne doit pas dépasser pour assurer l'absence d'impulsion de durée inférieure à la durée minimale d'impulsion T_{MIN} :

$$\frac{2 \cdot Q \cdot F \cdot T_{MIN}}{\alpha_p} \leq m \leq \frac{1 - Q \cdot F \cdot T_{MIN}}{2} \quad (I.47)$$

ou encore, dans le cas d'une commande à U/F constant :

$$F_p \cdot \sqrt{\frac{T_{MIN} \cdot V_{Inom}}{\pi \cdot E_c \cdot F_{nom}}} \leq m \leq \frac{1 - F_p \cdot T_{MIN}}{2} \quad (I.48)$$

1.5.2.3.5 Propriétés de symétries

L'utilisation de la modulation dipolaire avec $A_0 = A_t/4$ en mode asynchrone permet

de fournir des résultats corrects si la méthode de calcul en temps réel des commutations assure l'alignement des périodes porteuses sur les trois phases de la machine.

Si elle est utilisée en mode synchrone, les meilleures performances sont obtenues lorsque les propriétés de symétrie impaires sont vérifiées (symétries par rapport au quart et la demi-période). C'est le cas lorsque l'indice de modulation est choisi impair et multiple de trois. Le fait que Q soit multiple de trois assure par ailleurs l'alignement des périodes porteuses sur les trois phases qui sont déphasées de $2\pi/3$ entre-elles.

Dans le cas où $A_0 = A_v/2$ en mode synchrone, la symétrie impaire du signal est assurée lorsque Q est choisi impair, mais les performances optimales sont obtenues si en plus Q est multiple de trois.

Pour ces deux méthodes, la propriété de symétrie par rapport à la demi-période seulement est assurée quelle que soit Q . D'autre part, les performances obtenues avec ces méthodes sont dans tous les cas meilleures que celles obtenues avec la modulation unipolaire.

I.5.3 Conclusion

Parmi les différentes méthodes de modulation sinusoïdales qui viennent d'être exposées, seule la modulation sinusoïdale dipolaire dont le paramètre A_0 a été choisi égal à $A_v/4$ permet d'accéder à des taux de modulation faibles ou nuls. Par conséquent, dans le cas d'une loi de commande à U/F constant, seule cette méthode permet de générer des signaux MLI dont la fréquence fondamentale est très basse ou nulle et donc permet de démarrer la machine. L'utilisation de cette méthode en mode asynchrone est aisée et permet de remédier au traitement de signaux possédant un indice de modulation élevé voir infini.

Les modulations sinusoïdales unipolaire et dipolaire pour $A_0 = A_v/2$ sont plus adaptées pour un fonctionnement à taux de modulation en générale supérieur à 0,25. Les limites inférieures du taux de modulation ne sont valables que dans le cas de leur utilisation en mode synchrone dans lequel le placement des impulsions est connu par rapport à la porteuse. En effet, lorsqu'elles sont utilisées en mode asynchrone, des impulsions de très faible durée peuvent apparaître de manière imprévisible au voisinage du passage par 0 de la modulante. Ces techniques de modulation ne pourraient donc pas être utilisées sans la mise au point d'un procédé de détection et d'élimination des impulsions de trop courte durée.

D'autres méthodes de modulation auraient pu être développées. En effet, les principes de construction des ondes MLI à deux niveaux issues des modulations *par approximation intégrale*, à *impulsions centrales* ou *dodécaphasée* pourraient être élargis et appliqués aux ondes MLI à trois niveaux. Cependant, les caractéristiques spectrales spécifiques à chacune de ces méthodes sont liées à leur principe de construction et sont donc non modifiables. On peut seulement comparer les spectres de tension des différentes

méthodes, choisir la meilleure sans pouvoir améliorer les performances, à fréquence de commutation établie [HUA80] [SHE88]. Elles n'autorisent donc ni une fine analyse ni le contrôle des performances auxquelles elles permettent d'accéder.

I.6 CONCLUSION

L'utilisation des onduleurs à trois niveaux de tension pour la commande en vitesse variable des machines asynchrones permet, par rapport aux onduleurs à deux niveaux, de diminuer les sollicitations des composants de puissance, des snubbers, des enroulements du moteur et du filtre d'alimentation. Dans la commande des ensembles de grande puissance, on préférera ramener ces régimes de sollicitation à leur valeur maximale, afin d'accroître la puissance des entraînements.

Les contraintes imposées à la commande par les thyristors restent présentes comme dans le cas de l'onduleur à deux niveaux. Leur degré d'importance est lié au principe de modulation à trois niveaux, au type de thyristors utilisés, à la puissance commandée ainsi qu'aux solutions choisies quant aux configurations des snubbers, des circuits de refroidissement des composants et des associations de composants ou d'onduleurs. Toutefois, elles prennent une importance considérable dans le cas des entraînements de grande puissance nécessitant l'utilisation de thyristors GTO peu rapides.

Les méthodes de modulation de largeur d'impulsion appliquées aux onduleurs à trois niveaux leur sont spécifiques. Dans ce chapitre nous en avons étudié en détail trois d'entre-elles basées sur le principe de la modulation sinusoïdale. La modulation dipolaire pour $A_0 = A_t/4$ utilisée en mode de génération asynchrone est particulièrement intéressante. Elle est très bien adaptée à la commande à faible vitesse et procure de bonnes performances dans ce domaine de fréquence du fait du rapport élevé entre la fréquence de commutation des GTO et la fréquence fondamentale. Elle sera utilisée et implantée dans la suite de ce travail. Les autres seront utilisées comme étalon de référence pour évaluer les performances des autres formes d'onde.

Dans les zones de fréquence plus élevées, les méthodes classiques de modulation utilisées en mode synchrone sont capables d'assurer la commande en vitesse variable de la machine asynchrone. Ces méthodes sont tout à fait efficaces mais leurs performances harmoniques soient souvent médiocres.

Dans le chapitre II nous proposons l'étude d'ondes MLI particulières permettant d'optimiser les performances harmoniques ou d'autres critères spécifiques.

CHAPITRE II

METHODE D'OPTIMISATION DES SIGNAUX MLI TROIS NIVEAUX

II.1 INTRODUCTION	51
II.2 CARACTÉRISTIQUES GÉNÉRALES DES SIGNAUX OPTIMISÉS	51
II.2.1 Propriétés de symétrie	51
II.2.2 Les harmoniques de courant	53
II.2.3 Contraintes appliquées aux signaux optimisés	53
II.2.3.1 Placement des commutations	53
II.2.3.2 Domaines fréquentiels de validité des signaux MLI	54
II.2.4 Critères de qualité	56
II.2.4.1 Courant harmonique	56
II.2.4.2 Pulsations de couple	57
II.2.5 Conclusion	58
II.3 CRITÈRES DE MINIMISATION.....	59
II.3.1 Annulation d'un groupe d'harmoniques	59
II.3.1.1 Présentation de la méthode.....	59
II.3.1.2 Résolution par linéarisation.....	60
II.3.1.3 Résolution par minimisation de critère	65
II.3.2 Minimisation du courant harmonique	67
II.3.2.1 Enoncé du critère.....	67
II.3.2.2 Résultats	68

II.3.3 Minimisation de couples pulsatoires	71
II.3.3.1 Enoncé du critère	71
II.3.3.2 Résultats	72
II.3.4 Annulation de couples pulsatoires	74
II.3.4.1 Enoncé du critère	74
II.3.4.2 Résultats	77
II.4 MÉTHODE DE CONSTRUCTION DE LA COMMANDE	78
II.4.1 Introduction	78
II.4.2 Elaboration du cahier des charges	78
II.4.3 Choix des critères	80
II.4.4 Exploitation des résultats	81
II.4.4.1 Lissage polynomial des motifs MLI.....	81
II.4.4.2 Etude de la sensibilité.....	82
II.4.5 Analyse des performances	84
II.4.5.1 Efficacité des résultats.....	84
II.4.5.2 Homogénéité des performances	87
II.4.6 Préparation de l'implantation sur carte microprocesseur	87
II.4.7 Conclusion	88
II.5 CONCLUSION	88

II.1 INTRODUCTION

Lorsque la puissance des entraînements à vitesse variable est élevée, la fréquence de commutation des GTO est très limitée. Par conséquent, lorsque la fréquence de commande de la machine augmente, le nombre de commutations par période fondamentale est significativement réduit. Dans ces conditions, il devient de plus en plus difficile d'approcher les caractéristiques d'une sinusoïde avec une onde contenant peu de commutations.

Les commandes classiques développées dans le premier chapitre permettent d'assurer la variation de vitesse, mais sont incapables de réduire les imperfections apparaissant dans les formes d'onde générées. En effet, dans ces conditions elles produisent des harmoniques de tension (et donc de courant) de forte amplitude et de faible rang (qui sont les plus gênants). Ceux-ci induisent des pertes dans la machine et des pointes de courant élevées. Les éléments constitutifs de l'installation sont activement sollicités, et doivent alors être surdimensionnés, ce qui augmente leur coût et leur volume. Les pulsations de couple créées par ces harmoniques de faible rang peuvent être gênantes voire destructrices dans certaines applications. De plus, l'apparition d'harmoniques d'amplitude élevée dans l'onde de courant peut rendre difficile ou altérer l'efficacité des asservissements.

La mise en oeuvre de méthodes de modulation obtenues à partir de l'optimisation des signaux MLI permet d'améliorer le rendement des installations et de résoudre partiellement ou totalement les problèmes spécifiques à chaque application. Les signaux optimisés sont obtenus en minimisant des critères établis de manière à interpréter mathématiquement les défauts cités ci-dessus [DEL94].

Après avoir rappelé les principales caractéristiques et critères de qualité des signaux optimisés, nous développerons les différentes possibilités d'optimisation. Nous proposerons alors une méthode de construction de la commande. Celle-ci comprend essentiellement l'analyse du système expérimental, le choix des méthodes d'optimisation et le traitement des résultats.

II.2 CARACTERISTIQUES GENERALES DES SIGNAUX OPTIMISES

II.2.1 Propriétés de symétrie

La propriété principale de construction des signaux MLI optimisés consiste à approcher le plus possible les caractéristiques d'une onde sinusoïdale. Par conséquent, ils seront tous choisis symétriques, ce qui leur confère les propriétés citées dans le paragraphe I.5.1.3.2. Les signaux peuvent être décrits par seulement les C commutations comprises dans le premier quart de période tels que celui représenté par la figure II.26. Les expressions des critères mathématiques liés aux harmoniques se trouvent simplifiées. Les

termes a_k de la décomposition en série de Fourier sont nuls et les amplitudes des harmoniques sont directement égales aux termes c_k (ou encore b_k en valeur absolue). La phase à l'origine φ_1 du fondamental est alors de 0 et celle de chaque harmonique φ_k vaut 0 ou π .

Le système triphasé est considéré équilibré, possédant ainsi les propriétés énumérées dans le paragraphe I.5.1.3.3. Tous les harmoniques de rang multiple de trois présents dans les tensions de sortie du convertisseur (signaux à trois niveaux) s'annulent dans les tensions simples et composées du moteur asynchrone triphasé. Ainsi, les algorithmes d'optimisation qui permettent de calculer les angles de commutation des signaux MLI trois niveaux et donc des tensions de sortie du convertisseur ne devront pas tenir compte des harmoniques multiples de trois.

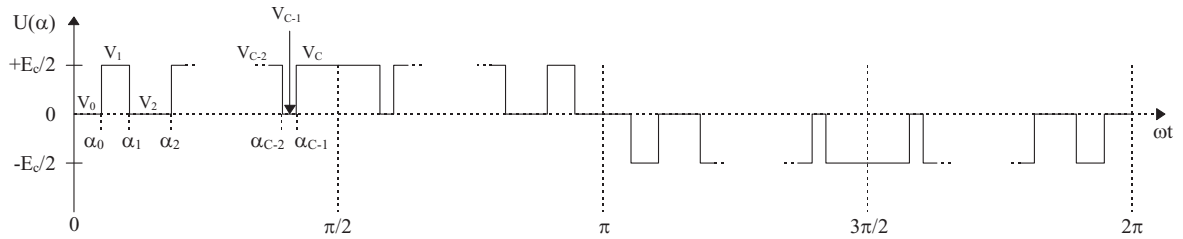


Fig. II.26 : Représentation des signaux MLI symétriques.

Les caractéristiques spectrales des signaux MLI optimisés sont donc entièrement décrites par les harmoniques de tension de rang de la forme $6n \pm 1$ (impair et non multiple de trois) et s'expriment en fonction des C premières commutations.

L'amplitude du fondamental de la tension de sortie est donné par :

$$V_1 = \frac{4}{\pi} \cdot \sum_{i=0}^{C-1} (V_{i+1} - V_i) \cdot \cos(\alpha_i) \quad (\text{II.49})$$

Les amplitudes des harmoniques de tension seront, pour plus de simplicité, calculées à partir des termes b_k . Elles seront alors positives lorsque $\varphi_k = 0$ et négatives lorsque $\varphi_k = \pi$:

$$V_k = \frac{4}{k\pi} \cdot \sum_{i=0}^{C-1} (V_{i+1} - V_i) \cdot \cos(k\alpha_i) \quad \text{avec } k = 6n \pm 1 \quad (n \geq 1) \quad (\text{II.50})$$

Les niveaux V_i peuvent prendre les valeurs 0, $-E_c/2$ et $+E_c/2$ avec pour seules restrictions $V_0 = 0$ et $V_{i+1} - V_i \neq E_c$ ($i = 0, \dots, C-1$).

On pourra également utiliser des expressions normalisées en divisant chaque amplitude par la tension $E_c/2$. Ainsi, les niveaux de l'onde MLI peuvent s'écrire -1, 0 ou +1.

II.2.2 Les harmoniques de courant

La simulation des régimes établis exposée dans le chapitre III est basée sur la dissociation du traitement des harmoniques de celui du fondamental. Il est alors démontré que pour les harmoniques, le schéma équivalent d'une phase de la machine se ramène à une simple self L_h .

L'amplitude des harmoniques de courant s'exprime donc en fonction de l'amplitude des harmoniques de tension de la manière suivante :

$$I_k = \frac{V_k}{kL_h\omega} \quad (\text{II.51})$$

Ainsi, les harmoniques de courant circulant dans les phases de la machine possèdent les mêmes propriétés que les harmoniques de tension et seuls subsistent ceux de rang $6n\pm 1$.

II.2.3 Contraintes appliquées aux signaux optimisés

II.2.3.1 Placement des commutations

Les exigences de placement des commutations des signaux MLI sont autant de contraintes pour les algorithmes de minimisation. Elles doivent être prises en compte dès la création des signaux MLI par les algorithmes de minimisation afin d'éviter de traiter des signaux qui ne pourraient pas être générés et seraient donc inexploitable.

⇒ L'ordre des commutations est imposé et l'espace des solutions est restreint au premier quart de période :

$$0 < \alpha_0 < \alpha_1 < \dots < \alpha_{c-1} < \frac{\pi}{2} \quad (\text{II.52})$$

⇒ Le respect de la durée d'impulsion minimale TMIN impose des intervalles de temps (et non d'angle) entre chaque commutation. Ces intervalles de temps peuvent être ramenés à des écarts d'angles si la fréquence à laquelle est générée le signal est connue. Dans le cas d'une commande en U/F constant cette fréquence dépend du taux de modulation m . Les deux relations suivantes imposent alors le respect de la durée d'impulsion minimale :

$$\alpha_{i+1} - \alpha_i > \frac{T_{MIN} \cdot m \cdot F_{nom} \cdot E_c \cdot 2\pi}{V_{1nom}} \text{ si } V_i = V_{i+2} \text{ pour } 0 \leq i \leq C-2 \quad (\text{II.53})$$

$$\frac{\pi}{2} - \alpha_{C-1} > \frac{T_{MIN} \cdot m \cdot F_{nom} \cdot E_c \cdot \pi}{V_{1nom}} \quad \text{si } V_C \neq 0 \quad (II.54)$$

⇒ Le temps minimum de mise à zéro de la tension T_{MIN} entre deux impulsions de signes différents doit également être pris en compte. Il s'exprime d'une manière similaire à la durée d'impulsion minimale :

$$\alpha_0 > \frac{T_{MIN} \cdot m \cdot F_{nom} \cdot E_c \cdot \pi}{V_{1nom}} \quad (II.55)$$

$$\alpha_{i+1} - \alpha_i > \frac{T_{MIN} \cdot m \cdot F_{nom} \cdot E_c \cdot 2\pi}{V_{1nom}} \quad \text{si } V_i \neq V_{i+2} \text{ pour } 1 \leq i \leq C-2 \quad (II.56)$$

$$\frac{\pi}{2} - \alpha_{C-1} > \frac{T_{MIN} \cdot m \cdot F_{nom} \cdot E_c \cdot \pi}{V_{1nom}} \quad \text{si } V_C = 0 \quad (II.57)$$

⇒ Toutes les autres contraintes éventuelles sur le placement des angles de commutation doivent apparaître lors de la minimisation des critères. Les algorithmes de génération des commandes des thyristors implantés sur carte à base de microprocesseur peuvent parfois être à l'origine de restrictions sur le placement des commutations. On pourrait par exemple prendre en compte des contraintes évitant de créer des impulsions de durée inférieure à T_{MIN} lors des changements de motif d'onde MLI.

II.2.3.2 Domaines fréquentiels de validité des signaux MLI

Comme nous l'avons vu dans le paragraphe I.3.3, la fréquence de commutation des thyristors est limitée à une valeur F_{cmax} essentiellement établie en fonction de la capacité de dissipation des résistances des snubbers. D'autre part, les caractéristiques qualitatives des ondes MLI peuvent être d'autant meilleures que la fréquence de hachage de la tension d'entrée est élevée. Afin de ne pas se situer dans une configuration trop défavorable, la fréquence moyenne de commutation des thyristors devra être supérieure à une limite donnée F_{cmin}.

$$F_{cmin} < F_{com} < F_{cmax} \quad (II.58)$$

La fréquence de commutation minimale F_{cmin} est établie de manière à limiter la baisse de qualité de l'onde tout en évitant de restreindre trop fortement le domaine de validité de chaque signal. Ainsi, chaque signal MLI possède un domaine de validité dans la plage de fréquence de commande de la machine, établi en fonction des fréquences de commutation limites, et du nombre de commutations par quart de période.

Un signal MLI optimisé quelconque à C commutations par quart de période

respectant les contraintes citées dans le paragraphe II.2.3.1, induit des commandes de thyristors possédant C impulsions par périodes comme l'illustre l'exemple de la figure II.27.

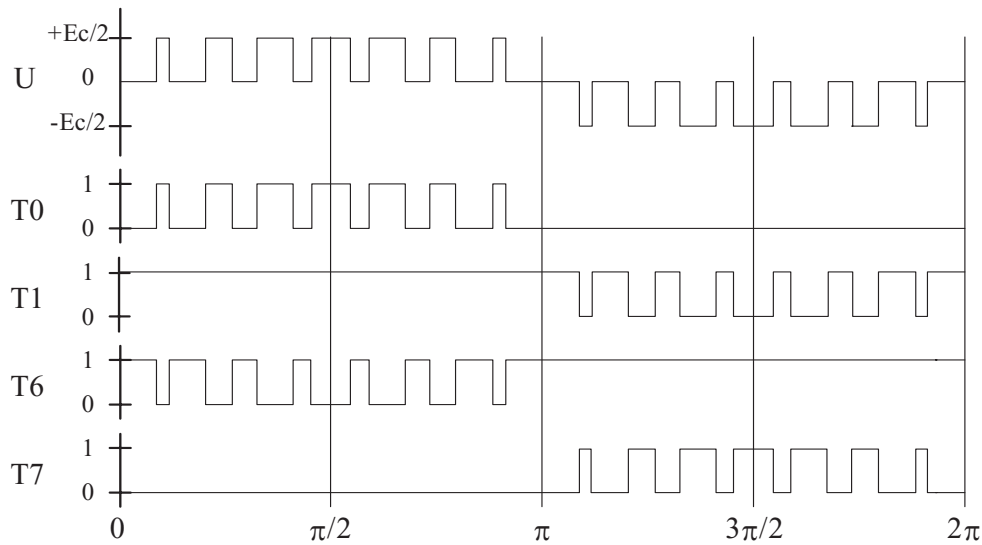


Fig. II.27 : Nombre d'impulsions dans les commandes des thyristors.

La fréquence de commande permettant de respecter les contraintes sur la fréquence de commutation des thyristors pour un signal MLI à C commutations par quart de période est donc donnée par :

$$\frac{F_{c\min}}{C} < F < \frac{F_{c\max}}{C} \tag{II.59}$$

Le schéma de la figure II.28 donne une idée des zones de validité des signaux MLI en fonction de leur nombre de commutations par quart de période.

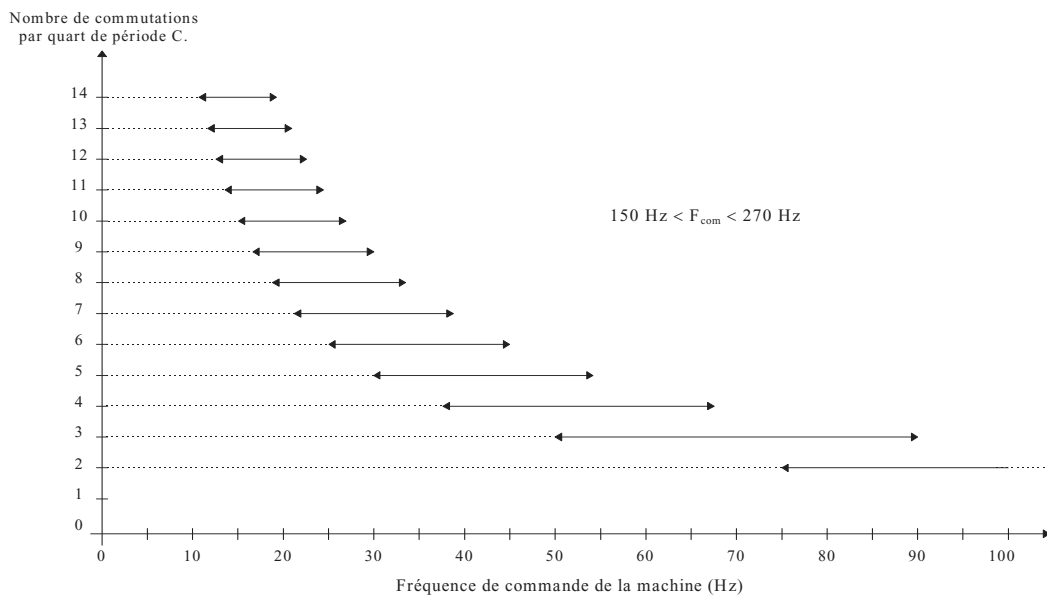


Fig. II.28 : Zones de validité fréquentielle des signaux en fonction de C.

Ces plages de validité sont tracées pour des fréquences de commutation limites $F_{cmin} = 150$ Hz et $F_{cmax} = 270$ Hz. Ces valeurs correspondent à des onduleurs à GTO de puissance supérieure à 1 MW. On peut alors remarquer que cette règle de validité fréquentielle des signaux autorise l'utilisation de signaux à plus d'une commutation par quart de période même pour des fréquences de commande allant jusque 100 Hz. D'autre part, elle impose d'augmenter rapidement le nombre de commutations par quart de période lorsque la fréquence devient inférieure à environ 10 Hz. On peut également noter le recoupement des zones de validité pour les signaux ayant un nombre de commutation voisin l'un de l'autre. Cette caractéristique autorise le choix entre différents signaux, permettant d'approcher au mieux les objectifs visés par les algorithmes de minimisation.

II.2.4 Critères de qualité

II.2.4.1 Courant harmonique

Le courant harmonique permet d'évaluer l'ondulation parasite de courant qui se superpose au courant de phase fondamental. Il représente le contenu harmonique de l'onde de courant et s'exprime de la manière suivante :

$$I_{\text{harm}} = \frac{I_{\text{eff}}}{I_{\text{eff1}}} - 1 \quad (\text{II.60})$$

avec I_{eff} : valeur efficace du courant de phase

I_{eff1} : valeur efficace du fondamental du courant de phase

Malheureusement, le courant harmonique dépend de l'état de charge de la machine. Il nécessite une simulation pour être évalué. Nous allons donc proposer un critère représentatif du courant harmonique et indépendant de l'état de charge.

On peut montrer que le courant efficace s'exprime en fonction des amplitudes des harmoniques de courant de la manière suivante :

$$2I_{\text{eff}}^2 = I_1^2 + \sum_{k=2}^{+\infty} I_k^2 \quad (\text{II.61})$$

La valeur efficace du fondamental de courant peut s'écrire :

$$2I_{\text{eff1}}^2 = I_1^2 \quad (\text{II.62})$$

On en déduit alors l'expression du courant harmonique en fonction des amplitudes des harmoniques de courant :

$$I_{\text{harm}} = \sqrt{1 + \frac{\sum_{k=2}^{+\infty} I_k^2}{2I_{\text{eff1}}^2} - 1} \quad (\text{II.63})$$

Ainsi, à état de charge équivalent, c'est à dire à courant fondamental efficace I_{eff1} équivalent, le courant harmonique I_{harm} peut être évalué en calculant simplement la somme des carrés des amplitudes des harmoniques de courant. Le calcul de cette somme permet d'effectuer une étude comparative des courants harmoniques de plusieurs signaux, sans pour autant connaître le courant fondamental.

Le critère choisi pour évaluer le contenu harmonique du courant de phase indépendamment de l'état de charge de la machine est en fait un taux de distorsion en courant s'exprimant de la manière suivante [ENJ92] :

$$\tau = \sqrt{\sum_{k=5,7,\dots}^{+\infty} \left[\frac{I_k}{I_d} \right]^2} \quad (\text{II.64})$$

où I_d est appelé courant de démarrage à la pulsation ω :

$$I_d = \frac{V_1}{L_h \omega} \quad (\text{II.65})$$

Ce taux de distorsion peut également être exprimé en fonction des amplitudes des harmoniques de tension si l'on se réfère à la relation II.51 :

$$\tau = \frac{1}{V_1} \cdot \sqrt{\sum_{k=5,7,\dots}^{+\infty} \left[\frac{V_k}{k} \right]^2} \quad (\text{II.66})$$

Remarque : Dans le cas où ce critère est appliqué à des signaux MLI issus des méthodes de modulation conventionnelles, les harmoniques pairs devront être pris en compte. Ces signaux ne sont en effet pas toujours symétriques, suivant la valeur choisie de l'indice de modulation. Les termes a_k de la décomposition en série de Fourier doivent à nouveau être calculés et les NC commutations comprises dans toute la période du signal doivent être considérées. Ainsi, les termes V_k ne pourront plus être calculés à partir de l'équation II.50 mais devront être issus des relations I.5 et I.4 combinées.

II.2.4.2 Pulsations de couple

La tendance plus ou moins importante des signaux à créer des pulsations de couple doit être étudiée et est considérée comme une caractéristique qualitative primordiale. En effet, ces pulsations de couple provoquent des phénomènes vibratoires dans les éléments mécaniques qui peuvent devenir très gênants surtout dans les entraînements de grande puissance.

Elles ont pour origine l'interaction du flux fondamental dans l'entrefer avec les harmoniques de courant [MUR83]. L'harmonique de courant I_k agit avec le flux fondamental ϕ_1 pour produire une pulsation de couple d'amplitude :

$$T_{k\pm 1} = \phi_1 \cdot I_k \quad (\text{II.67})$$

Le rang $k\pm 1$ du couple pulsatoire créé permet d'établir sa fréquence et dépend à la fois du rang k de l'harmonique I_k et du sens du champ tournant qu'elle produit. Les pulsations de couple résultantes possèdent alors des fréquences multiples de six, et proviennent de la combinaison des harmoniques de courant de rang $6n-1$ et $6n+1$. Leur expression simplifiée se formule de la manière suivante [SAI] :

$$T_{6n} = K_1 \cdot \sqrt{(I_{6n+1} - I_{6n-1})^2 \cdot K_2 + (I_{6n+1} + I_{6n-1})^2 \cdot K_3} \quad (\text{II.68})$$

où K_1 , K_2 et K_3 sont des constantes liées à la machine asynchrone et aux conditions de fonctionnement. En général, la constante K_2 est très supérieure à K_3 .

Afin de s'affranchir de la connaissance des termes K_1 et K_2 , on retiendra l'expression normalisée :

$$T_{N_{6n}} = \frac{|I_{6n-1} - I_{6n+1}|}{I_1} \quad (n \geq 1) \quad (\text{II.69})$$

Comme dans le cas du courant harmonique, cette expression est très utile lorsque l'amplitude du courant de phase I_1 est connue. Pour évaluer l'amplitude des pulsations de couple indépendamment de l'état de charge on pourra remplacer l'amplitude du courant de phase par le courant de démarrage I_d décrit par l'équation II.65 :

$$C_{6n} = \frac{|I_{6n-1} - I_{6n+1}|}{I_d} \quad (n \geq 1) \quad (\text{II.70})$$

Ce qui permet d'aboutir à une expression dépendant uniquement des amplitudes des harmoniques de tension :

$$C_{6n} = \frac{\left| \frac{V_{6n-1}}{6n-1} - \frac{V_{6n+1}}{6n+1} \right|}{V_1} \quad (n \geq 1) \quad (\text{II.71})$$

II.2.5 Conclusion

Les signaux MLI proposés sont basés sur un nombre minimum de règles permettant le respect qualitatif des contraintes. Les propriétés de symétrie simplifient les expressions mathématiques qui caractérisent les signaux et facilitent ainsi les calculs associés à l'évaluation de leurs performances. La mise en équation des contraintes que doivent

respecter ces signaux permet de fixer d'entrée leur domaine de validité fréquentielle. L'espace des solutions optimales recherchées par les algorithmes de minimisation s'en trouve alors restreint. L'expression de critères de qualité indépendants de l'état de charge de la machine est indispensable pour l'évaluation des caractéristiques intrinsèques de chaque signal. Nous retiendrons donc pour la suite le taux de distorsion en courant τ , et les couples pulsatoires normalisés C_{6n} . Leur formulation et leur interprétation par rapport au contexte dans lequel ils sont utilisés ouvrent la voix à l'élaboration des critères de minimisation.

II.3 CRITERES DE MINIMISATION

II.3.1 Annulation d'un groupe d'harmoniques

II.3.1.1 Présentation de la méthode

Comme il l'a été dit précédemment, les harmoniques de courant de faible rang sont les plus gênants. Les pulsations de couple qu'ils génèrent appartiennent à des domaines de fréquence dans lesquels les parties mécaniques de la machine ou de la charge sont en générales sensibles. L'annulation de ces harmoniques peut faire disparaître ces phénomènes, à condition qu'ils en soient l'unique cause. En effet, les défauts d'alignements ou de symétrie d'arbre pourraient être à l'origine des mêmes phénomènes, bien que totalement indépendants de la commande.

La méthode d'annulation des harmoniques de faible rang est déjà couramment utilisée pour synthétiser des commandes d'onduleur à deux niveaux. Les algorithmes de résolution des équations alors utilisés ont également été appliqués aux signaux de commande des onduleurs monophasés en pont complet [PAT73]. Cette dernière méthode est directement applicable aux onduleurs triphasés en demi-pont, étant donnée la similitude des formes d'onde.

Dans le cas des signaux MLI symétriques, le placement des C commutations contenues dans le premier quart de période permet de fixer la valeur de C harmoniques. Afin de conserver le contrôle du fondamental de la tension, on fixera son amplitude à la valeur imposée par la loi de commande, et les C-1 harmoniques les plus proches du fondamental seront annulés [PAT74]. Ce qui se traduit par le système d'équations non linéaires suivant :

$$\left\{ \begin{array}{l} V_1 = \frac{4}{\pi} \cdot \sum_{i=0}^{C-1} (V_{i+1} - V_i) \cdot \cos(\alpha_i) = m \cdot E_c \\ V_5 = \frac{4}{5\pi} \cdot \sum_{i=0}^{C-1} (V_{i+1} - V_i) \cdot \cos(5\alpha_i) = 0 \\ \vdots \\ V_j = \frac{4}{j\pi} \cdot \sum_{i=0}^{C-1} (V_{i+1} - V_i) \cdot \cos(j\alpha_i) = 0 \end{array} \right. \quad (\text{II.72})$$

Dans le cas où la loi de commande décrite par la figure I.1 fixe l'amplitude du fondamental de tension V_1 , le taux de modulation m dépend de la fréquence de commande par les relations :

$$m = \frac{V_{1\text{nom}} \cdot F}{E_c \cdot F_{\text{nom}}} \quad \text{si } F \leq F_{\text{nom}} \quad (\text{II.73})$$

$$m = \frac{V_{1\text{nom}}}{E_c} \quad \text{si } F \geq F_{\text{nom}} \quad (\text{II.74})$$

Les harmoniques pairs s'annulant naturellement et les harmoniques multiples de trois n'étant pas pris en compte, les équations du système ainsi formé tiennent compte uniquement des harmoniques de rang $6n \pm 1$ avec $n \geq 1$. De cette manière, le premier harmonique non annulé qui devra être considéré dans les spectres de tension et de courant est de rang :

$$\left\{ \begin{array}{l} 3C + 1 \quad \text{si } C \text{ est pair} \\ 3C + 2 \quad \text{si } C \text{ est impair} \end{array} \right. \quad (\text{II.75})$$

La solution de ce système est constituée des C commutations α_i ($i = 0, \dots, C-1$), et est soumise aux contraintes citées dans le paragraphe II.2.3. L'annulation des harmoniques de tension permet directement l'annulation des harmoniques de courant comme le montre la relation II.51. Les techniques numériques semblent être les mieux adaptées pour résoudre ce système d'équations car elles permettent de tenir compte facilement de tous les paramètres et contraintes.

II.3.1.2 Résolution par linéarisation

II.3.1.2.1 Algorithme de résolution

Notons le système II.72 sous la forme :

$$\begin{cases} f_1(\alpha_0, \alpha_1, \dots, \alpha_{C-1}) = m \cdot E_c \\ f_2(\alpha_0, \alpha_1, \dots, \alpha_{C-1}) = 0 \\ \vdots \\ f_C(\alpha_0, \alpha_1, \dots, \alpha_{C-1}) = 0 \end{cases} \quad (\text{II.76})$$

ou encore :

$$f(X) = \begin{bmatrix} m \cdot E_c \\ 0 \\ \vdots \\ 0 \end{bmatrix} \quad (\text{II.77})$$

avec $f = [f_1 \quad f_2 \quad \dots \quad f_C]^T$
 $X = [\alpha_0 \quad \alpha_1 \quad \dots \quad \alpha_{C-1}]^T$

Une méthode de résolution possible de ce système d'équations non linéaires consiste à le linéariser autour d'une solution approchée. L'algorithme mettant en oeuvre cette méthode peut alors s'organiser comme suit :

- 1 - Choix d'un vecteur initial : $X^0 = [\alpha_0^0 \quad \alpha_1^0 \quad \dots \quad \alpha_{C-1}^0]^T$.
- 2 - Test de la validité du vecteur X^n (X à l'itération n).
- 3 - Calcul du vecteur $f^n = f(X^n)$.

4 - Test de fin de convergence : si $f^n - \begin{bmatrix} m \cdot E_c \\ 0 \\ \vdots \\ 0 \end{bmatrix} \leq \varepsilon \Rightarrow X^n$ est solution.

- 5 - Linéarisation du système autour de X^n en posant :

$$f^n + \left[\frac{\partial f}{\partial X} \right]^n \cdot dX = \begin{bmatrix} m \cdot E_c \\ 0 \\ \vdots \\ 0 \end{bmatrix} \quad \text{où} \quad \left[\frac{\partial f}{\partial X} \right]^n = \begin{bmatrix} \frac{\partial f_1}{\partial \alpha_0} & \frac{\partial f_1}{\partial \alpha_1} & \dots & \frac{\partial f_1}{\partial \alpha_{C-1}} \\ \frac{\partial f_2}{\partial \alpha_0} & \frac{\partial f_2}{\partial \alpha_1} & \dots & \frac{\partial f_2}{\partial \alpha_{C-1}} \\ \vdots & \vdots & \ddots & \vdots \\ \frac{\partial f_C}{\partial \alpha_0} & \frac{\partial f_C}{\partial \alpha_1} & \dots & \frac{\partial f_C}{\partial \alpha_{C-1}} \end{bmatrix} \text{ en } X^n.$$

\Rightarrow calcul de $dX = [d\alpha_0 \quad d\alpha_1 \quad \dots \quad d\alpha_{C-1}]^T$ à partir du système linéarisé.

- 6 - Calcul de $X^{n+1} = X^n + dX$
- 7 - Retour en 2.

Le calcul de dX lors de l'étape 5 peut poser quelques problèmes si la matrice

$\left[\frac{\partial f}{\partial X} \right]^n$ doit être inversée. En effet, lorsque deux angles sont égaux, la matrice devient singulière et par conséquent non inversible. Cet inconvénient ne peut plus apparaître si la condition II.52 est respectée. Néanmoins, si deux angles tendent à devenir proches l'un de l'autre, l'inversion de la matrice provoque l'apparition d'erreurs de calcul importantes. Afin, de s'affranchir de ce problème, le vecteur dX sera déterminé à partir de la méthode des moindres carrés récursifs.

II.3.1.2.2 Initialisation de l'algorithme

L'étape 2 testant la validité du vecteur X vérifie en fait le respect des contraintes citées plus haut. Celles-ci sont de nature à faire échouer relativement souvent la recherche d'un vecteur X vérifiant le système II.77. Par conséquent, les initialisations différentes sont multipliées afin d'augmenter les chances de convergence de l'algorithme vers une solution. De plus, les équations du système peuvent accepter des solutions multiples. Il pourra alors être intéressant de toutes les déterminer et de choisir celle qui présente les meilleures caractéristiques qualitatives. Les valeurs initiales du vecteur X sont choisies de manière à couvrir l'ensemble des combinaisons valides de l'espace compris entre 0 et $\pi/2$. Ce domaine est donc découpé en un nombre de segments n, et le nombre d'initialisations différentes correspondant à un signal à C commutations par quart de période est donné par la relation :

$$C_C^{n-1} = \frac{(n-1)!}{C! \cdot (n-1-C)!} \quad (\text{II.78})$$

Il convient alors de choisir n de manière à établir un compromis entre la finesse de la recherche et le temps de calcul. En effet, le nombre d'initialisations peut devenir très important si le nombre de segments est choisi sans précautions. Ce temps de calcul peut être estimé à partir du nombre d'initialisations qui dépend de n et C, et du nombre et de la complexité des équations du système qui dépend de C.

II.3.1.2.3 Résultats

Le système d'équations non linéaires II.72 peut parfois admettre plusieurs solutions dont les caractéristiques qualitatives et principalement le courant harmonique sont différentes. Il est donc impératif, dans un souci d'optimisation de la commande, de connaître le plus grand nombre de ces solutions afin d'exploiter la meilleure.

Lorsque le nombre de commutations par quart de période est choisi assez élevé ($C \geq 10$ par exemple), les temps de calculs deviennent très longs. Pourtant si toutes les solutions veulent être connues, il faut conserver un nombre d'initialisations différentes suffisamment grand. Ceci est valable lorsqu'il s'agit d'obtenir le meilleur signal pour une

seule valeur du taux de modulation (ou de la fréquence si $U/F = Cte$). Si en plus, les solutions doivent être déterminées sur des domaines relativement étendus du taux de modulation comme ceux illustrés par la figure II.28, et avec une résolution raisonnable, le temps nécessaire pour obtenir un signal sur toute sa zone de fréquence serait considérable.

Néanmoins une caractéristique très importante de cet algorithme est sa capacité de convergence rapide (quelques itérations) lorsque l'initialisation est proche de la solution. Par conséquent, si une solution est connue pour un taux de modulation donné, la recherche de la solution correspondant à un taux de modulation voisin pourra être obtenue très rapidement en initialisant l'algorithme avec la première solution. Ainsi, le temps de recherche d'un signal sur tout son domaine de validité pourra être notablement réduit en cherchant dans un premier temps les solutions pour un taux de modulation bien choisi, et dans un deuxième temps en prolongeant ces solutions sur le domaine de validité comme indiqué ci-dessus.

Cet algorithme a été mis en oeuvre pour calculer des signaux dont le nombre de commutations peut être élevé comme l'illustre la figure II.29 représentant les angles d'un signal à 14 commutations par quart de période.

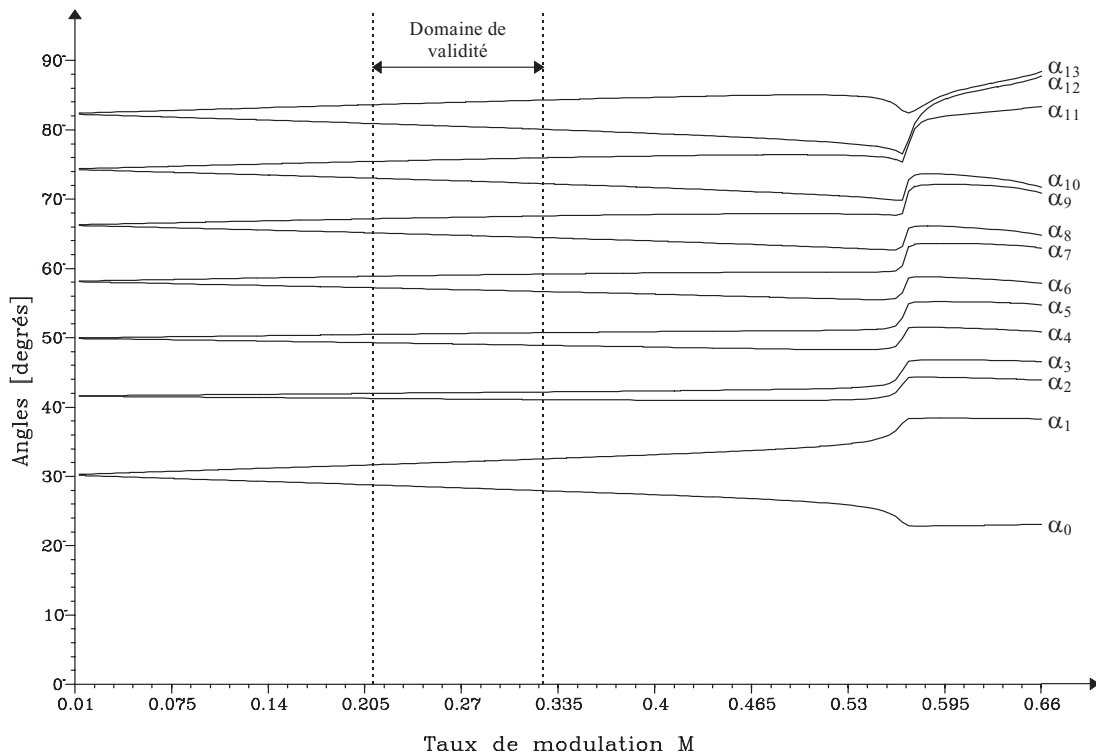


Fig. II.29 : Trajectoires des angles permettant l'annulation d'harmoniques ($C=14$).

La méthode décrite ci-dessus permet de déterminer les angles de commutation sur une large plage du taux de modulation. Cependant, les signaux correspondants ne seront exploitables que dans les zones où les contraintes sont respectées. La zone de validité

représentée sur cette figure a été établie pour une commande à flux constant possédant les contraintes suivantes :

$$\Rightarrow T_{MIN} = 150 \mu s$$

$$\Rightarrow T_{0MIN} = 150 \mu s$$

\Rightarrow Pas de commutations à moins de T_{MIN} de la position $\pi/3$ (contrainte du modulateur)

$$\Rightarrow 150 \text{ Hz} < F_{com} < 270 \text{ Hz}$$

Les angles sont représentés de façon plus conviviale en fonction de M défini de la manière suivante :

$$\begin{cases} M = \frac{F}{F_{nom}} & \text{si } F \leq F_{nom} \\ M = 1 & \text{si } F \geq F_{nom} \end{cases} \quad (II.79)$$

On peut alors exprimer m en fonction de M , à l'aide des équations II.79, II.73 et II.74 :

$$m = \frac{V_{1nom}}{E_c} \cdot M \quad (II.80)$$

Dans le cas d'une alimentation par le réseau triphasé 380 V et d'une tension simple efficace nominale à appliquer au moteur de 220 V on obtient : $m = 0,587 \cdot M$.

Le spectre de la tension simple obtenue à partir de la simulation de la machine asynchrone commandée par un signal à 14 commutations par quart de période est représenté figure II.30.

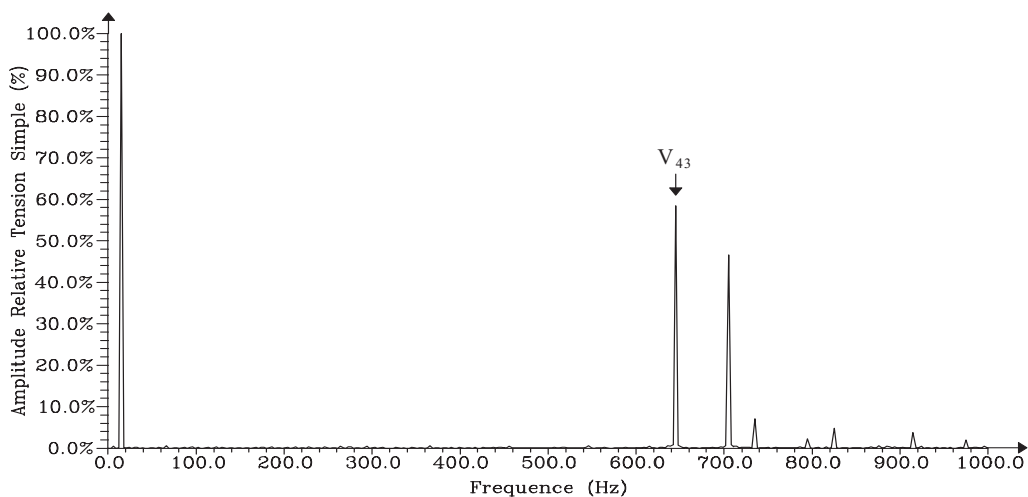


Fig. II.30 : Spectre de la tension simple. ($C=14$, annulation d'harmoniques).

La fréquence fondamentale étant de 15 Hz, on peut identifier les rangs des harmoniques du spectre, connaissant leur fréquence. On constate alors que les harmoniques

multiples de trois sont bien absents du spectre comme il l'a été dit puisqu'il s'agit ici de la tension simple. Le signal de commande a été calculé pour annuler les 13 premiers harmoniques (5, 7,...,41) et correspond au point $M = 0,3$ de la figure II.29. Le premier harmonique apparaissant est alors de rang 43 ($3C+1$ avec $C = 14$ conformément à l'équation II.75).

On constate également que les premiers harmoniques non éliminés possèdent une amplitude assez grande. Les harmoniques résultants du courant de phase sont naturellement filtrés par la machine et seront donc d'autant moins gênants qu'ils seront de fréquence élevée.

II.3.1.3 Résolution par minimisation de critère

II.3.1.3.1 Énoncé du critère

Une seconde méthode de résolution du système d'équations non linéaires II.72 consiste à minimiser une fonction dont l'expression est établie de manière à ce que le système soit résolu lorsque son minimum est atteint et égal à zéro. Cependant, on pourra par la suite minimiser des critères complexes qui ne correspondent pas directement à la résolution d'un système. La fonction à minimiser admet alors un ou plusieurs minima non nuls, et les solutions des angles permettent seulement d'approcher l'annulation du critère. Or, nous ne pouvons pas nous contenter d'approcher le contrôle du fondamental. C'est pourquoi, dans l'optique de généraliser l'algorithme de minimisation, l'amplitude du fondamental sera fixée et ne sera donc pas prise en compte dans l'énoncé du critère.

Ainsi, seulement $C-1$ angles de commutations (α_0 à α_{C-2}) vont constituer la solution à l'obtention d'un critère minimum, le dernier angle α_{C-1} sera ensuite calculé à partir de l'amplitude imposée du fondamental.

Dans le cas de l'annulation d'harmoniques, le critère à minimiser peut s'exprimer comme la somme des carrés des amplitudes des harmoniques à éliminer :

$$F(X) = f_2^2(X) + f_3^2(X) + \dots + f_C^2(X) \quad (\text{II.81})$$

L'angle α_{C-1} a été choisi pour résoudre l'équation $f_1(X) = mE_c$ car c'est l'angle le plus proche de $\pi/2$. Ainsi, c'est à cet angle que la fonction $f_1(X)$ (somme de cosinus) est la plus sensible. Par conséquent, le choix de α_{C-1} pour le réglage de l'amplitude V_1 devrait permettre la moindre modification de la valeur du critère $F(X)$.

II.3.1.3.2 Algorithme du gradient conjugué

L'algorithme du gradient conjugué a été choisi pour minimiser les critères, car il permet une convergence efficace lorsqu'il est initialisé avec un vecteur assez éloigné de la solution. Il est donc adapté à la recherche de solutions qui s'inscrivent dans un espace

assez large. De plus, les calculs qu'il met en jeu restent relativement simples et peuvent ainsi être effectués dans un temps raisonnable.

Nous notons :

$$Y = [\alpha_0 \quad \alpha_1 \quad \cdots \quad \alpha_{C-2}]^T \text{ et } Y^n = Y \text{ à l'itération } n.$$

L'algorithme est itératif et se présente de la manière suivante :

$$Y^{n+1} = Y^n + t^n \cdot u^n$$

$$u^n = -\nabla F(Y^n) + \xi^n \cdot u^{n-1}$$

$$\xi^0 = 0$$

$$\xi^n = \frac{\|\nabla F(Y^n)\|^2}{\|\nabla F(Y^{n-1})\|^2}$$

où t^n est le pas de descente à l'itération n , et ∇F est le gradient de F . La mise en oeuvre de cette méthode s'organise alors de la manière suivante :

1 - Choix d'un vecteur initial Y^0 et du pas de descente initial t^0 .

2 - Calcul de l'angle α_{C-1} satisfaisant $V_1 = mE_c$.

3 - Test de la validité de $X^n = [\alpha_0^n \quad \alpha_1^n \quad \cdots \quad \alpha_{C-1}^n]^T$

Si X^n invalide \Rightarrow retour en 1.

4 - Calcul du critère à minimiser $F(X^n)$.

5 - Calcul du gradient $\nabla F(X^n)$.

6 - Calcul de ξ^n et u^n ($\xi^0 = 0$).

7 - Calcul de Y^{n+1} .

8 - Calcul de α_{C-1} pour réajuster le fondamental $\Rightarrow X^{n+1}$.

9 - Test de la validité de X^{n+1} .

Si X^{n+1} non valide \Rightarrow - réduire le pas de descente t
 - récupérer $Y^n, X^n, u^{n-1}, \xi^{n-1}$
 - retour en 5.

10 - Calcul du critère $F(X^{n+1})$.

11 - Test de la convergence ($F(X^{n+1}) < F(X^n)$).

Si non convergence : - réduire t
 - récupérer $Y^n, X^n, u^{n-1}, \xi^{n-1}$
 - retour en 5.

12 - Test de la variation de la solution :

Si $|X^{n+1} - X^n| \leq \varepsilon$: - X^{n+1} est solution
 - retour en 1

13 - Retour en 5.

Là encore le nombre d'initialisations devra être choisi afin de limiter le temps de calcul de la ou des solutions. La complexité mathématique des critères soumis à la minimisation contribue à multiplier les minima locaux. C'est la raison pour laquelle il est nécessaire de procéder à un découpage du domaine de recherche des solutions suffisamment fin pour augmenter les chances de converger vers le minimum global.

II.3.1.3.3 Résultats

L'application de la minimisation de critères à l'annulation d'harmoniques permet dans un premier temps de tester l'efficacité de l'algorithme. Effectivement, le minimum recherché étant zéro, la convergence vers un minimum global ne pourra pas être mise en doute. Les solutions obtenues à partir de la méthode de linéarisation peuvent être retrouvées mais des minima locaux (convergence vers un minimum non nul) sont également obtenus.

L'algorithme est d'autant plus efficace et rapide que le nombre de commutations par quart de période est faible. Lorsque au contraire le nombre de commutations par quart de période est plus grand, il est nécessaire de recourir à un découpage fin du domaine de recherche, et de choisir judicieusement le pas de descente et le test de variation de la solution. Ainsi, cet algorithme semble plus adapté aux signaux à peu de commutations par quart de période et présente des temps de calcul très grand de même qu'une difficulté de convergence lorsque C augmente.

II.3.2 Minimisation du courant harmonique

II.3.2.1 Enoncé du critère

Les caractéristiques énoncées dans le paragraphe II.2.3.1 sur le courant harmonique permettent d'affirmer que la minimisation de la somme des carrés des amplitudes des harmoniques de courant revient à la minimisation du courant harmonique. La somme infinie doit être limitée afin d'éviter des temps de calcul trop longs et de permettre de ne considérer que les principaux harmoniques de courant. En effet, d'une part le courant de phase est naturellement filtré par la machine, et d'autre part les harmoniques de plus faible rang apportent la plus forte contribution dans le taux de distorsion. Ainsi, seuls les harmoniques dont la fréquence est inférieure à une fréquence maximale qui dépend du type de machine (et donc de sa capacité de filtrage) seront pris en compte dans le critère à minimiser :

$$\tau_1 = \frac{1}{V_1^2} \cdot \sum_{k=5,7,\dots}^{N_h} \left[\frac{V_k}{k} \right]^2 \quad (\text{II.82})$$

Si F_{\max} est la fréquence en dessous de laquelle les harmoniques sont considérés

comme non filtrés, le rang N_h du dernier harmonique à prendre en compte dans le critère doit être le dernier à vérifier la relation :

$$N_h \cdot F \leq F_{\max} \quad (\text{II.83})$$

Il est donc calculé de la manière suivante :

$$N_h = E \left[\frac{F_{\max}}{F} \right] \quad (\text{partie entière}) \quad (\text{II.84})$$

Il dépend de la fréquence fondamentale F pour laquelle le signal a été prévu, et par conséquent du taux de modulation pour une commande à flux constant. Le critère est minimisé à partir de l'algorithme du gradient conjugué décrit précédemment.

II.3.2.2 Résultats

La recherche de signaux à courant harmonique minimum dans une plage de fréquence (ou de taux de modulation) donnée est effectuée en soumettant à l'algorithme du gradient conjugué toutes les formes de signaux dont la zone de validité en fréquence correspond avec cette plage. Ainsi, pour un signal possédant un nombre de commutations par quart de période donné, toutes les configurations sont à envisager quant à sa forme (impulsions positives dans le premier quart de période, alterné ou autre).

L'algorithme converge souvent vers plusieurs minima, et la solution pour laquelle le critère est le plus faible sera retenue. La figure II.31 représente les positions angulaires issues de la minimisation du courant harmonique pour un signal à $C = 6$ et à impulsions positives dans le premier quart de période avec une fréquence F_{\max} choisie égale à 1 kHz.

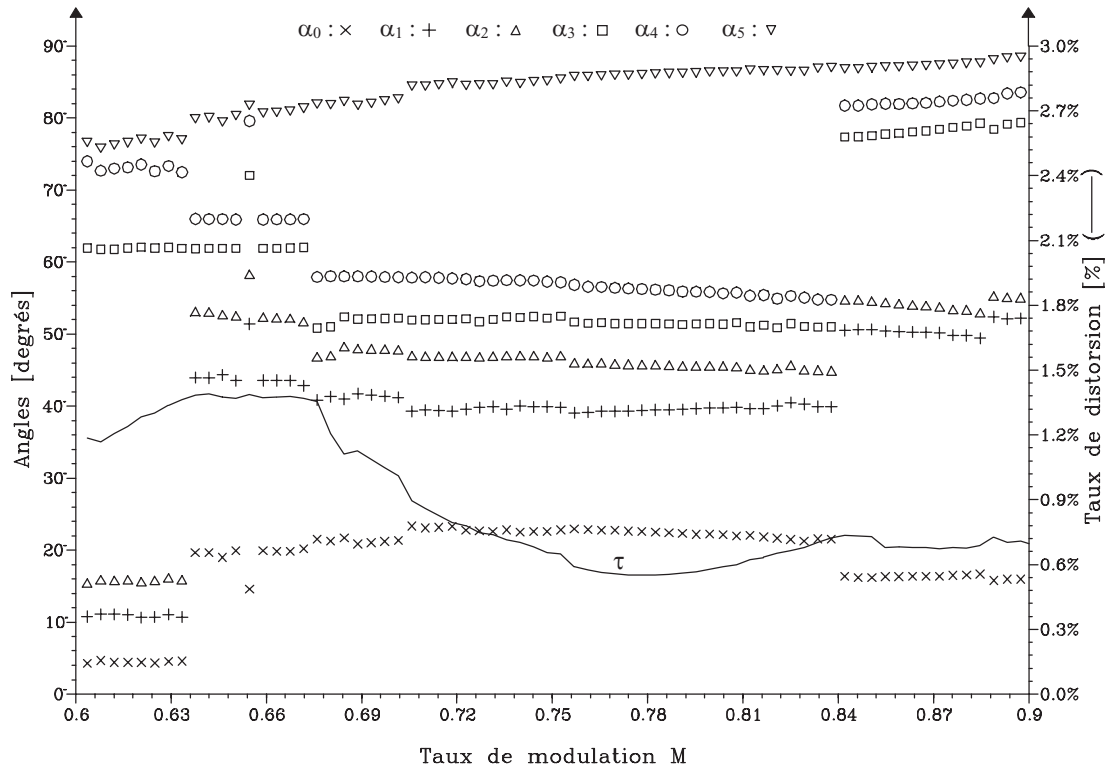


Fig. II.31 : Trajectoires des angles permettant la minimisation du courant harmonique.

Les trajectoires des angles peuvent apparaître comme continues dans certaines zones lorsque le taux de modulation évolue. Cependant l'apparition de formes d'ondes dont le critère serait meilleur, ou l'évolution vers une situation de non respect des contraintes sont de nature à imposer une modification des trajectoires des angles. L'exploitation de tels résultats peut se révéler délicate dans certains cas et nécessitera alors un traitement particulier des motifs MLI issus de la minimisation. On remarque tout de même que malgré les changements de forme d'onde, le taux de distorsion τ limité aux harmoniques de fréquence inférieure à 1 kHz reste homogène.

Par rapport à l'annulation d'harmoniques cette méthode permet d'obtenir des signaux générant un courant harmonique plus faible, ce qui leur confère une meilleure qualité. Les harmoniques de faible rang ne sont pas annulées mais aucun ne possède une amplitude importante par rapport à celle du fondamental comme l'illustre la figure II.32 obtenue par simulation d'un signal issu de la figure II.31 à la fréquence de commande de 40 Hz ($M = 0,8$) :

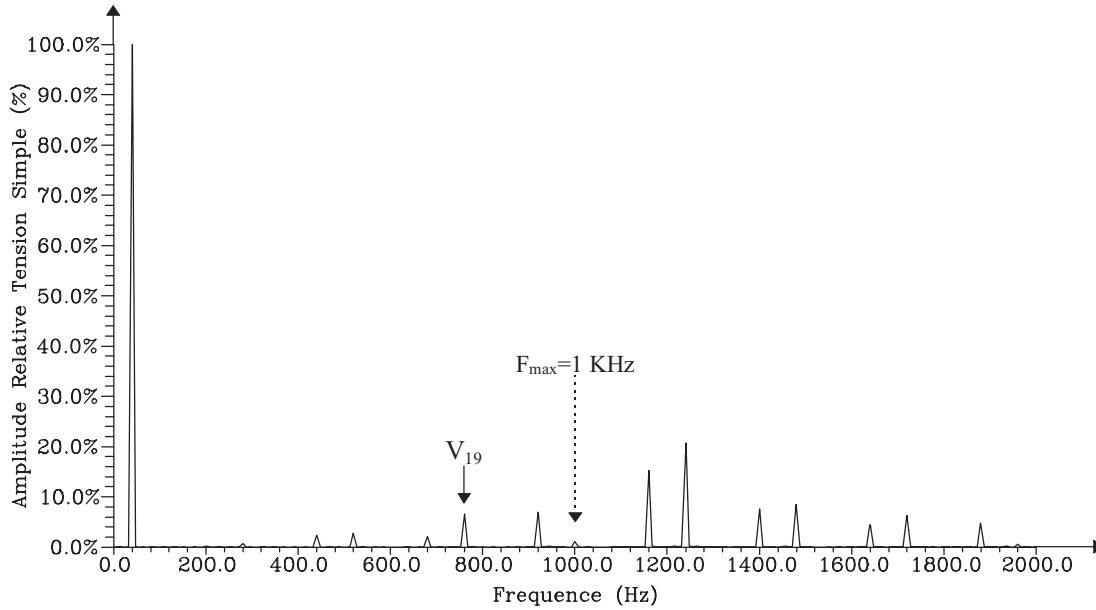


Fig. II.32 : Spectre de la tension simple. ($C = 6$, minimisation de τ_1).

La fréquence F_{\max} choisie lors de la minimisation du critère était de 1 kHz mais aurait pu être choisie différente suivant le type de machine utilisée. Ainsi les harmoniques situés au-dessous de cette fréquence ont été minimisés, les harmoniques de courant de fréquence supérieure sont alors supposés suffisamment atténués pour ne pas être gênants.

Le tableau de la figure II.33 compare le taux de distorsion en courant limité à 1 kHz et l'amplitude de l'harmonique de rang 19 dans le cas de la minimisation de τ_1 et l'annulation d'harmonique pour un signal à $C = 6$ et $M = 0,8$.

	τ (1 kHz)	V_{19}
Minimisation de τ_1	0.58 %	6,6 % de V_1
Annulation d'harmoniques	0.74 %	13,6 % de V_1

Fig. II.33 : Comparaison entre l'annulation d'harmonique et la minimisation de τ_1 .

Parmi les différentes solutions obtenues par l'algorithme d'annulation d'harmoniques, celle choisie pour la comparaison possède le plus faible taux de distorsion τ , et peut donc être caractérisée comme la meilleure. Elle permet d'annuler les harmoniques de rang 5, 7, 11, 13 et 17. Le taux de distorsion τ est évidemment inférieur pour la méthode " minimisation de τ_1 " qui le minimise, mais on constate également une diminution significative de l'harmonique V_{19} en faveur de cette même méthode.

II.3.3 Minimisation de couples pulsatoires

II.3.3.1 Enoncé du critère

II.3.3.1.1 Introduction

L'équation II.71 donne une grandeur normalisée des pulsations de couple en fonction de l'amplitude des harmoniques. C'est à partir de cette expression que des critères pourront être élaborés en vue de réduire l'amplitude d'une ou plusieurs pulsations de couple dont la présence aurait été qualifiée comme gênante pour l'application considérée. Les critères de minimisation de pulsations de couple spécifiques permettent l'accès à des caractéristiques qualitatives particulières et doivent donc être utilisés en complément des critères recherchant des caractéristiques générales. En effet, minimiser par exemple le couple pulsatoire d'ordre 6 sans autre impératif pourrait s'effectuer aisément mais aboutirait à des signaux de qualité médiocre. Dans tous les cas le courant harmonique doit être minimisé pour assurer l'obtention d'une onde de qualité.

II.3.3.1.2 Egalisation d'harmoniques de courant

L'expression normalisée de la pulsation de couple à minimiser peut être directement insérée dans le critère en complément du taux de distorsion en courant. Pour minimiser la pulsation de couple de rang $6n$ le critère prendra la forme suivante :

$$\tau_2 = \frac{1}{V_1^2} \cdot \sum_{k=5,7,\dots}^{N_h} \left[\frac{V_k}{k} \right]^2 + \frac{1}{V_1^2} \cdot \left[\frac{V_{6n-1}}{6n-1} - \frac{V_{6n+1}}{6n+1} \right]^2 \quad (n \geq 1) \quad (\text{II.85})$$

Cette méthode a donc pour particularité de rendre les valeurs des harmoniques de courant de rang $6n-1$ et $6n+1$ les plus proches possibles l'une de l'autre tout en minimisant le courant harmonique. Ceci permet de réduire l'amplitude du couple pulsatoire que ces harmoniques produisent.

II.3.3.1.3 Minimisation d'un taux de distorsion pondéré

Une seconde interprétation du problème consiste à réduire de manière privilégiée les amplitudes des harmoniques qui produisent la pulsation de couple gênante, lors de la minimisation du courant harmonique. Cette méthode peut être mise en oeuvre par minimisation d'un taux de distorsion pondéré :

$$\tau_3 = \frac{1}{V_1^2} \cdot \sum_{k=5,7,11,\dots}^{N_h} \sigma_k \cdot \left[\frac{V_k}{k} \right]^2 \quad (\text{II.86})$$

Ce critère permet de minimiser le courant harmonique et les pulsations de couple

de rang $6n$ si la pondération est sélective et s'applique aux harmoniques de courant qui produisent le ou les couples pulsatoires à minimiser :

$$\sigma_k > 1 \text{ si } k = 6n \pm 1$$

$$\sigma_k = 1 \text{ si } k \neq 6n \pm 1$$

Le degré d'atténuation du couple pulsatoire C_{6n} est fixé par la valeur des coefficients σ_k lorsque $k = 6n \pm 1$.

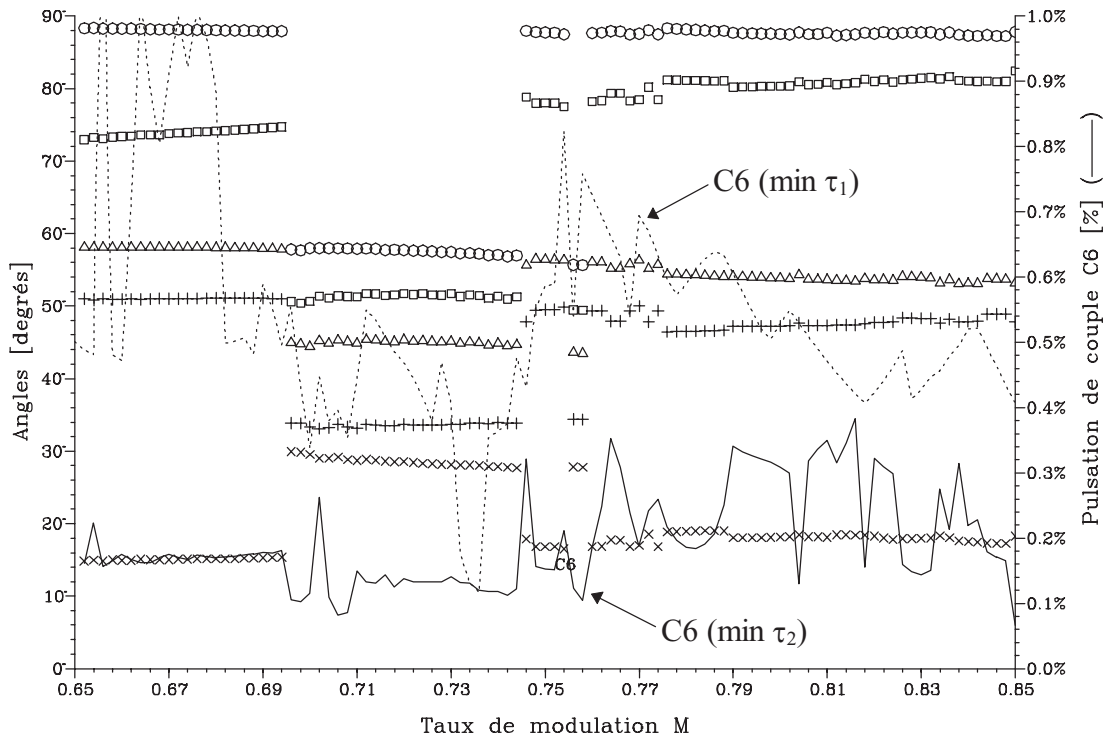
Remarque : Pour cette méthode comme pour la précédente, plusieurs pulsations de couple peuvent être minimisées, mais le rang des harmoniques qui les constituent ne peut pas excéder N_h si l'on veut conserver la cohérence de l'expression du taux de distorsion.

II.3.3.2 Résultats

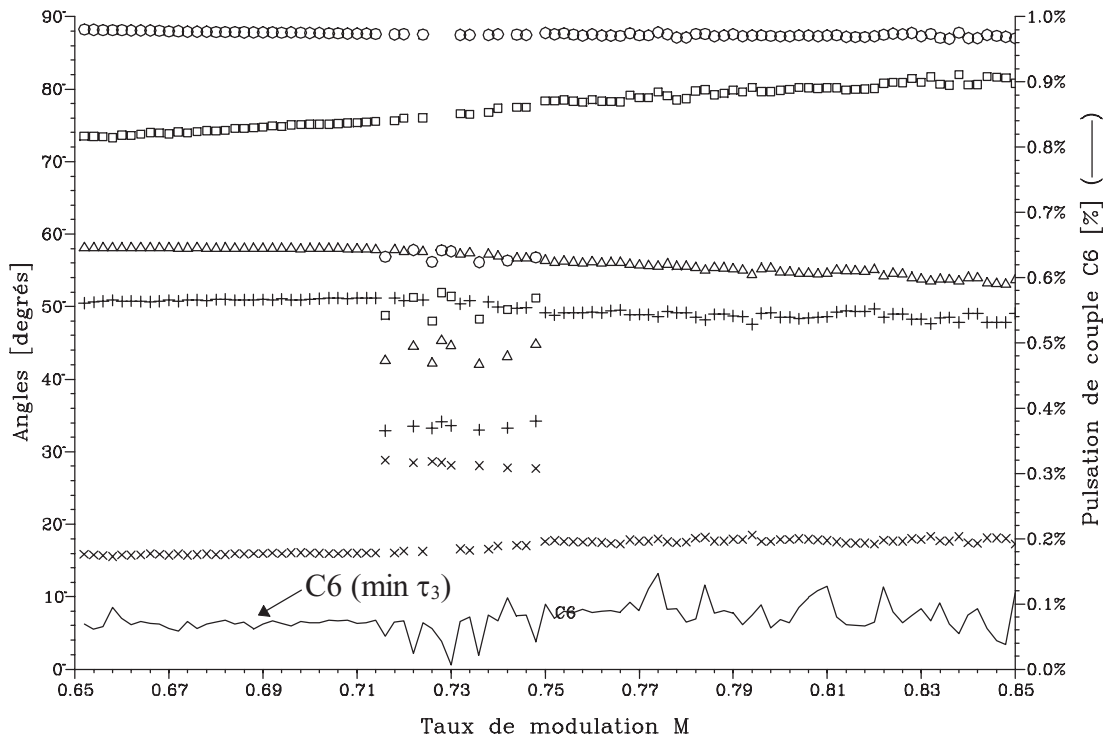
Ces deux méthodes sont choisies et adaptées en fonction de la nécessité plus ou moins importante de minimiser les pulsations de couple et de l'efficacité des algorithmes. Le coefficient σ_k de la deuxième méthode peut avoir à être modifié et augmenté si le couple pulsatoire n'est pas jugé suffisamment atténué. De plus, le degré d'atténuation correspondant à un coefficient σ_k donné n'est pas répétitif d'un type de signal à l'autre.

Les figures II.34.a et II.34.b représentent les trajectoires des angles obtenus par minimisation du couple pulsatoire C_6 pour un signal à cinq commutations par quart de période. Elles correspondent respectivement aux méthodes d'égalisation d'harmoniques et de minimisation d'un taux de distorsion pondéré avec $\sigma_k = 3$ (pour $k = 5$ et 7). En trait continu est représentée l'amplitude normalisée du couple pulsatoire C_6 calculé pour ces signaux. En pointillés sur la figure II.34.a uniquement est représentée la même grandeur calculée pour un signal à $C = 5$ également, mais issue de la minimisation du courant harmonique.

On peut alors remarquer que les deux méthodes de minimisation de couples pulsatoires sont efficaces. La pulsation de couple C_6 obtenue dans les deux cas est en effet significativement plus faible que pour le signal ne minimisant que le taux de distorsion en courant. On pourra également noter dans le cas de la figure II.34.b, que dans certaines zones du taux de modulation, l'algorithme peut osciller entre deux solutions aux performances équivalentes. Les deux motifs MLI que ces trajectoires représentent constituent alors des solutions en concurrence pour le choix des signaux de commande.



(a) : minimisation de τ_2 .



(b) : minimisation de τ_3 .

Fig. II.34 : Trajectoires des angles permettant la minimisation de la pulsation de couple C_6 .

La réduction de pulsations de couple spécifiques apporte des contraintes

supplémentaires à la minimisation du taux de distorsion τ_1 et se fait donc à ses dépens. Néanmoins, comme l'illustre la figure II.36, bien que le couple pulsatoire C_6 soit significativement réduit, le taux de distorsion τ limité à 1 kHz ne subit qu'une légère augmentation. Ceci s'explique par la nature des critères utilisés pour la minimisation des couples pulsatoires qui s'expriment comme des variantes de la minimisation du courant harmonique mais n'introduisent pas de conditions aux effets totalement opposés. Le niveau de la pulsation de couple C_6 dans le cas de la minimisation de τ_1 est en fait déjà très faible, et la réduction observée sur les courbes II.34.a et b est amplifiée par la dilatation due à l'échelle. Ces résultats permettent principalement de tester la réelle influence des critères sur les pulsations de couple.

Dans tous les cas où le taux de distorsion en courant fait l'objet d'une minimisation, le niveau des couples pulsatoires de faible rang est faible [BEL]. Il ne dépasse généralement pas ou faiblement 1 % dans le cas à $C = 5$, pour les couples C_6 à C_{30} . A titre de comparaison, la modulation sinusoïdale dipolaire symétrique à $C = 5$ possède un couple C_{12} de l'ordre de 4,27 %, et la modulation sinusoïdale unipolaire de plus de 5,6 %.

II.3.4 Annulation de couples pulsatoires

II.3.4.1 Enoncé du critère

L'annulation de couples pulsatoires peut être envisagée en annulant les harmoniques de courant qui produisent ces couples. Ainsi, dans les zones de fréquence où la méthode d'annulation des $C-1$ premiers harmoniques est adaptée et permet d'obtenir des signaux à faible courant harmonique, il ne sera pas nécessaire de recourir à d'autres méthodes. Par contre, dans le cas contraire, et lorsque les méthodes de minimisation de pulsations de couple ne s'avèrent pas suffisamment efficaces, il peut être intéressant d'avoir recours à des algorithmes apportant une solution supplémentaire [DEL95].

Des méthodes permettant à la fois d'éliminer certains harmoniques tout en minimisant un autre groupe d'harmoniques ont déjà été développées pour les commandes d'onduleurs à deux niveaux [LEW86]. Une extension de ces méthodes peut donc être mise en oeuvre dans le but d'annuler un ou plusieurs couples pulsatoires, tout en minimisant le courant harmonique.

L'énoncé du problème passe par la formulation des objectifs sous forme d'un système à C équations dans le cas d'un signal à C commutations par quart de période. Les contraintes d'annulation des pulsations de couple, de minimisation du courant harmonique et de contrôle du fondamental de la tension peuvent tout d'abord s'exprimer de la manière suivante :

a) - Pour annuler les r pulsations de couple C_{6ni} $i = 1, \dots, r$, il est nécessaire d'annuler les $2r$ harmoniques qui produisent ces pulsations de couples, ce qui se traduit par l'énoncé des $2r$ équations suivantes :

$$\begin{aligned}
 \text{Annulation de } C_{6n_1} : & \begin{cases} f_1 = \frac{V_{6n_1-1}}{(6n_1-1) \cdot V_1} = 0 \\ f_2 = \frac{V_{6n_1+1}}{(6n_1+1) \cdot V_1} = 0 \end{cases} \\
 & \vdots \\
 \text{Annulation de } C_{6n_r} : & \begin{cases} f_{2r-1} = \frac{V_{6n_r-1}}{(6n_r-1) \cdot V_1} = 0 \\ f_{2r} = \frac{V_{6n_r+1}}{(6n_r+1) \cdot V_1} = 0 \end{cases}
 \end{aligned} \tag{II.87}$$

b) - La minimisation du taux de distorsion en courant peut être menée en minimisant la fonction suivante qui prend en compte les harmoniques de rang inférieur à N_h et ne faisant pas l'objet de l'annulation exprimée en a) :

$$f_{2r+1} = \frac{1}{V_1^2} \cdot \sum_{\substack{k=5,7,11,\dots \\ k \neq 6ni \pm 1, i=1,\dots,r}}^{N_h} \left[\frac{V_k}{k} \right]^2 \tag{II.88}$$

c) - Le contrôle du fondamental s'exprime comme précédemment par :

$$f_{2r+2} = V_1 = m \cdot E_c$$

Ainsi, le système à C équations peut être constitué en écrivant les conditions d'annulation des pulsations de couple, l'annulation des dérivés du taux de distorsion et le contrôle du fondamental :

$$\left\{ \begin{array}{l}
 g_1 = f_{2r+2} = V_1 = m \cdot E_c \\
 g_2 = f_1 = \frac{V_{6n_1-1}}{(6n_1-1) \cdot V_1} = 0 \\
 g_3 = f_2 = \frac{V_{6n_1+1}}{(6n_1+1) \cdot V_1} = 0 \\
 \vdots \\
 g_{2r} = f_{2r-1} = \frac{V_{6n_r-1}}{(6n_r-1) \cdot V_1} = 0 \\
 g_{2r+1} = f_{2r} = \frac{V_{6n_r+1}}{(6n_r+1) \cdot V_1} = 0 \\
 g_{2r+2} = \frac{\partial f_{2r+1}}{\partial \alpha_{2r}} = 0 \\
 \vdots \\
 g_C = \frac{\partial f_{2r+1}}{\partial \alpha_{C-2}} = 0
 \end{array} \right. \quad (\text{II.89})$$

Ce système peut être résolu par différentes méthodes numériques. La méthode de linéarisation du système exposée dans le paragraphe II.3.1.2 peut être appliquée ici. L'algorithme du gradient conjugué peut également être utilisé. Il est nécessaire d'exprimer alors un critère à minimiser. Dans le système II.89 les équations ont été choisies pour attribuer aux angles de commutation une fonction bien déterminée :

α_0 à α_{2r-1} permettent d'annuler les fonctions f_1 à f_{2r} .

α_{2r} à α_{C-2} permettent de minimiser la fonction f_{2r+1} .

α_{C-1} est enfin utilisé pour fixer l'amplitude du fondamental dans la méthode du gradient conjugué.

Le critère à minimiser peut alors s'exprimer de la manière suivante :

$$\tau_4 = f_1^2 + \dots + f_{2r}^2 + \sum_{j=2r}^{C-2} \left[\frac{\partial f_{2r+1}}{\partial \alpha_j} \right]^2 \quad (\text{II.90})$$

Remarque : Pour annuler r pulsations de couple le signal doit posséder au minimum $2r+2$ commutations par quart de période. Cette méthode n'est donc applicable qu'aux signaux à plus de quatre commutations par quart de période si l'on veut annuler au moins une pulsation de couple et minimiser le courant harmonique.

II.3.4.2 Résultats

Le minimum du critère est dans tous les cas zéro et devrait dans ces conditions toujours admettre au moins une solution. Cependant, la prise en compte des contraintes sur le placement des commutations peut parfois rendre difficile la convergence vers l'annulation du critère. C'est pourquoi lorsque ce cas de figure apparaît, les positions des angles procurant la plus faible valeur du critère seront retenues. Le ou les couples pulsatoires faisant partie de la minimisation ne seront alors pas nuls. Le schéma de la figure II.35 représente les solutions obtenues pour un signal à cinq commutations par quart de période et pour lequel le couple C_6 a fait l'objet de l'annulation.

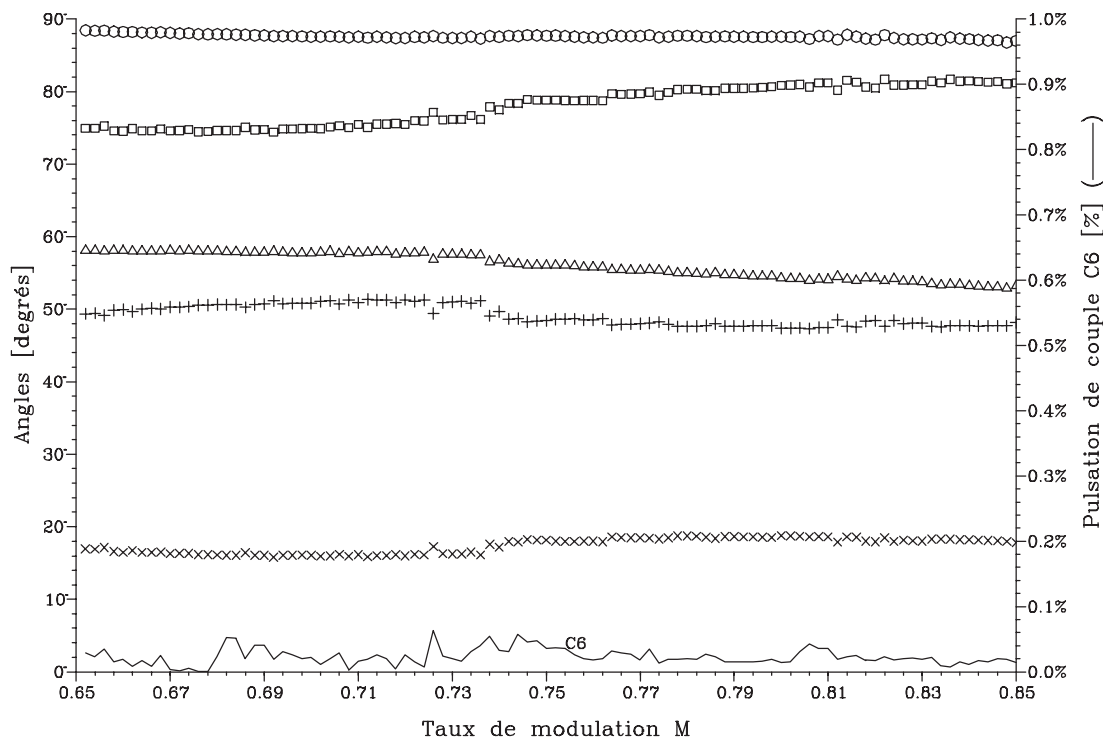
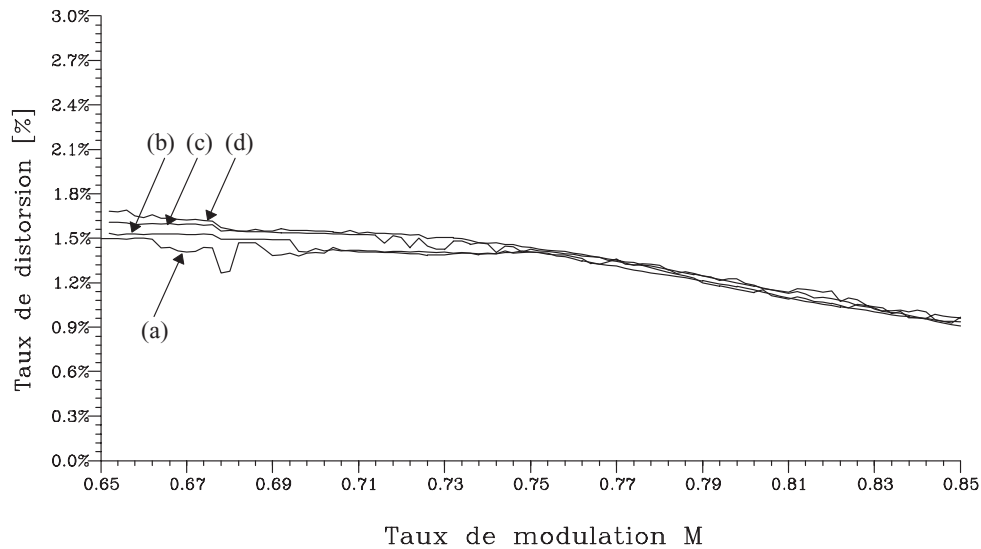


Fig. II.35 : Trajectoires des angles permettant l'annulation du couple pulsatoire C_6 .

Ces résultats semblent satisfaisants, la pulsation de couple ayant pu être annulée sur une large plage du taux de modulation. Le résidue de couple dépend de la résolution des tests de fin de convergence de l'algorithme. Là encore, comme l'indique la figure II.36, le taux de distorsion limité à 1 kHz subit une très faible augmentation par rapport aux résultats obtenus lorsque aucun couple pulsatoire ne faisait l'objet de la minimisation.



(a) - Minimisation de τ_1 . (b) - Minimisation de τ_2 .
 (c) - Minimisation de τ_3 . (d) - Minimisation de τ_4 .

Fig. II.36 : Comparaison du taux de distorsion pour les différents critères.

II.4 METHODE DE CONSTRUCTION DE LA COMMANDE

II.4.1 Introduction

Les différentes méthodes exposées dans le paragraphe II.3 tentent d'apporter une solution d'optimisation de la commande des onduleurs à MLI à trois niveaux qui puisse être applicable quelles que soient les contraintes à respecter. Les résultats obtenus sont entièrement dépendants des conditions de fonctionnement des éléments qui constituent l'entraînement à vitesse variable (réseau, redresseur, filtre, onduleur et machine). La commande est donc indissociable de ces éléments, c'est pourquoi leurs conditions de fonctionnement et les performances requises devront être précisées pour permettre la recherche des signaux optimisés.

Comme nous l'avons vu sur les quelques résultats déjà exposés, l'exploitation des formes d'ondes issues des algorithmes de minimisation peut parfois être difficile. Il est alors nécessaire d'avoir recours à des méthodes de traitement des résultats qui permettent à la fois d'exploiter les motifs MLI et de tester leurs performances, afin d'opter pour la plus fiable des solutions. Ces méthodes ont été exposées dans [DEP94].

Les explications qui suivent essaient de regrouper et de structurer les différentes étapes qui permettront d'aboutir à une solution de commande de la machine asynchrone sur l'ensemble de sa gamme de vitesse.

II.4.2 Elaboration du cahier des charges

L'élaboration d'un cahier des charges permet de préciser tous les éléments

indispensables pour la création des signaux MLI. La sévérité des contraintes et les domaines de fonctionnement peuvent être différents d'une application à l'autre, et les signaux de commande sont très dépendants de ces paramètres. La nature des résultats qui seront issus de l'optimisation repose sur l'énoncé du cahier des charges qui peut être constitué des points suivants :

- La tension fournie par le filtre d'alimentation ainsi que le régime nominal de la machine doivent être connus afin d'établir la loi suivie par le taux de modulation. Par exemple dans le cas d'une alimentation par le réseau triphasé 380 V et d'une machine asynchrone de tension nominale efficace de 220 V, on obtient les relations suivantes :

$$E_c = 530 \text{ V : tension en sortie du filtre}$$

$$m = \frac{V_1}{E_c} \text{ et } m = 0,587 \text{ à la fréquence nominale}$$

Dans le cas de la commande à flux constant le taux de modulation suit une loi identique à celle de la tension :

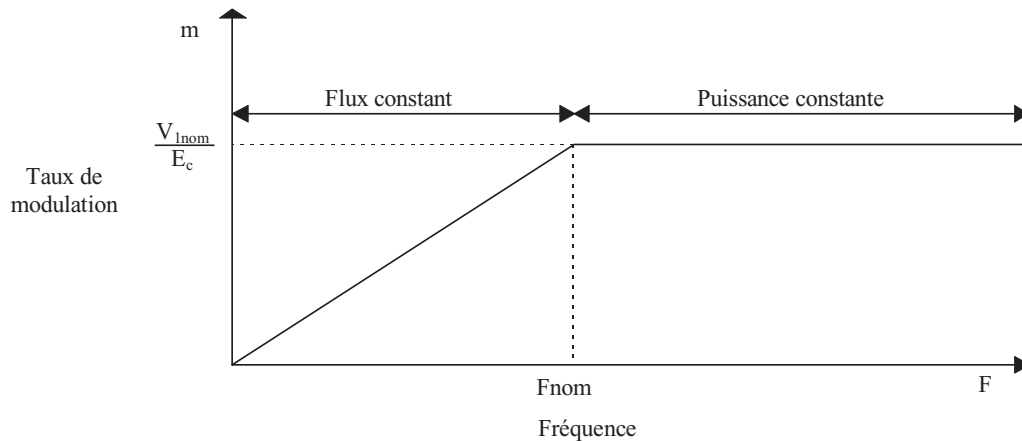


Fig. II.37 : Evolution du taux de modulation en fonction de la fréquence.

La connaissance de la correspondance entre le taux de modulation et la fréquence est indispensable pour établir la valeur en angle des contraintes temporelles sur les signaux de commande, en fonction du taux de modulation.

- Les contraintes sur les interrupteurs et les snubbers de l'onduleur permettent d'établir les contraintes sur les signaux de commande : T_{MIN} , T_{0MIN} , $F_{cmax} \Rightarrow$ zones de validité fréquentielle.

- Les paramètres de la machine doivent être connus afin d'établir la valeur de la self équivalente L_h vue par les harmoniques et donc la capacité de filtrage de la machine asynchrone. On en déduit alors une valeur approximative de la fréquence F_{max} au-delà de

laquelle les harmoniques de courant sont considérés comme suffisamment atténués pour ne pas être pris en compte dans les critères.

- Dans le cas où une étude vibratoire ou une précédente commande aurait révélé des sensibilités mécaniques de l'entraînement, ou encore lorsque le procédé nécessite la minimisation des vibrations de fréquence spécifique, ces fréquences doivent être connues. Une solution à ce problème pourra alors être étudiée à l'aide des critères de minimisation ou d'annulation des pulsations de couples. Ce traitement s'applique lorsqu'il s'agit de vibrations mécaniques spécifiques. Quand au contraire il convient de minimiser la globalité des vibrations mécaniques sans distinction, pour des raisons de confort ou de discrétion acoustique, la minimisation du courant harmonique ou l'annulation des harmoniques de faible rang lorsque C est grand sont tout à fait adaptées.

- Les algorithmes implantés sur carte microprocesseur permettant la génération de la commande en temps réel peuvent parfois présenter des particularités qui sont de nature à imposer de nouvelles contraintes sur la commande. Toutes ces contraintes qui sont spécifiques à l'application et au matériel utilisé doivent être précisées. Elles peuvent par exemple dépendre des exigences dynamiques de l'entraînement.

II.4.3 Choix des critères

Le choix des critères est effectué en fonction des performances requises par le cahier des charges et du type de signal soumis à l'algorithme de minimisation.

➤ Tout d'abord, dans les zones de très faible vitesse pour lesquelles le nombre de commutations par quart de période est très grand, l'utilisation de signaux MLI optimisés ne se justifie pas pour l'obtention de bonnes performances. En effet, la technique de modulation sinusoïdale asynchrone dipolaire adaptée aux faibles vitesses et à indice de modulation élevé, présente pour avantages de fournir de bonnes performances ainsi qu'une facilité d'implantation.

➤ Pour les fréquences plus élevées, on cherchera dans tous les cas à minimiser le courant harmonique qui apparaît comme le principal facteur de qualité des ondes MLI. Les zones de validité fréquentielle sont établies pour chaque type de signal en fonction des fréquences maximale et minimale de commutation (figure II.28). La correspondance entre le taux de modulation et la fréquence permet d'établir alors les zones de validité en taux de modulation.

On utilisera la méthode d'annulation des premiers harmoniques lorsque les deux conditions suivantes sont simultanément vérifiées :

- Le nombre de commutations par quart de période est élevé. Dans ce cas un

nombre important d'harmoniques peut être annulé.

- Le rang du premier harmonique non annulé est proche du rang N_h établi en rapport avec la capacité de filtrage de la machine.

Le taux de distorsion limité à l'harmonique de rang N_h est alors plus faible que celui obtenu par la méthode de minimisation du courant harmonique. En effet, cette dernière méthode présente dans ce cas des difficultés de convergence dues au grand nombre d'harmoniques à prendre en compte ainsi que des temps de calcul prohibitifs.

Lorsque C est plus faible, le rang du premier harmonique non annulé est également plus faible et sa fréquence plus proche de celle du fondamental. Les signaux obtenus par la méthode d'annulation des harmoniques procure un taux de distorsion pas suffisamment atténué. On choisira alors la méthode de minimisation du taux de distorsion limité à N_h qui fournit d'excellents résultats pour ce type de signaux [LIU95].

➤ Si la méthode de minimisation du courant harmonique ne permet pas d'obtenir la réduction des vibrations mécaniques requise par le cahier des charges, les critères de minimisation ou d'annulation des pulsations de couples devront être utilisés dans les zones de fréquence où les insuffisances sont apparues. Ainsi, par exemple, une vibration mécanique à la fréquence de 180 Hz peut être provoquée par la pulsation de couple C_6 du signal utilisé à la fréquence de commande de 30 Hz.

II.4.4 Exploitation des résultats

II.4.4.1 Lissage polynomial des motifs MLI

Les motifs MLI issus des algorithmes d'optimisation présentent des formes parfois assez complexes. Les contraintes imposées à la commande, et la recherche de la meilleure solution (plus faible critère) font converger les algorithmes vers des formes d'ondes aux trajectoires discontinues lorsque le taux de modulation évolue. Il est alors nécessaire de mener la recherche des solutions avec une résolution suffisante. La quantité d'informations est donc importante et difficilement utilisable pour l'évaluation des performances, la simulation ou l'implantation. Une approximation polynomiale des trajectoires des angles permet de découper les motifs MLI en segments dans lesquels ils sont continus. La figure II.38 représente un exemple de lissage polynomial des trajectoires des angles de commutations :

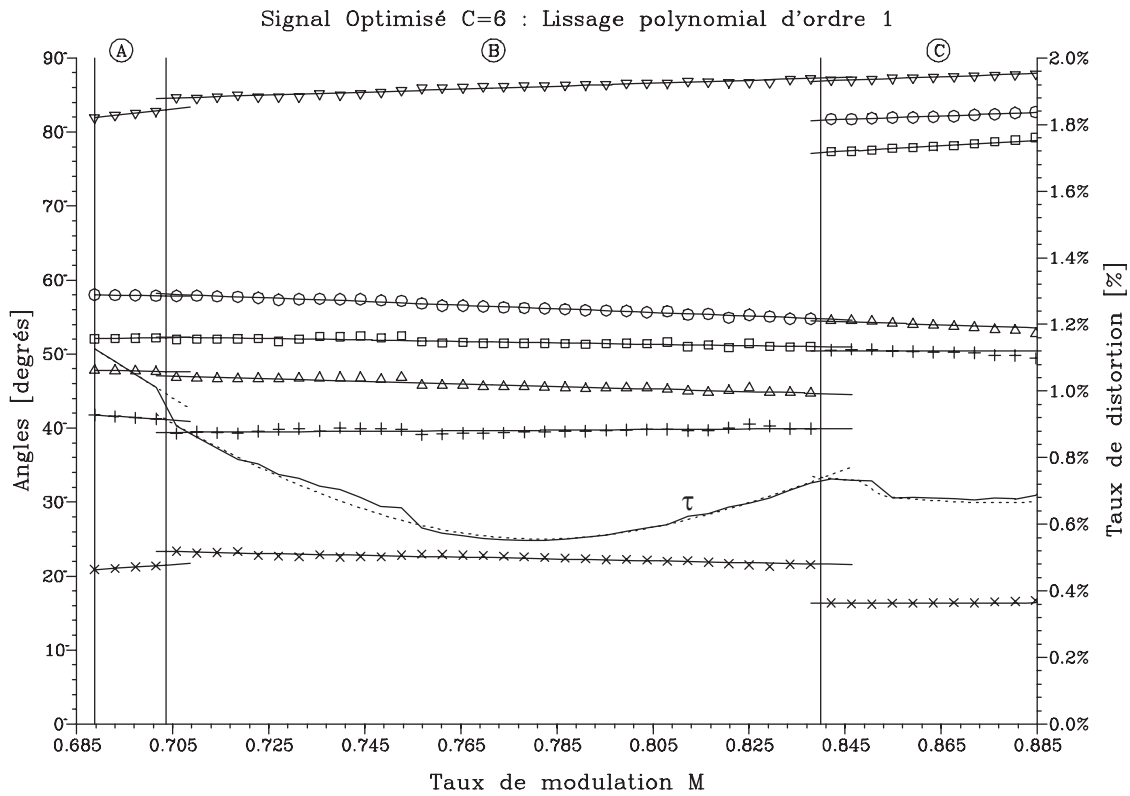


Fig. II.38 : Lissage polynomial des trajectoires des angles.

Le logiciel de lissage réalisé en langage C a découpé ici le signal en trois segments dans lesquels les trajectoires sont mises sous forme de polynômes. Le changement de segment s'effectue lorsque le lissage introduit une erreur sur les angles supérieure à un taux défini à l'avance. De cette manière, le respect des contraintes sur les angles est conservé. Le degré des polynômes peut être choisi, mais l'utilisation des équations correspondantes pour un calcul en temps réel sera d'autant plus facile que le degré sera faible. Lorsque le lissage est effectué, le code en langage C est généré sous forme d'un module qui peut alors facilement être introduit dans d'autres logiciels (simulation, implantation,...).

On veillera pour chaque lissage à conserver le respect du taux de modulation et une erreur faible sur le critère minimisé. Dans le cas de la figure II.38 l'écart entre le taux de modulation correspondant aux polynômes et celui correspondant au signal non lissé est insignifiant. De même le taux de distorsion τ limité à $F_{\max} = 1$ kHz calculé pour les polynômes (en pointillés) reste très proche de celui obtenu par l'algorithme de minimisation (en trait continu).

II.4.4.2 Etude de la sensibilité

Les positions des angles de commutation fournies par les algorithmes de minimisation subissent donc une légère modification due au lissage polynomial.

Cependant, des modifications sont également provoquées par d'autres sources. Tout d'abord, après implantation, les positions angulaires effectivement générées subissent par rapport aux valeurs calculées un écart qui dépend de la précision du calculateur utilisé. De plus, les temps morts appliqués à chaque commande de thyristor contribuent à entacher d'une erreur les instants de commutation des trois tensions de sortie.

Il peut être intéressant d'observer la façon dont les critères vont se comporter lorsque les positions angulaires des signaux MLI sont entachées de ces erreurs. Pour ceci nous définissons un facteur de sensibilité du critère T à une erreur sur l'angle α_i :

$$S_{\alpha_i} = \frac{\frac{\Delta T}{T}}{\frac{\Delta \alpha_i}{2\pi}} \quad (\text{II.91})$$

On peut alors en déduire la sensibilité du critère T aux C commutations comprises dans le premier quart de période :

$$S = \sum_{i=0}^{C-1} |S_{\alpha_i}| \quad (\text{II.92})$$

La figure II.39 donne une idée de l'écart subit par le taux de distorsion lorsque les valeurs calculées des angles sont modifiées. Cet écart du critère représenté en pointillés est calculé à partir de l'équation II.92 avec une variation des instants de commutation de 30 μ s. Cette représentation permet d'observer que la sensibilité du critère aux erreurs sur les angles de commutation évolue en fonction du taux de modulation et du type de signal. Elle constitue une étude davantage qualitative que quantitative.

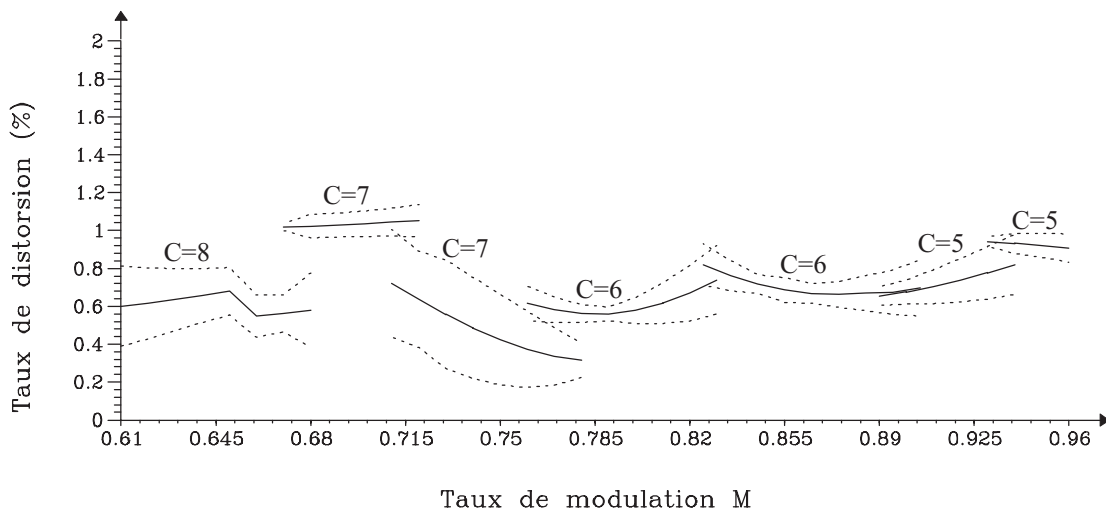


Fig. II.39 : Sensibilité du taux de distorsion pour différents signaux.

Lorsque plusieurs signaux de types différents offrent des solutions sur une même plage du taux de modulation, et sont donc en concurrence, la sensibilité du critère constitue alors un facteur qualitatif supplémentaire. On préférera en effet un signal dont le taux de

distorsion est légèrement supérieur à celui d'un autre signal, si sa sensibilité est beaucoup plus faible.

II.4.5 Analyse des performances

II.4.5.1 Efficacité des résultats

L'amélioration des performances obtenues par l'utilisation des signaux optimisés doit être analysée par comparaison de leurs facteurs de qualité avec ceux obtenus pour des techniques classiques de commande.

CHOIX DE LA REFERENCE :

Les types de modulations sinusoïdales choisis comme références sont ceux permettant d'obtenir les meilleurs résultats tout en respectant les contraintes sur la commande. En dessous de $M = 0,4$ ($F = 20$ Hz) la modulation sinusoïdale dipolaire pour $A_0 = A_v/4$ est choisie avec un indice de modulation de 15 puis 12. On utilise ensuite la modulation dipolaire pour $A_0 = A_v/2$ avec des indices de modulation de 24, 21, 18, 15 et 12. La fréquence maximale à laquelle ces signaux sont alors capables d'accéder sans surmodulation et sous respect du délai minimum de conduction est d'environ 40 Hz ($M = 0,8$). On a recours ensuite à la méthode d'injection d'harmonique trois dans la modulante pour permettre d'approcher la fréquence nominale. Le passage d'un indice de modulation à un autre plus faible est réalisé lorsque la fréquence maximale de commutation est atteinte. Les indices de modulation sont choisis multiples de trois, valeurs pour lesquelles les meilleures performances sont atteintes. Le tableau de la figure II.40 résume les configurations de signaux utilisés comme référence :

Type de Modulation	Indice de modulation Q	Plage du taux de modulation	Plage de fréquence (Hz)	Fréquence de commutation
Dipolaire $A_0=A_v/4$	15	$0,20 \leq M \leq 0,36$	$10,0 \leq F \leq 18,0$	$150 \leq F_c \leq 270$
	12	$0,35 \leq M \leq 0,40$	$17,5 \leq F \leq 20,0$	$210 \leq F_c \leq 240$
Dipolaire $A_0=A_v/2$	24	$0,39 \leq M \leq 0,45$	$19,5 \leq F \leq 22,5$	$234 \leq F_c \leq 270$
	21	$0,44 \leq M \leq 0,54$	$22,0 \leq F \leq 27,0$	$220 \leq F_c \leq 270$
	18	$0,53 \leq M \leq 0,60$	$26,5 \leq F \leq 30,0$	$238 \leq F_c \leq 270$
	15	$0,59 \leq M \leq 0,77$	$29,5 \leq F \leq 38,5$	$206 \leq F_c \leq 270$
	12	$0,76 \leq M \leq 0,80$	$38,0 \leq F \leq 40,0$	$228 \leq F_c \leq 240$
+ Inj. d'harm. 3	9	$0,79 \leq M \leq 0,97$	$39,5 \leq F \leq 48,5$	$158 \leq F_c \leq 194$

Fig. II.40 : Signaux de référence utilisés pour la comparaison avec les signaux optimisés.

La figure II.41 représente une solution possible à la commande de la machine asynchrone par signaux optimisés de la fréquence $F = 12$ Hz à la fréquence nominale $F_{nom} = 50$ Hz ($M = 0,24$ à 1). Elle illustre en traits continus le taux de distorsion limité à 1 kHz calculé pour des signaux optimisés, et en traits pointillés celui calculé pour la modulation sinusoïdale dipolaire qui constitue alors la référence.

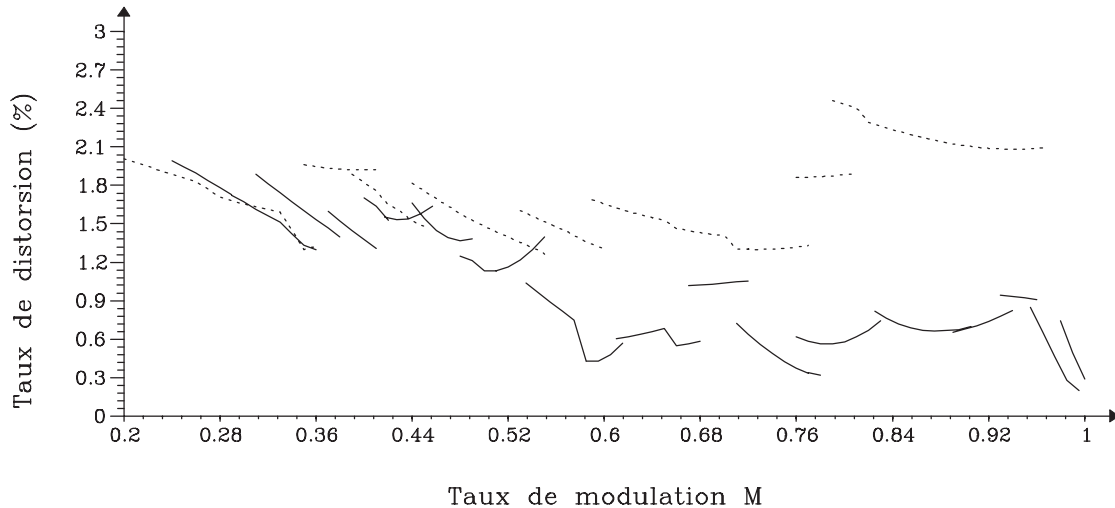


Fig. II.41 : Homogénéité et efficacité des résultats pour $F \leq F_{nom}$.

Les signaux optimisés sont issus dans cet exemple de l'annulation d'harmoniques pour les taux de modulation évoluant entre 0,24 et 0,405. Au-delà ils sont issus de la minimisation du taux de distorsion ne prenant en compte que les harmoniques de fréquence inférieure à 1 kHz. On peut alors vérifier que, comme il a déjà été dit, la nécessité de l'utilisation des signaux optimisés se fait d'autant plus sentir que le taux de modulation (ou la fréquence) augmente. Pour les plus basses fréquences, les signaux optimisés possèdent un taux de distorsion similaire à celui de la modulation sinusoïdale mais avec de meilleures caractéristiques spectrales (pas d'harmonique proche du fondamental). Aux alentours de la fréquence nominale les signaux optimisés permettent de réduire jusqu'à 7 à 8 fois le taux de distorsion par rapport à la modulation sinusoïdale.

Pour les fréquences supérieures à la fréquence nominale, les différents signaux optimisés sont calculés pour l'unique valeur du taux de modulation $M = 1$ comme l'impose la loi de commande. L'évaluation des performances de ces signaux est faite par comparaison de leur taux de distorsion avec celui obtenu pour le signal *pleine onde* ($C = 1$) placé dans les meilleures conditions. En effet, la figure II.42 qui représente le taux de distorsion limité à 1 kHz du signal pleine onde en fonction du taux de modulation, montre qu'il est minimum pour $M = 1,04$. C'est cette valeur et non celle obtenue pour $M = 1$ qui sera utilisée comme référence dans la suite.

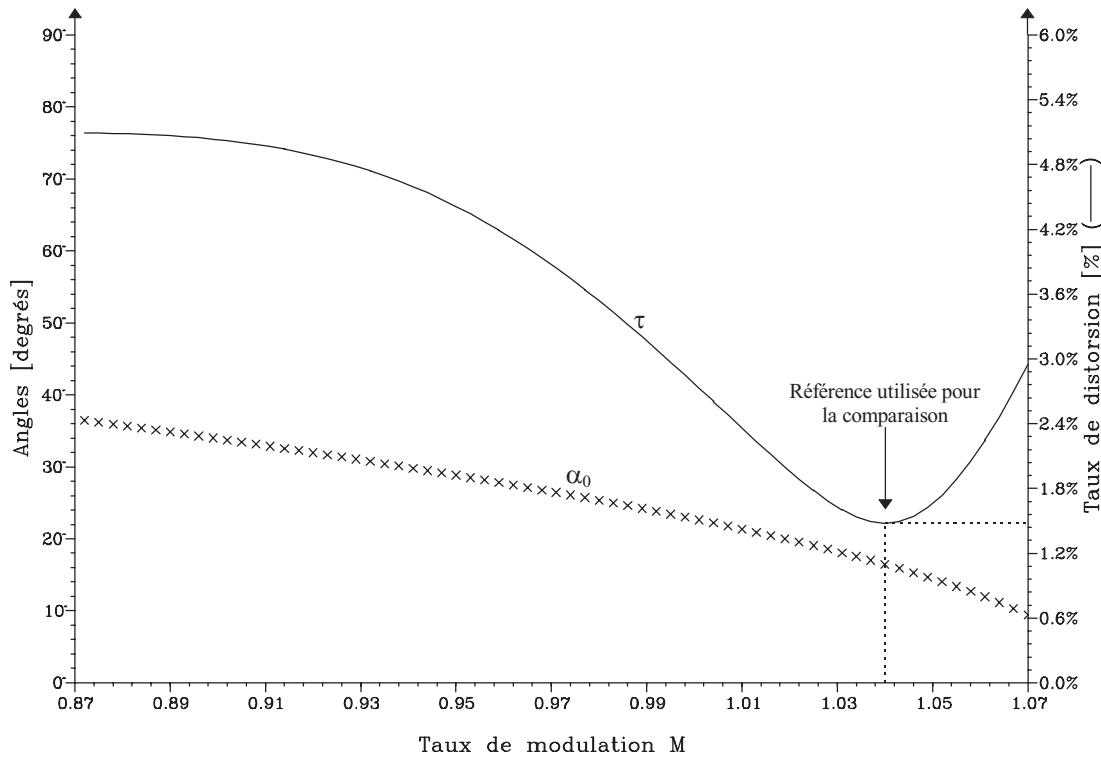


Fig. II.42 : Choix du signal pleine onde utilisé comme référence.

Le taux de distorsion constituant cette référence est calculé en considérant le même nombre d'harmoniques N_h que pour les signaux optimisés. Ce nombre évolue en fonction de la fréquence fondamentale. La figure II.43 représente alors le taux de distorsion de la référence en traits pointillés, et des signaux optimisés en traits continus :

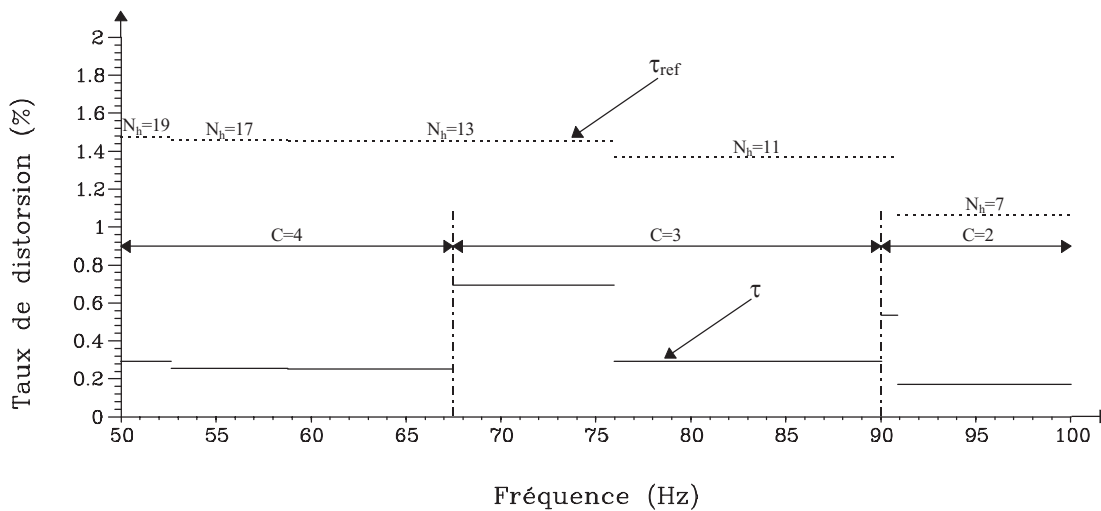


Fig. II.43 : Homogénéité et efficacité des résultats pour $F \geq F_{nom}$.

Cette figure laisse alors entrevoir une nette amélioration de la qualité des courants de phase par utilisation des signaux optimisés minimisant le taux de distorsion limité à 1 kHz. Ceci s'ajoute au fait que les performances auxquelles la référence pleine onde

tracée ici permet d'accéder, ne peuvent être atteintes que si la tension de boucle E_c peut être ajustée. Dans le cas contraire, la loi de commande imposant une tension de 220 V efficace aux bornes des enroulements de la machine, le signal pleine onde doit être utilisé à un taux de modulation $M = 1$ pour la respecter. Les performances résultantes sont alors moins bonnes comme l'illustre la figure II.42.

II.4.5.2 Homogénéité des performances

Les apports qualitatifs résultants de l'utilisation des signaux optimisés prennent une réelle signification lorsqu'ils sont du même ordre de grandeur sur toute la gamme de fonctionnement. Une faible disparité des performances permet d'éviter l'apparition de zones de fonctionnement pénalisantes concernant les exigences du cahier des charges. Les niveaux du taux de distorsion représentés sur les figures II.41 et II.43, et issus des signaux optimisés ne présentent pas de zones de déficience significatives comparés aux références. Le choix des signaux optimisés peut donc être effectué de manière à respecter une homogénéité satisfaisante des performances. Les quelques rehaussements du taux de distorsion comme ceux observés sur la figure II.41 pour $M \approx 0,7$ ou $M \approx 0,95$ sont dus au respect des contraintes imposées aux signaux MLI et propres au cahier des charges fourni. Par conséquent, l'homogénéité des résultats issus de l'optimisation de la commande dépend de la sévérité des contraintes. Afin de permettre l'observation de l'influence de ces contraintes, elles ont été choisies relativement sévères dans les exemples exposés, et correspondent à celles citées dans le paragraphe II.3.1.2.3.

II.4.6 Préparation de l'implantation sur carte microprocesseur

Les différentes opérations permettant la mise en oeuvre de la commande MLI sur toute la gamme de fonctionnement sont effectuées principalement par logiciel en utilisant les représentations polynomiales des signaux MLI optimisés. Elles sont dépendantes du matériel microinformatique et des méthodes utilisés pour la génération en temps réel des commandes des thyristors.

Des impératifs propres à la mise en oeuvre apparaissent, ceux impliquant des contraintes sur les positions des commutations ayant déjà été pris en compte dans le cahier des charges.

➤ Les structures d'attente pour la programmation des temps de commutation des commandes peuvent imposer un codage de l'ordre d'apparition des impulsions et donc un découpage particulier des signaux en plusieurs morceaux.

➤ Les exigences dynamiques de l'installation vont imposer la méthode de synchronisation entre les différents signaux, optimisés ou non.

➤ Le choix de générer les signaux à partir de tables précalculées impose de réaliser des algorithmes de génération de ces tables en temps différé et des algorithmes de gestion

des tables en temps réel.

➤ Le choix de calculer en temps réel les positions des commutations impose l'utilisation d'une représentation mathématique des durées d'impulsions.

Toutes ces étapes seront développées dans le chapitre IV évoquant l'implantation de la commande sur microcontrôleur.

II.4.7 Conclusion

La commande de la machine asynchrone n'est considérée réalisable que lorsque toutes les étapes qui viennent d'être exposées ont été effectuées. Celles-ci constituent une série de propositions de tests et de choix qui permettent de satisfaire les conditions imposées par le cahier des charges. L'ordre dans lequel elles s'effectuent et leur nature permet de structurer et de faciliter l'obtention, l'exploitation et la mise en oeuvre de signaux performants. Les outils informatiques de traitement des résultats issus des algorithmes de minimisation autorisent un maniement rapide et presque automatique des fonctions de construction de la commande. La facilité de réalisation des exigences du cahier des charges dépend alors de la sévérité des contraintes imposées aux signaux MLI.

II.5 CONCLUSION

Les propriétés particulières que doivent posséder les signaux optimisés et l'énoncé des critères de qualité des ondes MLI sont à l'origine des méthodes permettant d'obtenir les positions des angles de commutation constituant les motifs MLI. Les contraintes imposées à la commande sont prises en compte par les algorithmes mettant en oeuvre ces méthodes. Parmi les méthodes établies, certaines permettent d'améliorer considérablement les performances de la commande, et de parer ainsi aux déficiences des méthodes classiques de modulation lorsque la fréquence de commande augmente. Il s'agit essentiellement de l'annulation des harmoniques de faible rang et de la minimisation du taux de distorsion en courant. Les courants circulants dans les phases de la machine en régime établi possèdent alors des propriétés plus proches de la sinusoïde, améliorant ainsi le rendement de l'installation. Les pulsations de couple de faible rang sont réduites minimisant alors les vibrations mécaniques et acoustiques auxquelles les entraînements ou leur support sont souvent sujets. D'autres méthodes permettent d'accéder à des caractéristiques qualitatives particulières telles que la minimisation ou l'annulation de pulsations de couple spécifiques. Elles s'appliquent aux installations possédant des sensibilités mécaniques induisant des vibrations qui persisteraient avec la seule minimisation du taux de distorsion en courant.

La méthode de construction de la commande exposée dans ce chapitre permet d'orienter les choix des critères ou des algorithmes de minimisation, d'exploiter et analyser

facilement les résultats ainsi que de préparer la mise en oeuvre de la commande. Ceci est réalisé en fonction des exigences de l'installation formulées dans un cahier des charges.

CHAPITRE III

SIMULATION DES REGIMES ETABLIS

III.1 INTRODUCTION	93
III.2 PRINCIPE DE LA SIMULATION	94
III.2.1 Modèle utilisé	94
III.2.1.1 Schéma équivalent d'une phase du moteur	94
III.2.1.2 Calcul du courant dû aux harmoniques	95
III.2.2 Simulation sans temps morts	97
III.2.3 Commande des interrupteurs avec temps morts	98
III.2.4 Tension phase-neutre	98
III.2.5 Courant de phase	99
III.2.5.1 Difficultés introduites par la prise en compte des temps morts	99
III.2.5.2 Méthode de calcul	101
III.3 CALCUL DES PRINCIPALES CARACTÉRISTIQUES QUALITATIVES	104
III.3.1 Courant efficace	104
III.3.2 Courant harmonique	104
III.3.3 Courant de boucle	104
III.3.4 Courant de diode	106
III.3.5 Courant central	107
III.3.5.1 Détermination	107
III.3.5.2 Exemple d'exploitation	108

III.3.6 Harmoniques de courant et de tension.....	108
III.3.6.1 Amplitudes et déphasages.....	108
III.3.6.2 Calcul et tracé des spectres	109
III.3.7 Pertes rotoriques	110
III.3.8 Pulsations de Couple	111
III.4 CALCUL DES PERTES DANS L'ONDULEUR.....	115
III.4.1 Introduction	115
III.4.2 Pertes dans les GTO et les diodes	116
III.4.2.1 Acquisition des caractéristiques des composants	116
III.4.2.2 Calcul des pertes	118
III.4.3 Pertes provoquées par les snubbers	121
III.4.3.1 Dissipation de l'énergie stockée dans un condensateur de snubber	122
III.4.3.2 Dissipation de l'énergie piégée dans l'inductance de snubber	122
III.5 STRUCTURE DU PROGRAMME.	123
III.5.1 Introduction	123
III.5.2 Acquisition des signaux	123
III.5.2.1 Les signaux optimisés	123
III.5.2.2 Modulations sinusoïdales.....	124
III.5.2.3 Saisie directe des angles de commutation.....	124
III.5.3 Gestion de la simulation	124
III.5.4 Visualisation des résultats	125
III.6 EXEMPLE D'EXPLOITATION	125
III.7 CONCLUSION	127

III.1 INTRODUCTION

L'étude affinée des caractéristiques des ondes MLI 3 niveaux en régime permanent ne peut être conduite sans l'aide d'un outil de simulation performant. Ce dernier doit également permettre d'analyser le comportement interactif des différents constituants du procédé vu dans sa globalité (Redresseur - Filtre d'alimentation - Onduleur 3 niveaux - Machine asynchrone).

Néanmoins, le système à simuler est très complexe, et pourrait engendrer des temps de calcul rédhibitoire. Il convient donc de cerner quelles sont les caractéristiques représentatives des performances que l'on désire quantifier, afin de pouvoir restreindre la simulation. C'est dans cette optique que nous avons choisi de mettre au point un programme de simulation qui ne modélise que le fonctionnement en régime permanent du moteur asynchrone. Il doit permettre la prise en compte de son alimentation par un onduleur à trois niveaux de tension, soumis à une commande MLI. Ce programme n'est pas conçu pour l'étude des régimes transitoires, ceux-ci seront simulés à l'aide de logiciels performants et adaptés tels que Simulink pour Matlab.

Les méthodes employées pour réaliser la simulation sont similaires à celles utilisées par le programme déjà réalisé au laboratoire, simulant la machine asynchrone alimentée par un onduleur à deux niveaux de tension [DEL90]. La charge appliquée au moteur et l'alimentation continue provenant du secteur sont considérées constantes (Filtre d'alimentation parfait) comme l'illustre la figure III.44.

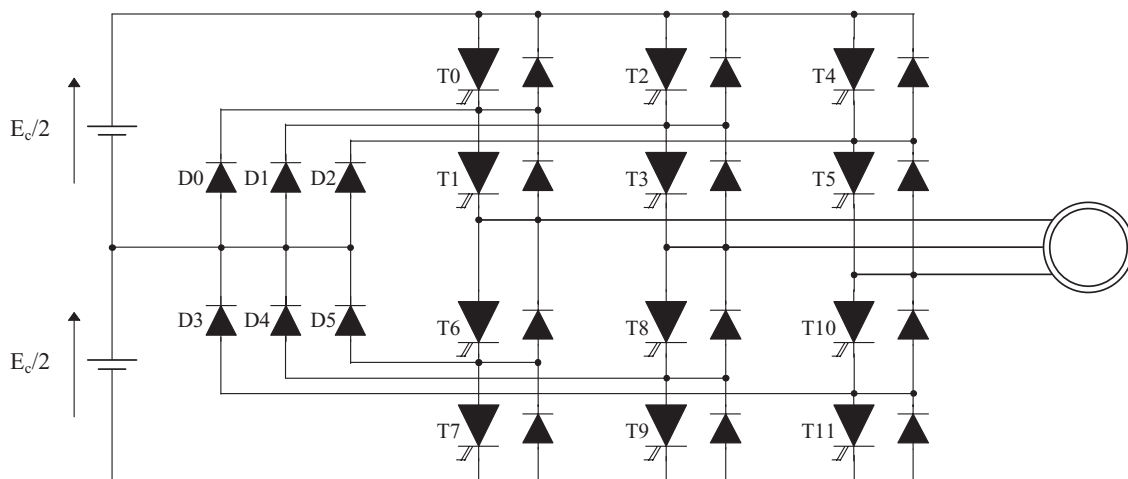


Fig. III.44 : Simulation du convertisseur à trois niveaux de tension à GTO.

De plus, on néglige l'action des circuits d'aide à la commutation (snubbers). Les temps morts nécessaires dans la réalité pour éviter les courts-circuits sont pris en compte et peuvent être modifiés.

Le programme permet de calculer et visualiser les courants circulant dans les phases de la machine, dans la boucle d'alimentation du convertisseur, et dans les semi-

conducteurs. Il permet également de faire les analyses harmoniques des courants et tensions, de calculer les caractéristiques du signal MLI, le courant harmonique, les pulsations de couple, les pertes rotoriques, les pointes de courant et les courants coupés. Le calcul des pertes dans les composants suivants est entrepris à partir de caractéristiques de dissipation à définir :

- les GTO supérieurs et inférieurs (T0, T2, T4, T7, T9 et T11).
- les GTO centraux (T1, T3, T5, T6, T8 et T10).
- les diodes de roue libre.
- les diodes D0 à D5.

Les pertes dans les résistances des snubbers sont également déterminées. Ces calculs permettent par ailleurs, connaissant les régimes de fonctionnement nominaux et optimaux de la machine asynchrone, de dimensionner assez précisément les composants de l'onduleur.

III.2 PRINCIPE DE LA SIMULATION

III.2.1 Modèle utilisé

III.2.1.1 Schéma équivalent d'une phase du moteur

L'étude des caractéristiques que confèrent les ondes MLI aux tensions et courants présents dans le moteur et l'onduleur est essentiellement basée sur leurs propriétés spectrales. Elle peut donc être menée par la simulation des régimes établis, et le traitement des harmoniques est dissocié de celui du fondamental en utilisant le théorème de superposition. On observe donc l'évolution des courants de phase dus aux harmoniques seuls, puis on superpose le régime fondamental (qui crée le couple utile) pour obtenir le courant réel qui alimente le moteur.

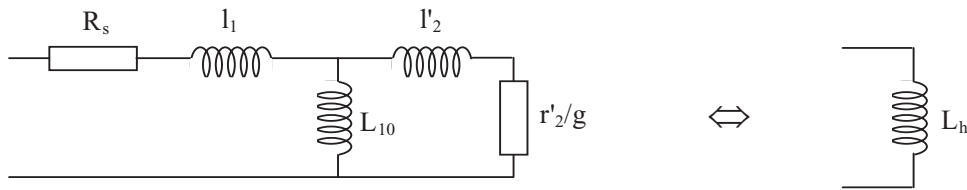
Le schéma équivalent d'une phase de la machine asynchrone ramené au stator est représenté sur la figure III.45 (modèle aux inductances de fuite partielles). Il peut être simplifié si les grandeurs auxquelles nous l'appliquons ne sont pas les grandeurs fondamentales mais leurs harmoniques. En effet, le glissement s'exprime en fonction du champ tournant ω_s et de la vitesse angulaire électrique de rotation du rotor ω_m de la manière suivante :

$$g = \frac{\omega_s - \omega_m}{\omega_s} \quad (\text{III.93})$$

Ceci permet de déduire le glissement correspondant au champ tournant résultant de l'harmonique de rang k, et de pulsation $+k\omega_s$ ou $-k\omega_s$ suivant la phase de l'harmonique :

$$g_k = \frac{\pm k\omega_s - \omega_m}{\pm k\omega_s} \quad (\text{III.94})$$

Dans le cas d'un fonctionnement normal, la pulsation ω_m est voisine de celle du champ tournant ω_s et le glissement g est faible. On peut donc considérer que pour les harmoniques et même ceux de plus faible rang dans le cas des signaux symétriques ($k \geq 5$), le glissement g_k est proche de 1. Dans cette hypothèse, le terme r'_2/g_k devient faible devant la réactance $k l'_2 \omega_s$ et l'_2 se retrouve alors en parallèle avec L_{10} . On admettra également pour simplifier que R_s peut être négligée. Pour les harmoniques, le schéma équivalent d'une phase se ramène donc à une inductance L_h .



- R_s : résistance d'une phase statorique
- l_1 : inductance de fuite statorique
- r'_2 : résistance rotorique ramenée au stator
- l'_2 : inductance de fuite rotorique ramenée au stator
- L_{10} : inductance magnétisante

Fig. III.45 : Simplification du schéma équivalent d'une phase de la machine asynchrone.

III.2.1.2 Calcul du courant dû aux harmoniques

Les tensions simples V_{an} , V_{bn} et V_{cn} appliquées aux trois phases du moteur peuvent s'écrire en fonction du fondamental et des harmoniques :

$$V_{an} = V_{an_1} + \sum_{k>1}^{+\infty} V_{an_k} \quad (\text{III.95})$$

où le terme V_{an_k} représente la tension (module et phase) de l'harmonique de rang k , et V_{an_1} le fondamental de la tension V_{an} appliquée à l'une des phases. On en déduit que le courant I_h issu des harmoniques peut être calculé à partir du schéma de la figure III.46, connaissant l'inductance équivalente L_h .

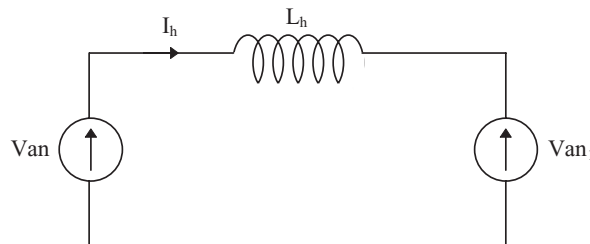


Fig. III.46 : Calcul du courant dû aux harmoniques.

Si le moteur est monté en étoile, la tension simple V_{an} appliquée à l'une des phases du moteur s'exprime en fonction des trois tensions de sortie U_a , U_b et U_c du convertisseur par la relation suivante :

$$V_{an} = \frac{2}{3} \cdot U_a - \frac{U_b + U_c}{3} \quad (\text{III.96})$$

Le schéma de la figure III.47 décrit son allure à partir des tensions simples issues d'un signal MLI symétrique à sept commutations par quart de période :

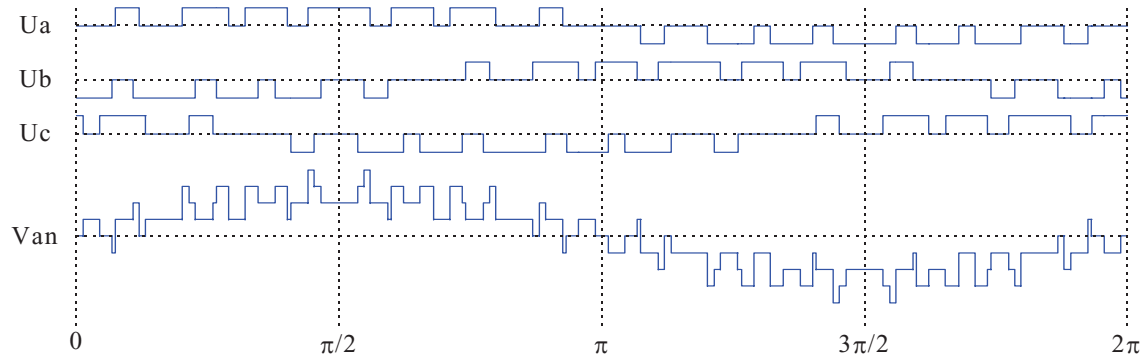


Fig. III.47 : Tensions de sortie du convertisseur et tension simple.

La tension V_{an} peut alors prendre neuf niveaux de tension différents séparés de $E_c/6$ entre eux et est constante par intervalles. Connaissant la tension simple V_{an} , son fondamental V_{an1} peut facilement être calculé. Le calcul du courant dû aux harmoniques I_h se fait alors par résolution de l'équation différentielle suivante :

$$V_{an} = V_{an1} + L_h \cdot \frac{dI_h}{dt} \quad (\text{III.97})$$

Nous garderons l'expression généralisée de V_{an1} dans laquelle l'apparition d'une phase φ_1 non nulle reste envisagée. Ceci permet la simulation de signaux MLI qui ne seraient pas forcément symétriques par rapport à la demi-période. Les éventuels déphasages de la tension simple fondamentale V_{an1} par rapport à l'origine définie par le signal MLI sont ainsi également pris en compte. Cette caractéristique peut effectivement apparaître lors de la présence des temps morts.

$$V_{an1} = A \cdot \sin(\omega t + \varphi_1) = A \cdot \sin(\alpha + \varphi_1) \quad (\text{III.98})$$

avec A : amplitude du fondamental de la tension simple V_{an1} .

ω : pulsation du signal de commande ($\text{rad}\cdot\text{s}^{-1}$).

t : temps (s).

α : angle électrique (rad.).

Si on note $V_{t_1-t_0}$ le niveau de la tension V_{an} constant entre les instants t_0 et t_1 , on peut écrire la relation suivante, en combinant les expressions III.53 et III.54 :

$$V_{t_1-t_0} = A \cdot \sin(\omega t + \varphi_1) + L_h \cdot \frac{dI_h}{dt} \quad (\text{III.99})$$

En intégrant, on trouve alors :

$$I_h(\alpha) = \frac{1}{L_h \omega} \cdot \left[V_{t_1-t_0} \cdot (\alpha - \alpha_0) + A \cdot (\cos(\alpha + \varphi_1) - \cos(\alpha_0 + \varphi_1)) \right] + I_{h0} \quad (\text{III.100})$$

avec $\alpha_0 = \omega t_0$.

$t_0 < t < t_1$ c'est à dire $\alpha_0 < \alpha < \alpha_1$.

$I_{h0} = I_h$ pour $\alpha = \alpha_0$.

Le calcul de I_h sur l'ensemble de la période pourra donc se faire par étapes successives, en faisant coïncider les pas de calcul sur les changements de niveau de la tension V_{an} . Un échantillonnage plus fin pourra éventuellement être fait à l'intérieur de chaque niveau constant. Il reste cependant à déterminer la valeur initiale de I_{h0} pour le premier pas de calcul ($t_0 = 0$).

Une méthode de détermination du courant I_{h0} initial permet d'en obtenir une valeur quelle que soit le type de signal MLI (symétrique ou non). Cette méthode consiste à rechercher une onde de courant à moyenne nulle ou la plus faible possible et sera décrite dans le paragraphe III.2.5.2.2.

III.2.2 Simulation sans temps morts

Lorsque dans la simulation les temps morts ne sont pas considérés, les commandes appliquées aux thyristors sont équivalentes aux commandes théoriques directement issues du signal MLI selon les règles énoncées dans le tableau de la figure I.10. Dans ce cas, les commandes des thyristors T6, T7, T8, T9, T10 et T11 sont respectivement complémentaires à celles des thyristors T0, T1, T2, T3, T4 et T5.

La figure III.48 décrit un exemple de commande sans temps morts à appliquer aux thyristors d'une même branche de l'onduleur sur une période d'un signal MLI quelconque. Les thyristors des deux autres branches sont commandés par des signaux identiques mais déphasés de $2\pi/3$ et $4\pi/3$. Les tensions de sortie U_a , U_b , U_c et par conséquent la tension simple V_{an} se déduisent directement du signal MLI sans temps morts.

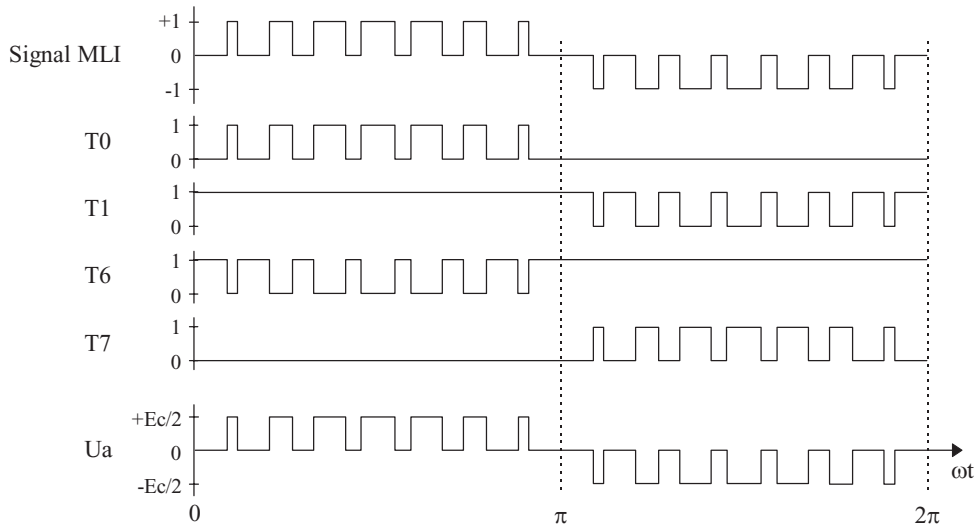


Fig.III.48 : Exemple de signaux de commande d'un bras d'onduleur.

III.2.3 Commande des interrupteurs avec temps morts

La prise en compte des temps morts dont le principe d'insertion a été énoncé dans le paragraphe I.5.1.2 conduit à déformer les commandes. Celles-ci ne sont alors plus complémentaires entre-elles comme l'illustre la figure III.49, ce qui oblige à prévoir des signaux de commande indépendants pour les 12 thyristors.

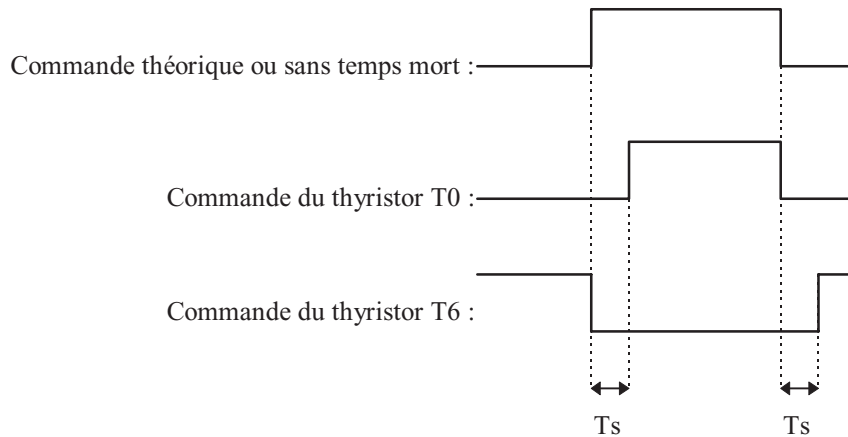


Fig. III.49 : Principe de construction des commandes avec temps morts.

III.2.4 Tension phase-neutre

Les trois tensions de sortie U_a , U_b et U_c sont imposées par la commande, lors des phases de conduction situées hors temps morts. Par contre, elles dépendent de l'état de conduction des diodes de roue libre pendant les temps morts. Or, la tension phase-neutre V_{an} (ou tension simple) se déduit des trois tensions de sortie par la relation III.52. Il y a donc nécessité de connaître le sens des courants dans les trois phases du moteur, afin d'en déduire les tensions de sortie du convertisseur pendant les temps morts et ensuite la tension

simple.

Le schéma de la figure III.50 illustre les différentes possibilités de conduction dans un bras d'onduleur soumis à une commande correspondant à un temps mort ($T0: 0$, $T1: 1$, $T6: 0$, $T7: 0$) :

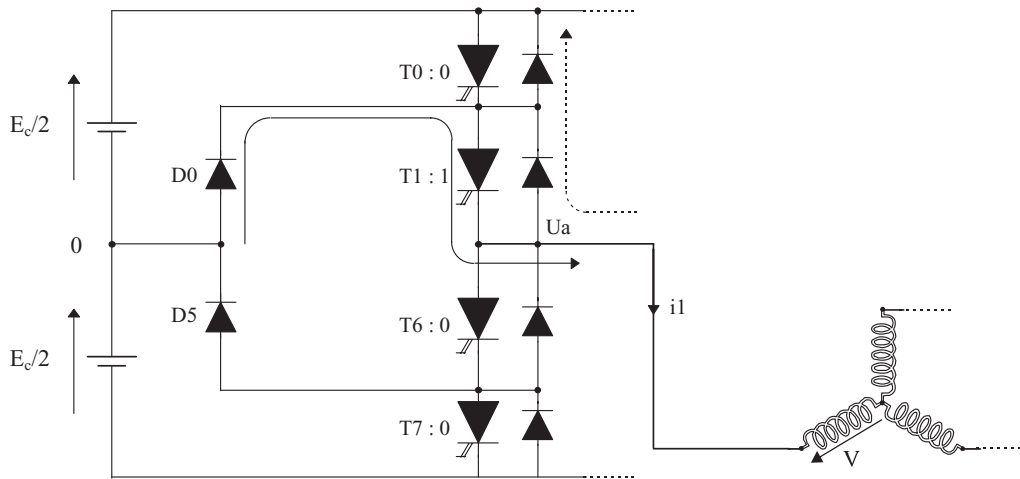


Fig. III.50 : Tension de sortie pendant un temps mort

On remarque alors que si le courant i_l est positif (trajet en trait continu), la tension U_a sera égale à 0 V (D0 et T1 conduisent). Si le courant i_l est négatif (trajet en pointillés), U_a sera égale à $+E_c/2$ (D0 et T1 sont bloqués, les diodes de roue libre conduisent).

Cette étude est réalisée pour les trois bras de l'onduleur, afin de connaître les tensions de sortie U_a , U_b et U_c , ce qui oblige à déterminer les trois courants de phases et pas seulement i_l . La tension simple V_{an} peut alors être calculée, même lors des temps morts.

Remarque : Si le courant circulant dans une des trois phases du moteur vient à s'annuler lors d'un temps mort présent sur la branche qui lui est reliée, on estimera que ce courant reste nul jusqu'à la fin du temps mort.

III.2.5 Courant de phase

III.2.5.1 Difficultés introduites par la prise en compte des temps morts

La prise en compte des temps morts dans la commande du convertisseur MLI 3 niveaux a pour conséquence de rendre imprévisibles certains instants de commutations des trois tensions simples appliquées aux phases du moteur. En effet, comme nous l'avons vu dans le paragraphe précédent, lors des temps morts, la tension simple dépend des trois courants de phase. Or, ces courants ne sont pas connus puisque ce sont eux que nous cherchons à calculer. Des repositionnements en cours de simulation sur les instants de commutation sont alors nécessaires. Une répétition des cycles de simulation s'impose alors

pour faire converger vers des résultats valides, les résultats d'un modèle approché de la machine asynchrone. Cependant, ces problèmes ne se posent pas lorsque les temps morts sont définis égaux à 0.

Pour définir entièrement le courant de phase sur une période de fonctionnement, il suffit de connaître sa valeur aux changements de niveau de la tension phase-neutre. Cette tension est déterminée aux instants de commutation des signaux de commande, suivant la méthode décrite dans le paragraphe III.2.4. Lors des temps morts, tout passage par zéro des courants dans les trois phases est détecté. Si cet événement survient, l'instant d'annulation du courant est déterminé par interpolation linéaire. Les trois courants de phase sont recalculés pour cet instant qui correspond alors à une nouvelle commutation de la tension simple comme l'illustre la figure III.51. La tension simple V_{an} devient alors nulle, tandis que la sortie U_a devient égale à la tension neutre de la machine V_n ou encore à $(U_b+U_c)/2$.

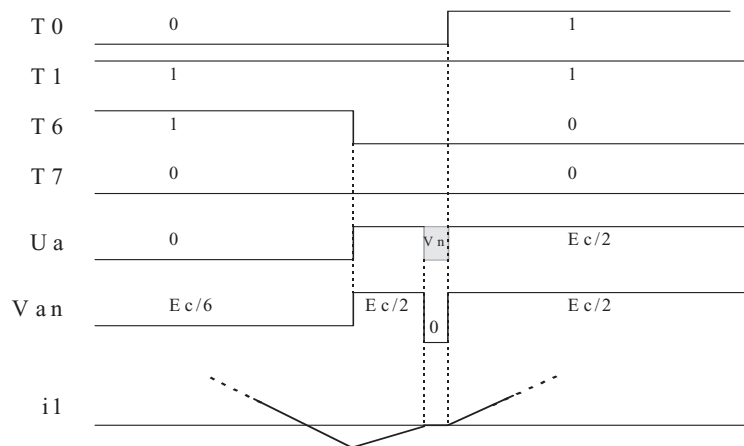


Fig. III.51 : Exemple d'annulation du courant de phase lors d'un temps mort.

D'après la relation III.56 le calcul du courant dû aux harmoniques I_h nécessite la connaissance de l'amplitude A du fondamental de la tension simple V_{an1} . Pour la première simulation, les instants de commutations de la tension simple n'étant pas précisément connus, on déterminera sa valeur à partir de la tension de sortie U_a sans temps morts. Celle-ci se déduit facilement de la commande comme l'illustre la figure III.48. Durant cette première simulation, la tension simple est calculée et enregistrée sur toute la période, afin de pouvoir déterminer une valeur plus approchée de son fondamental qui sera utilisée lors du cycle de simulation suivant. Par la suite elle sera toujours déterminée à partir de la tension simple enregistrée lors du dernier cycle de simulation.

III.2.5.2 Méthode de calcul

III.2.5.2.1 Etat de charge de la machine

Pour effectuer la simulation des régimes établis, l'état de charge de la machine doit être spécifié et reste figé. Il détermine l'amplitude et la phase du fondamental du courant de phase à partir des données constructeur en régime sinusoïdal. Ainsi, avant chaque simulation, il sera nécessaire de spécifier l'amplitude I_0 et la phase φ par rapport à la tension, du courant de phase fondamental. A titre de remarque, lorsque les effets des temps morts sont négligés, la tension simple peut être déduite de la commande sans connaissance de l'état de charge. Par conséquent, le courant dû aux harmoniques I_h dont le calcul reste la tâche principale du programme, ne dépend pas de l'état de charge. Ainsi, les perturbations qu'il occasionne sur le courant de phase prennent d'avantage d'importance à vide qu'au régime nominal.

Le courant de phase peut être déterminé en ajoutant au courant fondamental le courant créé par les harmoniques. Pour chaque point de calcul de I_h , le courant i_l alimentant une phase du moteur est obtenu par la relation :

$$i_l = I_h + I_0 \cdot \sin(\omega t - \varphi) \quad (\text{III.101})$$

III.2.5.2.2 Courant initial

L'équation III.56 donnant l'expression du courant I_h peut être appliquée si la valeur du terme I_{h0} pour la première itération est connue. La propriété d'annulation du courant harmonique en $\alpha = \pi/2$ pourrait nous permettre de la calculer. Cependant, elle n'est applicable que dans le cas de signaux MLI symétriques impairs, et ne permettrait donc pas de simuler des signaux non symétriques ou de prendre en compte les temps morts.

La valeur de I_{h0} est en fait déterminée en considérant que le courant de phase et par conséquent le courant I_h , est à moyenne nulle. Cette méthode nécessite la mise en oeuvre de plusieurs cycles de simulation. Une première simulation est tout d'abord effectuée en prenant $I_{h0} = 0$. La moyenne du courant est alors calculée afin de réajuster I_{h0} à sa réelle valeur, celle pour laquelle le courant doit être à moyenne nulle. Cependant, si le courant initial est réajusté à partir de la moyenne trouvée par la première simulation, la simulation qui suit ne sera pas toujours à moyenne nulle si des temps morts sont présents. En effet, si l'on change la valeur du courant pendant les temps morts, son signe peut s'inverser et la tension simple se trouve modifiée suivant la règle décrite dans le paragraphe III.2.4. L'allure du courant s'en trouve alors elle-aussi changée. L'algorithme suivant a été mis en oeuvre afin de permettre en quelques cycles de simulation, la convergence vers une onde de courant à moyenne minimale. On notera i_l^n le courant de phase au cycle de simulation n :

- 1 - Simulation du courant $i1^0$ en prenant $I_{h0}^0 = 0$.
 Les courants $i2^0$ et $i3^0$ sont approchés par leur fondamental.
 L'amplitude A^0 de V_{an1} est calculée à partir du signal sans temps morts.
- 2 - Calcul de la moyenne du courant i_{moy}^0 .
- 3 - Simulation du courant $i1^n$ en prenant I_{h0}^n réajusté en fonction de i_{moy}^{n-1} .
 $i2^n$ et $i3^n$ sont obtenus par déphasage de $2\pi/3$ et $4\pi/3$ de $i1^{n-1}$.
- 4 - Test de convergence.
 Si $i_{moy}^n \leq i_{moy}^{n-1}$: sauvegarde des paramètres à moyenne minimale I_{h0}^n, A^n .
- 5 - Test de fin de convergence.
 Si $i_{moy}^n \leq \varepsilon$ ou plus de 15 cycles : Fin
 Sinon retour en 3.

La mise en oeuvre de cette méthode permet de résoudre de manière suffisamment efficace les problèmes provoqués par la prise en compte des temps morts. Ainsi, la convergence sera d'autant plus difficile que les temps morts seront élevés. Néanmoins, des temps morts de valeur élevée sont souvent à l'origine de fluctuations ou d'instabilités du courant de phase dans la réalité. Ces phénomènes, incompatibles avec la notion de régime permanent, correspondent aux difficultés rencontrées lors de la simulation.

III.2.5.2.3 Interprétation des instabilités

Le courant à moyenne minimale ayant été déterminé, certains signaux peuvent être à l'origine d'instabilités lorsque les temps morts sont grands. Etant donnée la simplicité du modèle utilisé, peu adapté à ce type de phénomènes, il convient de rechercher l'onde la plus stable possible afin de s'assurer de l'apparition d'instabilités. Ces dernières dépendent de l'évolution de la tension simple lors des temps morts, et sont donc propres à chaque signal MLI. Leur détection permet donc d'évaluer quels sont les types de signaux prédisposés à faire apparaître ces phénomènes.

L'algorithme suivant, précédé par la recherche du courant à moyenne minimale, recherche le courant possédant un écart minimum entre la valeur obtenue en fin de période et celle obtenue en début de période. Il n'est entrepris que lorsque la limite de stabilité, évaluée à environ 3,3 % de l'amplitude du fondamental du courant, n'est pas atteinte.

- 1 - Simulation du courant $i1^n$ en prenant $i1_{initial}^n = i1_{final}^{n-1}$.
- 2 - Calcul de l'écart : $\text{écart}^n = i_{final}^n - i_{initial}^n$.
- 3 - Test de convergence.
 Si $\text{écart}^n \leq \text{écart}^{n-1}$: sauvegarde des conditions de meilleure stabilité.
- 4 - Test de la condition de stabilité.
 Si $\text{écart}^n \leq 3\%$ de I_0 ou plus de 15 cycles : Fin

Sinon retour en 1.

Lorsque l'écart obtenu en fin d'algorithme est encore supérieur à la limite de stabilité, le courant est signalé instable. Le courant est ensuite recentré autour d'une moyenne nulle et calculé en plusieurs points entre chaque changement de niveau de la tension simple afin d'en obtenir une courbe relativement précise.

III.2.5.2.4 Résultats

Le schéma de la figure III.52 représente les commandes des GTO supérieurs, la tension de sortie U_a , la tension composée $V_{ab} = U_a - U_b$, la tension simple V_{an} et le courant de phase i_l sur trois périodes fondamentales. La simulation a été menée pour un signal optimisé à 3 commutations par quart de période, une fréquence de commande de 60 Hz et pour la machine asynchrone fonctionnant à vide montée sur le banc d'essai du laboratoire. Les paramètres suivants ont été définis :

$$F_{nom} = 50 \text{ Hz}, E_c = 530 \text{ V}, I_0 = 1,4 \text{ A}, \varphi = 74^\circ, L_h = 35 \text{ mH}, T_s = 20 \mu\text{s}.$$

Le régime de charge a été établi à partir d'un essai à vide pour lequel le relevé du courant de phase a été effectué. Ce dernier est représenté par la figure III.53 et permet de vérifier la ressemblance visuelle entre le courant expérimental et le courant simulé.

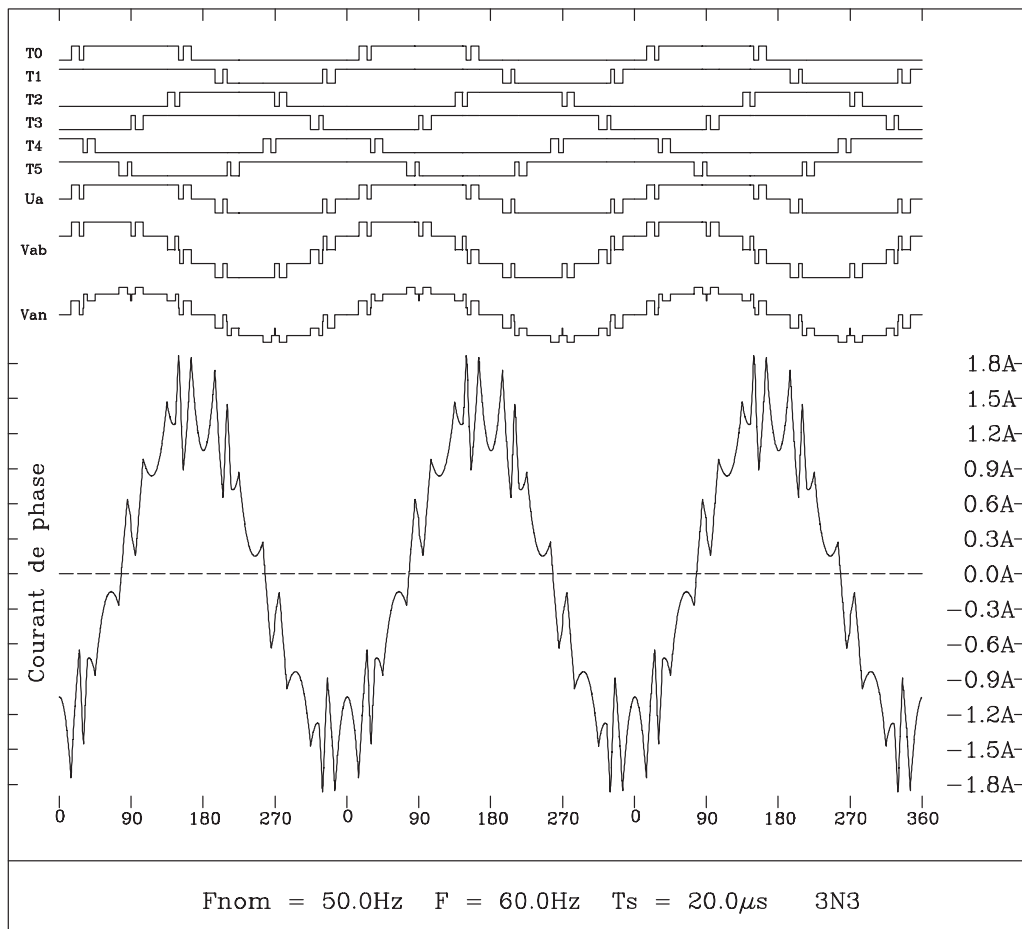


Fig. III.52 : Simulation des régimes établis.

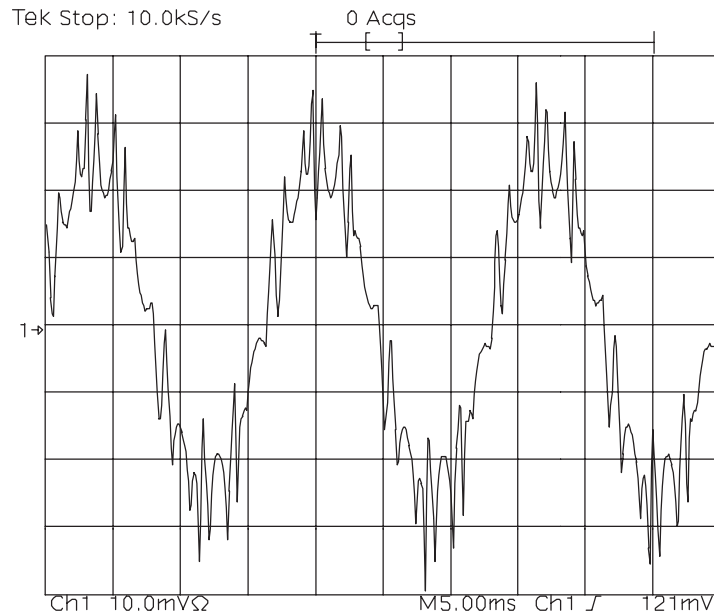


Fig. III.53 : Relevé expérimental du courant de phase.

III.3 CALCUL DES PRINCIPALES CARACTERISTIQUES QUALITATIVES

III.3.1 Courant efficace

Le courant efficace est déterminé en même temps que le courant de phase, à partir d'une méthode sommant à chaque pas de calcul l'intégrale du carré du courant de phase. L'écart entre le courant efficace et la valeur efficace du fondamental du courant de phase nous renseigne sur la qualité des courants dans la machine. Ces deux valeurs permettent en l'occurrence de déterminer le courant harmonique.

III.3.2 Courant harmonique

Le courant harmonique est évalué d'après la formule II.12. Comme prévu, alors que le taux de distorsion est indépendant de l'amplitude du courant fondamental, le courant harmonique en dépend. En effet, pour une onde MLI donnée, il augmente lorsque l'amplitude du fondamental diminue.

III.3.3 Courant de boucle

Le courant de boucle est le courant alimentant l'onduleur à trois niveaux, en sortie du filtre d'alimentation. Son évaluation est très utile pour le dimensionnement des condensateurs de filtrage [EVA86]. Le courant ib_1 représenté sur la figure III.54 peut être considéré comme la somme des courants des trois phases lorsque les deux GTO supérieurs

ou les diodes de roue libre supérieures de chaque phase conduisent. Après avoir calculé le courant de phase i_1 sur une période fondamentale, les courants i_2 et i_3 sont obtenus par translations successives de 120° du courant i_1 . Le courant de boucle i_{b1} peut alors être déterminé.

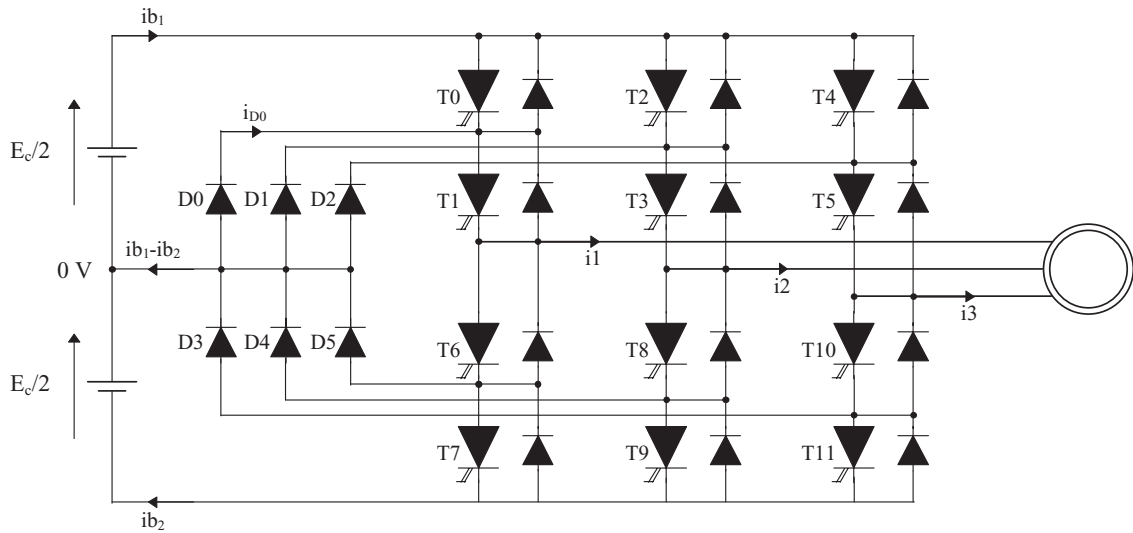


Fig. III.54 : Représentation des courants circulants dans l'onduleur.

La figure III.55 représente deux périodes fondamentales du courant de boucle i_{b1} obtenu par simulation d'un moteur de 60 kW en charge.

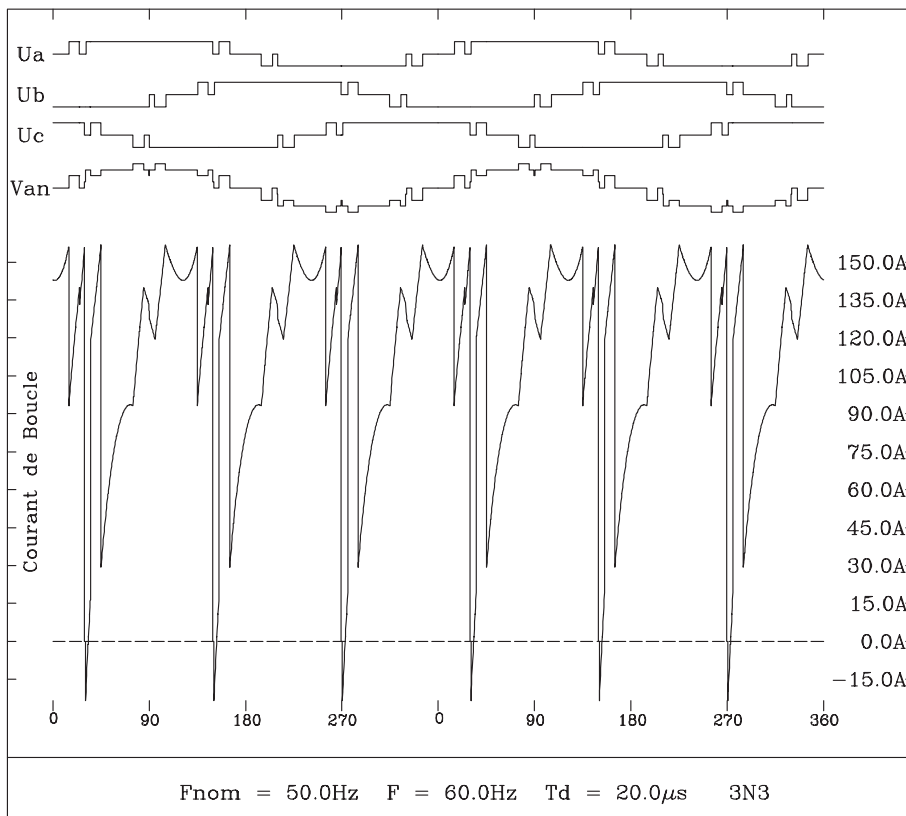


Fig. III.55 : Tracé du courant de boucle.

Le dimensionnement des condensateurs de filtrage peut être réalisé par évaluation du courant efficace qui le traverse. Celui-ci est calculé à partir du courant de boucle en considérant que le courant en entrée du filtre d'alimentation est parfaitement filtré et égal à la moyenne du courant i_{b1} .

III.3.4 Courant de diode

Le courant circulant dans les diodes permettant d'amener le potentiel central 0 V sur les sorties du convertisseur, est déterminé à partir du courant de phase. Son évaluation peut se révéler utile pour le dimensionnement des diodes. Seul le courant i_{D0} circulant dans la diode supérieure D0 reliée à la première phase est calculé. Les autres diodes ont un régime de conduction similaire déphasé de $-2\pi/3$, π , ou $2\pi/3$. Le courant dans la diode considérée est égal au courant i_1 lorsque le GTO T0 ne conduit pas (T0 bloqué) et T1 conduit (T1 amorcé et courant i_1 positif).

La figure III.56 représente le tracé sur deux périodes fondamentales du courant i_{D0} . Ses valeurs moyenne et efficace sont également calculées.

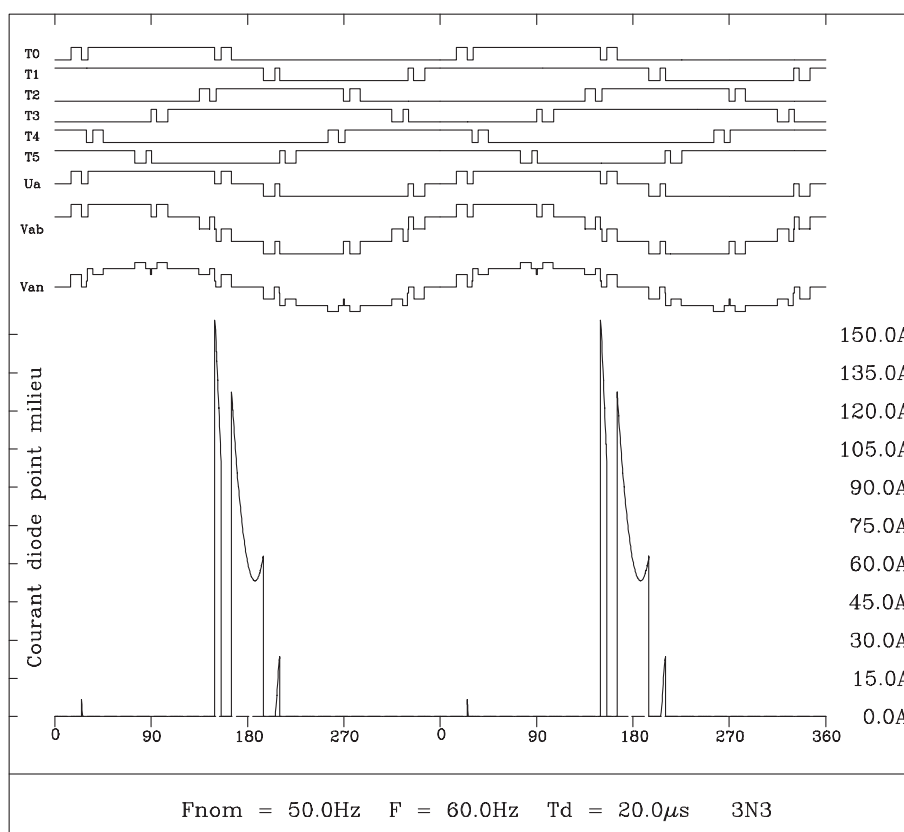


Fig. III.56 : Tracé du courant dans la diode D0.

III.3.5 Courant central

III.3.5.1 Détermination

Le courant central est le courant $ib1-ib2$ présent dans la connexion au point de potentiel 0 V de l'onduleur. Il correspond à la somme des courants circulant dans les six diodes reliées au potentiel 0 V (D0 à D5). Le schéma de la figure III.57 représente le courant dans la connexion centrale sur deux périodes machines. L'évaluation de sa moyenne sur une période machine (ou fondamentale) permet de mesurer les effets de l'écart entre la moyenne du courant $ib1$ et celle du courant $ib2$. En effet, lorsque les tensions de sortie sont de symétrie impaire, les courants $ib1$ et $ib2$ sont égaux en moyenne, ce qui assure un fonctionnement normal du pont capacitif.

Lorsque au contraire les tensions de sortie possèdent des dissymétries propres à la nature des signaux MLI, ou introduites par les temps morts, les moyennes des courants $ib1$ et $ib2$ peuvent être différentes. Cette dissymétrie se répercute sur la tension présente entre les deux condensateurs du filtre d'alimentation. Lorsque cette tension évolue, elle ne représente plus la moitié de la tension de boucle. Ceci a pour conséquence de déformer les tensions de sortie de l'onduleur, et pourrait même occasionner des destructions de composants dans certains cas.

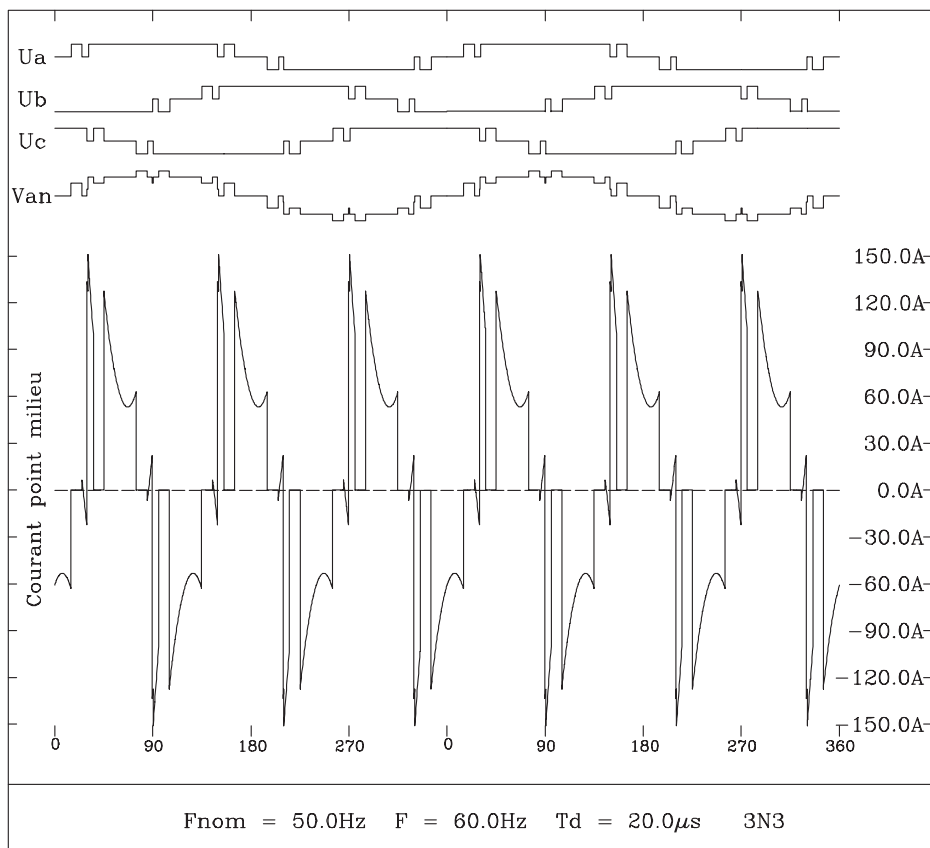


Fig. III.57 : Tracé du courant dans la connexion centrale du filtre d'alimentation.

Dans notre simulation, les tensions d'alimentation sont considérées constantes conformément au schéma simplifié de l'alimentation représenté figure III.54. Les effets sur les tensions de la dissymétrie des courants dans la boucle d'alimentation ne sont donc pas pris en compte. Néanmoins, le calcul du courant central moyen permet de déterminer quels sont les types de signaux MLI enclins à provoquer des dissymétries, et d'évaluer l'importance de ces dissymétries.

III.3.5.2 Exemple d'exploitation

On peut facilement mettre en évidence que les temps morts créent un courant central non nul. Pour s'en affranchir nous les mettrons à zéro dans la simulation. On constate alors rapidement que tous les signaux de symétrie impaire, optimisés ou non ne créent pas de dissymétrie dans le courant de boucle.

Les signaux issus de la modulation sinusoïdale dipolaire pour $A_0 = A_t/2$ et possédant un indice de modulation Q pair ne sont pas symétriques. On vérifie alors qu'ils provoquent tous une dissymétrie du courant de boucle. Le courant central moyen créé augmente lorsque Q diminue pour un taux de modulation M fixe, ou lorsque M augmente pour Q fixe. Les signaux non symétriques alternés (donc obtenus pour $A_0 = A_t/4$) n'induisent pas de dissymétries dans le courant de boucle si Q est choisi multiple de trois (alignement des périodes porteuses sur les trois phases).

Plusieurs auteurs ont pu montrer que certaines techniques de modulation ou de brusques transitoires provoquent des dissymétries dans la connexion centrale du pont capacitif. Des oscillations de la tension en ce point apparaissent alors. Ces fluctuations de la tension d'alimentation du convertisseur créent des harmoniques de faible rang dans la tension simple. La compensation de cette ondulation dans la commande permet d'éliminer les harmoniques dont elle était la source [SHI92]. Ceci n'est cependant simple à réaliser que lorsque la perturbation est facilement identifiable.

L'apparition de perturbations ou instabilités dans la tension de boucle peut également conduire à la mise en oeuvre d'un système de contrôle du potentiel central [STE89] [BAU89]. Cette régulation est réalisée en agissant sur les séquences de commutation délivrée par l'algorithme de génération des séquences optimales de commutation.

III.3.6 Harmoniques de courant et de tension

III.3.6.1 Amplitudes et déphasages

Les harmoniques de la tension appliquée à une phase du moteur ne sont pas obtenus à partir de la tension de sortie U_a mais directement par décomposition en série de Fourier

de la tension simple Van. Les propriétés d'équivalence entre la tension simple et la tension de sortie citées dans le paragraphe I.5.1.3.3 ne sont valables que dans le cas où le système triphasé est équilibré, ce qui n'est pas toujours réalisé. On peut ainsi retrouver que des harmoniques pairs apparaissent lorsque la tension MLI n'est pas de symétrie impaire. L'importance des dissymétries ou du déséquilibre du système triphasé (harmoniques multiples de trois) peut être observé.

L'amplitude des harmoniques de courant est obtenue à partir de l'équation II.3 issue du schéma équivalent qui assimile une phase du moteur vue par les harmoniques à une simple inductance L_h .

La visualisation du déphasage du fondamental et des harmoniques de tension permet dans le cas des signaux non symétriques, d'observer le décalage par rapport aux phases de 0 ou π habituelles lorsque les signaux sont symétriques. On pourra par exemple remarquer que ce déphasage augmente avec la valeur des morts.

III.3.6.2 Calcul et tracé des spectres

Les spectres de la tension simple et du courant de phase peuvent être calculés et tracés afin d'apprécier visuellement les caractéristiques des signaux. La figure III.58 représente le spectre de la tension simple issue d'un signal à 5 commutations par quart de période, minimisant le taux de distorsion en courant limité à 1 kHz.

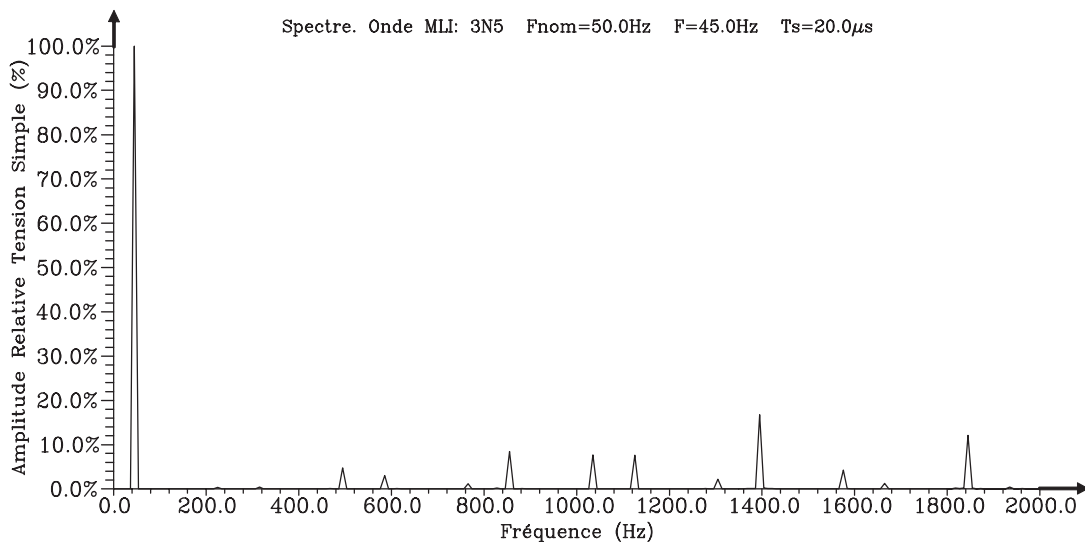


Fig. III.58 : Spectre de la tension simple simulée.

La simulation a été menée pour la machine de 1,8 kW à vide afin de mieux observer les harmoniques de courant. Le spectre de courant représenté figure III.59 permet de vérifier que les harmoniques n'ayant pas été pris en compte dans le critère sont d'amplitude limitée car filtrés par la machine. Il reste régulier et ne fait apparaître aucune raie prépondérante.

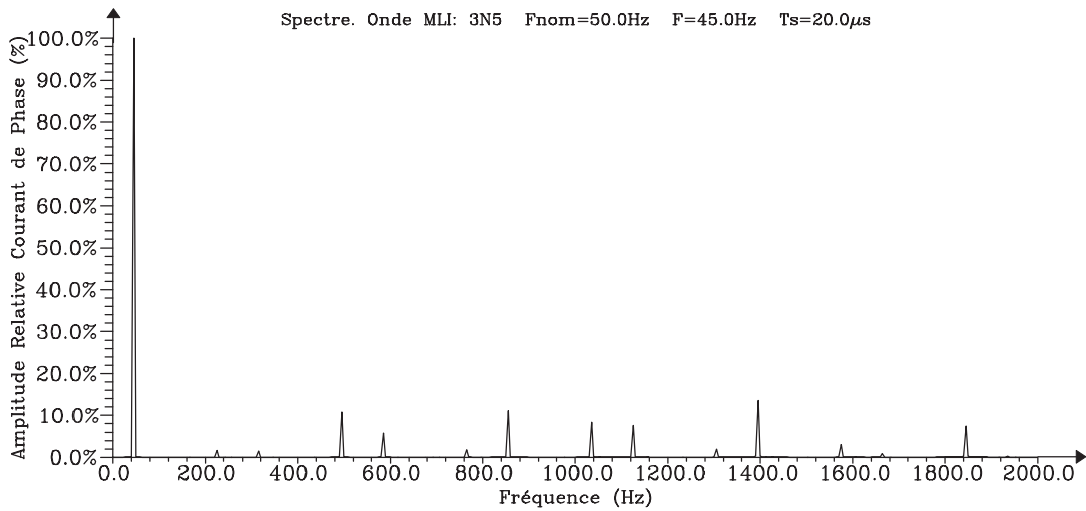


Fig. III.59 : Spectre du courant de phase simulé.

III.3.7 Pertes rotoriques

Parmi les pertes présentes dans la machine, seules les pertes cuivres se trouvent influencées par les harmoniques de courant. Les pertes fers qui sont dépendantes de la construction de la machine et des matériaux utilisés ne peuvent pas être évaluées avec beaucoup de précision et leur augmentation due aux harmoniques des signaux MLI est faible [CHA68]. Aux basses fréquences, les résistances des enroulements sont faibles et les pertes le sont également. Avec les signaux MLI, les harmoniques de courant dont la fréquence est élevée, font apparaître l'effet de peau.

A cause de l'effet de peau, la résistance rotorique qui prend la valeur R_{nom} pour la fréquence nominale, prend la valeur R_F donnée par l'expression suivante à la fréquence F :

$$R_F = R_{nom} \cdot \sqrt{\frac{F}{F_{nom}}} \quad (III.102)$$

Les pertes rotoriques peuvent être obtenues en sommant les pertes dissipées par effet Joule dans cette résistance dues à chaque harmonique de fréquence kF , F étant la fréquence de commande. On obtient alors l'expression suivante :

$$P_r = R_{nom} \cdot \sqrt{\frac{F}{F_{nom}}} \cdot \frac{1}{L_h^2 \omega^2} \cdot \sum_{k>1}^{+\infty} (k^{-\frac{3}{2}} \cdot V_k^2) \quad (III.103)$$

La résistance rotorique étant généralement inconnue, nous exprimerons un facteur permettant d'évaluer l'influence des signaux MLI sur les pertes rotoriques indépendamment du type de moteur :

$$P_r = \frac{B}{V_1^2} \cdot \sum_{k>1}^{+\infty} (k^{-\frac{3}{2}} \cdot V_k^2) \quad (III.104)$$

où B représente une constante, V_1 l'amplitude du fondamental de V_{an} , et V_k l'amplitude de l'harmonique k de V_{an} .

Il sera ainsi possible d'évaluer les types de signaux pour lesquels les pertes rotoriques peuvent être réduites. Ceci pourra se faire soit en comparant le facteur calculé pour différents signaux, soit en fixant la constante B de manière à obtenir un pourcentage par rapport aux pertes provoquées par un signal et une machine connue.

La recherche de minimisation des pertes dans le moteur est une réalité industrielle. Il existe des méthodes de fabrication de moteurs haut rendement [RIC92]. Le tableau de la figure III.60 donne des exemples d'améliorations obtenues par des moteurs haut rendement de 4 pôles et de fréquence nominale 60 Hz :

Puissance	Rendement (moteur standard)	Rendement (moteur haut rendement)
10 kW	84 %	90 %
100 kW	92 %	94 %
1000 kW	93 %	96 %

Fig. III.60 : Amélioration des moteurs hauts rendement.

Cependant, l'augmentation du coût des moteurs à haut rendement par rapport aux moteurs standards est d'environ 25 %. La réduction des pertes par minimisation des harmoniques de courant est justifiée par le désir d'amélioration du rendement lorsque les moteurs standards sont utilisés [SLE94]. Elles permettraient d'autre part de ne pas pénaliser les améliorations dues aux moteurs hauts rendements qui sont choisis au dépend d'un surcoût matériel.

III.3.8 Pulsations de Couple

L'expression normalisée II.21 des pulsations de couple est applicable lorsque la tension simple est de symétrie impaire. Les harmoniques de tension et de courant sont alors tous de rang $6n \pm 1$ et possèdent une phase égale à 0 ou π . Comme il a été dit, leur amplitude est exprimée de manière à être signée. Elles sont positives lorsque leur phase est 0 et négative lorsqu'elle est de π . Cependant, le programme de simulation permettant de prendre en compte les temps morts et les signaux ne possédant pas les propriétés de symétrie impaire, cette expression n'est plus applicable. En effet, les harmoniques peuvent prendre une phase différente de 0 ou π et des harmoniques de rang différent de $6n \pm 1$ peuvent apparaître. Nous exprimerons donc un facteur permettant d'obtenir une valeur

signée des amplitudes des harmoniques de courant I_k . Il permet d'approcher la valeur normalisée des pulsations de couple lorsque la tension simple n'est pas de symétrie impaire tout en gardant l'expression exacte lorsqu'elle est symétrique :

$$T_{6n} = \frac{|I_{6n-1} \cdot \cos(\varphi_{6n-1}) - I_{6n+1} \cdot \cos(\varphi_{6n+1})|}{I_1} \quad (n \geq 1) \quad (\text{III.105})$$

Cependant il semble intéressant de pouvoir analyser les réelles influences des signaux MLI sur les pulsations de couple, lorsque celles-ci représentent un facteur qualitatif important pour l'entraînement. Lorsque la tension simple n'est pas symétrique les harmoniques peuvent avoir d'importants déphasages d'une part, et les harmoniques de rang différent de $6n \pm 1$ peuvent avoir une amplitude significative d'autre part. Dans ces conditions, il pourrait être utile de déterminer une méthode nous renseignant sur l'évolution des amplitudes et des fréquences des pulsations de couple.

La puissance électromagnétique P_e transmise au rotor s'exprime en fonction de la puissance absorbée P_a de la manière suivante :

$$P_e = P_a - (P_{fs} + P_{js}) \approx P_a \quad (\text{III.106})$$

où P_{fs} et P_{js} représentent les pertes fers et les pertes joules au stator. Si celles-ci sont négligées, la puissance absorbée est considérée égale à la puissance électromagnétique, et donc proportionnelle au couple électromagnétique. Son expression est la suivante pour un fonctionnement en régime sinusoïdal :

$$P_a \approx P_e = \omega_s \cdot C_e \quad (\text{III.107})$$

Le couple électromagnétique instantané dépend de l'énergie absorbée en entrée de l'onduleur. Or la puissance absorbée peut être déterminée en valeur instantanée à partir du courant de boucle :

$$P_a(t) = \frac{ib1(t) + ib2(t)}{2} \cdot E_c \quad (\text{III.108})$$

Par conséquent, en calculant le spectre de la puissance absorbée, il est possible de retrouver les harmoniques de couple. Les fréquences sont effectivement les mêmes et les amplitudes des harmoniques de la puissance absorbée pourront constituer un bon critère de comparaison des amplitudes des pulsations de couple entre différents signaux.

L'analyse dans un premier temps des résultats obtenus à partir de signaux symétriques va nous permettre de tester la concordance entre les pulsations de couple obtenues à partir de l'équation III.65, et le spectre de la puissance absorbée. La simulation d'une machine de 60 kW en charge, commandée par un signal à 14 commutations par quart de période annulant les 13 premiers harmoniques a été menée. Le premier harmonique pouvant apparaître dans le spectre du courant de phase est de rang 43 et possède une

fréquence de 645 Hz, la fréquence fondamentale étant $F = 15$ Hz. Ainsi, les six premières pulsations de couple C6, C12, C18, C24, C30 et C36 doivent être nulles.

Les résultats numériques (issus de l'équation III.65) donnent pour valeurs normalisées des premiers couples pulsatoires significatifs :

$$C_{42} = 12,07 \% \quad (630 \text{ Hz})$$

$$C_{48} = 10,01 \% \quad (720 \text{ Hz})$$

La figure III.61 représente le spectre de la puissance absorbée correspondant :

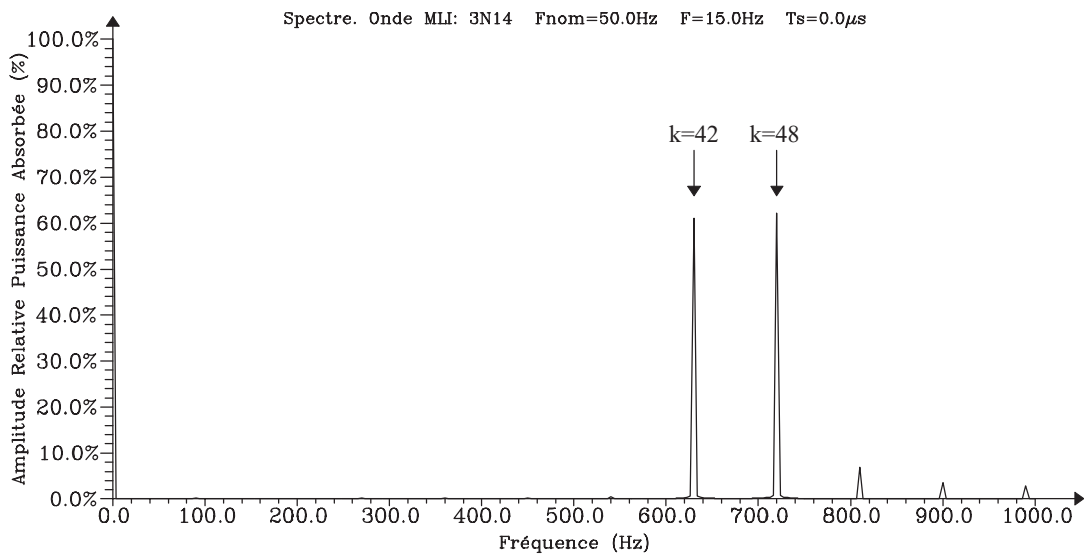


Fig. III.61 : Spectre de la puissance absorbée. $C = 14$, annulation d'harmoniques.

On peut alors constater que le spectre de la puissance absorbée ne possède pas d'harmoniques de rang inférieur à 42. Les harmoniques correspondants aux pulsations de couple annulées par le signal sont donc également nulles. Par contre, les harmoniques de rang 42 et 48 possèdent une amplitude bien supérieure à celle des autres. Ceci confirme donc la correspondance des fréquences entre les harmoniques de la puissance absorbée et les pulsations de couple normalisé calculées par l'équation III.65.

Les signaux issus de la modulation sinusoïdale dipolaire pour $A_0 = A_t/4$ permettent d'obtenir des performances raisonnables, mais pas d'annuler les harmoniques de courant de faible rang. Lorsque l'indice de modulation Q est impair et multiple de trois, le signal est symétrique et les pulsations de couple normalisé peuvent être calculées. La simulation d'un signal à $Q = 15$ donne les valeurs normalisées suivantes des cinq plus grands couples pulsatoires :

$$C_{12} = 5,61 \% \quad (180 \text{ Hz})$$

$$C_{18} = 5,50 \% \quad (270 \text{ Hz})$$

C42 = 4,38 % (630 Hz)
 C48 = 4,10 % (720 Hz)
 C60 = 14,70 % (900 Hz)

Le spectre de la puissance absorbée correspondant est représenté par la figure III.62 :

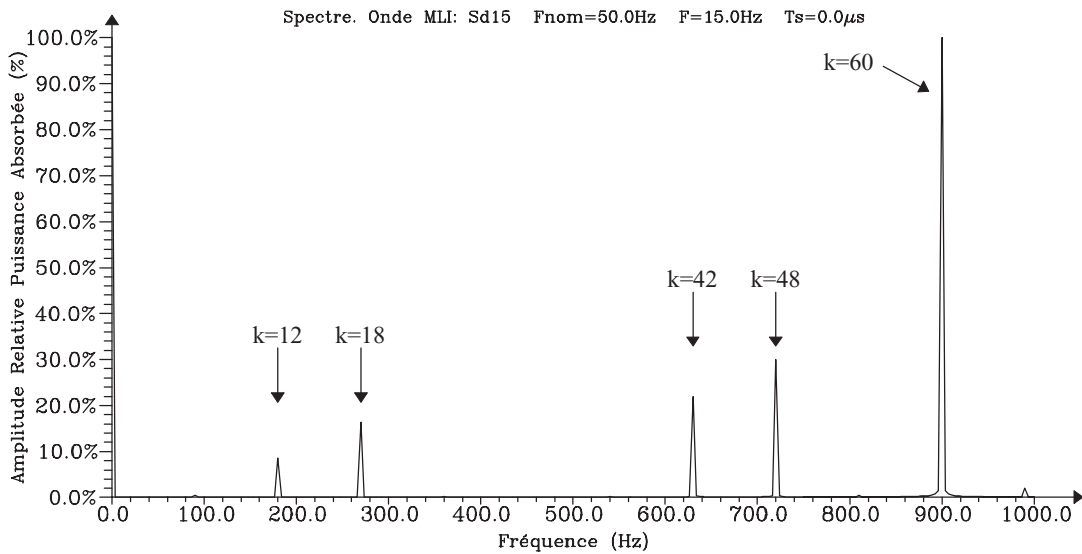


Fig. III.62 : Spectre de la puissance absorbée. Modulation sinusoïdale dipolaire $Q=15$.

La correspondance entre les harmoniques de la puissance absorbée et les pulsations de couple normalisé est là encore respectée.

La simulation d'un signal similaire au signal précédant, mais obtenu pour $Q = 12$ et donc non symétrique, donne les valeurs suivantes des pulsations de couple prépondérantes :

C48 = 18,38 % (720 Hz)
 C54 = 0,23 % (810 Hz)

La figure III.63 représente le spectre de la puissance absorbée correspondant :

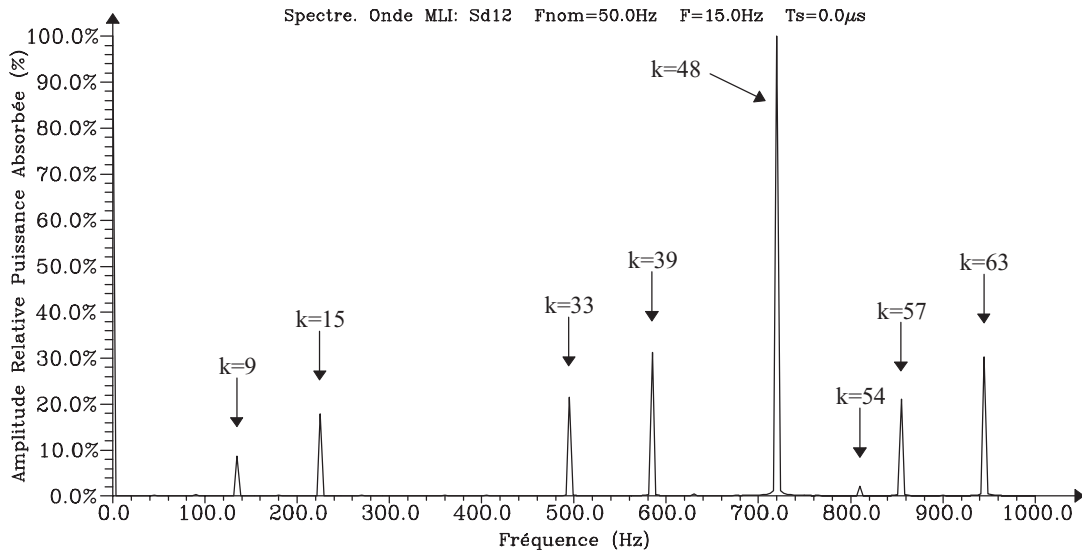


Fig. III.63 : Spectre de la puissance absorbée. Modulation sinusoidale dipolaire $Q=12$.

Lorsque les signaux ne sont pas symétriques, le calcul des valeurs normalisées des pulsations de couple n'est plus représentatif du spectre de couple réel. Des harmoniques multiples de trois et non multiples de six apparaissent dans le spectre de la puissance absorbée. L'amplitude significative de certains de ces harmoniques par rapport à ceux présents dans les spectres des autres signaux laisse supposer l'apparition de pulsations de couples aux fréquences correspondantes. Cette méthode permet donc d'identifier le rang des pulsations de couple, et d'évaluer leur importance par comparaison des harmoniques dans un même spectre ou d'un spectre à l'autre.

III.4 CALCUL DES PERTES DANS L'ONDULEUR

III.4.1 Introduction

Le calcul des pertes dans les semi-conducteurs et le filtre d'alimentation de l'onduleur permet de dimensionner ces composants. La complexité des signaux MLI qui commandent les thyristors rend difficile l'évaluation des régimes de dissipation dans l'onduleur. Ces signaux sont de nature à imposer des sollicitations supérieures à celles observées lors d'un fonctionnement en régime sinusoïdal. L'évaluation des pertes permet d'éviter un surdimensionnement trop important des composants qui engendrerait une augmentation du coût des installations, surtout dans les gammes de grande puissance. Le programme de simulation permet de calculer les pertes dans les GTO dans le cas d'un onduleur à GTO, dans les diodes D0 à D5, dans les diodes de roue libre, ainsi que les pertes provoquées par les snubbers. Il sera donc nécessaire pour mener ces calculs, de préciser la valeur de la self L_a de limitation des di/dt, du condensateur de snubber C_e et du condensateur de protection contre les surtensions C_2 que possède chaque thyristor. Les diodes et les thyristors seront identifiés par leurs caractéristiques de dissipation.

III.4.2 Pertes dans les GTO et les diodes

III.4.2.1 Acquisition des caractéristiques des composants

Les semi-conducteurs de l'onduleur sont définis à partir de leurs caractéristiques de dissipation. Celles-ci sont saisies par des programmes permettant de créer un fichier correspondant à chaque composant défini, qui pourra être inséré à une bibliothèque de composants facilement réutilisable. Les courbes décrivant les caractéristiques sont définies par quelques points choisis sur les fiches techniques des composants. Elles sont reconstituées par approximation polynômiale ou interpolation linéaire.

Pour les diodes, seules les pertes en conduction sont prises en compte grâce à la caractéristique statique. Les pertes en régime transitoire sont plus difficiles à évaluer que pour les GTO, et les caractéristiques correspondantes sont en générales spécifiées avec moins de précision. Par conséquent, on pourra estimer les pertes globales dans chaque diode en appliquant un coefficient de majoration sur les pertes en conduction.

Les GTO sont identifiés par leur caractéristique statique, d'amorçage et d'extinction. Les pertes dans la jonction cathode-gâchette ne sont pas prises en compte. Elles ne sont pas négligeables mais les fiches techniques des composants en donne une valeur moyenne qui permettra de les évaluer.

La caractéristique statique représentée figure III.64 donne la chute de tension directe du GTO en fonction du courant circulant dans le composant. Des courbes pour différentes températures de fonctionnement du composant peuvent être stockées en bibliothèque.

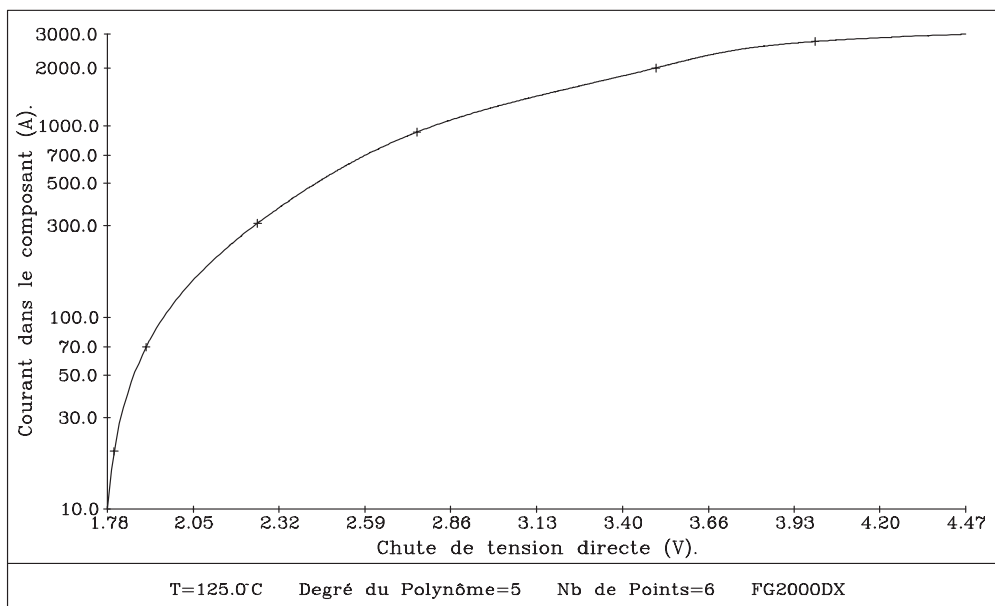


Fig. III.64 : Caractéristique statique d'un thyristor GTO.

La caractéristique d'amorçage de la figure III.65 donne l'énergie dissipée dans le composant en joules, en fonction du courant à établir à l'amorçage en ampères. Les courbes sont définies pour trois valeurs différentes du di/dt à l'amorçage. La tension directe V_d précisée pour ces caractéristiques correspond aux conditions de test proposées par le constructeur. L'exploitation au cas simulé se fera par interpolation sur di/dt et sur V_d .

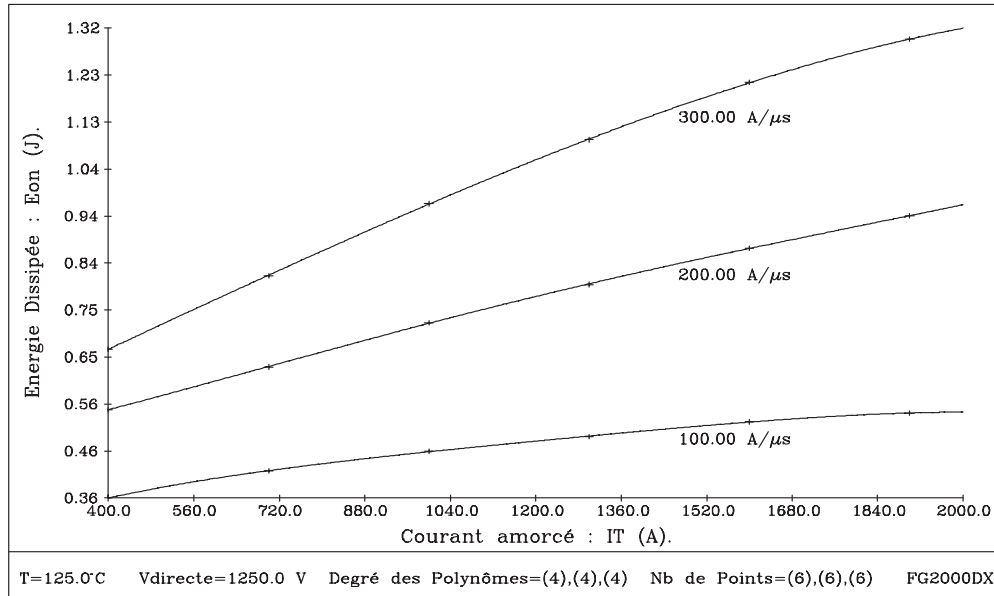


Fig. III.65 : Caractéristiques d'amorçage d'un thyristor GTO pour trois di/dt différents.

La caractéristique d'extinction représentée figure III.66 donne l'énergie dissipée dans le composant en joule en fonction du courant coupé. La courbe est définie pour une valeur donnée de la capacité du condensateur de snubber, et de la tension maximale U_{max} vue par le GTO. Là encore l'exploitation se fera par interpolation sur U_{max} .

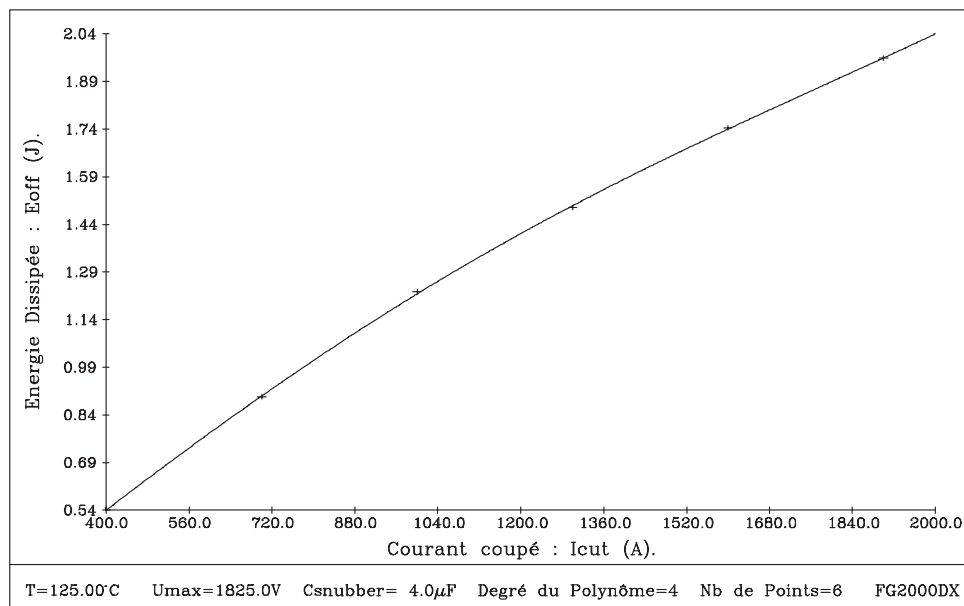


Fig. III.66 : Caractéristique d'extinction d'un thyristor GTO.

III.4.2.2 Calcul des pertes

Lors de la simulation, chaque thyristor GTO est supposé posséder une inductance L_a de limitation des di/dt , un condensateur C_e de snubber (figure I.8), et un condensateur $C2$ de limitation des surtensions. Le schéma de la figure III.24 représente les commandes avec temps morts des thyristors d'un même bras d'onduleur. On peut alors remarquer que les déformations dues aux temps morts sont les mêmes pour les GTO supérieur T0 et inférieur T7. La même constatation peut être faite pour les GTO central supérieur T1 et central inférieur T6. D'autre part, le courant de phase peut être considéré symétrique, ce qui toutefois n'est qu'approximativement vrai lorsqu'il y a des temps morts. On en déduit que T0 et T7 d'une part, ainsi que T1 et T6 d'autre part, ont des régimes de conduction, d'amorçage et d'extinction équivalents. De plus, les commandes des deux autres bras de l'onduleur et les courants des deux autres phases du moteur sont identiques, déphasés de $2\pi/3$ et $4\pi/3$. Deux régimes de dissipation différents sont donc présents au sein des GTO de l'onduleur, regroupant les composants suivants :

- Les GTO supérieurs et inférieurs : T0, T2, T4, T7, T9 et T11
- Les GTO centraux supérieurs et centraux inférieurs : T1, T3, T5, T6, T8 et T10.

Des calculs séparés seront donc effectués pour ces deux groupes de GTO respectivement représentés par T0 et T1.

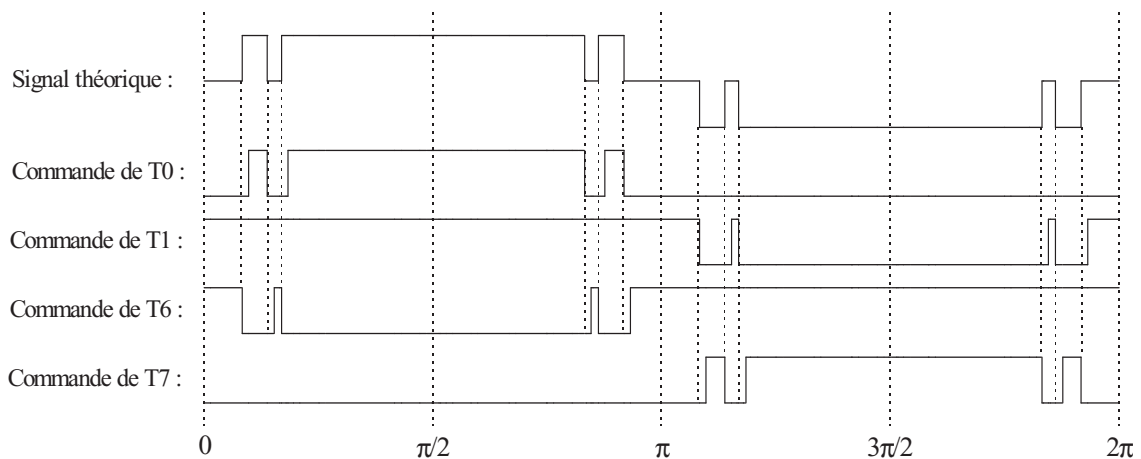


Fig. III.24 : Déformation des signaux de commande, due aux temps morts.

III.4.2.2.1 Pertes en régime statique

- PERTES DANS LES GTO :

Les pertes en conduction dans le thyristor supérieur T0, et le thyristor central supérieur T1, apparaissent lorsque leur commande est à l'état logique 1, et que le courant i_l est positif (figure III.11). L'analyse des commandes de la figure III.24 révèle alors que T1

conduit toujours lorsque T0 conduit, mais également pendant la mise au potentiel 0 de la tension de sortie U_a , si le courant i_l est positif. Ceci laisse donc sous-entendre que T1 possède un régime de dissipation supérieur ou égal à celui de T0.

Pour effectuer le calcul des pertes en conduction dans les GTO, le courant i_l est saisi en des intervalles de temps très courts par rapport au temps de conduction. Pour chaque valeur du courant obtenu, la valeur de la chute de tension directe correspondante est déterminée à partir de la courbe $dV_{\text{directe}} = f(i)$ définie pour le type de GTO chargé en mémoire. Comme l'illustre la figure III.68, on peut calculer l'énergie dissipée pendant chaque intervalle de temps, en considérant l'évolution du courant comme linéaire sur cet intervalle.

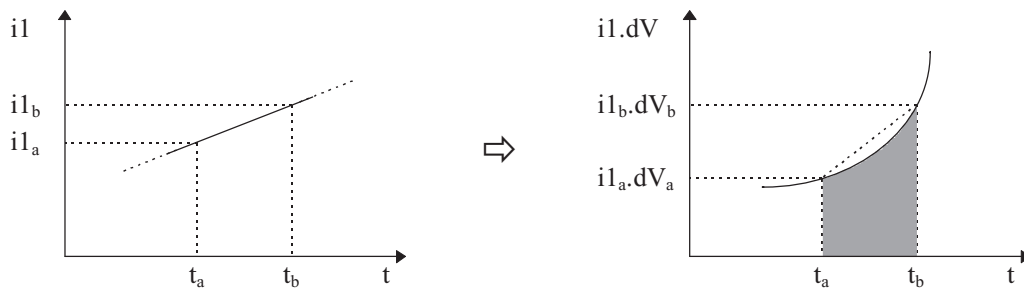


Fig. III.68 : Calcul de l'énergie dissipée en régime statique.

L'énergie dissipée entre les instants t_a et t_b correspond à l'aire de la zone grisée sur la courbe $i_l \cdot dV = f(t)$, que l'on approche par un trapèze :

$$E_{t_a, t_b} = \frac{i_{l_a} \cdot dV_a + i_{l_b} \cdot dV_b}{2} \cdot (t_b - t_a) \quad (\text{III.109})$$

On calcule alors la somme des énergies sur une période fondamentale du courant de phase. La puissance dissipée en régime statique dans les thyristors T0 et T1 est déterminée en multipliant la somme des énergies calculées par la fréquence machine. Des calculs indépendants sont effectués pour T0 et T1.

➤ PERTES DANS LES DIODES DE ROUE LIBRE :

Le régime de conduction est considéré comme identique pour toutes les diodes de roue libre. Les pertes en conduction dans une diode supérieure par exemple apparaissent lorsque la commande du GTO central inférieur du même bras est à l'état logique 0, et que le courant circulant dans la phase correspondante est négatif. Le principe du calcul de la puissance dissipée en régime statique dans la diode est alors le même que pour les GTO en prenant la courbe $dV_{\text{directe}} = f(i)$ définie pour le type de diode chargée en mémoire.

➤ PERTES DANS LES DIODES D0 A D5 :

Le régime de conduction est considéré comme identique pour les six diodes D0 à D5. Les pertes en conduction dans la diode D0 par exemple, apparaissent lorsque la commande du GTO supérieur T0 est à l'état logique 0, que la commande du GTO central supérieur T1 est à l'état logique 1, et que le courant i_1 circulant dans la phase correspondante est positif. Le principe du calcul de la puissance dissipée en régime établi dans la diode est alors le même que pour les diodes de roue libre.

III.4.2.2.2 Pertes à l'amorçage

Les conditions d'amorçage suivantes du composant peuvent être déterminées avant le calcul de l'énergie dissipée :

- le di/dt à l'amorçage : $\frac{di}{dt} = \frac{E_c/2}{L_a}$

- La tension directe vue par les GTO : $V_d = E_c/2$

A chaque amorçage du GTO supérieur T0 et lorsque le courant i_1 est positif, on peut déterminer l'énergie dissipée dans le composant E_{on1} compte tenu de ses conditions d'amorçage :

- di/dt à l'amorçage
- tension directe
- courant à établir.

E_{on1} est calculée sur les trois courbes définies comme caractéristiques d'amorçage à di/dt différent, puis déduite par interpolation pour la valeur du di/dt présent. Cette énergie étant celle obtenue pour la tension directe donnée par le constructeur, on retrouve par une règle de trois celle correspondant à la tension directe de la simulation V_d . La puissance dissipée à l'amorçage est alors obtenue en multipliant la somme des énergies E_{on1} calculées sur une période, par la fréquence machine.

On procède de la même manière avec le GTO central supérieur T1, pour calculer son énergie dissipée à l'amorçage E_{on2} puis sa puissance dissipée à l'amorçage.

III.4.2.2.3 Pertes à l'extinction

Pour chaque extinction des composants T0 et T1 les conditions de coupure du courant sont déterminées :

- valeur du courant coupé : I_{cut}
- tension maximale vue par le GTO : U_{max}

La tension U_{max} comprend la tension $E_c/2$ et une surtension de commutation ΔV . Cette surtension est obtenue en exprimant le transfert de l'énergie contenue dans la self de limitation des di/dt , dans les deux condensateurs C_e et C2 en parallèles:

$$\frac{1}{2} \cdot L_a \cdot I_{\text{cut}}^2 = \frac{1}{2} \cdot (C_e + C2) \cdot \Delta V^2 \quad (\text{III.110})$$

d'où

$$\Delta V = I_{\text{cut}} \cdot \sqrt{\frac{L_a}{(C_e + C2)}} \quad (\text{III.111})$$

La tension maximale est donc donnée par :

$$U_{\text{max}} = \frac{E_c}{2} + \Delta V \quad (\text{III.112})$$

Pour chaque coupure du courant, les énergies E_{off1} et E_{off2} dissipées dans les thyristors T0 et T1, sont calculées compte tenu des conditions de coupure du courant (I_{cut} et U_{max}). E_{off1} et E_{off2} sont déterminées à partir de la courbe $E_{\text{off}} = f(I_{\text{cut}})$, pour la valeur de U_{max} définie pour le type de GTO présent en mémoire (donnée constructeur). Elles sont réajustées par une règle de trois à la valeur de U_{max} calculée pour chaque extinction.

Les puissances dissipées à l'extinction sont alors obtenues en multipliant par la fréquence machine la somme des énergies E_{off1} et E_{off2} calculées sur une période fondamentale.

III.4.3 Pertes provoquées par les snubbers

Les circuits d'aide à la commutation permettent de conserver les di/dt et dV/dt à l'intérieur des limites correspondant aux possibilités des thyristors, et spécifiées par le constructeur. Les pertes par commutation dans les composants s'en trouvent alors réduites. Le condensateur C_e et l'inductance L_a des snubbers sont donc dimensionnés de manière à respecter :

$$C_e > \frac{I_0}{dV/dt} \quad (\text{III.113})$$

$$L_a > \frac{U_d}{di/dt} \quad (\text{III.114})$$

où I_0 est l'amplitude maximale du courant circulant dans le composant, et U_d sa tension directe (égale à $E_c/2$ pour l'onduleur à trois niveaux). L'énergie emmagasinée par ces deux composants est dissipée dans les résistances R_e et R_a illustrées par le schéma de la figure I.8. Le dimensionnement de ces résistances peut être effectué en calculant la valeur maximale de la puissance à dissiper.

III.4.3.1 Dissipation de l'énergie stockée dans un condensateur de snubber

A chaque amorçage d'un GTO, l'énergie stockée dans le condensateur C_e lors de l'extinction est dissipée dans une résistance R_e prévue à cet effet. Cette énergie est déterminée à partir de l'expression suivante :

$$E_C = \frac{1}{2} \cdot C_e \cdot \left(\frac{E_c}{2} \right)^2 \quad (\text{III.115})$$

On en déduit donc la puissance P_C correspondante dissipée par GTO dans la résistance :

$$P_C = E_C \cdot F_c \quad (\text{III.116})$$

où F_c est la fréquence de manoeuvre du GTO (nombre d'amorçages par période fondamentale).

III.4.3.2 Dissipation de l'énergie piégée dans l'inductance de snubber

L'énergie emmagasinée dans la self L_a lors de la conduction d'un GTO, est dissipée à l'extinction dans la résistance R_a . Cette énergie E_L dissipée à chaque extinction d'un seul GTO est donnée par l'expression suivante :

$$E_L = \frac{1}{2} \cdot L_a \cdot I_{\text{cut}}^2 \quad (\text{III.117})$$

Le courant coupé I_{cut} évoluant à chaque extinction des GTO T0 et T1, on effectue la somme sur une période, des carrés du courant coupé pour ces deux GTO. On obtient alors l'énergie dissipée sur une période fondamentale, pour T0 et T1. La puissance dissipée pour ces deux GTO dans la résistance R_a est obtenue en multipliant l'énergie dissipée par la fréquence machine :

$$P_L = \frac{1}{2} \cdot F \cdot L_a \cdot \sum I_{\text{cut}}^2 \quad (\text{III.118})$$

Les pertes globales provoquées par les snubbers sont alors données par :

$$P_{LC} = 12 \cdot P_C + 6 \cdot P_L \quad (\text{III.119})$$

III.5 STRUCTURE DU PROGRAMME.

III.5.1 Introduction

Le programme de simulation des régimes établis permet de réaliser les calculs décrits ci-dessus, dans le but principal d'apprécier les performances des ondes MLI. La mise en oeuvre de simulations et l'utilisation des fonctions offertes par le programme sont facilitées par l'utilisation de menus déroulants. Le programme est composé de trois parties principales : l'acquisition d'un signal MLI trois niveaux, la gestion de la simulation et la visualisation des résultats. L'acquisition des caractéristiques de dissipation des semi-conducteurs et le calcul des pertes sont optionnels.

III.5.2 Acquisition des signaux

Cette partie est constituée d'un programme autonome qui permet de générer un fichier de description du signal MLI sans temps mort. Les signaux MLI peuvent être issus des différentes méthodes de modulation précédemment exposées. Le programme permet de générer les commandes optimisées issues des résultats de minimisation ou les commandes correspondantes aux différents types de modulation sinusoïdales. Cependant, il offre également une possibilité de saisie directe des angles constituants des signaux MLI symétriques et de forme quelconque à trois niveaux. Il génère un fichier au format ascii, qui peut donc être lu ou éventuellement modifié, mais également placé dans une bibliothèque de signaux. La structure du fichier est la suivante :

- Un commentaire destiné à rappeler le type de signal défini.
- La fréquence nominale utilisée pour le calcul du signal (en Hz).
- La fréquence de fonctionnement du signal (en Hz).
- le nombre de commutations par période.
- la liste des angles de commutations et des niveaux qui précèdent chaque angle, sur une période.

La saisie permet de choisir le mode de définition le plus adapté à la structure du signal MLI à définir. Elle permet une définition rapide des signaux et favorise ainsi la convivialité du logiciel.

III.5.2.1 Les signaux optimisés

Les résultats issus des algorithmes de minimisation sont directement exploitables par le programme de description du signal MLI. En effet, les modules en langage C issus du lissage polynomial peuvent être facilement inclus au programme de génération de la commande. Lorsque l'option de sélection d'un signal optimisé a été choisie, le programme

propose une liste dans laquelle chaque type de signal est associé à un nom. Il conviendra alors de choisir l'un des signaux pour lesquels les zones de validité en fréquence et taux de modulation sont rappelées.

III.5.2.2 Modulations sinusoïdales

Les signaux peuvent être décrits à partir des méthodes de modulation sinusoïdales unipolaire et dipolaire. Le coefficient de réglage en tension est adapté en fonction de la fréquence choisie, mais peut être modifié tout de même. Dans le cas de la modulation dipolaire, le coefficient A_0 devra également être précisé.

III.5.2.3 Saisie directe des angles de commutation

La saisie directe des angles a été prévue pour permettre des essais à partir de signaux symétriques non répertoriés dans les deux catégories précédentes. La prise en compte de tous les angles de commutation et niveaux compris dans le premier quart de période peut parfois être fastidieuse. La définition du signal est facilitée en limitant le nombre de données à saisir, par sélection de l'un des trois types de signaux suivant :

- Les signaux à impulsions toutes positives dans le premier quart de période.
- Les signaux alternés.
- Les signaux quelconques.

Dans le cas des signaux quelconques les configurations interdites telle que le passage d'un niveau -1 au niveau +1 sont signalées.

Cette forme de saisie offre également la possibilité de calculer la dernière commutation pour effectuer le réglage de la tension fondamentale.

III.5.3 Gestion de la simulation

Les paramètres de la simulation sont à définir à l'ouverture du logiciel (amplitude et déphasage du courant de phase, tension de boucle, self moteur, etc...). Un menu principal permet de choisir toutes les fonctions nécessaires pour définir un signal MLI, définir les courbes de dissipation des semi-conducteurs, calculer les caractéristiques du signal MLI, visualiser les résultats et tracer les courbes. Le calcul des pertes dans les composants est également effectué.

Les signaux et caractéristiques de dissipation définis peuvent être enregistrés dans des bibliothèques. Ceci permet de réutiliser des signaux ou des types de composants sans avoir à les redéfinir à chaque simulation.

III.5.4 Visualisation des résultats

Les résultats de la simulation peuvent être visualisés sur écran, sur imprimante ou sur traceur afin de faciliter l'étude des caractéristiques des différentes grandeurs. Les graphes disponibles sont :

- le courant de phase
- le courant de boucle
- le courant de diode (diode D0)
- le courant central
- le spectre de la tension simple (calculé par FFT)
- le spectre du courant de phase (calculé par FFT)
- le spectre de la puissance absorbée (calculé par FFT)

D'autre part, en fin de simulation, tous les résultats numériques sont disponibles par scrutation d'une table.

III.6 EXEMPLE D'EXPLOITATION

Le logiciel de simulation permet de réaliser rapidement des études comparatives entre les différentes méthodes de modulation, ou d'évaluer l'influence de certains paramètres sur les performances ou sur le régime de dissipation des composants de l'onduleur trois niveaux [DEP95].

L'histogramme de la figure III.69 représente les pertes dans les semi-conducteurs, le dépacement de l'amplitude du courant de phase par rapport au fondamental, les pertes rotoriques et le courant harmonique pour différentes méthodes de modulation. Ces grandeurs sont exprimées en amplitude relative aux résultats obtenus pour la modulation dipolaire Q=13. Ces quatre types de modulation induisent tous la même fréquence de commutation des GTO. Les paramètres de la simulation correspondent à un entraînement de 1 MVA : $E_c = 4600$ V ($V_{1nom} = 1910$ Veff), $I_0 = 430$ A, $L_h = 1,5$ mH.

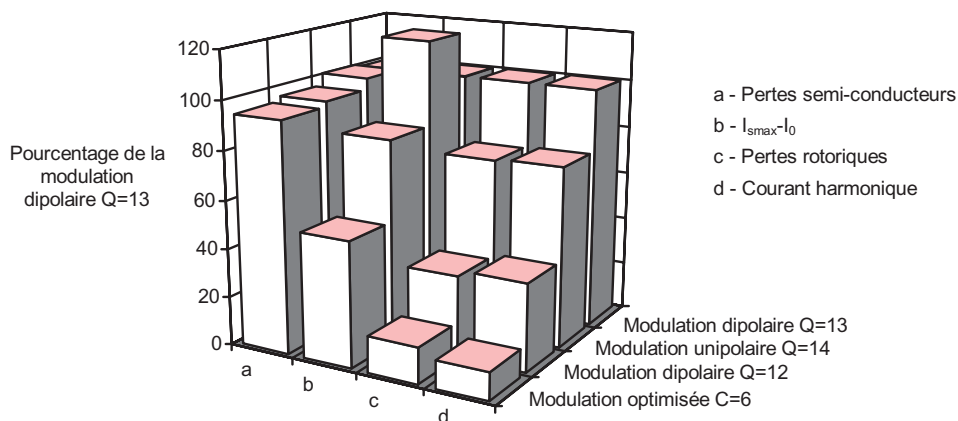


Fig. III.69 : Influences des méthodes de modulation sur les performances.

On peut principalement noter que les pointes de courant, les pertes rotoriques et le courant harmonique sont minimum pour la modulation optimisée (minimisation du courant harmonique). Les pertes dans les semi-conducteurs ne sont que faiblement influencées par le type de modulation, la fréquence de commutation des GTO et l'état de charge de la machine étant inchangés. On précisera par ailleurs que la modulation dipolaire $Q = 12$ approchant au mieux les performances de la modulation optimisée n'est pas symétrique et possède donc l'inconvénient de créer un courant central moyen non nul.

L'histogramme de la figure III.70 représente l'évolution des pertes rotoriques en fonction de la fréquence fondamentale et des temps morts, lorsque des signaux optimisés sont utilisés.

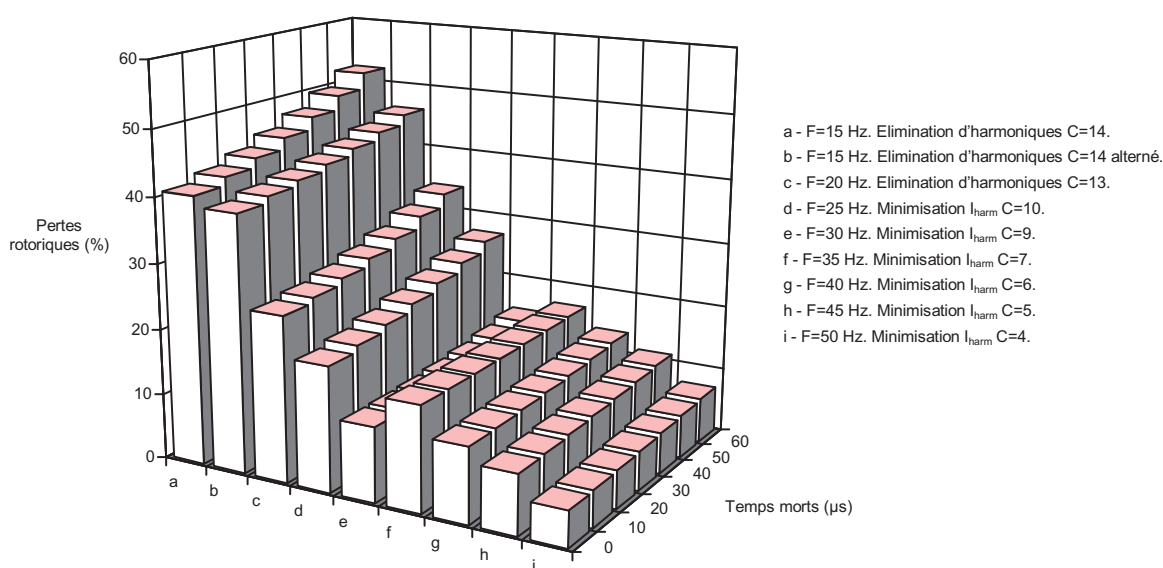


Fig. III.70 : Influence des temps morts et de la vitesse sur les pertes rotoriques.

On note la tendance globale des pertes rotoriques à diminuer lorsque la vitesse de la machine augmente (la tension fondamentale appliquée aux phases augmente alors également). Les temps morts ont tendance à dégrader les performances des signaux optimisés et font croître les pertes rotoriques. On peut également remarquer que les signaux ne possèdent pas tous la même sensibilité aux temps morts, notamment les deux types de modulation à $C = 14$.

La figure III.71 représente un exemple d'étude du régime de dissipation des semi-conducteurs lorsque différents types de modulation sont utilisés. Elle illustre les pertes dans les diodes de roue libre pour six types de modulation différents, dont trois produisent des signaux MLI alternés et les trois autres des signaux MLI non alternés.

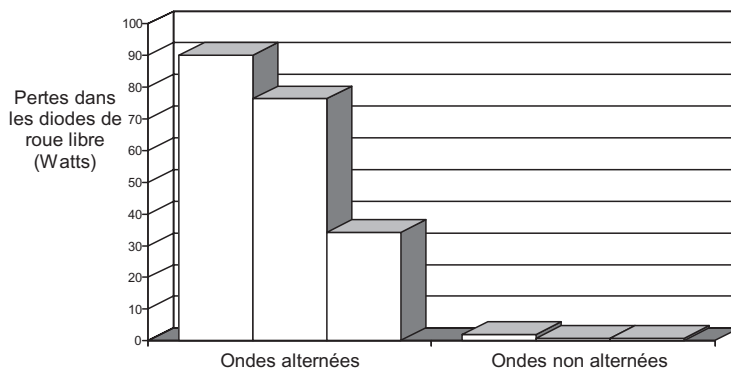


Fig. III.71 : Influence du type de modulation sur les pertes dans les diodes de roue libre.

On peut alors évaluer dans quelles proportions les signaux alternés sont de nature à solliciter les diodes de roue libre de manière bien supérieure aux signaux non alternés lorsque la machine est en charge.

III.7 CONCLUSION

La simplicité du modèle utilisé pour simuler l'ensemble constitué de l'onduleur à trois niveaux et de la machine asynchrone permet d'effectuer les simulations en un temps très court (quelques secondes). Cette simplicité, essentiellement due à la restriction des fonctionnements aux régimes établis, permet néanmoins d'obtenir des résultats importants pour l'évaluation des performances des signaux MLI et pour le dimensionnement des composants de l'onduleur. La nature et la multiplicité des calculs, la rapidité de simulation et la facilité d'emploi font de ce logiciel un outil performant pour l'évaluation et la comparaison des signaux MLI.

CHAPITRE IV

MISE EN OEUVRE D'UNE COMMANDE RAPPROCHEE PAR SIGNAUX MLI OPTIMISES

IV.1 INTRODUCTION.....	131
IV.2 PRESENTATION DU SYSTEME EXPERIMENTAL.....	132
IV.2.1 Cahier des charges.....	132
IV.2.1.1 Dispositif expérimental.....	132
IV.2.1.2 Critères de recherche des signaux optimisés	133
IV.2.2 Solutions retenues.....	134
IV.2.2.1 Performances des signaux.....	134
IV.2.2.2 Vérification de la validité des signaux.....	136
IV.2.3 Matériel utilisé	137
IV.2.3.1 La carte microcontrôleur.....	137
IV.2.3.2 Caractéristiques de l'onduleur trois niveaux	138
IV.3 DESCRIPTION DU MODULATEUR	140
IV.3.1 Organisation fonctionnelle	140
IV.3.1.1 Description générale	140
IV.3.1.2 Programmation des lignes HSO.....	141
IV.3.1.3 Acquisition des consignes.....	142
IV.3.2 Gestion des formes d'onde.....	143

IV.3.2.1 Méthode de description des signaux	143
IV.3.2.2 La modulation sinusoïdale	146
IV.3.2.3 La modulation optimisée	147
IV.3.3 Synchronisations entre les signaux	149
IV.4 ESSAIS ET RESULTATS	150
IV.5 CONCLUSION	152

IV.1 INTRODUCTION

Une commande de la machine asynchrone sur toute sa gamme de fonctionnement a été mise en oeuvre. Les signaux qu'elle utilise ont été choisis à partir de conditions particulières, permettant de tester l'efficacité des résultats fournis par les algorithmes de génération des motifs MLI optimisés. Elle ne constitue donc pas une solution générale, mais sa construction doit être adaptée en fonction des contraintes et des performances désirées par l'application considérée.

La mise en oeuvre de la commande dont une partie du contrôle est assurée par l'onduleur trois niveaux, est avant tout un moyen de validation des études théoriques. Cependant, elle permet de mettre en évidence les problèmes inhérents au matériel utilisé, et à la génération des signaux en temps réel. Adaptée aux entraînements de grande puissance, la commande de l'onduleur trois niveaux doit d'abord faire l'objet d'une série de tests en laboratoire sur maquette de faible puissance. Son implantation sur un système définitif ne peut être envisagée que lorsque les principaux problèmes qui lui sont liés ont été résolus. En effet, les effets produits par les imperfections de la commande prennent une envergure plus importante sur les systèmes de puissance plus élevée. L'étude des interactions entre le procédé et sa commande doit donc être réalisée avec une rigueur particulière lors des essais en laboratoire. Elle permet d'envisager une éventuelle modification de la commande, ou la mise en oeuvre de dispositifs de protection ou de contrôle apportant une solution aux problèmes rencontrés.

La génération de la commande issue de la représentation vectorielle de la tension à appliquer au moteur (paragraphe I.5.1.4) qui est proposée dans [JOE85], est à l'origine de techniques de génération des commandes en temps réel possédant de bonnes performances dynamiques. Nous veillerons, lors de l'implantation des signaux optimisés, à obtenir des performances dynamiques raisonnables, afin d'assurer la rapidité des réponses du variateur, et de ne pas pénaliser les performances d'une éventuelle loi de contrôle.

Après avoir établi les caractéristiques et les contraintes de la commande à synthétiser, nous présentons les solutions retenues issues de la méthode de construction de la commande optimisée, exposée dans le chapitre II. Nous décrivons ensuite les structures matérielles d'implantation et les algorithmes de génération en temps réel des commandes des thyristors. Quelques essais permettront alors de valider les études théoriques et d'évaluer les performances des méthodes de génération des commandes en temps réel.

IV.2 PRESENTATION DU SYSTEME EXPERIMENTAL

IV.2.1 Cahier des charges

IV.2.1.1 Dispositif expérimental

Le dispositif expérimental représenté figure IV.72 a été conçu de manière à permettre la commande en vitesse variable de la machine asynchrone. L'onduleur de tension à trois niveaux réalisé au laboratoire dans le cadre d'un probatoire CNAM [ROG95], est commandé par une carte microcontrôleur autonome, qui constitue alors le variateur.

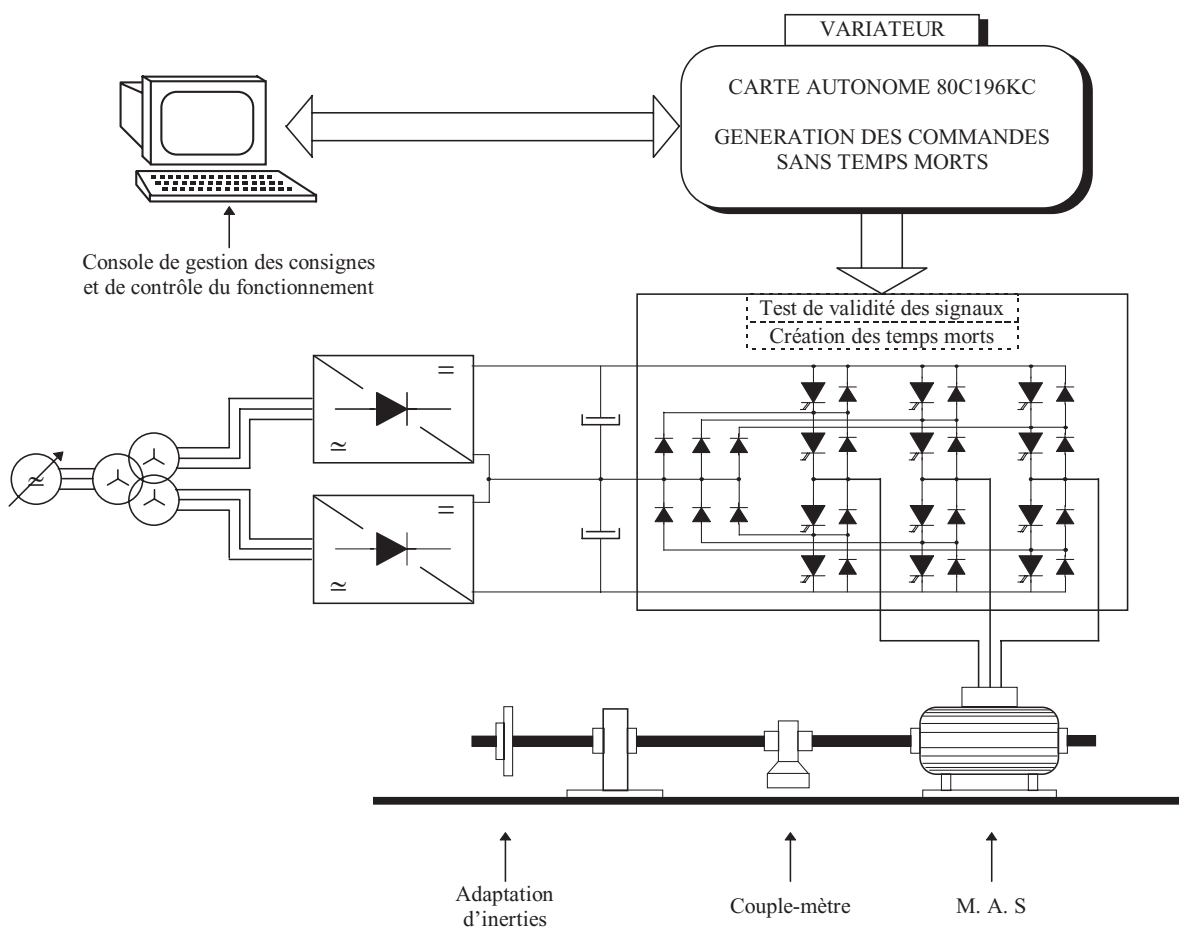


Fig. IV.72 : Synoptique du dispositif expérimental.

Cette installation de test présente des facilités de mesure des différentes grandeurs (tensions, courants, couple instantané, ...). Ses éléments constitutifs sont modulaires ou facilement adaptables aux diverses conditions de fonctionnement auxquelles l'onduleur peut être soumis. Pour ces raisons, certains impératifs liés aux systèmes industriels de grande puissance ne pourront pas être respectés (techniques de construction rapprochée

évitant les inductances parasites, choix des sources, dimensionnement du filtre d'alimentation, ...). Les composants choisis devront donc permettre de reconstituer le plus fidèlement possible les conditions de fonctionnement des systèmes pour lesquels les études sont dédiées.

Les tensions d'alimentation continues en entrée de l'onduleur sont dans un premier temps fournies par deux générateurs continus symétriques. Les problèmes inhérents aux instabilités du point milieu du pont capacitif sont ainsi inhibés afin de s'affranchir de leur influence sur la tension d'alimentation du convertisseur et d'éviter toute dissymétrie accidentelle toujours possible lors des essais expérimentaux. Ceci permet de mettre au point la commande et d'observer ses caractéristiques en traitant les problèmes séparément.

Les interrupteurs de l'onduleur sont des transistors bipolaires rapides qui ne possèdent pas les contraintes des GTO. Ils permettent de réaliser des essais de commande comportant des temps morts faibles ou élevés, et d'analyser ainsi leur influence sur les performances. Des commandes intégrant une fréquence de hachage plus élevée peuvent également être testées.

L'étude des caractéristiques qualitatives des ondes MLI est principalement réalisée par l'analyse spectrale des tensions aux bornes du moteur, des courants de phase et du couple sur l'arbre. L'analyse des pulsations de couple est facilitée par la possibilité d'adaptation de charges inertielles. Cependant, étant donnée la faible puissance de la machine asynchrone (1,8 kW), et sa vitesse élevée (3000 tr/mn nominale), les perturbations dues aux imperfections d'alignements d'arbre sont une source supplémentaire de pollution du couple instantané. La qualité de disposition des éléments constitutifs de l'entraînement joue un rôle essentiel dans la capacité de mesure des pulsations de couple créées par les harmoniques de courant.

IV.2.1.2 Critères de recherche des signaux optimisés

Les contraintes de la commande à implanter ont volontairement été choisies sévères, afin de mettre en évidence les apports qualitatifs procurés par les algorithmes, même dans des conditions difficiles. Ainsi, elles sont davantage représentatives des entraînements de grande puissance utilisant un onduleur à thyristors GTO. Le cahier des charges initialisant la construction de la commande (paragraphe II.4) comporte les points suivants :

- La loi suivie par le taux de modulation correspond à celle obtenue dans le cas d'une alimentation triphasée 380 V redressée (tension continue de boucle E_c de 530 V) pour une machine asynchrone de tension nominale efficace entre phase de 380 V. On obtient alors la relation :

$$m = \frac{V_{Inom}}{E_c} \cdot M = 0,587 \cdot M \quad (IV.120)$$

- La fréquence nominale de la machine est de 50 Hz.
 - Les durées d'impulsion minimale TMIN et de maintien à la tension milieu T0MIN sont fixées à environ 130 µs. Afin de les respecter malgré les approximations polynomiales, nous prenons une marge de sécurité de 20 µs. Les recherches d'ondes optimisées seront donc effectuées pour des délais de 150 µs.
 - La fréquence maximale de commutation est fixée à 270 Hz.
 - Les harmoniques de courant de fréquence supérieure à 1 kHz seront considérés comme suffisamment faibles pour ne pas être pris en compte dans le calcul des critères.
 - Le principal critère de qualité recherché pour le courant de phase est de posséder un faible courant harmonique.
 - Le désir d'obtention d'un courant harmonique faible avec les contraintes précédemment citées, permet d'utiliser la modulation sinusoïdale dipolaire dans la zone de vitesse de 0 à 15 Hz environ (paragraphe II.4.3). Les signaux utilisés doivent permettre des réponses rapides lors des transitoires. Pour être générés, les signaux sont découpés en *périodes porteuses* pendant lesquelles les modifications de consignes ne sont pas prises en compte, limitant ainsi la dynamique. Les périodes porteuses seront donc choisies les plus courtes possibles. En modulation sinusoïdale la période porteuse correspond à la période de hachage. Pour les signaux optimisés chaque période fondamentale est divisée en six périodes porteuses. Le temps de réponse le plus élevé correspond alors environ à une période porteuse (T/6) du signal de plus faible fréquence (15 Hz). Il est d'environ 11 ms. La possibilité de changement de forme d'onde à chaque sixième de période interdit la présence d'impulsions à moins de TMIN de ces instants. La durée minimale d'impulsion sera ainsi respectée lors des passages d'une forme d'onde à une autre.
- Ainsi, ces contraintes supplémentaires interdisent la présence de commutations à moins de TMIN des positions 0 et $\pi/3$ dans le premier quart de période.

IV.2.2 Solutions retenues

IV.2.2.1 Performances des signaux

Les signaux optimisés retenus sont ceux dont le taux de distorsion en courant est illustré par la figure IV.73. Ils permettront de commander la machine sur la zone de

fréquence d'environ 15 Hz à 100 Hz. Le pilotage de la machine pour des fréquences inférieures est assuré par la modulation sinusoïdale dipolaire pour $A_0 = A_i/4$.

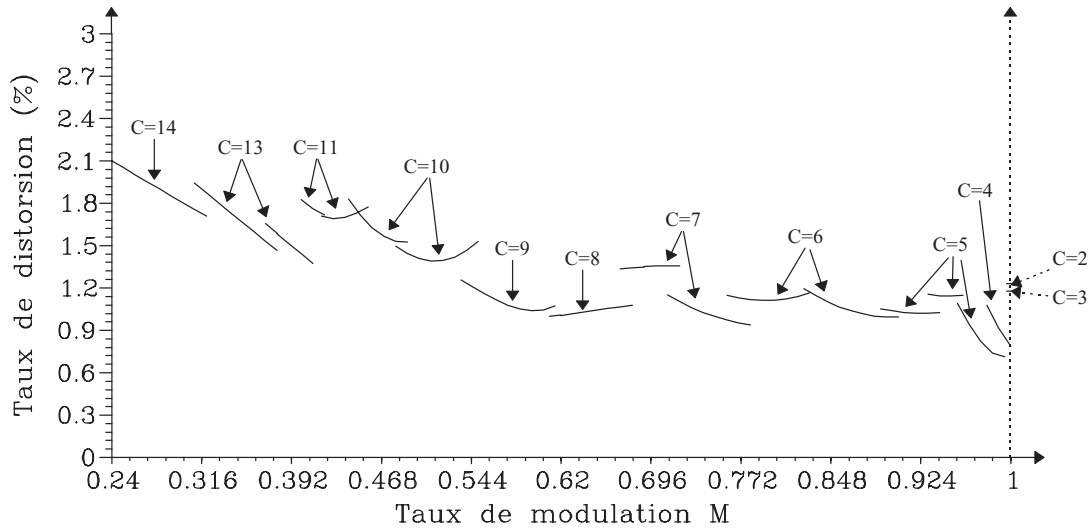


Fig. IV.73 : Taux de distorsion en courant des signaux optimisés retenus.

Le taux de distorsion tracé sur cette figure prend en considération les harmoniques allant jusque 10 kHz. On pourra alors noter qu'il n'est que faiblement supérieur au taux de distorsion limité à 1 kHz représenté sur la figure II.16 issue des mêmes signaux. Cette remarque permet de confirmer que les harmoniques de faible rang constituent la plus grande contribution dans le taux de distorsion.

La liste des signaux retenus, leur domaine de fonctionnement et les techniques d'optimisation utilisées sont énumérées dans le tableau de la figure IV.74.

C	Technique d'optimisation	Domaine en M	Domaine en F (Hz)
14	Annulation d'harm.	$0,24 \leq M \leq 0,32$	$12,0 \leq F \leq 16,0$
13	Annulation d'harm.	$0,31 \leq M \leq 0,41$	$15,5 \leq F \leq 20,5$
11	Minimisation Ih	$0,40 \leq M \leq 0,45$	$20,0 \leq F \leq 22,5$
10	Minimisation Ih	$0,44 \leq M \leq 0,54$	$22,0 \leq F \leq 27,0$
9	Minimisation Ih	$0,53 \leq M \leq 0,62$	$26,5 \leq F \leq 31,0$
8	Minimisation Ih	$0,61 \leq M \leq 0,68$	$30,5 \leq F \leq 34,0$
7	Minimisation Ih	$0,67 \leq M \leq 0,77$	$33,5 \leq F \leq 38,5$
6	Minimisation Ih	$0,76 \leq M \leq 0,90$	$38,0 \leq F \leq 45,0$
5	Minimisation Ih	$0,89 \leq M \leq 0,99$	$44,5 \leq F \leq 49,5$
4	Minimisation Ih	$0,98 \leq M \leq 1,00$	$49,0 \leq F \leq 67,5$
3	Minimisation Ih	$1,00 \leq M \leq 1,00$	$50,0 \leq F \leq 90,0$
2	Minimisation Ih	$1,00 \leq M \leq 1,00$	$75,0 \leq F \leq 100,0$

Fig. IV.74 : Signaux constituant la commande optimisée.

Seuls les signaux à 4, 3 et 2 commutations par quart de période sont générés en dehors de la zone de commande à flux constant. Leur taux de modulation est alors de 1, et

leur fréquence maximale de fonctionnement qui est déterminée par la fréquence de commutation maximale des GTO, n'est plus en relation avec le taux de modulation.

IV.2.2.2 Vérification de la validité des signaux

Une fois les signaux choisis sur toute la gamme de fréquence, il est possible de vérifier le respect des contraintes citées dans le cahier des charges. Le schéma de la figure IV.75 donne la fréquence maximale à laquelle chaque signal peut être généré en respectant les contraintes :

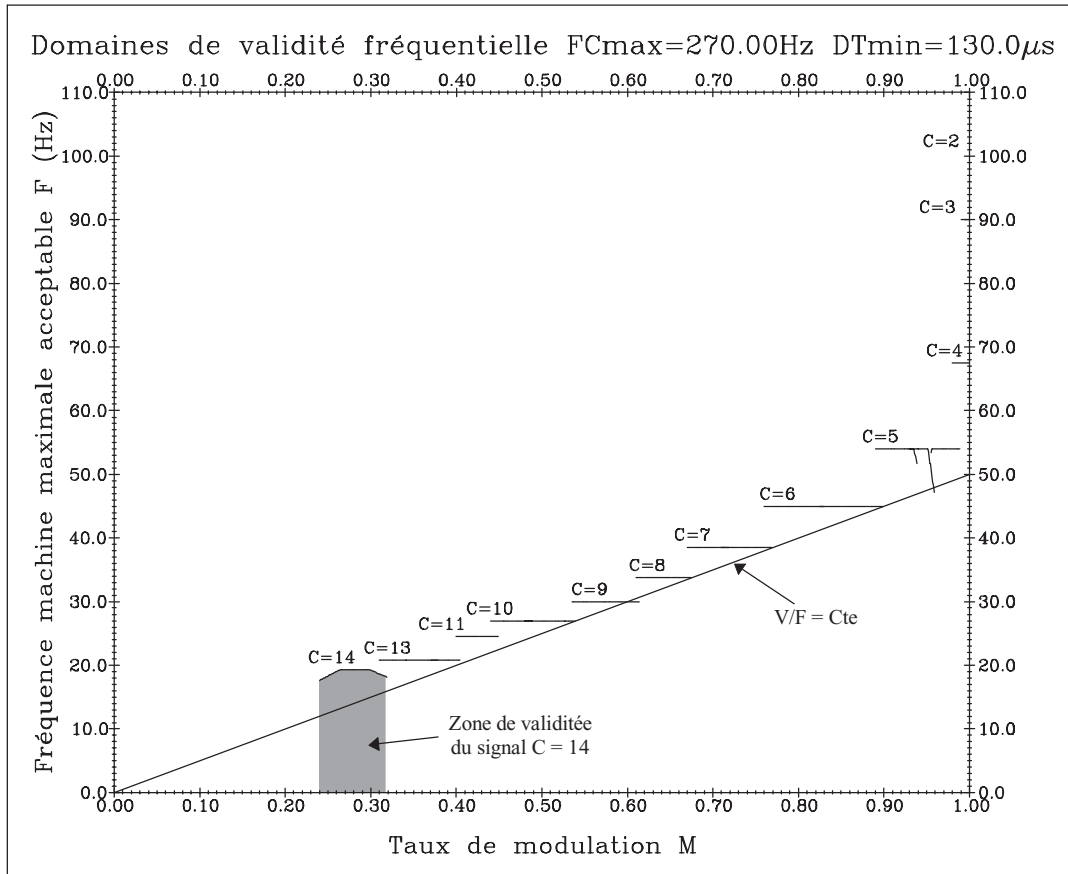


Fig. IV.75 : Zones de validité fréquentielle des signaux choisis.

La droite à V/F constant représentée sur cette figure, permet de vérifier la validité en fréquence des signaux, dans la zone de commande à V/F constant. La limite de fréquence maximale à laquelle chaque signal peut être généré ne doit pas descendre en dessous de cette droite, qui représente en fait la fréquence à laquelle ils seront réellement générés.

Dans le cas où le taux de modulation est égal à 1, les signaux devront permettre d'accéder à la fréquence maximale de 100 Hz. Ce tracé vérifie à la fois le respect de la fréquence de commutation maximale, de la durée d'impulsion minimale et de la durée minimale par rapport aux positions 0 et $\pi/3$.

IV.2.3 Matériel utilisé

IV.2.3.1 La carte microcontrôleur

Les algorithmes de calculs et de génération des signaux de commande des thyristors sont développés sur la carte d'évaluation EV80C196KC. Cette carte est organisée autour du microcontrôleur 16 bits 80C196KC de chez INTEL. Les périphériques internes qu'il contient et sa rapidité de calcul (16 MHz) le rendent bien adapté à notre application.

En particulier, la structure HSO (High Speed Output) permet de programmer 14 types d'événements différents dont 8 internes et 7 externes, auxquels sont associés deux vecteurs d'interruption. Les événements externes correspondent au positionnement simultané ou individuel de 6 lignes physiques qui constitueront dans notre cas les commandes logiques sans temps morts des interrupteurs supérieurs de l'onduleur. Le principe d'utilisation de la structure HSO est représenté par le schéma de la figure IV.76.

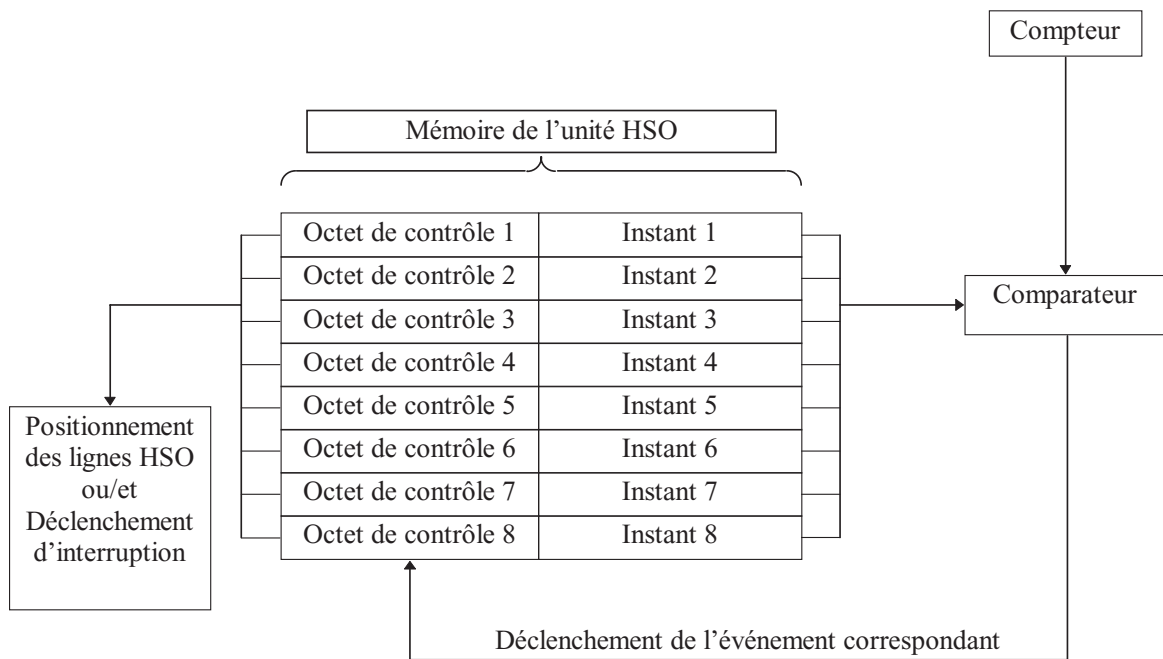


Fig. IV.76 : Principe de fonctionnement de l'unité HSO.

Jusqu'à huit événements en attente peuvent être stockés dans la mémoire de l'unité HSO. Chaque événement est caractérisé par un registre de contrôle décrivant l'action associée à cet événement, et un mot de 16 bits contenant l'instant de son occurrence par rapport au compteur utilisé. Le compteur de 16 bits peut être incrémenté par l'horloge interne ou une horloge externe. Dans notre cas, il sera incrémenté par l'horloge interne qui est alors divisée par 16. Lorsque son contenu est identique à l'un des huit mots placés dans la mémoire, l'action décrite par le registre de contrôle correspondant est exécutée. Dans le

cas d'une horloge interne de 16 MHz, la résolution sur les instants est de 1 μ s.

Cette structure est donc très pratique pour générer des commandes MLI, les registres de contrôle étant utilisés pour préciser le numéro de la ligne et son état au moment de la commutation, et le mot de 16 bits l'instant auquel elle devra apparaître. Plusieurs instants de commutation peuvent être déterminés au préalable, et programmés dans la mémoire jusqu'à ce qu'elle soit pleine.

La structure HSO permet également de générer des interruptions associées aux événements programmables. Le chargement d'un instant de commutation dans la mémoire de la structure HSO est déclenché par une interruption lors de l'occurrence d'un positionnement d'une des lignes HSO antérieurement programmée. La place ainsi libérée est aussitôt comblée, optimisant les temps de stockage des événements dans la mémoire HSO.

En dehors des événements externes, la structure HSO sera aussi utilisée pour générer une interruption à chaque période porteuse, permettant ainsi de gérer le programme principal. Cet événement, reprogrammé aussitôt après son apparition, occupe en permanence une place de la mémoire HSO parmi les huit, laissant ainsi la possibilité de stocker au maximum sept instants de commutation à l'avance.

La majeure partie des programmes constituant le modulateur sont réalisés en langage C. Grâce à l'architecture du microcontrôleur, le compilateur est en effet très efficace, et génère un code très performant. L'utilisation d'un langage évolué facilite alors considérablement le développement des algorithmes. Seul le programme de chargement des instants de commutation dans la mémoire HSO est réalisé en assembleur, celui-ci restant très simple et court (une dizaine de lignes).

Les programmes sont dans un premier temps développés sur un ordinateur compatible PC d'IBM. Le code exécutable est ensuite téléchargé dans la mémoire de la carte microcontrôleur, par l'intermédiaire d'une liaison série. Un programme moniteur présent en ROM sur la carte, offre différentes fonctions d'évaluation du programme en cours d'exécution. Les communications s'effectuent par l'intermédiaire de la liaison série. Lorsque le programme de génération des commandes MLI est opérationnel, il peut être enregistré dans une ROM, qui remplacera la ROM moniteur. La carte microcontrôleur devient alors entièrement autonome.

IV.2.3.2 Caractéristiques de l'onduleur trois niveaux

Le module renfermant le convertisseur à trois niveaux devra assurer les fonctions de pilotage de toutes les commandes des interrupteurs, et de contrôle de validité des signaux.

Tout d'abord, comme nous l'avons vu dans le paragraphe précédent, la structure

HSO ne possède que 6 lignes physiques, alors que douze interrupteurs doivent être commandés. La carte microcontrôleur fournit en sortie de ces lignes les commandes sans temps morts des six interrupteurs supérieurs de l'onduleur (T0 à T5). Les commandes des douze interrupteurs sont alors reconstituées en y intégrant les temps morts. Le réglage de la valeur des temps morts est effectué électroniquement dans l'onduleur à trois niveaux, grâce à un module logique qui aura pour fonction de reconstituer les commandes de tous les interrupteurs.

Un test de validité des commandes sortant de la carte microcontrôleur est réalisé, permettant ainsi d'éviter les problèmes inhérents à une éventuelle erreur de programmation, ou une déficience des éléments matériels en amont de l'onduleur (carte microcontrôleur et drivers de transmission). De même une détection des impulsions de durée inférieure à TMIN dont la valeur est réglable, permet de tester la validité des signaux et de vérifier le bon fonctionnement du programme de génération des commandes.

Les interrupteurs ont été réalisés à l'aide de transistors bipolaires rapides permettant de réaliser de multiples configurations de signaux MLI tout en limitant les pertes. Le choix de ces composants a été orienté par la réalisation antérieure d'un onduleur à deux niveaux possédant les mêmes composants. Cependant, la facilité de commande, les bonnes performances et le faible coût des IGBT offrent des possibilités plus adaptées à nos études, et des avantages certains. Des cartes « demi-bras d'onduleur » à base de transistors IGBT sont actuellement en cours d'étude. Leur adaptation à l'onduleur trois niveaux ne nécessite alors aucune modification, ce dernier ayant été conçu suivant une structure modulaire.

Une carte de protection contre les surtensions en entrée de l'onduleur assure sa protection lorsque de brusques freinages de la machine asynchrone sont réalisés. En effet, dans ce cas la machine fonctionne en génératrice, et des retours de courant apparaissent dans la boucle d'alimentation, faisant croître la tension aux bornes des condensateurs du filtre. Le pont redresseur en amont du filtre n'étant pas réversible, l'énergie est dissipée pendant le transitoire dans une résistance de puissance.

Une fonction supplémentaire de mesure des courants a également été ajoutée à l'onduleur trois niveaux, afin de permettre la mise en oeuvre de lois de commande en boucle fermée. Celle-ci sera détaillée dans le chapitre suivant.

IV.3 DESCRIPTION DU MODULATEUR

IV.3.1 Organisation fonctionnelle

IV.3.1.1 Description générale

Les instants de commutation des ondes MLI sont calculés dans chaque période porteuse de durée TC. Le programme d'interruption principal calcule les temps de commutation à générer dans la période porteuse qui suivra. Il initialise également la génération de la séquence qui a été calculée dans la période porteuse précédente. Dans cette séquence se trouve le positionnement des lignes HSO en début de période porteuse (que nous appellerons par la suite simplement TC). Ce positionnement est nécessaire dans le cas d'un changement de signal. Il assure un positionnement initial correct des lignes HSO. C'est la raison pour laquelle l'interruption est déclenchée légèrement avant le début de chaque TC comme l'illustre la figure IV.77.

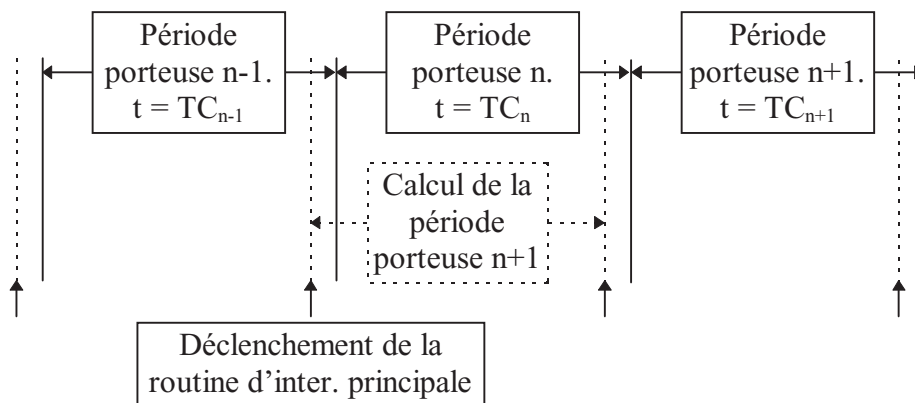


Fig. IV.77 : Disposition de la routine d'interruption principale.

Ainsi deux tables contenant les octets de contrôle et les instants de commutation sont nécessaires. L'une est utilisée en lecture pour remplir la mémoire HSO, l'autre est utilisée en écriture, et reçoit les octets de contrôle et les instants de commutation en cours de calcul. La routine d'interruption principale permute donc les adresses des deux tables juste avant le début de chaque TC.

Le remplissage de la mémoire HSO est réalisé par un programme d'interruption secondaire indépendant du programme d'interruption principal. L'organisation du programme d'interruption principal est illustrée par la figure IV.78.

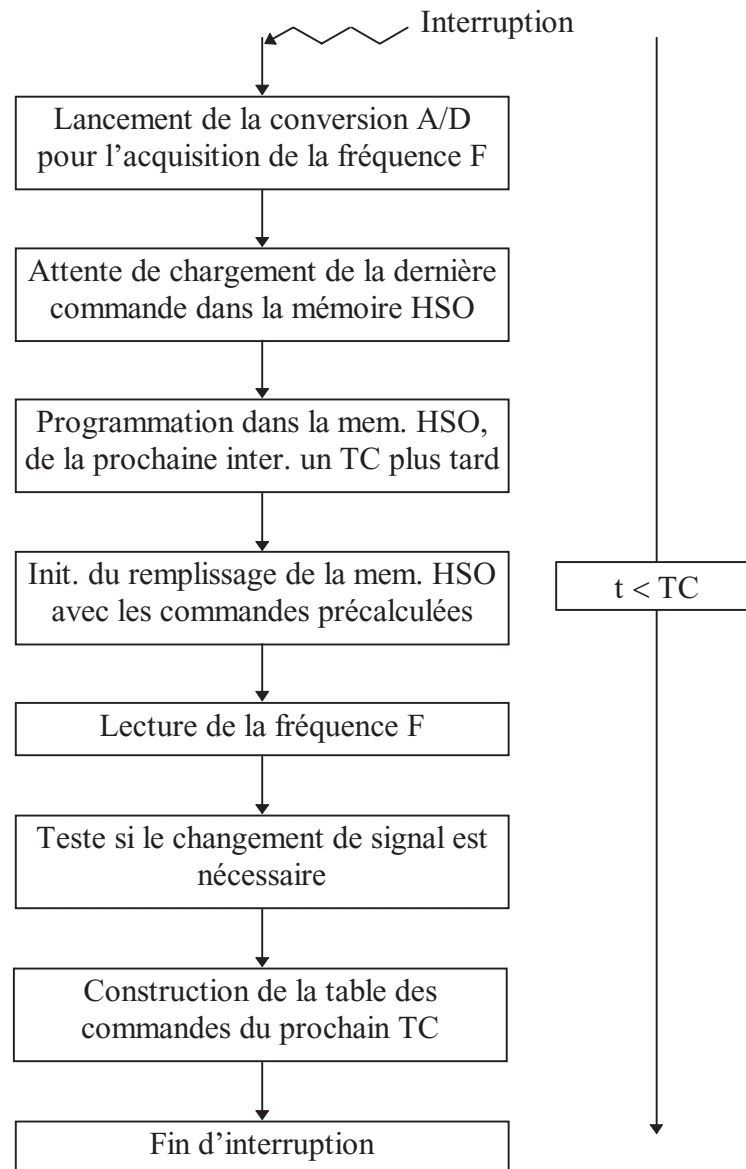


Fig. IV.78 : Organisation de la procédure d'interruption principale.

IV.3.1.2 Programmation des lignes HSO

La table précalculée par le programme principal contient les octets de contrôle et les instants de commutation classés suivant leur ordre d'apparition. Les premiers instants de commutation correspondent au début de la période porteuse et constituent donc des commutations immédiates. Toutes les lignes HSO sont donc repositionnées au début de chaque TC, même si elles ne changent pas d'état. Ceci permet d'éviter de traiter les changements de forme d'onde d'un TC à l'autre de manière spécifique.

Chaque octet de contrôle précise l'état et le numéro (0 à 5) de la ligne HSO devant changer d'état. Il spécifie également si lors de l'apparition de l'événement qu'il constitue, une interruption doit être activée ou non. Le vecteur d'interruption correspondant est

initialisé à l'adresse du programme ayant pour fonction de transférer le maximum de valeurs, de la table vers la mémoire HSO (figure IV.79). Ainsi, dès qu'un événement préalablement programmé dans la mémoire HSO apparaît, il libère une place dans cette mémoire, mais provoque également le chargement d'un nouvel événement. Seuls les derniers événements ne devront pas déclencher d'interruption, la table ayant été entièrement transférée.

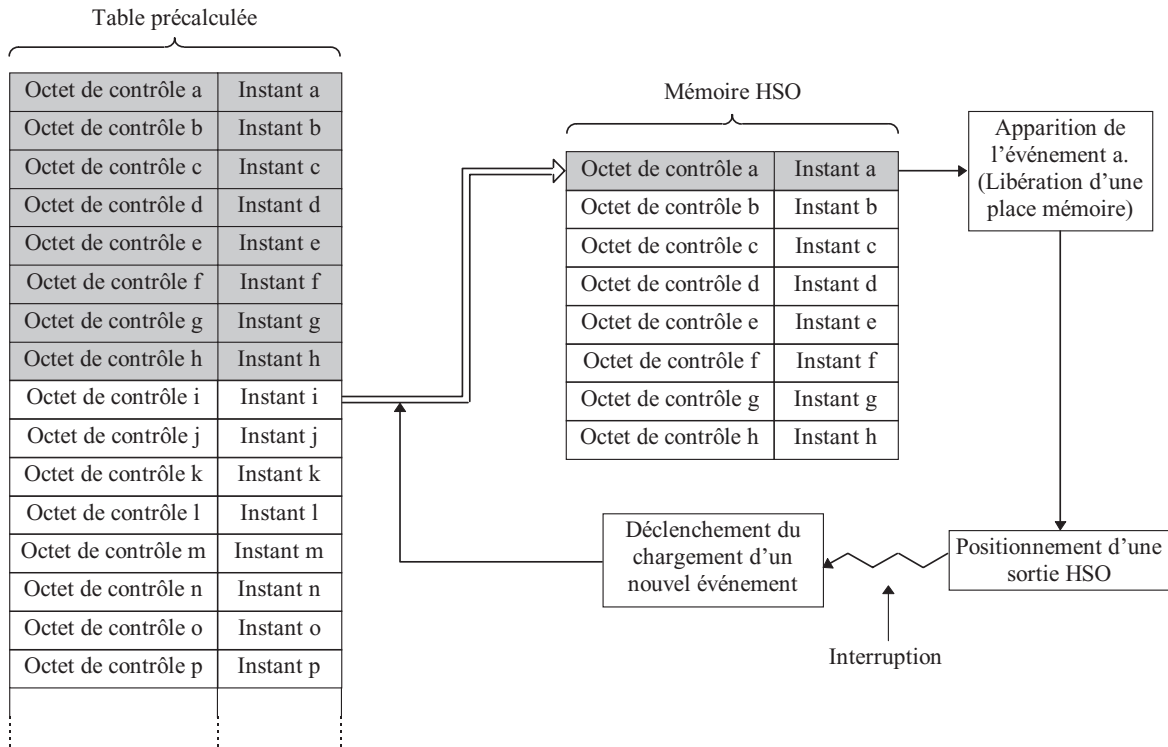


Fig. IV.79 : Principe du transfert des instants précalculés dans la mémoire HSO.

IV.3.1.3 Acquisition des consignes

La consigne de fréquence peut être saisie par voix analogique ou numérique. La saisie analogique est réalisée par lecture du résultat de la conversion analogique numérique. La saisie numérique est réalisée par l'intermédiaire d'une console, et les deux sont permises lors du fonctionnement. La console permet également de définir des limites maximales d'accélération ou de décélération de la machine, afin de protéger les éléments de l'entraînement sensibles aux trop brusques transitoires. Les échelons sont alors remplacés par des rampes.

La tension à appliquer à la machine est directement déduite de la fréquence de consigne. La loi de commande simplifiée à V/F constant prévoit une tension nulle (ou un taux de modulation nul) lorsque la fréquence est égale à zéro. Cependant, dans la zone des basses fréquences, la chute de tension aux bornes des résistances statoriques n'est plus

négligeable. Il faut donc appliquer une tension plus élevée dans cette zone, pour conserver un flux approximativement constant. La loi utilisée permettant d'obtenir un régime de commande à flux constant est décrite par la figure IV.80.

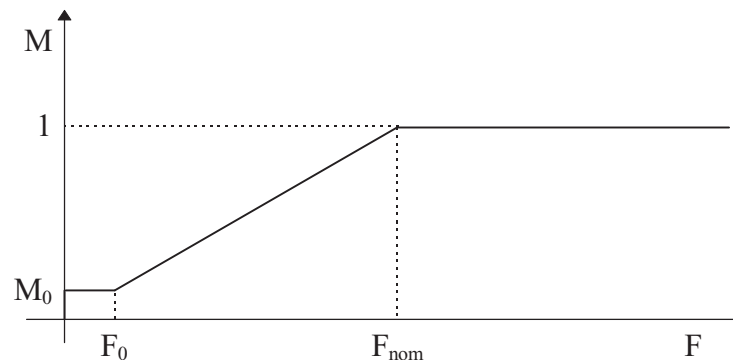


Fig. IV.80 : Loi de commande effective.

Le taux de modulation est donc calculé à partir des relations suivantes :

$$M = M_0 = \frac{F_0}{F_{\text{nom}}} \quad \text{si } |F| \leq F_0 \quad (\text{IV.121})$$

$$M = \frac{F}{F_{\text{nom}}} \quad \text{si } F_0 \leq |F| \leq F_{\text{nom}} \quad (\text{IV.122})$$

$$M = 1 \quad \text{si } |F| > F_{\text{nom}} \quad (\text{IV.123})$$

La fréquence F_0 est déterminée en fonction des caractéristiques de la machine, mais reste en général suffisamment faible pour ne pas entrer dans le domaine de fonctionnement des signaux optimisés. La modulation sinusoïdale asynchrone utilisée pour ces fréquences supporte parfaitement cette modification.

IV.3.2 Gestion des formes d'onde

IV.3.2.1 Méthode de description des signaux

La gestion des différentes formes d'onde, sinusoïdale ou optimisées, est assurée par des structures de description rassemblant tous les renseignements nécessaires à la génération des commandes. Ces structures sont généralisées à toutes les formes d'ondes et contiennent le minimum d'éléments indispensables aux algorithmes de calcul des commandes. Ainsi, les temps de décision des algorithmes restent courts.

Tout d'abord chaque signal possède une structure de description dans laquelle sont

rassemblés les renseignements suivants :

- Le domaine en M du signal (M_{\min} , M_{\max}).
- Le domaine en F (F_{\min} , F_{\max}).
- Le nom (pointeur) de sa table de description.
- Le nom de sa table des angles.
- Le nombre de variables définissant le signal (C pour les signaux optimisés).
- L'indice de modulation (Q).

La table de description précise tous les éléments caractérisant les événements présents dans chaque période porteuse d'une période fondamentale du signal. Elle donne simplement le nombre d'événements présents dans chaque période porteuse, et ensuite la liste de ces événements par ordre d'apparition. Chaque événement est caractérisé par un mot de 16 bits regroupant les informations suivantes :

- L'interrupteur (ou ligne HSO) sur laquelle la commande doit apparaître.
- Le numéro de la commutation (0 à C-1).
- Si la durée de l'impulsion est complémentaire ou non. (Elle est complémentaire lorsqu'elle est obtenue par symétrie par rapport à $\pi/2$).
- Le niveau de la commande.

Le codage de chaque événement dans le mot de 16 bits est résumé dans le schéma de la figure IV.81.

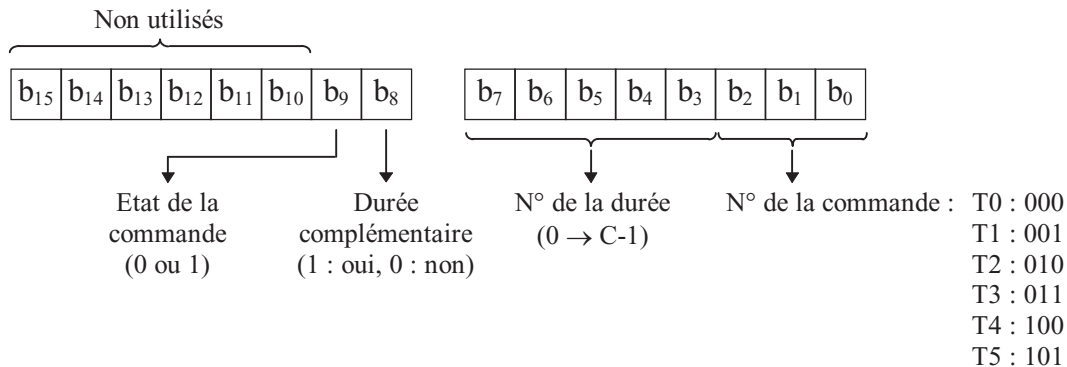


Fig. IV.81 : Codage d'un événement.

Nous avons choisi de générer les signaux optimisés à partir de tables précalculées. Chaque signal optimisé possède alors une table des angles constituée des C angles de commutation compris dans le premier quart de période. Le signal est décrit sur son domaine du taux de modulation M avec une précision de 1/1024.

Les angles de commutation issus de la modulation sinusoïdale sont au contraire calculés en temps réel. Afin de rendre ce calcul suffisamment rapide, la table des angles sera remplacée par une table contenant les valeurs précalculées du sinus sur une période

complète. Cette table contient 2048 échantillons calculés à partir d'un pas angulaire constant. Le grand nombre de valeurs permet de décrire le sinus avec une bonne précision.

La création de la table contenant les octets de contrôle et les instants de commutation s'organise de la manière décrite par le schéma de la figure IV.82. Elle est rendue possible lorsque les étapes suivantes sont réalisées :

- La durée TC d'une période porteuse doit être calculée. Dans le cas de la modulation optimisée, elle est égale à la période fondamentale divisée par six ($TC = T/6$). Dans le cas de la modulation sinusoïdale asynchrone, elle est constante et égale à la période porteuse asynchrone.

- A ce niveau de l'algorithme, le signal valide pour la fréquence et le taux de modulation de consigne est connu. Il est alors possible de créer un tableau contenant les instants de commutation.

Pour les signaux optimisés, ce tableau est constitué de C valeurs obtenues à partir de la lecture des C angles de commutation de la commande T0 dans la table des angles, convertis en temps, connaissant la valeur de TC.

Pour la modulation sinusoïdale, le tableau sera créé par calcul direct de tous les instants compris dans le TC, toutes commandes confondues (T0 à T5).

- La table au format de la structure HSO est ensuite créée en lisant dans la table de description les événements inclus dans le TC à calculer. L'instant spécifié par chaque événement est disponible dans le tableau qui vient d'être calculé.

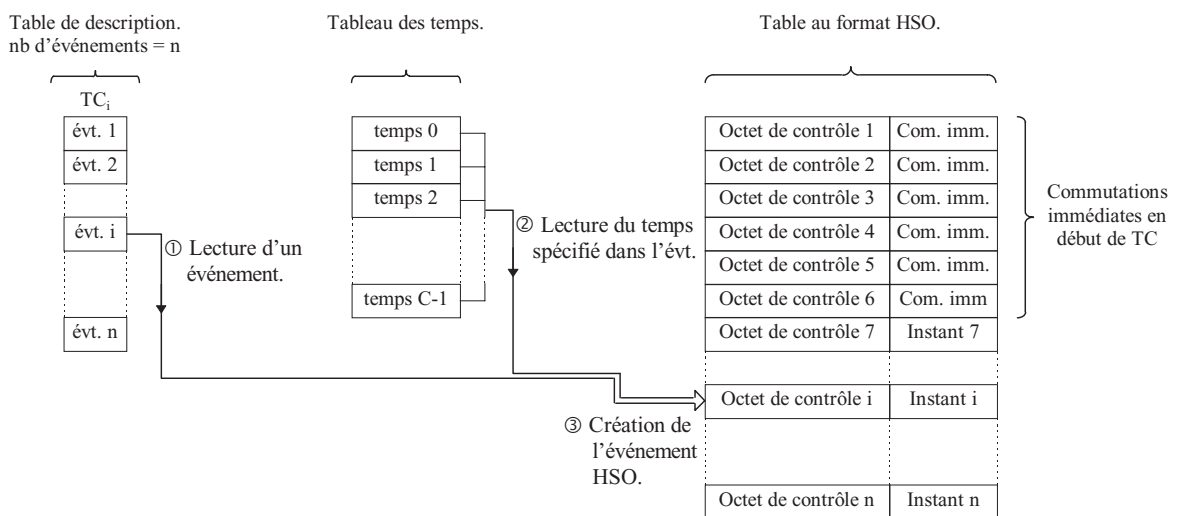


Fig. IV.82 : Construction de la table au format de la structure HSO.

Le code en langage C correspondant aux structures de description, aux tables de description et aux tables des angles est entièrement généré par un programme utilisant les modules en langage C issus des approximations polynômiales. Il est cependant nécessaire de réaliser auparavant un codage des impulsions pour chaque type de signal. Ce codage est décrit dans les deux paragraphes suivants et est également réalisé par programme dans le cas de la modulation optimisée.

IV.3.2.2 La modulation sinusoïdale

Le schéma de la figure IV.83 représente sur une période fondamentale, les commandes des thyristors supérieurs obtenues pour un signal issu de la modulation sinusoïdale dipolaire ($A_0 = A_t/4$). Pour simplifier la représentation, l'indice de modulation a été choisi entier, ce qui n'est pas le cas dans la réalité, puisque la génération de la modulation sinusoïdale est asynchrone. La fréquence porteuse (ou TC) est constante, imposant ainsi la fréquence de commutation des thyristors, alors que la fréquence fondamentale du signal varie en fonction de la consigne.

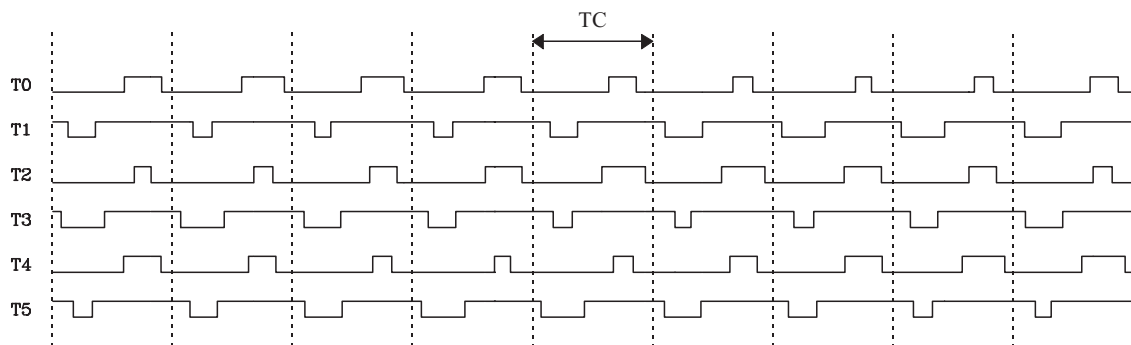


Fig. IV.83 : Commandes issues de la modulation sinusoïdale dipolaire $A_0=A_t/4$.

Chaque commande possède une impulsion par période porteuse dont les expressions des largeurs ont été calculées dans le paragraphe I.5.2.3.2, et sont données par la relation I.41. La table de description dont le format a été donné ci-dessus, indique par exemple dans le cas de la modulation sinusoïdale dipolaire que chaque période porteuse contient 18 événements. En effet, elle contient les 6 commutations immédiates de chaque ligne HSO (T0 à T5) en début de TC, et les douze commutations représentées sur le schéma de la figure IV.84.

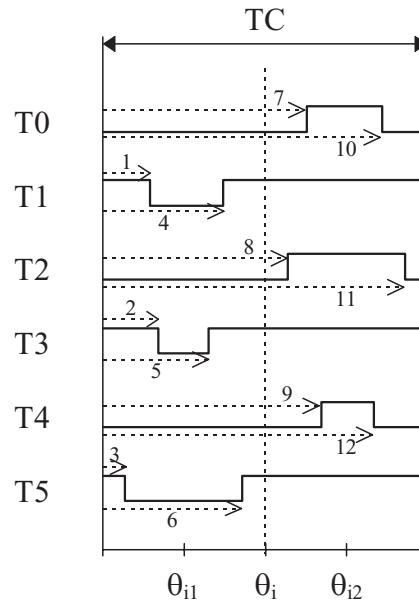


Fig. IV.84 : Codage de la modulation sinusoïdale.

Le signal est décrit pour une seule période porteuse, et l'ordre d'apparition des commutations sera toujours celui représenté sur cette figure. L'ordre réel des commutations est modifié en permanence au cours d'une période fondamentale, mais celui utilisé pour le calcul reste tout de même valide par paquets de trois (l'ordre des commutations 1, 2 et 3 n'est pas toujours respecté mais elles sont toujours les trois premières. Idem pour 4, 5 et 6, etc...). On ne peut donc pas saturer la mémoire HSO, celle-ci pouvant enregistrer plus de trois événements en attente.

Les largeurs d'impulsion sont calculées à partir de la valeur de θ_i dans la période fondamentale. Les valeurs de $\sin(\theta_{i1})$ et $\sin(\theta_{i2})$ sont alors lues dans la table du sinus. θ_i est au démarrage du programme initialisé à 0, et sa valeur pour chaque TC suivant est obtenue facilement, connaissant la période porteuse et la fréquence F de consigne. Les valeurs du sinus choisies correspondent aux positions les plus proches de θ_{i1} et θ_{i2} . L'écart entre les échantillons lus dans la table et les valeurs réelles désirées est très faible. Néanmoins, il sera pris en compte d'une période porteuse à l'autre, ce qui permet de ne pas cumuler les erreurs, d'éviter les légers glissements de phase, et d'assurer ainsi le fonctionnement correct aux vitesses les plus basses (l'erreur augmentant lorsque la vitesse diminue).

IV.3.2.3 La modulation optimisée

Le codage des impulsions est réalisé pour les six périodes porteuses comprises dans une période fondamentale du signal. Il est réalisé par logiciel à partir des modules en langage C contenant les formes d'onde issues de l'approximation polynomiale. La figure IV.85 représente le résultat obtenu pour le codage d'un signal à 4 commutations par

quart de période.

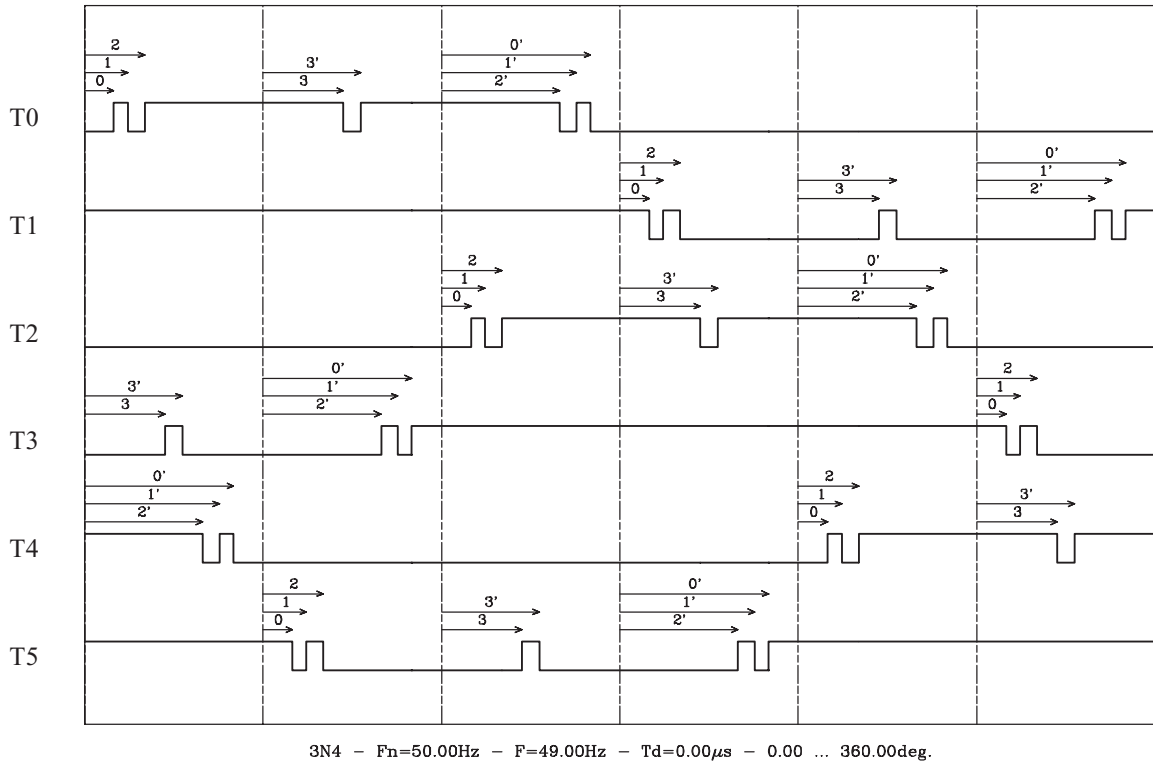


Fig. IV.85 : Codage des impulsions d'un signal à C=4.

Seules les valeurs des angles compris dans le premier quart de période du signal T0 seront enregistrées dans la table des angles. Ils sont exprimés par rapport à l'origine de la période porteuse dans laquelle ils se trouvent. Dans le cas illustré par la figure ci-dessus, il s'agit des commutations notées 0, 1, 2 et 3. Toutes les autres commutations peuvent être retrouvées à partir de ces C valeurs. Les durées dites complémentaires sont les instants de commutations notés primes, et peuvent se retrouver à partir des autres par la relation :

$$i' = TC - i \tag{IV.124}$$

Ceci est permis grâce aux propriétés de symétrie impaire des signaux, et de déphasage de $2\pi/3$ entre les commandes des différentes phases, la période étant divisée en six périodes porteuses.

Dans l'exemple de la figure IV.85, le nombre d'événements par période porteuse spécifié dans la table de description du signal est 14 (6 commutations immédiates et 8 autres commutations dans chaque TC). Les événements sont spécifiés ensuite pour chaque TC, classés par ordre d'apparition. Si l'ordre n'était pas respecté, il pourrait ne pas y avoir de conséquences sur le fonctionnement de la structure HSO, dans le cas où cela s'appliquerait à peu de commutations et contiguës entre elles. Cependant, les signaux optimisés possèdent jusqu'à 14 commutations par quart de période, soit 34 événements par

période porteuse. Le non respect dans de trop fortes proportions de l'ordre d'apparition de ces événements, devient alors incompatible avec le mode de fonctionnement de la structure HSO. Par conséquent, le respect de l'ordre d'apparition des événements sera rigoureusement imposé pour tous les signaux.

Il en résulte que même pour certaines formes d'onde possédant des angles aux trajectoires continues, l'ordre des commutations sur les six commandes T0 à T5 n'est parfois pas conservé sur toute la zone de validité du signal. Il est alors nécessaire de découper le signal en plusieurs zones du taux de modulation dans lesquelles l'ordre des commutations dans chaque période porteuse est conservé.

IV.3.3 Synchronisations entre les signaux

Le taux de modulation M évolue avec la consigne de fréquence. Lorsqu'il sort du domaine de validité du signal courant, le signal adjacent et utilisé pour le calcul des instants de commutation. La structure de description du nouveau signal est alors utilisée.

La synchronisation entre des signaux de structure de description différente doit assurer une parfaite continuité de phase et doit éviter de dégrader les performances dynamiques du modulateur. Le passage d'un signal optimisé à un autre est rendu possible à chaque sixième de la période fondamentale. Le passage de la modulation optimisée à la modulation sinusoïdale asynchrone est également rendue possible à chaque sixième de période et ne pose pas de problème majeur. Par contre, le passage de la modulation asynchrone à la modulation optimisée nécessite une synchronisation préalable au cours de laquelle les périodes porteuses asynchrones sont ajustées.

Ces différentes méthodes de synchronisation sont décrites dans l'annexe A2.

La figure IV.86 montre un exemple de passage d'un signal à $C = 4$ à un signal à $C = 3$. La première flèche indique le début de la période porteuse pendant laquelle le changement de motif est pris en compte. La deuxième flèche indique le début de la période porteuse dans laquelle le changement est effectivement appliqué.

On remarque sur ce relevé que le changement de forme d'onde ne provoque pas de saut de phase, l'amplitude du courant ne subissant pas de modification perceptible.

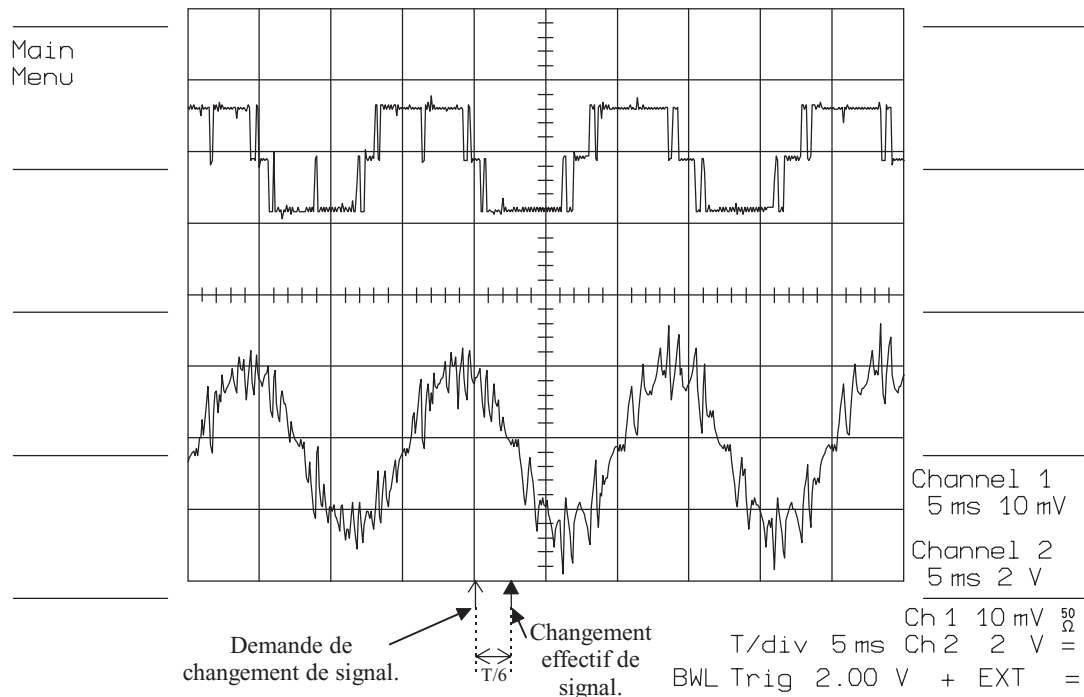


Fig. IV.86 : Relevé expérimental d'un changement de forme d'onde (cas S2).

Les différentes méthodes de synchronisation ont été développées de sorte à ne pas introduire de dégradations des performances dynamiques supplémentaires à celles introduites par les retards de prise en compte de la consigne.

Dans le cas de la modulation sinusoïdale, le retard effectif de génération de la fréquence de consigne est faible, constant et égal à une période porteuse asynchrone.

Le retard maximum est d'un sixième de période fondamentale dans le cas de la modulation optimisée. Il est donc supérieur à celui introduit par la modulation asynchrone, et diminue lorsque la fréquence machine augmente.

On retiendra donc que le temps de réponse moyen du modulateur correspond à un délai de 3,7 ms pour la modulation asynchrone, et à un sixième de période fondamentale pour la modulation optimisée. Il s'étend alors de 11,1 ms pour la fréquence de 15 Hz à 1,7 ms pour la fréquence de 100 Hz.

IV.4 ESSAIS ET RESULTATS

L'objectif principal de la réalisation de la commande est de vérifier l'amélioration des performances obtenues par l'utilisation des signaux optimisés. Les principaux essais consistent donc à vérifier les caractéristiques qualitatives des courants et tensions, par comparaison avec les résultats de simulation. Ceci permet de valider les études théoriques.

Les figures IV.87.a et b représentent respectivement le relevé expérimental du courant de phase i_{sa} et de la tension U_a et les résultats de simulation correspondants

($C = 14$, $F = 15$ Hz, $T_s = 20 \mu s$). On note alors une bonne concordance des résultats. Les spectres correspondants sont représentés figures IV.88.a et b respectivement.

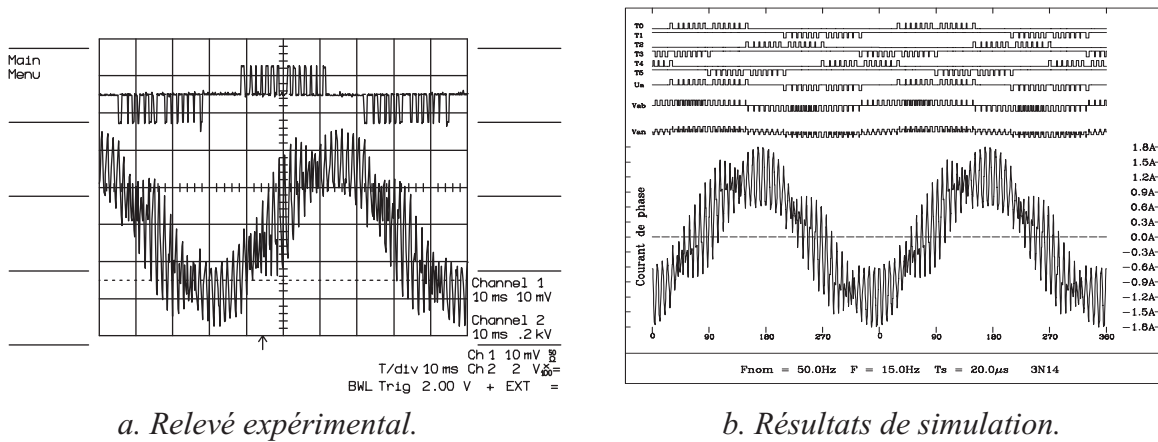


Fig. IV.87 : Signal à 14 commutations par quart de période.

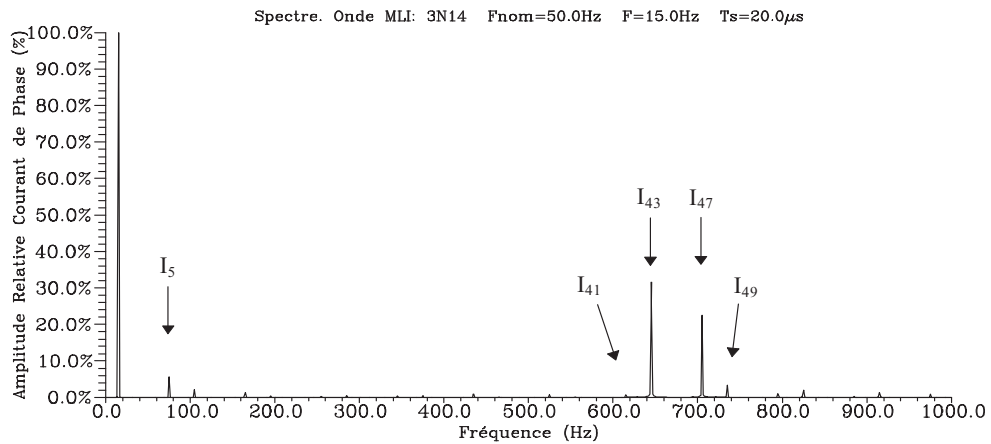
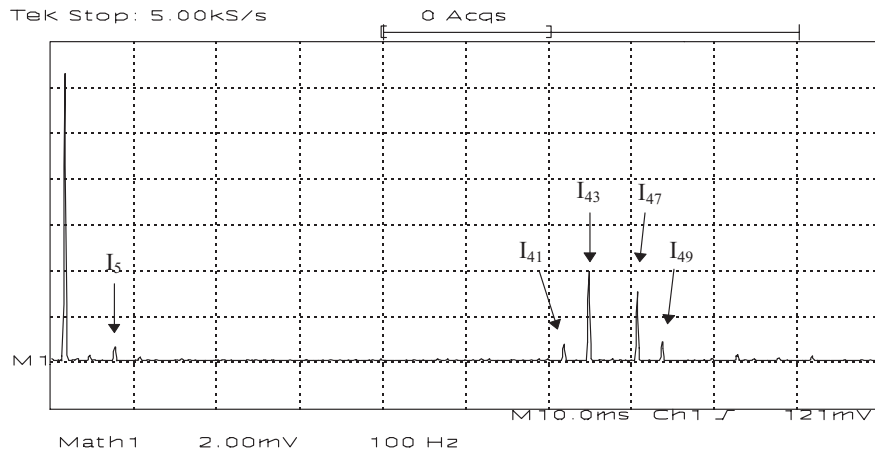
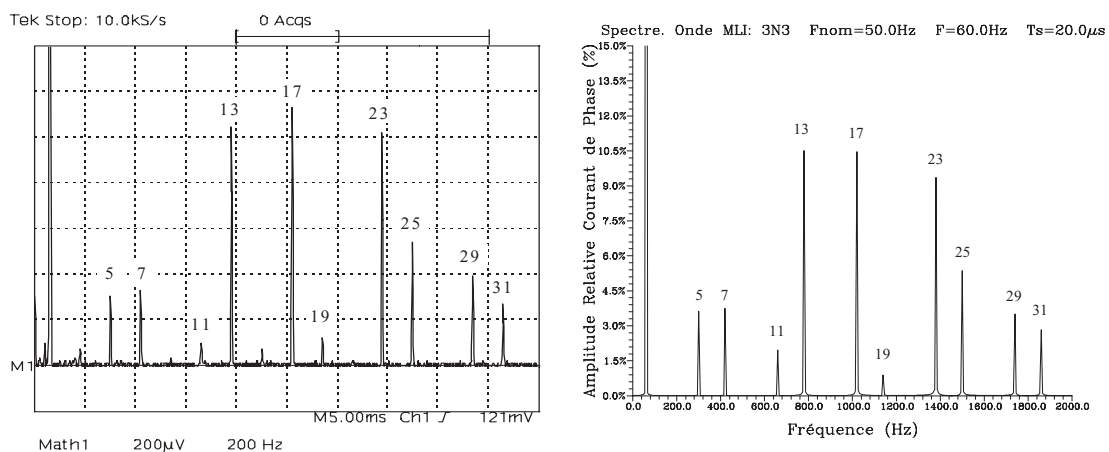


Fig. IV.88 : Spectres de courant. Annulation d'harmoniques $C=14$.

Les harmoniques prépondérants de rang 43 et 47 sont présents dans les deux spectres. On peut également retrouver par simulation quelques harmoniques de faible rang, théoriquement annulés, mais réapparaissant avec une faible amplitude à cause de la présence de temps morts de 20 μ s. Ces tracés ont été obtenus pour un fonctionnement à vide de la machine asynchrone. Les amplitudes des harmoniques deviennent beaucoup plus faibles par rapport au courant fondamental pour des fonctionnements en charge.

Les figures IV.89.a et b représentent les spectres dilatés du courant de phase mesuré et simulé pour un signal optimisé à 3 commutations par quart de période minimisant le courant harmonique. Les courants correspondant à ces spectres sont donnés dans le chapitre III figures III.9 et III.10. On note là encore une bonne concordance entre les spectres obtenus par simulation ou à partir du courant mesuré.



a. Spectre du courant expérimental.

b. Spectre du courant simulé.

Fig. IV.89 : Spectre de courant d'un signal à $C = 3$.

IV.5 CONCLUSION

L'implantation de la commande rapprochée de la machine asynchrone sur toute sa gamme de fonctionnement constitue la dernière étape de la construction d'une commande à base de signaux MLI optimisés. Elle prouve la faisabilité de la génération en temps réel de ces signaux. Comme nous l'avons vu, la génération des signaux de commande des interrupteurs ne constitue pas une tâche dissociable de la construction de la commande optimisée. Les méthodes d'implantation induisent en effet sur les signaux des contraintes qui doivent être prises en compte dès la formulation du cahier des charges.

Le codage proposé permet de faciliter et de rendre presque automatique l'implantation des signaux. Un générateur de code permet en effet de créer les parties de programme renfermant la description des signaux ainsi que les tables d'angles précalculés, et ceci à partir des résultats des programmes d'optimisation.

Le choix des composants de l'onduleur et des éléments constitutifs de

l'entraînement a été orienté pour faciliter l'évaluation des signaux MLI de caractéristiques multiples. Le système de génération de la commande en temps réel est essentiellement assuré par la carte microcontrôleur équipée du 80C196KC de chez INTEL. Les méthodes de génération qui viennent d'être exposées permettent de mettre en évidence la capacité de réalisation de la commande à partir d'un système simple et peu coûteux. Les exigences dynamiques que nous nous sommes imposées correspondent d'avantage à celles des entraînements de grande puissance. Néanmoins, si elles ne suffisaient pas, d'autres méthodes de calcul ou codage des signaux pourraient être adoptées. Ceci se ferait cependant au détriment de la simplicité des méthodes actuelles. Des procédés de génération plus performants pourraient également être utilisés (80C196KD à 20 MHz, ou réalisation d'une structure HSO plus performante à base de CPLD ou FPGA).

Les transitoires sévères sont en général de nature à solliciter les éléments de puissance. Le modulateur peut ralentir les réponses et imposer une rampe minimale réglable permettant de protéger les structures matérielles ou d'électroniques de puissance sensibles aux effets des brusques transitoires.

Des mesures de protection supplémentaires ou des modifications peuvent être nécessaires dans le cas de la mise en oeuvre d'une boucle de contrôle. C'est l'étude que nous proposons de détailler dans le chapitre suivant.

CHAPITRE V

ADAPTATION DE LA COMMANDE OPTIMISEE AU CONTROLE VECTORIEL

V.1 INTRODUCTION	157
V.2 LOI DE CONTRÔLE VECTORIEL	157
V.2.1 Introduction	157
V.2.2 Principe	158
V.2.2.1 Transformation de PARK.....	158
V.2.2.2 Commande à flux rotorique orienté	159
V.2.2.3 Organisation générale.....	160
V.2.3 Estimateur de flux et autopilotage	161
V.2.4 Régulation du courant magnétisant	162
V.2.5 Régulation de la vitesse	164
V.2.6 Modélisation de la machine asynchrone en vue de sa simulation	166
V.3 PRESENTATION DU SYSTÈME EXPÉRIMENTAL	168
V.3.1 Disposition générale	168
V.3.2 Carte d'interface	170
V.3.2.1 Organisation générale.....	170
V.3.2.2 Acquisition des courants et transformation de Park.....	171
V.3.2.3 Acquisition de la position rotorique.....	172

V.3.2.4 Transmission des consignes d'amplitude et de fréquence de la tension.....	172
V.4 ETUDE DE L'ADAPTATION DE LA COMMANDE OPTIMISÉE AU CONTROLE VECTORIEL	173
V.4.1 Découplage des consignes d'amplitude et de fréquence de la tension.....	173
V.4.1.1 Loi V/F résultant du contrôle vectoriel	173
V.4.1.2 Contraintes de découplage de V et F par le modulateur	177
V.4.1.3 Loi de commande effective	179
V.4.2 Prise en compte du retard d'application de la commande rapprochée.....	180
V.4.2.1 Influence du retard sur les performances	180
V.4.2.2 Modélisation du retard	183
V.4.2.3 Résultats de simulation	188
V.5 CONCLUSION.....	189

V.1 INTRODUCTION

Certaines applications de grande puissance requièrent des capacités dynamiques supérieures à celles obtenues en boucle ouverte (couple élevé à vitesse réduite et régimes transitoires rapides). Parmi les lois de commande en boucle fermée adaptées au contrôle des tensions statoriques, le contrôle vectoriel à flux rotorique orienté semble procurer de bons résultats. Il permet d'accéder à de meilleures performances que la commande scalaire, essentiellement pour les faibles vitesses [ELC93]. L'amélioration des performances dynamiques est principalement due au découplage du flux et du couple, qui constitue le principe du contrôle vectoriel, approchant ainsi le fonctionnement du moteur à courant continu à excitation séparée.

Les études des commandes vectorielles des entraînements par machine asynchrone prennent rarement en compte les aspects harmoniques. En effet, les onduleurs de tension régulés en courant utilisés la plupart du temps hachent très vite, ce qui n'est pas vrai dans notre cas. Dans ce chapitre nous étudierons donc l'adaptation de la commande par signaux optimisés aux règles imposées par le contrôle vectoriel. Elle doit permettre de conserver les avantages fournis par les signaux optimisés tout en améliorant les performances lors des régimes transitoires. Réciproquement, les régulateurs qui constituent la boucle de contrôle vectoriel doivent prendre en considération les spécificités de la commande rapprochée. Nous proposons également d'analyser l'influence sur leurs performances respectives, de l'assemblage de la commande par signaux optimisés et de l'asservissement.

V.2 LOI DE CONTROLE VECTORIEL

V.2.1 Introduction

La loi de commande vectorielle choisie dans cette étude doit permettre de mettre en évidence les problèmes inhérents à son utilisation dans un asservissement contenant une commande rapprochée constituée de signaux optimisés. L'amélioration des performances et de la robustesse du contrôle pourra éventuellement être réalisée lors d'une étude ultérieure. Cet aspect délicat de la commande de la machine asynchrone en boucle fermée constitue un problème à part, et ne sera donc pas traité lors de notre étude. Le contrôle vectoriel à flux rotorique orienté a déjà fait l'objet de nombreuses investigations et semble bien adapté aux exigences industrielles [LEO85]. Nous en décrirons succinctement le principe de fonctionnement dans l'unique but d'analyser ensuite les éléments déterminants dans l'utilisation d'une commande par signaux optimisés.

V.2.2 Principe

V.2.2.1 Transformation de PARK

La transformation de PARK inverse permet d'exprimer le couple électromagnétique développé par la machine, en fonction de grandeurs électriques continues et de paramètres physiques constants. La matrice de passage correspondante est donnée par l'expression suivante :

$$P^{-1}(\theta_x) = P^t(\theta_x) = \sqrt{\frac{2}{3}} \cdot \begin{bmatrix} 1/\sqrt{2} & 1/\sqrt{2} & 1/\sqrt{2} \\ \cos(\theta_x) & \cos(\theta_x - 2\pi/3) & \cos(\theta_x + 2\pi/3) \\ -\sin(\theta_x) & -\sin(\theta_x - 2\pi/3) & -\sin(\theta_x + 2\pi/3) \end{bmatrix} \quad (V.125)$$

En appliquant les transformations $P^{-1}(\theta_a)$ pour les grandeurs du stator et $P^{-1}(\theta_b)$ pour les grandeurs du rotor, il est possible de rendre les coefficients de mutuelle-inductance entre les phases statoriques et rotoriques indépendants du temps. Il faut pour cela que la relation suivante soit réalisée :

$$\theta_c = \theta_a - \theta_b \quad (V.126)$$

avec θ_c : position angulaire électrique du rotor ($\theta_c = P\theta_m$).

Les équations électriques qui régissent le fonctionnement de la machine asynchrone s'expriment dans le repère (d,q) tournant suivant l'angle θ_a par rapport au repère fixe lié au stator comme l'illustre la figure V.90.

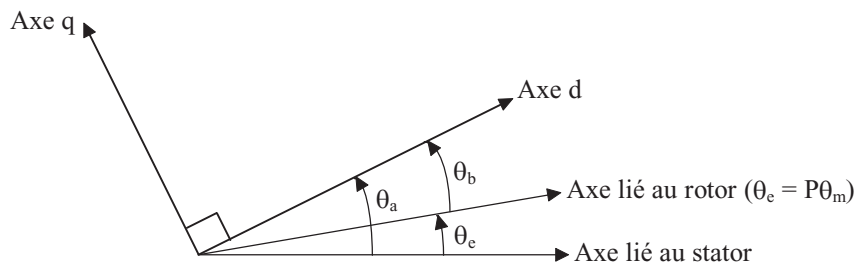


Fig. V.90 : Repère issu de la transformation de Park.

En exprimant les équations de la machine dans le repère (d,q), les grandeurs rotoriques sont alors fixes par rapport aux grandeurs statoriques. Le choix de l'angle θ_a imposant l'orientation du repère d'axes est réalisé en fonction des objectifs de l'étude. En liant les axes (d,q) au champ tournant, les grandeurs électriques sinusoïdales deviennent

des grandeurs continues.

On obtient alors les relations suivantes entre les angles :

$$\theta_a = \theta_s = \theta_e + \theta_r$$

$$\theta_b = \theta_r$$

$$\omega_s = \frac{d\theta_s}{dt}$$

$$\omega_r = \frac{d\theta_r}{dt}$$

Les équations de la machine exprimées dans le repère (d,q) sont données par les relations suivantes :

$$\begin{cases} \phi_{sd} = L_s i_{sd} + M i_{rd} \\ \phi_{sq} = L_s i_{sq} + M i_{rq} \\ \phi_{rd} = L_r i_{rd} + M i_{sd} \\ \phi_{rq} = L_r i_{rq} + M i_{sq} \end{cases} \quad (\text{V.127})$$

avec $L_s = l_s + 2m_s$

$L_r = l_r + 2m_r$

$M = 3m_0/2$

$$\begin{cases} V_{sd} = R_s i_{sd} + \frac{d\phi_{sd}}{dt} - \omega_s \phi_{sq} \\ V_{sq} = R_s i_{sq} + \frac{d\phi_{sq}}{dt} + \omega_s \phi_{sd} \\ V_{rd} = R_r i_{rd} + \frac{d\phi_{rd}}{dt} - \omega_r \phi_{rq} \\ V_{rq} = R_r i_{rq} + \frac{d\phi_{rq}}{dt} + \omega_r \phi_{rd} \end{cases} \quad (\text{V.128})$$

Et le couple instantané peut se mettre sous la forme :

$$C_e = P \frac{M}{L_r} (\phi_{rd} i_{sq} - \phi_{rq} i_{sd}) \quad (\text{V.129})$$

V.2.2.2 Commande à flux rotorique orienté

Le contrôle vectoriel consiste à caler les axes du repère (d,q) de façon à annuler l'une des composantes de courant ou de flux sur l'un des axes du repère, et donner ainsi au couple instantané une expression scalaire simple. En particulier, le contrôle vectoriel à flux

rotorique orienté consiste à aligner l'axe d du repère avec le flux rotorique comme l'illustre la figure V.91.

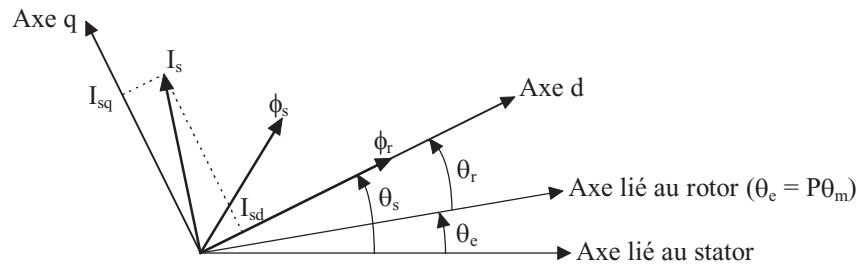


Fig. V.91 : Commande à flux rotorique orienté.

La composante du flux rotorique sur l'axe q est alors nulle, et l'expression du couple instantané se simplifie pour devenir :

$$C_e = P \cdot \frac{M}{L_r} \cdot \phi_{rd} i_{sq} \quad (V.130)$$

L'objectif sera donc de maintenir l'amplitude du flux ϕ_{rd} constante, ce qui permettra de contrôler le couple à l'aide de la seule variable i_{sq} . Ceci pourra être réalisé à condition de préserver en permanence le calage de l'axe d du référentiel sur le flux rotorique.

Le contrôle est réalisé à partir de la mesure des grandeurs suivantes :

- les trois courants dans les enroulements statoriques i_{sa} , i_{sb} et i_{sc} .
- la position rotorique θ_m ($\theta_e = P\theta_m$).

Et les grandeurs de commande sont les entrées du modulateur :

- l'amplitude des tensions statoriques $V_{\mu C}$.
- la pulsation des tensions statoriques $\omega_{\mu C}$.

Ces grandeurs sont reconstituées à partir des tensions V_{sd} et V_{sq} .

V.2.2.3 Organisation générale

Le schéma global de commande est représenté par la figure V.92. Les grandeurs d'entrée sont les consignes de pulsation rotorique ω_{mref} et de flux de référence ϕ_{ref} (ou de courant magnétisant $i_{\phi ref}$).

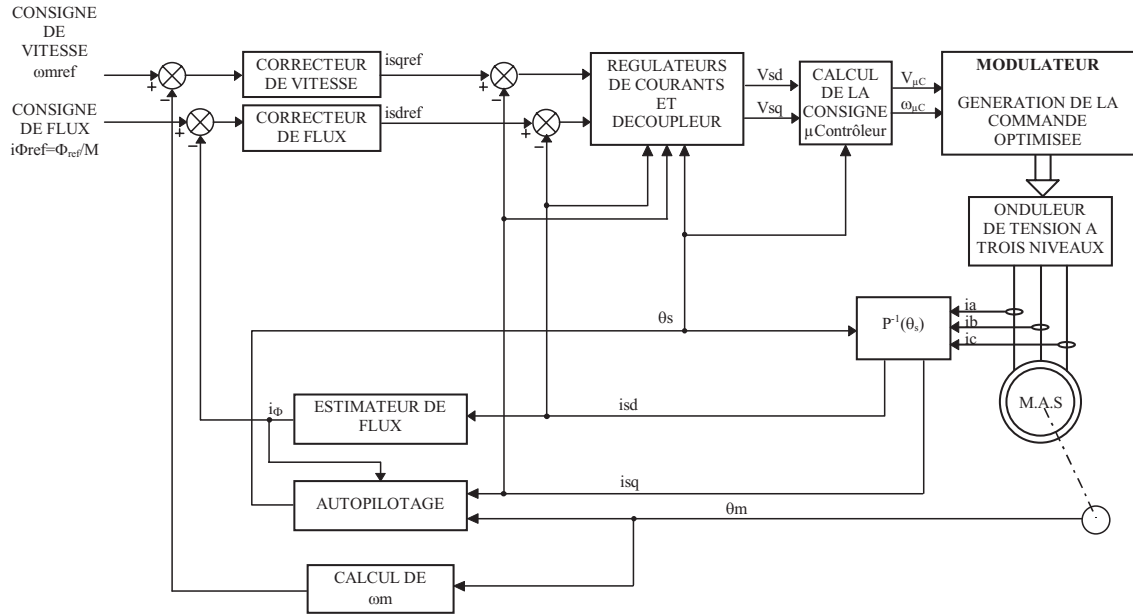


Fig. V.92 : Organisation fonctionnelle du contrôle vectoriel à flux rotorique orienté.

V.2.3 Estimateur de flux et autopilotage

L'expression du flux est obtenue à partir des équations électriques de la machine, en considérant sa composante sur l'axe q comme nulle :

$$\phi_{rd} = L_r i_{rd} + M i_{sd}$$

$$V_{rd} = 0 = R_r i_{rd} + \frac{d\phi_{rd}}{dt}$$

On obtient alors :

$$i_{\phi} = \frac{\phi_{rd}}{M} = \frac{1}{1 + T_r \cdot \frac{d}{dt}} \cdot i_{sd} \tag{V.131}$$

L'autopilotage consiste à déterminer la valeur de l'angle θ_s à appliquer à la transformation de Park des courants statoriques, permettant de solidariser le repère au champ tournant. Il sera également nécessaire, pour les raisons invoquées précédemment, d'orienter en permanence l'axe d du repère d'axe suivant le flux rotorique ($\phi_{rq} = 0$).

La valeur de l'angle θ_s lié au champ tournant est obtenue en considérant dans un premier temps que la condition d'alignement de l'axe d avec le flux rotorique est réalisée :

$$\phi_{rq} = L_r i_{rq} + M i_{sq} = 0 \tag{V.132}$$

$$V_{rq} = 0 = R_r i_{rq} + \omega_r \phi_{rd} \quad (\text{V.133})$$

Des équations V.132 et V.133 nous déduisons l'expression de la pulsation instantanée des grandeurs rotoriques :

$$\omega_r = \frac{M}{T_r \phi_{rd}} i_{sq} \quad (\text{V.134})$$

L'angle θ_s s'obtient alors à partir de la relation :

$$\theta_s = \theta_e + \theta_r \quad (\text{V.135})$$

soit

$$\theta_s = \theta_e + \int_0^t \frac{M}{T_r \phi_{rd}} i_{sq} \cdot d\tau + \theta_{r,0} \quad (\text{V.136})$$

V.2.4 Régulation du courant magnétisant

Le courant de référence i_{sdref} est déterminé à partir de la différence entre le courant magnétisant de référence $i_{\phi ref}$ et le courant magnétisant estimé i_ϕ .

La boucle de courant magnétisant contient la boucle de courant i_{sd} dont la synthèse du régulateur doit d'abord être réalisée.

Les équations V.127 et V.25 donnent en posant $\phi_{rq} = 0$:

$$V_{sd} = R_s i_{sd} + \sigma L_s \frac{di_{sd}}{dt} - \sigma L_s \omega_s i_{sq} + L_s (1 - \sigma) \frac{di_\phi}{dt} \quad (\text{V.137})$$

Si le flux est considéré comme constant ou lentement variable, on peut considérer l'influence de sa dérivée comme très faible. Il subsiste cependant un terme de couplage des axes d et q entre-eux. Afin d'obtenir une commande en tension découplée, le terme de couplage devra être compensé. On pose alors :

$$V_{sd} = U_{sd} - \sigma L_s \omega_s i_{sq} \quad (\text{V.138})$$

où U_{sd} représente la tension découplée, et est décrit par la fonction de transfert linéaire définie par :

$$\frac{i_{sd}}{U_{sd}} = \frac{1/R_s}{1 + \sigma T_s p} \quad (\text{V.139})$$

La régulation du courant i_{sd} est réalisée à l'aide d'un correcteur proportionnel intégral $C_d(p)$. Le zéro du correcteur est choisi de manière à compenser le pôle du système, et le gain K_d règle la constante de temps de la fonction de transfert en boucle fermée. Si l'on prend $K_d = 5 \cdot R_s$, on accélère les dynamiques de la boucle fermée d'un facteur 5.

$$C_d(p) = K_d \cdot \frac{1 + \tau_{id}p}{\tau_{id}p} \text{ avec } \tau_{id} = \sigma T_s \text{ et } K_d = 5 \cdot R_s \quad (V.140)$$

La figure V.93 représente la boucle de régulation du courant i_{sd} avec ses termes de découplage :

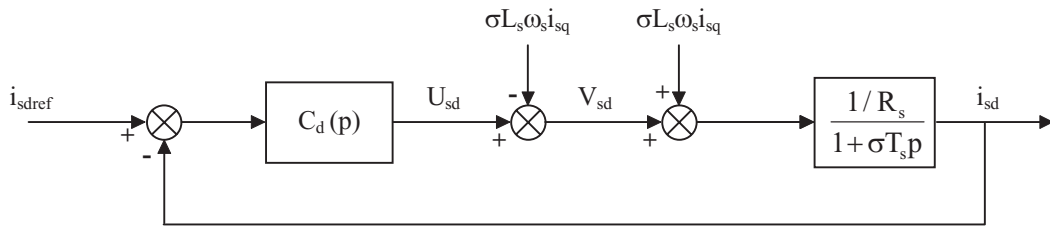


Fig. V.93 : Boucle de régulation du courant i_{sd} .

La fonction de transfert en boucle fermée est donnée par l'expression suivante :

$$\frac{i_{sd}(p)}{i_{shref}(p)} = \frac{1}{1 + \tau_d p} \text{ avec } \tau_d = \frac{\sigma T_s R_s}{K_d} \quad (V.141)$$

La régulation du courant magnétisant est alors également réalisée à l'aide d'un correcteur proportionnel intégral $C_f(p)$:

$$C_f(p) = K_f \cdot \frac{1 + \tau_{if}p}{\tau_{if}p} \quad (V.142)$$

La boucle de régulation est représentée par la figure V.94.

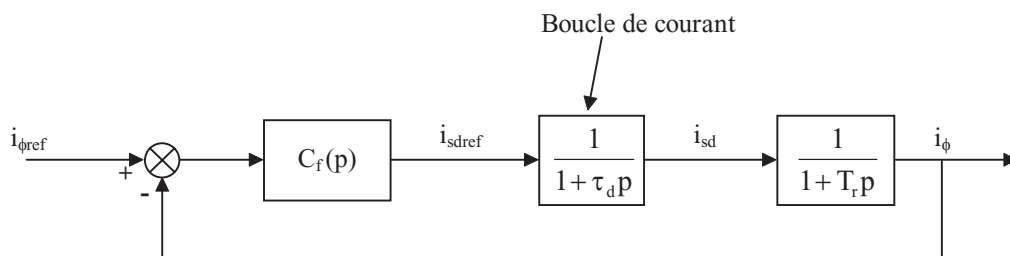


Fig. V.94 : Boucle de régulation du courant magnétisant.

Le zéro du correcteur est choisi de manière à compenser le pôle dominant du

système. Dans le cas des moteurs de grande puissance, la constante de temps rotorique est souvent élevée. On choisira alors $\tau_{if} = T_r$ si $T_r > \tau_d$. Le gain K_f permet de régler la dynamique de régulation du courant magnétisant.

La fonction de transfert en boucle fermée est donnée par :

$$\frac{i_\phi(p)}{i_{\phi\text{ref}}(p)} = \frac{1}{1 + \frac{T_r}{K_f} p + \frac{T_r \tau_d}{K_f} p^2}$$

V.2.5 Régulation de la vitesse

Le courant de référence $i_{sq\text{ref}}$ est déterminé à partir du flux estimé ϕ_{rd} et du couple de référence. Il est défini par l'équation suivante issue de la relation V.130.

$$i_{sq\text{ref}} = \frac{L_r}{PM\phi_{rd}} \cdot C_{\text{eref}} = \frac{1}{PL_s(1-\sigma)i_\phi} \cdot C_{\text{eref}} \quad (\text{V.143})$$

Le contrôle du couple instantané est donc réalisé par le contrôle du courant i_{sq} . Celui-ci est fait de manière similaire au contrôle du courant i_{sd} . La tension V_{sq} est définie par la relation suivante :

$$V_{sq} = R_s i_{sq} + \sigma L_s \frac{di_{sq}}{dt} + \sigma L_s \omega_s i_{sd} + L_s(1-\sigma)\omega_s i_\phi \quad (\text{V.144})$$

Le terme de couplage est compensé en posant :

$$V_{sq} = U_{sq} + \sigma L_s \omega_s i_{sd} + L_s(1-\sigma)\omega_s i_\phi \quad (\text{V.145})$$

La tension U_{sq} est alors décrite par une fonction de transfert identique à celle de U_{sd} :

$$\frac{i_{sq}}{U_{sq}} = \frac{1/R_s}{1 + \sigma T_s p} \quad (\text{V.146})$$

La boucle de régulation du courant i_{sq} est représentée par la figure V.95. :

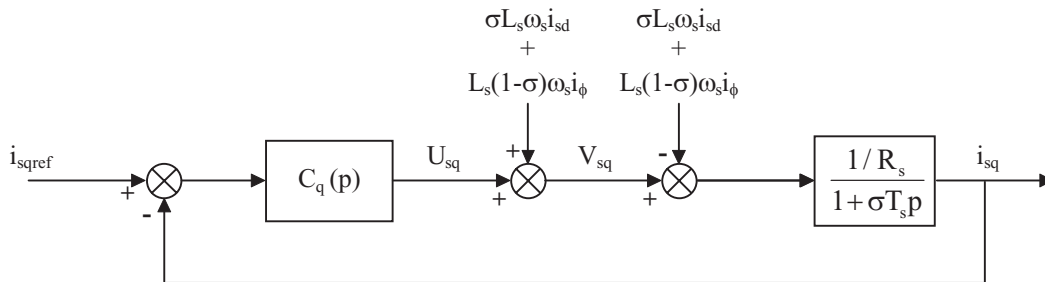


Fig. V.95 : Boucle de régulation du courant i_{sq} .

Le correcteur $C_q(p)$ est de type proportionnel intégral :

$$C_q(p) = K_q \cdot \frac{1 + \tau_{iq}p}{\tau_{iq}p} \text{ avec } \tau_{iq} = \sigma T_s \text{ et } K_q = R_s \quad (\text{V.147})$$

La dynamique de la boucle fermée réglée par K_q n'est pas trop accélérée de manière à éviter les saturations lors de grands transitoires de vitesse.

La fonction de transfert en boucle fermée est définie par la relation :

$$\frac{i_{sq}(p)}{i_{sqref}(p)} = \frac{1}{1 + \tau_q p} \text{ avec } \tau_q = \frac{\sigma T_s R_s}{K_q} \quad (\text{V.148})$$

L'erreur entre la vitesse mesurée ω_m et la vitesse de référence ω_{mref} détermine le couple de référence. La boucle de régulation de la vitesse est représentée par la figure V.96.

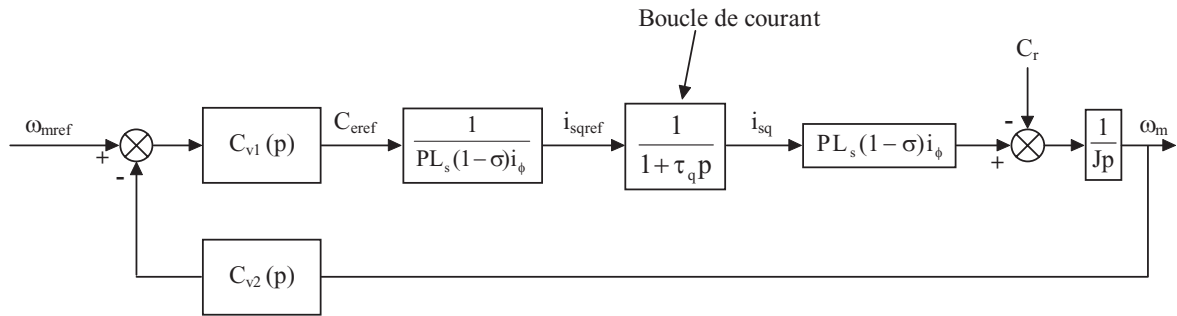


Fig. V.96 : Boucle de régulation de la vitesse.

La structure du correcteur est à action proportionnelle intégrale avec action dérivée filtrée dans la boucle de retour :

$$C_{v1} = K_v \cdot \frac{1 + \tau_{iv}p}{\tau_{iv}p} \quad (\text{V.149})$$

$$C_{v2} = 1 + \frac{\tau_{dv}p}{1 + \frac{\tau_{dv}}{N}p} \quad (\text{V.150})$$

où $\tau_{iv} = \tau_q$, K_v fixe la bande passante et τ_{dv} fixe l'amortissement.

La fonction de transfert en boucle fermée sans filtrage de l'action dérivée s'écrit :

$$\frac{\omega_m(p)}{\omega_{mref}(p)} = \frac{1}{1 + \tau_{dv}p + \frac{J\tau_{iv}}{K_v}p^2} \quad (V.151)$$

V.2.6 Modélisation de la machine asynchrone en vue de sa simulation

Les systèmes d'équations V.127 et V.25 sont transformés de façon à obtenir leur formulation sous forme de système d'état :

$$\frac{dX}{dt} = A \cdot X + B \cdot U \quad (V.152)$$

$$Y = C \cdot X$$

où le vecteur d'état X est défini par :

$$X = [i_{sd} \quad i_{sq} \quad i_{rd} \quad i_{rq}]^T \quad (V.153)$$

et les matrices A et B par :

$$A = \begin{bmatrix} -\frac{1}{\sigma T_s} & (\omega_a + \frac{M^2 \omega_e}{\sigma L_s L_r}) & \frac{M}{\sigma L_s T_r} & \frac{M \omega_e}{\sigma L_s} \\ -(\omega_a + \frac{M^2 \omega_e}{\sigma L_s L_r}) & -\frac{1}{\sigma T_s} & -\frac{M \omega_e}{\sigma L_s} & \frac{M}{\sigma L_s T_r} \\ \frac{M}{\sigma L_r T_s} & -\frac{M \omega_e}{\sigma L_r} & -\frac{1}{\sigma T_r} & (\omega_a - \frac{\omega_e}{\sigma}) \\ \frac{M \omega_e}{\sigma L_r} & \frac{M}{\sigma L_r T_s} & (\frac{\omega_e}{\sigma} - \omega_a) & -\frac{1}{\sigma T_r} \end{bmatrix} \quad (V.154)$$

$$B = \begin{bmatrix} \frac{1}{\sigma L_s} & 0 \\ 0 & \frac{1}{\sigma L_s} \\ -\frac{M}{\sigma L_s L_r} & 0 \\ 0 & -\frac{M}{\sigma L_s L_r} \end{bmatrix} \quad (V.155)$$

La matrice C est établie de manière à permettre la visualisation des principales grandeurs électriques. Les simulations sont réalisées à l'aide du logiciel *Simulink pour Matlab*.

La figure V.97 représente les réponses à une rampe de vitesse à vide, puis à un

créneau de couple. Elles sont obtenues par simulation de la machine asynchrone de 60 kW en boucle ouverte en régime sinusoïdal. L'amplitude du couple résistant appliqué entre $t = 2,8$ et $3,4$ secondes est de 1000 Nm, soit plus de 2,5 fois le couple nominal. La consigne de vitesse est représentée sur le même graphe que la réponse. La rampe appliquée est de 75 Hz/s, ce qui est déjà élevé pour ce type de machine, et le serait plus encore pour les machines de grande puissance. L'étude de tels transitoires par simulation permet cependant d'évaluer les performances.

Les paramètres de la machine asynchrone sont les suivants :

$$L_s = L_r = 12,574 \text{ mH.}$$

$$\text{Puissance nominale : 60 kW.}$$

$$R_s = R_r = 17 \text{ m}\Omega.$$

$$\text{Couple nominal } \approx 382 \text{ N}\cdot\text{m.}$$

$$M = 12,285 \text{ mH.}$$

$$\text{Tension nominale } 220 \text{ V}_{\text{eff.}}$$

$$J = 3 \text{ kg}\cdot\text{m}^2.$$

$$P = 2.$$

$$K = 0,1.$$

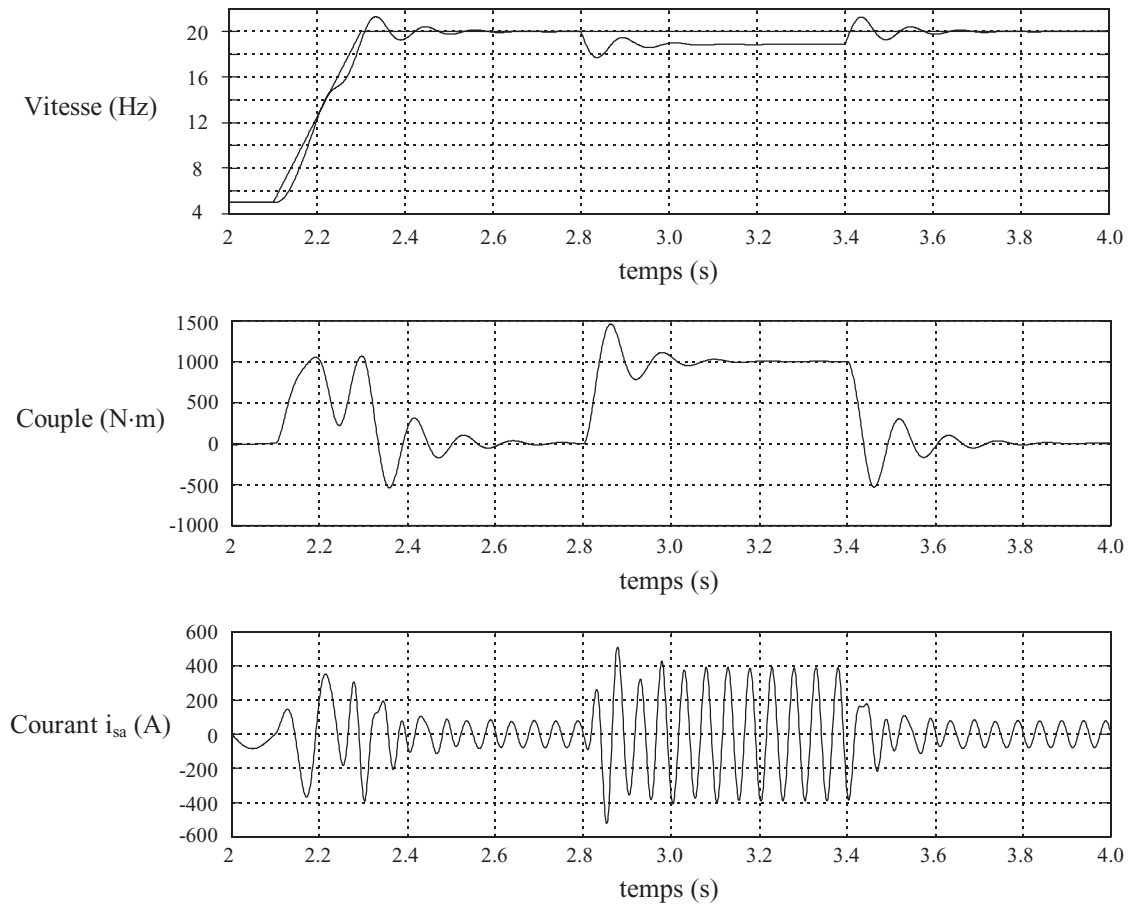


Fig. V.97 : Simulation de la machine asynchrone en boucle ouverte (régime sinusoïdal).

Les réponses issues du contrôle vectoriel simulé pour les mêmes consignes de vitesse et de couple résistant sont représentées par la figure V.98. Elle illustre la capacité du contrôle à assurer un bon comportement en vitesse, et à annuler l'erreur statique de

vitesse pendant les appels de couple importants. Après s'être établi à sa valeur de référence, le courant i_ϕ reste constant même pendant les régimes transitoires.

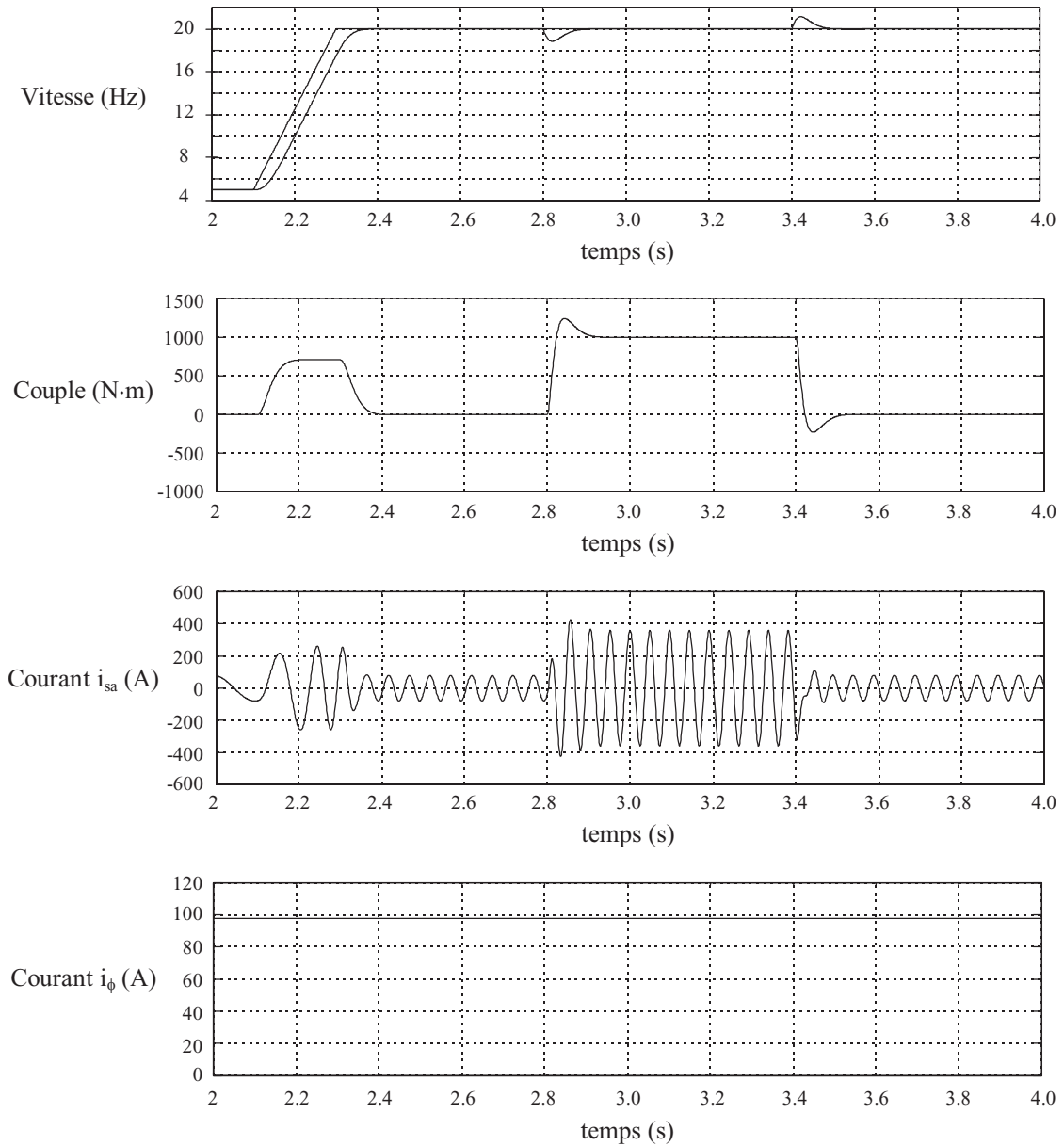


Fig. V.98 : Simulation de la machine asynchrone commandée par contrôle vectoriel.

V.3 PRESENTATION DU SYSTEME EXPERIMENTAL

V.3.1 Disposition générale

Le dispositif expérimental associant la boucle de contrôle vectoriel à la commande rapprochée par signaux MLI optimisés est représenté par la figure V.99.

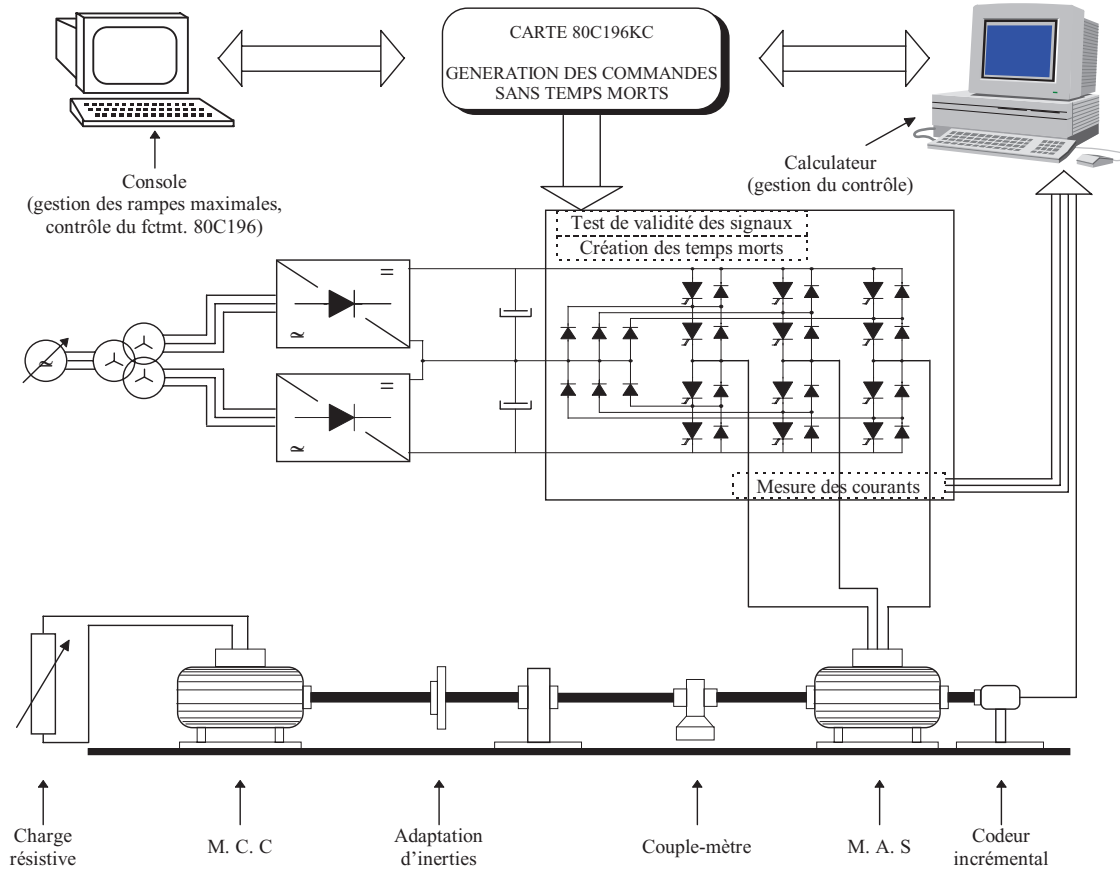


Fig. V.99 : Disposition générale du système expérimental.

La machine asynchrone est couplée à une génératrice à courant continu jouant le rôle de charge. L'ensemble alimentation continue, onduleur trois niveaux est inchangé par rapport à celui utilisé dans le cas de la commande en boucle ouverte.

Des sondes à effet hall associées à des cartes de mise en forme situées dans l'onduleur à trois niveaux permettent de réaliser la mesure des trois courants de phase.

L'acquisition de la position rotorique du moteur est réalisée par un codeur incrémental.

Contrairement à la commande en boucle ouverte, les consignes d'amplitude et de fréquence des tensions statoriques ne sont plus générées par la carte microcontrôleur. Cette dernière aura pour unique rôle d'assurer la commande rapprochée par signaux optimisés de l'onduleur trois niveaux. Une carte de communication périphérique lui est associée afin d'assurer l'acquisition des consignes en provenance du calculateur.

Le calculateur est constitué d'un micro-ordinateur compatible IBM 80486 50 MHz. Ce choix permet de faciliter le développement de diverses méthodes de régulation et le traitement des résultats. Il autorise entre autres la possibilité d'interfaçage des routines de gestion du matériel avec des générateurs de code « C » tels que celui fourni par DSPACE.

Une carte spécifique à cette application est réalisée et insérée dans le

micro-ordinateur. Elle assure l'acquisition des trois courants de phase, l'acquisition de la position rotorique, la transformation de Park et la transmission des consignes à la carte microcontrôleur.

Le rôle essentiel de la console consiste uniquement à définir les rampes maximales d'accélération appliquées par la carte microcontrôleur. Cette caractéristique permet d'assurer une protection rapprochée contre les dynamiques trop élevées.

V.3.2 Carte d'interface

V.3.2.1 Organisation générale

Le synoptique général de la figure V.100 résume les principales fonctionnalités de la carte d'interfaçage entre le micro-ordinateur et le système à contrôler.

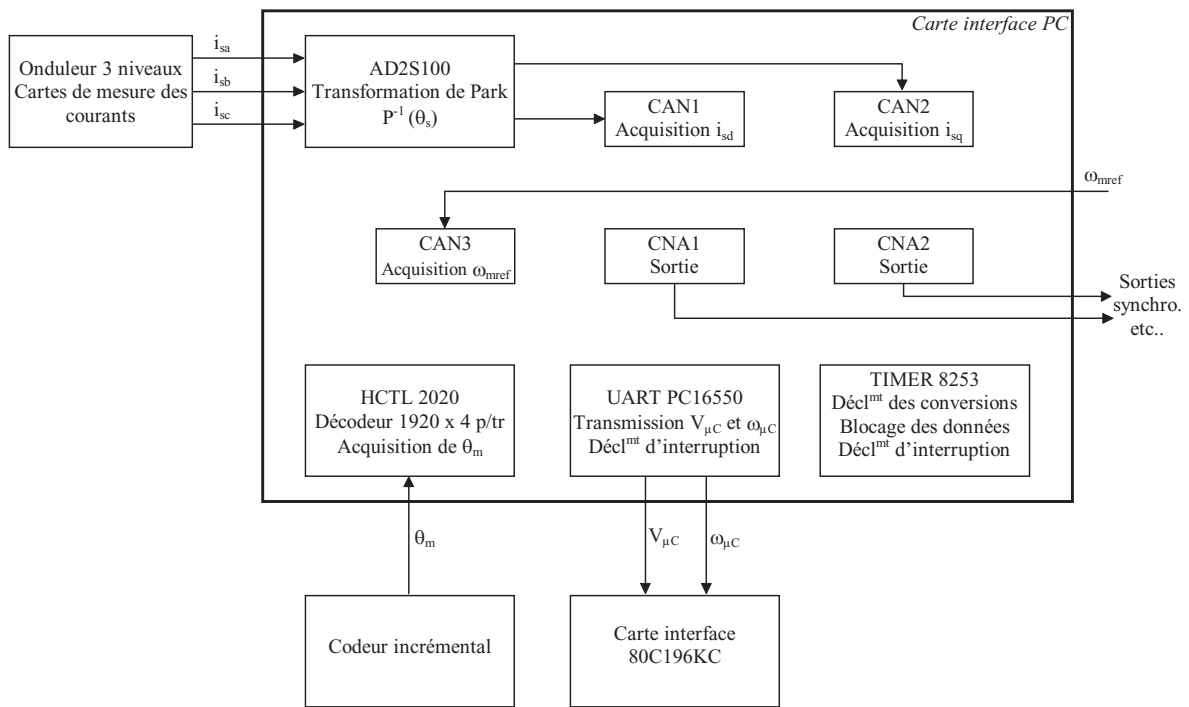


Fig. V.100 : Synoptique de la carte d'interfaçage.

Cette carte réalise les principales fonctions suivantes :

- Acquisition et transformation de Park des courants i_{sa} , i_{sb} et i_{sc} .
- Acquisition de la position rotorique θ_m .
- Transmission des consignes $V_{\mu C}$ et $\omega_{\mu C}$.
- Acquisition éventuelle d'une consigne ω_{mref} externe.

La prise en charge par cette carte de la transformation de Park et de la transmission des consignes à la carte 80C196 permet d'alléger les calculs réalisés par le

micro-ordinateur. Ceci évite d'altérer la précision des calculs des régulateurs en étant contraint de choisir une fréquence d'échantillonnage trop basse. Celle-ci pourra être de l'ordre de 2 KHz.

Les impératifs liés à la protection de la carte compte tenu de l'application dans laquelle est s'insère, et à l'environnement bruité que constitue le micro-ordinateur ont été respectés (écrêtement des entrées, alimentation filtrée indépendante de celles du PC, etc...).

La totalité de la logique assurant le décodage d'adresse des composants présents sur la carte, ainsi que les lancements de conversion ou autre, est regroupée dans deux PAL (Programmable Array Logic) simplifiant ainsi la disposition des composants.

V.3.2.2 Acquisition des courants et transformation de Park

Les trois courants de phase sont mesurés à partir de sondes à effet Hall localisées dans l'onduleur. La mise en forme des signaux est modifiable, et doit être adaptée en fonction de l'amplitude maximale des courants, relative au type d'essai effectué. Ceci permet à la fois d'éviter l'écrêtement des courants mesurés, et d'obtenir une bonne précision lors de leur acquisition.

Les images des courants sont ensuite filtrées sans atténuation par des filtres RC localisés dans la carte d'interface pour PC. L'élimination partielle des harmoniques superposés au fondamental de courant permet de s'approcher d'avantage des conditions du régime sinusoïdal pour lequel le contrôle vectoriel est initialement calculé. Ce filtrage est d'autant plus aisé que les harmoniques sont de rang élevé. Il est donc facilité par l'utilisation de signaux MLI optimisés éliminant ou minimisant les harmoniques de faible rang.

La transformation de Park est réalisée par le composant AD2S100 à chaque période d'échantillonnage. Les courants i_{sd} et i_{sq} sont obtenus par lancement de la conversion de l'AD2S100. Le mode de fonctionnement choisi, utilisant les trois courants de phase pour réaliser la conversion autorise la meilleure résolution. La valeur de l'angle θ_s assurant l'autopilotage est communiquée au composant par un mot de 12 bits, avant le lancement de la conversion. Elle est maintenue à l'aide de LATCHs. Les valeurs des courants i_{sd} et i_{sq} sont ensuite lues sur les convertisseurs analogiques numériques CAN1 et CAN2 (la conversion des CAN devra être lancée après la fin de conversion de l'AD2S100).

Les timings assurant la génération dans les meilleures conditions du lancement de la conversion de l'AD2S100 et des convertisseurs numériques analogiques sont gérés par le TIMER associé à une logique adaptée. Ces fonctions sont entièrement localisées sur la carte. La lecture des courants i_{sd} et i_{sq} par programme est simplement réalisée par lecture

des convertisseurs à une adresse spécifique, après avoir attendu la fin de conversion signalée également à une adresse donnée.

V.3.2.3 Acquisition de la position rotorique

L'acquisition de la position mécanique θ_m est réalisée grâce au décodeur HCTL 2020 recevant les signaux délivrés par le codeur incrémental de 1920 pas par tour. Le décodage de ces signaux par le composant permet de multiplier par quatre la résolution du codeur, qui devient alors de 7680 pas par tour.

La logique de blocage de la donnée en début de période d'échantillonnage, et de sélection de l'octet de poids fort puis de poids faible de θ_m est regroupée dans l'un des PALs. Là encore, tout se passe de manière transparente pour le programmeur, qui n'aura qu'à effectuer deux lectures successives à une adresse spécifique.

V.3.2.4 Transmission des consignes d'amplitude et de fréquence de la tension

La transmission des consignes de la carte PC vers la carte 80C196 doit se faire à chaque début de période porteuse, conformément à l'algorithme de calcul des signaux optimisés décrit dans le chapitre IV. Elle s'effectue donc à une fréquence plus faible que la fréquence de calcul des régulateurs.

Le composant choisi permet une gestion des transmissions sans perte de temps, qui sera déclenchée par la carte 80C196. Il s'agit d'une transmission série rapide avec FIFO (UART) permettant le transfert total de la consigne en moins de 30 μ s (pour un quartz de 24 MHz et un taux de transfert de 1,5 MBauds).

Une carte interface munie de la même transmission série est réalisée pour équiper la carte 80C196. A chaque début de période porteuse, la carte 80C196 génère une interruption sur le PC par l'intermédiaire de la liaison série. Cette interruption conduit le PC à transférer les consignes dans la FIFO de l'UART de la carte PC. L'utilisation de la FIFO minimise ainsi le temps d'occupation du PC par le transfert de la consigne. L'UART gère ensuite localement la transmission des données vers la carte 80C196. La rapidité de transfert des données permet de ne pas provoquer d'attentes pénalisantes pour le calcul de la commande rapprochée par la carte 80C196.

V.4 ETUDE DE L'ADAPTATION DE LA COMMANDE OPTIMISEE AU CONTROLE VECTORIEL

V.4.1 Découplage des consignes d'amplitude et de fréquence de la tension

V.4.1.1 Loi V/F résultant du contrôle vectoriel

V.4.1.1.1 Introduction

Les grandeurs de commande de la carte microcontrôleur 80C196 sont la fréquence $F_{\mu C}$ (ou la pulsation $\omega_{\mu C}$) et l'amplitude $V_{\mu C}$ des trois tensions de sortie de l'onduleur. Elles sont calculées à partir des grandeurs de commande issues du contrôle vectoriel qui sont V_{sd} et V_{sq} :

$$\begin{cases} V_{sd} = \sqrt{\frac{2}{3}} \cdot V_{\mu C} \cdot \sin(\omega_{\mu C} t - \theta_s) \\ V_{sq} = -\sqrt{\frac{2}{3}} \cdot V_{\mu C} \cdot \cos(\omega_{\mu C} t - \theta_s) \end{cases} \quad (V.156)$$

On obtient alors :

$$\begin{cases} V_{\mu C} = \sqrt{\frac{2}{3}} \cdot (V_{sd}^2 + V_{sq}^2) \\ \omega_{\mu C} = \frac{d}{dt} \left(\arcsin\left(\frac{V_{sd}}{V_{\mu C}} \cdot \sqrt{\frac{2}{3}}\right) + \theta_s \right) \end{cases} \quad (V.157)$$

Les signaux MLI ainsi que les algorithmes de génération des commandes des thyristors ont initialement été prévus pour assurer une loi de commande à $V/F = \text{constante}$ telle que celle représentée par la figure IV.9. Il convient d'évaluer dans quelle mesure le rapport $V_{\mu C}/F_{\mu C}$ s'éloigne de cette loi, lorsque ces consignes sont issues du contrôle vectoriel. La capacité à générer ce nouveau type de commande, et la nature des modifications à apporter au modulateur pourront en être déduites.

V.4.1.1.2 Transitoire de vitesse

La figure V.101 représente l'amplitude $V_{\mu C}$ de la tension à appliquer au moteur, en fonction de sa fréquence $F_{\mu C}$, obtenue par simulation du contrôle vectoriel. Le profil de la consigne de vitesse correspond à une accélération d'environ 160 Hz/s jusqu'à la fréquence nominale, puis une décélération toujours de 160 Hz/s jusqu'à la vitesse nulle. La charge de

la machine est de 400 N·m, ce qui confère à cette simulation des conditions de sollicitation accrue.

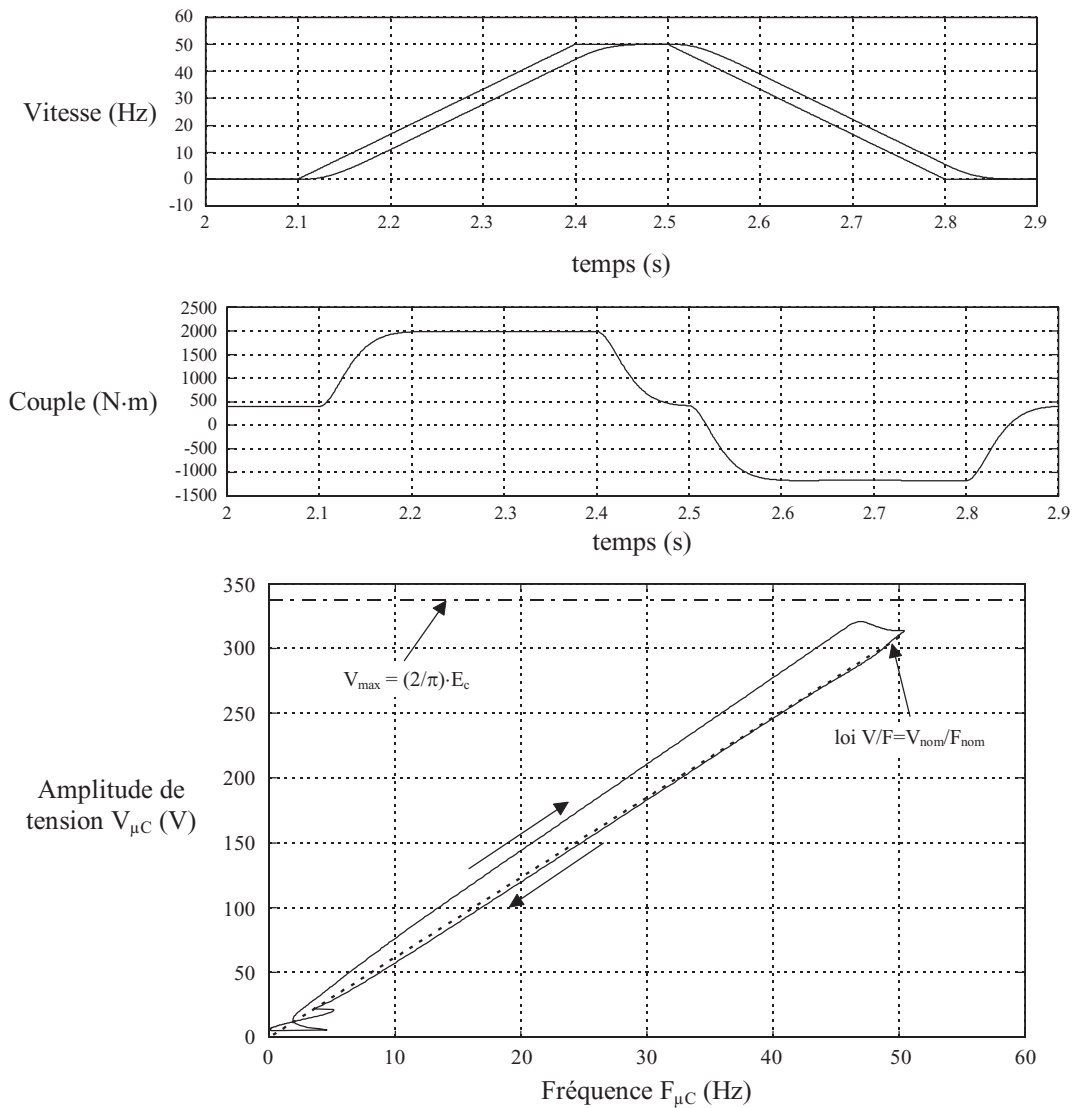


Fig. V.101 : Découplage de V et F lors d'un transitoire de vitesse en charge.

On peut alors constater que le rapport $V_{\mu C}/F_{\mu C}$ reste relativement proche de la loi de commande en boucle ouverte. La diminution de la charge de la machine asynchrone pour le même profil de consigne de vitesse, conduit à obtenir une caractéristique $V_{\mu C}/F_{\mu C}$ inscrite dans celle de la figure V.101.

L'éloignement le plus important par rapport à la loi en boucle ouverte est obtenu pour les conditions suivantes : $t = 2,4$ s, $V_{\mu C} = 321,27$ V, $F_{\mu C} = 46,237$ Hz, et vaut :

$$\Delta V_{\max} = V_{\mu C} - F_{\mu C} \cdot \frac{V_{\text{nom}}}{F_{\text{nom}}} = 33,555 \text{ V}$$

On constate également que la tension maximale atteinte ($V_{\mu C\max} = 322,95$ V) reste

plus faible que la tension maximale disponible ($V_{\max} = (2/\pi) \cdot E_c \approx 337 \text{ V}$), bien que supérieure à la tension nominale ($V_{\text{nom}} = 311,13 \text{ V}$).

V.4.1.1.3 Transitoire de couple

Le schéma de la figure V.102 représente l'évolution de la tension $V_{\mu C}$ en fonction de la fréquence $F_{\mu C}$ lors d'un créneau de couple de 1000 N·m positif (figure V.102.a) puis négatif (figure V.102.b). Cette simulation est réalisée pour une fréquence de consigne fixe de 10 Hz.

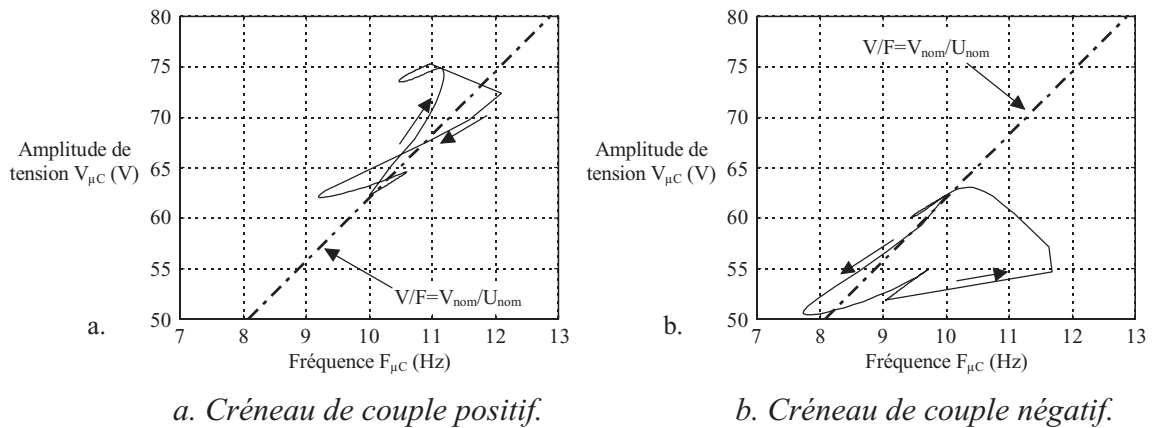


Fig. V.102 : Découplage de $V_{\mu C}$ et $F_{\mu C}$ lors d'un transitoire de couple à $F = 10 \text{ Hz}$.

Les figures V.103 et V.104 représentent les résultats obtenus pour la même consigne de couple, avec des vitesses respectives de 25 et 50 Hz.

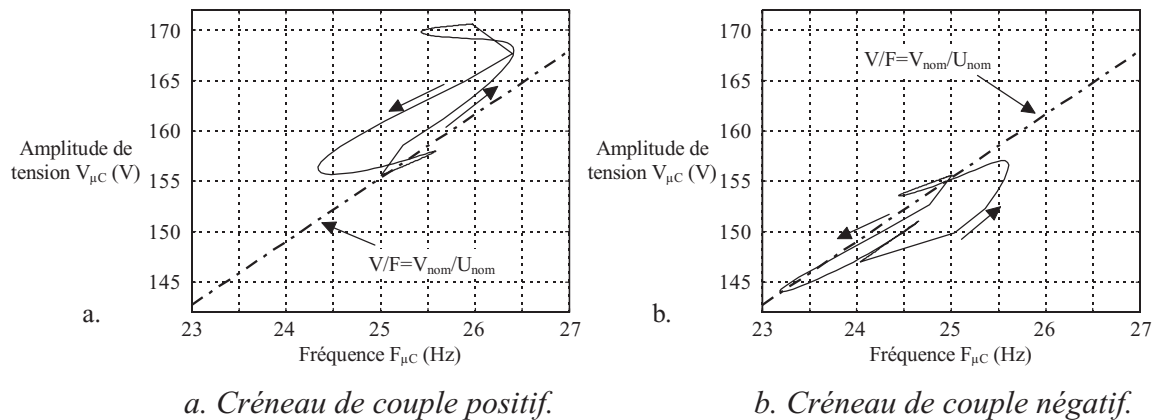


Fig. V.103 : Découplage de $V_{\mu C}$ et $F_{\mu C}$ lors d'un transitoire de couple à $F = 25 \text{ Hz}$.

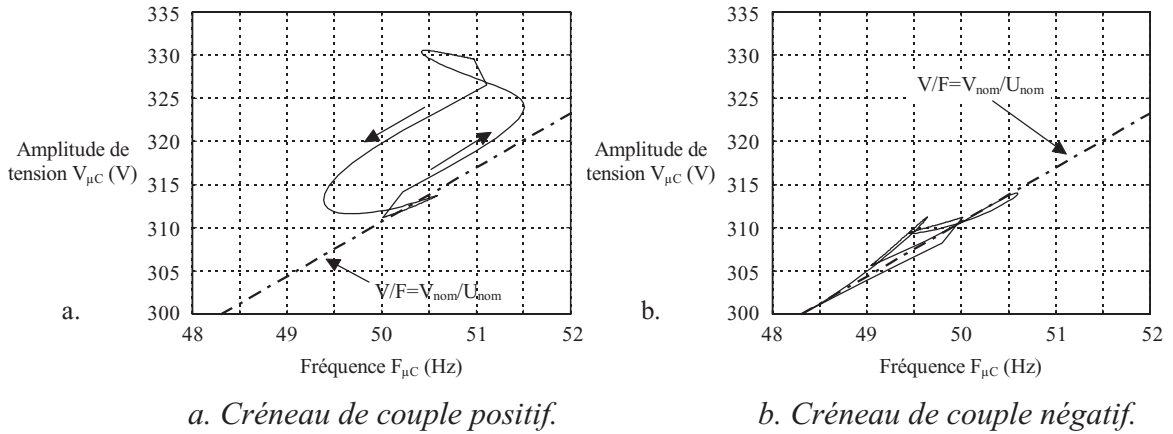


Fig. V.104 : Découplage de $V_{\mu C}$ et $F_{\mu C}$ lors d'un transitoire de couple à $F = 50$ Hz.

On peut alors remarquer que pour les vitesses inférieures à la vitesse nominale ($F_{nom} = 50$ Hz), l'écart de tension induit par les transitoires de couple par rapport à la loi de commande en boucle ouverte n'excède pas 20 Volts. On note également que cet écart a tendance à se déplacer des valeurs négatives vers les valeurs positives lorsque la vitesse augmente. On retiendra donc essentiellement que dans la zone de vitesse à flux constant, les transitoires de couple n'imposent pas d'écart supérieur à celui résultant du transitoire de vitesse précédemment étudié.

Lorsque la consigne de vitesse excède la vitesse nominale, la consigne de flux est diminuée de manière à s'approcher d'un régime de fonctionnement à puissance constante.

Puisque le régime de fonctionnement au-delà de la vitesse nominale s'effectue à puissance constante si la tension est limitée, le couple maximal disponible n'est plus constant, mais diminue lorsque la vitesse augmente.

La figure V.105 représente l'évolution de la tension $V_{\mu C}$ en fonction de la fréquence $F_{\mu C}$ lors de créneaux de couple de 400 N·m à la vitesse de 70 Hz.

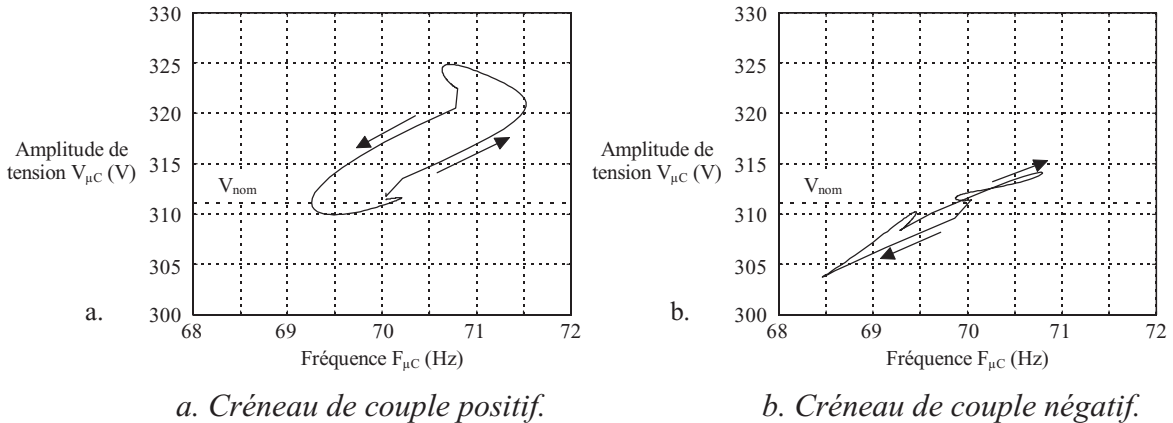


Fig. V.105 : Découplage de $V_{\mu C}$ et $F_{\mu C}$ lors d'un transitoire de couple à $F = 70$ Hz.

Malgré une amplitude plus faible du créneau positif de couple de charge comparé aux essais précédents, l'écart positif de tension $V_{\mu C}$ par rapport à la tension nominale est significatif en raison du nouveau régime de commande adopté. Par conséquent, les transitoires de vitesse ou de couple réalisés au-delà de la vitesse nominale ont tendance à rapprocher la consigne de tension $V_{\mu C}$ de la tension maximale disponible V_{max} . Ceci est d'autant plus vrai que la vitesse est élevée.

V.4.1.2 Contraintes de découplage de V et F par le modulateur

V.4.1.2.1 Limite de validité fréquentielle des signaux MLI

Les excursions de tension autour de la loi de commande $V/F = \text{constante}$, imposées par le contrôle vectoriel, conduisent à découpler la fréquence et l'amplitude de la tension lors de la génération des signaux MLI. Cependant, les signaux optimisés calculés pour la commande à V/F constant utilisée en boucle ouverte respectent des contraintes de validité propres à ce type de commande (figure IV.4).

Nous rappelons qu'à une forme d'onde donnée correspond un taux de modulation, c'est à dire une amplitude de tension également donnée. Cette forme d'onde peut être générée à toutes les fréquences appartenant à son domaine de validité fréquentielle.

La limite supérieure de ce domaine de validité est établie en fonction des contraintes suivantes :

- fréquence maximale de commutation.
- durée d'impulsion minimale
- durée minimale par rapport aux positions 0 et $\pi/3$.

La limite inférieure est établie en fonction de la fréquence de commutation minimale acceptable, et n'est en générale jamais atteinte.

L'adaptation au contrôle vectoriel de la loi de commande rapprochée modifie la fréquence d'utilisation de chaque signal qui doit par conséquent posséder un domaine de validité adapté. Les contraintes assurant la validité des signaux sont prises en compte par les algorithmes d'optimisation (paragraphe II.2.3.1). Par conséquent de nouveaux signaux doivent être calculés pour assurer la nouvelle loi de commande tout en respectant les contraintes.

Comme nous l'avons vu dans le paragraphe V.4.1.1, la tension de consigne de la carte microcontrôleur ne dévie pas de plus de 30 à 35 Volts de la tension issue de la loi de commande en boucle ouverte. Afin de simplifier l'étude et le calcul des signaux, on peut imposer une marge constante d'évolution de cette tension autour de la loi en V/F constant en dessous de la fréquence nominale comme l'illustre la figure V.106.

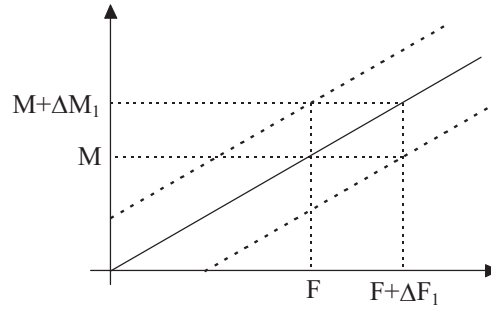


Fig. V.106 : Marge de taux de modulation admise.

La marge ∇M_1 est établie en fonction de la marge de tension admise. Cette dernière dépend du type de machine et de charge utilisé, ainsi que de la dynamique des régulateurs du contrôle vectoriel. Dans l'exemple précédemment étudié, on peut définir une marge de tension ∇U_1 de 30 Volts.

Les marges de taux de modulation correspondantes ∇M_1 et de fréquence ∇F_1 sont définies par :

$$\Delta M_1 = \frac{\Delta U_1}{V_{1nom}} \quad (V.158)$$

$$\Delta F_1 = \Delta M_1 \cdot F_{nom}$$

Les contraintes citées dans le paragraphe II.2.3 (équations II.5 à II.11) doivent être redéfinies de manière à permettre au signal de taux de modulation M , d'être généré de la fréquence $F - \nabla F_1$ à $F + \nabla F_1$.

La conversion de la durée minimale d'impulsion en un écart d'angle est impérative pour le calcul des angles de commutation. Elle est alors donnée par :

$$\Delta \alpha_{min} = \frac{TMIN \cdot 0,587 \cdot (M + \Delta M_1) \cdot F_{nom} \cdot E_c \cdot 2\pi}{V_{1nom}} \quad (V.159)$$

A titre de comparaison, cela revient lors de la recherche des signaux pour une commande en V/F constant, à respecter un délai minimum de conduction augmenté de $(TMIN \cdot \nabla M)/M$. Sa valeur passe donc par exemple de $150 \mu s$ à $198 \mu s$ si $F = 15$ Hz, et à $165 \mu s$ si $F = 50$ Hz.

De même on redéfinit les équations caractérisant les limites de fréquence de commutation :

$$\frac{M + \Delta M_1}{F_{\text{nom}}} < \frac{F_{c \text{ max}}}{C}$$

$$\frac{M - \Delta M_1}{F_{\text{nom}}} > \frac{F_{c \text{ min}}}{C}$$
(V.160)

V.4.1.2.2 Génération de la tension maximale

Les transitoires effectués en contrôle vectoriel pour des vitesses supérieures à la vitesse nominale, sollicitent une élévation de la tension à appliquer au moteur. La volonté d'améliorer les dynamiques du système conduit à donner la possibilité d'augmenter la tension $V_{\mu C}$ dans les limites autorisées par l'onduleur et la machine asynchrone.

La tension maximale pouvant être obtenue en sortie de l'onduleur est égale à $(2/\pi) \cdot E_c$ soit 337,41 Volts si E_c vaut 530 Volts. Elle correspond à la tension obtenue par un signal pleine onde ($C = 1$) ne possédant pas de contraintes sur les angles de commutation.

Par conséquent il ne sera pas possible d'accéder à cette tension, et il sera d'autant plus difficile de s'en approcher que les contraintes sur les signaux MLI et essentiellement les délais TMIN et T0MIN seront sévères. De plus, afin de ne pas trop dégrader l'homogénéité des performances, il peut être intéressant de conserver l'utilisation de signaux à plus d'une commutation par quart de période dans la zone $F > F_{\text{nom}}$.

La recherche de signaux optimisés permettant d'accéder à un taux de modulation le plus élevé possible tout en respectant les contraintes, peut conduire en fonction des applications, à modifier leur nature par rapport à la commande en V/F constant. On note par exemple que dans le cas d'un délai minimum de conduction de l'ordre de 150 μs , un signal à $C = 2$ est plus limité en taux de modulation qu'un signal à $C = 3$. L'élimination de la commande de ce signal à $C = 2$ conduit à utiliser à la place un signal de type pleine onde de moins bonne qualité, mais respectant les contraintes.

La tension ou le taux de modulation maximal disponible au-dessus de la fréquence nominale dépend donc essentiellement des contraintes imposées aux signaux. Dans le cas des contraintes précédemment citées, il est possible d'obtenir un taux de modulation maximum de 1,05 à 1,06 en utilisant un signal à $C = 3$ puis $C = 1$.

V.4.1.3 Loi de commande effective

La loi de commande résultant des études précédentes est représentée sur le schéma de la figure V.107. Le taux de modulation maximum M_{max} obtenu lors de la recherche des signaux de commande dans la zone de vitesse supérieure à la vitesse nominale définit la

marge de tension ΔU_2 . Pour $M_{\max} = 1,05$ on obtient une marge ΔU_2 de 15,5 Volts.

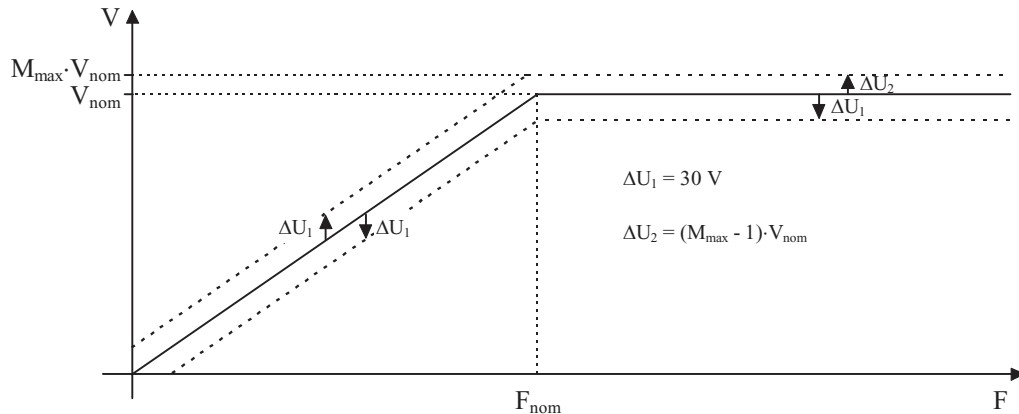


Fig. V.107 : Loi de commande sur la gamme complète de vitesse.

Remarque: La loi de la figure V.107 autorisant le découplage de l'amplitude et de la fréquence de la tension permet la compensation de la tension continue en entrée de l'onduleur. En effet, celle-ci qui a été considérée comme constante lors des précédentes études peut être sujet à des variations d'amplitude, voire même des oscillations (paragraphe III.3.5). La tension de sortie ne correspond alors plus tout à fait à la tension de consigne. En mesurant la tension de boucle E_c en entrée de l'onduleur, cette erreur peut être compensée en modulation optimisée puisque la loi de commande le permet. Ces variations peuvent également avoir pour origine le sous-dimensionnement du filtre d'alimentation. La compensation en modulation sinusoïdale des effets qu'elles produisent peut également s'inspirer de méthodes déjà existantes [LEE86].

V.4.2 Prise en compte du retard d'application de la commande rapprochée

V.4.2.1 Influence du retard sur les performances

Les consignes transférées en entrée de la carte microcontrôleur sont appliquées en sortie avec un délai T_{rd} correspondant à la période porteuse du signal MLI. Ce délai varie avec la fréquence du signal en cours de génération (paragraphe IV.3.3). Il est cependant connu, ce qui permet d'en simuler les effets. Il prend les valeurs suivantes :

- 3,7 ms de 0 à 15 Hz (modulation asynchrone).
- de 11,1 ms à la fréquence de 15 Hz jusqu'à 1,7 ms à 100 Hz ($T/6$ en modulation optimisée).

Son évolution en fonction de la fréquence $F_{\mu C}$ est représentée par la figure V.108 :

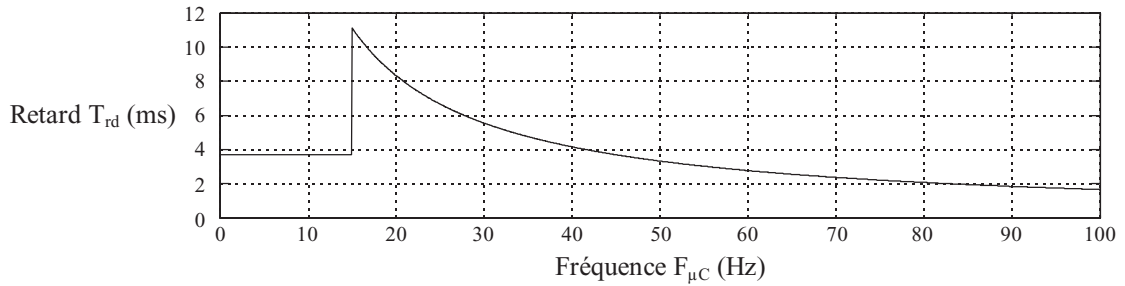


Fig. V.108 : Evolution du retard T_{rd} en fonction de la fréquence.

La figure V.109 représente les résultats de simulation de la machine asynchrone soumise aux mêmes profils de vitesse et de couple que ceux de la figure V.98, le retard d'application de la consigne ayant été pris en compte. On notera par ailleurs que la fréquence de consigne et par conséquent approximativement la fréquence $F_{\mu C}$ est proche de la zone dans laquelle le retard est maximum. Ceci nous permet d'approcher les conditions les plus défavorables.

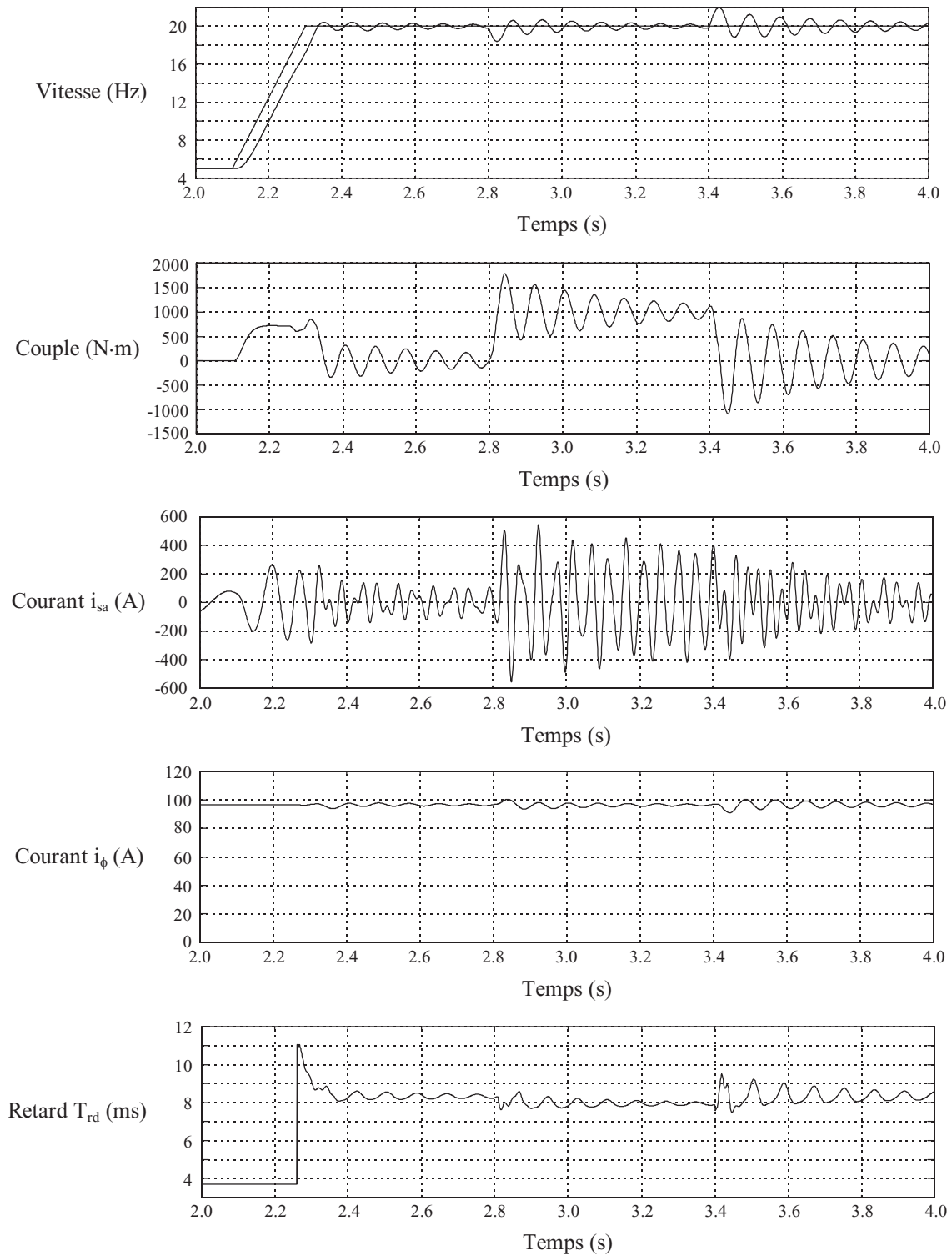


Fig. V.109 : Influence du retard sur les performances du contrôle vectoriel

On note alors la sensibilité particulière des régulateurs à la présence d'un retard dans le procédé à contrôler. Les grandeurs deviennent oscillantes, détériorant ainsi de manière significative les capacités de contrôle du moteur. Le retard ne peut donc pas être omis lors du choix des régulateurs si l'on veut limiter les perturbations qu'il induit.

obtenue sans retard, le retard T_{rd} étant rejeté à l'extérieur de la boucle.

SYNTHESE DE LA BOUCLE DE COURANT i_{sq} :

La boucle de régulation du courant i_{sq} s'organise de manière identique avec :

$$F_q(p) = F_d(p) \quad (V.164)$$

$$H_q(p) = \frac{C_q(p)}{1 + (1 - e^{-T_{rd}p})C_q(p)F_q(p)} \quad (V.165)$$

$$R_q(p) = \sigma L_s \omega_s i_{sd} + L_s (1 - \sigma) \omega_s i_{\phi} \quad (V.166)$$

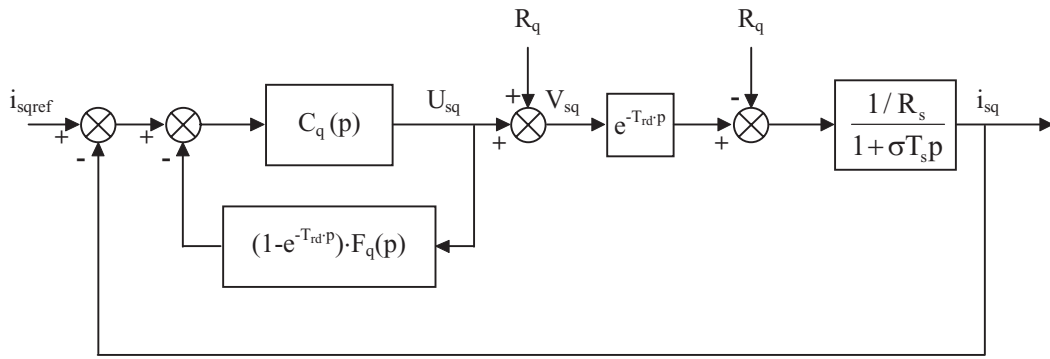


Fig. V.111 : Boucle de courant i_{sq} avec prédicteur de Smith.

La fonction de transfert en boucle fermée devient :

$$i_{sq}(p) = \frac{C_q(p)F_q(p)}{1 + C_q(p)F_q(p)} \cdot e^{-T_{rd}p} \cdot i_{sqref}(p) + \frac{(e^{-T_{rd}p} - 1)F_q(p)}{1 + H_q(p)F_q(p)e^{-T_{rd}p}} \cdot R_q(p) \quad (V.167)$$

SYNTHESE DE LA BOUCLE DE COURANT MAGNETISANT :

La boucle de régulation de flux s'organise également de la même manière, en négligeant la perturbation issue de l'erreur commise sur le terme de couplage.

$$F_f(p) = \frac{1}{(1 + \tau_d p)(1 + T_r p)} \quad (V.168)$$

$$H_f(p) = \frac{C_f(p)}{1 + (1 - e^{-T_{rd}p})C_f(p)F_f(p)} \quad (V.169)$$

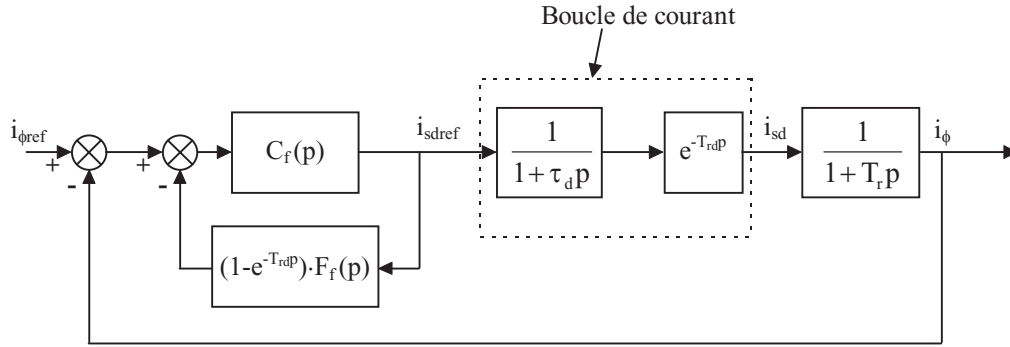


Fig. V.112 : Boucle de courant magnétisant i_ϕ avec prédicteur de Smith.

La fonction de transfert en boucle fermée devient :

$$\frac{i_\phi(p)}{i_{\phi\text{ref}}(p)} = \frac{C_f(p)F_f(p)}{1 + C_f(p)F_f(p)} \cdot e^{-T_{rd}p} \quad (\text{V.170})$$

SYNTHESE DE LA BOUCLE DE VITESSE :

Le régulateur permettant le rejet du retard hors de la boucle de régulation de vitesse est plus difficile à réaliser. On note :

$$F_{v1}(p) = \frac{1}{(1 + \tau_q p)} \quad (\text{V.171})$$

$$F_{v2}(p) = \frac{1}{Jp} \quad (\text{V.172})$$

La fonction de transfert en boucle fermée sans retard est donnée par :

$$\omega_m = \frac{C_{v1}F_{v1}F_{v2}}{1 + C_{v1}C_{v2}F_{v1}F_{v2}} \cdot \omega_{m\text{ref}} - \frac{F_{v2}}{1 + C_{v1}C_{v2}F_{v1}F_{v2}} \cdot C_r \quad (\text{V.173})$$

La volonté d'obtenir une expression identique de $\omega_m/\omega_{m\text{ref}}$ retardée du retard T_{rd} conduit à réaliser le régulateur représenté sur la figure V.113.

Il convient bien entendu de trouver une méthode permettant d'annuler cette erreur statique. Il est de surcroît souhaité de limiter la complexité des modifications, afin de ne pas trop pénaliser les temps de calcul en temps réel des régulateurs. Le schéma de la figure V.115 donne une solution permettant d'annuler l'erreur statique par simple réinjection du couple électromagnétique qui peut être facilement calculé à partir des courants i_{sq} mesuré et i_ϕ .

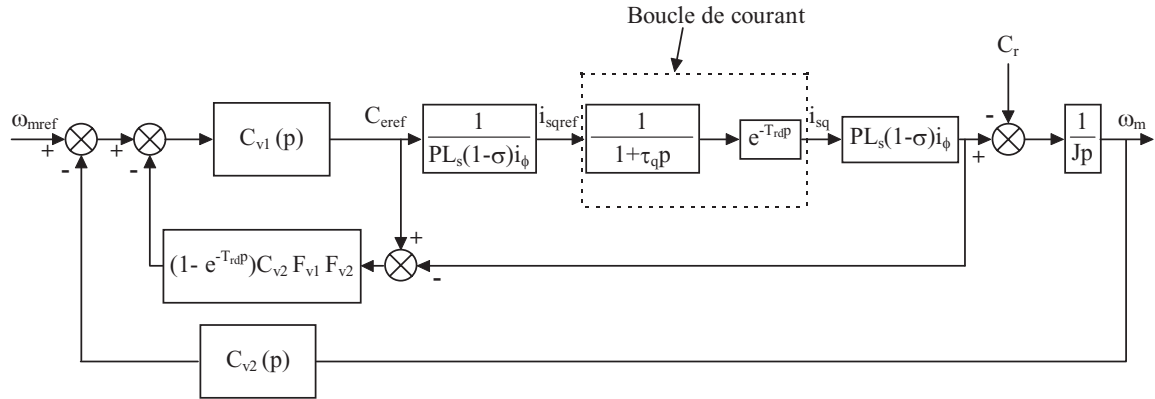


Fig. V.115 : Boucle de vitesse annulant l'erreur statique.

On montre alors que la fonction de transfert en boucle fermée devient :

$$\frac{\omega_m}{\omega_{mref}} = \frac{C_{v1} F_{v1} F_{v2}}{1 + C_{v1} C_{v2} F_{v1} F_{v2} + C_{v1} C_{v2} F_{v1} F_{v2} F_{v1} (e^{-2T_{rd}p} - e^{T_{rd}p})} \cdot e^{-T_{rd}p} \quad (V.176)$$

où le terme supplémentaire obtenu au dénominateur reste suffisamment faible par rapport à $C_{v1} C_{v2} F_{v1} F_{v2}$ pour avoir une influence négligeable.

La vitesse ω_m s'exprime en fonction du couple C_r par une relation dont le dénominateur est équivalent à celui de l'équation V.176, et le terme d'erreur qu'elle comprend possède un gain statique nul. La fonction de transfert s'approche alors de celle obtenue sans retard.

D'autres solutions permettant d'aboutir à des relations plus simples pourraient certainement être adoptées, mais celle qui vient d'être exposée permet de fournir des résultats aux performances correctes. Elles engendrent par ailleurs une complication modérée du régulateur. Cette étude a pour principal objectif d'évaluer l'influence des défauts sur les performances, ainsi que la possibilité de compensation de ces défauts. Elle interdit donc en rien l'utilisation de méthodes plus sophistiquées.

V.4.2.3 Résultats de simulation

La figure V.116 représente les résultats de simulation obtenus pour les boucles de régulation précédemment exposées et permettant de compenser les effets du retard T_{rd} .

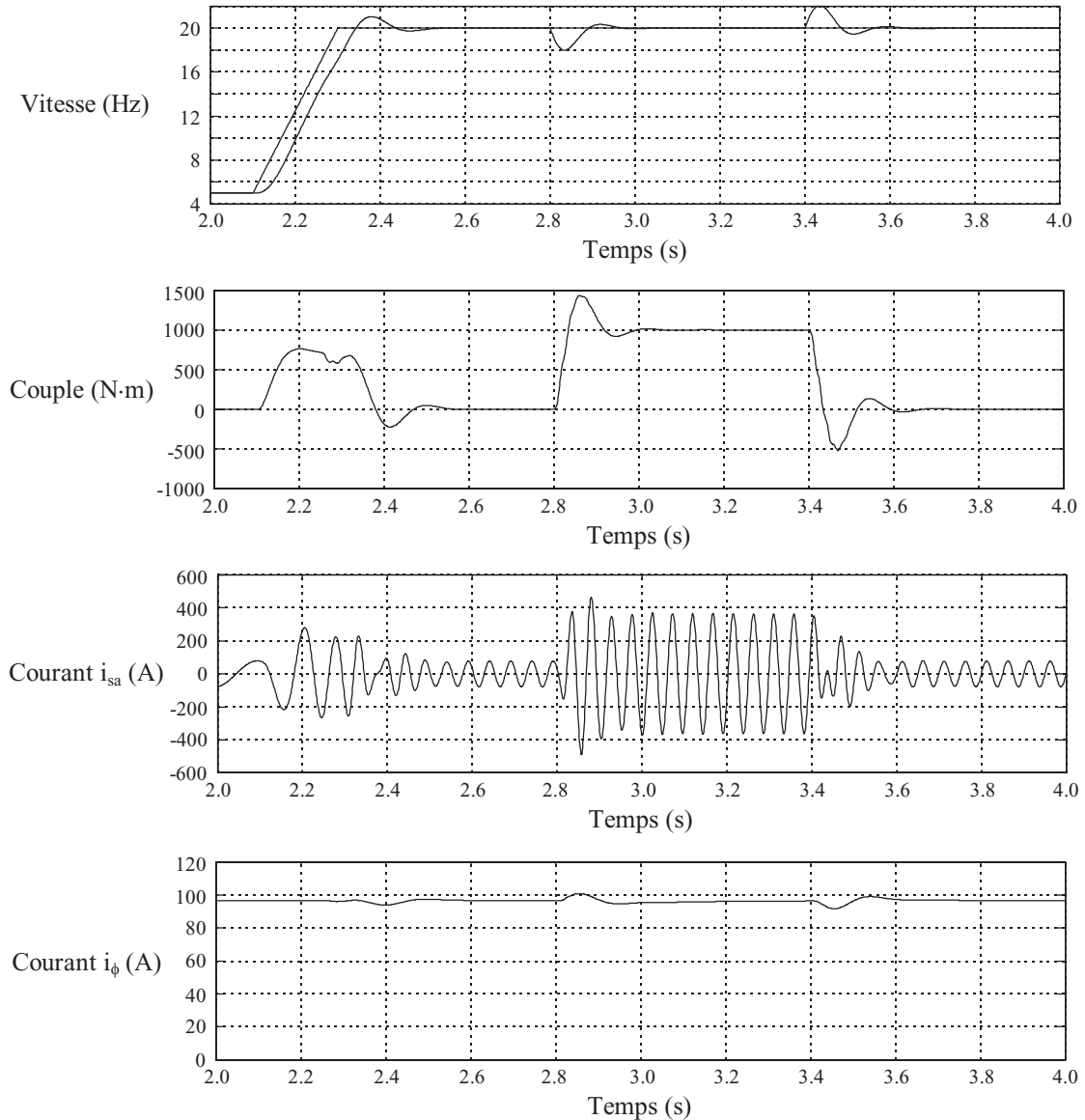


Fig. V.116 : Résultats de simulation issus de régulateurs utilisant les prédicteurs de Smith.

On peut alors constater l'efficacité des boucles utilisées. Les oscillations présentes lorsque les régulateurs classiques étaient utilisés, sont fortement atténuées voire éliminées. L'erreur dynamique est tout de même supérieure à celle obtenue sans retard, ce dernier imposant un délai de réponse du système. Le retard correspondant à cette simulation est proche de sa valeur maximale. Il subit de surcroît une forte variation correspondant au passage de la modulation asynchrone à la modulation synchrone. Les résultats obtenus pour des fréquences supérieures ou inférieures possèdent des performances qui s'approchent significativement de celles obtenues sans retard. Les erreurs commises sur les

termes de couplage diminuent avec le retard améliorant ainsi les performances des régulateurs.

Comme pour la commande en boucle ouverte, un recouvrement des domaines d'utilisation des différents types de signaux est recommandé. Il permet d'éviter les passages répétitifs d'un signal à un autre, ce qui pourrait engendrer des phénomènes d'instabilité. On notera également qu'il est recommandé de prévoir un recouvrement plus important au passage de la modulation asynchrone à la modulation synchrone. Ceci permet de limiter ces passages qui génèrent de grandes variations de la valeur du retard T_{rd} .

V.5 CONCLUSION

L'étude des caractéristiques spécifiques de l'asservissement a permis d'établir les principaux paramètres en interaction entre la commande par signaux optimisés et le contrôle vectoriel. Les règles indispensables au fonctionnement de la boucle de contrôle nous ont conduit à mettre en oeuvre une méthode adaptée de calcul des signaux optimisés. Les constituants matériels de l'asservissement assurant le respect de ces règles ont été réalisés.

Réciproquement, les méthodes de régulation par contrôle vectoriel utilisées ne peuvent pas être mises au point sans prendre en compte les spécificités de la commande rapprochée. Les modifications apportées aux régulateurs démontrent la capacité du système considéré à préserver les performances attendues, même dans les cas les plus défavorables.

Ainsi, toutes les structures matérielles ou logicielles ont été développées de façon à autoriser les futures investigations dans le domaine des asservissements par contrôle vectoriel incluant la génération de signaux optimisés.

De multiples aspects sont à considérer dans l'élaboration d'une commande par contrôle vectoriel efficace. Les effets des erreurs liées à la mesure des courants et de la position rotorique ainsi qu'à l'évolution au cours du temps de la valeur des paramètres de la machine doivent être évalués. Ils peuvent modifier le comportement du système. De plus, leur influence sur les performances du contrôle dépend des paramètres des régulateurs et du type de machine. Les applications ne nécessitent pas toutes les mêmes dynamiques ou mesures de protection, conduisant alors à des réglages différents des paramètres des régulateurs.

Il peut être utile d'avoir recours à des méthodes spécifiques apportant des solutions assurant le bon fonctionnement du contrôle lorsque des perturbations apparaissent [MEN92]. Des méthodes permettent de synthétiser des régulateurs robustes intégrant les variations paramétriques et les bruits injectés dans le processus [CHO92].

CONCLUSION GENERALE

Nous avons présenté dans ce travail les principales étapes permettant d'optimiser la commande rapprochée des onduleurs MLI à trois niveaux de tension. L'amélioration des performances du pilotage de la machine asynchrone sur toute sa gamme de fréquence passe d'abord par l'étude des méthodes de modulation conventionnelles. Certaines d'entre elles possèdent effectivement des propriétés qualitatives suffisantes pour rester compétitives dans les zones de faible fréquence.

Après avoir brièvement rappelé le principe de pilotage en vitesse variable de la machine asynchrone par onduleur de tension, les structures d'onduleur à deux et trois niveaux sont décrites. L'analyse de leur domaine d'application et de leur principe de commande permet de mettre en évidence les apports de l'onduleur trois niveaux tant sur le plan de la qualité des tensions de sortie que sur sa capacité à commander des puissances plus élevées.

Les contraintes que doivent respecter les signaux MLI sont propres à la structure de l'onduleur, au domaine de puissance et au type de composant utilisé. Elles sont importantes dans le cas où les interrupteurs sont des thyristors GTO, et sont déterminantes dans le calcul des signaux. Les performances des signaux MLI sont essentiellement basées sur leurs caractéristiques spectrales et seront évaluées à partir de leur décomposition en série de Fourier.

Différentes méthodes de modulation sinusoïdales sont présentées. La synthèse des instants de commutation pour l'implantation en temps réel permet d'analyser les limites de fonctionnement des signaux produits.

Cependant, la commande rapprochée peut être significativement améliorée pour des vitesses plus élevées lorsque la fréquence de commutations des interrupteurs est limitée, et donc plus particulièrement pour les onduleurs de grande puissance à GTO. La commande est construite de manière systématique à partir d'une méthode tenant compte du système physique et des exigences qualitatives.

Les principaux critères d'évaluation des performances des signaux MLI sont le courant harmonique et les pulsations de couple. Le premier permet d'évaluer l'ondulation parasite qui se superpose au fondamental de courant, et le second évalue l'influence des harmoniques de courant de faible rang sur les vibrations mécaniques.

Parmi les différentes possibilités d'optimisation en temps différé des signaux MLI

figurent :

- L'annulation des harmoniques de faible rang. Les signaux sont calculés à partir d'un algorithme permettant d'optimiser le temps de calcul des motifs.

- La minimisation de critères particuliers. Les algorithmes proposés permettent de minimiser le courant harmonique et les pulsations de couples. Les critères mis au point lors de cette étude sont choisis en fonction des performances désirées et procurent des résultats tout à fait satisfaisants.

Une méthode systématique de construction de la commande est proposée. Elle comprend les étapes suivantes : définition du cahier des charges, choix des critères, exploitation et évaluation des résultats, et implantation de la commande en temps réel.

Tout d'abord, la formulation d'un cahier des charges propre à l'application considérée est nécessaire pour établir les types de signaux à utiliser, les contraintes sur le placement des commutations, la loi suivie par le taux de modulation et les exigences spectrales des courants et tensions appliquées au moteur.

Les types de modulation et les critères d'optimisation sont ensuite choisis en fonction des zones de fréquence de la machine.

Des logiciels écrits au laboratoire permettent alors d'exploiter les résultats issus des algorithmes d'optimisation autorisant ainsi le traitement de ce grand nombre de données.

- Les trajectoires décrites par les angles de commutation lorsque le taux de modulation évolue sont mises sous forme d'équation par lissage polynomial. Le code en langage C correspondant est généré sous forme de modules directement exploitables par d'autres logiciels (implantation, simulation, ...).

- Une étude de sensibilité de critères choisis (courant harmonique, pulsation de couple, ...) permet d'analyser le comportement des performances des signaux optimisés lorsque les angles sont entachés d'une erreur.

- L'efficacité et l'homogénéité des résultats sont analysées par comparaison de leurs critères de qualité avec ceux obtenus pour la modulation conventionnelle. Dans tous les cas, la modulation optimisée améliore sensiblement les caractéristiques des ondes surtout aux vitesses élevées.

Un logiciel de simulation basé sur un modèle simplifié de la machine asynchrone permet de simuler les régimes établis. Il est bien adapté à l'étude des grandeurs déterminantes pour évaluer les performances des signaux MLI en régime permanent, pour évaluer l'influence de paramètres tels que les temps morts, et pour dimensionner les composants de l'onduleur. Il réalise principalement :

- Le calcul des courants et tension dans l'onduleur et le moteur.
- Les analyses spectrales significatives.
- Le calcul des principaux facteurs de qualité des ondes MLI (courant harmonique, pulsations de couple, pertes rotoriques, ...).
- Les pertes dans les GTO, dans les diodes et dans les circuits d'aide à la

commutation de l'onduleur.

La similitude entre les résultats de simulation et les relevés expérimentaux permettent de valider ce logiciel. Quelques exemples d'exploitation sont proposés.

La commande en boucle ouverte sur toute la gamme de fréquence de la machine asynchrone est ensuite implantée. Les signaux optimisés sont calculés pour une application de grande puissance utilisant un onduleur trois niveaux à thyristors GTO. Les signaux sont sélectionnés conformément à la méthode de construction de la commande citée précédemment. Un test de respect des contraintes sur les signaux retenus est effectué avant le choix définitif.

Le programme de génération des commandes en temps réel utilise une méthode de description des signaux facilitant leur gestion. Les structures de description des signaux, les tables de description et les tables des angles sont contenues dans un module en langage C généré par programme, facilitant ainsi les modifications de stratégie de commande (changement de type de signaux). Le matériel utilisé pour la génération des commandes est peu coûteux et possède des structures matérielles bien adaptées à notre application (structure HSO). Quelques essais permettront alors de vérifier que les caractéristiques obtenues par les algorithmes d'optimisation sont conservées par la commande réelle.

Nous étudions enfin les possibilités de mise en oeuvre d'une loi de contrôle vectoriel à flux rotorique orienté conservant l'utilisation d'une commande rapprochée optimisée. Cette étude permet de compléter le champ d'utilisation de la commande par signaux MLI optimisés. Elle permet d'évaluer les possibilités de conservation des avantages fournis par la commande optimisée tout en améliorant les performances lors des régimes transitoires.

Après avoir présenté les structures matérielles nécessaires à la mise en oeuvre de ce procédé, nous analysons par simulation le comportement des consignes de tension et fréquence à délivrer au modulateur lors de phases de fonctionnement extrême. Les règles de calcul des signaux optimisés sont alors modifiées pour permettre le respect des contraintes sur les commandes lors du fonctionnement du contrôle vectoriel.

Il est également montré dans cette étude que les défauts inhérents à la génération des signaux optimisés doivent impérativement être pris en compte lors du calcul des régulateurs. Les apports des solutions proposées sont illustrés par simulation et prouvent la faisabilité d'un tel contrôle.

La mise en oeuvre complète de la commande vectorielle utilisant des signaux optimisés et les régulateurs proposés reste à faire. Cette étude est facilitée par l'utilisation du générateur de code associé à DSPACE. La synthèse des régulateurs est ainsi directement réalisée à partir de schémas blocs issus du logiciel Simulink pour Matlab. Une

étude de la robustesse est indispensable. D'autres lois de commande robustes peuvent être étudiées, implantées, et testées.

La synthèse systématique de la commande optimisée, de la formulation du cahier des charges à l'implantation, peut être adaptée à des entraînements présentant des caractéristiques et des contraintes différentes. L'amélioration du matériel micro-informatique peut être exploitée pour étendre les possibilités de notre méthode à des applications spécifiques.

ANNEXES

ANNEXE A1

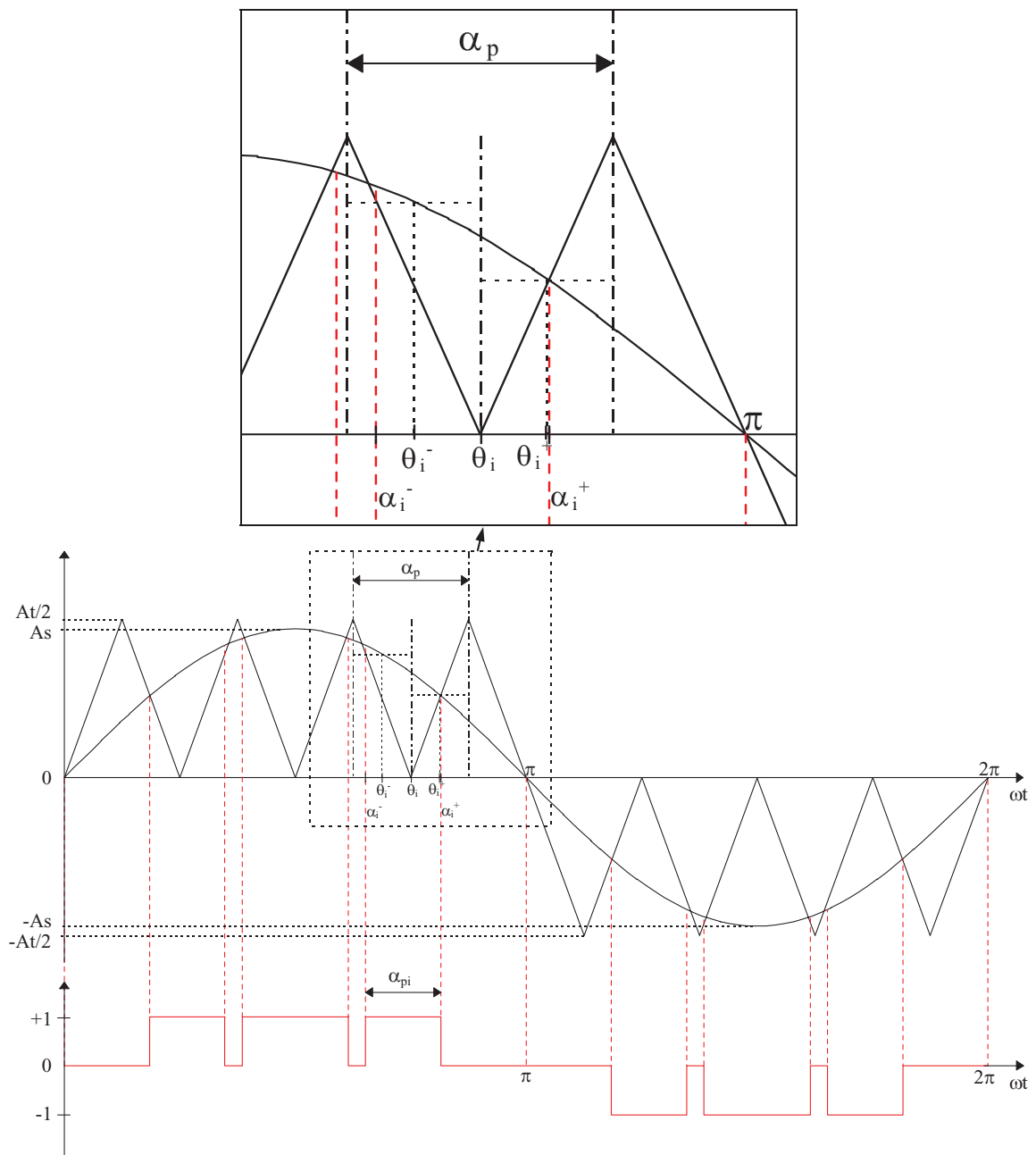
CALCUL DES LARGEURS D'IMPULSION DES SIGNAUX ISSUS DE LA
MODULATION SINUSOÏDALE UNIPOLAIRE

Fig. A.117 : Méthode de calcul de la modulation sinusoidale unipolaire.

Le schéma de la figure A.21 illustre la méthode utilisée pour calculer de manière approchée les positions angulaires du signal, en vue d'une implantation sur ordinateur de la technique de modulation.

L'indice de modulation est choisi entier et faible de manière à faciliter la représentation de la technique de calcul.

La modulante peut s'exprimer sous la forme suivante :

$$y_s = A_s \cdot \sin(\alpha) \quad (\text{A.177})$$

La porteuse est définie de différentes manières :

$$\text{si } 0 < \theta_i < \pi \quad \begin{cases} y_t = -\frac{A_t}{\alpha_p}(\alpha - \theta_i) & \text{pour } \theta_i - \frac{\alpha_p}{2} \leq \alpha \leq \theta_i \\ y_t = \frac{A_t}{\alpha_p}(\alpha - \theta_i) & \text{pour } \theta_i \leq \alpha \leq \theta_i + \frac{\alpha_p}{2} \end{cases} \quad (\text{A.178})$$

$$\text{si } \pi < \theta_i < 2\pi \quad \begin{cases} y_t = \frac{A_t}{\alpha_p}(\alpha - \theta_i) & \text{pour } \theta_i - \frac{\alpha_p}{2} \leq \alpha \leq \theta_i \\ y_t = -\frac{A_t}{\alpha_p}(\alpha - \theta_i) & \text{pour } \theta_i \leq \alpha \leq \theta_i + \frac{\alpha_p}{2} \end{cases} \quad (\text{A.179})$$

avec α_p : largeur d'une période porteuse.

θ_i : position centrale de la période porteuse i .

θ_i^\pm : $\theta_i \pm \frac{\alpha_p}{4}$

α_i^\pm : positions angulaires des commutations dans la période porteuse i .

α_{pi} : largeur de l'impulsion i ($\alpha_i^+ - \alpha_i^-$)

Afin de simplifier les calculs en évitant la résolution d'équations non linéaires, la modulante sera considérée comme constante sur chaque demi-période porteuse et égale à sa valeur en θ_i^- et θ_i^+ .

⇒ Dans l'alternance positive nous obtenons donc :

$$\text{- autour de } \theta_i^- : \quad -\frac{A_t}{\alpha_p}(\alpha_i^- - \theta_i) = A_s \cdot \sin(\theta_i^-)$$

$$\text{d'où} : \quad \alpha_i^- = \theta_i - \frac{A_s}{A_t} \cdot \alpha_p \cdot \sin(\theta_i^-)$$

$$\begin{aligned}
 \text{- autour de } \theta_i^+ : & \quad \frac{A_t}{\alpha_p} (\alpha_i^+ - \theta_i) = A_s \cdot \sin(\theta_i^+) \\
 \text{d'où} : & \quad \alpha_i^+ = \theta_i + \frac{A_s}{A_t} \cdot \alpha_p \cdot \sin(\theta_i^+)
 \end{aligned}$$

On en déduit alors la largeur de l'impulsion présente dans la période porteuse i :

$$\alpha_{pi} = \alpha_i^+ - \alpha_i^- = \frac{A_s}{A_t} \cdot \alpha_p \cdot (\sin(\theta_i^+) + \sin(\theta_i^-))$$

d'où

$$\alpha_{pi} = 2 \cdot \frac{A_s}{A_t} \cdot \alpha_p \cdot \left(\sin(\theta_i) \cdot \cos\left(\frac{\alpha_p}{4}\right) \right)$$

La porteuse étant de fréquence suffisamment élevée par rapport à la fréquence de la modulante, l'indice de modulation est grand et α_p est petit par rapport à 2π . Le terme $\cos(\alpha_p/4)$ est dans ce cas proche de 1, et l'expression de la largeur des impulsions devient :

$$\boxed{\alpha_{pi} = 2 \cdot \frac{A_s}{A_t} \cdot \alpha_p \cdot \sin(\theta_i)} \quad (\text{A.180})$$

⇒ Un calcul similaire nous permet d'obtenir l'expression de la largeur des impulsions dans l'alternance négative :

$$\boxed{\alpha_{pi} = -2 \cdot \frac{A_s}{A_t} \cdot \alpha_p \cdot \sin(\theta_i)} \quad (\text{A.181})$$

Pour simplifier la génération en temps réel, chaque impulsion est considérée comme centrée par rapport à θ_i , l'erreur ainsi commise est d'autant plus faible que l'indice de modulation Q est grand.

ANNEXE A2

METHODES DE SYNCHRONISATION DES SIGNAUX MLI LORS DE
LA GENERATION EN TEMPS REEL**A2.1 Synchronisation entre signaux optimisés**

Le programme d'interruption principal teste, après chaque acquisition de la consigne de fréquence, si cette fréquence F et le taux de modulation M se trouvent à l'intérieur des domaines de validité du signal courant. Si c'est le cas, la structure de description reste inchangée, et la construction de la table au format HSO peut être directement menée. Si au contraire la nouvelle fréquence ou le nouveau taux de modulation sort des limites du signal courant, la structure de description du signal adjacent est utilisée. Afin, d'éviter tous problèmes d'instabilité à la frontière des différentes formes d'onde, un léger chevauchement des zones de validité entre signaux adjacents est nécessaire, avec description d'un cycle d'hystérésis.

Le passage d'un signal optimisé à un autre est donc rendu possible à chaque période porteuse.

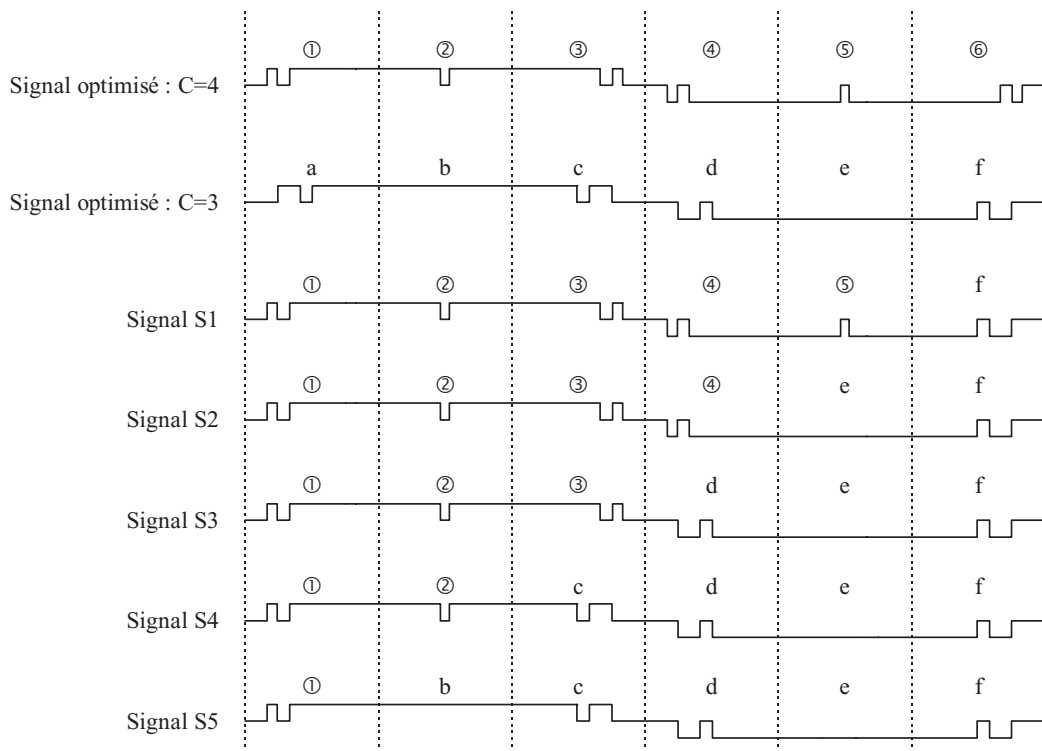


Fig. A2.118 : Exemples de changement de forme d'onde.

Le schéma de la figure A2.118 représente les différents cas pouvant apparaître lors du passage d'un signal à $C = 4$ commutations par quart de période à un signal à $C = 3$. La variation de vitesse est ici considérée comme suffisamment lente pour admettre que la fréquence des deux signaux est constante, et égale 67,5 Hz. Elle correspond à la limite de fréquence supérieure du signal à $C = 4$.

Les signaux S1 à S5 sont obtenus en appliquant le changement de forme d'onde aux cinq séparations de porteuses situées à l'intérieur du signal. Le cas le plus favorable correspondrait à un changement de forme d'onde situé en fin ou début de période. La consigne de tension, qui dans ce domaine de fréquence doit être égale à la tension nominale, serait naturellement respectée.

Les caractéristiques relatives aux formes d'ondes S1 à S5 ne sont applicables que dans la seule période machine où le changement de forme d'onde s'effectue. Leurs effets sont donc très brefs.

Les figures A2.119 et A2.86 illustrent les relevés expérimentaux à vide de la tension U_a et du courant i_{sa} correspondant respectivement aux signaux S4 et S2 de la figure A2.118.

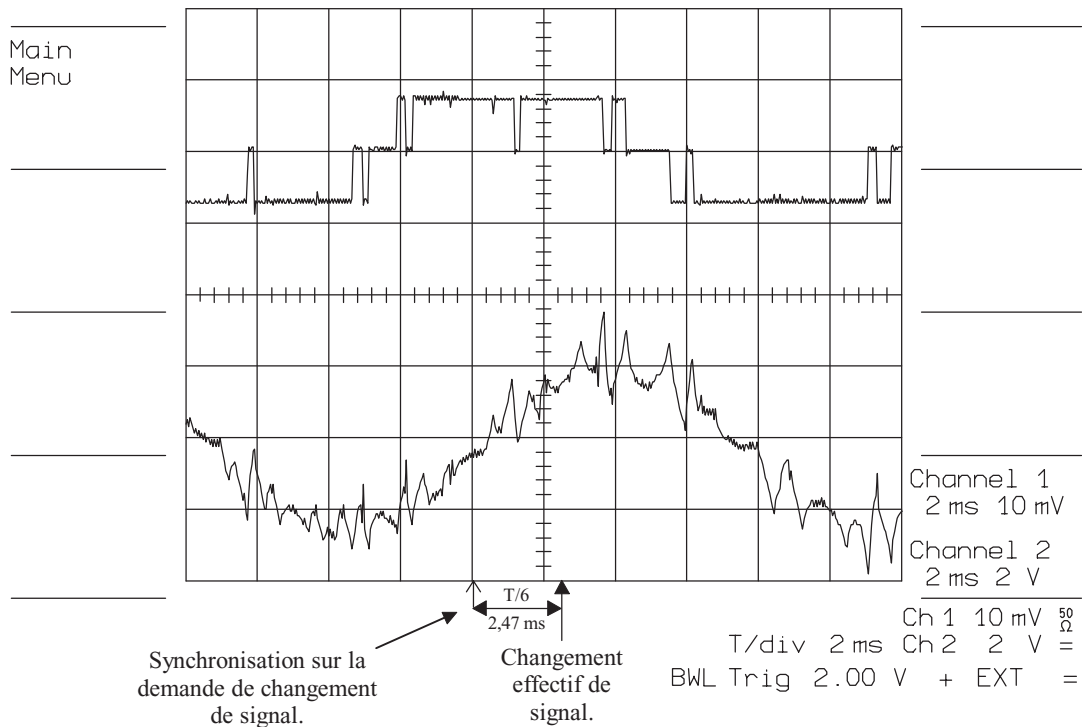


Fig. A2.119 : Relevé expérimental d'un changement de forme d'onde (cas S4).

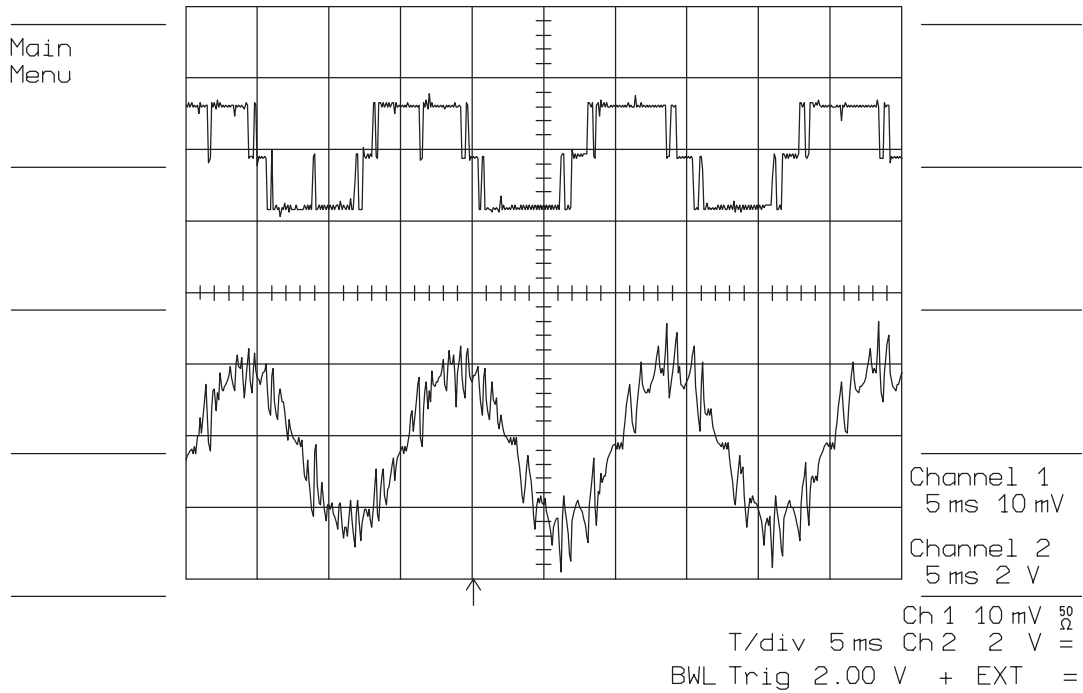


Fig. A2.120 : Relevé expérimental d'un changement de forme d'onde (cas S2).

On peut remarquer l'absence de phénomène transitoire anormal provoqué par le changement de forme d'onde.

A2.2 Synchronisations entre les modulations sinusoidale et optimisée

A2.2.1 Passage de la modulation synchrone à la modulation asynchrone

Le passage de la modulation optimisée synchrone à la modulation sinusoidale asynchrone s'opère lors des phases de décélération. Elle est illustrée par le schéma de la figure A2.121.

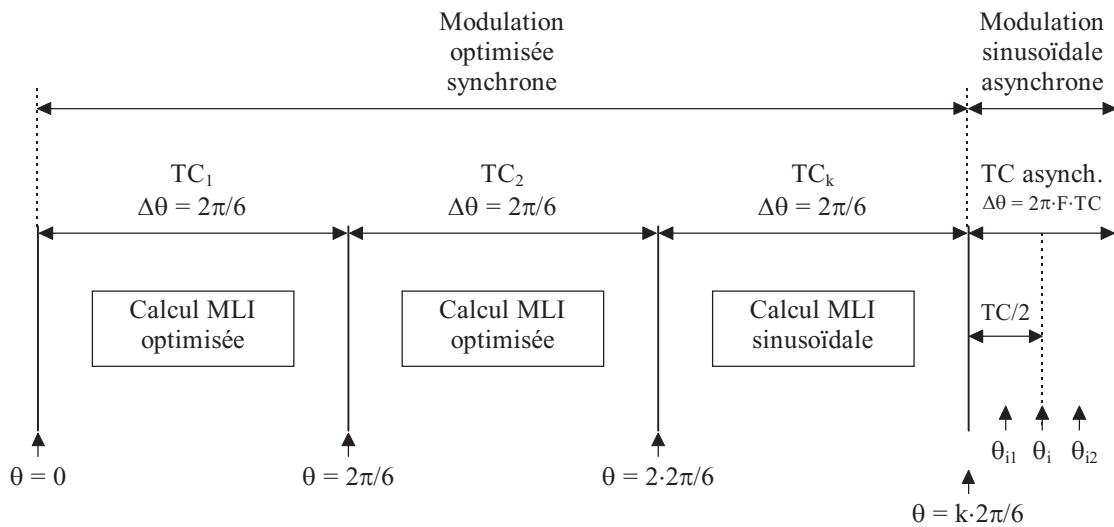


Fig. A2.121 : Passage de la modulation optimisée à la modulation sinusoidale.

Lorsque la limite inférieure de la fréquence ou du taux de modulation du premier signal optimisé ($C = 14$) est atteinte, la table de description de la modulation sinusoïdale est utilisée pour les calculs. La période porteuse devient alors de durée constante égale à la période porteuse asynchrone. La détermination de la position angulaire θ_i dans la table du sinus précalculé, et nécessaire au calcul des instants de commutation, est facilement retrouvée comme l'illustre la figure A2.121. En effet, les limites de la période porteuse courante sont connues par rapport à l'origine de la phase, puisqu'elles interviennent tous les sixièmes de la période fondamentale dans le cas des signaux optimisés. Connaissant la nouvelle consigne de fréquence, la position θ_i est obtenue en calculant l'écart angulaire $\Delta\theta$ correspondant à une période porteuse asynchrone :

$$\theta_i = k \cdot \frac{2\pi}{6} + \frac{\Delta\theta}{2} \quad (\text{A2.182})$$

)

où $\Delta\theta = 2\pi \cdot F \cdot TC$ et $k = 1$ à 6 (indice de la période porteuse courante)

La modulation sinusoïdale étant asynchrone, le placement de la première période porteuse asynchrone n'est pas imposé. C'est la raison pour laquelle il est possible de lui donner pour origine la fin de la dernière période porteuse synchrone.

A2.2.2 Passage de la modulation asynchrone à la modulation synchrone

La modulation sinusoïdale étant asynchrone, les limites de ses périodes porteuses ne coïncident pas forcément avec chaque sixième de la période fondamentale. Afin d'éviter tous saut de phase, il est impératif de passer en modulation optimisée lorsque la dernière porteuse asynchrone coïncide avec un sixième de période fondamentale (c'est à dire une limite de période porteuse optimisée). En d'autres termes, avant d'effectuer le passage en modulation optimisée, il faut *synchroniser* la modulation sinusoïdale qui était jusqu'alors asynchrone.

Plusieurs méthodes sont alors possibles, mais nous en chercherons une dont la caractéristique principale sera de ne pas dégrader les performances dynamiques.

Afin de faciliter la compréhension de la méthode, nous définissons les notations suivantes :

- La fréquence de commutation maximale $F_{cmax} = 270$ Hz.
- La période porteuse correspondante $TC_m = 1/F_{cmax}$.
- La fréquence de commutation minimale $F_{cmin} = 150$ Hz.
- La période porteuse correspondante $TC_n = 1/F_{cmin}$.
- La fréquence de la porteuse asynchrone F_{c0} .
- La période porteuse asynchrone $TC_0 = 1/F_{c0}$.

- La fréquence machine au-delà de laquelle le passage de la modulation asynchrone à la modulation synchrone doit être réalisé F_{sync} . (Fréquence de synchronisme).

La modulation sinusoïdale permet d'obtenir des résultats d'autant meilleurs que la fréquence de commutation est élevée. Par conséquent, la fréquence de la porteuse asynchrone est choisie égale à la fréquence de commutation maximale : $F_{c0} = F_{\text{cmax}}$.

Le principe de synchronisation est illustré par le schéma de la figure A2.122. Il consiste, lorsque le passage en modulation synchrone a été demandé, à modifier la largeur de la période porteuse asynchrone TC_0 qui devient alors TC_0' . Ainsi, il est possible de faire coïncider la fin de la dernière période porteuse asynchrone modifiée TC_0' avec le début de la prochaine période porteuse optimisée synchrone.

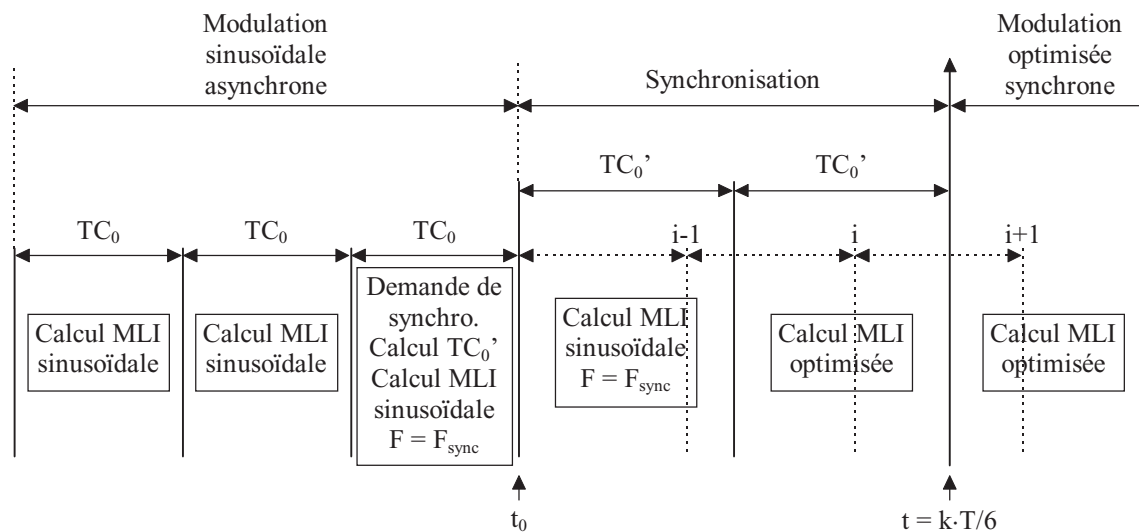


Fig. A2.122 : Synchronisation de la modulation sinusoïdale.

La demande de synchronisation correspond à l'acquisition d'une fréquence machine supérieure à la fréquence de synchronisme. La consigne est alors bloquée à la fréquence F_{sync} . Cette fréquence restant fixe jusqu'au début de la période porteuse synchrone ($t = k \cdot T/6$ avec $k = 1$ à 6), il est possible d'en déduire la période porteuse asynchrone modifiée TC_0' . Si l'instant t de synchronisation se trouve entre les séparations de périodes porteuses asynchrones i et $i+1$ (représentées en pointillés), la période porteuse modifiée s'obtient par :

$$TC_0' = \frac{t - t_0}{i} \quad (i=2 \text{ dans l'exemple de la figure A2.122}) \quad (\text{A2.183})$$

)

Ainsi, comme on peut le constater sur la figure A2.122, TC_0' est toujours supérieure à la période porteuse TC_0 . En effet, la fréquence porteuse étant égale à la

fréquence maximale, elle ne doit pas être augmentée pour rester dans les limites imposées. La période porteuse ne doit donc pas être diminuée. Cependant, de la même manière, il faut veiller à ne pas allonger TC_0 au-delà de la période TC_n correspondant à la fréquence de commutation minimale. On définit alors la marge d'allongement maximum de la période porteuse par :

$$M = TC_n - TC_0 \quad (A2.184)$$

Pour qu'il soit toujours possible de synchroniser sans descendre en dessous de la fréquence de commutation minimale, il faudrait que la période porteuse modifiée TC_0' maximale permette d'atteindre la limite $i+1$:

$$i \cdot (TC_0 + M) \geq (i + 1) \cdot TC_0 \quad (A2.185)$$

Cette relation peut alors être exprimée en fonction des périodes ou fréquences de commutation maximale et minimale :

$$i \cdot TC_n \geq (i + 1) \cdot TC_m \quad (A2.186)$$

Dans le cas des limites de 150 Hz et 270 Hz qui nous sont imposées, cette relation est vérifiée si $i > 1$. Le schéma de la figure A2.123 représente en grisé, les deux uniques zones dans lesquelles la synchronisation ne peut pas être faite. La première correspond à l'impossibilité de diminuer la période porteuse, la seconde au non respect de la relation A2.186 pour $i=1$. Si le début de période porteuse synchrone ($t = k \cdot T/6$) se trouve dans l'une de ces zones, la synchronisation sera effectuée sur le sixième de période suivant ($t = (k+1) \cdot T/6$), la consigne de fréquence restant bloquée jusque là.

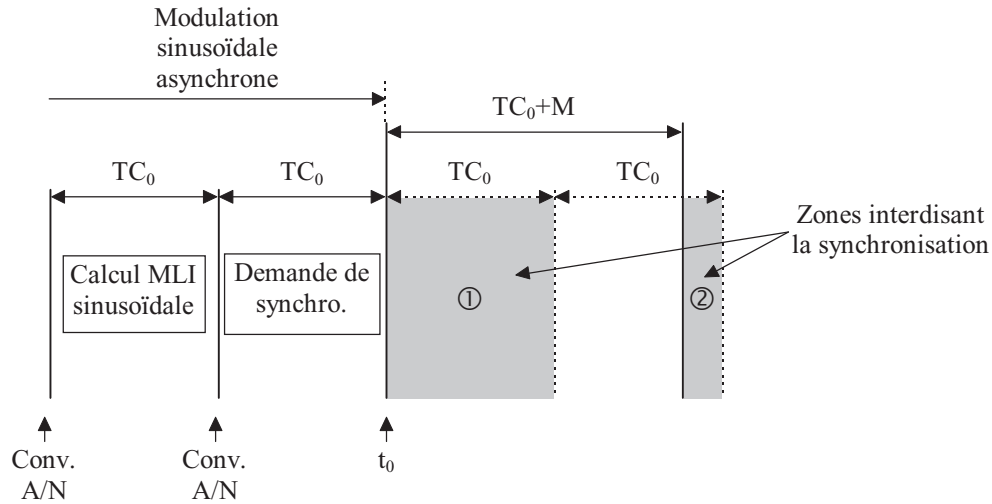


Fig. A2.123 : Zone de synchronisation impossible pour $F_{cmin}=150$ Hz et $F_{cmax}=270$ Hz.

Cependant, on peut noter que la zone 2 est étroite par rapport à TC_0 et tend à s'annuler lorsque la fréquence F_{cmin} s'approche de $F_{cmax}/2$ soit 135 Hz (On a alors $M = TC_0$). En admettant une fréquence de commutation minimale de $F_{cmax}/2 = 135$ Hz, ce qui toutefois est proche de 150 Hz, on peut éliminer la deuxième zone d'interdiction de synchronisation. Si la période TC_0' est proche de $2 \cdot TC_0$, ce cas de figure ne sera maintenu que pendant une seule période porteuse modifiée. La dégradation des performances de la modulation sinusoïdale due à une faible fréquence de commutation ne sera alors pas pénalisante, d'autant plus qu'elle apparaît lors d'un régime transitoire.

Lorsque cette technique de synchronisation est utilisée, le cas le plus défavorable apparaît quand le début de période synchrone t se trouve à l'extrémité droite de la zone 1 représentée sur le schéma de la figure A2.123. La synchronisation s'effectue un sixième de période fondamentale plus tard, et dans le pire des cas, elle a pu être demandée juste après l'acquisition de la consigne, soit $2 \cdot TC_0$ avant l'instant t_0 . Pour obtenir un temps de réponse inférieur ou égal à celui occasionné par la modulation optimisée, la relation suivante doit être vérifiée :

$$\frac{T}{6} \geq 3 \cdot TC_0 \quad (A2.187)$$

On en déduit la fréquence à laquelle doit être générée la modulation sinusoïdale pour respecter cette condition :

$$F \leq \frac{F_{c0}}{18} = 15 \text{ Hz} \quad (A2.188)$$

)

Par conséquent la fréquence de synchronisme F_{sync} doit être définie inférieure à 15 Hz pour que les conditions dynamiques fixées soient respectées. Elle convient tout à fait à la zone de synchronisation assurant un relais entre les performances obtenues par la modulation sinusoïdale et la modulation optimisée.

Remarque : Si la fréquence de commutation minimale de 150 Hz est conservée, le cas le plus défavorable apparaît lorsque t se trouve à l'extrémité droite de la zone 2. On obtient alors la relation :

$$\frac{T}{6} \geq 4 \cdot TC_0$$

(A2.189)

)

Ceci conduit à imposée une fréquence de synchronisme inférieure à 11,25 Hz, ce qui reste toutefois réalisable.

BIBLIOGRAPHIE

- [BAC89] Ch. BÄCHLE, H. -P BAUER, T. SEGER - « *Requirements on the control of a three-level four quadrant power converter in a traction application.* », in 3rd European Conference on Power Electronics and Applications (EPE), (Aachen, Federal Republic of Germany), pp. 577-582 October, 9-12 1989.
- [BAL94] B.J. BALIGA - « *Power Semiconductors Devices for Variable-Frequency Drives.* », Proceedings of the IEEE, Vol. 82, NO. 8, pp. 1112-1122, August 1994.
- [BAU89] F. BAUER, H. -D. HEINING - « *Quick response space vector control for a high power three-level-inverter drive system.* », in 3rd European Conference on Power Electronics and Applications (EPE), (Aachen, Federal Republic of Germany), pp. 417-421, October, 9-12 1989.
- [BEL] A. BELLINI, A. DE CARLI, G. FIGALLI, G. ULIVI - « *Design procedure of optimum pwm voltage for induction motor supply.* », pp. 194-202.
- [BHA83] P. M. BHAGWAT, V. R. STEFANOVIC - « *Generalized structure of a multilevel PWM inverter.* », IEEE Transactions on Industry Applications, Vol. IA-19, NO. 6, pp. 1057-1069, November/December 1983.
- [BOR93] P. BORNE, G. DAUPHIN-TANGUY, J.P. RICHARD, F. ROTELLA, I. ZAMBETTAKIS - « *Analyse et Régulation des Processus Industriels. Tome 1 : Régulation continue.* », Collection Méthodes et pratiques de l'ingénieur, éditions TECHNIP.
- [BRA92] A. BRAMBILLA, E. DALLAGO - « *Snubber circuit and losses of voltage-source GTO inverters.* », IEEE Transactions on Power Electronics, Vol. 7, NO. 1, pp. 231-239, January 1992.

- [CHA68] B. CHALMERS, B. SARKAR - « *Induction-motor losses due to nonsinusoidal supply waveforms.* », IEE Proceeding, Vol. 115, NO. 12, pp. 1777-1782, 1968.
- [CHO94] D. R. CHOUITER, G. CLERC, J. M. RETIF, Ph. AURIOL - « *Commande $H\infty$ pour machine asynchrone.* », Journée d'étude SEE Groupe Nord, Clubs Techniques 13 et 18, Méthodes de l'automatique appliquées à l'électrotechnique, LILLE, 7 Avril 1994.
- [DEL90] M. DELOIZY - « *Commande de machines asynchrones par un onduleur à thyristors GTO.* », Thèse de Doctorat de l'Université de Reims Champagne-Ardenne.
- [DEL94] D. DEPERNET, M. DELOIZY, C. GOELDEL - « *Recherche de commandes MLI optimales pour onduleurs de tension de moyenne et grande puissance.* », Deuxième conférence des jeunes chercheurs en génie électrique, Grenoble, pp. IX.23 - IX.26, 6-8 Avril 1994.
- [DEL95] D. DEPERNET, M. DELOIZY, C. GOELDEL - « *Minimisation of Torque Ripple in Induction Motor Driven by Three Level PWM Inverters.* », 30th Universities Power Engineering Conference (U.P.E.C'95), University of Greenwich, London, Vol. 1, pp. 115-118, September, 5-7 1995.
- [DEP94] D. DEPERNET, M. DELOIZY, C. GOELDEL - « *Méthode d'optimisation de commandes MLI. Application aux onduleurs trois niveaux.* », Journée d'études SEE Groupe Nord, Club 13 et 18, Méthodes de l'automatique appliquées à l'électrotechnique, Lille, NO. C5, 11 p, 7 Avril 1994.
- [DEP95] D. DEPERNET, C. GOELDEL - « *Development of a Simulation Software for Losses Analysis in Three Level PWM Inverters.* », 5th International IMACS Symposium on System Analysis and Simulation (S.A.S'95), Berlin, Vol. 18-19, pp. 787-790, June, 26-30 1995.
- [DHE94] J. DHERS - « *Les ensembles Grosses machines électriques, Convertisseurs et Commande : Applications industrielles.* », RGE, ISSN 0035-3116, NO. 8, pp. 17-26, Septembre 1994.
- [ENJ92] P. N. ENJETI, R. JAKKLI - « *Optimal power control strategies for neutral point clamped (NPC) inverter topology.* », IEEE Transactions on Industry Applications, Vol. 28, NO. 3, pp. 558-566, May/June 1992.

-
- [EVA86] P.D. EVANS, R.J. HILL-COTTINGHAM - « *DC link current in PWM inverter.* », IEE Proceeding, Vol. 133, NO. 4, pp. 217-224, 1986.
- [GOD90] H. GODFROID, D. MATUSZAK, A. MIRZAIAN - « *La modulation de largeur d'impulsions, applications industrielles.* », Journée d'études SEE Groupe Nord, Club 13, LILLE, 28 Novembre 1990.
- [GOD92] H. GODFROID, A. VEIS - « *Commande d'onduleur moyenne tension pour moteur asynchrone de très grande puissance.* », Journée d'étude SEE Groupe Nord, Club 13, LILLE, 2 Décembre 1992.
- [HOL88] J. HOLTZ, S. F. SALAMA - « *Megawatt GTO-inverter with three-level PWM control and regenerative snubber circuits.* », IEEE Power Electronics Specialists Conference, Kyoto, pp. 1263-1270, 1988.
- [HUA80] I. B. HUANG, W. S. LIN - « *Harmonic reduction in inverters by use of sinusoidal pulsewidth modulation.* », IEEE Transactions on Industrial Electronics and Control Instrumentation, Vol. IECI-27, NO. 3, pp. 201-207, August 1980.
- [JOE85] R. JOETTEN, M. GEKELER, J. EIBEL - « *A.C. drive with three-level voltage source inverter and high dynamic performance microprocessor control.* », European Conference on Power Electronics and Applications (EPE), pp. 3.1-3.6, 1985.
- [LEE86] J. Y. LEE, Y. Y. SUN - « *Adaptive harmonic control in PWM inverter with fluctuating input voltage.* », IEEE Transactions on Industrial Electronics, Vol. IE-33, NO. 1, pp. 92-98, February 1986.
- [LEO85] W. LEONHARD - « *Control of Electrical Drives.* », Springer Verlag, 1985.
- [LEO88] W. LEONHARD - « *Adjustable-Speed AC Drives.* », Proceedings of the IEEE, Vol. 76, NO. 4, pp. 457-471, April 1988.
- [LEW86] M. LEWANDOWSKI, A. SZELAG - « *Minimizing harmonics of the output voltage of the chopper inverter.* », Archiv für Electrotechnik 69, Art. 2024, Bul. 676, pp. 223-226, 1986.

- [LID89] S. LIDA, J. SHIMOMURA, S. MASUKAWA, S. MIYAIRI, Y. NISHIDA - « *A method for reducing harmonics in output voltages of double connected inverter.* », in 3rd European Conference on Power Electronics and Applications (EPE), (Aachen, Federal Republic of Germany), pp. 555-559, October, 9-12 1989.
- [LIU94] H. L. LIU, G. H. CHO - « *Three-Level Space Vector PWM in Low Index Modulation Region Avoiding Narrow Pulse Problem.* », IEEE Transactions on Power Electronics, Vol. 9, NO. 5, pp. 481-486, September 1994.
- [LIU95] H. L. LIU, G. H. CHO, S. S. PARK - « *Optimal PWM Design for High Power Three Level Inverter Through Comparative Studies* », IEEE Transactions on Power Electronics, Vol. 10, NO. 1, pp. 38-47, January 1995.
- [MAR92] M. MARCHESONI - « *High-performance current control techniques for applications to multilevel high-power voltage source inverters.* », IEEE Transactions on Power Electronics, Vol. 7, NO. 1, pp. 189-204, January 1992.
- [MAS94] S. MASUKAWA, S. LIDA - « *A Method for Reducing Harmonics in Output Voltages of a Double-Connected Inverter* », IEEE Transactions on Power Electronics, Vol. 9, NO. 5, pp. 543-550, September 1994.
- [MCM87] W. McMURRAY - « *Efficient snubber for voltage-source GTO inverter.* », IEEE Transactions on Power Electronics, Vol. PE-2, NO. 3, pp. 264-272, July 1987.
- [MEN92] E. MENDES, B. LEMAIRE-SEMAIL - « *Reconstitution du flux rotorique pour la commande vectorielle des moteurs asynchrones.* », Journée d'étude SEE Groupe Nord, Club 13, LILLE, 2 Décembre 1992.
- [MUR83] J. M. D. MURPHY, M. G. EGAN - « *A comparison of PWM strategies for inverter-fed induction motors.* », IEEE Transactions on Industry Applications, Vol. IA-19, NO. 3, pp.363-369, May/June 1983.
- [OGA89] S. OGASAWARA, H. AKAGI, A. NABAE - « *A novel PWM scheme of voltage source inverters based on space vector theory.* », European Conference on Power Electronics and Applications (EPE), Aachen, Federal Republic of Germany, pp 1197-1202, 1989.

- [PAT73] H. S. PATEL, R. G. HOFT - « *Generalized techniques of harmonic elimination and voltage control in thyristor inverters: Part I - Harmonic elimination.* », IEEE Transactions on Industry Applications, Vol. IA-9, NO. 3, pp. 310-317, May/June 1973.
- [PAT74] H. S. PATEL, R. G. HOFT - « *Generalized techniques of harmonic elimination and voltage control in thyristor inverters: Part II - Voltage control techniques.* », IEEE Transactions on Industry Applications, Vol. IA-10, NO. 5, pp. 666-673, September/October 1974.
- [RIC92] E. RICHTER, T.J.E. MILLER - « *Technology of high efficiency motors* », Int. Conf. on Electronic Machines, Manchester UK, pp. 190-194, September 1992.
- [ROG95] J.L. ROGER - « *Contribution à la recherche de commandes MLI optimales pour onduleurs de tension de moyenne et grande puissance. Conception et réalisation d'onduleurs de tension deux et trois niveaux.* », Mémoire présenté pour l'obtention de diplôme d'ingénieur CNAM.
- [SAI] S. SAITO, T. HASEGAWA, K. NAKAJIMA, T. MOSE, T. KUGA - « *GTO inverter control suitable for large-capacity induction motor drive.* »,
- [SEG90] G. SEGUIER - « *La modulation de largeur d'impulsions dans les onduleurs de tension.* », Journée d'étude SEE Groupe Nord, Club 13, 28 Novembre 1990.
- [SHE88] S. SHEKHAWAT, J. DHYANCHAND - « *Microprocessor-based sinusoidally sampled PWM technique for Neutral Point Clamped Inverter.* », IEEE PESC Conf. Rec., pp 50-58, 1988.
- [SHI92] P. N. ENJETI, W. SHIREEN - « *A New Technique to Reject DC-Link Voltage Ripple for Inverters Operating on Programmed PWM Waveforms.* », IEEE Transactions on Power Electronics, Vol. 7, NO. 1, pp. 171-180, January 1992.
- [SLE94] G.R. SLEMON - « *Electrical Machines for Variable-Frequency Drives.* », Proceedings of the IEEE, Vol. 82, NO. 8, pp. 1123-1139, August 1994.
- [STE89] J. K. STEINKE - « *Switching frequency optimal PWM control of a three-level inverter.* », in 3rd European Conference on Power Electronics and Applications (EPE), (Aachen, Federal Republic of Germany), pp. 1267-1272, October, 9-12 1989.

- [STE93] H. STEMMLER, P. GUGGENBACH - « *Configurations of high-power voltage source inverter drives.* », in Proc. EPE, Swiss Federal Institute of Technology, CH-8092 Zürich, 1993
- [STE94] H. STEMMLER - « *High-Power Industrial Drives.* », Proceedings of the IEEE, Vol. 82, NO. 8, pp. 1166-1186, August 1994.
- [SWA94] P.H. SWANEPOEL, J.D. VAN WYK - « *Analysis and Optimization of Regenerative linear Snubbers Applied to Switches with Voltage and Current Tails.* », IEEE Transactions on Power Electronics, Vol. 9, NO. 4, pp. 433-442, July 1994.
- [TAK86] I. TAKAHASHI, H. MOCHIKAWA - « *Optimum PWM waveforms of an inverter for decreasing acoustic noise of an induction motor.* » IEEE Transactions on Industry Applications, Vol. IA-22, NO. 5, pp. 828-834.
- [THO92] J. L. THOMAS - « *Commande vectorielle du moteur asynchrone alimenté par onduleur à GTO à trois niveaux de tension - Développement de lois de commande robuste.* », JEUMONT SCHNEIDER INDUSTRIE, Journée d'étude SEE Groupe Nord, Club 13, LILLE, 2 Décembre 1992.
- [VEL88] B. VELAERTS, P. MATHYS, E. TATAKIS - « *A novel approach to the generation and optimization of three-level PWM wave forms.* », IEEE Power Electronics Specialists Conference, Kyoto, pp. 1255-1262, 1988.
- [VEL89] B. VELAERTS, P. MATHYS - « *New developments of 3-level PWM strategies.* », in 3rd European Conference on Power Electronics and Applications (EPE), (Aachen, Federal Republic of Germany), pp. 411-416, October, 9-12 1989.

- *Résumé* -

Les progrès réalisés ces dernières années dans la commande des onduleurs MLI à deux niveaux de tension pilotant en vitesse variable des machines asynchrones de moyenne et grande puissance ont permis d'améliorer sensiblement les performances. L'utilisation récente des onduleurs MLI à trois niveaux de tension est très prometteuse en raison de la capacité de cette nouvelle structure d'onduleur à améliorer la qualité des courants dans la machine et à étendre sa commande à des domaines de puissance supérieurs à 2 MW.

Nous définissons le principe de calcul et les limites de validité des principales techniques de modulation sinusoïdales à trois niveaux. Certaines d'entre elles se révèlent être tout à fait adaptées et performantes pour commander la machine dans les zones de faible vitesse.

Nous proposons ensuite une méthode systématique de construction d'une commande optimisée. Les signaux sont calculés pour minimiser les harmoniques de courant et les pulsations de couple. Cette méthode est appliquée à un exemple concret, et la commande est implantée sur le microcontrôleur 80C196KC. La simulation des régimes établis permet d'affiner les études qualitatives des signaux. La bonne concordance entre les résultats expérimentaux et les résultats théoriques permet de confirmer la conservation des caractéristiques des signaux par la méthode de génération en temps réel.

L'étude de l'association de la commande optimisée et d'une loi de contrôle vectoriel permet enfin de prouver la faisabilité d'un tel contrôle. Elle permet d'envisager l'amélioration des performances des entraînements de grande puissance en régime permanent et en régime transitoire simultanément.

Mots clés : Modulation de largeur d'impulsion, onduleur de tension, trois niveaux, thyristors GTO, machine asynchrone, optimisation, pulsations de couple, contrôle vectoriel.

- *Abstract* -

The control of two-level PWM inverters has been improved these last years. Consequently, the variable speed control of medium and large power induction motor drives has better performances. Three level inverters are recently used and allow to improve harmonic content of the currents in the motor and to increase the power of the drives.

At first, we develop the computation methods and the limits of the main sinusoidal modulation methods. Some of them are adapted and efficient to control the asynchronous machine at low speed.

We propose a systematic method to build an optimised PWM control strategy. The PWM waves are computed to minimise current harmonics and pulsating torques. The method is applied to a specific example. The control is implemented on the 80C196KC microcontroller. The simulation of the induction machine in steady state allows to study the performances of the PWM waveforms. The good agreement between theoretical and experimental results proves the preservation of the features of the optimised PWM waves by the real time generation method.

The study of the association of the optimised control with a vector control law allows to prove the feasibility of such a control. It allows to project the improvement of medium and large power drives performances both in steady state and dynamic working.

Keywords : Pulse Width Modulation (PWM), Voltage Source Inverter (VSI), Three Level Inverter, GTO, induction motor, optimisation, pulsating torques, vector control.
