



HAL
open science

Modélisation pour le dimensionnement des machines électriques. Application à des machines spéciales.

Yacine Amara

► **To cite this version:**

Yacine Amara. Modélisation pour le dimensionnement des machines électriques. Application à des machines spéciales.. Energie électrique. Université du Havre, 2012. tel-00831948

HAL Id: tel-00831948

<https://theses.hal.science/tel-00831948>

Submitted on 8 Jun 2013

HAL is a multi-disciplinary open access archive for the deposit and dissemination of scientific research documents, whether they are published or not. The documents may come from teaching and research institutions in France or abroad, or from public or private research centers.

L'archive ouverte pluridisciplinaire **HAL**, est destinée au dépôt et à la diffusion de documents scientifiques de niveau recherche, publiés ou non, émanant des établissements d'enseignement et de recherche français ou étrangers, des laboratoires publics ou privés.

UNIVERSITE DU HAVRE

MEMOIRE

présenté en vue d'obtenir

L'HABILITATION A DIRIGER DES RECHERCHES

par

Yacine AMARA

Docteur en Génie Electrique de l'Université Paris XI

Modélisation pour le dimensionnement des machines électriques. Application à des machines spéciales.

Soutenue le 13 novembre 2012 devant le jury composé de Messieurs :

Mohammed-El-Hadi ZAIM	Président
Jean-Paul YONNET	Rapporteur
Guy FRIEDRICH	Rapporteur
Daniel MATT	Rapporteur
Mohamed GABSI	Examineur
Rachid IBTIOUEN	Examineur
Georges BARAKAT	Examineur

REMERCIEMENTS

Les travaux présentés dans ce document ont été réalisés dans différents laboratoires de recherche (ENP d'Alger, LESiR/SATIE (ENS de Cachan), EMD Group (Université de Sheffield), L2ES (UTBM), GREAH (Université du Havre)). Que tous ceux qui ont participé à ces recherches, de quelque façon que ce soit, trouvent ici l'expression de ma profonde gratitude.

A Messieurs Jean-Paul YONNET, Directeur de recherche au CNRS, Guy FRIEDRICH, Professeur à l'Université de Technologie de Compiègne et Daniel MATT, Professeur à l'IUT de Nîmes, ma profonde reconnaissance pour l'honneur qu'ils m'ont fait d'être rapporteurs de ces travaux.

Je tiens également à adresser mes chaleureux remerciements à Monsieur Mohammed-El-Hadi ZAIM, Professeur à l'Université de Nantes, pour sa participation au jury de cette habilitation, et pour avoir accepté de le présider.

Que Monsieur Mohamed GABSI, Professeur à l'ENS de Cachan, trouve ici le témoignage de ma gratitude et de mon amitié. Je le remercie pour ses encouragements constants et son soutien sans faille depuis mes travaux de thèse qu'il a dirigés.

Mes remerciements et mon immense reconnaissance à Monsieur Rachid IBTIOUEN, Professeur à l'Ecole Nationale Polytechnique d'Alger, pour ses qualités scientifiques et humaines. Qu'il trouve ici le témoignage de ma sincère amitié.

Je souhaite exprimer toute ma reconnaissance à Monsieur Georges BARAKAT, Professeur à l'Université du Havre, responsable de l'équipe "Électrotechnique et Actionneurs". Je tiens à le remercier chaleureusement pour m'avoir accueilli dans son équipe. Son ouverture d'esprit, ses compétences scientifiques, ses profondes qualités humaines, m'ont constamment accompagné.

Les travaux présentés dans ce mémoire sont le fruit d'un véritable travail d'équipe. Je remercie bien sincèrement tous les chercheurs avec lesquels j'ai eu l'occasion de travailler pour leur contribution à ces recherches, mais aussi pour leur amitié. J'adresse un grand merci à mes amis : Michel LÉCRIVAIN, Hamid BEN AHMED, Lionel VIDO, Sami HLIQUI, Emmanuel HOANG, Habiba BALI, Boumedyen NEDJAR, Adel BELLARA, Huguette TIEGNA. Toutes mes excuses à ceux que j'aurais involontairement oubliés.

Merci également à Madame Martine LE LOCH pour son aide à l'aboutissement de ce travail. Qu'à travers elle, tous les "administratifs", sans lesquels aucun travail de recherche ne saurait aboutir, trouvent ici l'expression de ma profonde reconnaissance.

Je tiens à exprimer mes plus sincères remerciements à mes parents (ma mère, mon père, ma sœur et mon frère) et aux différents amis qui m'ont épaulé tout au long de ces années.

Enfin, j'adresse mes tendres remerciements à mon épouse Amina et à mes enfants Nisrine et Hicham.

Sommaire

Introduction générale	3
Partie 1 : Description synthétique	5
Curriculum Vitae	6
Activité d'enseignement	8
Encadrement, responsabilités collectives et vie communautaire	11
Activité de recherche	21
Production scientifique	35
Partie 2 : Mémoire scientifique	45
Modélisation pour le dimensionnement des machines électriques.	47
I. Introduction	48
II. Modélisation analytique des machines à aimants permanents	50
II. 1. Approche de modélisation	52
II. 2. Construction du modèle	54
II. 3. Problèmes numériques	58
II. 4. Limites et applications des modèles analytiques	59
II. 4. A. Limites et possibilités offertes par la modélisation analytique	59
II. 4. A. 1. Saturation magnétique	60
II. 4. A. 2. Structures géométriques, effets 3D et effets de bords	61
II. 4. A. 3. Modélisation tenant compte de l'excentricité rotorique	64
II. 4. B. Applications des modèles analytiques	65
II. 4. B. 1. Calcul de la FEM et des inductances	66
II. 4. B. 2. Calcul des forces et des couples	67
II. 4. B. 3. Calcul des pertes électromagnétiques	67
III. Modélisation semi-numérique des machines à double excitation	68
III. 1. Méthode des réseaux de réluctance basée sur le maillage du domaine d'étude	70
III. 1. A. Algorithme de maillage et modélisation du mouvement	70
III. 1. B. Modélisation des sources de champ magnétique	74
III. 1. C. Formulation du système d'équations	78
III. 1. D. Algorithme de résolution et prise en compte de la saturation magnétique	79
III. 1. E. Application à la modélisation d'une machine à double excitation	79
III. 1. E. 1. Présentation de la machine	80

III. 1. E. 2. Modélisation de la machine par la méthode des éléments finis	86
III. 1. E. 3. Modélisation par la méthode des réseaux de réductances	89
III. 1. E. 4. Comparaison des résultats et validation	90
IV. Discussion et conclusions	93
V. Références	95
Application aux machines à double excitation.	104
I. Introduction	105
II. Etat de l'art des machines à double excitation (2008/2012)	106
III. Dossier des Techniques de l'Ingénieur : Machines synchrones à double excitation	114
IV. Discussion et conclusions	139
V. Références	139
Partie 3 : Conclusions et perspectives.	143
I. Conclusions	144
II. Bilan critique et perspectives	145
III. Références	146

Introduction générale

"La véritable science enseigne, par-dessus tout, à douter et à être ignorant." Miguel de Unamuno, Le sentiment tragique de la vie.

Après mes travaux de thèse effectués au Laboratoire l'Electricité, Signaux, et Robotique, (LESiR) de l'Ecole Normale Supérieure de Cachan, devenu depuis Laboratoire des Systèmes et Applications des Technologies de l'Information et de l'Energie (SATIE), j'ai eu la chance de travailler au sein de différentes équipes de recherche en génie électrique, tout d'abord, en Grande Bretagne, à l'"Electrical Machines and Drives Group" de l'Université de Sheffield, puis à Belfort au Laboratoire d'Electronique, Electrotechnique et Systèmes (L2ES), et enfin au Havre, au sein du Groupe de Recherche en Electrotechnique et Automatique du Havre (GREAH).

Ce document me permet de présenter ces travaux afin de solliciter une Habilitation à Diriger des Recherches. Ce mémoire comporte trois parties. Une première partie où sont regroupés mon CV, une présentation de mes activités d'enseignement, d'administration, d'encadrement et de recherche et enfin une énumération des publications auxquelles j'ai participé.

Dans la seconde partie, qui constitue le cœur de ce mémoire, une présentation plus approfondie de mes thématiques de recherche sera abordée. Ces thématiques sont regroupées en deux catégories : l'une plus fondamentale, du point de vue des sciences de l'ingénieur, concerne la modélisation des machines électriques, et la seconde plus applicative concerne les machines synchrones à double excitation.

Alors que lors de mes travaux de thèse, qui concernaient les machines synchrones à double excitation, j'ai été plus utilisateur que développeur de méthodes de modélisation, je me suis de plus en plus orienté vers le développement de modèles au cours de mon séjour à l'Université de Sheffield et maintenant au GREAH. Les modèles développés sont bien adaptés pour le dimensionnement optimal des machines électriques. Ils sont de deux natures :

- modèles analytiques ;
- modèles semi-numériques.

Les modèles analytiques sont basés sur la résolution formelle des équations de Maxwell dans les régions à perméabilité uniforme. Par modèles semi-numériques on entend les modèles basés sur les réseaux de permeances.

La thématique des machines synchrones à double excitation, bien que n'étant pas une problématique fondamentale à proprement dit, permet d'apporter des réponses à des problématiques qui ne le sont pas moins : "défluxage" des machines à aimants permanents, optimisation énergétique, et enfin augmentation du coût des aimants permanents. Cette thématique est essentiellement menée en collaboration avec des collègues de l'équipe Systèmes d'Énergies pour les Transports et l'Environnement (SETE) du SATIE.

Enfin, dans la troisième partie un bilan global des activités de recherche est dressé. Ce bilan permettra de revenir sur les points que je considère essentiels de ces activités, et de dégager quelques perspectives aux court, moyen, et long termes.

Partie 1 : Description synthétique.

Curriculum Vitae (Yacine AMARA)

ETAT CIVIL

Nom : AMARA
Prénom : Yacine
Date et lieu de naissance : 09 août 1975 à Alger (Algérie)
Fonction : Maître de Conférences
Etablissement : Université du Havre – 25, rue Philippe Lebon, B.P. 1123, 76063 Le Havre cedex France
Laboratoire : Groupe de Recherche en Electrotechnique et Automatique du Havre (GREAH)
Téléphone : 02 32 74 43 26
Fax : 02 32 74 43 48
Email : yacine.amara@univ-lehavre.fr

PARCOURS PROFESSIONNEL

A partir de Février 2008	Enseignant Chercheur à l'Université du Havre Groupe de recherche en Electrotechnique et Automatique du Havre (GREAH, EA3220)
Sept. 2004 / Février 2008	Enseignant Chercheur à l'Université de Technologie de Belfort-Montbéliard (UTBM) Laboratoire de recherche en Electronique, Electrotechnique, et Systèmes (L2ES, EA3898)
Avril 2003 / Sept. 2004	Chercheur assistant à l'Université de Sheffield (Royaume Uni) Department of Electronic and Electrical Engineering Electrical Machines and Drives Research Group (EMD Group)
Octobre 2002 / Mars 2003	Chercheur contractuel au Laboratoire des Systèmes et Applications des Technologies de l'Information et de l'Energie (SATIE, UMR CNRS 8029) Ecole Normale Supérieure de Cachan
Janvier / Août 2002	Attaché Temporaire d'Enseignement et de Recherche Université de Paris Sud XI (Orsay) Ecole Normale Supérieure de Cachan

Octobre / Décembre 2001	Chercheur contractuel au Laboratoire des Systèmes et Applications des Technologies de l'Information et de l'Energie (SATIE, UMR CNRS 8029) Ecole Normale Supérieure de Cachan
Octobre 1998 / Sept. 2001	Allocataire de recherche au SATIE (ex LESiR) Vacataire dans différents établissements privés de l'enseignement supérieur, (volume horaire équivalent à un monitorat)

FORMATION

2001 : Docteur de l'Université Paris-Sud 11

Titre de la thèse : « Contribution à la conception et à la commande des machines synchrones à double excitation. Application au véhicule hybride. »

Président : J. Robert

Directeur de thèse : M. Gabsi

Rapporteurs : G. Friedrich, M.E. Zaïm

Examineurs : F. Chabot, C. Chillet, E. Hoang, R. Ibtouen, E. Walter

1998 : Diplôme d'Etudes Approfondies

Spécialité : Génie Electrique

Sujet du mémoire : « Modélisation d'une machine asynchrone à cage d'écureuil tenant compte de l'effet de peau »

Responsables : E. Laroche, J. P. Louis

1997 : Ingénieur de l'Ecole Nationale Polytechnique d'Alger (El-Harrach, Algérie)

Option : Electrotechnique

ACTIVITÉS D'ENSEIGNEMENT

Tableau récapitulatif

Etablissement	Situation	Matière	Enseignement	Volume horaire	Année
ESME Sudria	Vacataire	Electrotechnique	TP	160 heures	1999/2001
Groupe ESIEE	Vacataire	Electrotechnique Instrumentation	TP	56 heures	1999/2000
Fondation EPF	Vacataire	Automatique	TD	42 heures	2000
IUT et IUP de Cachan	ATER	Automatique Electrotechnique	TP	72 heures	2002
NFIO (Université de Paris Sud)	ATER	Electronique	TP, TD	56 heures	2002
University of Sheffield	Chercheur associé	Eléments Finis	TP	6 heures	2004
Université de Technologie de Belfort-Montbéliard (UTBM)	Maître de conférences	Electrotechnique Electronique	Cours, TP, TD	192 heures équivalents TD/an	2004/2008
Université du Havre	Maître de conférences	Electrotechnique Electronique	Cours, TP, TD	192 heures équivalents TD/an	Depuis février 2008
INSA de Rouen	Vacataire	Electrotechnique	Cours, TD	16 heures	2009
Université de Rouen	Vacataire	Electrotechnique	Cours, TD	16 heures	2009

- 1999/2001 :** **Ecole Spéciale de Mécanique et d'Electricité (ESME Sudria)**
 Situation : Vacataire
 Enseignement : **Travaux Pratiques de Conversion d'Energie (Electrotechnique)**
 Public concerné : Etudiants en première année du cycle d'Ingénieur
 Mots clés : Moteur et générateur à courant continu, transformateurs monophasé et triphasé, mesure de puissance en triphasé, machine asynchrone (démarrage , schéma équivalent, fonctionnement en charge), machine synchrone (couplage au réseau, compensateur synchrone), montages redresseur et gradateur.
 Volume horaire : **160** heures sur les deux années
- 1999/2000 :** **Ecole Supérieure d'Ingénieurs en Electrotechnique et Electronique (Groupe ESIEE Paris)**
 Situation : Vacataire
 Enseignement : **Travaux Pratiques d'Electrotechnique et d'Instrumentation**
 Public concerné : Etudiants du cycle d'Ingénieur et de Technicien Supérieur
 Mots clés : Mesure de puissance active et réactive, étude d'un circuit magnétique, erreurs de mesure, bande passante d'un appareil de mesure, utilisation de l'oscilloscope, étude d'un circuit RC, redresseur.
 Volume horaire : **56** heures sur les deux années
- Sept. / Nov. 2000 :** **Ecole Polytechnique Féminine (Fondation EPF – Ecole d'ingénieurs)**
 Situation : Vacataire
 Enseignement : **Travaux Dirigés d'Automatique**
 Public concerné : Etudiantes en deuxième année du cycle d'Ingénieur
 Mots clés : Systèmes non linéaires, approximation du premier harmonique, stabilité, systèmes échantillonnés, transformée en z, représentation d'état, fonction de transfert, observabilité, commandabilité.
 Volume horaire : **42** heures
- Janv. / Juil. 2002 :** **Université de Paris Sud XI : IUP de Cachan – Nfi Optronique**
 Situation : ATER
 Enseignement : **Travaux Dirigés et Travaux Pratiques EEA**
 Matières : Electronique, Electrotechnique, Automatique
 Public concerné : Etudiants en première année du cycle d'Ingénieur et en Licence
 Mots clés : Systèmes asservis, correcteurs analogiques, correcteurs numériques, identification des paramètres d'un moteur à courant continu, amplificateur opérationnel, échantillonnage, filtre à capacités commutées.
 Volume horaire : **128** heures

Mars 2004 : **Université de Sheffield (Royaume Uni) : Department of Electronic and Electrical Engineering**

Situation : Chercheur associé

Enseignement : **Travaux Pratiques** sur les **éléments finis**

Matières : Electrotechnique

Public concerné : Etudiants en Master

Mots clés : Modélisation de machines électriques, champs électrique entre deux électrodes, capacité de deux conducteurs cylindriques en parallèle, problèmes électrostatiques, problèmes magnétostatiques.

Volume horaire : **6 heures**

Sept. 2004 / Fév. 2008 : **Université de Technologie de Belfort-Montbéliard (UTBM) : Département Génie Electrique et Systèmes de Commande (GESc)**

Situation : Maître de conférences

Enseignement : **Cours, Travaux Pratiques et Travaux Dirigés**

Matières : Electrotechnique, Electronique

Public concerné : Etudiants du tronc commun, étudiants en première et dernière années du cycle d'Ingénieur, étudiants en Master

Mots clés : Modélisation de machines électriques : étude en régimes dynamique et permanent, équations de Maxwell, électronique de puissance (montages redresseurs, hacheurs, onduleurs), électronique : amplificateurs opérationnels, PLL, Bascules.

Volume horaire : **192 heures équivalents TD/an**

Depuis Février 2008 : **Université du Havre : UFR Sciences et Techniques**

Situation : Maître de conférences

Enseignement : **Cours, Travaux Pratiques et Travaux Dirigés**

Matières : Electrotechnique, Electronique

Public concerné : Etudiants de Licence, étudiants en Master

Mots clés : Modélisation de machines électriques : étude en régimes dynamique et permanent, modélisation de grandeurs locales et globales, Associations convertisseurs / machines électriques : association hacheurs / machines à courant continu, association onduleur / machines asynchrones, cascade hypo-synchrone, association onduleurs / machines synchrones.

Volume horaire : **192 heures équivalents TD/an**

Nov. / Déc. 2009 :	INSA de Rouen : Département Energétique et Propulsion
Situation :	Vacataire
Enseignement :	Cours et Travaux Dirigés
Matières :	Electrotechnique
Public concerné :	Elèves Ingénieurs
Mots clés :	Machines électriques : Modélisation et dimensionnement, Associations convertisseurs / machines électriques.
Volume horaire :	16 heures équivalents TD
Nov. / Déc. 2009 :	Université de Rouen : MASTER Mécatronique
Situation :	Vacataire
Enseignement :	Cours et Travaux Dirigés
Matières :	Electrotechnique
Public concerné :	Etudiants en MASTER 2
Mots clés :	Machines électriques : Modélisation et dimensionnement, Associations convertisseurs / machines électriques.
Volume horaire :	16 heures équivalents TD

ENCADREMENTS, RESPONSABILITES COLLECTIVES ET VIE COMMUNAUTAIRE

ENCADREMENTS DE THESE DE DOCTORAT

Thèses à soutenir

Depuis Sept. 2010 : Thèse de **Huguette Tiegna** (sous la direction de **G. Barakat**)
 Thème : **Mise en place d'un outil de dimensionnement des machines synchrones à aimants permanents à flux axial.**

Thèses soutenues

2008 / 2011 : Thèse de **Boumedylen Nedjar** (sous la direction de **M. Gabsi**)
 Thème : **Modélisation basée sur la méthode des réseaux de perméances en vue de l'optimisation de machines synchrones à simple et double excitation.**
 Cadre : Thèse effectuée dans le cadre d'une collaboration entre le SATIE (ENS Cachan) et le GREAH (Co-encadrement avec Lionel Vido (Maître de conférences, SATIE))

- 2008 / 2011 :** Thèse de **Adel Bellara** (sous la direction de **G. Barakat**)
 Thème : **Modélisation magnétique analytique des machines synchrones à aimants permanents à flux axial.**
- 2005 / 2008 :** Thèse de **Sami Hlioui** (sous la direction de **A. Miraoui** et **M. Gabsi**)
 Thème : **Etude d'une machine synchrone à double excitation – Contribution à la mise en place d'une plate-forme logicielle en vue d'un dimensionnement optimal.**
 Cadre : Thèse effectuée dans le cadre d'une collaboration entre le L2ES (UTBM) et le SATIE (ENS Cachan) (Co-encadrement avec Lionel Vido (Maître de conférences, SATIE))
- 2005 / 2011 :** Thèse de **Habiba Bali** (sous la direction de **R. Ibtouen** (Professeur à l'Ecole Nationale Polytechnique d'Alger et à l'Université des Sciences et de la Technologie Houari Boumediene, Algérie))
 Thème : **Etude de machines à commutation de flux.**
 Cadre : Thèse effectuée dans le cadre d'une collaboration entre le L2ES (UTBM) et l'Ecole Nationale Polytechnique d'Alger dans un premier temps (2005 – 2008), puis entre le GREAH (Université du Havre) et l'Ecole Nationale Polytechnique d'Alger dans un second temps (2008 – 2011) (Co-encadrement avec Georges Barakat (Professeur des Universités, GREAH))

SUPERVISIONS ET ENCADREMENTS DE STAGES DE DEA, DE MASTER ET DE PROJETS DE FIN D'ETUDES D'INGENIEURS

Stages de DEA

- 2004 / 2005 :** Stagiaire **DEA Protée (Samir AIT AMIRAT).**
 Thème : **Dimensionnement de machines linéaires à commutation de flux.**
- 2001 / 2002 :** Stagiaire **DEA de Génie Electrique de Paris (Lounes KANANE).**
 Co-encadrement avec **L. Vido**, sous la direction de **M. Gabsi**
 Thème : **Dimensionnement d'une machine à double excitation bipolaire.**
- 2000 / 2001 :** Stagiaire **DEA de Génie Electrique de Paris (Lionel VIDO).**
 Co-encadrement avec **E. Hoang**, sous la direction de **M. Gabsi**
 Thème : **Réalisation d'un onduleur (35 kVA) pour l'alimentation d'une machine à double excitation.**

1999 / 2000 : Stagiaire **DEA de Génie Electrique de Paris (Kamir OUJEHANI).**
Co-encadrement avec **E. Hoang**, sous la direction de **M. Gabsi**
Thème : **Etude des lois de commande d'une machine à double excitation.**
Influence des harmoniques de courant sur le couple.

Stages de MASTER 2

2011 / 2012 : Stagiaire **MASTER2 SEOS SEE (Malek CHAUCHE).**
Thème : **Démarrage direct sur le réseau des machines synchrones ayant une excitation bobinée.**

2010 / 2011 : Stagiaire **MASTER2 SEOS SEE (Fadma OUNASRE).**
Co-encadrement avec **Georges Barakat**
Thème : **Modélisation des machines synchrones à aimants permanents à flux axial à double entrefer par résolution formelle des équations de Maxwell : calcul des pertes.**

2009 / 2010 : Stagiaire **MASTER2 SEOS SEE (Huguette TIEGNA).**
Thème : **Modélisation éléments finis de machines à double excitation . Etude du démarrage direct sur le réseau.**

2009 / 2010 : Stagiaire **MASTER2 SEOS SEE (Massin BENKACI).**
Thème : **Modélisation analytique de machine à double excitation.**

2009 / 2010 : Stagiaire **MASTER2 SEOS SEE (Toufik BOUICHE).**
Thème : **Outil de simulation du fonctionnement en régime permanent des machines synchrones dans le cadre de la traction électrique.**

2008 / 2009 : Stagiaire **MASTER2 SEOS SEE (Abdessamed SOUALMI).**
Co-encadrement avec **Georges Barakat**
Thème : **Etude d'un prototype d'une machine synchrone à aimants permanents à flux axial double entrefer.**

2008 / 2009 : Stagiaires **MASTER2 SEOS SEE (Mapenda WADE et Kaci YEKKEN).**
Co-encadrement avec **Georges Barakat**
Thème : **Contribution au développement d'un modèle analytique issu des équations de Maxwell pour les machines synchrones à aimants permanents à flux axial.**

2007 / 2008 : Stagiaire **MASTER2 SEOS GS2E (Saïd DJABI)**.
Stage en entreprise **GS MAINTENANCE**

Thème : **Calcul pratique d'un moteur à courant continu.**

2007 / 2008 : Stagiaire **MASTER2 SEOS GS2E (Hakim ABIB)**.
Stage en entreprise **GS MAINTENANCE**

Thème : **Calcul pratique d'un moteur synchrone à pôles lisses.**

Projets de fin d'études

Sept. 2004 – Fév. 2008 : Supervision d'élèves Ingénieurs en stages de techniciens, et stages de fin d'étude à l'UTBM.

Stages TER

2000 / 2001 : Stagiaires **TER** de la **Maîtrise EEA, Université de Paris Sud XI (A. RANDIRANASIMANA et T. SATIRAMATEKUL)**.

Thème : **Réalisation d'une carte de commande par hystérésis d'un onduleur alimentant une machine à double excitation.**

2007 / 2008 : Stagiaires **TER** du **MASTER 1 SEOS SEE (Abdoulgadiri SOW, El Hadj Amadou DIALLO)**

Thème : **Etude des alternateurs automobiles.**

2010 / 2011 : Stagiaires **TER** du **MASTER 1 SEOS SEE (Harouna BA, Djibrirou SAO et Saïd BELFERKOUS)**

Thème : **Etude des machines électriques.**

2011 / 2012 : Stagiaires **TER** du **MASTER 1 SEOS SEE (Yaacoub OULD MOHAMED)**

Thème : **Etude de la machine asynchrone.**

PARTICIPATION A DES JURYS DE SOUTENANCES

Jurys de soutenance de PFE

Sept. 2004 – Fév. 2008 : Participation aux jurys de soutenances des stages de techniciens, et stages de fin d'étude d'élèves Ingénieurs de l'UTBM.

Projet de fin d'étude de **Reinald OULAC**, soutenu le **5 octobre 2009**, devant le jury suivant : Stéphane LEFEBVRE (Professeur, CNAM), Georges BARAKAT (Professeur, Université du Havre), Brayima DAKYO (Professeur, Université du Havre), Yacine AMARA (Maître de conférences, Université du Havre).

Jurys de thèses de doctorat

Thèse de **Youcef OUAZIR**

Titre : **Contribution à la modélisation électromagnétique des machines à induction**

Thèse soutenue, à l'Ecole Nationale Polytechnique d'Alger, le 2 décembre 2006, devant le jury suivant :

N. BENAMROUCHE (Professeur)	U MMTO (Tizi-Ouzou)
R. IBTIOUEN (Professeur)	ENP (Alger)
O. TOUHAMI (Professeur)	ENP (Alger)
N. TAKORABET (Maître de conférences)	ENSEM/INPL (Nancy, France)
Y. AMARA (Maître de conférences)	UTBM (Belfort, France)
S. MEKTOUB (Maître de conférences)	ENP (Alger)
M. AKLIOUANTE (PDG)	Complexe Electro-Industries (Azazga)
J. TOUSSAINT (Attaché Culturel)	Ambassade de France à Alger

Thèse de **Larbi HADJOUT**

Titre : **Dimensionnement de machines synchrones à aimants montés sur la surface rotorique**

Thèse soutenue, à l'Ecole Nationale Polytechnique d'Alger, le 3 décembre 2006, devant le jury suivant :

O. TOUHAMI (Professeur)	ENP (Alger)
R. IBTIOUEN (Professeur)	ENP (Alger)
N. TAKORABET (Maître de conférences)	ENSEM/INPL (Nancy, France)
S. HADDAD (Professeur)	U MMTO (Tizi-Ouzou)
Y. AMARA (Maître de conférences)	UTBM (Belfort, France)
S. MEKTOUB (Maître de conférences)	ENP (Alger)
S. BOUAZABIA (Maître de conférences)	USTHB (Alger)
A. KHELOUI (Maître de conférences)	Ecole Militaire Polytechnique (Alger)

Thèse de **Seddik HADJI**

Titre : **Correction du facteur de puissance dans les systèmes de traction alimentés en courant alternatif monophasé**

Thèse soutenue, à l'Ecole Nationale Polytechnique d'Alger, en décembre 2007, devant le jury suivant :

R. IBTIOUEN (Professeur)	ENP (Alger)
O. TOUHAMI (Professeur)	ENP (Alger)
C. J. GOODMAN (Reader)	University of Birmingham (Birmingham, UK)
M. O. MAHMOUDI (Professeur)	ENP (Alger)
Y. AMARA (Maître de conférences)	UTBM (Belfort, France)
S. MEKTOUB (Maître de conférences)	ENP (Alger)
A. BELMEHDI (Professeur)	Université de Béjaïa (Béjaïa)

Thèse de **Krim YAZID**

Titre : Variations paramétriques en commande vectorielle de la machine asynchrone : application de la neuro-floue et du filtre de Kalman étendu pour une commande sans capteur de vitesse

Thèse soutenue, à l'Université des Sciences et de la Technologie Houari Boumedién, en décembre 2007, devant le jury suivant :

M. O. MAHMOUDI (Professeur)	ENP (Alger)
R. IBTIOUEN (Professeur)	ENP (Alger)
O. TOUHAMI (Professeur)	ENP (Alger)
Y. AMARA (Maître de conférences)	UTBM (Belfort, France)
H. ZERROUG (Maître de conférences)	USTHB (Alger)
L. HADJOUT (Maître de conférences)	USTHB (Alger)

Thèse de **Nabil ABDELKARIM**

Titre : Dimensionnement et optimisation d'un aérogénérateur à aimants permanents à flux axial de petite puissance

Thèse soutenue, à l'Université du Havre, le 17 juin 2008, devant le jury suivant :

C. MARCHAND (Professeur)	Université de Paris Sud (Paris)
D. MATT (Professeur)	Université de Montpellier (Montpellier)
G. BARAKAT (Professeur)	Université du Havre (Le Havre)
B. DAKYO (Professeur)	Université du Havre (Le Havre)
M. GABSI (Maître de conférences, HdR)	Université de Paris Sud (Paris)
Y. AMARA (Maître de conférences)	Université du Havre (Le Havre)

Thèse de **Sami HLIOUI**

Titre : Etude d'une machine synchrone à double excitation – Contribution à la mise en place d'une plate-forme logicielle en vue d'un dimensionnement optimal

Thèse soutenue, à l'Université de Technologie de Belfort-Montbéliard, le 02 décembre 2008, devant le jury suivant :

J. P. YONNET (Directeur de Recherche)	G2ELAB, CNRS (Grenoble)
F. BABAK (Professeur)	Université de Texas-Arlington (USA)
G. BARAKAT (Professeur)	Université du Havre (Le Havre)
P. BROCHET (Professeur)	Ecole Centrale de Lille (Lille)
F. CHABOT (Ingénieur PSA)	PSA (Vélizy)
M. GABSI (Professeur)	Ecole Normale Supérieure de Cachan (Cachan)
A. MIRAOU (Professeur)	UTBM (Belfort)
L. VIDO (Maître de conférences)	Université de Cergy-Pontoise (Cergy)
Y. AMARA (Maître de conférences)	Université du Havre (Le Havre)

Thèse de **Amin MAHYOB**

Titre : **Modélisation des machines électriques tournantes défectueuses par la méthode des réseaux de perméances : application à la machine asynchrone**

Thèse soutenue, à l'Université du Havre, le 17 décembre 2009, devant le jury suivant :

D. DIALLO (Professeur)	Université de Paris Sud (Paris)
M. E. H. BENBOUZID (Professeur)	Université de Bretagne Occidentale (Brest)
B. DAKYO (Professeur)	Université du Havre (Le Havre)
G. BARAKAT (Professeur)	Université du Havre (Le Havre)
Y. AMARA (Maître de conférences)	Université du Havre (Le Havre)

Thèse de **Habiba BALI**

Titre : **Etude des alternateurs à double excitation**

Thèse soutenue, à l'Ecole Nationale Polytechnique d'Alger, le 26 juin 2011, devant le jury suivant :

O. TOUHAMI (Professeur)	ENP (Alger)
R. IBTIOUEN (Professeur)	ENP (Alger)
S. HADDAD (Professeur)	U MMTO (Tizi-Ouzou)
L. HADJOUT (Maître de conférences)	USTHB (Alger)
Y. AMARA (Maître de conférences)	Université du Havre (Le Havre)

Thèse de **Adel BELLARA**

Titre : **Modélisation magnétique analytique des machines synchrones à aimants permanents à flux axial**

Thèse soutenue, à l'Université du Havre, le 29 novembre 2011, devant le jury suivant :

M. HECQUET (Professeur)	Ecole Centrale de Lille (Lille)
C. ESPANET (Professeur)	UFC (Belfort)
A. H. BENAHMED (Maître de conférences, HdR)	ENS de Chachan (Rennes)
S. MEZANI (Maître de conférences)	UHP (Nancy)
G. BARAKAT (Professeur)	Université du Havre (Le Havre)
Y. AMARA (Maître de conférences)	Université du Havre (Le Havre)

Thèse de **Boumedyen NEDJAR**

Titre : **Modélisation basée sur la méthode des réseaux de perméances en vue de l'optimisation de machines synchrones à simple et double excitation**

Thèse soutenue, à l'Université du Havre, le 07 décembre 2011, devant le jury suivant :

A. MIRAOUI (Professeur)	UTBM (Belfort)
G. BARAKAT (Professeur)	Université du Havre (Le Havre)
M. HECQUET (Professeur)	Ecole Centrale de Lille (Lille)
M. GABSI (Professeur)	Ecole Normale Supérieure de Cachan (Cachan)
S. MEZANI (Maître de conférences)	UHP (Nancy)
Y. AMARA (Maître de conférences)	Université du Havre (Le Havre)
L. VIDO (Maître de conférences)	Université de Cergy-Pontoise (Cergy)

PARTICIPATION A DES COMMISSIONS DE RECRUTEMENTS

- Mai 2012 :** Participation à la commission de spécialiste de la 63^{ème} section CNU de l'ENSEM (INPL, Nancy) pour le poste n° 63 MCF 0251.
- Mai 2011 :** Participation à la commission de spécialiste de la 63^{ème} section CNU de l'UTC (Compiègne) pour le poste 0023 MC 63.
- Depuis 2008 :** **Membre de la commission de spécialistes** de la 63^{ème} section CNU de l'Université du Havre
Recrutements : poste MCF 0339 en 2008, poste MCF 0433 en 2009 et Poste MCF 0126 en 2010.
Validation de demandes d'invitations (postes de Professeurs Invités).
- 2005/2007 :** **Membre titulaire de la commission de spécialistes** de l'UTBM « Mathématiques, Informatique, Génie Informatique, Electronique » (sections 25 – 26 – 27 – 61 – 63 du CNU).

RESPONSABILITE PEDAGOGIQUES ET ADMINISTRATIVES

- Depuis Sept. 2012 :** Responsable du parcours GESC (Génie Electrique et Systèmes de Commande) de la Licence PSI de l'Université du Havre.
- Sept. 2008/ Sept. 2012 :** Responsable du parcours EEOS (Energie Electrique, Ondes et Signaux) de la Licence SPI de l'Université du Havre.
- Sept. 2004/ Fév. 2008 :** Responsable des UV (unités de valeurs) **EL48** (Machines électriques et électronique de puissance), **EL54** (Etude du régime dynamique des machines électriques) et **EL57** (Etude de l'association convertisseurs / machines, **unité de valeur comptant pour le Master recherche de l'UTBM**).
- 1999/2001 :** **Représentant élu des doctorants au conseil de laboratoire (SATIE, ex LESiR)**

PARTICIPATION A L'ORGANISATION DE MANIFESTATIONS SCIENTIFIQUES ET A DES COMITES DE LECTURE (CONFERENCES ET REVUES)

Membre du comité éditorial (editorial board) de la revue "The Scientific Word Journal" (www.tswj.com) (depuis mai 2012).

Membre du "Programm Committee (ProComm)" (sous-comité X.G : Motors and Actuators) de la conférence "12th Joint MMM/INTERMAG 2013 Conference" (14-18 janvier 2013, Illinois).

Membre du comité scientifique de la conférence ICEE 2012 (Alger)

Membre du comité scientifique de la conférence ELECTRIMACS 2011 (Cergy-Pontoise)

Participation à l'organisation d'une session spéciale sur le thème de la modélisation analytique des machines électriques (2 sessions) à la conférence ELECTRIMACS 2011. Co-chairman à l'une des deux sessions avec le Professeur Elena Lomonova.

Participation à l'organisation de deux sessions spéciales à la conférence ICEM 2012 (Marseille) :
SS09 – Analytical models of electric machines and actuators
SS10 – Hybrid excitation synchronous machines
Co-chairman à l'une des deux sessions avec le Professeur Elena Lomonova.

Relecture d'articles pour les revues suivantes :

IEEE Transactions on Magnetics
IEEE Transactions on Vehicular Technology
IEEE Transactions on Industry Applications
IEEE Transactions on Superconductivity
MMM Annual Conference Proceedings (Journal of Applied Physics)
Mathematics and Computers in Simulation (Elsevier)
Electric Power Components and Systems (Taylor & Francis)
Journal of Electrical Engineering & Technology (The Korean Institute of Electrical Engineers)

Relecture d'articles pour les conférences suivantes :

IEEE VPPC 2006
ELECTRIMACS2011
ICEM2012
Joint MMM / INTERMAG Conference 2013

VIE ASSOCIATIVE

2001 / 2002 : Membre du groupe de travail "**Actionneurs et servo-commandes embarqués**" de l'**association ECRIN**

Depuis 2001 : Membre de la **IEEE Industry Applications Society**
Membre de la **IEEE Magnetics Society**
Membre de la **IEEE Industrial Electronics Society**

- 2001 / 2007 :** Membre de la **SEE** (Société de l'Electricité, de l'Electronique, et des Technologies de l'Information et de la Communication)
- Depuis 2009 :** Membre de la **International Compumag Society**
- 2005 / 2006 :** Membre de la **SAE** (Society of Automotive Engineering).
- 2005 / 2006 :** Participation au lancement de la revue " **International Journal of Electrical Engineering in Transportation** " (Secrétariat scientifique, avec A. Djerdir, et D. Hissel).
- 2007 :** Membre du groupe de recherche **GDR SEEDS - Pôle énergie et transport**
- 2008 :** Membre du groupe de recherche **HYDROLE GDR SEEDS - Pôle ressources et réseaux**

ACTIVITÉS DE RECHERCHE

Mes travaux de thèse au sein de l'équipe "conception d'actionneurs" du SATIE m'ont permis de me familiariser avec différentes techniques de conception, modélisation et commande des machines électriques. Au sein du laboratoire "Electrical Machines and Drives Research Group" (EMD) de l'Université de Sheffield, j'ai pu approfondir mon expérience et mes connaissances du dimensionnement et de l'optimisation des dispositifs électromécaniques. Les compétences acquises durant mes travaux de thèse ont été exploitées pour le dimensionnement optimal de systèmes embarqués. Le dimensionnement de ce type de systèmes nécessite de maîtriser des aspects aussi variés que l'électromécanique, l'électronique de puissance, la commande, ainsi que les contraintes liées à la thermique. A l'occasion de ces travaux, j'ai tenté d'avoir une approche globale du dimensionnement permettant d'intégrer les contraintes système. Après mon recrutement, en tant que maître de conférences, à l'Université de Technologie de Belfort Montbéliard (UTBM), j'ai continué à travailler sur les mêmes thématiques au sein du L2ES. Durant cette période j'ai, entre autres, participé à l'encadrement de Sami Hlioui sur la modélisation semi-numérique par réseaux de réluctances des machines à double excitation. Ces travaux faisaient l'objet d'une collaboration entre le L2ES et le SATIE. J'ai également entamé une collaboration avec Rachid Ibtouen (Professeur à l'École Nationale Polytechnique d'Alger) à travers le co-encadrement des travaux de thèse de Habiba Bali sur l'étude des machines à commutation de flux. Dès mon arrivée au GREAH de l'Université du Havre, en février 2008, suite à une mutation, j'ai rejoint l'équipe "électrotechnique et actionneurs", et je me suis tout de suite impliqué dans les travaux de recherche portant sur la modélisation, le dimensionnement et l'optimisation des machines à aimants permanents pour des applications basse vitesse. Mon projet actuel est de continuer à travailler sur la modélisation électromagnétique des actionneurs électriques, en y intégrant des aspects multi-physiques (aspects thermiques et mécaniques) à travers des couplages plus ou moins forts. Je perçois, actuellement, la prime d'excellence scientifique depuis début 2010.

1. STAGE DE DEA (Mars 1998 à Juin 1998)

Intégralité de la recherche au sein de l'équipe "Systèmes Electriques", du LESiR, sous la direction de Monsieur Jean Paul Louis.

Titre : " Modélisation d'une machine asynchrone à cage tenant compte de l'effet de peau. "

Cadre de l'étude :

Thèse d'**Edouard Laroche** intitulée : " **Méthodologie Multimodèles pour l'Identification et la Commande Robuste de la Machine Asynchrone.** "

Les machines asynchrones alimentées par des convertisseurs statiques fonctionnent sur une gamme fréquentielle importante. L'utilisation de modèles classiques décrivant le fonctionnement sur une bande de fréquence limitée s'avère insuffisant. L'objectif de ce travail est d'établir un modèle plus fin, capable de refléter le comportement réel de la machine asynchrone à cage sur une plus large bande de fréquence.

A la suite d'une étude bibliographique sur la modélisation de l'effet de peau dans les machines asynchrones à cage d'écurie, nous avons opté pour une modélisation de type circuit. La circulation des courants de Foucault dans les barres de la cage rotorique induit une distribution non uniforme de la densité de courant. Plusieurs auteurs ont proposé une discrétisation des barres en plusieurs parties, et considèrent une densité uniforme dans chaque partie. Cela revient à considérer un certain nombre de cages au rotor. Dans notre cas nous avons opté pour un modèle à 2 cages.

Afin d'identifier les paramètres du modèle, la méthode SSFR (Stand-Still Frequency Response) a été utilisée. Cette méthode consiste à mesurer l'impédance de la machine pour différentes fréquences statoriques, le rotor étant bloqué. Les mesures ont été effectuées en maintenant un rapport tension / fréquence assez faible pour pouvoir négliger la saturation magnétique. Cette méthode a été implantée sur un DSP. Un algorithme d'optimisation assez simple (fonction FMINSEARCH de MATLAB) nous a permis d'identifier les différents paramètres.

Une comparaison entre des résultats de simulation utilisant le modèle adopté, et des mesures équivalentes effectuées sur un banc comprenant une machine asynchrone à cage et sa commande par DSP, a montré l'amélioration apportée par la prise en compte de l'effet de peau.

2. THESE DE DOCTORAT (Octobre 1998 à Octobre 2001)

Intégralité de la recherche au sein de l'équipe "Conception d'Actionneurs", du LESiR, sous la direction de Monsieur Mohamed Gabsi.

Titre : " Contribution à la conception et à la commande des machines synchrones à double excitation. Application au véhicule hybride. "

Cadre de l'étude :

Contrat de recherche établi avec le groupe **PSA** (Peugeot – Citroën)

L'objectif de cette étude est d'évaluer l'apport des machines synchrones à double excitation pour des applications au véhicule hybride. Les machines à double excitation sont des machines synchrones où coexistent deux circuits d'excitation, l'un à aimants permanents et l'autre bobiné. Le but du concept de la double excitation est d'allier les avantages des machines synchrones à aimants permanents (rendement élevé) à ceux des machines synchrones à excitation bobinée (fonctionnement sur une large plage de vitesse, souplesse de fonctionnement). Nous pensons que ces machines permettent une meilleure gestion de l'énergie embarquée.

Dans un contexte général où les opinions publiques sont de plus en plus sensibles aux problèmes liés à **la pollution** et au **tariement des sources d'énergie classiques** (pétrole, gaz), un nombre croissant d'industriels et d'organismes de recherche publics ou privés tentent de trouver des solutions technologiques innovantes, permettant **une meilleure gestion de l'énergie**. Les machines à **double excitation**, ou **hybrides**, s'inscrivent parfaitement dans ce cadre. L'objectif de ce concept est d'obtenir des machines électriques plus performantes. Le travail a consisté à étudier l'apport de la double excitation à l'amélioration du fonctionnement des véhicules hybrides.

L'aspect innovant de ces structures nous a poussé à aborder leur étude d'une manière assez générale avec le souci premier de répondre à une question fondamentale : ces machines permettent-elles

d'allier les avantages des machines synchrones à aimants permanents (**rendement élevé**) à ceux des machines synchrones à excitation bobinée (**fonctionnement sur une large plage de vitesse, souplesse de fonctionnement**) ?

L'étude bibliographique a permis d'établir un état de l'art concernant les machines à double excitation. Selon l'agencement des deux circuits d'excitation, par aimants permanents et bobinage, plusieurs types de structures ont été répertoriés. Ces machines peuvent être regroupées en deux catégories : machines à **double excitation série**, et machines à **double excitation parallèle**.

Une étude générale des lois de commande des moteurs à double excitation, effectuée à partir de modèles de type circuits, a montré **l'apport positif de la double excitation**. Afin de permettre une extrapolation de l'étude, des valeurs réduites ont été utilisées, le point de fonctionnement nominal étant choisi comme référence de normalisation. Cette étude a montré **la souplesse** offerte par la double excitation pour le dimensionnement et la commande des machines synchrones. La double excitation permet **un meilleur dimensionnement** de l'ensemble convertisseur-machine et une meilleure gestion de l'énergie.

Une modélisation à l'aide d'outils de calculs **éléments finis** a été effectuée. **La complexité des structures** à double excitation a rendu l'étude par **éléments finis 3D** nécessaire. Nous avons, plus particulièrement, étudié une structure à double excitation à flux homopolaire développée au **LESiR** (Fig. 1). Une comparaison entre des mesures à vide et des calculs éléments finis ont montré une très bonne concordance. Ce modèle peut être utilisé pour l'optimisation des performances de la machine. Il faut toutefois noter un inconvénient lié au temps de calcul.

Parallèlement, **un banc d'essais** a été mis en place. Ce banc est constitué d'une machine à double excitation et de son alimentation commandée par **carte dSPACE**. Plusieurs structures à double excitation ont été réalisées puis évaluées.

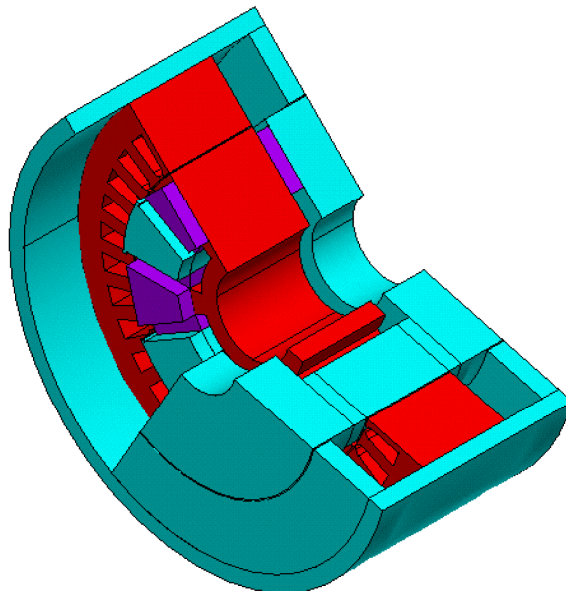


Fig. 1. Vue écorchée de la structure à double excitation développée au LESiR
(Dessin réalisé avec le logiciel ANSYS).

En conclusion, l'étude a montré que **la double excitation permet d'allier les avantages des machines synchrones à inducteur bobiné à ceux des machines à aimants permanents**. Ce concept permet un meilleur dimensionnement de l'ensemble convertisseur-machine, et une meilleure gestion de l'énergie. Pour que les machines à aimants permanents puissent fonctionner sur une large plage de vitesse, il est nécessaire qu'elles aient une réaction magnétique d'induit du même ordre de grandeur que le flux d'excitation. En contre partie, le facteur de puissance est plus faible et le convertisseur d'alimentation est surdimensionné. La double excitation permet aux machines à aimants permanents de fonctionner sur une large plage de vitesse, même si la réaction magnétique d'induit est relativement faible par rapport au flux d'excitation, tout en ayant un meilleur facteur de puissance. Cela permet de dimensionner au plus juste l'ensemble convertisseur-machine. De plus, le réglage adéquat du taux d'hybridation (rapport du flux des aimants sur le flux d'excitation total maximal) permet d'optimiser le rendement énergétique et, par suite une meilleure gestion de l'énergie. La double excitation permet de maximiser le rendement dans les zones désirées.

Les figures 2.a et 2.b illustrent d'une manière claire l'apport de la double excitation. La figure 2.a montre une cartographie des rendements pour une machine à aimants permanents (flux d'excitation fixe), on peut voir que la vitesse de fonctionnement est limitée. La figure 2.b montre une cartographie des rendements pour la même machine avec adjonction d'un circuit d'excitation bobinée (pour avoir une double excitation). **Dans ce cas la vitesse de fonctionnement n'est pratiquement limitée que par les contraintes mécaniques et la zone de rendement maximal est centrée sur la zone de fonctionnement la plus sollicitée.**

Ces travaux de recherche ont donné lieu à plusieurs publications en conférences nationales, internationales, ainsi qu'à des publications dans des revues internationales.

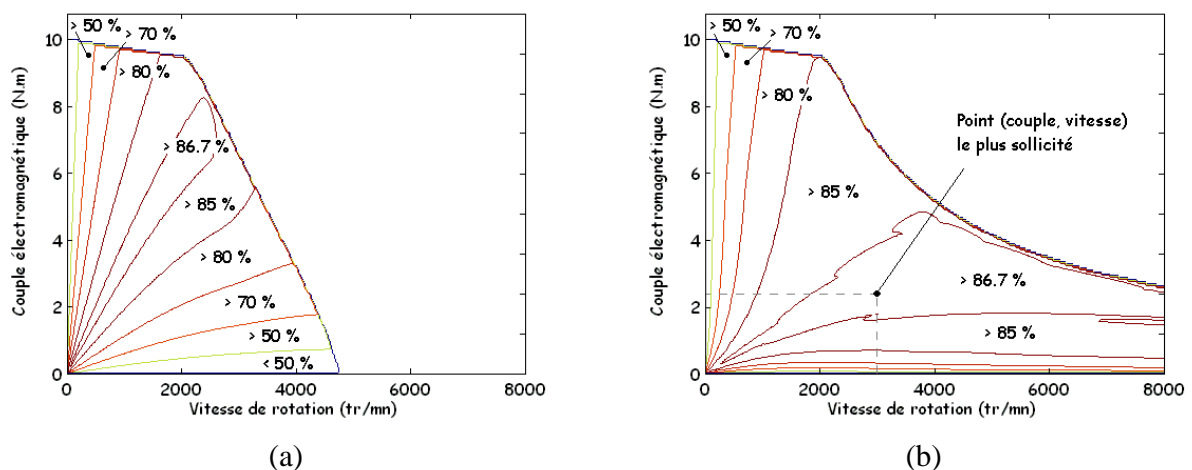


Fig. 2. Cartographie des rendements, sans (a) et avec (b) double excitation.

3. TRAVAUX DE RECHERCHE EN TANT QU'ATER (Janvier à Août 2002)

Intégralité de la recherche au sein de l'équipe "Conception d'Actionneurs", du SATIE, sous la direction de Monsieur Mohamed Gabsi. Ces travaux ont été menés en collaboration avec Monsieur Lionel Vido, doctorant au SATIE (Aujourd'hui maître de conférences, SATIE, Université de Cergy-Pontoise).

Titre : " **Étude du fonctionnement alternateur des machines synchrones à double excitation.** "

Cadre de l'étude :

Contrat de recherche établi avec le groupe **PSA** (Peugeot – Citroën)

L'étude du fonctionnement alternateur des machines synchrones à double excitation constitue une suite logique des travaux de thèse. Les machines électriques dans un véhicule électrique ou hybride sont susceptibles de fonctionner en mode moteur ou générateur. Une optimisation globale du fonctionnement d'un véhicule électrique ou hybride nécessite donc d'aborder les deux modes de fonctionnement. Comme pour le fonctionnement moteur l'étude du fonctionnement générateur s'intéresse autant aux performances maximales, qu'au fonctionnement à charge partielle.

En complément de l'étude du fonctionnement en **mode moteur** des machines à double excitation, l'étude du fonctionnement en **mode générateur** constitue une suite logique des travaux de thèse. La figure 3 montre le schéma de principe du système de génération de puissance électrique à bord de véhicules classiques. Pour des raisons de coûts, le convertisseur utilisé dans le système de génération à bord des véhicules est non-commandable (**redresseur à diodes**). Etant donné que la vitesse de l'alternateur, entraîné par le moteur thermique, peut varier sur une large plage de vitesse, il est nécessaire de pouvoir contrôler le flux d'excitation afin de réguler la tension de sortie. Ceci limite le type d'alternateur qu'il est possible d'utiliser aux alternateurs à excitation bobinée. Avec l'augmentation de la demande en puissance électrique à bord des véhicules modernes, les constructeurs ont essayé des solutions permettant d'augmenter le rendement des systèmes classiques ou l'utilisation d'alternateurs à aimants permanents. Ces solutions ont l'inconvénient de nécessiter un convertisseur contrôlable plus coûteux que le convertisseur à diodes. Avec l'apparition des **machines à double excitation** de nouvelles perspectives peuvent être envisagées.

Dans l'étude du fonctionnement alternateur de ces structures, nous nous sommes intéressés autant aux performances maximales, qu'au fonctionnement à charge partielle. L'étude est basée sur des modèles de type circuit. Les alternateurs ont été modélisés par des circuits électriques équivalents dans l'axe d et q du référentiel de Park. L'étude des performances maximales de ces structures a permis d'établir une classification des alternateurs synchrones selon leurs jeux de paramètres magnétiques (réaction magnétique d'induit normalisée, rapport de saillance). Les différents types d'alternateurs ont été classés selon quatre classes dans le plan des paramètres (**réaction magnétique d'induit normalisée, rapport de saillance**).

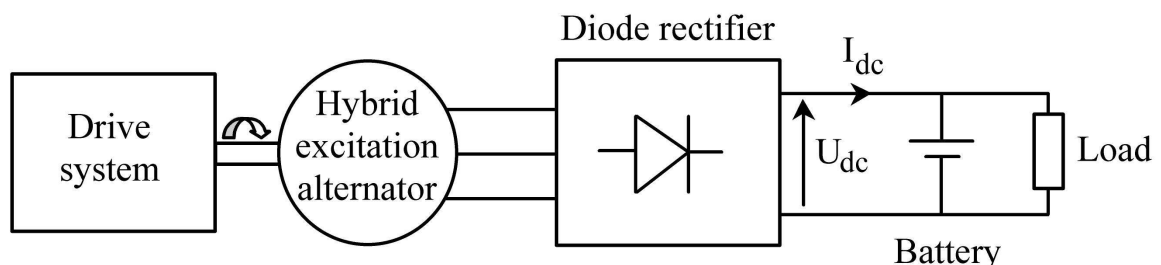


Fig. 3. Schéma de principe du système de génération de puissance électrique à bord de véhicules

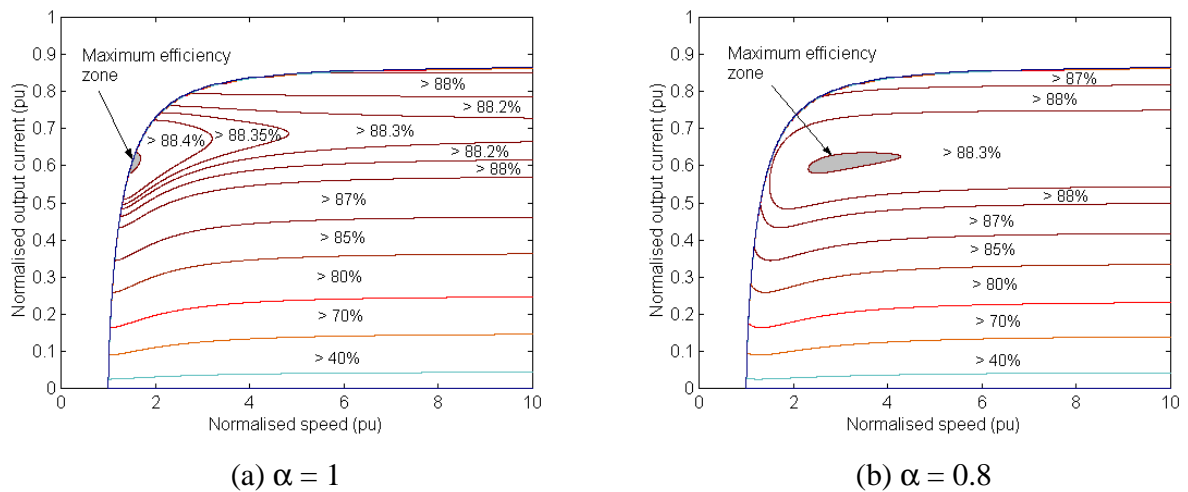


Fig. 4. Cartographie des rendements, sans (a) et avec (b) double excitation.

L'étude du fonctionnement à charge partielle a permis de montrer que les alternateurs à double excitation offrent, comme pour le fonctionnement en mode moteur, des avantages indéniables par rapport aux autres types de machines. Par rapport aux machines à aimants permanents et comme pour les machines à excitation bobinée, les alternateurs à double excitation possèdent un degré de liberté supplémentaire à travers le contrôle du flux d'excitation. Enfin, ils offrent une liberté accrue de conception par rapport aux machines à excitation bobinée, à travers le réglage du taux d'hybridation α . En effet, le réglage adéquat de ce paramètre permet de maximiser le rendement dans les zones désirées en particulier les zones les plus sollicitées énergétiquement. La double excitation autorise donc une meilleure gestion de l'énergie embarquée.

Les figures 4.a et 4.b illustrent d'une manière claire l'apport de la double excitation. A travers le réglage du **taux d'hybridation** il est possible de maximiser le rendement dans les zones désirées en particulier les zones les plus sollicitées. Les figures 4.a et 4.b montrent respectivement les cartographies des rendements pour une machine à double excitation avec un taux d'hybridation unitaire et un taux d'hybridation égal à 0.8. A travers le réglage du taux d'hybridation, il est possible de **maximiser le rendement** dans les zones désirées, en particulier les **zones les plus sollicitées**.

Ces travaux de recherche ont donné lieu à une communication dans une conférence internationale. Cette communication a, par la suite, été publiée dans une revue internationale (**Electromotion Journal**). Ces travaux sont toujours en cours.

4. CHERCHEUR CONTRACTUEL AU SATIE (Octobre 2002 à Mars 2003)

Intégralité de la recherche au sein de l'équipe "Conception d'Actionneurs", du SATIE, sous la direction de Monsieur Mohamed Gabsi.

Titre : " **Dimensionnement d'une machine à commutation de flux pour une application avionique.** "

Cadre de l'étude :

Projet Européen POA (G.4RD-CT-2001-00601). Contrat de recherche établi avec **Hispano-Suiza** du groupe **Snecma**

POA (Power Optimised Aircraft) est un projet européen qui a pour but d'identifier, d'optimiser et d'évaluer des équipements avioniques innovants permettant la réduction de la consommation de puissance non-propulsive. D'un budget global d'environ 100 millions d'Euros, ce projet regroupe un consortium de 43 compagnies spécialisées dans les applications avioniques. Notre contribution consiste dans le dimensionnement d'une machine électrique pour l'entraînement d'un système de déshuilage. L'entraînement par machine électrique remplacera un entraînement mécanique et permettra une réduction du poids et du coût du système global et une amélioration du rendement.

Ce travail fait partie d'un projet européen appelé "**Power Optimised Aircraft**". Le but de ce projet est de remplacer les équipements actuels par de nouveaux équipements permettant une amélioration des performances et une réduction de la consommation de la puissance non-propulsive à bord des avions civils.

L'étude menée a plus particulièrement concerné le dimensionnement d'une machine électrique pour l'entraînement d'un système de déshuilage pour filtrer les gaz à la sortie du réacteur. L'entraînement est actuellement assuré par un système mécanique complexe et volumineux, ne permettant pas l'adaptation de la vitesse d'entraînement. L'entraînement par machine électrique permettra une réduction du poids et du coût du système global et une amélioration du rendement. La machine électrique d'entraînement est basée sur le principe de **commutation de flux** (Fig. 5).

La machine à commutation de flux possède un **rotor passif** permettant d'atteindre des vitesses de rotation élevées sans limitation particulières, à part la limitation due aux roulements. Les enroulements d'induit et les aimants permanents se trouvent au stator. Cette configuration du stator possède des inconvénients et des avantages. La proximité des aimants permanents, qui se trouvent au stator, des enroulements d'induit peut faire craindre une détérioration des performances. Les enroulements, lorsque traversés par un courant, sont une source d'échauffement qui peut affecter l'induction rémanente des aimants permanents. Pour ces raisons deux types de machines ont été dimensionnées : l'une avec des **aimants ferrites** et une autre avec des **aimants terres rares (SmCo)** ; les aimants terres rares (SmCo) sont moins sensibles à l'augmentation de la température que les aimants ferrites. L'avantage est que la présence des aimants au stator permet un meilleur refroidissement des aimants et une meilleure stabilité des performances.

En plus des échauffements dus aux enroulements qui sont généralement les plus importants et des échauffements dus aux pertes fer, les aimants terres rares (aimants métalliques) peuvent être le siège de pertes par courants de Foucault. La présence des aimants au stator permet de les refroidir plus efficacement et d'avoir une meilleure stabilité des performances.

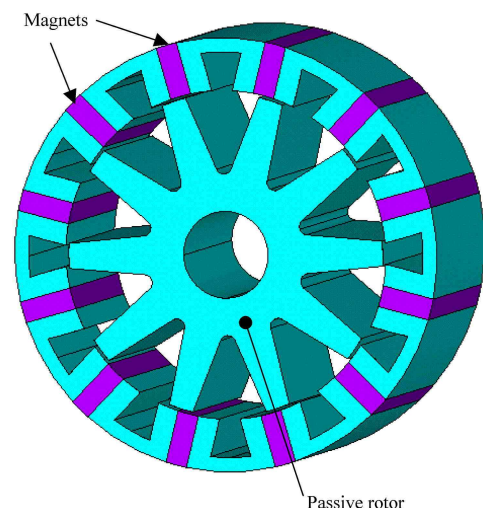


Fig. 5. Machine à commutation de flux.

Une structure a été **construite** au **SATIE** et a été évaluée dans des conditions réelles. Ces travaux de recherche ont donné lieu à une publication dans une conférence internationale (Second IEEE International Conference on **Signals, Systems, Decision and Information Technologie, SSD 2003**). Cette communication a par la suite été publiée dans une revue internationale (**European Transactions on Electrical Power, ETEP**).

5. CHERCHEUR ASSOCIE (UNIVERSITE DE SHEFFIELD) (Mars 2003 à Septembre 2004)

Intégralité de la recherche au sein du "Electrical Machines and Drives" research group (EMD), sous la direction de Messieurs Jiabin Wang et David Howe.

Titre : " **Dimensionnement d'une machine linéaire tubulaire à aimant permanent.** "

Cadre de l'étude :

Projet Européen FPEC (FPEC, contract N° G3RD-CT-2002-00814)

FPEC (Free Piston Energy Converter) est un projet européen coordonné par le constructeur automobile Volvo. Le but de ce projet est le dimensionnement et l'optimisation d'un système de génération de puissance électrique à bord de véhicules hybrides série. Ce projet regroupe plusieurs compagnies, universités et instituts de recherche travaillant sur différents aspects. A l'Université de Sheffield, nous étudions le dimensionnement d'un générateur à aimants permanents tubulaire. La machine électrique doit répondre à un cahier des charges très contraignant. Capable de bonnes performances dynamiques, la machine électrique doit également avoir un bon rendement (> 90%), et un bon rapport puissance / volume et puissance / masse.

La figure suivante montre un convertisseur à pistons libres (Fig. 6). Ce système comprend deux chambres à combustion entre lesquelles deux pistons se déplacent librement. Entre les deux pistons se trouve un générateur électrique (Fig. 7) qui va transformer l'énergie cinétique du mouvement de va et vient des pistons en énergie électrique. La partie mobile du générateur électrique est solidaire des deux pistons. Le générateur électrique est par ailleurs relié à convertisseur commandable.

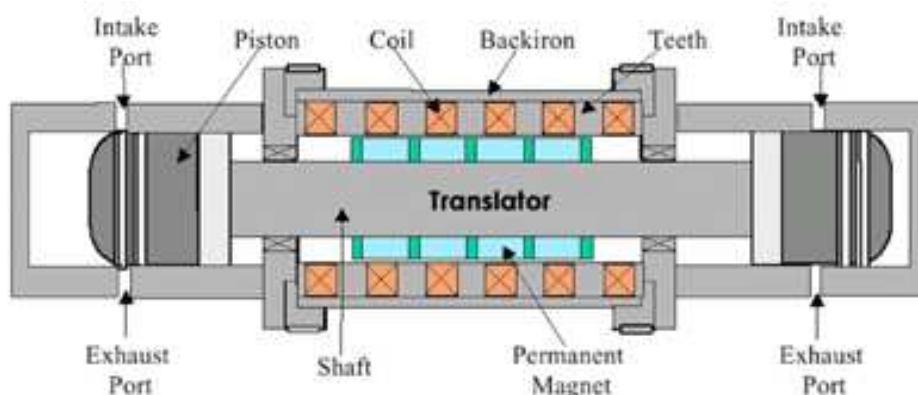


Fig. 6. Principe du "Free Piston Energy Converter".

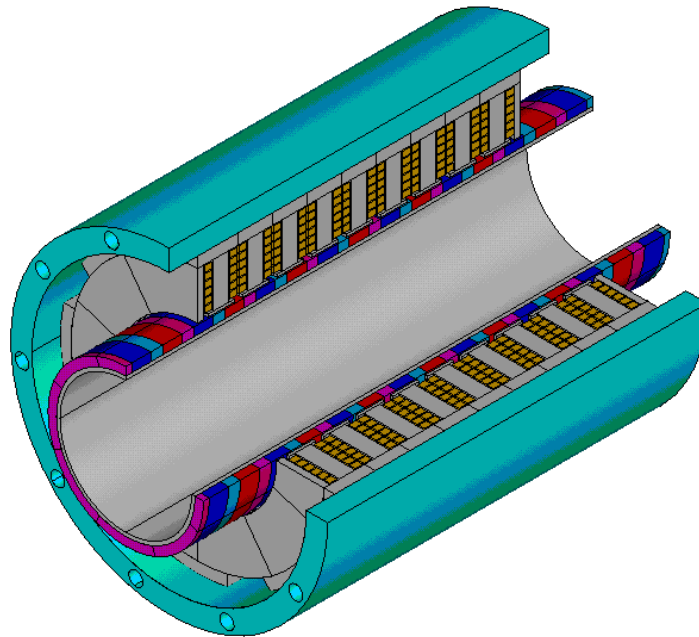


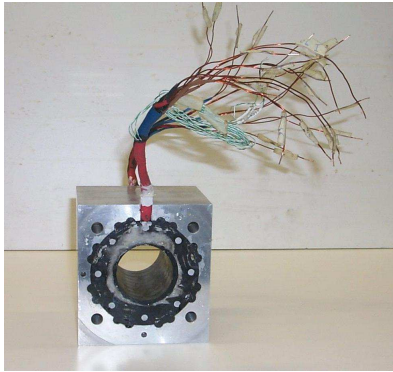
Fig. 7. Générateur linéaire à aimants permanents.

L'étude menée à l'Université de Sheffield couvre deux aspects différents : une démarche de dimensionnement classique (calculs éléments finis des performances, du comportement thermique et du comportement mécanique), et un aspect plus fondamental consistant dans la modélisation analytique du comportement de la machine électrique.

La modélisation analytique du comportement de la machine électrique constitue un outil très performant pour l'optimisation de ces performances. La modélisation analytique est basée sur la résolution analytique des équations de Maxwell dans les régions à faible perméabilité (air et aimants permanents). Les formulations obtenues sur la base de fonctions de Bessel, prenant en compte les éventuelles saturations du circuit magnétique, et leur comparaison avec des modèles entièrement numériques (par éléments finis) a montré une excellente concordance. La modélisation analytique permet de prédire assez finement les performances de la machine.

Pour ma part, en plus du dimensionnement de la machine (calculs éléments finis des performances et du comportement thermique), j'ai, plus particulièrement, travaillé sur le développement de modèles analytiques pour la prédiction des pertes fer dans les tôles stator, et sur la modélisation analytique des pertes par courants de Foucault dans les parties en mouvement (aimants permanents et leurs supports). J'ai supervisé également la construction d'un prototype afin de valider l'étude de dimensionnement et les modèles analytiques développés, et afin de tester les lois commande développées. J'ai activement participé à la construction de ce prototype dont on voit des photos à la figure 8.

Ces travaux de recherche ont donné lieu à plusieurs communications dans des conférences internationales, et à des publications dans des revues internationales.



(a) Stator



(b) Armature mobile (translateur)

Fig. 8. Prototype réalisé.

6. ENSEIGNANT-CHERCHEUR (UTBM) (Septembre 2004 à Février 2008)

Intégralité de la recherche au sein de l'équipe "Actionneurs Intégrés" du L2ES.

Les travaux de recherche, que j'ai menés au L2ES, peuvent être classés en deux parties :

- travaux d'encadrement,
- travaux de recherche propres et en collaboration.

6.a. Travaux d'encadrement

6.a.1. Thèse de Sami HLIOUI

Ces travaux ont été menés en collaboration avec le SATIE, sous la direction de Messieurs Abdellatif Miraoui et Mohamed Gabsi.

Titre : " Etude d'une machine synchrone à double excitation. Contribution à la mise en place d'une plate-forme de logiciels en vue d'un dimensionnement optimal. "

Cadre de l'étude :

Thèse effectuée dans le cadre d'une collaboration entre le L2ES et le SATIE

Il s'agit à travers ces travaux de thèse de disposer d'un outil de dimensionnement d'une machine à double excitation. Cet outil est basé sur un modèle semi-numérique de la machine. Il s'agit d'une modélisation par circuits de réductances. La machine étudiée possède une structure 3D ; elle a été initialement modélisée par éléments finis. Cette première étape permet de mieux appréhender le fonctionnement de la machine et d'étudier les trajets des différents flux circulant dans celle-ci. Ces travaux de recherche ont donné lieu à des publications dans des conférences nationales et internationales, et dans des revues internationales. La thèse a été soutenue le 02 décembre 2008.

6.a.2. Thèse de Habiba BALI

Ces travaux ont été menés en collaboration avec l'Ecole Nationale Polytechnique (ENP) d'Alger, sous la direction de Monsieur Rachid Ibtouen (Professeur à l'Ecole Nationale Polytechnique d'Alger et à l'Université des Sciences et de la Technologie Houari Boumediene, Algérie).

Titre : " Etude des machines à commutation de flux : simple et double excitation. "

Cadre de l'étude :

Thèse effectuée dans le cadre d'une collaboration entre l'ENP et le L2ES, dans un premier temps, puis dans le cadre d'une collaboration entre l'ENP et le GREAH.

Il s'agit à travers ces travaux de thèse d'évaluer les performances des machines à commutation de flux. Dans un premier temps, il s'agit de comparer les performances d'une structure à commutation de flux simple excitation à ceux d'une machine à aimants en surface. Les machines à aimants en surface étant assez bien connues, cette première étape permettra de situer les machines à commutation de flux par rapport aux machines synchrones. Dans un deuxième temps les machines à commutation de flux à simple et double excitation sont étudiées dans le cadre d'applications en traction électrique et en génération de puissance à bord des véhicules automobiles. Ces travaux de recherche sont toujours en cours. La thèse a été soutenue le 26 juin 2011.

6.b. Travaux de recherche propres et en collaboration

6.b.1. Etude des alternateurs débitant sur un pont à diodes connecté à un bus continu

Cette étude est menée sur plusieurs fronts. Dans un premier temps la classification des alternateurs débitant sur un pont à diodes connecté à un bus continu est proposée. Par la suite, elle sera complétée par l'examen du fonctionnement sur l'ensemble du plan (courant débité – vitesse). Une première étude abordera l'aspect recharge des batteries et permettra d'établir les limites de fonctionnement des différents types d'alternateurs. Les différentes pertes seront négligées lors de cette étude. La seconde étude tiendra compte des pertes électromagnétiques et concernera plus particulièrement les alternateurs à double excitation.

Titre : " Classification des alternateurs débitant sur un pont à diodes connecté à un bus continu. Caractéristique du débit maximal. "

Cadre de l'étude :

Travaux effectués dans le cadre d'une collaboration avec le SATIE.

Cette étude propose une classification des alternateurs triphasés débitant sur un pont à diodes connecté à une source de tension parfaite (figure 9). Ce type de système est, par exemple, utilisé pour la génération de puissance électrique à bord des véhicules automobiles, ou encore dans les systèmes aérogénérateurs de petites et moyennes puissances. Un modèle équivalent, négligeant les différentes pertes et la saturation magnétique, est utilisé pour établir cette classification. Elle est basée sur l'effet des paramètres du modèle équivalent sur les performances de débit en courant. Un système de normalisation permet de réduire le nombre de paramètres influents. La classification est basée sur le fonctionnement en régime permanent et vérifiée par des simulations dynamiques.

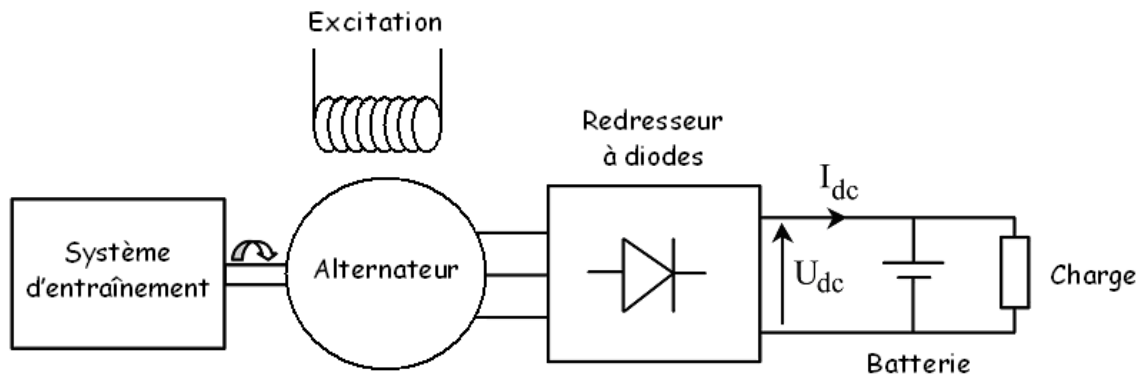


Fig. 9. Schéma de principe du système électrique d'un véhicule classique.

7. ENSEIGNANT-CHERCHEUR (Université du Havre) (Depuis Février 2008)

Intégralité de la recherche au sein de l'équipe "Electrotechnique et Actionneurs" du GREAH, dirigée par Monsieur Georges Barakat.

Les travaux de recherche, que je mène au GREAH, peuvent être classés en deux parties :

- travaux d'encadrement,
- travaux de recherche propres et en collaboration.

7.a. Travaux d'encadrement

7.a.1. Thèse de Habiba BALI

Les travaux de thèse de Mademoiselle Habiba bali ont débuté dans le cadre d'une collaboration entre l'ENP et le L2ES, dans un premier temps, puis dans le cadre d'une collaboration entre l'ENP et le GREAH. A son arrivée au GREAH, Habiba Bali a été, également, co-encadré par Monsieur Georges Barakat. La thèse a été soutenue le 26 juin 2011.

7.a.2. Thèse de Adel BELLARA

Ces travaux ont été menés au sein de l'équipe "Electrotechnique et Actionneurs" du GREAH, sous la direction de Monsieur Georges Barakat.

Titre : " Modélisation analytique par le formalisme de Maxwell des machines synchrones à aimants permanents à flux axial en vue de leur dimensionnement. "

Cadre de l'étude :

Adel Bellara était titulaire d'une bourse de la région Haute Normandie.

Il s'agit à travers ces travaux de thèse de disposer d'un outil de dimensionnement d'un type de machines discoïdes à flux axial. Cet outil est basé sur un modèle analytique de la machine. Il s'agit

d'une modélisation par résolution formelle des équations de Maxwell, dans les régions à faible perméabilité. Ce type de machine possède une structure 3D. Pour en tenir compte un modèle quasi-3D a été développé, en utilisant une approche multicouches (figure 10). Ces travaux de recherche ont donné lieu à des publications dans des conférences nationales et internationales, ainsi que dans des revues internationales. La thèse a été soutenue le 29 novembre 2011.

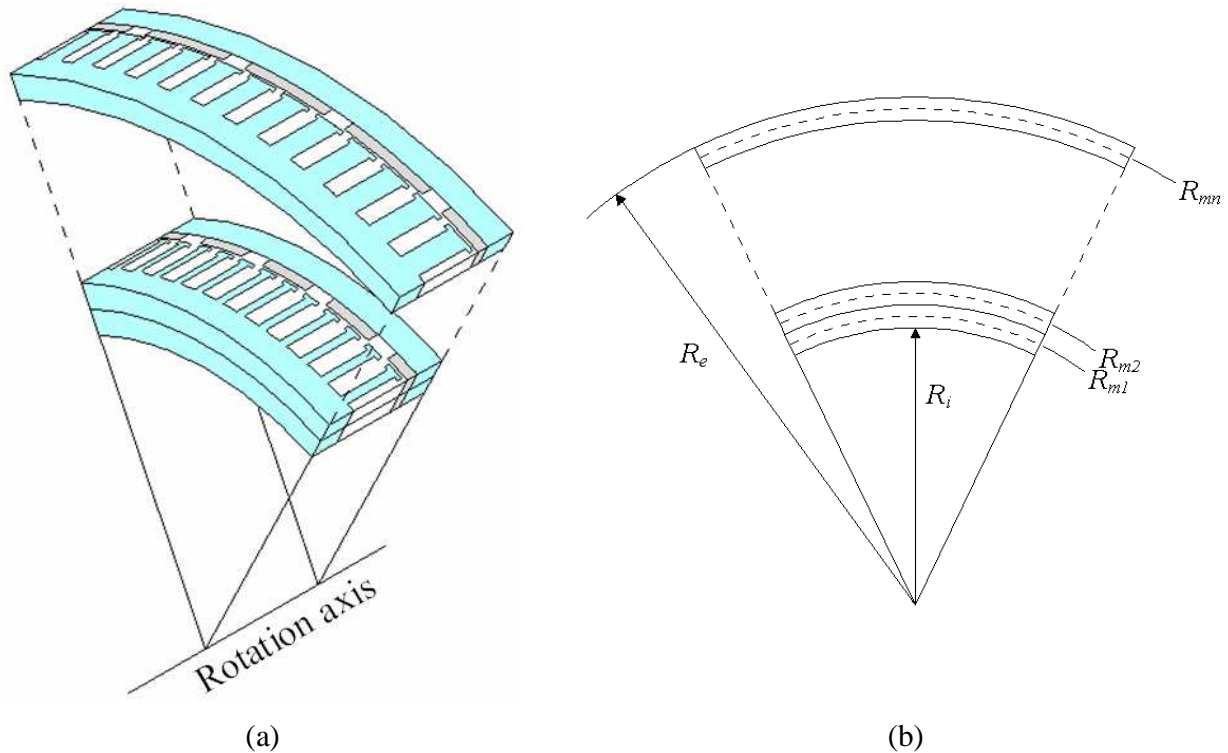


Fig. 10. Illustration de l'approche multicouches pour la modélisation des machines à flux axial.

7.a.3. Thèse de Boumedyen NEDJAR

Ces travaux ont été menés en collaboration avec le SATIE, sous la direction de Monsieur Mohamed Gabsi.

Titre : " Modélisation basée sur la méthode des réseaux de perméances en vue de l'optimisation de machines synchrones à simple et à double excitation. "

Cadre de l'étude :

Co-encadrement dans le cadre d'une collaboration entre le GREAH et le SATIE

Il s'agissait à travers ces travaux de thèse de disposer d'un outil de dimensionnement des machines à double excitation. Cet outil est basé sur un modèle semi-numérique de la machine. Il s'agit d'une modélisation par circuits de réductances. Les machines étudiées possèdent une structure 3D. L'outil développé permet d'analyser le fonctionnement de ces machines avec un temps d'exécution relativement faible, ce qui rend son utilisation, dans le cadre d'une procédure d'optimisation, attrayante. Ces travaux de recherche ont donné lieu à des publications dans des conférences

nationales et internationales, ainsi que dans une revue internationale. La thèse a été soutenue le 07 décembre 2011.

7.a.4. Thèse de Huguette TIEGNA

Ces travaux ont été au sein de l'équipe "Electrotechnique et Actionneurs" du GREAH, sous la direction de Monsieur Georges Barakat.

Titre : " Modélisation multi-physique des aérogénérateurs et hydro-générateurs à aimants permanents à flux axial à attaque directe en vue de leur conception. "

Cadre de l'étude :

Huguette Tiegna est titulaire d'une bourse d'un gouvernement étranger.

Il s'agit à travers ces travaux de thèse de disposer d'un outil de dimensionnement des machines discoïdes à flux axial. Cet outil est basé sur un modèle analytique de la machine. Il s'agit d'une modélisation par résolution formelle des équations de Maxwell, dans les régions à faible perméabilité. Le domaine de validité de l'approche proposée doit être étudié dans le cadre de ces travaux. L'extension du domaine de validité doit également être étudiée par la prise en compte de la saturation magnétique. Un prototype est en cours de réalisation dans le cadre de ces travaux. Ces travaux de recherche ont déjà donné lieu à des publications dans des conférences nationales et internationales, ainsi que dans des revues internationales. Ces travaux de recherche sont toujours en cours. Il faut noter que Mademoiselle Huguette Tiegna a obtenu un prix dans le cadre des journées des doctorants de l'école doctorale SPMII (Sciences Physiques, Mathématiques et de l'Information pour l'Ingénieur), en juin 2012.

7.b. Travaux de recherche propres et en collaboration

Depuis mon arrivée au GREAH en février 2008, les travaux de recherche, auxquels je participe, sont essentiellement orientés vers le développement d'approches de modélisation permettant d'améliorer le ratio "précision / temps de calculs" par rapport à la modélisation par la méthode des éléments finis. Le but étant de faciliter les études de dimensionnement des machines à aimants permanents. Ces travaux font l'objet du premier chapitre de la seconde partie de ce mémoire.

PRODUCTION SCIENTIFIQUE

1. MEMOIRES

Projet de Fin d'Etude d'Ingénieur

" **Modélisation et commande vectorielle d'une machine asynchrone** "

Mémoire de Projet de Fin d'Etude, Alger, juin 1997.

DEA

" **Modélisation d'une machine asynchrone à cage d'écurueil tenant compte de l'effet de peau** "

Mémoire de DEA, Paris, juin 1998.

Rapport de thèse

" **Contribution à la conception et à la commande des machines synchrones à double excitation. Application au véhicule hybride** "

Mémoire de Thèse, Paris, Décembre 2001.

2. REVUES

2.A. Revues Internationales avec comité de lecture

- [RI1] Y. Amara, J. Lucidarme, M. Gabsi, M. Lécivain, A. H. Ben Ahmed, A. Akémakou,
" **A New Topology of Hybrid Synchronous Machine** "
IEEE Transactions on Industry Applications, vol. 37, n° 5, Septembre / Octobre 2001,
pp. 1273-1281.
- [RI2] Y. Amara, E. Hoang, M. Gabsi, M. Lécivain, A. H. Ben Ahmed, S. Dérou,
" **Measured Performances of a New Hybrid Synchronous Machine** "
EPE Journal, Vol. 12 – N°4 – Septembre – Octobre - Novembre 2002, pp. 42-50.
- [RI3] Y. Amara, M. Gabsi, H. Ben Ahmed, E. Hoang, M. Lécivain,
" **Classification of three-phase synchronous alternators associated to a diode rectifier with a constant-voltage load** "
Cet article fait suite à une communication dans un congrès (ELECTROMOTION 2003, Marrakech, November 2003). ELECTROMOTION Journal, Vol. 10, N° 3, pp. 286-291.
- [RI4] L. Vido, Y. Amara, E. Hoang, M. Gabsi, H. Ben Ahmed and M. Lécivain,
" **Efficiency of alternators debiting on a diode bridge with a constant-voltage load** "
Cet article fait suite à une communication dans un congrès (ELECTROMOTION 2003, Marrakech, November 2003). ELECTROMOTION Journal, Vol. 10, N° 3, pp. 311-316.
- [RI5] Y. Amara, H. Ben Ahmed, M. Gabsi, M. Lécivain, F. Chabot,
" **Machines synchrones à double excitation : analyse et optimisation du fonctionnement pour la traction électrique** "
Revue internationale de Génie Électrique (RIGE), Vol. 7, N° 1-2, Avril 2004, pp. 163-199.

- [RI6] J. Wang, M. Inoue, Y. Amara, D. Howe,
" Cogging Force Reduction Techniques for Linear Permanent-Magnet Machines "
IEE Proceedings - Electric Power Applications, vol. 152, n° 3, May 2005, pp. 731-738.
- [RI7] J. Wang, D. Howe, Y. Amara,
" Armature reaction field and inductances of tubular modular permanent magnet machines "
Journal of Applied Physics, vol. 97, n° 10, May 2005, Article n° 10Q504.
- [RI8] Y. Amara, J. Wang, D. Howe,
" Stator Iron Loss of Tubular Permanent-Magnet Machines "
IEEE Transactions on Industry Applications, vol. 41, n° 4, July / Aug. 2005, pp. 989-995.
- [RI9] Y. Amara, E. Hoang, M. Gabsi, M. Lécivain, S. Allano,
" Design and comparison of different flux-switch synchronous machines for an aircraft oil breather application "
European Transactions on Electrical Power, vol. 15, n° 6, November / December 2005, pp. 497-511.
- [RI10] Y. Amara, J. Wang, D. Howe,
" Analytical Prediction of Eddy-Current Loss in Modular Tubular Permanent-Magnet Machines "
IEEE Transactions on Energy Conversion, vol. 20, n°4, December 2005, pp. 761-770.
- [RI11] Y. Amara, A. H. Ben Ahmed, E. Hoang, L. Vido, M. Gabsi, M. Lécivain,
" Hybrid Excitation Synchronous Alternator Connected to a Diode Rectifier with a Resistive Load "
EPE Journal, Vol. 16 – N°2 – May 2006, pp. 29-36.
- [RI12] L. Vido, Y. Amara, E. Hoang, M. Gabsi, F. Chabot, M. Lécivain,
" Design and Comparison of Concentrated Windings and Distributed Windings Interior PM Machines for a Hybrid Vehicle Application "
International Journal of Electrical Engineering in Transportation (IJEET), Vol. 2. N°1, 2006, pp. 9-16.
- [RI13] Y. Amara, M. Gabsi, L. Vido, H. Ben Ahmed, M. Lécivain,
" Machines synchrones à double excitation : principes et structures "
Revue internationale de Génie Électrique (RIGE), Vol. 10, N° 1-2 / 2007, pp. 151-188.
- [RI14] E. Hoang, Y. Amara, M. Gabsi, S. Allano, J. Y. Routex,
" Entraînement électrique d'un déshuileur aéronautique. Utilisation d'une machine à commutation de flux "
Revue internationale de Génie Électrique (RIGE), Vol. 10, N° 3-4 / 2007, pp. 429-448.
- [RI15] S. Hlioui, L. Vido, Y. Amara, M. Gabsi, A. Miraoui, M. Lécivain,
" Magnetic equivalent circuit model of a hybrid excitation synchronous machine "
International Journal for Computation and Mathematics in Electrical and Electronic Engineering (COMPEL), Vol. 27, N° 5, 2008, pp. 1000-1015.
- [RI16] Y. Amara, M. Gabsi, L. Vido, A. H. Ben Ahmed, E. Hoang, M. Lécivain, A. Takorabet
" Classification des alternateurs débitant sur un pont à diodes connecté à un bus continu. Caractéristique du débit maximal "
Revue internationale de Génie Électrique (RIGE), Vol. 13, N° 1 / 2010, pp. 33-89.

- [RI17] Y. Amara, L. Vido, M. Gabsi, A. H. Ben Ahmed, M. Lécivain,
"Hybrid excitation synchronous machines: Energy efficient solution for vehicles propulsion"
IEEE Transactions on Vehicular Technology, Vol. 58, n° 5, June 2009, pp. 2137-2149.
- [RI18] A. Bellara, Y. Amara, G. Barakat, B. Dakyo,
" Tow-dimensional exact analytical solution of armature reaction field in slotted surface mounted PM radial flux synchronous machines "
IEEE Transactions on Magnetics, Vol. 45, n° 10, October 2009, pp. 4534-4538.
- [RI19] Y. Amara, P. Reghem, G. Barakat,
" Analytical prediction of eddy-current loss in armature windings of permanent magnet brushless AC machines "
IEEE Transactions on Magnetics, Vol. 46, n° 8, August 2010, pp. 3481-3484.
- [RI20] H. Bali, Y. Amara, G. Barakat, R. Ibtouen, M. Gabsi,
" Analytical modeling of open circuit magnetic field in wound field and series double excitation synchronous machines "
IEEE Transactions on Magnetics, Vol. 46, n° 10, October 2010, pp. 3802-3815.
- [RI21] Y. Amara, G. Barakat,
" Analytical modeling of magnetic field in surface mounted permanent-magnet tubular linear machines "
IEEE Transactions on Magnetics, Vol. 46, n° 11, November 2010, pp. 3870-3884.
- [RI22] Y. Amara, G. Barakat, P. Reghem,
" Armature reaction magnetic field of tubular linear surface-inset permanent-magnet machines "
IEEE Transactions on Magnetics, Vol. 47, n° 4, April 2011, pp. 805-811.
- [RI23] B. Nedjar, S. Hlioui, Y. Amara, L. Vido, M. Gabsi, M. Lécivain,
" A new parallel double excitation synchronous machine "
IEEE Transactions on Magnetics, Vol. 47, n° 9, September 2011, pp. 2252-2260.
- [RI24] A. Bellara, H. Bali, R. Belfkira, Y. Amara, G. Barakat,
" Analytical prediction of open-circuit eddy current loss in series double excitation synchronous machines "
IEEE Transactions on Magnetics, Vol. 47, n° 9, September 2011, pp. 2261-2268.
- [RI25] Y. Amara, S. Hlioui, R. Belfkira, G. Barakat, M. Gabsi,
" Comparison of open circuit flux control capability of a series double excitation machine and a parallel double excitation machine "
IEEE Transactions on Vehicular Technology, Vol. 60, n° 9, November 2011, pp. 4194-4207.
- [RI26] L. Vido, M. Ruellan, Y. Amara, M. Gabsi, H. Ben Ahmed,
" Recherche des paramètres optimaux d'une machine synchrone à aimants permanents "
European Journal of Electrical Engineering (Revue internationale de Génie Électrique) (EJEE), Vol. 14, N° 2-3 / 2011, pp. 135-163.

- [RI27] A. Bellara, Y. Amara, G. Barakat,
 " **Modélisation analytique des machines linéaires à entrefers plans à aimants permanents montés en surface** "
European Journal of Electrical Engineering (Revue internationale de Génie Électrique) (EJEE), Vol. 14, N° 2-3 / 2011, pp. 287-307.
- [RI28] H. Tiegna, A. Bellara, Y. Amara, G. Barakat,
 " **Analytical modeling of the open-circuit magnetic field in axial flux permanent-magnet machines with semi-closed slots** "
IEEE Transactions on Magnetics, Vol. 48, n° 3, March 2012, pp. 1212-1226.
- [RI29] G. Barakat, Y. Amara,
 " **Analytical modeling of the open-circuit magnetic field in axial flux permanent-magnet machines with semi-closed slots** "
IEEJ Journal of Industry Applications, Vol. 1, n° 2, September 2012, pp. 78-88.

2.B. Revues nationales

- [RN1] L.Vido, Y. Amara, E.Hoang, M.Gabsi, F.Chabot, M. Lécivain,
 " **Apport des machines synchrones à double excitation pour la traction automobile : application aux véhicules électriques ou hybrides** "
Revue de l'Electricité et de l'Electronique, REE, N° 10 – Novembre 2006, pp.25-32.

2.C. Revue à diffusion limitée

- [RDL1] M. Gabsi, Y. Amara, L. Vido, F. Guillemard, F. Guinguand, A. H. Ben Ahmed, G. Hauser,
 " **Actionneurs et servo-commandes embarqués** "
Recherche, Technologie & Société, Revue trimestrielle du Réseau Écrin, N° 50, Janvier 2003, pp. 16-19.
 Article collectif sous la direction de Mohamed Gabsi, responsable du groupe de travail Actionneurs et servo-commandes embarqués au Réseau Écrin.

3. CONFERENCES

3.A. Congrès Internationaux avec actes et comité de lecture

- [CI1] Y. Amara, M. Gabsi, M. Lécivain, J. Lucidarme, A. H. Ben Ahmed,
 " **Structures of Hybrid Synchronous Machines : Principles and Comparison** "
 Proceedings ICEM'2000, Espoo, Finlande (2000), vol. 4, pp. 1956-1960.
- [CI2] Y. Amara, J. Lucidarme, M. Gabsi, M. Lécivain, A. H. Ben Ahmed, A. Akémakou,
 " **A New Topology of Hybrid Synchronous Machine** "
 Proceedings IEEE IAS'2000, Rome, Italie (2000), vol. 1, pp. 451-456.
- [CI3] Y. Amara, E. Hoang, M. Gabsi, M. Lécivain, A. H. Ben Ahmed, S. Dérou,
 " **3D Finite Elements Analysis of a Hybrid Synchronous Machine** "
 Proceedings ELECTROMOTION 2001, Bologne, Italie (2001), vol. 2, pp. 385-390.

- [CI4] Y. Amara, K. Oujehani, E. Hoang, M. Gabsi, M. Lécivain, A. H. Ben Ahmed, S. Dérou
" Flux Weakening of Hybrid Synchronous Machines "
 Proceedings IEEE IEMDC'2001, Cambridge, Massachusetts, USA (2001), pp. 367-373.
- [CI5] Y. Amara, E. Hoang, M. Gabsi, M. Lécivain, A. H. Ben Ahmed, S. Dérou,
" Measured Performances of a New Hybrid Synchronous Machine "
 CD Proceedings EPE'2001, Graz, Autriche (2001), ISBN: 90-75815-06-9. Cette communication a été par la suite acceptée pour être publiée dans la revue EPE Journal.
- [CI6] Yacine Amara, Emmanuel Hoang, Mohamed Gabsi, Michel Lécivain, Sylvain Allano,
" Design and Comparison of Different Flux-Switch Synchronous Machines for an Aircraft Oil Breather Application "
 CD Proceedings of second IEEE International Conference on Signals, Systems and Information Technology, SSD 2003, Sfax, Tunisie, March 2003. Cette communication a été par la suite acceptée pour être publiée dans la revue EPEP Journal.
- [CI7] Y. Amara, H. Ben Ahmed, E. Hoang , L. Vido, M. Gabsi and M. Lécivain,
" Hybrid Excitation Synchronous Alternator Debiting on a Diode Rectifier with a Resistive Load "
 CD Proceedings EPE 2003, Toulouse, Septembre 2003, ISBN : 90-75815-07-7.
- [CI8] L. Vido, Y. Amara, E. Hoang, M. Gabsi, H. Ben Ahmed and M. Lécivain,
" Efficiency of alternators debiting on a diode bridge with a constant-voltage load "
 Proceedings ELECTROMOTION 2003, Marrakech, 2003, Vol. 1, pp.311-316.
- [CI9] Y. Amara, M. Gabsi, H. Ben Ahmed, E. Hoang, M. Lécivain,
" Classification of three-phase synchronous alternators associated to a diode rectifier with a constant-voltage load "
 Proceedings ELECTROMOTION 2003, Marrakech, 2003, Vol. 1, pp.286-291.
- [CI10] J. Wang, M. Inoué, Y. Amara, and D.Howe,
" Minimisation of cogging force in linear permanent magnet machines "
 Proceedings of Eighteenth International Workshop on High Performance Magnets and their Applications HPMA'2004, Annecy, France (2004), pp. 377-384.
- [CI11] L.Vido, Y. Amara, E.Hoang, M.Gabsi, F.Chabot, M. Lécivain,
" Design and Comparison of Concentrated Windings and Distributed Windings Interior PM Machines for a Hybrid Vehicle Application "
 CD Proceedings of 16th International Conference on Electrical Machines ICEM2004, Cracow, September, 2004, ISBN : 12-345678-90.
- [CI12] Y. Amara, J.B. Wang and D. Howe,
" Eddy current loss in tubular modular permanent magnet machines "
 CD Proceedings of 16th International Conference on Electrical Machines ICEM2004, Cracow, September, 2004, ISBN : 12-345678-90.
- [CI13] Y. Amara, J.B. Wang and D.Howe,
" Stator iron loss of tubular permanent magnet machines "
 Proceedings IEEE IAS'2004, Seattle, USA (2004), vol. 3, pp. 2119-2124.

- [CI14] L.Vido, Y. Amara, M.Gabsi, M. Lécrivain, F.Chabot,
" Hybrid excitation synchronous machines for electric and hybrid vehicles traction "
 CD Proceedings (Sensors & Actuators for Advanced automotive Applications) SENSACT 2005, Noisy-Le-Grand, France, December 2005, 10 pages.
- [CI15] L.Vido, Y. Amara, M.Gabsi, M. Lécrivain, F.Chabot,
" Compared performances of homopolar and bipolar hybrid excitation synchronous machines "
 Proceedings IEEE IAS'2005, Hong Kong, October 2005, Vol. 3, pp. 1555-1560.
- [CI16] L.Vido, M.Gabsi, M. Lécrivain, Y. Amara, F.Chabot,
" Homopolar and bipolar hybrid excitation synchronous machines "
 Proceedings IEEE IEMDC'2005, San Antonio, Texas, USA, May 2005, pp. 1212-1218.
- [CI17] Y. Amara, L. Vido, M. Gabsi, E. Hoang, M. Lécrivain, F. Chabot,
" Machines synchrones à double excitation : une solution prometteuse pour les applications aux véhicules automobiles "
 Proceedings (Vers des Ingénieries & des Technologies Communes aux Transports terrestres, maritimes, aériens et spatiaux) ITCT 2006, Ministère de la Recherche - Paris 5ème, France, Novembre 2006.
- [CI18] Y. Amara, L. Vido, M. Gabsi, M. Lécrivain, F. Chabot,
" Hybrid Excitation Synchronous Machines: Energy Efficient Solution for Vehicle Propulsion "
 Proceedings IEEE Vehicle Power and Propulsion Conference (VPPC'2006), Windsor, UK, 6-8 September 2006, ISBN : 1-4244-0158-5.
- [CI19] C. Bekhaled, S. Hlioui, L. Vido, , M. Gabsi, M. Lécrivain, Y. Amara,
" 3D Magnetic Equivalent Circuit Model for Homopolar Hybrid Excitation Synchronous Machines "
 Proceedings of ACEMP - Electromotion 2007, 10-12 September, Bodrum, Turquie, pp. 575-579.
- [CI20] S. Hlioui, L. Vido, Y. Amara, M. Gabsi, A. Miraoui, M. Lécrivain,
" Design of a synchronous machine with concentric stator windings and permanent magnets in focusing configuration "
 Proceedings of ACEMP - Electromotion 2007, 10-12 September, Bodrum, Turquie, pp. 507-512.
- [CI21] S. Hlioui, L. Vido, Y. Amara, M. Gabsi, A. Miraoui, M. Lécrivain,
" Magnetic Equivalent Circuit Model of a Hybrid Excitation Synchronous Machine "
 CD Proceedings of fourth IEEE International Multi-Conference on Systems, Signals and Devices, SSD 2007, Hammamet, Tunisie, March 2007, ISBN : 978-9973-959-06-5.
- [CI22] S. Hlioui, L. Vido, Y. Amara, M. Gabsi, M. Lécrivain, A. Miraoui,
" PM and Hybrid excitation synchronous machines: Performances comparison "
 CD Proceedings of 18th International Conference on Electrical Machines, ICEM 2008, Vilamoura, Portugal, September 2008, ISBN : 978-1-4244-1736-0.
- [CI23] S. Hlioui, Y. Amara, L. Vido, M. Gabsi, M. Lécrivain, A. Miraoui,
" Finite elements analysis of a new double excitation synchronous machine "
 CD Proceedings of 13th IEEE Conference on Electromagnetic Field Computation, CEFC 2008, Athens, Greece, May 2008.

- [CI24] A. Bellara, Y. Amara, G. Barakat, B. Dakyo,
" 2D exact analytical solution of armature reaction field in slotted surface mounted PM radial flux synchronous machines "
 Proceedings of IEEE International Magnetics Conference, InterMag 2009 Sacramento, USA, May 2009.
- [CI25] H Bali, A. Bellara, G. Barakat, Y. Amara, R. Ibtouen,
" 2D exact analytical solution of magnetic field, on load, in slotted surface mounted PM radial flux synchronous machines: Coupling with electric circuit equations "
 Proceedings of ISEF 2009, Arras, France, September 2009.
- [CI26] Y. Amara, P. Reghem, G. Barakat,
" Analytical prediction of eddy-current loss in armature windings of permanent magnet brushless AC machines "
 CD Proceedings of 17th International Conference on the Computation of Electromagnetic Fields, COMPUMAG 2009, Florianopolis, Brasil, November 2009.
- [CI27] Y. Amara, J. Raharijaona, G. Barakat,
" 2D exact analytical solution of open circuit magnetic field in slotted surface mounted PM radial flux synchronous machines "
 CD Proceedings of 17th International Conference on the Computation of Electromagnetic Fields, COMPUMAG 2009, Florianopolis, Brasil, November 2009.
- [CI28] B. Nedjar, S. Hlioui, L. Vido, M. Gabsi, Y. Amara, A. Miraoui,
" Magnetic equivalent circuit coupled to finite element analysis for flux focusing PM machine modeling "
 CD Proceedings of 14th IEEE Conference on Electromagnetic Field Computation, CEFC 2010, Chicago, Illinois, USA, May 2010.
- [CI29] B. Nedjar, S. Hlioui, L. Vido, M. Gabsi, Y. Amara, E. Hoang, A. Miraoui,
" Permanent magnet synchronous machine design for hybrid traction applications: impact of magnetic laminations materials "
 Proceedings of IEEE International Symposium on Industrial Electronics, ISIE 2010, Bari, Italy, July 2010, pp. 1426-1431.
- [CI30] B. Nedjar, S. Hlioui, L. Vido, M. Gabsi, Y. Amara, E. Hoang, A. Miraoui,
" Permanent magnet synchronous machine design for hybrid traction applications: impact of magnetic laminations materials "
 Proceedings of IEEE International Symposium on Industrial Electronics, ISIE 2010, Bari, Italy, July 2010, pp. 1426-1431.
- [CI31] A. Bellara, Y. Amara, G. Barakat, P. Reghem,
" Analytical modelling of the magnetic field in axial flux permanent magnet machines with semi-closed slots at no-load "
 CD Proceedings of 19th International Conference on Electrical Machines, ICEM 2010, Rome, Italy, September 2010, ISBN : 978-1-4244-4175-4.
- [CI32] B. Nedjar, S. Hlioui, L. Vido, Y. Amara, M. Gabsi, A. Miraoui,
" Magnetic equivalent circuit applied to a unipolar PMSM "
 CD Proceedings of 19th International Conference on Electrical Machines, ICEM 2010, Rome, Italy, September 2010, ISBN : 978-1-4244-4175-4.

- [CI33] L. Vido, M. Ruellan, Y. Amara, H. Ben Ahmed, M. Gabsi,
" PMSM optimal parameters for a specification sheet including motor and generator operation "
 CD Proceedings of 19th International Conference on Electrical Machines, ICEM 2010, Rome, Italy, September 2010, ISBN : 978-1-4244-4175-4.
- [CI34] Y. Amara, G. Barakat, P. Reghem,
" Armature reaction field of tubular linear surface-inset permanent magnet machines "
 CD Proceedings of 19th International Conference on Electrical Machines, ICEM 2010, Rome, Italy, September 2010, ISBN : 978-1-4244-4175-4.
- [CI35] A; Bellara, H. Bali, Y. Amara, G. Barakat, P. Reghem,
" Analytical prediction of open-circuit eddy current loss in series double excitation synchronous machines "
 Proceedings of IEEE Energy Conversion Congress and Exposition, ECCE 2010, Atlanta, Georgia, USA, September 2010, pp. 1737-1744.
- [CI36] Y. Amara, G. Barakat, B. Dakyo,
" Analytical prediction of eddy current loss in flat permanent magnet linear machines "
 Proceedings of 14th International Power Electronics and Motion Control Conference, EPE-PEMC 2010, Ohrid, Republic of Macedonia, September 2010, pp. S3-9 – S3-16.
- [CI37] Y. Amara, G. Barakat, M. Gabsi,
" Comparison of flux control capability of a series double excitation machine and a parallel double excitation machine "
 Proceedings of IEEE Vehicle Power and Propulsion Conference, VPPC 2010, Lille, France, September 2010, pp. 1-6, ISBN : 978-1-4244-8220-7.
- [CI38] Y. Amara, G. Barakat,
" Modeling and diagnosis of stator faults in induction machines using permeance network method "
 Proceedings of Progress In Electromagnetics Research Symposium, PIERS 2011, Marrakesh, Morocco, March 2011, pp. 1550-1559.
- [CI39] H. Tiegna, Y. Amara, G. Barakat,
" Analytical modeling of permanent magnet electric machines for analysis and design purposes "
 CD Proceedings of ELECTRIMACS 2011, Cergy-Pontoise – Paris, June 2011, ISBN : 978-2-7466-3454-1.
- [CI40] H. Tiegna, Y. Amara, G. Barakat,
" Analytical modeling of magnetic field in slotted surface inset permanent magnet planar linear machines "
 CD Proceedings of ELECTRIMACS 2011, Cergy-Pontoise – Paris, June 2011, ISBN : 978-2-7466-3454-1.

- [CI41] G. Barakat, Y. Amara,
" Analytical modeling of planar and tubular linear PM machines with surface mounted magnets and semi-closed slots "
 Proceedings of 8th International Symposium on Linear Drives for Industry Applications, LDIA 2011, Eindhoven, Netherlands, July 2011, ISBN : 978-90-386-2523-2.
- [CI42] H. Tiegna, Y. Amara, G. Barakat,
" Comparison of analytical models for the analysis and design of series double excitation synchronous machines "
 CD Proceedings of 18th International Conference on the Computation of Electromagnetic Fields, COMPUMAG 2011, Sydney, Australia, July 2011.
- [CI43] H. Tiegna, Y. Amara, G. Barakat,
" Multislice analytical model of axial flux PM machines "
 CD Proceedings of 18th International Conference on the Computation of Electromagnetic Fields, COMPUMAG 2011, Sydney, Australia, July 2011.
- [CI44] B. Nedjar, S. Hlioui, L. Vido, Y. Amara, M. Gabsi,
" Hybrid excitation synchronous machine modeling using magnetic equivalent circuits "
 CD Proceedings of International Conference on Electrical Machines and Systems, ICEMS 2011, Beijing, China, August 2011, ISBN : 978-1-4577-1044-5.
- [CI45] H. Tiegna, Y. Amara, G. Barakat, P. Reghem,
" 2D analytical solution of magnetic field in axial flux permanent magnet machines for the inter-turn short-circuit stator fault case "
 Proceedings of first International Conference on Renewable Energies and Vehicular Technology, REVET 2012, Hammamet, Tunisia, March 2012, pp. 218-223.
- [CI46] H. Tiegna, A. Bellara, Y. Amara, G. Barakat,
" SIMUMSAP – An analytical design tool for permanent magnet electrical machines "
 CD Proceedings of the 4th International Conference on Electrical Engineering, ICEE 2012, Algiers, Algeria, May 2012, ISBN : 978-9947-34-010-3.
- [CI47] A. Bellara, H. Tiegna, Y. Amara, G. Barakat,
" Analytical modelling of armature reaction field in axial flux permanent magnet machines with semi-closed slots "
 CD Proceedings of the 4th International Conference on Electrical Engineering, ICEE 2012, Algiers, Algeria, May 2012, ISBN : 978-9947-34-010-3.
- [CI48] A. Bellara, H. Tiegna, Y. Amara, G. Barakat,
" On load analytical modeling of the magnetic field for axial flux surface-inset permanent magnet machines with semi-closed slots "
 CD Proceedings of 20th International Conference on Electrical Machines, ICEM 2012, Marseilles, France, September 2010, ISBN: 978-1-4673-0141-1.
- [CI49] B. Nedjar, S. Hlioui, M. Lécivain, Y. Amara, L. Vido, and M. Gabsi,
" Study of a new hybrid excitation synchronous machine "
 CD Proceedings of 20th International Conference on Electrical Machines, ICEM 2012, Marseilles, France, September 2010, ISBN: 978-1-4673-0141-1.

3.B. Congrès nationaux avec actes

- [CN1] Y. Amara,
" **Machine à Double Excitation : Conception et Commande** "
Actes du colloque JCGE'2001, Nancy, Novembre 2001, pp. 167-172.
- [CN2] E. Hoang, Y. Amara, M. Lécivain, M. Gabsi,
" **Machine Synchrone à Aimants Permanents, Structure à Commutation et à Concentration de Flux. Principes et Résultats Expérimentaux** "
Actes du colloque EF'2001, Nancy, Novembre 2001.
- [CN3] L. Vido, Y. Amara, M. Gabsi, H. Ben Ahmed, E. Hoang, M. Lécivain,
" **Utilisation des machines à double excitation pour la génération de puissance à bord de véhicules** "
Actes du colloque EF'2003, Supélec, Paris, Décembre 2003.
- [CN4] L. Vido, M. Gabsi, M. Lécivain, F. Chabot, Y. Amara,
" **Machines synchrones à double excitation homopolaires et bipolaires** "
Actes du colloque EF'2005, Grenoble, Septembre 2005.
- [CN5] S. Hlioui, Y. Amara, L. Vido, M. Gabsi, M. Lécivain, A. Miraoui,
" **Dimensionnement électromagnétique d'une machine synchrone à aimants permanents à bobinages concentriques et à concentration de flux** "
Actes du colloque EF'2007, Toulouse, Septembre 2007.
- [CN6] C. Bekhaled, S. Hlioui, L. Vido, M. Gabsi, M. Lécivain, Y. Amara,
" **Modélisation par schémas réductant 3D des machines synchrones à double excitation unipolaire** "
Actes du colloque EF'2007, Toulouse, Septembre 2007.
- [CN7] A. Bellara, Y. Amara, G. Barakat,
" **Modélisation analytique des machines linéaires à entrefers plans à aimants permanents montés en surface** "
Actes du colloque EF'2009, Compiègne, Septembre 2009.
- [CN8] H. Tiegna, A. Bellara, Y. Amara, G. Barakat,
" **Modélisation analytique des machines linéaires planes et des machines à flux axial à encoches semi-fermées et à aimants insérés en surface** "
Actes du colloque EF'2011, Belfort, Décembre 2011.
- [CN9] B. Nedjar, L. Vido, S. Hlioui, Y. Amara, M. Gabsi, M. Lécivain,
" **Modélisation hybride : couplage éléments finis – réseau de permeances. Application à la machine synchrone à aimants permanents** "
Actes du colloque EF'2011, Belfort, Décembre 2011.

4. BREVET D'INVENTION

- [B1] Y. Amara, M. Lécivain, M. Gabsi, F. Chabot,
" **Rotor pour machine électrique tournante à double excitation équipé de plots magnétiques formés chacun d'un élément indépendant et machine électrique tournante à double excitation équipée de ce rotor** "
Brevet d'invention Français : FR/29.10.02/ FRA 0213551, déposant : Peugeot Citroën Automobiles SA.

5. OUVRAGES COLLECTIFS

- [O1] H. Bali, A. Bellara, G. Barakat, Y. Amara, R. Ibtouen,
" **On load 2D exact analytical solution of magnetic field, on load, in slotted surface mounted PM radial flux synchronous machines: Coupling with electric circuit equations** "
Studies in Applied Electromagnetics and Mechanics, Vol. 34, 2010, pp. 260-269, IOS Press.
- [O2] L. Vido, Y. Amara, M. Gabsi,
" **Machines synchrones à double excitation MSDE** "
Techniques de l'Ingénieur, D3525, 24 pages, Février 2011.

6. RAPPORTS INTERMEDIAIRES DANS LE CADRE D'UN CONTRAT DE RECHERCHE

- [RC1] Y. Amara, M. Gabsi, M. Lécivain, A. H. Ben Ahmed,
" **Machine à Double Excitation : Essais à vide du Prototype** "
Rapport intermédiaire - Contrat PSA – SATIE/CNRS - (16 Décembre 1999), 34 pages.
- [RC2] Y. Amara, M. Gabsi, E. Hoang, M. Lécivain,
" **Banc d'Essai du Prototype à Double Excitation** "
Rapport intermédiaire - Contrat PSA – STAIE/CNRS - (2000), 15 pages.
- [RC3] Y. Amara, M. Gabsi, M. Lécivain,
" **Dimensionnement d'une machine à commutation de flux pour une application avionique** "
Rapport intermédiaire - Contrat européen POA (Power Optimised Aircraft, G.4RD-CT-2001-00601) - (Décembre 2002), 20 pages.
- [RC4] Y. Amara, G. Barakat,
" **Etat de l'art des aérogénérateurs de grandes puissances** "
Rapport intermédiaire (en anglais) - Contrat Université du Havre/AREVA - (Mai 2012), 15 pages.

Partie 2 : Mémoire scientifique.

Modélisation pour le dimensionnement des machines électriques.

I. Introduction

Pour le dimensionnement d'un dispositif quelconque, il est nécessaire de disposer de modèles plus ou moins fins des mécanismes physiques mis en jeu lors de son fonctionnement. Ces modèles permettent de simuler le comportement du dispositif face à différentes sollicitations et d'appréhender ainsi les mécanismes régissant son fonctionnement. La finalité est de déduire des lois de conception adaptées aux dispositifs à dimensionner.

Que le dispositif à dimensionner soit un système complet, ou un composant, des démarches de modélisations similaires peuvent être adoptées. Ces démarches peuvent être regroupées sous la dénomination de "modélisation multi-physique et multi-échelle".

La modélisation multi-physique et multi-échelle est une approche née de la nécessité de prendre en compte, dans la modélisation d'un système dont on cherche à prédire le comportement, tous les phénomènes, dans la pratique couplés entre eux, agissant sur (ou présents dans) ce système [1].

Dans le cadre d'une démarche de conception, deux approches d'analyse peuvent être considérées selon l'aspect innovant ou pas du dispositif ou du système à concevoir et à dimensionner, et l'expertise du concepteur (qui peut être une équipe) dans les différents domaines de la physique inhérents au fonctionnement de l'objet à concevoir :

- l'approche ascendante (dite *bottom-up*), où l'on part du détail, du « bas », c'est-à-dire l'échelon le plus fin, pour consolider progressivement et opérer une synthèse ;
- l'approche descendante (dite *top-down*), où, partant de l'ensemble, on décompose en éléments toujours plus détaillés, pour déboucher sur une « mise à plat », une « dissection totale », un état des lieux, de l'objet étudié.

Pour l'étude des dispositifs innovants, la démarche itérative mêlant les deux approches (descendante et ascendante) doit être adoptée. En effet, dans certain cas, il n'est pas forcément possible de prédire le comportement d'un système donné par la seule analyse de ses composants. On peut voir l'émergence de nouvelles caractéristiques à un certain degré de complexité. Si la problématique est complexe et loin d'être claire, il faudra plusieurs allers-retours entre expression du besoin et reformulation pour aboutir à sa clarification complète. D'autant plus qu'entre temps, le concepteur peut avoir pris conscience de certains autres aspects de la problématique de conception. L'éco-conception est une illustration de ce processus itératif sur une très longue échelle de temps.

C'est dans le cadre de la prise en compte de la complexité des objets à concevoir et à dimensionner, et dans un souci de réduction des coûts économique et écologique de leurs

conception et fonctionnement, et une amélioration de leur fiabilité, que les approches de modélisations multi-physique et multi-échelle couplées à des approches d'optimisations, ont émergées. Cette évolution est également liée à l'augmentation de la puissance de calcul des ordinateurs modernes. Il y a une certaine concomitance entre la complexification des approches de modélisation et des modèles, et l'évolution de la puissance de calcul informatique.

Cependant, alors que les codes de simulation numérique deviennent de plus en plus réalistes et complexes, à travers une plus grande finesse des modèles et une prise en compte d'un nombre de phénomènes croissant (modélisation multi-physique et multi-échelle), leurs temps d'exécutions deviennent de plus en plus importants, et ce malgré l'évolution des moyens de calcul informatique.

En effet, alors que pour certains domaines, comme l'industrie nucléaire civile et militaire, à cause des contraintes environnementales et des conséquences sociales et politiques des essais et accidents nucléaires, l'augmentation du temps de calcul n'est pas restrictif, elle devient prohibitive dans certains domaines industriels qui font face à des marchés hautement concurrentiels. Effectivement, dans l'industrie automobile, même si le recours à des modèles multi-physique et multi-échelle plus fins permet de faire l'économie de la réalisation de multiples prototypes pour la validation des choix de conception et de dimensionnement, l'inflation du temps de calcul devient dirimante.

Le développement de modèles et de démarches de modélisation permettant de réduire les temps d'exécutions des procédures de conception et de dimensionnement optimal, est donc une thématique de recherche relativement riche attirant des chercheurs de différentes disciplines scientifiques.

C'est dans ce cadre qu'ont été menés les travaux présentés dans ce chapitre. Ces travaux concernent plus particulièrement le développement et l'utilisation de modèles de dimensionnement d'exécutions rapides. Les modèles dont il est question dans ce chapitre sont ceux permettant de faire le lien entre les dimensions géométriques des machines électriques et certaines grandeurs globales électromagnétiques (Flux, FEM, inductances, couples, pertes). Les modèles de type circuits électriques (schémas électriques équivalents) ne permettant que d'analyser le fonctionnement seront abordés dans le chapitre suivant.

Les modèles développés sont bien adaptés pour le dimensionnement optimal des machines électriques. Ils sont de deux natures :

- modèles analytiques ;
- modèles semi-numériques.

Les modèles analytiques sont basés sur la résolution formelle des équations de Maxwell dans les régions à perméabilité uniforme. Par modèles semi-numériques on entend les modèles basés sur les réseaux de permeances.

La première partie de ce chapitre sera consacrée aux modèles analytiques des machines à aimants permanents. A travers un état de l'art de ce type de modélisation, les travaux auxquels j'ai participé à l'université de Sheffield et au GREAH sur cette thématique, seront présentés.

Dans la seconde partie, c'est l'utilisation de modèles basés sur les réseaux de permeances pour la modélisation des machines à double excitation qui sera abordée. Les travaux concernant cette thématique sont menés en collaboration avec le SATIE.

Mais avant d'entamer la présentation de ces deux parties, une clarification concernant la terminologie utilisée dans la littérature dédiée à la modélisation des machines électriques doit être apportée.

En effet, quelle que soit la méthode de modélisation adoptée, il est à noter que toutes les démarches de dimensionnement optimal requièrent un traitement numérique, que ce soit au niveau de la méthode de modélisation elle-même qu'au niveau de l'algorithme d'optimisation. Cependant, une différenciation est généralement faite entre les méthodes de modélisation pour lesquelles la solution des équations régissant les phénomènes physiques que l'on désire étudier (équations de Maxwell, si l'on désire se limiter à l'étude des phénomènes électromagnétiques) est établie de manière analytique formelle (modélisation analytique), ou de manière numérique en discrétisant l'espace d'étude (modélisation numérique). On pourra noter que la méthode des réseaux de réluctances, qui s'apparente plus à une modélisation numérique, est souvent désignée comme étant une méthode de modélisation semi-numérique. Cela est dû au fait que, passée l'étape de discrétisation de l'espace d'étude, le calcul des valeurs des réluctances des différentes parties de la machine (tubes de flux) est souvent basé sur des formules analytiques. Il est à signaler que la constitution d'un réseau de réluctances est souvent précédée par des calculs réalisés à l'aide de la méthode des éléments finis (méthode numérique).

II. Modélisation analytique des machines à aimants permanents

L'amélioration du rendement énergétique est la manière la plus rapide, la moins coûteuse et la plus propre, pour diminuer la consommation énergétique et atteindre les objectifs de réduction des émissions de gaz à effet de serre.

Dans les pays industrialisés, une part importante de l'énergie électrique est consommée par les machines électriques. Avec la tendance actuelle d'économie d'énergie, il y a nécessité

d'améliorer le rendement des machines électriques, qu'elles soient de fortes ou de faibles puissances.

Ainsi, à cause de leurs densités de couples et de puissances élevées et leurs bons rendements, liés à l'utilisation des matériaux terres rares, les machines à aimants permanents sont devenues très populaires dans nombre d'applications.

Le processus de conception et de dimensionnement de tels dispositifs comporte plusieurs phases, qu'on peut regrouper en trois phases principales. La première phase consiste à choisir, à partir d'un cahier des charges assez sommaire, la structure électromagnétique la plus adaptée à l'application et à préciser le cahier des charges. Cette première phase itérative permet de résoudre le problème du choix de la structure et de préciser le cahier des charges indiquant les spécifications du dispositif, et du service qu'il doit réaliser. Dans cette phase, le modèle du dispositif et de son environnement peut être assez grossier (modèles n'utilisant et ne donnant accès qu'aux grandeurs globales). Ce type de modèles, tels que les modèles de types circuits électriques équivalents, permettent seulement d'analyser le fonctionnement et se limitent à la description qualitative des phénomènes principaux. Le rebouclage permettant d'affiner et de préciser les spécifications du cahier des charges (optimisation du cahier des charges) est effectué grâce à des études paramétriques qui peuvent être pilotées par des méthodes déterministes ou stochastiques (techniques d'optimisation).

Dans la seconde phase, le concepteur s'attache à faire le lien entre les performances, imposées par le cahier des charges, et les grandeurs géométriques du dispositif à dimensionner. Dans cette phase, les modèles permettant de faire ce lien peuvent être plus ou moins fins. Là aussi, le dimensionnement optimal peut être obtenu par l'intermédiaire de méthodes déterministes ou stochastiques.

La troisième et dernière phase consiste en la validation du dimensionnement à travers la réalisation d'un prototype, en un ou plusieurs exemplaires. Cette phase ouvre la possibilité de tests réalistes afin de valider les choix - de préférence avec le concours du donneur d'ordre et/ou des futurs utilisateurs- faits lors des premières étapes de la conception. Elle permet également de valider certains choix résultant d'a priori concernant les processus de fabrication, ou de tester de nouvelles méthodes de fabrication. En effet, les méthodes de fabrications peuvent être intégrées dans le processus de conception dès les premières étapes. Le processus de fabrication peut être pris en compte à travers son effet sur la variation de certains paramètres (les paramètres des modèles, p. ex. les caractéristiques des matériaux, et les paramètres dimensionnant, p. ex. l'épaisseur de l'entrefer). Au sein des entreprises, cette

phase fait souvent l'objet d'une collaboration étroite entre le bureau d'étude et le bureau des méthodes.

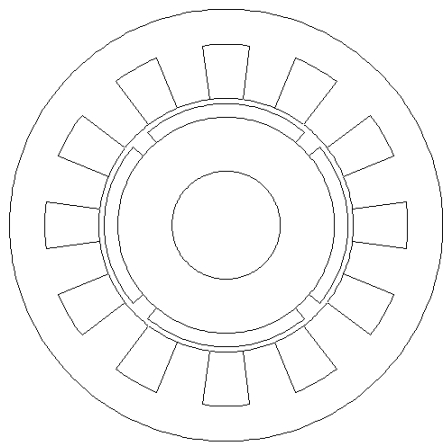
C'est dans la seconde phase de ce processus que peuvent être mis en œuvre les modèles dont il est question dans cette section. En effet, dans un souci de réduction du temps d'exécution du processus de dimensionnement, les ingénieurs travaillant dans les départements de recherche et développement préfèrent l'utilisation des modèles analytiques et semi-numériques. A l'inverse des modèles basés sur des approches purement numériques, tel que la méthode des éléments finis, qui présentent des temps calculs relativement importants, les modèles analytiques, et/ou semi-numériques, permettent d'explorer assez rapidement l'espace des solutions potentiellement optimales. Bien entendu, les solutions issues de cette première étape, de pré-dimensionnement, doivent être validées et affinées grâce à des procédures d'optimisation basées sur des modèles numériques plus fins. L'étape de pré-dimensionnement permet de limiter l'espace de recherche, ce qui rend les procédures d'optimisation basées sur l'utilisation de modèles numériques plus fins, moins coûteux en temps de calculs.

Des comptes rendus relativement approfondis sur la modélisation analytique des machines à aimants permanents ont déjà été publiés dans la littérature scientifique [2–4]. Le but ici est de présenter une version actualisée de l'état de l'art de ces modèles et d'y positionner les travaux auxquels j'ai participé.

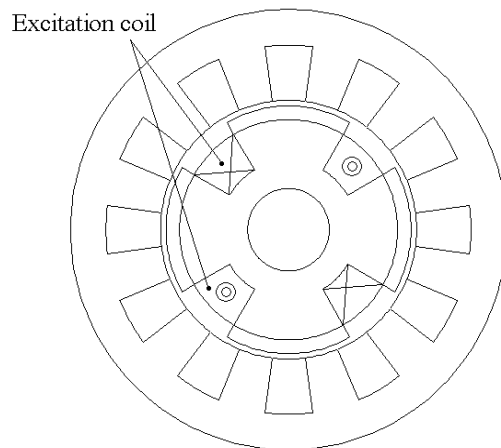
En 1990, Boules a présenté, dans un article [5], une étude d'optimisation d'une classe de machines à aimant permanent à flux radial en utilisant un modèle analytique. Le modèle en question avait fait l'objet d'une publication en 1984 [6]. Depuis, un nombre conséquent d'articles dédiés à ce type de modélisation a été publié dans la littérature scientifique [2–46]. Certains travaux concernent les machines rotatives [2–7, 9–11, 13, 14, 16, 17, 19, 21–29, 31, 32, 38, 39, 41–46] (figures 1 et 2) et d'autres les machines linéaires [3, 7, 8, 12, 15, 18, 20, 30, 33–37, 40] (figure 3).

II. 1. Approche de modélisation

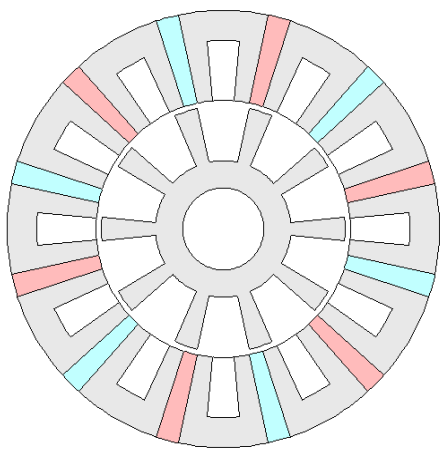
Les principales étapes permettant l'établissement des modèles analytiques basés sur la résolution formelle des équations de Maxwell sont décrites dans cette section. Les problèmes numériques liés à l'implantation informatique seront également abordés.



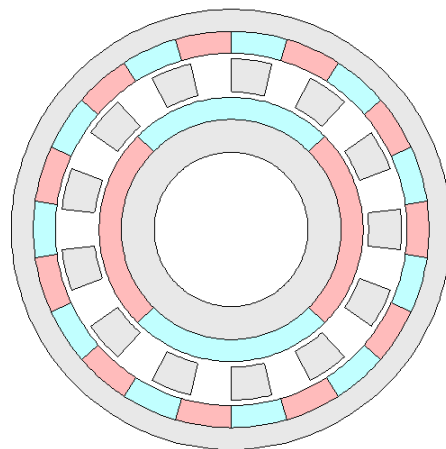
(a) Machine à aimants en surface



(b) Machine à double excitation [10]



(c) Machine à commutation de flux [21]



(d) Engrenage électromagnétique rotatif [28]

Fig. 1. Machines rotatives à flux radial.

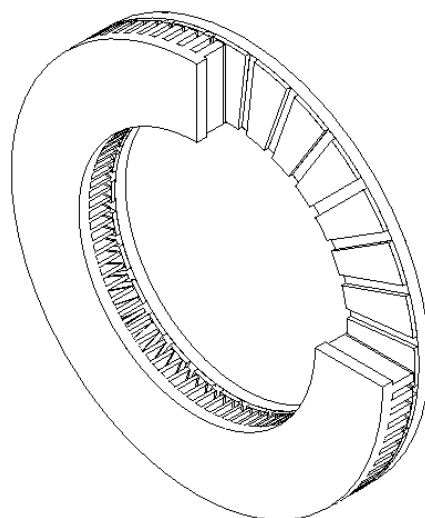


Fig. 2. Machine rotative à flux axial.

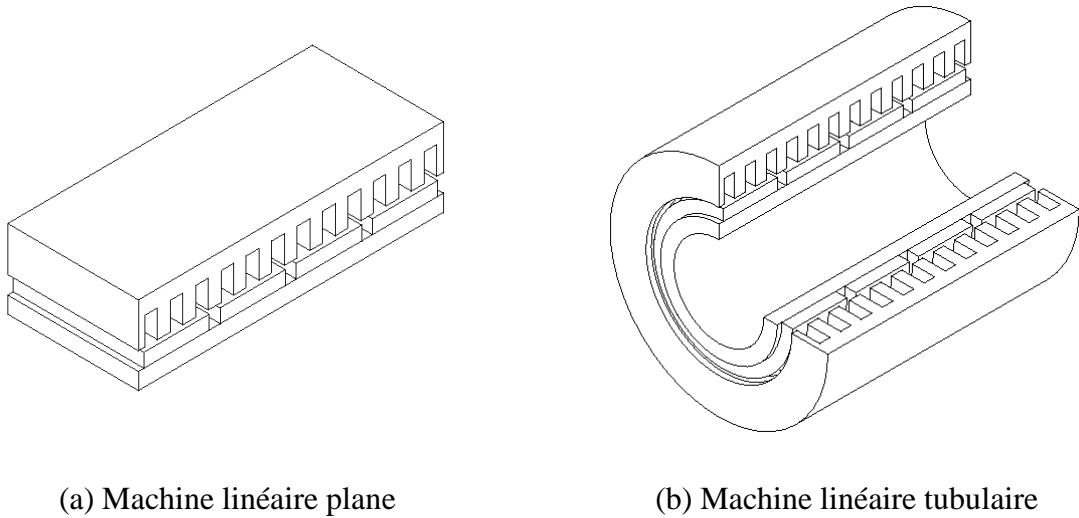


Fig. 3. Machines linéaires.

II. 2. Construction du modèle

La figure 4 montre les différentes régions (encoches (I), entrefer (II), aimants permanents (III) et région sous les aimants permanents (IV)) où la solution analytique exacte est établie pour une machine à aimants permanents montés en surface. La région IV est à considérer seulement si l'armature supportant les aimants est amagnétique. La perméabilité des parties ferromagnétiques est supposée infinie. La perméabilité des aimants permanents est supposée égale à celle de l'air ($\mu_{ap} = 1$).

Cette modélisation consiste à résoudre la formulation magnétostatique en potentiel vecteur, issue des équations de Maxwell, par la méthode de séparation des variables en considérant que la solution est périodique et donc exprimable par une somme de séries de Fourier. Les équations gouvernant le champ magnétique, intégrant la jauge de Coulomb, $\nabla \times \mathbf{A} = 0$, sont donnés par :

$$\begin{cases} \nabla^2 \mathbf{A} = -\mu_0 \mathbf{J}, & \text{dans la région I} \\ \nabla^2 \mathbf{A} = 0, & \text{dans les régions II and IV} \\ \nabla^2 \mathbf{A} = -\mu_0 \nabla \times \mathbf{M}, & \text{dans la région III} \end{cases} \quad (1)$$

Si nous considérons que la machine est infiniment longue dans la direction axiale z , le potentiel vecteur magnétique \mathbf{A} n'aura qu'une composante A_z ne dépendant pas de z . \mathbf{M} est la magnétisation et \mathbf{J} la densité de courant.

La combinaison des solutions de l'équation (1), dans chaque région, avec les conditions aux limites ainsi que les conditions de passage, permet d'établir un système d'équations linéaires ($N_H \times N_H$) (où N_H est le nombre d'harmoniques considérés), où les inconnues sont les

coefficients du potentiel vecteur solution de l'équation (1) dans la région III [9]. La résolution de ce système d'équations, en utilisant les conditions de passages, permet de calculer les coefficients des autres régions.

Bien que la plupart des modèles analytiques soient issus de la résolution des équations de Maxwell dérivées de la formulation magnétostatique, certains travaux concernent la résolution des équations issues de la formulation magnétodynamique [47]. L'utilisation de la formulation magnétodynamique permet de tenir compte des courants induits dans les parties conductrices. Cette prise en compte des courants induits se traduit par des équations plus compliquées. Cependant, l'utilisation de la formulation magnétostatique s'avère souvent largement suffisante, puisque les concepteurs des machines à aimants permanents cherchent souvent à minimiser les courants induits dès les premières étapes de dimensionnement. Les techniques permettant de minimiser les courants induits dans les machines à aimants permanents comprennent le feuilletage du circuit magnétique ou l'utilisation de matériaux ayant des pertes par courants induits relativement faibles, l'utilisation de fils de Litz pour les conducteurs et la segmentation des aimants permanents.

La figure 5 compare les distributions spatiales des composantes de l'induction dans l'entrefer (région II) obtenues par le modèle analytique et par la méthode des éléments finis. Certaines caractéristiques de la machine à laquelle sont appliquées les deux méthodes sont listées dans le tableau 1. Les calculs éléments finis sont effectués dans les mêmes conditions que ceux du modèle analytique (les parties ferromagnétiques possèdent une perméabilité relative $\mu_r = 1e5$ et les aimants permanents une perméabilité relative égale à celle de l'air).

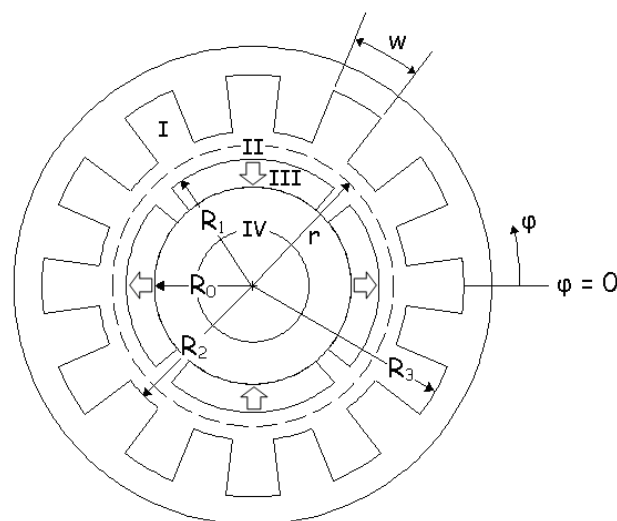


Fig. 4. Géométrie idéalisée de la machine.

Tableau 1. Paramètres de la machine

Nombre de pôles	2
Nombre d'encoches	6
Distribution de l'aimantation	Parallel
R_0, R_1, R_2 and R_3 (mm)	50, 58, 60 and 84
w (rad)	$\pi / 6$

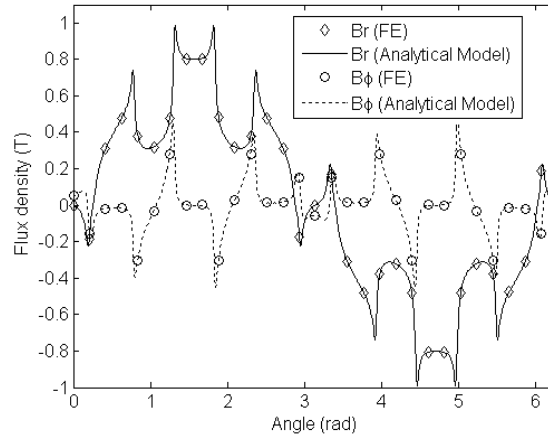


Fig. 5. Comparaison des distributions des composantes de l'induction, au milieu de l'entrefer, obtenues par les deux méthodes.

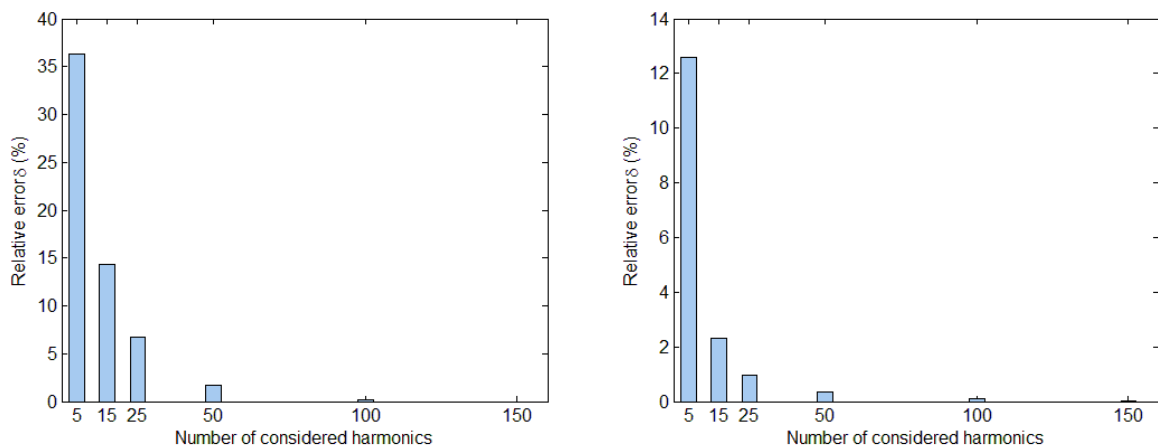
Comme on le constate, les deux approches donnent des résultats concordants. L'effet de l'encoche du stator sur les distributions spatiales des composantes de l'induction est clairement visible sur la figure 5. Le nombre d'harmoniques considérés dans le calcul analytique est de 150. Plus le nombre d'harmoniques considérés diminue, moins la précision est bonne. La figure 6 montre l'évolution de l'erreur relative δ estimée par :

$$\delta = \frac{|x_{MAeff} - x_{EFeff}|}{x_{EFeff}}, \quad (2)$$

pour les deux composantes de l'induction. x_{MAeff} et x_{EFeff} représentent les valeurs efficaces des composantes de l'induction obtenues respectivement par la méthode analytique et la méthode des éléments finis. On peut constater que l'erreur relative pour les deux composantes est inférieure à 10 %, même si le nombre d'harmoniques considérées est relativement faible (25 harmoniques), du moins pour l'exemple étudié. La précision et le temps de calcul dépendent du nombre d'harmoniques spatiales considérés dans les différentes régions de la machine. Plus le nombre d'harmoniques considérés est élevé plus la précision augmente et plus le temps de calcul augmente [48]. Cependant, il faut noter que l'augmentation de la précision, par l'augmentation du nombre d'harmoniques considérés, est limitée par le fait qu'à partir

d'un certain nombre d'harmoniques, le système d'équations à résoudre devient mal conditionné et peut affecter la précision du calcul de certaines grandeurs. On reviendra sur cette question un peu plus loin.

Deux éléments reviennent assez souvent dans les modèles analytiques basés sur la solution formelle des équations de Maxwell : 1) la supposition que les matériaux magnétiques (aimants permanents et parties ferromagnétiques) possèdent une perméabilité relative finie (aimants permanents et parties ferromagnétiques) ou infinie (pour les parties ferromagnétiques), ce qui revient à négliger la saturation magnétique. 2) La plupart des auteurs utilisent la méthode de séparation des variables en considérant que la solution est périodique et donc exprimable par une somme de séries de Fourier. Cependant, certains auteurs utilisent les fonctions de Green pour la solution formelle des équations de Maxwell.



(a) Composante radiale de l'induction

(b) Composante tangentielle de l'induction

Fig. 6. Erreur relative δ pour les deux composantes de l'induction.

Il faut noter que les modèles analytiques permettent, dans une première approche, d'explorer rapidement l'espace des solutions potentiellement optimales. Evidemment, les solutions issues de cette première étape doivent être affinées en utilisant des méthodes de modélisation, telle que la méthode des éléments finis, permettant de prendre en compte les phénomènes physiques importants qui ne le sont pas lors de cette première étape. Cette première étape permet de réduire l'espace de recherche et par conséquent de minimiser le temps de calcul de la procédure de raffinement nécessitant l'utilisation de modèles plus gourmands en temps de calculs. Bien sûr, le crédit à apporter aux solutions issues de cette première étape doit être mis en perspective si la saturation magnétique joue un rôle prépondérant dans le fonctionnement de la machine dimensionnée. Si les contraintes du cahier des charges impliquent un

fonctionnement saturé de la machine à dimensionner, l'utilisation de modèles tenant compte de la saturation magnétique doit être adoptée dès les premières étapes de dimensionnement. Des méthodes pour la prise en compte de la saturation magnétique dans les modèles analytiques seront discutées plus loin.

II. 3. Problèmes numériques

Les problèmes numériques dont il est question ici concernent les modèles analytiques basés sur l'utilisation des séries de Fourier. La précision de la méthode des éléments finis dépend de la densité du maillage de l'espace d'étude. Les modèles analytiques, basés sur l'utilisation des séries de Fourier, présentent un comportement similaire dans le domaine fréquentiel (nombre d'harmoniques considérés) [3]. Les deux approches de modélisation (numérique et analytique (semi-analytique)) donnent lieu à la génération de systèmes d'équations linéaires (3) qui doivent être résolus pour l'obtention du champ magnétique dans les différentes régions de l'espace d'étude.

$$[A] \cdot [X] = [B] \quad (3)$$

[A] ($N_H \times N_H$) est la matrice topologique dont les éléments dépendent de la géométrie de l'espace d'étude, [B] ($N_H \times 1$) est le vecteur source, dont les éléments dépendent de la répartition spatiale et des propriétés physiques des sources de champ magnétique (aimantation et densité de courant) et [X] ($N_H \times 1$) est le vecteur des inconnus qui correspondent aux coefficients du potentiel vecteur magnétique dans la région de l'entrefer de la machine.

La précision des calculs du champ magnétique dépend de deux paramètres qui peuvent devenir contradictoires : le nombre d'harmoniques considérés et le conditionnement de la matrice topologique. L'augmentation du nombre d'harmoniques considérés (N_H) permet dans une certaine mesure d'augmenter la précision du calcul du champ magnétique, du moment que la matrice topologique reste bien conditionnée. Cependant, au delà d'un certain nombre d'harmoniques, la matrice topologique devient mal conditionnée et les résultats de calcul moins précis [3]. Une discussion sur les problèmes numériques rencontrés lors de l'utilisation de ce type de modèles analytiques est présentée dans la référence [3].

Les effets des problèmes numériques peuvent être atténués par deux moyens : 1) en utilisant des changements de variables appropriés et/ou, 2) en utilisant des techniques d'approximations [7]. Une discussion de diverses approches d'approximations est présentée dans la référence [7].

Dans la référence [3], Gysen *et al.* ont discuté de changements de variables permettant une amélioration du conditionnement de la matrice topologique. Les auteurs indiquent qu'alors

qu'il est plus aisé d'appliquer des changements de variables permettant d'améliorer le conditionnement de la matrice $[A]$ dans le cas des modèles analytiques définis en coordonnées cartésiennes (x, y) et polaires (r, θ) , il en est autrement pour les problèmes définis en coordonnées cylindriques (r, z) , qui demandent l'utilisation de fonctions de Bessel. Dans la référence [7], Ackermann *et al.* ont utilisé une méthode d'approximation pour résoudre le système d'équations linéaires obtenu. Les auteurs ont utilisé la méthode de séparation des variables et exprimé la solution comme une somme de séries de Fourier pour résoudre les équations de Maxwell. Les auteurs ont alors développé une solution approximée des coefficients des séries de Fourier correspondant à la solution analytique du champ magnétique. Bien que le but premier de cette approximation ait été de simplifier la résolution du système d'équations obtenu, elle permet également de surmonter certains problèmes numériques puisqu'elle ne nécessite plus l'inversion de la matrice topologique $[A]$. L'approximation consiste à ne considérer que les termes de la diagonale de la matrice $[A]$ dans un premier temps, et de réinjecter les solutions ainsi obtenues dans le système d'équations pour obtenir la solution finale des coefficients des séries de Fourier. Les auteurs ont obtenu des résultats concordants en comparant les formes d'ondes du couple de détente calculées par la méthode des éléments finis, par les modèles analytiques exact et approximé, au couple de détente mesuré.

II. 4. Limites et applications des modèles analytiques

Dans nombre de cas pratiques, certains phénomènes physiques, comme la saturation magnétique, négligés compte tenu des hypothèses adoptées, ne peuvent être ignorés. On s'intéressera dans cette section aux méthodes permettant de surmonter certaines des limitations inhérentes aux hypothèses simplificatrices. L'application des modèles analytiques pour l'analyse et l'optimisation du dimensionnement sera également abordée.

II. 4. A. Limites et possibilités offertes par la modélisation analytique

Nous allons voir dans cette partie les limitations inhérentes à certains phénomènes physiques et aux structures géométriques des machines : les méthodes permettant la prise en compte de la saturation magnétique, puis un examen des limitations liées à la géométrie des structures étudiées. Pour ce dernier point, il sera question de la prise en compte de l'encoche ou pas, des effets 3D et des effets de bords, ainsi que la modélisation de certains défauts, i.e., l'excentricité rotorique.

II. 4. A. 1. Saturation magnétique

De prime abord, la saturation magnétique est toujours négligée par les modèles analytiques, compte tenu des hypothèses simplificatrices adoptées. Néanmoins, la saturation magnétique peut être considérée en adaptant, de manière itérative, l'épaisseur de l'entrefer [6, 22, 35].

Boules, dans la référence [6], a appliqué cette méthode aux machines à aimants en surface en couplant le modèle analytique issue de la résolution formelle des équations de Maxwell à un modèle basé sur la méthode des réseaux de ré reluctances. Wang *et al.* [35] ont appliqué la même approche à des machines linéaires tubulaires. Ilhan *et al.* [22] ont appliqué une approche similaire pour la modélisation d'une structure à aimants permanents à commutation de flux.

Cependant, il faut noter que cette approche, que l'on peut qualifier de couplage faible entre les modèles analytiques et les modèles basés sur la méthode des réseaux de ré reluctances, ne permet de tenir compte de la saturation magnétique que de manière globale. Elle ne permet pas de rendre compte de la saturation magnétique locale de certaines régions des parties ferromagnétiques. Ainsi, la modification de l'épaisseur de l'entrefer influence tous les harmoniques du champ magnétique de l'entrefer de la même façon, alors que la saturation magnétique locale peut avoir un effet différencié sur le contenu harmonique du champ magnétique d'entrefer.

Les exemples, de la littérature scientifique, où les modèles analytiques, basés sur la résolution formelle des équations de Maxwell sont impliqués, et où la saturation magnétique locale est prise en compte, correspondent à des études où les modèles analytiques sont couplés de manière directe (couplage fort) avec soit la méthode des éléments finis [49–51], soit la méthode des réseaux de ré reluctances [52–54]. La solution analytique formelle est établie dans les zones à faible perméabilité (l'entrefer) et la solution numérique (méthodes des éléments finis), ou semi-numérique (méthode des réseaux de ré reluctances), est établie dans les parties ferromagnétiques, où la saturation magnétique ne peut être négligée.

Le couplage entre les modèles analytiques, et la méthode des réseaux de ré reluctances [52–54], semble présenter le meilleur compromis entre précision et temps de calcul en comparaison du couplage avec la méthode des éléments finis [49–51]. Le couplage des modèles analytiques et de la méthode des réseaux de ré reluctances présenté dans les références [52–54] est obtenu en égalisant les composantes du champ magnétique aux frontières entre l'entrefer et les parties ferromagnétiques. Dans ces travaux, les auteurs utilisent la formulation en potentiel vecteur pour le modèle analytique et la formulation en potentiel scalaire pour la méthode des réseaux de ré reluctances. Les inconnues du système algébrique linéaire auquel on aboutit sont les

coefficients des séries de Fourier correspondant à l'expression du potentiel vecteur magnétique dans l'entrefer, et les valeurs du potentiel scalaire magnétique aux nœuds du réseau de ré reluctances.

II. 4. A. 2. Structures géométriques, effets 3D et effets de bords

Outre les deux éléments récurrents, décrits plus haut, qui reviennent assez souvent dans la modélisation analytique (négligence de la saturation magnétique et utilisation de la méthode de séparation des variables), tous les modèles considèrent des géométries idéalisées afin d'approcher les géométries réelles des structures étudiées.

Pour les machines à flux radial, les différentes régions des structures modélisées sont approchées par des surfaces cylindriques [7]. Pour les machines linéaires (planes ou tubulaires), et les machines à flux axial, des surfaces rectangulaires sont utilisées [7].

Alors, que dans le passé, la plupart des modèles analytiques ne tenait compte de l'encoche que de manière indirecte [4, 45], les modèles analytiques tenant compte de l'encoche de manière directe et explicite sont de plus en plus étudiés ces dernières années [2–4, 9, 13, 27]. Il faut noter que l'on retrouve, dans la littérature scientifique, des modèles analytiques de machines à aimants permanent, tenant compte de l'encoche de manière explicite dès le début des années 1990 [7, 23]. Plus récemment, une étape supplémentaire vers la prise en compte de géométries de plus en plus réalistes a été franchie, à travers le développement de modèles analytiques tenant compte de l'épanouissement dentaire [12, 14, 32, 38, 39, 55]. Ces modèles permettent, entre autres, une meilleure estimation du flux à vide et du flux de la réaction magnétique d'induit, des forces et des couples de détente, et des ondulations de forces et de couples.

Dans les références [56, 57], Wu et al. ont comparé plusieurs modèles analytiques, pouvant être classés selon deux catégories : les modèles considérant l'encoche de manière indirecte, et ceux tenant compte de l'encoche de manière explicite. Il en ressort que si les modèles tenant compte explicitement de l'encoche permettent d'atteindre une plus grande précision, c'est au prix d'un temps de calcul plus long.

Avant d'aborder les méthodes permettant de tenir compte des effets 3D et des effets de bords, il faut noter que la distinction entre ces deux effets peut clairement être établie pour certaines structures, alors qu'elle l'est moins pour d'autres structures.

Les effets 3D peuvent être définis comme étant une variation topologique dans la direction perpendiculaire au plan de modélisation pour une position donnée de la partie mobile par rapport à la partie fixe : l'inclinaison des encoches ou des aimants en est un exemple, les

machines à flux axial présente une structure 3D inhérente à leur construction, l'effet de bord longitudinal dans les machines rotatives à flux radial est un effet 3D, les effets de bords transversaux dans les machines linéaires planes (figure 7) peuvent également être considérés comme des effets 3D. La plupart du temps les effets de bords ne peuvent être distingués des effets 3D. Cependant, les effets de bords longitudinaux dans les machines linéaires (planes et tubulaires) peuvent clairement être différenciés des effets 3D (figure 7).

Les effets 3D (l'inclinaison des aimants permanents ou des encoches dans les machines rotatives à flux radial, et la variation topologique dans la direction radiale des machines à flux axial) peuvent être pris en compte en utilisant l'approche "multicouches" [58]. La figure 8 illustre le principe de la modélisation quasi-3D (modèle multicouches) pour les machines à flux axial. La machine à flux axial est divisée en un certain nombre de couches annulaires dans la direction radiale. Un modèle analytique est associé à chaque couche (figure 8(b)). R_i et R_e , dans la figure 8, correspondent aux rayons interne et externe de la machine.

Dans les références [9, 42], les auteurs ont étudié des modèles analytiques quasi-3D de machines à flux axial. Les auteurs y ont utilisé une fonction de modulation permettant de tenir compte de la variation de certaines composantes du champ magnétique dans la direction radiale. Dans la référence [42], Zhilichev a utilisé la transformation intégrale de Hankel pour calculer la fonction de modulation, alors que dans la référence [9], les auteurs ont déduit la fonction de modulation à partir de calculs éléments finis. Dans la référence [19], Furlani *et al.* ont utilisé les fonctions de Green tridimensionnelles et la méthode des images pour obtenir directement une solution 3D semi-analytique pour les machines à flux axial.

Dans la référence [19], les auteurs ont combiné des résultats antérieurs [59] avec la méthode des images pour déduire une expression semi-analytique de la composante axiale du champ magnétique. Dans la référence [42], c'est également la composante axiale du champ magnétique qui a intéressé l'auteur. Dans la référence [9], Azzouzi *et al.* ont calculé les composantes axiale et circonférentielle du champ magnétique. Dans tous ces travaux [9, 19, 42], c'est uniquement le fonctionnement à vide qui a été étudié. La composante axiale du champ magnétique peut être utilisée pour l'estimation du flux à vide, et par conséquent de la force-électromotrice à vide (FEM). Elle permet également d'estimer la force d'attraction entre les armatures tournantes et statiques. Quand les composantes axiale et circonférentielle sont estimées, comme dans les travaux présentés dans la référence [9], il est possible de calculer le couple de détente. Alors que l'encoche est explicitement pris en compte dans la référence [9], les modèles présentés dans les références [19] et [42] considèrent des armatures statiques et tournantes lisses.

Pour les machines à flux axial, les modèles analytiques quasi-3D donnent des résultats plus précis en comparaison des modèles 2D définis au rayon moyen.

Dans la référence [60], les auteurs ont utilisé une approche de modélisation analytique basée sur la méthode de séparation des variables associée à des développements sériels pour étudier les effets de bords dans les machines à aimants permanents. Dans cette optique, les auteurs ont considéré que le domaine d'étude était infiniment long, dans la direction où a lieu l'effet de bord étudié, et comprenant un nombre infini d'armatures identiques, de longueur finie, distribuées selon cette direction

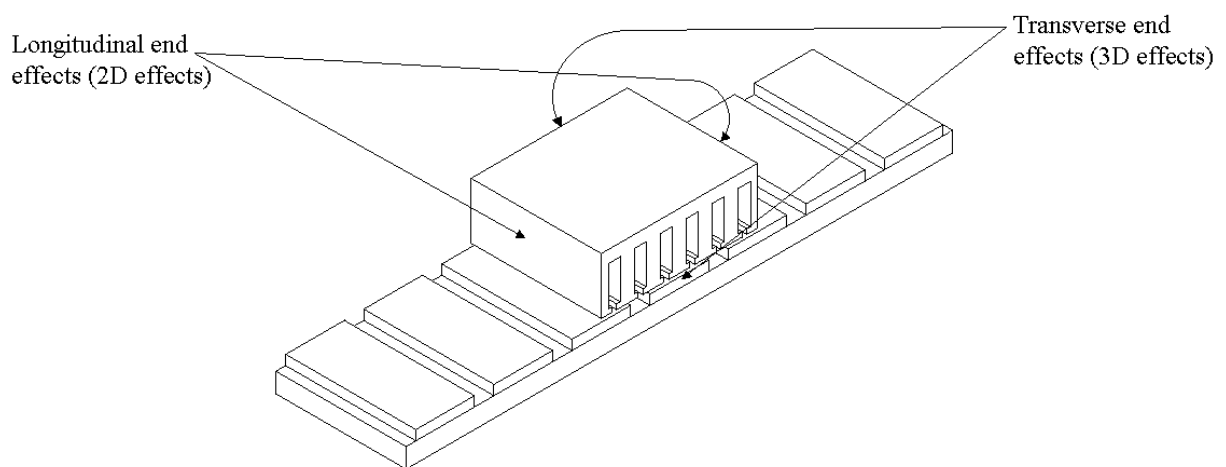


Fig. 7. Effets de bords longitudinaux et transversaux dans les machines linéaires planes.

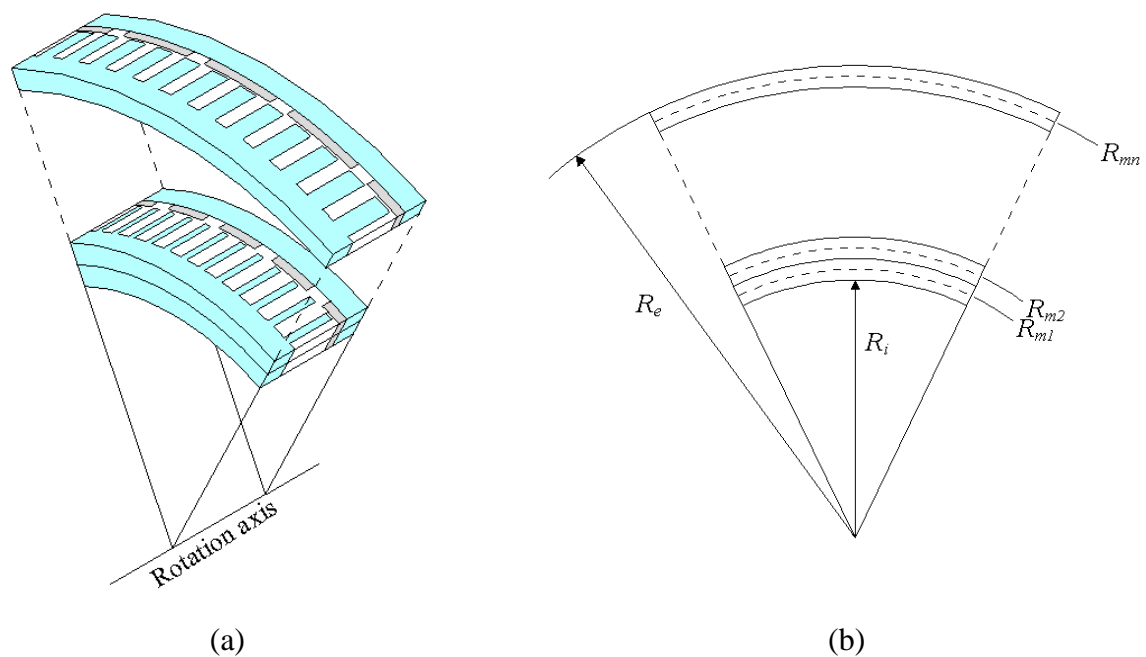


Fig. 8. Subdivision de la machine à flux axial en couches annulaires.

En considérant que l'espacement entre les armatures adjacentes est assez grand, considérant la longueur d'une armature, les effets mutuels peuvent être négligés [61]. C'est cette approche qui a également été adoptée, dans la référence [61], pour étudier l'effet de bord longitudinal dans les machines linéaires tubulaires. Dans la référence [18], les auteurs ont également utilisé la même approche couplée avec la transformation conforme pour aboutir à une expression analytique du champ magnétique dans une machine linéaire plane avec des aimants permanents de forme cylindrique. L'étude est divisée en deux parties. Dans un premier temps, les auteurs utilisent la même approche que celle utilisée dans les références [60] et [61], pour aboutir à une première expression analytique de la composante normale du champ magnétique. Dans un second temps, les auteurs utilisent la transformation conforme de Schwartz-Christoffel pour déterminer une fonction de modulation permettant la prise en compte des effets de bords transversaux.

II. 4. A. 3. Modélisation tenant compte de l'excentricité rotorique

Le déséquilibre des forces magnétiques radiales dans les machines électriques tournantes génère des vibrations et du bruit et provoque l'usure des roulements. La prise en compte du déséquilibre des forces magnétiques radiales doit être pris en compte dès les premières étapes de conception. L'excentricité rotorique (figure 9), qu'elle soit statique ou dynamique, est une des sources majeures de ce déséquilibre et de son aggravation.

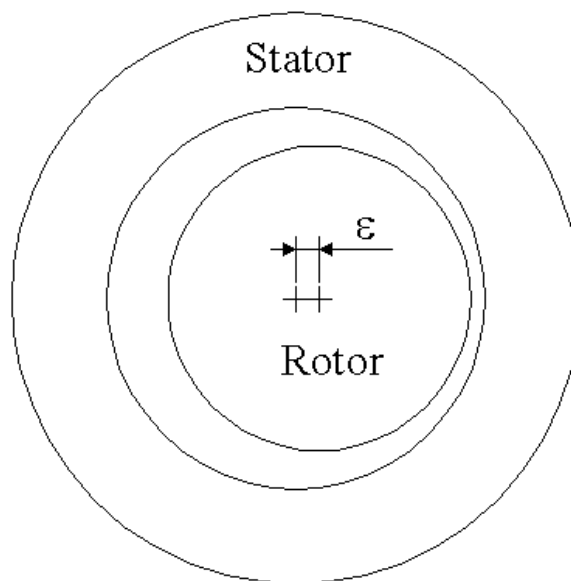


Fig. 9. Machine électrique avec excentricité rotorique (l'épaisseur de l'entrefer est exagérée pour des soucis de clarté; ϵ est de décalage entre les axes de rotation du stator et du rotor).

Deux approches sont souvent utilisées pour l'estimation du déséquilibre des forces magnétiques due à l'excentricité rotorique. La première approche consiste à calculer indirectement la perméance d'entrefer en présence du défaut en adoptant des hypothèses simplificatrices. La seconde consiste à calculer le champ magnétique dans la machine en présence du défaut. Un état de l'art des méthodes d'estimation du déséquilibre des forces magnétiques dans les machines électriques rotatives est dressé dans la référence [62]. A cause de sa relative simplicité, la première approche a été largement étudiée dans la littérature scientifique [62–65]. La seconde approche a d'abord été développée par Kim *et al.* dans les références [66] et [67].

Les auteurs ont utilisé la théorie des perturbations pour prédire la distribution du champ magnétique dans l'entrefer, des machines électriques à aimants permanents à flux radial, en présence d'une excentricité rotorique. Cette approche exige de longs développements mathématiques, et elle est plutôt complexe. Kim *et al.* ont utilisé cette approche, dans la référence [68], pour l'étude de l'effet de l'excentricité rotorique sur le déséquilibre des forces magnétiques et sur le couple de détente. Alors que ces auteurs considèrent l'encoche de manière indirecte, par l'intermédiaire d'une fonction de perméance, plus récemment, Fu *et al.* [69] ont proposé un modèle analytique où l'encoche est considéré de manière directe et explicite. Dans les deux travaux [66, 69], c'est la théorie des perturbations qui est utilisée pour la prise en compte du défaut d'excentricité.

Borisavljević *et al.* [62] ont souligné le fait que l'efficacité des différentes approches a rarement été évaluée dans la littérature scientifique, à l'exception de la référence [70]. Il est alors relativement délicat de comparer les deux approches de modélisation. Dans la référence [70], les auteurs obtiennent des résultats satisfaisants en comparaison à des mesures expérimentales, et ceci malgré l'utilisation de la première approche de modélisation. Cependant, on peut, légitimement, s'attendre à ce que la seconde approche donne de meilleurs résultats que la première, tant que les deux se basent sur les mêmes hypothèses concernant les phénomènes physiques.

II. 4. B. Applications des modèles analytiques

La modélisation analytique vise à faciliter et accélérer le processus de conception optimale des machines électriques. La solution analytique du champ permet la prévision des performances des machines, à travers le calcul des grandeurs globales [71]. En effet, calcul des quantités globales (FEM, inductances propres et mutuelles, forces et couples à vide et en charge, pertes électromagnétiques) permet d'évaluer les performances des machines

électriques. En outre, les grandeurs globales peuvent être utilisées pour le couplage des modèles développés avec des équations de circuits électriques [11, 72]. Ce faisant, ces modèles permettent d'étudier le comportement des machines électriques lorsqu'elles sont connectées à des convertisseurs de puissance statiques et donc à des fins de dimensionnement et d'optimisation.

Plusieurs travaux se sont intéressés à l'utilisation des modèles analytiques pour la conception optimale de machines électriques [35, 71–75]. Dans les références [35] et [71], les auteurs ont présenté des études d'analyse et de conception optimale de machines linéaires tubulaires à aimants permanents. Dans la référence [71], les auteurs ont utilisé un modèle analytique pour maximiser la force de poussée d'une machine linéaire tubulaire à armatures lisses (pas d'encoche). Alors que cette étude s'est limitée à l'optimisation des performances de la machine uniquement, les auteurs ont utilisé l'approche analytique pour le dimensionnement de l'ensemble convertisseur/machine dans la référence [35]. Les auteurs ont conclu que le facteur de puissance influence considérablement le rendement et le prix de l'ensemble. Dans la référence [72], les auteurs ont utilisé la modélisation analytique pour la conception optimale d'une machine à aimants permanents fonctionnant à haute vitesse et débitant sur un pont redresseur. Dans leurs conclusions, les auteurs soulignent le fait que l'approche analytique a permis une convergence relativement rapide du processus de conception optimale.

Bien qu'il existe un consensus communément partagé que la méthode des éléments finis est satisfaisante pour valider l'approche de modélisation analytique, Wang *et al.*, dans la référence [73], ont présenté une étude de conception optimale d'un générateur linéaire tubulaire, qui a également été vérifiée expérimentalement. Dans la référence [74], Wang *et al.* ont présenté une étude de conception optimale d'une machine linéaire tubulaire équipée d'aimants ayant une aimantation quasi-Halbach. Une vérification expérimentale a également été effectuée. Dans la référence [75], Wang *et al.* ont présenté une autre étude, où il s'agissait de réduire la force de détente associée aux effets de bords longitudinaux, où une validation expérimentale a également été accomplie.

II. 4. B. 1. Calcul de la FEM et des inductances

Deux approches sont généralement utilisées pour le calcul de la FEM et des inductances (propres et mutuelles) : soit en utilisant la théorie des fonctions de distribution et de bobinage [76], soit en utilisant le théorème de Stokes et le potentiel vecteur magnétique dans les encoches [8, 10]. La première technique est toujours utilisée dans le cas où le modèle

analytique ne tient pas compte de l'encochage de manière directe et explicite. La seconde technique ne peut être utilisée, dans le cas où la machine est à stator encoché, que si le modèle analytique tient compte de l'encochage de manière explicite.

Pour le calcul des inductances propres, dans le cas où la machine est à stator encoché, la première méthode ne peut être utilisée seule, puisqu'il n'est pas possible de prendre en compte les fuites d'encoches [36]. Pour le calcul des inductances mutuelles, la première méthode ne donne de bons résultats que si chaque encoche ne contient que des conducteurs de la même phase. Les deux méthodes ne permettent pas de tenir compte des inductances des têtes de bobines. Il faut adjoindre un modèle supplémentaire pour en tenir compte [77].

II. 4. B. 2. Calcul des forces et des couples

Le calcul des forces (pour les machines linéaires) et des couples (machines rotatives) est souvent effectué en utilisant la méthode du tenseur de Maxwell. Cette méthode est appliquée à la surface des aimants, à l'interface entre les régions II et III (figure 4), pour obtenir le couple (équation (4)) :

$$\Gamma = \frac{L_a R_1^2}{\mu_0} \int_0^{2\pi} B_r^{(II)}(\varphi, R_1) B_\varphi^{(II)}(\varphi, R_1) d\varphi, \quad (4)$$

où, L_a est la longueur active de la machine, et $B_r^{(II)}$ et $B_\varphi^{(II)}$ correspondent respectivement aux composantes normale (radiale) et circonférentielle de l'induction magnétique dans l'entrefer (région II).

Il faut noter que la méthode des travaux virtuels peut également être utilisée [78].

Pour le calcul du couple (ou de la force) de détente, les composantes du champ magnétique à vide sont à utiliser, et pour le calcul du couple (ou de la force) en charge, les composantes du champ magnétique en charge doivent, elles, être utilisées. Le calcul des forces à la surface externe du rotor et la surface interne du stator permet la prédiction des vibrations et du bruit générés par les machines étudiées [43].

II. 4. B. 3. Calcul des pertes électromagnétiques

En plus du calcul des grandeurs globales classiques (FEM, inductances, forces et couples), plusieurs chercheurs ont utilisé les modèles analytiques pour l'estimation des pertes électromagnétiques [79–82]. Dans les références [80] et [82], les auteurs ont utilisé les modèles analytiques pour le calcul des pertes par courants de Foucault dans les aimants permanents. Dans la référence [79], les auteurs estiment les pertes par courants de Foucault

dans les bobinages de l'induit. Dans ces travaux, les auteurs considèrent que les courants de Foucault sont uniquement limités par la résistivité des matériaux conducteurs. Dans ce cas, la densité des courants de Foucault peut être calculée à partir du potentiel vecteur magnétique, obtenu avec les équations issues de la formulation magnétostatique, comme suit :

$$J_e(r, \varphi, t) = -\sigma \frac{\partial A_z}{\partial t} + C(t) \quad (5)$$

où, σ est la conductivité de la région où les courants de Foucault sont estimés. $C(t)$ est une fonction temporelle qui est introduite pour s'assurer que le courant total, traversant la région où sont calculés les courants de Foucault, est égal au courant source. Une fois la densité des courants de Foucault estimée, il est facile de calculer les pertes correspondantes.

Dans la référence [81], les auteurs ont présenté une technique analytique pour l'estimation des pertes fer statoriques dans les machines linéaires tubulaires à aimants permanents. Les pertes fer sont estimées en utilisant la méthode empirique de Bertotti [83]. La méthode utilisée est basé sur le couplage des modèles analytiques avec un réseau de réluctances relativement simple.

III. Modélisation semi-numérique des machines à double excitation

Les travaux concernant cette thématique ont été essentiellement menés en collaboration avec le SATIE. Ils s'inscrivent dans le même cadre que ceux ayant fait l'objet de la première partie de ce chapitre, c'est-à-dire la recherche d'outils de modélisation permettant d'accélérer les démarches de conception optimale.

Deux éléments permettent de justifier l'utilisation de la méthode des réseaux de réluctances. Le premier est que cette méthode constitue un bon compromis entre les méthodes numériques relativement gourmandes en temps de calcul et les modèles analytiques qui ne sont applicables que pour des géométries relativement simples et qui considèrent que les matériaux ferromagnétiques sont idéaux. Le second élément est lié au fait que les structures des machines à double excitation, sont souvent assez complexes et nécessitent la prise en compte de la saturation magnétique.

Ce type de modèles convient aussi bien aux structures 2D qu'aux structures 3D et permet la prise en compte de la non-linéarité des matériaux magnétiques par une résolution itérative. L'utilisation des modèles basés sur la méthode des réseaux de réluctances dans le pré-

dimensionnement impose une limitation du nombre de réluctances à considérer de manière à ce que le temps de calcul reste raisonnable.

À ce titre, deux approches aboutissant à des modèles ayant des temps d'exécution plus ou moins rapides existent :

- la première, d'exécution plus rapide, consiste à établir le modèle dans le cadre de l'hypothèse du premier harmonique [84–89] ;
- la seconde ne fait pas l'hypothèse du premier harmonique et nécessite donc la prise en compte de l'état magnétique de la machine en fonction du mouvement [90–92].

La première approche a été utilisée dans les travaux de thèse de Lionel Vido [86], qui ont porté sur le développement d'un outil de dimensionnement optimal basé sur une inversion directe du modèle dimensionnant. Lionel Vido a pu valider cette approche sur une machine à aimants permanents simple excitation. Ces travaux ont été repris et étendus, dans le cadre de la thèse de Sami Hlioui [89], pour le dimensionnement d'une machine synchrone à double excitation, ayant une structure 3D. La même approche de modélisation a été adoptée lors de ces travaux. Cependant, l'inversion du modèle dimensionnant a été réalisée grâce à l'utilisation d'algorithmes d'optimisation.

Cette première approche, qui fait l'hypothèse du premier harmonique, ne permet pas la prise en compte des ondulations présentes dans les formes d'ondes des grandeurs électromagnétiques et mécaniques telles que les courants de phase ou le couple. Cette approche ne peut donc pas être utilisée seule si le cahier des charges impose d'optimiser les ondulations de couple par exemple. Selon que la machine est à pôles lisses ou saillants, un ou deux réseaux principaux de réluctances sont nécessaires pour modéliser la machine. La seconde approche est utilisée lorsque les caractéristiques à optimiser ne peuvent être obtenues par le modèle premier harmonique. La mise en place du modèle basé sur cette approche est cependant très complexe. Plusieurs approches existent pour la prise en compte du mouvement par les modèles basés sur la méthode des réseaux de réluctances [90–92].

C'est cette seconde approche qu'a adopté Boumedyen Nedjar, dans ses travaux de thèse [93]. De plus, il a utilisé une démarche de modélisation permettant de contourner certains inconvénients de la "méthode classique" des réseaux de réluctances. Ce sont ces travaux qui font l'objet de cette seconde partie de ce chapitre.

L'inconvénient majeur de l'approche classique de la méthode des réseaux de réluctances, réside dans sa faible généralité. En effet, l'approche classique, lors de l'utilisation de cette méthode, requiert souvent une bonne connaissance à priori des trajets des lignes de champ

magnétique (tubes de flux). On peut avoir besoin de plusieurs réseaux pour modéliser une structure donnée : les trajets des lignes de champ magnétique peuvent être modifiés lors de la variation des dimensions géométriques, lors du mouvement de la partie mobile par rapport à la partie fixe, et enfin à cause de la saturation magnétique.

Pour résoudre le problème de généralité de la méthode des réseaux de réductances, deux approches existent :

- Couplage des réseaux de réductances avec la méthode des éléments finis [94–95] ;
- Maillage du domaine d'étude (comme pour la méthode des éléments finis) avec des éléments constitués de réductances [96–115].

Dans la première approche, la méthode des réseaux de réductances est utilisée pour modéliser le champ dans les régions où les trajets des flux magnétiques ne varient pas de manière significative, alors que la méthode des éléments finis est utilisée dans les parties où les trajets des flux sont moins faciles à prédire (par exemple l'entrefer pour les machines électriques). On ne peut pas parler d'une amélioration de la généralité de la méthode des réseaux de réductances à proprement parler, puisque c'est la méthode hybride issue du couplage qui est générique. La seconde approche permet de s'affranchir de l'expertise nécessaire, à priori, pour l'établissement du réseau de réductances et permet donc de rendre la méthode générique. C'est celle-ci qui a été employée dans les travaux de thèse de Boumedyen Nedjar. Bien sûr, le terme "s'affranchir de l'expertise nécessaire" ne signifie pas son absence ; car l'utilisation éclairée de tout outil logiciel, pour résoudre un problème d'ingénierie, nécessite d'avoir un minimum de connaissances. Nous décrivons dans ce qui suit cette démarche et son application pour l'analyse du fonctionnement d'une machine à double excitation de structure 3D.

III. 1. Méthode des réseaux de réductance basée sur le maillage du domaine d'étude

Cette approche consiste à mailler le domaine d'étude en utilisant des "éléments de réductances" (figure 10) [96–115]. La figure 10 montre des exemples d'éléments de réductances 2D et 3D. Les mêmes règles de maillage que celles qui prévalent pour la méthode des éléments finis, doivent être respectées également pour cette approche.

III. 1. A. Algorithme de maillage et modélisation du mouvement

Les figures 10(a) à 10(d) montrent les éléments de réductances utilisés pour le maillage des machines étudiées. Ceux-ci peuvent être de structure 2D (figures 10(a) et 10(b)) ou 3D (figures 10(c) et 10(d)). La figure 10(e) montre les différents éléments constituant de chaque

branche élémentaire. Pour un élément complètement passif les sources de FMM (force magnétomotrice) $F_{S_{ei}} = 0$ A et les sources de flux $\Phi_{S_{ei}} = 0$ Wb ($i = 1, 2, 3, 4$ (figure 10(a)), $i = 1, 2, 3$ (figure 10(b)), $i = 1, 2, 3, 4, 5, 6$ (figure 10(c)), ou $i = 1, 2, 3, 4$ (figure 10(d))). Les éléments de réluctances de base, utilisés pour les problèmes 2D et 3D, correspondent aux géométries de tubes de flux que l'on rencontre le plus souvent dans les problèmes de l'électromagnétisme [90].

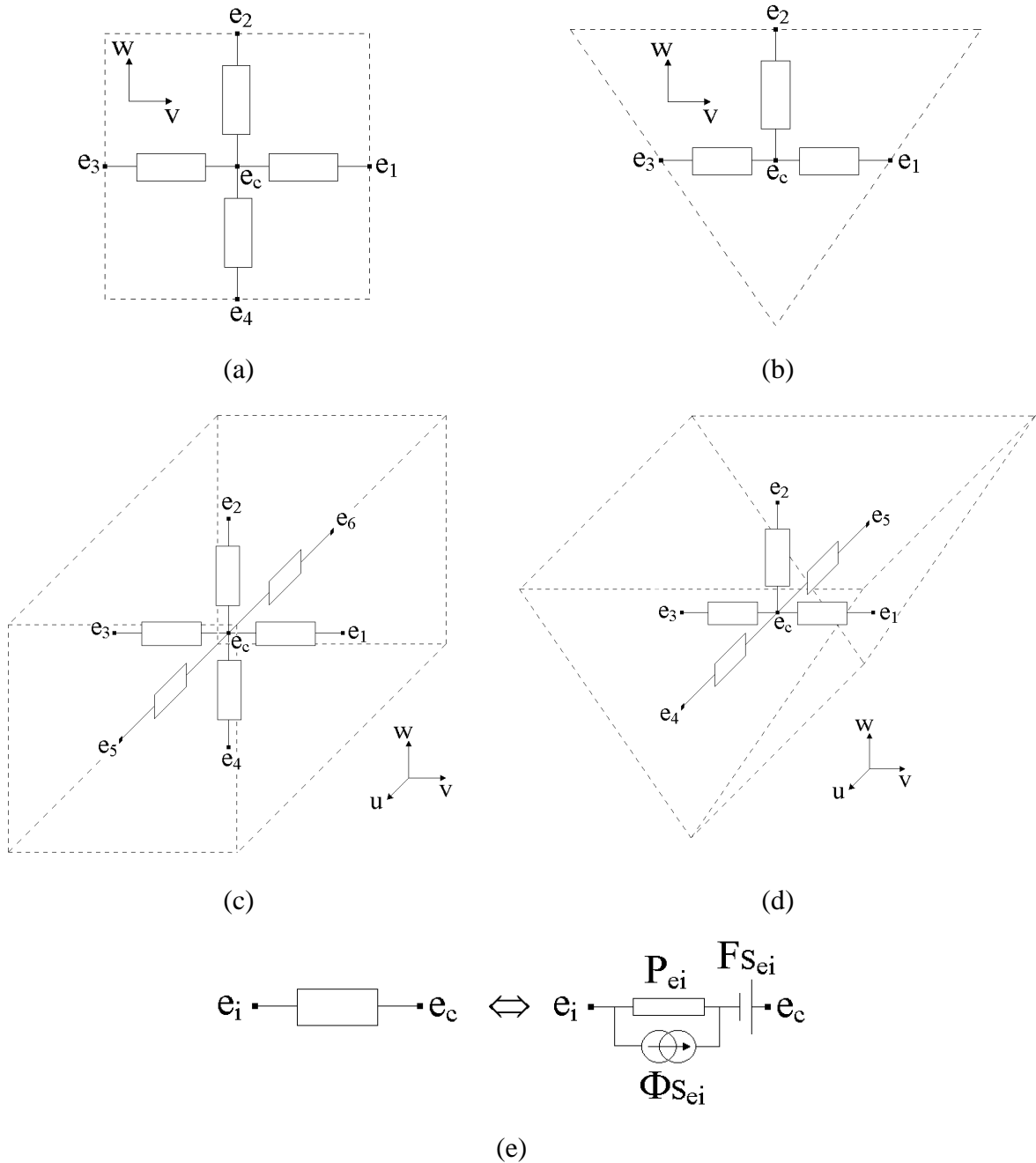


Fig. 10. Eléments de réluctances pour maillages 2D et 3D.

La figure 11 montre un tube de flux parallélépipède et l'élément de réductances passives y correspondant. La valeur des perméances dans les directions v et w est donnée par :

$$\begin{cases} P_v = \mu_0 \mu_r \frac{h}{l} \\ P_w = \mu_0 \mu_r \frac{l}{h} \end{cases} \quad (\text{H/m}) \quad (6)$$

où, μ_r est la perméabilité relative du matériau constituant le tube de flux.

Les expressions des perméances des branches pour différents éléments de base peuvent être trouvées dans les références [90, 109].

La figure 12 illustre la méthode de génération du maillage, sur un exemple 2D simple. La première étape consiste à mailler le domaine d'étude avec le maillage le plus simple possible, comme le montre la figure 12(b). Par maillage le plus simple, il est entendu que la région la plus petite (région 2 sur la figure 12(a)) soit maillée avec un seul élément de réductances (figure 12(b)). Les régions entourant cette région (région 1 sur la figure 12(a)) doivent être maillées avec le nombre minimum d'éléments de réductances, comme le montre la figure 12(b). L'étape d'affinage du maillage peut alors commencer, comme l'illustre la figure 12(c).

Concernant la modélisation de l'entrefer, deux types d'éléments peuvent être utilisés : des éléments unidirectionnels (direction radiale dans le cas des machines à flux radial), ou des éléments multidirectionnels (figure 10(a) (pour les problèmes 2D) et figure 10(c) (pour les problèmes 3D)). Le choix du type d'éléments dépend des grandeurs globales que l'on désire estimer (flux ou couples (ou forces)) et de la précision souhaitée [93, 109]. Pour le calcul du flux d'entrefer, l'utilisation d'éléments unidirectionnels est souvent suffisante, particulièrement si l'entrefer est faible. De plus, l'utilisation d'éléments unidirectionnels dans l'entrefer implique un nombre de nœuds plus faible, en comparaison de l'utilisation d'éléments multidirectionnels, et par conséquent, un temps de calcul plus réduit.

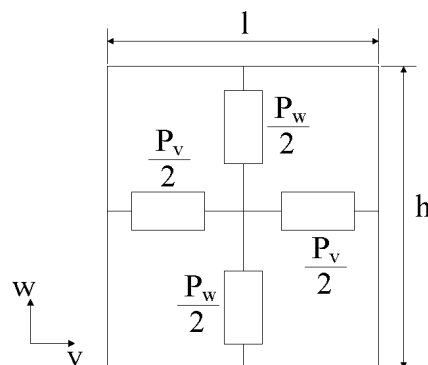


Fig. 11. Modélisation d'un tube parallélépipède.

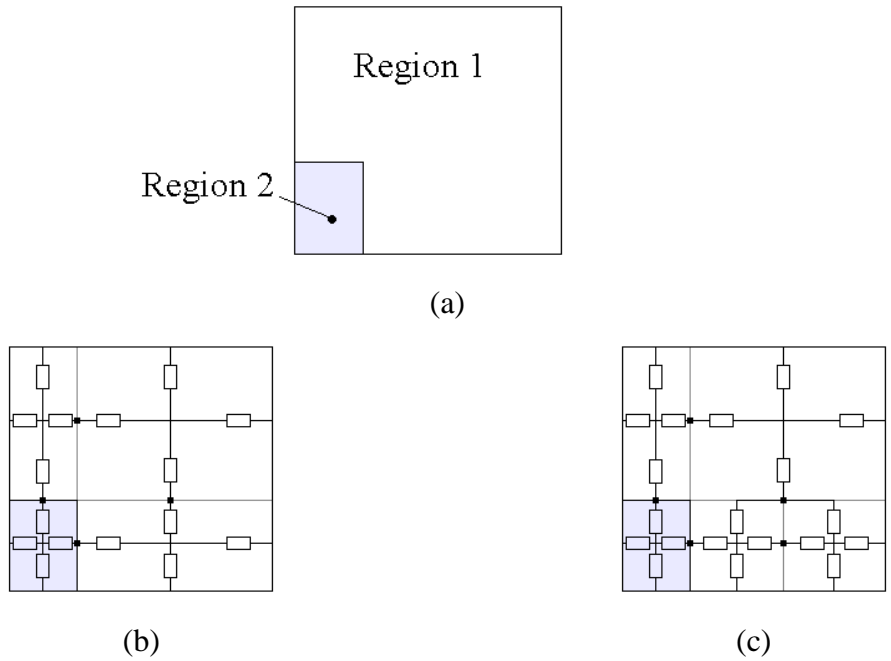


Fig. 12. Génération du maillage.

La figure 13 montre, sur un exemple 2D simple, comment la valeur de la réluctance d'entrefer, reliant un élément statique et un élément appartenant à la partie mobile, est estimée en fonction de la position relative de la partie mobile par rapport à la partie fixe. Pour des raisons de clarté, seulement un élément du stator e_1 et un élément de la partie mobile e_2 sont représentés sur cette figure.

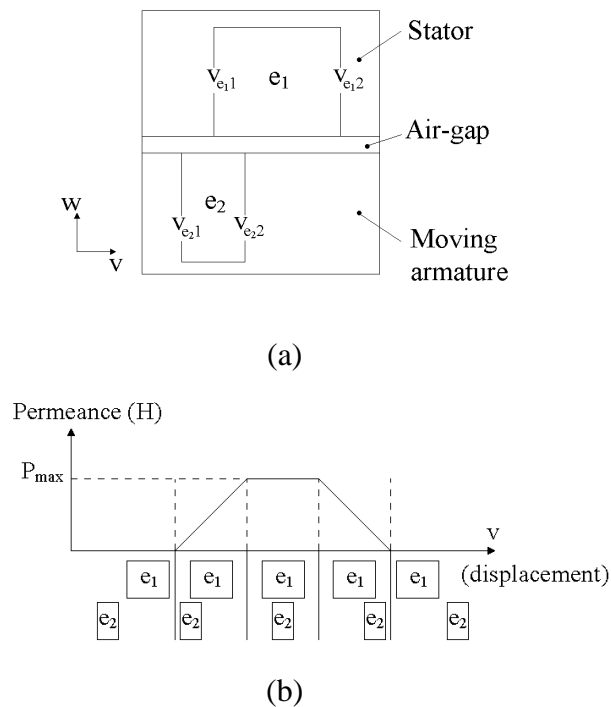


Fig. 13. Modélisation de l'entrefer.

La valeur de la perméance de l'élément unidirectionnel entre les deux éléments e_1 et e_2 est estimée par la formule suivante :

$$P_{e_1e_2} = \mu_0 \frac{L_a \Delta v}{l_{ag}} \quad (7)$$

où, l_{ag} est l'épaisseur de l'entrefer, L_a est la longueur axiale des éléments (les deux éléments possèdent la même longueur axiale), et l'expression de Δv est donnée par :

$$\Delta v = \alpha(v_{e_12} - v_{e_21}) + \beta(v_{e_22} - v_{e_11}) - \alpha\beta(v_{e_12} - v_{e_11}) \quad (8)$$

avec;

$$\begin{cases} \alpha = \begin{cases} 1 & \text{si } v_{e_11} \leq v_{e_21} \leq v_{e_12} \\ 0 & \text{sinon} \end{cases} \\ \beta = \begin{cases} 1 & \text{si } v_{e_11} \leq v_{e_22} \leq v_{e_12} \\ 0 & \text{sinon} \end{cases} \end{cases} \quad (9)$$

III. 1. B. Modélisation des sources de champ magnétique

La modélisation des aimants permanents et des bobinages, qui sont les deux sources de champ magnétique dans les machines électriques, est présentée dans cette section. Les aimants permanents peuvent indifféremment être modélisés comme une source de flux en parallèle avec une perméance, ou une source de force magnétomotrice FMM en série avec une perméance, comme l'illustre la figure 14.

Les expressions des différents paramètres afférant à la modélisation des aimants permanents dépendent de leurs caractéristiques magnétiques et géométriques (forme et dimensions). Ces expressions, pour un aimant parallélépipède (figure 14), sont données par :

$$\begin{cases} P_{pm} = \mu_0 \mu_r \frac{l w}{h} \\ \Phi_{pm} = B_r l w \\ F_{pm} = \frac{B_r}{\mu_0 \mu_r} h \end{cases} \quad (10)$$

où, B_r et μ_r sont, respectivement, l'induction rémanente et la perméabilité relative de l'aimant permanent.

Il y a deux types de bobinages électriques, dans les machines à double excitation: les bobinages de l'induit, et les bobines d'excitation. Les enroulements de l'induit sont souvent logés dans des encoches, et sont subdivisés pour les besoins de la modélisation en deux parties : les conducteurs contenus dans les encoches et les têtes de bobines.

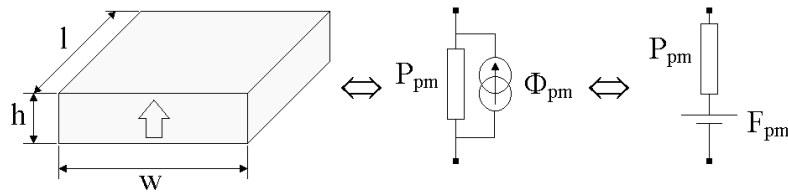


Fig. 14. Modélisation d'un aimant permanent.

Pour modéliser un enroulement de l'induit, celui-ci est supposé être constitué par la connexion d'un certain nombre de bobines fictives. Chaque bobine fictive contient une partie de l'enroulement réel, soit les conducteurs contenus dans une encoche, soit une tête de bobine. Pour commencer, considérons l'ensemble des conducteurs d'un enroulement d'induit, contenus dans une encoche. Cette partie est supposée être le côté "aller" d'une bobine fictive, pour laquelle le côté "retour" est situé à l'infini dans la direction normale à l'entrefer, comme l'illustre la figure 35 (direction radiale pour les machines à flux radial).

La figure 16 montre la variation de la FMM en fonction de la coordonnée w pour la bobine fictive ($F_{m_{Max}} = N_t i$, où, N_t est le nombre de conducteurs en série (nombre de spires), et i la valeur du courant électrique dans un conducteur). La figure 17 montre le maillage initial avec les éléments contenant les branches actives contenant les sources de FMM représentant les conducteurs. Toutes les sources de FMM utilisées pour modéliser les enroulements de l'induit sont localisées sur les branches horizontales, parallèles à l'entrefer ($F_{s1} = F_{m1}/2 = F_{m_{Max}}/4 = N_t i/4$, and $F_{y1} = F_{m_{Max}}/2 = N_t i/2$). Tous les éléments se trouvant entre les coordonnées v_0 et v_1 et au-delà de la culasse ($w > w_2$), au-dessus de l'encoche, contiennent les mêmes sources de FMM que l'élément se trouvant dans la culasse, juste au-dessus de l'encoche ($w_1 > w > w_2$).

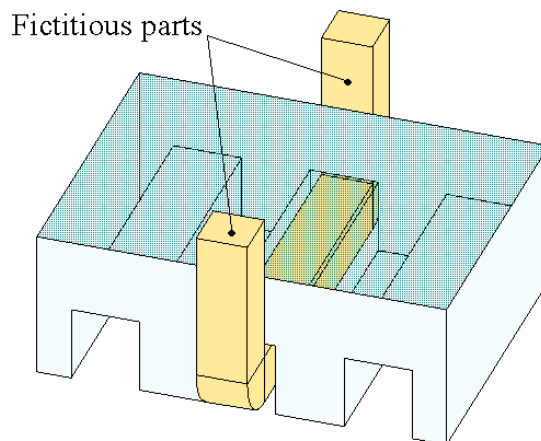


Fig. 15. Modélisation des parties des bobines situées dans les encoches.

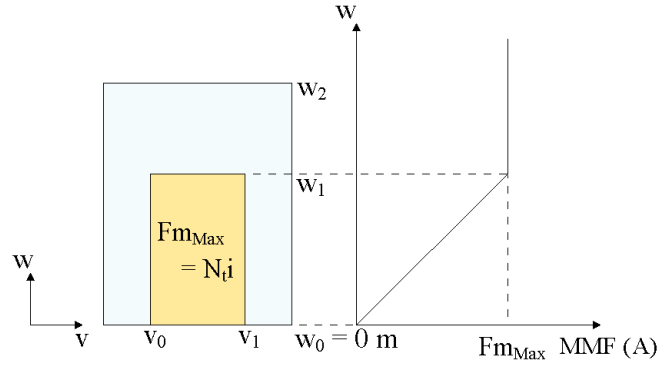


Fig. 16. Variation de la FMM.

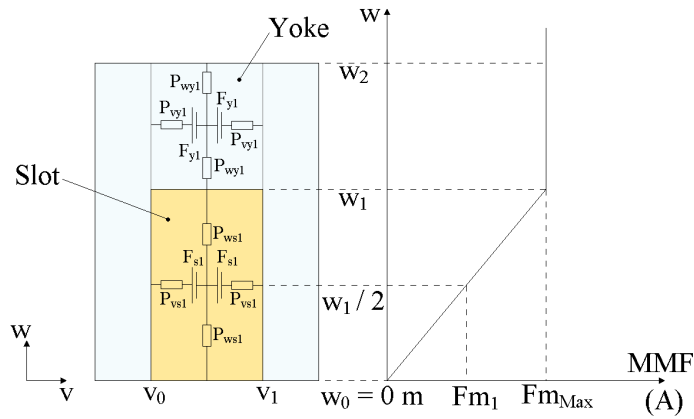


Fig. 17. Maillage initial d'une encoche et d'une partie de la culasse.

L'affinage du maillage, si l'augmentation de la précision est nécessaire, suit les mêmes règles énoncées ultérieurement. La figure 18 montre un exemple d'affinage pour avoir une variation plus réaliste de la FMM en fonction de la coordonnée w , et un meilleur maillage de l'entrefer. Les valeurs des sources de FMM, pour les différents éléments $es1$, $es2$, $es3$ et $ey1$, dépendent de la géométrie (forme et dimensions géométriques) de chaque élément et de la valeur du courant. Les expressions des sources de FMM pour ces éléments sont donnés par :

$$\left\{ \begin{array}{l} Fm_{es1} = \frac{(w_1 - w_0)(v_1 - v_0)}{4(w_2 - w_0)(v_2 - v_0)} Fm_{Max} \\ Fm_{es2} = \frac{(w_1 - w_0)(v_2 - v_1)}{4(w_2 - w_0)(v_2 - v_0)} Fm_{Max} \\ Fm_{es3} = \frac{(w_2 + w_1 - 2w_0)}{4(w_2 - w_0)} Fm_{Max} \\ Fm_{ey1} = \frac{Fm_{Max}}{2} \end{array} \right. \quad (11)$$

avec, $Fm_{Max} = Ni$.

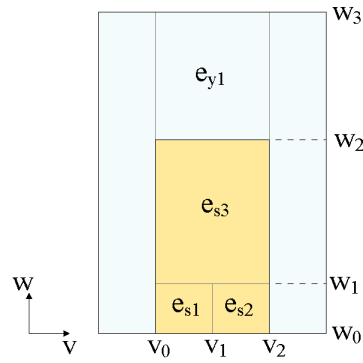
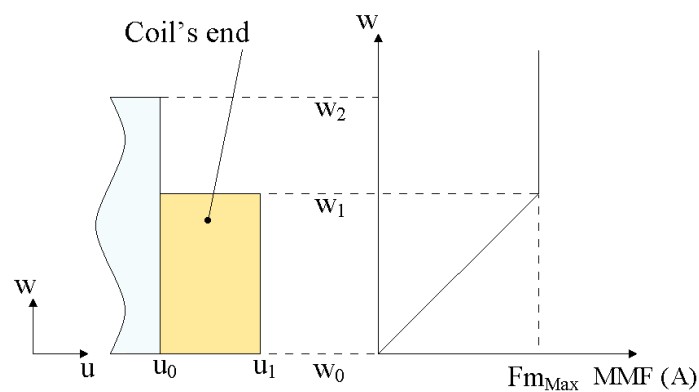


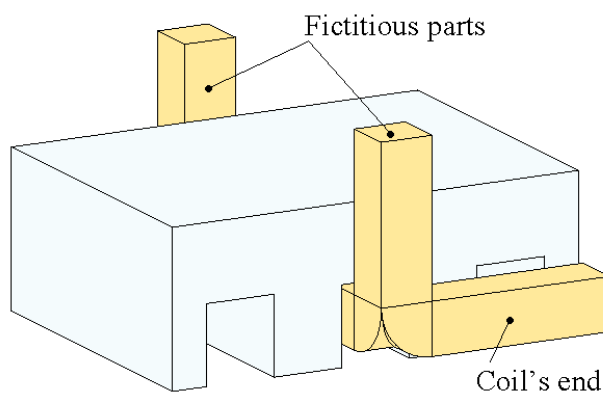
Fig. 18. Affinage du maillage.

La même approche permet la modélisation des têtes de bobines (figure 19(a)). Les parties fictives des bobines fictives, contenant les parties réelles des enroulements d'induit, se neutralisent entre elles (figure 19(b)).

C'est exactement la même approche qui est utilisée pour modéliser les bobinages d'excitation.



(a)



(b)

Fig. 19. Modélisation des têtes de bobines.

III. 1. C. Formulation du système d'équations

L'approche nodale est adoptée pour la formulation du système d'équations lié au modèle. Les inconnues de ce système d'équations sont les valeurs du potentiel scalaire magnétique aux nœuds. Si le réseau de réluctances, issu du maillage de domaine d'étude, contient n nœuds, il y aura (n-1) équations indépendantes. Un nœud est donc choisi comme référence et son potentiel est fixé à 0 A. Le système d'équations peut alors être résolu. Ce système d'équations est exprimé sous forme matricielle, comme suit :

$$[P] \cdot [U] = [\Phi] \quad (12)$$

où, $[P]$ $[(n-1) \times (n-1)]$ est la matrice des perméances, $[U]$ $[(n-1) \times 1]$ est le vecteur des inconnues (potentiel scalaire magnétiques aux nœuds), et $[\Phi]$ $[(n-1) \times 1]$ est le vecteur des sources.

Pour chaque position relative de la partie mobile par rapport au stator, un nouveau système d'équations est généré. Il faut noter que seul l'entrefer est remaillé à chaque pas de mouvement.

La figure 20 illustre comment les éléments des matrices $[P]$ et $[\Phi]$ sont déterminés à partir des lois de Kirchoff. A partir de ces lois, il est possible d'écrire

$$\begin{cases} \sum_{\substack{j=1 \\ j \neq i}}^n \Phi_{ij} = 0 \text{ Wb} \\ U_i - U_j = Fms_{ij} - \frac{(\Phi_{ij} - \Phi_{s_{ij}})}{P_{ij}} \end{cases} \quad (13)$$

et par suite,

$$\left(\sum_{\substack{j=1 \\ j \neq i}}^n P_{ij} \right) U_i + \sum_{\substack{j=1 \\ j \neq i}}^n (-P_{ij}) U_j = \sum_{\substack{j=1 \\ j \neq i}}^n (\Phi_{s_{ij}} + P_{ij} Fms_{ij}) \quad (14)$$

Les éléments des matrices $[P]$ et $[\Phi]$ peuvent directement être déterminés par cette équation (équation (14)). Pour les nœuds qui ne sont pas directement connectés au $i^{\text{ème}}$ nœud, les valeurs de P_{ij} , Fms_{ij} et $\Phi_{s_{ij}}$ sont nulles.

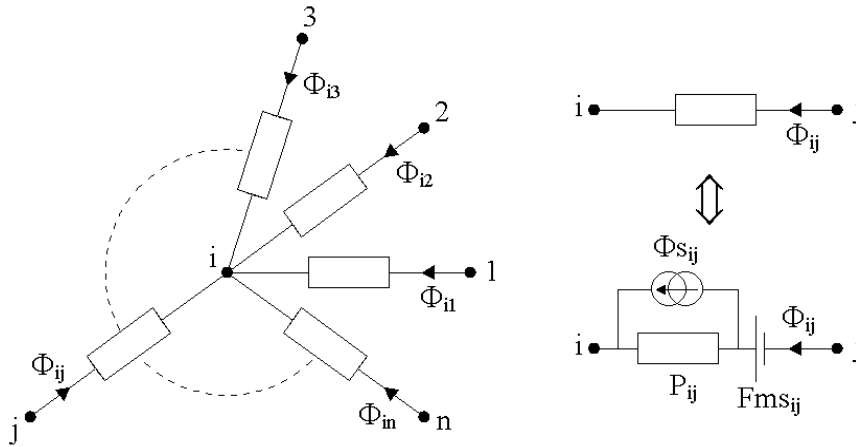


Fig. 20. Réseau de perméances pour le $i^{\text{ème}}$ nœud.

III. 1. D. Algorithme de résolution et prise en compte de la saturation magnétique

Afin de tenir compte de la saturation magnétique, le système d'équations est résolu de manière itérative, en ajustant à chaque itération les valeurs des éléments de la matrice des perméances [P]. Le critère de convergence est défini par :

$$\frac{|\mu_e^{k+1} - \mu_e^k|}{\mu_e^k} < 1\% \quad (15)$$

où, μ_e^k et μ_e^{k+1} correspondent aux valeurs de la perméabilité relative dans l'élément de réluctance e aux itérations k^{th} et $(k^{\text{th}} + 1)$ respectivement.

Le calcul de la perméabilité relative d'un élément est effectué par l'intermédiaire du calcul de l'énergie magnétique de l'élément en question. Ce calcul est détaillé dans les références suivantes [109, 111].

La figure 21 donne l'algorithme de l'approche de modélisation adoptée, en considérant la saturation magnétique et le mouvement.

III. 1. E. Application à la modélisation d'une machine à double excitation

La figure 22 montre la structure de la machine à double excitation étudiée. Cette machine a été modélisée par la méthode des éléments finis et par l'approche basée sur la méthode des réseaux de réluctances. Les deux modèles sont utilisés pour l'étude de la variation du flux à vide en fonction du courant d'excitation. Les résultats issus de ces deux méthodes de modélisation seront comparés à des mesures expérimentales. Cela permettra d'évaluer la rapidité d'exécution de la nouvelle approche de modélisation par rapport à la méthode des éléments finis et d'évaluer également sa précision.

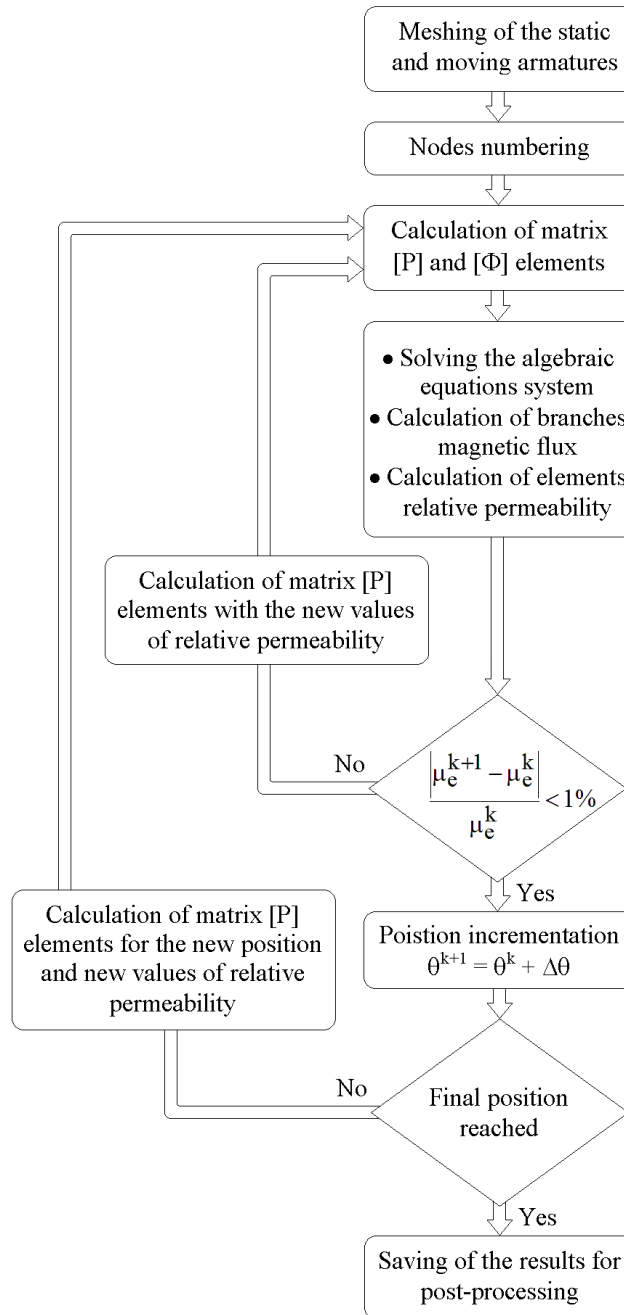


Fig. 21. Algorithme décrivant l'approche de modélisation.

III. 1. E. 1. Présentation de la machine

La figure 22 montre une vue écorchée de la machine. Le stator de cette machine est composé d'une partie feuilletée, d'une partie massive, d'enroulements d'induit à bobinages dentaires, et deux bobines d'excitation annulaires. Les parties massives (culasse externe et flasques) offrent un trajet à faible réluctance pour le flux créé par les bobines d'excitation. Les bobines d'excitation se trouvent au stator, ce qui permet d'éviter la présence de contacts glissants.

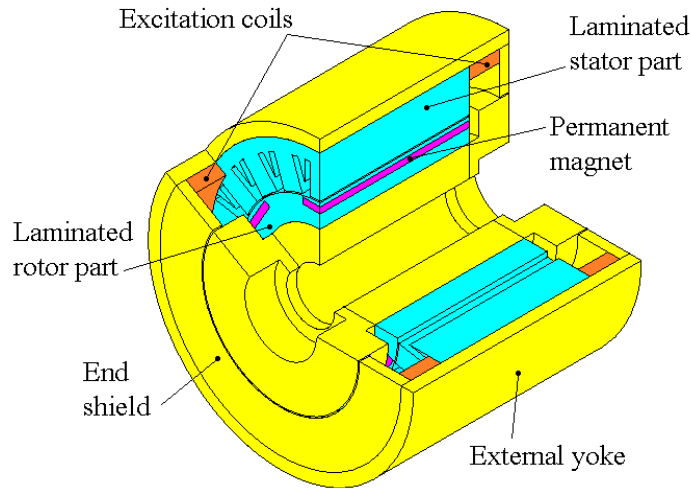


Fig. 22. Vue écorchée 3D de la structure à double excitation.

Le rotor est, entre autres choses, composé de deux collecteurs de flux massifs situés aux deux extrémités axiales. Un cylindre massif, se trouvant dans la partie active de la machine, est connecté à ces deux collecteurs. Ce cylindre massif est entouré d'un cylindre feuilleté dans lequel sont enterrés 6 aimants permanents. Les six aimants permanents créent le même type de pôles, soit des pôles Nord ou Sud. Entre deux aimants, il y a un pôle ferromagnétique feuilleté. Les parties massives du rotor jouent le même rôle que celles du stator en offrant un trajet à faible réluctance pour le flux créé par les bobines d'excitation.

La figure 23 montre les trajets principaux des flux créés par les aimants permanents. Les trajectoires peuvent être divisées en deux catégories : les trajets homopolaires et bipolaires. Les trajets bipolaires créent deux types de pôles, pôles Nord et Sud, dans la partie active. Les trajets homopolaires ne créent qu'un seul type de pôles, soit Nord, soit Sud. La présence de ces trajets homopolaires induit l'existence d'une composante continue dans le flux embrassé par les enroulements de l'induit.

La figure 23 montre également les trajectoires des flux créés par les bobines d'excitation. Les deux bobines d'excitation créent des flux ayant des trajets homopolaires. Les deux bobines agissent sur le même type de pôles magnétiques, selon le sens du courant les traversant. Comme la perméabilité relative des aimants permanents est proche de celle de l'air, les flux créés par les bobines d'excitation vont essentiellement passer par les pôles ferromagnétiques feuilletés du rotor se trouvant entre les aimants enterrés. La régulation du flux d'excitation est réalisée par l'action sur l'amplitude crête-à-crête du flux d'entrefer par les bobines d'excitation. Si les bobines d'excitation créent des pôles magnétiques de polarité inversée par

rapport aux pôles des aimants, l'amplitude du flux d'excitation augmente. Autrement, l'amplitude diminue.

Afin de vérifier le principe de fonctionnement, et d'évaluer la capacité de contrôle du flux de la structure à double excitation proposée, un prototype a été conçu et construit. Le prototype a été dimensionné via une étude paramétrique en utilisant la méthode des éléments finis. Le tableau 2 donne les principales contraintes du cahier des charges.

Les figures 24(a) et 24(b) montrent, respectivement, une coupe longitudinale de la machine, et les tôles stator et rotor, de la machine dimensionnée avec les principales dimensions géométriques. Les valeurs des dimensions géométriques sont données dans le tableau 3.

Les parties massives du rotor sont de formes conique de manière à réduire au maximum l'inertie du rotor (figure 24(a)). L'épaisseur des flasques du stator au rayon interne est plus grande que leur épaisseur au rayon externe (figure 24(a)).

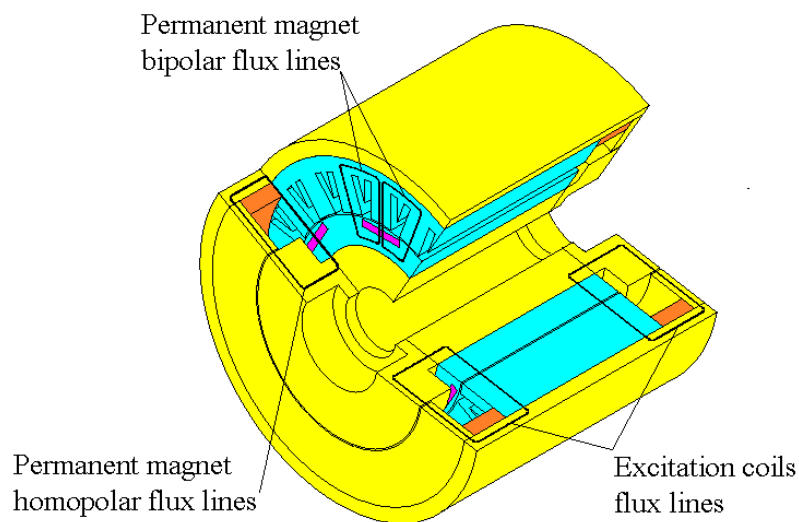
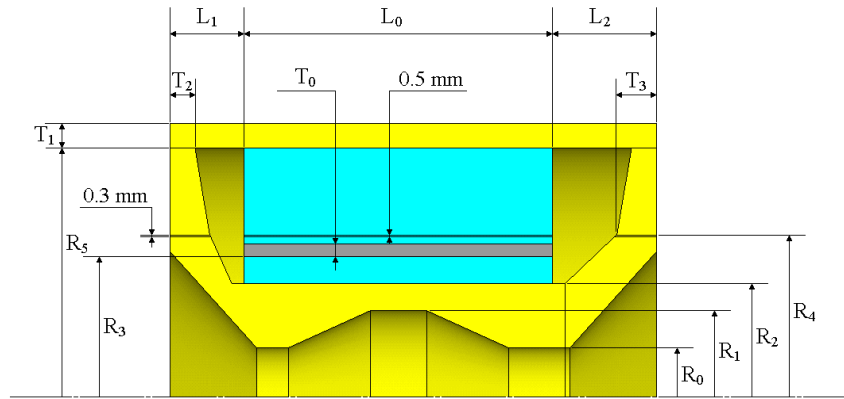


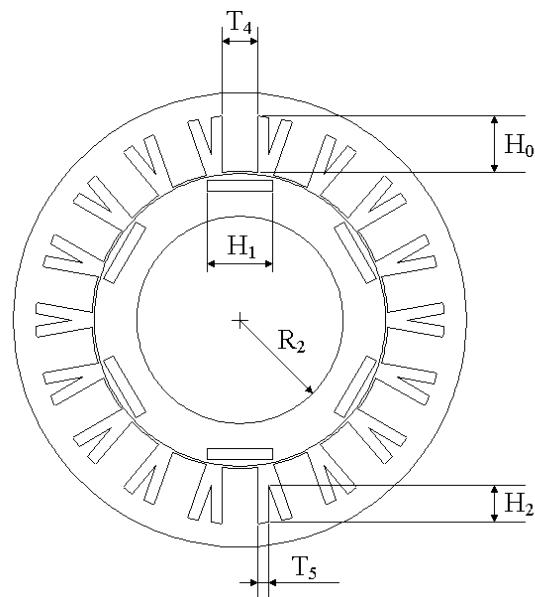
Fig. 23. Vue écorchée 3D avec trajets de flux principaux.

Tableau 2. Paramètres principaux de la machine à double excitation

Enveloppe (Diamètre × Longueur)	200 mm × 200 mm
Couple nominal T_n	80 N.m
Couple de surcharge T_{max}	160 N.m
Vitesse de base Ω_b	2000 rpm
Vitesse maximale Ω_{max}	12000 rpm
Tension batterie	300 V



(a) Coupe longitudinal de la machine



(b) Tôles stator et rotor

Fig. 24. Dimensions principales de la machine.

Table 3. Dimensions géométriques de la machine

Dimensions géométriques	Valeurs (mm)
R_0, R_1, R_2, R_3, R_4 et R_5	20, 36, 46.5, 55.4, 62.3 et 91.5
T_0, T_1, T_2, T_3, T_4 et T_5	4, 9, 9, 16, 15.5 et 5
L_0, L_1 et L_2	125, 35 et 42
H_0, H_1 et H_2	20, 29.5 et 16

Il faut noter que l'épaisseur de l'entrefer dans la partie active de la machine (0.5 mm, fig

24(a)) est légèrement plus importante que l'épaisseur de l'entrefer entre les flasques statoriques et les collecteurs de flux rotoriques (0.3 mm, figure 24(a)). Le rayon interne des tôles statoriques (63 mm), dans la partie active, est légèrement plus grand que le rayon interne des flasques R_4 (Tableau 3). Les flasques statoriques et les collecteurs de flux rotoriques étant constitués de fer massif, l'entrefer les séparant peut être réduit par rapport à l'entrefer dans la partie active (figure 24(a)).

Le nombre de spires des enroulements de l'induit est égal à 3. L'espace disponible entre le pack de tôles statoriques, d'un côté de la machine, et le flasque se trouvant du même côté est plus grand d'un côté de la machine que de l'autre ($L_2 > L_1$, figure 24(a)). Le côté où l'espace disponible est plus grand correspond au côté où les enroulements de l'induit sont connectés entre eux, et où les sorties des trois phases sont connectées au bornier de la machine (figure 26(b)). Le nombre de spires de chaque bobine d'excitation est égal à 200.

Les figures 25(a) et 25(b) montrent, respectivement, une tôle stator et une tôle rotor (M270-35A) (tableau 3). Les parties massives sont constituées du matériau XC18 (Tableau 4).

Les enroulements de l'induit sont constitués en connectant des bobinages dentaires réalisés avec un conducteur méplat de section rectangulaire (5 mm × 1.12 mm). La forme triangulaire de la tôle stator, dans chaque encoche, permet d'améliorer les transferts thermiques. L'utilisation de ce type de conducteurs permet d'améliorer le coefficient de remplissage des encoches et de réduire le volume des têtes de bobines (figure 26). Les figures 27(a) et 27(b) montrent la machine durant son assemblage.



(a) Tôle statorique

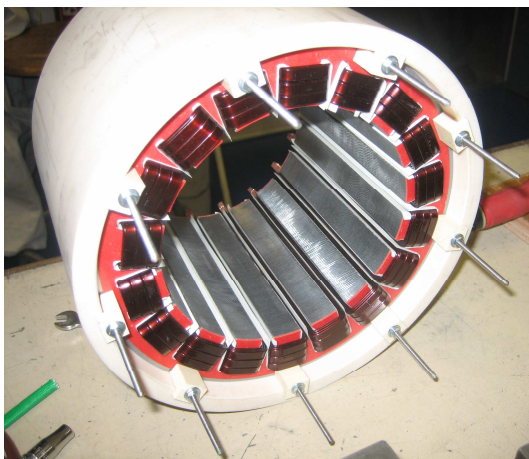


(b) Tôle rotorique

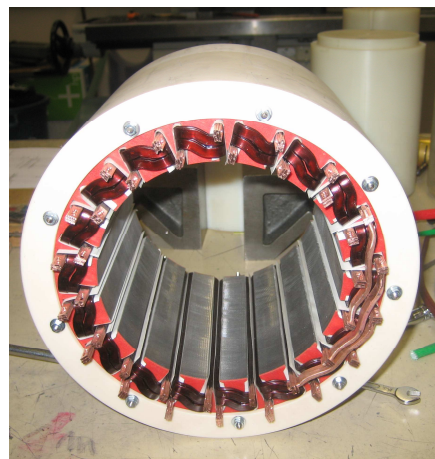
Fig. 25. Tôles statorique et rotorique.

Tableau 4. Paramètres de la machine à double excitation

Diamètre extérieur du stator	201 mm
Longueur axiale de la machine	197 mm
Type de tôles	M270-35A
Matériau massif	XC18
Type d'aimants	NdFeB 35EH ($B_r = 1.2$ T)
Nombre de poles	12
Nombre de phases	3
Nombre de spires de chaque bobine d'excitation	200
Diamètre du fil des bobines d'excitation	\varnothing 1 mm
Nombre de spires des enroulements d'induit	3
Dimensions du fil méplat	5 mm \times 1.12 mm
Résistance d'une phase de l'induit	16 m Ω
Résistance d'une bobine d'excitation	4.73 Ω

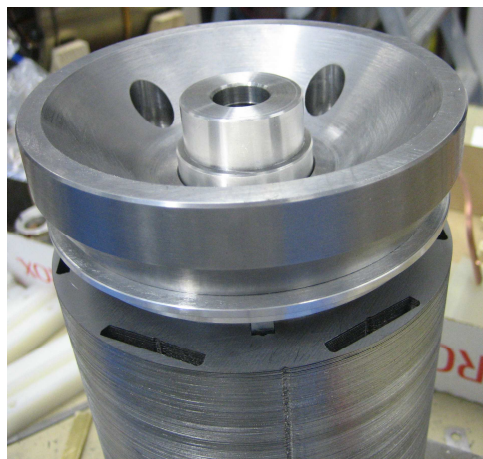


(a) Vue de face

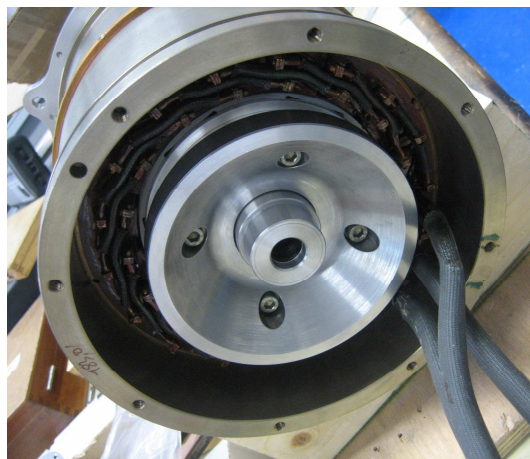


(b) Vue d'arrière

Fig. 26. Assemblage de la partie active du stator.



(a) Assemblage du rotor



(b) Assemblage de la machine

Fig. 27. Assemblage de la machine.

III. 1. E. 2. Modélisation de la machine par la méthode des éléments finis

La structure de la machine étudiée requiert l'utilisation de la méthode des éléments finis 3D. La figure 28 montre le maillage 3D de la machine (133958 nœuds). La saturation magnétique est prise en compte dans les calculs. Le feuilletage de certaines parties de la machine est pris en compte grâce à l'utilisation des caractéristiques de matériaux anisotropes. Les symétries géométriques et magnétiques permettent de limiter le domaine d'étude au 1/6 de la machine. C'est la formulation en potentiel magnétique scalaire qui est adoptée.

L'étude de cette machine est effectuée en considérant deux volumes d'air aux deux extrémités axiales (figure 29). La figure 29 montre les différentes conditions aux limites imposées aux frontières du domaine d'étude. La condition de Dirichlet est imposée sur les deux surfaces se trouvant aux deux extrémités axiales et aux surfaces se trouvant aux rayons 0 m et R_{exts} du domaine d'étude.

Le maillage 3D de la machine est obtenu par extrusion d'un maillage 2D. La géométrie 2D utilisée pour la création du maillage 2D doit contenir toutes les surfaces permettant la création des volumes de la géométrie 3D.

Le modèle développé permet la prise en compte du mouvement du rotor. Pour ce faire, l'entrefer est divisé en deux volumes annulaires concentriques, l'un statique (solidaire du stator) et l'autre mobile (solidaire du rotor). La méthode adoptée est celle dite du pas bloqué à surface de glissement [116]. Les maillages des parties fixe et mobile sont conformes et réguliers à l'interface entre les parties fixe et mobile (il y a un nœud tous les 0.5° dans la direction circonférentielle dans l'entrefer).

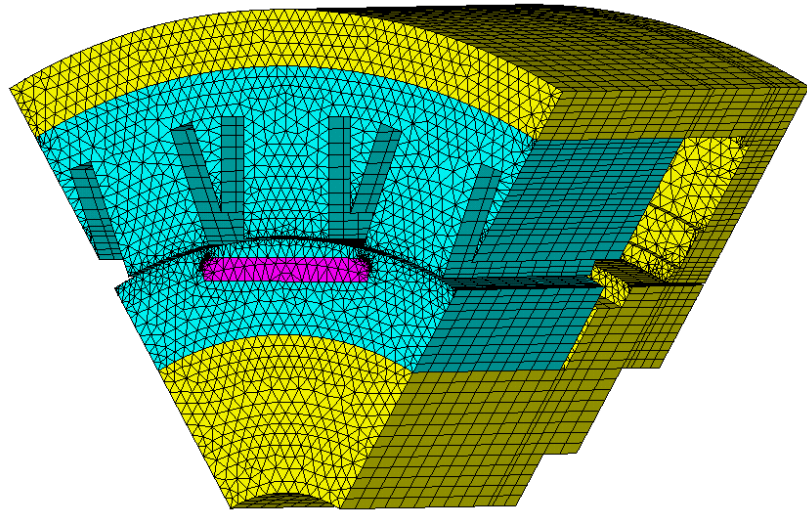


Fig. 28. Maillage 3D de la machine.

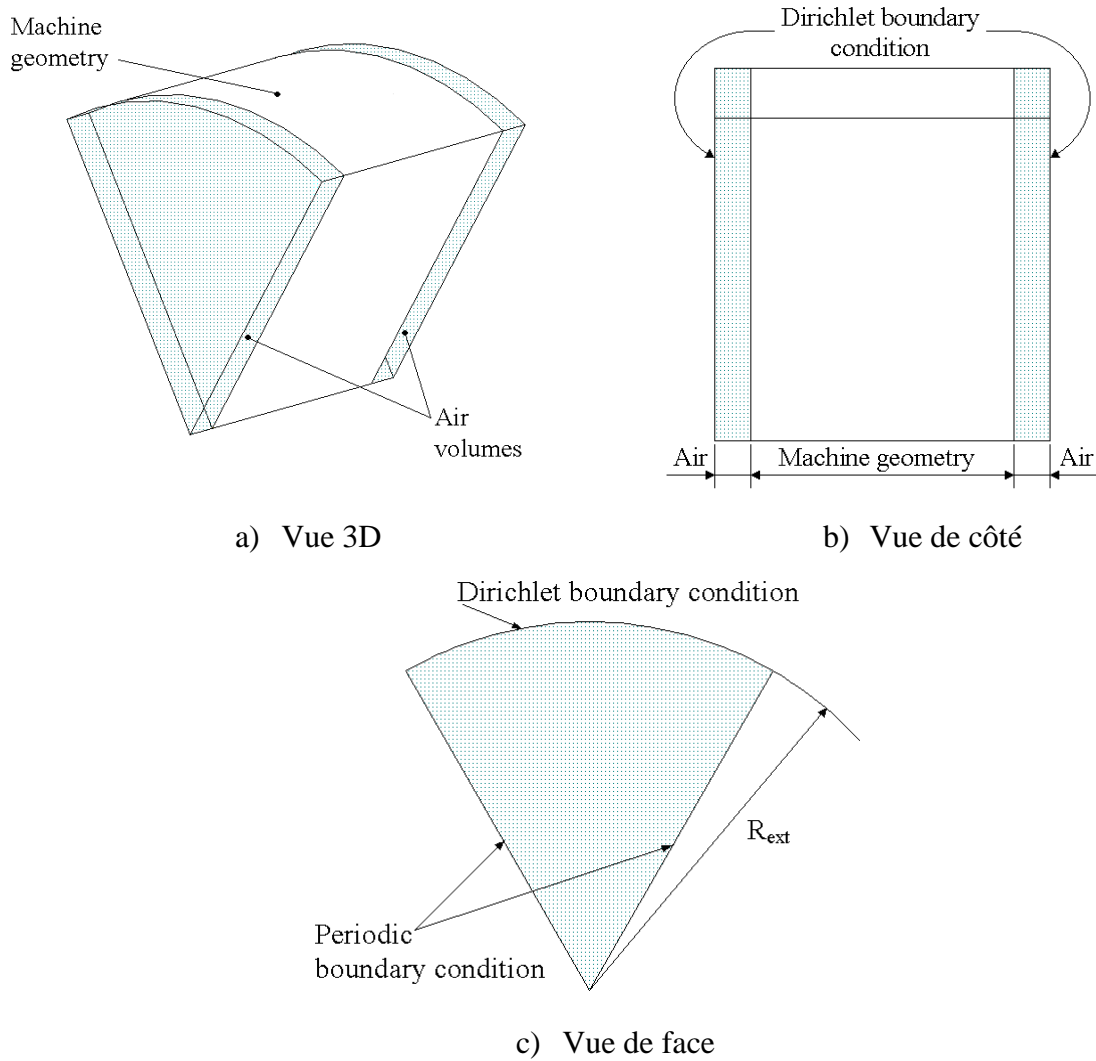


Fig. 29. Conditions aux limites imposes.

La figure 30 illustre la manière dont la valeur de la perméabilité relative, dans la direction axiale z , des parties feuilletées, est estimée. Les parties feuilletées sont considérées comme une succession de matériaux ferromagnétiques et amagnétiques (isolants des tôles et entrefers parasites). On définit, à cet effet, un coefficient de remplissage k_f égal au rapport de la longueur cumulée des parties ferromagnétiques sur la longueur axiale totale du paquet de tôles. Il est considéré égal à 97% dans notre cas. L'équation (16) donne l'expression de la perméabilité relative dans la direction axiale pour les parties actives.

$$\mu_{rz} = \frac{\mu_r}{k_f + \mu_r \cdot (1 - k_f)} \quad (16)$$

où, μ_r est la perméabilité relative du matériau ferromagnétique.

Avec une valeur de $\mu_r = 10000$ (correspondant à la partie linéaire de la courbe $B(H)$) et un coefficient de remplissage $k_f = 0.97$, on obtient une valeur de $\mu_{rz} \approx 33$.

La méthode des éléments finis est utilisée pour l'analyse de l'efficacité du contrôle du flux d'excitation de cette machine à double excitation. Cette étude nécessite donc le calcul de la variation du flux en fonction de la position pour différentes valeurs du courant d'excitation.

Le flux est estimé, pour chaque position, en intégrant numériquement la composante radiale de l'induction sur une surface cylindrique se trouvant au rayon $r = 73$ mm, et couvrant la surface d'une dent (figure 31(a)). Les valeurs de la composante radiale, pour la surface d'intégration, sont obtenues en maillant cette surface avec une grille, et en récupérant ces valeurs à chaque nœud (figure 31(b)). La figure 31(b) montre la distribution de la composante radiale de l'induction sur la surface d'intégration pour $I_{exc} = 0$ A.

Les flux dans les trois phases sont calculés en intégrant les composantes radiales de l'induction sur les trois dents. Pour obtenir la variation du flux sur une période électrique, il suffit de faire le calcul sur 20° mécaniques (120° électriques). La force-électromotrice est obtenue par dérivation du flux.

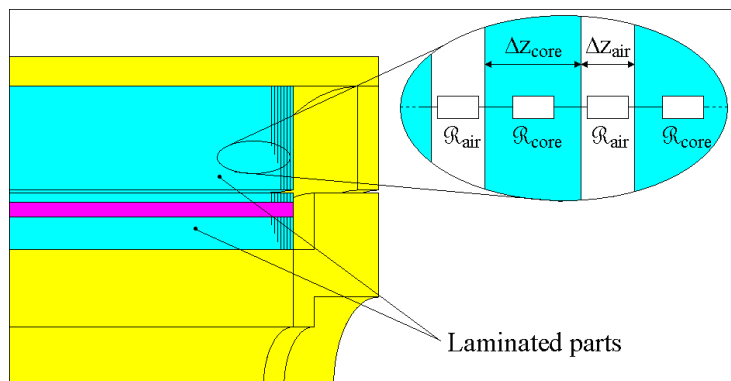
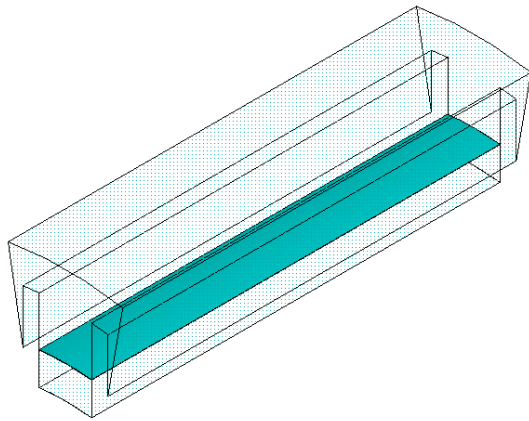
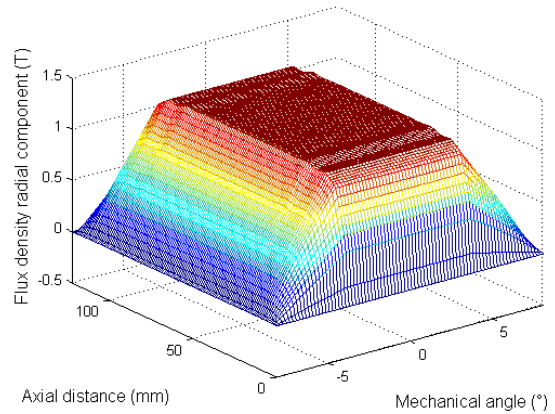


Fig. 30. Prise en compte du feuilletage.



a) Surface d'intégration



b) Composante radiale de l'induction

Fig. 31. Calcul du flux dans les enroulements de l'induit.

III. 1. E. 3. Modélisation par la méthode des réseaux de réluctances

L'approche basée sur le maillage avec des éléments de réluctances, décrite précédemment, est utilisée pour la modélisation de cette machine à double excitation.

Le nombre de nœuds pour le maillage avec des éléments de réluctances 3D pour cette machine, est égal à 8680. Ce nombre reste constant pour toutes les positions du rotor. Comme pour le calcul éléments finis, deux volumes d'air aux extrémités axiales de la machine sont considérés. Le feuilletage est également pris en compte comme pour les calculs éléments finis.

Le flux traversant les branches, où se trouvent les nœuds appartenant aux surfaces se trouvant aux deux extrémités axiales, et aux surfaces se trouvant aux rayons 0 m et R_{exts} du domaine d'étude, est nul. Cela est équivalent à l'imposition de la condition de Dirichlet pour la méthode des éléments finis.

Le flux à vide traversant une phase est estimé, pour chaque position, en moyennant le flux passant par la dent entourée par la bobine appartenant à la phase (figure 32). Le flux moyen traversant cette bobine est estimé en calculant le flux moyen traversant les éléments e_{t9} à e_{t14} appartenant à la région de la dent couverte par la bobine (figure 32(a)).

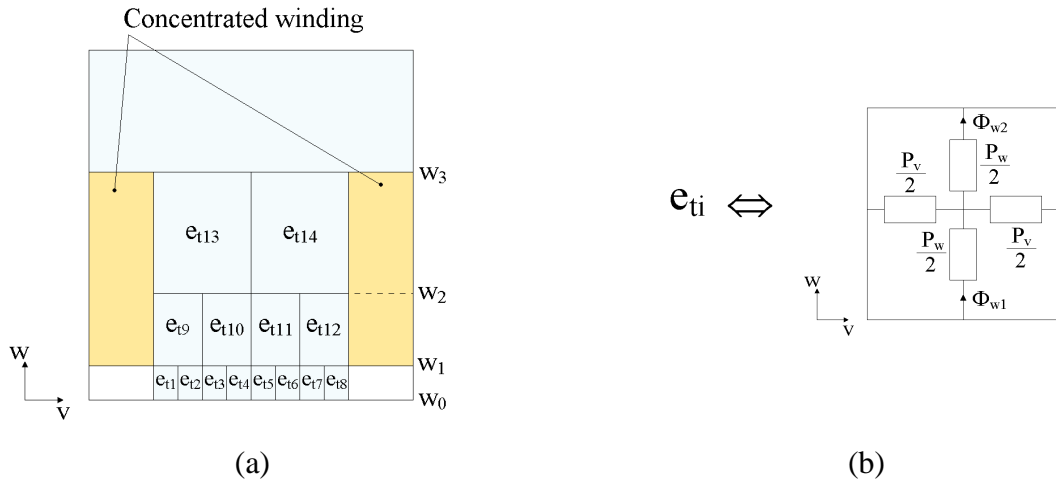


Fig. 32. Calcul du flux dans les enroulements de l'induit.

Avant de décrire la manière de calculer le flux dans une phase, le flux traversant un élément doit être défini (figure 32(b)). Il est donné par :

$$\Phi_e = \frac{\Phi_{w1} + \Phi_{w2}}{2} \quad (17)$$

Le flux traversant la bobine dentaire est calculé comme suit :

1) Le flux traversant la première couche d'éléments e_{t9} à e_{t12} est initialement calculé :

$$\Phi_{11} = \Phi_{e_{t9}} + \Phi_{e_{t10}} + \Phi_{e_{t11}} + \Phi_{e_{t12}} ; \quad (18)$$

2) ensuite, le flux traversant la seconde couche d'élément est calculé :

$$\Phi_{12} = \Phi_{e_{t13}} + \Phi_{e_{t14}} ; \quad (19)$$

3) finalement, le flux moyen traversant la bobine est calculé par :

$$\Phi_w = \frac{(w_2 - w_1)\Phi_{11} + (w_3 - w_2)\Phi_{12}}{(w_3 - w_1)} \quad (20)$$

III. 1. E. 4. Comparaison des résultats et validation

Les résultats issus du modèle basé sur la méthode des réseaux de perméances sont comparés à ceux issus du modèle basé sur la méthode des éléments finis, et à des mesures expérimentales.

La figure 33 montre une comparaison des forces électromotrices entre deux phases pour $I_{exc} = 0$ A obtenues par les deux méthodes de modélisation et par les mesures. Les figures 34(a) et 34(b) montrent les mêmes comparaisons pour $I_{exc} = -2$ A et $I_{exc} = 2$ A respectivement. Les figures 35(a) et 35(b) font de même pour $I_{exc} = -4$ A et $I_{exc} = 4$ A respectivement. Les mêmes comparaisons pour $I_{exc} = -6$ A et $I_{exc} = 6$ A sont visibles aux figures 36(a) et 36(b) respectivement.

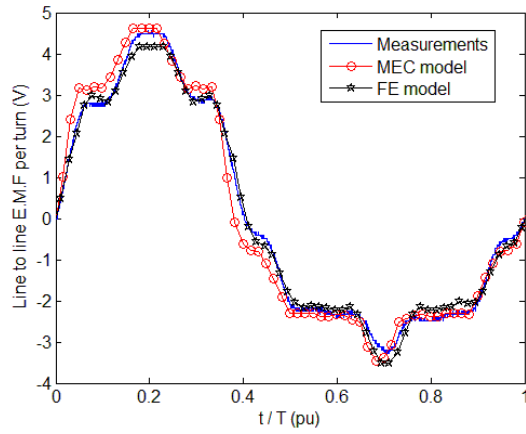
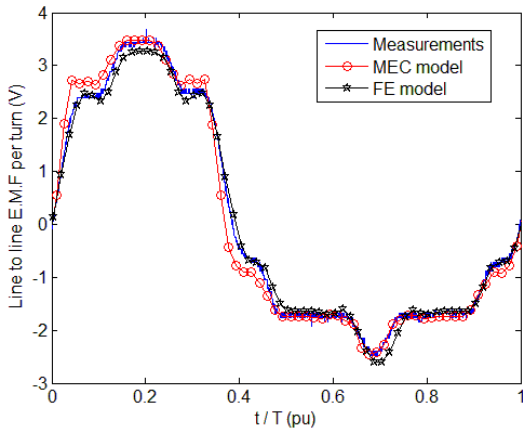
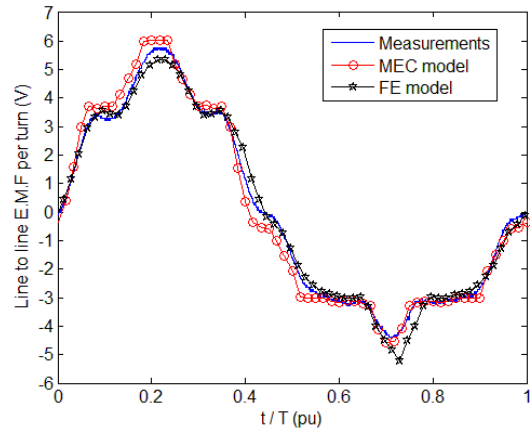


Fig. 33. F.E.M entre phases à vide pour $I_{exc} = 0$ A.

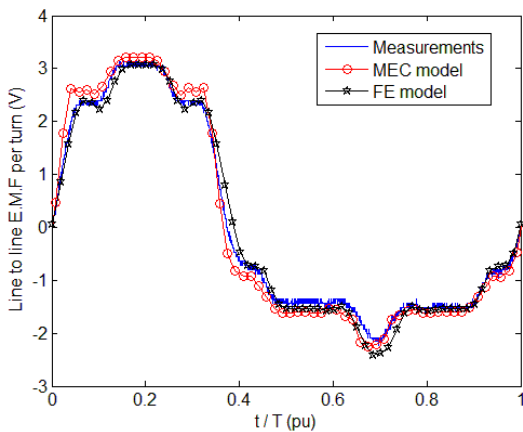


(a)

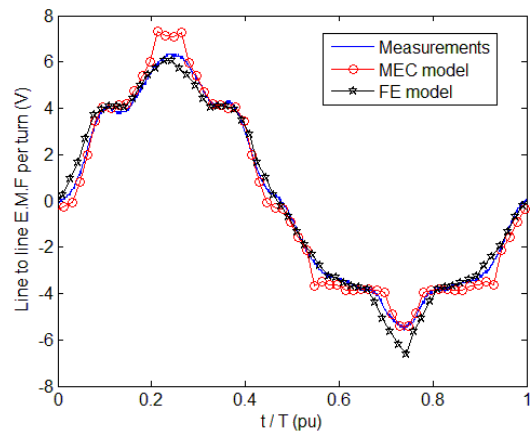


(b)

Fig. 34. F.E.M entre phases à vide pour $I_{exc} = -2$ A (a) and $I_{exc} = 2$ A (b).



(a)



(b)

Fig. 35. F.E.M entre phases à vide pour $I_{exc} = -4$ A (a) and $I_{exc} = 4$ A (b).

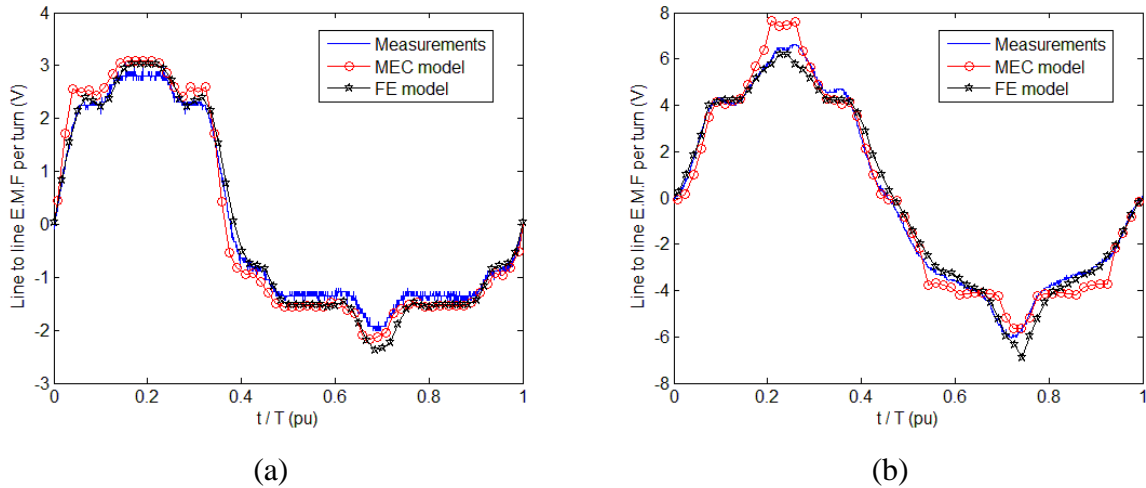


Fig. 36. F.E.M. entre phases à vide pour $I_{exc} = -6$ A (a) and $I_{exc} = 6$ A (b).

Comme on le constate, une bonne concordance est obtenue entre les résultats issus des modèles et ceux issus de l'analyse expérimentale. Les mesures des forces électromotrices sont effectuées pour une vitesse de 170 tr/min. Les temps de calculs pour la méthode des réseaux de perméances et de la méthode des éléments finis sont respectivement de 4.7 secondes et 1560 secondes, pour une position. Les calculs sont effectués sur le même ordinateur.

La figure 37 montre une comparaison des variations des valeurs efficaces mesurées des flux entre phases, par spire, en fonction du courant d'excitation, à celles correspondantes obtenues par les deux méthodes de modélisation. Les valeurs efficaces obtenues par l'analyse expérimentale le sont par intégration des forces électromotrices entre phases.

On peut constater que la régulation du flux d'excitation est réellement efficace pour cette machine. Le flux d'excitation peut être augmenté de +57%, et réduit de -35%, par rapport au flux d'excitation dû seulement aux aimants permanents ($I_{exc} = 0$ A).

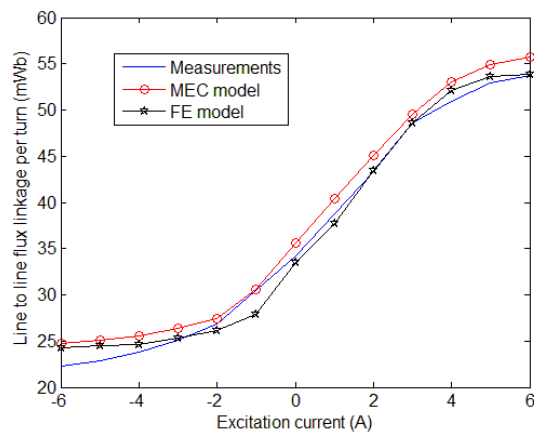


Fig. 37. Variation du flux en fonction du courant d'excitation.

IV. Discussion et conclusions

Au cours de ce chapitre, nous espérons avoir fourni assez d'éléments pour illustrer notre modeste contribution à la thématique de la modélisation pour le dimensionnement des machines électriques.

Les deux approches présentées permettent l'accès aussi bien aux grandeurs électromagnétiques locales que globales. Elles sont de ce fait très bien adaptées pour le pré-dimensionnement des machines électriques à aimants permanents.

L'apport de mes travaux concernant cette thématique peut être résumé en deux points :

- 1) participation au développement de modèle pour le calcul du champ magnétique dans différentes structures de machines à aimants permanents (structures linéaires : planes et tubulaires, structures tournantes à flux radial et axial) ;
- 2) participation au développement d'outils d'exploitation pour l'analyse des performances des structures modélisées (calcul des grandeurs globales : flux, forces et couples, et pertes électromagnétiques).

L'outil de modélisation numérique que constitue la méthode des éléments finis, a souvent été utilisé comme méthode de référence pour la validation des approches adoptées. Quand cela était possible la comparaison avec des mesures expérimentales a toujours été recherchée.

Des travaux de capitalisation de ces approches de modélisation, à travers le développement d'outils logiciels, sont en cours et j'espère pouvoir y apporter ma contribution [117].

Dans ce cadre, concernant l'approche de modélisation analytique, des études très intéressantes peuvent et doivent être menées :

- 1) développement de modèles analytiques pour des géométries plus complexes (structures à commutation de flux) ;
- 2) étude du domaine de validité des modèles développés (ex. approche multicouches pour les machines à flux axial), et étude des possibilités d'extension de ces domaines (couplage de différents modèles analytiques pour la prise en compte des effets de bords et des effets 3D, couplage de l'approche analytique avec la méthode des circuits de réluctances pour la prise en compte de la saturation magnétique) ;
- 3) contournement de certains problèmes numériques par l'adoption d'approches appropriées (passage d'un modèle en coordonnées cylindriques à un modèle en coordonnées cartésiennes pour les machines tournantes à flux radial à grands rayons d'entrefer, étude de la possibilité de simplification de la géométrie).

Concernant l'approche basée sur la méthode des circuits de réluctances, on peut regretter l'absence d'application de cette approche, à notre connaissance, aux structures tournantes à

flux axial. Il serait donc très intéressant d'appliquer cette approche à ce type de machines. La finalité serait d'acquérir de l'expérience dans la mise en œuvre de cette approche de modélisation et de délimiter les contours de son domaine de validité, domaine de validité étant ici, au sens large : définition des caractéristiques physiques qu'il est possible d'estimer (performances électromécaniques, pertes électromagnétiques, ... etc), et structures géométriques dont il est possible de modéliser le fonctionnement.

Il serait également intéressant d'étudier l'utilisation de ces deux approches de modélisation dans le cadre d'un processus de dimensionnement optimal. Cette étude pourrait concerner plusieurs aspects :

- 1) comparaison des deux approches pour le dimensionnement optimal d'un dispositif où la saturation magnétique ne joue pas un rôle prépondérant. Cela mettrait les deux approches à pied d'égalité compte tenu du fait que la prise en compte de la saturation constitue la principale différence entre les deux approches ;
- 2) comparaison des deux approches pour le dimensionnement optimal d'un dispositif où la saturation magnétique joue un rôle non négligeable ;
- 3) étude de la complémentarité entre les deux approches pour le dimensionnement de dispositifs électrotechniques. L'approche analytique serait utilisée dans les premières étapes de dimensionnement, et l'approche basée sur la méthode des réseaux de réluctances pour le dimensionnement final ;
- 4) comparaison des démarches de dimensionnement optimal où l'approche de modélisation est unique (soit analytique où basée sur les réseaux de réluctances), avec celles où les approches de modélisation sont utilisées de manière complémentaire.

Cette section nous a permis d'aborder quelques pistes possibles pour consolider et approfondir nos connaissances dans le domaine du développement d'outils de dimensionnement optimal des machines électriques. Nous reviendrons sur d'autres perspectives concernant cette thématique dans la dernière partie de ce document.

En effet, bien que nous n'ayons abordé, dans ce chapitre, que la modélisation électromagnétique des machines électriques, le lecteur ne doit pas perdre de vue que le dimensionnement optimal de ces machines ne peut être réalisé sans également tenir compte des aspects électriques (alimentation de la machine : couplage au réseau ou à un convertisseur statique) [11, 118], thermiques [118] et mécaniques [119–122]. Il faut également rappeler qu'il est nécessaire d'avoir une vision systémique permettant une meilleure intégration de la machine dans son environnement au sens local (environnement immédiat de la machine) et global (intégration de critères environnementaux) [123].

V. Références

- [1] Revue Clefs CEA - Eté 2007 - Clefs CEA n° 55, Les systèmes nucléaires du futur. Disponible @ : http://www.cea.fr/energie/les_systemes_nucleaires_du_futur
- [2] F. Dubas, and C. Espanet, “Analytical solution of the magnetic field in permanent-magnet motors taking into account slotting effect: no-load vector potential and flux density calculation,” *IEEE Transactions on Magnetics*, vol. 45, no. 5, pp. 2097–2109, May 2009.
- [3] B. L. J. Gysen, K. J. Meessen, J. J. H. Paulides, and E. A. Lomonova, “General formulation of the electromagnetic field distribution in machines and devices using Fourier analysis,” *IEEE Transactions on Magnetics*, vol. 46, no. 1, pp. 39–52, January 2010.
- [4] Z. Q. Zhu, L. J. Wu, and Z. P. Xia, “An accurate subdomain model for magnetic field computation in slotted surface-mounted permanent-magnet machines,” *IEEE Transactions on Magnetics*, vol. 46, no. 4, pp. 1100–1115, April 2010.
- [5] N. Boules, “Design optimization of permanent magnet dc motors,” *IEEE Transactions on Industry Applications*, vol. 26, no. 4, pp. 786–792, July/August 1990.
- [6] N. Boules, “Two-dimensional field analysis of cylindrical machines with permanent magnet excitation,” *IEEE Trans. Ind. Appl.*, vol. IA-20, no. 5, pp. 1267-1277, Sept./Oct. 1984.
- [7] B. Ackermann, and R. Sottek, “Analytical modeling of the cogging torque in permanent magnet motors,” *Electr. Eng.*, vol. 78, no. 2, pp 117–125, March 1995.
- [8] Y. Amara, and G. Barakat, “Analytical modeling of magnetic field in surface mounted permanent magnet tubular linear machines,” *IEEE Trans. Magn.*, vol. 46, no. 11, pp. 3870–3884, November 2010.
- [9] J. Azzouzi, G. Barakat, and B. Dakyo, “Quasi-3-D analytical modeling of the magnetic field of an axial flux permanent-magnet synchronous machine,” *IEEE Trans. Energy Convers.*, vol. 20, no. 4, pp. 746–752, Dec. 2005.
- [10] H. Bali, Y. Amara, G. Barakat, R. Ibtouen, and M. Gabsi, “Analytical modeling of open circuit magnetic field in wound field and series double excitation synchronous machines,” *IEEE Trans. Magn.*, vol. 46, no. 10, pp. 3802–3815, Oct. 2010.
- [11] H. Bali, A. Bellara, G. Barakat, Y. Amara, and R. Ibtouen, “On load 2D exact analytical solution of magnetic field in slotted surface mounted PM radial flux synchronous machines: coupling with electric circuit equations,” *Studies in Applied Electromagnetics and Mechanics*, vol. 34, pp. 260–269, 2010.
- [12] G. Barakat, and Y. Amara, “Analytical modeling of flat and tubular linear PM machines with surface mounted magnets and semi-closed slots,” *IEEJ Journal of Industry Applications*, vol. 1, n° 2, pp. 78-88, September 2012.
- [13] A. Bellara, Y. Amara, G. Barakat, and B. Dakyo, “Two-dimensional exact analytical solution of armature reaction field in slotted surface-mounted PM radial flux synchronous machines,” *IEEE Trans. Magn.*, vol. 45, no. 10, pp. 4534–4538, Oct. 2009.
- [14] A. Bellara, Y. Amara, G. Barakat, and P. Reghem, “Analytical modelling of the magnetic field in axial flux permanent magnet machines with semi-closed slots at no load,” in *Int. Conf. Electrical Machines (ICEM 2010)*, Rome, Sep. 6–8, 2010, pp. 1–6.

- [15] N. Bianchi, “Analytical field computation of a tubular permanent-magnet linear motor,” *IEEE Trans. Magn.*, vol. 36, no. 5, pp. 3798–3801, Sept. 2000.
- [16] K. Boughrara, D. Zarko, R. Ibtouen, O. Touhami, and A. Rezzoug, “Magnetic field analysis of inset and surface-mounted permanent-magnet synchronous motors using Schwarz–Christoffel transformation,” *IEEE Trans. Magn.*, vol. 45, no. 8, pp. 3166–3178, August 2009.
- [17] N. Boules, “Prediction of no-load flux density distribution in permanent magnet machines,” *IEEE Trans. Ind. Applications*, vol. 21, no. 3, pp. 633–643, May 1985.
- [18] O. De la Barrière, S. Hlioui, H. Ben Ahmed, M. Gabsi, M. LoBue, Three-dimensional analytical modeling of a permanent-magnet linear actuator with circular magnets, *IEEE Trans. Magn.* 46 (2010) 3608–3616.
- [19] E. P. Furlani, and M. A. Knewton, “A three-dimensional field solution for permanent-magnet axial-field motors,” *IEEE Trans. Magn.*, vol. 33, no. 3, pp. 2322–2325, May 1997.
- [20] B. L. J. Gysen, E. A. Lomonova, J. J. H. Paulides, and A. J. A. Vandenput, “Analytical and numerical techniques for solving Laplace and Poisson equations in a tubular permanent-magnet actuator: Part I. Semi-analytical framework,” *IEEE Trans. Magn.*, vol. 44, no. 7, pp. 1751–1759, July 2008.
- [21] B. L. J. Gysen, E. Ilhan, K. J. Meessen, J. J. H. Paulides, and E. A. Lomonova, “Modeling of flux switching permanent magnet machines with Fourier analysis,” *IEEE Trans. Magn.*, vol. 46, no. 6, pp. 1499–1502, June 2010.
- [22] E. Ilhan, B. L. J. Gysen, J. J. H. Paulides, and E. A. Lomonova, “Analytical hybrid model for flux switching permanent magnet machines,” *IEEE Trans. Magn.*, vol. 46, no. 6, pp. 1762–1765, June 2010.
- [23] H. G. Ittstein, “Analytische Berechnung der Rastmomente eines zweipoligen dauermagneterregten Gleichstrommotors,” *Archiv für Elektrotechnik*, vol. 75, no. 4, pp. 283–292, 1992.
- [24] L. Jian, K. T. Chau, Y. Gong, C. Yu, and W. Li, “Analytical calculation of magnetic field in surface-inset permanent magnet motors,” *IEEE Trans. Magn.*, vol. 45, no. 10, pp. 4688–4691, Oct. 2009.
- [25] P. Kumar, and P. Bauer, “Improved analytical model of a permanent-magnet brushless dc motor,” *IEEE Trans. Magn.*, vol. 44, no. 10, pp. 2299–2309, Oct. 2008.
- [26] Z. J. Liu, and J. T. Li, “Analytical solution of air-gap field in permanent-magnet motors taking into account the effect of pole transition over slots,” *IEEE Trans. Magn.*, vol. 43, no. 10, pp. 3872–3883, Oct. 2007.
- [27] T. Lubin, S. Mezani, and A. Rezzoug, “Exact analytical method for magnetic field computation in the air gap of cylindrical electrical machines considering slotting effect,” *IEEE Trans. Magn.*, vol. 46, no. 4, pp. 1092–1099, April 2010.
- [28] T. Lubin, S. Mezani, and A. Rezzoug, “Analytical computation of the magnetic field distribution in a magnetic gear,” *IEEE Trans. Magn.*, vol. 46, no. 7, pp. 2611–2621, July 2010.
- [29] A. B. Proca, A. Keyhani, A. EL-Antably, W. Lu, and M. Dai, “Analytical model for permanent magnet motors with surface mounted magnets,” *IEEE Trans. on Energy Convers.*, vol. 18, no. 3, pp. 386–391, Sept. 2003.

- [30] R. Ravaud, G. Lemarquand, and V. Lemarquand, "Force and stiffness of passive magnetic bearings using permanent magnets. Part 1: axial magnetization," *IEEE Trans. Magn.*, vol. 45, no. 7, pp. 2996–3002, July 2009.
- [31] R. Ravaud, G. Lemarquand, and V. Lemarquand, "Ironless permanent magnet motors: three-dimensional analytical calculation," Proceedings of *IEEE International Electric Machines and Drives Conference*, 2009, IEMDC 2009, pp. 947–952, May 2009.
- [32] H. Tiegna, A. Bellara, Y. Amara, and G. Barakat, "Analytical modeling of the open-circuit magnetic field in axial flux permanent-magnet machines with semi-closed slots," *IEEE Trans. Magn.*, vol. 48, no. 3, pp. 1212–1226, March 2012.
- [33] D. L. Trumper, W. J. Kim, and M. E. Williams, "Design and analysis framework for linear permanent-magnet machines," *IEEE Trans. Ind. Applications*, vol. 32, no. 2, pp. 371–379, Mar./Apr. 1996.
- [34] J. Wang, G. W. Jewell, and D. Howe, "A general framework for the analysis and design of tubular linear permanent magnet machines," *IEEE Trans. Magn.*, vol. 35, no. 3, pp. 1986–2000, May 1999.
- [35] J. Wang, and D. Howe, "Design optimization of radially magnetized, iron-cored, tubular permanent-magnet machines and drives systems," *IEEE Trans. Magn.*, vol. 40, no. 5, pp. 3262–3277, Sept. 2004.
- [36] J. Wang, D. Howe, Y. Amara, "Armature reaction field and inductances of tubular modular permanent magnet machines," *Journal of Applied Physics*, vol. 97, no. 10, pp. 1–3, May 2005.
- [37] J. Wang, W. Wang, K. Atallah, and D. Howe, "Demagnetization assessment for three-phase tubular brushless permanent-magnet machines," *IEEE Trans. Magn.*, vol. 44, no. 9, pp. 2195–2203, Sept. 2008.
- [38] L. J. Wu, Z. Q. Zhu, D. Staton, M. Popescu, and D. Hawkins, "Subdomain model for predicting armature reaction field of surface-mounted permanent-magnet machines accounting for tooth-tips," *IEEE Trans. Magn.*, vol. 47, no. 4, pp. 812–822, April 2011.
- [39] L. J. Wu, Z. Q. Zhu, D. Staton, M. Popescu, and D. Hawkins, "An improved subdomain model for predicting magnetic field of surface-mounted permanent magnet machines accounting for tooth-tips," *IEEE Trans. Magn.*, vol. 47, no. 4, pp. 1693–1704, April 2011.
- [40] G. Xiong, and S. A. Nasar, "Analysis of field and forces in a permanent magnet linear synchronous machine based on the concept of magnetic charge," *IEEE Trans. Magn.*, vol. 25, no. 3, pp. 2713–2719, May 1989.
- [41] J. P. Yonnet, S. Hemmerlin, E. Rulliere, and G. Lemarquand, "Analytical calculation of permanent magnet couplings," *IEEE Trans. Magn.*, vol. 29, no. 6, pp. 2932–2934, Nov. 1993.
- [42] Y. N. Zhilichev, "Three-dimensional analytic model of permanent magnet axial-flux machines," *IEEE Trans. Magn.*, vol. 34, no. 6, pp. 3897–3901, Nov. 1998.
- [43] Z. Q. Zhu, D. Howe, E. Bolte, and B. Ackermann, "Instantaneous magnetic field distribution in brushless permanent magnet dc motors, part I: open-circuit field," *IEEE Trans. Magn.*, vol. 29, no. 1, pp. 124–135, January 1993.

- [44] Z. Q. Zhu, and D. Howe, "Instantaneous magnetic field distribution in brushless permanent magnet dc motors, part II: armature-reaction field," *IEEE Trans. Magn.*, vol. 29, no. 1, pp. 136–142, January 1993.
- [45] Z. Q. Zhu, and D. Howe, "Instantaneous magnetic field distribution in brushless permanent magnet dc motors, part III: effect of stator slotting," *IEEE Trans. Magn.*, vol. 29, no. 1, pp. 143–151, January 1993.
- [46] Z. Q. Zhu, and D. Howe, "Instantaneous magnetic field distribution in brushless permanent magnet dc motors, part IV: magnetic field on load," *IEEE Trans. Magn.*, vol. 29, no. 1, pp. 152–158, January 1993.
- [47] Z.Q. Zhu, K. Ng, N. Schofield and D. Howe, "Improved analytical modelling of rotor eddy current loss in brushless machines equipped with surface mounted permanent magnets," *IEE Proc.-Electr. Power Appl.*, vol. 151, no. 6, pp. 641–650, November 2004.
- [48] L. J. Wu, Z. Q. Zhu, D. Staton, M. Popescu, and D. Hawkins, "Analytical model of eddy current loss in windings of permanent magnet machines accounting for load," *IEEE Trans. Magn.*, vol. 48, no. 7, pp. 2138–2151, July 2012.
- [49] A. Abdel-Razek, J. L. Coulomb, M. Feliachi, and J. C. Sabonadière, "The calculation of electromagnetic torque in saturated electric machines with combined numerical and analytical solution of the field equations," *IEEE Trans. Magn.*, vol. 17, no. 6, pp. 3250–3252, Nov. 1981.
- [50] F. Goby, and A. Abdel-Razek, "Numerical calculation of electromagnetic forces," *Mathematics and Computers in Simulation*, vol. 29, pp 343–350, 1987.
- [51] Z. J. Liu, C. Bi, H. C. Tan, and T. S. Low, "A combined numerical and analytical approach for magnetic field analysis of permanent magnet machines," *IEEE Trans. Magn.*, vol. 31, no. 3, pp. 1372–1375, May 1995.
- [52] H. Ghoizad, M. Mirsalim, M. Mirzayee, and W. Cheng, "Coupled magnetic equivalent circuits and the analytical solution in the air-gap of squirrel cage induction machines," *International Journal of Applied Electromagnetics and Mechanics*, vol. 25, pp. 749–754, 2007.
- [53] H. Gholizad, M. Mirsalim, and M. Mirzayee, "Dynamic analysis of highly saturated switched reluctance motors using coupled magnetic equivalent circuit and the analytical solution," in *CEM 2006, International Conference on Computational Electromagnetics*, Aachen, Germany, VDE, April 2006, pp. 1–2.
- [54] M. Mirzaei, M. Mirsalim, W. Cheng, and H. Ghoizad, "Analysis of solid rotor induction machines using coupled analytical method and reluctance networks," *International Journal of Applied Electromagnetics and Mechanics*, vol. 25, pp. 193–197, 2007.
- [55] T. Lubin, S. Mezani, and A. Rezzoug, "2-D exact analytical model for surface-mounted permanent-magnet motors with semi-closed slots," *IEEE Trans. Magn.*, vol. 47, no. 2, pp. 479–492, Feb. 2011.
- [56] L. J. Wu, Z. Q. Zhu, D. Staton, M. Popescu, and D. Hawkins, "Comparison of analytical models for predicting electromagnetic performance in surface-mounted permanent magnet machines," in *IEEE Vehicle Power and Propulsion Conference (VPPC)*, Lille, France, Sept. 2010, pp. 1–6.

- [57] L. J. Wu, Z. Q. Zhu, D. A. Staton, M. Popescu, and D. Hawkins, "Comparison of analytical models of cogging torque in surface-mounted PM machines," *IEEE Trans. Ind. Electron.*, vol. 59, no. 6, pp. 2414–2425, June 2012.
- [58] A. Parviainen, M. Niemelä, and J. Pyrhönen, "Modeling of axial flux permanent-magnet machines," *IEEE Trans. Ind. Applications*, vol. 40, no. 5, pp. 1333–1340, Sept./Oct. 2004.
- [59] E. P. Furlani, "A three-dimensional field solution for axially-polarized multipole disks," *Journal of Magnetism and Magnetic Materials*, vol. 135, pp. 205–214, 1994.
- [60] Q. Gu, and H. Gao, "The fringing effect in PM electric machines," *Elect. Mach. Power Syst.*, vol. 11, pp. 159–169, 1986.
- [61] J. Wang, D. Howe, and G. W. Jewell, "Fringing in tubular permanent-magnet machines: Part I. Magnetic field distribution, flux linkage, and thrust force," *IEEE Trans. Magn.*, vol. 39, no. 6, pp. 3507–3516, Nov. 2003.
- [62] A. Borisavljevic, H. Polinder, and J. A. Ferreira, "Calculation of unbalanced magnetic force in slotless PM machines," in *ELECTRIMACS 2011*, Paris, June 2011, pp. 1–6.
- [63] D. Guo, F. Chu, and D. Chen, "The unbalanced magnetic pull and its effects on vibration in a three-phase generator with eccentric rotor," *Journal of Sound and Vibration*, vol. 254, pp. 297–312, 2002.
- [64] J. T. Li, Z. J. Liu, and L. H. A. Nay, "Effect of radial magnetic forces in permanent magnet motors with rotor eccentricity," *IEEE Trans. Magn.*, vol. 43, no. 6, pp. 2525–2527, June 2007.
- [65] J. P. Wang, and D. K. Lieu, "Magnetic lumped parameter modeling of rotor eccentricity in brushless permanent-magnet motors," *IEEE Trans. Magn.*, vol. 25, no. 5, pp. 4226–4231, Sept. 1999.
- [66] U. Kim, and D. K. Lieu, "Magnetic field calculation in permanent magnet motors with rotor eccentricity: without slotting effect," *IEEE Trans. Magn.*, vol. 34, no. 4, pp. 2243–2252, July 1998.
- [67] U. Kim, and D. K. Lieu, "Magnetic field calculation in permanent magnet motors with rotor eccentricity: with slotting effect considered," *IEEE Trans. Magn.*, vol. 34, no. 4, pp. 2253–2266, July 1998.
- [68] U. Kim, and D. K. Lieu, "Effects of magnetically induced vibration force in brushless permanent-magnet motors," *IEEE Trans. Magn.*, vol. 41, no. 6, pp. 2164–2172, June 2005.
- [69] J. Fu, and C. Zhu, "Subdomain model for predicting magnetic field in slotted surface mounted permanent-magnet machines with rotor eccentricity," *IEEE Trans. Magn.*, vol. 48, no. 5, pp. 1906–1917, May 2012.
- [70] F. Wang and L. Xu, "Calculation and measurement of radial and axial forces for a bearingless pmdc motor," in *Proc. of IEEE Industry Applications Conference*, Rome, Italy, October 2000, vol. 1, pp. 249–252.
- [71] J. Wang, D. Howe, and G. W. Jewell, "Analysis and design optimization of an improved axially magnetized tubular permanent-magnet machine," *IEEE Trans. Energy Convers.*, vol. 19, no. 2, pp. 289–295, June 2004.

- [72] A. Chebak, P. Viarouge, and J. Cros, "Optimal design of a high-speed slotless permanent magnet synchronous generator with soft magnetic composite stator yoke and rectifier load," *Mathematics and Computers in Simulation*, vol. 81, pp. 239–251, 2010.
- [73] J. Wang, D. Howe, and G. W. Jewell, "Design and experimental verification of a linear permanent magnet generator for a free-piston energy converter," *IEEE Trans. Energy Convers.*, vol. 22, no. 2, pp. 299–306, June 2007.
- [74] J. Wang, and D. Howe, "Tubular modular permanent-magnet machines equipped with quasi-Halbach magnetized magnets—Part II: Armature reaction and design optimization," *IEEE Trans. Magn.*, vol. 41, no. 9, pp. 2479–2489, Sept. 2005.
- [75] J. Wang, M. Inoue, Y. Amara, and D. Howe, "Cogging-force-reduction techniques for linear permanent-magnet machines," *IEE Proc.-Electr. Power Appl.*, vol. 152, pp. 731–738, 2005.
- [76] N. A. Karim, J. Azzouzi, and G. Barakat, "Winding functions theory and Maxwell's equations coupled analytical modeling of an axial flux PM synchronous machine," *Int. Rev. Electr. Eng.*, vol. 1, pp. 27–35, 2006.
- [77] P. L. Alger, *Induction Machines*. 2nd edition, Gordon and Breach. 1970.
- [78] J. L. Coulomb, G. Meunier, and J. C. Sabonadière, "Energy methods for the evaluation of global quantities and integral parameters in a finite element analysis of electromagnetic devices," *IEEE Trans. Magn.*, vol. 21, no. 5, pp. 1817–1822, Sept. 1985.
- [79] Y. Amara, P. Reghem, and G. Barakat, "Analytical prediction of eddy-current loss in armature windings of permanent magnet brushless ac machines," *IEEE Trans. Magn.*, vol. 46, no. 8, pp. 3481–3484, August 2010.
- [80] Y. Amara, J. Wang, and D. Howe, "Analytical prediction of eddy-current loss in modular tubular permanent-magnet machines," *IEEE Trans. Energy Convers.*, vol. 20, no. 4, pp. 761–770, December 2005.
- [81] Y. Amara, J. Wang, and D. Howe, "Stator iron loss of tubular permanent-magnet machines," *IEEE Trans. Ind. Applications*, vol. 41, no. 4, pp. 989–995, July/Aug. 2005.
- [82] K. Atallah, D. Howe, P. H. Mellor, and D. A. Stone, "Rotor loss in permanent-magnet brushless ac machines," *IEEE Trans. Ind. Applications*, vol. 36, no. 6, pp. 1612–1618, Nov./Dec. 2000.
- [83] G. Bertotti, A. Boglietti, M. Chiampi, D. Chiarabaglio, F. Fiorillo, and M. Lazzari, "An improved estimation of iron losses in electrical machines," *IEEE Trans. Magn.*, vol. 27, no. 6, pp. 5007–5009, Nov. 1990.
- [84] M. Rakotovoava, *Un modèle opérationnel complet pour l'alternateur à griffes dans le domaine automobile*. Thèse de doctorat de l'École Normale Supérieure de Cachan (ENS Cachan), juin 1996.
- [85] F. Chabot, *Contribution à la conception d'un entraînement basé sur une machine à aimants permanents fonctionnant sans capteur sur une large plage de vitesse*. Thèse de Doctorat, INPT, Janvier 2000.
- [86] L. Vido, *Etude d'actionneurs électriques à double excitation destinées au transport. Dimensionnement de structures synchrones*. Thèse de Doctorat, SATIE, ENS Cachan, 2004.

- [87] L. Albert, *Modélisation et optimisation des alternateurs à griffes. Application au domaine automobile*. Thèse de Doctorat de l'Institut National Polytechnique de Grenoble (INPG), juil. 2004.
- [88] A. Takorabet, *Dimensionnement d'une machine à double excitation de structure innovante pour une application alternateur automobile. Comparaison à des structures classiques*. Thèse de Doctorat, SATIE, ENS Cachan, 2008.
- [89] S. Hlioui, *Etude d'une machine synchrone à double excitation – Contribution à la mise en place d'une plate-forme logicielle en vue d'un dimensionnement optimal*. Thèse de Doctorat, Université de Technologie de Belfort-Montbéliard et Université de Franche-Comté, 2008.
- [90] V. Ostovic, *Dynamics of saturated electric machines*, Éd. Springer-Verlag (1989).
- [91] M. Hecquet, *Contribution à la modélisation des systèmes électrotechniques par la méthode des schémas équivalents magnétiques. Application à l'alternateur automobile*. Thèse de Doctorat, Université des Sciences et Techniques de Lille (USTL), 1995.
- [92] Z. Q. Zhu, Y. Pang, D. Howe, S. Iwasaki, R. Deodhar and A. Pride, "Analysis of electromagnetic performance of flux-switching permanent magnet machines by nonlinear adaptive lumped parameter magnetic circuit model," *IEEE Trans. Magn.*, vol. 41, no 11, pp. 4277-4287, Nov. 2005.
- [93] B. Nedjar, *Modélisation basée sur la méthode des réseaux de perméances en vue de l'optimisation de machines synchrones à simple et à double excitation*. Thèse de Doctorat, Ecole Normale Supérieure de Cachan, Décembre 2011.
- [94] D. A. Philips, "Coupling finite elements and magnetic networks in magnetostatics," *International Journal for Numerical Methods in Engineering*, vol. 35, no. 10, pp. 1991-2002, 1992.
- [95] P. Dular, and J. Gyselinck, T. Henneron and F. Piriou, "Dual finite element formulation for lumped reluctances coupling," *IEEE Trans. Magn.*, vol. 41, no 5, pp. 1396-1399, May 2005.
- [96] E. I. King, "Equivalent circuit for two dimensional magnetic fields: I- The static field," *IEEE Trans. On Power Apparatus and Systems*, vol. 85, no. 9, pp. 927-935, September 1966.
- [97] C. J. Carpenter, "Finite-element network models and their application to eddy-current problems," *Proc. IEE*, vol. 122, no. 4, pp. 455-462, April 1975.
- [98] K. R. Davey and E. I. King, "A three-dimensional scalar potential field solution and its application to the turbine generator end region," *IEEE Trans. On Power Apparatus and Systems*, vol. 100, no. 5, pp. 2302-2310, May 1981.
- [99] J. K. Sykulski, *Computational magnetics*, Chapman & Hall, 1995.
- [100] M. Latreche, *Modélisation magnétique et thermique des machines électriques par schémas équivalents*. Thèse de Doctorat, Institut National Polytechnique de Toulouse, France, 1987.
- [101] D. H. Im and J. P. Hong, "Magnetic field analysis of permanent magnet motor using 3 dimensional equivalent magnetic circuit network method," *KIEE*, Vol 43, No 9, pp 1432-1439, 1994.

- [102] J. Hur, S. B. Yoon, D. Y. Hwang and D. S. Hyun, "Analysis of PMLSM using three dimensional equivalent magnetic circuit network method," *IEEE Trans. Magn.*, vol. 33, no. 5, pp. 4143-4145, September 1997.
- [103] C. B. Rasmussen and E. Ritchie, "A magnetic equivalent circuit approach for predicting PM motor performance," in Proceedings of *IEEE. Industry Applications Society Annual Meeting*, vol. 1, no. 1, pp. 10-17, October 1997, New Orleans, Louisiana, USA.
- [104] A. Demenko, L. Nowak and W. Szlag, "Reluctance Network Formed by Means of Edge Element Method," *IEEE Transaction on Magnetics*, vol. 34, no. 5, pp. 2485-2488, September 1998.
- [105] J. Hur, I. S. Jung and D. S. Hyun, "Lateral characteristic analysis of PMLSM considering overhang effect by 3 dimensional equivalent magnetic circuit network method," *IEEE Trans. Magn*, vol. 34, no. 5, pp. 3528-3531, September 1998.
- [106] I. S. Jung, J. Hur and D. S. Hyun, "3-D analysis of permanent magnet synchronous motor with magnet arrangement using equivalent magnetic circuit network method," *IEEE Trans. Magn*, vol. 35, no. 5, pp. 3736-3738, September 1999.
- [107] J. Hur, H. A. Toliyat and J.-P. Hong, "Dynamic analysis of linear induction motor using 3-D equivalent magnetic circuit network method," *Elect. Power Comp. Syst.*, vol. 29, no. 6, pp. 531-541, June 2001.
- [108] Y. H. Kim, C. S. Jin, S. Kim, Y. D. Chun and J. Lee, "Analysis of hybrid stepping motor using 3D equivalent magnetic circuit network method based on trapezoidal element," *Journal of Applied Physics*, vol. 91, no. 10, pp. 8311-8313, May 2002.
- [109] J. Perho, *Reluctance network for analysing induction machines*, Acta Polytechnica Scandinavica, Electrical Engineering Series, no. 110, Espoo 2002, Finish Academies of Technology.
- [110] Y. D. Chun, J. E. Oh, Y. Fujishima, S. Wakao, J. Lee and Y. H. Cho, "Comparison between three-dimensional .3D. equivalent magnetic circuit network method and 3D finite element method for magnetic-field computation," *Journal of Applied Physics*, vol. 97, no. 10, pp. 1-3, May 2005.
- [111] M. Amrhein and P. T. Krein, "3-D Magnetic equivalent circuit framework for modeling electromechanical devices," *IEEE Trans on Energy Convers*, vol. 24, no. 2, pp. 397-405, June. 2009.
- [112] M. Amrhein and P. T. Krein, "Force calculation in 3-D magnetic equivalent circuit networks with a Maxwell stress tensor," *IEEE Trans on Energy Convers*, vol. 24, no. 3, pp. 587-593, Sept. 2009.
- [113] M. Amrhein and P. T. Krein, "Induction machine modeling approach based on 3-D magnetic equivalent circuit framework," *IEEE Trans on Energy Conversion*, vol. 25, no. 2, pp. 339-347, June 2010.
- [114] M. L. Bash, J. M. Williams and S. D. Pekarek, "Incorporating motion in mesh-based magnetic equivalent circuits," *IEEE Transaction on Energie Conversion*, vol. 25, no. 2, pp. 329-338, June 2010.
- [115] T. K. Hoang, D. H. Kang and J. Y. Lee, "Comparisons between various designs of transverse flux linear motor in terms of thrust force and normal force," *IEEE Trans. Magn*, vol. 46, no. 10, pp. 3795-3801, October 2010.

- [116] S. Clénet, F. Piriou, "Calcul du champ électromagnétique en basses fréquences. Modèles numériques par éléments finis," *Techniques de l'Ingénieur*, D1075, 19 pages, Novembre 2008.
- [117] G. Barakat, *Modélisation de dispositifs électromécaniques de conversion d'énergie : vers une plate-forme de modélisation pour la conception, la simulation et le diagnostic*. Habilitation à Diriger des Recherches, Université du Havre, Novembre 2003.
- [118] J. Azzouzi, *Contribution à la modélisation et à l'optimisation des machines synchrones à aimants permanents à flux axial. Application au cas de l'aérogénérateur*. Thèse de Doctorat, Université du Havre, Mars 2007.
- [119] N. Abdel-Karim, *Dimensionnement et optimisation d'un aérogénérateur à aimants permanents à flux axial de petite puissance*. Thèse de Doctorat, Université du Havre, Juin 2008.
- [120] A. Binder, T. Shneider, and M. Klohr, "Fixation of buried and surface-mounted magnets in high-speed permanent magnet synchronous machines," *IEEE Trans. Ind. Applications*, vol. 42, no 4, p. 1031-1037, July/August 2006.
- [121] R. R. Schoen, T. G. Habetler, F. Kamran, and R. G. Bartheld, "Motor bearing damage detection using stator current monitoring," *IEEE Trans. Ind. Applications*, vol. 31, no 6, p. 1274-1279, Nov./Dec. 1995.
- [122] Z. Q. Zhu, D. Ishak, D. Howe, and J. Chen, "Unbalanced magnetic forces in permanent magnet brushless machines with diametrically asymmetric phase windings," *IEEE Trans. Ind. Applications*, vol. 43, no 6, p. 1544-1553, Nov./Dec. 2007.
- [123] V. Debusschere, *Contributions méthodologiques à l'éco-conception des convertisseurs électromagnétiques d'énergie*. Thèse de doctorat de l'École Normale Supérieure de Cachan (ENS Cachan), Déc. 2009.

Application aux machines à double excitation.

I. Introduction

Ma participation à l'effort de recherche concernant les machines à double excitation a été initiée lors de mes travaux de thèse au LESiR (SATIE aujourd'hui), sous la direction de Mohamed Gabsi, qui ont commencés en 1998. Nous allons tout au long de ce chapitre illustrer la démarche de conception et de dimensionnement adoptée pour ce type de machines.

Les machines synchrones à double excitation sont celles où deux sources de flux d'excitation coexistent : des aimants permanents et des bobines d'excitation. Le but de cette association est d'allier les avantages des machines à aimants permanents et ceux des machines synchrones à excitation bobinée [1]. Les bonnes performances de ces machines, en ce qui concerne la souplesse de fonctionnement à vitesse élevée et l'amélioration du rendement, ont provoqué un intérêt croissant des chercheurs des mondes académiques et industriels .

En fonctionnement générateur, les machines synchrones à double excitation connectées à un redresseur à diodes constituent une alternative intéressante aux machines à aimants permanents associées à un redresseur commandé pour les fonctionnements à vitesse élevée [2, 3]. En fonctionnement moteur, ces machines permettent une plus grande souplesse en fonctionnement à vitesse élevée et une optimisation du rendement énergétique [1]. Par ailleurs, dans le contexte actuel d'augmentation des coûts des aimants permanents hautes performances (terres rares), le principe de la double excitation permet une réduction du volume d'aimants dans les machines synchrones.

Dans les travaux de thèse, il s'agissait de valider le principe de la double excitation et de montrer son apport pour les applications automobiles. Des modèles de types circuits électriques de l'ensemble convertisseur/machine ont été utilisés. Cette étude a également permis de déterminer les paramètres dimensionnant tant au niveau de la conception de la machine à double excitation, que de sa commande. Ces travaux ont plus particulièrement concerné le fonctionnement moteur, pour la traction électrique des véhicules automobiles. Ces travaux ont donné lieu à plusieurs publications [4–6]. Pour le post-doctorat, nous nous sommes intéressés au fonctionnement alternateur débitant sur un pont à diodes. Ces travaux ont également donné lieu à plusieurs publications [7–9].

Par la suite j'ai continué à travailler, en collaboration avec des collègues de l'équipe Systèmes d'Énergies pour les Transports et l'Environnement (SETE) du SATIE, sur cette thématique.

Dans ce cadre, il convient de situer les travaux menés au sein du LESiR / SATIE sur les machines à double excitation. Ces activités de recherches ont été essentiellement menées à travers les travaux de thèses de messieurs Yacine Amara (2001) [10], Lionel Vido (2004)

[11], Azeddine Takorabet (2008) [12], Sami Hlioui (2008) [13], et Boumedyen Nedjar (2011) [14].

J'ai eu plus particulièrement le plaisir de participer aux travaux de thèses de messieurs Sami Hlioui, et Boumedyen Nedjar.

Les travaux de thèse de Sami Hlioui [13] se sont intéressés, comme indiqué au premier chapitre, au développement d'un outil de dimensionnement optimal basé sur des modèles semi-numériques (réseaux de réluctances) de type premier harmonique, et une inversion par l'intermédiaire d'algorithmes d'optimisation. Les travaux de Boumedyen Nedjar ont eu pour but d'améliorer l'approche de modélisation dans le cadre d'hypothèses moins simplificatrices [14].

Afin de développer la démarche suivie tout au long de ces travaux pour l'étude des machines à double excitation, nous présentons, dans la première partie, un état de l'art actualisé concernant les machines à double excitation, couvrant les quatre dernières années (2008/2012).

Dans la seconde partie, nous reproduisons une copie d'un document publié dans les "Techniques de l'Ingénieurs" [15]. Celui-ci résume de manière assez synthétique l'approche adoptée pour l'étude des machines à double excitation.

II. Etat de l'art des machines à double excitation (2008/2012)

Il est à noter qu'un effort constant de veille technologique a été maintenu depuis le début de ces travaux sur les machines à double excitation [1, 10–17].

Nous présentons, dans cette section, un état de l'art basé sur une étude non exhaustive de la littérature récente (2008/2012) dédiée aux structures à double excitation.

Parmi les structures ayant attiré un effort de recherche considérable, ces dernières années, on retrouve les machines à commutation de flux à double excitation [18–21]. Différentes structures à commutation de flux à double excitation ont été étudiées [18–21]. La nature 2D du champ magnétique dans ces structures, et la présence de toutes les sources de champ magnétique (aimants permanents et bobines d'induit et d'excitation) au stator, ce qui implique un rotor complètement passif, rend ce type de structures très attractives pour nombre d'applications.

La figure 1 montre une machine à double excitation à commutation de flux. Cette structure a été étudiée dans les références [18] et [19]. Cette structure a également été étudiée dans la référence [20], et comparée à deux autres structures à commutation de flux à double

excitation. Les auteurs concluent que cette structure (figure 1) possède la meilleure capacité de contrôle du flux à vide en comparaison des deux autres structures étudiées [20]. La figure 2 montre une autre structure à commutation de flux à double excitation, qui a été étudiée dans la référence [21]. Cette structure a été développée pour éliminer certains des inconvénients liés à la présence de trajets de flux prévus pour l'excitation bobinée, qui court-circuitent partiellement le flux des aimants permanents.

La structure que montre la figure 3 a été étudiée dans la référence [22]. Dans cette structure les bobines d'excitation sont magnétiquement en série avec les aimants permanents, ce qui limite grandement l'efficacité du contrôle du flux à vide.

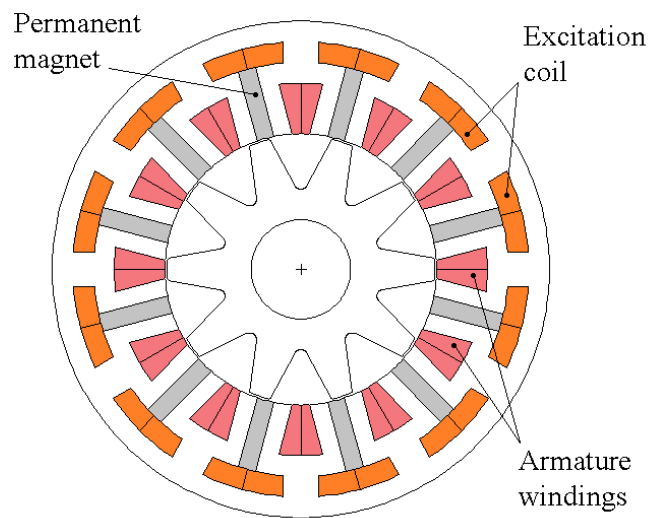


Fig. 1. Structure à double excitation à commutation de flux [18] [19].

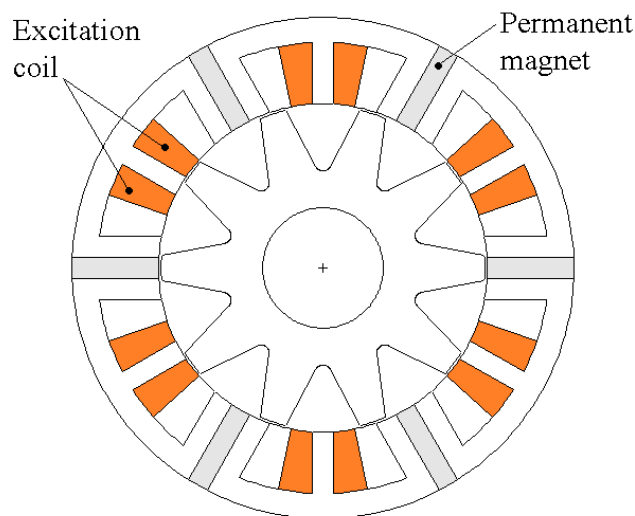


Fig. 2. Structure à double excitation à commutation de flux avec des tôles stator en E [21].

La figure 4 montre une structure à double excitation où les deux sources du flux d'excitation se trouvent au stator comme pour les machines à commutation de flux. La force-électromotrice est induite dans les enroulements de l'induit grâce à la modulation du flux les traversant par l'effet de rotation du rotor saillant. Les flux dans les enroulements de l'induit est en fait unidirectionnel ; il est modulé par la variation de la perméance d'entrefer lorsque le rotor saillant tourne. Cette structure a été étudiée dans les références [23] et [24]. Ici aussi, les trajets de flux prévus pour l'excitation bobinée, court-circuitent partiellement le flux des aimants permanents. Lors du dimensionnement de ce type de structure, un compromis entre l'efficacité du contrôle du flux à vide et le niveau de court-circuit des aimants doit être trouvé. La figure 5 montre une structure à double excitation à double saillance où les sources du flux d'excitation sont également localisées au stator. L'induction de la force-électromotrice suit le même principe que la machine présentée à la figure 4. Cette structure, étudiée dans la référence [25], permet d'éliminer certains des inconvénients de la structure précédente (figure 4).

La figure 6 montre le rotor d'une machine à double excitation, qui a été étudiée dans la référence [2]. Des structures similaires ont également été examinées dans les références [26] et [27]. L'amplitude de l'harmonique du champ magnétique à vide, responsable de la production du couple, est modulée grâce aux enroulements d'excitation. La localisation de ces enroulements au rotor implique la présence de contacts glissants.

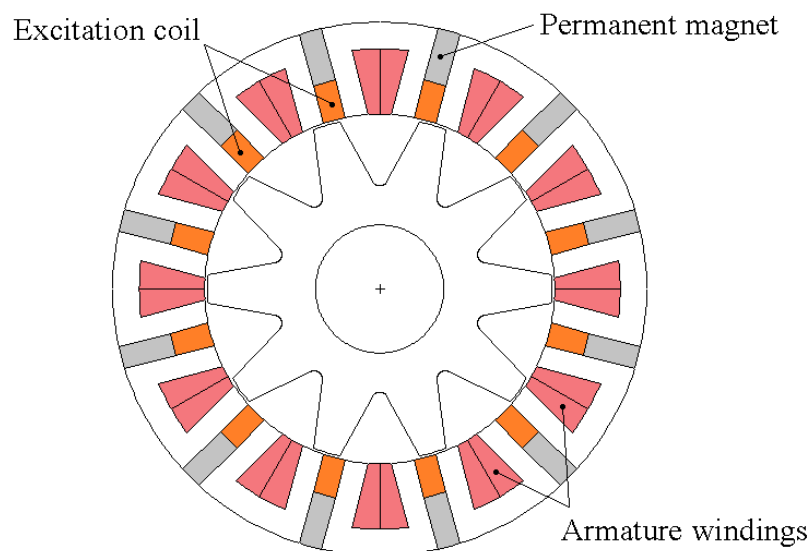


Fig. 3. Structure à double excitation à commutation de flux sans court-circuit des aimants permanents [22].

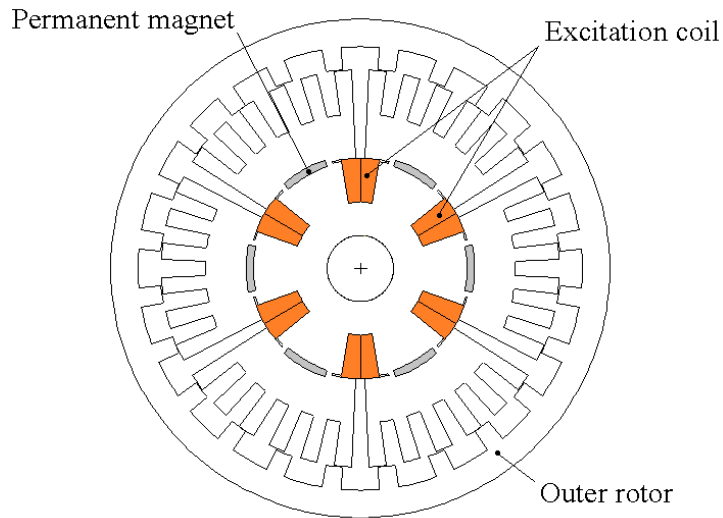


Fig. 4. Structure à double excitation à modulation du flux d'excitation [23] [24].

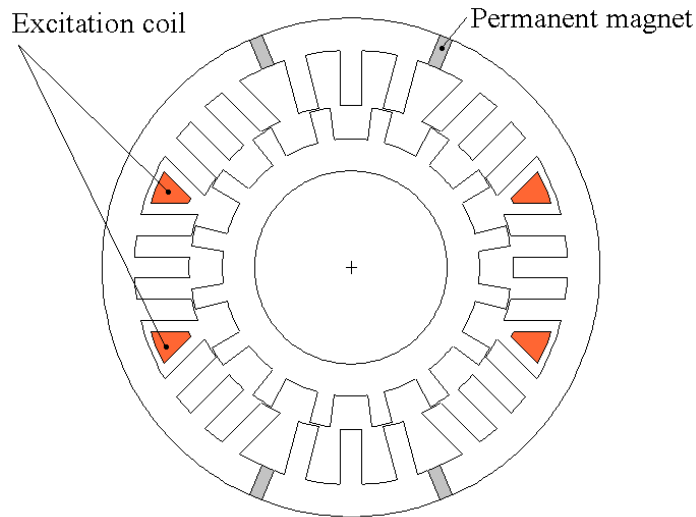


Fig. 5. Doubly salient hybrid excited structure (inner rotor) [25].

La structure de la figure 7 a été étudiée dans la référence [28]. Comme la structure présentée à la figure 3, les bobinages d'excitation sont magnétiquement en série avec les aimants permanents, ce qui constitue un inconvénient [17]. La localisation des bobines d'excitation au rotor constitue également un inconvénient.

Toutes les structures précédemment évoquées sont des machines où le champ magnétique est essentiellement de nature 2D. Même si les structures 3D (avec un champ magnétique circulant dans les trois dimensions) sont relativement plus complexes à analyser et à construire que les structures 2D, leur étude reste d'actualité.

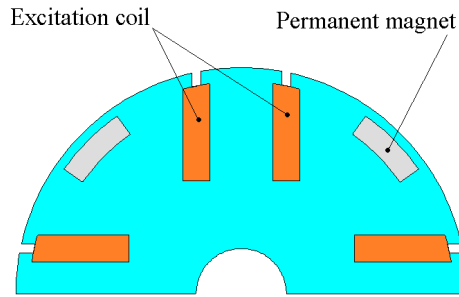


Fig. 6. Rotor à double excitation parallèle [2].

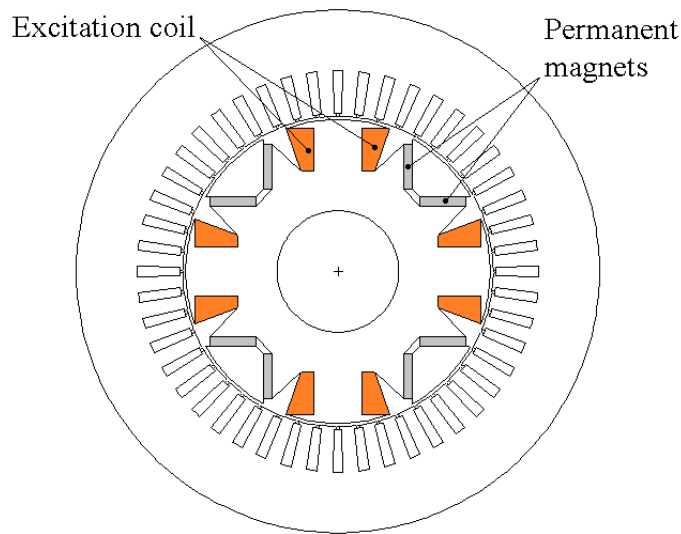


Fig. 7. Structure à double excitation série [28].

La figure 8 montre une structure à double excitation qui est la combinaison de deux machines synchrones : une structure classique à aimants permanents au centre, et deux structures à inducteur homopolaire aux deux extrémités axiales [29]. Cette structure a été étudiée dans la référence [29].

Le principe de fonctionnement de la structure présentée à la figure 9 [30] est similaire à celui de la structure étudiée dans la référence [31]. Les bobinages annulaires d'excitation, qui sont localisés au dessus des têtes des bobines d'induit dans la structure étudiée dans la référence [31], sont délocalisés dans une partie statique (stator interne) située sous le rotor. La solution adoptée permet une réduction du volume de cuivre pour le bobinage d'excitation, et par suite des pertes Joule, et de la longueur axiale totale de la machine. Cependant, la solution adoptée implique la présence d'entrefer additionnels dans le trajet du flux créé par le bobinage d'excitation.

La figure 10 montre une autre structure à double excitation de nature 3D [32]. Le principe de fonctionnement de cette structure est, dans une certaine mesure, identique à celui de la

structure étudiée dans la référence [1]. Dans la référence [1], deux bobines annulaires placées au dessus des têtes de bobines d'induit sont utilisées comme sources auxiliaires de flux d'excitation. Pour la structure présentée à la figure 10 [32], les bobines d'excitation sont déportées dans une partie statique se trouvant à l'une des extrémités axiales de la machine. Cette partie statique est entourée par un collecteur de flux rotorique [32]. Comme pour la structure précédente, le but recherché ici est également de réduire le volume de cuivre, et par conséquent les pertes Joule, et de réduire le poids. Cependant, la solution adoptée implique la présence d'entrefers additionnels dans le trajet du flux créé par le bobinage d'excitation, et la longueur axiale de la machine n'est pas forcément plus courte que la structure étudiée dans la référence [1].

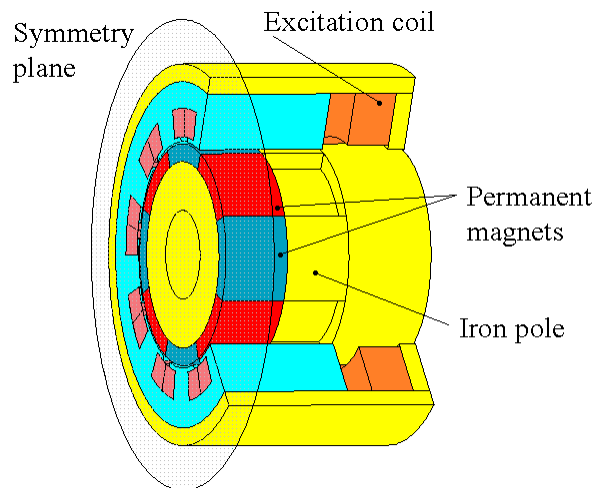


Fig. 8. Structure 3D à double excitation parallèle juxtaposée [29].

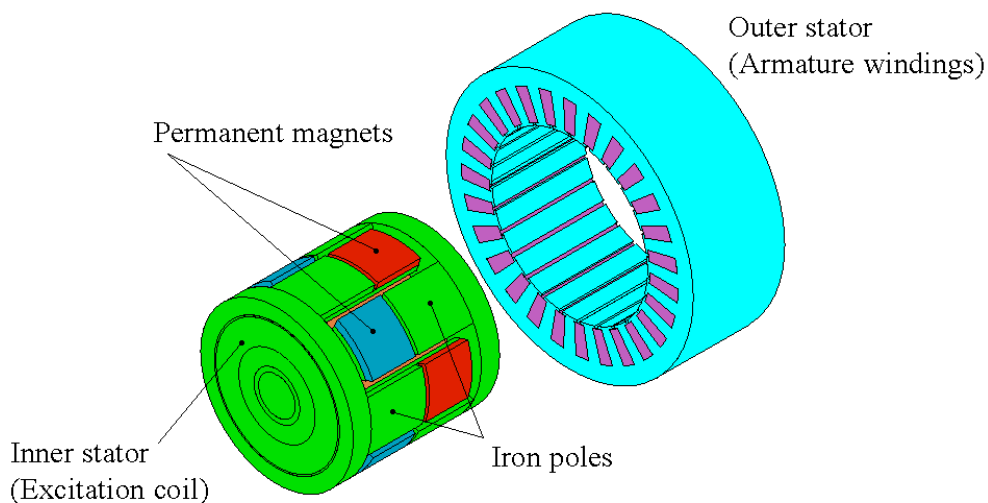


Fig. 9. Structure 3D à double excitation parallèle imbriquée [30].

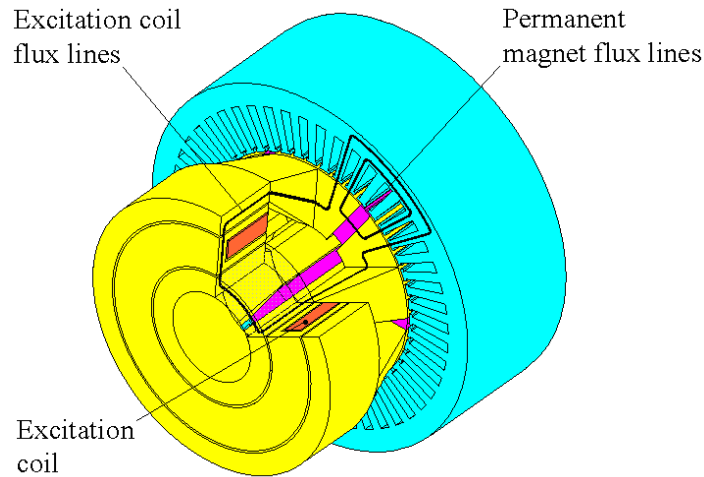


Fig. 10. Structure 3D à double excitation parallèle imbriquée [32].

Dans les structures représentées par les figures 11 et 12 [33, 34], deux bobinages annulaires situés au stator, comme pour la structure étudiée dans la référence [1], sont utilisés comme sources auxiliaires de flux d'excitation en plus des aimants permanents. Ces bobinages ne sont pas complètement placés au dessus des têtes de bobines d'induit, mais en partie sous ces dernières. Ici aussi, le but recherché est l'optimisation du volume de cuivre en comparaison de la structure étudiée dans la référence [1]. Une autre différence existe entre ces structures (figures 11 et 12) et celle étudiée dans la référence [1] ; en effet, dans ces structures, les entrefers additionnels permettant l'acheminement du flux des bobines d'excitation sont axiaux, alors qu'ils sont radiaux dans la structure étudiée dans la référence [1]. Cela suppose la présence d'efforts axiaux dont il faut tenir compte lors du dimensionnement mécanique de ces structures. La structure de la figure 11 a été étudiée dans la référence [33], et celle de la figure 12 dans les références [33] et [34].

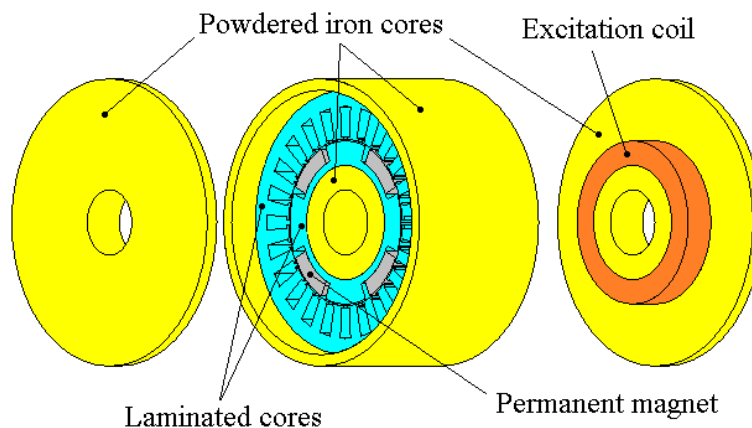


Fig. 11. Structure 3D à double excitation parallèle imbriquée [33].

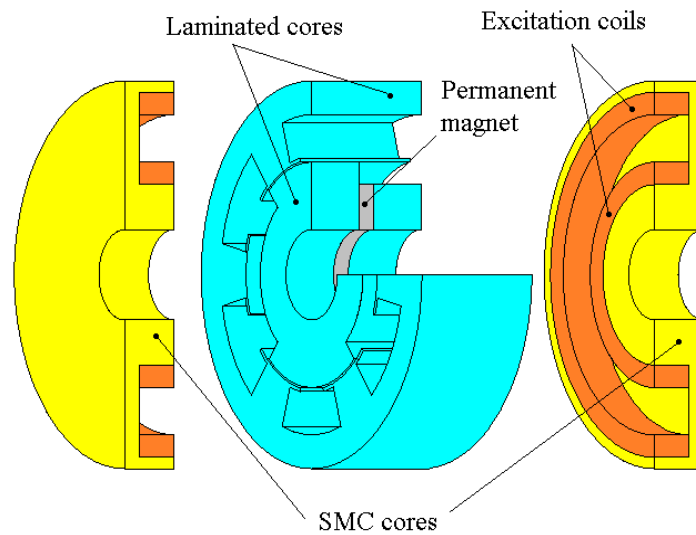


Fig. 12. 3D imbricated parallel hybrid excited structure [33] [34].

Il est à noter que plusieurs structures de machines à double excitation ont fait l'objet de dépôts de brevets [34–49]. Alors que les premiers brevets concernant ce type de machines provenaient essentiellement d'Europe, du Japon et des Etats Unis, il y a une augmentation significative du nombre de dépôts de brevets venant de Chine [41–49].

III. Dossier des Techniques de l'Ingénieur : Machines synchrones à
double excitation MSDE

Machines synchrones à double excitation MSDE

par **Lionel VIDO**

*Agrégé de Génie Électrique
Docteur ès-Sciences de l'École Normale Supérieure de Cachan
Maître de Conférences
Laboratoire SATIE, UMR CNRS 8029
Université de Cergy-Pontoise*

Yacine AMARA

*Ingénieur de l'École Nationale Polytechnique d'El Harrach (Alger)
Docteur ès-Sciences de l'Université Paris-Sud XI
Maître de Conférences
Laboratoire GREAH
Université du Havre*

Mohamed GABSI

*Docteur habilité à diriger les recherches (HdR) de l'Université Paris-Sud XI
Professeur des Universités
Laboratoire SATIE, UMR CNRS 8029
ENS de Cachan*

1. Définition et intérêt industriel	D 3 525 - 2
2. Classification	— 3
2.1 Méthode de classification.....	— 3
2.2 Sources d'excitation au rotor.....	— 3
2.3 Sources d'excitation au stator	— 5
2.4 Sources d'excitation mixtes	— 7
3. Analyse du fonctionnement	— 8
3.1 Description du modèle de Park de la machine synchrone à double excitation.....	— 8
3.2 Normalisation du modèle de Park	— 9
3.3 Alimentation et commande des machines synchrones à double excitation.....	— 10
3.4 Caractéristiques d'isorendement dans le plan couple-vitesse	— 13
4. Éléments de dimensionnement	— 14
4.1 Modélisation pour le dimensionnement.....	— 15
4.2 Démarche de dimensionnement optimal	— 17
5. Conclusion	— 19
5.1 Situation actuelle	— 19
5.2 Perspectives.....	— 20
Pour en savoir plus	Doc. D 3 525

Les entraînements électriques à base de machines synchrones à aimants permanents (MSAP) sont présents dans un très grand nombre d'applications industrielles. Parmi les avantages de ces dispositifs, il est important de souligner l'amélioration du rendement énergétique dû à l'utilisation des aimants permanents. Cependant, certains inconvénients liés au flux d'excitation constant, que créent les aimants permanents, sont à considérer. En effet, le fonctionnement à vitesse variable, et plus particulièrement à vitesse élevée,

IV. Discussion et conclusions

En plus des éléments déjà évoqués dans la conclusion du dossier D 3 525 des "Techniques de l'Ingénieur", il convient de rappeler que bien que n'étant pas une thématique fondamentale à proprement parler, le principe de la "double excitation" permet d'apporter des réponses à des problématiques qui ne le sont pas moins, essentiellement :

- 1) l'optimisation énergétique ;
- 2) la disponibilité et le coût des aimants permanents terres rares.

C'est principalement le degré de liberté supplémentaire apporté par la double excitation (le taux d'hybridation) qui offre une certaine souplesse aux concepteurs afin d'intégrer les aspects énergétiques et le coût des aimants dans le dimensionnement des systèmes intégrant ce type de machine.

Dans ce cadre, il serait intéressant d'étudier la possibilité d'utiliser les machines à double excitation dans les systèmes de génération électrique pour éoliennes de fortes puissances (> 1 MW).

La thématique des machines synchrones à double excitation peut être classée parmi la thématique, plus générale, des "machines électriques spéciales". Les machines discoïdes à flux axial, sur lesquelles nous travaillons au GREAH, en font partie également. En termes de visibilité, la thématique des "machines spéciales" offre aux groupes de recherche un objet très actuel. Nous reviendrons sur d'autres perspectives concernant cette thématique dans la dernière partie de ce document.

V. Références

- [1] Y. Amara, L. Vido, M. Gabsi, E. Hoang, A. H. Ben Ahmed, and M. Lécivain, "Hybrid excitation synchronous machines: Energy-efficient solution for vehicles propulsion," *IEEE Transactions on Vehicular Technology*, vol. 58, no. 5, pp. 2137-2149, June 2009.
- [2] T. Finken and K. Hameyer, "Study of hybrid excited synchronous alternators for automotive applications using coupled FE and circuit simulations," *IEEE Transactions on Magnetics*, vol. 44, no. 6, pp. 1598-1601, June 2008.
- [3] A. S. Al-Adsani and N. Schofield, "Hybrid permanent magnet generators for electric vehicle applications," in *Proc. IEEE Int. Electric Machines and Drives Conference*, pp. 1754-1761, May 3-6, 2009, Miami, USA.
- [4] Y. Amara, J. Lucidarme, M. Gabsi, M. Lécivain, A. H. Ben Ahmed, A. Akémakou, "A New Topology of Hybrid Synchronous Machine," *IEEE Transactions on Industry Applications*, vol. 37, n° 5, pp. 1273-1281, September / October 2001.

- [5] Y. Amara, E. Hoang, M. Gabsi, M. Lécivain, A. H. Ben Ahmed, S. Dérou, "Measured Performances of a New Hybrid Synchronous Machine," *EPE Journal*, vol. 12, no. 4, pp. 42–50, Septembre – Octobre – Novembre 2002.
- [6] Y. Amara, H. Ben Ahmed, M. Gabsi, M. Lécivain, F. Chabot, "Machines synchrones à double excitation : analyse et optimisation du fonctionnement pour la traction électrique," *Revue internationale de Génie Électrique (RIGE)*, vol. 7, no. 1–2, pp. 163–199, Avril 2004.
- [7] Y. Amara, M. Gabsi, H. Ben Ahmed, E. Hoang, M. Lécivain, "Classification of three-phase synchronous alternators associated to a diode rectifier with a constant-voltage load," *ELECTROMOTION Journal*, vol. 10, no. 3, pp.286–291.
- [8] L. Vido, Y. Amara, E. Hoang, M. Gabsi, H. Ben Ahmed and M. Lécivain, "Efficiency of alternators debiting on a diode bridge with a constant-voltage load," *ELECTROMOTION Journal*, Vol. 10, 3, pp. 311–316.
- [9] Y. Amara, A. H. Ben Ahmed, E. Hoang, L. Vido, M. Gabsi, M. Lécivain, "Hybrid Excitation Synchronous Alternator Connected to a Diode Rectifier with a Resistive Load," *EPE Journal*, vol. 16, no. 2, pp. 29–36, May 2006.
- [10] Y. Amara, *Contribution à la conception et à la commande des machines à double excitation. Application au véhicule hybride*. Thèse de Doctorat, Université de Paris XI Sud, Décembre 2001.
- [11] L. Vido, *Etude d'actionneurs électriques à double excitation destinés au transport. Dimensionnement de structures synchrones*. Thèse de Doctorat, Ecole Normale Supérieure de Cachan, 2004.
- [12] A. Takorabet, *Dimensionnement d'une machine à double excitation de structure innovante pour une application alternateur automobile. Comparaison à des structures classiques*. Thèse de Doctorat, Ecole Normale Supérieure de Cachan, Janvier 2008.
- [13] S. Hlioui, *Etude d'une machine synchrone à double excitation – Contribution à la mise en place d'une plate-forme logicielle en vue d'un dimensionnement optimal*. Thèse de Doctorat, Université de Technologie de Belfort-Montbéliard et Université de Franche-Comté, Décembre 2008.
- [14] B. Nedjar, *Modélisation basée sur la méthode des réseaux de perméances en vue de l'optimisation de machines synchrones à simple et à double excitation*. Thèse de Doctorat, Ecole Normale Supérieure de Cachan, Décembre 2011.
- [15] L. Vido, Y. Amara, M. Gabsi, "Machines synchrones à double excitation MSDE," *Techniques de l'Ingénieur*, D3525, 24 pages, Février 2011.
- [16] B. Nedjar, S. Hlioui, Y. Amara, L. Vido, M. Gabsi, M. Lécivain, "A new parallel double excitation synchronous machine," *IEEE Transactions on Magnetics*, Vol. 47, no. 9, pp. 2252–2260, September 2011.
- [17] Y. Amara, S. Hlioui, R. Belfkira, G. Barakat, M. Gabsi, "Comparison of open circuit flux control capability of a series double excitation machine and a parallel double excitation machine," *IEEE Transactions on Vehicular Technology*, vol. 60, no. 9, pp. 4194–4207, November 2011.
- [18] E. Hoang, M. Lécivain and M. Gabsi, "A new structure of a switching flux synchronous polyphased machines with hybrid excitation," in *Proc. European Conference on Power Electronics and Applications (EPE2007)*, pp. 1–8, Sept. 2–5, 2007, Aalborg, Denmark.

- [19] E. Sulaiman, T. Kosaka, Y. Tsujimori, and N. Matsui, "Design of 12-slot 10-pole permanent magnet flux-switching machine with hybrid excitation for hybrid electric vehicle," in *Proc. 5th IET Int. Conference on Power Electronics, Machines and Drives (PEMD2010)*, pp. 1–5, April 19–21, 2010, Brighton, UK.
- [20] R. L. Owen, Z. Q. Zhu, and G. W. Jewell, "Hybrid-excited flux-switching permanent-magnet machines with iron flux bridges," *IEEE Transactions on Magnetics*, vol. 46, no. 6, pp. 1723–1729, June 2010.
- [21] J. T. Chen, Z. Q. Zhu, S. Iwasaki, and R. P. Deodhar, "A novel hybrid-excited switched-flux brushless AC machine for EV/HEV applications," *IEEE Transactions on Vehicular Technology*, vol. 60, no. 4, pp. 1365–1373, May 2011.
- [22] W. Hua, M. Cheng, and G. Zhang, "A novel hybrid excitation flux-switching motor for hybrid vehicles," *IEEE Transactions on Magnetics*, vol. 45, no. 10, pp. 4728–4731, October 2009.
- [23] C. Liu, K. T. Chau, J. Z. Jiang, and L. Jian, "Design of a new outer-rotor permanent magnet hybrid machine for wind power generation," *IEEE Transactions on Magnetics*, vol. 44, no. 6, pp. 1494–1497, June 2008.
- [24] C. Liu, K. T. Chau, and J. Z. Jiang, "A permanent-magnet hybrid brushless integrated starter-generator for hybrid electric vehicles," *IEEE Trans. Ind. Electron.* vol. 57, no. 12, pp. 4055–4064, December 2010.
- [25] Z. Zhang, Y. Tao, and Y. Yan, "A new hybrid excitation doubly salient brushless DC generator with dual terminal output," in *Proc. Int. Conference on Electrical Machines (ICEM2010)*, pp. 1–5, Sept. 6–8, 2010, Rome, Italy.
- [26] X. Luo, and Thomas A. Lipo, "A synchronous/permanent magnet hybrid AC machine," *IEEE Transactions on Energy Conversion*, vol. 15, no. 2, pp. 203–210, June 2000.
- [27] A. D. Akemakou, "Double-excitation rotating electrical machine for adjustable defluxing," U.S. Patent 2006/0119206 A1, June 8, 2006.
- [28] K. Kamiev, J. Nerg, J. Pyrhönen, and V. Zaboin, "Hybrid excitation synchronous generators for island operation," in *Proc. Int. Conference on Electrical Machines (ICEM2010)*, pp. 1–6, Sept. 6–8, 2010, Rome, Italy.
- [29] F. Xinghe and Z. Jibin, "Numerical analysis on the magnetic field of hybrid exciting synchronous generator," *IEEE Transactions on Magnetics*, vol. 45, no. 10, pp. 4590–4593, October 2009.
- [30] C. Yang, H. Lin, J. Guo, and Z. Q. Zhu, "Design and analysis of a novel hybrid excitation synchronous machine with asymmetrically stagger permanent magnet," *IEEE Transactions on Magnetics*, vol. 44, no. 11, pp. 4353–4356, November 2008.
- [31] J. A. Tapia, F. Leonardi, and T. A. Lipo, "Consequent-pole permanent magnet machine with extended field-weakening capability," *IEEE Transactions. Ind. Applicat.*, vol. 39, no. 6, pp. 1704–1709, Nov./Dec. 2003.
- [32] Z. Zhang, Y. Yan, S. Yang, and Z. Bo, "Principle of operation and feature investigation of a new topology of hybrid excitation synchronous machine," *IEEE Transactions on Magnetics*, vol. 44, no. 9, pp. 2174–2180, September 2008.
- [33] T. Kosaka, and N. Matsui, "Hybrid excitation machines with powdered iron core for electrical traction drive applications," in *Proc. Int. Conference on Electrical Machines and Systems (ICEMS2008)*, pp. 2974 - 2979, Oct. 17–20, 2008, Wuhan, China.

- [34] T. Kosaka, M. Sridharbabu, M. Yamamoto, and N. Matsui,, “Design studies on hybrid excitation motor for main spindle drive in machine tools,” *IEEE Trans. Ind. Electron.*, vol. 57, no. 11, pp. 3807–3813, Nov. 2010.
- [35] V. Moynot, F. Chabot, M. Lécivain, M. Gabsi, S. Hlioui, “Rotating electric machine with homopolar double excitation,” International Patent WO 2010/052439 A2, May 14, 2010.
- [36] M. Aydin, T. A. Lipo, and S. Huang, “Field controlled axial flux permanent magnet electrical machine,” U.S. Patent 2007/0046124 A1, Mar. 1, 2007.
- [37] R. Mizutani, K. Tatematsu, E. Yamada, N. Matsui and T. Kosaka, “Rotating electric motor,” U.S. Patent 7969056 B2, June 28, 2011.
- [38] E. Hoang, M. Lécivain, and M. Gabsi, “Flux-switching dual excitation electrical machine,” U.S. Patent 2010/0038978 A1, Feb. 18, 2010.
- [39] H. Greif, N. T. Nguyen, A. Mueller, and K. Reutlinger, “Electric machine with a rotor with hybrid excitation,” International Patent WO 2011/036135 A1, March 31, 2011.
- [40] K. Reutlinger, “Electric machine comprising a rotor with hybrid excitation,” U.S. Patent 2010/0207480 A1, Aug. 19, 2010.
- [41] G. Wang, “A hybrid excitation synchronous generator,” International Patent WO 2009/082875 A1, September 9, 2009.
- [42] H. Yu, M. Hu, L. Shi and F. Qin, “Hybrid excitation linear synchronous motor using Halbach permanent magnet,” Chinese Patent CN 101594040 A, December 2, 2009.
- [43] Y. Cai, Q. Zeng, and G. Xia, “Tangential-set magnet double salient hybrid excitation motor,” Chinese Patent CN 201403037 Y, February 10, 2010.
- [44] J. Shen, and C. Wang, “Flux motor with hybrid excitation switch,” Chinese Patent CN 201409068 Y, February 17, 2010.
- [45] C. Jun, X. Cao, X. Y. Chen, Z. Deng, Z. Liu and S. Wang, “Hybrid excitation block type stator and rotor switch reluctance machine,” Chinese Patent CN 101710775 A, May 19, 2010.
- [46] Z. Liu, “Hybrid excitation synchronous generator with low cogging effect,” Chinese Patent CN 101719707 A, June 2, 2010.
- [47] H. Guo, H. Wang, and C. Zhao, “Hybrid excitation brushless synchronous motor,” Chinese Patent CN 101752969 A, June 23, 2010.
- [48] Y. Fang, Q. Liu, J. Ma, L. Meng, L. Wang, C. Xia, and Y. Yao, “Hybrid excitation structure,” Chinese Patent CN 101814821 A, August 25, 2010.
- [49] S. J. Xie, and Z. Xu, “Multitooth magnetic bridge type hybrid excitation magnetic flux switching motor,” Chinese Patent CN 101834474 A, September 15, 2010.

Partie 3 : Conclusions et perspectives.

I. Conclusions

Avant d'aborder la question du bilan critique et des perspectives concernant plus particulièrement les thématiques de recherches ayant fait l'objet de ce mémoire, il est nécessaire d'évoquer la méthode ou l'approche à adopter face aux problématiques scientifiques ou techniques rencontrées.

A cet égard, il convient, initialement, de citer Isaac Newton qui disait : "Si j'ai vu plus loin, c'est parce que j'étais assis sur les épaules de géants."

En effet, tout travail scientifique, qu'il soit purement théorique, ou comportant une partie expérimentale, se doit de débiter par une recherche bibliographique fouillée.

Cette première étape est souvent déterminante dans le sens où elle permet d'anticiper les problématiques annexes qui peuvent apparaître durant le travail de recherche. Elle permet de juger de la pertinence des pistes à explorer, et d'aboutir ainsi à la conjonction de facteurs d'efficacité et de réussite.

Cette vision déterministe de la méthode scientifique peut choquer, mais il convient de rappeler le contexte qui est le nôtre, et qui est celui des sciences de l'ingénierie et des systèmes. Dans ce contexte, le but de la recherche est essentiellement la compréhension des phénomènes physiques, suivie de l'élaboration de systèmes à fort enjeu technologique ou sociétal.

Si nous nous plaçons dans le cadre plus général de la "Science", dont le but est la création de savoirs et de connaissances, il est clair que plusieurs approches ou méthodes peuvent coexister. Plusieurs découvertes scientifiques majeures sont le fruit du hasard.

Par ailleurs, la collaboration entre chercheurs, équipes de recherche et laboratoires est indispensable à l'efficacité et la réussite de nos projets.

Pour faire le corollaire, non sans humour, avec le proverbe : "Plus on est de fous, plus on rit", il convient de dire : "Plus on est de chercheurs, plus on a de chance de trouver", et faire ainsi le pendant aux propos du Général de Gaulle : "Des chercheurs qui cherchent, on en trouve. Des chercheurs qui trouvent, on en cherche".

En effet, il n'est pas nécessaire de démontrer le bénéfice que l'on peut tirer de la mise en commun de moyens de recherche (moyens humains et matériels) [1]. Cela est d'autant plus vrai, que la collaboration concerne des petites équipes de recherche, qui peuvent ainsi mettre en valeur leurs atouts de complémentarité par rapport à des équipes qui peuvent être de même taille ou de taille plus importante.

Après avoir décrit l'approche utilisée pour mener à bien une démarche de recherche dans un contexte des sciences de l'ingénierie et des systèmes, nous présentons dans la suite de ce mémoire les lacunes identifiées par un bilan critique et les perspectives pour les combler.

II. Bilan critique et perspectives

Nous ne reviendrons pas dans cette partie sur les éléments précédemment évoqués dans les deux chapitres de la seconde partie de ce mémoire.

A titre personnel, il me semble nécessaire de m'intéresser à deux aspects, aussi importants que l'aspect électromagnétique dans le dimensionnement des machines électriques : les aspects thermiques (mécaniques des fluides, échauffements, effets sur les performances et sur la structure des machines électriques), et les aspects mécaniques (vibrations, bruits et mécanique des structures).

En effet, la recherche en électrotechnique, et plus particulièrement la conversion électromécanique de l'énergie, est aujourd'hui essentiellement mue par les applications liées aux énergies renouvelables et aux transports propres. Des applications où les aspects systèmes et, par conséquent, multiphysiques sont très importants.

Pour donner une idée plus concrète de ce qu'il serait intéressant d'effectuer, après l'acquisition des connaissances basiques concernant l'aspect thermique, on peut citer, entre autres, l'étude de la modélisation des échanges thermiques dans les machines linéaires tubulaires. En effet, après les travaux de G. I. Taylor [2] (1935) concernant la distribution de la température entre deux cylindriques concentriques, dont l'un tourne par rapport à l'autre, et plus récemment les travaux de D. A. Howey [3] (2012) concernant le dimensionnement thermique des machines discoïdes à flux axial (deux disques, dont l'un tourne par rapport à l'autre), il manque, à ma connaissance, à effectuer le même type d'étude concernant les échanges thermiques entre deux cylindres concentriques, dont l'un translate par rapport à l'autre (machines linéaires tubulaires).

Selon l'investissement en temps et les moyens financiers qu'il est possible d'y consacrer, ce type d'étude peut être mené à court terme (quelques mois à une année), voire à moyen terme (2 à 3 années).

La réduction du poids de la nacelle pour les éoliennes de fortes puissances est un autre exemple concret qui mérite une attention particulière, et qui nécessite la prise en mains de l'ensemble des aspects mécanique des structures et électromagnétique dans le cadre de la réduction du poids des générateurs électriques.

Cela nous permet d'aborder la seconde thématique plus générale qui est celle de l'étude des "structures non-conventionnelles". Le mot "structures" est utilisé ici au sens structures mécaniques (géométriques) (machines tournantes à flux radial, machines tournantes discoïdes à flux axial, machines linéaires, etc...), et structures électromagnétiques (machines à excitation bobinée, machines à aimants permanents, machines à double excitation, machines à commutation de flux, etc...).

Cette thématique permet d'apporter de la souplesse dans une démarche de conception, en élargissant le champ des possibles. En effet, dans le contexte actuel d'une plus grande pénétration de l'actionnement électromécanique dans plusieurs domaines industriels (automobile, aéronautique, production d'énergie éolienne, etc...), il serait regrettable de ce limiter dans le choix de la structure aux machines dites classiques.

Cette thématique viendrait enrichir celle de l'optimisation et la comparaison des structures et des ensembles convertisseurs-machines [4].

III. Références

- [1] M. Gabsi, *Conception et alimentation de machines spéciales. Réduction du bruit d'origine électromagnétique*. Habilitation à Diriger des Recherches, Université de Paris XI Sud, Juillet 1999.
- [2] G. I. Taylor, "Distribution of velocity and temperature between concentric rotating cylinders," *Proceedings of Royal Society of London. Series A, Mathematical and Physical Sciences*, vol. 151, no. 874, pp. 494–512, Oct. 1935.
- [3] D. A. Howey, *Thermal design of air-cooled axial flux permanent magnet machines*. Doctor of Philosophy, Imperial College London, March 2010.
- [4] B. Multon, *Conception et alimentation électronique des machines à réluctance variable à double saillance*. Habilitation à Diriger des Recherches, Ecole Normale Supérieure de Cachan, Mai 1994.