



**HAL**  
open science

# Homogénéisation de l'effet Hall et de la magnéto-résistance dans des composites

Laurent Pater

► **To cite this version:**

Laurent Pater. Homogénéisation de l'effet Hall et de la magnéto-résistance dans des composites. Equations aux dérivées partielles [math.AP]. Université Européenne de Bretagne, 2013. Français. NNT: . tel-00835958v1

**HAL Id: tel-00835958**

**<https://theses.hal.science/tel-00835958v1>**

Submitted on 20 Jun 2013 (v1), last revised 7 Feb 2014 (v2)

**HAL** is a multi-disciplinary open access archive for the deposit and dissemination of scientific research documents, whether they are published or not. The documents may come from teaching and research institutions in France or abroad, or from public or private research centers.

L'archive ouverte pluridisciplinaire **HAL**, est destinée au dépôt et à la diffusion de documents scientifiques de niveau recherche, publiés ou non, émanant des établissements d'enseignement et de recherche français ou étrangers, des laboratoires publics ou privés.



THÈSE / UNIVERSITÉ DE RENNES 1  
*sous le sceau de l'Université Européenne de Bretagne*

pour le grade de  
DOCTEUR DE L'UNIVERSITÉ DE RENNES 1

*Mention : Mathématiques et Applications*

**Ecole doctorale Matisse**

présentée par

**Laurent Pater**

préparée à l'unité de recherche 6625 du CNRS : IRMAR  
Institut de Recherche Mathématique de Rennes  
UFR de mathématiques

---

**Homogénéisation de  
l'effet Hall et de la  
magnétorésistance  
dans des composites**

**Thèse soutenue à Rennes  
le 18 juin 2013**

devant le jury composé de :

**Éric BONNETIER**

Professeur à l'Université Joseph Fourier  
de Grenoble / Rapporteur

**Marc BRIANE**

Professeur à l'INSA de Rennes /  
Directeur de thèse

**Gilles FRANCFORT**

Professeur à l'Université Paris-Nord /  
Examineur

**Michel PIERRE**

Professeur à l'ENS de Cachan Antenne  
de Bretagne / Président du jury

**Pierre SEPPECHER**

Professeur à l'Université de Toulon  
et du Var / Rapporteur

**Nicoletta TCHOU**

Maître de Conférences à l'Université  
de Rennes 1 / Examinatrice



# Homogénéisation de l'effet Hall et de la magnétorésistance dans des composites

Laurent Pater



# Remerciements

Mes premiers remerciements vont à mon directeur de thèse, Marc Briane, pour la disponibilité et la patience dont il a fait preuve durant ces trois années. Ses conseils avisés m'auront beaucoup appris sur les mathématiques et sur les exigences du métier d'enseignant-chercheur. Je lui adresse ma plus profonde gratitude pour son aide et ses encouragements.

J'exprime ma plus vive reconnaissance envers Éric Bonnetier et Pierre Seppecher pour avoir accepté la lourde tâche de rapporter ce manuscrit. C'est un grand honneur pour moi qu'ils aient relu mon travail avec tant d'attention.

Je remercie chaleureusement Gilles Francfort, Michel Pierre et Nicoletta Tchou pour avoir accepté de faire partie du jury de cette thèse. Après avoir suivi les cours de Michel Pierre et Nicoletta Tchou à l'École Normale Supérieure de Cachan, antenne de Bretagne, et à l'Université Rennes I, j'éprouve un grand plaisir à les voir participer à une nouvelle étape de ma formation mathématique.

Je tiens à remercier l'ensemble de l'équipe d'analyse numérique de l'Institut de Recherche en Mathématiques de Rennes et des membres du centre de Mathématiques de l'INSA de Rennes pour leur accueil. Tout particulièrement, j'exprime toute ma gratitude à Mohamed Camar-Eddine pour sa collaboration dans la rédaction du chapitre 3 de cette thèse. J'ai été très heureux de travailler avec lui et je le remercie pour son soutien dans la dernière ligne droite de ce travail.

Je souhaite remercier tous ceux qui ont participé à mon apprentissage des mathématiques depuis le lycée jusqu'à l'achèvement de cette thèse en passant par les classes préparatoires. Mes études à l'ÉNS de Cachan, antenne de Bretagne, m'ont permis de m'épanouir pleinement sur le plan intellectuel grâce à des enseignants de grande qualité. En particulier, merci à Virginie Bonnaillie-Noël, Benoît Cadre, Arnaud Debussche, Florian Méhats, Michel Pierre, Rozenn Texier-Picard, Grégory Vial pour leur disponibilité au sein de cette école, lieu privilégié d'apprentissage des mathématiques. Je reviens régulièrement avec plaisir à l'ÉNS : Charles-Édouard, Guillaume, Marie, Quentin, Sylvain, Thibaut m'ont toujours accueilli au plateau de mathématiques dans la bonne humeur. Ils font partie des nombreuses rencontres que j'ai pu y faire et des amitiés que j'y ai nouées.

Toutes ces rencontres ont joué un grand rôle avant et pendant cette thèse : son accomplissement leur doit beaucoup et ces quelques lignes sont parfois bien peu pour leur exprimer toute ma gratitude. Merci également à mes élèves : toujours attentifs et studieux, ils m'ont beaucoup appris.

Merci à tous ceux dont j'ai croisé la route à l'ÉNS et que j'espère revoir souvent : Adrien, pour ses petites soirées calées, Alex, pour son honnêteté, Alice, pour son accueil systématique à Bordeaux, Benjamin, pour m'avoir appris l'accent québécois, Betty, pour avoir réussi un parcours du combattant, Cécile, pour jouer les avant-centres en vacances, Charlotte, pour être venue à ma thèse, Charlotte, pour ne pas avoir remis les tableaux en place, Clémence, pour ses débriefings dans les embouteillages, Coralie, pour m'avoir accompagné au Togo, Thibault, pour m'avoir accompagné au Togo et à Cluny, Fanny, pour avoir créé mon meilleur passage musical, François, pour sa future réunion, François, pour avoir compris ce que signifie l'acronyme PRAG, Hélianthe, pour avoir rangé nombre de mes dossiers, Jérémy, pour m'avoir permis d'apporter une coupe à Martine, Jérôme, pour son aimable participation à des expériences culinaires d'un genre nouveau, Jozy, pour venir en vacances cet été, Judith, pour avoir pris soin de François, Julien, pour son étude de la théorie des catégories, Lara, pour m'avoir enseigné le danois, Laurent pour son entreprise de kebabs à Toulouse, Laurent, pour m'avoir appris à danser, Maël, pour me permettre de me remémorer perpétuellement ce tour du monde, Manon, pour son sens commun, Marie, pour avoir compris que, au bout de la rue, ce n'était pas Coko, Morane, pour m'avoir enseigné les bases les plus utiles d'espagnol, Olivier, pour ses parties géniales d'Agrikola, Pauline, pour m'avoir appris ce qu'il faut faire quand on a faim, Perrine, pour ses compétences avec le logiciel OFLM, Pierre, pour avoir rempli mon appartement trop vide, Salomé, pour le ski, Sarah et Nathan, pour la création de la réunion VSE, Simon, pour m'avoir fait comprendre l'importance de l'intégration par parties, Thomas, pour son aimable participation à de nombreux jingles, Thibault, pour ses quizz à thématiques variées, Vanessa, pour son cocktail fruité, Victor, pour ses jeux de cartes originaux, Xavier, pour ses excellentes quiches, et tous ceux que je croise à l'IRMAR comme Élise, Guillaume, Nicolas, Thomas et bien d'autres.

Merci aux amis de Châteauroux que je ne revois que trop rarement : Pagos, Gig, Krem's, Colas, Emeline, Fred, Nicolas et Pich', qui organise notre réunion annuelle.

Merci au club Ludo & Robert qui m'aura fait subtilement découvrir les règles du savoir-vivre et participé à mon enrichissement culturel. Merci à tous ceux que j'associe à ce club : Amandine, Arthur, Boris, Chloé, Christophe, Florence, Jonathan, Guillaume, Ludovic, Robert et Roxane.

Merci aux deux équipes de football qui m'ont toléré en tant qu'attaquant de pointe pendant ces sept années rennaises. Mon unique but en sept ans avec l'équipe de football de l'ÉNS de Cachan, antenne de Bretagne, témoigne de mon implication tant tactique que technique dans nos belles victoires contre d'excellents adversaires : merci à tous ceux qui continuent néanmoins à me faire des passes. Je souhaite également longue vie au

FC IRMAR qui, sous l'égide de Yohann, saura atteindre, j'en suis certain, les sommets. Merci à tous ceux qui font que cette équipe perdure : Bachir, Delphine, Gweltaz, Hamdi, Julien « Mouton », Lionel, Quentin, Renan, Richard, Ronan, Serge, Thibault, Tristan et tous ceux qui viennent martyriser le cuir derrière la tour des maths le vendredi soir.

Je souhaite enfin remercier toute ma famille sans qui je ne serais pas là où je suis. J'exprime ma plus profonde reconnaissance à mes parents : à mon père qui aurait aimé, j'en suis sûr, être à mes côtés durant cette thèse et à ma mère qui m'aura toujours soutenu tout en respectant mes choix.

Même si les mots manquent aux sentiments, merci, Anne.





# Table des matières

<b>Introduction générale</b>	<b>9</b>
<b>1 Électro-physique, microstructures et homogénéisation.</b>	<b>19</b>
1.1 Électro-physique	20
1.1.1 Problème de conduction et loi d'Ohm	20
1.1.2 Effet Hall	21
1.1.3 Magnéto-résistance	23
1.2 Modélisation de conducteurs fortement hétérogènes	24
1.3 Théorie de l'homogénéisation	25
1.3.1 H-convergence	26
1.3.2 Cas périodique	28
1.3.3 Laminés	30
1.3.4 Transformations préservant la H-limite	33
1.4 Homogénéisation de l'effet Hall et de la magnéto-résistance	35
1.4.1 Effet Hall dans les composites à deux phases	35
1.4.2 Différences entre la dimension 2 et la dimension 3	36
1.4.3 Magnéto-résistance effective en dimension 2	38
1.5 Fort contraste	39
1.5.1 Effets non locaux	39
1.5.2 Fort contraste en dimension 2	41
1.5.3 Cas périodique	42
1.6 Contributions et plan de la thèse	43
Bibliographie	45
<b>2 Homogenization of high-contrast two-phase conductivities perturbed by a magnetic field. Comparison between dimension two and dimension three.</b>	<b>51</b>
2.1 Introduction	52
2.2 A two-dimensional non-periodic medium	56
2.2.1 A div-curl approach	56
2.2.2 An application to isotropic two-phase media	63
2.3 A two-dimensional periodic medium	69
2.3.1 A uniform convergence result	70

2.3.2	A two-phase result . . . . .	74
2.3.3	A cross-like thin structure . . . . .	78
2.4	A three-dimensional fibered microstructure . . . . .	81
References	. . . . .	90
<b>3</b>	<b>Homogenization of high-contrast and non-symmetric conductivities for non periodic columnar structures.</b>	<b>93</b>
3.1	Introduction . . . . .	93
3.1.1	General notations and definitions . . . . .	96
3.2	The periodic case . . . . .	99
3.3	The non periodic case . . . . .	104
3.4	Two examples . . . . .	116
3.4.1	Circular fibres with variable radius . . . . .	116
3.4.2	Thin squared grids . . . . .	119
References	. . . . .	125
	<b>Interprétation des chapitres 2 et 3 en termes de magnétorésistance.</b>	<b>128</b>
<b>4</b>	<b>Magneto-resistance in three-dimensional composites.</b>	<b>131</b>
4.1	Introduction . . . . .	132
4.2	The three-dimensional effective magneto-resistance . . . . .	135
4.2.1	The three-dimensional Hall effect and magneto-resistance . . . . .	135
4.2.2	Homogenization of the magneto-resistance . . . . .	136
4.2.2.1	The general case . . . . .	138
4.2.2.2	The periodic case . . . . .	140
4.3	Comparison between effective and local magneto-resistance . . . . .	142
4.3.1	The main result . . . . .	142
4.3.2	Higher-order terms . . . . .	148
4.3.2.1	Fourth-order term with zero Hall matrix . . . . .	149
4.3.2.2	An example with changes of sign . . . . .	151
4.4	Case of equality for a few periodic structures . . . . .	154
4.4.1	Periodic layered structures . . . . .	154
4.4.2	Periodic columnar structures . . . . .	157
4.4.2.1	The general case . . . . .	157
4.4.2.2	Four-phase checkerboard . . . . .	161
References	. . . . .	163

# Introduction

Ce mémoire est une contribution à l'étude des propriétés macroscopiques de conducteurs fortement hétérogènes soumis à un champ magnétique constant. Les matériaux fortement hétérogènes sont constitués d'un assemblage microscopique d'au moins deux phases, non miscibles. Dans la figure 1, cette microstructure est périodique et de taille caractéristique  $\varepsilon$ . Les équations microscopiques qui régissent chacune des phases donnent le comportement du matériau pour  $\varepsilon$  fixé. Lorsque  $\varepsilon$  est très petit devant la taille du conducteur, celui-ci apparaît comme homogène et les hétérogénéités sont gommées : c'est un matériau *composite*. La théorie de l'homogénéisation permet de définir précisément le passage à la limite des équations microscopiques lorsque  $\varepsilon$  tend vers 0 et d'obtenir une équation limite régissant le matériau composite. L'intérêt pour de telles structures s'explique par les propriétés physiques macroscopiques particulières qu'elles présentent. Un exemple de composite est donné par une superposition de couches minces de métal et de plastique : ce matériau n'est conducteur que dans les directions perpendiculaires à la lamination. Les idées et techniques physiques d'homogénéisation, visant à obtenir les propriétés effectives des composites, sont anciennes [58, 72] mais les définitions précises du passage à la limite des équations microscopiques, comme la H-convergence de Murat et Tartar [67, 70], présentée plus loin, datent des 40 dernières années.

Dans la figure 1, chaque phase est un conducteur homogène *i.e.* dont les propriétés ne dépendent pas du point considéré. L'aptitude d'un tel matériau, soumis à un champ électrique  $\nabla u$  dérivant du potentiel  $u$ , à permettre le passage du courant est donné par la valeur de sa *conductivité*  $\sigma$ . Lorsque le conducteur est isotrope,  $\sigma$  est un scalaire positif. Dans un conducteur homogène général, la conductivité  $\sigma$  est une matrice symétrique

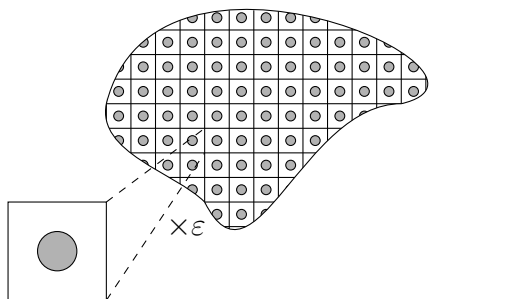


FIGURE 1 – Un matériau composite périodique en dimension 2

définie positive. L'application du champ électrique au conducteur homogène met en mouvement ses porteurs de charge, notamment les électrons dans les métaux, et un courant électrique  $j$  apparaît : c'est le flux des porteurs de charge en mouvement. Celui-ci est alors donné par la loi d'Ohm

$$j = \sigma \nabla u. \quad (1)$$

Lorsque le conducteur est en présence d'un flux de porteurs de charge extérieur  $f$ , la neutralité du conducteur implique l'équation de balance  $-\operatorname{div} j = f$ . Ainsi, cette équation et (1) impliquent, pour un conducteur occupant un domaine  $\Omega$  borné de  $\mathbb{R}^2$  ou  $\mathbb{R}^3$ , l'équation de conduction régissant le potentiel électrique

$$-\operatorname{div}(\sigma \nabla u) = f \quad \text{dans } \Omega, \quad (2)$$

où  $u$  est fixé à 0 sur la frontière du domaine  $\partial\Omega$ .

Lorsque le conducteur est de plus plongé dans un champ magnétique  $h$ , le flux des porteurs de charge est dévié par la force de Lorentz  $-j \times h$ . Un nouveau champ électrique qui s'oppose à la force de Lorentz, le *champ de Hall*, est créé. Ce champ est donc perpendiculaire à  $h$  et  $j$ . En dimension 2, le champ magnétique est perpendiculaire au plan du conducteur et  $h$  est scalaire. En dimension 3, c'est un vecteur de  $\mathbb{R}^3$ . La conductivité perturbée  $\sigma := \sigma(h)$  n'est plus nécessairement symétrique et la loi d'Ohm est modifiée

$$j = \sigma(h) \nabla u. \quad (3)$$

L'équation de conduction pour un conducteur homogène (2) est ainsi perturbée par le champ magnétique et s'écrit

$$-\operatorname{div}(\sigma(h) \nabla u) = f \quad \text{dans } \Omega. \quad (4)$$

Bien que la conductivité perturbée ne soit plus nécessairement symétrique, des considérations physiques permettent d'obtenir la relation

$$\sigma(-h) = \sigma(h)^T. \quad (5)$$

Lorsque le champ est faible ( $|h| \ll 1$ ), la loi d'Ohm (3) donne le développement approché à l'ordre 2 en  $h$

$$\nabla u = \rho(h)j = \rho(0)j + \mathcal{R}(h)j + \mathcal{M}(h, h)j + o(|h|^2), \quad (6)$$

où  $\rho(h) = \sigma(h)^{-1}$  est la *résistivité*, quantité plus naturellement utilisée en électro-physique. De plus, la relation (5) implique la symétrie de  $\rho(0)$  et de  $\mathcal{M}(h, h)$  et l'antisymétrie de  $\mathcal{R}(h)$ . Ainsi, le terme  $\mathcal{R}(h)j$  du développement (6), perpendiculaire au courant  $j$  et s'opposant à la force de Lorentz, est le champ de Hall. En dimension 2, comme  $h$  est scalaire, on dispose des simplifications

$$\mathcal{R}(h) = rhJ \quad \text{où} \quad J := \begin{pmatrix} 0 & -1 \\ 1 & 0 \end{pmatrix} \quad \text{et} \quad \mathcal{M}(h, h) = h^2 M, \quad (7)$$

où  $r$  est le *coefficient de Hall* et  $M$  une matrice symétrique. En dimension 3, on a

$$\mathcal{R}(h) = \mathcal{E}(Rh) \quad \text{avec} \quad \mathcal{E}(\xi)j = \xi \times j, \quad (8)$$

où  $R$  est la *matrice de Hall* qui se réduit à  $R = -rI_3$ ,  $r$  scalaire, pour un conducteur isotrope. Le coefficient  $r$  est positif dans les matériaux homogènes. Compte tenu du développement (6), l'énergie dissipée dans le conducteur est différente lorsqu'un champ magnétique  $h$  est appliqué :

$$\rho(h)j \cdot j - \rho(0)j \cdot j = \mathcal{M}(h, h)j \cdot j + o(|h|^2). \quad (9)$$

La matrice symétrique  $\mathcal{M}(h, h)$  mesure cette variation d'énergie dissipée et est appelée *magnétorésistance*. Pour les matériaux homogènes isotropes, la loi de Kohler [54] implique que la différence (9) est positive. Les équations de conduction (2) et (4) et les signes du coefficient de Hall et de la magnétorésistance ne sont valables que pour des matériaux homogènes. En particulier, ces considérations physiques sont vraies pour chaque phase du matériau de la figure 1 prise séparément mais pas nécessairement pour un matériau composite. On va maintenant étudier les propriétés de l'effet Hall dans des conducteurs composites associés à une microstructure fortement hétérogène.

Considérons d'abord le cas où le matériau fortement hétérogène de la figure 1 n'est pas soumis à un champ magnétique. Lorsque  $\varepsilon$  est fixé, les conditions de continuité du potentiel et l'équation pour chaque phase (2) fournissent une équation globale pour le conducteur paramétrée par  $\varepsilon$  :

$$-\operatorname{div}(\sigma_\varepsilon \nabla u_\varepsilon) = f \quad \text{dans } \Omega. \quad (10)$$

Lorsque la conductivité est bornée supérieurement et inférieurement, le courant  $j_\varepsilon$  et le potentiel  $u_\varepsilon$  sont bornés et convergent faiblement, à sous-suite près, respectivement vers  $j$  et  $u$ . Murat et Tartar ont établi [70] que le courant limite est de la forme  $j = \sigma_* \nabla u$ , où  $\sigma_*$  est une fonction à valeurs matricielles et ne dépend pas de la source  $f$ . Ce résultat s'appuie sur le *lemme divergence-rotationnel* [67] qui permet d'obtenir la convergence de  $j_\varepsilon \cdot \nabla v_\varepsilon$  vers  $j \cdot \nabla v$  pour toute suite  $\nabla v_\varepsilon$  bornée dans  $L^2(\Omega)^d$ . On obtient alors l'équation de conduction *homogénéisée* du composite

$$-\operatorname{div}(\sigma_* \nabla u) = f \quad \text{dans } \Omega. \quad (11)$$

Le matériau se comporte globalement comme un conducteur homogène de conductivité homogénéisée ou *effective*  $\sigma_*$ . Murat et Tartar ont donc défini la H-convergence de  $\sigma_\varepsilon$  vers  $\sigma_*$  lorsque les convergences du potentiel  $u_\varepsilon$  et du courant  $j_\varepsilon$  sont satisfaites. De façon générale, ces convergences faibles ne fournissent pas de formule explicite pour  $\sigma_*$ . Néanmoins, dans le cas périodique (comme pour la figure 1), Bensoussan, Lions et Papanicolaou [5] ont montré que  $\sigma_*$  est définie plus simplement. Précisément, lorsque  $\sigma_\varepsilon(x) = \Sigma(x/\varepsilon)$  où  $\Sigma$  est une fonction  $]0, 1]^d$ -périodique, la matrice homogénéisée est définie par

$$\langle J \rangle = \sigma_* \langle \nabla U \rangle, \quad (12)$$

où  $J$  et  $U$  sont le courant et le potentiel locaux,  $]0, 1]^d$ -périodique, qui satisfont les équations locales

$$J = \Sigma \nabla U \quad \text{et} \quad \operatorname{div}(J) = 0 \quad \text{dans } \mathbb{R}^d. \quad (13)$$

La matrice homogénéisée  $\sigma_*$  est ainsi constante dans le cas périodique. Bien que l'expression pour  $\sigma_*$  (12) soit simple, elle est subordonnée à la résolution de l'équation (13). Les formules explicites pour les matrices homogénéisées sont en fait très rares. Les structures laminées [16] (constituées d'une superposition périodique de couches minces), stratifiées [79] (ne dépendant que d'une seule direction) et les structures en échiquier [37, 36] en sont des exemples. Pourtant, même si la matrice homogénéisée n'est pas explicite, certaines transformations  $T$  préservent la H-limite *i.e.* si  $\sigma_\varepsilon$  H-converge vers  $\sigma_*$ ,  $T(\sigma_\varepsilon)$  H-converge vers  $T(\sigma_*)$ . Ces transformations [50, 42, 59, 61] permettent de donner des relations partielles ou exactes entre les matrices homogénéisées d'une classe de matériaux composites. Les formules explicites pour des structures périodiques particulières et les formules préservant la H-limite ont fait l'objet de nombreux travaux qui ont été remis en perspective dans l'ouvrage de Milton [62]. Cet ouvrage traite également des composites en présence d'un champ magnétique.

Depuis les travaux pionniers de Bergman [6], l'influence du champ magnétique dans les matériaux composites a été étudiée en dimension 2 [11] et pour des structures cylindriques [10, 8]. Ces résultats ont été généralisés dans le cadre de la H-convergence [61, 27]. En présence d'un champ magnétique  $h$ , la conductivité locale  $\sigma_\varepsilon(h)$  et la conductivité effective  $\sigma_*(h)$  sont perturbées. En dimension 2, Milton [61] a donné une expression pour  $\sigma_*(h)$  à partir de la conductivité homogénéisée en l'absence de champ pour les composites à deux phases périodiques. Cette expression a été étendue par Grabovsky pour les composites périodiques fibrés à deux phases [46, 47]; le caractère cylindrique de ces structures permet de ramener le problème au cas bidimensionnel de l'homogénéisation de la section des fibres, traité par Milton. Dans le cas d'un champ faible ( $|h| \ll 1$ ), Bergman montre [6] que le coefficient de Hall d'un composite périodique peut s'exprimer à l'aide d'une moyenne du coefficient de Hall local dans chaque phase et de certains courants en l'absence de champ magnétique. De façon analogue à (6) et sous des hypothèses de régularité convenables [25, 27], la résistivité perturbée effective  $\rho_*(h) = \sigma_*(h)^{-1}$  admet un développement à l'ordre 2 en  $h$

$$\rho_*(h) = \rho_*(0) + \mathcal{R}_*(h) + \mathcal{M}_*(h, h) + o(|h|^2), \quad (14)$$

où, dans le cas de la dimension 2 (cf. (7)),  $\mathcal{R}_*(h) = r_* h J$  et  $\mathcal{M}_*(h, h) = h^2 M_*$  et, dans le cas de la dimension 3 (cf. (8)),  $\mathcal{R}_*(h) = \mathcal{E}(R_* h)$ . Des expressions du coefficient de Hall effectif  $r_*$  et de la magnétorésistance effective  $h^2 M_*$  en dimension 2 ainsi que de la matrice de Hall effective  $R_*$  ont ainsi été obtenues dans [25, 15, 26]. Ces formules ont permis de mettre en avant des différences importantes entre la dimension 2 et la dimension 3. Il a été prouvé dans [25] que, pour toute microstructure bidimensionnelle, le coefficient de Hall homogénéisé satisfait les mêmes bornes que le coefficient de Hall local dans chaque phase. En revanche, cette propriété n'est plus vraie en dimension 3. D'une part, une microstructure [27] de type « cote de mailles » a permis d'obtenir un changement de

signe pour le coefficient de Hall. D'autre part, diverses microstructures [26] montrent que le coefficient de Hall homogénéisé peut être rendu arbitrairement grand alors que le coefficient de Hall local est borné par une constante prescrite. Cette comparaison entre la dimension 2 et la dimension 3 n'a en revanche pas été étudiée dans le cas de la magnétorésistance effective  $\mathcal{M}_*(h, h)$ . Dans [15], il est prouvé que, dans un conducteur composite périodique en dimension 2, la différence entre l'énergie effective dissipée par le conducteur et la moyenne de l'énergie dissipée par chacune de ses phases, *i.e.*

$$\rho_*(h)\langle j \rangle \cdot \langle j \rangle - \langle \rho(h)j \cdot j \rangle = h^2 M_* \langle j \rangle \cdot \langle j \rangle + o(h^2), \quad (15)$$

est positive et nulle si et seulement si le coefficient de Hall local est constant. On obtient ainsi une extension de la loi de Kohler [54] aux composites. Les résultats d'homogénéisation présentés concernent des conductivités bornées inférieurement et supérieurement. La situation est beaucoup plus délicate lorsque ces bornes ne sont plus respectées.

La classe des conductivités bornées inférieurement et supérieurement ne couvre pas tous les types de matériaux. Considérons l'exemple introduit par Khruslov et Fenchenko [44] : des fibres circulaires très conductrices de rayon  $\varepsilon r_\varepsilon$  ( $r_\varepsilon \ll 1$ ), disposées  $\varepsilon$ -périodiquement et plongées dans un matériau moins conducteur (cf. figure 2). La conductivité est supposée arbitrairement grande dans les fibres alors que dans le reste du matériau elle reste bornée : on parle de *fort contraste* entre les phases. Par homogénéisation de l'équation (10), Khruslov et Fenchenko obtiennent une équation limite qui n'est plus nécessairement une équation de conduction (voir aussi [53, 52] pour des problèmes homogénéisés de différents types). La loi effective peut comporter un nouveau terme *non local*. Ce problème modèle a été repris par Bellieud et Bouchitté dans un cadre non linéaire [4]. En supposant que la conductivité est proportionnelle à  $r_\varepsilon^{-2}$  dans les fibres et constante dans le reste du matériau, *i.e.*  $\sigma_\varepsilon$  est bornée dans  $L^1$ , ils prouvent que des effets non locaux apparaissent si et seulement si  $\varepsilon^2 |\ln r_\varepsilon|$  ne tend pas vers 0. Dans le cas contraire, l'équation limite est une équation de conduction. Sans supposer de géométrie particulière, Mosco [66] a prouvé de façon générale que les effets non locaux apparaissent naturellement dans le cas du fort contraste. Néanmoins, sa méthode ne permet pas de donner une condition nécessaire et suffisante d'absence d'effets non locaux.

Plus récemment, les travaux de Briane et Casado-Díaz ont montré que des effets non locaux ne peuvent apparaître en dimension 2 lorsque la conductivité est bornée inférieurement par une constante strictement positive. D'une part, en étudiant, lorsque  $\sigma_\varepsilon$  est symétrique, l'énergie associée à l'équation (10), ils prouvent [20, 23] la convergence uniforme de la suite de solutions vers un problème de conduction. D'autre part, en étudiant directement le courant  $\sigma_\varepsilon \nabla u_\varepsilon$ , ils obtiennent une extension de la H-convergence à de fortes conductivités en dimension 2 sous l'hypothèse que le courant est seulement borné dans  $L^1$ . Cette seconde approche, qui repose sur une généralisation du lemme div-rot [21], a l'avantage de traiter le cas de conductivités non symétriques, comme c'est le cas en présence d'effet Hall, ainsi que des problèmes vectoriels [19, 18].

Le cas périodique permet d'obtenir des résultats plus précis. Dans ce contexte, la conductivité  $\sigma_\varepsilon$  est définie par  $\sigma_\varepsilon(x) := \Sigma_\varepsilon(x/\varepsilon)$  où  $\Sigma_\varepsilon$  est une suite de conductivités  $]0, 1]^d$ -périodiques, bornée inférieurement. Contrairement au cas périodique classique,



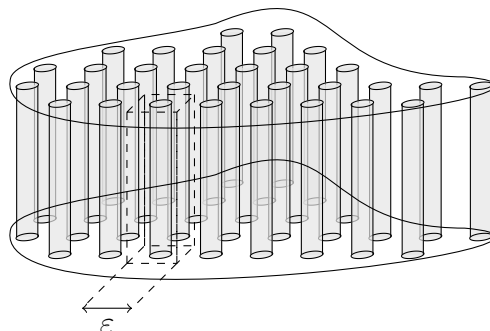


FIGURE 2 – Un exemple de matériau fibré

la matrice dans la cellule de périodicité  $\Sigma_\varepsilon$  dépend de  $\varepsilon$ . Néanmoins, lorsque  $\varepsilon$  est fixé, il est possible, comme dans le cas périodique, de définir la matrice constante  $\sigma_\varepsilon^*$ , obtenue comme l'homogénéisée périodique de  $\Sigma_\varepsilon(x/\delta)$  lorsque  $\delta$  tend vers 0. Le comportement asymptotique de la suite de matrices  $\sigma_\varepsilon^*$  joue un rôle fondamental dans le processus d'homogénéisation. Cette approche peut être résumée par le double passage à la limite

$$\Sigma_\varepsilon\left(\frac{x}{\delta}\right) \xrightarrow[\delta \rightarrow 0]{H} \sigma_\varepsilon^* \xrightarrow[\varepsilon \rightarrow 0]{} \sigma_*. \quad (16)$$

La seconde convergence, matricielle, correspond à la variation du contraste entre les phases. En dimension 2 et dans le cas symétrique, lorsque  $\sigma_\varepsilon^*$  converge vers une matrice  $\sigma_*$ , la solution  $u_\varepsilon$  de (10) converge uniformément vers la solution de (11) [20]. En dimension 3, des effets non locaux peuvent apparaître. Le caractère borné dans  $L^1$  de la conductivité  $\sigma_\varepsilon$  et l'hypothèse de convergence de  $\sigma_\varepsilon^*$  doivent être renforcés par un contrôle de l'inégalité de Poincaré-Wirtinger à poids du type

$$\forall V \in H^1([0, 1]^d), \quad \langle V \rangle = 0, \quad \langle |\Sigma_\varepsilon| V^2 \rangle \leq C_\varepsilon \langle \Sigma_\varepsilon \nabla V \cdot \nabla V \rangle. \quad (17)$$

Sous la condition  $\varepsilon^2 C_\varepsilon \rightarrow 0$ , il est prouvé dans [17] que la solution  $u_\varepsilon$  de (10) converge faiblement vers la solution de (11) sans hypothèse de géométrie particulière. Pour la géométrie des fibres de la figure 2,  $C_\varepsilon$  est proportionnel à  $|\ln r_\varepsilon|$  et l'hypothèse (17) de [17] rejoint la condition nécessaire et suffisante d'absence d'effets non locaux de Bellieud et Bouchitté.

Dans le chapitre 1, on précise les résultats et les méthodes sur lesquels s'appuie la thèse. Les résultats classiques d'homogénéisation sont rappelés dans la section 1.3, tels que la notion de H-convergence dans le cas général et périodique ainsi que certaines formules exactes pour les laminés et les formules de dualité. Dans le cadre de cette théorie générale, la section 1.4 donne les résultats obtenus sur l'effet Hall (cas des composites à deux phases en dimension 2 et différence entre dimension 2 et dimension 3) et la magnétorésistance bidimensionnelle. La section 1.5 est consacrée au cas plus délicat des fortes conductivités : l'apparition d'effets non locaux en dimension 3 et leur absence en

dimension 2. Le cas de fortes conductivités non symétriques, tout particulièrement en dimension 3 est peu traité : c'est l'objet des chapitres 2 et 3 de la thèse.

## Homogénéisation de l'effet Hall à forte conductivité

Le chapitre 2 précise l'influence du champ magnétique pour des composites à deux phases fortement contrastées en dimension 2. Cette loi générale est ensuite comparée à une microstructure particulière en dimension 3.

### Cas de la dimension 2 et comparaison avec un cas particulier en dimension 3

En dimension 2, on considère un modèle idéal de conducteur à deux phases isotropes perturbé par un champ magnétique : une des phases possède une conductivité  $\alpha_1$  et un coefficient de Hall  $\beta_1$  constants alors que l'autre phase possède une forte conductivité  $\theta_\varepsilon^{-1}\alpha_2$  et un fort coefficient de Hall  $\theta_\varepsilon^{-1}\beta_2$ , où  $\theta_\varepsilon \rightarrow 0$  est la fraction volumique de cette seconde phase. La suite de conductivités à fort contraste est ainsi bornée inférieurement et dans  $L^1$ . On suppose également que la microstructure ne se concentre pas afin que le courant limite ne soit pas une mesure. Dans le cas contraire, l'équation limite pourrait ne pas être une équation de conduction. Sous ces hypothèses, on obtient une loi de perturbation générale de la conductivité effective. La partie antisymétrique de cette loi ne fait intervenir que la phase de faible conductivité alors que la partie symétrique est de la forme

$$\sigma_*(h)^s = \sigma_*^0(\alpha_1, \alpha_2(1 + \kappa^2 h^2)), \quad (18)$$

où  $\kappa = \beta_2/\alpha_2$  est le contraste entre la partie symétrique et antisymétrique de la conductivité dans la phase très conductrice. La fonction  $\sigma_*^0(\alpha_1, \alpha_2)$  est la conductivité effective en l'absence de champ :  $\sigma_*^0$  ne dépend que de la microstructure mais pas de la valeur des conductivités dans chacune de ses phases.

La matrice homogénéisée étant définie à sous-suite près, une première difficulté consiste à construire la fonction  $\sigma_*^0$  pour une unique sous-suite valable pour tout  $\alpha_1, \alpha_2$ . On relie ensuite cette fonction à la conductivité perturbée. Pour cela, on adapte la méthode initiée par Milton [61] pour le cas périodique des conductivités bornées. On transforme la suite de conductivités perturbées non symétriques en une suite de conductivités isotropes et symétriques. On obtient ainsi un problème d'homogénéisation symétrique mais où les conductivités dans les phases dépendent du champ magnétique. On prouve ensuite que cette transformation conserve la H-limite dans le cas du fort contraste. On généralise également les calculs de Milton pour passer à la H-limite dans ce nouveau problème symétrique et obtenir l'expression (18).

Dans le cas périodique, on utilise l'approche alternative obtenue par la double limite (16). Cette approche permet de préciser le résultat précédent. On applique directement la transformation de Milton à  $\varepsilon$  fixé pour la première convergence de (16). L'obtention de  $\sigma_*(h)$  résulte ensuite d'une étude asymptotique de la suite de conductivités constantes  $\sigma_\varepsilon^*(h)$ . On retrouve par cette méthode la formule de perturbation du cas non périodique (18) et on montre notamment que la convergence du potentiel est

uniforme sur le conducteur à l'aide des travaux [20, 23]. On illustre le résultat en considérant le cas d'une fine grille bidimensionnelle fortement conductrice plongée dans un matériau peu conducteur. La période de cette microstructure se ramène à une croix centrée dont les branches sont très fines. Sans calculer explicitement la suite de matrices constantes  $\sigma_\varepsilon^*(h)$ , un encadrement basé sur des inégalités classiques de [57] et une étude asymptotique permettent de conclure.

La formule générale bidimensionnelle (18) est ensuite comparée à une formule explicite en dimension 3. On utilise la microstructure fibrée de la figure 2. Les conductivités et coefficients de Hall dans la phase forte fibrée et dans le reste du matériau respectent les mêmes ordres de grandeurs que pour le cas bidimensionnel, la fraction volumique étant ici explicite  $\theta_\varepsilon = \pi r_\varepsilon^2$ . Afin d'effectuer la comparaison uniquement sur la loi de perturbation, il est nécessaire de s'affranchir des effets non locaux potentiels. On suppose donc que  $\varepsilon^2 |\ln r_\varepsilon| \rightarrow 0$  comme dans [4]. On obtient ainsi une matrice homogénéisée  $\sigma_*(h)$  intégralement explicite. En particulier, la fonction  $\sigma_*^0(\alpha_1, \alpha_2)$  coïncide avec la conductivité effective non perturbée  $\sigma_*(0)$ . On obtient alors une relation très différente de (18), où la partie symétrique de la loi de perturbation s'écrit

$$\sigma_*(h)^s = \sigma_*^0 \left( \alpha_1, \alpha_2 \frac{1 + \kappa|h|^2}{1 + \kappa h_3^2} \right). \quad (19)$$

La méthode employée pour prouver ce résultat est radicalement différente de l'approche bidimensionnelle. Elle s'inspire de [4] et repose sur le choix d'une fonction test appropriée pour l'équation (10) (cette fonction mesure notamment la capacité des fibres). Néanmoins, la non-symétrie de la conductivité conduit à des difficultés supplémentaires et une part importante de la preuve consiste à relier le comportement limite du courant dans les directions perpendiculaires aux fibres avec la convergence de la solution dans la direction des fibres.

La comparaison entre (18) et (19) montre une nouvelle fois la différence entre la dimension 2 et la dimension 3 dans le cadre du fort contraste. Néanmoins, si la dimension 2 est traitée de façon générale, le chapitre 2 ne traite que d'un cas particulier tridimensionnel périodique.

### Cas de composites cylindriques non périodiques en dimension 3

L'objet du chapitre 3 est d'établir l'influence du champ magnétique dans les composites fibrés à forte conductivité sans hypothèse de géométrie particulière et dans un cadre non périodique. En considérant une structure cylindrique générale, qui étend le cas tridimensionnel du chapitre 2, on obtient une formule de perturbation généralisée pour  $\sigma_*(h)$  en l'absence d'effets non locaux exprimée à l'aide de l'homogénéisation de la section bidimensionnelle des fibres.

La difficulté majeure réside dans l'établissement d'une condition suffisante d'absence d'effets non locaux sans hypothèse géométrique particulière sur la section du conducteur cylindrique. Pour cela, on s'appuie principalement sur les résultats du cadre périodique

et borné  $L^1$  de [17] et l'hypothèse (17). On généralise cette hypothèse en supposant l'existence d'un pavage du domaine du conducteur  $\Omega$  en petits cubes  $Q_\varepsilon^k$  de volume  $\varepsilon^3$  satisfaisant l'inégalité de Poincaré-Wirtinger à poids (uniforme en  $k$ )

$$\forall v \in H^1(Q_\varepsilon^k), \quad \int_{Q_\varepsilon^k} v = 0, \quad \int_{Q_\varepsilon^k} |\sigma_\varepsilon(h)| v^2 \leq c_\varepsilon \int_{Q_\varepsilon^k} \sigma_\varepsilon(h) \nabla v \cdot \nabla v, \quad (20)$$

avec  $c_\varepsilon \rightarrow 0$ . Cette condition coïncide, dans le cas périodique, avec (17). Comme pour la dimension 2, on suppose également que la microstructure ne se concentre pas pour conserver un courant borné dans  $L^1$ . La technique utilisée dans [17] permettait d'obtenir la matrice  $\sigma_*(h)$  à l'aide de l'approche par double limite (16). Cette méthode n'est plus possible dans le cas non périodique. Pour surmonter cette difficulté, on étend la méthode de Milton et Grabovsky [48] qui consiste, de façon plus générale que dans le chapitre 2, à transformer la conductivité non-symétrique en un problème symétrique. On prouve que cette transformation conserve la H-limite pour obtenir la formule pour  $\sigma_*(h)$ . On donne ensuite deux exemples d'application de ce théorème d'homogénéisation. D'une part, on traite le cas de fibres circulaires mais dont le rayon varie lentement dans le domaine du conducteur. D'autre part, on obtient une formule pour des fibres non périodiques dont la section est une modulation quasi-périodique de la structure en croix du chapitre 2.

Dans le cadre de la comparaison des propriétés effectives entre des composites bidimensionnels et tridimensionnels, le comportement de la magnétorésistance homogénéisée n'a été traité qu'en dimension 2 dans [15] avec des outils spécifiques. L'objet du chapitre 4 est d'étendre l'étude de la magnétorésistance dans un cadre non périodique lorsque la conductivité est bornée inférieurement et supérieurement.

### Homogénéisation de la magnétorésistance en dimension 3

Dans le chapitre 4, on obtient, pour un composite périodique en dimension 3, comme pour la dimension 2, mais avec des outils algébriques très différents, l'inégalité

$$\mathcal{M}_*(h, h) \langle j \rangle \cdot \langle j \rangle \geq \langle \mathcal{M}(h, h) j \cdot j \rangle, \quad (21)$$

où  $j$  est le courant,  $\mathcal{M}_*(h, h)$  est la magnétorésistance effective du développement (14) et  $\mathcal{M}(h, h)$  la magnétorésistance locale dans chaque phase du développement (6). Autrement dit, l'énergie dissipée par le composite est supérieure ou égale à l'énergie dissipée en moyenne par chacune de ses phases. Cette inégalité est généralisée au cas non périodique où les moyennes sont remplacées par des limites faibles. En revanche, le cas d'égalité dans (21) est radicalement différent de la dimension 2. On prouve que (21) est une égalité si et seulement si le champ de Hall est parallèle à un vecteur constant en tout point du matériau. Cette condition, plus complexe à analyser qu'en dimension 2, est ensuite simplifiée dans le cas de plusieurs géométries particulières.

Une première étape pour obtenir (21) consiste, de façon analogue au cas bidimensionnel, mais avec des outils algébriques différents, à étendre les formules de Bergman [6]

sur l'expression du coefficient de Hall homogénéisé. On relie ainsi la magnétorésistance homogénéisée  $\mathcal{M}_*(h, h)$  à la magnétorésistance locale  $\mathcal{M}(h, h)$  par l'intermédiaire de certains courants. Dans le cas périodique, l'inégalité (21) se ramène à la formule de dualité classique

$$\langle \Sigma^{-1} j' \cdot j' \rangle \geq \sigma_*^{-1} \langle j' \rangle \cdot \langle j' \rangle, \quad (22)$$

pour un courant  $j'$  convenable faisant intervenir le champ de Hall. De plus cette différence est nulle si  $j'$  satisfait une certaine condition portant sur le champ de Hall  $\mathcal{R}(h)j$ , *i.e.* le terme d'ordre 1 du développement (6). Une généralisation de la formule (22) et du cas d'égalité permet d'obtenir le même type d'inégalité que (21) à l'aide de limites faibles. La condition d'égalité liée au comportement du champ de Hall est illustrée par plusieurs microstructures périodiques.

D'une part, on calcule explicitement la différence entre les deux termes de (21) pour un laminé à deux phases en dimension 3. Ceci généralise une formule de [15]. Lorsque le champ est perpendiculaire à la direction de lamination, les cas bidimensionnel et tridimensionnel coïncident. D'autre part, on précise la condition d'égalité pour des structures cylindriques (ne dépendant pas de la variable  $x_3$ ). Le cas d'égalité implique une forme particulière pour la conductivité : celle-ci est un produit tensoriel du type  $f(h_1x_1 + h_2x_2) g(-h_1x_2 + h_2x_1)$ . On considère également le cas particulier d'un échiquier en colonne à 4 phases de conductivités  $\alpha_1, \alpha_2, \alpha_3, \alpha_4$  et on montre l'équivalence entre le cas d'égalité et la relation  $\alpha_1\alpha_3 = \alpha_2\alpha_4$ . Ces trois microstructures particulières font apparaître une forte interaction entre la direction du champ magnétique et le cas d'égalité de (21) ce qui est très différent de la dimension 2.

Enfin, on montre que la propriété de positivité (21) satisfaite par la magnétorésistance ne s'étend pas aux termes d'ordre pair supérieur du développement de la résistivité perturbée  $\rho_{\varepsilon/*}(h)$  (6) et (14). Ainsi, l'inégalité pour le terme d'ordre 4 est inversée par rapport à (21) lorsque le coefficient de Hall est nul. En outre, on présente une microstructure laminée où les valeurs propres de la variation d'énergie dissipée (21) ne sont pas toutes positives.

Le chapitre 1 constitue une synthèse des résultats antérieurs à la thèse et sont reliés aux contributions de celle-ci. Les chapitres 2, 3 et 4 sont présentés sous forme d'articles rédigés en anglais et peuvent être lus de manière indépendante. Le chapitre 2, qui a fait l'objet d'une publication [30], établit une formule de perturbation générale pour les composites à fort contraste en dimension 2, qui est comparée avec un cas particulier en dimension 3. Le chapitre 3, qui a été soumis pour publication [33], généralise le cas particulier tridimensionnel du chapitre 2 et traite le cas de composites cylindriques dans un cadre non périodique. Le chapitre 4, qui a été soumis pour publication [29], étudie des propriétés effectives de la magnétorésistance en dimension 3. *Nota bene* : les chapitres 2 et 3 utilisent la notation  $\varepsilon_n$ ,  $n \in \mathbb{N}$ , pour la taille caractéristique de la microstructure et les conductivités sont indexées par  $n$ .

# Chapitre 1

## Électro-physique, microstructures et homogénéisation.

### Sommaire

---

<b>1.1</b>	<b>Électro-physique</b>	<b>20</b>
1.1.1	Problème de conduction et loi d'Ohm	20
1.1.2	Effet Hall	21
1.1.3	Magnétorésistance	23
<b>1.2</b>	<b>Modélisation de conducteurs fortement hétérogènes</b>	<b>24</b>
<b>1.3</b>	<b>Théorie de l'homogénéisation</b>	<b>25</b>
1.3.1	H-convergence	26
1.3.2	Cas périodique	28
1.3.3	Laminés	30
1.3.4	Transformations préservant la H-limite	33
<b>1.4</b>	<b>Homogénéisation de l'effet Hall et de la magnétorésistance</b>	<b>35</b>
1.4.1	Effet Hall dans les composites à deux phases	35
1.4.2	Différences entre la dimension 2 et la dimension 3	36
1.4.3	Magnétorésistance effective en dimension 2	38
<b>1.5</b>	<b>Fort contraste</b>	<b>39</b>
1.5.1	Effets non locaux	39
1.5.2	Fort contraste en dimension 2	41
1.5.3	Cas périodique	42
<b>1.6</b>	<b>Contributions et plan de la thèse</b>	<b>43</b>
	<b>Bibliographie</b>	<b>45</b>

---

## 1.1 Électro-physique

### 1.1.1 Problème de conduction et loi d'Ohm

L'électro-physique est une branche de la physique appliquée qui a pour but de modéliser et d'analyser le comportement des matériaux qui permettent le passage du courant électrique. Les premières propriétés de l'électricité ont été découvertes au cours du XVIIIe siècle par Faraday et Coulomb. Ils réalisent alors que seuls certains matériaux, les conducteurs, peuvent la transporter grâce à ce que l'on appelle des « charges ». Certaines particules peuvent porter ces charges et créer un champ électrique  $e$ . Ce champ agit comme une force sur les porteurs de charge et peut les mettre en mouvement. Cette force est conservative et le champ dérive donc d'un potentiel  $u$ , unique à constante près, c'est-à-dire

$$e = \nabla u. \quad (1.1.1)$$

Par exemple, dans un métal pur soumis à un champ électrique  $e$ , les électrons sont mis en mouvement par cette force électrique. Le débit de ces électrons donne la notion de courant électrique  $j$ . G. Ohm publie un ouvrage en 1827 [71] dans lequel il établit une relation de proportionnalité phénoménologique entre le courant et le champ électrique. Cette loi est valable pour des conducteurs homogènes et isotropes. De tels conducteurs sont constitués d'une unique phase dont les porteurs de charge sont uniformément répartis et dont le comportement est identique dans toutes les directions (*i.e.* le comportement est invariant par changement de base orthonormal). C'est le cas des métaux purs. La loi d'Ohm dans ces conducteurs est donnée par

$$j = \sigma e, \quad (1.1.2)$$

où  $\sigma$  désigne un scalaire positif : la conductivité du matériau. Elle est généralisée dans le cas non isotrope par l'introduction d'une conductivité  $\sigma$  matricielle. Dans ce cas,  $j$  et  $e$  ne sont pas nécessairement parallèles.

L'expression de la puissance cédée par le champ aux porteurs de charge par unité de volume est  $j \cdot e$ . Ainsi, si le conducteur est délimité par le domaine  $\Omega$ , l'énergie totale dissipée dans celui-ci devient, avec la loi d'Ohm,

$$\mathcal{E} = \int_{\Omega} j \cdot e = \int_{\Omega} \sigma \nabla u \cdot \nabla u. \quad (1.1.3)$$

Celle-ci ne fait intervenir que la partie symétrique de la conductivité. En particulier, comme l'énergie est une grandeur positive,  $\sigma$  est une matrice positive. Lars Onsager établit en 1931 des principes de réciprocité pour des flux dans un cadre de physique statistique abstrait. Ce principe est transposé de façon phénoménologique au cas de la conduction et implique la symétrie de la matrice  $\sigma$  dans la loi d'Ohm (cf. [55] § 20). Ainsi, la valeur de  $\sigma$  est intégralement déterminé par la valeur des énergies (1.1.3). En

électro-physique, on écrit plus généralement la loi d'Ohm à l'aide de la résistivité  $\rho = \sigma^{-1}$  sous la forme

$$e = \rho j. \quad (1.1.4)$$

Lorsque le conducteur  $\Omega$  est soumis à une source de porteurs de charge par unité de volume  $f$ , l'équation locale de conservation établit l'égalité entre les flux de porteurs de charge sortant et entrant :

$$-\operatorname{div}(j) = f \quad \text{dans } \Omega. \quad (1.1.5)$$

Avec la loi d'Ohm et l'égalité  $e = \nabla u$ , on obtient l'équation de conduction

$$-\operatorname{div}(\sigma \nabla u) = f \quad \text{dans } \Omega. \quad (1.1.6)$$

Afin d'assurer l'unicité du potentiel, on suppose que celui-ci est nul sur le bord du domaine  $\partial\Omega$ .

### 1.1.2 Effet Hall

Lorsque le conducteur est soumis à un champ magnétique, l'équation (1.1.6) est perturbée. En complément de la force électrique s'exerce sur les porteurs de charge un autre terme dû au champ magnétique. Ces deux termes, découverts par Faraday, ont été unifiés par la notion de force de Lorentz donnée par la formule

$$\vec{F}_{\mathcal{L}} = q e + q v \times h, \quad (1.1.7)$$

où  $q$  est la charge et  $v$  la vitesse des porteurs de charge. En régime permanent, un nouveau champ électrique  $e_h$  apparaît, le champ de Hall, qui s'oppose à la force de Lorentz (cf. figure 1.1.1)

$$e_h = -v \times h. \quad (1.1.8)$$

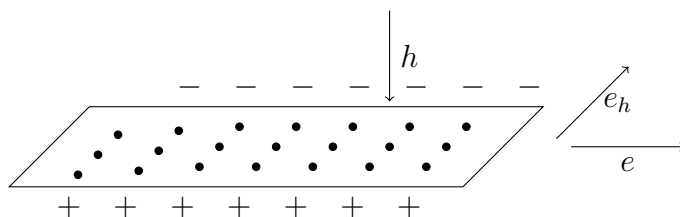


FIGURE 1.1.1 – Effet Hall dans une plaque mince métallique

Dans un métal isotrope, les porteurs de charge sont les électrons qui possèdent une charge négative. Le courant est donc parallèle à la vitesse  $v$  des porteurs de charge mais de sens opposé :  $v = -rj$  où  $r$  est un scalaire positif. Le champ de Hall s'exprime ainsi simplement sous la forme

$$e_h = \mathcal{R}(h)j \quad \text{où} \quad \mathcal{R}(h)j = r j \times h. \quad (1.1.9)$$



La constante  $r$ , positive, est appelée coefficient de Hall. Un régime permanent s'établit dans le conducteur et la conductivité comme la résistivité sont perturbées par le champ  $h$ . La loi d'Ohm s'écrit désormais

$$j = \sigma(h)e \quad \text{ou} \quad e = \rho(h)j. \quad (1.1.10)$$

Dans ce cas, la conductivité et la résistivité perturbées vérifient la forme plus générale du principe d'Onsager (cf. [55] § 21)

$$\sigma(-h) = \sigma(h)^T \quad \text{et} \quad \rho(-h) = \rho(h)^T. \quad (1.1.11)$$

La partie symétrique de la résistivité est une fonction paire de  $h$  alors que sa partie antisymétrique est une fonction impaire de  $h$ . On peut décomposer la résistivité en partie symétrique  $\rho(h)^s$  et antisymétrique  $\rho(h)^a$

$$e = \rho(h)^s j + \rho(h)^a j. \quad (1.1.12)$$

Comme  $\rho(h)^a j \perp j$ , la puissance dissipée par effet Joule par unité de volume ne fait pas intervenir le champ de Hall, mais uniquement la partie symétrique de la résistivité

$$j \cdot e = \rho(h)^s j \cdot j. \quad (1.1.13)$$

L'étude de tels conducteurs par une méthode énergétique ne caractérise donc pas complètement leur comportement. D'après l'expression de la force de Lorentz, le champ de Hall est perpendiculaire au courant et au champ magnétique. Pour un conducteur bidimensionnel (comme la plaque mince de la figure 1.1.1), le champ magnétique  $h$  est orthogonal au plan du conducteur et est identifié à sa mesure algébrique encore notée  $h$ . Pour un conducteur tridimensionnel,  $h$  est un vecteur de  $\mathbb{R}^3$  quelconque.

Les propriétés d'imparité de la partie antisymétrique de la résistivité permettent certaines simplifications algébriques suivant la dimension. En particulier, lorsque le champ  $h$  est nul,  $\rho(h)^a = 0$ . En dimension 2,  $h$  est scalaire et les applications de  $\mathbb{R}$  dans l'ensemble des matrices antisymétriques s'écrivent simplement sous la forme

$$\rho(h)^a = b(h)J \quad \text{où} \quad J = \begin{pmatrix} 0 & -1 \\ 1 & 0 \end{pmatrix} \quad (1.1.14)$$

et  $b : \mathbb{R} \rightarrow \mathbb{R}$  est une fonction impaire. En dimension 3, le même type de raisonnement permet d'écrire

$$\rho(h)^a = \mathcal{E}(B(h)) \quad \text{où} \quad \mathcal{E}(\xi) := \begin{pmatrix} 0 & -\xi_3 & \xi_2 \\ \xi_3 & 0 & -\xi_1 \\ -\xi_2 & \xi_1 & 0 \end{pmatrix} \quad (1.1.15)$$

et  $B : \mathbb{R}^3 \rightarrow \mathbb{R}^3$  est une fonction impaire.

Précisons le cas où le champ magnétique est faible. La matrice antisymétrique  $\rho(h)^a$  est proche du développement au premier ordre en  $h$  de la résistivité que l'on notera  $\mathcal{R}(h)$ . En dimension 2, avec l'égalité (1.1.14), on a

$$\rho(h)^a = \mathcal{R}(h) + o(h) = rhJ + o(h) \quad (1.1.16)$$

où  $r \in \mathbb{R}$  est le coefficient de Hall du conducteur et rejoint ainsi la formule du cas isotrope (1.1.9). En dimension 3, avec l'égalité (1.1.15)

$$\rho(h)^a = \mathcal{R}(h) + o(|h|) = \mathcal{E}(Rh) + o(|h|) \quad (1.1.17)$$

où  $R$  est la matrice de Hall. Dans le cas isotrope, la matrice de Hall s'écrit simplement  $R = -rI_3$ . Dans les métaux purs, en dimension 2 ou 3, comme à l'égalité (1.1.9), le coefficient  $r$  est positif.

### 1.1.3 Magnétorésistance

La partie symétrique de la résistivité est également perturbée par le champ magnétique. Ceci induit une variation d'énergie dissipée dans le conducteur

$$\Delta\mathcal{E} = \int_{\Omega} (\rho(h)^s - \rho(0)^s) j \cdot j. \quad (1.1.18)$$

Dans le cas d'un champ faible ( $|h| \ll 1$ ), on peut développer au second ordre la variation de résistivité et écrire

$$\rho(h)^s - \rho(0)^s = \mathcal{M}(h, h) + o(|h|^2). \quad (1.1.19)$$

Par (1.1.11), le tenseur  $\mathcal{M}$  est à valeurs dans l'ensemble des matrices symétriques. La matrice  $\mathcal{M}(h, h)$ , qui mesure la variation d'énergie dissipée dans le conducteur en présence d'un champ magnétique est appelée magnétorésistance. En dimension 2, comme  $h$  se ramène à un scalaire et que le tenseur  $\mathcal{M}$  est à valeurs dans les matrices symétriques, on a

$$\mathcal{M}(h, h) = h^2 M \quad (1.1.20)$$

pour une matrice symétrique  $M$ . Dans le cas d'un conducteur bidimensionnel isotrope, on a la simplification (cf. [55] § 21)

$$\mathcal{M}(h, h) = m h^2 I_2 \quad (1.1.21)$$

où  $m$  est un scalaire. En dimension 3, le tenseur  $\mathcal{M}$  n'admet pas de simplification générale sauf dans le cas isotrope (cf. [55] § 21)

$$\mathcal{M}(h, h) = m_1 h \otimes h + m_2 |h|^2 I_3 \quad (1.1.22)$$

où  $m_1, m_2$  sont des scalaires. Les effets de la magnétorésistance sont mis en évidence pour la première fois en 1856 par Thomson [60] mais sont encore mal compris. Kohler établit en 1938 [54] une loi expérimentale pour les métaux purs isotropes. Il mesure leur résistivité avec un champ magnétique faible et la compare avec la résistivité en l'absence de champ pour obtenir la loi phénoménologique

$$\rho(h)^s - \rho(0)^s = m h^2 + o(h^2) \quad \text{avec } m > 0. \quad (1.1.23)$$

La magnétorésistance isotrope est donc un scalaire positif.

## 1.2 Modélisation de conducteurs fortement hétérogènes

Les lois physiques considérées précédemment sont valables pour un conducteur homogène, *i.e.* dont le comportement ne dépend pas du point considéré. Lorsque le conducteur contient plusieurs phases de conductivités différentes, il est dit hétérogène. Considérons un matériau constitué de fibres conductrices plongées dans un milieu moins conducteur. Dans ce cas, la conductivité  $\sigma$  dépend du point considéré

$$\sigma = \begin{cases} \sigma_f & \text{dans les fibres } \Omega_f, \\ \sigma_m & \text{dans le milieu } \Omega_m. \end{cases} \quad (1.2.1)$$

Compte tenu de la continuité du potentiel et de la composante normale du courant à l'interface entre les deux milieux, l'équation de conduction dans chacun des milieux  $\Omega_f$  et  $\Omega_m$  donne l'équation de conduction globale

$$-\operatorname{div}(\sigma \nabla u) = f \quad \text{dans } \Omega. \quad (1.2.2)$$

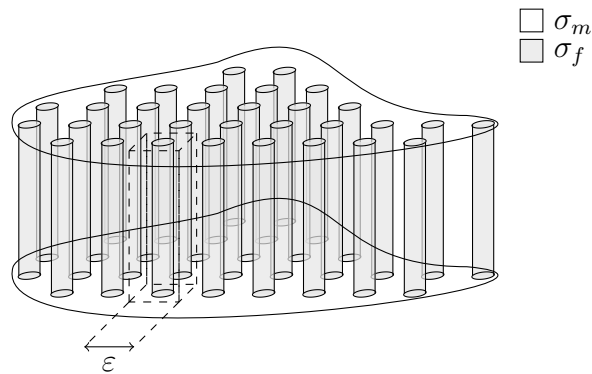


FIGURE 1.2.1 – Un exemple de matériau fibré

Introduisons un paramètre  $\varepsilon$  et supposons que les fibres sont réparties  $\varepsilon$ -périodiquement et de rayon  $\varepsilon r$  pour  $r < 1/2$  comme dans la figure 1.2.1. Le nombre de fibres dans le domaine  $\Omega$  du conducteur est proportionnel à  $\varepsilon^{-2}$ . Lorsque  $\varepsilon$  est petit devant l'échelle macroscopique (mais reste grand devant l'échelle atomique pour rester dans le cadre le physique classique de l'équation (1.2.2)), les fibres sont très fines et en grand nombre : le matériau est dit fortement hétérogène. Le potentiel et le courant du problème (1.2.2) oscillent très fortement sur la petite période  $\varepsilon$ . De tels matériaux sont présents à l'état naturel, comme le bois avec ses fibres, ou artificiel, comme les fibres de verre ou de carbone. La microstructure de ce matériau influence son comportement macroscopique. Pourtant, ce conducteur apparaît comme homogène à l'échelle macroscopique bien que constitué de très petites hétérogénéités : c'est un matériau composite. Ses caractéristiques effectives ne varient pas à l'échelle du conducteur et les hétérogénéités sont gommées. Quel est le comportement physique de tels matériaux lorsque  $\varepsilon$  est grand devant l'échelle atomique mais petit devant l'échelle d'observation macroscopique ? Satisfont-ils à une équation

de conduction ? C'est notamment à ces questions que tente de répondre la théorie de l'homogénéisation. L'équation de conduction physique (1.1.6) dépend désormais d'un paramètre  $\varepsilon$ . Ce paramètre, destiné à tendre vers 0, désigne la taille caractéristique des hétérogénéités comme la taille des fibres dans la figure 1.2.1.

Dans la suite du mémoire, le cadre général est celui de l'homogénéisation des équations de conduction. Le domaine du conducteur bidimensionnel ou tridimensionnel  $\Omega$  est un ouvert borné de  $\mathbb{R}^d$ ,  $d = 2, 3$  dont la frontière  $\partial\Omega$  est suffisamment régulière (généralement lipschitzienne). On considère une famille de conducteurs fortement hétérogènes possédant une microstructure dont la ou les échelles caractéristiques sont mesurées par un petit paramètre  $\varepsilon > 0$ . Il s'agit d'étudier le comportement asymptotique, lorsque  $\varepsilon$  tend vers 0, de la suite

$$\begin{cases} -\operatorname{div}(\sigma_\varepsilon \nabla u_\varepsilon) &= f \quad \text{dans } \Omega, \\ u_\varepsilon &= 0 \quad \text{sur } \partial\Omega, \end{cases} \quad (1.2.3)$$

où  $\sigma_\varepsilon$  est une suite de conductivités données pouvant dépendre d'un champ magnétique  $h$  (i.e.  $\sigma_\varepsilon := \sigma_\varepsilon(h)$ ) et  $f \in H^{-1}(\Omega)$  est le terme source. La théorie de l'homogénéisation donne un sens précis à l'approche intuitive du passage à la limite du matériau de la figure 1.2.1. Elle permet dans certains cas de donner une loi comportementale du matériau macroscopique équivalent et ses propriétés effectives : on parle de matériau homogénéisé, effectif ou équivalent.

Dans la partie 1.3, on rappelle la théorie mathématique de l'homogénéisation classique adaptée à l'étude de la suite de problèmes (1.2.3) lorsque les conductivités restent bornées. Les aspects physiques de l'homogénéisation des équations de conduction sont abordés dans le paragraphe 1.4. Dans la section 1.5, on rappelle les résultats obtenus lorsque la conductivité devient très forte dans l'une des phases.

## 1.3 Théorie de l'homogénéisation

L'existence et l'unicité de la solution de (1.2.3) est une conséquence du lemme de Lax-Milgram sous l'hypothèse de coercivité  $\sigma_\varepsilon \geq a_\varepsilon I_d$  au sens des formes quadratiques pour  $a_\varepsilon > 0$ . La convergence de la suite  $u_\varepsilon$  dans  $H_0^1(\Omega)$  à sous-suite près peut être assurée par une hypothèse plus forte que la coercivité, l'équicoercivité  $a_\varepsilon := a > 0$ . En effet, en combinant l'inégalité de Poincaré avec l'injection de  $u_\varepsilon$  comme fonction test, on obtient

$$\begin{aligned} aC \|u_\varepsilon\|_{H_0^1(\Omega)}^2 &\leq a \|\nabla u_\varepsilon\|_{L^2(\Omega)}^2 \leq \int_{\Omega} \sigma_\varepsilon \nabla u_\varepsilon \cdot \nabla u_\varepsilon \\ &= \langle f, u_\varepsilon \rangle_{H^{-1}(\Omega), H^1(\Omega)} \leq \|f\|_{H^{-1}(\Omega)} \|u_\varepsilon\|_{H_0^1(\Omega)} \end{aligned}$$

puis

$$\|u_\varepsilon\|_{H_0^1(\Omega)} \leq (aC)^{-1} \|f\|_{H^{-1}(\Omega)}. \quad (1.3.1)$$

La suite de fonctions  $u_\varepsilon$  converge donc à sous-suite près vers une fonction  $u$ . Il s'agit de caractériser les propriétés de cette fonction limite  $u$ . Satisfait-elle à une équation de conduction ?

L'étude du comportement asymptotique d'équations du type (1.2.3) débute avec l'introduction de la G-convergence par Spagnolo [78] au début des années 70. Il s'intéresse en particulier au cas où  $\sigma_\varepsilon$  est symétrique à travers l'énergie de l'équation (1.2.3)

$$\int_{\Omega} \sigma_\varepsilon \nabla u_\varepsilon \cdot \nabla u_\varepsilon. \quad (1.3.2)$$

Spagnolo adjoint à l'hypothèse d'équicoercivité, un caractère équiborné à la suite de matrices symétriques et prouve que la limite des suites d'énergies est une énergie de diffusion du même type. De Giorgi [40] étend l'ensemble de ces résultats à des fonctionnelles plus générales (des présentations détaillées apparaissent dans [14, 38]) en introduisant la notion de  $\Gamma$ -convergence.

Lorsque les conductivités ne sont pas symétriques, ce qui est le cas en présence d'effet Hall, la suite des énergies reste néanmoins inchangée. Pour cette raison, une théorie qui ne s'intéresse qu'à l'énergie et ignore le point de vue variationnel ne peut calculer la conductivité homogénéisée lorsque celle-ci n'est pas symétrique. L'approche de Spagnolo et De Giorgi n'est donc pas adaptée à l'homogénéisation en présence d'effet Hall. Les chapitres 2, 3 et 4 étudient l'équation de conduction en présence d'un champ magnétique : la suite du mémoire se placera donc dans le cadre de la H-convergence.

### 1.3.1 H-convergence

A la fin des années 70, Murat et Tartar s'intéressent directement au comportement du courant  $\sigma_\varepsilon \nabla u_\varepsilon$  sans hypothèse de symétrie sur la conductivité. Ils restreignent leur étude au cas où le courant est borné en introduisant l'ensemble de fonctions définies sur  $\Omega$ , à valeurs matricielles, équicoercives et équibornées

$$\exists a, b > 0, \quad \forall \xi \in \mathbb{R}^d, \quad a|\xi|^2 \leq \sigma \xi \cdot \xi \quad \text{et} \quad b^{-1}|\xi|^2 \leq \sigma^{-1} \xi \cdot \xi \quad \text{p.p. dans } \Omega. \quad (1.3.3)$$

Une suite de conductivités  $\sigma_\varepsilon$  H-converge vers  $\sigma_*$  respectant les mêmes bornes que  $\sigma_\varepsilon$  si pour toute  $f \in H^{-1}(\Omega)$ , la suite de solutions  $u_\varepsilon$  du problème (1.2.3) satisfait les convergences

$$\begin{aligned} u_\varepsilon &\rightharpoonup u && \text{faiblement dans } H_0^1(\Omega), \\ \sigma_\varepsilon \nabla u_\varepsilon &\rightharpoonup \sigma_* \nabla u && \text{faiblement dans } L^2(\Omega)^d, \end{aligned} \quad (1.3.4)$$

où  $u$  est l'unique solution dans  $H_0^1(\Omega)$  de

$$-\operatorname{div}(\sigma_* \nabla u) = f. \quad (1.3.5)$$

La H-convergence implique donc la G-convergence dans le cas symétrique. Murat et Tartar établissent en particulier la compacité de l'ensemble des matrices équicoercives et équibornées : toute suite satisfaisant (1.3.3) H-converge à sous-suite près.

La méthode employée par Murat et Tartar pour démontrer ce résultat est appelée méthode des fonctions test oscillantes et fait apparaître les outils principaux de la thèse. L'opérateur  $\mathcal{A}_\varepsilon = -\operatorname{div}(\sigma_\varepsilon \nabla \cdot)$ ,  $a$ -coercif, est inversible. Son inverse,  $\mathcal{B}_\varepsilon$ , défini sur  $H^{-1}(\Omega)$ , est coercif et converge donc faiblement vers  $\mathcal{B}_*$  qui est inversible. Il s'agit de prouver que  $\mathcal{A}_* = \mathcal{B}_*^{-1}$  est de la forme  $\mathcal{A}_* = -\operatorname{div}(\sigma_* \nabla \cdot)$ . Murat et Tartar construisent, pour  $\lambda \in \mathbb{R}^d$  des suites de fonctions particulières  $v_\varepsilon^\lambda$  dépendant linéairement de  $\lambda$ , les correcteurs, tels que

$$v_\varepsilon^\lambda \rightharpoonup \lambda \cdot x \quad \text{faiblement dans } H_0^1(\Omega). \quad (1.3.6)$$

La matrice  $\sigma_*^\top \lambda$  est construite à l'aide de la limite faible de  $\sigma_\varepsilon^\top \nabla v_\varepsilon^\lambda$ . Ils introduisent ensuite l'outil essentiel de cette démonstration, le lemme divergence-rotationnel, qui permet de passer à la limite faible dans le produit

$$\sigma_\varepsilon \nabla u_\varepsilon \cdot \nabla v_\varepsilon^\lambda = \nabla u_\varepsilon \cdot \sigma_\varepsilon^\top \nabla v_\varepsilon^\lambda. \quad (1.3.7)$$

Le manque de compacité dans le produit des limites faibles est compensé par la compacité de certaines dérivées du produit considéré [67]. Plus précisément, Murat et Tartar montrent [67] que si  $\xi_\varepsilon$  et  $w_\varepsilon$  sont des suites bornées dans  $L^2(\Omega)^d$  qui convergent faiblement dans  $L^2(\Omega)^d$  respectivement vers  $\xi$  et  $w$  et satisfont les conditions de compacité

$$\begin{cases} \operatorname{div}(\xi_\varepsilon) & \longrightarrow \operatorname{div}(\xi) & \text{fortement dans } H^{-1}(\Omega), \\ \operatorname{rot}(w_\varepsilon) & \longrightarrow \operatorname{rot}(w) & \text{fortement dans } H^{-1}(\Omega)^{d \times d}, \end{cases} \quad (1.3.8)$$

alors

$$\xi_\varepsilon \cdot w_\varepsilon \longrightarrow \xi \cdot w \quad \text{dans } \mathcal{D}'(\Omega). \quad (1.3.9)$$

Grâce au lemme divergence-rotationnel, les correcteurs  $\nabla v_\varepsilon^\lambda$  sont des fonctions qui permettent de construire la matrice homogénéisée. Ces fonctions dépendent linéairement de  $\lambda \in \mathbb{R}^d$  et on note  $\nabla v_\varepsilon^\lambda = P_\varepsilon \lambda$ . On introduit les notations pour une fonction à valeurs matricielles  $P$

$$\operatorname{Div}(P) = \left( \sum_{i=1}^d \frac{\partial P_{i,j}}{\partial x_i} \right)_{1 \leq j \leq d} \quad \text{et} \quad \operatorname{Rot}(P) = \left( \frac{\partial P_{i,k}}{\partial x_j} - \frac{\partial P_{j,k}}{\partial x_i} \right)_{1 \leq i,j,k \leq d}.$$

De façon générale, un correcteur associé à une suite de conductivités  $\sigma_\varepsilon$  est une suite de matrices  $P_\varepsilon$  de  $L^2(\Omega)^{d \times d}$  vérifiant

$$\begin{cases} P_\varepsilon \rightharpoonup I_d & \text{faiblement dans } L^2(\Omega)^{d \times d}, \\ \operatorname{Div}(\sigma_\varepsilon P_\varepsilon) & \text{est compacte dans } H^{-1}(\Omega)^d, \\ \operatorname{Rot}(P_\varepsilon) & \text{est compact dans } H^{-1}(\Omega)^{d \times d \times d}. \end{cases} \quad (1.3.10)$$

Comme dans le cas de la démonstration du théorème de Murat et Tartar, les colonnes de la matrice peuvent être définies comme des gradients. Ces suites ne sont pas uniques mais si  $\tilde{P}_\varepsilon$  est une suite de correcteurs,  $P_\varepsilon - \tilde{P}_\varepsilon$  converge fortement vers 0 dans  $L_{\text{loc}}^2(\Omega)^{d \times d}$ . Deux propriétés importantes des correcteurs, conséquences du lemme div-rot, permettent notamment d'établir des égalités entre des H-limites. On a les deux résultats, conséquences du lemme div-rot

(i) si  $\sigma_\varepsilon$  H-converge vers  $\sigma_*$ , alors chaque suite  $P_\varepsilon$  de correcteurs associée à  $\sigma_\varepsilon$  vérifie

$$\begin{cases} \sigma_\varepsilon P_\varepsilon & \rightharpoonup \sigma_* \text{ faiblement dans } L^2(\Omega)^{d \times d}, \\ P_\varepsilon^\top \sigma_\varepsilon P_\varepsilon & \rightharpoonup \sigma_* \text{ faiblement dans } \mathcal{D}'(\Omega)^{d \times d}; \end{cases} \quad (1.3.11)$$

(ii) réciproquement, si une suite de matrices  $P_\varepsilon$  vérifie (1.3.10) avec

$$\sigma_\varepsilon P_\varepsilon \rightharpoonup \tau \text{ faiblement dans } L^2(\Omega)^{d \times d}, \quad (1.3.12)$$

alors  $\sigma_\varepsilon$  H-converge vers  $\sigma_* = \tau$ .

Murat et Tartar ont également prouvé que la H-limite de la transposée est la transposée de la H-limite et le caractère local de la H-convergence : si deux suites de matrices H-convergent et sont égales sur  $\omega$  tel que  $\bar{\omega} \subset \Omega$ , alors leurs matrices homogénéisées sont égales sur  $\omega$ .

Même si les correcteurs sont les outils qui permettent la construction de  $\sigma_*$ , l'explicitation d'une telle suite s'avère impossible dans le cas général. Par conséquent, des formules pour les matrices homogénéisées sont rares. Néanmoins, le cas de conductivités périodiques conduit à une formule simple pour  $\sigma_*$  bien que non explicite.

### 1.3.2 Cas périodique

Les problèmes d'homogénéisation périodiques ont été étudiés par Bensoussan, Lions et Papanicolaou [5] (voir aussi [3]) en utilisant la méthode des développements asymptotiques à plusieurs échelles. Bien que cette méthode ait été introduite avant le cadre de la théorie de la H-convergence, on va présenter le cas périodique comme un cas particulier de cette théorie.

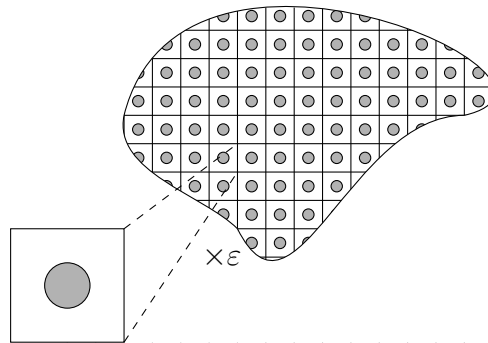


FIGURE 1.3.1 – Homogénéisation d'un matériau périodique

Un exemple de structure périodique est fourni par le matériau de la figure 1.2.1 ou 1.3.1. Considérons le cube unité  $Y = ]0, 1]^d$  (ou, de façon plus générale, un parallélépipède de  $\mathbb{R}^d$ ) et l'ensemble  $\mathcal{M}_\#(a, b; Y)$  des fonctions matricielles  $\Sigma$ ,  $Y$ -périodiques, *i. e.*

$$\forall k \in \mathbb{Z}^d, \quad \Sigma(y + k) = \Sigma(y) \quad \text{p.p. } y \in \mathbb{R}^d, \quad (1.3.13)$$

et vérifiant (1.3.3) dans  $\mathbb{R}^d$ . On définit la conductivité  $\varepsilon Y$ -périodique  $\sigma_\varepsilon$  par

$$\sigma_\varepsilon(x) = \Sigma\left(\frac{x}{\varepsilon}\right) \quad \text{p.p. } x \in \mathbb{R}^d. \quad (1.3.14)$$

Celle-ci vérifie (1.3.3) dans  $\mathbb{R}^d$ . Dans le cas du matériau de la figure 1.2.1, on a

$$\Sigma(y) = \begin{cases} \sigma_f & \text{pour } |y| \leq r, \\ \sigma_m & \text{pour } y \in Y \text{ et } |y| > r. \end{cases} \quad (1.3.15)$$

Même si  $\sigma_\varepsilon$  est définie sur  $\mathbb{R}^d$  tout entier, on considère le problème (1.2.3) sur un ouvert borné  $\Omega$ . Ce type d'approche modélise des matériaux dont les hétérogénéités sont distribuées  $\varepsilon Y$ -périodiquement et de taille  $\varepsilon$ . La variable  $x$  représente la variable macroscopique alors que  $y = x/\varepsilon$  représente la variable microscopique et varie rapidement. On introduit l'espace

$$L_{\#}^p(Y) = \{f \in L_{\text{loc}}^p(Y) \mid f \text{ est } Y\text{-périodique}\} \quad (1.3.16)$$

muni de la norme  $\|f\|_{L^p(Y)}$ . La majorité des simplifications du cas périodique proviennent du lemme suivant (voir par exemple [2], lemme 1.3.20) : si  $f \in L_{\#}^p(Y)$ ,  $1 \leq p < \infty$ , alors,

$$f_\varepsilon(x) = f\left(\frac{x}{\varepsilon}\right) \rightharpoonup \langle f \rangle \quad \text{faiblement dans } L_{\text{loc}}^p(\mathbb{R}^d), \quad (1.3.17)$$

et faiblement- $*$  dans  $L^\infty(\mathbb{R}^d)$  pour  $p = \infty$ , où  $\langle \cdot \rangle$  désigne la moyenne sur  $Y$ . De façon générale, le passage au cas périodique remplace les convergences faibles par des moyennes. Ce lemme donne également, pour une fonction  $\xi_\varepsilon$  donnée par

$$\xi_\varepsilon = \xi\left(\frac{x}{\varepsilon}\right) \quad \text{où } \xi \in L_{\#}^2(Y)^d, \quad (1.3.18)$$

les équivalences

$$\begin{cases} \text{div}(\xi_\varepsilon) \text{ compact dans } H^{-1}(\Omega) & \Leftrightarrow \text{div}(\xi) = 0 \text{ dans } \mathcal{D}'(\mathbb{R}^d), \\ \text{rot}(\xi_\varepsilon) \text{ compact dans } H^{-1}(\Omega)^{d \times d} & \Leftrightarrow \text{rot}(\xi) = 0 \text{ dans } \mathcal{D}'(\mathbb{R}^d)^{d \times d}. \end{cases} \quad (1.3.19)$$

La formulation du lemme div-rot est ainsi très simple dans le cas périodique. Si  $\xi, w$  sont des fonctions de  $L_{\#}^2(Y)^d$  dont respectivement la divergence et le rotationnel sont nuls dans  $\mathcal{D}'(\mathbb{R}^d)$ , la moyenne de leur produit est le produit des moyennes

$$\langle \xi \cdot w \rangle = \langle \xi \rangle \cdot \langle w \rangle. \quad (1.3.20)$$

Une suite de correcteurs peut être donnée à l'aide d'une fonction périodique. On définit l'espace

$$H_{\#,0}^1(Y) = \{f \in H_{\text{loc}}^1(Y) \mid f \text{ est } Y\text{-périodique et } \langle f \rangle = 0\}. \quad (1.3.21)$$

On introduit les notations, pour des fonctions à valeurs matricielles  $X$  et  $\Sigma$

$$DU := \left[ \frac{\partial U_j}{\partial x_i} \right]_{1 \leq i, j \leq d}, \quad \Sigma X : X := X^T \Sigma X. \quad (1.3.22)$$



Bensoussan, Lions et Papanicolaou [5] ont prouvé que la suite de conductivités  $\sigma_\varepsilon$  définie par (1.3.14) H-converge vers la matrice  $\sigma_*$  donnée par la formule

$$\sigma_* = \langle \Sigma DU \rangle = \langle \Sigma DU : DU \rangle, \quad (1.3.23)$$

où  $X(y) := U(y) - y$  est l'unique solution dans  $H_{\sharp,0}^1(Y)^d$  du problème

$$\text{Div}(\Sigma(I_d + DX)) = 0 \quad \text{dans } \mathcal{D}'(\mathbb{R}^d)^d, \quad (1.3.24)$$

ou, de façon équivalente,

$$\forall V \in H_{\sharp,0}^1(Y)^d, \quad \langle \Sigma(I_d + DX) : DV \rangle = 0. \quad (1.3.25)$$

La matrice homogénéisée apparaît comme la moyenne d'un courant local sur la cellule de périodicité.

Le cas particulier où  $\sigma_\varepsilon$ , ou manière équivalente  $\Sigma$ , est symétrique fournit une formule obtenue par le problème de minimisation associé à la formulation variationnelle (1.3.25), *i.e.*,

$$\sigma_* = \min \left\{ \langle \Sigma(I_d + DV) : (I_d + DV) \rangle \mid V \in H_{\sharp,0}^1(Y)^d \right\}. \quad (1.3.26)$$

De plus, on a la formule duale

$$\sigma_*^{-1} = \left\{ \langle \Sigma^{-1}(I_d + S) : (I_d + S) \rangle \mid S \in L_{\sharp}^2(Y)^{d \times d}, \quad \text{Div}(S) = 0, \quad \langle S \rangle = 0 \right\}. \quad (1.3.27)$$

Cette dernière formule sera étendue dans le chapitre 4 au cas non périodique. Le cas général de la section 1.3.1 peut se ramener dans un certain sens au cas périodique. En effet, Dal Maso et Kohn [39] d'une part et, indépendamment, Raïtums [73] d'autre part (voir [49] pour une présentation complète), ont prouvé qu'une matrice homogénéisée peut être approchée localement par une suite de matrices homogénéisées périodiques constantes.

La formule d'homogénéisation périodique (1.3.23) n'est pas en général explicite car elle dépend de la solution du problème de cellule (1.3.25). On obtient des formules véritablement explicites dans le cas des matériaux en couches (ne dépendant que d'une direction) et des laminés. Citons également le cas particulier des matériaux périodiques en échiquier à 2, 3 ou 4 phases [37, 36, 57] qui conduisent à des formules exactes pour la matrice homogénéisée.

### 1.3.3 Laminés

Les matériaux les plus simples à fabriquer sont les laminés. On considère deux phases de conductivités  $\sigma_1, \sigma_2$  en couches minces superposées dans la direction  $\xi$  où  $\xi$  est unitaire comme dans la figure 1.3.2. On rappelle ici les principaux résultats concernant l'homogénéisation de la structure laminée de la figure 1.3.2 et dont une présentation détaillée figure dans [2].

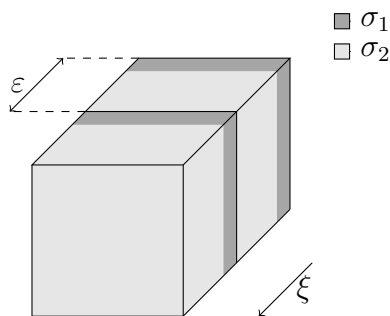


FIGURE 1.3.2 – Un laminé de rang 1 à deux phases en dimension 3

Précisément, soit  $\theta \in ]0, 1[$ ,  $\chi$  le prolongement 1-périodique de la fonction caractéristique de l'ensemble  $[0, \theta[$  et  $\sigma_1, \sigma_2$  des matrices constantes définies positives. On pose

$$\sigma_\varepsilon(x) = \chi_\varepsilon(x)\sigma_1 + (1 - \chi_\varepsilon(x))\sigma_2 \quad \text{où} \quad \chi_\varepsilon(x) = \chi\left(\frac{\xi \cdot x}{\varepsilon}\right). \quad (1.3.28)$$

Le scalaire  $\theta$  représente la fraction volumique de la phase 1. Ce type de laminé périodique est appelé laminé de rang 1 (auquel on se restreindra dans la suite).

On présente l'approche de [16] qui justifie rigoureusement la conjecture de Milton [64] « dans un matériau multicouches, les champs sont constants dans chaque phase ». Supposons que le correcteur  $P = DU$  de la formule (1.3.23) est de la forme

$$P = \chi P_1 + (1 - \chi)P_2. \quad (1.3.29)$$

Les matrices constantes  $P_1, P_2$  sont à déterminer à l'aide des conditions (1.3.10), qui se réduisent, dans le cas périodique, à (cf. (1.3.19))

$$\begin{cases} \langle P \rangle = I_d, \\ \text{Rot}(P) = 0 & \text{dans } \mathcal{D}'(\mathbb{R}^d)^{d \times d}, \\ \text{Div}(\Sigma P) = 0 & \text{dans } \mathcal{D}'(\mathbb{R}^d)^d. \end{cases} \quad (1.3.30)$$

La première condition se réécrit

$$\theta P_1 + (1 - \theta)P_2 = I_d. \quad (1.3.31)$$

Comme le correcteur est constant dans chaque phase, le rotationnel de  $P$  et la divergence de  $\Sigma P$  sont nuls dans chaque phase et les deux dernières égalités de (1.3.30) sont équivalentes aux formules de saut à l'interface

$$\begin{cases} P_1 - P_2 = \xi \otimes \eta, \\ (\sigma_1 P_1 - \sigma_2 P_2)^\top \xi = 0, \end{cases} \quad (1.3.32)$$

pour un vecteur  $\eta \in \mathbb{R}^d$ . On obtient finalement les égalités

$$\begin{cases} P_1 = I_d + \frac{1 - \theta}{\theta \sigma_2 \xi \cdot \xi + (1 - \theta) \sigma_1 \xi \cdot \xi} (\xi \otimes \xi) (\sigma_2 - \sigma_1), \\ P_2 = I_d + \frac{\theta}{\theta \sigma_2 \xi \cdot \xi + (1 - \theta) \sigma_1 \xi \cdot \xi} (\xi \otimes \xi) (\sigma_1 - \sigma_2), \end{cases} \quad (1.3.33)$$

qui combinées avec la formule d'homogénéisation (1.3.23) (où  $DU = P$ ), donnent

$$\sigma_* = \theta \sigma_1 + (1 - \theta) \sigma_2 - \frac{\theta(1 - \theta)}{\theta \sigma_2 \xi \cdot \xi + (1 - \theta) \sigma_1 \xi \cdot \xi} (\sigma_2 - \sigma_1) (\xi \otimes \xi) (\sigma_2 - \sigma_1). \quad (1.3.34)$$

Considérons le cas particulier où  $\sigma_i = \alpha_i I_d$ ,  $i = 1, 2$ , avec  $\alpha_i > 0$ . Dans une base orthonormale, dont le premier vecteur est  $\xi$ , la matrice homogénéisée s'écrit

$$\sigma_* = \text{diag}(\underline{\alpha}, \bar{\alpha}, \dots, \bar{\alpha}) \quad (1.3.35)$$

où

$$\bar{\alpha} = \theta \alpha_1 + (1 - \theta) \alpha_2 \quad \text{et} \quad \underline{\alpha} = (\theta \alpha_1^{-1} + (1 - \theta) \alpha_2^{-1})^{-1}, \quad (1.3.36)$$

c'est-à-dire respectivement la moyenne et la moyenne harmonique. Une interprétation physique de ce résultat est liée aux lois d'additivité en série ou en parallèle des conductivités. Dans la direction  $\xi$ , les couches du conducteur sont placées en série et la conductivité effective est donc la moyenne harmonique des conductivités dans cette direction. Dans toutes les directions orthogonales à  $\xi$ , les couches du conducteur sont associées en parallèle et la conductivité effective est la moyenne des conductivités. On remarque également que la matrice homogénéisée d'une suite de matrices isotropes n'est pas nécessairement isotrope. Ces formules explicites pour des laminés à deux phases seront utilisées en particulier dans le chapitre 4.

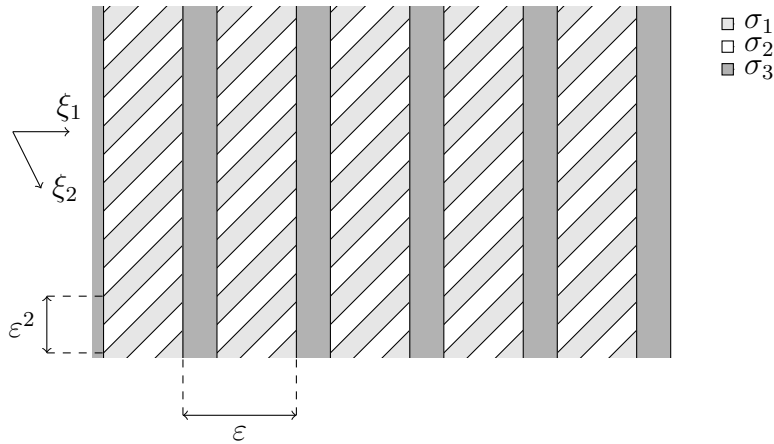


FIGURE 1.3.3 – Un laminé multi-échelle de rang 2 à trois phases en dimension 2

On peut également réitérer le processus de lamination en introduisant plusieurs échelles. Le nombre de laminations successives est appelé rang du laminé. Par exemple, la figure 1.3.3 présente un laminé de rang 2 à 3 phases. Pour plus de détails, on peut notamment se référer à Milton [62, 64], Allaire [2] ou [16].

D'autres formules explicites pour les matériaux stratifiés, c'est-à-dire lorsque la conductivité ne dépend que d'une seule direction, ont été données parallèlement à l'étude des laminés. La méthode employée par Murat et Tartar dans [68] se ramène simplement

à une cascade de convergences faibles. Néanmoins, une explicitation du correcteur sous la forme  $P_\varepsilon = I_d + e_1 \otimes q_\varepsilon(x_1)$  donne une approche alternative.

Lorsque les formules ne sont pas explicites, il est possible d'établir des relations entre les matrices homogénéisées obtenues à partir des conductivités locales qui se déduisent entre elles par certaines transformations.

### 1.3.4 Transformations préservant la H-limite

Les premières transformations de dualité bidimensionnelles ont été obtenues par Keller [51] qui a établi une identité reliant la conductivité effective transverse d'inclusions circulaires peu conductrices avec la conductivité effective de ces mêmes inclusions fortement conductrices. Ce lien entre forte et faible conductivité a donné le nom de dualité à ce type de transformations. Keller a ensuite généralisé ce résultat [50] à d'autres microstructures à deux phases isotropes. En particulier, il a obtenu une égalité d'interchangeabilité en dimension 2 en reliant la conductivité effective d'un matériau avec celle obtenue dans le même matériau mais dont les phases ont été échangées. Ce genre de matériau est par exemple donné par l'échiquier de la figure 1.3.4a.

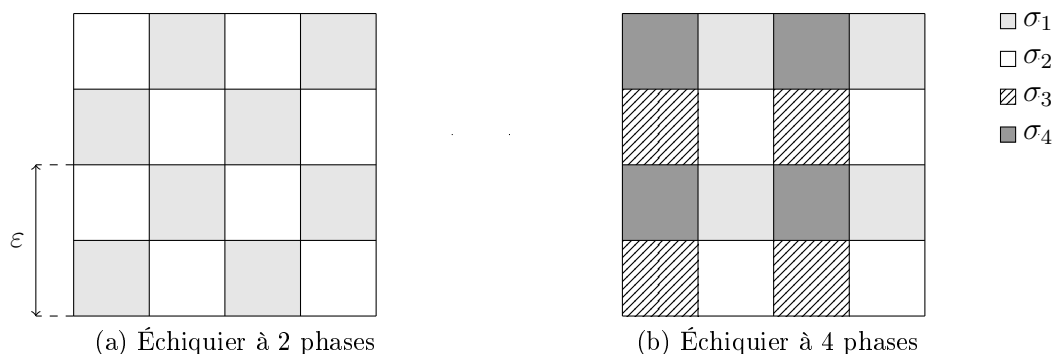


FIGURE 1.3.4 – Microstructures bidimensionnelles en échiquier

Lorsque  $\varepsilon$  devient très petit, au niveau macroscopique, le composite issu de la microstructure de la figure 1.3.4a se comporte comme le même composite dont les valeurs des conductivités dans chaque phase aurait été échangées. Dykhne [41] a montré que si les conductivités de l'échiquier de la figure 1.3.4a sont isotropes et valent  $\sigma_i = \alpha_i I_2$ ,  $i = 1, 2$ , alors  $\sigma_* = \sqrt{\alpha_1 \alpha_2} I_2$ . Ce résultat a été ensuite généralisé à un échiquier à quatre phases isotropes, comme dans la figure 1.3.4b, *i.e.*  $\sigma_i = \alpha_i I_2$ ,  $i = 1, 2, 3, 4$ , par Marino et Spagnolo [57] dans le cas  $\alpha_1 \alpha_3 = \alpha_2 \alpha_4$ , à l'aide d'un encadrement de la conductivité homogénéisée. La formule explicite d'un échiquier à quatre phases isotropes général a été conjecturée par Mortola et Steffé [65], résultat qui a été prouvé indépendamment par Milton [63] et Craster, Obnosov [37, 36]. Le résultat [57] sur les échiquiers à quatre phases sera utilisé dans le chapitre 4.

Les formules de dualité font partie du cadre général des transformations conservant la matrice homogénéisée. Ce sont des transformations  $f : \mathbb{R}_+^{d \times d} \rightarrow \mathbb{R}_+^{d \times d}$  ( $\mathbb{R}_+^{d \times d}$  étant l'ensemble des matrices de  $\mathbb{R}^{d \times d}$  définies positives) qui vérifient

$$\sigma_\varepsilon \xrightarrow{H} \sigma_* \Rightarrow f(\sigma_\varepsilon) \xrightarrow{H} f(\sigma_*). \quad (1.3.37)$$

La formule de Dykhne [41] a été généralisée par Mendelson [59] et prouvée dans le cadre de la H-convergence par Tartar [80] pour le cas isotrope, et par Francfort et Murat pour le cas anisotrope [45]. Précisément, si  $\sigma_\varepsilon$  est une suite de conductivités bidimensionnelles qui H-converge vers la conductivité  $\sigma_*$ , alors

$$f(\sigma_\varepsilon) := (c_1\sigma_\varepsilon + c_2J)(c_3I_2 + c_4J\sigma_\varepsilon)^{-1} \xrightarrow{H} f(\sigma_*) = (c_1\sigma_* + c_2J)(c_3I_2 + c_4J\sigma_*)^{-1} \quad (1.3.38)$$

pour des constantes  $c_1, c_2, c_3, c_4$  convenables assurant le caractère défini positif de  $f(\sigma_\varepsilon)$ . Dans le cas d'un matériau à deux phases isotropes, *i.e.*  $\sigma_i = \alpha_i I_2$ ,  $i = 1, 2$ , avec par exemple  $\alpha_1 > \alpha_2$ , pour  $c_1 = c_3 = 0$  et  $c_2 = c_4 = 1$ , la conductivité  $f(\sigma_\varepsilon)$  vaut  $\alpha_i^{-1} I_2$  dans la phase  $i$ . Ainsi, la conductivité de la phase 2 du matériau transformé est cette fois plus forte que la phase 1 : ce matériau est dual du précédent.

La transformation (1.3.38) a été étendue en dimension 3 à certaines structures cylindriques périodiques par Milton et Graboski [46, 47, 48]. Plus précisément, on considère une structure cylindrique périodique dont la conductivité locale  $\Sigma \in \mathcal{M}_\sharp(a, b; Y)$  de (1.3.14) ne dépend que de  $y' = (y_1, y_2)$  et est de la forme

$$\Sigma := \begin{pmatrix} \tilde{\Sigma} & p \\ -p^\top & \alpha \end{pmatrix}, \quad (1.3.39)$$

où  $\tilde{\Sigma}$  est une fonction à valeurs dans  $\mathbb{R}^{2 \times 2}$ ,  $p$  une fonction à valeurs dans  $\mathbb{R}^2$  et  $\alpha$  une fonction scalaire. La suite de conductivités définie, comme dans (1.3.14), par  $\sigma_\varepsilon(x) = \Sigma(x/\varepsilon)$  H-converge vers une matrice  $\sigma_*$ . Milton et Grabovsky montrent que cette conductivité homogénéisée est de la forme

$$\sigma_* := \begin{pmatrix} \tilde{\sigma}_* & p_* \\ -p_*^\top & \alpha_* \end{pmatrix}, \quad (1.3.40)$$

où  $\tilde{\sigma}_*$  est la H-limite de  $\tilde{\Sigma}(x/\varepsilon)$ ,  $p_* \in \mathbb{R}^2$  et  $\alpha_* \in \mathbb{R}$ . En outre, si  $\Sigma'$  se déduit de  $\Sigma$  par la transformation

$$\Sigma' := \begin{pmatrix} \tilde{\Sigma} & p' \\ -p'^\top & \alpha' \end{pmatrix}, \quad \text{avec} \quad \begin{cases} p' = p + \tilde{\Sigma}p_0 - p'_0, \\ \alpha' = \alpha + \tilde{\Sigma}p_0 \cdot p_0, \end{cases} \quad (1.3.41)$$

où  $p_0, p'_0 \in \mathbb{R}^2$ , alors  $\Sigma'(x/\varepsilon)$  H-converge vers  $\sigma'_*$  donnée par

$$\sigma'_* = \begin{pmatrix} \tilde{\sigma}_* & p'_* \\ -p'^\top_* & \alpha'_* \end{pmatrix}, \quad \text{avec} \quad \begin{cases} p'_* = p_* + \tilde{\Sigma}_*p_0 - p'_0, \\ \alpha'_* = \alpha_* + \tilde{\Sigma}_*p_0 \cdot p_0. \end{cases} \quad (1.3.42)$$

Cette transformation sera utilisée dans les chapitre 2 et 3.

Ces différentes formules de dualité vont permettre de préciser la dépendance de la matrice homogénéisée par rapport au champ magnétique. En choisissant judicieusement les constantes de la formule (1.3.38) ou de la transformation précédente, il va être possible, pour les composites à deux phases isotropes, de transformer des matrices non symétriques en matrices symétriques, c'est-à-dire de relier la matrice homogénéisée perturbée par le champ magnétique à la matrice homogénéisée en l'absence de champ magnétique. L'idée de la transformation (1.3.41) sera en particulier exploitée pour des structures cylindriques au chapitre 3.

## 1.4 Homogénéisation de l'effet Hall et de la magnéto-résistance

Depuis les travaux fondateurs de Bergman [6], l'influence du champ magnétique dans les composites a été très largement étudiée. Dans le cas d'un champ faible et par une méthode de perturbation, Bergman [6] montre que le coefficient de Hall effectif s'exprime simplement à l'aide de moyennes de certains courants en l'absence de champ magnétique. Dans le cas de la dimension 2, il établit des relations exactes et des formules de dualité [7] qu'il généralise au cas des composites ne dépendant pas de la troisième variable (comme les fibres) [10, 8, 11]. Le cas d'un champ fort, c'est-à-dire lorsque les parties symétrique et antisymétrique de la conductivité sont du même ordre, a aussi été étudié dans [9, 12], établissant des liens entre la conductivité effective perturbée par le champ magnétique et la conductivité effective en l'absence de champ.

Les sections 1.4.1, 1.4.2 et 1.4.3 vont préciser l'ensemble de ces résultats dans le cadre de la H-convergence. Dans la section 1.4.1, on rappelle les formules explicites pour les composites à deux phases établies par Milton [61] pour la dimension 2 puis généralisées par Grabovsky [46, 47] pour les structures fibrées. La section 1.4.2 mettra en avant les différences importantes entre la dimension 2 et la dimension 3. La section 1.4.3 présente l'étude [15] sur la magnéto-résistance effective en dimension 2.

### 1.4.1 Effet Hall dans les composites à deux phases

En dimension 2, Milton a proposé une méthode [61] qui précise les résultats de Bergman et permet de relier la conductivité effective d'un composite périodique perturbée par le champ magnétique avec la conductivité du même matériau en l'absence de champ lorsque les phases sont isotropes. Pour cela, il utilise une transformation préservant l'homogénéisation : la transformation de Dykhne (1.3.38). Il calcule explicitement les constantes  $c_1$ - $c_4$  de cette transformation en fonction de  $h$  et de la conductivité dans chaque phase. La conductivité  $\sigma_\varepsilon(h)$  est transformée en  $\sigma'_\varepsilon$  associée à  $\Sigma'$  comme dans (1.3.14) de la forme

$$\Sigma' = \chi \alpha'_1 I_2 + (1 - \chi) \alpha'_2 I_2 \quad (1.4.1)$$

où  $\alpha'_1, \alpha'_2$  sont des scalaires qui dépendent du champ magnétique  $h$  et de la conductivité de chaque phase et  $\chi$  la fonction caractéristique de la première phase. Ainsi  $\sigma'_*$  est la conductivité effective du composite en l'absence de champ mais avec les phases modifiées  $\alpha'_1, \alpha'_2$  et est reliée à la matrice  $\sigma_*$  par la formule de Dykhne (1.3.38).

Pour les structures fibrées en dimension 3, le même type de méthode s'applique aux conductivités périodiques  $\Sigma(h)$  à deux phases isotropes, perturbées par un champ magnétique et de la forme (1.3.41). En choisissant judicieusement  $p_0$  et  $p'_0$  dans (1.3.41), la conductivité transformée  $\Sigma'(h)$  est de la forme

$$\Sigma'(h) := \begin{pmatrix} \tilde{\Sigma}(h) & 0 \\ 0 & \alpha'(h) \end{pmatrix}. \quad (1.4.2)$$

Le problème d'homogénéisation lié à la conductivité  $\Sigma'(h)$  est plus simple et donne une expression de  $\sigma_*(h)$  à l'aide de  $\tilde{\sigma}_*(h)$  par la relation (1.3.42). En combinant cette expression avec la formule bidimensionnelle de Milton précédente pour  $\tilde{\sigma}_*(h)$ , on obtient l'influence du champ magnétique dans les composites fibrés périodiques à deux phases isotropes à l'aide de la conductivité homogénéisée de ce composite en l'absence de champ.

Les méthodes pour obtenir une loi de perturbation dans les composites à deux phases en dimension 2 et fibrés en dimension 3 sont similaires. En revanche, le comportement d'un composite tridimensionnel général, en présence d'un champ magnétique, peut être très différent de la dimension 2.

## 1.4.2 Différences entre la dimension 2 et la dimension 3

Lorsque le champ est faible, pour un conducteur homogène, on a vu que le coefficient de Hall en dimension 2 ou la matrice de Hall en dimension 3 s'obtiennent à l'aide des développements (1.1.16) et (1.1.17). Dans un conducteur composite, la résistivité dépend du paramètre  $\varepsilon$ , comme son développement au premier ordre

$$\rho_\varepsilon(h) = \rho_\varepsilon(0) + \mathcal{R}_\varepsilon(h) + o(|h|), \quad (1.4.3)$$

où  $\rho_\varepsilon(0)$  sera simplement noté  $\rho_\varepsilon$  et  $\sigma_\varepsilon(0), \sigma_\varepsilon$ . Si  $\sigma_\varepsilon(h)$  H-converge vers  $\sigma_*(h)$ , on a, sous certaines hypothèses de régularité, le développement de  $\rho_*(h) = \sigma_*(h)^{-1}$

$$\rho_*(h) = \rho_* + \mathcal{R}_*(h) + o(|h|), \quad (1.4.4)$$

avec  $\mathcal{R}_{\varepsilon/*}(h) = r_{\varepsilon/*}hJ$  en dimension 2 pour le coefficient de Hall local/homogénéisé et  $\mathcal{R}_{\varepsilon/*}(h) = \mathcal{E}(R_{\varepsilon/*}h)J$  en dimension 3 pour la matrice de Hall de Hall locale/homogénéisée. Il est à noter que même si les relations concernent des termes issus de la résistivité, l'homogénéisation porte sur la conductivité, la résistivité effective n'étant que l'inverse de la conductivité homogénéisée.

Dans le cadre de la H-convergence, Briane, Manceau et Milton [27, 25] donnent une expression du coefficient de Hall et de la matrice de Hall effectifs en fonction de quantités

en l'absence de champ. Ils supposent que  $\sigma_\varepsilon$  est suffisamment régulière et périodique, c'est-à-dire

$$\sigma_\varepsilon(x) = \Sigma\left(\frac{x}{\varepsilon}\right), \quad r_\varepsilon(x) = r\left(\frac{x}{\varepsilon}\right) \quad \text{et} \quad R_\varepsilon(x) = R\left(\frac{x}{\varepsilon}\right), \quad (1.4.5)$$

où  $\Sigma$ ,  $r$  et  $R$  sont  $]0, 1]^d$ -périodiques. En considérant le correcteur  $DU$  de (1.3.23), ils obtiennent, selon la dimension du conducteur,

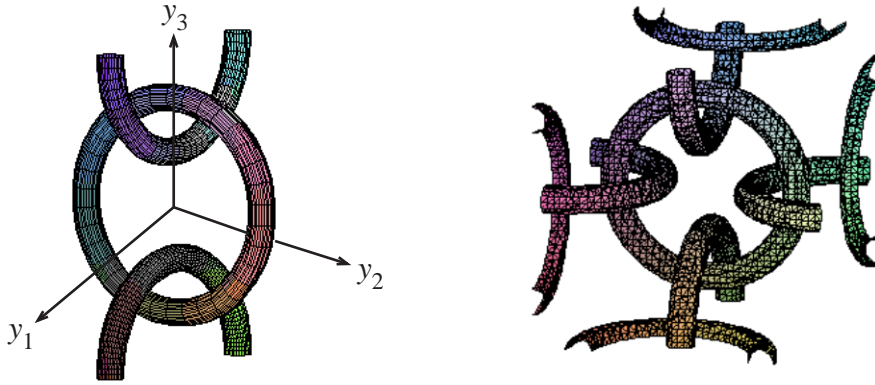
$$r_* = \frac{\langle \det(\Sigma DU) r \rangle}{\det(\sigma_*)} \quad \text{et} \quad R_* = \frac{\sigma_*}{\det(\sigma_*)} \langle \text{Cof}(\Sigma DU)^T R \rangle. \quad (1.4.6)$$

Ces formules sont également vraies dans le cas non périodique où les moyennes sont remplacées par des limites faibles et en supposant que pour tout  $h$ , la suite  $\mathcal{R}_\varepsilon(h)$  est bornée dans  $L^\infty(\Omega)^{d \times d}$ .

En dimension 2, le coefficient de Hall est positif dans chaque phase. A partir de ces formules et à l'aide du résultat d'Alessandrini et Nesi [1] :

$$\det(DU) > 0 \quad \text{p.p. dans } \mathbb{R}^3, \quad (1.4.7)$$

la première relation de (1.4.6) permet de conclure que le coefficient de Hall homogénéisé respecte les mêmes bornes que le coefficient de Hall local.



(a) Microstructure pour le changement de signe du déterminant du correcteur

(b) Microstructure pour le changement de signe du coefficient de Hall

FIGURE 1.4.1 – Microstructures tridimensionnelle en chaînes

En dimension 3, Briane, Milton et Nesi [28] ont montré que le signe du déterminant du correcteur  $\det(DU)$  n'est en général pas constant dans  $\mathbb{R}^3$  à l'aide de chaînes périodiques composées de maillons infiniment conducteurs qui s'interpénètrent et dont la figure 1.4.1a représente une période. En remplaçant ces chaînes par une structure à



symétrie cubique de type « cote de maille » (cf. figure (1.4.1b)), Briane et Milton [27] obtiennent également un changement de signe du coefficient de Hall violant la conservation des bornes du cas bidimensionnel. Dans [28] et [27], le changement de signe s'opère à l'interstice entre deux maillons consécutifs en s'appuyant sur un fort contraste de la conductivité et du coefficient de Hall local.

Le comportement du terme d'ordre 1 dans le développement (1.4.4) a donc été étudié en dimension 2 et en dimension 3. On présente maintenant l'étude du terme d'ordre 2 de ce développement, la magnétorésistance effective, effectué uniquement en dimension 2 dans [15].

### 1.4.3 Magnétorésistance effective en dimension 2

Dans un matériau composite en dimension 2, comme dans la section 1.1, lorsque la suite  $\sigma_\varepsilon(h)$  est équicoercive et équilibrée, on a, en étendant (1.4.3) à l'ordre 2,

$$\rho_\varepsilon(h) = \rho_\varepsilon + r_\varepsilon h J + h^2 M_\varepsilon + o(h^2). \quad (1.4.8)$$

De manière analogue à la section 1.4.2, lorsque  $h \mapsto \sigma_\varepsilon(h)$  est suffisamment régulière uniformément par rapport à  $\varepsilon$ ,  $\sigma_\varepsilon(h)$  H-converge vers  $\sigma_*(h)$  et  $\rho_*(h) = \sigma_*(h)^{-1}$  admet le développement à l'ordre 2

$$\rho_*(h) = \rho_* + r_* h J + h^2 M_* + o(h^2). \quad (1.4.9)$$

Le terme  $h^2 M_*$  est la magnétorésistance effective du composite,  $M_*$  étant une matrice symétrique constante.

Dans [15], le cas périodique, *i.e.* (1.4.5) et  $M_\varepsilon(x) = M(x/\varepsilon)$ , conduit à une inégalité entre la magnétorésistance effective et la moyenne de la magnétorésistance locale. Plus précisément, en introduisant un champ local  $e = DU\lambda$  dans une direction  $\lambda \in \mathbb{R}^2$ , où  $U$  est donné par (1.3.24), et le courant associé  $j = \sigma e$  en l'absence de champ, il vient

$$M_* \langle j \rangle \cdot \langle j \rangle \geq \langle M j \cdot j \rangle \quad \text{où } \langle j \rangle = \sigma_* \langle e \rangle. \quad (1.4.10)$$

Cette inégalité signifie que l'énergie dissipée par un composite en dimension 2 est supérieure ou égale à la moyenne de l'énergie dissipée par chacune de ses phases. L'inégalité (1.4.10) est obtenue par une approche spécifiquement bidimensionnelle faisant, entre autres, intervenir le cas particulier de la formule de Dykhne (1.3.38), avec  $c_1 = c_3 = 0$  et  $c_2 = c_4 = 1$ , donné par

$$\frac{\sigma_\varepsilon}{\det \sigma_\varepsilon} \xrightarrow{H} \frac{\sigma_*}{\det \sigma_*}. \quad (1.4.11)$$

De plus, l'inégalité (1.3.38) est une égalité si et seulement si le coefficient de Hall local  $r$  est constant. Ce cas d'égalité repose sur le résultat de positivité (1.4.7).

L'inégalité (1.4.10) est illustrée par un laminé de rang 1 (cf. section 1.3.3). Dans ce cas, on a

$$M_* \langle j \rangle \cdot \langle j \rangle = \langle M j \cdot j \rangle + C(\theta, \sigma_1, \sigma_2, \xi)(r_1 - r_2)^2 (\xi \otimes \xi) \quad (1.4.12)$$

où  $r_1, r_2$  sont les coefficients de Hall de chaque phase,  $\xi$  la direction de lamination et  $C(\theta, \sigma_1, \sigma_2, \xi) > 0$  est une constante dépendant de la fraction volumique  $\theta$ , de la conductivité dans chaque phase  $\sigma_1, \sigma_2$  et de  $\xi$ . Ce résultat confirme l'égalité lorsque le coefficient de Hall est constant (*i.e.*  $r_1 = r_2$ ). La dissipation supplémentaire d'énergie est ainsi concentrée dans la direction de lamination. Cette formule est généralisée au cas de la dimension 3 dans le chapitre 4.

Par ailleurs, l'inégalité (1.4.10) est cohérente avec la théorie classique de la magnétorésistance. La loi de Kohler [54], qui est valable pour les métaux purs isotropes énonce que

$$\rho(h)^s - \rho(0) = m h^2 + o(h^2) \quad \text{avec } m > 0, \quad (1.4.13)$$

c'est-à-dire que la magnétorésistance est positive. Supposons que la résistivité perturbée est isotrope et suit la loi de Kohler. Alors, la résistivité locale en l'absence de champ est isotrope et

$$M(y) = m(y)I_2 \quad \text{avec } m(y) > 0 \quad \text{p.p. } y \in Y. \quad (1.4.14)$$

Ceci implique que  $M_*$  est positive par (1.4.10). Ainsi, la loi

$$\rho_*(h)^s - \rho_*(0) = h^2 M_* + o(h^2) \quad (1.4.15)$$

peut être vue comme une extension de la loi de Kohler au cas non isotrope pour les composites.

L'intégralité des résultats précédents suppose que la suite  $\sigma_\varepsilon$  est équi-coercive et équi-bornée, *i.e.*  $\sigma_\varepsilon \in \mathcal{M}(a, b; \Omega)$  défini dans (1.3.3). On présente désormais des résultats lorsque  $b = \infty$  dans (1.3.3). Les premières généralisations du théorème de Murat et Tartar ont été obtenues par Buttazzo et Dal Maso [32] de même que Carbone et Sbordone [35]. Par une approche de  $\Gamma$ -convergence et sous les hypothèses que la suite de conductivités  $\sigma_\varepsilon$  est bornée dans  $L^1(\Omega)^{d \times d}$  et équi-intégrable, ils obtiennent un résultat de compacité pour les suites de fonctionnelles quadratiques. La section suivante s'intéresse à des conductivités qui ne satisfont plus l'hypothèse d'équi-intégrabilité.

## 1.5 Fort contraste

### 1.5.1 Effets non locaux

La classe des conductivités équi-coercives et équi-bornées (1.3.3) ne couvre pas tous les types de matériaux. Considérons le matériau de la figure 1.2.1 renforcé par des fibres très fines et très conductrices. Plus précisément, on considère un ouvert cylindrique  $\Omega = \omega \times (0, 1)$ , une suite  $r_\varepsilon \rightarrow 0, \kappa > 0$ , et on définit la conductivité  $\varepsilon$ -périodique par

$$\sigma_\varepsilon(x) = \Sigma_\varepsilon\left(\frac{x}{\varepsilon}\right), \quad \Sigma_\varepsilon(y) = \begin{cases} \kappa r_\varepsilon^{-2} I_3 & \text{si } y_1^2 + y_2^2 \leq r_\varepsilon^2, \\ I_3 & \text{si } y_1^2 + y_2^2 > r_\varepsilon^2, \end{cases} \quad \forall y \in ]-\frac{1}{2}, \frac{1}{2}]^3, \quad (1.5.1)$$

Le rayon des fibres dans la cellule de périodicité dépend désormais de  $\varepsilon$ . Ainsi la conductivité des fibres tend vers l'infini lorsque  $\varepsilon$  tend vers 0 alors que la conductivité du milieu les entourant reste constante. Le caractère équilibré de  $\sigma_\varepsilon$  n'est plus respecté mais  $\sigma_\varepsilon$  reste bornée dans  $L^1(\Omega)$ . On parle de composite à fort contraste avec une forte conductivité. Cette structure fibrée a d'abord été étudiée par Khruslov et Fenchenko qui obtiennent un problème homogénéisé comportant un terme non local [44] (voir [53, 52, 43] pour des problèmes homogénéisés de différents types). De tels effets avaient déjà été mis en évidence par E. Sanchez-Palencia [75, 74, 77, 76] en utilisant des développements asymptotiques formels pour des problèmes de visco-élasticité ou des effets de mémoire en élasticité. L'exemple modèle de Khruslov et Fenchenko a été analysé ultérieurement par Bellieud et Bouchitté [4] dans un cadre non linéaire par la méthode de  $\Gamma$ -convergence de De Giorgi [40]. En considérant la suite de fonctionnelles d'énergies

$$F_\varepsilon(u) = \begin{cases} \int_\Omega \sigma_\varepsilon \nabla u \cdot \nabla u & \text{si } u \in H_0^1(\Omega), \\ +\infty & \text{sinon,} \end{cases} \quad (1.5.2)$$

ils montrent que  $F_\varepsilon$  converge vers  $F$ , au sens de la  $\Gamma$ -convergence, où  $F$  est explicite et dépend de la valeur du paramètre  $\gamma \in [0, \infty]$  défini par

$$\gamma = \lim_{\varepsilon \rightarrow 0} \frac{1}{\varepsilon^2 |\ln r_\varepsilon|}. \quad (1.5.3)$$

Le paramètre  $\gamma$  correspond au seuil critique d'apparition des effets non locaux. On dispose en effet de l'alternative suivante :

1. si  $\gamma \in [0, \infty[$ ,  $F(u)$  se décompose selon la formule de Beurling-Deny [13] en trois termes

$$F(u) = \underbrace{\int_\Omega |\nabla u|^2 dx}_{\text{diffusion}} + \underbrace{\int_\Omega p_{\gamma, \kappa}(x_3) u^2(x) dx}_{\text{terme local}} + \underbrace{\int_{]0,1[^2} (u(x', t) - u(x', s))^2 \theta_{\gamma, \kappa}(s, t) ds dt dx'}_{\text{terme non local}} \quad (1.5.4)$$

où  $x' = (x_1, x_2)$  et  $\theta_{k, \gamma}$ ,  $p_{\gamma, \kappa}$  sont des noyaux explicites et continus ;

2. si  $\gamma = \infty$ , pour toute fonction  $u \in H_0^1(\Omega)$ ,

$$F(u) = \int_\Omega |\nabla u|^2 dx. \quad (1.5.5)$$

Dans le premier cas, il apparaît un terme non local induit par un second potentiel concentré dans les fibres qui vérifie la convergence faible-\* au sens des mesures de Radon

$$\frac{\mathbb{1}_{Q_\varepsilon}}{\pi r_\varepsilon^2} u_\varepsilon \rightharpoonup v \quad \text{faiblement-* dans } \mathcal{M}(\Omega), \quad (1.5.6)$$

où  $Q_\varepsilon$  désigne l'ouvert constitué des fibres. Les potentiels limites  $u$  et  $v$  sont solutions du système couplé

$$\begin{cases} -\Delta u + 2\pi\gamma(u - v) = f, & u = 0 \text{ sur } \partial\Omega, \\ \kappa \frac{\partial^2 v}{\partial x_3^2} + 2\gamma(u - v) = 0, & v(x', 0) = v(x', 1) = 0, \quad x' \in \omega. \end{cases} \quad (1.5.7)$$

Dans le cadre de la  $\Gamma$ -convergence, Mosco [66] a prouvé le caractère systématique de l'apparition d'effets non locaux dans les problèmes à fort contraste. En utilisant la formule de Beurling-Deny des formes de Dirichlet [13], il obtient une généralisation de la représentation de la  $\Gamma$ -limite (1.5.4). Néanmoins, les trois termes de cette formule sont obtenus par des théorèmes d'existence *a posteriori* de l'étape de  $\Gamma$ -convergence. Aucun moyen simple ne permet de les relier à la suite de conductivités  $\sigma_\varepsilon$ . De plus, en dehors de quelques microstructures particulières, aucune condition nécessaire et suffisante générale d'absence d'effets non locaux, et portant sur  $\sigma_\varepsilon$ , n'est connue à ce jour. Camar-Eddine et Seppecher ont même montré [34] que toute forme de Dirichlet, en dimension supérieure ou égale à 3, s'obtient comme  $\Gamma$ -limite d'une suite de fonctionnelles d'énergie de diffusion avec une conductivité à fort contraste bien choisie. En dimension 2, la situation est radicalement différente : c'est l'objet de la section suivante.

## 1.5.2 Fort contraste en dimension 2

Dans le cadre de l'homogénéisation à forte conductivité en dimension 2, *i.e.* lorsque  $\sigma_\varepsilon$  est seulement équicoercive dans le problème (1.2.3), Briane et Casado Díaz ont montré que le problème limite est encore un problème de conduction (1.3.5) à travers deux approches différentes.

D'une part, par une méthode de  $\Gamma$ -convergence qui repose sur un résultat de convergence uniforme via un principe du maximum généralisé, on prouve [20, 23] que l'énergie limite est une énergie de diffusion. Cette technique est étendue au cas non symétrique au chapitre 2 sous l'hypothèse de périodicité.

D'autre part, ils généralisent le lemme div-rot de Murat et Tartar [21] afin d'obtenir un résultat de H-convergence. Ils supposent que

$$|\sigma_\varepsilon| \rightharpoonup \theta \in L^\infty(\Omega) \text{ faiblement-}^* \text{ dans } \mathcal{M}(\Omega), \quad (1.5.8)$$

afin d'éviter les phénomènes de concentration. Si  $\xi_\varepsilon \in L^2(\Omega)^2$  et  $v_\varepsilon \in H^1(\Omega)$  sont des suites vérifiant

$$\int_{\Omega} \sigma_\varepsilon^{-1} \xi_\varepsilon \cdot \xi_\varepsilon dx + \|v_\varepsilon\|_{H^1(\Omega)} \leq C \quad \text{et} \quad \text{div } \xi_\varepsilon \text{ est compacte } H^{-1}(\Omega), \quad (1.5.9)$$

alors, à une sous-suite près, on a les convergences

$$\xi_\varepsilon \rightharpoonup \xi \text{ faiblement-}^* \text{ dans } \mathcal{M}(\Omega)^2 \quad \text{et} \quad \nabla v_\varepsilon \rightharpoonup \nabla v \text{ faiblement dans } L^2(\Omega)^2,$$

où  $\xi \in L^2(\Omega)^2$ . De plus, on a la convergence au sens des distributions

$$\xi_\varepsilon \cdot \nabla v_\varepsilon \rightharpoonup \xi \cdot \nabla v \text{ faiblement dans } \mathcal{D}'(\Omega). \quad (1.5.10)$$

La différence majeure avec le lemme div-rot classique est qu'il n'est plus nécessaire de supposer que  $\xi_\varepsilon$  est bornée dans  $L^2(\Omega)^2$  mais seulement  $\sigma_\varepsilon^{-1/2}\xi_\varepsilon$  dans  $L^2(\Omega)^2$ . Lorsque  $\sigma_\varepsilon$  est symétrique et équi-coercive, Briane et Casado-Díaz généralisent alors la H-convergence (1.3.4) où la convergence du courant  $\sigma_\varepsilon \nabla u_\varepsilon$  est remplacée par une convergence du courant dans  $\mathcal{M}(\Omega)^2$  faible-\* car celui-ci est seulement borné dans  $L^1(\Omega)^2$ . Dans le cas où  $\sigma_\varepsilon$  n'est pas symétrique, l'hypothèse (1.5.8) est remplacée dans [24] par la convergence

$$\frac{\det \sigma_\varepsilon^s}{\det \sigma_\varepsilon} |\sigma_\varepsilon^s| \rightharpoonup \theta \in L^\infty(\Omega) \text{ faiblement-* dans } \mathcal{M}(\Omega). \quad (1.5.11)$$

Celle-ci permet notamment de retrouver la formule de dualité de Dykhne (1.3.38) dans le cas particulier  $c_1 = c_3 = 0$  et  $c_2 = c_4 = 1$ . Cette seconde approche, par l'utilisation d'un lemme div-rot, a l'avantage de s'appliquer à des conductivités non symétriques mais aussi à des problèmes vectoriels comme l'élasticité [19, 18]. C'est dans le but de traiter le cas de l'effet Hall que cette méthode sera privilégiée dans la suite du mémoire (en particulier dans les chapitres 2 et 3).

Le lemme div-rot bidimensionnel de [21] est étendu à toute dimension  $d \geq 2$  dans [22] sous des hypothèses convenables portant sur les exposants de Sobolev. Il fait apparaître des séries de masses de Dirac qui mesurent le défaut de compacité dans la convergence (1.5.10) conformément au principe de compacité-concentration de P.-L. Lions [56].

### 1.5.3 Cas périodique

Le cas périodique permet une approche alternative du fort contraste. La matrice de conductivité s'écrit

$$\sigma_\varepsilon(x) = \Sigma_\varepsilon \left( \frac{x}{\varepsilon} \right) \quad \text{p.p. } x \in \Omega, \quad (1.5.12)$$

où  $\Sigma_\varepsilon$  est une matrice  $Y$ -périodique de  $\mathcal{M}_\#(a, b_\varepsilon; \Omega)$  au sens de (1.3.14). Contrairement au cas périodique classique, la matrice dans la cellule de périodicité dépend désormais de  $\varepsilon$  et  $b_\varepsilon$  est une suite positive. C'est notamment le cas dans les fibres à forte conductivité de la section 1.5.1 (le rayon  $r_\varepsilon$  et la conductivité dans la cellule de périodicité dépendent de  $\varepsilon$ ). Lorsque  $\varepsilon$  est fixé, la suite de matrices indexée par  $\delta$ ,

$$\sigma_\varepsilon^\delta(x) = \Sigma_\varepsilon \left( \frac{x}{\delta} \right) \quad \text{p.p. } x \in \Omega, \quad (1.5.13)$$

est une suite de conductivités périodiques de  $\mathcal{M}(a, b_\varepsilon; \Omega)$ . À l'aide de la formule (1.3.23), on définit, pour tout  $\varepsilon$ , la matrice constante  $\sigma_\varepsilon^*$ , bornée par  $b_\varepsilon$ , matrice homogénéisée de la suite indexée par  $\delta$ . On fait ensuite tendre  $\varepsilon$  vers 0 de sorte que  $b_\varepsilon$  tend vers l'infini dans le cas du fort contraste. Même si  $b_\varepsilon$  n'est pas bornée, la suite de matrice  $\sigma_\varepsilon^*$  peut

converger simplement. Ce découplage entre homogénéisation périodique et variation du contraste est résumé par le double passage à la limite suivant

$$\sigma_\varepsilon^\delta \xrightarrow[\delta \rightarrow \infty]{H} \sigma_\varepsilon^* \xrightarrow[n \rightarrow \infty]{} \sigma_*, \quad (1.5.14)$$

qu'il faut évidemment justifier. Ce double passage à la limite n'est notamment pas valable dans le cas du matériau renforcé par des fibres lorsque  $\gamma < \infty$  (cf. section (1.5.1)). Cette méthode de calcul de la matrice homogénéisée permet de préciser certains résultats d'homogénéisation et sera utilisée dans les chapitres 2 et 3.

Dans le cas symétrique bidimensionnel, l'approche de Briane et Casado-Díaz [23, 20] par convergence uniforme fournit un nouveau théorème d'homogénéisation périodique à fort contraste lié au comportement de  $\sigma_\varepsilon^*$ . Lorsque cette suite de matrices constantes converge simplement vers  $\sigma_*$ , la suite de solutions  $u_\varepsilon$  de l'équation de conduction (1.2.3) converge uniformément vers la solution de l'équation de conduction (1.3.5). Lorsque  $\sigma_\varepsilon$  n'est pas symétrique et que  $\sigma_\varepsilon^*$  converge vers une matrice  $\sigma_*$ , la solution  $u_\varepsilon$  de l'équation de conduction converge uniformément vers une fonction  $u$ . On montre dans le chapitre 2 que cette fonction est également solution d'une équation de conduction.

En dimension 3, l'obtention d'un théorème d'homogénéisation par le double passage à la limite (1.5.14) est plus délicat du fait de la présence possible d'effets non locaux. Dans le modèle des fibres de Fenchenko et Khruslov, on a l'inégalité de Poincaré Wirtinger à poids sur  $Y = ]0, 1]^3$  (voir [17])

$$\forall \lambda \in \mathbb{R}^3, \forall V \in H^1(Y), \quad \int_Y \Sigma_\varepsilon \lambda \cdot \lambda \left| V - \int_Y V \right|^2 \leq C_\lambda(\varepsilon) \int_Y \Sigma_\varepsilon \nabla V \cdot \nabla V \quad (1.5.15)$$

où  $\Sigma_\varepsilon$  est définie par (1.5.1) et la constante de Poincaré optimale vérifie

$$C_\lambda(\varepsilon) \underset{\varepsilon \rightarrow 0}{\sim} C|\lambda|^2 |\ln r_\varepsilon|. \quad (1.5.16)$$

Or, l'absence d'effets non locaux se traduit dans ce cas par la condition  $\varepsilon^2 |\ln r_\varepsilon| \rightarrow 0$ . Cette condition est étendue à toute dimension sans hypothèse géométrique particulière dans [17] : si  $\sigma_\varepsilon$  est une suite de conductivités du type (1.5.12), équi-coercive et bornée dans  $L^1(\Omega)^{d \times d}$  et si (1.5.15) est satisfaite sous l'hypothèse

$$\forall \lambda \in \mathbb{R}^d, \quad \varepsilon^2 C_\lambda(\varepsilon) \xrightarrow[\varepsilon \rightarrow 0]{} 0, \quad (1.5.17)$$

alors, à une sous-suite près, la suite  $\sigma_\varepsilon^*$  de (1.5.14) converge vers une matrice constante  $\sigma_*$  dans  $\mathbb{R}^{d \times d}$  et la solution  $u_\varepsilon$  du problème de conduction (1.2.3) converge faiblement dans  $H_0^1(\Omega)$  vers la solution de (1.3.5). Ce type d'approche, via des inégalités de Poincaré-Wirtinger à poids, sera généralisée au chapitre 3 à un cadre quasi-périodique.

## 1.6 Contributions et plan de la thèse

Dans le chapitre 2, on approfondit l'étude de l'homogénéisation de l'effet Hall dans des structures fines fortement conductrices, en soulignant des différences entre la dimension 2 et la dimension 3. Pour cela, on commence par établir une loi générale

d'homogénéisation de conducteurs bidimensionnels dans la cadre de la H-convergence étendue du paragraphe 1.5.2. On considère un modèle idéal de conducteur isotrope perturbé par un champ magnétique à deux phases dont l'une est fortement conductrice. On construit d'abord la conductivité en l'absence de champ  $\sigma_*^0$  dépendant de la valeur de la conductivité dans chaque phase en utilisant des correcteurs dont l'existence est justifiée par la H-convergence généralisée. L'expression de la loi de perturbation à l'aide de  $\sigma_*^0$  fait appel à une généralisation de la méthode de Milton 1.4.1 qui utilise la formule de Dykhne (1.3.38). Cette formule avait été étendue dans [24] uniquement lorsque  $c_1 = c_3 = 0$  et  $c_2 = c_4 = 1$  (voir le paragraphe 1.5.2). On montre une nouvelle extension de la formule de Dykhne lorsque les constantes  $c_i$  dépendent de  $\varepsilon$  qui permet d'obtenir une formule de dualité reliant l'homogénéisée de la conductivité perturbée  $\sigma_*(h)$  à  $\sigma_*^0$ . On illustre ce résultat en considérant une microstructure en croix centrée dont les branches sont très fines. On s'appuie notamment sur la méthode de [57] décrite à la section 1.3.4

On compare ensuite la loi générale de perturbation des conducteurs bidimensionnels avec une formule explicite de  $\sigma_*(h)$  pour le conducteur fibré présenté au début du paragraphe 1.5.1. On suppose que les effets non locaux sont absents avec la condition  $\varepsilon^2 |\ln r_\varepsilon| \rightarrow 0$ . La méthode pour établir  $\sigma_*(h)$  utilise les fonctions test particulières introduites dans [31]. Ces fonctions, ne dépendant pas de  $x_3$ , mesurent la capacité des fibres dans le conducteur. Néanmoins, la non symétrie du problème nécessite des adaptations délicates du cas symétrique étudié dans [44, 4].

Les lois de perturbation obtenues en dimension 2 et 3 sont donc très différentes même en l'absence d'effets non locaux.

Dans le chapitre 3, on généralise la formule obtenue pour la structure fibrée du chapitre 2. On considère le même modèle idéal de composite sans hypothèse de géométrie particulière. Dans le cas périodique, on remarque que l'homogénéisation de cette structure fibrée entre dans le cadre du résultat principal de [17] présenté à la section 1.5.3. En particulier, pour s'affranchir des effets non locaux, il est nécessaire de supposer l'inégalité de type Poincaré-Wirtinger à poids (1.5.15). La matrice homogénéisée est obtenue par le double passage à la limite (1.5.14). À l'aide des formules de Milton et Grabovsky du paragraphe 1.4.1 appliquées à la suite de matrices constantes  $\sigma_\varepsilon^*$ , on obtient une formule générale pour la matrice homogénéisée dépendant de la conductivité effective bidimensionnelle calculée au niveau de la section des fibres (cf. chapitre 2). On généralise ensuite ce résultat dans un cadre non périodique. Sous l'hypothèse de l'introduction (20), on obtient la forme de  $\sigma_*(h)$  en s'appuyant sur la méthode de Milton et Grabovsky pour établir les formules de dualité du paragraphe 1.4.1. Pour cela, on utilise un correcteur adapté construit à partir de la H-limite de la section des fibres.

Deux exemples illustrent les formules générales obtenues. D'une part, on considère le cas de fibres disposées périodiquement mais dont le rayon est variable et on donne une formule intégralement explicite qui dépend de la loi de répartition des rayons. D'autre part, on reprend la structure en croix du chapitre 2 mais en faisant varier l'épaisseur des branches d'une cellule à l'autre.

Dans le chapitre 4, on étend les résultats de la section 1.4.3 au cas de la dimension 3

dans un cadre non périodique. Les outils de la section 4 étant purement bidimensionnels, il convient de les remplacer par une approche alternative. Ainsi, la formule reliant la magnétorésistance effective et la magnétorésistance locale – qui deviennent des tenseurs – fait intervenir l'inverse de la conductivité en l'absence de champ. La formule de Dykhne (1.3.38), utilisée en dimension 2 n'est plus valable en dimension 3. On la remplace par l'inégalité de dualité classique du cas périodique (1.3.27)

$$\langle \Sigma^{-1} j' \cdot j' \rangle \geq \sigma_*^{-1} \langle j' \rangle \cdot \langle j' \rangle \quad (1.6.1)$$

appliquée à un courant  $j'$  convenable faisant intervenir le champ de Hall. On traite également le cas non périodique en généralisant cette inégalité. De plus, le cas d'égalité se traduit par une condition générale portant sur le champ de Hall qui, d'une part, permet de retrouver le résultat bidimensionnel et, d'autre part, est illustrée par différentes microstructures cylindriques en dimension 3, dont les laminés de rang 1 (cf. section 1.3.3). Cette condition d'égalité met en évidence l'influence de la direction du champ magnétique dans l'étude de la magnétorésistance effective pour un composite tridimensionnel.

## Bibliographie

- [1] G. Alessandrini and V. Nesi. Univalent  $\sigma$ -harmonic mappings. *Arch. Rational Mech. Anal.*, **158** (2001), 155 – 171.
- [2] G. Allaire. *Shape Optimization by the Homogenization Method*. Applied Mathematical Sciences 146, Springer-Verlag, New York, 2002.
- [3] N. Bakhvalov and G. Panasenko. *Homogenization : averaging processes in periodic media*. Mathematics and its applications, vol.36, Kluwer Academic Publishers, Dordrecht, 1990.
- [4] M. Bellieud and G. Bouchitté. Homogenization of elliptic problems in a fiber reinforced structure. Non local effects. *Ann. Scuola Norm. Sup. Pisa*, **4** (1998).
- [5] A. Bensoussan, J.-L. Lions, and G. C. Papanicolaou. *Asymptotic analysis for periodic structures*. North-Holland Pub. Co., Elsevier North-Holland, Amsterdam, New York, 1978.
- [6] D. J. Bergman. *Self-duality and the low field Hall effect in 2D and 3D metal-insulator composites*. Percolation Structures and Processes, Annals of the Israel Physical Society, Vol. 5, G. Deutscher, R. Zallen, and J. Adler, eds., Israel Physical Society, Jerusalem, 1983, 297 – 321.
- [7] D. J. Bergman, X. Li, and Y. M. Strelniker. Macroscopic conductivity tensor of a three-dimensional composite with a one- or two-dimensional microstructure. *Phys. Rev. B*, **71** (2005), 035120.
- [8] D. J. Bergman and Y. M. Strelniker. Magnetotransport in conducting composite films with a disordered columnar microstructure and an in-plane magnetic field. *Phys. Rev. B*, **60** (1999), 13016 – 13027.



- [9] D. J. Bergman and Y. M. Strelniker. Strong-field magnetotransport of conducting composites with a columnar microstructure. *Phys. Rev. B*, **59** (1999), 2180 – 2198.
- [10] D. J. Bergman and Y. M. Strelniker. Duality transformation in a three dimensional conducting medium with two dimensional heterogeneity and an in-plane magnetic field. *Phys. Rev. Lett.*, **80** (1998), 3356 – 3359.
- [11] D. J. Bergman and Y. M. Strelniker. Exact relations between magnetoresistivity tensor components of conducting composites with a columnar microstructure. *Phys. Rev. B*, **61** (2000), 6288 – 6297.
- [12] D. J. Bergman, Y.M. Strelniker, and A. K. Sarychev. Recent advances in strong field magneto-transport in a composite medium. *Physica A*, **241** (1997), 278 - 283.
- [13] A. Beurling and J. Deny. Espaces de Dirichlet. *Acta Math.*, **99** (1958), 203 – 224.
- [14] A. Braides.  *$\Gamma$ -convergence for beginners*. Oxford University Press, 2002.
- [15] M. Briane. Homogenization of the magneto-resistance in dimension two. *Math. Mod. Met. Appl. Sci.*, **20** (7) (2010), 1161-1177.
- [16] M. Briane. Corrector for the homogenization of a laminate. *Adv. Math. Sci. Appl.*, **4** (1994), 357 – 379.
- [17] M. Briane. Homogenization of non-uniformly bounded operators : Critical barrier for nonlocal effects. *Archive for Rational Mechanics and Analysis*, **164** (2002), 73-101.
- [18] M. Briane and M. Camar-Eddine. An optimal condition of compactness for elasticity problems involving one directional reinforcement. *Journal of elasticity*, **1** (2012), 11 – 38.
- [19] M. Briane and M. Camar-Eddine. Homogenization of two-dimensional elasticity problems with very stiff coefficients. *J. Math. Pures Appl.*, **88** (2007), 483 – 505.
- [20] M. Briane and J. Casado-Díaz. Asymptotic behaviour of equicoercive diffusion energies in dimension two. *Calc. Var. Partial Differential Equations*, **29** (2007), 455 – 479.
- [21] M. Briane and J. Casado-Díaz. Two-dimensional div-curl results. Application to the lack of nonlocal effects in homogenization. *Com. Part. Diff. Equ.*, **32** (2007), 935 – 969.
- [22] M. Briane, J. Casado-Díaz, and F. Murat. The div-curl lemma « trente ans après » : an extension and an application to the G-convergence of unbounded monotone operator. *J. Math. Pures Appl.*, **91** (2009), 476 – 494.
- [23] M. Briane and J. Casado-Díaz. Uniform convergence of sequences of solutions of two-dimensional linear elliptic equations with unbounded coefficients. *Journal of Differential Equations*, **245** (2008), 2038 - 2054.
- [24] M. Briane and D. Manceau. Duality results in the homogenization of two-dimensional high-contrast conductivities. *Networks and Heterogeneous Media*, **3** (2008), 509 – 522.

- [25] M. Briane, D. Manceau, and G. W. Milton. Homogenization of the two-dimensional Hall effect. *J. Math. Anal. Appl.*, **339** (2008), 1468 – 1484.
- [26] M. Briane and G. W. Milton. Giant Hall effect in composites. *Multiscale Model. Simul.*, **32** (2009), 1405 – 1427.
- [27] M. Briane and G. W. Milton. Homogenization of the three-dimensional Hall effect and change of sign of the Hall coefficient. *Arch. Ratio. Mech. Anal.*, **193** (2009), 715 – 736.
- [28] M. Briane, G.W. Milton, and V. Nesi. Change of sign of the corrector’s determinant for homogenization in three-dimensional conductivity. *Arch. Rational Mech. Anal.*, **173** (1) (2004), 133 – 150.
- [29] M. Briane and L. Pater. Magneto-resistance in three-dimensional composites. *soumis*, <http://arxiv.org/abs/1207.0468>, (2012).
- [30] M. Briane and L. Pater. Homogenization of high-contrast two-phase conductivities perturbed by a magnetic field. Comparison between dimension two and dimension three. *Journal of Mathematical Analysis and Applications*, **393** (2) (2012), 563 – 589.
- [31] M. Briane and N. Tchou. Fibered microstructures for some nonlocal Dirichlet forms. *Ann. Sc. Norm. Super. Pisa, Cl. Sci., IV. Ser.*, **30** (2001), 681-711.
- [32] G. Buttazzo and G. Dal Maso.  $\Gamma$ -limits of integral functionals. *J. Analyse Math.*, **37** (1980), 145 – 185.
- [33] M. Camar-Eddine and L. Pater. Homogenization of high-contrast and non symmetric conductivities for non periodic columnar structures. *soumis*, <http://arxiv.org/abs/1302.7222>, (2013).
- [34] M. Camar-Eddine and P. Seppecher. Closure of the set of diffusion functionals with respect to the mosco-convergence. *Math. Models Methods Appl. Sci.*, **12** (8) (2002), 1153 – 1176.
- [35] L. Carbone and C. Sbordone. Some properties of  $\Gamma$ -limits of integral functionals. *Ann. Mate. Pura Appl.*, **122** (1979), 1 – 60.
- [36] R.V. Craster. On effective resistivity and related parameters for periodic checkerboard composites. *Proceedings of the Royal Society A : Mathematical, Physical and Engineering Sciences*, **456** (2003) (2000), 2741 – 2754.
- [37] R.V. Craster and Yu. V. Obnosov. Four-phase checkerboard composites. *SIAM Journal on Applied Mathematics*, **61** (6) (2001), 1839 – 1856.
- [38] G. Dal Maso. *An introduction to  $\Gamma$ -convergence*. Birkhäuser, Basel, 1993.
- [39] G. Dal Maso and R.V. Kohn. The local character of G-closure. *Unpublished work*.
- [40] E. De Giorgi. Sulla la convergenza di alcune successioni di integrali del tipo dell’area. *Rendi Conti di Mat.*, **8** (1975), 277-294.
- [41] A. M. Dykhne. Conductivity of a two-dimensional two-phase system. *Zhurnal eksperimental(noi i teoreticheskoi fiziki / Akademia Nauk SSSR*, **59** (1970), 110-115.

- [42] A. M. Dykhne and I. M. Kaganova. The electrodynamics of polycrystals. *Physics Reports*, **288** (1997), 263 – 290.
- [43] V. N. Fenchenko and E. Ya. Khruslov. Asymptotic behavior of the solutions of differential equations with strongly oscillating and degenerating coefficient matrix. *Dokl. AN Ukr.SSR*, **4** (1980).
- [44] V. N. Fenchenko and E. Ya. Khruslov. Asymptotic of solution of differential equations with strongly oscillating matrix of coefficients which does not satisfy the condition of uniform boundedness. *Dokl. AN Ukr.SSR*, **4** (1981).
- [45] G. Francfort and F. Murat. Optimal bounds for conduction in two-dimensional, two-phase, anisotropic media., 197 – 212.
- [46] Y. Grabovsky. An application of the general theory of exact relations to fiber-reinforced conducting composites with Hall effect. *Mechanics of Materials*, **41** (2009), 456 – 462. The Special Issue in Honor of Graeme W. Milton.
- [47] Y. Grabovsky. Exact relations for effective conductivity of fiber-reinforced conducting composites with the Hall effect via a general theory. *SIAM J. Math. Analysis*, **41** (2009), 973 – 1024.
- [48] Y. Grabovsky and G.W. Milton. Exact relations for composites : Towards a complete solution. *Doc. Math. J. DMV*, **III** (1998), 456 – 462. The Special Issue in Honor of Graeme W. Milton.
- [49] V. V. Jikov, S. M. Kozlov, and O. A. Oleinik. *Homogenization of Differential Operators and Integral Functionals*. Springer-Verlag Telos, 1994.
- [50] J. B. Keller. A theorem on the conductivity of a composite medium. *J. Mathematical Phys.*, **5** (1964), 548 – 549.
- [51] J. B. Keller. Conductivity of a medium containing a dense array of perfectly conducting spheres or cylinders or nonconducting cylinders. *Journal of Applied Physics*, **34** (4) (1964), 991 – 993.
- [52] E.Ya. Khruslov. *Homogenized models of composite media*. Composite Media and homogenization Theory, ed. by G. Dal Maso and G.F. Dell’Antonio, in Progress in Nonlinear Differential Equations and Their Applications, Birkhäuser, 1991.
- [53] E.Ya. Khruslov and V.A. Marchenko. *Homogenization of Partial Differential Equations*. Homogenization of Partial Differential Equations, Progress in Mathematical Physics, 46, Birkhäuser, Boston, 2006.
- [54] M. Kohler. Zur magnetischen widerstandsnderung reiner metalle. *Ann. Phys.*, **424** (1938), 211 – 218.
- [55] L. Landau and E. Lifshitz. *Électrodynamique des Milieux Continus*. Éditions Mir, Moscow, 1969.
- [56] P.L. Lions. The concentration compactness principle in the calculus of variation. the limit case, part 1. *Rev. Mat. Iberoamericana*, **1** (1) (1985), 145 – 201.

- [57] M. Marino and S. Spagnolo. Un tipo di approssimazione dell'operatore  $\sum_{i,j=1}^n d_i(a_{ij}(x)d_j)$  con operatori  $\sum_{j=1}^n d_j(\beta(x)d_j)$ . *Annali della Scuola Normale Superiore di Pisa - Classe di Scienze, Sér. 3*, **23** (4) (1969), 657 – 673.
- [58] J.C. Maxwell. A treatise on electricity and magnetism. *Oxford, United Kingdom : Clarendon Press*, **322** (1873), 371 – 372.
- [59] K.S. Mendelson. A theorem on the effective conductivity of a two-dimensional heterogeneous medium. *Journal of Applied Physics*, **46** (11) (1975), 509 – 522.
- [60] K.S. Mendelson. Experiments on magneto-resistance. *Proc. Royal Soc. London*, **8** (1856), 546 – 550.
- [61] G. W. Milton. Classical Hall effect in two-dimensional composites : A characterization of the set of realizable effective conductivity tensors. *Phys. Rev. B*, **38** (1988), 11296 – 11303.
- [62] G. W. Milton. *The Theory of Composites*. Cambridge Monographs on Applied and Computational Mathematics, Cambridge University Press, Cambridge, UK, 2002.
- [63] G. W. Milton. Proof of a conjecture on the conductivity of checkerboards. *Journal of Mathematical Physics*, **42** (2001), 4873 – 4882.
- [64] G.W. Milton. Modeling the properties of composites by laminates. In : Homogenization and effective moduli of materials and media. *Doc. Math. J. DMV*, **1** (1998), 428 – 450.
- [65] S. Mortola and S. Steffé. Un problema di omogeneizzazione bidimensionale. *Atti Accad. Naz. Lincei, Cl. Sci. Fis., Mat. Nat.*, **8** (1985), 77-78.
- [66] U. Mosco. Composite media and asymptotic Dirichlet forms. *J. Funct. Anal.*, **123** (2) (1994), 368 – 421.
- [67] F. Murat. Compacité par compensation. *Ann. Scuola. Norm. Sup. Pisa Ser. IV*, **5** (1978), 489-507.
- [68] F. Murat and L. Tartar. *H-convergence*. Mimeographed notes, Séminaire d'Analyse Fonctionnelle et Numérique, Université d'Alger, Algiers, 1978. (English translation in [69]).
- [69] F. Murat and L. Tartar. *H-convergence*. Topics in the Mathematical Modelling of Composite Materials, Progr. Nonlinear Differential Equations Appl. 31, L. Cherkaev and R. V. Kohn, eds., Birkhäuser, Boston, 1997.
- [70] F. Murat and L. Tartar. “*H-convergence*”, *Topics in the Mathematical Modelling of Composite Materials*, A.V. Cherkaev and R.V. Kohn ed., *Progress in Nonlinear Differential Equations and their Applications*. Birkhäuser, Boston 1998, 21 – 43.
- [71] G.S. Ohm. *Die Galvanische Kette, Mathematisch Bearbeitet*. Berlin : Riemann, 1827.
- [72] J.W. Rayleigh. On the influence of obstacles arranged in rectangular order upon the properties of a medium. *Phil. Mag.*, **32** (1892), 481 – 491.

- [73] U. Raïtums. On the local representation of G-closure. *Arch. Rational Mech. Anal.*, **158** (2001), 213-234.
- [74] E. Sanchez-Palencia. Solutions périodiques par rapport aux variables d'espace et applications. *C. R. Acad. Sci. Paris*, **271** (1970), 1129 – 1132.
- [75] E. Sanchez-Palencia. Méthodes d'homogénéisation pour l'étude de matériaux hétérogènes : phénomène de mémoire. *Rend. Sem. Mat. Univ. Politec. Torin*, **36** (1978), 15 – 25.
- [76] E Sanchez-Palencia. *Non homogeneous media and vibration theory*. Lecture notes in physics 272, Springer-Verlag, 1980.
- [77] E. Sanchez-Palencia. Equations aux dérivées partielles dans un type de milieux hétérogènes. *C. R. Acad. Sci. Paris*, **271** (1972), 395 – 398.
- [78] S. Spagnolo. Sulla convergenza di soluzioni di equazioni paraboliche ed ellittiche. *Ann. Scuola Norm. Sup. Pisa (3)* **22** (1968), 571-597; errata, *ibid.* (3), **22** (1968), 673.
- [79] L. Tartar. Estimations fines des coefficients homogénéisés. *Res. Notes in Math.*, **125** (1985), 168 – 187.
- [80] L. Tartar. Problèmes de contrôle des coefficients dans les équations aux dérivées partielles. *Control Theory, numer. Meth., Computer Syst. Mod. ; internat. Symp. Rocquencourt 1974, Lecture Notes Econ. math. Syst.*, **107** (1975), 420 – 426.

# Chapitre 2

## Homogenization of high-contrast two-phase conductivities perturbed by a magnetic field. Comparison between dimension two and dimension three.

### Abstract

Homogenized laws for sequences of high-contrast two-phase non-symmetric conductivities perturbed by a parameter  $h$  are derived in two and three dimensions. The parameter  $h$  characterizes the antisymmetric part of the conductivity for an idealized model of a conductor in the presence of a magnetic field. In dimension two an extension of the Dykhne transformation to non-periodic high conductivities permits to prove that the homogenized conductivity depends on  $h$  through some homogenized matrix-valued function obtained in the absence of a magnetic field. This result is improved in the periodic framework thanks to an alternative approach, and illustrated by a cross-like thin structure. Using other tools, a fiber-reinforced medium in dimension three provides a quite different homogenized conductivity.

### Contents

---

<b>2.1 Introduction</b>	<b>52</b>
<b>2.2 A two-dimensional non-periodic medium</b>	<b>56</b>
2.2.1 A div-curl approach	56
2.2.2 An application to isotropic two-phase media	63
<b>2.3 A two-dimensional periodic medium</b>	<b>69</b>
2.3.1 A uniform convergence result	70
2.3.2 A two-phase result	74
2.3.3 A cross-like thin structure	78
<b>2.4 A three-dimensional fibered microstructure</b>	<b>81</b>
<b>References</b>	<b>90</b>

---

## 2.1 Introduction

The mathematical theory of homogenization for second-order elliptic partial differential equations has been widely studied since the pioneer works of Spagnolo on  $G$ -convergence [40], of Murat, Tartar on  $H$ -convergence [37, 38], and of Bensoussan, Lions, Papanicolaou on periodic structures [2], in the framework of uniformly bounded (both from below and above) sequences of conductivity matrix-valued functions. It is also known since the end of the seventies [24, 31] (see also the extensions [1, 22, 11, 32]) that the homogenization of the sequence of conductivity problems, in a bounded open set  $\Omega$  of  $\mathbb{R}^3$ ,

$$\begin{cases} \operatorname{div}(\sigma_n \nabla u_n) = f & \text{in } \Omega \\ u_n = 0 & \text{on } \partial\Omega, \end{cases} \quad (2.1.1)$$

with a uniform boundedness from below but not from above for  $\sigma_n$ , may induce non local effects. However, the situation is radically different in dimension two since the nature of problem (2.1.1) is shown [10, 13] to be preserved in the homogenization process provided that the sequence  $\sigma_n$  is uniformly bounded from below.

H-convergence theory includes the case of non-symmetric conductivities in connection with the Hall effect [28] in electrodynamics (see, *e.g.*, [33, 39]). Indeed, in the presence of a constant magnetic field the conductivity matrix is modified and becomes non-symmetric. Here, we consider an idealized model of an isotropic conductivity  $\sigma(h)$  depending on a parameter  $h$  which characterizes the antisymmetric part of the conductivity in the following way:

- in dimension two,

$$\sigma(h) = \alpha I_2 + \beta h J, \quad J := \begin{pmatrix} 0 & -1 \\ 1 & 0 \end{pmatrix}, \quad (2.1.2)$$

where  $\alpha, \beta$  are scalar and  $h \in \mathbb{R}$ ,

- in dimension three,

$$\sigma(h) = \alpha I_3 + \beta \mathcal{E}(h), \quad \mathcal{E}(h) := \begin{pmatrix} 0 & -h_3 & h_2 \\ h_3 & 0 & -h_1 \\ -h_2 & h_1 & 0 \end{pmatrix}, \quad (2.1.3)$$

where  $\alpha, \beta$  are scalar and  $h \in \mathbb{R}^3$ .

Since the seminal work of Bergman [3] the influence of a low magnetic field in composites has been studied for two-dimensional composites [34, 4, 17], and for columnar composites [7, 5, 8, 26, 27]. The case of a strong field, namely when the symmetric part and the antisymmetric part of the conductivity are of the same order, has been also investigated [6, 9]. Moreover, dimension three may induce anomalous homogenized Hall effects [20, 18, 19] which do not appear in dimension two [17].

In the context of high-contrast problems the situation is more delicate when the conductivities are not symmetric. An extension in dimension two of H-convergence for non-symmetric and non-uniformly bounded conductivities was obtained in [14] thanks to an appropriate div-curl lemma. More recently, the Keller, Dykhne [30, 23] two-dimensional duality principle which claims that the mapping

$$A \mapsto \frac{A^T}{\det A} \quad (2.1.4)$$

is stable under homogenization, was extended to high-contrast conductivities in [16]. However, the homogenization of both high-contrast and non-symmetric conductivities has not been precisely studied in the context of the strong field magneto-transport especially in dimension three. In this paper we establish an effective perturbation law for a mixture of two high-contrast isotropic phases in the presence of a magnetic field. The two-dimensional case is performed in a general way for non-periodic and periodic microstructures. It is then compared to the case of a three-dimensional fiber-reinforced microstructure.

In dimension two, following the model (2.1.2), consider a sequence  $\sigma_n(h)$  of isotropic two-phase matrix-valued conductivities perturbed by a fixed constant  $h \in \mathbb{R}$ , and defined by

$$\sigma_n(h) := (1 - \chi_n)(\alpha_1 I_2 + \beta_1 h J) + \chi_n(\alpha_{2,n} I_2 + \beta_{2,n} h J), \quad (2.1.5)$$

where  $\chi_n$  is the characteristic function of phase 2, with volume fraction  $\theta_n \rightarrow 0$ ,  $\alpha_1 > 0$ ,  $\beta_1$  are the constants of the low conducting phase 1, and  $\alpha_{2,n} \rightarrow \infty$ ,  $\beta_{2,n}$  are real sequences of the highly conducting phase 2 where  $\beta_{2,n}$  is possibly unbounded. The coefficients  $\alpha_1$  and  $\beta_1$ , respectively  $\alpha_{2,n}$  and  $\beta_{2,n}$  also have the same order of magnitude according to the strong field assumption. Assuming that the sequence  $\theta_n^{-1} \chi_n$  converges weakly-\* in the sense of the Radon measures to a bounded function, and that  $\theta_n \alpha_{2,n}$ ,  $\theta_n \beta_{2,n}$  converge respectively to constants  $\alpha_2 > 0$ ,  $\beta_2$ , we prove (see Theorem 2.2.2) that the perturbed conductivity  $\sigma_n(h)$  converges in an appropriate sense of H-convergence (see Definition 2.1.1) to the homogenized matrix-valued function

$$\sigma_*(h) = \sigma_*^0(\alpha_1, \alpha_2 + \alpha_2^{-1} \beta_2^2 h^2) + \beta_1 h J, \quad (2.1.6)$$

for some matrix-valued function  $\sigma_*^0$  which depends uniquely on the microstructure  $\chi_n$  in the absence of a magnetic field, and is defined for a subsequence of  $n$ . The proof of the result is based on a Dykhne transformation of the type

$$A_n \mapsto ((p_n A_n + q_n J)^{-1} + r_n J)^{-1}, \quad (2.1.7)$$

which permits to change the non-symmetric conductivity  $\sigma_n(h)$  into a symmetric one. Then, extending the duality principle (2.1.4) established in [16], we prove that transformation (2.1.7) is also stable under high-contrast conductivity homogenization.

In the periodic case, *i.e.* when we have  $\sigma_n(h)(\cdot) = \Sigma_n(\cdot/\varepsilon_n)$  with  $\Sigma_n$   $Y$ -periodic and  $\varepsilon_n \rightarrow 0$ , we use an alternative approach based on an extension of Theorem 4.1 of [13] to  $\varepsilon_n Y$ -periodic but non-symmetric conductivities (see Theorem 2.3.1). So, it turns out that the homogenized conductivity  $\sigma_*(h)$  is the limit as  $n \rightarrow \infty$  of the constant H-limit  $(\sigma_n)_*$  associated with the periodic homogenization (see, *e.g.*, [2]) of the oscillating sequence  $\Sigma_n(\cdot/\varepsilon)$  as  $\varepsilon \rightarrow 0$  and for a fixed  $n$ . Finally, the Dykhne transformation performed by Milton [34] (see also [35], Chapter 4) applied to the local periodic conductivity  $\Sigma_n$  and its effective conductivity  $(\sigma_n)_*$ , allows us to recover the perturbed homogenized formula (2.1.6). An example of a periodic cross-like thin structure provides an explicit computation of  $\sigma_*(h)$  (see Proposition 2.3.2).



To make a comparison with dimension three we restrict ourselves to the  $\varepsilon_n Y$ -periodic fiber-reinforced structure introduced by Fenchenco, Khruslov [24] to derive a non local effect in homogenization. However, in the present context the fiber radius  $r_n$  is chosen to be super-critical, *i.e.*  $r_n \rightarrow 0$  and  $\varepsilon_n^2 |\ln r_n| \rightarrow 0$ , in order to avoid such an effect. Similarly to (2.1.5) and following the model (2.1.3), the perturbed conductivity is defined for  $h \in \mathbb{R}^3$ , by

$$\sigma_n(h) := (1 - \chi_n)(\alpha_1 I_3 + \beta_1 \mathcal{E}(h)) + \chi_n(\alpha_{2,n} I_3 + \beta_{2,n} \mathcal{E}(h)), \quad (2.1.8)$$

where  $\chi_n$  is the characteristic function of the fibers which are parallel to the direction  $e_3$ . The form of (2.1.8) ensures the rotational invariance of  $\sigma_n(h)$  for those orthogonal transformations which leave  $h$  invariant. Under the same assumptions on the conductivity coefficients as in the two-dimensional case, with  $\theta_n = \pi r_n^2$ , but using a quite different approach, the homogenized conductivity is given by (see Theorem 2.4.1)

$$\sigma_*(h) = \alpha_1 I_3 + \left( \frac{\alpha_2^3 + \alpha_2 \beta_2^2 |h|^2}{\alpha_2^2 + \beta_2^2 h_3^2} \right) e_3 \otimes e_3 + \beta_1 \mathcal{E}(h). \quad (2.1.9)$$

The difference between formulas (2.1.6) and (2.1.9) provides a new example of gap between dimension two and dimension three in the high-contrast homogenization framework. As former examples of dimensional gap, we refer to the works [17, 20] about the 2d positivity property, versus the 3d non-positivity, of the effective Hall coefficient, and to the works [13, 24] concerning the 2d lack, versus the 3d appearance, of non local effects in the homogenization process.

The paper is organized as follows. Section 2.2 and 2.3 deal with dimension two. In Section 2.2 we study the two-dimensional general (non-periodic) case thanks to an appropriate div-curl lemma. In Section 2.3 an alternative approach is performed in the periodic framework. Finally, Section 2.4 is devoted to the three-dimensional case with the fiber-reinforced structure.

## Notations

- $\Omega$  denotes a bounded open subset of  $\mathbb{R}^d$ ;
- $I_d$  denotes the unit matrix in  $\mathbb{R}^{d \times d}$ , and  $J := \begin{pmatrix} 0 & -1 \\ 1 & 0 \end{pmatrix}$ ;
- for any matrix  $A$  in  $\mathbb{R}^{d \times d}$ ,  $A^T$  denotes the transposed of the matrix  $A$ ,  $A^s$  denotes its symmetric part;
- for  $h \in \mathbb{R}^3$ ,  $\mathcal{E}(h)$  denotes the antisymmetric matrix in  $\mathbb{R}^{3 \times 3}$  defined by  $\mathcal{E}(h)x := h \times x$ , for  $x \in \mathbb{R}^3$ ;
- for any  $A, B \in \mathbb{R}^{d \times d}$ ,  $A \leq B$  means that for any  $\xi \in \mathbb{R}^d$ ,  $A\xi \cdot \xi \leq B\xi \cdot \xi$ ; we will use the fact that for any invertible matrix  $A \in \mathbb{R}^{d \times d}$ ,  $A \geq \alpha I_d \Rightarrow A^{-1} \leq \alpha^{-1} I_d$ ;
- $|\cdot|$  denotes both the euclidean norm in  $\mathbb{R}^d$  and the subordinate norm in  $\mathbb{R}^{d \times d}$ ;
- for any locally compact subset  $X$  of  $\mathbb{R}^d$ ,  $\mathcal{M}(X)$  denotes the space of the Radon measures defined on  $X$ ;

- for any  $\alpha, \beta > 0$ ,  $\mathcal{M}(\alpha, \beta; \Omega)$  is the set of the invertible matrix-valued functions  $A : \Omega \rightarrow \mathbb{R}^{d \times d}$  such that

$$\forall \xi \in \mathbb{R}^d, \quad A(x)\xi \cdot \xi \geq \alpha|\xi|^2 \quad \text{and} \quad A^{-1}(x)\xi \cdot \xi \geq \beta^{-1}|\xi|^2 \quad \text{a.e. in } \Omega; \quad (2.1.10)$$

- $C$  denotes a constant which may vary from a line to another one.

In the sequel, we will use the following extension of  $H$ -convergence and introduced in [16]:

**Definition 2.1.1.** Let  $\alpha_n$  and  $\beta_n$  be two sequences of positive numbers such that  $\alpha_n \leq \beta_n$ , and let  $A_n$  be a sequence of matrix-valued functions in  $\mathcal{M}(\alpha_n, \beta_n; \Omega)$  (see (2.1.10)).

The sequence  $A_n$  is said to  $H(\mathcal{M}(\Omega)^2)$ -converge to the matrix-valued function  $A_*$  if for any distribution  $f$  in  $H^{-1}(\Omega)$ , the solution  $u_n$  of the problem

$$\begin{cases} \operatorname{div}(A_n \nabla u_n) = f & \text{in } \Omega, \\ u_n = 0 & \text{on } \partial\Omega, \end{cases}$$

satisfies the convergences

$$\begin{cases} u_n \rightharpoonup u & \text{in } H_0^1(\Omega), \\ A_n \nabla u_n \rightharpoonup A_* \nabla u & \text{weakly-* in } \mathcal{M}(\Omega)^2, \end{cases}$$

where  $u$  is the solution of the problem

$$\begin{cases} \operatorname{div}(A_* \nabla u) = f & \text{in } \Omega, \\ u = 0 & \text{on } \partial\Omega. \end{cases}$$

We now give a notation for  $H(\mathcal{M}(\Omega)^2)$ -limits of high-contrast two-phase composites. We consider the characteristic function  $\chi_n$  of the highly conducting phase, and denote  $\omega_n := \{\chi_n = 1\}$ .

**Notation 2.1.1.** A sequence of isotropic two-phase conductivities in the absence of a magnetic field is denoted by

$$\sigma_n^0(\alpha_{1,n}, \alpha_{2,n}) := (1 - \chi_n)\alpha_{1,n}I_2 + \chi_n\alpha_{2,n}I_2, \quad (2.1.11)$$

with

$$\lim_{n \rightarrow \infty} \alpha_{1,n} = \alpha_1 > 0 \quad \text{and} \quad \lim_{n \rightarrow \infty} |\omega_n| \alpha_{2,n} = \alpha_2 > 0, \quad (2.1.12)$$

and its  $H(\mathcal{M}(\Omega)^2)$ -limit is denoted by  $\sigma_*^0(\alpha_1, \alpha_2)$ .

## 2.2 A two-dimensional non-periodic medium

### 2.2.1 A div-curl approach

We extend the classical div-curl lemma.

**Lemma 2.2.1.** *Let  $\Omega$  be a bounded open subset of  $\mathbb{R}^2$ . Let  $\alpha > 0$ , let  $\bar{a} \in L^\infty(\Omega)$  and let  $A_n$  be a sequence of matrix-valued functions in  $L^\infty(\Omega)^{2 \times 2}$  (not necessarily symmetric) satisfying*

$$A_n \geq \alpha I_2 \quad \text{a.e. in } \Omega \quad \text{and} \quad \frac{\det A_n}{\det A_n^s} |A_n^s| \rightharpoonup \bar{a} \in L^\infty(\Omega) \quad \text{weakly-* in } \mathcal{M}(\Omega). \quad (2.2.1)$$

Let  $\xi_n$  be a sequence in  $L^2(\Omega)^2$  and  $v_n$  a sequence in  $H^1(\Omega)$  satisfying the following assumptions:

(i)  $\xi_n$  and  $v_n$  satisfy the estimate

$$\int_{\Omega} A_n^{-1} \xi_n \cdot \xi_n dx + \|v_n\|_{H^1(\Omega)} \leq C; \quad (2.2.2)$$

(ii)  $\xi_n$  satisfies the classical condition

$$\operatorname{div} \xi_n \text{ is compact in } H^{-1}(\Omega). \quad (2.2.3)$$

Then, there exist  $\xi$  in  $L^2(\Omega)^2$  and  $v$  in  $H^1(\Omega)$  such that the following convergences hold true up to a subsequence

$$\xi_n \rightharpoonup \xi \quad \text{weakly-* in } \mathcal{M}(\Omega)^2 \quad \text{and} \quad \nabla v_n \rightharpoonup \nabla v \quad \text{weakly in } L^2(\Omega)^2. \quad (2.2.4)$$

Moreover, we have the following convergence in the distribution sense

$$\xi_n \cdot \nabla v_n \rightharpoonup \xi \cdot \nabla v \quad \text{weakly in } \mathcal{D}'(\Omega).$$

**Proof of Lemma 2.2.1.** The proof consists in considering the "good-divergence" sequence  $\xi_n$  as a sum of a compact sequence of gradients  $\nabla u_n$  and a sequence of divergence-free functions  $J\nabla z_n$ . We then use Lemma 3.1 of [16] to obtain the strong convergence of  $z_n$  in  $L^2_{loc}(\Omega)$ . Finally, replacing  $\xi_n$  by  $\nabla u_n + J\nabla z_n$ , we conclude owing to integration by parts.

*First step:* Proof of convergences (2.2.4).

An easy computation gives

$$\left( (A_n^{-1})^s \right)^{-1} = \frac{\det A_n}{\det A_n^s} A_n^s. \quad (2.2.5)$$

The sequence  $\xi_n$  is bounded in  $L^1(\Omega)^2$  since the Cauchy-Schwarz inequality combined with the weak-\* convergence of (2.2.1), (2.2.2) and (2.2.5) yields

$$\begin{aligned} \left( \int_{\Omega} |\xi_n| \, dx \right)^2 &\leq \int_{\Omega} \left| \left( (A_n^{-1})^s \right)^{-1} \right| \, dx \int_{\Omega} (A_n^{-1})^s \xi_n \cdot \xi_n \, dx \\ &= \int_{\Omega} \frac{\det A_n}{\det A_n^s} |A_n^s| \, dx \int_{\Omega} A_n^{-1} \xi_n \cdot \xi_n \, dx \leq C. \end{aligned}$$

Therefore,  $\xi_n$  converges up to a subsequence to some  $\xi \in \mathcal{M}(\Omega)^2$  in the weak-\* sense of the measures. Let us prove that the vector-valued measure  $\xi$  is actually in  $L^2(\Omega)^2$ . Again by the Cauchy-Schwarz inequality combined with (2.2.1), (2.2.2) and (2.2.5) we have, for any  $\Phi \in \mathcal{C}_0(\Omega)^2$ ,

$$\begin{aligned} \left| \int_{\Omega} \xi(dx) \cdot \Phi \right| &= \lim_{n \rightarrow \infty} \left| \int_{\Omega} \xi_n \cdot \Phi \, dx \right| \\ &\leq \limsup_{n \rightarrow \infty} \left( \int_{\Omega} \frac{\det A_n}{\det A_n^s} |A_n^s| |\Phi|^2 \, dx \right)^{\frac{1}{2}} \left( \int_{\Omega} A_n^{-1} \xi_n \cdot \xi_n \, dx \right)^{\frac{1}{2}} \leq C \left( \int_{\Omega} \bar{a} |\Phi|^2 \, dx \right)^{\frac{1}{2}}, \end{aligned}$$

which implies that  $\xi$  is absolutely continuous with respect to the Lebesgue measure. Since  $\bar{a} \in L^\infty(\Omega)$ , we also get that

$$\left| \int_{\Omega} \xi \cdot \Phi \, dx \right| \leq \|\Phi\|_{L^2(\Omega)^2},$$

hence  $\xi \in L^2(\Omega)^2$ . Therefore, the first convergence of (2.2.4) holds true with its limit in  $L^2(\Omega)^2$ . The second one is immediate.

*Second step:* Introduction of a stream function.

By (2.2.3), the sequence  $u_n$  in  $H_0^1(\Omega)$  defined by  $u_n := \Delta^{-1}(\operatorname{div} \xi_n)$  strongly converges in  $H_0^1(\Omega)$ :

$$u_n \longrightarrow u \quad \text{in } H_0^1(\Omega). \quad (2.2.6)$$

Let  $\omega$  be a regular simply connected open set such that  $\omega \subset\subset \Omega$ . Since by definition  $\xi_n - \nabla u_n$  is a divergence-free function in  $L^2(\Omega)^2$ , there exists (see, e.g., [25]) a unique stream function  $z_n \in H^1(\omega)$  with zero  $\omega$ -average such that

$$\xi_n = \nabla u_n + J \nabla z_n \quad \text{a.e. in } \omega. \quad (2.2.7)$$

*Third step:* Convergence of the stream function  $z_n$ .

Since  $\nabla u_n$  is bounded in  $L^2(\Omega)^2$  by the second step,  $\xi_n$  is bounded in  $L^1(\Omega)^2$  by the first step and  $z_n$  has a zero  $\omega$ -average, the Sobolev embedding of  $W^{1,1}(\omega)$  into  $L^2(\omega)$  combined with the Poincaré-Wirtinger inequality in  $\omega$  implies that  $z_n$  is bounded in  $L^2(\omega)$  and thus converges, up to a subsequence still denoted by  $n$ , to a function  $z$  in  $L^2(\omega)$ .

Moreover, let us define

$$S_n := (J^{-1}(A_n^{-1})^s J)^{-1}.$$

The Cauchy-Schwarz inequality gives

$$\begin{aligned} \int_{\omega} S_n^{-1} \nabla z_n \cdot \nabla z_n \, dx &= \int_{\omega} J^{-1}(A_n^{-1})^s J \nabla z_n \cdot \nabla z_n \, dx \\ &= \int_{\omega} (A_n^{-1})^s J \nabla z_n \cdot J \nabla z_n \, dx \\ &= \int_{\omega} (A_n^{-1})^s [\xi_n - \nabla u_n] \cdot [\xi_n - \nabla u_n] \, dx \\ &\leq 2 \int_{\omega} (A_n^{-1})^s \xi_n \cdot \xi_n \, dx + 2 \int_{\omega} (A_n^{-1})^s \nabla u_n \cdot \nabla u_n \, dx \\ &= 2 \int_{\omega} A_n^{-1} \xi_n \cdot \xi_n \, dx + 2 \int_{\omega} A_n^{-1} \nabla u_n \cdot \nabla u_n \, dx. \end{aligned}$$

The first term is bounded by (2.2.2) and the last term by the inequality  $A_n^{-1} \leq \alpha^{-1} I_2$  and the convergence (2.2.6). Therefore, the sequences  $v_n := z_n$  and, by (2.2.14),  $S_n$  satisfy all the assumptions of Lemma 3.1 of [16] since, by (2.2.5),

$$S_n = \frac{\det A_n}{\det A_n^s} J^{-1} A_n^s J.$$

Then, we obtain the convergence

$$z_n \longrightarrow z \quad \text{strongly in } L_{\text{loc}}^2(\omega). \quad (2.2.8)$$

Moreover, the convergence (2.2.6) gives

$$\xi = \nabla u + J \nabla z \quad \text{in } \mathcal{D}'(\omega). \quad (2.2.9)$$

*Fourth step:* Integration by parts and conclusion.

We have, as  $J \nabla v_n$  is a divergence-free function,

$$\xi_n \cdot \nabla v_n = (\nabla u_n + J \nabla z_n) \cdot \nabla v_n = \nabla u_n \cdot \nabla v_n - \operatorname{div}(z_n J \nabla v_n). \quad (2.2.10)$$

The strong convergence of  $\nabla u_n$  in (2.2.6), the second weak convergence of (2.2.4) justified in the first step and (2.2.8) give

$$\nabla u_n \cdot \nabla v_n - \operatorname{div}(z_n J \nabla v_n) \longrightarrow \nabla u \cdot \nabla v - \operatorname{div}(z J \nabla v) \quad \text{in } \mathcal{D}'(\omega). \quad (2.2.11)$$

We conclude, by combining this convergence with (2.2.10), (2.2.9) and integrating by parts, to the convergence

$$\xi_n \cdot \nabla v_n \longrightarrow \nabla u \cdot \nabla v - \operatorname{div}(z J \nabla v) = (\nabla u + J \nabla z) \cdot \nabla v = \xi \cdot \nabla v \quad \text{weakly in } \mathcal{D}'(\omega).$$

for an arbitrary open subset  $\omega$  of  $\Omega$ .  $\square$

For the reader's convenience, we first recall in Theorem 2.2.1 below the main result of [16] concerning the Keller duality for high contrast conductivities. Then, Proposition 2.2.1 is an extension of this result to a more general transformation.

**Theorem 2.2.1** ([16]). *Let  $\Omega$  be a bounded open subset of  $\mathbb{R}^2$  such that  $|\partial\Omega| = 0$ . Let  $\alpha > 0$ , let  $\beta_n, n \in \mathbb{N}$  be a sequence of real numbers such that  $\beta_n \geq \alpha$ , and let  $A_n$  be a sequence of matrix-valued functions (not necessarily symmetric) in  $\mathcal{M}(\alpha, \beta_n; \Omega)$ . Assume that there exists a function  $\bar{a} \in L^\infty(\Omega)$  such that*

$$\frac{\det A_n}{\det A_n^s} |A_n^s| \rightharpoonup \bar{a} \text{ weakly-* in } \mathcal{M}(\Omega). \quad (2.2.12)$$

*Then, there exist a subsequence of  $n$ , still denoted by  $n$ , and a matrix-valued function  $A_*$  in  $\mathcal{M}(\alpha, \beta; \Omega)$ , with  $\beta = 2\|\bar{a}\|_{L^\infty(\Omega)}$ , such that*

$$A_n \xrightarrow{H(\mathcal{M}(\Omega)^2)} A_* \quad \text{and} \quad \frac{A_n^T}{\det A_n} \xrightarrow{H(\mathcal{M}(\Omega)^2)} \frac{A_*^T}{\det A_*}. \quad (2.2.13)$$

**Proposition 2.2.1.** *Let  $\Omega$  be a bounded open subset of  $\mathbb{R}^2$  such that  $|\partial\Omega| = 0$ . Let  $p_n, q_n$  and  $r_n, n \in \mathbb{N}$  be sequences of real numbers converging respectively to  $p > 0, q$  and  $0$ . Let  $\alpha > 0$ , let  $\beta_n, n \in \mathbb{N}$  be a sequence of real numbers such that  $\beta_n \geq \alpha$ , and let  $A_n$  be a sequence of matrix-valued functions in  $\mathcal{M}(\alpha, \beta_n; \Omega)$  (not necessarily symmetric) satisfying*

$$\|r_n A_n\|_{L^\infty(\Omega)^{2 \times 2}} \leq C \quad \text{and} \quad \frac{\det A_n}{\det A_n^s} |A_n^s| \rightharpoonup \bar{a} \in L^\infty(\Omega) \text{ weakly-* in } \mathcal{M}(\Omega), \quad (2.2.14)$$

and that

$$B_n = ((p_n A_n + q_n J)^{-1} + r_n J)^{-1} \text{ is a sequence of symmetric matrices.} \quad (2.2.15)$$

*Then, there exist a subsequence of  $n$ , still denoted by  $n$ , and a matrix-valued function  $A_*$  in  $\mathcal{M}(\alpha, \beta; \Omega)$ , with  $\beta = 2\|\bar{a}\|_{L^\infty(\Omega)}$ , such that*

$$A_n \xrightarrow{H(\mathcal{M}(\Omega)^2)} A_* \quad \text{and} \quad ((p_n A_n + q_n J)^{-1} + r_n J)^{-1} \xrightarrow{H(\mathcal{M}(\Omega)^2)} p A_* + q J. \quad (2.2.16)$$

**Remark 2.2.1.** Proposition 2.2.1 completes Theorem 2.2.1 performed with the transformation

$$A \mapsto \frac{A^T}{\det A} = J^{-1} A^{-1} J, \quad (2.2.17)$$

to other Dykhne transformations of type (see [35], Section 4.1):

$$A \mapsto ((pA + qJ)^{-1} + rJ)^{-1} = (pA + qJ)((1 - rq)I_2 + rpJA)^{-1} \quad (2.2.18)$$

**Remark 2.2.2.** The convergence of  $r_n$  to  $r = 0$  is not necessary but sufficient for our purpose. If  $r \neq 0$ , the different convergences are conserved but lead us to the expression

$$pA_* + qJ = B_*((1 - qr)I_2 + p r J A_*). \quad (2.2.19)$$

**Proof of Proposition 2.2.1.** The proof is divided into two steps. In the first step, we use Lemma 2.2.1 to show the  $H(\mathcal{M}(\Omega)^2)$ -convergence of  $\tilde{A}_n := p_n A_n + q_n J$  to  $pA_* + qJ$ . In the second step, we build a matrix  $Q_n$  which will be used as a corrector for  $B_n$  and then use again Lemma 2.2.1.

*First step:*  $\tilde{A}_* = pA_* + qJ$ .

First of all, thanks to Theorem 2.2 [16], we already know that, up to a subsequence still denoted by  $n$ ,  $A_n$   $H(\mathcal{M}(\Omega)^2)$ -converges to  $A_*$ . We consider a corrector  $P_n$  associated with  $A_n$  in the sense of Murat-Tartar (see, e.g., [38]), such that, for  $\lambda \in \mathbb{R}^2$ ,  $P_n \lambda = \nabla w_n^\lambda$  is defined by

$$\begin{cases} \operatorname{div}(A_n \nabla w_n^\lambda) = \operatorname{div}(A_* \nabla(\lambda \cdot x)) & \text{in } \Omega \\ w_n^\lambda = \lambda \cdot x & \text{on } \partial\Omega \end{cases} \quad (2.2.20)$$

Again with Theorem 2.2 of [16] and Definition 2.1.1, we know that  $P_n \lambda$  converges weakly in  $L^2(\Omega)^2$  to  $\lambda$  and  $A_n P_n \lambda$  converges weakly-\* in  $\mathcal{M}(\Omega)$  to  $A_* \lambda$ .

Since, for any  $\lambda, \mu \in \mathbb{R}^2$ ,

$$\begin{aligned} \alpha \|\nabla w_n^\mu\|_{L^2(\Omega)^2}^2 &\leq \int_{\Omega} A_n \nabla w_n^\mu \cdot \nabla w_n^\mu \, dx \\ &= \int_{\Omega} A_* \mu \cdot \nabla w_n^\mu \, dx \leq 2 \|\bar{a}\|_{L^\infty(\Omega)} |\mu| |\Omega|^{1/2} \|\nabla w_n^\mu\|_{L^2(\Omega)^2} \end{aligned}$$

and

$$\int_{\Omega} A_n^{-1} A_n \nabla w_n^\lambda \cdot A_n \nabla w_n^\lambda \, dx = \int_{\Omega} A_n \nabla w_n^\lambda \cdot \nabla w_n^\lambda \, dx,$$

the sequences  $\xi_n := A_n \nabla w_n^\lambda$  and  $v_n := w_n^\mu$  satisfy (2.2.2) and (2.2.3). This combined with (2.2.14) implies that we can apply Lemma 2.2.1 to obtain

$$\forall \lambda, \mu \in \mathbb{R}, \quad A_n P_n \lambda \cdot P_n \mu \longrightarrow \tilde{A}_* \lambda \cdot \mu \text{ in } \mathcal{D}'(\Omega). \quad (2.2.21)$$

We denote  $\tilde{A}_n := p_n A_n + q_n J$  and consider  $\delta_n$  such that  $\delta_n J := A_n - A_n^s$ . Then, the matrix  $\tilde{A}_n$  satisfies

$$\tilde{A}_n \xi \cdot \xi = p_n A_n \xi \cdot \xi \geq p_n \alpha |\xi|^2. \quad (2.2.22)$$

Moreover,

$$\det \tilde{A}_n = p_n^2 \det A_n^s + (p_n \delta_n + q_n)^2 \leq p_n^2 (\det A_n^s + 2\delta_n^2) + 2q_n^2 \leq 2p_n^2 \det A_n + 2q_n^2 \leq C \det A_n,$$

the last inequality being a consequence of  $A_n \geq \alpha I_2$ . This inequality gives, by (2.2.14),

$$\frac{\det \tilde{A}_n}{\det \tilde{A}_n^s} |\tilde{A}_n^s| = \frac{\det \tilde{A}_n}{p_n^2 \det A_n^s} p_n |A_n^s| \leq C \frac{\det A_n}{\det A_n^s} |A_n^s| \leq C. \quad (2.2.23)$$

Then by (2.2.22), (2.2.23) and [16] again, up to a subsequence still denoted by  $n$ , the sequence  $\tilde{A}_n$   $H(\mathcal{M}(\Omega)^2)$ -converges to  $\tilde{A}_*$  and we have, by the classical div-curl lemma of [38] for  $J P_n \lambda \cdot P_n \mu$  and (2.2.21),

$$\forall \lambda, \mu \in \mathbb{R}, \quad (p_n A_n + q_n J) P_n \lambda \cdot P_n \mu = p_n A_n P_n \lambda \cdot P_n \mu + q_n J P_n \lambda \cdot P_n \mu \xrightarrow{\mathcal{D}'(\Omega)} p A_* \lambda \cdot \mu + q J \lambda \cdot \mu,$$

that can be rewritten

$$\tilde{A}_* = pA_* + qJ.$$

Second step:  $B_* = \tilde{A}_*$ .

Let  $\theta \in \mathcal{C}_c^1(\Omega)$  and  $\tilde{P}_n$  a corrector associated with the sequence  $\tilde{A}_n$ , such that, for  $\lambda \in \mathbb{R}^2$ ,  $\tilde{P}_n \lambda = \nabla \tilde{w}_n^\lambda$  is defined by

$$\begin{cases} \operatorname{div}(\tilde{A}_n \nabla \tilde{w}_n^\lambda) = \operatorname{div}(\tilde{A}_* \nabla(\theta \lambda \cdot x)) & \text{in } \Omega \\ \tilde{w}_n^\lambda = 0 & \text{on } \partial\Omega. \end{cases} \quad (2.2.24)$$

By Definition 2.1.1, we have

$$\begin{cases} \tilde{w}_n^\lambda \rightharpoonup \theta \lambda \cdot x & \text{weakly in } H_0^1(\Omega), \\ \tilde{A}_n \nabla \tilde{w}_n^\lambda \rightharpoonup \tilde{A}_* \nabla(\theta \lambda \cdot x) & \text{weakly-* in } \mathcal{M}(\Omega)^2. \end{cases} \quad (2.2.25)$$

Let us now consider  $B_n = (\tilde{A}_n^{-1} + r_n J)^{-1}$ .  $B_n$  is symmetric and so is its inverse:

$$B_n^{-1} = \tilde{A}_n^{-1} + r_n J = (\tilde{A}_n^{-1} + r_n J)^s = (\tilde{A}_n^{-1})^s.$$

We then have, by a little computation (like in (2.2.5)) and (2.2.23),

$$\frac{\det B_n}{\det B_n^s} |B_n^s| = |B_n| = \left| \left( (\tilde{A}_n^{-1})^s \right)^{-1} \right| = \frac{\det \tilde{A}_n}{\det \tilde{A}_n^s} |\tilde{A}_n^s| \leq C. \quad (2.2.26)$$

For any  $\xi \in \mathbb{R}^2$ , the sequence  $\nu_n := (I + r_n J \tilde{A}_n)^{-1} \xi$  satisfies, by (2.2.14),

$$|\xi| \leq \left( 1 + \|r_n \tilde{A}_n\|_{L^\infty(\Omega)^{2 \times 2}} \right) |\nu_n| \leq (1 + p_n \|r_n A_n\|_{L^\infty(\Omega)^{2 \times 2}} + q_n r_n) |\nu_n| \leq (1 + C) |\nu_n|,$$

hence,

$$\begin{aligned} B_n \xi \cdot \xi &= \tilde{A}_n \nu_n \cdot (I + r_n J \tilde{A}_n) \nu_n = \tilde{A}_n \nu_n \cdot \nu_n = p_n A_n \nu_n \cdot \nu_n \\ &\geq p_n \alpha |\nu_n|^2 \geq \alpha \frac{p_n}{(1 + C)^2} |\xi|^2 \geq C |\xi|^2, \end{aligned} \quad (2.2.27)$$

with  $C > 0$ . Therefore, with (2.2.27) and (2.2.26), again by Theorem 2.2 of [16], up to a subsequence still denoted by  $n$ ,  $B_n$   $H(\mathcal{M}(\Omega)^2)$ -converges to  $B_*$ .

Let  $\psi \in \mathcal{C}_c^1(\Omega)$  and  $R_n$  be a corrector associated with the sequence  $B_n$ , such that, for  $\mu \in \mathbb{R}^2$ ,  $R_n \mu = \nabla v_n^\mu$  is defined by

$$\begin{cases} \operatorname{div}(B_n \nabla v_n^\mu) = \operatorname{div}(B_* \nabla(\psi \mu \cdot x)) & \text{in } \Omega \\ v_n^\mu = 0 & \text{on } \partial\Omega. \end{cases} \quad (2.2.28)$$



By Definition 2.1.1, we have the convergences

$$\begin{cases} v_n^\mu & \rightharpoonup \psi\mu \cdot x & \text{weakly in } H_0^1(\Omega), \\ B_n \nabla v_n^\mu & \rightharpoonup B_* \nabla(\psi\mu \cdot x) & \text{weakly-* in } \mathcal{M}(\Omega)^2. \end{cases} \quad (2.2.29)$$

Let us define the matrix  $Q_n := (I + r_n J \tilde{A}_n) \tilde{P}_n$ . We have

$$\begin{aligned} B_n Q_n &= (\tilde{A}_n^{-1} + r_n J)^{-1} (I + r_n J \tilde{A}_n) \tilde{P}_n \\ &= (\tilde{A}_n^{-1} + r_n J)^{-1} (\tilde{A}_n^{-1} + r_n J) \tilde{A}_n \tilde{P}_n = \tilde{A}_n \tilde{P}_n. \end{aligned} \quad (2.2.30)$$

We are going to pass to the limit in  $\mathcal{D}'(\Omega)$  the equality given by (2.2.30) and the symmetry of  $B_n$ :

$$\tilde{A}_n \tilde{P}_n \lambda \cdot R_n \mu = B_n Q_n \lambda \cdot R_n \mu = Q_n \lambda \cdot B_n R_n \mu. \quad (2.2.31)$$

On the one hand, by the inequalities (2.2.22) and (2.2.23),  $\tilde{A}_n$  satisfies (2.2.1). The sequences  $\xi_n := \tilde{A}_n \tilde{P}_n \lambda$  and  $v_n := v_n^\mu$  satisfy the hypotheses (2.2.3) by (2.2.24) and (2.2.2) because

$$\int_{\Omega} (\tilde{A}_n)^{-1} \xi_n \cdot \xi_n \, dx + \|v_n\|_{H_0^1(\Omega)} = \int_{\Omega} \tilde{A}_n \tilde{P}_n \lambda \cdot \tilde{P}_n \lambda \, dx + \|v_n^\mu\|_{H_0^1(\Omega)} \, dx \leq C$$

by (2.2.24) and the convergences (2.2.29) and (2.2.25). The application of Lemma 2.2.1 and the convergences (2.2.25), (2.2.29) give

$$\tilde{A}_n \tilde{P}_n \lambda \cdot R_n \mu \rightharpoonup \tilde{A}^* \nabla(\theta \lambda \cdot x) \cdot \nabla(\psi \mu \cdot x) \quad \text{in } \mathcal{D}'(\Omega). \quad (2.2.32)$$

On the other hand, we have the equality

$$Q_n \lambda \cdot B_n R_n \mu = B_n R_n \mu \cdot \tilde{P}_n \lambda + B_n R_n \mu \cdot r_n J \tilde{A}_n \tilde{P}_n. \quad (2.2.33)$$

By (2.2.27) and (2.2.26),  $B_n$  satisfies (2.2.1). The sequences  $\xi_n := B_n R_n \mu$  and  $v_n := \tilde{w}_n^\lambda$  satisfy the hypotheses (2.2.3) (by (2.2.28)) and (2.2.2) of Lemma 2.2.1 because

$$\int_{\Omega} (B_n)^{-1} \xi_n \cdot \xi_n \, dx + \|v_n\|_{H_0^1(\Omega)} = \int_{\Omega} B_n R_n \mu \cdot R_n \mu \, dx + \|\tilde{w}_n^\lambda\|_{H_0^1(\Omega)} \, dx \leq C$$

by (2.2.28) and the convergences (2.2.25) and (2.2.29). The application of Lemma 2.2.1 and the convergences (2.2.25), (2.2.29) give

$$B_n R_n \mu \cdot \tilde{P}_n \lambda \rightharpoonup B_* \nabla(\psi \mu \cdot x) \cdot \nabla(\theta \lambda \cdot x) \quad \text{in } \mathcal{D}'(\Omega). \quad (2.2.34)$$

The convergence of the right part of (2.2.33) is more delicate. The demonstration is the same as for Lemma 2.2.1. Let  $\omega$  be a simply connected open subset of  $\Omega$  such

that  $\omega \subset\subset \Omega$ . The function  $\tilde{A}_n \tilde{P}_n \lambda - \tilde{A}_* \nabla(\theta \lambda \cdot x)$  is divergence-free and we can introduce a function  $z_n^\lambda$  such as

$$\tilde{A}_n \tilde{P}_n \lambda = \tilde{A}_* \nabla(\theta \lambda \cdot x) + J \nabla z_n^\lambda, \quad (2.2.35)$$

$$z_n^\lambda \longrightarrow 0 \quad \text{strongly in } L_{\text{loc}}^2(\omega). \quad (2.2.36)$$

The equality

$$\begin{aligned} B_n R_n \mu \cdot r_n J \tilde{A}_n \tilde{P}_n \lambda &= r_n B_n R_n \mu \cdot J \tilde{A}_* \nabla(\theta \lambda \cdot x) - r_n B_n R_n \mu \cdot \nabla z_n^\lambda \\ &= r_n B_n R_n \mu \cdot J \tilde{A}_* \nabla(\theta \lambda \cdot x) - r_n \operatorname{div}(z_n^\lambda B_n R_n \mu) + r_n z_n^\lambda \operatorname{div}(B_n \nabla(\theta \lambda \cdot x)) \end{aligned}$$

leads us, by (2.2.29), (2.2.36) and the convergence to 0 of  $r_n$ , like in the demonstration of Lemma 2.2.1, to

$$B_n R_n \mu \cdot r_n J \tilde{A}_n \tilde{P}_n \longrightarrow 0 \quad \text{in } \mathcal{D}'(\omega). \quad (2.2.37)$$

Finally, by combining (2.2.31), (2.2.32), (2.2.34) and (2.2.37), we obtain, for any simply connected open subset  $\omega$  of  $\Omega$  such as  $\omega \subset\subset \Omega$ ,

$$\tilde{A}_* \nabla(\theta \lambda \cdot x) \cdot \nabla(\psi \mu \cdot x) = B_* \nabla(\psi \mu \cdot x) \cdot \nabla(\theta \lambda \cdot x) \quad \text{in } \mathcal{D}'(\omega).$$

We conclude, by taking  $\theta = 1$  and  $\psi = 1$  on  $\omega$  and taking into account that  $B_*$  is symmetric and  $\omega, \lambda, \mu$  are arbitrary, that:

$$B_* = \tilde{A}_* = p A_* + q J.$$

□

## 2.2.2 An application to isotropic two-phase media

In this section, we study the homogenization of a two-phase isotropic medium with high contrast and non-necessarily symmetric conductivities. The study of the symmetric case in Proposition 2.2.2 permits to obtain Theorem 2.2.2 by applying the transformation of Proposition 2.2.1. We use Notation 2.1.1.

**Proposition 2.2.2.** *Let  $\Omega$  be a bounded open subset of  $\mathbb{R}^2$  such that  $|\partial\Omega| = 0$ . Let  $\omega_n$  be a sequence of open subsets of  $\Omega$  with characteristic function  $\chi_n$ , satisfying  $\theta_n := |\omega_n| < 1$ , with  $\theta_n$  converging to 0, and*

$$\frac{\chi_n}{\theta_n} \rightharpoonup a \in L^\infty(\Omega) \quad \text{weakly-* in } \mathcal{M}(\Omega). \quad (2.2.38)$$

We assume that there exists  $\alpha_1, \alpha_2 > 0$  and two positive sequences  $\alpha_{1,n}, \alpha_{2,n} \geq a_0 > 0$  verifying

$$\lim_{n \rightarrow \infty} \alpha_{1,n} = \alpha_1 \quad \text{and} \quad \lim_{n \rightarrow \infty} \theta_n \alpha_{2,n} = \alpha_2, \quad (2.2.39)$$

and that the conductivity takes the form

$$\sigma_n^0(\alpha_{1,n}, \alpha_{2,n}) = (1 - \chi_n) \alpha_{1,n} I_2 + \chi_n \alpha_{2,n} I_2.$$

Then, there exists a subsequence of  $n$ , still denoted by  $n$ , and a locally Lipschitz function

$$\sigma_*^0 : (0, \infty)^2 \longrightarrow \mathcal{M}(a_0, 2\|a\|_\infty; \Omega)$$

such that

$$\forall (\alpha_1, \alpha_2) \in (0, \infty)^2, \quad \sigma_n^0(\alpha_{1,n}, \alpha_{2,n}) \xrightarrow{H(\mathcal{M}(\Omega)^2)} \sigma_*^0(\alpha_1, \alpha_2). \quad (2.2.40)$$

**Proof of Proposition 2.2.2.** The proof is divided into two parts. We first prove the theorem for  $\alpha_{1,n} = \alpha_1$ ,  $\alpha_{2,n} = \theta_n^{-1}\alpha_2$ , and then treat the general case.

*First step:* The case  $\alpha_{1,n} = \alpha_1$ ,  $\alpha_{2,n} = \theta_n^{-1}\alpha_2$ .

In this step we denote  $\sigma_n^0(\alpha) := \sigma_n^0(\alpha_1, \theta_n^{-1}\alpha_2)$ , for  $\alpha = (\alpha_1, \alpha_2) \in (0, \infty)^2$ . Theorem 2.2 of [16] implies that for any  $\alpha \in (0, \infty)^2$ , there exists a subsequence of  $n$  such that the sequence  $\sigma_n^0(\alpha)$   $H(\mathcal{M}(\Omega)^2)$ -converges in the sense of Definition 2.1.1 to some matrix-valued function in  $\mathcal{M}(a_0, 2\|a\|_\infty; \Omega)$ .

By a diagonal extraction, there exists a subsequence of  $n$ , still denoted by  $n$ , such that

$$\forall \alpha \in \mathbb{Q}^2 \cap (0, \infty)^2, \quad \sigma_n^0(\alpha) \xrightarrow{H(\mathcal{M}(\Omega)^2)} \sigma_*^0(\alpha). \quad (2.2.41)$$

We are going to show that this convergence is true any pair  $\alpha \in (0, \infty)^2$ .

We have, by (2.2.38), for any  $\alpha \in \mathbb{Q}^2 \cap (0, \infty)^2$ ,

$$|\sigma_n^0(\alpha)| = (1 - \chi_n)\alpha_1 + \chi_n \frac{\alpha_2}{\theta_n} \rightharpoonup \alpha_1 + \alpha_2 \quad a \in L^\infty(\Omega) \quad \text{weakly-* in } \mathcal{M}(\Omega) \quad (2.2.42)$$

and, since  $\theta_n \in (0, 1)$ ,

$$\forall \xi \in \mathbb{R}^2, \quad \sigma_n^0(\alpha)\xi \cdot \xi = \alpha_1(1 - \chi_n)|\xi|^2 + \chi_n \frac{\alpha_2}{\theta_n} |\xi|^2 \geq \min(\alpha_1, \alpha_2)|\xi|^2 \quad \text{a.e. in } \Omega. \quad (2.2.43)$$

By applying Theorem 2.2 of [16] with (2.2.42), we have the inequality

$$|\sigma_*^0(\alpha)\lambda| \leq 2|\lambda|(\alpha_1 + \alpha_2\|a\|_\infty). \quad (2.2.44)$$

For any  $\alpha \in \mathbb{Q}^2 \cap (0, \infty)^2$  and  $\lambda \in \mathbb{R}^2$ , consider the corrector  $w_n^{\alpha, \lambda}$  associated with  $\sigma_n^0(\alpha)$  defined by

$$\begin{cases} \operatorname{div}(\sigma_n^0(\alpha)\nabla w_n^{\alpha, \lambda}) = \operatorname{div}(\sigma_*^0(\alpha)\lambda) & \text{in } \Omega, \\ w_n^{\alpha, \lambda} = \lambda \cdot x & \text{on } \partial\Omega, \end{cases} \quad (2.2.45)$$

which depends linearly on  $\lambda$ .

Let  $\alpha \in \mathbb{Q}^2 \cap (0, \infty)^2$ . Let us show that the energies

$$\int_{\Omega} \sigma_n^0(\alpha)\nabla w_n^{\alpha, \lambda} \cdot \nabla w_n^{\alpha, \lambda} \, dx \quad (2.2.46)$$

are bounded. We have, by (2.2.45), (2.2.44) and the Cauchy-Schwarz inequality

$$\begin{aligned}
 & \int_{\Omega} \sigma_n^0(\alpha) \nabla w_n^{\alpha, \lambda} \cdot \nabla w_n^{\alpha, \lambda} \, dx \\
 &= \int_{\Omega} \sigma_*^0(\alpha) \lambda \cdot (\nabla w_n^{\alpha, \lambda} - \lambda) \, dx + \int_{\Omega} \sigma_n^0(\alpha) \nabla w_n^{\alpha, \lambda} \cdot \lambda \, dx \\
 &= \int_{\Omega} \sigma_*^0(\alpha) \lambda \cdot \nabla w_n^{\alpha, \lambda} \, dx - \underbrace{\int_{\Omega} \sigma_*^0(\alpha) \lambda \cdot \lambda \, dx}_{\geq 0} + \int_{\Omega} \sigma_n^0(\alpha) \nabla w_n^{\alpha, \lambda} \cdot \lambda \, dx
 \end{aligned}$$

which leads us to

$$\int_{\Omega} \sigma_n^0(\alpha) \nabla w_n^{\alpha, \lambda} \cdot \nabla w_n^{\alpha, \lambda} \, dx \leq \int_{\Omega} |\sigma_*^0(\alpha) \lambda \cdot \nabla w_n^{\alpha, \lambda}| \, dx + \int_{\Omega} |\sigma_n^0(\alpha) \nabla w_n^{\alpha, \lambda} \cdot \lambda| \, dx. \quad (2.2.47)$$

On the one hand, the Cauchy-Schwarz inequality gives

$$\left( \int_{\Omega} |\sigma_n^0(\alpha) \nabla w_n^{\alpha, \lambda} \cdot \lambda| \, dx \right)^2 \leq |\lambda|^2 \int_{\Omega} |\sigma_n^0(\alpha)| \, dx \int_{\Omega} \sigma_n^0(\alpha) \nabla w_n^{\alpha, \lambda} \cdot \nabla w_n^{\alpha, \lambda} \, dx$$

that is

$$\left( \int_{\Omega} |\sigma_n^0(\alpha) \nabla w_n^{\alpha, \lambda} \cdot \lambda| \, dx \right)^2 \leq |\lambda|^2 |\alpha| \int_{\Omega} \sigma_n^0(\alpha) \nabla w_n^{\alpha, \lambda} \cdot \nabla w_n^{\alpha, \lambda} \, dx. \quad (2.2.48)$$

On the other hand, by (2.2.43) and the Cauchy-Schwarz inequality, we have

$$\begin{aligned}
 \int_{\Omega} |\sigma_*^0(\alpha) \lambda \cdot \nabla w_n^{\alpha, \lambda}| \, dx &\leq 2|\lambda|(\alpha_1 + \alpha_2 \|a\|_{\infty}) \sqrt{\int_{\Omega} |\nabla w_n^{\alpha, \lambda}|^2 \, dx} \\
 &\leq 2|\lambda|(\alpha_1 + \alpha_2 \|a\|_{\infty}) \sqrt{\frac{1}{\alpha_1} + \frac{1}{\alpha_2}} \sqrt{\int_{\Omega} \sigma_n^0(\alpha) \nabla w_n^{\alpha, \lambda} \cdot \nabla w_n^{\alpha, \lambda} \, dx}
 \end{aligned}$$

that is

$$\int_{\Omega} |\sigma_*^0(\alpha) \lambda \cdot \nabla w_n^{\alpha, \lambda}| \, dx \leq C |\lambda|^2 |\alpha| \sqrt{\frac{1}{\alpha_1} + \frac{1}{\alpha_2}} \sqrt{\int_{\Omega} \sigma_n^0(\alpha) \nabla w_n^{\alpha, \lambda} \cdot \nabla w_n^{\alpha, \lambda} \, dx} \quad (2.2.49)$$

where  $C$  does not depend on  $n$  nor  $\alpha$ .

By combining (2.2.47), (2.2.48) and (2.2.49), we have

$$\int_{\Omega} \sigma_n^0(\alpha) \nabla w_n^{\alpha, \lambda} \cdot \nabla w_n^{\alpha, \lambda} \, dx \leq C |\lambda|^2 \underbrace{(|\alpha| + |\alpha|^2(\alpha_1^{-1} + \alpha_2^{-1}))}_{=: M(\alpha)} \quad (2.2.50)$$

where  $C$  does not depend on  $n$  nor  $\alpha$ .

Let  $\alpha' \in \mathbb{Q}^2 \cap (0, \infty)^2$ . The sequences  $\xi_n := \sigma_n^0(\alpha) \nabla w_n^{\alpha, \lambda}$  and  $v_n := w_n^{\alpha', \lambda}$  satisfy the assumptions (2.2.2) and (2.2.3) of Lemma 2.2.1. By symmetry, we have the convergences

$$\begin{cases} \sigma_n^0(\alpha) \nabla w_n^{\alpha, \lambda} \cdot \nabla w_n^{\alpha', \lambda} & \rightharpoonup \sigma_*^0(\alpha) \lambda \cdot \lambda \quad \text{weakly in } \mathcal{D}'(\Omega), \\ \sigma_n^0(\alpha') \nabla w_n^{\alpha', \lambda} \cdot \nabla w_n^{\alpha, \lambda} & \rightharpoonup \sigma_*^0(\alpha') \lambda \cdot \lambda \quad \text{weakly in } \mathcal{D}'(\Omega). \end{cases} \quad (2.2.51)$$

As the matrices are symmetric, we have

$$(\sigma_n^0(\alpha) - \sigma_n^0(\alpha')) \nabla w_n^{\alpha, \lambda} \cdot \nabla w_n^{\alpha', \lambda} = \sigma_n^0(\alpha) \nabla w_n^{\alpha, \lambda} \cdot \nabla w_n^{\alpha', \lambda} - \sigma_n^0(\alpha') \nabla w_n^{\alpha', \lambda} \cdot \nabla w_n^{\alpha, \lambda},$$

hence

$$(\sigma_n^0(\alpha) - \sigma_n^0(\alpha')) \nabla w_n^{\alpha, \lambda} \cdot \nabla w_n^{\alpha', \lambda} \rightharpoonup (\sigma_*^0(\alpha) - \sigma_*^0(\alpha')) \lambda \cdot \lambda \quad \text{weakly in } \mathcal{D}'(\Omega). \quad (2.2.52)$$

Let  $\lambda \in \mathbb{R}^2$ . We have, by the Cauchy-Schwarz inequality, with the Einstein convention

$$\begin{aligned} & \int_{\Omega} |(\sigma_n^0(\alpha) - \sigma_n^0(\alpha')) \nabla w_n^{\alpha, \lambda} \cdot \nabla w_n^{\alpha', \lambda}| \, dx \\ &= \int_{\Omega \setminus \omega_n} |\alpha_1 - \alpha'_1| |\nabla w_n^{\alpha, \lambda} \cdot \nabla w_n^{\alpha', \lambda}| \, dx + \int_{\omega_n} |\alpha_2 - \alpha'_2| |\nabla w_n^{\alpha, \lambda} \cdot \nabla w_n^{\alpha', \lambda}| \, dx \\ &\leq |\alpha_1 - \alpha'_1| \sqrt{\int_{\Omega \setminus \omega_n} |\nabla w_n^{\alpha, \lambda}|^2 \, dx} \sqrt{\int_{\Omega \setminus \omega_n} |\nabla w_n^{\alpha', \lambda}|^2 \, dx} \\ &\quad + |\alpha_2 - \alpha'_2| \sqrt{\int_{\omega_n} |\nabla w_n^{\alpha, \lambda}|^2 \, dx} \sqrt{\int_{\omega_n} |\nabla w_n^{\alpha', \lambda}|^2 \, dx} \\ &\leq |\alpha_i - \alpha'_i| \sqrt{\frac{1}{\alpha_i} \int_{\Omega} \sigma_n^0(\alpha) \nabla w_n^{\alpha, \lambda} \cdot \nabla w_n^{\alpha, \lambda} \, dx} \sqrt{\frac{1}{\alpha'_i} \int_{\Omega} \sigma_n^0(\alpha) \nabla w_n^{\alpha', \lambda} \cdot \nabla w_n^{\alpha', \lambda} \, dx}. \end{aligned}$$

This combined with (2.2.50) yields

$$\int_{\Omega} |(\sigma_n^0(\alpha) - \sigma_n^0(\alpha')) \nabla w_n^{\alpha, \lambda} \cdot \nabla w_n^{\alpha', \lambda}| \leq C |\lambda|^2 \frac{|\alpha_i - \alpha'_i|}{\sqrt{|\alpha_i| |\alpha'_i|}} M(\alpha) M(\alpha')$$

The sequence of (2.2.52) is thus bounded in  $L^1(\Omega)^2$  which implies that (2.2.52) holds weakly-\* in  $\mathcal{M}(\Omega)$ . Hence, we get, for any  $\varphi \in \mathcal{C}_c(\Omega)$ , that

$$\int_{\Omega} |(\sigma_*^0(\alpha) - \sigma_*^0(\alpha')) \lambda \cdot \lambda| \varphi \, dx \leq C |\lambda|^2 \frac{|\alpha_i - \alpha'_i|}{\sqrt{|\alpha_i| |\alpha'_i|}} M(\alpha) M(\alpha') \|\varphi\|_{\infty}. \quad (2.2.53)$$

Then, the Riesz representation theorem implies that

$$\| \sigma_*^0(\alpha) - \sigma_*^0(\alpha') \|_{L^1(\Omega)^{2 \times 2}} \leq C \frac{|\alpha_i - \alpha'_i|}{\sqrt{|\alpha_i| |\alpha'_i|}} M(\alpha) M(\alpha').$$

Therefore, by the definition of  $M$  in (2.2.50), for any compact subset  $K \subset (0, \infty)^2$ ,

$$\exists C > 0, \quad \forall \alpha, \alpha' \in \mathbb{Q}^2 \cap K, \quad \|\sigma_*^0(\alpha) - \sigma_*^0(\alpha')\|_{L^1(\Omega)^{2 \times 2}} \leq C |\alpha - \alpha'|. \quad (2.2.54)$$

This estimate permits to extend the definition (2.2.41) of  $\sigma_*^0$  on  $(0, \infty)^2$  by

$$\forall \alpha \in (0, \infty)^2, \quad \sigma_*^0(\alpha) = \lim_{\substack{\alpha' \rightarrow \alpha \\ \alpha' \in \mathbb{Q}^2 \cap (0, \infty)^2}} \sigma_*^0(\alpha') \quad \text{strongly in } L^1(\Omega)^{2 \times 2}. \quad (2.2.55)$$

Let  $\alpha \in (0, \infty)^2$ . Theorem 2.2 of [16] implies that there exists a subsequence of  $n$ , denoted by  $n'$ , and a matrix-valued function  $\tilde{\sigma}_* \in \mathcal{M}(a_0, 2\|a\|_\infty; \Omega)$  such that

$$\sigma_{n'}(\alpha) \xrightarrow{H(\mathcal{M}(\Omega)^2)} \tilde{\sigma}_*. \quad (2.2.56)$$

Repeating the arguments leading to (2.2.54), for any positive sequence of rational pair  $(\alpha^q)_{q \in \mathbb{N}}$  converging to  $\alpha$ , we have

$$\exists C > 0, \quad \|\tilde{\sigma}_* - \sigma_*^0(\alpha^q)\|_{L^1(\Omega)^{2 \times 2}} \leq C |\alpha - \alpha^q|, \quad (2.2.57)$$

hence, by (2.2.55),  $\tilde{\sigma}_* = \sigma_*^0(\alpha)$ . Therefore by the uniqueness of the limit in (2.2.56), we obtain for the whole sequence satisfying (2.2.41)

$$\forall \alpha \in (0, \infty)^2, \quad \sigma_n(\alpha) \xrightarrow{H(\mathcal{M}(\Omega)^2)} \sigma_*^0(\alpha). \quad (2.2.58)$$

In particular, the function  $\sigma_*^0$  satisfies (2.2.54) and (2.2.55), *i.e.*  $\sigma_*^0$  is a locally Lipschitz function on  $(0, \infty)^2$ .

*Second step:* The general case.

We denote  $\alpha^n = (\alpha_{1,n}, \alpha_{2,n})$  and  $\sigma_n^0(\alpha^n) = \sigma_n^0(\alpha_{1,n}, \alpha_{2,n})$ . Theorem 2.2 of [16] implies that there exists a subsequence of  $n$ , denoted by  $n'$ , such that  $\sigma_{n'}^0(\alpha^{n'})$   $H(\mathcal{M}(\Omega)^2)$ -converges to some  $\tilde{\sigma}_* \in \mathcal{M}(a_0, 2\|a\|_\infty; \Omega)$  in the sense of Definition 2.1.1.

As in the first step, for any  $\alpha^{n'} \in (0, \infty)^2$  and  $\lambda \in \mathbb{R}^2$ , we can consider the corrector  $w_{n'}^{\alpha^{n'}, \lambda}$  associated with  $\sigma_{n'}^0(\alpha^{n'})$  defined by

$$\begin{cases} \operatorname{div} \left( \sigma_{n'}^0(\alpha^{n'}) \nabla w_{n'}^{\alpha^{n'}, \lambda} \right) = \operatorname{div} (\tilde{\sigma}_* \lambda) & \text{in } \Omega, \\ w_{n'}^{\alpha^{n'}, \lambda} = \lambda \cdot x & \text{on } \partial\Omega, \end{cases} \quad (2.2.59)$$

which depends linearly on  $\lambda$ . Proceeding as in the first step, we obtain like in (2.2.52), with  $\alpha = (\alpha_1, \alpha_2)$  the limit of  $\alpha^n$  according to (2.2.39),

$$\left( \sigma_{n'}^0(\alpha) - \sigma_{n'}^0(\alpha^{n'}) \right) \nabla w_{n'}^{\alpha^{n'}, \lambda} \cdot \nabla w_{n'}^{\alpha, \lambda} \rightharpoonup (\sigma_*^0(\alpha) - \tilde{\sigma}_*) \lambda \cdot \lambda \quad \text{weakly in } \mathcal{D}'(\Omega). \quad (2.2.60)$$

Moreover, the energy bound (2.2.50), which holds for  $\alpha^{n'}$ , leads to, for any  $\varphi \in \mathcal{D}(\Omega)$ ,

$$\int_{\Omega} \left( \sigma_{n'}^0(\alpha) - \sigma_{n'}^0(\alpha^{n'}) \right) \nabla w_{n'}^{\alpha^{n'}, \lambda} \cdot \nabla w_{n'}^{\alpha, \lambda} \varphi \, dx \xrightarrow{n' \rightarrow \infty} 0.$$

This combined with (2.2.60), yields

$$\int_{\Omega} (\sigma_*^0(\alpha) - \tilde{\sigma}_*) \lambda \cdot \lambda \varphi \, dx = 0,$$

which implies that  $\sigma_*^0(\alpha) = \tilde{\sigma}_*$ . We conclude by a uniqueness argument.  $\square$

We can now obtain a result for (perturbed) non-symmetric conductivities. Then, we will use a Dykhne transformation to recover the symmetric case following the Milton approach [35] (pp. 61–65). This will allow us to apply Proposition 2.2.2.

**Theorem 2.2.2.** *Let  $\Omega$  be a bounded open subset of  $\mathbb{R}^2$  such that  $|\partial\Omega| = 0$ . Let  $\omega_n$  be a sequence of open subsets of  $\Omega$  and denote by  $\chi_n$  their characteristic function. We assume that  $\theta_n = |\omega_n| < 1$  converges to 0 and*

$$\frac{\chi_n}{\theta_n} \rightharpoonup a \in L^\infty(\Omega) \quad \text{weakly-* in } \mathcal{M}(\Omega). \quad (2.2.61)$$

Consider the conductivity defined by

$$\sigma_n(h) = (1 - \chi_n)\sigma_1(h) + \frac{\chi_n}{\theta_n}\sigma_2(h) \quad (2.2.62)$$

where for  $j = 1, 2$ ,  $\sigma_j(h) = \alpha_j + h\beta_j J \in \mathbb{R}^{2 \times 2}$  with  $\alpha_1, \alpha_2 > 0$  and  $(\beta_1, \beta_2) \neq (0, 0)$ .

Then, there exists a subsequence of  $n$ , still denoted by  $n$ , and a locally Lipschitz function

$$\sigma_*^0 : (0, \infty)^2 \longrightarrow \mathcal{M}\left(\min(\alpha_1, \alpha_2), 2(|\sigma_1| + |\sigma_2| \|a\|_\infty); \Omega\right)$$

such that

$$\sigma_n(h) \xrightarrow{H(\mathcal{M}(\Omega)^2)} \sigma_*^0(\alpha_1, \alpha_2 + \alpha_2^{-1}\beta_2^2 h^2) + h\beta_1 J.$$

**Proof of Theorem 2.2.2.** We have

$$\forall \xi \in \mathbb{R}^2, \quad \sigma_n(h)\xi \cdot \xi = (1 - \chi_n)\alpha_1|\xi|^2 + \frac{\chi_n}{\theta_n}\alpha_2|\xi|^2 \geq \min(\alpha_1, \alpha_2)|\xi|^2 \quad \text{a.e. in } \Omega$$

and, by (2.2.61), the convergence in the weak-\* sense of Radon measures

$$|\sigma_n(h)| = (1 - \chi_n)|\sigma_1(h)| + \frac{\chi_n}{\theta_n}|\sigma_2(h)| \rightharpoonup |\sigma_1(h)| + a|\sigma_2(h)| \in L^\infty(\Omega) \quad \text{in } \mathcal{M}(\Omega).$$

In order to make a Dykhne transformation like in p.62 of [35], we consider two real coefficients  $a_n$  and  $b_n$  in such a way that

$$B_n := (a_n \sigma_n(h) + b_n J)(a_n I_2 + J \sigma_n(h))^{-1} = ((p_n \sigma_n(h) + q_n J)^{-1} + r_n J)^{-1}$$

is symmetric. An easy computation shows that the previous equality holds when

$$p_n := \frac{a_n^2}{a_n^2 + b_n}, \quad q_n := \frac{a_n b_n}{a_n^2 + b_n} \quad \text{and} \quad r_n := \frac{1}{a_n}.$$

On the one hand, the estimates (2.3.38) and (2.3.39) with  $\alpha_{2,n} = \theta_n^{-1} \alpha_2$ ,  $\beta_{2,n} = \theta_n^{-1} \beta_2$ , yield (note that they are independent of  $\chi_n$ )

$$p_n \underset{n \rightarrow \infty}{\sim} 1, \quad q_n \underset{n \rightarrow \infty}{\longrightarrow} -h\beta_1, \quad r_n \underset{n \rightarrow \infty}{\longrightarrow} 0 \quad \text{and} \quad \|r_n \sigma_n(h)\|_\infty \leq C. \quad (2.2.63)$$

On the other hand, as in Section 2.3.2, with Notation 2.1.1 and (2.3.33), we have

$$B_n = \sigma_n^0(\alpha'_{1,n}(h), \alpha'_{2,n}(h)), \quad (2.2.64)$$

where

$$\alpha'_{1,n}(h) = \frac{a_n(\alpha_1 + ih\beta_1) + ib_n}{a_n + i(\alpha_1 + ih\beta_1)} \quad \text{and} \quad \alpha'_{2,n}(h) = \frac{a_n(\alpha_2/\theta_n + ih\beta_2/\theta_n) + ib_n}{a_n + i(\alpha_2/\theta_n + ih\beta_2/\theta_n)}. \quad (2.2.65)$$

Hence, like in (2.3.40), we have

$$\lim_{n \rightarrow \infty} \alpha'_{1,n}(h) = \alpha_1 \quad \text{and} \quad \lim_{n \rightarrow \infty} \theta_n \alpha'_{2,n}(h) = \alpha_2 + \alpha_2^{-1} \beta_2^2 h^2. \quad (2.2.66)$$

We can first apply Proposition 2.2.2 with the conditions (2.2.64) and (2.2.66) to have the  $H(\mathcal{M}(\Omega)^2)$ -convergence of  $B_n$ . Then, by virtue of Proposition 2.2.1, with (2.2.63) we get that

$$\sigma_n(h) \xrightarrow{H(\mathcal{M}(\Omega)^2)} \sigma_*^0(\alpha_1, \alpha_2 + \alpha_2^{-1} \beta_2^2 h^2) + h\beta_1 J.$$

□

## 2.3 A two-dimensional periodic medium

In this section we consider a sequence  $\Sigma_n$  of matrix valued functions (not necessarily symmetric) in  $L^\infty(\mathbb{R}^2)^{2 \times 2}$ , which satisfies the following assumptions:

1 .  $\Sigma_n$  is  $Y$ -periodic, where  $Y := (0, 1)^2$ , i.e.,

$$\forall n \in \mathbb{N}, \forall \kappa \in \mathbb{Z}^2, \quad \Sigma_n(\cdot + \kappa) = \Sigma_n(\cdot) \quad \text{a.e. in } \mathbb{R}^2, \quad (2.3.1)$$

2 .  $\Sigma_n$  is equi-coercive in  $\mathbb{R}^2$ , i.e.,

$$\exists \alpha > 0 \quad \text{such that} \quad \forall n \in \mathbb{N}, \forall \xi \in \mathbb{R}^2, \quad \Sigma_n \xi \cdot \xi \geq \alpha |\xi|^2 \quad \text{a.e. in } \mathbb{R}^2. \quad (2.3.2)$$



Let  $\varepsilon_n$  be a sequence of positive numbers which tends to 0. From the sequences  $\Sigma_n$  and  $\varepsilon_n$  we define the highly oscillating sequence of matrix-valued functions  $\sigma_n$  by

$$\sigma_n(x) = \Sigma_n \left( \frac{x}{\varepsilon_n} \right), \quad \text{a.e. } x \in \mathbb{R}^2. \quad (2.3.3)$$

By virtue of (2.3.1) and (2.3.2),  $\sigma_n$  is an equi-coercive sequence of  $\varepsilon_n$ -periodic matrix-valued functions in  $L^\infty(\mathbb{R}^2)^{2 \times 2}$ . For a fixed  $n \in \mathbb{N}$ , let  $(\sigma_n)_*$  be the constant matrix defined by

$$\forall \lambda, \mu \in \mathbb{R}^2, \quad (\sigma_n)_* \lambda \cdot \mu = \int_Y \Sigma_n \nabla W_n^\lambda \cdot \nabla W_n^\mu \, dy, \quad (2.3.4)$$

where, for any  $\lambda \in \mathbb{R}^2$ ,  $W_n^\lambda \in H_{\#}^1(Y)$ , the set of the  $Y$ -periodic functions belonging to  $H_{loc}^1(\mathbb{R}^2)$ , is the solution of the auxiliary problem

$$\int_Y (W_n^\lambda - \lambda \cdot y) \, dy = 0 \quad \text{and} \quad \operatorname{div}(\Sigma_n \nabla W_n^\lambda) = 0 \quad \text{in } \mathcal{D}'(\mathbb{R}^2) \quad (2.3.5)$$

or equivalently

$$\begin{cases} \int_Y \Sigma_n \nabla W_n^\lambda \cdot \nabla \varphi \, dy = 0, & \forall \varphi \in H_{\#}^1(Y) \\ \int_Y (W_n^\lambda(y) - \lambda \cdot y) \, dy = 0. \end{cases} \quad (2.3.6)$$

Set

$$w_n^\lambda(x) := \varepsilon_n W_n^\lambda \left( \frac{x}{\varepsilon_n} \right), \quad \text{for } x \in \Omega, \quad (2.3.7)$$

and

$$w_n := (w_n^{e_1}, w_n^{e_2}) = (w_n^1, w_n^2). \quad (2.3.8)$$

### 2.3.1 A uniform convergence result

**Theorem 2.3.1.** *Let  $\Omega$  be a bounded open subset of  $\mathbb{R}^2$  with a Lipschitz boundary. Consider a highly oscillating sequence of matrix-valued functions  $\sigma_n$  satisfying the assumptions (2.3.1), (2.3.2), (2.3.3) and the constant matrix  $(\sigma_n)_*$  defined by (2.3.4). We assume that*

$$(\sigma_n)_* \longrightarrow \sigma_* \text{ in } \mathbb{R}^{2 \times 2}. \quad (2.3.9)$$

Consider, for  $f \in H^{-1}(\Omega) \cap W^{-1,q}(\Omega)$  with  $q > 2$ , the solution  $u_n$  of the problem

$$\mathcal{P}_n \begin{cases} -\operatorname{div}(\sigma_n \nabla u_n) = f & \text{in } \Omega \\ u_n = 0 & \text{on } \partial\Omega. \end{cases} \quad (2.3.10)$$

Then,  $u_n$  converges uniformly to the solution  $u \in H_0^1(\Omega)$  of

$$\mathcal{P} \begin{cases} -\operatorname{div}(\sigma_* \nabla u) = f & \text{in } \Omega \\ u = 0 & \text{on } \partial\Omega. \end{cases} \quad (2.3.11)$$

Moreover we have the corrector result, with the  $\varepsilon_n Y$ -periodic oscillating sequence  $w_n$  defined in (2.3.8):

$$\nabla u_n - \sum_{i=1}^2 \partial_i u \nabla w_n^i \longrightarrow 0 \quad \text{in } L^1(\Omega)^2. \quad (2.3.12)$$

**Remark 2.3.1.** The first point of Theorem 2.3.1 is an extension to the non-symmetric case of the results of [13] and [15]. The uniform convergence of  $u_n$  is a straightforward consequence of Theorem 2.7 of [15] taking into account that in the present case  $\sigma_n \in L^\infty(\Omega)^{2 \times 2}$  for a fixed  $n$ . The fact that  $f \in W^{-1,q}(\Omega)$  with  $q > 2$  ensures the uniform convergence.

**Proof of Theorem 2.3.1.**

*Derivation of the limit problem  $\mathcal{P}$ .* We only have to show that  $u$  is the solution of  $\mathcal{P}$  in (2.3.11). We consider a corrector  $D\tilde{w}_n : \mathbb{R}^2 \longrightarrow \mathbb{R}^{2 \times 2}$  associated with  $\sigma_n^T$  defined by

$$\tilde{w}_n(x) := \varepsilon_n \tilde{W}_n \left( \frac{x}{\varepsilon_n} \right) = \left( \varepsilon_n \tilde{W}_n^1 \left( \frac{x}{\varepsilon_n} \right), \varepsilon_n \tilde{W}_n^2 \left( \frac{x}{\varepsilon_n} \right) \right)$$

where for  $i = 1, 2$ ,  $\tilde{W}_n^i \in H_{\sharp}^1(Y)$  is the solution of the auxiliary problem

$$\int_Y (\tilde{W}_n^i - e_i \cdot x) \, dx = 0 \quad \text{and} \quad \operatorname{div} \left( \Sigma_n^T \nabla \tilde{W}_n^i \right) = 0 \quad \text{in } \mathcal{D}'(\mathbb{R}^2). \quad (2.3.13)$$

Again, thanks to Theorem 2.7 of [15],  $\tilde{w}_n$  converges uniformly to the identity in  $\Omega$  by the integral condition (2.3.13). Let  $\varphi \in \mathcal{D}(\Omega)$ . We have, using the Einstein convention, by integrating by parts and by the Schwarz theorem ( $\partial_{i,j}^2 \varphi = \partial_{j,i}^2 \varphi$ )

$$\begin{aligned} & \int_{\Omega} \sigma_n \nabla u_n \cdot \nabla (\varphi(\tilde{w}_n)) \, dx \\ &= \int_{\Omega} \nabla u_n \cdot \sigma_n^T \nabla \tilde{w}_n^i (\partial_i \varphi)(\tilde{w}_n) \, dx \\ &= \underbrace{\int_{\Omega} \sigma_n^T \nabla \tilde{w}_n^i \cdot \nabla (u_n \partial_i \varphi(\tilde{w}_n)) \, dx}_{=0} - \int_{\Omega} \sigma_n^T \nabla \tilde{w}_n^i \cdot \nabla \tilde{w}_n^j \, \partial_{i,j}^2 \varphi(\tilde{w}_n) \, u_n \, dx \\ &= - \int_{\Omega} \sigma_n \nabla \tilde{w}_n^i \cdot \nabla \tilde{w}_n^i \, \partial_{i,i}^2 \varphi(\tilde{w}_n) \, u_n \, dx - \int_{\Omega} \sigma_n^T \nabla \tilde{w}_n^2 \cdot \nabla \tilde{w}_n^1 \, \partial_{2,1}^2 \varphi(\tilde{w}_n) \, u_n \, dx \\ & \quad - \int_{\Omega} \sigma_n^T \nabla \tilde{w}_n^1 \cdot \nabla \tilde{w}_n^2 \, \partial_{1,2}^2 \varphi(\tilde{w}_n) \, u_n \, dx \\ &= - \int_{\Omega} \sigma_n \nabla \tilde{w}_n^i \cdot \nabla \tilde{w}_n^i \, \partial_{i,i}^2 \varphi(\tilde{w}_n) \, u_n \, dx - \int_{\Omega} \sigma_n \nabla \tilde{w}_n^1 \cdot \nabla \tilde{w}_n^2 \, \partial_{1,2}^2 \varphi(\tilde{w}_n) \, u_n \, dx \\ & \quad - \int_{\Omega} \sigma_n^T \nabla \tilde{w}_n^1 \cdot \nabla \tilde{w}_n^2 \, \partial_{1,2}^2 \varphi(\tilde{w}_n) \, u_n \, dx \\ &= - \int_{\Omega} \sigma_n^s \nabla \tilde{w}_n^i \cdot \nabla \tilde{w}_n^i \, \partial_{i,i}^2 \varphi(\tilde{w}_n) \, u_n \, dx - 2 \int_{\Omega} \sigma_n^s \nabla \tilde{w}_n^1 \cdot \nabla \tilde{w}_n^2 \, \partial_{1,2}^2 \varphi(\tilde{w}_n) \, u_n \, dx. \end{aligned}$$

This leads us to the equality

$$\begin{aligned} \langle f, \varphi(\tilde{w}_n) \rangle_{H^{-1}(\Omega), H_0^1(\Omega)} &= \int_{\Omega} \sigma_n \nabla u_n \cdot \nabla (\varphi(\tilde{w}_n)) \, dx \\ &= - \int_{\Omega} \sigma_n^s \nabla \tilde{w}_n^i \cdot \nabla \tilde{w}_n^j \, \partial_{i,j}^2 \varphi(\tilde{w}_n) u_n \, dx. \end{aligned} \quad (2.3.14)$$

To study the convergence of the last term of (2.3.14), we first show that  $\sigma_n^s \nabla \tilde{w}_n^i \cdot \nabla \tilde{w}_n^j$  is bounded in  $L^1(\Omega)$ . We have, by periodicity and the Cauchy-Schwarz inequality

$$\begin{aligned} \int_{\Omega} |\sigma_n^s \nabla \tilde{w}_n^i \cdot \nabla \tilde{w}_n^j| \, dx &= \int_{\Omega} |\Sigma_n^s \nabla \tilde{W}_n^i \cdot \nabla \tilde{W}_n^j| \left( \frac{x}{\varepsilon_n} \right) \, dx \\ &\leq C \int_Y |\Sigma_n^s \nabla \tilde{W}_n^i \cdot \nabla \tilde{W}_n^j| \, dx \\ &\leq C \sqrt{\int_Y |\Sigma_n^s \nabla \tilde{W}_n^i \cdot \nabla \tilde{W}_n^i| \, dx} \sqrt{\int_Y |\Sigma_n^s \nabla \tilde{W}_n^j \cdot \nabla \tilde{W}_n^j| \, dx} \\ &\leq C \sqrt{(\sigma_n)_* e_i \cdot e_i} \sqrt{(\sigma_n)_* e_j \cdot e_j} \end{aligned}$$

which is bounded by the hypothesis (2.3.9). Therefore,

$$\sigma_n^s \nabla \tilde{w}_n^i \cdot \nabla \tilde{w}_n^j \text{ is bounded in } L^1(\Omega). \quad (2.3.15)$$

Due to the periodicity, we know that for  $i, j = 1, 2$ ,

$$\begin{aligned} 2 \sigma_n^s \nabla \tilde{w}_n^i \cdot \nabla \tilde{w}_n^j &= \sigma_n^T \nabla \tilde{w}_n^i \cdot \nabla \tilde{w}_n^j + \sigma_n^T \nabla \tilde{w}_n^j \cdot \nabla \tilde{w}_n^i \\ &\longrightarrow (\sigma_*)^T e_i \cdot e_j + (\sigma_*)^T e_j \cdot e_i = 2 (\sigma_*)^s e_i \cdot e_j \end{aligned}$$

weakly-\* in  $\mathcal{M}(\Omega)$ . Hence, we get that

$$\sigma_n^s \nabla \tilde{w}_n^i \cdot \nabla \tilde{w}_n^j \rightharpoonup (\sigma_*)^s e_i \cdot e_j \text{ weakly-* in } \mathcal{M}(\Omega). \quad (2.3.16)$$

Moreover,  $\partial_{i,j}^2 \varphi(\tilde{w}_n) u_n$  converges uniformly to  $\partial_{i,j}^2 \varphi u$ . Thus, by passing to the limit in (2.3.14), we have, again with the Einstein convention

$$\langle f, \varphi \rangle_{H^{-1}(\Omega), H_0^1(\Omega)} = - \int_{\Omega} (\sigma_*)^s e_i \cdot e_j \, \partial_{i,j}^2 \varphi u \, dx = - \int_{\Omega} \sigma_* : \nabla^2 \varphi u \, dx.$$

Therefore, by integrating by parts and using  $\varphi = 0$  on  $\partial\Omega$ ,

$$\int_{\Omega} \sigma_* \nabla u \cdot \nabla \varphi \, dx = \langle f, \varphi \rangle_{H^{-1}(\Omega), H_0^1(\Omega)}. \quad (2.3.17)$$

*Proof of the corrector result.* First of all, we show that the corrector function  $w_n$  is bounded in  $H^1(\Omega)^2$ . By the definition (2.3.8) of  $w_n$ , the  $Y$ -periodicity of  $W_n^{e_i}$  and the equi-coercivity of  $\Sigma_n$ , we have, for  $i = 1, 2$ ,

$$\alpha \|\nabla w_n^i\|_{L^2(\Omega)^2}^2 \leq C \alpha \|\nabla W_n^{e_i}\|_{L^2(Y)^2}^2 \leq C \int_Y \Sigma_n \nabla W_n^i \cdot \nabla W_n^i \, dx = C (\sigma_n)_* e_i \cdot e_i \quad (2.3.18)$$

which is bounded. This inequality combined with the uniform convergence of  $w_n$  yields to the boundedness of  $w_n$  in  $H^1(\Omega)^2$ .

Let us consider an approximation  $u^\delta \in \mathcal{D}(\Omega)$  of  $u$  such that

$$\|u - u^\delta\|_{H_0^1(\Omega)} \leq \delta. \quad (2.3.19)$$

On the one hand, we have

$$\int_{\Omega} \sigma_n \nabla u_n \cdot \nabla (u_n - u^\delta(w_n)) \, dx = \langle f, (u_n - u^\delta(w_n)) \rangle_{H^{-1}(\Omega), H_0^1(\Omega)}.$$

Since  $w_n$  converges uniformly to identity on  $\Omega$  and is bounded in  $H^1(\Omega)$  (see (2.3.18)), with  $u^\delta \in \mathcal{D}(\Omega)$ ,  $u^\delta(w_n)$  converges weakly to  $u^\delta$  in  $H_0^1(\Omega)$ . Hence, by the weak convergence of  $u_n$  to  $u$  in  $H_0^1(\Omega)$  and (2.3.19), we can pass to the limit the previous inequality and obtain, for any  $\delta > 0$ ,

$$\limsup_{n \rightarrow \infty} \left| \int_{\Omega} \sigma_n \nabla u_n \cdot \nabla (u_n - u^\delta(w_n)) \, dx \right| = \left| \langle f, u - u^\delta \rangle_{H^{-1}(\Omega), H_0^1(\Omega)} \right| \leq C\delta. \quad (2.3.20)$$

On the other hand, similarly to the proof of the first point (2.3.14), we are led to the equality

$$\begin{aligned} & \int_{\Omega} \sigma_n \nabla (u^\delta(w_n)) \cdot \nabla (u_n - u^\delta(w_n)) \, dx \\ &= - \int_{\Omega} \sigma_n^s \nabla w_n^i \cdot \nabla w_n^j \, \partial_{i,j}^2 u^\delta(w_n) (u_n - u^\delta(w_n)) \, dx. \end{aligned} \quad (2.3.21)$$

As in the first point,  $\sigma_n^s \nabla w_n^i \cdot \nabla w_n^j$  is bounded in  $L^1(\Omega)$  (see (2.3.15)),  $u_n$  converges uniformly to  $u$  and  $\partial_{i,j} u^\delta(w_n)$  converges uniformly to  $\partial_{i,j} u^\delta$  because  $u^\delta$  is a  $\mathcal{D}(\Omega)$  function. By passing to the limit in (2.3.21)

$$\int_{\Omega} \sigma_n \nabla (u^\delta(w_n)) \cdot \nabla (u_n - u^\delta(w_n)) \, dx \xrightarrow{n \rightarrow \infty} - \int_{\Omega} (\sigma_*)^s e_i \cdot e_j \, \partial_{i,j}^2 u^\delta (u - u^\delta) \, dx. \quad (2.3.22)$$

Moreover, like in (2.3.17) we have

$$\int_{\Omega} (\sigma_*)^s e_i \cdot e_j \, \partial_{i,j}^2 u^\delta (u - u^\delta) \, dx = \int_{\Omega} \sigma_* \nabla u^\delta \cdot \nabla (u - u^\delta) \, dx. \quad (2.3.23)$$

By combining this equality with the convergence (2.3.22), we obtain the inequality

$$\begin{aligned} & \lim_{n \rightarrow \infty} \left| \int_{\Omega} \sigma_n \nabla (u^\delta(w_n)) \cdot \nabla (u_n - u^\delta(w_n)) \, dx \right| \leq \left| \int_{\Omega} \sigma_* \nabla u^\delta \cdot \nabla (u - u^\delta) \right| \\ & \leq C |\sigma_*| \|\nabla u^\delta\|_{L^2(\Omega)^2} \|\nabla (u - u^\delta)\|_{L^2(\Omega)^2} \leq C\delta. \end{aligned} \quad (2.3.24)$$

Thus, by adding (2.3.20) and (2.3.24), we have

$$\limsup_{n \rightarrow \infty} \int_{\Omega} \sigma_n \nabla (u_n - u^\delta(w_n)) \cdot \nabla (u_n - u^\delta(w_n)) \, dx \leq C\delta$$

which leads us, by equi-coercivity, to

$$\begin{aligned} & \limsup_{n \rightarrow \infty} \alpha \|\nabla(u_n - u^\delta(w_n))\|_{L^2(\Omega)^2}^2 \\ & \leq \limsup_{n \rightarrow \infty} \left| \int_{\Omega} \sigma_n \nabla(u_n - u^\delta(w_n)) \cdot \nabla(u_n - u^\delta(w_n)) \, dx \right| \leq C\delta. \end{aligned} \quad (2.3.25)$$

Thus, the Cauchy-Schwarz inequality, the boundedness of  $\nabla w_n^i$  in  $L^2(\Omega)^2$  (2.3.18) and the Einstein convention give, for any  $\delta > 0$ ,

$$\begin{aligned} & \|\nabla u_n - \nabla w_n^i \partial_i u\|_{L^1(\Omega)^2} \\ & \leq \|\nabla u_n - \nabla w_n^i \partial_i u^\delta\|_{L^1(\Omega)^2} + \|\nabla w_n^i \partial_i (u^\delta - u)\|_{L^1(\Omega)^2} \\ & \leq \|\nabla u_n - \nabla w_n^i \partial_i u^\delta\|_{L^1(\Omega)^2} + \|\nabla w_n^i\|_{L^2(\Omega)^2} \|\partial_i (u^\delta - u)\|_{L^2(\Omega)} \\ & \leq \|\nabla u_n - \nabla w_n^i \partial_i u^\delta\|_{L^1(\Omega)^2} + C\delta \\ & \leq \|\nabla u_n - \nabla w_n^i \partial_i u^\delta(w_n)\|_{L^1(\Omega)^2} + \|\nabla w_n^i (\partial_i u^\delta - \partial_i u^\delta(w_n))\|_{L^1(\Omega)^2} + C\delta \\ & \leq \|\nabla u_n - \nabla w_n^i \partial_i u^\delta(w_n)\|_{L^1(\Omega)^2} + \|\nabla w_n^i\|_{L^2(\Omega)^2} \|\partial_i u^\delta - \partial_i u^\delta(w_n)\|_{L^2(\Omega)} + C\delta \\ & \leq \|\nabla u_n - \nabla w_n^i \partial_i u^\delta(w_n)\|_{L^1(\Omega)^2} + C \|\partial_i u^\delta - \partial_i u^\delta(w_n)\|_{L^2(\Omega)} + C\delta. \end{aligned}$$

Since  $u^\delta \in \mathcal{D}(\Omega)$  and  $w_n$  converges uniformly to the identity on  $\Omega$ , the second term of the last inequality converges to 0. Hence, we get that

$$\limsup_{n \rightarrow \infty} \|\nabla u_n - \nabla w_n^i \partial_i u\|_{L^1(\Omega)^2} \leq \limsup_{n \rightarrow \infty} \|\nabla u_n - \nabla w_n^i \partial_i u^\delta(w_n)\|_{L^1(\Omega)^2} + C\delta. \quad (2.3.26)$$

Finally, this inequality combined with (2.3.25) gives, for any  $\delta > 0$ ,

$$0 \leq \limsup_{n \rightarrow \infty} \|\nabla u_n - \nabla w_n^i \partial_i u\|_{L^1(\Omega)^2} \leq C\sqrt{\delta} + C\delta,$$

which implies the corrector result (2.3.12).  $\square$

**Remark 2.3.2.** If the solution  $u$  is a  $\mathcal{C}^2$  function, then the convergence (2.3.12) holds true in  $L_{\text{loc}}^2(\Omega)$  since we may take  $u = u^\delta$ .

## 2.3.2 A two-phase result

Here, we recall a two-phase result due to G.W. Milton (see [35] pp. 61–65) using the Dykhne transformation.

In order to apply the previous theorem, we reformulate Milton's calculus in such a way that every coefficient depends on  $n$ . We then consider, for a fixed  $n$ , the periodic homogenization of a conductivity  $\sigma_n(h)$  to obtain  $(\sigma_n)_*(h)$  through the link between the homogenization of the transformed conductivity and  $(\sigma_n)_*(h)$  given by formula (4.16) in [35]. Finally, we study the limit of  $(\sigma_n)_*(h)$  through the asymptotic behavior of the coefficients of the transformation, and apply Theorem 2.3.1 in the example Section 2.3.3.

In this section we consider a two-phase periodic isotropic medium. Let  $\chi_n$  be a sequence of characteristic functions of subsets of  $Y$ . We define for any  $\alpha_1 > 0$ ,  $\beta_1 \in \mathbb{R}$ , any sequences  $\alpha_{2,n} > 0$ ,  $\beta_{2,n} \in \mathbb{R}$  and any  $h \in \mathbb{R}$ , a parametrized conductivity  $\Sigma_n(h)$ :

$$\Sigma_n(h) = (1 - \chi_n)(\alpha_1 I_2 + h\beta_1 J) + \chi_n(\alpha_{2,n} I_2 + h\beta_{2,n} J) \quad \text{in } Y. \quad (2.3.27)$$

We still denote by  $\Sigma_n(h)$  the periodic extension to  $\mathbb{R}^2$  of  $\Sigma_n(h)$  (which satisfies (2.3.1)). We assume that  $\Sigma_n(h)$  satisfies (2.3.2), and define  $\sigma_n(h)$  by (2.3.3) and the sequence of constant matrices  $(\sigma_n)_*(h)$  by (2.3.4).

We have the following result based on an analysis of [35] (pp. 61–65).

**Proposition 2.3.1.** *Let  $\chi_n$  be a sequence of characteristic functions of subsets of  $Y$ , four parameters  $\alpha_1, \alpha_2 > 0$ ,  $\beta_1, \beta_2 \in \mathbb{R}$ , a positive sequence  $\alpha_{2,n}$ , and a sequence  $\beta_{2,n}$  such that*

$$\lim_{n \rightarrow \infty} \alpha_{2,n} = \infty, \quad \liminf_{n \rightarrow \infty} |\beta_{2,n} - \beta_1| > 0, \quad \text{and} \quad \lim_{n \rightarrow \infty} \frac{\beta_{2,n}}{\alpha_{2,n}} = \frac{\beta_2}{\alpha_2}. \quad (2.3.28)$$

Assume that the effective conductivity in the absence of a magnetic field

$$(\sigma_n^0)_*(\gamma_{1,n}, \gamma_{2,n}) \quad \text{is bounded when} \quad \lim_{n \rightarrow \infty} \gamma_{1,n} = \alpha_1 \quad \text{and} \quad \lim_{n \rightarrow \infty} \frac{\gamma_{2,n}}{\alpha_{2,n}} = \gamma_2 > 0. \quad (2.3.29)$$

Then, there exist two parametrized positive sequences  $\alpha'_{1,n}(h), \alpha'_{2,n}(h)$  such that

$$\lim_{n \rightarrow \infty} \alpha'_{1,n}(h) = \alpha_1 \quad \text{and} \quad \alpha'_{2,n}(h) \underset{n \rightarrow \infty}{\sim} \frac{\alpha_2^2 + h^2 \beta_2^2}{\alpha_2^2} \alpha_{2,n}, \quad (2.3.30)$$

and

$$(\sigma_n)_*(h) = (\sigma_n^0)_*(\alpha'_{1,n}(h), \alpha'_{2,n}(h)) + h\beta_1 J + \underset{n \rightarrow \infty}{o}(1) \quad (2.3.31)$$

where  $(\sigma_n^0)_*(\alpha'_{1,n}(h), \alpha'_{2,n}(h))$  is bounded.

**Remark 2.3.3.** In view of condition (2.3.28), the case where  $\beta_{2,n}$  tends to  $\beta_1$  corresponds to perturb the symmetric conductivity

$$\sigma_n^s = (1 - \chi_n)\alpha_1 I_2 + \chi_n \alpha_{2,n} I_2$$

by

$$\sigma_n^s + \beta_1 J + \underset{n \rightarrow \infty}{o}(1).$$

Then it is clear that

$$(\sigma_n)_*(h) = (\sigma_n^s)_* + \beta_1 J + \underset{n \rightarrow \infty}{o}(1).$$

**Proof of Proposition 2.3.1.** The proof is divided into two parts. After applying Milton's computation (pp. 61–64 of [35]), we study the asymptotic behavior of the different coefficients.

*First step:* Applying Dykhne's transformation through Milton's computations.

In order to make the Dykhne's transformation following Milton [35] (pp. 62–64), we consider two real coefficients  $a_n$  and  $b_n$  such that

$$\sigma'_n := (a_n \sigma_n(h) + b_n J)(a_n I_2 + J \sigma_n(h))^{-1} = a_n (\sigma_n(h) + (a_n)^{-1} b_n J)(a_n I_2 + J \sigma_n(h))^{-1} \quad (2.3.32)$$

is symmetric and, more precisely, according to Notation 2.1.1, reads as

$$\sigma'_n = (1 - \chi_n) \alpha'_{1,n}(h) I_2 + \chi_n \alpha'_{2,n}(h) I_2 = \sigma_n^0(\alpha'_{1,n}(h), \alpha'_{2,n}(h)). \quad (2.3.33)$$

Then, using the complex representation

$$\alpha I_2 + \beta J \longleftrightarrow \alpha + \beta i \quad (2.3.34)$$

suggested by Tartar [41], the constants  $a_n, b_n$  must satisfy

$$\alpha'_{1,n}(h) = \frac{a_n(\alpha_1 + ih\beta_1) + ib_n}{a_n + i(\alpha_1 + ih\beta_1)} \in \mathbb{R} \quad \text{and} \quad \alpha'_{2,n}(h) = \frac{a_n(\alpha_{2,n} + ih\beta_{2,n}) + ib_n}{a_n + i(\alpha_{2,n} + ih\beta_{2,n})} \in \mathbb{R}, \quad (2.3.35)$$

which implies that

$$b_n = \frac{-a_n^2 h \beta_1 + a_n \Delta_1}{a_n - h \beta_1} = \frac{-a_n^2 h \beta_{2,n} + a_n \Delta_{2,n}}{a_n - h \beta_{2,n}}. \quad (2.3.36)$$

Denoting  $\Delta_1 := \alpha_1^2 + h^2 \beta_1^2$  and  $\Delta_{2,n} := \alpha_{2,n}^2 + h^2 \beta_{2,n}^2$  (thanks to (2.3.28),  $n$  is considered to be larger enough such that  $\beta_{2,n} - \beta_1 \neq 0$  and  $a_n$  is real), the equality (2.3.36) provides two non-zero solutions for  $a_n$ :

$$a_n = \frac{\Delta_{2,n} - \Delta_1 + \sqrt{(\Delta_{2,n} - \Delta_1)^2 + 4h^2(\beta_{2,n} - \beta_1)(\beta_{2,n}\Delta_1 - \beta_1\Delta_{2,n})}}{2h(\beta_{2,n} - \beta_1)}, \quad (2.3.37)$$

and

$$a_n^- = \frac{\Delta_{2,n} - \Delta_1 - \sqrt{(\Delta_{2,n} - \Delta_1)^2 + 4h^2(\beta_{2,n} - \beta_1)(\beta_{2,n}\Delta_1 - \beta_1\Delta_{2,n})}}{2h(\beta_{2,n} - \beta_1)}.$$

The value (2.3.37) is associated with a positive matrix  $\sigma'_n$ , while  $a_n^-$  leads us to the negative matrix  $\sigma_n^- = -J(\sigma'_n)^{-1}J^{-1}$  to exclude (see [34] for more details).

*Second step:* asymptotic behavior of the coefficients and the homogenized matrix.

On the one hand, by the equality (2.3.37) combined with (2.3.28), we have

$$\lim_{n \rightarrow \infty} a_n \frac{h(\beta_{2,n} - \beta_1)}{\alpha_{2,n}^2} = \frac{\alpha_2^2 + h^2 \beta_2^2}{\alpha_2^2}$$

which clearly implies that

$$a_n \underset{n \rightarrow \infty}{\sim} \frac{\alpha_2^2 + h^2 \beta_2^2}{\alpha_2^2} \frac{\alpha_{2,n}^2}{h(\beta_{2,n} - \beta_1)} \quad \text{and} \quad a_n - h\beta_{2,n} \underset{n \rightarrow \infty}{\sim} \frac{\alpha_{2,n}^2}{h(\beta_{2,n} - \beta_1)}. \quad (2.3.38)$$

On the other hand, (2.3.28), (2.3.38) and the first equality of (2.3.36) give

$$b_n = -a_n h \beta_1 + \Delta_1 + \underset{n \rightarrow \infty}{o}(1). \quad (2.3.39)$$

From (2.3.28), (2.3.37), (2.3.38) and (2.3.39) we deduce the following asymptotic behavior for the modified phases:

$$\lim_{n \rightarrow \infty} \alpha'_{1,n}(h) = \alpha_1 \quad \text{and} \quad \lim_{n \rightarrow \infty} \frac{\alpha'_{2,n}(h)}{\alpha_{2,n}} = \frac{\alpha_2^2 + h^2 \beta_2^2}{\alpha_2^2}. \quad (2.3.40)$$

To consider  $(\sigma'_n)_*$ , we need to verify that  $\sigma'_n$  is equi-coercive. We have, by denoting for any  $\xi \in \mathbb{R}^2$ ,  $\nu_n = (a_n I_2 + J \sigma_n(h))^{-1} \xi$ ,

$$\forall \xi \in \mathbb{R}^2, \quad \sigma'_n \xi \cdot \xi = (a_n \sigma_n(h) + b_n J) \nu_n \cdot (a_n I_2 + J \sigma_n(h)) \nu_n = (a_n^2 + b_n) \sigma_n(h) \nu_n \cdot \nu_n$$

and, because  $a_n^{-1} \sigma_n(h)$  is bounded in  $L^\infty(\Omega)^{2 \times 2}$  by (2.3.38),

$$\forall \xi \in \mathbb{R}^2, \quad |\xi| = |a_n \nu_n + J \sigma_n(h) \nu_n| \leq a_n (1 + C) |\nu_n|.$$

The equi-coercivity of  $\sigma_n(h)$  gives

$$\exists C > 0, \quad \forall \xi \in \mathbb{R}^2, \quad \sigma'_n \xi \cdot \xi \geq \frac{C}{(1 + C)^2} \frac{a_n^2 + b_n}{a_n^2} |\xi|^2 \quad (2.3.41)$$

that is, for  $n$  larger enough, by (2.3.38) and (2.3.39),  $\sigma'_n$  is equi-coercive.

We can now apply the Keller-Dykhne duality theorem (see, *e.g.*, [30, 23]) to equality (2.3.32) to obtain

$$(\sigma'_n)_* = (a_n (\sigma_n)_* + b_n J) (a_n I_2 + J (\sigma_n)_*)^{-1}. \quad (2.3.42)$$

Moreover, by inverting this transformation, we have

$$(\sigma_n)_*(h) = (a_n I_2 - (\sigma'_n)_* J)^{-1} (a_n (\sigma'_n)_* - b_n J).$$

Considering (2.3.28), (2.3.38), (2.3.39), and the boundedness of  $(\sigma'_n)_*$  (as a consequence of the bound (2.3.29)) we get that

$$(\sigma_n)_*(h) = (\sigma'_n)_* - \frac{b_n}{a_n} J + \underset{n \rightarrow \infty}{o}(1) = (\sigma'_n)_* + h \beta_1 J + \underset{n \rightarrow \infty}{o}(1), \quad (2.3.43)$$

which concludes the proof taking into account (2.3.33).  $\square$

To derive the limit of  $(\sigma_n^0)_*(\alpha'_{1,n}(h), \alpha'_{2,n}(h))$ , we need more information on the geometry of the high conductive phase. To this end, we study the following example.



### 2.3.3 A cross-like thin structure

We consider a bounded open subset  $\Omega$  of  $\mathbb{R}^2$  with a Lipschitz boundary, a positive sequence  $\varepsilon_n$  converging to 0 as  $n$  goes to infinity, and  $f \in H^{-1}(\Omega) \cap W^{-1,q}(\Omega)$  with  $q > 2$ . We define, for any  $h \in \mathbb{R}$ ,  $\alpha_1 > 0$ ,  $\beta_1 \in \mathbb{R}$  and sequences  $t_n \in (0, 1/2]$ ,  $\alpha_{2,n} > 0$ ,  $\beta_{2,n} \in \mathbb{R}$ , the parametrized matrix-valued function  $\Sigma_n(h)$  from  $Y := (-\frac{\ell}{2}, \frac{\ell}{2}) \times (-\frac{1}{2}, \frac{1}{2})$ , with  $\ell \geq 1$ , to  $\mathbb{R}^{2 \times 2}$ , by (cf. figure 2.3.1)

$$\Sigma_n(h) := \begin{cases} \alpha_{2,n}I_2 + \beta_{2,n}hJ & \text{in } \omega_n := \{(x_1, x_2) \in Y \mid |x_1|, |x_2| \leq t_n\} \\ \alpha_1I_2 + \beta_1hJ & \text{in } Y \setminus \omega_n \end{cases} \quad (2.3.44)$$

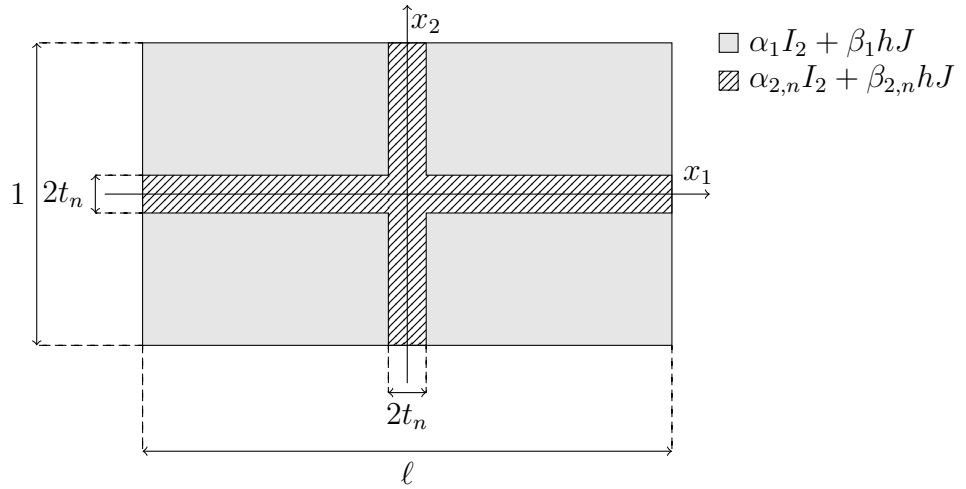


Figure 2.3.1: The period of the cross-like thin structure

Denoting again by  $\Sigma_n(h)$  its periodic extension to  $\mathbb{R}^2$ , we finally consider the conductivity

$$\sigma_n(h)(x) = \Sigma_n(h) \left( \frac{x}{\varepsilon_n} \right), \quad x \in \Omega, \quad (2.3.45)$$

and the associated homogenization problem:

$$\mathcal{P}_n \begin{cases} -\operatorname{div}(\sigma_n(h)\nabla u_n) = f & \text{in } \Omega \\ u_n = 0 & \text{on } \partial\Omega. \end{cases} \quad (2.3.46)$$

By virtue of Theorem 2.3.1 and Proposition 2.3.1, we focus on the study of the limit of  $(\sigma_n^0)_* (\alpha'_{1,n}(h), \alpha'_{2,n}(h))$ .

**Proposition 2.3.2.** *Let  $\sigma_n(h)$  be the conductivity defined by (2.3.44) and (2.3.45) and its homogenization problem (2.3.46). We assume that:*

$$2t_n(\ell + 1)\alpha_{2,n} \xrightarrow{n \rightarrow \infty} \alpha_2 > 0 \quad \text{and} \quad 2t_n(\ell + 1)\beta_{2,n} \xrightarrow{n \rightarrow \infty} \beta_2 > 0. \quad (2.3.47)$$

Then, the homogenized conductivity is given by

$$\sigma_*(h) = \begin{pmatrix} \alpha_1 + \frac{\alpha_2^2 + \beta_2^2 h^2}{(\ell + 1)\alpha_2} & -h\beta_1 \\ h\beta_1 & \alpha_1 + \frac{\alpha_2^2 + \beta_2^2 h^2}{\ell(\ell + 1)\alpha_2} \end{pmatrix}.$$

**Remark 2.3.4.** Proposition 2.3.2 does not respect exactly the framework defined at the beginning of this section because the period cell is not the unit square  $Y = (0, 1)^2$ : we can nevertheless extend all this section to any type of period cells.

**Remark 2.3.5.** The condition (2.3.47) is a condition of boundedness in  $L^1(\Omega)^{2 \times 2}$  of  $\sigma_n$  because

$$|\omega_n| = 2t_n(\ell + 1) - 4t_n^2 \sim 2t_n(\ell + 1),$$

which will ensure the convergence of  $(\sigma_n^0)_*$ .

**Proof of Proposition 2.3.2.** In order to apply Proposition 2.3.1, we consider two positive sequences  $\alpha'_{1,n}(h), \alpha'_{2,n}(h)$  satisfying

$$\lim_{n \rightarrow \infty} \alpha'_{1,n}(h) = \alpha_1 \quad \text{and} \quad \alpha'_{2,n}(h) \underset{n \rightarrow \infty}{\sim} \frac{\alpha_2^2 + h^2 \beta_2^2}{\alpha_2^2} \alpha_{2,n}. \quad (2.3.48)$$

We will study the homogenization of  $\sigma'_n := \sigma_n^0(\alpha'_{1,n}(h), \alpha'_{2,n}(h))$ .

To this end, consider a corrector  $W_n^\lambda = \lambda \cdot x - X_n^\lambda$  in the Murat-Tartar sense (see, e.g., [38]) associated with

$$\Sigma'_n := \begin{cases} \alpha'_{2,n}(h) I_2 & \text{in } \omega_n = \{(x_1, x_2) \in Y \mid |x_1|, |x_2| \leq t_n\} \\ \alpha'_{1,n}(h) I_2 & \text{in } Y \setminus \omega_n \end{cases} \quad (2.3.49)$$

and defined by

$$\begin{cases} \operatorname{div}(\Sigma'_n \nabla X_n^\lambda) = \operatorname{div}(\Sigma'_n \lambda) \text{ in } \mathcal{D}'(\mathbb{R}^2), \\ X_n^\lambda \text{ is } Y\text{-periodic}, \\ \int_Y X_n^\lambda \, dy = 0. \end{cases} \quad (2.3.50)$$

On the one hand, the extra diagonal coefficients of  $(\sigma'_n)_*$  are equal to 0 because, as  $\Sigma'_n$  is an even function on  $Y$ , we have, for  $i = 1, 2$ ,

$$\begin{cases} y_i \mapsto W_n^{e_i}(y) & \text{is an odd function,} \\ y_i \mapsto W_n^{e_j}(y) & \text{is an even function for } i \neq j, \end{cases}$$

which implies that  $y_1 \mapsto \Sigma'_n \nabla W_n^{e_1} \cdot \nabla W_n^{e_2}$  is an odd function. Then, by symmetry of  $Y$  with respect to 0,

$$(\sigma'_n)_* e_i \cdot e_j = \int_Y \Sigma'_n \nabla W_n^{e_i} \cdot \nabla W_n^{e_j} \, dy = 0.$$

On the other hand, as  $\Sigma'_n$  is isotropic, for the diagonal coefficients, we use the Voigt-Reuss inequalities (see, *e.g.*, [29] p.44 or [36]): for any  $i = 1, 2$  and  $j \neq i$ ,

$$\langle \langle (\Sigma'_n e_i \cdot e_i)^{-1} \rangle_i^{-1} \rangle_j \leq (\sigma'_n)_* e_i \cdot e_i \leq \langle \langle \Sigma'_n e_i \cdot e_i \rangle_j^{-1} \rangle_i^{-1} \quad (2.3.51)$$

where  $\langle \cdot \rangle_i$  denotes the average with respect to  $y_i$  at a fixed  $y_j$  for  $j \neq i$ .

An easy computation gives, for the direction  $e_1$ ,

$$(1 - 2t_n) \left( \frac{\ell - 2t_n}{\ell \alpha'_{1,n}(h)} + \frac{2t_n}{\ell \alpha'_{2,n}(h)} \right)^{-1} + 2t_n \left( \frac{\ell}{\ell \alpha'_{2,n}(h)} \right)^{-1} \leq (\sigma'_n)_* e_1 \cdot e_1$$

and

$$(\sigma'_n)_* e_1 \cdot e_1 \leq \ell \left( \frac{\ell - 2t_n}{(1 - 2t_n) \alpha'_{1,n}(h) + 2t_n \alpha'_{2,n}(h)} + \frac{2t_n}{\alpha'_{2,n}(h)} \right)^{-1}.$$

By (2.3.47) and (2.3.48), we have the convergence

$$\lim_{n \rightarrow \infty} (\sigma'_n)_* e_1 \cdot e_1 = \alpha_1 + \frac{\alpha_2^2 + \beta_2^2 h^2}{(\ell + 1) \alpha_2}.$$

A similar computation on the direction  $e_2$  gives the asymptotic behavior:

$$\begin{aligned} \lim_{n \rightarrow \infty} (\sigma'_n)_* &= \lim_{n \rightarrow \infty} (\sigma_n^0)_* (\alpha'_{1,n}(h), \alpha'_{2,n}(h)) \\ &= \begin{pmatrix} \alpha_1 + \frac{\alpha_2^2 + \beta_2^2 h^2}{(\ell + 1) \alpha_2} & 0 \\ 0 & \alpha_1 + \frac{\alpha_2^2 + \beta_2^2 h^2}{\ell(\ell + 1) \alpha_2} \end{pmatrix}. \end{aligned} \quad (2.3.52)$$

Moreover, the matrix  $\sigma_n(h)$  clearly satisfies all the hypotheses of Theorem 2.3.1. By Theorem 2.3.1 and (2.3.52), we have

$$\begin{aligned} \lim_{n \rightarrow \infty} (\sigma_n)_*(h) &= \lim_{n \rightarrow \infty} (\sigma_n^0)_* (\alpha'_{1,n}(h), \alpha'_{2,n}(h)) + \beta_1 h J \\ &= \begin{pmatrix} \alpha_1 + \frac{\alpha_2^2 + \beta_2^2 h^2}{(\ell + 1) \alpha_2} & -h \beta_1 \\ h \beta_1 & \alpha_1 + \frac{\alpha_2^2 + \beta_2^2 h^2}{\ell(\ell + 1) \alpha_2} \end{pmatrix}. \end{aligned}$$

We finally apply Theorem 2.3.1 to get that  $\sigma_*(h) = \lim_{n \rightarrow \infty} (\sigma_n)_*(h)$ .  $\square$

## 2.4 A three-dimensional fibered microstructure

In this section we study a particular two-phase composite in dimension three. One of the phases is composed by a periodic set of high conductivity fibers embedded in an isotropic medium (figure 2.4.1a). The conductivity  $\sigma_n(h)$  is not symmetric due to the perturbation of a magnetic field.

First, describe the geometry of the microstructure. Let  $Y := (-\frac{1}{2}, \frac{1}{2})^3$  be the unit cube centered at the origin of  $\mathbb{R}^3$ . For  $r_n \in (0, \frac{1}{2})$ , consider the closed cylinder  $\omega_n$  parallel to the  $x_3$ -axis, of radius  $r_n$  and centered in  $Y$ :

$$\omega_n := \{y \in Y \mid y_1^2 + y_2^2 \leq r_n^2\}. \quad (2.4.1)$$

Let  $\Omega = \tilde{\Omega} \times (0, 1)$  be an open cylinder of  $\mathbb{R}^3$ , where  $\tilde{\Omega}$  is a bounded domain of  $\mathbb{R}^2$  with a Lipschitz boundary. For  $\varepsilon_n \in (0, 1)$ , consider the closed subset  $\Omega_n$  of  $\Omega$  defined by the intersection with  $\Omega$  of the  $\varepsilon_n Y$ -periodic network in  $\mathbb{R}^3$  composed by the closed cylinders parallel to the  $x_3$ -axis, centered on the points  $\varepsilon_n k$ ,  $k \in \mathbb{Z}^2$ , in the  $x_1$ - $x_2$  plane, and of radius  $\varepsilon_n r_n$ , namely:

$$\Omega_n := \Omega \cap \bigcup_{\nu \in \mathbb{Z}^3} \varepsilon_n(\omega_n + \nu). \quad (2.4.2)$$

The period cell of the microstructure is represented in figure 2.4.1b.

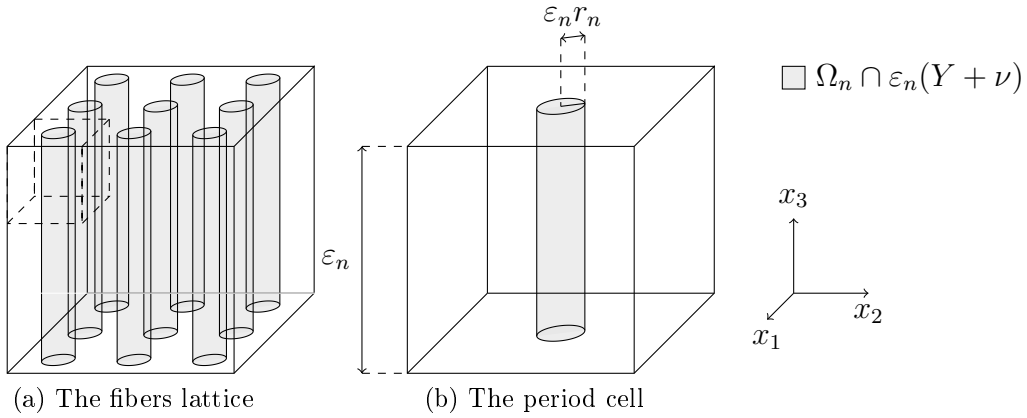


Figure 2.4.1: The fibered structure in dimension 3

We then define the two-phase conductivity by

$$\sigma_n(h) = \begin{cases} \alpha_1 I_3 + \beta_1 \mathcal{E}(h) & \text{in } \Omega \setminus \Omega_n \\ \alpha_{2,n} I_3 + \beta_{2,n} \mathcal{E}(h) & \text{in } \Omega_n, \end{cases} \quad (2.4.3)$$

where  $\alpha_1 > 0$ ,  $\beta_1 \in \mathbb{R}$ ,  $\alpha_{2,n} > 0$  and  $\beta_{2,n}$  are real sequences, and

$$\mathcal{E}(h) := \begin{pmatrix} 0 & -h_3 & h_2 \\ h_3 & 0 & -h_1 \\ -h_2 & h_1 & 0 \end{pmatrix}, \quad \text{for } h = \begin{pmatrix} h_1 \\ h_2 \\ h_3 \end{pmatrix} \in \mathbb{R}^3. \quad (2.4.4)$$

Our aim is to study the homogenization problem

$$\mathcal{P}_{\Omega,n} \begin{cases} -\operatorname{div}(\sigma_n(h)\nabla u_n) = f & \text{in } \Omega \\ u_n = 0 & \text{on } \partial\Omega. \end{cases} \quad (2.4.5)$$

**Theorem 2.4.1.** *Let  $\alpha_1 > 0$ ,  $\beta_1 \in \mathbb{R}$ , and let  $\varepsilon_n, r_n, \alpha_{2,n}, \beta_{2,n}$ ,  $n \in \mathbb{N}$ , be real sequences such that  $\varepsilon_n, r_n > 0$  converge to 0,  $\alpha_{2,n} > 0$ , and*

$$\lim_{n \rightarrow \infty} \varepsilon_n^2 |\ln r_n| = 0, \quad \lim_{n \rightarrow \infty} |\omega_n| \alpha_{2,n} = \alpha_2 > 0, \quad \lim_{n \rightarrow \infty} |\omega_n| \beta_{2,n} = \beta_2 \in \mathbb{R}. \quad (2.4.6)$$

*Consider, for  $h \in \mathbb{R}^3$ , the conductivity  $\sigma_n(h)$  defined by (2.4.3). Then, there exists a subsequence of  $n$ , still denoted by  $n$ , such that, for any  $f \in H^{-1}(\Omega)$  and any  $h \in \mathbb{R}^3$ , the solution  $u_n$  of  $\mathcal{P}_{\Omega,n}$  converges weakly in  $H_0^1(\Omega)$  to the solution  $u$  of*

$$\mathcal{P}_{\Omega,*} \begin{cases} -\operatorname{div}(\sigma_*(h)\nabla u_n) = f & \text{in } \Omega \\ u = 0 & \text{on } \partial\Omega, \end{cases} \quad (2.4.7)$$

where  $\sigma_*(h)$  is given by

$$\sigma_*(h) = \alpha_1 I_3 + \left( \frac{\alpha_2^3 + \alpha_2 \beta_2^2 |h|^2}{\alpha_2^2 + \beta_2^2 h_3^2} \right) e_3 \otimes e_3 + \beta_1 \mathcal{E}(h). \quad (2.4.8)$$

**Remark 2.4.1.** Theorem 2.4.1 can be actually extended to fibers with a more general cross-section. More precisely, we can replace the disk  $r_n D$  of radius  $r_n$  by the homothetic  $r_n Q$  of any connected open set  $Q$  included in the unit disk  $D$ , such that the present fiber  $\omega_n$  is replaced by the new fiber  $r_n Q \times (-\frac{1}{2}, \frac{1}{2})$  in the period cell of the microstructure.

On the one hand, this change allows us to use the same test function  $v_n$  (2.4.9) defined in the proof of Theorem 2.4.1, since  $v_n$  remains equal to 1 in the new fibers due to the inclusion  $Q \subset D$ . On the other hand, Lemma 2.4.1 allows us to replace the disk  $D$  by the open set  $Q \subset D$ .

**Remark 2.4.2.** We can also extend the result of Theorem 2.4.1 to an isotropic fibered microstructure composed by three similar periodic fibers lattices arranged in the three orthogonal directions  $e_1, e_2, e_3$ , namely

$$\omega_n := \bigcup_{j=1}^3 \left\{ y \in Y \mid \sum_{i \neq j} y_i^2 \leq r_n^2 \right\} \quad \text{and} \quad \Omega_n := \Omega \cap \bigcup_{\nu \in \mathbb{Z}^3} \varepsilon_n (\omega_n + \nu),$$

as represented in figure 2.4.2. Then, we derive the following homogenization conductivity:

$$\sigma_*(h) = \alpha_1 I_3 + \sum_{i=1}^3 \left( \frac{\alpha_2^3 + \alpha_2 \beta_2^2 |h|^2}{\alpha_2^2 + \beta_2^2 h_i^2} \right) e_i \otimes e_i + \beta_1 \mathcal{E}(h).$$

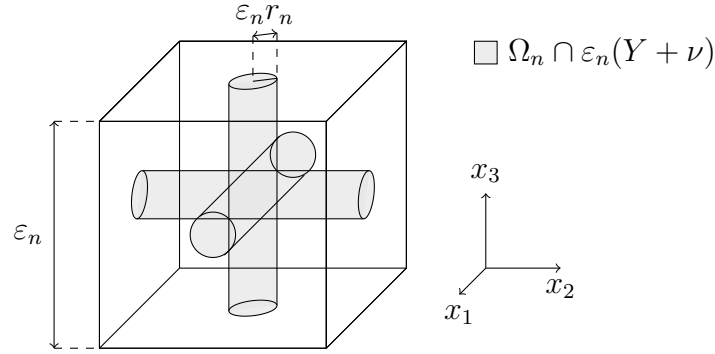


Figure 2.4.2: The period cell of the isotropic fibered structure in dimension 3

**Remark 2.4.3.** We can check that when the volume fraction  $\theta_n = \theta$  and the highly conducting phase of the conductivity  $\alpha_{2,n} = \alpha_\theta$  and  $\beta_{2,n} = \beta_\theta$  are independent of  $n$ , the explicit formula of [27] denoted by  $\sigma_*(\theta, h)$ , for the classical (since the period cell is now independent of  $n$ ) periodically homogenized conductivity (see (2.3.4)) has a limit as  $\theta \rightarrow 0$  when  $\theta\alpha_\theta$  and  $\theta\beta_\theta$  converge. Indeed, we may replace in the computations of [27] the optimal Vigdergauz shape by the circular cross-section in the previous asymptotic regime. Therefore, Theorem 2.4.1 validates the double process characterized by the homogenization at a fixed volume fraction  $\theta$  combined with the limit as  $\theta \rightarrow 0$ , by one homogenization process in which both the period and the volume fraction  $\theta_n = \pi r_n^2$  of the high conductivity phase tend to 0 as  $n \rightarrow \infty$ .

**Remark 2.4.4.** The hypothesis on the convergence of  $\varepsilon_n^2 |\ln r_n|$  (2.4.6) allows us to avoid non local effects in dimension three (see [24, 1]). These effects do not appear in dimension two as shown in [12]. Therefore, we can make a comparison between dimension two and dimension three based on the strong field perturbation in the absence of non local effects.

**Remark 2.4.5.** If  $h = h_3 e_3$ , the homogenized conductivity becomes

$$\sigma_*(h) = \alpha_1 I_3 + \alpha_2 e_3 \otimes e_3 + \beta_1 h_3 \begin{pmatrix} 0 & -1 & 0 \\ 1 & 0 & 0 \\ 0 & 0 & 0 \end{pmatrix}$$

which reduces to the simplified two-dimensional case when the symmetric part of the conductivity is independent of  $h_3$  (i.e.  $\sigma_*^0(\alpha_1, \alpha_2)$  in (2.2.40) only depends on  $\alpha_1$ ).

**Proof of Theorem 2.4.1** The proof will be divided into four parts. We first prove the weak-\* convergence in  $\mathcal{M}(\Omega)$  of  $\sigma_n(h) \nabla u_n$  in  $\Omega_n$ . Then we establish a linear system satisfied by the limits defined by

$$\frac{\mathbb{1}_{\Omega_n} \partial u_n}{|\omega_n| \partial x_i} \rightharpoonup \xi_i \quad \text{weakly-* in } \mathcal{M}(\Omega).$$

Moreover, we deduce from Lemma 2.4.1 that

$$\frac{\mathbb{1}_{\Omega_n} \partial u_n}{|\omega_n| \partial x_3} \rightharpoonup \frac{\partial u}{\partial x_3} \quad \text{weakly-* in } \mathcal{M}(\Omega).$$

We finally calculate the homogenized matrix.

We first remark that, classically, the sequence of solutions  $u_n$  of  $\mathcal{P}_{\Omega,n}$  (see (2.4.5)) is bounded in  $H_0^1(\Omega)$  because, since  $\alpha_{2,n}$  diverges to  $\infty$  :

$$\|\nabla u_n\|_{L^2(\Omega)^3}^2 \leq C \int_{\Omega} (\alpha_1 \mathbf{1}_{\Omega \setminus \Omega_n} I_3 + \alpha_{2,n} \mathbf{1}_{\Omega_n} I_3) \nabla u_n \cdot \nabla u_n \, dx = \int_{\Omega} \sigma_n(h) \nabla u_n \cdot \nabla u_n \, dx.$$

By the Poincaré inequality, the previous inequality and (2.4.5) lead us to

$$\|u_n\|_{H_0^1(\Omega)}^2 \leq C \|\nabla u_n\|_{L^2(\Omega)^3}^2 \leq C |\langle f, u_n \rangle_{H^{-1}(\Omega), H_0^1(\Omega)}| \leq C \|f\|_{H^{-1}(\Omega)} \|u_n\|_{H_0^1(\Omega)}$$

and then to

$$\|u_n\|_{H_0^1(\Omega)} \leq C \|f\|_{H^{-1}(\Omega)}.$$

Thus, up to a subsequence still denoted by  $n$ ,  $u_n$  converges weakly to some function  $u$  in  $H_0^1(\Omega)$ .

*First step:* Weak-\* convergence in the Radon measure sense of the current field in the fibers  $\mathbf{1}_{\Omega_n} (\alpha_{2,n} I_3 + \beta_{2,n} \mathcal{E}(h)) \nabla u_n$ .

We proceed as in [22] with a suitable oscillating test function. For  $R \in (0, 1/2)$ , define the  $Y$ -periodic (independent of  $y_3$ ) function  $V_n$  by

$$V_n(y_1, y_2, y_3) = \begin{cases} 1 & \text{if } \sqrt{y_1^2 + y_2^2} \leq r_n \\ \frac{\ln R - \ln \sqrt{y_1^2 + y_2^2}}{\ln R - \ln r_n} & \text{if } r_n \leq \sqrt{y_1^2 + y_2^2} \leq R \\ 0 & \text{if } \sqrt{y_1^2 + y_2^2} \geq R, \end{cases} \quad \text{for } y \in Y,$$

and the rescaled function

$$v_n(x) = V_n\left(\frac{x}{\varepsilon_n}\right), \quad \text{for } x \in \mathbb{R}^3. \quad (2.4.9)$$

In particular, by using the cylindrical coordinates and the fact that  $r_n$  converges to 0, this function satisfies the inequalities

$$\begin{aligned} \|v_n\|_{L^2(\Omega)}^2 &\leq C \|V_n\|_{L^2(Y)}^2 = C \pi r_n^2 + C \left| \ln \frac{R}{r_n} \right|^{-2} \int_0^{2\pi} \int_{r_n}^R r \ln^2 \frac{R}{r} \, dr \, d\theta \\ &\leq C + C \left| \ln \frac{R}{r_n} \right|^{-2} \pi r_n^2 \left( \ln^2 \frac{R}{r_n} + \ln \frac{R}{r_n} \right) \leq C \left| \ln \frac{R}{r_n} \right|^{-2}, \end{aligned}$$

$$\|\nabla v_n\|_{L^2(\Omega)^3}^2 \leq \frac{C}{\varepsilon_n^2} \|\nabla V_n\|_{L^2(Y)^3}^2 = \frac{C}{\varepsilon_n^2} \left| \ln \frac{R}{r_n} \right|^{-2} \int_0^{2\pi} \int_{r_n}^R \frac{1}{r} \, dr \, d\theta \leq \frac{C}{\varepsilon_n^2} \left| \ln \frac{R}{r_n} \right|^{-1}$$

and, consequently

$$\|v_n\|_{L^2(\Omega)} + \varepsilon_n \|\nabla v_n\|_{L^2(\Omega)^3} \leq C \sqrt{\left| \ln \frac{R}{r_n} \right|^{-1}} \xrightarrow{n \rightarrow \infty} 0. \quad (2.4.10)$$

Let  $\lambda$  be a vector in  $\mathbb{R}^3$  perpendicular to the  $x_3$ -axis. Define the  $Y$ -periodic function  $\tilde{X}_n$  by  $\nabla \tilde{X}_n = \lambda$  in  $\omega_n$ , such that  $\tilde{X}_n \in \mathcal{D}(Y)$  and is  $Y$ -periodic, and the rescaled function  $X_n$  by

$$X_n(x) = \varepsilon_n \tilde{X}_n \left( \frac{x}{\varepsilon_n} \right). \quad (2.4.11)$$

In particular,  $X_n$  satisfies

$$\|X_n\|_\infty = \varepsilon_n \|\tilde{X}_n\|_\infty \leq C\varepsilon_n \quad , \quad \|\nabla X_n\|_\infty = \|\nabla \tilde{X}_n\|_\infty \leq C \quad \text{and} \quad \nabla X_n = \lambda \quad \text{in } \Omega_n. \quad (2.4.12)$$

We have, by (2.4.12) and (2.4.10),

$$\begin{aligned} \|v_n X_n\|_{H^1(\Omega)} &\leq \|X_n\|_\infty \|v_n\|_{L^2(\Omega)} + \|X_n\|_\infty \|\nabla v_n\|_{L^2(\Omega)^3} + \|\nabla X_n\|_\infty \|v_n\|_{L^2(\Omega)} \\ &\leq C (\|v_n\|_{L^2(\Omega)} + \varepsilon_n \|\nabla v_n\|_{L^2(\Omega)^3}) \xrightarrow{n \rightarrow \infty} 0, \end{aligned}$$

which gives

$$\forall \varphi \in \mathcal{D}(\Omega), \quad \varphi v_n X_n \xrightarrow{n \rightarrow \infty} 0 \quad \text{strongly in } H_0^1(\Omega). \quad (2.4.13)$$

Let  $\varphi \in \mathcal{D}(\Omega)$ . By the strong convergence (2.4.13), we have

$$\int_{\Omega} \sigma_n(h) \nabla u_n \cdot \nabla (\varphi v_n X_n) \, dx = \langle f, \varphi v_n X_n \rangle_{H^{-1}(\Omega), H_0^1(\Omega)} \xrightarrow{n \rightarrow \infty} 0. \quad (2.4.14)$$

Let us decompose this integral which converges to 0, into the integral on the fibers set  $\Omega_n$  and the integral on its complementary:

$$\int_{\Omega} \sigma_n(h) \nabla u_n \cdot \nabla (\varphi v_n X_n) \, dx = \int_{\Omega \setminus \Omega_n} (\alpha_1 I_3 + \beta_1 \mathcal{E}(h)) \nabla u_n \cdot \nabla (\varphi v_n X_n) \, dx \quad (2.4.15a)$$

$$+ \int_{\Omega_n} (\alpha_{2,n} I_3 + \beta_{2,n} \mathcal{E}(h)) \nabla u_n \cdot \nabla (\varphi v_n X_n) \, dx. \quad (2.4.15b)$$

The expression (2.4.15a) converges to 0 since, by the Cauchy-Schwarz inequality, the boundedness of  $u_n$  in  $H_0^1(\Omega)$  and (2.4.13), we have

$$\begin{aligned} &\left| \int_{\Omega \setminus \Omega_n} (\alpha_1 I_3 + \beta_1 \mathcal{E}(h)) \nabla u_n \cdot \nabla (\varphi v_n X_n) \, dx \right| \\ &\leq |\alpha_1 I_3 + \beta_1 \mathcal{E}(h)| \|\nabla u_n\|_{L^2(\Omega)^3} \|\varphi v_n X_n\|_{H_0^1(\Omega)} \xrightarrow{n \rightarrow \infty} 0. \end{aligned} \quad (2.4.16)$$

Consequently, since  $v_n = 1$  and  $\nabla X_n = \lambda$  on  $\Omega_n$ , by (2.4.14), (2.4.15a), (2.4.15b) and (2.4.16), we have

$$\int_{\Omega_n} \sigma_n(h) \nabla u_n \cdot \lambda \varphi \, dx + \int_{\Omega_n} \sigma_n(h) \nabla u_n \cdot \nabla \varphi X_n \, dx \xrightarrow{n \rightarrow \infty} 0. \quad (2.4.17)$$



To prove the convergence to 0 of the right term, we now show that the current in the fibers  $\mathbb{1}_{\Omega_n}(\alpha_{2,n}I_3 + \beta_{2,n}\mathcal{E}(h))\nabla u_n$  is bounded in  $L^1(\Omega)^3$ . We have, by the Cauchy-Schwarz inequality, (2.4.6) and the classical equivalent  $|\Omega_n| \underset{n \rightarrow \infty}{\sim} |\Omega| |\omega_n|$ ,

$$\begin{aligned} \left( \int_{\Omega_n} |(\alpha_{2,n}I_3 + \beta_{2,n}\mathcal{E}(h))\nabla u_n| \, dx \right)^2 &\leq |I_3 + \alpha_{2,n}^{-1}\beta_{2,n}\mathcal{E}(h)|^2 |\Omega_n| \alpha_{2,n} \int_{\Omega_n} \alpha_{2,n} |\nabla u_n|^2 \, dx \\ &\leq C \int_{\Omega} \sigma_n(h) \nabla u_n \cdot \nabla u_n \, dx \\ &\leq C \|f\|_{H^{-1}(\Omega)} \|u_n\|_{H_0^1(\Omega)}. \end{aligned}$$

This combined with the boundedness of  $u_n$  in  $H_0^1(\Omega)$  implies that the current in the fibers  $\mathbb{1}_{\Omega_n}(\alpha_{2,n}I_3 + \beta_{2,n}\mathcal{E}(h))\nabla u_n$  is bounded in  $L^1(\Omega)^3$ . This bound and the uniform convergence to 0 of  $X_n$  (see (2.4.12)) imply the convergence to 0 of the right term of (2.4.17), hence

$$\int_{\Omega_n} (\alpha_{2,n}I_3 + \beta_{2,n}\mathcal{E}(h))\nabla u_n \cdot \lambda \, \varphi \, dx \xrightarrow{n \rightarrow \infty} 0.$$

We rewrite this condition as

$$\forall \lambda \perp e_3, \quad \mathbb{1}_{\Omega_n} (\alpha_{2,n}I_3 + \beta_{2,n}\mathcal{E}(h))\nabla u_n \cdot \lambda \xrightarrow{} 0 \quad \text{weakly-* in } \mathcal{M}(\Omega). \quad (2.4.18)$$

*Second step:* Linear relations between weak-\* limits of  $\frac{\mathbb{1}_{\Omega_n} \partial u_n}{|\omega_n| \partial x_i}$ .

Thanks to the Cauchy-Schwarz inequality, we have

$$\left\| \frac{\mathbb{1}_{\Omega_n} \partial u_n}{|\omega_n| \partial x_i} \right\|_{L^1(\Omega)} \leq \frac{1}{|\omega_n|} \int_{\Omega_n} |\nabla u_n| \, dx \leq \frac{1}{\sqrt{\alpha_{2,n}|\omega_n|}} \sqrt{\frac{|\Omega_n|}{|\omega_n|}} \sqrt{\int_{\Omega_n} \alpha_{2,n} |\nabla u_n|^2 \, dx}$$

which leads us, by (2.4.6) and the asymptotic behavior  $|\Omega_n| \underset{n \rightarrow \infty}{\sim} |\Omega| |\omega_n|$ , to

$$\left\| \frac{\mathbb{1}_{\Omega_n} \partial u_n}{|\omega_n| \partial x_i} \right\|_{L^1(\Omega)} \leq \frac{C}{\sqrt{\alpha_{2,n}|\omega_n|}} \int_{\Omega} \sigma_n(h) \nabla u_n \cdot \nabla u_n \, dx \leq C \left| \langle f, u_n \rangle_{H^{-1}(\Omega), H_0^1(\Omega)} \right|$$

which is bounded by the boundedness of  $u_n$  in  $H_0^1(\Omega)$ . This allows us to define, up to a subsequence, the following limits

$$\frac{\mathbb{1}_{\Omega_n} \partial u_n}{|\omega_n| \partial x_i} \rightharpoonup \xi_i \quad \text{weakly-* in } \mathcal{M}(\Omega), \quad \text{for } i = 1, 2, 3. \quad (2.4.19)$$

Then, by (2.4.18) we have the convergence in the weak-\* sense of Radon measures

$$(\alpha_{2,n}I_3 + \beta_{2,n}\mathcal{E}(h))\mathbb{1}_{\Omega_n} \nabla u_n \cdot \lambda = (\alpha_{2,n}|\omega_n|I_3 + \beta_{2,n}|\omega_n|\mathcal{E}(h)) \frac{\mathbb{1}_{\Omega_n}}{|\omega_n|} \nabla u_n \cdot \lambda \xrightarrow{} 0 \quad \text{in } \mathcal{M}(\Omega).$$

Therefore, putting  $\lambda = e_1, e_2$  in this limit and using condition (2.4.6), we obtain the linear system

$$\begin{cases} \alpha_2 \xi_1 + \beta_2 h_2 \xi_3 - \beta_2 h_3 \xi_2 = 0 \\ \alpha_2 \xi_2 + \beta_2 h_3 \xi_1 - \beta_2 h_1 \xi_3 = 0 \end{cases} \quad \text{in } \mathcal{M}(\Omega),$$

which is equivalent to

$$\begin{cases} \xi_1 = \frac{\beta_2^2 h_1 h_3 - \alpha_2 \beta_2 h_2}{\alpha_2^2 + \beta_2^2 h_3^2} \xi_3 \\ \xi_2 = \frac{\beta_2^2 h_2 h_3 + \alpha_2 \beta_2 h_1}{\alpha_2^2 + \beta_2^2 h_3^2} \xi_3 \end{cases} \quad \text{in } \mathcal{M}(\Omega). \quad (2.4.20)$$

*Third step:* Proof of  $\xi_3 = \frac{\partial u}{\partial x_3}$ .

We need the following result which is an extension of the estimate (3.13) of [21]. The statement of this lemma is more general than necessary for our purpose but is linked to Remark 2.4.1.

**Lemma 2.4.1.** *Let  $Q$  be a non-empty connected open subset of the unit disk  $D$ . Then, there exists a constant  $C > 0$  such that any function  $U \in H^1(Y)$  satisfies the estimate*

$$\left| \frac{1}{|r_n Q|} \int_{r_n Q \times (-\frac{1}{2}, \frac{1}{2})} U \, dy - \int_Y U \, dy \right| \leq C \sqrt{|\ln r_n|} \|\nabla U\|_{L^2(Y)^3}. \quad (2.4.21)$$

**Proof of Lemma 2.4.1.** Let  $U \in H^1(Y)$ . To prove Lemma 2.4.1, we compare the average value of  $U$  on  $r_n Q$  and  $r_n D$ . Denoting  $\tilde{y} = (y_1, y_2)$ , we have, for any  $y_3 \in (-\frac{1}{2}, \frac{1}{2})$ ,

$$\begin{aligned} \left| \int_{r_n Q} U(\tilde{y}, y_3) \, d\tilde{y} - \int_{r_n D} U(\tilde{y}, y_3) \, d\tilde{y} \right| &= \left| \int_Q U(r_n \tilde{y}, y_3) \, d\tilde{y} - \int_D U(r_n \tilde{y}, y_3) \, d\tilde{y} \right| \\ &\leq \int_Q \left| U(r_n \tilde{y}, y_3) - \int_D U(r_n \tilde{y}, y_3) \, d\tilde{y} \right| \, d\tilde{y}, \end{aligned}$$

and, since  $Q \subset D$ ,

$$\begin{aligned} \left| \int_{r_n Q} U(\tilde{y}, y_3) \, d\tilde{y} - \int_{r_n D} U(\tilde{y}, y_3) \, d\tilde{y} \right| &\leq \frac{|D|}{|Q|} \int_D \left| U(r_n \tilde{y}, y_3) - \int_D U(r_n \tilde{y}, y_3) \, d\tilde{y} \right| \, d\tilde{y} \\ &\leq C \int_D r_n \left( \left| \frac{\partial U}{\partial x_1} \right| + \left| \frac{\partial U}{\partial x_2} \right| \right) (r_n \tilde{y}, y_3) \, d\tilde{y} \\ &= \frac{C}{\pi r_n} \int_{r_n D} \left( \left| \frac{\partial U}{\partial x_1} \right| + \left| \frac{\partial U}{\partial x_2} \right| \right) (\tilde{y}, y_3) \, d\tilde{y}, \end{aligned}$$

the last inequality being a consequence of the Poincaré-Wirtinger inequality. Hence, integrating the previous inequality with respect to  $y_3 \in (-\frac{1}{2}, \frac{1}{2})$  and applying the Cauchy-Schwarz inequality, we obtain that

$$\begin{aligned} \left| \int_{r_n Q \times (-\frac{1}{2}, \frac{1}{2})} U(y) \, dy - \int_{r_n D \times (-\frac{1}{2}, \frac{1}{2})} U(y) \, dy \right| &\leq \frac{C}{\pi r_n} \int_{r_n D \times (-\frac{1}{2}, \frac{1}{2})} |\nabla U|(y) \, dy \\ &\leq C \sqrt{\int_{r_n D \times (-\frac{1}{2}, \frac{1}{2})} |\nabla U|^2(y) \, dy} \\ &\leq C \|\nabla U\|_{L^2(Y)^3}. \end{aligned}$$

This combined with the estimate (3.13) of [21], *i.e.* (2.4.21) for  $Q = D$ , and the fact that  $\sqrt{|\ln r_n|}$  diverges to  $\infty$  give the thesis.  $\square$

Let  $\varphi \in \mathcal{D}(\Omega)$ . A rescaling of (2.4.21) with  $Q = D$  implies the inequality

$$\left| \frac{1}{|\omega_n|} \int_{\Omega_n} u_n \varphi \, dx - \int_{\Omega} u_n \varphi \, dx \right| \leq C \varepsilon_n \sqrt{|\ln r_n|} \|\nabla(u_n \varphi)\|_{L^2(\Omega)^3}.$$

Combining this estimate and the first condition of (2.4.6) with

$$\|\nabla(u_n \varphi)\|_{L^2(\Omega)^3} \leq \|\nabla u_n\|_{L^2(\Omega)^3} \|\varphi\|_{\infty} + \|u_n\|_{L^2(\Omega)} \|\nabla \varphi\|_{\infty} \leq C,$$

it follows that

$$\frac{\mathbf{1}_{\Omega_n} u_n - u_n}{|\omega_n|} \rightarrow 0 \quad \text{in } \mathcal{D}'(\Omega).$$

This convergence does not hold true when  $\varepsilon_n^2 |\ln r_n|$  converges to some positive constant. Under this critical regime, non-local effects appear (see Remark 2.4.4).

Finally, as  $\mathbf{1}_{\Omega_n}$  does not depend on the  $x_3$  variable, we have

$$\frac{\mathbf{1}_{\Omega_n}}{|\omega_n|} \frac{\partial u_n}{\partial x_3} = \frac{\partial}{\partial x_3} \frac{\mathbf{1}_{\Omega_n}}{|\omega_n|} u_n = \frac{\partial}{\partial x_3} \left( \frac{\mathbf{1}_{\Omega_n}}{|\omega_n|} u_n - u_n \right) + \frac{\partial u_n}{\partial x_3} \rightarrow \frac{\partial u}{\partial x_3} = \xi_3 \quad \text{in } \mathcal{D}'(\Omega).$$

*Fourth step:* Derivation of the homogenized matrix.

We now study the limit of  $\sigma_n(h) \nabla u_n$  in order to obtain  $\sigma_*(h)$ . We have

$$\begin{aligned} \sigma_n(h) \nabla u_n \cdot e_1 &= \mathbf{1}_{\Omega \setminus \Omega_n} \left( \alpha_1 \frac{\partial u_n}{\partial x_1} - \beta_1 h_3 \frac{\partial u_n}{\partial x_2} + \beta_1 h_2 \frac{\partial u_n}{\partial x_3} \right) \\ &\quad + \alpha_{2,n} |\omega_n| \frac{\mathbf{1}_{\Omega_n}}{|\omega_n|} \frac{\partial u_n}{\partial x_1} - \beta_{2,n} h_3 |\omega_n| \frac{\mathbf{1}_{\Omega_n}}{|\omega_n|} \frac{\partial u_n}{\partial x_2} + \beta_{2,n} h_2 |\omega_n| \frac{\mathbf{1}_{\Omega_n}}{|\omega_n|} \frac{\partial u_n}{\partial x_3}. \end{aligned} \tag{2.4.22}$$

## References

---

Hence, passing to the weak-\* limit in  $\mathcal{M}(\Omega)$  this equality and using the linear system (2.4.20),  $\sigma_n(h)\nabla u_n \cdot e_1$  weakly-\* converges in  $\mathcal{M}(\Omega)$  to

$$\begin{aligned} & \left( \alpha_1 \frac{\partial u}{\partial x_1} - \beta_1 h_3 \frac{\partial u}{\partial x_2} + \beta_1 h_2 \frac{\partial u}{\partial x_3} \right) + \alpha_2 \xi_1 - \beta_2 h_3 \xi_2 + \beta_2 h_2 \xi_3 \\ &= (\alpha_1 I_3 + \beta_1 \mathcal{E}(h)) \nabla u \cdot e_1 + \alpha_2 \frac{\beta_2^2 h_1 h_3 - \alpha_2 \beta_2 h_2}{\alpha_2^2 + \beta_2^2 h_3^2} \xi_3 - \beta_2 h_3 \frac{\beta_2^2 h_2 h_3 + \alpha_2 \beta_2 h_1}{\alpha_2^2 + \beta_2^2 h_3^2} \xi_3 + \beta_2 h_2 \xi_3 \\ &= (\alpha_1 I_3 + \beta_1 \mathcal{E}(h)) \nabla u \cdot e_1 \\ & \quad + \underbrace{\frac{\alpha_2(\beta_2^2 h_1 h_3 - \alpha_2 \beta_2 h_2) - \beta_2 h_3(\beta_2^2 h_2 h_3 + \alpha_2 \beta_2 h_1) + \beta_2 h_2(\alpha_2^2 + \beta_2^2 h_3^2)}{\alpha_2^2 + \beta_2^2 h_3^2}}_{=0} \xi_3, \end{aligned}$$

that is

$$\sigma_n(h)\nabla u_n \cdot e_1 \rightharpoonup (\alpha_1 I_3 + \beta_1 \mathcal{E}(h)) \nabla u \cdot e_1 \quad \text{weakly-* in } \mathcal{M}(\Omega). \quad (2.4.23)$$

The same calculus leads us to

$$\sigma_n(h)\nabla u_n \cdot e_2 \rightharpoonup (\alpha_1 I_3 + \beta_1 \mathcal{E}(h)) \nabla u \cdot e_2 \quad \text{weakly-* in } \mathcal{M}(\Omega). \quad (2.4.24)$$

We have, for the last direction  $e_3$ , the convergence in the weak-\* sense of Radon measures

$$\sigma_n(h)\nabla u_n \cdot e_3 \rightharpoonup \left( \alpha_1 \frac{\partial u}{\partial x_3} - \beta_1 h_2 \frac{\partial u}{\partial x_1} + \beta_1 h_1 \frac{\partial u}{\partial x_2} \right) + \alpha_2 \xi_3 - \beta_2 h_2 \xi_1 + \beta_2 h_1 \xi_2 \quad \text{in } \mathcal{M}(\Omega).$$

Hence, again with the linear system (2.4.20),

$$\begin{aligned} & \left( \alpha_1 \frac{\partial u}{\partial x_3} - \beta_1 h_2 \frac{\partial u}{\partial x_1} + \beta_1 h_1 \frac{\partial u}{\partial x_2} \right) + \alpha_2 \xi_3 - \beta_2 h_2 \xi_1 + \beta_2 h_1 \xi_2 \\ &= (\alpha_1 I_3 + \beta_1 \mathcal{E}(h)) \nabla u \cdot e_3 + \alpha_2 \xi_3 - \beta_2 h_2 \frac{\beta_2^2 h_1 h_3 - \alpha_2 \beta_2 h_2}{\alpha_2^2 + \beta_2^2 h_3^2} \xi_3 + \beta_2 h_1 \frac{\beta_2^2 h_2 h_3 + \alpha_2 \beta_2 h_1}{\alpha_2^2 + \beta_2^2 h_3^2} \xi_3. \end{aligned}$$

Finally, by the previous equality, (2.4.23) and (2.4.24), we get that

$$\sigma_*(h) = \alpha_1 I_3 + \left( \frac{\alpha_2^3 + \alpha_2 \beta_2^2 |h|^2}{\alpha_2^2 + \beta_2^2 h_3^2} \right) e_3 \otimes e_3 + \beta_1 \mathcal{E}(h).$$

□

*Acknowledgements:* The authors wish to thank the referees for suggestions which led to improvement.

## References

- [1] M. Bellieud and G. Bouchitté. Homogenization of elliptic problems in a fiber reinforced structure. Non local effects. *Ann. Scuola Norm. Sup. Pisa*, **4** (1998).
- [2] A. Bensoussan, J.-L. Lions, and G. C. Papanicolaou. *Asymptotic analysis for periodic structures*. North-Holland Pub. Co., Elsevier North-Holland, Amsterdam, New York, 1978.
- [3] D. J. Bergman. *Self-duality and the low field Hall effect in 2D and 3D metal-insulator composites*. Percolation Structures and Processes, Annals of the Israel Physical Society, Vol. 5, G. Deutscher, R. Zallen, and J. Adler, eds., Israel Physical Society, Jerusalem, 1983, 297 – 321.
- [4] D. J. Bergman, X. Li, and Y. M. Strelniker. Macroscopic conductivity tensor of a three-dimensional composite with a one- or two-dimensional microstructure. *Phys. Rev. B*, **71** (2005), 035120.
- [5] D. J. Bergman and Y. M. Strelniker. Magnetotransport in conducting composite films with a disordered columnar microstructure and an in-plane magnetic field. *Phys. Rev. B*, **60** (1999), 13016 – 13027.
- [6] D. J. Bergman and Y. M. Strelniker. Strong-field magnetotransport of conducting composites with a columnar microstructure. *Phys. Rev. B*, **59** (1999), 2180 – 2198.
- [7] D. J. Bergman and Y. M. Strelniker. Duality transformation in a three dimensional conducting medium with two dimensional heterogeneity and an in-plane magnetic field. *Phys. Rev. Lett.*, **80** (1998), 3356 – 3359.
- [8] D. J. Bergman and Y. M. Strelniker. Exact relations between magnetoresistivity tensor components of conducting composites with a columnar microstructure. *Phys. Rev. B*, **61** (2000), 6288 – 6297.
- [9] D. J. Bergman, Y.M. Strelniker, and A. K. Sarychev. Recent advances in strong field magneto-transport in a composite medium. *Physica A*, **241** (1997), 278 - 283.
- [10] M. Briane. Nonlocal effects in two-dimensional conductivity. *Archive for Rational Mechanics and Analysis*, **182** (2006), 255-267.
- [11] M. Briane. Homogenization of high-conductivity periodic problems: Application to a general distribution of one-directional fibers. *SIAM Journal on Mathematical Analysis*, **35** (1) (2003), 33 – 60.
- [12] M. Briane. Homogenization of non-uniformly bounded operators: Critical barrier for nonlocal effects. *Archive for Rational Mechanics and Analysis*, **164** (2002), 73-101.
- [13] M. Briane and J. Casado-Díaz. Asymptotic behaviour of equicoercive diffusion energies in dimension two. *Calc. Var. Partial Differential Equations*, **29** (2007), 455 – 479.
- [14] M. Briane and J. Casado-Díaz. Two-dimensional div-curl results. Application to the lack of nonlocal effects in homogenization. *Com. Part. Diff. Equ.*, **32** (2007), 935 – 969.

- 
- [15] M. Briane and J. Casado-Díaz. Uniform convergence of sequences of solutions of two-dimensional linear elliptic equations with unbounded coefficients. *Journal of Differential Equations*, **245** (2008), 2038 - 2054.
- [16] M. Briane and D. Manceau. Duality results in the homogenization of two-dimensional high-contrast conductivities. *Networks and Heterogeneous Media*, **3** (2008), 509 - 522.
- [17] M. Briane, D. Manceau, and G. W. Milton. Homogenization of the two-dimensional Hall effect. *J. Math. Anal. Appl.*, **339** (2008), 1468 - 1484.
- [18] M. Briane and G. W. Milton. Giant Hall effect in composites. *Multiscale Model. Simul.*, **32** (2009), 1405 - 1427.
- [19] M. Briane and G. W. Milton. An antisymmetric effective Hall matrix. *SIAM J. Appl. Math.*, **70** (2010), 1810 - 1820.
- [20] M. Briane and G. W. Milton. Homogenization of the three-dimensional Hall effect and change of sign of the Hall coefficient. *Arch. Ratio. Mech. Anal.*, **193** (2009), 715 - 736.
- [21] M. Briane, G. Mokobodzki, and F. Murat. Semi-strong convergence of sequences satisfying a variational inequality. *Annales de l'Institut Henri Poincaré (C) Non Linear Analysis*, **25** (2008), 121 - 133.
- [22] M. Briane and N. Tchou. Fibered microstructures for some nonlocal Dirichlet forms. *Ann. Sc. Norm. Super. Pisa, Cl. Sci., IV. Ser.*, **30** (2001), 681-711.
- [23] A. M. Dykhne. Conductivity of a two-dimensional two-phase system. *Zhurnal eksperimental'noi i teoreticheskoi fiziki / Akademiya Nauk SSSR*, **59** (1970), 110-115.
- [24] V. N. Fenchenko and E. Ya. Khruslov. Asymptotic of solution of differential equations with strongly oscillating matrix of coefficients which does not satisfy the condition of uniform boundedness. *Dokl. AN Ukr.SSR*, **4** (1981).
- [25] V. Girault and P.-A. Raviart. *Finite Element Approximation of the Navier-Stokes Equations*. Lecture Notes in Mathematics, ed. by A. Dold & B. Eckmann, Springer-Verlag, **749**, Berlin Heidelberg New York, 1979.
- [26] Y. Grabovsky. An application of the general theory of exact relations to fiber-reinforced conducting composites with Hall effect. *Mechanics of Materials*, **41** (2009), 456 - 462. The Special Issue in Honor of Graeme W. Milton.
- [27] Y. Grabovsky. Exact relations for effective conductivity of fiber-reinforced conducting composites with the Hall effect via a general theory. *SIAM J. Math. Analysis*, **41** (2009), 973 - 1024.
- [28] E. H. Hall. On a new action of the magnet on electric currents. *Amer. J. Math.*, **2** (3) (1879), 287 - 292.
- [29] V. V. Jikov, S. M. Kozlov, and O. A. Oleinik. *Homogenization of Differential Operators and Integral Functionals*. Springer-Verlag Telos, 1994.

- [30] J. B. Keller. A theorem on the conductivity of a composite medium. *J. Mathematical Phys.*, **5** (1964), 548 – 549.
- [31] E. Ya. Khruslov. *Composite Media and Homogenization Theory*. ed. by G. Dal Maso and G.F. Dell’Antonio, in Progress in Nonlinear Differential Equations and Their Applications, Birkhäuser, 1991.
- [32] E.Ya. Khruslov and V.A. Marchenko. *Homogenization of Partial Differential Equations*. Homogenization of Partial Differential Equations, Progress in Mathematical Physics, 46, Birkhäuser, Boston, 2006.
- [33] L. Landau and E. Lifshitz. *Électrodynamique des Milieux Continus*. Éditions Mir, Moscow, 1969.
- [34] G. W. Milton. Classical Hall effect in two-dimensional composites: A characterization of the set of realizable effective conductivity tensors. *Phys. Rev. B*, **38** (1988), 11296 – 11303.
- [35] G. W. Milton. *The Theory of Composites*. Cambridge Monographs on Applied and Computational Mathematics, Cambridge University Press, Cambridge, UK, 2002.
- [36] S. Mortola and S. Steffé. Un problema di omogeneizzazione bidimensionale. *Classe di Scienze Fisiche, Matematiche e Naturali*, **78** (1985), 77.
- [37] F. Murat and L. Tartar. *H-convergence*. Mimeographed notes, Séminaire d’Analyse Fonctionnelle et Numérique, Université d’Alger, Algiers, 1978. (English translation in [38]).
- [38] F. Murat and L. Tartar. *H-convergence*. Topics in the Mathematical Modelling of Composite Materials, Progr. Nonlinear Differential Equations Appl. 31, L. Cherkaev and R. V. Kohn, eds., Birkhäuser, Boston, 1997.
- [39] M. A. Omar. *Elementary Solid State Physics: Principles and Applications*. World Student Series Edition, Addison – Wesley, Reading, MA, 1975.
- [40] S. Spagnolo. Sulla convergenza di soluzioni di equazioni paraboliche ed ellittiche. *Ann. Scuola Norm. Sup. Pisa (3)* **22** (1968), 571-597; errata, *ibid.* (3), **22** (1968), 673.
- [41] L. Tartar. Private communication to G.W. Milton.

# Chapitre 3

## Homogenization of high-contrast and non-symmetric conductivities for non periodic columnar structures.

Joint work with Mohamed CAMAR-EDDINE

Abstract

In this paper we determine, in dimension three, the effective conductivities of non periodic high-contrast two-phase cylindrical composites, placed in a constant magnetic field, without any assumption on the geometry of their cross sections. Our method, in the spirit of the H-convergence of Murat-Tartar, is based on a compactness result and the cylindrical nature of the microstructure. The homogenized laws we obtain extend those of the periodic fibre-reinforcing case of [17] to the case of periodic and non periodic composites with more general transversal geometries.

### Contents

---

<b>3.1 Introduction</b>	<b>93</b>
3.1.1 General notations and definitions	96
<b>3.2 The periodic case</b>	<b>99</b>
<b>3.3 The non periodic case</b>	<b>104</b>
<b>3.4 Two examples</b>	<b>116</b>
3.4.1 Circular fibres with variable radius	116
3.4.2 Thin squared grids	119
<b>References</b>	<b>125</b>

---

### 3.1 Introduction

At the end of the 19th century, it was discovered [24] that a constant magnetic field  $h$  modifies the symmetric conductivity matrix  $\sigma$  of a conductor into a non symmetric ma-



trix  $\sigma(h)$ . This is known as the Hall effect. In the Maclaurin series of the perturbed resistivity  $(\sigma(h))^{-1}$  the zeroth-order term coincides with the resistivity  $\sigma^{-1}$  in the absence of a magnetic field [27]. In dimension two,  $h$  is a scalar and the first-order term is an antisymmetric matrix proportional to  $hJ$ ,  $h \in \mathbb{R}$ ; the coefficient of proportionality is called the Hall coefficient. In dimension three,  $h \in \mathbb{R}^3$  and the first-order term, in the Maclaurin series of  $(\sigma(h))^{-1}$ , is of the form  $\mathcal{E}(Rh)$  where  $\mathcal{E}(\xi)j := \xi \times j$  and  $R$  is a  $3 \times 3$  matrix called the Hall matrix [16]. In this work, we consider the idealized situation when the induced non symmetric part is proportional to the applied magnetic field  $\sigma(h) = \alpha I_3 + \beta \mathcal{E}(h)$ , where  $\alpha$  and  $\beta$  are two constant real numbers. For a given sequence of perturbed conductivities  $\sigma_n(h)$ , it is of great interest, in electrodynamics [27, 32], to understand the influence of the magnetic field  $h$  on the effective Hall coefficient or the effective Hall matrix through the homogenization of  $\sigma_n(h)$ .

Let us first review a few of the mathematical theory of homogenization of elliptic partial differential equations of the form

$$\begin{cases} -\operatorname{div}(\sigma_n \nabla u_n) &= f \quad \text{in } \Omega, \\ u_n &= 0 \quad \text{on } \partial\Omega, \end{cases} \quad (3.1.1)$$

where  $\Omega$  is a bounded open subset of  $\mathbb{R}^3$ ,  $\sigma_n$  is a sequence of matrix-valued functions in  $L^\infty(\Omega)^{3 \times 3}$  and  $f$  is an element of  $H^{-1}(\Omega)$ . This topic has been intensively studied for the last four decades providing a wide literature [34, 30, 31, 2]. In the context of conduction, when the conductivity matrices  $\sigma_n$  are uniformly bounded, Spagnolo [34] with the  $G$ -convergence theory, Murat and Tartar [30, 31] with the  $H$ -convergence theory showed that the solution  $u_n \in H_0^1(\Omega)$  of the conductivity problem (3.1.1) strongly converges in  $L^2(\Omega)$ , up to a subsequence of  $n$ , to the solution of a limit conductivity problem of the same nature. The case of high-contrast conductivities is very different since non classical phenomena, such as non local terms, may appear in the limit problem as shown, for instance, in [19, 25, 1, 18, 11, 26]. This does not happen in dimension two if the sequence  $\sigma_n$  is uniformly bounded from below. Briane [10] and Casado-Días & Briane [13] proved that in that case the class of equations (3.1.1) is always compact in the sense that the limit equation of (3.1.1) is always of the same type. In [13] they proved some extensions of the well-known div-curl lemma of Murat-Tartar [31] and deduce several compactness results under the assumption of equi-coerciveness coupled with the  $L^1$ -boundedness of the sequence of conductivities.

In this paper we are interested in the homogenization of a class of three-dimensional conductivity problems of the type

$$\begin{cases} -\operatorname{div}(\sigma_n(h) \nabla u_n) &= f \quad \text{in } \Omega, \\ u_n &= 0 \quad \text{on } \partial\Omega, \end{cases} \quad (3.1.2)$$

where  $\sigma_n(h)$  is an equi-coercive sequence of high-contrast two-phase conductivities, perturbed by a constant magnetic field  $h \in \mathbb{R}^3$ . Precisely, the conductivities are given

by  $\sigma_n(h) := (1 - \mathbb{1}_{\Omega_n})\sigma_1(h) + \mathbb{1}_{\Omega_n}\sigma_{2,n}(h)$  where  $\sigma_{2,n}(h)$  is the unbounded perturbed conductivity of the highly conducting phase  $\Omega_n$  and  $\sigma_1(h)$  is the perturbed conductivity of the phase surrounding  $\Omega_n$ .

In dimension two, for the case of low magnetic field, Bergman [3] was the first author who came up with a general formula for the effective Hall coefficient of a periodic composite material in terms of the local Hall coefficients and some local currents solving the conductivity equations in the absence of a magnetic field. We refer also to the works [28, 4, 15] for other two-dimensional composites, to [5, 7, 8, 20, 21] for composites with microstructure independent of one coordinate (the so-called columnar composites) and to [6, 9] for the case of strong magnetic field.

Recently, in dimension two, M. Briane and the second author [17] obtained the effective perturbed conductivity  $\sigma_*(h)$  of a sequence of isotropic high-contrast two-phase conductivities  $\sigma_n(h)$  in the case of strong magnetic field, *i.e.*, when the symmetric part and the antisymmetric part of the conductivity are of the same order. By extending a duality principle from [14] and using a suitable Dykhne transformation, which (following Milton [28, 29]) changes non symmetric matrices into symmetric ones, they proved that the symmetric part of the effective perturbed conductivity  $\sigma_*(h)$  is given in terms of the effective conductivity in the absence of a magnetic field. They subsequently compared their two-dimensional results to a three-dimensional periodic one and showed that the way a magnetic field perturbs the conductivity of a composite depends on the dimension. In order to compute the explicit perturbation formula in dimension three, they restricted themselves to a particular periodic fibre-reinforced structure, *i.e.*, a structure completely described by any two-dimensional cross section transversal to the fibres (first introduced by Fenchenko, Khruslov [19] to derive a non local effect in homogenization). To our knowledge, only few results are known on the homogenization of both high-contrast and non symmetric conductivities in dimension three.

The aim of this paper is to determine the effective perturbed conductivity of (3.1.2) for non periodic high-contrast two-phase cylindrical composites without any assumption on the geometry of the transversal microstructure.

We first investigate the periodic case, that is, when the conductivity is of the form  $\sigma_n(h)(\cdot) = \Sigma_n(h)(\cdot/\varepsilon_n)$  where  $\Sigma_n(h)(\cdot)$  is a  $Y$ -periodic matrix-valued function and the positive sequence  $\varepsilon_n \rightarrow 0$  represents the size of the heterogeneities in the composite. In order to avoid non local effects in the limit problem, following Briane [12], we assume the existence of a sequence of positive numbers  $c_n$  such that  $\varepsilon_n^2 c_n$  tends to zero, as  $n$  goes to infinity, and satisfying the weighted Poincaré-Wirtinger inequality

$$\forall V \in H^1(Y), \quad \int_Y |\Sigma_n(h)(y)| \left| V - \int_Y V \, dy \right|^2 \, dy \leq c_n \int_Y \Sigma_n(y) \nabla V \cdot \nabla V \, dy. \quad (3.1.3)$$

For a fixed positive integer  $n$ , using the theory of exact relations of Grabovsky, Milton, Sage [20, 21, 22] (thanks to the independence of the microstructure of the variable  $x_3$ ), we obtain the H-limit  $(\sigma_n)_*$  associated with the periodic homogenization [2] of the

oscillating sequence  $\Sigma_n(\cdot/\varepsilon)$  as  $\varepsilon \rightarrow 0$ . Then, we show that the sequence of constant conductivities  $(\sigma_n)_*$  converges to some  $\sigma_*(h)$  which, according to [12], coincides with the homogenized conductivity associated with the limit problem of (3.1.2). The obtained effective conductivity  $\sigma_*(h)$  is explicitly computed in terms of the homogenized conductivity  $\tilde{\sigma}_*(h)$  of the conduction problem posed in the  $(x_1, x_2)$ -plane transversal to the columnar composite (see Proposition 3.2.1).

Most of the arguments and tools used in the periodic case crucially lie on the periodic nature of the microstructure. Therefore, a fundamentally different approach is necessary for the analysis of (3.1.2) when  $\sigma_n(h)$  is not periodic.

In order to study the asymptotic behavior of the problem (3.1.2) in the non periodic case, using a method, in the spirit of the H-convergence of Murat-Tartar, we determine the limit, in an appropriate sense, of the current  $\sigma_n(h)\nabla u_n$ . The key ingredient of this approach is a fundamental compactness result (see Lemma 3.3.1) based on a control of high conductivities in thin structures through weighted Poincaré-Wirtinger type inequalities. This compactness lemma, combined with the two-dimensional results of [17] and the cylindrical structure of the composite allows us to obtain an explicit formula of  $\sigma_*(h)$ , once again, in terms of the transversal homogenized conductivity  $\tilde{\sigma}_*(h)$  and of some bounded function  $\theta$  which, in some sense, takes account of the distribution of the highly conducting phase  $\Omega_n$  in  $\Omega$  (see Theorem 3.3.1).

The structure of the paper is the following: In Section 3.1.1 we set up some general notations. Section 3.2 deals with the periodic case. In Section 3.3 we extend the periodic result of Section 3.2 to a non periodic framework. Section 3.4 is devoted to some examples illustrating both the periodic and non periodic perturbation formulas.

Here, we give some general notations and definitions.

### 3.1.1 General notations and definitions

- $\Omega$  is a bounded open subset of  $\mathbb{R}^3$  with a Lipschitz boundary. The unit cube of  $\mathbb{R}^3$ , namely  $(-\frac{1}{2}, \frac{1}{2})^3$ , is denoted by  $Y$ .
- For any subset  $\omega$  of  $\Omega$ , we denote by  $\bar{\omega}$  the closure of  $\omega$  in  $\mathbb{R}^3$ .
- $\varepsilon_n$  is a sequence of positive real numbers converging to zero as  $n$  goes infinity.
- For any matrix  $\sigma$  in  $\mathbb{R}^{d \times d}$ ,  $\sigma^T$  denotes the transpose of the matrix  $\sigma$  while  $\sigma^s$  denotes its symmetric part. For any invertible matrix  $\sigma$  in  $\mathbb{R}^{d \times d}$ , we write simply  $\sigma^{-T} := (\sigma^{-1})^T = (\sigma^T)^{-1}$ .
- $I_d$  denotes the unit matrix in  $\mathbb{R}^{d \times d}$  and  $J := \begin{pmatrix} 0 & -1 \\ 1 & 0 \end{pmatrix}$ .
- For any vector  $h \in \mathbb{R}^3$ ,  $\mathcal{E}(h)$  denotes the  $3 \times 3$  antisymmetric matrix defined by  $\mathcal{E}(h)x := h \times x$ , for  $x \in \mathbb{R}^3$ .
- For any  $\sigma, \eta \in \mathbb{R}^{d \times d}$ ,  $\sigma \leq \eta$  means that for any  $\xi \in \mathbb{R}^d$ ,  $\sigma\xi \cdot \xi \leq \eta\xi \cdot \xi$ .
- For any vector  $\xi \in \mathbb{R}^3$ ,  $\tilde{\xi} \in \mathbb{R}^2$  denotes the vector of its first two components

$$\tilde{\xi} := (\xi_1, \xi_2)^T. \tag{3.1.4}$$

- $\nabla \cdot$  denotes the gradient operator in  $\mathbb{R}^3$  with respect to the variables  $(x_1, x_2, x_3)$  while  $\tilde{\nabla} \cdot$  is the gradient operator in  $\mathbb{R}^2$  with respect to the variables  $(x_1, x_2)$ : for any  $u \in H^1(\Omega)$ , the function  $\tilde{\nabla} u$  is defined on  $\tilde{\Omega}$  by

$$\tilde{\nabla} u := \left( \frac{\partial u}{\partial x_1}, \frac{\partial u}{\partial x_2} \right)^T,$$

where  $\tilde{\Omega}$  is the projection of  $\Omega$  on the  $(x_1, x_2)$ -plane.

- For any  $3 \times 3$  matrix  $\sigma$ , we denote by  $\tilde{\sigma}$  the  $2 \times 2$  matrix defined by

$$\tilde{\sigma} := \begin{pmatrix} \sigma_{11} & \sigma_{12} \\ \sigma_{21} & \sigma_{22} \end{pmatrix}. \quad (3.1.5)$$

- The scalar product of two vectors  $u$  and  $v$  of  $\mathbb{R}^d$  is denoted by  $u \cdot v$ .
- $|\cdot|$  denotes, the euclidean norm in  $\mathbb{R}^d$ , the subordinate norm in  $\mathbb{R}^{d \times d}$  and the Lebesgue measure.
- For a Borel subset  $\omega \in \mathbb{R}^d$  and a function  $u \in L^1(\omega)$  the average value of  $u$  over  $\omega$  is denoted by

$$\int_{\omega} u \, dx := \frac{1}{|\omega|} \int_{\omega} u \, dx.$$

When  $\omega = Y$ , we simply denote this average value by  $\langle \cdot \rangle$ .

- We denote by  $\mathbb{1}_{\omega}$  the characteristic function of the set  $\omega$ .
- We denote by  $\mathcal{C}_c(\Omega)$  the set of continuous functions with compact support in  $\Omega$ . The subspace of  $\mathcal{C}_c(\Omega)$  of infinitely differentiable functions with compact support in  $\Omega$  is denoted by  $\mathcal{D}(\Omega)$ .
- We denote by  $\mathcal{C}_0(\Omega)$  the space of continuous functions on  $\bar{\Omega}$  vanishing on the boundary  $\partial\Omega$  of  $\Omega$  endowed with the usual norm.
- For any locally compact subset  $X$  of  $\mathbb{R}^d$ ,  $\mathcal{M}(X)$  denotes the set of Radon measures defined on  $X$ .
- A sequence  $(\mu_n)$  in  $\mathcal{M}(\Omega)$  is said to weakly-\* converge to a measure  $\mu$  if

$$\int_{\Omega} \varphi \mu_n(dx) \xrightarrow{n \rightarrow \infty} \int_{\Omega} \varphi \mu(dx), \quad \text{for any } \varphi \in \mathcal{C}_0(\Omega).$$

- The space of  $Y$ -periodic functions which belong to  $L^p_{\text{loc}}(\mathbb{R}^d)$  (resp.  $H^1_{\text{loc}}(\mathbb{R}^d)$ ) is denoted by  $L^p_{\#}(Y)$  (resp.  $H^1_{\#}(Y)$ ).
- Throughout the paper, the letter  $c$  denotes a positive constant the value of which is not given explicitly and may vary from line to line.

In the sequel, we will use the following extension of H-convergence for two-dimensional high-contrast conductivities introduced in [13] for the symmetric case and extended in [14] to the non symmetric case:

**Definition 3.1.1.** *Let  $\tilde{\Omega}$  be a bounded domain of  $\mathbb{R}^2$  and let  $\tilde{\sigma}_n \in L^{\infty}(\tilde{\Omega})^{2 \times 2}$  be a sequence of equi-coercive matrix-valued functions. The sequence  $\tilde{\sigma}_n$  is said to  $H(\mathcal{M}(\tilde{\Omega})^2)$ -converge*

to a matrix-valued function  $\tilde{\sigma}_*$  if for any distribution  $g$  in  $H^{-1}(\tilde{\Omega})$ , the solution  $u_n$  of the problem

$$\begin{cases} \operatorname{div}(\tilde{\sigma}_n \tilde{\nabla} u_n) = g & \text{in } \tilde{\Omega}, \\ u_n = 0 & \text{on } \partial\tilde{\Omega}, \end{cases}$$

satisfies the convergences

$$\begin{cases} u_n \longrightarrow u & \text{in } H_0^1(\tilde{\Omega}), \\ \tilde{\sigma}_n \tilde{\nabla} u_n \longrightarrow \tilde{\sigma}_* \tilde{\nabla} u & \text{weakly-* in } \mathcal{M}(\tilde{\Omega})^2, \end{cases}$$

where  $u$  is the solution of the problem

$$\begin{cases} \operatorname{div}(\tilde{\sigma}_* \tilde{\nabla} u) = g & \text{in } \tilde{\Omega}, \\ u = 0 & \text{on } \partial\tilde{\Omega}. \end{cases}$$

Let  $\tilde{\Omega}$  be a bounded open subset of  $\mathbb{R}^2$  with a Lipschitz boundary and  $\tilde{\Omega}_n$  be a sequence of open subsets of  $\tilde{\Omega}$ . Let  $\Omega$  be the bounded open cylinder  $\Omega := \tilde{\Omega} \times (0, 1)$  and  $\Omega_n$  the sequence of open cylinders  $\Omega_n := \tilde{\Omega}_n \times (0, 1)$ . Consider  $\alpha_1 > 0$ ,  $\beta_1 \in \mathbb{R}$  and two sequences  $\alpha_{2,n} \geq \alpha_1$  and  $\beta_{2,n} \in \mathbb{R}$ . Define, for any  $h \in \mathbb{R}^3$ , the two-phase isotropic conductivity

$$\sigma_n(h) := \begin{cases} \sigma_1(h) := \alpha_1 I_3 + \beta_1 \mathcal{E}(h) & \text{in } \Omega \setminus \Omega_n, \\ \sigma_{2,n}(h) := \alpha_{2,n} I_3 + \beta_{2,n} \mathcal{E}(h) & \text{in } \Omega_n, \end{cases} \quad (3.1.6)$$

where

$$\mathcal{E}(h) := \begin{pmatrix} 0 & -h_3 & h_2 \\ h_3 & 0 & -h_1 \\ -h_2 & h_1 & 0 \end{pmatrix} \quad \text{and} \quad h = (h_1, h_2, h_3)^T \in \mathbb{R}^3.$$

In the domain  $\Omega$ , the matrix-valued function  $\sigma_n(h)$  does not depend on the variable  $x_3$  and model the conductivity of a columnar heterogeneous medium. The phase  $\Omega_n$  is the one of high conductivity:  $\alpha_{2,n}$  and  $\beta_{2,n}$  are unbounded. In order to ensure the  $L^1(\Omega)^{3 \times 3}$ -boundedness of the conductivity, we assume that the volume fraction of the highly conducting phase  $\theta_n := |\Omega|^{-1} |\Omega_n|$  converges to zero and that the convergences

$$\begin{cases} \theta_n \alpha_{2,n} \xrightarrow{n \rightarrow \infty} \alpha_2 > 0, \\ \theta_n \beta_{2,n} \xrightarrow{n \rightarrow \infty} \beta_2 \in \mathbb{R}, \end{cases} \quad (3.1.7)$$

hold. Assumption (3.1.7) can be rewritten

$$\theta_n \sigma_{2,n}(h) = \theta_n \alpha_{2,n} I_3 + \theta_n \beta_{2,n} \mathcal{E}(h) \xrightarrow{n \rightarrow \infty} \sigma_2(h) := \alpha_2 I_3 + \beta_2 \mathcal{E}(h). \quad (3.1.8)$$

Our aim is to study the homogenization of the Dirichlet problem, for  $f \in H^{-1}(\Omega)$ ,

$$\begin{cases} -\operatorname{div}(\sigma_n(h) \nabla u_n) = f & \text{in } \Omega, \\ u_n = 0 & \text{on } \partial\Omega. \end{cases} \quad (3.1.9)$$

On the one hand, we consider the case of a periodic cylindrical composite without any assumption on the geometry of its cross section. This framework extends the one of the three-dimensional result of [17] where the highly conducting zone is a set of circular fibres. On the other hand, by the means of a compactness result (see Lemma 3.3.1), we analyse the case of cylindrical but non periodic composites. In both cases, we impose conditions, adapting [12], that prevent from the appearance of non local terms so that the limit equation of (3.1.9) is a conductivity one.

In the sequel, we will omit the dependence on  $h$  of  $\sigma_1(h)$ ,  $\sigma_{2,n}(h)$  and  $\sigma_2(h)$  denoting simply  $\sigma_1$ ,  $\sigma_{2,n}$  and  $\sigma_2$ .

## 3.2 The periodic case

In this section, we study the influence of a constant magnetic field  $h \in \mathbb{R}^3$  on the effective conductivity of a composite material where the highly conducting phase is periodically distributed but, contrary to [17], the cross section of which has a general geometry. Consider a sequence  $\omega_n = \tilde{\omega}_n \times (0, 1)$  where  $\tilde{\omega}_n$  is a sequence of subsets of  $(0, 1)^2$  with  $|\omega_n|$  converging to 0, as  $n$  tends to infinity. Let  $\Omega_n$  be the sequence of open subsets of  $\Omega$  defined by

$$\Omega_n = \Omega \cap \bigcup_{k \in \mathbb{Z}^3} \varepsilon_n(\omega_n + k).$$

The conductivity of the heterogeneous medium occupying  $\Omega$  is given by

$$\sigma_n(h)(x) = \Sigma_n(h) \left( \frac{x}{\varepsilon_n} \right), \quad \forall x \in \Omega, \quad (3.2.1)$$

where  $\Sigma_n(h)(\cdot)$  is a  $Y$ -periodic function defined by

$$\Sigma_n(h) = a_n I_3 + b_n \mathcal{E}(h) \quad \text{with} \quad \begin{cases} a_n := \alpha_1 \mathbf{1}_{Y \setminus \omega_n} + \alpha_{2,n} \mathbf{1}_{\omega_n}, \\ b_n := \beta_1 \mathbf{1}_{Y \setminus \omega_n} + \beta_{2,n} \mathbf{1}_{\omega_n}. \end{cases} \quad (3.2.2)$$

For a fixed  $n \in \mathbb{N}^*$ , let  $(\sigma_n)_*(h)$  be the constant matrix defined by

$$\forall \lambda \in \mathbb{R}^3, \quad (\sigma_n)_*(h)\lambda = \langle \Sigma_n(h) \nabla W_n^\lambda \rangle, \quad (3.2.3)$$

where, for any  $\lambda \in \mathbb{R}^3$ ,  $W_n^\lambda$  is the unique solution in  $H_{\#}^1(Y)$  of the auxiliary problem

$$\operatorname{div} (\Sigma_n(h) \nabla W_n^\lambda) = 0 \quad \text{in } \mathcal{D}'(\mathbb{R}^3) \quad \text{and} \quad \langle W_n^\lambda - \lambda \cdot y \rangle = 0, \quad (3.2.4)$$

which is equivalent to the variational cell problem

$$\begin{cases} \langle \Sigma_n(h) \nabla W_n^\lambda \cdot \nabla \Phi \rangle = 0, & \forall \Phi \in H_{\#}^1(Y), \\ \langle W_n^\lambda(y) - \lambda \cdot y \rangle = 0. \end{cases} \quad (3.2.5)$$

The matrix  $(\sigma_n)_*(h)$  is the homogenized conductivity of the oscillating sequence  $\Sigma_n(\cdot/\varepsilon)$  as  $\varepsilon \rightarrow 0$  (see, for instance, [2] for more details).

The limit problem of the high-contrast three-dimensional equation (3.1.9) where  $\sigma_n(h)$  is given by (3.2.1) may include non local effects. In order to avoid such effects, we assume, following [12], that the weighted Poincaré-Wirtinger inequality

$$\forall V \in H^1(Y), \quad \int_Y a_n \left| V - \int_Y V \right|^2 \leq C_n \int_Y a_n |\nabla V|^2, \quad (3.2.6)$$

holds true with

$$\varepsilon_n^2 C_n \xrightarrow{n \rightarrow \infty} 0. \quad (3.2.7)$$

Under the assumptions (3.2.6) and (3.2.7), it was shown in [12] that the sequence of problems (3.1.9) converges to a conduction one with a homogenized conductivity  $\sigma_*(h)$ .

The main contribution of Proposition 3.2.1 below is to provide a formula for the effective conductivity  $\sigma_*(h)$  of a cylindrical periodic composite the cross section of which has a general geometry.

**Proposition 3.2.1.** *Consider the sequence of problems (3.1.9) where  $\sigma_n(h)$  is the conductivity defined by (3.2.1)-(3.2.2). Assume that (3.1.7), (3.2.6) and (3.2.7) are satisfied. Then, there exists a constant matrix  $\sigma_*(h)$  such that, up to a subsequence, the solution  $u_n$  of (3.1.9) weakly converges in  $H_0^1(\Omega)$  to the solution  $u$  of*

$$\begin{cases} -\operatorname{div}(\sigma_*(h)\nabla u) &= f \quad \text{in } \Omega, \\ u &= 0 \quad \text{on } \partial\Omega. \end{cases} \quad (3.2.8)$$

Moreover, the homogenized matrix  $\sigma_*(h)$  is the limit of  $(\sigma_n)_*(h)$  (see (3.2.3)) and is given by

$$\sigma_*(h) := \begin{pmatrix} \tilde{\sigma}_* & p_* \\ q_*^T & \alpha_* \end{pmatrix}, \quad (3.2.9)$$

where

$$\begin{cases} p_* = -[\beta_1 I_2 + \beta_2(\tilde{\sigma}_* - \tilde{\sigma}_1)\tilde{\sigma}_2^{-1}] J\tilde{h}, \\ q_* = [\beta_1 I_2 + \beta_2 \tilde{\sigma}_2^{-1}(\tilde{\sigma}_* - \tilde{\sigma}_1)]^T J\tilde{h}, \\ \alpha_* = \alpha_1 + \alpha_2 + \beta_2^2 \tilde{\sigma}_2^{-1}(\tilde{\sigma}_1 + \tilde{\sigma}_2 - \tilde{\sigma}_*)\tilde{\sigma}_2^{-1} J\tilde{h} \cdot J\tilde{h}, \end{cases} \quad (3.2.10)$$

and, for any  $i = 1, 2$ ,

$$\tilde{\sigma}_i := \begin{pmatrix} \alpha_i & -\beta_i h_3 \\ \beta_i h_3 & \alpha_i \end{pmatrix}.$$

**Remark 3.2.1.** For the sake of simplicity, throughout the paper, the symmetric part of  $\sigma_n(h)$  is supposed to be isotropic. However, the results we obtain can be extended to composites the components of which have anisotropic conductivities.

**Remark 3.2.2.** It was shown in [12] that, due to the  $L^1(Y)^{3 \times 3}$ -boundedness of  $\Sigma_n(h)(\cdot)$ , the sequence  $(\sigma_n)_*(h)$  is bounded. Thanks to (3.2.6) and (3.2.7), Theorem 2.1 of [12] ensures that the limit  $\sigma_*(h)$  obtained in the following way

$$\Sigma_n(h) \left( \frac{x}{\varepsilon} \right) \xrightarrow[\varepsilon \rightarrow 0]{H} (\sigma_n)_*(h) \xrightarrow[n \rightarrow \infty]{} \sigma_*(h),$$

satisfies the convergence

$$\sigma_n(h) \nabla u_n \rightharpoonup \sigma_*(h) \nabla u \quad \text{in } \mathcal{M}(\Omega)^3,$$

and then, coincides with the homogenized conductivity matrix in the problem (3.2.8).

**Remark 3.2.3.** Since  $\Omega_n$  has a columnar structure, the sequence  $\tilde{\sigma}_n(h)$  given by

$$\tilde{\sigma}_n(h) := \tilde{\sigma}_n(h_3) = \begin{cases} \tilde{\sigma}_1(h_3) = \alpha_1 I_2 + \beta_1 h_3 J & \text{in } \tilde{\Omega} \setminus \tilde{\Omega}_n, \\ \tilde{\sigma}_{2,n}(h_3) = \alpha_{2,n} I_2 + \beta_{2,n} h_3 J & \text{in } \tilde{\Omega}_n, \end{cases}$$

depends only on the transversal variable  $(x_1, x_2)$  and is then associated with the two-dimensional problems, for any  $g \in H^{-1}(\tilde{\Omega})$ ,

$$\begin{cases} -\operatorname{div}(\tilde{\sigma}_n(h_3) \tilde{\nabla} v_n) = g & \text{in } \tilde{\Omega}, \\ v_n = 0 & \text{on } \partial \tilde{\Omega}. \end{cases} \quad (3.2.11)$$

Similarly to (3.2.3), we define the constant matrix  $(\tilde{\sigma}_n)_*(h_3)$ . For any  $\lambda \perp e_3$ , the solution  $W_n^\lambda$  of (3.2.4) does not depend on the variable  $y_3$  and then

$$\langle W_n^\lambda - \tilde{\lambda} \cdot \tilde{y} \rangle = 0 \quad \text{and} \quad \operatorname{div}(\tilde{\Sigma}_n(h_3) \tilde{\nabla} W_n^\lambda) = 0 \quad \text{in } \mathcal{D}'(\mathbb{R}^2).$$

This equation and (3.2.4) imply that, for any  $\lambda, \mu \perp e_3$ ,

$$(\sigma_n)_*(h) \lambda \cdot \mu = \langle \Sigma_n(h) \nabla W_n^\lambda \rangle \cdot \mu = \langle \tilde{\Sigma}_n(h_3) \tilde{\nabla} W_n^\lambda \rangle \cdot \tilde{\mu} = (\tilde{\sigma}_n)_*(h_3) \tilde{\lambda} \cdot \tilde{\mu}.$$

Hence, by Remark 3.2.2,  $(\tilde{\sigma}_n)_*(h_3)$  converges to the  $2 \times 2$  matrix  $\tilde{\sigma}_*$  involved in (3.2.9). A two-dimensional perturbation formula in [17] gives the influence of the magnetic field  $h_3$  on  $\tilde{\sigma}_*$ :

$$\tilde{\sigma}_* := \tilde{\sigma}_*(h_3) = \sigma_*^0(\alpha_1, \alpha_2 + \alpha_2^{-1} \beta_2^2 h_3^2) + h_3 \beta_1 J, \quad (3.2.12)$$

where  $\sigma_*^0$  is a locally Lipschitz function defined on  $(0, \infty)^2$ , and for any positive numbers  $\alpha_1, \alpha_2$ ,  $\sigma_*^0(\alpha_1, \alpha_2)$  is the transversal homogenized conductivity in the absence of a magnetic field. The independence of the microstructure of the variable  $x_3$  allows us to obtain an explicit expression of  $\sigma_*(h)$  in terms of the transversal homogenized conductivity  $\sigma_*^0$  in the absence of a magnetic field.

**Remark 3.2.4.** In the case where the cross section of the fibres is circular, it was proved in [17] that  $\sigma_*^0(\alpha_1, \alpha_2) = \alpha_1 I_2$  and the limit  $\sigma_*(h)$  in (3.2.9) reduces to

$$\sigma_*(h) = \alpha_1 I_3 + \left[ \alpha_2 + \beta_2^2 \tilde{\sigma}_2^{-1} \tilde{J} h \cdot \tilde{J} h \right] e_3 \otimes e_3 + \beta_1 \mathcal{E}(h).$$



Now, let us proceed with the proof of Proposition 3.2.1.

**Proof of Proposition 3.2.1.** Thanks to Remarks 3.2.2 and 3.2.3, there exists a  $3 \times 3$  matrix  $\sigma_*(h)$  such that, up to a subsequence, we have the convergence of constant matrices

$$(\sigma_n)_*(h) \xrightarrow{n \rightarrow \infty} \sigma_*(h) := \begin{pmatrix} \tilde{\sigma}_* & p_* \\ q_*^\top & \alpha_* \end{pmatrix}, \quad (3.2.13)$$

where  $\tilde{\sigma}_*$  is given by (3.2.12) and where the constants  $q_*, p_* \in \mathbb{R}^2$ ,  $\alpha_* \in \mathbb{R}$  have to be determined. To this end, we divide the proof into two steps. We first apply Grabovsky and Milton's method [20, 21, 23] to link  $(\sigma_n)_*$  to a more simple problem. Then, we study the asymptotic behavior of the different coefficients of this new problem.

*First step:* A stable transformation under homogenization. For a fixed  $n \in \mathbb{N}^*$ , following Grabovsky and Milton [23, 20], we consider two vectors  $p_{0,n}, q_{0,n} \in \mathbb{R}^2$  and the transformation

$$\sigma'_n := \Pi_n \sigma_n(h) \hat{\Pi}_n = \begin{pmatrix} \tilde{\sigma}_n & p'_n \\ q'_n{}^\top & \alpha'_n \end{pmatrix}, \quad (3.2.14)$$

where

$$\Pi_n := \begin{pmatrix} I_2 & 0 \\ q_{0,n}^\top & 1 \end{pmatrix}, \quad \hat{\Pi}_n := \begin{pmatrix} I_2 & p_{0,n} \\ 0 & 1 \end{pmatrix}, \quad (3.2.15)$$

and

$$p'_n = \begin{cases} \tilde{\sigma}_1 p_{0,n} - \beta_1 J \tilde{h} & \text{in } \Omega \setminus \Omega_n, \\ \tilde{\sigma}_{2,n} p_{0,n} - \beta_{2,n} J \tilde{h} & \text{in } \Omega_n, \end{cases} \quad q'_n = \begin{cases} \tilde{\sigma}_1^\top q_{0,n} + \beta_1 J \tilde{h} & \text{in } \Omega \setminus \Omega_n, \\ \tilde{\sigma}_{2,n}^\top q_{0,n} + \beta_{2,n} J \tilde{h} & \text{in } \Omega_n. \end{cases} \quad (3.2.16)$$

Let us choose the parameters  $p_{0,n}$  and  $q_{0,n}$  in such a way that  $p'_n$  and  $q'_n$  are constant. To that aim,  $p_{0,n}$  and  $q_{0,n}$  have to satisfy the identities

$$\begin{cases} \tilde{\sigma}_1 p_{0,n} - \beta_1 J \tilde{h} & = \tilde{\sigma}_{2,n} p_{0,n} - \beta_{2,n} J \tilde{h}, \\ \tilde{\sigma}_1^\top q_{0,n} + \beta_1 J \tilde{h} & = \tilde{\sigma}_{2,n}^\top q_{0,n} + \beta_{2,n} J \tilde{h}, \end{cases}$$

which implies that

$$p_{0,n} = (\beta_{2,n} - \beta_1)(\tilde{\sigma}_{2,n} - \tilde{\sigma}_1)^{-1} J \tilde{h} \quad \text{and} \quad q_{0,n} = (\beta_{2,n} - \beta_1)(\tilde{\sigma}_1 - \tilde{\sigma}_{2,n})^{-\top} J \tilde{h}. \quad (3.2.17)$$

The new matrix-valued function  $\sigma'_n$  defined by (3.2.14) is periodic and can be rewritten

$$\forall x \in \Omega, \quad \sigma'_n(x) = \Sigma'_n \begin{pmatrix} x \\ \varepsilon_n \end{pmatrix} \quad \text{where} \quad \Sigma'_n := \begin{pmatrix} \tilde{\Sigma}_n & p'_n \\ q'_n{}^\top & \alpha'_n \end{pmatrix}. \quad (3.2.18)$$

Moreover, by (3.2.14), the coefficient  $\alpha'_n$  in (3.2.18) has the following explicit expression:

$$\alpha'_n = \alpha'_{1,n} \mathbf{1}_{Y \setminus \omega_n} + \alpha'_{2,n} \mathbf{1}_{\omega_n}, \quad (3.2.19)$$

where

$$\begin{cases} \alpha'_{1,n} = \alpha_1 + \tilde{\sigma}_1 p_{0,n} \cdot q_{0,n} + \beta_1 (p_{0,n} - q_{0,n}) \cdot J\tilde{h}, \\ \alpha'_{2,n} = \alpha_{2,n} + \tilde{\sigma}_{2,n} p_{0,n} \cdot q_{0,n} + \beta_{2,n} (p_{0,n} - q_{0,n}) \cdot J\tilde{h}. \end{cases} \quad (3.2.20)$$

Let us now study the homogenization of  $\sigma'_n$ . Define  $(\sigma'_n)_*$  as in the formula (3.2.3). The conductivity  $\Sigma'_n$  does not depend on the variable  $y_3$ . On the one hand, as in Remark 3.2.3, if  $\lambda \perp e_3$ , the solution  $W_n^\lambda$  of the problem (3.2.5), with the conductivity  $\Sigma'_n$ , does not depend on the variable  $y_3$  and  $\nabla W_n^\lambda = (\tilde{\nabla} W_n^\lambda, 0)^\top$ . Hence, since  $q'_n$  is a constant, and by Remark 3.2.3,

$$(\sigma'_n)_* \lambda = ((\tilde{\Sigma}_n \tilde{\nabla} W_n^\lambda), \langle q'_n \cdot \tilde{\nabla} W_n^\lambda \rangle)^\top = \left( (\tilde{\sigma}_n)_* \tilde{\lambda}, q'_n \cdot \tilde{\lambda} \right)^\top. \quad (3.2.21)$$

On the other hand, it is clear that, for  $\lambda = e_3$ ,  $W_n^{e_3}(y) = y_3$  satisfies (3.2.5) with the conductivity  $\Sigma'_n$ . Hence, since  $p'_n$  is a constant, we have

$$(\sigma'_n)_* e_3 = \langle (p'_n, a'_n)^\top \rangle = (p'_n, \langle a'_n \rangle)^\top. \quad (3.2.22)$$

Then, by (3.2.19), (3.2.21), (3.2.22) and since  $|\omega_n| \underset{n \rightarrow \infty}{\sim} \theta_n$ , the matrix  $(\sigma'_n)_*$  has the form

$$(\sigma'_n)_* = \begin{pmatrix} (\tilde{\sigma}_n)_* & p'_n \\ q_n^{\prime\top} & \langle a'_n \rangle \end{pmatrix}, \quad (3.2.23)$$

where

$$\begin{aligned} \langle a'_n \rangle &= \left[ \alpha_1 + \tilde{\sigma}_1 p_{0,n} \cdot q_{0,n} + \beta_1 (p_{0,n} - q_{0,n}) \cdot J\tilde{h} \right], \\ &+ \theta_n \left[ \alpha_{2,n} + \tilde{\sigma}_{2,n} p_{0,n} \cdot q_{0,n} + \beta_{2,n} (p_{0,n} - q_{0,n}) \cdot J\tilde{h} \right] + o(1). \end{aligned} \quad (3.2.24)$$

*Second step:* Application of the theory of exact relations and asymptotic behavior of  $(\sigma'_n)_*$ . By (3.1.7) and since the volume fraction  $\theta_n$  converges to 0, we have

$$\begin{cases} p_{0,n} = \theta_n (\beta_{2,n} - \beta_1) (\theta_n (\tilde{\sigma}_{2,n} - \tilde{\sigma}_1))^{-1} J\tilde{h} & \xrightarrow[n \rightarrow \infty]{} \beta_2 \tilde{\sigma}_2^{-1} J\tilde{h} \\ q_{0,n} = \theta_n (\beta_{2,n} - \beta_1) (\theta_n (\tilde{\sigma}_1 - \tilde{\sigma}_{2,n}))^{-\top} J\tilde{h} & \xrightarrow[n \rightarrow \infty]{} -\beta_2 \tilde{\sigma}_2^{-\top} J\tilde{h}. \end{cases} \quad (3.2.25)$$

Then, by (3.1.7), (3.2.16), (3.2.24) and (3.2.25) we obtain the convergences

$$\begin{cases} p'_n & \xrightarrow[n \rightarrow \infty]{} p'_* := [-\beta_1 I_2 + \beta_2 \tilde{\sigma}_1 \tilde{\sigma}_2^{-1}] J\tilde{h}, \\ q'_n & \xrightarrow[n \rightarrow \infty]{} q'_* := [\beta_1 I_2 - \beta_2 \tilde{\sigma}_1^\top \tilde{\sigma}_2^{-\top}] J\tilde{h}, \\ \langle a'_n \rangle & \xrightarrow[n \rightarrow \infty]{} \alpha'_* := \sum_{i=1}^2 \left[ \alpha_i - \beta_2^2 \tilde{\sigma}_2^{-1} \tilde{\sigma}_i \tilde{\sigma}_2^{-1} J\tilde{h} \cdot J\tilde{h} + 2 \beta_2 \beta_i \tilde{\sigma}_2^{-1} J\tilde{h} \cdot J\tilde{h} \right], \end{cases} \quad (3.2.26)$$

$$\Pi_n \xrightarrow[n \rightarrow \infty]{} \Pi := \begin{pmatrix} I_2 & 0 \\ \beta_2 \tilde{h}^T J \tilde{\sigma}_2^{-1} & 1 \end{pmatrix} \quad \text{and} \quad \hat{\Pi}_n \xrightarrow[n \rightarrow \infty]{} \hat{\Pi} := \begin{pmatrix} I_2 & \beta_2 \tilde{\sigma}_2^{-1} J \tilde{h} \\ 0 & 1 \end{pmatrix}. \quad (3.2.27)$$

Since the matrix transformation (3.2.14) preserves the H-limit in the periodic case (as can be seen, for instance, in [20, 21, 29]), we have

$$(\sigma'_n)_* = \Pi_n (\sigma_n)_*(h) \hat{\Pi}_n. \quad (3.2.28)$$

Passing to the limit, as  $n$  goes to infinity, in relation (3.2.28), using successively the equalities (3.2.13), (3.2.23), (3.2.26)-(3.2.27), we obtain

$$\begin{pmatrix} \tilde{\sigma}'_* & p'_* \\ q'^*_T & \alpha'_* \end{pmatrix} = \Pi \sigma_* \hat{\Pi}. \quad (3.2.29)$$

Inverting the identity (3.2.29) and taking into account (3.2.26) and (3.2.27) leads to the equality (3.2.10). The proof of Proposition 3.2.1 is completed.  $\square$

Now let us turn to the non periodic case.

### 3.3 The non periodic case

In this section, we study the homogenization of the problem (3.1.9) without any periodicity assumption. The conductivity  $\sigma_n(h)$  is defined by

$$\sigma_n(h) := \alpha_n I_3 + \beta_n \mathcal{E}(h) \quad \text{where} \quad \begin{cases} \alpha_n := \mathbb{1}_{\Omega \setminus \Omega_n} \alpha_1 + \mathbb{1}_{\Omega_n} \alpha_{2,n}, \\ \beta_n := \mathbb{1}_{\Omega \setminus \Omega_n} \beta_1 + \mathbb{1}_{\Omega_n} \beta_{2,n}. \end{cases} \quad (3.3.1)$$

Consider the covering of  $\mathbb{R}^3$  by the squares  $Q_n^k$  defined by

$$\forall k \in \mathbb{Z}^3, \quad Q_n^k = \varepsilon_n (Y + k). \quad (3.3.2)$$

We assume that the conductivity coefficient  $\alpha_n$  defined by the equation (3.3.1) satisfies, for any  $k \in \mathbb{Z}^3$ ,  $n \in \mathbb{N}^*$ , the following conditions:

(i) the weighted Poincaré-Wirtinger inequality

$$\forall v \in H^1(Q_n^k), \quad \int_{Q_n^k} \alpha_n \left| v - \int_{Q_n^k} v \right|^2 dx \leq c_n \int_{Q_n^k} \alpha_n |\nabla v|^2 dx, \quad (3.3.3)$$

where  $c_n$  is a sequence of positive constants satisfying

$$c_n \xrightarrow[n \rightarrow \infty]{} 0; \quad (3.3.4)$$

(ii) there exists a positive constant  $c$  such that, for any  $k \in \mathbb{Z}^3$  and  $n \in \mathbb{N}^*$ ,

$$\int_{Q_n^k} \alpha_n \leq c. \quad (3.3.5)$$

**Remark 3.3.1.** Note that, in the periodic case, the hypothesis (3.2.6)-(3.2.7) is a rescaling of (3.3.3)-(3.3.4) which, similarly to the periodic case, prevents from the appearance of non local effects in the limit problem. Assumption (3.3.5) ensures that the microstructure does not concentrate on a lower dimension subset through the homogenization process since it implies that (see in the proof of Lemma 3.3.1)

$$\theta_n^{-1} \mathbf{1}_{\Omega_n} \rightharpoonup \theta \in L^\infty(\Omega) \quad \text{weakly-* in } \mathcal{M}(\Omega). \quad (3.3.6)$$

In the periodic case, (3.3.5) is clearly satisfied since

$$\int_{Q_n^k} \alpha_n \, dx = \|a_n\|_{L^1(Y)} \leq c,$$

where  $a_n$  is defined by (3.2.2) and  $\theta \equiv 1$ .

We have the following result:

**Theorem 3.3.1.** *Assume that (3.1.7), (3.3.2)-(3.3.5) are satisfied. Then, there exist a matrix-valued function  $\sigma_*(h)$  and a subsequence of  $n$ , still denoted by  $n$ , such that the solution  $u_n$  of the problem (3.1.9) converges weakly in  $H_0^1(\Omega)$  to the solution  $u$  of the conductivity problem*

$$\begin{cases} -\operatorname{div}(\sigma_*(h)\nabla u) &= f \quad \text{in } \Omega, \\ u &= 0 \quad \text{on } \partial\Omega. \end{cases} \quad (3.3.7)$$

Moreover, the effective conductivity  $\sigma_*(h)$  in (3.3.7) is given by

$$\sigma_*(h) := \begin{pmatrix} \tilde{\sigma}_* & p_* \\ q_*^T & \alpha_* \end{pmatrix}, \quad (3.3.8)$$

where  $\tilde{\sigma}_*$  is the  $H(\mathcal{M}(\tilde{\Omega})^2)$ -limit of  $\tilde{\sigma}_n(h)$  in the sense of Definition 3.1.1,  $\theta \in L^\infty(\Omega)$  is the weak-\* limit of  $\theta_n^{-1} \mathbf{1}_{\Omega_n}$  and

$$\begin{cases} p_* = -[\beta_1 I_2 + \beta_2(\tilde{\sigma}_* - \tilde{\sigma}_1)\tilde{\sigma}_2^{-1}] J\tilde{h}, \\ q_* = [\beta_1 I_2 + \beta_2 \tilde{\sigma}_2^{-1}(\tilde{\sigma}_* - \tilde{\sigma}_1)]^T J\tilde{h}, \\ \alpha_* = \alpha_1 + \theta\alpha_2 + \beta_2^2 \tilde{\sigma}_2^{-1}(\tilde{\sigma}_1 + \theta\tilde{\sigma}_2 - \tilde{\sigma}_*)\tilde{\sigma}_2^{-1} J\tilde{h} \cdot J\tilde{h}, \end{cases} \quad (3.3.9)$$

and, for any  $i = 1, 2$ ,

$$\tilde{\sigma}_i := \begin{pmatrix} \alpha_i & -\beta_i h_3 \\ \beta_i h_3 & \alpha_i \end{pmatrix}.$$

**Remark 3.3.2.** The shape (3.3.2) of  $Q_n^k$  is purely technical and can be generalized into any subset the diameter of which is of order  $\varepsilon_n$ .

**Remark 3.3.3.** Since  $\Omega_n$  has a columnar structure,  $\mathbf{1}_{\Omega_n}$  does not depend on the variable  $x_3$ . Therefore,

$$\theta_n^{-1} \mathbf{1}_{\tilde{\Omega}_n} \rightharpoonup \theta \in L^\infty(\tilde{\Omega}) \quad \text{weakly-* in } \mathcal{M}(\tilde{\Omega}). \quad (3.3.10)$$

Hence, as in Remark 3.2.3, it was proved in [17] that there exists a function  $\sigma_*^0$  defined on  $(0, \infty)^2$  and a subsequence of  $n$ , such that, for any  $\alpha_1, \alpha_2 > 0, \beta_1, \beta_2 \in \mathbb{R}$ ,

$$\tilde{\sigma}_n(h) = \tilde{\sigma}_n(h_3) \xrightarrow{H(\mathcal{M}(\tilde{\Omega})^2)} \tilde{\sigma}_*(h) = \sigma_*^0(\alpha_1, \alpha_2 + \alpha_2^{-1} \beta_2^2 h_3^2) + h_3 \beta_1 J.$$

We obtain, once again, an explicit expression of  $\sigma_*(h)$  in terms of the homogenized perturbed conductivity in the  $(x_1, x_2)$ -plane, in the absence of a magnetic field.

A crucial ingredient of the proof of Theorem 3.3.1 is the following compactness result:

**Lemma 3.3.1.** *Let  $\alpha_n$  be the sequence defined by (3.3.1) such that (3.1.7) and (3.3.3)-(3.3.5) hold true. Consider two sequences  $\xi_n \in L^1(\Omega)$  and  $v_n \in H^1(\Omega)$  satisfying*

$$\xi_n \rightharpoonup \xi \text{ weakly-* in } \mathcal{M}(\Omega) \quad \text{and} \quad v_n \rightharpoonup v \text{ weakly in } H^1(\Omega). \quad (3.3.11)$$

We assume that

$$\int_{\Omega} \alpha_n^{-1} |\xi_n|^2 \, dx + \int_{\Omega} \alpha_n |\nabla v_n|^2 \, dx \leq c. \quad (3.3.12)$$

Then,  $\xi \in L^2(\Omega)$  and we have the convergence, in the sense of distributions

$$\xi_n v_n \rightharpoonup \xi v \quad \text{in } \mathcal{D}'(\Omega). \quad (3.3.13)$$

**Remark 3.3.4.** Note that Lemma 3.3.1 is false when the conditions (3.3.3)-(3.3.4) do not hold. This can be seen by considering the classical model example of non local effects in conduction due to Fenchenko-Khruslov [19] and presented, for instance, in [13, 10]. For the reader's convenience, we give the main steps of the counterexample. Let  $\Omega := (-\frac{1}{2}, \frac{1}{2})^3$  and  $\Omega_n$  be the  $\frac{1}{n}$ -periodic lattice of thin vertical cylinders of radius  $n^{-1}e^{-n^2}$ . Let  $\alpha_n$  be the scalar conductivity defined by (3.3.1) with  $\alpha_1 := 1$  and  $\alpha_{2,n} := \pi^{-1} e^{2n^2}$  which satisfies (3.1.7) and (3.3.5). For a fixed  $f$  in  $L^2(\Omega)$ , let  $u_n$  be the solution, in  $H_0^1(\Omega)$ , of the equation

$$-\operatorname{div}(\alpha_n \nabla u_n) = f \quad \text{in } \mathcal{D}'(\Omega).$$

For  $R \in (0, \frac{1}{2})$ , let  $V_n$  be the  $Y$ -periodic function defined on  $\mathbb{R}^3$  by

$$V_n(y) := \begin{cases} \frac{\ln r + n^2}{\ln R + n^2} & \text{if } r := \sqrt{y_1^2 + y_2^2} \in (e^{-n^2}, R), \\ 0 & \text{if } r \leq e^{-n^2} \text{ (region of high conductivity),} \\ 1 & \text{if } r \geq R. \end{cases}$$

An easy computation shows that the sequences  $\xi_n := \alpha_n \nabla u_n \cdot e_3$  and  $v_n(x) := V_n(nx)$  satisfy the assumption (3.3.12) and that  $v_n$  weakly converges to the constant function 1 in  $H^1(\Omega)$ . Moreover, Briane and Tchou [18] proved that

$$\xi_n = \alpha_n \frac{\partial u_n}{\partial x_3} \rightharpoonup \xi := \frac{\partial u}{\partial x_3} + \frac{\partial v}{\partial x_3} \quad \text{weakly-* in } \mathcal{M}(\Omega),$$

where the weak limit  $u$  of  $u_n$  in  $H_0^1(\Omega)$  and the weak-\* limit  $v$  of  $\frac{\mathbf{1}_{\Omega_n}}{\pi e^{-2n^2}} u_n$  in the sense of Radon measures satisfy the coupled system

$$\begin{cases} -\Delta u + 2\pi(u - v) = f & \text{in } \Omega, \\ -\frac{\partial^2 v}{\partial x_3^2} + v - u = 0 & \text{in } \Omega, \\ u = 0 & \text{on } \partial\Omega, \\ v(x', 0) = v(x', 1) = 0 & \text{if } x' \in (-\frac{1}{2}, \frac{1}{2})^2. \end{cases} \quad (3.3.14)$$

Then, if  $f$  is non zero,  $u$  and  $v$  are two different functions. Therefore, the convergence (3.3.13) does not hold true since, by the strong convergence, up to a subsequence, of  $v_n$  to 1 in  $L^2(\Omega)$  and the weak convergence of  $\mathbf{1}_{\Omega \setminus \Omega_n} \nabla u_n$  to  $\nabla u$  in  $L^2(\Omega)$ , we have

$$\xi_n v_n = \mathbf{1}_{\Omega \setminus \Omega_n} \frac{\partial u_n}{\partial x_3} v_n \rightharpoonup \frac{\partial u}{\partial x_3} \neq \xi \times 1 = \frac{\partial u}{\partial x_3} + \frac{\partial v}{\partial x_3} \quad \text{in } \mathcal{D}'(\Omega).$$

Substituting the expression of  $v$ , in terms of  $u$ , in the first equation of (3.3.14) leads to a non local term in the equation satisfied by  $u$ . The Poincaré-Wirtinger inequality (3.3.3) with the condition (3.3.4) is fundamental to avoid such effects. In this example, (3.3.4) is false since (see [12] for more details) the optimal constant  $c_n$  in (3.3.3) satisfies  $c_n \geq c > 0$ .

**Proof of Lemma 3.3.1.** On the one hand, by (3.1.7), the sequence  $\alpha_n$  is bounded in  $L^1(\Omega)$  and then, up to a subsequence, weakly-\* converges to some  $a \in \mathcal{M}(\Omega)$ . Moreover, the Radon measure  $a$  belongs to  $L^\infty(\Omega)$ . Indeed, let  $\varphi \in \mathcal{C}_0(\Omega)$  and denote again by  $\varphi$  its extension to  $\mathbb{R}^3$  by setting  $\varphi \equiv 0$  on  $\mathbb{R}^3 \setminus \Omega$ . There exists a finite subset  $I_n$  of  $\mathbb{Z}^3$  such that

$$\Omega \subset \bigcup_{k \in I_n} Q_n^k,$$

where  $Q_n^k$  is defined by (3.3.2). As  $\varphi$  is a uniformly continuous function, we have

$$\int_{\Omega} \alpha_n \varphi \, dx = \sum_{k \in I_n} \int_{Q_n^k} \alpha_n \varphi \, dx = \sum_{k \in I_n} \varphi(\varepsilon_n k) \int_{Q_n^k} \alpha_n \, dx + o(1). \quad (3.3.15)$$

By (3.3.5), we have

$$\sum_{k \in I_n} |\varphi(\varepsilon_n k)| \int_{Q_n^k} \alpha_n \, dx \leq c \sum_{k \in I_n} |Q_n^k| |\varphi(\varepsilon_n k)| = c \|\varphi\|_{L^1(\Omega)} + o(1). \quad (3.3.16)$$

The weak-\* convergence of  $\alpha_n$  to  $a$ , combined with (3.3.15) and (3.3.16) yields

$$\left| \int_{\Omega} \varphi a(dx) \right| \leq c \|\varphi\|_{L^1(\Omega)},$$

which implies that the measure  $a$  is absolutely continuous with respect to the Lebesgue measure and  $a \in L^\infty(\Omega)$ . From (3.1.7) and the convergence of  $\alpha_n$  to  $a$ , we have the weak-\* convergence in the sense of Radon measures

$$\theta_n^{-1} \mathbf{1}_{\Omega_n} = (\theta_n \alpha_{2,n})^{-1} (\alpha_n - \alpha_1 \mathbf{1}_{\Omega \setminus \Omega_n}) \longrightarrow \theta := \alpha_2^{-1} (a - \alpha_1) \in L^\infty(\Omega), \quad (3.3.17)$$

and then  $a = \alpha_1 + \theta \alpha_2$ .

On the other hand, by the Cauchy-Schwarz inequality combined with (3.3.11), (3.3.5) and the convergence of  $\alpha_n$  to  $\alpha_1 + \alpha_2 \theta$ , we have, for any  $\varphi \in \mathcal{C}_0(\Omega)$ ,

$$\begin{aligned} \left| \int_{\Omega} \varphi \xi(dx) \right|^2 &= \lim_{n \rightarrow \infty} \left| \int_{\Omega} \xi_n \varphi dx \right|^2 \leq \limsup_{n \rightarrow \infty} \int_{\Omega} \alpha_n^{-1} \xi_n^2 dx \int_{\Omega} \alpha_n \varphi^2 dx \\ &\leq c \int_{\Omega} (\alpha_1 + \theta \alpha_2) \varphi^2 dx \leq c \|\alpha_1 + \theta \alpha_2\|_{\infty} \|\varphi\|_{L^2(\Omega)}^2, \end{aligned}$$

which implies that the limit measure  $\xi$  of  $\xi_n$  in (3.3.11) is actually an element of  $L^2(\Omega)$ .

We now prove the convergence (3.3.13). Let  $\varphi \in \mathcal{D}(\Omega)$  and let  $I_n$  be a finite subset of  $\mathbb{Z}^3$  such that

$$\text{supp } \varphi \subset \bigcup_{k \in I_n} \overline{Q_n^k} \subset \Omega,$$

where  $\text{supp } \varphi$  is the support of  $\varphi$ . For any  $w \in H^1(\Omega)$ , define  $\overline{w}^{\varepsilon_n}$  the piecewise constant function associated with the partition  $(Q_n^k)_{k \in I_n}$  as follows:

$$\overline{w}^{\varepsilon_n} = \sum_{k \in I_n} \left( \int_{Q_n^k} w \right) \mathbf{1}_{Q_n^k}. \quad (3.3.18)$$

In order to study the convergence, in the sense of distributions, of  $(\xi_n v_n - \xi v)$  to 0, we rewrite it as

$$\xi_n v_n - \xi v = \underbrace{\xi_n (v_n - \overline{v_n}^{\varepsilon_n})}_{:=p_n} + \underbrace{\xi_n (\overline{v_n}^{\varepsilon_n} - \overline{v}^{\varepsilon_n})}_{:=q_n} + \underbrace{\xi_n \overline{v}^{\varepsilon_n} - \xi v}_{:=r_n} \quad (3.3.19)$$

and estimate each term of the identity (3.3.19) separately.

Convergence of the term  $p_n$  in (3.3.19). Thanks to the Cauchy-Schwarz inequality, we have

$$\begin{aligned}
 \left| \int_{\Omega} \xi_n (v_n - \bar{v}_n^{\varepsilon_n}) \varphi \, dx \right|^2 &\leq \left( \sum_{k \in I_n} \left| \int_{Q_n^k} \xi_n \left( v_n - \int_{Q_n^k} v_n \right) \varphi \, dx \right| \right)^2 \\
 &\leq \|\varphi\|_{\infty}^2 \left( \sum_{k \in I_n} \sqrt{\int_{Q_n^k} \alpha_n^{-1} |\xi_n|^2 \, dx} \sqrt{\int_{Q_n^k} \alpha_n \left| v_n - \int_{Q_n^k} v_n \right|^2 \, dx} \right)^2 \\
 &\leq \|\varphi\|_{\infty}^2 \sum_{k \in I_n} \int_{Q_n^k} \alpha_n^{-1} |\xi_n|^2 \, dx \sum_{k \in I_n} \int_{Q_n^k} \alpha_n \left| v_n - \int_{Q_n^k} v_n \right|^2 \, dx \\
 &\leq c_n \|\varphi\|_{\infty}^2 \int_{\Omega} \alpha_n^{-1} |\xi_n|^2 \, dx \int_{\Omega} \alpha_n |\nabla v_n|^2 \, dx,
 \end{aligned} \tag{3.3.20}$$

where the last inequality is a consequence of (3.3.3). Finally, the inequality (3.3.20) combined with (3.3.12) and the convergence (3.3.4) yield

$$\left| \int_{\Omega} \xi_n (v_n - \bar{v}_n^{\varepsilon_n}) \varphi \, dx \right| \leq c \sqrt{c_n} \xrightarrow{n \rightarrow \infty} 0. \tag{3.3.21}$$

Convergence of the term  $q_n$  in (3.3.19). By the Cauchy-Schwarz inequality and (3.3.5) combined with (3.3.12), we have

$$\begin{aligned}
 \left| \int_{\Omega} \xi_n (\bar{v}_n^{\varepsilon_n} - \bar{v}^{\varepsilon_n}) \varphi \, dx \right|^2 &\leq \left( \sum_{k \in I_n} \left| \int_{Q_n^k} \xi_n \varphi \, dx \right| \left| \int_{Q_n^k} (v_n - v) \, dx \right| \right)^2 \\
 &\leq \|\varphi\|_{\infty}^2 \left( \sum_{k \in I_n} |Q_n^k|^{-1} \sqrt{\int_{Q_n^k} \alpha_n \, dx} \sqrt{\int_{Q_n^k} \alpha_n^{-1} |\xi_n|^2 \, dx} \int_{Q_n^k} |v_n - v| \, dx \right)^2 \\
 &\leq \|\varphi\|_{\infty}^2 \left( \sum_{k \in I_n} \sqrt{\int_{Q_n^k} \alpha_n \, dx} \sqrt{\int_{Q_n^k} \alpha_n^{-1} |\xi_n|^2 \, dx} \sqrt{\int_{Q_n^k} (v_n - v)^2 \, dx} \right)^2 \\
 &\leq c \|\varphi\|_{\infty}^2 \sum_{k \in I_n} \int_{Q_n^k} \alpha_n^{-1} |\xi_n|^2 \, dx \sum_{k \in I_n} \int_{Q_n^k} (v_n - v)^2 \, dx \\
 &\leq c \int_{\Omega} \alpha_n^{-1} |\xi_n|^2 \, dx \int_{\Omega} (v_n - v)^2 \, dx \\
 &\leq c \|v_n - v\|_{L^2(\Omega)}^2.
 \end{aligned} \tag{3.3.22}$$

Since  $v_n$  converges weakly to  $v$  in  $H_0^1(\Omega)$ , by Rellich's theorem, up to a subsequence,  $v_n$  converges strongly to  $v$  in  $L^2(\Omega)$ . Hence, (3.3.22) implies that

$$\int_{\Omega} \xi_n (\bar{v}_n^{\varepsilon_n} - \bar{v}^{\varepsilon_n}) \varphi \, dx \xrightarrow{n \rightarrow \infty} 0. \tag{3.3.23}$$



Convergence of the term  $r_n$  in (3.3.19). Consider, for any  $\delta > 0$ , a regular approximation  $\psi_\delta \in \mathcal{C}_c(\Omega)$  of  $v$  for the  $L^2(\Omega)$  norm, i. e.,

$$\|v - \psi_\delta\|_{L^2(\Omega)} = o(\delta). \quad (3.3.24)$$

The term  $r_n$  in (3.3.19) writes

$$\xi_n \bar{v}^{\varepsilon_n} - \xi v = \xi_n (\bar{v}^{\varepsilon_n} - \bar{\psi}_\delta^{\varepsilon_n}) + \xi_n (\bar{\psi}_\delta^{\varepsilon_n} - \psi_\delta) + (\xi_n - \xi) \psi_\delta + \xi (\psi_\delta - v). \quad (3.3.25)$$

On the one hand, since  $\bar{\psi}_\delta^{\varepsilon_n}$  converges uniformly, as  $n$  goes to infinity, to  $\psi_\delta \in \mathcal{C}_c(\Omega)$ , the convergence (3.3.11) of  $\xi_n$  to  $\xi$  implies that the second term and the third term in the right hand side of the equality (3.3.25) converge to 0 in  $\mathcal{D}'(\Omega)$ . Moreover, by the Cauchy-Schwarz inequality and the fact that  $\xi \in L^2(\Omega)$ , we have

$$\left| \int_\Omega \xi (\psi_\delta - v) \varphi \, dx \right| \leq \|\varphi\|_\infty \|\xi\|_{L^2(\Omega)} \|\psi_\delta - v\|_{L^2(\Omega)}. \quad (3.3.26)$$

On the other hand, following (3.3.22), we have

$$\left| \int_\Omega \xi_n (\bar{v}^{\varepsilon_n} - \bar{\psi}_\delta^{\varepsilon_n}) \varphi \, dx \right| \leq c \|\varphi\|_\infty \|v - \psi_\delta\|_{L^2(\Omega)}. \quad (3.3.27)$$

Hence, by (3.3.24)-(3.3.27), we have

$$\limsup_{n \rightarrow \infty} \left| \int_\Omega (\xi_n \bar{v}_n^{\varepsilon_n} - \xi v) \varphi \, dx \right| \leq c \|\psi_\delta - v\|_{L^2(\Omega)} = o(\delta), \quad (3.3.28)$$

for arbitrary  $\delta > 0$ .

Finally, putting together (3.3.19), (3.3.21), (3.3.23) and (3.3.28), we obtain that

$$\limsup_{n \rightarrow \infty} \left| \int_\Omega (\xi_n v_n - \xi v) \varphi \, dx \right| = o(\delta),$$

which concludes the proof of Lemma 3.3.1.  $\square$

In the sequel we apply Lemma 3.3.1 to sequences  $\xi_n$  of vector-valued functions in  $L^1(\Omega)^2$  or  $L^1(\Omega)^3$ .

**Proof of Theorem 3.3.1.** Thanks to the equi-coerciveness  $\sigma_n \geq \alpha_1 I_3$ , the solution  $u_n$  of the problem (3.1.9) satisfies the convergence, up to a subsequence,

$$u_n \rightharpoonup u \quad \text{weakly in } H_0^1(\Omega), \quad (3.3.29)$$

for some  $u$  in  $H_0^1(\Omega)$ . Moreover, putting  $u_n$  as a test function in the equation (3.1.9), we obtain that

$$\int_\Omega \alpha_n |\nabla u_n|^2 \, dx = \int_\Omega \sigma_n \nabla u_n \cdot \nabla u_n \, dx = \langle f, u_n \rangle_{H^{-1}(\Omega), H_0^1(\Omega)} \leq c. \quad (3.3.30)$$

Since  $\alpha_{2,n}^{-1}\sigma_{2,n} = I_3 + \alpha_{2,n}^{-1}\beta_{2,n}\mathcal{E}(h)$ , by (3.1.7) the sequence  $|\alpha_{2,n}^{-1}\sigma_{2,n}|$  is bounded. Then, as the sequence  $\alpha_n$  is bounded in  $L^1(\Omega)$ , the Cauchy-Schwarz inequality and (3.3.30) give

$$\left( \int_{\Omega} |\sigma_n \nabla u_n| \, dx \right)^2 \leq c \int_{\Omega} \alpha_n \, dx \int_{\Omega} \alpha_n |\nabla u_n|^2 \, dx \leq c.$$

Hence, we have the convergence of the current  $\sigma_n \nabla u_n$ , up to a subsequence,

$$\sigma_n \nabla u_n \rightharpoonup \xi_0 \quad \text{weakly-* in } \mathcal{M}(\Omega)^3, \quad (3.3.31)$$

for some  $\xi_0 \in \mathcal{M}(\Omega)^3$ . Moreover, by the boundedness of  $|\alpha_{2,n}^{-1}\sigma_{2,n}|$  and (3.3.30), we have

$$\int_{\Omega} \alpha_n^{-1} |\sigma_n \nabla u_n|^2 \, dx \leq c \int_{\Omega} \alpha_n |\nabla u_n|^2 \, dx \leq c. \quad (3.3.32)$$

Then, by Lemma 3.3.1 applied to  $\xi_n := \sigma_n \nabla u_n$ , the measure  $\xi_0$  is actually an element of  $L^2(\Omega)^3$ .

The rest of the proof, which is divided into three steps, is devoted to the determination of the form of the limit current  $\xi_0$ . To that end, we use a method in the spirit of H-convergence of Murat-Tartar which is based on the cylindrical nature of the microstructure and the compactness result of Lemma 3.3.1 for sequences only bounded in  $L^2(\Omega; \sigma_n^{-1/2} dx)$ . In the first two steps, we compute the components  $\xi_0 \cdot e_1$  and  $\xi_0 \cdot e_2$  by combining Lemma 3.3.1 with a corrector function associated with the transversal conductivity  $\tilde{\sigma}_n$ , the existence of which is ensured by the two-dimensional results of [14, 17]. Since the corrector function considered in the previous steps is independent of the variable  $x_3$ , the component  $\xi_0 \cdot e_3$  needs a different approach. This is the object of the last step.

*First step:* Building a corrector. Thanks to Remark 3.3.3, up to a subsequence of  $n$  still denoted by  $n$ ,  $\tilde{\sigma}_n H(\mathcal{M}(\tilde{\Omega})^2)$ -converges to some coercive matrix-valued function  $\tilde{\sigma}_*$ . Then, the sequence  $\tilde{\sigma}_n^T H(\mathcal{M}(\tilde{\Omega})^2)$ -converges to  $\tilde{\sigma}_*^T$  (see Theorem 2.1 of [14]). Let  $\lambda \in \mathbb{R}^3$  with  $\lambda \perp e_3$ . For  $\tilde{\lambda} = (\lambda_1, \lambda_2)^T \in \mathbb{R}^2$ , let  $v_n^{\tilde{\lambda}}$  be the solution of

$$\begin{cases} \operatorname{div}(\tilde{\sigma}_n^T \tilde{\nabla} v_n^{\tilde{\lambda}}) = \operatorname{div}(\tilde{\sigma}_*^T \tilde{\lambda}) & \text{in } \tilde{\Omega} \\ v_n^{\tilde{\lambda}} = 0 & \text{on } \partial \tilde{\Omega}. \end{cases} \quad (3.3.33)$$

By Definition 3.1.1, we have the convergences

$$\begin{cases} v_n^{\tilde{\lambda}} \rightharpoonup \tilde{\lambda} \cdot \tilde{x} = \lambda \cdot x & \text{weakly in } H^1(\tilde{\Omega}), \\ \tilde{\sigma}_n^T \tilde{\nabla} v_n^{\tilde{\lambda}} \rightharpoonup \tilde{\sigma}_*^T \tilde{\lambda} & \text{weakly-* in } \mathcal{M}(\tilde{\Omega})^2. \end{cases} \quad (3.3.34)$$

Setting, for  $x \in \Omega$ ,  $v_n^\lambda(x_1, x_2, x_3) = v_n^{\tilde{\lambda}}(x_1, x_2)$ , we have the convergences

$$\begin{cases} v_n^\lambda \rightharpoonup \lambda \cdot x & \text{weakly in } H^1(\Omega), \\ \tilde{\sigma}_n^T \tilde{\nabla} v_n^\lambda \rightharpoonup \tilde{\sigma}_*^T \tilde{\lambda} & \text{weakly-* in } \mathcal{M}(\Omega)^2, \end{cases} \quad (3.3.35)$$

and the energy inequality, as in (3.3.30),

$$\int_{\Omega} \alpha_n |\nabla v_n^\lambda|^2 dx = \int_{\tilde{\Omega}} \tilde{\sigma}_n \tilde{\nabla} v_n^\lambda \cdot \tilde{\nabla} v_n^\lambda d\tilde{x} \leq c. \quad (3.3.36)$$

Let  $\varphi \in \mathcal{D}(\Omega)$ . By (3.3.31) and since  $v_n^\lambda$  converges weakly to  $\lambda \cdot x$  in  $H^1(\Omega)$ , putting  $v_n^\lambda \varphi$  as a test function in (3.1.9) yields

$$\int_{\Omega} \sigma_n \nabla u_n \cdot \nabla (v_n^\lambda \varphi) dx \xrightarrow{n \rightarrow \infty} \langle f, \varphi \lambda \cdot x \rangle_{H^{-1}(\Omega), H_0^1(\Omega)} = \int_{\Omega} \xi_0 \cdot \nabla (\varphi \lambda \cdot x) dx. \quad (3.3.37)$$

Since  $\sigma_n$  and  $v_n^\lambda$  do not depend on the variable  $x_3$ , we have the identity

$$\sigma_n \nabla u_n \cdot \nabla v_n^\lambda = \tilde{\sigma}_n \tilde{\nabla} u_n \cdot \tilde{\nabla} v_n^\lambda - \partial_3 (\beta_n \tilde{\nabla} v_n^\lambda \cdot \tilde{J} \tilde{h} u_n). \quad (3.3.38)$$

Then, by (3.3.38), an integration by parts gives

$$\int_{\Omega} \sigma_n \nabla u_n \cdot \nabla (v_n^\lambda \varphi) dx = \int_{\Omega} \sigma_n \nabla u_n \cdot \nabla \varphi v_n^\lambda dx \quad (3.3.39)$$

$$+ \int_{\Omega} \beta_n \tilde{\nabla} v_n^\lambda \cdot \tilde{J} \tilde{h} u_n \frac{\partial \varphi}{\partial x_3} dx \quad (3.3.40)$$

$$+ \int_{\Omega} \tilde{\sigma}_n^T \tilde{\nabla} v_n^\lambda \cdot \tilde{\nabla} u_n \varphi dx. \quad (3.3.41)$$

*Step 2:* Estimates of the terms in (3.3.39)-(3.3.41). The convergence of these terms are consequences of Lemma 3.3.1 and the generalized two-dimensional div-curl lemma in a high-contrast context of [13].

*Convergence of the term on the right hand side of (3.3.39).* On the one hand, by the boundedness of  $\alpha_n^{-1} \sigma_n$  and (3.3.30), we have the inequality

$$\int_{\Omega} \alpha_n^{-1} |\sigma_n \nabla u_n \cdot \nabla \varphi|^2 dx \leq c \|\nabla \varphi\|_{\infty}^2 \int_{\Omega} \alpha_n |\nabla u_n|^2 \leq c.$$

On the other hand, the convergence (3.3.31), the inequality (3.3.36), and the convergence (3.3.35) of  $v_n^\lambda$  to  $\lambda \cdot x$ , show that the sequences  $\xi_n := \sigma_n \nabla u_n$  and  $v_n := v_n^\lambda$  satisfy the assumptions of Lemma 3.3.1. Hence, we obtain

$$\int_{\Omega} \sigma_n \nabla u_n \cdot \nabla \varphi v_n^\lambda dx \xrightarrow{n \rightarrow \infty} \int_{\Omega} \xi_0 \cdot \nabla \varphi \lambda \cdot x dx. \quad (3.3.42)$$

*Convergence of the term in (3.3.40).* We first compute the limit of  $\beta_n \tilde{\nabla} v_n^\lambda$  in the sense of Radon measures. We have the identity

$$\begin{aligned} \beta_n \tilde{\nabla} v_n^\lambda &= \beta_n \left( \frac{\partial v_n^\lambda}{\partial x_1}, \frac{\partial v_n^\lambda}{\partial x_2} \right)^T = \mathbf{1}_{\Omega \setminus \Omega_n} \beta_1 \tilde{\nabla} v_n^\lambda + \beta_{2,n} \tilde{\sigma}_{2,n}^{-T} \left[ \mathbf{1}_{\Omega_n} \tilde{\sigma}_{2,n}^T \tilde{\nabla} v_n^\lambda \right] \\ &= \mathbf{1}_{\Omega \setminus \Omega_n} \beta_1 \tilde{\nabla} v_n^\lambda + \beta_{2,n} \tilde{\sigma}_{2,n}^{-T} \left[ \tilde{\sigma}_n^T \tilde{\nabla} v_n^\lambda - \mathbf{1}_{\Omega \setminus \Omega_n} \tilde{\sigma}_1^T \tilde{\nabla} v_n^\lambda \right], \end{aligned} \quad (3.3.43)$$

where

$$\tilde{\sigma}_1 := \begin{pmatrix} \alpha_1 & -\beta_1 h_3 \\ \beta_1 h_3 & \alpha_1 \end{pmatrix} \quad \text{and} \quad \tilde{\sigma}_{2,n} := \begin{pmatrix} \alpha_{2,n} & -\beta_{2,n} h_3 \\ \beta_{2,n} h_3 & \alpha_{2,n} \end{pmatrix}. \quad (3.3.44)$$

By (3.1.7), we have

$$\beta_{2,n} \tilde{\sigma}_{2,n}^{-T} \xrightarrow{n \rightarrow \infty} \beta_2 \tilde{\sigma}_2^{-T}, \quad \text{where} \quad \tilde{\sigma}_2 := \begin{pmatrix} \alpha_2 & -\beta_2 h_3 \\ \beta_2 h_3 & \alpha_2 \end{pmatrix}. \quad (3.3.45)$$

Combining this convergence with the ones in (3.3.34), we obtain that

$$\beta_n \tilde{\nabla} v_n^\lambda \rightharpoonup \beta_1 \tilde{\lambda} + \beta_2 \tilde{\sigma}_2^{-T} [\tilde{\sigma}_*^T - \tilde{\sigma}_1^T] \tilde{\lambda} \quad \text{weakly-* in } \mathcal{M}(\Omega)^2. \quad (3.3.46)$$

By the boundedness of  $\alpha_n^{-1} \sigma_n$ , (3.1.7) and (3.3.36), we have

$$\int_{\Omega} \alpha_n^{-1} |\beta_n \tilde{\nabla} v_n^\lambda|^2 \, dx \leq c \int_{\Omega} \alpha_n |\nabla v_n^\lambda|^2 \leq c.$$

This inequality together with (3.3.30), (3.3.46) and the weak convergence (3.3.29) of  $u_n$  to  $u$  in  $H_0^1(\Omega)$  show that the sequences  $\xi_n := \beta_n \tilde{\nabla} v_n^\lambda$  and  $v_n := u_n$  satisfy the assumptions of Lemma 3.3.1. Then,

$$\int_{\Omega} \beta_n \tilde{\nabla} v_n^\lambda \cdot J\tilde{h} u_n \frac{\partial \varphi}{\partial x_3} \, dx \xrightarrow{n \rightarrow \infty} \int_{\Omega} (\beta_1 I_2 + \beta_2 [\tilde{\sigma}_* - \tilde{\sigma}_1] \tilde{\sigma}_2^{-1}) J\tilde{h} \cdot \tilde{\lambda} u \frac{\partial \varphi}{\partial x_3} \, dx. \quad (3.3.47)$$

*Convergence of the term in (3.3.41).* Integrating by parts in (3.3.41), we obtain that

$$\int_{\Omega} \tilde{\sigma}_n^T \tilde{\nabla} v_n^\lambda \cdot \tilde{\nabla} u_n \varphi \, dx = - \int_{\Omega} \tilde{\sigma}_n^T \tilde{\nabla} v_n^\lambda \cdot \tilde{\nabla} \varphi u_n \, dx + \int_{\Omega} \tilde{\sigma}_n^T \tilde{\nabla} v_n^\lambda \cdot \tilde{\nabla} (u_n \varphi) \, dx. \quad (3.3.48)$$

On the one hand, the boundedness of  $\alpha_n^{-1} \sigma_n$  and (3.3.36) yields

$$\int_{\Omega} \alpha_n^{-1} |\tilde{\sigma}_n^T \tilde{\nabla} v_n^\lambda|^2 \leq c \int_{\Omega} \alpha_n |\tilde{\nabla} v_n^\lambda|^2 \leq c. \quad (3.3.49)$$

By the second convergence of (3.3.35), the weak convergence (3.3.29) of  $u_n$  to  $u$  in  $H_0^1(\Omega)$  and (3.3.30), the sequences  $\xi_n := \tilde{\sigma}_n^T \tilde{\nabla} v_n^\lambda$  and  $v_n := u_n$  satisfy the assumptions of Lemma 3.3.1. Hence,

$$\int_{\Omega} \tilde{\sigma}_n^T \tilde{\nabla} v_n^\lambda \cdot \tilde{\nabla} \varphi u_n \, dx \xrightarrow{n \rightarrow \infty} \int_{\Omega} \tilde{\sigma}_*^T \tilde{\lambda} \cdot \tilde{\nabla} \varphi u \, dx. \quad (3.3.50)$$

On the other hand, since  $\tilde{\sigma}_n^T \tilde{\nabla} v_n^\lambda$  does not depend on the variable  $x_3$ , the second term on the right hand side of (3.3.48) can be rewritten under the form

$$\int_{\Omega} \tilde{\sigma}_n^T \tilde{\nabla} v_n^\lambda \cdot \tilde{\nabla} (u_n \varphi) \, dx = \int_{\tilde{\Omega}} \tilde{\sigma}_n^T \tilde{\nabla} v_n^\lambda(x') \cdot \tilde{\nabla} \left[ \int_0^1 (u_n \varphi)(x', x_3) \, dx_3 \right] \, dx' \quad (3.3.51)$$

where  $x' = (x_1, x_2)$ .

In order to study the asymptotic behavior of (3.3.51), we apply a two-dimensional div-curl lemma of [17] which is an extension to the non symmetric case of [13]. Set, for any  $x' \in \Omega$ ,

$$\eta_n(x') := \tilde{\sigma}_n^T \tilde{\nabla} v_n^\lambda(x') \quad \text{and} \quad v_n(x') := \int_0^1 (u_n \varphi)(x', x_3) dx_3. \quad (3.3.52)$$

Due to the convergences (3.3.34) and (3.3.29), we have

$$\begin{cases} \eta_n & \rightharpoonup & \tilde{\sigma}_*^T \tilde{\lambda} & \text{weakly-* in } \mathcal{M}(\tilde{\Omega})^2 \\ v_n(x') & \rightharpoonup & v(x') := \int_0^1 (u \varphi)(x', x_3) dx_3 & \text{weakly in } H^1(\tilde{\Omega}). \end{cases} \quad (3.3.53)$$

The convergences (3.1.7) and (3.3.10), the definition (3.3.33) of the corrector  $v_n^\lambda$ , (3.3.34)-(3.3.36) and (3.3.53) imply that the sequences  $\eta_n$  and  $v_n$  defined in (3.3.52) satisfy the assumptions of Lemma 2.1 in [17]. Then, we have the convergence in the sense of distributions

$$\tilde{\sigma}_n^T \tilde{\nabla} v_n^\lambda(x') \cdot \tilde{\nabla} \left[ \int_0^1 (u_n \varphi)(x', x_3) dx_3 \right] \rightharpoonup \tilde{\sigma}_*^T \tilde{\lambda} \cdot \tilde{\nabla} \left[ \int_0^1 (u \varphi)(x', x_3) dx_3 \right]. \quad (3.3.54)$$

Let  $\psi \in \mathcal{D}(\tilde{\Omega})$  such that  $\psi \equiv 1$  on the projection of the support of  $\varphi$  on the  $(x_1, x_2)$ -plane. Taking  $\psi$  as a test function in (3.3.54), we obtain

$$\int_{\tilde{\Omega}} \tilde{\sigma}_n^T \tilde{\nabla} v_n^\lambda(x') \cdot \tilde{\nabla} \left[ \int_0^1 (u_n \varphi)(x', x_3) dx_3 \right] dx' \xrightarrow{n \rightarrow \infty} \int_{\tilde{\Omega}} \tilde{\sigma}_*^T \tilde{\lambda} \cdot \tilde{\nabla} (u \varphi).$$

Finally, this convergence combined with (3.3.48), (3.3.50) and (3.3.51) gives

$$\int_{\Omega} \tilde{\sigma}_n^T \tilde{\nabla} v_n^\lambda \cdot \tilde{\nabla} u_n \varphi dx \xrightarrow{n \rightarrow \infty} \int_{\Omega} \tilde{\sigma}_*^T \tilde{\lambda} \cdot \tilde{\nabla} u \varphi dx. \quad (3.3.55)$$

Putting together (3.3.42), (3.3.47) and (3.3.55) with the equality (3.3.39)-(3.3.41), we obtain that

$$\begin{aligned} \int_{\Omega} \sigma_n \nabla u_n \cdot \nabla (v_n^\lambda \varphi) dx & \xrightarrow{n \rightarrow \infty} \int_{\Omega} \xi_0 \cdot \nabla \varphi \lambda \cdot x dx + \int_{\Omega} \tilde{\sigma}_* \tilde{\nabla} u \cdot \tilde{\lambda} \varphi dx \\ & + \int_{\Omega} (\beta_1 I_2 + \beta_2 [\tilde{\sigma}_* - \tilde{\sigma}_1] \tilde{\sigma}_2^{-1}) J \tilde{h} \cdot \tilde{\lambda} u \frac{\partial \varphi}{\partial x_3} dx. \end{aligned}$$

Since  $\tilde{\sigma}_*$  depends only on the variable  $(x_1, x_2)$ , this convergence, an integration by parts and (3.3.37) give

$$\int_{\Omega} \xi_0 \cdot \lambda \varphi dx = \int_{\Omega} \left[ \tilde{\sigma}_* \tilde{\nabla} u - \frac{\partial u}{\partial x_3} (\beta_1 I_2 + \beta_2 [\tilde{\sigma}_* - \tilde{\sigma}_1] \tilde{\sigma}_2^{-1}) J \tilde{h} \right] \cdot \tilde{\lambda} \varphi dx. \quad (3.3.56)$$

Finally, since the equation (3.3.56) holds for any  $\varphi \in \mathcal{D}(\Omega)$  and any  $\lambda \perp e_3$ , we obtain the first two components of  $\xi_0$

$$\tilde{\xi}_0 = \tilde{\sigma}_* \tilde{\nabla} u - \frac{\partial u}{\partial x_3} (\beta_1 I_2 + \beta_2 [\tilde{\sigma}_* - \tilde{\sigma}_1] \tilde{\sigma}_2^{-1}) J\tilde{h}. \quad (3.3.57)$$

*Step 3:* Computation of  $\xi_0 \cdot e_3$ . By (3.3.31), we have the convergence

$$\alpha_n \frac{\partial u_n}{\partial x_3} + \beta_n \tilde{\nabla} u_n \cdot J\tilde{h} = \sigma_n \nabla u_n \cdot e_3 \longrightarrow \xi_0 \cdot e_3 \quad \text{weakly-* in } \mathcal{M}(\Omega). \quad (3.3.58)$$

We first study the asymptotic behaviour of  $\alpha_n \partial_3 u_n$  (which also gives the limit of  $\beta_n \partial_3 u_n$  due to the fact that, by virtue of (3.1.7),  $\alpha_{2,n}$  and  $\beta_{2,n}$  are of the same order). On the one hand, since  $\theta_n = |\Omega|^{-1} |\Omega_n|$ , by the convergence (3.1.7), we have

$$\int_{\Omega} \alpha_n^{-1} |\theta_n^{-1} \mathbf{1}_{\Omega_n}|^2 dx = \frac{\theta_n^{-1} |\Omega_n|}{\theta_n \alpha_{2,n}} = \frac{|\Omega|}{\theta_n \alpha_{2,n}} \leq c.$$

On the other hand, by (3.3.30), the weak convergence (3.3.29) of  $u_n$  to  $u$  in  $H_0^1(\Omega)$  and (3.3.6), the sequences  $\xi_n := \theta_n^{-1} \mathbf{1}_{\Omega_n}$  and  $v_n := u_n$  satisfy, once again, the assumptions of Lemma 3.3.1. Hence,

$$\theta_n^{-1} \mathbf{1}_{\Omega_n} u_n \longrightarrow \theta u \quad \text{in } \mathcal{D}'(\Omega).$$

Moreover, since  $\mathbf{1}_{\Omega_n}$  does not depend on the variable  $x_3$ , we have

$$\theta_n^{-1} \mathbf{1}_{\Omega_n} \frac{\partial u_n}{\partial x_3} \longrightarrow \theta \frac{\partial u}{\partial x_3} \quad \text{in } \mathcal{D}'(\Omega). \quad (3.3.59)$$

Finally, thanks to (3.3.59) and (3.1.7), we obtain the convergences, in the sense of Radon measures,

$$\begin{cases} \alpha_n \frac{\partial u_n}{\partial x_3} = \alpha_1 \mathbf{1}_{\Omega \setminus \Omega_n} \frac{\partial u_n}{\partial x_3} + (\theta_n \alpha_{2,n}) \theta_n^{-1} \mathbf{1}_{\Omega_n} \frac{\partial u_n}{\partial x_3} \longrightarrow (\alpha_1 + \theta \alpha_2) \frac{\partial u}{\partial x_3}, \\ \beta_n \frac{\partial u_n}{\partial x_3} = \beta_1 \mathbf{1}_{\Omega \setminus \Omega_n} \frac{\partial u_n}{\partial x_3} + (\theta_n \beta_{2,n}) \theta_n^{-1} \mathbf{1}_{\Omega_n} \frac{\partial u_n}{\partial x_3} \longrightarrow (\beta_1 + \theta \beta_2) \frac{\partial u}{\partial x_3}. \end{cases} \quad (3.3.60)$$

Now, in order to obtain the limit of the term  $\beta_n \tilde{\nabla} u_n$  in (3.3.58), which similarly to (3.3.43)-(3.3.44), writes

$$\beta_n \tilde{\nabla} u_n = \beta_1 \mathbf{1}_{\Omega \setminus \Omega_n} \tilde{\nabla} u_n + \beta_{2,n} \tilde{\sigma}_{2,n}^{-1} \left[ \tilde{\sigma}_n \tilde{\nabla} u_n - \mathbf{1}_{\Omega \setminus \Omega_n} \tilde{\sigma}_1 \tilde{\nabla} u_n \right], \quad (3.3.61)$$

it remains to estimate  $\tilde{\sigma}_n \tilde{\nabla} u_n$ . Since  $\xi_0$  is the limit of the current  $\sigma_n \nabla u_n$  (3.3.31) and since

$$\forall \lambda \perp e_3, \quad \sigma_n \nabla u_n \cdot \lambda = \tilde{\sigma}_n \tilde{\nabla} u_n \cdot \tilde{\lambda} - \beta_n \frac{\partial u_n}{\partial x_3} J\tilde{h} \cdot \tilde{\lambda},$$

the equality (3.3.57) gives the weak-\* convergence in the sense of Radon measures

$$\tilde{\sigma}_n \tilde{\nabla} u_n - \beta_n \frac{\partial u_n}{\partial x_3} J\tilde{h} \rightharpoonup \tilde{\sigma}_* \tilde{\nabla} u - \frac{\partial u}{\partial x_3} (\beta_1 I_2 + \beta_2 [\tilde{\sigma}_* - \tilde{\sigma}_1] \tilde{\sigma}_2^{-1}) J\tilde{h}. \quad (3.3.62)$$

Then, combining this convergence with (3.3.60), we have

$$\tilde{\sigma}_n \tilde{\nabla} u_n \rightharpoonup \tilde{\sigma}_* \tilde{\nabla} u + \beta_2 \frac{\partial u}{\partial x_3} ([\tilde{\sigma}_1 + \theta \tilde{\sigma}_2 - \tilde{\sigma}_*] \tilde{\sigma}_2^{-1}) J\tilde{h} \quad \text{weakly-* in } \mathcal{M}(\Omega)^2. \quad (3.3.63)$$

Finally, passing to the limit in (3.3.61), taking into account (3.3.63) and (3.3.45), we obtain the convergence, in the sense of Radon measures,

$$\beta_n \tilde{\nabla} u_n \rightharpoonup [\beta_1 I_2 + \beta_2 \tilde{\sigma}_2^{-1} (\tilde{\sigma}_* - \tilde{\sigma}_1)] \tilde{\nabla} u + \beta_2^2 \frac{\partial u}{\partial x_3} \tilde{\sigma}_2^{-1} (\tilde{\sigma}_1 + \theta \tilde{\sigma}_2 - \tilde{\sigma}_*) \tilde{\sigma}_2^{-1} J\tilde{h}. \quad (3.3.64)$$

Putting together (3.3.58), (3.3.60) and (3.3.64) yields

$$\begin{aligned} \xi_0 \cdot e_3 = & [\beta_1 I_2 + \beta_2 \tilde{\sigma}_2^{-1} (\tilde{\sigma}_* - \tilde{\sigma}_1)]^T J\tilde{h} \cdot \tilde{\nabla} u \\ & + \left[ (\alpha_1 + \alpha_2 \theta) + \beta_2^2 \tilde{\sigma}_2^{-1} (\tilde{\sigma}_1 + \theta \tilde{\sigma}_2 - \tilde{\sigma}_*) \tilde{\sigma}_2^{-1} J\tilde{h} \cdot J\tilde{h} \right] \frac{\partial u}{\partial x_3}. \end{aligned} \quad (3.3.65)$$

Finally, since the current  $\sigma_n \nabla u_n$  weakly-\* converges to  $\xi_0$  in (3.3.31), we have the limit equation

$$-\operatorname{div}(\xi_0) = f,$$

where, by (3.3.57) and (3.3.65),

$$\xi_0 = (\tilde{\xi}_0, \xi_0 \cdot e_3)^T = \sigma_*(h) \nabla u$$

which yields to the expression (3.3.8)-(3.3.9) of  $\sigma_*(h)$ . Theorem 3.3.1 is proved.  $\square$

## 3.4 Two examples

In this section we present two examples where the perturbation formulas for the effective conductivities of non periodic high-contrast columnar composites are fully explicitly computed.

### 3.4.1 Circular fibres with variable radius

Let  $\rho$  be a continuous function on  $\overline{\Omega}$  depending only on the variable  $x' = (x_1, x_2)$  satisfying

$$\exists c_1, c_2 > 0, \quad c_1 \leq \rho(x') \leq c_2, \quad \forall x = (x', x_3) \in \overline{\Omega}, \quad (3.4.1)$$

and let  $r_n$  be a sequence of positive numbers converging to 0, as  $n$  goes to infinity. We assume, without loss of generality, that

$$\int_{\Omega} \rho \, dx = 1. \quad (3.4.2)$$

Define, for any  $k \in \mathbb{Z}^3$ , the sequence  $(r_{n,k})_{n \in \mathbb{N}^*}$  by

$$r_{n,k} := r_n \sqrt{\rho(\varepsilon_n k)}.$$

We consider the case where  $\Omega_n$  is the set of circular fibres  $\omega_{n,k} = \{y \in Y \mid y_1^2 + y_2^2 \leq r_{n,k}^2\}$  as can be seen on Figure 3.4.1

$$\Omega_n = \Omega \cap \bigcup_{k \in \mathbb{Z}^3} \varepsilon_n(\omega_{n,k} + k). \quad (3.4.3)$$

Note that the fibres  $\omega_{n,k}$  do not have the same radius.

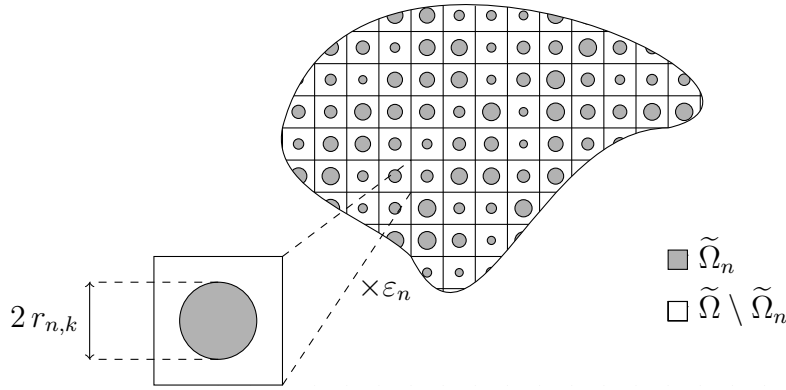


Figure 3.4.1: The cross section of the non periodic microstructure

We have the following result:

**Proposition 3.4.1.** *Let  $\Omega_n$  be the sequence of subsets of  $\Omega$  defined by (3.4.3) and  $\sigma_n(h)$  be the associated conductivity in the problem (3.1.9). Assume that*

$$\varepsilon_n^2 |\ln r_n| \xrightarrow{n \rightarrow \infty} 0. \quad (3.4.4)$$

*Then, there exist a matrix-valued function  $\sigma_*(h)$  and a subsequence of  $n$ , still denoted by  $n$ , such that the solution  $u_n$  of the problem (3.1.9) converges weakly in  $H_0^1(\Omega)$  to the solution  $u$  of the conductivity problem*

$$\begin{cases} -\operatorname{div}(\sigma_*(h)\nabla u) = f & \text{in } \Omega, \\ u = 0 & \text{on } \partial\Omega, \end{cases} \quad (3.4.5)$$

where  $\sigma_*(h)$  is given, for any  $x = (x', x_3) \in \Omega$ , by

$$\sigma_*(h)(x) = \alpha_1 I_3 + \rho(x') \left( \frac{\alpha_2^3 + \alpha_2 \beta_2^2 |h|^2}{\alpha_2^2 + \beta_2^2 h_3^2} \right) e_3 \otimes e_3 + \beta_1 \mathcal{E}(h). \quad (3.4.6)$$



**Remark 3.4.1.** We can easily check that the homogenized conductivity  $\tilde{\sigma}_*(h)$  of the two dimensional microstructure of the Figure 3.4.1 is given by

$$\tilde{\sigma}_*(h) = \alpha_1 I_2 + \beta_1 h_3 J = \tilde{\sigma}_1(h).$$

This leads to the simple form (3.4.6) of  $\sigma_*(h)$ .

**Proof of Proposition 3.4.1** In order to apply Theorem 3.3.1, we need to check that the conditions (3.3.3)-(3.3.5) hold true. On the one hand, the Poincaré-Wirtinger inequality combined with (3.1.7) imply the existence, for any  $k \in \mathbb{Z}^3$ , of a sequence of positive constants  $c_{n,k}$  such that

$$\forall v \in H^1(Q_n^k), \quad \int_{Q_n^k} \alpha_n \left| v - \fint_{Q_n^k} v \right|^2 dx \leq c_{n,k} \int_{Q_n^k} \alpha_n |\nabla v|^2 dx, \quad (3.4.7)$$

where  $Q_n^k = \varepsilon_n(Y + k)$ . Using estimates derived in [12], one can show that the best constant in the weighted Poincaré-Wirtinger inequality (3.4.7) satisfies

$$\forall k \in \mathbb{Z}^3, \quad \forall n \in \mathbb{N}^*, \quad 0 < c_{n,k} \leq c \varepsilon_n^2 \left| \ln(r_n \sqrt{\rho(\varepsilon_n k)}) \right|,$$

for some positive constant  $c$ . Therefore, by (3.4.1) and (3.4.4), we have

$$0 < c_{n,k} \leq c \varepsilon_n^2 |\ln r_n| + o(1) \xrightarrow{n \rightarrow \infty} 0,$$

uniformly with respect to  $k \in \mathbb{Z}^3$ . Conditions (3.3.3) and (3.3.4) of Theorem 3.3.1 are satisfied. On the other hand, by the definition of  $\Omega_n$  and (3.4.2), we have the following estimate for the volume fraction

$$\theta_n = \frac{|\Omega_n|}{|\Omega|} \underset{n \rightarrow \infty}{\sim} \frac{1}{|\Omega|} \sum_{\varepsilon_n k \in \Omega} \varepsilon_n^2 \pi r_n^2 \rho(\varepsilon_n k) \underset{n \rightarrow \infty}{\sim} \pi r_n^2 \fint_{\Omega} \rho dx = \pi r_n^2, \quad (3.4.8)$$

which, by (3.4.1), implies that for any  $n \in \mathbb{N}^*$  and  $k \in \mathbb{Z}^3$ ,

$$\fint_{Q_n^k} \alpha_n dx = \alpha_1 (1 - \pi r_n^2 \rho(\varepsilon_n k)) + \alpha_{2,n} \pi r_n^2 \rho(\varepsilon_n k) \leq c + c \theta_n \alpha_{2,n} \leq c.$$

Then, condition (3.3.5) of Theorem 3.3.1 is satisfied. Theorem 3.3.1 and Remark 3.4.1 ensure the existence of an effective conductivity  $\sigma_*(h)$  which, after an easy computation, writes

$$\sigma_*(h)(x) = \alpha_1 I_3 + \theta(x') \left( \frac{\alpha_2^3 + \alpha_2 \beta_2^2 |h|^2}{\alpha_2^2 + \beta_2^2 h_3^2} \right) e_3 \otimes e_3 + \beta_1 \mathcal{E}(h) \quad \forall x = (x', x_3) \in \tilde{\Omega} \times (0, 1), \quad (3.4.9)$$

where  $\theta$  is the weak limit of  $\theta_n^{-1} \mathbf{1}_{\Omega_n}$ . The function  $\theta$  in (3.4.9) coincides with  $\rho$ . Indeed, since  $\rho$  is continuous, we obtain, for any  $\varphi \in \mathcal{C}_0(\Omega)$  extended to  $\mathbb{R}^3$  by setting  $\varphi \equiv 0$  on  $\mathbb{R}^3 \setminus \Omega$ ,

$$\int_{\Omega} \theta_n^{-1} \mathbf{1}_{\Omega_n} \varphi dx = \frac{1}{\pi r_n^2} \sum_{k \in \mathbb{Z}^3} \int_{\omega_{n,k}} \varphi dx + o(1) = \frac{1}{\pi r_n^2} \sum_{\varepsilon_n k \in \Omega} \varepsilon_n^2 \pi r_n^2 \rho(\varepsilon_n k) \varphi(\varepsilon_n k) + o(1)$$

which implies that

$$\int_{\Omega} \theta_n^{-1} \mathbf{1}_{\Omega_n} \varphi \, dx = \int_{\Omega} \rho \varphi \, dx + o(1).$$

Finally  $\theta_n^{-1} \mathbf{1}_{\Omega_n}$  converges weakly-\* to  $\rho$  in  $\mathcal{M}(\Omega)$  and, then,  $\theta \equiv \rho$ . This concludes the proof of Proposition 3.4.1.  $\square$

### 3.4.2 Thin squared grids

In this section, we consider the case of a columnar composite the cross section of which is a highly conducting grid surrounded by another conducting medium (see Figure 3.4.2). Let  $t_n$  be a positive sequence converging to 0 as  $n$  goes to infinity. Let  $\rho$  be a continuous function on  $\bar{\Omega}$ , depending only on the variable  $x' = (x_1, x_2)$  and satisfying

$$\exists c_1, c_2 > 0, \quad c_1 \leq \rho(x') \leq c_2, \quad \forall x = (x', x_3) \in \bar{\Omega}. \quad (3.4.10)$$

We assume, without loss of generality, that

$$\int_{\Omega} \rho \, dx = 1. \quad (3.4.11)$$

Define, for any  $k$  in  $\mathbb{Z}^3$ , the sequence  $(t_{n,k})_{n \in \mathbb{N}^*}$  by

$$t_{n,k} := \rho(\varepsilon_n k) t_n. \quad (3.4.12)$$

Let  $\Omega_n$  be the set of non periodically distributed squared fibres

$$\Omega_n = \Omega \cap \bigcup_{k \in \mathbb{Z}^3} \varepsilon_n (\omega_{n,k} + k) \quad (3.4.13)$$

where

$$\omega_{n,k} := \left\{ y \in Y \mid \max(|y_1|, |y_2|) \geq \frac{1}{2} - t_{n,k} \right\}.$$

Note that the case  $\rho \equiv 1$  leads to a periodic distribution of the squared fibres in  $\Omega$ .

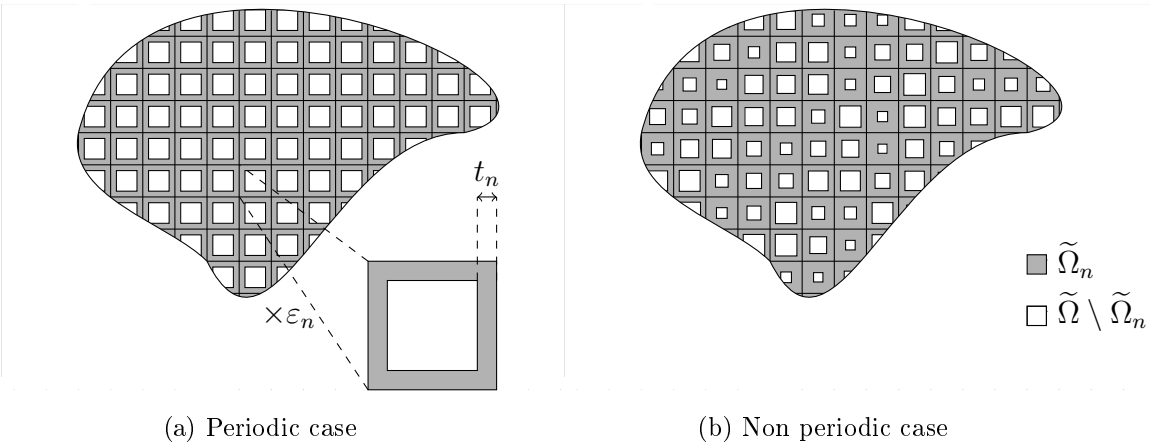


Figure 3.4.2: The cross section of the structure

We have the following result:

**Proposition 3.4.2.** *Let  $\Omega_n$  be the sequence of subsets of  $\Omega$  defined by (3.4.13) and  $\sigma_n(h)$  be the associated conductivity in the problem (3.1.9). Assume that*

$$4t_n\alpha_{2,n} \xrightarrow{n \rightarrow \infty} \alpha_2 > 0 \quad \text{and} \quad 4t_n\beta_{2,n} \xrightarrow{n \rightarrow \infty} \beta_2 \in \mathbb{R}. \quad (3.4.14)$$

*Then, there exist a matrix-valued function  $\sigma_*(h)$  and a subsequence of  $n$ , still denoted by  $n$ , such that the solution  $u_n$  of the problem (3.1.9) converges weakly in  $H_0^1(\Omega)$  to the solution  $u$  of the conductivity problem*

$$\begin{cases} -\operatorname{div}(\sigma_*(h)\nabla u) = f & \text{in } \Omega, \\ u = 0 & \text{on } \partial\Omega, \end{cases} \quad (3.4.15)$$

where  $\sigma_*(h)$  is given by

$$\sigma_*(h) := \begin{pmatrix} \tilde{\sigma}_*(h) & p_* \\ q_*^T & \alpha_* \end{pmatrix} \quad (3.4.16)$$

and, for any  $(x', x_3) \in \Omega$ ,

$$\begin{cases} \tilde{\sigma}_*(h) = \left( \alpha_1 + \rho(x') \frac{\alpha_2^2 + \beta_2^2 h_3^2}{2\alpha_2} \right) I_2 + \beta_1 h_3 J, \\ p_* = - \left[ \beta_1 + \rho(x') \frac{\beta_2}{2} \right] J\tilde{h} + \rho(x') \frac{\beta_2^2 h_3}{2\alpha_2} \tilde{h}, \\ q_* = \left[ \beta_1 + \rho(x') \frac{\beta_2}{2} \right] J\tilde{h} + \rho(x') \frac{\beta_2^2 h_3}{2\alpha_2} \tilde{h}, \\ \alpha_* = \alpha_1 + \rho(x') \alpha_2 + \rho(x') \frac{\beta_2^2}{2\alpha_2} (h_1^2 + h_2^2). \end{cases} \quad (3.4.17)$$

In formula (3.4.17),  $\rho \equiv 1$  corresponds to the periodic case.

**Proof of Proposition 3.4.2.** Let us first consider the periodic case. In order to apply Proposition 3.2.1, we need to check that (3.2.6) and (3.2.7) are satisfied. To this end, consider  $V \in \mathcal{C}^1(\bar{Y})$  such that  $\langle V \rangle = 0$ . Define, for any  $n \in \mathbb{N}^*$ , the subsets  $K_n^i$ ,  $i = 1, 2, 3, 4$ , of  $\bar{Y}$  by

$$\begin{aligned} K_n^1 &:= \left[-\frac{1}{2}, \frac{1}{2}\right] \times \left[\frac{1}{2} - t_n, \frac{1}{2}\right] \times \left[-\frac{1}{2}, \frac{1}{2}\right], & K_n^2 &:= \left[-\frac{1}{2}, \frac{1}{2}\right] \times \left[-\frac{1}{2} + t_n, -\frac{1}{2}\right] \times \left[-\frac{1}{2}, \frac{1}{2}\right], \\ K_n^3 &:= \left[\frac{1}{2} - t_n, \frac{1}{2}\right] \times \left[-\frac{1}{2}, \frac{1}{2}\right] \times \left[-\frac{1}{2}, \frac{1}{2}\right], & K_n^4 &:= \left[-\frac{1}{2} + t_n, -\frac{1}{2}\right] \times \left[-\frac{1}{2}, \frac{1}{2}\right] \times \left[-\frac{1}{2}, \frac{1}{2}\right]. \end{aligned}$$

For instance, the projection of  $K_n^1$ , in the  $(y_1, y_2)$ -plane, is the shaded zone in Figure 3.4.3.

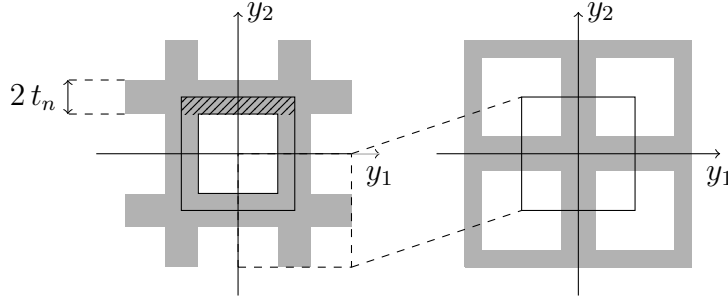


Figure 3.4.3: The period cell of the cross section of the microstructure

By the definition (3.2.2) of  $a_n$ , we have

$$\begin{aligned}
 \int_Y a_n V^2 \, dy &\leq \int_{Y \setminus \bigcup_{i=1}^4 K_n^i} a_n V^2 \, dy + \sum_{i=1}^4 \int_{K_n^i} a_n V^2 \, dy \\
 &\leq \alpha_1 \int_{Y \setminus \bigcup_{i=1}^4 K_n^i} V^2 \, dy + \alpha_{2,n} \sum_{i=1}^4 \int_{K_n^i} V^2 \, dy \\
 &\leq \alpha_1 \int_Y V^2 \, dy + \alpha_{2,n} \sum_{i=1}^4 \int_{K_n^i} V^2 \, dy.
 \end{aligned}$$

Since  $\langle V \rangle = 0$ , this inequality and the Poincaré-Wirtinger inequality in  $H^1(Y)$ , yield

$$\int_Y a_n V^2 \, dy \leq \alpha_1 \int_Y |\nabla V|^2 \, dy + \alpha_{2,n} \sum_{i=1}^4 \int_{K_n^i} V^2 \, dy. \quad (3.4.18)$$

We now estimate the second term of the right hand side of this inequality. On the one hand, since  $K_n^1$  is convex, the Poincaré-Wirtinger constant in  $H^1(K_n^1)$  is bounded from above by the diameter of  $K_n^1$  divided by  $\pi$  [33] and, therefore

$$\begin{aligned}
 \int_{K_n^1} V^2 \, dy &\leq 2 \int_{K_n^1} \left| V - \int_{K_n^1} V \, dy \right|^2 + 2 |K_n^1| \left| \int_{K_n^1} V \, dy \right|^2 \\
 &\leq c \left( \int_{K_n^1} |\nabla V|^2 \, dy + |K_n^1| \left| \int_{K_n^1} V \, dy \right|^2 \right).
 \end{aligned} \quad (3.4.19)$$

On the other hand, for any  $-\frac{1}{2} \leq r, s, t \leq \frac{1}{2}$ , we have

$$\widehat{V}(s) - \widehat{V}(r) = \int_r^s \widehat{V}'(t) \, dt, \quad \text{where} \quad \widehat{V}(t) := \int_{-\frac{1}{2}}^{\frac{1}{2}} \int_{-\frac{1}{2}}^{\frac{1}{2}} V(y_1, t, y_3) \, dy_1 dy_3. \quad (3.4.20)$$

Integrating the first equality in (3.4.20) with respect to  $s \in [\frac{1}{2} - t_n, \frac{1}{2}]$  and  $r \in [-\frac{1}{2}, \frac{1}{2}]$ , we have

$$\left| \int_{K_n^1} V \, dy - \int_Y V \, dy \right| \leq \int_{\frac{1}{2}-t_n}^{\frac{1}{2}} \int_{-\frac{1}{2}}^{\frac{1}{2}} |\widehat{V}'(t)| \, dt \leq \int_Y \left| \frac{\partial V}{\partial y_2} \right| \, dy,$$

which, since  $\langle V \rangle = 0$ , implies that

$$\left| \int_{K_n^1} V \, dy \right| \leq \int_Y |\nabla V| \, dy \leq \|\nabla V\|_{L^2(Y)^3}. \quad (3.4.21)$$

Then, combining (3.4.19) and (3.4.21) with the boundedness (3.4.14) of  $|K_n^1| \alpha_{2,n} = t_n \alpha_{2,n}$ , we obtain that

$$\alpha_{2,n} \int_{K_n^1} V^2 \, dy \leq c \left( \alpha_{2,n} \int_{K_n^1} |\nabla V|^2 \, dy + \|\nabla V\|_{L^2(Y)^3}^2 \right) \leq c \int_Y a_n |\nabla V|^2 \, dy. \quad (3.4.22)$$

Similarly to (3.4.22), we have, for  $i = 2, 3, 4$ ,

$$\alpha_{2,n} \int_{K_n^i} V^2 \, dy \leq c \int_Y a_n |\nabla V|^2 \, dy.$$

Finally, (3.4.18), (3.4.2) and (3.4.22) imply

$$\int_Y a_n V^2 \, dy \leq c \int_Y a_n |\nabla V|^2 \, dy. \quad (3.4.23)$$

By a density argument, (3.4.23) is satisfied for any  $V \in H^1(Y)$  with  $\langle V \rangle = 0$ . Since  $\varepsilon_n$  converges to 0, the hypotheses (3.2.6) and (3.2.7) of Proposition 3.2.1 are satisfied. Then, there exists a homogenized matrix which is given in terms of the transversal effective conductivity  $\tilde{\sigma}_*$  of the microstructure of Figure 3.4.2a. It remains to determine  $\tilde{\sigma}_*$ . Since one can choose the cross-like shape of the Figure 3.4.3 as the period cell of the transversal microstructure of the heterogeneous medium occupying  $\Omega$ , Proposition 3.2 of [17] ensures that

$$\tilde{\sigma}_* = \left( \alpha_1 + \frac{\alpha_2^2 + \beta_2^2 h_3^2}{2\alpha_2} \right) I_2 + \beta_1 h_3 J, \quad (3.4.24)$$

and formula (3.4.16)-(3.4.17) of  $\sigma_*(h)$  is a consequence of (3.2.9)-(3.2.10) where  $\tilde{\sigma}_*$  is given by (3.4.24). The periodic case is then proved.

The existence of  $\sigma_*(h)$  in the non periodic case is a consequence of Theorem 3.3.1. Indeed, for any  $k \in \mathbb{Z}^3$  and  $n \in \mathbb{N}^*$ , a rescaling of (3.4.23) gives

$$\forall v \in H^1(Q_n^k), \quad \int_{Q_n^k} \alpha_n \left| v - \int_{Q_n^k} v \right|^2 \, dx \leq c \varepsilon_n^2 \int_{Q_n^k} \alpha_n |\nabla v|^2 \, dx,$$

and, by (3.4.12),

$$\int_{Q_n^k} \alpha_n \, dx = \alpha_1 (1 - 4t_{n,k}(1 - t_{n,k})) + 4\alpha_{2,n} t_{n,k}(1 - t_{n,k}) \leq c + c t_n \alpha_{2,n} \leq c.$$

The assumptions of Theorem 3.3.1 are satisfied. Then, there exist a matrix-valued function  $\sigma_*(h)$  and a subsequence of  $n$ , still denoted by  $n$ , such that the solution  $u_n$

of the problem (3.1.9) converges weakly in  $H_0^1(\Omega)$  to the solution  $u$  of the conductivity problem (3.4.15). In view of the formulas (3.3.8) and (3.3.9), the expression of  $\sigma_*(h)$  becomes explicit as soon as  $\tilde{\sigma}_*$  and  $\theta$  are identified.

On the one hand, it is easy to check, similarly to the proof of Proposition 3.4.1, that  $\rho$  is the weak-\* limit, in the sense of Radon measures, of the sequence  $\theta_n^{-1}\mathbf{1}_{\Omega_n}$ . Then, the function  $\theta$  in Theorem 3.3.1 turns out to be  $\rho$ . On the other hand, by Remark 3.3.3, in order to compute  $\tilde{\sigma}_*$ , one has to determine  $\sigma_*^0(\alpha_1, \alpha_2)$ , which is the  $H(\mathcal{M}(\tilde{\Omega})^2)$ -limit, in the sense of Definition 3.1.1, of the conductivity  $\tilde{\sigma}_n(0)$ , in the absence of a magnetic field, given by, for any  $x' \in \tilde{\Omega}$ ,

$$\tilde{\sigma}_n(0) := \begin{cases} \alpha_1 I_2 & \text{in } \tilde{\Omega} \setminus \tilde{\Omega}_n, \\ \alpha_{2,n} I_2 & \text{in } \tilde{\Omega}_n. \end{cases} \quad (3.4.25)$$

Due to the local nature [13] of the  $H(\mathcal{M}(\tilde{\Omega})^2)$ -convergence, it is sufficient to compute  $\sigma_*^0(\alpha_1, \alpha_2)$  locally in  $\tilde{\Omega}$ . To that aim, consider  $x' \in \tilde{\Omega}$  and  $\varepsilon > 0$  small enough such that the closed disk  $\overline{D}(x', \varepsilon) \subset \tilde{\Omega}$ . Since  $\rho$  is continuous, we have

$$c_{1,\varepsilon}(x') := \inf_{z \in \overline{D}(x', \varepsilon)} \rho(z) \leq \rho(x') \leq c_{2,\varepsilon}(x') := \sup_{z \in \overline{D}(x', \varepsilon)} \rho(z). \quad (3.4.26)$$

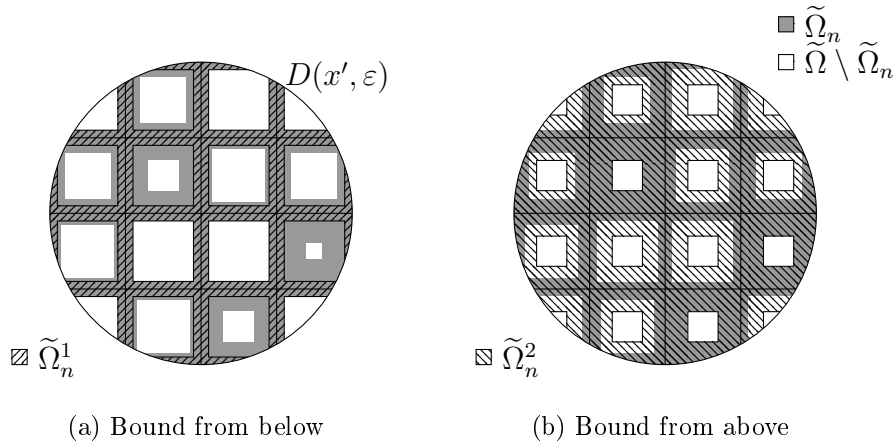


Figure 3.4.4: Bounds from below and above of  $\tilde{\sigma}_n(0)$

For  $i = 1, 2$ , let  $\tilde{\Omega}_n^i$  be the subset of  $\overline{D}(x', \varepsilon)$  defined by (see Figure 3.4.4)

$$\tilde{\Omega}_n^{i,\varepsilon} = \overline{D}(x', \varepsilon) \cap \bigcup_{k \in \mathbb{Z}^2} \varepsilon_n \left( k + \left\{ y \in \left(-\frac{1}{2}, \frac{1}{2}\right)^2 \mid \max(|y_1|, |y_2|) \geq \frac{1}{2} - c_{i,\varepsilon}(x') t_n \right\} \right),$$

and let  $\tilde{\sigma}_n^i$  be the periodic conductivity defined on  $\overline{D}(x', \varepsilon)$  by

$$\tilde{\sigma}_n^{i,\varepsilon} := \begin{cases} \alpha_1 I_2 & \text{in } \overline{D}(x', \varepsilon) \setminus \tilde{\Omega}_n^{i,\varepsilon}, \\ \alpha_{2,n} I_2 & \text{in } \tilde{\Omega}_n^{i,\varepsilon}. \end{cases} \quad (3.4.27)$$

By the definitions (3.4.26) and (3.4.27), we have for any  $z \in \overline{D}(x', \varepsilon)$ , the inequalities

$$\tilde{\sigma}_n^{1,\varepsilon}(z) \leq \tilde{\sigma}_n(0)(z) \leq \tilde{\sigma}_n^{2,\varepsilon}(z). \quad (3.4.28)$$

For the rest of the proof, we need the following result which is a consequence of the two-dimensional div-curl lemma, in a high contrast context, of [13]:

**Lemma 3.4.1.** *Let  $D$  be a bounded domain of  $\mathbb{R}^2$  and, for  $i = 1, 2$ , let  $A_n^i \in L^\infty(D)^{2 \times 2}$  be an equi-coercive sequence of symmetric matrix-valued functions bounded in  $L^1(D)^{2 \times 2}$  which  $H(\mathcal{M}(D)^2)$ -converges to  $A_*^i$  in the sense of Definition 3.1.1. We assume that*

$$\forall n \in \mathbb{N}^*, \quad A_n^1 \leq A_n^2 \quad \text{a.e. in } D. \quad (3.4.29)$$

Then, we have the inequality

$$A_*^1 \leq A_*^2 \quad \text{a.e. in } D. \quad (3.4.30)$$

**Proof of Lemma 3.4.1** Let  $\lambda \in \mathbb{R}^2$ . Consider, for  $i = 1, 2$ , the solution  $v_n^{\lambda,i}$  of

$$\begin{cases} \operatorname{div}(A_n^i \tilde{\nabla} v_n^{\lambda,i}) = \operatorname{div}(A_*^i \lambda) & \text{in } D, \\ v_n^{\lambda,i} = \lambda \cdot x & \text{on } \partial D. \end{cases} \quad (3.4.31)$$

By Definition 3.1.1, we have the convergences, for  $i = 1, 2$ ,

$$\begin{cases} v_n^{\lambda,i} \rightharpoonup \lambda \cdot x & \text{weakly in } H^1(D), \\ A_n^i \tilde{\nabla} v_n^{\lambda,i} \rightharpoonup A_*^i \lambda & \text{weakly-* in } \mathcal{M}(D)^2. \end{cases} \quad (3.4.32)$$

On the one hand, by (3.4.29), we have the inequality, almost everywhere in  $D$

$$2 A_n^1 \tilde{\nabla} v_n^{\lambda,1} \cdot \tilde{\nabla} v_n^{\lambda,2} - A_n^1 \tilde{\nabla} v_n^{\lambda,1} \cdot \tilde{\nabla} v_n^{\lambda,1} \leq A_n^1 \tilde{\nabla} v_n^{\lambda,2} \cdot \tilde{\nabla} v_n^{\lambda,2} \leq A_n^2 \tilde{\nabla} v_n^{\lambda,2} \cdot \tilde{\nabla} v_n^{\lambda,2}. \quad (3.4.33)$$

On the other hand, applying, for  $i, j = 1, 2$ , the generalised two-dimensional div-curl lemma of [13] (Theorem 2.1) to  $\xi_n := A_n^i \tilde{\nabla} v_n^{\lambda,i}$  and  $v_n := v_n^{\lambda,j}$ , we have the convergences, in the sense of distributions,

$$\forall i, j = 1, 2, \quad \xi_n \cdot \tilde{\nabla} v_n = A_n^i \tilde{\nabla} v_n^{\lambda,i} \cdot \tilde{\nabla} v_n^{\lambda,j} \rightharpoonup A_*^i \lambda \cdot \lambda \quad \text{in } \mathcal{D}'(D). \quad (3.4.34)$$

Finally, combining (3.4.33) and (3.4.34), we obtain

$$2 A_*^1 \lambda \cdot \lambda - A_*^1 \lambda \cdot \lambda \leq A_*^2 \lambda \cdot \lambda \quad \text{in } \mathcal{D}'(D), \quad (3.4.35)$$

which concludes the proof of Lemma 3.4.1.  $\square$

Since, for  $i = 1, 2$ ,  $\tilde{\sigma}_n^{i,\varepsilon}$  is an equi-coercive periodic sequence of matrix-valued functions bounded in  $L^1(D(x', \varepsilon))$ ,  $\tilde{\sigma}_n^{i,\varepsilon}$   $H(\mathcal{M}(D)^2)$ -converges to a constant matrix  $\tilde{\sigma}_*^{i,\varepsilon}$ . Then, applying Lemma 3.4.1 with  $D = D(x', \varepsilon)$  and (3.4.28), we have

$$\tilde{\sigma}_*^{1,\varepsilon} \leq \sigma_*^0(\alpha_1, \alpha_2)(z) \leq \tilde{\sigma}_*^{2,\varepsilon} \quad \text{a.e. } z \in \overline{D}(x', \varepsilon). \quad (3.4.36)$$

Moreover, due to the definition of  $\tilde{\Omega}_n^{i,\varepsilon}$  and the convergence (3.4.14), we have

$$|\tilde{\Omega}_n^{i,\varepsilon}| |\tilde{\Omega}|^{-1} \alpha_{2,n} = 4 t_n \alpha_{2,n} c_{i,\varepsilon}(x') + o(1) \xrightarrow{n \rightarrow \infty} \alpha_2 c_{i,\varepsilon}(x') > 0. \quad (3.4.37)$$

Then, substituting  $\alpha_2 c_{i,\varepsilon}(x')$  for  $\alpha_2$  in (3.4.24) in the absence of a magnetic field (that is,  $h_3 = 0$ ), we obtain, for any  $i = 1, 2$ ,

$$\tilde{\sigma}_*^{i,\varepsilon} = \left( \alpha_1 + c_{i,\varepsilon}(x') \frac{\alpha_2}{2} \right) I_2. \quad (3.4.38)$$

By (3.4.26) and (3.4.38), taking the limit, as  $\varepsilon$  goes to 0, in the inequalities (3.4.36), we obtain, for any Lebesgue point  $x'$  of  $\sigma_*^0(\alpha_1, \alpha_2)$  in  $\tilde{\Omega}$ ,

$$\sigma_*^0(\alpha_1, \alpha_2) = \left( \alpha_1 + \rho(x') \frac{\alpha_2}{2} \right) I_2.$$

Therefore, by Remark 3.3.3, we have

$$\tilde{\sigma}_* = \left( \alpha_1 + \rho(x') \frac{\alpha_2^2 + \beta_2^2 h_3^2}{2 \alpha_2} \right) I_2 + \beta_1 h_3 J. \quad (3.4.39)$$

Finally, we apply the formula (3.3.8)-(3.3.9) for  $\sigma_*(h)$  in Theorem 3.3.1, with  $\tilde{\sigma}_*$  given by (3.4.39), to obtain (3.4.16)-(3.4.17). This concludes the proof of Proposition 3.4.2.  $\square$

*Acknowledgements:* The authors wish to thank M. Briane for his valuable comments and suggestions.

## References

- [1] M. Bellieud and G. Bouchitté. Homogenization of elliptic problems in a fiber reinforced structure. Non local effects. *Ann. Scuola Norm. Sup. Pisa*, **4** (1998).
- [2] A. Bensoussan, J.-L. Lions, and G. C. Papanicolaou. *Asymptotic analysis for periodic structures*. North-Holland Pub. Co., Elsevier North-Holland, Amsterdam, New York, 1978.
- [3] D. J. Bergman. *Self-duality and the low field Hall effect in 2D and 3D metal-insulator composites*. Percolation Structures and Processes, Annals of the Israel Physical Society, Vol. 5, G. Deutscher, R. Zallen, and J. Adler, eds., Israel Physical Society, Jerusalem, 1983, 297 – 321.
- [4] D. J. Bergman, X. Li, and Y. M. Strelniker. Macroscopic conductivity tensor of a three-dimensional composite with a one- or two-dimensional microstructure. *Phys. Rev. B*, **71** (2005), 035120.
- [5] D. J. Bergman and Y. M. Strelniker. Magnetotransport in conducting composite films with a disordered columnar microstructure and an in-plane magnetic field. *Phys. Rev. B*, **60** (1999), 13016 – 13027.



- [6] D. J. Bergman and Y. M. Strelniker. Strong-field magnetotransport of conducting composites with a columnar microstructure. *Phys. Rev. B*, **59** (1999), 2180 – 2198.
- [7] D. J. Bergman and Y. M. Strelniker. Duality transformation in a three dimensional conducting medium with two dimensional heterogeneity and an in-plane magnetic field. *Phys. Rev. Lett.*, **80** (1998), 3356 – 3359.
- [8] D. J. Bergman and Y. M. Strelniker. Exact relations between magnetoresistivity tensor components of conducting composites with a columnar microstructure. *Phys. Rev. B*, **61** (2000), 6288 – 6297.
- [9] D. J. Bergman, Y.M. Strelniker, and A. K. Sarychev. Recent advances in strong field magneto-transport in a composite medium. *Physica A*, **241** (1997), 278 - 283.
- [10] M. Briane. Nonlocal effects in two-dimensional conductivity. *Archive for Rational Mechanics and Analysis*, **182** (2006), 255-267.
- [11] M. Briane. Homogenization of high-conductivity periodic problems: Application to a general distribution of one-directional fibers. *SIAM Journal on Mathematical Analysis*, **35** (1) (2003), 33 – 60.
- [12] M. Briane. Homogenization of non-uniformly bounded operators: Critical barrier for nonlocal effects. *Archive for Rational Mechanics and Analysis*, **164** (2002), 73-101.
- [13] M. Briane and J. Casado-Díaz. Two-dimensional div-curl results. Application to the lack of nonlocal effects in homogenization. *Com. Part. Diff. Equ.*, **32** (2007), 935 – 969.
- [14] M. Briane and D. Manceau. Duality results in the homogenization of two-dimensional high-contrast conductivities. *Networks and Heterogeneous Media*, **3** (2008), 509 – 522.
- [15] M. Briane, D. Manceau, and G. W. Milton. Homogenization of the two-dimensional Hall effect. *J. Math. Anal. Appl.*, **339** (2008), 1468 – 1484.
- [16] M. Briane and G. W. Milton. Homogenization of the three-dimensional Hall effect and change of sign of the Hall coefficient. *Arch. Ratio. Mech. Anal.*, **193** (2009), 715 – 736.
- [17] M. Briane and L. Pater. Homogenization of high-contrast two-phase conductivities perturbed by a magnetic field. Comparison between dimension two and dimension three. *Journal of Mathematical Analysis and Applications*, **393** (2) (2012), 563 – 589.
- [18] M. Briane and N. Tchou. Fibered microstructures for some nonlocal Dirichlet forms. *Ann. Sc. Norm. Super. Pisa, Cl. Sci., IV. Ser.*, **30** (2001), 681-711.
- [19] V. N. Fenchenko and E. Ya. Khruslov. Asymptotic of solution of differential equations with strongly oscillating matrix of coefficients which does not satisfy the condition of uniform boundedness. *Dokl. AN Ukr.SSR*, **4** (1981).
- [20] Y. Grabovsky. An application of the general theory of exact relations to fiber-reinforced conducting composites with Hall effect. *Mechanics of Materials*, **41** (2009), 456 – 462. The Special Issue in Honor of Graeme W. Milton.

- [21] Y. Grabovsky. Exact relations for effective conductivity of fiber-reinforced conducting composites with the Hall effect via a general theory. *SIAM J. Math. Analysis*, **41** (2009), 973 – 1024.
- [22] Y. Grabovsky, G. Milton, and D.S. Sage. Exact relations for effective tensors of polycrystals: Necessary conditions and sufficient conditions. *Comm. Pure Appl. Math.*, **53** (3) (2000), 300 – 353.
- [23] Y. Grabovsky and G.W. Milton. Exact relations for composites: Towards a complete solution. *Doc. Math. J. DMV*, **III** (1998), 456 – 462. The Special Issue in Honor of Graeme W. Milton.
- [24] E. H. Hall. On a new action of the magnet on electric currents. *Amer. J. Math.*, **2** (3) (1879), 287 – 292.
- [25] E. Ya. Khruslov. *Composite Media and Homogenization Theory*. ed. by G. Dal Maso and G.F. Dell’Antonio, in Progress in Nonlinear Differential Equations and Their Applications, Birkhäuser, 1991.
- [26] E.Ya. Khruslov and V.A. Marchenko. *Homogenization of Partial Differential Equations*. Homogenization of Partial Differential Equations, Progress in Mathematical Physics, 46, Birkhäuser, Boston, 2006.
- [27] L. Landau and E. Lifshitz. *Électrodynamique des Milieux Continus*. Éditions Mir, Moscow, 1969.
- [28] G. W. Milton. Classical Hall effect in two-dimensional composites: A characterization of the set of realizable effective conductivity tensors. *Phys. Rev. B*, **38** (1988), 11296 – 11303.
- [29] G. W. Milton. *The Theory of Composites*. Cambridge Monographs on Applied and Computational Mathematics, Cambridge University Press, Cambridge, UK, 2002.
- [30] F. Murat and L. Tartar. *H-convergence*. Mimeographed notes, Séminaire d’Analyse Fonctionnelle et Numérique, Université d’Alger, Algiers, 1978. (English translation in [31]).
- [31] F. Murat and L. Tartar. *H-convergence*. Topics in the Mathematical Modelling of Composite Materials, Progr. Nonlinear Differential Equations Appl. 31, L. Cherkaev and R. V. Kohn, eds., Birkhäuser, Boston, 1997.
- [32] M. A. Omar. *Elementary Solid State Physics: Principles and Applications*. World Student Series Edition, Addison – Wesley, Reading, MA, 1975.
- [33] L. E. Payne and H. F. Weinberger. An optimal Poincaré inequality for convex domains. *Arch. Rational Mech. Anal.*, **5** (1960), 286 – 292.
- [34] S. Spagnolo. Sulla convergenza di soluzioni di equazioni paraboliche ed ellittiche. *Ann. Scuola Norm. Sup. Pisa (3)* **22** (1968), 571-597; errata, *ibid.* (3), **22** (1968), 673.

## Interprétation des résultats des chapitres 2 et 3 en termes de magnétorésistance

Le chapitre 2 traite d'un modèle de conducteur isotrope bidimensionnel plongé dans un champ magnétique dont la conductivité s'exprime sous la forme

$$\sigma(h) = \alpha I_2 + \beta h J. \quad (3.4.40)$$

Le paramètre  $h$ , lié au champ magnétique, caractérise la partie antisymétrique de la conductivité pour ce modèle idéal. En particulier, les paramètres  $\alpha$  et  $\beta$  peuvent dépendre de  $h$ . L'écriture (3.4.40) est tout à fait générale et découle uniquement de l'hypothèse d'isotropie et de la relation (cf. (1.1.11)), pour tout  $h$ ,

$$\sigma(h) = \sigma(-h)^T \quad \text{ou} \quad \rho(h) = \sigma(h)^{-1} = \rho(-h)^T. \quad (3.4.41)$$

Ainsi,  $0 < \alpha$  et  $\beta$  sont des fonctions paires de  $h$ . De plus, l'expression de la résistivité est donnée par

$$\rho(h) = a I_2 + b h J, \quad (3.4.42)$$

où  $0 < a, b$  sont aussi des fonctions paires de  $h$ . Dans les chapitres 2 et 3, le même type de considération conduit aux conductivité et résistivité perturbées en dimension 3

$$\sigma(h) = \alpha I_3 + \beta \mathcal{E}(h) \quad \text{et} \quad \rho(h) = a I_3 + b \mathcal{E}(h), \quad (3.4.43)$$

où  $\mathcal{E}$  est défini par (2.4.4) et  $\alpha, \beta, a$  et  $b$  peuvent dépendre de  $h$ .

Étudions à présent le cas où le champ magnétique est faible ( $h \ll 1$ ), qui constituera l'hypothèse physique du chapitre 4. En dimension 2, dans le cadre isotrope de (3.4.41), on obtient les développements à l'ordre 2 :

$$\sigma(h) = \alpha_0 I_2 + s h J + n h^2 I_2 + o(h^2) \quad \text{et} \quad \rho(h) = a_0 I_2 + r h J + m h^2 I_2 + o(h^2), \quad (3.4.44)$$

où  $\alpha_0 = \alpha(0) > 0$  est la conductivité en l'absence de champ magnétique,  $a_0 = \alpha_0^{-1}$ , la résistivité en l'absence de champ magnétique,  $r = b(0)$ , le coefficient de Hall et  $m$ , la magnétorésistance. En particulier, on a l'expression de la magnétorésistance

$$m = -\alpha_0 r^2 - a_0^2 n, \quad (3.4.45)$$

qui peut être positive ou négative suivant la valeur de  $n$ . On obtient un résultat analogue en dimension 3.

Les chapitres 2 et 3 donnent une expression complète de la matrice homogénéisée pour des composites à deux phases isotropes et fortement contrastées. Il est ensuite possible de calculer la magnétorésistance du composite lorsque la conductivité effective  $\sigma_*(h)$  est explicite. Reprenons l'exemple de la Proposition 2.3.2 dans le cas isotrope, *i.e.*,  $\ell = 1$ . La conductivité homogénéisée  $\sigma_*(h)$  est alors donnée par la formule

$$\sigma_*(h) = \left( \alpha_1 + \frac{1}{2} \frac{\alpha_2^2 + \beta_2^2 h^2}{\alpha_2} \right) I_2 + \beta_1 h J. \quad (3.4.46)$$

Si  $\alpha_i, \beta_i, i = 1, 2$  ne dépendent pas de  $h$ , on obtient une magnétorésistance négative. Ce n'est plus nécessairement le cas lorsque  $\alpha_i, \beta_i, i = 1, 2$  dépendent de  $h$ . On obtient le même type de résultat en dimension 3.

Le chapitre 4 ne se place plus dans le cadre du fort contraste, les conductivités sont désormais supposées équicoercives et équilibrées (cf. (4.1.12)). En revanche, on ne fait plus l'hypothèse d'isotropie. La conductivité  $\sigma_\varepsilon(h)$  et la résistivité  $\rho_\varepsilon(h)$  du matériau fortement hétérogène admettent simplement des développements à l'ordre 2 de la forme

$$\rho_\varepsilon(h) = \sigma_\varepsilon(h)^{-1} = \rho_\varepsilon(0) + \mathcal{R}_\varepsilon(h) + \mathcal{M}_\varepsilon(h, h) + o(|h|^2), \quad (3.4.47)$$

où  $\mathcal{M}_\varepsilon(h, h)$  est la magnétorésistance qui est une matrice symétrique (par (3.4.41)) non nécessairement isotrope. Sous certaines hypothèses de régularité (4.2.2), la conductivité H-converge, pour tout  $h$  suffisamment petit, vers  $\sigma_*(h)$  et on a le développement

$$\rho_*(h) = \sigma_*(h)^{-1} = \rho_*(0) + \mathcal{R}_*(h) + \mathcal{M}_*(h, h) + o(|h|^2), \quad (3.4.48)$$

où  $\mathcal{M}_*(h, h)$  est la magnétorésistance du composite. Le but du chapitre 4 est de montrer que l'énergie effective dissipée dans le composite est plus grande que la moyenne des énergies dissipées dans chaque phase. Cette inégalité permet de montrer que la loi de Köhler, valable pour des conducteurs parfaitement homogènes (métaux purs), s'étend aux composites.



# Chapitre 4

## Magneto-resistance in three-dimensional composites.

### Abstract

In this paper we study the magneto-resistance, *i.e.* the second-order term of the resistivity perturbed by a low magnetic field, of a three-dimensional composite material. Extending the two-dimensional periodic framework of [4], it is proved through a  $H$ -convergence approach that the dissipation energy induced by the effective magneto-resistance is greater or equal to the average of the dissipation energy induced by the magneto-resistance in each phase of the composite. This inequality validates for a composite material the Kohler law which is known for a homogeneous conductor. The case of equality is shown to be very sensitive to the magnetic field orientation. We illustrate the result with layered and columnar periodic structures.

### Contents

---

<b>4.1</b>	<b>Introduction</b>	<b>132</b>
<b>4.2</b>	<b>The three-dimensional effective magneto-resistance</b>	<b>135</b>
4.2.1	The three-dimensional Hall effect and magneto-resistance	135
4.2.2	Homogenization of the magneto-resistance	136
<b>4.3</b>	<b>Comparison between effective and local magneto-resistance</b>	<b>142</b>
4.3.1	The main result	142
4.3.2	Higher-order terms	148
<b>4.4</b>	<b>Case of equality for a few periodic structures</b>	<b>154</b>
4.4.1	Periodic layered structures	154
4.4.2	Periodic columnar structures	157
	<b>References</b>	<b>163</b>

---

## 4.1 Introduction

In a conductor with a matrix-valued resistivity  $\rho$ , a low magnetic field  $h \in \mathbb{R}^3$  induces a perturbed resistivity  $\rho(h)$ . Due to Onsager relations (see [14, 19]), the perturbed resistivity satisfies

$$\rho(h) = \rho(-h)^\top. \quad (4.1.1)$$

As a consequence, the perturbed resistivity admits the following second-order expansion (see Section 4.2):

$$\rho(h) = \rho(0) + \mathcal{R}(h) + \mathcal{M}(h, h) + o(|h|^2), \quad (4.1.2)$$

where  $\rho(0)$ ,  $\mathcal{M}(h, h)$  are symmetric matrices and  $\mathcal{R}(h)$  is an antisymmetric matrix. On the one hand, according to the Hall effect (see, *e.g.*, [14]), the magnetic field induces a transversal electric field  $E_t(h)$  which balances the magnetic force acting on the charge carrier and is perpendicular to the current  $j$ . It is given by

$$E_t(h) = \mathcal{R}(h) j \perp j, \quad (4.1.3)$$

where  $\mathcal{R}(h)$  is the Hall tensor which reduces to  $r(j \times h)$  in the isotropic case. On the other hand, the so-called magneto-resistance  $\mathcal{M}(h, h)$  measures the difference between the perturbed dissipation energy and the unperturbed one, namely

$$\rho(h)j \cdot j - \rho(0)j \cdot j = \mathcal{M}(h, h)j \cdot j + o(|h|^2), \quad (4.1.4)$$

in which the Hall term plays no role (due to the antisymmetry of  $\mathcal{R}(h)$ ). Expansion (4.1.4) has to be regarded in connection to the Kohler law [13] which states that the symmetrized resistivity (without the Hall term)  $\rho_s(h)$  of a homogeneous conductor satisfies the asymptotic

$$\rho_s(h) - \rho(0) \underset{h \rightarrow 0}{\approx} m |h|^2 \quad \text{with } m > 0, \quad (4.1.5)$$

which corresponds to an increase of the magneto-resistance.

When the conductor has a microstructure characterized by a scale  $\varepsilon$ , the resistivity  $\rho_\varepsilon(h)$  depends on the two parameters  $\varepsilon, h$ . In the framework of the Murat Tartar  $H$ -convergence theory (see Section 4.2 and [17, 18]), the conductivity  $\sigma_\varepsilon(h) = \rho_\varepsilon(h)^{-1}$   $H$ -converges to the effective (or homogenized) conductivity  $\sigma_*(h)$ . Under appropriate regularity conditions for  $\sigma_\varepsilon(h)$  (see (4.2.2)), the effective resistivity  $\rho_*(h) = \sigma_*(h)^{-1}$  also satisfies equality (4.1.1) and the second-order expansion

$$\rho_*(h) = \rho_*(0) + \mathcal{R}_*(h) + \mathcal{M}_*(h, h) + o(|h|^2), \quad (4.1.6)$$

where  $\mathcal{R}_*$  is the effective Hall tensor and  $\mathcal{M}_*$  is the effective magneto-resistance tensor.

In his seminal work [2], Bergman gave for a periodic composite material an expression of the effective Hall matrix in terms of the local Hall matrix and the local current fields obtained in the absence of a magnetic field. Bergman's approach was extended in dimension two [7] and in dimension three [8] in the non-periodic framework of  $H$ -convergence.

In dimension two, the conductor lies in a plane  $(e_1, e_2)$  embedded in a transversal magnetic field  $h e_3$ , so that the local/effective Hall coefficient  $r_{\varepsilon/*}$  and the local/effective magneto-resistance matrix  $M_{\varepsilon/*}$  are defined by

$$\mathcal{R}_{\varepsilon/*}(h) = r_{\varepsilon/*} h \begin{pmatrix} 0 & -1 \\ 1 & 0 \end{pmatrix} \quad \text{and} \quad \mathcal{M}_{\varepsilon/*}(h, h) = h^2 M_{\varepsilon/*}. \quad (4.1.7)$$

In the periodic case, *i.e.* when  $r_\varepsilon(x) = r(x/\varepsilon)$  and  $M_\varepsilon(x) = M(x/\varepsilon)$  are oscillating functions of the fast variable  $x/\varepsilon$ , it was proved in [4] that

$$M_* \langle j \rangle \cdot \langle j \rangle - \langle M j \cdot j \rangle \geq 0, \quad (4.1.8)$$

for any unperturbed current  $j$ , and that (4.1.8) is an equality if and only if the Hall coefficient is a constant. By the Kohler law (4.1.5), the magneto-resistance in each phase satisfies  $M = \mu I_2$  with  $\mu > 0$ , which implies the positivity of  $M_*$  by (4.1.8). Then, the positivity of  $m$  in (4.1.5) corresponds to the positivity of  $M_*$  in (4.1.8). Therefore, the inequality (4.1.8) extends the classical Kohler law (4.1.5) to anisotropic two-dimensional composites (see [4], Remark 2.6).

This paper extends the results of [4] to three-dimensional composites. In dimension three, the local/effective Hall tensor reads as

$$\mathcal{R}_{\varepsilon/*}(h) = \mathcal{E}(R_{\varepsilon/*} h), \quad \text{with} \quad \mathcal{E}(\eta) := \begin{pmatrix} 0 & -\eta_3 & \eta_2 \\ \eta_3 & 0 & -\eta_1 \\ -\eta_2 & \eta_1 & 0 \end{pmatrix}, \quad (4.1.9)$$

where  $R_{\varepsilon/*}$  is called the local/effective Hall matrix. First, we obtain a general expression (see Theorem 4.2.1) for the difference between the effective dissipation energy due to the magneto-resistance and the average of the local dissipation energy. Then, extending a classical duality principle (see Lemma 4.3.1), we prove that this difference is non-negative (see Theorem 4.3.1), and equal to zero if and only if the Hall matrix satisfies some compactness condition. In the periodic case, this reads as (see Corollary 4.3.1)

$$D(h, h) := \mathcal{M}_*(h, h) \langle j \rangle \cdot \langle j \rangle - \langle \mathcal{M}(h, h) j \cdot j \rangle \geq 0, \quad (4.1.10)$$

for any unperturbed current field  $j$ . Moreover, (4.1.10) is an equality if and only if

$$\text{Curl}(\mathcal{E}(R h) j) = 0 \quad \text{in} \quad \mathcal{D}'(\mathbb{R}^3). \quad (4.1.11)$$

We also investigate the behaviour of higher even-order terms. We show that inequality (4.1.10) reverses when the magneto-resistance is replaced by the fourth-order term and the Hall matrix is assumed to be zero (see Proposition (4.3.1)). However, the equivalent of  $D(h, h)$  for even-order term higher or equal to 4 may have both a positive and a negative eigenvalue, so that (4.1.10) cannot be extended (see Proposition 4.3.2).



Then, the condition of equality (4.1.11) is discussed in the case of columnar composites. First, an explicit formula for the difference of dissipation energies  $D(h, h)$  (4.1.10) is given (see Proposition 4.4.1) for a periodic material which is layered in some direction  $\xi$ . Second, for a general columnar structure in the direction  $e_3$ , the equality  $D(h, h) = 0$  is shown to be very sensitive to the orientation of the magnetic field (see Proposition 4.4.2). More precisely, the equality  $D(h, h) = 0$  implies that  $\sigma(y_1, y_2)$  is a tensor product of type  $f(h_1 y_1 + h_2 y_2) g(h_2 y_1 - h_1 y_2)$ . For example, in the case of a four-phase checkerboard  $\alpha_1, \alpha_2, \alpha_3, \alpha_4$  (see figure 4.4.1 below), we obtain that for any magnetic field  $h \neq 0$  perpendicular to  $e_3$ ,  $D(h, h) \neq 0$  if  $\alpha_1 \alpha_3 \neq \alpha_2 \alpha_4$  (see Proposition 4.4.3).

The paper is organized as follows. In Section 4.2, we recall results on the homogenization of the Hall effect and the magneto-resistance in order to establish an asymptotic formula for the effective magneto-resistance. In Section 4.3, we prove inequality (4.1.10) and deal with the case of higher-order terms. Section 4.4 is devoted to the case of equality for layered and columnar composites.

## Notations

- $|\cdot|$  denotes the euclidean norm in  $\mathbb{R}^d$  for any positive integer  $d$  and  $(e_1, \dots, e_d)$  the canonic basis of  $\mathbb{R}^d$ .
- $\times$  denotes the cross product and  $\otimes$  the tensor product in  $\mathbb{R}^3$ .
- $\mathbb{R}^{d \times d}$  denotes the set of the real-valued  $(d \times d)$  matrices and  $I_d$  denotes the unit matrix of  $\mathbb{R}^{d \times d}$ .
- $\mathbb{R}_a^{d \times d}$  (resp.  $\mathbb{R}_s^{d \times d}$ ) is the set of the real-valued  $(d \times d)$  antisymmetric matrices (resp. symmetric matrices).
- $A^s$  denotes the symmetric part of  $A$ ,  $A^T$  its transposed matrix, and  $\text{Cof}(A)$  its cofactors matrix.
- $\Omega$  denotes a bounded open set of  $\mathbb{R}^d$ .
- For  $\alpha, \beta > 0$ ,  $\mathcal{M}(\alpha, \beta; \Omega)$  denotes the set of the invertible matrix-valued functions  $A$  measurable in  $\Omega$  and such that

$$\forall \xi \in \mathbb{R}^d, \quad A(x)\xi \cdot \xi \geq \alpha|\xi|^2 \quad \text{and} \quad A(x)^{-1}\xi \cdot \xi \geq \beta^{-1}|\xi|^2, \quad \text{a.e. } x \in \Omega. \quad (4.1.12)$$

- For a vector-valued function  $U : \Omega \rightarrow \mathbb{R}^d$ ,

$$DU := \left[ \frac{\partial U_j}{\partial x_i} \right]_{1 \leq i, j \leq d}, \quad \text{div}(U) = \sum_{i=1}^d \frac{\partial U_i}{\partial x_i} \quad \text{and} \quad \text{curl}(U) = \left( \frac{\partial U_i}{\partial x_j} - \frac{\partial U_j}{\partial x_i} \right)_{1 \leq i, j \leq d}.$$

- For a matrix-valued function  $\Sigma : \Omega \rightarrow \mathbb{R}^{d \times d}$ ,

$$\text{Div}(\Sigma) = \left( \sum_{i=1}^d \frac{\partial \Sigma_{i,j}}{\partial x_i} \right)_{1 \leq j \leq d} \quad \text{and} \quad \text{Curl}(\Sigma) = \left( \frac{\partial \Sigma_{i,k}}{\partial x_j} - \frac{\partial \Sigma_{j,k}}{\partial x_i} \right)_{1 \leq i, j, k \leq d}.$$

- If  $H$  is a vector space endowed with a norm  $\|\cdot\|$ , the equality  $g_\varepsilon(h) = o_H(|h|^n)$ , for  $n \in \mathbb{N}$ , means that

$$\lim_{h \rightarrow 0} \left( \frac{1}{|h|^n} \sup_{\varepsilon > 0} \|g_\varepsilon(h)\| \right) = 0. \quad (4.1.13)$$

- For  $k \in \mathbb{N}$ ,  $\mathcal{C}_c^k(\Omega)$  denotes the space of  $k$ -continuously derivable functions with compact support in  $\Omega$ .
- For  $\nu = (\nu_1, \dots, \nu_d) \in \mathbb{N}^d$ , we denote

$$|\nu| = \nu_1 + \dots + \nu_d \quad \text{and} \quad \frac{\partial^{|\nu|}}{\partial x^\nu} = \frac{\partial^{\nu_1}}{\partial x_1^{\nu_1}} \cdots \frac{\partial^{\nu_d}}{\partial x_d^{\nu_d}}.$$

- $Y := (0, 1)^3$ , and the  $Y$ -average is denoted  $\langle \cdot \rangle$ .
- $H_\#(Y; Z)$  denotes the space of the  $Y$ -periodic functions from  $\mathbb{R}^3$  to  $Z$  which belong to  $H_{\text{loc}}(\mathbb{R}^d)$  for a generic function space  $H$ .

**Remark 4.1.1.** Consider a sequence  $g_\varepsilon(h)$  in  $H$  which satisfies the expansion of order  $n \in \mathbb{N}$ ,

$$g_\varepsilon(h) = g_\varepsilon^0 + g_\varepsilon^1(h) + \dots + g_\varepsilon^n(h, \dots, h) + o_H(|h|^n), \quad (4.1.14)$$

where for any  $k \leq n$ ,  $h \mapsto g_\varepsilon^k(h, \dots, h)$  are bounded sequences of  $k$ -linear symmetric forms in  $H$ . In view of (4.1.13) each term  $g_\varepsilon^k(h, \dots, h)$  of the expansion inherits of the same (weak or strong) convergence of  $g_\varepsilon(h)$  in  $H$ .

Let us recall the definition of the  $H$ -convergence due to Murat, Tartar [18]:

**Definition 4.1.1** (Murat, Tartar [18]). *A sequence of matrix-valued functions  $A_\varepsilon$  belonging to  $\mathcal{M}(\alpha, \beta; \Omega)$  is said to  $H$ -converge to the matrix-valued function  $A_*$  if for any distribution  $f \in H^{-1}(\Omega)$ , the solution  $u_\varepsilon \in H_0^1(\Omega)$  of the equation  $\text{div}(A_\varepsilon \nabla u_\varepsilon) = f$  satisfies the convergences*

$$u_\varepsilon \rightharpoonup u_* \text{ weakly in } H_0^1(\Omega) \quad \text{and} \quad A_\varepsilon \nabla u_\varepsilon \rightharpoonup A_* \nabla u_* \text{ weakly in } L^2(\Omega)^2, \quad (4.1.15)$$

where  $u_*$  solves in  $H_0^1(\Omega)$  the homogenized equation  $\text{div}(A_* \nabla u_*) = f$ .

Murat and Tartar [18] proved that for any sequence  $A_\varepsilon$  in  $\mathcal{M}(\alpha, \beta; \Omega)$ , there exist  $A_*$  in  $\mathcal{M}(\alpha, \beta; \Omega)$  and a subsequence of  $A_\varepsilon$  which  $H$ -converges to  $A_*$ .

## 4.2 The three-dimensional effective magneto-resistance

### 4.2.1 The three-dimensional Hall effect and magneto-resistance

Let  $\alpha, \beta > 0$ , and let  $\Omega$  be a regular bounded domain of  $\mathbb{R}^3$ . Consider a heterogeneous conductor in the domain  $\Omega$ , with a symmetric matrix-valued conductivity  $\sigma_\varepsilon \in \mathcal{M}(\alpha, \beta; \Omega)$  (see (4.1.12)), associated with the resistivity  $\rho_\varepsilon := (\sigma_\varepsilon)^{-1}$ . Here,  $\varepsilon$

is a small positive parameter which represents the scale of the microstructure. In the presence of a magnetic field  $h \in \mathbb{R}^3$ , it is known (see, *e.g.*, [14]) that the perturbed resistivity satisfies the property

$$\rho_\varepsilon(-h) = \rho_\varepsilon(h)^\top. \quad (4.2.1)$$

Also assume that the conductivity satisfies the following regularity properties: there exist an open ball  $O$  in  $\mathbb{R}^3$  centered at 0 and  $b \in L^\infty(\Omega)$  such that for any  $\varepsilon > 0$  and any multi-index  $|\nu| \leq 2$ ,

$$\begin{cases} \sigma_\varepsilon(h) \in \mathcal{M}(\alpha, \beta; \Omega), & \forall h \in O, \\ h \mapsto \sigma_\varepsilon(h)(x) \text{ is of class } \mathcal{C}^{|\nu|} \text{ on } O, & \forall x \in \Omega, \\ \left| \frac{\partial^{|\nu|} \sigma_\varepsilon(h)(x)}{\partial h^\nu} - \frac{\partial^{|\nu|} \sigma_\varepsilon(k)(x)}{\partial h^\nu} \right| \leq b(x) |h - k|, & \forall h, k \in O, \text{ a.e. } x \in \Omega. \end{cases} \quad (4.2.2)$$

As a consequence of (4.2.2), the resistivity  $\rho_\varepsilon(h)$  satisfies the second-order expansion

$$\rho_\varepsilon(h) = \rho_\varepsilon + \mathcal{R}_\varepsilon(h) + \mathcal{M}_\varepsilon(h, h) + o_{L^\infty(\Omega)^{3 \times 3}}(|h|^2), \quad (4.2.3)$$

where  $\mathcal{R}_\varepsilon : \mathbb{R}^3 \rightarrow L^\infty(\Omega)^{3 \times 3}$  and  $\mathcal{M}_\varepsilon : \mathbb{R}^3 \times \mathbb{R}^3 \rightarrow L^\infty(\Omega)^{3 \times 3}$  are sequences of linear operators uniformly bounded with respect to  $\varepsilon$ . By virtue of (4.2.1), for any  $h$  in  $\mathbb{R}^3$ ,  $\rho_\varepsilon(0)$  and  $\mathcal{M}_\varepsilon(h, h)$  are symmetric matrix-valued functions, while  $\mathcal{R}_\varepsilon(h)$  is an antisymmetric matrix-valued function. The matrix-valued function defined by (see (4.1.9) and [8] for more details)

$$R_\varepsilon h := \mathcal{E}^{-1}(\mathcal{R}_\varepsilon(h)), \quad (4.2.4)$$

and the second-order term  $\mathcal{M}_\varepsilon(h, h)$  are respectively called the Hall matrix and the magneto-resistance associated with the perturbed resistivity  $\rho_\varepsilon(h)$ , so that

$$\rho_\varepsilon(h) = \rho_\varepsilon + \mathcal{E}(R_\varepsilon h) + \mathcal{M}_\varepsilon(h, h) + o_{L^\infty(\Omega)^{3 \times 3}}(|h|^2). \quad (4.2.5)$$

**Remark 4.2.1.** Since by assumption  $\mathcal{R}_\varepsilon : \mathbb{R}^3 \rightarrow L^\infty(\Omega)^{3 \times 3}$  is uniformly bounded with respect to  $\varepsilon$ ,  $R_\varepsilon$  is a bounded sequence in  $L^\infty(\Omega)^{3 \times 3}$ .

Similarly, we define the two sequences of linear operators on  $\mathbb{R}^3$   $S_\varepsilon : \mathbb{R}^3 \rightarrow L^\infty(\Omega)^{3 \times 3}$  and  $\mathcal{N}_\varepsilon : \mathbb{R}^3 \times \mathbb{R}^3 \rightarrow L^\infty(\Omega)^{3 \times 3}$  by

$$\sigma_\varepsilon(h) = \rho_\varepsilon(h)^{-1} = \sigma_\varepsilon + \mathcal{E}(S_\varepsilon h) + \mathcal{N}_\varepsilon(h, h) + o_{L^\infty(\Omega)^{3 \times 3}}(|h|^2), \quad (4.2.6)$$

which are uniformly bounded with respect to  $\varepsilon$ .

## 4.2.2 Homogenization of the magneto-resistance

Assume that  $\sigma_\varepsilon(h)$   $H$ -converges (see definition 4.1.1) to  $\sigma_*(h)$  for any  $h \in O$ . In fact due to the compactness of  $H$ -convergence [18] this holds true for a subsequence of  $\varepsilon$  and

a countable set of  $h$ . Then, by [9] (Theorem 2.5 in the symmetric case) and [3] (Theorem 3.1 in the non symmetric case), the effective (or homogenized) conductivity  $\sigma_*(h)$  satisfies  $\sigma_*(-h) = \sigma_*(h)^T$ . By the regularity conditions (4.2.2) (see [5] and [9] for more details), as in (4.2.6), we have the second-order expansion

$$\sigma_*(h) = \sigma_* + \mathcal{E}(S_*h) + \mathcal{N}_*(h, h) + o(|h|^2). \quad (4.2.7)$$

Moreover, by taking the inverse of (4.2.7), the effective resistivity  $\rho_*(h) := \sigma_*(h)^{-1}$  also expands as

$$\rho_*(h) = \rho_* + \mathcal{E}(R_*h) + \mathcal{M}_*(h, h) + o(|h|^2), \quad (4.2.8)$$

where  $R_* \in L^\infty(\Omega)^{3 \times 3}$  is the effective Hall matrix and  $\mathcal{M}_* : \mathbb{R}^3 \times \mathbb{R}^3 \rightarrow L^\infty(\Omega)^{3 \times 3}$  is the effective magneto-resistance tensor of the composite. We have the following result:

**Proposition 4.2.1.** *The following relations hold for any  $h \in O$ ,*

$$S_\varepsilon = -\text{Cof}(\sigma_\varepsilon) R_\varepsilon \quad \text{and} \quad S_* = -\text{Cof}(\sigma_*) R_*, \quad (4.2.9)$$

$$\mathcal{N}_\varepsilon(h, h) = -\sigma_\varepsilon \mathcal{M}_\varepsilon(h, h) \sigma_\varepsilon + \mathcal{E}(S_\varepsilon h) \sigma_\varepsilon^{-1} \mathcal{E}(S_\varepsilon h), \quad (4.2.10)$$

$$\mathcal{N}_*(h, h) = -\sigma_* \mathcal{M}_*(h, h) \sigma_* + \mathcal{E}(S_*h) \sigma_*^{-1} \mathcal{E}(S_*h). \quad (4.2.11)$$

*Proof.* By the first-order expansions (4.2.5) and (4.2.6) we have, for any  $h \in O$  and any  $t > 0$  small enough,

$$\begin{aligned} 0 &= -I_3 + (\sigma_\varepsilon + \mathcal{E}(tS_\varepsilon h) + \mathcal{N}_\varepsilon(th, th)) (\rho_\varepsilon + \mathcal{E}(tR_\varepsilon h) + \mathcal{M}_\varepsilon(th, th)) + o_{L^\infty(\Omega)^{3 \times 3}}(t^2|h|^2) \\ &= t(\mathcal{E}(S_\varepsilon h) \sigma_\varepsilon^{-1} + \sigma_\varepsilon \mathcal{E}(R_\varepsilon h)) \\ &\quad + t^2(\mathcal{N}_\varepsilon(h, h) \sigma_\varepsilon^{-1} + \mathcal{E}(S_\varepsilon h) \mathcal{E}(R_\varepsilon h) + \sigma_\varepsilon \mathcal{M}_\varepsilon(h, h)) + o_{L^\infty(\Omega)^{3 \times 3}}(t^2|h|^2). \end{aligned}$$

Then, dividing by  $t$  the previous equality and letting  $t$  tend to zero we obtain

$$\mathcal{E}(R_\varepsilon h) = -\sigma_\varepsilon^{-1} \mathcal{E}(S_\varepsilon h) \sigma_\varepsilon^{-1}. \quad (4.2.12)$$

Hence, we get that

$$0 = t^2(\mathcal{N}_\varepsilon(h, h) \sigma_\varepsilon^{-1} - \mathcal{E}(S_\varepsilon h) \sigma_\varepsilon^{-1} \mathcal{E}(S_\varepsilon h) \sigma_\varepsilon^{-1} + \sigma_\varepsilon \mathcal{M}_\varepsilon(h, h)) + o_{L^\infty(\Omega)^{3 \times 3}}(t^2|h|^2).$$

We divide this equality by  $t^2$  and let  $t$  tend to 0 to get (4.2.10).

The first equality of (4.2.9) is a straightforward consequence of the following algebraic lemma which is proved in [8] (Lemma 1):

$$\forall P \in \mathbb{R}^{3 \times 3}, \quad P^T \mathcal{E}(\xi) P = \mathcal{E}(\text{Cof}(P)^T \xi). \quad (4.2.13)$$

Applying (4.2.13) to the equality (4.2.27), and using that  $\sigma_\varepsilon$  is symmetric, we get that for any  $h \in O$ ,

$$\mathcal{E}(S_\varepsilon h) = -\sigma_\varepsilon \mathcal{E}(R_\varepsilon h) \sigma_\varepsilon = -\sigma_\varepsilon^T \mathcal{E}(R_\varepsilon h) \sigma_\varepsilon = \mathcal{E}(-\text{Cof}(\sigma_\varepsilon)^T R_\varepsilon h) = \mathcal{E}(-\text{Cof}(\sigma_\varepsilon) R_\varepsilon h),$$

which shows the first part of (4.2.9) due to the invertibility of  $\mathcal{E}$ .

The proof for the homogenized quantities in (4.2.9) and (4.2.11) is quite similar.  $\square$

### 4.2.2.1 The general case

We now give an analogous in dimension three of Theorem 2.2 of [4] in order to give weak convergences of the effective Hall matrix and the magneto-resistance. All the subsequences parametrized by  $h$  converge up to a subsequence of  $\varepsilon$ . Due to (4.2.2), the linearity or the quadratic dependence in  $h$ , the convergences hold for any  $h$ . From now on, we consider a subsequence still denoted by  $\varepsilon$  such that all the sequences converge as  $\varepsilon$  tends to 0 and for any  $h$  in  $O$ .

First of all, we need to introduce a corrector  $P_\varepsilon(h)$  (or electric field) in the sense of Murat-Tartar (see [18]), which is the gradient of a vector-valued  $U_\varepsilon(h)$  associated with the unperturbed conductivity  $\sigma_\varepsilon$  in  $\mathcal{M}(\alpha, \beta; \Omega)$ . To this end consider the solution  $U_\varepsilon(h)$  in  $H^1(\Omega)^3$  of the problem

$$\begin{cases} \operatorname{Div}(\sigma_\varepsilon(h)DU_\varepsilon(h)) = \operatorname{Div}(\sigma_*(h)) & \text{in } \mathcal{D}'(\Omega), \\ U_\varepsilon(h)(x) - x = 0 & \text{on } \partial\Omega. \end{cases} \quad (4.2.14)$$

Thanks to  $H$ -convergence and the Meyers estimate of [16], there exists a number  $p > 2$  which only depends on  $\alpha, \beta, \Omega$ , such that the corrector  $P_\varepsilon(h) := DU_\varepsilon(h)$  satisfies, for any  $h \in O$ ,

$$P_\varepsilon(h) \rightharpoonup I_3 \quad \text{weakly in } L^p(\Omega)^{3 \times 3}. \quad (4.2.15)$$

The knowledge of such a corrector combined with the div-curl lemma (see [17] and [20]) permits to derive the effective perturbed effective conductivity by the following convergence

$$\sigma_\varepsilon(h)P_\varepsilon(h) \rightharpoonup \sigma_*(h) \quad \text{weakly in } L^p(\Omega)^{3 \times 3}. \quad (4.2.16)$$

By the regularity condition (4.2.2), the coercivity of  $\sigma_\varepsilon(h)$  and the Meyers estimate [16], the potential  $U_\varepsilon(h)$  and the corrector  $P_\varepsilon(h)$  admit the following second-order expansions in  $h$ :

$$U_\varepsilon(h) = U_\varepsilon^0 + U_\varepsilon^1(h) + U_\varepsilon^2(h, h) + o_{W^{1,p}(\Omega)^3}(|h|^2), \quad (4.2.17)$$

$$P_\varepsilon(h) = P_\varepsilon^0 + P_\varepsilon^1(h) + P_\varepsilon^2(h, h) + o_{L^p(\Omega)^{3 \times 3}}(|h|^2). \quad (4.2.18)$$

We can now state the following result:

**Theorem 4.2.1.** *Assume that the conditions (4.2.1)-(4.2.8) are satisfied, and that the norms of the Hall matrix  $R_\varepsilon$  and the local magneto-resistance tensor  $\mathcal{M}_\varepsilon$  are bounded in  $L^\infty(\Omega)$ . Then, the effective Hall matrix  $R_*$ , the effective  $S$ -matrix  $S_*$  and the effective magneto-resistance are given by the following limits, for any  $h \in O$ ,*

$$S_* = \lim_{w-L^1(\Omega)} \operatorname{Cof}(P_\varepsilon^0)^T S_\varepsilon, \quad \operatorname{Cof}(\sigma_*) R_* = \lim_{w-L^1(\Omega)} \operatorname{Cof}(\sigma_\varepsilon P_\varepsilon^0)^T R_\varepsilon, \quad (4.2.19)$$

and

$$\begin{aligned} \sigma_* \mathcal{M}_*(h, h) \sigma_* &= \lim_{w-L^1(\Omega)} (\sigma_\varepsilon P_\varepsilon^0)^T \mathcal{M}_\varepsilon(h, h) (\sigma_\varepsilon P_\varepsilon^0) - \mathcal{E}(S_* h)^T \sigma_*^{-1} \mathcal{E}(S_* h) \\ &+ \lim_{w-L^1(\Omega)} (\mathcal{E}(S_\varepsilon h) P_\varepsilon^0 + \sigma_\varepsilon P_\varepsilon^1(h))^T \sigma_\varepsilon^{-1} (\mathcal{E}(S_\varepsilon h) P_\varepsilon^0 + \sigma_\varepsilon P_\varepsilon^1(h)), \end{aligned} \quad (4.2.20)$$

where  $w - L^1(\Omega)$  means that the convergence holds weakly in  $L^1(\Omega)$  and  $P_\varepsilon^0, P_\varepsilon^1(h)$  are the matrix-valued gradient which satisfy (4.2.18).

*Proof.* The proof uses similar expansions as in [5] combined with algebraic specificities of dimension 3. Taking into account the expansions (4.2.6) and (4.2.18), we have:

$$\begin{aligned} \sigma_\varepsilon(h)P_\varepsilon(h) &= \sigma_\varepsilon P_\varepsilon^0 + (\sigma_\varepsilon P_\varepsilon^1(h) + \mathcal{E}(S_\varepsilon h)P_\varepsilon^0) \\ &+ (\sigma_\varepsilon P_\varepsilon^2(h, h) + \mathcal{E}(S_\varepsilon h)P_\varepsilon^1(h) + \mathcal{N}_\varepsilon(h, h)P_\varepsilon^0) + o_{L^2(\Omega)^{3 \times 3}}(|h|^2). \end{aligned} \quad (4.2.21)$$

By virtue of Remark 4.1.1, using the properties (4.2.14)-(4.2.16) satisfied by the corrector  $P_\varepsilon(h)$  in the expansions (4.2.18), (4.2.21) and (4.2.7), we get that

$$\begin{cases} P_\varepsilon^0 & \rightharpoonup I_3 & \text{weakly in } L^p(\Omega)^{3 \times 3}, \\ P_\varepsilon^1(h) & \rightharpoonup 0 & \text{weakly in } L^p(\Omega)^{3 \times 3}, \\ P_\varepsilon^2(h, h) & \rightharpoonup 0 & \text{weakly in } L^p(\Omega)^{3 \times 3}, \end{cases} \quad (4.2.22)$$

and

$$\begin{cases} \text{Div}(\sigma_\varepsilon P_\varepsilon^0) &= \text{Div}(\sigma_*), \\ \text{Div}(\sigma_\varepsilon P_\varepsilon^1(h) + \mathcal{E}(S_\varepsilon h)P_\varepsilon^0) &= \text{Div}(\mathcal{E}(S_* h)) \end{cases} \quad \text{in } \mathcal{D}'(\Omega)^{3 \times 3}. \quad (4.2.23)$$

Moreover, from the expansions (4.2.18), (4.2.21) and the symmetry of  $\sigma_\varepsilon$ , we deduce that

$$\begin{aligned} P_\varepsilon(h)^\top \sigma_\varepsilon(h) P_\varepsilon(h) &= (P_\varepsilon^0)^\top \sigma_\varepsilon P_\varepsilon^0 + (P_\varepsilon^0)^\top \mathcal{E}(S_\varepsilon h) P_\varepsilon^0 \\ &+ (P_\varepsilon^0)^\top (\mathcal{E}(S_\varepsilon h) P_\varepsilon^1(h) + \mathcal{N}_\varepsilon(h, h) P_\varepsilon^0) \\ &+ (\sigma_\varepsilon P_\varepsilon^0)^\top P_\varepsilon^2(h, h) + (\sigma_\varepsilon P_\varepsilon^0)^\top P_\varepsilon^1(h) \\ &+ (P_\varepsilon^1(h))^\top \sigma_\varepsilon(h) P_\varepsilon(h) + (P_\varepsilon^2(h, h))^\top \sigma_\varepsilon(h) P_\varepsilon(h) \\ &+ o_{L^{p/2}(\Omega)^{3 \times 3}}(|h|^2). \end{aligned} \quad (4.2.24)$$

Then, taking into account (4.2.15), (4.2.22), (4.2.23), the div-curl lemma implies that the sequence  $P_\varepsilon(h)^\top \sigma_\varepsilon(h) P_\varepsilon(h)$  converges to  $\sigma_*(h)$  in  $L^{p/2}(\Omega)^{3 \times 3}$ , and the three sequences  $(P_\varepsilon^1(h))^\top \sigma_\varepsilon(h) P_\varepsilon(h)$ ,  $(P_\varepsilon^2(h, h))^\top \sigma_\varepsilon(h) P_\varepsilon(h)$ ,  $(\sigma_\varepsilon P_\varepsilon^0)^\top P_\varepsilon^2(h, h)$ ,  $(\sigma_\varepsilon P_\varepsilon^0)^\top P_\varepsilon^1(h)$  converge to 0 in  $L^{p/2}(\Omega)^{3 \times 3}$ . Noting that  $(P_\varepsilon^0)^\top \mathcal{E}(S_\varepsilon h) P_\varepsilon^0 = \mathcal{E}(\text{Cof}(P_\varepsilon^0)^\top S_\varepsilon h)$  by (4.2.13) and passing to the limit in (4.2.24), we obtain

$$\begin{aligned} \sigma_*(h) &= \sigma_* + \lim_{w-L^1(\Omega)} \mathcal{E}(\text{Cof}(P_\varepsilon^0)^\top S_\varepsilon h) \\ &+ \lim_{w-L^1(\Omega)} \left[ (P_\varepsilon^0)^\top \mathcal{E}(S_\varepsilon h) P_\varepsilon^1(h) + (P_\varepsilon^0)^\top \mathcal{N}_\varepsilon(h, h) P_\varepsilon^0 \right] + o_{L^1(\Omega)^{3 \times 3}}(|h|^2). \end{aligned}$$

Equating this expression with (4.2.7) it follows that

$$\mathcal{E}(S_* h) = \lim_{w-L^1(\Omega)} \mathcal{E}(\text{Cof}(P_\varepsilon^0)^\top S_\varepsilon h), \quad (4.2.25)$$

and

$$\mathcal{N}_*(h, h) = \lim_{w-L^1(\Omega)} \left[ (P_\varepsilon^0)^\top \mathcal{E}(S_\varepsilon h) P_\varepsilon^1(h) + (P_\varepsilon^0)^\top \mathcal{N}_\varepsilon(h, h) P_\varepsilon^0 \right]. \quad (4.2.26)$$

As  $\mathcal{E}$  is an invertible linear mapping, we deduce from (4.2.25) and (4.2.9) the convergences (4.2.19).

We have, as  $\mathcal{E}(S_\varepsilon h)$  is antisymmetric and  $\sigma_\varepsilon$  symmetric,

$$\begin{aligned} & (\sigma_\varepsilon P_\varepsilon^1(h) + \mathcal{E}(S_\varepsilon h) P_\varepsilon^0)^\top (\sigma_\varepsilon)^{-1} (\sigma_\varepsilon P_\varepsilon^1(h) + \mathcal{E}(S_\varepsilon h) P_\varepsilon^0) \\ &= - (P_\varepsilon^0)^\top \mathcal{E}(S_\varepsilon h) (\sigma_\varepsilon)^{-1} \mathcal{E}(S_\varepsilon h) P_\varepsilon^0 - (P_\varepsilon^0)^\top \mathcal{E}(S_\varepsilon h) P_\varepsilon^1(h) \\ & \quad + (P_\varepsilon^1(h))^\top (\sigma_\varepsilon P_\varepsilon^1(h) + \mathcal{E}(S_\varepsilon h) P_\varepsilon^0). \end{aligned} \quad (4.2.27)$$

Again, taking into account (4.2.15), (4.2.22), (4.2.23), the div-curl lemma implies that

$$(P_\varepsilon^1(h))^\top (\sigma_\varepsilon P_\varepsilon^1(h) + \mathcal{E}(S_\varepsilon h) P_\varepsilon^0) \rightharpoonup 0 \quad \text{weakly in } L^p(\Omega)^{3 \times 3}. \quad (4.2.28)$$

Hence, (4.2.27) implies that

$$\begin{aligned} & \lim_{w-L^1(\Omega)} (\sigma_\varepsilon P_\varepsilon^1(h) + \mathcal{E}(S_\varepsilon h) P_\varepsilon^0)^\top \sigma_\varepsilon^{-1} (\sigma_\varepsilon P_\varepsilon^1(h) + \mathcal{E}(S_\varepsilon h) P_\varepsilon^0) \\ &= - \lim_{w-L^1(\Omega)} \left[ (P_\varepsilon^0)^\top \mathcal{E}(S_\varepsilon h) \sigma_\varepsilon^{-1} \mathcal{E}(S_\varepsilon h) P_\varepsilon^0 + (P_\varepsilon^0)^\top \mathcal{E}(S_\varepsilon h) P_\varepsilon^1(h) \right]. \end{aligned} \quad (4.2.29)$$

Combining the equalities (4.2.10), (4.2.11) of Proposition 4.2.1 with (4.2.26), (4.2.29) and the antisymmetry of  $\mathcal{E}(S_\varepsilon h)$  and  $\mathcal{E}(S_* h)$ , we obtain that

$$\begin{aligned} & \sigma_* \mathcal{M}_*(h, h) \sigma_* - \lim_{w-L^1(\Omega)} (\sigma_\varepsilon P_\varepsilon^0)^\top \mathcal{M}_\varepsilon(h, h) (\sigma_\varepsilon P_\varepsilon^0) \\ &= \lim_{w-L^1(\Omega)} \left[ (P_\varepsilon^0)^\top \mathcal{N}_\varepsilon(h, h) P_\varepsilon^0 - (P_\varepsilon^0)^\top \mathcal{E}(S_\varepsilon h) \sigma_\varepsilon^{-1} \mathcal{E}(S_\varepsilon h) P_\varepsilon^0 \right] \\ & \quad - \mathcal{N}_*(h, h) + \mathcal{E}(S_* h) \sigma_*^{-1} \mathcal{E}(S_* h) \\ &= - \lim_{w-L^1(\Omega)} \left[ (P_\varepsilon^0)^\top \mathcal{E}(S_\varepsilon h) \sigma_\varepsilon^{-1} \mathcal{E}(S_\varepsilon h) P_\varepsilon^0 + (P_\varepsilon^0)^\top \mathcal{E}(S_\varepsilon h) P_\varepsilon^1(h) \right] \\ & \quad - \mathcal{E}(S_* h)^\top \sigma_*^{-1} \mathcal{E}(S_* h) \\ &= \lim_{w-L^1(\Omega)} \left[ (\sigma_\varepsilon P_\varepsilon^1(h) + \mathcal{E}(S_\varepsilon h) P_\varepsilon^0)^\top (\sigma_\varepsilon)^{-1} (\sigma_\varepsilon P_\varepsilon^1(h) + \mathcal{E}(S_\varepsilon h) P_\varepsilon^0) \right] \\ & \quad - \mathcal{E}(S_* h)^\top \sigma_*^{-1} \mathcal{E}(S_* h). \end{aligned} \quad (4.2.30)$$

In fact, the convergences (4.2.19) and (4.2.20) hold in  $L^{p/2}(\Omega)^{3 \times 3}$ .  $\square$

#### 4.2.2.2 The periodic case

We now give a corollary of Theorem 4.2.1 for periodic media. To this end, we set  $Y := (0, 1)^3$ , and consider the  $\varepsilon Y$ -periodic conductivity

$$\sigma_\varepsilon(h)(x) := \sigma(h) \left( \frac{x}{\varepsilon} \right), \quad (4.2.31)$$

where  $\sigma(h)$  is a  $Y$ -periodic matrix-valued function. We assume (4.2.1) and analogous regularity conditions to (4.2.2): there exists an open ball  $O$  in  $\mathbb{R}^3$  centered at 0 such that

$$\begin{cases} \sigma(h) \in \mathcal{M}(\alpha, \beta; \Omega), & \forall h \in O, \\ h \mapsto \sigma(h)(y) \text{ is of class } \mathcal{C}^2 \text{ on } O, & \forall y \in Y. \end{cases} \quad (4.2.32)$$

These conditions gives the expansions, like in (4.2.6) and (4.2.3)

$$\sigma(h) = \sigma + \mathcal{E}(Sh) + \mathcal{N}(h, h) + o_{L^\infty(\Omega)^{3 \times 3}}(|h|^2), \quad (4.2.33)$$

$$\rho(h) = \sigma(h)^{-1} = \rho + \mathcal{E}(Rh) + \mathcal{M}(h, h) + o_{L^\infty(\Omega)^{3 \times 3}}(|h|^2), \quad (4.2.34)$$

where  $\sigma, \rho, S, R, \mathcal{N}$  and  $\mathcal{M}$  are  $Y$ -periodic functions bounded in  $Y$ . The corrector  $P_\varepsilon(h) := DU_\varepsilon(h)$  defined in (4.2.14) and (4.2.17) reads as  $U_\varepsilon(h) := \varepsilon U(h)\left(\frac{x}{\varepsilon}\right)$ , where  $U(h)$  is the unique solution in  $H_{\text{loc}}^1(\mathbb{R}^3)$  (up to an additive constant) of the problem

$$\begin{cases} \text{Div}(\sigma(h)DU(h)) = 0 & \text{in } \mathcal{D}'(\mathbb{R}^3), \\ y \mapsto U(h)(y) - y = 0 & \text{is } Y\text{-periodic,} \end{cases} \quad (4.2.35)$$

and  $P(h) := DU(h)$  with

$$\langle P(h) \rangle = I_3. \quad (4.2.36)$$

We have the classical periodic homogenization formula (see, *e.g.*, [18] for more details)  $\sigma_*(h) = \langle \sigma(h)DU(h) \rangle$ . By virtue of (4.2.32) we have expansions similar to the expressions (4.2.7), (4.2.8) and (4.2.18)

$$\sigma_*(h) = \sigma_* + \mathcal{E}(S_*h) + \mathcal{N}_*(h, h) + o(|h|^2), \quad (4.2.37)$$

$$\rho_*(h) = \sigma_*(h)^{-1} = \rho_* + \mathcal{E}(R_*h) + \mathcal{M}_*(h, h) + o(|h|^2), \quad (4.2.38)$$

and

$$P(h) = P^0 + P^1(h) + P^2(h, h) + o_{L^2(\Omega)^{3 \times 3}}(|h|^2). \quad (4.2.39)$$

We can state a corollary to Theorem 4.2.1:

**Corollary 4.2.1.** *For a periodic conductor, the effective Hall matrix  $R_*$ , the effective  $S$ -matrix  $S_*$  and the effective magneto-resistance tensor  $\mathcal{M}_*$  are given by the following relations, for any  $h \in O$ ,*

$$S_* = \langle \text{Cof}(P^0)^T S \rangle, \quad \text{Cof}(\sigma_*) R_* = \langle \text{Cof}(\sigma_\varepsilon P^0)^T R \rangle, \quad (4.2.40)$$

and

$$\begin{aligned} \sigma_* \mathcal{M}_*(h, h) \sigma_* &= \left\langle (\sigma P^0)^T \mathcal{M}(h, h) (\sigma P^0) \right\rangle - \mathcal{E}(S_*h)^T \sigma_*^{-1} \mathcal{E}(S_*h) \\ &+ \left\langle (\mathcal{E}(Sh)P^0 + \sigma P^1(h))^T \sigma_*^{-1} (\mathcal{E}(Sh)P^0 + \sigma P^1(h)) \right\rangle, \end{aligned} \quad (4.2.41)$$

where  $P^0, P^1(h)$  are the matrix-valued gradient which satisfy (4.2.39).



## 4.3 Comparison between the effective magneto-resistance and the local magneto-resistance

### 4.3.1 The main result

We now give a generalization of the two-dimensional Theorem 2.4 of [4], and a corollary in the periodic case with the notations of Section 4.2.2.2.

**Theorem 4.3.1.** *Assume that the conditions (4.2.1)-(4.2.8) are satisfied, and that the norm of the local Hall matrix  $R_\varepsilon$  and the norm of the local magneto-resistance tensor  $\mathcal{M}_\varepsilon$  are bounded in  $L^\infty(\Omega)$ . Then, for any  $h \in O$ , we have*

$$\sigma_* \mathcal{M}_*(h, h) \sigma_* \geq \lim_{w-L^1(\Omega)} (\sigma_\varepsilon P_\varepsilon^0)^T \mathcal{M}_\varepsilon(h, h) (\sigma_\varepsilon P_\varepsilon^0). \quad (4.3.1)$$

Moreover, (4.3.1) is an equality if and only if

$$\text{Curl}(\mathcal{E}(R_\varepsilon h) \sigma_\varepsilon P_\varepsilon^0) \text{ lies in a compact subset of } H^{-1}(\Omega)^{3 \times 3 \times 3}. \quad (4.3.2)$$

**Corollary 4.3.1.** *In the periodic case, the constant effective magneto-resistance tensor  $\mathcal{M}_*$  and the constant effective conductivity  $\sigma_*$  satisfy the inequality for any  $h \in O$ ,*

$$\sigma_* \mathcal{M}_*(h, h) \sigma_* \geq \left\langle (\sigma P^0)^T \mathcal{M}(h, h) (\sigma P^0) \right\rangle, \quad \text{with } \sigma_* = \langle \sigma P^0 \rangle, \quad (4.3.3)$$

where  $\sigma(y)$  is the local conductivity and  $\mathcal{M}(h, h)(y)$  is the local magneto-resistance. Moreover, (4.3.3) is an equality if and only if

$$\text{Curl}(\mathcal{E}(Rh) \sigma P^0) = 0 \quad \text{in } \mathcal{D}'(\mathbb{R}^3)^{3 \times 3 \times 3}. \quad (4.3.4)$$

**Remark 4.3.1.** Then the inequality (4.3.3) can be written, for any  $h \in \mathbb{R}^3$ ,

$$\mathcal{M}_*(h, h) \langle j \rangle \cdot \langle j \rangle \geq \langle \mathcal{M}(h, h) j \cdot j \rangle, \quad \text{with } \langle j \rangle = \sigma_* \langle e \rangle, \quad (4.3.5)$$

where  $e(y) = P^0(y) \langle e \rangle$  is the local electric field and  $j(y) = \sigma(y) e(y)$  is the local current field. Inequality (4.3.5) means that the dissipation energy in a composite is greater than or equal to the average of the dissipation energy in each of its phases.

The proof of Theorem 4.3.1 is based on the following result:

**Lemma 4.3.1.** *Let  $\Omega$  be a bounded open subset of  $\mathbb{R}^d$ . Consider a sequence  $A_\varepsilon$  of symmetric matrix-valued functions in  $\mathcal{M}(\alpha, \beta; \Omega)$  which  $H$ -converges to  $A_*$ , and a sequence  $\xi_\varepsilon$  of  $L^2(\Omega)^d$  which satisfies*

$$\xi_\varepsilon \rightharpoonup \xi \text{ weakly in } L^2(\Omega)^d \quad \text{and} \quad \text{div}(\xi_\varepsilon) \longrightarrow \text{div}(\xi) \text{ strongly in } H^{-1}(\Omega). \quad (4.3.6)$$

Also assume that

$$A_\varepsilon^{-1}\xi_\varepsilon \cdot \xi_\varepsilon \rightharpoonup \zeta \quad \text{weakly-* in } \mathcal{M}(\Omega). \quad (4.3.7)$$

Then, we have the inequality

$$\zeta \geq A_*^{-1}\xi \cdot \xi \quad \text{in } \mathcal{M}(\Omega). \quad (4.3.8)$$

Moreover, the inequality (4.3.8) is an equality if and only if

$$\text{curl}(A_\varepsilon^{-1}\xi_\varepsilon) \text{ lies in a compact subset of } H_{\text{loc}}^{-1}(\Omega)^{d \times d}. \quad (4.3.9)$$

**Remark 4.3.2.** Inequality (4.3.8) is a classical duality principle in the periodic case (see, for instance, [12] pp.160–200). However, up our knowledge the non-periodic case and the condition (4.3.9) of equality are less classical and deserve a proof.

*Proof of Theorem 4.3.1.* Taking into account the expansions (4.2.6) and (4.2.18), we have as in (4.2.21):

$$\sigma_\varepsilon(h)P_\varepsilon(h) = \sigma_\varepsilon P_\varepsilon^0 + (\sigma_\varepsilon P_\varepsilon^1(h) + \mathcal{E}(S_\varepsilon h)P_\varepsilon^0) + o_{L^p(\Omega)^{3 \times 3}}(h). \quad (4.3.10)$$

By virtue of Remark 4.1.1, using the properties (4.2.14)-(4.2.16) satisfied by the corrector  $P_\varepsilon(h)$  in the expansions (4.2.18), (4.2.21) and (4.2.7), we have, like in (4.2.22) and (4.2.23):

$$\left\{ \begin{array}{lll} P_\varepsilon^0 & \rightharpoonup & I_3 \quad \text{weakly in } L^p(\Omega)^{3 \times 3}, \\ P_\varepsilon^1(h) & \rightharpoonup & 0 \quad \text{weakly in } L^p(\Omega)^{3 \times 3}, \\ \sigma_\varepsilon P_\varepsilon^1(h) + \mathcal{E}(S_\varepsilon h)P_\varepsilon^0 & \rightharpoonup & \mathcal{E}(S_* h) \quad \text{weakly in } L^p(\Omega)^{3 \times 3}. \end{array} \right. \quad (4.3.11)$$

Let  $\lambda \in \mathbb{R}^3$ . We apply Lemma 4.3.1 with  $A_\varepsilon := \sigma_\varepsilon$ ,  $\xi_\varepsilon := (\sigma_\varepsilon P_\varepsilon^1(h) + \mathcal{E}(S_\varepsilon h)P_\varepsilon^0)\lambda$  and the vector-valued functions  $\xi := \mathcal{E}(S_* h)\lambda$ ,

$$\zeta := \lim_{w-L^1(\Omega)} (\mathcal{E}(S_\varepsilon h)P_\varepsilon^0 + \sigma_\varepsilon P_\varepsilon^1(h))^\top \sigma_\varepsilon^{-1} (\mathcal{E}(S_\varepsilon h)P_\varepsilon^0 + \sigma_\varepsilon P_\varepsilon^1(h)) \lambda \cdot \lambda. \quad (4.3.12)$$

It follows that for any  $\lambda \in \mathbb{R}^3$ ,

$$\lim_{w-L^1(\Omega)} (\mathcal{E}(S_\varepsilon h)P_\varepsilon^0 + \sigma_\varepsilon P_\varepsilon^1(h))^\top \sigma_\varepsilon^{-1} (\mathcal{E}(S_\varepsilon h)P_\varepsilon^0 + \sigma_\varepsilon P_\varepsilon^1(h)) \lambda \cdot \lambda \geq \mathcal{E}(S_* h)^\top \sigma_*^{-1} \mathcal{E}(S_* h) \lambda \cdot \lambda.$$

Using the fact that  $P_\varepsilon^1(h)$  is a gradient and (4.2.12), the above inequality is an equality if and only if

$$\text{Curl}(A_\varepsilon^{-1}\xi_\varepsilon) = \text{Curl}(\sigma_\varepsilon^{-1}\mathcal{E}(S_\varepsilon h)P_\varepsilon^0\lambda) = -\text{Curl}(\mathcal{E}(R_\varepsilon h)\sigma_\varepsilon P_\varepsilon^0\lambda) \quad (4.3.13)$$

lies in a compact subset of  $H_{\text{loc}}^{-1}(\Omega)^{3 \times 3}$ . Due to the arbitrariness of  $\lambda$ , this can be rewritten

$$\lim_{w-L^1(\Omega)} (\mathcal{E}(S_\varepsilon h)P_\varepsilon^0 + \sigma_\varepsilon P_\varepsilon^1(h))^\top \sigma_\varepsilon^{-1} (\mathcal{E}(S_\varepsilon h)P_\varepsilon^0 + \sigma_\varepsilon P_\varepsilon^1(h)) \geq \mathcal{E}(S_* h)^\top \sigma_*^{-1} \mathcal{E}(S_* h),$$

which is an equality if and only if

$$\text{Curl}(\mathcal{E}(R_\varepsilon h)\sigma_\varepsilon P_\varepsilon^0) \text{ lies in a compact subset of } H_{\text{loc}}^{-1}(\Omega)^{3 \times 3 \times 3}. \quad (4.3.14)$$

We conclude to (4.3.1) by (4.2.20) and (4.3.1), and to (4.3.2) by (4.3.14).  $\square$

*Proof of Lemma 4.3.1.*

*Proof of inequality (4.3.8):* Let  $\varphi$  be a non-negative function in  $\mathcal{C}_c^0(\Omega)$ . Let  $\delta > 0$ , and for  $i = 1, \dots, k$ , let  $\lambda_i \in \mathbb{R}^d$  and let  $\omega_i$  be balls in  $\Omega$  such that

$$\text{supp } \varphi \subset \bigcup_{i=1}^k \omega_i \quad \text{and} \quad \sum_{i=1}^k \int_{\omega_i} |A_*^{-1} \xi - \lambda_i|^2 dx \leq \delta. \quad (4.3.15)$$

We consider a partition of unity  $(\psi_i)_{1 \leq i \leq k}$  such that

$$\forall i = 1, \dots, k, \quad \psi_i \in \mathcal{C}_c^\infty(\omega_i), \quad 1 \geq \psi_i \geq 0, \quad \sum_{i=1}^k \psi_i \equiv 1 \text{ in } \text{supp } \varphi, \quad (4.3.16)$$

and a sequence of functions  $(\tilde{\psi}_i)_{1 \leq i \leq k}$  such that

$$\forall i = 1, \dots, k, \quad \tilde{\psi}_i \in \mathcal{C}_c^\infty(\omega_i), \quad \tilde{\psi}_i \equiv 1 \text{ in } \text{supp } \psi_i. \quad (4.3.17)$$

For  $i = 1, \dots, k$ , let  $v_\varepsilon^i$  be the unique solution of the problem

$$\begin{cases} \text{div}(A_\varepsilon \nabla v_\varepsilon^i) = \text{div}(A_* \nabla(\tilde{\psi}_i \lambda_i \cdot x)) & \text{in } \mathcal{D}'(\Omega) \\ v_\varepsilon^i = 0 & \text{on } \partial\Omega. \end{cases} \quad (4.3.18)$$

Thanks to the  $H$ -convergence of  $A_\varepsilon$  (see Definition 4.1.1) we have the convergence

$$\forall i = 1, \dots, k, \quad \begin{cases} v_\varepsilon^i \rightharpoonup v^i = \tilde{\psi}_i \lambda_i \cdot x & \text{weakly in } H_0^1(\Omega), \\ \nabla v_\varepsilon^i \equiv \lambda_i & \text{in } \text{supp } \psi_i. \end{cases} \quad (4.3.19)$$

More generally, for any  $\lambda \in \mathbb{R}^d$ , we consider the unique solution  $v_\varepsilon^\lambda$  of the problem

$$\begin{cases} \text{div}(A_\varepsilon \nabla v_\varepsilon) = \text{div}(A_* \lambda) & \text{in } \mathcal{D}'(\Omega), \\ v_\varepsilon = \lambda \cdot x & \text{on } \partial\Omega. \end{cases} \quad (4.3.20)$$

Again, by the  $H$ -convergence of  $A_\varepsilon$ , we have the convergences

$$\begin{cases} v_\varepsilon \rightharpoonup \lambda \cdot x & \text{weakly in } H_0^1(\Omega), \\ A_\varepsilon \nabla v_\varepsilon \rightharpoonup A_* \lambda & \text{weakly in } L^2(\Omega)^d. \end{cases} \quad (4.3.21)$$

We have by (4.3.16)

$$\int_\Omega \zeta \varphi dx = \lim_{\varepsilon \rightarrow 0} \int_\Omega A_\varepsilon^{-1} \xi_\varepsilon \cdot \xi_\varepsilon \varphi dx = \sum_{i=1}^k \lim_{\varepsilon \rightarrow 0} \int_{\omega_i} A_\varepsilon^{-1} \xi_\varepsilon \cdot \xi_\varepsilon \psi_i \varphi dx. \quad (4.3.22)$$

Combining this inequality with, for  $i = 1, \dots, k$ ,

$$A_\varepsilon^{-1} \xi_\varepsilon \cdot \xi_\varepsilon - 2\xi_\varepsilon \cdot \nabla v_\varepsilon^i + A_\varepsilon \nabla v_\varepsilon^i \cdot \nabla v_\varepsilon^i = A_\varepsilon^{-1} (\xi_\varepsilon - A_\varepsilon \nabla v_\varepsilon^i) \cdot (\xi_\varepsilon - A_\varepsilon \nabla v_\varepsilon^i) \geq 0, \quad (4.3.23)$$

we obtain that

$$\int_\Omega \zeta \varphi \, dx \geq \sum_{i=1}^k \liminf_{\varepsilon \rightarrow 0} \int_{\omega_i} (2\xi_\varepsilon \cdot \nabla v_\varepsilon^i - A_\varepsilon \nabla v_\varepsilon^i \cdot \nabla v_\varepsilon^i) \psi_i \varphi \, dx. \quad (4.3.24)$$

By (4.3.18), (4.3.6) and (4.3.19), and by the classical div-curl lemma of [17, 18] we have

$$\xi_\varepsilon \cdot \nabla v_\varepsilon^i \rightharpoonup \xi \cdot \nabla v^i = \xi \cdot \lambda_i \quad \text{and} \quad A_\varepsilon \nabla v_\varepsilon^i \cdot \nabla v_\varepsilon^i \rightharpoonup A_* \nabla v^i \cdot \nabla v^i = A_* \lambda_i \cdot \lambda_i \quad (4.3.25)$$

weakly-\* in  $\mathcal{M}(\omega_i)$ . This combined with (4.3.24) and (4.3.16) yields

$$\begin{aligned} \int_\Omega \zeta \varphi \, dx &\geq \sum_{i=1}^k \int_{\omega_i} (2\xi \cdot \lambda_i - A_* \lambda_i \cdot \lambda_i) \psi_i \varphi \, dx \\ &= \sum_{i=1}^k \int_{\omega_i} A_*^{-1} \xi \cdot \xi \psi_i \varphi \, dx - \sum_{i=1}^k \int_{\omega_i} A_* (A_*^{-1} \xi - \lambda_i) \cdot (A_*^{-1} \xi - \lambda_i) \psi_i \varphi \, dx \\ &= \int_\Omega A_*^{-1} \xi \cdot \xi \varphi \, dx - \sum_{i=1}^k \int_{\omega_i} A_* (A_*^{-1} \xi - \lambda_i) \cdot (A_*^{-1} \xi - \lambda_i) \psi_i \varphi \, dx. \end{aligned} \quad (4.3.26)$$

Moreover, by the Cauchy-Schwarz inequality and since  $A_* \in \mathcal{M}(\alpha, \beta; \Omega)$ , we have for any  $i = 1, \dots, k$ ,

$$\int_{\omega_i} A_* (A_*^{-1} \xi - \lambda_i) \cdot (A_*^{-1} \xi - \lambda_i) \psi_i \varphi \, dx \leq \beta \|\varphi\|_\infty \int_{\omega_i} |A_*^{-1} \xi - \lambda_i|^2 \, dx. \quad (4.3.27)$$

Summing these inequalities on  $i$  together with (4.3.26) and (4.3.15), we finally get that

$$\int_\Omega \zeta \varphi \, dx \geq \int_\Omega A_*^{-1} \xi \cdot \xi \varphi \, dx - \beta \delta \|\varphi\|_\infty. \quad (4.3.28)$$

We conclude to (4.3.1) since  $\delta$  is arbitrary.

*Proof of the case of equality:* Let us now prove that the equality in (4.3.8) implies (4.3.9). Consider a compact subset  $K$  of  $\Omega$ , and a sequence  $\Phi_\varepsilon \in H_0^1(\Omega)^{d \times d}$  such that

$$\Phi_\varepsilon \rightharpoonup 0 \text{ weakly in } H_0^1(\Omega)^{d \times d} \quad \text{and} \quad \text{supp } \Phi_\varepsilon \subset K. \quad (4.3.29)$$

By the definitions of the curl and the divergence, and by (4.3.29) we have

$$\langle \text{curl}(A_\varepsilon^{-1} \xi_\varepsilon), \Phi_\varepsilon \rangle_{H^{-1}(\Omega)^{d \times d}, H_0^1(\Omega)^{d \times d}} = \int_K A_\varepsilon^{-1} \xi_\varepsilon \cdot \text{Div}(\Phi_\varepsilon - \Phi_\varepsilon^\top) \, dx. \quad (4.3.30)$$

Consider a partition of unity  $(\psi_i)_{1 \leq i \leq k}$  such that

$$\forall i = 1, \dots, k, \quad \psi_i \in \mathcal{C}_c^\infty(\omega_i), \quad 0 \leq \psi_i \leq 1, \quad \sum_{i=1}^k \psi_i \equiv 1 \text{ in } K, \quad (4.3.31)$$

the functions  $\tilde{\psi}_i$  defined by (4.3.17), and the function  $v_\varepsilon^i$  by (4.3.18). We decompose the equality (4.3.30) in two parts

$$\langle \text{curl}(A_\varepsilon^{-1} \xi_\varepsilon), \Phi_\varepsilon \rangle_{H^{-1}(\Omega)^{d \times d}, H_0^1(\Omega)^{d \times d}} = I_\varepsilon + J_\varepsilon, \quad (4.3.32)$$

where

$$I_\varepsilon := \sum_{i=1}^k \int_{\omega_i} (A_\varepsilon^{-1} \xi_\varepsilon - \nabla v_\varepsilon^i) \cdot \text{Div}(\Phi_\varepsilon - \Phi_\varepsilon^T) \psi_i \, dx, \quad (4.3.33)$$

and

$$J_\varepsilon := \sum_{i=1}^k \int_{\omega_i} \nabla v_\varepsilon^i \cdot \text{Div}(\Phi_\varepsilon - \Phi_\varepsilon^T) \psi_i \, dx. \quad (4.3.34)$$

On the one hand, by the Cauchy-Schwarz inequality we have

$$|I_\varepsilon|^2 \leq \left( \sum_{i=1}^k \int_{\omega_i} |A_\varepsilon^{-1} \xi_\varepsilon - \nabla v_\varepsilon^i|^2 \psi_i \, dx \right) \left( \sum_{i=1}^k \int_{\omega_i} |\text{Div}(\Phi_\varepsilon - \Phi_\varepsilon^T)|^2 \psi_i \, dx \right), \quad (4.3.35)$$

that is

$$|I_\varepsilon|^2 \leq \|\text{Div}(\Phi_\varepsilon - \Phi_\varepsilon^T)\|_{L^2(\Omega)^d}^2 \sum_{i=1}^k \int_{\omega_i} |A_\varepsilon^{-1} \xi_\varepsilon - \nabla v_\varepsilon^i|^2 \psi_i \, dx. \quad (4.3.36)$$

Using successively (4.3.8), (4.3.25) and (4.3.7), we get that

$$\begin{aligned} & \limsup_{\varepsilon \rightarrow 0} \sum_{i=1}^k \int_{\omega_i} |A_\varepsilon^{-1} \xi_\varepsilon - \nabla v_\varepsilon^i|^2 \psi_i \, dx \\ &= \limsup_{\varepsilon \rightarrow 0} \sum_{i=1}^k \int_{\omega_i} \left( A_\varepsilon^{-1} \xi_\varepsilon \cdot \xi_\varepsilon - 2\xi_\varepsilon \cdot \nabla v_\varepsilon^i + A_\varepsilon \nabla v_\varepsilon^i \cdot \nabla v_\varepsilon^i \right) \psi_i \, dx \\ &= \sum_{i=1}^k \int_{\omega_i} \left( A_*^{-1} \xi \cdot \xi - 2\xi \cdot \nabla v^i + A_* \nabla v^i \cdot \nabla v^i \right) \psi_i \, dx \\ &= \sum_{i=1}^k \int_{\omega_i} [A_* (A_*^{-1} \xi - \lambda_i) \cdot (A_*^{-1} \xi - \lambda_i)] \psi_i \, dx \leq \beta \sum_{i=1}^k \int_{\omega_i} |A_*^{-1} \xi - \lambda_i|^2 \, dx \leq \beta \delta. \end{aligned}$$

This combined with (4.3.29) and (4.3.36) implies that

$$|I_\varepsilon| = O(\sqrt{\delta}). \quad (4.3.37)$$

On the other hand, an integration by parts gives

$$\begin{aligned} J_\varepsilon &= \sum_{i=1}^k \int_{\omega_i} \nabla v_\varepsilon^i \cdot \text{Div}(\Phi_\varepsilon - \Phi_\varepsilon^\text{T}) \psi_i \, dx \\ &= \sum_{i=1}^k \int_{\omega_i} \nabla v_\varepsilon^i \cdot \text{Div}(\psi_i(\Phi_\varepsilon - \Phi_\varepsilon^\text{T})) \, dx - \sum_{i=1}^k \int_{\omega_i} \nabla v_\varepsilon^i \cdot (\Phi_\varepsilon^\text{T} - \Phi_\varepsilon) \nabla \psi_i \, dx. \end{aligned} \quad (4.3.38)$$

Since  $\psi_i(\Phi_\varepsilon - \Phi_\varepsilon^\text{T})$  is an antisymmetric matrix, we have for any  $i = 1, \dots, k$ ,

$$\int_{\omega_i} \nabla v_\varepsilon^i \cdot \text{Div}(\psi_i(\Phi_\varepsilon - \Phi_\varepsilon^\text{T})) \, dx = - \sum_{k,l=1}^d \left\langle \frac{\partial^2 v_\varepsilon^i}{\partial x_k \partial x_l}, \psi_i(\Phi_\varepsilon - \Phi_\varepsilon^\text{T})_{k,l} \right\rangle_{\mathcal{C}_c^\infty(\omega_i), \mathcal{D}(\omega_i)} = 0,$$

hence

$$J_\varepsilon = \sum_{i=1}^k \int_{\omega_i} \nabla v_\varepsilon^i \cdot (\Phi_\varepsilon - \Phi_\varepsilon^\text{T}) \nabla \psi_i \, dx. \quad (4.3.39)$$

The Cauchy-Schwarz inequality gives

$$|J_\varepsilon|^2 \leq \|\Phi_\varepsilon - \Phi_\varepsilon^\text{T}\|_{L^2(\Omega)^{d \times d}}^2 \sup_{1 \leq i \leq k} \|\nabla \psi_i\|_\infty^2 \sum_{i=1}^k \|\nabla v_\varepsilon^i\|_{L^2(\omega_i)}^2. \quad (4.3.40)$$

Then, since  $k$  and  $(\psi_i)_{1 \leq i \leq k}$  are independent of  $\varepsilon$ , there exists  $C_\delta > 0$  such that

$$|J_\varepsilon| \leq C_\delta \|\Phi_\varepsilon - \Phi_\varepsilon^\text{T}\|_{L^2(\Omega)^{d \times d}}. \quad (4.3.41)$$

Combining (4.3.37) and (4.3.41) with (4.3.32), we have, for any  $\delta > 0$ ,

$$\left| \langle \text{curl}(A_\varepsilon^{-1} \xi_\varepsilon), \Phi_\varepsilon \rangle_{H^{-1}(\Omega)^{d \times d}, H_0^1(\Omega)^{d \times d}} \right| \leq C_\delta \|\Phi_\varepsilon - \Phi_\varepsilon^\text{T}\|_{L^2(\Omega)^{d \times d}} + O(\sqrt{\delta}). \quad (4.3.42)$$

Moreover, by the definition of  $\Phi_\varepsilon$  in (4.3.29) and Rellich's theorem,  $\Phi_\varepsilon - \Phi_\varepsilon^\text{T}$  converges strongly to 0 in  $L^2(\Omega)^{d \times d}$ . Therefore, we get that for any  $\delta > 0$ ,

$$\limsup_{\varepsilon \rightarrow 0} \left| \langle \text{curl}(A_\varepsilon^{-1} \xi_\varepsilon), \Phi_\varepsilon \rangle_{H^{-1}(\Omega)^{d \times d}, H_0^1(\Omega)^{d \times d}} \right| \leq C\sqrt{\delta}, \quad (4.3.43)$$

which implies (4.3.9) due to the arbitrariness of  $\delta > 0$  and (4.3.29).

Finally, let us prove that (4.3.9) implies the equality in (4.3.8). As  $|A_\varepsilon^{-1} \xi_\varepsilon| \leq \beta |\xi_\varepsilon|$  is a bounded sequence in  $L^2(\Omega)$ , the following convergence holds up to a subsequence

$$\eta_\varepsilon := A_\varepsilon^{-1} \xi_\varepsilon \rightharpoonup \eta \quad \text{weakly in } L^2(\Omega)^d. \quad (4.3.44)$$

By the div-curl lemma and (4.3.9), we have

$$\eta_\varepsilon \cdot \xi_\varepsilon = A_\varepsilon^{-1} \xi_\varepsilon \cdot \xi_\varepsilon \rightharpoonup \eta \cdot \xi \quad \text{in } \mathcal{D}'(\Omega), \quad (4.3.45)$$

$$\eta_\varepsilon \cdot A_\varepsilon \nabla v_\varepsilon^\lambda \longrightarrow \eta \cdot A_* \lambda \quad \text{in } \mathcal{D}'(\Omega). \quad (4.3.46)$$

Moreover, since  $A_\varepsilon$  is symmetric, we have

$$\eta_\varepsilon \cdot A_\varepsilon \nabla v_\varepsilon^\lambda = \xi_\varepsilon \cdot \nabla v_\varepsilon^\lambda \longrightarrow \xi \cdot \lambda \quad \text{in } \mathcal{D}'(\Omega). \quad (4.3.47)$$

From (4.3.46) and (4.3.47), we deduce that for any  $\lambda \in \mathbb{R}^d$ ,

$$\eta \cdot A_* \lambda = A_* \eta \cdot \xi = \xi \cdot \lambda \quad \text{a.e. in } \Omega, \quad (4.3.48)$$

which implies that

$$\eta = A_*^{-1} \xi \quad \text{a.e. in } \Omega. \quad (4.3.49)$$

We conclude to the equality in (4.3.8) combining (4.3.49) with (4.3.45).  $\square$

### 4.3.2 Higher-order terms

In this section, we try to extend the inequality (4.3.1) when the magneto-resistance is replaced by any term of even-order in the expansion of the perturbed resistivity. We first establish an inequality (opposite to (4.3.1)) satisfied by the fourth-order term of the resistivity assuming that the Hall matrix is zero. Then, we prove that the positivity is not conserved for even-orders greater than two.

For the sake of simplicity, we lighten the notation of Remark 4.1.1: for any functional space  $H$ , any integer  $k$ , any  $k$ -linear form  $g^k : (\mathbb{R}^3)^k \rightarrow H$  and any  $h \in \mathbb{R}^3$ , the  $k^{\text{th}}$ -order  $g^k(h, \dots, h)$  is simply denoted  $g^k(h)$ . Let  $n \geq 4$  be an integer. Assume that the conductivity satisfies the regularity condition (4.2.2) for any multi-index  $|\nu| \leq n$ . As a consequence, the conductivity  $\sigma_\varepsilon(h)$ , the resistivity  $\rho_\varepsilon(h) = \sigma_\varepsilon(h)^{-1}$  and the associated homogenized quantities  $\sigma_*(h)$ ,  $\rho_*(h)$  satisfy the  $n^{\text{th}}$ -order expansions in  $h$

$$\begin{cases} \sigma_\varepsilon(h) = \sigma_\varepsilon + \dots + \sigma_\varepsilon^n(h) + o_{L^\infty(\Omega)^{3 \times 3}}(|h|^n), \\ \rho_\varepsilon(h) = \rho_\varepsilon + \dots + \rho_\varepsilon^n(h) + o_{L^\infty(\Omega)^{3 \times 3}}(|h|^n), \\ \sigma_*(h) = \sigma_* + \dots + \sigma_*^n(h) + o_{L^\infty(\Omega)^{3 \times 3}}(|h|^n), \\ \rho_*(h) = \rho_* + \dots + \rho_*^n(h) + o_{L^\infty(\Omega)^{3 \times 3}}(|h|^n), \end{cases} \quad (4.3.50)$$

where for any  $h \in \mathbb{R}^3$ , the matrices  $\sigma_{\varepsilon/*}^k(h)$ ,  $\rho_{\varepsilon/*}^k(h)$  are symmetric for even  $k$  and anti-symmetric for odd  $k$ . Note that with the notations of Section 4.2 we have

$$\begin{cases} \sigma_{\varepsilon/*}^1(h) = \mathcal{E}(S_{\varepsilon/*} h), & \rho_{\varepsilon/*}^1(h) = \mathcal{E}(R_{\varepsilon/*} h), \\ \sigma_{\varepsilon/*}^2(h) = \mathcal{N}_{\varepsilon/*}(h, h), & \rho_{\varepsilon/*}^2(h) = \mathcal{M}_{\varepsilon/*}(h, h). \end{cases} \quad (4.3.51)$$

Similarly to (4.2.17) and (4.2.18), by the above regularity condition, the coercivity of  $\sigma_\varepsilon(h)$  and the Meyers estimate [16], the potential  $U_\varepsilon(h)$  and the corrector  $P_\varepsilon(h)$  admit the following  $n^{\text{th}}$ -order expansions in  $h$ ,

$$U_\varepsilon(h) = U_\varepsilon^0 + U_\varepsilon^1(h) + \dots + U_\varepsilon^n(h) + o_{W^{1,p}(\Omega)^3}(|h|^n), \quad (4.3.52)$$

$$P_\varepsilon(h) = P_\varepsilon^0 + P_\varepsilon^1(h) + \dots + P_\varepsilon^n(h) + o_{L^p(\Omega)^{3 \times 3}}(|h|^n). \quad (4.3.53)$$

### 4.3.2.1 Fourth-order term with zero Hall matrix

We can now state the following result for the fourth-order term:

**Proposition 4.3.1.** *Assume that (4.2.1) and (4.2.2) for  $|\nu| \leq 4$  are satisfied and that the norms of  $\sigma_\varepsilon^2$ ,  $\sigma_\varepsilon^3$  and  $\sigma_\varepsilon^4$  are bounded in  $L^\infty(\Omega)$ . Then, in the absence of Hall effect (i.e.  $\rho_\varepsilon^1 = 0$ ), we have, for any  $h \in O$ ,*

$$\sigma_* \rho_*^4(h) \sigma_* \leq \lim_{w-L^1(\Omega)} (\sigma_\varepsilon P_\varepsilon^0)^T \rho_\varepsilon^4(h) (\sigma_\varepsilon P_\varepsilon^0). \quad (4.3.54)$$

Moreover, (4.3.54) is an equality if and only if

$$\text{Curl}(\rho_\varepsilon^2(h) \sigma_\varepsilon P_\varepsilon^0) \text{ lies in a compact subset of } H^{-1}(\Omega)^{3 \times 3 \times 3}. \quad (4.3.55)$$

*Proof.* The proof follows the framework of Section 4.2 and 4.3. We first establish like in Theorem 4.2.1 a new expression of the difference of the two terms of (4.3.54) through relations similar to Proposition 4.2.1. We then apply Lemma 4.3.1 to this new expression.

Let  $h \in O$ . As  $\sigma_\varepsilon^1 = 0$ , by Proposition 4.2.1 and (4.3.51), we have

$$\sigma_*^1 = \rho_\varepsilon^1 = \rho_*^1 = 0. \quad (4.3.56)$$

Considering the expansion at the fourth-order of  $\sigma_\varepsilon(h) \rho_\varepsilon(h) = I_3$ , we obtain similarly to the proof of Proposition 4.2.1, for any  $h \in O$ ,

$$\sigma_\varepsilon \rho_\varepsilon^4(h) + \sigma_\varepsilon^1(h) \rho_\varepsilon^3(h) + \sigma_\varepsilon^2(h) \rho_\varepsilon^2(h) + \sigma_\varepsilon^3(h) \rho_\varepsilon^1(h) + \sigma_\varepsilon^4(h) \rho_\varepsilon = 0, \quad (4.3.57)$$

which gives, by (4.3.56),

$$\sigma_\varepsilon \rho_\varepsilon^4(h) \sigma_\varepsilon = -\sigma_\varepsilon^2(h) \rho_\varepsilon^2(h) \sigma_\varepsilon - \sigma_\varepsilon^4(h). \quad (4.3.58)$$

Using again (4.3.56) with (4.3.51), (4.2.10) can be rewritten, for any  $h \in O$ ,

$$\sigma_\varepsilon^2(h) = \sigma_\varepsilon \rho_\varepsilon^2(h) \sigma_\varepsilon. \quad (4.3.59)$$

Combining (4.3.58) with (4.3.59), we obtain

$$\sigma_\varepsilon \rho_\varepsilon^4(h) \sigma_\varepsilon = \sigma_\varepsilon^2(h) \sigma_\varepsilon^{-1} \sigma_\varepsilon^2(h) - \sigma_\varepsilon^4(h). \quad (4.3.60)$$

Similarly, we have for the homogenized quantities

$$\sigma_* \rho_*^4(h) \sigma_* = \sigma_*^2(h) \sigma_*^{-1} \sigma_*^2(h) - \sigma_*^4(h). \quad (4.3.61)$$

Taking into account the expansions (4.3.50) and (4.3.53), we have (writing only the second and the fourth-order terms) like in (4.2.21)

$$\begin{aligned} \sigma_\varepsilon(h) P_\varepsilon(h) &= \dots + (\sigma_\varepsilon P_\varepsilon^2(h) + \sigma_\varepsilon^1 P_\varepsilon^1(h) + \sigma_\varepsilon^2(h) P_\varepsilon^0) + \dots \\ &+ (\sigma_\varepsilon P_\varepsilon^4(h) + \sigma_\varepsilon^1(h) P_\varepsilon^3(h) + \sigma_\varepsilon^2(h) P_\varepsilon^2(h) + \sigma_\varepsilon^3(h) P_\varepsilon^1(h) + \sigma_\varepsilon^4(h) P_\varepsilon^0) + o_{L^p(\Omega)^{3 \times 3}}(|h|^4), \end{aligned}$$



that is by (4.3.56)

$$\begin{aligned} \sigma_\varepsilon(h)P_\varepsilon(h) &= \dots + (\sigma_\varepsilon P_\varepsilon^2(h) + \sigma_\varepsilon^2(h)P_\varepsilon^0) + \dots \\ &+ (\sigma_\varepsilon P_\varepsilon^4(h) + \sigma_\varepsilon^2(h)P_\varepsilon^2(h) + \sigma_\varepsilon^3(h)P_\varepsilon^1(h) + \sigma_\varepsilon^4(h)P_\varepsilon^0) + o_{L^p(\Omega)^{3 \times 3}}(|h|^4). \end{aligned} \quad (4.3.62)$$

By virtue of Remark 4.1.1, using the properties (4.2.14)-(4.2.16) satisfied by the corrector  $P_\varepsilon(h)$  in the expansions (4.3.53), (4.3.62) and (4.3.50), we get that

$$\left\{ \begin{array}{l} P_\varepsilon^4(h) \longrightarrow 0, \\ \sigma_\varepsilon P_\varepsilon^2(h) + \sigma_\varepsilon^2(h)P_\varepsilon^0 \longrightarrow \sigma_*^2(h), \\ \sigma_\varepsilon P_\varepsilon^4(h) + \sigma_\varepsilon^2(h)P_\varepsilon^2(h) + \sigma_\varepsilon^3(h)P_\varepsilon^1(h) + \sigma_\varepsilon^4(h)P_\varepsilon^0 \longrightarrow \sigma_*^4(h). \end{array} \right. \quad (4.3.63)$$

weakly in  $L^p(\Omega)^{3 \times 3}$  and, in the distributions sense

$$\left\{ \begin{array}{l} \text{Div}(\sigma_\varepsilon P_\varepsilon^2(h) + \sigma_\varepsilon^2(h)P_\varepsilon^0) = \text{Div}(\sigma_*^2(h)), \\ \text{Div}(\sigma_\varepsilon P_\varepsilon^4(h) + \sigma_\varepsilon^2(h)P_\varepsilon^2(h) + \sigma_\varepsilon^3(h)P_\varepsilon^1(h) + \sigma_\varepsilon^4(h)P_\varepsilon^0) = \text{Div}(\sigma_*^4(h)) \end{array} \right. \quad (4.3.64)$$

Moreover, from  $\sigma_\varepsilon^1 = 0$ , (4.3.56) and (4.2.23)  $\sigma_\varepsilon P_\varepsilon^1(h)$  is a divergence free function. Then the div-curl lemma implies that  $(\sigma_\varepsilon P_\varepsilon^1(h))^\top P_\varepsilon^1(h)$  converges to 0 in  $L^{p/2}(\Omega)^{3 \times 3}$ . This combined with  $\sigma_\varepsilon \in \mathcal{M}(\alpha, \beta; \Omega)$ , we get that

$$P_\varepsilon^1(h) \longrightarrow 0 \quad \text{strongly in } L^p(\Omega)^{3 \times 3}. \quad (4.3.65)$$

Taking into account (4.2.22) and (4.3.64), the div-curl lemma implies the weak convergence in  $L^{p/2}(\Omega)^{3 \times 3}$

$$(P_\varepsilon^0)^\top (\sigma_\varepsilon P_\varepsilon^4(h) + \sigma_\varepsilon^2(h)P_\varepsilon^2(h) + \sigma_\varepsilon^3(h)P_\varepsilon^1(h) + \sigma_\varepsilon^4(h)P_\varepsilon^0) \longrightarrow \sigma_*^4(h). \quad (4.3.66)$$

Moreover by (4.2.22), (4.3.63), (4.2.23) and the symmetry of  $\sigma_\varepsilon$  the div-curl lemma yields

$$(P_\varepsilon^0)^\top (\sigma_\varepsilon P_\varepsilon^4(h)) = (\sigma_\varepsilon P_\varepsilon^0)^\top P_\varepsilon^4(h) \longrightarrow 0 \quad \text{weakly in } L^p(\Omega)^{3 \times 3}. \quad (4.3.67)$$

Hence, combining (4.3.65) and (4.3.67) in (4.3.66) we obtain

$$\sigma_*^4(h) = \lim_{w-L^1(\Omega)} \left[ (P_\varepsilon^0)^\top \sigma_\varepsilon^2(h)P_\varepsilon^2(h) + (P_\varepsilon^0)^\top \sigma_\varepsilon^4(h)P_\varepsilon^0 \right]. \quad (4.3.68)$$

Taking into account (4.2.15), and (4.3.64) the div-curl lemma implies that

$$(P_\varepsilon^2(h))^\top (\sigma_\varepsilon P_\varepsilon^2(h) + \sigma_\varepsilon^2(h)P_\varepsilon^0) \longrightarrow 0 \quad \text{weakly in } L^{p/2}(\Omega)^{3 \times 3}, \quad (4.3.69)$$

hence

$$\begin{aligned} &\lim_{w-L^1(\Omega)} (\sigma_\varepsilon P_\varepsilon^2(h) + \sigma_\varepsilon^2(h)P_\varepsilon^0)^\top \sigma_\varepsilon^{-1} (\sigma_\varepsilon P_\varepsilon^2(h) + \sigma_\varepsilon^2(h)P_\varepsilon^0) \\ &= \lim_{w-L^1(\Omega)} \left[ (P_\varepsilon^0)^\top \sigma_\varepsilon^2(h)P_\varepsilon^2(h) + (P_\varepsilon^0)^\top \sigma_\varepsilon^2(h)\sigma_\varepsilon^{-1}\sigma_\varepsilon^2(h)P_\varepsilon^0 \right]. \end{aligned} \quad (4.3.70)$$

Combining the equalities (4.3.60), (4.3.61) with (4.3.68), (4.3.70) and the symmetry of  $\sigma_\varepsilon$  and  $\sigma_\varepsilon^2(h)$ , we obtain that

$$\begin{aligned}
 & \sigma_* \rho_*^4(h) \sigma_* - \lim_{w-L^1(\Omega)} (\sigma_\varepsilon P_\varepsilon^0)^\top \rho_\varepsilon^4(h) (\sigma_\varepsilon P_\varepsilon^0) \\
 &= \sigma_*^2(h) (\sigma_*)^{-1} \sigma_*^2(h) - \sigma_*^4(h) - \lim_{w-L^1(\Omega)} \left[ (P_\varepsilon^0)^\top \sigma_\varepsilon^2(h) \sigma_\varepsilon^{-1} \sigma_\varepsilon^2(h) P_\varepsilon^0 - (P_\varepsilon^0)^\top \sigma_\varepsilon^4(h) P_\varepsilon^0 \right] \\
 &= \sigma_*^2(h) (\sigma_*)^{-1} \sigma_*^2(h) - \lim_{w-L^1(\Omega)} \left[ (P_\varepsilon^0)^\top \sigma_\varepsilon^2(h) \sigma_\varepsilon^{-1} \sigma_\varepsilon^2(h) P_\varepsilon^0 + (P_\varepsilon^0)^\top \sigma_\varepsilon^2(h) P_\varepsilon^2(h) \right] \\
 &= \sigma_*^2(h) (\sigma_*)^{-1} \sigma_*^2(h) - \lim_{w-L^1(\Omega)} (\sigma_\varepsilon P_\varepsilon^2(h) + \sigma_\varepsilon^2(h) P_\varepsilon^0)^\top \sigma_\varepsilon^{-1} (\sigma_\varepsilon P_\varepsilon^2(h) + \sigma_\varepsilon^2(h) P_\varepsilon^0).
 \end{aligned}$$

Let  $\lambda \in \mathbb{R}^3$ . We apply Lemma 4.3.1 with  $A_\varepsilon := \sigma_\varepsilon$ ,  $\xi_\varepsilon := (\sigma_\varepsilon P_\varepsilon^2(h) + \sigma_\varepsilon^2(h) P_\varepsilon^0) \lambda$  which has a compact divergence by (4.3.64) and converges weakly in  $L^p(\Omega)^{3 \times 3}$  to  $\xi := \sigma_*^2(h) \lambda$  by (4.3.63). Thus, with the notation of Lemma 4.3.1, we have

$$\zeta = \lim_{w-L^1(\Omega)} (\sigma_\varepsilon^2(h) P_\varepsilon^0 + \sigma_\varepsilon P_\varepsilon^2(h))^\top \sigma_\varepsilon^{-1} (\sigma_\varepsilon^2(h) P_\varepsilon^0 + \sigma_\varepsilon P_\varepsilon^2(h)) \lambda \cdot \lambda. \quad (4.3.71)$$

As  $\sigma_*^2(h)$  is symmetric, it follows that for any  $\lambda \in \mathbb{R}^3$ ,

$$\lim_{w-L^1(\Omega)} (\sigma_\varepsilon^2(h) P_\varepsilon^0 + \sigma_\varepsilon P_\varepsilon^2(h))^\top \sigma_\varepsilon^{-1} (\sigma_\varepsilon^2(h) P_\varepsilon^0 + \sigma_\varepsilon P_\varepsilon^2(h)) \lambda \cdot \lambda \geq \sigma_*^2(h) \sigma_*^{-1} \sigma_*^2(h) \lambda \cdot \lambda.$$

Using the fact that  $P_\varepsilon^2(h)$  is a gradient and the equality (4.3.59), the inequality above is an equality if and only if

$$\operatorname{curl} (A_\varepsilon^{-1} \xi_\varepsilon) = \operatorname{curl} (\sigma_\varepsilon^{-1} \sigma_\varepsilon^2(h) P_\varepsilon^0 \lambda) = - \operatorname{curl} (\rho_\varepsilon^2(h) \sigma_\varepsilon P_\varepsilon^0 \lambda) \quad (4.3.72)$$

lies in a compact subset of  $H^{-1}(\Omega)^{3 \times 3}$ . This concludes the proof due to the arbitrariness of  $\lambda$ .  $\square$

### 4.3.2.2 An example with changes of sign

In this section we build a rank-one laminate which shows that the inequality (4.3.1) (or its inverse) cannot be extended to higher even-order terms.

Let  $p \in \mathbb{N}^*$ . Define the perturbed conductivity

$$\sigma(h) := \chi \sigma_1(h) + (1 - \chi) \sigma_2(h), \quad (4.3.73)$$

where  $\chi$  is a characteristic function. For  $i = 1, 2$ , the conductivities  $\sigma_i(h)$  belong to the set  $\mathcal{M}(\alpha, \beta; \Omega)$  and the resistivities  $\rho_i(h) = \sigma_i(h)^{-1}$  satisfy the  $n^{\text{th}}$ -order expansions in  $h$

$$\sigma_i(h) = \sigma_i + \dots + \sigma_i^{2p}(h) + o(|h|^{2p}), \quad \rho_i(h) = \rho_i + \dots + \rho_i^{2p}(h) + o(|h|^{2p}), \quad (4.3.74)$$

where for any  $h \in \mathbb{R}^3$ , the matrices  $\sigma_i^k(h)$ ,  $\rho_i^k(h)$  are symmetric for even  $k$  and antisymmetric for odd  $k$ .

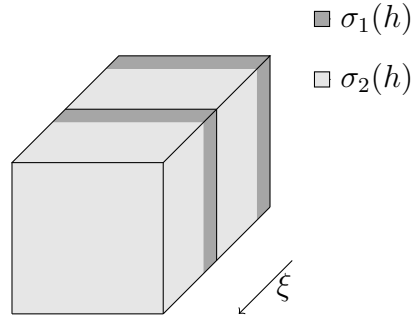


Figure 4.3.1: A three-dimensional rank-one laminate

We have the following result:

**Proposition 4.3.2.** *For any integer  $p \geq 2$ , there exists a rank-one laminate such that for any  $h$  the matrix*

$$\mathcal{D}^{(2p)}(h) := \sigma_* \rho_*^{(2p)}(h) \sigma_* - \left\langle (\sigma P^0)^T \rho^{(2p)}(h) (\sigma P^0) \right\rangle \quad (4.3.75)$$

is neither non-positive, nor non-negative.

*Proof.* We consider the particular case of (4.3.73) where the magnetic field is  $h = h_3 e_3$ ,  $\chi$  is a 1-periodic function only depending on  $x_1$ , and

$$\sigma_1(h) = \theta^{-1} I_3 + \theta^{-1} \mathcal{E}(h), \quad \sigma_2(h) = \alpha_2 I_3 + \mathcal{E}(h), \quad (4.3.76)$$

with  $\theta := \langle \chi \rangle \in (0, 1)$ ,  $\alpha_2 > 0$ . The laminate corrector  $P(h)$  is explicitly given by (see, e.g., [6])

$$P(h) = \chi P_1(h) + (1 - \chi) P_2(h), \quad (4.3.77)$$

where for  $i = 1, 2$ ,

$$P_i(h) = I_3 + \frac{(1 - \theta)^{(2-i)} (-\theta)^{i-1}}{1 - \theta + \theta^2 \alpha_2} \begin{pmatrix} \theta \alpha_2 - 1 & (1 - \theta) h_3 & 0 \\ 0 & 0 & 0 \\ 0 & 0 & 0 \end{pmatrix}. \quad (4.3.78)$$

The homogenized conductivity is defined by

$$\sigma_*(h) = \langle \chi \sigma_1(h) P_1(h) + (1 - \chi) \sigma_2(h) P_2(h) \rangle, \quad (4.3.79)$$

which yields

$$\sigma_*(h) = \begin{pmatrix} \frac{\alpha_2}{1 - \theta + \theta^2 \alpha_2} & -\frac{1 - \theta + \theta \alpha_2}{1 - \theta + \theta^2 \alpha_2} h_3 & 0 \\ \frac{1 - \theta + \theta \alpha_2}{1 - \theta + \theta^2 \alpha_2} h_3 & 1 + (1 - \theta) \alpha_2 + \frac{(1 - \theta)^3}{1 - \theta + \theta^2 \alpha_2} h_3^2 & 0 \\ 0 & 0 & 1 + (1 - \theta) \alpha_2 \end{pmatrix}.$$

Inverting this matrix, we obtain the homogenized resistivity

$$\rho_*(h) = \begin{pmatrix} \frac{b(1-\theta+\theta^2\alpha_2)^2 + (1-\theta)^3 h_3^2}{b\alpha_2 + c h_3^2} & \frac{1-\theta+\theta\alpha_2}{b\alpha_2 + c h_3^2} & 0 \\ -\frac{1-\theta+\theta\alpha_2}{b\alpha_2 + c h_3^2} & \frac{\alpha_2}{b\alpha_2 + c h_3^2} & 0 \\ 0 & 0 & b^{-1} \end{pmatrix},$$

where

$$b := 1 + (1 - \theta) \quad \text{and} \quad c := 1 - \theta + \alpha_2.$$

Expanding the quantities  $\rho_i(h) = \sigma_i(h)^{-1}$ , we obtain the expressions

$$\begin{cases} \rho_1^{(2p)}(h) = (-1)^p \theta h_3^{2p} K, \\ \rho_2^{(2p)}(h) = (-1)^p \frac{h_3^{(2p)}}{\alpha_2^{2p+1}} K, \end{cases} \quad \text{where} \quad K = \begin{pmatrix} 1 & 0 & 0 \\ 0 & 1 & 0 \\ 0 & 0 & 0 \end{pmatrix}. \quad (4.3.80)$$

Using (4.3.76)-(4.3.80), we can compute  $\mathcal{D}^{(2p)}(h)$ . All the coefficients in the constant matrix  $\mathcal{D}^{(2p)}(h)$  are zero except the entries

$$\begin{cases} \mathcal{D}^{(2p)}(h)_{1,1} = \frac{(-1)^p}{(1-\theta+\theta^2\alpha_2)^2} \left[ \frac{(1-\theta+\theta\alpha_2)^2 (1-\theta+\alpha_2)^{p-1}}{\alpha_2^{p-1} (1+(1-\theta)\alpha_2)^p} - \frac{1-\theta}{\alpha_2^{2p-1}} - (\theta\alpha_2)^2 \right] h_3^{2p}, \\ \mathcal{D}^{(2p)}(h)_{2,2} := (-1)^p \left[ \frac{(1-\theta+\alpha_2)^p}{\alpha_2^p (1+(1-\theta)\alpha_2)^{p-1}} - 1 - \frac{1-\theta}{\alpha_2^{2p-1}} \right] h_3^{2p}. \end{cases}$$

As  $p \geq 2$ , passing to the limit in the expressions of  $\mathcal{D}^{(2p)}(h)_{1,1}$  and  $\mathcal{D}^{(2p)}(h)_{2,2}$  successively when  $\theta \rightarrow 0$  and  $\alpha_2 \rightarrow \infty$ , we obtain that

$$\lim_{\theta \rightarrow 0} \mathcal{D}^{(2p)}(h) \underset{\alpha_2 \rightarrow \infty}{\sim} (-1)^p h_3^{2p} \begin{pmatrix} \frac{1}{\alpha_2^p} & 0 & 0 \\ 0 & -1 & 0 \\ 0 & 0 & 0 \end{pmatrix}. \quad (4.3.81)$$

Finally, when  $\theta$  is small enough and  $\alpha_2$  large enough, the matrix  $\mathcal{D}^{(2p)}(h)$  has a positive eigenvalue, and a negative eigenvalue, which concludes the proof.  $\square$

**Remark 4.3.3.** The case  $p = 1$  confirms Theorem 4.3.1. Indeed, we have

$$\mathcal{D}^{(2)}(h) = C \left[ \left( \frac{1-\theta}{\alpha_2} + \theta (\theta\alpha_2^2) \right) \left( (1-\theta)\alpha_2 + \theta\theta^{-1} \right) - (1-\theta+\theta\alpha_2)^2 \right] h_3^2 (e_1 \otimes e_1),$$

where

$$C := \frac{(1+(1-\theta)\alpha_2)^{-1}}{(1-\theta+\theta^2\alpha_2)^2}.$$

By the Cauchy-Schwarz inequality,  $\mathcal{D}^{(2)}(h)$  is positive. This formula is a particular case of formula (4.4.6) below.

## 4.4 Case of equality for a few periodic structures

In this section we consider various periodic microstructures in the case of equality for (4.3.3). On the one hand, Section 4.4.1 provides an explicit expression of the difference between the two terms of (4.3.3) for layered structures and thus the different cases of equality. On the other hand, Section 4.4.2 only provides the cases of equality for columnar structures: condition (4.3.4) would have consequences on the Hall matrix and the conductivity of the microstructure. We use the notations of Section 4.2.2.2.

More precisely, we study the consequences of  $D(h, h) = 0$  in (4.1.10). For a given averaged-value  $\lambda \in \mathbb{R}^3$  of the electric field  $e = P^0 \lambda$  in a composite conductor, we have the relations for the local current and the averaged-value of the current (see Remark 4.3.1)

$$j = \sigma e = \sigma P^0 \lambda, \quad \langle j \rangle = \sigma_* \langle e \rangle = \sigma_* \lambda. \quad (4.4.1)$$

We set

$$\mathcal{D}(h, h) := \sigma_* \mathcal{M}_*(h, h) \sigma_* - \left\langle (\sigma P^0)^T \mathcal{M}(h, h) (\sigma P^0) \right\rangle, \quad (4.4.2)$$

so that, by the symmetry of  $\sigma_*$ , it follows that

$$D(h, h) = \mathcal{D}(h, h) \lambda \cdot \lambda. \quad (4.4.3)$$

### 4.4.1 Periodic layered structures

In this section, we establish for a periodic layered structure depending on a direction  $\xi \in \mathbb{R}^3$ ,  $|\xi| = 1$ , an exact formula for the difference between the effective magneto-resistance and the averaged local magneto-resistance.

Let  $\sigma(h)$  be a perturbed conductivity in  $\mathcal{M}(\alpha, \beta; \Omega)$  only depending on  $\xi \cdot y$ , and satisfying the expansion

$$\sigma(h)(y) = a(\xi \cdot y) I_3 + s(\xi \cdot y) \mathcal{E}(h) + \mathcal{N}(h, h)(\xi \cdot y) + o(|h|^2), \quad \text{for a.e. } y \in Y, \quad (4.4.4)$$

where  $a : \mathbb{R} \rightarrow [\alpha, \beta]$  and  $s : \mathbb{R} \rightarrow \mathbb{R}$  are 1-periodic functions. By Proposition 4.2.1, we have

$$R = r I_3 = -\frac{s}{a^2} I_3. \quad (4.4.5)$$

Considering the expansions (4.2.37)-(4.2.39), we can state a result precisizing Corollary 4.3.1:

**Proposition 4.4.1.** *Consider a conductivity  $\sigma(h)$  satisfying (4.4.4) and the matrix-valued function  $\mathcal{D}(h, h)$  defined by (4.4.2).*

- *When  $h$  is not parallel to  $\xi$ , we have*

$$O(h)^T \mathcal{D}(h, h) O(h) = \begin{pmatrix} d_1 |h \times \xi|^2 & d_3 (h \cdot \xi) |h \times \xi| & 0 \\ d_3 (h \cdot \xi) |h \times \xi| & d_2 (h \cdot \xi)^2 & 0 \\ 0 & 0 & d_2 (h \cdot \xi)^2 \end{pmatrix}, \quad (4.4.6)$$

where  $O(h)$  is the change-of-basis matrix from the canonical basis to

$$\hat{\mathcal{B}} = \left( \xi, \frac{\xi \times (\xi \times h)}{|h \times \xi|}, \frac{h \times \xi}{|h \times \xi|} \right), \text{ and } \begin{cases} d_1 := \langle a^{-1} \rangle^{-2} [\langle a r^2 \rangle - \langle a \rangle^{-1} \langle a r \rangle^2], \\ d_2 := \langle a^3 r^2 \rangle - \langle a \rangle^{-1} \langle a^2 r \rangle^2, \\ d_3 := \langle a^{-1} \rangle^{-1} [\langle a^2 r^2 \rangle - \langle a \rangle^{-1} \langle a r \rangle \langle a^2 r \rangle]. \end{cases}$$

- When  $h$  is parallel to  $\xi$ , we have

$$O^T \mathcal{D}(h, h) O = d_2 (h \cdot \xi)^2 \begin{pmatrix} 0 & 0 & 0 \\ 0 & 1 & 0 \\ 0 & 0 & 1 \end{pmatrix}, \quad (4.4.7)$$

where  $O$  is the change-of-basis matrix from the canonical basis to an orthonormal basis  $\hat{\mathcal{B}} = (\xi, u, v)$ , for suitable  $u, v \in \mathbb{R}^3$ .

Moreover,  $\mathcal{D}(h, h) = 0$  if and only if one of the following conditions holds:

- $h = 0$ ;
- $h \neq 0$  is orthogonal to  $\xi$ , and  $r$  is a constant;
- $h \neq 0$  is parallel to  $\xi$ , and  $ar$  is a constant;
- $h \neq 0$  is neither parallel to  $\xi$ , nor orthogonal to  $\xi$ , and  $ar, r$  are constant.

*Proof.*

First case:  $h \neq 0$  is not parallel to  $\xi$ . By Corollary 4.2.1 we have

$$\begin{aligned} & \mathcal{D}(h, h) \\ &= \left\langle (\mathcal{E}(Sh)P^0 + \sigma P^1(h))^T \sigma^{-1} (\mathcal{E}(Sh)P^0 + \sigma P^1(h)) \right\rangle - \mathcal{E}(S_*h)^T \sigma_*^{-1} \mathcal{E}(S_*h). \end{aligned} \quad (4.4.8)$$

For the sake of simplicity denote  $O := O(h)$ . Denoting by  $\hat{\cdot}$  the quantities with respect to the new basis  $\hat{\mathcal{B}}$ , we have the following change-of-basis formulas respectively for the system of coordinates, the local conductivity, the zero and first-order terms in the expansion of the corrector and the local  $S$ -matrix defined by (4.2.33):

$$\begin{cases} \hat{y} = O^T y, & \hat{h} = O^T h, \\ \hat{\sigma}(\hat{h}) = O^T \sigma(h) O, & \hat{\sigma} = O^T \sigma O, \\ \hat{S} = O^T S O & \text{(as a consequence of (4.2.13)),} \\ \hat{P}^0 = O^T P^0 O, & \hat{P}^1(\hat{h}) = O^T P^1(h) O, \end{cases} \quad (4.4.9)$$

where the last equality is a consequence of the relation, for any  $\lambda \in \mathbb{R}^3$ ,

$$\hat{P}(\hat{h})\hat{\lambda} = O^T P(h)\lambda = O^T P(h) O O^T \lambda = O^T P(h) O \hat{\lambda}, \quad \text{with } \hat{\lambda} = O^T \lambda. \quad (4.4.10)$$

Due to Lemma 38 of [21] for the homogenized conductivity and to (4.2.13) for the homogenized  $S$ -matrix defined by (4.2.37), we have

$$\hat{\sigma}_*(\hat{h}) = O^T \sigma_*(h) O, \quad \hat{\sigma}_* = O^T \sigma_* O \quad \text{and} \quad \hat{S}_* = O^T S_* O. \quad (4.4.11)$$

From these relations and (4.4.8) it is easy to check that the difference term  $\mathcal{D}(h, h)$  defined by (4.4.2) satisfies the relation

$$\hat{\mathcal{D}}(\hat{h}, \hat{h}) = O^T \mathcal{D}(h, h) O, \quad (4.4.12)$$

where

$$\begin{aligned} \hat{\mathcal{D}}(\hat{h}, \hat{h}) &:= -\mathcal{E}(\hat{S}_* \hat{h})^T \hat{\sigma}_*^{-1} \mathcal{E}(\hat{S}_* \hat{h}) \\ &+ \left\langle (\mathcal{E}(\hat{S} \hat{h}) \hat{P}^0 + \hat{\sigma} \hat{P}^1(\hat{h}))^T \hat{\sigma}^{-1} (\mathcal{E}(\hat{S} \hat{h}) \hat{P}^0 + \hat{\sigma} \hat{P}^1(\hat{h})) \right\rangle. \end{aligned} \quad (4.4.13)$$

Let us now compute  $\hat{\mathcal{D}}(\hat{h}, \hat{h})$  in (4.4.13). We have

$$\hat{h} = (h \cdot \xi, -|h \times \xi|, 0)^T = (\hat{h}_1, \hat{h}_2, 0)^T. \quad (4.4.14)$$

By isotropy, we have  $\hat{\sigma} = a I_3$  and  $\hat{S} = s I_3$ . By the uniqueness of the solution of problem (4.2.35)-(4.2.36), we have

$$\hat{P}^0 = \begin{pmatrix} \langle a^{-1} \rangle^{-1} & 0 & 0 \\ a & 1 & 0 \\ 0 & 0 & 1 \end{pmatrix} \quad \text{and} \quad \hat{P}^1(\hat{h}) = \begin{pmatrix} 0 & 0 & -\frac{s - \langle a^{-1} \rangle^{-1} \langle \frac{s}{a} \rangle}{a} \hat{h}_2 \\ 0 & 0 & 0 \\ 0 & 0 & 0 \end{pmatrix}. \quad (4.4.15)$$

Hence, combining the equality (4.4.15) with the classical periodic homogenization formula (see, *e.g.*, [18] for more details)

$$\hat{\sigma}_* = \langle \hat{\sigma} \hat{P}^0 \rangle = \begin{pmatrix} \langle a^{-1} \rangle^{-1} & 0 & 0 \\ 0 & \langle a \rangle & 0 \\ 0 & 0 & \langle a \rangle \end{pmatrix}. \quad (4.4.16)$$

Moreover, we have

$$\begin{aligned} \mathcal{E}(\hat{S} \hat{h}) \hat{P}^0 + \hat{\sigma} \hat{P}^1(\hat{h}) &= s \mathcal{E}(\hat{h}) \hat{P}^0 + a \hat{P}^1(\hat{h}) \\ &= \begin{pmatrix} 0 & 0 & \langle \sigma^{-1} \rangle^{-1} \langle \frac{s}{a} \rangle \hat{h}_2 \\ 0 & 0 & -s \hat{h}_1 \\ -\langle \sigma^{-1} \rangle^{-1} \frac{s}{a} \hat{h}_2 & s \hat{h}_1 & 0 \end{pmatrix}. \end{aligned} \quad (4.4.17)$$

Also by Corollary 4.2.1, we obtain that

$$\hat{S}_* = \langle \text{Cof}(\hat{P}^0) \hat{S} \rangle = \begin{pmatrix} \langle s \rangle & 0 & 0 \\ 0 & \langle a^{-1} \rangle^{-1} \langle \frac{s}{a} \rangle & 0 \\ 0 & 0 & \langle a^{-1} \rangle^{-1} \langle \frac{s}{a} \rangle \end{pmatrix}, \quad (4.4.18)$$

and

$$\mathcal{E}(\hat{S}_* \hat{h}) = \begin{pmatrix} 0 & 0 & \langle a^{-1} \rangle^{-1} \langle \frac{s}{a} \rangle \hat{h}_2 \\ 0 & 0 & -\langle s \rangle \hat{h}_1 \\ -\langle a^{-1} \rangle^{-1} \langle \frac{s}{a} \rangle \hat{h}_2 & \langle s \rangle \hat{h}_1 & 0 \end{pmatrix}. \quad (4.4.19)$$

Putting (4.4.17)-(4.4.19) in (4.4.13), we get that

$$\hat{\mathcal{D}}(\hat{h}, \hat{h}) = \begin{pmatrix} d_1 \hat{h}_2^2 & -d_3 \hat{h}_1 \hat{h}_2 & 0 \\ -d_3 \hat{h}_1 \hat{h}_2 & d_2 \hat{h}_1^2 & 0 \\ 0 & 0 & d_2 \hat{h}_1^2 \end{pmatrix}, \quad (4.4.20)$$

where

$$\begin{cases} d_1 := \langle a^{-1} \rangle^{-2} \left[ \left\langle \frac{s^2}{a^3} \right\rangle - \langle a \rangle^{-1} \left\langle \frac{s}{a} \right\rangle^2 \right], \\ d_2 := \left\langle \frac{s^2}{a} \right\rangle - \langle a \rangle^{-1} \langle s \rangle^2, \\ d_3 := \langle a^{-1} \rangle^{-1} \left[ \left\langle \frac{s^2}{a^2} \right\rangle - \langle a \rangle^{-1} \left\langle \frac{s}{a} \right\rangle \langle s \rangle \right]. \end{cases} \quad (4.4.21)$$

We deduce (4.4.6) from (4.4.5) and (4.4.14).

*Second case:  $h \neq 0$  is parallel to  $\xi$ .* Then, we have  $P_1(h) = 0$ , and the computations are quite similar.

*Cases of equality.* When  $h \neq 0$  is not parallel to  $\xi$  but orthogonal to  $\xi$ , by the expression (4.4.6),  $\mathcal{D}(h, h) = 0$  implies that  $d_1 = 0$ . Thus, the equality

$$\langle ar^2 \rangle = \langle a \rangle^{-1} \langle ar \rangle^2 \quad (4.4.22)$$

can be regarded as the case of equality in the Cauchy-Schwarz inequality satisfied by the functions  $\sqrt{a}$  and  $\sqrt{a}r$  in  $L^2([0, 1])$ . Therefore,  $\sqrt{a}$  is proportional to  $\sqrt{a}r$ , hence  $r$  is constant. The converse is immediate. The other cases are similar.  $\square$

## 4.4.2 Periodic columnar structures

### 4.4.2.1 The general case

In this section, we consider columnar isotropic structures in the direction  $y_3$ . More precisely, the  $Y$ -periodic conductivity  $\sigma(h)$  of (4.2.33) only depends on  $y' = (y_1, y_2)$  with

$$\begin{cases} \sigma(0) := \sigma(y') I_3, & \sigma \in L_{\sharp}^{\infty}((0, 1)^2; [\alpha, \beta]), \\ S := s(y') I_3, & s \in L_{\sharp}^{\infty}((0, 1)^2; \mathbb{R}), \\ \mathcal{N}(h, h) := \mathcal{N}(h, h)(y'), & \mathcal{N}(h, h) \in L_{\sharp}^{\infty}((0, 1)^2; \mathbb{R}_s^{3 \times 3}). \end{cases} \quad (4.4.23)$$



Consequently, by Proposition 4.2.1 the expansion (4.2.34) of  $\rho(h)$  satisfies

$$\begin{cases} \rho = \sigma(y')^{-1} I_3, \\ R = r(y') I_3, \\ \mathcal{M}(h, h) := \mathcal{M}(h, h)(y'), \end{cases} \quad \text{with } r = -\sigma^{-2} s, \quad \mathcal{M}(h, h) \in L^\infty_\#((0, 1)^2; \mathbb{R}_s^{3 \times 3}). \quad (4.4.24)$$

We have the following result:

**Proposition 4.4.2.** *Consider a conductivity  $\sigma(h)$  satisfying (4.4.23) and set the vector  $h' = (h_1, h_2)$ . Assume that*

$$r^{-1} \in L^1(Y) \quad \text{and} \quad \langle (\sigma r)^{-1} \rangle \neq 0. \quad (4.4.25)$$

Then,  $\mathcal{D}(h, h) = 0$  (see (4.4.2)) is an equality if and only if one of the following conditions holds

- $h = 0$ ;
- $h' = 0$ ,  $h_3 \neq 0$ , and the Hall coefficient  $r$  is constant;
- $h' \neq 0$ ,  $h_3 = 0$  and there exist two positive functions  $f, g$  in  $L^\infty(\mathbb{R})$ , with  $f^{-1}, g^{-1}$  in  $L^\infty(\mathbb{R})$ , which are  $h_i$ -periodic for  $i = 1, 2$ , and a constant  $C$  such that

$$\sigma(y') = f(h' \cdot y') g(Jh' \cdot y') \quad \text{and} \quad r(y') = \frac{C}{f(h' \cdot y')} \quad \text{a.e. } y' \in (0, 1)^2, \quad (4.4.26)$$

where  $J := \begin{pmatrix} 0 & -1 \\ 1 & 0 \end{pmatrix}$ ;

- $h' \neq 0$ ,  $h_3 \neq 0$ , the Hall coefficient  $r$  is constant, and there exists a function  $g$  in  $L^\infty(\mathbb{R})$  with  $g^{-1}$  in  $L^\infty(\mathbb{R})$  which is  $h_i$ -periodic for  $i = 1, 2$ , such that

$$\sigma(y') = g(Jh' \cdot y') \quad \text{a.e. } y' \in (0, 1)^2. \quad (4.4.27)$$

Moreover, when  $h_1 h_2 \neq 0$  and  $h_1/h_2 \notin \mathbb{Q}$ ,  $\sigma$  and  $r$  are constant.

**Remark 4.4.1.** The case  $(h_1, h_2) = 0$  corresponds to the two-dimensional case studied in [5] (Theorem 2.4). In the case  $(h_1, h_2) \neq (0, 0)$ ,  $h_3 = 0$ ,  $f$  and  $g$  are not unique. For example  $f$  and  $g$  can be chosen such that  $\langle f^{-1} \rangle = 1$  to ensure the uniqueness.

*Proof of Proposition 4.4.2.* We work in the orthonormal basis  $(f_1, f_2, e_3)$  defined by

$$(f_1, f_2) := \begin{cases} \left( \frac{h'}{|h'|}, \frac{Jh'}{|h'|} \right) & \text{if } h' \neq (0, 0), \\ (e_1, e_2) & \text{if } h' = (0, 0). \end{cases} \quad (4.4.28)$$

In the new basis, we have  $h = |h'|f_1 + h_3e_3$ . The associated system of coordinates is given by

$$\begin{cases} z_1 := \frac{h_1 y_1 + h_2 y_2}{|h'|}, \\ z_2 := \frac{h_1 y_2 - h_2 y_1}{|h'|}, & \text{if } h' \neq 0, \quad \text{and} \quad z = y, \quad \text{if } h' = 0. \\ z_3 := y_3, \end{cases} \quad (4.4.29)$$

We denote for  $i = 1, 2$ ,  $P^0 f_i := \nabla u^i$ ,  $P^0 e_3 := \nabla u^3$  and for  $i = 1, 2, 3$ ,  $v^i(z) = u^i(y)$ .

Since the gradient, the divergence and the curl are invariant by a change of orthonormal right-handed basis, by (4.3.4) we have for any  $i = 1, 2, 3$ ,

$$\begin{aligned} 0 &= \operatorname{curl}((\sigma r)\mathcal{E}(h)\nabla u^i) \\ &= \begin{pmatrix} |h'| \partial_{z_2}((\sigma r) \partial_{z_2} v^i) - \partial_{z_3}((\sigma r)(h_3 \partial_{z_1} v^i - |h'| \partial_{z_3} v^i)) \\ - h_3 \partial_{z_3}((\sigma r) \partial_{z_2} v^i) - |h'| \partial_{z_1}((\sigma r) \partial_{z_2} v^i) \\ \partial_{z_1}((\sigma r)(h_3 \partial_{z_1} v^i - |h'| \partial_{z_3} v^i)) + h_3 \partial_{z_2}((\sigma r) \partial_{z_2} v^i) \end{pmatrix}. \end{aligned} \quad (4.4.30)$$

As  $v^i$ ,  $\sigma$ ,  $r$  are independent of  $z_3$ , (4.4.30) reads as

$$\begin{pmatrix} |h'| \partial_{z_2}((\sigma r) \partial_{z_2} v^i) \\ |h'| \partial_{z_1}((\sigma r) \partial_{z_2} v^i) \\ h_3 \partial_{z_1}((\sigma r) \partial_{z_1} v^i) + h_3 \partial_{z_2}((\sigma r) \partial_{z_2} v^i) \end{pmatrix} = 0, \quad \text{for } i = 1, 2. \quad (4.4.31)$$

*First case:*  $h' = 0$  and  $h_3 \neq 0$ . We are led exactly to the two-dimensional case of [4] with  $h = h_3 e_3$ . The key ingredient is the positivity of the determinant of the corrector  $P_0$  due to Alessandrini and Nesi [1].

*Second case:*  $h' \neq 0$  and  $h_3 = 0$ . Without loss of generality, we can assume that  $|h'| = 1$ . The two first equalities of (4.4.31) give the existence of a constant  $C$  such that

$$(\sigma r) \partial_{z_2} v^1 = C. \quad (4.4.32)$$

Since  $\nabla u^1 = \partial_{z_1} v^1 f_1 + \partial_{z_2} v^1 f_2 + \partial_{z_3} v^1 e_3$ , we have by (4.2.36)

$$\langle \partial_{z_2} v^1 \rangle = \langle \nabla u^1 \rangle \cdot f_2 = f_1 \cdot f_2 = 0. \quad (4.4.33)$$

By (4.4.25), since  $0 < \alpha \leq \sigma \leq \beta$  and  $r^{-1} \in L^1(Y)$ ,  $(\sigma r)^{-1} \neq 0$  almost everywhere in  $\mathbb{R}^2$ . Combining (4.4.33) with (4.4.32), we get that

$$C \langle (\sigma r)^{-1} \rangle = 0, \quad (4.4.34)$$

hence,  $C = 0$ , which implies that  $v^1$  is a function of  $z_1$ . On the other hand, the Alessandrini, Nesi [1] result combined with  $v^1 = v^1(z_1)$  yields

$$\det(P_0) = \partial_{z_1} v^1 \partial_{z_2} v^2 - \partial_{z_1} v^2 \underbrace{\partial_{z_2} v^1}_{=0} = \partial_{z_1} v^1 \partial_{z_2} v^2 > 0 \quad \text{a.e. in } Y. \quad (4.4.35)$$

Moreover, by (4.2.35) we have

$$0 = \operatorname{div}(\sigma \nabla v^1) = \partial_{z_1}(\sigma \partial_{z_1} v^1) \quad \text{in } \mathcal{D}'(\mathbb{R}^3), \quad (4.4.36)$$

which implies that  $\sigma \partial_{z_1} v^1$  is a function of  $z_2$ . By (4.4.35), we may define the two measurable functions  $f, g$  by

$$f(z_1) := (\partial_{z_1} v^1)^{-1} \quad \text{and} \quad g(z_2) := \sigma \partial_{z_1} v^1. \quad (4.4.37)$$

Therefore, we get that  $\sigma(y') = f(z_1)g(z_2)$ . In particular,  $f, g$  are  $h_i$ -periodic for  $i = 1, 2$ . Let us show that  $f, g, f^{-1}, g^{-1}$  are bounded functions. Denote  $\delta := \max(|h_1|, |h_2|) > 0$ . As  $\alpha \leq \sigma \leq \beta$ , we have by (4.4.37),

$$\beta^2 f^{-2}(z_1) \geq \sigma^2 f^{-2}(z_1) = g^2(z_2) \geq \alpha^2 f^{-2}(z_1) > 0 \quad \text{a.e. in } (z_1, z_2) \in (0, \delta)^2. \quad (4.4.38)$$

Integrating (4.4.38) successively with respect to  $z_1$  and  $z_2$  on  $(0, \delta)$ , we get that

$$\begin{cases} \alpha^{-2} C_1 \geq f^{-2}(z_1) \geq \beta^{-2} C_1, \\ \beta^2 \alpha^{-2} C_1 \geq g^2(z_2) \geq \alpha^2 \beta^{-2} C_1, \end{cases} \quad \text{with } C_1 := \int_0^\delta g^2(z_2) dz_2 > 0 \quad (4.4.39)$$

that is  $f, g, f^{-1}, g^{-1}$  are  $L^\infty(\mathbb{R})$  functions. Then, we can now integrate the inequality  $\sigma(y') = f(z_1)g(z_2) \geq \alpha$  with respect to  $z_2$  on  $(0, \delta)$ , to obtain that

$$f(z_1) \int_0^\delta g(z_2) dz_2 \geq \delta \alpha > 0 \quad \text{a.e. } z_1 \in \mathbb{R}, \quad (4.4.40)$$

that is  $f$  has a constant sign. Moreover, like in (4.4.33) we have

$$\langle f^{-1} \rangle = \langle \partial_{z_1} v^1 \rangle = \langle \nabla u^1 \rangle \cdot f_1 = f_1 \cdot f_1 = 1. \quad (4.4.41)$$

Hence  $f$  is a positive function, so is  $g$  by (4.4.37). Then, by a uniqueness argument the expression of  $\sigma$  implies that the potentials  $v^i$ ,  $i = 1, 2, 3$ , are given by

$$\begin{cases} \partial_{z_1} v^1 = f^{-1}(z_1), & \partial_{z_2} v^1 = \partial_{z_3} v^1 = 0, \\ \partial_{z_2} v^2 = \langle g^{-1} \rangle^{-1} g^{-1}(z_2), & \partial_{z_1} v^2 = \partial_{z_3} v^2 = 0, \\ v^3 = z_3. \end{cases} \quad (4.4.42)$$

The conditions (4.4.31) and (4.4.35) give the existence of a constant  $C$  such that

$$r(y') = \frac{C}{\sigma \partial_{z_2} v^2} = C \frac{\langle g^{-1} \rangle}{f(z_1)}. \quad (4.4.43)$$

Using the expressions (4.4.29) and  $|h'| = 1$ , we obtain (4.4.26).

Conversely, if the conductivity and the Hall coefficient satisfy the condition (4.4.26) with  $\langle f^{-1} \rangle = 1$  (see Remark 4.4.1), the potentials  $v^i$ , for  $i = 1, 2, 3$ , are given by (4.4.42). Hence, it follows immediately (4.4.30) and thus the case of equality.

*Third case:  $h' \neq 0$  and  $h_3 \neq 0$ .* Considering the third equality of (4.4.31), the first case shows that  $r$  is constant in  $Y$ . Moreover, taking into account the first and second components of (4.4.31),  $\sigma, r$  takes the form (4.4.26) by the second case. Hence,  $f$  is constant which gives (4.4.27). The converse is similar to the second case.

*Case where  $h_1 h_2 \neq 0$  and  $h_1/h_2 \notin \mathbb{Q}$ .* As  $h_1, h_2 \neq 0$ , we are in the second or third case of the proof. Let  $i \in \{1, 2\}$ . We have proved that  $u^i(y) = v^i(z)$  is a function of  $z_i$ . Moreover,  $\varphi : y \mapsto u^i(y) - f_i \cdot y = v^i(z) - z_i$  is a function in  $H_{\#}^1(Y; \mathbb{R})$ . The function  $\varphi$  has a continuous representative and is  $h_j$ -periodic for  $j = 1, 2$ . As  $h_1/h_2 \notin \mathbb{Q}$ ,  $\varphi$  is constant so is  $\nabla v^i$ . Therefore, by (4.4.42),  $f, g$  are also constant. Finally by (4.4.26),  $\sigma$  and  $r$  are constant.  $\square$

#### 4.4.2.2 Four-phase checkerboard

In the section, we consider a four-phase checkerboard columnar structure. For any  $i = 1, \dots, 4$ , let  $\alpha_i$  be positive numbers. Consider the  $Y$ -periodic conductivity only depending on  $y' = (y_1, y_2)$ , defined on the unit square  $(-1/2, 1/2)^2$  by (see figure 4.4.1)

$$\sigma(y') = \begin{cases} \alpha_1 & \text{in } Q_1 := (0, 1/2)^2, \\ \alpha_2 & \text{in } Q_2 := (0, 1/2) \times (-1/2, 0), \\ \alpha_3 & \text{in } Q_3 := (-1/2, 0)^2, \\ \alpha_4 & \text{in } Q_4 := (-1/2, 0) \times (0, 1/2). \end{cases} \quad (4.4.44)$$

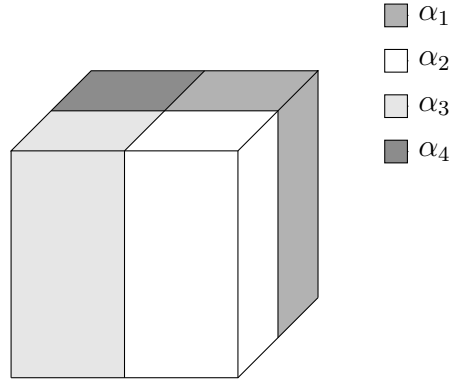


Figure 4.4.1: Period cell of the four-phase checkerboard columnar structure

We now state the following result:

**Proposition 4.4.3.** *Consider the conductivity defined by (4.4.44) and  $\mathcal{D}(h, h)$  by (4.4.2) and assume that (4.4.25) is satisfied. Then,  $\mathcal{D}(h, h) = 0$  if and only if one of the following conditions holds:*

- $h = 0$ ;
- $h \neq 0$  is not parallel to  $e_i$  for  $i = 1, 2, 3$ , and  $\sigma, r$  are constant.
- $h = h_3 e_3 \neq 0$ , and the Hall coefficient  $r$  is constant;
- $h = h_i e_i \neq 0$  for  $i = 1, 2$ , and there exists a constant  $C$  such that

$$\alpha_1 \alpha_3 = \alpha_2 \alpha_4, \quad \text{and} \quad r = C \left( \frac{\alpha_6 - 2i}{\alpha_1} \mathbf{1}_{\{y_i > 0\}} + \mathbf{1}_{\{y_i < 0\}} \right). \quad (4.4.45)$$

**Remark 4.4.2.** The case equality  $\alpha_1 \alpha_3 = \alpha_2 \alpha_4$  corresponds to the case where the conductivity of the four-phase checkerboard is a tensor product of functions (see [15]).

When  $\alpha_1 \alpha_3 \neq \alpha_2 \alpha_4$ , Craster and Obnosov [10, 11] proved an intricate formula for the corrector  $P^0$ . In this case,  $\sigma$  is not a tensor product of functions which is consistent with Proposition 4.4.2.

*Proof of Proposition 4.4.3.* The case  $(h_1, h_2) = (0, 0)$  and  $h_3 \neq 0$  is a direct consequence of Proposition 4.4.2. Set, like in Proposition 4.4.2,  $h' = (h_1, h_2)$ .

*First case:  $h$  is not parallel to  $e_i$  for  $i = 1, 2, 3$ .* Assume that, without loss of generality,  $|h'| = 1$ ,  $h_i > 0$  for  $i = 1, 2$ . We apply Proposition 4.4.2. There exist two positive functions  $f$  and  $g$  in  $L^\infty(\mathbb{R})$  which are  $h_i$ -periodic for  $i = 1, 2$ , and a constant  $C$  such that (4.4.26) holds. Since  $\sigma(y') = f(z_1)g(z_2)$  (with the new variables (4.4.29)) is a piecewise constant function,  $f(z_1)$  and  $g(z_2)$  are constant in each open square  $Q_i$  for  $i = 1, 2, 3, 4$ . Considering the particular case of  $Q_1$  and, for  $\delta$  small enough, the rectangle

$$Q_{1,\delta} := \left\{ y' \in Q_1 : z_1 \in \left( \frac{h_1}{h_2}\delta, \frac{h_1+h_2}{2} \right), z_2 \in (-\delta, \delta) \right\} \subset Q_1, \quad (4.4.46)$$

we get successively that

$$\begin{cases} f \text{ is constant on } I := \left( 0, \frac{h_1+h_2}{2} \right), \\ g \text{ is constant on } J := \left( -\frac{h_1}{2}, \frac{h_2}{2} \right). \end{cases} \quad (4.4.47)$$

Hence,  $\sigma$  is constant in the rectangle (see figure 4.4.2)

$$Q := \left\{ y' \in \left( -\frac{1}{2}, \frac{1}{2} \right) : (z_1, z_2) \in I \times J \right\}. \quad (4.4.48)$$

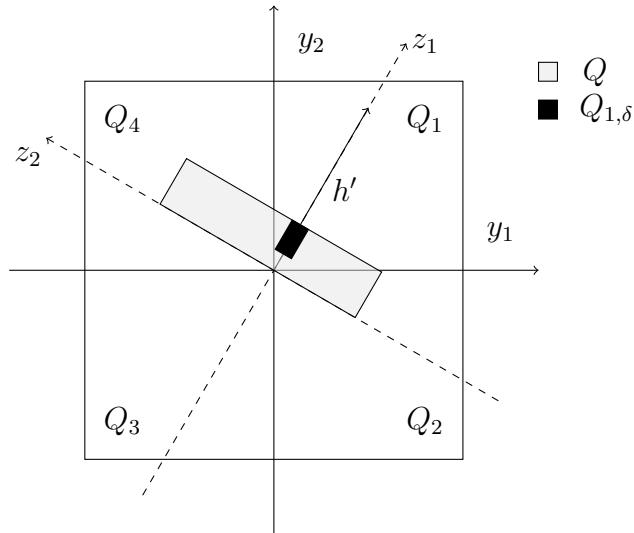


Figure 4.4.2: Cross-section of the period cell of the checkerboard in the  $(y_1, y_2)$ -plane

As  $Q$  intersects  $Q_1, Q_2, Q_4$ ,  $\sigma$  is constant in  $Q_1 \cup Q_2 \cup Q_4$ , hence  $\alpha_1 = \alpha_2 = \alpha_4$ . Repeating the same argument with  $Q_3$  in (4.4.47), we obtain that  $\alpha_1 = \alpha_2 = \alpha_3 = \alpha_4$ . Therefore,  $\sigma, f, g$  are constant, so is  $r$  by (4.4.26).

## References

---

*Second case:*  $h = h_1 e_1 \neq 0$ . Without loss of generality, assume that  $h_1 = 1$ . We again apply Proposition 4.4.2. There exist two positive functions  $f$  and  $g$  in  $L^\infty(\mathbb{R})$  which are  $h_i$ -periodic for  $i = 1, 2$ , and a constant  $C'$  such that

$$\sigma(y') = f(y_1) g(y_2), \quad \text{and} \quad r(y') = \frac{C'}{f(y_1)} \quad \text{a.e. } y' \in (-1/2, 1/2)^2. \quad (4.4.49)$$

Since  $\sigma$  is piecewise constant in the four-phase checkerboard and  $f, g$  are respectively functions of the independent variables  $y_1, y_2$ ,  $f, g$  are constant in each open square  $Q_i$ , for  $i = 1, 2, 3, 4$ . It follows immediately that there exist two positive constants  $C'_1$  and  $C'_2$  such that  $C'_1 C'_2 = \alpha_1^{-1}$  and

$$\begin{cases} f(y_1) &= C'_1 (\alpha_1 \mathbb{1}_{\{y_1 > 0\}} + \alpha_4 \mathbb{1}_{\{y_1 \leq 0\}}), \\ g(y_2) &= C'_2 (\alpha_1 \mathbb{1}_{\{y_2 > 0\}} + \alpha_2 \mathbb{1}_{\{y_2 \leq 0\}}), \end{cases} \quad \text{a.e. } y' \in (-1/2, 1/2)^2. \quad (4.4.50)$$

Finally, (4.4.50) and (4.4.49) imply that there exists a constant  $C$  such that

$$\alpha_1 \alpha_3 = \alpha_2 \alpha_4, \quad \text{and} \quad r(y') = C \left( \frac{\alpha_4}{\alpha_1} \mathbb{1}_{\{y_1 > 0\}} + \mathbb{1}_{\{y_1 < 0\}} \right). \quad (4.4.51)$$

Conversely, if (4.4.51) is satisfied, we can define  $f$  and  $g$  as in (4.4.50) with  $C'_1 C'_2 = \alpha_1^{-1}$ . The case  $h = h_2 e_2 \neq 0$  is quite similar.  $\square$

## References

- [1] G. Alessandrini and V. Nesi. Univalent  $\sigma$ -harmonic mappings. *Arch. Rational Mech. Anal.*, **158** (2001), 155 – 171.
- [2] D. J. Bergman. *Self-duality and the low field Hall effect in 2D and 3D metal-insulator composites*. Percolation Structures and Processes, Annals of the Israel Physical Society, Vol. 5, G. Deutscher, R. Zallen, and J. Adler, eds., Israel Physical Society, Jerusalem, 1983, 297 – 321.
- [3] L. Boccardo and F. Murat. Homogénéisation de problèmes quasi-linéaires. *Proceedings of the Workshop Studio dei Problemi dell'Analisi Funzionale Bressanone sept. 7-8 1981*, Pitagora ed., Bologna, (1982), 13 – 53.
- [4] M. Briane. Homogenization of the magneto-resistance in dimension two. *Math. Mod. Met. Appl. Sci.*, **20** (7) (2010), 1161-1177.
- [5] M. Briane. Homogenization of the magneto-resistance in dimension two. *Mathematical Models and Methods in Applied Sciences*, **20** (7) (2010), 1161-1177.
- [6] M. Briane. Corrector for the homogenization of a laminate. *Adv. Math. Sci. Appl.*, **4** (1994), 357 – 379.
- [7] M. Briane, D. Manceau, and G. W. Milton. Homogenization of the two-dimensional Hall effect. *J. Math. Anal. Appl.*, **339** (2008), 1468 – 1484.

- [8] M. Briane and G. W. Milton. Homogenization of the three-dimensional Hall effect and change of sign of the Hall coefficient. *Arch. Ratio. Mech. Anal.*, **193** (2009), 715 – 736.
- [9] F. Colombini and S. Spagnolo. Sur la convergence de solutions d'équations paraboliques. *J. Math. Pures et Appl.*, **56** (1977), 263-306.
- [10] R.V. Craster. On effective resistivity and related parameters for periodic checkerboard composites. *Proceedings of the Royal Society A: Mathematical, Physical and Engineering Sciences*, **456** (2003) (2000), 2741 – 2754.
- [11] R.V. Craster and Yu. V. Obnosov. Four-phase checkerboard composites. *SIAM Journal on Applied Mathematics*, **61** (6) (2001), 1839 – 1856.
- [12] V. V. Jikov, S. M. Kozlov, and O. A. Oleinik. *Homogenization of Differential Operators and Integral Functionals*. Springer-Verlag Telos, 1994.
- [13] M. Kohler. Zur magnetischen widerstandsänderung reiner metalle. *Ann. Phys.*, **424** (1938), 211 – 218.
- [14] L. Landau and E. Lifshitz. *Électrodynamique des Milieux Continus*. Éditions Mir, Moscow, 1969.
- [15] M. Marino and S. Spagnolo. Un tipo di approssimazione dell'operatore  $\sum_{i,j=1}^n d_i(a_{ij}(x)d_j)$  con operatori  $\sum_{j=1}^n d_j(\beta(x)d_j)$ . *Annali della Scuola Normale Superiore di Pisa - Classe di Scienze, Sér. 3*, **23** (4) (1969), 657 – 673.
- [16] N.G. Meyers. An  $L^p$ -estimate for the gradient of solutions of second-order elliptic divergence equations. *Ann. Sc. Norm. Sup. Pisa*, **17** (1963), 189 – 206.
- [17] F. Murat. Compacité par compensation. *Ann. Scuola. Norm. Sup. Pisa Ser. IV*, **5** (1978), 489-507.
- [18] F. Murat and L. Tartar. “ $H$ -convergence”, *Topics in the Mathematical Modelling of Composite Materials*, A.V. Cherkaev and R.V. Kohn ed., *Progress in Nonlinear Differential Equations and their Applications*. Birkhäuser, Boston 1998, 21 – 43.
- [19] M. A. Omar. *Elementary Solid State Physics: Principles and Applications*. World Student Series Edition, Addison – Wesley, Reading, MA, 1975.
- [20] L. Tartar. Compensated compactness and applications to partial differential equations. *Nonlinear Analysis and Mechanics, Research Notes in Mathematics, Vol. 39*, ed. R. J. Knops (Pitman), **5** (1979), 136-212.
- [21] L. Tartar. *An introduction to the homogenization method in optimal design*. Optimal Shape Design, Lecture Notes in Math. 1740, Springer-Verlag, Berlin, 2000.





## Résumé

Les conducteurs composites sont constitués d'hétérogénéités microscopiques mais apparaissent comme homogènes à l'échelle macroscopique. La description de leur comportement nécessite l'homogénéisation des équations de conduction régissant chacune de leurs phases. Cette thèse s'intéresse à certaines lois effectives pour les conducteurs composites en présence d'un champ magnétique constant.

Dans le premier chapitre, on rappelle quelques résultats d'électrophysique (effet Hall, magnétorésistance) et de la théorie de l'homogénéisation (H-convergence) ainsi que son extension à des problèmes à forte conductivité. Dans le chapitre deux, on étudie l'effet Hall dans des composites bidimensionnels à deux phases très contrastées et on compare le résultat d'homogénéisation à celui obtenu avec une structure fibrée renforcée. Le troisième chapitre généralise ce cas particulier et étend la loi comportementale obtenue à des matériaux cylindriques non périodiques sans hypothèse géométrique sur leur section. Les chapitres deux et trois soulignent des différences importantes entre la dimension deux et la dimension trois au niveau des problèmes de conduction à fort contraste. Un quatrième chapitre est consacré à l'étude de la magnétorésistance en dimension trois et met en avant une forte interaction entre la direction du champ magnétique et l'énergie dissipée dans le matériau complétant ainsi un résultat antérieur en dimension deux.

## Abstract

A composite conductor is composed of microscopic heterogeneities but appears as a homogeneous medium on the macroscopic scale. Describing the behavior of such materials requires the homogenization of the conduction equations which rule each of their phases. In this PhD thesis, we study a few effective laws for composite conductors in the presence of a constant magnetic field.

In the first chapter, we recall a few results on electro-physics (Hall effect, magneto-resistance) and on the homogenization theory (H-convergence) as well as its extension to high-conductivity problems. In the second chapter, we study the Hall effect in two-dimensional high-contrast two-phase composites and we compare the result to the one obtained with a three-dimensional fibre-reinforced structure. The third chapter generalizes this particular case and extends the perturbation law to non-periodic cylindrical composites without any geometrical assumption on their cross section. The chapters two and three underline the gap between dimension two and dimension three in high-conductivity problems. The fourth chapter analyses the magneto-resistance in a three-dimensional composite medium and outlines a strong interaction between the direction of the magnetic field and the dissipated energy in the material; this completes a previous work on the two-dimensional case.